



ENGLISH

ESPAÑOL

Canon PIXMA MG2900 series

Getting Started 1 Guía de inicio 1

1

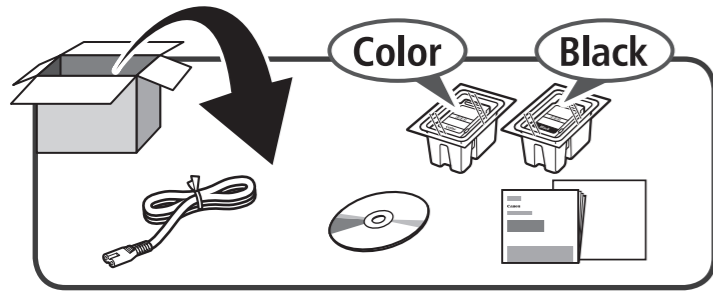
Video Tutorials Available

Se dispone de tutoriales en video

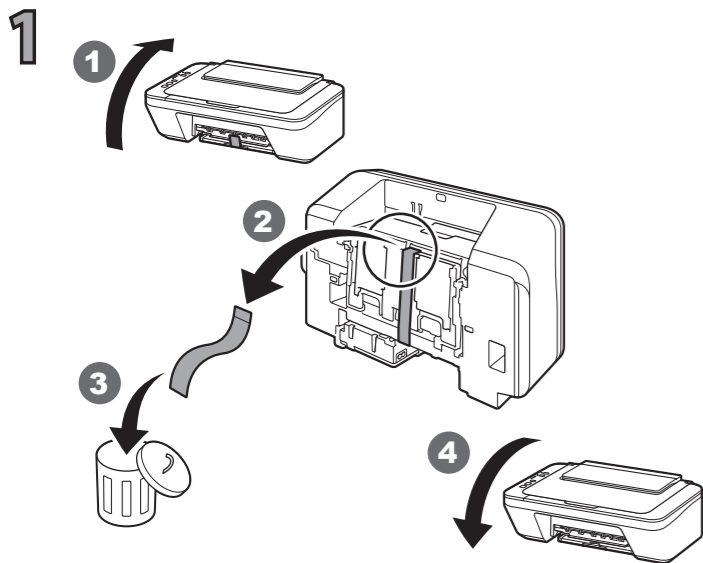
www.usa.canon.com/FAQVideo

RMC: K10405

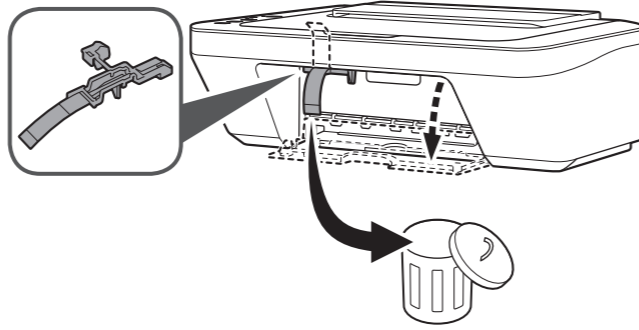
1



2

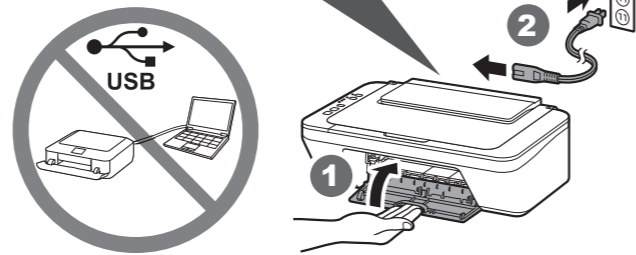
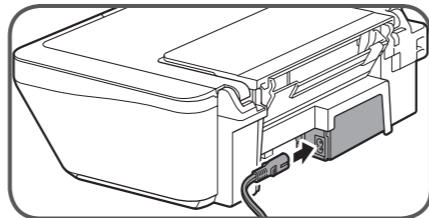


2

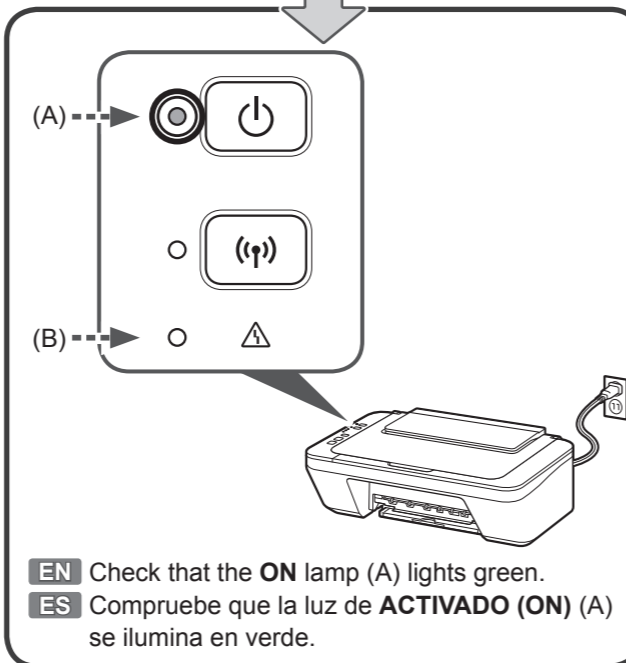
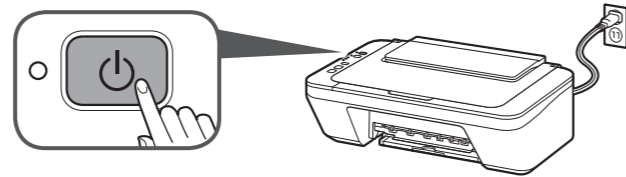


3

EN Do not connect the USB cable yet.
ES No conecte aún el cable USB.



4



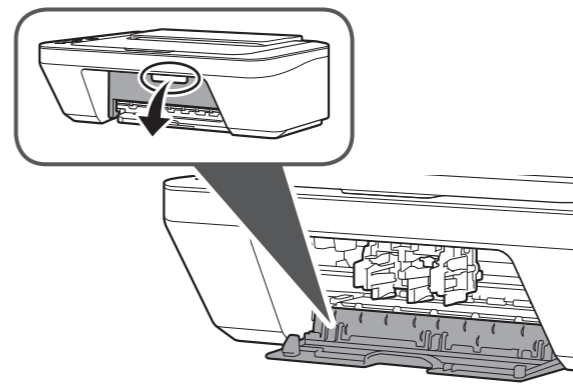
EN Check that the **ON** lamp (A) lights green.
ES Compruebe que la luz de **ACTIVADO (ON)** (A) se ilumina en verde.

EN If the **Alarm** lamp (B) is flashing, see "If the **Alarm** lamp is flashing:".

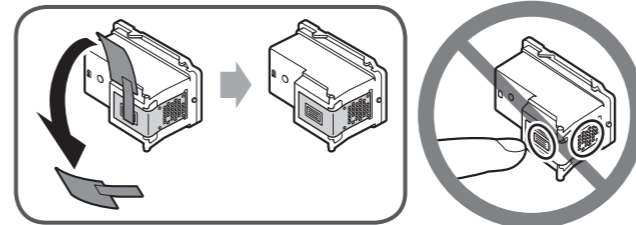
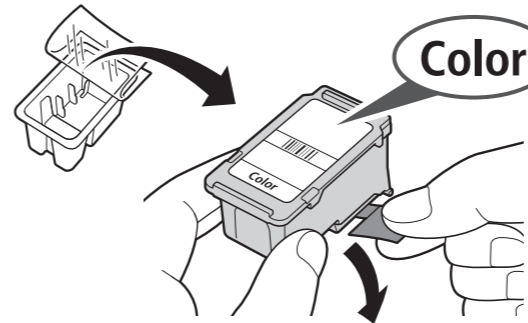
ES Si la lámpara **Alarma (Alarm)** (B) está parpadeando, consulte "Si la lámpara **Alarma (Alarm)** está parpadeando:".

3

1



2

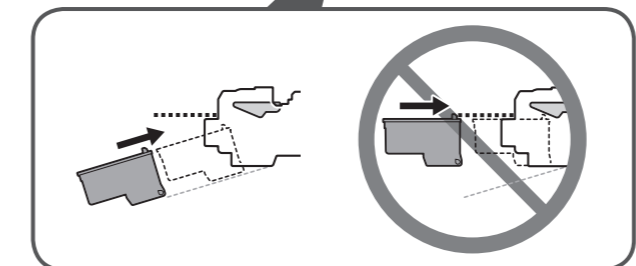
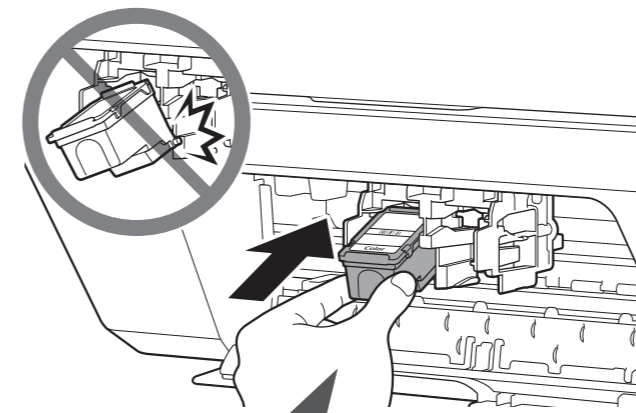


EN Be careful of ink on the protective tape.

ES Tenga cuidado con la tinta de la cinta protectora.

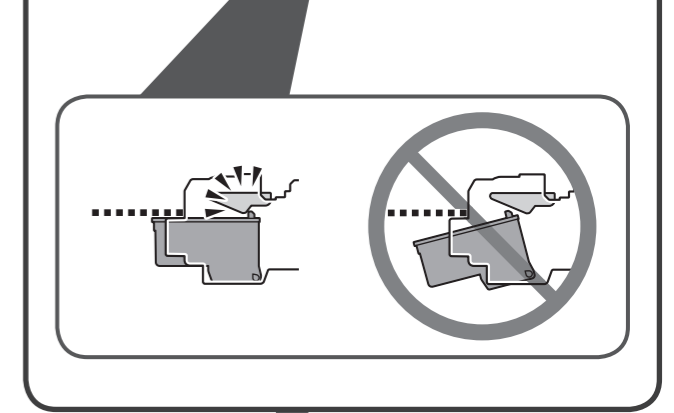
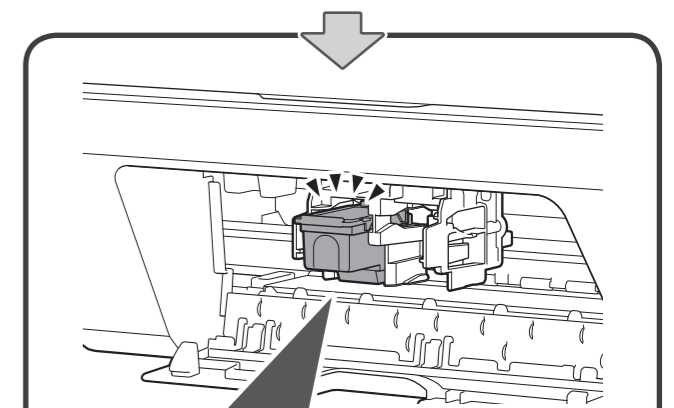
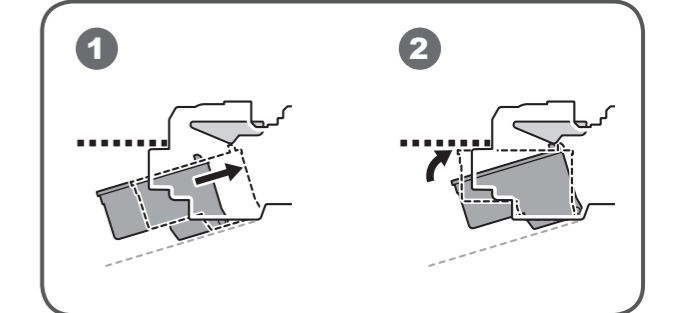
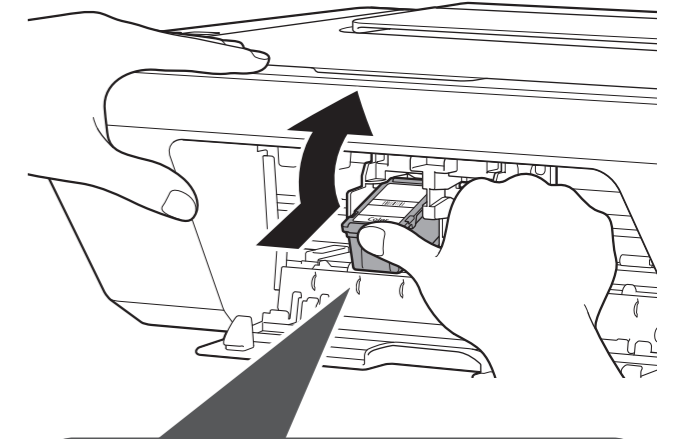
3

EN Insert the FINE Cartridge into the slot at a slight upward angle.
ES Inserte el cartucho FINE (FINE Cartridge) en la ranura formando un ángulo ligeramente hacia arriba.



4

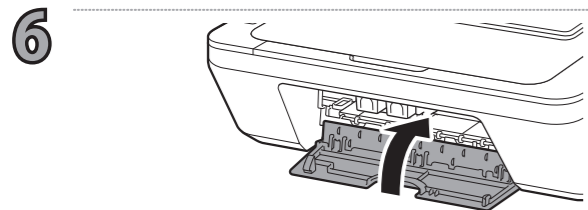
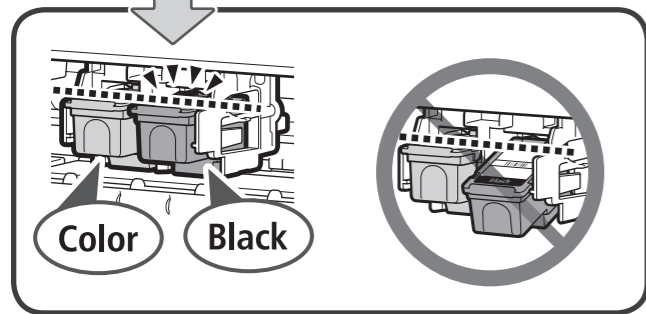
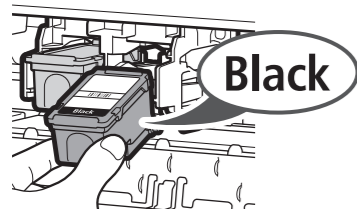
EN Push the FINE Cartridge in and up firmly until it snaps into place.
ES Empuje el cartucho FINE (FINE Cartridge) firmemente hacia dentro y hacia arriba hasta que encaje en su sitio.



3 5

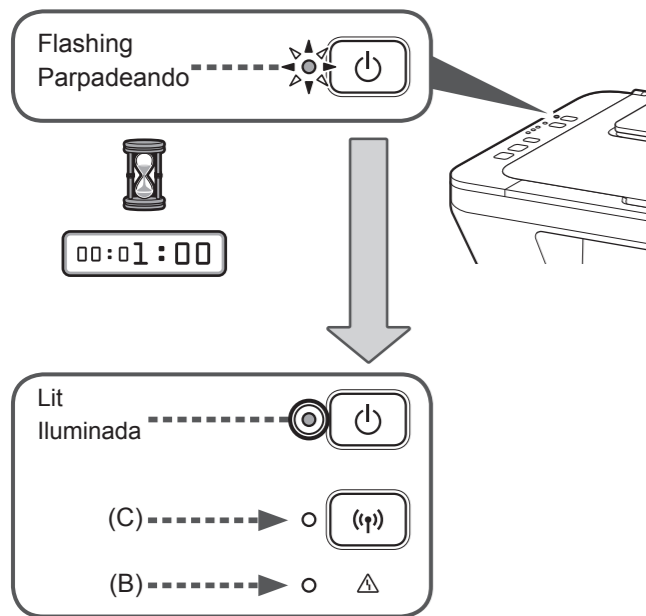
5 **EN** Repeat **2** to **4** to install the other FINE Cartridge.

ES Repita de **2** a **4** para instalar el otro cartucho FINE (FINE Cartridge).



7 **EN** Wait until the **ON** lamp stops flashing.

ES Espere hasta que la lámpara **ACTIVADO (ON)** deje de parpadear.

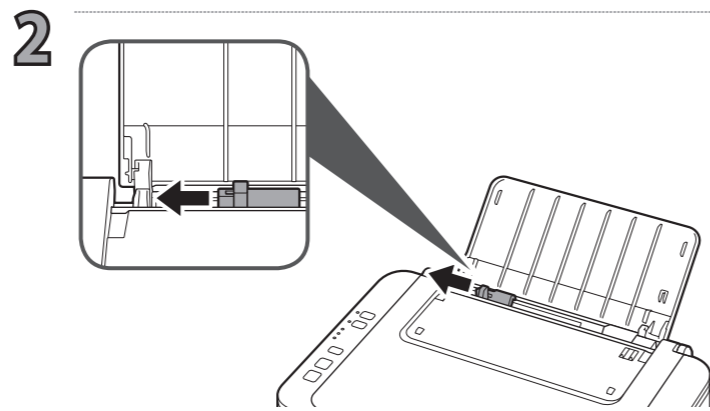
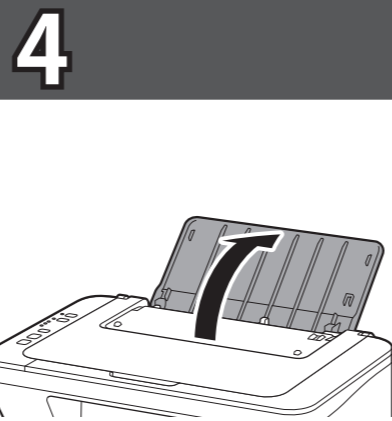


EN

- The **Wi-Fi** lamp (C) is lit or flashing.
- If the **Alarm** lamp (B) is flashing, see "If the **Alarm** lamp is flashing:".

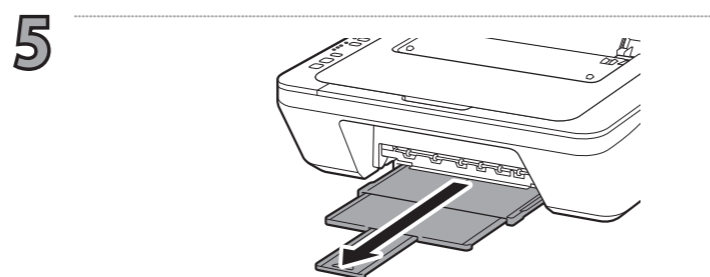
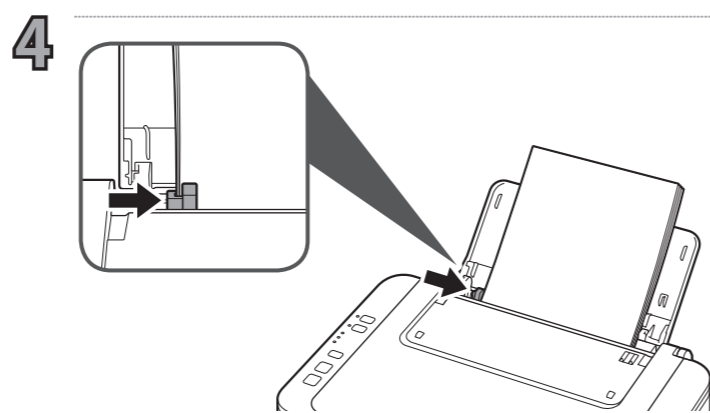
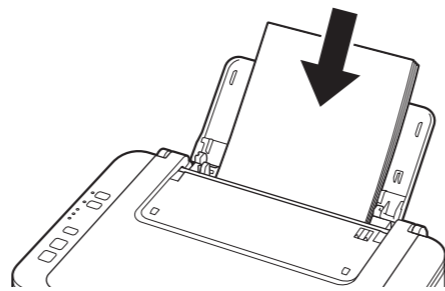
ES

- La lámpara **Wi-Fi** (C) está iluminada o parpadear.
- Si la lámpara **Alarma (Alarm)** (B) está parpadear, consulte "Si la lámpara **Alarma (Alarm)** está parpadearo:".



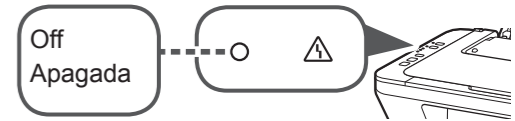
3 **EN** Load paper with the **print side facing up**.

ES Cargue papel con el **lado de impresión hacia arriba**.



1 **EN** Check that the **Alarm** lamp is off.

ES Compruebe que la lámpara **Alarma (Alarm)** esté apagada.



2 **EN** Refer to either **A** or **B** depending on how you will use the machine.

ES Consulte **A** o **B** dependiendo de cómo vaya a utilizar la máquina.

A To connect the machine to a PC, smartphone or tablet

Conexión de la máquina a un PC, un teléfono inteligente o una tableta

- 1** **EN** Follow the steps in the **Getting Started 2** to make connections and install software, then continue the machine setup.
- ES** Siga los pasos de la **Guía de inicio 2** para realizar las conexiones e instalar el software, y después continúe configurando la máquina.

B Use the machine without connecting any other devices

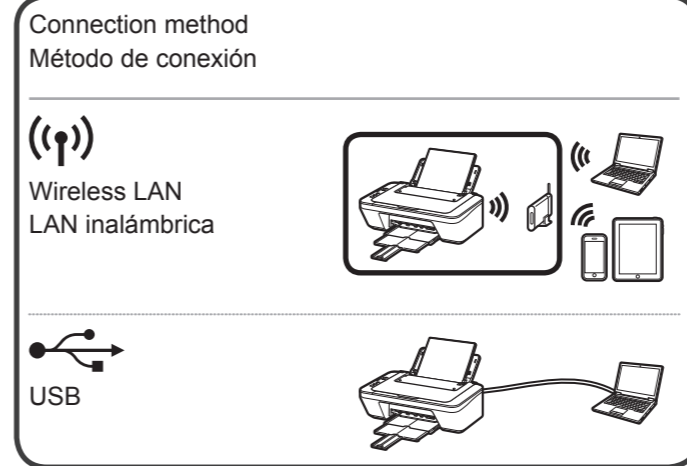
Utilización de la máquina sin conectar ningún otro dispositivo

- 1** **EN** Press the **Stop** button.
- ES** Pulse el botón **Parar (Stop)**.
- 2** **EN** Check that the **Wi-Fi** lamp is lit.
- ES** Compruebe que la lámpara **Wi-Fi** esté iluminada.



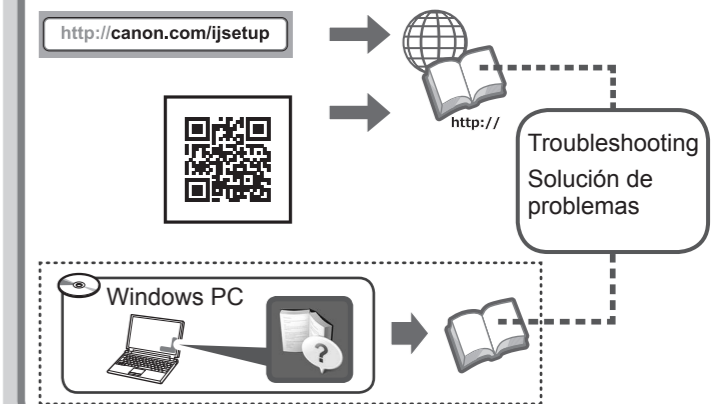
EN The machine is set up and ready for use.

ES La máquina está configurada y lista para utilizarse.



EN The **Online Manual** is accessible from the website.

ES El **Manual en línea** está accesible desde el sitio Web.



EN If the **Alarm** lamp is flashing:

ES Si la lámpara **Alarma (Alarm)** está parpadearo:

9 times **EN** The protective materials are not removed. Press the **ON** button to turn OFF the machine, then redo from **2** - **2**.

9 veces **ES** Los materiales de protección no están quitados. Pulse el botón **ACTIVADO (ON)** para apagar la máquina, y después vuelva a realizar el procedimiento desde **2** - **2**.

4 times **EN** Check that the FINE Cartridges are installed correctly. Refer to **3**.

4 veces **ES** Compruebe que los cartuchos FINE (FINE Cartridge) estén correctamente instalados. Consulte **3**.

EN For other number of flashes, refer to the **Online Manual**.

ES Para otro número de parpadeos, consulte el **Manual en línea**.