

Canon PIXMA MG7700 series

Getting Started 1
Guía de inicio 1

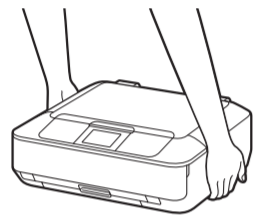
1

Video Tutorials
Tutoriales en vídeo

<http://canon.com/ijsetup>



Setup
Configuración

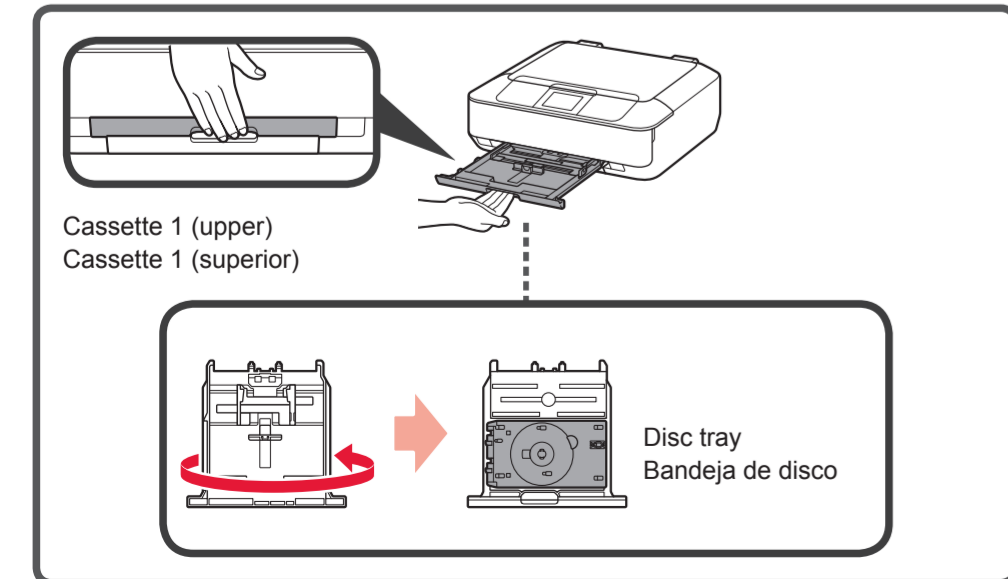
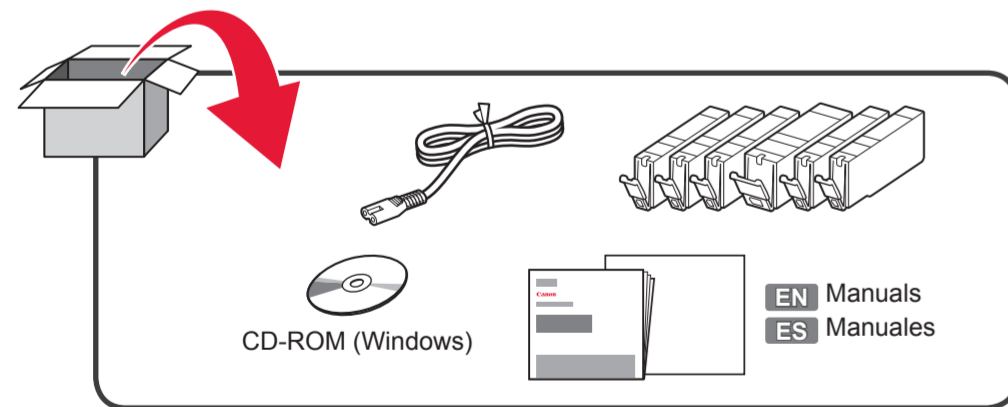


EN When you first turn on the printer or the printer is working such as it starts printing, the paper output tray may open automatically. Keep the front of the printer clear.

ES Cuando encienda la impresora por primera vez o cuando la impresora esté funcionando, como al empezar a imprimir, la bandeja de salida del papel puede abrirse automáticamente. Mantenga la parte frontal de la impresora libre.

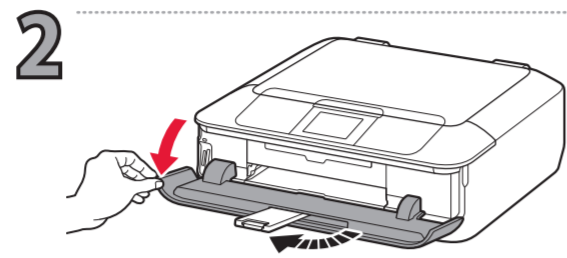
RMC (Regulatory Model Code): K10429

1

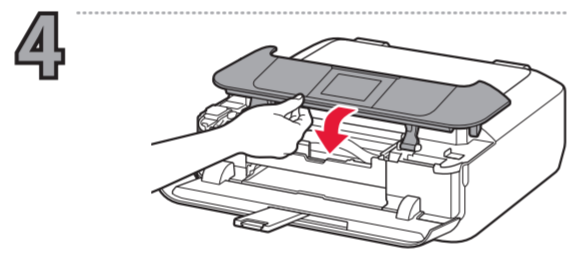
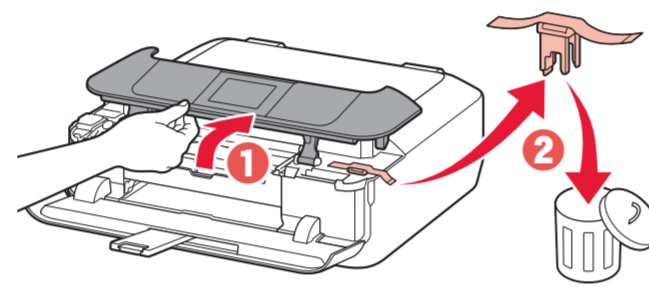


2

1 **EN** Remove the tape and packing materials from outside the printer.
ES Retire la cinta y los materiales de protección del exterior de la impresora.



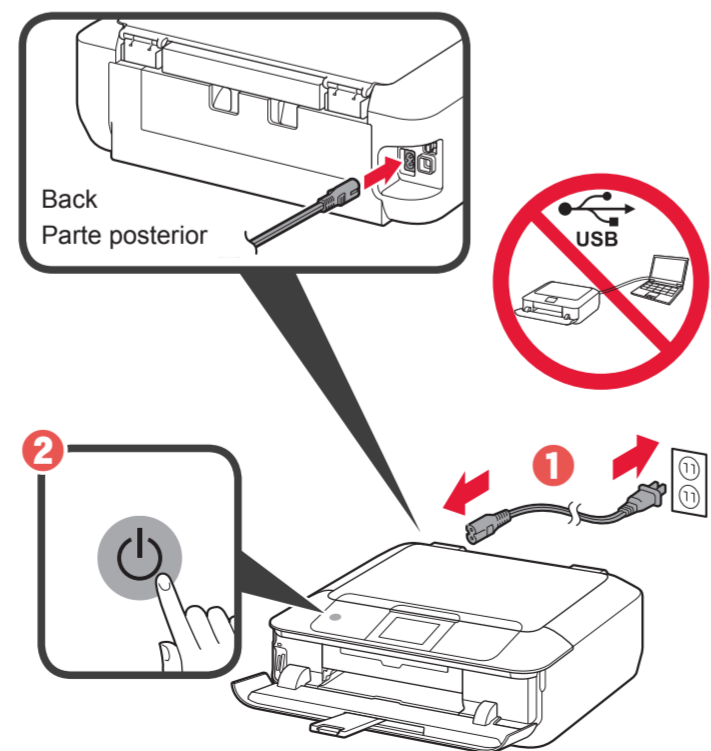
3 **EN** Remove the orange tape and protective material.
ES Retire la cinta naranja y el material de protección.



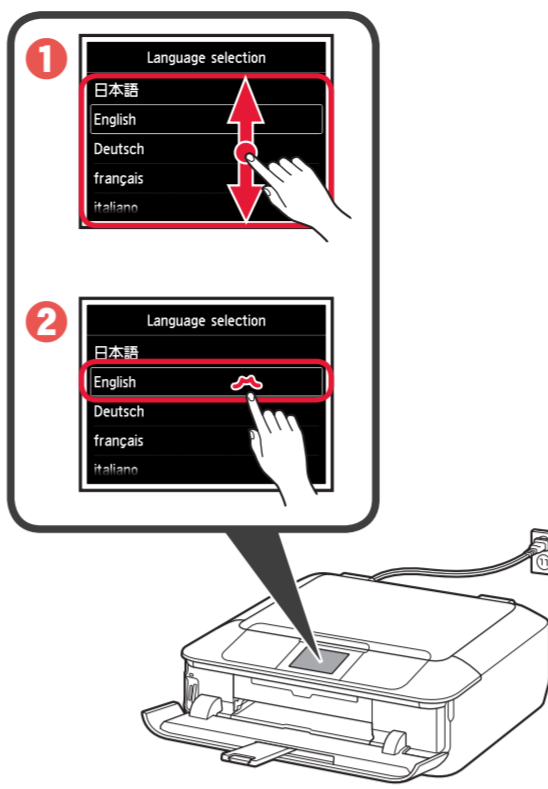
3

1 **EN** Turn on the printer.
ES Encienda la impresora.

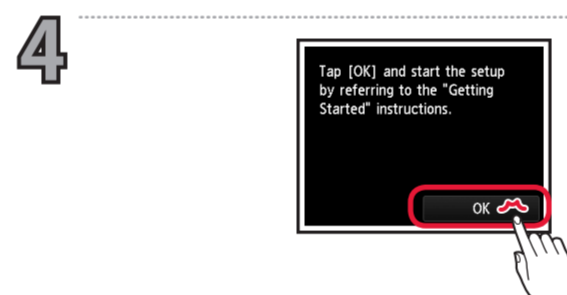
Do not connect a USB or an Ethernet cable yet.
No conecte aún un cable USB o Ethernet.



2

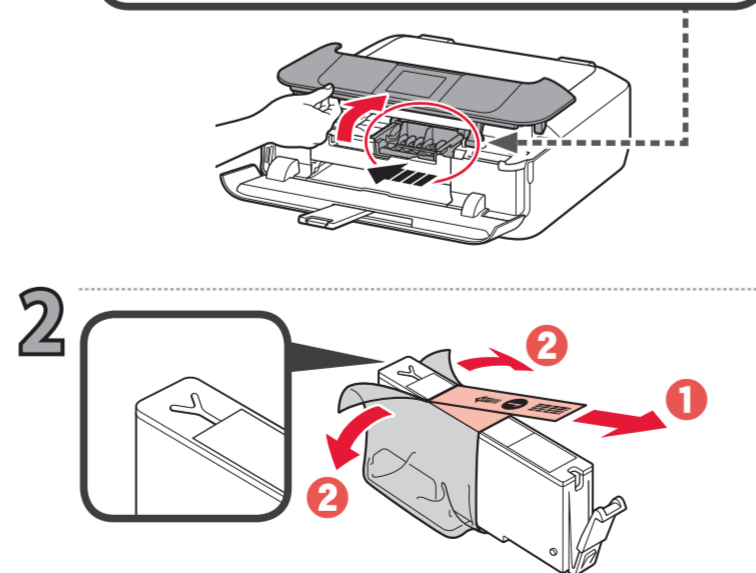


3 **EN** Read the messages and follow the on-screen instructions.
ES Lea los mensajes y siga las instrucciones que aparezcan en pantalla.



4

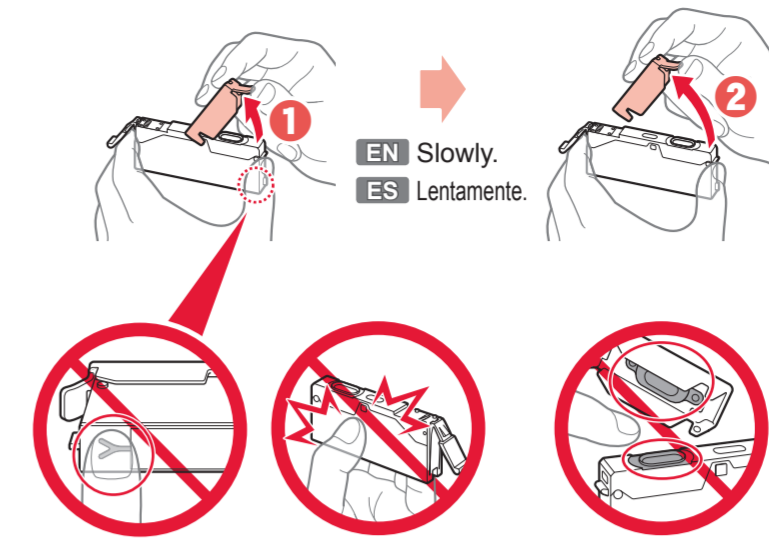
1 **EN** Do not touch this part until it stops!
ES ¡No toque esta pieza hasta que se detenga!



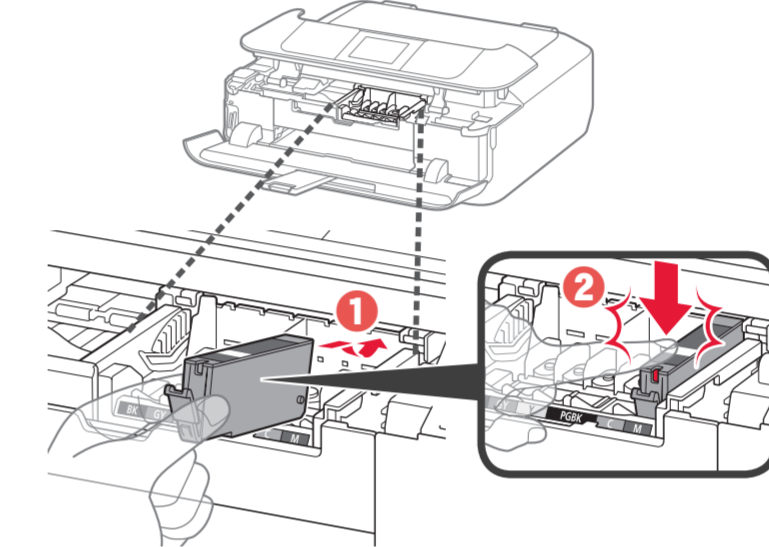
EN Remove the orange tape completely.
ES Retire totalmente la cinta naranja.

3

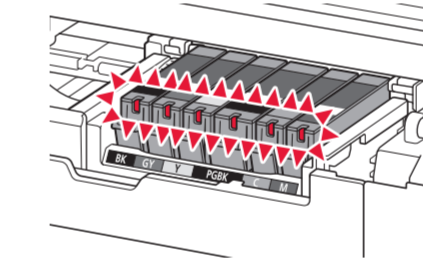
EN Pull off the orange cap.
ES Quite la tapa naranja.



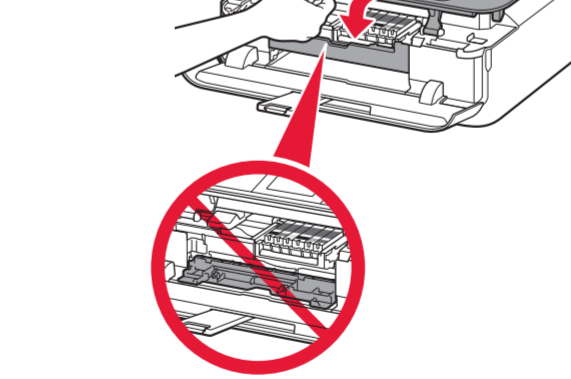
4 **EN** Insert and push down the ink tank firmly until it snaps into place.
ES Introduzca y empuje hacia abajo el depósito de tinta firmemente hasta que encaje en su sitio.



5 **EN** Check that all lamps are lit.
ES Compruebe que todas las lámparas están encendidas.

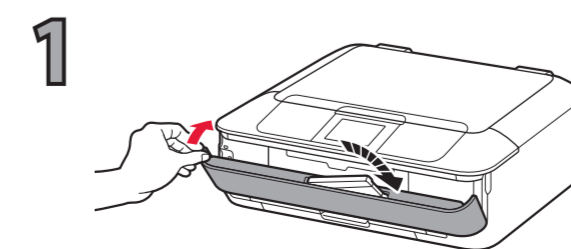


6



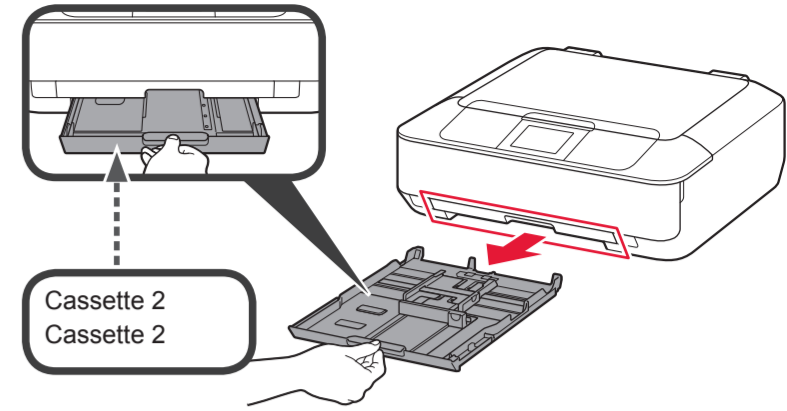
EN If an error message appears, make sure the ink tanks are installed correctly.
ES Si aparece un mensaje de error, asegúrese de que los depósitos de tinta están instalados correctamente.

5

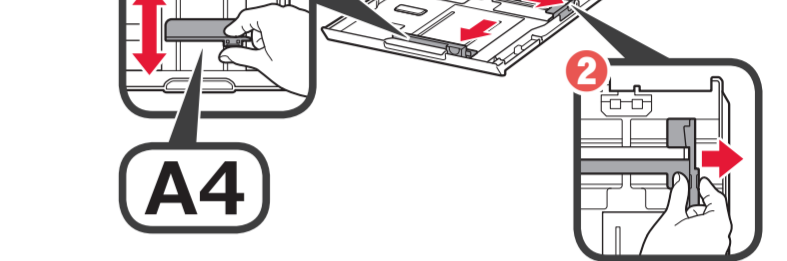


2

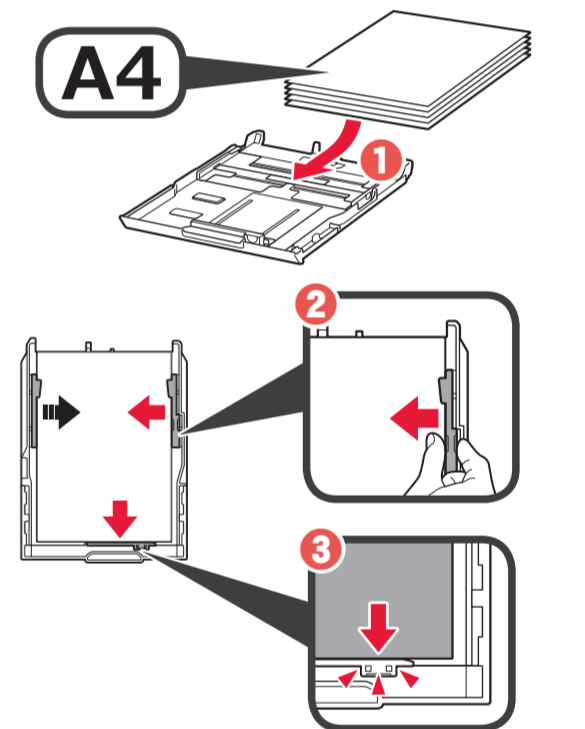
EN Pull out the cassette 2 (lower).
ES Extraiga el cassette 2 (inferior).



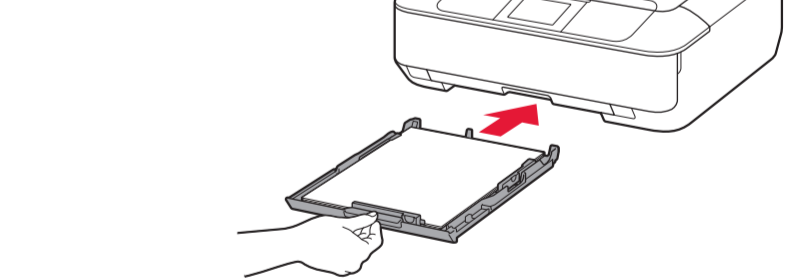
3



4 **EN** Load several sheets of A4 plain paper with the print side facing down. Letter size paper can also be loaded.
ES Cargue varias hojas de papel normal A4 con el lado de impresión hacia abajo. También se puede cargar papel tamaño Carta.



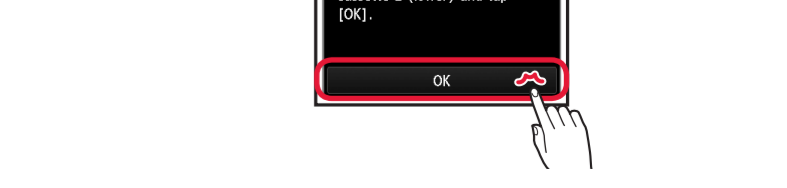
5



6



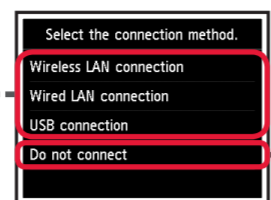
7



1

A

EN To connect the printer to a PC, smartphone or tablet
 ES Para conectar la impresora a un PC, teléfono inteligente o tableta

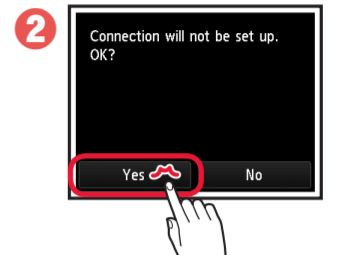
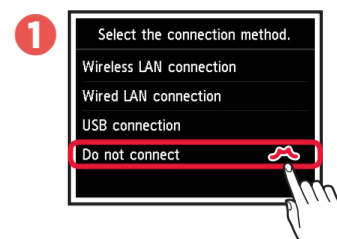


B

EN Use the printer without connecting any other devices
 ES Use la impresora sin conectarla a ningún otro dispositivo

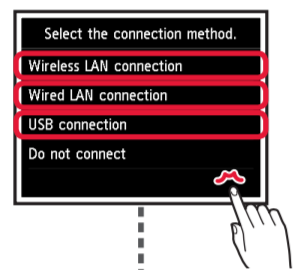
B

2 EN Tap Do not connect, Yes.
 ES Puntee en No conectar (Do not connect), Sí (Yes).



A

2 EN Tap a connection type from "Connection method" shown below.
 ES Puntee en un tipo de conexión del "Método de conexión" que se muestra a continuación.



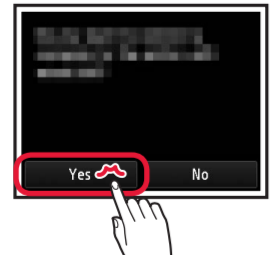
Connection method
Método de conexión

Wireless LAN
LAN inalámbrica

Wired LAN
LAN cableada

USB

3 EN Read the message and tap Yes.
 ES Lea el mensaje y puntee en Sí (Yes).



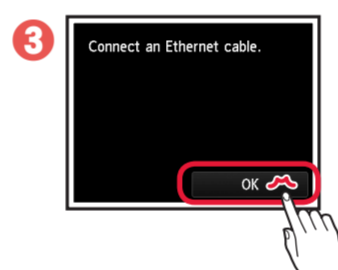
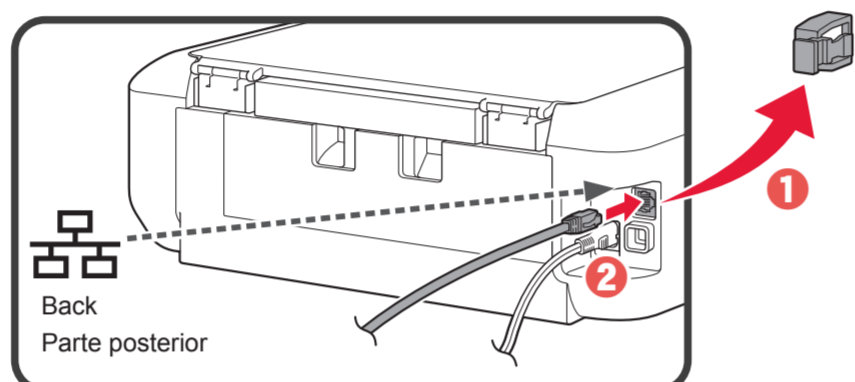
Wired LAN connection
 Conexión LAN cableada

Wireless LAN connection
 Conexión LAN inalámbrica

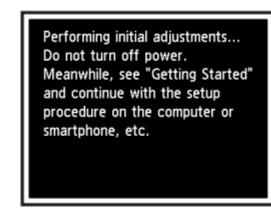
USB connection
 Conexión USB

4 **Wired LAN connection**
Conexión LAN cableada

EN Remove the cap on the wired LAN connector. Connect the printer to your computer with an Ethernet cable, and then tap OK.
 ES Retire la tapa del conector de LAN cableada. Conecte la impresora al ordenador con un cable Ethernet y después puntee en OK.

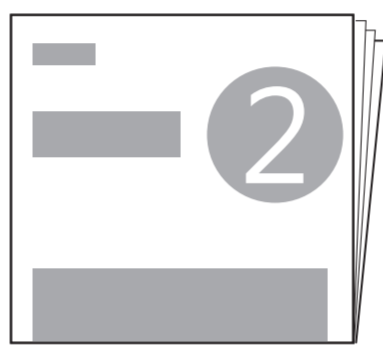


5 EN Make sure the following screen appears.
 ES Asegúrese de que aparezca la siguiente pantalla.



- EN
- After initial adjustments are finished, a pattern page is printed.
 - To use only AirPrint or Google Cloud Print, proceed to "AirPrint/Google Cloud Print".
- ES
- Cuando haya finalizado los ajustes iniciales se imprimirá una página de patrón.
 - Para usar solo AirPrint o Google Cloud Print, vaya a "AirPrint/Google Cloud Print".

6 EN Follow the steps in the **Getting Started 2** to make connections and install software, and then continue the printer setup.
 ES Siga los pasos de la **Guía de inicio 2** para realizar las conexiones e instalar el software y después continúe con la configuración de la impresora.



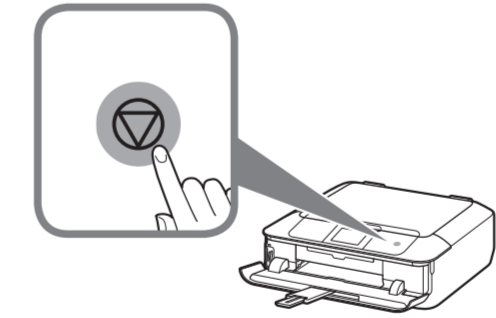
EN Getting Started 2
 ES Guía de inicio 2

AirPrint/Google Cloud Print

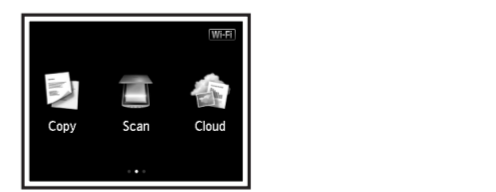
1 EN Wait until the following screen appears.
 ES Espere hasta que aparezca la siguiente pantalla.



2 EN Touch the Stop button.
 ES Toque el botón Parar (Stop).



3 EN Follow the on-screen instructions.
 ES Siga las instrucciones que aparezcan en pantalla.

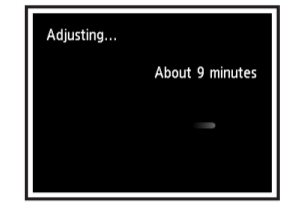


EN If the screen above appears, the printer setup is complete.
 ES Si aparece la pantalla anterior, se ha completado la configuración de la impresora.

Google Cloud Print



3 EN Make sure the screen changes as below.
 ES Asegúrese de que la pantalla cambie como se muestra a continuación.



- EN The printer is set up and ready for use.
 After initial adjustments are finished, a pattern page is printed.
- ES La impresora se ha configurado y está lista para su uso.
 Cuando haya finalizado los ajustes iniciales se imprimirá una página de patrón.



EN The Online Manual is accessible from the website.
 ES Se puede acceder al Manual en línea desde el sitio web.

<http://canon.com/ijsetup>

