

# **MG2500 series**

## **Online handleiding**

Lees dit eerst  
Nuttige functies die beschikbaar zijn op het apparaat  
Overzicht van het apparaat

# Inhoud

Lees dit eerst. . . . .	5
Symbolen in dit document. . . . .	6
Handelsmerken en licenties. . . . .	7
Zoektips. . . . .	8
Venster dat gebruikt wordt in toelichting van de bewerking. . . . .	10
Nuttige functies die beschikbaar zijn op het apparaat. . . . .	11
Nuttige functies die beschikbaar zijn vanuit toepassingen en het hoofdgedeelte. . . . .	12
Overzicht van het apparaat. . . . .	15
Veiligheidsvoorschriften. . . . .	16
Veiligheidsvoorschriften. . . . .	17
Informatie over regelgeving en veiligheid. . . . .	18
Hoofdonderdelen en basishandelingen. . . . .	20
Hoofdonderdelen. . . . .	21
Vooraanzicht. . . . .	22
Achteraanzicht. . . . .	24
Binnenaanzicht. . . . .	25
Bedieningspaneel. . . . .	26
Informatie over de stroomvoorziening van het apparaat. . . . .	28
Controleer of de printer is ingeschakeld. . . . .	29
Het apparaat in- en uitschakelen. . . . .	30
Kennisgeving over de stekker/het netsnoer. . . . .	32
Kennisgeving over het loskoppelen van het netsnoer. . . . .	33
Papier/originelen plaatsen. . . . .	34
Papier plaatsen. . . . .	35
Normaal papier/fotopapier plaatsen. . . . .	36
Enveloppen plaatsen. . . . .	39
Mediumtypen die u kunt gebruiken. . . . .	42
Maximaal aantal vellen. . . . .	44
Mediumtypen die u niet kunt gebruiken. . . . .	45
Afdrukgebied. . . . .	46
Afdrukgebied. . . . .	47
Andere formaten dan Letter, Legal, Enveloppen. . . . .	48
Letter, Legal. . . . .	49

Enveloppen. . . . .	50
Originelen plaatsen. . . . .	51
Originelen op de glasplaat plaatsen. . . . .	52
Originelen die u kunt plaatsen. . . . .	54
<b>Een FINE-cartridge vervangen. . . . .</b>	<b>55</b>
Een FINE-cartridge vervangen. . . . .	56
De inktstatus controleren. . . . .	63
e inktstatus controleren met de inktlampjes op het bedieningspaneel. . . . .	64
<b>Onderhoud. . . . .</b>	<b>66</b>
Vage afdrukken of onjuiste kleuren. . . . .	67
Onderhoudsprocedure. . . . .	68
Controleraster voor de spuitopeningen afdrukken. . . . .	71
Controleraster voor de spuitopeningen bekijken. . . . .	72
De printkop reinigen. . . . .	73
Een diepte-reiniging van de printkop uitvoeren. . . . .	74
De printkop uitlijnen. . . . .	75
Onderhoud uitvoeren vanaf een computer. . . . .	78
De printkoppen reinigen vanaf de computer. . . . .	79
De binnenkant van het apparaat reinigen. . . . .	82
De papierinvoerrollen reinigen vanaf de computer. . . . .	83
De computer gebruiken om een controleraster voor de spuitopeningen af te drukken. . . . .	84
De printkop uitlijnen. . . . .	85
De positie van de printkop uitlijnen vanaf de computer. . . . .	86
De positie van de printkop automatisch uitlijnen vanaf de computer. . . . .	90
Het apparaat reinigen. . . . .	92
De buitenkant van het apparaat reinigen. . . . .	93
De glasplaat en de documentklep reinigen. . . . .	94
De papierinvoerrol reinigen. . . . .	95
Het binnenste van het apparaat reinigen (Reiniging onderste plaat). . . . .	97
De uitstekende delen binnen in het apparaat reinigen. . . . .	99
<b>De apparaatinstellingen wijzigen. . . . .</b>	<b>100</b>
Apparaatinstellingen vanaf uw computer wijzigen. . . . .	101
De inktstatus controleren vanaf uw computer. . . . .	102
Een gewijzigd afdrukprofiel registreren. . . . .	103
De te gebruiken inktpatroon instellen. . . . .	105
De stroomvoorziening van het apparaat beheren. . . . .	106
Het geluidsvolume van het apparaat verlagen. . . . .	108

De bedieningsmodus van het apparaat wijzigen. . . . .	110
De apparaatinstellingen wijzigen met het bedieningspaneel. . . . .	112
Informatie over de Stille instelling. . . . .	113
Het apparaat automatisch in-/uitschakelen. . . . .	114
Tips voor een optimale afdrukkwaliteit. . . . .	115
Handige informatie over inkt. . . . .	116
Belangrijke punten voor succesvol afdrukken. . . . .	117
Geef de papierinstellingen op nadat u het papier hebt geplaatst. . . . .	118
Een afdruktaak annuleren. . . . .	119
Afgedrukte afbeeldingen bewaren. . . . .	120
Vorzorgsmaatregelen voor gebruik van het apparaat. . . . .	121
Belangrijke punten voor een consistente afdrukkwaliteit. . . . .	122
Vorzorgsmaatregelen voor een veilig transport van het apparaat. . . . .	123
Wettelijke beperkingen voor het gebruik van het product en het gebruik van afbeeldingen. . . . . .	125
Specificaties. . . . .	126

## Lees dit eerst

- ➔ [Opmerkingen over het gebruik van de online handleiding](#)
- ➔ [Afdrukinstructies](#)


### Opmerkingen over het gebruik van de online handleiding

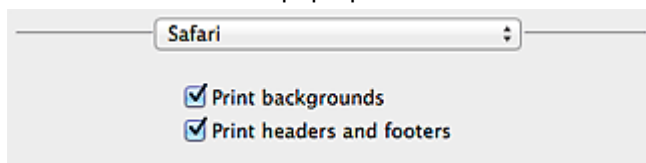
- Het is verboden tekst, foto's of afbeeldingen die zijn gepubliceerd in de *Online handleiding* (hierna 'deze handleiding' genaamd), deels of geheel te reproduceren, af te leiden of te kopiëren.
- In principe kan Canon de inhoud van deze handleiding wijzigen of verwijderen zonder voorafgaande kennisgeving aan de klanten. Daarnaast kan Canon de publicatie van deze handleiding worden uitgesteld of gestopt vanwege dwingende redenen. Canon is niet aansprakelijk voor schade die wordt geleden door klanten als gevolg van het wijzigen of verwijderen van informatie in deze handleiding, of het uitstellen of stopzetten van de publicatie van deze handleiding.
- Hoewel de inhoud van deze handleiding met uiterste zorg is samengesteld, wordt u verzocht om contact op te nemen met het ondersteuningscentrum als u verkeerde of onvolledige informatie aantreft.
- In principe zijn de beschrijvingen in deze handleiding gebaseerd op het product ten tijde van de oorspronkelijke verkoop.
- Deze handleiding bevat niet alle handleidingen van alle producten die worden verkocht door Canon. Indien u een product gebruikt dat niet wordt beschreven in deze handleiding, raadpleegt u de handleiding die is geleverd bij het product.

### Afdrukinstructies

Gebruik de afdrukfunctie van uw webbrowser om deze handleiding af te drukken.

Als u achtergrondkleuren en afbeeldingen wilt afdrukken, volgt u de onderstaande stappen om de afdrukopties weer te geven en schakelt u vervolgens het selectievakje **Druk achtergronden af (Print backgrounds)** in.

1. Klik op **Druk af... (Print...)** in het menu **Archief (File)**.
2. Klik op **Details tonen (Show Details)** of  (pijl omlaag).
3. Selecteer **Safari** in het pop-upmenu.



## Symbolen in dit document

### **Waarschuwing**

Instructies die u moet volgen om te voorkomen dat er als gevolg van een onjuiste bediening van het apparaat gevaarlijke situaties ontstaan die mogelijk tot ernstig lichamelijk letsel of zelfs de dood kunnen leiden. Deze instructies zijn essentieel voor een veilige werking van het apparaat.

### **Let op**

Instructies die u moet volgen om lichamelijk letsel of materiële schade als gevolg van een onjuiste bediening van het apparaat te voorkomen. Deze instructies zijn essentieel voor een veilige werking van het apparaat.

### **Belangrijk**

Instructies met belangrijke informatie. Lees deze instructies om schade en letsel of een onjuist gebruik van het product te voorkomen.

### **Opmerking**

Instructies inclusief opmerkingen bij handelingen en extra toelichtingen.

### **Basis**

Instructies betreffende de basishandelingen van uw product.

### **Opmerking**

- De pictogrammen hangen af van uw product.

## Handelsmerken en licenties

- Microsoft is een gedeponeerd handelsmerk van Microsoft Corporation.
- Windows is een handelsmerk of gedeponeerd handelsmerk van Microsoft Corporation in de Verenigde Staten en/of andere landen.
- Windows Vista is een handelsmerk of gedeponeerd handelsmerk van Microsoft Corporation in de Verenigde Staten en/of andere landen.
- Internet Explorer is een handelsmerk of gedeponeerd handelsmerk van Microsoft Corporation in de Verenigde Staten en/of andere landen.
- Mac, Mac OS, AirPort, Safari, Bonjour, iPad, iPhone en iPod touch zijn handelsmerken van Apple Inc., gedeponeerd in de V.S. en andere landen. AirPrint en het AirPrint-logo zijn handelsmerken van Apple Inc.
- IOS is een handelsmerk of gedeponeerd handelsmerk van Cisco in de Verenigde Staten en/of andere landen, en wordt gebruikt onder licentie.
- Google Cloud Print, Google Chrome, Android en Google Play zijn gedeponeerde handelsmerken of handelsmerken van Google Inc.
- Adobe, Photoshop, Photoshop Elements, Lightroom, Adobe RGB en Adobe RGB (1998) zijn gedeponeerde handelsmerken of handelsmerken van Adobe Systems Incorporated in de Verenigde Staten en/of andere landen.
- Photo Rag is een handelsmerk van Hahnemühle FineArt GmbH.
- Bluetooth is een handelsmerk van Bluetooth SIG, Inc., V.S. en gebruiksrecht van dit product is verleend aan Canon Inc..
- Alle andere bedrijfsnamen en producten die in dit document worden genoemd, zijn mogelijk handelsmerken of gedeponeerde handelsmerken van hun respectieve bedrijven.

### ►► Opmerking

- De officiële naam van Windows Vista is Microsoft Windows Vista-besturingssysteem.

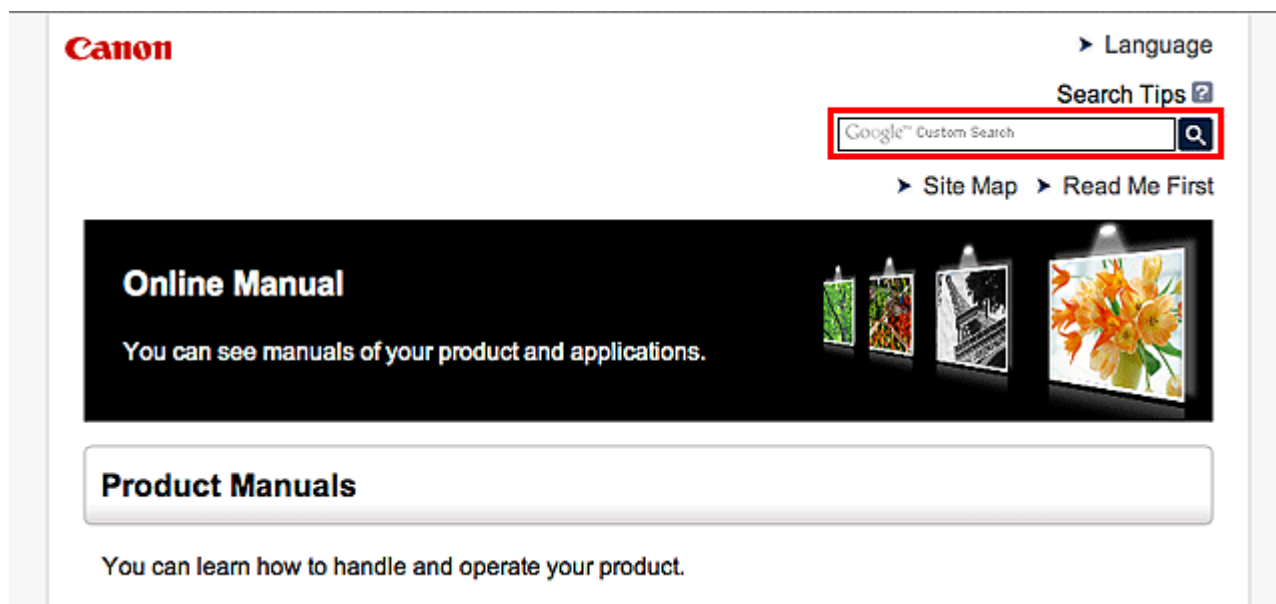
Typ trefwoorden in het zoekvenster en klik op  (Zoeken).

U kunt zoeken naar doelpagina's in deze handleiding.

Voorbeeld: '(modelnaam van uw product) papier plaatsen', '(modelnaam van uw product) 1000'

## Zoektips

U kunt in het zoekvenster trefwoorden invoeren om te zoeken naar doelpagina's.



### »»» Opmerking

- Het weergegeven scherm kan verschillen.

#### • Zoeken naar functies

U kunt doelpagina's makkelijk vinden door de modelnaam van het product in te voeren, plus een trefwoord voor de functie waarover u informatie zoekt.

Voorbeeld: als u wilt weten hoe u papier moet plaatsen

Voer in het zoekvenster '(modelnaam van uw product) papier plaatsen' in en voer een zoekopdracht uit

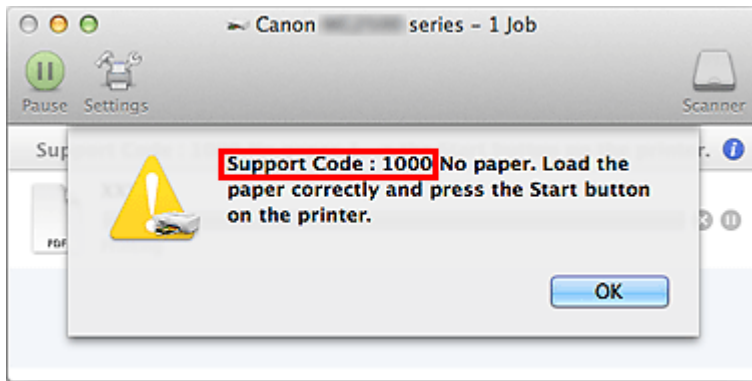
#### • Fouten oplossen

U kunt nauwkeurigere zoekresultaten verkrijgen door de modelnaam en de ondersteuningscode van het model in te voeren.

Voorbeeld: als de volgende foutmelding verschijnt

Voer in het zoekvenster '(modelnaam van uw product) 1000' in en voer een zoekopdracht uit





### »»» Opmerking

- Het weergegeven scherm hangt af van uw product.

#### • Zoeken naar toepassingsfuncties

U kunt doelpagina's makkelijk vinden door de naam van de toepassing in te voeren, plus een trefwoord voor de functie waarover u informatie zoekt.

Voorbeeld: als u wilt weten hoe u collages kunt afdrukken met My Image Garden

Voer in het zoekvenster "My Image Garden collage" in en voer een zoekopdracht uit

#### • Zoeken naar referentiepagina's

U kunt zoeken naar referentiepagina's in deze handleiding door de modelnaam en een paginatitel in te voeren.

U kunt referentiepagina's makkelijker vinden door ook de functienaam in te voeren.

Voorbeeld: als u de pagina wilt bekijken waarnaar wordt verwezen in de volgende zin van een scanprocedure

Raadpleeg voor meer informatie het tabblad Kleurinstellingen voor uw model vanuit de startpagina van de *Online handleiding*.

Voer in het zoekvenster '(modelnaam van uw product) scannen tabblad Kleurinstellingen' in en voer een zoekopdracht uit

## **Venster dat gebruikt wordt in toelichting van de bewerking**

In deze handleiding worden de meeste bewerkingen beschreven aan de hand van vensters die worden weergegeven wanneer Mac OS X v10.8 wordt gebruikt.

## Nuttige functies die beschikbaar zijn op het apparaat

De volgende nuttige functies zijn beschikbaar op het apparaat.

Ervaar een aangename fotografiebeleving door de verschillende functies te gebruiken.

### ► Nuttige functies die beschikbaar zijn vanuit toepassingen en het hoofdgedeelte



U kunt verschillende items, zoals collages, eenvoudig maken of fantastische afdrumaterialen downloaden en afdrummen.

## Nuttige functies die beschikbaar zijn vanuit toepassingen en het hoofdgedeelte

Op het apparaat zijn de volgende nuttige functies beschikbaar vanuit toepassingen en het hoofdgedeelte.

- [Eenvoudig foto's afdrukken](#)
- [Inhoud downloaden](#)

### Eenvoudig foto's afdrukken met een toepassing

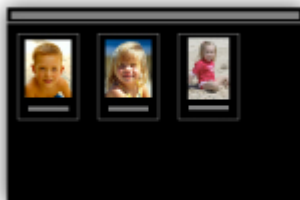
#### Eenvoudig afbeeldingen ordenen

In My Image Garden kunt u de namen van personen en gebeurtenissen bij foto's opslaan. U kunt foto's eenvoudig ordenen, omdat u deze niet alleen per map kunt weergeven, maar ook per agenda, gebeurtenis en persoon. Hierdoor kunt u de doelfoto's eenvoudig vinden als u er later naar zoekt.

<Agendaweergave>



<Personenweergave>



#### Aanbevolen items in een diapresentatie weergeven

Op basis van de informatie die bij foto's is opgeslagen, worden met Quick Menu automatisch de foto's op uw computer geselecteerd en aanbevolen items gemaakt, zoals collages en kaarten. De gemaakte items worden in een diapresentatie weergegeven.



Als er een item is dat u bevalt, kunt u dit eenvoudig in slechts twee stappen afdrucken.

1. Selecteer in Afbeeldingsweergave van Quick Menu het item dat u wilt afdrucken.
2. Druk het item af met My Image Garden.



### Automatisch foto's plaatsen

U kunt eenvoudig schitterende items maken, omdat de geselecteerde foto's automatisch op thema worden geplaatst.



### Diverse andere functies

My Image Garden biedt een groot aantal andere nuttige functies.

Raadpleeg 'De mogelijkheden van My Image Garden' voor meer informatie.

### Allerlei inhoudmateriaal downloaden

#### CREATIVE PARK

Dit is een 'afdrukmaterialensite' waar u gratis al het afdruk materiaal kunt downloaden.

U vindt hier verschillende soorten inhoud, zoals kaarten voor diverse gelegenheden en modellen die u

kunt maken door papieren onderdelen in elkaar te zetten.  
Alles is eenvoudig toegankelijk via Quick Menu.

## CREATIVE PARK PREMIUM

Dit is een service waar klanten die een model gebruiken dat premium inhoud ondersteunt, exclusief afdrukmetaal kunnen downloaden.

U kunt premium inhoud eenvoudig downloaden via My Image Garden. Premium inhoud die u hebt gedownload, kunt u rechtstreeks afdrukken met My Image Garden.

Als u gedownloade premium inhoud wilt afdrukken, zorg dat voor alle kleuren originele Canon-inktanks/-inktpatronen zijn geïnstalleerd in een ondersteunde printer.



### ►► Opmerking

- De ontwerpen van premium inhoud op deze pagina kunnen zonder voorafgaande kennisgeving worden gewijzigd.

# Overzicht van het apparaat

- ➔ [Veiligheidsvoorschriften](#)
  - ➔ [Veiligheidsvoorschriften](#)
  - ➔ [Informatie over regelgeving en veiligheid](#)
- ➔ [Hoofdonderdelen en basishandelingen](#)
  - ➔ [Hoofdonderdelen](#)
  - ➔ [Informatie over de stroomvoorziening van het apparaat](#)
- ➔ [Papier/originelen plaatsen](#)
  - ➔ [Papier plaatsen](#)
  - ➔ [Originelen plaatsen](#)
- ➔ [Een FINE-cartridge vervangen](#)
  - ➔ [Een FINE-cartridge vervangen](#)
  - ➔ [De inktstatus controleren](#)
- ➔ [Onderhoud](#)
  - ➔ [Vage afdrukken of onjuiste kleuren](#)
  - ➔ [Onderhoud uitvoeren vanaf een computer](#)
  - ➔ [Het apparaat reinigen](#)
- ➔ [De apparaatinstellingen wijzigen](#)
  - ➔ [Apparaatinstellingen vanaf uw computer wijzigen](#)
  - ➔ [De apparaatinstellingen wijzigen met het bedieningspaneel](#)
- ➔ [Tips voor een optimale afdrukkwaliteit](#)
  - ➔ [Handige informatie over inkt](#)
  - ➔ [Belangrijke punten voor succesvol afdrukken](#)
  - ➔ [Geef de papierinstellingen op nadat u het papier hebt geplaatst](#)
  - ➔ [Een afdruktaak annuleren](#)
  - ➔ [Voorzorgsmaatregelen voor gebruik van het apparaat](#)
  - ➔ [Belangrijke punten voor een consistente afdrukkwaliteit](#)
  - ➔ [Voorzorgsmaatregelen voor een veilig transport van het apparaat](#)
- ➔ [Wettelijke beperkingen voor het gebruik van het product en het gebruik van afbeeldingen](#)
- ➔ [Specificaties](#)

# Veiligheidsvoorschriften

- [Veiligheidsvoorschriften](#)
- [Informatie over regelgeving en veiligheid](#)



# Veiligheidsvoorschriften

## Een locatie kiezen

Installeer het apparaat op een stabiele plaats die vrij van trillingen is.

Installeer het apparaat niet op een plaats die zeer vochtig of stoffig is en niet in direct zonlicht, buitenshuis of dicht bij een warmtebron.

U kunt het risico van brand of elektrische schokken beperken door het apparaat te gebruiken volgens de werkingsomgeving die staat aangegeven in de Online handleiding.

Plaats het apparaat niet op een dik tapijt of vloerkleed.

Bevestig het apparaat niet met de achterkant aan een muur.

## Stroomvoorziening

Zorg ervoor dat het gebied rond het stopcontact te allen tijde vrij blijft, zodat u de stekker indien nodig snel uit het stopcontact kunt halen.

Verwijder de stekker nooit uit het stopcontact door aan het snoer te trekken. Trekken aan het snoer kan het stroomsnoer beschadigen, hetgeen kan leiden tot brand of een elektrische schok.

Gebruik nooit een verlengsnoer of -stekkerdoos.

## Werken in de buurt van het apparaat

Steek nooit uw handen of vingers in het apparaat terwijl er wordt afgedrukt.

Als u het apparaat wilt verplaatsen, moet u dit aan beide kanten oppakken.

Indien het apparaat meer weegt dan 14 kg, wordt aanbevolen om het apparaat met twee mensen op te tillen.

Onverhoeds laten vallen van het apparaat veroorzaakt letsel.

Voor het gewicht van het apparaat, kijkt u in de Online handleiding.

Leg geen voorwerpen op het apparaat.

Plaats vooral geen metalen voorwerpen (paperclips, nietjes) of houders met brandbare vloeistoffen (alcohol, verdunner) op het apparaat.

Het apparaat mag nooit schuin, verticaal of ondersteboven worden gebruikt of vervoerd, omdat er anders inkt kan lekken en het apparaat beschadigd kan raken.

## Werken in de buurt van het apparaat (voor de multifunctionele printer)

Druk bij het plaatsen van een dik boek op de glasplaat niet te hard op de documentklep. Anders kan de glasplaat breken en letsel veroorzaken.

## Printkoppen/inktanks en FINE-cartridges

Houd inktanks buiten het bereik van kinderen.

Als men per ongeluk inkt\* in de mond krijgt, door likken of slikken, spoelt men de mond en drinkt men een of twee glazen water.

Als er irritatie of ongemak optreedt, moet men onmiddellijk een arts raadplegen.

\* Transparante inkt bevat nitraatzouten (voor modellen met transparante inkt).

Als inkt in contact komt met de ogen, moet men onmiddellijk spoelen met water.

Als inkt in contact komt met de huid, moet men zich onmiddellijk wassen met water en zeep.

Als de ogen of de huid geïrriteerd blijven, moet men onmiddellijk een arts raadplegen.

Raak na het afdrukken nooit de elektrische contacten van een printkop of FINE-cartridges aan.

De metalen onderdelen kunnen erg warm zijn en brandwonden veroorzaken.

Gooi inktanks en FINE-cartridges nooit in het vuur.

Probeer de printkop, inktanks en FINE-cartridges niet uit elkaar te halen of te wijzigen.

# Informatie over regelgeving en veiligheid

## Internationaal ENERGY STAR®-programma

Canon Inc., partner van ENERGY STAR, heeft bepaald dat dit product voldoet aan de efficiencyrichtlijnen van ENERGY STAR.



## Het afvoeren van batterijen (voor modellen met lithiumbatterij)

Gebruikte batterijen afvoeren volgens de lokale regelgeving.

### Alleen Europese Unie (en EER).



Dit symbool geeft aan dat dit product in overeenstemming met de AEEA-richtlijn (2002/96/EG) en de nationale wetgeving niet mag worden afgevoerd met het huishoudelijk afval. Dit product moet worden ingeleverd bij een aangewezen, geautoriseerd inzamelpunt, bijvoorbeeld wanneer u een nieuw gelijksoortig product aanschaft, of bij een geautoriseerd inzamelpunt voor hergebruik van elektrische en elektronische apparatuur (EEA). Een onjuiste afvoer van dit type afval kan leiden tot negatieve effecten op het milieu en de volksgezondheid als gevolg van potentieel gevaarlijke stoffen die veel voorkomen in elektrische en elektronische apparatuur (EEA). Bovendien werkt u door een juiste afvoer van dit product mee aan het effectieve gebruik van natuurlijke hulpbronnen. Voor meer informatie over waar u uw afgedankte apparatuur kunt inleveren voor recycling kunt u contact opnemen met het gemeentehuis in uw woonplaats, de reinigingsdienst, of het afvalverwerkingsbedrijf. U kunt ook het schema voor de afvoer van afgedankte elektrische en elektronische apparatuur (AEEA) raadplegen.

Ga voor meer informatie over het inzamelen en recyclen van afgedankte elektrische en elektronische apparatuur naar [www.canon-europe.com/environment](http://www.canon-europe.com/environment).

(EER: Noorwegen, IJsland en Liechtenstein)

## Environmental Information

Reducing your environmental impact while saving money

Power Consumption and Activation Time

The amount of electricity a device consumes depends on the way the device is used. This product is designed and set in a way to allow you to reduce your electricity costs. After the last print it switches to Ready Mode. In this mode it can print again immediately if required.

If the product is not used for a time, the device switches to its Power Save Mode. The devices consume less power (Watt) in these modes.

If you wish to set a longer Activation Time or would like to completely deactivate the Power Save Mode, please consider that this device may then only switch to a lower energy level after a longer period of time or not at all.

Canon does not recommend extending the Activation Times from the optimum ones set as default.

#### Energy Star®

The Energy Star® programme is a voluntary scheme to promote the development and purchase of energy efficient models, which help to minimise environmental impact.

Products which meet the stringent requirements of the Energy Star® programme for both environmental benefits and the amount of energy consumption will carry the Energy Star® logo accordingly.

#### Paper types

This product can be used to print on both recycled and virgin paper (certified to an environmental stewardship scheme), which complies with EN12281 or a similar quality standard. In addition it can support printing on media down to a weight of 64g/m<sup>2</sup>, lighter paper means less resources used and a lower environmental footprint for your printing needs.

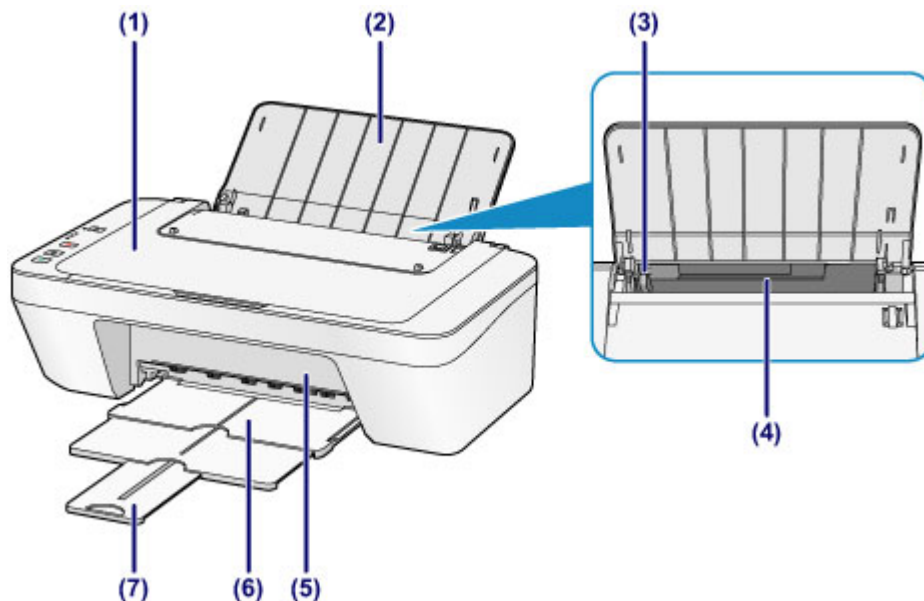
# Hoofdonderdelen en basishandelingen

- Hoofdonderdelen
- Informatie over de stroomvoorziening van het apparaat

# Hoofdonderdelen

- Vooraanzicht
- Achteraanzicht
- Binnenaanzicht
- Bedieningspaneel

## Vooraanzicht



### (1) documentklep

Open deze klep als u een origineel op de glasplaat wilt plaatsen.

### (2) papiersteun

Open de klep om papier in de achterste lade te plaatsen.

### (3) papiergeleider

Schuif de geleiders tegen de linkerzijde van de stapel papier aan.

### (4) achterste lade

In deze lade kunt u verschillende formaten of soorten papier plaatsen die u met het apparaat wilt gebruiken. Er kunnen twee of meer vellen papier van hetzelfde formaat en type tegelijk worden geplaatst. Het papier wordt automatisch met één vel tegelijk ingevoerd.

➔ **Normaal papier/fotopapier plaatsen**

➔ **Enveloppen plaatsen**

### (5) klep

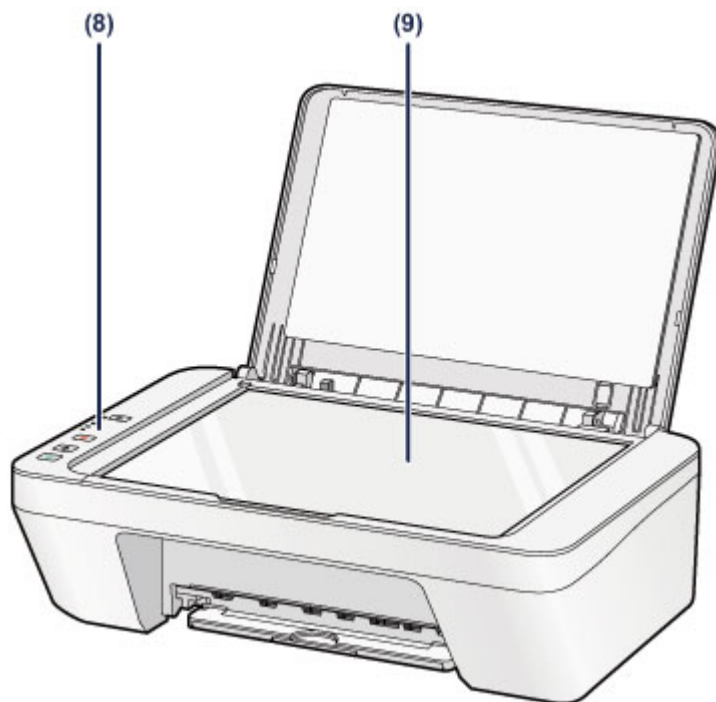
Open deze klep als u de FINE-cartridge wilt vervangen of vastgelopen papier uit het apparaat wilt verwijderen.

### (6) papieruitvoerlade

Het bedrukte papier wordt uitgevoerd. Trek deze uit voordat u gaat afdrukken.

### (7) verlengstuk van uitvoerlade

Trek deze steun uit ter ondersteuning van het uitgeworpen papier. Trek deze uit wanneer u gaat afdrukken.



### **(8) bedieningspaneel**

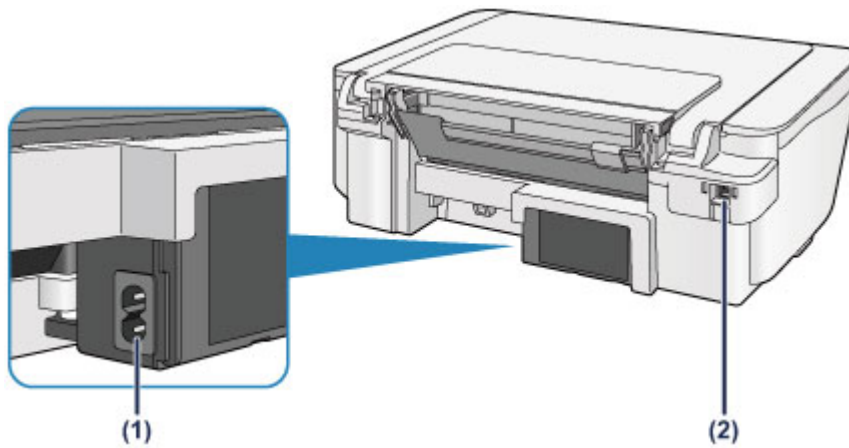
Gebruik het bedieningspaneel om de apparaatinstellingen te wijzigen of het apparaat te bedienen.

➡ [Bedieningspaneel](#)

### **(9) glasplaat**

Plaats hier het origineel dat u wilt kopiëren of scannen.

## Achteraanzicht



### (1) netsnoeraansluiting

Hier kunt u het meegeleverde netsnoer aansluiten.

### (2) USB-poort

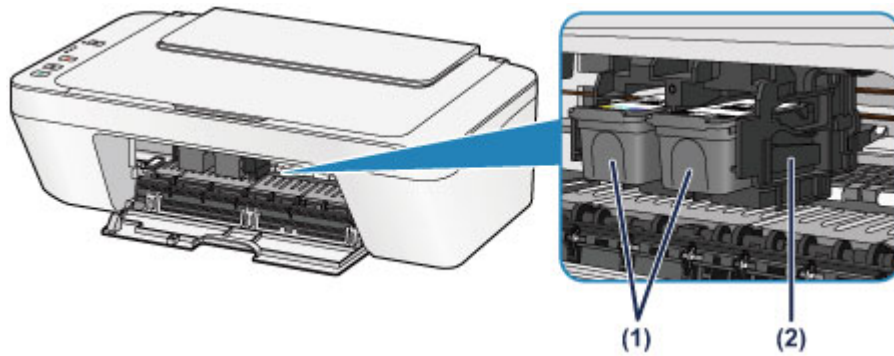
Sluit hier de USB-kabel aan om het apparaat op een computer aan te sluiten.

### »» Belangrijk

- Raak het metalen omhulsel niet aan.
- De USB-kabel mag niet worden losgekoppeld of aangesloten terwijl het apparaat bezig is met afdrucken of het scannen van originelen met de computer.



## Binnenaanzicht



### (1) FINE-cartridge (inktcartridges)

Een vervangbare cartridge met geïntegreerde printkop en inkttank.

### (2) FINE-cartridgehouder

Plaats hier de FINE-cartridge.

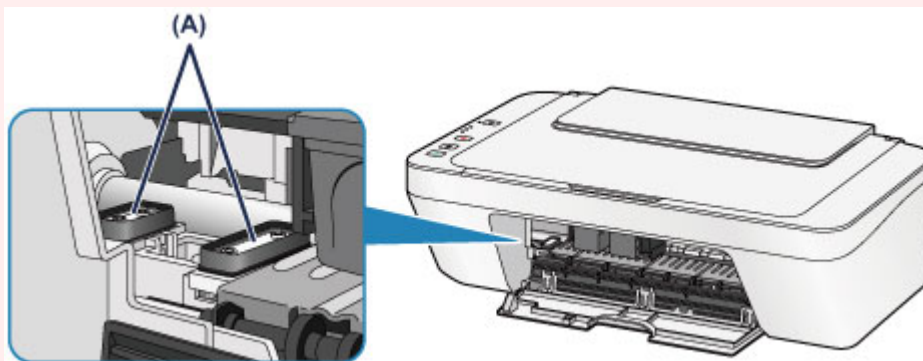
De kleuren FINE-cartridge moet in de linkersleuf worden geplaatst en de zwarte FINE-cartridge in de rechtersleuf.

### »» Opmerking

- Zie [Een FINE-cartridge vervangen](#) voor informatie over het vervangen van een FINE-cartridge.

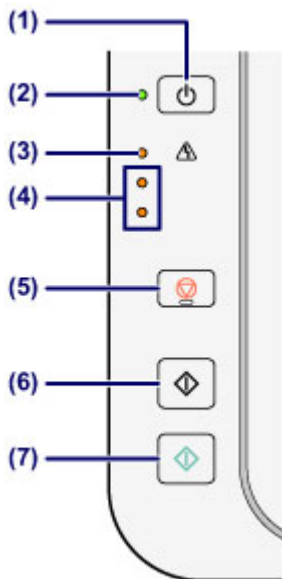
### »» Belangrijk

- Het gebied rondom de onderdelen (A) kan inktspetters bevatten. Dit heeft geen gevolgen voor de prestaties van het apparaat.
- Raak de onderdelen (A) niet aan. Als u ze toch aanraakt, drukt het apparaat mogelijk niet goed meer af.



# Bedieningspaneel

\* Ter illustratie branden alle lampjes op het bedieningspaneel in de onderstaande afbeelding.



## (1) Knop AAN (ON)

Hiermee kunt u het apparaat aan- of uitzetten. De documentklep moet gesloten zijn als het apparaat wordt aangezet.

➔ [Het apparaat in- en uitschakelen](#)

## (2) AAN (ON)-lampje

Dit lampje knippert en brandt vervolgens groen wanneer de printer wordt aangezet.

## ➤➤➤ Opmerking

### AAN (ON)- en Alarm-lampje

- U kunt de status van het apparaat controleren aan de hand van het **AAN (ON)**-lampje en het **Alarm**-lampje.
  - **AAN (ON)**-lampje is uit: de printer is uitgeschakeld.
  - **AAN (ON)**-lampje brandt groen: het apparaat is klaar voor gebruik.
  - **AAN (ON)**-lampje knippert groen: het apparaat is bijna klaar voor gebruik of er wordt een afdruktaak uitgevoerd.
  - **Alarm**-lampje knippert oranje: er is een fout opgetreden en het apparaat is niet klaar voor gebruik.
- ➔ "Ondersteuningscode die hoort bij het aantal malen dat het Alarm-lampje knippert" in Als er een fout optreedt
- Het groene **AAN (ON)**-lampje en het oranje **Alarm**-lampje knipperen beurtelings: er is mogelijk een fout opgetreden waarvoor u contact moet opnemen met het servicecenter.

➔ "Ondersteuningscode die hoort bij het aantal malen dat het AAN (ON)-lampje en Alarm-lampje beurtelings knippert" in Als er een fout optreedt

### **(3) Alarm-lampje**

Dit lampje brandt of knippert oranje als er een fout optreedt, bijvoorbeeld als het papier of de inkt op is. Wanneer u onderhoud aan het apparaat uitvoert of apparaatinstellingen wijzigt, kunt u opties selecteren aan de hand van het aantal malen dat het lampje knippert.

### **(4) inktlampjes**

Deze branden of knipperen oranje, bijvoorbeeld wanneer de inkt bijna op is.

Het bovenste lampje geeft de status van de zwarte FINE-cartridge aan, terwijl het onderste lampje de status van de kleuren FINE-cartridge aangeeft.

### **(5) Knop Stoppen (Stop)**

Hiermee annuleert u handelingen. U kunt tijdens het afdrukken, kopiëren of scannen op deze knop drukken als u de taak wilt annuleren. Wanneer u deze knop ingedrukt houdt, kunt u onderhoudsopties of apparaatinstellingen selecteren.

### **(6) Knop Zwart (Black)\***

Hiermee start u kopiëren in zwart-wit. U kunt ook op deze knop drukken om de selectie van een instellingsitem te voltooien.

### **(7) Knop Kleur (Color)\***

Hiermee wordt het kopiëren in kleur gestart. U kunt ook op deze knop drukken om de selectie van een instellingsitem te voltooien.

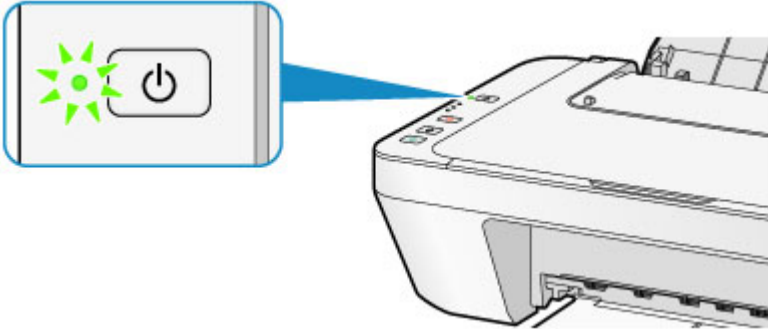
\* In softwaretoepassingen of handleidingen worden de knoppen **Kleur (Color)** en **Zwart (Black)** samen de knop 'Start' of 'OK' genoemd.

## **Informatie over de stroomvoorziening van het apparaat**

- Controleer of de printer is ingeschakeld
- Het apparaat in- en uitschakelen
- Kennisgeving over de stekker/het netsnoer
- Kennisgeving over het loskoppelen van het netsnoer

## Controleer of de printer is ingeschakeld

Het **AAN (ON)**-lampje brandt groen wanneer het apparaat is ingeschakeld.



### »» Opmerking

- Het kan enige tijd duren voordat het apparaat met afdrucken begint nadat u het apparaat hebt ingeschakeld.

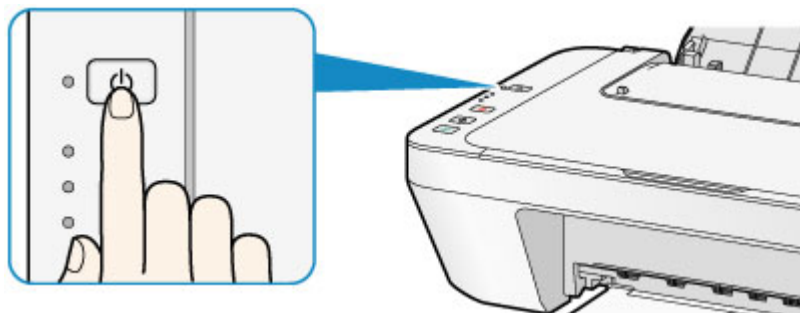
# Het apparaat in- en uitschakelen

## Het apparaat inschakelen

1. Druk op de knop **AAN (ON)** om het apparaat in te schakelen.

Het **AAN (ON)**-lampje knippert en blijft groen branden.

➔ [Controleer of de printer is ingeschakeld](#)



### ➤➤ Opmerking

- Het kan enige tijd duren voordat het apparaat met afdrucken begint nadat u het apparaat hebt ingeschakeld.
- tAls het **Alarm**-lampje oranje brandt of knippert, zie [Als er een fout optreedt](#).

#### Automatisch inschakelen

- U kunt het apparaat automatisch laten inschakelen wanneer een afdruk- of scanbewerking wordt uitgevoerd vanaf een computer. Deze functie is standaard uitgeschakeld.

Zie hieronder voor meer informatie over het wijzigen van de instelling voor automatisch inschakelen.

Vanaf het apparaat

➔ [Het apparaat automatisch in-/uitschakelen](#)

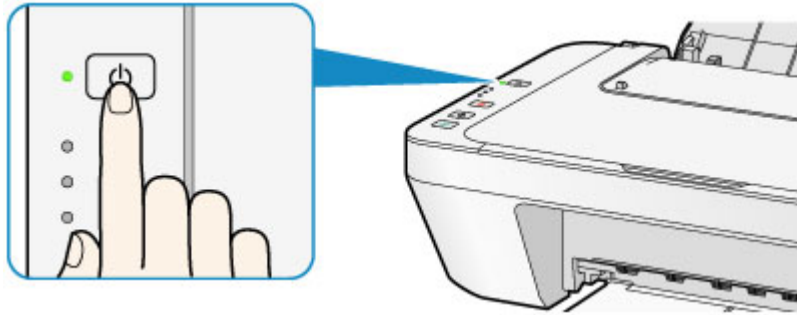
Vanaf de computer

➔ [De stroomvoorziening van het apparaat beheren](#)

## Het apparaat uitschakelen

1. Druk op de knop **AAN (ON)** om het apparaat uit te schakelen.

Wanneer het **AAN (ON)**-lampje stopt met knipperen, is het apparaat uitgeschakeld.



## »» Belangrijk

- Wanneer u de stekker uit het stopcontact haalt nadat u het apparaat hebt uitgeschakeld, controleert u of het **AAN (ON)**-lampje niet brandt.  
➔ [Kennisgeving over het loskoppelen van het netsnoer](#)

## »» Opmerking

### Printer automatisch uitschakelen

- U kunt het apparaat automatisch laten uitschakelen wanneer gedurende een bepaalde periode geen bewerkingen worden uitgevoerd of geen afdruktaken naar het apparaat zijn gestuurd. Dit is de standaardinstelling.  
Zie hieronder voor meer informatie over het wijzigen van de instelling voor automatisch uitschakelen.  
Vanaf het apparaat  
➔ [Het apparaat automatisch in-/uitschakelen](#)  
Vanaf de computer  
➔ [De stroomvoorziening van het apparaat beheren](#)

## Kennisgeving over de stekker/het netsnoer

Koppel het netsnoer eenmaal per maand los om te controleren of geen van de onderstaande onregelmatigheden zich voordoet bij de stekker of het netsnoer.

- De stekker/het netsnoer is heet.
- De stekker/het netsnoer is roestig.
- De stekker/het netsnoer is verbogen.
- De stekker/het netsnoer is versleten.
- De stekker/het netsnoer is gespleten.

### **Let op**

- Als u een van de hierboven beschreven onregelmatigheden ontdekt bij de stekker of het netsnoer, koppelt u het netsnoer los en neemt u contact op met de servicedienst. Als u het apparaat in een van de bovenstaande gevallen gebruikt, kan dit leiden tot brand of een elektrische schok.

➔ [Kennisgeving over het loskoppelen van het netsnoer](#)



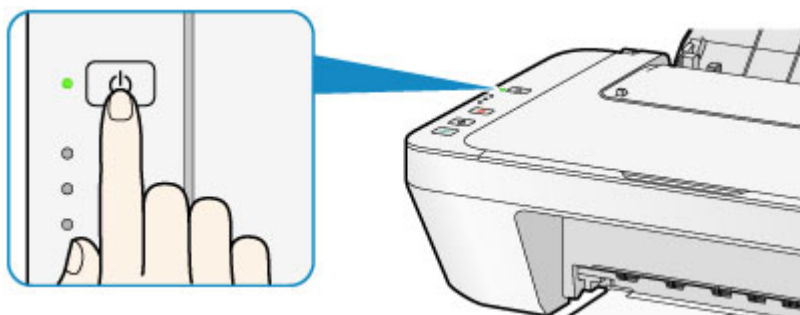
# Kennisgeving over het loskoppelen van het netsnoer

Volg de onderstaande procedure om de stekker uit het stopcontact te trekken.

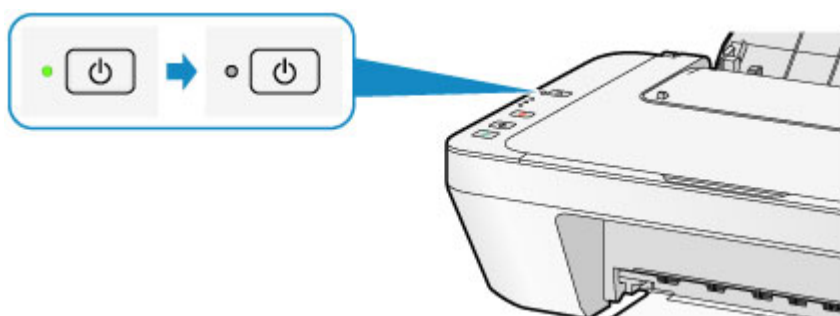
## »» Belangrijk

- Wanneer u het netsnoer loskoppelt, drukt u op de knop **AAN (ON)** en controleert u daarna of het **AAN (ON)**-lampje uit is. Wanneer u de stekker uit het stopcontact trekt terwijl het **AAN (ON)**-lampje brandt of knippert, kan de printkop uitdrogen of verstopt raken en kan de afdrukkwaliteit minder worden.

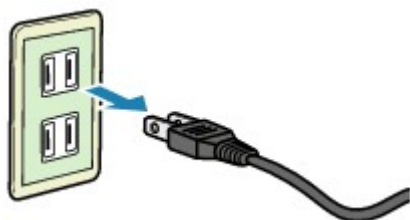
1. Druk op de knop **AAN (ON)** om het apparaat uit te zetten.



2. Controleer of het **AAN (ON)**-lampje uit is.



3. Trek het netsnoer uit het stopcontact.



De specificaties van het netsnoer verschillen per land of regio.

## Papier/originelen plaatsen

- Papier plaatsen
- Originelen plaatsen

## Papier plaatsen

- Normaal papier/fotopapier plaatsen
- Enveloppen plaatsen
- Mediumtypen die u kunt gebruiken
- Mediumtypen die u niet kunt gebruiken
- Afdrukgebied

# Normaal papier/fotopapier plaatsen

U kunt normaal papier of fotopapier plaatsen.

## »»» Belangrijk

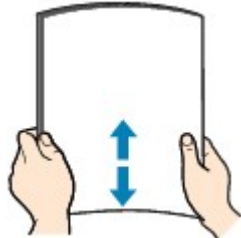
- Als u normaal papier voor een proefafdruk uitknipt tot bijvoorbeeld 10 x 15 cm (4 x 6 inch) of 13 x 18 cm (5 x 7 inch), kan het papier vastlopen.

## »»» Opmerking

- Wij raden aan om origineel fotopapier van Canon te gebruiken voor het afdrucken van foto's.  
Raadpleeg [Mediumtypen die u kunt gebruiken](#) voor meer informatie over origineel Canon-papier.
- U kunt normaal kopieerpapier gebruiken.  
Raadpleeg [Mediumtypen die u kunt gebruiken](#) voor het paginaformaat en het papiergewicht dat u kunt gebruiken voor dit apparaat.

### 1. Bereid het papier voor.

Lijn de randen van het papier uit. Als de randen van het papier zijn omgekruld, maakt u deze plat.



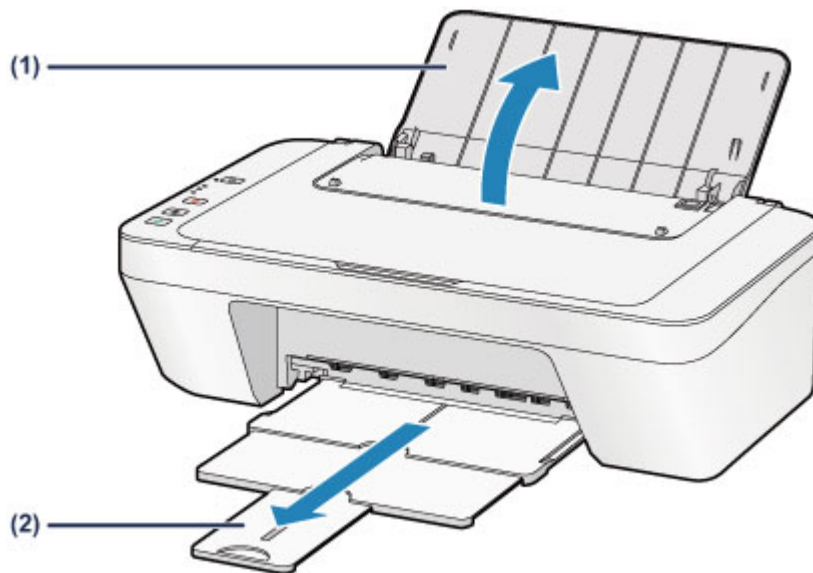
## »»» Opmerking

- Lijn de randen van het papier netjes uit voordat u het papier plaatst. Als u dit niet doet, kan het papier vastlopen.
- Als het papier gekruld is, buigt u de gekrulde hoeken in de tegenovergestelde richting naar elkaar toe totdat het papier plat is.  
Zie "Herstel het gekrulde papier en plaats het papier opnieuw." in Papier vertoont vlekken/Papieroppervlak vertoont krassen voor meer informatie over het herstellen van gekruld papier.

### 2. Plaats papier.

(1) Open de papiersteun.

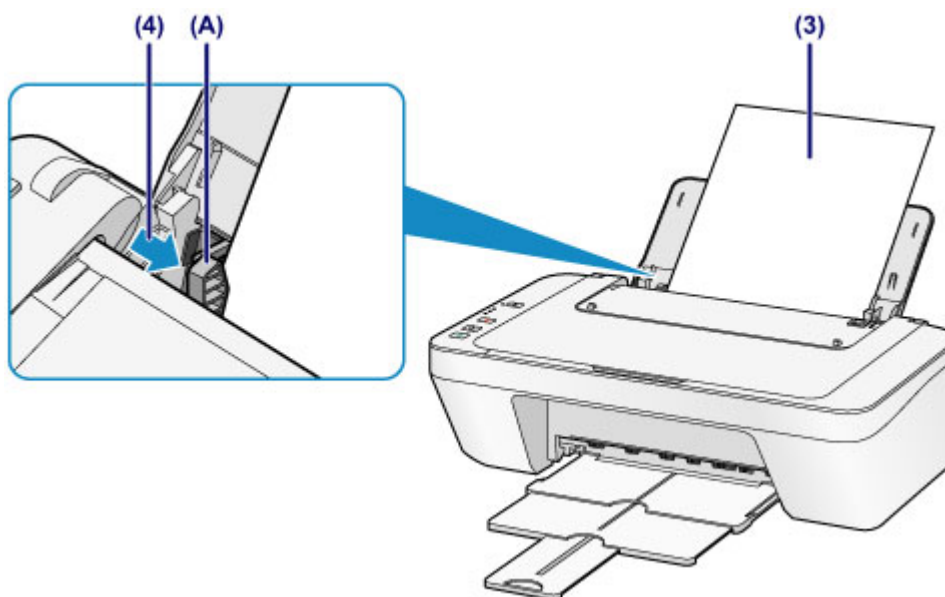
(2) Trek de papieruitvoerlade en het verlengstuk van uitvoerlade uit.



**(3)** Schuif de papiergeleider **(A)** naar links en plaats het papier tegen de rechterkant van de achterste lade MET DE AFDRUKZIJDE NAAR U TOE GERICHT.

**(4)** Verschuif de papiergeleider **(A)** om deze uit te lijnen met de papierstapel.

Schuif de papiergeleider niet te hard tegen het papier. Dan wordt het papier misschien niet goed ingevoerd.

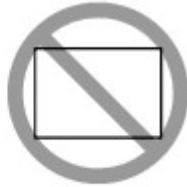


### »»» **Belangrijk**

- Plaats het papier altijd in de lengterichting **(B)**. Wanneer u het papier in de breedterichting plaatst **(C)**, kan het papier vastlopen.



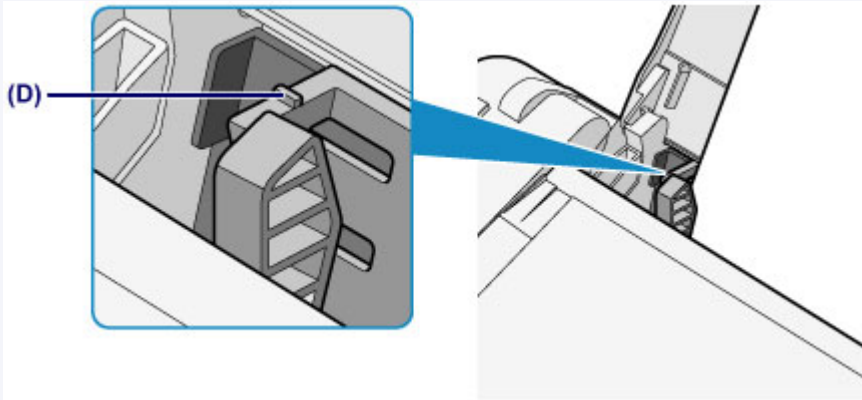
(B)



(C)

### »»» Opmerking

- Plaats het papier niet hoger dan de markering maximumcapaciteit (D).



### »»» Opmerking

- Het apparaat kan geluid maken bij het invoeren van het papier.

#### Na het plaatsen van papier

- Selecteer het formaat en type van het geplaatste papier in het venster met afdrukinstellingen van het printerstuurprogramma.

# Enveloppen plaatsen

U kunt DL-enveloppen en COM10-enveloppen plaatsen.

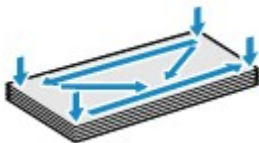
Het adres wordt automatisch geroteerd en afgedrukt aan de hand van de richting van de envelop, zoals opgegeven in het printerstuurprogramma.

## »»» **Belangrijk**

- Afdrukken van enveloppen vanuit het bedieningspaneel wordt niet ondersteund.
- De volgende enveloppen kunt u niet gebruiken. Deze kunnen in het apparaat vast blijven zitten of ertoe leiden dat het apparaat niet meer naar behoren werkt.
  - Enveloppen met een reliëf of een behandeld oppervlak
  - Enveloppen met een dubbele klep
  - Enveloppen waarvan de lijmkleppen al vochtig zijn gemaakt en plakken

### 1. Bereid enveloppen voor.

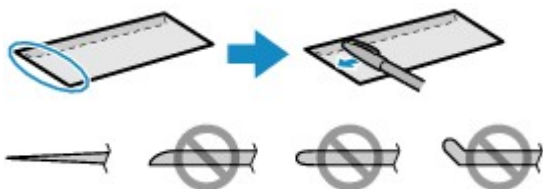
- Druk de hoeken en randen van de enveloppen omlaag om deze zo plat mogelijk te maken.



- Als de enveloppen gekruld zijn, houdt u de tegenoverliggende hoeken vast en buigt u deze voorzichtig in de tegengestelde richting.



- Als de klep van de envelop is gevouwen, maakt u deze plat.
- Gebruik een pen om de bovenrand van de envelop in de invoerrichting plat te strijken en de vouw scherper te maken.



Hierboven ziet u een zijaanzicht van de bovenrand van de envelop.

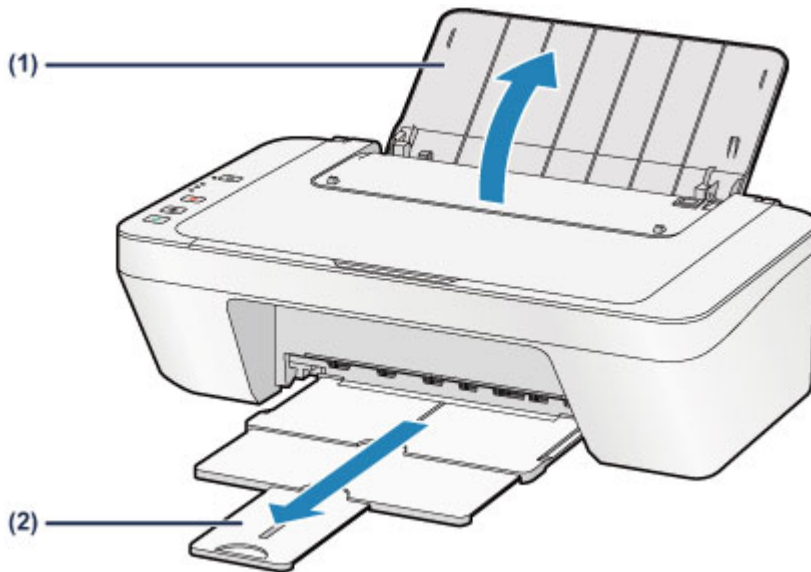
## »»» **Belangrijk**

- De enveloppen kunnen vastlopen in het apparaat als ze niet plat zijn of als de hoeken niet zijn uitgelijnd. Zorg ervoor dat het papier niet meer dan 3 mm (0,1 inch) is opgekruld of opgeboid.

## 2. Plaats enveloppen.

(1) Open de papiersteun.

(2) Trek de papieruitvoerlade en het verlengstuk van uitvoerlade uit.



(3) Schuif de papiergeleider **(A)** naar links en plaats de enveloppen tegen de rechterkant van de achterste lade **MET DE AFDRUKZIJDE NAAR U TOE GERICHT**.

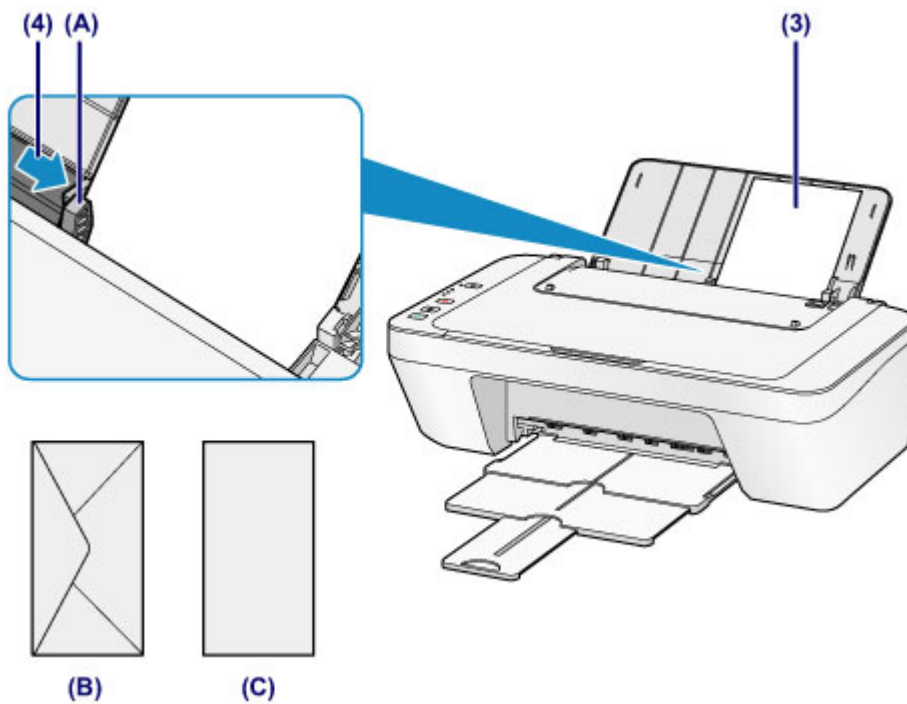
De gevouwen klep van de envelop is omhoog gericht en bevindt zich aan de linkerzijde.

Er kunnen maximaal 5 enveloppen tegelijk worden geplaatst.

(4) Verschuif de papiergeleider **(A)** om deze uit te lijnen met de enveloppen.

Schuif de papiergeleider niet te hard tegen de enveloppen. De enveloppen worden dan misschien niet goed ingevoerd.





(B) Achterzijde

(C) Adreszijde

### »» Opmerking

- Plaats het papier niet hoger dan de markering maximumcapaciteit.

### »» Opmerking

- Het apparaat kan geluid maken bij het invoeren van het papier.

#### **Nadat u enveloppen hebt geplaatst**

- Selecteer het formaat en type van de geplaatste enveloppen in het venster met afdrukinstellingen van het printerstuurprogramma.

## Mediumtypen die u kunt gebruiken

Gebruik voor het beste afdrukresultaat normaal papier voor het afdrukken van teksten en fotopapier voor het afdrukken van foto's. Het verdient aanbeveling belangrijke foto's af te drukken op origineel Canon-papier.

### Mediumtypen

#### Verkrijgbare papiersoorten

- Normaal papier (inclusief gerecycled papier)<sup>\*1</sup>
- Enveloppen

#### Origineel Canon-papier

Het modelnummer van origineel Canon-papier wordt tussen haakjes vermeld. Raadpleeg de instructiehandleiding bij het papier voor gedetailleerde informatie over de bedrukbare zijde en notities over de behandeling van papier. Bezoek onze website voor informatie over de beschikbare papierformaten voor de verschillende soorten Canon-papier.

#### »» Opmerking

- In sommige landen of regio's zijn bepaalde Canon-papiersorten mogelijk niet beschikbaar. In de Verenigde Staten wordt papier niet op modelnummer verkocht. In dat geval koopt u het papier op naam.

#### Papier voor het afdrukken van foto's:

- Glanzend Fotopapier 'voor frequent gebruik' <GP-501/GP-601>
- Foto Glans Papier <GP-601>
- Glossy Foto Papier Extra II <PP-201>

\*1 100% gerecycled papier kan worden gebruikt.

➔ [Maximaal aantal vellen](#)

➔ Het mediumtype instellen met het printerstuurprogramma

### Paginaformaten

U kunt de volgende paginaformaten gebruiken.

#### Standaardformaten:

- Letter
- A5
- B5
- 13 x 18 cm (5 x 7 inch)
- Legal
- A4
- 10 x 15 cm (4 x 6 inch)
- DL-envelop

- COM10-envelop

### **Afwijkende formaten:**

U kunt afdrukken op papier van niet-standaardformaat met de volgende afmetingen.

- Minimumformaat: 101,6 x 152,4 mm (4,00 x 6,00 inch)
- Maximumformaat: 215,9 x 676,0 mm (8,50 x 26,61 inch)

### **Papiergewicht**

U kunt papier met het volgende gewicht gebruiken.

- 64 tot 105 g /m<sup>2</sup> (17 tot 28 lb) (behalve origineel Canon-papier)

Gebruik geen zwaarder of lichter papier (met uitzondering van papier van het merk Canon), anders kan het papier in het apparaat vast komen te zitten.

### **Opmerkingen over het opslaan van papier**

- Neem alleen het benodigde aantal vellen papier uit de verpakking, vlak voordat u gaat afdrukken.
- Wanneer u niet afdrukt, verwijdert u niet-gebruikt papier uit de achterste lade, stopt u dat terug in het pak en legt u het ergens vlak neer om te voorkomen dat het gaat omkrullen. Vermijd bij het opslaan bovendien hitte, vochtigheid en rechtstreeks zonlicht.

## Maximaal aantal vellen

### Verkrijgbare papiersoorten

Mediumnaam	Achterste lade	Papieruitvoerlade
Normaal papier (inclusief gerecycled papier)	Ongeveer 60 vel	Ongeveer 10 vel
Enveloppen	5 enveloppen	*1

### Origineel Canon-papier

#### »» Opmerking

- Wij adviseren u het vorige afgedrukte vel uit de papieruitvoerlade te verwijderen voordat u verder gaat met afdrucken om vlekken en verkleuringen te voorkomen.

### Papier voor het afdrucken van foto's:

Mediumnaam <Modelnummer>	Achterste lade
Glanzend Fotopapier 'voor frequent gebruik' <GP-501/GP-601>*2	20 vellen: 10 x 15 cm (4 x 6 inch)
Foto Glans Papier <GP-601>*2	20 vellen: 10 x 15 cm (4 x 6 inch)
Glossy Foto Papier Extra II <PP-201>*2	10 vellen: 13 x 18 cm (5 x 7 inch) 20 vellen: 10 x 15 cm (4 x 6 inch)

\*1 Wij adviseren u de vorige afgedrukte envelop uit de papieruitvoerlade te verwijderen voordat u verder gaat met afdrucken om vlekken en verkleuringen te voorkomen.

\*2 Wanneer u papier in stapels plaatst, kan de afdrukzijde bij het invoeren worden gemarkeerd of wordt het papier mogelijk niet goed ingevoerd. Plaats in dat geval maar een vel tegelijk.

## Mediumtypen die u niet kunt gebruiken

De onderstaande soorten papier mogen niet worden gebruikt. Het gebruik van dergelijke papiersoorten levert niet alleen een onbevredigend resultaat op, maar kan er ook toe leiden dat het apparaat vastloopt of slecht functioneert.

- Gevouwen, gekruld of gekreukt papier
- Vochtig papier
- Papier dat te dun is (dat minder weegt dan  $64 \text{ g /m}^2$  (17 lb))
- Papier dat te dik is (dat meer weegt dan  $105 \text{ g /m}^2$  (28 lb), behalve origineel Canon-papier)
- Papier dat dunner is dan een briefkaart, inclusief gewoon papier of papier van een notitieblok dat kleiner is gemaakt (wanneer u afdrukt op papier dat kleiner is dan A5)
- Briefkaarten
- Briefkaarten
- Enveloppen met een dubbele klep
- Enveloppen met een reliëf of een behandeld oppervlak
- Enveloppen waarvan de lijmkleppen al vochtig zijn gemaakt en plakken
- Willekeurig papier met gaatjes
- Papier dat niet rechthoekig is
- Papier dat is ingebonden met nietjes of lijm
- Voorgelijmd papier
- Papier versierd met glitters, enzovoort

# Afdrukgebied

- Afdrukgebied
- Andere formaten dan Letter, Legal, Enveloppen
- Letter, Legal
- Enveloppen

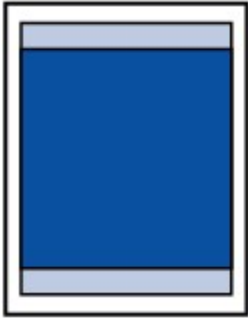
## Afdrukgebied

Voor de beste afdrukkwaliteit wordt door het apparaat een marge aan iedere zijde van het papier vrijgelaten. Het eigenlijke afdrukgebied is het gebied binnen deze marges.

Aanbevolen afdrukgebied  : Canon raadt u aan binnen dit gebied af te drukken.

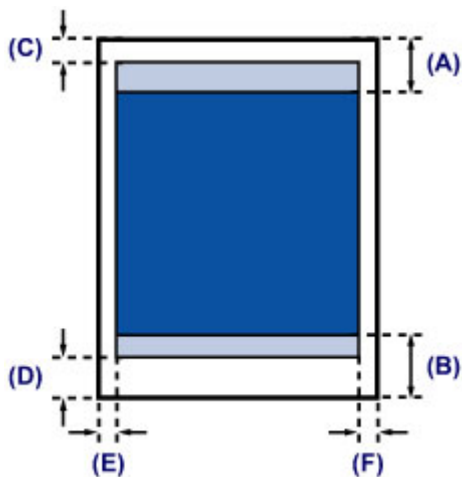
Afdrukgebied  : in dit gebied is afdrukken mogelijk.

Als u hier afdrukt, kan de afdrukkwaliteit of de precisie van de papierinvoer echter afnemen.



## Andere formaten dan Letter, Legal, Enveloppen

Formaat	Afdrukgebied (breedte x hoogte)
A5	141,2 x 190,3 mm (5,56 x 7,49 inch)
A4	203,2 x 277,3 mm (8,00 x 10,92 inch)
B5	175,2 x 237,3 mm (6,90 x 9,34 inch)
10 x 15 cm (4 x 6 inch)	94,8 x 132,7 mm (3,73 x 5,22 inch)
13 x 18 cm (5 x 7 inch)	120,2 x 158,1 mm (4,73 x 6,22 inch)



Aanbevolen afdrukgebied

**(A)** 31,6 mm (1,24 inch)

**(B)** 29,2 mm (1,15 inch)

Afdrukgebied

**(C)** 3,0 mm (0,12 inch)

**(D)** 16,7 mm (0,66 inch)

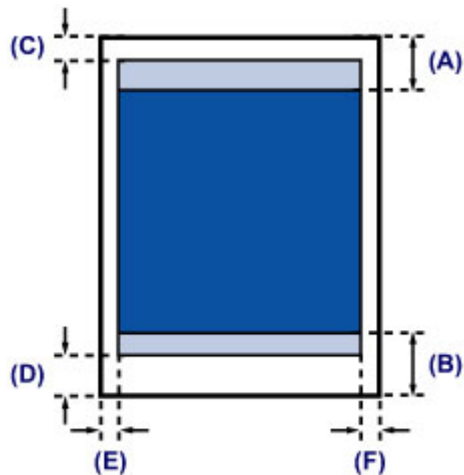
**(E)** 3,4 mm (0,13 inch)

**(F)** 3,4 mm (0,13 inch)



## Letter, Legal

Formaat	Afdrukgebied (breedte x hoogte)
Letter	203,2 x 259,7 mm (8,00 x 10,22 inch)
Legal	203,2 x 335,9 mm (8,00 x 13,22 inch)



■ Aanbevolen afdrukgebied

(A) 31,6 mm (1,24 inch)

(B) 29,2 mm (1,15 inch)

□ Afdrukgebied

(C) 3,0 mm (0,12 inch)

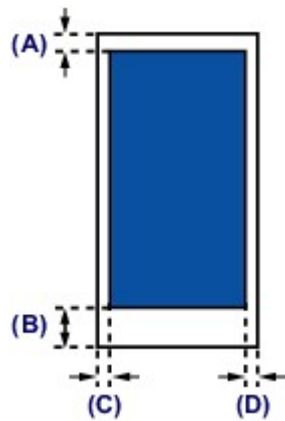
(D) 16,7 mm (0,66 inch)

(E) 6,4 mm (0,25 inch)

(F) 6,3 mm (0,25 inch)

# Enveloppen

Formaat	Aanbevolen afdrukgebied (breedte x hoogte)
DL-envelop	98,8 x 179,5 mm (3,88 x 7,06 inch)
COM10-envelop	93,5 x 200,8 mm (3,68 x 7,90 inch)



 Aanbevolen afdrukgebied

(A) 8,0 mm (0,31 inch)

(B) 32,5 mm (1,28 inch)

(C) 5,6 mm (0,22 inch)

(D) 5,6 mm (0,22 inch)

## Originelen plaatsen

- Originelen op de glasplaat plaatsen
- Originelen die u kunt plaatsen

# Originelen op de glasplaat plaatsen

U kunt originelen die u wilt kopiëren of scannen op de glasplaat plaatsen.

## 1. Plaats een origineel op de glasplaat.


### (1) Open de documentklep.

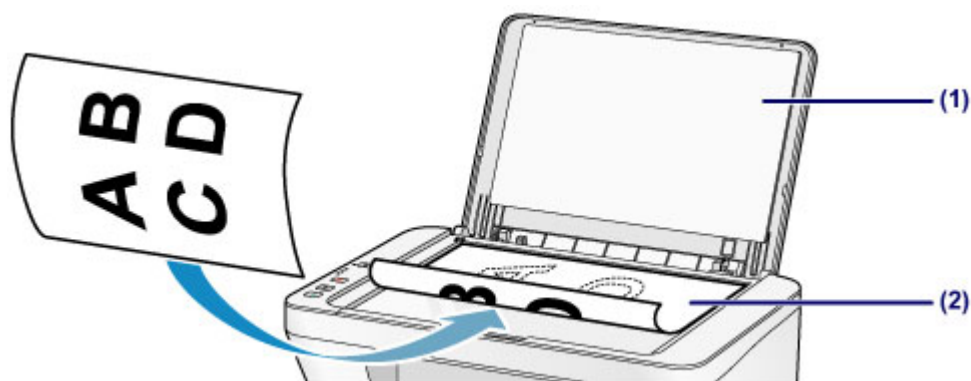
#### »»» **Belangrijk**

- Leg geen voorwerpen op de documentklep. Deze kunnen in de achterste lade vallen als de documentklep wordt geopend en ertoe leiden dat het apparaat niet meer naar behoren werkt.

### (2) Plaats het origineel MET DE TE SCANNEN ZIJDE NAAR BENEDEN op de glasplaat.

#### ➔ [Originelen die u kunt plaatsen](#)

Lijn de hoek van het origineel uit met de positiemarkering .

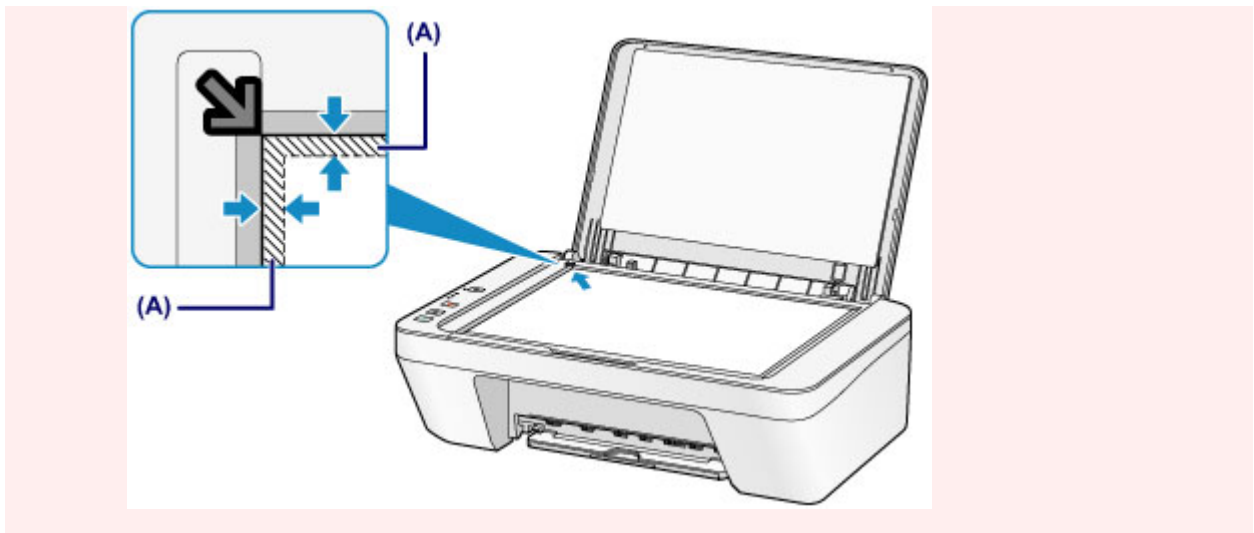


#### »»» **Belangrijk**

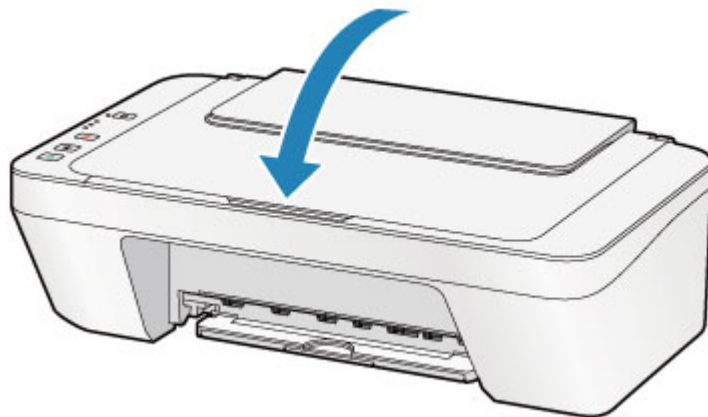
- Let op het volgende wanneer u het origineel op de glasplaat legt.
  - Plaats geen voorwerpen die zwaarder zijn dan 2,0 kg (4,4 lb) op de glasplaat.
  - Oefen geen druk van meer dan 2,0 kg (4,4 lb) uit op de glasplaat, bijvoorbeeld bij het aandrukken van het origineel.

Als u het bovenstaande niet in acht neemt, kan er een storing optreden in de scanner of kan de glasplaat breken.

- Het apparaat kan het grijze gedeelte **(A)** (1 mm (0,04 inch) vanaf de randen van de glasplaat) niet scannen.



2. Sluit de documentklep voorzichtig.



**»»» Belangrijk**

- Let erop dat u de documentklep sluit nadat u het origineel op de glasplaat hebt geplaatst, voordat u begint met kopiëren of scannen.

## Originelen die u kunt plaatsen

U kunt de volgende originelen op de glasplaat plaatsen.

Item	Details
<b>Typen originelen</b>	- Tekstdocumenten, tijdschriften of kranten - Afgedrukte foto, Ansichtkaart, visitekaartje of schijf (bd/dvd/cd, enzovoort)
<b>Grootte (breedte x hoogte)</b>	Maximaal 216 x 297 mm (8,5 x 11,7 inch)

## Een FINE-cartridge vervangen

- Een FINE-cartridge vervangen
- De inktstatus controleren

## Een FINE-cartridge vervangen

Wanneer de inkt opraakt of zich fouten voordoen, knipperen de inktlampjes en het **Alarm**-lampje oranje om u op de hoogte te brengen van het probleem. Tel het aantal malen dat het lampje knippert en neem de juiste maatregelen.

➔ Als er een fout optreedt

### »» Opmerking

- Meer informatie over geschikte FINE-cartridges vindt u in de gedrukte handleiding: *Veiligheidsinformatie en belangrijke informatie*.

## Vervangingsprocedure

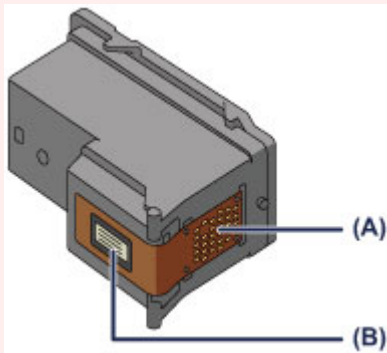
Volg de onderstaande procedure wanneer u een FINE-cartridge moet vervangen.

➔ Bekijk de film

### »» Belangrijk

#### Werken met FINE-cartridges

- Raak de elektrische contactpunten **(A)** of spuitopeningen van printkop **(B)** van een FINE-cartridge niet aan. Als u ze toch aanraakt, drukt het apparaat mogelijk niet goed meer af.



- Vervang een FINE-cartridge direct nadat u deze hebt verwijderd. Laat het apparaat nooit staan met een verwijderde FINE-cartridge.
- Gebruik een nieuwe FINE-cartridge ter vervanging. De spuitopeningen kunnen verstopt raken als u een gebruikte FINE-cartridge plaatst. Daarnaast kan het apparaat u bij een dergelijke FINE-cartridge niet goed op de hoogte stellen wanneer u de FINE-cartridge moet vervangen.
- Wanneer een FINE-cartridge is geplaatst, mag u deze niet uit het apparaat verwijderen of aan de lucht blootstellen. Hierdoor kan de FINE-cartridge uitdrogen of werkt het apparaat niet meer naar behoren wanneer de cartridge opnieuw wordt geplaatst. Voor een optimale afdrukkwaliteit moet u de FINE-cartridge binnen zes maanden na het eerste gebruik opmaken.

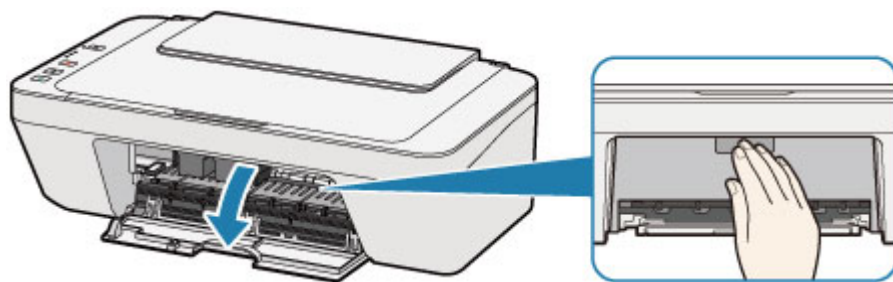


## »» Opmerking

- Als de inkt van een FINE-cartridge opraakt, kunt u nog een korte tijd afdrukken met de kleuren of zwarte FINE-cartridge, afhankelijk van de resterende inkt. De afdrukkwaliteit kan echter lager zijn in vergelijking met afdrukken met beide patronen. Het is raadzaam een nieuwe FINE-cartridge te gebruiken voor een optimale kwaliteit.  
Laat de lege FINE-cartridge zitten als u gaat afdrukken, zelfs als u slechts één soort inkt gebruikt. Als de kleuren FINE-cartridge of de zwarte FINE-cartridge niet is geplaatst, treedt er een fout op en kan het apparaat niet afdrukken.  
Zie [De te gebruiken inktpatroon instellen](#) voor informatie over het configureren van deze instelling.
- Mogelijk wordt toch kleureninkt verbruikt wanneer u een document in zwart-wit afdruckt of wanneer u hebt aangegeven een zwart-witafdruck te willen maken.  
Ook bij reiniging en diepte-reiniging van de printkop, die nodig kunnen zijn om het apparaat goed te laten werken, worden zowel kleureninkt als zwarte inkt verbruikt.  
Vervang de FINE-cartridge direct door een nieuwe cartridge zodra de inkt op is.  
➔ [Handige informatie over inkt](#)

1. Controleer of het apparaat aan staat.
2. Trek de papieruitvoerlade en het verlengstuk van uitvoerlade uit.
3. Open de klep.

De FINE-cartridgehouder schuift naar de vervangingspositie.



### ⚠ Let op

- Houd de FINE-cartridgehouder niet vast om deze te stoppen of te verplaatsen.  
Raak de FINE-cartridgehouder niet aan voordat deze helemaal stilstaat.

### »» Belangrijk

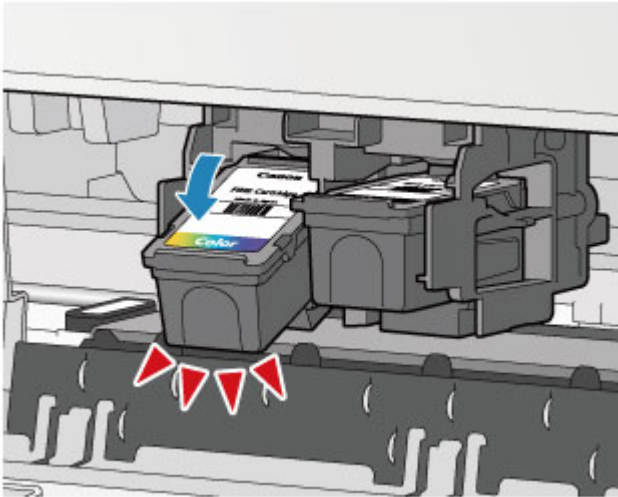
- Mogelijk zijn er inktresten achtergebleven in het binnenste van het apparaat. Zorg dat u geen inkt op uw handen of in uw kleren krijgt als u de FINE-cartridge vervangt. U kunt de binnenzijde van het apparaat gemakkelijk schoonwrijven met bijvoorbeeld een tissue.

Raadpleeg de *Veiligheidsinformatie en belangrijke informatie* voor meer informatie.

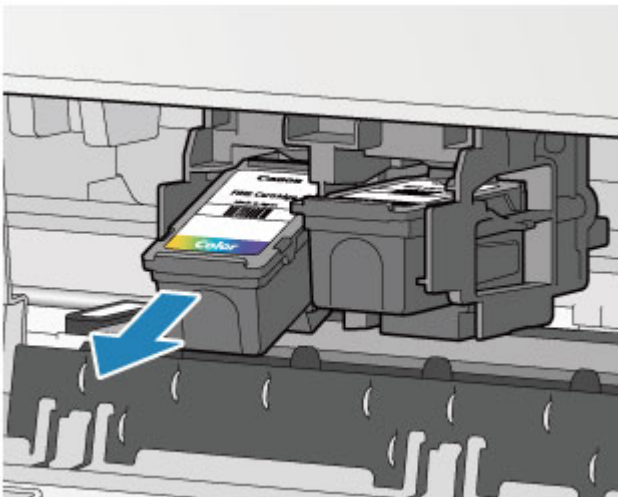
- Raak geen metalen delen of andere delen binnen in het apparaat aan.
- Als de klep langer dan 10 minuten heeft opengestaan, kan de FINE-cartridgehouder worden verplaatst en het **Alarm**-lampje gaan branden. Sluit in dat geval de klep en open deze vervolgens opnieuw.

#### 4. Verwijder de lege FINE-cartridge.

(1) Duw de FINE-cartridge omlaag totdat deze vastklikt.



(2) Verwijder de FINE-cartridge.

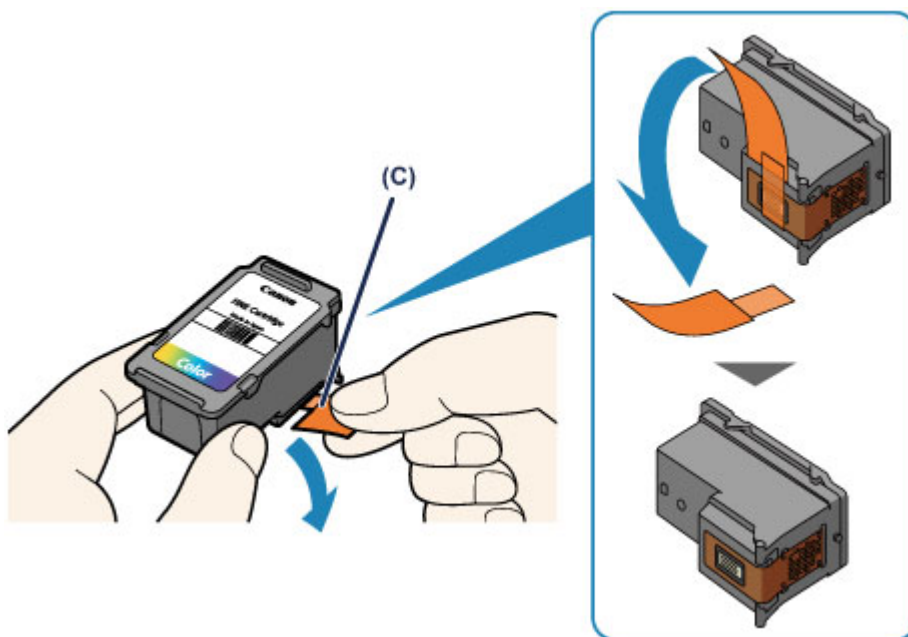


#### »» Belangrijk

- Wees voorzichtig met de FINE-cartridge om vlekken op kleding en dergelijke te voorkomen.
- Houd bij het weggooien van een lege FINE-cartridge rekening met de plaatselijke regelgeving met betrekking tot afvalverwerking.

#### 5. Bereid een nieuwe FINE-cartridge voor.

- (1) Haal de nieuwe FINE-cartridge uit de verpakking en verwijder de oranje beschermtape (C) voorzichtig.

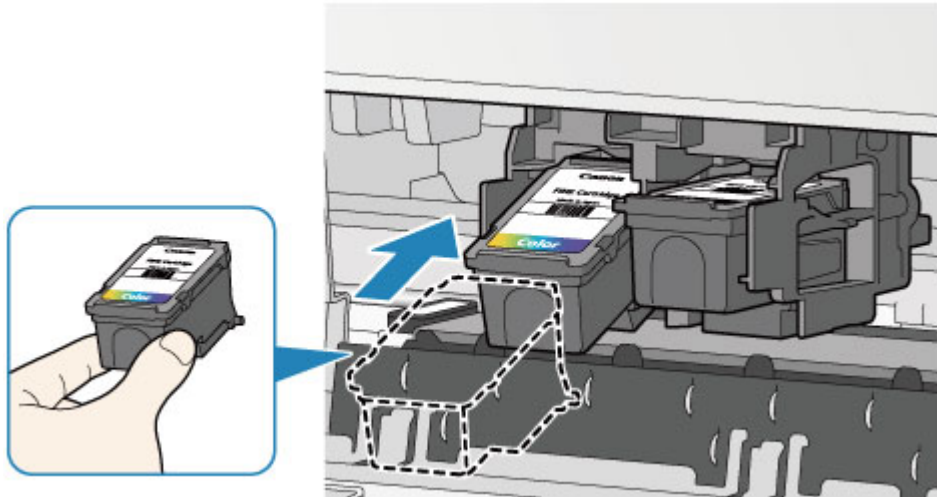


### »» Belangrijk

- Als u schudt met een FINE-cartridge, kunt u inkt morsen en vlekken op uw handen en dergelijke krijgen. Ga voorzichtig te werk met FINE-cartridges.
- Zorg dat er geen vlekken op uw handen en dergelijke komen door de inkt op de verwijderde beschermtape.
- Plaats de beschermtape niet terug nadat u deze hebt verwijderd. Houd bij het weggooien rekening met de lokale wet- en regelgeving met betrekking tot de afvalverwerking.
- Raak de elektrische contactpunten of spuitopeningen van printkop van een FINE-cartridge niet aan. Als u ze toch aanraakt, drukt het apparaat mogelijk niet goed meer af.

## 6. Plaats hier de FINE-cartridge.

- (1) Plaats de nieuwe FINE-cartridge schuin in de FINE-cartridgehouder. De kleuren FINE-cartridge moet in de linkersleuf worden geplaatst en de zwarte FINE-cartridge in de rechtersleuf.

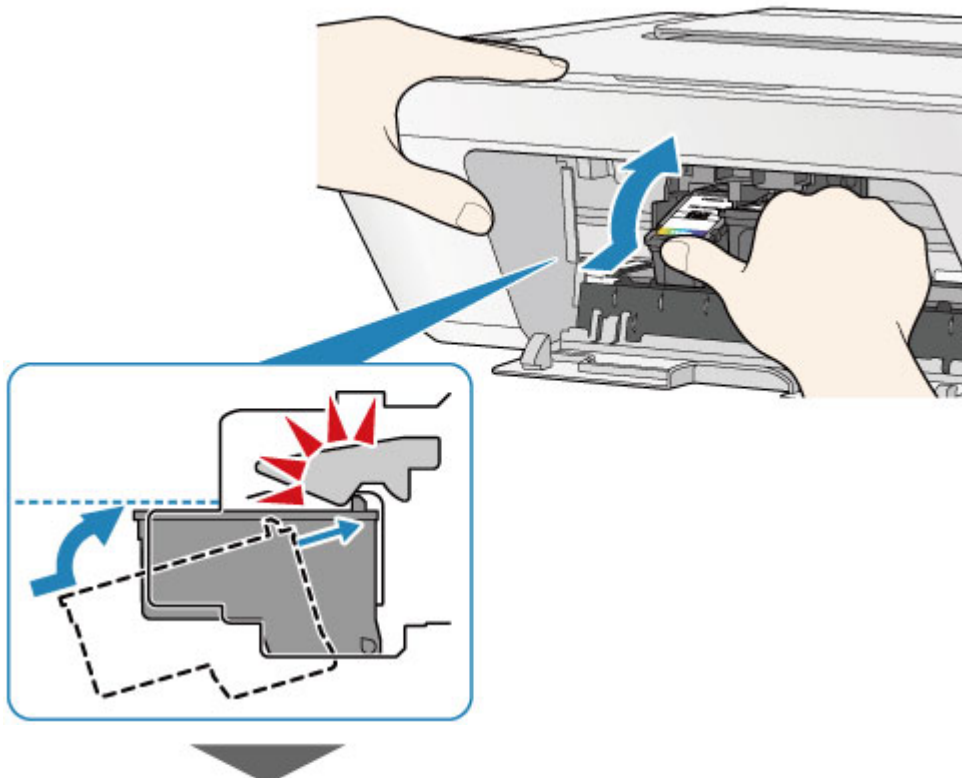


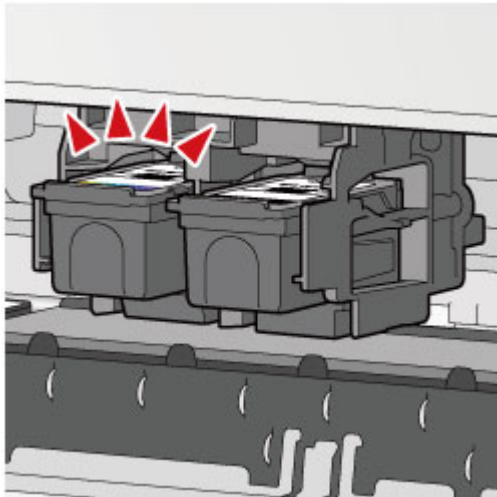
### »»» **Belangrijk**

- Plaats de FINE-cartridge voorzichtig, zodat deze de elektrische contacten op de FINE-cartridgehouder niet raakt.



(2) Duw de FINE-cartridge naar binnen en omhoog totdat deze stevig vast zit.





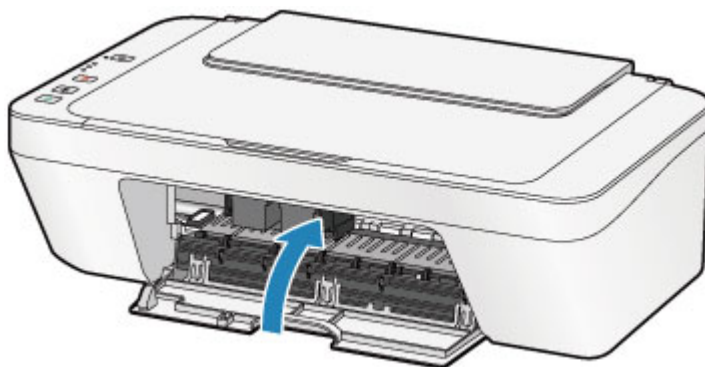
### »»» **Belangrijk**

- Controleer of de FINE-cartridge correct is geïnstalleerd.



- Het apparaat kan alleen afdrucken maken als zowel de kleuren FINE-cartridge als de zwarte FINE-cartridge is geplaatst. Plaats daarom beide cartridges.

## 7. Sluit de klep.



### »»» **Opmerking**

- Als het **Alarm**-lampje oranje brandt of knippert nadat de klep is gesloten, voert u de vereiste stappen uit.
  - ➔ Als er een fout optreedt
- Het apparaat kan hierbij geluid maken.

## 8. Pas de positie van de printkop aan.

Lijn de printkop uit nadat de FINE-cartridge vervangen is.

➔ [De printkop uitlijnen](#)

### »» Opmerking

- Als de printkop is uitgelijnd, start het apparaat automatisch met de reiniging van de printkop voordat het uitlijningsblad wordt afgedrukt. Voer geen andere handelingen uit totdat het apparaat klaar is met het reinigen van de printkop.

## De inktstatus controleren

- [e inktstatus controleren met de inktlampjes op het bedieningspaneel](#)

U kunt de inktstatus ook controleren op het computerscherm.

- [De inktstatus controleren vanaf uw computer](#)

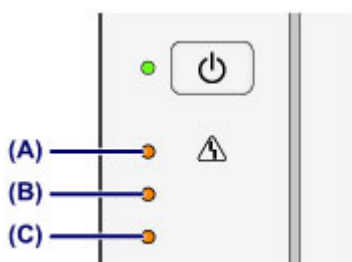
# e inktstatus controleren met de inktlampjes op het bedieningspaneel

## »» Opmerking

- De inktvoorraaddetector is op het apparaat bevestigd om de resterende inktvoorraad te detecteren. De voorraad wordt als vol beschouwd wanneer u een nieuwe FINE-cartridge installeert. Daarna detecteert het apparaat de resterende inktvoorraad. Als u een gebruikte FINE-cartridge installeert, is de aangegeven inktvoorraad mogelijk niet correct. In dat geval moet u de informatie over de inktvoorraad slechts zien als een benadering.
- Wanneer de inkt opraakt of zich fouten voordoen, knipperen de inktlampjes en het **Alarm**-lampje oranje om u op de hoogte te brengen van het probleem. Tel het aantal malen dat het lampje knippert en neem de juiste maatregelen.  
➔ Als er een fout optreedt

In de stand-bymodus voor kopiëren kunt u de status controleren aan de hand van het **Kleureninkt (Color Ink)**-lampje en het **Zwarte inkt (Black Ink)**-lampje.

\* Ter illustratie branden alle lampjes op het bedieningspaneel in de onderstaande afbeelding.



(A) Alarm-lampje

(B) Zwarte inkt (Black Ink)-lampje

(C) Kleureninkt (Color Ink)-lampje

## Kleureninkt (Color Ink)-lampje of Zwarte inkt (Black Ink)-lampje brandt

De inkt is bijna op. Bereid een nieuwe inktpatroon voor.

## Het Kleureninkt (Color Ink)-lampje of het Zwarte inkt (Black Ink)-lampje knippert, terwijl het Alarm-lampje brandt

Er is een fout opgetreden.

➔ Als er een fout optreedt

\* Bij sommige typen fouten knippert het **Alarm**-lampje niet.



## »» Opmerking

---

- U kunt de inktstatus ook controleren op het computerscherm.
    - ➔ [De inktstatus controleren vanaf uw computer](#)
-

## Onderhoud

- ➔ [Vage afdrukken of onjuiste kleuren](#)
- ➔ [Onderhoud uitvoeren vanaf een computer](#)
- ➔ [Het apparaat reinigen](#)

## Vage afdrukken of onjuiste kleuren

- Onderhoudsprocedure
- Controleraster voor de spuitopeningen afdrukken
- Controleraster voor de spuitopeningen bekijken
- De printkop reinigen
- Een diepte-reiniging van de printkop uitvoeren
- De printkop uitlijnen

# Onderhoudsprocedure

Als de afdrukresultaten onduidelijk zijn of de kleuren niet correct worden afgedrukt, zijn de spuitopeningen van printkop (FINE-cartridge) waarschijnlijk verstopt. Voer de onderstaande procedure uit om het controleraster voor de spuitopeningen af te drukken, de conditie van de spuitopeningen van de printkop te controleren en vervolgens de printkop te reinigen. Als evenwijdige lijnen niet correct worden afgedrukt of als u niet tevreden bent over de afdrukresultaten, kunt u de afdrukkwaliteit mogelijk verbeteren door de printkop uit te lijnen.

## »»» Belangrijk

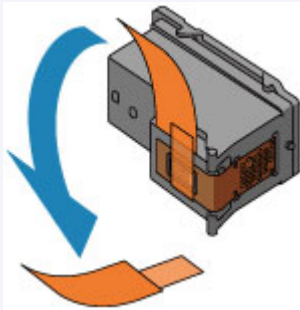
- Spoel de FINE-cartridge niet af en veeg deze niet schoon. Dit kan problemen met de FINE-cartridge veroorzaken.

## »»» Opmerking

### Voordat u onderhoud verricht

- Controleer of er nog inkt in de FINE-cartridge zit.  
➔ [e inktstatus controleren met de inktlampjes op het bedieningspaneel](#)
- Controleer of de FINE-cartridge correct is geïnstalleerd.  
➔ [Vervangingsprocedure](#)

Controleer ook of de beschermtape aan de onderzijde van de FINE-cartridge is verwijderd.



- Als het **Alarm**-lampje oranje brandt of knippert, zie [Als er een fout optreedt](#).
- Stel de afdrukkwaliteit hoger in via de instellingen van het printerstuurprogramma. Hierdoor kunnen de afdrukresultaten verbeteren.  
➔ [De afdrukkwaliteit wijzigen en afbeeldingsgegevens corrigeren](#)

## Onduidelijke of ongelijkmatige afdrukresultaten:

### Stap 1

#### Druk het controleraster voor de spuitopeningen af.

Vanaf het apparaat

➔ [Controleraster voor de spuitopeningen afdrukken](#)

Vanaf de computer

➔ [De computer gebruiken om een controleraster voor de spuitopeningen af te drukken](#)

#### Bekijk het controleraster voor de spuitopeningen.

➔ [Controleraster voor de spuitopeningen bekijken](#)

Als er lijnen ontbreken of er horizontale witte strepen voorkomen in dit raster:



### Stap 2

#### Reinig de printkop.

Vanaf het apparaat

➔ [De printkop reinigen](#)

Vanaf de computer

➔ [De printkoppen reinigen vanaf de computer](#)

Als het probleem niet is opgelost nadat u de printkop tweemaal hebt gereinigd:



### Stap 3

#### Voer een diepte-reiniging van de printkop uit.

Vanaf het apparaat

➔ [Een diepte-reiniging van de printkop uitvoeren](#)

Vanaf de computer

➔ [De printkoppen reinigen vanaf de computer](#)



Druk na het reinigen van de printkop het controleraster voor spuitopeningen af en controleer dit.

Als het probleem niet is opgelost, schakelt u het apparaat uit en voert u de diepte-reiniging van de printkop 24 uur later nogmaals uit.

Als het probleem hiermee nog steeds niet is verholpen:



## Stap 4

### Vervang de FINE-cartridge.

➔ [Een FINE-cartridge vervangen](#)

### »»» Opmerking

- Als het probleem nog steeds niet is verholpen nadat de FINE-cartridge is vervangen, neemt u contact op met het ondersteuningscentrum.

## Als de afdrukresultaten niet gelijkmatig zijn (de evenwijdige lijnen zijn bijvoorbeeld niet correct afgedrukt):

### Lijn de printkop uit.

Vanaf het apparaat

➔ [De printkop uitlijnen](#)

Vanaf de computer

➔ [De positie van de printkop automatisch uitlijnen vanaf de computer](#)

## Controleraster voor de spuitopeningen afdrukken

Druk het controleraster voor de spuitopeningen af om te bepalen of de inkt op de juiste wijze uit de spuitopening van printkop wordt gespoten.

➔ [Bekijk de film](#)

### »» Opmerking

- Als de inkt bijna op is, wordt het controleraster niet goed afgedrukt. Vervang de FINE-cartridge die bijna leeg is.

➔ [Een FINE-cartridge vervangen](#)

### U moet het volgende voorbereiden: een vel gewoon papier van A4- of Letter-formaat

1. Controleer of het apparaat aan staat.
2. Plaats een vel normaal papier van A4- of Letter-formaat in de achterste lade.
3. Trek de papieruitvoerlade en het verlengstuk van uitvoerlade uit.
4. Houd de knop **Stoppen (Stop)** ingedrukt totdat het **Alarm**-lampje eenmaal oranje knippert en laat de knop daarna direct los.

Het controleraster voor de spuitopening wordt afgedrukt.

Voer geen andere handelingen taken uit totdat het apparaat het controleraster heeft afgedrukt.

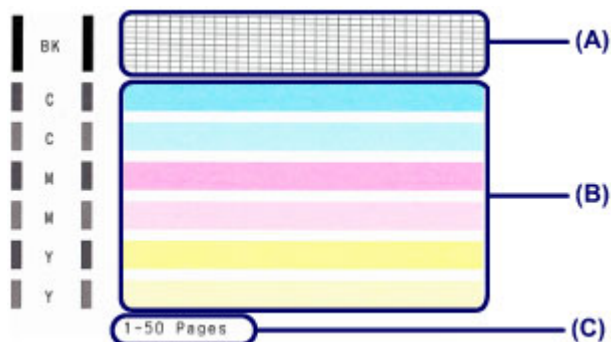
5. Bekijk het controleraster voor de spuitopeningen.

➔ [Controleraster voor de spuitopeningen bekijken](#)

# Controleraster voor de spuitopeningen bekijken

Bekijk het controleraster voor de spuitopeningen en reinig zo nodig de printkop.

1. Controleer het raster op **(A)** ontbrekende lijnen en **(B)** de aanwezigheid van horizontale witte strepen.



**(C)** Aantal vellen dat tot nog toe is afgedrukt

**Als er lijnen ontbreken in het raster (A):**

De printkop moet worden gereinigd.

➔ [De printkop reinigen](#)



**(D)** Goed

**(E)** Niet goed (er ontbreken lijnen)

**Als er horizontale witte strepen voorkomen in het raster (B):**

De printkop moet worden gereinigd.

➔ [De printkop reinigen](#)



**(F)** Goed

**(G)** Niet goed (horizontale witte strepen aanwezig)

## »» Opmerking

- Op de afdruk van het controleraster voor de spuitopeningen wordt het totale aantal vellen dat tot nog toe is afgedrukt weergegeven in stappen van 50 vellen.



## De printkop reinigen

De printkop moet worden gereinigd als er in het afgedrukte controleraster voor de spuitopeningen lijnen ontbreken of horizontale witte strepen worden weergegeven. Door een reiniging uit te voeren worden de spuitopeningen vrij gemaakt en de toestand van de printkop hersteld. Bij het reinigen van de printkop wordt inkt verbruikt. Reinig de printkop daarom alleen als het echt nodig is.

1. Controleer of het apparaat aan staat.
2. Houd de knop **Stoppen (Stop)** ingedrukt totdat het **Alarm**-lampje tweemaal oranje knippert en laat de knop daarna direct los.

Het apparaat start de reiniging van de printkop.

De reiniging is voltooid wanneer het **AAN (ON)**-lampje groen knippert en vervolgens blijft branden.

Voer geen andere handelingen uit totdat het apparaat klaar is met het reinigen van de printkop. Dit duurt ongeveer 30 seconden.

3. Controleer de conditie van de printkop.

Als u de conditie van de printkop wilt controleren, drukt u het controleraster voor de spuitopeningen af.

➔ [Controleraster voor de spuitopeningen afdrukken](#)

### »» Opmerking

- Als het probleem niet is opgelost nadat u de printkop tweemaal hebt gereinigd, voert u de diepte-reiniging van de printkop uit.  
➔ [Een diepte-reiniging van de printkop uitvoeren](#)

## Een diepte-reiniging van de printkop uitvoeren

Als de afdrukkwaliteit niet is verbeterd door de normale reiniging van de printkop, moet u een diepte-reiniging van de printkop uitvoeren. Bij een diepte-reiniging van de printkop wordt meer inkt verbruikt dan bij een normale reiniging van de printkop. Het is daarom raadzaam de diepte-reiniging van de printkop alleen uit te voeren als het echt nodig is.

1. Controleer of het apparaat aan staat.
2. Houd de knop **Stoppen (Stop)** ingedrukt tot het **Alarm**-lampje driemaal oranje knippert en laat de knop daarna direct los.

Het apparaat start de diepte-reiniging van de printkop.

De reiniging is voltooid wanneer het **AAN (ON)**-lampje groen knippert en vervolgens blijft branden.

Voer geen andere handelingen uit totdat het apparaat klaar is met de diepte-reiniging van de printkop. Dit duurt ongeveer 1 minuut.

3. Controleer de conditie van de printkop.

Als u de conditie van de printkop wilt controleren, drukt u het controleraster voor de spuitopeningen af.

➔ [Controleraster voor de spuitopeningen afdrukken](#)

Als het probleem niet is opgelost, schakelt u het apparaat uit en voert u de diepte-reiniging van de printkop 24 uur later nogmaals uit.

Als het probleem nog steeds niet is opgelost, vervangt u de FINE-cartridge door een nieuwe.

➔ [Een FINE-cartridge vervangen](#)

Als het probleem nog steeds niet is verholpen nadat de FINE-cartridge is vervangen, neemt u contact op met het ondersteuningscentrum.

## De printkop uitlijnen

Als de afgedrukte lijnen niet evenwijdig zijn of als u niet tevreden bent over de afdrukresultaten, dient u de positie van de printkop aan te passen.

### »» Opmerking

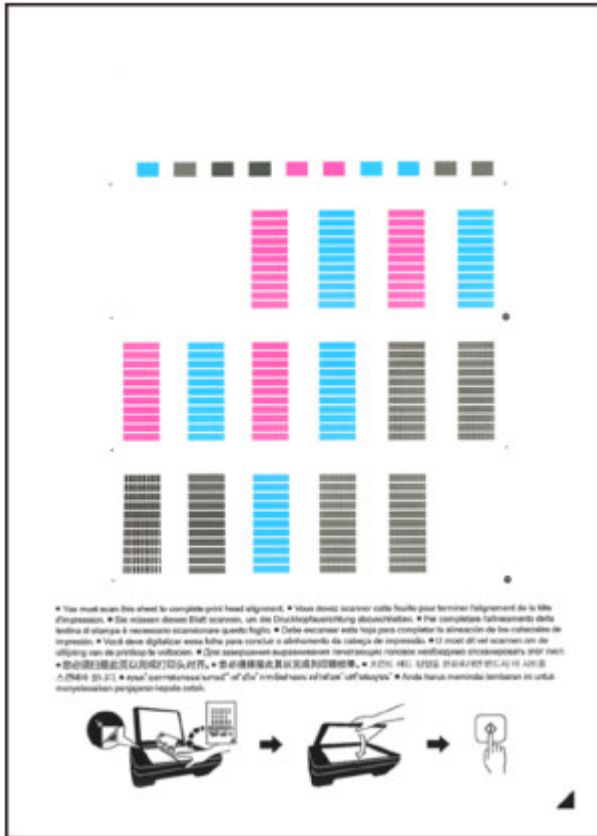
- Als de inkt bijna op is, wordt het uitlijningsblad niet correct afgedrukt. Vervang de FINE-cartridge die bijna leeg is.  
➔ [Een FINE-cartridge vervangen](#)

### **U moet het volgende voorbereiden: een vel gewoon papier van A4- of Letter-formaat (inclusief gerecycled papier)\***

\* Gebruik papier dat wit en schoon is aan beide kanten.

1. Controleer of het apparaat aan staat.
2. Plaats een vel normaal papier van A4- of Letter-formaat in de achterste lade.
3. Trek de papieruitvoerlande en het verlengstuk van uitvoerlande uit.
4. Houd de knop **Stoppen (Stop)** ingedrukt tot het **Alarm**-lampje viermaal oranje knippert en laat de knop daarna direct los.

Het uitlijningsblad wordt afgedrukt.





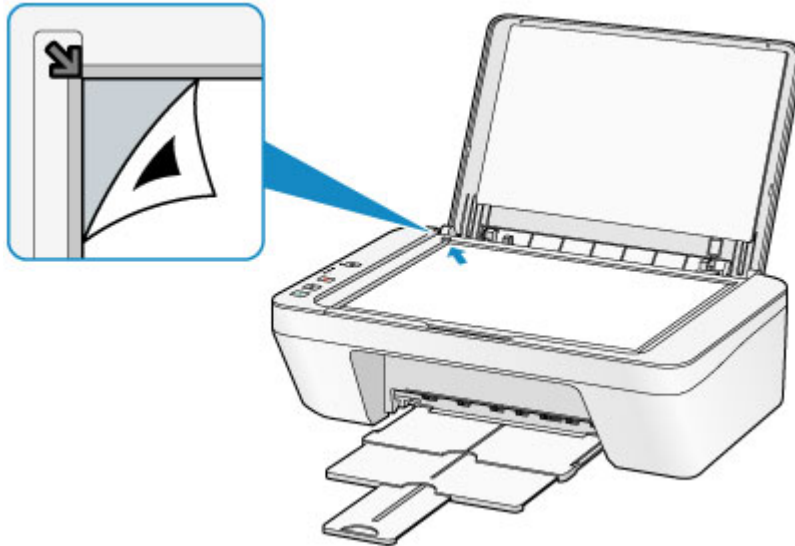
## »»» Belangrijk

- Raak de afdruk op het uitlijningsblad niet aan.
- Voorkom dat het uitlijningsblad vuil wordt. Als het blad vlekken vertoont of gekreukt is, wordt het mogelijk niet juist gescand.
- Als het uitlijningsblad niet goed is afgedrukt, drukt u op de knop **Stoppen (Stop)** en begint u de procedure opnieuw.

5. Scan het uitlijningsblad om de positie van de printkop aan te passen.

(1) Plaats het uitlijningsblad voor de printkop op de glasplaat.

Plaats het uitlijningsblad voor de printkop MET DE BEDRUKTE ZIJDE OMLAAG en zorg dat de markering  in de rechteronderhoek van het blad is uitgelijnd met de positiemarkering .



(2) Sluit de documentklep voorzichtig en druk op de knop **Kleur (Color)** of de knop **Zwart (Black)**.

Het apparaat scant het uitlijningsblad en de printkoppositie wordt automatisch aangepast.

Wanneer het **AAN (ON)**-lampje groen knippert en vervolgens blijft branden, is de aanpassing van de printkoppositie voltooid.

Verwijder het uitlijningsblad voor de printkop van de glasplaat.

### »»» **Belangrijk**

- Open de documentklep niet en verwijder het uitlijningsblad niet van de glasplaat voordat het aanpassen van de printkoppositie is voltooid.
- Als het aanpassen van de printkoppositie is mislukt, knippert het **Alarm**-lampje oranje. Druk op de knop **Stoppen (Stop)** om het foutbericht te wissen en neem de juiste maatregelen.  
➔ Als er een fout optreedt

### »»» **Opmerking**

- Als u nog steeds niet tevreden bent over de afdrukresultaten nadat de printkoppositie is aangepast op de hiervoor omschreven wijze, kunt u de printkoppositie aanpassen vanaf de computer.  
➔ [De positie van de printkop uitlijnen vanaf de computer](#)
- Als u de huidige aanpassingswaarden voor de printkoppositie wilt afdrukken en controleren, houdt u de knop **Stoppen (Stop)** ingedrukt totdat het oranje **Alarm**-lampje zesmaal knippert, waarna u de knop direct loslaat.

## Onderhoud uitvoeren vanaf een computer

- De printkoppen reinigen vanaf de computer
- De binnenkant van het apparaat reinigen
- De papierinvoerrollen reinigen vanaf de computer
- De computer gebruiken om een controleraster voor de spuitopeningen af te drukken
- De printkop uitlijnen
- De positie van de printkop automatisch uitlijnen vanaf de computer
- De positie van de printkop uitlijnen vanaf de computer
- De inktstatus controleren vanaf uw computer

# De printkoppen reinigen vanaf de computer

Met de functie voor het reinigen van de printkop kunt u verstopte spuitopeningen van de printkop weer vrijmaken. Reinig de printkoppen wanneer de afdruk vaag is of een bepaalde kleur niet wordt afgedrukt, ook al is er genoeg inkt.


De procedure voor het reinigen van de printkop is als volgt:



## Reiniging (Cleaning)

1. Selecteer **Reiniging (Cleaning)** in het pop-upmenu van Canon IJ Printer Utility

2. Klik op het pictogram **Reiniging (Cleaning)**

Als u het dialoogvenster opent, selecteert u de inktgroep die moet worden gereinigd. Klik op  om de items te bekijken die u moet controleren voordat u een reiniging uitvoert.

3. Voor de reiniging uit

Zorg dat het apparaat is ingeschakeld en klik daarna op **OK**.  
Het reinigen van de printkop wordt gestart.

4. Voltooi de reiniging

Het dialoogvenster **Controle spuitopening (Nozzle Check)** wordt geopend na het bevestigingsbericht.

5. Controleer de resultaten

Klik op de knop **Controleer afdrukken (Print Check Pattern)** om te controleren of de afdrukkwaliteit is verbeterd. Klik op **Annuleer (Cancel)** als u deze controle niet wilt uitvoeren.

Als het probleem niet is opgelost nadat u de printkop eenmaal hebt gereinigd, herhaalt u het reinigingsproces.

## »»» Belangrijk

- Bij **Reiniging (Cleaning)** wordt een kleine hoeveelheid inkt gebruikt. Wanneer u de printkop vaak reinigt, zal de inktvoorraad van uw printer snel afnemen. Voer daarom alleen een reiniging uit wanneer dit noodzakelijk is.




## Diepte-reiniging (Deep Cleaning)

**Diepte-reiniging (Deep Cleaning)** is grondiger dan een normale reiniging. U gebruikt deze functie als een probleem met de printkop niet is opgelost nadat u de functie **Reiniging (Cleaning)** tweemaal hebt uitgevoerd.

1. Selecteer **Reiniging (Cleaning)** in het pop-upmenu van Canon IJ Printer Utility

2. Klik op het pictogram **Diepte-reiniging (Deep Cleaning)**

Als u het dialoogvenster opent, selecteert u de inktgroep die een diepte-reiniging moet ondergaan.

Klik op  om de items te bekijken die u moet controleren voordat u een diepte-reiniging uitvoert.

3. Voer de diepte-reiniging uit

Zorg dat het apparaat is ingeschakeld en klik daarna op **OK**.

Klik op **OK** in het bevestigingsbericht.

De diepte-reiniging wordt gestart.

4. Voltooi de diepte-reiniging

Het dialoogvenster **Controle spuitopening (Nozzle Check)** wordt geopend na het bevestigingsbericht.

5. Controleer de resultaten

Klik op de knop **Controleer afdruk (Print Check Pattern)** om te controleren of de afdrukkwaliteit is verbeterd. Klik op **Annuleer (Cancel)** als u deze controle niet wilt uitvoeren.

### »»» Belangrijk

- Bij **Diepte-reiniging (Deep Cleaning)** wordt meer inkt gebruikt dan bij **Reiniging (Cleaning)**.

Wanneer u de printkop vaak reinigt, zal de inktvoorraad van uw printer snel afnemen.

Voer daarom alleen een reiniging uit wanneer dit noodzakelijk is.

### »»» Opmerking

- Als na **Diepte-reiniging (Deep Cleaning)** geen verbetering optreedt, schakelt u het apparaat uit, wacht u 24 uur en voert u **Diepte-reiniging (Deep Cleaning)** opnieuw uit. Als er nog steeds geen verbetering optreedt, leest u 'Er wordt geen inkt toegevoerd'.



## Verwant onderwerp

- De computer gebruiken om een controleraster voor de spuitopeningen af te drukken

## De binnenkant van het apparaat reinigen

Als u wilt voorkomen dat er vegen op de achterkant van het papier komen, voert u de functie voor het reinigen van de onderste plaat uit.

Voer ook een reiniging van de onderste plaat uit als er inktvegen op een afdruk voorkomen die niet worden veroorzaakt door de afdrukgegevens.

De procedure voor het reinigen van de onderste plaat is als volgt:



### Reiniging onderste plaat (Bottom Plate Cleaning)

1. Selecteer **Reiniging (Cleaning)** in het pop-upmenu van Canon IJ Printer Utility
2. Klik op het pictogram **Reiniging onderste plaat (Bottom Plate Cleaning)**  
Het dialoogvenster wordt geopend.
3. **Plaats papier** in het apparaat  
Zoals aangegeven in het dialoogvenster, vouwt u het normale papier van A4- of Letter-formaat horizontaal doormidden en vervolgens weer uit.  
Plaats het papier in de lengte en met de punt van de vouw naar beneden gericht in de achterste lade.
4. Voer de reiniging van de onderste plaat uit  
Zorg dat het apparaat is ingeschakeld en klik daarna op **OK**.  
Het reinigen van de onderste plaat wordt gestart.

## De papierinvoerrollen reinigen vanaf de computer

U kunt de papierinvoerrollen reinigen. U doet dit als er stukjes papier aan de papierinvoerrollen vastzitten en het papier niet goed wordt ingevoerd.

De procedure voor het reinigen van de papierinvoerrol is als volgt:



### Reiniging rollen (Roller Cleaning)

**1. Bereid het apparaat voor**

Verwijder al het papier uit de achterste lade.

**2. Selecteer **Reiniging (Cleaning)** in het pop-upmenu van Canon IJ Printer Utility**

**3. Klik op het pictogram **Reiniging rollen (Roller Cleaning)****

Er wordt een bevestigingsbericht weergegeven.

**4. Voer het reinigen van de papierinvoerrollen uit**

Zorg dat het apparaat is ingeschakeld en klik daarna op **OK**.

Het reinigen van de papierinvoerrol wordt gestart.

**5. Voltooi het reinigen van de papierinvoerrollen**

Nadat de rollen zijn gestopt, volgt u de aanwijzingen in het bericht, plaatst u één vel normaal papier in de achterste lade en klikt u op **OK**.

Het papier wordt uitgevoerd en het reinigen van de invoerrollen wordt voltooid.

# De computer gebruiken om een controleraster voor de spuitopeningen af te drukken

Met de functie voor controle van de spuitopeningen kunt u controleren of de printkop goed functioneert door een controleraster af te drukken. Druk een controleraster af wanneer de afdruk vaag is of een bepaalde kleur niet wordt afgedrukt.

De procedure voor het afdrukken van een controleraster is als volgt:




## Controle spuitopening (Nozzle Check)

1. Selecteer **Testafdruk (Test Print)** in het pop-upmenu van Canon IJ Printer Utility

2. Klik op het pictogram **Controle spuitopening (Nozzle Check)**

Er wordt een bevestigingsbericht weergegeven.

Klik op  om de items weer te geven die u moet controleren voordat u het controleraster voor spuitopeningen afdruckt.

3. Plaats papier in het apparaat

Plaats één vel gewoon papier van A4- of Letter-formaat in de achterste lade.

4. Druk een controleraster voor de spuitopeningen af

Zorg dat het apparaat is ingeschakeld en klik op **Controleraster afdrukken (Print Check Pattern)**.

Het afdrukken van het controleraster voor de spuitopeningen start.

5. Controleer het afdrukresultaat

Wanneer het dialoogvenster wordt geopend, controleert u het afdrukresultaat. Klik op **Stop (Quit)** als het afdrukresultaat normaal is.

Klik op **Reiniging (Cleaning)** om de printkop te reinigen als de afdruk vegen bevat of als bepaalde delen niet zijn afgedrukt.

## Verwant onderwerp

- [De printkoppen reinigen vanaf de computer](#)

## De printkop uitlijnen

Wanneer u de positie van de printkop aanpast, worden fouten in de printkoppositie gecorrigeerd en foutieve kleuren en streepvorming verbeterd.

Als het afdrukresultaat ongelijkmatig is vanwege verschoven lijnen of andere fouten, past u de positie van de printkop aan.

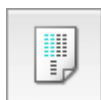
Op dit apparaat kunt u de printkop [automatisch](#) of [handmatig](#) aanpassen.

## De positie van de printkop uitlijnen vanaf de computer

Bij het uitlijnen van de printkop worden de installatieposities van de printkop gecorrigeerd waardoor kleuren en lijnen beter worden afgedrukt.

Dit apparaat ondersteunt twee methoden voor het uitlijnen van de printkop: [automatische uitlijning](#) en handmatige uitlijning.

De procedure voor het handmatig uitlijnen van de printkop is als volgt:



### Uitlijning printkop (Print Head Alignment)

1. Selecteer **Aangepaste instellingen (Custom Settings)** in het pop-upmenu van Canon IJ Printer Utility
2. Uitlijning printkop wijzigen in handmatig  
Schakel het selectievakje **Koppen handmatig uitlijnen (Align heads manually)** in.
3. Pas de instellingen toe  
Klik op **Toepassen (Apply)** en klik op **OK** in het bevestigingsbericht.
4. Selecteer **Testafdruk (Test Print)** in het pop-upmenu van Canon IJ Printer Utility
5. Klik op het pictogram **Uitlijning printkop (Print Head Alignment)**  
Een bericht verschijnt op het scherm.
6. Plaats papier in het apparaat  
Plaats drie vellen gewoon papier van A4- of Letter-formaat in de achterste lade.
7. Voer het uitlijnen van de printkop uit  
Zorg dat het apparaat is ingeschakeld en klik op **Printkop uitlijnen (Align Print Head)**.  
Het eerste raster wordt afgedrukt.
8. Controleer het afgedrukte patroon  
Voer de nummers van de patronen met de minste streepvorming in de bijbehorende vakken in en klik op **OK**.



### »»» Opmerking

- Als het moeilijk is het beste raster te kiezen, selecteert u de instelling waarbij de verticale strepen het minst duidelijk zichtbaar zijn.



(A)



(B)

- (A) Minst duidelijk zichtbare verticale strepen
- (B) Meest zichtbare verticale strepen

- Als het moeilijk is het beste raster te kiezen, kiest u de instelling waarbij de horizontale strepen het minst duidelijk zichtbaar zijn.



(A)



(B)

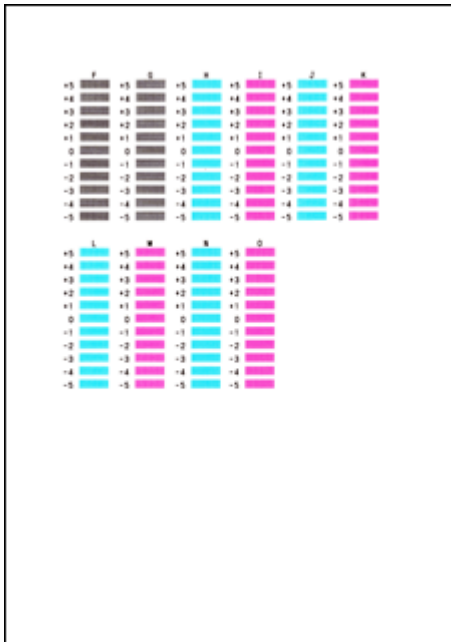
- (A) Minst duidelijk zichtbare horizontale strepen
- (B) Meest zichtbare horizontale strepen

## 9. Bevestig het weergegeven bericht en klik op **OK**

Het tweede raster wordt afgedrukt.

## 10. Controleer het afgedrukte patroon

Voer de nummers van de patronen met de minste streepvorming in de bijbehorende vakken in en klik op **OK**.



### »»» Opmerking

- Als het moeilijk is het beste raster te kiezen, selecteert u de instelling waarbij de verticale strepen het minst duidelijk zichtbaar zijn.



(A)



(B)

- (A) Minst duidelijk zichtbare verticale strepen
- (B) Meest zichtbare verticale strepen

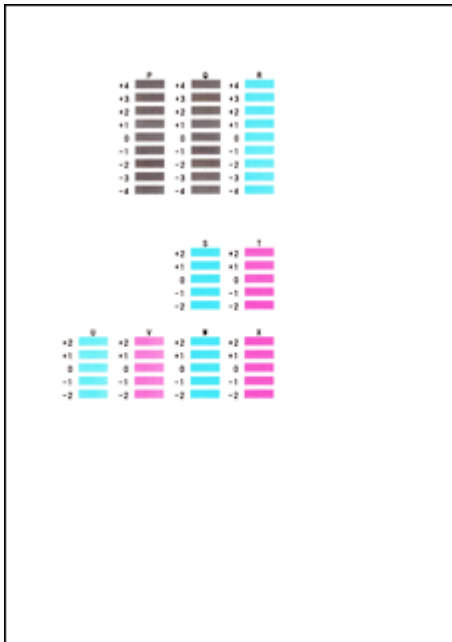
## 11. Bevestig het weergegeven bericht en klik op **OK**

Het derde raster wordt afgedrukt.

## 12. Controleer het afgedrukte patroon

Voer de nummers van de patronen met de minst zichtbare horizontale strepen in de bijbehorende vakken in en klik op **OK**.





### »»» Opmerking

- Als het moeilijk is het beste raster te kiezen, kiest u de instelling waarbij de horizontale strepen het minst duidelijk zichtbaar zijn.



(A)



(B)

- (A) Minst duidelijk zichtbare horizontale strepen
- (B) Duidelijkst zichtbare horizontale strepen

### »»» Opmerking

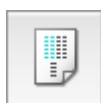
- Wanneer de uitlijning van de printkop voltooid is, kunt u afdrucken en de huidige instellingen controleren. Klik daarvoor op het pictogram **Uitlijning printkop (Print Head Alignment)** en klik in het weergegeven bericht op **Uitlijningswaarde afdrucken (Print Alignment Value)**.

# De positie van de printkop automatisch uitlijnen vanaf de computer

Bij het uitlijnen van de printkop worden de installatieposities van de printkop gecorrigeerd waardoor kleuren en lijnen beter worden afgedrukt.

Dit apparaat ondersteunt twee methoden voor het uitlijnen van de printkop: automatische uitlijning en handmatige uitlijning. Normaal gesproken staat het apparaat ingesteld op automatische uitlijning. Als het afdrukresultaat na een automatische printkopuitlijning niet naar wens is, [voert u de uitlijning handmatig uit](#).

De procedure voor automatische uitlijning van de printkop is als volgt:



## Uitlijning printkop (Print Head Alignment)

1. Selecteer **Testafdruk (Test Print)** in het pop-upmenu van Canon IJ Printer Utility
2. Klik op het pictogram **Uitlijning printkop (Print Head Alignment)**  
Een bericht verschijnt op het scherm.
3. Plaats papier in het apparaat  
Plaats één vel gewoon papier van A4- of Letter-formaat in de achterste lade.

### »»» Opmerking

- Het aantal vellen dat wordt gebruikt, verschilt wanneer u handmatige uitlijning van de printkop selecteert.

4. Het uitlijningsraster voor de printkop afdrukken  
Zorg dat het apparaat is ingeschakeld en klik op **Printkop uitlijnen (Align Print Head)**.  
Het aanpassingsraster wordt afgedrukt.

### »»» Belangrijk

- Open de klep niet terwijl een afdruktaak wordt uitgevoerd.

5. Het aanpassingsraster scannen

Nadat het aanpassingsraster is afgedrukt, wordt een bericht weergegeven. Zoals staat vermeld in het bericht, plaatst u het aanpassingsraster op de plaat en

drukt u op de knop **Starten (Start)** op het apparaat.  
Het uitlijnen van de printkop wordt gestart.

### »» Opmerking

---

- Wanneer de uitlijning van de printkop voltooid is, kunt u afdrukken en de huidige instellingen controleren. Klik daarvoor op het pictogram **Uitlijning printkop (Print Head Alignment)** en klik in het weergegeven bericht op **Uitlijningswaarde afdrukken (Print Alignment Value)**.
-

## Het apparaat reinigen

- De buitenkant van het apparaat reinigen
- De glasplaat en de documentklep reinigen
- De papierinvoerrol reinigen
- Het binnenste van het apparaat reinigen (Reiniging onderste plaat)
- De uitstekende delen binnen in het apparaat reinigen

## De buitenkant van het apparaat reinigen

Gebruik altijd een zachte en droge doek, bijvoorbeeld een brillendoekje, en veeg vuilresten voorzichtig van het oppervlak. Strijk eventuele kreukels in de doek zo nodig glad voordat u de doek gebruikt.

### »» **Belangrijk**

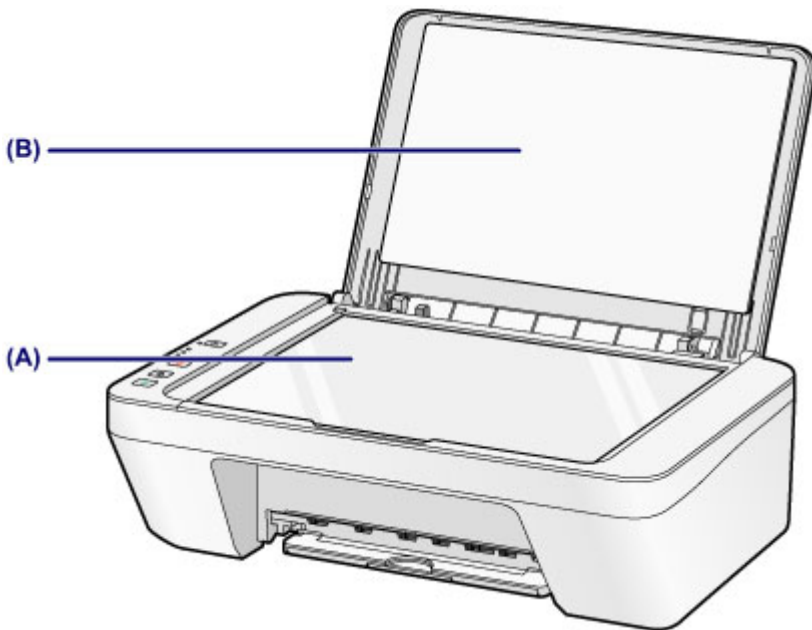
- Schakel het apparaat uit en haal de stekker uit het stopcontact voordat u het apparaat gaat reinigen.
- Gebruik voor het reinigen geen tissues, papieren handdoekjes, doeken met een grove structuur of soortgelijk materiaal omdat deze krassen kunnen veroorzaken. Gebruik altijd een zachte en droge doek.
- Gebruik nooit vluchtige vloeistoffen zoals verdunners, wasbenzine, aceton of andere chemische reinigingsmiddelen om het apparaat te reinigen. Deze kunnen de buitenkant van het apparaat beschadigen.

# De glasplaat en de documentklep reinigen

## »»» Belangrijk

- Schakel het apparaat uit en haal de stekker uit het stopcontact voordat u het apparaat gaat reinigen.
- Gebruik voor het reinigen geen tissues, papieren handdoekjes, doeken met een grove structuur of soortgelijk materiaal omdat deze krassen kunnen veroorzaken. Gebruik altijd een zachte en droge doek.
- Gebruik nooit vluchtige vloeistoffen zoals verdunners, wasbenzine, aceton of andere chemische reinigingsmiddelen om het apparaat te reinigen. Deze kunnen de buitenkant van het apparaat beschadigen.

Veeg de glasplaat **(A)** en de binnenkant van de documentklep (witte plaat) **(B)** voorzichtig af met een schone, zachte, pluïsvrije en droge doek. Zorg dat er geen restanten achterblijven, vooral niet op de glasplaat.



## »»» Belangrijk

- De binnenzijde van de documentklep (witte plaat) **(B)** raakt snel beschadigd. Veeg deze dus voorzichtig af.

## De papierinvoerrol reinigen

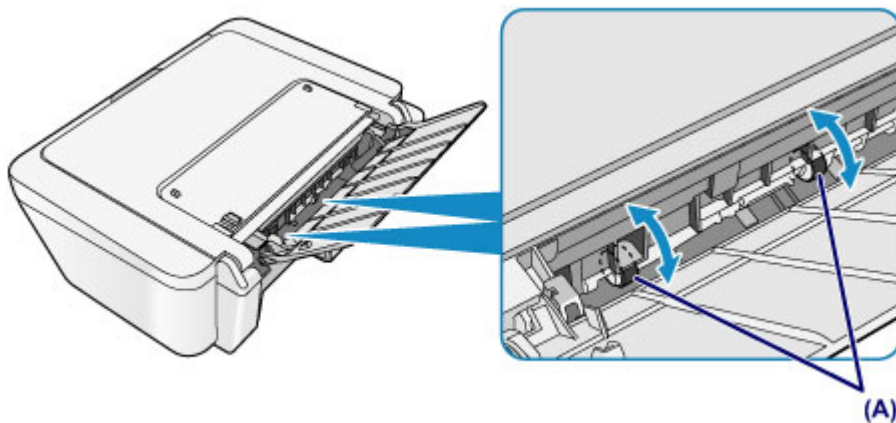
Als de papierinvoerrollen vuil zijn of als er papierstof op ligt, wordt het papier mogelijk niet goed ingevoerd.

Reinig in dat geval de papierinvoerrollen. Als u de papierinvoerrollen reinigt, slijten deze. Reinig de rollen daarom alleen als dat nodig is.

### U moet het volgende voorbereiden: een vel gewoon papier van A4- of Letter-formaat

1. Zorg dat het apparaat is ingeschakeld en verwijder alle papier uit de achterste lade.
2. Reinig de papierinvoerrollen zonder papier.
  - (1) Houd de knop **Stoppen (Stop)** ingedrukt totdat het **Alarm**-lampje zevenmaal oranje knippert en laat de knop daarna direct los.  
Tijdens het reinigen draaien de papierinvoerrollen enkele malen rond.
3. Reinig de papierinvoerrollen met papier.
  - (1) Controleer of de papierinvoerrollen gestopt zijn met draaien en plaats een vel normaal papier van A4- of Letter-formaat in de achterste lade.
  - (2) Trek de papieruitvoerlade en het verlengstuk van uitvoerlade uit.
  - (3) Houd de knop **Stoppen (Stop)** ingedrukt totdat het **Alarm**-lampje zevenmaal oranje knippert en laat de knop daarna direct los.  
Het apparaat begint met de reiniging. Het reinigen is voltooid als het papier wordt uitgeworpen.

Als het probleem niet is opgelost nadat u de papierinvoerrollen **(A)** in de achterste lade hebt gereinigd, zet u het apparaat uit, haalt u de stekker uit het stopcontact en veegt u de onderdelen van de papierinvoerrollen (de middelste en de rechterrol) in de achterste lade schoon met bijvoorbeeld een vochtig wattenstaafje terwijl u deze handmatig draait. Raak de rollen niet aan met uw vingers. Draai de rollen minimaal twee keer.



Nadat u de onderdelen van de papierinvoerrollen met een wattenstaafje hebt gereinigd, zet u de printer aan en reinigt u de papierinvoerrollen nogmaals.

Als het probleem nog steeds niet is verholpen na het reinigen van de papierinvoerrollen, neemt u contact op met het ondersteuningscentrum.



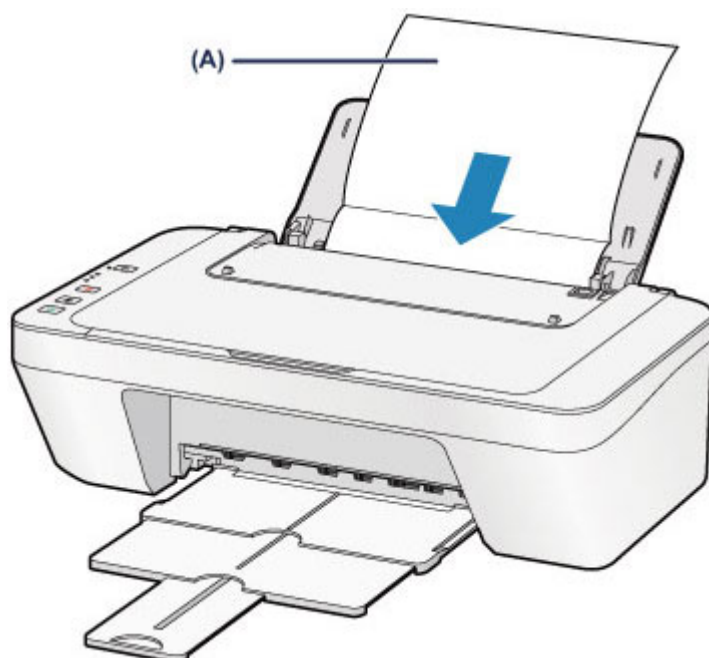
## Het binnenste van het apparaat reinigen (Reiniging onderste plaat)

Hiermee verwijdert u vlekken van de binnenkant van het apparaat. Als het binnenste van het apparaat vuil wordt, kan bedrukt papier ook vuil worden. Daarom raden we u aan de binnenkant van het apparaat regelmatig te reinigen.

### U moet het volgende voorbereiden: een vel gewoon papier van A4- of Letter-formaat\*

\* Zorg ervoor dat u een nieuw vel papier gebruikt.

1. Zorg dat het apparaat is ingeschakeld en verwijder alle papier uit de achterste lade.
2. Bereid het papier voor.
  - (1) Vouw een vel gewoon papier van het formaat A4 of Letter in de breedte dubbel en vouw het papier weer open.
  - (2) Plaats alleen dit vel papier in de achterste lade met de geopende zijde naar boven.



Plaats het papier (A) nadat u het hebt opgevouwen.

- (3) Trek de papieruitvoerlade en het verlengstuk van uitvoerlade uit.
3. Reinig de binnenkant van het apparaat.

Houd de knop **Stoppen (Stop)** ingedrukt totdat het **Alarm**-lampje achtmaal oranje knippert en laat de knop daarna direct los.

Het papier reinigt de binnenkant van het apparaat terwijl het wordt doorgevoerd door het apparaat.

Controleer de gevouwen gedeelten van het uitgevoerde papier. Als deze inktvlekken bevatten, moet u de onderste plaat opnieuw reinigen.

Als het probleem zich blijft voordoen nadat u de onderste plaat nogmaals hebt gereinigd, zijn de uitstekende delen aan de binnenkant van het apparaat mogelijk vuil. Reinig ze op de manier zoals in de instructies is beschreven.

➔ [De uitstekende delen binnen in het apparaat reinigen](#)

### »» Opmerking

- 
- Gebruik een nieuw vel papier wanneer u de onderplaat opnieuw reinigt.

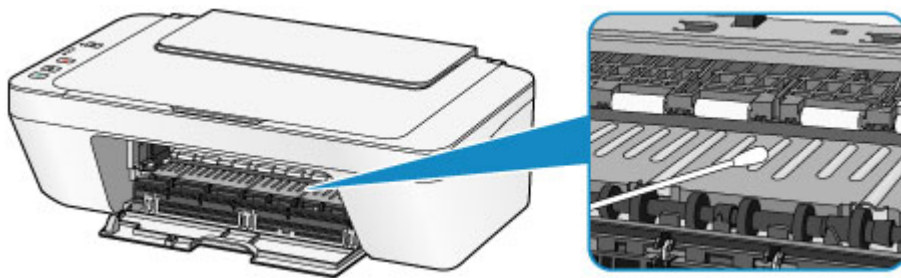
## De uitstekende delen binnen in het apparaat reinigen

### »» Belangrijk

- Schakel het apparaat uit en haal de stekker uit het stopcontact voordat u het apparaat gaat reinigen.

### U moet het volgende voorbereiden: wattenstaafje

Als er inktresten aanwezig zijn op de uitstekende delen binnen in het apparaat, reinigt u deze delen met bijvoorbeeld een wattenstaafje.



## De apparaatinstellingen wijzigen

- ➔ [Apparaatinstellingen vanaf uw computer wijzigen](#)
- ➔ [De apparaatinstellingen wijzigen met het bedieningspaneel](#)

## Apparaatinstellingen vanaf uw computer wijzigen

- ➔ [De inktstatus controleren vanaf uw computer](#)
- ➔ [Een gewijzigd afdrukprofiel registreren](#)
- ➔ [De te gebruiken inktpatroon instellen](#)
- ➔ [De stroomvoorziening van het apparaat beheren](#)
- ➔ [Het geluidsvolume van het apparaat verlagen](#)
- ➔ [De bedieningsmodus van het apparaat wijzigen](#)

# De inktstatus controleren vanaf uw computer

U kunt het resterende inktniveau en de typen FINE-cartridges voor uw model bekijken.

## 1. Selecteer **Informatie inktniveau (Ink Level Information)** in het pop-upmenu van Canon IJ Printer Utility

Er verschijnt een illustratie van de inkttypen en hun status.


In geval van een waarschuwing of fout met betrekking tot het resterende inktniveau geeft het printerbesturingsbestand een pictogram weer.


Voer in dergelijke gevallen de op het scherm beschreven maatregelen uit.

## 2. Klik zo nodig op **Inktdetails (Ink Details)**

U kunt de informatie over inkt bekijken.

### »» Opmerking

- **Inktdetails (Ink Details)** wordt weergegeven als de inkt bijna op is.
- Klik op  als u wilt controleren welke FINE-cartridge uw model gebruikt.
- Klik op **Bijwerken (Update)** om de informatie over het huidige resterende inktniveau bij te werken.
- Wanneer u een melding over het resterende inktniveau krijgt, wordt er een aanduiding weergegeven boven het inktpictogram.

bijvoorbeeld: 

De inkt is bijna op. Bereid een nieuwe inktpatroon voor.

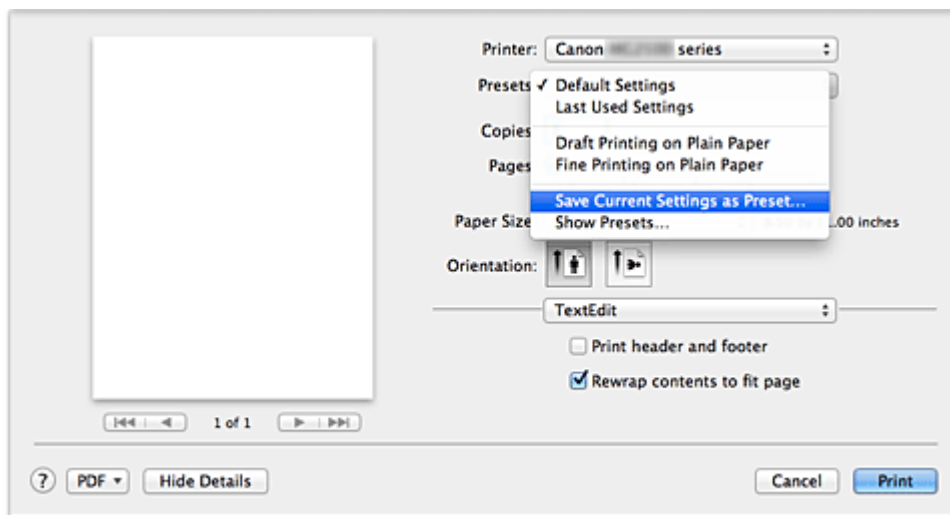
## Een gewijzigd afdrukprofiel registreren

U kunt het afdrukprofiel dat u hebt geselecteerd in het Dialoogvenster Afdrukken een naam geven en registreren. U kunt het geregistreerde afdrukprofiel voor gebruik oproepen via **Instellingen (Presets)**. U kunt het onnodige afdrukprofiel ook verwijderen.

De procedure voor het opslaan van een afdrukprofiel is als volgt:

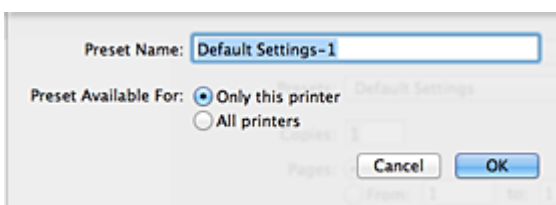
### Een afdrukprofiel registreren

1. Stel de gewenste items in het dialoogvenster Afdrukken in
2. Selecteer **Huidige instellingen opslaan... (Save Current Settings as Preset...)** (**Opslaan als... (Save As...)**) in de **Instellingen (Presets)**



3. Sla de instellingen op

Geef in het dialoogvenster een naam op bij **Naam instelling (Preset Name)** en stel zo nodig de optie **Instelling beschikbaar voor (Preset Available For)** in. Klik vervolgens op **OK**.



### »»» Belangrijk

- Er zijn ook afdrukinstellingen die niet kunnen worden opgeslagen als voorinstelling.

## Een geregistreerd afdrukprofiel gebruiken

1. Selecteer bij **Instellingen (Presets)** in het dialoogvenster Afdrukken de naam van het afdrukprofiel dat u wilt gebruiken.

Het afdrukprofiel in het dialoogvenster Afdrukken zal worden bijgewerkt naar het opgeroepen afdrukprofiel

## Een afdrukprofiel verwijderen

1. Selecteer het afdrukprofiel dat u wilt verwijderen

- **Als u Mac OS X v10.8 of Mac OS X v10.7 gebruikt**

Selecteer in het afdrukvenster **Instellingen tonen... (Show Presets...)** in het gedeelte **Instellingen (Presets)**. Selecteer vervolgens in het dialoogvenster dat wordt weergegeven de naam van het afdrukprofiel dat u wilt verwijderen.

- **Als u Mac OS X v10.6.8 gebruikt**

Selecteer bij **Instellingen (Presets)** in het afdrukvenster de naam van de afdrukprofiel dat u wilt verwijderen.

2. Verwijder het afdrukprofiel

- **Als u Mac OS X v10.8 of Mac OS X v10.7 gebruikt**

Klik op **Verwijder (Delete)** en vervolgens op **OK**. De geselecteerde afdrukprofielen worden verwijderd uit **Instellingen (Presets)**.

- **Als u Mac OS X v10.6.8 gebruikt**

Klik bij **Instellingen (Presets)** in het dialoogvenster Afdrukken op **Verwijder (Delete)**. De geselecteerde afdrukprofielen worden verwijderd uit **Instellingen (Presets)**.



## De te gebruiken inktpatroon instellen

Met deze functie kunt u de meest geschikte FINE-cartridge van de geïnstalleerde cartridges opgeven voor een bepaald doel.

Wanneer een van de FINE-cartridges leegraakt en niet onmiddellijk door een nieuwe kan worden vervangen, kunt u de andere FINE-cartridge opgeven die nog inkt bevat, en verder gaan met afdrukken.

U geeft als volgt de FINE-cartridge op:

1. Selecteer **Inkcartridge-instellingen (Ink Cartridge Settings)** in het pop-upmenu van Canon IJ Printer Utility
2. Selecteer de FINE-cartridge die u wilt gebruiken  
Selecteer de FINE-cartridge die u gebruikt om af te drukken en klik op **Toepassen (Apply)**.
3. Voltooi de configuratie  
Klik op **OK** in het bevestigingsbericht.  
De opgegeven FINE-cartridge wordt voor de volgende afdruktaak gebruikt.

### »» Belangrijk

- Als een ander type papier dan **Normaal papier (Plain Paper)** of **Envelop (Envelope)** is geselecteerd voor **Mediumtype (Media Type)** bij **Kwaliteit en media (Quality & Media)** in het pop-upmenu van het dialoogvenster Afdrukken, werkt **Alleen zwart (Black Only)** niet omdat het apparaat de kleuren FINE-cartridge gebruikt om documenten af te drukken.
- Verwijder een niet-gebruikte FINE-cartridge niet. Er kan niet worden afgedrukt als een van de FINE-cartridges is verwijderd.

## De stroomvoorziening van het apparaat beheren

Met deze functie kunt u de stroomvoorziening van het apparaat vanuit het printerstuurprogramma beheren.

De procedure voor het beheren van de stroomvoorziening van het apparaat is als volgt:



### Printer uit (Power Off)

Met de functie **Printer uit (Power Off)** schakelt u het apparaat uit. Als u deze functie gebruikt, kunt u het apparaat niet inschakelen vanuit het printerstuurprogramma.

1. Selecteer **Stroomvoorzieningsinstellingen (Power Settings)** in het pop-upmenu van Canon IJ Printer Utility
2. Voer het uitzetten van de printer uit  
Klik op **Printer uit (Power Off)** en vervolgens op **OK** in het bevestigingsbericht.  
Het apparaat wordt uitgeschakeld.



### Printer automatisch aan/uit (Auto Power)

Met **Printer automatisch aan/uit (Auto Power)** kunt u **Printer automatisch aan (Auto Power On)** en **Printer automatisch uit (Auto Power Off)** instellen.

De functie **Printer automatisch aan (Auto Power On)** schakelt het apparaat automatisch in wanneer gegevens worden ontvangen.

Met de functie **Printer automatisch uit (Auto Power Off)** wordt het apparaat automatisch uitgeschakeld wanneer er gedurende een bepaalde periode geen bewerkingen vanuit het printerstuurprogramma of het apparaat zijn.

1. Selecteer **Stroomvoorzieningsinstellingen (Power Settings)** in het pop-upmenu van Canon IJ Printer Utility
2. Controleer of het apparaat is ingeschakeld en klik daarna op **Printer automatisch aan/uit (Auto Power)**  
Er wordt een dialoogvenster weergegeven.

## »» Opmerking

- Als het apparaat is uitgeschakeld of als communicatie tussen het apparaat en de computer is uitgeschakeld, kan een foutbericht verschijnen omdat de computer de apparaatstatus niet kan vaststellen.

### 3. Geef desgewenst de volgende instellingen op:

#### **Printer automatisch aan (Auto Power On)**

Als u **Inschakelen (Enable)** selecteert in de lijst, wordt het apparaat ingeschakeld als er afdrukgegevens worden ontvangen.

#### **Printer automatisch uit (Auto Power Off)**

Geef de tijd op in de lijst. Als deze tijd is verstreken zonder dat er bewerkingen zijn geweest vanuit het printerstuurprogramma of het apparaat, wordt het apparaat automatisch uitgeschakeld.

### 4. Pas de instellingen toe

Hierna is de instelling geactiveerd. Als u deze functie wilt uitschakelen, selecteert u **Uitschakelen (Disable)** op dezelfde manier in de lijst.

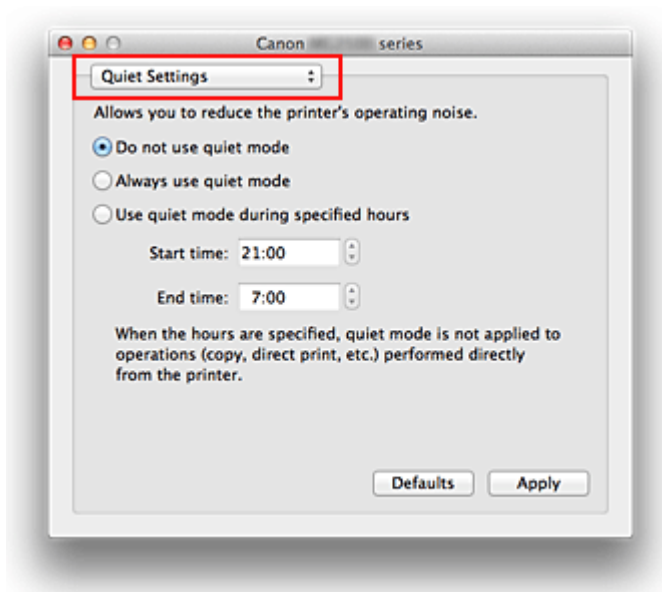
## Het geluidsvolume van het apparaat verlagen

Met de stille functie kunt u ervoor zorgen dat het apparaat minder geluid maakt. Selecteer deze functie als u wilt dat de printer 's nachts of in andere omstandigheden minder geluid maakt.

Wanneer u deze functie selecteert, kan het afdrukken langzamer verlopen.

De procedure voor het gebruiken van de stille modus is als volgt:

1. Selecteer **Stille instellingen (Quiet Settings)** in het pop-upmenu van Canon IJ Printer Utility



### »»» Opmerking

- Als de computer niet kan communiceren met het apparaat, verschijnt er mogelijk een bericht omdat de computer geen toegang heeft tot de informatie die is ingesteld op het apparaat.  
Als dit gebeurt, klikt u op **Annuleer (Cancel)** om de meest recente instellingen op de computer weer te geven.

2. Stel de stille modus in

Geef desgewenst een van de volgende items op:

#### **Stille modus niet gebruiken (Do not use quiet mode)**

Selecteer deze optie als u het apparaat wilt gebruiken met het normale werkingsvolume.

#### **Stille modus altijd gebruiken (Always use quiet mode)**

Selecteer deze optie als u wilt dat het apparaat minder geluid maakt.

## **Stille modus gebruiken op opgegeven tijden (Use quiet mode during specified hours)**

Selecteer deze optie als u wilt dat het apparaat minder geluid maakt op de opgegeven tijden.

Geef de **Begintijd (Start time)** en de **Eindtijd (End time)** op van de periode waarin de stille modus actief moet zijn. Als beiden op dezelfde tijd zijn ingesteld, werkt de stille modus niet.

### **»» Belangrijk**

- U kunt de stille modus instellen vanuit het bedieningspaneel van het apparaat of het printerstuurprogramma.  
Wat u ook gebruikt om de stille modus in te zetten, de modus wordt toegepast als u bewerkingen uitvoert vanuit het bedieningspaneel van het apparaat of als u afdrukt of scant vanaf de computer.
- Als u een tijd opgeeft voor **Stille modus gebruiken op opgegeven tijden (Use quiet mode during specified hours)**, wordt de stille modus niet toegepast op bewerkingen (zoals kopiëren of direct afdrukken) die rechtstreeks vanaf het apparaat worden uitgevoerd.

### **3. Pas de instellingen toe**

Zorg dat het apparaat is ingeschakeld en klik op **Toepassen (Apply)**.

Klik op **OK** in het bevestigingsbericht.

De instellingen zijn geactiveerd.

### **»» Opmerking**

- De stille modus kan minder effect hebben, afhankelijk van de instellingen voor afdrukkwaliteit.

# De bedieningsmodus van het apparaat wijzigen

Indien nodig kunt u schakelen tussen verschillende bedieningsmodi van het apparaat.

De procedure voor het configureren van de **Aangepaste instellingen (Custom Settings)** is als volgt:

1. Zorg dat het apparaat is ingeschakeld en selecteer vervolgens **Aangepaste instellingen (Custom Settings)** in het pop-upmenu van Canon IJ Printer Utility

## »»» Opmerking

- Als de computer niet kan communiceren met het apparaat, verschijnt er mogelijk een bericht omdat de computer geen toegang heeft tot de informatie die is ingesteld op het apparaat.  
Als dit gebeurt, klikt u op **Annuleer (Cancel)** om de meest recente instellingen op de computer weer te geven.

2. Geef desgewenst de volgende instellingen op:

### **Droogtijd inkt (Ink Drying Wait Time)**

U kunt instellen hoe lang het apparaat moet wachten totdat het afdrukken van de volgende pagina begint. Wanneer u de schuifregelaar naar rechts schuift, is de wachttijd langer en wanneer u de schuifregelaar naar links schuift, is de wachttijd korter.

Als het papier inktvlekken bevat, omdat de volgende pagina wordt uitgeworpen voordat de inkt op de afgedrukte pagina heeft kunnen drogen, verhoogt u de droogtijd voor de inkt.

Wanneer u de droogtijd verlaagt, verloopt het afdrukken sneller.

### **Koppen handmatig uitlijnen (Align heads manually)**

Gewoonlijk is de functie **Uitlijning printkop (Print Head Alignment)** bij **Testafdruk (Test Print)** in het pop-upmenu van de Canon IJ Printer Utility ingesteld op automatische uitlijning. U kunt dit echter wijzigen in handmatige uitlijning.

Als u een automatische printkopuitlijning uitvoert en het afdrukresultaat nog steeds niet naar wens is, [voert u een handmatige uitlijning van de printkop uit](#).

Schakel dit selectievakje in om de printkop handmatig uit te lijnen. Schakel dit selectievakje uit om de printkop automatisch uit te lijnen.

3. Pas de instellingen toe

Klik op **Toepassen (Apply)** en klik op **OK** in het bevestigingsbericht.

Daarna worden de aangepaste instellingen in het apparaat gebruikt.

## De apparaatinstellingen wijzigen met het bedieningspaneel

- ➔ [Informatie over de Stille instelling](#)
- ➔ [Het apparaat automatisch in-/uitschakelen](#)



## Informatie over de Stille instelling

Hiermee schakelt u deze functie in als u het geluidsniveau van het apparaat wilt beperken, bijvoorbeeld wanneer u 's nachts afdrukt.

Volg de onderstaande procedure om de instellingen op te geven.

1. [Zorg dat het apparaat is ingeschakeld.](#)
2. Houd de knop **Stoppen (Stop)** ingedrukt totdat het **Alarm**-lampje 9 maal knippert.
3. Laat de knop **Stoppen (Stop)** los.
4. Druk op de knop **Kleur (Color)**.

Als u de functie wilt uitschakelen, drukt u in stap 4 op de knop **Zwart (Black)**.

### ►►► Belangrijk

- De werkingsnelheid kan lager zijn dan wanneer de stille modus niet is geselecteerd.

### ►►► Opmerking

- U kunt de stille modus instellen vanuit het bedieningspaneel van het apparaat of het printerstuurprogramma. Wat u ook gebruikt om de stille modus in te zetten, de modus wordt toegepast als u bewerkingen uitvoert vanuit het bedieningspaneel van het apparaat of als u afdrukt of scant vanaf de computer.

## Het apparaat automatisch in-/uitschakelen

U kunt instellen dat het apparaat automatisch wordt in- of uitgeschakeld, afhankelijk van de omstandigheden.

➔ [Het apparaat automatisch inschakelen](#)

➔ [Het apparaat automatisch uitschakelen](#)

### Het apparaat automatisch inschakelen

U kunt het apparaat automatisch laten inschakelen wanneer u afdruk- of scanbewerkingen uitvoert vanaf een computer.

1. [Zorg dat het apparaat is ingeschakeld.](#)
2. Houd de knop **Stoppen (Stop)** ingedrukt totdat het **Alarm**-lampje 14 maal knippert.
3. Laat de knop **Stoppen (Stop)** los.
4. Druk op de knop **Kleur (Color)**.

Als u de functie wilt uitschakelen, drukt u in stap 4 op de knop **Zwart (Black)**.

#### »»» Opmerking

- U kunt selecteren of u het apparaat automatisch wilt inschakelen via het bedieningspaneel van het apparaat of het printerstuurprogramma. Wat u ook gebruikt om de stille modus in te stellen, de modus wordt toegepast als u afdruk- of scanbewerkingen uitvoert vanaf de computer.

### Het apparaat automatisch uitschakelen

U kunt het apparaat automatisch uitschakelen wanneer gedurende een bepaalde periode geen bewerkingen worden uitgevoerd of geen afdrukgegevens naar het apparaat zijn gestuurd.

1. [Zorg dat het apparaat is ingeschakeld.](#)
2. Houd de knop **Stoppen (Stop)** ingedrukt totdat het **Alarm**-lampje 13 maal knippert.
3. Laat de knop **Stoppen (Stop)** los.
4. Druk op de knop **Kleur (Color)**.

Als u de functie wilt uitschakelen, drukt u in stap 4 op de knop **Zwart (Black)**.

#### »»» Opmerking

- U kunt selecteren of u het apparaat automatisch wilt uitschakelen via het bedieningspaneel van het apparaat of het printerstuurprogramma. U kunt de tijd waarna het apparaat wordt uitgeschakeld opgeven via het printerstuurprogramma.

## Tips voor een optimale afdrukkwaliteit

- Handige informatie over inkt
- Belangrijke punten voor succesvol afdrucken
- Geef de papierinstellingen op nadat u het papier hebt geplaatst
- Een afdruktaak annuleren
- Afgedrukte afbeeldingen bewaren
- Voorzorgsmaatregelen voor gebruik van het apparaat
- Belangrijke punten voor een consistente afdrukkwaliteit
- Voorzorgsmaatregelen voor een veilig transport van het apparaat

## **Handige informatie over inkt**

### **Hoe wordt de inkt, naast afdrukken, gebruikt voor andere toepassingen?**

Inkt kan, naast afdrukken, voor verschillende toepassingen worden gebruikt. De inkt wordt niet alleen gebruikt voor het maken van afdrukken, maar ook voor het reinigen van de printkop. Dit zorgt ervoor dat de optimale afdrukkwaliteit behouden blijft.

Het apparaat heeft een functie voor het automatisch reinigen van de spuitopeningen waaruit de inkt wordt gespoten, zodat verstopping wordt voorkomen. Tijdens de reinigingsprocedure wordt inkt uit de spuitopeningen gepompt. De hoeveelheid inkt die gebruikt wordt voor het reinigen van de spuitopeningen, wordt tot een minimum beperkt.

### **Wordt er kleureninkt gebruikt voor het maken van zwart-witte afdrukken?**

Wanneer u afdrukt in zwart-wit, wordt mogelijk andere inkt dan zwart gebruikt, afhankelijk van het type afdrukpapier en de instellingen van het printerstuurprogramma. Er kan dus kleureninkt worden gebruikt voor het maken van zwart-witte afdrukken.

## Belangrijke punten voor succesvol afdrukken

### Controleer de status van het apparaat voordat u gaat afdrukken!

- Is de printkop in orde?

Als de spuitopening van printkop verstopt is, worden afdrukken vaag en wordt er papier verspild. Het is raadzaam de printkop te controleren door het controleraster voor de spuitopeningen af te drukken.

➔ [Onderhoudsprocedure](#)

- Zijn er inktresten achtergebleven in het binnenste van het apparaat?

Nadat het apparaat grote hoeveelheden papier heeft afgedrukt, kan het gebied waar het papier doorheen wordt gevoerd, besmeurd raken met inkt. Maak het binnenste van het apparaat schoon door een reiniging van de onderste plaat uit te voeren.

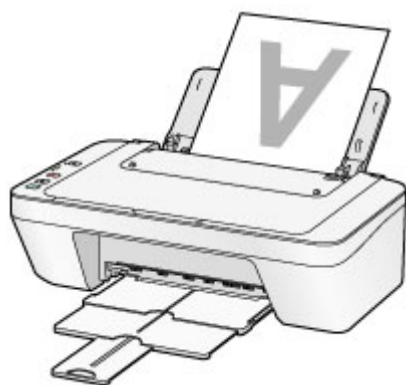
➔ [Het binnenste van het apparaat reinigen \(Reiniging onderste plaat\)](#)

### Controleer de juiste plaatsing van het papier!

- Is het papier in de juiste richting geplaatst?

Plaats papier in de achterste lade MET DE AFDRUKZIJDE NAAR U TOE GERICHT.

➔ [Papier plaatsen](#)



- Is het papier gekruld?

Gekruld papier kan papierstoringen veroorzaken. Strijk gekruld papier eerst glad voordat u het opnieuw in het apparaat plaatst.

➔ "Herstel het gekrulde papier en plaats het papier opnieuw." in Papier vertoont vlekken/Papieroppervlak vertoont krassen.

## **Geef de papierinstellingen op nadat u het papier hebt geplaatst**

Als het ingestelde mediumtype niet overeenkomt met het geplaatste papier, zijn de afdrukresultaten mogelijk niet naar behoren. Nadat u papier hebt geplaatst, moet u het juiste mediumtype voor het geplaatste papier selecteren.

➔ Afdrukresultaten niet naar behoren

Er zijn verschillende soorten papier: papier met een speciale coating voor het optimaal afdrukken van foto's en papier dat geschikt is voor documenten.

Voor elk mediumtype zijn er vooraf ingestelde instellingen, zoals de manier waarop inkt wordt gebruikt en gespoten, de afstand vanaf de spuitopeningen en dergelijke, zodat u op dat mediumtype afdrukken met een optimale beeldkwaliteit kunt maken.

Zo kunt u afdrukken met de instellingen die het meest geschikt zijn voor het geplaatste mediumtype door eenvoudig dat mediumtype te selecteren.

## Een afdruktaak annuleren

### Druk nooit op de knop **AAN (ON)**!

Als u tijdens het afdrukken op de knop **AAN (ON)** drukt, worden de afdrukgegevens die vanaf een computer worden verzonden in de wachtrij van het apparaat geplaatst en kunt u mogelijk niet meer afdrukken.

Druk op de knop **Stoppen (Stop)** als u het afdrukken wilt annuleren.

## Afgedrukte afbeeldingen bewaren

Bewaar afgedrukte afbeeldingen in albums, doorzichtige fotohoesjes of glazen lijstjes om ze te beschermen tegen directe blootstelling aan lucht.



### »» Opmerking

- Als u afgedrukte afbeeldingen bewaart zonder ze voldoende te drogen, kunnen ze vervagen of verkleuren.



## Vorzorgsmaatregelen voor gebruik van het apparaat

### Leg geen voorwerpen op de documentklep!

Leg geen voorwerpen op de documentklep. Deze kunnen in de achterste lade vallen als de documentklep wordt geopend en ertoe leiden dat het apparaat niet meer naar behoren werkt. Zorg er ook voor dat u het apparaat op een locatie plaatst waar geen voorwerpen op het apparaat kunnen vallen.



## Belangrijke punten voor een consistente afdrukkwaliteit

Voor een optimale afdrukkwaliteit is het belangrijk dat de printkop niet uitdroogt of verstopt raakt. Houd u altijd aan de volgende richtlijnen voor een optimale afdrukkwaliteit.

### Haal de stekker pas uit het stopcontact wanneer het apparaat is uitgeschakeld!

Als u op de knop **AAN (ON)** drukt om het apparaat uit te zetten, wordt de printkop (spuitopeningen) automatisch bedekt om uitdrogen te voorkomen. Als u de stekker uit het stopcontact haalt voordat het apparaat is uitgeschakeld (terwijl het **AAN (ON)**-lampje brandt of knippert), wordt de printkop niet correct bedekt. Dit kan uitdroging of verstoppingen veroorzaken.

Controleer of het **AAN (ON)**-lampje uit is voordat u de stekker uit het stopcontact haalt.

➔ [Kennisgeving over het loskoppelen van het netsnoer](#)

### Druk regelmatig af!

Als een viltstift een lange tijd niet wordt gebruikt, droogt de punt uit en wordt de stift onbruikbaar, ook als het dopje op de viltstift is geplaatst. Hetzelfde geldt voor de printkop als het apparaat een lange tijd niet wordt gebruikt.

Het is daarom raadzaam het apparaat ten minste één keer per maand te gebruiken.

### »» Opmerking

- Afhankelijk van het type papier kan de inkt vervagen als het afdrukgebied met een merk- of markeerstift is aangeraakt of uitlopen als het afdrukgebied met water of transpiratievocht in aanraking is geweest.

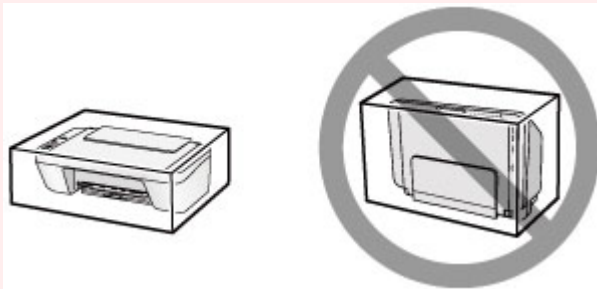
# Vorzorgsmaatregelen voor een veilig transport van het apparaat

Let op het volgende wanneer u het apparaat vervoert.

## »»» **Belangrijk**

### Wanneer u het apparaat voor reparatie verzendt

- Pak het apparaat in een stevige doos in en zorg dat het apparaat rechtop staat (de onderzijde bevindt zich aan de onderkant). Gebruik voldoende beschermend materiaal om een veilig transport te garanderen.
- Terwijl de FINE-cartridge in het apparaat is geïnstalleerd, drukt u op de knop **AAN (ON)** om het apparaat uit te schakelen. Het apparaat kan de printkop dan automatisch bedekken om te voorkomen dat de inkt uitdroogt.
- Nadat u het apparaat hebt ingepakt, mag u de doos niet kantelen of op zijn kant of ondersteboven zetten. Doet u dat wel, dan kan er inkt lekken tijdens het transport en kan het apparaat beschadigd raken.
- Wanneer u het apparaat opstuurt via een verzendbedrijf, vermeldt u de tekst 'DEZE ZIJDE BOVEN' op de doos om te zorgen dat het apparaat met de onderzijde omlaag wordt gehouden. Vermeld ook de tekst 'BREEKBAAR' of 'VOORZICHTIG' op de doos.



1. Schakel het apparaat uit.
2. Controleer of het **AAN (ON)**-lampje uit is en haal de stekker van het apparaat uit het stopcontact.

➔ [Kennisgeving over het loskoppelen van het netsnoer](#)

## »»» **Belangrijk**

- Als het **AAN (ON)**-lampje brandt of knippert, mag u de stekker van het apparaat niet uit het stopcontact halen. Dit kan namelijk storingen of schade aan het apparaat veroorzaken waardoor u niet meer met het apparaat kunt afdrucken.

3. Trek de papieruitvoerlade en het verlengstuk van uitvoerlade uit en sluit vervolgens de papiersteun.

4. Koppel de printerkabel los van de computer en het apparaat en trek vervolgens de stekker van het apparaat uit het stopcontact.
5. Zet met plakband alle kleppen van het apparaat vast, zodat deze tijdens het vervoer niet kunnen opengaan. Verpak het apparaat vervolgens in de plastic zak.
6. Pak het apparaat in het beschermende materiaal in wanneer u het apparaat in de doos plaatst.

# Wettelijke beperkingen voor het gebruik van het product en het gebruik van afbeeldingen

Het maken van kopieën en het scannen, afdrukken of het gebruiken van reproducties van de volgende documenten kan illegaal zijn.

Deze lijst is niet volledig. Raadpleeg in geval van twijfel een jurist uit uw rechtsgebied.

- Papiergeld
- Postwissels
- Stortingsbewijzen
- Postzegels (gestempeld of ongestempeld)
- Identificatiebewijzen of insignes
- Bepaalde service- of wisseldocumenten
- Cheques of wissels die door overheidsinstanties zijn uitgegeven
- Rijbewijzen en eigendomsbewijzen
- Travellercheques
- Voedselbonnen
- Paspoorten
- Immigratiepapieren
- Belastingzegels (gestempeld of ongestempeld)
- Obligaties of andere schuldbekentenissen
- Aandelencertificaten
- Werken/kunstwerken die vallen onder het auteursrecht, zonder toestemming van de rechthebbende

# Specificaties

## Algemene specificaties

<b>Afdrukresolutie (dpi)</b>	4800* (horizontaal) x 600 (verticaal) * Inktdruppels kunnen worden aangebracht met een tussenafstand van minimaal 1/4800 inch.
<b>Interface</b>	<b>USB-poort:</b> Hi-Speed USB * * Een computer die voldoet aan de Hi-Speed USB-standaard is vereist. Aangezien de Hi-Speed USB-interface volledig opwaarts compatibel is met USB 1.1, kan deze worden gebruikt met USB 1.1.
<b>Breedte van afdruk</b>	203,2 mm / 8 inch
<b>Gebruiksomgeving</b>	<b>Temperatuur:</b> 5 tot 35 °C (41 tot 95 °F) <b>Luchtvochtigheid:</b> 10 tot 90% relatieve vochtigheid (geen condensatie)
<b>Opslagomgeving</b>	<b>Temperatuur:</b> 0 tot 40 °C (32 tot 104 °F) <b>Luchtvochtigheid:</b> 5 tot 95% relatieve vochtigheid (geen condensatie)
<b>Stroomvoorziening</b>	100-240 V wisselstroom, 50/60 Hz
<b>Stroomverbruik</b>	<b>Afdrukken (kopiëren):</b> circa 9 W <b>Stand-by (minimum):</b> circa 1,0 W *1*2 <b>Uit:</b> circa 0,4 W *1 *1 USB-verbinding naar computer *2 De tijd waarna het apparaat stand-by gaat, kan niet worden gewijzigd.
<b>Externe afmetingen</b>	Ongeveer 426 (B) x 306 (D) x 145 (H) mm Ongeveer 16,8 (B) x 12,1 (D) x 5,8 (H) inch * Met ingetrokken papiersteun en papieruitvoerlade.
<b>Gewicht</b>	Circa 3,5 kg (circa 7,6 lb) * Met geïnstalleerde FINE-cartridges.
<b>Canon FINE-cartridge</b>	1280 spuitopeningen in totaal (BK 320 spuitopeningen, C/M/Y elk 320 spuitopeningen)

## Specificaties voor kopiëren

<b>Meerdere afdrukken</b>	max. 21 pagina's
---------------------------	------------------

## Specificaties voor scannen

<b>Scannerstuurprogramma</b>	<b>Windows:</b> TWAIN 1.9 Specificatie, WIA <b>Mac OS:</b> ICA
<b>Maximumscanformaat</b>	A4/Letter, 216 x 297 mm / 8,5 x 11,7 inch
<b>Scanresolutie</b>	<b>Optische resolutie (horizontaal x verticaal) max.:</b> 600 x 1200 dpi *1 <b>Max. geïnterpoleerde resolutie:</b> 19.200 x 19.200 dpi *2 *1 De optische resolutie geeft de maximale samplingfrequentie aan op basis van ISO 14473. *2 Wanneer u de scanresolutie verhoogt, neemt het maximaal mogelijke scangebied af.
<b>Gradatie (invoer/uitvoer)</b>	<b>Grijs:</b> 16 bits/8 bits <b>Kleur:</b> 48 bits/24 bits (RGB elk 16 bits/8 bits)

## Minimale systeemvereisten

Conform de vereisten van het besturingssysteem indien hoger dan hier wordt vermeld.

### Windows

<b>Besturingssysteem</b>	Windows 8 Windows 7, Windows 7 SP1 Windows Vista SP1, Windows Vista SP2 Windows XP SP3 alleen 32-bits
<b>Browser</b>	Internet Explorer 8 of hoger
<b>Vasteschijfruimte</b>	3 GB Opmerking: voor installatie van de meegeleverde software. De benodigde hoeveelheid vasteschijfruimte kan zonder kennisgeving worden gewijzigd.
<b>Beeldscherm</b>	XGA 1024 x 768

### Mac OS

<b>Besturingssysteem</b>	Mac OS X v10.6.8 of hoger
<b>Browser</b>	Safari 5 of hoger
<b>Vasteschijfruimte</b>	1,5 GB Opmerking: voor installatie van de meegeleverde software. De benodigde hoeveelheid vasteschijfruimte kan zonder kennisgeving worden gewijzigd.
<b>Beeldscherm</b>	XGA 1024 x 768

## Overige ondersteunde besturingssystemen

Sommige functies zijn mogelijk niet beschikbaar bij elk besturingssysteem. Raadpleeg de handleiding of de website van Canon voor meer informatie over het gebruik met Windows RT.

- Een internetverbinding is vereist om de *Online handleiding* weer te geven.
- Windows: de werking kan alleen worden gegarandeerd op een computer waarop Windows 8, Windows 7, Windows Vista of Windows XP is geïnstalleerd.
- Windows: een cd-romspeler of internetverbinding is vereist tijdens de installatie van de software.
- Windows: Internet Explorer 8, 9 of 10 is vereist voor de installatie van Easy-WebPrint EX.  
Easy-WebPrint EX voor Internet Explorer 10 kan worden gedownload van de Canon-website.
- Windows: sommige functies zijn mogelijk niet beschikbaar bij Windows Media Center.
- Windows: .NET Framework 4 of 4.5 moet zijn geïnstalleerd om de Windows-software te gebruiken.
- Windows: XPS Essentials Pack is vereist als u op Windows XP wilt afdrucken.
- Mac OS: de vaste schijf moet zijn geformatteerd als Mac OS Uitgebreid (Journaled) of Mac OS Uitgebreid.
- Mac OS: voor Mac OS is een internetverbinding vereist tijdens de installatie van de software.
- Windows: het TWAIN-stuurprogramma (ScanGear) is gebaseerd op de TWAIN 1.9-specificatie en vereist Gegevensbronbeheer dat deel uitmaakt van het besturingssysteem.

Specificaties kunnen zonder kennisgeving worden gewijzigd.