

**Canon**

**TM-305**  
**Online-Handbuch**

Deutsch (German)

# Inhalt

Verwendung dieses Online-Handbuchs. . . . .	20
Marken und Lizenzen. . . . .	21
Gerät direkt mit dem Drucker verbinden (Drahtlos Direkt). . . . .	36
Verfügbare Verbindungsmethoden. . . . .	37
Handhabung und Verwendung von Papier. . . . .	40
Papier. . . . .	42
Papiertypen. . . . .	43
Papierformate. . . . .	44
Verwendung von Papier außer dem Originalpapier und Papier mit Einzugsbestätigung. . . . .	48
Drucken auf Papier außer dem Originalpapier und Papier mit Einzugsbestätigung unter Verwendung bestehender Einstellungen. . . . .	49
Drucken auf Papier außer dem Originalpapier und Papier mit Einzugsbestätigung durch Hinzufügen eines Medientyps. . . . .	50
Aktualisieren der Papierinformationen. . . . .	51
Umgang mit Rollenpapier. . . . .	52
Einlegen von Rollen auf den Rollenhalter. . . . .	53
Einlegen von Rollen in den Drucker. . . . .	57
Ändern des Papiertyps. . . . .	62
Festlegen der Papierlänge. . . . .	65
Entnehmen der Rolle aus dem Drucker. . . . .	66
Entfernen von Rollen aus dem Rollenhalter. . . . .	69
Manuelle Zufuhr von Rollenpapier. . . . .	71
Verfolgung der noch verbleibenden Rollenpapiermenge. . . . .	72
Angabe der Tintenabtrockenzeit für Rollenpapier. . . . .	75
Festlegen der Schnittmethode für Rollen. . . . .	78
Automatisches Schneiden der Vorderkante von Rollenpapier. . . . .	84
Verringern von Trennstaub bei Schneidevorgängen von Rollenpapier. . . . .	86
Erkennung der Ersetzung von Rollenpapier bei ausgeschaltetem Drucker. . . . .	88
Umgang mit Einzelblättern. . . . .	89
Einlegen von Einzelblättern in den Drucker. . . . .	90
Drucken von einer gewünschten Startposition aus. . . . .	94
Entfernen von Einzelblättern. . . . .	97
Korb. . . . .	99

Verwenden des Korbs. ....	100
<b>Ändern der Einstellungen über das Bedienfeld/den Webbrowser. ....</b>	<b>109</b>
Vorgänge und Touchscreen. ....	110
Bedienfeld. ....	111
Touchscreen. ....	113
Prüfanweisungen während des Druckerbetriebs. ....	118
<b>Ändern von Einstellungen vom Bedienfeld aus. ....</b>	<b>120</b>
Funktionen des Druckermenüs. ....	121
Menüaktionen. ....	123
Menüstruktur. ....	126
Erweitert (Papiereinstellungen). ....	145
Erweitert (LAN-Einstellungen). ....	147
Ändern von Einstellungen vom Bedienfeld aus. ....	150
Ändern von Elementen im Bedienfeld. ....	152
Auftragsverwaltung. ....	153
Testdruck. ....	154
Druckeinstellungen. ....	155
HP-GL/2-Einstellungen. ....	156
LAN-Einstellungen. ....	157
Andere Geräteeinstellungen. ....	166
Sprachenauswahl. ....	168
Papiereinstellungen. ....	169
Auto-Wartungseinstellungen. ....	172
Admin-Kennwort - Einstellung. ....	173
Festlegen des Administratorkennworts im Bedienfeld. ....	174
Festplatteneinstellungen. ....	176
Überwachungsdiensteinstellungen. ....	177
Druckerinformationen. ....	178
HP-GL/2-Einstellungen. ....	156
Menüs der HP-GL/2-Druckeinstellungen. ....	180
Farbmodus. ....	182
Druckqualität. ....	183
Eingabeauflösung. ....	184
Druckziel. ....	185

Papierz.....	186
Rand.....	187
Übergröße.....	188
Papier sparen.....	192
Drehen.....	194
Autom. Drehung.....	195
Vergr./Verkl.....	197
Zentriert drucken.....	200
Auf Standardgröße zuschneiden.....	202
Schachtelungsfunktion verw.....	204
WartezeitVersch.....	206
Schnittlinien drucken.....	207
Spiegeln.....	208
Zusammenführen.....	210
Glätten.....	211
Feine Linien verstärken.....	212
Schwache Linien anpassen.....	213
Breitenkorrektur.....	214
Farbliste für Paletten drucken.....	216
Warnanzeige.....	217
Bildgröße erkennen.....	218
Palette auswählen.....	222
Palette definieren.....	223
Stift 0 bis Stift 15.....	224
Palette zurücksetzen.....	225
Kombinationen von Menüeinstellungen.....	227
Papier sparen und Autom. Drehung.....	228
Vergr./Verkl. (Skalierung) und Autom. Drehung.....	230
Zentriert drucken und Auf Standardgröße zuschneiden.....	232
Auf Standardgröße zuschneiden und Autom. Drehung und Vergr./Verkl. (An Papier anpassen) .....	234
Schachtelungsfunktion verw. und Autom. Drehung.....	237
Bildgröße erkennen und Übergröße.....	239
Bildgröße erkennen und Zentriert drucken.....	242
Standardformatetabelle.....	244
Statusdruck.....	246
Ändern der Druckereinstellung im Webbrowser.....	249



Konfigurationsänderungen über den Webbrowser. . . . .	250
Änderbare Einstellungselemente im Webbrowser. . . . .	253
Festlegen des Kennworts. . . . .	255
Registrieren des Drucker-Stammzertifikats im Webbrowser für die SSL-Kommunikation (Remote UI)	257
Registrieren des Drucker-Stammzertifikats im lokalen Computer für die SSL-Kommunikation. . . . .	262
Generieren eines Serverzertifikats (selbstsigniertes Zertifikat). . . . .	269
Einrichten des E-Mail-Servers. . . . .	272
Empfangen einer E-Mail mit dem Druckerstatus. . . . .	274
<b>Teile des Druckers. . . . .</b>	<b>276</b>
<b>Teile des Druckers. . . . .</b>	<b>277</b>
Vorderseite. . . . .	278
Seite. . . . .	280
Obere Abdeckung (innen). . . . .	281
Rollenabdeckung (innen). . . . .	283
Schlitten. . . . .	284
Abdeckung für Tintenpatrone (innen). . . . .	285
Gestell. . . . .	286
<b>Festplatte. . . . .</b>	<b>288</b>
Funktionen Druckerfestplatte. . . . .	289
Überprüfen des freien Festplattenspeichers. . . . .	290
Löschen von Daten auf der Druckerfestplatte. . . . .	291
<b>Optionales Zubehör. . . . .</b>	<b>293</b>
Rollenhalterset. . . . .	294
Gestell. . . . .	286
<b>Netzwerkeinstellung. . . . .</b>	<b>297</b>
<b>Tipps für die Netzwerkverbindung. . . . .</b>	<b>299</b>
Verbindungsmethoden für den Drucker. . . . .	300
Standard-Netzwerkeinstellungen. . . . .	303
Ein anderer Drucker mit demselben Namen wurde gefunden. . . . .	305
Herstellen einer Verbindung mit einem anderen Computer über ein LAN/Ändern der Verbindungsmethode von USB zu LAN. . . . .	306
Drucknetzwerkeinstellungen. . . . .	307
Methode für die Neukonfiguration der LAN-Verbindung/Methode für die Neukonfiguration der Wi-Fi- Verbindung. . . . .	324
Neukonfiguration von Netzwerkeinstellungen über die Remote UI. . . . .	326

Netzwerkstatus und Fehlersuche. . . . .	327
<b>IJ Network Device Setup Utility (macOS). . . . .</b>	<b>329</b>
IJ Network Device Setup Utility. . . . .	330
Starten von IJ Network Device Setup Utility. . . . .	331
Diagnose und Reparatur der Netzwerkeinstellungen. . . . .	332
Liste an Modellen, die die Diagnose und Reparatur-Funktion nicht unterstützen. . . . .	333
Sonstige Netzwerkinformationen. . . . .	334
Technische Begriffe. . . . .	335
Einschränkungen. . . . .	343
Firewall. . . . .	344
Liste mit Geräten, die die Wi-Fi-Kommunikation beeinträchtigen können. . . . .	345
<b>Freigeben des Druckers im Netzwerk (macOS). . . . .</b>	<b>346</b>
Einstellungen auf dem Druckserver. . . . .	347
Einstellungen auf dem Client-PC. . . . .	348
Einschränkungen bei der Druckerfreigabe. . . . .	349
<b>Smartphone/Tablet über Wi-Fi mit dem Drucker verbinden. . . . .</b>	<b>350</b>
Smartphone/Tablet über einen Wireless Router mit dem Drucker verbinden. . . . .	351
<b>Einstellungen zur Optimierung der Druckqualität. . . . .</b>	<b>354</b>
<b>Ausrichten des Druckkopfs. . . . .</b>	<b>355</b>
Ausrichten des Druckkopfs. . . . .	356
Anpassen der Linienausrichtung. . . . .	357
Automatische Begradigung von Linien und Farben. . . . .	361
Manuelle Begradigung von Linien und Farben. . . . .	364
Fehlerbehebung Papierabrieb und verschwommene Bilder. . . . .	367
<b>Einstellen des Vorschubs. . . . .</b>	<b>369</b>
Einstellen des Vorschubs. . . . .	370
Auswählen einer Vorschub-Einstellungsmethode. . . . .	371
Automatische Streifeneinstellung. . . . .	373
Manuelle Streifeneinstellung. . . . .	375
Feinabstimmung des Papiervorschubs. . . . .	377
Einstellen der Zeilenlänge. . . . .	378
Einstellen der Saugstärke. . . . .	380
<b>Wartung und Verbrauchsmaterialien. . . . .</b>	<b>381</b>

Tintenbehälter	383
Tintenbehälter	384
Ersetzen von Tintenbehältern	386
Überprüfen des Tintenstands	393
Wann müssen Tintenbehälter ausgewechselt werden?	394
Druckkopf	395
Druckkopf	396
Überprüfen verstopfter Düsen	397
Reinigen des Druckkopfs	399
Auswechseln des Druckkopfs	402
Wartungspatrone	410
Wartungspatrone	411
Austausch der Wartungspatrone	412
Überprüfen der Restkapazität der Wartungskassette	416
Wann soll die Wartungskassette ausgewechselt werden?	417
Schneidmesser	418
Schneidmesser	419
Auswechseln des Schneidmessers	420
Durchführen der Wartungsfunktionen von Ihrem Computer aus (macOS)	423
Öffnen von Remote UI für Wartungsmaßnahmen	424
Reinigen der Druckköpfe	425
Drucken eines Düsentestmusters	428
Reinigen des Druckers	430
Reinigen der Druckeraußenseite	431
Reinigen der Innenseite der oberen Abdeckung	433
Sonstige Wartungsaspekte	437
Vorbereitung des Druckers für den Transport	438
Erneutes Installieren des Druckers	442
Aktualisierung der Firmware	448
Technische Daten	450
Technische Daten	451
Druckbereich	455
Sicherheit	457

Sicherheitsvorkehrungen. . . . .	458
Vorschriften. . . . .	460
WEEE (EU&EEA). . . . .	461
Bei Reparatur, Verleih oder Entsorgen des Druckers. . . . .	474
Screenshots in diesem Handbuch. . . . .	475
Grundlegender Ablauf von Druckvorgängen. . . . .	476
Druckverfahren. . . . .	477
Druckoptionen bei Verwendung von Rollen und Blättern. . . . .	478
Ein- und Ausschalten des Druckers. . . . .	480
Einlegen von und Drucken auf Rollen. . . . .	483
Einlegen und Drucken von Blättern. . . . .	486
Drucken in Windows. . . . .	488
Drucken unter macOS. . . . .	490
Abbrechen von Druckaufträgen. . . . .	492
Abbrechen von Druckaufträgen auf dem Bedienfeld. . . . .	493
Abbrechen von Druckaufträgen in Windows. . . . .	494
Abbrechen von Druckaufträgen in macOS. . . . .	496
Druck anhalten. . . . .	497
Druck anhalten. . . . .	498
Erweiterte Druckoptionen. . . . .	499
Drucken über einen Computer (macOS). . . . .	503
Drucken mit einfacher Installation. . . . .	504
Festlegen der Anzahl der Kopien und der Druckreihenfolge. . . . .	511
Ändern der Druckqualität und Korrigieren der Bilddaten. . . . .	513
Anpassen der Farbbalance. . . . .	514
Festlegen der Druckqualität (Benutzerdefiniert). . . . .	516
Drucken von Farbdokumenten in Schwarzweiß. . . . .	518
Festlegen der Farbkorrektur. . . . .	520
Optimaler Fotodruck von Bilddaten. . . . .	522
Anpassen der Farben mit dem Druckertreiber. . . . .	523
Drucken mit ICC-Profilen (Angabe eines ICC-Profiles mit der Anwendungssoftware). . . . .	525
Drucken mit ICC-Profilen (Angabe eines ICC-Profiles mit dem Druckertreiber). . . . .	527
Einstellen der Helligkeit. . . . .	528

Einstellen des Kontrasts. . . . .	530
Zoomdruck. . . . .	532
Drucken auf Papierformate in Übergröße. . . . .	535
Festlegen des Papierformats (benutzerdefiniertes Format). . . . .	537
Druckbereich. . . . .	539
Drucken ohne Ränder je nach Szenario. . . . .	541
Drucken ohne Ränder entsprechend der Rollenpapierbreite. . . . .	542
Drucken in Originalgröße ohne Ränder. . . . .	545
Drucken von hängenden und horizontalen Bannern (Drucken im Großformat). . . . .	548
Drucken mit Unterteilung/Verbindung von Dokumenten. . . . .	550
Aneinanderreihen und Drucken von mehreren Dokumenten. . . . .	551
Drucken mit Verbindung mehrerer Seiten. . . . .	552
Drucken mehrerer Seiten auf einer Seite. . . . .	554
Drucken des Dokuments in der Mitte des Papiers. . . . .	556
Drucken mit Rollenpapiereinsparung. . . . .	558
Einsparen von Rollenpapier durch Drehen der Dokumente um 90 Grad. . . . .	559
Einsparen von Rollenpapier durch Eliminierung der oberen und unteren Dokumentränder. . . . .	561
Umschalten der Papierzufuhr nach Bedarf. . . . .	562
Schneiden von Rollenpapier nach dem Druck. . . . .	564
Drucken mit AirPrint. . . . .	565
<b>Drucken vom Drucker. . . . .</b>	<b>568</b>
Drucken vom USB-Flashlaufwerk. . . . .	569
Drucken von Daten auf einem USB-Flashlaufwerk. . . . .	570
Elemente beim Drucken von Daten auf einem USB-Flashlaufwerk einstellen. . . . .	573
<b>Drucken von Smartphone/Tablet. . . . .</b>	<b>575</b>
Smartphone/Tablet über Wi-Fi mit dem Drucker verbinden (Drahtlos Direkt). . . . .	576
Drucken von einem iOS-Gerät (AirPrint). . . . .	581
<b>Windows-Software. . . . .</b>	<b>586</b>
Drucken mit Canon-Anwendungssoftware. . . . .	587
<b>macOS-Software. . . . .</b>	<b>588</b>
<b>Druckertreiber. . . . .</b>	<b>589</b>
Überblick über den Druckertreiber. . . . .	590
Canon IJ-Druckertreiber. . . . .	591

Überprüfen des Layouts in der Vorschau vor dem Druckvorgang. . . . .	592
Speichern eines geänderten Druckprofils. . . . .	593
Öffnen des Druckertreiber-Setup-Dialogs. . . . .	595
Dialog "Seite einrichten". . . . .	596
Dialog "Drucken". . . . .	597
Aktualisierung der Medieninformationen im Druckertreiber. . . . .	599
Korrektur von Medieninformation im Druckertreiber (bei Verwendung von Druckern in freigegebenen Umgebungen). . . . .	601
Überprüfen der Drucker-Papierinformation. . . . .	602
Konfigurieren von Kontoinformationen. . . . .	603
Löschen nicht benötigter Druckaufträge. . . . .	604
Anzeigen des Druckstatusfensters. . . . .	605
Canon IJ Printer Utility2. . . . .	607
Öffnen des Canon IJ Printer Utility2. . . . .	608
Überprüfen des Tintenstatus mithilfe des Computers. . . . .	609
Nutzungshinweise (Druckertreiber). . . . .	610
Beschreibung des Dialogs „Drucken“. . . . .	611
Qualität und Medium. . . . .	612
Farboptionen. . . . .	615
Det. Papiereinst. . . . .	617
Seitenverarbeitung. . . . .	619
Weitere Einstellungen. . . . .	621
Technische Daten. . . . .	622
Aktualisieren des Druckertreibers. . . . .	623
Verwenden des aktuellen Druckertreibers. . . . .	624
Löschen des nicht benötigten Canon IJ-Druckers aus der Druckerliste. . . . .	625
Vor dem Installieren des Druckertreibers. . . . .	626
Installieren des Druckertreibers. . . . .	627
Drucken mit Canon-Anwendungssoftware. . . . .	629
<b>Verwaltung von Druckaufträgen. . . . .</b>	<b>630</b>
Überprüfen von Druckauftragsinformationen. . . . .	631
Grundlegende Druckauftragsfunktionen. . . . .	632
Verwenden der Druckerfestplatte. . . . .	633
Speichern von Druckaufträgen auf der Druckerfestplatte. . . . .	635
Verwalten der Auftragswarteschlange (Löschen oder Vorrang. Druck). . . . .	639
Verwalten von ausstehenden Druckaufträgen (Löschen oder Halten freigeben). . . . .	641

Drucken von gespeicherten Druckaufträgen. . . . .	644
Löschen von gespeicherten Druckaufträgen. . . . .	647
Verschieben von gespeicherten Druckaufträgen. . . . .	649
<b>Erweiterte Druckauftragsfunktionen. . . . .</b>	<b>651</b>
Speichern von Druckaufträgen, die aus anderen Quellen als dem Druckertreiber gesendet wurden. . . . .	652
Drucken, ohne Druckaufträge in der gemeinsamen Jobbox zu speichern. . . . .	654
Einstellen von Kennwörtern für persönliche Jobboxen. . . . .	655
Benennen von persönlichen Jobboxen. . . . .	657
Anzeigen der Liste der gespeicherten Aufträge. . . . .	659
Drucken der Liste der gespeicherten Aufträge. . . . .	660
Anzeigen von Details zu den gespeicherten Aufträgen. . . . .	661
Umbenennen von gespeicherten Aufträgen. . . . .	663
Funktionen Druckerfestplatte. . . . .	289
Überprüfen des freien Festplattenspeichers. . . . .	290
<b>Häufig gestellte Fragen. . . . .</b>	<b>667</b>
Ich möchte unkompliziert vertikale oder horizontale Banner erstellen. . . . .	670
Unterstützt dieser Drucker ein Subtinentanksystem. . . . .	671
Ich möchte wissen, wie das Schneiden von Rollenpapier konfiguriert wird. . . . .	672
Ich möchte einstellen, dass das Rollenpapier nach dem Trocknen der Tinte automatisch geschnitten wird. . . . .	673
Wie drucke ich randlos. . . . .	674
Ich möchte wissen, welche Papiertypen in diesem Drucker verwendet werden können. . . . .	675
Der Papiertyp, der bedruckt werden soll, wird auf dem Touchscreen nicht angezeigt. . . . .	676
Kann ich einen Duplexdruck durchführen. . . . .	677
Ich möchte beim Drucken vergrößern. . . . .	678
Netzwerkeinstellungen und häufig auftretende Probleme. . . . .	679
Probleme im Zusammenhang mit Papier. . . . .	680
Entfernen eines Rollenpapierstaus. . . . .	681
Entfernen eines Einzelblattstaus. . . . .	686
Gestautes Papier entfernen (Papierzuführung). . . . .	690
Rollenpapier kann nicht in die Papierzuführung eingeführt werden. . . . .	693
Rollenpapier verbleibt/fehlt bei Mengenverwaltung. . . . .	694
Einzelblätter können nicht eingelegt werden. . . . .	695
Das Papier wird nicht gerade geschnitten. . . . .	696
Das Papier wird nicht geschnitten. . . . .	698

Schneidmesser funktioniert nicht während des Schneidevorgangs. . . . .	699
Delle in der Papierkante. . . . .	700
Die Größe der transparenten Folie kann nicht erkannt werden. . . . .	701
Drucker wirft das Rollenpapier weiterhin aus. . . . .	702
Die Ränder sind breit. . . . .	705
Beim Drucken auf Rollenpapier bekommt die bedruckte Oberfläche Kratzer. . . . .	706
<b>Druckvorgang lässt sich nicht starten. . . . .</b>	<b>707</b>
Drucker funktioniert plötzlich nicht mehr. . . . .	708
Die Data-Lampe auf dem Bedienfeld leuchtet nicht. . . . .	714
Der Drucker reagiert selbst nach Senden von Druckaufträgen nicht. . . . .	715
"Druckkopf wird mit Tinte gefüllt..." wird angezeigt. . . . .	716
"Tintenbehälter wird geschüttelt (Agitating the ink)" wird angezeigt. . . . .	717
<b>Der Drucker hält während der Ausführung eines Druckauftrags an. . . . .</b>	<b>718</b>
Der Druckvorgang wird angehalten und eine Fehlermeldung wird angezeigt. . . . .	719
Der Drucker gibt leeres, unbedrucktes Papier aus. . . . .	720
<b>Probleme mit der Druckqualität. . . . .</b>	<b>721</b>
Der Druck ist blass. . . . .	722
Papier reibt am Druckkopf. . . . .	724
Die Papierkanten sind schmutzig. . . . .	726
Die Papieroberfläche ist schmutzig. . . . .	728
Die Rückseite des Papiers ist schmutzig. . . . .	729
Beim normalen Drucken wird unverzüglich nach dem randlosen Druck der abschließende Kantenrand verschmutzt. . . . .	731
Die gedruckten Farben stimmen nicht genau. . . . .	732
Es treten Streifen in unterschiedlichen Farben auf. . . . .	733
Die Farben auf gedruckten Bildern sind ungleichmäßig. . . . .	735
Bildränder sind verwischt, oder es kommt zu weißen Streifen. . . . .	738
Der Kontrast wird beim Drucken unregelmäßig. . . . .	739
Die Länge der gedruckten Bilder in Einzugsrichtung stimmt nicht genau. . . . .	740
Bilder werden verkantet gedruckt. . . . .	741
Die Dokumente werden monochrom gedruckt. . . . .	742
Die Linienstärke ist nicht gleichmäßig. . . . .	743
Die Linien oder Farben sind falsch ausgerichtet. . . . .	744
Beim randlosen Druck erscheinen Ränder. . . . .	745
<b>Drucken über Netzwerk nicht möglich. . . . .</b>	<b>746</b>
Verbinden des Druckers mit dem Netzwerk nicht möglich. . . . .	747



Drucken über TCP/IP-Netzwerk nicht möglich. ....	748
Drucken über Bonjour-Netzwerke nicht möglich. ....	749
<b>Drucker kann im Netzwerk nicht gefunden werden. ....</b>	<b>750</b>
Drucker kann nicht gefunden werden auf Bildschirm Druckereinstellungen prüfen (Windows). ....	751
Keine Fortsetzung nach Bildschirm Druckeranschluss/Kabel anschließen. ....	752
Suchen des Druckers nach IP-Adresse oder Hostname während der Einrichtung. ....	755
Drucker wird bei Verwendung von Wi-Fi nicht gefunden. ....	759
Drucker wird bei Verwendung von drahtgebundenem LAN nicht gefunden. ....	762
Drucken mit AirPrint nicht möglich. ....	763
<b>Installationsprobleme. ....</b>	<b>764</b>
Entfernen der Druckersoftware. ....	765
Einrichtung dauert einige Zeit (Windows). ....	767
Fehler bei der Installation der Druckertreiber (Windows). ....	768
<b>Probleme mit HP-GL/2. ....</b>	<b>770</b>
Bei HP-GL/2 wird der Druck falsch ausgerichtet. ....	771
Bei HP-GL/2-Druckaufträgen fehlen Linien oder Bilder. ....	772
Bei HP-GL/2-Druckaufträgen werden Linien zu dick oder zu dünn gedruckt. ....	773
HP-GL/2-Aufträge werden in Monochrom (oder Farbe) gedruckt. ....	774
Gedruckte Farben von Linien sind beim HP-GL/2-Druck ungenau. ....	775
HP-GL/2-Aufträge werden 6 mm breiter als angegeben gedruckt. ....	776
HP-GL/2-Aufträge werden im maximalen Format gedruckt, selbst wenn ein Standardformat angegeben ist. ....	777
HP-GL/2-Druck dauert lange. ....	778
Der Drucker hält beim Drucken eines HP-GL/2-Auftrags an (der Schlitten bleibt stehen). ....	779
<b>Andere Probleme. ....</b>	<b>780</b>
Drucker schaltet sich nicht ein. ....	781
Wenn der Drucker ein seltsames Geräusch macht. ....	782
Meldungen, die eine Überprüfung der Wartungskassette empfehlen, werden nicht gelöscht. ....	784
Drucker verbraucht viel Tinte. ....	785
Gedruckte Seiten werden nicht ordentlich im Korb gesammelt. ....	786
Tintenstanderkennung. ....	787
<b>Supportcodeliste für Fehler. ....</b>	<b>788</b>
1005. ....	790
100A. ....	791
1012. ....	792

1021.....	793
1024.....	794
1041.....	796
1051.....	797
1052.....	798
1054.....	799
1055.....	800
1056.....	801
1057.....	802
1058.....	803
1061.....	804
1200.....	805
1201.....	806
1210.....	807
1213.....	808
1214.....	809
1300.....	810
1306.....	811
1317.....	812
1322.....	813
1323.....	814
1324.....	815
1401.....	816
1403.....	817
1408.....	818
1409.....	819
140A.....	820
140B.....	821
140C.....	822
140F.....	823
1468.....	824
1477.....	825
1478.....	826

1480.....	827
1481.....	828
1485.....	829
1492.....	830
1494.....	831
1495.....	832
1500.....	833
1551.....	834
1552.....	835
1570.....	836
1571.....	837
1660.....	838
168B.....	839
1720.....	840
1721.....	841
1722.....	842
1730.....	843
1731.....	844
1752.....	845
1753.....	846
1756.....	847
1757.....	848
2001.....	849
2002.....	850
2130.....	851
2131.....	853
2132.....	854
3000.....	855
3001.....	856
3200.....	857
3201.....	858
3250.....	859
3300.....	860

3301.....	861
3302.....	862
3303.....	863
3304.....	864
3306.....	865
3311.....	866
3312.....	867
3313.....	868
3314.....	869
3315.....	870
3316.....	871
3317.....	872
3330.....	873
3331.....	874
3332.....	875
3333.....	876
3336.....	877
3340.....	878
3341.....	879
3350.....	880
3351.....	881
3352.....	882
3414.....	883
3415.....	884
3416.....	885
3417.....	886
3418.....	887
3419.....	888
3420.....	889
3421.....	890
3422.....	891
3423.....	892
3424.....	893

3448.	894
4111.	895
4113.	896
4114.	897
4115.	898
4116.	899
4117.	900
4801.	901
4803.	902
4900.	903
4901.	904
4903.	905
4905.	906
4910.	907
4911.	908
4913.	909
4920.	910
4931.	912
4932.	913
4933.	914
4934.	915
4935.	916
4937.	917
4950.	918
4951.	919
4952.	920
4953.	921
4954.	922
4955.	923
4956.	924
4957.	925
5106.	926
5200.	927

5B16.....	928
5B20.....	929
5B21.....	930
5C00.....	931
6502.....	932
6700.....	933
6702.....	934
6820.....	935
6900.....	936
6901.....	937
6902.....	938
6910.....	939
6911.....	940
6920.....	941
6921.....	942
6930.....	943
6931.....	944
6932.....	945
6933.....	946
6940.....	947
6941.....	948
6942.....	949
6943.....	950
6944.....	951
6945.....	952
6946.....	953
7001.....	954
7003.....	955
7004.....	956
7050.....	957
7051.....	958
7052.....	959
8200.....	960

9000.....	961
9110.....	962
B20A.....	963
B510.....	964

# Verwendung dieses Online-Handbuchs

---

- [In diesem Dokument verwendete Symbole](#)
- [Benutzer von Touchscreen-Geräten \(Windows\)](#)

## In diesem Dokument verwendete Symbole

### **Warnung**

Anweisungen, die bei Nichtbeachtung zu tödlichen oder anderen schweren Verletzungen oder zu Sachschäden durch unsachgemäße Handhabung des Geräts führen können. Diese müssen aus Sicherheitsgründen befolgt werden.

### **Vorsicht**

Anweisungen, die bei Nichtbeachtung zu Verletzungen oder Sachschäden durch unsachgemäße Handhabung des Geräts führen können. Diese müssen aus Sicherheitsgründen befolgt werden.

### **Wichtig**

Anweisungen, einschließlich wichtiger Informationen, die beachtet werden müssen, um Beschädigungen und Verletzungen oder eine unsachgemäße Verwendung des Produkts zu vermeiden. Lesen Sie diese Anweisungen unbedingt.

### **Hinweis**

Anleitungen einschließlich Hinweisen zum Betrieb oder zusätzlicher Erklärungen.

### **Grundlagen**

Anleitungen zu den Standardfunktionen des Produkts.

### **Hinweis**

- Die Symbole können je nach Produkt unterschiedlich aussehen.

## Benutzer von Touchscreen-Geräten (Windows)

Für Touchscreen-Aktionen müssen Sie die Anweisung "klicken Sie mit der rechten Maustaste" in diesem Dokument durch die vom Betriebssystem festgelegte Aktion ersetzen. Beispiel: Wenn die Aktion "drücken und halten" in Ihrem Betriebssystem festgelegt ist, ersetzen Sie "klicken Sie mit der rechten Maustaste" mit "drücken und halten".



## Marken und Lizenzen

- Microsoft ist eine eingetragene Marke der Microsoft Corporation.
- Windows ist eine Marke oder eine eingetragene Marke der Microsoft Corporation in den USA und/oder anderen Ländern.
- Windows Vista ist eine Marke oder eine eingetragene Marke der Microsoft Corporation in den USA und/oder anderen Ländern.
- Internet Explorer ist eine Marke oder eine eingetragene Marke der Microsoft Corporation in den USA und/oder anderen Ländern.
- Mac, Mac OS, macOS, OS X, AirPort, App Store, AirPrint, das AirPrint-Logo, Safari, Bonjour, iPad, iPhone und iPod touch sind Marken von Apple Inc. in den USA und anderen Ländern.
- IOS ist eine Marke oder eine eingetragene Marke von Cisco in den USA und/oder anderen Ländern, die unter Lizenz verwendet wird.
- Google Cloud Print, Google Chrome, Chrome OS, Chromebook, Android, Google Drive, Google Apps und Google Analytics sind Marken oder eingetragene Marken von Google Inc. Google Play und das Google Play-Logo sind Marken von Google LLC.
- Adobe, Acrobat, Flash, Photoshop, Photoshop Elements, Lightroom, Adobe RGB und Adobe RGB (1998) sind eingetragene Marken oder Marken von Adobe Systems Incorporated in den USA und/oder anderen Ländern.
- Bluetooth ist eine Marke von Bluetooth SIG, Inc., USA, und Canon Inc. verfügt über eine Lizenz.
- Autodesk und AutoCAD sind Marken oder eingetragene Marken von Autodesk, Inc. und/oder dessen Tochterunternehmen und/oder Partnern in den USA und/oder anderen Ländern.

### »» Hinweis

- Der offizielle Name für Windows Vista lautet Betriebssystem Microsoft Windows Vista.

Copyright (c) 2003-2015 Apple Inc. All rights reserved.

Redistribution and use in source and binary forms, with or without modification, are permitted provided that the following conditions are met:

1. Redistributions of source code must retain the above copyright notice, this list of conditions and the following disclaimer.
2. Redistributions in binary form must reproduce the above copyright notice, this list of conditions and the following disclaimer in the documentation and/or other materials provided with the distribution.
3. Neither the name of Apple Inc. ("Apple") nor the names of its contributors may be used to endorse or promote products derived from this software without specific prior written permission.

THIS SOFTWARE IS PROVIDED BY APPLE AND ITS CONTRIBUTORS "AS IS" AND ANY EXPRESS OR IMPLIED WARRANTIES, INCLUDING, BUT NOT LIMITED TO, THE IMPLIED WARRANTIES OF MERCHANTABILITY AND FITNESS FOR A PARTICULAR PURPOSE ARE DISCLAIMED. IN NO EVENT SHALL APPLE OR ITS CONTRIBUTORS BE LIABLE FOR ANY DIRECT, INDIRECT, INCIDENTAL, SPECIAL, EXEMPLARY, OR CONSEQUENTIAL DAMAGES (INCLUDING, BUT NOT LIMITED TO, PROCUREMENT OF SUBSTITUTE GOODS OR SERVICES; LOSS OF USE, DATA, OR PROFITS; OR BUSINESS INTERRUPTION) HOWEVER CAUSED AND ON ANY THEORY OF LIABILITY, WHETHER IN CONTRACT, STRICT LIABILITY, OR TORT (INCLUDING NEGLIGENCE OR OTHERWISE) ARISING IN ANY WAY OUT OF THE USE OF THIS SOFTWARE, EVEN IF ADVISED OF THE POSSIBILITY OF SUCH DAMAGE.

## Apache License

Version 2.0, January 2004

<http://www.apache.org/licenses/>

### TERMS AND CONDITIONS FOR USE, REPRODUCTION, AND DISTRIBUTION

#### 1. Definitions.

"License" shall mean the terms and conditions for use, reproduction, and distribution as defined by Sections 1 through 9 of this document.

"Licensor" shall mean the copyright owner or entity authorized by the copyright owner that is granting the License.

"Legal Entity" shall mean the union of the acting entity and all other entities that control, are controlled by, or are under common control with that entity. For the purposes of this definition, "control" means (i) the power, direct or indirect, to cause the direction or management of such entity, whether by contract or otherwise, or (ii) ownership of fifty percent (50%) or more of the outstanding shares, or (iii) beneficial ownership of such entity.

"You" (or "Your") shall mean an individual or Legal Entity exercising permissions granted by this License.

"Source" form shall mean the preferred form for making modifications, including but not limited to software source code, documentation source, and configuration files.

"Object" form shall mean any form resulting from mechanical transformation or translation of a Source form, including but not limited to compiled object code, generated documentation, and conversions to other media types.

"Work" shall mean the work of authorship, whether in Source or Object form, made available under the License, as indicated by a copyright notice that is included in or attached to the work (an example is provided in the Appendix below).

"Derivative Works" shall mean any work, whether in Source or Object form, that is based on (or derived from) the Work and for which the editorial revisions, annotations, elaborations, or other modifications represent, as a whole, an original work of authorship. For the purposes of this License, Derivative Works shall not include works that remain separable from, or merely link (or bind by name) to the interfaces of, the Work and Derivative Works thereof.

"Contribution" shall mean any work of authorship, including the original version of the Work and any modifications or additions to that Work or Derivative Works thereof, that is intentionally submitted to Licensor for inclusion in the Work by the copyright owner or by an individual or Legal Entity authorized to submit on behalf of the copyright owner. For the purposes of this definition, "submitted" means any form of electronic, verbal, or written communication sent to the Licensor or its representatives, including but not limited to communication on electronic mailing lists, source code control systems, and issue tracking systems that are managed by, or on behalf of, the Licensor for the purpose of discussing and improving the Work, but excluding communication that is conspicuously marked or otherwise designated in writing by the copyright owner as "Not a Contribution."

"Contributor" shall mean Licensor and any individual or Legal Entity on behalf of whom a Contribution has been received by Licensor and subsequently incorporated within the Work.

2. Grant of Copyright License. Subject to the terms and conditions of this License, each Contributor hereby grants to You a perpetual, worldwide, non-exclusive, no-charge, royalty-free, irrevocable copyright license to reproduce, prepare Derivative Works of, publicly display, publicly perform, sublicense, and distribute the Work and such Derivative Works in Source or Object form.
3. Grant of Patent License. Subject to the terms and conditions of this License, each Contributor hereby grants to You a perpetual, worldwide, non-exclusive, no-charge, royalty-free, irrevocable (except as stated in this section) patent license to make, have made, use, offer to sell, sell, import, and otherwise transfer the Work, where such license applies only to those patent claims licensable by such Contributor that are necessarily infringed by their Contribution(s) alone or by combination of their Contribution(s) with the Work to which such Contribution(s) was submitted. If You institute patent litigation against any entity (including a cross-claim or counterclaim in a lawsuit) alleging that the Work or a Contribution incorporated within the Work constitutes direct or contributory patent infringement, then any patent licenses granted to You under this License for that Work shall terminate as of the date such litigation is filed.
4. Redistribution. You may reproduce and distribute copies of the Work or Derivative Works thereof in any medium, with or without modifications, and in Source or Object form, provided that You meet the following conditions:
  1. You must give any other recipients of the Work or Derivative Works a copy of this License; and
  2. You must cause any modified files to carry prominent notices stating that You changed the files; and
  3. You must retain, in the Source form of any Derivative Works that You distribute, all copyright, patent, trademark, and attribution notices from the Source form of the Work, excluding those notices that do not pertain to any part of the Derivative Works; and
  4. If the Work includes a "NOTICE" text file as part of its distribution, then any Derivative Works that You distribute must include a readable copy of the attribution notices contained within such NOTICE file, excluding those notices that do not pertain to any part of the Derivative Works, in at least one of the following places: within a NOTICE text file distributed as part of the Derivative Works; within the Source form or documentation, if provided along with the Derivative Works; or, within a display generated by the Derivative Works, if and wherever such third-party notices normally appear. The contents of the NOTICE file are for informational purposes only and do not modify the License. You may add Your own attribution notices within Derivative Works that You distribute, alongside or as an addendum to the NOTICE text from the Work, provided that such additional attribution notices cannot be construed as modifying the License.

You may add Your own copyright statement to Your modifications and may provide additional or different license terms and conditions for use, reproduction, or distribution of Your modifications, or for any such Derivative Works as a whole, provided Your use, reproduction, and distribution of the Work otherwise complies with the conditions stated in this License.
5. Submission of Contributions. Unless You explicitly state otherwise, any Contribution intentionally submitted for inclusion in the Work by You to the Licensor shall be under the terms and conditions of this License, without any additional terms or conditions. Notwithstanding the above, nothing herein shall supersede or modify the terms of any separate license agreement you may have executed with Licensor regarding such Contributions.
6. Trademarks. This License does not grant permission to use the trade names, trademarks, service marks, or product names of the Licensor, except as required for reasonable and customary use in describing the origin of the Work and reproducing the content of the NOTICE file.

7. Disclaimer of Warranty. Unless required by applicable law or agreed to in writing, Licensor provides the Work (and each Contributor provides its Contributions) on an "AS IS" BASIS, WITHOUT WARRANTIES OR CONDITIONS OF ANY KIND, either express or implied, including, without limitation, any warranties or conditions of TITLE, NON-INFRINGEMENT, MERCHANTABILITY, or FITNESS FOR A PARTICULAR PURPOSE. You are solely responsible for determining the appropriateness of using or redistributing the Work and assume any risks associated with Your exercise of permissions under this License.
8. Limitation of Liability. In no event and under no legal theory, whether in tort (including negligence), contract, or otherwise, unless required by applicable law (such as deliberate and grossly negligent acts) or agreed to in writing, shall any Contributor be liable to You for damages, including any direct, indirect, special, incidental, or consequential damages of any character arising as a result of this License or out of the use or inability to use the Work (including but not limited to damages for loss of goodwill, work stoppage, computer failure or malfunction, or any and all other commercial damages or losses), even if such Contributor has been advised of the possibility of such damages.
9. Accepting Warranty or Additional Liability. While redistributing the Work or Derivative Works thereof, You may choose to offer, and charge a fee for, acceptance of support, warranty, indemnity, or other liability obligations and/or rights consistent with this License. However, in accepting such obligations, You may act only on Your own behalf and on Your sole responsibility, not on behalf of any other Contributor, and only if You agree to indemnify, defend, and hold each Contributor harmless for any liability incurred by, or claims asserted against, such Contributor by reason of your accepting any such warranty or additional liability.

END OF TERMS AND CONDITIONS

---- Part 1: CMU/UCD copyright notice: (BSD like) ----

Copyright 1989, 1991, 1992 by Carnegie Mellon University

Derivative Work - 1996, 1998-2000

Copyright 1996, 1998-2000 The Regents of the University of California

All Rights Reserved

Permission to use, copy, modify and distribute this software and its documentation for any purpose and without fee is hereby granted, provided that the above copyright notice appears in all copies and that both that copyright notice and this permission notice appear in supporting documentation, and that the name of CMU and The Regents of the University of California not be used in advertising or publicity pertaining to distribution of the software without specific written permission.

CMU AND THE REGENTS OF THE UNIVERSITY OF CALIFORNIA DISCLAIM ALL WARRANTIES WITH REGARD TO THIS SOFTWARE, INCLUDING ALL IMPLIED WARRANTIES OF MERCHANTABILITY AND FITNESS. IN NO EVENT SHALL CMU OR THE REGENTS OF THE UNIVERSITY OF CALIFORNIA BE LIABLE FOR ANY SPECIAL, INDIRECT OR CONSEQUENTIAL DAMAGES OR ANY DAMAGES WHATSOEVER RESULTING FROM THE LOSS OF USE, DATA OR PROFITS, WHETHER IN AN ACTION OF CONTRACT, NEGLIGENCE OR OTHER TORTIOUS ACTION, ARISING OUT OF OR IN CONNECTION WITH THE USE OR PERFORMANCE OF THIS SOFTWARE.

---- Part 2: Networks Associates Technology, Inc copyright notice (BSD) ----

Copyright (c) 2001-2003, Networks Associates Technology, Inc

All rights reserved.

Redistribution and use in source and binary forms, with or without modification, are permitted provided that the following conditions are met:

- \* Redistributions of source code must retain the above copyright notice, this list of conditions and the following disclaimer.
- \* Redistributions in binary form must reproduce the above copyright notice, this list of conditions and the following disclaimer in the documentation and/or other materials provided with the distribution.
- \* Neither the name of the Networks Associates Technology, Inc nor the names of its contributors may be used to endorse or promote products derived from this software without specific prior written permission.

THIS SOFTWARE IS PROVIDED BY THE COPYRIGHT HOLDERS AND CONTRIBUTORS ``AS IS" AND ANY EXPRESS OR IMPLIED WARRANTIES, INCLUDING, BUT NOT LIMITED TO, THE IMPLIED WARRANTIES OF MERCHANTABILITY AND FITNESS FOR A PARTICULAR PURPOSE ARE DISCLAIMED. IN NO EVENT SHALL THE COPYRIGHT HOLDERS OR CONTRIBUTORS BE LIABLE FOR ANY DIRECT, INDIRECT, INCIDENTAL, SPECIAL, EXEMPLARY, OR CONSEQUENTIAL DAMAGES (INCLUDING, BUT NOT LIMITED TO, PROCUREMENT OF SUBSTITUTE GOODS OR SERVICES; LOSS OF USE, DATA, OR PROFITS; OR BUSINESS INTERRUPTION) HOWEVER CAUSED AND ON ANY THEORY OF LIABILITY, WHETHER IN CONTRACT, STRICT LIABILITY, OR TORT (INCLUDING NEGLIGENCE OR OTHERWISE) ARISING IN ANY WAY OUT OF THE USE OF THIS SOFTWARE, EVEN IF ADVISED OF THE POSSIBILITY OF SUCH DAMAGE.

---- Part 3: Cambridge Broadband Ltd. copyright notice (BSD) ----

Portions of this code are copyright (c) 2001-2003, Cambridge Broadband Ltd.

All rights reserved.

Redistribution and use in source and binary forms, with or without modification, are permitted provided that the following conditions are met:

- \* Redistributions of source code must retain the above copyright notice, this list of conditions and the following disclaimer.
- \* Redistributions in binary form must reproduce the above copyright notice, this list of conditions and the following disclaimer in the documentation and/or other materials provided with the distribution.
- \* The name of Cambridge Broadband Ltd. may not be used to endorse or promote products derived from this software without specific prior written permission.

THIS SOFTWARE IS PROVIDED BY THE COPYRIGHT HOLDER ``AS IS" AND ANY EXPRESS OR IMPLIED WARRANTIES, INCLUDING, BUT NOT LIMITED TO, THE IMPLIED WARRANTIES OF MERCHANTABILITY AND FITNESS FOR A PARTICULAR PURPOSE ARE DISCLAIMED. IN NO EVENT SHALL THE COPYRIGHT HOLDER BE LIABLE FOR ANY DIRECT, INDIRECT, INCIDENTAL, SPECIAL, EXEMPLARY, OR CONSEQUENTIAL DAMAGES (INCLUDING, BUT NOT LIMITED TO, PROCUREMENT OF SUBSTITUTE GOODS OR SERVICES; LOSS OF USE, DATA, OR PROFITS; OR BUSINESS INTERRUPTION) HOWEVER CAUSED AND ON ANY THEORY OF LIABILITY, WHETHER IN CONTRACT, STRICT LIABILITY, OR TORT (INCLUDING NEGLIGENCE OR OTHERWISE) ARISING IN ANY WAY OUT OF THE USE OF THIS SOFTWARE, EVEN IF ADVISED OF THE POSSIBILITY OF SUCH DAMAGE.

---- Part 4: Sun Microsystems, Inc. copyright notice (BSD) ----

Copyright c 2003 Sun Microsystems, Inc., 4150 Network Circle, Santa Clara, California 95054, U.S.A. All rights reserved.

Use is subject to license terms below.

This distribution may include materials developed by third parties.

Sun, Sun Microsystems, the Sun logo and Solaris are trademarks or registered trademarks of Sun Microsystems, Inc. in the U.S. and other countries.

Redistribution and use in source and binary forms, with or without modification, are permitted provided that the following conditions are met:

- \* Redistributions of source code must retain the above copyright notice, this list of conditions and the following disclaimer.
- \* Redistributions in binary form must reproduce the above copyright notice, this list of conditions and the following disclaimer in the documentation and/or other materials provided with the distribution.
- \* Neither the name of the Sun Microsystems, Inc. nor the names of its contributors may be used to endorse or promote products derived from this software without specific prior written permission.

THIS SOFTWARE IS PROVIDED BY THE COPYRIGHT HOLDERS AND CONTRIBUTORS "AS IS" AND ANY EXPRESS OR IMPLIED WARRANTIES, INCLUDING, BUT NOT LIMITED TO, THE IMPLIED WARRANTIES OF MERCHANTABILITY AND FITNESS FOR A PARTICULAR PURPOSE ARE DISCLAIMED. IN NO EVENT SHALL THE COPYRIGHT HOLDERS OR CONTRIBUTORS BE LIABLE FOR ANY DIRECT, INDIRECT, INCIDENTAL, SPECIAL, EXEMPLARY, OR CONSEQUENTIAL DAMAGES (INCLUDING, BUT NOT LIMITED TO, PROCUREMENT OF SUBSTITUTE GOODS OR SERVICES; LOSS OF USE, DATA, OR PROFITS; OR BUSINESS INTERRUPTION) HOWEVER CAUSED AND ON ANY THEORY OF LIABILITY, WHETHER IN CONTRACT, STRICT LIABILITY, OR TORT (INCLUDING NEGLIGENCE OR OTHERWISE) ARISING IN ANY WAY OUT OF THE USE OF THIS SOFTWARE, EVEN IF ADVISED OF THE POSSIBILITY OF SUCH DAMAGE.

---- Part 5: Sparta, Inc copyright notice (BSD) ----

Copyright (c) 2003-2012, Sparta, Inc

All rights reserved.

Redistribution and use in source and binary forms, with or without modification, are permitted provided that the following conditions are met:

- \* Redistributions of source code must retain the above copyright notice, this list of conditions and the following disclaimer.
- \* Redistributions in binary form must reproduce the above copyright notice, this list of conditions and the following disclaimer in the documentation and/or other materials provided with the distribution.
- \* Neither the name of Sparta, Inc nor the names of its contributors may be used to endorse or promote products derived from this software without specific prior written permission.

THIS SOFTWARE IS PROVIDED BY THE COPYRIGHT HOLDERS AND CONTRIBUTORS "AS IS" AND ANY EXPRESS OR IMPLIED WARRANTIES, INCLUDING, BUT NOT LIMITED TO, THE IMPLIED WARRANTIES OF MERCHANTABILITY AND FITNESS FOR A PARTICULAR PURPOSE ARE DISCLAIMED. IN NO EVENT SHALL THE COPYRIGHT HOLDERS OR CONTRIBUTORS BE LIABLE FOR ANY DIRECT, INDIRECT, INCIDENTAL, SPECIAL, EXEMPLARY, OR CONSEQUENTIAL DAMAGES (INCLUDING, BUT NOT LIMITED TO, PROCUREMENT OF SUBSTITUTE GOODS OR SERVICES; LOSS OF USE, DATA, OR PROFITS; OR BUSINESS INTERRUPTION) HOWEVER CAUSED AND ON ANY THEORY OF LIABILITY, WHETHER IN CONTRACT, STRICT LIABILITY, OR

TORT (INCLUDING NEGLIGENCE OR OTHERWISE) ARISING IN ANY WAY OUT OF THE USE OF THIS SOFTWARE, EVEN IF ADVISED OF THE POSSIBILITY OF SUCH DAMAGE.

---- Part 6: Cisco/BUPTNIC copyright notice (BSD) ----

Copyright (c) 2004, Cisco, Inc and Information Network Center of Beijing University of Posts and Telecommunications.

All rights reserved.

Redistribution and use in source and binary forms, with or without modification, are permitted provided that the following conditions are met:

- \* Redistributions of source code must retain the above copyright notice, this list of conditions and the following disclaimer.
- \* Redistributions in binary form must reproduce the above copyright notice, this list of conditions and the following disclaimer in the documentation and/or other materials provided with the distribution.
- \* Neither the name of Cisco, Inc, Beijing University of Posts and Telecommunications, nor the names of their contributors may be used to endorse or promote products derived from this software without specific prior written permission.

THIS SOFTWARE IS PROVIDED BY THE COPYRIGHT HOLDERS AND CONTRIBUTORS ``AS IS" AND ANY EXPRESS OR IMPLIED WARRANTIES, INCLUDING, BUT NOT LIMITED TO, THE IMPLIED WARRANTIES OF MERCHANTABILITY AND FITNESS FOR A PARTICULAR PURPOSE ARE DISCLAIMED. IN NO EVENT SHALL THE COPYRIGHT HOLDERS OR CONTRIBUTORS BE LIABLE FOR ANY DIRECT, INDIRECT, INCIDENTAL, SPECIAL, EXEMPLARY, OR CONSEQUENTIAL DAMAGES (INCLUDING, BUT NOT LIMITED TO, PROCUREMENT OF SUBSTITUTE GOODS OR SERVICES; LOSS OF USE, DATA, OR PROFITS; OR BUSINESS INTERRUPTION) HOWEVER CAUSED AND ON ANY THEORY OF LIABILITY, WHETHER IN CONTRACT, STRICT LIABILITY, OR TORT (INCLUDING NEGLIGENCE OR OTHERWISE) ARISING IN ANY WAY OUT OF THE USE OF THIS SOFTWARE, EVEN IF ADVISED OF THE POSSIBILITY OF SUCH DAMAGE.

---- Part 7: Fabasoft R&D Software GmbH & Co KG copyright notice (BSD) ----

Copyright (c) Fabasoft R&D Software GmbH & Co KG, 2003 oss@fabasoft.com

Author: Bernhard Penz <bernhard.penz@fabasoft.com>

Redistribution and use in source and binary forms, with or without modification, are permitted provided that the following conditions are met:

- \* Redistributions of source code must retain the above copyright notice, this list of conditions and the following disclaimer.
- \* Redistributions in binary form must reproduce the above copyright notice, this list of conditions and the following disclaimer in the documentation and/or other materials provided with the distribution.
- \* The name of Fabasoft R&D Software GmbH & Co KG or any of its subsidiaries, brand or product names may not be used to endorse or promote products derived from this software without specific prior written permission.

THIS SOFTWARE IS PROVIDED BY THE COPYRIGHT HOLDER ``AS IS" AND ANY EXPRESS OR IMPLIED WARRANTIES, INCLUDING, BUT NOT LIMITED TO, THE IMPLIED WARRANTIES OF MERCHANTABILITY AND FITNESS FOR A PARTICULAR PURPOSE ARE DISCLAIMED. IN NO EVENT SHALL THE COPYRIGHT HOLDER BE LIABLE FOR ANY DIRECT, INDIRECT, INCIDENTAL,

SPECIAL, EXEMPLARY, OR CONSEQUENTIAL DAMAGES (INCLUDING, BUT NOT LIMITED TO, PROCUREMENT OF SUBSTITUTE GOODS OR SERVICES; LOSS OF USE, DATA, OR PROFITS; OR BUSINESS INTERRUPTION) HOWEVER CAUSED AND ON ANY THEORY OF LIABILITY, WHETHER IN CONTRACT, STRICT LIABILITY, OR TORT (INCLUDING NEGLIGENCE OR OTHERWISE) ARISING IN ANY WAY OUT OF THE USE OF THIS SOFTWARE, EVEN IF ADVISED OF THE POSSIBILITY OF SUCH DAMAGE.

---- Part 8: Apple Inc. copyright notice (BSD) ----

Copyright (c) 2007 Apple Inc. All rights reserved.

Redistribution and use in source and binary forms, with or without modification, are permitted provided that the following conditions are met:

1. Redistributions of source code must retain the above copyright notice, this list of conditions and the following disclaimer.
2. Redistributions in binary form must reproduce the above copyright notice, this list of conditions and the following disclaimer in the documentation and/or other materials provided with the distribution.
3. Neither the name of Apple Inc. ("Apple") nor the names of its contributors may be used to endorse or promote products derived from this software without specific prior written permission.

THIS SOFTWARE IS PROVIDED BY APPLE AND ITS CONTRIBUTORS "AS IS" AND ANY EXPRESS OR IMPLIED WARRANTIES, INCLUDING, BUT NOT LIMITED TO, THE IMPLIED WARRANTIES OF MERCHANTABILITY AND FITNESS FOR A PARTICULAR PURPOSE ARE DISCLAIMED. IN NO EVENT SHALL APPLE OR ITS CONTRIBUTORS BE LIABLE FOR ANY DIRECT, INDIRECT, INCIDENTAL, SPECIAL, EXEMPLARY, OR CONSEQUENTIAL DAMAGES (INCLUDING, BUT NOT LIMITED TO, PROCUREMENT OF SUBSTITUTE GOODS OR SERVICES; LOSS OF USE, DATA, OR PROFITS; OR BUSINESS INTERRUPTION) HOWEVER CAUSED AND ON ANY THEORY OF LIABILITY, WHETHER IN CONTRACT, STRICT LIABILITY, OR TORT (INCLUDING NEGLIGENCE OR OTHERWISE) ARISING IN ANY WAY OUT OF THE USE OF THIS SOFTWARE, EVEN IF ADVISED OF THE POSSIBILITY OF SUCH DAMAGE.

---- Part 9: ScienceLogic, LLC copyright notice (BSD) ----

Copyright (c) 2009, ScienceLogic, LLC

All rights reserved.

Redistribution and use in source and binary forms, with or without modification, are permitted provided that the following conditions are met:

- \* Redistributions of source code must retain the above copyright notice, this list of conditions and the following disclaimer.
- \* Redistributions in binary form must reproduce the above copyright notice, this list of conditions and the following disclaimer in the documentation and/or other materials provided with the distribution.
- \* Neither the name of ScienceLogic, LLC nor the names of its contributors may be used to endorse or promote products derived from this software without specific prior written permission.

THIS SOFTWARE IS PROVIDED BY THE COPYRIGHT HOLDERS AND CONTRIBUTORS "AS IS" AND ANY EXPRESS OR IMPLIED WARRANTIES, INCLUDING, BUT NOT LIMITED TO, THE IMPLIED WARRANTIES OF MERCHANTABILITY AND FITNESS FOR A PARTICULAR PURPOSE ARE DISCLAIMED. IN NO EVENT SHALL THE COPYRIGHT HOLDERS OR CONTRIBUTORS BE LIABLE



FOR ANY DIRECT, INDIRECT, INCIDENTAL, SPECIAL, EXEMPLARY, OR CONSEQUENTIAL DAMAGES (INCLUDING, BUT NOT LIMITED TO, PROCUREMENT OF SUBSTITUTE GOODS OR SERVICES; LOSS OF USE, DATA, OR PROFITS; OR BUSINESS INTERRUPTION) HOWEVER CAUSED AND ON ANY THEORY OF LIABILITY, WHETHER IN CONTRACT, STRICT LIABILITY, OR TORT (INCLUDING NEGLIGENCE OR OTHERWISE) ARISING IN ANY WAY OUT OF THE USE OF THIS SOFTWARE, EVEN IF ADVISED OF THE POSSIBILITY OF SUCH DAMAGE.

## LEADTOOLS

Copyright (C) 1991-2009 LEAD Technologies, Inc.

CMap Resources

---

Copyright 1990-2009 Adobe Systems Incorporated.

All rights reserved.

Copyright 1990-2010 Adobe Systems Incorporated.

All rights reserved.

Redistribution and use in source and binary forms, with or without modification, are permitted provided that the following conditions are met:

Redistributions of source code must retain the above copyright notice, this list of conditions and the following disclaimer.

Redistributions in binary form must reproduce the above copyright notice, this list of conditions and the following disclaimer in the documentation and/or other materials provided with the distribution.

Neither the name of Adobe Systems Incorporated nor the names of its contributors may be used to endorse or promote products derived from this software without specific prior written permission.

THIS SOFTWARE IS PROVIDED BY THE COPYRIGHT HOLDERS AND CONTRIBUTORS "AS IS" AND ANY EXPRESS OR IMPLIED WARRANTIES, INCLUDING, BUT NOT LIMITED TO, THE IMPLIED WARRANTIES OF MERCHANTABILITY AND FITNESS FOR A PARTICULAR PURPOSE ARE DISCLAIMED. IN NO EVENT SHALL THE COPYRIGHT HOLDER OR CONTRIBUTORS BE LIABLE FOR ANY DIRECT, INDIRECT, INCIDENTAL, SPECIAL, EXEMPLARY, OR CONSEQUENTIAL DAMAGES (INCLUDING, BUT NOT LIMITED TO, PROCUREMENT OF SUBSTITUTE GOODS OR SERVICES; LOSS OF USE, DATA, OR PROFITS; OR BUSINESS INTERRUPTION) HOWEVER CAUSED AND ON ANY THEORY OF LIABILITY, WHETHER IN CONTRACT, STRICT LIABILITY, OR TORT (INCLUDING NEGLIGENCE OR OTHERWISE) ARISING IN ANY WAY OUT OF THE USE OF THIS SOFTWARE, EVEN IF ADVISED OF THE POSSIBILITY OF SUCH DAMAGE.

---

## MIT License

Copyright (c) 1998, 1999, 2000 Thai Open Source Software Center Ltd

Permission is hereby granted, free of charge, to any person obtaining a copy of this software and associated documentation files (the "Software"), to deal in the Software without restriction, including without limitation the rights to use, copy, modify, merge, publish, distribute, sublicense, and/or sell copies of the Software, and to permit persons to whom the Software is furnished to do so, subject to the following conditions:

The above copyright notice and this permission notice shall be included in all copies or substantial portions of the Software.

THE SOFTWARE IS PROVIDED "AS IS", WITHOUT WARRANTY OF ANY KIND, EXPRESS OR IMPLIED, INCLUDING BUT NOT LIMITED TO THE WARRANTIES OF MERCHANTABILITY, FITNESS FOR A PARTICULAR PURPOSE AND NONINFRINGEMENT. IN NO EVENT SHALL THE AUTHORS OR COPYRIGHT HOLDERS BE LIABLE FOR ANY CLAIM, DAMAGES OR OTHER LIABILITY, WHETHER IN AN ACTION OF CONTRACT, TORT OR OTHERWISE, ARISING FROM, OUT OF OR IN CONNECTION WITH THE SOFTWARE OR THE USE OR OTHER DEALINGS IN THE SOFTWARE.

Copyright 2000 Computing Research Labs, New Mexico State University

Copyright 2001-2015 Francesco Zappa Nardelli

Permission is hereby granted, free of charge, to any person obtaining a copy of this software and associated documentation files (the "Software"), to deal in the Software without restriction, including without limitation the rights to use, copy, modify, merge, publish, distribute, sublicense, and/or sell copies of the Software, and to permit persons to whom the Software is furnished to do so, subject to the following conditions:

The above copyright notice and this permission notice shall be included in all copies or substantial portions of the Software.

THE SOFTWARE IS PROVIDED "AS IS", WITHOUT WARRANTY OF ANY KIND, EXPRESS OR IMPLIED, INCLUDING BUT NOT LIMITED TO THE WARRANTIES OF MERCHANTABILITY, FITNESS FOR A PARTICULAR PURPOSE AND NONINFRINGEMENT. IN NO EVENT SHALL THE COMPUTING RESEARCH LAB OR NEW MEXICO STATE UNIVERSITY BE LIABLE FOR ANY CLAIM, DAMAGES OR OTHER LIABILITY, WHETHER IN AN ACTION OF CONTRACT, TORT OR OTHERWISE, ARISING FROM, OUT OF OR IN CONNECTION WITH THE SOFTWARE OR THE USE OR OTHER DEALINGS IN THE SOFTWARE.

Written by Joel Sherrill <joel@OARcorp.com>.

COPYRIGHT (c) 1989-2000.

On-Line Applications Research Corporation (OAR).

Permission to use, copy, modify, and distribute this software for any purpose without fee is hereby granted, provided that this entire notice is included in all copies of any software which is or includes a copy or modification of this software.

THIS SOFTWARE IS BEING PROVIDED "AS IS", WITHOUT ANY EXPRESS OR IMPLIED WARRANTY. IN PARTICULAR, THE AUTHOR MAKES NO REPRESENTATION OR WARRANTY OF ANY KIND

CONCERNING THE MERCHANTABILITY OF THIS SOFTWARE OR ITS FITNESS FOR ANY PARTICULAR PURPOSE.

(1) Red Hat Incorporated

Copyright (c) 1994-2009 Red Hat, Inc. All rights reserved.

This copyrighted material is made available to anyone wishing to use, modify, copy, or redistribute it subject to the terms and conditions of the BSD License. This program is distributed in the hope that it will be useful, but WITHOUT ANY WARRANTY expressed or implied, including the implied warranties of MERCHANTABILITY or FITNESS FOR A PARTICULAR PURPOSE. A copy of this license is available at <http://www.opensource.org/licenses>. Any Red Hat trademarks that are incorporated in the source code or documentation are not subject to the BSD License and may only be used or replicated with the express permission of Red Hat, Inc.

(2) University of California, Berkeley

Copyright (c) 1981-2000 The Regents of the University of California.

All rights reserved.

Redistribution and use in source and binary forms, with or without modification, are permitted provided that the following conditions are met:

- \* Redistributions of source code must retain the above copyright notice, this list of conditions and the following disclaimer.
- \* Redistributions in binary form must reproduce the above copyright notice, this list of conditions and the following disclaimer in the documentation and/or other materials provided with the distribution.
- \* Neither the name of the University nor the names of its contributors may be used to endorse or promote products derived from this software without specific prior written permission.

THIS SOFTWARE IS PROVIDED BY THE COPYRIGHT HOLDERS AND CONTRIBUTORS "AS IS" AND ANY EXPRESS OR IMPLIED WARRANTIES, INCLUDING, BUT NOT LIMITED TO, THE IMPLIED WARRANTIES OF MERCHANTABILITY AND FITNESS FOR A PARTICULAR PURPOSE ARE DISCLAIMED. IN NO EVENT SHALL THE COPYRIGHT OWNER OR CONTRIBUTORS BE LIABLE FOR ANY DIRECT, INDIRECT, INCIDENTAL, SPECIAL, EXEMPLARY, OR CONSEQUENTIAL DAMAGES (INCLUDING, BUT NOT LIMITED TO, PROCUREMENT OF SUBSTITUTE GOODS OR SERVICES; LOSS OF USE, DATA, OR PROFITS; OR BUSINESS INTERRUPTION) HOWEVER CAUSED AND ON ANY THEORY OF LIABILITY, WHETHER IN CONTRACT, STRICT LIABILITY, OR TORT (INCLUDING NEGLIGENCE OR OTHERWISE) ARISING IN ANY WAY OUT OF THE USE OF THIS SOFTWARE, EVEN IF ADVISED OF THE POSSIBILITY OF SUCH DAMAGE.

The FreeType Project LICENSE

-----

2006-Jan-27

Copyright 1996-2002, 2006 by

David Turner, Robert Wilhelm, and Werner Lemberg

Introduction

=====

The FreeType Project is distributed in several archive packages; some of them may contain, in addition to the FreeType font engine, various tools and contributions which rely on, or relate to, the FreeType Project.

This license applies to all files found in such packages, and which do not fall under their own explicit license. The license affects thus the FreeType font engine, the test programs, documentation and makefiles, at the very least.

This license was inspired by the BSD, Artistic, and IJG (Independent JPEG Group) licenses, which all encourage inclusion and use of free software in commercial and freeware products alike. As a consequence, its main points are that:

- o We don't promise that this software works. However, we will be interested in any kind of bug reports. ('as is' distribution)
- o You can use this software for whatever you want, in parts or full form, without having to pay us. ('royalty-free' usage)
- o You may not pretend that you wrote this software. If you use it, or only parts of it, in a program, you must acknowledge somewhere in your documentation that you have used the FreeType code. ('credits')

We specifically permit and encourage the inclusion of this software, with or without modifications, in commercial products.

We disclaim all warranties covering The FreeType Project and assume no liability related to The FreeType Project.

Finally, many people asked us for a preferred form for a credit/disclaimer to use in compliance with this license. We thus encourage you to use the following text:

\*\*\*\*

Portions of this software are copyright © <year> The FreeType Project (www.freetype.org). All rights reserved.

\*\*\*\*

Please replace <year> with the value from the FreeType version you actually use.

Legal Terms

=====

0. Definitions

-----

Throughout this license, the terms 'package', 'FreeType Project', and 'FreeType archive' refer to the set of files originally distributed by the authors (David Turner, Robert Wilhelm, and Werner Lemberg) as the 'FreeType Project', be they named as alpha, beta or final release.

'You' refers to the licensee, or person using the project, where 'using' is a generic term including compiling the project's source code as well as linking it to form a 'program' or 'executable'.

This program is referred to as 'a program using the FreeType engine'.

This license applies to all files distributed in the original FreeType Project, including all source code, binaries and documentation, unless otherwise stated in the file in its original, unmodified form as distributed in the original archive.

If you are unsure whether or not a particular file is covered by this license, you must contact us to verify this.

The FreeType Project is copyright (C) 1996-2000 by David Turner, Robert Wilhelm, and Werner Lemberg. All rights reserved except as specified below.

## 1. No Warranty

-----

THE FREETYPE PROJECT IS PROVIDED 'AS IS' WITHOUT WARRANTY OF ANY KIND, EITHER EXPRESS OR IMPLIED, INCLUDING, BUT NOT LIMITED TO, WARRANTIES OF MERCHANTABILITY AND FITNESS FOR A PARTICULAR PURPOSE. IN NO EVENT WILL ANY OF THE AUTHORS OR COPYRIGHT HOLDERS BE LIABLE FOR ANY DAMAGES CAUSED BY THE USE OR THE INABILITY TO USE, OF THE FREETYPE PROJECT.

## 2. Redistribution

-----

This license grants a worldwide, royalty-free, perpetual and irrevocable right and license to use, execute, perform, compile, display, copy, create derivative works of, distribute and sublicense the FreeType Project (in both source and object code forms) and derivative works thereof for any purpose; and to authorize others to exercise some or all of the rights granted herein, subject to the following conditions:

- o Redistribution of source code must retain this license file ('FTL.TXT') unaltered; any additions, deletions or changes to the original files must be clearly indicated in accompanying documentation. The copyright notices of the unaltered, original files must be preserved in all copies of source files.
- o Redistribution in binary form must provide a disclaimer that states that the software is based in part of the work of the FreeType Team, in the distribution documentation. We also encourage you to put an URL to the FreeType web page in your documentation, though this isn't mandatory.

These conditions apply to any software derived from or based on the FreeType Project, not just the unmodified files. If you use our work, you must acknowledge us. However, no fee need be paid to us.

## 3. Advertising

-----

Neither the FreeType authors and contributors nor you shall use the name of the other for commercial, advertising, or promotional purposes without specific prior written permission.

We suggest, but do not require, that you use one or more of the following phrases to refer to this software in your documentation or advertising materials: 'FreeType Project', 'FreeType Engine', 'FreeType library', or 'FreeType Distribution'.

As you have not signed this license, you are not required to accept it. However, as the FreeType Project is copyrighted material, only this license, or another one contracted with the authors, grants you the right to use, distribute, and modify it.

Therefore, by using, distributing, or modifying the FreeType Project, you indicate that you understand and accept all the terms of this license.

## 4. Contacts

-----

There are two mailing lists related to FreeType:

- o [freetype@nongnu.org](mailto:freetype@nongnu.org)

Discusses general use and applications of FreeType, as well as future and wanted additions to the library and distribution.

If you are looking for support, start in this list if you haven't found anything to help you in the documentation.

o [freetype-devel@nongnu.org](mailto:freetype-devel@nongnu.org)

Discusses bugs, as well as engine internals, design issues, specific licenses, porting, etc.

Our home page can be found at

<http://www.freetype.org>

--- end of FTL.TXT ---

The TWAIN Toolkit is distributed as is. The developer and distributors of the TWAIN Toolkit expressly disclaim all implied, express or statutory warranties including, without limitation, the implied warranties of merchantability, noninfringement of third party rights and fitness for a particular purpose. Neither the developers nor the distributors will be liable for damages, whether direct, indirect, special, incidental, or consequential, as a result of the reproduction, modification, distribution or other use of the TWAIN Toolkit.

JSON for Modern C++

Copyright (c) 2013-2017 Niels Lohmann

Permission is hereby granted, free of charge, to any person obtaining a copy of this software and associated documentation files (the "Software"), to deal in the Software without restriction, including without limitation the rights to use, copy, modify, merge, publish, distribute, sublicense, and/or sell copies of the Software, and to permit persons to whom the Software is furnished to do so, subject to the following conditions:

The above copyright notice and this permission notice shall be included in all copies or substantial portions of the Software.

THE SOFTWARE IS PROVIDED "AS IS", WITHOUT WARRANTY OF ANY KIND, EXPRESS OR IMPLIED, INCLUDING BUT NOT LIMITED TO THE WARRANTIES OF MERCHANTABILITY, FITNESS FOR A PARTICULAR PURPOSE AND NONINFRINGEMENT. IN NO EVENT SHALL THE AUTHORS OR COPYRIGHT HOLDERS BE LIABLE FOR ANY CLAIM, DAMAGES OR OTHER LIABILITY, WHETHER IN AN ACTION OF CONTRACT, TORT OR OTHERWISE, ARISING FROM, OUT OF OR IN CONNECTION WITH THE SOFTWARE OR THE USE OR OTHER DEALINGS IN THE SOFTWARE.

Das Folgende gilt nur für Produkte, die Wi-Fi unterstützen.

(c) 2009-2013 by Jeff Mott. All rights reserved.

Redistribution and use in source and binary forms, with or without modification, are permitted provided that the following conditions are met:

\* Redistributions of source code must retain the above copyright notice, this list of conditions, and the following disclaimer.

\* Redistributions in binary form must reproduce the above copyright notice, this list of conditions, and the following disclaimer in the documentation or other materials provided with the distribution.

\* Neither the name CryptoJS nor the names of its contributors may be used to endorse or promote products derived from this software without specific prior written permission.

THIS SOFTWARE IS PROVIDED BY THE COPYRIGHT HOLDERS AND CONTRIBUTORS "AS IS," AND ANY EXPRESS OR IMPLIED WARRANTIES, INCLUDING, BUT NOT LIMITED TO, THE IMPLIED WARRANTIES OF MERCHANTABILITY AND FITNESS FOR A PARTICULAR PURPOSE, ARE DISCLAIMED. IN NO EVENT SHALL THE COPYRIGHT HOLDER OR CONTRIBUTORS BE LIABLE FOR ANY DIRECT, INDIRECT, INCIDENTAL, SPECIAL, EXEMPLARY, OR CONSEQUENTIAL DAMAGES (INCLUDING, BUT NOT LIMITED TO, PROCUREMENT OF SUBSTITUTE GOODS OR SERVICES; LOSS OF USE, DATA, OR PROFITS; OR BUSINESS INTERRUPTION) HOWEVER CAUSED AND ON ANY THEORY OF LIABILITY, WHETHER IN CONTRACT, STRICT LIABILITY, OR TORT (INCLUDING NEGLIGENCE OR OTHERWISE) ARISING IN ANY WAY OUT OF THE USE OF THIS SOFTWARE, EVEN IF ADVISED OF THE POSSIBILITY OF SUCH DAMAGE.

## Gerät direkt mit dem Drucker verbinden (Drahtlos Direkt)

Der Drucker unterstützt "Drahtlos Direkt", bei dem Sie von einem Gerät (z. B. Smartphone oder Tablet) aus ohne Wireless Router eine drahtlose Verbindung zum Drucker herstellen können.

Schalten Sie zu "Drahtlos Direkt" um, um drahtlos zu drucken.

### ■ [Smartphone/Tablet über Wi-Fi mit dem Drucker verbinden \(Drahtlos Direkt\)](#)





## Verfügbare Verbindungsmethoden

Die folgenden vier Verbindungsmethoden sind auf diesem Drucker verfügbar.

### Wi-Fi-Verbindung

- Mit einem Wireless Router



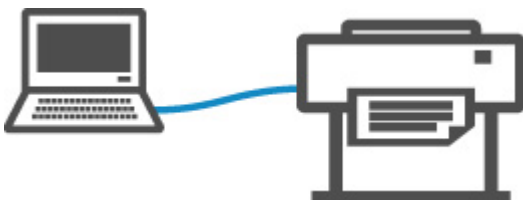
- Ohne Wireless Router



### Drahtgebundene LAN-Verbindung (Ethernet-Kabel)



### USB-Verbindung (USB-Kabel)



## Wi-Fi-Verbindung

Es gibt zwei Methoden, den Drucker mit Ihrem Gerät (z. B. Smartphone oder Tablet) zu verbinden. Eine Methode besteht darin, eine Verbindung mit einem Wireless Router herzustellen. Bei der anderen Methode wird eine Verbindung ohne Wireless Router hergestellt.

Die zwei Verbindungsmethoden können nicht gleichzeitig verwendet werden.


Wir empfehlen die Verwendung eines Wireless Routers, wenn Sie einen besitzen.

Wenn Sie ein anderes Gerät verbinden, während ein anderes Gerät bereits mit dem Drucker verbunden ist, nutzen Sie zum Verbinden die Verbindungsmethode des verbundenen Geräts.

Wenn Sie eine Verbindung mit einer anderen Verbindungsmethode herstellen, wird die Verbindung zum verwendeten Gerät deaktiviert.

#### • Verbindung über einen Wireless Router



- Verbinden Sie den Drucker und ein Gerät über einen Wireless Router.
- Der Verbindungsvorgang variiert je nach Art des Wireless Routers.
- Sie können die vom Drucker verwendeten Netzwerkeinstellungen wie SSID und Sicherheitsprotokoll über den Drucker ändern.
- Wenn die Verbindung zwischen einem Gerät und einem Wireless Router hergestellt wurde und  (das Wi-Fi-Symbol) auf dem Bildschirm des Geräts angezeigt wird, können Sie das Gerät über den Wireless Router mit dem Drucker verbinden.

#### • Verbindung ohne Wireless Router



- Verbinden Sie den Drucker und ein Gerät ohne Nutzung eines Wireless Routers. Verbinden Sie das Gerät und den Drucker direkt über das Drahtlos Direkt des Druckers miteinander.
- Wenn Sie ein Gerät, das über einen Wireless Router mit dem Internet verbunden ist, mit dem Drucker verbinden, der sich im Drahtlos Direkt befindet, wird die Verbindung zwischen dem Gerät und dem Wireless Router deaktiviert. In diesem Fall wechselt die Verbindung des Geräts möglicherweise je nach Gerät automatisch zu einer mobilen Datenverbindung. Beim Herstellen einer Verbindung zum Internet über eine mobile Datenverbindung können Übertragungsgebühren anfallen.
- Im Drahtlos Direkt können Sie bis zu fünf Geräte gleichzeitig verbinden. Wenn bereits fünf Geräte verbunden sind und Sie ein weiteres Gerät verbinden möchten, trennen Sie ein nicht mehr benötigtes Gerät vom Drucker, und konfigurieren Sie die Einstellungen neu.

- Netzwerkeinstellungen wie die SSID und das Sicherheitsprotokoll werden automatisch angegeben.

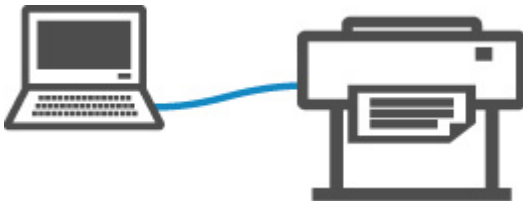
## **Drahtgebundene LAN-Verbindung (Ethernet-Kabel)**

Verbinden Sie den Drucker und einen Hub oder Router über ein Ethernet-Kabel. Legen Sie ein Ethernet-Kabel bereit.



## **USB-Verbindung (USB-Kabel)**

Schließen Sie den Drucker mithilfe eines USB-Kabels an einen Computer an. Legen Sie ein USB-Kabel bereit.



- Einschränkungen

# Handhabung und Verwendung von Papier

---

## ► Papier

- Papiertypen
- Papierformate
- Verwendung von Papier außer dem Originalpapier und Papier mit Einzugsbestätigung
- Drucken auf Papier außer dem Originalpapier und Papier mit Einzugsbestätigung unter Verwendung bestehender Einstellungen
- Drucken auf Papier außer dem Originalpapier und Papier mit Einzugsbestätigung durch Hinzufügen eines Medientyps
- Papierinformationsliste
- Aktualisieren der Papierinformationen

## ► Umgang mit Rollenpapier

- Einlegen von Rollen auf den Rollenhalter
- Einlegen von Rollen in den Drucker
- Ändern des Papiertyps
- Festlegen der Papierlänge
- Entnehmen der Rolle aus dem Drucker
- Entfernen von Rollen aus dem Rollenhalter
- Entfernen eines Rollenpapierstaus
- Manuelle Zufuhr von Rollenpapier
- Verfolgung der noch verbleibenden Rollenpapiermenge
- Angabe der Tintenabtrockenzeit für Rollenpapier
- Festlegen der Schnittmethode für Rollen
- Automatisches Schneiden der Vorderkante von Rollenpapier
- Verringern von Trennstaub bei Schneidevorgängen von Rollenpapier
- Erkennung der Ersetzung von Rollenpapier bei ausgeschaltetem Drucker

## ► Umgang mit Einzelblättern

- Einlegen von Einzelblättern in den Drucker
- Ändern des Papiertyps
- Drucken von einer gewünschten Startposition aus
- Entfernen von Einzelblättern
- Entfernen eines Einzelblattstaus
- ▶ **Korb**
  - Verwenden des Korbs
- ▶ **Handbuch zu Media Configuration Tool**

## **Papier**

---

- **Papiertypen**
- **Papierformate**
- **Verwendung von Papier außer dem Originalpapier und Papier mit Einzugsbestätigung**
- **Drucken auf Papier außer dem Originalpapier und Papier mit Einzugsbestätigung unter Verwendung bestehender Einstellungen**
- **Drucken auf Papier außer dem Originalpapier und Papier mit Einzugsbestätigung durch Hinzufügen eines Medientyps**
- **Papierinformationsliste**
- **Aktualisieren der Papierinformationen**

## Papiertypen

Die folgenden Medientypen werden vom Drucker unterstützt. Nähere Informationen zu den vom Drucker unterstützten Medientypen finden Sie unter "Papierinformationsliste".

- Normalpapier
- Beschichtetes Papier
- Fotopapier
- Glanzpapier
- Prüfdruck-Papier
- CAD-Papier usw.

Der Abschnitt Papierinformationsliste enthält die folgenden Informationen.

- Papiertypen
- Umgang mit Papier
- Papierproduktspezifikationen
- Vorsichtsmaßnahmen für die Verwendung
- Einstellung des Druckertreibers, der Systemsteuerung usw.

### »» Hinweis

- Anweisungen zur Verwendung von Papier, das nicht unter Papierinformationsliste aufgeführt ist, finden Sie unter "[Verwendung von Papier außer dem Originalpapier und Papier mit Einzugsbestätigung](#)".

#### • Methode zur Aktualisierung des unterstützten Papiers

Vom Drucker unterstütztes Papier kann auf der Canon-Webseite neu herausgegeben werden.

Zur Verwendung von neu herausgegebenem Papier registrieren Sie die neuesten Papierinformationen im Drucker mit dem Media Configuration Tool. (Siehe "[Aktualisieren der Papierinformationen](#)")

### »» Wichtig

- Selbst, wenn Sie den Druckertreiber nicht verwenden, sollten Sie das Media Configuration Tool installieren, um die Medientypen für Ihre Region im Drucker zu registrieren.

(Weitere Informationen finden Sie unter "Handbuch zu Media Configuration Tool" (Windows).)

(Weitere Informationen finden Sie unter "Handbuch zu Media Configuration Tool" (macOS).)

# Papierformate

## Rollen

Rollen, die folgende Bedingungen erfüllen, werden unterstützt.

- Der Außendurchmesser beträgt höchstens 150 mm (5,9 Zoll)
- Innendurchmesser der Papierspule: 2 oder 3 Zoll
- Druckseite außen

Rollenbreite	Rollenpapierbreite-Einstellungen des Druckertreibers	Randloser Druck (*1)
914,4 mm (36,00 Zoll)	<b>36-Inch-Rolle (914,4mm)</b>	Empfohlen (*2)
841,0 mm (33,11 Zoll)	<b>A0/A1-Rolle (841,0mm)</b>	Empfohlen (*2)
800,0 mm (31,50 Zoll)	<b>800mm-Rolle (800,0mm) (800mm Roll (800.0mm))</b>	Möglich (*3)
762,0 mm (30,00 Zoll)	<b>30-Inch-Rolle (762,0mm) (30 in Roll (762.0mm))</b>	Möglich (*3)
728,0 mm (28,66 Zoll)	<b>B1/B2-Rolle (728,0mm)</b>	Empfohlen (*2)
609,6 mm (24,00 Zoll)	<b>24-Inch-Rolle (609,6mm)</b>	Empfohlen (*2)
600,0 mm (23,62 Zoll)	<b>600mm-Rolle (600,0mm) (600mm Roll (600.0mm))</b>	Möglich (*3)
594,0 mm (23,39 Zoll)	<b>A1/A2-Rolle (594,0mm)</b>	Empfohlen (*2)
515,0 mm (20,28 Zoll)	<b>B2/B3-Rolle (515,0mm)</b>	Empfohlen (*2)
508,0 mm (20,00 Zoll)	<b>20-Inch-Rolle (508,0mm) (20 in Roll (508.0mm))</b>	Möglich (*3)
500,0 mm (19,69 Zoll)	<b>500mm-Rolle (500,0mm) (500mm Roll (500.0mm))</b>	Möglich (*3)
431,8 mm (17,00 Zoll)	<b>17-Inch-Rolle (431,8mm)</b>	Empfohlen (*2)
420,0 mm (16,54 Zoll)	<b>A2/A3-Rolle (420,0mm) (A2/A3 Roll (420.0mm))</b>	Möglich (*3)
406,4 mm (16,00 Zoll)	<b>16-Inch-Rolle (406,4mm) (16 in Roll (406.4mm))</b>	Möglich (*3)
355,6 mm (14,00 Zoll)	<b>14-Inch-Rolle (355,6mm)</b>	Empfohlen (*2)
329,0 mm (12,95 Zoll)	<b>A3+-Rolle (329,0mm) (A3+ Roll (329.0mm))</b>	Möglich (*3)
304,8 mm (12,00 Zoll)	<b>12-Inch-Rolle (304,8mm) (12 in Roll (304.8mm))</b>	Möglich (*3)
300,0 mm (11,81 Zoll)	<b>300mm-Rolle (300,0mm) (300mm Roll (300.0mm))</b>	Möglich (*3)
297,0 mm (11,69 Zoll)	<b>A3/A4-Rolle (297,0mm) (A3/A4 Roll (297.0mm))</b>	Möglich (*3)



Rollenbreite	Rollenpapierbreite-Einstellungen des Druckertreibers	Randloser Druck (*1)
257,0 mm (10,12 Zoll)	<b>B4-Rolle (257,0mm) (B4 Roll (257.0mm))</b>	Möglich (*3)
254,0 mm (10,00 Zoll)	<b>10-Inch-Rolle (254,0mm)</b>	Empfohlen (*2)
203,2 mm (8,00 Zoll)	<b>8-Inch-Rolle (203,2mm) (8 in Roll (203.2mm))</b>	Möglich (*3)

\*1:Nähere Informationen zu Medientypen, die für das randlose Drucken verwendet werden können, finden Sie in der "Papierinformationsliste".

\*2: Beim randlosen Drucken wird die Verwendung dieser Breiten empfohlen.

\*3: Im Gegensatz zum standardmäßigen randlosen Drucken ist links und rechts ein kleiner Rand vorhanden, da die Papierbreite etwas geringer eingestellt wird als die Dokumentbreite.

## Einzelblätter

Blätter der folgenden Größen werden unterstützt.

Papierformate	Maße
<b>A0</b>	841,0 x 1189,0 mm (33,11 x 46,81 Zoll)
<b>A1</b>	594,0 x 841,0 mm (23,39 x 33,11 Zoll)
<b>A2</b>	420,0 x 594,0 mm (16,54 x 23,39 Zoll)
<b>A2+</b>	431,8 x 609,6 mm (17,00 x 24,00 Zoll)
<b>A3</b>	297,0 x 420,0 mm (11,69 x 16,54 Zoll)
<b>A3+</b>	329,0 x 483,0 mm (12,95 x 19,02 Zoll)
<b>A4</b>	210,0 x 297,0 mm (8,27 x 11,69 Zoll)
<b>ISO B1</b>	707,0 x 1000,0 mm (27,83 x 39,37 Zoll)
<b>ISO B2</b>	500,0 x 707,0 mm (19,69 x 27,83 Zoll)
<b>ISO B3</b>	353,0 x 500,0 mm (13,90 x 19,69 Zoll)
<b>ISO B4</b>	250,0 x 353,0 mm (9,84 x 13,90 Zoll)
<b>JIS B1</b>	728,0 x 1030,0 mm (28,66 x 40,55 Zoll)
<b>JIS B2</b>	515,0 x 728,0 mm (20,28 x 28,66 Zoll)
<b>JIS B3</b>	364,0 x 515,0 mm (14,33 x 20,28 Zoll)
<b>JIS B4</b>	257,0 x 364,0 mm (10,12 x 14,33 Zoll)
<b>34"x44" (ANSI E)</b>	863,6 x 1117,6 mm (34,00 x 44,00 Zoll)
<b>28"x40" (ANSI F)</b>	711,2 x 1016,0 mm (28,00 x 40,00 Zoll)

<b>Papierformate</b>	<b>Maße</b>
<b>22"x34" (ANSI D)</b>	558,8 x 863,6 mm (22,00 x 34,00 Zoll)
<b>17"x22" (ANSI C)</b>	431,8 x 558,8 mm (17,00 x 22,00 Zoll)
<b>11"x17" (Ledger)</b>	279,4 x 431,8 mm (11,00 x 17,00 Zoll)
<b>13"x19" (Super B)</b>	330,2 x 482,6 mm (13,00 x 19,00 Zoll)
<b>Letter (8.5"x11")</b>	215,9 x 279,4 mm (8,50 x 11,00 Zoll)
<b>Legal (8.5"x14")</b>	215,9 x 355,6 mm (8,50 x 14,00 Zoll)
<b>36"x48" (ARCH E)</b>	914,4 x 1219,2 mm (36,00 x 48,00 Zoll)
<b>30"x42" (ARCH E1)</b>	762,0 x 1066,8 mm (30,00 x 42,00 Zoll)
<b>26"x38" (ARCH E2)</b>	660,4 x 965,2 mm (26,00 x 38,00 Zoll)
<b>27"x39" (ARCH E3)</b>	685,8 x 990,6 mm (27,00 x 39,00 Zoll)
<b>24"x36" (ARCH D)</b>	609,6 x 914,4 mm (24,00 x 36,00 Zoll)
<b>18"x24" (ARCH C)</b>	457,2 x 609,6 mm (18,00 x 24,00 Zoll)
<b>12"x18" (ARCH B)</b>	304,8 x 457,2 mm (12,00 x 18,00 Zoll)
<b>9"x12" (ARCH A)</b>	228,6 x 304,8 mm (9,00 x 12,00 Zoll)
<b>DIN C0</b>	917,0 x 1297,0 mm (36,10 x 51,06 Zoll)
<b>DIN C1</b>	648,0 x 917,0 mm (25,51 x 36,10 Zoll)
<b>DIN C2</b>	458,0 x 648,0 mm (18,03 x 25,51 Zoll)
<b>DIN C3</b>	324,0 x 458,0 mm (12,76 x 18,03 Zoll)
<b>DIN C4</b>	229,0 x 324,0 mm (9,02 x 12,76 Zoll)
<b>20"x24"</b>	508,0 x 609,6 mm (20,00 x 24,00 Zoll)
<b>18"x22"</b>	457,2 x 558,8 mm (18,00 x 22,00 Zoll)
<b>14"x17"</b>	355,6 x 431,8 mm (14,00 x 17,00 Zoll)
<b>12"x16"</b>	304,8 x 406,4 mm (12,00 x 16,00 Zoll)
<b>10"x12"</b>	254,0 x 304,8 mm (10,00 x 12,00 Zoll)
<b>10"x15"</b>	254,0 x 381,0 mm (10,00 x 15,00 Zoll)
<b>US Photo 16"x20"</b>	406,4 x 508,0 mm (16,00 x 20,00 Zoll)
<b>Poster 30"x40"</b>	762,0 x 1016,0 mm (30,00 x 40,00 Zoll)
<b>Poster 20"x30"</b>	508,0 x 762,0 mm (20,00 x 30,00 Zoll)

Papierformate	Maße
13"x22"	329,0 x 558,0 mm (12,95 x 21,97 Zoll)
Poster 300x900mm	300,0 x 900,0 mm (11,81 x 35,43 Zoll)
Benutzerdefinierte Papiergröße	203,2 x 279,4 mm (8,00 x 11,00 Zoll) bis 917,0 x 1600,0 mm (36,10 x 62,99 Zoll)

## »» Hinweis

- Nähere Informationen zu Sonderformaten finden Sie unter "Festlegen des Papierformats (benutzerdefiniertes Format)" (Windows) bzw. "[Festlegen des Papierformats \(benutzerdefiniertes Format\)](#)" (macOS).
- Der randlose Druck wird für Einzelblätter nicht unterstützt.

## Verwendung von Papier außer dem Originalpapier und Papier mit Einzugsbestätigung

Wenn Sie diesen Drucker verwenden, um Papier außer Original-Canon-Papier und Papier mit Einzugsbestätigung zu bedrucken, verwenden Sie Papier, das die folgenden Bedingungen erfüllt.

### »» Hinweis

- Informationen zu Original Canon Papier oder Canon-Papier mit Einzugsbestätigung finden Sie unter "Papierinformationsliste".
- Papier, dessen Größe unter "Papierformate" beschrieben ist (Siehe "[Papierformate](#)")
- Papier, dessen Stärke unter "Papierstärke" in "Spezifikationen" beschrieben ist (Siehe "[Technische Daten](#)")
- Papier, bei dem während des Druckens kein Ausbluten und Tintenüberlauf auftritt
- Papier, das sich beim Laden oder Drucken nicht stark verformt

### »» Wichtig

- Falls Sie anderes Papier als Original Canon Papier und Canon-Papier mit Einzugsbestätigung verwenden, gibt Canon keinerlei Garantien hinsichtlich der Druckqualität oder der Papierzufuhreigenschaften. Informationen zu Original Canon Papier oder Canon-Papier mit Einzugsbestätigung finden Sie unter "Papierinformationsliste".

Nachdem Sie das Papier in den Drucker geladen haben, wählen Sie den Medientyp auf dem Bedienfeld und im Druckertreiber aus, und führen Sie dann den Druckvorgang aus. Den Medientyp können Sie bequem von bestehenden Einstellungen auswählen, oder Sie können Einstellungen für das verwendete Papier erstellen und verwenden.

## Drucken mit bestehenden Einstellungen

Sie können bequem drucken, indem Sie bestehende Einstellungen auf dem Bedienfeld und im Druckertreiber auswählen. (Siehe "[Drucken auf Papier außer dem Originalpapier und Papier mit Einzugsbestätigung unter Verwendung bestehender Einstellungen](#)")

## Drucken mit zusätzlichen Einstellungen

Mit der Funktion Media Configuration Tool können Sie benutzerdefiniertes Papier hinzufügen, um Einstellungen für anderes Papier als Original Canon Papier und Canon-Papier mit Einzugsbestätigung zu erstellen und dieses als neuen Medientyp in der Systemsteuerung des Druckers und im Druckertreiber zum Drucken hinzuzufügen. (Siehe "[Drucken auf Papier außer dem Originalpapier und Papier mit Einzugsbestätigung durch Hinzufügen eines Medientyps](#)")

## Drucken auf Papier außer dem Originalpapier und Papier mit Einzugsbestätigung unter Verwendung bestehender Einstellungen

Sie können problemlos auf anderem Papier als Original Canon Papier und Papier mit Einzugsbestätigung drucken, ohne komplizierte Einstellungen vorzunehmen, indem Sie je nach dem verwendeten Medientyp bestehende Einstellungen in der Systemsteuerung des Druckers und im Druckertreiber auswählen. Die vorhandenen Einstellungen bestehen aus Allzweck-Papiereinstellungen, die für verschiedene Medientypen zur Verfügung gestellt werden.

### »» Wichtig

- Die Einstellungen für Original Canon Papier in der Systemsteuerung des Druckers und im Druckertreiber sind für Original Canon Papier optimiert. Werden diese Einstellungen zum Bedrucken von anderem Papier als Original Canon Papier verwendet, kann die Tinte ausbluten, oder der Druckkopf kann sich am Papier reiben. Um anderes Papier als Original Canon Papier und Papier mit Einzugsbestätigung problemlos zu bedrucken, empfehlen wir, eine der folgenden Allzweck-Papiereinstellungen zu wählen.

### »» Hinweis

- Eine Übersicht der Medientypen finden Sie unter "[Papiertypen](#)".
- Anweisungen zum Auswählen des Medientyps in der Systemsteuerung finden Sie unter "[Papiertypen](#)". Anweisungen zum Auswählen des Medientyps mit dem Druckertreiber finden Sie unter "Öffnen des Druckertreiber-Setup-Fensters" (Windows) bzw. "[Öffnen des Druckertreiber-Setup-Fensters](#)" (macOS).

## Auswählen von Allzweck-Papiereinstellungen

Mit diesen Einstellungen wird einer großen Auswahl an anderem Papier als Original Canon Papier und Canon-Papier mit Einzugsbestätigung Rechnung getragen. Daher erschweren diese Einstellungen das Auftreten von Tintenausbluten und Druckkopfreiben. Nähere Informationen zu den Beziehungen zwischen den Bedingungen des anderen Papiers als Original Canon Papier und Canon-Papier mit Einzugsbestätigung und dem auszuwählenden Medientyp finden Sie unter "Papierinformationsliste".

### »» Hinweis

- Wenn sich die gewünschten Ergebnisse mit den Allzweck-Papiereinstellungen nicht erzielen lassen, verwenden Sie die Funktion zum Hinzufügen von benutzerdefiniertem Papier im Media Configuration Tool, um Einstellungen für das von Ihnen genutzte Papier zu erstellen. Nähere Informationen finden Sie unter "[Drucken auf Papier außer dem Originalpapier und Papier mit Einzugsbestätigung durch Hinzufügen eines Medientyps](#)".

## Drucken auf Papier außer dem Originalpapier und Papier mit Einzugsbestätigung durch Hinzufügen eines Medientyps

Das Media Configuration Tool bietet eine Funktion zum Hinzufügen von benutzerdefiniertem Papier für bessere Druckqualität und verbesserte Papierzufuhreigenschaften beim Druck auf anderem Papier als Original Canon Papier und Canon-Papier mit Einzugsbestätigung als beim Drucken mit Allzweckereinstellungen. Mit dieser Funktion können Sie Einstellungen wie die Menge der verbrauchten Tinte und die Höhe des Druckkopfs gemäß den Eigenschaften des verwendeten Papiers konfigurieren und auf diese Weise die Druckqualität verbessern. Außerdem können Sie die mit dieser Funktion erstellten Einstellungen in der Systemsteuerung und im Druckertreiber als neuen Medientyp hinzufügen.

Nähere Informationen zum Media Configuration Tool finden Sie wie folgt.

- Handbuch zu Media Configuration Tool (Windows)
- Handbuch zu Media Configuration Tool (macOS)

### »» Wichtig

- Detaillierte Informationen zur Auswahl des hinzugefügten Medientyps auf dem Bedienfeld finden Sie unter "[Ändern des Papiertyps](#)".
- Den Medientyp für den Druck können Sie unter **Medientyp** auf der Registerkarte **Optionen** (Windows) bzw. unter **Qualität und Medium** (macOS) im Druckertreiber auswählen. Nähere Informationen finden Sie unter "Beschreibung der Registerkarte Optionen" (Windows) bzw. "[Qualität & Medium](#)" (macOS).
- Es wird empfohlen, ein ICC-Profil zu verwenden, das mittels einer im Handel erwerblichen Profilerstellungssoftware erstellt wurde, damit das Farbmanagement auch auf anderem Papier als Original Canon Papier und Papier mit Einzugsbestätigung präzise erfolgt. Sie können das beim Erstellen von benutzerdefiniertem Papier erstellte ICC-Profil beim Media Configuration Tool registrieren. (Weitere Informationen finden Sie unter "Hinzufügen von benutzerdefiniertem Papier" (Windows).)  
(Weitere Informationen finden Sie unter "Hinzufügen von benutzerdefiniertem Papier" (macOS).)

## Aktualisieren der Papierinformationen

---

Sie können die Medieninformationen des Druckers auf die neuesten Informationen aktualisieren, indem Sie die neueste Version der Medieninformationsdatei anwenden.

Einzelheiten zur Vorgehensweise für das Anwenden der Medieninformationsdatei finden Sie im Folgenden.

- Handbuch zu Media Configuration Tool (Windows)
- Handbuch zu Media Configuration Tool (macOS)

### »» Wichtig

- Wenn Sie das Media Configuration Tool verwenden, wird die neue Medieninformationsdatei automatisch bei Veröffentlichung auf der Canon-Website heruntergeladen. Zum Herunterladen der Medieninformationsdatei ist ein mit dem Internet verbundener Computer erforderlich.

## **Umgang mit Rollenpapier**

---

- **Einlegen von Rollen auf den Rollenhalter**
- **Einlegen von Rollen in den Drucker**
- **Ändern des Papiertyps**
- **Festlegen der Papierlänge**
- **Entnehmen der Rolle aus dem Drucker**
- **Entfernen von Rollen aus dem Rollenhalter**
- **Entfernen eines Rollenpapierstaus**
- **Manuelle Zufuhr von Rollenpapier**
- **Verfolgung der noch verbleibenden Rollenpapiermenge**
- **Angabe der Tintenabtrockenzeit für Rollenpapier**
- **Festlegen der Schnittmethode für Rollen**
- **Automatisches Schneiden der Vorderkante von Rollenpapier**
- **Verringern von Trennstaub bei Schneidevorgängen von Rollenpapier**
- **Erkennung der Ersetzung von Rollenpapier bei ausgeschaltetem Drucker**



## Einlegen von Rollen auf den Rollenhalter

Befestigen Sie beim Drucken auf Rollenpapier den Rollenhalter an der Rolle.

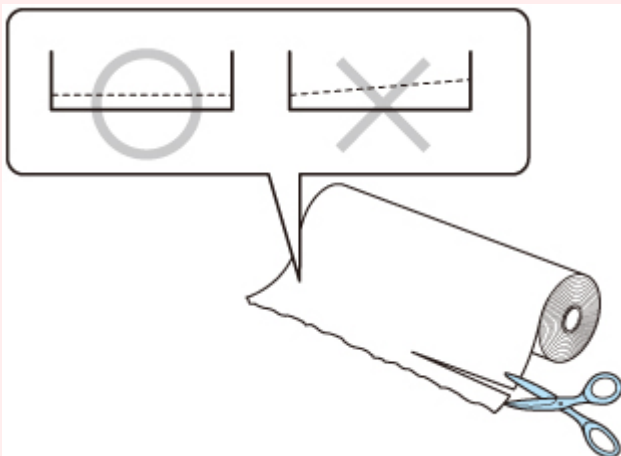
Es gibt zwei Arten von Rollenpapier: 2-Zoll- und 3-Zoll-Spule. Wenn Sie Rollenpapier mit einer 3-Zoll-Spule verwenden, befestigen Sie die 3-Zoll-Papierspulenaufhängung am Rollenhalter und am Halteranschlag.

### ⚠ Vorsicht

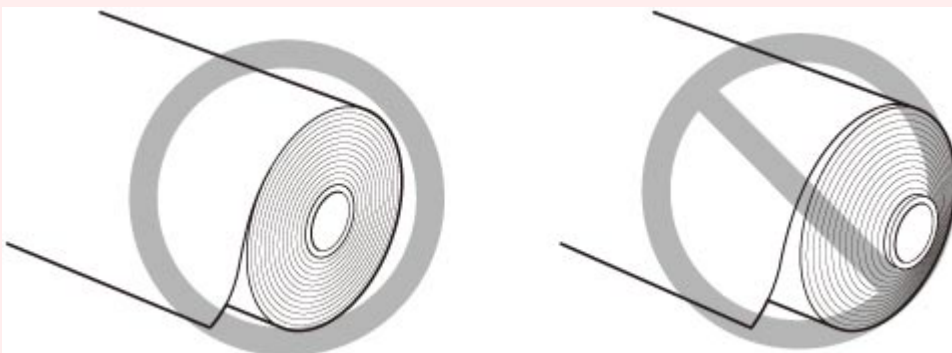
- Legen Sie die Rolle auf einem Tisch oder einer anderen ebenen Fläche auf die Seite, so dass sie nicht rollt oder herunterfällt. Die Rollen sind schwer und können Verletzungen verursachen, wenn sie fallen gelassen werden.

### »» Wichtig

- Achten Sie beim Umgang mit dem Rollenpapier darauf, die Druckoberfläche nicht zu verschmutzen. Dies kann die Druckqualität beeinträchtigen. Wir empfehlen, beim Umgang mit Rollenpapier saubere Stoffhandschuhe zu tragen, um die Druckoberfläche zu schützen.
- Schneiden Sie die Rollenpapierkante, wenn diese ungleichmäßig oder schmutzig ist oder Kleberückstände aufweist. Anderenfalls kann das Probleme beim Vorschub verursachen und die Druckqualität beeinträchtigen. Achten Sie darauf, keine auf der Rolle aufgedruckten Strichcodes zu durchschneiden.




- Richten Sie die Kanten des Papiers an beiden Enden der Rolle aus. Dies kann Probleme mit der Zuführung verursachen.

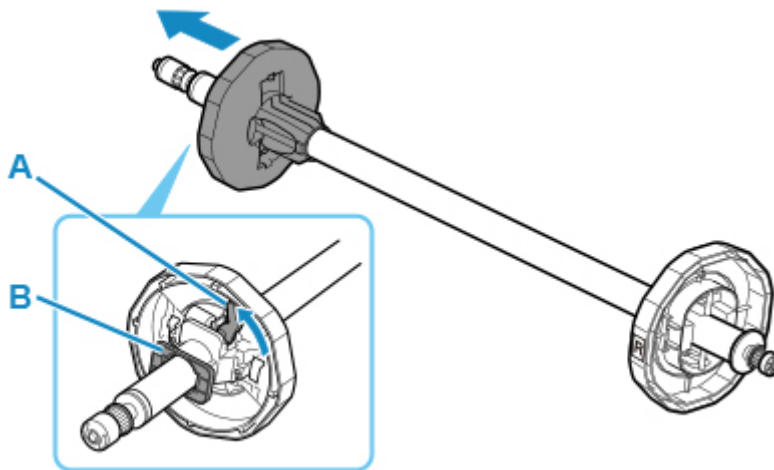


- Im Falle eines Problems beim Einzug lösen Sie den Freigabehebel und legen Sie das Rollenpapier erneut ein.

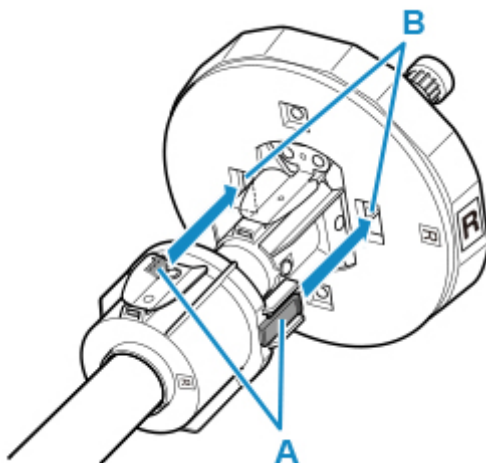
## »» Hinweis

- Nähere Informationen zu Rollenpapiergrößen und -typen, die verwendet werden können, finden Sie unter "[Papierformate](#)" oder "Papierinformationsliste".

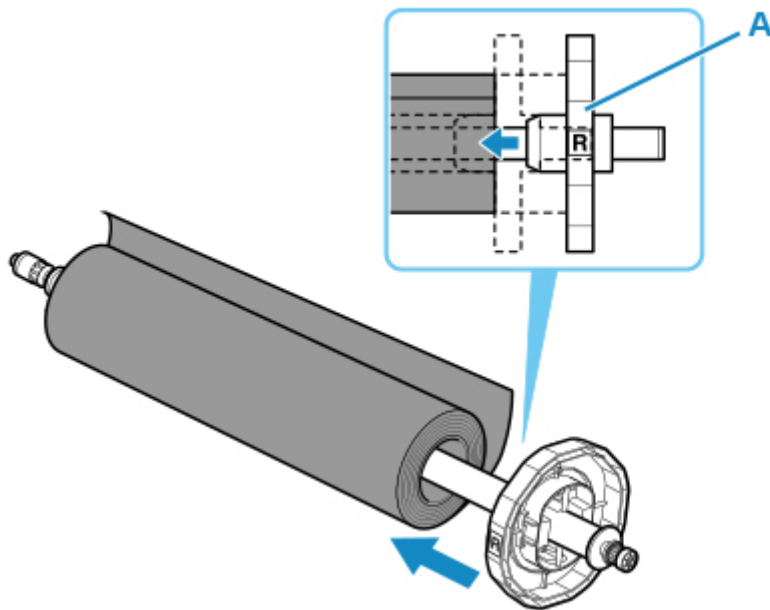
1. Drehen Sie den Halteranschlag (A) in Richtung  , um die Sperre aufzuheben. Während Sie ihn in der angegebenen Position (B) halten, entfernen Sie den Halteranschlag vom Rollenhalter.



2. Wenn Sie Papier mit einer 3-Zoll-Spule verwenden, richten Sie die Laschen (A) der 3-Zoll-Papierspulen-aufhängung an den Bohrungen (B) des Rollenhalters aus und schieben Sie sie fest hinein.



3. Setzen Sie mit nach vorne zeigender Vorderkante des Rollenpapiers (siehe Abbildung) den Rollenhalter an der rechten Seite in die Rolle ein. Setzen Sie die Rolle fest ein, bis das Rollenpapier den Flansch (A) des Rollenhalters berührt.

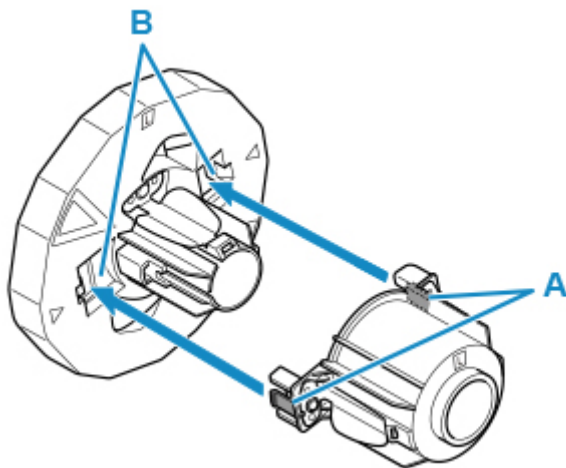



### »» Wichtig

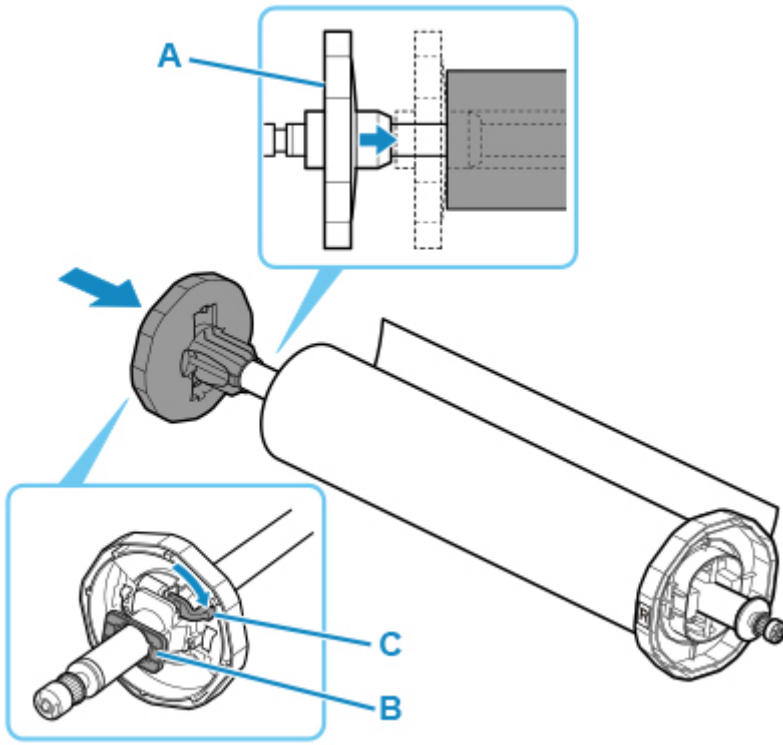
- Achten Sie beim Einlegen einer Rolle darauf, die Rolle nicht hart gegen den Drucker zu stoßen. Dies kann den Rollenhalter beschädigen.
- Wenn Sie den Rollenhalter senkrecht aufstellen und das Rollenpapier darauf fallen lassen, kann der Rollenhalter beschädigt werden.

#### 4. Wenn Sie Rollenpapier mit einer 3-Zoll-Spule verwenden, befestigen Sie die 3-Zoll-Papierspulenauflösung am Halteranschlag.

Richten Sie die Laschen (A) der Befestigung an den Bohrungen (B) des Halteranschlags aus, und schieben Sie fest hinein.



5. Setzen Sie den Halteranschlag von links in den Rollenhalter ein (siehe Abbildung). Während Sie ihn in der angegebenen Position (B) halten, drücken Sie ihn fest ein, bis der Flansch (A) des Halteranschlags das Rollenpapier berührt. Sperren Sie den Halteranschlag (C), indem Sie ihn in Richtung  drehen.



## Einlegen von Rollen in den Drucker

Gehen Sie wie folgt vor, um Rollen in den Drucker einzulegen.

### »» Wichtig

- Prüfen Sie vor dem Einlegen einer Rolle, ob die obere Abdeckung oder die Ausgabeführung von innen verschmutzt ist. Sollten diese Bereiche verschmutzt sein, empfehlen wir ihre vorherige Reinigung. (Siehe "[Reinigen der Innenseite der oberen Abdeckung](#)")

1. Tippen Sie auf **Legen Sie Papier ein (Load paper)** oder **Papier nachlegen (Replace paper)** auf dem Home-Bildschirm des Bedienfelds.



### »» Hinweis

- Wenn der Home-Bildschirm nicht angezeigt wird, tippen Sie auf die Schaltfläche **HOME**.

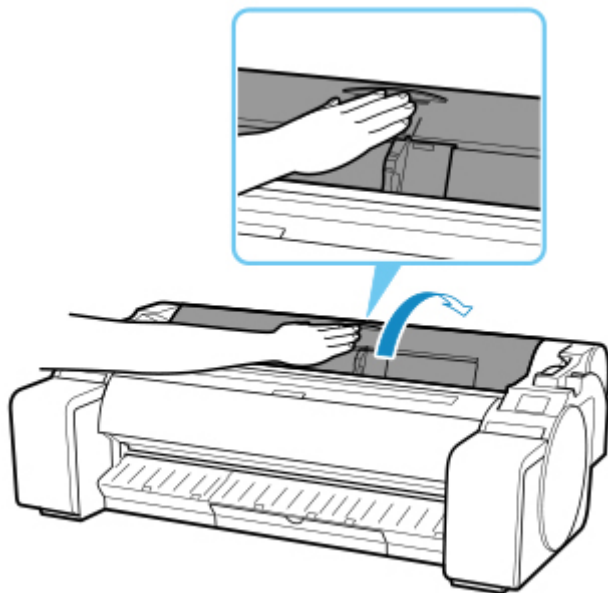
2. Tippen Sie auf **Legen Sie Rollenpapier ein (Load roll paper)**.

### »» Hinweis

- Wenn Papier vorgeschoben wurde, das nicht verwendet wird, fordert eine Meldung Sie zum Entfernen des Papiers auf.

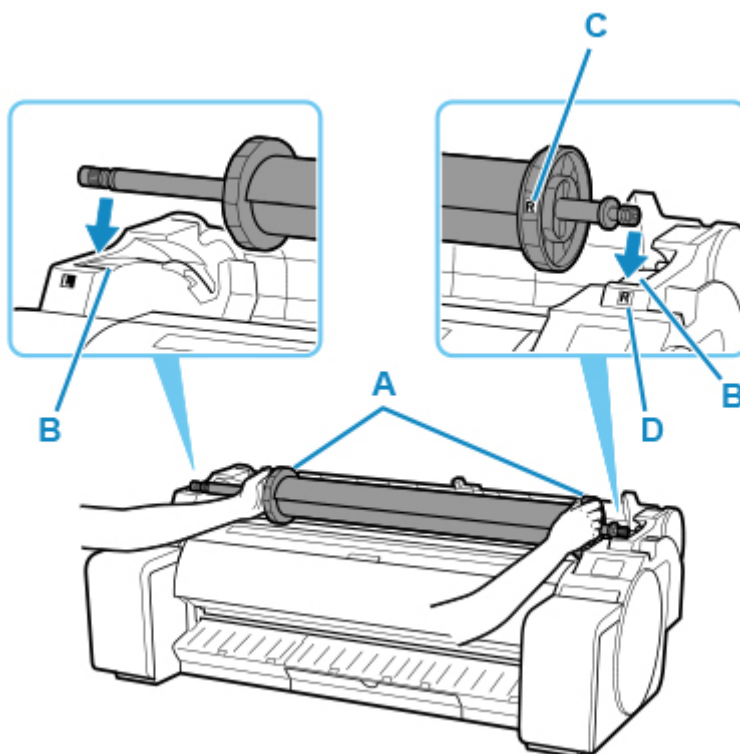
Nachdem Sie die Anweisungen zum Entfernen des Papiers auf dem Bildschirm befolgt haben, gehen Sie zum nächsten Schritt über.

3. Positionieren Sie Ihre Hände wie gezeigt und öffnen Sie die Rollenabdeckung.

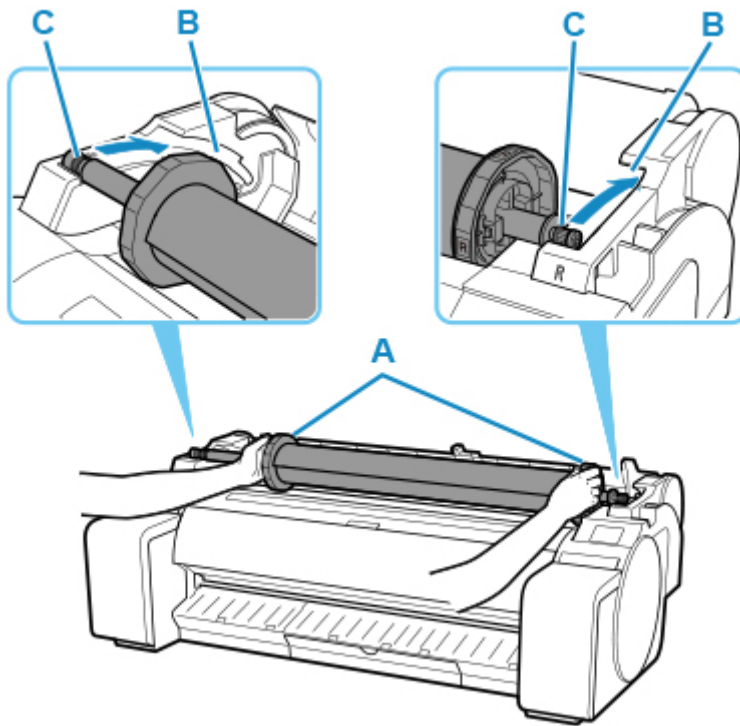


4. Während Sie den Flansch des Rollenhalters (A) halten, legen Sie die Welle des Rollenhalters auf der Rollenhalterablage (B) ab.

Positionieren Sie den Halter, wie in der Abbildung gezeigt, so dass die Markierung R (C) am Flansch des Rollenhalters an der entsprechenden Markierung R (D) am Drucker ausgerichtet ist.



5. Während Sie den Flansch des Rollenhalters (A) halten, führen Sie den Halter an beiden Enden entlang der beweglichen Führung (B) und halten Sie den Halter beim Einsetzen in die Rollenhalternut gerade.



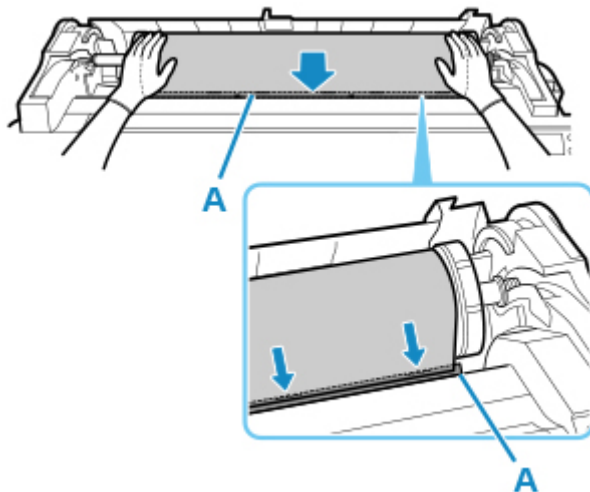
### **⚠ Vorsicht**

- Setzen Sie den Rollenhalter nicht mit Gewalt falsch herum in den Drucker ein. Dies kann den Drucker und den Rollenhalter beschädigen.
- Lassen Sie die Flansche erst los, wenn der Halter in die Rollenhalternut eingesetzt ist.
- Achten Sie darauf, dass Sie sich beim Einlegen der Rollen nicht die Finger zwischen der beweglichen Führung (B) und der Welle des Rollenhalters (C) klemmen.

### **»» Wichtig**

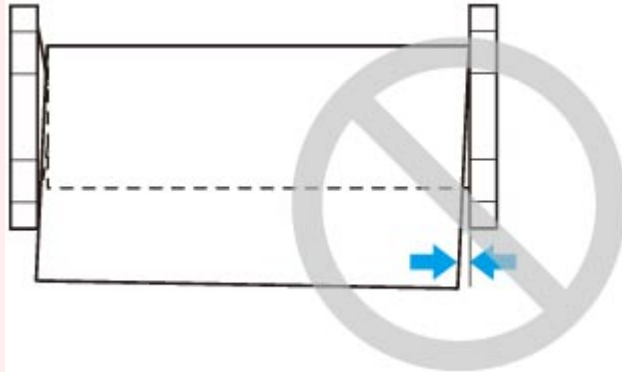
- Wenn die Vorderkante des Papiers schief geschnitten oder geknickt ist, wird es eventuell nicht korrekt eingezogen. Schneiden Sie die Vorderkante des Rollenpapiers mit einer Schere oder einem ähnlichen geeigneten Werkzeug gerade ab.
- Legen Sie das Rollenpapier so ein, dass es nicht in die falsche Richtung abgewickelt wird.

6. Setzen Sie die Kante der Rolle in den Einzugsschacht (A) ein und schieben Sie sie so weit, bis Sie das Einzugssignal hören.



### »» Wichtig

- Falls sich das Rollenpapier abgewickelt hat, wickeln Sie es wieder fest auf, bevor Sie die Rolle einlegen.
- Beschmutzen Sie beim Einlegen in die Führung nicht die Druckfläche des Rollenpapiers. Dies kann die Druckqualität beeinträchtigen. Wir empfehlen, beim Umgang mit Rollenpapier saubere Stoffhandschuhe zu tragen, um die Druckoberfläche zu schützen.
- Wenn Papier zerknittert oder gewellt ist, streichen Sie es vor dem Einlegen glatt.
- Setzen Sie das Rollenpapier so ein, dass kein Abstand zwischen der rechten Kante des Papiers und dem Rollenhalter besteht.



7. Wenn das Papier eingezogen wird, führen Sie die folgenden Schritte auf Grundlage der Einstellung **Verbleibnd. Rollenmenge verwalt. (Manage remaining roll amount)** und dem Strichcode auf dem Rollenpapier aus (siehe "[Verfolgung der noch verbleibenden Rollenpapiermenge](#)").

- **Bei Auswahl von Deaktivieren (Disable) oder Nur Warnmeldung (Warning message only) unter Verbleibnd. Rollenmenge verwalt. (Manage remaining roll amount).**

Auf dem Bedienfeld wird ein Menu angezeigt, in dem Sie den Medientyp auswählen können. Wählen Sie auf dem Bedienfeld den Medientyp aus, der verwendet werden soll.



- **Bei Auswahl von Strichcodes unter Verbleibnd. Rollenmenge verwalt. und wenn der Strichcode gedruckt wird.**

Der Papiertyp und die übrige Papiermenge werden automatisch und nach dem auf der Rolle gedruckten Strichcode erkannt. Sie brauchen weder den Typ noch die Länge des Papiers anzugeben.

- **Bei Auswahl von Strichcodes unter Verbleibnd. Rollenmenge verwalt. und wenn der Strichcode nicht gedruckt wird.**

Auf dem Bedienfeld wird ein Menü zur Auswahl des Medientyps und der Länge angezeigt. Wählen Sie auf dem Bedienfeld den Medientyp aus, der verwendet werden soll, und geben Sie die Länge ein.

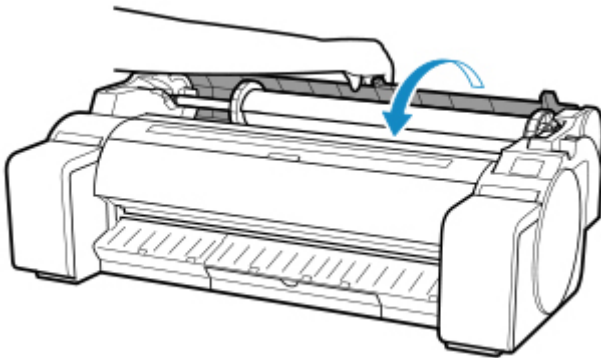
### »» Wichtig

- Bei Auswahl von **Aktivieren** unter **Medientyp beibehalten** ist die Eingabe der Papiersorte nicht erforderlich.
- Schneiden Sie die Kante des Rollenpapiers mithilfe der Funktion **Pap. schneid.**, wenn die Kante verknittert oder verschmutzt ist. (Siehe "[Festlegen der Schnittmethode für Rollen](#)")
- Vergewissern Sie sich beim Auswählen des Medientyps auf dem Bedienfeld, dass der im Druckertreiber festgelegte Medientyp und der im Drucker eingelegte Medientyp übereinstimmen.

### »» Hinweis

- Nähere Informationen zu Medientypen, die ausgewählt werden können, finden Sie unter "Papierinformationsliste".

8. Halten Sie die Rollenabdeckung an den angegebenen Stellen und schließen Sie diese.



### »» Hinweis

- Schneiden Sie die Rollenpapierkante, nachdem das Papier vorgeschoben wurde, wenn es verschmutzt ist oder nach dem Entfernen gewellter Kanten Schnitte von Scheren oder der Klinge aufweist. (Siehe "[Festlegen der Schnittmethode für Rollen](#)")
- Durch Einstellen der Ausrichtung des Druckkopfs mit dem Papiertyp, das zum Drucken verwendet werden soll, kann die Druckqualität erhöht werden. (Siehe "[Automatische Begrädigung von Linien und Farben](#)")

## Ändern des Papiertyps

Gehen Sie wie folgt vor, um den im Drucker festgelegten Papiertyp nach Einlegen von Papier zu ändern.

Wenn Sie den gleichen Papiertyp weiterverwenden möchten und beim Einlegen von Papier **Medientyp beibehalten** auf **Aktivieren** festlegen, wird der Medientyp, der vor dem Festlegen der Option **Aktivier.** ausgewählt war, automatisch ausgewählt, sodass Sie den Medientyp nicht angeben müssen. (Siehe "[Regelmäßige Verwendung des gleichen Papiertyps](#)")

### »» Wichtig

- Der Drucker stellt die Druckkopfhöhe und die Vorschubmenge für jeden Papiertyp fein ein, um optimale Druckergebnisse zu erzielen. Achten Sie darauf, vor dem Drucken den richtigen Papiertyp auszuwählen.
- Da der Drucker die Vorschubmenge für jeden Papiertyp fein einstellt, können die Ränder und die Größe der gedruckten Bilder je nach verwendetem Papiertyp unterschiedlich sein. Sollten die Ränder und Bildgrößen wider Ihres Erwartens sein, justieren Sie den Papiervorschub.  
(Siehe "[Einstellen des Vorschubs](#)")
- Rollen und Blätter haben unterschiedliche Druckbereiche, und Blätter haben einen größeren unteren Rand als Rollen.  
(Siehe "[Druckbereich](#)")

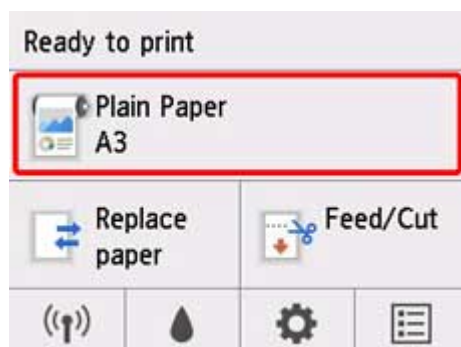
## Ändern des Papiertyps

### »» Hinweis

- Beim Einlegen von Rollenpapier wird auf dem Bedienfeld ein Menü für die Auswahl des Medientyps angezeigt. Tippen Sie auf den Medientyp.

Wenn kein Strichcode auf dem Rollenpapier gedruckt wurde und **Verbleibnd. Rollenmenge verwalt. (Manage remaining roll amount)** auf Strichcodes eingestellt ist, geben Sie nach der Auswahl des Medientyps die Rollenlänge an. (Siehe "[Festlegen der Papierlänge](#)")

1. Tippen Sie auf den Anzeigebereich für die Papiereinstellungen auf dem Home-Bildschirm des Bedienfelds.



## »» Hinweis

- Wenn der Home-Bildschirm nicht angezeigt wird, drücken Sie die Taste **HOME**.

2. Tippen Sie auf **Papiereinstellungen (Paper settings)**.
3. Tippen Sie auf **Med.typ**.
4. Tippen Sie auf den Medientyp des in den Drucker eingelegten Rollenpapiers.
5. Tippen Sie auf **Registrieren (Register)**.

## »» Wichtig


- Wählen Sie unbedingt den richtigen Papiertyp aus. Wenn diese Einstellung nicht mit dem eingelegten Papier übereinstimmt, kann es zu Fehlern bei der Zufuhr und zur Beeinträchtigung der Druckqualität kommen.

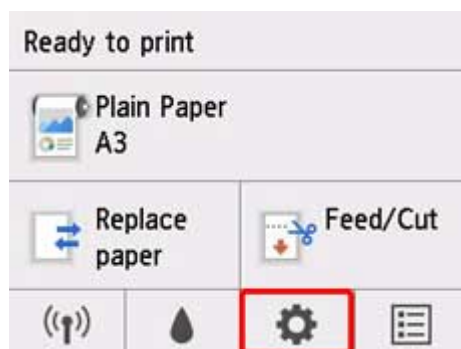
## »» Hinweis

- Nähere Informationen zu Medientypen finden Sie unter "Papierinformationsliste". Als werkseitige Einstellung ist **Normalpapier (Plain Paper)** für den Medientyp ausgewählt.
- Wenn Sie den Freigabehebel bedienen, werden die Einstellungen automatisch auf den zuletzt ausgewählten Medientyp zurückgesetzt.

## Regelmäßige Verwendung des gleichen Papiertyps

Konfigurieren Sie diese Einstellung so, dass die aktuellen Medientypeinstellungen automatisch ausgewählt werden, wenn Sie wieder den gleichen Papiertyp einlegen.

1. Tippen Sie auf  (**Einrichten (Setup)**) auf dem Home-Bildschirm des Bedienfelds.



## »» Hinweis

- Wenn der Home-Bildschirm nicht angezeigt wird, drücken Sie die Taste **HOME**.

2. Tippen Sie auf **Geräteeinstellungen (Device settings)**.

3. Tippen Sie auf **Papiereinstellungen**.
4. Tippen Sie auf **Medientyp beibehalten**.
5. Tippen Sie auf **Aktivieren (Enable)**.

#### »» Hinweis

- Die festgelegte Medientypeinstellung wird in den folgenden Situationen aktualisiert.
  - Bei der Verwendung von Einzelblättern wird, wenn Sie einen Druckauftrag vor Einlegen eines Blattes senden, die Medientypeinstellung aktualisiert, damit diese mit dem für den Druckauftrag festgelegten Papiertyp übereinstimmt.
  - Wenn auf dem Rollenpapier ein Strichcode aufgedruckt ist und Sie im Menü Bedienfeld die Option **Verbleibnd. Rollenmenge verwalt. (Manage remaining roll amount)** auf Strichcodes eingestellt haben, wird die Einstellung des Medientyps auf den Medientyp aktualisiert, der im Strichcode angegeben ist.
- Weitere Informationen zum Ändern der Medientypeinstellung finden Sie unter "[Ändern des Papiertyps](#)".

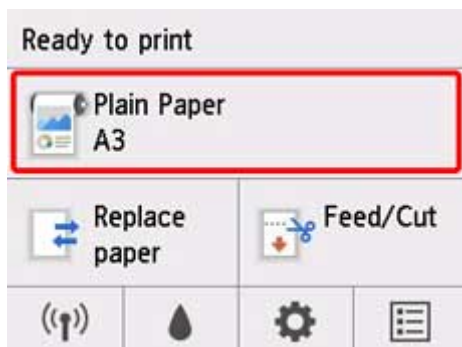
## Festlegen der Papierlänge

Wenn Sie die Papierlänge ändern, nachdem das Papier vorgeschoben wurde, muss die Länge wie folgt angegeben werden.

### »» Hinweis

- Geben Sie die Länge des Rollenpapiers an, wenn Sie **Verbleibnd. Rollenmenge verwalt.** auf **Strichcodes** festgelegt haben. (Siehe "[Verfolgung der noch verbleibenden Rollenpapiermenge](#)")

1. Tippen Sie auf den Anzeigebereich für die Papiereinstellungen auf dem Home-Bildschirm des Bedienfelds.



### »» Hinweis

- Wenn der Home-Bildschirm nicht angezeigt wird, drücken Sie die Taste **HOME**.

2. Tippen Sie auf **Papiereinstellungen (Paper settings)**.
3. Tippen Sie auf **Erweitert (Advanced)**.
4. Tippen Sie auf **Länge**.
5. Geben Sie die Länge des Rollenpapiers ein.

Legen Sie die Rollenlänge wie folgt fest.

1. Tippen Sie auf das numerische Eingabefeld.
2. Tippen Sie auf dem Bedienfeld auf den Tastenblock, geben Sie die Länge des Rollenpapiers ein und tippen Sie dann auf **OK**.
3. Überprüfen Sie die eingegebene Länge, und tippen Sie auf **OK**.

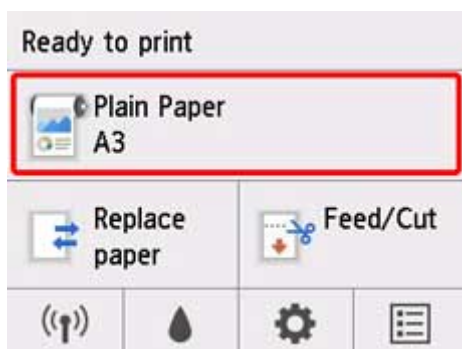
## Entnehmen der Rolle aus dem Drucker

Entfernen Sie wie folgt Rollenpapier aus dem Drucker.

### »» Hinweis

- Wenn Sie bedrucktes Rollenpapier schneiden müssen, wählen Sie im Druckermenü **Zufuhr/Schnitt** aus, und schneiden Sie das Rollenpapier an der gewünschten Position. (Siehe "[Festlegen der Schnittmethode für Rollen](#)")

1. Tippen Sie auf den Anzeigebereich für die Papiereinstellungen auf dem Home-Bildschirm des Bedienfelds.



### »» Hinweis

- Wenn der Home-Bildschirm nicht angezeigt wird, drücken Sie die Taste **HOME**.

2. Tippen Sie auf **Papier entfernen**.

3. Tippen Sie auf **Ja (Yes)**.

Die Rolle ist aufgerollt.

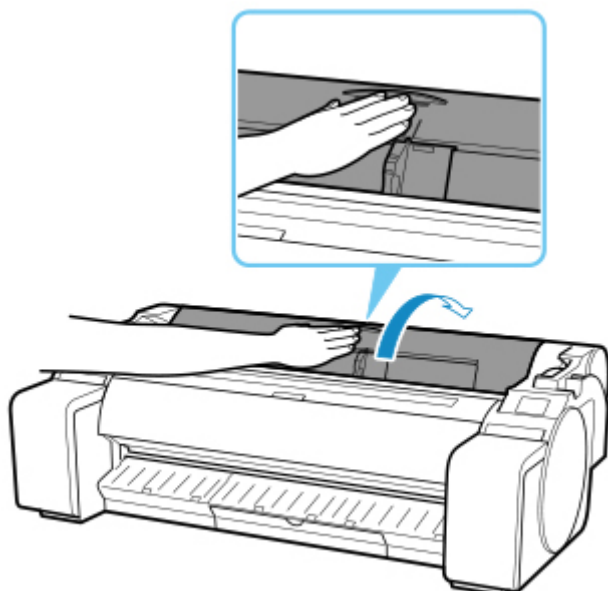
### »» Wichtig

- Wenn **Verbleibnd. Rollenmenge verwalt.** im Menü Bedienfeld auf **Strichcodes** eingestellt ist, wird an der Vorderkante des Rollenpapiers ein Strichcode gedruckt.

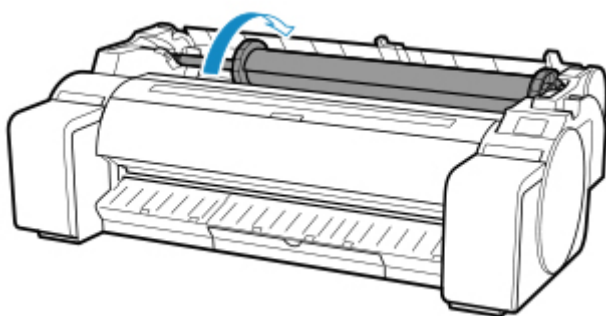
Entfernen Sie das Rollenpapier erst nach dem Drucken des Strichcodes. Die Verfolgung des verbleibenden Rollenpapiers ist nicht möglich. (Siehe "[Verfolgung der noch verbleibenden Rollenpapiermenge](#)")



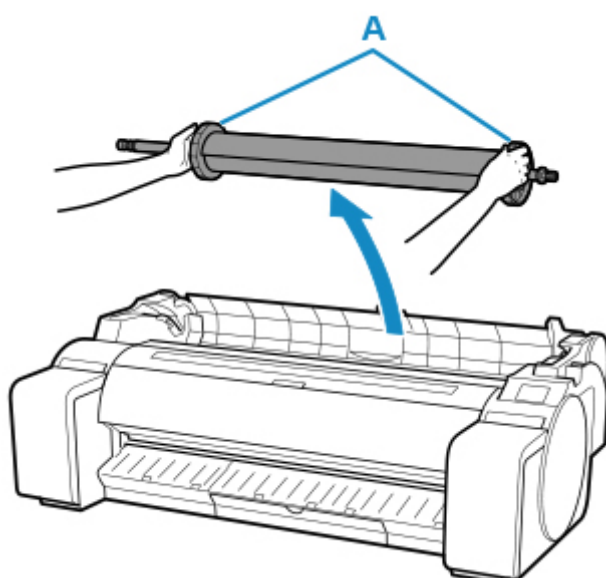
4. Positionieren Sie Ihre Hände wie gezeigt und öffnen Sie die Rollenabdeckung.



5. Drehen Sie den Rollenhalter mit beiden Händen nach hinten, um das Rollenpapier aufzurollen.



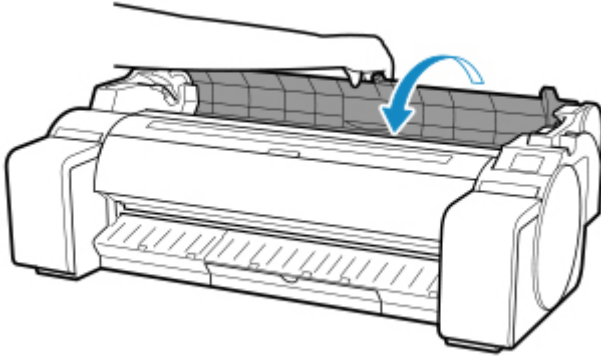
6. Halten Sie den Rollenhalter an den Flanschen (A), und entnehmen Sie ihn aus der Rollenhalternut.



### »» Hinweis

- Anweisungen zum Entfernen des Rollenhalters von Rollen, finden Sie unter "[Entfernen von Rollen aus dem Rollenhalter](#)".

7. Halten Sie die Rollenabdeckung an den angegebenen Stellen und schließen Sie diese.




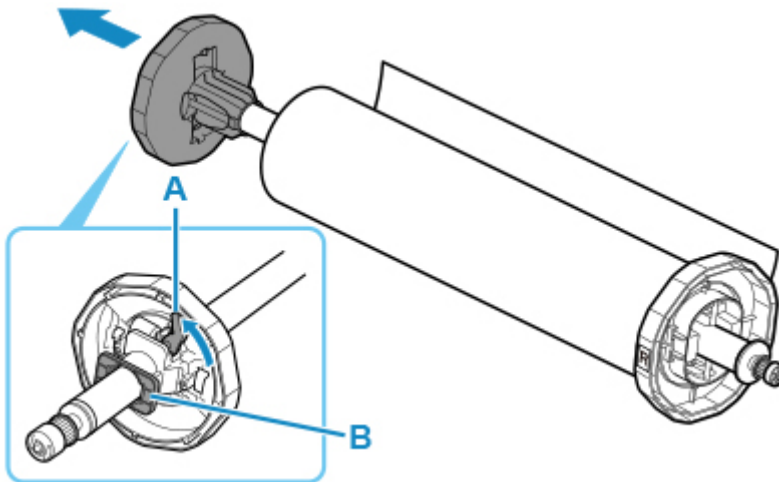
### »» Hinweis

- Informationen zum Einlegen von neuem Rollenpapier in den Drucker zu diesem Zeitpunkt finden Sie unter "[Einlegen von Rollen in den Drucker](#)."
- Reinigen Sie die obere Abdeckung von innen, bevor Sie Papier einlegen.  
(Siehe "[Reinigen der Innenseite der oberen Abdeckung](#)")

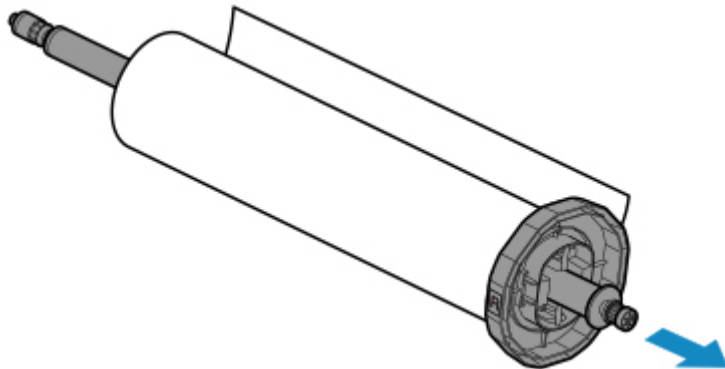


## Entfernen von Rollen aus dem Rollenhalter

1. Drehen Sie den Halteranschlag (A) in Richtung , um die Sperre aufzuheben. Während Sie ihn in der angegebenen Position (B) halten, entfernen Sie den Halteranschlag vom Rollenhalter.

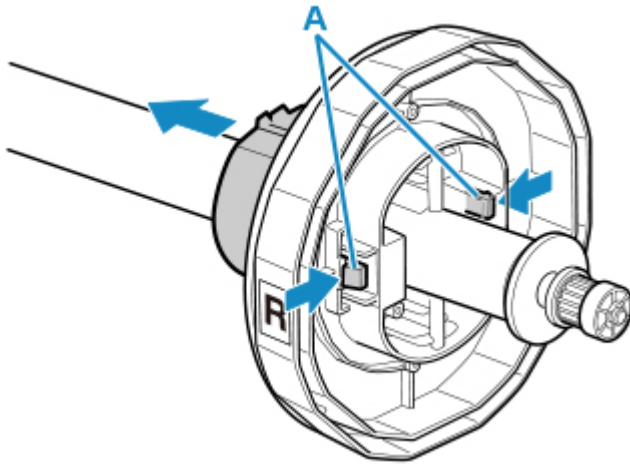


2. Entfernen Sie den Rollenhalter vom Rollenpapier.

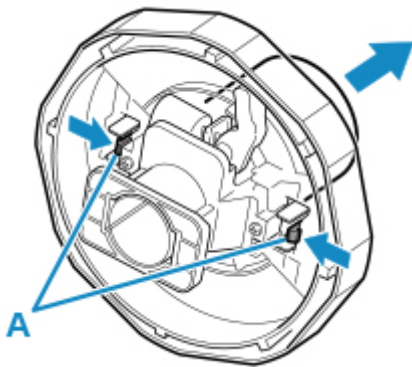


3. Zum Entfernen der 3-Zoll-Papierspulenaufhängung drücken Sie die Laschen (A) nach innen und entfernen Sie die Befestigung.

- Rollenhalter - Seitenansicht



• Halteranschlag - Seitenansicht



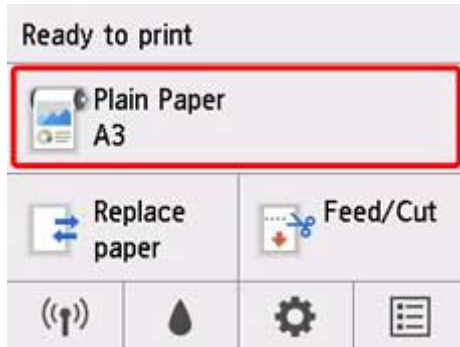
### »» Wichtig

- Bewahren Sie die Rolle in ihrer Originalverpackung auf, und vermeiden Sie hohe Temperaturen, Feuchtigkeit und direkte Sonneneinstrahlung. Wenn Papier nicht richtig gelagert wird, kann die Druckoberfläche zerkratzen und bei erneutem Gebrauch die Druckqualität beeinträchtigen.

## Manuelle Zufuhr von Rollenpapier

Nach dem Zuführen des Rollenpapiers können Sie es vor und zurück schieben.

1. Tippen Sie auf den Anzeigebereich für die Papiereinstellungen auf dem Home-Bildschirm des Bedienfelds.



### »» Hinweis

- Wenn der Home-Bildschirm nicht angezeigt wird, drücken Sie die Taste **HOME**.

2. Tippen Sie auf **Zuführen/Schnitt (Feed/Cut)**.
3. Tippen Sie auf oder berühren Sie **Weiter** und **Zurück**, um das Papier vor oder zurück zu schieben.

### »» Hinweis

- Wenn Sie auf **Weiter** oder **Zurück** tippen, wird das Papier um ca. 1 mm (0,04 Zoll) bewegt.  
Wenn Sie **Weiter** oder **Zurück** berühren, wird das Papier so lange geschoben, bis Sie wieder loslassen. Wenn die Meldung "**Das Papier kann nicht weiter vorgeschoben werden (Cannot advance the paper any more.)**" auf dem Bedienfeld angezeigt wird, lassen Sie die Taste los.

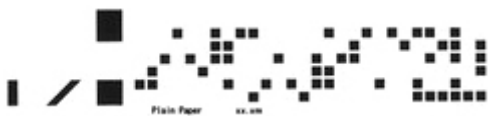
4. Tippen Sie auf **OK**, wenn Sie die Position des Rollenpapiers bestimmt haben.

## Verfolgung der noch verbleibenden Rollenpapiermenge

Es gibt zwei Methoden zur Verwaltung der verbleibenden Rollenpapiermenge: anhand des Strichcodes und durch Einschätzung der verbleibenden Rollenpapiermenge.

### Verwalten anhand des Strichcodes für die verbleibende Rollenpapiermenge

Wenn Sie auf dem Home-Bildschirm in den **Geräteeinstellungen** die Option **Verbleibnd. Rollenmenge verwalt.** auf **Strichcodes** setzen, werden die verbleibende Menge des Rollenpapiers und die Informationen zum Medientyp als Strichcode und Text aufgedruckt, wenn das Papier entnommen wird. Wenn **Verbleibnd. Rollenmenge verwalt.** auf **Strichcodes** festgelegt ist und Sie Rollenpapier mit einem aufgedruckten Strichcode einlegen, werden der Medientyp und die verbleibende Menge automatisch erkannt, nachdem das Rollenpapier eingelegt wurde. Der Strichcode wird nach dem Lesen abgeschnitten.




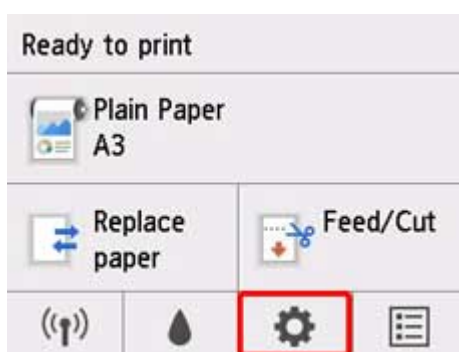
#### »» Wichtig

- Wird der Strichcode auf der Rolle nicht erkannt, geben Sie den Typ und die Länge auf dem Bedienfeld ein. Die derzeit aktuelle Länge des Papiers kann unter **Rollenlänge (Standard ändern)** eingestellt werden.

■ [Einstellen des Standardwerts für die Menge des verbleibenden Rollenpapiers bei Verwaltung anhand der Strichcodes](#)

Gehen Sie wie folgt vor, wenn Sie die Einstellung **Verbleibnd. Rollenmenge verwalt.** auf **Strichcodes** setzen.

1. Tippen Sie auf  (**Einrichten (Setup)**) auf dem Home-Bildschirm des Bedienfelds.



#### »» Hinweis

- Wenn der Home-Bildschirm nicht angezeigt wird, drücken Sie die Taste **HOME**.

2. Tippen Sie auf **Geräteeinstellungen (Device settings)**.

3. Tippen Sie auf **Papiereinstellungen**.
4. Tippen Sie auf **Verbleibnd. Rollenmenge verwalt.**
5. Tippen Sie auf **Strichcodes**.
6. Überprüfen Sie die Länge des Rollenpapiers.

#### »» Hinweis

- Die Länge des anzuzeigenden Rollenpapiers kann unter **Rollenlänge (Standard ändern)** festgelegt werden.
  - [Einstellen des Standardwerts für die Menge des verbleibenden Rollenpapiers bei Verwaltung anhand der Strichcodes](#)
- Wenn die Länge des anzuzeigenden Rollenpapiers von der Länge des tatsächlich verwendeten Rollenpapiers abweicht, stellen Sie die tatsächliche Länge ein.

7. Wählen Sie aus, wann die Warnmeldung angezeigt werden soll.

#### »» Hinweis

- Wenn Sie die Stufe unter **Warneinstellung Rollenmenge** heraufsetzen, wird die Warnmeldung früher angezeigt.

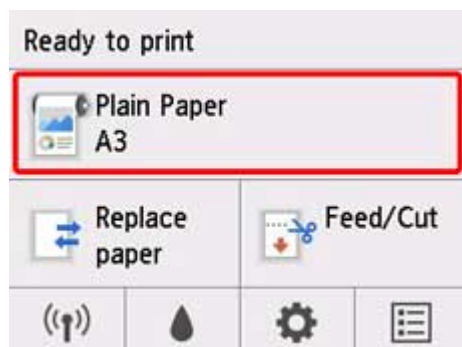
## Einstellen des Standardwerts für die Menge des verbleibenden Rollenpapiers bei Verwaltung anhand der Strichcodes

Wenn Sie **Strichcodes** unter **Verbleibnd. Rollenmenge verwalt.** auswählen und Rollenpapier zuführen, auf dem kein Strichcode aufgedruckt ist, beispielsweise neues Rollenpapier, wird der Bildschirm für die Eingabe der Rollenpapierlänge (verbleibende Menge) angezeigt.

In diesem Bildschirm wird der Standardwert für die Länge (verbleibende Menge) angezeigt. Ist die Länge nicht korrekt, tippen Sie auf den Bildschirm, und geben Sie die korrekte Länge ein.

Wenn Sie die den Standardwert für die Länge (verbleibende Menge) ändern möchten, führen Sie die folgenden Schritte aus.

1. Tippen Sie auf den Anzeigebereich für die Papiereinstellungen auf dem Home-Bildschirm des Bedienfelds.



## »» Hinweis

- Wenn der Home-Bildschirm nicht angezeigt wird, drücken Sie die Taste **HOME**.

2. Tippen Sie auf **Papiereinstellungen (Paper settings)**.
3. Tippen Sie auf **Erweitert (Advanced)**.
4. Tippen Sie auf **Rollenlänge (Standard ändern)**.

## Verwalten durch Einschätzung der verbleibenden Rollenpapiermenge

Wenn Sie auf dem Home-Bildschirm unter **Geräteeinstellungen (Device settings)** die Option **Verbleibnd. Rollenmenge verwalt. (Manage remaining roll amount)** auf **Nur Warnmeldung (Warning message only)** setzen und die verbleibende Rollenpapiermenge verringert wird, leuchtet die Statuslampe auf dem Bedienfeld orange und eine Warnmeldung wird angezeigt. Der Strichcode wird nicht gedruckt.

Der Zeitpunkt zum Anzeigen einer Warnmeldung kann unter **Warneinstellung Rollenmenge** festgelegt werden. Wenn Sie die Stufe unter **Warneinstellung Rollenmenge** heraufsetzen, wird die Warnmeldung früher angezeigt.

## »» Wichtig

- Wenn die Papiersorte nicht korrekt ausgewählt wurde, kann die verbleibende Rollenpapiermenge eventuell nicht korrekt eingeschätzt werden.
- Bei Verwendung der Papiersorten, die nicht auf der "Papierinformationsliste" verzeichnet sind, legen Sie die Papierstärke und die Größe der Papierspule mit dem Media Configuration Tool fest.
  - Handbuch zu Media Configuration Tool (Windows)
  - Handbuch zu Media Configuration Tool (macOS)


## Angabe der Tintenabtrockenzeit für Rollenpapier

Wenn Sie Papier verwenden, auf dem die Tinte langsamer trocknet, kann Tinte auf der Papieroberfläche bei der Ausgabe verschmieren und das Papier verschmutzen. In diesem Fall können Sie das Problem möglicherweise verringern, indem Sie die Zeit einstellen, die zum Abtrocknen der Tinte nach dem Druckvorgang abgewartet werden soll.

### »» Hinweis

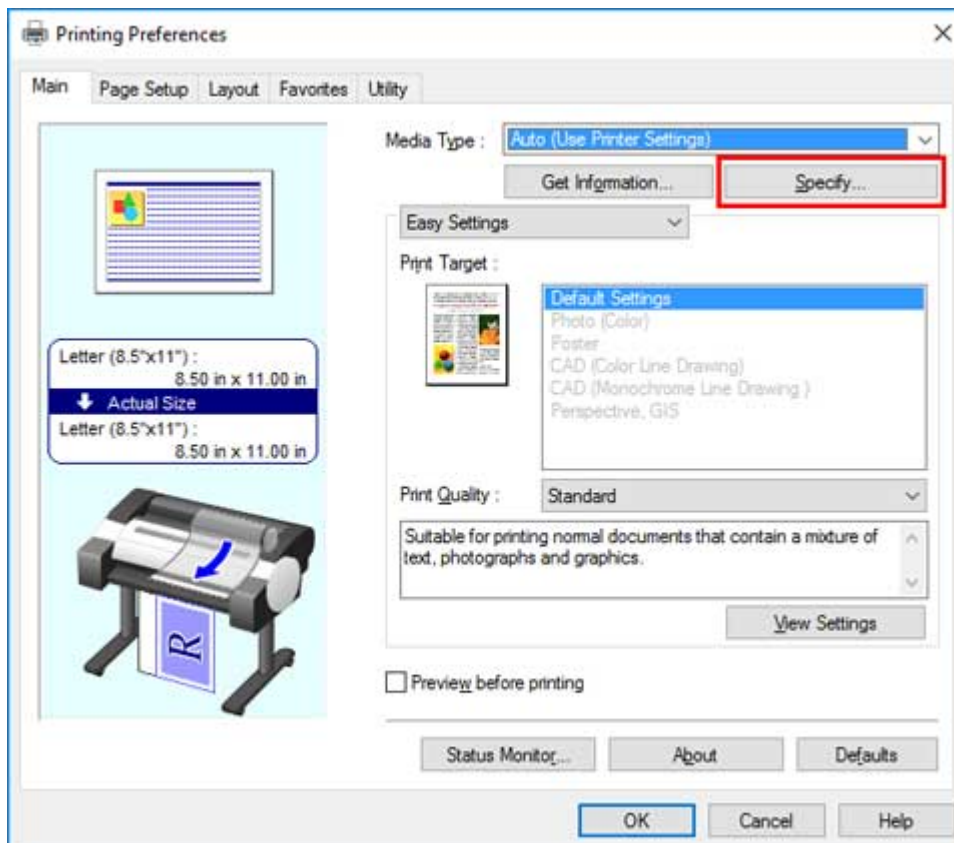
- Falls das Schneidwerk die Druckoberfläche mit der noch nicht getrockneten Tinte berührt, kann die Papieroberfläche verkratzt oder verschmutzt werden oder die Papieroberfläche reibt sich möglicherweise an einem Gegenstand, wenn das Papier herunterfällt, was zu einer Verschmutzung der Oberfläche führen kann.

Wenn Sie auf die Trocknung der Tinte warten möchten, ohne dass bedruckte Materialien nach dem Druck herunterfallen, setzen Sie im Druckermenü die Option **Schnittmodus** auf **Schnitt auswerfen**. (Siehe "[Festlegen der Schnittmethode für Rollen](#)")

- Die Einstellungen können auch auf dem Bedienfeld des Druckers vorgenommen werden. Wählen Sie unter  (**Einrichten (Setup)**) auf dem Home-Bildschirm **Geräteeinstellungen (Device settings)**>**Papiereinstellungen (Paper-related settings)**>**Erweiterte Papiereinstellungen (Advanced paper settings)**>(Auswahl der Medientypen) und wählen Sie **Pause zwischen den Scans (Pause between scans)** oder **Pause zwischen Seiten (Pause between pages)**.

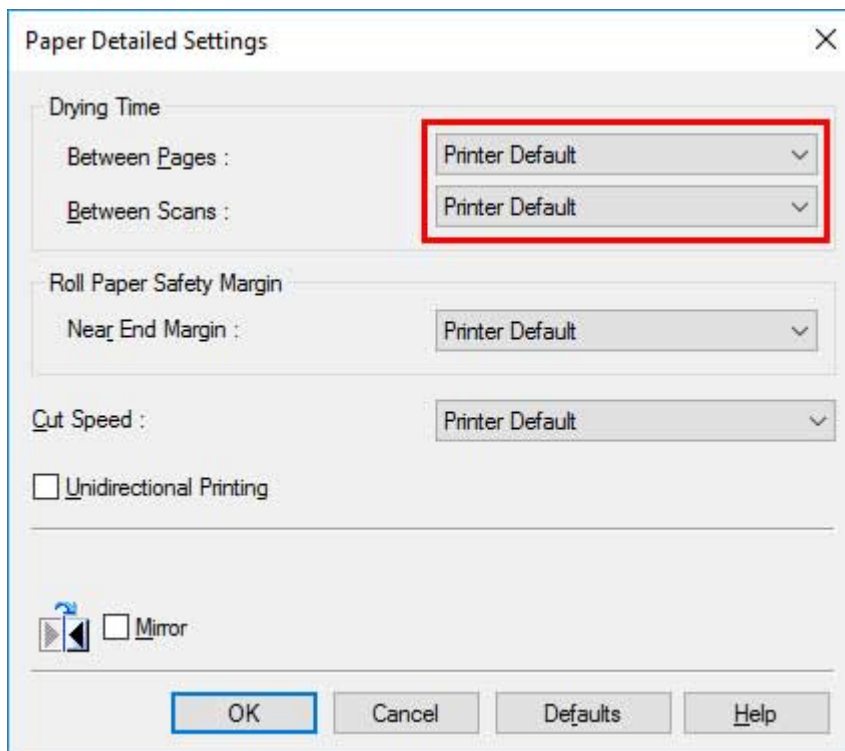
## Windows

1. Öffnen Sie das Druckertreiber-Dialogfeld.  
(Siehe "Öffnen des Druckertreiber-Setup-Fensters")
2. Wählen Sie die Registerkarte **Optionen** aus, und klicken Sie für den **Medientyp** auf **Einstellen...**



3. Wählen Sie im Dialogfeld **Det. Papiereinst.**, das als Nächstes angezeigt wird, in den Listen die gewünschten Werte für **Zwischen Seiten** und **Zwischen Scans** in **Abtrockenzeit** aus, und klicken Sie anschließend auf **OK**.

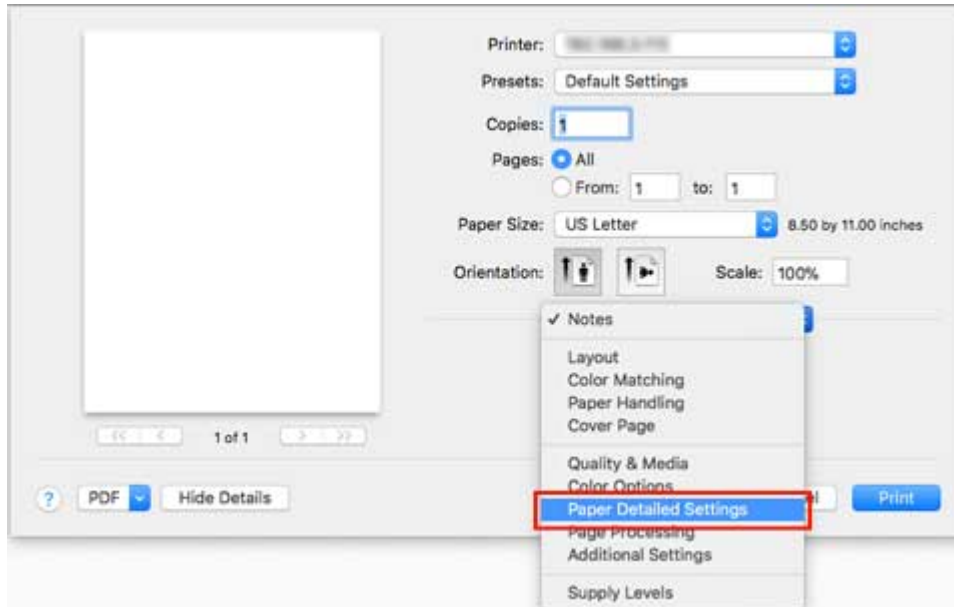
(Siehe "Beschreibung der Registerkarte Optionen")





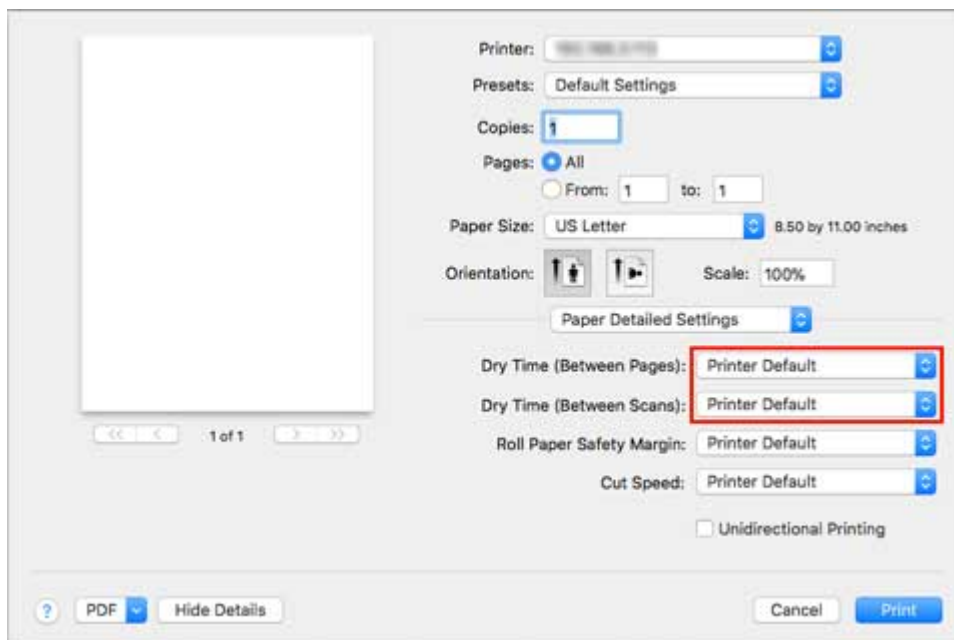
## macOS

1. Wählen Sie im Menü der Anwenderprogramme den Befehl **Drucken** aus.
2. Wählen Sie das Fenster **Det. Papiereinst.** aus.



3. Wählen Sie die gewünschten Werte aus den Listen für **Trockn.zeit (zw. Seiten)** und **Trockn.zeit (zw. Scans)** aus.

(Siehe "[Det. Papiereinst.](#)")



## Festlegen der Schnittmethode für Rollen

Wie die Rollen nach der Ausgabe geschnitten werden, hängt von den Druckereinstellungen ab.

- **Automatischer Schnitt**

Das Rollenpapier wird vom Schneidmesser automatisch gemäß den Einstellungen des Druckertreibers geschnitten.

- Druckereinstellung

Tippen Sie im Bereich Papiereinstellungen der Anzeige auf **>Papiereinstellungen (Paper settings)>Erweitert (Advanced)>Schnittmodus (Cutting mode)>Automatischer Schnitt (Automatic cut)**

- Treibereinstellung

**Autom. Abschneiden (Automatic Cutting)>Ja (Yes)**

- Weitere Informationen finden Sie unter "Schneiden von Rollenpapier nach dem Druck" (Windows).
- Weitere Informationen finden Sie unter "[Schneiden von Rollenpapier nach dem Druck](#)" (macOS).

- **[Ausgabe \(wenn die Papieroberfläche verkratzt wird / um auf die Trocknung der Tinte zu warten\)](#)**

Wählen Sie diese Option aus, um das Schneidwerk mit einem Vorgang auf dem Bedienfeld zu bewegen und das Papier zu schneiden. Bei Verwendung der Option **Automatischer Schnitt** fällt das Papier herunter und reibt ggf. gegen den Korb, was zum Zerkratzen der Druckoberfläche führt. Sie können den Schneidevorgang jedoch mit dieser Methode durchführen, wenn Sie das Papier festhalten, damit es nicht beschädigt wird. Außerdem können Sie Papier, das noch nicht getrocknet ist, am Herunterfallen hindern. Prüfen Sie, ob die Tinte getrocknet ist und schneiden Sie das Papier erst dann.

Tippen Sie nach dem Drucken auf **Pap. schneid.** und schneiden Sie das Rollenpapier mit der Schneidmesser.

- Druckereinstellung

Tippen Sie im Bereich Papiereinstellungen der Anzeige auf **>Papiereinstellungen (Paper settings)>Erweitert (Advanced)>Schnittmodus (Cutting mode)>Schnitt auswerfen (Eject cut)**

- Treibereinstellung

**Autom. Abschneiden (Automatic Cutting)>Ja (Yes)**

- Weitere Informationen finden Sie unter "Schneiden von Rollenpapier nach dem Druck" (Windows).
- Weitere Informationen finden Sie unter "[Schneiden von Rollenpapier nach dem Druck](#)" (macOS).

- **[Manuell \(wenn Sie Medien verwenden, die nicht mit dem Schneidmesser geschnitten werden können\)](#)**

Wählen Sie diese Option aus, wenn das Papier nicht mit der Schneidmesser geschnitten werden kann.

Schneiden Sie die einzelnen Seiten mit einer Schere von der Rolle. Für durchgehenden Druck (wenn Sie einzelne Seiten später schneiden) wählen Sie **Autom. Abschneiden (Automatic Cutting)>Ja (Yes)** oder **Schneidelinie dr. (Print Cut Guideline)** aus.

- Druckereinstellung

Tippen Sie im Bereich Papiereinstellungen der Anzeige auf **>Papiereinstellungen (Paper settings)>Erweitert (Advanced)>Schnittmodus (Cutting mode)>Manueller Schnitt (User cut)**

- Treibereinstellung

**Autom. Abschneiden (Automatic Cutting)>Nein (No), Ja (Yes), Schneidelinie dr. (Print Cut Guideline)**

■ Weitere Informationen finden Sie unter "Schneiden von Rollenpapier nach dem Druck" (Windows).

■ Weitere Informationen finden Sie unter "[Schneiden von Rollenpapier nach dem Druck](#)" (macOS).

- [Zuschneiden von Papier \(um das Rollenpapier an der von Ihnen festgelegten Position abzuschneiden\)](#)

Wählen Sie diese Option aus, wenn Sie das Rollenpapier schneiden möchten, indem Sie die Schneidmesser über das Bedienfeld bedienen, nachdem mit den Optionen **Nein (No)** oder **Schneidelinie dr. (Print Cut Guideline)** gedruckt wurde, die unter **Autom. Abschneiden (Automatic Cutting)** im Druckertreiber ausgewählt wurden.

Anderenfalls diese Option wählen, wenn Sie die Rollenkante nach Einlegen einer Rolle abschneiden möchten.

- Druckereinstellung

Tippen Sie im Bereich Papiereinstellungen der Anzeige **>Zufuhr/Schnitt (Feed/cut)>Pap. schneid. (Cut paper)>Ja (Yes)**

- Treibereinstellung

**Autom. Abschneiden (Automatic Cutting)>Nein (No), Ja (Yes), Schneidelinie dr. (Print Cut Guideline)**

■ Weitere Informationen finden Sie unter "Schneiden von Rollenpapier nach dem Druck" (Windows).

■ Weitere Informationen finden Sie unter "[Schneiden von Rollenpapier nach dem Druck](#)" (macOS).

## »» Hinweis

- Automatisch und Ausgabe funktionieren nur, wenn Sie als Einstellung des Druckertreibers **Autom. Abschneiden (Automatic Cutting)> Ja (Yes)** ausgewählt haben.
- Bei Ausgabe wird der Druck nach kontinuierlichem Ausdruck einer Anzahl von Druckaufträgen nicht wieder aufgenommen, bis die Rolle geschnitten wird.
- **Schnitt auswerfen (Eject cut)** oder **Manueller Schnitt (User cut)** ist für einige Papierarten die voreingestellte Auswahl unter **Schnittmodus (Cutting mode)**. Für dieses Papier empfiehlt Canon den voreingestellten Schneidmodus.

- Wenn Dokumente mit der Funktion Automatisch, Ausgabe oder Manuell kurz sind, wird das Rollenpapier vor dem Schneiden um eine bestimmte Länge vorgeschoben, um Probleme beim Schneiden und der Papierausgabe zu vermeiden. In manchen Fällen ist ein breiterer unterer Rand die Folge.

Schneiden Sie das Rollenpapier in folgenden Fällen manuell:

## Ausgabe (wenn die Papieroberfläche verkratzt wird / um auf die Trocknung der Tinte zu warten)

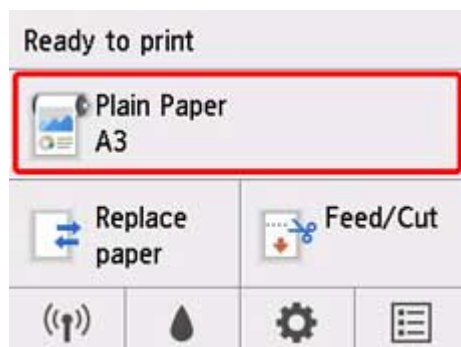
### Wichtig

- Lassen Sie die Dokumente beim Schneiden von breit bedruckten Dokumenten nach der Ausgabe von zwei Personen halten. Wenn das Papier herunterfällt, werden die bedruckten Dokumente ggf. beschädigt.
- Heben Sie das Papier beim Halten von gedruckten Dokumenten vor dem Schneiden nicht an. Wenn das Papier angehoben wird, kann ggf. die Druckqualität beeinträchtigt werden.

### Hinweis

- Wenn der folgende Schritt durchgeführt wurde, kann mit der Vorgehensweise beim nächsten Mal ab Schritt 7 begonnen werden.
  - Zweites und nachfolgendes Drucken
  - Drucken mit demselben Papiertyp nach dem Ersetzen

1. Tippen Sie auf den Anzeigebereich für die Papiereinstellungen auf dem Home-Bildschirm des Bedienfelds.



### Hinweis

- Wenn der Home-Bildschirm nicht angezeigt wird, drücken Sie die Taste **HOME**.

2. Tippen Sie auf **Papiereinstellungen (Paper settings)**.
3. Tippen Sie auf **Erweitert (Advanced)**.
4. Tippen Sie auf **Schnittmodus**.

5. Tippen Sie auf **Schnitt auswerfen**.

6. Druckauftrag drucken.

Nach Abschluss des Druckens hält der Drucker an, ohne zu schneiden.

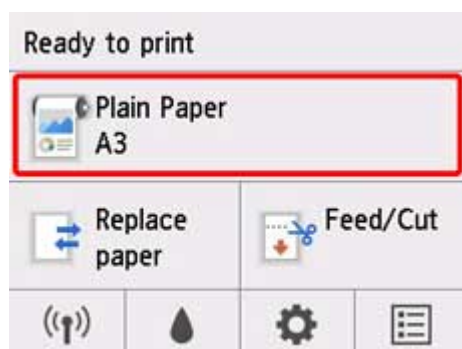
7. Während Sie das bedruckte Dokument an der unteren Kante festhalten, damit es nicht herunterfällt, tippen Sie auf **Pap. schneid. (Cut paper)**, um das Rollenpapier zu schneiden.

## Manuell (wenn Sie Medien verwenden, die nicht mit dem Schneidmesser geschnitten werden können)

### »» Hinweis

- Wenn der folgende Schritt durchgeführt wurde, kann mit der Vorgehensweise beim nächsten Mal ab Schritt 8 begonnen werden.
  - Zweites und nachfolgendes Drucken
  - Drucken mit demselben Papiertyp nach dem Ersetzen

1. Tippen Sie auf den Anzeigebereich für die Papiereinstellungen auf dem Home-Bildschirm des Bedienfelds.



### »» Hinweis

- Wenn der Home-Bildschirm nicht angezeigt wird, drücken Sie die Taste **HOME**.

2. Tippen Sie auf **Papiereinstellungen (Paper settings)**.

3. Tippen Sie auf **Erweitert (Advanced)**.

4. Tippen Sie auf **Schnittmodus**.

5. Tippen Sie auf **Manueller Schnitt**.

6. Wenn **Soll festgelegt werden, dass die Vorderkante des Papiers erkannt wird?** (**Do you want to set to detect the leading edge of the paper?**) angezeigt wird, wählen Sie **Erkennen (empfohlen)**.

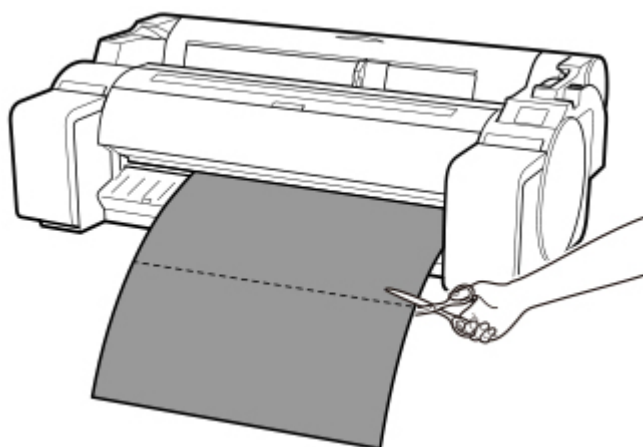
7. Druckauftrag drucken.

Der Drucker schiebt das Papier nach dem Druck nicht weiter vor.

8. Tippen Sie auf **Papier vorschieben**.

Das Rollenpapier wird bis zur festgelegten Schnittposition zugeführt und dann automatisch gestoppt.

9. Schneiden Sie das Papier manuell mit einem geeigneten Werkzeug, z. B. einer Schere.

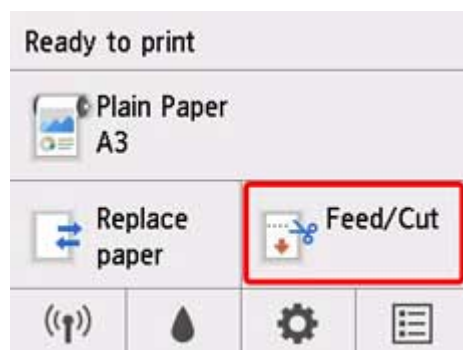


10. Tippen Sie auf **OK**.

Wenn die Rolle aufgerollt wurde, erfolgt ein automatischer Stopp.

## Zuschneiden von Papier (um das Rollenpapier an der von Ihnen festgelegten Position abzuschneiden)

1. Tippen Sie auf Zufuhr/Schnitt auf dem Home-Bildschirm des Bedienfelds.



### »» Hinweis

- Wenn der Home-Bildschirm nicht angezeigt wird, drücken Sie die Taste **HOME**.

2. Tippen Sie auf oder berühren Sie **Weiter** oder **Zurück**, um das Rollenpapier an die gewünschte Schneideposition zu schieben.
3. Tippen Sie auf **Pap. schneid..**
4. Tippen Sie auf **Ja (Yes)**.

Wenn das Rollenpapier abgeschnitten wurde, wird es automatisch aufgerollt.

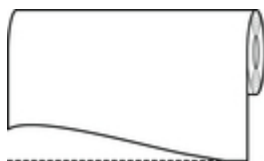
## Automatisches Schneiden der Vorderkante von Rollenpapier

Wenn beim Einlegen von Rollenpapier die Vorderkante des Papiers schief oder nicht gerade geschnitten ist, kann nicht korrekt gedruckt werden. Wenn dies der Fall ist, kann die Vorderkante des Papiers beim Einlegen einer Papierrolle mithilfe der Option **Zuerst Kante zuschneiden (Trim edge first)** im Menü des Bedienfelds gerade geschnitten werden.

Die folgenden Einstellungen sind für die Option **Zuerst Kante zuschneiden** verfügbar.

- **Auto**

Wenn beim Einlegen von Rollenpapier die Vorderkante des Papiers schief und nicht gerade geschnitten ist, schneiden Sie die Vorderkante gerade ab, und geben Sie das Papierstück aus, um einen Druck auf der Walze und ein Verschmutzen des Druckers zu vermeiden.



- **Ein (Vorg.länge) (On(Preset Length))**

Die von der Vorderkante des Papiers abzuschneidende Menge hängt vom Medientyp ab und wird bis zu einer vorgeschriebenen Länge abgeschnitten. Informationen zur vorab abgeschnittenen Länge finden Sie unter "Papierinformationsliste".

- **Ein (Eing.länge) (On(Input Length))**

Die von der Vorderkante des Papiers abzuschneidende Menge wird auf dem Bedienfeld angegeben. Die von der Vorderkante abzuschneidende Menge kann in dem Längenbereich angegeben werden, der auf dem Bedienfeld angezeigt wird. Der Längenbereich variiert je nach Medientyp.

### »» Hinweis

- Die von der Vorderkante des Papiers abzuschneidende Menge kann nicht kürzer eingestellt werden als die auf dem Bedienfeld festgelegte Länge.

- **Manuell (Manual)**

Die von der Vorderkante des Papiers abzuschneidende Menge kann über das Bedienfeld angepasst werden.

Um das Papier nach dem Anpassen zuzuschneiden, tippen Sie auf **Pap. schneid. (Cut paper)** und wählen Sie Ja aus.

Nachdem das Papier zugeschnitten wurde, tippen Sie auf **Papier fertig eingelegt**.

### »» Hinweis

- Wenn Sie nach dem Zuschneiden des Papiers nicht auf **Papier fertig eingelegt** tippen, kann der nächste Druckauftrag nicht gedruckt werden.

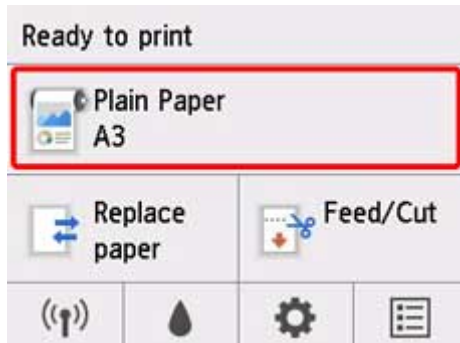
- **Aus (Off)**

Die Kante wird nicht geschnitten, und Papierreste werden nicht entfernt.



Befolgen Sie diese Schritte, um die Einstellung **Zuerst Kante zuschneiden** zu ändern.

1. Tippen Sie auf den Anzeigebereich für die Papiereinstellungen auf dem Home-Bildschirm des Bedienfelds.



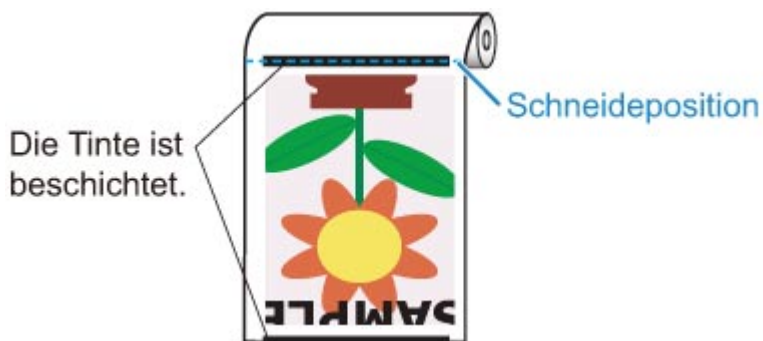
### »» Hinweis

- Wenn der Home-Bildschirm nicht angezeigt wird, drücken Sie die Taste **HOME**.

2. Tippen Sie auf **Papiereinstellungen (Paper settings)**.
3. Tippen Sie auf **Erweitert (Advanced)**.
4. Tippen Sie auf **Zuerst Kante zuschneiden**.
5. Tippen Sie auf die gewünschten Einstellungen für **Zuerst Kante zuschneiden**.  
Diese Einstellung gilt ab dem nächsten Einlegen von Rollenpapier.

## Verringern von Trennstaub bei Schneidevorgängen von Rollenpapier

Wenn das Papier (z. B. Gegenlichtfilm) beim Schneiden zur Staubbildung neigt, können Sie die Staubbildung reduzieren, indem Sie im Bedienfeld-Menü die Einstellung **Schneidstaubreduzierung (Cut-dust reduction)** auf **EIN (ON)** festlegen. Dadurch werden die vordere und die hintere Kante des gedruckten Dokuments mit Tinte beschichtet. Dadurch lassen sich Probleme mit dem Druckkopf reduzieren. Sie können die Option **Schneidstaubreduzierung** dem Medientyp entsprechend einstellen.

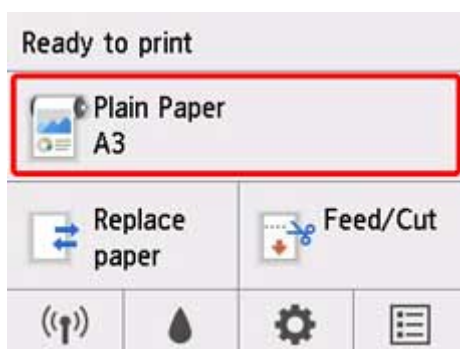


### Wichtig

- Setzen Sie die Option **Schneidstaubreduzierung** nicht auf **EIN**, wenn das Papier leicht verknittert, wie z. B. **Normalpapier** oder leichtes Papier. Wird das Papier nicht richtig geschnitten, kann es zum Papierstau kommen.
- Der randlose Druck ist nicht verfügbar, wenn **Schneidstaubreduzierung** auf **EIN** festgelegt ist. Wenn Sie den randlosen Druck nutzen möchten, legen Sie **Schneidstaubreduzierung** auf **AUS** fest.

Gehen Sie wie folgt vor, um **Schneidstaubreduzierung** auf **EIN** festzulegen.

1. Tippen Sie auf den Anzeigebereich für die Papiereinstellungen auf dem Home-Bildschirm des Bedienfelds.



### Hinweis

- Wenn der Home-Bildschirm nicht angezeigt wird, drücken Sie die Taste **HOME**.

2. Tippen Sie auf **Papiereinstellungen (Paper settings)**.

3. Tippen Sie auf **Erweitert (Advanced)**.
4. Tippen Sie auf **Schneidstaubreduzierung**.
5. Tippen Sie auf **EIN (ON)**.

## Erkennung der Ersetzung von Rollenpapier bei ausgeschaltetem Drucker


Der Drucker kann die Ersetzung des Rollenpapiers im ausgeschalteten Zustand beim Einschalten bestätigen.

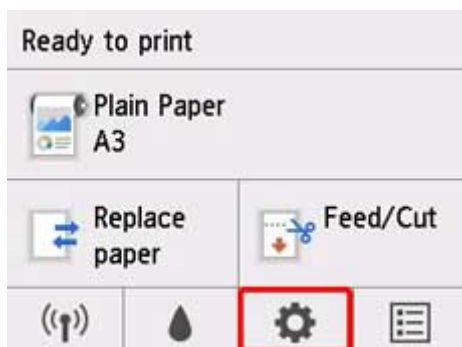
Stellen Sie unter **Geräteeinstellungen (Device settings)** auf dem Home-Bildschirm unter **Autom. Einzug beim Einschalten (Auto feed at power on) Aktivieren (Enable)** ein, um die Position der vorderen Kante des Rollenpapiers zu erkennen. Wenn die Position der vorderen Kante des Rollenpapiers seit dem letzten Ausschalten über 1 mm beträgt, erkennt der Drucker, dass das Rollenpapier ersetzt wurde und beginnt mit dem automatischen Einzug, um zur Verwaltung von unbenutztem Papier die Papierbreite und den Barcode zu erkennen.

### »» Hinweis

- Wenn Sie für **Autom. Einzug beim Einschalten (Auto feed at power on) Aktivier. (Enable)** ausgewählt haben, benötigen die Funktionen, die nach dem Einschalten des Druckers ausgeführt werden können, länger, da der Drucker die vordere Kante des Rollenpapiers erkennen muss.

Gehen Sie wie folgt vor, um **Autom. Einzug beim Einschalten (Auto feed at power on)** auf **Aktivier. (Enable)** festzulegen.

1. Tippen Sie auf  (**Einrichten (Setup)**) auf dem Home-Bildschirm des Bedienfelds.



### »» Hinweis

- Wenn der Home-Bildschirm nicht angezeigt wird, drücken Sie die Taste **HOME**.

2. Tippen Sie auf **Geräteeinstellungen (Device settings)**.
3. Tippen Sie auf **Papiereinstellungen**.
4. Tippen Sie auf **Autom. Einzug beim Einschalten (Auto feed at power on)**.
5. Tippen Sie auf **Aktivieren (Enable)**.

## **Umgang mit Einzelblättern**

---

- **Einlegen von Einzelblättern in den Drucker**
- **Ändern des Papiertyps**
- **Drucken von einer gewünschten Startposition aus**
- **Entfernen von Einzelblättern**
- **Entfernen eines Einzelblattstaus**

## Einlegen von Einzelblättern in den Drucker

Gehen Sie wie folgt vor, um Einzelblätter in den Drucker einzulegen.

### »» Wichtig

- In den Einzugsschacht kann jeweils ein Blatt Papier eingelegt werden. Bitte legen Sie nicht mehr als ein Blatt zur gleichen Zeit ein. Dies kann zu Papierstaus führen.
- Vor dem Papiereinzug oder dem Drucken vergewissern Sie sich, dass das Blatt flach an der Rollenabdeckung anliegt. Das Blatt könnte zu einem Stau führen, wenn es sich vor dem Einzug oder dem Drucken wellt und die hintere Kante nach vorne klappt.
- Verknittertes oder gewelltes Papier kann einen Papierstau verursachen. Streifen Sie das Papier ggf. glatt, und legen Sie es erneut ein.
- Legen Sie das Papier gerade ein. Wenn Sie das Papier schief einlegen, wird ein Fehler angezeigt. (Siehe "[1317](#)")

### »» Hinweis

- Prüfen Sie vor dem Einlegen von Einzelblättern, ob die obere Abdeckung von innen oder ob die Ausgabeführung verschmutzt ist. Sollten diese Bereiche verschmutzt sein, empfehlen wir ihre vorherige Reinigung. (Siehe "[Reinigen der Innenseite der oberen Abdeckung](#)")
- Bewahren Sie nicht benutztes Papier in der Originalpackung auf, und vermeiden Sie hohe Temperaturen, Feuchtigkeit und direkte Sonneneinstrahlung.

#### 1. Wählen Sie Einzelblätter als Papierquelle.

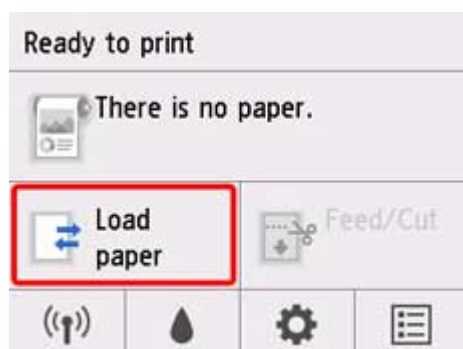
- **Wenn ein Druckauftrag empfangen wurde**

Einzelblätter werden automatisch ausgewählt und der durch den Druckauftrag festgelegte Medientyp und die Größe werden im Bedienfeld angezeigt.

Tippen Sie auf **OK** und auf **Legen Sie Papier ein..**

- **Wenn kein Druckauftrag empfangen wurde**

1. Tippen Sie auf **Legen Sie Papier ein. (Load paper)** oder **Papier nachlegen (Replace paper)**.



2. Tippen Sie auf **Legen Sie ein Einzelblatt ein (Load cut sheet)** oder **Einzelblatt nachlegen (Replace cut sheet)**.

## »» Hinweis

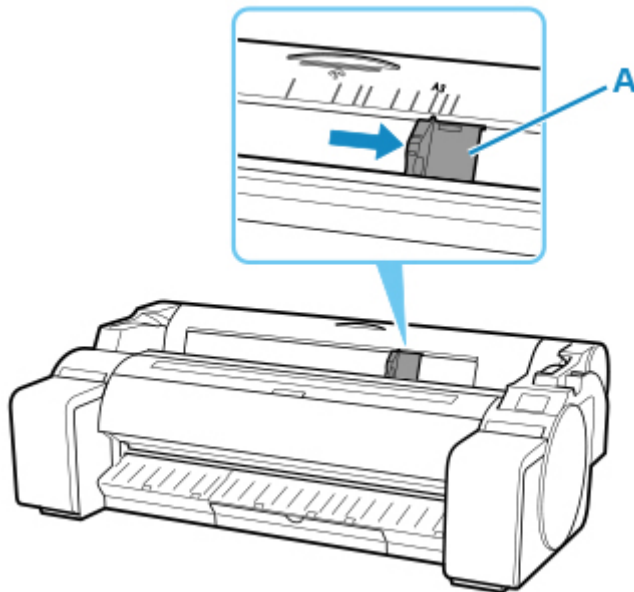
- Wenn der Home-Bildschirm nicht angezeigt wird, drücken Sie die Taste **HOME**.

## »» Hinweis

- Wenn Papier vorgeschoben wurde, das nicht verwendet wird, fordert eine Meldung Sie zum Entfernen des Papiers auf.

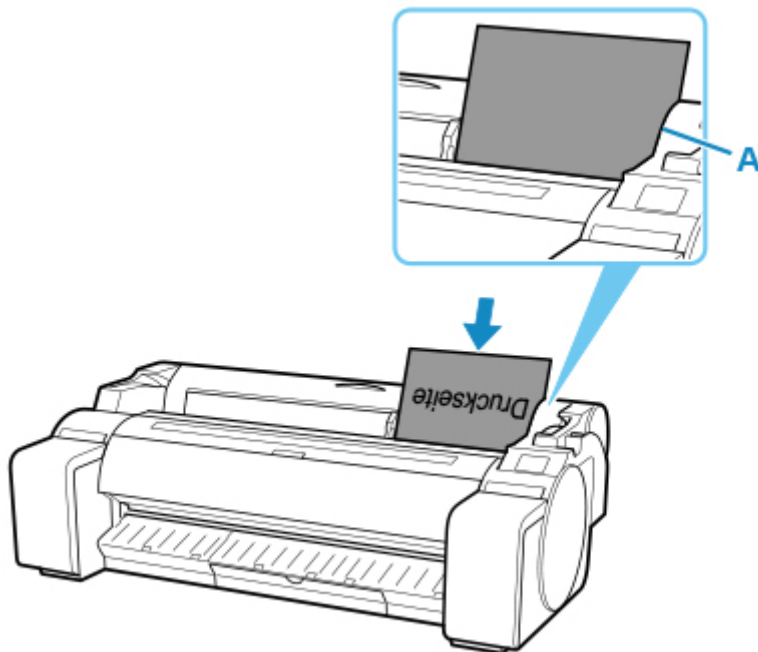
Befolgen Sie die Anweisungen zum Entfernen des Papiers auf dem Bildschirm und wiederholen Sie den Vorgang.

2. Verschieben Sie die Führung für die Breite (A), um sie an der Markierung für die Größe des einzulegenden Papiers auszurichten.



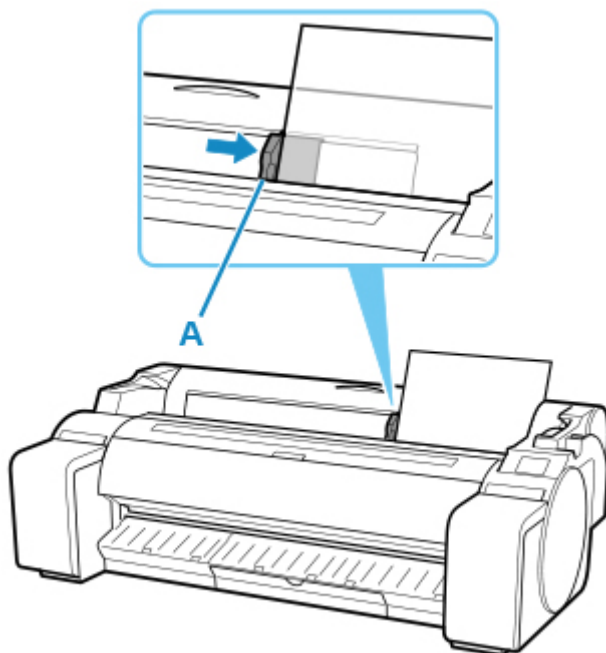
3. Legen Sie ein einzelnes Blatt mit der Druckseite nach oben in den Einzugsschacht, wobei die rechte Seite an der Medienführung (A) rechts von der Rollenabdeckung ausgerichtet sein muss.

Schieben Sie das Papier ein, bis die vordere Kante die Begrenzung erreicht.



4. Verschieben Sie die Führung für die Breite (A) vorsichtig, um sie an die Breite des einzulegenden Papiers anzupassen.

Stellen Sie die Führung für die Breite anhand der Papierkante ein, um ein Knittern oder Verkanten des Papiers zu verhindern.



5. Tippen Sie auf **Einzug starten (Start feeding)**.

- **Wenn ein Druckauftrag empfangen wurde**

Tippen Sie auf **Einzug starten (Start feeding)**, um Papier zuzuführen und mit dem Drucken zu beginnen.



- **Wenn kein Druckauftrag empfangen wurde**

Ein Menü zum Auswählen der Medientypen wird angezeigt.

Wählen Sie den eingelegten Medientyp aus und tippen Sie auf **OK**.

Der Drucker führt das Papier jetzt zu.

**»» Hinweis**

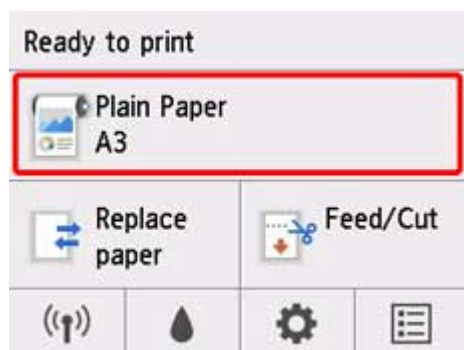
- Nähere Informationen zu Medientypen, die ausgewählt werden können, finden Sie unter "Papierinformationsliste".

## Drucken von einer gewünschten Startposition aus

Drucken Sie wie folgt auf Einzelblättern von einer gewünschten Startposition aus.

### Einstellen der Option Papierbreite erkennen auf Deaktivieren

1. Tippen Sie auf den Anzeigebereich für die Papiereinstellungen auf dem Home-Bildschirm des Bedienfelds.



#### »» Hinweis

- Wenn der Home-Bildschirm nicht angezeigt wird, drücken Sie die Taste **HOME**.

2. Tippen Sie auf **Papiereinstellungen (Paper settings)**.
3. Tippen Sie auf **Erweitert (Advanced)**.
4. Wählen Sie **Papierbreite erkennen** aus, und tippen Sie auf **Deaktivieren**.

### Legen Sie das Papier in die von Ihnen gewünschte Startposition für den Druck

Folgen Sie den Anweisungen zum Einlegen von Papier in der gewünschten Startposition zum Drucken, wenn **Papierbreite erkennen** auf **Deaktiv** gesetzt ist.

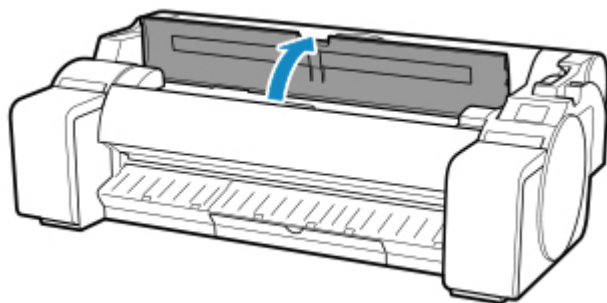
1. Wenn Sie keinen Druckauftrag im Voraus gesendet haben, wird das Menü zur Auswahl des Papiertyps angezeigt.

Tippen Sie auf den eingelegten Medientyp.

#### »» Hinweis

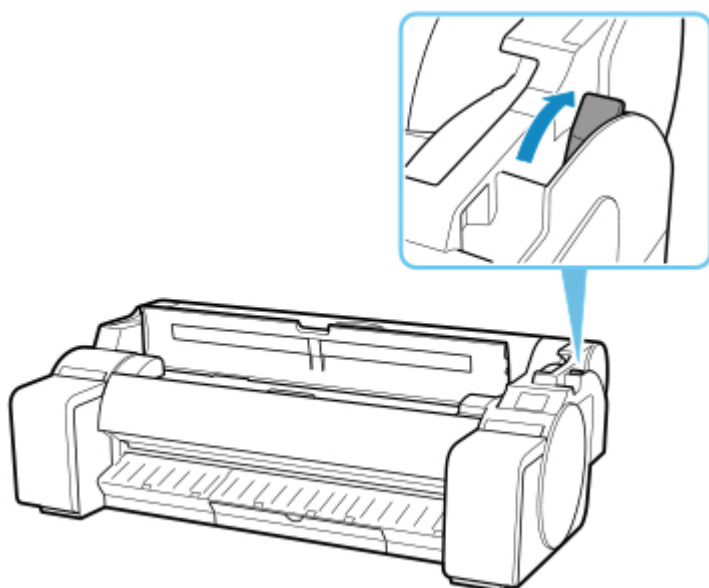
- Wenn vor der Papierzufuhr ein Druckauftrag eingegangen ist, werden der durch den Druckauftrag festgelegte Medientyp und die Größe auf dem Bedienfeld angezeigt.  
Fahren Sie fort mit Schritt 2.

2. Wenn "[**Papierbreite erkennen**] ist deaktiviert. Option deaktiviert lassen und fortfahren? ([**Detect paper width**] is disabled. Do you want to keep it disabled and continue?)" auf dem Bedienfeld erscheint, tippen Sie auf **Deaktiv. lassen und fortfahren (Keep it disabled and continue)**.
3. Öffnen Sie die obere Abdeckung, und prüfen Sie die Position, in der das Papier eingelegt ist.

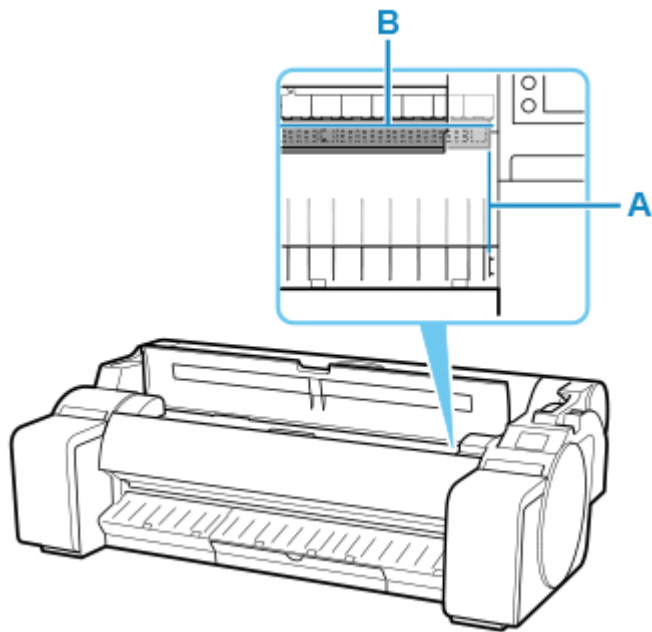


Schließen Sie zum Drucken aus der derzeitigen Position die obere Abdeckung.

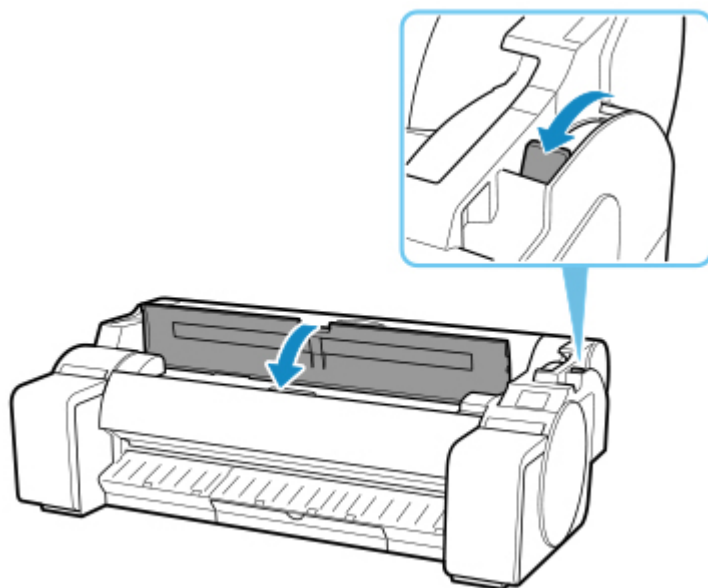
Drücken Sie zur Neupositionierung des Papiers den Freigabehebel zurück.



4. Richten Sie beim Einlegen des Papiers den rechten Rand des Papiers an der verlängerten Medienführung (A) auf der rechten Druckerseite aus und legen Sie das Blatt ein, sodass die Druckstartposition mit der Nut (b) am hinteren Ende der Walze ausgerichtet ist.



5. Ziehen Sie den Freigabehebel zurück und schließen Sie die obere Abdeckung.

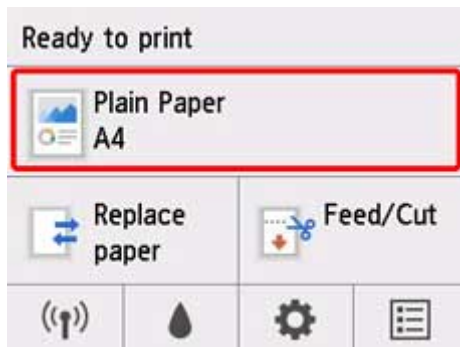


6. Wenn der Bildschirm zum Auswählen der Papiergröße angezeigt wird, wählen Sie die Größe des eingelegten Papiers aus.

## Entfernen von Einzelblättern

Entfernen Sie wie folgt Einzelblätter aus dem Drucker.

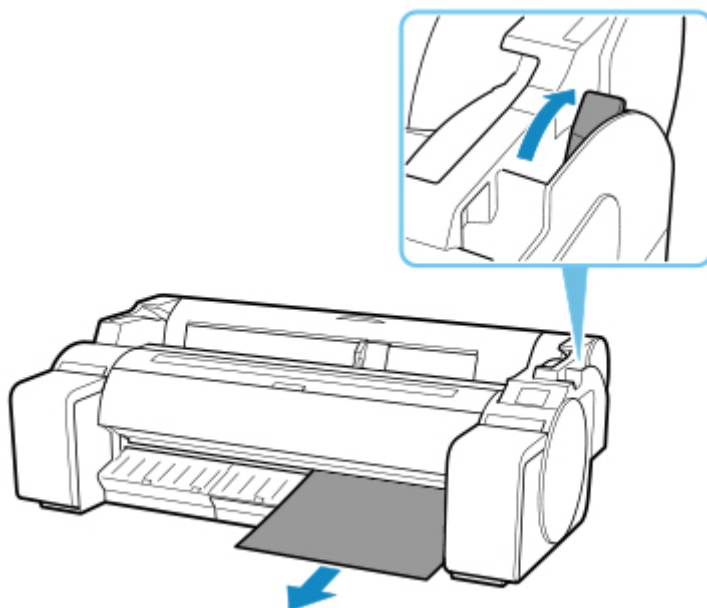
1. Tippen Sie auf den Anzeigebereich für die Papiereinstellungen auf dem Home-Bildschirm des Bedienfelds.



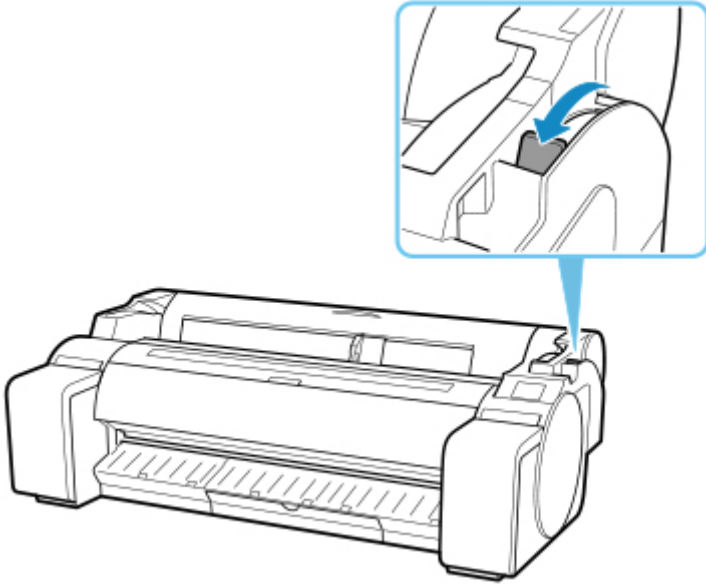
### »» Hinweis

- Wenn der Home-Bildschirm nicht angezeigt wird, drücken Sie die Taste **HOME**.

2. Tippen Sie auf **Papier entfernen**.
3. Überprüfen Sie die Meldung auf dem Bedienfeld und tippen Sie auf **Ja (Yes)**.  
Das Papier wird vorne am Drucker ausgegeben.
4. Drücken Sie den Freigabehebel zurück, während Sie das Papier festhalten und entfernen Sie das Blatt.



5. Ziehen Sie den Freigabehebel nach vorn.



## Korb

---

- **Verwenden des Korbs**

## Verwenden des Korbs

In diesem Abschnitt wird beschrieben, wie Sie den Korb verwenden.

### »» Hinweis

- Für diesen Drucker stehen 2 Gestelle zur Verfügung: Druckergestell SD-32 und Druckergestell SD-31.
- Die Erklärungen für das Gestell verwenden die Abbildungen für das Druckergestell SD-32. Beachten Sie, dass Ihr verwendetes Modell von den Abbildungen abweichen kann.

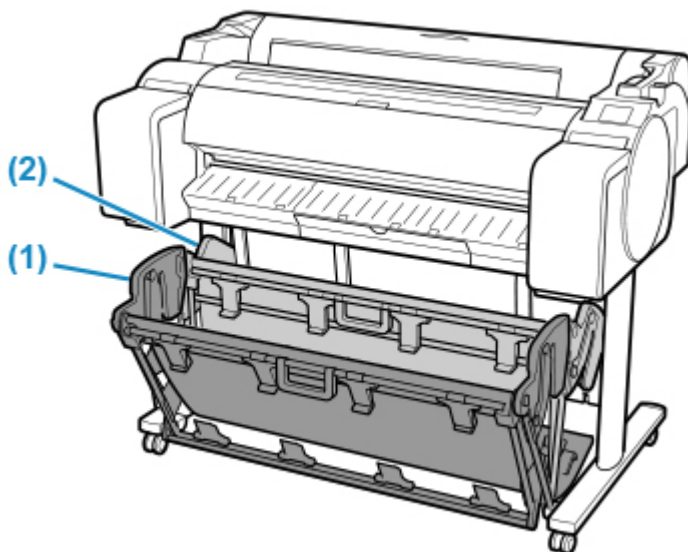
#### • Für die Ablage gedruckter Dokumente im Korb

Verwenden Sie Position (1). Für detaillierte Informationen zur Verwendung der ausgeklappten Position, eine nützliche Funktion für das Entnehmen von Druckmaterialien, lesen Sie bitte den Hinweis für die ausgefahrene Position. (Weitere Informationen unter "[benutzerfreundliche Nutzung des Korbs](#)".)

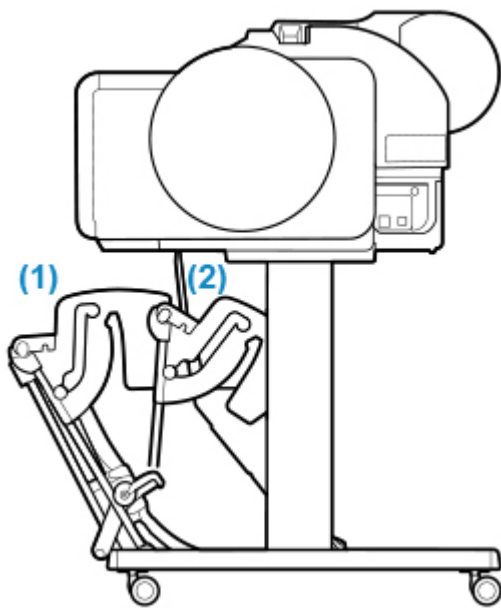
#### • Wenn der Korb nicht verwendet wird, beim Einlegen von Papier oder beim Transport des Druckers

Verwenden Sie Position (2).

Bringen Sie beim Transport des Druckers immer die Stützvorrichtung in die ausgeklappte Position A, bevor Sie sie in Position (2) bringen, da andernfalls der Korb den Boden berührt und so beschädigt oder verschmutzt werden könnte. (Weitere Informationen unter "[Den Korb in die ausgeklappte Position A bringen](#)".)







### »» Wichtig

- Wenn Sie gedruckte Dokumente im Korblagern, verwenden Sie ihn bitte immer in Position (1). Anderenfalls fallen die gedruckten Dokumente möglicherweise nicht in den Korb und die bedruckte Oberfläche könnte verschmutzt werden.
- Der Korb kann immer nur ein Blatt aufnehmen. Wenn Sie mehrere Seiten drucken, drucken Sie jede weitere Seite, nachdem Sie das vorherige Blatt entnommen haben.
- Der Korb kann gedruckte Dokumente von Papiergrößen bis zu 1219,2 mm (48 Zoll) Länge aufnehmen.
- Wenn der textile Teil des Korbs schmutzig wird, wischen Sie den Schmutz ab, aber waschen Sie den Teil nicht. Durch Waschen kann die Leistung des Korbs beeinträchtigt werden.

## Benutzerfreundliche Nutzung des Korbs

Beim Drucken von Strichzeichnungen auf Normalpapier können Sie den Korb nicht nur in der regulären Position verwenden, sondern auch in zwei verschiedenen ausgeklappten Positionen, die sich gut für das Auffangen von Druckmaterial eignen.

In der ausgeklappten Position kann der Korb bis zu ca. 20 Blatt Druckmaterial aufnehmen.

Die für die ausgeklappten Position geeigneten Papierformate sind in der untenstehenden Tabelle aufgeführt. Verwenden Sie die Position, die dem Papierformat und der Ausrichtung am besten entspricht.

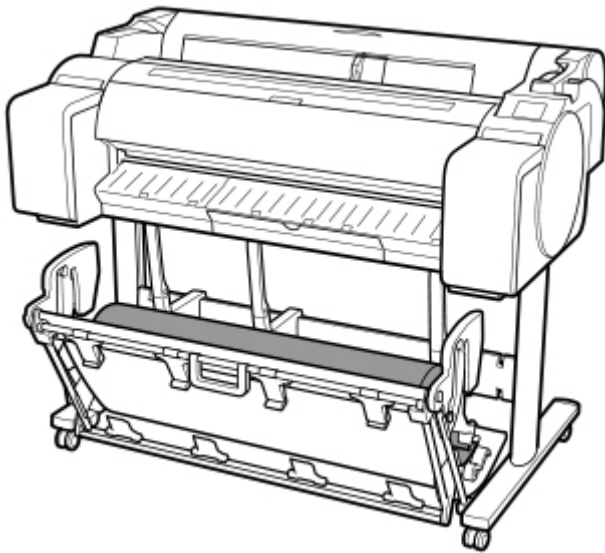
### »» Important

- Verwenden Sie in folgenden Situationen die reguläre Position: Wenn Sie mehrere Blätter in der regulären Position bedrucken möchten, entnehmen Sie dem Korb nicht mehr als ein Blatt gleichzeitig.
  - Anderes Papier als Normalpapier
  - Papierformate, die nicht in der folgenden Tabelle aufgeführt sind und gedrucktes Material außer Strichzeichnungen
  - Bei übermäßigem Wellen des Papiers aufgrund der Papierqualitäten oder der Nutzungsumgebung
  - Bei übermäßigem Wellen des Papiers am Ende einer Papierrolle

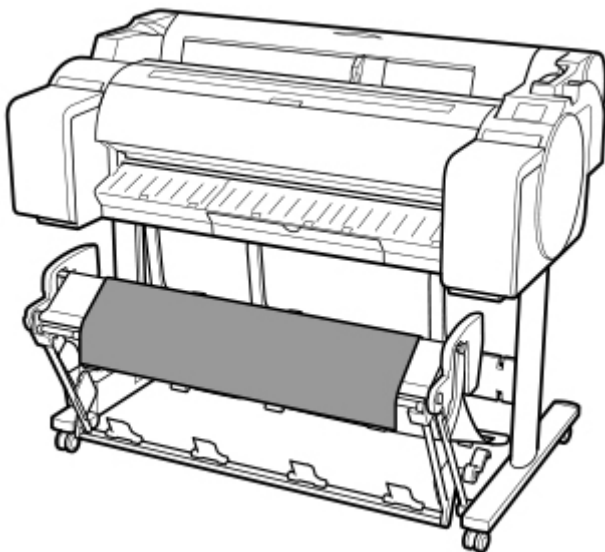
- Bringen Sie den Korb nach dem Druck zurück in die reguläre Position.

Ausgefahrene Position	Papierausrichtung	SD-31	SD-32
A	Hochformat	ARCH E 914x1219mm (36"x48") ARCH D 610x914mm (24"x36") A0 841x1189mm A1 594x841mm	ARCH E 914x1219mm (36"x48") ARCH D 610x914mm (24"x36") A0 841x1189mm A1 594x841mm
B	Querformat	Nicht unterstützt	ARCH D 914x610mm (36"x24") ARCH C 610x457mm (24"x18") A1 841x594mm A2 594x420mm

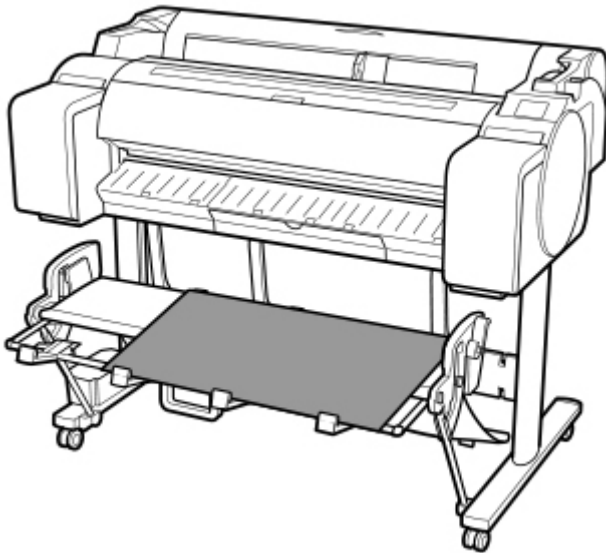
Reguläre Position



Ausgefahrene Position A



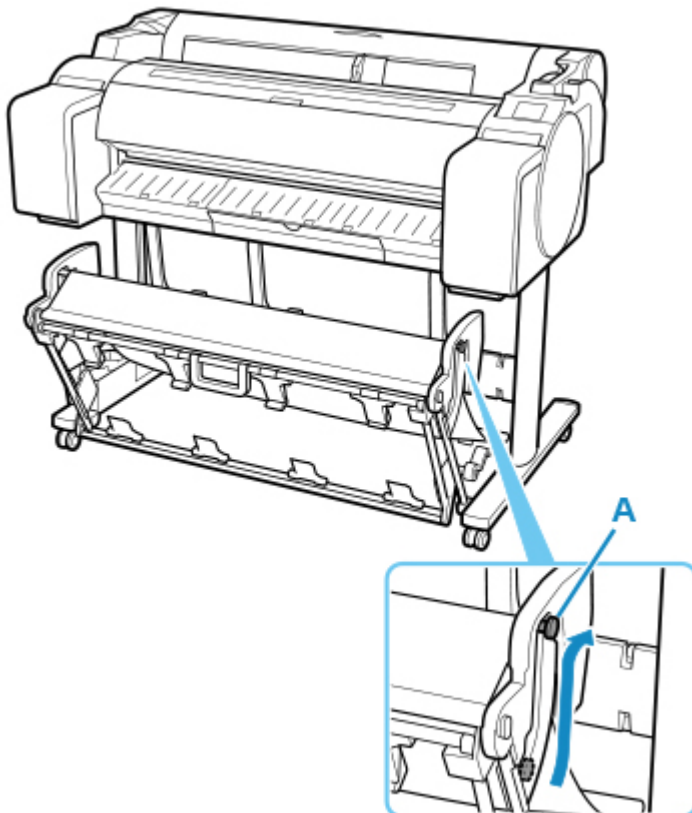
Ausgefahrene Position B (nur SD-32)



- **Wechseln zu ausgeklappter Position A**

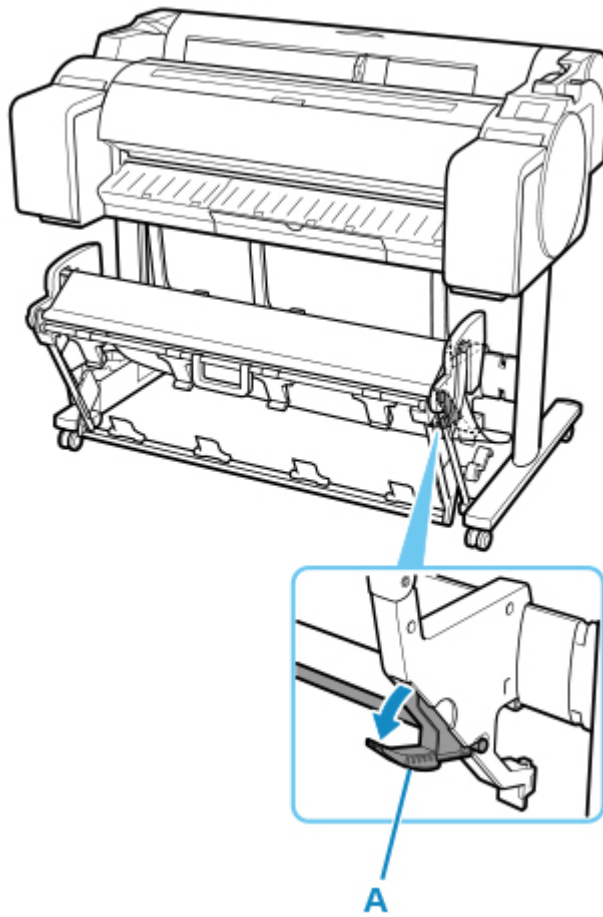
Bringen Sie den Stapler folgendermaßen in die ausgeklappte Position A:

1. Bringen Sie die Stützvorrichtung in die gezeigte Position (A) und den Stapler in die ausgeklappte Position A.



2. Wenn Sie 24-Zoll- oder A1-Rollenpapier (Hochformat) verwenden, ziehen Sie den verstellbaren Anschlag (A) heraus.

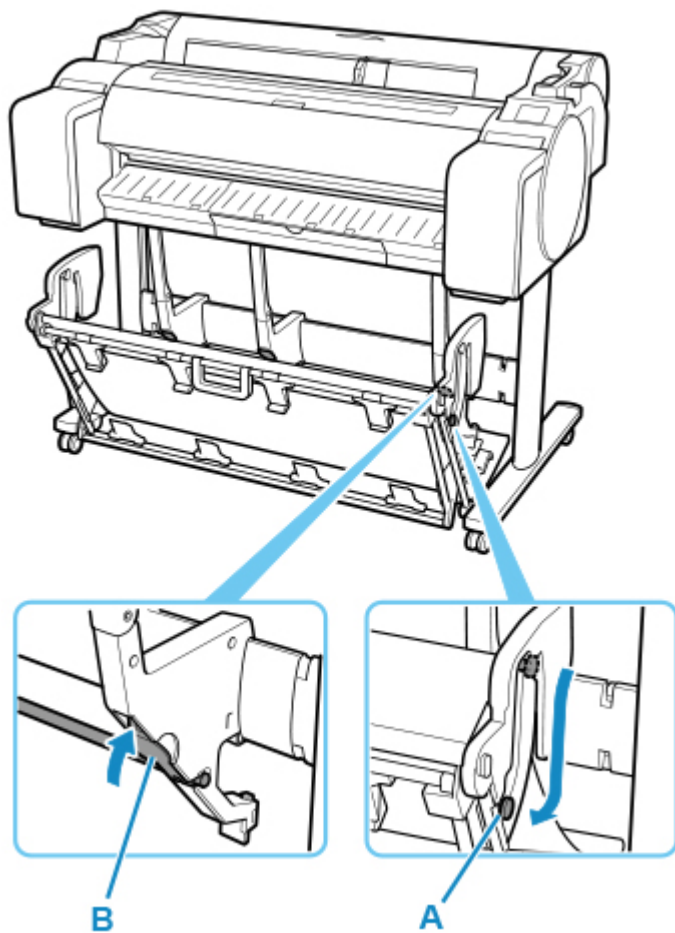
Damit ist die ausgeklappte Position A fertig eingestellt.



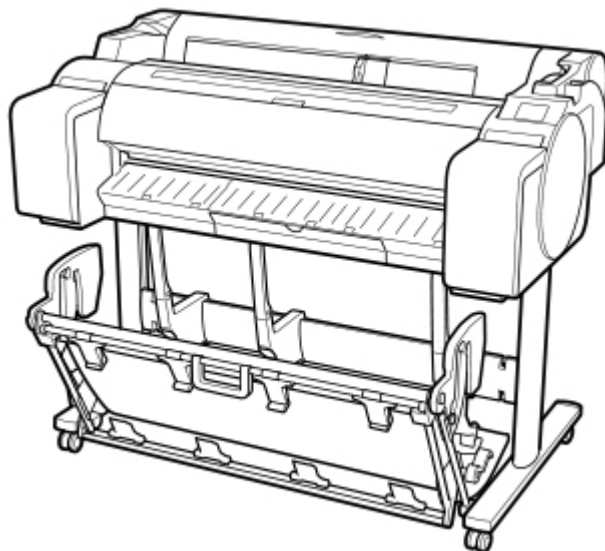
Nach dem Ende des Druckvorgangs gehen Sie folgendermaßen vor, um zur regulären Position zurückzukehren:

1. Bringen Sie die Stützvorrichtung in die gezeigte Position (A), um zur regulären Position zurückzukehren.

Wenn der verstellbare Anschlag (B) ausgeklappt ist, klappen Sie ihn ein.



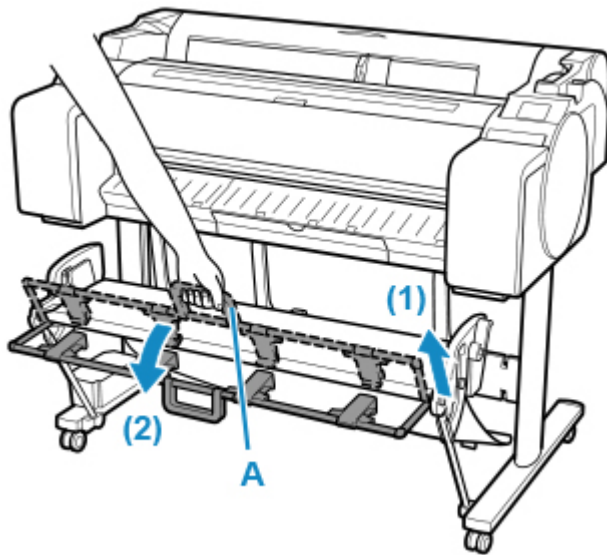
2. Bringen Sie den Stapler wieder in die reguläre Position.



• **Wechseln zu ausgeklappter Position B (nur SD-32)**

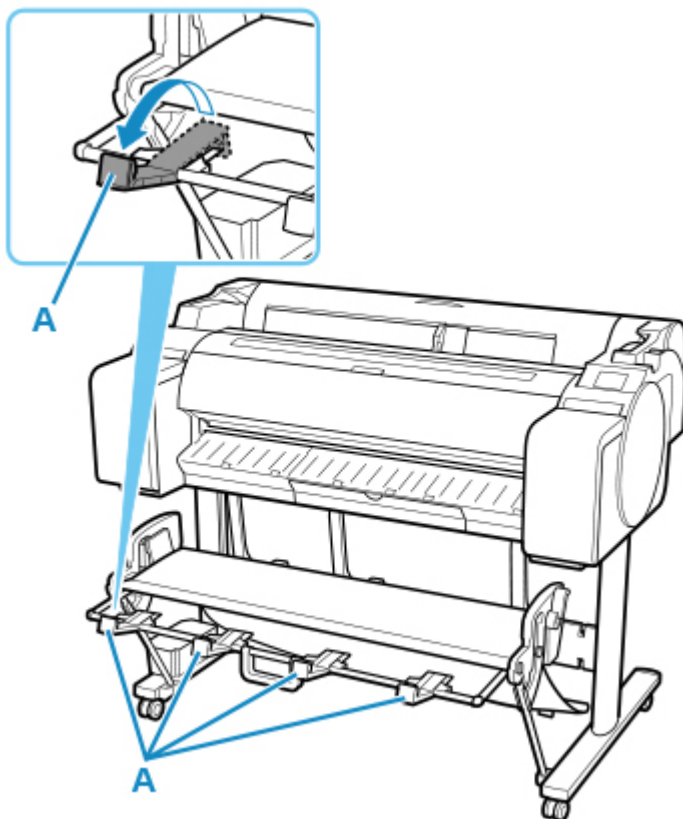
Bringen Sie den Stapler folgendermaßen in die ausgeklappte Position B:

1. Greifen Sie den Griff des Korbs (A) und ziehen Sie den Korb heraus, sodass er in Ihre Richtung kippt.



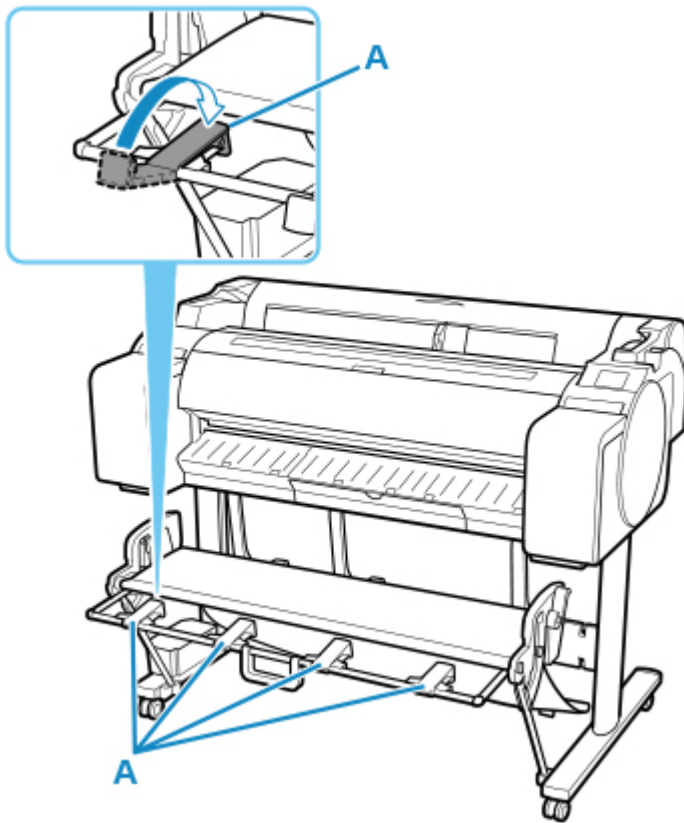
2. Öffnen Sie die Ausgabeführungen des Korbs (A).

Damit ist die ausgeklappte Position B fertig eingestellt.

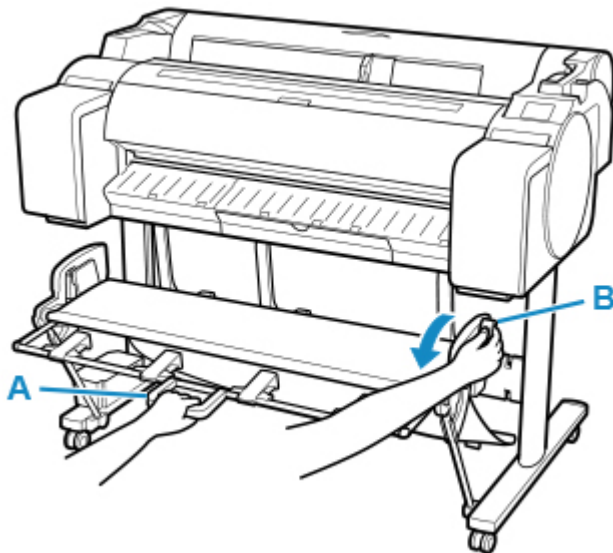


Nach dem Ende des Druckvorgangs gehen Sie folgendermaßen vor, um zur regulären Position zurückzukehren:

1. Schließen Sie die Ausgabeführungen des Korbs (A) durch leichten Druck, bis sie mit einem Klicken einrasten.

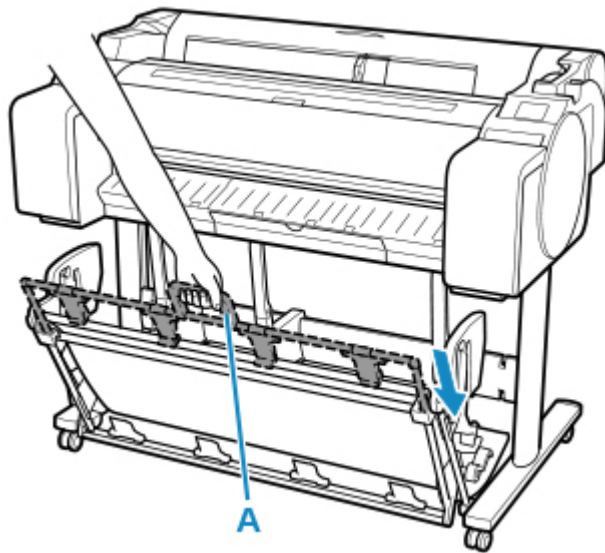


2. Halten Sie den Griff des Korbs (A) fest und ziehen Sie den Freigabehebel des Korbs (B) in Ihre Richtung.

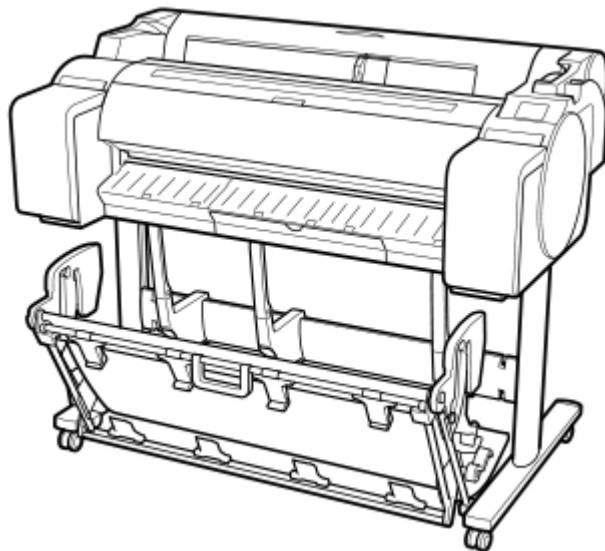


3. Halten Sie den Griff des Korbs (A) weiter fest und ziehen Sie den Korb langsam nach unten.





4. Bringen Sie den Stapler wieder in die reguläre Position.





# Ändern der Einstellungen über das Bedienfeld/den Webbrowser

---

## ► Vorgänge und Touchscreen

- Bedienfeld
- Touchscreen
- Prüfanweisungen während des Druckerbetriebs

## ► Ändern von Einstellungen vom Bedienfeld aus

- Funktionen des Druckermenüs
- Menüaktionen
- Menüstruktur
- Ändern von Einstellungen vom Bedienfeld aus
- Ändern von Elementen im Bedienfeld
- HP-GL/2-Einstellungen
- Statusdruck

## ► Ändern der Druckereinstellung im Webbrowser

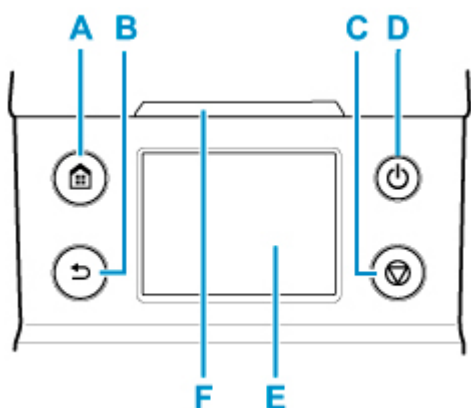
- Konfigurationsänderungen über den Webbrowser
- Änderbare Einstellungselemente im Webbrowser
- Festlegen des Kennworts
- Registrieren des Drucker-Stammzertifikats im Webbrowser für die SSL-Kommunikation (Remote UI)
- Registrieren des Drucker-Stammzertifikats im lokalen Computer für die SSL-Kommunikation
- Generieren eines Serverzertifikats (selbstsigniertes Zertifikat)
- Einrichten des E-Mail-Servers
- Empfangen einer E-Mail mit dem Druckerstatus

## Vorgänge und Touchscreen

---

- **Bedienfeld**
- **Touchscreen**
- **Prüfanweisungen während des Druckerbetriebs**

## Bedienfeld



### A: Schaltfläche HOME

Der HOME-Bildschirm wird angezeigt.

■ [Touchscreen](#)

### B: Taste Zurück (Back)

Zeigt den Bildschirm vor dem aktuellen Bildschirm an.

### C: Taste Stopp (Stop)

Unterbricht Druckaufträge und beendet die Tintentrocknungszeit.

### D: Taste EIN (ON)/EIN (ON)-Anzeige

Hiermit wird der Drucker ein- oder ausgeschaltet.

■ [Ein- und Ausschalten des Druckers](#)

Die **EIN (ON)**-Lampe leuchtet, wenn der Drucker eingeschaltet ist oder sich im Standby-Modus befindet.

### E: Touchscreen

Zeigt Drucker-Menüs sowie Druckerstatus und Meldungen an. Sie können Menüoptionen und Anzeigeschaltflächen auswählen, indem Sie den Bildschirm leicht mit Ihrer Fingerspitze berühren.

■ [Touchscreen](#)

### F: Status-Lampe

- Blinkt (weiß)

Während des Drucks blinkt diese Lampe, solange der Drucker Druckaufträge erhält oder verarbeitet. Sonst blinkt diese Lampe, wenn der Druckauftrag angehalten wird oder der Drucker die Firmware aktualisiert.

- Leuchtet (orange)

Eine Warnmeldung wird angezeigt.

- Blinkt (orange)

Eine Fehlermeldung wird angezeigt.

- Aus

Es sind keine aktiven Druckaufträge, Warnungen oder Fehler vorhanden.

## »» Hinweis

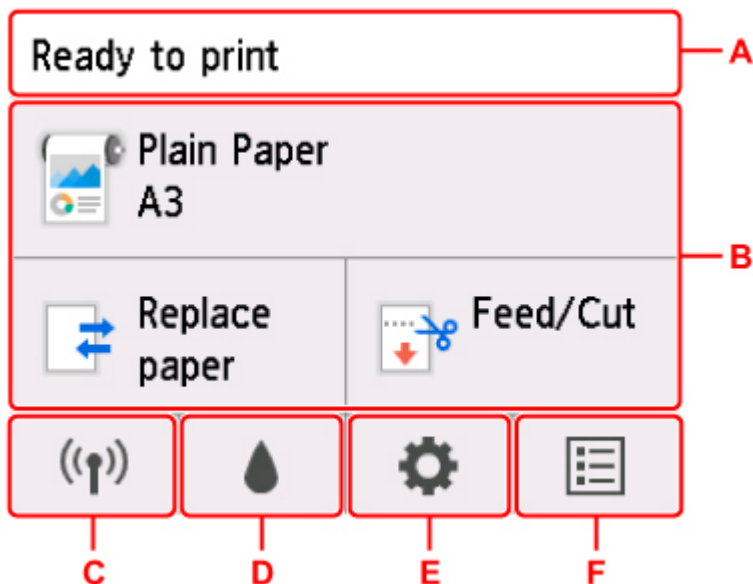
- Wenn sich der Drucker im Standby-Modus befindet, können Sie die Anzeige wiederherstellen, indem Sie die Tasten auf dem Bedienfeld drücken oder den Touchscreen berühren.
- Wenn die Bedienfeldsperre aktiviert ist, sind alle Touchscreen-Vorgänge ungültig. Detaillierte Informationen zur Bedienfeldsperre finden Sie unter [Änderbare Elemente im Webbrowser](#).

## Touchscreen

Nach dem Hochfahren des Druckers wird der HOME-Bildschirm auf dem Touchscreen angezeigt.

Auf dem HOME-Bildschirm können Sie den Druckerstatus überprüfen und das Menü für die Wartung, Papiervorgänge, die Einstellungen und weitere Menüs auswählen.

### ■ [Grundfunktionen des Touchscreens](#)



#### A: Anzeigebereich mit Druckerinformationen

Zeigt den Druckerstatus, Meldungen und weitere Informationen an. Tippen Sie auf dieses Element, wenn eine Meldung angezeigt wird, damit die Nachricht im Listenbildschirm angezeigt wird, und um zum Bildschirm mit detaillierten Informationen und Vorgängen zu springen.

### ■ [Benachrichtigungen](#)

#### B: Anzeigebereich für die Papiereinstellung

Zeigt Informationen zum eingelegten Papier im oberen Bereich an. Durch das Aktivieren dieser Option wird das Papiermenü angezeigt, in welchem Sie die Papiereinstellungen vornehmen können. **Papier nachlegen (Replace paper)** und **Zuführen/Schnitt (Feed/Cut)**, die im Menü häufig benutzt werden, erscheinen im unteren Bereich und Sie können direkt auswählen.

#### C: Netzwerk

Zeigt den aktuellen Netzwerkstatus an. Auswählen, um die allgemeinen Netzwerkinformationen anzuzeigen oder die Netzwerkeinstellungen zu ändern.

Das Symbol hängt von dem verwendeten Netzwerk oder dem Netzwerkstatus ab.



Wi-Fi ist aktiviert und der Drucker ist mit dem Wireless Router verbunden.

### »» Hinweis

- Je nach Signalzustand ändert sich das Symbol.



(Signalstärke: 81 % oder mehr): Sie können den Drucker problemlos über Wi-Fi verwenden.



(Signalstärke: 51 % oder mehr): Das Problem, z. B. dass der Drucker nicht druckt, kann entsprechend dem Netzwerkstatus auftreten. Wir empfehlen, den Drucker in der Nähe des Wireless Router zu platzieren.



(Signalstärke: 50% oder weniger): Das Problem, z.B. dass der Drucker nicht druckt, tritt möglicherweise auf. Platzieren Sie den Drucker in der Nähe des Wireless Router.



Wi-Fi ist aktiviert, doch der Drucker ist nicht mit dem Wireless Router verbunden.



Das drahtgebundene LAN ist aktiviert.



Drahtlos Direkt ist aktiviert.



Wi-Fi und drahtgebundenes LAN sind deaktiviert.

#### **D: Tinteninformation**

Die Auswahl erfolgt, wenn geschätzte aktuelle Tintenstände überprüft oder Tintenbehälter ersetzt werden.

#### **E: Einrichtung**

Die Auswahl erfolgt, wenn die Druckereinstellungen geändert, eine Wartung durchgeführt oder Druckerinformationen überprüft werden.

#### **F: Auftragsverwaltung**

Die Auswahl erfolgt, wenn Druckauftragsverwaltungen oder Druckdaten auf einem USB-Flashlaufwerk eingerichtet werden.

## **Grundfunktionen des Touchscreens**

Sie können verschiedene Funktionen und Einstellungen auswählen, indem Sie den Touchscreen leicht mit Ihrer Fingerspitze berühren bzw. darauf hin- und her wischen.

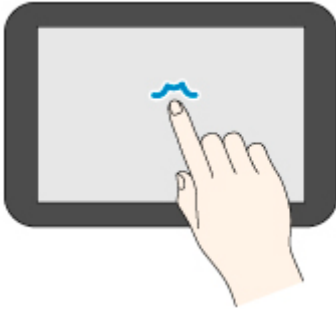
### **»»» Wichtig**

- Berücksichtigen Sie beim Umgang mit dem Touchscreen folgende Vorsichtsmaßnahmen. Andernfalls funktioniert der Touchscreen möglicherweise nicht richtig oder kann beschädigt werden.
  - Drücken Sie nicht zu fest mit Ihrem Finger auf den Touchscreen.
  - Drücken Sie nicht mit einem anderen Objekt als Ihrem Finger (z. B. Kugelschreiber, Bleistift, Fingernagel oder sonstiges Objekt mit harter Spitze) auf den Touchscreen.
  - Bedienen Sie den Touchscreen nicht mit nassen oder schmutzigen Händen.
  - Stellen Sie nichts auf den Touchscreen.
- Bringen Sie keine Schutzfolie auf dem Touchscreen an. Wird diese entfernt, kann der Touchscreen beschädigt werden.

### **Tippen**

Leicht mit der Fingerspitze berühren und dann sofort wieder loslassen.

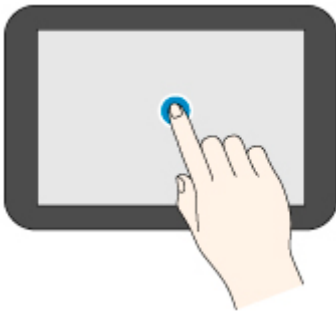
Hiermit können Sie ein Element auf den Bildschirm auswählen.



### **Berühren**

Leicht mit der Fingerspitze berühren.

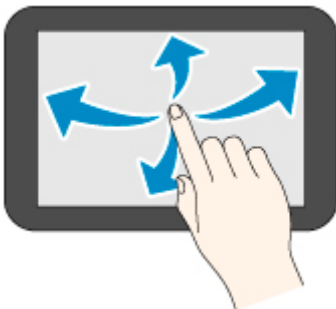
Um zu einem Menü oder einer Liste zu wechseln (zurückzukehren), berühren Sie das Richtungszeichen.



### **Wischen**

Mit dem Finger nach oben, unten, links oder rechts ziehen und dann wieder loslassen.

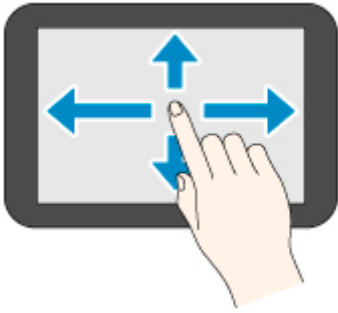
Hiermit können Sie schnell durch ein Menü oder eine Liste blättern.



### **Ziehen**

Den Finger nach oben, unten, links oder rechts bewegen, während Sie leichten Kontakt zum Touchscreen halten.

Hiermit können Sie ein Menü oder eine Liste verschieben, während Sie sie anzeigen.



## **Benachrichtigungen**

Bei niedrigem Tintenstand oder einer anderen Benachrichtigung wird im Anzeigebereich mit Druckerinformationen **Neue Benachrichtigung. (New notice)** angezeigt. Tippen Sie darauf, um den Bildschirm **Hinweisliste (Notice list)** anzuzeigen. Die neueste Nachricht wird dabei zuerst angezeigt. Tippen Sie auf eine Meldung, um den Bildschirm mit den Meldungsdetails anzuzeigen, sich die Details anzusehen und entsprechende Maßnahmen zu ergreifen.

Beispiel: Hinweise auf der Wartungskassette



**! New notice** ▶

Plain Paper  
A3

Replace paper      Feed/Cut

⏪      ⚙️      ☰



Notice list

**!** Image processing 1606  
An error occurred during image processing. ⏶

**!** The maintenance cartridge becomes almost full. ⏷



Maintenance cartridge info

Maintenance cartridge usage

⚠️

Replace

## Prüfanweisungen während des Druckerbetriebs

---

Auf dem Touchscreen finden Sie Informationen zum Einlegen des Papiers, zum Auswechseln der Tintenbehälter und zur Durchführung anderer Aktionen.

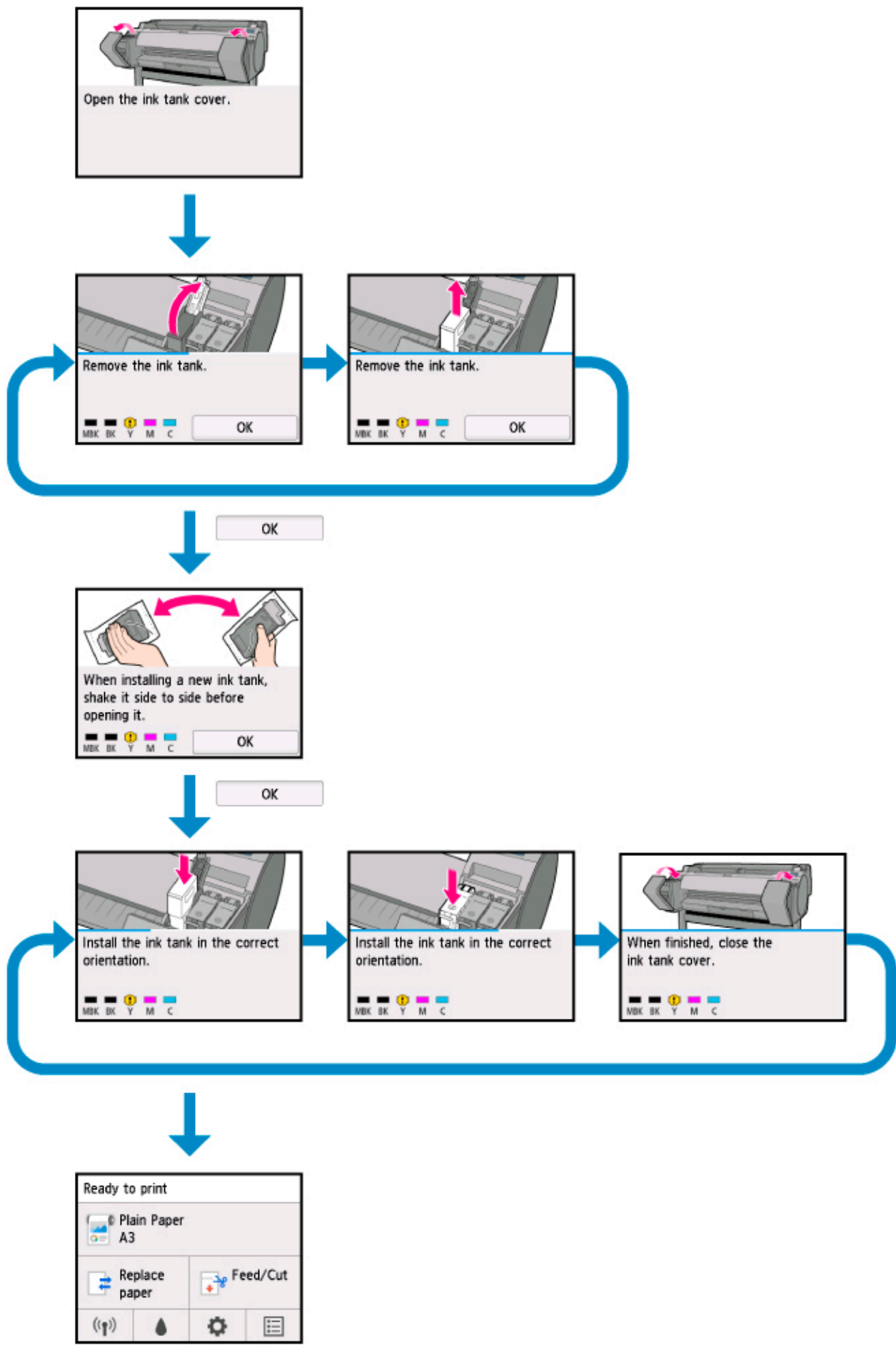
### So sind die Anweisungen zu befolgen

Nach Abschluss einer in den Anweisungen beschriebenen Vorgehensweise erkennt der Drucker diese und schaltet zum nächsten Anweisungsbildschirm.

Das Wechseln zwischen Bildschirmen mit Vorgängen erfolgt alle 3 Sekunden, und die Abfolge der Vorgänge wird wiederholt angezeigt.

Tippen Sie bei Aktionen, die der Drucker nicht erkennen kann, auf **OK**, um den Bildschirm mit Anweisungen für den nächsten Schritt anzuzeigen.

Beispiel: Tintenbehälter-Austausch



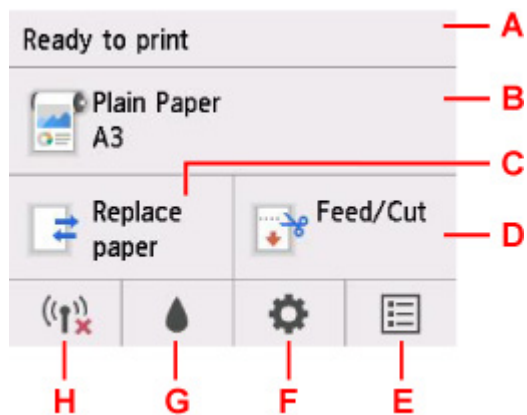
## **Ändern von Einstellungen vom Bedienfeld aus**

---

- **Funktionen des Druckermenüs**
- **Menüaktionen**
- **Menüstruktur**
- **Ändern von Einstellungen vom Bedienfeld aus**
- **Ändern von Elementen im Bedienfeld**
- **HP-GL/2-Einstellungen**
- **Statusdruck**

## Funktionen des Druckermenüs

Auf dem HOME-Bildschirm wird der derzeitige Status des Druckers sowie Tasten zur Anzeige verschiedener Menüs angezeigt.



### A. Druckerstatus

Zeigt den derzeitigen Status (**Drucker bereit. (Ready to print)** / **Drucken... (Printing...)**) des Druckers an.

### B. Papierinformationen

Zeigt derzeitige Papier-Informationen an.

Dies ist während des Druckens ausgegraut.

Tippen Sie hier, um das **Papiermenü (Paper menu)** anzuzeigen.

### C. Papier nachlegen (Replace paper)

Dies ist während des Druckens ausgegraut.

Drücken Sie diese Taste, um das Rollenpapier zu ändern oder Einzelblätter einzustellen.

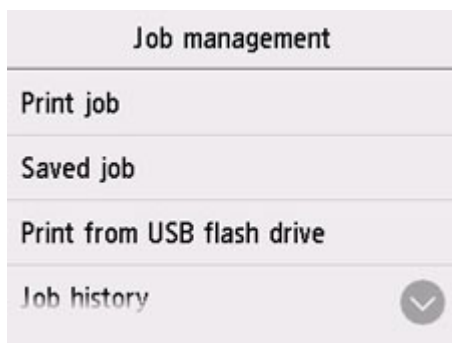
### D. Zuführen/Schnitt (Feed/Cut)

Dies ist ausgegraut, wenn der Papiereinzugsmodus „Pap. Schneid.“ ist, oder beim Drucken.

Drücken Sie diese Taste, um Rollenpapier zuzuführen oder zu schneiden.

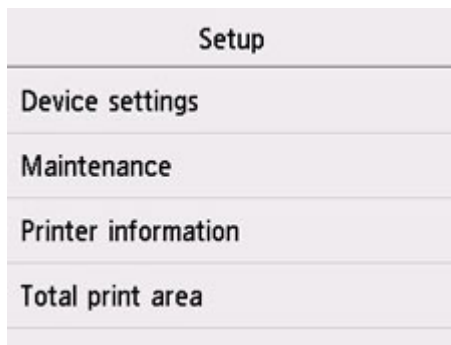
### E. Aufträge (Jobs)

Tippen Sie hier, um das Menü **Auftragsverwaltung (Job management)** anzuzeigen.



### F. Einrichten (Setup)

Tippen Sie hier, um das Menü **Einrichtg (Setup)** anzuzeigen.



### G. Tinte (Ink)

Tippen Sie hier, um den derzeitigen Tintenstand anzuzeigen.

Drücken Sie diese Taste auch, wenn Sie Tinte nachfüllen.

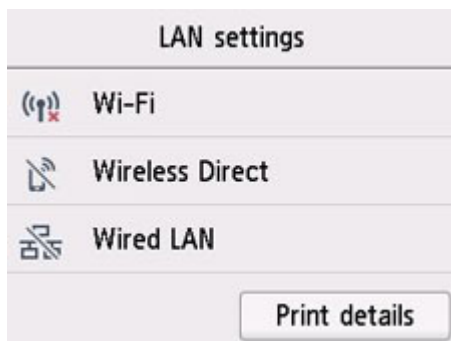


### H. Netzwerk (Network)

Zeigt den derzeitigen Status des LAN als Symbol an.

Dies ist während des Druckens ausgegraut.

Tippen Sie hier, um das Menü **LAN-Einstellungen (LAN settings)** anzuzeigen.



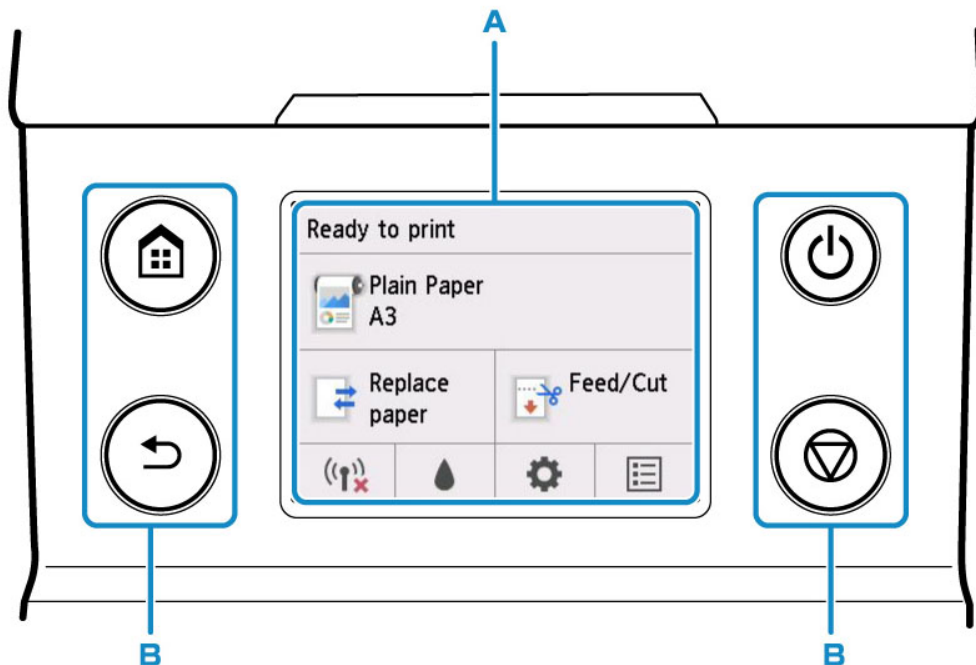
### »» Hinweis

- Die im Menü im Bedienfeld eingestellten Werte werden auf alle Druckaufträge angewendet. Wenn jedoch das gleiche Einstellungselement im Druckertreiber existiert, hat der Wert des Druckertreibers Vorrang.

## Menüaktionen

Das Bedienfeld verfügt über einen [Touchscreen](#) (A) und mehrere Tasten (B).

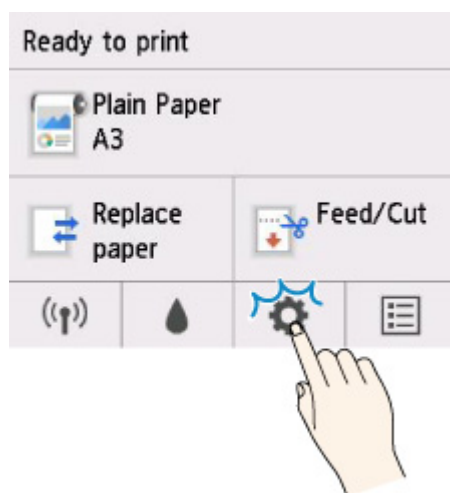
Wischen Sie über den Touchscreen und tippen Sie auf die angezeigte Taste/ das angezeigte Element, um ein Menü auszuwählen.



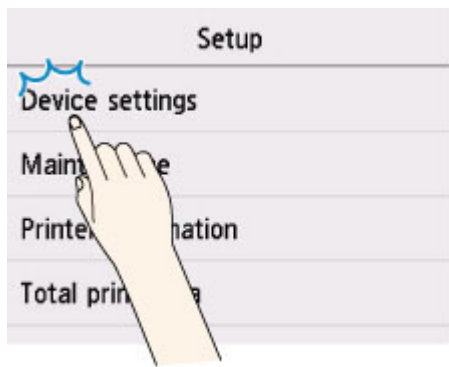
## Beispiel für die Verwendung des Touchscreens

Beispiel: Aktion zur Änderung der automatischen Abschaltzeit

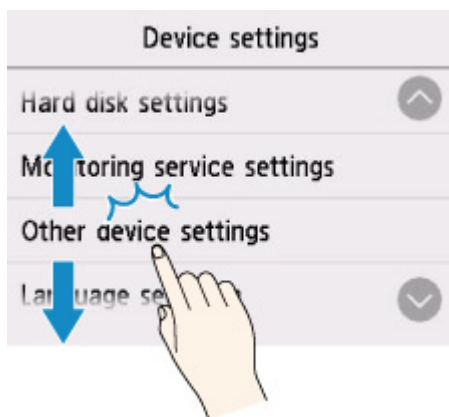
1. Tippen Sie auf dem HOME-Bildschirm auf  (**Einrichten (Setup)**).



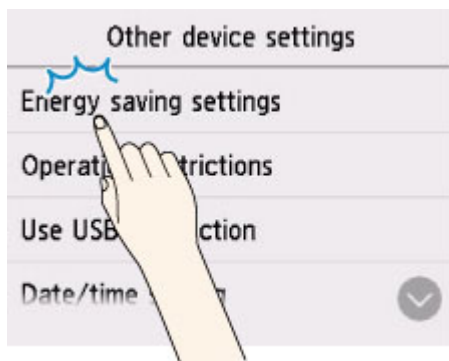
2. Tippen Sie auf **Geräteeinstellungen (Device settings)**.



3. Wischen Sie nach oben und unten und tippen Sie auf **Andere Geräteeinstellungen (Other device settings)**.

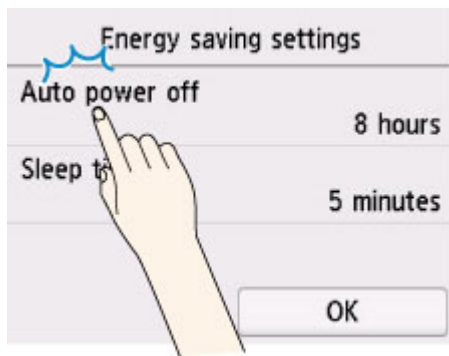


4. Tippen Sie auf **Energiespareinstellungen (Energy saving settings)**.



5. Tippen Sie auf **Autom. ausschalt. (Auto power off)**.

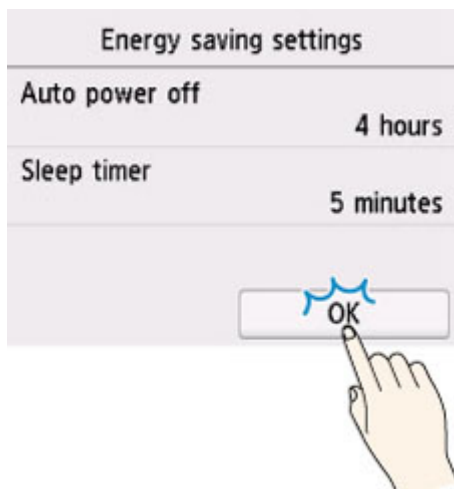




6. Tippen Sie auf die Zeit, die Sie einstellen möchten.



7. Tippen Sie auf **OK**.



Wenn die Einstellung vorgenommen wurde, drücken Sie die **HOME**-Taste, um zum HOME-Bildschirm zurückzukehren.

Sie können auch auf den vorherigen Bildschirm zurückkehren, indem Sie auf die **Zurück (Back)**-Taste drücken und mit weiteren Einstellungen fortfahren.

## Menüstruktur

Der \* auf der rechten Seite eines Elements zeigt den Standardwert an.

Die Werte können je nach Modell und Firmware-Version variieren.

- **Papiermenü (Paper menu) (wenn Rollenpapier eingelegt ist)**

Das Menü wird angezeigt, wenn Sie auf den Papierinformationsbereich tippen.

Papier nachlegen (Replace paper)	
Zuführen/Schnitt (Feed/Cut)	
Papier entfernen (Remove paper)	
Papiereinstellungen (Paper settings)	
	Breite (Width)
	Med.typ (Type)
	<a href="#">Erweitert</a>

- **Papiermenü (Paper menu) (wenn Einzelblätter eingelegt sind)**

Das Menü wird angezeigt, wenn Sie auf den Papierinformationsbereich tippen.

Papier nachlegen (Replace paper)	
Papier entfernen (Remove paper)	
Papiereinstellungen (Paper settings)	
	Format (Page size)
	Med.typ (Type)
	<a href="#">Erweitert</a>

- **Papier nachlegen (Replace paper)**

- **Zuführen/Schnitt (Feed/Cut)**

Dieses Menü wird angezeigt, wenn Rollenpapier eingelegt ist.

- **LAN-Einstellungen (LAN settings)**

Dieses Menü wird angezeigt, wenn Sie auf das **Netzwerk (Network)**-Symbol tippen.

Wi-Fi	
	Verbindung (Connection)
	Netzwerkname (SSID) (Network name (SSID))
	Kommunikationsmodus (Communication mode)
	Channel
	Wi-Fi-Sicherheit (Wi-Fi security)
	IPv4-Adresse (IPv4 address)
	IPv4-Subnetzmaske (IPv4 subnet mask)

IPv4-Standard-Gateway (IPv4 default gateway)
IPv4 Dynamische DNS-Einstellung (IPv4 DNS dynamic setting)
IPv4 DNS-Hostname (IPv4 DNS host name)
IPv4 DNS-Domänenname (IPv4 DNS domain name)
IPv6 linklokale Adresse (IPv6 link-local address)
IPv6 linklokale Präfixlänge (IPv6 link-local prefix length)
IPv6 manuelle Adresse (IPv6 manual address)
IPv6 manuelle Präfixlänge (IPv6 manual prefix length)
IPv6 zustandslose Adresse 1 (IPv6 stateless address 1)
IPv6 zustandslose Präfixlänge 1 (IPv6 stateless prefix length 1)
IPv6 zustandslose Adresse 2 (IPv6 stateless address 2)
IPv6 zustandslose Präfixlänge 2 (IPv6 stateless prefix length 2)
IPv6 zustandslose Adresse 3 (IPv6 stateless address 3)
IPv6 zustandslose Präfixlänge 3 (IPv6 stateless prefix length 3)
IPv6 zustandslose Adresse 4 (IPv6 stateless address 4)
IPv6 zustandslose Präfixlänge 4 (IPv6 stateless prefix length 4)
DHCPv6
DHCPv6 Statusbehaftete Adres. (DHCPv6 stateful address)
DHCPv6 Statusbehaft. Präfixläng. (DHCPv6 stateful prefix length)
IPv6 Standard-Gateway 1 (IPv6 default gateway 1)
IPv6 Standard-Gateway 2 (IPv6 default gateway 2)
IPv6 Standard-Gateway 3 (IPv6 default gateway 3)
IPv6 Standard-Gateway 4 (IPv6 default gateway 4)
IPv6 Adres. d. prim. DNS-Servers (IPv6 primary DNS server address)
IPv6 Adres. d. seku. DNS-Servers (IPv6 secondary DNS server add.)
IPv6 Dyn. DNS-Update: manuell (IPv6 DNS dyn. update: manual)
IPv6 Dyn. DNS-Update: stateless (IPv6 DNS dyn. update: stateless)
IPv6 Dyn. DNS-Upd.: stat.behaft. (IPv6 DNS dyn. update: stateful)
IPv6 IPv4-Host/Dom.name verw. (IPv6 Use IPv4 host/domain name)
IPv6 DNS-Hostname (IPv6 DNS host name)
IPv6 DNS-Domänenname (IPv6 DNS domain name)
MAC-Adresse (MAC address)
IPSec-Einstellungen (IPsec settings)
Druckername (Printer name)
Servicename Bonjour (Bonjour service name)
Einstellung. (Settings)

	<b>Wi-Fi aktivieren/deaktivieren (Enable/disable Wi-Fi)</b>	
	Aktivieren (Enable) / Deaktivieren (Disable)	
	<b>Wi-Fi-Einrichtung (Wi-Fi setup)</b>	
	Einfache Drahtlos-Verb. (Easy wireless connect)	
	Manuelle Verbindung (Manual connect)	
	WPS (Tastendrückmethode) (WPS (Push button method))	
	Weitere Verbindungsarten (Other connection types)	
		Manuelle Verbind. (erw.) (Manual connect (adv.)) / WPS (PIN-Code-Methode) (WPS (PIN code method))
	<a href="#">Erweitert</a>	
<b>Drahtlos Direkt (Wireless Direct)</b>		
	Verbindung (Connection)	
	Netzwerk (SSID)/Gerätename (Network (SSID)/device name)	
	Kennwort (Password)	
	Kommunikationsmodus (Communication mode)	
	Channel	
	Wi-Fi-Sicherheit (Wi-Fi security)	
	IPv4-Adresse (IPv4 address)	
	IPv4-Subnetzmaske (IPv4 subnet mask)	
	IPv4-Standard-Gateway (IPv4 default gateway)	
	IPv4 Dynamische DNS-Einstellung (IPv4 DNS dynamic setting)	
	IPv4 DNS-Hostname (IPv4 DNS host name)	
	IPv4 DNS-Domänenname (IPv4 DNS domain name)	
	IPv6 linklokale Adresse (IPv6 link-local address)	
	IPv6 linklokale Präfixlänge (IPv6 link-local prefix length)	
	MAC-Adresse (MAC address)	
	IPSec-Einstellungen (IPsec settings)	
	Druckername (Printer name)	
	Servicename Bonjour (Bonjour service name)	
	Einstellung. (Settings)	
	Drahtlos Direkt aktiv./deaktiv. (Enable/disable Wireless Direct)	
	Ja (Yes) / Nein (No)	
	SSID/Kennwort aktualisieren (Update SSID/password)	
	Ja (Yes) / Nein (No)	
	Drahtlos Direkt-Gerätename (Wireless Direct device name)	
	Bestät. der Verbindungsanfrage (Connection request confirmation)	

		EIN (ON)* / AUS (OFF)
	<a href="#">Erweitert</a>	
<b>Drahtgebundenes LAN (Wired LAN)</b>		
	<b>Verbindung (Connection)</b>	
	IPv4-Adresse (IPv4 address)	
	IPv4-Subnetzmaske (IPv4 subnet mask)	
	IPv4-Standard-Gateway (IPv4 default gateway)	
	IPv4 Dynamische DNS-Einstellung (IPv4 DNS dynamic setting)	
	IPv4 DNS-Hostname (IPv4 DNS host name)	
	IPv4 DNS-Domänenname (IPv4 DNS domain name)	
	IPv6 linklokale Adresse (IPv6 link-local address)	
	IPv6 linklokale Präfixlänge (IPv6 link-local prefix length)	
	IPv6 manuelle Adresse (IPv6 manual address)	
	IPv6 manuelle Präfixlänge (IPv6 manual prefix length)	
	IPv6 zustandslose Adresse 1 (IPv6 stateless address 1)	
	IPv6 zustandslose Präfixlänge 1 (IPv6 stateless prefix length 1)	
	IPv6 zustandslose Adresse 2 (IPv6 stateless address 2)	
	IPv6 zustandslose Präfixlänge 2 (IPv6 stateless prefix length 2)	
	IPv6 zustandslose Adresse 3 (IPv6 stateless address 3)	
	IPv6 zustandslose Präfixlänge 3 (IPv6 stateless prefix length 3)	
	IPv6 zustandslose Adresse 4 (IPv6 stateless address 4)	
	IPv6 zustandslose Präfixlänge 4 (IPv6 stateless prefix length 4)	
	<b>DHCPv6</b>	
	DHCPv6 Statusbehaftete Adres. (DHCPv6 stateful address)	
	DHCPv6 Statusbehaft. Präfixläng. (DHCPv6 stateful prefix length)	
	IPv6 Standard-Gateway 1 (IPv6 default gateway 1)	
	IPv6 Standard-Gateway 2 (IPv6 default gateway 2)	
	IPv6 Standard-Gateway 3 (IPv6 default gateway 3)	
	IPv6 Standard-Gateway 4 (IPv6 default gateway 4)	
	IPv6 Adres. d. prim. DNS-Servers (IPv6 primary DNS server address)	
	IPv6 Adres. d. seku. DNS-Servers (IPv6 secondary DNS server add.)	
	IPv6 Dyn. DNS-Update: manuell (IPv6 DNS dyn. update: manual)	
	IPv6 Dyn. DNS-Update: stateless (IPv6 DNS dyn. update: stateless)	
	IPv6 Dyn. DNS-Upd.: stat.behaft. (IPv6 DNS dyn. update: stateful)	
	IPv6 IPv4-Host/Dom.name verw. (IPv6 Use IPv4 host/domain name)	
	IPv6 DNS-Hostname (IPv6 DNS host name)	

IPv6 DNS-Domänenname (IPv6 DNS domain name)	
MAC-Adresse (MAC address)	
IPSec-Einstellungen (IPsec settings)	
Druckername (Printer name)	
Servicename Bonjour (Bonjour service name)	
Einstellung. (Settings)	
	Drahtgeb. LAN aktiv./deaktiv. (Enable/disable Wired LAN)
	Aktivieren (Enable) / Deaktivieren (Disable)
	<a href="#">Erweitert</a>
Det. drucken (Print details)	

- **Tinteninformation**

Dieses Menü wird angezeigt, wenn Sie auf das **Tinte (Ink)**-Symbol tippen.

Geschätzte aktuelle Tintenstände (Current estimated ink levels)
Ersetzen (Replace)
Jetzt Ti. best. (Order ink now)

- **Einrichtg (Setup)**

Dieses Menü wird angezeigt, wenn Sie auf das **Einrichten (Setup)**-Symbol tippen.

Geräteeinstellungen (Device settings)	
Testdruck	
	Düsentestmuster drucken (Print nozzle check pattern)
	Statusdruck (Status print)
	Statusdruck (Administrator)
	LAN-Details drucken (Print LAN details)
	Druck der Druckereinstellungen (Print setting print)
	Erweiterte Papiereinstell. drucken (Print advanced paper settings)
	Auftragsverlauf drucken (Print job history)
	Menüstruktur drucken (Print menu map)
	Farbliste für Paletten drucken (Print color list for palettes)
Druckereinstellungen	
	Einst. f. Verfahrsweite d. Druckk. (Print head movable width setting)
	Datenbreite (Data width)* / Max. Verfahrsweite (Maximum movable width) / Papierbreite (Paper width)
	Papierformat priorisieren (Prioritize paper size)
	Aktivieren (Enable) / Deaktivieren (Disable)*
	PDF-Druckereinstellungen (PDF print settings)

<b>Einstellungen für Druckqualität (Print quality settings)</b>	
<b>Farbmodus (Color mode)</b>	
	Farbe (perzeptiv) (Color (perceptual)) / Farbe (Sättigung) (Color (saturation))* / Farbe (Original) (Color (correct off)) / Monochrom (Monochrome) / Monochrome BMP
<b>Druckqualität (Print quality)</b>	
	5 (Schnell) (5 (Fast)) / 4 / 3* / 2 / 1 (Hoch) (1 (High))
<b>Eingabeauflösung (Input resolution)</b>	
	600 dpi / 300 dpi*
<b>Druckziel (Print target)</b>	
	Foto (Photo)* / Strichzeichnung (Line drawing)
<b>Papiereinstellungen (Paper settings)</b>	
<b>Papierz. (Paper src)</b>	
	Autom. Auswahl (Auto select)* / Rollenpapier (Roll paper) / Handbuch (Manual)
<b>Rand (Margin)</b>	
	3 mm (3mm)* / 5 mm (5mm)
<b>Rand (Border)</b>	
	Randlos (Borderless) / Mit Rand (Bordered)*
<b>Drehen (Rotate)</b>	
	0 Grad (0 degrees)* / 90 Grad (90 degrees)
<b>Vergr./Verkl. (Enlarge/Reduce)</b>	
	Anpassg an Papierformat (Fit paper size)* / Gleiches Format (Same size) / Skalierung (Scaling)
<b>Verarbeitungsoptionen (Processing options)</b>	
<b>Warnanzeige (Warning display)</b>	
	Aktivieren (Enable) / Deaktivieren (Disable)*
<b>JPEG-Druckeinstellungen (JPEG print settings)</b>	
<b>Einstellungen für Druckqualität (Print quality settings)</b>	
<b>Farbmodus (Color mode)</b>	
	Farbe (perzeptiv) (Color (perceptual)) / Farbe (Sättigung) (Color (saturation))* / Farbe (Original) (Color (correct off)) / Monochrom (Monochrome) / Monochrome BMP
<b>Druckqualität (Print quality)</b>	
	5 (Schnell) (5 (Fast)) / 4 / 3* / 2 / 1 (Hoch) (1 (High))
<b>Eingabeauflösung (Input resolution)</b>	
	600 dpi / 300 dpi*
<b>Druckziel (Print target)</b>	

	Foto (Photo)* / Strichzeichnung (Line drawing)
<b>Papiereinstellungen (Paper settings)</b>	
<b>Papierz. (Paper src)</b>	
	Autom. Auswahl (Auto select)* / Rollenpapier (Roll paper) / Handbuch (Manual)
<b>Rand (Margin)</b>	
	3 mm (3mm)* / 5 mm (5mm)
<b>Rand (Border)</b>	
	Randlos (Borderless) / Mit Rand (Bordered)*
<b>Drehen (Rotate)</b>	
	0 Grad (0 degrees)* / 90 Grad (90 degrees)
<b>Vergr./Verkl. (Enlarge/Reduce)</b>	
	Anpassg an Papierformat (Fit paper size)* / Gleiches Format (Same size) / Skalierung (Scaling)
<b>HP-GL/2-Druckeinstellungen (HP-GL/2 print settings)</b>	
<b>Einstellungen für Druckqualität (Print quality settings)</b>	
<b>Farbmodus (Color mode)</b>	
	Farbe (perzeptiv) (Color (perceptual)) / Farbe (Sättigung) (Color (saturation))* / Farbe (Original) (Color (correct off)) / Monochrom (Monochrome) / Monochrome BMP
<b>Druckqualität (Print quality)</b>	
	5 (Schnell) (5 (Fast)) / 4 / 3* / 2 / 1 (Hoch) (1 (High))
<b>Eingabeauflösung (Input resolution)</b>	
	600 dpi* / 300 dpi
<b>Druckziel (Print target)</b>	
	Foto (Photo) / Strichzeichnung (Line drawing)*
<b>Papiereinstellungen (Paper settings)</b>	
<b>Papierz. (Paper src)</b>	
	Autom. Auswahl (Auto select)* / Rollenpapier (Roll paper) / Handbuch (Manual)
<b>Rand (Margin)</b>	
	3 mm (3mm)* / 5 mm (5mm)
<b>Übergröße (Oversize)</b>	
	Aktivieren (Enable)* / Deaktivieren (Disable)
<b>Papier sparen (Conserve paper)</b>	
	EIN (ON) / AUS (OFF)*
<b>Drehen (Rotate)</b>	



	0 Grad (0 degrees)* / 90 Grad (90 degrees)	
<b>Autom. Drehung (Auto rotation)</b>		
	EIN (ON) / AUS (OFF)*	
<b>Vergr./Verkl. (Enlarge/Reduce)</b>		
	Anpassg an Papierformat (Fit paper size) / Gleiches Format (Same size)* / Skalierung (Scaling)	
<b>Zentriert drucken (Print centered)</b>		
	EIN (ON) / AUS (OFF)*	
<b>Auf Standardgröße zuschneiden (Cut to standard size)</b>		
	EIN (ON) / AUS (OFF)*	
<b>Schachtelung (Nesting)</b>		
	<b>Schachtelungsfunktion verw. (Use nesting function)</b>	
		Aktivieren (Enable) / Deaktivieren (Disable)*
	<b>WartezeitVersch. (Nesting WaitTime)</b>	
		1 / 2* / ... / 98 / 99
	<b>Schnittlinien drucken (Print cut lines)</b>	
		Aktivieren (Enable) / Deaktivieren (Disable)*
<b>Spiegeln (Mirror)</b>		
	EIN (ON) / AUS (OFF)*	
<b>Linien- &amp; Stiftverwaltung (Line &amp; pen manager)</b>		
<b>Zusammenführen (Merge)</b>		
	EIN (ON) / AUS (OFF)*	
<b>Stiftkonfig. (Pen setup)</b>		
	<b>Palette ausw. (Select palette)</b>	
		Software*/Palette A/Palette B/Werkseinst (Factory)
	<b>Palette defin. (Define palette)</b>	
	<b>Palette A</b>	
		Stift 0 (Pen 0) bis Stift 15 (Pen 15) *Stift 0 (Pen 0) bis Stift 15 (Pen 15) haben dieselbe Menüstruktur. <a href="#">Hier zu Standardeinstellungen</a>
		<b>Breite (Width)</b>
		0,04 mm (0.04mm)/ 0,08 mm (0.08mm)/ 0,13 mm

										(0.13mm)/ 0,18 mm (0.18mm)  0,25 mm (0.25mm)/ 0,35 mm (0.35mm)/ 0,50 mm (0.50mm)/ 0,65 mm (0.65mm)  0,70 mm (0.70mm)/ 0,80 mm (0.80mm)/ 0,90 mm (0.90mm)/1,0 mm (1.0mm)  1,4 mm (1.4mm)/2,0 mm (2.0mm)/3,0 mm (3.0mm)/5,0 mm (5.0mm)  8,0 mm (8.0mm)/ 12,0 mm (12.0mm)
										<b>Farbe (Color)</b>
										0 bis 255
										<b>Linienattribute (Line attributes)</b>
										<b>Keine Einstellung (No setting)/Einstellung Bogen (Circle setting)</b>
<b>Palette B</b>										
										Menüstruktur dieselbe wie bei <b>Palette A</b>
<b>Werkseinst (Factory)</b>										
										<b>Stift 0 (Pen 0) bis Stift 15 (Pen 15)</b> <b>*Stift 0 (Pen 0) bis Stift 15 (Pen 15)</b> haben dieselbe Menüstruktur.

			<a href="#">Hier zu Standardeinstellungen</a>
			Breite (Width)
			Farbe (Color)
			Linienattribute (Line attributes)
	Palette zurückst (Reset palette)		
		Alle Paletten (All palettes)/Palette A/Palette B	
<b>Glätten (Smooth)</b>			
	Software* / Glättung (Smoothing)		
<b>Feine Linien verstärken (Thicken fine lines)</b>			
	EIN (ON) / AUS (OFF)*		
<b>Schwache Linien anpassen (Adjust faint lines)</b>			
	EIN (ON) / AUS (OFF)*		
<b>Breitenkorrektur (Width correction)</b>			
	Schwarz/Grau (Black/gray)		
		-20 / -19 / ... / -1 / 0* / 1 / ... / 19 / 20	
	Farbe (Color)		
		-20 / -19 / ... / -1 / 0* / 1 / ... / 19 / 20	
<b>Farbliste für Paletten drucken (Print color list for palettes)</b>			
<b>Verarbeitungsoptionen (Processing options)</b>			
	<b>Warnanzeige (Warning display)</b>		
	Aktivieren (Enable) / Deaktivieren (Disable)*		
	<b>Bildgröße erkennen (Detect image size)</b>		
	AUS (OFF)* / Priorität der Befehle (Command priority) / Gefundenes Format (Detected size)		
<b>Einst. f. Druck. vo. USB-Flashfw. (Print from USB flash settings)</b>			
<b>Einstellungen für Druckqualität (Print quality settings)</b>			
	<b>Farbmodus (Color mode)</b>		
	Farbe (perzeptiv) (Color (perceptual)) / Farbe (Sättigung) (Color (saturation))* / Farbe (Original) (Color (correct off)) / Monochrom (Monochrome) / Monochrome BMP		
	<b>Druckqualität (Print quality)</b>		
	5 (Schnell) (5 (Fast)) / 4 / 3* / 2 / 1 (Hoch) (1 (High))		
	<b>Druckziel (Print target)</b>		
	Foto (Photo)* / Strichzeichnung (Line drawing)		
<b>Papiereinstellungen (Paper settings)</b>			
	Papierz. (Paper src)		

	Autom. Auswahl (Auto select)* / Rollenpapier (Roll paper) / Handbuch (Manual)
<b>Rand (Margin)</b>	
	3 mm (3mm)* / 5 mm (5mm)
<b>Rand (Border)</b>	
	Randlos (Borderless) / Mit Rand (Bordered)*
<b>Drehen (Rotate)</b>	
	0 Grad (0 degrees)* / 90 Grad (90 degrees)
<b>Vergr./Verkl. (Enlarge/Reduce)</b>	
	Anpassg an Papierformat (Fit paper size)* / Gleiches Format (Same size) / Skalierung (Scaling)
<b>Direkt-Druckeinstellungen v. FTP (Direct print settings from FTP)</b>	
<b>Druckeinstellungen 1 (Print settings 1)</b>	
<b>Einstellungen für Druckqualität (Print quality settings)</b>	
<b>Farbmodus (Color mode)</b>	
	Farbe (perzeptiv) (Color (perceptual)) / Farbe (Sättigung) (Color (saturation))* / Farbe (Original) (Color (correct off)) / Monochrom (Monochrome) / Monochrome BMP
<b>Druckqualität (Print quality)</b>	
	5 (Schnell) (5 (Fast)) / 4 / 3* / 2 / 1 (Hoch) (1 (High))
<b>Druckziel (Print target)</b>	
	Foto (Photo)* / Strichzeichnung (Line drawing)
<b>Papiereinstellungen (Paper settings)</b>	
<b>Papierz. (Paper src)</b>	
	Autom. Auswahl (Auto select)* / Rollenpapier (Roll paper) / Handbuch (Manual)
<b>Rand (Margin)</b>	
	3 mm (3mm)* / 5 mm (5mm)
<b>Rand (Border)</b>	
	Randlos (Borderless) / Mit Rand (Bordered)*
<b>Drehen (Rotate)</b>	
	0 Grad (0 degrees)* / 90 Grad (90 degrees)
<b>Vergr./Verkl. (Enlarge/Reduce)</b>	
	Anpassg an Papierformat (Fit paper size)* / Gleiches Format (Same size) / Skalierung (Scaling)

<b>Druckeinstellungen 2 (Print settings 2)</b>	
<b>Einstellungen für Druckqualität (Print quality settings)</b>	
<b>Farbmodus (Color mode)</b>	
	Farbe (perzeptiv) (Color (perceptual)) / Farbe (Sättigung) (Color (saturation))* / Farbe (Original) (Color (correct off)) / Monochrom (Monochrome) / Monochrome BMP
<b>Druckqualität (Print quality)</b>	
	5 (Schnell) (5 (Fast)) / 4 / 3* / 2 / 1 (Hoch) (1 (High))
<b>Druckziel (Print target)</b>	
	Foto (Photo)* / Strichzeichnung (Line drawing)
<b>Papiereinstellungen (Paper settings)</b>	
<b>Papierz. (Paper src)</b>	
	Autom. Auswahl (Auto select)* / Rollenpapier (Roll paper) / Handbuch (Manual)
<b>Rand (Margin)</b>	
	3 mm (3mm)* / 5 mm (5mm)
<b>Rand (Border)</b>	
	Randlos (Borderless) / Mit Rand (Bordered)*
<b>Drehen (Rotate)</b>	
	0 Grad (0 degrees)* / 90 Grad (90 degrees)
<b>Vergr./Verkl. (Enlarge/Reduce)</b>	
	Anpassg an Papierformat (Fit paper size)* / Gleiches Format (Same size) / Skalierung (Scaling)
<b>Druckeinstellungen 3 (Print settings 3)</b>	
<b>Einstellungen für Druckqualität (Print quality settings)</b>	
<b>Farbmodus (Color mode)</b>	
	Farbe (perzeptiv) (Color (perceptual)) / Farbe (Sättigung) (Color (saturation))* / Farbe (Original) (Color (correct off)) / Monochrom (Monochrome) / Monochrome BMP
<b>Druckqualität (Print quality)</b>	
	5 (Schnell) (5 (Fast)) / 4 / 3* / 2 / 1 (Hoch) (1 (High))
<b>Druckziel (Print target)</b>	
	Foto (Photo)* / Strichzeichnung (Line drawing)

<b>Papiereinstellungen (Paper settings)</b>	
<b>Papierz. (Paper src)</b>	
	Autom. Auswahl (Auto select)* / Rollenpapier (Roll paper) / Handbuch (Manual)
<b>Rand (Margin)</b>	
	3 mm (3mm)* / 5 mm (5mm)
<b>Rand (Border)</b>	
	Randlos (Borderless) / Mit Rand (Bordered)*
<b>Drehen (Rotate)</b>	
	0 Grad (0 degrees)* / 90 Grad (90 degrees)
<b>Vergr./Verkl. (Enlarge/Reduce)</b>	
	Anpassg an Papierformat (Fit paper size)* / Gleiches Format (Same size) / Skalierung (Scaling)
<b>Druckeinstellungen 4 (Print settings 4)</b>	
<b>Einstellungen für Druckqualität (Print quality settings)</b>	
<b>Farbmodus (Color mode)</b>	
	Farbe (perzeptiv) (Color (perceptual)) / Farbe (Sättigung) (Color (saturation))* / Farbe (Original) (Color (correct off)) / Monochrom (Monochrome) / Monochrome BMP
<b>Druckqualität (Print quality)</b>	
	5 (Schnell) (5 (Fast)) / 4 / 3* / 2 / 1 (Hoch) (1 (High))
<b>Druckziel (Print target)</b>	
	Foto (Photo)* / Strichzeichnung (Line drawing)
<b>Papiereinstellungen (Paper settings)</b>	
<b>Papierz. (Paper src)</b>	
	Autom. Auswahl (Auto select)* / Rollenpapier (Roll paper) / Handbuch (Manual)
<b>Rand (Margin)</b>	
	3 mm (3mm)* / 5 mm (5mm)
<b>Rand (Border)</b>	
	Randlos (Borderless) / Mit Rand (Bordered)*
<b>Drehen (Rotate)</b>	
	0 Grad (0 degrees)* / 90 Grad (90 degrees)
<b>Vergr./Verkl. (Enlarge/Reduce)</b>	

			Anpassg an Papierformat (Fit paper size)* / Gleiches Format (Same size) / Skalierung (Scaling)
<b>Standard-Druckeinstellungen (Default print settings)</b>			
<b>Einstellungen für Druckqualität (Print quality settings)</b>			
<b>Farbmodus (Color mode)</b>			
			Farbe (perzeptiv) (Color (perceptual)) / Farbe (Sättigung) (Color (saturation))* / Farbe (Original) (Color (correct off)) / Monochrom (Monochrome) / Monochrome BMP
<b>Druckqualität (Print quality)</b>			
			5 (Schnell) (5 (Fast)) / 4 / 3* / 2 / 1 (Hoch) (1 (High))
<b>Druckziel (Print target)</b>			
			Foto (Photo)* / Strichzeichnung (Line drawing)
<b>Druck der Druckeinstellungen (Print setting print)</b>			
<b>LAN-Einstellungen (LAN settings)</b>			
Die unteren Elemente in diesem Menü sind identisch mit den unteren Elementen, die unter <a href="#">LAN-Einstellungen (LAN settings)</a> durch das Tippen auf das <b>Netzwerk (Network)</b> -Symbol angezeigt werden.			
<b>Papiereinstellungen</b>			
<b>Papiertyp beibehalten (Keep media type)</b>			
			Aktivieren (Enable) / Deaktivieren (Disable)*
<b>Verbleibnd. Rollenmenge verwalt. (Manage remaining roll amount)</b>			
			Strichcodes (Barcodes) / Nur Warnmeldung (Warning message only) / Deaktivieren (Disable)*
<b>Warneinstellung Rollenmenge (Roll amount warning setting)</b>			
			Rollenmenge 6 (frühe Warnung) (Roll amount 6 (earlier warning)) / Rollenmenge 5 (Roll amount 5) / Rollenmenge 4 (Roll amount 4) / Rollenmenge 3 (Standard) (Roll amount 3 (standard))* / Rollenmenge 2 (Roll amount 2) / Rollenmenge 1 (späte Warnung) (Roll amount 1 (later warning))
<b>Falsche Papiereinstellung erk. (Detect paper setting mismatch)</b>			
			Pause / Warnung anzeigen (Display warning)* / Nicht erkennen (Do not detect) / Auftrag halten (Hold job)
<b>Erweiterte Papiereinstellungen (Advanced paper settings)</b>			
<b>Einstell. für Papierformaterkenn. (Paper size recognition settings)</b>			
			Rollenpapiereinstellung 1 (Roll paper setting 1)
			Rollenpapiereinstellung 2 (Roll paper setting 2)
			Rollenpapiereinstellung 3 (Roll paper setting 3)
			Rollenpapiereinstellung 4 (Roll paper setting 4)
			Rollenpapiereinstellung 5 (Roll paper setting 5)
			Rollenpapiereinstellung 6 (Roll paper setting 6)

	<b>RollenpapierEinstellung 7 (Roll paper setting 7)</b>
	<b>Autom. Einzug beim Einschalten (Auto feed at power on)</b>
	<b>Aktivieren (Enable)* / Deaktivieren (Disable)</b>
	<b>Erweiterte Papiereinstell. drucken (Print advanced paper settings)</b>
	<b>Pap.einst. f. alle Pap.typ. zurcks. (Reset paper settings for all paper)</b>
<b>Auto-Wartungseinstellungen (Auto maintenance settings)</b>	
	<b>Autom. Prüfung d. Druckkopfdüs. (Auto nozzle check)</b>
	<b>Standard* / 1 Seite (1 page) / 10 Seiten (10 pages) / Deaktivieren (Disable)</b>
	<b>Prüf. d. Drckkopfdüs. – Fehl.anz. (Nozzle check error display)</b>
	<b>Aktivieren (Enable) / Deaktivieren (Disable)*</b>
	<b>Intervall der Systemreinigung (System cleaning frequency)</b>
	<b>Standard* / Kurz (Short)</b>
	<b>Muster nach Druckk.aust. druck. (Print pattern after new head)</b>
	<b>EIN (ON)* / AUS (OFF)</b>
<b>Festplatteneinstellungen (Hard disk settings)</b>	
	<b>Ausgabemethode (Output method)</b>
	<b>Drucken (Print)* / Druck. (automat. lösch.) (Print (auto delete)) / In Jobbox speichern (Save to job box)</b>
	<b>Zuerst speichern und drucken (Save first and print)</b>
	<b>EIN (ON) / AUS (OFF)*</b>
	<b>Einstell. für gemeinsame Jobbox (Common job box setting)</b>
	<b>Drucken (Print)* / Druck. (automat. lösch.) (Print (auto delete))</b>
	<b>Datenlöschung (Data deletion)</b>
	<b>Schnell (Fast) / Schnell und sicher (Fast secure) / Sicher (Secure)</b>
<b>Überwachungsdiensteinstellungen (Monitoring service settings)</b>	
	<b>Überwach.dienst aktiv./deaktiv. (Enable/disable monitoring service)</b>
	<b>Aktivieren (Enable) / Deaktivieren (Disable)*</b>
	<b>Kommunikationstest (Communication test)</b>
	<b>Kommunikationsprotokoll (Communication log)</b>
<b>Andere Geräteeinstellungen (Other device settings)</b>	
	<b>Energiespareinstellungen (Energy saving settings)</b>
	<b>Autom. ausschalt. (Auto power off)</b>
	<b>5 Min. (5 minutes) / 10 Min. (10 min.) / 30 Min. (30 min.) / 1 Stunde (1 hour) / 4 Stund. (4 hours) / 8 Stund. (8 hours) / 12 Stund. (12 hours) / AUS (OFF)</b>
	<b>Standby-Timer (Sleep timer)</b>
	<b>5 Min. (5 minutes)* / 10 Min. (10 min.) / 15 Min. (15 min.) / 20 Min. (20 min.) / 30 Min. (30 min.) / 40 Min. (40 min.) / 50 Min. (50 min.) / 60 Min. (60 min.)</b>



<b>Betriebsbeschränkungen (Operation restrictions)</b>	
<b>Auftragsverlauf (Job history)</b>	
	Beschränken (Restrict) / Nicht einschränken (Do not restrict)*
<b>Remote UI</b>	
	Beschränken (Restrict) / Nicht einschränken (Do not restrict)*
<b>Von USB-Flashlfd. druck. (Print from USB flash drive)</b>	
	Beschränken (Restrict) / Nicht einschränken (Do not restrict)*
<b>USB-Verbindung verwenden (Use USB connection)</b>	
	Verwenden (Use)* / Nicht verwenden (Do not use)
<b>Datum/Uhrzeit einstellen (Date/time setting)</b>	
<b>Datumseinstellungen (Date settings)</b>	
	Uhrzeit einstellen (Time setting)
<b>Datumsanzeigenformat (Date display format)</b>	
	JJJJ/MM/TT (YYYY/MM/DD) / MM/TT/JJJJ (MM/DD/YYYY) / TT/MM/JJJJ (DD/MM/YYYY)
<b>Zeitzone (GMT) (Time zone (GMT))</b>	
	0 / +1 / ... / +12 / -12 / ... / -1
<b>Klang steuern (Sound control)</b>	
<b>Tastaturton (Keypad sound)</b>	
	EIN (ON)/ AUS (OFF)*
<b>Alarmton (Alarm sound)</b>	
	EIN (ON)* / AUS (OFF)
<b>Einstellung für Längeneinheit (Length unit setting)</b>	
	Meter (Meters)* / Fuß/Zoll (Feet/inches)
<b>EOP-Timer-Einstellung (EOP timer setting)</b>	
	1 Minute (1 minute) / 2 Minuten (2 minutes) / 5 Minuten (5 minutes) / 10 Minuten (10 minutes)* / 30 Minuten (30 minutes) / 60 Minuten (60 minutes)
<b>Sendeeinstell. für Auftragsverlauf (Job history sending setting)</b>	
	Senden (Send) / Nicht senden (Do not send)*
<b>Sprachenauswahl (Language selection)</b>	
<b>Aktualisierung der Firmware (Firmware update)</b>	
<b>Aktualisierung installieren (Install update)</b>	
<b>Aktuelle Version prüfen (Check current version)</b>	
<b>Einstellg. für Aktualisierungsben. (Update notification setting)</b>	
	Ja (Yes)* / Nein (No)
<b>DNS-Server-Einrichtung (DNS server setup)</b>	

	Automatische Einrichtung (Auto setup)* / Manuelle Einrichtung (Manual setup)
	Proxyserver-Einrichtung (Proxy server setup)
	Verwenden (Use) / Nicht verwenden (Do not use)*
Admin-Kennwort - Einstellung (Administrator password setting)	
	Remote UI oder andere Tools (Remote UI or other tools) / LCD, Remote UI oder and. Tools (LCD, Remote UI, or other tools)
<b>Wartung (Maintenance)</b>	
Düsentestmuster drucken (Print nozzle check pattern)	
Druckkopfreinigung (Print head cleaning)	
	Reinigung (Cleaning)
	Alle Farben (All colors) / Muster 1 (Pattern 1) / Muster 2 (Pattern 2)
	Intensivreinigung (Deep Cleaning)
	Alle Farben (All colors) / Muster 1 (Pattern 1) / Muster 2 (Pattern 2)
	Systemreinigung (System cleaning)
	Alle Farben (All colors) / Muster 1 (Pattern 1) / Muster 2 (Pattern 2)
Druckkopfausrichtung (Print head alignment)	
	Automatisch (Standard) (Auto (standard))
	Rollenpapier (Roll paper) / Manuell (Manual)
	Automatisch (fein) (Auto (fine))
	Rollenpapier (Roll paper) / Manuell (Manual)
	Manuell (Manual)
	Rollenpapier (Roll paper) / Manuell (Manual)
Druckkopfwinkeleinstellung (Print head angle adjustment)	
Anpassung von Papiereinzug (Paper feed adjustment)	
	Priorität festlegen (Set priority)
	Rollenpapier (Roll paper)
	Auto* / Druckqualität priorisieren (Prioritize print quality) / Längengenaue prioris. (Prioritize length accuracy)
	Manuell (Manual)
	Auto* / Druckqualität priorisieren (Prioritize print quality) / Längengenaue prioris. (Prioritize length accuracy)
Druckqualität anpassen (Adjust print quality)	
	Auto / Handbuch (Manual)
Zufuhrlänge anpassen (Adjust feed length)	
	Ausricht.muster drucken (Print alignment pattern)
	Rollenpapier (Roll paper) / Manuell (Manual)
	Werte für Anpassung ändern (Change adjustment values)

			-0,70% / -0,68% / ... / 0,68% / 0,70%
<b>Info zu Wartungskassette (Maintenance cartridge info)</b>			
	Verbrauch Wartungskassette (Maintenance cartridge usage)		
	Ersetzen (Replace)		
<b>Druckkopfaustausch (Head replacement)</b>			
<b>Schneidmessereinheit austausch. (Replace cutter blade unit)</b>			
<b>Walzenreinigung (Platen cleaning)</b>			
<b>Transport vorbereiten (Prepare to move)</b>			
	Auf selber Et. verlag. (Move on the same floor) / Im Freien transportieren (Transport outdoors)		
<b>Druckerinformationen</b>			
<b>Systeminformationen (System information)</b>			
	Aktuelle Version (Current version)		
	Druckername (Printer name)		
	Seriennummer (Serial number)		
	MAC-Adresse (Wi-Fi) (MAC address (Wi-Fi))		
	MAC-Adresse (Drahtgeb. LAN) (MAC address (wired LAN))		
	Stammzert.-Fingerabdr. (SHA-1) (Root cert. thumbprint (SHA-1))		
	Stammzert.-Fingerab. (SHA-256) (Root cert. thumbprint (SHA-256))		
<b>Festplatteninformationen (Hard disk information)</b>			
	Festplattenkapazität (Hard disk capacity)		
	Freier Jobboxspeicherplatz (Job box free space)		
<b>Fehlerverlauf (Error history)</b>			
	Hardwarefehler (Hardware error)		
	Behebbarer Fehler (Recoverable error)		
	Fehler bei Pap.einzug/-transport (Paper feed/transfer error)		
<b>Nutzungsdaten (Usage totals)</b>			
	Druckbereich gesamt (Total print area)		
	Verbrauchte Tinte (Ink consumed)		
	Arbeitszähler (Duty counter)		
<b>Druckkopfinformationen (Head information)</b>			
	Seriennummer (Serial number)		
	Installationsdatum (Installation date)		
	Anzahl der Punkte (in Millionen) (Dot count (million dots))		
<b>Protokoll über Druckkopfausricht. (Head alignment performance log)</b>			
<b>Werte aus automat. Einstellung. (Values applied with auto settings)</b>			

	<b>Papierstärke (Kopfhöhe) (Paper Thickness (Head Height))</b>
	<b>Vakuumstärke Transporteinheit (Transport unit vacuum strength)</b>
<b>Druckbereich gesamt (Total print area)</b>	

- **Auftragsverwaltung**

Dieses Menü wird angezeigt, wenn Sie auf das **Aufträge (Jobs)**-Symbol tippen.

<b>Druckauftrag (Print job)</b>	
	<b>Liste der Druckaufträge (List of print jobs)</b>
	<b>Löschen (Delete) / Vorrang. Druck (Priority printing) / Halten freigeben (Release hold)</b> Die Auswahlmöglichkeiten sind je nach Auftragsstatus unterschiedlich.
<b>Gespeicherter Auftrag (Saved job)</b>	
	<b>Jobboxliste (Job box list)</b>
	<b>Auftragsliste (Job list)</b>
	<b>Löschen (Delete) / Druck starten (Start print)</b>
	<b>Auftragsliste drucken (Print the job list)</b>
<b>Von USB-Flashfw. druck. (Print from USB flash drive)</b>	
	<b>Ordner-/Dateiliste</b>
	<b>Einstellung. (Settings) / Druck starten (Start print) / Preview / Kopien</b>
<b>Auftragsverlauf (Job history)</b>	
	<b>Auftragsverlauf anzeigen (Display job history)</b>
	<b>Auftragsverlauf drucken (Print job history)</b>
<b>Drucken pausieren (Pause printing)</b>	
	<b>Aktivieren (Enable) / Deaktivieren (Disable)*</b>
<b>Alle Druckaufträge löschen (Delete all print jobs)</b>	

## Erweitert (PapierEinstellungen)

Tippen Sie auf den Papierinformationsbereich und dann auf **PapierEinstellungen (Paper settings)**, um dieses Menü anzuzeigen.

Erweitert (Advanced)	
	<b>Rollenlänge (Standard ändern) (Roll length (change default))</b>
	<b>Papierstärke (Kopfhöhe) (Paper Thickness (Head Height))</b>
	-4 (Niedrig) (-4 (Low)) / -3 / -2 / 0 (Standard) / +1 / +2 / +3 (Hoch)
	<b>Genauigkeit Schiefenerkennung (Skew detection accuracy)</b>
	Standard / Lose (Loose) / AUS (OFF)
	<b>Schnittmodus (Cutting mode)</b>
	Automatischer Schnitt (Automatic cut) / Schnitt auswerfen (Eject cut) / Manueller Schnitt (User cut)
	<b>Schnittgeschwindigkeit (Cut speed)</b>
	Schnell (Fast) / Standard / Langsam (Slow)
	<b>Zuerst Kante zuschneiden (Trim edge first)</b>
	Auto / Aus (Off) / Ein (Vorg.länge) (On(Preset Length)) / Ein (Eing.länge) (On(Input Length)) / Manuell (Manual)
	<b>Schneidstaubreduzierung (Cut-dust reduction)</b>
	EIN (ON) / AUS (OFF)
	<b>Vakuumstärke Transporteinheit (Transport unit vacuum strength)</b>
	Auto / Stark (Strong) / Mittel-stark (Medium-strong) / Standard / Mittel-schwach (Medium-weak) / Schwach (Weak)
	<b>Rollenpapierspannung (Drucken) (Roll paper tension (printing))</b>
	Hoch (High) / Standard / Niedrig (Low)
	<b>Rollenpapierspannung (Zufuhr) (Roll paper tension (feeding))</b>
	Hoch (High) / Standard / Niedrig (Low)
	<b>Pause zwischen den Scans (Pause between scans)</b>
	<b>Wartezeit für Tintentrocknung (Ink drying wait time)</b>
	AUS (OFF) / 0,5 Sekunden (0.5 seconds) / 1 Sekunde (1 second) / 3 Sekunden (3 seconds) / 5 Sekunden (5 seconds) / 7 Sekunden (7 seconds) / 9 Sekunden (9 seconds)
	<b>Zielbereich für Tintentrocknung (Ink drying target area)</b>
	Gesamt (Overall) / Vordere Kante (Leading edge)
	<b>Pause zwischen den Seiten (Pause between pages)</b>
	AUS (OFF) / 30 Sekunden (30 seconds) / 1 Minute (1 minute) / 3 Minuten (3 minutes) / 5 Min. (5 minutes) / 10 Minuten (10 minutes) / 30 Minuten (30 minutes) / 60 Minuten (60 minutes)

<b>Rand vordere Kante (Rolle) (Leading edge margin (roll))</b>	
	<b>3 mm (3mm) / 20 mm (20mm)</b>
<b>Rand vordere Kante (Blatt) (Leading edge margin (sheet))</b>	
	<b>3 mm (3mm) / 20 mm (20mm)</b>
<b>Erweiterung f. randloses Drucken (Extension for borderless printing)</b>	
	<b>Papier mit empfohlener Breite (Paper with recommended width)</b>
	<b>Groß (Large) / Standard / Klein (Small)</b>
	<b>Papier mit adäquater Breite (Paper with adequate width)</b>
	<b>6 (max.) (6 (max)) / 5 / 4 / 3 / 2 / 1 (min.) (1 (min))</b>
<b>Papierbreite erkennen (Detect paper width)</b>	
	<b>Aktivieren (Enable) / Deaktivieren (Disable)</b>
<b>Papiereinst. nach Papier zurücks. (Reset paper settings by paper)</b>	

## Erweitert (LAN-Einstellungen)

Dieses Menü erscheint beim Tippen auf das Symbol für **Netzwerk (Network) > Wi-Fi / Drahtlos Direkt (Wireless Direct) / Drahtgebundenes LAN (Wired LAN) > Einstellungen (Settings) > Erweitert (Advanced)**.

Der \* auf der rechten Seite eines Elements zeigt den Standardwert an.

Erweitert (Advanced)	
Druckername festlegen (Set printer name)	
TCP/IP-Einstellungen (TCP/IP settings)	
IPv4	
IP-Adresse (IP address)	
	Automatische Einrichtung (Auto setup)* / Manuelle Einrichtung (Manual setup)
DNS-Server (DNS server)	
DNS-Server-Einrichtung (DNS server setup)	
	Automatische Einrichtung (Auto setup)* / Manuelle Einrichtung (Manual setup)
Dynam. Updateeinstell. (Dynamic update setting)	
	Aktivieren (Enable) / Deaktivieren (Disable)*
Hostname (Host name)	
Domänenname (Domain name)	
Proxyserver (Proxy server)	
	Verwenden (Use) / Nicht verwenden (Do not use)*
IPv6	
IPv6 aktivieren/deaktivieren (Enable/disable IPv6)	
	Aktivieren (Enable)* / Deaktivieren (Disable)
IPSec-Einstellungen (IPsec settings)	
	Aktivieren (Enable) / Deaktivieren (Disable)*
DHCPv6 verwenden (Use DHCPv6)	
	Verwenden (Use)* / Nicht verwenden (Do not use)
Manuelle Adresse (Manual address)	
	Verwenden (Use) / Nicht verwenden (Do not use)*
DNS-Server (DNS server)	
DNS-Server-Einrichtung (DNS server setup)	
	Automatische Einrichtung (Auto setup)* / Manuelle Einrichtung (Manual setup)
Dynam. Updateeinstell. (Dynamic update setting)	

			IPv6 Dyn. DNS-Update: manuell (IPv6 DNS dyn. update: manual)
			Aktivieren (Enable) / Deaktivieren (Disable)*
			IPv6 Dyn. DNS-Update: stateless (IPv6 DNS dyn. update: stateless)
			Aktivieren (Enable) / Deaktivieren (Disable)*
			IPv6 Dyn. DNS-Upd.: stat.behaft. (IPv6 DNS dyn. update: stateful)
			Aktivieren (Enable) / Deaktivieren (Disable)*
			IPv6 IPv4-Host/Dom.name verw. (IPv6 Use IPv4 host/domain name)
			Aktivieren (Enable) / Deaktivieren (Disable)*
			IPv6 DNS-Hostname (IPv6 DNS host name)
			IPv6 DNS-Domänenname (IPv6 DNS domain name)
<b>WSD-Einstellung (WSD setting)</b>			
			WSD aktivieren/deaktivieren (Enable/disable WSD)
			Aktivieren (Enable) / Deaktivieren (Disable)*
			Optimierung WSD eingehend (Optimize inbound WSD)
			Aktivieren (Enable)* / Deaktivieren (Disable)
			Zeitüberschreitungseinstellung (Timeout setting)
			20 Minuten (20 minutes) / 15 Minuten (15 minutes)* / 10 Minuten (10 minutes) / 5 Min. (5 minutes) / 1 Minute (1 minute)
<b>Bonjour-Einstellungen (Bonjour settings)</b>			
			Bonjour aktivieren/deaktivieren (Enable/disable Bonjour)
			Aktivieren (Enable)* / Deaktivieren (Disable)
			Servicename (Service name)
<b>IEEE802.1X-Einstellungen (IEEE802.1X settings)</b>			
			Authentifizierung (Authentication)
			Nicht verwenden (Do not use)* / TLS / TTLS / PEAP
			EAP-TTLS - intern. Auth.methode (EAP-TTLS internal auth. method)
			MSCHAPv2* / PAP
			Einschränkung schwach. Verschlüsselung (Weak encryption restriction)
			Einschränken (Restrict)* / Nicht einschränken (Do not restrict)
			Einschränkung bei schwach. Zertifikat (Weak certificate restriction)
			Einschränken (Restrict)* / Nicht einschränken (Do not restrict)
			Erweiterte Einrichtung (Advanced setup)




	<b>Benutzer-ID (User-ID)</b>
	<b>Benutzername (Username)</b>
	<b>Kennwort (Password)</b>
	<b>Name des Authentifizierungsserv. (Authentication server name)</b>
<b>Letztes Authentifizierungsergeb. (Last authentication result)</b>	
<b>SNTP-Einstellungen (SNTP settings)</b>	
	<b>Client-Betriebsstatus (Client operation status)</b>
	<b>Aktivieren (Enable) / Deaktivieren (Disable)*</b>
	<b>Adresse des NTP/SNTP-Servers (NTP/SNTP server address)</b>
	<b>Abfragezeitraum (Polling interval)</b>
<b>Spannbaumeinstellung (Spanning tree setting)</b>	
	<b>Aktivieren (Enable) / Deaktivieren (Disable)*</b>
<b>LPR-Protokolleinstellung (LPR protocol setting)</b>	
	<b>Aktivieren (Enable)* / Deaktivieren (Disable)</b>
<b>RAW-Protokoll (RAW protocol)</b>	
	<b>EIN (ON)* / AUS (OFF)</b>
<b>LLMNR</b>	
	<b>EIN (ON)* / AUS (OFF)</b>
<b>Gigabit-Ethernet-Einstellungen (Gigabit Ethernet settings)</b>	
	<b>Auto-Negotiation (Autonegotiation)* / 10 Mbps Halbduplex (10 Mbps half duplex) / 10 Mbps Vollduplex (10 Mbps full duplex) / 100 Mbps Halbduplex (100 Mbps half duplex) / 100 Mbps Vollduplex (100 Mbps full duplex) / 1 Gbps Vollduplex (1 Gbps full duplex)</b>
<b>Dedizierten Anschluss verwenden (Use Dedicated Port)</b>	
	<b>EIN (ON)* / AUS (OFF)</b>
<b>Wi-Fi-DRX-Einstellungen (Wi-Fi DRX setting)</b>	
	<b>Aktivieren (Enable)* / Deaktivieren (Disable)</b>
<b>LAN-DRX-Einstellungen (Wired LAN DRX setting)</b>	
	<b>Aktivieren (Enable)* / Deaktivieren (Disable)</b>
<b>SSL-Zertifikate zurücksetzen (Reset SSL certificates)</b>	
<b>LAN-Einstellungen zurücksetzen (Reset LAN settings)</b>	

## Ändern von Einstellungen vom Bedienfeld aus

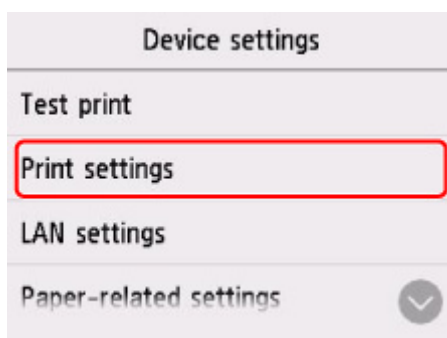
In diesem Abschnitt wird die Vorgehensweise zum Ändern der Einstellungen beschrieben. Als Beispiel werden die Schritte zur Einstellung von **Einst. f. Verfahrenweite d. Druckk. (Print head movable width setting)** erläutert.

1. [Stellen Sie sicher, dass der Drucker eingeschaltet ist.](#)

2. Tippen Sie auf dem HOME-Bildschirm auf  (**Einrichten (Setup)**).

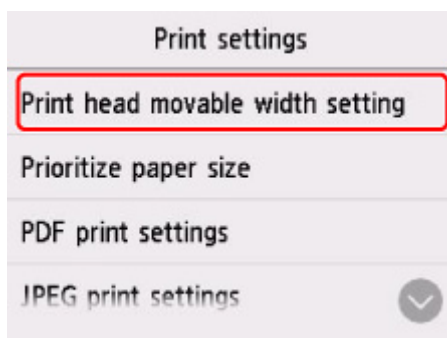
■ [Menüaktionen](#)

3. Tippen Sie auf das anzupassende Einstellungselement.

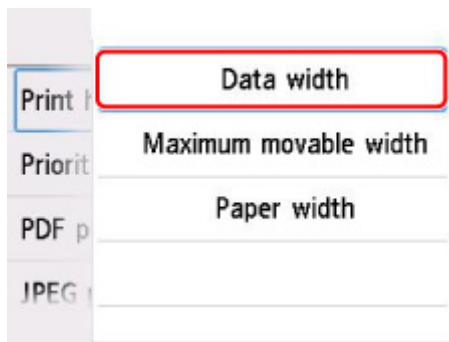


Der Einstellungsbildschirm für das ausgewählte Element wird angezeigt.

4. Tippen Sie auf das Einstellungselement.



5. Tippen Sie auf die festzulegende Einstellung.



Weitere Informationen zu Einstellungselementen im Bedienfeld:

- [Ändern von Elementen im Bedienfeld](#)

# Ändern von Elementen im Bedienfeld

---

## »» Hinweis

- Zum Ändern einiger Einstellungselemente wird das Administratorkennwort benötigt, wenn dieses für die Änderung von Einstellungen über das Bedienfeld aktiviert ist.

Weitere Informationen zu Einstellungselementen, für die das Administratorkennwort erforderlich ist:

- [Festlegen des Administratorkennworts im Bedienfeld](#)

## Elemente für die Sicherheit

- [Admin-Kennwort - Einstellung](#)

## Elemente für den Drucker

- [Andere Geräteeinstellungen](#)
- [Festplatteneinstellungen](#)
- [Sprachenauswahl](#)
- [Aktualisierung der Firmware](#)

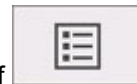
## Elemente für Papier/Druckvorgänge

- [Papiereinstellungen](#)
- [Druckeinstell.](#)

## Elemente für die Wartung/Verwaltung

- [Auftragsverwaltung](#)
- [Druckerinformationen](#)
- [Testdruck](#)
- [LAN-Einstellungen](#)
- [Auto-Wartungseinstellungen](#)
- [Überwachungsdiensteinstellungen](#)

# Auftragsverwaltung



Dieses Element wird angezeigt, wenn Sie auf dem HOME-Bildschirm auf **(Aufträge (Jobs))** tippen.

- **Druckauftrag (Print job)**

Zeigt die Liste der Druckaufträge an. Tippen Sie auf einen Druckauftrag, um die Details anzuzeigen. In diesem Menü können Sie auch Druckaufträge löschen oder vorziehen.

- **Gespeicherter Auftrag (Saved job)**

Zeigt die Liste der gespeicherten Druckaufträge an. Sie können gespeicherte Aufträge in jeder Jobbox drucken / löschen.

### »» Hinweis

- Wenn bei Verwendung von Remote UI für eine persönliche Jobbox ein Kennwort aktiviert ist, geben Sie dieses ein.

- **Von USB-Flashfw. druck. (Print from USB flash drive)**

Zeigt die Liste der auf dem USB-Flashlaufwerk gespeicherten Daten an. In diesem Menü können Sie die Druckeinstellungen ändern und die Daten drucken.

- **Auftragsverlauf (Job history)**

### »» Wichtig

- Zum Anzeigen des Auftragsverlaufs wird das Administratorkennwort benötigt, wenn dieses für die Änderung von Einstellungen über das Bedienfeld aktiviert ist.

- **Auftragsverlauf anzeigen (Display job history)**

Zeigt den Auftragsverlauf an. Tippen Sie auf einen Druckauftrag, um die Details anzuzeigen.

- **Auftragsverlauf drucken (Print job history)**

Druckt den Auftragsverlauf.

- **Drucken pausieren (Pause printing)**

Wenn Sie **Aktivieren (Enable)** wählen, während ein Druckauftrag ausgeführt wird, wird der Druckauftrag angehalten, bis der aktuelle Auftrag abgeschlossen ist.

- **Alle Druckaufträge löschen (Delete all print jobs)**

Alle Aufträge in der Auftragswarteschlange werden gelöscht.

## Testdruck

Dieses Element wird angezeigt, wenn Sie auf **Geräteeinstellungen (Device settings)** tippen,

nachdem Sie auf dem HOME-Bildschirm auf  (**Einrichten (Setup)**) getippt haben.

- **Düsentestmuster drucken (Print nozzle check pattern)**

Druckt das Düsentestmuster.

- [Überprüfen verstopfter Düsen](#)

- **Statusdruck (Status print)**

Druckt Informationen zum Druckerstatus und den Einstellungswerten.

### »» Hinweis

- **Statusdruck (Administrator) (Status print (administrator))** wird auch angezeigt, wenn das Administratorkennwort für die Änderung von Einstellungen über das Bedienfeld aktiviert ist.

- [Statusdruck](#)

- **LAN-Details drucken (Print LAN details)**

Druckt die Netzwerkeinstellungsinformationen.

- [Drucknetzwerkeinstellungen](#)

- **Druck der Druckeinstellungen (Print setting print)**

Druckt die Liste der Druckeinstellungen.

- **Erweiterte Papiereinstell. drucken (Print advanced paper settings)**

Druckt die unter **Erweiterte Papiereinstellungen (Advanced paper settings)** angegebenen Einstellungswerte.

- **Auftragsverlauf drucken (Print job history)**

Druckt eine Aufzeichnung der Druckaufträge, einschließlich Papiertyp, Papierformat, Menge der verbrauchten Tinte usw. Der Tintenverbrauch ermöglicht eine ungefähre Schätzung der verbrauchten Tintenmenge pro Druckauftrag.

- [Auftragsverwaltung](#)

- **Menüstruktur drucken (Print menu map)**

Druckt die Menüliste.

- **Farbliste für Paletten drucken (Print color list for palettes)**

Farbpaletteninformationen werden gedruckt.

# Druckeinstellungen

Dieses Einstellungselement wird angezeigt, wenn Sie auf **Geräteeinstellungen (Device settings)** tippen,

nachdem Sie auf dem HOME-Bildschirm auf  (**Einrichten (Setup)**) getippt haben.

- **Einst. f. Verfahrenweite d. Druckk. (Print head movable width setting)**

Passt die bewegliche Breite des Druckkopfs an.

- **Papierformat priorisieren (Prioritize paper size)**

Dies ist ein Einstellungselement für Rollenpapier.

Wählen Sie **Aktivieren (Enable)** aus, um statt anderer Einstellungen die Papierformateinstellung als Grundlage für den Druck zu verwenden. Text oder Bilder an den Rändern werden nicht gedruckt.

Wählen Sie **Deaktivieren (Disable)** aus, um Text oder Bilder vorrangig zu drucken.

## »» Hinweis

- Das bedruckte Papier ist länger als die tatsächliche Papierlänge. Der Grund dafür liegt darin, dass das bedruckte Papier die im Druckertreiber unter **Rollenp.-Sicherh.-Rand (Roll Paper Safety Margin)** und **Rand der Leitkante (Leading Edge Margin)** angegebenen oberen und unteren Ränder einschließt und die Papierränder ausschließt.

- **PDF-Druckeinstellungen (PDF print settings)**

Nehmen Sie hier die PDF-Druckeinstellungen vor.

- **JPEG-Druckeinstellungen (JPEG print settings)**

Nehmen Sie hier die JPEG-Druckeinstellungen vor.

- **HP-GL/2-Druckeinstellungen (HP-GL/2 print settings)**

HP-GL/2-Druckeinstellungen werden vorgenommen.

■ [HP-GL/2-Einstellungen](#)

- **Einst. f. Druck. vo. USB-Flashfw. (Print from USB flash settings)**

Nehmen Sie hier die Einstellungen zum Drucken von auf einem USB-Flashlaufwerk gespeicherten Daten vor.

■ [Elemente beim Drucken von Daten auf einem USB-Flashlaufwerk einstellen](#)

- **Direkt-Druckeinstellungen v. FTP (Direct print settings from FTP)**

Bei direktem Drucken über FTP werden Druckeinstellungen vorgenommen. Sie können vier Einstellungen einzeln konfigurieren.

- **Standard-Druckeinstellungen (Default print settings)**

Die Standardwerte der Druckeinstellungen werden gedruckt.

- **Druck der Druckeinstellungen (Print setting print)**

Druckt die Liste der Druckeinstellungen.

## **HP-GL/2-Einstellungen**

---

- **Menüs der HP-GL/2-Druckeinstellungen**
- **Kombinationen von Menüeinstellungen**
- **Tabelle im Standardformat**



# LAN-Einstellungen

Dieses Einstellungselement wird angezeigt, wenn Sie auf **Geräteinstellungen (Device settings)** tippen,

nachdem Sie auf dem HOME-Bildschirm auf  (**Einrichten (Setup)**) getippt haben.

## »» Wichtig

- Zum Ändern von Einstellungen wird das Administratorkennwort benötigt, wenn dieses für die Änderung von Einstellungen über das Bedienfeld aktiviert ist.

## »» Hinweis

- Sie können ebenfalls **LAN-Einstellungen (LAN settings)** vornehmen, indem Sie auf dem HOME-

Bildschirm auf  (**Netzwerk (Network)**) tippen.

### • Wi-Fi

Die folgenden Einstellungsinformationen bzgl. der Wi-Fi-Verbindung wird angezeigt. (Je nach Druckereinstellungen werden bestimmte Elemente nicht angezeigt.)

Elemente	Einstellung
Verbindung (Connection)	Aktiviert (verbunden) (Enabled (connected)) / Aktiviert (nicht verbund.) (Enabled (disconnected)) / Deaktivieren (Disable)
Netzwerkname (SSID) (Network name (SSID))	XXXXXXXXXXXXXXXXXXXX XXXXXXXXXXXXXXXXXXXX (bis zu 32 Zeichen)
Kommunikationsmodus (Communication mode)	Infrastruktur (Infrastructure)
Channel	2018/01/13 0:00:00
Wi-Fi-Sicherheit (Wi-Fi security)	Deaktivieren (Disable) / WEP (64 Bit) (WEP (64 bit)) / WEP (128 Bit) (WEP (128 bit)) / WPA-PSK (TKIP) / WPA-PSK (AES) / WPA2-PSK (TKIP) / WPA2-PSK (AES)
IPv4-Adresse (IPv4 address)	XXX. XXX. XXX. XXX (12 Zeichen)
IPv4-Subnetzmaske (IPv4 subnet mask)	XXX. XXX. XXX. XXX (12 Zeichen)
IPv4-Standard-Gateway (IPv4 default gateway)	XXX. XXX. XXX. XXX (12 Zeichen)
IPv4 Dynamische DNS-Einstellung (IPv4 DNS dynamic setting)	Aktivieren (Enable) / Deaktivieren (Disable)
IPv4 DNS-Hostname (IPv4 DNS host name)	XXXXXXXXXXXXXXXX
IPv4 DNS-Domänenname (IPv4 DNS domain name)	XXXXXXXXXXXXXXXX
IPv6 linklokale Adresse (IPv6 link-local address)	XXXX: XXXX: XXXX: XXXX: XXXX: XXXX: XXXX: XXXX (32 Zeichen)

IPv6 linklokale Präfixlänge (IPv6 link-local prefix length)	XXX (bis zu 3 Stellen)
IPv6 manuelle Adresse (IPv6 manual address)	XXXX: XXXX: XXXX: XXXX: XXXX: XXXX: XXXX: XXXX (32 Zeichen)
IPv6 manuelle Präfixlänge (IPv6 manual prefix length)	XXX (bis zu 3 Stellen)
IPv6 zustandslose Adresse 1 (IPv6 stateless address 1)	XXXX: XXXX: XXXX: XXXX: XXXX: XXXX: XXXX: XXXX (32 Zeichen)
IPv6 zustandslose Präfixlänge 1 (IPv6 stateless prefix length 1)	XXX (bis zu 3 Stellen)
IPv6 zustandslose Adresse 2 (IPv6 stateless address 2)	XXXX: XXXX: XXXX: XXXX: XXXX: XXXX: XXXX: XXXX (32 Zeichen)
IPv6 zustandslose Präfixlänge 2 (IPv6 stateless prefix length 2)	XXX (bis zu 3 Stellen)
IPv6 zustandslose Adresse 3 (IPv6 stateless address 3)	XXXX: XXXX: XXXX: XXXX: XXXX: XXXX: XXXX: XXXX (32 Zeichen)
IPv6 zustandslose Präfixlänge 3 (IPv6 stateless prefix length 3)	XXX (bis zu 3 Stellen)
IPv6 zustandslose Adresse 4 (IPv6 stateless address 4)	XXXX: XXXX: XXXX: XXXX: XXXX: XXXX: XXXX: XXXX (32 Zeichen)
IPv6 zustandslose Präfixlänge 4 (IPv6 stateless prefix length 4)	XXX (bis zu 3 Stellen)
DHCPv6	<b>Aktivieren (Enable) / Deaktivieren (Disable)</b>
DHCPv6 Statusbehaftete Adres. (DHCPv6 stateful address)	XXXXXXXXXXXXXX
DHCPv6 Statusbehaft. Präfixläng. (DHCPv6 stateful prefix length)	XXX (bis zu 3 Stellen)
IPv6 Standard-Gateway 1 (IPv6 default gateway 1)	XXXX: XXXX: XXXX: XXXX: XXXX: XXXX: XXXX: XXXX (32 Zeichen)
IPv6 Standard-Gateway 2 (IPv6 default gateway 2)	XXXX: XXXX: XXXX: XXXX: XXXX: XXXX: XXXX: XXXX (32 Zeichen)
IPv6 Standard-Gateway 3 (IPv6 default gateway 3)	XXXX: XXXX: XXXX: XXXX: XXXX: XXXX: XXXX: XXXX (32 Zeichen)
IPv6 Standard-Gateway 4 (IPv6 default gateway 4)	XXXX: XXXX: XXXX: XXXX: XXXX: XXXX: XXXX: XXXX (32 Zeichen)
IPv6 Adres. d. prim. DNS-Servers (IPv6 primary DNS server address)	XXXXXXXXXXXXXX
IPv6 Adres. d. seku. DNS-Servers (IPv6 secondary DNS server add.)	XXXXXXXXXXXXXX
IPv6 Dyn. DNS-Update: manuell (IPv6 DNS dyn. update: manual)	<b>Aktivieren (Enable) / Deaktivieren (Disable)</b>

IPv6 Dyn. DNS-Update: stateless (IPv6 DNS dyn. update: stateless)	Aktivieren (Enable) / Deaktivieren (Disable)
IPv6 Dyn. DNS-Upd.: stat.behaft. (IPv6 DNS dyn. update: stateful)	Aktivieren (Enable) / Deaktivieren (Disable)
IPv6 IPv4-Host/Dom.name verw. (IPv6 Use IPv4 host/domain name)	Aktivieren (Enable) / Deaktivieren (Disable)
IPv6 DNS-Hostname (IPv6 DNS host name)	XXXXXXXXXXXXXX
IPv6 DNS-Domänenname (IPv6 DNS domain name)	XXXXXXXXXXXXXX
MAC-Adresse (MAC address)	XX:XX:XX:XX:XX:XX (12 Zeichen)
IPSec-Einstellungen (IPsec settings)	Aktivieren (ESP) (Enable (ESP)) / Aktivieren (ESP und AH) (Enable (ESP & AH)) / Aktivieren (AH) (Enable (AH)) / Deaktiv. (Disable)
Druckername (Printer name)	XXXXXXXXXXXXXXXXXX (bis zu 15 Zeichen)
Servicename Bonjour (Bonjour service name)	XXXXXXXXXXXXXX XXXXXXXXXXXXXX XXXXXXXXXXXXXX XXXXXXXXXXXXXX (bis zu 52 Zeichen)

("XX" steht für alphanumerische Zeichen.)

Tippen Sie auf **Einstellungen (Settings)**, um diese Einstellung zu ändern.

- **Wi-Fi aktivieren/deaktivieren (Enable/disable Wi-Fi)**

Wählen Sie **Aktivieren (Enable)** aus, um sich drahtlos über einen Wireless Router zu verbinden.

- **Wi-Fi-Einrichtung (Wi-Fi setup)**

Wählen Sie aus, wie das Wi-Fi eingerichtet werden soll.

- **Einfache Drahtlos-Verb. (Easy wireless connect)**

Wählen Sie diese Option aus, wenn Sie die Einstellungen der Zugriffspunktinformationen für den Drucker direkt über ein Gerät (wie z. B. ein Smartphone oder Tablet) ohne Bedienen des Wireless Routers angeben. Folgen Sie bei der Installation den Bildschirmanweisungen des Geräts, mit dem eine Verbindung hergestellt wird.

- **Manuelle Verbindung (Manual connect)**

Wählen Sie aus, wann Sie Einstellungen für Wi-Fi manuell über das Bedienfeld des Druckers durchführen.

- **WPS (Tastendrückmethode) (WPS (Push button method))**

Wählen Sie diese Option aus, wenn Sie Wi-Fi-Einstellungen mit einem Wireless Router vornehmen, der die Wi-Fi Protected Setup(WPS)-Tastendrückmethode unterstützt. Folgen Sie beim Einrichten den Bildschirmanweisungen.

- **Weitere Verbindungsarten (Other connection types)**

- **Manuelle Verbind. (erw.) (Manual connect (adv.))**

Wählen Sie diese Option, wenn Sie Wi-Fi-Einstellungen manuell vornehmen. Sie können mehrere WEP-Schlüssel angeben.

■ **WPS (PIN-Code-Methode) (WPS (PIN code method))**

Wählen Sie diese Option aus, wenn Sie Wi-Fi-Einstellungen mit einem Wireless Router vornehmen, der die Wi-Fi Protected Setup(WPS)-PIN-Code-Methode unterstützt. Folgen Sie beim Einrichten den Bildschirmanweisungen.

»»» **Hinweis**

- Sie können LAN ausführlich einstellen, indem Sie auf **Erweitert (Advanced)** tippen.  
Die einstellbaren Elemente finden Sie im Folgenden.
- [Erweitert](#)

• **Drahtlos Direkt (Wireless Direct)**

Die folgenden Einstellungsinformationen über die Drahtlos Direkt-Verbindung werden angezeigt. (Je nach Druckereinstellungen werden bestimmte Elemente nicht angezeigt.)

Elemente	Einstellung
Verbindung (Connection)	<b>Aktiviert (verbunden) (Enabled (connected)) / Aktiviert (nicht verbund.) (Enabled (disconnected)) / Deaktivieren (Disable)</b>
Netzwerk (SSID)/Gerätename (Network (SSID)/device name)	DIRECT-XXXX-TM-305
Kennwort (Password)	XXXXXXXXXXXX (10 Zeichen)
Kommunikationsmodus (Communication mode)	<b>Drahtlos Direkt (Wireless Direct)</b>
Channel	3
Wi-Fi-Sicherheit (Wi-Fi security)	<b>WPA2-PSK (AES)</b>
IPv4-Adresse (IPv4 address)	XXX. XXX. XXX. XXX (12 Zeichen)
IPv4-Subnetzmaske (IPv4 subnet mask)	XXX. XXX. XXX. XXX (12 Zeichen)
IPv4-Standard-Gateway (IPv4 default gateway)	XXX. XXX. XXX. XXX (12 Zeichen)
IPv4 Dynamische DNS-Einstellung (IPv4 DNS dynamic setting)	<b>Aktivieren (Enable) / Deaktivieren (Disable)</b>
IPv4 DNS-Hostname (IPv4 DNS host name)	XXXXXXXXXXXX
IPv4 DNS-Domänenname (IPv4 DNS domain name)	XXXXXXXXXXXX
IPv6 linklokale Adresse (IPv6 link-local address)	XXXX: XXXX: XXXX: XXXX: XXXX: XXXX: XXXX: XXXX (32 Zeichen)
IPv6 linklokale Präfixlänge (IPv6 link-local prefix length)	XXX (bis zu 3 Stellen)
MAC-Adresse (MAC address)	XX:XX:XX:XX:XX:XX (12 Zeichen)
IPSec-Einstellungen (IPsec settings)	<b>Deaktivieren (Disable)</b>
Druckername (Printer name)	XXXXXXXXXXXXXXXXXXXX (bis zu 15 Zeichen)
Servicename Bonjour (Bonjour service name)	XXXXXXXXXXXX XXXXXXXXXXXX

XXXXXXXXXXXXXXXXXX  
XXXXXXXXXXXXXXXXXX (bis zu 52 Zeichen)

("XX" steht für alphanumerische Zeichen.)

Tippen Sie auf **Einstellungen (Settings)**, um diese Einstellung zu ändern.

- **Drahtlos Direkt aktiv./deaktiv. (Enable/disable Wireless Direct)**

Wählen Sie **Aktivier. (Enable)** aus, um sich drahtlos ohne einen Wireless Router zu verbinden.

- **SSID/Kennwort aktualisieren (Update SSID/password)**

Aktualisiert den Bezeichner (SSID) und das Kennwort.

- **Drahtlos Direkt-Gerätename (Wireless Direct device name)**

Ändert den Namen (Gerätename) des Druckers, der auf dem mit Wi-Fi Direkt kompatiblen Gerät angezeigt wird.

- **Bestät. der Verbindungsanfrage (Connection request confirmation)**

Ändert die Anzeige / Nichtanzeige des Bestätigungsbildschirms, wenn mit Wi-Fi Direkt kompatible Geräte mit dem Drucker verbunden werden.

### »» Hinweis

- Sie können LAN ausführlich einstellen, indem Sie auf **Erweitert (Advanced)** tippen.

Die einstellbaren Elemente finden Sie im Folgenden.

■ [Erweitert](#)

- **Drahtgebundenes LAN (Wired LAN)**

Die folgenden Einstellungsinformationen über die drahtgebundene LAN-Verbindung werden angezeigt. (Je nach Druckereinstellungen werden bestimmte Elemente nicht angezeigt.)

Elemente	Einstellung
Verbindung (Connection)	Aktiviert (verbunden) (Enabled (connected)) / Aktiviert (nicht verbund.) (Enabled (disconnected)) / Deaktivieren (Disable)
IPv4-Adresse (IPv4 address)	XXX. XXX. XXX. XXX (12 Zeichen)
IPv4-Subnetzmaske (IPv4 subnet mask)	XXX. XXX. XXX. XXX (12 Zeichen)
IPv4-Standard-Gateway (IPv4 default gateway)	XXX. XXX. XXX. XXX (12 Zeichen)
IPv4 Dynamische DNS-Einstellung (IPv4 DNS dynamic setting)	Aktivieren (Enable) / Deaktivieren (Disable)
IPv4 DNS-Hostname (IPv4 DNS host name)	XXXXXXXXXXXX
IPv4 DNS-Domänenname (IPv4 DNS domain name)	XXXXXXXXXXXX
IPv6 linklokale Adresse (IPv6 link-local address)	XXXX: XXXX: XXXX: XXXX: XXXX: XXXX: XXXX: XXXX (32 Zeichen)
IPv6 linklokale Präfixlänge (IPv6 link-local prefix length)	XXX (bis zu 3 Stellen)

IPv6 manuelle Adresse (IPv6 manual address)	XXXX: XXXX: XXXX: XXXX: XXXX: XXXX: XXXX: XXXX (32 Zeichen)
IPv6 manuelle Präfixlänge (IPv6 manual prefix length)	XXX (bis zu 3 Stellen)
IPv6 zustandslose Adresse 1 (IPv6 stateless address 1)	XXXX: XXXX: XXXX: XXXX: XXXX: XXXX: XXXX: XXXX (32 Zeichen)
IPv6 zustandslose Präfixlänge 1 (IPv6 stateless prefix length 1)	XXX (bis zu 3 Stellen)
IPv6 zustandslose Adresse 2 (IPv6 stateless address 2)	XXXX: XXXX: XXXX: XXXX: XXXX: XXXX: XXXX: XXXX (32 Zeichen)
IPv6 zustandslose Präfixlänge 2 (IPv6 stateless prefix length 2)	XXX (bis zu 3 Stellen)
IPv6 zustandslose Adresse 3 (IPv6 stateless address 3)	XXXX: XXXX: XXXX: XXXX: XXXX: XXXX: XXXX: XXXX (32 Zeichen)
IPv6 zustandslose Präfixlänge 3 (IPv6 stateless prefix length 3)	XXX (bis zu 3 Stellen)
IPv6 zustandslose Adresse 4 (IPv6 stateless address 4)	XXXX: XXXX: XXXX: XXXX: XXXX: XXXX: XXXX: XXXX (32 Zeichen)
IPv6 zustandslose Präfixlänge 4 (IPv6 stateless prefix length 4)	XXX (bis zu 3 Stellen)
DHCPv6	<b>Aktivieren (Enable) / Deaktivieren (Disable)</b>
DHCPv6 Statusbehaftete Adres. (DHCPv6 stateful address)	XXXXXXXXXXXX
DHCPv6 Statusbehaft. Präfixläng. (DHCPv6 stateful prefix length)	XXX (bis zu 3 Stellen)
IPv6 Standard-Gateway 1 (IPv6 default gateway 1)	XXXX: XXXX: XXXX: XXXX: XXXX: XXXX: XXXX: XXXX (32 Zeichen)
IPv6 Standard-Gateway 2 (IPv6 default gateway 2)	XXXX: XXXX: XXXX: XXXX: XXXX: XXXX: XXXX: XXXX (32 Zeichen)
IPv6 Standard-Gateway 3 (IPv6 default gateway 3)	XXXX: XXXX: XXXX: XXXX: XXXX: XXXX: XXXX: XXXX (32 Zeichen)
IPv6 Standard-Gateway 4 (IPv6 default gateway 4)	XXXX: XXXX: XXXX: XXXX: XXXX: XXXX: XXXX: XXXX (32 Zeichen)
IPv6 Adres. d. prim. DNS-Servers (IPv6 primary DNS server address)	XXXXXXXXXXXX
IPv6 Adres. d. seku. DNS-Servers (IPv6 secondary DNS server add.)	XXXXXXXXXXXX
IPv6 Dyn. DNS-Update: manuell (IPv6 DNS dyn. update: manual)	<b>Aktivieren (Enable) / Deaktivieren (Disable)</b>
IPv6 Dyn. DNS-Update: stateless (IPv6 DNS dyn. update: stateless)	<b>Aktivieren (Enable) / Deaktivieren (Disable)</b>

IPv6 Dyn. DNS-Upd.: stat.behaft. (IPv6 DNS dyn. update: stateful)	Aktivieren (Enable) / Deaktivieren (Disable)
IPv6 IPv4-Host/Dom.name verw. (IPv6 Use IPv4 host/domain name)	Aktivieren (Enable) / Deaktivieren (Disable)
IPv6 DNS-Hostname (IPv6 DNS host name)	XXXXXXXXXXXXXX
IPv6 DNS-Domänenname (IPv6 DNS domain name)	XXXXXXXXXXXXXX
MAC-Adresse (MAC address)	XX:XX:XX:XX:XX:XX (12 Zeichen)
IPSec-Einstellungen (IPsec settings)	Aktivieren (ESP) (Enable (ESP)) / Aktivieren (ESP und AH) (Enable (ESP & AH)) / Aktivieren (AH) (Enable (AH)) / Deaktiv. (Disable)
Druckername (Printer name)	XXXXXXXXXXXXXXXXXX (bis zu 15 Zeichen)
Servicename Bonjour (Bonjour service name)	XXXXXXXXXXXXXX XXXXXXXXXXXXXX XXXXXXXXXXXXXX XXXXXXXXXXXXXX (bis zu 52 Zeichen)

("XX" steht für alphanumerische Zeichen.)

Tippen Sie auf **Einstellungen (Settings)**, um diese Einstellung zu ändern.

- **Drahtgeb. LAN aktiv./deaktiv. (Enable/disable Wired LAN)**

Wählen Sie **Aktivieren (Enable)** aus, wenn Sie sich mit drahtgebundenem LAN verbinden.

### »» Hinweis

- Sie können LAN ausführlich einstellen, indem Sie auf **Erweitert (Advanced)** tippen.

Die einstellbaren Elemente finden Sie im Folgenden.

■ [Erweitert](#)

- **Det. drucken (Print details)**

Druckt die LAN-Einstellungsinformationen des Druckers mit Wi-Fi-Verbindung, drahtgebundener LAN-Verbindung, Drahtlos Direkt-Verbindung.

Die überprüfbaren Elemente finden Sie im Folgenden.

■ [Drucknetzwerkeinstellungen](#)

### »» Wichtig

- Wichtige Informationen bzgl. Ihres Computers finden Sie auf dem Papier, auf dem die LAN-Einstellungsinformationen gedruckt sind. Bitte behandeln Sie es vorsichtig.

### »» Hinweis

- Sie können die LAN-Einstellungsinformationen drucken, indem Sie in der folgenden Reihenfolge tippen.



(Einrichten (Setup)) > Geräteeinstellungen (Device settings) > Testdruck (Test print) > LAN-Details drucken (Print LAN details)

#### • Erweitert (Advanced)

Drahtgebundene LAN-Verbindung, Drahtlos Direkt-Verbindung und LAN-Informationen können ausführlich eingestellt werden, indem Sie auf jedem Einstellungsbildschirm von Wi-Fi auf **Erweitert (Advanced)** tippen.

#### »» Wichtig

- Wenn das LAN deaktiviert ist, können die folgenden Elemente nicht ausgewählt werden.

- **Druckername festlegen (Set printer name)**

Gibt den Druckernamen an. Sie können bis zu 15 Zeichen für den Namen eingeben.

#### »» Hinweis

- Sie dürfen keinen Druckernamen verwenden, der bereits für ein anderes mit dem LAN verbundenes Gerät vergeben ist.
- Der Druckername darf nicht mit einem Bindestrich beginnen oder enden.

- **TCP/IP-Einstellungen (TCP/IP settings)**

Legt IPv4- oder IPv6-Einstellungen fest.

- **WSD-Einstellung (WSD setting)**

Einstellungselemente bei Verwendung von WSD (eines der unter Windows 10, Windows 8.1 und Windows 7 unterstützten Netzwerkprotokolle).

- **WSD aktivieren/deaktivieren (Enable/disable WSD)**

Legt fest, ob WSD aktiviert oder deaktiviert wird.

#### »» Hinweis

- Bei aktivierter Einstellung wird das Druckersymbol im Netzwerk-Explorer von Windows 10, Windows 8.1 und Windows 7 angezeigt.

- **Optimierung WSD eingehend (Optimize inbound WSD)**

Bei Auswahl von **Aktivieren (Enable)** können Sie die WSD-Druckdaten schneller empfangen.

- **Zeitüberschreitungseinstellung (Timeout setting)**

Gibt die Zeitüberschreitungsdauer an.

- **Bonjour-Einstellungen (Bonjour settings)**

LAN-Einstellungselemente bei Verwendung von Bonjour.

- **Bonjour aktivieren/deaktivieren (Enable/disable Bonjour)**

Bei Auswahl von **Aktivieren (Enable)** können Sie Bonjour zum Festlegen der Netzwerkeinstellungen verwenden.

- **Servicename (Service name)**

Gibt den Bonjour-Servicenamen an. Sie können bis zu 48 Zeichen für den Namen eingeben.



## »» Hinweis

- Sie dürfen keinen Servicenamen verwenden, der bereits für ein anderes mit dem LAN verbundenes Gerät vergeben ist.

- **IEEE802.1X-Einstellungen (IEEE802.1X settings)**

Hier können Sie verschiedene Einstellungen für IEEE802.1X vornehmen.

- **SNTP-Einstellungen (SNTP settings)**

Hier können Sie verschiedene Einstellungen für SNTP (Simple Network Time Protocol) vornehmen.

- **Spannbaumeinstellung (Spanning tree setting)**

Aktiviert/deaktiviert Spanning Tree. Bei Auswahl von **Aktivieren (Enable)** werden keine Daten im Netzwerk übermittelt.

- **LPR-Protokolleinstellung (LPR protocol setting)**

Aktiviert/deaktiviert die LPR-Einstellung.

- **RAW-Protokoll (RAW protocol)**

Aktiviert/deaktiviert RAW-Druck.

- **LLMNR**

Aktiviert/deaktiviert LLMNR (Link-Local Multicast Name Resolution). Durch Auswahl von **EIN (ON)** kann der Drucker die IP Adresse des Druckers über den Namen des Druckers ohne einen DNS-Server erkennen.

- **Gigabit-Ethernet-Einstellungen (Gigabit Ethernet settings)**

Bei Verwendung von Gigabit-Ethernet werden die Kommunikationsgeschwindigkeit und -methode angegeben.

- **Dedizierten Anschluss verwenden (Use Dedicated Port)**

Hier wird ausgewählt, ob für einen Befehl, der von einer Canon Anwendung an den Drucker gesendet wird, ein dedizierter Anschluss verwendet werden soll.

Wird **EIN (ON)** ausgewählt, können Sie den dedizierten Anschluss verwenden.

- **Wi-Fi-DRX-Einstellungen (Wi-Fi DRX setting)**

Wenn Sie **Aktivieren (Enable)** auswählen, können Sie bei Verwendung von Wi-Fi unterbrochenen Empfang aktivieren.

- **LAN-DRX-Einstellungen (Wired LAN DRX setting)**

Durch Auswahl von **Aktivieren (Enable)** können Sie den unterbrochenen Empfang aktivieren, wenn der Drucker mit einem Gerät verbunden ist, das zu drahtgebundenem LAN kompatibel ist.

- **SSL-Zertifikate zurücksetzen (Reset SSL certificates)**

Die Daten des SSL-Zertifikats werden initialisiert.

- **LAN-Einstellungen zurücksetzen (Reset LAN settings)**

Initialisiert die Netzwerkeinstellungen im Drucker.

Nach dem Zurücksetzen können Sie die Einrichtung wie erforderlich erneut ausführen.

## Andere Geräteeinstellungen

Dieses Einstellungselement wird angezeigt, wenn Sie auf **Geräteeinstellungen (Device settings)** tippen,

nachdem Sie auf dem HOME-Bildschirm auf  (**Einrichten (Setup)**) getippt haben.

### »» Wichtig

- Zum Ändern von Einstellungen wird das Administratorkennwort benötigt, wenn dieses für die Änderung von Einstellungen über das Bedienfeld aktiviert ist.

#### • **Energiespareinstellungen (Energy saving settings)**

Wenn Sie diese Option aktivieren, schaltet sich der Drucker nach Ablauf der angegebenen Zeit aus oder wechselt in den Standby-Modus, um Strom zu sparen.

- **Autom. ausschalt. (Auto power off)**

Legt die Zeit bis zum automatischen Ausschalten des Druckers fest. Wenn während der festgelegten Zeit nach dem Wechsel in den Standby-Modus keine Aktion am Drucker erfolgt, wird der Drucker automatisch ausgeschaltet.

- **Standby-Timer (Sleep timer)**

Legt die Zeit fest, nach der der Drucker automatisch in den Standby-Modus wechselt, wenn keine Aktion erfolgt.

#### • **Betriebsbeschränkungen (Operation restrictions)**

Schränkt die folgenden Funktionen ein.

- **Auftragsverlauf (Job history)**

Schränkt die Anzeige des Auftragsverlaufs ein.

- **Remote UI**

Schränkt die Verwendung von Remote UI ein.

- **Von USB-Flashfw. druck. (Print from USB flash drive)**

Schränkt das Drucken von Daten auf einem USB-Flashlaufwerk ein.

#### • **USB-Verbindung verwenden (Use USB connection)**

Aktiviert / deaktiviert die USB-Verbindung.

#### • **Datum/Uhrzeit einstellen (Date/time setting)**

Hiermit kann das aktuelle Datum und die aktuelle Uhrzeit eingestellt werden.

#### • **Datumsanzeigenformat (Date display format)**

Legt das Datumsformat für die Anzeige auf dem Touchscreen und gedruckten Fotos fest.

#### • **Zeitzone (GMT) (Time zone (GMT))**

Gibt die Zeitzone entsprechend dem Land oder der Region an, in der Sie leben.

Bei Angabe der Zeitzone können Sie den richtigen Zeitpunkt (Uhrzeit und Datum) anzeigen, zu dem eine E-Mail an Ihre E-Mail-Software gesendet wurde.

Wählen Sie die Zeitdifferenz zur Greenwicher Zeit (GMT) aus, je nachdem, in welchem Land/in welcher Region Sie sich befinden.

- **Klang steuern (Sound control)**

Wählen Sie aus, ob Tastentöne und Alarmton aktiviert/deaktiviert sein sollen.

- **Einstellung für Längeneinheit (Length unit setting)**

Legt die Längeneinheit (Meter oder Fuß/Zoll) fest.

- **EOP-Timer-Einstellung (EOP timer setting)**


Geben Sie die Zeitüberschreitung an, die vor dem Abbrechen von Druckaufträgen vergehen muss, wenn diese vom Drucker nicht empfangen werden können.

- **Sendeeinstell. für Auftragsverlauf (Job history sending setting)**

Wenn **Senden (Send)** ausgewählt ist, sendet der Drucker einen Auftragsverlauf.

## Sprachenauswahl

---

Dieses Element wird angezeigt, wenn Sie auf **Geräteeinstellungen (Device settings)** tippen, nachdem Sie auf dem HOME-Bildschirm auf  (**Einrichten (Setup)**) getippt haben.

### »» Wichtig

- Zum Ändern von Einstellungen wird das Administratorkennwort benötigt, wenn dieses für die Änderung von Einstellungen über das Bedienfeld aktiviert ist.

Ändert die Sprache der Meldungen und Menüs auf dem Touchscreen.

## Papiereinstellungen

Dieses Einstellungselement wird angezeigt, wenn Sie auf **Geräteeinstellungen (Device settings)** tippen,

nachdem Sie auf dem HOME-Bildschirm auf  (**Einrichten (Setup)**) getippt haben.

- **Papiertyp beibehalten (Keep media type)**

Wählen Sie **Aktivieren (Enable)** aus, um denselben Papiertyp weiter zu verwenden.

- **Verbleibnd. Rollenmenge verwalt. (Manage remaining roll amount)**

Hier werden die Methoden zur Verwaltung der verbleibenden Rollenmenge und zur Anzeige einer Warnung bei geringer Restmenge ausgewählt.

- **Strichcodes (Barcodes)**

Die verbleibende Rollenmenge wird mittels Strichcode verwaltet.

Indem Sie den Strichcode bei jedem Rollenwechsel verwenden, können Sie die verbleibende Rollenmenge korrekt verwalten. Geben Sie die Rollenlänge korrekt an, wenn Sie eine neue Rolle einlegen.

- **Nur Warnmeldung (Warning message only)**

Die verbleibende Rollenmenge wird mittels Informationen über Medientyp und Rollendurchmesser geschätzt. Wenn sich die verbleibende Rollenmenge dem angegebenen Wert nähert, wird eine Warnung ausgegeben.

Je nach der Umgebung, in der Sie den Drucker verwenden, wird die verbleibende Rollenmenge bei Auswahl dieser Einstellung eventuell nicht so präzise verwaltet wie Sie erwartet haben. Wir empfehlen die Auswahl eines höheren Werts für dieses Einstellungselement.

- **Deaktivieren (Disable)**

Wählen Sie diese Einstellung, um die Verwaltung der verbleibenden Rollenmenge zu deaktivieren.

- **Warneinstellung Rollenmenge (Roll amount warning setting)**

Hiermit wird festgelegt, wann eine Warnung bezüglich der verbleibenden Rollenpapiermenge ausgegeben werden soll.

- **Falsche Papiereinstellung erk. (Detect paper setting mismatch)**

Bietet die Auswahl einer Druckeraktion, wenn Sie den Druck mit einem Papierformat, einem Medientyp und mit Druckereinstellungen starten, die nicht mit den gespeicherten Einstellungen übereinstimmen.

- **Erweiterte Papiereinstellungen (Advanced paper settings)**

Legt erweiterte Papiereinstellungen für jede Papiersorte fest.

### »» Wichtig

- Für manche Papiertypen steht das Einstellungselement **Erweiterung f. randloses Drucken (Extension for borderless printing)** zur Verfügung.

Wenn Sie für dieses Element unter **Papier mit adäquater Breite (Paper with adequate width)** die Option **Klein (Small)** auswählen, verbleibt ein kleiner Rand am Papier. Darüber hinaus wird das Papier möglicherweise durch zu viel Tinte verschmutzt.

- **Einstell. für Papierformaterkenn. (Paper size recognition settings)**

Legt fest, welche Größe bevorzugt wird, wenn die Papierformaterkennung aktiviert ist.

- **RollenpapierEinstellung 1 (Roll paper setting 1)**

Legen Sie fest, ob B4 oder 10 Zoll angewendet wird, wenn eine Rolle mit einer Zwischengröße erkannt wird.

- **RollenpapierEinstellung 2 (Roll paper setting 2)**

Legen Sie fest, ob A3 oder 300 mm angewendet wird, wenn eine Rolle mit einer Zwischengröße erkannt wird.

- **RollenpapierEinstellung 3 (Roll paper setting 3)**

Legen Sie fest, ob 300 mm oder 12 Zoll angewendet wird, wenn eine Rolle mit einer Zwischengröße erkannt wird.

- **RollenpapierEinstellung 4 (Roll paper setting 4)**

Legen Sie fest, ob 500 mm oder 20 Zoll angewendet wird, wenn eine Rolle mit einer Zwischengröße erkannt wird.

- **RollenpapierEinstellung 5 (Roll paper setting 5)**

Legen Sie fest, ob B2 oder 20 Zoll angewendet wird, wenn eine Rolle mit einer Zwischengröße erkannt wird.

- **RollenpapierEinstellung 6 (Roll paper setting 6)**

Legen Sie fest, ob A1 oder 600 mm angewendet wird, wenn eine Rolle mit einer Zwischengröße erkannt wird.

- **RollenpapierEinstellung 7 (Roll paper setting 7)**

Legen Sie fest, ob 600 mm oder 24 Zoll angewendet wird, wenn eine Rolle mit einer Zwischengröße erkannt wird.

- **Autom. Einzug beim Einschalten (Auto feed at power on)**

Wenn **Aktivieren (Enable)** ausgewählt ist, beurteilt der Drucker beim Hochfahren, ob Papier ausgewechselt werden muss. Wenn dem so ist, wird der Papiereinzug gestartet.

Die Beurteilung seitens des Druckers kann einige Zeit dauern.

Wenn **Deaktiv. (Disable)** ausgewählt ist, beurteilt der Drucker beim Hochfahren nicht, ob Papier ausgewechselt werden muss, und wartet mit der derzeitigen Papierzuführungseinstellung ab.

- **Erweiterte Papiereinstell. drucken (Print advanced paper settings)**

Durch Tippen auf **Ja (Yes)** werden alle unter **Erweiterte Papiereinstellungen (Advanced paper settings)** angegebenen Einstellungen gedruckt.

- **Pap.einst. f. alle Pap.typ. zurcks. (Reset paper settings for all paper)**

Durch Tippen auf **Ja (Yes)** werden alle unter **Erweiterte Papiereinstellungen (Advanced paper settings)** angegebenen Einstellungen initialisiert.

Wenn das Administratorkennwort aktiviert ist, muss dieses eingegeben werden.

**»»» Wichtig**

- Wenn Sie die Papiereinstellungen wieder auf die werkseitigen Einstellungen zurückstellen, werden Papierinformationen, die über das Media Configuration Tool hinzugefügt oder aktualisiert wurden, gelöscht.

## Auto-Wartungseinstellungen

Dieses Einstellungselement wird angezeigt, wenn Sie auf **Geräteeinstellungen (Device settings)** tippen,

nachdem Sie auf dem HOME-Bildschirm auf  (**Einrichten (Setup)**) getippt haben.

### »» Wichtig

- Zum Ändern von Einstellungen wird das Administratorkennwort benötigt, wenn dieses für die Änderung von Einstellungen über das Bedienfeld aktiviert ist.

- **Autom. Prüfung d. Druckkopfdüs. (Auto nozzle check)**

Aktiviert/deaktiviert den automatischen Düsentest. Sie können ferner das Seitenintervall für die Ausführung des automatischen Düsentests auswählen.

- **Prüf. d. Drckkopfdüs. – Fehl.anz. (Nozzle check error display)**

Aktiviert/deaktiviert die Anzeige der Düsentestfehler.

- **Intervall der Systemreinigung (System cleaning frequency)**

Gibt die Häufigkeit der automatischen Systemreinigung an.

### »» Hinweis

- Zur Beibehaltung der Druckqualität empfehlen wir Ihnen, die Option **Kurz (Short)** auszuwählen, wenn Sie den Drucker an einem höher gelegenen Ort verwenden.

- **Muster nach Druckk.aust. druck. (Print pattern after new head)**

Legt fest, ob nach dem Austausch des Druckkopfs ein Anpassungsmuster gedruckt werden soll.



## Admin-Kennwort - Einstellung

Dieses Einstellungselement wird angezeigt, wenn Sie auf **Geräteeinstellungen (Device settings)** tippen,

nachdem Sie auf dem HOME-Bildschirm auf  (**Einrichten (Setup)**) getippt haben.

### »» Wichtig

- Zum Ändern von Einstellungen wird das Administratorkennwort benötigt, wenn dieses für die Änderung von Einstellungen über das Bedienfeld aktiviert ist.

Sie können das Administratorkennwort angeben oder deaktivieren.

Wenn Sie das Administratorkennwort angeben, müssen Sie den Bereich wählen und das Administratorkennwort angeben.

#### **Remote UI oder andere Tools (Remote UI or other tools)**

Die Eingabe des Administratorkennworts ist erforderlich, um die Einstellungselemente über das Remote UI oder bestimmte Software zu ändern.

#### **LCD, Remote UI oder and. Tools (LCD, Remote UI, or other tools)**

Die Eingabe des Administratorkennworts ist erforderlich, um die Einstellungselemente über das Bedienfeld des Druckers, das Remote UI oder bestimmte Software zu ändern.

Weitere Informationen finden Sie unter:

- [Festlegen des Administratorkennworts im Bedienfeld](#)

## Festlegen des Administratorkennworts im Bedienfeld

Sie können das Administratorkennwort angeben oder deaktivieren.

Für die Angabe des Administratorkennworts müssen Sie das Kennwort eingeben, um die unten aufgeführten Elemente nutzen bzw. Einstellungen ändern zu können.

- **LAN-Einstellungen (LAN settings)**
- **Andere Geräteeinstellungen (Other device settings)**
- **Sprachenauswahl (Language selection)**
- **Auto-Wartungseinstellungen (Auto maintenance settings)**
- **Festplatteneinstellungen (Hard disk settings)**
- **Admin-Kennwort - Einstellung (Administrator password setting)**
- **Statusdruck (Administrator)**
- **Überwachungsdiensteinstellungen (Monitoring service settings)**
- **Aktualisierung der Firmware (Firmware update)**

Gehen Sie wie unten beschrieben vor, um das Administratorkennwort festzulegen.

1. [Stellen Sie sicher, dass der Drucker eingeschaltet ist.](#)



2. Tippen Sie auf dem HOME-Bildschirm auf  (**Einrichten (Setup)**).

 [Menüaktionen](#)

3. Tippen Sie auf **Geräteeinstellungen (Device settings)**.
4. Tippen Sie auf **Admin-Kennwort - Einstellung (Administrator password setting)**.
5. Geben Sie das Kennwort auf dem Eingabebildschirm des Administratorkennworts ein und tippen Sie auf **OK**.

### **Wichtig**

- Das Administratorkennwort wird zum Zeitpunkt des Erwerbs festgelegt. Die Seriennummer des Druckers dient als Kennwort.

Informationen zum Administratorkennwort finden Sie unter Administratorkennwort.

Wenn kein Administratorkennwort angegeben ist, erscheint die Bestätigungsmeldung. Überprüfen Sie die Meldung und tippen Sie auf **Ja (Yes)**.

6. Tippen Sie auf **Admin-Kennwort ändern (Change administrator password)**.

Wenn kein Administratorkennwort angegeben ist, erscheint die Bestätigungsmeldung. Überprüfen Sie die Meldung und tippen Sie auf **OK**.

7. Tippen Sie auf den Bereich, in dem das Administratorkennwort gilt.

### **Remote UI oder andere Tools (Remote UI or other tools)**

Die Eingabe des Administratorkennworts ist erforderlich, um die Einstellungselemente über das Remote UI oder bestimmte Software zu ändern.

### **LCD, Remote UI oder and. Tools (LCD, Remote UI, or other tools)**

Die Eingabe des Administratorkennworts ist erforderlich, um die Einstellungselemente über das Bedienfeld des Druckers, das Remote UI oder bestimmte Software zu ändern.

8. Geben Sie das Administratorkennwort ein.

### **»» Wichtig**

- Für das Kennwort gelten die folgenden Zeichenbeschränkungen:
  - Legen Sie das Kennwort fest, das zwischen 4 und 32 Zeichen enthalten kann.
  - Für die Eingabe sind nur alphanumerische Einzelbyte-Zeichen zulässig.
  - Aus Sicherheitsgründen empfehlen wir Ihnen, mindestens 6 alphanumerische Zeichen zu verwenden.

9. Tippen Sie auf **Anwend. (Apply)**.

10. Geben Sie das angegebene Administratorkennwort erneut ein.

11. Tippen Sie auf **OK**.

Das Administratorkennwort ist aktiviert.

### **Wenn Sie das Administratorkennwort deaktivieren wollen:**

Tippen Sie auf **Admin-Kennwort entfernen (Remove administrator password)**, nachdem Sie die Schritte 1 bis 5 des Vorgangs zur Kennworteinrichtung durchgeführt haben. Befolgen Sie danach die auf dem Touchscreen angezeigten Anweisungen.

## Festplatteneinstellungen

Dieses Element wird angezeigt, wenn Sie auf **Geräteeinstellungen (Device settings)** tippen,

nachdem Sie auf dem HOME-Bildschirm auf  (**Einrichten (Setup)**) getippt haben.

### »» Wichtig

- Zum Ändern von Einstellungen wird das Administratorkennwort benötigt, wenn dieses für die Änderung von Einstellungen über das Bedienfeld aktiviert ist.

#### • **Ausgabemethode (Output method)**

Legt die Druckmethode für Aufträge fest, die von anderer Software als dem Druckertreiber stammen. Bei Verwendung des Druckertreibers werden die Einstellungen auf dem Druckertreiber konfiguriert.

- **Drucken (Print)**

Der Druckvorgang wird wie gewohnt ausgeführt.

- **Druck. (automat. lösch.) (Print (auto delete))**

Löscht nach Abschluss des Druckvorgangs die Daten von der Druckerfestplatte.

- **In Jobbox speichern (Save to job box)**

Der Druckauftrag wird nur in der Jobbox gespeichert, nicht gedruckt.

#### • **Zuerst speichern und drucken (Save first and print)**

Eine Einstellung für Aufträge, die von anderer Software als dem Druckertreiber stammen. Bei Verwendung des Druckertreibers werden die Einstellungen auf dem Druckertreiber konfiguriert. Wählen Sie **EIN (ON)** aus, um den Druckauftrag nach dem Speichern zu drucken.

#### • **Einstell. für gemeinsame Jobbox (Common job box setting)**

Wählen Sie **Druck. (automat. lösch.) (Print (auto delete))** aus, um zu drucken, ohne Druckaufträge in der gemeinsamen Jobbox zu speichern.

#### • **Datenlöschung (Data deletion)**

Legt die Methode zum Löschen von Daten auf der Druckerfestplatte fest.

- [Löschen von Daten auf der Druckerfestplatte](#)

## Überwachungsdiensteinstellungen

Dieses Einstellungselement wird angezeigt, wenn Sie auf **Geräteeinstellungen (Device settings)** tippen,

nachdem Sie auf dem HOME-Bildschirm auf  (**Einrichten (Setup)**) getippt haben.

### »» Wichtig

- Zum Ändern von Einstellungen wird das Administratorkennwort benötigt, wenn dieses für die Änderung von Einstellungen über das Bedienfeld aktiviert ist.
- **Überwach.dienst aktiv./deaktiv. (Enable/disable monitoring service)**  
Wenn **Aktivieren (Enable)** ausgewählt ist, kann der Drucker Fehlerdetails an das Servicecenter senden.
- **Kommunikationstest (Communication test)**  
Führt einen Kommunikationstest mit dem Servicecenter aus.
- **Kommunikationsprotokoll (Communication log)**  
Zeigt die Fehlernummern (bis zu 30) sowie Fehlercode und Zeitpunkt des Auftretens an. Tippen Sie auf ein Element, um die Fehlerdetails anzuzeigen.

## Druckerinformationen



Dieses Element wird angezeigt, wenn Sie auf dem HOME-Bildschirm auf **(Einrichten (Setup))** tippen.

- **Systeminformationen (System information)**

Ruft die Systeminformationen des Druckers auf.

- **Festplatteninformationen (Hard disk information)**

Zeigt die gesamte Festplattenkapazität und den freien Speicherplatz an.

- **Fehlerverlauf (Error history)**

Ruft den Fehlerverlauf auf.

- **Hardwarefehler (Hardware error)**

Zeigt die Hardwarefehlercodes an (bis zu 5).

- **Behebbarer Fehler**

Zeigt die Codes für behebbare Fehler (z. B. Papier- oder Tintenfehler) an (bis zu 5).

- **Fehler bei Pap.einzug/-transport (Paper feed/transfer error)**

Die Fehlercodes für Fehler, die während des Papiereinzugs/-transports auftreten, werden angezeigt (bis zu 5).

Tippen Sie auf einen Fehlercode, um die Fehlerdetails anzuzeigen.

Weitere Informationen zu Fehlercodes finden Sie unter [Liste der Supportcodes für Fehler](#).

- **Nutzungsdaten (Usage totals)**

Zeigt die Nutzungsdaten des Druckers an wie den gesamten Druckbereich oder den Tintenverbrauch.

- **Druckkopfinformationen (Head information)**

Zeigt die Seriennummer des Druckkopfs an, die Anzahl der seit der Installation des aktuellen Druckkopfs vergangenen Tage und die Punktzahl.

- **Protokoll über Druckkopfausricht. (Head alignment performance log)**

Zeigt das Protokoll über die Druckkopfausrichtung an (bis zu 5).

- **Werte aus automat. Einstellung. (Values applied with auto settings)**

Zeigt die für den letzten Druckauftrag angewendeten Druckereinstellungen an.

## **HP-GL/2-Einstellungen**

---

- **Menüs der HP-GL/2-Druckeinstellungen**
- **Kombinationen von Menüeinstellungen**
- **Tabelle im Standardformat**

## Menüs der HP-GL/2-Druckeinstellungen

---

- **Farbmodus**
- **Druckqualität (Print Quality)**
- **Eingabeauflösung**
- **Druckziel**
- **Papierz.**
- **Rand**
- **Übergroße**
- **Papier sparen**
- **Drehen**
- **Autom. Drehung**
- **Vergrößern/Verkleinern**
- **Zentriert drucken**
- **Auf Standardgröße zuschneiden**
- **Schachtelungsfunktion verw.**
- **WartezeitVersch.**
- **Schnittlinien drucken**
- **Spiegeln**
- **Zusammenführen**
- **Glätten**
- **Feine Linien verstärken**
- **Schwache Linien anpassen**
- **Breitenkorrektur**
- **Farbliste für Paletten drucken**
- **Warnanzeige**
- **Bildgröße erkennen**
- **Palette auswählen**



- ▶ **Palette definieren**
- ▶ **Stift 0 bis Stift 15**
- ▶ **Palette zurücksetzen**

## Farbmodus

Hiermit können Sie die Farbe(n) festlegen, die beim Drucken von HP-GL/2-Daten verwendet werden sollen. Dieses Einstellungselement wird angezeigt, wenn die folgende Reihenfolge angetippt wird.



(Einrichten (Setup)) > Geräteeinstellungen (Device settings) > Druckeinstellungen (Print settings) > HP-GL/2-Druckeinstellungen (HP-GL/2 print settings) > Einstellungen für Druckqualität (Print quality settings)

- **Farbe (perzeptiv) (Color (perceptual))**

- Wenn Sie **Strichzeichnung (Line drawing)** für **Druckziel (Print target)** auswählen:  
Reproduziert Farben von normalen Bildern natürlich und sorgt für eine feine Abstufung. Darüber hinaus erlaubt es Ihnen die Auswahl dieser Einstellung, Farben ganz einfach mithilfe einer Anwendungssoftware anzupassen.
- Wenn Sie **Foto (Photo)** für **Druckziel (Print target)** auswählen:  
Reproduziert Farben von normalen Fotos natürlich und sorgt für eine feine Abstufung. Darüber hinaus erlaubt es Ihnen die Auswahl dieser Einstellung, Farben ganz einfach mithilfe einer Anwendungssoftware anzupassen.

- **Farbe (Sättigung) (Color (saturation)) (ursprüngliche Einstellung)**

- Wenn Sie **Strichzeichnung (Line drawing)** für **Druckziel (Print target)** auswählen:  
Der Druck erfolgt in leicht sichtbaren Farben, die für das Zeichnen von Linien geeignet sind.
- Wenn Sie **Foto (Photo)** für **Druckziel (Print target)** auswählen:  
Reproduziert kräftige Farben auf Medien wie z. B. Postern.

- **Farbe (Original) (Color (correct off))**

Der Druckauftrag wird ohne Farbzuordnung ausgeführt.

- **Monochrom (Monochrome)**

- Wenn Sie **Strichzeichnung (Line drawing)** für **Druckziel (Print target)** auswählen:  
Wählen Sie diese Einstellung aus, um eine Liniengrafik mit schwarzer Tinte zu drucken.
- Wenn Sie **Foto (Photo)** für **Druckziel (Print target)** auswählen:  
Der Druck erfolgt in zu Monochrom konvertierten Farbdaten. Halbtöne werden mithilfe von grauen Halbtönen reproduziert.

- **Monochrome BMP**

Alle Farben mit Ausnahme von Weiß werden schwarz gedruckt.

# Druckqualität

---

Hiermit können Sie die Druckqualität festlegen.

Dieses Einstellungselement wird angezeigt, wenn die folgende Reihenfolge angetippt wird.



(Einrichten (Setup)) > Geräteeinstellungen (Device settings) > Druckeinstellungen (Print settings) > HP-GL/2-Druckeinstellungen (HP-GL/2 print settings) > Einstellungen für Druckqualität (Print quality settings)

- **5 (Schnell) (5 (Fast))**

Wählen Sie diese Einstellung für schnelleres Drucken aus.

- **4**

Die Druckgeschwindigkeit ist höher als bei Auswahl von **3**.

- **3 (ursprüngliche Einstellung)**

Wählen Sie diese Einstellung für den Standarddruck aus; hierbei sind Druckqualität und Druckgeschwindigkeit ausgewogen.

- **2**

Die Druckqualität ist höher als bei Auswahl von **3**.

- **1 (Hoch) (1 (High))**

Bei Auswahl dieser Einstellung liegt die Priorität auf der Druckqualität.

Dadurch dauert der Druckvorgang länger als bei den anderen Einstellungen, aber die Druckqualität ist höher.

## Eingabeauflösung

---

Hier wird die Auflösung für den internen Renderingprozess angegeben.

Dieses Einstellungselement wird angezeigt, wenn die folgende Reihenfolge angetippt wird.



(Einrichten (Setup)) > Geräteeinstellungen (Device settings) > Druckeinstellungen (Print settings) > HP-GL/2-Druckeinstellungen (HP-GL/2 print settings) > Einstellungen für Druckqualität (Print quality settings)

- **600 dpi (ursprüngliche Einstellung)**

Die interne Renderingauflösung wird mit 600 dpi angegeben.

Durch diese Einstellung wird die Genauigkeit der internen Prozesse erhöht, damit feiner gedruckt werden kann.

- **300 dpi**

Die interne Renderingauflösung wird mit 300 dpi angegeben.

Durch diese Einstellung wird die Geschwindigkeit der internen Prozesse erhöht, damit schneller gedruckt werden kann.

## Druckziel

---

Hiermit wird das Druckziel für die HP-GL/2-Daten festgelegt.

Dieses Einstellungselement wird angezeigt, wenn die folgende Reihenfolge angetippt wird.



**(Einrichten (Setup)) > Geräteeinstellungen (Device settings) > Druckeinstellungen (Print settings) > HP-GL/2-Druckeinstellungen (HP-GL/2 print settings) > Einstellungen für Druckqualität (Print quality settings)**

- **Foto (Photo)**

Wählen Sie diese Einstellung aus, um Daten zu drucken, die eine Abbildung oder ein Foto enthalten.

- **Strichzeichnung (Line drawing) (ursprüngliche Einstellung)**

Wählen Sie diese Einstellung aus, um Zeichnungsdaten zu drucken, die Linien enthalten.

## Papierz.

---

Hiermit wird der Papiertyp (Einzelblatt oder Rolle) für den Druck der HP-GL/2-Daten angegeben.

Dieses Einstellungselement wird angezeigt, wenn die folgende Reihenfolge angetippt wird.



(Einrichten (Setup)) > Geräteeinstellungen (Device settings) > Druckeinstellungen (Print settings) > HP-GL/2-Druckeinstellungen (HP-GL/2 print settings) > Papiereinstellungen (Paper settings)

- **Autom. Auswahl (Auto select) (ursprüngliche Einstellung)**

Eine geeignete Papierzufuhr wird automatisch ausgewählt.

- **Rollenpapier (Roll paper)**

Wählen Sie diese Option aus, um auf dem Rollenpapier zu drucken.

- **Manuell (Manual)**

Wählen Sie diese Option aus, um auf Einzelblättern zu drucken.

# Rand

Hiermit werden die Ränder für den Druck der HP-GL/2-Daten angegeben.

Dieses Einstellungselement wird angezeigt, wenn die folgende Reihenfolge angetippt wird.



(Einrichten (Setup)) > Geräteeinstellungen (Device settings) > Druckeinstellungen (Print settings) > HP-GL/2-Druckeinstellungen (HP-GL/2 print settings) > Papiereinstellungen (Paper settings)

## »» Hinweis

- Wenn die Einstellungen **Rand vordere Kante (Rolle) (Leading edge margin (roll))** und/oder **Rand vordere Kante (Blatt) (Leading edge margin (sheet))** unter **Erweiterte Papiereinstellungen (Advanced paper settings)** von den hier festgelegten Einstellungen abweichen, wird der größeren Einstellung eine höhere Priorität eingeräumt.

- **3 mm (3mm) (ursprüngliche Einstellung)**

Hiermit wird ein Rand von 3 mm festgelegt.

Der Rand für die Vorderkante beträgt bei Einzelblättern immer 20 mm.

- **5 mm (5mm)**

Hiermit wird ein Rand von 5 mm festgelegt.

Der Rand für die Vorderkante beträgt bei Einzelblättern immer 20 mm.

## Übergröße

Hiermit wird angegeben, ob sich die Ränder innerhalb oder außerhalb des Bildzeichnungsbereichs für die HP-GL/2-Daten befinden.

Dieses Element wird angezeigt, wenn die folgende Reihenfolge angetippt wird.



(Einrichten (Setup)) > Geräteeinstellungen (Device settings) > Druckeinstellungen (Print settings) > HP-GL/2-Druckeinstellungen (HP-GL/2 print settings) > Papiereinstellungen (Paper settings)

- **Aktivier. (Enable) (ursprüngliche Einstellung)**

Hiermit werden die Ränder außerhalb des Bildzeichnungsbereichs für die HP-GL/2-Daten angegeben.

Durch das Hinzufügen von Rändern außerhalb des Bildzeichnungsbereichs wird nicht verursacht, dass ein Teil des Bildes abgeschnitten wird.

Sie müssen jedoch auf Papier drucken, das größer ist als der durch die HP-GL/2-Daten festgelegte Bildzeichnungsbereich zuzüglich der Ränder oben, unten, links und rechts.

- **Deaktivieren (Disable)**

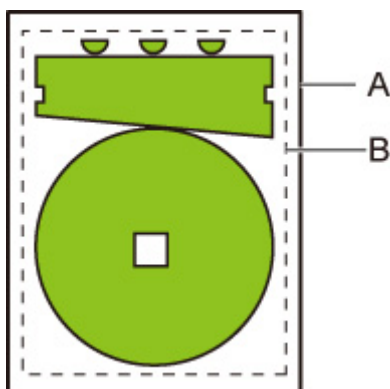
Hiermit werden die Ränder innerhalb des Bildzeichnungsbereichs für die HP-GL/2-Daten angegeben.

Je nach Layout kann durch das Hinzufügen von Rändern innerhalb des Bildzeichnungsbereichs verursacht werden, dass ein Teil des Bildes abgeschnitten wird.

### »» Hinweis

- Manche CAD-Anwendungen können eine Positionsabweichung vom Original verursachen, sodass das Bild abgeschnitten wird. Experimentieren Sie mit den Einstellungen **Deaktiv. (Disable)** und **Aktivier. (Enable)** dieser Funktion, um herauszufinden, welche für Sie am besten funktioniert.

## BEISPIELE FÜR EINSTELLUNGEN BEI ÜBERGRÖÖE



A. Gedrucktes Seitenformat

B. Bildzeichnungsbereich

Wenn Sie ein Bild oben drucken, können Sie bei Verwendung von **Übergröße (Oversize)** auswählen, wo basierend auf dem Bildzeichnungsbereich Ränder (außerhalb/innerhalb des Bildes) angewendet sollen.

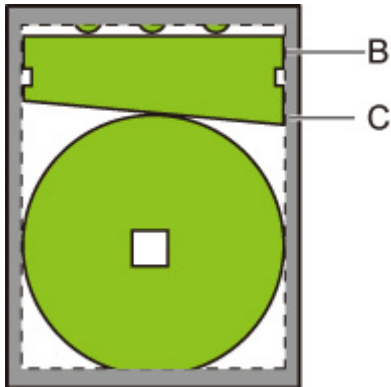


Wählen Sie **Aktivier. (Enable)** aus, um Ränder außerhalb des Bildes anzuwenden, oder **Deaktiv. (Disable)**, um Ränder innerhalb des Bildes anzuwenden.

- Bei Auswahl von **Deaktiv. (Disable)**:

Der Druckvorgang wird gemäß dem Bildzeichnungsbereich ausgeführt. Der Ursprung ist oben links auf dem Papier angegeben.

Ränder werden innerhalb des Bildzeichnungsbereichs hinzugefügt.



B. Bildzeichnungsbereich

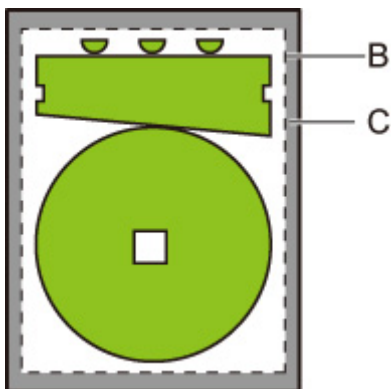
C. Ränder

Wenn das eigentliche Zeichnungsbild kleiner als der festgelegte Bildzeichnungsbereich ist, wird das Bild nicht von den Rändern abgeschnitten.

- Bei Auswahl von **Aktivier. (Enable)**:

Der Druckvorgang wird gemäß dem Bildzeichnungsbereich ausgeführt. Der Ursprung ist oben links auf dem Papier angegeben.

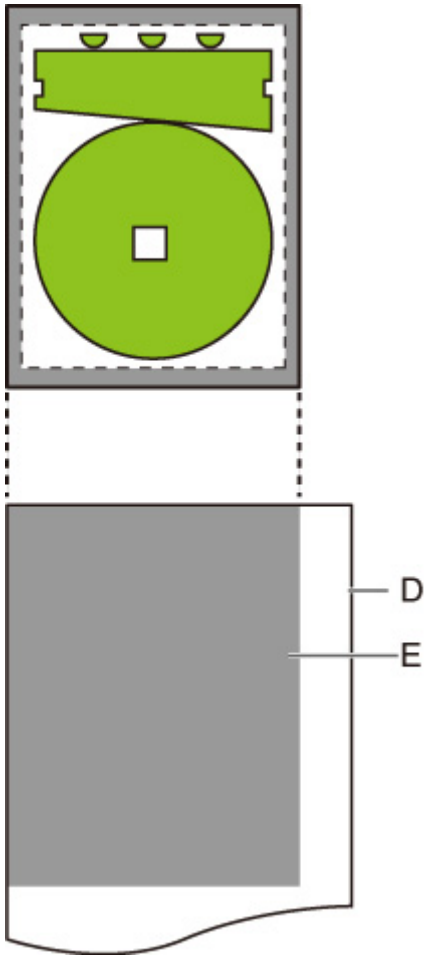
Ränder werden außerhalb des Bildzeichnungsbereichs hinzugefügt.



B. Bildzeichnungsbereich

C. Ränder

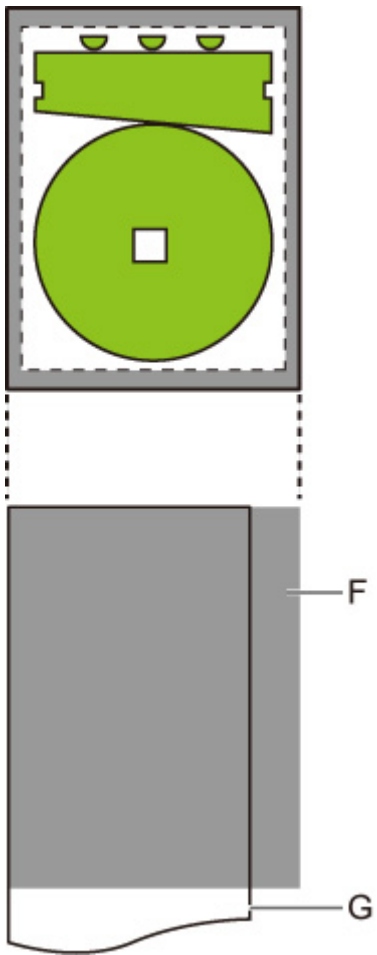
Wenn Sie das Papierformat für den Druck festlegen, wählen Sie das Format so aus, dass sowohl der Bildzeichnungsbereich als auch die Ränder abgedeckt sind.



D. Papier für den Druck

E. Bildzeichnungsbereich mit Rändern

Wenn Sie ein Papierformat auswählen, bei dem die Ränder nicht mit abgedeckt sind, kann es sein, dass das Bild abgeschnitten wird.



F. Nicht druckbarer Bereich

G. Papier für den Druck

## Papier sparen

Beim Drucken auf Rollenpapier werden hierdurch Freiflächen (Ränder) über und/oder unter dem Bild vermieden (sofern überhaupt vorhanden), um Papier zu sparen.

Dieses Einstellungselement wird angezeigt, wenn die folgende Reihenfolge angetippt wird.



(Einrichten (Setup)) > Geräteeinstellungen (Device settings) > Druckeinstellungen (Print settings) > HP-GL/2-Druckeinstellungen (HP-GL/2 print settings) > Papiereinstellungen (Paper settings)

- **EIN (ON)**

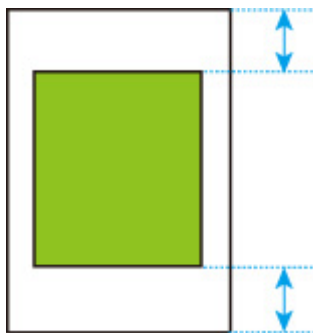
Freiflächen über und unter dem Bild werden beim Drucken vermieden.

- **AUS (OFF) (ursprüngliche Einstellung)**

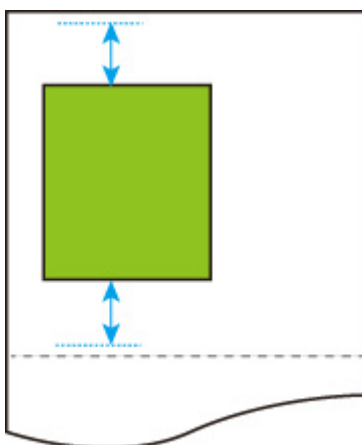
Es wird kein Papier gespart.

## BEISPIELE FÜR EINSTELLUNGEN BEI „PAPIER SPAREN“

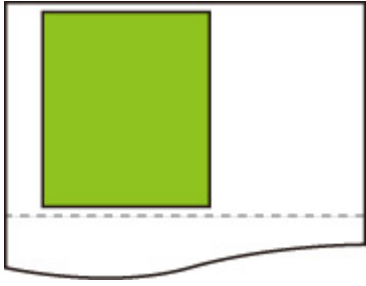
Druckdaten (Bildzeichnungsbereich)



- Bei Auswahl von **AUS (OFF)**:



- Bei Auswahl von **EIN (ON)**:



## Drehen

Das Bild wird hierdurch gemäß der festgelegten Einstellung gedreht.

Dieses Einstellungselement wird angezeigt, wenn die folgende Reihenfolge angetippt wird.



(Einrichten (Setup)) > Geräteeinstellungen (Device settings) > Druckeinstellungen (Print settings) > HP-GL/2-Druckeinstellungen (HP-GL/2 print settings) > Papiereinstellungen (Paper settings)

- **0 Grad (0 degrees) (ursprüngliche Einstellung)**

Das Bild wird nicht gedreht.

- **90 Grad (90 degrees)**

Das angegebene Bild wird um 90 Grad gedreht.

Falls ein Teil des gedrehten Bildes über die Papierbreite hinausgeht, wird dieser Teil nicht gedruckt.

### »» Hinweis

- Wenn die Druckdaten HP RTL enthalten, wird der HP RTL-Bildteil nicht gedreht.

### »» Hinweis

- Bei Auswahl von **EIN (ON)** für **Autom. Drehung (Auto rotation)** erhält die Einstellung **Autom. Drehung (Auto rotation)** den Vorrang.

## Autom. Drehung

Wenn **Autom. Drehung (Auto rotation)** beim Drucken auf Papier auf **EIN (ON)** gestellt ist, wird das Bild automatisch gemäß dem effizientesten Bildlayout gedreht, um Papier zu sparen und um zu vermeiden, dass Bilder über die Kanten des Papiers hinausgehen.

Dieses Einstellungselement wird angezeigt, wenn die folgende Reihenfolge angetippt wird.



(Einrichten (Setup)) > Geräteeinstellungen (Device settings) > Druckeinstellungen (Print settings) > HP-GL/2-Druckeinstellungen (HP-GL/2 print settings) > Papiereinstellungen (Paper settings)

- **EIN (ON)**

Das Bild wird in den unten beschriebenen Fällen um 90 Grad gedreht.

- Wenn die Ausgabeseite im Hochformat ausgerichtet ist und die lange Seite kürzer ist als die Breite des Rollenpapiers
- Wenn die Ausgabeseite im Querformat ausgerichtet ist und die lange Seite länger ist als die Papierbreite und die kurze Seite kürzer ist als die Papierbreite

Selbst wenn sowohl die lange als auch die kurze Kante der Ausgabeseite länger sind als die Papierbreite und die Ausgabeseite im Querformat ausgerichtet ist, wird das Bild gedreht, um den Druckbereich zu erweitern.

### »» Hinweis

- Die Länge, auf die das Rollenpapier zugeschnitten wird, hängt von der Drehung ab.
- Das gewünschte Druckergebnis wird eventuell nicht erreicht, wenn HP-GL/2-Daten erhalten werden, die keine Informationen zum Bildzeichnungsbereich enthalten.

Wählen Sie in diesem Fall **Priorität der Befehle (Command priority)** oder **Gefundenes Format (Detected size)** für **Bildgröße erkennen (Detect image size)** aus.

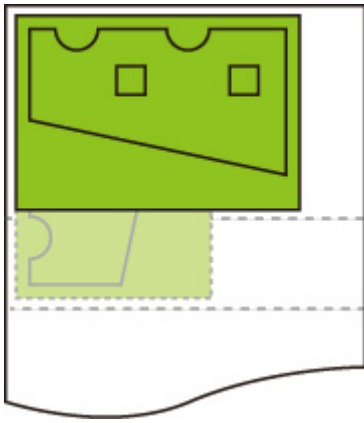
- Wenn die Druckdaten HP RTL enthalten, wird der HP RTL-Bildteil nicht gedreht.

- **AUS (OFF) (ursprüngliche Einstellung)**

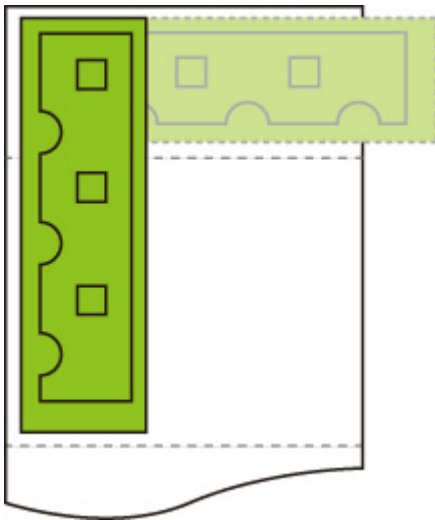
Bilder werden nicht automatisch gedreht.

## BEISPIELE FÜR DIE AUTOMATISCHE DREHUNG

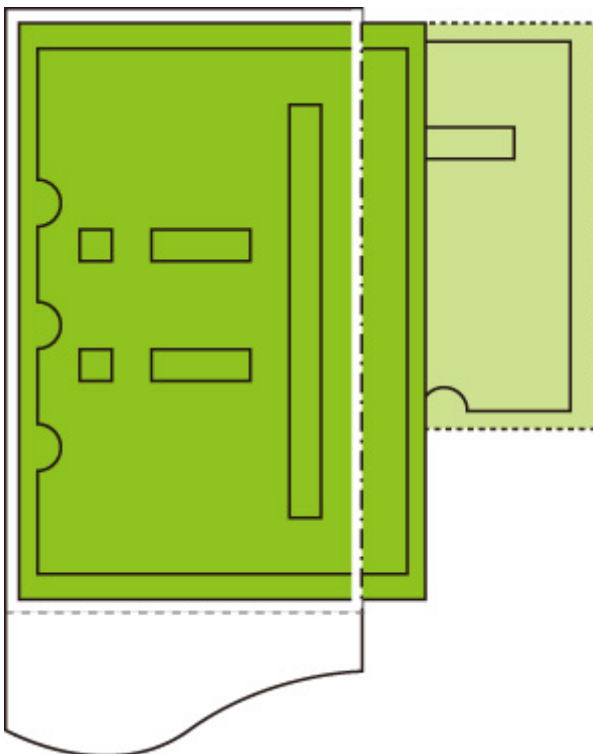
- Effizientes Layout



- Hierdurch wird verhindert, dass ein Bild über die Kanten hinausgeht.



- Selbst wenn ein Bild über die Kanten des Papiers hinausgeht, wird es gedreht, um den Druckbereich zu erweitern.





## Vergr./Verkl.

Hierdurch werden Bilder vergrößert bzw. verkleinert

Dieses Einstellungselement wird angezeigt, wenn die folgende Reihenfolge angetippt wird.



(Einrichten (Setup)) > Geräteeinstellungen (Device settings) > Druckeinstellungen (Print settings) > HP-GL/2-Druckeinstellungen (HP-GL/2 print settings) > Papiereinstellungen (Paper settings)

- **Anpassg an Papierformat (Fit paper size)**

Hierdurch wird das Bild für den Druck vergrößert bzw. verkleinert, sodass es auf das in den Drucker eingelegte Papier passt.

### »» Hinweis

- Die Breite von Datenlinien wird nicht vergrößert oder verkleinert.
- Die Breite Rändern wird nicht vergrößert oder verkleinert. Aus diesem Grund stimmen die Skalierung auf die Papiergröße und die Bildskalierung der nachträglichen Verarbeitung eventuell nicht überein.
- Während **Anpassg an Papierformat (Fit paper size)** ausgewählt ist, kann keine Schachtelung durchgeführt werden.
- Die maximale Vergrößerungs-/Verkleinerungsrate für diese Einstellung wird mittels (maximale Breite/1 Zoll x 100 %) errechnet. Daher beträgt die maximale Rate für 24-Zoll-Modelle 2400 %, für 36-Zoll-Modelle 3600 % und für 44-Zoll-Modelle 4400 %. Falls das Ergebnis der Berechnung die maximale Rate überschreitet, wird das Bild anhand der maximalen Rate für das betreffende Modell skaliert.

- **Gleiches Format (Same size) (ursprüngliche Einstellung)**

Das Bild wird nicht vergrößert/verkleinert.

- **Skalierung (Scaling)**

Hierdurch wird das Bild auf den angegebenen Skalierungswert für den Druck vergrößert bzw. verkleinert.

Die Skalierung lässt sich innerhalb eines Bereichs von 25 % bis 400 % angeben.

### »» Hinweis

- Die Breite von Datenlinien und Rändern wird nicht vergrößert oder verkleinert.

## BEISPIEL FÜR EINSTELLUNGEN ZUM VERGRÖßERN/VERKLEINERN BEI DER Skalierung (Scaling)

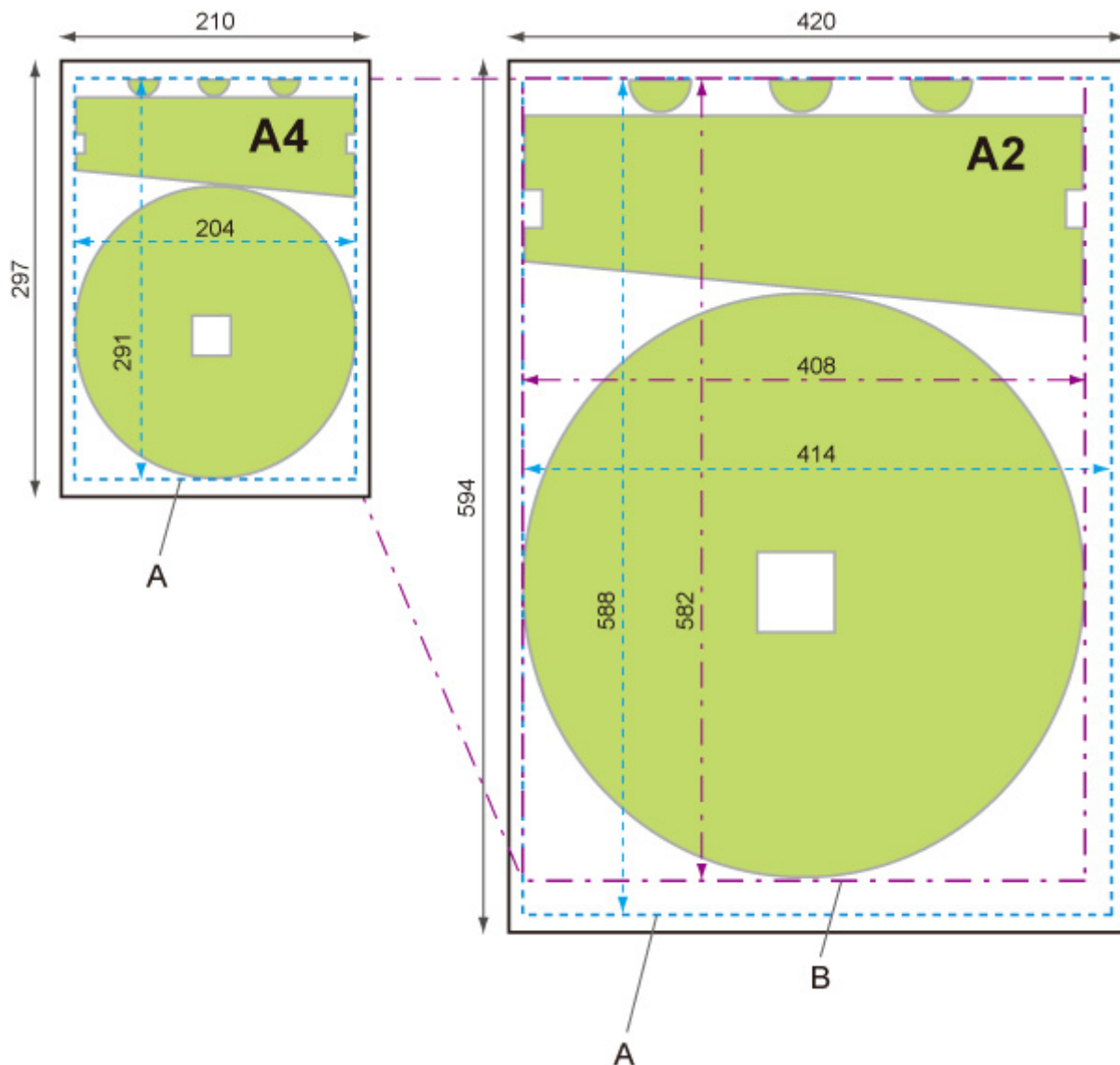
Die Fläche des Ausgabeobjekts wird gemäß der Einstellung unter **Skalierung (Scaling)** vergrößert bzw. verkleinert. Der Ursprung befindet sich in der linken oberen Ecke.

Beispielsweise führt die Verdopplung der Länge und Breite eines Papiers im Format A4 zum Format A2.

Falls 3 mm breite Ränder vorliegen, beträgt die Fläche des Ausgabeobjekts im A4-Format 291 mm x 204 mm.

Geben Sie für die Einstellung **Skalierung (Scaling)** einen Wert von 200 % an, um ein Nachbearbeitungsformat von 582 mm x 408 mm zu erhalten.

(Beachten Sie, dass die Umgebungsbedingungen dazu führen können, dass sich das Papier zusammenzieht oder ausdehnt.)



- A. Fläche des Ausgabeobjekts
- B. 200 % Nachbearbeitungsformat

## BEISPIEL FÜR EINSTELLUNGEN ZUM VERGRÖßERN/VERKLEINERN BEI DER Anpassung an Papierformat (Fit paper size)

**Anpassung an Papierformat (Fit paper size)** erweitert oder verringert die lange Seite der Fläche des Ausgabeobjekts der Druckdaten, sodass sie der langen Seite der Fläche des Ausgabeobjekts des Ausgabeseitenformats entspricht. Der Ursprung befindet sich in der linken oberen Ecke.

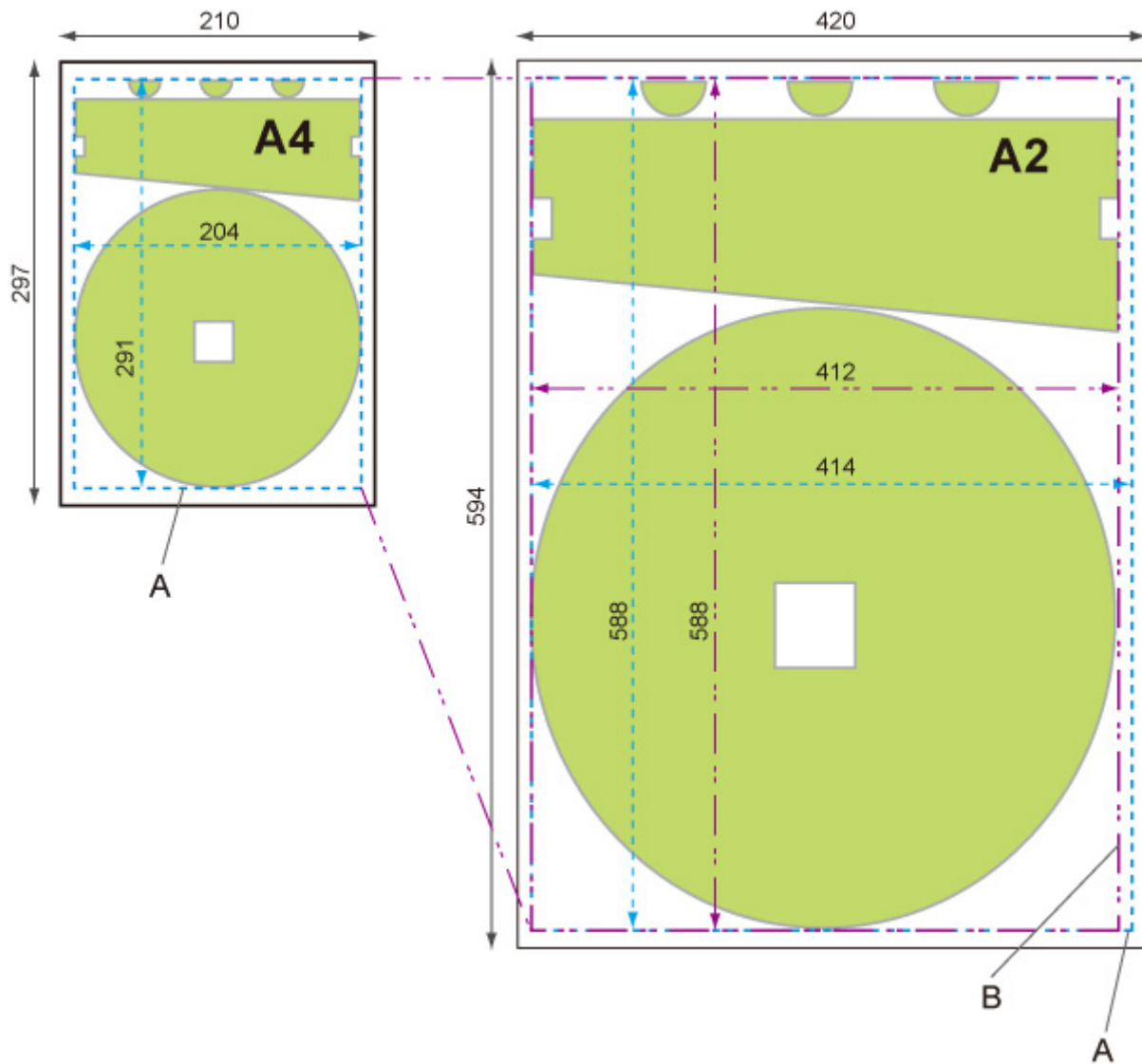
Die Breite Rändern wird nicht vergrößert oder verkleinert. Aus diesem Grund stimmen die Skalierung auf die Papiergröße und die Bildskalierung der nachträglichen Verarbeitung eventuell nicht überein.

Beispielsweise führt die Verdopplung der Länge und Breite eines Papiers im Format A4 zum Format A2.

Falls 3 mm breite Ränder vorliegen, beträgt die Fläche des Ausgabeobjekts im A4-Format 291 mm x 204 mm.

Durch Auswahl von **Anpassg an Papierformat (Fit paper size)** ergibt sich ein Nachbearbeitungsformat von etwa 588 mm x 412 mm.

(Beachten Sie, dass die Umgebungsbedingungen dazu führen können, dass sich das Papier zusammenzieht oder ausdehnt.)



- A. Fläche des Ausgabeobjekts
- B. Anpassung an lange Seite des Nachbearbeitungsformats

## Zentriert drucken

Die Fläche des Ausgabeobjekts wird in der Mitte des Papiers gedruckt.

Dieses Einstellungselement wird angezeigt, wenn die folgende Reihenfolge angetippt wird.



(Einrichten (Setup)) > Geräteeinstellungen (Device settings) > Druckeinstellungen (Print settings) > HP-GL/2-Druckeinstellungen (HP-GL/2 print settings) > Papiereinstellungen (Paper settings)

- **EIN (ON)**

- Für Einzelblattpapier

Die Fläche des Ausgabeobjekts wird in der Mitte des Papiers gedruckt.

- Für Rollenpapier

Die Fläche des Ausgabeobjekts wird in der horizontalen Mitte des Papiers gedruckt.

### »» Hinweis

- Die Fläche des Ausgabeobjekts wird nicht in der Mitte gedruckt, wenn das Papierformat kleiner ist als das Format der Ausgabeseite.
- Während **EIN (ON)** ausgewählt ist, kann keine Schachtelung durchgeführt werden.

- **AUS (OFF) (ursprüngliche Einstellung)**

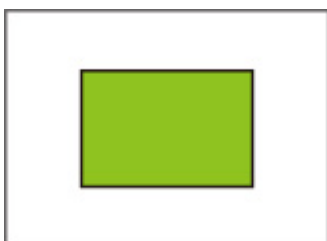
Die Fläche des Ausgabeobjekts wird nicht in der Mitte des Papiers gedruckt.

## BEISPIELE FÜR ZENTRIERTES DRUCKEN

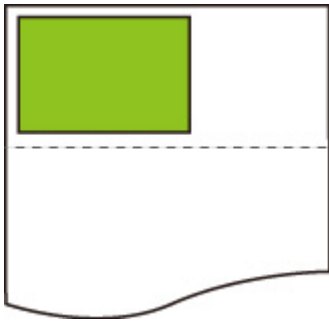
- **AUS (OFF)** wird beim Drucken auf Einzelblättern ausgewählt



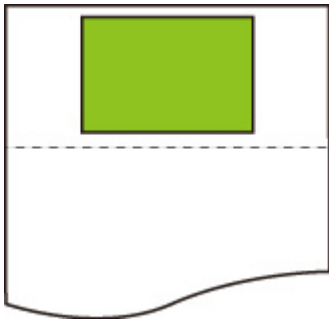
- **EIN (ON)** wird beim Drucken auf Einzelblättern ausgewählt



- **AUS (OFF)** wird beim Drucken auf Rollenpapier ausgewählt



- **EIN (ON)** wird beim Drucken auf Rollenpapier ausgewählt



## Auf Standardgröße zuschneiden

Hierdurch wird das Standardformat beim Drucken auf Rollenpapier als Ausgabeseitenformat festgelegt.

Dieses Einstellungselement wird angezeigt, wenn die folgende Reihenfolge angetippt wird.



(Einrichten (Setup)) > Geräteeinstellungen (Device settings) > Druckeinstellungen (Print settings) > HP-GL/2-Druckeinstellungen (HP-GL/2 print settings) > Papiereinstellungen (Paper settings)

- **EIN (ON)**

Der Zuschnitt auf die Standardgröße erfolgt anhand der Rollenpapierbreite.

Wenn für eine vorliegende Rollenpapierbreite zwei Längen/Breiten anwendbar sind, wird automatisch das optimale Format ausgewählt.

### »» Hinweis

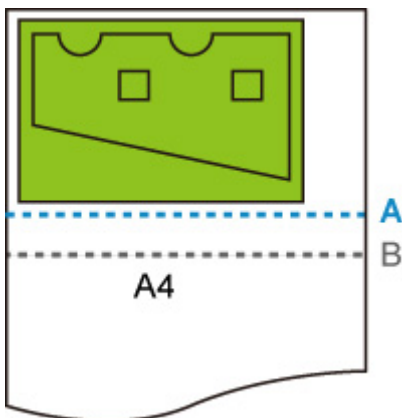
- Während **EIN (ON)** ausgewählt ist, kann keine Schachtelung durchgeführt werden.
- Falls **EIN (ON)** für **Papier sparen (Conserve paper)** ausgewählt wird und eine Freifläche über/unter dem Bild vorhanden ist, wird das Format nicht das Standardformat sein.
- Bei Auswahl von **EIN (ON)** für **Zentriert drucken (Print centered)** erfolgt der Druck in der Mitte des Standardformats.
- Falls kein Standardformat existiert, das der Rollenpapierbreite entspricht, erfolgt der Vorgang wie bei Auswahl von **AUS (OFF)**. Es wird keine Meldung angezeigt.
- Informationen zu den unterstützten Standardformaten finden Sie in der [Standardformatetabelle](#).

- **AUS (OFF) (ursprüngliche Einstellung)**

Es erfolgt kein Zuschnitt auf das Standardformat.

## BEISPIELE FÜR DEN STANDARDZUSCHNITT

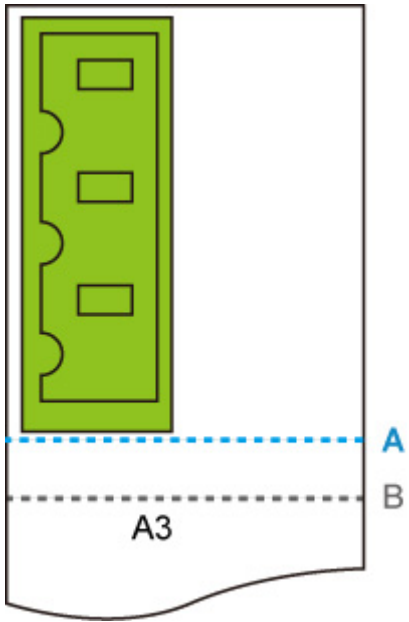
- Rollenpapier mit A3-Formatbreite



A. Schnittposition bei **AUS (OFF)**

B. Schnittposition bei **EIN (ON)**

- Rollenpapier mit A3-Formatbreite



- A. Schnittposition bei **AUS (OFF)**
- B. Schnittposition bei **EIN (ON)**

## Schachtelungsfunktion verw.

Beim Drucken auf Rollenpapier kann diese Funktion verwendet werden, um mehrere Seiten in Folge über die Seite des Papiers hinweg zu drucken.

Dieses Element wird angezeigt, wenn die folgende Reihenfolge angetippt wird.



(Einrichten (Setup)) > Geräteeinstellungen (Device settings) > Druckeinstellungen (Print settings) > HP-GL/2-Druckeinstellungen (HP-GL/2 print settings) > Papiereinstellungen (Paper settings) > Schachtelung (Nesting)

### • Aktivieren (Enable)

Die Druckdaten werden vorübergehend als Schachtelungswarteseite gespeichert und in einem Layout gedruckt, bei dem die Seiten so anordnet werden, dass sie die Breite des Rollenpapiers ausfüllen. Die Seiten werden in derjenigen Reihenfolge angeordnet, in der sie erhalten werden.

Bis zu 24 Seiten können über das Papier hinweg angeordnet werden. Ab der 25. Seite werden die in der nächsten Zeile aufgereiht.

Der Zuschnitt erfolgt anhand der längsten Seite, die unter den angeordneten Seiten vorhanden ist.

### »» Hinweis

- Das gewünschte Druckergebnis wird eventuell nicht erreicht, wenn HP-GL/2-Daten erhalten werden, die keine Informationen zum Bildzeichnungsbereich enthalten.  
Wählen Sie in diesem Fall **Priorität der Befehle (Command priority)** oder **Gefundenes Format (Detected size)** für **Bildgröße erkennen (Detect image size)** aus.
- Wenn der Drucker in einer Netzwerkumgebung verwendet wird, kann die Schachtelung für HP-GL/2-Daten mehrerer Benutzer durchgeführt werden.
- Die Schachtelung kann nicht erfolgen, wenn mindestens eines der folgenden Elemente festgelegt ist.
  - Wenn **Pap. anp. (Fit paper)** für **Vergr./Verkl. (Enlarge/Reduce)** ausgewählt ist
  - Wenn **EIN (ON)** für **Zentriert drucken (Print centered)** ausgewählt ist
  - Wenn **EIN (ON)** für **Auf Standardgröße zuschneiden (Cut to standard size)** ausgewählt ist
- In den folgenden Fällen wird der Druckvorgang selbst dann gestartet, wenn die Schachtelungswarteseite nicht die gesamte Breite des Rollenpapiers ausfüllt.
  - Wenn andere Daten als HP-GL/2- oder HP RTL-Daten empfangen werden.
  - Wenn Daten erhalten werden, die Sie auf anderem als Rollenpapier drucken.Wenn der Drucker in einer Netzwerkumgebung verwendet wird, werden die obigen Datentypen eventuell von einem anderen Benutzer gesendet und erhalten Vorrang vor anderen Druckaufträgen in der Warteschlange.
- Wenn die durch **Wartezeitversch. (Nesting WaitTime)** festgelegte Wartezeit abläuft.
- Wenn Sie während des Wartens auf die Schachtelung **Druck starten (Start print)** auf dem Touchscreen auswählen und dann auf **OK** tippen.
- Wenn Daten mit unterschiedlichen Druckeinstellungen empfangen werden.

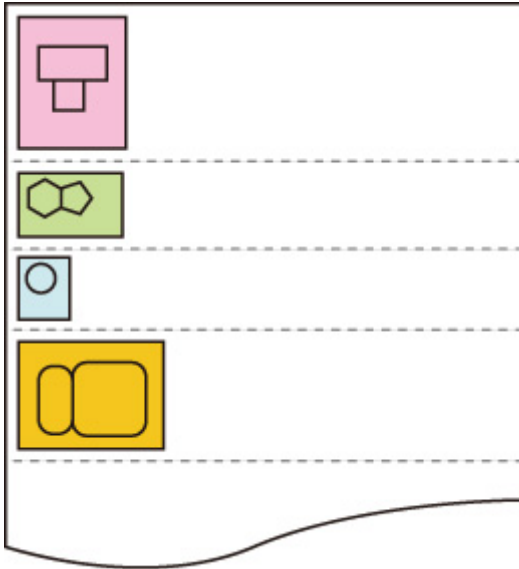


- **Deaktivieren (Disable) (ursprüngliche Einstellung)**

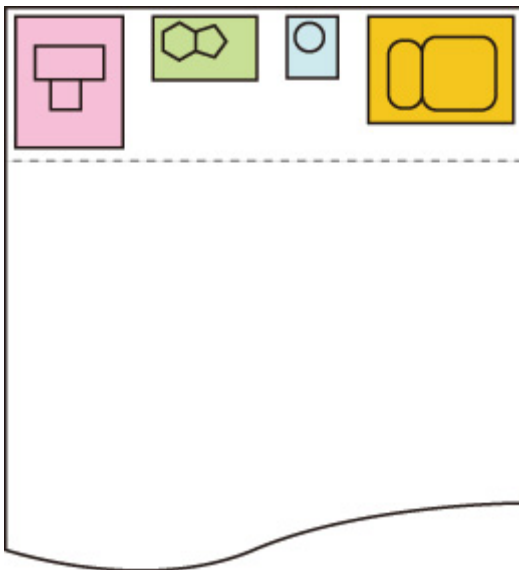
Es erfolgt keine Schachtelung.

## BEISPIEL FÜR SCHACHTELUNG

- Bei Auswahl von **Deaktiv. (Disable)**:



- Bei Auswahl von **Aktivier. (Enable)**:



## WartezeitVersch.

---

Diese Einstellung kann verwendet werden, um die Wartezeit bis zum Start des Druckvorgangs nach Pausierung des Empfangs der Schachtelungswarteseite festzulegen.

Die Zeit lässt sich innerhalb des Bereichs von 1 bis 99 Minuten festlegen. (Der vorgegebene Wert ist 2 Minuten.)

Die Wartezeit wird ab dem Punkt gezählt, an dem die letzte Seite abgeschlossen wurde, und beginnt jedes Mal erneut, wenn ein neuer Schachtelungsauftrag empfangen wird.

Dieses Element wird angezeigt, wenn die folgende Reihenfolge angetippt wird.



**(Einrichten (Setup)) > Geräteeinstellungen (Device settings) > Druckeinstellungen (Print settings) > HP-GL/2-Druckeinstellungen (HP-GL/2 print settings) > Papiereinstellungen (Paper settings) > Schachtelung (Nesting)**

## Schnittlinien drucken

Es werden Schnittlinien zur Trennung der geschachtelten Daten gedruckt.

Dieses Einstellungselement wird angezeigt, wenn die folgende Reihenfolge angetippt wird.



(Einrichten (Setup)) > Geräteeinstellungen (Device settings) > Druckeinstellungen (Print settings) > HP-GL/2-Druckeinstellungen (HP-GL/2 print settings) > Papiereinstellungen (Paper settings) > Schachtelung (Nesting)

- **Aktivieren (Enable)**

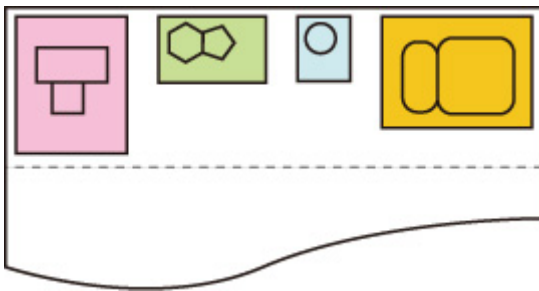
Es werden Schnittlinien gedruckt, mit denen die Seiten getrennt werden.

- **Deaktivieren (Disable) (ursprüngliche Einstellung)**

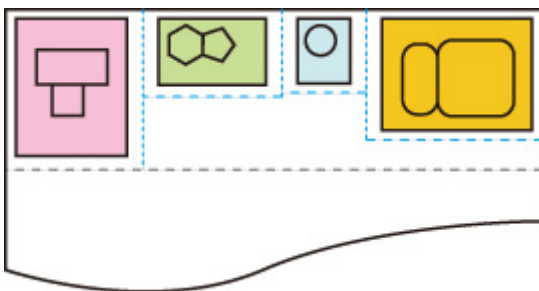
Es werden keine Schnittlinien gedruckt.

## BEISPIEL FÜR SCHNITTLINIEN

- Bei Auswahl von **Deaktiv. (Disable)**:



- Bei Auswahl von **Aktivier. (Enable)**:



## Spiegeln

Drehen Sie das Bild horizontal und drucken Sie.

Dieses Einstellungselement wird angezeigt, wenn die folgende Reihenfolge angetippt wird.



(Einrichten (Setup)) > Geräteeinstellungen (Device settings) > Druckeinstellungen (Print settings) > HP-GL/2-Druckeinstellungen (HP-GL/2 print settings) > Papiereinstellungen (Paper settings)

- **EIN (ON)**

Drehen Sie das Bild horizontal und drucken Sie.

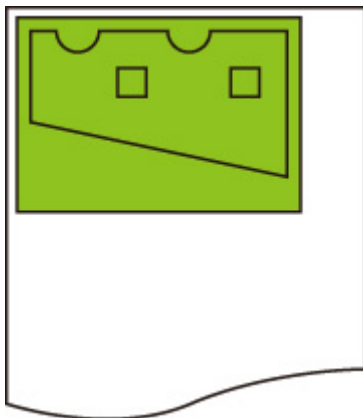
Abhängig vom zu bedruckendem Papier verändert sich die Position, an der das horizontal gedrehte Bild gedruckt wird.

- **AUS (OFF) (ursprüngliche Einstellung)**

Das Bild wird nicht horizontal gedreht.

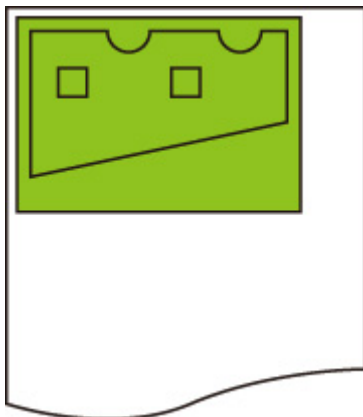
### BEISPIEL FÜR HORIZONTALE DREHUNG (SPIEGELN)

- Wenn **AUS (OFF)** beim Drucken auf Rollenpapier ausgewählt ist:

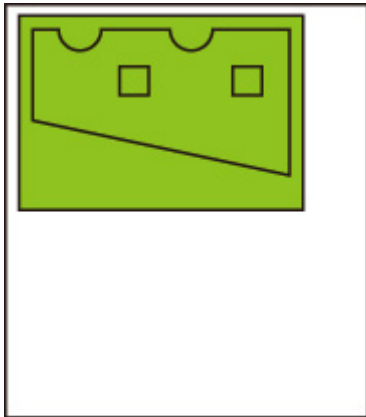


- Wenn **EIN (ON)** beim Drucken auf Rollenpapier ausgewählt ist:

Verändern Sie nicht die Position, an der das Bild auf das Papier gedruckt werden soll, sondern drehen Sie das Bild horizontal.

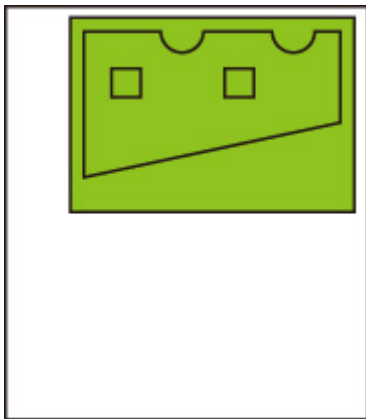


- Wenn **AUS (OFF)** beim Drucken von Einzelblättern oder auf Standardgröße zugeschnittenem Rollenpapier ausgewählt ist:



- Wenn **EIN (ON)** beim Drucken von Einzelblättern oder auf Standardgröße zugeschnittenem Rollenpapier ausgewählt ist:

Drehen Sie das Bild für jede Position, an der Sie das Bild auf dem Papier drucken wollen, horizontal.



## Zusammenführen

Hierdurch wird festgelegt, wie die Farben verarbeitet werden sollen, wenn sich Linien überlappen.

Dieses Einstellungselement wird angezeigt, wenn die folgende Reihenfolge angetippt wird.



(Einrichten (Setup)) > Geräteeinstellungen (Device settings) > Druckeinstellungen (Print settings) > HP-GL/2-Druckeinstellungen (HP-GL/2 print settings) > Linien- & Stiftverw (Line & pen manager)

### »» Hinweis

- Die Daten erhalten den Vorrang, wenn ein Spezifikationsbefehl in den HP-GL/2-Daten enthalten ist.
- Wenn die HP-GL/2-Daten keinen Spezifikationsbefehl enthalten, wird der Vorgang unter Anwendung des angegebenen Auswahlwerts durchgeführt.

- **EIN (ON)**

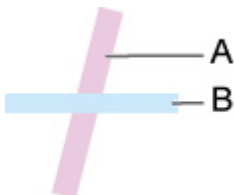
Der Abschnitt, in dem sich die Linien überlappen, erhält die aus den Farben der Schnittlinien gemischte Farbe.

- **AUS (OFF) (ursprüngliche Einstellung)**

Der Abschnitt, in dem sich die Linien überlappen, erhält die gleiche Farbe wie eine der Schnittlinien.

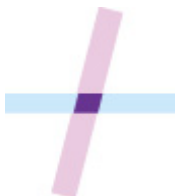
## BEISPIEL FÜR AKTIVIERTES ZUSAMMENFÜHREN

- Bei Auswahl von **AUS (OFF)**:



- A. Vorher gezeichnete Daten
- B. Später als A gezeichnete Daten

- Bei Auswahl von **EIN (ON)**:



## Glätten

Hiermit lassen sich Bögen gleichmäßiger zeichnen.

Dieses Einstellungselement wird angezeigt, wenn die folgende Reihenfolge angetippt wird.



(Einrichten (Setup)) > Geräteeinstellungen (Device settings) > Druckeinstellungen (Print settings) > HP-GL/2-Druckeinstellungen (HP-GL/2 print settings) > Linien- & Stiftverw (Line & pen manager)

- **Software (ursprüngliche Einstellung)**

Hierdurch werden Bögen mittels HP-GL/2-Dateneinstellungen gezeichnet.

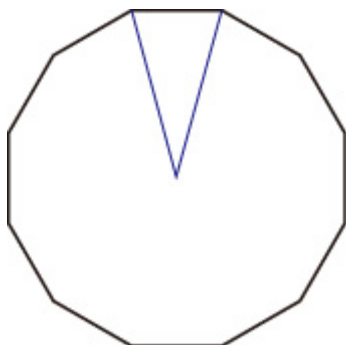
Der Standardwert des Zentriwinkels eines Bogens in HP-GL/2 ist  $5^\circ$  (regelmäßiges 72-seitiges Vieleck), sofern der Winkel nicht über einen HP-GL/2-Befehl festgelegt wird.

- **Glättung (Smoothing)**

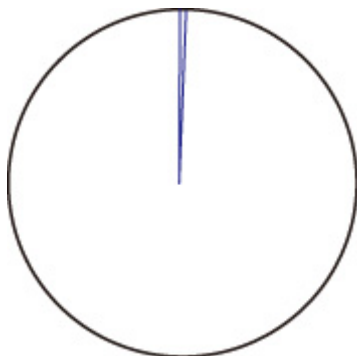
Hierdurch werden Kurven gezeichnet, die gleichmäßiger sind als Bögen mit einem Zentriwinkel von  $1^\circ$ .

## BEISPIELE FÜR DIE GLÄTTUNG

- Bei Auswahl von **Software**:



- Bei Auswahl von **Glättung (Smoothing)**:



## Feine Linien verstärken

---

Hierdurch wird eine Korrektur vorgenommen, um Brüche in feinen Linien zu vermeiden.

Dieses Einstellungselement wird angezeigt, wenn die folgende Reihenfolge angetippt wird.



(Einrichten (Setup)) > Geräteeinstellungen (Device settings) > Druckeinstellungen (Print settings) > HP-GL/2-Druckeinstellungen (HP-GL/2 print settings) > Linien- & Stiftverw (Line & pen manager)

- **EIN (ON)**

Die Linienbreite wird korrigiert, sodass feine Linien schärfer und ohne Brüche gezogen werden.

Die Farbe der Linien bleibt unverändert.

- **AUS (OFF) (ursprüngliche Einstellung)**

Dünne Linien werden nicht korrigiert.

Bei einigen Linienstärken können sie gebrochen sein.



## Schwache Linien anpassen

---

Hierdurch wird eine Korrektur vorgenommen, sodass feine Linien mit hellen Farben deutlicher gedruckt werden.

Dieses Element wird angezeigt, wenn die folgende Reihenfolge angetippt wird.



(Einrichten (Setup)) > Geräteeinstellungen (Device settings) > Druckeinstellungen (Print settings) > HP-GL/2-Druckeinstellungen (HP-GL/2 print settings) > Linien- & Stiftverw (Line & pen manager)

- **EIN (ON)**

Die Farbe heller feiner Linien wird angepasst, sodass diese deutlicher gezogen werden.

- **AUS (OFF) (ursprüngliche Einstellung)**

Feine Linien werden nicht korrigiert.

## Breitenkorrektur

Die Stiftbreite wird anhand einer bestimmten Korrektoreinstellung korrigiert. Die Korrektoreinstellungen lassen sich für zwei Gruppen konfigurieren: **Schwarz/Grau (Black/gray)** und **Farbe (Color)**.

Wählen und übernehmen Sie den Korrekturbetrag gemäß der Stiftfarbe, wenn Sie einen Linienzeichnungsbehl aus HP-GL/2-Daten ausführen.

Dieses Einstellungselement wird angezeigt, wenn die folgende Reihenfolge angetippt wird.



(Einrichten (Setup)) > Geräteeinstellungen (Device settings) > Druckeinstellungen (Print settings) > HP-GL/2-Druckeinstellungen (HP-GL/2 print settings) > Linien- & Stiftverw (Line & pen manager)

### »» Hinweis

- Diese Einstellung wird nicht für den weißen Stift übernommen, der die gleichen RGB-Werte hat (255).
- Diese Einstellung wird für Linienbreiten von Vektordaten übernommen.
- Wenn es sich bei dieser Einstellung um einen negativen Wert handelt, wird sie nicht für feine Linien übernommen, die dünner sind als die minimale Linienbreite des Druckers.
- Ist der Einstellungswert kleiner als 1 Punkt, wird ein Breitenwert von 1 Punkt übernommen.
- Bei Auswahl von **EIN (ON)** für **Feine Linien verstärken (Thicken fine lines)** ist die resultierende Linie eventuell dicker als die festgelegte Einstellung.

#### • **Schwarz/Grau (Black/gray)**

Diese Einstellung dient zum Konfigurieren der Korrektoreinstellung für die Stärke schwarzer und grauer Linien.

Hierbei kann ein Wert aus dem Bereich von –20 bis +20 gewählt werden. 1 Einheit des Korrekturwerts entspricht 0,025 mm.

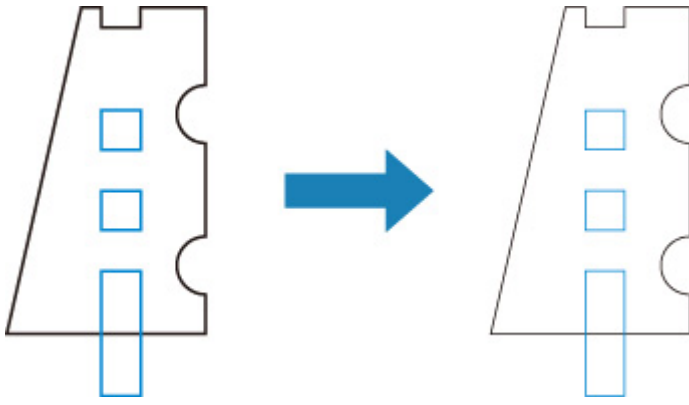
#### • **Farbe (Color)**

Diese Einstellung dient zum Konfigurieren der Korrektoreinstellung für die Stärke farbiger Linien.

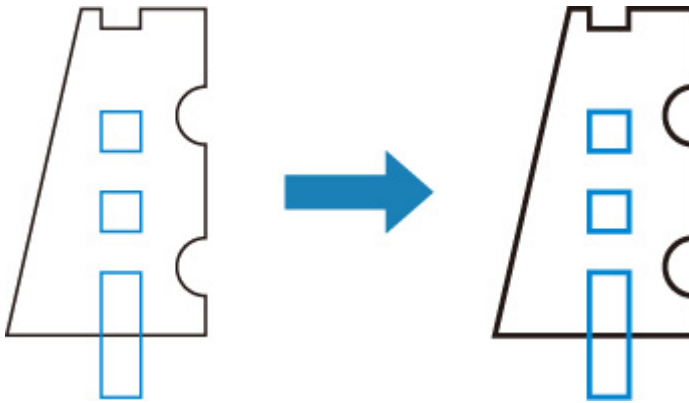
Hierbei kann ein Wert aus dem Bereich von –20 bis +20 gewählt werden. 1 Einheit des Korrekturwerts entspricht 0,025 mm.

## BEISPIEL FÜR DIE KORREKTUR DER LINIENSTÄRKE

- Negative (–) Einstellung



• Positive (+) Einstellung



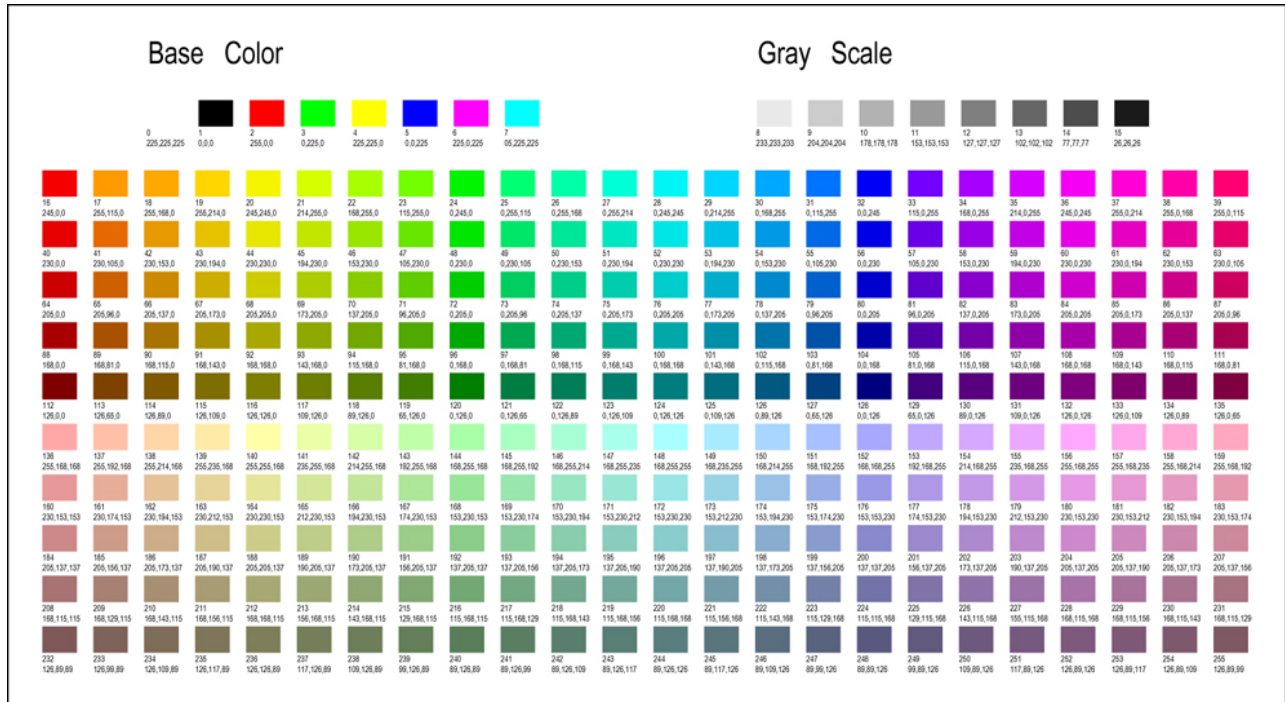
# Farbliste für Paletten drucken

Druckt das Muster (256 Farben) der in jeder Stiftnummer angegebenen Farbe aus. Die Färbung verändert sich auch je nachdem auf welchem Papiertyp gedruckt wird.

Dieses Einstellungselement wird angezeigt, wenn die folgende Reihenfolge angetippt wird.



(Einrichten (Setup)) > Geräteeinstellungen (Device settings) > Druckeinstellungen (Print settings) > HP-GL/2-Druckeinstellungen (HP-GL/2 print settings) > Linien- & Stiftverwaltung (Line & pen manager)



## Warnanzeige

Hierdurch werden HP-GL/2-Warnungen angezeigt.

Die Anzeige wird umgeschaltet, wenn die beiden folgenden GL/2-Warnungen erscheinen.

- Warnungen für den Fall, dass die Parametereinstellung des Druckers die Parametereinstellungen der erstellten HP-GL/2-Daten nicht unterstützt
- HP-GL/2-Warnbefehle für den Fall, dass der Drucker die erstellten HP-GL/2-Daten nicht unterstützt

Dieses Element wird angezeigt, wenn die folgende Reihenfolge angetippt wird.



(Einrichten (Setup)) > Geräteeinstellungen (Device settings) > Druckereinstellungen (Print settings) > HP-GL/2-Druckereinstellungen (HP-GL/2 print settings) > Verarbeitungsoptionen (Processing options)

### »» Hinweis

- Immer wenn einer der folgenden Fehler auftritt, wird ungeachtet der Einstellung eine Warnung ausgegeben.
  - Wenn der virtuelle GL/2-Speicher das akzeptable Niveau überschreitet
  - Wenn der GL/2-Anzeigelistspeicher unzureichend ist
  - Wenn die Eckenanzahl des Vielecks in den GL/2-Daten das akzeptable Niveau überschreitet
- Warnungen werden immer ungeachtet der Einstellung auf dem Status Monitor oder der Remote UI ausgegeben.

- **Aktivieren (Enable)**

Spezifische GL/2-Warnungen werden auf dem Touchscreen angezeigt.

- **Deaktivieren (Disable) (ursprüngliche Einstellung)**

Spezifische GL/2-Warnungen werden nicht auf dem Touchscreen angezeigt.

## Bildgröße erkennen

Hierdurch wird die Methode für die Fläche des Ausgabeobjekts angegeben, die für effizientes Drucken sorgt und verhindert, dass Teile von Bildern abgeschnitten werden, wenn HP-GL/2-Daten keine Informationen zum Bildzeichnungsbereich enthalten.

Dieses Einstellungselement wird angezeigt, wenn die folgende Reihenfolge angetippt wird.



(Einrichten (Setup)) > Geräteeinstellungen (Device settings) > Druckeinstellungen (Print settings) > HP-GL/2-Druckeinstellungen (HP-GL/2 print settings) > Verarbeitungsoptionen (Processing options)

- **AUS (OFF) (ursprüngliche Einstellung)**

- Wenn Informationen zum Bildzeichnungsbereich in den HP-GL/2-Daten enthalten sind:

Die Fläche des Ausgabeobjekts entspricht den Informationen zum Bildzeichnungsbereich.

Der durch die Informationen zum Bildzeichnungsbereich festgelegte Ursprung wird in der linken oberen Ecke des Papiers gezeichnet.

- Wenn keine Informationen zum Bildzeichnungsbereich in den HP-GL/2-Daten enthalten sind:

Die Fläche des Ausgabeobjekts erhält die maximale Rollenpapierbreite des Druckers als horizontale Abmessung und das 1,5-fache der maximalen Rollenpapierbreite als vertikale Abmessung.

Auch wenn die bestimmte Seite, die sich unter der Vielzahl von Seiten befindet, keinen Befehl enthält, der den Bildzeichnungsbereich festlegt, ist zu beachten, dass der für die vorige Seite festgelegte Bildzeichnungsbereich übernommen wird, sofern der Befehl in vorherigen Seiten enthalten ist.

- **Priorität der Befehle (Command priority)**

- Wenn Informationen zum Bildzeichnungsbereich in den HP-GL/2-Daten enthalten sind:

Die Fläche des Ausgabeobjekts entspricht den Informationen zum Bildzeichnungsbereich.

Der durch die Informationen zum Bildzeichnungsbereich festgelegte Ursprung wird in der linken oberen Ecke des Papiers gezeichnet.

- Wenn keine Informationen zum Bildzeichnungsbereich in den HP-GL/2-Daten enthalten sind:

Hierdurch wird der minimale erkannte Bildbereich als Fläche des Ausgabeobjekts übernommen.

Die linke obere Ecke des erkannten minimalen Bildbereichs wird in der linken oberen Ecke des Papiers gezeichnet.

- **Gefundenes Format (Detected size)**

Hierdurch wird der minimale erkannte Bildbereich als Fläche des Ausgabeobjekts übernommen.

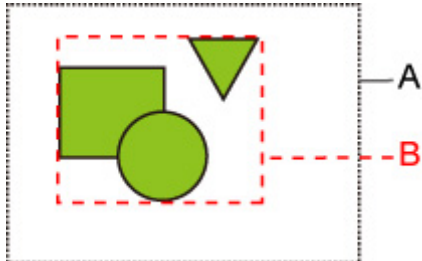
Die in den HP-GL/2-Daten enthaltenen Informationen zum Bildzeichnungsbereich werden nicht verwendet.

Die linke obere Ecke des erkannten minimalen Bildbereichs wird in der linken oberen Ecke des Papiers gezeichnet.

## »» Hinweis

- Wenn ein Teil eines Bildes abgeschnitten wird oder ein Bild nicht richtig angeordnet ist, versuchen Sie, jede einzelne der Einstellungen in der folgenden Reihenfolge zu verwenden: **AUS (OFF)**, **Priorität der Befehle (Command priority)**, **Gefundenes Format (Detected size)**.

## BEISPIEL ZUR ERKENNUNG DER BILDGRÖßE



- A. Bildzeichnungsbereich festgelegt durch Befehl
- B. Grafikdatenbereich

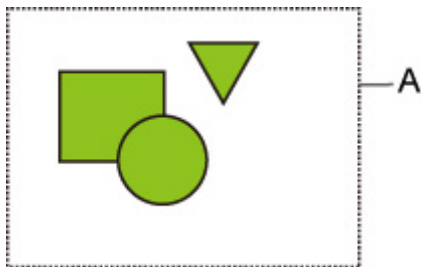
Wenngleich der Bildzeichnungsbereich für die oben angegebene Zeichnungsbildart festgelegt ist, kann der Teil des Bildes abgeschnitten werden, wenn kein Bildzeichnungsbereich festgelegt ist.

Wählen Sie **Gefundenes Format (Detected size)** aus, wenn der Bildzeichnungsbereich nicht festgelegt ist.

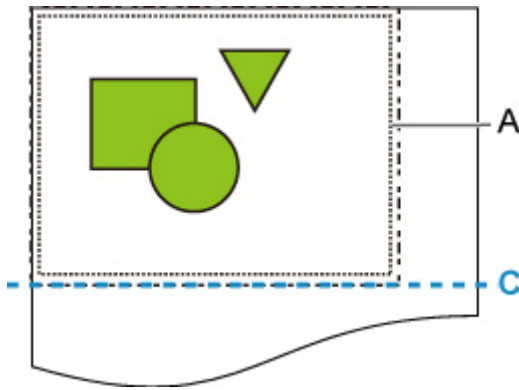
Dieser Abschnitt beschreibt die Einstellungen für **Bildgröße erkennen (Detect image size)** und gedruckte Bilder für die Fälle, wenn der Zeichnungsbereich eingestellt oder nicht eingestellt ist.

- Wenn der Bildzeichnungsbereich festgelegt ist:
  - Wenn **AUS (OFF)** (ursprüngliche Einstellung) oder **Priorität der Befehle (Command priority)** ausgewählt ist:

Der Druckbereich wird anhand des Bildzeichnungsbereichs festgelegt. Der Ursprung ist oben links auf dem Papier angegeben.



Die Abbildung unten zeigt das gedruckte Bild.



A. Bildzeichnungsbereich festgelegt durch Befehl

C. Papierschneideposition

- Bei Auswahl von **Gefundenes Format (Detected size)**:

Die Grafikdaten werden für den Druck ohne den Bildzeichnungsbereich erkannt.

Das gedruckte Bild ist identisch, "[wenn Gefundenes Format \(Detected size\) ausgewählt ist:](#)" bei "Wenn der Bildzeichnungsbereich nicht festgelegt ist:".

- Wenn der Bildzeichnungsbereich nicht festgelegt ist:

- Bei Auswahl von **AUS (OFF)**:

Die maximale Breite des Rollenpapiers wird als Breite des gedruckten Bereichs herangezogen und das 1,5-Fache der maximalen Breite des Rollenpapiers als dessen Länge. Die Papierschneideposition wird außerhalb des bedruckten Bereichs festgelegt.

- Bei Auswahl von **Priorität der Befehle (Command priority)**:

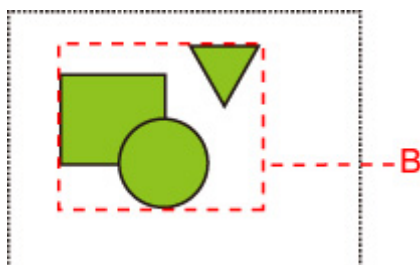
Da der minimale Bildbereich als der bedruckte Bereich herangezogen wird, ist das Ergebnis identisch, wenn **Gefundenes Format (Detected size)** ausgewählt ist.

Das gedruckte Bild ist identisch, "[wenn Gefundenes Format \(Detected size\) ausgewählt ist:](#)".

- Bei Auswahl von **Gefundenes Format (Detected size)**:

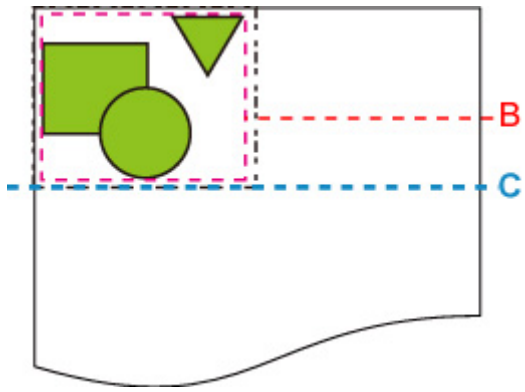
Der minimale Bildbereich, einschließlich Bilder, wird anhand der Bilddaten in den HP-GL2-Daten erkannt.

Zusätzlich gilt: Wenn der Bildzeichnungsbereich nicht durch **Priorität der Befehle (Command priority)** festgelegt ist, wird der minimale Bildbereich, einschließlich Bilder, erkannt, da der Bereich nicht festgelegt werden kann.



Die Abbildung unten zeigt das Druckbild.





B. Grafikdatenbereich

C. Papierschneideposition

## Palette auswählen

Wählt eine zu verwendende Palette beim Drucken von HP-GL/2-Daten aus.

Je nach Einstellung der ausgewählten Palette werden Linienbreite, Linienfarbe sowie Linienattribute angegeben.

Dieses Einstellungselement wird angezeigt, wenn die folgende Reihenfolge angetippt wird.



(Einrichten (Setup)) > Geräteeinstellungen (Device settings) > Druckeinstellungen (Print settings) > HP-GL/2-Druckeinstellungen (HP-GL/2 print settings) > Linien- & Stiftverwaltung (Line & pen manager) > Stiftkonfig. (Pen setup)

- **Software (ursprüngliche Einstellung)**

Führt den Druckvorgang mit der Einstellung der HP-GL/2-Daten aus.

- **Palette A**

Führt den Druckvorgang mit der Einstellung von Palette A aus.

- **Palette B**

Führt den Druckvorgang mit der Einstellung von Palette B aus.

- **Werkseinst (Factory)**

Führt den Druckvorgang mit den vordefinierten Einstellungen aus.

### »» Hinweis

- Wenn Sie eine andere Palette als **Software** auswählen, führt der Drucker den Druckvorgang mit der Stifteinstellung der festgelegten Palette aus, auch wenn die Bilddaten die Stifteinstellung haben.
- **Palette A** und **Palette B** haben dieselben Einstellungen wie **Werkseinst (Factory)** im anfänglichen Zustand.

## Palette definieren

---

Gibt jede Stifteinstellung in **Palette A** und **Palette B** an.

Die Stifteinstellung in **Werkseinst (Factory)** kann nicht geändert werden.

Dieses Element wird angezeigt, wenn die folgende Reihenfolge angetippt wird.



(**Einrichten (Setup)**) > **Geräteeinstellungen (Device settings)** > **Druckeinstellungen (Print settings)** > **HP-GL/2-Druckeinstellungen (HP-GL/2 print settings)** > **Linien- & Stiftverwaltung (Line & pen manager)** > **Stiftkonfig. (Pen setup)**

- **Palette A**

Gibt die Linienbreite, die Linienfarbe sowie die Linienattribute von **Stift 0 (Pen 0)** bis **Stift 15 (Pen 15)** an.

Jede anfängliche Stifteinstellung in **Palette A** ist dieselbe Einstellung wie **Werkseinst (Factory)**.

- **Palette B**

Gibt die Linienbreite, die Linienfarbe sowie die Linienattribute von **Stift 0 (Pen 0)** bis **Stift 15 (Pen 15)** an.

Jede anfängliche Stifteinstellung in **Palette B** ist dieselbe Einstellung wie **Werkseinst (Factory)**.

- **Werkseinst (Factory)**

Führt den Druckvorgang mit den vordefinierten Einstellungen (Linienbreite/Linienfarbe/Linienattribute) aus.

Die Stifteinstellung kann nicht geändert werden.

## Stift 0 bis Stift 15

Gibt die Einstellungen für **Breite (Width)**, **Farbe (Color)** und **Linienattribute (Line attributes)** für jeden der 16 (von 0 bis 15 nummerierten) Stifte, aus denen sich jede Palette zusammensetzt, an.

Dieses Element wird angezeigt, wenn die folgende Reihenfolge angetippt wird.



(Einrichten (Setup)) > Geräteeinstellungen (Device settings) > Druckeinstellungen (Print settings) > HP-GL/2-Druckeinstellungen (HP-GL/2 print settings) > Linien- & Stiftverwaltung (Line & pen manager) > Stiftkonfig. (Pen setup) > Palette defin. (Define palette) > Palette A oder Palette B

- **Breite (Width)**

Gibt die Linienbreite als einen der unten angegebenen Werte an.

0,04 mm/0,08 mm/0,13 mm/0,18 mm/0,25 mm/0,35 mm

0,50 mm/0,65 mm/0,70 mm/0,80 mm/0,90 mm/1,0 mm

1,4 mm/2,0 mm/3,0 mm/5,0 mm/8,0 mm/12,0 mm

- **Farbe (Color)**

Gibt die Linienfarbe aus der Farbpalettennummer von 0 bis 255 an, die auf dem Farbmuster angegeben ist, das mit **Farbliste für Paletten drucken (Print color list for palettes)** gedruckt wurde.

- **Linienattribute (Line attributes)**

Gibt Linienende und Verbindungsattribute an.

- **Keine Einstellung (No setting)**

Lässt Linienenden unverändert.



Behält die Gehrung von Linienverbindungen bei.



- **Einstellung Bogen (Circle setting)**

Rundet Linienenden und Linienverbindungen ab.



## Palette zurücksetzen

Setzt die konfigurierten Palettenstiftparameter über **Palette defin. (Define palette)** zurück.

Dieses Einstellungselement setzt die Palettenstiftparameter auf die Standardeinstellungen zurück.

Dieses Einstellungselement wird angezeigt, wenn die folgende Reihenfolge angetippt wird.



(**Einrichten (Setup)**) > **Geräteeinstellungen (Device settings)** > **Druckeinstellungen (Print settings)** > **HP-GL/2-Druckeinstellungen (HP-GL/2 print settings)** > **Linien- & Stiftverwaltung (Line & pen manager)** > **Stiftkonfig. (Pen setup)**

- **Alle Paletten (All palettes)**

Setzt alle Palettenstiftparameter zurück.

- **Palette A**

Setzt die Stiftparameter von **Palette A** zurück.

- **Palette B**

Setzt die Stiftparameter von **Palette B** zurück.

## PALETTEN-STANDARDEINSTELLUNGEN

Die Paletten-Standardeinstellungen sind dieselben Einstellungen wie **Werkseinst (Factory)** im anfänglichen Zustand.

Stiftnummer	Linienbreite (mm)	Farben (R, G, B)	Linienattribute	Typ	Linienverbindung
0	0,13	0 (255, 255, 255)	Rundungen	Rundungen	Rundungen
1	0,18	1 (0, 0, 0)	Rundungen	Rundungen	Rundungen
2	0,25	2 (255, 0, 0)	Rundungen	Rundungen	Rundungen
3	0,35	3 (0, 255, 0)	Rundungen	Rundungen	Rundungen
4	0,50	4 (255, 255, 0)	Keine Einstellung	Keine Einstellung	Gehrung
5	0,65	5 (0, 0, 255)	Keine Einstellung	Keine Einstellung	Gehrung
6	0,70	6 (255, 0, 255)	Keine Einstellung	Keine Einstellung	Gehrung
7	0,80	7 (0, 255, 255)	Keine Einstellung	Keine Einstellung	Gehrung
8	0,90	8 (233, 233, 233)	Keine Einstellung	Keine Einstellung	Gehrung
9	1,0	12 (127, 127, 127)	Keine Einstellung	Keine Einstellung	Gehrung
10	1,4	19 (255, 214, 0)	Keine Einstellung	Keine Einstellung	Gehrung
11	2,0	27 (0, 255, 214)	Keine Einstellung	Keine Einstellung	Gehrung

12	3,0	35 (214, 0, 255)	Keine Einstellung	Keine Einstellung	Gehrung
13	5,0	68 (205, 205, 0)	Keine Einstellung	Keine Einstellung	Gehrung
14	8,0	100 (0, 168, 168)	Keine Einstellung	Keine Einstellung	Gehrung
15	12,0	110 (168, 0, 115)	Keine Einstellung	Keine Einstellung	Gehrung

## **Kombinationen von Menüeinstellungen**

---

- **Papier sparen und Autom. Drehung**
- **Vergr./Verkl. (Skalierung) und Autom. Drehung**
- **Zentriert drucken und Auf Standardgröße zuschneiden**
- **Auf Standardgröße zuschneiden und Autom. Drehung und Vergr./Verkl. (An Papier anpassen)**
- **Schachtelungsfunktion verw. und Autom. Drehung**
- **Bildgröße erkennen und Übergröße**
- **Bildgröße erkennen und Zentriert drucken**

## Papier sparen und Autom. Drehung

Wenn sowohl **Papier sparen (Conserve paper)** als auch **Autom. Drehung (Auto rotation)** ausgewählt sind, wird zuerst **Autom. Drehung (Auto rotation)** ausgeführt, gefolgt vom Vorgang **Papier sparen (Conserve paper)**.

Nach Anwendung von **Autom. Drehung (Auto rotation)** auf die Druckdaten wird das Bild gedruckt, wobei die Freiflächen darüber und darunter entfernt werden.

### BEISPIEL FÜR Papier sparen (Conserve paper) UND Autom. Drehung (Auto rotation)

Druckdaten (Bildzeichnungsbereich)

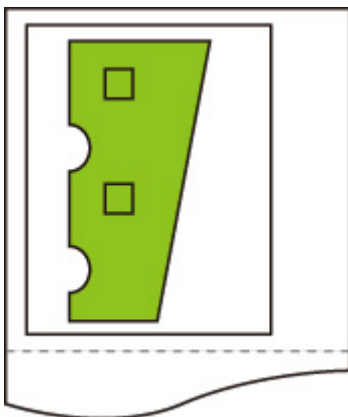
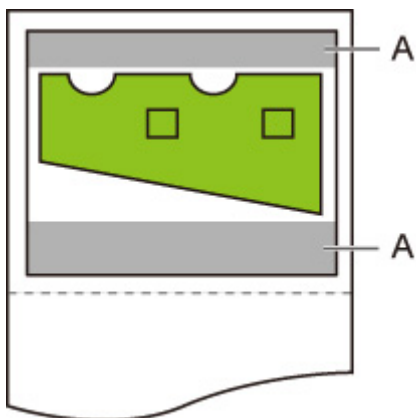


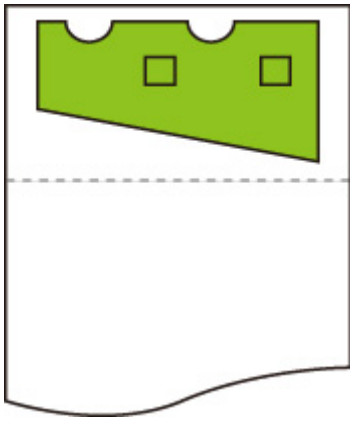
Bild nach der automatischen Drehung



A. Freifläche

Gedrucktes Bild





Gedruckt ohne Freiflächen darüber/darunter.

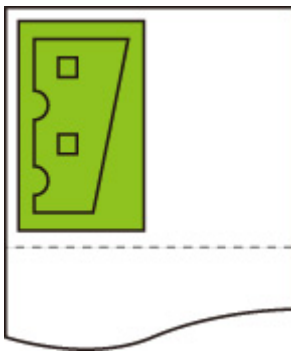
## Vergr./Verkl. (Skalierung) und Autom. Drehung

Wenn sowohl **Vergr./Verkl. (Enlarge/Reduce) (Skalierung (Scaling))** als auch **Autom. Drehung (Auto rotation)** festgelegt sind, wird zuerst **Vergr./Verkl. (Enlarge/Reduce) (Skalierung (Scaling))** ausgeführt und danach erfolgt **Autom. Drehung (Auto rotation)**, um zu ermitteln, ob der Druckvorgang möglich ist.

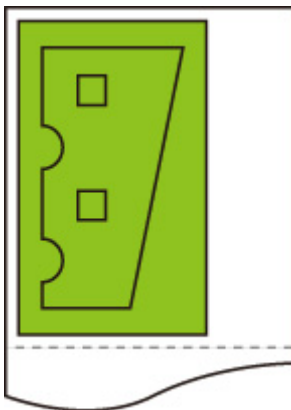
Der Druck erfolgt ohne **Autom. Drehung (Auto rotation)**, falls die Größe des Bildes nach erfolgtem **Vergr./Verkl. (Enlarge/Reduce) (Skalierung (Scaling))** verursachen würde, dass das Bild über die Papierkante hinausgehen würde, wenn die **Autom. Drehung (Auto rotation)** ausgeführt wurde.

### BEISPIEL FÜR Vergr./Verkl. (Enlarge/Reduce) (Skalierung (Scaling)) UND Autom. Drehung (Auto rotation)

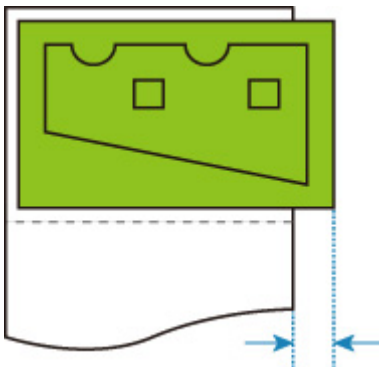
Druckdaten (Bildzeichnungsbereich)



- Gedrucktes Bild mit ausschließlich **Vergr./Verkl. (Enlarge/Reduce) (Skalierung (Scaling))**.



- Gedrucktes Bild, bei dem das Bild über die Kanten des Papiers hinausgeht.



Die automatische Drehung wird nicht durchgeführt.

## Zentriert drucken und Auf Standardgröße zuschneiden

Wenn sowohl **Zentriert drucken (Print centered)** als auch **Auf Standardgröße zuschneiden (Cut to standard size)** festgelegt sind, wird zuerst die optimale Standardgröße anhand der HP-GL/2-Daten und des in den Drucker eingelegten Rollenpapiers bestimmt.

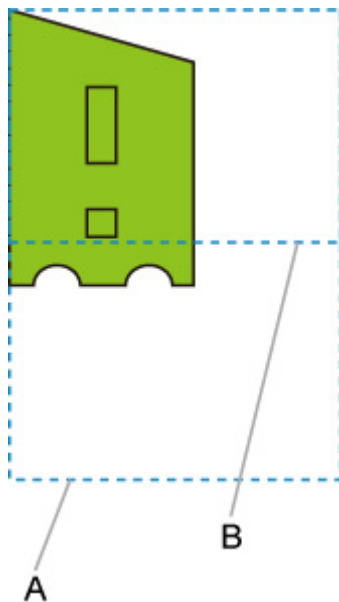
Danach wird **Zentriert drucken (Print centered)** gemäß der Standardgröße ausgeführt.

### BEISPIEL FÜR Zentriert drucken (Print centered) UND Auf Standardgröße zuschneiden (Cut to standard size)

Wenn Rollenpapier mit A3-Breite eingelegt ist, wird A3 Hochformat als optimales Standardformat anhand der Rollenpapierbreite und der Bildgröße ausgewählt.

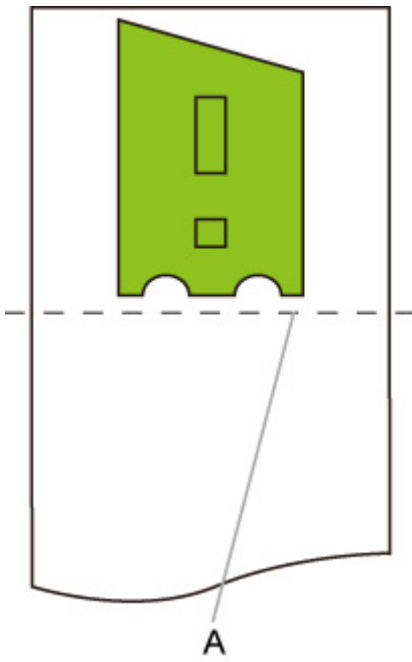
Danach wird **Zentriert drucken (Print centered)** gemäß A3 Hochformat ausgeführt.

Druckdaten (Bildzeichnungsbereich)



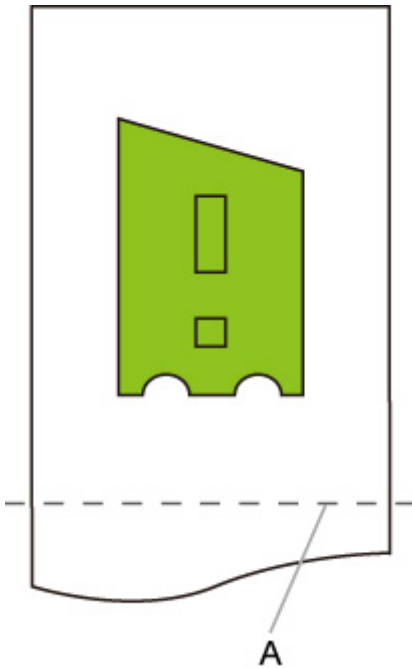
- A. Virtueller Bereich für A3-Format (Hochformat)
- B. Virtueller Bereich für A4-Format (Querformat)

- Gedrucktes Bild bei Auswahl von **EIN (ON)** für **Zentriert drucken (Print centered)** und **AUS (OFF)** für **Auf Standardgröße zuschneiden (Cut to standard size)**



A. Schnittposition

- Gedrucktes Bild bei Auswahl von **EIN (ON)** für **Zentriert drucken (Print centered)** und **EIN (ON)** für **Auf Standardgröße zuschneiden (Cut to standard size)**



A. Schnittposition für A3-Format (Hochformat)

## Auf Standardgröße zuschneiden und Autom. Drehung und Vergr./Verkl. (An Papier anpassen)

Wenn sowohl **Auf Standardgröße zuschneiden (Cut to standard size)**, **Autom. Drehung (Auto rotation)** als auch **Vergr./Verkl. (Enlarge/Reduce) (Anpassg an Papierformat (Fit paper size))** festgelegt sind, werden zuerst die passenden Standardgrößenoptionen anhand des in den Drucker eingelegten Rollenpapiers bestimmt.

Als nächstes wird die optimale Standardgröße und Drehrichtung anhand der Übereinstimmungen zwischen den Daten, auf die **Autom. Drehung (Auto rotation)** angewendet wird, und allen Größenoptionen bestimmt.

Zuletzt erfolgt der **Vergr./Verkl. (Enlarge/Reduce) (Anpassg an Papierformat (Fit paper size))**-Vorgang anhand des ausgewählten Standardformats.

### BEISPIEL FÜR KLEINE BILDER

Wenn Rollenpapier mit A3-Breite eingelegt ist, wird A4 Querformat optimales Standardformat anhand der Rollenpapierbreite und der Bildgröße ausgewählt.

Danach wird **Autom. Drehung (Auto rotation)** gemäß A4 Querformat ausgeführt. Abschließend wird das Bild so vergrößert und gedruckt, dass es auf Papier im A4-Format passt.

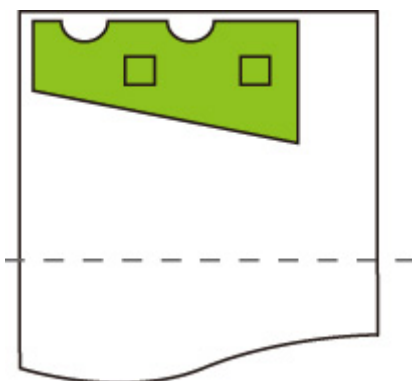
#### Druckdaten (Bildzeichnungsbereich)



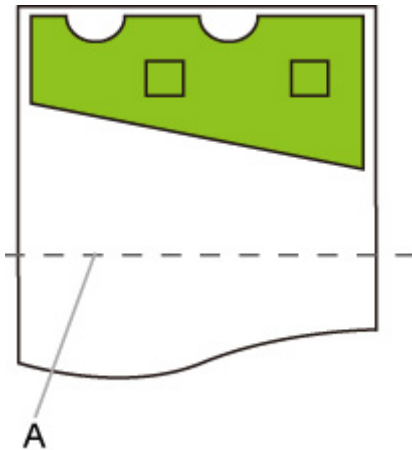
A. Virtueller Bereich für A4-Format

Da das Bild auf Papier im A4-Format passt, wird A4 Querformat als Standardformat gewählt.

- Bild nach der automatischen Drehung



- Gedrucktes Bild nach dem Anpassen an das Papier



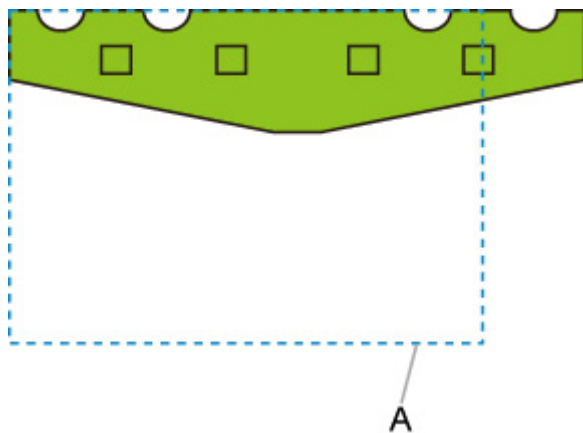
A. Schnittposition für A4-Format

## BEISPIEL FÜR GROßE BILDER

Wenn Rollenpapier mit A3-Breite eingelegt ist, wird A3 Hochformat als optimales Standardformat anhand der Rollenpapierbreite und der Bildgröße ausgewählt.

Danach wird **Autom. Drehung (Auto rotation)** gemäß A3 Hochformat ausgeführt. Abschließend wird das Bild so verkleinert und gedruckt, dass es auf Papier im A3-Format passt.

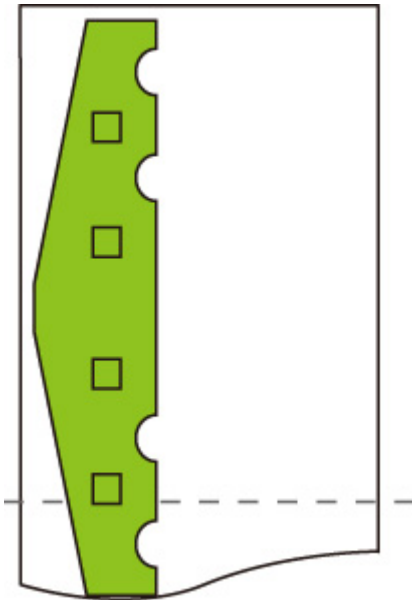
### Druckdaten (Bildzeichnungsbereich)



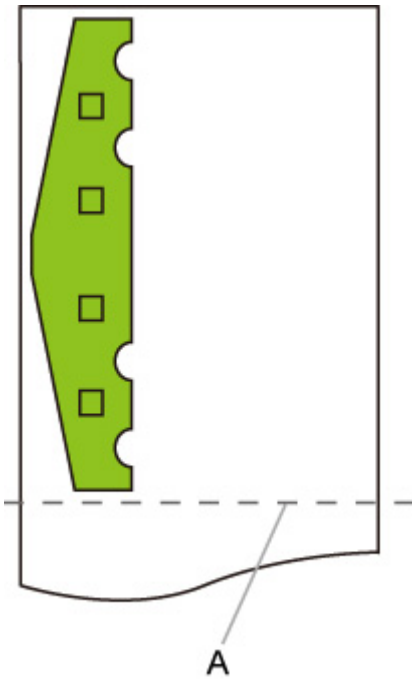
A. Virtueller Bereich für A3-Format

Da das Bild nicht auf Papier im A3-Format passt, wird A3 Hochformat als maximales Standardformat gewählt.

- Bild nach der automatischen Drehung



- Gedrucktes Bild nach dem Verkleinern



A. Schnittposition für A3-Format



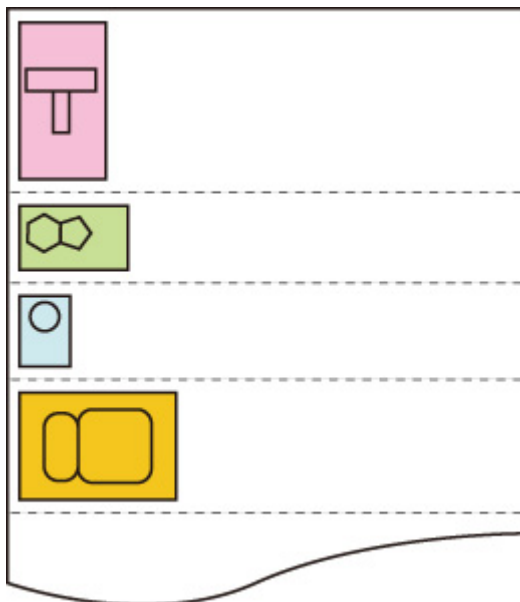
## Schachtelungsfunktion verw. und Autom. Drehung

Wenn sowohl **Schachtelungsfunktion verw. (Use nesting function)** als auch **Autom. Drehung (Auto rotation)** festgelegt sind, wird **Autom. Drehung (Auto rotation)** jeweils beim Empfang der Seiten ausgeführt, und dann erfolgt der Schachtelungsvorgang.

Das Bild auf den einzelnen empfangenen Seiten wird nach Bedarf gedreht, um ein effizientes Layout zu erhalten, bei dem Papier gespart wird, bzw. um zu verhindern, dass das Bild über die Kanten des Papiers hinausgeht, die Bilder werden so angeordnet, dass sie die Breite des Rollenpapiers ausfüllen, und dann wird der Druckvorgang ausgeführt.

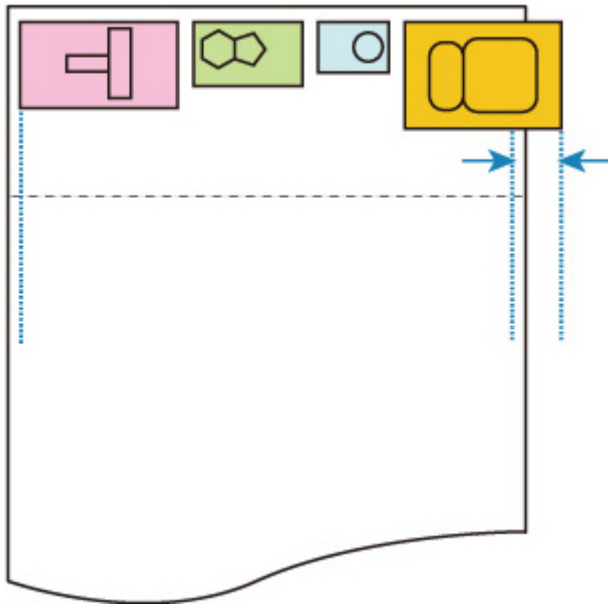
### BEISPIEL FÜR Schachtelungsfunktion verw. (Use nesting function) UND Autom. Drehung (Auto rotation)

Druckdaten (Bildzeichnungsbereich)

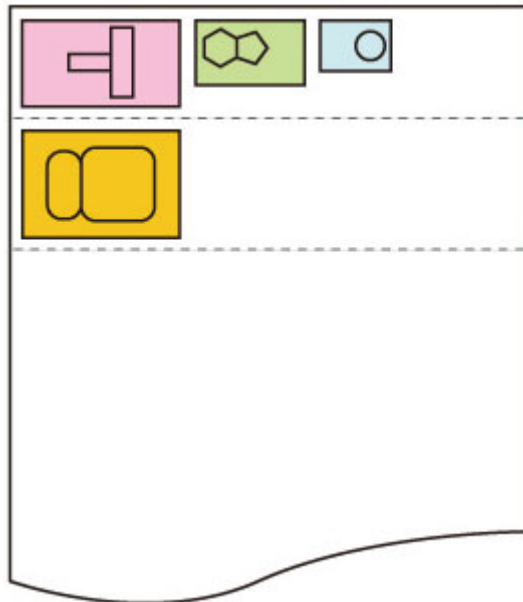


Die obigen Druckdatenbilder werden zur besseren Papiernutzung gedreht (automatische Drehung).

Die obigen Bilder werden wie unten angezeigt positioniert.



Wenn ein Bild wie oben angezeigt über die Kanten des Papiers hinausgeht, werden die nachfolgenden Bilder auf dem nächsten Blatt gedruckt.



## Bildgröße erkennen und Übergröße

Der Vorgang erfolgt wie unten beschrieben, wenn sowohl **Bildgröße erkennen (Detect image size)** als auch **Übergröße (Oversize)** festgelegt sind.

- **Gedrucktes Bild bei Auswahl von AUS (OFF) oder Priorität der Befehle (Command priority) für Bildgröße erkennen (Detect image size) und Deaktiv. (Disable) für Übergröße (Oversize):**

**Übergröße (Oversize)** wird gemäß dem per Befehl festgelegten Bildzeichnungsbereich deaktiviert.

Ränder werden innerhalb des per Befehl festgelegten Bildzeichnungsbereichs hinzugefügt.

Je nach Layout wird eventuell ein Teil des Bildes abgeschnitten.

- **Gedrucktes Bild bei Auswahl von AUS (OFF) oder Priorität der Befehle (Command priority) für Bildgröße erkennen (Detect image size) und Aktivier. (Enable) für Übergröße (Oversize):**

**Übergröße (Oversize)** wird gemäß dem per Befehl festgelegten Bildzeichnungsbereich aktiviert.

Ränder werden außerhalb des per Befehl festgelegten Bildzeichnungsbereichs hinzugefügt.

Das Bild wird durch die Ränder nicht beschnitten.

Sie müssen jedoch auf Papier drucken, das größer ist als der durch die HP-GL/2-Daten festgelegte Bildzeichnungsbereich zuzüglich der Ränder oben, unten, links und rechts.

- **Bei Auswahl von Gefundenes Format (Detected size) für Bildgröße erkennen (Detect image size) und Deaktiv. (Disable) für Übergröße (Oversize):**

**Übergröße (Oversize)** wird deaktiviert, und die Verarbeitung des erkannten minimalen Bildbereichs wird ausgeführt.

Ränder werden innerhalb des erkannten minimalen Bildbereichs hinzugefügt, und Teile des Bildes werden abgeschnitten.

- **Bei Auswahl von Gefundenes Format (Detected size) für Bildgröße erkennen (Detect image size) und Aktivier. (Enable) für Übergröße (Oversize):**

**Übergröße (Oversize)** wird aktiviert, und die Verarbeitung des erkannten minimalen Bildbereichs wird ausgeführt.

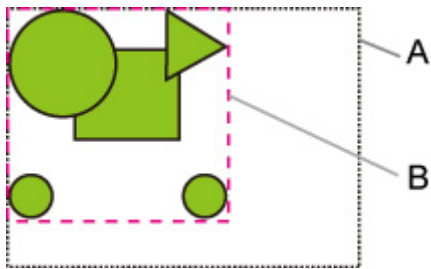
Ränder werden außerhalb des erkannten minimalen Bildbereichs hinzugefügt.

Das Bild wird durch die Ränder nicht beschnitten.

### BEISPIEL FÜR Bildgröße erkennen (Detect image size) UND Übergröße (Oversize)

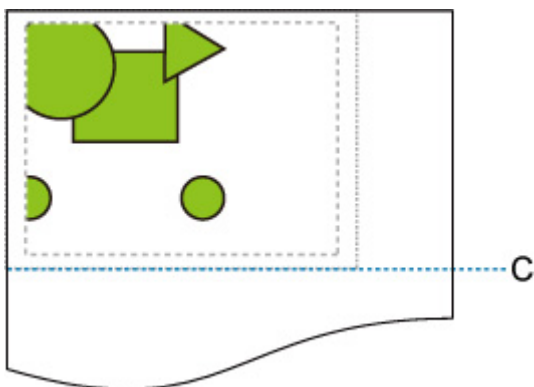
Das folgende Beispiel zeigt den Druck von Daten mit einer Abbildung in der linken oberen Ecke mit Rändern unterhalb und rechts auf Rollenpapier mit einem Format, das größer ist als der per

**Befehl festgelegte Bildzeichnungsbereich (normalerweise durch die Anwendung festgelegtes Format).**



- A. Per Befehl festgelegter Bildzeichnungsbereich (bei Auswahl von **AUS (OFF)** oder **Priorität der Befehle (Command priority)** für **Bildgröße erkennen (Detect image size)**)
- B. Erkannter minimaler Bildbereich (bei Auswahl von **Gefundenes Format (Detected size)** für **Bildgröße erkennen (Detect image size)**)

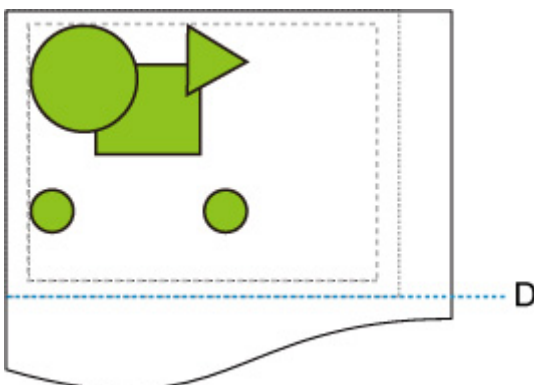
- **Gedrucktes Bild bei Auswahl von AUS (OFF) oder Priorität der Befehle (Command priority) für Bildgröße erkennen (Detect image size) und Deaktiv. (Disable) für Übergröße (Oversize):**



C: Schnittposition

Zuschnitt auf die Länge des per Befehl festgelegten Bildzeichnungsbereichs.

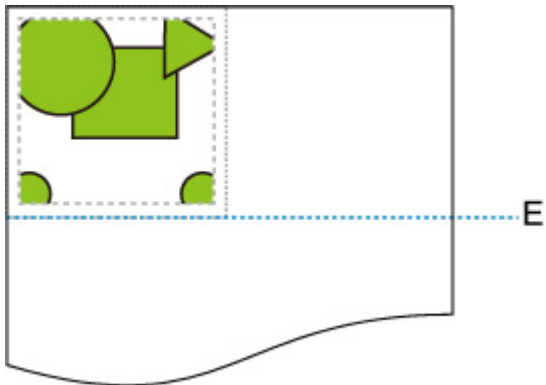
- **Gedrucktes Bild bei Auswahl von AUS (OFF) oder Priorität der Befehle (Command priority) für Bildgröße erkennen (Detect image size) und Aktivier. (Enable) für Übergröße (Oversize):**



D: Schnittposition

Zuschnitt auf die Länge des oberen und unteren Randes, die der Länge des per Befehl festgelegten Bildzeichnungsbereichs hinzugefügt wurde.

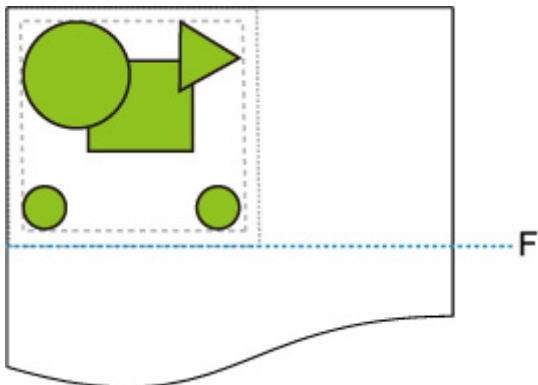
- Bei Auswahl von **Gefundenes Format (Detected size)** für **Bildgröße erkennen (Detect image size)** und **Deaktiv. (Disable)** für **Übergröße (Oversize)**:



E: Schnittposition

Zuschnitt auf die Länge des erkannten minimalen Bildbereichs.

- Bei Auswahl von **Gefundenes Format (Detected size)** für **Bildgröße erkennen (Detect image size)** und **Aktivier. (Enable)** für **Übergröße (Oversize)**:



F: Schnittposition

Zuschnitt auf die Länge des oberen und unteren Randes, die der Länge des erkannten minimalen Bildbereichs hinzugefügt wurde.

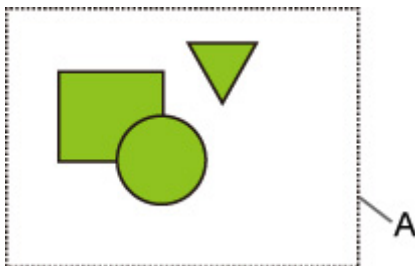
## Bildgröße erkennen und Zentriert drucken

Der Vorgang erfolgt wie unten beschrieben, wenn sowohl **Bildgröße erkennen (Detect image size)** als auch **Zentriert drucken (Print centered)** festgelegt sind.

- **Gedrucktes Bild bei Auswahl von AUS (OFF) oder Priorität der Befehle (Command priority) für Bildgröße erkennen (Detect image size) und EIN (ON) für Zentriert drucken (Print centered):**  
**Zentriert drucken (Print centered)** wird gemäß dem per Befehl festgelegten Bildzeichnungsbereich ausgeführt.
- **Bei Auswahl von Gefundenes Format (Detected size) für Bildgröße erkennen (Detect image size) und EIN (ON) für Zentriert drucken (Print centered):**  
**Zentriert drucken (Print centered)** wird gemäß dem erkannten minimalen Bildbereich ausgeführt.

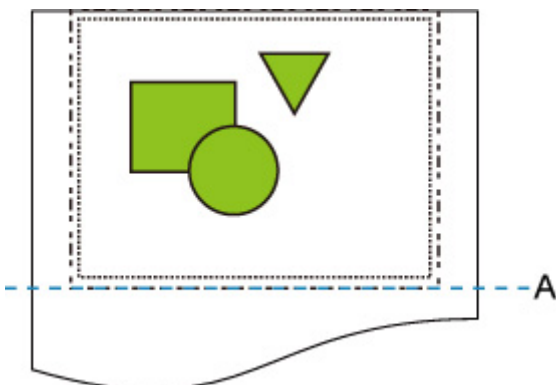
### BEISPIEL FÜR Bildgröße erkennen (Detect image size) UND Zentriert drucken (Print centered)

- **Gedrucktes Bild bei Auswahl von AUS (OFF) oder Priorität der Befehle (Command priority) für Bildgröße erkennen (Detect image size) und EIN (ON) für Zentriert drucken (Print centered):**



A. Per Befehl festgelegter Bildzeichnungsbereich

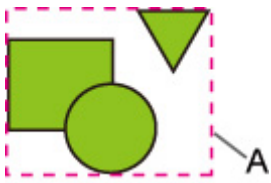
#### Gedrucktes Bild



A. Schnittposition

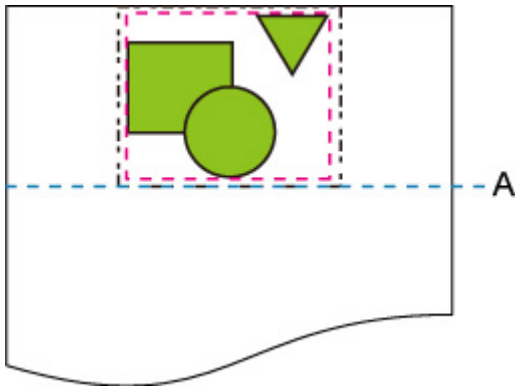
Der per Befehl festgelegte Bildzeichnungsbereich wird in der horizontalen Mitte des Rollenpapiers gedruckt.

- Bei Auswahl von **Gefundenes Format (Detected size)** für Bildgröße erkennen (**Detect image size**) und **EIN (ON)** für **Zentriert drucken (Print centered)**:



A. Erkannter minimaler Bildbereich

#### Gedrucktes Bild



A. Schnittposition

Der minimale Bildbereich wird in der horizontalen Mitte des Papiers gedruckt.

## Standardformatetabelle

In der Tabelle unten sind die Standardgrößen aufgeführt, welche von **Auf Standardgröße zuschneiden (Cut to standard size)** unterstützt werden.

Details zu den von Ihrem Drucker unterstützten Seitenformat finden Sie in den [Seitenformaten](#).

Standardformat (Hochformat)	Breite (mm)	Höhe (mm)	Standardformat (Querformat)	Breite (mm)	Höhe (mm)
ISO A0	841,0	1189,0	ISO A1	841,0	594,0
ISO A1	594,0	841,0	ISO A2	594,0	420,0
ISO A2	420,0	594,0	ISO A3	420,0	297,0
A3 Nobi	329,0	483,0	Kein Standard	-	-
ISO A3	297,0	420,0	ISO A4	297,0	210,0
ISO A4	210,0	297,0	Kein Standard	-	-

Standardformat (Hochformat)	Breite (mm)	Höhe (mm)	Standardformat (Querformat)	Breite (mm)	Höhe (mm)
ISO B1	707,0	1000,0	ISO B2	707,0	500,0
ISO B2	500,0	707,0	ISO B3	500,0	353,0
ISO B4	250,0	353,0	Kein Standard	-	-

Standardformat (Hochformat)	Breite (mm)	Höhe (mm)	Standardformat (Querformat)	Breite (mm)	Höhe (mm)
JIS B0	1030,0	1456,0	JIS B1	1030,0	728,0
JIS B1	728,0	1030,0	JIS B2	728,0	515,0
JIS B2	515,0	728,0	JIS B3	515,0	364,0
JIS B3	364,0	515,0	JIS B4	364,0	257,0
JIS B4	257,0	364,0	Kein Standard	-	-

Standardformat (Hochformat)	Breite (mm)	Höhe (mm)	Standardformat (Querformat)	Breite (mm)	Höhe (mm)
ANSI E	863,6	1117,6	ANSI D	863,6	558,8
ANSI F1	711,2	1016,0	Kein Standard	-	-
ANSI D	558,8	863,6	ANSI C	558,8	431,8
ANSI C	431,8	558,8	Ledger	431,8	279,4
Ledger	279,4	431,8	Letter	279,4	215,9
Letter	215,9	279,4	Kein Standard	-	-
Kein Standard	-	-	Legal	355,6	215,9

Standardformat (Hochformat)	Breite (mm)	Höhe (mm)	Standardformat (Querformat)	Breite (mm)	Höhe (mm)
ARCH E	914,4	1219,2	ARCH D	914,4	609,6



ARCH E1	762,0	1066,8	Kein Standard	-	-
ARCH E2	660,4	965,2	Kein Standard	-	-
ARCH E3	685,8	990,6	Kein Standard	-	-
ARCH D	609,6	914,4	ARCH C	609,6	457,2
ARCH C	457,2	609,6	ARCH B	457,2	304,8
ARCH B	304,8	457,2	ARCH A	304,8	228,6
ARCH A	228,6	304,8	Kein Standard	-	-

<b>Standardformat (Hochformat)</b>	<b>Breite (mm)</b>	<b>Höhe (mm)</b>	<b>Standardformat (Querformat)</b>	<b>Breite (mm)</b>	<b>Höhe (mm)</b>
DIN C1	648,0	917,0	DIN C2	648,0	458,0
DIN C2	458,0	648,0	DIN C3	458,0	324,0
DIN C3	324,0	458,0	DIN C4	324,0	229,0
DIN C4	229,0	324,0	Kein Standard	-	-


# Statusdruck

Sie können einen "Statusdruck"-Bericht drucken, in dem der derzeitige Druckerstatus angezeigt wird.

Mit "Statusdruck" werden Informationen zur Firmware-Version des Druckers, verschiedene Einstellungen und der Verbrauchsartikelstand ausgedruckt.

Führen Sie die folgenden Schritte aus, um den Druck auszuführen.

1. [Stellen Sie sicher, dass der Drucker eingeschaltet ist.](#)

2. Tippen Sie auf dem HOME-Bildschirm auf  (**Einrichten (Setup)**).

■ [Menüaktionen](#)

3. Tippen Sie auf **Geräteeinstellungen (Device settings)**.

4. Tippen Sie auf **Testdruck (Test print)**.

5. Tippen Sie auf **Statusdruck (Status print)**.

## »» Hinweis

- Wenn Sie das Administratorkennwort angeben möchten, tippen Sie auf **Status print (administrator)**.

6. Tippen Sie auf **Ja (Yes)**.

Der Drucker beginnt zu drucken.

Die folgenden Informationen werden gedruckt.

Canon xxxxxxxxxxxxxxxxxxxxxx Status Print		Druckermodell
S/N		Seriennummer des Druckers
Firm		Firmware-Version
Boot		Boot-ROM-Version
Date		Datum und Zeit der Ausgabe des Statusdrucks
Paper Info		
	Roll Media	<b>Med.typ (Type)</b> des Rollenpapiers
	Cut Sheet	<b>Med.typ (Type)</b> der Einzelblätter
Job Menu		
	Job History	
	Log *	Details zu bis zu 5 Aufträgen (Auftragsname wird als "" gedruckt.)

\*Wird nur gedruckt, wenn **Statusdruck (Administrator) (Status print (administrator))** ausgewählt ist.

Settings			
Printer settings			
	Print settings	Einstellungswerte von <b>Einst. f. Verfaherweite d. Druckk.</b> ( <b>Print head movable width setting</b> ) und <b>Papierformat priorisieren (Prioritize paper size)</b>	
	Paper-related settings	Einstellungswerte von <b>Papiereinstellungen (Paper-related settings)</b>	
Device settings			
	Auto maintenance settings	Einstellungswerte von <b>Auto-Wartungseinstellungen (Auto maintenance settings)</b>	
	Hard disk settings	Einstellungswerte von <b>Festplatteneinstellungen (Hard disk settings)</b>	
	Device user settings	Einstellungswerte von <b>Andere Geräteeinstellungen (Other device settings)</b>	
	Language selection	Einstellungswert von <b>Sprachenauswahl (Language selection)</b>	
	Firmware update notification	Einstellungswerte von <b>Einstellg. für Aktualisierungsben. (Update notification setting)</b>	
	Monitoring service settings	Einstellungswerte von <b>Überwach.dienst aktiv./deaktiv. (Enable/disable monitoring service)</b>	

Usage Condition		
	Hard disk information	Werte von <b>Festplattenkapazität (Hard disk capacity)</b> und <b>Freier Jobboxspeicherplatz (Job box free space)</b>
	Hardware error	Verlaufsinformationen zu <b>Hardwarefehler (Hardware error)</b>
	Error	Verlaufsinformationen zu <b>Behebbarer Fehler (Recoverable error)</b>
	Warning	Warnungsverlaufsinformationen
	Jam	Verlaufsinformationen zu <b>Fehler bei Pap.einzug/-transport (Paper feed/transfer error)</b>
	Maintenance cartridge usage / Remaining ink level	Werte von <b>Verbrauchte Tinte (Ink consumed)</b>
	Duty counter	Werte von <b>Arbeitszähler (Duty counter)</b>

PARTS STATUS		
	COUNTER	Teilstatus

Head information		
	HEAD LOT NUMBER/ DATE OF INSTALLATION	Informationen zu <b>Druckkopfinformationen (Head information)</b>
	Head alignment performance log	Verlaufsinformationen zu <b>Protokoll über Druckkopfausricht. (Head alignment performance log)</b>

COUNTER	
MEDIA	Nutzungsstatus von Medien
THE NUMBER OF CUTS	Gesamtzahl der Schnitte
AFTER INSTALLATION	Anzahl der Tage seit der ersten Verwendung

## Ändern der Druckereinstellung im Webbrowser

---

- Konfigurationsänderungen über den Webbrowser
- Änderbare Einstellungselemente im Webbrowser
- Festlegen des Kennworts
- Registrieren des Drucker-Stammzertifikats im Webbrowser für die SSL-Kommunikation (Remote UI)
- Registrieren des Drucker-Stammzertifikats im lokalen Computer für die SSL-Kommunikation
- Generieren eines Serverzertifikats (selbstsigniertes Zertifikat)
- Einrichten des E-Mail-Servers
- Empfangen einer E-Mail mit dem Druckerstatus

## Konfigurationsänderungen über den Webbrowser

Sie können über den Webbrowser auf Ihrem Smartphone, Tablet oder Computer den Druckerstatus überprüfen und die Druckereinstellungen ändern.

Um den Druckerstatus zu überprüfen und die Druckereinstellungen zu ändern, zeigen Sie "Remote UI" im Webbrowser an.

### »» Hinweis

- Remote UI ist eine Software, mit der Sie Vorgänge über einen Webbrowser oder über ein Netzwerk ausführen können, die normalerweise am Bedienfeld des Druckers ausgeführt werden.

Für die Nutzung des Remote UI ist eine LAN-Verbindung zum Drucker erforderlich.

- Sie können Remote UI für die folgenden Betriebssysteme und Webbrowser verwenden.

- iOS-Gerät

Betriebssystem: iOS 9.0 oder höher

Webbrowser: iOS-Standard-Webbrowser (Mobile Safari)

- Android-Gerät

Betriebssystem: Android 4.4 oder höher

Webbrowser: Android-Standard-Webbrowser (Browser oder Chrome)

- macOS-Gerät

Betriebssystem: Mac OS X 10.9 oder höher

Webbrowser: Safari 7.0 oder höher

- Windows-Gerät

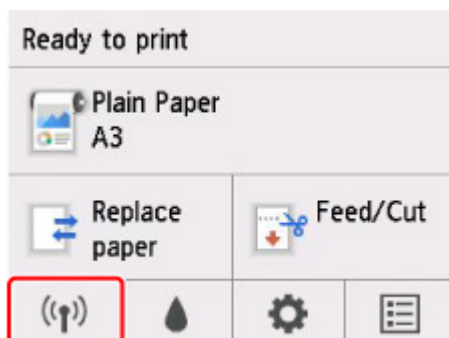
Betriebssystem: Windows 7 SP1 oder höher

Webbrowser: Internet Explorer 11 oder neuer, Google Chrome, Mozilla Firefox

1. [Stellen Sie sicher, dass der Drucker eingeschaltet ist.](#)

2. Überprüfen Sie die IP-Adresse des Druckers.

1. Tippen Sie auf dem HOME-Bildschirm auf das **Netzwerk (Network)**-Symbol.



Je nach Art des aktivierten LAN variiert das auf der Taste angezeigte Symbol.

2. Tippen Sie auf das aktivierte LAN.

Für deaktivierte LAN-Symbole werden diagonale Linien angezeigt.

3. Überprüfen Sie die **IPv4-Adresse (IPv4 address)**.

3. Öffnen Sie einen Webbrowser auf Ihrem Smartphone, Tablet oder Computer und geben Sie die IP-Adresse ein.

Geben Sie in das URL-Feld des Webbrowsers Folgendes ein.

http://XXX.XX.X.XXX

Geben Sie die IP-Adresse des Druckers in "XXX.XX.X.XXX" ein.

Beim Zugriff wird das „Remote UI“ im Webbrowser auf Ihrem Smartphone, Tablet oder Computer angezeigt.

4. Wenn Sie Remote UI zum ersten Mal auf Ihrem Smartphone, Tablet oder Computer ausführen, wählen Sie **Für sichere Kommunikation (For secure communication)** aus.

Laden Sie das Stammzertifikat herunter und registrieren Sie es.

- [Registrieren des Drucker-Stammzertifikats im Webbrowser für die SSL-Kommunikation \(Remote UI\)](#)

»» Hinweis

- Wenn Sie das Stammzertifikat im Webbrowser auf Ihrem Smartphone, Tablet oder Computer registriert haben, ist dieser Schritt nicht ein weiteres Mal erforderlich.
- Wenn das Stammzertifikat nicht registriert ist, wird möglicherweise eine Warnmeldung angezeigt, dass keine sichere Verbindung garantiert werden kann.

5. Wählen Sie **Anmelden (Log in)** aus.

Der Bildschirm für die Kennwortauthentifizierung wird angezeigt.

»» Hinweis

- Wenn der Standardbenutzermodus aktiviert ist, wählen Sie den Administratormodus oder den Standardbenutzermodus für die Anmeldung.
- Nachdem Sie einen Modus und **Anmelden (Log in)** ausgewählt haben, wird der Bildschirm für die Kennwortauthentifizierung des jeweiligen Modus angezeigt.

6. Geben Sie das Kennwort ein.

Wenn die Kennwortauthentifizierung abgeschlossen ist, werden die Menüs, die genutzt werden können, im Webbrowser angezeigt.

»» Wichtig

- Das Kennwort wird zum Zeitpunkt des Erwerbs festgelegt. Das Kennwort ist die Seriennummer des Druckers. Die Seriennummer des Druckers befindet sich auf dem Aufkleber am Drucker. Sie besteht aus 9 alphanumerischen Zeichen (vier Buchstaben gefolgt von fünf Ziffern).

Informationen zum Einrichten des Kennworts finden Sie unter [Festlegen des Kennworts](#).

7. Überprüfen Sie den Druckerstatus, und ändern Sie die Druckereinstellungen.

Die änderbaren Einstellungselemente finden Sie im Folgenden.

■ [Änderbare Einstellungselemente im Webbrowser](#)

8. Wenn Sie die Prüfung des Druckerstatus und die Änderung der Druckereinstellungen abgeschlossen haben, wählen Sie **Abmelden (Log out)** aus.

9. Schließen Sie den Webbrowser.



# Änderbare Einstellungselemente im Webbrowser

## »» Hinweis

- Die Reihenfolge der hier beschriebenen Elemente und die der im Webbrowser angezeigten Elemente können voneinander abweichen.
- Welche Elemente verwendet werden können, unterscheidet sich im Administrator- und im Standardbenutzermodus.

## Elemente für die Sicherheit

### Sicherheit (Security) (Element für Administratoren)

Mit diese Funktion können Sie das Kennwort, die Einstellungen für den Standardbenutzermodus, die Betriebsbeschränkungen und die SSL/TLS-Einstellungen des Zertifikats für verschlüsselte Kommunikation festlegen.

Informationen zum Einrichten des Kennworts finden Sie unter [Festlegen des Kennworts](#).

### Bedienfeldsperre (Operation panel lock) (Element für Administratoren)

Wählen Sie dieses Element über **Benutzerdef. Einstellungen (Custom settings)** unter **Geräteeinstellungen (Device settings)**.

Durch Auswahl von **Aktivieren (Enable)** werden alle Vorgänge über das Bedienfeld deaktiviert.

Wenn Sie auf den Touchscreen tippen, wird eine Meldung angezeigt, mit der Sie über die Ungültigkeit der Vorgänge benachrichtigt werden. Ein Fehler oder eine Warnung wird selbst dann angezeigt, wenn diese Funktion aktiviert ist.

## Elemente für die Wartung/Verwaltung

### Dienstprogramme (Utilities)

Mit dieser Funktion können Sie die Dienstprogrammfunktionen des Druckers wie die Reinigung einstellen und ausführen.

### Auftragsverwaltung (Job management)

Mit dieser Funktion können Sie den Auftragsverlauf anzeigen und drucken. Außerdem können Sie Aufträge über dieses Element löschen.

## »» Hinweis

- Wenn Sie sich im Administratormodus anmelden, können Sie diese Funktion im Standardbenutzermodus beschränken.

### Systeminfo und LAN-Einstell. (System info and LAN settings)

Diese Funktion ermöglicht Ihnen das Überprüfen der Systeminformationen und das Ändern der LAN-Einstellungen.

Mit **IP-Zugriffskontrolle (IP filtering)** unter **Erweiterte Einrichtung (Advanced setup)** in den **LAN-Einstellungen (LAN settings)** können Sie die Verbindung einer festgelegten IP-Adresse für eine IPv4- oder IPv6-Adresse zulassen oder ablehnen.

Wenn Sie in den **LAN-Einstellungen (LAN settings)** unter **Erweiterte Einrichtung (Advanced setup)** die Option **SNMP-Einstellungen (SNMP settings)** verwenden, können Sie die SNMP- und MIB-Einstellung auswählen, um den Drucker über ein Netzwerk zu verwalten.

### »» Wichtig

- Wenn Sie aus Versehen die Verwendung der **IP-Zugriffskontrolle (IP filtering)** durch die IP-Adresse des Administratorgeräts abgelehnt haben, setzen Sie die LAN-Einstellungen des Druckers zurück. Um die LAN-Einstellungen zurückzusetzen, wählen Sie **Systeminfo und LAN-Einstell. (System info and LAN settings) > LAN-Einstellungen (LAN settings) > Erweiterte Einrichtung (Advanced setup) > LAN-Einstellungen zurücksetzen (Reset LAN settings)** aus, und wählen Sie anschließend **Ja (Yes)** aus.

### »» Hinweis

- Ein Teil des Menüs ist nur verfügbar, wenn Sie sich im Administratormodus angemeldet haben.

## Sprachenauswahl (Language selection) (Element für Administratoren)

Diese Funktion ermöglicht Ihnen das Ändern der Sprache der Anzeige.

## Elemente für den Drucker

### Geräteeinstellungen (Device settings)

Mit dieser Funktion können Sie die Druckereinstellungen ändern, z. B., Energiespareinstellungen und Druckereinstellungen.

Darüber hinaus können Sie mit dieser Funktion Druckerstatusinformationen wie den Tintenstand und Fehlermeldungen empfangen.

- [Einrichten des E-Mail-Servers](#)
- [Empfangen einer E-Mail mit dem Druckerstatus](#)

Sie können über das Bedienfeld jegliche Aktionen deaktivieren, und zwar unter **Bedienfeldsperre (Operation panel lock)** in den **Benutzerdef. Einstellungen (Custom settings)**.

### »» Hinweis

- Ein Teil des Menüs ist nur verfügbar, wenn Sie sich im Administratormodus angemeldet haben.

### AirPrint-Einst. (AirPrint settings)

Diese Funktion ermöglicht Ihnen das Festlegen der AirPrint-Einstellungen wie Positionsinformationen.

## Sonstige Elemente

### Druckerst. (Printer status)

Mit dieser Funktion werden Druckerinformationen wie der verbleibende Tintenstand, Druckerstatus und detaillierte Fehlermeldungen angezeigt.

Sie können sich auch mit der Seite, über die Sie Tinte kaufen können, oder mit der Support-Seite verbinden und Webservices nutzen.

### Handbuch (Online) (Manual (Online))

Mit dieser Funktion wird das *Online-Handbuch* angezeigt.

## Festlegen des Kennworts

Sowohl für den Administrator als auch für den Standardbenutzer kann ein Kennwort festgelegt werden.

Wenn Sie sich mit dem Kennwort für den Administrator anmelden, können alle Einstellungen geändert werden.

Wenn Sie sich mit dem Kennwort für den Standardbenutzer anmelden, kann ein Teil der Einstellungen geändert werden.

Wenn Sie sich mit dem Kennwort für den Administrator anmelden, können Sie die Funktion für Standardbenutzer beschränken.

■ [Festlegen des Administratorkennworts](#)

■ [Festlegen des Standardbenutzerkennworts](#)

### »» Hinweis

- Das Kennwort kann nur festgelegt werden, wenn Sie sich im Administratormodus angemeldet haben.

## Festlegen des Administratorkennworts

Das Administratorkennwort ändern Sie wie folgt.

### »» Wichtig

- Das Kennwort wird zum Zeitpunkt des Erwerbs festgelegt. Das Kennwort ist die Seriennummer des Druckers. Die Seriennummer des Druckers befindet sich auf dem Aufkleber am Drucker. Sie besteht aus 9 alphanumerischen Zeichen (vier Buchstaben gefolgt von fünf Ziffern).

1. [Starten Sie Remote UI.](#)

2. Wählen Sie **Sicherheit (Security)** aus.

3. Wählen Sie **Admin-Kennwort - Einstellung (Administrator password setting)** aus.

4. Wählen Sie **Admin-Kennwort ändern (Change administrator password)** aus.

Wenn kein Administratorkennwort angegeben ist, erscheint die Bestätigungsmeldung. Überprüfen Sie die Meldung und wählen Sie **Ja (Yes)** aus. Wenn die Meldung erneut erscheint, überprüfen Sie sie und wählen Sie **OK** aus.

5. Wählen Sie den Bereich aus, in dem das Administratorkennwort gültig ist, und wählen Sie **OK** aus.

#### **Remote UI oder andere Tools (Remote UI or other tools)**

Die Eingabe des Administratorkennworts ist erforderlich, um die Einstellungselemente über das Remote UI oder eine bestimmte Software zu ändern.

#### **Bedienfeld/Remote UI/andere Tools (Operation panel/Remote UI/other tools)**

Die Eingabe des Administratorkennworts ist erforderlich, um die Einstellungselemente über das Bedienfeld des Druckers, das Remote UI oder eine bestimmte Software zu ändern.

6. Geben Sie das Kennwort ein, und wählen Sie **OK** aus.

### »» Wichtig

- Für das Kennwort gelten die folgenden Zeichenbeschränkungen:
  - Legen Sie das Kennwort fest, das zwischen 4 und 32 Zeichen enthalten kann.
  - Für die Eingabe sind nur alphanumerische Einzelbyte-Zeichen zulässig.
  - Aus Sicherheitsgründen empfehlen wir Ihnen, mindestens 6 alphanumerische Zeichen zu verwenden.

7. Wenn die Meldung angezeigt wird, dass der Vorgang abgeschlossen wurde, wählen Sie **OK** aus.

## Festlegen des Standardbenutzerkennworts

Um die Funktion für Standardbenutzer einzuschränken, aktivieren Sie den Standardbenutzermodus und legen Sie ein Standardbenutzerkennwort fest, indem Sie die folgenden Schritte ausführen.

1. [Starten Sie Remote UI.](#)

2. Wählen Sie **Sicherheit (Security)** aus.

Die Menüs werden angezeigt.

3. Wählen Sie **Standardben.-Modus – Einstell. (Standard user mode settings)** aus.

4. Wenn die Bestätigungsmeldung angezeigt wird, wählen Sie **Ja (Yes)** aus.

5. Geben Sie das Kennwort ein, und wählen Sie **OK** aus.

### »» Wichtig

- Für das Kennwort gelten die folgenden Zeichenbeschränkungen:
  - Legen Sie das Kennwort fest, das zwischen 4 und 32 Zeichen enthalten kann.
  - Für die Eingabe sind nur alphanumerische Einzelbyte-Zeichen zulässig.
  - Aus Sicherheitsgründen empfehlen wir Ihnen, mindestens 6 alphanumerische Zeichen zu verwenden.

6. Wenn die Meldung angezeigt wird, dass der Vorgang abgeschlossen wurde, wählen Sie **OK** aus.

## Registrieren des Drucker-Stammzertifikats im Webbrowser für die SSL-Kommunikation (Remote UI)

Wenn das Stammzertifikat des Druckers nicht im Webbrowser registriert wurde, wird möglicherweise eine Warnmeldung angezeigt, dass keine sichere Verbindung garantiert werden kann.

Wenn Sie das Remote UI zum ersten Mal auf Ihrem Smartphone, Tablet oder Computer anzeigen, laden Sie das Stammzertifikat herunter und registrieren Sie es im Webbrowser. Die sichere Verbindung wird bestätigt und eine Meldung wird nicht angezeigt. Die Meldung kann jedoch je nach Webbrowser selbst dann angezeigt werden, wenn Sie das Stammzertifikat bereits registriert haben.

Der Vorgang für die Registrierung des Stammzertifikats variiert je nach dem verwendeten Webbrowser.

- [Für Internet Explorer](#)
- [Für Safari](#)
- [Für Chrome unter Android](#)
- [Für Mobile Safari unter iOS](#)

Das Betriebsverfahren unterscheidet sich je nach Version des Webbrowsers möglicherweise. Informationen zu anderen Webbrowsern finden Sie dort jeweils unter dem Menüpunkt „Hilfe“.

### »» Wichtig

- Stellen Sie sicher, dass die IP-Adresse des Druckers ordnungsgemäß angesprochen wird, indem Sie das URL-Feld im Webbrowser vor der Registrierung des Stammzertifikats überprüfen.
- Wenn der Drucker bei Verwendung von Windows über IPv6 verbunden ist, müssen Sie mithilfe von Remote UI ein Serverzertifikat generieren.

Weitere Einzelheiten finden Sie unter [Generieren eines Serverzertifikats \(selbstsigniertes Zertifikat\)](#).

## Für Internet Explorer

1. Wählen Sie **Für sichere Kommunikation (For secure communication)** in Remote UI.

2. Wählen Sie **Herunterladen (Download)** aus.

Der Download des Stammzertifikats wird gestartet.

3. Wenn der Bestätigungsbildschirm angezeigt wird, wählen Sie **Öffnen (Open)** aus.

Der Bildschirm **Zertifikat (Certificate)** wird angezeigt.

### »» Hinweis

- Um die Zertifikatsdatei auf Ihrem Gerät zu speichern und zu registrieren, wählen sie **Speichern (Save)** aus. Wählen Sie **Internetoptionen (Internet options)** im Menü **Tool** des Internet Explorer aus und registrieren Sie das Stammzertifikat unter **Zertifikate (Certificates)** auf der Registerkarte **Inhalte (Content)**.

4. Wählen Sie **Zertifikat installieren (Install Certificate)** aus.

Der Bildschirm **Zertifikatimport-Assistent (Certificate Import Wizard)** wird angezeigt.

5. Wählen Sie **Weiter (Next)** aus.

6. Wählen Sie **Alle Zertifikate in folgendem Speicher speichern (Place all certificates in the following store)** aus.

7. Wählen Sie **Durchsuchen (Browse)** aus.

Der Bildschirm **Zertifikatsspeicher auswählen (Select Certificate Store)** wird angezeigt.

8. Wählen Sie **Vertrauenswürdige Stammzertifizierungsstellen (Trusted Root Certification Authorities)** und anschließend **OK** aus.

9. Wählen Sie **Weiter (Next)** auf dem Bildschirm **Zertifikatimport-Assistent (Certificate Import Wizard)** aus.

10. Wenn **Abschließen des Zertifikatimport-Assistenten (Completing the Certificate Import Wizard)** angezeigt wird, wählen Sie **Fertigstellen (Finish)** aus.

Der Bildschirm **Sicherheitswarnung (Security Warning)** wird angezeigt.

11. Stellen Sie sicher, dass der Fingerprint auf dem Bildschirm **Sicherheitswarnung (Security Warning)** mit dem Drucker-Fingerprint übereinstimmt.

Der Fingerabdruck des Druckers wird in der Spalte **Stammzert.-Fingerabdr. (SHA-1) (Root cert. thumbprint (SHA-1))** oder in der Spalte **Stammzert.-Fingerab. (SHA-256) (Root cert. thumbprint (SHA-256))** angezeigt, wenn in der folgenden Reihenfolge getippt wird.



(**Einrichten (Setup)**) > **Druckerinformationen (Printer information)** > **Systeminformationen (System information)**

12. Wenn der Fingerprint auf dem Bildschirm **Sicherheitswarnung (Security Warning)** mit dem Drucker-Fingerprint übereinstimmt, wählen Sie **Ja (Yes)** aus.

13. Wählen Sie **OK** auf dem Bildschirm **Zertifikatimport-Assistent (Certificate Import Wizard)** aus.

Die Stammzertifikatsregistrierung ist nun abgeschlossen.

## Für Safari

1. Wählen Sie **Für sichere Kommunikation (For secure communication)** in Remote UI.

2. Wählen Sie **Herunterladen (Download)** aus.

Der Download des Stammzertifikats wird gestartet.

3. Öffnen Sie die heruntergeladene Datei.

Schlüsselbund wird gestartet und der Bildschirm **Zertifikate hinzufügen (Add Certificates)** wird angezeigt.

4. Wählen Sie **Hinzufügen (Add)** aus.

Informationen zum Zertifikat werden angezeigt.

»» **Hinweis**

- Sie können das Zertifikat auch hinzufügen, indem Sie **Zertifikat anzeigen (Show Certificate)** auswählen, den Namen des hinzuzufügenden Zertifikats überprüfen und dieses Zertifikat dann im Schlüsselbund auswählen.

5. Stellen Sie sicher, dass der Fingerabdruck der Zertifikatsdetailinformationen mit dem Fingerabdruck des Druckers übereinstimmt.

Der Fingerabdruck des Druckers wird in der Spalte **Stammzert.-Fingerabdr. (SHA-1) (Root cert. thumbprint (SHA-1))** oder in der Spalte **Stammzert.-Fingerab. (SHA-256) (Root cert. thumbprint (SHA-256))** angezeigt, wenn in der folgenden Reihenfolge getippt wird.



(**Einrichten (Setup)**) > **Druckerinformationen (Printer information)** > **Systeminformationen (System information)**

6. Wenn der Fingerabdruck der Zertifikatsdetailinformationen mit dem Fingerabdruck des Druckers übereinstimmt, zeigen Sie Informationen zum Zertifikat über das Menü oder durch Doppelklicken auf das Zertifikat an, und wählen Sie **Immer vertrauen (Always Trust)** unter **Vertrauen (Trust)** aus.

Die Stammzertifikatsregistrierung ist nun abgeschlossen.

»» **Hinweis**

- Wenn ein Kennwort auf dem Gerät eingerichtet ist, muss dies möglicherweise eingegeben werden.

## Für Chrome unter Android

1. Wählen Sie **Für sichere Kommunikation (For secure communication)** in Remote UI.

2. Wählen Sie **Herunterladen (Download)** aus.

Der Download des Stammzertifikats wird gestartet, und der Bildschirm **Zertifikat benennen (Name the certificate)** wird angezeigt.

3. Da eine Eingabe des Stammzertifikatnamens erforderlich ist, geben Sie einen willkürlichen Namen für das Zertifikat ein, und wählen Sie **OK** aus.

Die Stammzertifikatsregistrierung ist nun abgeschlossen.

### »» Hinweis

- Wenn keine PIN oder kein Kennwort zur Sicherheit eingerichtet ist, wird möglicherweise ein Hinweis auf dem Bildschirm angezeigt. Wählen Sie **OK** aus und stellen Sie als Sicherheitstyp PIN oder Kennwort ein.

## Nach der Registrierung des Stammzertifikats

Sie sollten sich vergewissern, dass das richtige Stammzertifikat registriert wurde.

Um sicherzustellen, dass das richtige Stammzertifikat registriert wurde, vergewissern Sie sich, dass der Fingerprint der Zertifikatsinformationen mit dem Drucker-Fingerprint übereinstimmt. Befolgen Sie die unten genannten Schritte.

### »» Hinweis

- Einige Android-Geräte können nicht geprüft werden, der Fingerprint eines gespeicherten Stammzertifikats.

1. Wählen Sie im Menü **Einstellungen (Settings)** auf Ihrem Gerät **Sicherheit (Security)**, **Anmeldeinformationen vertrauen (Trust credentials)** und **BENUTZER (USER)** aus.

Die Liste der heruntergeladenen Zertifikate wird angezeigt.

2. Wählen Sie das heruntergeladene Zertifikat aus.

Die Informationen zum Zertifikat werden angezeigt.

3. Stellen Sie sicher, dass der Fingerprint der Zertifikatsinformationen mit dem Drucker-Fingerprint übereinstimmt.

Der Fingerabdruck des Druckers wird in der Spalte **Stammzert.-Fingerabdr. (SHA-1) (Root cert. thumbprint (SHA-1))** oder in der Spalte **Stammzert.-Fingerab. (SHA-256) (Root cert. thumbprint (SHA-256))** angezeigt, wenn in der folgenden Reihenfolge getippt wird.



(**Einrichten (Setup)**) > **Druckerinformationen (Printer information)** > **Systeminformationen (System information)**

4. Wenn der Fingerprint der Zertifikatsinformationen auf dem Bildschirm mit dem Drucker-Fingerprint übereinstimmt, wählen Sie **OK** aus.

Die Stammzertifikatsregistrierung ist nun abgeschlossen.

Wenn nach der Registrierung des Stammzertifikats bei Auswahl von **Anmelden (Log in)** in Remote UI eine Warnmeldung angezeigt wird, dass keine sichere Verbindung garantiert werden kann, starten Sie den Webbrowser neu. Die Meldung wird nicht im Webbrowser angezeigt.



## »» Hinweis

- Je nach Android-Gerät wird möglicherweise auch dann eine Warnung angezeigt, wenn Sie das richtige Stammzertifikat registriert haben.

## Für Mobile Safari unter iOS

1. Wählen Sie **Für sichere Kommunikation (For secure communication)** in Remote UI.

2. Wählen Sie **Herunterladen (Download)** aus.

Der Download des Stammzertifikats wird gestartet und der Bildschirm **Zertifikat installieren (Install Profile)** wird angezeigt.

3. Wählen Sie **Installieren (Install)** aus.

Ein Bildschirm mit einer **Warnung (Warning)** wird angezeigt.

## »» Hinweis

- Wenn ein Kennwort auf dem Gerät eingerichtet ist, muss dies möglicherweise eingegeben werden.

4. Wählen Sie **Installieren (Install)** aus.

5. Wählen Sie im angezeigten Dialogfeld **Installieren (Install)** aus.

Die Stammzertifikatsregistrierung ist nun abgeschlossen.

# Registrieren des Drucker-Stammzertifikats im lokalen Computer für die SSL-Kommunikation

Wenn Sie den Drucker mittels SSL-verschlüsselter Kommunikation an einen Computer anschließen, müssen Sie zur Nutzung von Device Management Console oder Accounting Manager usw. das Stammzertifikat des Druckers auf Ihrem Computer registrieren (importieren).

Die Vorgehensweise zum Registrieren des Zertifikats ist eventuell je nach Betriebsumgebung unterschiedlich.

## »» Wichtig

- Wenn der Drucker bei Verwendung von Windows über IPv6 verbunden ist, müssen Sie mithilfe von Remote UI ein Serverzertifikat generieren.

Weitere Einzelheiten finden Sie unter [Generieren eines Serverzertifikats \(selbstsigniertes Zertifikat\)](#).

■ [Für Windows 10/Windows 8.1](#)

■ [Windows 7](#)

■ [Für macOS](#)

Die Vorgehensweise ist eventuell je Ihrem Betriebssystem unterschiedlich.

## Für Windows 10/Windows 8.1

Im Folgenden wird die Vorgehensweise zum Importieren eines Stammzertifikats unter Windows 10/Windows 8.1 beschrieben.

1. [Starten Sie Remote UI.](#)
2. Wählen Sie **Für sichere Kommunikation (For secure communication)** aus.

### »» Hinweis

- Sie können ein Zertifikat über den Status Monitor herunterladen.

1. Rufen Sie den Status Monitor auf.

Rufen Sie die Eigenschaften des Druckers auf und wählen Sie **Status Monitor...** unter **Optionen (Main)** aus.

2. Laden Sie ein Zertifikat herunter.

Wählen Sie im Menü **Remote UI** die Option **Sicherheitszertifikat herunterladen (Download Security Certificate)** aus.

3. Wählen Sie **Herunterladen (Download)** aus.

Das Stammzertifikat wird heruntergeladen.

4. Wenn der Download-Bestätigungsbildschirm angezeigt wird, wählen Sie **Öffnen (Open)** aus.

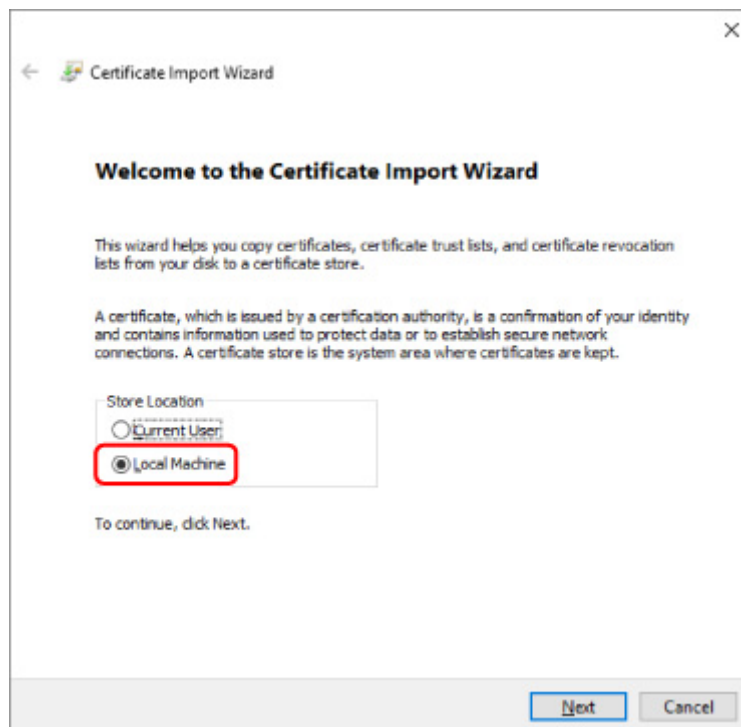
Der Bildschirm **Zertifikat (Certificate)** wird angezeigt.

5. Wählen Sie **Zertifikat installieren (Install Certificate)** aus.

Der Bildschirm **Zertifikatimport-Assistent (Certificate Import Wizard)** wird angezeigt.

6. Wählen Sie **Lokaler Computer (Local Machine)**.

1. Wählen Sie **Lokaler Computer (Local Machine)** auf dem Startbildschirm von **Zertifikatimport-Assistent (Certificate Import Wizard)**.



2. Wählen Sie **Weiter (Next)** aus.

3. Wählen Sie auf dem angezeigten Bildschirm **Ja (Yes)** aus.

Der Bildschirm **Zertifikatspeicher (Certificate Store)** wird angezeigt.

7. Wählen Sie **Alle Zertifikate in folgendem Speicher speichern (Place all certificates in the following store)** aus.

8. Wählen Sie **Vertrauenswürdige Stammzertifizierungsstellen (Trusted Root Certificate Authorities)**.

1. Klicken Sie auf **Durchsuchen (Browse)**, um den Bildschirm **Zertifikatspeicher auswählen (Select Certificate Store)** aufzurufen.

2. Wählen Sie **Vertrauenswürdige Stammzertifizierungsstellen (Trusted Root Certificate Authorities)** aus der Liste aus, und klicken Sie auf **OK**.

3. Klicken Sie im Bildschirm **Zertifikatspeicher (Certificate Store)** auf **Weiter (Next)**.

9. Wählen Sie **Fertigstellen (Finish)** aus.

Wenn der Bildschirm **Abschließen des Zertifikatimport-Assistenten (Completing the Certificate Import Wizard)** angezeigt wird, überprüfen Sie die Einstellungen und wählen Sie **Fertigstellen (Finish)** aus.

## Unter Windows 7

Im Folgenden wird die Vorgehensweise zum Importieren eines Stammzertifikats unter Windows 7 beschrieben.

### »» Wichtig

- Erstellen Sie unbedingt ein Zertifikat-Snap-in, bevor Sie ein Stammzertifikat importieren.  
Das Stammzertifikat wird beim lokalen Benutzer registriert, wenn Sie es erstellen, ohne vorher ein Zertifikat-Snap-in zu erstellen.

### Erstellen eines Zertifikat-Snap-in

1. Starten der Microsoft Management Console.

Geben Sie **MMC** im **Start**-Menü unter **Programme/Dateien durchsuchen (Search programs and files)** ein, und drücken Sie die Eingabetaste.

2. Wählen Sie im angezeigten Bildschirm **Ja (Yes)** aus.

3. Wählen Sie im Menü **Datei (File) Snap-in hinzufügen/entfernen (Add/Remove Snap-in)** aus.

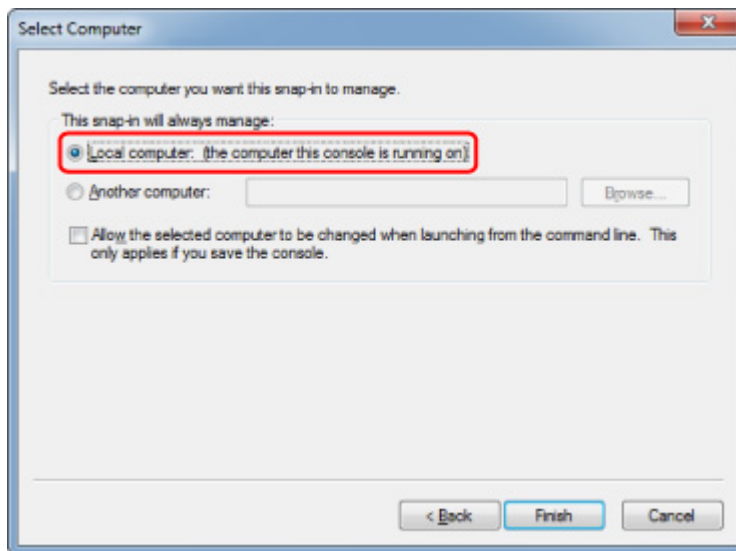
Der Bildschirm **Snap-ins hinzufügen bzw. entfernen (Add or Remove Snap-ins)** wird angezeigt.

4. Fügen Sie ein **Zertifikat (Certificate)**-Snap-in hinzu.

1. Wählen Sie **Zertifikate (Certificates)** aus der Liste **Verfügbare Snap-ins (Available snap-ins)** aus und wählen Sie **Hinzufügen (Add)** aus.

2. Wählen Sie **Computerkonto (Computer account)** für **Dieses Snap-In verwaltet die Zertifikate für (This snap-in will always manage certificates for)** im Bildschirm **Zertifikat-Snap-in (Certificates snap-in)** aus und wählen Sie **Weiter (Next)** aus.

3. Wählen Sie **Lokaler Computer (Local computer)** im Bildschirm **Computer auswählen (Select computer)** aus und wählen Sie **Fertigstellen (Finish)** aus.



4. Wählen Sie im Bildschirm **Snap-ins hinzufügen bzw. entfernen (Add or Remove Snap-ins)** OK aus.

## Herunterladen des Zertifikats

1. [Starten Sie Remote UI.](#)
2. Wählen Sie **Für sichere Kommunikation (For secure communication)** aus.

### »» Hinweis

- Sie können ein Zertifikat über den Status Monitor herunterladen.

1. Rufen Sie den Status Monitor auf.

Rufen Sie die Eigenschaften des Druckers auf und wählen Sie **Status Monitor...** unter **Optionen (Main)** aus.

2. Laden Sie ein Zertifikat herunter.

Wählen Sie im Menü **Remote UI** die Option **Sicherheitszertifikat herunterladen (Download Security Certificate)** aus.

3. Wählen Sie **Herunterladen (Download)** aus.
4. Wählen Sie **Speichern (Save)**.

## Importieren des Zertifikats

1. Rufen Sie den **Zertifikatimport-Assistenten (Certificate Import Wizard)** auf.

1. Öffnen Sie **Vertrauenswürdiges Stammzertifikat (Trusted Root Certificate)** im linken Fenster in **Zertifikat (Certificate)** unter **Konsolenstamm (Console Root)**.
  2. Klicken Sie mit der rechten Maustaste auf **Zertifikate (Certificates)** und wählen Sie unter **Alle Aufgaben (All tasks)** die Option **Importieren (Import)** aus.
2. Geben Sie das zu importierende Zertifikat an.
1. Wählen Sie **Weiter (Next)** aus.
  2. Geben Sie die zu importierende Zertifikatsdatei unter **Dateiname (File name)** an und wählen Sie **Weiter (Next)** aus.
3. Geben Sie den Zertifikatspeicher an.
1. Wählen Sie **Alle Zertifikate in folgendem Speicher speichern (Place all certificates in the following store)** aus.
  2. Wählen Sie **Vertrauenswürdige Stammzertifizierungsstellen (Trusted Root Certificate Authorities)** für **Zertifikatspeicher (Certificates Store)**.
4. Beenden Sie den Zertifikatimport-Assistenten.
1. Wählen Sie **Weiter (Next)** aus und überprüfen Sie die angegebenen Einstellungen.
  2. Wählen Sie auf **Fertigstellen (Finish)** aus, um den Assistenten zu beenden.
  3. Wählen Sie im angezeigten Bildschirm **OK** aus.

## Überprüfen des importierten Zertifikats

Vergewissern Sie sich, dass das importierte Zertifikat auf Ihrem Computer registriert wurde.

1. Rufen Sie die Zertifikatliste auf.

Wählen Sie **Konsolenstamm (Console Root) > Zertifikate (Lokaler Computer) (Certificates (Local Computer)) > Vertrauenswürdige Stammzertifizierungsstellen (Trusted Root Certificate Authorities)** in dieser Reihenfolge im linken Fenster der Microsoft Management Console und wählen Sie **Zertifikate (Certificates)** aus, um die Zertifikatliste anzuzeigen.

2. Überprüfen Sie das registrierte Zertifikat.

Vergewissern Sie sich, dass der Name des importierten Zertifikats in der Liste angezeigt wird.

### »» Hinweis

- Vergewissern Sie sich, dass Sie das registrierte Zertifikat unter **Aktueller Benutzer (Current user)** sehen können, indem Sie das Snap-In **Aktueller Benutzer (Current user)** erstellen.

## »» Hinweis

- Wenn Sie die Microsoft Management Console beenden, werden Sie in einer Meldung gefragt, ob die Konsoleneinstellung gespeichert werden soll. Wenn Sie beim nächsten Mal wieder die gleiche Einstellung anwenden wollen, wählen Sie **Ja (Yes)** aus, um sie zu speichern.

## Für macOS

Im Folgenden wird die Vorgehensweise zum Importieren eines Stammzertifikats unter macOS beschrieben.

### 1. [Starten Sie Remote UI.](#)

### 2. Wählen Sie **Für sichere Kommunikation (For secure communication)** aus.

### 3. Wählen Sie **Herunterladen (Download)** aus.


Das Stammzertifikat wird heruntergeladen.

### 4. Öffnen Sie die heruntergeladene Zertifikatsdatei.

Wenn der Download-Vorgang abgeschlossen ist, wird rechts im Bildschirm eine entsprechende Meldung angezeigt.

Doppelklicken Sie in der Liste **Schlüsselbund (Keychain Access)** auf das heruntergeladene Zertifikat, und der Bildschirm **Zertifikate hinzufügen (Add Certificates)** wird angezeigt.

## »» Hinweis

- Falls die Meldung über das heruntergeladene Element nicht angezeigt wird, wählen Sie rechts die Schaltfläche **Downloads anzeigen (Show Downloads)**  aus.
- Wenn Sie auf der rechten Seite der Download-Liste das Lupensymbol auswählen, wird der Ordner angezeigt, in dem das Zertifikat enthalten ist.

### 5. Wählen Sie **Hinzufügen (Add)**.

Wählen Sie den Speicherort für das Zertifikat unter **Schlüsselbund (Keychain)**.

Wenn Sie **Hinzufügen (Add)** auswählen, werden Informationen zum Zertifikat angezeigt.

## »» Hinweis

- Sie können das Zertifikat hinzufügen, indem Sie es unter **Schlüsselbund (Keychain Access)** auswählen. Überprüfen Sie den Namen des hinzuzufügenden Zertifikats nach Auswahl von **Zertifikate anzeigen (View Certificates)**.

### 6. Überprüfen Sie das Zertifikat.

Vergewissern Sie sich, dass der unter **Details** angezeigte Fingerabdruck des Zertifikats dem Fingerabdruck des Stammzertifikats des Druckers entspricht.

Der Fingerabdruck des Druckers wird in der Spalte **Stammzert.-Fingerabdr. (SHA-1) (Root cert. thumbprint (SHA-1))** oder in der Spalte **Stammzert.-Fingerab. (SHA-256) (Root cert. thumbprint (SHA-256))** angezeigt, wenn in der folgenden Reihenfolge getippt wird.



(**Einrichten (Setup)**) > **Druckerinformationen (Printer information)** > **Systeminformationen (System information)**

## 7. Wählen Sie **Immer vertrauen (Always Trust)** aus.

Wenn der Fingerabdruck der Zertifikatsdetailinformationen mit dem Fingerabdruck des Druckers übereinstimmt, zeigen Sie Informationen zum Zertifikat über das Menü oder durch Doppelklicken auf das Zertifikat an, und wählen Sie **Immer vertrauen (Always Trust)** unter **Vertrauen (Trust)** aus.

Das Stammzertifikat wurde registriert.

### ▶▶▶ **Hinweis**

- Sofern ein Kennwort für Ihren Drucker eingerichtet ist, kann es erforderlich sein, dieses einzugeben.



## Generieren eines Serverzertifikats (selbstsigniertes Zertifikat)

Bei Nutzung einer SSL-Verbindung über ein IPv6-Netzwerk müssen Sie unter Verwendung des Druckers ein IPv6-Serverzertifikat generieren.

Generieren Sie das Serverzertifikat über Remote UI.

Gehen Sie folgendermaßen vor.

1. [Prüfen der IP-Adresse des Druckers](#)
2. [Generieren des Serverzertifikats](#)
3. [Prüfen des generierten Serverzertifikats](#)

### »» Wichtig

- Wenn Sie ein IPv6-Serverzertifikat generieren, können Sie keine SSL-Kommunikation über IPv4 verwenden. Darüber hinaus wird möglicherweise eine Warnmeldung angezeigt, wenn Sie Remote UI verwenden.

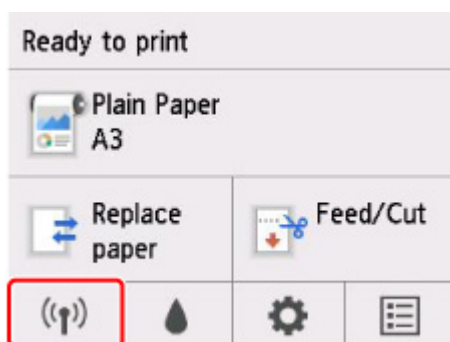
Um das IPv6 Serverzertifikat zurückzusetzen, tippen Sie im Bedienfeld in dieser Reihenfolge.



(Einrichten (Setup)) > **Geräteeinstellungen (Device settings)** > LAN-Einstellungen (LAN settings) > Wi-Fi / Drahtlos Direkt (Wireless Direct) / Drahtgebundenes LAN (Wired LAN) > Einstellungen (Settings) > Erweitert (Advanced) > **SSL-Zertifikate zurücksetzen (Reset SSL certificates)** > Ja (Yes)

## Prüfen der IP-Adresse des Druckers

1. [Stellen Sie sicher, dass der Drucker eingeschaltet ist.](#)
2. Tippen Sie auf dem HOME-Bildschirm auf das **Netzwerk (Network)**-Symbol.



Je nach Art des aktivierten LAN variiert das auf der Taste angezeigte Symbol.

3. Tippen Sie auf das aktivierte LAN.

Für deaktivierte LAN-Symbole werden diagonale Linien angezeigt.

4. Wischen Sie über den Bildschirm und überprüfen Sie den Wert von **IPv6 linklokale Adresse (IPv6 link-local address)**.

Notieren Sie den Wert unter **IPv6 linklokale Adresse (IPv6 link-local address)** zur Referenz, wenn Sie Remote UI aufrufen oder ein Serverzertifikat generieren.

## Generieren des Serverzertifikats

1. Öffnen Sie einen Webbrowser auf Ihrem Smartphone, Tablet oder Computer und geben Sie die IP-Adresse des Druckers ein.

Geben Sie in das URL-Feld des Webbrowsers Folgendes ein.

http://[XXXX::XXXX:XXXX:XXXX:XXXX]

Geben Sie für "XXXX::XXXX:XXXX:XXXX:XXXX" die **IPv6 linklokale Adresse (IPv6 link-local address)** in abgekürzter Form ein.

Die Hauptseite von Remote UI wird angezeigt.

2. Wählen Sie **Anmelden (Log in)** in Remote UI.

### »» Hinweis

- Wenn Sie das Administratorkennwort angeben möchten, geben Sie das Kennwort ein.

3. Wählen Sie **Sicherheit (Security)** aus.

4. Wählen Sie **SSL/TLS-Einstellungen (SSL/TLS settings)** aus.

5. Wählen Sie **Schl. u. Zertifikat generieren (Generate key and certificate)** aus.

6. Wählen Sie **Selbstsign. Zert. generieren (Generate self-signed cert)** aus.

7. Legen Sie die Einstellungselemente fest.

- **Signaturalgorithmus (Signature algorithm)**

Wählen Sie **SHA256** aus.

- **Länge des öffentl. Schl. (Bit) (Public key length (bits))**

Wählen Sie **2048 Bit (2048 bits)** aus.

- Geben Sie das Ablaufdatum an.

Geben Sie das Datum, an dem Sie das Serverzertifikat erstellt haben, unter **Gültig ab (Valid from)** ein.

Geben Sie das Datum, an dem das Serverzertifikat abläuft, unter **Gültig bis (Valid to)** ein.

- Geben Sie den allgemeinen Namen ein.

Geben Sie bei **Gebräuchlicher Name (Common name)** die überprüfte Kurzform der **IPv6 linklokale Adresse (IPv6 link-local address)** ein.

## »» Hinweis

- Fügen Sie beim Eingeben des gebräuchlichen Namens jeweils [ ] an jedem Ende des Abkürzungswerts für die IPv6-Adresse des Druckers hinzu.
- Verwenden Sie kein Komma und keine Leerzeichen für den allgemeinen Namen.

### 8. Wählen Sie **Weitr (Next)** aus.

Keine Eingabe ist erforderlich unter **Land (Country)**, **Bundesland (State or province)**, **Lokalität (Locality)**, **Organisation (Organization)** oder **Organisationseinheit (Organizational unit)**.

### 9. Wählen Sie **Generieren (Generate)** aus.

Die Generierung des Serverzertifikats wird gestartet.

Wenn das Serverzertifikat generiert wurde, wird **Selbstzertifiziertes Zertifikat wurde erstellt. (Generated a self-signed certificate.)** angezeigt.

### 10. Wählen Sie **LAN neu starten (Restart LAN)** aus.

LAN wird neu gestartet.

Wenn das LAN neu gestartet worden ist, wird **Druckerst. (Printer status)** in Remote UI angezeigt.

## »» Hinweis

- Wenn Sie nach dem Neustart von LAN nicht auf Remote UI zugreifen können, laden Sie den Webbrowser erneut.

## Prüfen des generierten Serverzertifikats

### 1. Wählen Sie **Sicherheit (Security)** in Remote UI.

### 2. Wählen Sie **SSL/TLS-Einstellungen (SSL/TLS settings)** aus.

### 3. Wählen Sie **Schl. u. Zertifikat prüfen (Check key and certificate)** aus.

Vergewissern Sie sich, dass der Herausgeber des Stammzertifikats unter **Herausgeber (Issuer)** und der von Ihnen eingegebene Wert in **Gebräuchlicher Name (Common name)** unter **Besitzer (Subject)** angezeigt wird.

## Einrichten des E-Mail-Servers

Um die E-Mail-Funktion zu verwenden, legen Sie die Einstellungen für den E-Mail-Server fest.

\*Die Verfügbarkeit dieser Funktion hängt davon ab, in welchem Land oder welcher Region das Gerät erworben wurde.

### »» Hinweis

- Wenn Sie die Zeitzoneneinstellung nicht über das Bedienfeld des Druckers vorgenommen haben, wird eine Meldung angezeigt, dass in der versendeten E-Mail möglicherweise nicht die richtige Uhrzeit angezeigt wird. Es ist zu empfehlen, dass Sie die Einstellung der Zeitzone über das Bedienfeld des Druckers vornehmen.

Weitere Informationen zur Zeitzoneneinstellung finden Sie unter [Andere Geräteeinstellungen](#).

- Diese Funktionen können nur eingestellt werden, wenn Sie im Administratormodus angemeldet sind.

#### 1. [Starten Sie Remote UI](#).

#### 2. Wählen Sie **Geräteeinstellungen (Device settings)** aus.

#### 3. Wählen Sie **E-Mail-Server einrichten (Set mail server)** aus.

Die Einstellungselemente für den E-Mail-Server werden angezeigt.

#### 4. Legen Sie die Einstellungen für E-Mail-Server fest.

Geben Sie die folgenden Informationen an.

##### **Absenderadresse (Sender address)**

Geben Sie die E-Mail-Adresse des Absenders ein (dieser Drucker).

##### **E-Mail-Ausgangsserver (SMTP) (Outgoing mail server (SMTP))**

Geben Sie die Adresse des SMTP-Servers ein.

##### **Anschlussnummer (SMTP) (Port number (SMTP))**

Geben Sie die Portnummer für den SMTP-Server ein.

##### **Sichere Verbindung (SSL) (Secure connection (SSL))**

Wählen Sie aus, ob Sie eine sichere Verbindung (SSL) verwenden.

##### **Zertifikate n. überprüfen (Don't verify certificates)**

Wählen Sie ggf. aus, dass Sie das nicht Zertifikat überprüfen möchten.

##### **Authentifizierungsmethode (Authentication method)**

Wählen Sie eine der folgenden Authentifizierungsmethoden aus.

##### **SMTP-Authentifizierung (SMTP authentication)**

Wählen Sie aus, ob Sie E-Mails mit SMTP-Authentifizierung versenden.

Wählen Sie dann **OK** aus und nehmen Sie folgende Einstellungen vor.

##### **Ausgangskonto (Outgoing account)**

Geben Sie den Namen des Kontos ein, mit dem beim Senden die Authentifizierung ausgeführt wird.

**Ausgehendes Kennwort (Outgoing password)**

Zur Einrichtung / Änderung des Kennworts zum Senden zur Authentifizierung überprüfen Sie **Kennwort einrichten/ändern (Set/change password)** und geben Sie dann das Kennwort ein.

**POP vor SMTP (POP before SMTP)**

Wählen Sie aus, ob Sie E-Mails vor der SMTP-Authentifizierung über POP versenden.

Wählen Sie dann **OK** aus und nehmen Sie folgende Einstellungen vor.

**E-Mail-Eingangsserver (POP3) (Incoming mail server (POP3))**

Geben Sie die Adresse des POP3-Servers ein.

**Anschlussnummer (POP3) (Port number (POP3))**

Geben Sie die Portnummer des POP3-Servers ein.

**Eingangskonto (Incoming account)**

Geben Sie den Namen des Kontos ein, mit dem beim Empfangen die Authentifizierung ausführt wird.

**Eingangskennwort (Incoming password)**

Zur Einrichtung / Änderung des Kennworts zum Empfang zur Authentifizierung überprüfen Sie **Kennwort einrichten/ändern (Set/change password)** und geben Sie dann das Kennwort ein.

**APOP-Authentif. verwenden (Use APOP authentication)**

Wählen Sie aus, ob Sie das Kennwort beim Senden verschlüsselt übertragen.

**Postfach leeren (Clear mailbox)**

Wählen Sie aus, ob die E-Mails auf dem POP3-Server verbleiben oder gelöscht werden sollen.

**»»» Wichtig**

- Wenn diese Einstellung aktiviert ist, werden alle E-Mails im Posteingang auf dem Server entfernt. Wenn Sie die E-Mail-Adresse angeben, die Sie täglich verwenden, stellen Sie sicher, dass diese Einstellung deaktiviert ist, sodass ungelesene E-Mails nicht gelöscht werden. Es ist zu empfehlen, dass Sie das E-Mail-Konto für diesen Drucker so einstellen, dass ungelesene E-Mails nicht versehentlich gelöscht werden.

**5.** Wählen Sie **OK** aus.

Die Einstellung ist nun abgeschlossen.

## Empfangen einer E-Mail mit dem Druckerstatus

Sie empfangen Druckerstatusinformationen wie den Tintenstand und Fehlermeldungen des Druckers.

### »» Hinweis

- Geben Sie die E-Mail-Servereinstellungen im Voraus an.
  - [Einrichten des E-Mail-Servers](#)
- Wenn Sie die Datums- und Uhrzeiteinstellung nicht über das Bedienfeld des Druckers vorgenommen haben, werden Datum und Uhrzeit nicht in der versendeten E-Mail angezeigt. Es ist zu empfehlen, dass Sie die Einstellung des Datums und der Uhrzeit über das Bedienfeld des Druckers vornehmen.  
Weitere Informationen zur Datums- und Uhrzeiteinstellung finden Sie unter [Andere Geräteeinstellungen](#).
- Diese Funktionen können nur eingestellt werden, wenn Sie im Administratormodus angemeldet sind.

#### 1. [Starten Sie Remote UI.](#)

2. Wählen Sie **Geräteeinstellungen (Device settings)** aus.

3. Wählen Sie **Statusbenachrichtigungs-E-Mail (Status notification e-mail)** aus.

4. Wählen Sie **Benachrichtigungsempfänger (Notification recipients)** aus.

5. Legen Sie Zieleinstellungen fest.

Bis zu 5 Zieladressen können registriert werden, indem Sie die folgenden Schritte ausführen.

1. Wählen Sie die Anzahl der Zieladressen aus.
2. Wählen Sie **Registrieren (Add)** aus.
3. Geben Sie die E-Mail-Adresse ein und wählen Sie anschließend die zu sendende Druckerstatusinformationen aus.
4. Wählen Sie **OK** aus.

Die Registrierung der Zieladressen ist nun abgeschlossen.

6. Wählen Sie **Geräteeinstellungen (Device settings) > Statusbenachrichtigungs-E-Mail (Status notification e-mail) > Einstellungen wiederholen (Retry settings)** aus.

7. Legen Sie die Einstellungen für erneute Sendungen fest.

Die Anzahl der erneuten Sendungen kann festgelegt werden, indem Sie die folgenden Schritte ausführen.

1. Geben Sie die Anzahl der erneuten Sendungen an.

**2.** Geben Sie das Intervall für erneute Sendungen an.

**3.** Wählen Sie **OK** aus.

Die Einstellung der erneuten Sendung ist nun abgeschlossen.

## Teile des Druckers

---

### ► Teile des Druckers

- Vorderseite
- Seite
- Obere Abdeckung (innen)
- Rollenabdeckung (innen)
- Schlitten
- Abdeckung für Tintenpatrone (innen)
- Gestell
- Bedienfeld

### ► Festplatte

- Funktionen Druckerfestplatte
- Überprüfen des freien Festplattenspeichers
- Löschen von Daten auf der Druckerfestplatte

### ► Optionales Zubehör

- Rollenhalterset
- Gestell

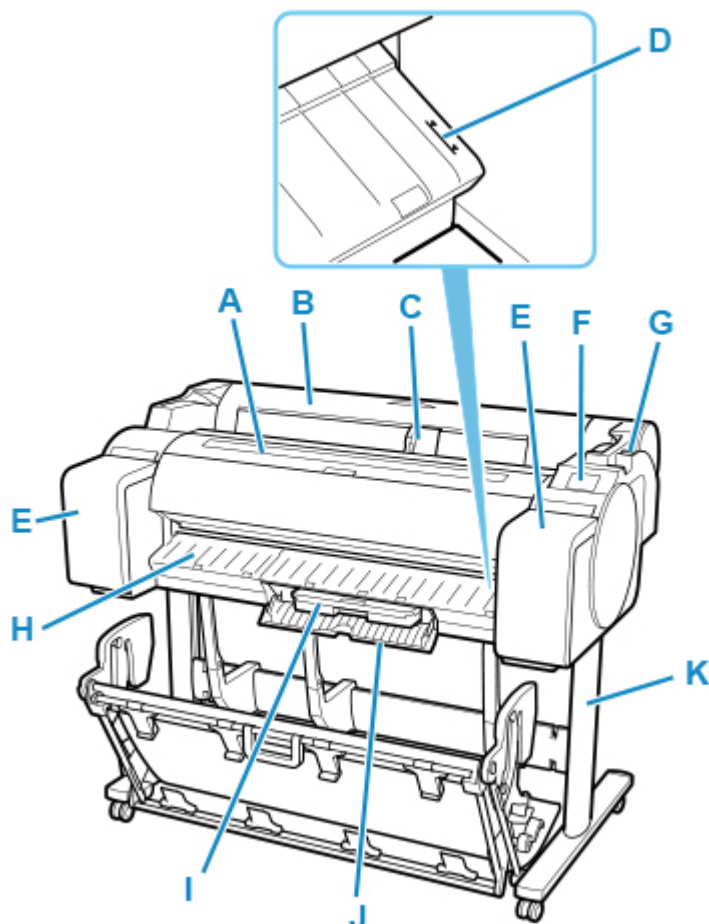


## Teile des Druckers

---

- Vorderseite
- Seite
- Obere Abdeckung (innen)
- Rollenabdeckung (innen)
- Schlitten
- Abdeckung für Tintenpatrone (innen)
- Gestell
- Bedienfeld

## Vorderseite



### (A) Obere Abdeckung

Öffnen Sie diese Abdeckung, um den Druckkopf zu installieren und mögliche Papierstaus im Inneren des Druckers zu beheben. (Siehe "[Obere Abdeckung \(innen\)](#)")

### (B) Rollenabdeckung

Öffnen Sie diese Abdeckung, um Rollenpapier einzulegen. (Siehe "[Rollenabdeckung \(innen\)](#)")

### (C) Führung für die Breite

Verschieben Sie die Führung beim Einlegen der Blätter, um sie entsprechend des Papierformats auszurichten.

### (D) Medienführung

Eine weiße Linie für die Führung der Medien.

### (E) Abdeckung für Tintenbehälter

Öffnen Sie diese Abdeckung, um den Tintenbehälter auszuwechseln. (Siehe "[Abdeckung für Tintenpatrone \(innen\)](#)")

### (F) Bedienfeld

Verwenden Sie diesen Bildschirm, um den Drucker zu bedienen und den Druckstatus zu überprüfen. (Siehe "[Bedienfeld](#)")

### (G) Freigabehebel

Drücken Sie den Hebel zurück, um die Papierhaltevorrichtung freizugeben.

**(H) Ausgabeführung**

Fängt das ausgegebene Papier auf.

**(I) Wartungskassette**

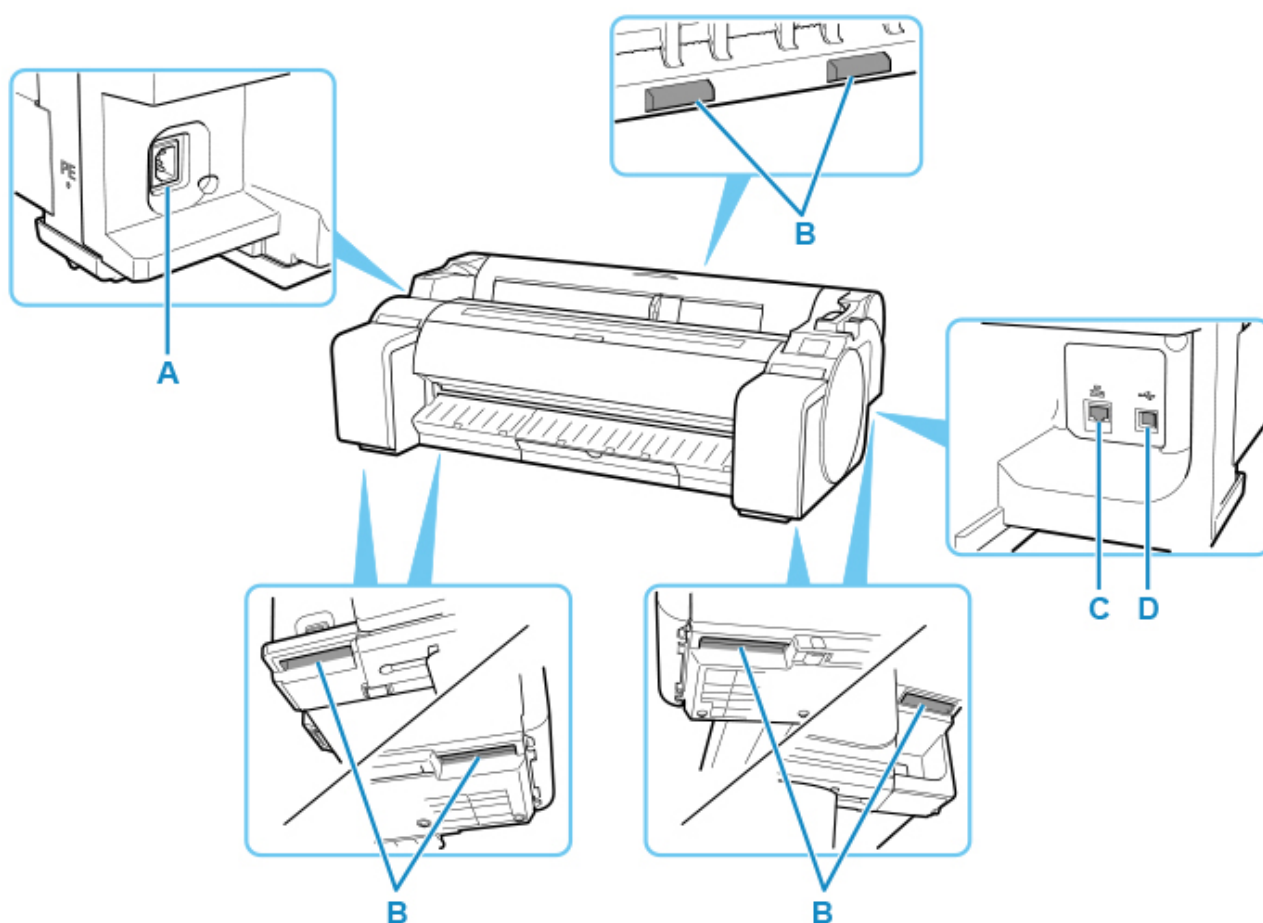
Die Tinte, die zu Wartungszwecken, wie z. B. die Kopfreinigung verwendet wird, wird aufgesaugt.  
(Wechseln Sie die Wartungskassette aus, wenn sie ist voll.)

**(J) Abdeckung für Wartungskassette**

Öffnen Sie diese Abdeckung, um die Wartungskassette auszuwechseln.

**(K) Gestell**

Ein Gestell zum Halten des Druckers. Zur besseren Beweglichkeit mit Rollen ausgestattet. (Siehe "[Gestell](#)")



**(A) Netzkabelanschluss**

Schließen Sie das Stromkabel an diesen Anschluss an.

**(B) Tragegriffe**

Beim Transport des Druckers sollten mindestens drei Personen den Drucker an den Tragegriffen der beiden Unterseiten halten. Halten Sie diese Griffe außerdem links und rechts, wenn der Drucker mit Gestell transportiert wird.

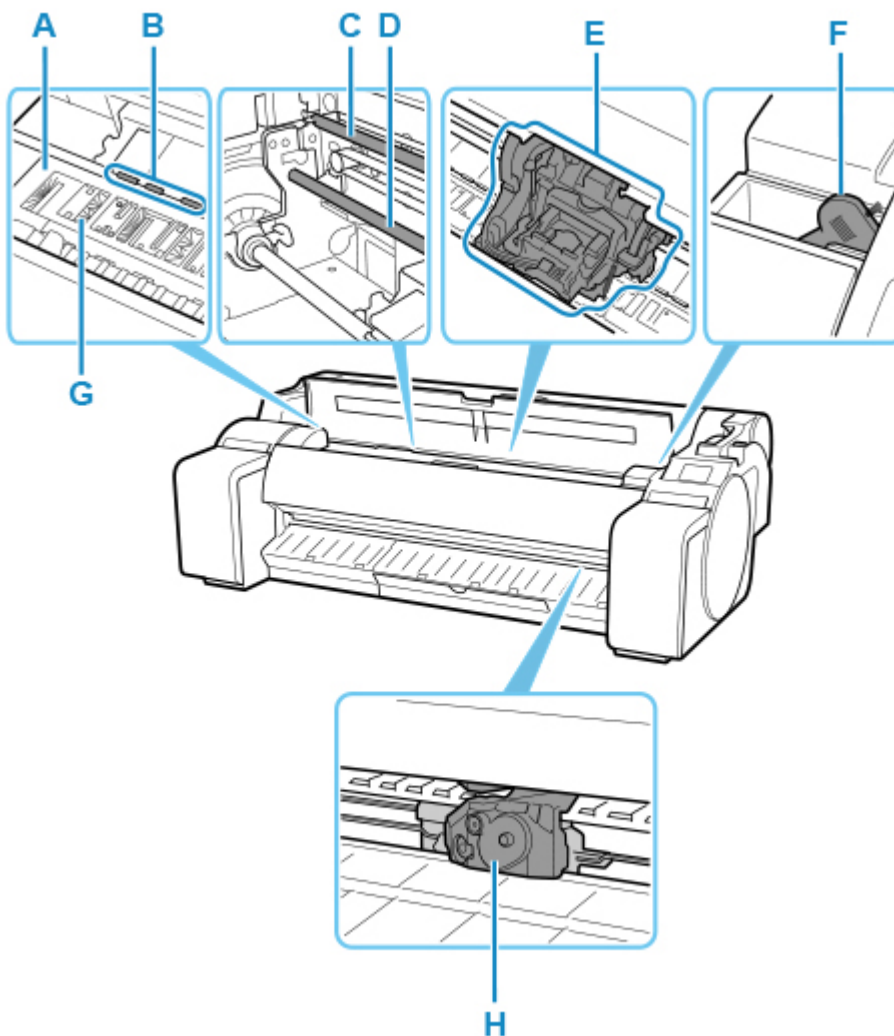
**(C) Anschluss für drahtgebundenes LAN**

Schließen Sie ein Ethernet-Kabel an diesen Anschluss an. Diese Lampe leuchtet beim fehlerfreien Anschluss des Ethernet-Kabels; die Kommunikation zwischen dem Computer und dem Drucker ist möglich.

**(D) USB-Anschluss**

Schließen Sie ein USB-Kabel an diesen Anschluss an. Der Drucker ist mit Hi-Speed USB-Verbindungen kompatibel.

## Obere Abdeckung (innen)



### (A) Walze

Der Druckkopf bewegt sich während des Drucks über die Walze.

### (B) Papierhaltevorrichtung

Erfüllt bei der Zufuhr des Papiers eine wichtige Aufgabe. Diese Haltevorrichtung hält das Papier während der Zufuhr.

### (C) Lineare Skala

Die lineare Skala ist sehr wichtig für die Erkennung der Position des Schlittens.

### (D) Schlittenschiene

Der Schlitten bewegt sich entlang dieser Führung.

### (E) Schlitten

Bewegt den Druckkopf. Der Schlitten spielt beim Drucken eine wichtige Rolle. (Siehe "[Schlitten](#)")

### (F) Reinigungspinsel

Verwenden Sie diesen Pinsel bei der Innenreinigung des Druckers unterhalb der oberen Abdeckung zum Entfernen von Papierstaub auf der Walze.

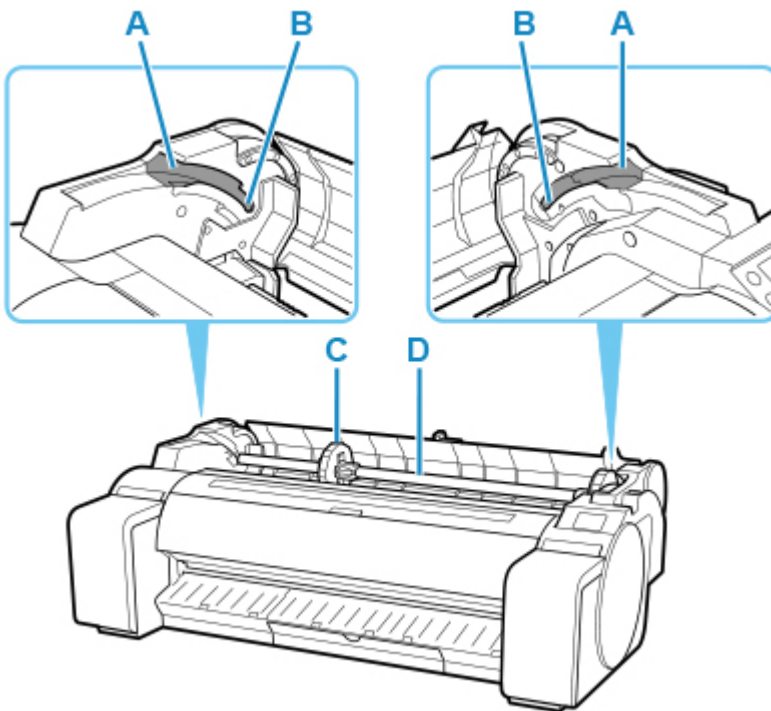
**(G) Auffangnuten der Tinte beim randlosen Druck**

Dienen beim randlosen Druck zum Auffangen der Tinte außerhalb des Papierrands.

**(H) Schneidmesser**

Ein Schneidwerk mit runder Klinge dient zum automatischen Zuschneiden von Papier.

## Rollenabdeckung (innen)



**(A) Bewegliche Führung**

Bewegen Sie den Rollenhalter entlang dieser Führung.

**(B) Rollenhalternut**

Schieben Sie den Rollenhalter in diese Führungsnut.

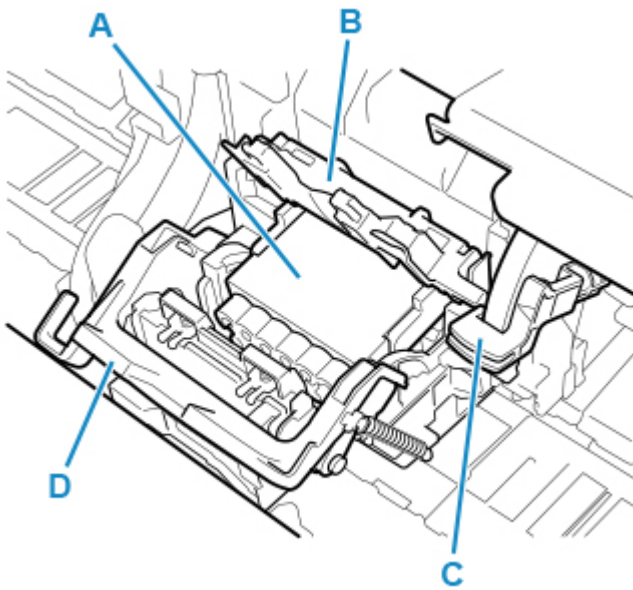
**(C) Halteranschlag**

Sichern Sie die Rolle mit diesem Teil im Rollenhalter.

**(D) Rollenhalter**

Legen Sie Rollenpapier in diesen Halter ein.

## Schlitten



**(A) Druckkopf**

Der Druckkopf ist mit Tintendüsen ausgestattet. Der Schlitten spielt beim Drucken eine wichtige Rolle.

**(B) Verriegelung für den Druckkopf**

Sichert den Druckkopf.

**(C) Winkeleinstellhebel**

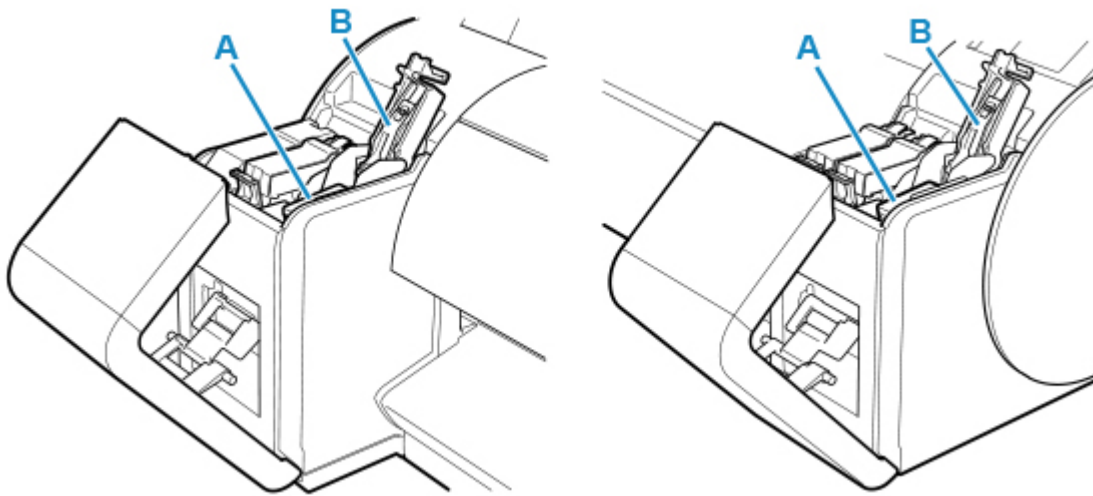
Dient zur Feineinstellung der Linienausrichtung beim Drucken.

**(D) Sperrhebel für den Druckkopf**

Sperrn Sie die Verriegelung für den Druckkopf.



## Abdeckung für Tintenpatrone (innen)



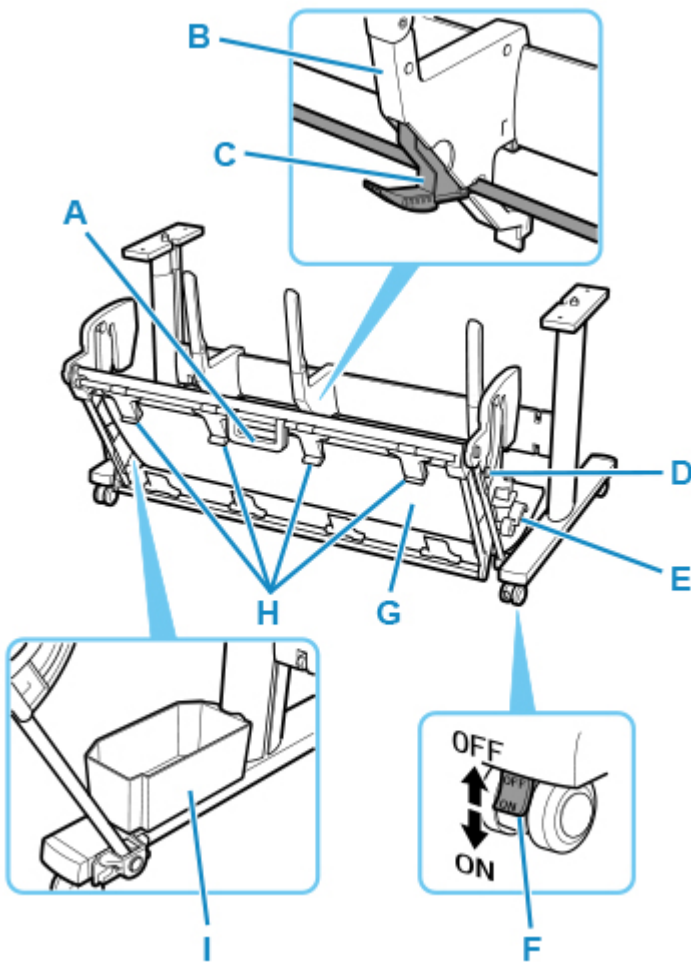
### (A) Tintenbehälter

Tintenpatronen in unterschiedlichen Farben.

### (B) Sperrhebel für die Tintenpatrone

Eine Klappe, die den Tintenbehälter arretiert und schützt. Heben Sie diesen Hebel an und drücken Sie ihn nach unten, um den Tintenbehälter auszuwechseln.

## Gestell



### (A) Griff des Korbs

Halten Sie diesen Griff fest, um den Korb in die ausgeklappte Position B bzw. in die Normalposition des Korbs zu verschieben. Detaillierte Informationen zur ausgeklappten Position finden Sie unter ["Verwenden des Korbs"](#).

### (B) Papierführung

Führt das ausgegebene Druckmaterial in den Korb.

### (C) Verstellbarer Anschlag

Wird bei Verwendung des Korbs in der ausgeklappten Position A entsprechend des Papierformats ausgefahren. Detaillierte Informationen zur ausgeklappten Position finden Sie unter ["Verwenden des Korbs"](#).

### (D) Stützvorrichtung

Kann bei der Änderung der Position des Korbs ebenfalls die Position ändern. Detaillierte Informationen zur ausgeklappten Position finden Sie unter ["Verwenden des Korbs"](#).

### (E) Freigabehebel des Korbs

Gibt den Korb in der ausgeklappten Position B frei, wenn der Hebel nach vorn gedrückt wird. Detaillierte Informationen zur ausgeklappten Position finden Sie unter ["Verwenden des Korbs"](#).

**(F) Rollensperre**

Die Rollen können sicher verriegelt werden. Achten Sie beim Transport des Druckers darauf, alle 4 Rollen zu entriegeln. Wenn Sie ihn mit Rollensperre transportieren, kann der Boden verkratzt werden.

**(G) Korb**

Nimmt die ausgegebenen gedruckten Dokumente auf.

**(H) Ausgabeführungen des Korbs**

Diese Führung fängt das ausgegebene Papier auf, wenn der Korb in der ausgeklappten Position B verwendet wird.

**(I) Tasche für Zubehör**

Aufbewahrung der Druckerzubehörs.

**»» Hinweis**

- Detaillierte Informationen zur ausgeklappten Position finden Sie unter "[Verwenden des Korbs](#)".

## **Festplatte**

---

- **Funktionen Druckerfestplatte**
- **Überprüfen des freien Festplattenspeichers**
- **Löschen von Daten auf der Druckerfestplatte**

## Funktionen Druckerfestplatte

Die Funktionen der Druckerfestplatte sind über die folgenden Programme und Schnittstellen verfügbar.

- **Druckertreiber**
- **Remote UI**
- **Bedienfeld**

Die folgenden Festplattenfunktionen sind über die einzelnen Schnittstellen verfügbar.

Funktion		Drucker- treiber	Remote UI	Bedien- feld
Speichern von Druckaufträgen	In Jobbox speichern (Save to job box)	✓	-	-
	Drucken, ohne Druckaufträge in der gemeinsamen Box zu speichern	-	-	✓
	Speichern von Druckaufträgen, die aus anderen Quellen als dem Druckertreiber gesendet wurden	-	-	✓
Funktionen mit gespeicherten Aufträgen	Gespeicherte Aufträge drucken	-	✓	✓
	Gespeicherte Aufträge löschen	-	✓	✓
Verwaltung der Auftragswarteschlange	Auftragswarteschlange anzeigen	-	✓	✓
	Löschen	-	✓	✓
	Vorrang. Druck	-	✓	✓
	Aktionen mit ausstehenden Aufträgen	-	✓	✓
Jobbox-Verwaltung	Gespeicherte Aufträge verschieben	-	✓	-
	Gespeicherte Aufträge ändern	-	✓	-
	Jobboxen verändern	-	✓	-
	Liste der gespeicherten Aufträge drucken	-	-	✓
	Liste der gespeicherten Aufträge anzeigen	-	✓	✓
Weitere Funktionen	Freien Festplattenspeicher anzeigen	-	✓	✓
	Festplatte initialisieren	-	-	✓
	Zeit des Drucks anzeigen	-	✓	✓
Fehlermeldungen anzeigen		-	✓	✓

## Überprüfen des freien Festplattenspeichers

Überprüfen Sie den verbleibenden Speicher auf der Festplatte des Druckers wie nachstehend beschrieben.

Diese Funktion ist nur über das Bedienfeld oder Remote UI verfügbar.

- [Verwenden des Bedienfelds](#)
- [Verwenden von Remote UI](#)

### Verwenden des Bedienfelds

1. [Stellen Sie sicher, dass der Drucker eingeschaltet ist.](#)

2. Tippen Sie auf dem HOME-Bildschirm auf  (**Einrichten (Setup)**).

- [Menüaktionen](#)

3. Tippen Sie auf **Druckerinformationen (Printer information)**.
4. Tippen Sie auf **Festplatteninformationen (Hard disk information)**.

Der freie Festplattenspeicher (freier Jobboxspeicherplatz) erscheint.

### Verwenden von Remote UI

1. [Starten Sie Remote UI.](#)
2. Wählen Sie **Auftragsverwaltung (Job management)** aus.
3. Wählen Sie **Festplatteninformationen** aus.


Der freie Festplattenspeicher (freier Jobboxspeicherplatz) erscheint.

# Löschen von Daten auf der Druckerfestplatte

## »» Wichtig

- Zum Ändern von Einstellungen wird das Administratorkennwort benötigt, wenn dieses für die Änderung von Einstellungen über das Bedienfeld aktiviert ist.
- Um eine Datenwiederherstellung noch zuverlässiger zu verhindern, wird empfohlen, die Festplatte physisch und magnetisch zu zerstören. In diesem Fall kann die Festplatte nicht mehr benutzt werden.
- Wenn eine Auftragswarteschlange vorhanden ist, können die Festplattendaten nicht gelöscht werden. Darüber hinaus werden Druckaufträge nicht verarbeitet, wenn gerade ein Löschvorgang ausgeführt wird.

1. [Stellen Sie sicher, dass der Drucker eingeschaltet ist.](#)

2. Tippen Sie auf dem HOME-Bildschirm auf  (**Einrichten (Setup)**).

■ [Menüaktionen](#)

3. Tippen Sie auf **Geräteeinstellungen (Device settings)**.

4. Tippen Sie auf **Festplatteneinstellungen (Hard disk settings)**.

5. Geben Sie das Administratorkennwort ein, wenn dieses aktiviert ist.

6. Tippen Sie auf **Datenlöschung (Data deletion)**.

7. Tippen Sie auf die gewünschte Löschmethode.

### **Schnell (Fast)**

Löscht die Dateiverwaltungsdaten für Druckauftragsdaten, die auf der Druckerfestplatte gespeichert sind. Wählen Sie diese Methode aus, wenn ein relativ schneller Löschvorgang gewünscht ist. Es werden nur die Dateiverwaltungsdaten gelöscht; die Daten des Druckauftrags selbst werden nicht gelöscht.

### **Schnell und sicher (Fast secure)**

Der angegebene Datenverschlüsselungscode für die Festplatte wird gelöscht. Durch erneutes Angeben des Verschlüsselungscodes können Daten, die in der Vergangenheit schnell und sicher gespeichert wurden, nicht gelesen und verwendet werden. Wählen Sie diese Option aus, um streng vertrauliche Daten zu löschen.

### **Sicher (Secure)**

Die gesamte Festplatte wird mit 00, FF und zufälligen Daten (jeweils einmalig) überschrieben, nachdem der für die Festplatte angegebene Datenverschlüsselungscode gelöscht wurde. Es wird überprüft, ob die Daten korrekt geschrieben wurden. Wählen Sie diese Methode aus, um besonders streng vertrauliche Daten zu löschen. Eine Wiederherstellung der überschriebenen Daten ist praktisch unmöglich. Entspricht dem Standard DoD5220.22-M des US-amerikanischen Außenministeriums.

**8. Bestätigen Sie die angezeigte Nachricht und tippen Sie auf **Ja (Yes)**.**

Die Daten auf der Festplatte werden gelöscht.



## Optionales Zubehör

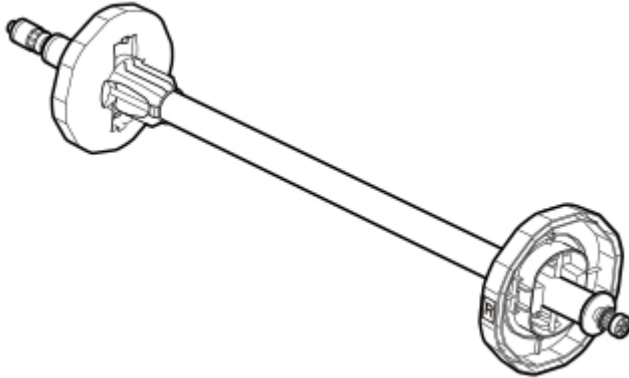
---

- **Rollenhalterset**
- **Gestell**

## Rollenhalterset

Legen Sie eine Rolle in den Rollenhalter ein und setzen Sie anschließend den Halter in den Drucker ein. Den Rollenhalter des Rollenhaltersets RH2-35 können Sie mit 2-Zoll- und 3-Zoll-Papierspulen verwenden. Verwenden Sie die korrekte Aufhängung für die jeweilige Papierspule. (Siehe "[Einlegen von Rollen in den Rollenhalter](#)")

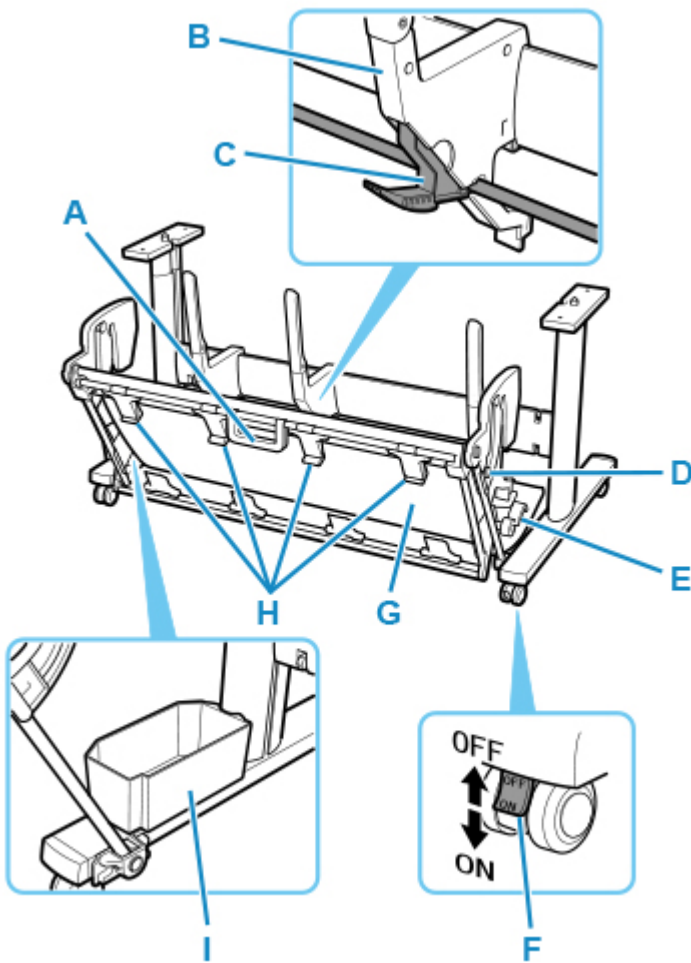
- Rollenhalterset RH2-35
  - Rollenhalter (für 2- und 3-Zoll-Papierspulen)



- 3-Zoll-Papierspulenaufhängung



## Gestell



### (A) Griff des Korbs

Halten Sie diesen Griff fest, um den Korb in die ausgeklappte Position B bzw. in die Normalposition des Korbs zu verschieben. Detaillierte Informationen zur ausgeklappten Position finden Sie unter ["Verwenden des Korbs"](#).

### (B) Papierführung

Führt das ausgegebene Druckmaterial in den Korb.

### (C) Verstellbarer Anschlag

Wird bei Verwendung des Korbs in der ausgeklappten Position A entsprechend des Papierformats ausgefahren. Detaillierte Informationen zur ausgeklappten Position finden Sie unter ["Verwenden des Korbs"](#).

### (D) Stützvorrichtung

Kann bei der Änderung der Position des Korbs ebenfalls die Position ändern. Detaillierte Informationen zur ausgeklappten Position finden Sie unter ["Verwenden des Korbs"](#).

### (E) Freigabehebel des Korbs

Gibt den Korb in der ausgeklappten Position B frei, wenn der Hebel nach vorn gedrückt wird. Detaillierte Informationen zur ausgeklappten Position finden Sie unter ["Verwenden des Korbs"](#).

**(F) Rollensperre**

Die Rollen können sicher verriegelt werden. Achten Sie beim Transport des Druckers darauf, alle 4 Rollen zu entriegeln. Wenn Sie ihn mit Rollensperre transportieren, kann der Boden verkratzt werden.

**(G) Korb**

Nimmt die ausgegebenen gedruckten Dokumente auf.

**(H) Ausgabeführungen des Korbs**

Diese Führung fängt das ausgegebene Papier auf, wenn der Korb in der ausgeklappten Position B verwendet wird.

**(I) Tasche für Zubehör**

Aufbewahrung der Druckerzubehörs.

**»» Hinweis**

- Detaillierte Informationen zur ausgeklappten Position finden Sie unter "[Verwenden des Korbs](#)".

# Netzwerkeinstellung

---

## ► Tipps für die Netzwerkverbindung

- Verbindungsmethoden für den Drucker
- Standard-Netzwerkeinstellungen
- Ein anderer Drucker mit demselben Namen wurde gefunden
- Herstellen einer Verbindung mit einem anderen Computer über ein LAN/Ändern der Verbindungsmethode von USB zu LAN
- Drucknetzwerkeinstellungen
- Methode für die Neukonfiguration der LAN-Verbindung/Methode für die Neukonfiguration der Wi-Fi-Verbindung
- Neukonfiguration von Netzwerkeinstellungen über die Remote UI
- Netzwerkstatus und Fehlersuche

## ► IJ Network Device Setup Utility (Windows)

- IJ Network Device Setup Utility
- Starten von IJ Network Device Setup Utility
- Diagnose und Reparatur der Netzwerkeinstellungen
- Ausführen/Ändern der Netzwerkeinstellungen
- Liste an Modellen, die die Diagnose und Reparatur-Funktion nicht unterstützen.
- Sonstige Netzwerkinformationen

## ► IJ Network Device Setup Utility (macOS)

- IJ Network Device Setup Utility
- Starten von IJ Network Device Setup Utility
- Diagnose und Reparatur der Netzwerkeinstellungen
- Liste an Modellen, die die Diagnose und Reparatur-Funktion nicht unterstützen.
- Sonstige Netzwerkinformationen

## ► Freigeben des Druckers im Netzwerk (Windows)

- Einrichten eines gemeinsam genutzten Druckers

- Einschränkungen bei der Druckerfreigabe
- ▶ **Freigeben des Druckers im Netzwerk (macOS)**
  - Einstellungen auf dem Druckserver
  - Einstellungen auf dem Client-PC
  - Einschränkungen bei der Druckerfreigabe
- ▶ **Smartphone/Tablet über Wi-Fi mit dem Drucker verbinden**
  - Smartphone/Tablet über einen Wireless Router mit dem Drucker verbinden

## Tipps für die Netzwerkverbindung

---

- **Verbindungsmethoden für den Drucker**
- **Standard-Netzwerkeinstellungen**
- **Ein anderer Drucker mit demselben Namen wurde gefunden**
- **Herstellen einer Verbindung mit einem anderen Computer über ein LAN/Ändern der Verbindungsmethode von USB zu LAN**
- **Drucknetzwerkeinstellungen**
- **Methode für die Neukonfiguration der LAN-Verbindung/Methode für die Neukonfiguration der Wi-Fi-Verbindung**
- **Neukonfiguration von Netzwerkeinstellungen über die Remote UI**
- **Netzwerkstatus und Fehlersuche**

## Verbindungsmethoden für den Drucker

Für die Verbindung des Druckers mit einem Smartphone/Tablet steht eine LAN und USB-Verbindung zur Verfügung.

- [LAN-Verbindung:](#)
- [USB-Verbindung:](#)
- [Weitere Verbindungsmethode:](#)

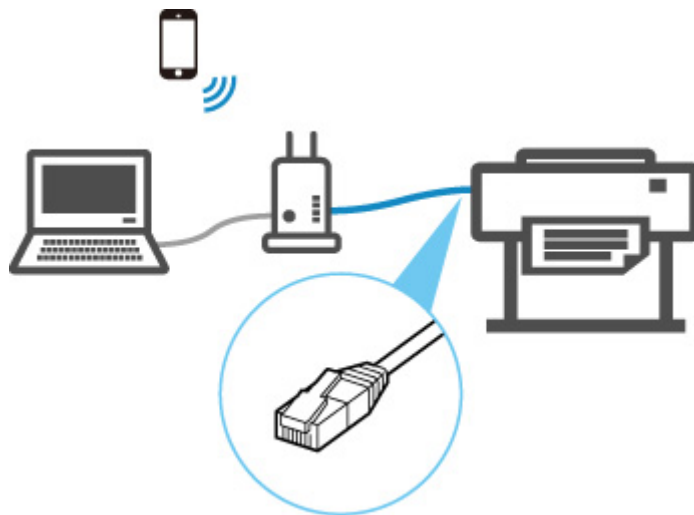
### LAN-Verbindung:

Verbinden Sie den Drucker über LAN mit einem Smartphone/Tablet.

Wählen Sie eine der folgenden Methoden, um eine LAN-Verbindung herzustellen.

- Verbindung über drahtgebundenes LAN

Schließen Sie den Drucker und den Computer über ein LAN-Kabel an einen Router an. Wenn Ihr Router eine Verbindung über Wi-Fi unterstützt, können Sie Geräte über Wi-Fi anschließen.



#### »» Hinweis

- Geräte, die an den Router angeschlossen sind, müssen mit dem gleichen Netzwerk verbunden sein

- Was ist ein Ethernet-Kabel?
- Vorteile der Druckerverbindung über drahtgebundenes LAN
- Einschränkungen

- Verbindung über einen Wireless Router

Verbinden Sie den Drucker und Computer oder das Smartphone/Tablet über Wi-Fi mit einem Wireless Router.





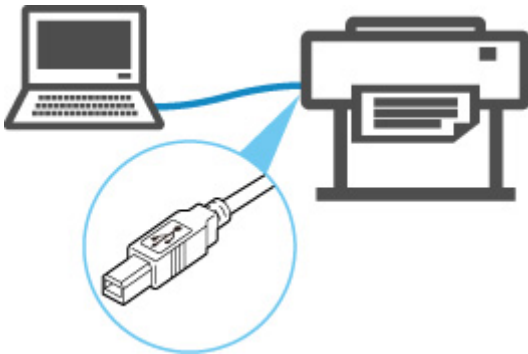
### »» Hinweis

- Geräte, die über Wi-Fi angeschlossen werden, müssen mit dem gleichen Netzwerk verbunden sein

- Vorteile beim Verbinden des Druckers über Wi-Fi
- Einschränkungen

## USB-Verbindung:

Schließen Sie den Drucker über ein USB-Kabel an einen Computer an.



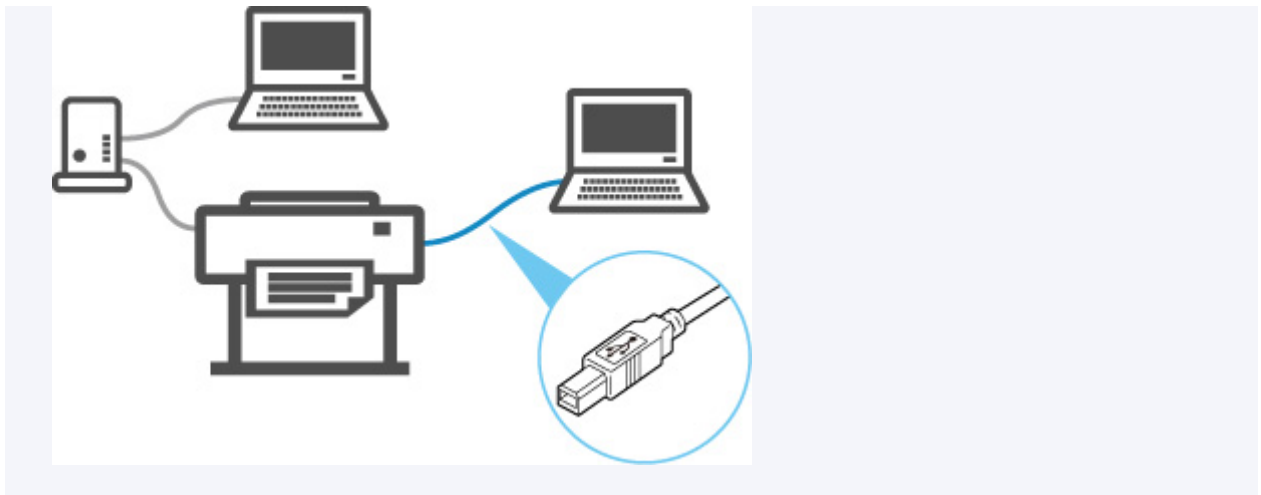
- Was ist ein USB-Kabel?

Bei USB-Verbindungen wird der Drucker eindeutig mit dem Computer verbunden.

Wenn Ihr Computer über LAN angeschlossen ist, können Sie den Drucker mit anderen Geräten verwenden, indem Sie die Freigabeeinstellungen auf Ihrem Computer aktivieren.

### »» Hinweis

- Sie können den Drucker über USB an einen Computer anschließen, auch wenn der Drucker bereits mit einem anderen Computer über drahtgebundenes LAN verbunden ist.



### **Weitere Verbindungsmethode:**

Mithilfe von Drahtlos Direkt können Sie den Drucker direkt mit einem Computer oder einem Smartphone/ Tablet verbinden und benötigen dafür keinen Wireless Router.



## Standard-Netzwerkeinstellungen

### Standards für LAN-Verbindung

Einstellung	Standard
LAN aktivieren/deaktivieren	Drahtgebundenes LAN aktiviert
Netzwerkname (SSID) (Network name (SSID))	BJNPSETUP
Kommunikationsmodus (Communication mode)	Infrastruktur (Infrastructure)
Wi-Fi-Sicherheit (Wi-Fi security)	Deaktivieren (Disable)
IP-Adresse (IP address) (IPv4)	DHCP
IP-Adresse (IP address) (IPv6)	Automatische Einrichtung
Druckername festlegen (Set printer name)*	XXXXXXXXXXXX
IPv6 aktivieren/deaktivieren (Enable/disable IPv6)	Aktivieren (Enable)
WSD aktivieren/deaktivieren (Enable/disable WSD)	Deaktivieren (Disable)
Zeitüberschreitungseinstellung (Timeout setting)	15 Minuten (15 minutes)
Bonjour aktivieren/deaktivieren (Enable/disable Bonjour)	Aktivieren (Enable)
Servicename (Service name)	Canon TM-305
LPR-Protokolleinstellung (LPR protocol setting)	Aktivieren (Enable)
Wi-Fi-DRX-Einstellungen (Wi-Fi DRX setting)	Aktivieren (Enable)
LAN-DRX-Einstellungen (Wired LAN DRX setting)	Aktivieren (Enable)

("XX" steht für alphanumerische Zeichen.)

\* Der Standardwert hängt vom Drucker ab. Verwenden Sie das Bedienfeld, um die Werte zu überprüfen.

■ [LAN-Einstellungen](#)

### Voreinstellungen für Drahtlos Direkt

Einstellung	Standard
Netzwerk (SSID)/Gerätename (Network (SSID)/device name)	DIRECT-abXX-TM-305 *1
Kennwort (Password)	YYYYYYYYYYY *2
Wi-Fi-Sicherheit (Wi-Fi security)	WPA2-PSK (AES)
Bestät. der Verbindungsanfrage (Connection request confirmation)	Angezeigt

\*1 "ab" wird willkürlich festgelegt und "XX" steht für die letzten zwei Ziffern der WLAN-MAC-Adresse des Druckers.

\*2 Das Kennwort wird automatisch angegeben, wenn der Drucker zum ersten Mal eingeschaltet wird.

## Ein anderer Drucker mit demselben Namen wurde gefunden

Wenn der Drucker während der Einrichtung gefunden wird, können auch weitere Drucker mit dem selben Namen auf dem Ergebnisbildschirm angezeigt werden.

Wählen Sie einen Drucker aus, indem Sie die Einstellungen des Druckers mit denen auf dem Ergebnisbildschirm vergleichen.

Prüfen Sie die MAC-Adresse oder die Seriennummer des Druckers, um den korrekten Drucker aus den Ergebnissen auszuwählen.

### »» Hinweis

- Die Seriennummer wird möglicherweise nicht auf dem Ergebnisbildschirm angezeigt.

Prüfen Sie die MAC-Adresse und Seriennummer des Druckers mit einer der folgenden Methoden.

- Anzeigen auf dem Touchscreen.

MAC-Adresse

- [LAN-Einstellungen](#)

Seriennummer

- [Druckerinformationen](#)

- Drucken Sie die Netzwerkeinstellungen.

- [Drucknetzwerkeinstellungen](#)

## Herstellen einer Verbindung mit einem anderen Computer über ein LAN/Ändern der Verbindungsmethode von USB zu LAN

---

■ [Für Windows:](#)

■ [Für macOS:](#)

### Für Windows:

Zum Hinzufügen eines Computers, der über LAN mit dem Drucker verbunden werden soll oder um von einer USB- zu einer LAN-Verbindung zu wechseln, führen Sie die Installation mithilfe der Installations-CD-ROM aus, oder folgen Sie den Anweisungen auf der Canon-Webseite.

### Für macOS:

Um einen weiteren Computer über LAN mit dem Drucker zu verbinden oder um von einer USB- zu einer LAN-Verbindung zu wechseln, folgen Sie den Anweisungen auf der Canon-Webseite.

# Drucknetzwerkeinstellungen

Verwenden Sie das Bedienfeld, um die aktuellen Netzwerkeinstellungen des Druckers auszudrucken.

## »» Wichtig

- Der Ausdruck der Netzwerkeinstellungen enthält wichtige Informationen über das Netzwerk. Heben Sie ihn gut auf.

1. [Überprüfen Sie, ob der Drucker eingeschaltet ist.](#)

2. Legen Sie Normalpapier ein.

■ [Einlegen von Rollen auf den Rollenhalter](#)

■ [Einlegen von Rollen in den Drucker](#)

Wenn Sie Einzelblätter verwenden, bereiten Sie mindestens 10 Blätter vor (A4 oder Letter).

■ [Einlegen von Einzelblättern in den Drucker](#)

3. Wählen Sie das Symbol  (**Einrichten (Setup)**) im Bildschirm HOME aus.

4. Wählen Sie **Geräteinstellungen (Device settings)** aus.

5. Wählen Sie **LAN-Einstellungen (LAN settings)** aus.


6. Wählen Sie **Det. drucken (Print details)** aus.

7. Wählen Sie im angezeigten Bildschirm **Ja (Yes)** aus.

8. Wählen Sie im angezeigten Bildschirm **Ja (Yes)** oder **Nein (No)** aus.

Der Drucker beginnt mit dem Drucken der Netzwerkeinstellungen.

## »» Hinweis

- Sie können die Netzwerkeinstellungen des Druckers auch drucken. Wählen Sie das  (**Einrichten (Setup)**)-Symbol > **Geräteinstellungen (Device settings)** > **Testdruck (Test print)** > **LAN-Details drucken (Print LAN details)** > **Ja (Yes)** > **Ja (Yes)** aus.

Der Ausdruck enthält die folgenden Informationen zu den Netzwerkeinstellungen: (Je nach Druckereinstellungen werden bestimmte Einstellungen nicht angezeigt.)

Einstellung	Beschreibung	Einstellung
LAN Setting	Informationen zu grundlegenden Einstellungen	-

Basic Info	Informationen zur IPv4-Einstellung (drahtgebundenes LAN)	-
LAN Interface Mode	Aktuelle Schnittstelle	Wired LAN/Wireless LAN(Infra)/ Wireless LAN(AP)/Wireless(Wireless direct)/Disabled
Link Active	Betriebsstatus	Inactive/Active
IP Address	IPv4-IP-Adresse	XXX.XXX.XXX.XXX
Gateway Address	IPv4-Standard-Gateway	XXX.XXX.XXX.XXX
Subnet Mask	IPv4-Subnetzmaske	XXX.XXX.XXX.XXX
IP Mode	Abrufmethode für IPv4-IP-Adresse	Auto IP/DHCP/Manual
Use DNS Auto Mode	DNS-Server wird automatisch abgerufen	On/Off
Primary DNS Server Address	Primäre DNS-Serveradresse	XXX.XXX.XXX.XXX
Secondary DNS Server Address	Sekundäre DNS-Serveradresse	XXX.XXX.XXX.XXX
Control Filtering	Informationen zur SNMP-Filterungseinstellung	-
Use IP Filtering	Betriebsstatus der IP-Filterung	On/Off
IP Filtering Select	IP-Filterungsmethode	Disabled/Enabled
IP Filtering Permission Address	Adresse für IP-Filterungsgenehmigung	-
Start Address 1	Startadresse 1	XXX.XXX.XXX.XXX
End Address 1	Endadresse 1	XXX.XXX.XXX.XXX
Use Single On 1	Single an 1 verwenden	On/Off
Start Address 2	Startadresse 2	XXX.XXX.XXX.XXX
End Address 2	Endadresse 2	XXX.XXX.XXX.XXX
Use Single On 2	Single an 2 verwenden	On/Off
Start Address 3	Startadresse 3	XXX.XXX.XXX.XXX
End Address 3	Endadresse 3	XXX.XXX.XXX.XXX
Use Single On 3	Single an 3 verwenden	On/Off
Start Address 4	Startadresse 4	XXX.XXX.XXX.XXX
End Address 4	Endadresse 4	XXX.XXX.XXX.XXX
Use Single On 4	Single an 4 verwenden	On/Off
Start Address 5	Startadresse 5	XXX.XXX.XXX.XXX



End Address 5	Endadresse 5	XXX.XXX.XXX.XXX
Use Single On 5	Single an 5 verwenden	On/Off
IP Filtering Prohibit Address	Adresse für IP-Filterungsverbot	-
Start Address 1	Startadresse 1	XXX.XXX.XXX.XXX
End Address 1	Endadresse 1	XXX.XXX.XXX.XXX
Use Single On 1	Single an 1 verwenden	On/Off
Start Address 2	Startadresse 2	XXX.XXX.XXX.XXX
End Address 2	Endadresse 2	XXX.XXX.XXX.XXX
Use Single On 2	Single an 2 verwenden	On/Off
Start Address 3	Startadresse 3	XXX.XXX.XXX.XXX
End Address 3	Endadresse 3	XXX.XXX.XXX.XXX
Use Single On 3	Single an 3 verwenden	On/Off
Start Address 4	Startadresse 4	XXX.XXX.XXX.XXX
End Address 4	Endadresse 4	XXX.XXX.XXX.XXX
Use Single On 4	Single an 4 verwenden	On/Off
LAN Setting	Informationen zu grundlegenden Einstellungen	-
Basic Info	Informationen zur IPv4-Einstellung (drahtgebundenes LAN)	-
Control Filtering	Informationen zur SNMP-Filterungseinstellung	-
IP Filtering Prohibit Address	Adresse für IP-Filterungsverbot	-
Start Address 5	Startadresse 5	XXX.XXX.XXX.XXX
End Address 5	Endadresse 5	XXX.XXX.XXX.XXX
Use Single On 5	Single an 5 verwenden	On/Off
Print Filtering	Informationen zur Filterungseinstellung drucken	-
Use IP Filtering	Betriebsstatus der IP-Filterung	On/Off
IP Filtering Select	IP-Filterungsmethode	Disabled/Enabled
IP Filtering Permission Address	Adresse für IP-Filterungsgenehmigung	-
Start Address 1	Startadresse 1	XXX.XXX.XXX.XXX

End Address 1	Endadresse 1	XXX.XXX.XXX.XXX
Use Single On 1	Single an 1 verwenden	On/Off
Start Address 2	Startadresse 2	XXX.XXX.XXX.XXX
End Address 2	Endadresse 2	XXX.XXX.XXX.XXX
Use Single On 2	Single an 2 verwenden	On/Off
Start Address 3	Startadresse 3	XXX.XXX.XXX.XXX
End Address 3	Endadresse 3	XXX.XXX.XXX.XXX
Use Single On 3	Single an 3 verwenden	On/Off
Start Address 4	Startadresse 4	XXX.XXX.XXX.XXX
End Address 4	Endadresse 4	XXX.XXX.XXX.XXX
Use Single On 4	Single an 4 verwenden	On/Off
Start Address 5	Startadresse 5	XXX.XXX.XXX.XXX
End Address 5	Endadresse 5	XXX.XXX.XXX.XXX
Use Single On 5	Single an 5 verwenden	On/Off
IP Filtering Prohibit Address	Adresse für IP-Filterungsverbot	-
Start Address 1	Startadresse 1	XXX.XXX.XXX.XXX
End Address 1	Endadresse 1	XXX.XXX.XXX.XXX
Use Single On 1	Single an 1 verwenden	On/Off
Start Address 2	Startadresse 2	XXX.XXX.XXX.XXX
End Address 2	Endadresse 2	XXX.XXX.XXX.XXX
Use Single On 2	Single an 2 verwenden	On/Off
Start Address 3	Startadresse 3	XXX.XXX.XXX.XXX
End Address 3	Endadresse 3	XXX.XXX.XXX.XXX
Use Single On 3	Single an 3 verwenden	On/Off
Start Address 4	Startadresse 4	XXX.XXX.XXX.XXX
End Address 4	Endadresse 4	XXX.XXX.XXX.XXX
Use Single On 4	Single an 4 verwenden	On/Off
Start Address 5	Startadresse 5	XXX.XXX.XXX.XXX
End Address 5	Endadresse 5	XXX.XXX.XXX.XXX

Use Single On 5	Single an 5 verwenden	On/Off
LAN Setting	Informationen zu grundlegenden Einstellungen	-
IPv6 Info	Informationen zur IPv6-Einstellung (drahtgebundenes LAN)	-
Link Local Address	Lokale Adresse für Link	-
IP Address	IPv6-IP-Adresse	XXXX:XXXX:XXXX:XXXX XXXX:XXXX:XXXX:XXXX
Prefix Length	Länge lokales Adresspräfix für Link	XXX (0 bis 128)
Use Manual Mode	Betriebsstatus IPv6 manuelle Adresse	On/Off
Manual Address	Manuelle Adresse	-
IP Address	IPv6-IP-Adresse	XXXX:XXXX:XXXX:XXXX XXXX:XXXX:XXXX:XXXX
Prefix Length	Präfixlänge	XXX (0 bis 128)
Use Stateful Address Mode	Betriebsstatus statusbehafteter Adressmodus	On/Off
Stateful Address	Statusbehaftete Adresse	-
IP Address	IPv6-IP-Adresse	XXXX:XXXX:XXXX:XXXX XXXX:XXXX:XXXX:XXXX
Prefix Length	Präfixlänge	XXX (0 bis 128)
Stateless Address	Statuslose Adresse	-
IP Address 1	IP-Adresse 1	XXXX:XXXX:XXXX:XXXX XXXX:XXXX:XXXX:XXXX
Prefix Length 1	Präfixlänge 1	XXX (0 bis 128)
IP Address 2	IP-Adresse 2	XXXX:XXXX:XXXX:XXXX XXXX:XXXX:XXXX:XXXX
Prefix Length 2	Präfixlänge 2	XXX (0 bis 128)
IP Address 3	IP-Adresse 3	XXXX:XXXX:XXXX:XXXX XXXX:XXXX:XXXX:XXXX
Prefix Length 3	Präfixlänge 3	XXX (0 bis 128)
IP Address 4	IP-Adresse 4	XXXX:XXXX:XXXX:XXXX XXXX:XXXX:XXXX:XXXX
Prefix Length 4	Präfixlänge 4	XXX (0 bis 128)

Gateway Address	Gateway-Adresse	-
IP Address 1	IP-Adresse 1	XXXX:XXXX:XXXX:XXXX XXXX:XXXX:XXXX:XXXX
Prefix Length 1	Präfixlänge 1	XXX (0 bis 128)
IP Address 2	IP-Adresse 2	XXXX:XXXX:XXXX:XXXX XXXX:XXXX:XXXX:XXXX
Prefix Length 2	Präfixlänge 2	XXX (0 bis 128)
IP Address 3	IP-Adresse 3	XXXX:XXXX:XXXX:XXXX XXXX:XXXX:XXXX:XXXX
Prefix Length 3	Präfixlänge 3	XXX (0 bis 128)
IP Address 4	IP-Adresse 4	XXXX:XXXX:XXXX:XXXX XXXX:XXXX:XXXX:XXXX
Prefix Length 4	Präfixlänge 4	XXX (0 bis 128)
Use DNS Auto Mode	DNS-Server wird automatisch abgerufen	On/Off
Primary DNS Server Address	Primäre DNS-Serveradresse	XXXX:XXXX:XXXX:XXXX XXXX:XXXX:XXXX:XXXX
Secondary DNS Server Address	Sekundäre DNS-Serveradresse	XXXX:XXXX:XXXX:XXXX XXXX:XXXX:XXXX:XXXX
Control Filtering	Informationen zur SNMP-Filterungseinstellung	-
Use IP Filtering	Betriebsstatus der IP-Filterung	On/Off
IP Filtering Select	IP-Filterungsmethode	Disabled/Enabled
IPv6 Filtering Permission Info	Informationen zur IPv6-Filterungsgenehmigung	-
IP Filtering Start Address 1	Startadresse 1 für IP-Filterung	XXXX:XXXX:XXXX:XXXX XXXX:XXXX:XXXX:XXXX
IP Filtering End Address 1	Endadresse 1 für IP-Filterung	XXXX:XXXX:XXXX:XXXX XXXX:XXXX:XXXX:XXXX
Use Single On 1	Single an 1 verwenden	On/Off
LAN Setting	Informationen zu grundlegenden Einstellungen	-
IPv6 Info	Informationen zur IPv6-Einstellung (drahtgebundenes LAN)	-

Control Filtering	Informationen zur SNMP-Filterungseinstellung	-
IP Filtering Start Address 2	Startadresse 2 für IP-Filterung	XXXX:XXXX:XXXX:XXXX XXXX:XXXX:XXXX:XXXX
IP Filtering End Address 2	Endadresse 2 für IP-Filterung	XXXX:XXXX:XXXX:XXXX XXXX:XXXX:XXXX:XXXX
Use Single On 2	Single an 2 verwenden	On/Off
IP Filtering Start Address 3	Startadresse 3 für IP-Filterung	XXXX:XXXX:XXXX:XXXX XXXX:XXXX:XXXX:XXXX
IP Filtering End Address 3	Endadresse 3 für IP-Filterung	XXXX:XXXX:XXXX:XXXX XXXX:XXXX:XXXX:XXXX
Use Single On 3	Single an 3 verwenden	On/Off
IP Filtering Start Address 4	Startadresse 4 für IP-Filterung	XXXX:XXXX:XXXX:XXXX XXXX:XXXX:XXXX:XXXX
IP Filtering End Address 4	Endadresse 4 für IP-Filterung	XXXX:XXXX:XXXX:XXXX XXXX:XXXX:XXXX:XXXX
Use Single On 4	Single an 4 verwenden	On/Off
IP Filtering Start Address 5	Startadresse 5 für IP-Filterung	XXXX:XXXX:XXXX:XXXX XXXX:XXXX:XXXX:XXXX
IP Filtering End Address 5	Endadresse 5 für IP-Filterung	XXXX:XXXX:XXXX:XXXX XXXX:XXXX:XXXX:XXXX
Use Single On 5	Single an 5 verwenden	On/Off
IPv6 Filtering Prohibit Info	Informationen zum IPv6-Filterungsverbot	-
IP Filtering Start Address 1	Startadresse 1 für IP-Filterung	XXXX:XXXX:XXXX:XXXX XXXX:XXXX:XXXX:XXXX
IP Filtering End Address 1	Endadresse 1 für IP-Filterung	XXXX:XXXX:XXXX:XXXX XXXX:XXXX:XXXX:XXXX
Use Single On 1	Single an 1 verwenden	On/Off
IP Filtering Start Address 2	Startadresse 2 für IP-Filterung	XXXX:XXXX:XXXX:XXXX XXXX:XXXX:XXXX:XXXX
IP Filtering End Address 2	Endadresse 2 für IP-Filterung	XXXX:XXXX:XXXX:XXXX XXXX:XXXX:XXXX:XXXX
Use Single On 2	Single an 2 verwenden	On/Off

IP Filtering Start Address 3	Startadresse 3 für IP-Filterung	XXXX:XXXX:XXXX:XXXX XXXX:XXXX:XXXX:XXXX
IP Filtering End Address 3	Endadresse 3 für IP-Filterung	XXXX:XXXX:XXXX:XXXX XXXX:XXXX:XXXX:XXXX
Use Single On 3	Single an 3 verwenden	On/Off
IP Filtering Start Address 4	Startadresse 4 für IP-Filterung	XXXX:XXXX:XXXX:XXXX XXXX:XXXX:XXXX:XXXX
IP Filtering End Address 4	Endadresse 4 für IP-Filterung	XXXX:XXXX:XXXX:XXXX XXXX:XXXX:XXXX:XXXX
Use Single On 4	Single an 4 verwenden	On/Off
IP Filtering Start Address 5	Startadresse 5 für IP-Filterung	XXXX:XXXX:XXXX:XXXX XXXX:XXXX:XXXX:XXXX
IP Filtering End Address 5	Endadresse 5 für IP-Filterung	XXXX:XXXX:XXXX:XXXX XXXX:XXXX:XXXX:XXXX
Use Single On 5	Single an 5 verwenden	On/Off
Print Filtering	Informationen zur Filterungseinstellung drucken	-
Use IP Filtering	Betriebsstatus der IP-Filterung	On/Off
IP Filtering Select	IP-Filterungsmethode	Disabled/Enabled
IP Filtering Permission Info	Informationen zur IP-Filterungsgenehmigung	-
IP Filtering Start Address 1	Startadresse 1 für IP-Filterung	XXXX:XXXX:XXXX:XXXX XXXX:XXXX:XXXX:XXXX
IP Filtering End Address 1	Endadresse 1 für IP-Filterung	XXXX:XXXX:XXXX:XXXX XXXX:XXXX:XXXX:XXXX
Use Single On 1	Single an 1 verwenden	On/Off
IP Filtering Start Address 2	Startadresse 2 für IP-Filterung	XXXX:XXXX:XXXX:XXXX XXXX:XXXX:XXXX:XXXX
IP Filtering End Address 2	Endadresse 2 für IP-Filterung	XXXX:XXXX:XXXX:XXXX XXXX:XXXX:XXXX:XXXX
Use Single On 2	Single an 2 verwenden	On/Off
LAN Setting	Informationen zu grundlegenden Einstellungen	-

IPv6 Info	Informationen zur IPv6-Einstellung (drahtgebundenes LAN)	-
Print Filtering	Informationen zur Filterungseinstellung drucken	-
IP Filtering Start Address 3	Startadresse 3 für IP-Filterung	XXXX:XXXX:XXXX:XXXX XXXX:XXXX:XXXX:XXXX
IP Filtering End Address 3	Endadresse 3 für IP-Filterung	XXXX:XXXX:XXXX:XXXX XXXX:XXXX:XXXX:XXXX
Use Single On 3	Single an 3 verwenden	On/Off
IP Filtering Start Address 4	Startadresse 4 für IP-Filterung	XXXX:XXXX:XXXX:XXXX XXXX:XXXX:XXXX:XXXX
IP Filtering End Address 4	Endadresse 4 für IP-Filterung	XXXX:XXXX:XXXX:XXXX XXXX:XXXX:XXXX:XXXX
Use Single On 4	Single an 4 verwenden	On/Off
IP Filtering Start Address 5	Startadresse 5 für IP-Filterung	XXXX:XXXX:XXXX:XXXX XXXX:XXXX:XXXX:XXXX
IP Filtering End Address 5	Endadresse 5 für IP-Filterung	XXXX:XXXX:XXXX:XXXX XXXX:XXXX:XXXX:XXXX
Use Single On 5	Single an 5 verwenden	On/Off
IPv6 Filtering Prohibit Info	Informationen zum IPv6-Filterungsverbot	-
IP Filtering Start Address 1	Startadresse 1 für IP-Filterung	XXXX:XXXX:XXXX:XXXX XXXX:XXXX:XXXX:XXXX
IP Filtering End Address 1	Endadresse 1 für IP-Filterung	XXXX:XXXX:XXXX:XXXX XXXX:XXXX:XXXX:XXXX
Use Single On 1	Single an 1 verwenden	On/Off
IP Filtering Start Address 2	Startadresse 2 für IP-Filterung	XXXX:XXXX:XXXX:XXXX XXXX:XXXX:XXXX:XXXX
IP Filtering End Address 2	Endadresse 2 für IP-Filterung	XXXX:XXXX:XXXX:XXXX XXXX:XXXX:XXXX:XXXX
Use Single On 2	Single an 2 verwenden	On/Off
IP Filtering Start Address 3	Startadresse 3 für IP-Filterung	XXXX:XXXX:XXXX:XXXX XXXX:XXXX:XXXX:XXXX
IP Filtering End Address 3	Endadresse 3 für IP-Filterung	XXXX:XXXX:XXXX:XXXX

		XXXX:XXXX:XXXX:XXXX
Use Single On 3	Single an 3 verwenden	On/Off
IP Filtering Start Address 4	Startadresse 4 für IP-Filterung	XXXX:XXXX:XXXX:XXXX XXXX:XXXX:XXXX:XXXX
IP Filtering End Address 4	Endadresse 4 für IP-Filterung	XXXX:XXXX:XXXX:XXXX XXXX:XXXX:XXXX:XXXX
Use Single On 4	Single an 4 verwenden	On/Off
IP Filtering Start Address 5	Startadresse 5 für IP-Filterung	XXXX:XXXX:XXXX:XXXX XXXX:XXXX:XXXX:XXXX
IP Filtering End Address 5	Endadresse 5 für IP-Filterung	XXXX:XXXX:XXXX:XXXX XXXX:XXXX:XXXX:XXXX
Use Single On 5	Single an 5 verwenden	On/Off
MAC Info	Informationen zur MAC-Adresseinstellung (drahtgebundenes Wi-Fi)	-
MAC Address(Wired)	MAC-Adresse (drahtgebundenes LAN)	XX:XX:XX:XX:XX:XX
MAC Address(Wireless)	MAC-Adresse (Wi-Fi)	XX:XX:XX:XX:XX:XX
Use MAC Address Filtering	Betriebsstatus MAC-Zugriffskontrolle	On/Off
MAC Filtering Select	MAC-Zugriffskontrollmethode	Disabled/Enabled
MAC Filtering Permission Info	Informationen zur MAC-Filterungsgenehmigung	-
MAC Address 1	MAC-Adresse 1	XX:XX:XX:XX:XX:XX
MAC Address 2	MAC-Adresse 2	XX:XX:XX:XX:XX:XX
MAC Address 3	MAC-Adresse 3	XX:XX:XX:XX:XX:XX
MAC Address 4	MAC-Adresse 4	XX:XX:XX:XX:XX:XX
MAC Address 5	MAC-Adresse 5	XX:XX:XX:XX:XX:XX
LAN Setting	Informationen zu grundlegenden Einstellungen	-
MAC Info	Informationen zur MAC-Adresseinstellung (drahtgebundenes Wi-Fi)	-
MAC Filtering Prohibit Info	Informationen zum MAC-Filterungsverbot	-
MAC Address 1	MAC-Adresse 1	XX:XX:XX:XX:XX:XX
MAC Address 2	MAC-Adresse 2	XX:XX:XX:XX:XX:XX



MAC Address 3	MAC-Adresse 3	XX:XX:XX:XX:XX:XX
MAC Address 4	MAC-Adresse 4	XX:XX:XX:XX:XX:XX
MAC Address 5	MAC-Adresse 5	XX:XX:XX:XX:XX:XX
Proxy Setting	Informationen zur Proxyservereinstellung	-
Use Proxy	Proxyserver verwenden	On/Off
Proxy Server Address	Adresse des Proxyservers	XXXXXXXXXXXXXXXXXXXX (bis zu 128 Zeichen)
Proxy Port Number	Proxy-Port-Spezifikation	1 bis 65535
Use User Authority Mode	Benutzerberechtigungsmodus verwenden	On/Off
Proxy Server User Name	Benutzername des Proxyservers	XXXXXXXXXXXXXXXXXXXX (bis zu 64 Zeichen)
Wireless LAN Setting	Wi-Fi-Einstellungsinformationen	-
Channel	Kanal (Infrastruktur)	XXX (0 bis 255)
SSID	SSID	Wi-Fi-SSID (Infrastruktur) (bis zu 32 Zeichen)
Security Type	Sicherheitstyp für Wi-Fi (Infrastruktur)	Disabled/WEP 64bit/WEP 128bit/WPA PSK TKIP/WPA PSK AES/WPA2 PSK TKIP/WPA2 PSK AES/MIXED
WEP1	WEP-Schlüssel 1 für Wi-Fi (Infrastruktur)	XXXXXXXX (bis zu 32 Zeichen)
WEP2	WEP-Schlüssel 2 für Wi-Fi (Infrastruktur)	XXXXXXXX (bis zu 32 Zeichen)
WEP3	WEP-Schlüssel 3 für Wi-Fi (Infrastruktur)	XXXXXXXX (bis zu 32 Zeichen)
WEP4	WEP-Schlüssel 4 für Wi-Fi (Infrastruktur)	XXXXXXXX (bis zu 32 Zeichen)
WEP Certificate	WEP-Zertifikat für Wi-Fi (Infrastruktur)	Open/Shared/Auto
WEP Format	WEP-Format für Wi-Fi (Infrastruktur)	Hex/String
Direct Connection Setting	Informationen zur Einstellung für Drahtlos Direkt	-
Device Name	Wireless Direkt-Gerätename	Wireless Direkt-Gerätename (bis zu 32 Zeichen)
Channel	Kanal (Drahtlos Direkt)	XXX (0 bis 255)
SSID	SSID	Netzwerkname (SSID) für Drahtlos Direkt (bis zu 32 Zeichen)

Security Type	Sicherheitstyp für Wi-Fi (Drahtlos Direkt)	Disabled/WPA2 PSK TKIP/WPA2 PSK AES
WSD Setting	Informationen zur WSD-Einstellung	-
Use WSD	WSD verwenden	On/Off
WSD Timeout	Zeitüberschreitung nach	1/5/10/15/20 [min]
Use WSD Rx Optimization	WSD-Empfangsoptimierung verwenden	On/Off
Protocol Setting	Informationen zur Protokolleinstellung	-
Printer Name	Druckername	XXXXXXXX (bis zu 16 Zeichen)
Use LPR	LPR verwenden	On/Off
Use Wired DRX	Unterbrochener Empfang (drahtgebundenes LAN)	On/Off
Use Wireless DRX	Unterbrochener Empfang (Wi-Fi)	On/Off
Use RAW	RAW verwenden	On/Off
Use LLNMR	LLMNR verwenden	On/Off
Use Spanning Tree	Spanning Tree verwenden	On/Off
Use Dedicated Port	Dedizierte Anschlusseinstellung	On/Off
SNMP Setting	Informationen zur SNMP-Einstellung	-
Use SNMPv1	SNMPv1 verwenden	On/Off
Use SNMPv3	SNMPv3 verwenden	On/Off
SNMP Community Name1	SNMPv1-Community-Name 1	XXXXXXXX (bis zu 32 Zeichen)
SNMP Community Name2	SNMPv1-Community-Name 2	XXXXXXXX (bis zu 32 Zeichen)
SNMP Extra Access Authority	Zusätzliche SNMPv1-Zugriffsberechtigung	Disable/Read Only/Read Write
SNMP Access Authority1	SNMPv1-Community1/2-Zugriffsberechtigung	Read Only/Read Write
SNMP Access Authority2	SNMPv1-Community1/2-Zugriffsberechtigung	Disable/Read Only/Read Write
SNMPv3 Setting	Informationen zur SNMPv3-Einstellung	-
User1	Benutzer 1	-
User Name	Benutzername	XXXXXXXX (bis zu 32 Zeichen)
Use SNMPv3	SNMPv3 verwenden	On/Off
MIB Access Restriction	MIB-Zugriffseinschränkung	Read Only/Read Write

Security Setting	Sicherheitseinstellung	No Auth No Priv/Auth No Priv/Auto Priv
Authority Algorithm	Berechtigungsalgorithmus	Null/MD5/SHA1
Encryption Algorithm	Verschlüsselungsalgorithmus	Null/AES/DES
User2	Benutzer 2	-
User Name	Benutzername	XXXXXXXX (bis zu 32 Zeichen)
Use SNMPv3	SNMPv3 verwenden	On/Off
MIB Access Restriction	MIB-Zugriffseinschränkung	Read Only/Read Write
Security Setting	Sicherheitseinstellung	No Auth No Priv/Auth No Priv/Auto Priv
Authority Algorithm	Berechtigungsalgorithmus	Null/MD5/SHA1
Encryption Algorithm	Verschlüsselungsalgorithmus	Null/AES/DES
User3	Benutzer 3	-
User Name	Benutzername	XXXXXXXX (bis zu 32 Zeichen)
Use SNMPv3	SNMPv3 verwenden	On/Off
MIB Access Restriction	MIB-Zugriffseinschränkung	Read Only/Read Write
Security Setting	Sicherheitseinstellung	No Auth No Priv/Auth No Priv/Auto Priv
Authority Algorithm	Berechtigungsalgorithmus	Null/MD5/SHA1
Encryption Algorithm	Verschlüsselungsalgorithmus	Null/AES/DES
User4	Benutzer 4	-
User Name	Benutzername	XXXXXXXX (bis zu 32 Zeichen)
Use SNMPv3	SNMPv3 verwenden	On/Off
MIB Access Restriction	MIB-Zugriffseinschränkung	Read Only/Read Write
Security Setting	Sicherheitseinstellung	No Auth No Priv/Auth No Priv/Auto Priv
Authority Algorithm	Berechtigungsalgorithmus	Null/MD5/SHA1
Encryption Algorithm	Verschlüsselungsalgorithmus	Null/AES/DES
User5	Benutzer 5	-
User Name	Benutzername	XXXXXXXX (bis zu 32 Zeichen)
Use SNMPv3	SNMPv3 verwenden	On/Off

MIB Access Restriction	MIB-Zugriffseinschränkung	Read Only/Read Write
Security Setting	Sicherheitseinstellung	No Auth No Priv/Auth No Priv/Auto Priv
Authority Algorithm	Berechtigungsalgorithmus	Null/MD5/SHA1
Encryption Algorithm	Verschlüsselungsalgorithmus	Null/AES/DES
Dynamic DNS Setting	Einstellung für Dynamisches DNS	-
IPv4	IPv4	-
Use Dynamic DNS	Betriebsstatus von Dynamischem DNS	On/Off
Host Name	Hostname	XXXXXXXX (bis zu 64 Zeichen)
Domain Name	Domain-Name	XXXXXXXX (bis zu 65 Zeichen)
IPv6	IPv6	-
Use Manual Address	Einstellung der manuellen Adresse für Dynamisches DNS	On/Off
Use Stateless Address	Einstellung der statuslosen Adresse für Dynamisches DNS	On/Off
Use Stateful Address	Einstellung der statusbehafteten Adresse für Dynamisches DNS	On/Off
Use Name As IPv4	Verwenden Sie denselben Hostnamen/ Domain-Namen wie für IPv4.	On/Off
Host Name	Hostname	XXXXXXXX (bis zu 64 Zeichen)
Domain Name	Domain-Name	XXXXXXXX (bis zu 65 Zeichen)
SNTP Setting	Informationen zur SNTP-Einstellung	-
Use SNTP	SNTP verwenden	On/Off
SNTP Polling Interval	SNTP-Abfragezeitraum	1 bis 48 [Sek.]
SNTP Server Name	SNTP-Servername	XXXXXXXX (bis zu 256 Zeichen)
FTP Setting	Informationen zur FTP-Einstellung	-
Use FTP	FTP verwenden	On/Off
Use FTP Authority	FTP-Berechtigung verwenden	On/Off
FTP User Name	FTP-Benutzername	XXXXXXXX (bis zu 33 Zeichen)
Bonjour Setting	Informationen zur Bonjour-Einstellung	-
Use Bonjour	Bonjour verwenden	On/Off

Bonjour Service Name	Servicename Bonjour	Servicename Bonjour (bis zu 50 alphanumerische Zeichen)
802.1X Setting	Informationen zur 802.1X-Einstellung	-
Authority Type	802.1X und Berechtigungstyp aktivieren/deaktivieren	Do not use/EAP-TLS/EAP-TTLS/PEAP
EAP TTLS Type	Interner Berechtigungstyp für EAP-TTLS	MSCHAPv2/PAP
Weak Encryption Restriction	Einschränkung bei schwacher Verschlüsselung	Do not restrict/Restrict
Weak Certificate Restriction	Einschränkung bei schwachem Zertifikat	Do not restrict/Restrict
Login Name	Anmeldename	XXXXXXXX (bis zu 24 Zeichen)
User Name	Benutzername	XXXXXXXX (bis zu 24 Zeichen)
Server Name	Servername	XXXXXXXX (bis zu 43 Zeichen)
IPsec Setting	Informationen zur IPsec-Einstellung	-
Use IPsec	IPsec verwenden	On/Off
Previous Shared Key	Vorheriger gemeinsamer Schlüssel für IPsec	XXXXXXXX (bis zu 17 Zeichen)
Phase2 Protocol	Protokoll für IPsec Phase2	AH/ESP/AH+ESP
IPP Setting	Einstellung für IPP-Bestätigung	-
Use IPP	IPP verwenden	On/Off
Use IPP Authority	IPP-Berechtigung verwenden	On/Off
IPP User Setting	Benutzereinstellung für IPP-Bestätigung	-
User1	Benutzer 1	-
User Name	Benutzername	XXXXXXXX (bis zu 32 Zeichen)
User2	Benutzer 2	-
User Name	Benutzername	XXXXXXXX (bis zu 32 Zeichen)
User3	Benutzer 3	-
User Name	Benutzername	XXXXXXXX (bis zu 32 Zeichen)
User4	Benutzer 4	-
User Name	Benutzername	XXXXXXXX (bis zu 32 Zeichen)
User5	Benutzer 5	-
User Name	Benutzername	XXXXXXXX (bis zu 32 Zeichen)

User6	Benutzer 6	-
User Name	Benutzername	XXXXXXXX (bis zu 32 Zeichen)
User7	Benutzer 7	-
User Name	Benutzername	XXXXXXXX (bis zu 32 Zeichen)
User8	Benutzer 8	-
User Name	Benutzername	XXXXXXXX (bis zu 32 Zeichen)
User9	Benutzer 9	-
User Name	Benutzername	XXXXXXXX (bis zu 32 Zeichen)
User10	Benutzer 10	-
User Name	Benutzername	XXXXXXXX (bis zu 32 Zeichen)
Email Setting	Informationen zur E-Mail-Einstellung	-
Retry Count	Anzahl Wiederholungen E-Mail	0 bis 5
Retry Interval	Dauer Wiederholungen E-Mail	1 bis 60 (Min.)
Use Email Notification	E-Mail-Benachrichtigung verwenden	On/Off
Use SSL	SSL verwenden	On/Off
Use SSL Cert No Check	SSL-Zertifizierung verwenden	On/Off
Use Mailbox Delete	Mailbox löschen verwenden	On/Off
SMTP Server Address	SMTP-Serveradresse	XXXXXXXX (bis zu 256 Zeichen)
SMTP Server Port No	SMTP-Serverportnummer	1 bis 65535
SMTP State	SMTP-Status	Invalid/Authorized/POP before SMTP
From Address	Von Adresse	XXXXXXXX (bis zu 128 Zeichen)
To Address 1	An Adresse 1	XXXXXXXX (bis zu 128 Zeichen)
Reply Address 1	Antwortadresse 1	XXXXXXXX (bis zu 128 Zeichen)
Notice Conditions 1	Benachrichtigungsbedingungen 1	-
Job End	Jobende	On/Off
Error Occurred	Fehler aufgetreten	On/Off
Warning Occurred	Warnung aufgetreten	On/Off
Signature 1	Signatur 1	XXXXXXXX (bis zu 128 Zeichen)
To Address 2	An Adresse 2	XXXXXXXX (bis zu 128 Zeichen)

Reply Address 2	Antwortadresse 2	XXXXXXXX (bis zu 128 Zeichen)
Notice Conditions 2	Benachrichtigungsbedingungen 2	-
Job End	Jobende	On/Off
Error Occurred	Fehler aufgetreten	On/Off
Warning Occurred	Warnung aufgetreten	On/Off
Signature 2	Signatur 2	XXXXXXXX (bis zu 128 Zeichen)
RUI Setting	Informationen zur Remote UI-Einstellung	-
Use RUI	Remote UI verwenden	On/Off

("XX" steht für alphanumerische Zeichen.)

## Methode für die Neukonfiguration der LAN-Verbindung/ Methode für die Neukonfiguration der Wi-Fi-Verbindung

- [Ändern der LAN-Verbindungsmethode](#)
- [Ändern der Verbindungsmethode für drahtloses LAN](#)

### Ändern der LAN-Verbindungsmethode

Befolgen Sie eine der unten genannten Prozeduren zum Ändern der LAN-Verbindungsmethode (drahtgebunden oder drahtlos).

- **Für Windows:**

- Führen Sie die erneute Einrichtung über die Installations-CD-ROM bzw. über die Webseite durch.
- Wählen Sie die Option **Aktivier. (Enable)** für **Drahtgeb. LAN aktiv./deaktiv. (Enable/disable Wired LAN)** oder **Wi-Fi aktivieren/deaktivieren (Enable/disable Wi-Fi)** im Touchscreen-Menü aus.

Führen Sie danach die Einstellungen im Bildschirm **Netzwerkeinstellungen (Network Settings)** im IJ Network Device Setup Utility aus.

Weitere Informationen finden Sie unter Durchführung/Änderung der Wi-Fi-Einstellungen oder Durchführung/Änderung der Einstellungen der drahtgebundenen LAN-Verbindung (Ethernet-Kabel).

- **Für macOS:**

Führen Sie die erneute Einrichtung über die Webseite durch.

### Ändern der Wi-Fi-Verbindungsmethode

Befolgen Sie eine der unten genannten Prozeduren zum Ändern der Wi-Fi-Verbindungsmethode (Infrastruktur oder Drahtlos Direkt).

- **Für Windows:**

- Führen Sie die erneute Einrichtung über die Installations-CD-ROM bzw. über die Webseite durch.
- Führen Sie die Änderungen auf dem Bildschirm **Netzwerkeinstellungen (Network Settings)** in IJ Network Device Setup Utility aus.

#### »» Wichtig

- Bevor Sie Einstellungen über die IJ Network Device Setup Utility vornehmen, ändern Sie die Druckereinstellungen wie im Folgenden beschrieben.

1. [Überprüfen Sie, ob der Drucker eingeschaltet ist.](#)



2. Wählen Sie das **(Netzwerkstatus (Network status))**-Symbol aus.

- [Menüaktionen](#)

Wenn Sie das Administrator Kennwort angeben möchten, geben Sie das Kennwort ein.



3. Wählen Sie **Wi-Fi** aus.
4. Wählen Sie **Einstellungen (Settings)** aus.
5. Wählen Sie **Wi-Fi-Einrichtung (Wi-Fi setup)** aus.
6. Wählen Sie **Einfache Drahtlos-Verb. (Easy wireless connect)** aus.
7. Überprüfen Sie die Meldung, und wählen Sie **OK** aus.  
Befolgen Sie die Anweisungen auf Ihrem Smartphone oder Tablet.
8. Wenn in der Meldung steht, dass die Einrichtung abgeschlossen ist, wählen Sie **OK** aus.

- **Für macOS:**

Führen Sie die erneute Einrichtung über die Webseite durch.


# Neukonfiguration von Netzwerkeinstellungen über die Remote UI

Sie können Remote UI für die folgenden Betriebssysteme und Webbrowser verwenden.

- iOS-Gerät  
Betriebssystem: iOS 9.0 oder höher  
Webbrowser: iOS-Standard-Webbrowser (Mobile Safari)
- Android-Gerät  
Betriebssystem: Android 4.4 oder höher  
Webbrowser: Android-Standard-Webbrowser (Browser oder Chrome)
- macOS-Gerät  
Betriebssystem: Mac OS X v10.9 oder höher  
Webbrowser: Safari 7.0 oder höher
- Windows-Gerät  
Betriebssystem: Windows 7 SP1 oder höher  
Webbrowser: Internet Explorer 11 oder neuer, Google Chrome, Mozilla Firefox

Weitere Informationen zur Remote UI finden Sie unter [Konfigurationsänderungen im Webbrowser](#).

## »» Wichtig

- Aktivieren Sie JavaScript und Cookies im Webbrowser.
- Wenn Sie mit dem Namen des Druckers statt mit seiner IP-Adresse auf Remote UI zugreifen, stellen Sie sicher, dass die DNS-Einstellungen korrekt konfiguriert sind.
- Je nach Netzwerkumgebung kann Remote UI möglicherweise nicht gestartet werden.
- Wählen Sie auf dem Bildschirm HOME  **(Einrichten (Setup)) > Geräteeinstellungen (Device settings) > Andere Geräteeinstellungen (Other device settings) > Betriebsbeschränkungen (Operation restrictions) > aus** und stellen Sie sicher, dass die Option **Nicht beschränken (Do not restrict)** für **Remote UI** ausgewählt ist.

## »» Hinweis

- Remote UI bietet darüber hinaus viele weitere Funktionen. Sie können den Tintenstand anzeigen, Fehlermeldungen und andere Statusinformationen überprüfen und Druckaufträge abrechnen.

## Netzwerkstatus und Fehlersuche

Prüfen Sie den Netzwerkstatus mit Bezug auf die LAN-Einstellungsinformationen auf dem Touchscreen.

### ■ [LAN-Einstellungen bestätigen](#)

Netzwerkstatus	Verfahren
Normal verbunden. Wenn Sie nicht drucken können, wenden Sie Lösung 1 an.	<p>1. Wenn Sie nicht drucken können, überprüfen Sie folgende Elemente:</p> <ul style="list-style-type: none"> <li>• ob der Computer mit dem Wi-Fi verbunden ist</li> <li>• ob die Firewall Ihrer Sicherheitssoftware aktiviert ist</li> <li>• ob ein privater Separator, SSID-Separator oder eine Netzwerk-Trennfunktion auf Ihrem Wireless Router aktiviert ist</li> </ul> <p>Wenn eine der oben genannten Funktionen aktiviert ist, deaktivieren Sie sie vor dem Setup.</p> <ul style="list-style-type: none"> <li>• ob die SSID des Druckers (siehe "3-2-6" der ausgedruckten Netzwerkeinstellungsinformationen) mit der des zu verbindenden Routers übereinstimmt</li> </ul> <p>2. Um die Netzwerkverbindungsmethode (drahtgebunden/drahtlos) zu ändern, gehen Sie zum Netzwerkeinstellungsbildschirm des Druckers.</p>
LAN wurde für den Drucker deaktiviert.	Richten Sie den Drucker ein, indem Sie die Anweisungen des Handbuchs befolgen.
Die drahtgebundene LAN-Verbindung wurde deaktiviert.	<ul style="list-style-type: none"> <li>• Vergewissern Sie sich, dass der Drucker über das LAN-Kabel richtig mit dem Router verbunden ist.</li> </ul> <p>Falls das LAN-Kabel locker ist, schließen Sie es ordnungsgemäß an.</p> <p>Wenn das LAN-Kabel mit der WAN-Seite des Routers verbunden ist, schließen Sie das Kabel mit der LAN-Seite des Routers an.</p> <ul style="list-style-type: none"> <li>• Stellen Sie sicher, dass die Netzwerkgeräte (z. B. Hub oder Router) eingeschaltet sind.</li> </ul>
IP-Adresse nicht zugewiesen.	<ul style="list-style-type: none"> <li>• Wenn Sie die IP-Adresse des Druckers automatisch angeben, aktivieren Sie die DHCP-Funktion des Routers.</li> <li>• Wenn Sie die IP-Adresse des Druckers manuell angeben, wurde die Adresse deaktiviert, weil sie außerhalb des gültigen Bereichs liegt. Sie haben beispielsweise (0.0.0.0) als IP-Adresse angegeben.</li> </ul> <p>Geben Sie die gültige IP-Adresse an.</p>
Das Standard-Gateway wurde nicht angegeben.	<p>Überprüfen Sie folgende Elemente, um über Router-Hops zu kommunizieren (z. B. bei Verwendung einer Cloud-Anwendung).</p> <ul style="list-style-type: none"> <li>• Wenn Sie die IP-Adresse des Druckers manuell angegeben, stellen Sie sicher, dass die korrekte Standard-Gateway-Adresse manuell für den Drucker angegeben wurde.</li> <li>• Stellen Sie sicher, dass das als Standard-Gateway angegebene Gerät eingeschaltet ist.</li> <li>• Geben Sie die korrekte Standard-Gateway-Adresse an.</li> </ul> <p>Drucken Sie die Netzwerkeinstellungsinformationen aus, um das Standard-Gateway zu überprüfen.</p>

	<p><b>»» Hinweis</b></p> <ul style="list-style-type: none"> <li>• Bei einigen Druckern können Sie das Standard-Gateway auf dem Bedienfeld überprüfen.</li> </ul>
Es kann keine Verbindung zum angegebenen Netzwerk hergestellt werden.	<p>Überprüfen Sie den Status des Druckers, des Netzwerkgeräts (z. B. Wireless Router) oder des Smartphones/Tablets.</p> <ul style="list-style-type: none"> <li>• Wenn Sie ausgeschaltet sind, schalten Sie sie ein.</li> <li>• Vergewissern Sie sich, dass das drahtlose Signal stark genug ist.</li> </ul> <p>Kontrollieren Sie den Signalstatus, und positionieren Sie den Drucker und Wireless Router dementsprechend.</p> <ul style="list-style-type: none"> <li>• Der Sicherheitsschlüssel, den Sie angegeben haben, entspricht möglicherweise nicht dem des Wireless Routers.</li> </ul> <p>Die Groß-/Kleinschreibung des Sicherheitsschlüssels muss beachtet werden.</p> <p>Geben Sie den korrekten Sicherheitsschlüssel an.</p>
Die Anzahl an angeschlossen Clients hat die Obergrenze erreicht.  Vergewissern Sie sich, dass das drahtlose Signal stark genug ist.	<ul style="list-style-type: none"> <li>• Stellen Sie den Drucker in der Nähe des Wireless Routers auf.</li> <li>• Bei Drahtlos Direkt können maximal 5 Geräte gleichzeitig verbunden werden.</li> </ul> <p>Wenn Sie ein weiteres Gerät anschließen möchten, entfernen Sie zunächst ein Gerät, das Sie nicht mehr verwenden.</p>
Eine lokale Adresse für Link wurde zugewiesen.	<ul style="list-style-type: none"> <li>• Richten Sie den Drucker erneut ein.</li> <li>• Der Sicherheitsschlüssel, den Sie angegeben haben, entspricht möglicherweise nicht dem des Wireless Routers.</li> </ul> <p>Die Groß-/Kleinschreibung des Sicherheitsschlüssels muss beachtet werden.</p> <p>Geben Sie den korrekten Sicherheitsschlüssel an.</p>
Die angegebene SSID ist der linke Standardwert.	<p>Die SSID wurde nicht angegeben.</p> <p>Geben Sie die SSID für die Zieladresse ein.</p>

## **IJ Network Device Setup Utility (macOS)**

---

- **IJ Network Device Setup Utility**
- **Starten von IJ Network Device Setup Utility**
- **Diagnose und Reparatur der Netzwerkeinstellungen**
- **Liste an Modellen, die die Diagnose und Reparatur-Funktion nicht unterstützen.**

## IJ Network Device Setup Utility

---

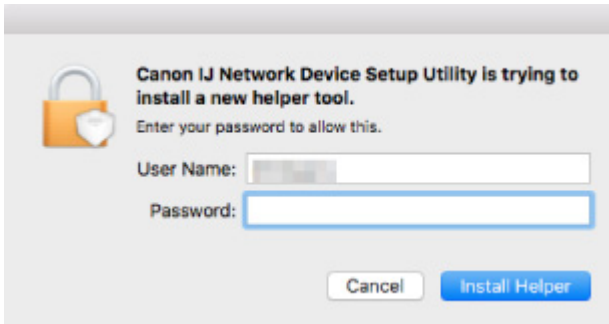
Falls ein Problem mit der Verbindung besteht, diagnostiziert das IJ Network Device Setup Utility die Einstellungen des Druckers sowie die des Computers, auf dem es installiert ist. Zusätzlich stellt das IJ Network Device Setup Utility den Status des Druckers und des Computers wieder her.

### »» Wichtig

- Zur Verwendung des Druckers über ein LAN muss die für den jeweiligen Verbindungstyp erforderliche Ausrüstung bereitstehen, wie etwa ein Wireless Router oder ein LAN-Kabel.
- Wenn Sie das IJ Network Device Setup Utility installieren, deaktivieren Sie die Blockierungsfunktion der Firewall.

## Starten von IJ Network Device Setup Utility

Starten Sie das **Launchpad**, wählen Sie **Canon Utilities** und anschließend IJ Network Device Setup Utility. Wenn Sie IJ Network Device Setup Utility starten, wird folgender Bildschirm angezeigt.



Geben Sie das für Ihren Computer angegebene Kennwort ein, und wählen Sie **Hilfe installieren (Install Helper)**. IJ Network Device Setup Utility startet die Diagnose und Reparatur des Netzwerks.

- [Diagnose und Reparatur der Netzwerkeinstellungen](#)

## Diagnose und Reparatur der Netzwerkeinstellungen

IJ Network Device Setup Utility diagnostiziert und repariert die Computereinstellungen oder Verbindungen zwischen dem Computer und dem Drucker, wenn ein Problem auftritt (z. B. Drucken von einem Drucker im Netzwerk nicht möglich).

### »» Wichtig

- Die Diagnose und Reparatur-Funktion wird von einigen Modellen nicht unterstützt.

Weitere Informationen finden Sie unter:

- [Liste an Modellen, die die Diagnose und Reparatur-Funktion nicht unterstützen.](#)

IJ Network Device Setup Utility startet die Überprüfung der Computereinstellungen beim Hochfahren. Befolgen Sie die Anweisungen auf dem Bildschirm, und führen Sie die entsprechenden Aktionen aus.

### »» Hinweis

- Diese Funktion überprüft folgende Elemente:
  - ob der Computer mit dem Router verbunden ist
  - ob der Drucker im Netzwerk erkannt wird
  - ob die Signalstärke oder das Kommunikationslevel ausreichend ist (bei der Verwendung von Wi-Fi)
  - ob die Einstellungen des Drucker anschlusses mit den Netzwerkeinstellungen übereinstimmen



## Liste an Modellen, die die Diagnose und Reparatur-Funktion nicht unterstützen.

---

Die folgenden Modelle unterstützen die "Diagnose und Reparatur"-Funktion des IJ Network Device Setup Utility nicht.

- G4000 series
- PRO-500 series
- PRO-1000 series
- MB2100 series
- MB2700 series
- MB5100 series
- MB5400 series
- iB4000 series
- PRO-520
- PRO-540
- PRO-560
- PRO-540S
- PRO-560S
- PRO-2000
- PRO-4000
- PRO-6000
- PRO-4000S
- PRO-6000S
- TS9000 series
- TS8000 series
- TS6000 series
- TS5000 series
- MG3000 series
- E470 series

## **Sonstige Netzwerkinformationen**

---

- **Technische Begriffe**
- **Einschränkungen**
- **Firewall**
- **Liste mit Geräten, die die Wi-Fi-Kommunikation beeinträchtigen können**

# Technische Begriffe

---

In diesem Abschnitt werden die im Handbuch verwendeten technischen Begriffe erläutert.

- [A](#)
- [B](#)
- [C](#)
- [D](#)
- [E](#)
- [F](#)
- [H](#)
- [I](#)
- [K](#)
- [L](#)
- [M](#)
- [O](#)
- [P](#)
- [R](#)
- [S](#)
- [T](#)
- [U](#)
- [W](#)

## A

- **Ad-hoc**

Client-Computer und Drucker Umgebung, in der drahtlose Kommunikation direkt stattfindet, d. h. alle Clients mit demselben Netzwerknamen (SSID) kommunizieren direkt miteinander. Es ist kein Wireless Router erforderlich. Dieser Drucker unterstützt keine Ad-hoc-Kommunikation.

- **Admin-Kennwort**

Administratorkennwort im IJ Network Device Setup Utility zum Beschränken des Zugriffs von Netzwerkbenutzern. Muss eingegeben werden, um auf den Drucker zuzugreifen und die Druckereinstellungen zu ändern.

- **AES**

Eine Verschlüsselungsmethode Dies ist optional für WPA. Starker kryptografischer Algorithmus, der in US-amerikanischen Regierungsbehörden zur Datenverarbeitung angewendet wird.

- **Authentifizierungsmethode**

Die Methode, die ein Wireless Router verwendet, um einen Drucker über Wi-Fi zu authentifizieren. Die Methoden sind kompatibel zueinander.

Bei WPA/WPA2 lautet die Authentifizierungsmethode PSK.

## B

- **Bonjour**

Ein Dienst, der in das Betriebssystem macOS integriert ist und die verbindungs-fähigen Geräte in einem Netzwerk automatisch erkennt.

## C

- **Kanal**

Frequenz-Channel zur drahtlosen Kommunikation. Im Infrastrukturmodus wird der Channel automatisch angepasst, damit diese Einstellung mit der des Wireless Router übereinstimmt. Dieser Drucker unterstützt die Kanäle 1 bis 13. (Abhängig von dem Land oder der Region, in dem bzw. der das Gerät erworben wurde, werden die Kanäle 12 und 13 nicht unterstützt.) Beachten Sie, dass die Anzahl der Kanäle, die für Ihr Wi-Fi verwendet werden können, von der Region oder dem Land abhängig ist.

## D

- **Standard-Gateway (Default Gateway)**

Ein Verteilergerät, mit dem eine Verbindung zu einem anderen Netzwerk hergestellt wird, etwa ein Router oder ein Computer.

- **Standardrouteradresse**

Eine für einen Router festgelegte IP-Standardadresse.

- **Funktionen des DHCP-Servers**

Der Router weist automatisch eine IP-Adresse zu, wenn der Drucker oder der PC in einem Netzwerk gestartet wird.

- **DHCPv6**

Ein Protokoll zum automatischen Zuweisen erforderlicher Informationen, wenn ein Computer eine Verbindung mit dem Netzwerk herstellt. DHCPv6 kann verwendet werden, wenn IPv6 aktiviert ist.

- **DNS-Server**

Ein Server, der Gerätenamen in IP-Adressen umwandelt. Geben Sie bei der manuellen Angabe von IP-Adressen sowohl die Adresse eines primären als auch eines sekundären Servers an.

## E

- **Easy wireless connect (Kabellose Einrichtung)**

Gibt die Einstellungen eines Wireless Routers direkt und ohne Verwendung eines Wireless Routers auf einem Gerät (z. B. Smartphone) an.

## F

- **Firewall**

Ein System, das illegale Zugriffe auf Computer im Netzwerk verhindert. Sie können die Firewallfunktion eines Breitbandrouters, die auf dem Computer installierte Sicherheitssoftware oder das Betriebssystem des Computers verwenden, um dies zu verhindern.

## H

- **Hostname**

Ein Name für einen Computer oder Drucker in Netzwerk, anhand dessen dieser leicht erkannt werden kann. Im Allgemeinen werden alphanumerische Einzelbytezeichen verwendet.

## I

- **IEEE802.11b**

Internationaler Standard für Wi-Fi mit dem Frequenzbereich von 2,4 GHz mit einem Durchsatz von bis zu 11 MBit/s.

- **IEEE802.11g**

Internationaler Standard für Wi-Fi mit dem Frequenzbereich von 2,4 GHz mit einem Durchsatz von bis zu 54 MBit/s. Kompatibel mit 802.11b.

- **IEEE802.11n**

Internationaler Standard für Wi-Fi mit den Frequenzbereichen 2,4 GHz und 5 GHz. Selbst wenn Sie zwei oder mehr Antennen verwenden oder eine höhere Übertragungsrate als zuvor erreichen, indem Sie mehrere Kommunikationskanäle gleichzeitig verwenden, kann die Übertragungsgeschwindigkeit vom angeschlossenen Gerät beeinflusst werden.

Bei einer maximalen Übertragungsrate von 600 Mbit/s ist es möglich, in einem Radius von ca. 12 m mit mehreren Computerterminals zu kommunizieren.

Kompatibel mit 802.11b und 802.11g.

- **Infrastruktur**

Eine Möglichkeit der drahtlosen Kommunikation. Drahtlose Kommunikationsgeräte (z. B. Computer oder Drucker) sind über einen Wireless Router mit dem Netzwerk verbunden.

- **IP-Adresse**

Eine eindeutige Zahl mit vier durch Punkte getrennten Teilen. Jedes Netzwerkgerät, das mit dem Internet verbunden ist, besitzt eine IP-Adresse. Beispiel: 192.168.0.1

Eine IP-Adresse wird üblicherweise automatisch vom Wireless Router oder einem DHCP-Server des Routers zugeordnet.

- **IPv4/IPv6**

Im Internet verwendete Internet-Protokolle. IPv4 verwendet 32-Bit-Adressen, IPv6 verwendet 128-Bit-Adressen.

## K

- **Schlüsselformat (Key Format)**

Wählen Sie **ASCII** oder **Hex** als WEP-Schlüsselformat. Das Zeichen, das für den WEP-Schlüssel verwendet wird, unterscheidet sich je nach gewählten Schlüsselformaten.

- ASCII

Geben Sie eine Zeichenfolge mit 5 oder 13 Zeichen ein, die alphanumerische Zeichen und Unterstriche "\_" enthalten darf. Groß-/Kleinschreibung muss beachtet werden.

- Hex

Geben Sie eine Zeichenfolge mit 10 oder 26 Zeichen ein, die hexadezimale Zeichen (0 bis 9, A bis F und a bis f) enthalten kann.

- **Schlüssellänge (Key Length)**

Länge des WEP-Schlüssels. Wählen Sie entweder 64 Bit oder 128 Bit. Bei einem längeren Schlüssel können Sie einen komplexeren WEP-Schlüssel festlegen.

## L

- **Lokale Adresse für Link**

Eine IP-Adresse, die automatisch aus einem bestimmten Präfix (Informationen des aktuellen Netzwerks: fe80::), und ein Schnittstellenbezeichner, der aus der MAC-Adresse des Druckers erzeugt wird.

- **Übertragungsqualität (Link Quality)**

Der Status der Verbindung zwischen Wireless Router und dem Drucker ohne Rauschen (Störungen) wird mit einem Wert von 0 bis 100 % angegeben.

- **LPR**

Ein plattformunabhängiges Druckprotokoll, das in TCP/IP-Netzwerken verwendet wird. Bidirektionale Kommunikation wird nicht unterstützt.

## M

- **MAC-Adresse (MAC Address)**

Auch als physische Adresse bekannt. Ein eindeutiger und dauerhafter Hardware-Bezeichner, der den Netzwerkgeräten vom Hersteller zugewiesen wird. MAC-Adressen sind 48 Bit lang und werden als hexadezimale Zahl geschrieben, die durch Doppelpunkte unterteilt ist, d.h. 11:22:33:44:55:66.

## O

- **Betriebsstatus (Operation Status)**

Gibt an, ob der Drucker verwendet werden kann.

## P

- **Präfixlänge**

Die Anzahl der Bits im Netzwerkteil einer IP-Adresse. Die Anzahl der Bits beträgt bei IPv4 8 bis 24 Bit und bei IPv6 64 Bit.

- **Proxyserver**

Ein Server, der einen an LAN angeschlossenen Computer mit dem Internet verbindet. Geben Sie bei der Verwendung eines Proxyservers die Adresse und die Portnummer des Proxyservers an.

- **PSK**

Eine von WPA/WPA2 angewendete Verschlüsselungsmethode.

## R

- **Router**

Ein Verteilergerät zur Verbindung mit einem anderen Netzwerk.

## S

- **Signalstärke (Signal Strength)**

Die Stärke des Signals vom Wireless Router, das vom Drucker empfangen wird, wird mit einem Wert von 0 bis 100 % angegeben.

- **Netzwerkname (SSID)**

Einmalige Bezeichnung für Wi-Fi. Hierfür wird häufig ein Netzwerkname oder ein Wireless Router verwendet.

Netzwerkname (SSID) unterscheidet ein Wi-Fi von einem anderen, um Störungen zu vermeiden.

Der Drucker und alle Clients in einem Wi-Fi müssen den selben Netzwerknamen (SSID) verwenden, um miteinander kommunizieren zu können. Der Netzwerkname (SSID) kann bis zu 32 Zeichen lang sein und besteht aus alphanumerischen Zeichen. Auf den Netzwerknamen (SSID) kann auch über seinen Netzwerknamen verwiesen werden.

- **Geschützter Modus (Stealth)**

Im geschützten Modus verbirgt sich ein Wireless Router, indem er seinen Netzwerknamen (SSID) nicht überträgt. Der Client muss den auf dem Wireless Router eingestellten Netzwerknamen (SSID) angeben, um ihn zu erkennen.

- **Statusbehaftete Adresse**

Eine IPv6-Adresse, die mit DHCPv6 von einem DHCP-Server bezogen wird.

- **Statuslose Adresse**

Eine vorläufige IPv6-Adresse, die automatisch aus einem Präfix in RA (Router-Advertisement) und einer MAC-Adresse erzeugt wird. Eine IPv6-Adresse wird in Umgebungen erzeugt, in denen kein DHCP-Server verfügbar ist.

- **Subnetzmaske**

Die IP-Adresse hat zwei Komponenten, die Netzwerkadresse und die Hostadresse. Mit der Subnetzmaske wird die Subnetzmaskenadresse aus der IP-Adresse errechnet. Eine Subnetzmaske wird üblicherweise automatisch von einem Wireless Router oder vom DHCP-Server des Routers zugeordnet.

Beispiel:

IP-Adresse: 192.168.127.123

Subnetmask: 255.255.255.0

Adresse der Subnetmask: 192.168.127.0

## T

- **TCP/IP**

Suite der Kommunikationsprotokolle, die zur Verbindung von Hosts mit dem Internet oder dem LAN verwendet wird. Dieses Protokoll ermöglicht die Kommunikation verschiedener Terminals untereinander.

- **TKIP**

Ein von WPA/WPA2 angewendetes Verschlüsselungsprotokoll.

## U

- **USB**

Serielle Schnittstelle, die das Austauschen von Geräten während des Betriebs ermöglicht, d. h. Geräte können ein- und ausgesteckt werden, ohne das Gerät auszuschalten.

## W

- **WCN (Windows Connect Now)**

Alternativ dazu können Benutzer mit Windows Vista oder einer späteren Version die Einstellungsdaten direkt über ein drahtloses Netzwerk (WCN-NET) abrufen.

- **WEP/WEP-Schlüssel**

Eine von IEEE 802.11 verwendete Verschlüsselungsmethode. Freigegebener Sicherheitsschlüssel, der zur Verschlüsselung und Entschlüsselung von Daten verwendet wird, die über WLANs gesendet



werden. Dieser Drucker unterstützt Schlüssellängen von 64 Bits oder 128 Bits, die Schlüsselformate ASCII-Code oder Hexadezimal und die Schlüsselnummern 1 bis 4.

- **Wi-Fi**

Internationale Gesellschaft, die die Interoperabilität von Wi-Fi-Produkten basierend auf der IEEE 802.11-Norm zertifiziert.

Dieser Drucker ist ein für Wi-Fi autorisiertes Produkt.

- **Drahtlos Direkt**

Wenn in der Umgebung kein Wireless Router vorhanden ist, wird der Drucker als Wireless Router für die Verbindung von externen drahtlosen Kommunikationsgeräten (z. B. Computer, Smartphones oder Tablet-Geräte) verwendet. Mit Wireless Direct können Sie bis zu 5 Geräte an den Drucker anschließen.

- **WLAN (Wireless LAN)**

Ein Netzwerk, zu dem die Verbindung anstelle von physischen Kabeln über eine Drahtlostechnologie wie Wi-Fi hergestellt wird.

- **Wireless Router**

Ein Drahtlostransceiver oder eine Basisstation, der/die Informationen von Drahtlos-Clients/dem Drucker empfängt und diese erneut rundsendet. In einem Infrastruktur-Netzwerk erforderlich.

- **WPA**

Sicherheitsframework, das von der Wi-Fi Alliance im Oktober 2002 angekündigt wurde. Die Sicherheit ist höher als bei der Verwendung von WEP.

- Authentifizierung (Authentication)

WPA definiert die folgenden Authentifizierungsmethoden: PSK kann ohne Authentifizierungsserver verwendet werden; für WPA-802.1x ist ein Authentifizierungsserver erforderlich.

Dieser Drucker unterstützt WPA-PSK.

- Passphrase

Dieser verschlüsselte Schlüssel wird für die WPA-PSK-Authentifizierung verwendet.

Das Kennwort sollte eine Zeichenfolge aus 8 bis 63 Zeichen oder ein 64-stelliger Hexadezimalwert sein.

- **WPA2**

Sicherheitsframework, das von der Wi-Fi Alliance im September 2004 als neue Version von WPA veröffentlicht wurde. Bietet mit dem erweiterten Verschlüsselungsstandard (AES) einen besseren Verschlüsselungsmechanismus.

- Authentifizierung (Authentication)

WPA2 definiert die folgenden Authentifizierungsmethoden: PSK kann ohne Authentifizierungsserver verwendet werden; für WPA2-802.1x ist ein Authentifizierungsserver erforderlich.

Dieser Drucker unterstützt WPA2-PSK.

- Passphrase

Dieser verschlüsselte Schlüssel wird für die WPA2-PSK-Authentifizierung verwendet.

Das Kennwort sollte eine Zeichenfolge aus 8 bis 63 Zeichen oder ein 64-stelliger Hexadezimalwert sein.

- **WPS (Wi-Fi Protected Setup)**

WPS ist ein Standard zur einfachen und sicheren Einrichtung eines drahtlosen Netzwerks.

Es gibt 2 grundsätzliche Methoden, die bei Wi-Fi Protected Setup verwendet werden:

PIN-Eingabe: eine verbindliche Einrichtungsmethode für alle WPS-zertifizierten Geräte.

Konfiguration durch Tastendruck (Push button configuration; PBC): eine physische Hardware-Taste oder eine simulierte Software-Schaltfläche.

## Einschränkungen

---

Wenn Sie einen Drucker über das Wi-Fi verwenden, ist es vom Standpunkt der Sicherheit sehr empfehlenswert, dass Sie Sicherheitseinstellungen für das Wi-Fi-Netzwerk mit WPA/WPA2 vornehmen. Für eine drahtlose Kommunikation mit einem Produkt, das den Wi-Fi-Standard nicht erfüllt, kann keine Garantie übernommen werden.

Verbindungen mit zu vielen Computern wirken sich auf die Leistung des Druckers aus, wie z. B. auf die Druckgeschwindigkeit.

Wenn Sie einen Drucker mit Wireless Direct verwenden, können Sie die folgenden Einstellungen nicht vornehmen:

- Manuelles Angeben einer IP-Adresse
- Aktivieren/Deaktivieren von IPv6

## Firewall

Eine Firewall ist eine Funktion der auf dem Computer installierten Sicherheitssoftware oder des Betriebssystems des Computers. Dieses System dient dazu, den unbefugten Zugriff auf ein Netzwerk zu verhindern.

### Vorsichtsmaßnahmen bei aktivierter Firewallfunktion

- Eine Firewallfunktion kann die Kommunikation zwischen einem Drucker und einem Computer einschränken. Dadurch kann die Einrichtung und Kommunikation des Druckers deaktiviert werden.
- Während der Einrichtung des Druckers werden Sie möglicherweise aufgefordert, die Kommunikation zu aktivieren oder zu deaktivieren. Dies hängt von der Firewallfunktion der Sicherheitssoftware oder des Betriebssystems ab. Aktivieren Sie in diesem Fall die Kommunikation.
- Bei Verwendung von IJ Network Device Setup Utility werden Sie je nach Firewallfunktion der Sicherheitssoftware möglicherweise aufgefordert, die Kommunikation zu aktivieren oder zu deaktivieren. Aktivieren Sie in diesem Fall die Kommunikation.
- Wenn Sie den Drucker nicht einrichten können, deaktivieren Sie die Firewallfunktion der Sicherheitssoftware oder des Betriebssystems vorübergehend.

#### »» Wichtig

- Wenn Sie die Firewall-Funktion deaktiviert haben, unterbrechen Sie die Verbindung des Netzwerks zum Internet.
- 
- Von einigen Anwendungen (z. B. der Netzwerkkonfigurationssoftware) werden die Firewall-Einstellungen überschrieben. Überprüfen Sie zuvor die Anwendungseinstellungen.

#### »» Hinweis

- Informationen zu den Firewall-Einstellungen des Betriebssystems oder der Sicherheitssoftware erhalten Sie in der Bedienungsanleitung des Computers oder der Software bzw. beim Hersteller.

## Liste mit Geräten, die die Wi-Fi-Kommunikation beeinträchtigen können

---

Während der Verwendung des Druckers über Wi-Fi kann es durch folgende Geräte zu Störungen in der Funkfrequenz und somit zu einer Beeinträchtigung der Verbindung zwischen dem Drucker und dem Wireless Router kommen, wenn diese Geräte in der Nähe des Druckers oder Wireless Routers stehen. Störungen in der Funkfrequenz können dazu führen, dass Druckaufträge gesendet werden oder die Druckgeschwindigkeit verlangsamt wird.

- Mikrowelle
- Babyphon
- Funkmaus
- Funktastatur
- Drahtlose Kopfhörer
- Drahtlose Kamera (z. B. Sicherheitskamera)

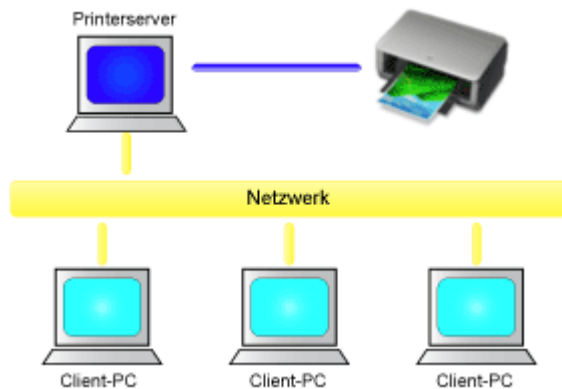
Wir empfehlen Ihnen, folgende Maßnahmen zu ergreifen, um Störungen der Funkfrequenz zu vermeiden.

- Positionieren Sie die oben genannten Geräte so weit wie möglich vom Drucker oder WLAN-Router entfernt.
- Schalten Sie die Geräte aus, und verwenden Sie sie vorübergehend nicht mehr.

## Freigeben des Druckers im Netzwerk (macOS)

Wenn mehrere Computer in einem Netzwerk verwendet werden, können die anderen Computer den Drucker nutzen, der an einen der Computer angeschlossen ist.

Bevor Sie die Druckerfreigabe einrichten, wählen Sie **Netzwerk (Network)** unter **Systemeinstellungen (System Preferences)**, und überprüfen Sie, ob die Netzwerkeinstellungen vorgenommen wurden.



In diesem Abschnitt wird die Vorgehensweise für die Freigabe eines Druckers auf dem Mac beschrieben.

- [Einstellungen auf dem Druckserver](#)

In diesem Abschnitt wird beschrieben, wie Sie einen mit dem Drucker verbundenen Computer konfigurieren.

- [Einstellungen auf dem Client-PC](#)

In diesem Abschnitt wird das Verfahren für das Einrichten eines Computers beschrieben, der den Drucker über das Netzwerk verwendet.

Wenn Sie den Druckvorgang ausführen, werden die Daten über das System des Druckservers an den Drucker gesendet.

## Verwandtes Thema

- [Einschränkungen bei der Druckerfreigabe](#)

## Einstellungen auf dem Druckserver

---

Wenn Sie den Drucker in einem Netzwerk verwenden möchten, müssen Sie den Druckertreiber auf dem Druckerserversystem für die gemeinsame Nutzung einrichten.

So richten Sie den Druckserver ein:

1. [Installieren des Druckertreibers](#) auf dem Druckserver

2. Prüfen, ob der zu verwendende Drucker hinzugefügt wurde

Öffnen Sie die **Systemeinstellungen (System Preferences)** und wählen Sie **Drucker und Scanner (Printers & Scanners)**.

In der Druckerliste werden die Drucker angezeigt, die mit dem Computer verbunden sind.

3. Einstellen der Freigabe

Aktivieren Sie das Kontrollkästchen **Diesen Drucker gemeinsam im Netzwerk nutzen (Share this printer on the network)**.

### »» Hinweis

- Je nach verwendetem Betriebssystem werden Sie möglicherweise dazu aufgefordert, Ihren Computer neu zu starten. Starten Sie den Computer neu, um die Installation ordnungsgemäß abzuschließen.

Das Setup auf dem Druckserver ist abgeschlossen. Richten Sie anschließend die Client-Computer ein.

## Einstellungen auf dem Client-PC

---

Legen Sie nach der Konfiguration des Druckersystems die Einstellungen auf den Client-Computern fest.

So richten Sie das Client-System ein:

1. [Installieren des Druckertreibers](#) auf den Client-Computern

2. Anzeigen der Druckerliste

Öffnen Sie die **Systemeinstellungen (System Preferences)** und wählen Sie **Drucker und Scanner (Printers & Scanners)**.

Klicken Sie auf **+**, um die Druckerliste anzuzeigen.

3. Hinzufügen eines Druckers zur Freigabe

Wählen Sie in der Druckerliste einen gemeinsam genutzten Drucker aus, und klicken Sie auf **Hinzufügen (Add)**.

Die Einrichtung auf den Client-Systemen ist nun abgeschlossen.

### »» Hinweis

- Die Vorgehensweise beim Drucken ist dieselbe wie bei einem Drucker, der direkt mit einem USB-Kabel angeschlossen ist.  
Wählen Sie im Dialogfeld für die Seiteneinrichtung den Drucker aus, der mit dem zu verwendenden Druckserver verbunden ist.



## Einschränkungen bei der Druckerfreigabe

---

Diese Einschränkungen gelten, wenn Sie einen Drucker in einer Netzwerkumgebung verwenden.

- Installieren Sie dieselbe Version des Druckertreibers auf dem Druckserver und den Client-Systemen. Sie können den neuesten Druckertreiber von unserer Website herunterladen.
- Nutzen Sie die Druckerfreigabe für Benutzer mit Administratorrechten.
- Abhängig von der Verbindung zwischen Computer und Drucker kann der Computer möglicherweise nicht auf die im Drucker festgelegten Funktionsinformationen zugreifen und die richtigen Einstellungen anzeigen.
- Bei Verwendung eines Clientcomputers können die Medieninformationen im Druckertreiber nicht geändert werden.

## Smartphone/Tablet über Wi-Fi mit dem Drucker verbinden

- So verbinden Sie ein Smartphone oder Tablet über einen Wireless Router mit dem Drucker:

- [Smartphone/Tablet über einen Wireless Router mit dem Drucker verbinden](#)



- So verbinden Sie ein Smartphone oder Tablet ohne Wireless Router mit dem Drucker:

- [Smartphone/Tablet über Wi-Fi mit dem Drucker verbinden \(Drahtlos Direkt\)](#)



## Smartphone/Tablet über einen Wireless Router mit dem Drucker verbinden

Sie können Geräte (z. B. Smartphone oder Tablet) unter Verwendung der zwei nachfolgenden Verfahren mit dem Drucker verbinden.

- Wi-Fi-Verbindung (Geräte über einen Wireless Router verbinden)
- Drahtlos Direkt-Verbindung (Geräte ohne einen Wireless Router verbinden)

In diesem Abschnitt wird die Wi-Fi-Verbindung über einen Wireless Router beschrieben.

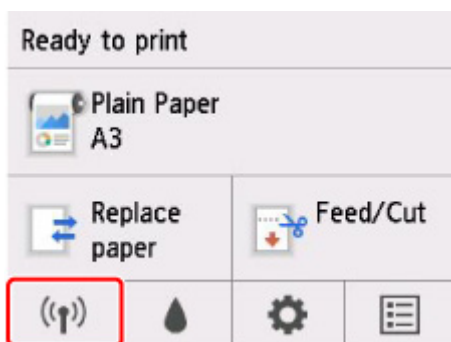
Um eine Verbindung über einen Wireless Router herzustellen, führen Sie die im Folgenden beschriebenen Schritte aus.

1. [Überprüfen Sie, ob die Wi-Fi-Verbindung des Druckers aktiviert ist](#)
2. [Verbinden Sie Smartphones und Tablets mit dem Drucker](#)

### »» Wichtig

- Überprüfen Sie die Nutzungsbeschränkungen, und ändern Sie die LAN-Einstellungen des Druckers.
  - [Einschränkungen](#)
- Zum Ändern von Einstellungen wird das Administratorkennwort benötigt, wenn dieses für die Änderung von Einstellungen über das Bedienfeld aktiviert ist.

### Überprüfen Sie, ob die Wi-Fi-Verbindung des Druckers aktiviert ist



Wenn auf dem HOME-Bildschirm ein anderes Netzwerk-Symbol angezeigt wird, folgen Sie den Anweisungen unten, um die Wi-Fi-Verbindung zu aktivieren.

1. Tippen Sie auf dem HOME-Bildschirm auf das **Netzwerk (Network)**-Symbol.

■ [Menüaktionen](#)

2. Tippen Sie auf **Wi-Fi**.
3. Tippen Sie auf **Einstellungen (Settings)**.
4. Tippen Sie auf **Wi-Fi aktivieren/deaktivieren (Enable/disable Wi-Fi)**.
5. Tippen Sie auf **Aktivieren (Enable)**.

Das Wi-Fi des Druckers ist aktiviert und Sie können eine Verbindung zum Wi-Fi herstellen.

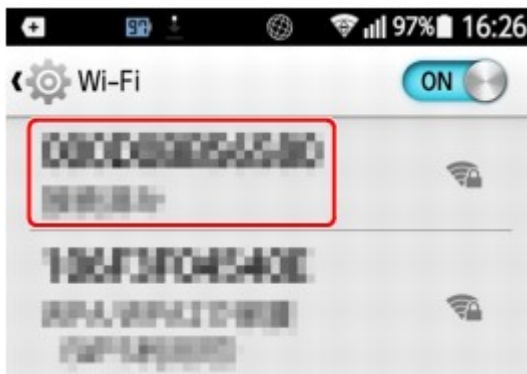
## Smartphones und Tablets mit dem Drucker verbinden

■ [Für Android-Geräte](#)

■ [Für iOS-Geräte](#)

### Für Android-Geräte

1. Öffnen Sie das Menü "Einstellungen" auf Ihrem Gerät.
2. Aktivieren Sie "Wi-Fi".
3. Wählen Sie die verwendete Wireless Router-SSID aus der Liste der erkannten Geräte aus.



4. Geben Sie das Kennwort für den WLAN-Router an.  
Ihr Gerät ist mit dem Drucker verbunden.
5. Starten Sie den Druckvorgang über die Anwendung.

### Für iOS-Geräte

1. Öffnen Sie das Menü "Einstellungen" auf Ihrem Gerät.
2. Aktivieren Sie "Wi-Fi".
3. Wählen Sie die verwendete Wireless Router-SSID aus der Liste der erkannten Geräte aus.



4. Geben Sie das Kennwort für den WLAN-Router an.  
Ihr Gerät ist mit dem Drucker verbunden.
5. Starten Sie den Druckvorgang über die Anwendung.

## Einstellungen zur Optimierung der Druckqualität

---

### ➤ **Ausrichten des Druckkopfs**

- Ausrichten des Druckkopfs
- Fehlerbehebung Papierabrieb und verschwommene Bilder

### ➤ **Einstellen des Vorschubs**

- Einstellen des Vorschubs
- Einstellen der Saugstärke

## **Ausrichten des Druckkopfs**

---

- **Ausrichten des Druckkopfs**
- **Fehlerbehebung Papierabrieb und verschwommene Bilder**

## Ausrichten des Druckkopfs

Wenn die gedruckten Dokumente durch folgende Probleme beeinträchtigt sind, versuchen Sie es mit der Ausrichtung des Druckkopfs.

- **Wenn der Druck blass ist oder durch verschiedenfarbige Streifen beeinträchtigt wird**

Verwenden Sie die Option **Düsentestmuster drucken (Print nozzle check pattern)** im Touchscreen-Menü, um eine Überprüfung auf verstopfte Düsen am Druckkopf durchzuführen.

- [Überprüfen verstopfter Düsen](#)

- **Wenn gedruckte Linien falsch ausgerichtet oder vertikale Linien verzerrt oder die Farben nicht richtig ausgerichtet sind**

Wenn gedruckte Linien falsch ausgerichtet sind, verwenden Sie die Option

**Druckkopfwinkeleinstellung (Print head angle adjustment)** im Touchscreen-Menü zum Anpassen des Druckkopfwinkels.

Passen Sie den Druckkopfwinkel immer nach einem Austausch des Druckkopfs an.

Passen Sie nach der Ausführung der **Druckkopfwinkeleinstellung (Print head angle adjustment)** die Position des Druckkopfs an.

- [Anpassen der Linienausrichtung](#)

Wenn gedruckte senkrechte Linien verzerrt sind oder die Farben nicht richtig ausgerichtet sind, führen Sie die **Druckkopfausrichtung (Print head alignment)** im Touchscreen-Menü durch, um die Position des Druckkopfs auszurichten.

Wählen Sie zuerst **Automatisch (Standard) (Auto (standard))** für die **Druckkopfausrichtung (Print head alignment)**. Falls Sie kein verbessertes Druckergebnis erhalten, wählen Sie **Automatisch (fein) (Auto (fine))** oder **Manuell (Manual)**.

- [Automatische Begradigung von Linien und Farben](#)

- [Manuelle Begradigung von Linien und Farben](#)

- **Wenn Papier am Druckkopf reibt oder Bildränder verwischt sind**

Durch die Einstellung der Option **Papierstärke (Kopfhöhe) (Paper Thickness (Head Height))** im Touchscreen-Menü und die Änderung der Höhe des Druckkopfs, lässt sich die Situation möglicherweise verbessern.

- [Fehlerbehebung Papierabrieb und verschwommene Bilder](#)



## Anpassen der Linienausrichtung

Wenn gedruckte Linien falsch ausgerichtet sind, verwenden Sie die Option **Druckkopfwinkeleinstellung (Print head angle adjustment)** zum Anpassen des Druckkopfwinkels. Bei der **Druckkopfwinkeleinstellung (Print head angle adjustment)** müssen Sie das gedruckte Testmuster prüfen und den Winkel mit dem Winkeleinstellhebel anpassen.

Passen Sie den Druckkopfwinkel immer nach einem Austausch des Druckkopfs an.

### »» Wichtig

- Da die Ausrichtungsergebnisse je nach Papiertyp unterschiedlich sind, verwenden Sie für die Ausrichtung den gleichen Papiertyp, den Sie auch für den Druck verwenden möchten.
- Bewegen Sie bei der Verwendung von Einzelblättern nicht den Freigabehebel, bis Anweisungen (Anleitung) zur Entfernung des Papiers angezeigt werden.

Das Bewegen des Freigabehebels während Druck- und Wartungsvorgängen bringt den Drucker zum Stillstand.

### Papier, das vorbereitet werden muss

#### Bei Verwendung von Rollenpapier

Eine unbenutzte Rolle mit einer Mindestbreite von 254,0 mm (10,00 Zoll)

#### Bei Verwendung von Einzelblättern

Ein Einzelblatt unbenutzten Papiers mit dem Mindestformat A4/Letter

Führen Sie die Einstellung wie folgt durch.

1. Legen Sie das zu bedruckende Papier ein.

- [Einlegen von Rollen auf den Rollenhalter](#)
- [Einlegen von Rollen in den Drucker](#)
- [Einlegen von Einzelblättern in den Drucker](#)

### »» Wichtig

- Achten Sie stets darauf, dass das eingelegte Papier mit dem im Drucker angegebenen Papiertyp übereinstimmt. Die Justierung kann erst fehlerfrei abgeschlossen werden, wenn das eingelegte Papier den Einstellungen entspricht.



2. Tippen Sie im HOME-Bildschirm auf  (Einrichtg) > **Wartung (Maintenance)**.

- [Touchscreen](#)

Der Bildschirm **Wartung (Maintenance)** wird angezeigt.

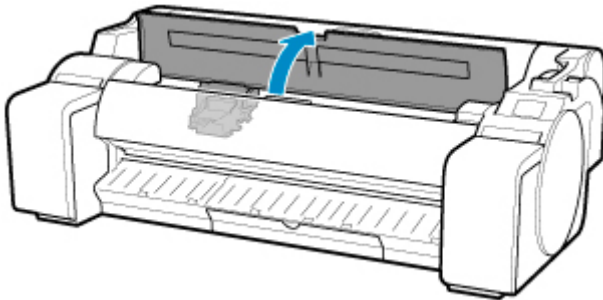
3. Tippen Sie auf **Druckkopfwinkeleinstellung (Print head angle adjustment)**.

Eine Bestätigungsmeldung wird angezeigt.

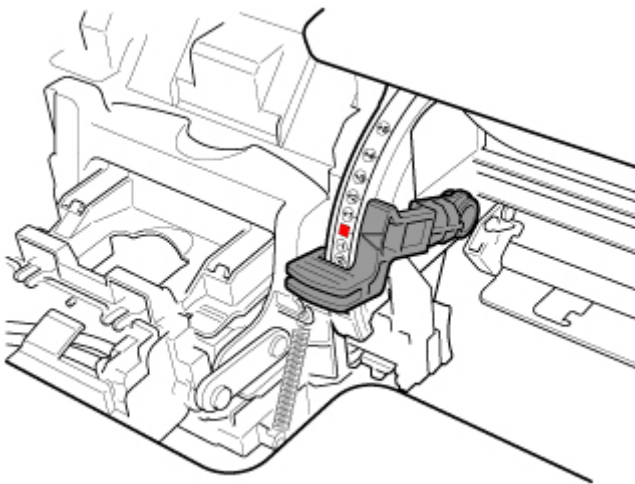
4. Tippen Sie auf **Ja (Yes)**.

Der Schlitten bewegt sich, und die Anleitung für die Druckkopfwinkeleinstellung wird auf dem Touchscreen angezeigt.

**5. Öffnen Sie die obere Abdeckung.**



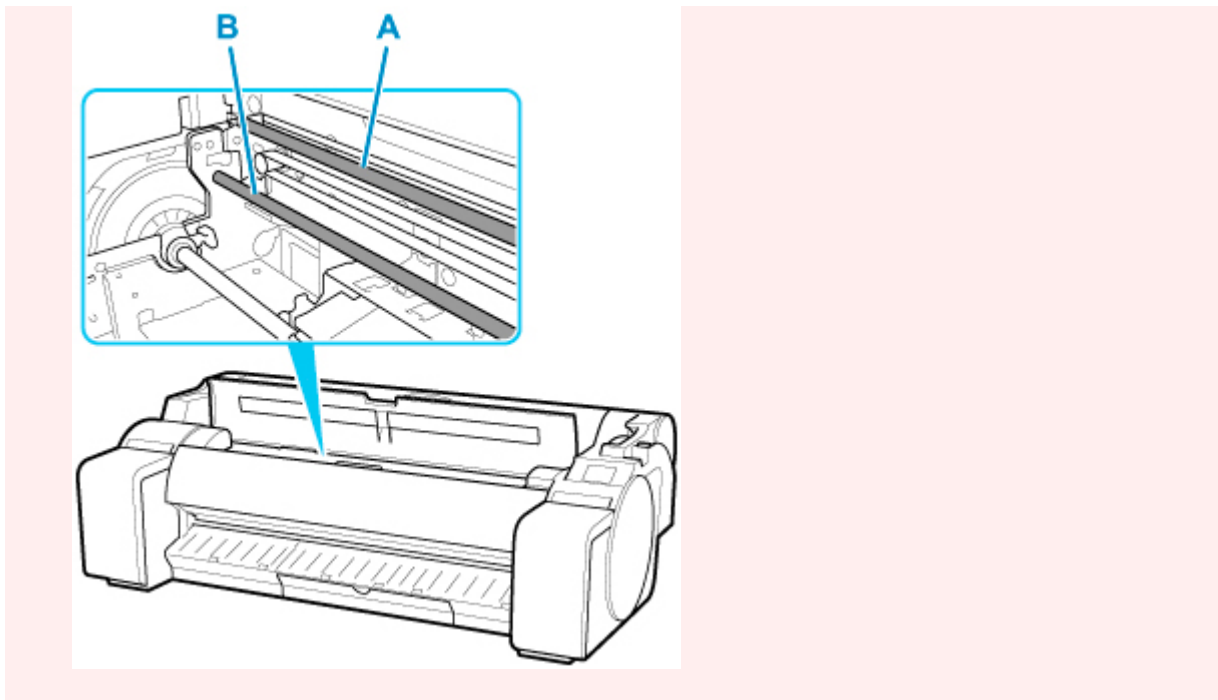
**6. Richten Sie den Winkeleinstellhebel am roten Quadrat aus, und schließen Sie die obere Abdeckung.**



Für die Ausrichtung wird ein Testmuster gedruckt.

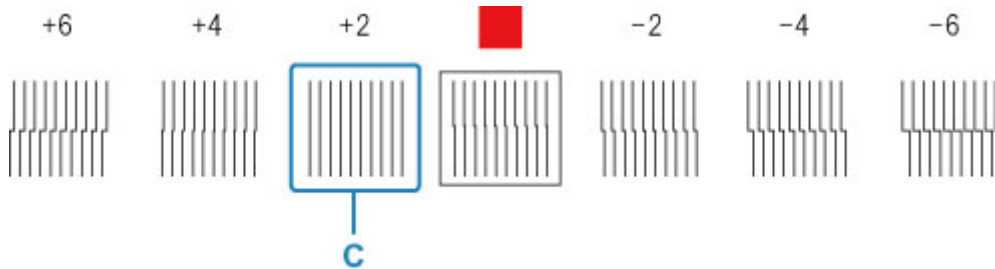
**»» Wichtig**

- Berühren Sie niemals die Lineare Skala (A) oder die Schlittenschiene (B). Berühren dieser Komponenten kann zu einer Fehlfunktion führen.

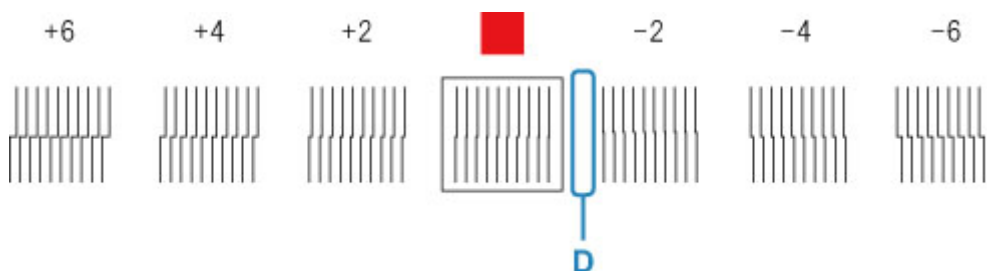


7. Untersuchen Sie das Testmuster, um die Anpassung vorzunehmen. Bestimmen Sie die geradeste Zusammenstellung von Linien.

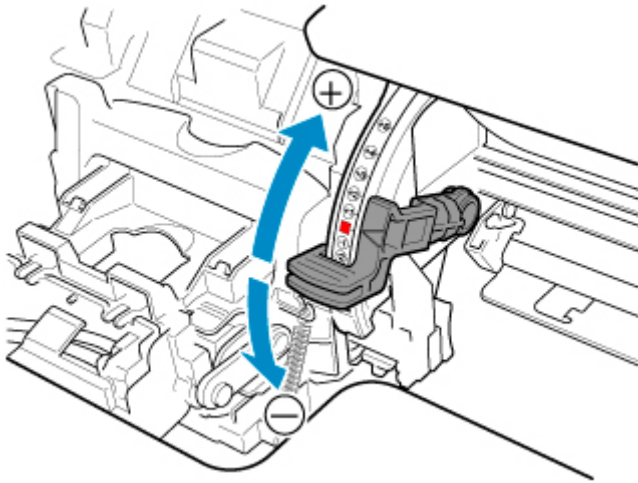
Beispiel 1: Wählen Sie "+2" in Muster (C).



Beispiel 2: Schieben Sie den Winkeleinstellhebel in eine Position zwischen den Nummern oder zwischen der Nummer und dem Quadrat (D) der beiden Sätze von Linien, die am wenigsten verstellt sind. In diesem Fall wählen Sie -1.

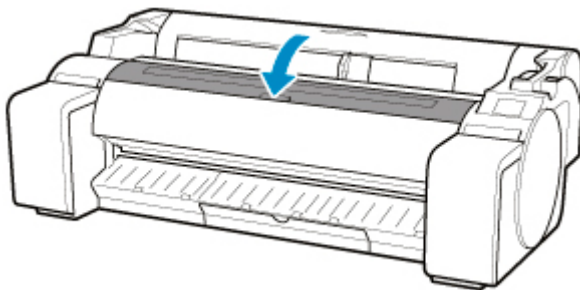


8. Öffnen Sie die obere Abdeckung und richten Sie den Winkeleinstellhebel an der Zahl (bzw. am Quadrat) der geradesten Zusammenstellung von Linien aus.



**9. Schließen Sie die obere Abdeckung.**

Der Druckkopf ist nun gerade, und die Justierung ist abgeschlossen.



**»» Hinweis**

- Falls das Problem, wie falsch ausgerichtete Linien oder Farbungleichmäßigkeit, nach der Einstellung nicht gelöst ist, führen Sie die **Druckkopfwinkeleinstellung (Print head angle adjustment)** aus und schieben Sie den Winkeleinstellhebel vor oder hinter die letzte Position. Wenn abgeschlossen, **Druckkopfausrichtung (Print head alignment)** erneut durchführen.

## Automatische Begradigung von Linien und Farben

Wenn gedruckte senkrechte Linien verzerrt sind oder die Farben nicht richtig ausgerichtet sind, führen Sie die **Druckkopfausrichtung (Print head alignment)** aus, und passen Sie die Position des Druckkopfs an.

Wählen Sie zwischen **Automatisch (Standard) (Auto (standard))** und **Automatisch (fein) (Auto (fine))**, um den Druckkopf automatisch auszurichten.

Geringfügige Verzerrungen und falsch ausgerichtete Farben können in der Regel mithilfe der Option **Automatisch (Standard) (Auto (standard))** verbessert werden. Wenn keine Verbesserung festzustellen ist, verwenden Sie die Option **Automatisch (fein) (Auto (fine))** oder **Manuell (Manual)**.

### ■ [Manuelle Begradigung von Linien und Farben](#)

Wenn Sie die Option **Automatisch (Standard) (Auto (standard))** oder **Automatisch (fein) (Auto (fine))** verwenden, wird das Anpassungsmuster gedruckt und die Druckkopfposition wird basierend auf dem Druckergebnis automatisch ausgerichtet.



### »»» Wichtig

- Wenn das Problem, wie falsch ausgerichtete Linien, auffällig ist, oder ein anderes Problem, wie Farbungleichmäßigkeit, nach Durchführen der **Druckkopfausrichtung (Print head alignment)** nicht gelöst ist, **Druckkopfwinkeleinstellung (Print head angle adjustment)** durchführen und dann erneut **Druckkopfausrichtung (Print head alignment)** durchführen.

#### ■ [Anpassen der Linienausrichtung](#)

- Da die Ausrichtungsergebnisse je nach Papiertyp unterschiedlich sind, verwenden Sie für die Ausrichtung den gleichen Papiertyp, den Sie auch für den Druck verwenden möchten.
- Diese Funktion ist für Pauspapier, Durchsicht-Mattfilm oder Klarsichtfolie nicht verfügbar.
- Bewegen Sie bei der Verwendung von Einzelblättern nicht den Freigabehebel, bis Anweisungen (Anleitung) zur Entfernung des Papiers angezeigt werden.

Das Bewegen des Freigabehebels während Druck- und Wartungsvorgängen bringt den Drucker zum Stillstand.

### »»» Hinweis

- Führen Sie nach dem Auswechseln des Druckkopfs die **Druckkopfausrichtung (Print head alignment)** durch. Wenn für **Muster nach Druckk.aust. druck. (Print pattern after new head)** die Option **EIN (ON)** eingestellt ist, wird die Anpassung der Druckkopfposition nach dem Auswechseln des Druckkopfs automatisch ausgeführt.
- Um den Papiertyp zu ändern oder schönere farbige Ränder zu erhalten, wählen Sie die Option **Automatisch (Standard) (Auto (standard))**.
- Verwenden Sie zur Gewährleistung hervorragender Qualität und beim Auswechseln des Druckkopfs die Option **Automatisch (fein) (Auto (fine))**, um die Position zwischen den Düsen und den Farben zu optimieren. Verwenden Sie die Option **Automatisch (fein) (Auto (fine))**, um qualitativ hochwertige Ausdrücke zu erhalten.

- Falls die Ausrichtung bei Verwendung von Spezialpapier nicht wie erwartet möglich ist, versuchen Sie es mit einem anderen Papiertyp oder mit der Einstellung **Manuell (Manual)**.

■ [Manuelle Begradigung von Linien und Farben](#)

### Papier, das vorbereitet werden muss

#### Bei Verwendung von Rollenpapier

Eine unbenutzte Rolle mit einer Mindestbreite von 254,0 mm (10,00 Zoll)

#### Bei Verwendung von Einzelblättern

**Automatisch (Standard) (Auto (standard)):** Drei Einzelblätter unbenutzten Papiers im Format A4/Letter oder größer (bzw. ein Einzelblatt bei Verwendung von A2 oder größer)

**Automatisch (fein) (Auto (fine)):** Fünf Einzelblätter unbenutzten Papiers im Format A4/Letter oder größer (bzw. ein Einzelblatt bei Verwendung von A2 oder größer)

Führen Sie die Einstellung wie folgt durch.

#### 1. Legen Sie das zu bedruckende Papier ein.

- [Einlegen von Rollen auf den Rollenhalter](#)
- [Einlegen von Rollen in den Drucker](#)
- [Einlegen von Einzelblättern in den Drucker](#)

### »»» Wichtig

- Achten Sie stets darauf, dass das eingelegte Papier mit dem im Drucker angegebenen Papiertyp übereinstimmt. Die Justierung kann erst fehlerfrei abgeschlossen werden, wenn das eingelegte Papier den Einstellungen entspricht.



#### 2. Tippen Sie im HOME-Bildschirm auf (Einrichtg) > **Wartung (Maintenance)**.

- [Touchscreen](#)

Der Bildschirm **Wartung (Maintenance)** wird angezeigt.

#### 3. Tippen Sie auf **Druckkopfausrichtung (Print head alignment)**.

#### 4. Tippen Sie auf **Automatisch (Standard) (Auto (standard))** oder **Automatisch (fein) (Auto (fine))**.

Eine Bestätigungsmeldung wird angezeigt.

#### 5. Tippen Sie auf **Ja (Yes)**.

Der Bildschirm für die Papierzufuhreinstellungen wird angezeigt.

#### 6. Tippen Sie auf **Rollenpapier (Roll paper)** oder auf **Manuell (Manual)**.

Für die Ausrichtung wird ein Testmuster gedruckt.

## **»» Hinweis**

- Wenn Sie auf Einzelblättern drucken, die kleiner als A2 sind, wird eine Bestätigungsmeldung auf dem Touchscreen angezeigt, in der Sie zum Fortsetzen des Drucks aufgefordert werden. Tippen Sie auf **OK**, und befolgen Sie die Anweisungen auf dem Touchscreen.

## Manuelle Begradigung von Linien und Farben

Wenn gedruckte senkrechte Linien verzerrt sind oder die Farben nicht richtig ausgerichtet sind, führen Sie die **Druckkopfausrichtung (Print head alignment)** aus, und passen Sie die Position des Druckkopfs an.

Normalerweise wird die Option **Automatisch (Standard) (Auto (standard))** verwendet.

### ■ [Automatische Begradigung von Linien und Farben](#)

Wenn Sie jedoch Spezialpapier verwenden oder der Druck nach Verwendung der Option **Automatisch (fein) (Auto (fine))** nicht besser wird, versuchen Sie es mit der Option **Manuell (Manual)**.

Bei der Einstellung **Manuell (Manual)** müssen Sie das gedruckte Testmuster prüfen und einen Einstellungswert eingeben.



### »»» Wichtig

- Da die Ausrichtungsergebnisse je nach Papiertyp unterschiedlich sind, verwenden Sie für die Ausrichtung den gleichen Papiertyp, den Sie auch für den Druck verwenden möchten.
- Bewegen Sie bei der Verwendung von Einzelblättern nicht den Freigabehebel, bis Anweisungen (Anleitung) zur Entfernung des Papiers angezeigt werden.

Das Bewegen des Freigabehebels während Druck- und Wartungsvorgängen bringt den Drucker zum Stillstand.

### Papier, das vorbereitet werden muss

#### Bei Verwendung von Rollenpapier

Eine unbenutzte Rolle mit einer Mindestbreite von 254,0 mm (10,00 Zoll)

#### Bei Verwendung von Einzelblättern

Vier Einzelblätter unbenutzten Papiers im Format A4/Letter oder größer (bzw. zwei Einzelblätter bei Verwendung von A2 oder größer)

Führen Sie die Einstellung wie folgt durch.

#### 1. Legen Sie das zu bedruckende Papier ein.

- [Einlegen von Rollen auf den Rollenhalter](#)
- [Einlegen von Rollen in den Drucker](#)
- [Einlegen von Einzelblättern in den Drucker](#)

### »»» Wichtig

- Achten Sie stets darauf, dass das eingelegte Papier mit dem im Drucker angegebenen Papiertyp übereinstimmt. Die Justierung kann erst fehlerfrei abgeschlossen werden, wenn das eingelegte Papier den Einstellungen entspricht.



2. Tippen Sie im HOME-Bildschirm auf  (Einrichtg) > **Wartung (Maintenance)**.

■ [Touchscreen](#)

Der Bildschirm **Wartung (Maintenance)** wird angezeigt.

3. Tippen Sie auf **Druckkopfausrichtung (Print head alignment)**.

4. Tippen Sie auf **Manuell (Manual)**.

Eine Bestätigungsmeldung wird angezeigt.

#### »» Hinweis

- Wenn Sie nicht die Option **Automatisch (fein) (Auto (fine))** verwenden, wird eine Bestätigungsmeldung angezeigt, in der Sie zur Verwendung der Option **Automatisch (fein) (Auto (fine))** aufgefordert werden. Tippen Sie in diesem Fall auf **Ja (Yes)**, und verwenden Sie die Option **Automatisch (fein) (Auto (fine))**.

5. Tippen Sie auf **Ja (Yes)**.

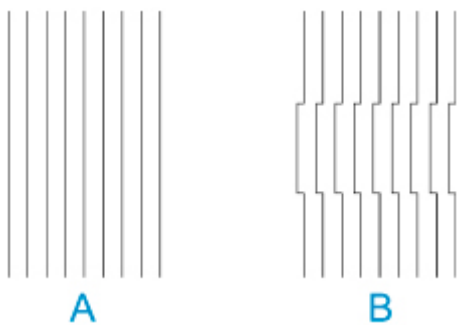
Der Bildschirm für die Papierzufuhreinstellungen wird angezeigt.

6. Tippen Sie auf **Rollenpapier (Roll paper)** oder auf **Manuell (Manual)**.

Für die Ausrichtung wird ein Testmuster gedruckt.

7. Tippen Sie auf D-1.

8. Untersuchen Sie das Einstellungstestmuster D-1, und bestimmen Sie die Zahl mit geraden Linien.



A: Beispiel mit geraden Linien

B: Beispiel mit falsch ausgerichteten Linien

#### »» Hinweis

- Wenn die beiden Muster gleich gut erscheinen und Sie sich nicht entscheiden können, welches besser ist, wählen Sie einen Mittelwert. Wählen Sie beispielsweise 11, wenn Sie sich nicht entscheiden können, ob Muster 10 oder 12 besser ist.

**9.** Wiederholen Sie die Schritte 7–8, um den Einstellungswert für D-2 bis D-41 anzugeben.

Beachten Sie, dass D-6, D-12, D-18, D-24, D-30 und D-36 nicht konfiguriert werden können.

**10.** Tippen Sie auf **OK**.

Der Einstellungswert ist nun registriert, und die Justierung ist abgeschlossen.

## Fehlerbehebung Papierabrieb und verschwommene Bilder

Die Höheneinstellung für den Druckkopf hat Einfluss auf die Druckqualität.

Wird die Höhe des Druckkopfs gering eingestellt, werden Bilder klarer und die Druckqualität wird verbessert. Es kann jedoch auch dazu führen, dass das Papier am Druckkopf reibt.

Andererseits verhindert eine hohe Druckkopfeinstellung, dass das Papier gegen den Druckkopf reibt, beeinträchtigt aber möglicherweise die Druckqualität.

### »» Wichtig

- Wenn das Papier gegen den Druckkopf reibt oder sich in diesem verfängt, kann dies zu einem Papierstau oder zu einer Beschmutzung des gedruckten Dokuments führen.

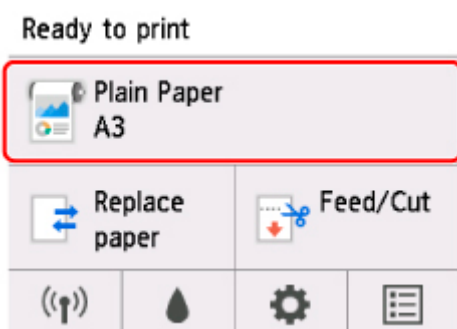
### »» Hinweis

- Heben Sie je nach Art des Problems den Druckkopf an, oder senken Sie ihn ab.

- [Papier reibt am Druckkopf](#)
- [Die Papierkanten sind schmutzig](#)
- [Bildränder sind verwischt, oder es kommt zu weißen Streifen](#)

1. Tippen Sie auf dem HOME-Bildschirm auf den Anzeigebereich für die Papiereinstellung.

- [Touchscreen](#)



Der Bildschirm **Papiermenü (Paper menu)** wird angezeigt.

2. Tippen Sie auf **Papiereinstellungen (Paper settings)**.

Der Bildschirm **Papiereinstellungen (Paper settings)** wird angezeigt.

3. Tippen Sie auf **Erweitert (Advanced)**.

Der Bildschirm **Erweiterte Papiereinstellungen (Advanced paper settings)** wird angezeigt.

4. Tippen Sie auf **Papierstärke (Kopfhöhe) (Paper Thickness (Head Height))**.

5. Ziehen Sie den Schieberegler, um die Papierstärke (Kopfhöhe) einzustellen, und tippen Sie auf **OK**.

## »» Hinweis

- Wenn für **Auto** die Option **EIN (ON)** gewählt ist, passt der Drucker die Höhe des Druckkopfs vor dem Druckvorgang automatisch an das optimale Niveau für die Umgebungstemperatur und Luftfeuchtigkeit an. Sie können die Einstellung für den vorigen Druckauftrag unter **Werte aus automat. Einstellung. (Values applied with auto settings)** überprüfen.

### ■ [Druckerinformationen](#)

- Wenn für **Auto** die Option **AUS (OFF)** gewählt ist, wird die im Laufe dieses Vorgangs gewählte Einstellung übernommen.
- Je nach Papiertyp sind einige Einstellungswerte ggf. nicht verfügbar.

## **Einstellen des Vorschubs**

---

- ▶ **Einstellen des Vorschubs**
- ▶ **Einstellen der Saugstärke**

## **Einstellen des Vorschubs**

---

- **Auswählen einer Vorschub-Einstellungsmethode**
- **Automatische Streifeneinstellung**
- **Manuelle Streifeneinstellung**
- **Feinabstimmung des Papiervorschubs**
- **Einstellen der Zeilenlänge**

## Auswählen einer Vorschub-Einstellungsmethode

Zum Einstellen des Papiervorschubs stehen zwei Methoden zur Verfügung: **Druckqualität priorisieren (Prioritize print quality)** und **Längengenaueigk. prioris. (Prioritize length accuracy)**. Eine der beiden Methoden wird beim Drucken angewendet.

Da die beim Drucken angewendete Methode von der Einstellung unter **Priorität festlegen (Set priority)** bestimmt wird, geben Sie für **Priorität festlegen (Set priority)** einen Wert an, der dem Druckziel entspricht.

Legen Sie die Einstellungen wie nachfolgend beschrieben fest.

1. Legen Sie das zu bedruckende Papier ein.

- [Einlegen von Rollen auf den Rollenhalter](#)
- [Einlegen von Rollen in den Drucker](#)
- [Einlegen von Einzelblättern in den Drucker](#)

2. Tippen Sie auf dem HOME-Bildschirm auf  (**Einrichten (Setup)**).

- [Menüaktionen](#)

3. Tippen Sie auf **Wartung (Maintenance)**.

4. Tippen Sie auf **Anpassung von Papiereinzug (Paper feed adjustment)**.

5. Tippen Sie auf **Priorität festlegen (Set priority)**.

6. Tippen Sie auf das zu justierende Papier.

7. Tippen Sie auf die gewünschte Einstellung.

### Auto

**Druckqualität priorisieren (Prioritize print quality)** oder **Längengenaueigk. prioris. (Prioritize length accuracy)** wird je nach der zum Zeitpunkt des Drucks im Druckertreiber ausgewählten Einstellung ausgewählt.

### Druckqualität priorisieren (Prioritize print quality)

Passt die Vorschubmenge an, um in gedruckten Dokumenten Streifen auf dem Blatt zu reduzieren. Die Einstellungen für **Druckqualität anpassen (Adjust print quality)** werden angewendet. Wenn **Paper feed fine adjustment** ausgeführt wird, werden die Einstellungen für **Paper feed fine adjustment** zusätzlich zu den Einstellungen für **Druckqualität anpassen (Adjust print quality)** angewendet.

### Längengenaueigk. prioris. (Prioritize length accuracy)

Stellt den Vorschub für eine höhere Zeilenpräzision in gedruckten Dokumenten ein. Der Wert von **Werte für Anpassung ändern (Change adjustment values)** unter **Zufuhrlänge anpassen (Adjust feed length)** wird übernommen.

8. Tippen Sie auf **OK**.



## Automatische Streifeneinstellung

Wenn die gedruckten Bilder von Streifen in unterschiedlichen Farben beeinträchtigt werden, führen sie **Druckqualität anpassen (Adjust print quality)** zur automatischen Einstellung des Papiervorschubs durch. Der Drucker druckt und liest ein Testmuster für die automatische Justierung des Vorschubs.

### »»» Wichtig

- Verwenden Sie die manuelle Streifeneinstellung bei sehr transparenten Medien.

- [Manuelle Streifeneinstellung](#)

### »»» Hinweis

- Wir empfehlen die Durchführung der Anpassung, wenn Sie den Papiertyp oder das Papierformat geändert haben.
- Überprüfen Sie immer die Werte für **Priorität festlegen (Set priority)**.
  - [Auswählen einer Vorschub-Einstellungsmethode](#)
- Wenn eine zusätzliche Feinabstimmung erforderlich ist, führen Sie **Paper feed fine adjustment** aus.
  - [Feinabstimmung des Papiervorschubs](#)
- Verwenden Sie **Zufuhrlänge anpassen (Adjust feed length)**, um sicherzustellen, dass die Zeilen in CAD-Zeichnungen mit der exakt richtigen Länge gedruckt werden.
  - [Einstellen der Zeilenlänge](#)
- Dies kann je nach Papiertyp einige Zeit in Anspruch nehmen.

Notwendige Komponenten

Bei Verwendung von Rollenpapier	Eine unbenutzte Rolle mit einer Mindestbreite von 254,0 mm (10,00 Zoll)
Bei Verwendung von Einzelblättern	Ein Einzelblatt unbenutzten Papiers mit dem Mindestformat A4/Letter

Nehmen Sie die Anpassung wie nachstehend beschrieben vor.

1. Legen Sie das zu bedruckende Papier ein.

- [Einlegen von Rollen auf den Rollenhalter](#)
- [Einlegen von Rollen in den Drucker](#)
- [Einlegen von Einzelblättern in den Drucker](#)

2. Tippen Sie auf dem HOME-Bildschirm auf  (**Einrichten (Setup)**).

- [Menüaktionen](#)

3. Tippen Sie auf **Wartung (Maintenance)**.

4. Tippen Sie auf **Anpassung von Papiereinzug (Paper feed adjustment)**.

5. Tippen Sie auf **Druckqualität anpassen (Adjust print quality)**.

6. Tippen Sie auf **Auto**.

7. Tippen Sie auf das zu justierende Papier.

Nach dem Drucken eines Testmusters für die Justierung ist die Anpassung abgeschlossen.

## Manuelle Streifeneinstellung

Wenn die gedruckten Bilder von Streifen in unterschiedlichen Farben beeinträchtigt werden, führen Sie **Druckqualität anpassen (Adjust print quality)** aus, um den Papiervorschub anzupassen.

Verwenden Sie die manuelle Streifeneinstellung bei sehr transparenten Medien.

Für die manuelle Einstellung müssen Sie nach Drucken eines Testmusters einen Einstellungswert eingeben.

### »» Hinweis

- Wir empfehlen die Durchführung der Anpassung, wenn Sie den Papiertyp oder das Papierformat geändert haben.
- Überprüfen Sie immer die Werte für **Priorität festlegen (Set priority)**.
  - [Auswählen einer Vorschub-Einstellungsmethode](#)
- Wenn eine zusätzliche Feinabstimmung erforderlich ist, führen Sie **Paper feed fine adjustment** aus.
  - [Feinabstimmung des Papiervorschubs](#)
- Verwenden Sie **Zufuhrlänge anpassen (Adjust feed length)**, um sicherzustellen, dass die Zeilen in CAD-Zeichnungen mit der exakt richtigen Länge gedruckt werden.
  - [Einstellen der Zeilenlänge](#)

Notwendige Komponenten

Bei Verwendung von Rollenpapier	Eine unbenutzte Rolle mit einer Mindestbreite von 254,0 mm (10,00 Zoll)
Bei Verwendung von Einzelblättern	Zwei Einzelblätter unbenutzten Papiers mit dem Mindestformat A4/Letter

Nehmen Sie die Anpassung wie nachstehend beschrieben vor.

#### 1. Legen Sie das zu bedruckende Papier ein.

- [Einlegen von Rollen auf den Rollenhalter](#)
- [Einlegen von Rollen in den Drucker](#)
- [Einlegen von Einzelblättern in den Drucker](#)

### »» Wichtig

- Achten Sie stets darauf, dass das eingelegte Papier mit dem angegebenen Papiertyp übereinstimmt. Die Justierung kann erst fehlerfrei abgeschlossen werden, wenn das eingelegte Papier den Einstellungen entspricht.

#### 2. Tippen Sie auf dem HOME-Bildschirm auf (**Einrichten (Setup)**).

- [Menüaktionen](#)

#### 3. Tippen Sie auf **Wartung (Maintenance)**.

#### 4. Tippen Sie auf **Anpassung von Papiereinzug (Paper feed adjustment)**.

5. Tippen Sie auf **Druckqualität anpassen (Adjust print quality)**.

6. Tippen Sie auf **Manuell (Manual)**.

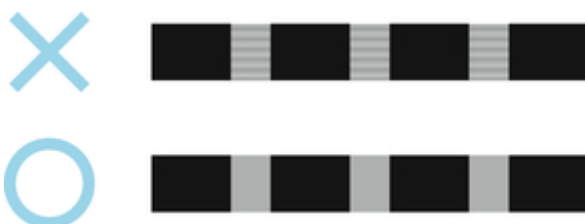
7. Tippen Sie auf das zu justierende Papier.

Für die manuelle Justierung wird Testmuster A gedruckt.

**»» Hinweis**

- Folgen Sie beim Drucken auf Einzelblättern den Anweisungen auf dem Bildschirm, und entfernen Sie das Blatt.

8. Untersuchen Sie das Testmuster A, um die Anpassung vorzunehmen. Bestimmen Sie das Muster, bei dem die Streifen am wenigsten auffällig sind.



**»» Hinweis**

- Wenn sich nicht feststellen lässt, bei welchem von zwei Mustern die Streifen am wenigsten auffällig sind, wählen Sie einen Mittelwert. Wählen Sie beispielsweise 11, wenn Sie sich nicht entscheiden können, ob Muster 10 oder 12 besser ist.

9. Tippen Sie auf die entsprechende Nummer.

Für die manuelle Justierung wird Testmuster B gedruckt.

**»» Hinweis**

- Wenn Sie Testmuster A auf einem Blatt ausgedruckt haben, folgen Sie den Anweisungen auf dem Bildschirm, und verwenden Sie ein weiteres Blatt des gleichen Papiertyps. Folgen Sie nach dem Drucken von Testmuster B ebenfalls den Anweisungen auf dem Bildschirm, und entfernen Sie das Blatt.

10. Untersuchen Sie das Testmuster B, um die Anpassung vorzunehmen. Bestimmen Sie das Muster, bei dem die Streifen am wenigsten auffällig sind.

11. Tippen Sie auf die entsprechende Nummer.

Der Einstellungswert ist nun registriert, und die Justierung ist abgeschlossen.

## Feinabstimmung des Papiervorschubs

Wenn der Kontrast ungleichmäßig ist und oder die Streifen in gedruckten Dokumenten in Abständen von 30 mm (1,2 Zoll) auftreten, versuchen Sie, während des Druckvorgangs **Papiereinzugsfeinanpassung (Paper feed fine adjustment)** auszuführen, um den eine Feinabstimmung des Papiervorschubs durchzuführen.

### »» Hinweis

- Das Menü **Paper feed fine adjustment** wird nur während des Drucks angezeigt.  
Darüber hinaus wird es angezeigt, wenn Sie **Auto** oder **Druckqualität priorisieren (Prioritize print quality)** für **Priorität festlegen (Set priority)** unter **Anpassung von Papiereinzug (Paper feed adjustment)** ausgewählt haben.
- Führen Sie immer **Druckqualität anpassen (Adjust print quality)** vor **Paper feed fine adjustment** aus.  
Sobald Sie **Druckqualität anpassen (Adjust print quality)** ausführen, wird der Wert für **Paper feed fine adjustment** auf 0 zurückgesetzt.
  - [Automatische Streifeneinstellung](#)
  - [Manuelle Streifeneinstellung](#)

Nehmen Sie die Anpassung wie nachstehend beschrieben vor.

1. Tippen Sie auf dem HOME-Bildschirm auf  (**Einrichten (Setup)**).

■ [Menüaktionen](#)

2. Tippen Sie auf **Wartung (Maintenance)**.
3. Tippen Sie auf **Paper feed fine adjustment**.
4. Tippen Sie auf einen Wert.

Wenn zu diesem Zeitpunkt dunkle Streifen auftreten, wählen Sie einen Einstellungswert im Bereich zwischen 1 und 5 aus. Wenn helle Streifen auftreten, wählen Sie einen Einstellungswert zwischen -1 und -5 aus.

## Einstellen der Zeilenlänge

Um sicherzustellen, dass Linien in CAD-Zeichnungen die exakt richtige Länge aufweisen, verwenden Sie **Zufuhrlänge anpassen (Adjust feed length)**, um den Papiervorschub einzustellen.

Unter **Zufuhrlänge anpassen (Adjust feed length)** können Sie aus zwei Optionen wählen: **Ausricht.muster drucken (Print alignment pattern)** und **Werte für Anpassung ändern (Change adjustment values)**.

### »» Hinweis

- Wir empfehlen die Durchführung der Anpassung, wenn Sie den Papiertyp oder das Papierformat geändert haben.
- Überprüfen Sie vor der Anpassung immer die Werte für **Priorität festlegen (Set priority)**.

■ [Auswählen einer Vorschub-Einstellungsmethode](#)

Notwendige Komponenten

Bei Verwendung von Rollenpapier	<ul style="list-style-type: none"><li>• Eine unbenutzte Rolle mit einer Mindestbreite von 254,0 mm (10,00 Zoll)</li><li>• Präzisionslineal</li></ul>
Bei Verwendung von Einzelblättern	<ul style="list-style-type: none"><li>• Ein Einzelblatt unbenutzten Papiers mit dem Mindestformat A4/Letter</li><li>• Präzisionslineal</li></ul>

Nehmen Sie die Anpassung wie nachstehend beschrieben vor.

1. Legen Sie das zu bedruckende Papier ein.

- [Einlegen von Rollen auf den Rollenhalter](#)
- [Einlegen von Rollen in den Drucker](#)
- [Einlegen von Einzelblättern in den Drucker](#)

### »» Wichtig

- Achten Sie stets darauf, dass das eingelegte Papier mit dem angegebenen Papiertyp übereinstimmt. Die Justierung kann erst fehlerfrei abgeschlossen werden, wenn das eingelegte Papier den Einstellungen entspricht.

2. Tippen Sie auf dem HOME-Bildschirm auf  (**Einrichten (Setup)**).

- [Menüaktionen](#)

3. Tippen Sie auf **Wartung (Maintenance)**.

4. Tippen Sie auf **Anpassung von Papiereinzug (Paper feed adjustment)**.

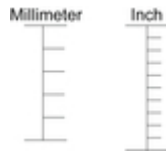
5. Tippen Sie auf **Zufuhrlänge anpassen (Adjust feed length)**.

**6. Tippen Sie auf **Ausricht.muster drucken (Print alignment pattern)** oder **Werte für Anpassung ändern (Change adjustment values)**.**

- Wenn Sie auf **Ausricht.muster drucken (Print alignment pattern)** tippen:

Das Testmuster wird für Sie ausgedruckt, damit Sie die Skala messen und die Diskrepanz berechnen können.

Auf der Skala werden "Millimeter" in 50-mm-Abständen und "Zoll" in 1-Zoll-Abständen gedruckt.



- Wenn Sie auf **Werte für Anpassung ändern (Change adjustment values)** tippen:

Es wird kein Testmuster gedruckt. Stattdessen müssen Sie ein bereits gedrucktes Dokument beurteilen, um die Diskrepanz festzustellen.

**7. Tippen Sie auf den Wert für die Diskrepanz.**

Sollte die Skala kürzer als die tatsächliche Größe sein, verwenden Sie einen positiven Einstellungswert. Wenn sie länger ist, verwenden Sie einen negativen Einstellungswert.

Der Papervorschub kann in Schritten von 0,02 % eingestellt werden.

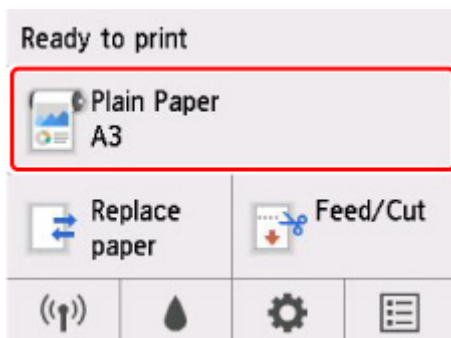
## Einstellen der Saugstärke

Wenn beim Druck auf schwerem Papier oder auf Papier, das leicht verknittert, der Druckkopf am Papier reibt, kann das Druckergebnis durch die Anpassung der Ansaugung des Papiers an der Auflage verbessert werden.

### »» Wichtig

- Wenn das Papier gegen den Druckkopf reibt oder sich in diesem verfängt, kann dies zu einem Papierstau oder zu einer Beschmutzung des gedruckten Dokuments führen.

1. Tippen Sie auf dem HOME-Bildschirm auf den Papierinformationsbereich.



2. Tippen Sie auf **Papiereinstellungen (Paper settings)**.
3. Tippen Sie auf **Erweitert (Advanced)**.
4. Tippen Sie auf **Vakuumstärke Transporteinheit (Transport unit vacuum strength)**.
5. Tippen Sie auf die gewünschte Saugstärke.



## Wartung und Verbrauchsmaterialien

---

### ➤ Tintenbehälter

- Tintenbehälter
- Ersetzen von Tintenbehältern
- Überprüfen des Tintenstands
- Wann müssen Tintenbehälter ausgewechselt werden?

### ➤ Druckkopf

- Druckkopf
- Überprüfen verstopfter Düsen
- Reinigen des Druckkopfs
- Auswechseln des Druckkopfs

### ➤ Wartungspatrone

- Wartungspatrone
- Austausch der Wartungspatrone
- Überprüfen der Restkapazität der Wartungskassette
- Wann soll die Wartungskassette ausgewechselt werden?

### ➤ Schneidmesser

- Schneidmesser
- Auswechseln des Schneidmessers

### ➤ Durchführen der Wartungsfunktionen von Ihrem Computer aus (Windows)

- Reinigen der Druckköpfe
- Drucken eines Düsentestmusters

### ➤ Durchführen der Wartungsfunktionen von Ihrem Computer aus (macOS)

- Öffnen von Remote UI für Wartungsmaßnahmen
- Reinigen der Druckköpfe
- Drucken eines Düsentestmusters

### ➤ Reinigen des Druckers

- Reinigen der Druckeraußenseite
- Reinigen der Innenseite der oberen Abdeckung
- Reinigen des Druckkopfs

► **Sonstige Wartungsaspekte**

- Vorbereitung des Druckers für den Transport
- Erneutes Installieren des Druckers
- Aktualisierung der Firmware

## **Tintenbehälter**

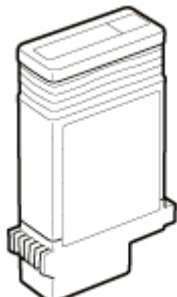
---

- **Tintenbehälter**
- **Ersetzen von Tintenbehältern**
- **Überprüfen des Tintenstands**
- **Wann müssen Tintenbehälter ausgewechselt werden?**

## Tintenbehälter

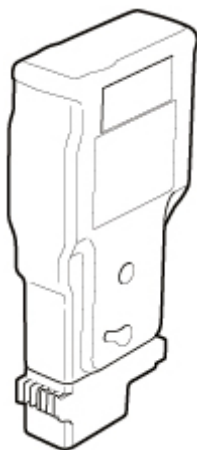
Prüfen Sie beim Kauf die Artikelnummer.

### 130 ml (4,4 Flüssigunzen)



Farben	Modellnummer
Matt Schwarz	PFI-120 MBK
Schwarz	PFI-120 BK
Cyan	PFI-120 C
Magenta	PFI-120 M
Gelb	PFI-120 Y

### 300 ml (10,1 Flüssigunzen)



Farben	Modellnummer
Matt Schwarz	PFI-320 MBK
Schwarz	PFI-320 BK
Cyan	PFI-320 C
Magenta	PFI-320 M
Gelb	PFI-320 Y

## »» Hinweis

- Anweisungen zum Auswechseln der Tintenbehälter finden Sie unter "[Auswechseln von Tintenbehältern](#)".

## Ersetzen von Tintenbehältern

### Kompatible Tintenbehälter

Nähere Informationen zu kompatiblen Tintenbehältern finden Sie unter "[Tintenbehälter](#)".

Sie können Tintenbehälter in Kapazitäten mit 130 ml (4,4 Flüssigunzen) und 300 ml (10,1 Flüssigunzen) ersetzen.

#### »» Hinweis

- Je nach der Farbe können Sie auch einen Tintenbehälter mit anderer Kapazität verwenden.

### Vorsichtsmaßnahmen beim Umgang mit dem Tintenbehälter

Berücksichtigen Sie beim Umgang mit dem Tintenbehälter folgende Vorsichtsmaßnahmen.

#### ⚠ Vorsicht

- Lagern Sie den Tintenbehälter aus Sicherheitsgründen immer außerhalb der Reichweite von Kindern.
- Sollte die Tinte aus Versehen verschluckt werden, wenden Sie sich umgehend an einen Arzt.

#### »» Wichtig

- Möglicherweise befindet sich bei einem entfernten Tintenbehälter Tinte rund um die Tintenlöcher. Gehen Sie beim Auswechseln des Tintenbehälters vorsichtig vor. Die Tinte kann Flecken auf der Kleidung verursachen.
- Setzen Sie einen Tintenbehälter für diesen Drucker nicht in ein anderes Druckermodell ein. Dadurch wird die Tintenstanderkennung verhindert, was zur Beschädigung des Druckers führen und andere Probleme verursachen kann.
- Wir empfehlen, Tintenbehälter innerhalb von sechs Monaten nach dem Öffnen aufzubauchen. Die Druckqualität kann beeinträchtigt werden, wenn Sie ältere Tintenbehälter verwenden.
- Lassen Sie den Drucker nie für längere Zeit (einen Monat oder länger) ohne Tintenbehälter. Resttinte kann im Drucker verklumpen und die Druckqualität beeinträchtigen.

### So wird ein Tintenbehälter ersetzt

Wenn Sie in einer Meldung aufgefordert werden, einen Tintenbehälter auszutauschen, überprüfen Sie die Details der Meldung, und fahren Sie mit Schritt 2 fort.

1. [Auswählen des Tintenbehälter-Austauschs im Menü](#)
2. Entfernen von Tintenbehältern
  - [Entfernen des Tintenbehälters](#)
3. Einsetzen neuer Tintenbehälter
  - [Einsetzen des Tintenbehälters](#)

#### »» Wichtig

- Entnehmen Sie einen Tintenbehälter nicht während der Initialisierung unmittelbar nach dem Einschalten des Druckers oder während der Reinigung des Druckkopfs. Es könnte Tinte austreten.

## »» Hinweis

- Der Tintenbehälter-Austausch ist sogar während des Druckvorgangs möglich, wenn Druckaufträge abgebrochen werden oder Papier zugeführt wird.

## Auswählen des Tintenbehälter-Austauschs im Menü

1. Tippen Sie auf dem HOME-Bildschirm auf  (Tinteninformation).

■ [Touchscreen](#)

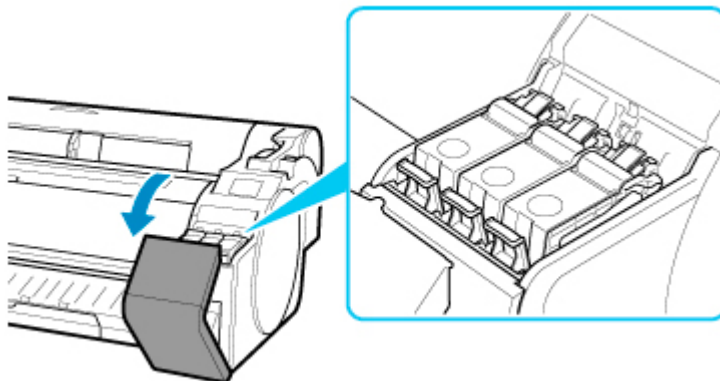
Der Bildschirm **Geschätzte aktuelle Tintenstände (Current estimated ink levels)** wird angezeigt.

2. Tippen Sie auf **Ersetzen (Replace)**.

Anweisungen zum Auswechseln der Tintenbehälter werden auf dem Touchscreen angezeigt.

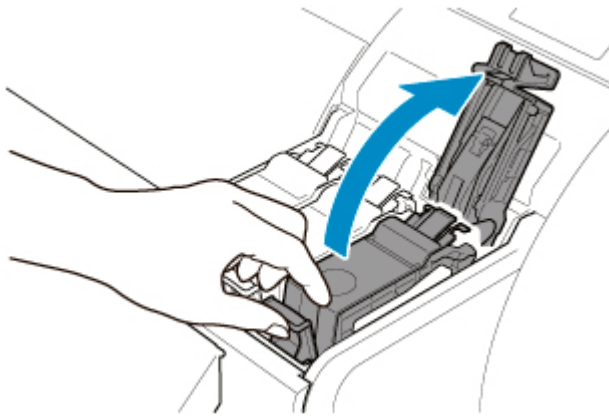
## Tintenbehälter wird entfernt

1. Öffnen Sie die Abdeckung für Tintenbehälter.

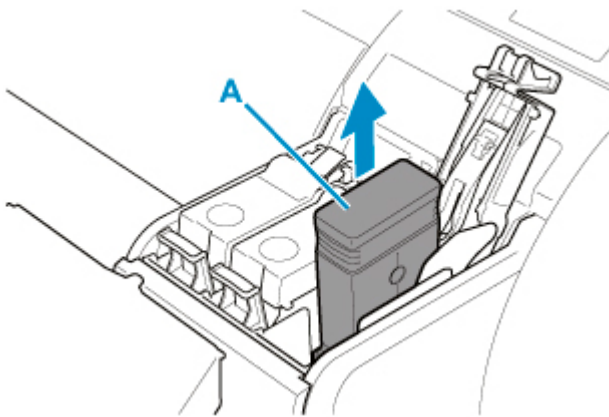


## »» Wichtig

- Vermeiden Sie starke Erschütterungen des Druckers, wenn Sie einen Tintenbehälter ersetzen. Behandeln Sie den Drucker vorsichtig, wenn Sie Tintenbehälter ersetzen. Durch Erschütterungen des Druckers während des Druckvorgangs kann die Druckqualität beeinträchtigt werden.
2. Drücken Sie horizontal auf die Spitze des Sperrhebels für den Tintenbehälter der jeweiligen Farbe, die Sie ersetzen möchten, und ziehen Sie den Sperrhebel für den Tintenbehälter nach oben, um ihn zu öffnen.

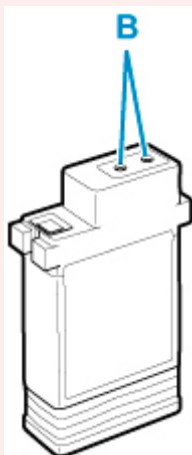


3. Entnehmen Sie den Tintenbehälter, indem Sie ihn an den Griffen (A) anfassen, und tippen Sie dann auf **OK**.



### »» Wichtig

- Schalten Sie den Drucker nicht ab – mit Ausnahme der Vorbereitung auf den Transport – während der Tintenbehälter entfernt wird. Hierdurch könnte die Abdeckung für Tintenbehälter beschmutzt werden.
- Lagern Sie den entnommenen Tintenbehälter mit der verbleibenden Tinte mit den Tintenlöchern (A) nach oben. Andernfalls könnte Tinte austreten und Flecken verursachen. Legen Sie den entnommenen Tintenbehälter in eine Plastiktüte, und schließen Sie diese.





## »» Hinweis

- Entsorgen Sie den gebrauchten Tintenbehälter gemäß den örtlichen Bestimmungen.

## Einsetzen des Tintenbehälters

1. Bevor Sie den Beutel öffnen, neigen Sie den Tintenbehälter ein oder zwei Mal sanft nach links und rechts.

Bewegen Sie die Tinte im Tintenbehälter, indem Sie den Tintenbehälter wiederholt kopfüber und zurück drehen.



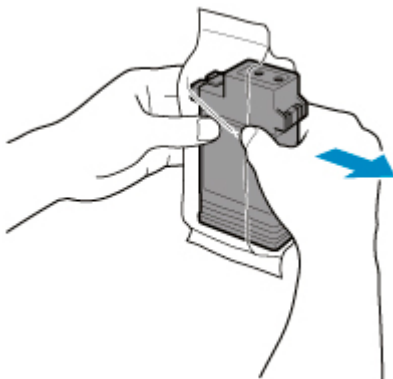
## »» Wichtig

- Entfernen und schütteln Sie keine Tintenbehälter, die bereits in den Drucker eingesetzt waren. Es könnte Tinte austreten.
- Wenn der Tintenbehälter nicht geschüttelt wird, könnten sich die Komponenten der Tinte absetzen und die Druckqualität mindern.

## »» Hinweis

- Wenn der Tintenbehälter sehr kalt ist, lassen Sie ihn auf Raumtemperatur aufwärmen, bevor Sie ihn installieren.

2. Öffnen Sie den Beutel, und entnehmen Sie den Tintenbehälter.



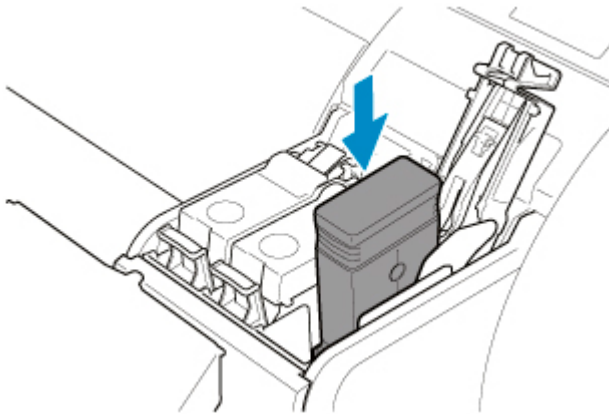
### »» Wichtig

- Berühren Sie keinesfalls die Tintenlöcher (B) oder die Metallkontakte (C). Dies kann Flecken verursachen, den Tintenbehälter beschädigen und die Druckqualität beeinträchtigen.



- Legen Sie den Tintenbehälter möglichst nicht ab, nachdem Sie ihn aus dem Beutel genommen haben. Andernfalls könnte Tinte austreten und Flecken verursachen.

3. Tippen Sie auf **OK**, und setzen Sie den Tintenbehälter mit den Tintenlöchern nach unten und den Metallkontakten an der Vorderseite in die Halterung ein.

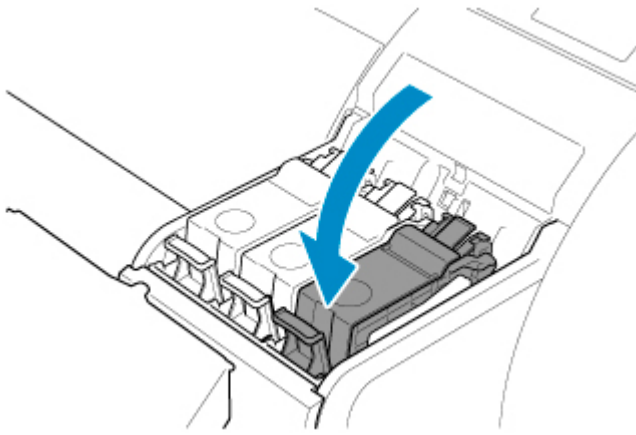


### »» Wichtig

- Ein Tintenbehälter kann nicht in den Halter eingesetzt werden, wenn die Farbe oder Ausrichtung falsch ist.

Wenn der Tintenbehälter nicht in die Halterung passt, setzen Sie ihn nicht mit Gewalt in die Halterung ein. Setzen Sie ihn erneut ein, und überprüfen Sie dabei die Farbkennzeichnung, die Farbe des Tintenbehälters und die Ausrichtung des Tintenbehälters.

4. Drücken Sie den Sperrhebel für den Tintenbehälter nach unten, bis er einrastet.

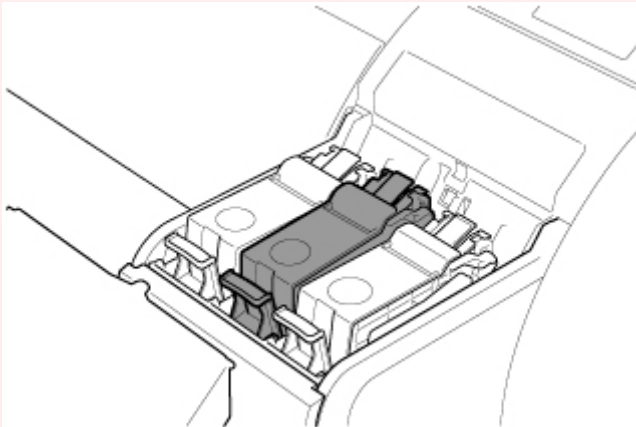


### »» Wichtig

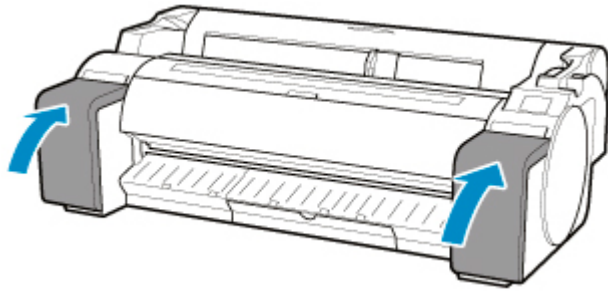
- Drücken Sie den Tintenbehälter nicht per Hand hinein. Das gewaltsame Einsetzen des Tintenbehälters in die Halterung kann den Drucker beschädigen.



- Wenn ein Tintenbehälter mit 130 ml (4,4 Flüssigunzen) falsch herum eingesetzt wird, verschiebt sich der drehende Teil des Sperrhebels für den Tintenbehälter. Öffnen Sie in diesem Fall den Sperrhebel für den Tintenbehälter, um ihn in seine normale Position zu bringen.



5. Schließen Sie die Abdeckung für Tintenbehälter.



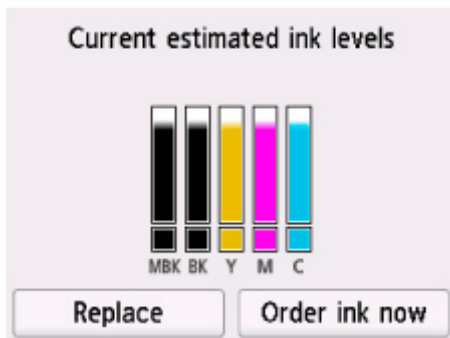
## Überprüfen des Tintenstands

Auf dem Touchscreen können Sie feststellen, wie viel Tinte noch im Tintenbehälter vorhanden ist.



1. Tippen Sie auf dem HOME-Bildschirm auf  (Tinteninformation).

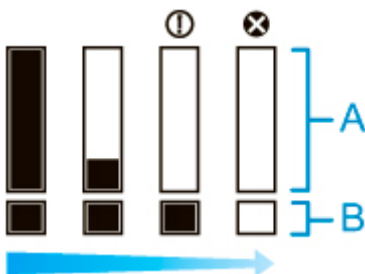
### ■ [Touchscreen](#)

Der Bildschirm **Geschätzte aktuelle Tintenstände (Current estimated ink levels)** wird angezeigt.



Dieser Drucker verfügt über Tintenbehälter (A) und Subtintenbehälter (B). Selbst wenn die Tinte zur Neige geht, können Druckvorgänge mit Tinte aus den Subtintenbehältern fortgesetzt werden.


Wenn die Tinte zur Neige geht, wird  über dem Tintenstand angezeigt. Ist keine Tinte mehr übrig, wird  angezeigt. Dies wird in der folgenden Abbildung veranschaulicht.



Wenn auf dem Touchscreen angegeben wird, dass der Tintenbehälter ersetzt werden muss, tauschen Sie den Tintenbehälter aus. Wenn eine Meldung zur Prüfung der verbleibenden Tintenstände oder nach Aufträgen mit hohem Tintenkonsum, wie Drucken im Großformat oder Kopfreinigung, angezeigt wird, prüfen Sie die verbleibenden Stände, und ersetzen Sie ggf. den Tintenbehälter.

### ■ [Ersetzen von Tintenbehältern](#)

### »» Hinweis

- Tippen Sie auf **Jetzt Ti. best. (Order ink now)**, um die Angaben zum Tintenhersteller anzuzeigen.
- Wenn die Funktion zur Erkennung des Tintenstands deaktiviert ist, wird  über dem Tintenstand angezeigt.
- Wenn kein Tintenbehälter eingesetzt ist, gibt es keine Tintenbehälter-Anzeige.

## Wann müssen Tintenbehälter ausgewechselt werden?

---

Wechseln Sie die Tintenbehälter in folgenden Fällen aus, bzw. bereiten Sie sich darauf vor.

- **Wenn die Bestätigungsmeldung für die Tinte auf dem Touchscreen angezeigt wird**

Wenn der Tintenstand niedrig ist, leuchtet die **Statuslampe** orange, und auf dem Touchscreen wird eine Benachrichtigung angezeigt. Sie können weiterhin drucken, sollten sich jedoch auf den Austausch der Tintenbehälter vorbereiten.

- [Überprüfen des Tintenstands](#)

- **Vor Druckaufträgen und Wartungstätigkeiten, die viel Tinte benötigen**

Wenn nur noch wenig Tinte vorhanden ist, reicht diese für das Drucken im Großformat, die Kopfreinigung und Wartungstätigkeiten, die viel Tinte verbrauchen, möglicherweise nicht mehr aus. Wechseln Sie die Tintenbehälter in folgenden Fällen aus, bzw. bereiten Sie sich darauf vor.

- **Wenn die Nachricht für den Austausch des Tintenbehälters auf dem Touchscreen angezeigt wird**

Wenn die Tinte ausgeht, blinkt die **Statuslampe** orange, eine Meldung bezüglich des Austauschs des Tintenbehälters wird auf dem Touchscreen angezeigt, und der Druckvorgang wird deaktiviert. Tauschen Sie die Tintenbehälter aus.

## **Druckkopf**

---

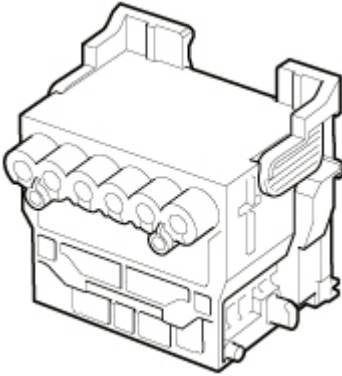
- **Druckkopf**
- **Überprüfen verstopfter Düsen**
- **Reinigen des Druckkopfs**
- **Auswechseln des Druckkopfs**

## Druckkopf

---

Prüfen Sie beim Kauf die Artikelnummer.

**Artikelnummer: PF-06**



### »» Hinweis

- Anweisungen zum Auswechseln des Druckkopfs finden Sie unter [Auswechseln des Druckkopfs](#).



# Überprüfen verstopfter Düsen

Wenn der Druck blass oder durch verschiedenfarbige Streifen beeinträchtigt ist, überprüfen Sie, ob die Druckkopfdüsen sauber sind, indem Sie ein Testmuster drucken.

## »» Wichtig

- Bewegen Sie bei der Verwendung von Einzelblättern nicht den Freigabehebel, bis Anweisungen (Anleitung) zur Entfernung des Papiers angezeigt werden.

Das Bewegen des Freigabehebels während Druck- und Wartungsvorgängen bringt den Drucker zum Stillstand.

## »» Hinweis

- Standardmäßig werden Düsen zu festgelegten Intervallen geprüft.

■ [Auto-Wartungseinstellungen](#)

### Papier, das vorbereitet werden muss

#### Bei Verwendung von Rollenpapier

Eine unbenutzte Rolle mit einer Mindestbreite von 254,0 mm (10,00 Zoll)

#### Bei Verwendung von Einzelblättern

Ein Einzelblatt unbenutzten Papiers mit dem Mindestformat A4/Letter

1. Legen Sie das zu bedruckende Papier ein.

- [Einlegen von Rollen auf den Rollenhalter](#)
- [Einlegen von Rollen in den Drucker](#)
- [Einlegen von Einzelblättern in den Drucker](#)

2. Tippen Sie im HOME-Bildschirm auf  (Einrichtg) > **Wartung (Maintenance)**.

■ [Touchscreen](#)

Der Bildschirm **Wartung (Maintenance)** wird angezeigt.

3. Tippen Sie auf **Düsentestmuster drucken (Print nozzle check pattern)**.

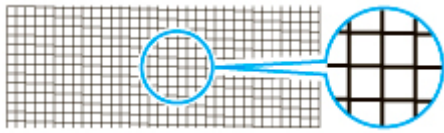
Eine Bestätigungsmeldung wird angezeigt.

4. Tippen Sie auf **Ja (Yes)**.

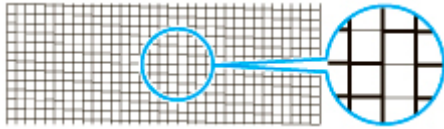
Der Drucker druckt nun ein Testmuster zum Testen der Düsen aus.

5. Prüfen Sie die Druckergebnisse.

Wenn keine der waagerechten Linien der einzelnen Farben blass oder unvollständig sind, sind die Düsen sauber.



Wenn einige Teile der waagerechten Linien blass oder unvollständig sind, sind die Düsen für diese Farben verstopft.



Wenn horizontale Linien blass oder unvollständig sind, führen Sie eine Reinigung des Druckkopfs durch.

■ [Reinigen des Druckkopfs](#)

## Reinigen des Druckkopfs

Wenn der Druck blass ist, kann die Reinigung des Druckkopfs zur Verbesserung des Ergebnisses führen.

Wählen Sie je nach zu behebendem Problem einen der drei Reinigungsmodi für den Druckkopf (**Reinigung (Cleaning)**, **Intensivreinigung (Deep cleaning)** oder **Systemreinigung (System cleaning)**).

- **Reinigung (Cleaning)**

Wählen Sie diesen Modus, wenn der Ausdruck blass ist oder Fremdkörper enthält. Diese Reinigungsmethode verbraucht die geringste Tintenmenge.

Dieser Vorgang dauert ungefähr 2 bis 3 Minuten.

- **Intensivreinigung (Deep cleaning)**

Verwenden Sie diesen Modus, wenn keine Tinte ausgegeben wird, oder wenn die Option **Reinigung (Cleaning)** das Problem nicht behebt.

Dieser Vorgang dauert etwa 3 Minuten.

- **Systemreinigung (System cleaning)**

Verwenden Sie diesen Modus, wenn der Druck nach der **Intensivreinigung (Deep cleaning)** nicht verbessert wurde. Im Modus **Systemreinigung (System cleaning)** wird sehr viel Tinte verbraucht. Wird dieser Vorgang häufiger durchgeführt, wird die Tinte schneller verbraucht. Führen Sie den Vorgang nur dann durch, wenn es notwendig ist.

Dieser Vorgang dauert etwa 4 Minuten.

### »» Wichtig

- Entfernen Sie nicht die Wartungskassette oder die Tintenbehälter während der **Reinigung (Cleaning)**, **Intensivreinigung (Deep cleaning)** bzw. **Systemreinigung (System cleaning)**.

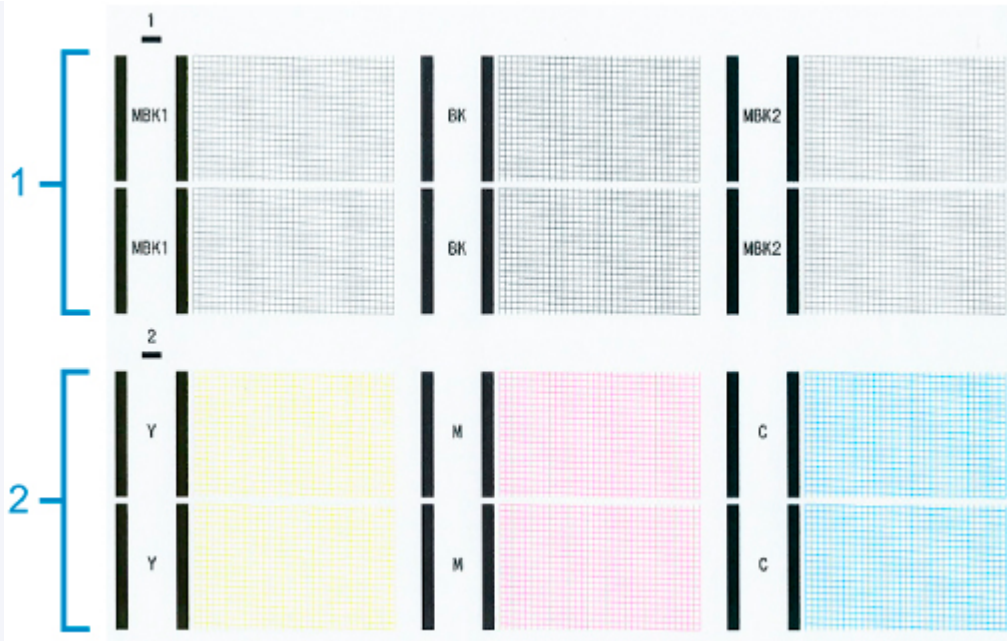
Es tritt möglicherweise Tinte aus, oder ein Fehler tritt auf.

- Wenn der Druck nach der **Systemreinigung (System cleaning)** nicht verbessert wurde, hat der Druckkopf möglicherweise das Ende seiner Nutzungsdauer erreicht. Wenden Sie sich für Unterstützung an Ihren Canon-Händler.
- Bewegen Sie bei der Verwendung von Einzelblättern nicht den Freigabehebel, bis Anweisungen (Anleitung) zur Entfernung des Papiers angezeigt werden.

Das Bewegen des Freigabehebels während Druck- und Wartungsvorgängen bringt den Drucker zum Stillstand.

### »» Hinweis

- Prüfen Sie das Düsentestmuster, und wählen Sie eine Tintengruppe aus, für die bei Bedarf eine Reinigung durchgeführt werden soll. Sie können jeden Druckkopf reinigen oder das Muster 1 oder 2 wählen, um die Druckköpfe mit einer verstopften Düse zu reinigen.



- Standardmäßig werden Düsen zu festgelegten Intervallen geprüft.

■ [Auto-Wartungseinstellungen](#)

Führen Sie die Reinigung wie folgt durch.



1. Tippen Sie im HOME-Bildschirm auf  (Einrichtg) > **Wartung (Maintenance)**.

■ [Touchscreen](#)

Der Bildschirm **Wartung (Maintenance)** wird angezeigt.

2. Tippen Sie auf **Druckkopfreinigung (Print head cleaning)**.
3. Tippen Sie auf **Reinigung (Cleaning)**, **Intensivreinigung (Deep cleaning)** oder **Systemreinigung (System cleaning)**.
4. Tippen Sie auf die Tintengruppe, die gereinigt werden soll.
  - **Alle Farben (All colors)**
  - **Muster 1 (Pattern 1):** MBK / BK
  - **Muster 2 (Pattern 2):** Y / M / C

Eine Bestätigungsmeldung wird angezeigt.

5. Tippen Sie auf **Ja (Yes)**.

Die Kopfreinigung wird nun ausgeführt.

6. Drucken Sie ein Testmuster, um die Düsen zu überprüfen, und stellen Sie fest, ob die Reinigung die Verstopfung der Düsen behoben hat.

■ [Überprüfen verstopfter Düsen](#)

## Auswechseln des Druckkopfs

Wenn Sie auf dem Touchscreen aufgefordert werden, den Druckkopf zu ersetzen oder dies von Ihrem Canon-Händler vornehmen zu lassen, tauschen Sie den Druckkopf aus.

### Kompatible Druckköpfe

Einzelheiten zu kompatiblen Druckköpfen finden Sie unter [Druckkopf](#).

### Vorsichtsmaßnahmen beim Umgang mit dem Druckkopf

Berücksichtigen Sie beim Umgang mit dem Druckkopf folgende Vorsichtsmaßnahmen.

#### **Vorsicht**

- Lagern Sie den Druckkopf aus Sicherheitsgründen immer außerhalb der Reichweite von Kindern.
- Sollte die Tinte aus Versehen verschluckt werden, wenden Sie sich umgehend an einen Arzt.
- Berühren Sie den Druckkopf nicht direkt nach dem Druckvorgang. Der Druckkopf wird extrem heiß, und es besteht Verbrennungsgefahr.

#### **Wichtig**

- Möglicherweise befindet sich beim entfernten Druckkopf Tinte an den Düsen. Gehen Sie beim Austausch des Druckkopfs vorsichtig vor. Die Tinte kann Flecken auf der Kleidung verursachen.
- Öffnen Sie den Beutel mit dem Druckkopf erst unmittelbar vor dem Einsetzen. Sobald Sie den Druckkopf aus dem Beutel genommen haben, sollte dieser umgehend eingesetzt werden. Wenn der Druckkopf nach dem Öffnen des Beutels ungeschützt gelagert wird, können die Düsen austrocknen, was möglicherweise die Druckqualität beeinträchtigt.

### So tauschen Sie den Druckkopf aus

#### **Vorsicht**

- Warten Sie nach dem Druckvorgang einige Minuten, bevor Sie den Druckkopf austauschen. Die Metallteile des Druckkopfs werden während des Druckvorgangs heiß, und es besteht Verbrennungsgefahr bei Berührung dieser Teile.

#### **Wichtig**

- Ihre Hände könnten beim Austausch des Druckkopfs schmutzig werden. Verwenden Sie die im Lieferumfang enthaltenen Handschuhe, wenn Sie den Druckkopf austauschen.

#### **Hinweis**

- Bereiten Sie einen neuen Tintenbehälter vor, wenn der Tintenstand niedrig ist.
- Bereiten Sie eine neue Wartungskassette vor, wenn die verbleibende Kapazität der Wartungskassette zur Neige geht.

1. Tippen Sie im HOME-Bildschirm auf  (Einrichtg) > **Wartung (Maintenance)**.

## ■ [Touchscreen](#)

Der Bildschirm **Wartung (Maintenance)** wird angezeigt.

### 2. Tippen Sie auf **Druckkopfaustausch (Head replacement)**.

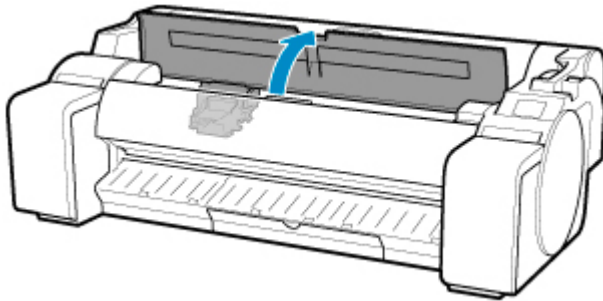
Eine Bestätigungsmeldung wird angezeigt.

### 3. Tippen Sie auf **Ja (Yes)**.

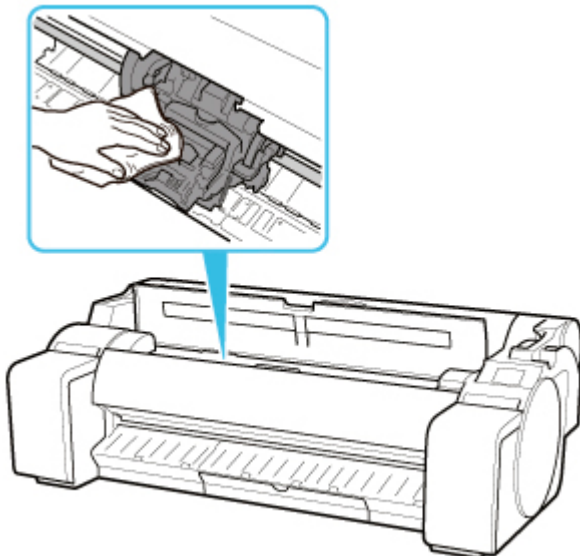
Nun wird Tinte aufgesaugt. Wenn dieser Vorgang abgeschlossen ist, werden Anweisungen für den Druckkopfaustausch auf dem Touchscreen angezeigt.

Der Vorgang zum Aufsaugen der Tinte in das System und Entfernen der Tinte aus dem Druckkopf nimmt etwa 1 bis 2 Minuten in Anspruch.

### 4. Öffnen Sie die obere Abdeckung.

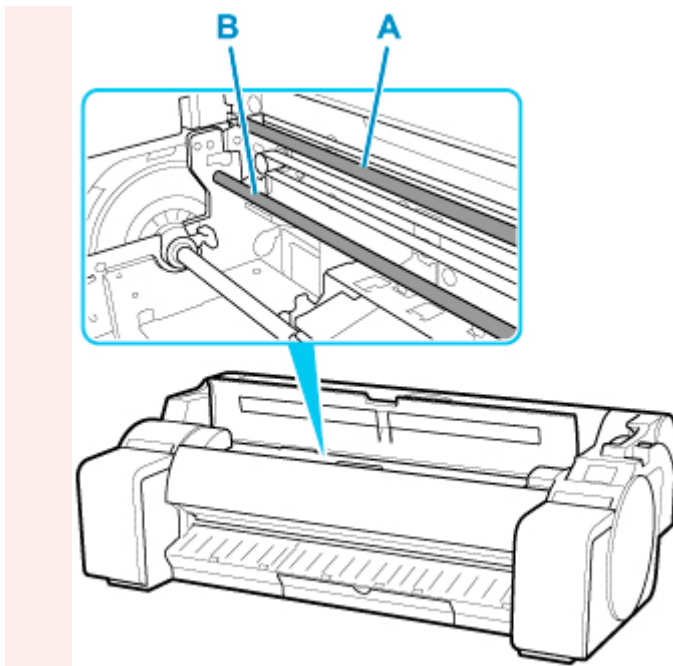


### 5. Wenn die Verriegelung für den Druckkopf und der Sperrhebel für den Druckkopf schmutzig sind, wischen Sie diese mit einem vollständig ausgewrungenen Tuch ab.



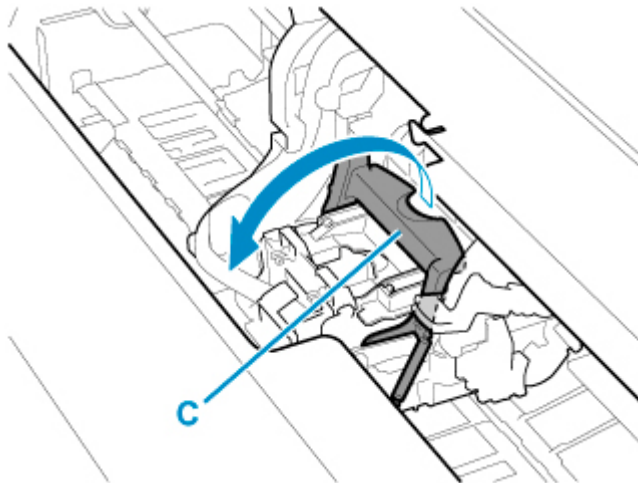
## ▶▶ Wichtig

- Berühren Sie niemals die Lineare Skala (A) oder die Schlittenschiene (B). Berühren dieser Komponenten kann zu einer Fehlfunktion führen.



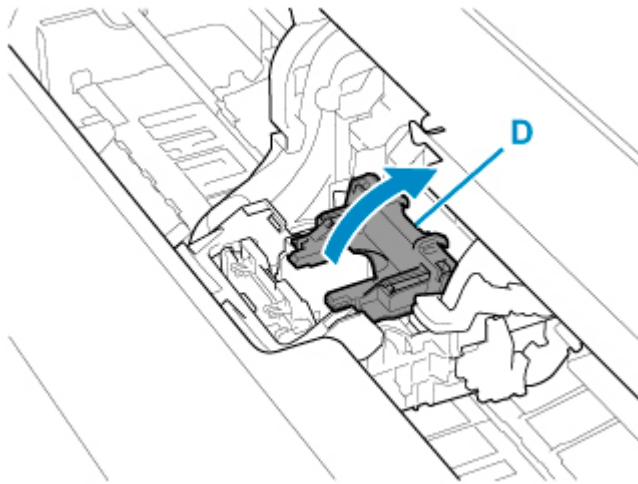
- Verwenden Sie zum Reinigen keine Papiertücher, Stoffe mit rauer Struktur oder ähnliche Materialien, die die Oberfläche verkratzen könnten.

6. Ziehen Sie den Sperrhebel für den Druckkopf nach unten in Richtung der Vorderseite, während Sie ihn in der Mitte (C) mit der Fingerspitze halten.

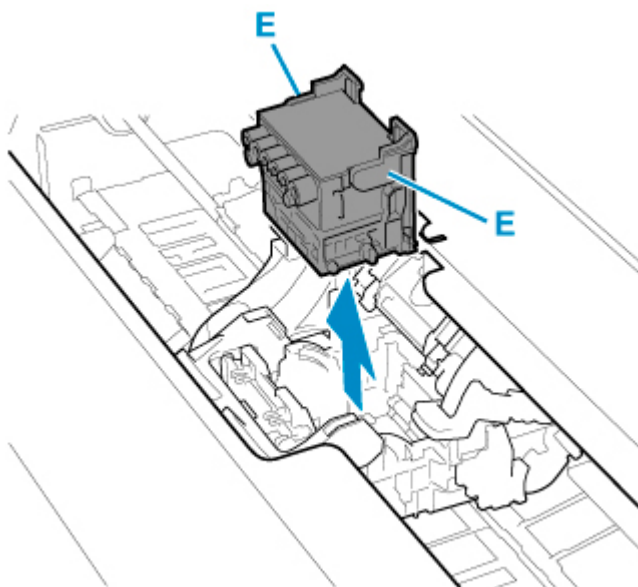


7. Nehmen Sie den Griff (D), und öffnen Sie die Verriegelung für den Druckkopf.





8. Nehmen Sie die Griffe (E), entnehmen Sie den Druckkopf, und tippen Sie anschließend auf **OK**.



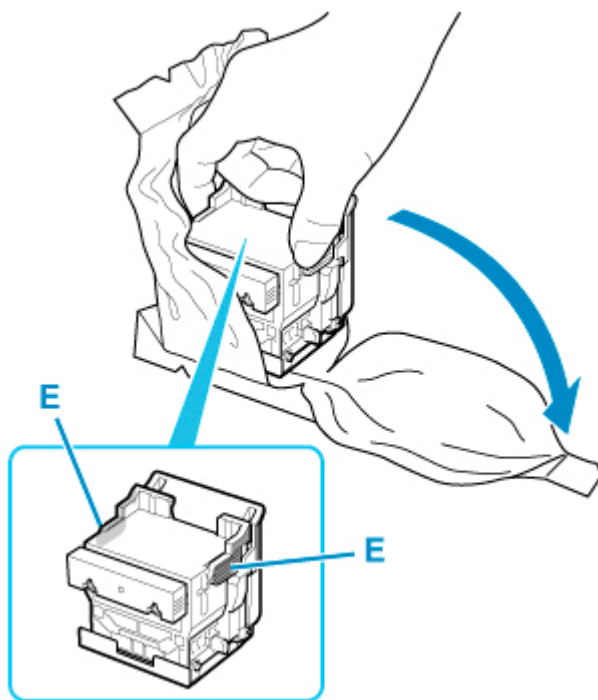
### »» Wichtig

- Berühren Sie niemals die Metallkontakte am Schlitten. Achten Sie zudem darauf, dass sich an den Metallkontakten am Schlitten kein Schmutz oder Schnittabfall ansammelt. Andernfalls kann der Drucker beschädigt werden.

### »» Hinweis

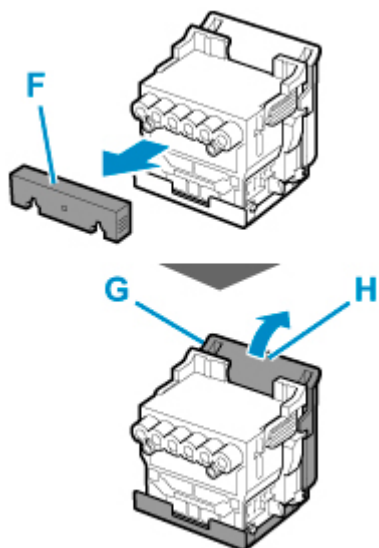
- Entsorgen Sie den alten Druckkopf gemäß den örtlichen Bestimmungen.

9. Nehmen Sie den neuen Druckkopf an den Griffen (E) aus seinem Beutel.



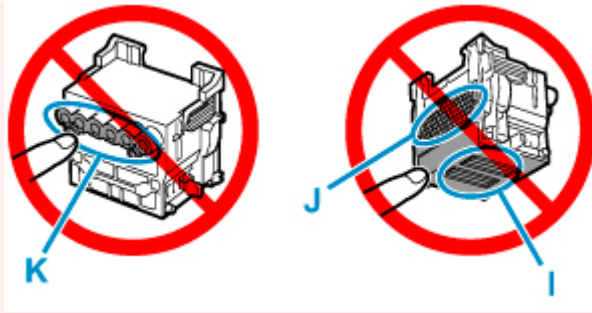
**10.** Entfernen Sie die orangefarbenen Schutzkappen (F, G).

Nehmen Sie den Griff (H), um die Schutzkappe (G) zu entfernen.



### »» Wichtig

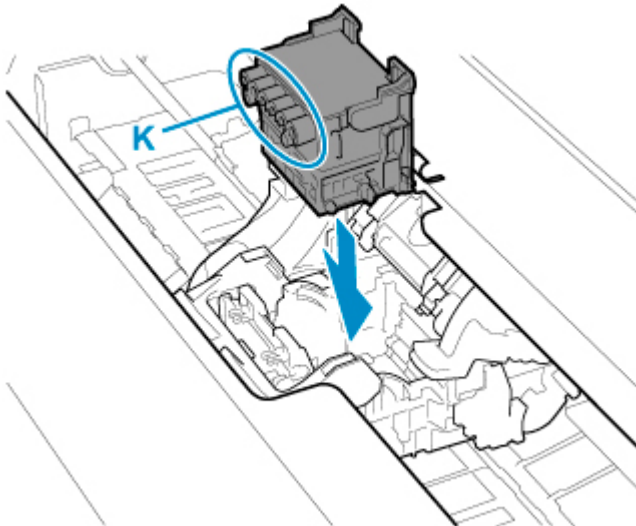
- Halten Sie den Druckkopf immer am rechten und linken Griff. Berühren Sie keinesfalls die Düse (I) oder die Metallkontakte (J). Dies könnte den Druckkopf beschädigen und die Druckqualität beeinträchtigen.
- Berühren Sie niemals die Tintenlöcher (K). Dies könnte die Druckqualität beeinträchtigen.



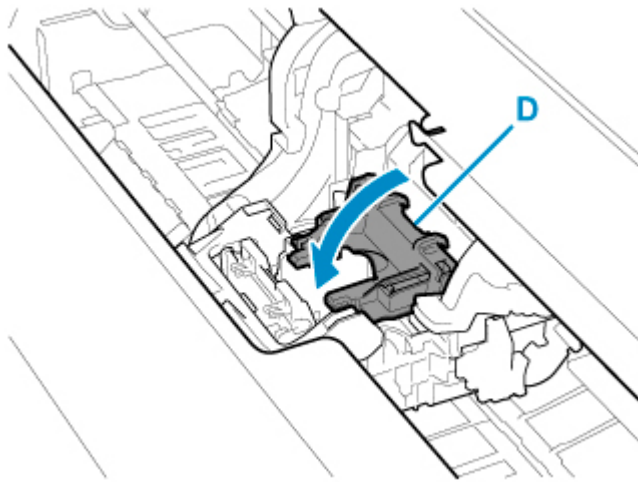
- Die Innenseite der Schutzkappe ist zum Schutz der Düsen mit Tinte beschichtet. Achten Sie darauf, dass Sie beim Entfernen der Kappen diese Oberflächen nicht berühren.
- Der Druckkopf enthält zum Schutz der Düsen Tinte. Wir empfehlen Ihnen, die Schutzkappe des Druckkopfs direkt über dem Beutel zu entfernen, in dem der Druckkopf enthalten war. Alternativ können Sie ihn an einem sicheren Ort platzieren, um ein Auslaufen der Tinte sowie die Verunreinigung Ihrer Kleidung oder Ihres Arbeitsplatzes zu vermeiden. Sollte dennoch Tinte aus dem Kopf laufen, entfernen Sie diese mit einem trockenen Tuch.
- Für den Fall, dass Sie einen Druckkopf vor dem Einsetzen vorübergehend ablegen müssen, achten Sie darauf, dass die Düsen und Metallkontakte dabei nicht nach unten zeigen. Wenn die Düsen oder die Metallkontakte beschädigt werden, kann sich dies negativ auf die Druckqualität auswirken.
- Bringen Sie die entfernte Schutzvorrichtung nicht wieder an. Entsorgen Sie diese Teile gemäß örtlichen Bestimmungen.

**11.** Drehen Sie die Tintenlöcher (K) nach vorn, und setzen Sie den Druckkopf in den Schlitten.

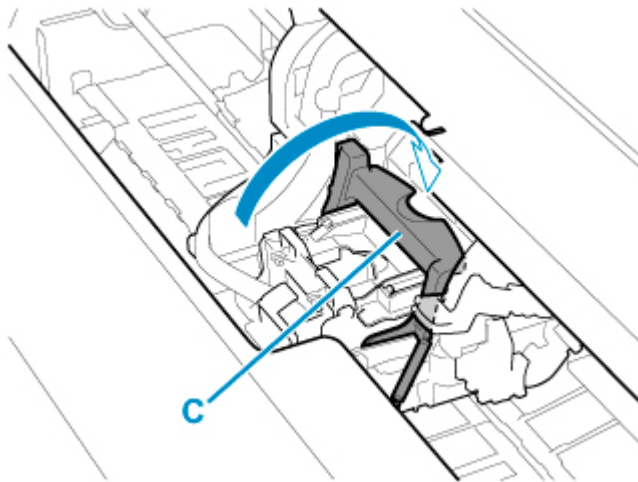
Setzen Sie den Druckkopf vollständig in den Schlitten, und achten Sie dabei darauf, dass die zuvor durch die Schutzkappen geschützten Teile den Schlitten nicht berühren.



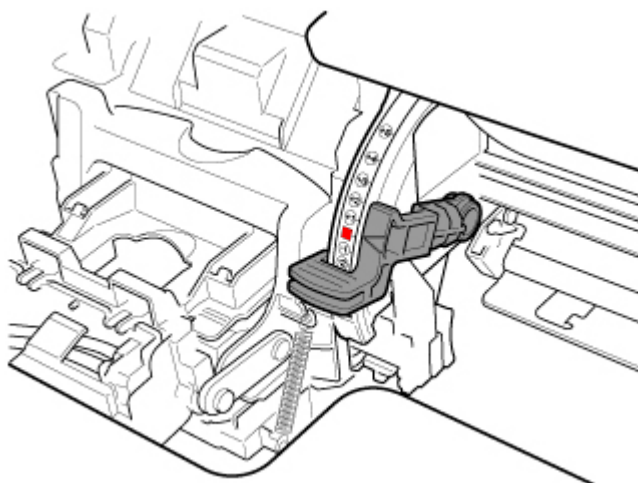
**12.** Greifen Sie den Deckel (D) der Verriegelung für den Druckkopf und senken Sie ihn nach vorne ab, um den Druckkopf zu verriegeln.



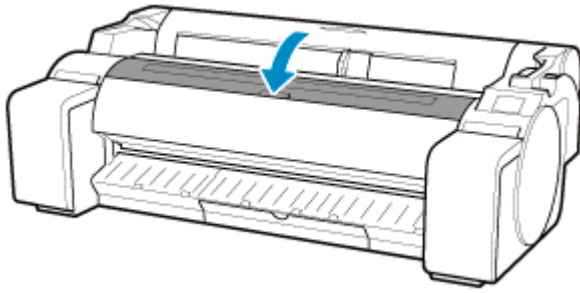
13. Senken Sie den Sperrhebel für den Druckkopf nach hinten ab, während Sie das Mittelteil (C) halten.



14. Richten Sie den Winkeleinstellhebel am roten Quadrat aus.



15. Schließen Sie die obere Abdeckung.



Nun wird der Druckkopf mit Tinte gefüllt. Dieser Vorgang dauert etwa 10 Minuten.

### »» Wichtig

- Während Tinte eingefüllt wird, sollten Sie den Tintenbehälter oder die Wartungspatrone unter keinen Umständen entfernen. Es könnte Tinte austreten.

### »» Hinweis

- Die Ausrichtung der Druckkopfposition wird durchgeführt, wenn für **Muster nach Druckk.aust. druck. (Print pattern after new head)** die Option **EIN (ON)** gewählt ist.

Befolgen Sie zum Einlegen von Papier die Anweisungen auf dem Touchscreen.

■ [Auto-Wartungseinstellungen](#)

## **Wartungspatrone**

---

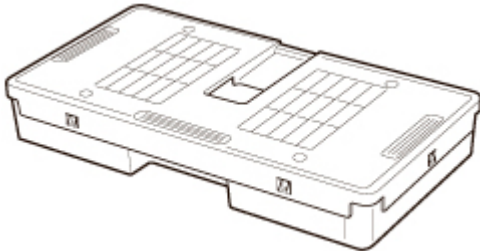
- **Wartungspatrone**
- **Austausch der Wartungspatrone**
- **Überprüfen der Restkapazität der Wartungskassette**
- **Wann soll die Wartungskassette ausgewechselt werden?**

## Wartungspatrone

---

Prüfen Sie beim Kauf die Artikelnummer.

**Modellnummer: MC-31**



### »» Hinweis

- Anweisungen zum Auswechseln der Wartungskassette finden Sie unter [Auswechseln der Wartungskassette](#).

# Austausch der Wartungspatrone

## Kompatible Wartungskassette

Nähere Informationen zu kompatiblen Wartungskassetten finden Sie unter [Wartungskassette](#).

## Vorsichtsmaßnahmen beim Umgang mit der Wartungskassette

Berücksichtigen Sie beim Umgang mit der Wartungskassette folgende Vorsichtsmaßnahmen.

### **Vorsicht**

- Lagern Sie die Wartungskassette aus Sicherheitsgründen immer außerhalb der Reichweite von Kindern.
- Sollte die Tinte aus Versehen verschluckt werden, wenden Sie sich umgehend an einen Arzt.

### **Wichtig**

- Entfernen Sie die Wartungskassette nur, um sie auszuwechseln. Es könnte Tinte austreten.
- Entfernen Sie die Wartungskassette nicht während der Initialisierung unmittelbar nach dem Einschalten des Druckers, während der Reinigung des Druckkopfs, solange Tinte abgesaugt wird oder während der Initialisierung unmittelbar nach dem Auswechseln der Wartungskassette.

Die Wartungskassette kann beschädigt werden, oder Tinte kann auslaufen.

- Um zu verhindern, dass Tinte aus einer gebrauchten Wartungskassette austritt, achten Sie darauf, dass Sie sie nicht fallen lassen oder uneben aufbewahren. Andernfalls könnte Tinte austreten und Flecken verursachen.
- An der Oberseite der Wartungskassette haftet nach der Verwendung Tinte an. Gehen Sie beim Auswechseln der Wartungskassette vorsichtig vor. Die Tinte kann Flecken auf der Kleidung verursachen.

## So wird eine Wartungskassette ausgetauscht

Wenn Sie in einer Meldung aufgefordert werden, eine Wartungskassette auszutauschen, überprüfen Sie die Details der Meldung, und fahren Sie mit Schritt 4 fort.



1. Tippen Sie im HOME-Bildschirm auf  (Einrichtg) > **Wartung (Maintenance)**.

■ [Touchscreen](#)

Der Bildschirm **Wartung (Maintenance)** wird angezeigt.

2. Tippen Sie auf **Info zu Wartungskassette (Maintenance cartridge info)**.

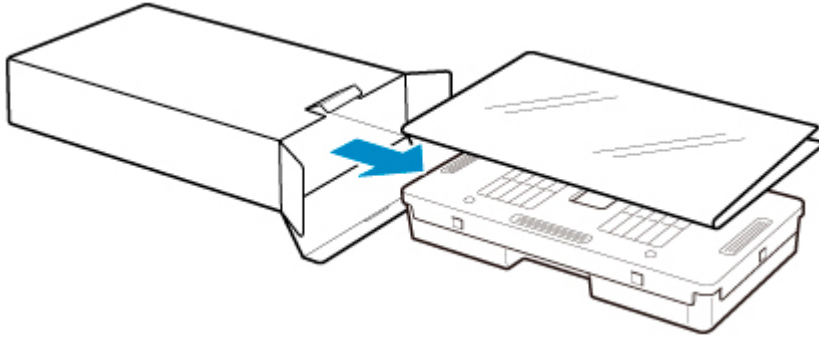
Der Bildschirm **Info zu Wartungskassette (Maintenance cartridge info)** wird angezeigt.

3. Tippen Sie auf **Ersetzen (Replace)**.

Anweisungen zum Auswechseln der Wartungskassette werden auf dem Touchscreen angezeigt.

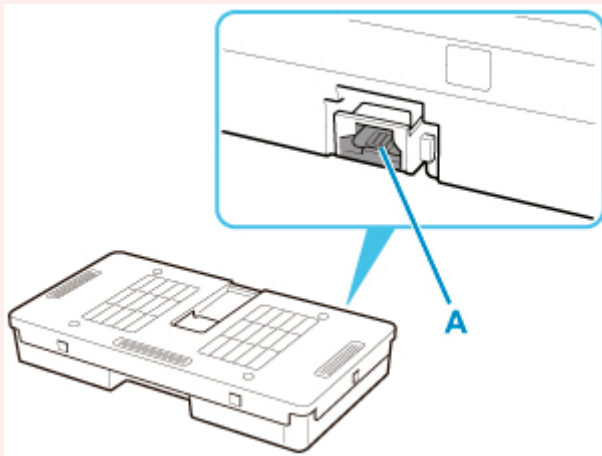


4. Öffnen Sie die Schachtel, und entnehmen Sie die Plastiktüte und die Wartungskassette.

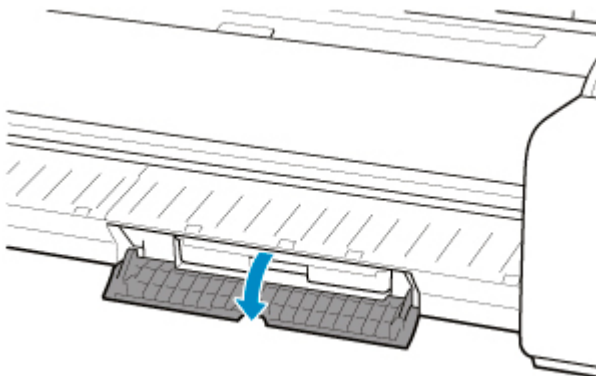


**Wichtig**

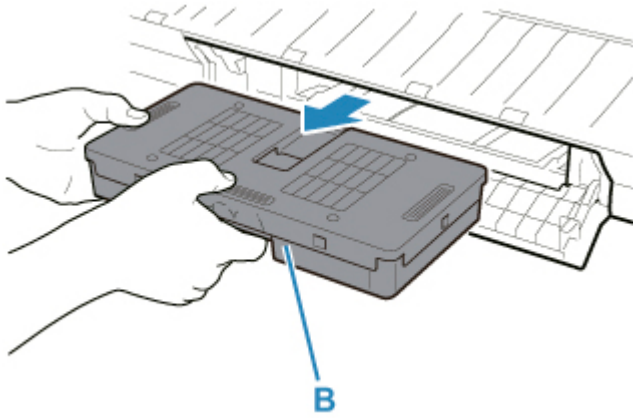
- Berühren Sie keinesfalls die Metallkontakte (A). Dies kann die Wartungskassette beschädigen.



5. Öffnen Sie die Wartungskassettenabdeckung.



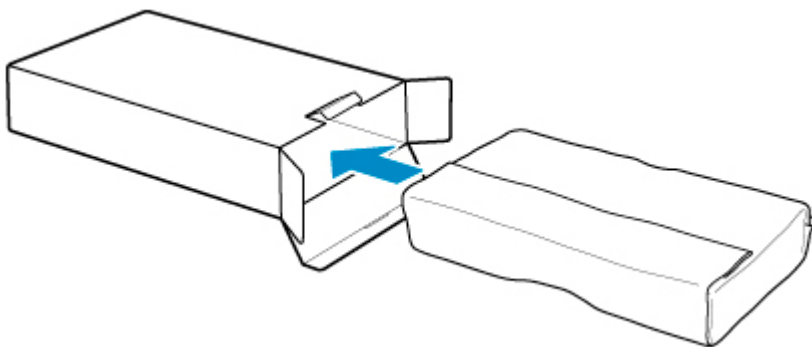
6. Halten Sie die gebrauchte Wartungskassette mit einer Hand am Griff (B) und legen Sie die andere Hand unter die Wartungskassette, um diese unten fest und beim Herausnehmen gerade zu halten.



### »» Wichtig

- Eine gebrauchte Wartungskassette ist schwer. Halten Sie die Kassette beim Entnehmen und immer ganz fest und eben. Wenn Sie eine gebrauchte Wartungskassette fallen lassen oder uneben lagern, kann Tinte austreten und Flecken verursachen.

7. Stecken Sie die gebrauchte Wartungskassette in die dafür vorgesehene Plastiktüte, und legen Sie sie auf einer ebenen Fläche ab.
8. Prüfen Sie Oberseite und Unterseite der Wartungskassette, setzen Sie sie in die Schachtel, und bewahren Sie die Schachtel auf einer ebenen Fläche auf.



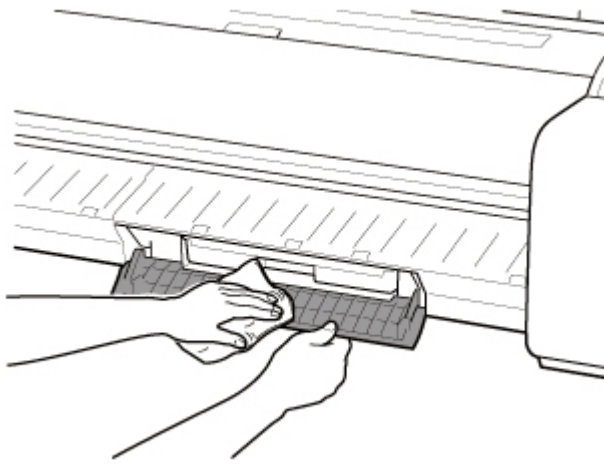
### »» Wichtig

- Legen Sie die gebrauchte Wartungskassette immer zurück in die Schachtel, und lagern Sie diese waagrecht.

### »» Hinweis

- Entsorgen Sie die gebrauchte Wartungskassette gemäß den örtlichen Bestimmungen.

9. Wischen Sie etwaige Verschmutzungen auf der Wartungskassettenabdeckung weg.

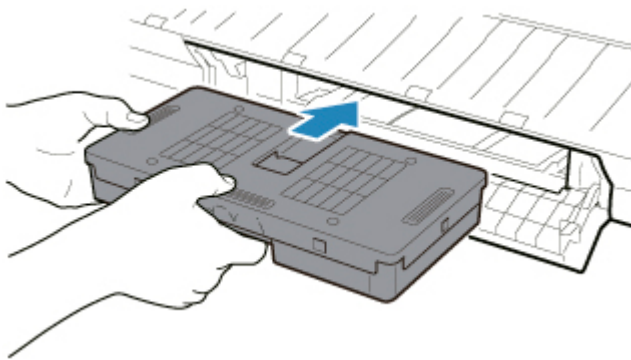


**Wichtig**

- Stützen Sie die Wartungskassettenabdeckung beim Abwischen von unten.

10. Führen Sie die Wartungskassette vollständig ein, und halten Sie sie dabei gerade.

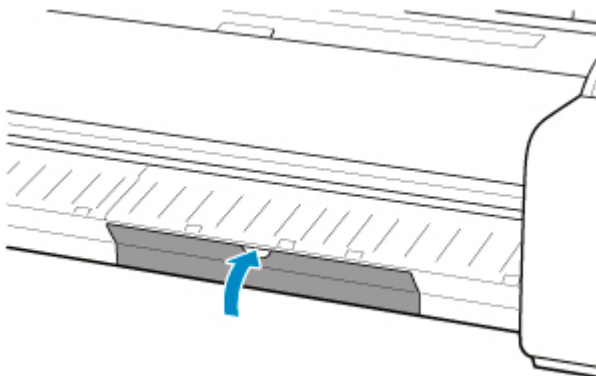
Die Wartungskassette wird initialisiert.



**Wichtig**

- Entfernen Sie die Wartungskassette nicht während der Initialisierung direkt nach dem Austauschen der Wartungskassette. Die Wartungskassette könnte sonst Schaden nehmen.

11. Schließen Sie die Wartungskassettenabdeckung.



## Überprüfen der Restkapazität der Wartungskassette

Die Wartungskassette nimmt überschüssige Tinte von randlosem Druck und der Druckkopfreinigung auf. Die verbleibende Kapazität der Wartungskassette können Sie auf dem Touchscreen überprüfen.

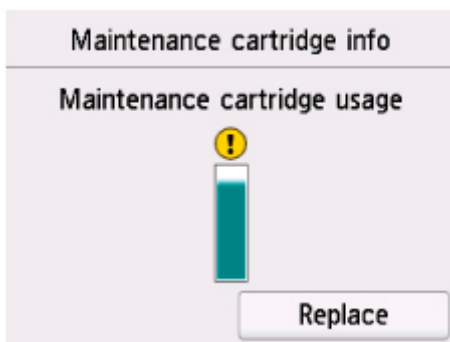
1. Tippen Sie im HOME-Bildschirm auf  (Einrichtg) > **Wartung (Maintenance)**.

### ■ [Touchscreen](#)

Der Bildschirm **Wartung (Maintenance)** wird angezeigt.

2. Tippen Sie auf **Info zu Wartungskassette (Maintenance cartridge info)**.

Der Bildschirm **Info zu Wartungskassette (Maintenance cartridge info)** wird angezeigt.



Wenn auf dem Touchscreen angegeben wird, dass die Wartungskassette, ersetzt werden muss, tauschen Sie die Wartungskassette aus.

Wenn eine Meldung zum Überprüfen der Restkapazität der Wartungskassette angezeigt wird, oder vor der Durchführung von Kapazität beanspruchenden Aufträgen wie Druckkopfreinigung oder Vorbereitungen für den Transport des Druckers überprüfen Sie die Restkapazität der Wartungskassette und bereiten Sie ggf. eine neue Wartungskassette vor.

### ■ [Austausch der Wartungspatrone](#)

## Wann soll die Wartungskassette ausgewechselt werden?

Wechseln Sie die Wartungskassette in folgenden Fällen aus, bzw. bereiten Sie sich darauf vor.

- **Wenn die Bestätigungsmeldung für die Wartungskassette auf dem Touchscreen angezeigt wird**

Wenn die Wartungskassette fast erschöpft ist, leuchtet die **Statuslampe** orange, und auf dem Touchscreen wird eine Benachrichtigung angezeigt. Sie können mit dem Drucken fortfahren. Überprüfen Sie jedoch die verbleibende Kapazität der Wartungskassette, und bereiten Sie sich darauf vor, die Wartungskassette auszuwechseln.

- [Überprüfen der Restkapazität der Wartungskassette](#)

- **Wenn die Kapazität der Wartungskassette drastisch verringert ist**

Die Druckkopfreinigung, der Austausch des Druckkopfs und die Vorbereitungen für den Transport des Druckers beanspruchen einen Großteil der Kapazität der Wartungskassette. (Die Vorbereitungen für den Druckertransport verbrauchen besonders viel Kapazität.)

Prüfen Sie die verbleibende Kapazität der Wartungskassette vor der Wartung, und wechseln Sie die Wartungskassette bei Bedarf aus.

- **Wenn die Meldung für den Austausch der Wartungskassette auf dem Touchscreen angezeigt wird**

Wenn die Kapazität der Wartungskassette erschöpft ist, blinkt die **Statuslampe** orange, eine Meldung bezüglich des Austauschs der Wartungskassette wird auf dem Touchscreen angezeigt, und die Druckfunktion wird deaktiviert. Ersetzen Sie die Wartungskassette durch eine neue.

## Schneidmesser

---

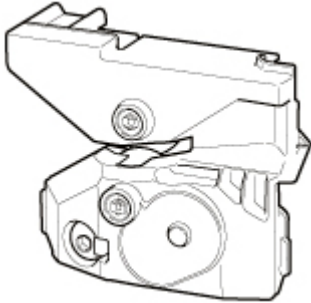
- Schneidmesser
- Auswechseln des Schneidmessers

## Schneidmesser

---

Prüfen Sie beim Kauf die Artikelnummer.

**Modellnummer: CT-08**



### »» Hinweis

- Anweisungen zum Auswechseln des Schneidmessers finden Sie unter [Auswechseln des Schneidmessers](#).

## Auswechseln des Schneidmessers

### Kompatibles Schneidmesser

Nähere Informationen zum kompatiblen Schneidmesser finden Sie unter [Schneidmesser](#).

### So wechseln Sie das Schneidmesser aus

1. Tippen Sie im HOME-Bildschirm auf  (Einrichtg) > **Wartung (Maintenance)**.

■ [Touchscreen](#)

Der Bildschirm **Wartung (Maintenance)** wird angezeigt.

2. Tippen Sie auf **Schneidmessereinheit austausch. (Replace cutter blade unit)**.

Eine Bestätigungsmeldung wird angezeigt.

3. Tippen Sie auf **Ja (Yes)**.

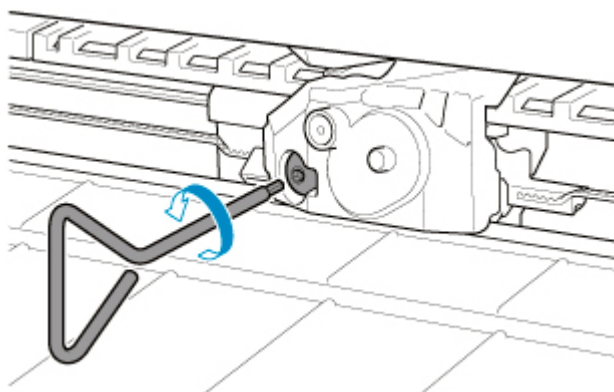
Der Schlitten bewegt sich. Wenn er anhält, werden auf dem Touchscreen Anweisungen zum Auswechseln des Schneidmessers angezeigt.

4. Wenn das Schneidmesser schmutzig ist, wischen Sie es mit einem feuchten Tuch ab, das Sie vollständig ausgewrungen haben.

#### »» Wichtig

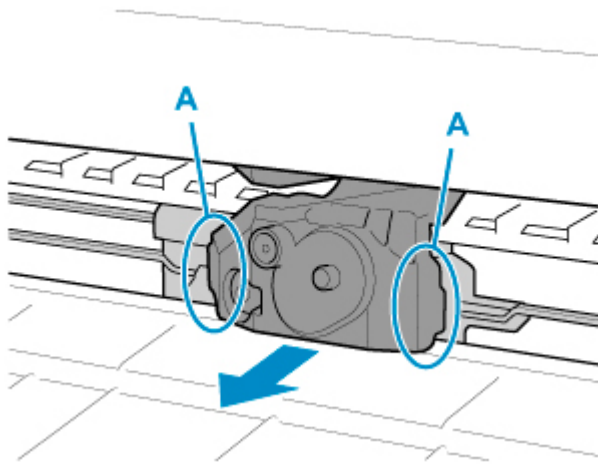
- Verwenden Sie zum Reinigen keine Papiertücher, Stoffe mit rauer Struktur oder ähnliche Materialien, die die Oberfläche verkratzen könnten.

5. Lösen Sie die Sechskantschraube mit einem Sechskantschlüssel.



6. Entfernen Sie das Schneidmesser, und halten Sie es dabei an den Seiten A fest.





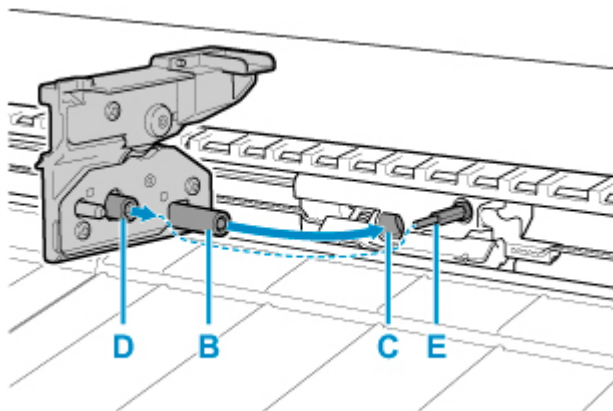
### ⚠ Vorsicht

- Berühren Sie niemals andere Teile als A. Sie könnten sich die Hände schmutzig machen oder sich verletzen. Außerdem könnte der Drucker beschädigt werden.
- Bauen Sie das Schneidmesser nicht auseinander. Das Berühren der Klinge kann Verletzungen zur Folge haben.

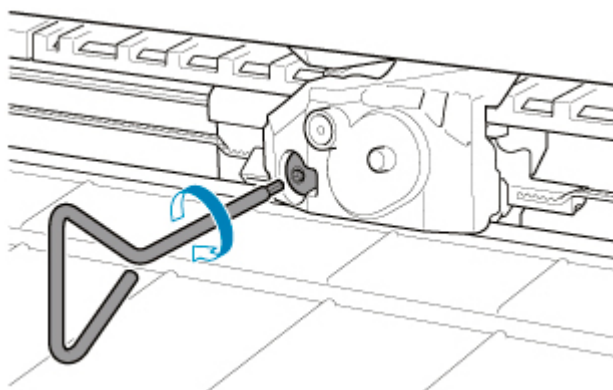
### ➤ Hinweis

- Entsorgen Sie das gebrauchte Schneidmesser gemäß den örtlichen Bestimmungen.

7. Setzen Sie das neue Schneidmesser ein und richten Sie dabei B an C und D an E aus.



8. Schrauben Sie die Sechskantschraube fest.



### **»» Wichtig**

- Nachdem das Schneidmesser sicher befestigt wurde, vergewissern Sie sich, dass das Schneidmesser nicht herausfällt. Fällt das Schneidmesser heraus, kann hierdurch der Drucker beschädigt werden.

**9.** Tippen Sie auf **Fertig (Done)**.

**10.** Tippen Sie auf **Ja (Yes)**.

## Durchführen der Wartungsfunktionen von Ihrem Computer aus (macOS)

---

- Öffnen von Remote UI für Wartungsmaßnahmen
- Reinigen der Druckköpfe
- Drucken eines Düsentestmusters

## Öffnen von Remote UI für Wartungsmaßnahmen

Sie können über ein Remote UI die Wartung des Druckers ausführen und die Einstellungen ändern. Im Folgenden finden Sie die erforderlichen Schritte zum Öffnen eines Remote UI.

1. Öffnen Sie die **Systemeinstellungen (System Preferences)** und wählen Sie **Drucker und Scanner (Printers & Scanners)**.
2. Wählen Sie Ihr Modell in der Druckerliste aus, und klicken Sie auf **Optionen & Zubehör... (Options & Supplies...)**.
3. Klicken Sie auf **Website des Druckers anzeigen... (Show Printer Webpage...)** auf der Registerkarte **Allgemein (General)**.

Remote UI wird gestartet.

### »» Hinweis

- Das Kennwort muss möglicherweise nach dem Start von Remote UI eingegeben werden. Geben Sie in derartigen Fällen Ihr Kennwort ein, und klicken Sie auf **OK**. Falls Ihnen das Kennwort nicht bekannt ist, finden Sie weitere Informationen unter "Kennwort und Cookie."

## Verwandte Themen

- [Reinigen der Druckköpfe](#)
- [Drucken eines Düsentestmusters](#)
- [Überprüfen des Tintenstatus mithilfe des Computers](#)
- [Aktualisierung der Medieninformationen im Druckertreiber](#)
- [Korrektur von Medieninformation im Druckertreiber \(bei Verwendung von Druckern in freigegebenen Umgebungen\)](#)
- [Überprüfen der Drucker-Papierinformation](#)

## Reinigen der Druckköpfe

Bei der Reinigung des Druckkopfs und der Systemreinigung werden verstopfte Druckkopfdüsen gereinigt. Sie sollten eine Reinigung des Druckkopfs durchführen, wenn der Ausdruck blass ist oder eine einzelne Farbe nicht gedruckt wird, obwohl ausreichend Tinte vorhanden ist.

Wenn nach der Reinigung keine Verbesserung zu erkennen ist, führen Sie eine Systemreinigung durch.

So führen Sie eine Reinigung durch:

### Reinigung (Cleaning)

1. Wählen Sie **Dienstprogramme (Utilities)** unter [Remote UI](#)

2. Klicken auf **Reinigung (Cleaning)**

Prüfen Sie folgende Punkte, bevor Sie den Reinigungsvorgang durchführen:

Überprüfen Sie, ob der Drucker eingeschaltet ist. Öffnen Sie dann die Abdeck. d. Tintenbehält.

Prüfen Sie Folgendes für jede Tinte. Falls erforderlich, führen Sie dann eine **Reinigung (Cleaning)** durch.

- [Ist noch Tinte in der Tintenpatrone?](#)
- Ist der Tintenbehälter korrekt eingesetzt?  
Falls die Anzeige für Tintenbehälter nicht leuchtet, nehmen Sie sie ab, und setzen Sie sie wieder ein.
- Haben Sie die Tintenbehälter an den vorgesehenen Positionen eingesetzt?

3. Führen Sie die Reinigung durch

Klicken Sie auf **Ja (Yes)**.

Die Druckkopfreinigung beginnt.

4. Überprüfen der Ergebnisse

Überprüfen Sie die Druckergebnisse.

Wenn das Druckkopfproblem nach einer ersten Reinigung nicht behoben wurde, führen Sie den Reinigungsvorgang erneut durch.

### »» Wichtig

- Die **Reinigung (Cleaning)** nimmt eine kleine Menge Tinte in Anspruch. Durch eine häufige Druckkopfreinigung wird der Tintenvorrat des Druckers schnell aufgebraucht. Führen Sie daher eine Reinigung nur aus, wenn sie erforderlich ist.

### Intensivreinigung (Deep cleaning)

Die **Intensivreinigung (Deep cleaning)** ist gründlicher als die normale Reinigung. Führen Sie eine Intensivreinigung durch, wenn die Probleme mit dem Druckkopf durch eine zweimalige **Reinigung (Cleaning)** nicht gelöst werden konnten.

1. Wählen Sie **Dienstprogramme (Utilities)** unter [Remote UI](#)

2. Klicken auf **Intensivreinigung (Deep cleaning)**

Prüfen Sie folgende Punkte, bevor Sie den Intensivreinigungsvorgang durchführen:

Überprüfen Sie, ob der Drucker eingeschaltet ist. Öffnen Sie dann die Abdeck. d. Tintenbehält.

Prüfen Sie Folgendes für jede Tinte. Falls erforderlich, führen Sie dann eine **Intensivreinigung (Deep cleaning)** durch.

- [Ist noch Tinte in der Tintenpatrone?](#)
- Ist der Tintenbehälter korrekt eingesetzt?  
Falls die Anzeige für Tintenbehälter nicht leuchtet, nehmen Sie sie ab, und setzen Sie sie wieder ein.
- Haben Sie die Tintenbehälter an den vorgesehenen Positionen eingesetzt?

3. Durchführen der Intensivreinigung

Klicken Sie auf **Ja (Yes)**.

Die Intensivreinigung wird gestartet.

4. Überprüfen der Ergebnisse

Überprüfen Sie die Druckergebnisse.

### »» Wichtig

- Die **Intensivreinigung (Deep cleaning)** nimmt eine größere Menge Tinte in Anspruch als die **Reinigung (Cleaning)**.  
Durch eine häufige Druckkopfreinigung wird der Tintenvorrat des Druckers schnell aufgebraucht. Führen Sie daher eine Reinigung nur aus, wenn sie erforderlich ist.

## Systemreinigung (System cleaning)

Führen Sie die **Systemreinigung (System cleaning)** aus, wenn der Zustand auch durch eine **Intensivreinigung (Deep cleaning)** nicht verbessert wurde.

1. Wählen Sie **Dienstprogramme (Utilities)** unter [Remote UI](#)

2. Klicken auf **Systemreinigung (System cleaning)**

Überprüfen Sie vor der Systemreinigung Folgendes:

Überprüfen Sie, ob der Drucker eingeschaltet ist. Öffnen Sie dann die Abdeck. d. Tintenbehält.

Prüfen Sie Folgendes für jede Tinte.

- [Ist noch Tinte in der Tintenpatrone?](#)
- Ist der Tintenbehälter korrekt eingesetzt?  
Falls die Anzeige für Tintenbehälter nicht leuchtet, nehmen Sie sie ab, und setzen Sie sie wieder ein.
- Haben Sie die Tintenbehälter an den vorgesehenen Positionen eingesetzt?

Bei der **Systemreinigung (System cleaning)** wird eine sehr große Menge an Tinte verbraucht. Prüfen Sie vor dem Ausführen dieser Funktion die nachfolgenden Punkte. Wenn Sie trotzdem von der Notwendigkeit überzeugt sind, führen Sie eine **Systemreinigung (System cleaning)** aus.

- Haben Sie mit **Düsentestmuster drucken (Print nozzle check pattern)** den Düsenzustand überprüft? Wurde ein Problem gemeldet?
- War der Zustand nach einer **Intensivreinigung (Deep cleaning)** unverändert?

### 3. Durchführen der Systemreinigung

Klicken Sie auf **Ja (Yes)**.

Die Systemreinigung wird gestartet.

### 4. Überprüfen der Ergebnisse

Überprüfen Sie die Druckergebnisse.

#### »» Wichtig

- Bei der **Systemreinigung (System cleaning)** wird eine sehr große Menge an Tinte verbraucht. Bei der häufigen Durchführung einer Systemreinigung wird der Tintenvorrat des Druckers schnell aufgebraucht. Führen Sie daher eine Systemreinigung nur durch, wenn sie erforderlich ist.

## Verwandtes Thema

- [Drucken eines Düsentestmusters](#)

## Drucken eines Düsentestmusters

Mit Hilfe der Düsentest-Funktion können Sie durch Ausdrucken eines Düsentestmusters überprüfen, ob der Druckkopf ordnungsgemäß funktioniert. Falls der Ausdruck blass ist oder eine Farbe nicht gedruckt wird, sollten Sie das Düsentestmuster ausdrucken.

So drucken Sie ein Düsentestmuster:

### Düsentestmuster drucken (Print nozzle check pattern)

1. Wählen Sie **Dienstprogramme (Utilities)** unter [Remote UI](#)
2. Klicken auf **Düsentestmuster drucken (Print nozzle check pattern)**

Prüfen Sie folgende Punkte, bevor Sie das Düsentestmuster drucken:

Überprüfen Sie, ob der Drucker eingeschaltet ist. Öffnen Sie dann die Abdeck. d. Tintenbehält. Prüfen Sie Folgendes für jede Tinte. Falls erforderlich, führen Sie dann eine **Düsentestmuster drucken (Print nozzle check pattern)** durch.

- [Ist noch Tinte in der Tintenpatrone?](#)
- Ist der Tintenbehälter korrekt eingesetzt?  
Falls die Anzeige für Tintenbehälter nicht leuchtet, nehmen Sie sie ab, und setzen Sie sie wieder ein.
- Haben Sie die Tintenbehälter an den vorgesehenen Positionen eingesetzt?

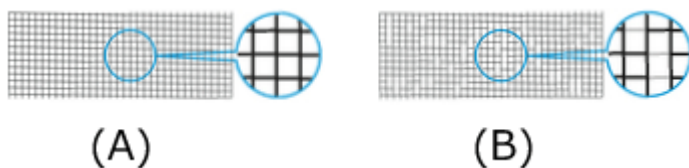
3. Drucken des Düsentestmusters

Klicken Sie auf **Ja (Yes)**.

Das Düsentestmuster wird gedruckt.

4. Überprüfen des Druckergebnisses

Überprüfen Sie das Druckergebnis.



(A) Solange die horizontalen Linien gerade sind und gedruckt werden, funktioniert die Düse ordnungsgemäß.

(B) An den Stellen, an denen die horizontalen Linien ungerade sind oder nicht gedruckt werden, ist die Farbdüse verstopft.

Wenn das Düsentestmuster fleckig ist oder bestimmte Bereiche nicht gedruckt werden, reinigen Sie die Druckköpfe mit der **Reinigung (Cleaning)**.



## Verwandtes Thema

- [Reinigen der Druckköpfe](#)

## **Reinigen des Druckers**

---

- **Reinigen der Druckeraußenseite**
- **Reinigen der Innenseite der oberen Abdeckung**
- **Reinigen des Druckkopfs**

## Reinigen der Druckeraußenseite

Reinigen Sie den Drucker regelmäßig, um eine bessere Druckqualität sicherzustellen und Problemen vorzubeugen.

Zur Sicherstellung einer komfortablen Arbeitsumgebung sollten Sie die Druckeraußenseite ca. einmal pro Monat reinigen.

### 1. Schalten Sie den Drucker aus.

■ [Ein- und Ausschalten des Druckers](#)

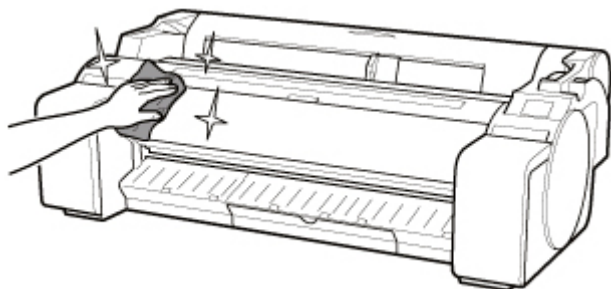
### 2. Ziehen Sie das Netzkabel aus der Steckdose ab.

#### **⚠ Vorsicht**

- Vor Reinigungs- und Wartungstätigkeiten muss der Drucker immer ausgeschaltet und das Netzkabel gezogen werden. Falls der Drucker versehentlich eingeschaltet bleibt, besteht Verletzungsgefahr, wenn Sie bewegliche Teile im Drucker berühren.

### 3. Benetzen Sie ein weiches Tuch mit Wasser oder verdünntem Reinigungsmittel, wringen Sie es ab, und wischen Sie den Schmutz damit ab.

Reinigen Sie die Druckeraußenseite und das Netzkabel.



#### **⚠ Warnung**

- Verwenden Sie niemals entflammbare Lösungsmittel wie Alkohol, Benzol oder Verdünner. Wenn diese Substanzen an elektrische Komponenten im Drucker gelangen, kann dies einen Brand oder Elektroschock verursachen.

#### **»» Wichtig**

- Wenn die Ausgabeführung verschmutzt ist, kann die Papierkante beim Schneiden des Papiers verschmutzen. Wir empfehlen, die Ausgabeführung selbst dann zu reinigen, wenn sie nicht schmutzig erscheint, da sie mit Papierstaub bedeckt sein kann.

■ [Reinigen der Innenseite der oberen Abdeckung](#)

- Verwenden Sie zum Reinigen keine Papiertücher, Stoffe mit rauer Struktur oder ähnliche Materialien, die die Oberfläche verkratzen könnten.
- Wenn Sie neutrales Reinigungsmittel verwenden, dann wischen Sie dieses danach mit einem weichen Tuch und Wasser ab.

4. Wischen Sie das Wasser mit einem trockenen Tuch ab, nachdem Sie den Schmutz abgewischt haben.
5. Stecken Sie das Netzkabel in die Steckdose.

## Reinigen der Innenseite der oberen Abdeckung

Reinigen Sie die obere Abdeckung einmal pro Monat von innen, um eine optimale Druckqualität sicherzustellen und Problemen vorzubeugen.

Reinigen Sie die obere Abdeckung auch in folgenden Fällen von innen, um einen optimalen Betrieb des Geräts sicherzustellen.

- Wenn die Druckfläche oder die Rückseite des bedruckten Papiers nach dem Drucken schmutzig ist
- Nachdem Sie eine Rolle aufgebraucht haben
- Nach dem randlosen Druck
- Nach dem Druck auf kleinformatigem Papier
- Nach dem Druck auf Papier, bei dem eine große Menge Schnittabfall entsteht
- Wenn Sie die Rolle ausgewechselt haben
- Nach dem Druck auf Papier, das eine große Menge Papierstaub erzeugt
- Nach dem Druck auf haftendem Papier

### »» Wichtig

- Wenn die Walze an der Innenseite der oberen Abdeckung schmutzig wird, kann die Unterseite des Papiers verschmutzen. Wir empfehlen, die Walze nach dem randlosen Druck oder nach Drucken auf kleinformatigem Papier zu reinigen.
- Wenn die Ausgabeführung verschmutzt ist, kann die Papierkante beim Schneiden des Papiers verschmutzen. Wir empfehlen, die Ausgabeführung selbst dann zu reinigen, wenn sie nicht schmutzig erscheint, da sie mit Papierstaub bedeckt sein kann.
- Druck auf haftendem Papier hinterlässt eventuell Klebstoff auf der Auflage, der Papierhaltevorrichtung oder anderen Teilen. Wir empfehlen Ihnen, die Innenseite der oberen Abdeckung nach dem Druck zu reinigen, um einen Papierstau zu vermeiden.

1. Tippen Sie im HOME-Bildschirm auf  (Einrichtg) > **Wartung (Maintenance)**.

 [Touchscreen](#)

Der Bildschirm **Wartung (Maintenance)** wird angezeigt.

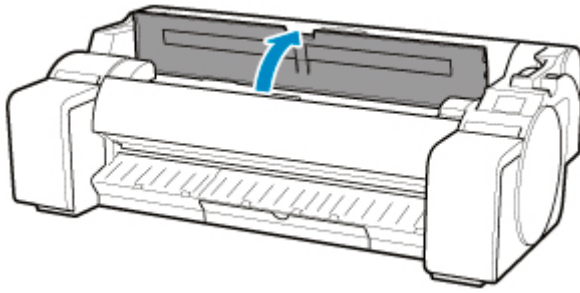
2. Tippen Sie auf **Walzenreinigung (Platen cleaning)**.

Eine Bestätigungsmeldung wird angezeigt.

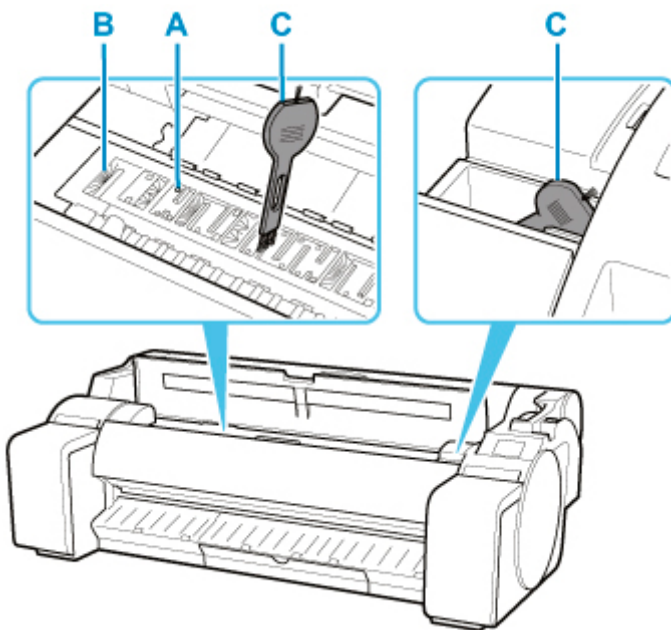
3. Tippen Sie auf **Ja (Yes)**.

Der Schlitten bewegt sich. Wenn er anhält, werden auf dem Touchscreen Anweisungen angezeigt.

4. Öffnen Sie die obere Abdeckung.

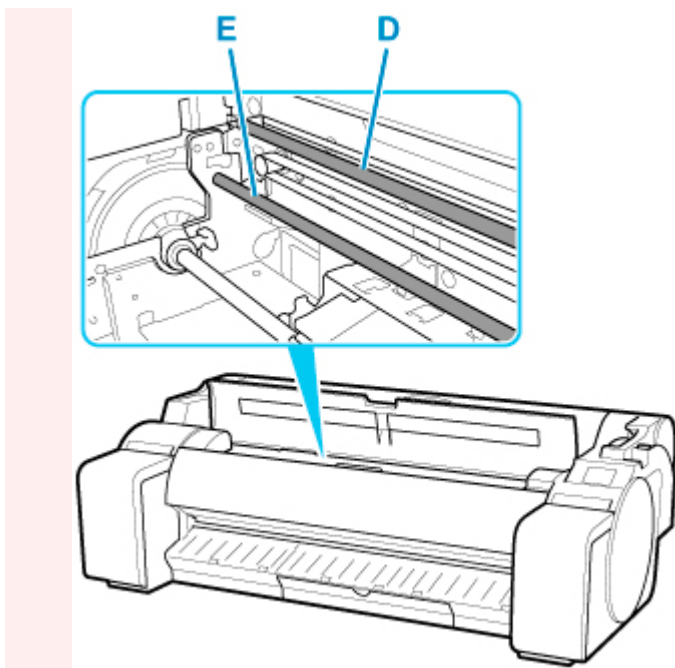


5. Wenn sich Papierstaub in den Vakuumlöchern (A) auf der Walze oder in den Auffangnuten der Tinte beim randlosen Druck (B) angesammelt hat, wischen Sie diesen mit dem im Lieferumfang des Druckers enthaltenen Reinigungspinsel (C), weg.



**Wichtig**

- Berühren Sie niemals die Lineare Skala (D), die Schlittenschiene (E). Berühren dieser Komponenten kann zu einer Fehlfunktion führen.

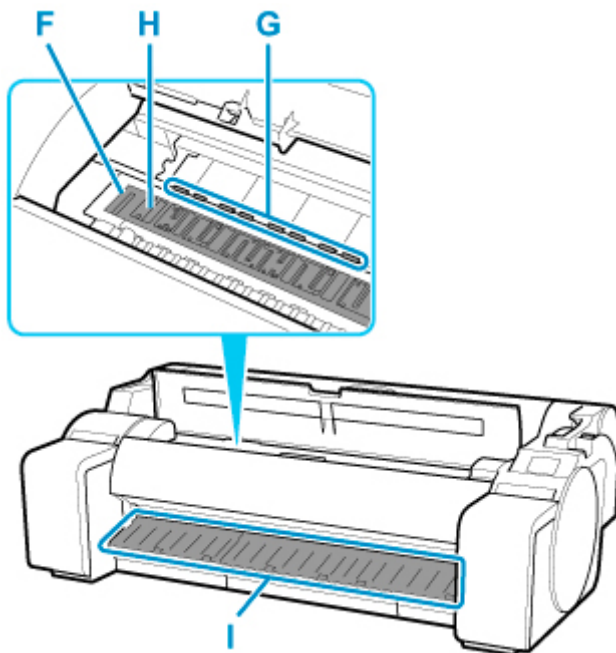


### »» Hinweis

- Wenn der Reinigungspinsel schmutzig ist, spülen Sie ihn mit Wasser ab.

### 6. Wischen Sie die Innenseite der oberen Abdeckung mit einem feuchten, vollständig ausgewringenen Tuch ab.

Entfernen Sie mögliche Tintenreste und Papierstaub (Schnipsel vom Schneiden) von der gesamten Auflage (F), der Papierhaltevorrichtung (G), den Auffangnuten der Tinte beim randlosen Druck (H), der Ausgabeführung (I) usw.



## **⚠️ Warnung**

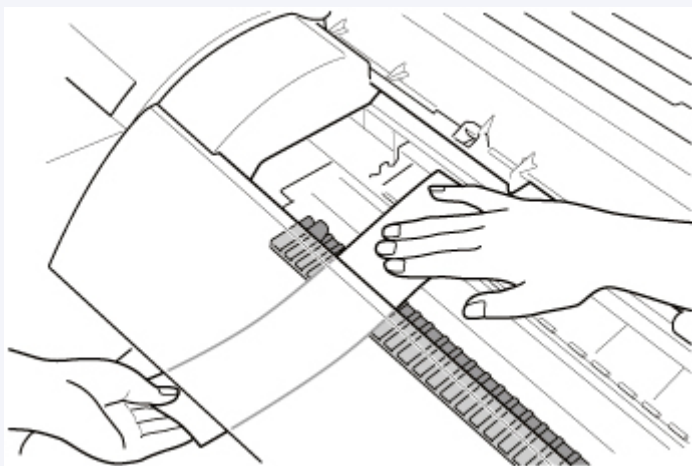
- Verwenden Sie niemals entflammbare Lösungsmittel wie Alkohol, Benzol oder Verdüner. Wenn diese Substanzen an elektrische Komponenten im Drucker gelangen, kann dies einen Brand oder Elektroschock verursachen.

## **»» Wichtig**

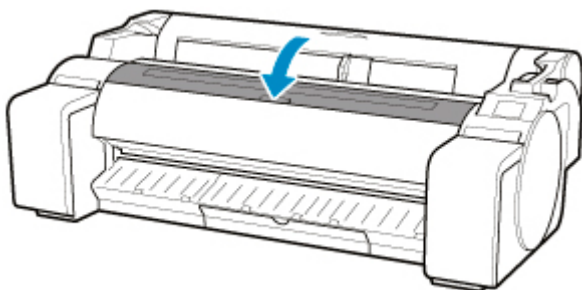
- Wischen Sie die Innenseite der oberen Abdeckung nicht mit einem trockenem Tuch ab. Dies kann eine statische Aufladung verursachen, die möglicherweise Staub anzieht und die Druckqualität beeinträchtigt.
- Verwenden Sie zum Reinigen keine Papiertücher, Stoffe mit rauer Struktur oder ähnliche Materialien, die die Oberfläche verkratzen könnten.

## **»» Hinweis**

- Benutzen Sie zur Reinigung zwischen der Auflage und der Ausgabeführung ein vollständig ausgewrungenes Tuch, mit dem Sie über das Ausgabefach und die Nuten wischen.



2. Schließen Sie die obere Abdeckung.





## **Sonstige Wartungsaspekte**

---

- **Vorbereitung des Druckers für den Transport**
- **Erneutes Installieren des Druckers**
- **Aktualisierung der Firmware**

## Vorbereitung des Druckers für den Transport

Um die Innenteile während des Transports zu schützen, gehen Sie wie folgt vor, bevor Sie den Drucker an einen neuen Standort transportieren.

Details zum Verpacken des Druckers und zur Installation nach dem Transport finden Sie unter [Erneutes Installieren des Druckers](#).

### Wichtig

- Vermeiden Sie es, den Drucker beim Transport übermäßig zu kippen. Hierdurch könnte Tinte aus dem Drucker austreten und Flecken verursachen.

### Hinweis

- Die Wartungskassette muss eventuell ausgewechselt werden, wenn Sie die Schritte im Menü **Transport vorbereiten (Prepare to move)** ausführen. Bereiten Sie die Wartungskassette vorher mithilfe der folgenden Angaben vor. Die Anzahl der benötigten Wartungskassetten variiert abhängig von der Restmenge in der verwendeten Wartungskassette.
- Wenn Sie den Drucker auf Rollen oder in ähnlicher Weise bewegen können, ohne ihn zu neigen, müssen Sie die Schritte im Menü **Transport vorbereiten (Prepare to move)** nicht ausführen.
- Befolgen Sie unbedingt die Anweisungen des Service-Vertreters, wenn Sie den Transport des Druckers vorbereiten.

Im Folgenden sind Transportbeschränkungen nach der Art des Transports aufgeführt.

#### Auf selber Et. verlag. (Move on the same floor)

Nutzungsbeispiele: Transport im Gebäude durch Tragen

- Transport und Lagerung in Umgebungen mit niedrigen Temperaturen: Nein
- Erforderliche Wartungskassetten: 1

#### Im Freien transportieren (Transport outdoors)

Nutzungsbeispiele: Transport mit einem Fahrzeug

- Transport und Lagerung in Umgebungen mit niedrigen Temperaturen: Ja
- Erforderliche Wartungskassetten: 1

## Vorbereitung auf den Transport

1. Nehmen Sie das Papier heraus.

- Rollen
  - [Entnehmen der Rolle aus dem Drucker](#)
- Einzelblatt
  - [Entfernen von Einzelblättern](#)

2. Wenn auf dem Touchscreen angegeben ist, dass die Wartungskassette ausgewechselt werden muss, ersetzen Sie die Wartungskassette.

## ■ [Austausch der Wartungspatrone](#)

3. Tippen Sie im HOME-Bildschirm auf  (Einrichtg) > **Wartung (Maintenance)**.

### ■ [Touchscreen](#)

Der Bildschirm **Wartung (Maintenance)** wird angezeigt.

4. Tippen Sie auf **Transport vorbereiten (Prepare to move)**.
5. Tippen Sie auf **Auf selber Et. verlag. (Move on the same floor)** oder auf **Im Freien transportieren (Transport outdoors)**.

Eine Bestätigungsmeldung wird angezeigt.

6. Tippen Sie auf **Ja (Yes)**.

Der Drucker ist nun zum Transport bereit.

Wenn die Vorbereitung abgeschlossen ist, erscheint auf dem Touchscreen eine Meldung, die Sie dazu auffordert, die Abdeckung für Tintenbehälter zu öffnen.

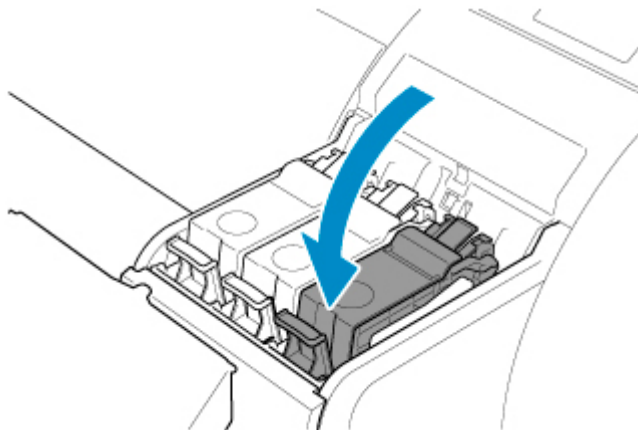
### ▶▶ Wichtig

- Falls Verbrauchsartikel ausgetauscht werden müssen, wird auf dem Touchscreen eine entsprechende Meldung angezeigt, und die Vorbereitung wird deaktiviert. Wenn die Meldung angezeigt wird, tippen Sie auf **OK**, und wenden Sie sich zwecks Unterstützung an Ihren Canon-Händler.

7. Öffnen Sie die Abdeckung für Tintenbehälter, um alle Tintenbehälter zu entnehmen.

### ■ [Ersetzen von Tintenbehältern](#)

8. Drücken Sie alle Sperrhebel für den Tintenbehälter nach unten, bis sie einrasten.



9. Schließen Sie die Abdeckung für Tintenbehälter.

Tinte wird nun in die Wartungskassette eingesaugt.

Nach Abschluss des Vorgangs wird eine Bestätigungsmeldung angezeigt.

### »» Wichtig

- Entfernen Sie die Wartungskassette nicht, außer wenn die Nachricht mit der Austauschempfehlung angezeigt wird.

Falls Sie die Wartungskassette entfernen, während Tinte abgesaugt wird, kann die Tinte auslaufen.

10. Drücken Sie die Taste **EIN (ON)**, und schalten Sie den Drucker aus.

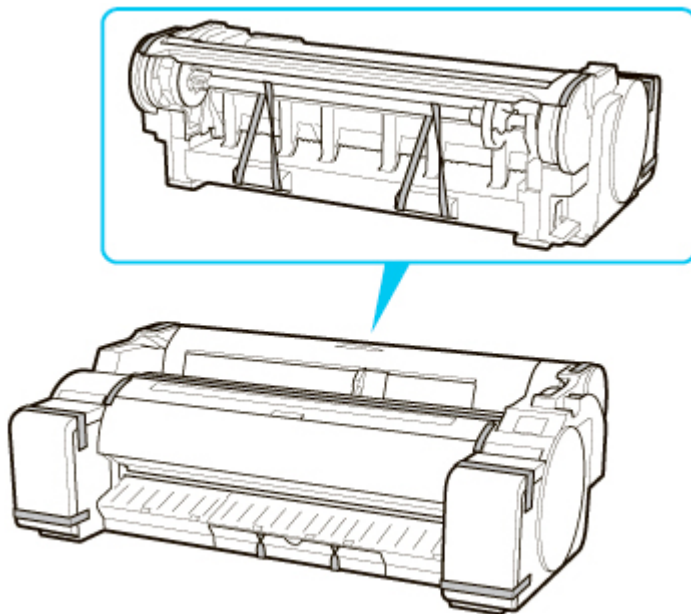
## Verpacken des Druckers

1. Entfernen Sie das Netzkabel und das Schnittstellenkabel.

### »» Wichtig

- Schalten Sie den Drucker aus, bevor Sie den Stecker aus der Steckdose ziehen. Wenn Sie den Drucker vom Netz trennen, bevor er ausgeschaltet ist, kann das zu Schäden am Drucker führen. Sollten Sie das Netzkabel des Druckers versehentlich herausgezogen haben, stecken Sie es wieder ein, setzen Sie die Tintenbehälter wieder ein, und führen Sie den beschriebenen Vorgang noch einmal durch.

2. Kleben Sie die Druckerabdeckungen in der umgekehrten Reihenfolge fest, in der diese bei der Installation abgenommen wurden.



3. Entfernen Sie das Gestell, indem Sie den Installationsvorgang umkehren, der zur Befestigung am Drucker durchgeführt wurde.

4. Bauen Sie das Gestell ab, und verpacken Sie es erneut, indem Sie den Installationsvorgang umgekehrt durchführen.
5. Verpacken Sie den Rollenhalter, den Halteranschlag und den Drucker wieder in Transportmaterial und danach in einen Versandkarton.

## Erneutes Installieren des Druckers

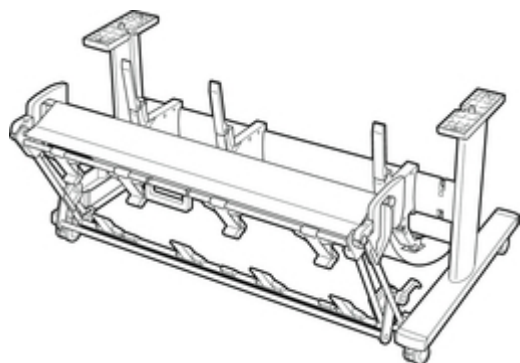
---

Der grundlegende Ablauf zur erneuten Installation des Druckers ist Folgender.

Genauere Anweisungen finden Sie im Einrichtungshandbuch.

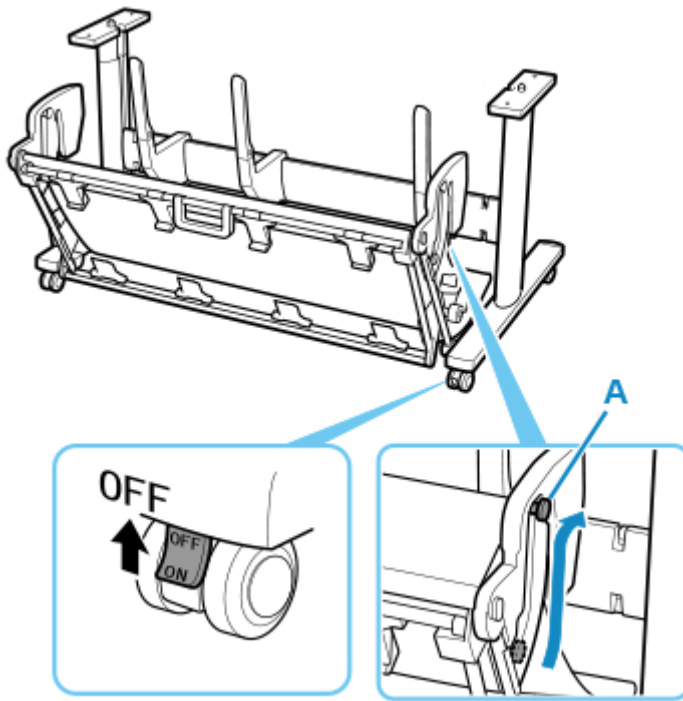
### Aufbauen des Gestells (Option)

1. Um das optionale Gestell zu verwenden, bauen Sie das Gestell auf und verwenden Sie hierfür das Setup-Handbuch für das Druckergestell, das Sie zusammen mit dem Gestell erhalten haben.



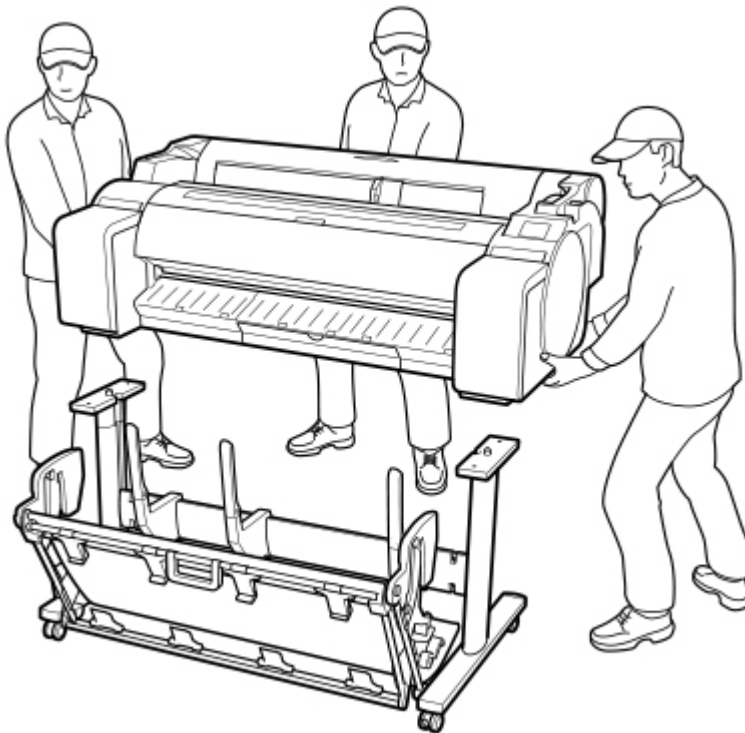
#### **Vorsicht**

- Das Gestell muss von mindestens zwei Personen auf einer ebenen Fläche aufgebaut werden. Wenn Sie den Aufbau allein versuchen, gehen Sie eine Verletzungsgefahr ein, und das Gestell verbiegt ggf.
- Sperren Sie beim Aufstellen des Gestells alle vier Rollen. Die Bewegung des Gestells bei gesperrten Rollen stellt ein Verletzungsrisiko dar, bzw. der Standort desselben kann Schädigungen unterliegen.
- Bevor Sie das aufgebaute Gestell verschieben, bringen Sie die Stützvorrichtung in die gezeigte Position (A) und entriegeln Sie alle vier Rollen. Das Verschieben des Gestells bei nicht korrekt ausgeklappter Stützvorrichtung oder verriegelten Rollen kann zu Verletzungen oder zur Beschädigung der Installationsumgebung bzw. des Korbtextils führen.



## Druckerinstallation

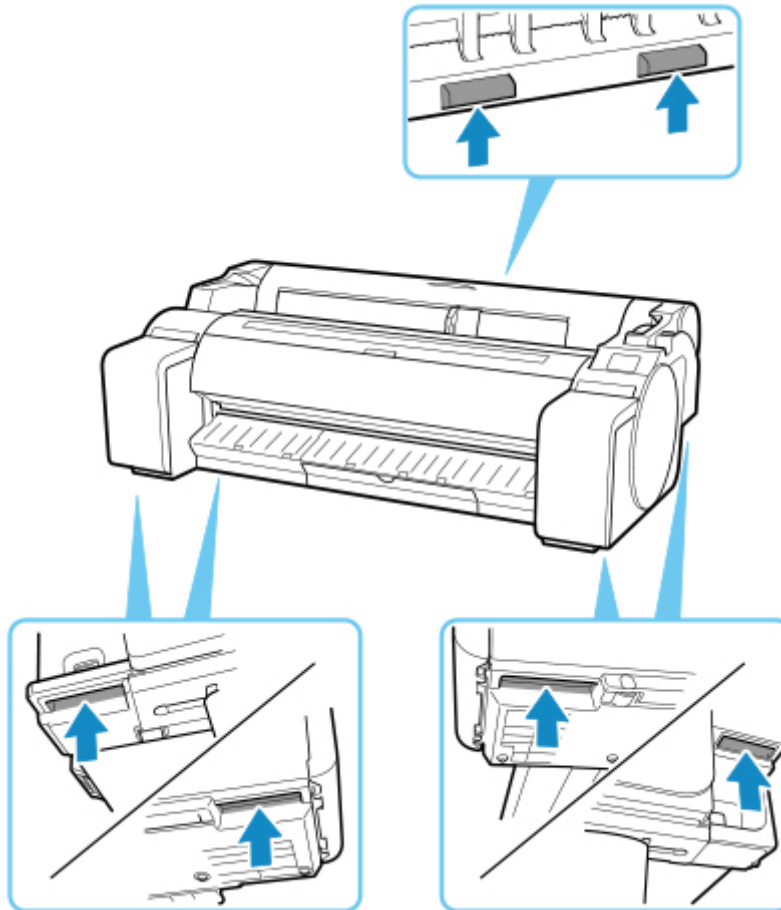
1. Stellen Sie den Drucker auf das aufgebaute Gestell und ziehen Sie die Schrauben fest an.



## **⚠ Vorsicht**

---

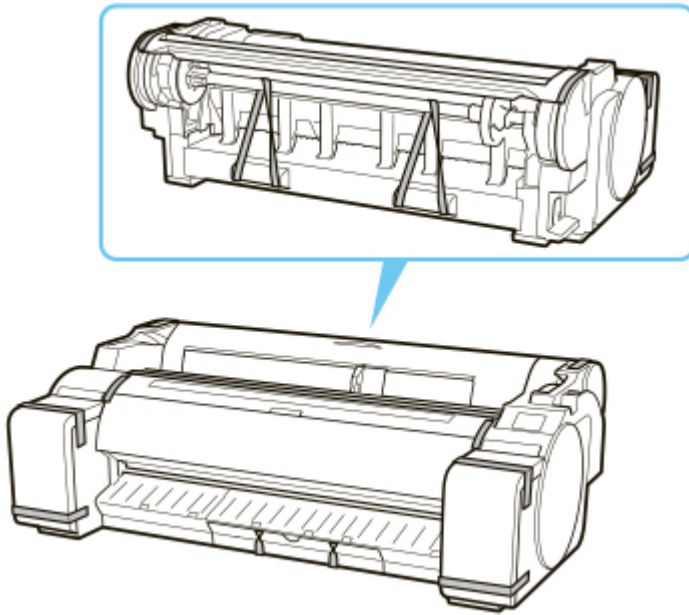
- Für den Druckertransport werden mindestens drei Personen benötigt. Vermeiden Sie die Zerrung des Rückens und andere Verletzungen.
- Halten Sie die Tragegriffe beim Transport des Druckers gut fest. Der Drucker ist ggf. instabil, wenn Sie an anderen Positionen halten, wodurch Verletzungsgefahr besteht oder der Drucker fallen kann.



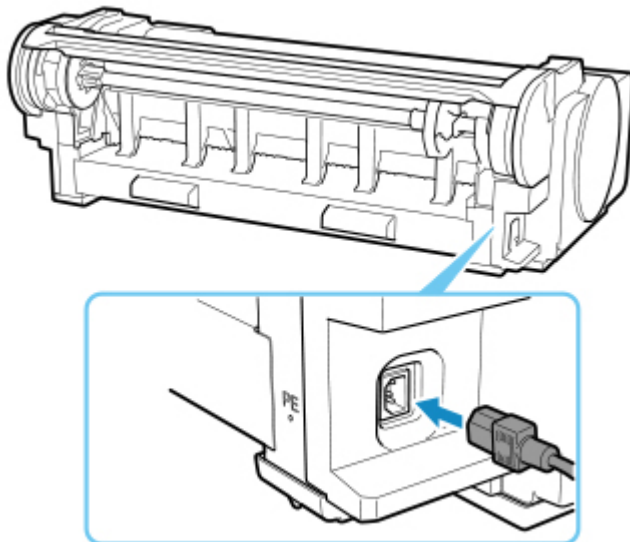
- Verriegeln Sie beim Abstellen des Druckers auf dem Gestell alle vier Rollen des Gestells. Der Versuch, den Drucker mit nicht verriegelten Rollen auf das Gestell zu stellen, stellt ein Verletzungsrisiko dar.
- 

2. Entfernen Sie das Klebeband und das Verpackungsmaterial vom Drucker.



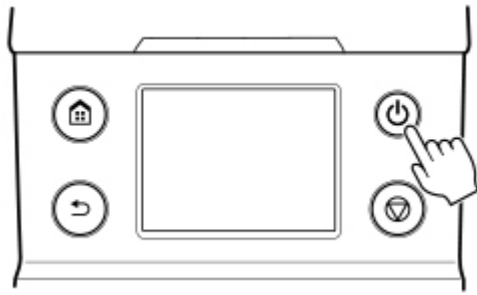


3. Schließen Sie das Netzkabel an den Netzkabelanschluss auf der rechten Seite des Druckers an.

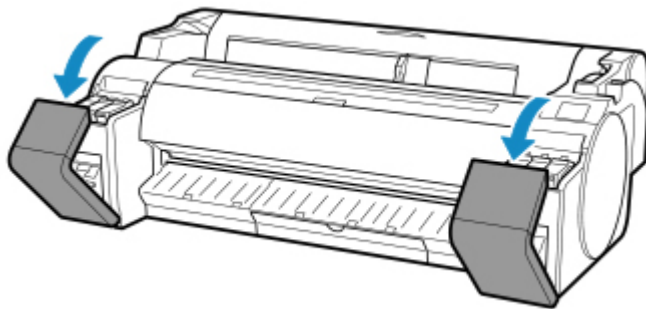


4. Stecken Sie das Netzkabel in die Steckdose.
5. Drücken Sie die Taste **EIN**, um den Drucker einzuschalten.

Wenn "Drucker hier installieren? Setzen Sie die Tintenbehälter noch nicht ein. (Install the printer here? Do not install the ink tanks yet.)" angezeigt wird, tippen Sie auf **Ja (Yes)**.

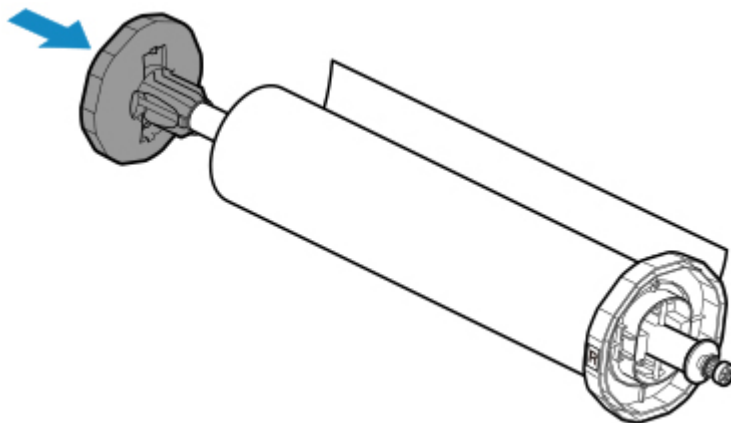


6. Wenn auf dem Bedienfeld Anweisungen zum Einsetzen des Tintenbehälters angezeigt werden, öffnen Sie die Abdeckung für Tintenpatrone und setzen Sie den Tintenbehälter ein.



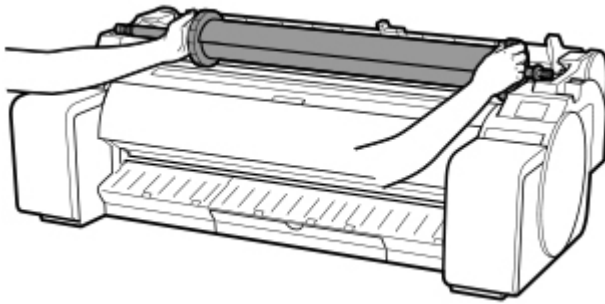
7. Einlegen von Rollen auf den Rollenhalter

(Siehe "[Einlegen von Rollen in den Rollenhalter](#)")



8. Legen Sie das Rollenmedium in den Drucker ein.

(Siehe "[Einlegen von Rollen in den Drucker](#).")



## 9. Installieren Sie die Software.

Beachten Sie, dass die Vorgehensweise der Treiberinstallation je nach Anschlussart variiert.

(Weitere Informationen finden Sie unter "Installieren des Druckertreibers" (Windows).)

(Weitere Informationen finden Sie unter "[Installieren des Druckertreibers](#)" (macOS).)

### »» Wichtig

- Wenn der Drucker (über TCP/IP) mit einem Netzwerk verbunden ist, wird die IP-Adresse bei einer Neuinstallation möglicherweise geändert.

Achten Sie in diesem Fall darauf, die IP-Adresse des Druckers neu zu konfigurieren.

## Aktualisierung der Firmware

Dieses Einstellungselement wird angezeigt, wenn Sie auf **Geräteeinstellungen (Device settings)** tippen,

nachdem Sie auf dem HOME-Bildschirm auf  (**Einrichten (Setup)**) getippt haben.

### »» Wichtig

- Zum Ändern von Einstellungen wird das Administratorkennwort benötigt, wenn dieses für die Änderung von Einstellungen über das Bedienfeld aktiviert ist.

Sie können die Firmware des Druckers aktualisieren, die Firmware-Version überprüfen oder Einstellungen für einen Benachrichtigungsbildschirm, einen DNS-Server und einen Proxyserver vornehmen.

### »» Hinweis

- Wenn LAN deaktiviert ist, können Sie **Aktualisierung installieren (Install update)**, **DNS-Server-Einrichtung (DNS server setup)** und **Proxyserver-Einrichtung (Proxy server setup)** nicht verwenden.

- **Aktualisierung installieren (Install update)**

Führt die Aktualisierung der Firmware des Druckers durch. Wenn Sie **Ja (Yes)** wählen, wird die Aktualisierung der Firmware gestartet. Befolgen Sie die Anweisungen auf dem Bildschirm, um die Aktualisierung durchzuführen.

### »» Wichtig

- Wenn Sie diese Funktion nutzen, müssen Sie sicherstellen, dass der Drucker mit dem Internet verbunden ist.

### »» Hinweis

- Wenn die Aktualisierung der Firmware nicht abgeschlossen ist, überprüfen Sie Folgendes, und ergreifen Sie die entsprechende Maßnahme.
  - Überprüfen Sie die Netzwerkeinstellungen wie beispielsweise den Wireless Router.
  - Wenn **Keine Verbindung zum Server möglich. (Cannot connect to the server.)** auf dem Touchscreen angezeigt wird, wählen Sie **OK** und versuchen es nach einer Weile erneut.

- **Aktuelle Version prüfen (Check current version)**

Sie können die aktuelle Firmware-Version überprüfen.

- **Einstellg. für Aktualisierungsben. (Update notification setting)**

Wenn **Ja (Yes)** ausgewählt wird und die Firmwareaktualisierung verfügbar ist, wird der Informationsbildschirm für die Firmwareaktualisierung auf dem Touchscreen angezeigt.

- **DNS-Server-Einrichtung (DNS server setup)**

Nimmt Einstellungen für einen DNS-Server vor. Wählen Sie **Automatische Einrichtung (Auto setup)** oder **Manuelle Einrichtung (Manual setup)**. Folgen Sie bei Auswahl von **Manuelle Einrichtung (Manual setup)** den Anweisungen auf dem Touchscreen zur Konfiguration der Einstellungen.

- **Proxyserver-Einrichtung (Proxy server setup)**

Nimmt Einstellungen für einen Proxyserver vor. Folgen Sie der Anzeige auf dem Touchscreen, um Einstellungen vorzunehmen.

## Technische Daten

---

- Technische Daten
- Druckbereich

## Technische Daten

### Wichtig

- Die folgenden Werte können je nach Betriebsumgebung unterschiedlich sein.

### Drucker

<b>Stromversorgung</b>	100–240 V AC (50/60 Hz)
<b>Stromverbrauch</b>	<b>Beim Drucken:</b> Max. 69 W *1 <b>Im Standby-Modus:</b> Max. 3,6 W *1 <b>Standby (alle Anschlüsse belegt):</b> Max. 3,6 W <b>Bei ausgeschaltetem Gerät:</b> Max. 0,3 W *2  *1 Verbindung über drahtgebundenes LAN *2 Der Drucker verbraucht auch im ausgeschalteten Zustand eine geringe Menge Strom. Um den Stromverbrauch gänzlich zu unterbinden, müssen Sie den Drucker ausschalten und das Netzkabel ziehen.
<b>Betriebsbedingungen</b>	<b>Temperatur:</b> 15 bis 30 °C (59 bis 86 °F) <b>Luftfeuchtigkeit:</b> 10 bis 80 % RH (ohne Kondensation)
<b>Abmessungen (B x T x H)</b>	<b>Drucker und Gestell SD-32 (Ausgefahrener Zustand A)*:</b> Ca. 1289 x 887 x 1060 mm (50,8 x 35 x 41,8 Zoll) <b>Drucker und Gestell SD-32 (Ausgefahrener Zustand B)*:</b> Ca. 1289 x 1100 x 1060 mm (50,8 x 43,4 x 41,8 Zoll)  * Informationen zum ausgefahrenen Zustand finden Sie unter <a href="#">Verwenden des Korbs</a> .
<b>Gewicht</b>	<b>Drucker und Gestell SD-32 (ohne Druckkopf und Tintenbehälter):</b> Ca. 61 kg (135 lb)
<b>Platzbedarf (B x T x H)</b>	<b>Drucker und Gestell SD-32:</b> Ca. 1689 x 1700 x 1360 mm (66,5 x 67 x 53,6 Zoll)

### Druckleistung

<b>Druckmethode</b>	Tintenstrahl
<b>Maximale Auflösung</b>	2.400 dpi (horizontal)* x 1.200 dpi (vertikal)  * Druckt mit einem Pixelabstand von mindestens 1/2.400 Zoll zwischen den Tintentröpfchen.
<b>Druckkopf</b>	PF-06
<b>Düsenanzahl</b>	MBK: 5120 Düsen, andere: jeweils 2560 Düsen

## Speicher und Festplatte

<b>Speicher</b>	128 GB (2 GB physischer Speicher)
<b>Festplattenkapazität</b>	500 GB <b>Persönliche Mailboxen (Permanenter Speicherbereich):</b> 180 GB
<b>Speicherkapazität für Druckaufträge</b>	<b>Gemeinsames Fach:</b> 100 Aufträge <b>Persönliche Fächer:</b> 100 Aufträge

## Schnittstelle

USB und LAN können gleichzeitig verwendet werden.

Wi-Fi und drahtgebundenes LAN können nicht gleichzeitig verwendet werden.

<b>USB</b>	Hi-Speed USB *  * Zur Verwendung von Hi-Speed USB muss Ihr Computer Hi-Speed USB unterstützen. Außerdem ist die Hi-Speed USB-Schnittstelle vollständig abwärtskompatibel mit USB 1.1, sodass der Drucker auch dann angeschlossen werden kann, wenn nur eine USB 1.1-Schnittstelle am Computer vorliegt.
<b>USB-Speicher</b>	USB-Flashlaufwerk
<b>LAN</b>	<b>Drahtgebundenes LAN:</b> IEEE802.3ab (1000BASE-T) / IEEE802.3u (100BASE-TX) / IEEE802.3 (10BASE-T)  <b>Wi-Fi:</b> IEEE802.11n / IEEE802.11g / IEEE802.11b

## Technische Daten für das Netzwerk

<b>Kommunikationsprotokoll</b>	SNMP (kompatibel mit Canon-MIB), HTTP, TCP/IP (IPv4/IPv6), FTP
<b>Spezifikationen für drahtgebundenes LAN</b>	<b>Compliance-Standards:</b> IEEE802.3ab (1000BASE-T) / IEEE802.3u (100BASE-TX) / IEEE802.3 (10BASE-T)  <b>Übertragungsgeschwindigkeit:</b> 10 MBit/s / 100 MBit/s / 1000 MBit/s (automatisch ausgewählt)
<b>Wi-Fi – Technische Daten</b>	<b>Compliance-Standards:</b> IEEE802.11n / IEEE802.11g / IEEE802.11b  <b>Frequenzbereich:</b> 2,4 GHz <b>Kanäle:</b> 1-11 oder 1-13 *  * Je nach Land und Region unterschiedlich. <b>Wirkbereich:</b> 50 m / 164 Fuß in Gebäuden *  * Je nach Umgebungsbedingungen unterschiedlich.  <b>Sicherheit:</b> WEP (64/128 Bit) WPA-PSK (TKIP/AES) WPA2-PSK (TKIP/AES)



	<b>Einrichtung:</b> WPS (Tastendruck-Methode/PIN-Code-Methode) WCN (WCN-NET) Einfache Drahtlos-Verb. <b>Sonstiges:</b> Administratorkennwort
--	--

## **Betriebsbedingungen**

Wenn für das Betriebssystem hohe Betriebsbedingungen gelten, befolgen Sie diese.

### **Windows**

<b>Kompatible Betriebssysteme (Standarddruckertreiber)</b>	<b>32-Bit-Version:</b> Windows 10 Windows 8.1 Windows 7 Verwenden Sie das neueste verfügbare Service Pack. <b>64-Bit-Version:</b> Windows 10 Windows 8.1 Windows 7 Windows Server 2008 R2 Windows Server 2012, Windows Server 2012 R2 Windows Server 2016 Verwenden Sie das neueste verfügbare Service Pack.
<b>Empfohlene Betriebsumgebung *</b>	<b>CPU:</b> Pentium 4 oder höher oder Athlon 64 oder höherer Prozessor <b>Speicher:</b> Mindestens 1 GB <b>Freier Festplattenspeicher:</b> Mindestens 20 GB

\* Je nach genutzter Anwendungssoftware und verwendeten Daten druckt der Drucker auch bei den oben genannten Umgebungsbedingungen möglicherweise nicht richtig.

### **macOS**

<b>Kompatible Betriebssysteme (Standarddruckertreiber)</b>	OS X 10.10.5 - OS X 10.11, macOS 10.12 – macOS 10.13
<b>Empfohlene Betriebsumgebung *</b>	<b>CPU:</b> Intel-Mehrkernprozessor oder höherer Prozessor <b>Speicher:</b> Mindestens 2 GB <b>Freier Festplattenspeicher:</b> Mindestens 20 GB

\* Je nach genutzter Anwendungssoftware und verwendeten Daten druckt der Drucker auch bei den oben genannten Umgebungsbedingungen möglicherweise nicht richtig.

- Zur Verwendung des Online-Handbuchs ist eine Internetverbindung erforderlich.
- Für die Installation der Software unter Windows ist ein CD-ROM-Laufwerk oder eine Netzwerkverbindung erforderlich.
- Für die Installation der Software unter macOS ist eine Netzwerkverbindung erforderlich.

## Tinte

Informationen zu der vom Drucker unterstützten Tinte finden Sie unter [Tintenbehälter](#).

## Papier

Nähere Informationen zu kompatiblen Medientypen finden Sie unter [Papierinformationsliste](#).

<b>Papierbreite</b>	Nähere Informationen zu den vom Drucker unterstützten Papierbreiten finden Sie unter <a href="#">Papierformate</a> .
<b>Minimale Papierlänge</b>	<b>Rollen:</b> 203,2 mm (8,00 Zoll) <b>Einzelblätter:</b> 279,4 mm (11,00 Zoll)
<b>Maximal bedruckbare Länge</b>	<b>Rollen:</b> 18 m (59 Fuß) * * Variiert je nach Betriebssystem oder Anwendung. <b>Einzelblätter:</b> 1,6 m (5,2 Fuß)
<b>Dicke</b>	<b>Rollen:</b> 0,07–0,8 mm (3–31 mil) <b>Einzelblätter:</b> 0,07–0,8 mm (3–31 mil)
<b>Maximaler Außendurchmesser der Rolle</b>	150 mm (5,9 Zoll) oder weniger
<b>Innendurchmesser der unterstützten Papierspule</b>	50,8 mm/76,2 mm (2,00 Zoll/3,00 Zoll)
<b>Druckbereich</b>	Nähere Informationen zum Druckbereich finden Sie unter <a href="#">Druckbereich</a> .

## Druckbereich

Der vom Drucker benötigte Rand wird mit Bezug auf das Format des im Drucker eingelegten Papier hinzugefügt. Außer im Fall von Randlosem Drucken entspricht der Druckbereich mit dem Papierformat minus dem Platz für diesen Rand überein.

### »» Hinweis

- Bedruckbarer Bereich: Der Bereich, der bedruckt werden kann.
- Bei randlosem Druck mit Rollenpapier beträgt der Rand 0 mm (0 Zoll).

Je nach Papiergröße sind die Ränder jedoch möglicherweise kleiner.

- Drucken ohne Ränder je nach Szenario (Windows)
- [Drucken ohne Ränder je nach Szenario](#) (macOS)

- Empfohlener Druckbereich: Wir empfehlen den Druck innerhalb dieses Bereichs.
- Zum Anpassen der Dokumentgröße an den tatsächlichen Druckbereich drucken Sie auf Übergrößepapier, auf dem der erforderliche Rand hinzugefügt wurde.

- Drucken auf Papierformate in Übergröße (Windows)
- [Drucken auf Papierformate in Übergröße](#) (macOS)

## Einzelblätter

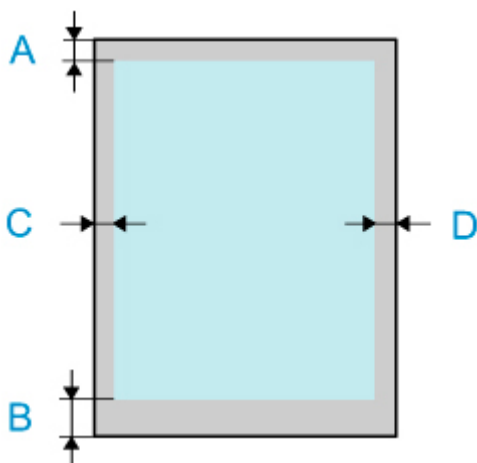
### Bedruckbarer Bereich:

Ein Rand von 3 mm (0,2 Zoll) an der oberen, 12,7 mm (0,5 Zoll) an der unteren\* und jeweils 3 mm (0,2 Zoll) an der linken und rechten Seite ist erforderlich.

### Empfohlener Druckbereich:

Ein Rand von 20 mm (0,8 Zoll) an der oberen, 20 mm (0,8 Zoll) an der unteren\* und jeweils 3 mm (0,2 Zoll) an der linken und rechten Seite ist erforderlich.

\* Der untere Rand für Einzelblätter ist abhängig vom Betriebssystem und von Anwendungen.



- A: Obere Kante
- B: Untere Kante
- C: Linke Kante
- D: Rechte Kante

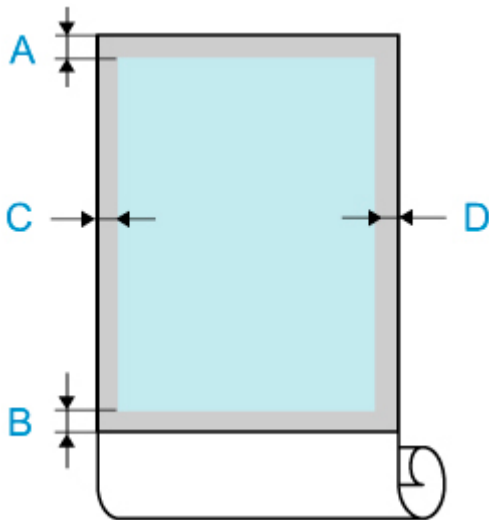
## Rollen

### Bedruckbarer Bereich:

Ein Rand von jeweils 3 mm (0,2 Zoll) an der oberen und unteren sowie jeweils 3 mm (0,2 Zoll) an der linken und rechten Seite ist erforderlich. Bei randlosem Druck beträgt die Randstärke an der oberen, unteren, linken und rechten Seite überall 0 mm (0 Zoll). Papier, das den randlosen Druck unterstützt, finden Sie in der Papierinformationsliste.

### Empfohlener Druckbereich:

Ein Rand von 20 mm (0,8 Zoll) an der oberen, 3 mm (0,2 Zoll) an der unteren und jeweils 3 mm (0,2 Zoll) an der linken und rechten Seite ist erforderlich.



- A: Obere Kante
- B: Untere Kante
- C: Linke Kante
- D: Rechte Kante

## **Sicherheit**

---

- **Sicherheitsvorkehrungen**
- **Vorschriften**
- **WEEE (EU&EEA)**
- **Bei Reparatur, Verleih oder Entsorgen des Druckers**

# Sicherheitsvorkehrungen

## Aufstellort

- Stellen Sie den Drucker niemals auf eine instabile oder vibrierende Fläche.
- Wählen Sie einen Standort, an dem der Drucker vor hoher Luftfeuchtigkeit, Staub, Hitze (z. B. von einem Heizkörper) und direkter Sonneneinstrahlung geschützt ist.  
Zur Vermeidung von Brand und Stromschlag darf der Drucker nur in einer Betriebsumgebung aufgestellt werden, die den Angaben unter [Technische Daten](#) entspricht.
- Stellen Sie den Drucker nicht auf einen hochflorigen Teppich.
- Stellen Sie den Drucker nicht mit der Rückseite gegen die Wand.
- Wir empfehlen genügend Platz zur Installation.
- Stellen Sie den Drucker nicht in der Nähe starker elektromagnetischer Felder auf, die in der Umgebung bestimmter Geräte entstehen.

## Netzanschluss

- Achten Sie darauf, dass der Bereich um die Steckdose jederzeit zugänglich ist, damit Sie den Netzstecker bei Bedarf problemlos herausziehen können.
- Ziehen Sie den Stecker niemals durch Ziehen am Kabel aus der Steckdose.  
Durch Ziehen des Netzsteckers kann das Netzkabel beschädigt werden, was zu Bränden oder elektrischen Schlägen führen kann.
- Verwenden Sie kein Verlängerungskabel.

## Arbeiten in der Nähe des Druckers

- Greifen Sie während eines Druckvorgangs unter keinen Umständen in den Drucker.
- Für das Transportieren des Druckers werden mindestens 3 Personen benötigt, die ihn an der linken und rechten Seite sowie an der Rückseite halten. Gehen Sie vorsichtig vor, um Rückenschmerzen oder andere Verletzungen aufgrund des Gewichts des Druckers zu vermeiden.
- Fassen Sie beim Transportieren des Druckers die Tragegriffe unter jeder Seite und an der Rückseite fest an. Das Festhalten des Druckers an anderen Stellen ist gefährlich und kann Verletzungen und Schäden verursachen, wenn der Drucker fallengelassen wird.
- Wenn Sie den Drucker verwenden und transportieren, kippen Sie ihn nicht, stellen Sie ihn nicht auf seiner Seite ab, und drehen Sie ihn nicht auf den Kopf. Es besteht das Risiko, dass Tinte verschüttet wird.
- Wenn Sie den Drucker gekippt transportieren, führen Sie immer die Schritte unter "[Vorbereitung des Druckers für den Transport](#)" aus, um die interne Struktur zu schützen.
- Legen Sie keine Gegenstände auf den Drucker. Vermeiden Sie es besonders, Metallgegenstände (Büroklammern, Heftklammern usw.) oder Behälter mit entzündlichen Lösungsmitteln (Alkohol, Verdünnung usw.) auf dem Drucker abzustellen.

## Druckköpfe / Tintenbehälter / Wartungskassetten

- Bewahren Sie Tintenbehälter außerhalb der Reichweite von kleinen Kindern auf. Wenn Tinte versehentlich in Kontakt mit dem Mund kommt (durch Lecken oder Verschlucken), spülen Sie den

Mund sofort mit klarem Wasser aus, oder trinken Sie ein bis zwei Glas Wasser. Konsultieren Sie bei Reizungen oder Beschwerden umgehend einen Arzt.

- Falls Tinte in Kontakt mit den Augen kommt, spülen Sie die Augen umgehend aus. Waschen Sie Tinte, die in Kontakt mit der Haut kommt, umgehend mit Wasser und Seife ab. Konsultieren Sie umgehend einen Arzt, falls eine anhaltende Reizung der Augen oder der Haut auftritt.
- Berühren Sie niemals elektrische Kontakte an einem Druckkopf nach dem Drucken. Diese Metallteile sind möglicherweise sehr heiß und können Verbrennungen verursachen.
- Werfen Sie nicht Tintenbehälter und Wartungskassetten in ein Feuer.
- Versuchen Sie nicht, den Druckkopf, Tintenbehälter und Wartungskassetten zu zerlegen oder zu modifizieren.
- Vermeiden Sie Fallenlassen oder Schütteln von Druckkopf, Tintenpatronen und Wartungspatronen.

## Vorschriften

---

### Störungen

Verwenden Sie den Drucker nicht in der Nähe von medizinischen oder anderen elektronischen Geräten. Die Signale vom Drucker können den korrekten Betrieb dieser Geräte stören.



## WEEE (EU&EEA)

### Only for European Union and EEA (Norway, Iceland and Liechtenstein)



These symbols indicate that this product is not to be disposed of with your household waste, according to the WEEE Directive (2012/19/EU), the Battery Directive (2006/66/EC) and/or national legislation implementing those Directives. If a chemical symbol is printed beneath the symbol shown above, in accordance with the Battery Directive, this indicates that a heavy metal (Hg = Mercury, Cd = Cadmium, Pb = Lead) is present in this battery or accumulator at a concentration above an applicable threshold specified in the Battery Directive. This product should be handed over to a designated collection point, e.g., on an authorized one-for-one basis when you buy a new similar product or to an authorized collection site for recycling waste electrical and electronic equipment (EEE) and batteries and accumulators. Improper handling of this type of waste could have a possible impact on the environment and human health due to potentially hazardous substances that are generally associated with EEE. Your cooperation in the correct disposal of this product will contribute to the effective usage of natural resources. For more information about the recycling of this product, please contact your local city office, waste authority, approved scheme or your household waste disposal service or visit [www.canon-europe.com/weee](http://www.canon-europe.com/weee), or [www.canon-europe.com/battery](http://www.canon-europe.com/battery).

### Nur für Europäische Union und EWR (Norwegen, Island und Liechtenstein)



Diese Symbole weisen darauf hin, dass dieses Produkt gemäß WEEE-Richtlinie (2012/19/EU; Richtlinie über Elektro- und Elektronik-Altgeräte), Batterien-Richtlinie (2006/66/EG) und nationalen Gesetzen zur Umsetzung dieser Richtlinien nicht über den Hausmüll entsorgt werden darf. Falls sich unter dem oben abgebildeten Symbol ein chemisches Symbol befindet, bedeutet dies gemäß der Batterien-Richtlinie, dass in dieser Batterie oder diesem Akkumulator ein Schwermetall (Hg = Quecksilber, Cd = Cadmium, Pb = Blei) in einer Konzentration vorhanden ist, die über einem in der Batterien-Richtlinie angegebenen Grenzwert liegt. Dieses Produkt muss bei einer dafür vorgesehenen Sammelstelle abgegeben werden. Dies kann z. B. durch Rückgabe beim Kauf eines neuen ähnlichen Produkts oder durch Abgabe bei einer autorisierten Sammelstelle für die Wiederaufbereitung von Elektro- und Elektronik-Altgeräten sowie Batterien und Akkumulatoren geschehen. Der unsachgemäße Umgang mit Altgeräten kann aufgrund potenziell gefährlicher Stoffe, die generell mit Elektro- und Elektronik-Altgeräten in Verbindung stehen, negative Auswirkungen auf die Umwelt und die menschliche Gesundheit haben. Durch Ihre Mitarbeit bei der umweltgerechten Entsorgung dieses Produkts tragen Sie zu einer effektiven Nutzung natürlicher Ressourcen bei. Um weitere Informationen über die Wiederverwertung dieses Produkts zu erhalten, wenden Sie sich an Ihre Stadtverwaltung, den öffentlich-rechtlichen Entsorgungsträger, eine autorisierte Stelle für die Entsorgung von Elektro- und Elektronik-Altgeräten oder Ihr örtliches

Entsorgungsunternehmen oder besuchen Sie [www.canon-europe.com/weee](http://www.canon-europe.com/weee), oder [www.canon-europe.com/battery](http://www.canon-europe.com/battery).

## Union Européenne, Norvège, Islande et Liechtenstein uniquement.



Ces symboles indiquent que ce produit ne doit pas être mis au rebut avec les ordures ménagères, comme le spécifient la Directive européenne DEEE (2012/19/UE), la Directive européenne relative à l'élimination des piles et des accumulateurs usagés (2006/66/CE) et les lois en vigueur dans votre pays appliquant ces directives. Si un symbole de toxicité chimique est imprimé sous le symbole illustré ci-dessus conformément à la Directive relative aux piles et aux accumulateurs, il indique la présence d'un métal lourd (Hg = mercure, Cd = cadmium, Pb = plomb) dans la pile ou l'accumulateur à une concentration supérieure au seuil applicable spécifié par la Directive. Ce produit doit être confié au distributeur à chaque fois que vous achetez un produit neuf similaire, ou à un point de collecte mis en place par les collectivités locales pour le recyclage des Déchets des Équipements Électriques et Électroniques (DEEE). Le traitement inapproprié de ce type de déchet risque d'avoir des répercussions sur l'environnement et la santé humaine, du fait de la présence de substances potentiellement dangereuses généralement associées aux équipements électriques et électroniques. Votre entière coopération dans le cadre de la mise au rebut correcte de ce produit favorisera une meilleure utilisation des ressources naturelles. Pour plus d'informations sur le recyclage de ce produit, contactez vos services municipaux, votre éco-organisme ou les autorités locales compétentes, ou consultez le site [www.canon-europe.com/weee](http://www.canon-europe.com/weee), ou [www.canon-europe.com/battery](http://www.canon-europe.com/battery).

## Uitsluitend bestemd voor de Europese Unie en EER (Noorwegen, IJsland en Liechtenstein)



Met deze symbolen wordt aangegeven dat dit product in overeenstemming met de AEEA-richtlijn (2012/19/EU), de richtlijn 2006/66/EG betreffende batterijen en accu's en/of de plaatselijk geldende wetgeving waarin deze richtlijnen zijn geïmplementeerd, niet bij het normale huisvuil mag worden weggegooid. Indien onder het hierboven getoonde symbool een chemisch symbool gedrukt staat, geeft dit in overeenstemming met de richtlijn betreffende batterijen en accu's aan dat deze batterij of accu een zwaar metaal bevat (Hg = kwik, Cd = cadmium, Pb = lood) waarvan de concentratie de toepasselijke drempelwaarde in overeenstemming met de genoemde richtlijn overschrijdt. Dit product dient te worden ingeleverd bij een hiervoor aangewezen inzamelpunt, bijv. door dit in te leveren bij een hiertoe erkend verkooppunt bij aankoop van een gelijksoortig product, of bij een officiële inzameldienst voor de recycling van elektrische en elektronische apparatuur (EEA) en batterijen en accu's. Door de potentieel gevaarlijke stoffen die gewoonlijk gepaard gaan met EEA, kan onjuiste verwerking van dit type afval mogelijk nadelige gevolgen hebben voor het milieu en de menselijke gezondheid. Uw medewerking bij het op juiste wijze weggooiden van dit product draagt bij tot effectief gebruik van natuurlijke hulpbronnen. Voor verdere informatie over recycling van dit product kunt u contact opnemen met uw plaatselijke gemeente,

afvaldienst, officiële dienst voor klein chemisch afval of afvalstortplaats, of kunt u terecht op [www.canon-europe.com/weee](http://www.canon-europe.com/weee), of [www.canon-europe.com/battery](http://www.canon-europe.com/battery).

## Sólo para la Unión Europea y el Área Económica Europea (Noruega, Islandia y Liechtenstein)



Estos iconos indican que este producto no debe desecharse con los residuos domésticos de acuerdo con la Directiva sobre RAEE (2012/19/UE) y la Directiva sobre Pilas y Acumuladores (2006/66/CE) y/o la legislación nacional. Si aparece un símbolo químico bajo este icono, de acuerdo con la Directiva sobre Pilas y Acumuladores, significa que la pila o el acumulador contiene metales pesados (Hg = Mercurio, Cd = Cadmio, Pb = Plomo) en una concentración superior al límite especificado en dicha directiva. Este producto deberá entregarse en un punto de recogida designado, por ejemplo, entregándolo en el lugar de venta al adquirir un producto nuevo similar o en un centro autorizado para la recogida de residuos de aparatos eléctricos y electrónicos (RAEE), baterías y acumuladores. La gestión incorrecta de este tipo de residuos puede afectar al medio ambiente y a la salud humana debido a las sustancias potencialmente nocivas que suelen contener estos aparatos. Su cooperación en la correcta eliminación de este producto contribuirá al correcto aprovechamiento de los recursos naturales. Los usuarios tienen derecho a devolver pilas, acumuladores o baterías usados sin coste alguno. El precio de venta de pilas, acumuladores y baterías incluye el coste de la gestión medioambiental de su desecho, y no es necesario mostrar la cuantía de dicho coste en la información y la factura suministradas a los usuarios finales. Si desea más información sobre el reciclado de este producto, póngase en contacto con su municipio, el servicio o el organismo encargado de la gestión de residuos domésticos o visite [www.canon-europe.com/weee](http://www.canon-europe.com/weee), o [www.canon-europe.com/battery](http://www.canon-europe.com/battery).

## Només per a la Unió Europea i a l'Espai Econòmic Europeu (Noruega, Islàndia i Liechtenstein)



Aquests símbols indiquen que aquest producte no s'ha de llençar amb les escombraries de la llar, d'acord amb la RAEE (2012/19/UE), la Directiva relativa a piles i acumuladors (2006/66/CE) i la legislació nacional que implementi aquestes directives. Si al costat d'aquest símbol hi apareix imprès un símbol químic, segons especifica la Directiva relativa a piles i acumuladors, significa que la bateria o l'acumulador conté un metall pesant (Hg = mercuri, Cd = cadmi, Pb = plom) en una concentració superior al límit aplicable especificat en la Directiva. Aquest producte s'hauria de lliurar en un dels punts de recollida designats, com per exemple, intercanviant un per un en comprar un producte similar o lliurant-lo en un lloc de recollida autoritzat per al reciclatge de residus d'aparells elèctrics i electrònics (RAEE) i piles i acumuladors. La manipulació inadequada d'aquest tipus de residus podria tenir un impacte negatiu en l'entorn i en la salut humana, a causa de les substàncies potencialment perilloses que normalment estan associades a l'RAEE. La vostra cooperació a l'hora de rebutjar correctament aquest producte contribuirà a la utilització efectiva dels recursos naturals. Els usuaris tenen dret a retornar les bateries o els

acumuladors usats sense cap càrrec. El preu de venda de les bateries i els acumuladors inclou el cost de la gestió ambiental dels residus i no es necessari mostrar l'import d'aquest cost en aquest fullet o en la factura que es lliuri a l'usuari final. Per a més informació sobre el reciclatge d'aquest producte, contacteu amb l'oficina municipal, les autoritats encarregades dels residus, el pla de residus homologat o el servei de recollida d'escombraries domèstiques de la vostra localitat o visiteu [www.canon-europe.com/weee](http://www.canon-europe.com/weee), o [www.canon-europe.com/battery](http://www.canon-europe.com/battery).

## Solo per Unione Europea e SEE (Norvegia, Islanda e Liechtenstein)



Questi simboli indicano che il prodotto non può essere smaltito con i rifiuti domestici, ai sensi della Direttiva RAEE (2012/19/UE), della Direttiva sulle Batterie (2006/66/CE) e/o delle leggi nazionali che attuano tali Direttive. Se sotto il simbolo indicato sopra è riportato un simbolo chimico, in osservanza della Direttiva sulle batterie, tale simbolo indica la presenza di un metallo pesante (Hg = Mercurio, Cd = Cadmio, Pb = Piombo) nella batteria o nell'accumulatore con un livello di concentrazione superiore a una soglia applicabile specificata nella Direttiva sulle batterie. Il prodotto deve essere conferito a un punto di raccolta designato, ad esempio il rivenditore in caso di acquisto di un nuovo prodotto simile oppure un centro di raccolta autorizzato per il riciclaggio di rifiuti di apparecchiature elettriche ed elettroniche (RAEE) nonché di batterie e accumulatori. Un trattamento improprio di questo tipo di rifiuti può avere conseguenze negative sull'ambiente e sulla salute umana a causa delle sostanze potenzialmente nocive solitamente contenute in tali rifiuti. La collaborazione dell'utente per il corretto smaltimento di questo prodotto contribuirà a un utilizzo efficace delle risorse naturali ed eviterà di incorrere in sanzioni amministrative ai sensi dell'art. 255 e successivi del Decreto Legislativo n. 152/06. Per ulteriori informazioni sul riciclaggio di questo prodotto, contattare le autorità locali, l'ente responsabile della raccolta dei rifiuti, un rivenditore autorizzato o il servizio di raccolta dei rifiuti domestici, oppure visitare il sito [www.canon-europe.com/weee](http://www.canon-europe.com/weee), o [www.canon-europe.com/battery](http://www.canon-europe.com/battery).

## Apenas para a União Europeia e AEE (Noruega, Islândia e Liechtenstein)



Estes símbolos indicam que este produto não deve ser eliminado juntamente com o seu lixo doméstico, segundo a Diretiva REEE de 2012/19/UE, a Diretiva de Baterias (2006/66/CE) e/ou a sua legislação nacional que transponha estas Diretivas. Se houver um símbolo químico impresso como mostrado abaixo, de acordo com a Diretiva de Baterias, isto indica que um metal pesado (Hg = Mercúrio, Cd = Cádmiu, Pb = Chumbo) está presente nesta pilha ou acumulador, numa concentração acima de um limite aplicável especificado na Diretiva. Este produto deve ser entregue num ponto de recolha designado, por exemplo num local autorizado de troca quando compra um equipamento novo idêntico, ou num local de recolha autorizado para reciclar equipamento elétrico e eletrónico (EEE) em fim de vida, bem como pilhas e baterias. O tratamento inadequado deste tipo de resíduos pode ter um impacto negativo no ambiente e na saúde humana, devido a substâncias potencialmente perigosas que estão associadas com

equipamentos do tipo EEE. A sua cooperação no tratamento correto deste produto irá contribuir para a utilização mais eficaz dos recursos naturais. Para obter mais informações acerca de como reciclar este produto, por favor contacte as suas autoridades locais responsáveis pela matéria, serviço de recolha aprovado para pilhas e baterias ou serviço de recolha de resíduos sólidos domésticos da sua municipalidade, ou visite [www.canon-europe.com/weee](http://www.canon-europe.com/weee), ou [www.canon-europe.com/battery](http://www.canon-europe.com/battery).

## Gælder kun i Europæiske Union og EØS (Norge, Island og Liechtenstein)



Disse symboler betyder, at produktet ikke må bortskaffes sammen med dagrenovation i henhold til WEEE-direktivet (2012/19/EU), batteridirektivet (2006/66/EF) og/eller den lokale lovgivning, som disse direktiver er gennemført i. Hvis der i overensstemmelse med batteridirektivet er trykt et kemisk symbol under det symbol, der er vist ovenfor, betyder det, at batteriet eller akkumulatoren indeholder tungmetaller (Hg = kviksølv, Cd = cadmium, Pb = bly) i en koncentration, som ligger over de grænseværdier, der er beskrevet i batteridirektivet. Produktet skal afleveres på et godkendt indsamlingssted, f.eks. i overensstemmelse med en godkendt én-til-én-procedure, når du indkøber et nyt tilsvarende produkt, eller på et godkendt indsamlingssted for elektronikaffald samt for batterier og akkumulatører. Forkert håndtering af denne type affald kan medføre negative konsekvenser for miljøet og menneskers helbred på grund af de potentielt sundhedsskadelige stoffer, der generelt kan forefindes i elektrisk og elektronisk udstyr. Når du foretager korrekt bortskaffelse af produktet, bidrager du til effektiv brug af naturressourcerne. Kontakt din kommune, den lokale affaldsmyndighed, det lokale affaldsanlæg, eller besøg [www.canon-europe.com/weee](http://www.canon-europe.com/weee), eller [www.canon-europe.com/battery](http://www.canon-europe.com/battery) for at få flere oplysninger om genbrug af dette produkt.

## Μόνο για την Ευρωπαϊκή Ένωση και τον ΕΟΧ (Νορβηγία, Ισλανδία και Λιχτενστάιν)



Αυτά τα σύμβολα υποδεικνύουν ότι αυτό το προϊόν δεν πρέπει να απορρίπτεται μαζί με τα οικιακά απορρίμματα, σύμφωνα με την Οδηγία για τα Απόβλητα Ηλεκτρικού και Ηλεκτρονικού Εξοπλισμού (ΑΗΗΕ) (2012/19/ΕΕ), την Οδηγία για τις Ηλεκτρικές Στήλες (2006/66/ΕΚ) ή/και την εθνική νομοθεσία που εφαρμόζει τις Οδηγίες εκείνες. Εάν κάποιο χημικό σύμβολο είναι τυπωμένο κάτω από το σύμβολο που φαίνεται παραπάνω, σύμφωνα με την Οδηγία για τις Ηλεκτρικές Στήλες, υποδηλώνει ότι κάποιο βαρύ μέταλλο (Hg = Υδράργυρος, Cd = Κάδμιο, Pb = Μόλυβδος) υπάρχει στην μπαταρία ή τον συσσωρευτή σε συγκέντρωση μεγαλύτερη από το ισχύον επίπεδο που καθορίζεται στην Οδηγία για τις Ηλεκτρικές Στήλες. Αυτό το προϊόν πρέπει να παραδίδεται σε καθορισμένο σημείο συλλογής, π.χ. σε μια εξουσιοδοτημένη βάση ανταλλαγής όταν αγοράζετε ένα νέο παρόμοιο προϊόν ή σε μια εξουσιοδοτημένη θέση συλλογής για την ανακύκλωση των αποβλήτων ηλεκτρικού και ηλεκτρονικού εξοπλισμού (ΗΗΕ) και των ηλεκτρικών στηλών και συσσωρευτών. Ο ακατάλληλος χειρισμός αυτού του τύπου αποβλήτων μπορεί να έχει αρνητικό αντίκτυπο στο περιβάλλον και την υγεία του ανθρώπου, λόγω δυνητικά επικίνδυνων ουσιών που

γενικά συνδέονται με τον ΗΗΕ. Η συνεργασία σας για τη σωστή απόρριψη αυτού του προϊόντος θα συμβάλει στην αποτελεσματική χρήση των φυσικών πόρων. Για περισσότερες πληροφορίες σχετικά με ανακύκλωση αυτού του προϊόντος, επικοινωνήστε με το τοπικό γραφείο της πόλης σας, την υπηρεσία απορριμμάτων, το εγκεκριμένο σχήμα ή την υπηρεσία απόρριψης οικιακών αποβλήτων ή επισκεφθείτε τη διεύθυνση [www.canon-europe.com/weee](http://www.canon-europe.com/weee) ή [www.canon-europe.com/battery](http://www.canon-europe.com/battery).

## Gjelder kun den europeiske union og EØS (Norge, Island og Liechtenstein)



Disse symbolene indikerer at dette produktet ikke skal kastes sammen med husholdningsavfall, i henhold til WEEE-direktivet (2012/19/EU), batteridirektivet (2006/66/EF) og/eller nasjonal lov som har implementert disse direktivene. Hvis et kjemisk symbol vises under symbolet vist ovenfor, i samsvar med batteridirektivet, indikerer dette at et tungmetall (Hg = kvikksølv, Cd = kadmium, Pb = bly) finnes i batteriet eller akkumulatoren i en konsentrasjon over en gjeldende øvre grense som er spesifisert i batteridirektivet. Produktet må leveres til et dertil egnet innsamlingspunkt, det vil si på en autorisert en-til-en-basis når en kjøper et nytt lignende produkt, eller til et autorisert innsamlingssted for resirkulering av avfall fra elektrisk og elektronisk utstyr (EE-utstyr) og batterier og akkumulatører. Feil håndtering av denne typen avfall kan være miljø- og helseskadelig på grunn av potensielt skadelige stoffer som ofte brukes i EE-utstyr. Din innsats for korrekt avhending av produktet vil bidra til effektiv bruk av naturressurser. Du kan få mer informasjon om resirkulering av dette produktet ved å kontakte lokale myndigheter, avfallsadministrasjonen, et godkjent program eller husholdningens renovasjonsselskap, eller gå til [www.canon-europe.com/weee](http://www.canon-europe.com/weee), eller [www.canon-europe.com/battery](http://www.canon-europe.com/battery).

## Vain Euroopan unionin sekä ETA:n (Norja, Islanti ja Liechtenstein) alueelle.



Nämä tunnukset osoittavat, että sähkö- ja elektroniikkalaiteromua koskeva direktiivi (SER-direktiivi, 2012/19/EU), paristoista ja akuista annettu direktiivi (2006/66/EY) sekä kansallinen lainsäädäntö kieltävät tuotteen hävittämisen talousjätteen mukana. Jos yllä olevan symbolin alapuolelle on paristodirektiivin mukaisesti painettu kemiallisen aineen tunnus, kyseinen paristo tai akku sisältää raskasmetalleja (Hg = elohopea, Cd = kadmium, Pb = lyijy) enemmän kuin paristodirektiivin salliman määrän. Tuote on vietävä asianmukaiseen keräyspisteeseen, esimerkiksi kodinkoneliikkeeseen uutta vastaavaa tuotetta ostettaessa tai viralliseen sähkö- ja elektroniikkalaiteromun tai paristojen ja akkujen keräyspisteeseen. Sähkö- ja elektroniikkalaiteromun virheellinen käsittely voi vahingoittaa ympäristöä ja ihmisten terveyttä, koska laitteet saattavat sisältää ympäristölle ja terveydelle haitallisia aineita. Tuotteen asianmukainen hävittäminen säästää myös luonnonvaroja. Jos haluat lisätietoja tämän tuotteen kierrätyksestä, ota yhteys kunnan jätehuoltoviranomaisiin tai käyttämäsi jätehuoltoyhtiöön tai käy osoitteessa [www.canon-europe.com/weee](http://www.canon-europe.com/weee), tai [www.canon-europe.com/battery](http://www.canon-europe.com/battery).

## Endast för Europeiska unionen och EES (Norge, Island och Liechtenstein)



De här symbolerna visar att produkten inte får sorteras och slängas som hushållsavfall enligt WEEE-direktivet (2012/19/EU), batteridirektivet (2006/66/EG) och/eller nationell lagstiftning som implementerar dessa direktiv. Om en kemisk symbol förekommer under ovanstående symbol innebär detta enligt Batteridirektivet att en tungmetall (Hg = Kvicksilver, Cd = Kadmium, Pb = Bly) förekommer i batteriet eller ackumulatormed en koncentration som överstiger tillämplig gräns som anges i Batteridirektivet. Produkten ska lämnas in på en avsedd samlingsplats, t.ex. på en återvinningsstation auktoriserad att hantera elektrisk och elektronisk utrustning (EE-utrustning) samt batterier och ackumulatörer eller hos handlare som är auktoriserade att byta in varor då nya, motsvarande köps (en mot en). Olämplig hantering av avfall av den här typen kan ha negativ inverkan på miljön och människors hälsa på grund av de potentiellt farliga ämnen som kan återfinnas i elektrisk och elektronisk utrustning. Din medverkan till en korrekt avfallshantering av produkten bidrar till effektiv användning av naturresurserna. Om du vill ha mer information om var du kan lämna in den här produkten, kontakta ditt lokala kommunkontor, berörd myndighet eller företag för avfallshantering eller se [www.canon-europe.com/weee](http://www.canon-europe.com/weee), eller [www.canon-europe.com/battery](http://www.canon-europe.com/battery).

## Pouze Evropská unie a EHP (Norsko, Island a Lichtenštejnsko)



Tento symbol znamená, že podle směrnice OEEZ (2012/19/EU), směrnice o bateriích (2006/66/ES) a/ nebo podle vnitrostátních právních prováděcích předpisů k těmto směrnici nemá být tento výrobek likvidován s odpadem z domácností. Je-li v souladu s požadavky směrnice o bateriích vytištěna pod výše uvedeným symbolem chemická značka, udává, že tato baterie nebo akumulátor obsahuje těžké kovy (Hg = rtuť, Cd = kadmium, Pb = olovo) v koncentraci vyšší, než je příslušná hodnota předepsaná směrnici. Tento výrobek má být vrácen do určeného sběrného místa, např. v rámci autorizovaného systému odběru jednoho výrobku za jeden nově prodaný podobný výrobek, nebo do autorizovaného sběrného místa pro recyklaci odpadních elektrických a elektronických zařízení (OEEZ), baterií a akumulátorů. Nevhodné nakládání s tímto druhem odpadu by mohlo mít negativní dopad na životní prostředí a lidské zdraví, protože elektrická a elektronická zařízení zpravidla obsahují potenciálně nebezpečné látky. Vaše spolupráce na správné likvidaci tohoto výrobku napomůže efektivnímu využívání přírodních zdrojů. Chcete-li získat podrobné informace týkající se recyklace tohoto výrobku, obraťte se prosím na místní úřad, orgán pro nakládání s odpady, schválený systém nakládání s odpady či společnost zajišťující likvidaci domovního odpadu, nebo navštivte webové stránky [www.canon-europe.com/weee](http://www.canon-europe.com/weee) nebo [www.canon-europe.com/battery](http://www.canon-europe.com/battery).



## Csak az Európai Unió és az EGT (Norvégia, Izland és Liechtenstein) országaiban



Ezek a szimbólumok azt jelzik, hogy a termék hulladékkezelése a háztartási hulladéktól különválasztva, az elektromos és elektronikus berendezések hulladékairól (WEEE) szóló (2012/19/EU) irányelvnek és az elemekről és akkumulátorokról, valamint a hulladék elemekről és akkumulátorokról szóló (2006/66/EK) irányelvnek megfelelően és/vagy ezen irányelveknek megfelelő helyi előírások szerint történik.

Amennyiben a fent feltüntetett szimbólum alatt egy vegyjel is szerepel, az elemekről és akkumulátorokról szóló irányelvben foglaltak értelmében ez azt jelzi, hogy az elem vagy az akkumulátor az irányelvben meghatározott határértéknél nagyobb mennyiségben tartalmaz nehézfémeket (Hg = higany, Cd = kadmium, Pb = ólom). E terméket az arra kijelölt gyűjtőhelyre kell juttatni – pl. hasonló termék vásárlásakor a régi becserélésére vonatkozó hivatalos program keretében, vagy az elektromos és elektronikus berendezések (EEE) hulladékainak gyűjtésére, valamint a hulladék elemek és hulladék akkumulátorok gyűjtésére kijelölt hivatalos gyűjtőhelyre. Az ilyen jellegű hulladékok nem előírászerű kezelése az elektromos és elektronikus berendezésekhez (EEE) általánosan kapcsolható potenciálisan veszélyes anyagok révén hatással lehet a környezetre és az egészségre. E termék megfelelő leselejtezésével Ön is hozzájárul a természeti források hatékony használatához. A termék újrahasznosítását illetően informálódjon a helyi polgármesteri hivatalnál, a helyi közterület-fenntartó vállalatnál, a hivatalos hulladéklerakó telephelyen vagy a háztartási hulladék begyűjtését végző szolgáltatónál, illetve látogasson el a [www.canon-europe.com/wEEE](http://www.canon-europe.com/wEEE), vagy [www.canon-europe.com/battery](http://www.canon-europe.com/battery) internetes oldalra.

## Tylko dla krajów Unii Europejskiej oraz EOG (Norwegia, Islandia i Liechtenstein)



Te symbole oznaczają, że produkt nie należy wyrzucać razem z odpadami gospodarstwa domowego, zgodnie z dyrektywą WEEE w sprawie zużytego sprzętu elektrycznego i elektronicznego (2012/19/UE) lub dyrektywą w sprawie baterii (2006/66/WE) bądź przepisami krajowymi wdrażającymi te dyrektywy. Jeśli pod powyższym symbolem znajduje się symbol chemiczny, zgodnie z dyrektywą w sprawie baterii oznacza to, że bateria lub akumulator zawiera metal ciężki (Hg = rtęć, Cd = kadm, Pb = ołów) w stężeniu przekraczającym odpowiedni poziom określony w dyrektywie w sprawie baterii. Użytkownicy baterii i akumulatorów mają obowiązek korzystać z dostępnego programu zwrotu, recyklingu i utylizacji baterii oraz akumulatorów. Niewłaściwe postępowanie z tego typu odpadami może mieć wpływ na środowisko i zdrowie ludzi ze względu na substancje potencjalnie niebezpieczne, związane ze użytym sprzętem elektrycznym i elektronicznym. Państwa współpraca w zakresie właściwej utylizacji tego produktu przyczyni się do efektywnego wykorzystania zasobów naturalnych. W celu uzyskania informacji o sposobie recyklingu tego produktu prosimy o kontakt z właściwym urzędem miejskim lub zakładem gospodarki komunalnej bądź zapraszamy na stronę [www.canon-europe.com/wEEE](http://www.canon-europe.com/wEEE), lub [www.canon-europe.com/battery](http://www.canon-europe.com/battery).



## Platí len pre štáty Európskej únie a EHP (Nórsko, Island a Lichtenštajnsko)



Tieto symboly označujú, že podľa Smernice o odpade z elektrických a elektronických zariadení (OEEZ) 2012/19/EÚ, Smernice o batériách (2006/66/ES) a podľa platnej legislatívy Slovenskej republiky sa tento produkt nesmie likvidovať spolu s komunálnym odpadom. Ak je chemická značka vytlačená pod vyššie uvedeným symbolom, znamená to, že táto batéria alebo akumulátor obsahuje ťažký kov (Hg = ortuť, Cd = kadmium, Pb = olovo) v koncentrácii vyššej, ako je príslušná povolená hodnota stanovená v Smernici o batériách. Produkt je potrebné odovzdať do určenej zberne, napr. prostredníctvom výmeny za kúpu nového podobného produktu, alebo na autorizované zberné miesto, ktoré spracúva odpad z elektrických a elektronických zariadení (EEZ), batérií a akumulátorov. Nesprávna manipulácia s takýmto typom odpadu môže mať negatívny vplyv na životné prostredie a ľudské zdravie, pretože elektrické a elektronické zariadenia obsahujú potenciálne nebezpečné látky. Spoluprácou na správnej likvidácii tohto produktu prispějete k účinnému využívaniu prírodných zdrojov. Ďalšie informácie o recyklácii tohto produktu získate od miestneho úradu, úradu životného prostredia, zo schváleného plánu OEEZ alebo od spoločnosti, ktorá zaisťuje likvidáciu komunálneho odpadu. Viac informácií nájdete aj na webovej stránke: [www.canon-europe.com/weee](http://www.canon-europe.com/weee), alebo [www.canon-europe.com/battery](http://www.canon-europe.com/battery).

## Üksnes Euroopa Liit ja EMP (Norra, Island ja Liechtenstein)



Antud sümbolid viitavad sellele, et vastavalt elektri- ja elektroonikaseadmete jäätmeid käsitlevale direktiivile (2012/19/EL), patareisid ja akusid ning patarei- ja akujäätmeid käsitlevale direktiivile (2006/66/EÜ) ja/või nimetatud direktiive rakendavatele riiklikele õigusaktidele ei või seda toodet koos olmejäätmetega ära visata. Kui keemiline sümbol on trükitud eespool toodud sümboli alla, siis tähendab see, et antud patareis või akus leiduva raskemetalli (Hg = elavhõbe, Cd = kaadmium, Pb = plii) kontsentratsioonitase on kõrgem kui patareisid ja akusid ning patarei- ja akujäätmeid käsitlevas direktiivis sätestatud piirmäär. Antud tootest tekkinud jäätmed tuleb anda vastavasse kogumispunkti, nt müügipunkti, mis on volitatud üks ühe vastu vahetama, kui ostate uue sarnase toote, või vastavasse elektri- ja elektroonikaseadmete jäätmete ning patareide ja akude ümbertöötlemiseks mõeldud kogumispunkti. Antud liiki jäätmete vale käitlemine võib kahjustada keskkonda ja inimeste tervist elektri- ja elektroonikajäätmetes tavaliselt leiduvate potentsiaalselt ohtlike ainete tõttu. Antud tootest tekkinud jäätmete nõuetekohase kõrvaldamisega aitate kasutada loodusvarasid efektiivselt. Täiendava teabe saamiseks elektri- ja elektroonikaseadmetest tekkinud jäätmete ning patarei- ja akujäätmete tagastamise ja ümbertöötlemise kohta võtke ühendust kohaliku omavalitsusega, asjakohase valitsusasutusega, asjakohase tootjavastutusorganisatsiooniga või olmejäätmete käitlejaga. Lisateavet leitate ka Interneti-leheküljelt [www.canon-europe.com/weee](http://www.canon-europe.com/weee) või [www.canon-europe.com/battery](http://www.canon-europe.com/battery).

## Tikai Eiropas Savienībai un EEZ (Norvēģijai, Islandei un Lihtenšteinai)



Šie simboli norāda, ka atbilstoši ES Direktīvai (2012/19/ES) par elektrisko un elektronisko iekārtu atkritumiem (EEIA), Direktīvai (2006/66/EK) par baterijām un akumulatoriem, un akumulatoru atkritumiem, ar ko atceļ Direktīvu 91/157/EEK, un vietējiem tiesību aktiem šo izstrādājumu nedrīkst izmest kopā ar sadzīves atkritumiem. Ja zem iepriekš norādītā simbola ir uzdrukāts ķīmiskais simbols, saskaņā ar direktīvu par baterijām un akumulatoriem tas nozīmē, ka šīs baterijas vai akumulatori satur smagos metālus (Hg = dzīvsudrabs, Cd = kadmījs, Pb = svins) un to koncentrācijas līmenis pārsniedz direktīvā par baterijām un akumulatoriem minēto piemērojamo sliekšni. Šis izstrādājums ir jānodod piemērotā savākšanas vietā, piemēram, apstiprinātā veikalā, kur iegādājaties līdzīgu jaunu produktu un atstājat veco, vai apstiprinātā vietā izlietotu elektrisko un elektronisko iekārtu un bateriju un akumulatoru pārstrādei. Nepareiza šāda veida atkritumu apsaimniekošana var apdraudēt vidi un cilvēka veselību tādu iespējami bīstamu vielu dēļ, kas parasti ir elektriskajās un elektroniskajās iekārtās. Jūsu atbalsts pareizā šāda veida atkritumu apsaimniekošanā sekmēs efektīvu dabas resursu izmantošanu. Lai saņemtu pilnīgāku informāciju par šāda veida izstrādājumu nodošanu otrreizējai pārstrādei, sazinieties ar vietējo pašvaldību, atkritumu savākšanas atbildīgo dienestu, pilnvaroto organizāciju vai iestādi, kas veic sadzīves atkritumu apsaimniekošanu, vai apmeklējiet tīmekļa vietni [www.canon-europe.com/weee](http://www.canon-europe.com/weee), vai [www.canon-europe.com/battery](http://www.canon-europe.com/battery).

## Tik Europos Sąjungai ir EEE (Norvegijai, Islandijai ir Lichtenšteinui)



Šie simbolie reiškia, kad šio gaminių negalima išmesti į buitines atliekas, kaip reikalaujama WEEE Direktyvoje (2012/19/ES) ir Baterijų direktyvoje (2006/66/EB) ir (ar) jūsų šalies nacionaliniuose įstatymuose, kuriais šios Direktyvos yra įgyvendinamos. Jeigu cheminio ženklo simbolis yra nurodytas žemiau šio ženklo, tai reiškia, kad vadovaujantis Baterijų direktyvą, baterijų ar akumuliatorių sudėtyje yra sunkiųjų metalų (Hg = gyvsidabris, Cd = kadmio, Pb = švino), kurių koncentracija viršija Baterijų direktyvoje nurodytas leistinas ribas. Šį gaminį reikia pristatyti į specialųjį surinkimo punktą, pavyzdžiui, mainais, kai jūs perkate naują panašų gaminį, arba į specialiąją surinkimo vietą, kurioje perdirbamos elektrinės ir elektroninės įrangos atliekos bei naudotos baterijos ir akumuliatoriai. Dėl netinkamo šio tipo atliekų tvarkymo gali nukentėti aplinka ir iškilti grėsmė žmogaus sveikatai dėl galimai kenksmingų medžiagų, iš esmės susijusių su elektrine ir elektronine įranga. Bendradarbiaudami ir teisingai utilizuodami šiuos gaminius, jūs padėsite efektyviai naudoti gamtinius išteklius. Daugiau informacijos apie gaminių perdirbimą jums gali suteikti vietinis biuras, atliekų tvarkymo bendrovė, sertifikuoti organai ar buitinių atliekų surinkimo įmonės. Taip pat siūloma apsilankyti interneto svetainėje [www.canon-europe.com/weee](http://www.canon-europe.com/weee), arba [www.canon-europe.com/battery](http://www.canon-europe.com/battery).

## Samo za Evropsko unijo in EGP (Norveška, Islandija in Lihtenštajn)



Ti simboli pomenijo, da tega izdelka skladno z Direktivo OEE0 (2012/19/EU), Direktivo 2006/66/ES in/ali nacionalno zakonodajo, ki uvaja ti direktivi, ne smete odlagati z nesortiranimi gospodinjskimi odpadki. Če je pod zgoraj prikazanim simbolom natisnjen kemijski simbol, to v skladu z Direktivo pomeni, da je v tej bateriji ali akumulatorju prisotna težka kovina (Hg = živo srebro, Cd = kadmij, Pb = svinec), in sicer v koncentraciji, ki je nad relevantno mejno vrednostjo, določeno v Direktivi. Ta izdelek je potrebno odnesti na izbrano zbirno mesto, t. j. pooblaščenega trgovino, kjer ob nakupu novega (podobnega) izdelka vrnete starega, ali na pooblaščenega zbirno mesto za ponovno uporabo odpadne električne in elektronske opreme (EEO) ter baterij in akumulatorjev. Neustrezno ravnanje s to vrsto odpadkov lahko negativno vpliva na okolje in človeško zdravje zaradi potencialno nevarnih snovi, ki so pogosto povezane z EEO. Vaše sodelovanje pri pravilnem odlaganju tega izdelka predstavlja pomemben prispevek k smotrni izrabi naravnih virov. Za več informacij o ponovni uporabi tega izdelka se obrnite na lokalni mestni urad, pristojno službo za odpadke, predstavnika pooblaščenega programa za obdelavo odpadkov ali na lokalno komunalno. Lahko pa tudi obiščete našo spletno stran [www.canon-europe.com/weee](http://www.canon-europe.com/weee), ali [www.canon-europe.com/battery](http://www.canon-europe.com/battery).

## Само за Европейския съюз и ЕИП (Норвегия, Islandija и Лихтенщайн)



Тези символи показват, че този продукт не трябва да се изхвърля заедно с битовите отпадъци съгласно Директивата за ИУЕЕО (2012/19/ЕС), Директивата за батерии (2006/66/ЕО) и/или Вашето национално законодателство, прилагащо тези Директиви. Ако под показания горе символ е отпечатан символ за химически елемент, съгласно разпоредбите на Директивата за батерии, този втори символ означава наличието на тежък метал (Hg = живак, Cd = кадмий, Pb = олово) в батерията или акумулатора в концентрация над указаната граница за съответния елемент в Директивата. Този продукт трябва да бъде предаден в предназначен за целта пункт за събиране, например на база размяна, когато купувате нов подобен продукт, или в одобрен събирателен пункт за рециклиране на излязло от употреба електрическо и електронно оборудване (ИУЕЕО), батерии и акумулатори. Неправилното третиране на този тип отпадъци може да доведе до евентуални отрицателни последици за околната среда и човешкото здраве поради потенциално опасните вещества, които обикновено са свързани с ЕЕО. В същото време Вашето съдействие за правилното изхвърляне на този продукт ще допринесе за ефективното използване на природните ресурси. За повече информация относно това къде можете да предадете за рециклиране на този продукт, моля свържете се с Вашите местни власти, с органа, отговорен за отпадъците, с одобрената система за ИУЕЕО или с Вашата местна служба за битови отпадъци, или посетете [www.canon-europe.com/weee](http://www.canon-europe.com/weee), или [www.canon-europe.com/battery](http://www.canon-europe.com/battery).

## Doar pentru Uniunea Europeană și EEA (Norvegia, Islanda și Liechtenstein)



Aceste simboluri indică faptul că acest produs nu trebuie aruncat împreună cu deșeurile menajere, în conformitate cu Directiva DEEE (2012/19/UE), Directiva referitoare la baterii (2006/66/CE) și/sau legile dvs. naționale ce implementează aceste Directive. Dacă un simbol chimic este imprimat sub simbolul de mai sus, în conformitate cu Directiva referitoare la baterii, acest simbol indică prezența în baterie sau acumulator a unui metal greu (Hg = Mercur, Cd = Cadmiu, Pb = Plumb) într-o concentrație mai mare decât pragul admis specificat în Directiva referitoare la baterii. Acest produs trebuie înmănat punctului de colectare adecvat, ex: printr-un schimb autorizat unu la unu atunci când cumpărați un produs nou similar sau la un loc de colectare autorizat pentru reciclarea reziduurilor de echipament electric și electronic (EEE) și baterii și acumulatori. Administrarea neadecvată a acestui tip de deșeuri, ar putea avea un impact asupra mediului și asupra sănătății umane datorită substanțelor cu potențial de risc care sunt în general asociate cu EEE. Cooperarea dvs. în direcția reciclării corecte a acestui produs va contribui la o utilizare eficientă a resurselor naturale. Pentru mai multe informații despre reciclarea acestui produs, vă rugăm să contactați biroul dvs. local, autoritățile responsabile cu deșeurile, schema aprobată sau serviciul dvs. responsabil cu deșeurile menajere sau vizitați-ne la [www.canon-europe.com/weee](http://www.canon-europe.com/weee), sau [www.canon-europe.com/battery](http://www.canon-europe.com/battery).

## Samo za Europsku uniju i EEA (Norveška, Island i Lihtenštajn)



Oznaka pokazuje da se ovaj proizvod ne smije odlagati s komunalnim i ostalim vrstama otpada, u skladu s direktivom WEEE (2012/19/EC), Direktivom o baterijama (2006/66/EC) i Pravilnikom o gospodarenju otpadnim baterijama i akumulatorima te Pravilnikom o gospodarenju otpadnim električnim i elektroničkim uređajima i opremom. Ako je ispod prethodno prikazane oznake otisnut kemijski simbol, u skladu s Direktivom o baterijama, to znači da se u ovoj bateriji ili akumulatoru nalazi teški metal (Hg = živa, Cd = kadmij, Pb = olovo) i da je njegova koncentracija iznad razine propisane u Direktivi o baterijama. Ovaj bi proizvod trebalo predati ovlaštenom skupljaču EE otpada ili prodavatelju koji je dužan preuzeti otpadni proizvod po sistemu jedan za jedan, ukoliko isti odgovara vrsti te je obavljao primarne funkcije kao i isporučena EE oprema. Otpadne baterije i akumulatori predaju se ovlaštenom skupljaču otpadnih baterija ili akumulatora ili prodavatelju bez naknade i obveze kupnje za krajnjeg korisnika. Neodgovarajuće rukovanje ovom vrstom otpada može utjecati na okoliš i ljudsko zdravlje zbog potencijalno opasnih supstanci koje se najčešće nalaze na takvim mjestima. Vaša suradnja u pravilnom zbrinjavanju ovog proizvoda pridonijet će djelotvornom iskorištavanju prirodnih resursa. Dodatne informacije o recikliranju ovog proizvoda zatražite od svog lokalnog gradskog ureda, službe za zbrinjavanje otpada, odobrenog programa ili komunalne službe za uklanjanje otpada ili pak na stranicama [www.canon-europe.com/weee](http://www.canon-europe.com/weee) ili [www.canon-europe.com/battery](http://www.canon-europe.com/battery).

## Korisnici u Srbiji



Ovaj simbol označava da ovaj proizvod ne sme da se odlaže sa ostalim kućnim otpadom, u skladu sa WEEE Direktivom (2012/19/EU), Direktivom o baterijama (2006/66/EC) i nacionalnim zakonima. Ukoliko je ispod gore navedenog simbola odštampan hemijski simbol, u skladu sa Direktivom o baterijama, ovaj simbol označava da su u ovoj bateriji ili akumulatoru prisutni teški metali (Hg – živa, Cd – kadmijum, Pb - olovo) u koncentracijama koje premašuju prihvatljivi prag naveden u Direktivi o baterijama. Ovaj proizvod treba predati određenom centru za prikupljanje, npr. po principu „jedan-za-jedan“ kada kupujete sličan novi proizvod, ili ovlašćenom centru za prikupljanje za reciklažu istrošene električne i elektronske opreme (EEE), baterija i akumulatora. Nepravilno rukovanje ovom vrstom otpada može imati negativne posledice po životnu sredinu i ljudsko zdravlje usled potencijalno opasnih materijala koji se uglavnom vezuju za EEE. Vaša saradnja na ispravnom odlaganju ovog proizvoda će doprineti efikasnom korišćenju prirodnih resursa. Više informacija o tome kako možete da reciklirate ovaj proizvod potražite od lokalnih gradskih vlasti, komunalne službe, odobrenog plana reciklaže ili servisa za odlaganje kućnog otpada, ili posetite stranicu [www.canon-europe.com/weee](http://www.canon-europe.com/weee), ili [www.canon-europe.com/battery](http://www.canon-europe.com/battery).

## Bei Reparatur, Verleih oder Entsorgen des Druckers

Wenn Sie persönliche Daten, Kennwörter und/oder andere Sicherheitseinstellungen im Drucker eingegeben haben, werden diese Informationen möglicherweise im Drucker gespeichert.

Wenn Sie den Drucker zur Reparatur einsenden, an eine andere Person verleihen oder übergeben oder ihn entsorgen, befolgen Sie bitte die nachstehend aufgeführten Schritte, um diese Informationen zu löschen, damit kein Dritter darauf zugreifen kann.

- **Bereiche auf der Festplatte**



(Einrichten (Setup)) > Geräteeinstellungen (Device settings) > Festplatteneinstellungen (Hard disk settings) > Datenlöschung (Data deletion) > Schnell (Fast) / Schnell und sicher (Fast secure) / Sicher (Secure) > Ja (Yes)

- **Initialisieren der Netzwerkeinstellungen**



(Einrichten (Setup)) > Geräteeinstellungen (Device settings) > LAN-Einstellungen (LAN settings) > Wi-Fi / Drahtlos Direkt (Wireless Direct) / Drahtgebundenes LAN (Wired LAN) > Einstellungen (Settings) > Erweitert (Advanced) > LAN-Einstellungen zurücksetzen (Reset LAN settings) > Ja (Yes)

- **Initialisieren der SSL-Informationen**



(Einrichten (Setup)) > Geräteeinstellungen (Device settings) > LAN-Einstellungen (LAN settings) > Wi-Fi / Drahtlos Direkt (Wireless Direct) / Drahtgebundenes LAN (Wired LAN) > Einstellungen (Settings) > Erweitert (Advanced) > SSL-Zertifikate zurücksetzen (Reset SSL certificates) > Ja (Yes)

- **Löschen des Admin-Kennworts**



(Einrichten (Setup)) > Geräteeinstellungen (Device settings) > Admin-Kennwort - Einstellung (Administrator password setting) > Administratorkennwort eingeben > OK > Admin-Kennwort entfernen (Remove administrator password) > Ja (Yes) > OK

## Screenhots in diesem Handbuch

---

### Für Windows:

Die in diesem Handbuch verwendeten Screenshots zeigen die Bildschirme, die bei Verwendung des Betriebssystems Windows 10 angezeigt werden.

### Für macOS:

Die in diesem Handbuch verwendeten Screenshots zeigen die Bildschirme, die bei Verwendung des Betriebssystems macOS High Sierra 10.13 angezeigt werden.

## Grundlegender Ablauf von Druckvorgängen

---

- Druckverfahren
- Abbrechen von Druckaufträgen
- Druck anhalten



## **Druckverfahren**

---

- **Druckoptionen bei Verwendung von Rollen und Blättern**
- **Ein- und Ausschalten des Druckers**
- **Einlegen von und Drucken auf Rollen**
- **Einlegen und Drucken von Blättern**
- **Drucken in Windows**
- **Drucken unter macOS**

## Druckoptionen bei Verwendung von Rollen und Blättern

Der Drucker unterstützt sowohl den Druck von Rollenpapier als auch von Blättern.

In diesem Abschnitt werden die Hauptfunktionen jeder einzelnen Druckmethode und die verfügbaren Hauptdruckmethoden vorgestellt. Wählen Sie Rollenpapier oder Einzelblätter für Ihre persönliche Druckanwendung.

### »» Hinweis

- Weitere Informationen zu den Papiertypen, die der Drucker unterstützt, finden Sie unter "[Papiertypen](#)."
- Außer den hier vorgestellten Verfahren gibt es eine Reihe anderer Druckverfahren. Nähere Informationen finden Sie unter "[Erweiterte Druckoptionen](#)".

## Rollendruck

Medien, die als aufgewickelte Rollen erhältlich sind, werden im Allgemeinen als Rollenmedium bezeichnet. Die Rollen werden auf den Rollenhalter geladen, der wiederum in den Drucker geladen wird.

Mit Rollen kann man große Fotos drucken oder Poster und Banner erstellen, die nicht auf Blättern von normalem Papier gedruckt werden können.

- Drucken im Großformat

Vertikale oder horizontale Banner können aus bekannter Software-Anwendung, wie etwa Microsoft Office-Anwendungen, einfach gedruckt werden.

(Weitere Informationen finden Sie unter "Drucken von hängenden und horizontalen Bannern (Drucken im Großformat)" (Windows).)

(Weitere Informationen finden Sie unter "[Drucken von hängenden und horizontalen Bannern \(Drucken im Großformat\)](#)" (macOS).)

- Randloser Druck

Drucken ohne Rand um Poster oder Fotos.

(Weitere Informationen finden Sie unter "Drucken ohne Ränder je nach Szenario" (Windows).)

(Weitere Informationen finden Sie unter "[Drucken ohne Ränder je nach Szenario](#)" (macOS).)

- Bannerdruck

Sie können mehrere Seiten als ein fortlaufendes Bild ohne Seitenränder ausgeben.

(Weitere Informationen finden Sie unter "Drucken mit Verbindung mehrerer Seiten" (Windows).)

(Weitere Informationen finden Sie unter "[Drucken mit Verbindung mehrerer Seiten](#)" (macOS).)

- 90-Grad-Drehung vor dem Druck

Originale im Hochformat werden wenn möglich um 90 Grad gedreht, um das Papier effizienter zu nutzen.

(Weitere Informationen finden Sie unter "Einsparen von Rollenpapier durch Drehen der Dokumente um 90 Grad" (Windows).)

(Weitere Informationen finden Sie unter "[Einsparen von Rollenpapier durch Drehen der Dokumente um 90 Grad](#)" (macOS).)

- Druck mit Vergrößerung/Verkleinerung

Sie können das Papierformat von Originalen durch beliebiges Vergrößern oder Verkleinern vor dem Druck anpassen.

(Weitere Informationen finden Sie unter "Zoomdruck" (Windows).)

(Weitere Informationen finden Sie unter "[Zoomdruck](#)" (macOS).)

- imagePROGRAF Free Layout (Windows), imagePROGRAF Free Layout (macOS) und Canon Free Layout plus (Windows)

Es können mehrere Dokumente nebeneinander aus verschiedenen Anwendungen (zum Beispiel Textverarbeitungsprogramme, Tabellenkalkulationen usw.) gedruckt werden.

(Weitere Informationen finden Sie unter "Aneinanderreihen und Drucken von mehreren Dokumenten" (Windows).)

(Weitere Informationen finden Sie unter "[Aneinanderreihen und Drucken von mehreren Dokumenten](#)" (macOS).)

## Einzelblattdruck

Blätter bezieht sich auf Einzelblätter.

Führen Sie das Blatt zwischen Walze und Papierhaltevorrichtung ein.

- Druck mit Vergrößerung/Verkleinerung

Sie können das Papierformat von Originalen durch beliebiges Vergrößern oder Verkleinern vor dem Druck anpassen.

(Weitere Informationen finden Sie unter "Zoomdruck" (Windows).)

(Weitere Informationen finden Sie unter "[Zoomdruck](#)" (macOS).)

- imagePROGRAF Free Layout (Windows), imagePROGRAF Free Layout (macOS) und Canon Free Layout plus (Windows)

Es können mehrere Dokumente nebeneinander aus verschiedenen Anwendungen (zum Beispiel Textverarbeitungsprogramme, Tabellenkalkulationen usw.) gedruckt werden.

(Weitere Informationen finden Sie unter "Aneinanderreihen und Drucken von mehreren Dokumenten" (Windows).)

(Weitere Informationen finden Sie unter "[Aneinanderreihen und Drucken von mehreren Dokumenten](#)" (macOS).)

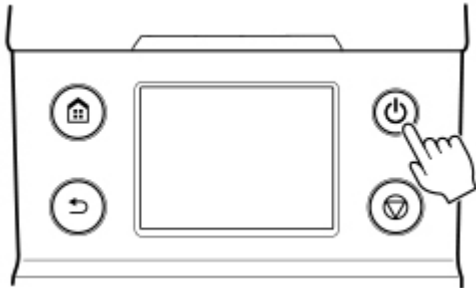
# Ein- und Ausschalten des Druckers

## Einschalten des Druckers

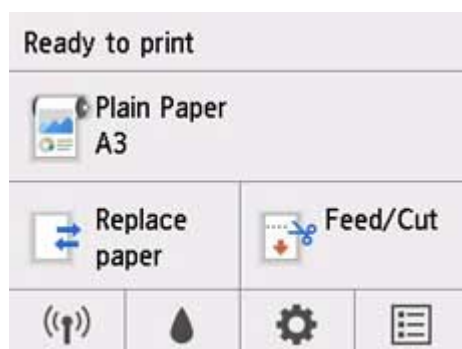
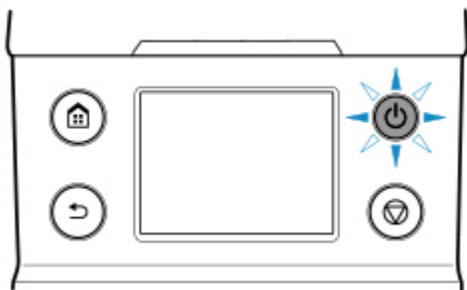
1. Drücken Sie die Taste **EIN**, um den Drucker einzuschalten.

Die Taste **EIN (ON)** leuchtet und der Drucker wird nun hochgefahren.

Das Canon-Logo wird auf dem Bedienfeld angezeigt. Anschließend wird "**System wird gestartet...Bitte warten. (Starting the system...Please wait momentarily)**" angezeigt.



Wenn das Hochfahren abgeschlossen ist, wird der Drucker in den Standby-Modus versetzt.



In den folgenden Fällen wird der Drucker nicht in den Standby-Modus versetzt. Ergreifen Sie entsprechende Maßnahmen.

- **Die obere Abdeckung ist offen**  
Schließen Sie die obere Abdeckung.
- **Die Abdeckung für Tintenpatrone ist offen**  
Schließen Sie die Abdeckung für Tintenbehälter.

- **Der Druckkopf ist nicht eingesetzt**

- [Auswechseln des Druckkopfs](#)

- **Der Tintenbehälter ist nicht eingesetzt**

- [Ersetzen von Tintenbehältern](#)

- **Wenn "Fehler (Error)" auf dem Bedienfeld angezeigt wird:**

Überprüfen Sie die Meldung auf dem Bedienfeld und führen Sie entsprechende Maßnahmen durch.

- **Die Taste EIN (ON) und die Status-Lampe leuchten nie und auf dem Bedienfeld wird nichts angezeigt**

Überprüfen Sie die Verbindung von Stecker und Steckdose.

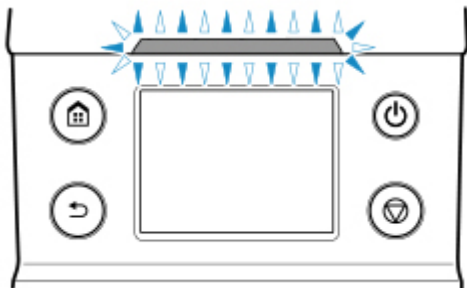
## Ausschalten des Druckers

### »» Wichtig

- Ziehen Sie den Drucker niemals während eines Druckauftrags von der Stromversorgung ab. Der Drucker könnte dabei beschädigt werden.

1. Versichern Sie sich, dass keine Druckaufträge in Bearbeitung sind.

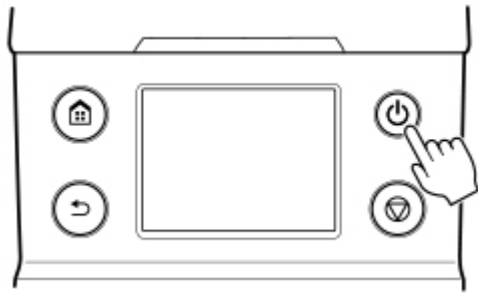
Solange die **Status**-Lampe blinkt, ist der Drucker aktiv. Die Farbe der Lampe zeigt die folgenden Status an.



Wenn die **Status**-Lampe orange blinkt, überprüfen Sie die Meldung auf dem Bedienfeld und ergreifen Sie entsprechende Maßnahmen.

Wenn die **Status**-Lampe weiß blinkt, empfängt der Drucker Daten, druckt gerade etc. Schalten Sie den Drucker aus, wenn die **Status**-Lampe nicht mehr leuchtet.

2. Halten Sie die Taste **EIN** länger als eine Sekunde gedrückt.



**"Wird beendet, bitte warten (Ending... Please wait momentarily)"** wird auf dem Bedienfeld angezeigt und der Drucker wird ausgeschaltet.

## Einlegen von und Drucken auf Rollen

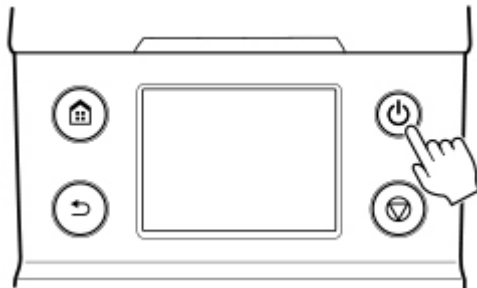
Dies sind die grundlegenden Schritte zum Einlegen und Bedrucken von Rollenpapier.

Folgen Sie diesen Schritten, um Rollenpapier einzulegen und darauf zu drucken.

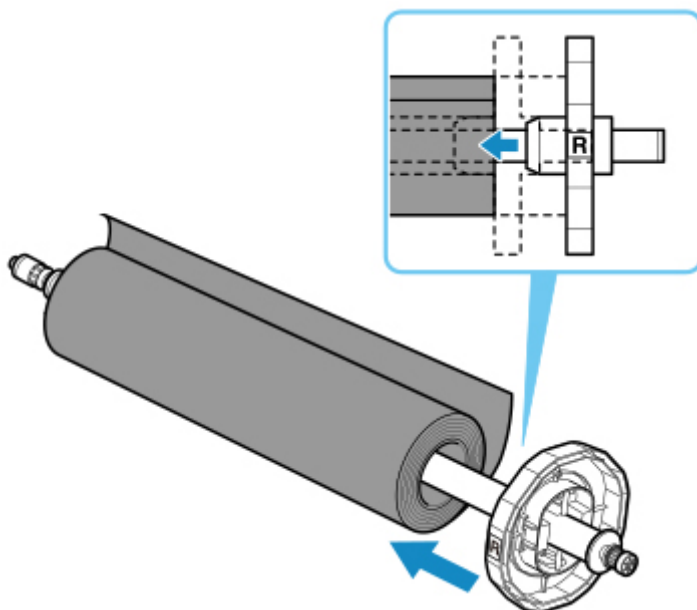
### »» Hinweis

- Nähere Informationen zu Rollenpapiergrößen und -typen, die verwendet werden können, finden Sie unter "[Papierformate](#)" oder "[Papierinformationsliste](#)".
- Wenn vor dem Schneiden des Rollenpapiers darauf gewartet werden soll, dass die Tinte nach dem Drucken getrocknet ist, stellen Sie im Druckertreiber die Abtrockenzeit ein. (Siehe "[Angabe der Tintenabtrockenzeit für Rollenpapier](#)")
- Nachdem Sie das gesamte Papier einer Rolle verbraucht haben, sollten Sie die Walze reinigen. Wenn die Walze an der Innenseite der obere Abdeckung schmutzig wird, kann die Unterseite des Papiers verschmutzen. (Siehe "[Reinigen der Innenseite der oberen Abdeckung](#)")

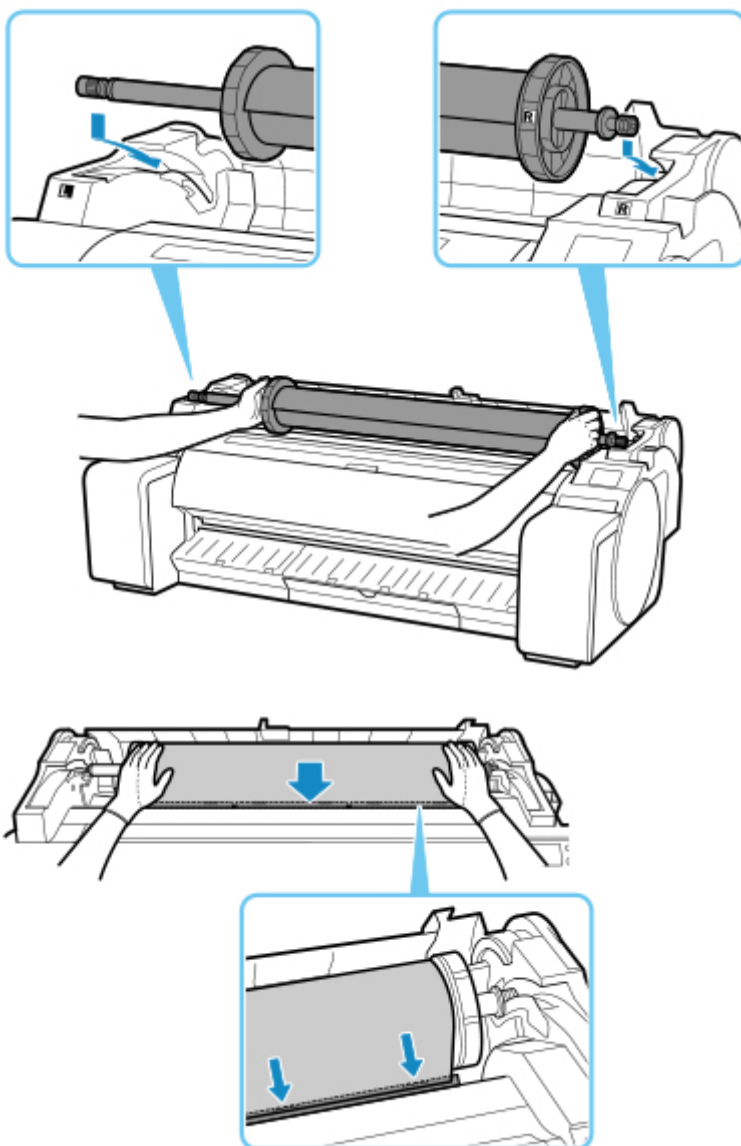
1. Schalten Sie den Drucker ein. (Siehe "[Ein- und Ausschalten des Druckers](#)")



2. Legen Sie Rollenpapier in den Rollenhalter ein. (Siehe "[Einlegen von Rollen in den Rollenhalter](#)")



3. Legen Sie das Rollenmedium in den Drucker ein. (Siehe "[Einlegen von Rollen in den Drucker](#)")



4. Wählen Sie den Papiertyp. (Siehe "[Ändern des Papiertyps](#)")

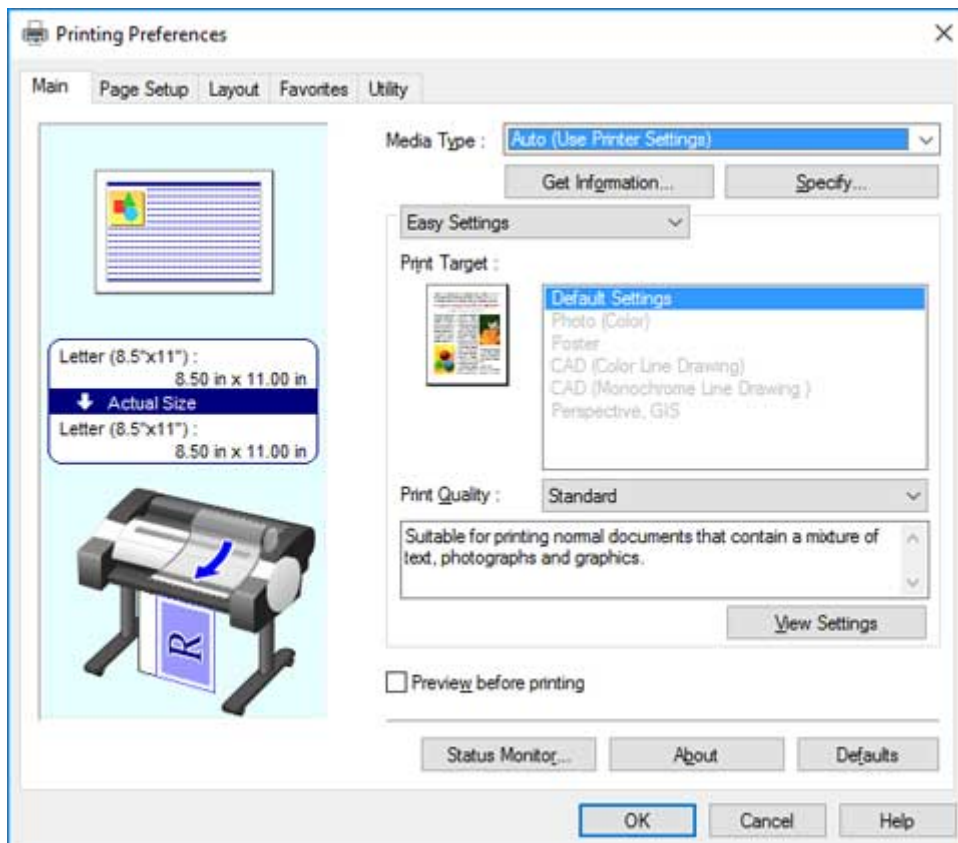
»» Hinweis

- Wenn kein Strichcode auf dem Rollenpapier gedruckt wurde und **Verbleibnd. Rollenmenge verwalt.** auf **Strichcodes** eingestellt ist, geben Sie nach der Auswahl des Medientyps die Rollenlänge an. (Siehe "[Festlegen der Papierlänge](#)")

5. Nehmen Sie die Einstellungen im Druckertreiber für den Papiertyp und andere Einstellungen vor.

- Öffnen des Druckertreiber-Setup-Fensters (Windows)
- [Öffnen des Druckertreiber-Setup-Fensters](#) (macOS)





## 6. Senden Sie den Druckauftrag.

■ [Drucken in Windows](#)

■ [Drucken unter macOS](#)

Starten Sie den Druckvorgang.

### ▶▶▶ Wichtig

- Freigabehebel während des Druckvorgangs nicht bewegen.

## Einlegen und Drucken von Blättern

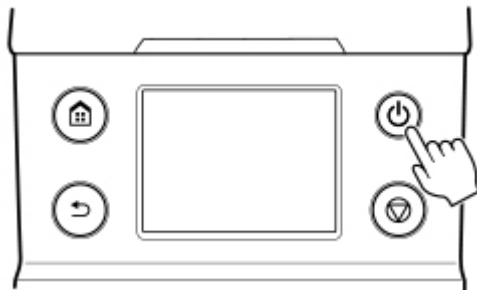
Dies sind die Grundschritte zum Einlegen und Drucken von Blättern.

Folgen Sie den folgenden Schritten, um Papier einzulegen und zu drucken.

### »» Hinweis

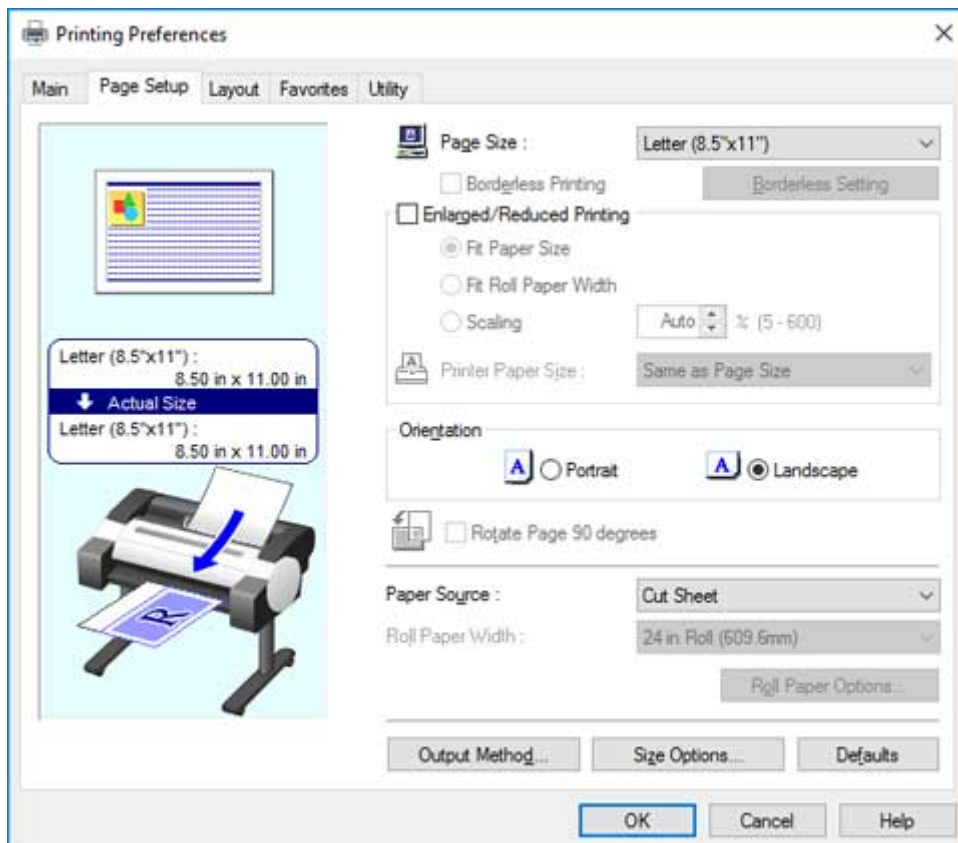
- Nähere Informationen zu Papiergröße und -sorten, die eingelegt werden können, finden Sie unter "[Papierformate](#)" oder "Papierinformationsliste".
- Der randlose Druck wird für Einzelblätter nicht unterstützt. Informationen zu den für den Einzelblattdruck verfügbaren Funktionen und Hauptdruckmethoden finden Sie unter "[Druckoptionen bei Verwendung von Rollen und Blättern](#)".

1. Schalten Sie den Drucker ein. (Siehe "[Ein- und Ausschalten des Druckers](#)")



2. Nehmen Sie die Einstellungen im Druckertreiber für den Papiertyp und andere Einstellungen vor.

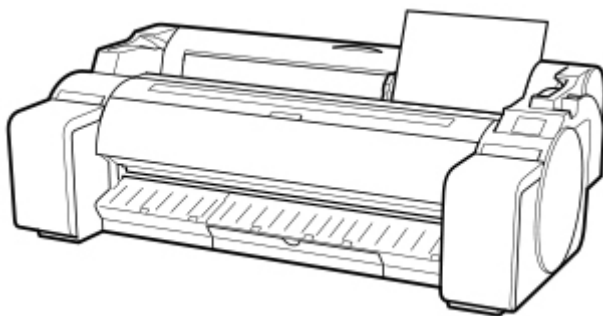
- Öffnen des Druckertreiber-Setup-Fensters (Windows)
- [Öffnen des Druckertreiber-Setup-Fensters](#) (macOS)



3. Senden Sie den Druckauftrag.

- [Drucken in Windows](#)
- [Drucken unter macOS](#)

4. Legen Sie das Einzelblatt ein. (Siehe "[Einlegen von Einzelblättern in den Drucker](#)")



Starten Sie den Druckvorgang.

### »»» Wichtig

- Bewegen Sie nicht den Freigabehebel, bis Anweisungen (die Anleitung) zur Entfernung des Papiers angezeigt werden. Das Bewegen des Freigabehebels während Druckvorgängen bringt den Drucker zum Stillstand.

## Drucken in Windows

Drucken Sie über das Anwendungsmenü.

### »» Wichtig

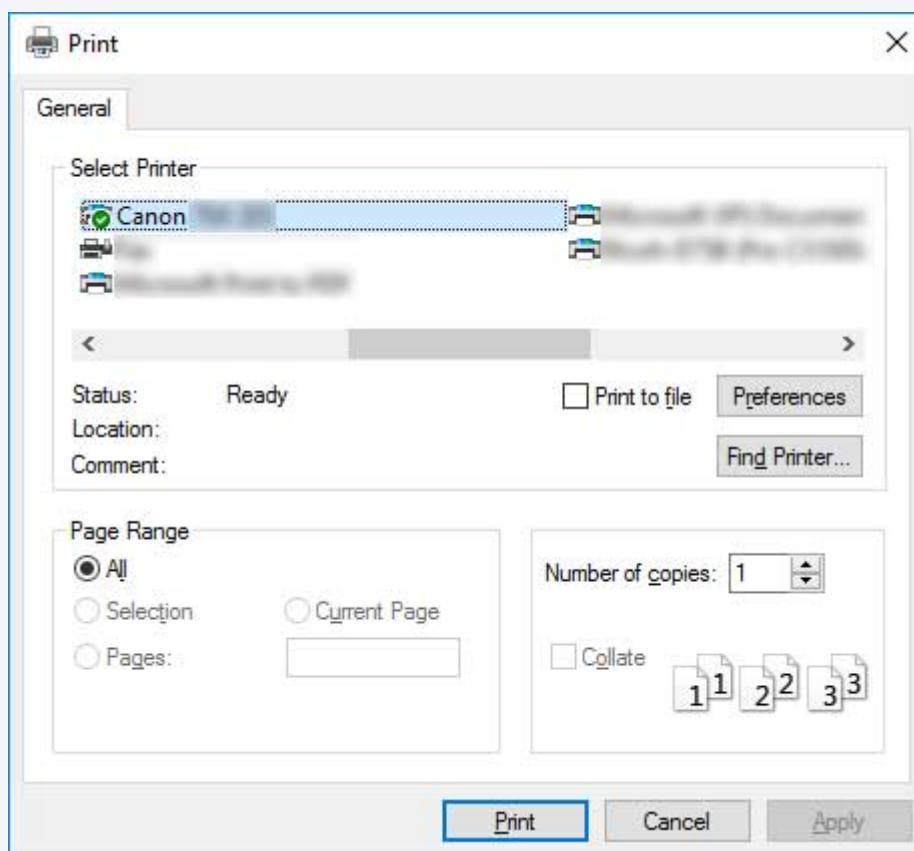
- Wir empfehlen, nicht benötigte Anwendungen vor dem Drucken zu schließen. Wenn während des Druckvorgangs mehrere Anwendungen laufen, kann dies die Übertragung der Druckdaten und die Druckqualität beeinträchtigen.

1. Wählen Sie in der Ursprungsanwendung den Befehl **Drucken (Print)** aus dem Menü **Datei (File)**, um den Dialog für die Druckbedingungen anzuzeigen.
2. Überprüfen Sie, ob der Drucker im Dialogfeld ausgewählt ist, und klicken Sie auf **Drucken (Print)** oder **OK**, um den Druckvorgang zu starten.

### »» Hinweis

- Das Erscheinungsbild des Dialogfeld hängt von der Anwendung ab. In den meisten Fällen enthält das Dialogfeld grundlegende Druckoptionen und ermöglicht es Ihnen die Auswahl des Druckers, die Angabe des Druckbereichs und die Anzahl von Exemplaren usw. festzulegen.

Beispiel: Druckdialogfeld, das aus der Anwendung aufgerufen wird



- Wenn ein anderer Drucker ausgewählt ist, wechseln Sie zu dem gewünschten Drucker, indem Sie den Drucker unter **Drucker auswählen (Select Printer)** oder im Dialog, der nach dem Klicken auf **Drucker (Printer)** angezeigt wird, auswählen.

Im Dialogfeld für den Druckertreiber können Sie verschiedene Druckereinstellungen wie zum Beispiel Vergrößern/Verkleinern des Ausdrucks oder randloses Drucken konfigurieren. Das Dialogfeld für den Druckertreiber können Sie über die Anwendungssoftware oder über das Menü des Betriebssystems öffnen. Nähere Informationen finden Sie unter "Öffnen des Druckertreiber-Setup-Fensters" (Windows) oder "[Öffnen des Druckertreiber-Setup-Fensters](#)" (macOS).

## Drucken unter macOS

Nach der Registrierung des Druckers drucken Sie aus dem Menü der Software-Anwendung.

### »» Wichtig

- Wir empfehlen, nicht benötigte Anwendungen vor dem Drucken zu schließen. Wenn während des Druckvorgangs mehrere Anwendungen laufen, kann dies die Übertragung der Druckdaten und die Druckqualität beeinträchtigen.

## Registrieren des Druckers

Der Drucker muss vor dem Drucken in **Drucken & Scannen (Print & Scan)** (wird bei anderen Versionen von macOS X als **Drucker & Scanner** oder **Drucken & Faxen (Print & Fax)** bezeichnet) in den **Systemeinstellungen (System Preferences)** registriert werden.

Anweisungen zum Registrieren von Druckern finden Sie unter "[Freigeben des Druckers im Netzwerk \(macOS\)](#)".

### »» Wichtig

- Während dieser Einrichtung wird der Drucker nicht als einer der verfügbaren Drucker aufgeführt, wenn dieser ausgeschaltet oder nicht angeschlossen ist.

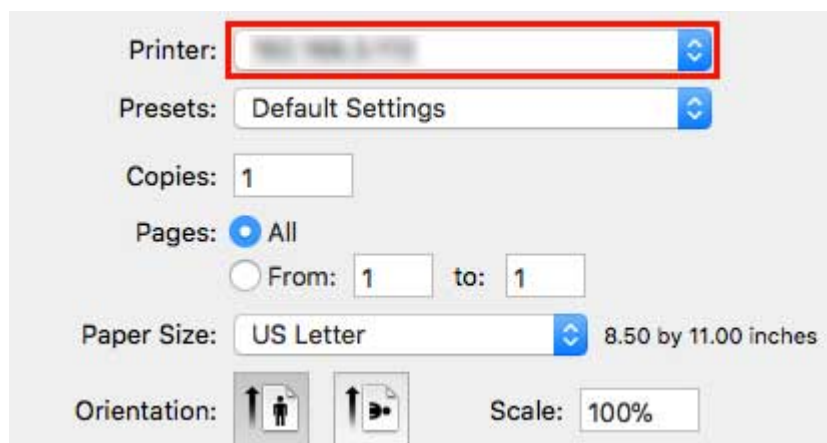
## Drucken aus der Software-Anwendung

1. Wählen Sie in der Software-Anwendung den Befehl **Drucken (Print)** aus dem Menü **Datei (File)**, um den Dialog für die Druckbedingungen anzuzeigen.

### »» Hinweis

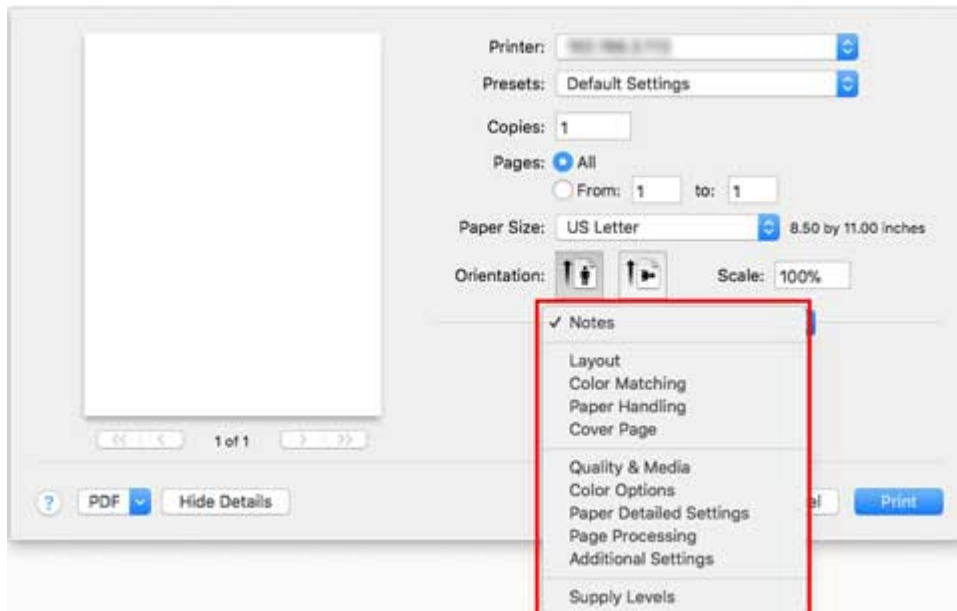
- Dieses Dialogfeld enthält grundlegende Druckoptionen und ermöglicht Ihnen die Auswahl des Druckers, die Angabe des Druckbereichs und der Anzahl von Exemplaren usw.

2. Wählen Sie den Drucker aus der Liste **Drucker (Printer)** aus.



3. Klicken Sie auf **Drucken (Print)**, um den Druckvorgang zu starten.

Wie in der folgenden Abbildung gezeigt, können Sie in diesem Dialogfeld zu anderen Seiten wechseln, um Einstellungen für unterschiedliche Druckmethoden einzustellen, wie etwa vergrößerten, verkleinerten oder randlosen Druck, usw.



## **Abbrechen von Druckaufträgen**

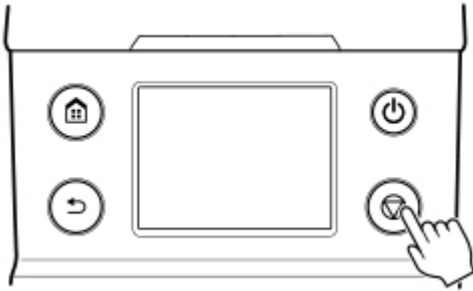
---

- **Abbrechen von Druckaufträgen auf dem Bedienfeld**
- **Abbrechen von Druckaufträgen in Windows**
- **Abbrechen von Druckaufträgen in macOS**



## Abbrechen von Druckaufträgen auf dem Bedienfeld

Drücken Sie zum Abbrechen des Drucks oder des Empfangs von Druckaufträgen auf die Taste **Stopp** im Bedienfeld.



Wenn Sie beim Drucken die Taste **Stopp** drücken, ist die Reaktion des Druckers je nach dem derzeitigen Status unterschiedlich.

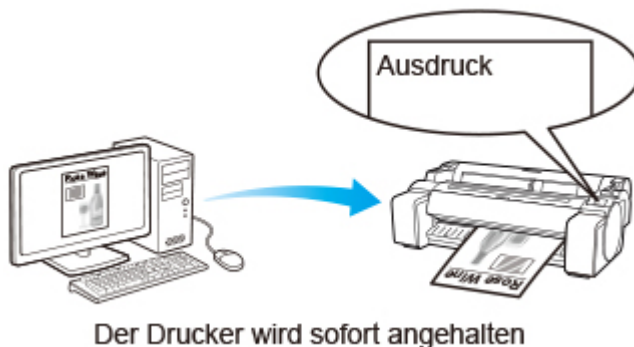
- **Wenn Sie die Taste Stopp drücken, bevor der Druck begonnen wurde**

Durch Drücken der Taste **Stopp** vor Druckbeginn wird eine Bestätigungsmeldung angezeigt. Wählen Sie **Ja**, um den Druckauftrag abzubereiten.



- **Wenn Sie die Taste Stopp während des Druckvorgangs drücken**

Durch Drücken der Taste **Stopp** während des Druckvorgangs wird eine Bestätigungsmeldung angezeigt. Wählen Sie **Ja**, um den Druckauftrag sofort abzubereiten.



## Abbrechen von Druckaufträgen in Windows

Im Druckerfenster können Sie Druckaufträge, die gerade an den Drucker gesendet werden, abbrechen. Wenn Sie die Option CanonIJ-Statusmonitor verwenden, können Sie die Druckaufträge abbrechen, die bereits vom Drucker empfangen wurden oder zurzeit gedruckt werden.

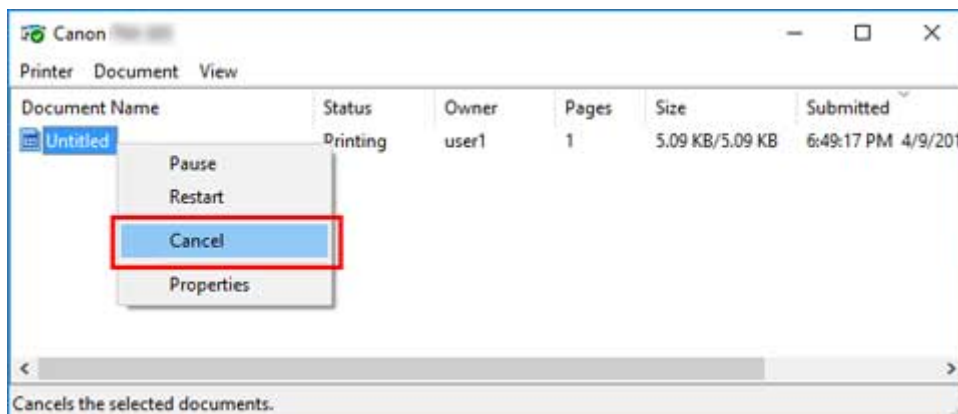
1. Klicken Sie auf das Druckersymbol in der Symbolleiste, um das Druckerfenster anzuzeigen.

### »» Hinweis

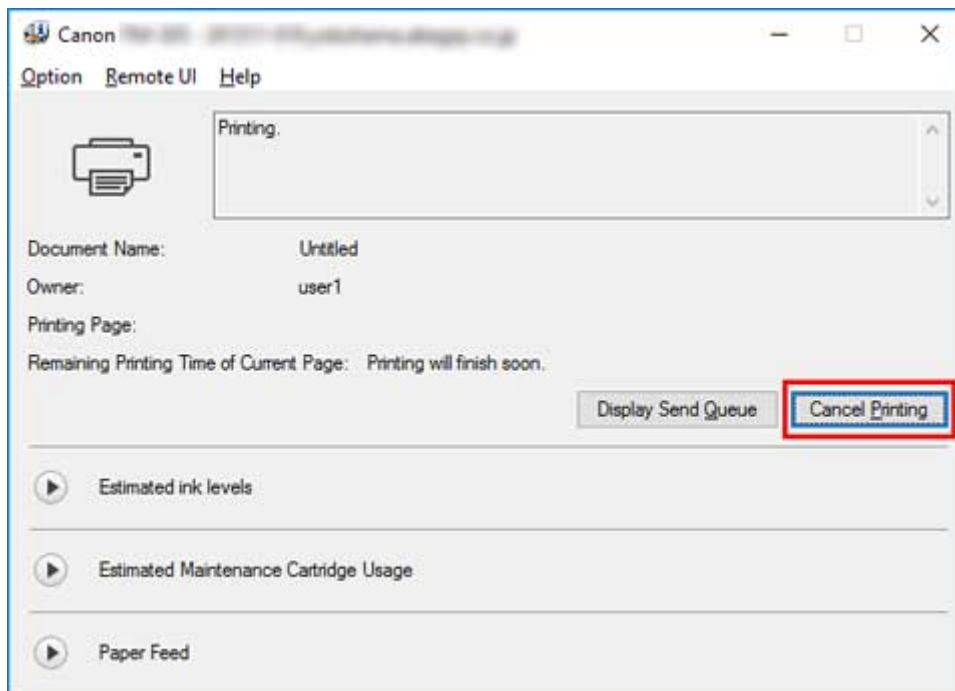
- Sie können aus dem Ordner zum Konfigurieren der Druckereinstellungen in dem von Ihnen verwendeten Betriebssystem fortfahren.

Öffnen Sie unter Windows 7 beispielsweise das Fenster **Geräte und Drucker (Devices and Printers)** im Menü **Start**, und doppelklicken Sie auf das Druckersymbol.

2. Klicken Sie zum Abbrechen mit der rechten Maustaste auf den Auftrag, und wählen Sie Abbrechen.



3. Wenn der Druckauftrag, der abgebrochen werden soll, im Druckerfenster nicht angezeigt wird (d. h., die Druckdaten wurden bereits vom Drucker empfangen), klicken Sie auf das Taskleistensymbol, um den CanonIJ-Statusmonitor anzuzeigen.
4. Klicken Sie auf **Druckvorgang abbrechen**.



## »» Hinweis

- Die Anzeige kann je nach verwendetem Modell etwas unterschiedlich sein.

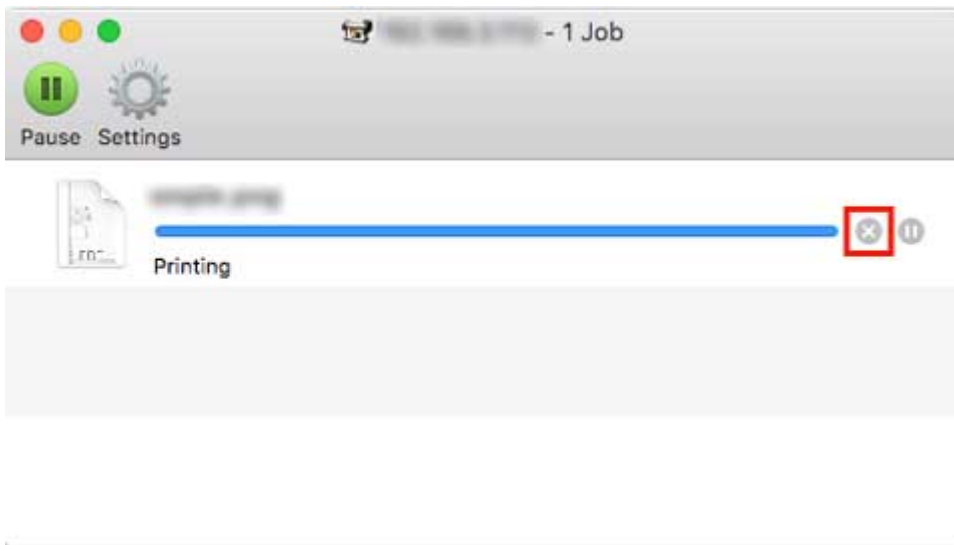
## Abbrechen von Druckaufträgen in macOS

Im Druckerfenster können Sie Druckaufträge, die gerade an den Drucker gesendet werden, abbrechen.

### »» Hinweis

- Druckaufträge werden im Druckerfenster angezeigt, solange sie von dem Computer übertragen werden. Nach der Übertragung werden die Druckaufträge nicht einmal während des Druckens angezeigt.

1. Klicken Sie auf das Druckersymbol im **Dock**, um das Druckerfenster anzuzeigen.
2. Klicken Sie entweder auf **x** zum Abbrechen des Druckvorgangs, oder wählen Sie den abzubrechenden Auftrag aus, und klicken Sie auf **Löschen (Delete)**, um den Auftrag zu löschen.



### »» Hinweis

- Wenn der Druckauftrag, der abgebrochen werden soll, im Druckerfenster nicht angezeigt wird (d.h., die Druckdaten wurden bereits vom Drucker empfangen), können Sie den Druck über die Bedienfeld des Druckers oder über die RemoteUI abbrechen. Nähere Informationen unter ["Abbrechen von Druckaufträgen in der Systemsteuerung"](#) oder ["Ändern von Einstellungen im Webbrowser"](#).

## **Druck anhalten**

---

- ▶ **Druck anhalten**

## Druck anhalten

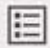
Wird während des Druckvorgangs **Drucken pausieren** auf **Aktivier.** gesetzt, wird der Drucker nach Abschluss des Druckvorgangs, bei dem diese Einstellungen vorgenommen wurde, angehalten.

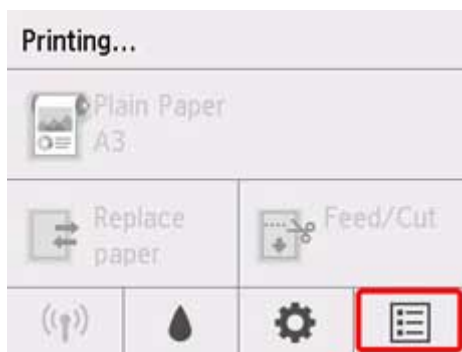
Das Drucken aus der Druckschlange ist in diesem Status nicht möglich.

Um danach zum Normalbetrieb zurückzukehren, setzen Sie **Drucken pausieren** auf **Deaktiv.**

### »» Hinweis

- In den folgenden Fällen wird der Status selbst dann gelöscht, wenn Sie **Drucken pausieren** nicht auf **Deaktivieren** setzen, und der Druck aus der Warteschlange wird fortgesetzt.
  - Beim Verschieben von Papier
  - Wenn der Medientyp im Anzeigebereich für die Papiereinstellungen geändert wurde

1. Tippen Sie während des Druckvorgangs auf dem Home-Bildschirm auf  (**Aufträge (Jobs)**).



### »» Hinweis

- Wenn der Home-Bildschirm nicht angezeigt wird, drücken Sie die Taste **HOME**.

2. Tippen Sie auf **Drucken pausieren**.
3. Tippen Sie auf **Aktivier.** oder **Deaktivieren**.

## Erweiterte Druckoptionen

---

### ► Drucken von Ihrem Computer aus (Windows)

- Drucken mit einfacher Installation **👉 Grundlagen**
  - [Ändern des Papiertyps](#)
- Festlegen der Anzahl der Kopien und der Druckreihenfolge
- Drucken von Fotos und geschäftlichen Dokumenten
  - Drucken mit Einstellung des Druckziels
  - Bearbeiten in PosterArtist und Drucken
- Drucken von CAD-Zeichnungen
  - Drucken mit Einstellung des Druckziels
  - Drucken über AutoCAD
- Ändern der Druckqualität und Korrigieren der Bilddaten
  - Anpassen der Farbbalance
  - Festlegen der Druckqualität (Benutzerdefiniert)
  - Drucken von Farbdokumenten in Schwarzweiß
  - Festlegen der Farbkorrektur
    - Optimaler Fotodruck von Bilddaten
    - Anpassen der Farben mit dem Druckertreiber
    - Drucken mit ICC-Profilen
  - Einstellen der Helligkeit
  - Einstellen des Kontrasts
  - Drucken im detaillierten Einstellungsmodus
- Zoomdruck
- Drucken auf Papierformate in Übergroße
- Festlegen des Papierformats (benutzerdefiniertes Format)
- Drucken ohne Ränder je nach Szenario
  - Drucken ohne Ränder entsprechend des Papierformats
  - Drucken ohne Ränder entsprechend der Rollenpapierbreite

- Drucken in Originalgröße ohne Ränder
- Drucken von hängenden und horizontalen Bannern (Drucken im Großformat)
- Drucken mit Unterteilung/Verbindung von Dokumenten
  - Gestalten eines Dokuments mit mehreren Dateien auf einer Seite
  - Aneinanderreihen und Drucken von mehreren Dokumenten auf Einzelblätter
  - Drucken mit Verbindung mehrerer Seiten
  - Drucken mehrerer Seiten auf einer Seite
  - Unterteilen und Drucken von Postern
- Drucken des Dokuments in der Mitte des Papiers
- Drucken mit Rollenpapiereinsparung
  - Einsparen von Rollenpapier durch Drehen der Dokumente um 90 Grad
  - Einsparen von Rollenpapier durch Eliminierung der oberen und unteren Dokumentränder
- Umschalten der Papierzufuhr nach Bedarf
- Anzeigen der Druckergebnisse vor dem Drucken
- Andere nützliche Einstellungen
  - Stempeldruck
    - Speichern eines Stempels
  - Festlegen eines Seitenformats und einer Ausrichtung
  - Speichern von häufig verwendeten Druckprofilen
  - Schneiden von Rollenpapier nach dem Druck
- ▶ **Drucken über einen Computer (macOS)**
  - Drucken mit einfacher Installation 📄 **Grundlagen**
    - Ändern des Papiertyps
  - Festlegen der Anzahl der Kopien und der Druckreihenfolge
  - Ändern der Druckqualität und Korrigieren der Bilddaten
    - Anpassen der Farbbalance
    - Festlegen der Druckqualität (Benutzerdefiniert)
    - Drucken von Farbdokumenten in Schwarzweiß



- Festlegen der Farbkorrektur
    - Optimaler Fotodruck von Bilddaten
    - Anpassen der Farben mit dem Druckertreiber
    - Drucken mit ICC-Profilen (Angabe eines ICC-Profiles mit der Anwendungssoftware)
    - Drucken mit ICC-Profilen (Angabe eines ICC-Profiles mit dem Druckertreiber)
  - Einstellen der Helligkeit
  - Einstellen des Kontrasts
  - Zoomdruck
  - Drucken auf Papierformate in Übergröße
  - Festlegen des Papierformats (benutzerdefiniertes Format)
  - Druckbereich
  - Drucken ohne Ränder je nach Szenario
    - Drucken ohne Ränder entsprechend der Rollenpapierbreite
    - Drucken in Originalgröße ohne Ränder
  - Drucken von hängenden und horizontalen Bannern (Drucken im Großformat)
  - Drucken mit Unterteilung/Verbindung von Dokumenten
    - Aneinanderreihen und Drucken von mehreren Dokumenten
    - Drucken mit Verbindung mehrerer Seiten
    - Drucken mehrerer Seiten auf einer Seite
  - Drucken des Dokuments in der Mitte des Papiers
  - Drucken mit Rollenpapiereinsparung
    - Einsparen von Rollenpapier durch Drehen der Dokumente um 90 Grad
    - Einsparen von Rollenpapier durch Eliminierung der oberen und unteren Dokumentränder
  - Umschalten der Papierzufuhr nach Bedarf
  - Schneiden von Rollenpapier nach dem Druck
  - Drucken mit AirPrint
- **HP-GL/2-Druck**
- **Drucken vom Drucker**

- Drucken vom USB-Flashlaufwerk

- Drucken von Daten auf einem USB-Flashlaufwerk
- Elemente beim Drucken von Daten auf einem USB-Flashlaufwerk einstellen

- ▶ **Drucken von Smartphone/Tablet**

- Smartphone/Tablet über Wi-Fi mit dem Drucker verbinden (Drahtlos Direkt)
- Drucken von einem iOS-Gerät (AirPrint)

## Drucken über einen Computer (macOS)

---

- Drucken mit einfacher Installation **Grundlagen**
- Festlegen der Anzahl der Kopien und der Druckreihenfolge
- Ändern der Druckqualität und Korrigieren der Bilddaten
- Zoomdruck
- Drucken auf Papierformate in Übergröße
- Festlegen des Papierformats (benutzerdefiniertes Format)
- Druckbereich
- Drucken ohne Ränder je nach Szenario
- Drucken von hängenden und horizontalen Bannern (Drucken im Großformat)
- Drucken mit Unterteilung/Verbindung von Dokumenten
- Drucken des Dokuments in der Mitte des Papiers
- Drucken mit Rollenpapiereinsparung
- Umschalten der Papierzufuhr nach Bedarf
- Schneiden von Rollenpapier nach dem Druck
- Drucken mit AirPrint

## Drucken mit einfacher Installation

Nachstehend wird ein einfacher Einrichtungsvorgang beschrieben, der das richtige Drucken mit diesem Drucker gewährleistet:

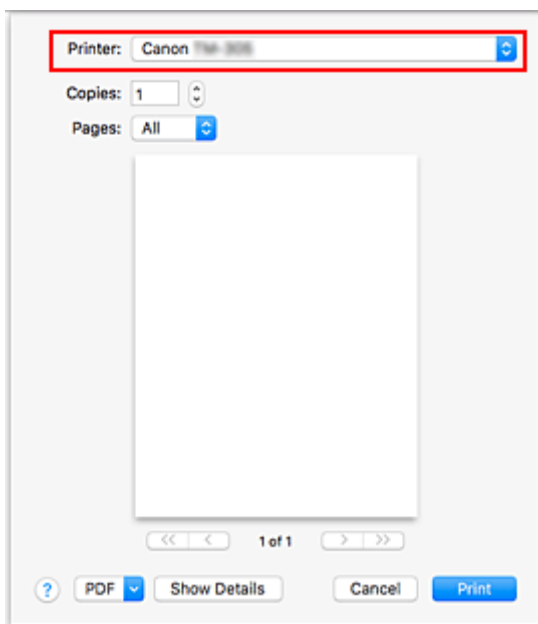
1. [Vergewissern Sie sich, dass der Drucker eingeschaltet ist](#)

2. Einlegen von Papier in den Drucker

Stellen Sie [Rollenpapier](#) oder [Einzelblätter](#) ein.

3. Auswählen des Druckers

Wählen Sie Ihr Modell in der Liste **Drucker (Printer)** im [Dialog "Drucken"](#) aus.



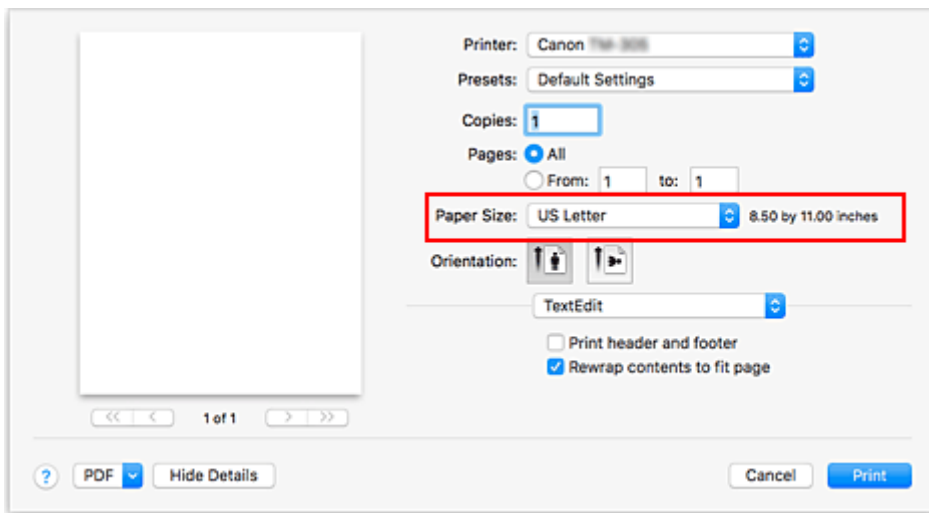
### »» Hinweis

- Klicken Sie auf **Details anzeigen (Show Details)**, um vom Einrichtungsfenster zur detaillierten Anzeige zu wechseln. Allerdings wird **Details anzeigen (Show Details)** je nach genutzter Anwendung eventuell nicht angezeigt.

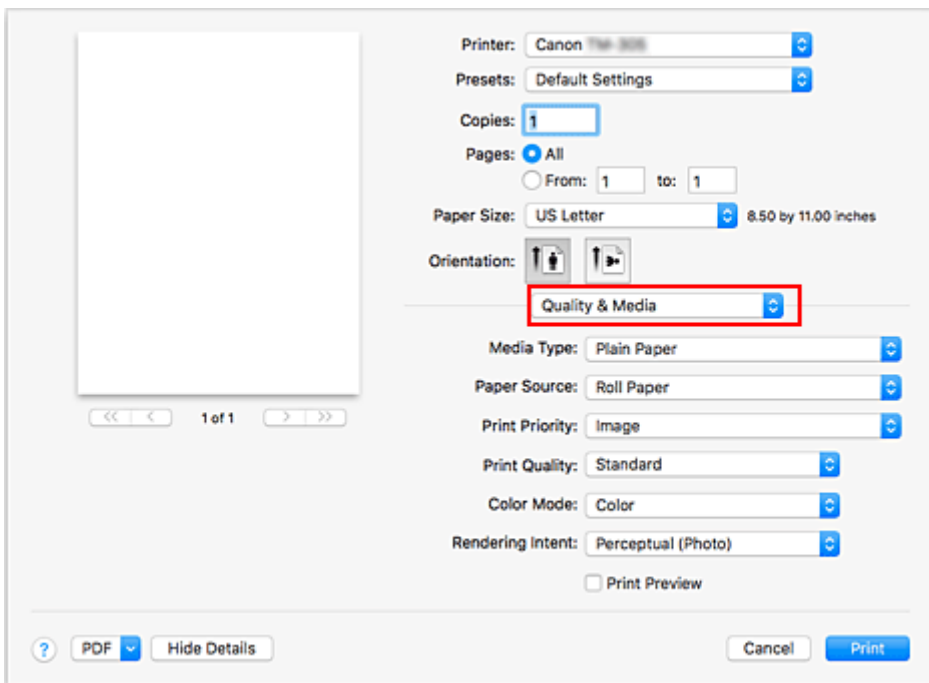
4. Auswählen des Papierformats

Wählen Sie unter **Papierformat (Paper Size)** das zu verwendende Papierformat aus.

Legen Sie ggf. die Anzahl der Exemplare, die zu druckenden Seiten und die Ausrichtung fest.

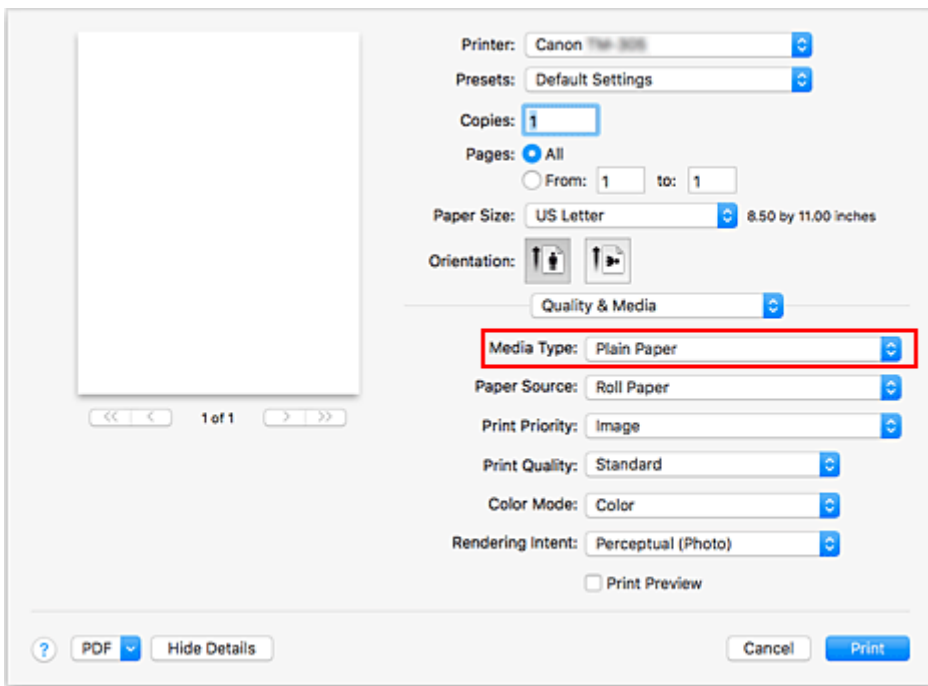


## 5. Auswählen von **Qualität und Medium (Quality & Media)** im Popupmenü



## 6. Auswählen des Medientyps

Wählen Sie unter **Medientyp (Media Type)** den Typ des in den Drucker eingelegten Papiers. Bei Auswahl von **Autom. (Druckereinst. verwenden) (Auto (Use Printer Settings))** wird das in den Einstellungen des Druckers konfigurierte Papier bedruckt.

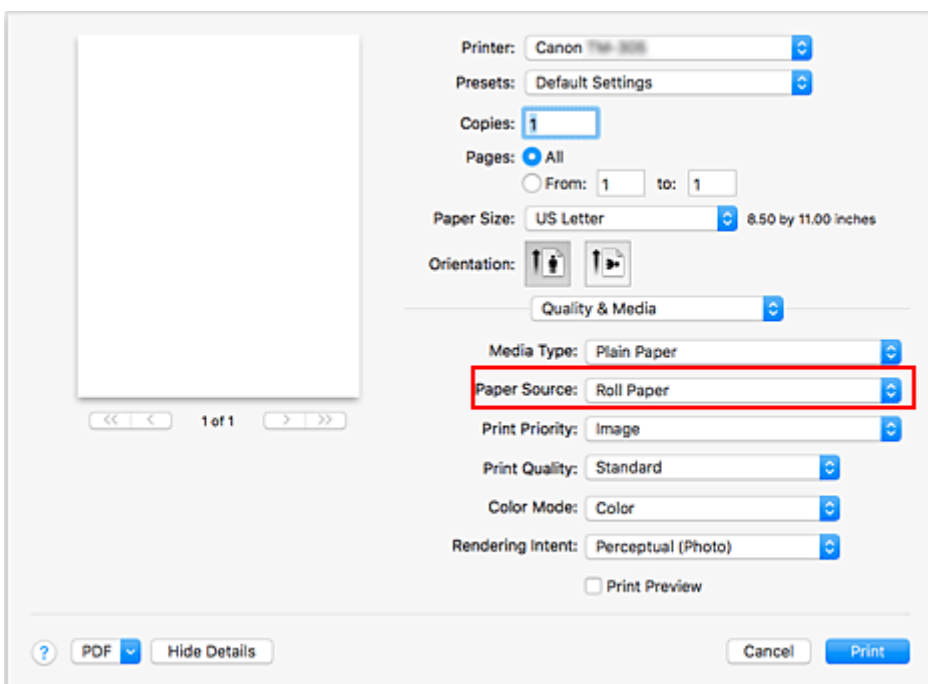


## »»» Wichtig

- Klicken Sie im Bereich **Voreinstellungen (Presets)** auf **Aktuelle Einstellungen als Voreinstellung sichern... (Save Current Settings as Preset...)**, um die [festgelegten Einstellungen zu speichern](#).
- Informationen zu Canon-Originalpapieren bzw. zu Papieren, die für die Ausgabe auf Canon-Druckern geprüft wurden, finden Sie in der "Papierinformationsliste".

## 7. Wählen Sie die Papierzufuhr aus

Wählen Sie unter **Papierzufuhr (Paper Source)** die Option aus, die Ihrem Zweck am besten entspricht.

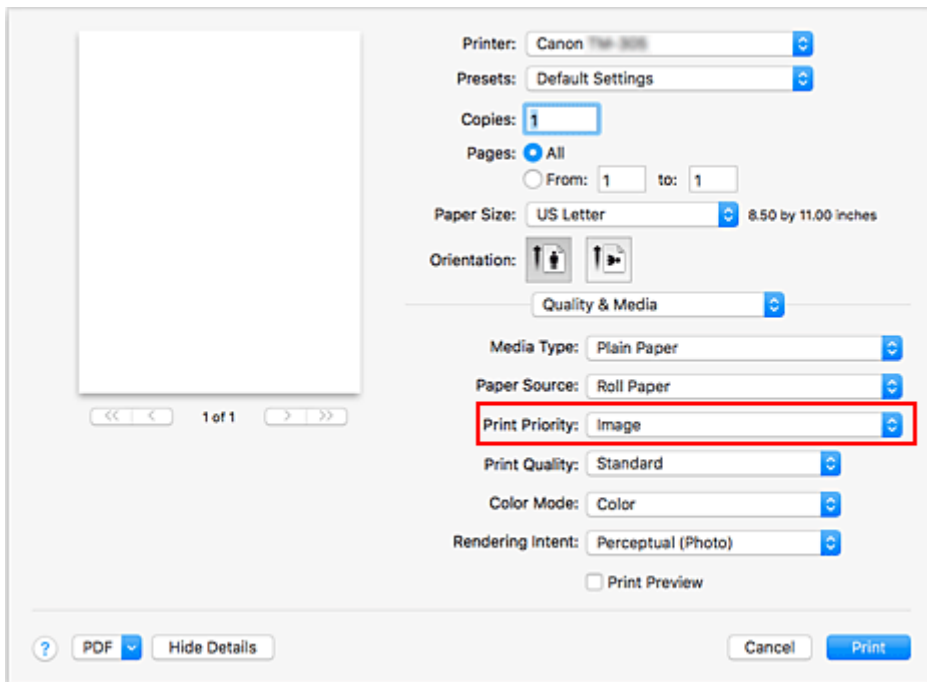


## »»» Wichtig

- Je nach Papiereinstellungen stehen unterschiedliche Papiereinzugsmethoden zur Verfügung.

### 8. Druckpriorität auswählen

Wählen Sie unter **Druckpriorität (Print Priority)** je nach Druckvorhaben **Bild (Image)**, **Strichzeichnung/Text (Line Drawing/Text)** oder **Autom. (Druckereinst. verwenden) (Auto (Use Printer Settings))** aus.

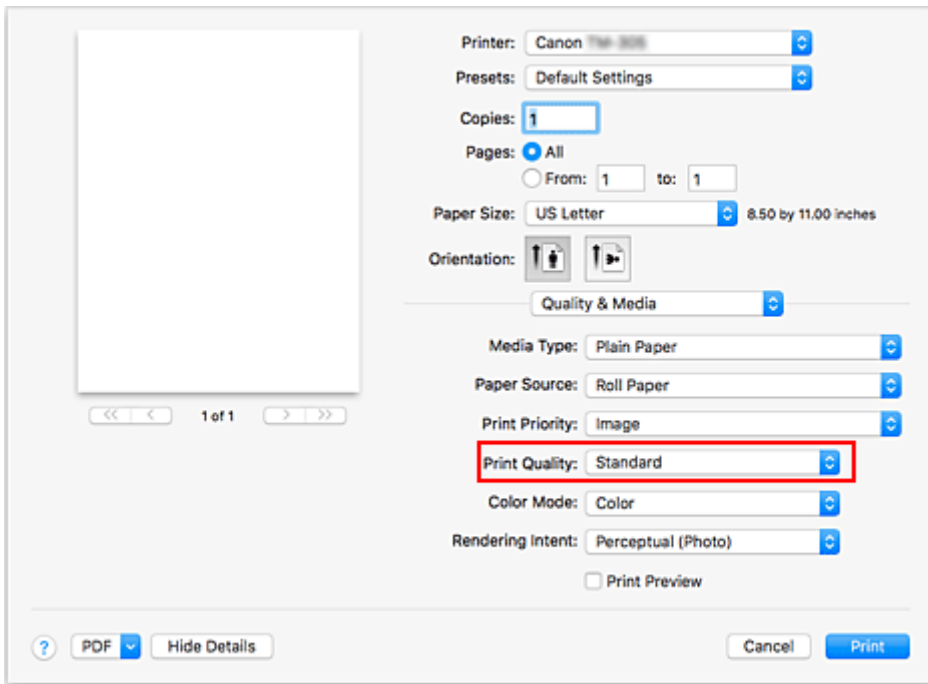


## »»» Wichtig

- Die auswählbare Druckpriorität ist je nach den Einstellungen für den Medientyp unterschiedlich.

### 9. Auswählen der Druckqualität

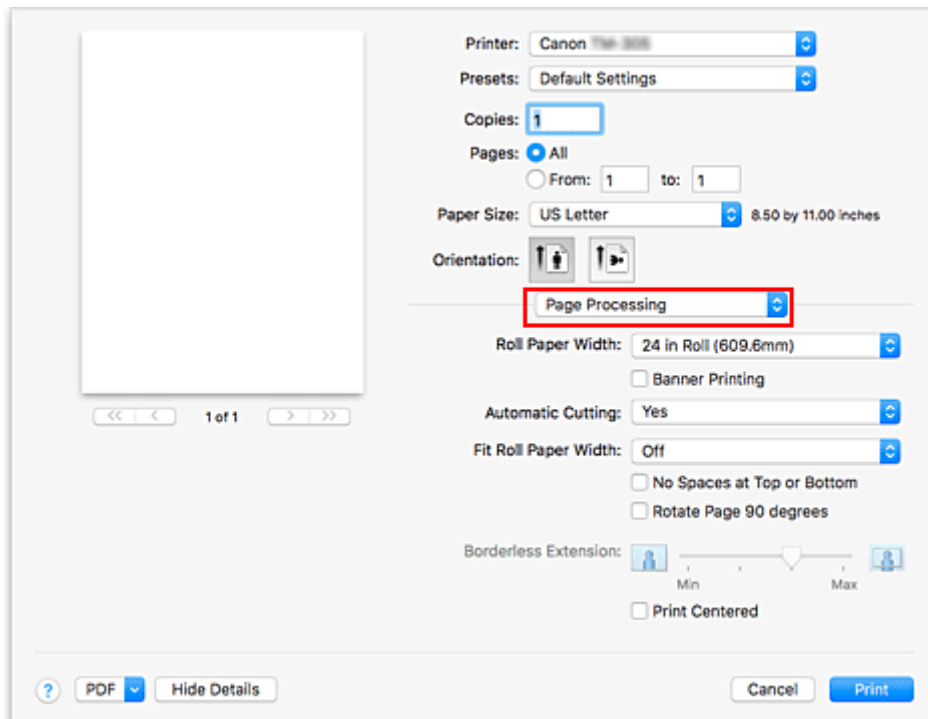
Wählen Sie unter **Druckqualität (Print Quality)** je nach Druckvorhaben **Hoch (High)**, **Standard** oder **Schnell (Fast)** aus.



### »»» Wichtig

- Welche Einstellungen für die Druckqualität ausgewählt werden können, kann je nach Druckprofil variieren.

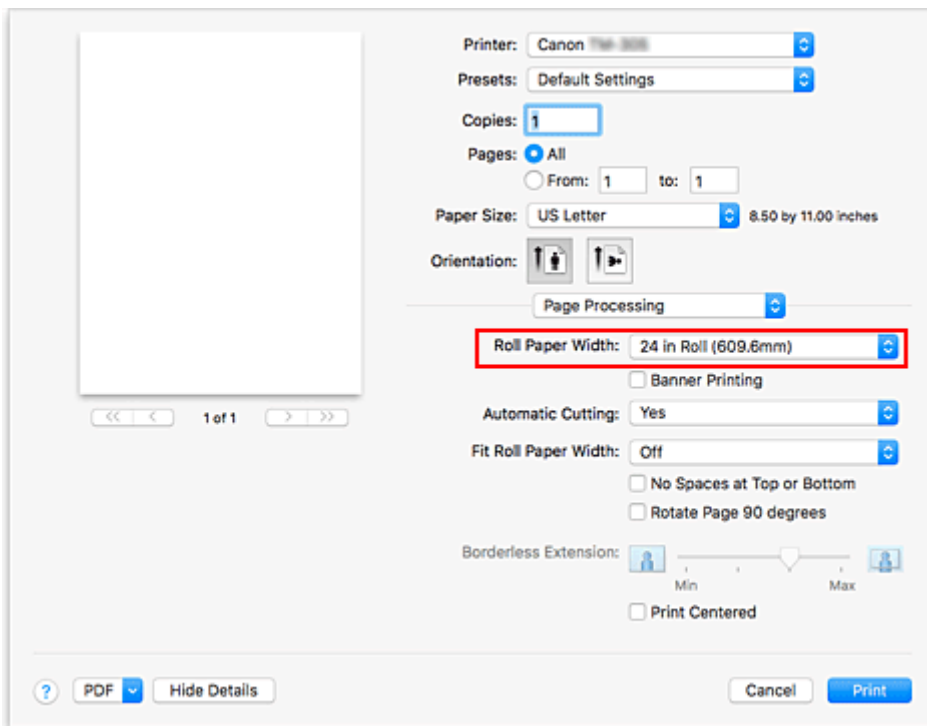
#### 10. Wählen Sie im Popupmenü **Seitenverarbeitung (Page Processing)** aus.



#### 11. Auswählen der Rollenpapierbreite

Wenn Sie unter **Papierzufuhr (Paper Source)** ein Rollenpapier ausgewählt haben, stellen Sie die **Rollenpapierbreite (Roll Paper Width)** auf die Breite des im Drucker eingelegten Rollenpapiers ein.





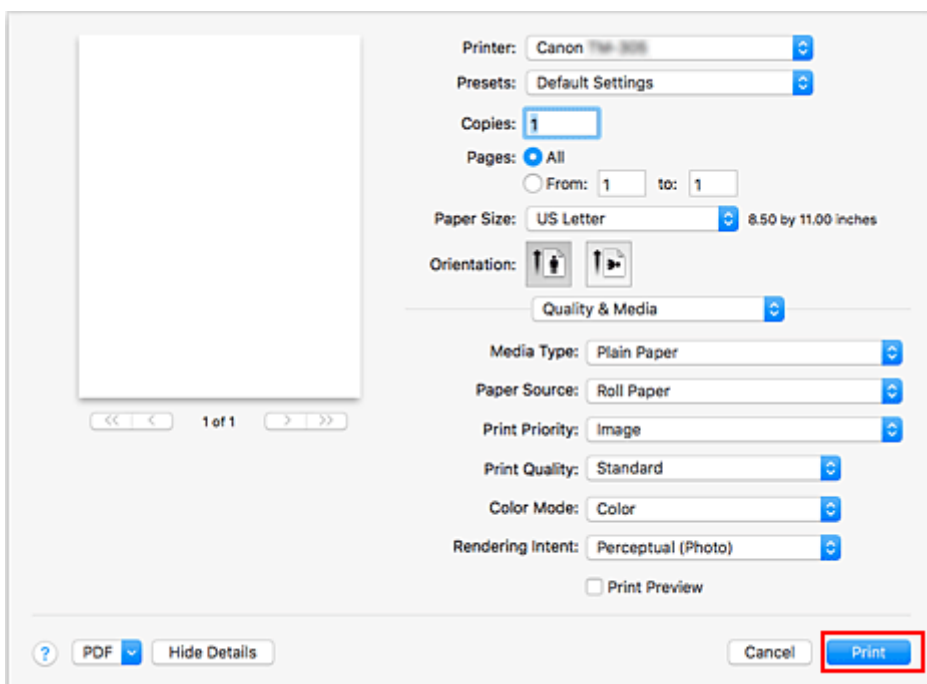
## »»» Wichtig

- Falls **Einzelblatt (Cut Sheet)** für **Papierzufuhr (Paper Source)** unter **Qualität und Medium (Quality & Media)** ausgewählt ist, wird **Rollenpapierbreite (Roll Paper Width)** ausgeblendet und kann nicht konfiguriert werden.

## 12. Abschließen der Konfiguration

Klicken Sie auf **Drucken (Print)**.

Beim Drucken wird das Dokument gemäß dem Typ und Format des Mediums gedruckt.

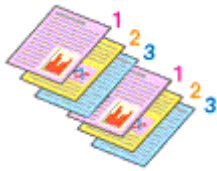


## »» Hinweis

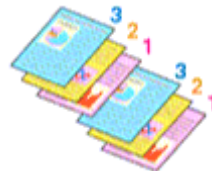
- Wenn die Papiereinstellungen im Druckertreiber von den im Drucker gespeicherten Papierinformationen abweichen, wird im Bedienfeld des Druckers möglicherweise eine Fehlermeldung angezeigt. Sie können zwar den Druckbefehl noch ausführen, aber das Druckergebnis ist möglicherweise nicht korrekt.

# Festlegen der Anzahl der Kopien und der Druckreihenfolge

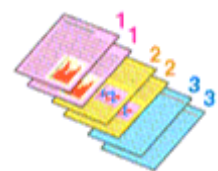
Seiten sortieren (Collate pages) + Umkehren (Reverse)



Seiten sortieren (Collate pages) + Normal



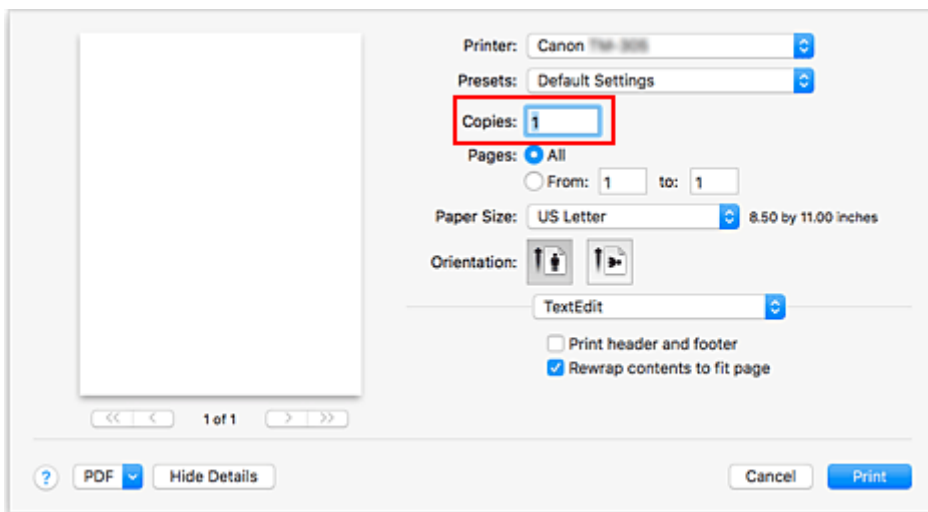
Umkehren (Reverse)



So legen Sie die Anzahl der Kopien und die Druckreihenfolge fest:

## 1. Festlegen der Anzahl der zu druckenden Exemplare

Geben Sie die Anzahl der zu druckenden Exemplare unter **Kopien (Copies)** im [Dialog "Drucken"](#) an.



## 2. Auswählen von **Papierhandhabung (Paper Handling)** im Pop-up-Menü

## 3. Aktivieren des Kontrollkästchens **Seiten sortieren (Collate pages)**, wenn im Feld **Kopien (Copies)** mehrere Kopien angegeben wurden

Wenn Sie das Kontrollkästchen **Seiten sortieren (Collate pages)** aktivieren, werden die Kopien von mehrseitigen Dokumenten in kompletten Sätzen ausgedruckt.

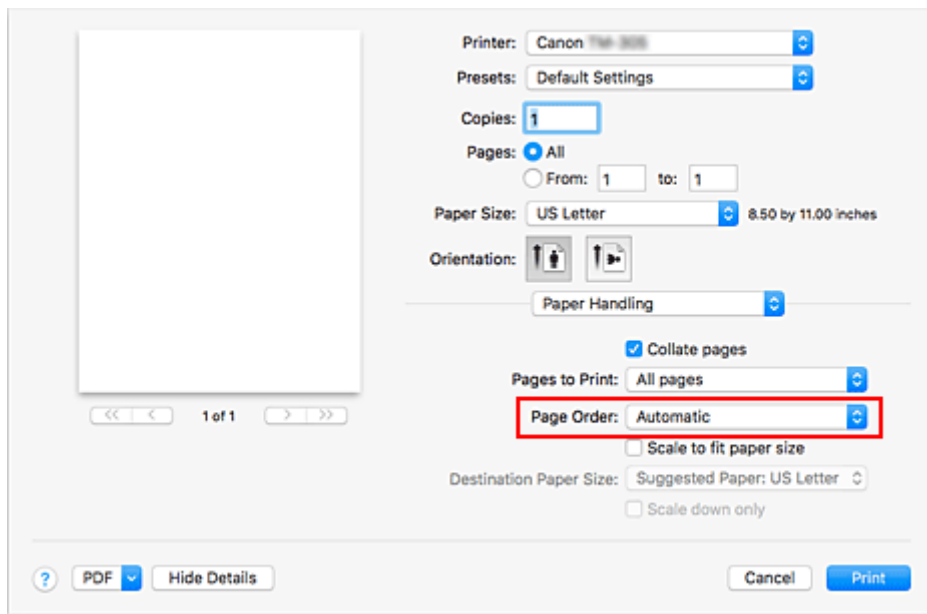
Deaktivieren Sie diese Option, wenn jeweils die Seiten mit derselben Seitenzahl zusammen gedruckt werden sollen.

## 4. Festlegen der Druckreihenfolge

Aktivieren Sie **Seitenfolge (Page Order)**.

Bei Auswahl von **Umkehren (Reverse)** startet der Druckvorgang mit der letzten Seite.

Bei Auswahl von **Automatisch (Automatic)** oder **Normal** startet der Druckvorgang mit der ersten Seite.



## 5. Abschließen der Konfiguration

Klicken Sie auf **Drucken (Print)**.

Beim Drucken wird die angegebene Anzahl an Kopien in der festgelegten Druckreihenfolge gedruckt.

### »»» Wichtig

- Wenn die Anwendung, mit der Sie Ihr Dokument erstellt haben, dieselbe Funktion hat, nehmen Sie die Einstellungen im Druckertreiber vor. Ist das Druckergebnis in diesem Fall nicht annehmbar, legen Sie die Einstellungen in der Anwendung fest. Wenn Sie die Anzahl der Kopien und die Druckreihenfolge sowohl in der Anwendungssoftware als auch im Druckertreiber festlegen, wird möglicherweise ein Vielfaches der Werte in den beiden Einstellungen gedruckt oder die angegebene Reihenfolge nicht berücksichtigt.

## Ändern der Druckqualität und Korrigieren der Bilddaten

---

- Anpassen der Farbbalance
- Festlegen der Druckqualität (Benutzerdefiniert)
- Drucken von Farbdokumenten in Schwarzweiß
- Festlegen der Farbkorrektur
- Einstellen der Helligkeit
- Einstellen des Kontrasts

## Anpassen der Farbbalance

Sie können die Farbtöne beim Drucken anpassen.

Da diese Funktion die Farbbalance der Druckausgabe durch Veränderung der Tintenmenge jeder einzelnen Farbe anpasst, ändert sich auch die Farbbalance des Dokuments insgesamt. Verwenden Sie die Anwendungssoftware, wenn Sie die Farbbalance grundlegend ändern wollen. Verwenden Sie den Druckertreiber nur für kleine Korrekturen der Farbbalance.

Im folgenden Beispiel wurde mithilfe der Farbbalance Cyan intensiviert und Gelb abgeschwächt, sodass die Farben insgesamt gleichmäßiger werden.



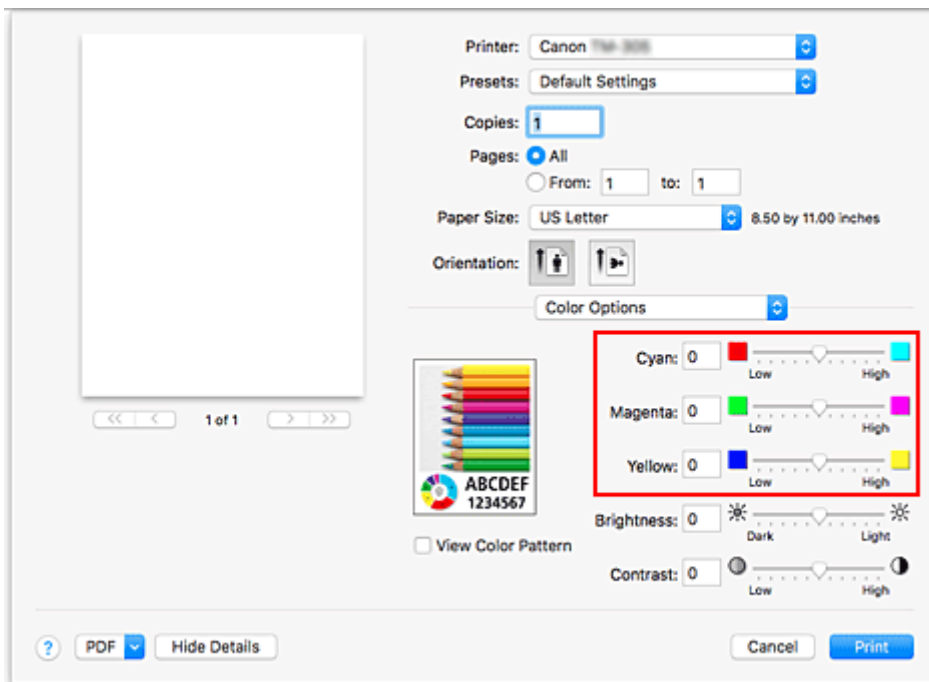
Keine Anpassung    Anpassen der Farbbalance

So passen Sie die Farbbalance an:

1. Auswahl von **Farboptionen (Color Options)** im Pop-up-Menü vom [Dialog "Drucken"](#)
2. Anpassen der Farbbalance

Es gibt separate Schieberegler für **Cyan**, **Magenta** und **Gelb (Yellow)**. Jede Farbe wird betont, wenn der entsprechende Regler nach rechts geschoben wird, und schwächer, wenn der Regler nach links geschoben wird. Wenn Cyan reduziert wird, wird beispielsweise Rot betont.

Sie können auch direkt einen Wert für den Schieberegler eingeben. Geben Sie einen Wert zwischen -50 und 50 ein. Die aktuellen Einstellungen werden im Vorschau-Fenster auf der linken Seite des Druckertreibers angezeigt.



### 3. Abschließen der Konfiguration

Klicken Sie auf **Drucken (Print)**.

Wenn Sie den Druckvorgang ausführen, wird das Dokument mit der angepassten Farbbalance gedruckt.

#### »»» Wichtig

- Bei Auswahl von **Monochrom (Monochrome)** oder **Monochrom-Bitmap (Monochrome Bitmap)** in **Farbmodus (Color Mode)** unter **Qualität und Medium (Quality & Media)** ist die Farbbalance (**Cyan, Magenta, Gelb (Yellow)**) nicht verfügbar.
- Wenn Sie unter **Farbanpassung (Color Matching)** die Option **ColorSync** auswählen, sind die Farbbalanceoptionen (**Cyan, Magenta, Gelb (Yellow)**) nicht verfügbar.

### Verwandte Themen

- [Festlegen der Druckqualität \(Benutzerdefiniert\)](#)
- [Festlegen der Farbkorrektur](#)
- [Einstellen der Helligkeit](#)
- [Einstellen des Kontrasts](#)

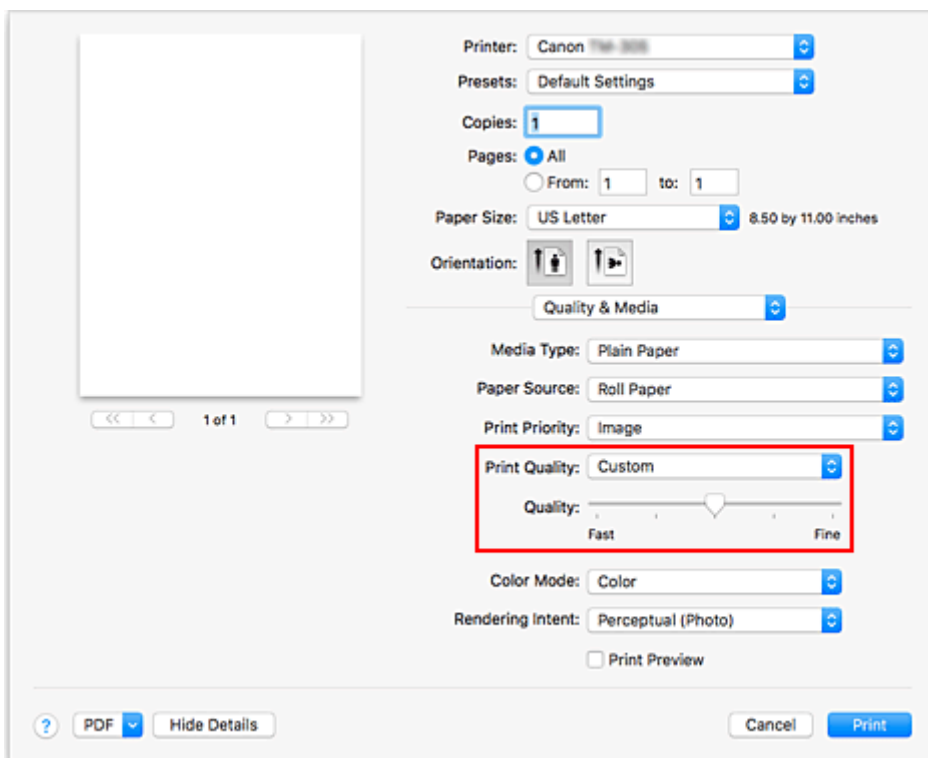
## Festlegen der Druckqualität (Benutzerdefiniert)

Die Druckqualität kann unter **Benutzerdefiniert (Custom)** festgelegt werden.

So legen Sie die Druckqualität fest:

1. Auswahl von **Qualität und Medium (Quality & Media)** im Popupmenü vom [Dialog "Drucken"](#)
2. Auswählen der Druckqualität

Aktivieren Sie **Benutzerdefiniert (Custom)** als **Druckqualität (Print Quality)**.



### »»» Wichtig

- Bei Auswahl von **Autom. (Druckereinst. verwenden) (Auto (Use Printer Settings))** für **Medientyp (Media Type)** kann **Benutzerdefiniert (Custom)** nicht ausgewählt werden.

3. Festlegen der Druckqualität

Bewegen Sie den Schieberegler **Qualität (Quality)** an die gewünschte Position.

### »»» Wichtig

- Bestimmte Druckqualitätsoptionen sind je nach den für den Medientyp gewählten Einstellungen nicht verfügbar.

4. Abschließen der Konfiguration



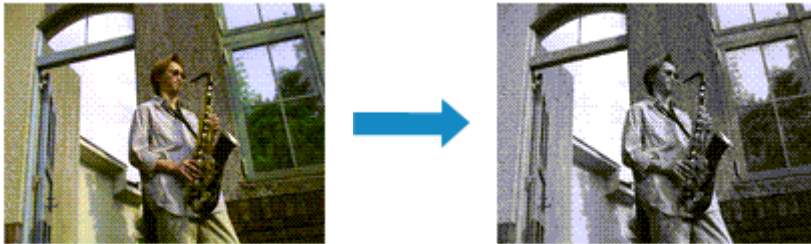
Klicken Sie auf **Drucken (Print)**.

Wenn Sie den Druckvorgang ausführen, werden die Bilddaten mit der ausgewählten Druckqualität gedruckt.

## **Verwandte Themen**

- [Festlegen der Farbkorrektur](#)
- [Anpassen der Farbbalance](#)
- [Einstellen der Helligkeit](#)
- [Einstellen des Kontrasts](#)

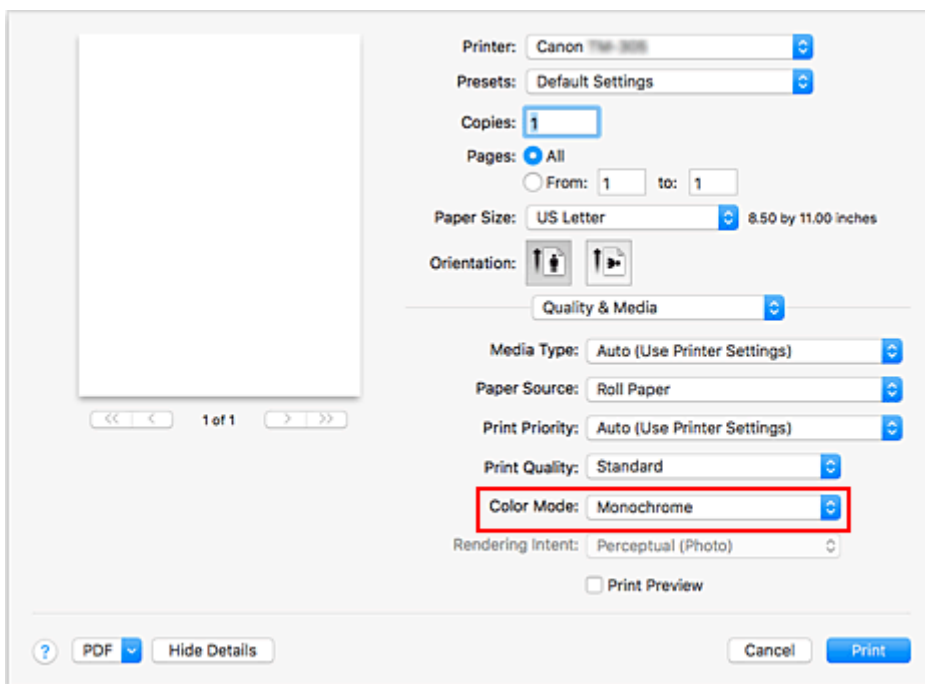
## Drucken von Farbdokumenten in Schwarzweiß



So drucken Sie ein farbiges Dokument schwarzweiß:

1. Auswahl von **Qualität und Medium (Quality & Media)** im Popupmenü vom [Dialog "Drucken"](#)
2. Einstellen des Monochrom-Drucks

Wählen Sie **Monochrom (Monochrome)** oder **Monochrom-Bitmap (Monochrome Bitmap)** unter **Farbmodus (Color Mode)**.



3. Abschließen der Konfiguration

Klicken Sie auf **Drucken (Print)**.

Wenn Sie den Druckvorgang ausführen, wird das Dokument in ein Graustufendokument umgewandelt. So können Sie ein Farbdokument schwarzweiß drucken.

### »» Hinweis

- Beim Monochrom-Druck kann auch andere als schwarze Tinte verwendet werden.

## »» Wichtig

- Je nach den Einstellungen unter **Medientyp (Media Type)** und **Druckpriorität (Print Priority)** wird **Monochrom-Bitmap (Monochrome Bitmap)** ausgeblendet und ist nicht verfügbar.

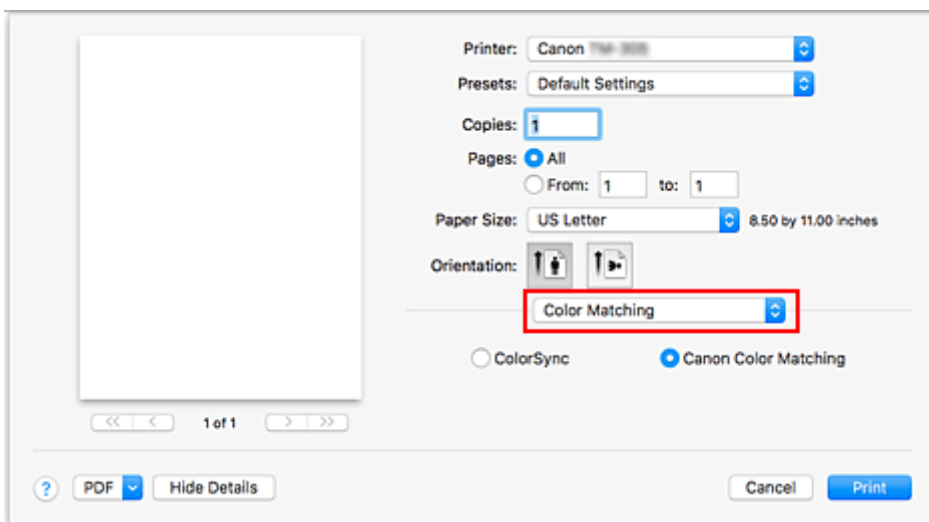
## Festlegen der Farbkorrektur

Sie können die Farbkorrekturmethode festlegen, die dem zu druckenden Dokument entspricht. Wenn Daten gedruckt werden, passt der Druckertreiber die Farben beim Druck der Daten normalerweise automatisch an.

Wählen Sie **ColorSync** aus, wenn Sie unter Verwendung des Farbraums der Bilddaten oder durch Angabe eines ICC-Druckprofils über die Anwendungssoftware drucken möchten. Soll der Druckertreiber die Farbkorrektur vornehmen, wählen Sie stattdessen die Option **Canon Farbabgleich (Canon Color Matching)**.

So legen Sie die Methode der Farbkorrektur fest:

1. Auswahl der Option **Farbanpassung (Color Matching)** im Popupmenü vom [Dialog "Drucken"](#)



2. Auswählen der Farbkorrektur

Wählen Sie das Element unten aus, das Ihrem Zweck entspricht.

### **ColorSync**

Nehmen Sie mit ColorSync Farbkorrekturen vor.

### **Canon Farbabgleich (Canon Color Matching)**

Der Treiber nimmt die erforderlichen Anpassungen beim Drucken vor.

Informationen zum Treiberabgleich finden Sie unter "[Anpassen der Farben mit dem Druckertreiber](#)".

3. Abschließen der Konfiguration

Klicken Sie auf **Drucken (Print)**.

Wenn Sie den Druckvorgang ausführen, werden die Dokumentdaten mit der angegebenen Farbkorrektur gedruckt.

## »» Wichtig

- Wenn Sie ein ICC-Druckprofil mit der Anwendungssoftware festlegen, kann die Option **Canon Farbabgleich (Canon Color Matching)** nicht immer ausgewählt werden, weil **ColorSync** automatisch ausgewählt wird.
- Die Einstellung **Qualität und Medium (Quality & Media)** ist auch bei Auswahl von **ColorSync** oder **Canon Farbabgleich (Canon Color Matching)** erforderlich.

## Verwandte Themen

- [Optimaler Fotodruck von Bilddaten](#)
- [Anpassen der Farben mit dem Druckertreiber](#)
- [Drucken mit ICC-Profilen \(Angabe eines ICC-Profiles mit der Anwendungssoftware\)](#)
- [Drucken mit ICC-Profilen \(Angabe eines ICC-Profiles mit dem Druckertreiber\)](#)

## Optimaler Fotodruck von Bilddaten

Beim Drucken von Bildern, die mit einer Digitalkamera aufgenommen wurden, entsteht gelegentlich der Eindruck, dass sich die Farbtöne auf dem Ausdruck von den Farbtönen im eigentlichen Bild oder von den auf dem Bildschirm angezeigten Farbtönen unterscheiden.

Um Druckergebnisse zu erhalten, die den gewünschten Farbtönen möglichst ähnlich sind, müssen Sie ein Druckverfahren wählen, das sich für die Anwendungssoftware bzw. Ihre Anforderungen am besten eignet.

### Farbmanagement

Geräte wie Digitalkameras, Scanner, Monitore und Drucker handhaben Farben unterschiedlich. Das Farbmanagement (Farbabgleich) ist eine Methode, mit der geräteabhängige "Farben" als allgemeiner Farbraum verwaltet werden.

Unter macOS ist ein Farbmanagementsystem namens "ColorSync" in das Betriebssystem integriert. sRGB ist einer der häufig verwendeten Farbräume.

ICC-Profile konvertieren geräteabhängige "Farben" in allgemeine Farbräume. Mithilfe eines ICC-Profiles und des Farbmanagements können Sie den Farbraum der Bilddaten innerhalb des vom Drucker unterstützten Farbproduktionsbereichs erweitern.

#### »» Hinweis

- Bilddateien werden normalerweise im JPEG-Format gespeichert. Einige Digitalkameras unterstützen das Speichern der Bilder im Format RAW. RAW-Daten müssen für die Anzeige mit einem Computer aufbereitet werden. Mit spezieller Anwendungssoftware können Sie ein ICC-Eingabeprofil in eine RAW-Datei einbetten.

### Für Bilddaten geeignetes Druckverfahren auswählen

Das empfohlene Druckverfahren hängt von dem Farbraum der Bilddaten oder der zu verwendenden Anwendungssoftware ab.

Es gibt zwei typische Druckverfahren.

Ermitteln Sie den Farbraum der Bilddaten und die zu verwendende Anwendungssoftware, und wählen Sie das für Ihren Zweck geeignete Druckverfahren aus.

#### Anpassen der Farben mit dem Druckertreiber

Beschreibt die Prozedur zum Drucken mithilfe der Farbkorrekturfunktion des Druckertreibers. Wählen Sie diese Funktion, wenn Sie dem Eindruck des Monitors beim Drucken nahe kommen möchten, beispielsweise wenn Sie die Farben beim Überprüfen des Druckbilds auf dem Monitor korrigiert haben.

#### Drucken mit ICC-Profilen (Angaben eines ICC-Profiles mit der Anwendungssoftware)

Hier wird das Verfahren zum Drucken unter Verwendung des Farbraums der Bilddaten beschrieben. Sie können mit einem allgemeinen Farbraum drucken, indem Sie Anwendungssoftware und Druckertreiber so einrichten, dass das Farbmanagement dem ICC-Eingabeprofil der Bilddaten entspricht.

Die Methode zum Einrichten des Druckertreibers ist je nach verwendeter Anwendungssoftware unterschiedlich.

## Anpassen der Farben mit dem Druckertreiber

Um den Treiberabgleich für den Druck zu verwenden, aktivieren Sie die Farbkorrekturfunktion des Druckertreibers. Beim Treiberabgleich werden die Merkmale der auf dem Monitor angezeigten Daten präzise dargestellt, sodass Sie Druckergebnisse erzielen, die der Monitoranzeige nahe kommen.

### »» Wichtig

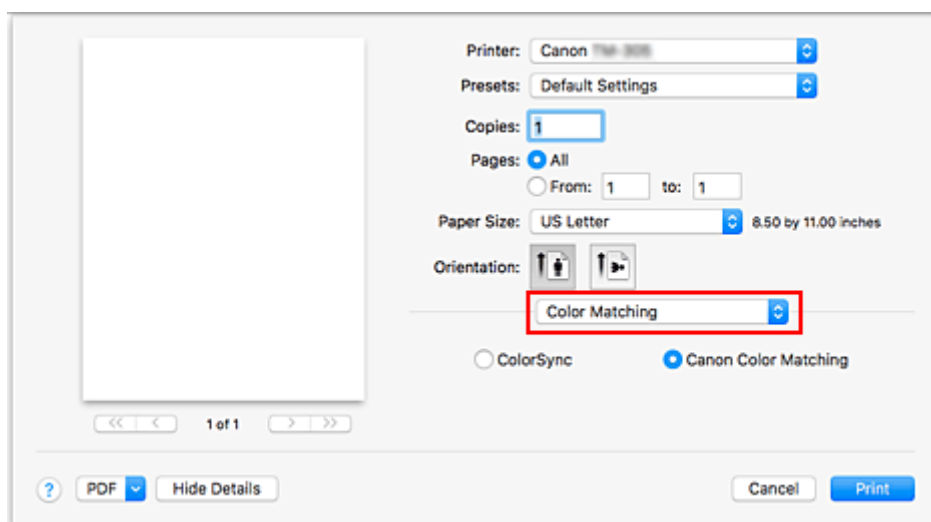
- Wenn Sie mit aktiviertem Treiberabgleich drucken, empfiehlt Canon, den Monitor und das Umgebungslicht folgendermaßen einzustellen:
  - Bildschirm  
Farbtemperatur: D50 (5000 K)  
Helligkeit: 100 bis 120 cd/m<sup>2</sup>  
Gamma: 2,2
  - Umgebungslicht  
Leuchtstoffröhren für D50-Farbauswertung (Farbtemperatur 5000 K, hohe Farbwiedergabeeigenschaften)  
Helligkeit beim Betrachten des gedruckten Materials: 500 lx ± 125 lx

### »» Hinweis

- Verwenden Sie beim Drucken aus einem Programm, in dem Sie ICC-Profil identifizieren und angeben können, ein ICC-Profil zum Drucken mit diesem Programm, und wählen Sie Einstellungen für das Farbmanagement aus.

So passen Sie die Farben mit dem Druckertreiber an:

1. Auswahl der Option **Farbanpassung (Color Matching)** im Popupmenü vom [Dialog "Drucken"](#)



2. Auswählen der Farbkorrektur

Wählen Sie **Canon Farbabgleich (Canon Color Matching)**.

3. Auswählen von **Qualität und Medium (Quality & Media)** im Popupmenü

#### 4. Auswählen der Renderpriorität

Wählen Sie die Farbeinstellungsmethode unter **Renderpriorität (Rendering Intent)** aus.

##### **Perzeptiv (Foto) (Perceptual (Photo))**

Reproduziert Farben von normalen Fotos natürlich und sorgt für eine feine Abstufung. Darüber hinaus erlaubt es Ihnen die Auswahl dieser Einstellung, Farben ganz einfach mithilfe einer Anwendungssoftware anzupassen.

##### **Sättigung (Poster/CAD) (Saturation (Poster/CAD))**

Reproduziert kräftige Farben auf Medien wie z. B. Postern. Zusätzliche werden Drucke in leicht sichtbaren Farben ermöglicht, die für das Zeichnen von Linien geeignet sind.

##### **Keine Farbkorrektur (No Color Correction)**

Der Druckauftrag wird ohne Farbzuordnung ausgeführt.

#### 5. Einstellen weiterer Elemente

Wählen Sie im Pop-upmenü **Farboptionen (Color Options)** aus. Passen Sie bei Bedarf die Farbbalance (**Cyan, Magenta, Gelb (Yellow)**) und die Einstellungen für **Helligkeit (Brightness)** und **Kontrast (Contrast)** an.

#### 6. Abschließen der Konfiguration

Klicken Sie auf **Drucken (Print)**.

Wenn Sie den Druckvorgang ausführen, passt der Druckertreiber die Farben beim Druck der Daten an.

## Verwandte Themen

- [Festlegen der Druckqualität \(Benutzerdefiniert\)](#)
- [Festlegen der Farbkorrektur](#)
- [Anpassen der Farbbalance](#)
- [Einstellen der Helligkeit](#)
- [Einstellen des Kontrasts](#)



## Drucken mit ICC-Profilen (Angabe eines ICC-Profiles mit der Anwendungssoftware)

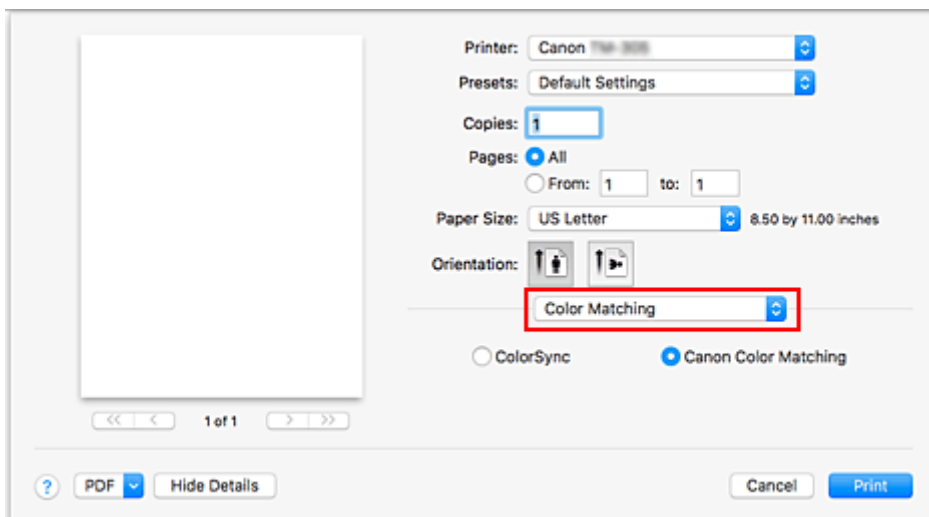
Wenn Sie aus Adobe Photoshop, Canon Digital Photo Professional oder eine beliebige Anwendungssoftware drucken, die eingegebene ICC-Profile erkennen kann und die Angabe solcher Profile zulässt, verwendet der Drucker das in macOS integrierte Farbmanagementsystem (ColorSync) beim Drucken. Der Drucker druckt die Bearbeitungsergebnisse der Anwendungssoftware und verwendet den Farbraum des in den Bilddaten angegebenen ICC-Eingabeprofils.

Geben Sie für diese Druckmethode mit der Anwendungssoftware die Farbmanagementsystem-Einstellungen sowie ICC-Eingabeprofil und ICC-Druckprofil in den Bilddaten an.

Auch beim Drucken mit einem ICC-Druckprofil, das Sie selbst erstellt haben, müssen Sie die Farbmanagementsystem-Einstellungen in der Anwendungssoftware vornehmen.

Eine Anleitung enthält das Handbuch der verwendeten Anwendungssoftware.

1. Auswahl der Option **Farbanpassung (Color Matching)** im Pop-up-Menü vom [Dialog "Drucken"](#)



2. Auswählen der Farbkorrektur

Wählen Sie **ColorSync**.

Sie können für **Profil (Profile)** die Einstellung **Automatisch (Automatic)** beibehalten.

### »»» Wichtig

- Je nach verwendeter Anwendungssoftware können Sie möglicherweise nur die Einstellung für **ColorSync** ändern.
- Wenn Sie für **Profil (Profile)** eine andere Einstellung als **Automatisch (Automatic)** oder "ICC-Profil für Druckpapier" wählen, kann der Drucker nicht die richtigen Farben ausgeben.

3. Abschließen der Konfiguration

Klicken Sie auf **Drucken (Print)**.

Wenn Sie den Druckvorgang ausführen, verwendet der Drucker den Farbraum der Bilddaten.

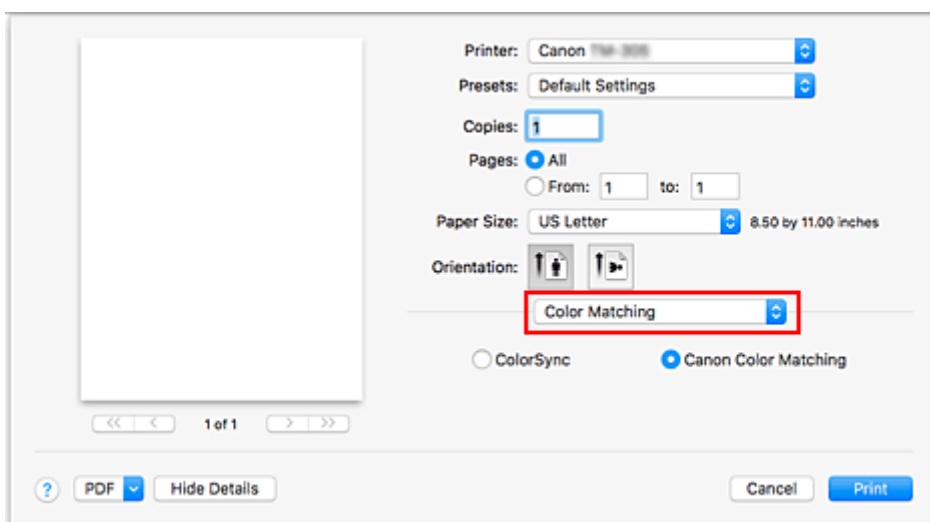
## Verwandte Themen

- [Festlegen der Druckqualität \(Benutzerdefiniert\)](#)
- [Festlegen der Farbkorrektur](#)
- [Anpassen der Farbbalance](#)
- [Einstellen der Helligkeit](#)
- [Einstellen des Kontrasts](#)

## Drucken mit ICC-Profilen (Angabe eines ICC-Profiles mit dem Druckertreiber)

Drucken Sie aus einer Anwendungssoftware, die keine ICC-Eingabepprofile identifizieren oder mithilfe des Farbraums des ICC-Eingabeprofils (sRGB) festlegen kann, das in den Daten angegeben wurde.

1. Auswahl der Option **Farbanpassung (Color Matching)** im Popupmenü vom [Dialog "Drucken"](#)



2. Auswählen der Farbkorrektur

Wählen Sie **ColorSync**.

Sie können für **Profil (Profile)** die Einstellung **Automatisch (Automatic)** beibehalten.

### »»» Wichtig

- Wenn Sie für **Profil (Profile)** eine andere Einstellung als **Automatisch (Automatic)** oder "ICC-Profil für Druckpapier" wählen, kann der Drucker nicht die richtigen Farben ausgeben.

3. Abschließen der Konfiguration

Klicken Sie auf **Drucken (Print)**.

Wenn Sie den Druckvorgang ausführen, verwendet der Drucker den Farbraum der Bilddaten.

### »»» Wichtig

- Mit dem Druckertreiber können Sie kein ICC-Eingabepprofil angeben.

## Verwandte Themen

- [Festlegen der Druckqualität \(Benutzerdefiniert\)](#)
- [Festlegen der Farbkorrektur](#)
- [Anpassen der Farbbalance](#)
- [Einstellen der Helligkeit](#)
- [Einstellen des Kontrasts](#)

## Einstellen der Helligkeit

Sie können die Bilddaten für den Druck aufhellen oder abdunkeln.

Nachfolgend ist ein Beispiel dargestellt, bei dem helle Farben für den Druck der Bilddaten abdunkelt wurden.



Keine Anpassung

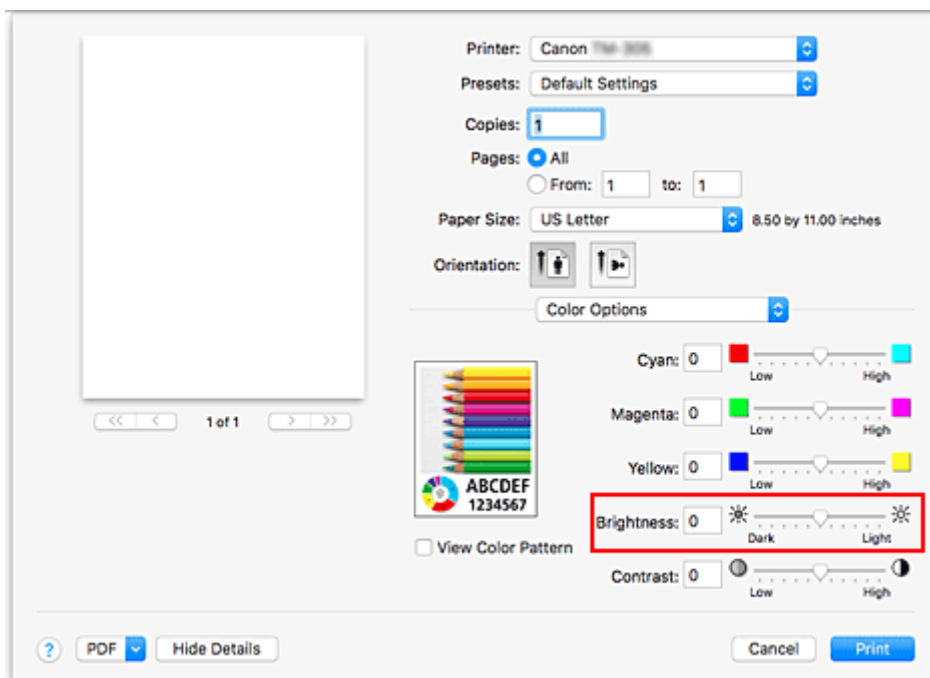
Helle Farben abdunkeln

So passen Sie die Helligkeit an:

1. Auswahl von **Farboptionen (Color Options)** im Popupmenü vom [Dialog "Drucken"](#)
2. Einstellen der Helligkeit

Wenn Sie den Schieberegler **Helligkeit (Brightness)** nach rechts verschieben, werden die Farben heller; bei Verschieben nach links werden die Farben dunkler.

Sie können auch direkt einen Wert für den Schieberegler eingeben. Geben Sie einen Wert zwischen -50 und 50 ein. Die aktuellen Einstellungen werden im Vorschauenfenster auf der linken Seite des Druckertreibers angezeigt.



3. Abschließen der Konfiguration

Klicken Sie auf **Drucken (Print)**.

Wenn Sie den Druckvorgang ausführen, werden die Daten mit der angegebenen Helligkeit gedruckt.

## »» Wichtig

- In den folgenden Fällen wird **Helligkeit (Brightness)** ausgeblendet und ist nicht verfügbar.
  - Wenn **ColorSync** für **Farbabgleich (Color Matching)** ausgewählt wird.
  - Wenn **Monochrom-Bitmap (Monochrome Bitmap)** für **Farbmodus (Color Mode)** in **Qualität und Medium (Quality & Media)** ausgewählt wird.

## Verwandte Themen

- [Festlegen der Druckqualität \(Benutzerdefiniert\)](#)
- [Festlegen der Farbkorrektur](#)
- [Anpassen der Farbbalance](#)
- [Einstellen des Kontrasts](#)

## Einstellen des Kontrasts

Sie können den Bildkontrast während des Druckvorgangs anpassen.

Erhöhen Sie den Kontrast, um die Unterschiede zwischen den hellen und dunklen Bereichen von Bildern stärker hervorzuheben. Verringern Sie den Kontrast, wenn die Unterschiede zwischen den hellen und dunklen Bereichen von Bildern nicht so deutlich sein sollen.



Keine Anpassung

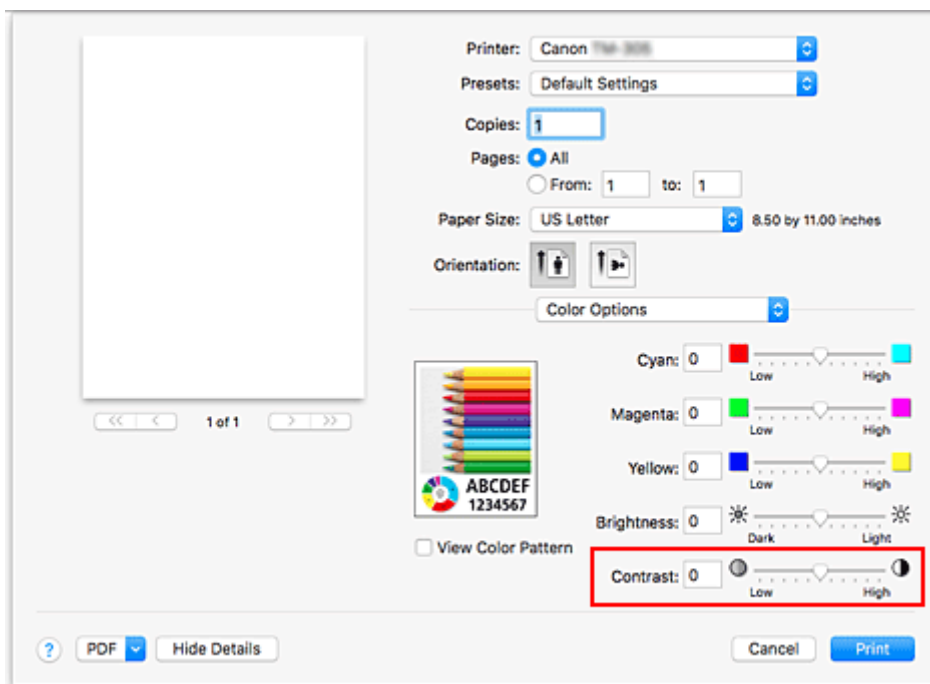
Kontrast einstellen

So passen Sie den Kontrast an:

1. Auswahl von **Farboptionen (Color Options)** im Popupmenü vom [Dialog "Drucken"](#)
2. Kontrast einstellen

Wenn Sie den Schieberegler **Kontrast (Contrast)** nach rechts verschieben, wird der Kontrast verstärkt, wenn Sie ihn nach links verschieben, wird der Kontrast verringert.

Sie können auch direkt einen Wert für den Schieberegler eingeben. Geben Sie einen Wert zwischen -50 und 50 ein. Die aktuellen Einstellungen werden im Vorschauenfenster auf der linken Seite des Druckertreibers angezeigt.



3. Abschließen der Konfiguration

Klicken Sie auf **Drucken (Print)**.

Wenn Sie den Druckvorgang ausführen, wird das Bild mit dem angepassten Kontrast gedruckt.

## »» Wichtig

- In den folgenden Fällen wird **Kontrast (Contrast)** ausgeblendet und ist nicht verfügbar.
  - Wenn **ColorSync** für **Farbabgleich (Color Matching)** ausgewählt wird.
  - Wenn **Monochrom-Bitmap (Monochrome Bitmap)** für **Farbmodus (Color Mode)** in **Qualität und Medium (Quality & Media)** ausgewählt wird.

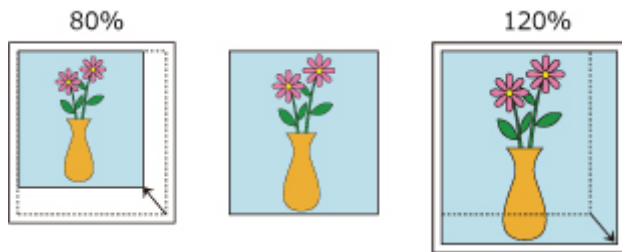
## Verwandte Themen

- [Festlegen der Druckqualität \(Benutzerdefiniert\)](#)
- [Festlegen der Farbkorrektur](#)
- [Anpassen der Farbbalance](#)
- [Einstellen der Helligkeit](#)

# Zoomdruck

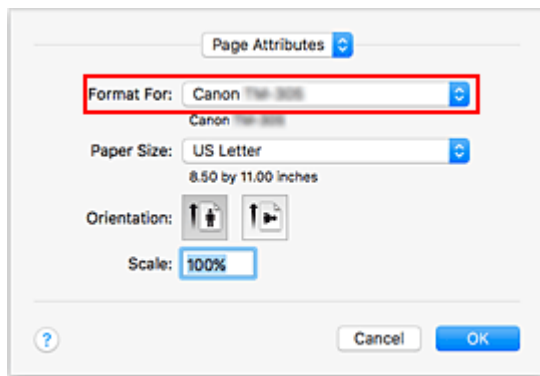
So drucken Sie ein Dokument mit vergrößerten oder verkleinerten Seiten:

## Drucken mit Vergrößerung/Verkleinerung des Dokuments auf ein angegebenes Größenverhältnis



### 1. Auswählen des Druckers

Wählen Sie im [Dialog "Seite einrichten"](#) in der Liste **Format für (Format For)** den Namen Ihres Druckermodells.



### 2. Einstellen des Zoomdrucks

Geben Sie unter **Größe (Scale)** den Skalierungsfaktor an und klicken Sie auf **OK**.

#### »» Hinweis

- Je nachdem, welchen Wert Sie für **Größe (Scale)** eingestellt haben, wird u. U. eine Fehlermeldung ausgegeben.

### 3. Abschließen der Konfiguration

Klicken Sie im [Dialog "Drucken"](#) auf **Drucken (Print)**.

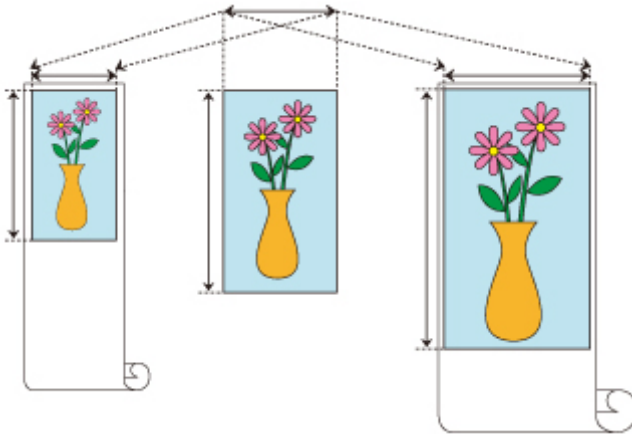
Das Dokument wird nun mit dem angegebenen Vergrößerungs- bzw. Verkleinerungsfaktor gedruckt.

#### »» Wichtig

- Wenn die Anwendung, mit der Sie das Original erstellt haben, über eine Funktion zum skalierten Drucken verfügt, nehmen Sie die entsprechenden Einstellungen in Ihrer Anwendung vor. Sie müssen nicht dieselbe Einstellung im Dialog "Seite einrichten" konfigurieren.

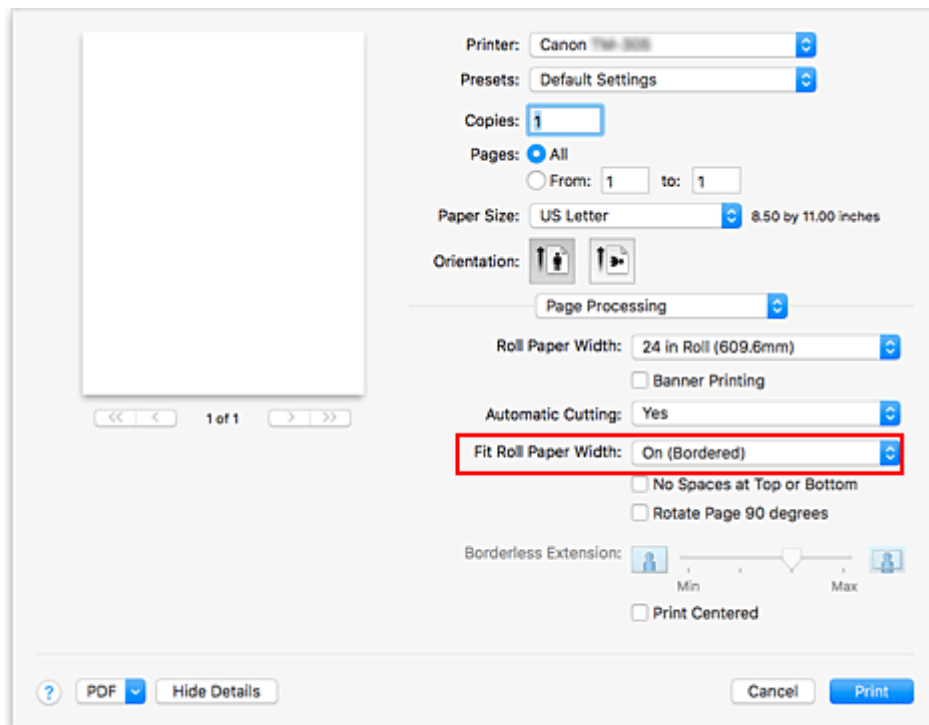


## Drucken mit Vergrößerung/Verkleinerung des Dokuments zur Anpassung an die Rollenpapierbreite



1. Auswählen von **Seitenverarbeitung (Page Processing)** im Popup-Menü des Druckdialogfelds
2. Einstellen des vergrößerten/verkleinerten Drucks

Wählen Sie für den **Anp.an Rollenp.-Br. (Fit Roll Paper Width)** entweder **Ein (mit Rand) (On (Bordered))** oder **Ein (randlos) (On (Borderless))** aus.



### »» Hinweis

- Je nach Einstellung des **Papierformats (Paper Size)** stehen unterschiedliche Optionen zur Auswahl.
- Bei Auswahl von "XXX Übergröße" unter **Papierformat (Paper Size)** kann **Ein (randlos) (On (Borderless))** nicht ausgewählt werden.

### 3. Abschließen der Konfiguration

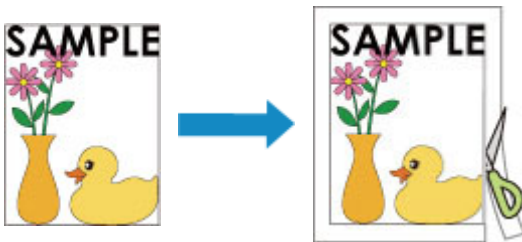
Klicken Sie auf **Drucken (Print)**.

Beim Druckvorgang wird das Dokument entsprechend der Rollenpapierbreite vergrößert bzw. verkleinert und dann gedruckt.

## Drucken auf Papierformate in Übergröße

Wenn Sie ein erstelltes Dokument über die gesamte Papierbreite drucken, wählen Sie ein Papierformat aus der Liste "XXX Übergröße" aus (Größen, bei denen die für den Druckerbetrieb benötigten Ränder zur Dokumentgröße hinzugefügt wurden), damit alle Bereiche des Dokuments in ihrer tatsächlichen Größe gedruckt werden.

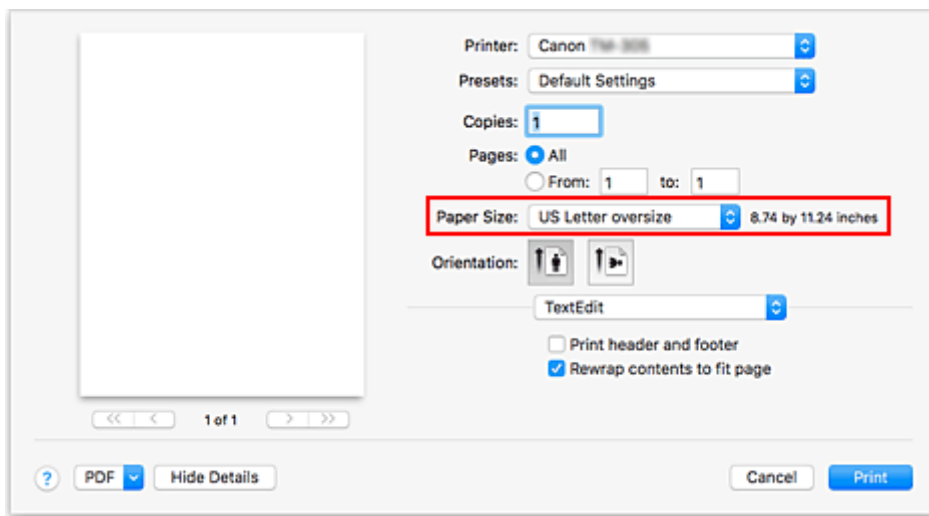
Sie können einen Druck in derselben Größe wie das Dokument erhalten, indem Sie die Seitenränder nach dem Drucken abschneiden.



So drucken Sie in Übergröße:

### 1. Auswählen des Papierformats in Übergröße

Wählen Sie im [Druckdialogfeld](#) das **Papierformat (Paper Size)** "XXX Übergröße".



### 2. Wählen Sie die Papierzufuhr aus

Wählen Sie **Rollenpapier (Roll Paper)** für **Papierzufuhr (Paper Source)**.

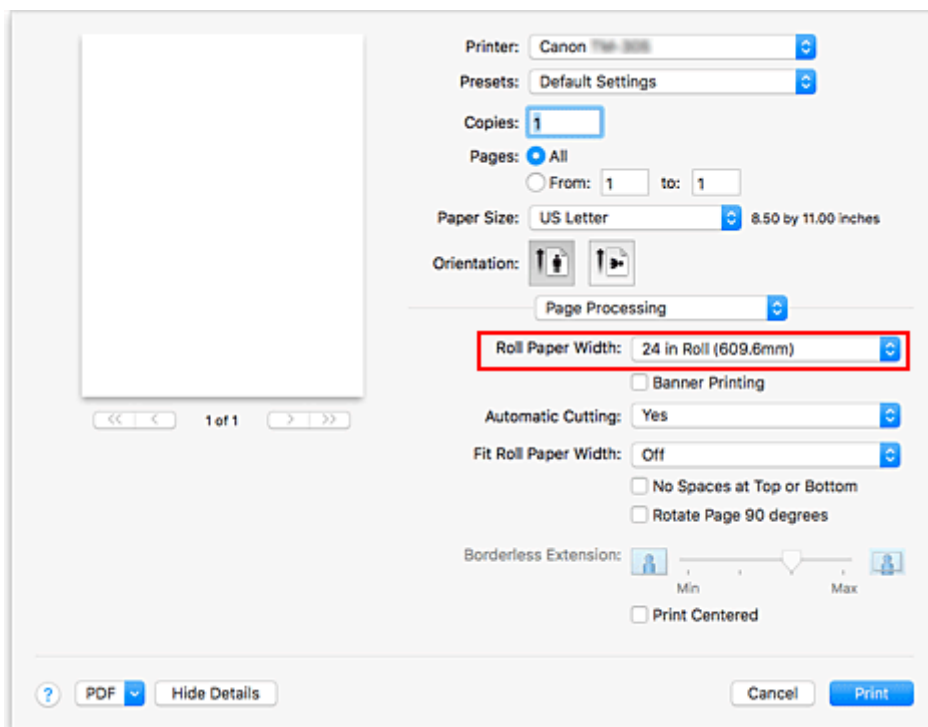
#### »»» Wichtig

- Je nach Papiereinstellungen stehen unterschiedliche Papiereinzugsmethoden zur Verfügung.

### 3. Wählen Sie im Pop-upmenü **Seitenverarbeitung (Page Processing)** aus.

### 4. Auswählen der Rollenpapierbreite

Stellen Sie die **Rollenpapierbreite (Roll Paper Width)** auf die Breite des in den Drucker eingelegten Rollenpapiers ein.



## 5. Abschließen der Konfiguration

Klicken Sie auf **Drucken (Print)**.

Während des Druckvorgangs wird das Dokument so gedruckt, dass es die gesamte Papierbreite ausfüllt.

### »»» Wichtig

- Verwenden Sie beim Drucken auf Papierformate in Übergröße Papier, dem die folgenden benötigten Ränder zur Dokumentgröße hinzugefügt wurden.
  - Einzelblatt: Mindestens 6 mm zur Breite und mindestens 23 mm zur Höhe der Dokumentgröße
  - Rollenpapier: Mindestens 6 mm zur Breite und mindestens 6 mm zur Höhe der Dokumentgröße

### »»» Hinweis

- Ein Papierformat in Übergröße kann nicht für das größte Papierformat verwendet werden, das in den Drucker eingelegt werden kann.

## Festlegen des Papierformats (benutzerdefiniertes Format)

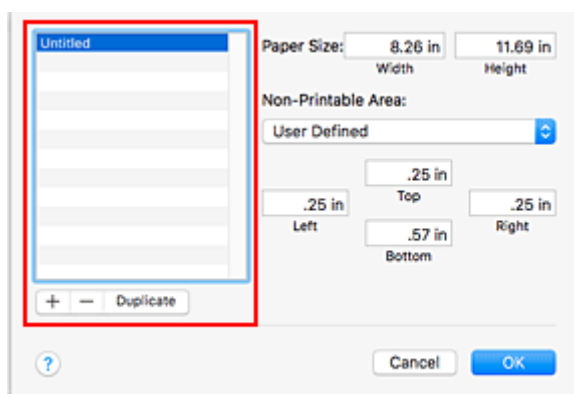
Sie können Höhe und Breite des Papiers angeben, wenn das Papierformat nicht im Menü **Papierformat (Paper Size)** verfügbar ist. Ein solches Papierformat wird "benutzerdefiniertes Format" genannt.

So richten Sie ein benutzerdefiniertes Papierformat ein:

### 1. Erstellen eines neuen benutzerdefinierten Papierformats

Wählen Sie im [Dialog "Drucken"](#) unter **Papierformat (Paper Size)** die Option **Eigene Papierformate... (Manage Custom Sizes...)** aus.

Klicken Sie in dem daraufhin angezeigten Dialogfeld auf **+**.



**Ohne Titel (Untitled)** wird zur Liste hinzugefügt.

### 2. Festlegen von Details zum benutzerdefinierten Papierformat

Doppelklicken Sie auf **Ohne Titel (Untitled)**, geben Sie den Namen des zu speichernden Papierformats ein, und legen Sie unter **Papierformat (Paper Size)** die **Breite (Width)** und **Höhe (Height)** des Papiers fest.

Wählen Sie **Benutzerdefiniert (User Defined)** oder Ihr Modell unter **Nicht bedruckbarer Bereich (Non-Printable Area)**, und geben Sie dann die Ränder ein.

### 3. Eintragen des benutzerdefinierten Papierformats

Klicken Sie auf **OK**.

Das benutzerdefinierte Papierformat wird nun registriert.

## Wichtig

- Wenn Sie in der Anwendungssoftware, mit der Sie Ihr Dokument erstellt haben, Werte für die Höhe und Breite angeben können, legen Sie diese Werte in der Anwendung fest. Wenn Sie diese Werte in der Anwendungssoftware nicht angeben können, legen Sie die Werte mithilfe der oben angeführten Vorgehensweise im Druckertreiber fest.

## Hinweis

- Um ein gespeichertes Papierformat zu duplizieren, wählen Sie es in der Liste **Eigene Papierformate (Custom Paper Sizes)** aus und klicken auf **Duplizieren (Duplicate)**.

- Um ein gespeichertes Papierformat zu löschen, wählen Sie es in der Liste **Eigene Papierformate (Custom Paper Sizes)** aus und klicken auf -.
- Wenn die Papiereinstellungen im Druckertreiber von den im Drucker gespeicherten Papierinformationen abweichen, wird im Bedienfeld des Druckers möglicherweise eine Fehlermeldung angezeigt. Sie können zwar den Druckbefehl noch ausführen, aber das Druckergebnis ist möglicherweise nicht korrekt.

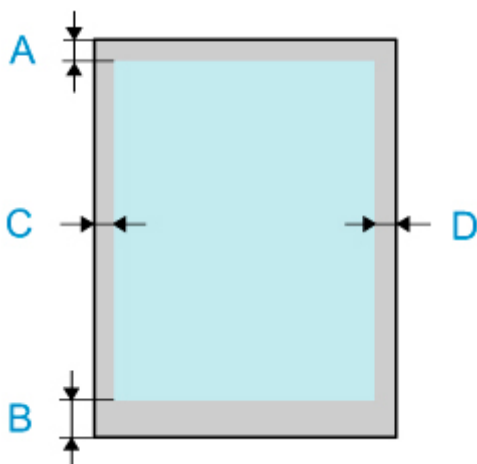
## Druckbereich

Ein für den Drucker erforderlicher Rand wird mit Hinsicht auf die Größe des in den Drucker eingelegten Papiers hinzugefügt. Außer im Fall von Randlosem Drucken entspricht der Druckbereich mit dem Papierformat minus dem Platz für diesen Rand überein.

### »» Hinweis

- Bedruckbarer Bereich: Der Bereich, der bedruckt werden kann.
- Bei randlosem Druck mit Rollenpapier beträgt der Rand 0 mm (0 Zoll).  
Je nach Papiergröße sind die Ränder jedoch möglicherweise kleiner.
  - [Drucken ohne Ränder je nach Szenario](#)
- Empfohlener Druckbereich: Wir empfehlen den Druck innerhalb dieses Bereichs.
- Zum Anpassen der Dokumentgröße an den tatsächlichen Druckbereich drucken Sie auf Übergrößepapier, auf dem der erforderliche Rand hinzugefügt wurde.
  - [Drucken auf Papierformate in Übergröße](#)

## Einzelblätter



A: Obere Kante

B: Untere Kante

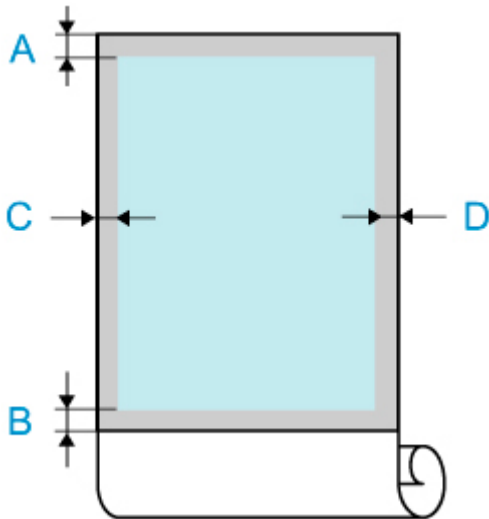
C: Linke Kante

D: Rechte Kante

- Bedruckbarer Bereich:  
Ein Rand von 3 mm (0,2 Zoll) an der oberen, 12,7 mm (0,5 Zoll) an der unteren\* und jeweils 3 mm (0,2 Zoll) an der linken und rechten Seite ist erforderlich.
- Empfohlener Druckbereich:  
Ein Rand von 20 mm (0,8 Zoll) an der oberen, 20 mm (0,8 Zoll) an der unteren\* und jeweils 3 mm (0,2 Zoll) an der linken und rechten Seite ist erforderlich.

\* Der untere Rand für Einzelblätter ist abhängig vom Betriebssystem und von Anwendungen.

## Rollen



A: Obere Kante

B: Untere Kante

C: Linke Kante

D: Rechte Kante

- **Bedruckbarer Bereich:**

Ein Rand von jeweils 3 mm (0,2 Zoll) an der oberen und unteren sowie jeweils 3 mm (0,2 Zoll) an der linken und rechten Seite ist erforderlich. Bei randlosem Druck beträgt die Randstärke an der oberen, unteren, linken und rechten Seite überall 0 mm (0 Zoll). Papier, das den randlosen Druck unterstützt, finden Sie in der "Papierinformationsliste."

- **Empfohlener Druckbereich:**

Ein Rand von 20 mm (0,8 Zoll) an der oberen, 3 mm (0,2 Zoll) an der unteren und jeweils 3 mm (0,2 Zoll) an der linken und rechten Seite ist erforderlich.

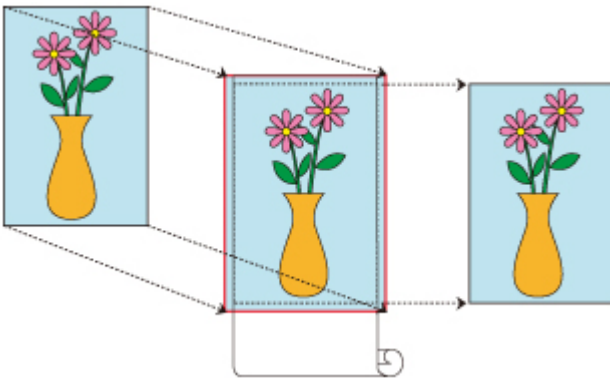


## **Drucken ohne Ränder je nach Szenario**

---

- **Drucken ohne Ränder entsprechend der Rollenpapierbreite**
- **Drucken in Originalgröße ohne Ränder**

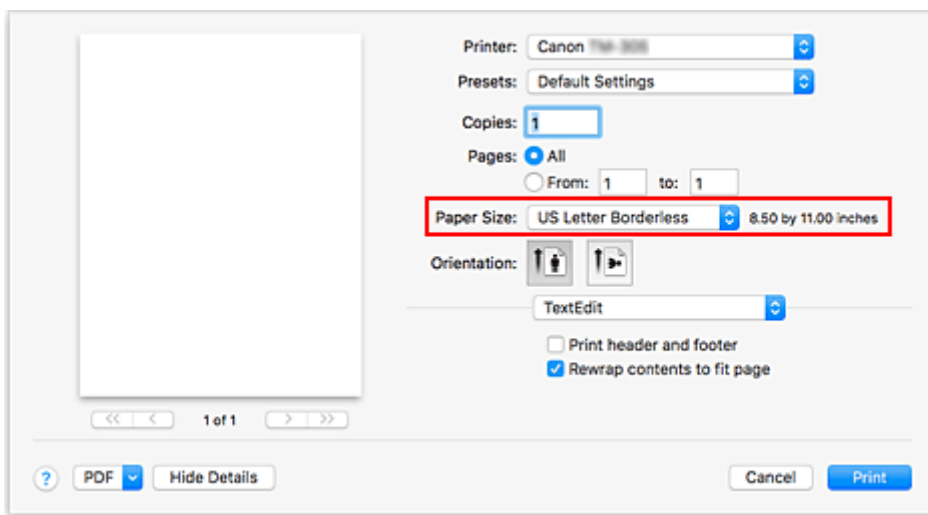
## Drucken ohne Ränder entsprechend der Rollenpapierbreite



Dies ist ein Verfahren für den randlosen Druck (ohne weiße Ränder an den Kanten), bei dem das Dokument auf die entsprechende Rollenpapierbreite vergrößert/verkleinert wird.

1. Auswählen des Papierformats für den randlosen Druck über die gesamte Fläche.

Wählen Sie "XXX Randlos" unter **Papierformat (Paper Size)** im [Druckdialogfeld](#) aus.



2. Auswählen von **Seitenverarbeitung (Page Processing)** aus dem Popup-Menü

3. Auswählen der Rollenpapierbreite

Geben Sie für die Papierrollenbreite den Wert an, der auch im Drucker unter **Rollenpapierbreite (Roll Paper Width)** angegeben ist.

4. Auswählen einer Methode für den Druck auf Rollenpapier

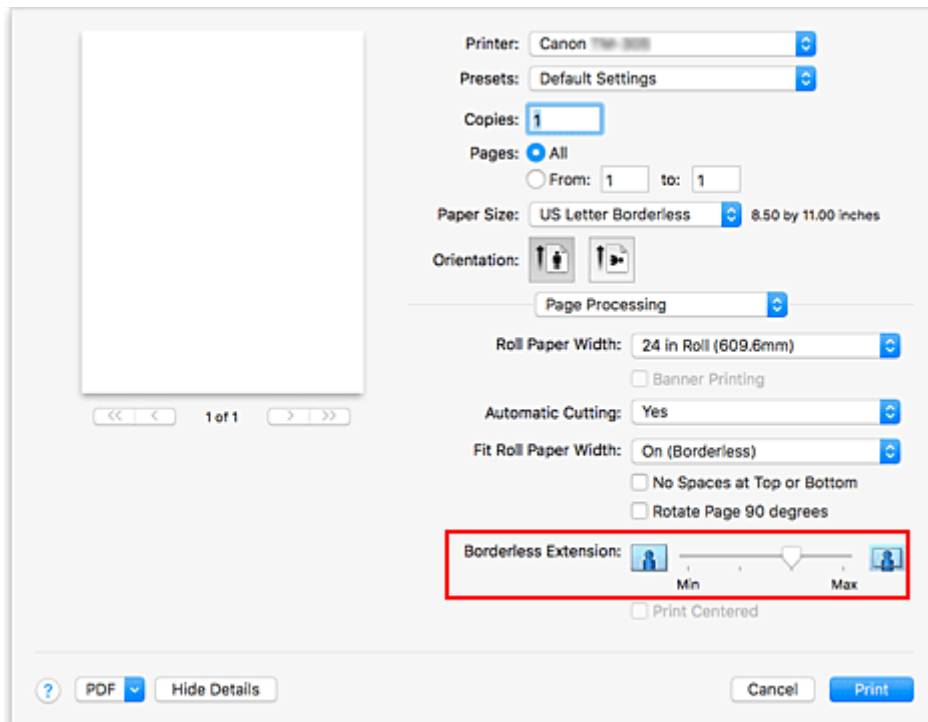
Wählen Sie unter **Anp.an Rollenp.-Br. (Fit Roll Paper Width)** die Option **Ein (randlos) (On Borderless)**.

5. Festlegen des Umfangs, der über das Papierformat hinausreichen soll

Passen Sie bei Bedarf die **Randlose Erweiterung (Borderless Extension)** an.

Wenn Sie den Regler nach rechts verschieben, wird der Umfang größer, wenn Sie ihn nach links verschieben, wird er kleiner.

In den meisten Fällen ist es empfehlenswert, den Schieberegler auf die zweite Position von rechts zu stellen.



### »»» Wichtig

- Wenn der Schieberegler für die **Randlose Erweiterung (Borderless Extension)** ganz rechts steht, können auf der Rückseite des Papiers Flecken auftreten.

## 6. Abschließen des Konfigurationsvorgangs

Klicken Sie auf **Drucken (Print)**.

Wenn Sie jetzt drucken, wird das Dokument gedruckt, wobei die gesamte Fläche des Papiers gefüllt wird.

### »»» Wichtig

- Die für randlosen Druck verfügbaren Papierformate werden vorgegeben. Wählen Sie unter **Papierformat (Paper Size)** das als "Randlos" angezeigte Papier aus.
- Wenn Sie unter Verwendung eines benutzerdefinierten Papierformats randlos drucken möchten, erstellen Sie ein benutzerdefiniertes Papierformat, indem Sie **Papierformat (Paper Size)**, **Eigene Papierformate (Manage Custom Sizes...)**, auswählen und alle Werte für **Nicht druckbarer Bereich (Non-Printable Area)** auf 0 mm einstellen. Wählen Sie nun **Seitenverarbeitung (Page Processing)**, **Anp.an Rollenp.-Br. (Fit Roll Paper Width)**, und wählen Sie **Ein (randlos) (On (Borderless))**.
- Wenn Sie versuchen, den randlosen Druck einzustellen, werden unter **Seitenverarbeitung (Page Processing)** die Optionen **Bannerdruck (Banner Printing)** und **Zentriert drucken (Print Centered)** ausgeblendet und können nicht konfiguriert werden.
- Je nach Papierformat weicht das Längen-/Breitenverhältnis des Papiers von dem des Bildes ab, sodass auf keinen Fall das gesamte Bild auf dem Papier gedruckt werden kann.

Beschneiden Sie in diesem Fall das Bild mit einer Anwendungssoftware entsprechend dem Papierformat.

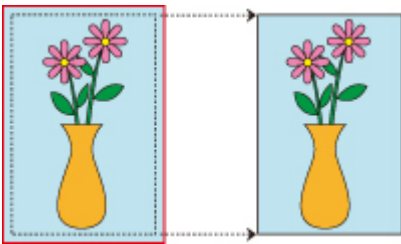
- Beim randlosen Drucken kann es vorkommen, dass der Druckvorgang plötzlich stoppt und das Papier so abgeschnitten wird, dass sich an den Papierrändern kleine Farbunebenheiten ergeben. Wenn Sie eine besonders hohe Qualität benötigen, wählen Sie unter **Seitenverarbeitung (Page Processing)**, **Autom. Abschneiden (Automatic Cutting)** die Option **Kein (None)**. Dann wird das Dokument ohne linken und rechten Rand gedruckt. Sobald sich das gedruckte Material außerhalb des Druckers befindet und abgeschnitten ist, schneiden Sie die obere und untere Kante mit einer Schere ab.
- Wird auf Papier mit geringer Tintenfestigkeit randlos gedruckt, kann die Schneideeinheit - je nach Verwendungshäufigkeit - in Kontakt mit der Papieroberfläche kommen. Dies kann Kratzer auf dem Papier verursachen und dazu führen, dass das Papier nicht gleichmäßig abgeschnitten wird. Die Situation lässt sich eventuell durch Auswahl von **Det. Papiereinst. (Paper Detailed Settings)** und Einstellung eines höheren Werts für **Trockn.zeit (zw. Seiten) (Dry Time (Between Pages))** verbessern.
- Bei Auswahl des folgenden Papiers für **Rollenpapierbreite (Roll Paper Width)** werden eventuell links und rechts im Dokument Ränder gebildet, auch wenn randloser Druck eingestellt ist.
  - **800mm-Rolle (800,0mm) (800mm Roll (800.0mm))**
  - **30-Inch-Rolle (762,0mm) (30 in Roll (762.0mm))**
  - **600mm-Rolle (600,0mm) (600mm Roll (600.0mm))**
  - **20-Inch-Rolle (508,0mm) (20 in Roll (508.0mm))**
  - **500mm-Rolle (500,0mm) (500mm Roll (500.0mm))**
  - **A2/A3-Rolle (420,0mm) (A2/A3 Roll (420.0mm))**
  - **16-Inch-Rolle (406,4mm) (16 in Roll (406.4mm))**
  - **A3+-Rolle (329,0mm) (A3+ Roll (329.0mm))**
  - **12-Inch-Rolle (304,8mm) (12 in Roll (304.8mm))**
  - **300mm-Rolle (300,0mm) (300mm Roll (300.0mm))**
  - **A3/A4-Rolle (297,0mm) (A3/A4 Roll (297.0mm))**
  - **B4-Rolle (257,0mm) (B4 Roll (257.0mm))**
  - **8-Inch-Rolle (203,2mm) (8 in Roll (203.2mm))**

Zudem kann die Rückseite des Papiers befleckt sein.

## »» Hinweis

- Stellen Sie in Anwendungen wie Microsoft Word, in denen Ränder festgelegt werden können, die Ränder auf 0 mm ein.

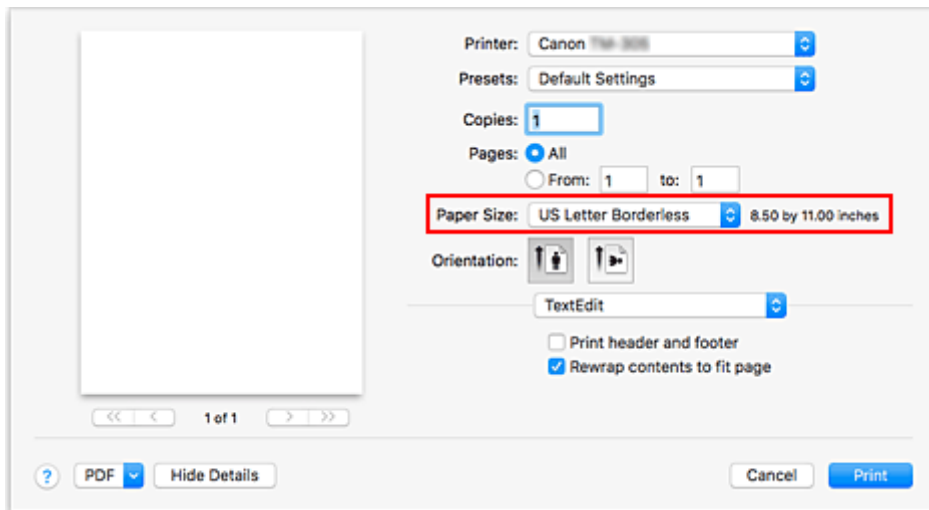
## Drucken in Originalgröße ohne Ränder



Dies ist ein Verfahren für den randlosen Druck (ohne weiße Ränder an den Kanten), bei dem Bilder in derselben Größe wie das Originaldokument ohne Vergrößerung/Verkleinerung gedruckt werden. Dieses Verfahren ist empfehlenswert, wenn es auf Qualität ankommt.

1. Auswählen des Papierformats für den randlosen Druck über die gesamte Fläche.

Wählen Sie "XXX Randlos" unter **Papierformat (Paper Size)** im [Druckdialogfeld](#) aus.



2. Auswählen von **Seitenverarbeitung (Page Processing)** aus dem Popup-Menü

3. Auswählen der Rollenpapierbreite

Geben Sie für die Papierrollenbreite den Wert an, der auch im Drucker unter **Rollenpapierbreite (Roll Paper Width)** angegeben ist.

4. Auswählen einer Methode für den Druck auf Rollenpapier

Wählen Sie unter **Anp.an Rollenp.-Br. (Fit Roll Paper Width)** die Option **Aus (Off)**.

### »» Wichtig

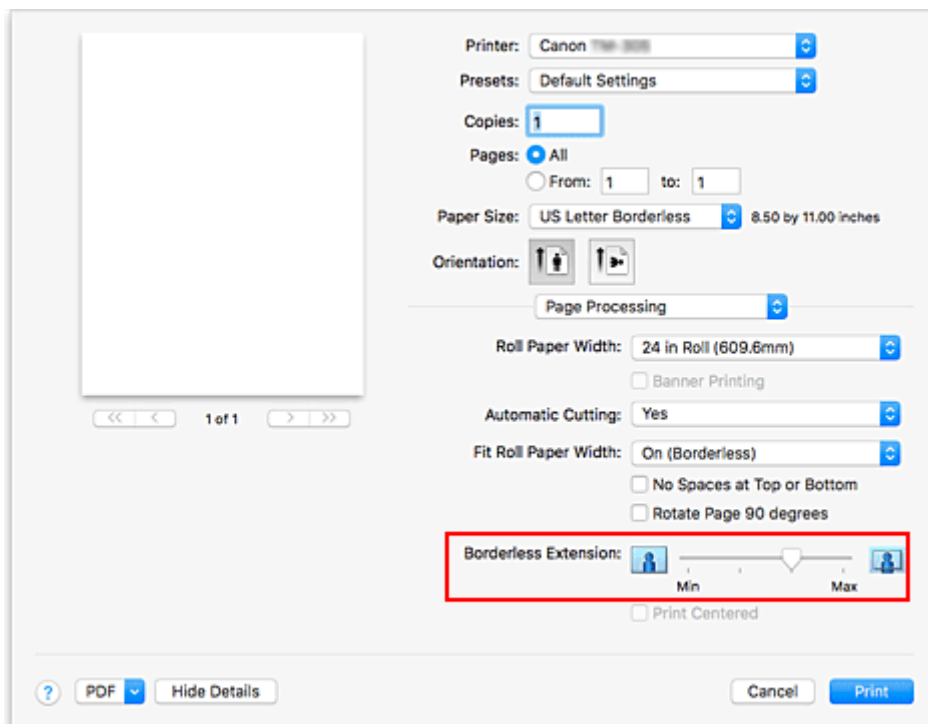
- Je nach **Papierformat (Paper Size)** ist randloses Drucken eventuell nicht möglich, wenn **Anp.an Rollenp.-Br. (Fit Roll Paper Width)** auf **Aus (Off)** gestellt ist.

5. Festlegen des Umfangs, der über das Papierformat hinausreichen soll

Passen Sie bei Bedarf die **Randlose Erweiterung (Borderless Extension)** an.

Wenn Sie den Regler nach rechts verschieben, wird der Umfang größer, wenn Sie ihn nach links verschieben, wird er kleiner.

In den meisten Fällen ist es empfehlenswert, den Schieberegler auf die zweite Position von rechts zu stellen.



### »»» Wichtig

- Wenn der Schieberegler für die **Randlose Erweiterung (Borderless Extension)** ganz rechts steht, können auf der Rückseite des Papiers Flecken auftreten.

## 6. Abschließen des Konfigurationsvorgangs

Klicken Sie auf **Drucken (Print)**.

Wenn Sie jetzt drucken, wird das Dokument gedruckt, wobei die gesamte Fläche des Papiers gefüllt wird.

### »»» Wichtig

- Die für randlosen Druck verfügbaren Papierformate werden vorgegeben. Wählen Sie unter **Papierformat (Paper Size)** das als "Randlos" angezeigte Papier aus.
- Wenn Sie versuchen, den randlosen Druck einzustellen, werden unter **Seitenverarbeitung (Page Processing)** die Optionen **Bannerdruck (Banner Printing)** und **Zentriert drucken (Print Centered)** ausgeblendet und können nicht konfiguriert werden.
- Je nach Papierformat weicht das Längen-/Breitenverhältnis des Papiers von dem des Bildes ab, sodass auf keinen Fall das gesamte Bild auf dem Papier gedruckt werden kann. Beschneiden Sie in diesem Fall das Bild mit einer Anwendungssoftware entsprechend dem Papierformat.
- Beim randlosen Drucken kann es vorkommen, dass der Druckvorgang plötzlich stoppt und das Papier so abgeschnitten wird, dass sich an den Papierrändern kleine Farbunebenheiten ergeben. Wenn Sie eine besonders hohe Qualität benötigen, wählen Sie unter **Seitenverarbeitung (Page Processing)**,

**Autom. Abschneiden (Automatic Cutting)** die Option **Kein (None)**. Dann wird das Dokument ohne linken und rechten Rand gedruckt. Sobald sich das gedruckte Material außerhalb des Druckers befindet und abgeschnitten ist, schneiden Sie die obere und untere Kante mit einer Schere ab.

- Wird auf Papier mit geringer Tintenfestigkeit randlos gedruckt, kann die Schneideeinheit - je nach Verwendungshäufigkeit - in Kontakt mit der Papieroberfläche kommen. Dies kann Kratzer auf dem Papier verursachen und dazu führen, dass das Papier nicht gleichmäßig abgeschnitten wird. Die Situation lässt sich eventuell durch Auswahl von **Det. Papiereinst. (Paper Detailed Settings)** und Einstellung eines höheren Werts für **Trockn.zeit (zw. Seiten) (Dry Time (Between Pages))** verbessern.
- Bei Auswahl des folgenden Papiers für **Rollenpapierbreite (Roll Paper Width)** werden eventuell links und rechts im Dokument Ränder gebildet, auch wenn randloser Druck eingestellt ist.
  - **800mm-Rolle (800,0mm) (800mm Roll (800.0mm))**
  - **30-Inch-Rolle (762,0mm) (30 in Roll (762.0mm))**
  - **600mm-Rolle (600,0mm) (600mm Roll (600.0mm))**
  - **20-Inch-Rolle (508,0mm) (20 in Roll (508.0mm))**
  - **500mm-Rolle (500,0mm) (500mm Roll (500.0mm))**
  - **A2/A3-Rolle (420,0mm) (A2/A3 Roll (420.0mm))**
  - **16-Inch-Rolle (406,4mm) (16 in Roll (406.4mm))**
  - **A3+-Rolle (329,0mm) (A3+ Roll (329.0mm))**
  - **12-Inch-Rolle (304,8mm) (12 in Roll (304.8mm))**
  - **300mm-Rolle (300,0mm) (300mm Roll (300.0mm))**
  - **A3/A4-Rolle (297,0mm) (A3/A4 Roll (297.0mm))**
  - **B4-Rolle (257,0mm) (B4 Roll (257.0mm))**
  - **8-Inch-Rolle (203,2mm) (8 in Roll (203.2mm))**

Zudem kann die Rückseite des Papiers befleckt sein.

## »» Hinweis

- Stellen Sie in Anwendungen wie Microsoft Word, in denen Ränder festgelegt werden können, die Ränder auf 0 mm ein.

## Drucken von hängenden und horizontalen Bannern (Drucken im Großformat)

---

Ein Transparent oder ein Banner von bis zu 18,0 m kann durch Vergrößerung oder Verkleinerung des mit der Anwendungssoftware erstellten Originaldokuments erstellt werden.

In manchen Fällen können Banner jedoch aufgrund von Einschränkungen bei der einstellbaren Dokumentgröße in der Anwendungssoftware nicht mit einer Größe von 18,0 m gedruckt werden.

So drucken Sie hängende und horizontale Banner:

### 1. Registrieren eines benutzerdefinierten Papierformats

Verwenden Sie unter **Papierformat (Paper Size)** die Option **Eigene Papierformate (Manage Custom Sizes...)**, zum [Registrieren des gewünschten Papierformats](#).

### 2. Auswählen des Papierformats

Wählen Sie im [Druckdialogfeld](#) ein registriertes benutzerdefiniertes Papierformat aus der Liste **Papierformat (Paper Size)** aus.

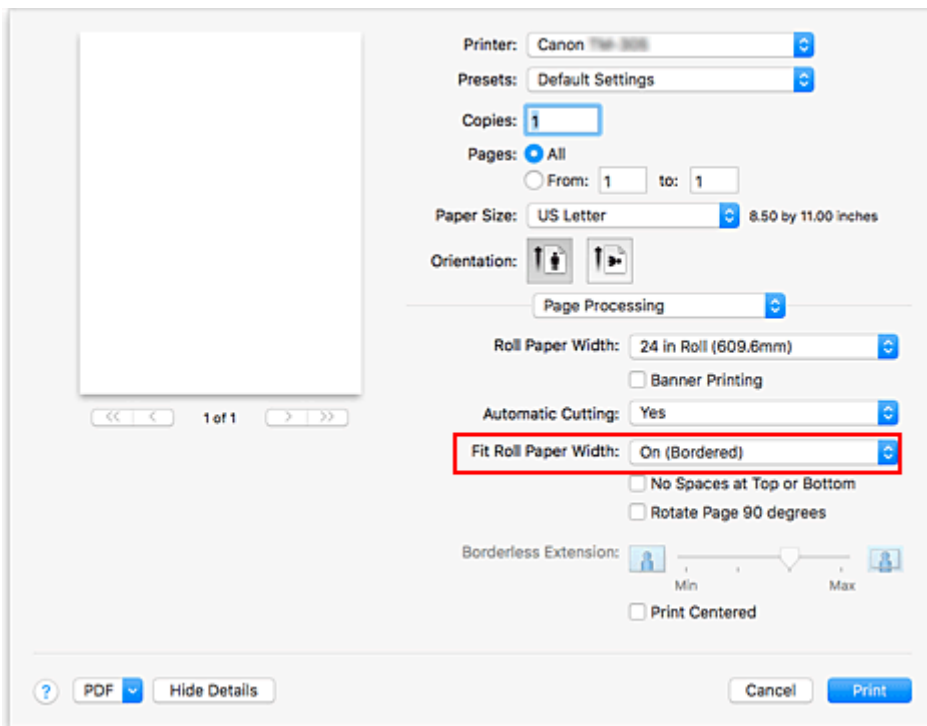
### 3. Wählen Sie im Popupmenü **Seitenverarbeitung (Page Processing)** aus.

### 4. Auswählen der Rollenpapierbreite

Stellen Sie die **Rollenpapierbreite (Roll Paper Width)** auf die Breite des in den Drucker eingelegten Rollenpapiers ein.

### 5. Auswählen von **Ein (mit Rand) (On (Bordered))** oder **Ein (randlos) (On (Borderless))** zur **Anp.an Rollenp.-Br. (Fit Roll Paper Width)**





## »»» Wichtig

- Wenn Sie das benutzerdefinierte Papierformat verwenden und das gesamte Blatt ohne die Ränder bedrucken, erstellen Sie ein Papierformat mit allen Werten für **Nicht druckbarer Bereich (Non-Printable Area)** auf 0 mm unter **Eigene Papierformate (Manage Custom Sizes...)** in **Papierformat (Paper Size)**, und wählen Sie **Ein (mit Rand) (On (Bordered))** unter **Anp.an Rollenp.-Br. (Fit Roll Paper Width)** in **Seitenverarbeitung (Page Processing)**.

## 6. Abschließen der Konfiguration

Klicken Sie auf **Drucken (Print)**.

Wenn Sie den Druckauftrag ausführen, wird das hängende bzw. horizontale Banner mit der benutzerdefinierten Größe gedruckt.

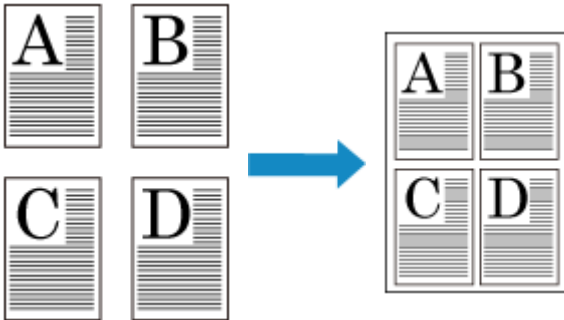
## **Drucken mit Unterteilung/Verbindung von Dokumenten**

---

- **Aneinanderreihen und Drucken von mehreren Dokumenten**
- **Drucken mit Verbindung mehrerer Seiten**
- **Drucken mehrerer Seiten auf einer Seite**

## Aneinanderreihen und Drucken von mehreren Dokumenten

Sie können mehrere separat erstellte Dokumente aneinander reihen und zusammen auf einer Seite drucken.



So reihen Sie mehrere Dokumente aneinander und drucken sie:

**1. Wählen Sie im [Druckdialogfeld](#) die Option Canon imagePROGRAF Free Layout für **PDF****

Canon imagePROGRAF Free Layout wird gestartet.

Mit Canon imagePROGRAF Free Layout können Sie Bilder bearbeiten und neu anordnen.

**2. Druckvorgang ausführen**

Wählen Sie im Menü **Datei** von Canon imagePROGRAF Free Layout die Option **Drucken...**, um den Druckvorgang auszuführen.

## Drucken mit Verbindung mehrerer Seiten

Freiflächen zwischen Seiten in einem mehrseitigen Dokument können vermieden werden, indem Sie das Dokument als ein zusammenhängendes Dokument drucken.

So drucken Sie mit mehreren miteinander verbundenen Seiten:

1. Auswahl von **Qualität und Medium (Quality & Media)** im Popupmenü vom [Dialog "Drucken"](#)

2. Wählen Sie die Papierzufuhr aus

Wählen Sie **Rollenpapier (Roll Paper)** für **Papierzufuhr (Paper Source)**.

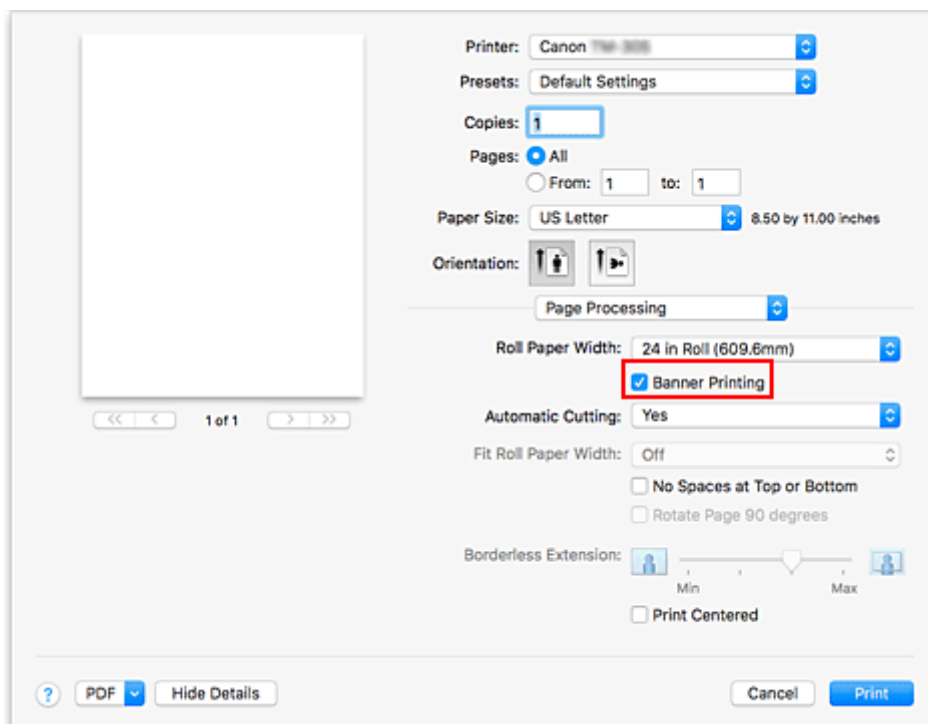
### »» Wichtig

- Je nach Papiereinstellungen stehen unterschiedliche Papiereinzugsmethoden zur Verfügung.

3. Wählen Sie im Popupmenü **Seitenverarbeitung (Page Processing)** aus.

4. Festlegen des Bannerdrucks

Aktivieren Sie das Kontrollkästchen **Bannerdruck (Banner Printing)**.



5. Abschließen der Konfiguration

Klicken Sie auf **Drucken (Print)**.

Beim Drucken wird das Dokument auf mehreren miteinander verbundenen Seiten gedruckt.

## »» Wichtig

- Bei Auswahl von "XXX Randlos" oder "XXX Einzelblatt" als **Papierformat (Paper Size)** im Druckdialogfeld wird **Bannerdruck (Banner Printing)** ausgeblendet und kann nicht ausgewählt werden.

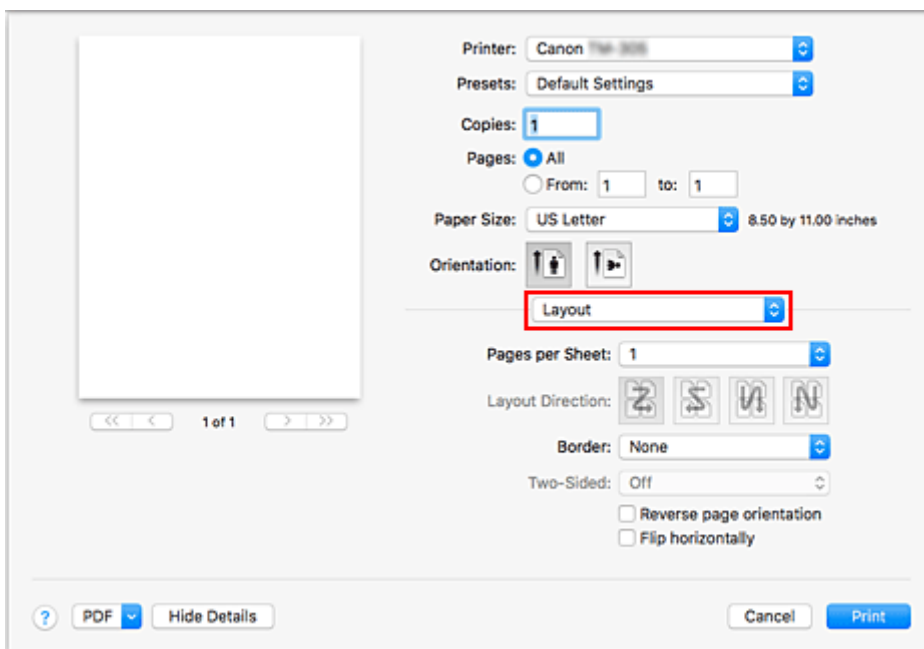
## Drucken mehrerer Seiten auf einer Seite

Mit dem Seitenlayoutdruck können Sie mehrere Seiten auf einem Blatt Papier ausdrucken.



So verwenden Sie die Funktion Seitenlayoutdruck:

### 1. Auswählen von **Layout** im Popupmenü vom [Dialog "Drucken"](#)



### 2. Festlegen der Anzahl der Seiten, die auf ein Blatt gedruckt werden sollen

Geben Sie unter **Seiten pro Blatt (Pages per Sheet)** die Anzahl der Seiten an, die auf ein Blatt gedruckt werden sollen.

### 3. Richten Sie bei Bedarf die folgenden Optionen ein

#### **Seitenfolge (Layout Direction)**

Wählen Sie ein Symbol in der Liste aus, um die Anordnung der Seiten auf dem Blatt zu ändern.

#### **Rahmen (Border)**

Wählen Sie einen Seitenrand aus, der als Rahmen um jede Dokumentseite gedruckt werden soll.

#### **Seitenausrichtung umkehren (Reverse page orientation)**

Aktivieren Sie dieses Kontrollkästchen, um die Papierausrichtung zu ändern.

#### **Horizontal spiegeln (Flip horizontally)**

Aktivieren Sie dieses Kontrollkästchen, wenn Sie das Dokument spiegeln möchten.

#### **4. Abschließen der Konfiguration**

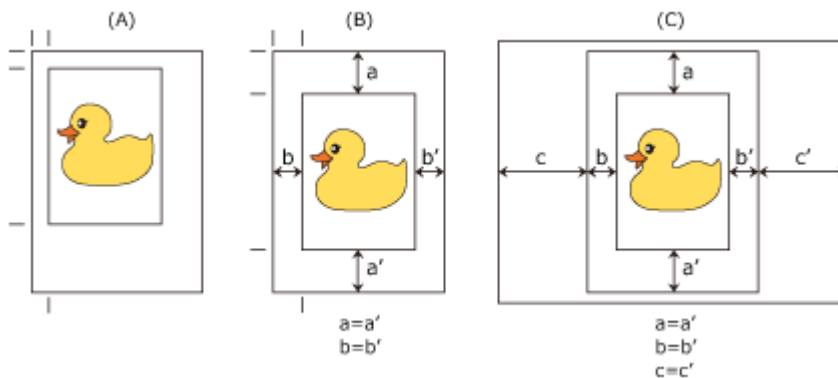
Klicken Sie auf **Drucken (Print)**.

Beim Drucken des Dokuments wird auf jedem Blatt die angegebene Anzahl an Seiten in der festgelegten Reihenfolge gedruckt.

## Drucken des Dokuments in der Mitte des Papiers

Wenn Sie das Quelldokument zentriert in der Mitte von Einzelblättern drucken möchten bzw. wenn der rechte und linke Rand relativ zur Breite des Rollenpapiers gleich groß sein sollen, verwenden Sie die Funktion **Zentriert drucken (Print Centered)**.

Bei aktivierter Funktion **Zentriert drucken (Print Centered)** sieht das Druckergebnis wie nachstehend abgebildet aus. Wenn **Zentriert drucken (Print Centered)** eingestellt ist und wie in (A) abgebildet gedruckt wird, ist das Druckergebnis für Einzelblätter wie in (B) und für Rollenpapier wie in (C) dargestellt.



### »» Hinweis

- Beim Einstellen der Vergrößerung mithilfe von **Größe (Scale)** im Dialog [Seite einrichten](#) dient immer ein fester Punkt in der linken oberen Ecke einer Seite als Startpunkt für die Vergrößerung oder Verkleinerung der Seite. Aus diesem Grund werden beim Druckvorgang mit Verkleinerung der obere und der rechte Rand größer. Wenn Sie nun das Kontrollkästchen neben **Zentriert drucken (Print Centered)** aktivieren, können die Ränder oben, unten, rechts und links einheitlich gedruckt werden.

So drucken Sie in der Mitte des Papiers:

#### 1. Auswählen des Papierformats

Wählen Sie unter **Papierformat (Paper Size)** das Format des Papiers, das Sie bedrucken möchten.

#### 2. Auswählen von **Qualität und Medium (Quality & Media)** im Popupmenü

#### 3. Auswählen des Medientyps

Wählen Sie unter **Medientyp (Media Type)** den Typ des in den Drucker eingelegten Papiers.

Bei Auswahl von **Autom. (Druckereinst. verwenden) (Auto (Use Printer Settings))** wird das in den Einstellungen des Druckers konfigurierte Papier bedruckt.

#### 4. Wählen Sie die Papierzufuhr aus

Wählen Sie unter **Papierzufuhr (Paper Source)** die Option aus, die Ihrem Zweck am besten entspricht.

### »» Wichtig

- Je nach Papiereinstellungen stehen unterschiedliche Papiereinzugsmethoden zur Verfügung.



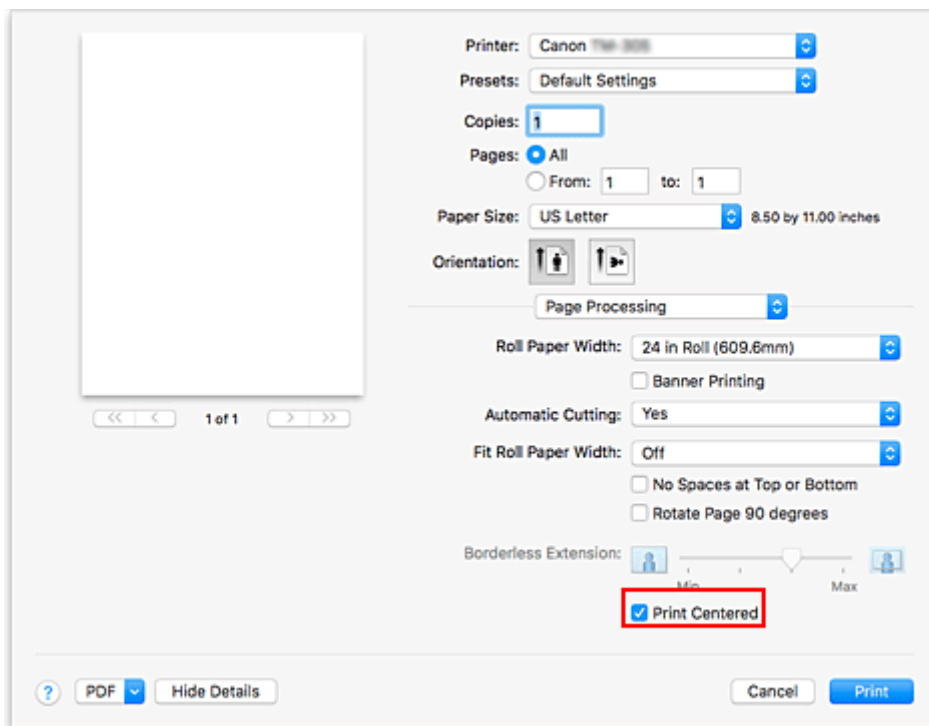
5. Wählen Sie im Popupmenü **Seitenverarbeitung (Page Processing)** aus.

6. Auswählen der Rollenpapierbreite

Wenn Sie unter **Papierzufuhr (Paper Source)** ein Rollenpapier ausgewählt haben, stellen Sie die **Rollenpapierbreite (Roll Paper Width)** auf die Breite des im Drucker eingelegten Rollenpapiers ein.

7. Drucken des Dokuments in der Mitte des Papiers

Aktivieren Sie das Kontrollkästchen **Zentriert drucken (Print Centered)**.



8. Abschließen der Konfiguration

Klicken Sie auf **Drucken (Print)**.

Beim Drucken richtet der Drucker das Dokument automatisch auf die Seitenmitte aus und druckt es.

### »» Wichtig

- Wenn Sie "XXX Randlos" im Druckdialogfeld über **Papierformat (Paper Size)** auswählen, wird **Zentriert drucken (Print Centered)** ausgeblendet und kann nicht ausgewählt werden.

## **Drucken mit Rollenpapiereinsparung**

---

- **Einsparen von Rollenpapier durch Drehen der Dokumente um 90 Grad**
- **Einsparen von Rollenpapier durch Eliminierung der oberen und unteren Dokumentränder**

## Einsparen von Rollenpapier durch Drehen der Dokumente um 90 Grad

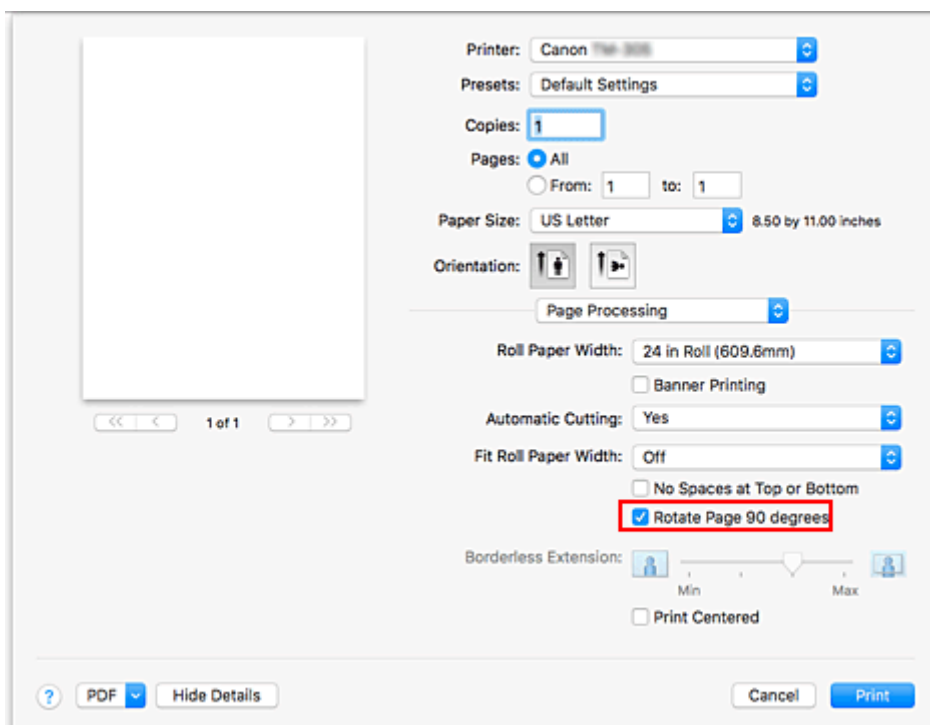
Wenn Sie Dokumente im Hochformat auf Rollenpapier drucken, können Sie Papier sparen, indem Sie das Dokument um 90 Grad drehen und anschließend so drucken, dass es horizontal zum Papier ausgerichtet ist.

So sparen Sie Papier durch Drehen der Dokumente um 90 Grad:

1. Auswählen von **Seitenverarbeitung (Page Processing)** im Popup-Menü des [Druckdialogfelds](#)

2. Auswählen der Papiereinsparung

Aktivieren Sie das Kontrollkästchen **Seite um 90 Grad drehen (Rotate Page 90 degrees)**.



3. Abschließen der Konfiguration

Klicken Sie auf **Drucken (Print)**.

Beim Ausführen des Druckauftrags können Sie ein Dokument im Hochformat um 90 Grad drehen, um Papier zu sparen.

### »»» Wichtig

- Falls das Kontrollkästchen **Bannerdruck (Banner Printing)** für **Seitenverarbeitung (Page Processing)** aktiviert ist, wird **Seite um 90 Grad drehen (Rotate Page 90 degrees)** ausgeblendet und kann nicht ausgewählt werden.

- Wenn das Papier im Druckdialogfeld unter **Papierformat (Paper Size)** im Hochformat ausgerichtet und die unter **Rollenpapierbreite (Roll Paper Width)** ausgewählte Breite überschritten wird, kann **Seite um 90 Grad drehen (Rotate Page 90 degrees)** nicht verwendet werden.

## Einsparen von Rollenpapier durch Eliminierung der oberen und unteren Dokumentränder

Beim Drucken auf Rollenpapier können Sie Papier sparen, indem Sie die oberen und unteren Ränder beim Drucken verringern.

So sparen Sie Papier durch Verringerung der oberen und unteren Ränder:

1. Auswahl von **Qualität und Medium (Quality & Media)** im Popupmenü vom [Dialog "Drucken"](#)

2. Wählen Sie die Papierzufuhr aus

Wählen Sie **Rollenpapier (Roll Paper)** für **Papierzufuhr (Paper Source)**.

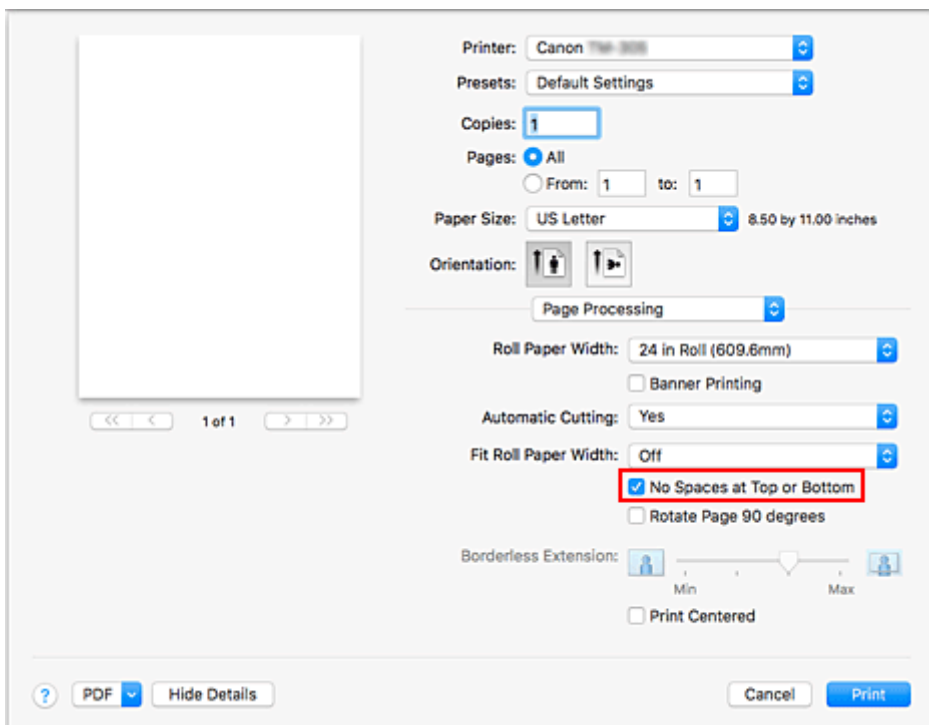
### »»» Wichtig

- Je nach Papiereinstellungen stehen unterschiedliche Papiereinzugsmethoden zur Verfügung.

3. Wählen Sie im Popupmenü **Seitenverarbeitung (Page Processing)** aus.

4. Auswählen der Papiereinsparung

Aktivieren Sie das Kontrollkästchen **Keine Leerst. ob. u. unt. (No Spaces at Top or Bottom)**.



5. Abschließen der Konfiguration

Klicken Sie auf **Drucken (Print)**.

Beim Drucken werden die oberen und unteren Ränder verringert, sodass Papier gespart werden kann.

## Umschalten der Papierzufuhr nach Bedarf

Der Drucker verfügt über zwei Papierzufuhren: Rollenpapier und Einzelblätter.

Sie können den Druckvorgang vereinfachen, indem Sie eine Papierzufuhr auswählen, die dem Medientyp oder dem Zweck am besten entspricht.

So wählen Sie die Papierzufuhr aus:

1. Auswahl von **Qualität und Medium (Quality & Media)** im Popupmenü vom [Dialog "Drucken"](#)

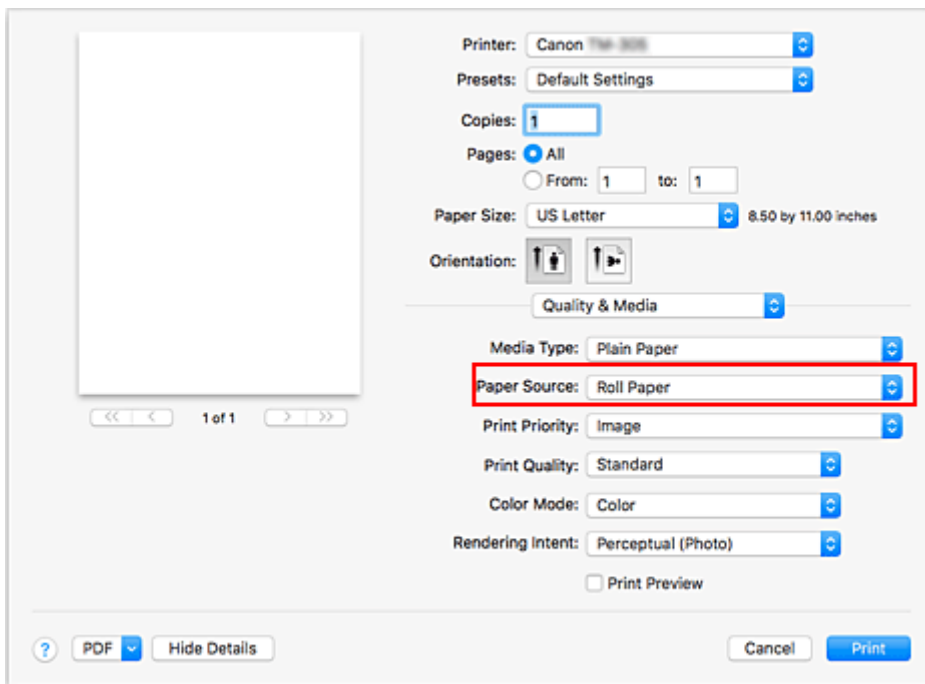
2. Auswählen des Medientyps

Wählen Sie unter **Medientyp (Media Type)** den Typ des in den Drucker eingelegten Papiers.

Bei Auswahl von **Autom. (Druckereinst. verwenden) (Auto (Use Printer Settings))** wird das in den Einstellungen des Druckers konfigurierte Papier bedruckt.

3. Wählen Sie die Papierzufuhr aus

Wählen Sie unter **Papierzufuhr (Paper Source)** die Option aus, die Ihrem Zweck am besten entspricht.



### Rollenpapier (Roll Paper)

Zieht Papier aus dem Rollenpapiereinzug ein.

### Einzelblatt (Cut Sheet)

Zieht Papier ein, das auf ein bestimmtes Papierformat zugeschnitten wurde.

### »»» Wichtig

- Je nach Papiereinstellungen stehen unterschiedliche Papiereinzugsmethoden zur Verfügung.

4. Abschließen der Konfiguration

Klicken Sie auf **Drucken (Print)**.

Wenn Sie den Druckvorgang ausführen, verwendet der Drucker die angegebene Papierzufuhr zum Drucken der Daten.

### **Hinweis**

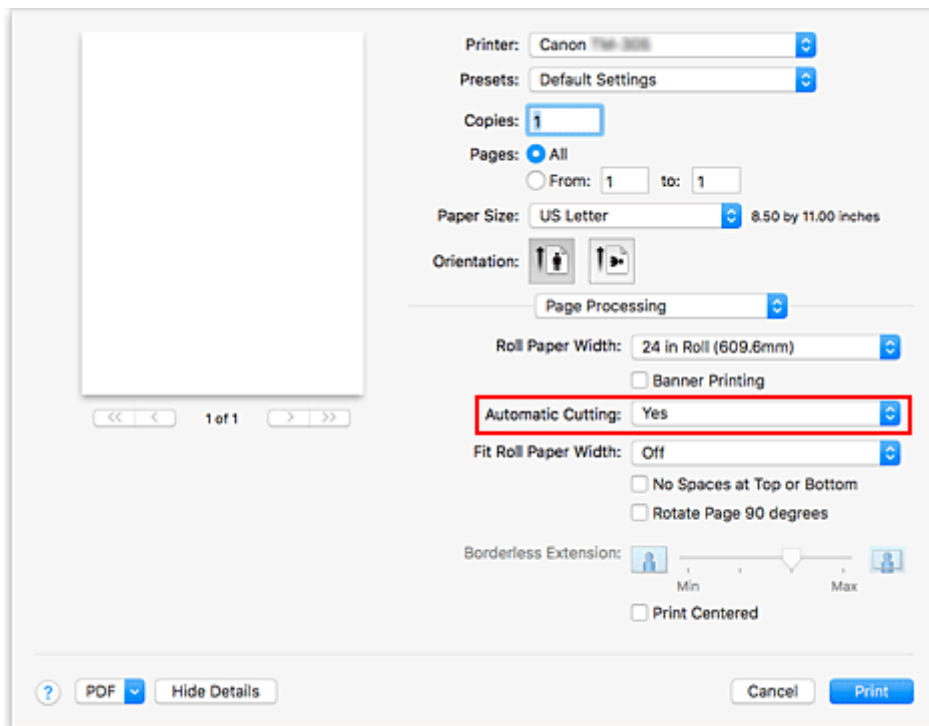
- Wenn die Papiereinstellungen im Druckertreiber von den im Drucker gespeicherten Papierinformationen abweichen, wird im Bedienfeld des Druckers möglicherweise eine Fehlermeldung angezeigt. Sie können zwar den Druckbefehl noch ausführen, aber das Druckergebnis ist möglicherweise nicht korrekt.

# Schneiden von Rollenpapier nach dem Druck

So schneiden Sie Rollenpapier automatisch und drucken Schneidelinien:

1. Auswählen von **Seitenverarbeitung (Page Processing)** im Popup-Menü des [Druckdialogfelds](#)
2. Einstellen des automatischen Abschneidens

Wählen Sie unter **Autom. Abschneiden (Automatic Cutting)** die Einstellung, die Ihrem Zweck entspricht.



## Ja (Yes)

Das Rollenpapier wird nach dem Druck automatisch abgeschnitten.

## Keine (None)

Das Rollenpapier wird nach dem Druck nicht abgeschnitten.

## Schneidelinie dr. (Print Cut Guideline)

Schneidelinien werden für das manuelle Abschneiden des Rollenpapiers nach dem Druck gedruckt.

## »» Hinweis

- Die Standardeinstellung für das automatische Abschneiden ist **Ja (Yes)**.

3. Abschließen der Konfiguration

Klicken Sie auf **Drucken (Print)**.

Wenn Sie den Druckauftrag ausführen, wird das Rollenpapier nach dem Druck automatisch abgeschnitten bzw. Schneidelinien werden gedruckt.



## Drucken mit AirPrint

Sie können Fotos, E-Mails, Webseiten und andere Dokumente mit AirPrint drucken, auch wenn der Druckertreiber nicht installiert ist oder die Anwendung nicht heruntergeladen wurde.

### »» Wichtig

- Es gelten [Einschränkungen](#) beim Drucken mit AirPrint. Bitte berücksichtigen Sie dies vorab. Wenn Sie alle Funktionen des Druckers nutzen möchten, verwenden Sie den Canon IJ-Druckertreiber.



## Überprüfen der Umgebungsbedingungen

Überprüfen Sie zuerst die Umgebungsbedingungen.

- AirPrint Betriebsbedingungen  
Mac mit der neuesten Betriebssystemversion
- Systemanforderungen  
Der Mac und der Drucker müssen über eine der folgenden Methoden verbunden werden:
  - Verbindung mit demselben Netzwerk über ein **LAN**
  - Direkte Verbindung ohne Wireless Router (Direkte Verbindung)
  - Verbindung über USB

## Fügen Sie den Drucker unter der Bezeichnung AirPrint-Drucker auf Ihrem Mac hinzu

1. Öffnen Sie die **Systemeinstellungen (System Preferences)** -> **Drucker & Scanner (Printers & Scanners)**
2. Klicken Sie auf das Zeichen **+** neben der Druckerliste
3. Wählen Sie Ihren unter **Bonjour Multifunction** aufgeführten Drucker aus
4. Wählen Sie **Secure AirPrint** unter **Verwenden (Use)** aus.
5. Klicken Sie auf **Hinzufügen (Add)**.

Der Drucker wird unter der Bezeichnung AirPrint-Drucker auf Ihrem Mac angezeigt

## Drucken mit AirPrint von einem Mac

1. [Vergewissern Sie sich, dass der Drucker eingeschaltet ist](#)

## 2. Einlegen von Papier in den Drucker

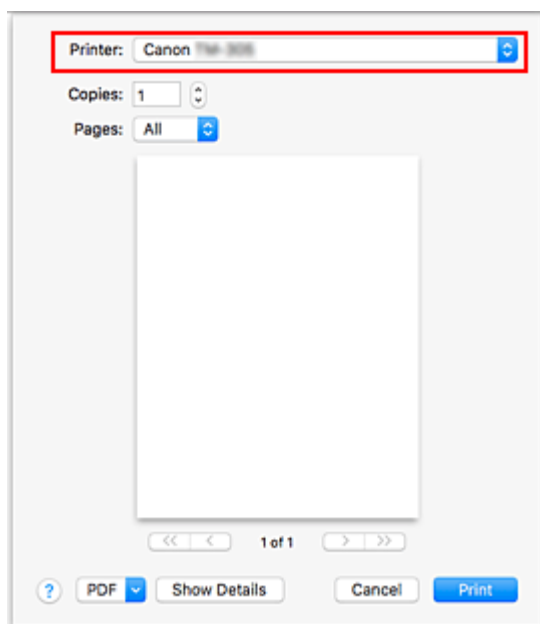
Stellen Sie [Rollenpapier](#) oder [Einzelblätter](#) ein.

## 3. Starten des Druckvorgangs aus der Anwendungssoftware

Das Dialogfeld "Drucken" wird geöffnet.

## 4. Wählen Sie Drucker aus.

Wählen Sie Ihr Modell in der Liste **Drucker (Printer)** im Dialogfeld „Drucken“ aus.



### »» Hinweis

- Klicken Sie auf **Details anzeigen (Show Details)**, um vom Einrichtungsfenster zur detaillierten Anzeige zu wechseln.

## 5. Überprüfen der Druckeinstellungen

Stellen Sie Papiergröße und andere Elemente wie gewünscht ein.

Stellen Sie die Papiersorte für den Drucker ein.

### »» Hinweis

- Verwenden Sie das Dialogfeld „Drucken“, um allgemeine Druckeinstellungen, wie beispielsweise Layout und Druckreihenfolge, festzulegen.  
Weitere Informationen zu den Druckeinstellungen finden Sie in der Hilfe zu macOS.

## 6. Klicken Sie auf **Drucken (Print)**.

Der Drucker verwendet die angegebenen Einstellungen zum Drucken.

## »» Hinweis

- Nach dem Einschalten des Druckers kann es einige Minuten dauern, bis eine Wi-Fi-Verbindung hergestellt ist. Stellen Sie sicher, dass der Drucker mit dem Netzwerk verbunden ist, und führen Sie dann den Druckvorgang aus.
- Sie können AirPrint nicht verwenden, wenn die Bonjour-Einstellungen Ihres Druckers deaktiviert sind. Überprüfen Sie die **LAN**-Einstellungen Ihres Druckers und aktivieren Sie die Bonjour-Einstellungen.
- Weitere Informationen bei Druckproblemen mit AirPrint finden Sie unter "[Drucken mit AirPrint nicht möglich](#)".
- Die Anzeige des Einstellungsbildschirms unterscheidet sich je nach der verwendeten Anwendungssoftware.

## Löschen eines Druckauftrags

Verwenden Sie die Taste **Stopp (Stop)** am Drucker, um einen Druckauftrag abzubrechen.

## Einschränkungen für AirPrint

- Wenn **A2+**, **A3+** oder **13 x 22** als **Papierformat (Paper Size)** im Druckdialog ausgewählt wurde, passen Teile des Bildes gegebenenfalls nicht auf das Papier.
- Beim Drucken mit „Pap. Schneid.“ (Cut paper) wird der untere Rand des Bildes gegebenenfalls abgeschnitten.
- Rollen mit den unten genannten Breitenmaßen können nicht ohne Ränder gedruckt werden.
  - 800,0 mm (31,50 Zoll)
  - 762,0 mm (30,00 Zoll)
  - 600,0 mm (23,62 Zoll)
  - 508,0 mm (20,00 Zoll)
  - 500,0 mm (19,69 Zoll)
  - 420,0 mm (16,54 Zoll)
  - 406,4 mm (16,00 Zoll)
  - 329,0 mm (12,95 Zoll)
  - 304,8 mm (12,00 Zoll)
  - 300,0 mm (11,81 Zoll)
  - 297,0 mm (11,69 Zoll)
  - 257,0 mm (10,12 Zoll)
  - 203,2 mm (8,00 Zoll)
- Legen Sie das Papier beim Bedrucken von Einzelblättern vertikal ein. Wenn das Papier horizontal eingelegt wird, wird das Papier dennoch vertikal bedruckt.
- Beim Druck von Papier mit großen Bildgrößen wird Farbe gegebenenfalls uneben ausgegeben. Wählen Sie in diesem Fall **Geräteeinstellungen (Device settings)** -> **Festplatteneinstellungen (Hard disk settings)** -> **Zuerst speichern und drucken (Save first and print)** -> **EIN (ON)** auf dem Bedienfeld des Druckers.
- Einige Papierformate, die mit dem Canon IJ-Druckertreiber kompatibel sind, sind mit AirPrint nicht kompatibel. Legen Sie eine benutzerdefinierte Größe fest, wenn Sie diese Formate verwenden möchten.
- Canon imagePROGRAF Free Layout und Canon imagePROGRAF Preview können nicht verwendet werden.

## Drucken vom Drucker

---

- ▶ Drucken vom USB-Flashlaufwerk

## **Drucken vom USB-Flashlaufwerk**

---

- **Drucken von Daten auf einem USB-Flashlaufwerk**
- **Elemente beim Drucken von Daten auf einem USB-Flashlaufwerk einstellen**

## Drucken von Daten auf einem USB-Flashlaufwerk

Fotodaten (JPEG-Datei) oder Dokumentdaten (PDF-Datei), die auf einem USB-Flashlaufwerk gespeichert sind, können ganz einfach gedruckt werden.

### »» Hinweis

- Einschränkungen bei druckbaren PDF/JPEG-Dateien

- PDF-Datei:

Dateien gemäß V 1.7

-Überdrucken oder bestimmte Arten von Transparentverarbeitung werden nicht unterstützt.

-Das Einbetten von Schriften wird empfohlen. Wird eine Schrift nicht eingebettet, wird sie durch eine der integrierten Schriften ersetzt.

Times-Roman, Helvetica, Courier, Symbol, Times-Bold, Helvetica-Bold, Courier-Bold, ZapfDingbats, Times-Italic, Helvetica-Oblique, Courier-Oblique, Times-BoldItalic, Helvetica-BoldOblique, Courier-BoldOblique

- JPEG-Datei:

Dateien gemäß JFIF 1.02

Unterstützt Dateien mit folgenden Eigenschaften:

-Verarbeitungsmethode: Einfaches DCT

-Farbmodus: RGB/Graustufen

-Anzahl Farben: 24 Bit/8 Bit

-Pixelanzahl: 38400 oder weniger vertikal und horizontal

Bestimmte Samplings werden nicht unterstützt

1. [Stellen Sie sicher, dass der Drucker eingeschaltet ist.](#)


2. Legen Sie das zu bedruckende Papier ein.

■ [Einlegen von Rollen auf den Rollenhalter](#)

■ [Einlegen von Rollen in den Drucker](#)

■ [Einlegen von Einzelblättern in den Drucker](#)

3. Stecken Sie das USB-Flashlaufwerk in den Anschluss für das USB-Flashlaufwerk.

4. Tippen Sie auf  (Von USB-Flashfw. druck. (Print from USB flash drive)) oben rechts auf dem HOME-Bildschirm.

### »» Hinweis

- Wenn Sie eine Meldung erhalten, in der Sie darüber informiert werden, dass eine Betriebsbeschränkung aktiviert wurde, wenden Sie sich an den Administrator des Druckers.

- Wenn auf dem USB-Flashlaufwerk keine druckbaren Daten gespeichert sind, wird auf dem Touchscreen die Meldung **Keine Dateien zum Drucken vorhanden. (There are no files that can be printed.)** angezeigt.

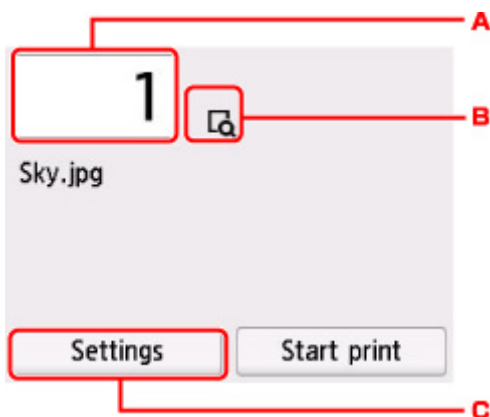
## 5. Wählen Sie zu druckende Ordner oder Daten aus der Liste aus.

Durch Tippen auf einen Ordner wird die Datenliste angezeigt. Tippen Sie auf die zu druckenden Daten.

### »» Hinweis

- Wenn in dem Ordner, auf den Sie getippt haben, keine druckbaren Daten gespeichert sind, wird auf dem Touchscreen die Meldung **Keine Dateien zum Drucken vorhanden. (There are no files that can be printed.)** angezeigt.

Der unten dargestellte Bildschirm wird angezeigt.



#### A. Anzahl der Kopien

Tippen Sie auf diese Option, um den nachstehend angezeigten Bildschirm aufzurufen, und geben Sie die Anzahl der Kopien an.




#### B. Vorschau

Tippen Sie hierauf, um ein Bild des Ausdrucks in der Vorschau anzuzeigen.

#### C. Einstellung. (Settings)

Tippen Sie auf diese Option, um den Bildschirm **Einstellung. (Settings)** anzuzeigen. Die Druckereinstellungen können überprüft und geändert werden.

Print settings	
Color	Color (perceptual)
Print qlty	3
Target	Photo 

Weitere Informationen zu den Einstellungselementen:

- [Elemente beim Drucken von Daten auf einem USB-Flashlaufwerk einstellen](#)

## 6. Tippen Sie auf **Druck starten (Start print)**.

Der Drucker beginnt zu drucken.

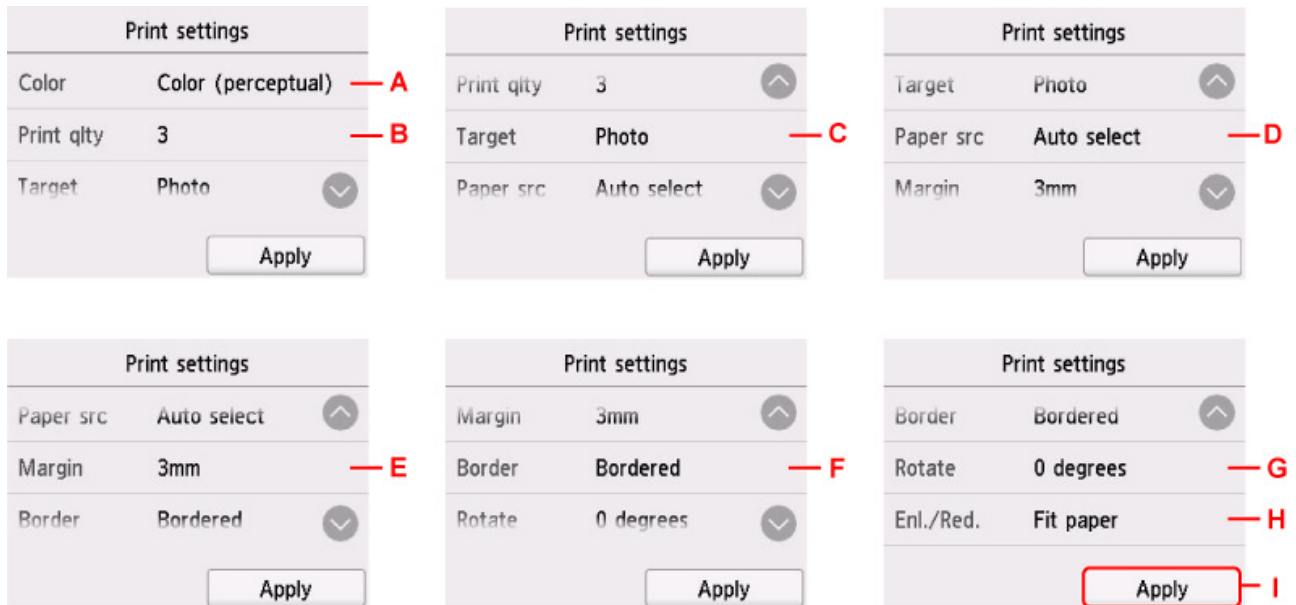
### »» Hinweis



- Tippen Sie auf dem angezeigten Bildschirm auf **Ja (Yes)**, um zu Schritt 5 zurückzukehren. Durch Tippen auf **Nein (No)** wird wieder der Bildschirm HOME aufgerufen.



## Elemente beim Drucken von Daten auf einem USB-Flashlaufwerk einstellen

Sie können in den Druckeinstellungen festlegen, dass auf einem USB-Flashlaufwerk gespeicherte Daten gedruckt werden.



Wischen Sie nach oben bzw. unten, oder tippen Sie auf  , um die Einstellungselemente anzuzeigen, und tippen Sie dann zum Anzeigen der Einstellungen auf ein Einstellungselement. Tippen Sie zunächst auf den Einstellungswert und dann auf **Anwend. (Apply)** (I).

### A. Farbe (Color)

Wählen Sie aus **Farbe (perzeptiv) (Color (perceptual))** / **Farbe (Sättigung) (Color (saturation))** / **Farbe (Original) (Color (correct off))** / **Monochrom (Monochrome)** / **Monochrome BMP**.

### B. Drckqual. (Print qlty) (Druckqualität)

Wählen Sie die Druckqualität aus.

### C. Ziel (Target)

Wählen Sie die Drucknutzung aus.

### D. Papierz. (Paper src) (Papierzufuhr)

Wählen Sie den Papiereinzug aus.

### E. Rand (Margin)

Wählen Sie den Rand für das gedruckte Bild aus.

### F. Rand (Border)

Wählen Sie Druck mit/ohne Rand aus.

### G. Drehen (Rotate)

Wenn Sie **90 Grad (90 degrees)** auswählen, wird das Bild um 90 Grad gedreht.

### H. Größ./KI. (Enl./Red.)

Wählen Sie eine Methode zum Vergrößern/Verkleinern der Bildgröße aus.

## Drucken von Smartphone/Tablet

---

Weitere Informationen über den Druck von einem Gerät finden Sie in der Bedienungsanleitung des Gerätes oder der Anwendung.

- ▶ **Smartphone/Tablet über Wi-Fi mit dem Drucker verbinden (Drahtlos Direkt)**

## Smartphone/Tablet über Wi-Fi mit dem Drucker verbinden (Drahtlos Direkt)

Sie können Geräte (z. B. Smartphone oder Tablet) unter Verwendung der zwei nachfolgenden Verfahren mit dem Drucker verbinden.

- Wi-Fi-Verbindung (Geräte über einen Wireless Router verbinden)
- Drahtlos Direkt-Verbindung (Geräte ohne einen Wireless Router verbinden)

In diesem Abschnitt wird der Modus „Drahtlos Direkt“ beschrieben, der es Ihnen ermöglicht zu drucken, indem Sie die Geräte direkt mit dem Drucker verbinden.

Gehen Sie wie folgt vor, um Drahtlos Direkt zu verwenden:

1. [Ändern Sie die Einstellung des Druckers auf Drahtlos Direkt-Verbindung](#)
2. [Verbinden Sie mit Wi-Fi Direkt kompatible Geräte wie Smartphones und Tablets mit dem Drucker](#)

Dieser Abschnitt beschreibt ebenfalls Drahtlos Direkt-Verbindung mit Wi-Fi-Verbindung.

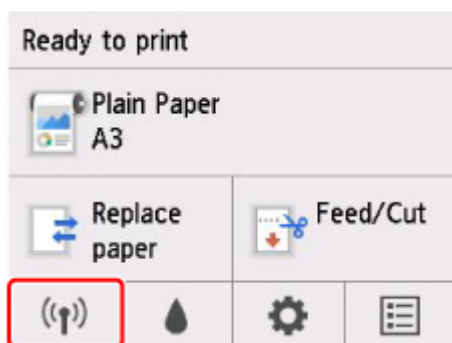
- [Ändern Sie die Einstellung des Druckers auf Wi-Fi-Verbindung](#)

### »»» Wichtig

- Überprüfen Sie die Nutzungsbeschränkungen, und schalten Sie den Drucker auf den Modus „Drahtlos Direkt“ um.
  - Einschränkungen
- Zum Ändern von Einstellungen wird das Administratorkennwort benötigt, wenn dieses für die Änderung von Einstellungen über das Bedienfeld aktiviert ist.
- Wenn bereits ein Gerät direkt mit dem Drucker verbunden ist und Sie ein weiteres Gerät hinzufügen möchten, verbinden Sie dieses direkt mit dem Drucker. Sie können bis zu 5 Geräte gleichzeitig mit dem Drucker verbinden.

## Ändern Sie die Einstellung des Druckers auf Drahtlos Direkt-Verbindung

1. [Stellen Sie sicher, dass der Drucker eingeschaltet ist.](#)
2. Tippen Sie auf dem HOME-Bildschirm auf das **Netzwerk (Network)**-Symbol.



Je nachzeitigem LAN-Status unterscheidet sich das auf der Taste angezeigte Symbol eventuell.

## ■ [Menüaktionen](#)

3. Tippen Sie auf **Drahtlos Direkt (Wireless Direct)**.
4. Tippen Sie auf **Einstellungen (Settings)**.
5. Tippen Sie auf **Drahtlos Direkt aktiv./deaktiv. (Enable/disable Wireless Direct)** und dann auf **Ja (Yes)**.
6. Bestätigen Sie die angezeigte Nachricht und tippen Sie auf **OK**.

Wenn Drahtlos Direkt aktiviert ist, werden der Bezeichner (SSID) usw. bei Verwendung des Druckers über Drahtlos Direkt-Verbindung angezeigt.

Durch Wischen über den Touchscreen können Sie verschiedene Einstellungen von Drahtlos Direkt überprüfen.

### »» Hinweis

- Der Bezeichner (SSID) und das Kennwort werden automatisch eingestellt.
- Sie können das Kennwort überprüfen, indem Sie auf **Kennwort anz. (Show password)** tippen. Bei der Herstellung einer Verbindung eines Geräts mit dem Drucker ist das Kennwort erforderlich. (Je nach verwendetem Gerät ist kein Passwort erforderlich.)
- Sie können die folgenden Einstellungen ändern, indem Sie auf **Einstellungen (Settings)** tippen.
  - **Drahtlos Direkt aktiv./deaktiv. (Enable/disable Wireless Direct)**
  - **SSID/Kennwort aktualisieren (Update SSID/password)**
  - **Drahtlos Direkt-Gerätename (Wireless Direct device name)**
  - **Bestät. der Verbindungsanfrage (Connection request confirmation)**

Informationen zur Aktualisierung der SSID / des Kennworts oder zum Ändern des Namens des Druckers, der auf dem mit Wi-Fi Drahtlos Direkt kompatiblen Gerät angezeigt wird, finden Sie im Abschnitt [Drahtlos Direkt-Verbindungseinstellung ändern](#).

## Verbinden Sie mit Wi-Fi Direkt kompatible Geräte wie Smartphones und Tablets mit dem Drucker

1. Aktivieren Sie die Wi-Fi-Kommunikation auf dem mit Wi-Fi Direkt kompatiblen Gerät.  
Weitere Informationen zur Aktivierung der Wi-Fi-Kommunikation finden Sie in der Bedienungsanleitung Ihres Geräts.
2. Wählen Sie in der auf dem Gerät angezeigten Liste "DIRECT-XXXX-TM-305" aus ("X" steht für alphanumerische Zeichen).

### »» Hinweis

- Falls "DIRECT-XXXX-TM-305" nicht in der Liste angezeigt wird, ist die Drahtlos Direkt nicht aktiviert.

Unter [Ändern der Druckereinstellungen auf Drahtlos Direkt-Verbindung](#) können Sie Drahtlos Direkt aktivieren.

- Sie können den Namen des Druckers ändern, der auf mit Wi-Fi Direkt kompatiblen Geräten angezeigt wird.


Sehen Sie bei Bedarf unter [Drahtlos Direkt-Verbindungseinstellung ändern](#) nach.

### 3. Geben Sie das Kennwort auf dem mit Wi-Fi Direkt kompatiblen Gerät ein.

Das Gerät ist mit dem Drucker verbunden.

#### »» Hinweis

- Mit der folgenden Methode können Sie das für den Drucker eingestellte Kennwort überprüfen.

1. Tippen Sie auf dem HOME-Bildschirm auf  (**Netzwerk (Network)**).

2. Tippen Sie auf **Drahtlos Direkt (Wireless Direct)**.

3. Tippen Sie auf **Kennwort anz. (Show password)**.

- Falls Ihr Wi-Fi Direct-kompatibles Gerät so eingestellt ist, dass die Verwendung von Wi-Fi Direct priorisiert wird, und eine Verbindung mit dem Drucker hergestellt wird, zeigt der Drucker einen Bestätigungsbildschirm an, in dem Sie aufgefordert werden, die Verbindung des Geräts mit dem Drucker zu erlauben.

Vergewissern Sie sich, dass der Name auf dem Touchscreen mit dem Namen Ihres mit Wi-Fi Direkt kompatiblen Geräts übereinstimmt und tippen Sie auf **Ja (Yes)**.

## Drahtlos Direkt-Verbindungseinstellung ändern

### 1. [Stellen Sie sicher, dass der Drucker eingeschaltet ist.](#)

2. Tippen Sie auf dem HOME-Bildschirm auf  (**Netzwerk (Network)**).

#### ■ [Menüaktionen](#)

3. Tippen Sie auf **Drahtlos Direkt (Wireless Direct)**.

4. Tippen Sie auf **Einstellungen (Settings)**.

5. Ändern Sie die Einstellungen nach Bedarf.

- So aktualisieren Sie die Kennung (SSID) und das Kennwort für Drahtlos Direkt

Tippen Sie auf **NW-Name/Kennw. aktualisieren (Update SSID/password)**, um den Bestätigungsbildschirm anzuzeigen.

Tippen Sie auf **Ja (Yes)**, um den Bezeichner (SSID) und das Kennwort zu aktualisieren.

Tippen Sie auf **Kennwort anz. (Show password)**, um das aktualisierte Passwort zu überprüfen.

- Ändern des auf dem mit Wi-Fi Direct kompatiblen Gerät angezeigten Druckernamens

Tippen Sie auf **Drahtlos Direkt-Gerätename (Wireless Direct device name)**, um den Namen des Druckers anzuzeigen (der anfängliche Wert ist "DIRECT-XXXX-TM-305"), der auf einem mit Wi-Fi Direkt kompatiblen Gerät angezeigt wird.

Gehen Sie zum Ändern des Namens folgendermaßen vor.

1. Tippen Sie auf dem Touchscreen auf das Gerätename-Eingabefeld.
  2. Geben Sie den Gerätenamen ein (bis zu 32 Zeichen).
  3. Tippen Sie auf **OK** und bestätigen Sie den eingegebenen Gerätenamen.
  4. Tippen Sie auf **OK**.
- Ändern der Einstellung des Bestätigungsbildschirms bei Verbindung eines mit Wi-Fi Direct kompatiblen Geräts mit dem Drucker

Tippen Sie auf **Bestät. der Verbindungsanfrage (Connection request confirmation)**, um den Bestätigungsbildschirm anzuzeigen.

Wenn der Drucker den Bildschirm anzeigen soll, in dem Sie darüber informiert werden, dass ein mit Wi-Fi Direkt kompatibles Gerät mit dem Drucker verbunden wird, tippen Sie auf **Ja (Yes)**.

### »» Wichtig

- Zur Verhinderung nicht autorisierter Zugriffe empfehlen wir, die Standardeinstellung nicht zu ändern.

Wenn Sie die Konfiguration der Einstellungen beendet haben, kehrt der Drucker zum Bildschirm **Einstellungen für Drahtlos Direkt (Wireless Direct settings)** zurück.

## 6. Berühren Sie die Taste **HOME**.


Der HOME-Bildschirm wird angezeigt.

### »» Hinweis

- Wenn Sie die Drahtlos Direkt-Einstellungen auf dem Drucker ändern, dann tun Sie dies auch auf dem Gerät.

## Ändern Sie die Einstellung des Druckers auf Wi-Fi-Verbindung

1. [Stellen Sie sicher, dass der Drucker eingeschaltet ist.](#)

2. Tippen Sie auf dem HOME-Bildschirm auf  (**Netzwerk (Network)**).

■ [Menüaktionen](#)

3. Tippen Sie auf **Wi-Fi**.
4. Tippen Sie auf **Einstellungen (Settings)**.

5. Tippen Sie auf **Wi-Fi aktivieren/deaktivieren (Enable/disable Wi-Fi)** und dann auf **Aktivieren (Enable)**.
6. Bestätigen Sie die angezeigte Nachricht und tippen Sie auf **OK**.



## Drucken von einem iOS-Gerät (AirPrint)

Verwenden Sie AirPrint, um Fotos, E-Mails, Webseiten und andere Dokumente zu drucken, ohne spezielle Anwendungen herunterladen zu müssen.

### »» Wichtig

- Es gelten [Einschränkungen](#) beim Drucken mit AirPrint. Bitte berücksichtigen Sie dies vorab.



## Überprüfen der Umgebungsbedingungen

Überprüfen Sie zuerst die Umgebungsbedingungen.

- AirPrint Betriebsbedingungen  
iPhone, iPad und iPod touch mit der neuesten Version von iOS
- Systemanforderungen  
Das iOS-Gerät und der Drucker müssen über eine der folgenden Methoden verbunden werden:
  - Verbindung mit demselben Netzwerk über ein **LAN**
  - Direkte Verbindung ohne Wireless Router (Direkte Verbindung)

## Drucken mit AirPrint von einem iOS-Gerät.

1. [Vergewissern Sie sich, dass der Drucker eingeschaltet ist](#)

2. Einlegen von Papier in den Drucker

Stellen Sie [Rollenpapier](#) oder [Einzelblätter](#) ein.

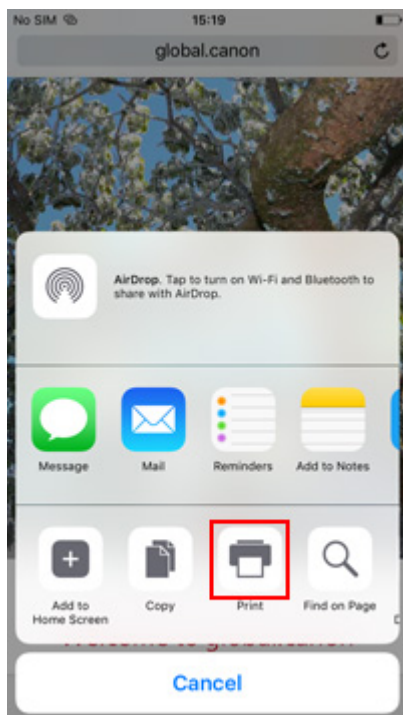
3. Tippen Sie auf das Betriebssystemsymbol, wenn Sie die Anwendung Ihres iOS-Geräts verwenden.

Der folgende Bildschirm wird beim Drucken über Safari in iOS 10 angezeigt. Der Bildschirm variiert, abhängig von den Geräten oder Anwendungen.



Die Menüoptionen werden angezeigt.

4. Tippen Sie auf **Drucken (Print)**.



5. Wählen Sie den Namen Ihres Modells aus **Drucker (Printer)** in **Druckeroptionen (Printer Options)** aus.

## »» Wichtig

- Da einige Anwendungen AirPrint nicht unterstützen, werden die **Druckeroptionen (Printer Options)** möglicherweise nicht angezeigt. Wenn eine Anwendung die Verwendung der Druckeroptionen nicht zulässt, können Sie nicht über diese Anwendung drucken.

### 6. Überprüfen der Druckeinstellungen

Legen Sie nach Bedarf die Anzahl der zu druckenden Kopien sowie die Druckoptionen fest.

### 7. Tippen Sie auf **Drucken (Print)**.

Der Drucker verwendet die angegebenen Einstellungen zum Drucken.

## »» Hinweis

- Nach dem Einschalten des Druckers kann es einige Minuten dauern, bis eine Wi-Fi-Verbindung hergestellt ist. Stellen Sie sicher, dass der Drucker mit dem Netzwerk verbunden ist, und führen Sie dann den Druckvorgang aus.
- Sie können AirPrint nicht verwenden, wenn die Bonjour-Einstellungen Ihres Druckers deaktiviert sind. Überprüfen Sie die **LAN**-Einstellungen Ihres Druckers und aktivieren Sie die Bonjour-Einstellungen.
- Weitere Informationen bei Druckproblemen mit AirPrint finden Sie unter "[Drucken mit AirPrint nicht möglich](#)".

## Papierformat

Mit AirPrint wird das Papierformat automatisch und abhängig von der auf dem iOS-Gerät verwendeten Anwendung sowie der Region, in der AirPrint verwendet wird, ausgewählt.

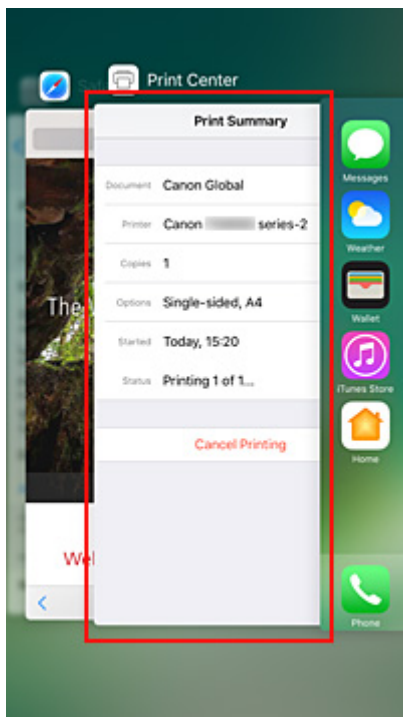
## »» Wichtig

- Die ursprünglichen Einstellungen in Hinblick auf das Papierformat können je nach Gerät und Betriebssystem variieren.  
Es wird empfohlen, einen Testdruck auszuführen.
- Abhängig von der verwendeten Anwendung unterscheidet sich das verfügbare Papierformat möglicherweise.

## Überprüfen des Druckstatus

Sie können den Druckstatus von AirPrint in der **Druckzentrale (Print Center)** überprüfen.

Klicken Sie zweimal auf die Schaltfläche **Home** auf dem iOS-Gerät, um zum Multitasking-Modus zu wechseln, streichen Sie dann nach rechts, um **Druckzentrale (Print Center)** anzuzeigen, und tippen Sie darauf.



## Löschen eines Druckauftrags

Klicken Sie zweimal auf die Schaltfläche **Home** auf dem iOS-Gerät, um zum Multitasking-Modus zu wechseln, streichen Sie dann nach rechts, um **Druckzentrale (Print Center)** anzuzeigen, und tippen Sie darauf. Tippen Sie in dem Bildschirm, der angezeigt wird, auf den zu löschenden Druckauftrag und anschließend auf **Druck abbrechen (Cancel Printing)**.

## Einschränkungen für AirPrint

- Wenn **A2+**, **A3+** oder **13 x 22** als **Papierformat (Paper Size)** im Druckdialog ausgewählt wurde, passen Teile des Bildes gegebenenfalls nicht auf das Papier.
- Beim Drucken mit „Pap. Schneid.“ (Cut paper) wird der untere Rand des Bildes gegebenenfalls abgeschnitten.
- Rollen mit den unten genannten Breitenmaßen können nicht ohne Ränder gedruckt werden.
  - 800,0 mm (31,50 Zoll)
  - 762,0 mm (30,00 Zoll)
  - 600,0 mm (23,62 Zoll)
  - 508,0 mm (20,00 Zoll)
  - 500,0 mm (19,69 Zoll)
  - 420,0 mm (16,54 Zoll)
  - 406,4 mm (16,00 Zoll)
  - 329,0 mm (12,95 Zoll)
  - 304,8 mm (12,00 Zoll)
  - 300,0 mm (11,81 Zoll)
  - 297,0 mm (11,69 Zoll)
  - 257,0 mm (10,12 Zoll)
  - 203,2 mm (8,00 Zoll)

- Legen Sie das Papier beim Bedrucken von Einzelblättern vertikal ein. Wenn das Papier horizontal eingelegt wird, wird das Papier dennoch vertikal bedruckt.
- Beim Druck von Papier mit großen Bildgrößen wird Farbe gegebenenfalls uneben ausgegeben. Wählen Sie in diesem Fall **Geräteinstellungen (Device settings)** -> **Festplatteneinstellungen (Hard disk settings)** -> **Zuerst speichern und drucken (Save first and print)** -> **EIN (ON)** auf dem Bedienfeld des Druckers.

## Windows-Software

---

### ▶ Druckertreiber

- Überblick über den Druckertreiber
- Beschreibung des Druckertreibers
- Aktualisieren des Druckertreibers

### ▶ Drucken mit Canon-Anwendungssoftware

- Handbuch zu Preview
- Handbuch zu Free Layout plus
- Handbuch zu Print Plug-In for Office
- Handbuch zu Direct Print & Share
- Handbuch zu Quick Utility Toolbox
- Handbuch zu IJ Network Device Setup Utility
- Handbuch zu Media Configuration Tool
- Handbuch zu Device Management Console
- Handbuch zu Accounting Manager
- Handbuch zu PosterArtist

## **Drucken mit Canon-Anwendungssoftware**

---

- ▶ **Handbuch zu Preview**
- ▶ **Handbuch zu Free Layout plus**
- ▶ **Handbuch zu Print Plug-In for Office**
- ▶ **Handbuch zu Direct Print & Share**
- ▶ **Handbuch zu Quick Utility Toolbox**
- ▶ **Handbuch zu IJ Network Device Setup Utility**
- ▶ **Handbuch zu Media Configuration Tool**
- ▶ **Handbuch zu Device Management Console**
- ▶ **Handbuch zu Accounting Manager**
- ▶ **Handbuch zu PosterArtist**

### ➤ **Druckertreiber**

- Überblick über den Druckertreiber
- Beschreibung des Dialogs „Drucken“
- Aktualisieren des Druckertreibers

### ➤ **Drucken mit Canon-Anwendungssoftware**

- Handbuch zu Preview
- Handbuch zu Free Layout
- Handbuch zu Quick Utility Toolbox
- Handbuch zu IJ Network Device Setup Utility
- Handbuch zu Media Configuration Tool
- Handbuch zu Device Management Console
- Handbuch zu Accounting Manager



## **Druckertreiber**

---

- **Überblick über den Druckertreiber**
- **Beschreibung des Dialogs „Drucken“**
- **Aktualisieren des Druckertreibers**

## Überblick über den Druckertreiber

---

- **Canon IJ-Druckertreiber**
- **Überprüfen des Layouts in der Vorschau vor dem Druckvorgang**
- **Speichern eines geänderten Druckprofils**
- **Öffnen des Druckertreiber-Setup-Dialogs**
- **Dialog "Seite einrichten"**
- **Dialog "Drucken"**
- **Aktualisierung der Medieninformationen im Druckertreiber**
- **Korrektur von Medieninformation im Druckertreiber (bei Verwendung von Druckern in freigegebenen Umgebungen)**
- **Überprüfen der Drucker-Papierinformation**
- **Konfigurieren von Kontoinformationen**
- **Löschen nicht benötigter Druckaufträge**
- **Anzeigen des Druckstatusfensters**
- **Canon IJ Printer Utility2**
- **Öffnen des Canon IJ Printer Utility2**
- **Überprüfen des Tintenstatus mithilfe des Computers**
- **Nutzungshinweise (Druckertreiber)**

## Canon IJ-Druckertreiber

---


Der Canon IJ-Druckertreiber (im Folgenden bezeichnet als Druckertreiber) ist eine Softwarekomponente, die auf Ihrem Computer installiert wird. Sie wird zum Drucken von Daten auf diesem Drucker benötigt.

Der Druckertreiber wandelt die von Ihrer Anwendungssoftware erstellten Druckdaten in Daten um, die vom Drucker interpretiert werden können, und sendet diese Daten an den Drucker.

Da unterschiedliche Modelle jeweils andere Formate der Druckdaten unterstützen, benötigen Sie einen Druckertreiber für das von Ihnen verwendete Modell.

### So verwenden Sie die Hilfe des Druckertreibers

Sie können die Hilfefunktion über den [Dialog "Drucken"](#) anzeigen.

Wählen Sie eine Einstellung aus dem Pop-upmenü im Dialog "Drucken" aus. Klicken Sie dann auf  unten links auf dem Bildschirm, um eine Erläuterung des Elements anzuzeigen.

Hilfe für den Druckertreiber wird angezeigt, wenn das folgende Pop-upmenü ausgewählt wird:

- **Qualität und Medium (Quality & Media)**
- **Farboptionen (Color Options)**
- **Det. Papiereinst. (Paper Detailed Settings)**
- **Seitenverarbeitung (Page Processing)**
- **Weitere Einstellungen (Additional Settings)**

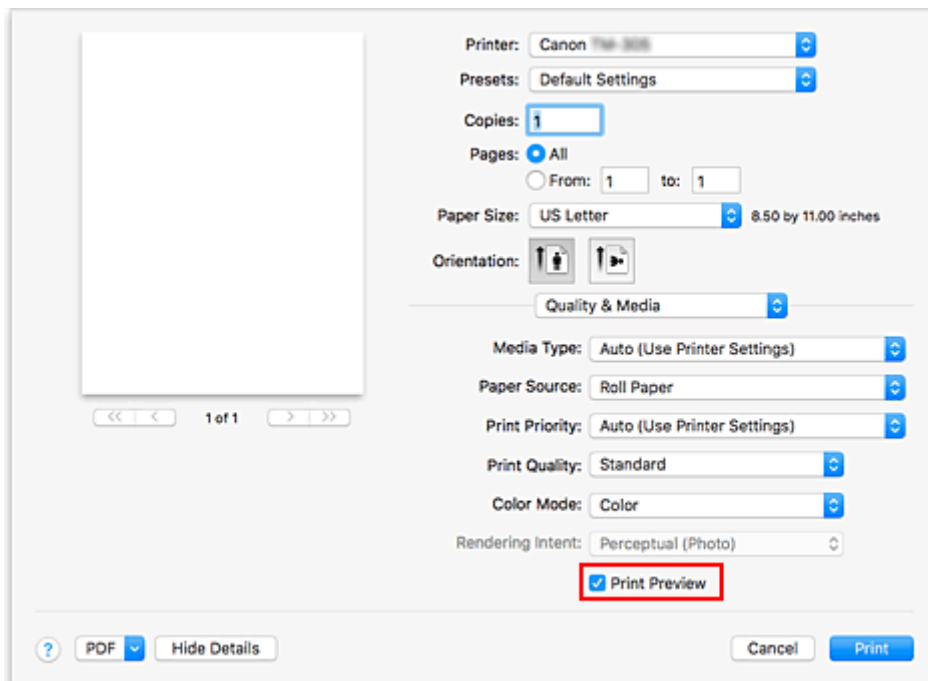
## Überprüfen des Layouts in der Vorschau vor dem Druckvorgang

Sie können das Druckergebnis vor dem Drucken anzeigen und prüfen.

So zeigen Sie das Druckergebnis vor dem Drucken an:

1. Auswahl von **Qualität und Medium (Quality & Media)** im Popupmenü vom [Dialog "Drucken"](#)
2. Auswählen der Druckvorschau

Aktivieren Sie das Kontrollkästchen **Druckvorschau (Print Preview)**.



### 3. Abschließen der Konfiguration

Klicken Sie auf **Drucken (Print)**.

Starten Sie Canon imagePROGRAF Preview beim Ausführen des Druckvorgangs, um das Druckergebnis anzuzeigen.

### »» Hinweis

- Das Druckergebnis kann auch bei Auswahl von Canon imagePROGRAF Preview über **PDF** angezeigt werden.

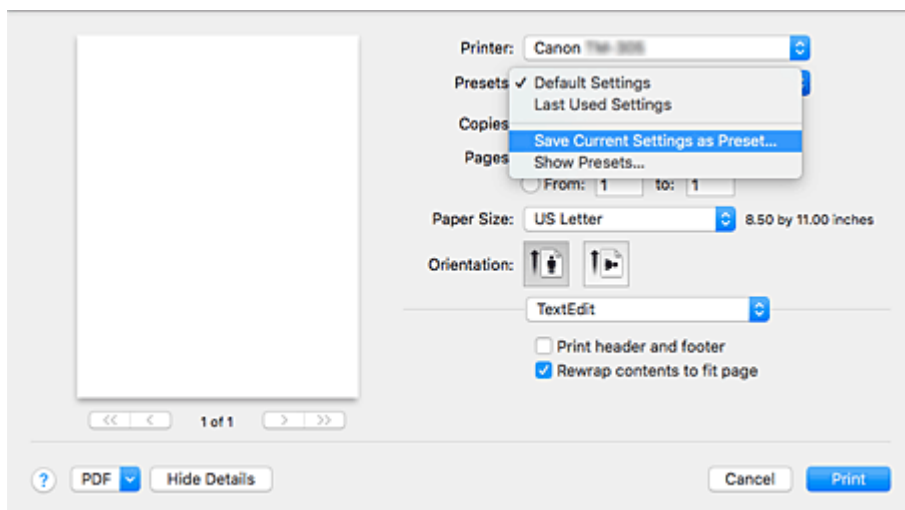
## Speichern eines geänderten Druckprofils

Sie können das von Ihnen im [Dialog "Drucken"](#) erstellte Druckprofil benennen und speichern. Das registrierte Druckprofil kann unter **Voreinstellungen (Presets)** wieder abgerufen werden. Ein nicht mehr benötigtes Druckprofil kann auch gelöscht werden.

So speichern Sie ein Druckprofil:

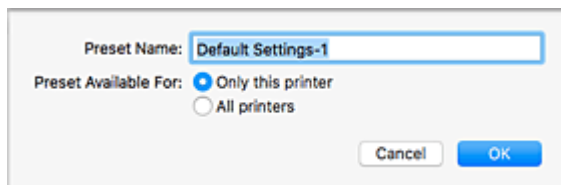
### Speichern von Druckprofilen

1. Festlegen der erforderlichen Einstellungen im Dialog "Drucken"
2. Wählen Sie unter **Voreinstellungen (Presets)** die Option **Aktuelle Einstellungen als Voreinstellung sichern... (Save Current Settings as Preset...)** aus.



3. Speichern der Einstellungen

Geben Sie im angezeigten Dialog einen Namen unter **Voreinstellungsname (Preset Name)** ein, und legen Sie ggf. **Voreinstellung verfügbar für (Preset Available For)** fest. Klicken Sie anschließend auf **OK**.



### Wichtig

- Nicht alle Druckeinstellungen können als Voreinstellung gespeichert werden.

## Verwenden eines gespeicherten Druckprofils

1. Auswahl des Namens des zu verwendenden Druckprofils unter **Voreinstellungen (Presets)** im Dialog "Drucken"

Das Druckprofil im Dialog "Drucken" wird mit dem abgerufenen Profil aktualisiert.

## Löschen nicht mehr benötigter Druckprofile

1. Auswählen des zu löschenden Druckprofils

Wählen Sie im Dialogfeld für das Drucken im Abschnitt **Voreinstellungen (Presets)** die Option **Voreinstellungen anzeigen... (Show Presets...)** aus. Wählen Sie anschließend im angezeigten Dialogfeld den Namen des zu löschenden Druckprofils aus.

2. Löschen des Druckprofils

Klicken Sie auf **Löschen (Delete)** und anschließend auf **OK**. Die ausgewählten Druckprofile werden aus **Voreinstellungen (Presets)** gelöscht.

## Öffnen des Druckertreiber-Setup-Dialogs

---

Sie können sich den Druckertreiber-Setup-Dialog über die verwendete Anwendungssoftware anzeigen lassen.

### Öffnen des Dialogfelds "Seite einrichten"

Führen Sie folgende Schritte aus, um die Seiteneinstellungen (Papiereinstellungen) vor dem Drucken festzulegen.

1. Auswahl von **Seite einrichten... (Page Setup...)** im Menü **Ablage (File)** der Anwendungssoftware

Der [Dialog "Seite einrichten"](#) wird geöffnet.

### Öffnen des Dialogfensters "Drucken"

Führen Sie folgende Schritte aus, um die Druckeinstellungen vor dem Drucken festzulegen.

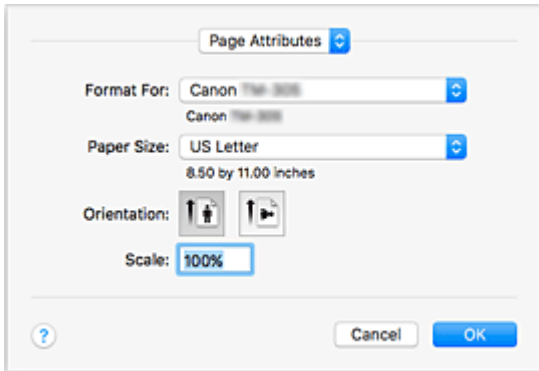
1. Auswahl von **Drucken... (Print...)** im Menü **Ablage (File)** der Anwendungssoftware

Der [Dialog "Drucken"](#) wird geöffnet.

## Dialog "Seite einrichten"

Im Dialog "Papierformat" konfigurieren Sie die grundlegenden Druckeinstellungen wie beispielsweise das Format des im Drucker eingelegten Papiers oder die Skalierung.

Um den Dialog Seite einrichten zu öffnen, wählen Sie in der Regel den Befehl **Seite einrichten... (Page Setup...)** im Menü **Ablage (File)** Ihrer Anwendungssoftware.



### Einstellungen (Settings)

Klicken Sie auf das Pop-up-Menü und wählen Sie folgende Optionen aus:

#### Seiteneinstellungen (Page Attributes)

Legen Sie die Papiergröße oder den Zoomdruck fest.

#### Als Standard sichern (Save as Default)

Sie können die Attribute der angezeigten Seite als Standardeinstellungen speichern.

### Format für (Format For)

Wählen Sie den Namen des Druckers, auf dem gedruckt werden soll.

### Papierformat (Paper Size)

Wählen Sie die Größe des Papiers, das für den Druckvorgang verwendet werden soll.

Wählen Sie die Option **Eigene Papierformate... (Manage Custom Sizes...)**, wenn es sich nicht um eine Standardpapiergröße handelt und Sie die Größe selbst festlegen möchten.

### Ausrichtung (Orientation)

Wählen Sie die Ausrichtung für den Druckvorgang aus.

### Größe (Scale)

Legen Sie den Skalierungsfaktor fest.

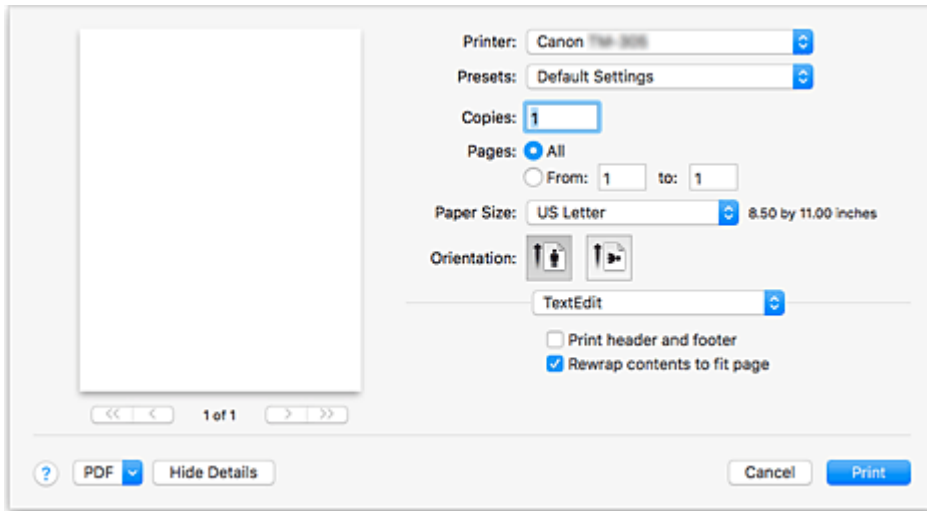
Sie können die Größe des Dokuments für den Druckvorgang vergrößern oder verkleinern.



## Dialog "Drucken"

Im Dialog "Drucken" können Sie die Papierzufuhr und die Druckqualität festlegen.

Um den Dialog "Drucken" zu öffnen, wählen Sie in der Regel **Drucken... (Print...)** im Menü **Ablage (File)** Ihrer Softwareanwendung.



### Drucker (Printer)

Wählen Sie den Namen des Druckers, auf dem gedruckt werden soll.

Wenn Sie auf **Drucker hinzufügen... (Add Printer...)** klicken, öffnet sich ein Dialog, in dem Sie den Drucker angeben können.

### Voreinstellungen (Presets)

Sie können die im Dialog "Drucken" vorgenommenen Einstellungen sichern oder löschen.

#### »» Hinweis

- Sie können **Voreinstellungen anzeigen... (Show Presets...)** auswählen, um die im Dialogfeld festgelegten Druckereinstellungen zu überprüfen.

### Kopien (Copies)

Sie können die Anzahl der zu druckenden Kopien festlegen.

#### »» Hinweis

- Sie können das sortierte Drucken festlegen, indem Sie im Popupmenü die Option **Papierhandhabung (Paper Handling)** auswählen.

### Seiten (Pages)

Sie können den Druckbereich festlegen.

### Papierformat (Paper Size)

Wählen Sie die Größe des Papiers, das für den Druckvorgang verwendet werden soll.

Wählen Sie die Option **Eigene Papierformate... (Manage Custom Sizes...)**, wenn es sich nicht um eine Standardpapiergröße handelt und Sie die Größe selbst festlegen möchten.

### Ausrichtung (Orientation)

Wählen Sie die Ausrichtung für den Druckvorgang aus.

## **Popupmenü**

Über das Popupmenü können Sie im Dialog "Drucken" zwischen den verschiedenen Seiten wechseln. Welches Menü zuerst angezeigt wird, ist abhängig von der Anwendungssoftware, mit der das Dialogfeld für das Drucken geöffnet wurde.

Im Popupmenü können Sie eine der folgenden Optionen auswählen.

### **Layout**

Sie können einen Seitenlayoutdruck einstellen.

Mit der Option **Seitenausrichtung umkehren (Reverse page orientation)** können Sie die Seitenausrichtung ändern. Mit der Option **Horizontal spiegeln (Flip horizontally)** können Sie ein Spiegelbild des Dokuments drucken.

### **Farbanpassung (Color Matching)**

Sie können die Methode zur Farbkorrektur auswählen.

### **Papierhandhabung (Paper Handling)**

Hier können Sie die zu druckenden Seiten und die Druckreihenfolge festlegen.

### **Deckblatt (Cover Page)**

Sie können vor und nach einem Dokument Deckblätter ausgeben.

### **Qualität und Medium**

Hier können Sie grundlegende Druckeinstellungen vornehmen, die dem Drucker entsprechen.

### **Farboptionen**

Hier können Sie die Farben nach Wunsch anpassen.

### **Det. Papiereinst.**

Damit werden die detaillierten Einstellungen für den Druckvorgang festgelegt, die mit dem in den Drucker eingelegten Medientyp übereinstimmen.

### **Seitenverarbeitung**

Sie können die detaillierten Einstellungen für den Druck auf Rollenpapier konfigurieren und den Anteil des Quelldokuments festlegen, der beim randlosen Drucken hervorsteht.

### **Weitere Einstellungen**

Die Ausgabemethode ist einstellbar.

### **Zubehörstatus (Supply Levels)**

Der ungefähre Tintenstand wird angezeigt.

## **PDF**

Sie können ein Dokument als PDF-Datei (Portable Document Format) sichern.

Durch Aufrufen von Canon imagePROGRAF Free Layout ist es möglich, mehrere Quelldokumente zuzuweisen und das Druckergebnis in imagePROGRAF Preview anzuzeigen.

## Aktualisierung der Medieninformationen im Druckertreiber

Mit dieser Funktion werden die aktuellen Medieninformationen vom Drucker abgerufen und die Medieninformationen im Druckertreiber aktualisiert.

Beim Aktualisieren der Medieninformationen werden die unter **Medientyp (Media Type)** angezeigten Medien im Fenster **Qualität und Medium (Quality & Media)** mit den neuesten Informationen aktualisiert.

Das Verfahren zur Aktualisierung der Medieninformationen wird nachfolgend beschrieben.



### Aktualisieren der Medieninformationen (Update Media Information)

1. Wählen Sie im Pop-upmenü [Canon IJ Printer Utility2 Medieninformationen \(Media Information\)](#) aus.
2. Klicken Sie auf **Aktualisieren der Medieninformationen (Update Media Information)**.  
Ein Dialog wird angezeigt.

3. Überprüfen Sie, ob die Medieninformationen aktualisiert wurden.

Vergewissern Sie sich, dass der Drucker eingeschaltet ist, indem Sie den Anweisungen im Dialogfeld folgen, und klicken Sie auf **OK**.

Nachdem überprüft wurde, ob die Medieninformationen des Druckers aktualisiert werden müssen, wird eine Meldung angezeigt.

Sind die Medieninformationen des Druckers aktuell, klicken Sie auf **OK** und beenden die Aktualisierung der Medieninformationen.

Gehen Sie wie folgt vor, falls die Informationen aktualisiert werden müssen:

4. Aktualisieren Sie die Medieninformationen.

Überprüfen Sie die Meldung, und klicken Sie auf **Aktualisieren (Update)**.

Die Medieninformationen im Druckertreiber werden aktualisiert.

Wenn das Authentifizierungsfenster angezeigt wird, geben Sie Namen und Kennwort des Administrators ein und klicken dann auf **Hilfsprogramm installieren (Install Helper)**.

#### »» Wichtig

- Die Aktualisierung der Medieninformationen kann einige Zeit in Anspruch nehmen.
- Ändern Sie während einer Aktualisierung der Medieninformationen im Treiber keine Medieninformationen im Drucker.

5. Beenden Sie die Aktualisierung der Medieninformationen.

Klicken Sie auf **OK**, wenn eine Bestätigungsmeldung angezeigt wird.

Die Medieninformationen werden aktualisiert.

### »» Wichtig

- Starten Sie nach der Aktualisierung der Medieninformationen die Anwendung oder Software neu, über die Sie drucken.

### »» Wichtig

- Stellen Sie sicher, dass die Medieninformationen durch einen Benutzer mit Administratorrechten aktualisiert werden.  
Benutzer ohne Administratorrechte können überprüfen, ob die Medieninformationen aktualisiert werden müssen, können die Aktualisierung aber nicht selbst ausführen.
- Wenn Sie Medien mithilfe von Verwaltungstools (Media Configuration Tool) hinzufügen, löschen oder bearbeiten, ohne die Medieninformationen zu aktualisieren, können Probleme auftreten, sodass beispielsweise nicht gedruckt werden kann.

### »» Hinweis

- Bei freigegebenen Druckern wird auf Clientcomputern **Medieninformationen korrigieren (Correct Media Information)** angezeigt.

## Korrektur von Medieninformation im Druckertreiber (bei Verwendung von Druckern in freigegebenen Umgebungen)

Die Medieninformationen im Druckertreiber werden korrigiert.

Bei einer Korrektur der Medieninformationen wird die Konfiguration der Medieninformationen im Druckertreiber korrigiert.

Das Verfahren zur Korrektur der Medieninformationen wird nachfolgend beschrieben.



### Medieninformationen korrigieren (Correct Media Information)

1. Wählen Sie im Pop-upmenü [Canon IJ Printer Utility2 Medieninformationen \(Media Information\)](#) aus.

2. Klicken Sie auf **Medieninformationen korrigieren (Correct Media Information)**.

Nach Überprüfung der Medieninformationen des Druckertreibers auf Richtigkeit wird eine Meldung angezeigt.

Sind die Medieninformationen des Druckers richtig eingestellt, klicken Sie auf **OK** und beenden die Korrektur der Medieninformationen.

Gehen Sie wie folgt vor, falls die Informationen korrigiert werden müssen:

3. Korrigieren Sie die Medieninformationen.

Klicken Sie auf **OK**, wenn eine Bestätigungsmeldung angezeigt wird.

Die Medieninformationen im Druckertreiber werden korrigiert.

Wenn das Authentifizierungsfenster angezeigt wird, geben Sie Namen und Kennwort des Administrators ein und klicken dann auf **Hilfsprogramm installieren (Install Helper)**.

4. Beenden Sie die Korrektur der Medieninformationen.

Klicken Sie auf **OK**, wenn eine Bestätigungsmeldung angezeigt wird.

Die Papierinformationen werden korrigiert.

#### »» Wichtig

- Starten Sie nach der Korrektur der Medieninformationen die Anwendung oder Software neu, über die Sie drucken.

#### »» Hinweis

- **Medieninformationen (Media Information)** wird nur dann auf dem verwendeten Clientcomputer angezeigt, wenn der Drucker freigegeben ist.

## Überprüfen der Drucker-Papierinformation

---

Sie können Format und Typ des Papiers überprüfen, das für den Drucker festgelegt wurde.

1. Wählen Sie von [Remote UI](#) aus **Druckerst. (Printer status)**

2. Überprüfen der Drucker-Papierinformation

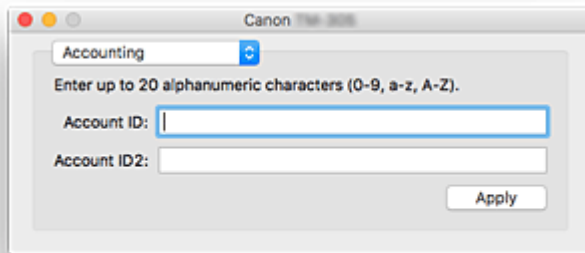
Format und Typ des für die Haupteinheit des Druckers festgelegten Mediums wird nach Zufuhrposition angezeigt.

## Konfigurieren von Kontoinformationen

Mit der Konfiguration von Accounting-Informationen können Sie Druckaufträgen IDs hinzufügen und die Druckverlaufsdaten für die einzelnen IDs mithilfe des Drucker- und Kostenverwaltungstools tabellarisch darstellen.

Das Verfahren zum Konfigurieren von Accounting-Informationen wird nachfolgend beschrieben.

1. Wählen Sie im Pop-up-Menü [Canon IJ Printer Utility2](#) **Accounting** aus.



2. Konto-ID festlegen

Legen Sie bei Bedarf eine Konto-ID fest.

### **Konto-ID (Account ID)/Konto-ID2 (Account ID2)**

Geben Sie die gewünschte Konto-ID ein. Die ID kann aus bis zu 20 alphanumerischen Zeichen bestehen (0 bis 9, a bis z, A bis Z).

3. Übernehmen Sie die Einstellungen.

Vergewissern Sie sich, dass der Drucker eingeschaltet ist, und klicken Sie auf **Übernehmen (Apply)**.

Klicken Sie auf **OK**, wenn die Bestätigungsmeldung angezeigt wird.

Die Einstellung wird nun verwendet.

### »» Hinweis

- Bei freigegebenen Druckern können auf Clientcomputern unter **Accounting** keine Informationen konfiguriert werden.

## Löschen nicht benötigter Druckaufträge


---

Wenn der Druckvorgang vom Drucker nicht gestartet wird, sind möglicherweise noch Daten von abgebrochenen oder fehlgeschlagenen Druckaufträgen vorhanden.

Löschen Sie nicht benötigte Druckaufträge im Fenster mit dem Druckstatus.

1. Öffnen Sie die **Systemeinstellungen (System Preferences)** und wählen Sie **Drucker und Scanner (Printers & Scanners)**.
2. Wählen Sie Ihr Modell aus und klicken Sie auf **Druckerwarteschlange öffnen... (Open Print Queue...)**

Der Bildschirm mit dem Druckstatus wird angezeigt.

3. Wählen Sie den unnötigen Druckauftrag aus, und klicken Sie auf 

Die ausgewählten Druckaufträge werden gelöscht.




# Anzeigen des Druckstatusfensters

Prüfen Sie den Druckfortschritt wie nachfolgend beschrieben:

## 1. Starten des Druckstatusfensters

- Wenn die Druckdaten zum Drucker gesendet wurden

Das Druckstatusfenster wird automatisch geöffnet. Um das Druckstatusfenster anzuzeigen, klicken

Sie auf  (das Druckersymbol), das im Dock angezeigt wird.

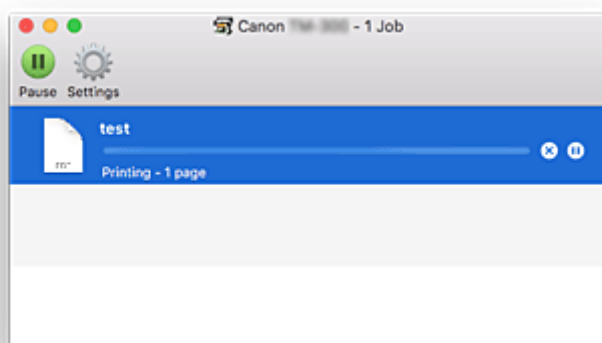
- Wenn die Druckdaten nicht zum Drucker gesendet wurden






Öffnen Sie die **Systemeinstellungen (System Preferences)** und wählen Sie **Drucker und Scanner (Printers & Scanners)**.

Um das Druckstatusfenster anzuzeigen, wählen Sie den Namen des Druckermodells in der Druckerliste aus und klicken Sie auf **Druckerwarteschlange öffnen... (Open Print Queue...)**.

## 2. Prüfen des Druckstatus

Sie können den Namen der Datei, die gerade gedruckt wird, und den Namen der Datei, die als Nächstes gedruckt wird, anzeigen.



-  Der ausgewählte Druckauftrag wird gelöscht.
-  Unterbricht den Druckvorgang für das angegebene Dokument.
-  Setzt den Druckvorgang des angegebenen Dokuments fort.
-  Hält den Druck aller Dokumente an.
-  Wird nur angezeigt, wenn der Druck aller Dokumente angehalten wurde, und setzt den Druck aller Dokumente fort.

## »» Hinweis

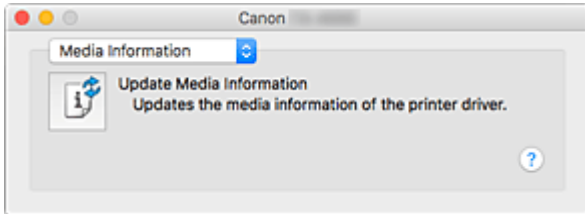
- Je nach Modell wird möglicherweise ein abweichendes Symbol für Ihren Drucker angezeigt.

## »» Wichtig

- Wenn ein Fehler auftritt, wird eine Fehlermeldung auf dem Bestätigungsbildschirm zum Druckfortschritt angezeigt.
- Der Inhalt der Fehlermeldung kann je nach der Betriebssystemversion variieren.
- Die Namen der Druckerteile in der Fehlermeldung unterscheiden sich möglicherweise von den in diesem Handbuch aufgeführten.
- Wenn der Inhalt der Fehlermeldung schwer verständlich ist, überprüfen Sie die auf dem Bedienfeld des Druckers angezeigte Fehlermeldung.

## Canon IJ Printer Utility2

Mit Canon IJ Printer Utility2 können Sie Medieninformationen aktualisieren und Accounting konfigurieren.



Über das Popupmenü können Sie zwischen den Seiten des Canon IJ Printer Utility2 wechseln. Im Popupmenü können Sie eine der folgenden Optionen auswählen.

### Medieninformationen

Damit werden die aktuellen Medieninformationen vom Drucker abgerufen und die Medieninformationen im Druckertreiber aktualisiert.

### Accounting

Damit können Sie IDs für einzelne Druckaufträge und Benutzer festlegen Druckverlauf und Druckaufträge werden.

#### »» Hinweis

- Bei freigegebenen Druckern können auf Clientcomputern unter **Accounting** keine Informationen konfiguriert werden.

#### »» Hinweis

- Um das Canon IJ Printer Utility2 zu nutzen, müssen Sie den Drucker zuerst einschalten.

## Öffnen des Canon IJ Printer Utility2

---

Führen Sie die folgenden Schritte aus, um das Canon IJ Printer Utility2 zu öffnen.

1. Öffnen Sie die **Systemeinstellungen (System Preferences)** und wählen Sie **Drucker und Scanner (Printers & Scanners)**.

2. Starten Sie Canon IJ Printer Utility2

Wählen Sie Ihr Modell in der Druckerliste aus, und klicken Sie auf **Optionen & Zubehör... (Options & Supplies...)**.

Klicken Sie auf der Registerkarte **Dienstprogramm (Utility)** auf **Drucker-Dienstprogramm öffnen (Open Printer Utility)**.

Canon IJ Printer Utility2 wird gestartet.

## Überprüfen des Tintenstatus mithilfe des Computers

Sie können detaillierte Informationen wie verbleibender Tintenstand und die Art des Tintenbehälters für Ihr Druckermodell überprüfen.

Bei Auswahl von **Druckerst. (Printer status)** über [Remote UI](#) wird eine Abbildung angezeigt, die den Status der Tintenbehälter und der Wartungskassette enthält.

### **Gesch. Tintenstände (Estimated ink levels)**

Sie können Tintentypen und Tintenstände überprüfen.

Bei niedrigem Tintenstand oder Fehlern aufgrund leerer Tintenpatronen wird ein Benachrichtigungssymbol angezeigt.

### **Tintennummer (Ink number)**

Sie können den richtigen Tintenbehälter für Ihren Drucker suchen.

### **Verbrauch Wartungspatrone (Maintenance cartridge usage)**

Sie können das geschätzte verbrauchte Volumen der Wartungspatrone anzeigen.

Bei niedriger Restkapazität oder vollem Patronenvolumen wird ein Benachrichtigungssymbol angezeigt.

### **»» Hinweis**

- Zum Überprüfen der Tintenstände oder der geschätzten Auslastung der Wartungskassette können Sie auch das Popup-Menü des Druckdialogfelds aufrufen und **Zubehörstatus (Supply Levels)** auswählen.

## Nutzungshinweise (Druckertreiber)

---

Für den Druckertreiber gelten die nachfolgend beschriebenen Beschränkungen. Beachten Sie diese Beschränkungen, wenn Sie mit dem Druckertreiber arbeiten.

### Beschränkungen für den Druckertreiber

- Stellen Sie sicher, dass Sie beim Konfigurieren des Dialogs "Seite einrichten" zunächst das von Ihnen verwendete Modell in der Liste **Format für (Format For)** auswählen. Wenn Sie einen anderen Drucker auswählen, wird der Druckvorgang möglicherweise nicht ordnungsgemäß ausgeführt.
- Die folgenden Funktionen sind unter macOS nicht verwendbar, obwohl sie unter Windows verwendet werden können.
  - Posterdruck
  - Stempeldruck
  - Text schärfen
  - Blasse Linien anpassen
  - Vorschau vor dem Druckvorgang
- Je nach verwendeter Anwendungssoftware wird links im Dialog "Drucken" möglicherweise keine Vorschau angezeigt.
- Wenn Sie diesen Drucker und AirPort mit einem USB-Kabel verbinden und drucken, müssen Sie die neueste AirPort-Firmware installieren.

### Hinweise zum Hinzufügen eines Druckers

- Wenn Sie den Canon-Druckertreiber auf einem macOS installieren und den Drucker über eine Netzwerkverbindung verwenden, wählen Sie im Dialogfeld **Hinzufügen (Add) (Drucker hinzufügen (Add Printer))** den Druckernamen aus, der Bonjour enthält.
- Wenn unter **Verwenden (Use)** im Dialogfeld **Hinzufügen (Add) (Drucker hinzufügen (Add Printer))** mehrere Optionen angezeigt werden, wählen Sie Canon XXX aus ("XXX" entspricht dabei der Bezeichnung Ihres Modells), um beim Druck über möglichst umfassende Möglichkeiten zur Steuerung der Einstellungen zu sorgen.

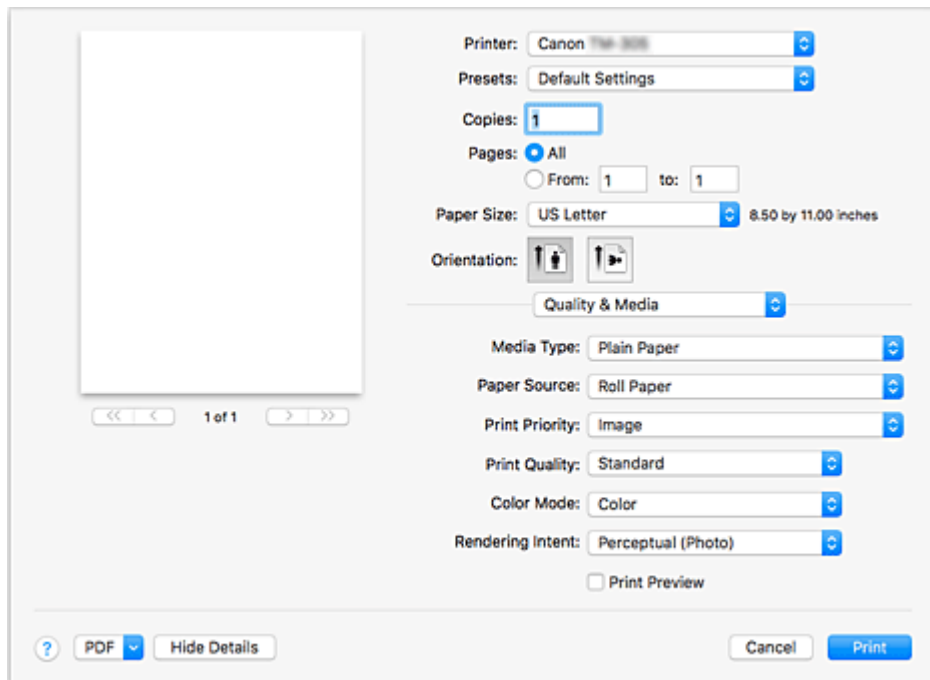
## **Beschreibung des Dialogs „Drucken“**

---

- **Qualität und Medium**
- **Farboptionen**
- **Det. Papiereinst.**
- **Seitenverarbeitung**
- **Weitere Einstellungen**
- **Technische Daten**

## Qualität und Medium

In diesem Dialog können Sie die grundlegenden Druckereinstellungen für den jeweiligen Papiertyp festlegen. Solange kein spezielles Druckverfahren erforderlich ist, reichen die Einstellungen in diesem Dialog für den normalen Druckbetrieb aus.



### Medientyp (Media Type)

Wählen Sie den zu verwendenden Medientyp aus.

Sie müssen den Medientyp auswählen, der in den Drucker eingelegt ist. Diese Auswahl ermöglicht es dem Drucker, den dem Medium entsprechenden Druckvorgang auszuführen.

#### »» Hinweis

- Starten Sie nach dem Aktualisieren der Medieninformationen des Druckers Canon IJ Printer Utility2, und aktualisieren Sie die Medieninformationen.

### Papierzufuhr (Paper Source)

Wählen Sie die Papierzufuhr aus.

#### Rollenpapier (Roll Paper)

Zieht Papier aus dem Rollenpapiereinzug ein.

#### Einzelblatt (Cut Sheet)

Zieht Papier aus dem Einzelblatteinzug ein.

### Druckpriorität (Print Priority)

Wählen Sie Elemente aus, um ihnen Prioritäten für das Druckergebnis zuzuweisen.

#### Bild (Image)

Geben Sie der Bildqualität beim Drucken den Vorrang.

#### Strichzeichnung/Text (Line Drawing/Text)

Legen Sie die Priorität beim Drucken auf detaillierte Linien und Text.

#### Autom. (Druckereinst. verwenden) (Auto (Use Printer Settings))

Verwenden Sie beim Drucken die Druckereinstellungen.



## **Druckqualität (Print Quality)**

Wählen Sie die Option aus, die dem Dokumenttyp und dem Druckzweck am ehesten entspricht. Wenn eines der Optionsfelder ausgewählt wird, wird die entsprechende Qualität automatisch eingestellt.

### **Hoch (High)**

Gibt der Druckqualität Vorrang vor der Druckgeschwindigkeit.

### **Standard**

Druckt mit durchschnittlicher Geschwindigkeit und Qualität.

### **Schnell (Fast)**

Gibt der Geschwindigkeit Vorrang vor der Druckqualität.

### **Benutzerdefiniert (Custom)**

Wählen Sie dieses Optionsfeld zum Festlegen der Qualität.

#### **Qualität (Quality)**

Wenn Sie **Benutzerdefiniert (Custom)** unter **Druckqualität (Print Quality)** auswählen, können Sie die Druckqualität mit dem Schieberegler anpassen.

## **Farbmodus (Color Mode)**

Wählen Sie aus, wie Farben verarbeitet werden sollen.

### **Farbe (Color)**

Drucken Sie in Farbe.

### **Monochrom (Monochrome)**

Drucken Sie in Graustufen.

### **Monochrom-Bitmap (Monochrome Bitmap)**

Drucken Sie alle nicht weißen Teile schwarz.

## **Renderpriorität (Rendering Intent)**

Geben Sie die zu verwendende Abstimmungsmethode an, wenn Sie **Canon Farbabgleich (Canon Color Matching)** unter **Farbabgleich (Color Matching)** auswählen.

### **Perzeptiv (Foto) (Perceptual (Photo))**

Reproduziert Farben von normalen Fotos natürlich und sorgt für eine feine Abstufung. Darüber hinaus erlaubt es Ihnen die Auswahl dieser Einstellung, Farben ganz einfach mithilfe einer Anwendungssoftware anzupassen.

### **Sättigung (Poster/CAD) (Saturation (Poster/CAD))**

Reproduziert kräftige Farben auf Medien wie z. B. Postern. Zusätzliche werden Drucke in leicht sichtbaren Farben ermöglicht, die für das Zeichnen von Linien geeignet sind.

### **Keine Farbkorrektur (No Color Correction)**

Der Druckauftrag wird ohne Farbzuordnung ausgeführt.

## **Druckvorschau (Print Preview)**

Sie können vor dem Drucken durch Aufrufen der Canon imagePROGRAF Preview-Vorschau prüfen, wie das Druckergebnis aussehen wird.

Aktivieren Sie dieses Kontrollkästchen, um eine Vorschau vor dem Druckvorgang anzuzeigen.

## **Verwandte Themen**

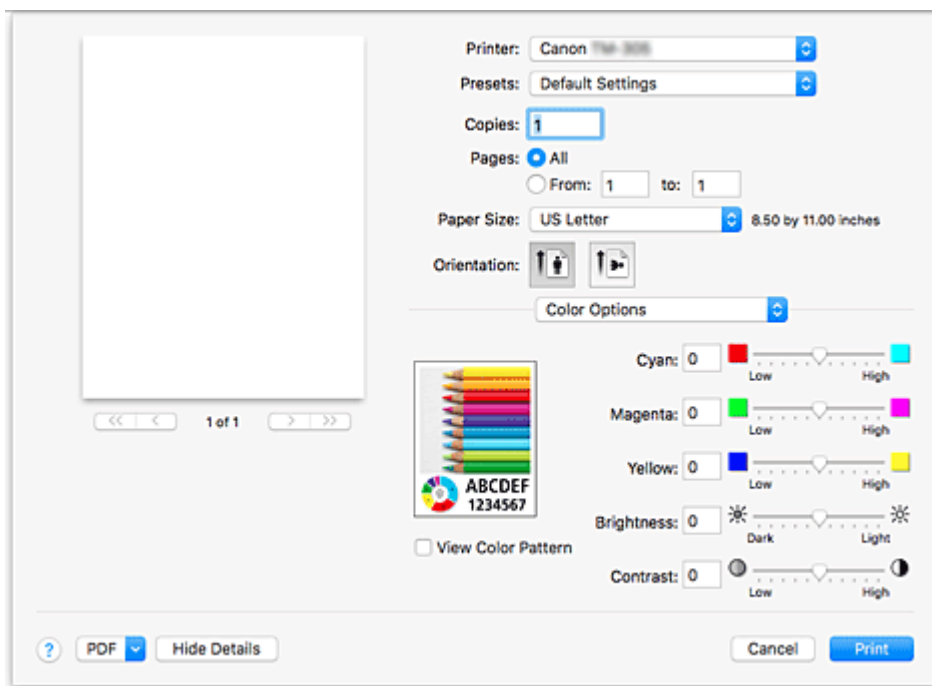
- [Umschalten der Papierzufuhr nach Bedarf](#)
- [Festlegen der Druckqualität \(Benutzerdefiniert\)](#)

■ [Drucken von Farbdokumenten in Schwarzweiß](#)

## Farboptionen

Mit diesem Dialog können Sie die Druckfarbe wunschgemäß einstellen. Wenn die Farben des Ausdrucks nicht dem gewünschten Ergebnis entsprechen, passen Sie die Einstellungen im Dialog an, und drucken Sie anschließend erneut.

Die hier vorgenommenen Anpassungen haben anders als bei einer Bildbearbeitungssoftware keine Auswirkungen auf die Farben des Originalbilds. Mit diesem Dialog sollten Sie nur Feineinstellungen vornehmen.



### Vorschau

Zeigt die Auswirkungen der Farbanpassung an.

Die Auswirkungen der Anpassung zeigen sich in der Farbe und Helligkeit des jeweiligen Elements.

### Farbmuster anz. (View Color Pattern)

Zeigt ein Muster zur Überprüfung der bei der Farbanpassung vorgenommenen Farbänderungen an. Aktivieren Sie dieses Kontrollkästchen, wenn Sie das Beispielbild mit einem Farbmuster anzeigen möchten.

### »»» Hinweis

- Bei Auswahl von **Monochrom (Monochrome)** oder **Monochrom-Bitmap (Monochrome Bitmap)** in **Farbmodus (Color Mode)** unter **Qualität und Medium (Quality & Media)** wird die Beispielgrafik in Schwarzweiß angezeigt.

### Farbbalance (Cyan, Magenta, Gelb (Yellow))

Passen Sie ggf. die Intensität jeder einzelnen Farbe an. Ziehen Sie den Schieberegler zum Intensivieren einer Farbe nach rechts. Ziehen Sie den Schieberegler zum Abschwächen einer Farbe nach links.

Sie können auch direkt einen Wert für den Schieberegler eingeben. Geben Sie einen Wert zwischen -50 und 50 ein.

Das Anpassen der Farbbalance führt zu unterschiedlichen Farbanteilen der einzelnen Farbtinten und so

zu unterschiedlichen Farbtönen im gesamten Dokument.

Verwenden Sie den Druckertreiber nur für kleinere Korrekturen der Farbbalance. Verwenden Sie die Anwendungssoftware, wenn Sie die Farbbalance grundlegend ändern wollen.

### **Helligkeit (Brightness)**

Damit passen Sie die Helligkeit des Drucks an. Sie können die Level von reinem Weiß und reinem Schwarz nicht ändern. Die Helligkeit der Farben zwischen Weiß und Schwarz kann jedoch geändert werden. Die Farben werden aufgehellt, wenn Sie den Schieberegler nach rechts ziehen, und abgedunkelt, wenn Sie ihn nach links ziehen. Sie können auch Helligkeitswerte für den Schieberegler auch direkt eingeben. Geben Sie einen Wert zwischen -50 und 50 ein.

### **Kontrast (Contrast)**

Mit der Funktion "Kontrast" wird der Unterschied zwischen Hell und Dunkel in Bildern während des Druckvorgangs angepasst.

Erhöhen Sie den Kontrast, um die Unterschiede zwischen den hellen und dunklen Bereichen von Bildern stärker hervorzuheben. Verringern Sie den Kontrast, wenn die Unterschiede zwischen den hellen und dunklen Bereichen von Bildern nicht so deutlich sein sollen.

Sie können auch direkt einen Wert für den Schieberegler eingeben. Geben Sie einen Wert zwischen -50 und 50 ein.

### **»» Wichtig**

- Bei Auswahl von **Monochrom (Monochrome)** oder **Monochrom-Bitmap (Monochrome Bitmap)** in **Farbmodus (Color Mode)** unter **Qualität und Medium (Quality & Media)** ist die Farbbalance (**Cyan, Magenta, Gelb (Yellow)**) nicht verfügbar.
- Bei Auswahl von **Monochrom-Bitmap (Monochrome Bitmap)** für **Farbmodus (Color Mode)** in **Qualität und Medium (Quality & Media)** können **Helligkeit (Brightness)** und **Kontrast (Contrast)** nicht konfiguriert werden.
- Bei Auswahl von **ColorSync** für **Farbabgleich (Color Matching)** werden Farbbalance (**Cyan, Magenta, Gelb (Yellow)**), **Helligkeit (Brightness)** und **Kontrast (Contrast)** ausgeblendet und sind nicht verfügbar.

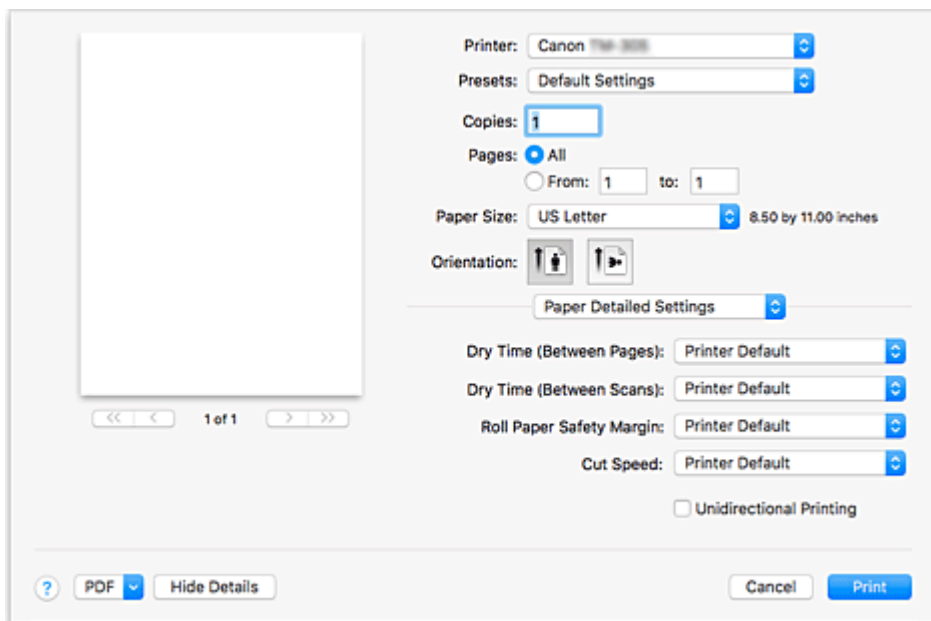
## **Verwandte Themen**

- [Festlegen der Farbkorrektur](#)
- [Anpassen der Farbbalance](#)
- [Einstellen der Helligkeit](#)
- [Einstellen des Kontrasts](#)

## Det. Papiereinst.

In diesem Dialogfeld legen Sie die detaillierten Einstellungen für den Druckvorgang fest, die mit dem in den Drucker eingelegten Medientyp übereinstimmen.

Wird das Papier beim Druck verschmutzt oder entspricht die Druckqualität nicht den Erwartungen, lässt sich mit dieser Einstellung unter Umständen das Druckergebnis verbessern.



### **Trockn.zeit (zw. Seiten) (Dry Time (Between Pages))**

Hiermit können Sie das Intervall zwischen dem Druck und der Ausgabe der einzelnen Seiten festlegen. Da das Trocknen der Tinte eine gewisse Wartezeit vor dem Abschneiden des Rollenpapiers erfordert, können Sie verhindern, dass das Dokument mit getrockneter Tinte in den Auffangbehälter fällt, auch wenn unter **Seitenverarbeitung (Page Processing)** das **Autom. Abschneiden (Automatic Cutting)** mit **Ja (Yes)** aktiviert ist.

Die Einstellung **Trockn.zeit (zw. Seiten) (Dry Time (Between Pages))** gilt ausschließlich für Rollenpapier.

#### **Druckerstandard (Printer Default)**

Die im Bedienfeld des Druckers konfigurierten Einstellungen werden übernommen.

#### **Keine (None)**

Dokumente werden sofort nach Abschluss des Druckvorgangs ausgegeben.

**30 Sekunden (30 seconds) / 1 Minute (1 minute) / 3 Minuten (3 minutes) / 5 Minuten (5 minutes) / 10 Minuten (10 minutes) / 30 Minuten (30 minutes) / 60 Minuten (60 minutes)**

Nach Abschluss des Druckvorgangs werden Dokumente ausgegeben, sobald die festgelegte Zeit abgelaufen ist.

### **Trockn.zeit (zw. Scans) (Dry Time (Between Scans))**

Hiermit können Sie das Intervall zwischen dem Druck eines Scans auf eine Seite und dem Druck des nächsten Scans festlegen. Dadurch wird ein Verlaufen der Tinte auf der Seite sowie die Uneinheitlichkeit der Farben beim randlosen Druck verhindert.

#### **Druckerstandard (Printer Default)**

Die im Bedienfeld des Druckers konfigurierten Einstellungen werden übernommen.

**Keine (None)**

Jeder Scan wird sofort nach dem vorhergehenden gedruckt.

**0,5 Sekunden (0.5 seconds) / 1 Sekunde (1 second) / 3 Sekunden (3 seconds) / 5 Sekunden (5 seconds) / 7 Sekunden (7 seconds) / 9 Sekunden (9 seconds)**

Nachdem ein Scan gedruckt wurde, wird die nächste nach Ablauf der festgelegten Zeit gedruckt. Vergrößern Sie das Intervall je nach Auftreten von Tintenverlauf und uneinheitlichen Farben.

**Rollenp.-Sicherh.-Rand (Roll Paper Safety Margin)**

Hiermit können Sie die Länge der weißen Ränder an den Kanten des Papiers festlegen, damit selbst stark gewelltes Papier gut auf der Auflage aufliegt.

**Druckerstandard (Printer Default)**

Die im Bedienfeld des Druckers konfigurierten Einstellungen werden übernommen.

**3mm**

Der Druck erfolgt im Standardformat.

Wählen Sie diese Einstellung, wenn beim Drucken keine besonderen Probleme auftreten.

**20mm**

Wählen Sie diese Einstellung, wenn das Papier am Druckkopf reibt, beispielsweise bei stark gewelltem Papier.

**Schnittgeschwindigkeit (Cut Speed)**

Hiermit können Sie die Geschwindigkeit des automatischen Abschneidens auswählen. Verwenden Sie diese Einstellung zur Anpassung der automatischen Abschneidefunktion, wenn sauberes Abschneiden nicht möglich ist.

**Druckerstandard (Printer Default)**

Die im Bedienfeld des Druckers konfigurierten Einstellungen werden übernommen.

**Schnell (Fast)**

Wählen Sie diese Einstellung, wenn mit der Einstellung **Standard** keine sauber geschnittenen Flächen möglich sind.

**Standard**

\* Wählen Sie diese Einstellung, wenn beim automatischen Abschneiden keine besonderen Probleme auftreten.

**Langsam (Slow)**

Wählen Sie diese Einstellung bei Verwendung von haftendem Papier, um zu verhindern, dass der Klebstoff am Schneidwerk haftet, und um eine Verringerung der Schneideleistung zu vermeiden.

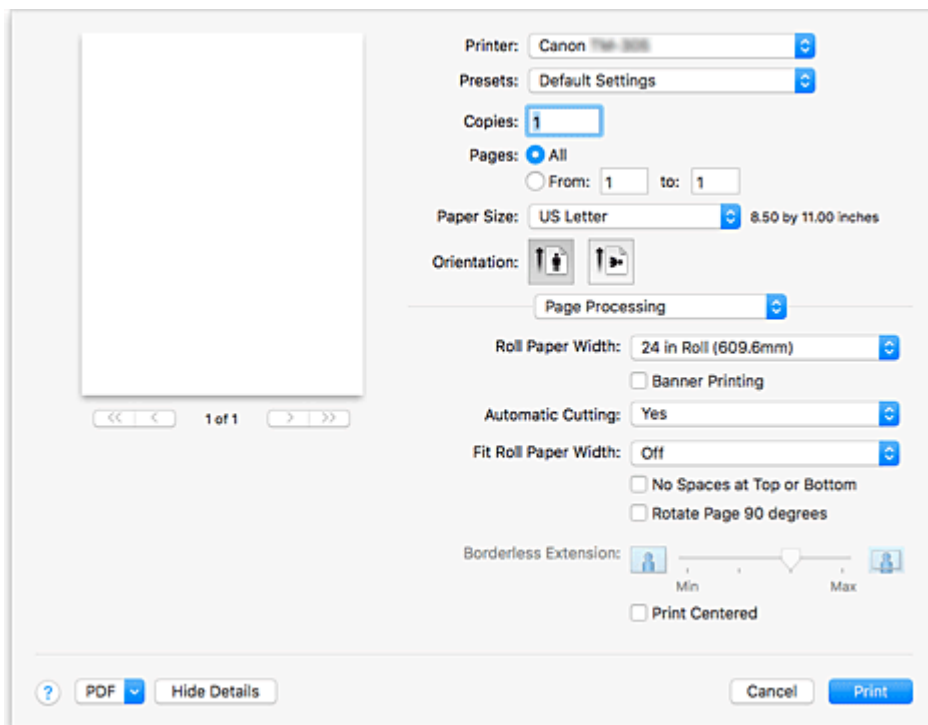
**Unidirektionaler Druck (Unidirectional Printing)**

Damit unterdrücken Sie einen ungleichmäßigen Farbauftrag und versetzte Linien.

Aktivieren Sie dieses Kontrollkästchen, um unidirektional zu drucken.

## Seitenverarbeitung

Sie können die erweiterten Einstellungen für den Druck auf Rollenpapier konfigurieren und den Anteil des Dokuments festlegen, der beim randlosen Druck über den Rand steht.



### **Rollenpapierbreite (Roll Paper Width)**

Wählen Sie die Rollenpapierbreite aus.

Wählen Sie die Breite aus, die der Breite des im Drucker eingelegten Rollenpapiers entspricht.

### **Bannerdruck (Banner Printing)**

Aktivieren Sie diese Option, um Dokumente, die sich über mehrere Seiten erstrecken, als ein zusammenhängendes Dokument ohne Leerräume zwischen den Seiten zu drucken.

### **Autom. Abschneiden (Automatic Cutting)**

Sie können festlegen, ob das Papier automatisch geschnitten werden soll oder ob Schneidelinien auf das Papier gedruckt werden sollen.

Für den automatischen Schnitt können die folgenden Einstellungen konfiguriert werden:

#### **Druckerstandard (Printer Default)**

Übernimmt die im Bedienfeld des Druckers konfigurierten Einstellungen.

#### **Keine (None)**

Nach Abschluss des Druckvorgangs beginnt der Drucker mit dem Drucken des nächsten Datensatzes, ohne das Papier in einzelne Seiten zu schneiden.

#### **Schneidelinie dr. (Print Cut Guideline)**

Nach Abschluss des Druckvorgangs druckt der Drucker Schneidelinien auf jede Seite und fährt mit dem Drucken des nächsten Datensatzes fort.

### **Anp.an Rollenp.-Br. (Fit Roll Paper Width)**

Der Drucker vergrößert bzw. verkleinert das Dokument entsprechend der Rollenpapierbreite und druckt dann das Dokument.

**Aus (Off)**

Das Dokument wird in der vorliegenden Form ohne Vergrößerung oder Verkleinerung gedruckt.

**Ein (mit Rand) (On (Bordered))**

Der Drucker vergrößert bzw. verkleinert das Dokument entsprechend der Rollenpapierbreite und druckt dann das Dokument.

**Ein (randlos) (On (Borderless))**

Beim randlosen Druck vergrößert bzw. verkleinert der Drucker das Dokument entsprechend der Rollenpapierbreite und druckt dann das Dokument.

**Keine Leerst. ob. u. unt. (No Spaces at Top or Bottom)**

Beim Drucken auf Rollenpapier können Sie Papier sparen, indem Sie die oberen und unteren Ränder beim Drucken verringern.

**Seite um 90 Grad drehen (Rotate Page 90 degrees)**

Drehen Sie die lange Kante des Dokuments um 90 Grad, passen Sie das Dokument an die Breite des Rollenpapiers an, und drucken Sie es.

Beim Drucken von Dokumenten im Hochformat auf Rollenpapier können Sie Papier sparen, indem Sie das Dokument um 90 Grad drehen und es horizontal zum Papier drucken.

**Randlose Erweiterung (Borderless Extension)**

Damit wird mithilfe des Schiebereglers **Randlose Erweiterung (Borderless Extension)** festgelegt, wie weit das Dokument beim randlosen Druck über das Papier hinausreichen soll.

Ziehen Sie den Schieberegler nach rechts, um den Erweiterungsumfang zu vergrößern, oder nach links, um diesen zu verkleinern.

**Zentriert drucken (Print Centered)**

Druckt Dokumente in der Mitte des Papiers.

**»» Hinweis**

- Je nach den Einstellungen können manche Elemente nicht konfiguriert werden.

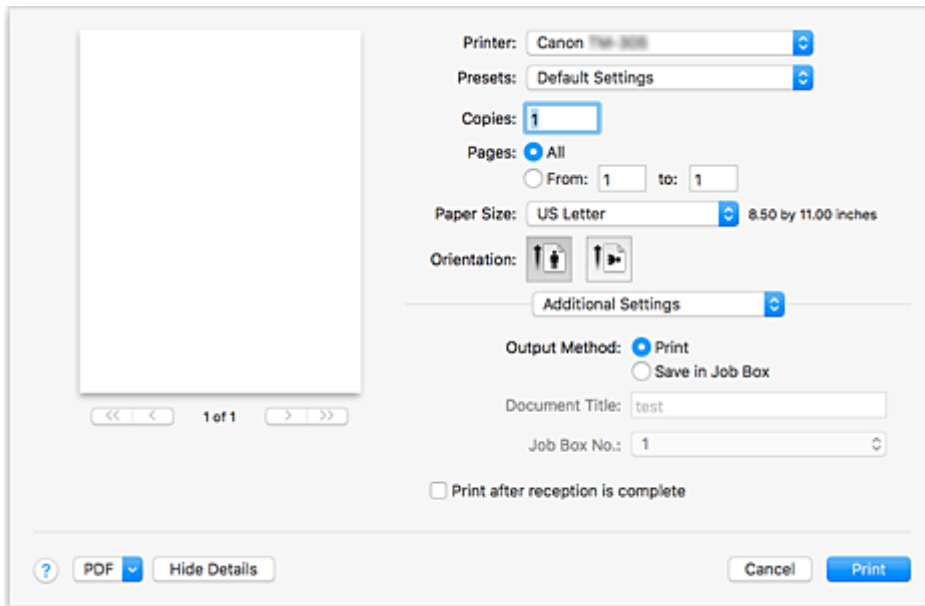
**Verwandtes Thema**

- [Drucken ohne Ränder je nach Szenario](#)



## Weitere Einstellungen

Verwenden Sie diesen Dialog zum Einstellen der Ausgabemethode.



### Ausgabemethode (Output Method)

Nehmen Sie die Einstellungen vor, um den Druckauftrag auf der Festplatte des Druckers zu speichern.

#### Drucken (Print)

Speichern Sie den Druckauftrag nach Abschluss des Druckvorgangs auf der Festplatte des Druckers.

#### In Auftragsfeld speichern (Save in Job Box)

Speichern Sie den Druckauftrag auf der Festplatte des Druckers. Aktivieren Sie bei Auswahl von **In Auftragsfeld speichern (Save in Job Box)** das betreffende Feld für die Speicherung aus der Liste **Auftragsfeldnr. (Job Box No.)** aus.

### Dokumententitel (Document Title)

Dies kann bei Auswahl von **In Auftragsfeld speichern (Save in Job Box)** eingestellt werden. Geben Sie den Namen des Dokuments ein, das Sie speichern möchten.

### Auftragsfeldnr. (Job Box No.)

Dies kann bei Auswahl von **In Auftragsfeld speichern (Save in Job Box)** eingestellt werden. Wählen Sie die Feldnummer aus der Liste.

### Drucken nach vollständigem Empfang (Print after reception is complete)

Dies kann bei Auswahl von **Drucken (Print)** eingestellt werden.

Bei Aktivierung des Kontrollkästchens wird eine Verringerung der Druckqualität verhindert, indem der Druckvorgang bei einer Unterbrechung des Erhalts des Druckauftrags ausgesetzt wird.

## Technische Daten

### »» Wichtig

- Die folgenden Werte können je nach Betriebsumgebung unterschiedlich sein.

### Papier

Einzelheiten zu den kompatiblen Medientypen finden Sie in der "Papierinformationsliste."

Papierbreite	Einzelheiten zu den vom Drucker unterstützten Papierbreiten finden Sie unter " <a href="#">Papierformate</a> ".	
Minimale Papierlänge	279,4 mm (11,00 Zoll)	
Maximal bedruckbare Länge	Rollen*1	18 m (59 Fuß)
	Einzelblätter	1,6 m (5,2 Fuß)
Dicke	Rollen	0,07–0,8 mm (3–31 mil)
	Einzelblätter	0,07–0,8 mm (3–31 mil)
Maximaler Außendurchmesser der Rolle	150 mm (5,9 Zoll) oder weniger	
Innendurchmesser der unterstützten Papierspule	50,8 mm/76,2 mm (2,00 Zoll/3,00 Zoll)	
Druckbereich	Nähere Informationen zum Druckbereich finden Sie unter " <a href="#">Druckbereich</a> ".	

\*1 Variiert je nach Betriebssystem oder Anwendung.

## **Aktualisieren des Druckertreibers**

---

- **Verwenden des aktuellen Druckertreibers**
- **Löschen des nicht benötigten Canon IJ-Druckers aus der Druckerliste**
- **Vor dem Installieren des Druckertreibers**
- **Installieren des Druckertreibers**

## Verwenden des aktuellen Druckertreibers

---

Wenn Sie den Druckertreiber auf die neueste Version aktualisieren, werden ungelöste Probleme damit möglicherweise behoben.

Sie können auf unsere Website zugreifen und den neuesten Druckertreiber für Ihr Druckermodell herunterladen.

### »» Wichtig

- Sie können den Druckertreiber kostenlos herunterladen, eventuell anfallende Kosten für die Internetverbindung müssen jedoch von Ihnen übernommen werden.

## Verwandte Themen

- [Vor dem Installieren des Druckertreibers](#)
- [Installieren des Druckertreibers](#)

## Löschen des nicht benötigten Canon IJ-Druckers aus der Druckerliste

---

Nicht mehr verwendete Canon IJ-Drucker können aus der Druckerliste gelöscht werden.

Bevor Sie den Canon IJ-Drucker löschen, ziehen Sie das Kabel zwischen Drucker und Computer ab.

Gehen Sie folgendermaßen vor, um den nicht mehr benötigten Canon IJ-Drucker aus der Druckerliste zu entfernen:

Der Canon IJ-Drucker kann nur gelöscht werden, wenn Sie als Benutzer mit Administratorrechten angemeldet sind. Informationen über Benutzer mit Administratorrechten finden Sie im Handbuch zu macOS.

1. Öffnen Sie die **Systemeinstellungen (System Preferences)** und wählen Sie **Drucker und Scanner (Printers & Scanners)**.

2. Löschen des Canon IJ-Druckers aus der Druckerliste

Wählen Sie in der Druckerliste den Canon IJ-Drucker aus, der gelöscht werden soll, und klicken Sie dann auf -.

Klicken Sie auf **Drucker löschen (Delete Printer)**, wenn die Bestätigungsmeldung angezeigt wird.

## Vor dem Installieren des Druckertreibers

---

In diesem Abschnitt werden die Elemente erläutert, die Sie vor der Installation der Druckertreiber überprüfen sollten. Sie finden in diesem Abschnitt auch Informationen für den Fall, dass die Druckertreiber nicht installiert werden können.

### Überprüfen der Einstellungen des Computers

- Beenden Sie alle laufenden Anwendungen.
- Melden Sie sich als Benutzer mit Administratorrechten an. Das Installationsprogramm fordert Sie zur Eingabe des Namens und Kennworts des administrativen Benutzers auf. Wenn mehrere Benutzer macOS verwenden, melden Sie sich mit dem Konto des Administrators an, der sich zuerst registriert hat.

#### »» Wichtig

- Wenn Sie ein Upgrade für macOS durchführen, werden alle installierten Druckertreiber gelöscht. Wenn Sie diesen Drucker weiter verwenden möchten, müssen Sie anschließend den jeweils aktuellsten Druckertreiber erneut installieren.

### Verwandte Themen

- [Verwenden des aktuellen Druckertreibers](#)
- [Installieren des Druckertreibers](#)

# Installieren des Druckertreibers

Sie können über das Internet auf unsere Website zugreifen und den neuesten Druckertreiber für Ihr Druckermodell herunterladen.

So installieren Sie den heruntergeladenen Druckertreiber:

## 1. Aktivieren des Volumes

Doppelklicken Sie auf die Image-Datei, die Sie heruntergeladen haben.  
Die Datei wird entpackt, und das Volume wird aktiviert.

## 2. Starten des Installationsprogramms

Doppelklicken Sie auf dem Datenträger auf "PrinterDriver\_XXX\_YYY.pkg" (wobei "XXX" dem Modellnamen und "YYY" der Version entspricht).

## 3. Starten der Installation

Installieren Sie den Druckertreiber, indem Sie die Anweisungen auf dem Bildschirm befolgen.

Wenn die Softwarelizenzvereinbarung angezeigt wird, lesen Sie den Inhalt, und klicken Sie auf **Fortfahren (Continue)**. Wenn Sie den Bedingungen der Lizenzvereinbarung nicht zustimmen, können Sie diese Software nicht installieren.

## 4. Auswählen des Installationsziels

Wählen Sie bei Bedarf den Ort für die Installation des Druckertreibers aus, und klicken Sie auf **Fortfahren (Continue)**.

## 5. Ausführen der Installation

Klicken Sie auf **Installieren (Install)**.

Wenn der Authentifizierungsbildschirm angezeigt wird, geben Sie den Namen und das Kennwort des Administrators ein, und klicken Sie auf **Software installieren (Install Software)**.

## 6. Abschließen der Installation

Sobald die Meldung angezeigt wird, dass der Vorgang abgeschlossen ist, klicken Sie auf **Schließen (Close)**.

Der Druckertreiber wurde erfolgreich installiert.

### »» Wichtig

- Wenn das Installationsprogramm nicht ordnungsgemäß ausgeführt wird, wählen Sie im Menü **Installationsprogramm (Installer)** im Finder die Option **Installationsprogramm beenden (Quit Installer)**, um das Installationsprogramm zu beenden. Starten Sie dann das Installationsprogramm neu.
- Das Herunterladen des Druckertreibers ist kostenlos. Es fallen lediglich die normalen Gebühren für Ihre Internetverbindung an.

## Verwandte Themen

- [Verwenden des aktuellen Druckertreibers](#)
- [Löschen des nicht benötigten Canon IJ-Druckers aus der Druckerliste](#)
- [Vor dem Installieren des Druckertreibers](#)



## **Drucken mit Canon-Anwendungssoftware**

---

- ▶ **Handbuch zu Preview**
- ▶ **Handbuch zu Free Layout**
- ▶ **Handbuch zu Quick Utility Toolbox**
- ▶ **Handbuch zu IJ Network Device Setup Utility**
- ▶ **Handbuch zu Media Configuration Tool**
- ▶ **Handbuch zu Device Management Console**
- ▶ **Handbuch zu Accounting Manager**

## Verwaltung von Druckaufträgen

---

- ▶ **Überprüfen von Druckauftragsinformationen**
- ▶ **Handbuch zu Accounting Manager**
- ▶ **Grundlegende Druckauftragsfunktionen**
  - Verwenden der Druckerfestplatte
  - Speichern von Druckaufträgen auf der Druckerfestplatte
  - Verwalten der Auftragswarteschlange (Löschen oder Vorrang. Druck)
  - Verwalten von ausstehenden Druckaufträgen (Löschen oder Halten freigeben)
  - Drucken von gespeicherten Druckaufträgen
  - Löschen von gespeicherten Druckaufträgen
  - Verschieben von gespeicherten Druckaufträgen
- ▶ **Erweiterte Druckauftragsfunktionen**
  - Speichern von Druckaufträgen, die aus anderen Quellen als dem Druckertreiber gesendet wurden
  - Drucken, ohne Druckaufträge in der gemeinsamen Jobbox zu speichern
  - Einstellen von Kennwörtern für persönliche Jobboxen
  - Benennen von persönlichen Jobboxen
  - Anzeigen der Liste der gespeicherten Aufträge
  - Drucken der Liste der gespeicherten Aufträge
  - Anzeigen von Details zu den gespeicherten Aufträgen
  - Umbenennen von gespeicherten Aufträgen
  - Funktionen Druckerfestplatte
  - Überprüfen des freien Festplattenspeichers

## Überprüfen von Druckauftragsinformationen

---

Überprüfen Sie die Details zum Druckauftrag, oder drucken Sie einen bestimmten Druckauftrag auf die Festplatte des Druckers über einen Webbrowser oder das Bedienfeld.

- **Verwenden eines Webbrowsers:**

Melden Sie sich über den Web-Browser beim Drucker an, wählen Sie **Auftragsverwaltung (Job management)** aus und führen Sie die gewünschten Aktionen aus.

- [Konfigurationsänderungen über den Webbrowser](#)

- **Verwenden des Bedienfelds:**

Tippen Sie auf dem HOME-Bildschirm auf  (**Aufträge (Jobs)**) und führen Sie die gewünschten Aktionen durch.

## **Grundlegende Druckauftragsfunktionen**

---

- **Verwenden der Druckerfestplatte**
- **Speichern von Druckaufträgen auf der Druckerfestplatte**
- **Verwalten der Auftragswarteschlange (Löschen oder Vorrang. Druck)**
- **Verwalten von ausstehenden Druckaufträgen (Löschen oder Halten freigeben)**
- **Drucken von gespeicherten Druckaufträgen**
- **Löschen von gespeicherten Druckaufträgen**
- **Verschieben von gespeicherten Druckaufträgen**

## Verwenden der Druckerfestplatte

Der Drucker kann Druckaufträge auf seiner internen Festplatte speichern.

Das Speichern von Druckaufträgen bietet die folgenden Vorteile.

- **Ersparnis der für einen Computer aufgewendeten Zeit**

Wenn ein Druckauftrag an den Drucker gesendet wird, können Sie diesen nach dem Drucken im Drucker speichern, oder Sie können den Auftrag einfach im Drucker speichern, ohne ihn zu drucken. Gespeicherte Druckaufträge können dann zu einem späteren Zeitpunkt in der gewünschten Menge ausgedruckt werden, ohne dass wieder ein Computer benötigt wird.

- **Einfacherer erneuter Druck nach Auftreten von Fehlern**

Wenn während des Druckvorgangs ein Fehler auftritt (wenn z. B. das Papier ausgeht), kann der Druck nach der Fehlerbehebung wieder aufgenommen werden, ohne dass der Druckauftrag erneut vom Computer gesendet werden muss.

- **Rationalisiertes Drucken**

Sie können Druckaufträge ohne Verwendung eines Computers auswählen und in der gewünschten Menge drucken. Darüber hinaus können Sie mehrere Druckaufträge während desselben Zeitraums drucken. Dies ermöglicht z. B. unbeaufsichtigtes Drucken in der Nacht.

## Ausgabemethode

Um Druckaufträge auf der Druckerfestplatte zu speichern, müssen Sie den Druckertreiber konfigurieren.

Unter Windows nehmen Sie die hierfür erforderlichen Einstellungen im Dialogfeld **Ausgabemethode (Output Method)** vor.

Unter macOS wählen Sie im Popup-Menü des Dialogfelds für die Druckereigenschaften die Option **Weitere Einstellungen (Additional Settings)** aus.

### Drucken

Der Druckauftrag wird gedruckt und gleichzeitig im temporären Speicherbereich der Druckerfestplatte gespeichert.

### In Auftragsfeld speichern

Der Druckauftrag wird im permanenten Speicherbereich der Druckerfestplatte gespeichert. Durch Auswahl dieser Option wird der Druckvorgang nicht gestartet.

### Drucken nach vollständigem Empfang

Diese Option ist in Kombination mit **Drucken (Print)** verfügbar. Sie können damit eine Verringerung der Druckqualität verhindern, die auftritt, wenn der Empfang eines Druckauftrags unterbrochen und der Druckvorgang während des Druckens abgebrochen wird.

## Speicherziel

Der Speicherbereich auf der Druckerfestplatte ist in einen temporären und einen permanenten Speicherbereich unterteilt. Im temporären Speicherbereich werden Druckaufträge in der

Auftragswarteschlange oder der gemeinsamen Jobbox gespeichert. Im permanenten Speicherbereich werden die Aufträge in persönlichen Jobboxen gespeichert.

### **Auftragswarteschlange**

Die Auftragswarteschlange umfasst die vom Drucker verarbeiteten (gespeicherten, empfangenen, zur Verarbeitung vorbereiteten, gedruckten, gelöschten oder gehaltenen) Druckaufträge. Bis zu 100 Aufträge können im temporären Speicherbereich des Druckers gespeichert werden. In der Warteschlange können jedoch nur bis zu 64 Druckaufträge abgelegt werden.

Wenn die maximale Anzahl von Auftragswarteschlangen gespeichert ist, befindet sich der vom Computer gesendete Druckauftrag im Wartestatus für die Verarbeitung.

Wenn sich jedoch alle gespeicherten Auftragswarteschlangen im Status „Ausstehend“ befinden, wird die datumstechnisch älteste Auftragswarteschlange gelöscht und der vom Computer gesendete Druckauftrag wird verarbeitet.

### **Gemeinsame Jobbox**

Druckaufträge, für die Sie unter **Ausgabemethode (Output Method)** die Option **Drucken (Print)** ausgewählt haben, werden in der Jobbox gespeichert und als gespeicherte Aufträge eingestuft.

Es gibt eine gemeinsame Jobbox mit der Nummer "00". Für die gemeinsame Jobbox kann kein Kennwort eingerichtet werden.

In dieser Box können bis zu 100 Druckaufträge gespeichert werden. In den folgenden Fällen werden sie jedoch nacheinander, beginnend bei dem ältesten Druckauftrag, gelöscht.

- Wenn zusammen mehr als 101 Aufträge in der Warteschlange und der gemeinsamen Jobbox vorliegen
- Wenn kein temporärer Speicher mehr verfügbar ist und Druckaufträge, für die Sie unter **Ausgabemethode (Output Method)** die Option **Drucken (Print)** ausgewählt haben, empfangen werden
- Wenn nicht genügend Platz im temporären oder permanenten Speicherbereich vorhanden ist und Druckaufträge, für die Sie unter **Ausgabemethode (Output Method)** die Option **In Auftragsfeld speichern (Save in Job Box)** ausgewählt haben, empfangen werden.

### **Persönliche Jobboxen**

In den folgenden Fällen wird der Auftrag als „Gespeicherter Auftrag“ eingestuft und in einer persönlichen Jobbox im permanenten Speicherbereich gespeichert.

- Wenn ein in der gemeinsamen Jobbox gespeicherter Druckauftrag in eine persönliche Jobbox verschoben wird
- Wenn Sie **In Auftragsfeld speichern (Save in Job Box)** bei **Ausgabemethode (Output Method)** ausgewählt haben

Es gibt 29 persönliche Jobboxen, die von "01" bis "29" nummeriert sind. Für jede persönliche Jobbox kann ein Name und ein Kennwort angegeben werden.

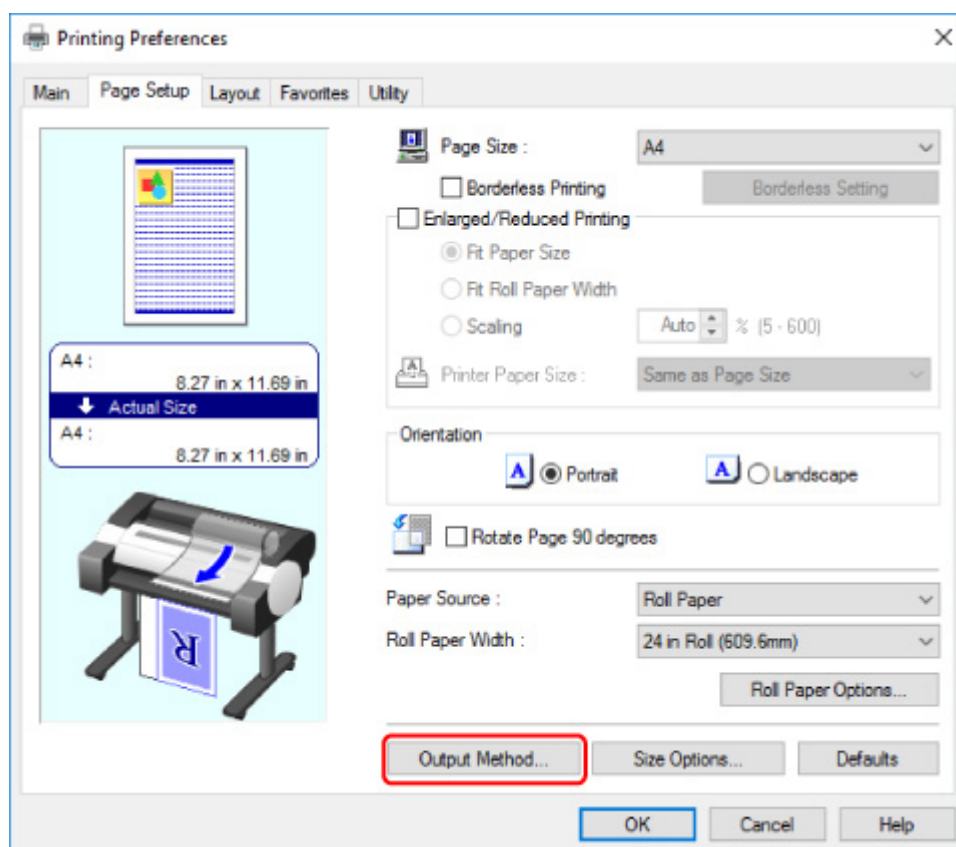
In allen persönlichen Jobboxen können insgesamt bis zu 100 Druckaufträge gespeichert werden.

## Speichern von Druckaufträgen auf der Druckerfestplatte

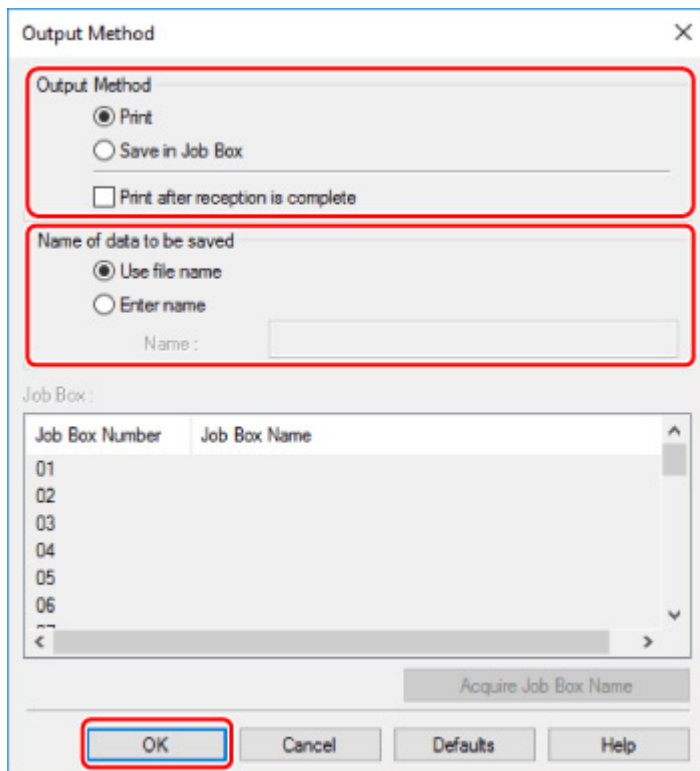
Um Druckaufträge auf der Druckerfestplatte zu speichern, müssen Sie den Druckertreiber konfigurieren.

### Konfigurieren des Druckertreibers (Windows)

1. Öffnen Sie das Dialogfeld mit den Druckereigenschaften.
  - Öffnen des Druckertreiber-Setup-Fensters
2. Wählen Sie die Registerkarte **Seite einrichten (Page Setup)** aus.
3. Wählen Sie **Ausgabemethode (Output Method)** aus.



4. Wählen Sie die Ausgabemethode unter **Ausgabemethode (Output Method)**.



### Drucken

Der Druckauftrag wird gedruckt und gleichzeitig im temporären Speicherbereich der Druckerfestplatte gespeichert.

### In Auftragsfeld speichern

Der Druckauftrag wird im permanenten Speicherbereich der Druckerfestplatte gespeichert. Durch Auswahl dieser Option wird der Druckvorgang nicht gestartet.

Wenn Sie **In Auftragsfeld speichern (Save in Job Box)** auswählen, geben Sie in der Liste **Jobbox (Job Box)** auch die persönliche Jobbox an, die als Ziel verwendet werden soll.

### Drucken nach vollständigem Empfang

Diese Option ist in Kombination mit **Drucken (Print)** verfügbar. Sie können damit eine Verringerung der Druckqualität verhindern, die auftritt, wenn der Empfang eines Druckauftrags unterbrochen und der Druckvorgang während des Druckens abgebrochen wird.

### »» Hinweis

- Wählen Sie **Jobbox-Name erfassen (Acquire Job Box Name)** aus, um die Namen der persönlichen Jobboxen in der Liste **Jobbox (Job Box)** anzuzeigen, wie sie vom Drucker erhalten werden.

5. Geben Sie unter **Name der zu speichernden Daten (Name of data to be saved)** an, wie gespeicherte Druckaufträge benannt werden sollen.

Um den Dateinamen zu verwenden, wählen Sie **Dateinamen verwenden (Use file name)** aus.

Wählen Sie andernfalls **Namen eingeben (Enter name)** aus, und geben Sie einen Namen im Feld **Name** ein.

6. Wählen Sie **OK** aus.

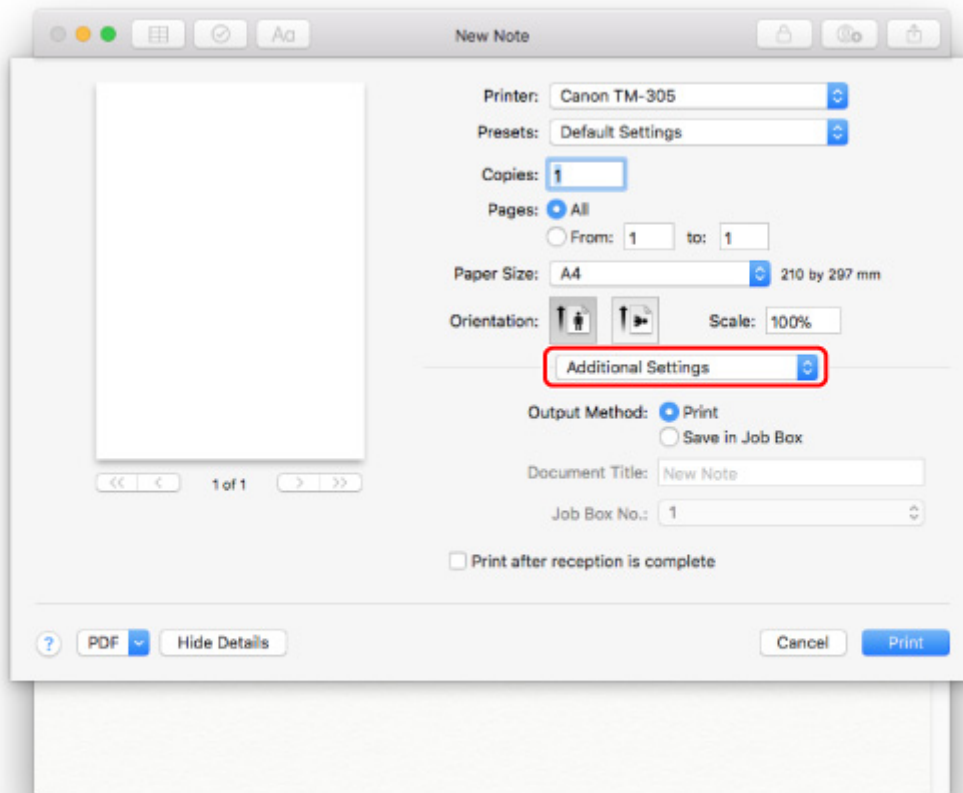


## Konfigurieren des Druckertreibers (macOS)

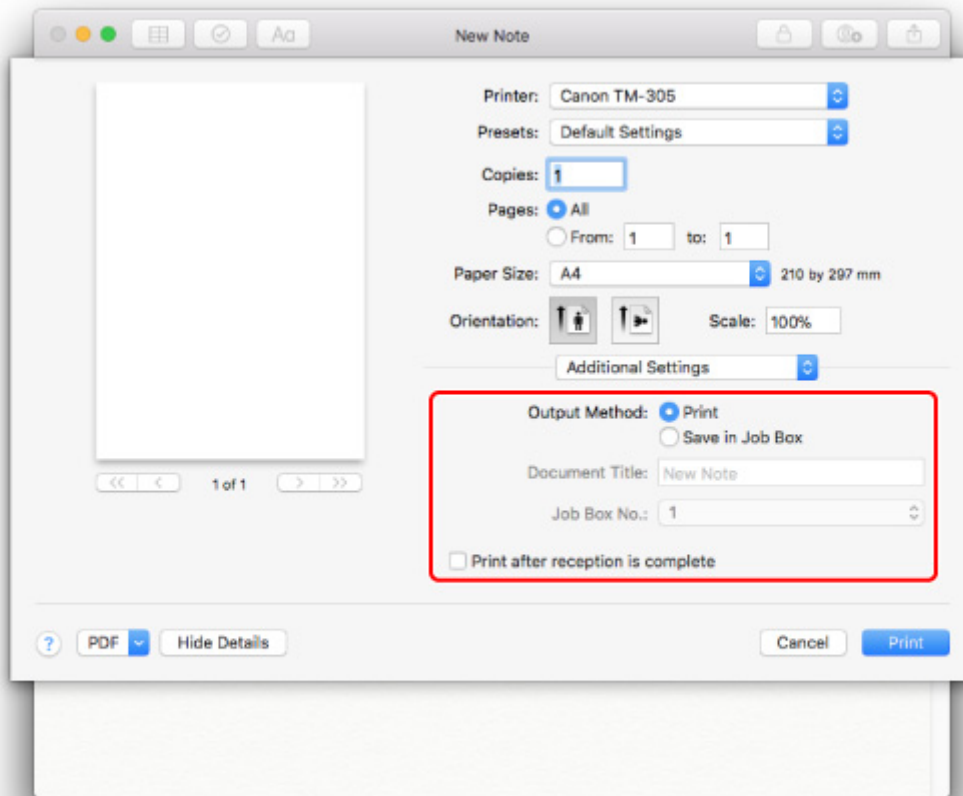
1. Öffnen Sie das Dialogfeld mit den Druckereigenschaften.

■ [Öffnen des Druckertreiber-Setup-Dialogs](#)

2. Wählen Sie im Popup-Menü **Weitere Einstellungen (Additional Settings)** aus.



3. Wählen Sie die Ausgabemethode unter **Ausgabemethode (Output Method)**.



### **Drucken (Print)**

Der Druckauftrag wird gedruckt und gleichzeitig im temporären Speicherbereich der Druckerfestplatte gespeichert.

### **In Auftragsfeld speichern (Save in Job Box)**

Der Druckauftrag wird im permanenten Speicherbereich der Druckerfestplatte gespeichert. Durch Auswahl dieser Option wird der Druckvorgang nicht gestartet.

Wenn Sie **In Auftragsfeld speichern (Save in Job Box)** auswählen, wählen Sie die Nummer der persönlichen Jobbox unter **Auftragsfeldnr. (Job Box No.)** aus.

### **Drucken nach vollständigem Empfang (Print after reception is complete)**

Diese Option ist in Kombination mit **Drucken (Print)** verfügbar. Sie können damit eine Verringerung der Druckqualität verhindern, die auftritt, wenn der Empfang eines Druckauftrags unterbrochen und der Druckvorgang während des Druckens abgebrochen wird.

## Verwalten der Auftragswarteschlange (Löschen oder Vorrang. Druck)

Die vom Drucker verarbeiteten Druckaufträge werden gemeinsam als Auftragswarteschlange bezeichnet. Sie können Druckaufträge in der Auftragswarteschlange nach Bedarf löschen oder vorziehen.

Diese Funktion ist nur über das Bedienfeld oder Remote UI verfügbar.

■ [Verwenden des Bedienfelds](#)

■ [Verwenden von Remote UI](#)

### • Löschen (Delete)

Sie können die Auftragswarteschlangen löschen, die zurzeit nicht gelöscht werden.

### • Vorrang. Druck (Priority printing)

Sie können andere Druckaufträge vorziehen, indem Sie Druckaufträge, die zurzeit zur Verarbeitung empfangen werden, zuerst drucken.

## »» Hinweis

- Informationen zur Verwaltung von gehaltenen Aufträgen finden Sie unter [Verwalten von ausstehenden Druckaufträgen \(Löschen oder Halten freigeben\)](#).

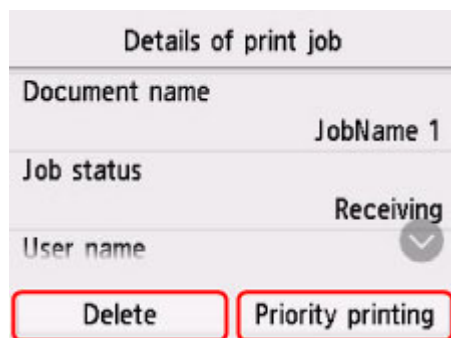
## Verwenden des Bedienfelds

1. [Stellen Sie sicher, dass der Drucker eingeschaltet ist.](#)

2. Tippen Sie auf dem HOME-Bildschirm auf  (**Aufträge (Jobs)**).

■ [Menüaktionen](#)

3. Tippen Sie auf **Druckauftrag (Print job)**.
4. Tippen Sie in der Liste auf den Zielauftrag.
5. Tippen Sie auf **Löschen (Delete)** oder auf **Vorrang. Druck (Priority printing)**.



6. Bestätigen Sie die angezeigte Nachricht und tippen Sie auf **Ja (Yes)**.

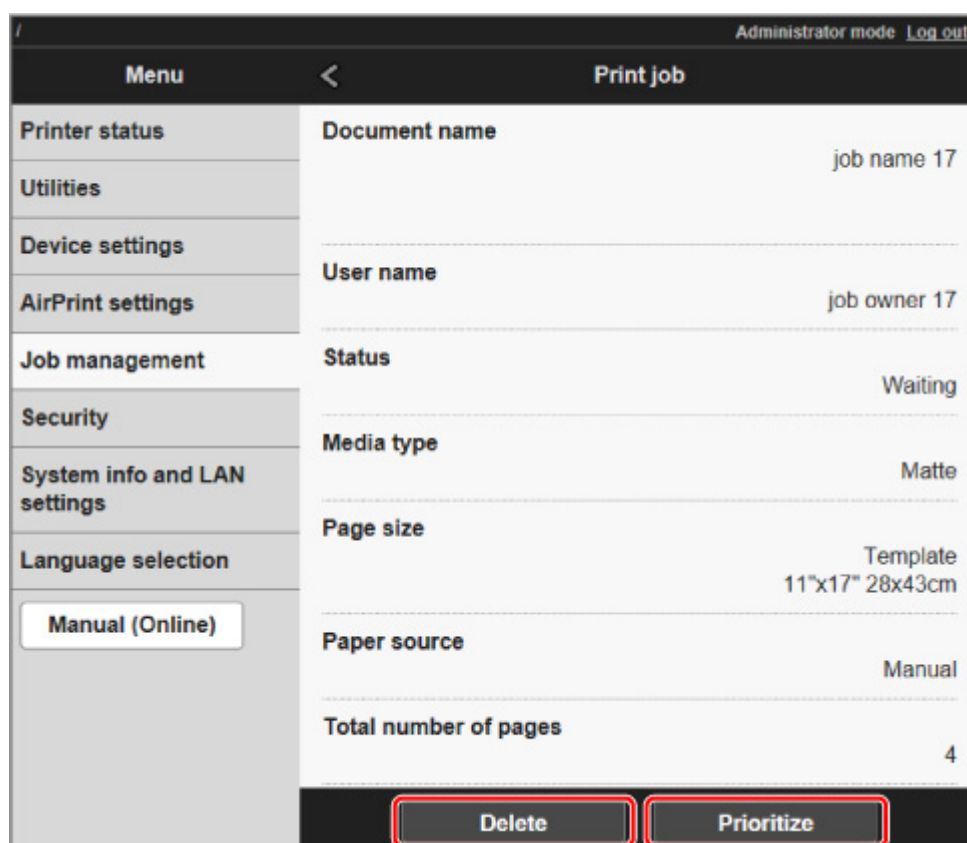
## »» Hinweis

- Wählen Sie **Alle Druckaufträge löschen (Delete all print jobs)** unter **Auftragsverwaltung (Job management)**, um alle Aufträge in der Auftragswarteschlange zu löschen.

■ [Auftragsverwaltung](#)

## Verwenden von Remote UI

1. [Starten Sie Remote UI.](#)
2. Wählen Sie **Auftragsverwaltung (Job management)** aus.
3. Wählen Sie **Druckauftrag (Print job)** aus.
4. Wählen Sie den Zielauftrag aus der Liste aus.
5. Wählen Sie **Löschen (Delete)** oder **Vorrang (Prioritize)** aus.



## Verwalten von ausstehenden Druckaufträgen (Löschen oder Halten freigeben)

Wenn der Typ oder das Format des eingelegten Papiers nicht mit den Einstellungen für den empfangenen Druckauftrag übereinstimmen und Sie **Falsche Papiereinstellung erk. (Detect paper setting mismatch)** für **Auftrag halten (Hold job)** im Bedienfeld ausgewählt haben, wird der Druckauftrag im Drucker als ausstehender Auftrag in der Auftragswarteschlange gehalten.

Dieser Abschnitt beschreibt die Aktionen von ausstehenden Aufträgen.

Diese Funktion ist nur über das Bedienfeld oder Remote UI verfügbar.

### »» Hinweis

- Solange Sie die gehaltenen Druckaufträge nicht über das Bedienfeld verwalten, bleiben diese in der Auftragswarteschlange. In diesem Fall verarbeitet der Drucker den nächsten Druckauftrag in der Warteschlange, ohne anzuhalten.
- Zum Drucken von gehaltenen Druckaufträgen müssen Sie das eingelegte Papier durch das im Druckauftrag angegebene Papier austauschen.

- [Einlegen von Rollen in den Drucker](#)
- [Einlegen von Einzelblättern in den Drucker](#)

- [Verwenden des Bedienfelds](#)
- [Verwenden von Remote UI](#)

## Verwenden des Bedienfelds

1. [Stellen Sie sicher, dass der Drucker eingeschaltet ist.](#)


2. Tippen Sie auf dem HOME-Bildschirm auf  (**Aufträge (Jobs)**).

- [Menüaktionen](#)

3. Tippen Sie auf **Druckauftrag (Print job)**.

4. Tippen Sie in der Liste auf Druckauftrag mit  Symbol auf der linken Seite.

5. Tippen Sie auf **Löschen (Delete)** oder auf **Vorrang. Druck (Priority printing)**.

Details of print job	
Document name	JobName 11
Job status	Holding
User name	
<div style="display: flex; justify-content: space-around;"> <span>Delete</span> <span>Release hold</span> </div>	


6. Bestätigen Sie die angezeigte Nachricht und tippen Sie auf **Ja (Yes)**.

### »» Hinweis

- Wählen Sie **Alle Druckaufträge löschen (Delete all print jobs)** unter **Auftragsverwaltung (Job management)**, um alle Aufträge in der Auftragswarteschlange zu löschen.

■ [Auftragsverwaltung](#)

## Verwenden von Remote UI

1. [Starten Sie Remote UI.](#)
2. Wählen Sie **Auftragsverwaltung (Job management)** aus.
3. Wählen Sie **Druckauftrag (Print job)** aus.
4. Wählen Sie Druckauftrag mit  Symbol auf der linken Seite aus der Liste aus.
5. Wählen Sie **Löschen (Delete)** oder **Freigeben (Release)** aus.

Administrator mode [Log out](#)

**Menu** < **Print job**

<b>Printer status</b>	<b>Document name</b>	job name 18
<b>Utilities</b>		
<b>Device settings</b>		
<b>AirPrint settings</b>	<b>User name</b>	job owner 18
<b>Job management</b>	<b>Status</b>	Holding
<b>Security</b>	<b>Media type</b>	Matte
<b>System info and LAN settings</b>	<b>Page size</b>	Template 11"x17" 28x43cm
<b>Language selection</b>	<b>Paper source</b>	Manual
<b>Manual (Online)</b>	<b>Total number of pages</b>	5

**Delete**      **Release**

## Drucken von gespeicherten Druckaufträgen

Sie können auf der Druckerfestplatte gespeicherte Druckaufträge folgendermaßen drucken.

Diese Funktion ist nur über das Bedienfeld oder Remote UI verfügbar.

- [Verwenden des Bedienfelds](#)
- [Verwenden von Remote UI](#)

### Verwenden des Bedienfelds

1. [Stellen Sie sicher, dass der Drucker eingeschaltet ist.](#)

2. Tippen Sie auf dem HOME-Bildschirm auf  (**Aufträge (Jobs)**).

- [Menüaktionen](#)

3. Tippen Sie auf **Gespeicherter Auftrag (Saved job)**.

4. Tippen Sie in der Liste auf die Ziel-Jobbox.

#### »» Hinweis

- Geben Sie das Kennwort ein, wenn dieses aktiviert ist.

5. Tippen Sie auf **Auftragsliste (Job list)**.

6. Tippen Sie in der Liste auf den Zielauftrag.

7. Tippen Sie auf **Druck starten (Start print)**.

8. Legen Sie die Anzahl der Kopien fest.

1. Tippen Sie auf A, um die Anzahl der Kopien zu ändern.



2. Geben Sie die Anzahl der Kopien an und tippen Sie auf **OK**.



	1	⌫	
JobName	1	2	3
	4	5	6
Print time	7	8	9
	0	OK	

9. Tippen Sie auf **Druck starten (Start print)**.

## Verwenden von Remote UI

1. [Starten Sie Remote UI.](#)
2. Wählen Sie **Auftragsverwaltung (Job management)** aus.
3. Wählen Sie **Gespeicherter Auftrag (Saved job)** aus.
4. Wählen Sie die Ziel-Jobbox aus der Liste aus.

### »» Hinweis

- Geben Sie das Kennwort ein, wenn dieses aktiviert ist.

5. Wählen Sie den Zielauftrag aus der Liste aus.
6. Wählen Sie **Drucken (Print)** aus.
7. Geben Sie die Anzahl der Kopien ein und wählen Sie **Ja (Yes)** aus.

Administrator mode [Log out](#)

Menu < Print

Printer status Start printing?

Utilities

Device settings Copies

AirPrint settings

Job management

Security

System info and LAN settings

Language selection

# Löschen von gespeicherten Druckaufträgen

Sie können auf der Druckerfestplatte gespeicherte Druckaufträge folgendermaßen löschen.

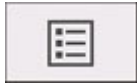
Diese Funktion ist nur über das Bedienfeld oder Remote UI verfügbar.

■ [Verwenden des Bedienfelds](#)

■ [Verwenden von Remote UI](#)

## Verwenden des Bedienfelds

1. [Stellen Sie sicher, dass der Drucker eingeschaltet ist.](#)

2. Tippen Sie auf dem HOME-Bildschirm auf  (**Aufträge (Jobs)**).

■ [Menüaktionen](#)

3. Tippen Sie auf **Gespeicherter Auftrag (Saved job)**.

4. Tippen Sie in der Liste auf die Ziel-Jobbox.

### »» Hinweis

- Geben Sie das Kennwort ein, wenn dieses aktiviert ist.

5. Tippen Sie auf **Auftragsliste (Job list)**.

6. Tippen Sie in der Liste auf den Zielauftrag.

7. Tippen Sie auf **Löschen (Delete)**.

8. Bestätigen Sie die angezeigte Nachricht und tippen Sie auf **Ja (Yes)**.

## Verwenden von Remote UI

1. [Starten Sie Remote UI.](#)

2. Wählen Sie **Auftragsverwaltung (Job management)** aus.

3. Wählen Sie **Gespeicherter Auftrag (Saved job)** aus.

4. Wählen Sie die Ziel-Jobbox aus der Liste aus.

## »» Hinweis

- Geben Sie das Kennwort ein, wenn dieses aktiviert ist.

5. Wählen Sie den Zielauftrag aus der Liste aus.
6. Wählen Sie **Bearbeiten (Edit)** aus.
7. Wählen Sie **Löschen (Delete)** aus.

## Verschieben von gespeicherten Druckaufträgen

Druckaufträge, die auf der Druckerfestplatte gespeichert wurden (gespeicherte Aufträge), können von der aktuellen Box wie nachstehend beschrieben in eine andere Box verschoben werden.

Die in den persönlichen Jobboxen gespeicherten Druckaufträge können jedoch nicht in die gemeinsame Jobbox verschoben werden.

Diese Funktion ist in Remote UI verfügbar.

### »» Wichtig

- Die in der gemeinsamen Jobbox gespeicherten Druckaufträge werden in bestimmten Fällen ggf. automatisch gelöscht. Um das Löschen von Druckaufträgen zu verhindern, verschieben Sie diese aus der gemeinsamen Jobbox in persönliche Jobboxen.

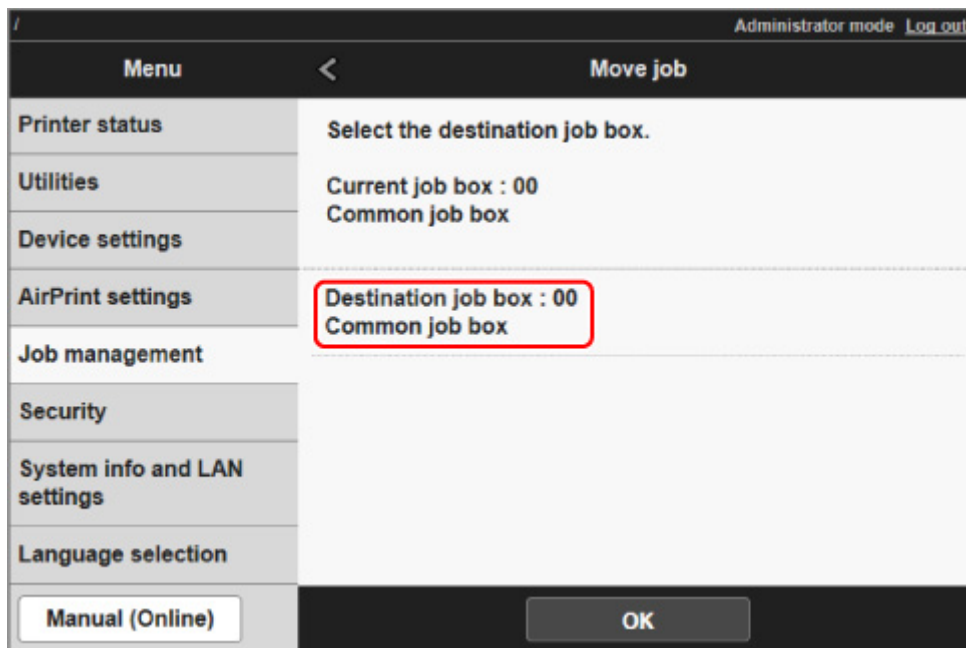
■ [Verwenden der Druckerfestplatte](#)

1. [Starten Sie Remote UI.](#)
2. Wählen Sie **Auftragsverwaltung (Job management)** aus.
3. Wählen Sie **Gespeicherter Auftrag (Saved job)** aus.
4. Wählen Sie die Ziel-Jobbox aus der Liste aus.

### »» Hinweis

- Geben Sie das Kennwort ein, wenn dieses aktiviert ist.

5. Wählen Sie den Zielauftrag aus der Liste aus.
6. Wählen Sie **Bearbeiten (Edit)** aus.
7. Wählen Sie **Verschieben (Move)** aus.
8. Wählen Sie **Zieljobbox (Destination job box)** aus.



9. Wählen Sie die zu verschiebende persönliche Jobbox aus der Liste aus und wählen Sie **OK** aus.

## **Erweiterte Druckauftragsfunktionen**

---

- **Speichern von Druckaufträgen, die aus anderen Quellen als dem Druckertreiber gesendet wurden**
- **Drucken, ohne Druckaufträge in der gemeinsamen Jobbox zu speichern**
- **Einstellen von Kennwörtern für persönliche Jobboxen**
- **Benennen von persönlichen Jobboxen**
- **Anzeigen der Liste der gespeicherten Aufträge**
- **Drucken der Liste der gespeicherten Aufträge**
- **Anzeigen von Details zu den gespeicherten Aufträgen**
- **Umbenennen von gespeicherten Aufträgen**
- **Funktionen Druckerfestplatte**
- **Überprüfen des freien Festplattenspeichers**

## Speichern von Druckaufträgen, die aus anderen Quellen als dem Druckertreiber gesendet wurden

Geben Sie zum Speichern von Druckaufträgen, die aus anderer Software oder anderen Systemen als dem Druckertreiber oder Anwendungen des Druckers gesendet werden, die Ausgabemethode an, und wählen Sie über das Bedienfeld die Einstellung aus, mit der der Druck nach dem Speichern der Druckdaten ausgeführt wird.

### »» Hinweis

- Wenden Sie sich an den Software- oder Systementwickler, um Informationen zu dieser Druckerfunktion zu erhalten.

### »» Wichtig

- Zum Ändern von Einstellungen wird das Administratorkennwort benötigt, wenn dieses für die Änderung von Einstellungen über das Bedienfeld aktiviert ist.

■ [Angeben der Ausgabemethode](#)

■ [Drucken nach Speichern der Druckdaten](#)

## Angeben der Ausgabemethode

Nehmen Sie die Einstellungen zum Drucken bzw. Speichern des Druckauftrags vor.

1. [Stellen Sie sicher, dass der Drucker eingeschaltet ist.](#)

2. Tippen Sie auf dem HOME-Bildschirm auf  (**Einrichten (Setup)**).

■ [Menüaktionen](#)

3. Tippen Sie auf **Geräteeinstellungen (Device settings)**.
4. Tippen Sie auf **Festplatteneinstellungen (Hard disk settings)**.
5. Geben Sie das Administratorkennwort ein, wenn dieses aktiviert ist.
6. Tippen Sie auf **Ausgabemethode (Output method)**.
7. Tippen Sie auf die Ausgabemethode, die Sie einrichten möchten.

### **Drucken (Print)**

Speichern Sie Druckaufträge automatisch, wenn sie gedruckt werden. (Dies ist das Standardformat.)

### **Druck. (automat. lösch.) (Print (auto delete))**

Speichern Sie Druckaufträge beim Drucken temporär, und löschen Sie diese nach dem Drucken.



### In Jobbox speichern (Save to job box)

Speichern Sie Druckaufträge im Drucker.

## Drucken nach Speichern der Druckdaten

Um Druckaufträge vor dem Drucken auf der Festplatte zu speichern, wählen Sie für **Zuerst speichern und drucken (Save first and print)** die Einstellung **EIN (ON)** aus.

Wenn **Zuerst speichern und drucken (Save first and print)** auf **EIN (ON)** gesetzt ist, wird der Druckvorgang gestartet, auch wenn Sie unter **Ausgabemethode (Output method)** die Option **In Jobbox speichern (Save to job box)** ausgewählt haben.

1. [Stellen Sie sicher, dass der Drucker eingeschaltet ist.](#)

2. Tippen Sie auf dem HOME-Bildschirm auf  (**Einrichten (Setup)**).

■ [Menüaktionen](#)

3. Tippen Sie auf **Geräteeinstellungen (Device settings)**.
4. Tippen Sie auf **Festplatteneinstellungen (Hard disk settings)**.
5. Geben Sie das Administrator Kennwort ein, wenn dieses aktiviert ist.
6. Tippen Sie auf **Zuerst speichern und drucken (Save first and print)**.
7. Tippen Sie auf **EIN (ON)**.

## Drucken, ohne Druckaufträge in der gemeinsamen Jobbox zu speichern

Von einem Computer aus gesendete Druckaufträge, für die Sie im Druckertreiber unter **Ausgabemethode (Output Method)** die Option **Drucken (Print)** ausgewählt haben, werden in der gemeinsamen Jobbox gespeichert.

### ■ [Verwenden der Druckerfestplatte](#)

Wenn im Menü des Bedienfelds die Option **Einstell. für gemeinsame Jobbox (Common job box setting)** auf **Druck. (automat. lösch.) (Print (auto delete))** eingestellt ist, werden Druckaufträge, für die Sie im Druckertreiber unter **Ausgabemethode (Output Method)** die Option **Drucken (Print)** ausgewählt haben, nach dem Drucken aus der gemeinsamen Jobbox gelöscht.

Verwenden Sie diese Funktion beim Drucken von streng vertraulichen Dokumenten.

### ▶▶▶ **Wichtig**

- Zum Ändern von Einstellungen wird das Administratorkennwort benötigt, wenn dieses für die Änderung von Einstellungen über das Bedienfeld aktiviert ist.

1. [Stellen Sie sicher, dass der Drucker eingeschaltet ist.](#)

2. Tippen Sie auf dem HOME-Bildschirm auf  (**Einrichten (Setup)**).

### ■ [Menüaktionen](#)

3. Tippen Sie auf **Geräteeinstellungen (Device settings)**.

4. Tippen Sie auf **Festplatteneinstellungen (Hard disk settings)**.

5. Geben Sie das Administratorkennwort ein, wenn dieses aktiviert ist.

6. Tippen Sie auf **Einstell. für gemeinsame Jobbox (Common job box setting)**.

7. Tippen Sie auf **Druck. (automat. lösch.) (Print (auto delete))**.

## Einstellen von Kennwörtern für persönliche Jobboxen

Aus Sicherheitsgründen können Kennwörter für persönliche Jobboxen eingestellt werden. Nach dem Einstellen eines Kennworts muss dieses eingegeben werden, wenn Sie eine der folgenden Aktionen durchführen.

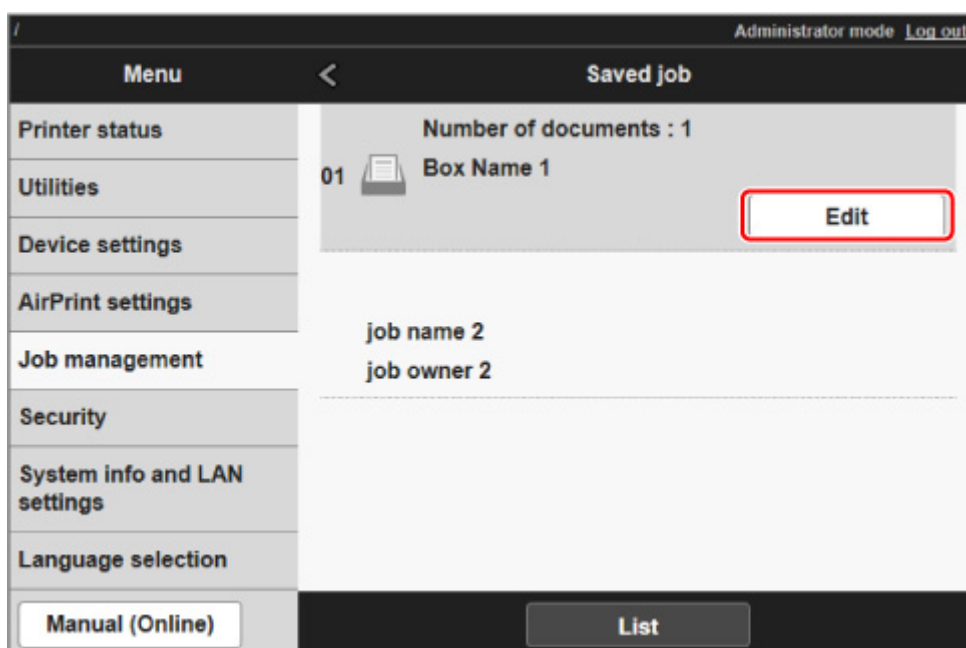
- Änderung der Einstellungen der persönlichen Jobbox
- Die Liste der in der persönlichen Jobbox gespeicherten Aufträge anzeigen/drucken, in der persönlichen Jobbox gespeicherte Aufträge drucken/löschen/verschieben/umbenennen

Diese Funktion ist in Remote UI verfügbar.

### »» Hinweis

- Standardmäßig sind keine Kennwörter für persönliche Jobboxen eingestellt.
- Für die gemeinsame Jobbox kann kein Kennwort eingerichtet werden.
- Geben Sie als Kennwort eine siebenstellige Zahl zwischen 0000001 und 9999999 ein.
- Auch wenn Kennwörter eingestellt wurden, sind diese für den Zugriff auf persönliche Jobboxen im Administratormodus unter Remote UI nicht erforderlich.

1. [Starten Sie Remote UI.](#)
2. Wählen Sie **Auftragsverwaltung (Job management)** aus.
3. Wählen Sie **Gespeicherter Auftrag (Saved job)** aus.
4. Tippen Sie in der Liste auf die Ziel-Jobbox.
5. Wählen Sie **Bearbeiten (Edit)** aus.



6. Wählen Sie das Kontrollkästchen **Kennwort einrichten/ändern (Set/change password)** aus und geben Sie das Kennwort ein. (Sie können nur siebenstellige Zahlen zwischen 0000001 und 9999999 in das Feld eingeben).

The screenshot shows the 'Edit job box' interface. On the left is a 'Menu' sidebar with categories: Printer status, Utilities, Device settings, AirPrint settings, Job management, Security, System info and LAN settings, and Language selection. At the bottom of the menu is a 'Manual (Online)' button. The main area is titled 'Edit job box' and contains a 'Job box name' field with the text 'Box Name 1'. Below this is a section for password settings, which is highlighted with a red box. It includes a checked checkbox for 'Set/change password' and a text input field for 'Password(7 characters)'. At the bottom of the screen, there is a dark bar with a white 'OK' button, also highlighted with a red box. The top right corner of the screen shows 'Administrator mode' and a 'Log out' link.

7. Wählen Sie **OK** aus.

## Benennen von persönlichen Jobboxen

Zur leichten Kennzeichnung können Sie persönlichen Jobboxen Namen zuweisen.

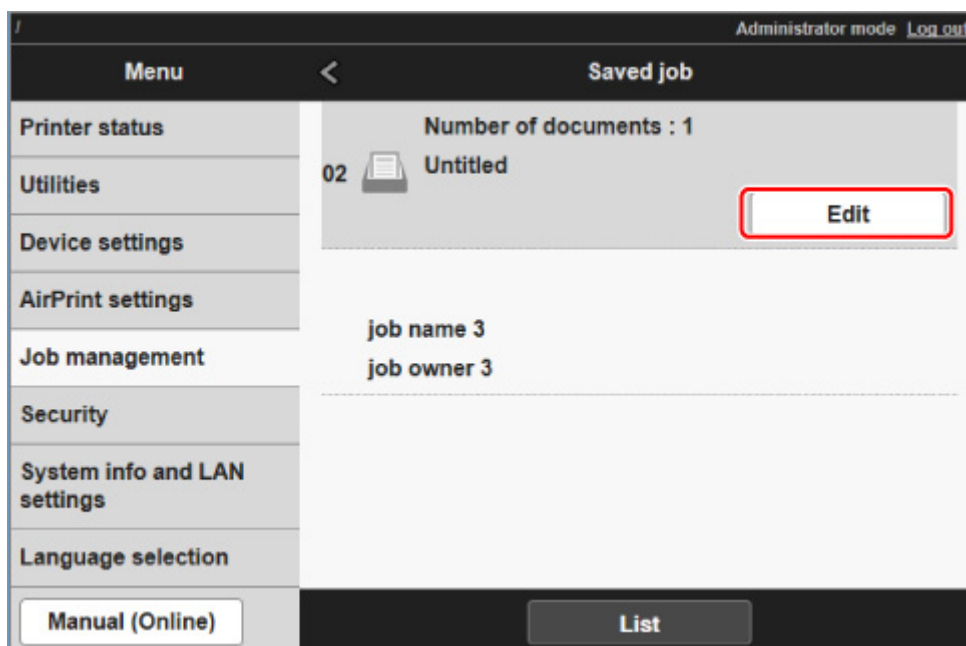
Diese Funktion ist in Remote UI verfügbar.

1. [Starten Sie Remote UI.](#)
2. Wählen Sie **Auftragsverwaltung (Job management)** aus.
3. Wählen Sie **Gespeicherter Auftrag (Saved job)** aus.
4. Wählen Sie die Ziel-Jobbox aus der Liste aus.

### »» Hinweis

- Geben Sie das Kennwort ein, wenn dieses aktiviert ist.

5. Wählen Sie **Bearbeiten (Edit)** aus.



6. Geben Sie einen Namen ein, und wählen Sie **OK** aus.

Administrator mode [Log out](#)

Menu < Edit job box

Printer status	<b>Job box name</b> <input type="text"/>
Utilities	
Device settings	Set/change password <input type="checkbox"/>
AirPrint settings	Password(7 characters) <input type="text"/>
Job management	
Security	
System info and LAN settings	
Language selection	
<a href="#">Manual (Online)</a>	<input type="button" value="OK"/>

## Anzeigen der Liste der gespeicherten Aufträge

Druckaufträge, die auf der Druckerfestplatte gespeichert wurden (gespeicherte Aufträge), können für jede Jobbox wie folgt aufgeführt werden.

Diese Funktion ist nur über das Bedienfeld oder Remote UI verfügbar.

■ [Verwenden des Bedienfelds](#)

■ [Verwenden von Remote UI](#)

### Verwenden des Bedienfelds

1. [Stellen Sie sicher, dass der Drucker eingeschaltet ist.](#)

2. Tippen Sie auf dem HOME-Bildschirm auf  (**Aufträge (Jobs)**).

■ [Menüaktionen](#)

3. Tippen Sie auf **Gespeicherter Auftrag (Saved job)**.

4. Tippen Sie in der Liste auf die Ziel-Jobbox.

#### »» Hinweis

- Geben Sie das Kennwort ein, wenn dieses aktiviert ist.

5. Tippen Sie auf **Auftragsliste (Job list)**.

Für jede Jobbox wird eine Liste der gespeicherten Aufträge angezeigt.

### Verwenden von Remote UI

1. [Starten Sie Remote UI.](#)

2. Wählen Sie **Auftragsverwaltung (Job management)** aus.

3. Wählen Sie **Gespeicherter Auftrag (Saved job)** aus.

4. Wählen Sie die Ziel-Jobbox aus der Liste aus.

#### »» Hinweis

- Geben Sie das Kennwort ein, wenn dieses aktiviert ist.

Für jede Jobbox wird eine Liste der gespeicherten Aufträge angezeigt.

## Drucken der Liste der gespeicherten Aufträge

---

Die Liste der Druckaufträge, die auf der Druckerfestplatte gespeichert wurden (gespeicherte Aufträge) können für jede Jobbox wie folgt gedruckt werden.

Diese Funktion ist über das Bedienfeld verfügbar.

1. [Stellen Sie sicher, dass der Drucker eingeschaltet ist.](#)

2. Tippen Sie auf dem HOME-Bildschirm auf  (**Aufträge (Jobs)**).

■ [Menüaktionen](#)

3. Tippen Sie auf **Gespeicherter Auftrag (Saved job)**.

4. Tippen Sie in der Liste auf die Ziel-Jobbox.

### »» Hinweis

- Geben Sie das Kennwort ein, wenn dieses aktiviert ist.

5. Tippen Sie auf **Auftragsliste drucken (Print the job list)**.

Für jede Jobbox wird eine Liste der gespeicherten Aufträge gedruckt.



## Anzeigen von Details zu den gespeicherten Aufträgen

Details zu den Druckaufträgen, die auf der Druckerfestplatte gespeichert wurden (gespeicherte Aufträge), können wie folgt angezeigt werden.

Diese Funktion ist nur über das Bedienfeld oder Remote UI verfügbar.

■ [Verwenden des Bedienfelds](#)

■ [Verwenden von Remote UI](#)

### Verwenden des Bedienfelds

1. [Stellen Sie sicher, dass der Drucker eingeschaltet ist.](#)

2. Tippen Sie auf dem HOME-Bildschirm auf  (**Aufträge (Jobs)**).

■ [Menüaktionen](#)

3. Tippen Sie auf **Gespeicherter Auftrag (Saved job)**.

4. Tippen Sie in der Liste auf die Ziel-Jobbox.

#### »» Hinweis

- Geben Sie das Kennwort ein, wenn dieses aktiviert ist.

5. Tippen Sie auf **Auftragsliste (Job list)**.

6. Tippen Sie in der Liste auf den Zielauftrag.

Die Details zum Druckauftrag werden angezeigt.

### Verwenden von Remote UI

1. [Starten Sie Remote UI.](#)

2. Wählen Sie **Auftragsverwaltung (Job management)** aus.

3. Wählen Sie **Gespeicherter Auftrag (Saved job)** aus.

4. Wählen Sie die Ziel-Jobbox aus der Liste aus.

#### »» Hinweis

- Geben Sie das Kennwort ein, wenn dieses aktiviert ist.

**5.** Wählen Sie den Zielauftrag aus der Liste aus.

Die Details zum Druckauftrag werden angezeigt.

## Umbenennen von gespeicherten Aufträgen

---

Druckaufträge, die auf der Druckerfestplatte gespeichert wurden (gespeicherte Aufträge), können wie folgt umbenannt werden.

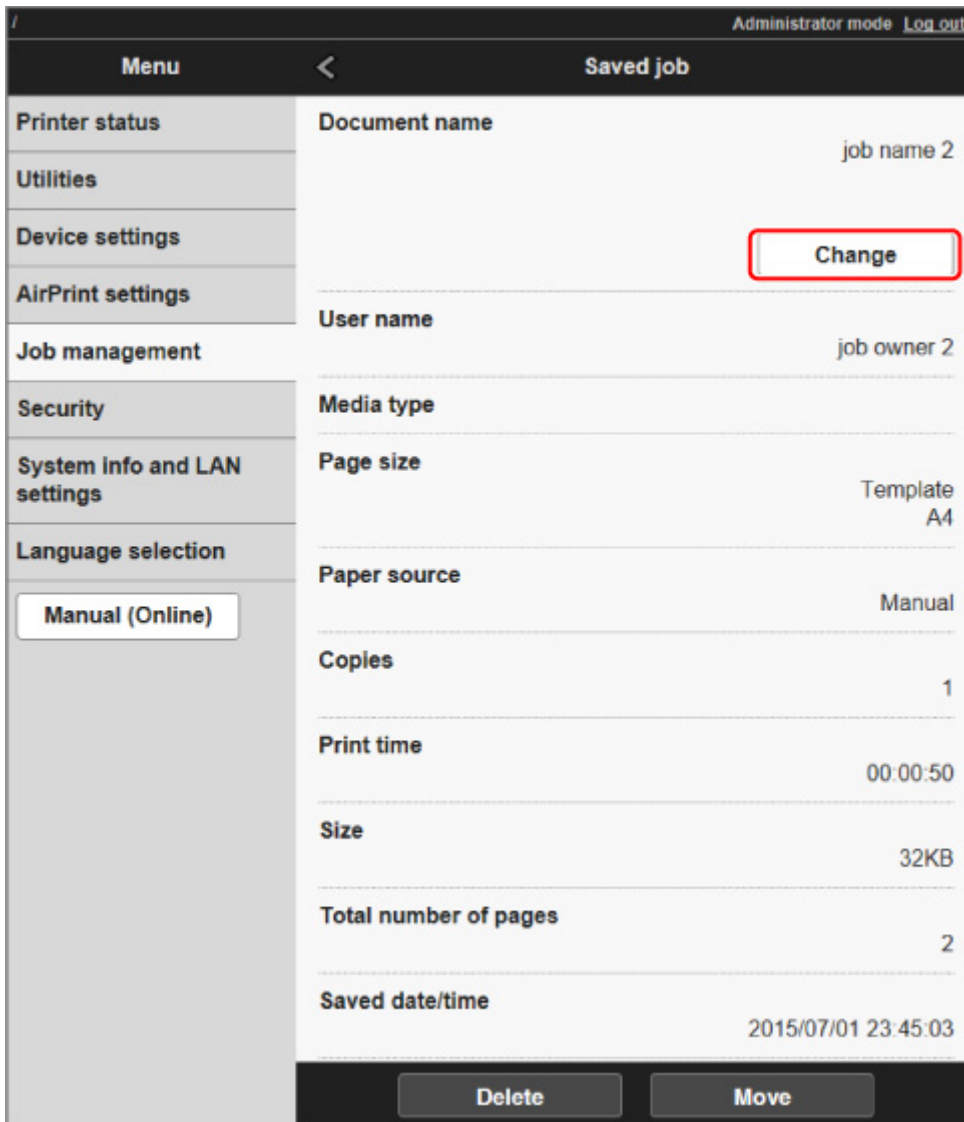
Diese Funktion ist in Remote UI verfügbar.

1. [Starten Sie Remote UI.](#)
2. Wählen Sie **Auftragsverwaltung (Job management)** aus.
3. Wählen Sie **Gespeicherter Auftrag (Saved job)** aus.
4. Tippen Sie in der Liste auf die Ziel-Jobbox.

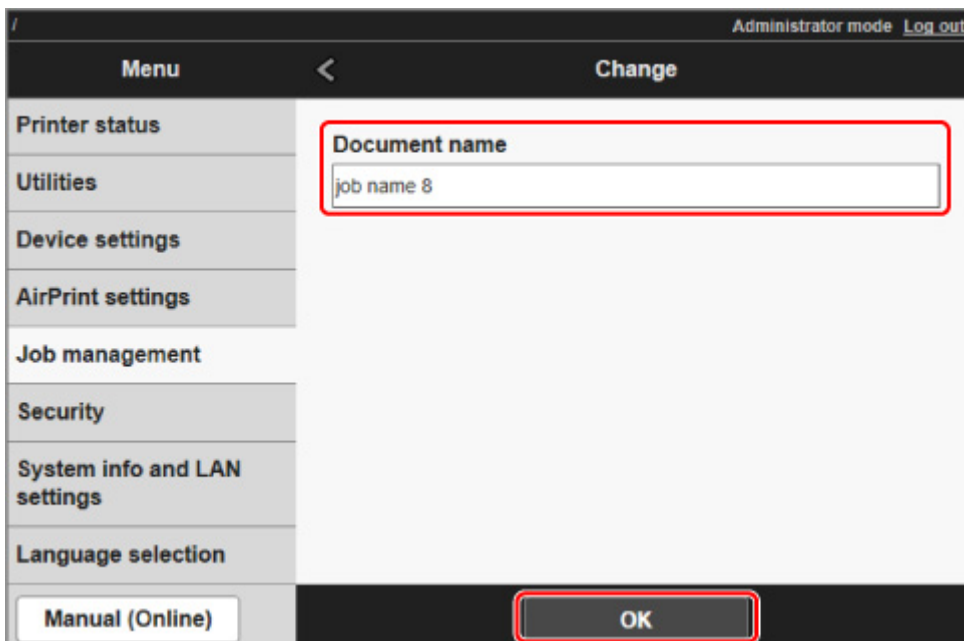
### »» Hinweis

- Geben Sie das Kennwort ein, wenn dieses aktiviert ist.

5. Tippen Sie in der Liste auf den Zielauftrag.
6. Wählen Sie **Bearbeiten (Edit)** aus.
7. Wählen Sie **Ändern (Change)** aus.



8. Geben Sie einen Namen ein, und wählen Sie **OK** aus.



## Funktionen Druckerfestplatte

Die Funktionen der Druckerfestplatte sind über die folgenden Programme und Schnittstellen verfügbar.

- **Druckertreiber**
- **Remote UI**
- **Bedienfeld**

Die folgenden Festplattenfunktionen sind über die einzelnen Schnittstellen verfügbar.

Funktion		Drucker- treiber	Remote UI	Bedien- feld
Speichern von Druckaufträgen	In Jobbox speichern (Save to job box)	✓	-	-
	Drucken, ohne Druckaufträge in der gemeinsamen Box zu speichern	-	-	✓
	Speichern von Druckaufträgen, die aus anderen Quellen als dem Druckertreiber gesendet wurden	-	-	✓
Funktionen mit gespeicherten Aufträgen	Gespeicherte Aufträge drucken	-	✓	✓
	Gespeicherte Aufträge löschen	-	✓	✓
Verwaltung der Auftragswarteschlange	Auftragswarteschlange anzeigen	-	✓	✓
	Löschen	-	✓	✓
	Vorrang. Druck	-	✓	✓
	Aktionen mit ausstehenden Aufträgen	-	✓	✓
Jobbox-Verwaltung	Gespeicherte Aufträge verschieben	-	✓	-
	Gespeicherte Aufträge ändern	-	✓	-
	Jobboxen verändern	-	✓	-
	Liste der gespeicherten Aufträge drucken	-	-	✓
	Liste der gespeicherten Aufträge anzeigen	-	✓	✓
Weitere Funktionen	Freien Festplattenspeicher anzeigen	-	✓	✓
	Festplatte initialisieren	-	-	✓
	Zeit des Drucks anzeigen	-	✓	✓
Fehlermeldungen anzeigen		-	✓	✓

# Überprüfen des freien Festplattenspeichers

Überprüfen Sie den verbleibenden Speicher auf der Festplatte des Druckers wie nachstehend beschrieben.

Diese Funktion ist nur über das Bedienfeld oder Remote UI verfügbar.

■ [Verwenden des Bedienfelds](#)

■ [Verwenden von Remote UI](#)

## Verwenden des Bedienfelds

1. [Stellen Sie sicher, dass der Drucker eingeschaltet ist.](#)

2. Tippen Sie auf dem HOME-Bildschirm auf  (**Einrichten (Setup)**).

■ [Menüaktionen](#)

3. Tippen Sie auf **Druckerinformationen (Printer information)**.

4. Tippen Sie auf **Festplatteninformationen (Hard disk information)**.

Der freie Festplattenspeicher (freier Jobboxspeicherplatz) erscheint.

## Verwenden von Remote UI

1. [Starten Sie Remote UI.](#)

2. Wählen Sie **Auftragsverwaltung (Job management)** aus.

3. Wählen Sie **Festplatteninformationen** aus.

Der freie Festplattenspeicher (freier Jobboxspeicherplatz) erscheint.

# Häufig gestellte Fragen

---

## Häufig gestellte Fragen – Allgemeines

- [Ich möchte unkompliziert vertikale oder horizontale Banner erstellen](#)
- [Unterstützt dieser Drucker ein Subtintentanksystem](#)
- [Ich möchte wissen, wie das Schneiden von Rollenpapier konfiguriert wird](#)
- [Ich möchte einstellen, dass das Rollenpapier nach dem Trocknen der Tinte automatisch geschnitten wird](#)
- [Wie drucke ich randlos](#)
- [Ich möchte wissen, welche Papiertypen in diesem Drucker verwendet werden können](#)
- [Der Papiertyp, der bedruckt werden soll, wird auf dem Touchscreen nicht angezeigt](#)
- [Kann ich einen Duplexdruck durchführen](#)
- [Ich möchte beim Drucken vergrößern](#)
- [Netzwerkeinstellungen und häufig auftretende Probleme](#)

## Probleme beheben

---

### Probleme im Zusammenhang mit Papier

- [Entfernen eines Rollenpapierstaus](#)
- [Entfernen eines Einzelblattstaus](#)
- [Gestautes Papier entfernen \(Papierzuführung\)](#)
- [Rollenpapier kann nicht in den Papiereinzugsschacht eingeführt werden](#)
- [Rollenpapier verbleibt/fehlt bei Mengenverwaltung](#)
- [Einzelblätter können nicht eingelegt werden](#)
- [Das Papier wird nicht gerade geschnitten](#)
- [Das Papier wird nicht geschnitten](#)
- [Schneidmesser funktioniert nicht während des Schneidevorgangs](#)
- [Delle in der Papierkante](#)
- [Die Größe der transparenten Folie kann nicht erkannt werden](#)
- [Drucker wirft das Rollenpapier weiterhin aus](#)
- [Die Ränder sind breit](#)
- [Beim Drucken auf Rollenpapier bekommt die bedruckte Oberfläche Kratzer](#)

### Druckvorgang lässt sich nicht starten

- [Drucker funktioniert plötzlich nicht mehr](#)
- [Die Data-Lampe auf dem Bedienfeld leuchtet nicht](#)
- [Der Drucker reagiert selbst nach Senden von Druckaufträgen nicht](#)
- ["Druckkopf wird mit Tinte gefüllt" wird angezeigt](#)
- ["Tintenbehälter wird geschüttelt" wird angezeigt](#)

### Der Drucker hält während der Ausführung eines Druckauftrags an

- [Der Druckvorgang wird angehalten und eine Fehlermeldung wird angezeigt](#)
- [Der Drucker gibt leeres, unbedrucktes Papier aus](#)
- [Der Drucker hält beim Drucken eines HP-GL/2-Auftrags an \(der Schlitten bleibt stehen\)](#)

## Probleme mit der Druckqualität

- [Der Druck ist blass](#)
- [Papier reibt am Druckkopf](#)
- [Die Papierkanten sind schmutzig](#)
- [Die Papieroberfläche ist schmutzig](#)
- [Die Rückseite des Papiers ist schmutzig](#)
- [Beim normalen Drucken wird unverzüglich nach dem randlosen Druck der abschließende Kantenrand verschmutzt](#)
- [Die gedruckten Farben stimmen nicht genau](#)
- [Es treten Streifen in unterschiedlichen Farben auf](#)
- [Die Farben auf gedruckten Bildern sind ungleichmäßig](#)
- [Bildränder sind verwischt, oder es kommt zu weißen Streifen](#)
- [Der Kontrast wird beim Drucken unregelmäßig](#)
- [Die Länge der gedruckten Bilder in Einzugsrichtung stimmt nicht genau](#)
- [Bilder werden verkantet gedruckt](#)
- [Die Dokumente werden monochrom gedruckt](#)
- [Die Linienstärke ist nicht gleichmäßig](#)
- [Die Linien oder Farben sind falsch ausgerichtet](#)
- [Beim randlosen Druck erscheinen Ränder](#)

## Drucken über Netzwerk nicht möglich

- [Verbinden des Druckers mit dem Netzwerk nicht möglich](#)
- [Drucken über TCP/IP-Netzwerk nicht möglich](#)
- [Drucken über Bonjour-Netzwerke nicht möglich \(macOS\)](#)

## Drucker kann im Netzwerk nicht gefunden werden

- [Drucker kann nicht gefunden werden auf Bildschirm Druckereinstellungen prüfen \(Windows\)](#)
- [Keine Fortsetzung nach Bildschirm Druckeranschluss/Kabel anschließen](#)
- [Suchen des Druckers nach IP-Adresse oder Hostname während der Einrichtung](#)
- [Drucker wird bei Verwendung von Wi-Fi nicht gefunden](#)
- [Drucker wird bei Verwendung von drahtgebundenem LAN nicht gefunden](#)
- [Drucken mit AirPrint nicht möglich](#)

## Installationsprobleme

- [Entfernen der Druckersoftware](#)
- [Einrichtung dauert einige Zeit \(Windows\)](#)
- [Fehler bei der Installation der Druckertreiber \(Windows\)](#)

## Probleme mit HP-GL/2

- [Bei HP-GL/2 wird der Druck falsch ausgerichtet](#)
- [Bei HP-GL/2-Druckaufträgen fehlen Linien oder Bilder](#)
- [Bei HP-GL/2-Druckaufträgen werden Linien zu dick oder zu dünn gedruckt](#)
- [HP-GL/2-Aufträge werden in Monochrom \(oder Farbe\) gedruckt](#)
- [Gedruckte Farben von Linien sind beim HP-GL/2-Druck ungenau](#)
- [HP-GL/2-Aufträge werden 6 mm breiter als angegeben gedruckt](#)
- [HP-GL/2-Aufträge werden im maximalen Format gedruckt, selbst wenn ein Standardformat angegeben ist](#)
- [HP-GL/2-Druck dauert lange](#)



- [Der Drucker hält beim Drucken eines HP-GL/2-Auftrags an \(der Schlitten bleibt stehen\)](#)

#### Andere Probleme

- [Drucker schaltet sich nicht ein](#)
- [Wenn der Drucker ein seltsames Geräusch macht](#)
- [Meldungen, die eine Überprüfung empfehlen, dass die Wartungskassette nicht gelöscht ist](#)
- [Drucker verbraucht viel Tinte](#)
- [Gedruckte Seiten werden nicht ordentlich im Korb gesammelt](#)
- [Tintenstanderkennung](#)



## Ich möchte unkompliziert vertikale oder horizontale Banner erstellen

---



Sie können Originale im Querformat (bzw. Hochformat) automatisch so ausgeben lassen, dass sie die Rollenbreite ausfüllen. Auf diese Weise lassen sich leicht vertikale oder horizontale Banner erstellen.

- Drucken von hängenden und horizontalen Bannern (Drucken im Großformat) (Windows)
- [Drucken von hängenden und horizontalen Bannern \(Drucken im Großformat\)](#) (macOS)



## Unterstützt dieser Drucker ein Subtintentanksystem

---



Dieser Drucker unterstützt den Austausch von Tintenbehältern im laufenden Betrieb.

Da in einem Subtintenbehälter stets eine bestimmte Tintenmenge vorhanden ist, können Sie den Tintenbehälter während des Drucks ersetzen, falls der Tintenbehälter während des Drucks zur Neige geht.

- [Ersetzen von Tintenbehältern](#)



## Ich möchte wissen, wie das Schneiden von Rollenpapier konfiguriert wird

---



Schneidemethoden können in den Druckereinstellungen und den Druckertreibereinstellungen ausgewählt werden.

Um Rollenpapier nach dem Drucken automatisch zu schneiden, öffnen Sie auf dem Drucker die Einstellungen für den **Schnittmodus (Cutting mode)**, und setzen Sie dann im Druckertreiber unter **Automatischer Schnitt (Automatic cut)** die Option **Autom. Abschneiden (Automatic Cutting)** auf **Ja (Yes)**.

Wenn Sie Papier verwenden, das leicht verkratzen kann, oder Papier, bei dem für die Fixierung der Tinte zusätzliche Zeit benötigt wird, empfehlen wir, die Einstellung **Schnittmodus (Cutting mode)** auf dem Drucker auf **Schnitt auswerfen (Eject cut)** zu setzen.

- [Festlegen der Schnittmethode für Rollen](#)
- Schneiden von Rollenpapier nach dem Druck (Windows)
- [Schneiden von Rollenpapier nach dem Druck](#) (macOS)



## Ich möchte einstellen, dass das Rollenpapier nach dem Trocknen der Tinte automatisch geschnitten wird

---



Eine Trockenzeit für die Tinte können Sie im Druckertreiber festlegen.

Die gleichen Einstellungen können Sie auch im Drucker selbst konfigurieren.

- Beschreibung der Registerkarte Optionen (Windows)
- [Det. Papiereinst.](#) (macOS)
- [Angabe der Tintenabtrockenzeit für Rollenpapier](#)
- [Menüstruktur](#)



## Wie drucke ich randlos

---



Beim Drucken auf Rollenpapier können Sie den randlosen Druck in den Druckertreibereinstellungen festlegen. (Beim Drucken auf Einzelblättern ist kein randloser Druck möglich.)

- Drucken ohne Ränder je nach Szenario (Windows)
- [Drucken ohne Ränder je nach Szenario](#) (macOS)



**Ich möchte wissen, welche Papiertypen in diesem Drucker verwendet werden können**

---



Informationen zu dem Papier, das mit diesem Drucker verwendet werden kann, finden Sie auf der imagePROGRAF-Startseite oder in der Liste mit Medieninformationen.

- Papierinformationsliste



## Der Papiertyp, der bedruckt werden soll, wird auf dem Touchscreen nicht angezeigt

---



Wenn ein neuer Papiertyp verwendet wird, starten Sie das **Media Configuration Tool**, um die aktuellen Medieninformationen abzurufen.

- [Aktualisieren der Papierinformationen](#)





## Kann ich einen Duplexdruck durchführen

---



Dieser Drucker kann nicht doppelseitig drucken.

Eine Alternative zum doppelseitigen Druck stellt die Funktion **Gefalteter Duplexdruck (Folded Duplex)** der Windows-Software Canon Free Layout plus dar. Dabei werden zwei Seiten auf einer Blattseite gedruckt, dann wird das Blatt in der Mitte gefaltet und dann aufgehängt.



## Ich möchte beim Drucken vergrößern

---



Passen Sie im Druckertreiber das Original an das Papierformat und die Papierbreite an oder vergrößern oder verkleinern Sie beim Drucken, indem Sie einen Vergrößerungsfaktor angeben.

- Zoomdruck (Windows)
- [Zoomdruck](#) (macOS)

# Netzwerkeinstellungen und häufig auftretende Probleme

Hier finden Sie häufig gestellte Fragen zum Netzwerk.

## Drucker kann nicht gefunden werden

- [Drucker kann nicht gefunden werden auf Bildschirm Druckereinstellungen prüfen \(Windows\)](#)
- [Keine Fortsetzung nach Bildschirm Druckeranschluss/Kabel anschließen](#)
- [Suchen des Druckers nach IP-Adresse oder Hostname während der Einrichtung](#)
- [Drucker wird bei Verwendung von Wi-Fi nicht gefunden](#)
- [Drucker wird bei Verwendung von drahtgebundenem LAN nicht gefunden](#)

## Drucken oder Verbinden nicht möglich

- [Verbinden des Druckers mit dem Netzwerk nicht möglich](#)
- [Drucken über TCP/IP-Netzwerk nicht möglich](#)
- [Drucken über Bonjour-Netzwerke nicht möglich \(macOS\)](#)
- [Drucker funktioniert plötzlich nicht mehr](#)

## Tipps für die LAN-Einstellung/Ändern der LAN-Einstellungen

- [Verbindungsmethoden für den Drucker](#)
- [Standard-Netzwerkeinstellungen](#)
- [Ein anderer Drucker mit demselben Namen wurde gefunden](#)
- [Herstellen einer Verbindung mit einem anderen Computer über ein LAN/Ändern der Verbindungsmethode von USB zu LAN](#)
- [Drucknetzwerkeinstellungen](#)
- [Methode für die Neukonfiguration der LAN-Verbindung/Methode für die Neukonfiguration der Wi-Fi-Verbindung](#)
- [Neukonfiguration von Netzwerkeinstellungen über die Remote UI](#)
- [Netzwerkstatus und Fehlersuche](#)

## **Probleme im Zusammenhang mit Papier**

---

- **Entfernen eines Rollenpapierstaus**
- **Entfernen eines Einzelblattstaus**
- **Gestautes Papier entfernen (Papierzuführung)**
- **Rollenpapier kann nicht in den Papiereinzugsschacht eingeführt werden**
- **Rollenpapier verbleibt/fehlt bei Mengenverwaltung**
- **Einzelblätter können nicht eingelegt werden**
- **Das Papier wird nicht gerade geschnitten**
- **Das Papier wird nicht geschnitten**
- **Schneidmesser funktioniert nicht während des Schneidevorgangs**
- **Delle in der Papierkante**
- **Die Größe der transparenten Folie kann nicht erkannt werden**
- **Drucker wirft das Rollenpapier weiterhin aus**
- **Die Ränder sind breit**
- **Beim Drucken auf Rollenpapier bekommt die bedruckte Oberfläche Kratzer**



## Entfernen eines Rollenpapierstaus

---

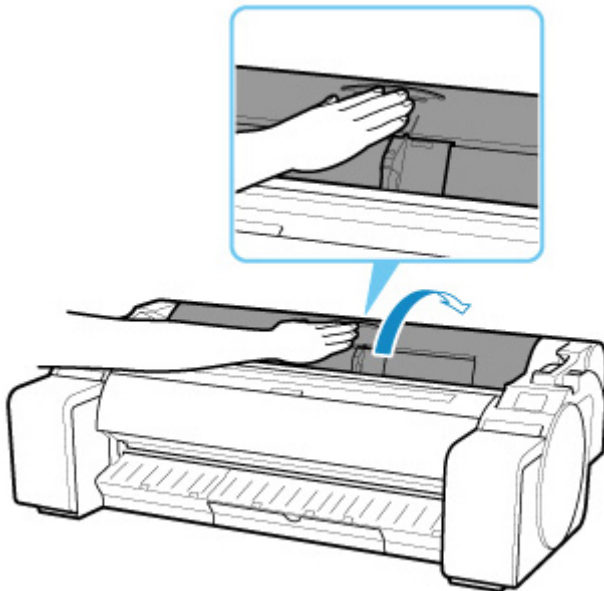


Bei Papierstaus von Rollenpapier gehen Sie wie folgt vor.

1. Schalten Sie den Drucker aus.

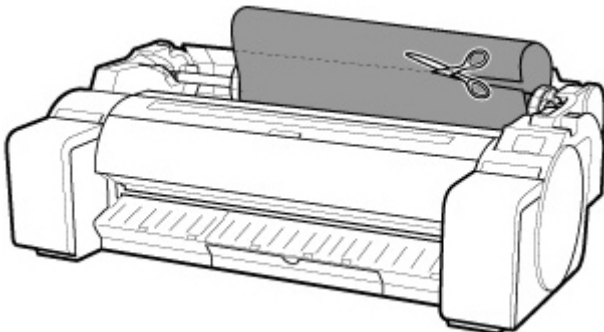
■ [Ein- und Ausschalten des Druckers](#)

2. Positionieren Sie Ihre Hand wie gezeigt und öffnen Sie die Rollenabdeckung.



3. Schneiden Sie das eingelegte Papier mit einem geeigneten Werkzeug, z. B. einer Schere.

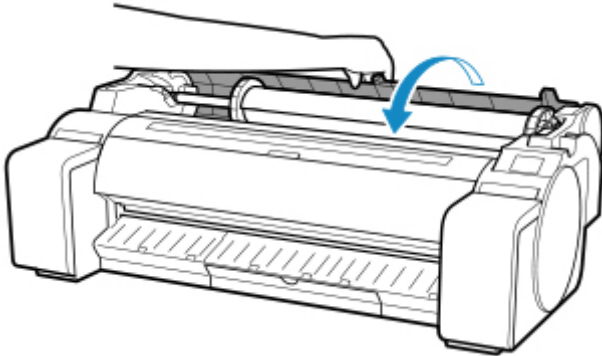
Lösen Sie das Papier vor dem Schneiden etwas von der Rolle und heben Sie es an.



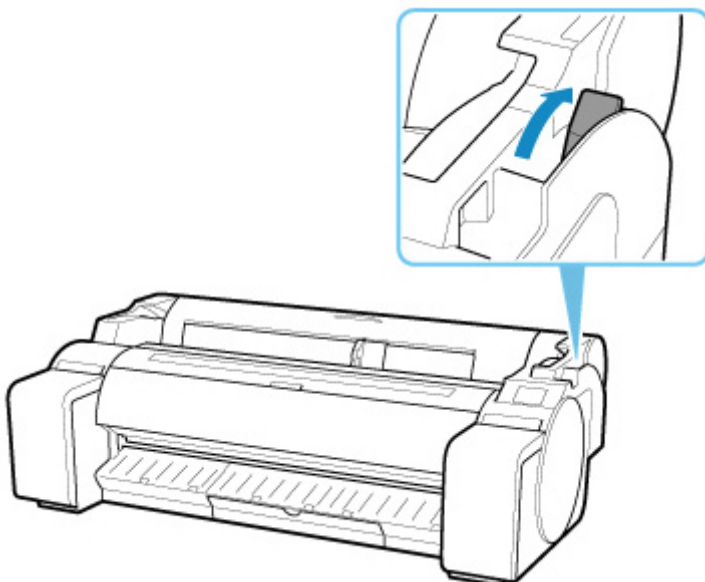
## **⚠ Vorsicht**

- Achten Sie beim Schneiden des Papiers darauf, sich nicht selbst zu verletzen und den Drucker nicht zu verkratzen.

4. Halten Sie die Rollenabdeckung an den angegebenen Stellen und schließen Sie diese.



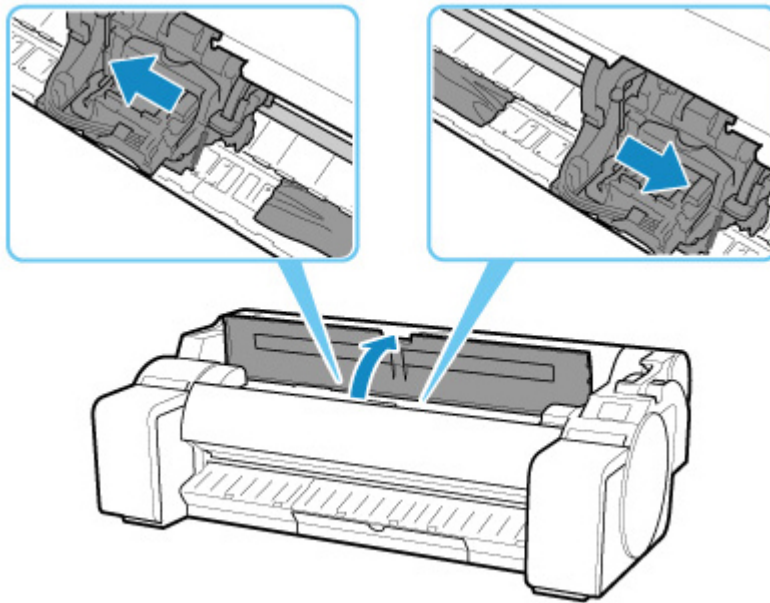
5. Drücken Sie den Freigabehebel nach hinten.



6. Entfernen Sie das gestaute Papier.

- Papierstau in der oberen Abdeckung

1. Öffnen Sie die obere Abdeckung und verschieben Sie den Schlitten manuell nach rechts oder links vom Papierstau weg.



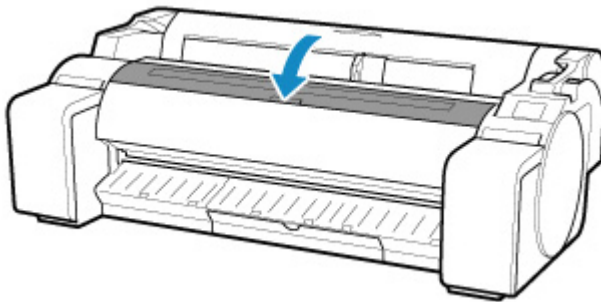
**Wichtig**

- Schieben Sie den Schlitten nicht über gestautes Papier. Dies könnte den Druckkopf beschädigen.

**2. Entfernen Sie das gestaute Papier aus der oberen Abdeckung.**

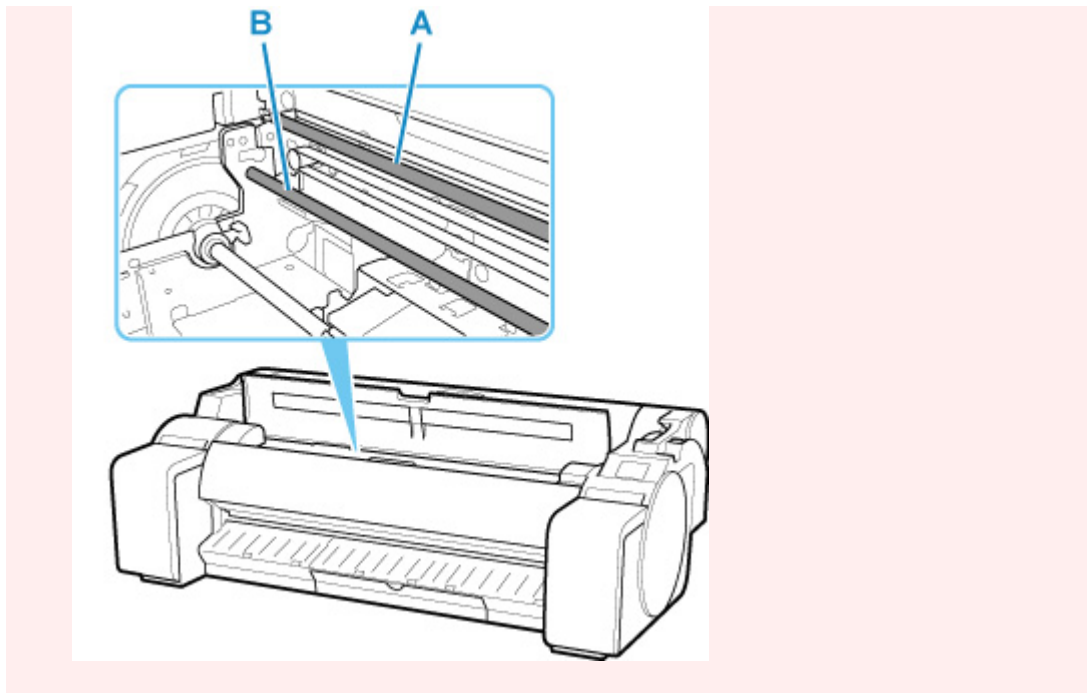
Stellen Sie nach dem Entfernen des Papiers sicher, dass sich keine weiteren Papierfetzen im Drucker befinden.

**3. Schließen Sie die obere Abdeckung.**



**Wichtig**

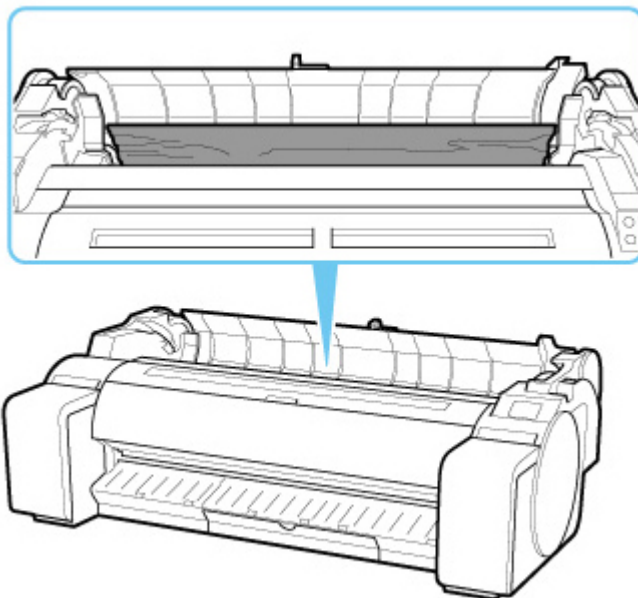
- Berühren Sie niemals die Lineare Skala (A) oder die Schlittenschiene (B). Sie könnten sich die Hände beschmutzen und den Drucker beschädigen.



- Rollenpapierstau in der Papierzuführung

Entfernen Sie das gestaute Papier aus der Papierzuführung.

Stellen Sie nach dem Entfernen des Papiers sicher, dass sich keine weiteren Papierfetzen im Drucker befinden.

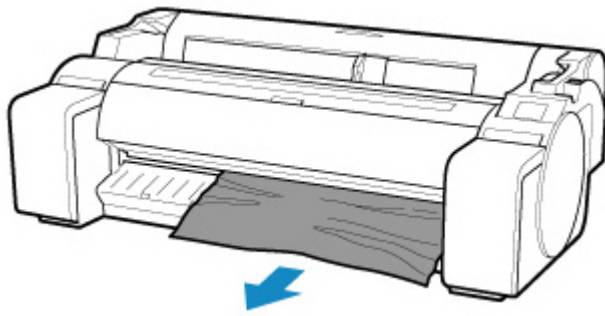


- Papierstau in der Ausgabeführung

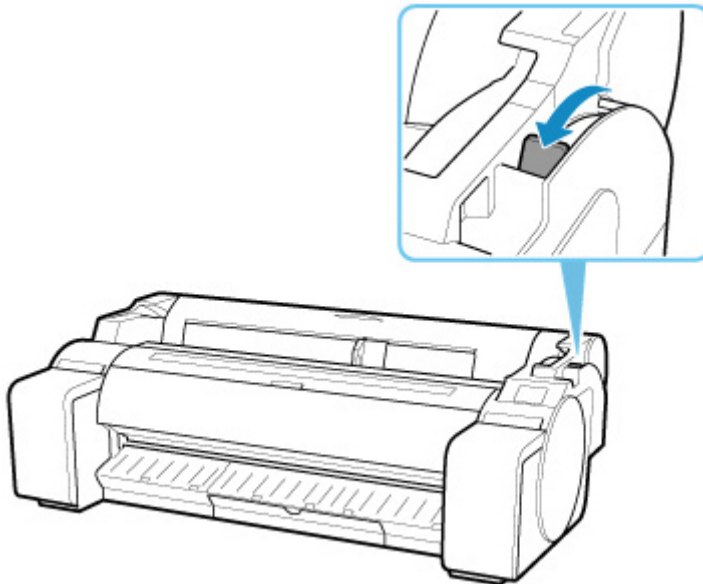
Entfernen Sie das gestaute Papier aus dem Papierausgabefach.

Stellen Sie nach dem Entfernen des Papiers sicher, dass sich keine weiteren Papierfetzen im Drucker befinden.





7. Ziehen Sie den Freigabehebel nach vorne.



**»» Wichtig**

- Eine Änderung der Position des Freigabehebels beim Druckvorgang führt zu Papierstau, falsch ausgerichteten Linien oder falschen Farben. Achten Sie darauf, den Freigabehebel beim Druckvorgang nicht zu berühren.



## Entfernen eines Einzelblattstaus

---

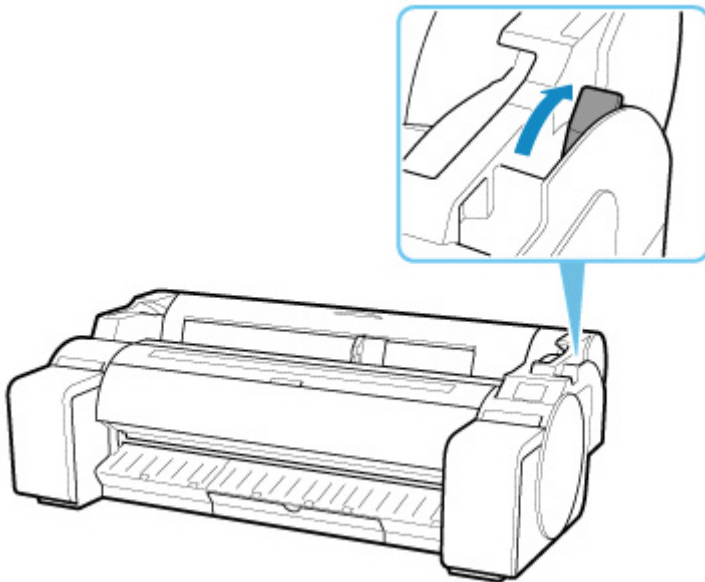


Bei Papierstaus gehen Sie wie folgt vor.

1. Schalten Sie den Drucker aus.

■ [Ein- und Ausschalten des Druckers](#)

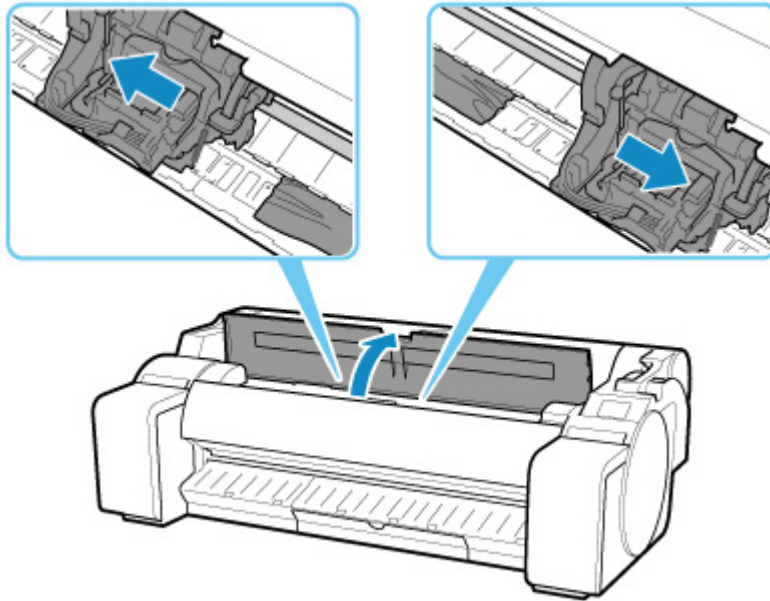
2. Drücken Sie den Freigabehebel nach hinten.



3. Entfernen Sie das gestaute Papier.

- Papierstau in der oberen Abdeckung

1. Öffnen Sie die obere Abdeckung und verschieben Sie den Schlitten manuell nach rechts oder links vom Papierstau weg.



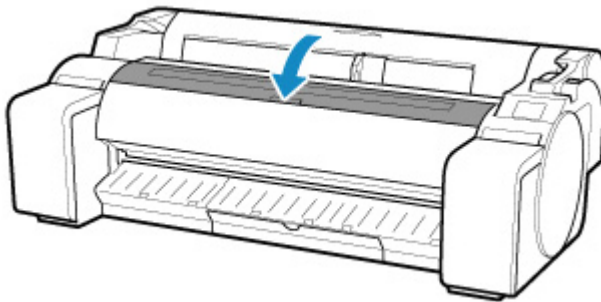
**Wichtig**

- Schieben Sie den Schlitten nicht über gestautes Papier. Dies könnte den Druckkopf beschädigen.

**2. Entfernen Sie das gestaute Papier aus der oberen Abdeckung.**

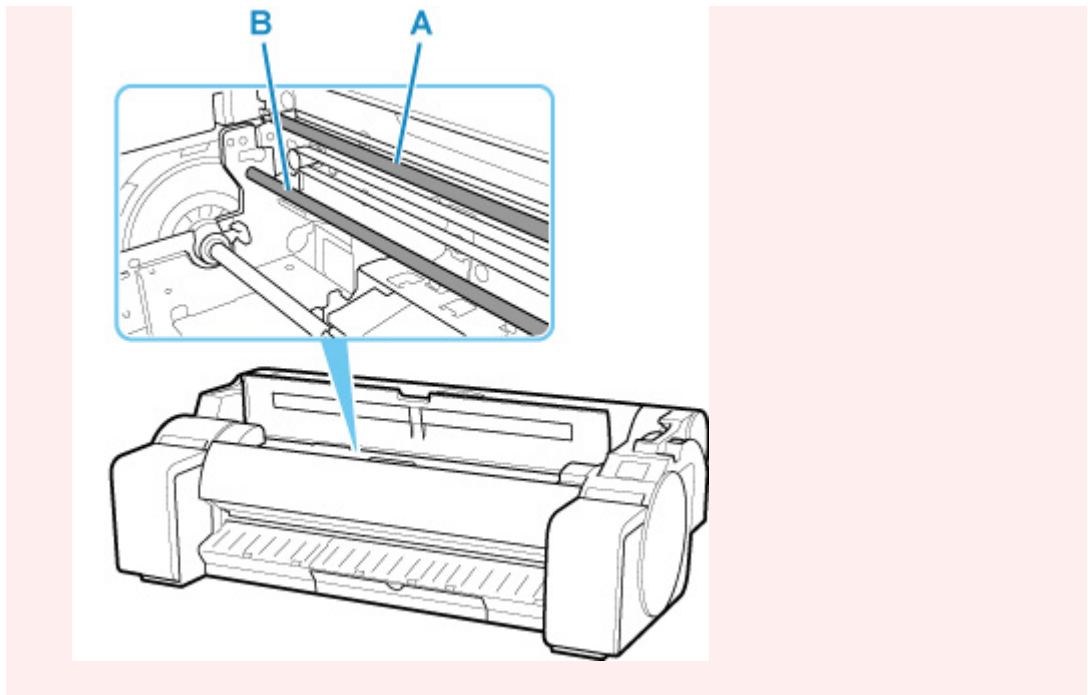
Stellen Sie nach dem Entfernen des Papiers sicher, dass sich keine weiteren Papierfetzen im Drucker befinden.

**3. Schließen Sie die obere Abdeckung.**



**Wichtig**

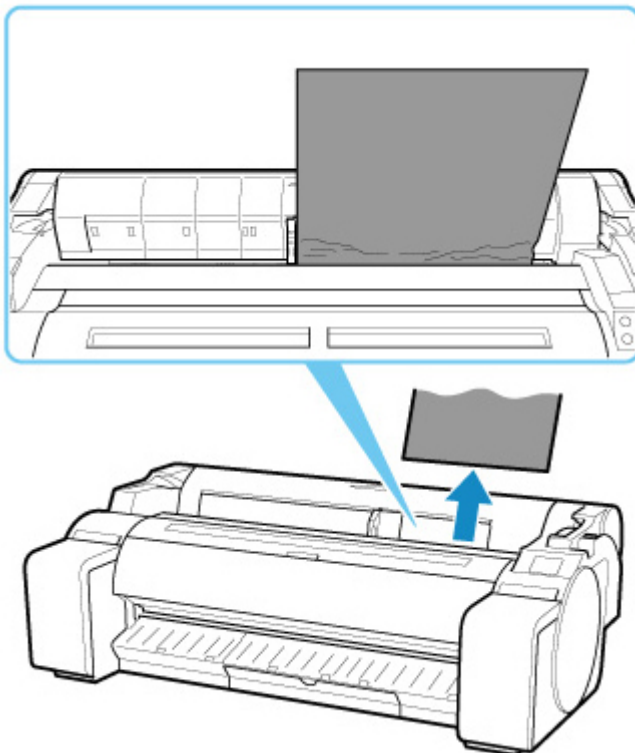
- Berühren Sie niemals die Lineare Skala (A) oder die Schlittenschiene (B). Sie könnten sich die Hände beschmutzen und den Drucker beschädigen.



- Papierstau in der Papierzuführung

Entfernen Sie das gestaute Papier aus der Papierzuführung.

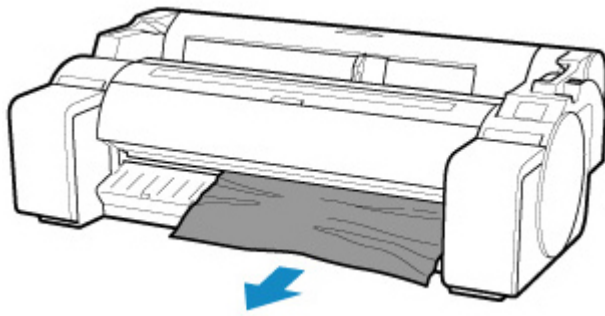
Stellen Sie nach dem Entfernen des Papiers sicher, dass sich keine weiteren Papierfetzen im Drucker befinden.



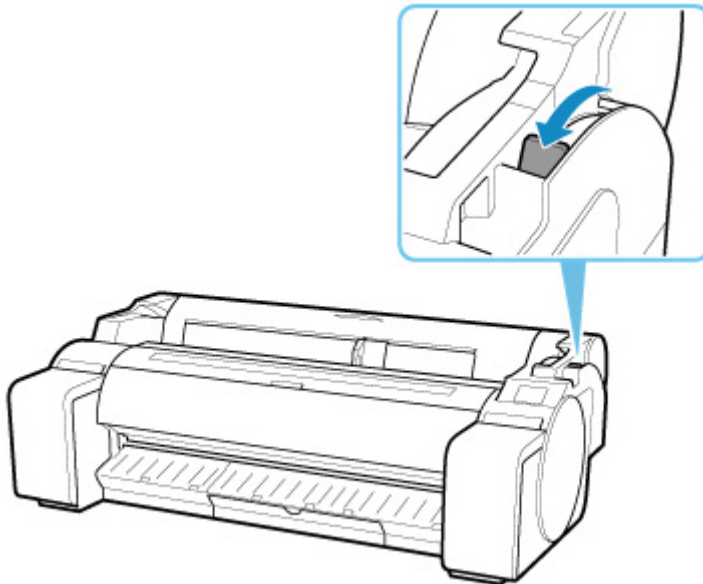
- Papierstau in der Ausgabeführung

Entfernen Sie das gestaute Papier aus dem Papierausgabefach.

Stellen Sie nach dem Entfernen des Papiers sicher, dass sich keine weiteren Papierfetzen im Drucker befinden.



4. Ziehen Sie den Freigabehebel nach vorne.



**»» Wichtig**

- Eine Änderung der Position des Freigabehebels beim Druckvorgang führt zu Papierstau, falsch ausgerichteten Linien oder falschen Farben. Achten Sie darauf, den Freigabehebel beim Druckvorgang nicht zu berühren.



## Gestautes Papier entfernen (Papierzuführung)

---

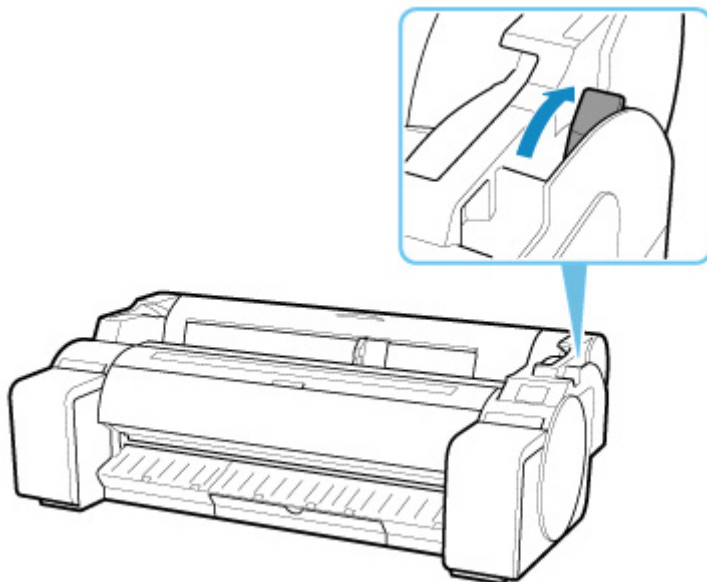


Befolgen Sie diese Schritte, um Papierfetzen zu beseitigen, die nach dem Entfernen des gestauten Papiers oder Rollenpapiers in der Papierzuführung verblieben sind.

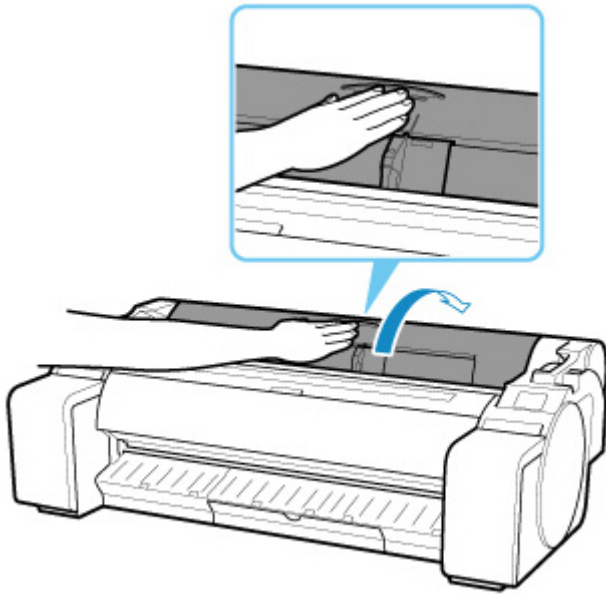
1. Schalten Sie den Drucker aus.

■ [Ein- und Ausschalten des Druckers](#)

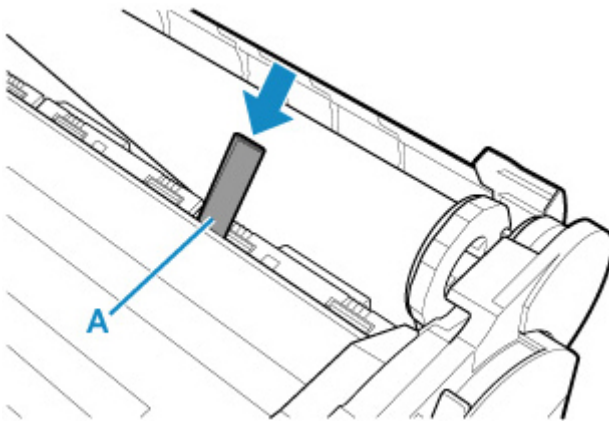
2. Drücken Sie den Freigabehebel nach hinten.



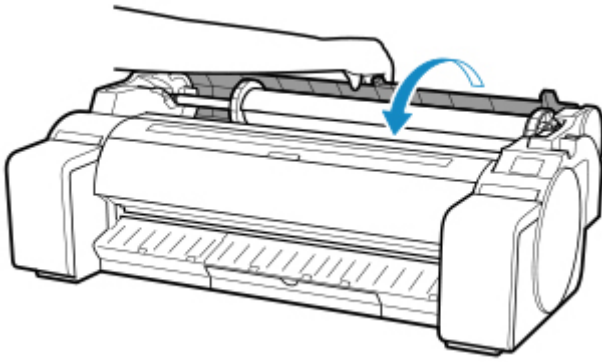
3. Positionieren Sie Ihre Hand wie gezeigt und öffnen Sie die Rollenabdeckung.



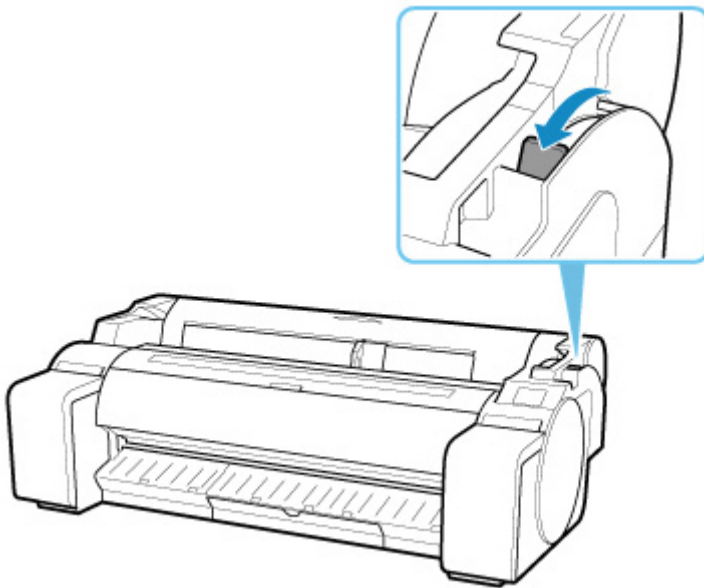
4. Falten Sie ein Papier im Format A4 vier Mal der Länge nach und führen Sie es durch die Lücke der Papierzuführung ein. Drücken Sie die Papierfetzen zur Auflage hin nach außen.



5. Entfernen Sie die Papierfetzen von der Auflage.
6. Wenn Papierfetzen in der Papierzuführung verbleiben, wiederholen Sie die Schritte 4 und 5.
7. Halten Sie die Rollenabdeckung an den angegebenen Stellen und schließen Sie diese.



8. Ziehen Sie den Freigabehebel nach vorne.



**»» Wichtig**

- Eine Änderung der Position des Freigabehebels beim Druckvorgang führt zu Papierstau, falsch ausgerichteten Linien oder falschen Farben. Achten Sie darauf, den Freigabehebel beim Druckvorgang nicht zu berühren.





## Rollenpapier kann nicht in die Papierzuführung eingeführt werden



### Test 1 Ist das Rollenpapier gewellt?

Streichen Sie die betreffenden Stellen glatt, und legen Sie die Rolle erneut ein.

### Test 2 Hat sich das Papier im Einzugsschacht gestaut?

Entfernen Sie das gestaute Papier.

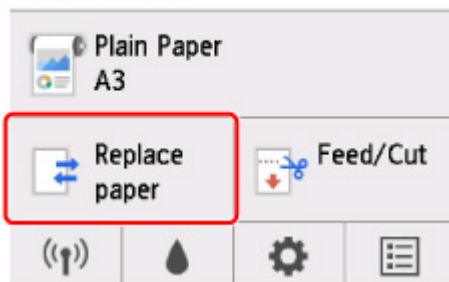
■ [Entfernen eines Rollenpapierstaus](#)

■ [Entfernen eines Einzelblattstaus](#)

### Test 3 Prüfen Sie die Papierinformationen auf dem Bildschirm HOME.

Wenn "Rollenpapier" nicht angezeigt wird, wählen Sie die Optionen **Rollenpapier nachlegen (Replace roll paper)** oder **Legen Sie Rollenpapier ein (Load roll paper)** im Menü **Papier auswählen (Select paper)** aus und legen das Rollenpapier ein.

Ready to print



### »» Hinweis

- Rollenpapier und Einzelblätter können nicht gleichzeitig in den Drucker eingelegt werden.



## Rollenpapier verbleibt/fehlt bei Mengenverwaltung

---



Prüfen Sie die Einstellung für **Verbleibnd. Rollenmenge verwalt. (Manage remaining roll amount)**.

- Wenn **Strichcodes (Barcodes)** für **Verbleibnd. Rollenmenge verwalt. (Manage remaining roll amount)** ausgewählt ist:

1. Geben Sie die **Länge des Rollenpapiers (Roll paper length)** ein, und wählen Sie **OK** aus.

2. Wählen Sie **Rollenmenge 3 (Standard) (Roll amount 3 (standard))** in der Option **Warneinstellung Rollenmenge (Roll amount warning setting)** aus.

- Wenn **Nur Warnmeldung (Warning message only)** für **Verbleibnd. Rollenmenge verwalt. (Manage remaining roll amount)** ausgewählt ist:

Wählen Sie **Rollenmenge 3 (Standard) (Roll amount 3 (standard))** in der Option **Warneinstellung Rollenmenge (Roll amount warning setting)** aus.

■ [PapierEinstellungen](#)



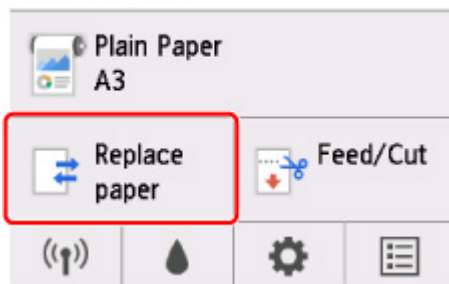
## Einzelblätter können nicht eingelegt werden



**Test** Prüfen Sie die Papierinformationen auf dem Bildschirm HOME.

Wenn "Rollenpapier" angezeigt wird, wählen Sie die Option **Legen Sie ein Einzelblatt ein (Load cut sheet)** auf dem Bildschirm **Papier auswählen (Select paper)** aus und legen die Einzelblätter ein.

Ready to print



### »» Hinweis

- Rollenpapier und Einzelblätter können nicht gleichzeitig in den Drucker eingelegt werden.



## Das Papier wird nicht gerade geschnitten

---



**Test 1** Ist die Kante der Papierschneideposition gewellt?

Streichen Sie alle verbogenen Stellen an den Kanten des Papiers aus.

**Test 2** Wird die Kante der Papierschneideposition beim Schneiden angehoben?

Legen Sie das Papier richtig ein.

**Test 3** Handelt es sich um einen Papiertyp, der mit dem Schneidmesser geschnitten werden kann?

Setzen Sie den **Schnittmodus (Cutting mode)** im Touchscreen-Menü auf **Manueller Schnitt (User cut)**, und schneiden Sie das Rollenpapier dann mit einem Schneidwerkzeug, wie beispielsweise einer Schere.

■ [Festlegen der Schnittmethode für Rollen](#)

**Test 4** Verwenden Sie den Korb richtig?

Stellen Sie sicher, dass Sie den Korb richtig verwenden.

■ [Verwenden des Korbs](#)

**Test 5** Überprüfen Sie, ob die Einstellung für die **Schnittgeschwindigkeit (Cut speed)** richtig ist.

Wählen Sie im **Papiermenü (Paper menu)** des Touchscreen-Menüs die Optionen **Papiereinstellungen (Paper settings)** > **Erweitert (Advanced)** und ändern Sie die **Schnittgeschwindigkeit (Cut speed)**.

Wenn die Papierkante an der Anfangsposition des Schnitts nicht gerade geschnitten werden kann, kann der Schnitt durch Auswahl einer langsameren Schnittgeschwindigkeit als der momentan ausgewählten verbessert werden.

Wenn die Papierkante an der Endposition des Schnitts nicht gerade geschnitten werden kann, kann der Schnitt durch Auswahl einer schnelleren Schnittgeschwindigkeit als der momentan ausgewählten verbessert werden.

Wählen Sie im **Papiermenü (Paper menu)** des Touchscreen-Menüs die Optionen **Papiereinstellungen (Paper settings)** > **Erweitert (Advanced)** und ändern Sie die Einstellung der **Schnittgeschwindigkeit (Cut speed)**.

■ [Menüstruktur](#)

**Test 6** Verrutscht das Druckmaterial diagonal, während es geschnitten wird?

Setzen Sie den **Schnittmodus (Cutting mode)** im Touchscreen-Menü auf **Schnitt auswerfen (Eject cut)**, und halten Sie das Material dann fest und schneiden Sie es, nachdem es bedruckt wurde.

■ [Festlegen der Schnittmethode für Rollen](#)

**Test 7** Ist das Schneidmesser ordnungsgemäß befestigt?

Befestigen Sie das Schneidmesser richtig.

■ [Auswechseln des Schneidmessers](#)

**Test 8** Ist die Schneide des Schneidmessers stumpf?

Ersetzen Sie das Schneidmesser.

■ [Auswechseln des Schneidmessers](#)



## Das Papier wird nicht geschnitten

---



**Test 1** Ist die Einstellung **Autom. Abschneiden (Automatic Cutting)** im Druckertreiber auf **Nein (No)** oder **Schneidelinie dr. (Print Cut Guideline)** festgelegt?

Legen Sie im Druckertreiber die Einstellung **Autom. Abschneiden (Automatic Cutting)** auf **Ja (Yes)** fest.

- Beschreibung der Registerkarte Seite einrichten (Windows)
- [Det. Papiereinst.](#) (macOS)

**Test 2** Ist **Schnittmodus (Cutting mode)** im Touchscreen-Menü auf **Schnitt auswerfen (Eject cut)** oder **Manueller Schnitt (User cut)** gesetzt?

Wenn **Schnittmodus (Cutting mode)** auf **Schnitt auswerfen (Eject cut)** gesetzt ist, wählen Sie **Zufuhr/Schnitt (Feed/cut)** im Touchscreen-Menü aus, und schneiden Sie das Papier.

Wenn **Schnittmodus (Cutting mode)** auf **Manueller Schnitt (User cut)** gesetzt ist, schneiden Sie das Rollenpapier mit einem Schneidewerkzeug, wie zum Beispiel einer Schere.

- [Festlegen der Schnittmethode für Rollen](#)

**Test 3** Ist das Schneidmesser angebracht?

Bringen Sie das Schneidmesser an.

- [Auswechseln des Schneidmessers](#)



## Schneidmesser funktioniert nicht während des Schneidevorgangs

---



**Test 1** Wird auf dem Touchscreen eine Meldung angezeigt?

Wenn das Schneidmesser das Papier nicht schneiden konnte, bleibt es stehen und eine Meldung wird auf dem Touchscreen angezeigt.

Entfernen Sie das Papier und starten Sie den Druckvorgang erneut.

■ [Entfernen eines Rollenpapierstaus](#)

**Test 2** Stellen Sie sicher, dass das Schneidmesser das momentan verwendete Papier schneiden kann.

Wählen Sie **Manueller Schnitt (User cut)** für **Schnittmodus (Cutting mode)** im Touchscreen-Menü, und schneiden Sie das Rollenpapier dann mit einem Schneidewerkzeug, wie beispielsweise einer Schere.

■ [Festlegen der Schnittmethode für Rollen](#)

**Test 3** Prüfen Sie den Einstellungswert für **Schnittgeschwindigkeit (Cut speed)**.

Bei Auswahl eines langsameren Werts kann das Schneidmesser u. U. Papier schneiden.

Wählen Sie im **Papiermenü (Paper menu)** des Touchscreen-Menüs die Optionen **Papiereinstellungen (Paper settings)** > **Erweitert (Advanced)** und ändern Sie die Einstellung der **Schnittgeschwindigkeit (Cut speed)**.

■ [Menüstruktur](#)

■ [Papiereinstellungen](#)

**Test 4** Ist die Schneide des Schneidmessers stumpf?

Ersetzen Sie das Schneidmesser.

■ [Auswechseln des Schneidmessers](#)



## Delle in der Papierkante

---



**Test** Behalten Sie die Papierrolle für längere Zeit im Drucker ohne dass ein Druckvorgang ausgeführt wird?

Das kann dazu führen, dass in der Papierkante Dellen entstehen, die auch beim nächsten Druckvorgang verbleiben.

Wenn die Druckqualität sehr wichtig ist, empfehlen wir, die Papierkante vor dem Drucken abzuschneiden.

Wählen Sie im Bildschirm HOME **Zuführen/Schnitt (Feed/Cut) > Pap. schneid. (Cut paper) > Ja (Yes)** aus.  
Mit dieser Einstellung führt der Drucker den kürzestmöglichen Kantenbeschnitt aus.

 [Menüstruktur](#)





## Die Größe der transparenten Folie kann nicht erkannt werden

---



**Test** Ist die Walze mit Tinte verschmutzt?

Öffnen Sie die obere Abdeckung, und reinigen Sie den gesamten Walzenbereich.

■ [Reinigen der Innenseite der oberen Abdeckung](#)



## Drucker wirft das Rollenpapier weiterhin aus



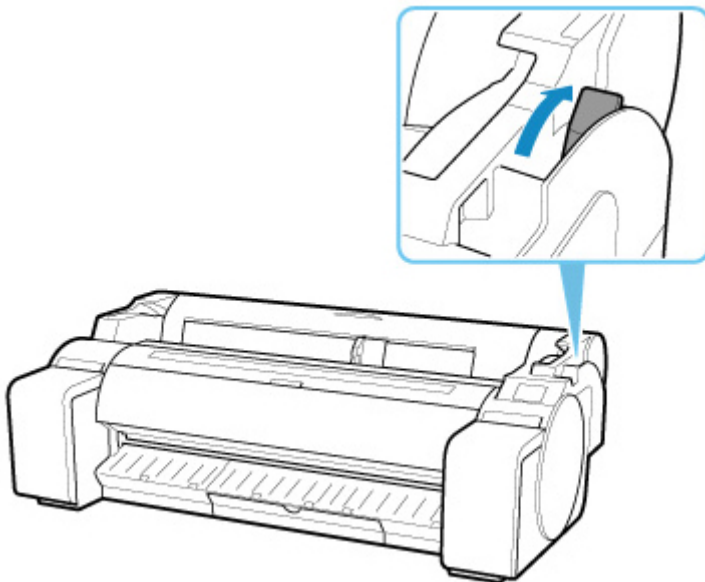
Wenn auf dem Bildschirm HOME ein Einzelblatt ausgewählt wird, kann das Einlegen von Rollenpapier mit einer losen Oberfläche dazu führen, dass der Drucker die eingelegte Papierrolle als Einzelblatt erkennt.

In diesem Fall kann die Auswahl der Option **Papier entfernen (Remove paper)** im **Papiermenü (Paper menu)** dazu führen, dass der Drucker das Papier weiterhin auswirft.

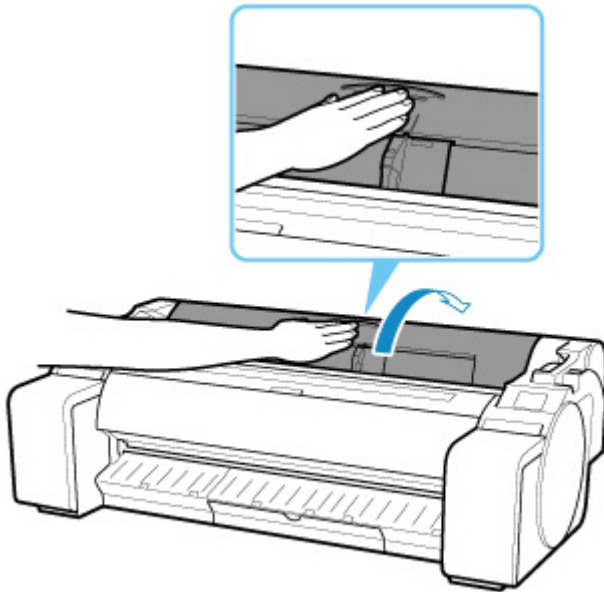
Prüfen Sie die Einstellungen der Papierzufuhr des Druckers.

Wenn der Drucker die Rolle nicht mehr auswirft, gehen Sie wie folgt vor, um die Papierrolle erneut einzulegen.

1. Drücken Sie den Freigabehebel nach hinten.



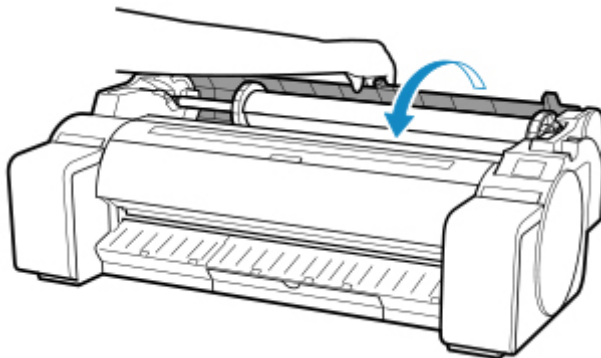
2. Positionieren Sie Ihre Hand wie gezeigt und öffnen Sie die Rollenabdeckung.



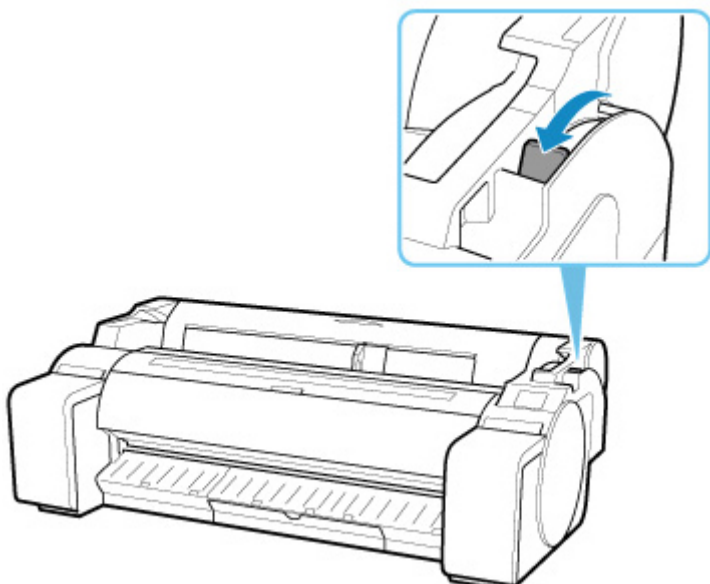
- 3.** Drehen Sie den Rollenhalter mit beiden Händen nach hinten, um das Rollenpapier aufzurollen.

Stellen Sie dabei sicher, dass die Rolle an beiden Enden gleichmäßig aufgerollt wird.

- 4.** Halten Sie die Rollenabdeckung an den angegebenen Stellen und schließen Sie diese.



- 5.** Ziehen Sie den Freigabehebel nach vorne.



**6. Legen Sie die Papierrolle ein.**

Stellen Sie nun sicher, dass Sie die Taste Laden drücken und wählen Sie die Option **Legen Sie Rollenpapier ein (Load roll paper)** aus.

■ [Einlegen von Rollen in den Drucker](#)



## Die Ränder sind breit

---



**Test 1** Wird die automatische Schneidefunktion für bedruckte Materialien mit breitem Rand nur für die hintere Kante verwendet?

Das Rollenpapier wird vor dem Schneiden um eine bestimmte Länge vorgeschoben, um Probleme beim Schneiden und der Papierausgabe zu vermeiden.

Es handelt sich hierbei um einen normalen Betrieb.

**Test 2** Ist die Vorderkantenerkennung auf **Nicht erkennen (Do not detect)** gesetzt?

**Nicht erkennen (Do not detect)** wurde möglicherweise als Reaktion auf die Meldung **Soll festgelegt werden, dass die Vorderkante des Papiers erkannt wird? (Do you want to set to detect the leading edge of the paper?)** gesetzt, wenn **Schnittmodus (Cutting mode)** im Touchscreen-Menü auf **Manueller Schnitt (User cut)** gesetzt wurde.

Wird die Meldung **Soll festgelegt werden, dass die Vorderkante des Papiers erkannt wird? (Do you want to set to detect the leading edge of the paper?)** angezeigt, wenn **Schnittmodus (Cutting mode)** auf **Manueller Schnitt (User cut)** gesetzt wird, wählen Sie **Erkennen (empfohlen) (Detect (recommended))** aus.

Beachten Sie Folgendes: Wenn **Erkennen (empfohlen) (Detect (recommended))** ausgewählt und das Papier stark gewellt ist, reibt der Druckkopf bei Druckbeginn möglicherweise gegen die Kante des Papiers.

■ [Festlegen der Schnittmethode für Rollen](#)



## Beim Drucken auf Rollenpapier bekommt die bedruckte Oberfläche Kratzer

---



Stellen Sie sicher, dass die Spannung des Rollenpapiers während des Druckvorgangs nicht verloren geht. Verliert das Rollenpapier seine Spannung, kann die Papieroberfläche beschädigt werden und das Papier kann verknittern oder Falten werfen.

Wählen Sie im **Papiermenü (Paper menu)** des Touchscreen-Menüs die Optionen **Papiereinstellungen (Paper settings) > Erweitert (Advanced)** und setzen Sie die **Rollenpapierspannung (Drucken) (Roll paper tension (printing))** auf **Hoch (High)**.

■ [Menüstruktur](#)

### »» Hinweis

- Die Ausführung der Funktion **Druckqualität anpassen (Adjust print quality)** wird empfohlen, wenn die Einstellungen für die **Rollenpapierspannung (Drucken) (Roll paper tension (printing))** geändert werden.

## **Druckvorgang lässt sich nicht starten**

---

- **Drucker funktioniert plötzlich nicht mehr**
- **Die Data-Lampe auf dem Bedienfeld leuchtet nicht**
- **Der Drucker reagiert selbst nach Senden von Druckaufträgen nicht**
- **"Druckkopf wird mit Tinte gefüllt" wird angezeigt**
- **"Tintenbehälter wird geschüttelt" wird angezeigt**

## Drucker funktioniert plötzlich nicht mehr

---

- [Verbindung mit einem Drucker nach Ändern der Netzwerkkonfiguration nicht möglich](#)
- [Verbindung mit einem Drucker über das WLAN \(Wi-Fi\) nicht möglich](#)
- [Verbindung mit einem Drucker über Drahtlos Direkt nicht möglich](#)
- [Verbindung mit einem Drucker über drahtgebundenes LAN nicht möglich](#)
- [Drucken über Netzwerk nicht möglich](#)

### **Q** Verbindung mit einem Drucker nach Ändern der Netzwerkkonfiguration nicht möglich

---

#### **A**

Es kann eine Weile dauern, bis der Computer eine IP-Adresse erhält. Der Computer muss unter Umständen neu gestartet werden.

Stellen Sie sicher, dass der Computer eine gültige IP-Adresse erhalten hat, und versuchen Sie erneut, den Drucker zu finden.

### **Q** Verbindung mit einem Drucker über das WLAN (Wi-Fi) nicht möglich

---

#### **A**

**Test 1** Prüfen Sie den Stromstatus des Druckers und der Geräte (z. B. Wireless Router oder Computer), die mit dem Netzwerk verbunden sind.

Schalten Sie den Drucker oder die Geräte ein.

Wenn die entsprechenden Geräte bereits eingeschaltet sind, schalten Sie sie aus und wieder ein.

Es ist unter Umständen erforderlich, Probleme mit dem WLAN-Router zu beheben (z. B. Update-Intervall eines Schlüssels, Probleme mit einem DHCP-Update-Intervall, Energiesparmodus usw.) oder die Firmware des WLAN-Routers zu aktualisieren.

Weitere Informationen erhalten Sie beim Hersteller des WLAN-Routers.

**Test 2** Können Sie Webseiten auf Ihrem Computer anzeigen?

Stellen Sie sicher, dass der Computer ordnungsgemäß mit dem WLAN-Router verbunden ist.

Weitere Informationen zum Prüfen der Computereinstellungen oder des Verbindungsstatus finden Sie im Handbuch des Computers, oder wenden Sie sich an den Hersteller.

**Test 3** Ist der Drucker mit dem WLAN-Router verbunden?



Prüfen Sie den Verbindungsstatus zwischen dem Drucker und dem Wireless Router anhand des Symbols auf



dem Touchscreen. Wenn das Symbol nicht angezeigt wird, ist das Wi-Fi deaktiviert. Aktivieren Sie die Drahtloskommunikation Ihres Druckers.

#### **Test 4** Stellen Sie sicher, dass die Einstellungen des Druckers mit denen des Wireless Router übereinstimmen.

Die Netzwerkeinstellungen des Druckers (z. B. Name des Wireless Routers, SSID, Netzwerkschlüssel usw.) müssen mit den Einstellungen des Wireless Routers übereinstimmen.

Informationen zum Überprüfen der Einstellungen des Wireless Router erhalten Sie in der mitgelieferten Bedienungsanleitung oder beim Hersteller des Geräts.

Drucken Sie zur Überprüfung der aktuellen Netzwerkeinstellungen des Druckers die Informationen zu den Netzwerkeinstellungen aus.

■ [Drucknetzwerkeinstellungen](#)

#### **»» Hinweis**

- Mit IJ Network Device Setup Utility können Sie die Netzwerkverbindung überprüfen und reparieren. Wählen Sie den folgenden Link, um IJ Network Device Setup Utility herunterzuladen und zu installieren.
  - Überprüfen des Verbindungsstatus des Druckers über IJ Network Device Setup UtilityNähere Details zur Aktivierung von IJ Network Device Setup Utility finden Sie nachstehend.
  - Für Windows:
    - [Starten von IJ Network Device Setup Utility](#)
  - Für macOS:
    - [Starten von IJ Network Device Setup Utility](#)

#### **Test 5** Stellen Sie den Drucker in der Nähe des Wireless Routers auf.

Wenn der Drucker und der Wireless Router zu weit voneinander entfernt aufgestellt sind, verschlechtert sich die drahtlose Kommunikation. Platzieren Sie den Drucker und den Wireless Router nah beieinander.

#### **»» Hinweis**

- Obwohl die Antenne bei den meisten WLAN-Routern außen angebracht ist, sollten Sie bedenken, dass die Antenne sich bei manchen Routern innerhalb des Gehäuses befindet.

#### **Test 6** Vergewissern Sie sich, dass das drahtlose Signal stark genug ist. Beobachten Sie den Signalstatus, und stellen Sie Drucker und Wireless Router entsprechend den Erfordernissen auf.

Stellen Sie den Drucker und den Wireless Router so auf, dass sich keine Hindernisse zwischen ihnen befinden. Die drahtlose Kommunikation zwischen verschiedenen Räumen oder Stockwerken ist im Allgemeinen schlecht. Die drahtlose Kommunikation kann durch metall- oder betonhaltige Baumaterialien beeinträchtigt werden. Wenn der Drucker aufgrund einer Wand nicht über Wi-Fi mit dem Computer kommunizieren kann, stellen Sie Drucker und Computer im selben Raum auf.

Zudem können Geräte in der Nähe wie z. B. eine Mikrowelle mit derselben Frequenzbandbreite wie die des Wireless Routers Störungen verursachen. Stellen Sie den Wireless Router möglichst weit von potenziellen Störquellen entfernt auf.

## »» Hinweis

- Mit IJ Network Device Setup Utility können Sie die Netzwerkverbindung überprüfen und reparieren. Wählen Sie den folgenden Link, um IJ Network Device Setup Utility herunterzuladen und zu installieren.
  - Überprüfen des Verbindungsstatus des Druckers über IJ Network Device Setup UtilityNähere Details zur Aktivierung von IJ Network Device Setup Utility finden Sie nachstehend.
  - Für Windows:
    - Starten von IJ Network Device Setup Utility
  - Für macOS:
    - [Starten von IJ Network Device Setup Utility](#)

### Test 7 Überprüfen Sie die Wi-Fi-Kanalnummern für Ihren Computer.

Sie müssen dieselbe Wi-Fi-Kanalnummer wie für den Wireless Router und den Computer verwenden. Es ist normalerweise so eingerichtet, dass alle Wi-Fi-Kanäle verwendet werden können. Wenn die verwendeten Kanäle jedoch eingeschränkt wurden, stimmen die Wi-Fi-Kanäle nicht überein.

Lesen Sie die Bedienungsanleitung zu Ihrem Computer und überprüfen Sie die für Ihren Computer verfügbare Wi-Fi-Kanalnummer.

### Test 8 Vergewissern Sie sich, dass der in Prüfung 7 bestätigte, auf dem Wireless Router eingestellte Kanal verwendbar ist.

Ist dies nicht der Fall, ändern Sie den auf dem Wireless Router eingestellten Kanal.

### Test 9 Stellen Sie sicher, dass die Firewall der Sicherheitssoftware deaktiviert ist.

Falls die Firewallfunktion Ihrer Sicherheitssoftware aktiviert ist, erscheint möglicherweise eine Meldung mit dem Hinweis, dass die Canon-Software versucht, auf das Netzwerk zuzugreifen. Wenn diese Warnmeldung angezeigt wird, stellen Sie die Sicherheitssoftware so ein, dass sie den Zugriff immer zulässt.

Wenn Sie Programme verwenden, die zwischen Netzwerkkumgebungen wechseln, überprüfen Sie deren Einstellungen. Bei einigen Programmen wird standardmäßig eine Firewall aktiviert.

### Test 10 Wenn der Drucker per LAN mit einer AirPort-Basisstation verbunden ist, stellen Sie sicher, dass Sie für die Kennung des Netzwerks (SSID) alphanumerische Zeichen verwenden. (macOS)

#### Falls das Problem weiterhin besteht, wiederholen Sie den Installationsvorgang.

- Für Windows:
  - Führen Sie die Einrichtung über die Installations-CD-ROM bzw. über die Webseite durch.
- Für macOS:
  - Führen Sie die Einrichtung über die Webseite durch.

- **Positionierung:**

Stellen Sie sicher, dass sich zwischen dem Wireless Router und dem Drucker keine Hindernisse befinden.

## **Q** Verbindung mit einem Drucker über Drahtlos Direkt nicht möglich


---

### **A**

**Test 1** Überprüfen Sie den Power-Status des Druckers und der anderen Geräte (Smartphone oder Tablet).

Schalten Sie den Drucker oder die Geräte ein.

Wenn die entsprechenden Geräte bereits eingeschaltet sind, schalten Sie sie aus und wieder ein.

**Test 2** Wird das Symbol  auf dem Touchscreen angezeigt?

Wenn nicht, ist Drahtlos Direkt deaktiviert. Aktivieren Sie Drahtlos Direkt.

**Test 3** Prüfen Sie die Einstellungen Ihres Geräts (Smartphone/Tablet).

Stellen Sie sicher, dass Wi-Fi auf Ihrem Gerät aktiviert ist.

Weitere Informationen finden Sie in der Bedienungsanleitung des jeweiligen Geräts.

**Test 4** Stellen Sie sicher, dass der Drucker als Verbindungsgerät ausgewählt ist (z. B. Smartphone oder Tablet).

Wählen Sie die für den Drucker festgelegte Kennung für Drahtlos Direkt (SSID), die als Verbindungsziel für Geräte festgelegt ist.

Prüfen Sie das Ziel auf Ihrem Gerät.

Weitere Informationen hierzu finden Sie im Handbuch des Geräts oder auf der Website des Herstellers.

Um die für den Drucker eingerichtete Kennung für Drahtlos Direkt (SSID) zu überprüfen, können Sie diese entweder über das Bedienfeld des Druckers anzeigen oder die Netzwerkeinstellungen für den Drucker ausdrucken.

- Anzeigen auf dem Touchscreen.
  - [LAN-Einstellungen](#)
- Drucken Sie die Netzwerkeinstellungen.
  - [Drucknetzwerkeinstellungen](#)

**Test 5** Haben Sie das richtige Kennwort eingegeben, das für Drahtlos Direkt festgelegt wurde?

Um das für den Drucker eingerichtete Kennwort zu überprüfen, können Sie dieses entweder über das Bedienfeld des Druckers anzeigen oder die Netzwerkeinstellungen für den Drucker ausdrucken.

- Anzeigen auf dem Touchscreen.

#### ■ LAN-Einstellungen

- Drucken Sie die Netzwerkeinstellungen.

#### ■ Drucknetzwerkeinstellungen

**Test 6** Stellen Sie sicher, dass zwischen dem Drucker und dem Gerät kein großer Abstand besteht.

Wenn der Drucker und das Gerät zu weit voneinander entfernt aufgestellt sind, verschlechtert sich die drahtlose Kommunikation. Platzieren Sie den Drucker und das Gerät nah beieinander.

**Test 7** Vergewissern Sie sich, dass bereits 5 Geräte verbunden sind.

Bei Drahtlos Direkt können maximal 5 Geräte gleichzeitig verbunden werden.

## **Verbindung mit einem Drucker über drahtgebundenes LAN nicht möglich**

---

### **A**

**Test 1** Stellen Sie sicher, dass der Drucker eingeschaltet ist.

**Test 2** Stellen Sie sicher, dass das LAN-Kabel korrekt angeschlossen ist.

Vergewissern Sie sich, dass der Drucker über das LAN-Kabel richtig mit dem Router verbunden ist. Falls das LAN-Kabel locker ist, schließen Sie es ordnungsgemäß an.

Wenn das LAN-Kabel mit der WAN-Seite des Routers verbunden ist, schließen Sie das Kabel mit der LAN-Seite des Routers an.

**Falls das Problem weiterhin besteht, wiederholen Sie den Installationsvorgang.**

- Für Windows:  
Führen Sie die Einrichtung über die Installations-CD-ROM bzw. über die Webseite durch.
- Für macOS:  
Führen Sie die Einrichtung über die Webseite durch.

## **Drucken über Netzwerk nicht möglich**

---

### **A**

**Test 1** Stellen Sie sicher, dass der Computer mit dem Wireless Router verbunden ist.

Weitere Informationen zur Prüfung der Computereinstellungen oder des Verbindungsstatus finden Sie im Benutzerhandbuch Ihres Computers, oder wenden Sie sich ggf. an dessen Hersteller.

**Test 2** Wenn der Druckertreiber nicht installiert ist, installieren Sie ihn. (Windows)

Installieren Sie den Druckertreiber mit der Installations-CD-ROM, oder installieren Sie ihn von der Canon-Website.

**Test 3** Wenn Sie Wi-Fi verwenden, achten Sie darauf, dass der Wireless Router nicht einschränkt, welche Computer auf ihn zugreifen können.

Weitere Informationen zur Verbindung mit Ihrem Wireless Router und zu dessen Einrichtung finden Sie im Handbuch für den Wireless Router, oder wenden Sie sich an dessen Hersteller.



## Die Data-Lampe auf dem Bedienfeld leuchtet nicht

---



### Test 1 Wird der Drucker mit Strom versorgt?

Überprüfen Sie, ob das Stromkabel fest eingesteckt ist. Drücken Sie die Taste **EIN (ON)**, um den Drucker einzuschalten.

### Test 2 Wurde der richtige Drucker ausgewählt?

Wählen Sie den Drucker in Windows aus, indem Sie im Druckdialog auf **Drucker auswählen (Select Printer)** bzw. **Drucker (Printer)** klicken, und versuchen Sie, erneut zu drucken.

Öffnen Sie in macOS das Dialogfeld des Druckertreibers, wählen Sie den Drucker aus der Liste der **Drucker (Printer)** aus, und versuchen Sie, erneut zu drucken.

### Test 3 Wurde der Druckauftrag angehalten?

Starten Sie den Druckauftrag in Windows wie folgt neu.

1. Wählen Sie das Druckersymbol im Fenster **Drucker und Faxgeräte (Printers and Faxes)**(bzw. **Drucker (Printers)**) aus.
2. Deaktivieren Sie die Option **Drucker anhalten (Pause Printing)** im Menü **Datei (File)**, um den Druckauftrag neu zu starten.

Starten Sie den Druckauftrag in macOS wie folgt neu.

1. Klicken Sie auf **Drucken & Scannen (Print & Scan)** (bzw. **Drucken & Faxen (Print & Fax)**).
2. Wählen Sie den Drucker aus, und wählen Sie dann im Menü **Drucker (Printers)** die Option **Drucken fortsetzen (Resume Printer)** (bzw. **Aufträge starten (Start Jobs)**) aus, um den Druckauftrag neu zu starten.



## Der Drucker reagiert selbst nach Senden von Druckaufträgen nicht

---



**Test 1** Ist **Drucken pausieren (Pause printing)** auf **Aktivieren (Enable)** gesetzt?

Setzen Sie **Drucken pausieren (Pause printing)** im Touchscreen-Menü auf **Deaktivieren (Disable)**.

■ [Druck anhalten](#)

**Test 2** Ist eine USB- oder LAN-Verbindung deaktiviert?

- Für USB-Verbindung:

Setzen Sie **USB-Verbindung verwenden (Use USB connection)** im Touchscreen-Menü auf **Verwenden (Use)**.

- Für LAN-Verbindung (drahtgebunden/Wi-Fi/Drahtlos Direkt):

Setzen Sie **Drahtgeb. LAN aktiv./deaktiv. (Enable/disable Wired LAN)**, **Wi-Fi aktivieren/deaktivieren (Enable/disable Wi-Fi)** oder **Drahtlos Direkt aktiv./deaktiv. (Enable/disable Wireless Direct)** im Touchscreen-Menü auf **Aktivier. (Enable)**.

### »» Hinweis

- Drahtgebundenes LAN und Wi-Fi oder Drahtlos Direkt können nicht gleichzeitig aktiviert werden.

**Test 3** Ist **In Jobbox speichern (Save to job box)** als **Ausgabemethode (Output method)** des Druckers ausgewählt?

Drucken Sie den auf der Druckerfestplatte gespeicherten Auftrag.

■ [Drucken von gespeicherten Druckaufträgen](#)

**Test 4** Ist der Druckauftrag ausstehend?

Verwalten Sie die gehaltenen Druckaufträge und drucken Sie nach Bedarf.

■ [Verwalten von ausstehenden Druckaufträgen \(Löschen oder Halten freigeben\)](#)



## "Druckkopf wird mit Tinte gefüllt..." wird angezeigt

---



Der Druckkopf und der Subtintenbehälter werden mit Tinte gefüllt.

Warten Sie, bis das System wieder mit Tinte gefüllt ist.

### »» Hinweis

- Diese Meldung wird möglicherweise angezeigt, wenn Sie das Ausschalten des Druckers erzwingen, während dieser in Betrieb ist.

Verwenden Sie stets die richtige Vorgehensweise zum Ausschalten des Druckers.

■ [Ein- und Ausschalten des Druckers](#)





## **"Tintenbehälter wird geschüttelt (Agitating the ink)" wird angezeigt**

---



Das Tintenschütteln läuft gerade ab.

Bitte warten Sie, bis die Tintenschüttelung beendet ist.

Die Schüttelzeit variiert je nachdem, wie viel Zeit seit dem Ausschalten vergangen ist (ca. 20 Sekunden bis 2 Minuten).

## **Der Drucker hält während der Ausführung eines Druckauftrags an**

---

- **Der Druckvorgang wird angehalten und eine Fehlermeldung wird angezeigt**
- **Der Drucker gibt leeres, unbedrucktes Papier aus**



## Der Druckvorgang wird angehalten und eine Fehlermeldung wird angezeigt

---



Der letzte Teil des Rollenpapiers wurde während eines Druckauftrags verbraucht, und das Papier konnte nicht zugeführt werden, da die abschließende Kante an der Rolle angeklebt ist.

Entfernen Sie das benutzte Rollenpapier und legen Sie neues Rollenpapier ein.

- [Entnehmen der Rolle aus dem Drucker](#)
- [Entfernen von Rollen aus dem Rollenhalter](#)
- [Einlegen von und Drucken auf Rollen](#)



## Der Drucker gibt leeres, unbedrucktes Papier aus

---



**Test 1** Die Vorderkante des Rollenpapiers wurde möglicherweise abgeschnitten

Die Vorderkante des Rollenpapiers wurde möglicherweise abgeschnitten, wenn **Zuerst Kante zuschneiden (Trim edge first)** im Touchscreen-Menü nicht auf **Aus (Off)** oder **Manuell (Manual)** gesetzt wurde.

■ [Automatisches Schneiden der Vorderkante von Rollenpapier](#)

**Test 2** Ist die Druckkopfdüse verstopft?

Drucken Sie ein Düsentestmuster, um den Status des Druckkopfs zu prüfen.

■ [Überprüfen verstopfter Düsen](#)

**Test 3** Ist der richtige Druckertreiber ausgewählt?

Führen Sie den Druckvorgang mit dem richtigen Druckertreiber für Ihren Drucker erneut aus.

**Test 4** Prüfen Sie beim Drucken von Daten mit HP RTL-Befehlen die nachfolgenden Einstellungen im Touchscreen-Menü.

- Setzen Sie **Autom. Drehung (Auto rotation)** auf **AUS (OFF)**.
- Wenn die Option **Drehen (Rotate)** auf **90 Grad (90 degrees)** eingestellt ist, wählen Sie **0 Grad (0 degrees)** aus und starten den Druckvorgang.

■ [Menüstruktur](#)

Wenn das Problem mit keinem der obigen Lösungsvorschläge behoben werden kann, liegt möglicherweise eine Fehlfunktion des Druckers vor.

Kontaktieren Sie Ihren Canon-Händler.

## **Probleme mit der Druckqualität**

---

- **Der Druck ist blass**
- **Papier reibt am Druckkopf**
- **Die Papierkanten sind schmutzig**
- **Die Papieroberfläche ist schmutzig**
- **Die Rückseite des Papiers ist schmutzig**
- **Beim normalen Drucken wird unverzüglich nach dem randlosen Druck der abschließende Kantenrand verschmutzt**
- **Die gedruckten Farben stimmen nicht genau**
- **Es treten Streifen in unterschiedlichen Farben auf**
- **Die Farben auf gedruckten Bildern sind ungleichmäßig**
- **Bildränder sind verwischt, oder es kommt zu weißen Streifen**
- **Der Kontrast wird beim Drucken unregelmäßig**
- **Die Länge der gedruckten Bilder in Einzugsrichtung stimmt nicht genau**
- **Bilder werden verkantet gedruckt**
- **Die Dokumente werden monochrom gedruckt**
- **Die Linienstärke ist nicht gleichmäßig**
- **Die Linien oder Farben sind falsch ausgerichtet**
- **Beim randlosen Druck erscheinen Ränder**



## Der Druck ist blass

---



### Test 1 Wird die Rückseite des Papiers zum Drucken verwendet?

Bedrucken Sie die Druckfläche des Papiers.

### Test 2 Ist die Druckkopfdüse verstopft?

Drucken Sie ein Testmuster, um die Düsen zu überprüfen und festzustellen, ob diese verstopft sind.

■ [Überprüfen verstopfter Düsen](#)

### »» Hinweis

- Um nach dem Druckvorgang automatisch auf verstopfte Düsen zu testen, setzen Sie **Autom. Prüfung d. Druckkopfdüs. (Auto nozzle check)** im Touchscreen-Menü auf eine andere Einstellung als **Deaktiv. (Disable)**.

Um Warnungen basierend auf Ergebnissen der Düsenprüfung anzuzeigen, setzen Sie **Prüf. d. Drckkopfdüs. – Fehl.anz. (Nozzle check error display)** im Touchscreen-Menü auf **Aktivier. (Enable)**.

Der Druckvorgang wird jedoch möglicherweise durch Warnungen angehalten, wenn diese Einstellung auf **Aktivier. (Enable)** gesetzt ist.

■ [Menüstruktur](#)

### Test 3 Wurde der Tintenbehälter aus dem Drucker entnommen?

Die Tintenzufuhr wird möglicherweise durch Tinte verstopft, wenn der Tintenbehälter nicht eingesetzt ist.

Wenn dies geschieht, lassen Sie den Drucker mindestens 24 Stunden lang mit eingesetzten Tintenbehälter stehen, und führen Sie dann die **Druckkopfreinigung (Print head cleaning)** durch.

■ [Reinigen des Druckkopfs](#)

### Test 4 Befinden sich Papierfetzen in der oberen Abdeckung?

Gehen Sie wie folgt vor, um evtl. verbliebene Papierfetzen aus der oberen Abdeckung zu entfernen.

1. Öffnen Sie die obere Abdeckung, und stellen Sie sicher, dass sich der Schlitten nicht über der Walze befindet.
2. Entfernen Sie etwaige Papierfetzen aus der oberen Abdeckung.

■ [Entfernen eines Rollenpapierstaus](#)

■ [Entfernen eines Einzelblattstaus](#)

3. Schließen Sie die obere Abdeckung.

### Test 5 Wurde das Papier geschnitten, bevor die Tinte getrocknet war?

Stellen Sie eine längere **Wartezeit für Tintentrocknung (Ink drying wait time)** im Touchscreen-Menü unter **Erweiterte Papiereinstellungen (Advanced paper settings)** ein.

## ■ [Menüstruktur](#)

### Test 6 Ist im Druckertreiber die Einstellung **Druckqualität (Print Quality)** auf **Schnell (Fast)** festgelegt?

Gehen Sie wie folgt vor, um die Einstellung **Druckqualität (Print Quality)** auf einen anderen Wert als **Schnell (Fast)** festzulegen und führen Sie dann den Druckvorgang durch.

- Windows

Ändern Sie die Einstellung für die **Druckqualität (Print Quality)** auf der Registerkarte **Erweiterte Einstellungen (Advanced Settings)** des Druckertreibers.

- [Ändern der Druckqualität und Korrigieren der Bilddaten \(Windows\)](#)

- macOS

Ändern Sie die Einstellung **Druckqualität (Print Quality)** in den Einstellungen für **Qualität und Medium (Quality & Media)** des Druckertreibers.

- [Ändern der Druckqualität und Korrigieren der Bilddaten \(macOS\)](#)

Wenn eine niedrigere Druckqualität als **Standard** eingestellt ist, verkürzt dies die Druckzeit und es wird weniger Tinte verwendet. Die Druckqualität ist dementsprechend niedriger. Wählen Sie eine höhere Druckqualität als **Standard** aus, wenn der Druck blass ist.

### Test 7 Erzeugt das zum Drucken verwendete Papier viel Schneidstaub?

Setzen Sie die **Schneidstaubreduzierung (Cut-dust reduction)** im Touchscreen-Menü **Erweiterte Papiereinstellungen (Advanced paper settings)** auf **EIN (ON)**.

- [Verringern von Trennstaub bei Schneidvorgängen von Rollenpapier](#)



## Papier reibt am Druckkopf

---



**Test 1** Ist der im Druckertreiber angegebene Medientyp mit dem im Drucker eingelegten Medientyp identisch?

Legen Sie Papier desselben Typs wie im Druckertreiber angegeben ein.

- [Einlegen von Rollen in den Drucker](#)
- [Einlegen von Einzelblättern in den Drucker](#)

Gehen Sie wie folgt vor, um den Medientyp im Druckertreiber mit dem in den Drucker eingelegten Medientyp abzugleichen.

1. Drücken Sie zum Anhalten des Druckvorgangs die Taste **Stopp (Stop)**.
2. Ändern Sie den Papiertyp im Druckertreiber, und versuchen Sie, erneut zu drucken.

**Test 2** Ist das Papier ordnungsgemäß eingelegt?

Wenn das Papier nicht ordnungsgemäß eingelegt ist, kann es Falten werfen und gegen den Druckkopf reiben.

Legen Sie das Papier wieder ein.

- [Einlegen von Rollen in den Drucker](#)
- [Einlegen von Einzelblättern in den Drucker](#)

**Test 3** Ist die Druckkopfhöhe zu gering eingestellt?

Setzen Sie **Papierstärke (Kopfhöhe) (Paper Thickness (Head Height))** im Touchscreen-Menü auf **Auto**.

- [Fehlerbehebung Papierabrieb und verschwommene Bilder](#)

**Test 4** Handelt es sich um dickes Papier oder einen Papiertyp, der sich leicht wellt oder schnell Falten wirft, nachdem er Tinte aufgenommen hat?

Wenn Sie Druckmaterialien auf Papierbasis verwenden, wie beispielsweise schweres beschichtetes Papier, setzen Sie **Vakuumstärke Transporteinheit (Transport unit vacuum strength)** im Touchscreen-Menü auf **Mittel-stark (Medium-strong)** bzw. **Stark (Strong)**.

Wenn sich das Problem hierdurch nicht beheben lässt, erhöhen Sie die Einstellung für die **Papierstärke (Kopfhöhe) (Paper Thickness (Head Height))** im Touchscreen-Menü.

- [Einstellen der Saugstärke](#)
- [Fehlerbehebung Papierabrieb und verschwommene Bilder](#)

Wenn Sie Druckmaterialien auf Folienbasis, wie beispielsweise CAD Tracing Paper verwenden, setzen Sie **Vakuumstärke Transporteinheit (Transport unit vacuum strength)** im Touchscreen-Menü auf **Standard, Mittel-stark (Medium-strong)** bzw. **Stark (Strong)**.



Wenn sich das Problem hierdurch nicht beheben lässt, erhöhen Sie die Einstellung für die **Papierstärke (Kopfhöhe) (Paper Thickness (Head Height))** im Touchscreen-Menü.

- [Einstellen der Saugstärke](#)
- [Fehlerbehebung Papierabrieb und verschwommene Bilder](#)

Wenn Sie Papier verwenden, das dünner ist als 0,1 mm (0,004 Zoll), setzen Sie **Vakuumstärke Transporteinheit (Transport unit vacuum strength)** im Touchscreen-Menü auf **Schwach (Weak)**.

Wenn sich das Problem hierdurch nicht beheben lässt, erhöhen Sie die Einstellung für die **Papierstärke (Kopfhöhe) (Paper Thickness (Head Height))** im Touchscreen-Menü.

- [Einstellen der Saugstärke](#)
- [Fehlerbehebung Papierabrieb und verschwommene Bilder](#)

**Test 5** Ist der Medientyp des in den Drucker eingelegten Papiers identisch mit dem Medientyp, der auf dem Touchscreen ausgewählt wurde?

Wählen Sie im Touchscreen-Menü den richtigen Medientyp aus, wenn Sie Papier in den Drucker einlegen.

- [Einlegen von Rollen in den Drucker](#)
- [Einlegen von Einzelblättern in den Drucker](#)

**Test 6** Ist das Papier an der Vorderkante stark gewellt oder wirft es Falten?

Setzen Sie den **Schnittmodus (Cutting mode)** im Touchscreen-Menü auf **Manueller Schnitt (User cut)**, und setzen Sie die Vorderkantenerkennung auf **Nicht erkennen (Do not detect)**.

Um nachzuerfolgen, wie viel Rollenpapier in dieser Situation noch übrig ist, setzen Sie **Verbleibnd.**

**Rollenmenge verwalt. (Manage remaining roll amount)** auf **AUS (OFF)**, bevor Sie das Rollenpapier einlegen. Setzen Sie dann **Verbleibnd. Rollenmenge verwalt. (Manage remaining roll amount)** wieder auf **EIN (ON)**, nachdem das Rollenpapier eingelegt wurde.

- [Festlegen der Schnittmethode für Rollen](#)
- [Verfolgung der noch verbleibenden Rollenpapiermenge](#)



## Die Papierkanten sind schmutzig

---



### Test 1 Wurde randlos oder auf kleinformatigem Papier gedruckt?

Die Walze wird möglicherweise durch den randlosen Druck oder das Drucken auf kleinformatigem Papier verschmutzt.

Öffnen Sie die obere Abdeckung, und reinigen Sie die Walze.

■ [Reinigen der Innenseite der oberen Abdeckung](#)

### Test 2 Ist Erweiterung f. randloses Drucken (Extension for borderless printing) im Touchscreen-Menü auf **Groß (Large)** oder **Standard** gesetzt?

Setzen Sie **Papier mit empfohlener Breite (Paper with recommended width)** unter **Erweiterung f. randloses Drucken (Extension for borderless printing)** auf **Klein (Small)**.

■ [Menüstruktur](#)

### Test 3 Ist der im Druckertreiber angegebene Medientyp mit dem Medientyp im Drucker identisch?

Stellen Sie sicher, dass am Drucker derselbe Papiertyp angegeben ist wie im Druckertreiber.

■ [Ändern des Papiertyps](#)

Gehen Sie wie folgt vor, um die Druckertreibereinstellungen zu ändern.

1. Drücken Sie zum Anhalten des Druckvorgangs die Taste **Stopp (Stop)**.
2. Ändern Sie den Papiertyp im Druckertreiber, und versuchen Sie, erneut zu drucken.

### Test 4 Ist das Papier zerknittert oder gewellt?

Streichen Sie alle verbogenen Stellen glatt, und legen Sie das Papier erneut ein. Verwenden Sie kein bereits zuvor bedrucktes Papier.

■ [Einlegen von Rollen in den Drucker](#)

■ [Einlegen von Einzelblättern in den Drucker](#)

### Test 5 Ist **Schneidstaubreduzierung (Cut-dust reduction)** im Touchscreen-Menü **Erweiterte Papiereinstellungen (Advanced paper settings)** auf **EIN (ON)** gesetzt?

An der Papierschneideposition wird eine Schneidstaubreduzierungslinie gedruckt, wenn die **Schneidstaubreduzierung (Cut-dust reduction)** auf **EIN (ON)** gesetzt ist.

Wenn keine Schneidstaubreduzierung erforderlich ist, setzen Sie die **Schneidstaubreduzierung (Cut-dust reduction)** auf **AUS (OFF)**.

■ [Menüstruktur](#)

**Test 6** Ist die Druckkopfhöhe im Touchscreen-Menü zu gering eingestellt?

Setzen Sie **Papierstärke (Kopfhöhe) (Paper Thickness (Head Height))** auf **Auto**.

- [Fehlerbehebung Papierabrieb und verschwommene Bilder](#)

**Test 7** Handelt es sich um dickes Papier oder einen Papiertyp, der sich leicht wellt oder schnell Falten wirft, nachdem er Tinte aufgenommen hat?

Wenn Sie Druckmaterialien auf Papierbasis verwenden, wie beispielsweise dickes beschichtetes Papier, setzen Sie **Vakuumstärke Transporteinheit (Transport unit vacuum strength)** im Touchscreen-Menü auf **Mittel-stark (Medium-strong)** bzw. **Stark (Strong)**.

Wenn sich das Problem hierdurch nicht beheben lässt, erhöhen Sie die Einstellung für die **Papierstärke (Kopfhöhe) (Paper Thickness (Head Height))** im Touchscreen-Menü.

- [Einstellen der Saugstärke](#)
- [Fehlerbehebung Papierabrieb und verschwommene Bilder](#)

Wenn Sie Druckmaterialien auf Folienbasis (zum Beispiel Pauspapier) verwenden, setzen Sie **Vakuumstärke Transporteinheit (Transport unit vacuum strength)** im Touchscreen-Menü auf **Standard, Mittel-stark (Medium-strong)** bzw. **Stark (Strong)**.

Wenn sich das Problem hierdurch nicht beheben lässt, erhöhen Sie die Einstellung für die **Papierstärke (Kopfhöhe) (Paper Thickness (Head Height))** im Touchscreen-Menü.

- [Einstellen der Saugstärke](#)
- [Fehlerbehebung Papierabrieb und verschwommene Bilder](#)

**Test 8** Ist die Ausgabeführung sauber?

Reinigen Sie die Ausgabeführung.

- [Reinigen der Druckeraußenseite](#)



## Die Papieroberfläche ist schmutzig

---



### Test 1 Ist die Papierhaltevorrichtung sauber?

Reinigen Sie die Papierhaltevorrichtung.

- [Reinigen der Innenseite der oberen Abdeckung](#)

### Test 2 Benötigt dieses Papier viel Zeit zum Trocknen?

Legen Sie die **Pause zwischen Seiten (Pause between pages)** im Touchscreen-Menü auf ca. **1 Minute (1 minute)** fest.

- [Menüstruktur](#)

### »» Hinweis

- Wenn auf Papier gedruckt wird, das länger zum Trocknen braucht, kann sich das Papier während des Druckvorgangs aufwerfen und in Kontakt mit dem Ausgabeschacht kommen.

Legen Sie in solchen Situationen eine **Wartezeit für Tintentrocknung (Ink drying wait time)** und einen **Zielbereich für Tintentrocknung (Ink drying target area)** für die Einstellung **Pause zwischen den Scans (Pause between scans)** im Touchscreen-Menü fest.

Beachten Sie jedoch, dass der Druck nun länger braucht.

- [Menüstruktur](#)

### »» Hinweis

- In heißem und feuchtem Klima kann von Rollenpapier, das mit Bildern mit Bereichen mit gesättigten Farben bedruckt ist, Tinte auf die Kontaktfläche übertragen werden. Dies beeinträchtigt die Druckqualität.

Bringen Sie den Drucker in eine andere Umgebung, oder lassen Sie das Papier trocknen, bevor Sie es rollen.



## Die Rückseite des Papiers ist schmutzig

---



**Test 1** Wurde der vorherige Druckauftrag als randloser Druck ausgeführt, oder wurde auf schmalen Papier gedruckt?

Öffnen Sie die obere Abdeckung, und reinigen Sie die Walze.

- [Reinigen der Innenseite der oberen Abdeckung](#)

**Test 2** Ist **Papierbreite erkennen (Detect paper width)** im Touchscreen-Menü auf **AUS (OFF)** gesetzt?

Wird gedruckt, während **Papierbreite erkennen (Detect paper width)** auf **AUS (OFF)** gesetzt ist, kann dies zur Verschmutzung der Walze führen.

Setzen Sie **Papierbreite erkennen (Detect paper width)** im Touchscreen-Menü auf **EIN (ON)**. Öffnen Sie dann die obere Abdeckung, und reinigen Sie die Walze.

- [Reinigen der Innenseite der oberen Abdeckung](#)

Um den Druckvorgang fortzusetzen, wenn **Papierbreite erkennen (Detect paper width)** auf **AUS (OFF)** gesetzt ist, öffnen Sie zuerst die obere Abdeckung, und reinigen Sie die Walze. Führen Sie dann das Rollenpapier beim Drucken manuell über die Walze.

- [Reinigen der Innenseite der oberen Abdeckung](#)
- [Manuelle Zufuhr von Rollenpapier](#)

**Test 3** Papier wird über der Walze möglicherweise nur schwach geführt.

Legen Sie einen höheren Wert für **Vakuumstärke Transporteinheit (Transport unit vacuum strength)** im Touchscreen-Menü fest.

- [Einstellen der Saugstärke](#)

**Test 4** Ist **Erweiterung f. randloses Drucken (Extension for borderless printing)** im Touchscreen-Menü auf **Groß (Large)** oder **Standard** gesetzt?

Setzen Sie **Papier mit empfohlener Breite (Paper with recommended width)** unter **Erweiterung f. randloses Drucken (Extension for borderless printing)** auf **Klein (Small)**.

- [Menüstruktur](#)

### »»» Hinweis

- In heißem und feuchtem Klima kann von Rollenpapier, das mit Bildern mit Bereichen mit gesättigten Farben bedruckt ist, Tinte auf die Kontaktfläche übertragen werden. Dies beeinträchtigt die Druckqualität.

Bringen Sie den Drucker in eine andere Umgebung, oder lassen Sie das Papier trocknen, bevor Sie es rollen.



## Beim normalen Drucken wird unverzüglich nach dem randlosen Druck der abschließende Kantenrand verschmutzt

---



In einigen Situationen gelangt beim randlosen Druck mit automatischem Abschneiden der vorderen und hinteren Kante des Rollenpapiers möglicherweise Tinte vom Schneidmesser auf das nächste bedruckte Objekt.

Folgen Sie den unten aufgeführten Schritten, um die Einstellung **Zwischen Seiten (Between Pages)** unter **Abtrockenzeit (Drying Time)** auf einen Wert zwischen 30 Sekunden und 3 Minuten zu ändern und einen randlosen Druck durchzuführen.

- Windows

1. Klicken Sie für **Medientyp (Media Type)** auf der Registerkarte **Optionen (Main)** des Druckertreibers auf **Einstellen (Specify)**.
2. Wählen Sie in der Liste **Zwischen Seiten (Between Pages)** unter **Abtrockenzeit (Drying Time)** eine Abtrockenzeit für die Tinte.

- macOS

Wählen Sie in der Liste **Abtrockenzeit (Drying Time)** auf der Seite **Det. Papiereinst. (Paper Detailed Settings)** des Druckertreibers eine Trockenzeit für die Tinte aus.



## Die gedruckten Farben stimmen nicht genau

---



### Test 1 Wurden die Farbeinstellungen im Druckertreiber angepasst?

Gehen Sie wie folgt vor, um die Farbeinstellungen anzupassen.

- Windows

Passen Sie die Farbeinstellungen mit **Farbmodus (Color Mode) > Farbeinst. (Color Settings)** unter **Erweiterte Einstellungen (Advanced Settings)** im Druckertreiber an.

■ [Beschreibung der Registerkarte Optionen \(Windows\)](#)

- macOS

Passen Sie die Farbeinstellungen im Druckertreiber unter **Farboptionen (Color Options)** an.

■ [Farboptionen](#) (macOS)

### Test 2 Wurde die Farbe des Computers oder des Monitors angepasst?

Gehen Sie wie nachstehend beschrieben vor.

- Hinweise zur Anpassung der Farben entnehmen Sie bitte der Computer- oder Monitordokumentation.
- Passen Sie die Einstellungen der Farbverwaltungssoftware an. Hinweise dazu entnehmen Sie bei Bedarf bitte der Softwaredokumentation.

### Test 3 Ist die Druckkopfdüse verstopft?

Drucken Sie ein Testmuster, um die Düsen zu überprüfen und festzustellen, ob diese verstopft sind.

■ [Überprüfen verstopfter Düsen](#)

### Test 4 Ist **Applikation-Farbanpassungspriorität (Application Color Matching Priority)** auf **Aus (Off)** in einem Windows-Druckertreiber gesetzt?

Klicken Sie auf der Seite **Layout** des Druckertreibers auf **Sondereinst. (Special Settings)** und legen Sie dann im daraufhin angezeigten Dialogfeld die Einstellung **Applikation-Farbanpassungspriorität (Application Color Matching Priority)** auf **Ein (On)** fest.

■ [Beschreibung der Registerkarte Layout \(Windows\)](#)





## Es treten Streifen in unterschiedlichen Farben auf

---



**Test 1** Ist das zurzeit im Drucker eingelegte Papier mit dem auf dem Touchscreen ausgewählten Medientyp identisch?

Wählen Sie im Touchscreen-Menü den richtigen Medientyp aus, wenn Sie Papier in den Drucker einlegen.

- [Einlegen von Rollen in den Drucker](#)
- [Einlegen von Einzelblättern in den Drucker](#)

**Test 2** Wurde die Papierzufuhr rate ordnungsgemäß kalibriert?

Korrigieren Sie den Vorschub.

- [Einstellen des Vorschubs](#)

**Test 3** Der Druckauftrag wurde möglicherweise unterbrochen, während er empfangen wurde. Daher wird nicht mit einer schnellen Bildrate gedruckt

Beenden Sie andere Anwendungen, und brechen Sie andere Druckaufträge ab.

**Test 4** Ist **Priorität festlegen (Set priority)** im Touchscreen-Menü auf **Längengenauig. prioris. (Prioritize length accuracy)** gesetzt?

Die Festlegung der Einstellung **Priorität festlegen (Set priority)** auf **Druckqualität priorisieren (Prioritize print quality)** sowie die Anpassung des Papiervorschubs kann Abhilfe schaffen.

- [Einstellen des Vorschubs](#)

**Test 5** Prüfen Sie, ob sich der Druckkopf in der richtigen Position befindet

Korrigieren Sie die Position des Druckkopfs.

- [Automatische Begradigung von Linien und Farben](#)

**Test 6** Stellen Sie sicher, dass die Düsen des Druckkopfs nicht verstopft sind

Drucken Sie ein Testmuster, um die Düsen zu überprüfen und festzustellen, ob diese verstopft sind.

- [Überprüfen verstopfter Düsen](#)

### »»» Hinweis

- Um nach dem Druckvorgang automatisch auf verstopfte Düsen zu testen, setzen Sie **Autom. Prüfung d. Druckkopfdüs. (Auto nozzle check)** im Touchscreen-Menü auf eine andere Einstellung als **Deaktiv. (Disable)**.

Um Warnungen basierend auf Ergebnissen der Düsenprüfung anzuzeigen, setzen Sie **Prüf. d. Drckkopfdüs. – Fehl.anz. (Nozzle check error display)** im Touchscreen-Menü auf **Aktivier. (Enable)**.

Der Druckvorgang wird jedoch möglicherweise durch Warnungen angehalten, wenn diese Einstellung auf **Aktivier. (Enable)** gesetzt ist.

■ [Menüstruktur](#)

**Test 7** Eine niedrige Einstellung für die **Druckqualität (Print Quality)** verursacht Linien im Druckergebnis

Gehen Sie wie folgt vor, um die **Druckqualität (Print Quality)** auf **Hoch (High)** zu setzen, und führen Sie dann den Druckvorgang durch.

- Windows

Ändern Sie die Einstellung für die **Druckqualität (Print Quality)** auf der Registerkarte **Erweiterte Einstellungen (Advanced Settings)** des Druckertreibers.

■ [Ändern der Druckqualität und Korrigieren der Bilddaten \(Windows\)](#)

- macOS

Ändern Sie die Einstellung **Druckqualität (Print Quality)** in den Einstellungen für **Qualität und Medium (Quality & Media)** des Druckertreibers.

■ [Ändern der Druckqualität und Korrigieren der Bilddaten \(macOS\)](#)

Wenn eine höhere Druckqualität als **Standard** ausgewählt ist, verlängert dies die Druckzeit und es wird mehr Tinte verbraucht.

**Test 8** Ist der im Druckertreiber angegebene Medientyp mit dem im Drucker eingelegten Medientyp identisch?

Legen Sie Papier desselben Typs wie im Druckertreiber angegeben ein.

■ [Einlegen von Rollen in den Drucker](#)

■ [Einlegen von Einzelblättern in den Drucker](#)

Gehen Sie wie folgt vor, um die Druckertreibereinstellungen zu ändern.

1. Drücken Sie zum Anhalten des Druckvorgangs die Taste **Stopp (Stop)**.
2. Ändern Sie den Papiertyp im Druckertreiber, und versuchen Sie, erneut zu drucken.



## Die Farben auf gedruckten Bildern sind ungleichmäßig

---



### Test 1 Wellt sich dieses Papier leicht?

Die Farben in gedruckten Bildern können an der Vorderkante von Papier, das sich leicht wellt, ungleichmäßig sein. Ändern Sie die Einstellung **Vakuumstärke Transporteinheit (Transport unit vacuum strength)** im Touchscreen, um die Haftung des Papiers zu erhöhen oder um einen Rand von mindestens 20 mm (0,8 Zoll) an der Vorderkante des Papiers festzulegen.

■ [Einstellen der Saugstärke](#)

### Test 2 Stellen Sie sicher, dass Sie nicht AirPrint verwenden. (macOS)

Wählen Sie unter **Systemeinstellungen (System Preferences)** in **Drucker & Scanner (Printers & Scanners)** einen Drucker zur Verwendung aus.

Wenn der unter **Art (Kind)** angezeigte Druckername "...AirPrint" enthält, verwenden Sie den Drucker mit AirPrint. Installieren Sie in diesem Fall die CUPS-Treiber, um den Druckvorgang auszuführen.

### Test 3 Farben in ausgedruckten Bildern fallen unter Umständen unterschiedlich aus, wenn die Einstellung für die **Druckqualität (Print Quality)** zu niedrig eingestellt wurde

Wählen Sie unter Windows die Option **Erweiterte Einstellungen (Advanced Settings)** auf der Registerkarte **Optionen (Main)** des Druckertreibers aus, und wählen Sie anschließend einen höheren Wert für die Einstellung **Druckqualität (Print Quality)**.

Wählen Sie unter macOS im Druckertreiber die Einstellung **Qualität und Medium (Quality & Media)** aus, und wählen Sie dann einen höheren Wert für die Einstellung **Druckqualität (Print Quality)**.

Sofern **Schnell (Fast)** oder **Standard** ausgewählt ist, fällt die Druckzeit kürzer aus, und weniger Tinte als mit der Einstellung **Hoch (High)** wird verbraucht, allerdings wird die Druckqualität verringert.

■ [Ändern der Druckqualität und Korrigieren der Bilddaten \(Windows\)](#)

■ [Ändern der Druckqualität und Korrigieren der Bilddaten \(macOS\)](#)

### Test 4 Farben in gedruckten Bildern sind an der Grenze zwischen Schatten möglicherweise ungleichmäßig, wenn das Bild dunkle und helle Bereiche enthält

Durch die Verwendung der unidirektionalen Druckfunktion kann die Ungleichmäßigkeit von Farben in dieser Situation behoben werden.

Gehen Sie wie folgt vor, um einen unidirektionalen Druckvorgang durchzuführen.

- Windows

Öffnen Sie die **Det. Papiereinst. (Paper Detailed Settings)** auf der Registerkarte **Optionen (Main)** des Druckertreibers, und wählen Sie dann **Unidirektionaler Druck (Unidirectional Printing)** aus.

- macOS

Öffnen Sie **Det. Papiereinst. (Paper Detailed Settings)** im Druckertreiber, und wählen Sie dann **Unidirektionaler Druck (Unidirectional Printing)** aus.

**Test 5** Beim randlosen Druck können die Farben in gedruckten Bildern an der Vorderkante des Papiers ein wenig ungleichmäßig sein, da der Druckvorgang zum Schneiden des Papiers unterbrochen wird

Setzen Sie die Einstellung **Autom. Abschneiden (Automatic Cutting)** im Druckertreiber auf **Nein (No)**, und führen Sie dann den Druckvorgang durch. Dadurch wird nur ohne rechten und linken Rand gedruckt. Schneiden Sie den oberen und den unteren Rand mit einem Schneidewerkzeug wie einer Schere ab, nachdem die bedruckten Materialien ausgegeben und geschnitten wurden.

### »» Hinweis

- Durch die Auswahl einer höheren Einstellung für **Druckqualität (Print Quality)** unter **Erweiterte Einstellungen (Advanced Settings)** im Druckertreiber lässt sich das Problem ggf. beheben.
  - Ändern der Druckqualität und Korrigieren der Bilddaten (Windows)
  - [Ändern der Druckqualität und Korrigieren der Bilddaten](#) (macOS)

**Test 6** Prüfen Sie, ob sich der Druckkopf in der richtigen Position befindet

Korrigieren Sie die Position des Druckkopfs.

- [Automatische Begradigung von Linien und Farben](#)

**Test 7** Die Farbe kann ungleichmäßig sein, wenn die bedruckten Materialien beim Trocknen gestapelt wurden

Zur Vermeidung von ungleichmäßigen Farben empfehlen wir, die Blätter einzeln zu trocknen.

**Test 8** Bei Verwendung von Hochglanzpapier oder beschichtetem Papier kann die Dichte ungleichmäßig sein

Setzen Sie die **Druckqualität (Print Quality)** auf **Hoch (High)**, und führen Sie dann den Druckvorgang durch.

**Test 9** Ist der im Druckertreiber angegebene Medientyp mit dem im Drucker eingelegten Medientyp identisch?

Legen Sie Papier desselben Typs wie im Druckertreiber angegeben ein.

- [Einlegen von Rollen in den Drucker](#)
- [Einlegen von Einzelblättern in den Drucker](#)

Gehen Sie wie folgt vor, um den Medientyp im Druckertreiber mit dem in den Drucker eingelegten Medientyp abzugleichen.

1. Drücken Sie zum Anhalten des Druckvorgangs die Taste **Stopp (Stop)**.
2. Ändern Sie den Papiertyp im Druckertreiber, und versuchen Sie, erneut zu drucken.

**Test 10** Ist **Zielbereich für Tintentrocknung (Ink drying target area)** für **Pause zwischen den Scans (Pause between scans)** im Touchscreen-Menü auf **Vordere Kante (Leading edge)** gesetzt?

Wenn **Zielbereich für Tintentrocknung (Ink drying target area)** für **Pause zwischen den Scans (Pause between scans)** auf **Vordere Kante (Leading edge)** gesetzt ist, kann die Farbe ca. 80 bis 130 mm (3,1 bis 5,1 Zoll) ab der Vorderkante des Papiers ungleichmäßig sein. (Die Position richtet sich nach den Einstellungen unter **Druckqualität (Print Quality)**)

Setzen Sie in diesem Fall **Zielbereich für Tintentrocknung (Ink drying target area)** für **Pause zwischen den Scans (Pause between scans)** auf **Gesamt (Overall)**.

Beachten Sie jedoch, dass der Druck nun länger braucht.

■ [Menüstruktur](#)



## Bildränder sind verwischt, oder es kommt zu weißen Streifen

---



**Test 1** Papier wird über der Walze möglicherweise zu stark geführt.

Legen Sie einen niedrigeren Wert für **Vakuumstärke Transporteinheit (Transport unit vacuum strength)** im Touchscreen-Menü fest.

■ [Einstellen der Saugstärke](#)

**Test 2** Prüfen Sie, ob sich der Druckkopf in der richtigen Position befindet.

Um kleinformatige Texte oder feine Linien auf Hochglanzfotopapier, seidenmattem Fotopapier, Andruckpapier etc. zu drucken, stellen Sie die optimale Höhe des Druckkopfs ein, und passen Sie dann die Position des Druckkopfs an.

■ [Ausrichten des Druckkopfs](#)

Durch Festlegen eines niedrigeren Werts für die **Papierstärke (Kopfhöhe) (Paper Thickness (Head Height))** im Touchscreen-Menü lässt sich das Problem möglicherweise beheben.

■ [Fehlerbehebung Papierabrieb und verschwommene Bilder](#)

**Test 3** Ist der im Druckertreiber angegebene Medientyp mit dem im Drucker eingelegten Medientyp identisch?

Legen Sie den im Druckertreiber angegebenen Medientyp in den Drucker ein.

■ [Einlegen von Rollen in den Drucker](#)

■ [Einlegen von Einzelblättern in den Drucker](#)

Gehen Sie wie folgt vor, um den Medientyp im Druckertreiber mit dem in den Drucker eingelegten Medientyp abzugleichen.

1. Drücken Sie zum Anhalten des Druckvorgangs die Taste **Stopp (Stop)**.
2. Setzen Sie den Medientyp im Druckertreiber zurück, und führen Sie dann den Druckvorgang durch.



## Der Kontrast wird beim Drucken unregelmäßig

---



**Test 1** Wurde die Papierzufuhr rate ordnungsgemäß kalibriert?

Korrigieren Sie den Vorschub.

- [Einstellen des Vorschubs](#)

**Test 2** Ist der im Druckertreiber angegebene Medientyp mit dem im Drucker eingelegten Medientyp identisch?

Legen Sie den im Druckertreiber angegebenen Medientyp in den Drucker ein.

- [Einlegen von Rollen in den Drucker](#)
- [Einlegen von Einzelblättern in den Drucker](#)

Gehen Sie wie folgt vor, um den Medientyp im Druckertreiber mit dem in den Drucker eingelegten Medientyp abzugleichen.

1. Drücken Sie zum Anhalten des Druckvorgangs die Taste **Stopp (Stop)**.
2. Ändern Sie den Papiertyp im Druckertreiber, und versuchen Sie, erneut zu drucken.

**Test 3** Wurde die Position des Druckkopfes richtig kalibriert?

Korrigieren Sie die Position des Druckkopfs.

- [Automatische Begradigung von Linien und Farben](#)



## Die Länge der gedruckten Bilder in Einzugsrichtung stimmt nicht genau

---



**Test 1** Ist **Priorität festlegen (Set priority)** für **Anpassung von Papiereinzug (Paper feed adjustment)** im Touchscreen-Menü auf **Druckqualität priorisieren (Prioritize print quality)** gesetzt?

Legen Sie die Einstellung **Priorität festlegen (Set priority)** für die **Anpassung von Papiereinzug (Paper feed adjustment)** auf **Längengenaue, prioris. (Prioritize length accuracy)** fest und führen Sie dann den Vorgang **Zufuhrlänge anpassen (Adjust feed length)** aus.

■ [Einstellen des Vorschubs](#)

**Test 2** Ist der im Druckertreiber angegebene Medientyp mit dem im Drucker eingelegten Medientyp identisch?

Legen Sie den im Druckertreiber angegebenen Medientyp in den Drucker ein.

■ [Einlegen von Rollen in den Drucker](#)

■ [Einlegen von Einzelblättern in den Drucker](#)

Gehen Sie wie folgt vor, um den Medientyp im Druckertreiber mit dem in den Drucker eingelegten Medientyp abzugleichen.

1. Drücken Sie zum Anhalten des Druckvorgangs die Taste **Stopp (Stop)**.
2. Setzen Sie den Medientyp im Druckertreiber zurück, und führen Sie dann den Druckvorgang durch.





## Bilder werden verkantet gedruckt

---



**Test 1** Ist **Genauigkeit Schiefenerkennung (Skew detection accuracy)** im Touchscreen-Menü auf **Lose (Loose)** oder **AUS (OFF)** gesetzt?

Legen Sie die Einstellung **Genauigkeit Schiefenerkennung (Skew detection accuracy)** auf **Standard** fest und legen Sie dann das Papier erneut ein.

■ [Menüstruktur](#)

**Test 2** Ist **Papierbreite erkennen (Detect paper width)** auf **AUS (OFF)** gesetzt?

Setzen Sie **Papierbreite erkennen (Detect paper width)** im Touchscreen-Menü auf **EIN (ON)**.

■ [Menüstruktur](#)

**Test 3** Wurde das Rollenpapier schief eingelegt?

Falls ein Spalt zwischen Rollenpapier und Rollenhalter vorhanden ist, legen Sie die Rolle neu ein.

■ [Einlegen von Rollen auf den Rollenhalter](#)

■ [Einlegen von Rollen in den Drucker](#)



## Die Dokumente werden monochrom gedruckt

---



**Test 1** Ist die Einstellung **Farbmodus (Color Mode)** im Druckertreiber auf **Monochrom (Monochrome)** gesetzt?

- Für Windows

Legen Sie unter **Erweiterte Einstellungen (Advanced Settings)** des Druckertreibers die Option **Farbe (Color)** unter **Farbmodus (Color Mode)** fest, und versuchen Sie, erneut zu drucken.

- Für macOS

Legen Sie unter **Qualität und Medium (Quality & Media)** des Druckertreibers die Option **Farbe (Color)** unter **Farbmodus (Color Mode)** fest, und versuchen Sie, erneut zu drucken.

**Test 2** Die Druckkopfdüsen sind möglicherweise verstopft.

Drucken Sie ein Testmuster, um die Farbtintendüsen zu überprüfen und festzustellen, ob diese verstopft sind.

■ [Überprüfen verstopfter Düsen](#)



## Die Linienstärke ist nicht gleichmäßig



**Test 1** Ist **Schnellgrafikprozess (Fast Graphic Process)** auf **Ein (On)** im Windows-Druckertreiber im Dialogfeld **Sondereinst. (Special Settings)** gesetzt?

Rufen Sie das Druckertreiber-Dialogfeld **Eigenschaften (Properties)** über den Befehl **Drucken (Print)** im Menü **Datei (File)** der ursprünglichen Anwendung auf, und befolgen Sie diese Schritte zum Drucken.

1. Deaktivieren Sie **Vorschau vor dem Druckvorgang (Preview before printing)** auf der Seite **Optionen (Main)**.
2. Deaktivieren Sie **Seitenlayout (Page Layout)** auf der Seite **Layout**.
3. Klicken Sie auf die Schaltfläche **Sondereinst. (Special Settings)** auf der Seite **Layout**, und legen Sie dann die Einstellung **Schnellgrafikprozess (Fast Graphic Process)** im Dialogfeld **Sondereinst. (Special Settings)** auf **Aus (Off)** fest.

**Test 2** Ist der im Druckertreiber angegebene Medientyp mit dem im Drucker eingelegten Medientyp identisch?

Legen Sie den im Druckertreiber angegebenen Medientyp in den Drucker ein.

- [Einlegen von Rollen in den Drucker](#)
- [Einlegen von Einzelblättern in den Drucker](#)

Gehen Sie wie folgt vor, um den Medientyp im Druckertreiber mit dem in den Drucker eingelegten Medientyp abzugleichen.

1. Drücken Sie zum Anhalten des Druckvorgangs die Taste **Stopp (Stop)**.
2. Setzen Sie den Medientyp im Druckertreiber zurück, und führen Sie dann den Druckvorgang durch.

**Test 3** Korrigieren Sie die Position des Druckkopfs

Um kleinformatige Texte oder feine Linien auf Hochglanzfotopapier, seidenmattem Fotopapier, Andruckpapier etc. zu drucken, stellen Sie die optimale Höhe des Druckkopfs ein, und passen Sie dann die Position des Druckkopfs an.

- [Ausrichten des Druckkopfs](#)

### »»» Hinweis

- Durch Festlegen eines niedrigeren Werts für die **Papierstärke (Kopfhöhe) (Paper Thickness (Head Height))** im Touchscreen-Menü lässt sich das Problem möglicherweise beheben.

- [Fehlerbehebung Papierabrieb und verschwommene Bilder](#)



## Die Linien oder Farben sind falsch ausgerichtet



### Test 1 Korrigieren Sie die Position des Druckkopfs

Wenn die Ränder falsch ausgerichtet oder die Druckergebnisse uneinheitlich sind, korrigieren Sie die Position des Druckkopfs.

#### ■ [Ausrichten des Druckkopfs](#)

Um kleinformatige Texte oder feine Linien auf Hochglanzfotopapier, seidenmattem Fotopapier, Andruckpapier etc. zu drucken, stellen Sie die optimale Höhe des Druckkopfs ein, und passen Sie dann die Position des Druckkopfs an.

#### ■ [Ändern der Druckqualität und Korrigieren der Bilddaten \(Windows\)](#)

#### ■ [Ändern der Druckqualität und Korrigieren der Bilddaten \(macOS\)](#)

### »» Hinweis

- Durch Festlegen eines niedrigeren Werts für die **Papierstärke (Kopfhöhe) (Paper Thickness (Head Height))** im Touchscreen-Menü lässt sich das Problem möglicherweise beheben.

#### ■ [Fehlerbehebung Papierabrieb und verschwommene Bilder](#)

### Test 2 Ist der im Druckertreiber angegebene Medientyp mit dem im Drucker eingelegten Medientyp identisch?

Legen Sie den im Druckertreiber angegebenen Medientyp in den Drucker ein.

#### ■ [Einlegen von Rollen in den Drucker](#)

#### ■ [Einlegen von Einzelblättern in den Drucker](#)

Gehen Sie wie folgt vor, um den Medientyp im Druckertreiber mit dem in den Drucker eingelegten Medientyp abzugleichen.

1. Drücken Sie zum Anhalten des Druckvorgangs die Taste **Stopp (Stop)**.
2. Setzen Sie den Medientyp im Druckertreiber zurück, und führen Sie dann den Druckvorgang durch.

### Test 3 Stellen Sie den Druckkopfwinkel ein.

Wählen Sie **Druckkopfwinkeleinstellung (Print head angle adjustment)** im Touchscreen-Menü aus, um den Winkel des Druckkopfs einzustellen.

#### ■ [Anpassen der Linienausrichtung](#)

### »» Wichtig

- Eine Änderung der Position des Freigabehebels beim Druckvorgang führt zu Papierstau, falsch ausgerichteten Linien oder falschen Farben. Achten Sie darauf, den Freigabehebel beim Druckvorgang nicht zu berühren.



## Beim randlosen Druck erscheinen Ränder

---



**Test 1** Ist beim vollständig randlosen Druck das ausgewählte Papier breiter als das Originalformat?

Verwenden Sie für den randlosen Druck im Originalformat Rollenpapier, das die gleiche Breite wie die tatsächliche Seitengröße hat.

- Drucken in Originalgröße ohne Ränder (Windows)
- [Drucken in Originalgröße ohne Ränder](#) (macOS)

**Test 2** Hat die Originaldatei Ränder?

Stellen Sie sicher, dass die Druckbilddaten keine Objekte wie Schnittmarken und transparente Objekte aufweisen.

**Test 3** Ist in der Anwendungssoftware ein Rand festgelegt?

Stellen Sie sicher, dass keine Ränder in der verwendeten Anwendungssoftware konfiguriert sind.

**Test 4** Ist **Erweiterung f. randloses Drucken (Extension for borderless printing)** auf **Klein (Small)** gesetzt?

Setzen Sie unter **Erweiterung f. randloses Drucken (Extension for borderless printing)** im Touchscreen-Menü die Optionen **Papier mit empfohlener Breite (Paper with recommended width)** und **Papier mit adäquater Breite (Paper with adequate width)** auf **Standard**.

- [Menüstruktur](#)

**Test 5** Wird die Papierbreite für den randlosen Druck empfohlen?

Bei Papierformaten, die nicht für den randlosen Druck empfohlen werden, wird automatisch links und rechts ein kleiner Rand erzeugt.

Sie können den Umfang des Rands zu diesem Zeitpunkt mit **Erweiterung f. randloses Drucken (Extension for borderless printing)** > **Papier mit adäquater Breite (Paper with adequate width)** im Touchscreen-Menü einstellen.

Wird jedoch der Wert der Einstellung **Erweiterung f. randloses Drucken (Extension for borderless printing)** erhöht, wird möglicherweise die Walze verschmutzt.

Nähere Informationen zu für den randlosen Druck empfohlenen Papierformaten finden Sie unter "Papierformate".

- [Papierformate](#)

## **Drucken über Netzwerk nicht möglich**

---

- **Verbinden des Druckers mit dem Netzwerk nicht möglich**
- **Drucken über TCP/IP-Netzwerk nicht möglich**
- **Drucken über Bonjour-Netzwerke nicht möglich**



## Verbinden des Druckers mit dem Netzwerk nicht möglich

---



**Test 1** Ist das Ethernet-Kabel korrekt mit dem Anschluss für drahtgebundenes LAN des Druckers verbunden?

Stellen Sie sicher, dass der Drucker über das richtige Ethernet-Kabel mit dem Netzwerk verbunden ist, und schalten Sie dann den Drucker ein. Anweisungen zur Verbindung des Kabels finden Sie im Setup-Handbuch.

**Test 2** Stellen Sie sicher, dass die Verbindungsanzeige leuchtet.

Wenn der Drucker über 1000Base-T verbunden ist, leuchten die linke und rechte Anzeige.

Wenn der Drucker über 100Base-TX verbunden ist, leuchtet die linke Anzeige grün. Bei einer Verbindung über 10Base-T leuchtet die rechte Anzeige orange.

Wenn die Verbindungsanzeige nicht leuchtet, überprüfen Sie folgende Punkte:

- Der Hub ist eingeschaltet.
- Das Ende des Ethernet-Kabels ist korrekt verbunden.

Stecken Sie das Ethernet-Kabel ein, bis Sie ein Klicken hören und das Kabel fest sitzt.

- Das Ethernet-Kabel ist in Ordnung.

Wenn dies nicht der Fall ist, ersetzen Sie das Ethernet-Kabel.



## Drucken über TCP/IP-Netzwerk nicht möglich

---



### Test 1 Ist die IP-Adresse des Druckers richtig konfiguriert?

Stellen Sie sicher, dass die IP-Adresse des Druckers richtig konfiguriert ist.

#### »» Hinweis

- Unter Windows können Sie die IP-Adresse des Druckers im IJ Network Device Setup Utility konfigurieren.
  - Für drahtgebundenes LAN:
    - Vornehmen/Ändern der drahtgebundenen LAN-Verbindungs (Ethernet-Kabel)-Einstellungen
  - Für Wi-Fi:
    - Vornehmen/Ändern der Wi-Fi-Einstellungen

### Test 2 Sind die TCP/IP-Netzwerkeinstellungen des Druckers richtig konfiguriert?

Stellen Sie sicher, dass die TCP/IP-Netzwerkeinstellungen des Druckers richtig konfiguriert sind.

### Test 3 Ist der Computer, von dem aus Sie drucken, richtig konfiguriert?

Stellen Sie sicher, dass die TCP/IP-Netzwerkeinstellungen des Computers richtig konfiguriert sind.





## Drucken über Bonjour-Netzwerke nicht möglich

---



**Test 1** Ist der Computer, von dem aus Sie drucken, richtig konfiguriert?

Stellen Sie sicher, dass der Computer richtig konfiguriert ist.

**Test 2** Befinden sich der Computer und der Drucker in demselben Netzwerk?

Aufgrund der Beschaffenheit von Bonjour ist das Drucken unter Umständen nicht möglich, wenn sich der Drucker in einem anderen Netzwerk hinter einem Router befindet. Stellen Sie sicher, dass sich der Computer und der Drucker in demselben Netzwerk befinden. Wenn Sie Informationen zu Netzwerkeinstellungen benötigen, fragen Sie Ihren Netzwerkadministrator.

**Test 3** Sind die Bonjour-Einstellungen des Druckers richtig konfiguriert?

Stellen Sie sicher, dass die Bonjour-Einstellungen richtig konfiguriert sind.

## **Drucker kann im Netzwerk nicht gefunden werden**

---

- **Drucker kann nicht gefunden werden auf Bildschirm Druckereinstellungen prüfen (Windows)**
- **Keine Fortsetzung nach Bildschirm Druckeranschluss/Kabel anschließen**
- **Suchen des Druckers nach IP-Adresse oder Hostname während der Einrichtung**
- **Drucker wird bei Verwendung von Wi-Fi nicht gefunden**
- **Drucker wird bei Verwendung von drahtgebundenem LAN nicht gefunden**
- **Drucken mit AirPrint nicht möglich**



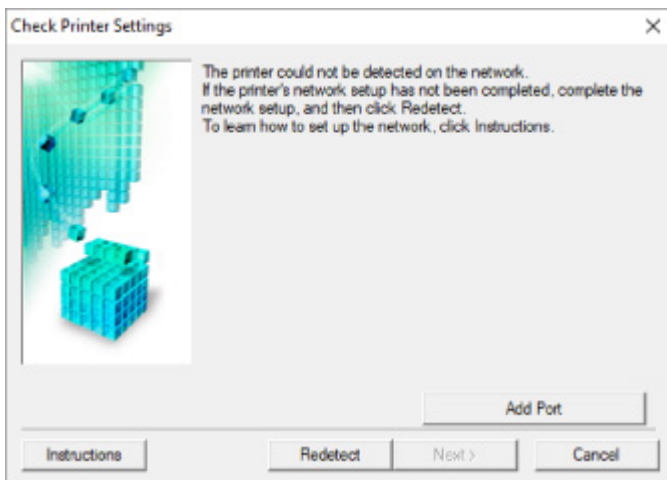
## Drucker kann nicht gefunden werden auf Bildschirm Druckereinstellungen prüfen (Windows)

---



Wenn der Drucker nicht gefunden werden kann und der Bildschirm **Druckereinstellungen prüfen (Check Printer Settings)** angezeigt wird, nachdem der Drucker auf dem Bildschirm **Nach Druckern suchen (Search for Printers)** mit **Automatische Suche (Automatic search)** gesucht wurde, klicken Sie auf **Erneut suchen (Redetect)**, und suchen Sie auf dem Bildschirm **Nach Druckern suchen (Search for Printers)** erneut nach dem Drucker, indem Sie die IP-Adresse verwenden.

Wenn der Drucker auch mit der Suche über die IP-Adresse nicht gefunden wird, ändern Sie die Netzwerkeinstellungen.





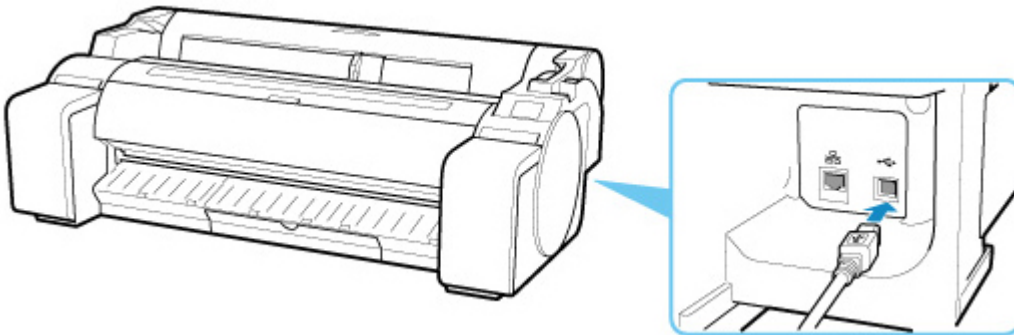
## Keine Fortsetzung nach Bildschirm Druckeranschluss/Kabel anschließen



Wenn Sie nicht über den **Druckeranschluss (Printer Connection)**- oder den **Kabel anschließen (Connect Cable)**-Bildschirm hinausgelangen, prüfen Sie Folgendes.

**Test 1** Vergewissern Sie sich, dass das USB-Kabel korrekt an den Drucker und den Computer angeschlossen ist.

Schließen Sie den Drucker, wie in der folgenden Abbildung dargestellt, über ein USB-Kabel an den Computer an. Der USB-Anschluss befindet sich auf der rechten Seite des Druckers.




Wenn Sie nicht über den **Druckeranschluss (Printer Connection)**-Bildschirm hinausgelangen, prüfen Sie die nachfolgenden Punkte.

**Test 2** Führen Sie die nachfolgenden Schritte aus, um den Drucker und den Computer wieder miteinander zu verbinden.

### »» Wichtig

- Stellen Sie für macOS sicher, dass unten links im Bildschirm **Drucker & Scanner (Printers & Scanners)** (Bildschirm **Drucken & Scannen (Print & Scan)** in Mac OS X v10.8 bzw. Mac OS X v10.7) das Schlosssymbol aktiviert ist.



Wenn das -Symbol (gesperrt) angezeigt wird, klicken Sie auf das Symbol, um die Sperre aufzuheben. (Zur Aufhebung der Sperre sind der Name und das Kennwort des Administrators erforderlich.)

1. Schalten Sie den Drucker aus.
2. Ziehen Sie das USB-Kabel aus dem Drucker und dem Computer, und schließen Sie es anschließend wieder an.
3. Schalten Sie den Drucker ein.

**Test 3** Sollten Sie das Problem nicht beheben können, befolgen Sie die unten beschriebenen Schritte, um den Druckertreiber neu zu installieren.

- Für Windows:

1. Klicken Sie auf **Abbrechen (Cancel)**.
2. Klicken Sie auf **Zurück nach oben (Back to Top)** auf dem Bildschirm **Setup abgebrochen (Setup Canceled)**.
3. Klicken Sie auf **Beenden (Exit)** auf dem **Setup starten (Start Setup)**-Bildschirm, und schließen Sie die Einrichtung ab.
4. Schalten Sie den Drucker aus.
5. Starten Sie den Computer neu.
6. Vergewissern Sie sich, dass keine anderen Anwendungen ausgeführt werden.
7. Führen Sie die Einrichtung auf der Website aus.

**»» Hinweis**

- Sie können die Installations-CD-ROM verwenden, um die Installation zu wiederholen.

- Für macOS:

1. Klicken Sie auf **Weiter (Next)**.
  - Wenn der Bildschirm mit der Meldung, dass die Installation nicht abgeschlossen wurde, angezeigt wird, klicken Sie auf diesem Bildschirm auf **Abbrechen (Abort)** und schließen Sie die Einrichtung ab.
  - Wenn der Bildschirm **Verbindung fehlgeschlagen. (Connection failed.)** angezeigt wird:
    1. Klicken Sie auf **Weiter (Next)**.
    2. Klicken Sie auf **Weiter (Next)** auf dem angezeigten Bildschirm.
    3. Klicken Sie auf **Zurück nach oben (Back to Top)** auf dem **Drucker auswählen (Select Printer)**-Bildschirm.
    4. Klicken Sie auf **Beenden (Exit)** auf dem **Setup starten (Start Setup)**-Bildschirm, und schließen Sie die Einrichtung ab.
3. Schalten Sie den Drucker aus.
4. Starten Sie den Computer neu.

5. Vergewissern Sie sich, dass keine anderen Anwendungen ausgeführt werden.
6. Führen Sie die Einrichtung auf der Website aus.

## Suchen des Druckers nach IP-Adresse oder Hostname während der Einrichtung

Wenn der Drucker auf dem **Drucker auswählen (Select Printer)**-Bildschirm nicht gefunden wird, suchen Sie nach dem Drucker, indem Sie die IP-Adresse oder den Hostnamen angeben. Klicken Sie auf dem Bildschirm, der nach Klicken auf **Drucker nicht gef. (Printer Not Found)** angezeigt wird, auf **Geben Sie die IP-Adresse an, und starten Sie die Suche (Specify the IP address and run the search)** und anschließend auf **Weiter (Next)**. Der Auswahlbildschirm für die Suchkriterien wird angezeigt.

### 1. Überprüfen Sie die IP-Adresse oder den Hostnamen des Druckers.

Um die Adresse oder den Namen des Hosts des Druckers IP zu überprüfen, drucken Sie die Netzwerkeinstellungsinformationen aus oder verwenden Sie das Bedienfeld, um diese anzuzeigen.

- Anzeigen auf dem Touchscreen.
  - [LAN-Einstellungen](#)
- Drucken Sie die Netzwerkeinstellungen.
  - [Drucknetzwerkeinstellungen](#)

### »» Hinweis

- Wenn Sie den Drucker in einem Büro einsetzen, fragen Sie den Netzwerkadministrator.

### 2. Geben Sie die Suchmethode an.

Wählen Sie eine der unten angegebenen Methoden.

Canon series

Printer Search Method Selection

Search by IPv4 address

Search by IPv6 address

Search by host name

To specify an IP address and run the search, you must assign an IP address to the printer beforehand. For more details, click [Online Manual].

Online Manual

Back Next

A

B

C

**A: Nach IPv4-Adresse suchen (Search by IPv4 address)**

Auswählen, um mit der IPv4-Adresse nach Druckern zu suchen.

**B: Nach IPv6-Adresse suchen (Search by IPv6 address)**

Auswählen, um mit der IPv6-Adresse nach Druckern zu suchen.

**C: Suche nach Hostname (Search by host name)**

Auswählen, um mit dem Namen des Hosts nach Druckern zu suchen. Ein Hostname wird als LLMNR-Hostname oder Bonjour-Name bezeichnet.

**3. Geben Sie die IP-Adresse oder den Hostnamen ein, und klicken Sie auf Weiter (Next).**

Die Druckersuche wird gestartet.

## Bei Anzeige eines Fehlers:

bereinigen Sie den Fehler anhand der Anweisungen auf dem Bildschirm.

Wenn die von Ihnen eingegebene IP-Adresse bereits für ein anderes Gerät verwendet wird, befolgen Sie die unten angegebenen Schritte zur Angabe der IP-Adresse des Druckers.

1. Wählen Sie das  (**Netzwerkstatus (Network status)**)-Symbol aus.

■ [Menüaktionen](#)

Wenn Sie das Administratorkennwort angeben möchten, geben Sie das Kennwort ein.

2. Wählen Sie **Wi-Fi** aus.
3. Wählen Sie **Einstellungen (Settings)** aus.
4. Wählen Sie **Erweitert (Advanced)** aus.
5. Wählen Sie **TCP/IP-Einstellungen (TCP/IP settings)** aus.

- **Bei Angabe einer IPv4-Adresse:**

1. Wählen Sie **IPv4** aus.
2. Wählen Sie im angezeigten Bildschirm **Ja (Yes)** aus.
3. Wählen Sie **IP-Adresse (IP address)** aus.
4. Wählen Sie **Manuelle Einrichtung (Manual setup)** aus.

Durch Auswahl von **Automatische Einrichtung (Auto setup)** wird die IP-Adresse automatisch angegeben.

5. Geben Sie die IP-Adresse ein.



6. Wählen Sie **OK** aus.
7. Geben Sie die Subnetzmaske ein.
8. Wählen Sie **OK** aus.
9. Geben Sie das Standard-Gateway ein.

10. Wählen Sie **OK** aus.

Die IPv4-Adresse wurde angegeben.

- **Bei Angabe einer IPv6-Adresse:**

1. Wählen Sie **IPv6** aus.
2. Wählen Sie im angezeigten Bildschirm **Ja (Yes)** aus.
3. Wählen Sie **IPv6 aktivieren/deaktivieren (Enable/disable IPv6)** aus.
4. Wählen Sie **Aktivieren (Enable)** aus.

Die IPv6-Adresse wurde festgelegt.

### **»» Wichtig**

- Wenn die Firewall am Computer aktiviert ist, werden Drucker in einem anderen Subnetz möglicherweise nicht erkannt. Deaktivieren Sie die Firewall.

## **Wenn die Firewall die Druckersuche beeinflusst:**

- **Wenn eine Meldung angezeigt wird:**

Wenn die Warnmeldung erscheint, dass die Canon-Software versucht, auf das Netzwerk zuzugreifen, stellen Sie die Sicherheitssoftware so ein, dass sie den Zugriff zulässt.

Nachdem der Zugriff der Software erlaubt wurde, geben Sie die IP-Adresse oder den Hostnamen ein und suchen Sie erneut nach den Druckern.

Wenn der Drucker gefunden wird, folgen Sie den Anweisungen auf dem Bildschirm, um mit der Einrichtung der Netzwerkkommunikation fortzufahren.

- **Wenn keine Meldung angezeigt wird:**

Brechen Sie die Druckersuche ab und stellen Sie die die Sicherheitssoftware so ein, dass die nachstehende Canon-Software im Netzwerk zugelassen wird.

- Für Windows:

**Setup.exe** oder **Setup64.exe** im Ordner **win > Driver > DrvSetup** auf der Installations-CD-ROM

- Für macOS:

### **Setup.app, canonijnetwork.bundle, cnwidsd.plugin, cnwidss.plugin**

Nachdem die Sicherheitssoftware eingerichtet wurde, geben Sie die IP-Adresse oder den Hostnamen an und suchen Sie erneut nach Druckern.

#### **»» Hinweis**

- Weitere Informationen zu den Firewall-Einstellungen Ihres Betriebssystems oder der Sicherheitssoftware finden Sie im Bedienungshandbuch, oder wenden Sie sich an den Hersteller.



## Drucker wird bei Verwendung von Wi-Fi nicht gefunden

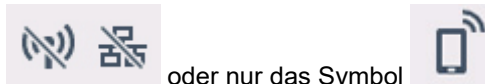




**Test 1** Stellen Sie sicher, dass der Drucker eingeschaltet ist.

Wenn dies nicht der Fall ist, stellen Sie sicher, dass der Drucker fest verbunden ist, und drücken die Taste **EIN (ON)**, um ihn einzuschalten.

Die **EIN (ON)**-Anzeige blinkt während der Initialisierung des Druckers. Warten Sie, bis die **EIN (ON)**-Anzeige nicht mehr blinkt, sondern leuchtet.


**Test 2** Prüfen Sie den Netzwerkstatus auf dem Touchscreen.



Wenn das Symbol  oder nur das Symbol  angezeigt wird, ist das WLAN deaktiviert.

Setzen Sie **Wi-Fi aktivieren/deaktivieren (Enable/disable Wi-Fi)** im Touchscreen-Menü auf **Aktivieren (Enable)**.



Wenn das Symbol  angezeigt wird, siehe Test 3 oder später zum Überprüfen von Objekten, um sicherzustellen, dass die Einrichtung des Druckers abgeschlossen ist und die Einstellungen des Wireless Routers, zu dem eine Verbindung hergestellt werden soll, richtig sind.

**Test 3** Stellen Sie sicher, dass der Drucker auf dem Computer vollständig eingerichtet ist.

Wenn dies nicht der Fall ist, führen Sie die Einrichtung durch.

- Für Windows:  
Führen Sie die Einrichtung über die Installations-CD-ROM bzw. über die Webseite durch.
- Für macOS:  
Führen Sie die Einrichtung über die Webseite durch.

### »» Hinweis

- Mit IJ Network Device Setup Utility können Sie die Netzwerkverbindung überprüfen und reparieren. Laden Sie es von der Webseite herunter.
  - Für Windows
  - Für macOS

**Test 4** Stellen Sie sicher, dass die Netzwerkeinstellungen von Wireless Router und Drucker übereinstimmen.

Die Netzwerkeinstellungen des Druckers (z. B. Name des Wireless Routers, SSID, Netzwerkschlüssel usw.) müssen mit den Einstellungen des Wireless Routers übereinstimmen.

Informationen zum Überprüfen der Einstellungen des Wireless Router erhalten Sie in der mitgelieferten Bedienungsanleitung oder beim Hersteller des Geräts.

### »» Hinweis

- Verwenden Sie das 2,4-GHz-Frequenzband, um eine Verbindung zu einem Wireless Router herzustellen. Achten Sie darauf, dass die für den Drucker festgelegte SSID mit der für das 2,4-GHz-Frequenzband des Wireless Routers übereinstimmt.

Um die SSID für den Drucker zu überprüfen, drucken Sie die Netzwerkeinstellungsinformationen aus oder verwenden Sie das Bedienfeld, um diese anzuzeigen.

- Anzeigen auf dem Touchscreen.
  - [LAN-Einstellungen](#)
- Drucken Sie die Netzwerkeinstellungen.
  - [Drucknetzwerkeinstellungen](#)

### »» Hinweis

- Mit IJ Network Device Setup Utility können Sie die Netzwerkverbindung überprüfen und reparieren. Wählen Sie den folgenden Link, um IJ Network Device Setup Utility herunterzuladen und zu installieren.
  - Überprüfen des Verbindungsstatus des Druckers über IJ Network Device Setup UtilityNähere Details zur Aktivierung von IJ Network Device Setup Utility finden Sie nachstehend.
  - Für Windows:
    - [Starten von IJ Network Device Setup Utility](#)
  - Für macOS:
    - [Starten von IJ Network Device Setup Utility](#)

### Test 5 Stellen Sie den Drucker in der Nähe des Wireless Routers auf.

Wenn der Drucker und der Wireless Router zu weit voneinander entfernt aufgestellt sind, verschlechtert sich die drahtlose Kommunikation. Platzieren Sie den Drucker und den Wireless Router nah beieinander.

### »» Hinweis

- Obwohl die Antenne bei den meisten WLAN-Routern außen angebracht ist, sollten Sie bedenken, dass die Antenne sich bei manchen Routern innerhalb des Gehäuses befindet.

### Test 6 Vergewissern Sie sich, dass das drahtlose Signal stark genug ist. Beobachten Sie die Signalstärke und stellen Sie Drucker und WLAN-Router entsprechend den Anforderungen auf.

Stellen Sie den Drucker und den Wireless Router so auf, dass sich keine Hindernisse zwischen ihnen befinden. Die drahtlose Kommunikation zwischen verschiedenen Räumen oder Stockwerken ist im Allgemeinen schlecht. Die drahtlose Kommunikation kann durch metall- oder betonhaltige Baumaterialien beeinträchtigt werden. Wenn der Drucker aufgrund einer Wand nicht über Wi-Fi mit dem Computer kommunizieren kann, stellen Sie Drucker und Computer im selben Raum auf.

Zudem können Geräte in der Nähe wie z. B. eine Mikrowelle mit derselben Frequenzbandbreite wie die des Wireless Routers Störungen verursachen. Stellen Sie den Wireless Router möglichst weit von potenziellen Störquellen entfernt auf.

## »» Hinweis

- Mit IJ Network Device Setup Utility können Sie die Netzwerkverbindung überprüfen und reparieren. Wählen Sie den folgenden Link, um IJ Network Device Setup Utility herunterzuladen und zu installieren.
  - Überprüfen des Verbindungsstatus des Druckers über IJ Network Device Setup UtilityNähere Details zur Aktivierung von IJ Network Device Setup Utility finden Sie nachstehend.
  - Für Windows:
    - [Starten von IJ Network Device Setup Utility](#)
  - Für macOS:
    - [Starten von IJ Network Device Setup Utility](#)

### Test 7 Stellen Sie sicher, dass der Computer mit dem Wireless Router verbunden ist.

Weitere Informationen zur Prüfung der Computereinstellungen oder des Verbindungsstatus finden Sie im Benutzerhandbuch Ihres Computers, oder wenden Sie sich ggf. an dessen Hersteller.

## »» Hinweis

- Wenn Sie ein Smartphone oder Tablet verwenden, vergewissern Sie sich, dass Wi-Fi auf dem Gerät aktiviert ist.

### Test 8 Stellen Sie sicher, dass auf der Registerkarte **Anschlüsse (Ports)** im Eigenschaftendialogfeld des Druckertreibers die Option **Bidirektionale Unterstützung aktivieren (Enable bidirectional support)** ausgewählt wurde. (Windows)

Wenn dies nicht der Fall ist, wählen Sie es aus, um die bidirektionale Unterstützung zu aktivieren.

### Test 9 Stellen Sie sicher, dass die Firewall der Sicherheitssoftware deaktiviert ist.

Falls die Firewallfunktion Ihrer Sicherheitssoftware aktiviert ist, erscheint möglicherweise eine Meldung mit dem Hinweis, dass die Canon-Software versucht, auf das Netzwerk zuzugreifen. Wenn diese Warnmeldung angezeigt wird, stellen Sie die Sicherheitssoftware so ein, dass sie den Zugriff immer zulässt.

Wenn Sie Programme verwenden, die zwischen Netzwerkumgebungen wechseln, überprüfen Sie deren Einstellungen. Bei einigen Programmen wird standardmäßig eine Firewall aktiviert.

### Test 10 Wenn der Drucker per LAN mit einer AirPort-Basisstation verbunden ist, stellen Sie sicher, dass Sie für die Kennung des Netzwerks (SSID) alphanumerische Zeichen verwenden. (macOS)

#### Falls das Problem weiterhin besteht, wiederholen Sie den Installationsvorgang.

- Für Windows:
  - Führen Sie die Einrichtung über die Installations-CD-ROM bzw. über die Webseite durch.
- Für macOS:
  - Führen Sie die Einrichtung über die Webseite durch.



## Drucker wird bei Verwendung von drahtgebundenem LAN nicht gefunden

---




**Test 1** Stellen Sie sicher, dass der Drucker eingeschaltet ist.

Wenn dies nicht der Fall ist, stellen Sie sicher, dass der Drucker fest verbunden ist, und drücken die Taste **EIN (ON)**, um ihn einzuschalten.

Die **EIN (ON)**-Anzeige blinkt während der Initialisierung des Druckers. Warten Sie, bis die **EIN (ON)**-Anzeige nicht mehr blinkt, sondern leuchtet.

**Test 2** Wird das Symbol  auf dem Touchscreen angezeigt?

Wenn das Symbol nicht angezeigt wird, ist drahtgebundenes LAN deaktiviert.

Wählen Sie andernfalls das Symbol  (**Einrichten (Setup)**), **Geräteeinstellungen (Device settings)**, **LAN-Einstellungen (LAN settings)**, **Drahtgebundenes LAN (Wired LAN)**, **Einstell. (Settings)** und anschließend **Aktivieren (Enable)** für **Drahtgeb. LAN aktiv./deaktiv. (Enable/disable Wired LAN)** aus.

**Test 3** Stellen Sie sicher, dass das LAN-Kabel korrekt angeschlossen ist.

Vergewissern Sie sich, dass der Drucker über das LAN-Kabel richtig mit dem Router verbunden ist. Falls das LAN-Kabel locker ist, schließen Sie es ordnungsgemäß an.

Wenn das LAN-Kabel mit der WAN-Seite des Routers verbunden ist, schließen Sie das Kabel mit der LAN-Seite des Routers an.



## Drucken mit AirPrint nicht möglich

---



**Test 1** Stellen Sie sicher, dass der Drucker eingeschaltet ist.

Wenn der Drucker eingeschaltet ist, schalten Sie ihn aus und wieder an. Überprüfen Sie dann, ob das Problem weiterhin besteht.

**Test 2** Stellen Sie sicher, dass der Drucker auf Ihrem Computer registriert ist.

**Test 3** Stellen sicher, dass der Drucker per LAN mit demselben Netzwerk-Subnetz verbunden ist, wie das AirPrint-kompatible Gerät, wenn über ein LAN gedruckt wird.

**Test 4** Überprüfen Sie, ob der Drucker über ausreichend Papier und Tinte verfügt.

**Test 5** Stelle Sie sicher, dass keine Fehlermeldung auf dem Touchscreen des Druckers ausgegeben wird.

## **Installationsprobleme**

---

- **Entfernen der Druckersoftware**
- **Einrichtung dauert einige Zeit (Windows)**
- **Fehler bei der Installation der Druckertreiber (Windows)**





## Entfernen der Druckersoftware

---



Gehen Sie wie folgt vor, um auf dem Drucker installierte Dienstprogramme zu entfernen.

### »» Wichtig

- Sie müssen sich als Administrator anmelden oder über Administratorrechte verfügen.

### »» Hinweis

- Auf den folgenden Seiten erfahren Sie, wie Druckertreiber entfernt werden.
  - Löschen des nicht benötigten Druckertreibers (Windows)
  - [Löschen des nicht benötigten Druckertreibers](#) (macOS)

## Entfernen der IJ Network Device Setup Utility (Windows)

Gehen Sie wie folgt vor, um die IJ Network Device Setup Utility zu entfernen.

- Windows 10
  1. Klicken Sie auf **Start (start)**, wählen Sie **Windows-System (Windows System)** und dann **Systemsteuerung (Control Panel)** aus.
  2. Wählen Sie unter **Programme (Programs)** den Eintrag **Programme und Funktionen (Programs and Features)** aus, wählen Sie aus der Liste der Programme IJ Network Device Setup Utility aus und klicken Sie dann auf **Deinstallieren (Uninstall)**.
- Windows 8.1
  1. Verwenden Sie den Charm **Einstellungen (Settings)** auf dem Desktop, um die **Systemsteuerung (Control Panel)** zu öffnen.
  2. Wählen Sie unter **Programme (Programs)** den Eintrag **Programme und Funktionen (Programs and Features)** aus, wählen Sie aus der Liste der Programme IJ Network Device Setup Utility aus und klicken Sie dann auf die Schaltfläche **Deinstallieren (Uninstall)**.
- Windows 7
  1. Wählen Sie im **Start -Menü** **Systemsteuerung (Control Panel)** aus.

2. Wählen Sie **Programm deinstallieren (Uninstall a program)** aus.

3. Wählen Sie IJ Network Device Setup Utility aus, und klicken Sie dann auf die Schaltfläche **Deinstallieren (Uninstall)**.

#### »» Hinweis

- Wenn das Dialogfeld **Benutzerkontensteuerung (User Account Control)** angezeigt wird, klicken Sie auf **Ja (Yes)**.

## Entfernen der IJ Network Device Setup Utility (macOS)

Gehen Sie wie folgt vor, um die IJ Network Device Setup Utility zu entfernen.

1. Wählen Sie im Finder-Menü **Gehe zu (Go)** die Option **Anwendungen (Applications)** aus, doppelklicken Sie auf **Canon Utilities > IJ Network Device Setup Utility** und verschieben Sie dann das **Canon IJ Network Device Setup Utility**-Symbol durch Ziehen in den **Papierkorb (Trash)**.
2. Starten Sie den Computer neu.

Leeren Sie den **Papierkorb (Trash)** und starten Sie Ihren Computer neu.

#### »» Hinweis

- Zur Neuinstallation von IJ Network Device Setup Utility deinstallieren Sie IJ Network Device Setup Utility und installieren Sie es wieder von der Canon-Webseite.



## Einrichtung dauert einige Zeit (Windows)

---



Wenn die Aktualisierung von Windows während der Einrichtung beginnt oder Sie während der Aktualisierung von Windows die Einrichtung ausführen, kann es einige Zeit dauern, den Drucker zu registrieren oder einen anderen Vorgang auszuführen.

Warten Sie einen Moment. Dies ist keine Fehlfunktion.



## Fehler bei der Installation der Druckertreiber (Windows)

---



- **Wenn die Installation nicht startet, wenn Sie die Installations-CD-ROM einlegen:**

Befolgen Sie die nachstehenden Anweisungen, um die Installation zu starten.

### 1. Nehmen Sie die folgenden Einstellungen vor:

- Klicken Sie unter Windows 10 auf die Schaltfläche **Start > Datei-Explorer (File Explorer)** und anschließend in der Liste auf der linken Seite auf **Dieser PC (This PC)**.
- Wählen Sie unter Windows 8.1 das Symbol **Explorer** in der **Taskleiste (Taskbar)** auf dem **Desktop** aus, und wählen Sie anschließend aus der links angezeigten Liste **Dieser PC (This PC)** aus.
- Klicken Sie unter Windows 7 auf **Start** und dann auf **Computer**.

### 2. Doppelklicken Sie im angezeigten Fenster auf das Symbol CD-ROM.

Wenn der Inhalt der CD-ROM angezeigt wird, doppelklicken Sie auf **MSETUP4.EXE**.

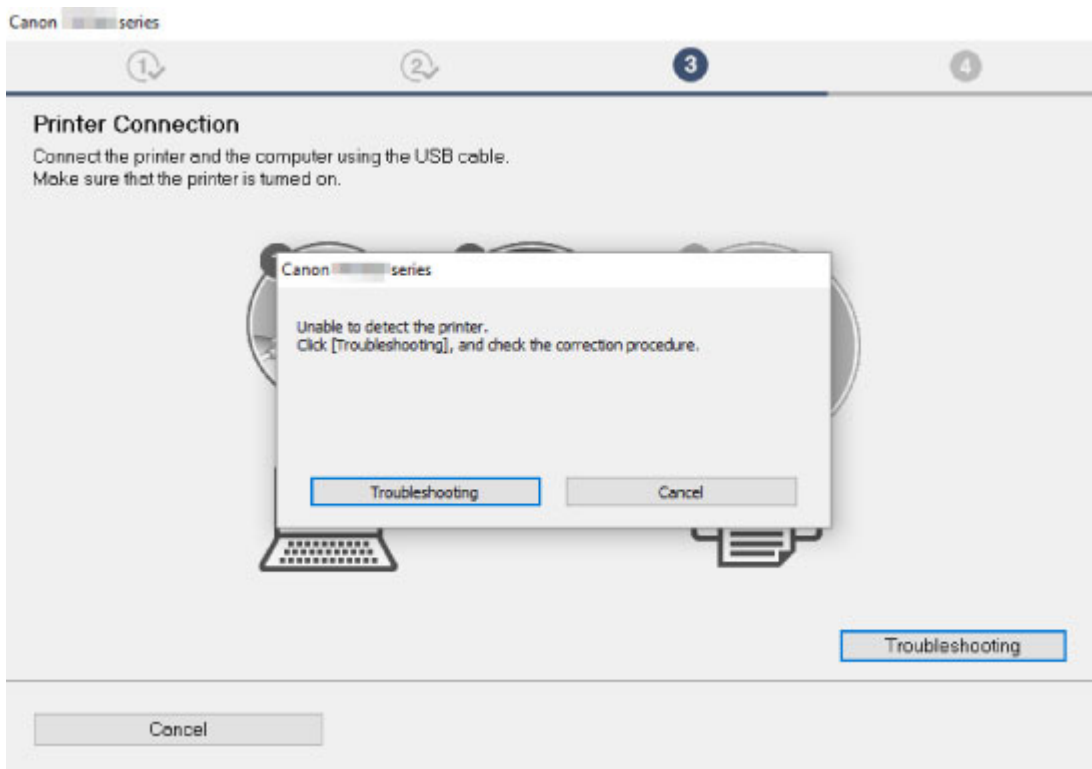
Falls Sie den Druckertreiber nicht über die Installations-CD-ROM installieren können, installieren Sie sie über die Canon-Website.

### »» Hinweis

- Wenn das CD-ROM-Symbol nicht angezeigt wird, gehen Sie folgendermaßen vor:
  - Entfernen Sie die CD-ROM aus dem Computer, und legen Sie sie dann erneut ein.
  - Starten Sie den Computer neu.

Wenn das Symbol daraufhin weiterhin nicht angezeigt wird, probieren Sie andere Datenträger aus, um zu überprüfen, ob diese angezeigt werden. Wenn dies der Fall ist, liegt ein Problem mit der Installations-CD-ROM vor. Wenden Sie sich an ein Canon-Servicecenter in Ihrer Nähe, um eine Reparatur zu beantragen.

- Wenn Sie nicht über den Druckeranschluss (Printer Connection)-Bildschirm hinaus gelangen:



■ [Keine Fortsetzung nach Bildschirm Druckeranschluss/Kabel anschließen](#)

- **Andere Fälle:**

Installieren Sie den Druckertreiber erneut.

Wenn der Druckertreiber nicht korrekt installiert wurde, deinstallieren Sie den Druckertreiber, starten Sie den Computer neu, und installieren Sie den Druckertreiber dann erneut.

■ Löschen des nicht benötigten Druckertreibers

Installieren Sie den Druckertreiber erneut von der Installations-CD-ROM oder der Canon-Website.

▶▶ **Hinweis**

- Wenn der Abbruch des Installationsprogramms durch einen Fehler in Windows ausgelöst wurde, kann dies ein Hinweis darauf sein, dass das Windows-System instabil ist, und die Treiber deshalb nicht installiert werden können. Starten Sie den Computer neu, und installieren Sie die Treiber erneut.

## **Probleme mit HP-GL/2**

---

- **Bei HP-GL/2 wird der Druck falsch ausgerichtet**
- **Bei HP-GL/2-Druckaufträgen fehlen Linien oder Bilder**
- **Bei HP-GL/2-Druckaufträgen werden Linien zu dick oder zu dünn gedruckt**
- **HP-GL/2-Aufträge werden in Monochrom (oder Farbe) gedruckt**
- **Gedruckte Farben von Linien sind beim HP-GL/2-Druck ungenau**
- **HP-GL/2-Aufträge werden 6 mm breiter als angegeben gedruckt**
- **HP-GL/2-Aufträge werden im maximalen Format gedruckt, selbst wenn ein Standardformat angegeben ist**
- **HP-GL/2-Druck dauert lange**
- **Der Drucker hält beim Drucken eines HP-GL/2-Auftrags an (der Schlitten bleibt stehen)**



## Bei HP-GL/2 wird der Druck falsch ausgerichtet

---



**Test 1** Stellen Sie sicher, dass der Plotter-Ursprung richtig ist.

Prüfen Sie die Druckbefehle.

Setzen Sie **Bildgröße erkennen (Detect image size)** auf **Priorität der Befehle (Command priority)** oder **Gefundenes Format (Detected size)** im Touchscreen-Menü.

■ [Druckeinstell.](#)

**Test 2** Prüfen Sie die Einstellung **Rand (Margin)**.

Korrigieren Sie die Einstellungswerte für **Rand (Margin)** im Touchscreen-Menü.

■ [Druckeinstell.](#)



## Bei HP-GL/2-Druckaufträgen fehlen Linien oder Bilder

---



**Test 1** Ist der Speicher voll?

Prüfen Sie die Größe der Daten im Druckauftrag.

**Test 2** Erhält der Drucker einen HP-GL/2-Befehl, der nicht von diesem Drucker unterstützt wird?

Prüfen Sie den Druckauftrag und die Einstellungen.

**Test 3** Hat der Drucker Druckdaten mit HP RTL-Befehlen empfangen, wenn **Autom. Drehung (Auto rotation)** auf **EIN (ON)** gesetzt ist?

Setzen Sie **Autom. Drehung (Auto rotation)** im Touchscreen-Menü auf **AUS (OFF)**, und drucken Sie erneut.

■ [Druckeinstell.](#)

**Test 4** Stellen Sie sicher, dass der Plotter-Ursprung richtig ist.

Prüfen Sie die Druckbefehle.

Setzen Sie **Bildgröße erkennen (Detect image size)** auf **Priorität der Befehle (Command priority)** oder **Gefundenes Format (Detected size)** im Touchscreen-Menü.

■ [Druckeinstell.](#)

**Test 5** Ist **Übergröße (Oversize)** auf **Deaktivieren (Disable)** gesetzt?

Setzen Sie **Übergröße (Oversize)** im Touchscreen-Menü auf **Aktivier. (Enable)**.

■ [Druckeinstell.](#)





## Bei HP-GL/2-Druckaufträgen werden Linien zu dick oder zu dünn gedruckt

---



**Test 1** Überprüfen Sie die Einstellung **Breite (Width)** im **Stiftkonfig. (Pen setup)**-Menü.

Wählen Sie **Stiftkonfig. (Pen setup)** und dann **Palette defin. (Define palette)** aus und ändern Sie dann die Einstellung **Breite (Width)** jedes einzelnen Stiftes in jeder Palette.

■ [Druckeinstell.](#)

**Test 2** Prüfen Sie die Einstellung **Breitenkorrektur (Width correction)**.

Ändern Sie die Einstellung für **Breitenkorrektur (Width correction)** im Touchscreen-Menü.

■ [Druckeinstell.](#)

**Test 3** Ist **Schwache Linien anpassen (Adjust faint lines)** auf **AUS (OFF)** gesetzt?

Wenn feine Linien schwach gedruckt werden, werden sie mit der Option **Schwache Linien anpassen (Adjust faint lines)** auf **EIN (ON)** deutlicher gedruckt.

■ [Druckeinstell.](#)



## HP-GL/2-Aufträge werden in Monochrom (oder Farbe) gedruckt

---



**Test** Prüfen Sie die Einstellung **Farbmodus (Color mode)**.

Prüfen Sie die Einstellung für **Farbmodus (Color mode)** im Touchscreen-Menü.

■ [Druckeinstell.](#)

Für eine optimale Leistung des Druckkopfs verbraucht der Drucker allerdings sehr geringe Farbtintenmengen, selbst wenn **Monochrom (Monochrome)** als **Farbmodus (Color mode)** ausgewählt wurde.



## Gedruckte Farben von Linien sind beim HP-GL/2-Druck ungenau

---



**Test** Ist **Schwache Linien anpassen (Adjust faint lines)** auf **EIN (ON)** gesetzt?

Wenn **Schwache Linien anpassen (Adjust faint lines)** im Touchscreen-Menü auf **AUS (OFF)** gesetzt wird, können hierdurch u. U. die gewünschten Ergebnisse erzielt werden. Linien in einigen Farben können jedoch gebrochen erscheinen.

■ [Druckeinstell.](#)



## HP-GL/2-Aufträge werden 6 mm breiter als angegeben gedruckt

---



**Test** Prüfen Sie das Seitenformat des HP-GL/2-Druckauftrags, wie er in der ursprünglichen Anwendung erstellt wurde.

Setzen Sie **Übergroße (Oversize)** im Touchscreen-Menü auf **AUS (OFF)**.

■ [Druckeinstell.](#)



**HP-GL/2-Aufträge werden im maximalen Format gedruckt, selbst wenn ein Standardformat angegeben ist**

---



Test

Prüfen Sie das Seitenformat des HP-GL/2-Druckauftrags, wie er in der ursprünglichen Anwendung erstellt wurde.

Setzen Sie **Bildgröße erkennen (Detect image size)** auf **Priorität der Befehle (Command priority)** oder **Gefundenes Format (Detected size)** im Touchscreen-Menü.

Setzen Sie **Papier sparen (Conserve paper)** im Touchscreen-Menü auf **EIN (ON)**.

■ [Druckeinstell.](#)



## HP-GL/2-Druck dauert lange

---



**Test 1** Ist die Druckdatenmenge groß?

Der Druck großer Druckaufträge mit vielen Daten dauert länger. Bitte warten Sie das Ende des Druckvorgangs ab.

**Test 2** Ist **Eingabeauflösung (Input resolution)** auf **600 dpi** gesetzt?

Setzen Sie **Eingabeauflösung (Input resolution)** auf **300 dpi**.

■ [Einstellen des Vorschubs](#)



**Der Drucker hält beim Drucken eines HP-GL/2-Auftrags an (der Schlitten bleibt stehen)**

---



**Test 1** Der Drucker analysiert gerade den Druckauftrag.

Bitte warten Sie das Ende des Druckvorgangs ab.

**Test 2** Ist **Eingabeauflösung (Input resolution)** auf **600 dpi** gesetzt?

Setzen Sie **Eingabeauflösung (Input resolution)** auf **300 dpi**.

■ [Einstellen des Vorschubs](#)

## **Andere Probleme**

---

- **Drucker schaltet sich nicht ein**
- **Wenn der Drucker ein seltsames Geräusch macht**
- **Meldungen, die eine Überprüfung empfehlen, dass die Wartungskassette nicht gelöscht ist**
- **Drucker verbraucht viel Tinte**
- **Gedruckte Seiten werden nicht ordentlich im Korb gesammelt**
- **Tintenstanderkennung**





## Drucker schaltet sich nicht ein

---



**Test 1** Ist das Netzkabel eingesteckt?

Stecken Sie das Netzkabel in die Steckdose, und schalten Sie dann den Drucker ein.

**Test 2** Ist die angegebene Stromspannung vorhanden?

Überprüfen Sie die Spannung der Steckdose und des Schalters.

■ [Technische Daten](#)

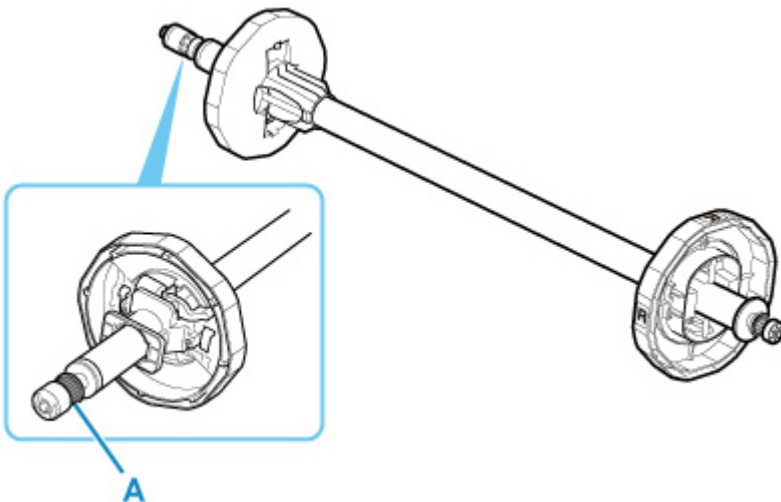


## Wenn der Drucker ein seltsames Geräusch macht



**Test 1** Ist ein ungewöhnliches Geräusch in der näheren Umgebung des Rollenhalters aufgetreten?

Wenn sich Staub auf dem Zahnrad (A) am Ende des Rollenhalters sammelt, entsteht unter Umständen ein Geräusch in diesem Bereich.



Sollte so ein Geräusch auftreten, reinigen Sie das Zahnrad mit dem folgenden Verfahren.

1. Nehmen Sie den Rollenhalter aus dem Drucker heraus.
2. Wischen Sie den Staub mit einem feuchten, leicht ausgewringenen Tuch vom Zahnrad, und trocknen Sie es anschließend mit einem trockenen Tuch.
3. Setzen Sie den Rollenhalter in den Drucker ein.

**Test 2** Es sind Betriebsgeräusche des Druckers zu hören, auch wenn nicht gedruckt wird.

Die folgenden Geräusche bedeuten nicht, dass ein Problem mit dem Drucker vorliegt.

- Ein saugendes Geräusch von der Walze ist zu hören  
Damit sich das Papier nicht hebt, ist die Oberfläche der Walze mit Vakuumlöchern ausgestattet, die das Papier ansaugen.
- Rollenpapier macht beim Drucken ein Flattergeräusch.  
Beim Vorschub von großem Papier kann ein Flattergeräusch entstehen.
- Sie hören plötzlich das Geräusch der Reinigungsfunktionen.

Die Reinigung wird automatisch in festgelegten Intervallen durchgeführt, damit der Drucker störungsfrei betrieben werden kann.

- Sie hören plötzlich das Geräusch der Tintenschüttelung.

Die Tinte wird in festgelegten Intervallen regelmäßig automatisch geschüttelt, um eine optimale Druckqualität zu gewährleisten. Die Schüttelzeit variiert zwischen ca. 20 Sekunden und 2 Minuten.

Die Tinte wird auch in folgenden Situationen automatisch geschüttelt. Beachten Sie, dass keine weiteren Vorgänge ausgeführt werden können, während "**Tintenbehälter wird geschüttelt (Agitating the ink)**" auf dem Touchscreen angezeigt wird.

- Nach dem Einschalten des Druckers
- Nach der Datenübertragung
- Nach dem Auswechseln eines Tintenbehälters

Kontaktieren Sie in anderen Fällen Ihren Canon-Händler.



## Meldungen, die eine Überprüfung der Wartungskassette empfehlen, werden nicht gelöscht

---



Die neu ersetzte Wartungskassette wird nicht erkannt.

Nehmen Sie die neu ersetzte Wartungskassette heraus, und setzen Sie sie anschließend noch einmal fest ein.

- [Austausch der Wartungspatrone](#)



## Drucker verbraucht viel Tinte

---



**Test 1** Werden große Mengen vollfarbiger Materialien bedruckt?

Bei Druckaufträgen wie Fotos werden die Bilder mit Farbe gefüllt. Dies verbraucht eine Menge Tinte. Es bedeutet jedoch nicht, dass ein Problem mit dem Drucker vorliegt.

**Test 2** Wird die **Systemreinigung (System cleaning)** häufig durchgeführt?

Die **Systemreinigung (System cleaning)** verbraucht viel Tinte. Dies ist normal. Wir empfehlen, die **Systemreinigung (System cleaning)** nur nach dem Transport des Druckers, wenn er lange Zeit nicht genutzt wurde oder wenn ein Problem mit dem Druckkopf vorliegt, durchzuführen.

**Test 3** Sie haben gerade die Erstinstallation abgeschlossen. Dabei wird zum Füllen des Systems mehr Tinte verbraucht.

Wenn der Drucker zum ersten Mal oder nach dem Transport wieder verwendet wird, wird der Druckkopf über den Tintenbehälter erstmalig mit Tinte gefüllt.

Sollte die verbleibende Tintenmenge daher sinken, bedeutet dies nicht unbedingt ein Problem.

**Test 4** Ist die Druckkopfdüse verstopft?

Prüfen Sie, ob die Düsen verstopft sind.

■ [Überprüfen verstopfter Düsen](#)



## Gedruckte Seiten werden nicht ordentlich im Korb gesammelt

---



**Test** Befindet sich der Korb in der richtigen Position für das Medienformat?

Die optimale Korbposition richtet sich nach Faktoren wie dem Medienformat und der Ausrichtung.

Stellen Sie sicher, dass der Korb richtig verwendet wird.

■ [Verwenden des Korbs](#)



## Tintenstanderkennung

---



Der Tintenbehälter des Druckers erkennt, wie viel Tinte noch übrig ist, um zu verhindern, dass während des Druckens die Tinte ausgeht, und um einen Ausfall des Druckers zu verhindern.

### ■ [Tintenbehälter](#)

Wenn Sie einen Tintenbehälter verwenden, der neu mit Tinte befüllt worden ist, funktioniert unter Umständen die Erkennung der verbleibenden Tintenkapazität nicht mehr ordnungsgemäß, und der Druck wird angehalten. Wenn Sie einen Tintenbehälter verwenden möchten, der neu mit Tinte befüllt worden ist, müssen Sie die Funktion zur Erkennung der verbleibenden Tintenkapazität deaktivieren.

Wenn die Funktion der Tintenstanderkennung deaktiviert wird, kann dies zu Schäden am Drucker und Druckproblemen führen. Canon Inc. haftet nicht für Schäden, die möglicherweise aufgrund der Verwendung nachgefüllter Tinte entstehen.

### »» Wichtig

- Nachdem die Funktion für die Erkennung der verbleibenden Tintenkapazität deaktiviert worden ist, kann sie für den entsprechenden Tintenbehälter nicht wiederhergestellt werden. Wenn Sie die Funktion für die Erkennung der verbleibenden Tintenkapazität wiederherstellen möchten, ersetzen Sie den Tintenbehälter mit einem neuen Tintenbehälter für diesen Drucker.
- Wenn Sie denselben Tintenbehälter wiederholt entfernen und wieder einsetzen, können Fehlfunktionen bei der Verbindung der Kontakte von Tintenbehälter und Drucker auftreten, Tinte könnte aus dem Tintenbehälter austreten, und der Drucker könnte beschädigt werden.

## Freigeben der Tintenstanderkennung

Die Tintenstanderkennung wird deaktiviert, wenn Sie einmal geleerte Tintenbehälter einsetzen.

Wenn **Der obige Tintenbehälter hat möglicherweise keine Original Canon Tinte mehr oder ist ein gefälschter Canon Tinten-behälter. (The above ink tank may be an ink tank that ran out of genuine Canon ink or a counterfeit Canon ink tank.)** auf dem Touchscreen angezeigt wird, gehen Sie wie folgt vor.

1. Navigieren Sie durch die einzelnen Bildschirme und führen Sie die Schritte in den Meldungen durch, die auf dem Touchscreen angezeigt werden.
2. Wenn auf dem Touchscreen eine Anweisung zum Deaktivieren der Erkennung der Resttinte angezeigt wird, halten Sie die **Stopp (Stop)**-Taste mindestens 5 Sekunden lang gedrückt und lassen Sie sie dann los.

Die Tintenstanderkennung ist nun freigegeben.

# Supportcodeliste für Fehler

---

Supportcodes werden auf dem PC angezeigt, wenn ein Fehler auftritt.

Bei Supportcodes handelt es sich um Fehlerkennungen, die zusammen mit Fehlermeldungen angezeigt werden.

Wenn ein Fehler auftritt, überprüfen Sie den Supportcode, und befolgen Sie die empfohlenen Schritte zur Behebung des Problems.

## Angezeigter Supportcode

### • 1000 bis 1ZZZ

[1005](#) [100A](#) [1012](#) [1021](#) [1024](#) [1041](#)

[1051](#) [1052](#) [1054](#) [1055](#) [1056](#) [1057](#)

[1058](#) [1061](#) [1200](#) [1201](#) [1210](#) [1213](#)

[1214](#) [1300](#) [1306](#) [1317](#) [1322](#) [1323](#)

[1324](#) [1401](#) [1403](#) [1408](#) [1409](#) [140A](#)

[140B](#) [140C](#) [140F](#) [1468](#) [1477](#) [1478](#)

[1480](#) [1481](#) [1485](#) [1492](#) [1494](#) [1495](#)

[1500](#) [1551](#) [1552](#) [1570](#) [1571](#) [1660](#)

[168B](#) [1720](#) [1721](#) [1722](#) [1730](#) [1731](#)

[1752](#) [1753](#) [1756](#) [1757](#)

### • 2000 bis 2ZZZ

[2001](#) [2002](#) [2130](#) [2131](#) [2132](#)

### • 3000 bis 3ZZZ

[3000](#) [3001](#) [3200](#) [3201](#) [3250](#) [3300](#)

[3301](#) [3302](#) [3303](#) [3304](#) [3306](#) [3311](#)

[3312](#) [3313](#) [3314](#) [3315](#) [3316](#) [3317](#)

[3330](#) [3331](#) [3332](#) [3333](#) [3336](#) [3340](#)

[3341](#) [3350](#) [3351](#) [3352](#) [3414](#) [3415](#)

[3416](#) [3417](#) [3418](#) [3419](#) [3420](#) [3421](#)

[3422](#) [3423](#) [3424](#) [3448](#)



• **4000 bis 4ZZZ**

[4111](#) [4113](#) [4114](#) [4115](#) [4116](#) [4117](#)

[4801](#) [4803](#) [4900](#) [4901](#) [4903](#) [4905](#)

[4910](#) [4911](#) [4913](#) [4920](#) [4931](#) [4932](#)

[4933](#) [4934](#) [4935](#) [4937](#) [4950](#) [4951](#)

[4952](#) [4953](#) [4954](#) [4955](#) [4956](#) [4957](#)

• **5000 bis 5ZZZ**

[5106](#) [5200](#) [5B16](#) [5B20](#) [5B21](#) [5C00](#)

• **6000 bis 6ZZZ**

[6502](#) [6700](#) [6702](#) [6820](#) [6900](#) [6901](#)

[6902](#) [6910](#) [6911](#) [6920](#) [6921](#) [6930](#)

[6931](#) [6932](#) [6933](#) [6940](#) [6941](#) [6942](#)

[6943](#) [6944](#) [6945](#) [6946](#)

• **7000 bis 7ZZZ**

[7001](#) [7003](#) [7004](#) [7050](#) [7051](#) [7052](#)

• **8000 bis 8ZZZ**

[8200](#)

• **9000 bis 9ZZZ**

[9000](#) [9110](#)

• **A000 bis ZZZZ**

[B20A](#) [B510](#)

### Ursache

Sie haben versucht, auf einem Einzelblatt zu drucken, es ist aber kein Einzelblatt eingelegt.

### Verfahren

Überprüfen Sie das Medienformat und den Medientyp auf dem Touchscreen, und tippen Sie dann auf **OK**.

- **Druckvorgang fortsetzen**

Tippen Sie auf **Legen Sie Papier ein. (Load paper)**, und legen Sie dann das Papier ein.

■ [Einlegen und Drucken von Blättern](#)

- **Druckvorgang anhalten**

Tippen Sie zum Anhalten des Druckvorgangs auf dem Touchscreen auf **Abbrechen (Cancel)**, oder drücken Sie die Taste **Stopp (Stop)**.

## 100A

---

### Ursache

Sie haben versucht, auf Rollenpapier zu drucken, es ist aber kein Rollenpapier eingelegt.

### Verfahren

Tippen Sie auf dem Touchscreen auf **Legen Sie Papier ein. (Load paper)** Legen Sie dann die Papierrolle ein, und starten Sie den Druckvorgang.

■ [Einlegen von Rollen auf den Rollenhalter](#)

■ [Einlegen von Rollen in den Drucker](#)

### »» Hinweis

- Tippen Sie zum Anhalten des Druckvorgangs auf dem Touchscreen auf **Abbrechen (Cancel)**, oder drücken Sie die Taste **Stopp (Stop)**.

## Ursache

Sie haben versucht, auf einem Einzelblatt zu drucken, es ist aber kein Einzelblatt eingelegt.

## Verfahren

Tippen Sie auf dem Touchscreen auf **Legen Sie Papier ein. (Load paper)** Legen Sie dann Einzelblattpapier ein, und starten Sie den Druckvorgang.

■ [Einlegen und Drucken von Blättern](#)

## »» Hinweis

- Tippen Sie zum Anhalten des Druckvorgangs auf dem Touchscreen auf **Abbrechen (Cancel)**, oder drücken Sie die Taste **Stopp (Stop)**.

## Ursache

Der Drucker hat einen Druckauftrag erhalten, der für die noch verbliebene Menge an Rollenpapier zu lang ist.

## Verfahren

- **Druckvorgang fortsetzen**

Um den Druckvorgang fortzusetzen, tippen Sie auf dem Touchscreen auf **Mit eingelegtem Papier drucken. (Print with the loaded paper.)**.

Das Rollenpapier kann während des Druckauftrags ausgehen; in diesem Fall können Sie das Dokument nicht vollständig drucken.

- **Papier austauschen**

Tippen Sie auf dem Touchscreen auf **Papier ersetzen und drucken (Replace the paper and print)**.

Ändern Sie die Einstellung **Papierzufuhr (Paper Source)** im Druckertreiber, oder tauschen Sie das Papier gegen Papier mit der richtigen Länge für den Druckauftrag aus, und versuchen Sie es dann erneut.

- [Entnehmen der Rolle aus dem Drucker](#)

- [Einlegen von Rollen in den Drucker](#)

- **Druckvorgang anhalten**

Tippen Sie zum Anhalten des Druckvorgangs auf dem Touchscreen auf **Abbrechen (Cancel)**, oder drücken Sie die Taste **Stopp (Stop)**.

## Ursache

Folgende Ursachen sind möglich.

- Rollenpapier ist leer.
- Es gibt noch Rollenpapier, das dies aber nicht vorgeschoben werden konnte, konnte es nicht erkannt werden.

## Verfahren

### • Das Rollenpapier ist aufgebraucht

Gehen Sie wie folgt vor, um die benutzte Rolle durch eine neue Rolle desselben Typs und desselben Formats zu ersetzen.

1. Drücken Sie den Freigabehebel nach hinten, und entfernen Sie das Rollenpapier.

- [Entnehmen der Rolle aus dem Drucker](#)
- [Entfernen von Rollen aus dem Rollenhalter](#)

2. Legen Sie die neue Rolle ein.

- [Einlegen von Rollen auf den Rollenhalter](#)
- [Einlegen von Rollen in den Drucker](#)

3. Wenn kein Strichcode auf die Rolle gedruckt wurde, geben Sie den Papiertyp an.

- [Ändern des Papiertyps](#)

4. Wenn **Verbleibnd. Rollenmenge verwalt. (Manage remaining roll amount)** im Touchscreen-Menü auf **Strichcodes (Barcodes)** gesetzt ist und kein Strichcode auf die Papierrolle gedruckt wurde, stellen Sie die Papierlänge ein.

- [Festlegen der Papierlänge](#)

5. Wenn auf dem Touchscreen die Meldung "**Ein Druckauftrag ist nicht abgeschlossen. Soll dieser Auftrag gedruckt werden? (There is a job whose printing is not complete. Do you want to print this job?)**" angezeigt wird, tippen Sie auf **Ja (Yes)**.

Der Druckvorgang wird ab der Seite neu gestartet, bei der der Fehler aufgetreten ist.

### • Der Einzug wurde gestoppt, da das Ende der Papierrolle mit Klebeband an der Spule befestigt ist

Entfernen Sie das verbrauchte Rollenpapier, und legen Sie neues Rollenpapier ein.

- [Entnehmen der Rolle aus dem Drucker](#)
- [Entfernen von Rollen aus dem Rollenhalter](#)
- [Einlegen von und Drucken auf Rollen](#)

### • Der Einzug wurde gestoppt, da die noch vorhandene Papierrolle zu schwer ist

Es kann hilfreich sein, den Druckmodus zu ändern, wodurch der Zeitpunkt des Papiervorschubs geändert wird.

Wählen Sie unter Windows im Druckertreiber eine höhere Einstellung für **Druckqualität (Print Quality)** unter **Erweiterte Einstellungen (Advanced Settings)**.

Wählen Sie unter macOS im Druckertreiber die Einstellung **Qualität und Medium (Quality & Media)** aus, und wählen Sie dann einen höheren Wert für die Einstellung **Druckqualität (Print Quality)**.

■ Festlegen der Druckqualität (Benutzerdefiniert) (Windows)

■ [Festlegen der Druckqualität \(Benutzerdefiniert\)](#) (macOS)

## »» Hinweis

- Drücken Sie zum Anhalten des Druckvorgangs die Taste **Stopp (Stop)**.

## Ursache

Sie haben die falsche Papierzufuhr für die Option **Papier nachlegen (Replace paper)** ausgewählt.

## Verfahren

Wählen Sie die gleiche Einstellung für die Papierzufuhr zum Einlegen von Papier wie die Einstellung für die Option **Papier nachlegen (Replace paper)**.

Wählen Sie für Rollenpapier die Option **Rollenpapier (Roll paper)**, und legen Sie es ein.

Wählen Sie für ein Einzelblatt die Option **Einzelblatt (Cut sheet)**, und legen Sie es ein.



## 1051

---

### **Ursache**

Der im Druckertreiber angegebene Medientyp ist nicht mit dem im Drucker eingelegten Medientyp identisch.

### **Verfahren**

Sie können den Druck fortsetzen, beachten Sie jedoch, dass dieser Fehler Probleme bei den Druckergebnissen zur Folge haben kann.

### Ursache

Die unter **Anp.an Rollenp.-Br. (Fit Roll Paper Width)** im Druckertreiber festgelegte Breite des Rollenpapiers ist nicht mit der Breite des in den Drucker eingelegten Rollenpapiers identisch.

### Verfahren

Sie können den Druck fortsetzen, beachten Sie jedoch, dass dieser Fehler Probleme bei den Druckergebnissen zur Folge haben kann.

**1054**

---

### **Ursache**

Das Papier im Drucker ist kleiner als das im Druckertreiber festgelegte Papierformat.

### **Verfahren**

Sie können den Druck fortsetzen, beachten Sie jedoch, dass dieser Fehler Probleme bei den Druckergebnissen zur Folge haben kann.

## 1055

---

### **Ursache**

Das im Drucker eingelegte Papierformat ist nicht für den randlosen Druck geeignet.

### **Verfahren**

Sie können den Druck fortsetzen, beachten Sie jedoch, dass dieser Fehler Probleme bei den Druckergebnissen zur Folge haben kann.

## 1056

---

### **Ursache**

Die Papierposition ist nicht für den randlosen Druck geeignet.

### **Verfahren**

Sie können den Druck fortsetzen, beachten Sie jedoch, dass dieser Fehler Probleme bei den Druckergebnissen zur Folge haben kann.

**1057**

---

### **Ursache**

Die Papierposition ist nicht für den randlosen Druck geeignet.

### **Verfahren**

Sie können den Druck fortsetzen, beachten Sie jedoch, dass dieser Fehler Probleme bei den Druckergebnissen zur Folge haben kann.

## Ursache

Das Rollenpapier ist fast aufgebraucht.

## Verfahren

Der Druckvorgang wird fortgesetzt. Ersetzen Sie das Rollenpapier im Drucker so bald wie möglich durch eine Rolle, die genügend Papier für den Druck hat.

■ [Entnehmen der Rolle aus dem Drucker](#)

■ [Einlegen von Rollen in den Drucker](#)

## »» Hinweis

- Drücken Sie zum Anhalten des Druckvorgangs die Taste **Stopp (Stop)**.

## Ursache

Der im Druckertreiber angegebene Medientyp ist nicht mit dem im Drucker eingelegten Medientyp identisch.

## Verfahren

Tippen Sie auf dem Touchscreen auf **OK**.

Vergewissern Sie sich, dass der auf dem Touchscreen angezeigte Medientyp mit dem eingelegten Medientyp identisch ist, und tippen Sie dann auf **OK**.

### • Erneut drucken

Gehen Sie wie folgt vor, um den Medientyp im Druckertreiber mit dem für den Drucker angegebenen Medientyp abzugleichen.

1. Tippen Sie auf **Abbrechen (Cancel)**, um den Druckvorgang anzuhalten.
2. Ändern Sie den Medientyp in den Druckertreibereinstellungen in den im Drucker eingelegten Medientyp, und versuchen Sie es dann erneut.

### • Papier austauschen

Gehen Sie wie folgt vor, um den Medientyp im Druckertreiber mit dem für den Drucker angegebenen Medientyp abzugleichen.

1. Tippen Sie auf **Papier ersetzen und drucken (Replace the paper and print)**.
2. Legen Sie das Papier mit dem im Druckertreiber angegebenen Medientyp ein.

■ [Einlegen von und Drucken auf Rollen](#)

■ [Einlegen und Drucken von Blättern](#)

### • Druckvorgang fortsetzen

Um den Druckvorgang fortzusetzen, tippen Sie auf dem Touchscreen auf **Mit eingelegtem Papier drucken. (Print with the loaded paper.)**

Beachten Sie jedoch, dass dieser Fehler Papierstaus verursachen und die Druckqualität beeinträchtigen kann.



### Ursache

Die obere Abdeckung oder der Sperrhebel für den Druckkopf ist offen.

### Verfahren

Öffnen Sie die obere Abdeckung, und vergewissern Sie sich, dass der Sperrhebel für den Druckkopf ordnungsgemäß geschlossen ist.

Vergewissern Sie sich, dass sich keine Fremdkörper in der oberen Abdeckung verfangen haben, und schließen Sie dann die obere Abdeckung.

Wenn dieser Fehler erneut auftritt, schließen Sie die obere Abdeckung, schalten Sie den Drucker aus, warten Sie einen Moment, und schalten Sie den Drucker dann wieder ein.

### »» Hinweis

- Wenn ein Druckkopf eingesetzt wird, schließen Sie danach die obere Abdeckung.

**1201**

---

**Ursache**

Die Abdeckung für den Tintenbehälter ist geöffnet.

**Verfahren**

Schließen Sie die Abdeckung für Tintenbehälter.

**1210**

---

**Ursache**

Die Abdeckung für den Tintenbehälter ist geöffnet.

**Verfahren**

Schließen Sie die Abdeckung für Tintenbehälter.

## 1213

---

### **Ursache**

Freigabehebel wurde losgelassen.

### **Verfahren**

Ziehen Sie den Freigabehebel in Richtung der Vorderseite.

Wenn der Fehler erneut auftritt, schalten Sie den Drucker aus, und warten Sie eine Weile, bevor Sie ihn wieder einschalten.

## 1214

---

### Ursache

Während des Druckvorgangs oder während einer Wartung des Druckers wurde der Freigabehebel losgelassen.

### Verfahren

Schalten Sie den Drucker aus, warten Sie einen Moment, und schalten Sie ihn dann wieder ein.

Wenn der Fehler erneut auftritt, notieren Sie den auf dem Touchscreen angezeigten detaillierten Fehlercode (ECxx-xxxx). Schalten Sie dann den Drucker aus, und wenden Sie sich an ein Kundenservicecenter von Canon.

### Detaillierte Fehlercodes

EC19-2F21

## Ursache

Beim Druckvorgang hat sich Papier im Drucker gestaut.

## Verfahren

Befolgen Sie diese Schritte, um den Papierstau zu beseitigen.

1. Drücken Sie den Freigabehebel nach hinten, und entfernen Sie den Papierstau.

- [Entfernen eines Rollenpapierstaus](#)

- [Entfernen eines Einzelblattstaus](#)

2. Legen Sie das Papier ein.

- [Einlegen von Rollen in den Drucker](#)

- [Einlegen von Einzelblättern in den Drucker](#)

3. Wenn auf dem Touchscreen die Meldung "**Ein Druckauftrag ist nicht abgeschlossen. Soll dieser Auftrag gedruckt werden? (There is a job whose printing is not complete. Do you want to print this job?)**" angezeigt wird, tippen Sie auf **Ja (Yes)**.

Der Druckvorgang wird ab der Seite neu gestartet, bei der der Fehler aufgetreten ist.

Wenn der Fehler erneut auftritt, ist möglicherweise der Drucker beschädigt. Wenden Sie sich an ein Kundenservicecenter von Canon.

## Ursache

Ein Druckauftrag für Rollen wurde bei eingelegtem Einzelblatt empfangen.

## Verfahren

Befolgen Sie diese Schritte, um eine Rolle einzulegen und darauf zu drucken.

1. Tippen Sie zum Entfernen des Einzelblattpapiers auf dem Touchscreen auf **Papier entfernen (Remove paper)**.

■ [Entfernen von Einzelblättern](#)

2. Legen Sie eine neue Rolle ein.

■ [Einlegen von Rollen in den Drucker](#)

## »» Hinweis

- Tippen Sie zum Anhalten des Druckvorgangs auf dem Touchscreen auf **Abbrechen (Cancel)**, oder drücken Sie die Taste **Stopp (Stop)**.

## Ursache

Das zerknitterte Papier wurde beim Vorschieben des Papiers erkannt.

## Verfahren

Drücken Sie den Freigabehebel nach hinten, und legen Sie das Papier neu ein.

- [Einlegen von Rollen in den Drucker](#)
- [Einlegen von Einzelblättern in den Drucker](#)

Wenn diese Fehler auch nach dem erneuten Einlegen der Papierrolle wieder angezeigt wird, entfernen Sie den Rollenhalter aus dem Drucker, setzen die Papierrolle fest in den Rollenhalter ein, bis sie gegen den Flansch drückt, und setzen dann den Rollenhalter in den Drucker ein.

- [Einlegen von Rollen auf den Rollenhalter](#)

## »» Wichtig

- Wenn die Meldung auch nach der Durchführung der obigen Schritte weiter angezeigt wird oder wenn Sie nicht möchten, dass diese Meldung angezeigt wird, legen Sie die Option **Genauigkeit Schiefenerkennung (Skew detection accuracy)** im Druckermenü auf **AUS (OFF)** oder **Lose (Loose)** fest. Beachten Sie jedoch, dass das Papier schief bedruckt wird. Dies kann Papierstaus und ungewöhnliche Druckergebnisse zur Folge haben oder zur Verschmutzung der Walze und der Rückseite des nächsten bedruckten Blatts führen.



## Ursache

Das Papierformat wird nicht erkannt, da sich das Papier nicht in der richtigen Position befindet oder weil gewelltes Papier eingelegt wurde.

## Verfahren

Drücken Sie den Freigabehebel nach hinten, und entfernen Sie das Papier. Prüfen Sie anschließend das Papier und legen Sie Papier nach.

- [Einlegen von Rollen in den Drucker](#)
- [Einlegen von Einzelblättern in den Drucker](#)

Wenn auf dem Touchscreen die Meldung **"Ein Druckauftrag ist nicht abgeschlossen. Soll dieser Auftrag gedruckt werden? (There is a job whose printing is not complete. Do you want to print this job?)"** angezeigt wird, tippen Sie auf **Ja (Yes)**.

Der Druckvorgang wird ab der Seite neu gestartet, bei der der Fehler aufgetreten ist.

## »» Hinweis

- Wenn diese Fehler auch nach dem erneuten Einlegen der Papierrolle wieder angezeigt wird, entfernen Sie den Rollenhalter aus dem Drucker, setzen die Papierrolle fest in den Rollenhalter ein, bis sie gegen den Flansch drückt, und setzen dann den Rollenhalter in den Drucker ein.
  - [Einlegen von Rollen auf den Rollenhalter](#)
- Dieser Fehler tritt möglicherweise auch dann auf, wenn die Walze mit Tinte oder einer anderen Substanz verschmutzt ist oder wenn das Format von transparenter Folie nicht erkannt wurde. Öffnen Sie in diesem Fall die obere Abdeckung, und reinigen Sie den gesamten Walzenbereich.
  - [Reinigen der Innenseite der oberen Abdeckung](#)

## Ursache

Es wurde ein ungeeignetes Papierformat eingelegt.

## Verfahren

Drücken Sie den Freigabehebel nach hinten, entfernen Sie das Papier und legen Papier in einem geeigneten Format nach.

- [Papierformate](#)
- [Einlegen von Rollen in den Drucker](#)
- [Einlegen von Einzelblättern in den Drucker](#)

## »» Hinweis

- Legen Sie unbenutztes Papier im Format A4/Letter oder größeres Papier ein, wenn Testmuster für die Kalibrierung und die Überprüfung der Düsen gedruckt werden sollen. Für jeden Kalibrierungsvorgang werden möglicherweise mehrere Blatt Papier benötigt.

## Ursache

Ein Druckauftrag zum Druck von Einzelblättern wurde bei einer eingelegten Rolle ausgeführt.

## Verfahren

Führen Sie die folgenden Schritte aus, um erneut zu drucken.

1. Tippen Sie auf dem Touchscreen auf **Papier entfernen (Remove paper)**, um den Druckvorgang anzuhalten.
2. Entfernen Sie die Papierrolle, legen Sie Einzelblattpapier des im Druckertreiber angegebenen Formats und Typs ein, und versuchen Sie es dann erneut.

■ [Entnehmen der Rolle aus dem Drucker](#)

■ [Einlegen und Drucken von Blättern](#)

## »» Hinweis

- Tippen Sie zum Anhalten des Druckvorgangs auf dem Touchscreen auf **Abbrechen (Cancel)**, oder drücken Sie die Taste **Stopp (Stop)**.

**1401**

---

## **Ursache**

Druckkopf wurde nicht erkannt.

## **Verfahren**

Öffnen Sie die obere Abdeckung, und bringen Sie den Druckkopf wieder an.

- [Auswechseln des Druckkopfs](#)

## Ursache

Es liegt ein Problem mit dem Druckkopf vor.

## Verfahren

Tippen Sie auf dem Touchscreen auf **OK**, ersetzen Sie dann den zurzeit angebrachten Druckkopf durch einen neuen.

### ■ [Auswechseln des Druckkopfs](#)

Wenn Sie keinen neuen Druckkopf zur Hand haben, schalten Sie den Drucker zunächst aus. Tauschen Sie den Druckkopf dann aus, sobald Sie einen neuen Druckkopf haben.

## Ursache

Es liegt ein Problem mit dem Druckkopf vor.

## Verfahren

Tippen Sie auf dem Touchscreen auf **OK**, ersetzen Sie dann den zurzeit angebrachten Druckkopf durch einen neuen.

### ■ [Auswechseln des Druckkopfs](#)

Wenn Sie keinen neuen Druckkopf zur Hand haben, schalten Sie den Drucker zunächst aus. Tauschen Sie den Druckkopf dann aus, sobald Sie einen neuen Druckkopf haben.

## Ursache

Es liegt ein Problem mit dem Druckkopf vor.

## Verfahren

Tippen Sie auf dem Touchscreen auf **OK**, ersetzen Sie dann den zurzeit angebrachten Druckkopf durch einen neuen.

### ■ [Auswechseln des Druckkopfs](#)

Wenn Sie keinen neuen Druckkopf zur Hand haben, schalten Sie den Drucker zunächst aus. Tauschen Sie den Druckkopf dann aus, sobald Sie einen neuen Druckkopf haben.

## 140A

---

### Ursache

Es liegt ein Problem mit dem Druckkopf vor.

### Verfahren

Tippen Sie auf dem Touchscreen auf **OK**, ersetzen Sie dann den zurzeit angebrachten Druckkopf durch einen neuen.

#### ■ [Auswechseln des Druckkopfs](#)

Wenn Sie keinen neuen Druckkopf zur Hand haben, schalten Sie den Drucker zunächst aus. Tauschen Sie den Druckkopf dann aus, sobald Sie einen neuen Druckkopf haben.



## 140B

---

### Ursache

Druckkopf wurde nicht erkannt.

### Verfahren

Öffnen Sie die obere Abdeckung, und bringen Sie den Druckkopf wieder an.

- [Auswechseln des Druckkopfs](#)

## 140C

---

### Ursache

Es liegt ein Problem mit dem Druckkopf vor.

### Verfahren

Schalten Sie den Drucker aus, warten Sie einen Moment, und schalten Sie ihn dann wieder ein.

## 140F

---

### Ursache

Es liegt ein Problem mit dem Druckkopf vor.

### Verfahren

Tippen Sie auf dem Touchscreen auf **OK**, ersetzen Sie dann den zurzeit angebrachten Druckkopf durch einen neuen.

#### ■ [Auswechseln des Druckkopfs](#)

Wenn Sie keinen neuen Druckkopf zur Hand haben, schalten Sie den Drucker zunächst aus. Tauschen Sie den Druckkopf dann aus, sobald Sie einen neuen Druckkopf haben.

## 1468

---

### Ursache

Es ist ein Druckerfehler aufgetreten.

### Verfahren

Schalten Sie den Drucker aus, warten Sie einen Moment, und schalten Sie ihn dann wieder ein.

Wenn der Fehler erneut auftritt, notieren Sie den auf dem Touchscreen angezeigten detaillierten Fehlercode (ECxx-xxxx). Schalten Sie dann den Drucker aus, und wenden Sie sich an ein Kundenservicecenter von Canon.

### Detaillierte Fehlercodes

EC55-2F24

1477

---

## Ursache

Es liegt ein Problem mit dem Druckkopf vor.

## Verfahren

Öffnen Sie die obere Abdeckung, und tauschen Sie den Druckkopf gegen einen neuen aus.

- [Auswechseln des Druckkopfs](#)

## Ursache

Es liegt ein Problem mit dem Druckkopf vor.

## Verfahren

Tippen Sie auf dem Touchscreen auf **OK**, ersetzen Sie dann den zurzeit angebrachten Druckkopf durch einen neuen.

### ■ [Auswechseln des Druckkopfs](#)

Wenn Sie keinen neuen Druckkopf zur Hand haben, schalten Sie den Drucker zunächst aus. Tauschen Sie den Druckkopf dann aus, sobald Sie einen neuen Druckkopf haben.

**1480**

---

## **Ursache**

Der angebrachte Druckkopf wurde zuvor in einem anderen Modell verwendet.

## **Verfahren**

Setzen Sie den richtigen Druckkopf ein.

- [Auswechseln des Druckkopfs](#)

## Ursache

Der eingesetzte Druckkopf wurde zuvor in einem anderen Modell verwendet, das einen anderen Tintensatz nutzt.

## Verfahren

Setzen Sie den richtigen Druckkopf ein.

- [Auswechseln des Druckkopfs](#)



**1485**

---

## **Ursache**

Der angebrachte Druckkopf kann nicht verwendet werden.

## **Verfahren**

Setzen Sie den richtigen Druckkopf ein.

- [Auswechseln des Druckkopfs](#)

## Ursache

Es ist ein Druckerfehler aufgetreten.

## Verfahren

Schalten Sie den Drucker aus, warten Sie einen Moment, und schalten Sie ihn dann wieder ein.

Wenn der Fehler erneut auftritt, notieren Sie den auf dem Touchscreen angezeigten detaillierten Fehlercode (ECxx-xxxx). Schalten Sie dann den Drucker aus, und wenden Sie sich an ein Kundenservicecenter von Canon.

## Detaillierte Fehlercodes

EC02-2F42 EC21-2F44 EC3F-2F40 EC3F-2F41

## Ursache

Es liegt möglicherweise ein Problem mit dem Druckkopf vor.

## Verfahren

Schalten Sie den Drucker aus, warten Sie einen Moment, und schalten Sie ihn dann wieder ein.

Wenn der Fehler erneut auftritt, entfernen Sie den Druckkopf, und bringen Sie ihn anschließend wieder an.

### ■ [Auswechseln des Druckkopfs](#)

Wenn sich das Problem auf diese Weise nicht beheben lässt, tauschen Sie den Druckkopf gegen einen neuen aus.

## Ursache

Die Druckkopfdüse ist verstopft.

## Verfahren

Gehen Sie wie folgt vor, um den Druckkopf zu reinigen.

1. Tippen Sie auf dem Touchscreen auf **Abbrechen (Cancel)**, um den Druckvorgang anzuhalten.
2. Führen Sie eine Reinigung des Druckkopfs durch.

### ■ [Reinigen des Druckkopfs](#)

Wenn diese Meldung während des Druckvorgangs weiterhin angezeigt wird, tauschen Sie den Druckkopf aus.

### ■ [Auswechseln des Druckkopfs](#)

## »» Wichtig

- Um den Druckvorgang fortzusetzen, tippen Sie auf dem Touchscreen auf **Druck fortsetzen (Continue printing)**. Die Druckergebnisse sind jedoch möglicherweise nicht zufriedenstellend.

**1500**

---

**Ursache**

Die Tinte im Tintenbehälter ist fast aufgebraucht.

**Verfahren**

Bereiten Sie einen neuen Tintenbehälter vor.

## 1551

---

### Ursache

Ein Original Canon Tintenbehälter, der bereits zuvor verwendet wurde, wurde erkannt.

### Verfahren

Tippen Sie zum Verwerfen der Meldung auf dem Touchscreen auf **OK**.

**1552**

---

### **Ursache**

Ein Original Canon Tintenbehälter wurde eingesetzt.

### **Verfahren**

Tippen Sie zum Verwerfen der Meldung auf dem Touchscreen auf **OK**.

## Ursache

Die Tinte im Tintenbehälter ist aufgebraucht.

## Verfahren

Öffnen Sie die Abdeckung für Tintenbehälter und tauschen Sie den Tintenbehälter aus, bevor die Tinte im Subtintenbehälter des Druckers nicht ausreicht.

■ [Ersetzen von Tintenbehältern](#)

## »» Hinweis

- Der Tintenbehälter kann auch während des Druckvorgangs ausgetauscht werden.



**1571**

---

## **Ursache**

Der Tintenbehälter wurde während des Druckvorgangs entfernt.

## **Verfahren**

Wird der Tintenbehälter ausgetauscht, setzen Sie einen neuen Tintenbehälter ein.

- [Ersetzen von Tintenbehältern](#)

**1660**

---

## **Ursache**

Tintenbehälter nicht eingesetzt.

## **Verfahren**

Setzen Sie den Tintenbehälter richtig ein.

- [Ersetzen von Tintenbehältern](#)

## 168B

---

### Ursache

Die Tintenpatrone wird nicht erkannt.

Der Druckvorgang kann nicht ausgeführt werden, da der Tintenbehälter mit diesem Drucker nicht kompatibel ist.

### Verfahren

Setzen Sie den korrekten Tintenbehälter ein.

**1720**

---

### **Ursache**

Die Wartungskassette ist voll.

Sie muss ausgetauscht werden.

### **Verfahren**

Tauschen Sie die Wartungskassette aus.

- [Austausch der Wartungspatrone](#)

**1721**

---

## **Ursache**

Es ist keine Wartungskassette eingesetzt.

## **Verfahren**

Setzen Sie die Wartungskassette ein.

- [Austausch der Wartungspatrone](#)

## Ursache

Falscher Typ der Wartungskassette.

## Verfahren

Setzen Sie die richtige Wartungskassette ein.

- [Austausch der Wartungspatrone](#)

Wenn dieser Fehler weiterhin auftritt, wenden Sie sich an ein Kundenservicecenter von Canon.

## Ursache

Die Tintenpatrone ist möglicherweise eine Tintenpatrone, die keine Original Canon Tinte mehr enthält, oder eine gefälschte Canon Tintenpatrone.

## Verfahren

Zum Drucken müssen Sie die Tintenpatrone wechseln oder die Funktion zur Erkennung des Tintenstands deaktivieren.

Halten Sie zum Deaktivieren der Funktion zur Erkennung des Tintenstands die Taste **Stopp (Stop)** am Drucker für mindestens 5 Sekunden, und lassen Sie die Taste wieder los.

Durch diesen Vorgang wird Ihre Deaktivierung der Funktion zur Erkennung des Tintenstands als Fakt gespeichert. Bitte beachten Sie, dass Canon nicht für Störungen oder Probleme haftet, die auf das Fortsetzen des Druckvorgangs im Zustand verbrauchter Tinte oder auf die Verwendung von wieder aufgefüllten Tintenpatronen zurückgehen.

### »» Hinweis

- Wenn die Funktion zur Erkennung des Tintenstands deaktiviert ist, werden bei der Überprüfung des aktuellen Tintenstands graue Tintenpatronen auf dem Touchscreen angezeigt.

Gehen Sie zum Melden einer gefälschten Tintenpatrone über den folgenden Link zur Canon Website.

- [Fälschung melden](#)

## Ursache

Es wurde eine Nicht-Original Canon Tintenpatrone erkannt.

## Verfahren

Zum Drucken müssen Sie die Tintenpatrone wechseln oder die Funktion zur Erkennung des Tintenstands deaktivieren.

Halten Sie zum Deaktivieren der Funktion zur Erkennung des Tintenstands die Taste **Stopp (Stop)** am Drucker für mindestens 5 Sekunden, und lassen Sie die Taste wieder los.

Durch diesen Vorgang wird Ihre Deaktivierung der Funktion zur Erkennung des Tintenstands als Fakt gespeichert. Bitte beachten Sie, dass Canon nicht für Fehlfunktionen oder Störungen haftet, die auf die Verwendung von Nicht-Original Canon Tintenpatronen zurückgehen.

## »» Hinweis

- Wenn die Funktion zur Erkennung des Tintenstands deaktiviert ist, werden bei der Überprüfung des aktuellen Tintenstands graue Tintenpatronen auf dem Touchscreen angezeigt.

Gehen Sie zum Melden einer gefälschten Tintenpatrone über den folgenden Link zur Canon Website.

- Fälschung melden



**1752**

---

## **Ursache**

Die Tinte ist aufgebraucht.

## **Verfahren**

Öffnen Sie die Abdeckung für Tintenbehälter, und tauschen Sie den Tintenbehälter aus.

- [Ersetzen von Tintenbehältern](#)

## Ursache

Der Tintenstand kann nicht korrekt ermittelt werden.

## Verfahren

Wechseln Sie den Tintenbehälter aus. Der Druckvorgang wird neu gestartet.

### ■ [Ersetzen von Tintenbehältern](#)

Es wurde ein Tintenbehälter eingesetzt, der schon einmal leer war.

Deaktivieren Sie die Funktion zur Erkennung des Tintenstands, um mit dem Drucken fortzufahren.

Halten Sie zum Deaktivieren dieser Funktion die Taste **Stopp (Stop)** am Drucker mindestens 5 Sekunden lang gedrückt und lassen Sie sie wieder los.

Dadurch wird die Deaktivierung der Funktion zum Ermitteln des Tintenstands gespeichert.

Bitte beachten Sie, dass Canon nicht für Fehlfunktionen oder Störungen haftet, die auf die Fortsetzung des Druckvorgangs im Zustand verbrauchter Tinte oder auf die Verwendung von wiederaufgefüllten Tintenpatronen zurückgehen.

**1756**

---

## **Ursache**

Die Tinte reicht möglicherweise nicht aus.

## **Verfahren**

Um den nächsten Vorgang durchzuführen oder den angegebenen Vorgang fortzusetzen, tauschen Sie den Tintenbehälter aus.

- [Ersetzen von Tintenbehältern](#)

## Ursache

Tintenreservebehälter kann nicht gefüllt werden.

## Verfahren

Überprüfen Sie den Touchscreen, entfernen Sie den Tintenbehälter der betroffenen Farbe, und setzen Sie ihn dann wieder ein.

Wenn der eingesetzte Tintenbehälter leer ist, tauschen Sie ihn gegen einen neuen Tintenbehälter aus.

■ [Ersetzen von Tintenbehältern](#)

## 2001

---

### Ursache

Ein inkompatibles Gerät ist verbunden.

### Verfahren

Überprüfen Sie das mit dem Anschluss für USB-Flashlaufwerk verbundene Gerät.

Mit diesem Gerät kann nur ein USB-Flashlaufwerk verbunden werden, um direktes Drucken zu ermöglichen.

### **Ursache**

Ein inkompatibler USB-Hub ist verbunden.

### **Verfahren**

Wenn das USB-Flashlaufwerk mit diesem Gerät über einen USB-Hub verbunden ist, entfernen Sie den USB-Hub.

Verbinden Sie das USB-Flashlaufwerk direkt mit diesem Gerät.

## Ursache

Die im Druckauftrag festgelegte Rollenpapierbreite ist nicht identisch mit der Breite des Rollenpapiers im Drucker.

## Verfahren

Tippen Sie auf dem Touchscreen auf **OK**, um zum nächsten Bildschirm zu gelangen.

Überprüfen Sie den angezeigten Medientyp und das Medienformat, und tippen Sie auf **OK**.

### • Drucken ohne Änderungen

Tippen Sie auf **Mit eingelegtem Papier drucken. (Print with the loaded paper.)**

Beachten Sie jedoch, dass dieser Fehler Papierstaus verursachen und die Druckqualität beeinträchtigen kann.

### • Druckvorgang anhalten

Tippen Sie auf dem Touchscreen auf **Abbrechen (Cancel)**, oder drücken Sie die Taste **Stopp (Stop)**.

### • Austauschen des Rollenpapiers

Gehen Sie wie folgt vor, um das Papier gegen Rollenpapier mit der im Druckertreiber festgelegten Breite auszutauschen.

1. Tippen Sie auf **Papier ersetzen und drucken (Replace the paper and print)**, und entfernen Sie dann das Rollenpapier.

■ [Entnehmen der Rolle aus dem Drucker](#)

■ [Entfernen von Rollen aus dem Rollenhalter](#)

2. Ersetzen Sie das Papier gegen Papier mit der im Druckertreiber festgelegten Breite.

■ [Einlegen von Rollen auf den Rollenhalter](#)

■ [Einlegen von Rollen in den Drucker](#)

Der Druckvorgang wird gestartet.

## »» Hinweis

- Wählen Sie zum Ändern der Druckeinstellungen unter Windows im Druckertreiber die Einstellung **Anp.an Rollenp.-Br. (Fit Roll Paper Width)**, und legen Sie die Breite des Rollenpapiers im daraufhin angezeigten Dialogfeld fest.
- Zum Ändern der Druckeinstellungen unter macOS öffnen Sie den Druckertreiber und wählen **Anp.an Rollenp.-Br. (Fit Roll Paper Width)**. Legen Sie dann die Rollenpapierbreite in diesem Fenster auf die Breite des in den Drucker eingelegten Papiers fest.
- Zum Unterdrücken der Meldung setzen Sie **Falsche Papiereinstellung erk. (Detect paper setting mismatch)** im Touchscreen-Menü auf **Nicht erkennen (Do not detect)**. Beachten Sie jedoch, dass dieser Fehler die Druckqualität beeinträchtigen kann.





## Ursache

Das in den Drucker eingelegte Rollenpapier ist schmaler als die Rollenpapierbreite im Druckauftrag.

## Verfahren

Tippen Sie auf dem Touchscreen auf **OK**, um zum nächsten Bildschirm zu gelangen.

Überprüfen Sie den angezeigten Medientyp und das Medienformat, und tippen Sie auf **OK**.

- **Drucken ohne Änderungen**

Tippen Sie auf **Mit eingelegtem Papier drucken. (Print with the loaded paper.)**.

Beachten Sie jedoch, dass dieser Fehler Papierstaus verursachen und die Druckqualität beeinträchtigen kann.

- **Druckvorgang anhalten**

Tippen Sie auf dem Touchscreen auf **Abbrechen (Cancel)**, oder drücken Sie die Taste **Stopp (Stop)**.

- **Austauschen des Rollenpapiers**

Gehen Sie wie folgt vor, um das Papier gegen Rollenpapier mit der in den Papierformateinstellungen des Druckauftrags angegebenen Breite auszutauschen.

1. Tippen Sie auf **Papier ersetzen und drucken (Replace the paper and print)**, und entfernen Sie dann das Rollenpapier.

- [Entnehmen der Rolle aus dem Drucker](#)

- [Entfernen von Rollen aus dem Rollenhalter](#)

2. Ersetzen Sie das Papier gegen Papier mit der im Druckertreiber festgelegten Breite.

- [Einlegen von Rollen auf den Rollenhalter](#)

- [Einlegen von Rollen in den Drucker](#)

Der Druckvorgang wird gestartet.

## »» Hinweis

- Wählen Sie zum Ändern der Druckeinstellungen unter Windows im Druckertreiber die Einstellung **Anp.an Rollenp.-Br. (Fit Roll Paper Width)**, und legen Sie die Breite des Rollenpapiers im daraufhin angezeigten Dialogfeld fest.
- Zum Ändern der Druckeinstellungen unter macOS öffnen Sie den Druckertreiber und wählen **Anp.an Rollenp.-Br. (Fit Roll Paper Width)**. Legen Sie dann die Rollenpapierbreite in diesem Fenster auf die Breite des in den Drucker eingelegten Papiers fest.
- Zum Unterdrücken der Meldung setzen Sie **Falsche Papiereinstellung erk. (Detect paper setting mismatch)** im Touchscreen-Menü auf **Nicht erkennen (Do not detect)**. Beachten Sie jedoch, dass dieser Fehler die Druckqualität beeinträchtigen kann.

- [Menüstruktur](#)

## Ursache

Interne Druckerdaten, beispielsweise Testausdrucke, können aus folgenden Gründen nicht gedruckt werden.

- Die in den Drucker eingelegte Papierrolle ist zu schmal.
- Das in den Drucker eingelegte Einzelblattpapier hat das falsche Format oder den falschen Typ.

## Verfahren

### • Rolle

Tippen Sie auf dem Touchscreen auf **Papier ersetzen und drucken (Replace the paper and print)**, oder drücken Sie den Freigabehebel nach hinten, und ersetzen Sie das Papier durch Papier in der richtigen Größe.

■ [Einlegen von Rollen in den Drucker](#)

Drücken Sie zum Anhalten des Druckvorgangs die Taste **Abbrechen (Cancel)** bzw. **Stopp (Stop)**.

### • Einzelblatt

Drücken Sie den Freigabehebel nach hinten, und legen Sie Papier mit dem gleichen Format und Typ als erste Seite ein.

■ [Einlegen von Einzelblättern in den Drucker](#)

Drücken Sie zum Anhalten des Druckvorgangs die Taste **Stopp (Stop)**.

## Ursache

Der Druckkopf wurde nicht kalibriert.

## Verfahren

Die Durchführung der **Druckkopfausrichtung (Print head alignment)** wird empfohlen.

■ [Ausrichten des Druckkopfs](#)

## »» Hinweis

- Diese Meldung wird so lange angezeigt, bis die **Druckkopfausrichtung (Print head alignment)** ausgeführt wird.

## 3001

---

### Ursache

Die Druckkopfdüse verstopft.

### Verfahren

Überprüfen Sie die bedruckten Materialien.

Wenn die bedruckten Materialien zerkratzt sind, reinigen Sie den Druckkopf.

- [Reinigen des Druckkopfs](#)

## 3200

---

### Ursache

Es ist fast an der Zeit, serviceerfordernde Verbrauchsartikel zu wechseln.

### Verfahren

Dieser Verbrauchsartikel kann noch eine Zeit lang verwendet werden, bis die Meldung "**Service erforderlich. (Part replacement needed.)**" angezeigt wird.

Wenden Sie sich für Unterstützung an Ihren Canon-Händler.

## 3201

---

### **Ursache**

Die empfohlene Zeit zum Auswechseln von serviceerfordernden Verbrauchsartikeln ist abgelaufen.

### **Verfahren**

Wenden Sie sich für Unterstützung an Ihren Canon-Händler.

## 3250

---

### Ursache

Die Wartungskassette ist fast voll.

### Verfahren

Bereiten Sie eine neue Wartungskassette vor, da ein Fehler auftreten kann, wenn Sie den Drucker mit einer vollen Wartungskassette weiterverwenden.

- [Austausch der Wartungspatrone](#)

### Ursache

Druckerspeicher ist im HP-GL/2-Emulationsmodus voll.

### Verfahren

Prüfen Sie die Druckdaten.

Der Druckvorgang wird zwar fortgesetzt, aber Sie erhalten u. U. keine korrekten Druckergebnisse.

Prüfen Sie die Druckergebnisse.



### **Ursache**

Der im HP-GL/2-Befehl angegebene Parameter wird nicht unterstützt.

### **Verfahren**

Prüfen Sie die Druckdaten.

Der Druckvorgang wird zwar fortgesetzt, aber Sie erhalten u. U. keine korrekten Druckergebnisse.

Prüfen Sie die Druckergebnisse.

### **Ursache**

Es wurde ein nicht unterstützter HP-GL/2-Befehl verwendet.

### **Verfahren**

Prüfen Sie die Druckdaten.

Der Druckvorgang wird zwar fortgesetzt, aber Sie erhalten u. U. keine korrekten Druckergebnisse.

Prüfen Sie die Druckergebnisse.

### **Ursache**

Druckerspeicher ist im HP-GL/2-Emulationsmodus voll.

### **Verfahren**

Prüfen Sie die Druckdaten.

Der Druckvorgang wird zwar fortgesetzt, aber Sie erhalten u. U. keine korrekten Druckergebnisse.

Prüfen Sie die Druckergebnisse.

### **Ursache**

Druckerspeicher ist im HP-GL/2-Emulationsmodus voll.

### **Verfahren**

Prüfen Sie die Druckdaten.

Der Druckvorgang wird zwar fortgesetzt, aber Sie erhalten u. U. keine korrekten Druckergebnisse.

Prüfen Sie die Druckergebnisse.

### Ursache

Medieninformationen können nicht erkannt werden, da die Informationen zu den Druckmedien beschädigt sind.

### Verfahren

Starten Sie das Media Configuration Tool, und stellen Sie dann die Medieninformationen wieder her.

#### ■ Handbuch zu Media Configuration Tool

Um das Media Configuration Tool in den Wiederherstellungsmodus zu versetzen, öffnen Sie das Media Configuration Tool, wählen Sie dieses Gerät aus, und klicken Sie dann auf **OK**.

Wählen Sie die Medieninformationssicherungsdatei aus, und laden Sie sie.

Wenn keine Medieninformationssicherungsdatei vorhanden ist, wenden Sie sich an ein Kundenservicecenter von Canon.

### **Ursache**

Falsche Druckdaten.

Ungültige Parameteranzahl.

### **Verfahren**

Beschädigte Druckdaten, überprüfen Sie die Druckergebnisse.

Wenn Drucksoftware wie RIP (Raster Image Processor, Rastergrafikprozessor) verwendet wird, wenden Sie sich an den Softwarehersteller.

### **Ursache**

Falsche Druckdaten.

Erforderliche Elemente wurden ausgelassen.

### **Verfahren**

Beschädigte Druckdaten, überprüfen Sie die Druckergebnisse.

Wenn Drucksoftware wie RIP (Raster Image Processor, Rastergrafikprozessor) verwendet wird, wenden Sie sich an den Softwarehersteller.

### **Ursache**

Falsche Druckdaten.

Daten außerhalb des zulässigen Bereichs.

### **Verfahren**

Beschädigte Druckdaten, überprüfen Sie die Druckergebnisse.

Wenn Drucksoftware wie RIP (Raster Image Processor, Rastergrafikprozessor) verwendet wird, wenden Sie sich an den Softwarehersteller.



## Ursache

Falsche Druckdaten.

Auflösungswert außerhalb des zulässigen Bereichs.

## Verfahren

Beschädigte Druckdaten, überprüfen Sie die Druckergebnisse.

Wenn Drucksoftware wie RIP (Raster Image Processor, Rastergrafikprozessor) verwendet wird, wenden Sie sich an den Softwarehersteller.

### **Ursache**

Falsche Druckdaten.

Wert der Komprimierungsmethode außerhalb des zulässigen Bereichs.

### **Verfahren**

Beschädigte Druckdaten, überprüfen Sie die Druckergebnisse.

Wenn Drucksoftware wie RIP (Raster Image Processor, Rastergrafikprozessor) verwendet wird, wenden Sie sich an den Softwarehersteller.

### Ursache

Falsche Druckdaten.

Falsche Formatierung der Daten (Farbreihenfolge, Bitanzahl).

### Verfahren

Beschädigte Druckdaten, überprüfen Sie die Druckergebnisse.

Wenn Drucksoftware wie RIP (Raster Image Processor, Rastergrafikprozessor) verwendet wird, wenden Sie sich an den Softwarehersteller.

## Ursache

Falsche Druckdaten.

Ungünstige Kombination von Auflösung und Bilddatenformat.

## Verfahren

Beschädigte Druckdaten, überprüfen Sie die Druckergebnisse.

Wenn Drucksoftware wie RIP (Raster Image Processor, Rastergrafikprozessor) verwendet wird, wenden Sie sich an den Softwarehersteller.

**3330**

---

**Ursache**

Druckdaten sind möglicherweise beschädigt.

**Verfahren**

Prüfen Sie den Druckauftrag.

## 3331

---

### Ursache

Die Druckergebnisse sind möglicherweise ungewöhnlich, da eine große Menge von Druckdaten vorhanden ist.

### Verfahren

Prüfen Sie den Druckauftrag.

## Ursache

JPEG-Datenformat wird nicht unterstützt.

## Verfahren

Prüfen Sie die JPEG-Daten.

Druckbare Dateiformate:

- **Dateien gemäß JFIF 1.02**

- Verarbeitungsmethode: Einfaches DCT
- Farbmodus: RGB/Graustufen
- Anzahl Farben: 24 Bit/8 Bit
- Pixelanzahl: 38400 oder weniger vertikal und horizontal

\* Bestimmte Samplings werden nicht unterstützt.

## Ursache

JPEG-Datenformat wird nicht unterstützt.

## Verfahren

Prüfen Sie die JPEG-Daten.

Druckbare Dateiformate:

- **Dateien gemäß JFIF 1.02**

- Verarbeitungsmethode: Einfaches DCT
- Farbmodus: RGB/Graustufen
- Anzahl Farben: 24 Bit/8 Bit
- Pixelanzahl: 38400 oder weniger vertikal und horizontal

\* Bestimmte Samplings werden nicht unterstützt.



### **Ursache**

In der PDF-Datei werden zu viele Fonts verwendet, wodurch der Speicher knapp wird.  
Der Druckvorgang wird fortgesetzt, aber es werden einige falsche Zeichen gedruckt.

### **Verfahren**

Drucken Sie die PDF-Datei von einem Computer, oder konvertieren Sie die PDF-Datei in JPEG, und drucken Sie sie dann erneut.

## Ursache

In den Druckdaten sind keine Parameter für die Bildverarbeitung gesetzt.

## Verfahren

Prüfen Sie die Medieninformationen im Druckertreiber.

Wenn die am Drucker eingestellten Medieninformationen nicht den Medieninformationen im Druckertreiber entsprechen, aktualisieren Sie die Medieninformationen im Druckertreiber.

- Aktualisieren der Medieninformationen im Druckertreiber (Windows)
- [Aktualisieren der Medieninformationen im Druckertreiber](#) (macOS)

Wenn Drucksoftware wie RIP (Raster Image Processor, Rastergrafikprozessor) verwendet wird, wenden Sie sich an den Softwarehersteller.

## Ursache

Die Druckdaten enthalten eine ungültige Bildverarbeitungstabelle.

## Verfahren

Überprüfen Sie die Bildverarbeitungstabelle des Druckauftrags.

Wenn Drucksoftware wie RIP (Raster Image Processor, Rastergrafikprozessor) verwendet wird, wenden Sie sich an den Softwarehersteller.

### Ursache

Der freie Speicherplatz in der Personal Box auf der Druckerfestplatte ist knapp.

### Verfahren

Löschen Sie nicht gebrauchte und gespeicherte Druckaufträge aus den Personal Boxes.

- [Löschen von gespeicherten Druckaufträgen](#)

**3351**

---

## **Ursache**

100 Druckaufträge sind in der Personal Box gespeichert.

## **Verfahren**

Löschen Sie alle in der Personal Box gespeicherten nicht benötigten Aufträge.

- [Löschen von gespeicherten Druckaufträgen](#)

### Ursache

Die Druckerfestplatte ist voll, daher wird der Auftrag nur gedruckt.

(Der Druckauftrag wird nicht auf der Festplatte gespeichert.)

### Verfahren

Löschen Sie zum Speichern des Druckauftrags alle in der Personal Box gespeicherten nicht benötigten Aufträge.

- [Löschen von gespeicherten Druckaufträgen](#)

## Ursache

Die Kommunikation mit dem E-Mail-Server ist fehlgeschlagen.

## Verfahren

Tippen Sie auf dem Touchscreen auf **OK**, um den Fehler zu verwerfen.

Überprüfen Sie, ob die Adresse und die Portnummern des sendenden E-Mail-Servers (SMTP-Server) in den E-Mail-Server-Einstellungen von Remote UI richtig angegeben sind.

### ■ [Einrichten des E-Mail-Servers](#)

Falls sich das Problem hiermit nicht beheben lässt, überprüfen Sie den Status des E-Mail-Servers.

Wenden Sie sich zwecks Überprüfung der Servereinstellungen und des Status an den Administrator des E-Mail-Servers.

### Ursache

Die Kommunikation mit dem E-Mail-Server ist fehlgeschlagen.

### Verfahren

Tippen Sie auf dem Touchscreen auf **OK**, um den Fehler zu verwerfen.

Überprüfen Sie, ob die Adresse und die Portnummern des empfangenden E-Mail-Servers (POP3-Server) in den E-Mail-Servereinstellungen von Remote UI richtig angegeben sind.

#### ■ [Einrichten des E-Mail-Servers](#)

Falls sich das Problem hiermit nicht beheben lässt, überprüfen Sie den Status des E-Mail-Servers.

Wenden Sie sich zwecks Überprüfung der Servereinstellungen und des Status an den Administrator des E-Mail-Servers.



## Ursache

Die Kommunikation mit dem E-Mail-Server ist fehlgeschlagen.

## Verfahren

Tippen Sie auf dem Touchscreen auf **OK**, um den Fehler zu verwerfen.

Überprüfen Sie, ob die Einstellungen des E-Mail-Servers und die Einstellungen für die sichere Verbindung (SSL-Einstellungen) des Geräts übereinstimmen.

Überprüfen Sie die Einstellungen für die sichere Verbindung (SSL-Einstellungen) in **Remote UI**.

### ■ [Einrichten des E-Mail-Servers](#)

Wenden Sie sich an den Administrator des E-Mail-Servers, um eine sichere Verbindung (SSL-Verbindung) mit dem E-Mail-Server zu konfigurieren.

## Ursache

Die Kommunikation mit dem E-Mail-Server ist fehlgeschlagen.

## Verfahren

Tippen Sie auf dem Touchscreen auf **OK**, um den Fehler zu verwerfen.

Überprüfen Sie, ob die Einstellungen des E-Mail-Servers und die Einstellungen für die sichere Verbindung (SSL-Einstellungen) des Geräts übereinstimmen.

Überprüfen Sie die Einstellungen für die sichere Verbindung (SSL-Einstellungen) in **Remote UI**.

### ■ [Einrichten des E-Mail-Servers](#)

Wenden Sie sich an den Administrator des E-Mail-Servers, um eine sichere Verbindung (SSL-Verbindung) mit dem E-Mail-Server zu konfigurieren.

### Ursache

Die Kommunikation mit dem E-Mail-Server ist fehlgeschlagen.

### Verfahren

Tippen Sie auf dem Touchscreen auf **OK**, um den Fehler zu verwerfen.

Überprüfen Sie, ob der sendende E-Mail-Server (SMTP-Server) in den E-Mail-Servereinstellungen von Remote UI richtig konfiguriert ist.

#### ■ [Einrichten des E-Mail-Servers](#)

Falls sich das Problem hiermit nicht beheben lässt, überprüfen Sie den Status des E-Mail-Servers.

Wenden Sie sich zwecks Überprüfung der Servereinstellungen und des Status an den Administrator des E-Mail-Servers.

### Ursache

Die Kommunikation mit dem E-Mail-Server ist fehlgeschlagen.

### Verfahren

Tippen Sie auf dem Touchscreen auf **OK**, um den Fehler zu verwerfen.

Überprüfen Sie, ob das Absenderkonto und das Kennwort in den E-Mail-Servereinstellungen von Remote UI richtig konfiguriert sind.

#### ■ [Einrichten des E-Mail-Servers](#)

Falls sich das Problem hiermit nicht beheben lässt, überprüfen Sie den Status des E-Mail-Servers.

Wenden Sie sich zwecks Überprüfung der Servereinstellungen und des Status an den Administrator des E-Mail-Servers.

### Ursache

Die Kommunikation mit dem E-Mail-Server ist fehlgeschlagen.

### Verfahren

Tippen Sie auf dem Touchscreen auf **OK**, um den Fehler zu verwerfen.

Überprüfen Sie, ob der empfangende E-Mail-Server (POP3-Server) in den E-Mail-Servereinstellungen von Remote UI richtig konfiguriert ist.

#### ■ [Einrichten des E-Mail-Servers](#)

Falls sich das Problem hiermit nicht beheben lässt, überprüfen Sie den Status des E-Mail-Servers.

Wenden Sie sich zwecks Überprüfung der Servereinstellungen und des Status an den Administrator des E-Mail-Servers.

### Ursache

Die Kommunikation mit dem E-Mail-Server ist fehlgeschlagen.

### Verfahren

Tippen Sie auf dem Touchscreen auf **OK**, um den Fehler zu verwerfen.

Überprüfen Sie, ob das Empfängerkonto und das Kennwort in den E-Mail-Servereinstellungen von Remote UI richtig konfiguriert sind.

#### ■ [Einrichten des E-Mail-Servers](#)

Falls sich das Problem hiermit nicht beheben lässt, überprüfen Sie den Status des E-Mail-Servers.

Wenden Sie sich zwecks Überprüfung der Servereinstellungen und des Status an den Administrator des E-Mail-Servers.

### Ursache

Die Kommunikation mit dem E-Mail-Server ist fehlgeschlagen.

### Verfahren

Tippen Sie auf dem Touchscreen auf **OK**, um den Fehler zu verwerfen.

Überprüfen Sie, ob die Einstellungen auf dem E-Mail-Server und die APOP-Einstellungen auf diesem Gerät übereinstimmen.

Überprüfen Sie die APOP-Einstellungen dieses Geräts in **Remote UI**.

#### ■ [Einrichten des E-Mail-Servers](#)

Wenden Sie sich zwecks Konfiguration von APOP auf dem E-Mail-Server an den Administrator des E-Mail-Servers.

### Ursache

Die Kommunikation mit dem E-Mail-Server ist fehlgeschlagen.

### Verfahren

Tippen Sie auf dem Touchscreen auf **OK**, um den Fehler zu verwerfen.

Überprüfen Sie, ob die Einstellungen des E-Mail-Servers in Remote UI richtig sind.

#### ■ [Einrichten des E-Mail-Servers](#)

Falls sich das Problem hiermit nicht beheben lässt, überprüfen Sie den Status des E-Mail-Servers.

Wenden Sie sich zwecks Überprüfung der Servereinstellungen und des Status an den Administrator des E-Mail-Servers.



**3424**

---

### **Ursache**

Fehler beim Versenden von E-Mail.

### **Verfahren**

Tippen Sie auf dem Touchscreen auf **OK**, um den Fehler zu verwerfen.

Geben Sie die richtige Empfänger-E-Mail-Adresse an, und versuchen Sie es erneut.

## Ursache

IP-Adresskonflikt.

## Verfahren

Tippen Sie auf dem Touchscreen auf **OK**, um den Fehler zu verwerfen.

Prüfen und ändern Sie die Netzwerkkonfiguration, um einen Konflikt mit anderen Netzwerkgeräten zu vermeiden.

Einzelheiten zur Änderung der Netzwerkkonfiguration finden Sie in der Dokumentation zu Ihrem Netzwerkgerät.

## 4111

---

### Ursache

Der angegebene Medientyp ist nicht mit diesem Gerät kompatibel.

### Verfahren

Tippen Sie auf dem Touchscreen auf **OK**, um den Fehler zu verwerfen.

Überprüfen Sie die Medientypeinstellungen, und versuchen Sie es dann erneut.

## Ursache

Randloser Druck ist aus folgenden Gründen nicht möglich.

- Der Druckertreiber ist nicht auf **Anp.an Rollenp.-Br. (Fit Roll Paper Width)** eingestellt.
- Das Rollenpapier ist nicht breit genug, oder das Papier befindet sich nicht in der richtigen Position.

## Verfahren

### • Druckvorgang anhalten

Tippen Sie auf dem Touchscreen auf **Abbrechen (Cancel)**.

### • Papier austauschen

Gehen Sie wie folgt vor, um das Druckerpapier durch Papier, das für den randlosen Druck geeignet ist, zu ersetzen.

1. Tippen Sie auf dem Touchscreen auf **Papier ersetzen und drucken (Replace the paper and print)**, und entfernen Sie dann das Rollenpapier.

■ [Entnehmen der Rolle aus dem Drucker](#)

■ [Entfernen von Rollen aus dem Rollenhalter](#)

2. Ersetzen Sie das Druckerpapier durch Papier, das für den randlosen Druck geeignet ist.

■ [Einlegen von Rollen auf den Rollenhalter](#)

■ [Einlegen von Rollen in den Drucker](#)

### • Mit Rand drucken

Tippen Sie auf dem Touchscreen auf **Mit Rand drucken (Print with border)**.

Drucken mit Rand ist jetzt aktiviert.

## Ursache

Die Papierposition ist nicht für den randlosen Druck geeignet.

## Verfahren

### • Druckvorgang anhalten

Tippen Sie auf dem Touchscreen auf **Abbrechen (Cancel)**.

### • Papier austauschen

Gehen Sie wie folgt vor, um das Druckerpapier durch Papier, das für den randlosen Druck geeignet ist, zu ersetzen.

1. Tippen Sie auf dem Touchscreen auf **Papier ersetzen und drucken (Replace the paper and print)**, und entfernen Sie dann das Rollenpapier.

■ [Entnehmen der Rolle aus dem Drucker](#)

■ [Entfernen von Rollen aus dem Rollenhalter](#)

2. Ersetzen Sie das Druckerpapier durch Papier, das für den randlosen Druck geeignet ist.

■ [Einlegen von Rollen auf den Rollenhalter](#)

■ [Einlegen von Rollen in den Drucker](#)

### • Mit Rand drucken

Tippen Sie auf dem Touchscreen auf **Mit Rand drucken (Print with border)**.

Drucken mit Rand ist jetzt aktiviert.

## »» Hinweis

- Da sich Papier je nach Arbeitsumgebung dehnt oder zusammenzieht, kann seine tatsächliche Breite von der unterstützten Breite für randlosen Druck abweichen.

Verwenden Sie jeden Medientyp unter geeigneten Einsatzbedingungen. Informationen zu den verschiedenen Einsatzbedingungen finden Sie in der Liste mit Informationen zu den Medien.

■ [Papierinformationsliste](#)

## Ursache

Das im Drucker eingelegte Papier ist für den randlosen Druck nicht geeignet.

## Verfahren

- **Druckvorgang anhalten**

Tippen Sie auf dem Touchscreen auf **Abbrechen (Cancel)**.

- **Papier austauschen**

Gehen Sie wie folgt vor, um das Druckerpapier durch Papier, das für den randlosen Druck geeignet ist, zu ersetzen.

1. Tippen Sie auf dem Touchscreen auf **Papier ersetzen und drucken (Replace the paper and print)**, und entfernen Sie dann das Rollenpapier.

- [Entnehmen der Rolle aus dem Drucker](#)

- [Entfernen von Rollen aus dem Rollenhalter](#)

2. Ersetzen Sie das Druckerpapier durch Papier, das für den randlosen Druck geeignet ist.

- [Einlegen von Rollen auf den Rollenhalter](#)

- [Einlegen von Rollen in den Drucker](#)

- **Mit Rand drucken**

Tippen Sie auf dem Touchscreen auf **Mit Rand drucken (Print with border)**.

Drucken mit Rand ist jetzt aktiviert.

## Ursache

Das Papier ist verkantet eingelegt.

## Verfahren

- **Papier neu einlegen**

Tippen Sie auf dem Touchscreen auf **Papier ersetzen und drucken (Replace the paper and print)**, und legen Sie dann das Papier so ein, dass sich die Kanten innerhalb der Auffangnuten der Tinte beim randlosen Druck befinden.

Legen Sie das Rollenpapier fest ein, bis es gegen den Flansch des Rollenhalters drückt.

■ [Einlegen von Rollen auf den Rollenhalter](#)

- **Mit Rand drucken**

Tippen Sie auf dem Touchscreen auf **Mit Rand drucken (Print with border)**.

Drucken mit Rand ist jetzt aktiviert.

- **Druckvorgang anhalten**

Tippen Sie auf dem Touchscreen auf **Abbrechen (Cancel)**, um den Druckvorgang anzuhalten.

### »» Hinweis

- Um das Drucken auf dem Drucker zu erzwingen, setzen Sie **Falsche Papiereinstellung erk. (Detect paper setting mismatch)** im Touchscreen-Menü auf **Nicht erkennen (Do not detect)**.

Beachten Sie jedoch, dass dieser Fehler die Druckqualität beeinträchtigen kann.

## Ursache

Im erhaltenen Druckauftrag wird ein Papiertyp oder eine Papierbreite angegeben, der/die für den randlosen Druck ungeeignet ist.

## Verfahren

### • Ändern der Einstellungen des Druckauftrags

Gehen Sie wie folgt vor, um die Einstellungen des Druckauftrags so zu ändern, dass der randlose Druck möglich ist.

1. Tippen Sie auf dem Touchscreen auf **Abbrechen (Cancel)**, um den Druckvorgang anzuhalten.
2. Überprüfen Sie, ob der Druckertreiber für den Drucker ausgewählt wurde, und versuchen Sie es dann erneut.

In der Liste mit Medieninformationen finden Sie die mit dem randlosen Druck kompatiblen Medientypen.

■ Papierinformationsliste

### • Mit Rand drucken

Tippen Sie auf dem Touchscreen auf **Mit Rand drucken (Print with border)**.

Drucken mit Rand ist jetzt aktiviert.

## »» Hinweis

- Um das Drucken auf dem Drucker zu erzwingen, setzen Sie **Falsche Papiereinstellung erk. (Detect paper setting mismatch)** im Touchscreen-Menü auf **Nicht erkennen (Do not detect)**.

Beachten Sie jedoch, dass dieser Fehler die Druckqualität beeinträchtigen kann.



## Ursache

Es ist ein Druckerfehler aufgetreten.

## Verfahren

Schalten Sie den Drucker aus, warten Sie einen Moment, und schalten Sie ihn dann wieder ein.

Wenn der Fehler erneut auftritt, notieren Sie den auf dem Touchscreen angezeigten detaillierten Fehlercode (ECxx-xxxx). Schalten Sie dann den Drucker aus, und wenden Sie sich an ein Kundenservicecenter von Canon.

## Detaillierte Fehlercodes

EC01-2F90 EC01-2F95 EC04-2F31 EC05-2F92 EC06-2F9A EC06-2F9B EC06-2F9C EC0F-2F96  
EC11-2F2A EC12-2F29 EC12-2F2B EC12-2F2C EC13-2F17 EC15-2E23 EC16-2021 EC16-2022  
EC16-2027 EC16-202A EC16-2038 EC21-2F51 EC21-2F54 EC21-2F57 EC21-2F59 EC21-2F61  
EC21-2F67 EC21-2F70 EC21-2F71 EC21-2F72 EC22-2F30 EC22-2F47 EC23-260E EC23-2F11  
EC23-2F18 EC23-2F32 EC25-2F16 EC31-2F1C EC31-2F1D EC31-2F1E EC31-2F1F EC31-2F22  
EC33-2601 EC33-2F3A EC33-2F3D EC33-2F3E EC34-2602 EC34-2F3B EC35-2603 EC35-2F3C  
EC51-2F14 EC51-2F15 EC51-2FDD EC51-2FDE EC51-2FDF EC51-3301 EC51-3302 EC51-3303  
EC54-290A EC55-2F20 EC55-2F6C EC58-2F12

## 4803

---

### Ursache

Es ist ein Druckerfehler aufgetreten.

### Verfahren

Schalten Sie den Drucker aus, warten Sie einen Moment, und schalten Sie ihn dann wieder ein.

Wenn der Fehler erneut auftritt, notieren Sie den auf dem Touchscreen angezeigten detaillierten Fehlercode (ECxx-xxxx). Schalten Sie dann den Drucker aus, und wenden Sie sich an ein Kundenservicecenter von Canon.

### Detaillierte Fehlercodes

EC51-203C

## Ursache

Die Druckerfestplatte ist voll.

## Verfahren

Drücken Sie auf die Taste **Stopp (Stop)**, um den Druckvorgang anzuhalten, und ergreifen Sie dann die folgende Maßnahme.

- Stornieren Sie den Druckauftrag in der Auftragswarteschlange.
  - [Verwalten der Auftragswarteschlange \(Löschen oder Vorziehen von anderen Druckaufträgen\)](#)
- Löschen Sie nicht gebrauchte und gespeicherte Druckaufträge aus den Personal Boxes.
  - [Löschen von gespeicherten Druckaufträgen](#)

### Ursache

Die Festplatte des Druckers wurde nicht formatiert.

### Verfahren

Tippen Sie auf dem Touchscreen auf **OK**, um mit der Formatierung der Festplatte zu beginnen.

Nach Abschluss der Formatierung werden die Daten auf der Festplatte gelöscht und der Drucker wird automatisch neu gestartet.

## Ursache

In der Box wurde die maximal zulässige Anzahl von Aufträgen gespeichert.

## Verfahren

Gehen Sie wie nachstehend beschrieben vor.

- Stornieren Sie den Druckauftrag in der Auftragswarteschlange.
  - [Verwalten der Auftragswarteschlange \(Löschen oder Vorziehen von anderen Druckaufträgen\)](#)
- Löschen Sie nicht gebrauchte und gespeicherte Druckaufträge aus den Personal Boxes.
  - [Löschen von gespeicherten Druckaufträgen](#)

## »» Hinweis

- Drücken Sie zum Anhalten des Druckvorgangs die Taste **Stopp (Stop)**.

## 4905

---

### Ursache

Es ist ein Druckerfehler aufgetreten.

### Verfahren

Schalten Sie den Drucker aus, warten Sie einen Moment, und schalten Sie ihn dann wieder ein.

Wenn der Fehler erneut auftritt, notieren Sie den auf dem Touchscreen angezeigten detaillierten Fehlercode (ECxx-xxxx). Schalten Sie dann den Drucker aus, und wenden Sie sich an ein Kundenservicecenter von Canon.

### Detaillierte Fehlercodes

EC51-3304 EC51-3306 EC51-3307 EC51-3308 EC51-3309 EC51-330A

## Ursache

Die unter **Anp.an Rollenp.-Br. (Fit Roll Paper Width)** im Druckertreiber festgelegte Breite des Rollenpapiers ist nicht mit der Breite des in den Drucker eingelegten Rollenpapiers identisch.

## Verfahren

Tippen Sie auf dem Touchscreen auf **OK**, um zum nächsten Bildschirm zu gelangen.

Überprüfen Sie den angezeigten Medientyp und das Medienformat, und tippen Sie auf **OK**.

- **Drucken ohne Änderungen**

Tippen Sie auf **Mit eingelegtem Papier drucken. (Print with the loaded paper.)**

Beachten Sie jedoch, dass dieser Fehler Papierstaus verursachen und die Druckqualität beeinträchtigen kann.

- **Druckvorgang anhalten**

Tippen Sie auf dem Touchscreen auf **Abbrechen (Cancel)**, oder drücken Sie die Taste **Stopp (Stop)**.

- **Austauschen des Rollenpapiers**

Gehen Sie wie folgt vor, um das Papier gegen Rollenpapier mit der im Druckertreiber festgelegten Breite auszutauschen.

1. Tippen Sie auf **Papier ersetzen und drucken (Replace the paper and print)**, und entfernen Sie dann das Rollenpapier.

- [Entnehmen der Rolle aus dem Drucker](#)

- [Entfernen von Rollen aus dem Rollenhalter](#)

2. Ersetzen Sie das Papier gegen Papier mit der im Druckertreiber festgelegten Breite.

- [Einlegen von Rollen auf den Rollenhalter](#)

- [Einlegen von Rollen in den Drucker](#)

Der Druckvorgang wird gestartet.

## »» Hinweis

- Wählen Sie zum Ändern der Druckereinstellungen unter Windows im Druckertreiber die Einstellung **Anp.an Rollenp.-Br. (Fit Roll Paper Width)**, und legen Sie die Breite des Rollenpapiers im daraufhin angezeigten Dialogfeld fest.
- Zum Ändern der Druckereinstellungen unter macOS öffnen Sie den Druckertreiber und wählen **Anp.an Rollenp.-Br. (Fit Roll Paper Width)**. Legen Sie dann die Rollenpapierbreite in diesem Fenster auf die Breite des in den Drucker eingelegten Papiers fest.

## Ursache

Der im Druckertreiber angegebene Medientyp ist nicht mit dem im Drucker eingelegten Medientyp identisch.

## Verfahren

### • Ändern der Druckeinstellungen des Druckertreibers

Gehen Sie wie folgt vor, um den Medientyp im Druckertreiber mit dem für den Drucker angegebenen Medientyp abzugleichen.

1. Tippen Sie auf dem Touchscreen auf **Abbrechen (Cancel)**, um den Druckvorgang anzuhalten.
2. Ändern Sie den Medientyp in den Druckertreibereinstellungen in den im Drucker eingelegten Medientyp, und versuchen Sie es dann erneut.

### • Papier austauschen

Gehen Sie wie folgt vor, um den Medientyp im Druckertreiber mit dem für den Drucker angegebenen Medientyp abzugleichen.

1. Tippen Sie auf dem Touchscreen auf **Abbrechen (Cancel)**, um den Druckvorgang anzuhalten.
2. Legen Sie Papier mit dem im Druckertreiber angegebenen Medientyp ein, und versuchen Sie es dann erneut.

■ [Einlegen von und Drucken auf Rollen](#)

■ [Einlegen und Drucken von Blättern](#)

### • Drucken ohne Änderungen

Um den Druckvorgang fortzusetzen, tippen Sie auf dem Touchscreen auf **Mit eingelegtem Papier drucken. (Print with the loaded paper.)**

Beachten Sie jedoch, dass dieser Fehler Papierstaus verursachen und die Druckqualität beeinträchtigen kann.



## Ursache

Randloser Druck ist aus einem der folgenden Gründe nicht möglich.

- Das im Drucker eingelegte Papierformat ist nicht für den randlosen Druck geeignet.
- Das Papier ist verkantet eingelegt.

## Verfahren

### • Papier austauschen

Gehen Sie wie folgt vor, um das Druckerpapier durch Papier, das für den randlosen Druck geeignet ist, zu ersetzen.

1. Tippen Sie auf dem Touchscreen auf **Papier ersetzen und drucken (Replace the paper and print)**, und entfernen Sie dann das Rollenpapier.

- [Entnehmen der Rolle aus dem Drucker](#)
- [Entfernen von Rollen aus dem Rollenhalter](#)

2. Ersetzen Sie das Druckerpapier durch Papier, das für den randlosen Druck geeignet ist.

- [Einlegen von Rollen auf den Rollenhalter](#)
- [Einlegen von Rollen in den Drucker](#)

Der Druckvorgang wird gestartet.

### »» Hinweis

In der Liste mit Medieninformationen finden Sie die mit dem randlosen Druck kompatiblen Medientypen.

- [Papierinformationsliste](#)

### • Papier neu einlegen

Tippen Sie auf dem Touchscreen auf **Papier ersetzen und drucken (Replace the paper and print)**, und legen Sie dann das Papier so ein, dass sich die Kanten innerhalb der Auffangnuten der Tinte beim randlosen Druck befinden.

Legen Sie das Rollenpapier fest ein, bis es gegen den Flansch des Rollenhalters drückt.

- [Einlegen von Rollen auf den Rollenhalter](#)

### • Mit Rand drucken

Tippen Sie auf dem Touchscreen auf **Mit Rand drucken (Print with border)**.

Drucken mit Rand ist jetzt aktiviert.

### • Druckvorgang anhalten

Tippen Sie auf dem Touchscreen auf **Abbrechen (Cancel)**, um den Druckvorgang anzuhalten.

## Ursache

Das Papier kann aus einem der folgenden Gründe nicht geschnitten werden.

- Geschnittenes Papier bleibt in der Ausgabeführung hängen.
- In der Nähe des Ausgabeschachts befindet sich ein Fremdkörper, der das Schneidmesser blockiert.
- Das Papier wird nicht unter den empfohlenen Einsatzbedingungen verwendet.
- Das verwendete Papier kann nicht mit der Einstellung **Automatischer Schnitt (Automatic cut)** verwendet werden.

## Verfahren

### • Geschnittenes Papier bleibt in der Ausgabeführung hängen

Gehen Sie wie folgt vor, um den Druckvorgang fortzusetzen.

1. Drücken Sie den Freigabehebel nach hinten, und entfernen Sie das Papier.

■ [Entnehmen der Rolle aus dem Drucker](#)

■ [Entfernen von Einzelblättern](#)

3. Legen Sie das Papier ein.

■ [Einlegen von Rollen in den Drucker](#)

■ [Einlegen von Einzelblättern in den Drucker](#)

3. Wenn auf dem Touchscreen die Meldung "**Ein Druckauftrag ist nicht abgeschlossen. Soll dieser Auftrag gedruckt werden? (There is a job whose printing is not complete. Do you want to print this job?)**" angezeigt wird, tippen Sie auf **Ja (Yes)**.

Der Druckvorgang wird ab der Seite neu gestartet, bei der der Fehler aufgetreten ist.

■ [Einlegen von Rollen in den Drucker](#)

### • Ein Fremdkörper in der Nähe des Ausgabeschachts blockiert das Schneidmesser

Gehen Sie wie folgt vor, um den Druckvorgang fortzusetzen.

1. Öffnen Sie die obere Abdeckung, und entfernen Sie ggf. vorhandene Fremdkörper.
2. Wenn auf dem Touchscreen die Meldung "**Ein Druckauftrag ist nicht abgeschlossen. Soll dieser Auftrag gedruckt werden? (There is a job whose printing is not complete. Do you want to print this job?)**" angezeigt wird, tippen Sie auf **Ja (Yes)**.

Der Druckvorgang wird ab der Seite neu gestartet, bei der der Fehler aufgetreten ist.

### • Das Papier wird nicht unter den empfohlenen Einsatzbedingungen verwendet

Für jeden Papiertyp gibt es verschiedene empfohlene Einsatzbedingungen. Verwenden Sie jeden Papiertyp unter den empfohlenen Einsatzbedingungen.

Informationen zu den empfohlenen Einsatzbedingungen finden Sie in der Liste mit Informationen zu den Medien.

■ [Papierinformationsliste](#)

- **Das verwendete Papier kann nicht mit der Einstellung Automatischer Schnitt (Automatic cut) verwendet werden**

Legen Sie als Schneidemethode für das Rollenpapier **Manueller Schnitt (User cut)** fest, und schneiden Sie das Rollenpapier mit einem Schneidewerkzeug, wie beispielsweise einer Schere.

■ [Festlegen der Schnittmethode für Rollen](#)

In der Liste mit Medieninformationen finden Sie die Papiertypen, die mit der Einstellung **Automatischer Schnitt (Automatic cut)** verwendet werden können.

■ Papierinformationsliste

Wenn sich das Problem mit diesen Maßnahmen nicht beheben lässt, liegt möglicherweise eine Fehlfunktion des Schneidmessers vor.

Wenden Sie sich für Unterstützung an Ihren Canon-Händler.

## Ursache

Die **Anpassung von Papiereinzug (Paper feed adjustment)** ist möglicherweise aus den folgenden Gründen fehlgeschlagen.

- Das Papier zum Drucken eines Testmusters ist verschmutzt. Oder Sie haben farbiges Papier eingelegt.
- Der Drucker wurde möglicherweise starker Lichteinstrahlung ausgesetzt, wie beispielsweise direktem Sonnenlicht. Dies kann eine Fehlfunktion der Sensoren zur Folge haben.
- Das Testmuster wurde zu schwach gedruckt.

## Verfahren

Tippen Sie auf dem Touchscreen auf **OK**, um den Fehler zu verwerfen. Ergreifen Sie dann eine der folgenden Maßnahmen.

- Legen Sie unbenutztes Papier ein.
- Nehmen Sie die notwendigen Veränderungen vor, damit der Drucker keiner starken Lichteinstrahlung mehr ausgesetzt ist.
- Drucken Sie ein Düsentestmuster, um den Status des Druckkopfs zu prüfen.

Wenn das Muster Lücken oder horizontale weiße Linien aufweist, ist die Druckkopfdüse verstopft. Führen Sie eine Reinigung des Druckkopfs durch.

■ [Überprüfen verstopfter Düsen](#)

### Ursache

Der Druckkopf kann nicht kalibriert werden, da volltransparente Folie in den Drucker eingelegt ist.

### Verfahren

Tippen Sie auf dem Touchscreen auf **OK**, um den Fehler zu verwerfen.

Wir empfehlen, den Druckkopf mit einem häufig verwendeten Papier, das keine Folie ist, zu kalibrieren.

- [Automatische Begradigung von Linien und Farben](#)

## Ursache

Die Druckkopfdüse ist möglicherweise verstopft.

## Verfahren

Gehen Sie wie folgt vor, um die **Druckkopfausrichtung (Print head alignment)** zu wiederholen.

1. Tippen Sie auf dem Touchscreen auf **OK**, um den Fehler zu verwerfen.
2. Drucken Sie ein Testmuster, um die Düsen zu überprüfen.

■ [Überprüfen verstopfter Düsen](#)

3. Wenn die Düse verstopft ist, reinigen Sie den Druckkopf.

■ [Reinigen des Druckkopfs](#)

4. Wiederholen Sie die **Druckkopfausrichtung (Print head alignment)**.

■ [Automatische Begradigung von Linien und Farben](#)

## Ursache

Die Druckkopfdüse ist möglicherweise verstopft.

## Verfahren

Gehen Sie wie folgt vor, um die **Druckkopfausrichtung (Print head alignment)** zu wiederholen.

1. Tippen Sie auf dem Touchscreen auf **OK**, um den Fehler zu verwerfen.
2. Drucken Sie ein Testmuster, um die Düsen zu überprüfen.

■ [Überprüfen verstopfter Düsen](#)

3. Wenn die Düse verstopft ist, reinigen Sie den Druckkopf.

■ [Reinigen des Druckkopfs](#)

4. Wiederholen Sie die **Druckkopfausrichtung (Print head alignment)**.

■ [Automatische Begradigung von Linien und Farben](#)

## Ursache

Die Druckkopfdüse ist möglicherweise verstopft.

## Verfahren

Gehen Sie wie folgt vor, um die **Druckkopfausrichtung (Print head alignment)** zu wiederholen.

1. Tippen Sie auf dem Touchscreen auf **OK**, um den Fehler zu verwerfen.
2. Drucken Sie ein Testmuster, um die Düsen zu überprüfen.

■ [Überprüfen verstopfter Düsen](#)

3. Wenn die Düse verstopft ist, reinigen Sie den Druckkopf.

■ [Reinigen des Druckkopfs](#)

4. Wiederholen Sie die **Druckkopfausrichtung (Print head alignment)**.

■ [Automatische Begradigung von Linien und Farben](#)



## Ursache

Ausrichtung der Position des Druckkopfs ist fehlgeschlagen.

## Verfahren

Tippen Sie auf dem Touchscreen auf **OK**, um den Fehler zu verwerfen. Versuchen Sie dann die **Druckkopfausrichtung (Print head alignment)** erneut, indem Sie die nachstehenden Schritte befolgen.

1. Drucken Sie ein Testmuster, um die Düsen zu überprüfen.

■ [Überprüfen verstopfter Düsen](#)

2. Wenn die Düse verstopft ist, reinigen Sie den Druckkopf.

■ [Reinigen des Druckkopfs](#)

3. Versuchen Sie die **Druckkopfausrichtung (Print head alignment)** erneut.

■ [Automatische Begradigung von Linien und Farben](#)

Wenn eine der Druckkopfdüsen weiterhin verstopft ist, ersetzen Sie den Druckkopf.

■ [Auswechseln des Druckkopfs](#)

Wenn der Fehler erneut auftritt, ist möglicherweise der Drucker beschädigt. Wenden Sie sich an ein Kundenservicecenter von Canon.

## 4950

---

### Ursache

Verbindung über **WPS (Tastendrückmethode) (WPS (Push button method))** ist fehlgeschlagen.

### Verfahren

Befolgen Sie die Anweisungen auf dem Touchscreen, um erneut zu versuchen, die Verbindung mit dem WLAN-Router herzustellen.

## 4951

---

### Ursache

Verbindung über **AOSS (BUFFALO)** ist fehlgeschlagen.

### Verfahren

Befolgen Sie die Anweisungen auf dem Touchscreen, um erneut zu versuchen, die Verbindung mit dem WLAN-Router herzustellen.

**4952**

---

### **Ursache**

Verbindung mit WLAN-Router konnte nicht hergestellt werden.

### **Verfahren**

Befolgen Sie die Anweisungen auf dem Touchscreen, um erneut zu versuchen, die Verbindung mit dem WLAN-Router herzustellen.

**4953**

---

### **Ursache**

IP-Adresse konnte nicht abgerufen werden.

### **Verfahren**

Überprüfen Sie die auf dem Touchscreen angezeigten Informationen, und versuchen Sie dann erneut, die Verbindung herzustellen.

**4954**

---

### **Ursache**

Fehler beim Einrichten des WLAN mit "Einfache Drahtlos-Verbindung".

### **Verfahren**

Tippen Sie auf dem Touchscreen auf **OK**, um den Fehler zu verwerfen. Konfigurieren Sie dann die Einstellungen erneut.

## 4955

---

### Ursache

IPv4/IPv6-Einstellungen wurden geändert, aber "Drahtgebundenes LAN" und "WLAN" wurden deaktiviert.

### Verfahren

Tippen Sie auf dem Touchscreen auf **OK**, um den Fehler zu verwerfen, und aktivieren Sie dann "Drahtgebundenes LAN" bzw. "WLAN".

### Ursache

Es wurde versucht, die LAN-Einstellungen zu ändern. Sie können jedoch aus folgenden Gründen nicht geändert werden.

- Der Drucker ist in Betrieb
- Der Drucker wird zurzeit über **Remote UI** konfiguriert

### Verfahren

Tippen Sie auf dem Touchscreen auf **OK**, um den Fehler zu verwerfen, beenden Sie weitere Prozesse, und konfigurieren Sie dann die Einstellungen erneut.



**4957**

---

### **Ursache**

Verbindung über **Raku Raku WLAN Start (NEC)** ist fehlgeschlagen.

### **Verfahren**

Tippen Sie auf dem Touchscreen auf **OK**, um die Fehlermeldung zu verwerfen. Versuchen Sie dann erneut, die Verbindung herzustellen.

## 5106

---

### Ursache

Es ist ein Druckerfehler aufgetreten.

### Verfahren

Notieren Sie den auf dem Touchscreen angezeigten detaillierten Fehlercode (ECxx-xxxx). Schalten Sie dann den Drucker aus, und ziehen Sie das Netzkabel.

Wenden Sie sich für Unterstützung an Ihren Canon-Händler.

### Detaillierte Fehlercodes

EC03-4061

## 5200

---

### Ursache

Es ist ein Druckerfehler aufgetreten.

### Verfahren

Schalten Sie den Drucker aus, und ziehen Sie das Netzkabel.

Warten Sie einen Moment, und schalten Sie den Drucker wieder ein.

Wenn der Fehler erneut auftritt, notieren Sie den auf dem Touchscreen angezeigten detaillierten Fehlercode (ECxx-xxxx). Wenden Sie sich dann an ein Kundenservicecenter von Canon.

### Detaillierte Fehlercodes

EC21-2F7E

## 5B16

---

### Ursache

Es ist ein Druckerfehler aufgetreten.

### Verfahren

Notieren Sie den auf dem Touchscreen angezeigten detaillierten Fehlercode (ECxx-xxxx). Schalten Sie dann den Drucker aus, und ziehen Sie das Netzkabel.

Wenden Sie sich für Unterstützung an Ihren Canon-Händler.

### Detaillierte Fehlercodes

EC22-4001

## 5B20

---

### Ursache

Es ist ein Druckerfehler aufgetreten.

### Verfahren

Notieren Sie den auf dem Touchscreen angezeigten detaillierten Fehlercode (ECxx-xxxx). Schalten Sie dann den Drucker aus, und ziehen Sie das Netzkabel.

Wenden Sie sich für Unterstützung an Ihren Canon-Händler.

### Detaillierte Fehlercodes

EC25-4001 EC41-4001 EC43-4001 EC44-4001 EC47-4001

## 5B21

---

### Ursache

Es ist ein Druckerfehler aufgetreten.

### Verfahren

Notieren Sie den auf dem Touchscreen angezeigten detaillierten Fehlercode (ECxx-xxxx). Schalten Sie dann den Drucker aus, und ziehen Sie das Netzkabel.

Wenden Sie sich für Unterstützung an Ihren Canon-Händler.

### Detaillierte Fehlercodes

EC48-4001

## 5C00

---

### Ursache

Es ist ein Druckerfehler aufgetreten.

### Verfahren

Notieren Sie den auf dem Touchscreen angezeigten detaillierten Fehlercode (ECxx-xxxx). Schalten Sie dann den Drucker aus, und ziehen Sie das Netzkabel.

Wenden Sie sich für Unterstützung an Ihren Canon-Händler.

### Detaillierte Fehlercodes

EC31-4001

## 6502

---

### Ursache

Es ist ein Druckerfehler aufgetreten.

### Verfahren

Schalten Sie den Drucker aus, und ziehen Sie das Netzkabel.

Warten Sie einen Moment, und schalten Sie den Drucker wieder ein.

Wenn der Fehler erneut auftritt, notieren Sie den auf dem Touchscreen angezeigten detaillierten Fehlercode (ECxx-xxxx). Wenden Sie sich dann an ein Kundenservicecenter von Canon.

### Detaillierte Fehlercodes

EC56-2FE0



## 6700

---

### Ursache

Es ist ein Druckerfehler aufgetreten.

### Verfahren

Notieren Sie den auf dem Touchscreen angezeigten detaillierten Fehlercode (ECxx-xxxx). Schalten Sie dann den Drucker aus, und ziehen Sie das Netzkabel.

Wenden Sie sich für Unterstützung an Ihren Canon-Händler.

### Detaillierte Fehlercodes

EC57-404F

## 6702

---

### Ursache

Es ist ein Druckerfehler aufgetreten.

### Verfahren

Notieren Sie den auf dem Touchscreen angezeigten detaillierten Fehlercode (ECxx-xxxx). Schalten Sie dann den Drucker aus, und ziehen Sie das Netzkabel.

Wenden Sie sich für Unterstützung an Ihren Canon-Händler.

### Detaillierte Fehlercodes

EC57-4040

## 6820

---

### Ursache

Es ist ein Druckerfehler aufgetreten.

### Verfahren

Notieren Sie den auf dem Touchscreen angezeigten detaillierten Fehlercode (ECxx-xxxx). Schalten Sie dann den Drucker aus, und ziehen Sie das Netzkabel.

Wenden Sie sich für Unterstützung an Ihren Canon-Händler.

### Detaillierte Fehlercodes

EC07-4060 EC51-4041 EC51-4042 EC51-4045 EC51-4046 EC51-4047 EC51-404C EC51-404D  
EC51-404E EC51-4070 EC51-4071 EC51-4072

## 6900

---

### Ursache

Es ist ein Druckerfehler aufgetreten.

### Verfahren

Schalten Sie den Drucker aus, und ziehen Sie das Netzkabel.

Warten Sie einen Moment, und schalten Sie den Drucker wieder ein.

Wenn der Fehler erneut auftritt, notieren Sie den auf dem Touchscreen angezeigten detaillierten Fehlercode (ECxx-xxxx). Wenden Sie sich dann an ein Kundenservicecenter von Canon.

### Detaillierte Fehlercodes

EC51-3000

## 6901

---

### Ursache

Es ist ein Druckerfehler aufgetreten.

### Verfahren

Schalten Sie den Drucker aus, und ziehen Sie das Netzkabel.

Warten Sie einen Moment, und schalten Sie den Drucker wieder ein.

Wenn der Fehler erneut auftritt, notieren Sie den auf dem Touchscreen angezeigten detaillierten Fehlercode (ECxx-xxxx). Wenden Sie sich dann an ein Kundenservicecenter von Canon.

### Detaillierte Fehlercodes

EC51-3001

## 6902

---

### Ursache

Es ist ein Druckerfehler aufgetreten.

### Verfahren

Schalten Sie den Drucker aus, und ziehen Sie das Netzkabel.

Warten Sie einen Moment, und schalten Sie den Drucker wieder ein.

Wenn der Fehler erneut auftritt, notieren Sie den auf dem Touchscreen angezeigten detaillierten Fehlercode (ECxx-xxxx). Wenden Sie sich dann an ein Kundenservicecenter von Canon.

### Detaillierte Fehlercodes

EC51-3006

## 6910

---

### Ursache

Es ist ein Druckerfehler aufgetreten.

### Verfahren

Schalten Sie den Drucker aus, und ziehen Sie das Netzkabel.

Warten Sie einen Moment, und schalten Sie den Drucker wieder ein.

Wenn der Fehler erneut auftritt, notieren Sie den auf dem Touchscreen angezeigten detaillierten Fehlercode (ECxx-xxxx). Wenden Sie sich dann an ein Kundenservicecenter von Canon.

### Detaillierte Fehlercodes

EC51-3002

## 6911

---

### Ursache

Es ist ein Druckerfehler aufgetreten.

### Verfahren

Schalten Sie den Drucker aus, und ziehen Sie das Netzkabel.

Warten Sie einen Moment, und schalten Sie den Drucker wieder ein.

Wenn der Fehler erneut auftritt, notieren Sie den auf dem Touchscreen angezeigten detaillierten Fehlercode (ECxx-xxxx). Wenden Sie sich dann an ein Kundenservicecenter von Canon.

### Detaillierte Fehlercodes

EC51-3003



## 6920

---

### Ursache

Es ist ein Druckerfehler aufgetreten.

### Verfahren

Schalten Sie den Drucker aus, und ziehen Sie das Netzkabel.

Warten Sie einen Moment, und schalten Sie den Drucker wieder ein.

Wenn der Fehler erneut auftritt, notieren Sie den auf dem Touchscreen angezeigten detaillierten Fehlercode (ECxx-xxxx). Wenden Sie sich dann an ein Kundenservicecenter von Canon.

### Detaillierte Fehlercodes

EC51-3004

## 6921

---

### Ursache

Es ist ein Druckerfehler aufgetreten.

### Verfahren

Schalten Sie den Drucker aus, und ziehen Sie das Netzkabel.

Warten Sie einen Moment, und schalten Sie den Drucker wieder ein.

Wenn der Fehler erneut auftritt, notieren Sie den auf dem Touchscreen angezeigten detaillierten Fehlercode (ECxx-xxxx). Wenden Sie sich dann an ein Kundenservicecenter von Canon.

### Detaillierte Fehlercodes

EC51-3005

## 6930

---

### Ursache

Es ist ein Druckerfehler aufgetreten.

### Verfahren

Schalten Sie den Drucker aus, und ziehen Sie das Netzkabel.

Warten Sie einen Moment, und schalten Sie den Drucker wieder ein.

Wenn der Fehler erneut auftritt, notieren Sie den auf dem Touchscreen angezeigten detaillierten Fehlercode (ECxx-xxxx). Wenden Sie sich dann an ein Kundenservicecenter von Canon.

### Detaillierte Fehlercodes

EC51-3100

## 6931

---

### Ursache

Es ist ein Druckerfehler aufgetreten.

### Verfahren

Schalten Sie den Drucker aus, und ziehen Sie das Netzkabel.

Warten Sie einen Moment, und schalten Sie den Drucker wieder ein.

Wenn der Fehler erneut auftritt, notieren Sie den auf dem Touchscreen angezeigten detaillierten Fehlercode (ECxx-xxxx). Wenden Sie sich dann an ein Kundenservicecenter von Canon.

### Detaillierte Fehlercodes

EC51-3101

## 6932

---

### Ursache

Es ist ein Druckerfehler aufgetreten.

### Verfahren

Schalten Sie den Drucker aus, und ziehen Sie das Netzkabel.

Warten Sie einen Moment, und schalten Sie den Drucker wieder ein.

Wenn der Fehler erneut auftritt, notieren Sie den auf dem Touchscreen angezeigten detaillierten Fehlercode (ECxx-xxxx). Wenden Sie sich dann an ein Kundenservicecenter von Canon.

### Detaillierte Fehlercodes

EC51-3102

## 6933

---

### Ursache

Es ist ein Druckerfehler aufgetreten.

### Verfahren

Schalten Sie den Drucker aus, und ziehen Sie das Netzkabel.

Warten Sie einen Moment, und schalten Sie den Drucker wieder ein.

Wenn der Fehler erneut auftritt, notieren Sie den auf dem Touchscreen angezeigten detaillierten Fehlercode (ECxx-xxxx). Wenden Sie sich dann an ein Kundenservicecenter von Canon.

### Detaillierte Fehlercodes

EC51-3103

## 6940

---

### Ursache

Es ist ein Druckerfehler aufgetreten.

### Verfahren

Schalten Sie den Drucker aus, und ziehen Sie das Netzkabel.

Warten Sie einen Moment, und schalten Sie den Drucker wieder ein.

Wenn der Fehler erneut auftritt, notieren Sie den auf dem Touchscreen angezeigten detaillierten Fehlercode (ECxx-xxxx). Wenden Sie sich dann an ein Kundenservicecenter von Canon.

### Detaillierte Fehlercodes

EC51-3104

## 6941

---

### Ursache

Es ist ein Druckerfehler aufgetreten.

### Verfahren

Schalten Sie den Drucker aus, und ziehen Sie das Netzkabel.

Warten Sie einen Moment, und schalten Sie den Drucker wieder ein.

Wenn der Fehler erneut auftritt, notieren Sie den auf dem Touchscreen angezeigten detaillierten Fehlercode (ECxx-xxxx). Wenden Sie sich dann an ein Kundenservicecenter von Canon.

### Detaillierte Fehlercodes

EC51-3105



## 6942

---

### Ursache

Es ist ein Druckerfehler aufgetreten.

### Verfahren

Schalten Sie den Drucker aus, und ziehen Sie das Netzkabel.

Warten Sie einen Moment, und schalten Sie den Drucker wieder ein.

Wenn der Fehler erneut auftritt, notieren Sie den auf dem Touchscreen angezeigten detaillierten Fehlercode (ECxx-xxxx). Wenden Sie sich dann an ein Kundenservicecenter von Canon.

### Detaillierte Fehlercodes

EC51-3106

## 6943

---

### Ursache

Es ist ein Druckerfehler aufgetreten.

### Verfahren

Schalten Sie den Drucker aus, und ziehen Sie das Netzkabel.

Warten Sie einen Moment, und schalten Sie den Drucker wieder ein.

Wenn der Fehler erneut auftritt, notieren Sie den auf dem Touchscreen angezeigten detaillierten Fehlercode (ECxx-xxxx). Wenden Sie sich dann an ein Kundenservicecenter von Canon.

### Detaillierte Fehlercodes

EC51-3107

## 6944

---

### Ursache

Es ist ein Druckerfehler aufgetreten.

### Verfahren

Schalten Sie den Drucker aus, und ziehen Sie das Netzkabel.

Warten Sie einen Moment, und schalten Sie den Drucker wieder ein.

Wenn der Fehler erneut auftritt, notieren Sie den auf dem Touchscreen angezeigten detaillierten Fehlercode (ECxx-xxxx). Wenden Sie sich dann an ein Kundenservicecenter von Canon.

### Detaillierte Fehlercodes

EC51-3108

## 6945

---

### Ursache

Es ist ein Druckerfehler aufgetreten.

### Verfahren

Schalten Sie den Drucker aus, und ziehen Sie das Netzkabel.

Warten Sie einen Moment, und schalten Sie den Drucker wieder ein.

Wenn der Fehler erneut auftritt, notieren Sie den auf dem Touchscreen angezeigten detaillierten Fehlercode (ECxx-xxxx). Wenden Sie sich dann an ein Kundenservicecenter von Canon.

### Detaillierte Fehlercodes

EC51-3109

## 6946

---

### Ursache

Es ist ein Druckerfehler aufgetreten.

### Verfahren

Schalten Sie den Drucker aus, und ziehen Sie das Netzkabel.

Warten Sie einen Moment, und schalten Sie den Drucker wieder ein.

Wenn der Fehler erneut auftritt, notieren Sie den auf dem Touchscreen angezeigten detaillierten Fehlercode (ECxx-xxxx). Wenden Sie sich dann an ein Kundenservicecenter von Canon.

### Detaillierte Fehlercodes

EC51-3110

## 7001

---

### Ursache

Es ist ein Druckerfehler aufgetreten.

### Verfahren

Notieren Sie den auf dem Touchscreen angezeigten detaillierten Fehlercode (ECxx-xxxx). Schalten Sie dann den Drucker aus, und ziehen Sie das Netzkabel.

Wenden Sie sich für Unterstützung an Ihren Canon-Händler.

### Detaillierte Fehlercodes

EC54-401A

## 7003

---

### Ursache

Es ist ein Druckerfehler aufgetreten.

### Verfahren

Notieren Sie den auf dem Touchscreen angezeigten detaillierten Fehlercode (ECxx-xxxx). Schalten Sie dann den Drucker aus, und ziehen Sie das Netzkabel.

Wenden Sie sich für Unterstützung an Ihren Canon-Händler.

### Detaillierte Fehlercodes

EC54-405A

## 7004

---

### Ursache

Es ist ein Druckerfehler aufgetreten.

### Verfahren

Notieren Sie den auf dem Touchscreen angezeigten detaillierten Fehlercode (ECxx-xxxx). Schalten Sie dann den Drucker aus, und ziehen Sie das Netzkabel.

Wenden Sie sich für Unterstützung an Ihren Canon-Händler.

### Detaillierte Fehlercodes

EC54-405B



## 7050

---

### Ursache

Es ist ein Druckerfehler aufgetreten.

### Verfahren

Notieren Sie den auf dem Touchscreen angezeigten detaillierten Fehlercode (ECxx-xxxx). Schalten Sie dann den Drucker aus, und ziehen Sie das Netzkabel.

Wenden Sie sich für Unterstützung an Ihren Canon-Händler.

### Detaillierte Fehlercodes

EC51-5001

## 7051

---

### Ursache

Es ist ein Druckerfehler aufgetreten.

### Verfahren

Notieren Sie den auf dem Touchscreen angezeigten detaillierten Fehlercode (ECxx-xxxx). Schalten Sie dann den Drucker aus, und ziehen Sie das Netzkabel.

Wenden Sie sich für Unterstützung an Ihren Canon-Händler.

### Detaillierte Fehlercodes

EC51-5002

## 7052

---

### Ursache

Es ist ein Druckerfehler aufgetreten.

### Verfahren

Notieren Sie den auf dem Touchscreen angezeigten detaillierten Fehlercode (ECxx-xxxx). Schalten Sie dann den Drucker aus, und ziehen Sie das Netzkabel.

Wenden Sie sich für Unterstützung an Ihren Canon-Händler.

### Detaillierte Fehlercodes

EC51-5003

## 8200

---

### Ursache

Es ist ein Druckerfehler aufgetreten.

### Verfahren

Notieren Sie den auf dem Touchscreen angezeigten detaillierten Fehlercode (ECxx-xxxx). Schalten Sie dann den Drucker aus, und ziehen Sie das Netzkabel.

Wenden Sie sich für Unterstützung an Ihren Canon-Händler.

### Detaillierte Fehlercodes

EC24-4049 EC24-404A EC24-404B

## 9000

---

### Ursache

Es ist ein Druckerfehler aufgetreten.

### Verfahren

Notieren Sie den auf dem Touchscreen angezeigten detaillierten Fehlercode (ECxx-xxxx). Schalten Sie dann den Drucker aus, und ziehen Sie das Netzkabel.

Wenden Sie sich für Unterstützung an Ihren Canon-Händler.

### Detaillierte Fehlercodes

EC51-2F07

## 9110

---

### Ursache

Es ist ein Druckerfehler aufgetreten.

### Verfahren

Notieren Sie den auf dem Touchscreen angezeigten detaillierten Fehlercode (ECxx-xxxx). Schalten Sie dann den Drucker aus, und ziehen Sie das Netzkabel.

Wenden Sie sich für Unterstützung an Ihren Canon-Händler.

### Detaillierte Fehlercodes

EC52-4038 EC52-4039

## **B20A**

---

### **Ursache**

Es ist ein Druckerfehler aufgetreten.

### **Verfahren**

Notieren Sie den auf dem Touchscreen angezeigten detaillierten Fehlercode (ECxx-xxxx). Schalten Sie dann den Drucker aus, und ziehen Sie das Netzkabel.

Wenden Sie sich für Unterstützung an Ihren Canon-Händler.

### **Detaillierte Fehlercodes**

EC03-403A

## **B510**

---

### **Ursache**

Es ist ein Druckerfehler aufgetreten.

### **Verfahren**

Notieren Sie den auf dem Touchscreen angezeigten detaillierten Fehlercode (ECxx-xxxx). Schalten Sie dann den Drucker aus, und ziehen Sie das Netzkabel.

Wenden Sie sich für Unterstützung an Ihren Canon-Händler.

### **Detaillierte Fehlercodes**

EC32-4001