

Canon

Getting Started

imageCLASS

LBP228dw / LBP227dw / LBP226dw



Quick Setup

NEXT PAGE



Quick Operation

P.25

Please read "Important Safety Instructions" before operating this product. After you finish reading this guide, store it in a safe place for future reference.
The information in this document is subject to change without notice.



<https://oip.manual.canon/>

Getting Started

Please read "Important Safety Instructions" before operating this product. ➔ P.30

After you finish reading this guide, store it in a safe place for future reference.

The information in this document is subject to change without notice.

Mise en route

Prenez connaissance des "Consignes de sécurité importantes" avant toute utilisation de ce produit. ➔ P.36

Après en avoir pris connaissance, conservez ce guide dans un endroit sûr en vue de consultations ultérieures.

Les informations contenues dans ce document peuvent être modifiées sans avis préalable.

Introducción

Lea las "Instrucciones de seguridad importantes" antes de usar este producto. ➔ página 42

Cuando termine de leer esta guía, guárdela en un lugar seguro para futuras consultas.

La información de este documento puede ser modificada sin previo aviso.

Introdução

Leia "Instruções de segurança importantes" antes de operar este produto. ➔ página 48

Depois de ler este guia, guarde-o em um local seguro para referência futura.

As informações contidas neste documento estão sujeitas a alterações sem aviso prévio.



You can access <https://oip.manual.canon/> to read the User's Guide that describes all functions of this machine.

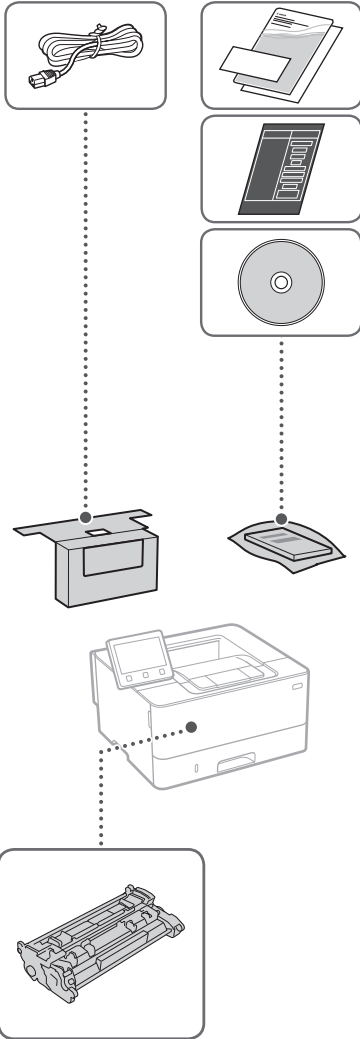
Le guide de l'utilisateur, qui décrit toutes les fonctions de cet appareil se trouve sur <https://oip.manual.canon/>.

Puede acceder a <https://oip.manual.canon/> para leer la Guía de usuario donde se describen todas las funciones de este equipo.

Você pode acessar <https://oip.manual.canon/> para ler o Guia do usuário que descreve todas as funções desta máquina.

Installation of the Machine


Items Included with the Machine

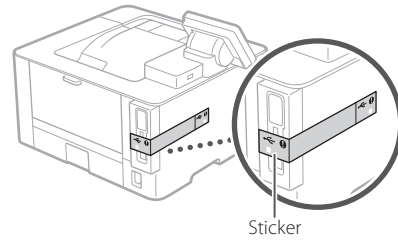


Toner cartridge (included with the machine)

Installing the Machine

Before starting the installation

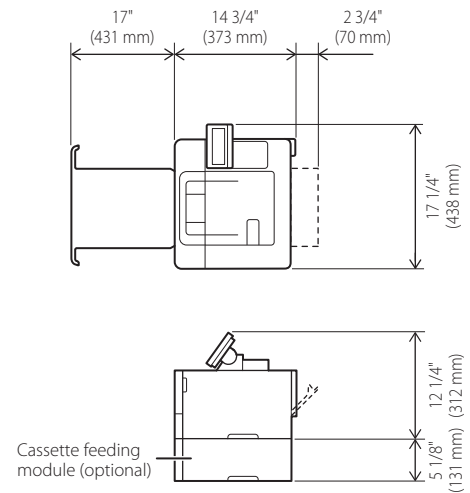
- Remove all of the tape. 
- Do not remove the sticker that covers the USB port.



Installation requirements

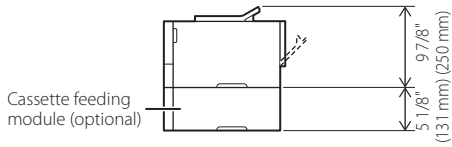
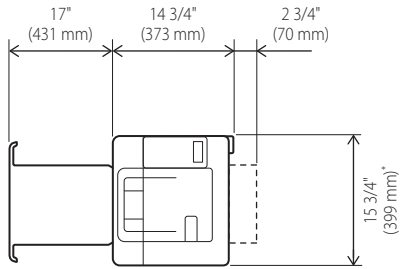
Provide a space of 4" (100 mm) or more around the machine.

LBP228dw / LBP227dw

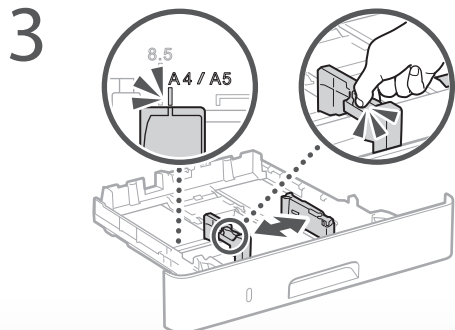
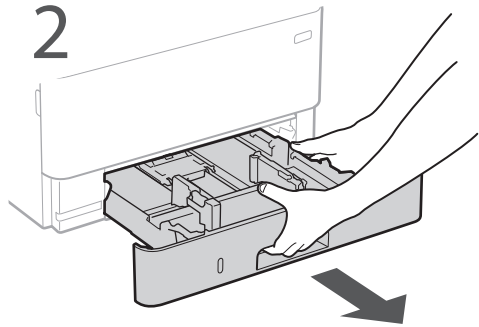
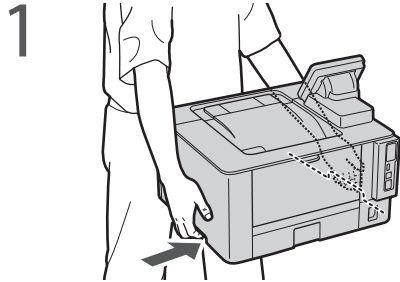


Installation of the Machine

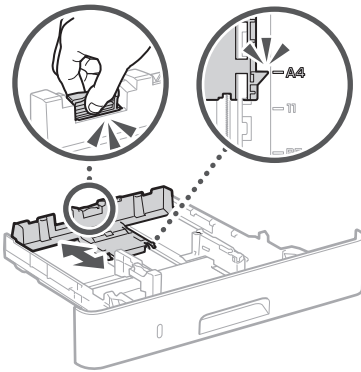
LBP226dw



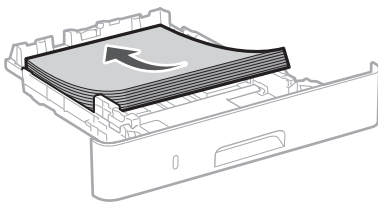
*The protruding portion is not included. The whole length, if the portion included, is 15 3/4" (401 mm).



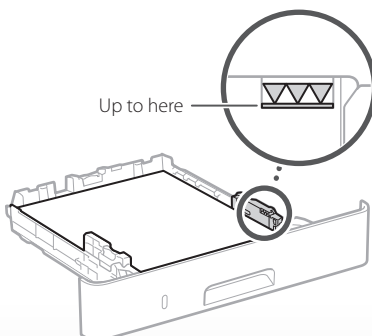
4



5

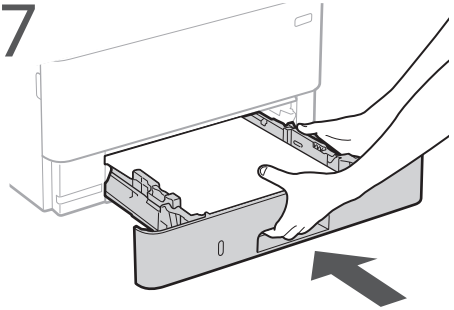


6

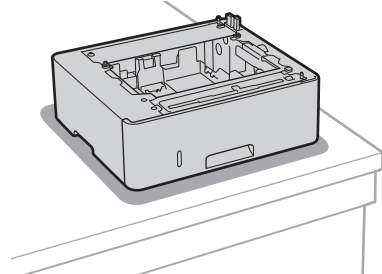
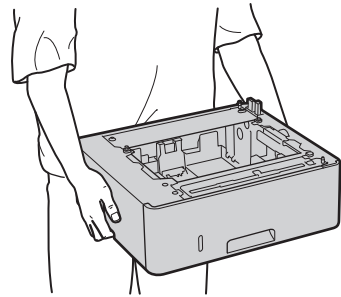


⋮

7

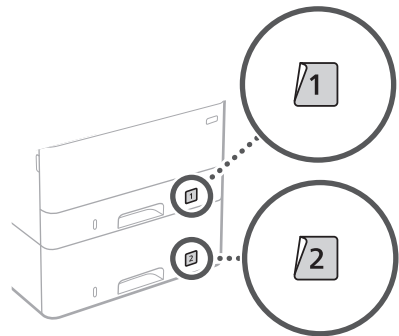
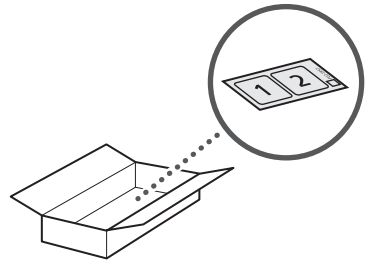
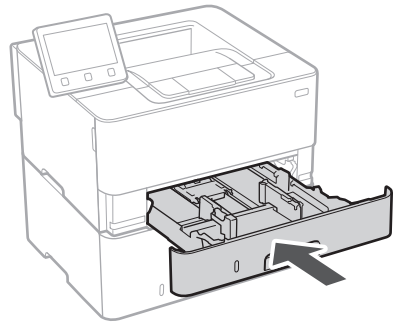
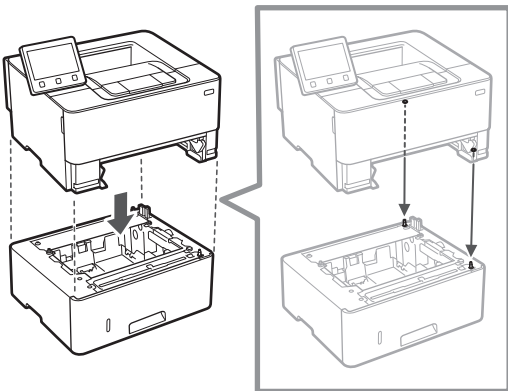
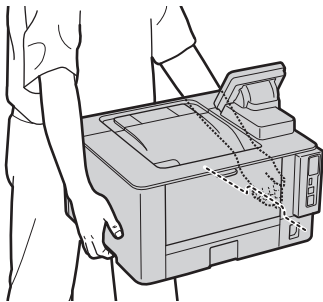
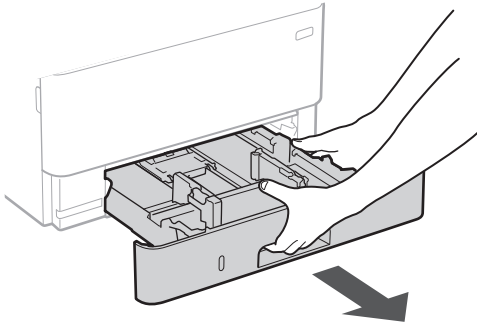


8 Install the cassette feeding module (optional).

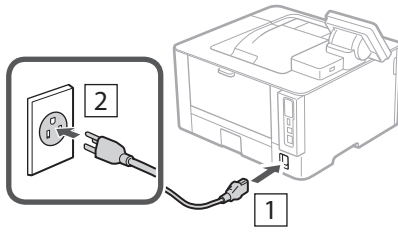


⋮

Installation of the Machine



9



Next, proceed to configure the machine.

En

Fr

Es

Pt

Configuring the Machine

Configure the settings in the following order.

Configuring the Initial Settings of the Machine

The design of the operation panel differs depending on the model of your machine. The descriptions of the operation panel in this guide basically presumes that the model is LBP228dw.

NOTE

Parts and functions of the operation panel.

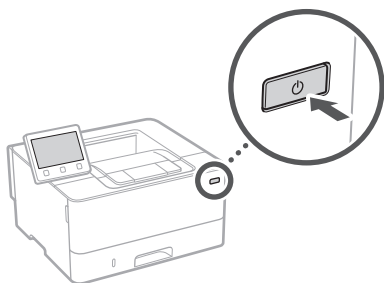
➔ P.26 "Start the Operation from the Operation Panel"

About Application Library*

Application Library is an application that allows you to use useful functions for routine jobs or other convenient functions in a one-touch operation without necessity of making functional settings every time. You can access each registered function by simply pressing the appropriate button displayed in the Home screen. For the respective function, see the description displayed in the Setup Guide.

* This function may not be available, depending on the model of the machine.

1.



2. Configure the initial settings, according to the screen.

- Set the language and country/region.
- Set the time zone and current date/time.
- Set the access security measures.

IMPORTANT

To prevent unauthorized access by third parties, you need a PIN for login to the remote UI that has been set on the machine.

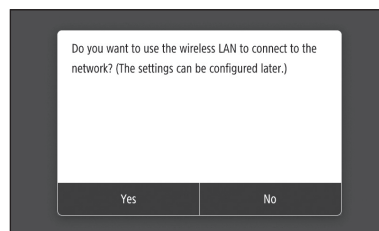
Configuring the Method of Connecting to a Computer

Before starting the configuration

- The machine cannot be connected to both wired and wireless LANs at the same time.
- If the machine is connected to an unsecured network, your personal information might be leaked to a third party. Please be aware and careful of this.
- The machine does not come with a router. Please have one ready, if necessary.
- Even in an environment without wireless LAN router, you can use Access Point Mode to make a wireless connection to the machine directly from your mobile device (Direct Connection).

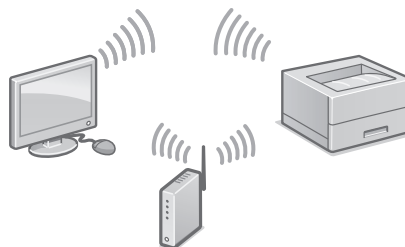
➔ User's Guide

Specifying the connection method



- To connect via wireless LAN : <Yes>
- To connect via wired LAN or USB : <No>

To connect via wireless LAN



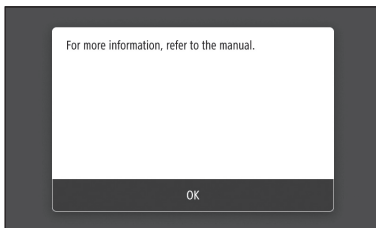
1. Make sure that the computer is connected to a router properly.
2. Check the network settings on the computer.



For details

➔ "Setting Up Using the Setup Guide" in the User's Guide

3. Take note of the SSID and network key.
 - Check the label on the router. ➔ User's Guide
 - The setting operation is easier if the router is provided with a WPS mark. ➔ User's Guide
4. Set the access point and network key according to the screen below.



1. Select <OK>.
2. Select <SSID Settings>.
3. Select <Select Access Point>.
4. Select the access point (SSID), and select <Next>.
5. Select <OK>.
6. Enter a network key, and select <Apply>.
7. Select <Yes>.
 - Wait until message <Connected.> is displayed.
8. Select <Close>.
 - The IP address will be automatically configured in a few minutes.

To view a video guide on the process

You can find a video and guide to assist the process for the Wireless Network connection from the URL below. Viewing these guides will ensure a smooth setup of the device into your existing wireless environment.

➔ <https://www.usa.canon.com/WirelessHelp/>

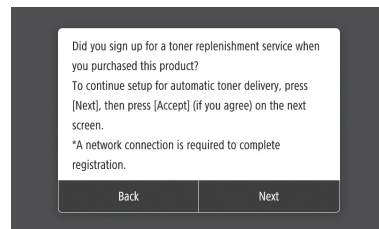
"Toner replenishment service" settings

Precautions

- Use of the toner replenishment service requires prior registration with select retailers. This service is only available in certain countries/regions and for certain models.

Through the toner replenishment service, new toner cartridges are automatically delivered to you before your existing toner cartridge is used up.

- This service can be set up through <Toner Delivery Settings> displayed on the Home screen.

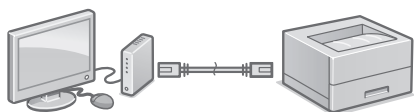


1. Select <Next>.
2. Select <Accept>.
 - To skip "Toner replenishment service" (or set it later), select <Do Not Accept> and proceed to Step 4.
3. Select <OK>.
 - If an error message appears, follow the on-screen instructions to resolve it.
4. Install the driver and software.
 - ➔ P.11 "Installing the software"

Now you are finished with the configuration of the initial settings.

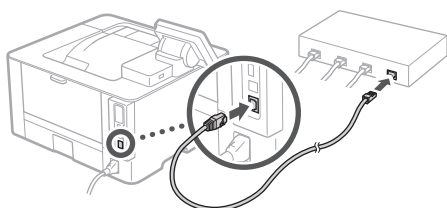
Configuring the Machine

To connect via wired LAN



The machine does not come with a LAN cable. Please have one ready, if necessary.

1. Make sure that the computer is connected to a router properly.
2. Check the network settings on the computer.
3. Connect the LAN cable.



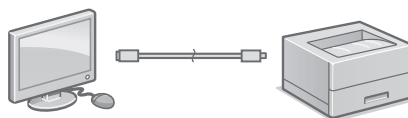
- After connecting the cable, wait a few minutes (until the IP address is set automatically).
- If a static IP address has been set on the computer, set the machine's IP address manually.


4. Install the driver and software.
 ➔ P.11 "Installing the software"

Now you are finished with the configuration of the initial settings.

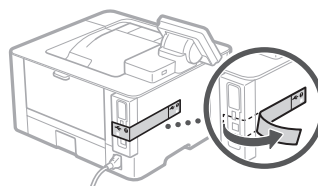


To connect via USB



- The machine does not come with a USB cable. Please have one ready, if necessary.
- Make sure that the USB cable you use has the following mark. 
- Do not connect the USB cable before installing the driver. If you did, disconnect the USB cable from the computer, close the dialog box, and then perform the following procedure from step 1.

1. Install the driver and software.
 ➔ P.11 "Installing the software"
 - When a screen with instructions for connecting the USB cable to the machine is displayed, remove the sticker that covers the USB port.



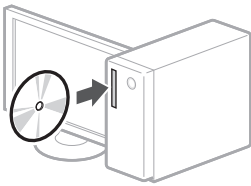
Now you are finished with the configuration of the initial settings.



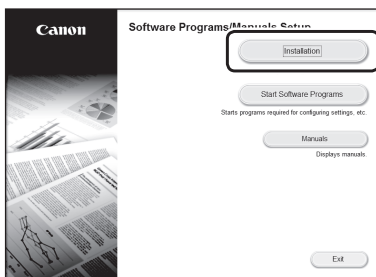
Installing the software

- The procedure described here is only applicable when your computer runs on the Windows OS. For more details on the software installation procedure, see the driver's manual.
- For the installation when your computer runs on the macOS, see the driver's manual.
- Your machine may not come with the driver for the macOS, depending on the time of purchase. New drivers are uploaded to the Canon website, and you can download and use the latest one.

1.



2.



If the screen is not displayed properly, re-insert the CD-ROM/DVD-ROM or search for "D:\MInst.exe" on the Windows platform (This description assumes that "D:" is the CD-ROM/DVD-ROM drive name).

Configuration de l'appareil

Configurez les réglages dans l'ordre suivant.

Configuration des réglages initiaux de l'appareil

La présentation du panneau de commande varie d'un modèle à l'autre de l'appareil. Le panneau de commande décrit dans ce guide est celui du modèle LBP228dw.

REMARQUE

Parties et fonctions du panneau de commande.

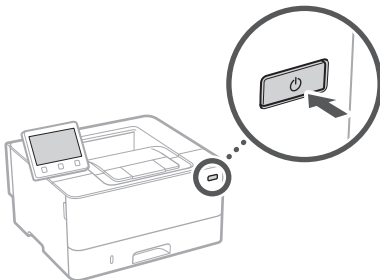
➔ P.32 "Lancez l'opération depuis le panneau de commande"

À propos d'Application Library (Bibliothèque d'applications)*

Application Library (Bibliothèque d'applications) vous permet d'utiliser des raccourcis associés à des boutons 1 touche pour les fonctions fréquemment utilisées, pour ne pas avoir à refaire tous les réglages correspondant à chaque utilisation de ces fonctions. Vous pouvez accéder à chaque fonction enregistrée en appuyant sur le bouton correspondant affiché sur l'écran d'accueil. Pour une description de chaque fonction, consultez le guide de configuration.

* Cette fonction n'est pas disponible sur tous les modèles de l'appareil.

1.



2. Configurez les réglages initiaux en suivant les instructions à l'écran.

- Spécifiez la langue et le pays/région.
- Spécifiez le fuseau horaire et réglez la date et l'heure.
- Mettez en place des mesures de sécurisation des accès.

IMPORTANT

Pour empêcher les accès non autorisés par des tiers, pour vous connecter à l'interface utilisateur distante, vous devez utiliser un code PIN défini sur l'appareil.

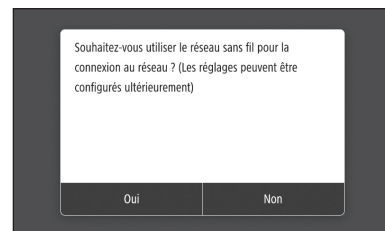
Configuration de la méthode de connexion à un ordinateur

Avant de commencer la configuration

- Il n'est pas possible de connecter l'appareil à la fois à un réseau sans fil et à un réseau filaire.
- Faites attention, si l'appareil est connecté à un réseau non sécurisé, vos données personnelles peuvent être divulguées à un tiers.
- L'appareil n'est pas livré avec un routeur. Vous devez vous en procurer un.
- Même dans un environnement sans routeur de réseau sans fil, vous pouvez utiliser le mode Point d'accès pour établir une connexion sans fil entre l'imprimante et votre appareil mobile (connexion directe).

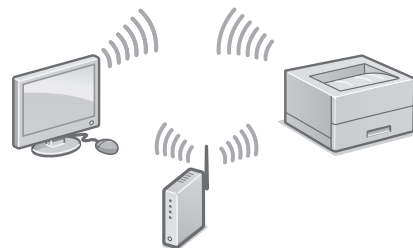
➔ Guide de l'utilisateur

Spécification de la méthode de connexion



- Connexion par réseau sans fil : <Oui>
- Connexion par réseau filaire ou USB : <Non>

Connexion par réseau sans fil



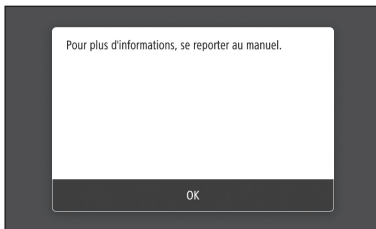
1. Assurez-vous que l'ordinateur est correctement connecté à un routeur.
2. Vérifiez les réglages réseau sur l'ordinateur.



Pour en savoir davantage

➔ voir "Configuration à l'aide du guide de configuration" dans le Guide de l'utilisateur

3. Notez le SSID et la clé réseau.
 - Vérifiez l'étiquette sur le routeur.
 - ➔ Guide de l'utilisateur
 - La procédure de configuration est plus facile si le routeur prend en charge le protocole WPS (indiqué par la marque WPS sur le routeur).
 - ➔ Guide de l'utilisateur
4. Spécifiez le point d'accès et la clé réseau comme indiqué sur l'écran ci-dessous.



1. Sélectionnez <OK>.
 2. Sélectionnez <Réglages SSID>.
 3. Sélectionnez <Sélection du point d'accès>.
 4. Sélectionnez le point d'accès (SSID) puis <Suivant>.
 5. Sélectionnez <OK>.
 6. Saisissez une clé réseau, et sélectionnez <Appliquer>.
 7. Sélectionnez <Oui>.
 - Attendez que le message <Connecté.> s'affiche.
 8. Sélectionnez <Fermer>.
 - L'adresse IP est automatiquement configurée en quelques minutes.
5. Installez le pilote et le logiciel.
➔ P.14 "Installation du logiciel"

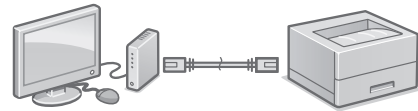
Pour regarder un guide vidéo sur la procédure

Une vidéo et un guide sur la procédure de connexion au réseau sans fil se trouvent à l'URL ci-dessous. La consultation de ces guides vous permettra d'installer facilement l'appareil dans votre environnement sans fil existant.

➔ <https://www.usa.canon.com/WirelessHelp/>

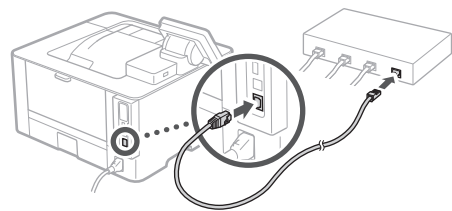
La configuration des réglages initiaux est terminée.

Connexion par réseau filaire



L'appareil n'est pas livré avec un câble réseau. Vous devez vous en procurer un.

1. Assurez-vous que l'ordinateur est correctement connecté à un routeur.
2. Vérifiez les réglages réseau sur l'ordinateur.
3. Branchez le câble réseau.

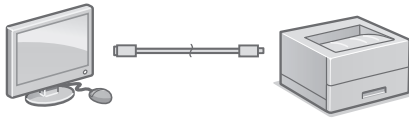


- Après avoir branché le câble, attendez quelques minutes (le temps que l'adresse IP soit automatiquement configurée).
 - Si une adresse IP permanente a été attribuée à l'ordinateur, attribuez une adresse IP à l'appareil manuellement.
4. Installez le pilote et le logiciel.
➔ P.14 "Installation du logiciel"

La configuration des réglages initiaux est terminée.

Configuration de l'appareil

Connexion par USB



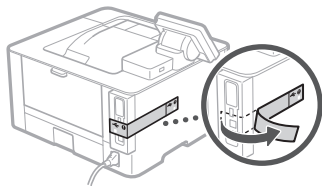
- L'appareil n'est pas livré avec un câble USB. Vous devez vous en procurer un.
- Assurez-vous que le câble USB que vous utilisez porte la marque suivante.
- Ne branchez pas le câble USB avant d'installer le pilote. Si le câble est déjà branché, débranchez-le de l'ordinateur, fermez la boîte de dialogue, puis suivez la procédure suivante depuis l'étape 1.



1. Installez le pilote et le logiciel.

➔ P.14 "Installation du logiciel"

- Une fois qu'un écran contenant des instructions pour brancher le câble USB à l'appareil est affiché, retirez l'autocollant recouvrant le port USB.

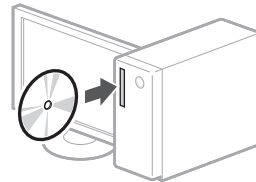


La configuration des réglages initiaux est terminée.

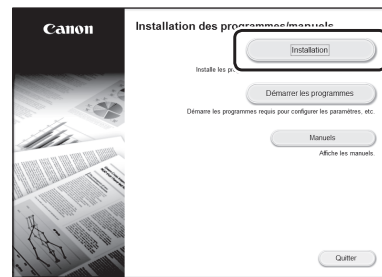
Installation du logiciel

- La procédure ici décrite n'est applicable que pour un ordinateur sous Windows OS. Pour en savoir davantage sur la procédure d'installation du logiciel, consultez le manuel du pilote.
- Pour l'installation sur un ordinateur sous macOS, consultez le manuel du pilote.
- Selon sa date d'achat, il est possible que l'appareil ne soit pas livré avec le pilote pour macOS. Les nouveaux pilotes sont disponibles sur le site Web Canon, vous pouvez y télécharger la dernière version et l'utiliser.

1.



2.



Si l'écran ne s'affiche pas correctement, réinsérez le CD-ROM/DVD-ROM ou cherchez "D:\MInst.exe" dans Windows ("D:" étant le nom du lecteur du CD-ROM/DVD-ROM).

Note

Configuración del equipo

Configure las opciones en el orden siguiente.

Configuración de las opciones iniciales del equipo

El diseño del panel de control varía en función del modelo del equipo. Las descripciones del panel de control de esta guía se basan en el modelo LBP228dw.

NOTA

Partes y funciones del panel de control.

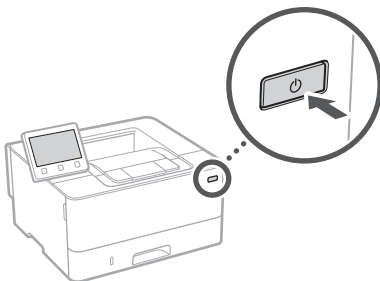
➔ página 38 "Inicie el funcionamiento desde el panel de control"

Acerca de Application Library (Biblioteca de aplicaciones)*

Application Library (Biblioteca de aplicaciones) es una aplicación que permite usar funciones útiles para realizar trabajos rutinarios u otras funciones prácticas en operaciones de un solo toque, sin necesidad de cambiar la configuración de las funciones. Para acceder a las funciones registradas, basta con pulsar el botón correspondiente en la pantalla Inicio. Para obtener información sobre cada una de las funciones, consulte la descripción incluida en la Guía de configuración.

* Esta función puede no estar disponible según el modelo del equipo.

1.



2. Configure las opciones iniciales según la pantalla.

- Establezca el idioma y el país/región.
- Establezca la zona horaria y la fecha/hora actuales.
- Establezca las medidas de seguridad para el acceso.

IMPORTANTE

Para evitar el uso no autorizado por parte de terceros, necesita un PIN para iniciar sesión en la IU remota que se haya configurado en el equipo.

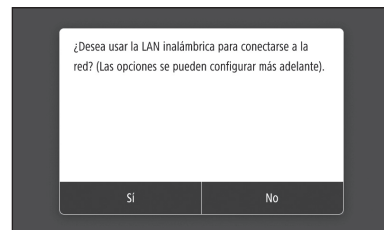
Configuración del método de conexión a un ordenador

Antes de iniciar la configuración

- El equipo no se puede conectar a la LAN por cable y a la inalámbrica al mismo tiempo.
- Si el equipo está conectado a una red no segura, su información personal puede filtrarse a terceros. Téngalo en cuenta y sea precavido.
- El equipo no incluye ningún router, así que tenga uno preparado en caso necesario.
- Incluso en entornos sin router de LAN inalámbrica, puede usar el Modo de Punto de Acceso para establecer una conexión inalámbrica directamente entre el equipo y un dispositivo móvil (Conexión directa).

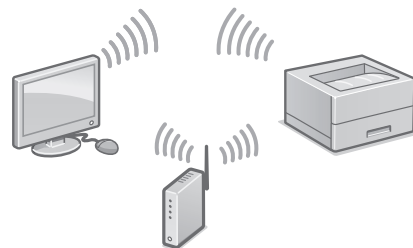
➔ Guía de usuario

Especificar el método de conexión



- Para conectar mediante LAN inalámbrica : <Sí>
- Para conectar mediante LAN por cable o USB : <No>

Para conectar mediante LAN inalámbrica



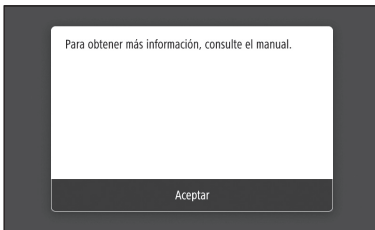
1. Compruebe que el ordenador está bien conectado a un router.
2. Compruebe las opciones de red en el ordenador.



Para obtener más detalles

➔ "Configurar usando la guía de configuración" en la Guía de usuario

3. Apunte el SSID y la clave de red.
 - Consulte la etiqueta del router.
 - ➔ Guía de usuario
 - La operación de configuración es más sencilla si el router se suministra con una marca WPS.
 - ➔ Guía de usuario
4. Establezca el punto de acceso y la clave de red según la pantalla.



1. Seleccione <Aceptar>.
2. Seleccione <Opciones de SSID>.
3. Seleccione <Seleccionar punto de acceso>.
4. Seleccione el punto de acceso (SSID) y seleccione <Siguiente>.
5. Seleccione <Aceptar>.
6. Introduzca una clave de red y seleccione <Aplicar>.
7. Seleccione <Sí>.
 - Espere a que aparezca el mensaje <Conectado>.
8. Seleccione <Cerrar>.
 - La dirección IP se configurará automáticamente en unos minutos.

Para ver un vídeo con una guía del proceso

En la URL que se indica a continuación, encontrará un vídeo y una guía que le pueden servir de ayuda durante el proceso de conexión de redes inalámbricas. Estas guías garantizan la configuración correcta del dispositivo en su entorno inalámbrico existente.

➔ <https://www.usa.canon.com/WirelessHelp/>

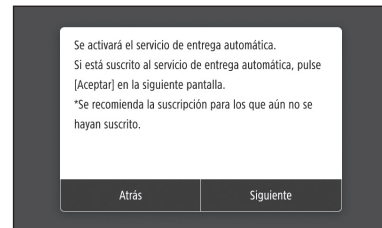
Configuración del "Servicio de reabastecimiento del tóner"

Precauciones

- El uso del servicio de reabastecimiento del tóner requiere un registro previo con los proveedores seleccionados. Este servicio solo está disponible en determinados países o regiones, y para modelos concretos.

Mediante el servicio de reabastecimiento del tóner, se le entregarán automáticamente nuevos cartuchos de tóner antes de que se agote su cartucho de tóner en uso.

- Este servicio puede instalarse a través de <Opciones de entrega del tóner> en la pantalla Inicio.

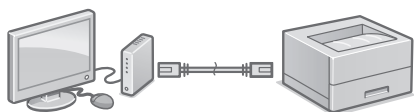


1. Seleccione <Siguiente>.
2. Seleccione <Aceptar>.
 - Para omitir el "Servicio de reabastecimiento del tóner" (o instalarlo después), seleccione <No aceptar> y proceda al Paso 4.
3. Seleccione <Aceptar>.
 - Si aparece un mensaje de error, siga las instrucciones en pantalla para resolverlo.
4. Instale el controlador y el software.
 - ➔ página 19 "Instalar el software"

Ya ha finalizado la configuración de las opciones iniciales.

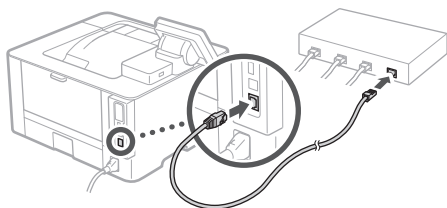
Configuración del equipo

Para conectar mediante LAN por cable



El equipo no incluye ningún cable LAN, así que tenga uno preparado en caso necesario.

1. Compruebe que el ordenador está bien conectado a un router.
2. Compruebe las opciones de red en el ordenador.
3. Conecte el cable LAN.

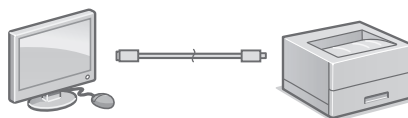



- Tras conectar el cable, espere unos minutos (hasta que la dirección IP se configure automáticamente).
- Si se ha configurado una dirección IP estática en el ordenador, configure la dirección IP del ordenador manualmente.

4. Instale el controlador y el software.
➔ página 19 "Instalar el software"

Ya ha finalizado la configuración de las opciones iniciales.

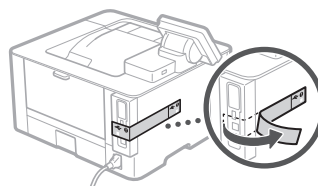
Para conectar mediante USB



- El equipo no incluye ningún cable USB, así que tenga uno preparado en caso necesario.
- Asegúrese de que el cable USB que utilice tenga la siguiente marca. 
- No conecte el cable USB antes de instalar el controlador. Si lo ha hecho, desconecte el cable USB del ordenador, cierre el cuadro de diálogo y aplique el procedimiento siguiente a partir del paso 1.

1. Instale el controlador y el software.

- ➔ página 19 "Instalar el software"
- Cuando aparezca la pantalla con instrucciones para conectar el cable USB al equipo, quite el adhesivo que protege el puerto USB.

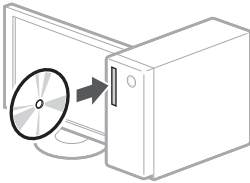


Ya ha finalizado la configuración de las opciones iniciales.

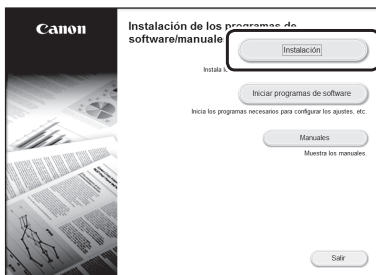
Instalar el software

- El procedimiento aquí descrito solo es aplicable si el sistema operativo de su ordenador es Windows. Para obtener más detalles sobre el procedimiento de instalación del software, consulte el manual del controlador.
- Para obtener información sobre la instalación si el sistema operativo de su ordenador es macOS, consulte el manual del controlador.
- En función del momento de la compra, es posible que su equipo no incluya el controlador para macOS. Los nuevos controladores se van publicando en el sitio web de Canon, así que puede descargar el más reciente y utilizarlo.

1.



2.



Si la pantalla no se visualiza correctamente, vuelva a introducir el CD-ROM/DVD-ROM o busque "D:\MInst.exe" en Windows. (Esta descripción da por supuesto que "D:" es la unidad de CD-ROM/DVD-ROM).

Configurando a máquina

Configure as definições na seguinte ordem.

Configurando as definições iniciais da máquina

O design do painel de operação difere conforme o modelo da sua máquina. As descrições do painel de operação neste guia basicamente presumem que o modelo é o LBP228dw.

NOTA

Peças e funções do painel de operação.

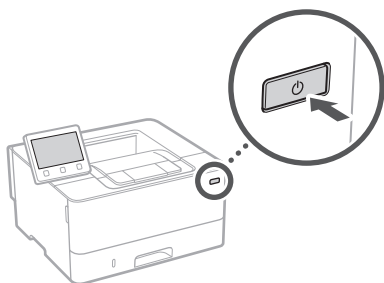
➔ página 44 "Inicie a operação a partir do painel de operações"

Sobre Application Library (Biblioteca de Aplicativos)*

Application Library (Biblioteca de Aplicativos) é um aplicativo que permite utilizar funções úteis para tarefas rotineiras ou outras funções convenientes em uma operação de um só toque, sem precisar fazer configurações funcionais a cada vez. Você pode acessar cada função registrada ao simplesmente pressionar o botão apropriado exibido na tela Inicial. Para a respectiva função, consulte a descrição exibida no Guia de Configuração.

* Esta função pode não estar disponível dependendo do modelo da máquina.

1.



2. Faça as configurações iniciais de acordo com a tela.

- Defina o idioma e país/região.
- Defina o fuso horário e data/hora atuais.
- Defina as medidas de segurança de acesso.

IMPORTANTE

Para evitar o acesso não autorizado de terceiros, você precisa de um PIN que foi definido na máquina para acessar a IU remota.

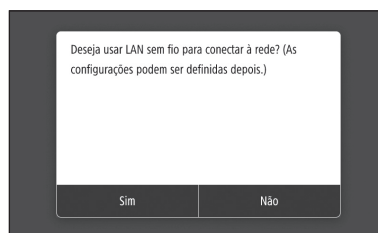
Configurando o método de conexão com um computador

Antes de iniciar a configuração

- A máquina não pode ser conectada em redes com fio e sem fio simultaneamente.
- Se a máquina estiver conectada em uma rede não segura, suas informações pessoais podem ser transmitidas a terceiros. Esteja ciente e tenha cuidado com isso.
- A máquina não vem com um roteador, portanto, providencie um, se necessário.
- Mesmo que um ambiente sem roteador sem fio, é possível usar o Modo de Ponto de Acesso para fazer uma conexão sem fio com a máquina diretamente a partir de seu dispositivo móvel (Conexão Direta).

➔ Guia do usuário

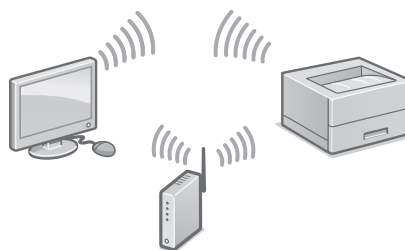
Especificando o método de conexão



Para conectar via LAN sem fio LAN : <Sim>

Para conectar via LAN com fio ou USB : <Não>

Para conectar via LAN sem fio



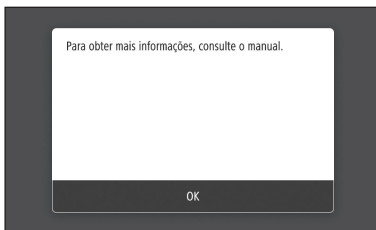
1. Veja se o computador está conectado corretamente a um roteador.
2. Verifique as configurações de rede do computador.

Para detalhes

➔ "Configurar usando o guia de configuração" no Guia do usuário

3. Anote o SSID e chave da rede.

- Veja o rótulo no roteador.
- ➔ Guia do usuário
- A operação de configuração é mais fácil se o roteador tiver uma marca WPS.
- ➔ Guia do usuário

4. Defina o ponto de acesso e chave de rede de acordo com a tela abaixo.

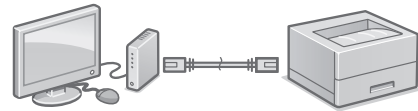
1. Selecione <OK>.
 2. Selecione <Configurações de SSID>.
 3. Selecione <Selecionar Ponto de Acesso>.
 4. Selecione o ponto de acesso (SSID), e selecione <Próxima>.
 5. Selecione <OK>.
 6. Digite uma chave de rede e selecione <Aplicar>.
 7. Selecione <Sim>.
 - Aguarde até a mensagem <Conectado> seja exibida.
 8. Selecione <Fechar>.
 - O endereço IP será configurado automaticamente em alguns minutos.
- 5. Instale o driver e software.**
- ➔ página 22 "Instalando o software"

Para ver um guia de vídeo no processo

Você pode encontrar um vídeo e guia para auxiliar o processo para a conexão de rede sem fio a partir do URL abaixo. A visualização desses guias irá assegurar uma configuração descomplicada do dispositivo em seu ambiente sem fio existente.

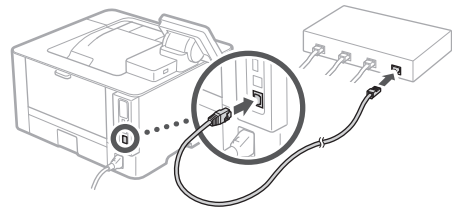
➔ <https://www.usa.canon.com/WirelessHelp/>

Agora que terminou de ajustar as configurações iniciais.

Para conectar via LAN com fio

A máquina não vem com um cabo de rede. Providencie um, se necessário.

1. Veja se o computador está conectado corretamente a um roteador.
2. Verifique as configurações de rede do computador.
3. Conecte o cabo de rede.

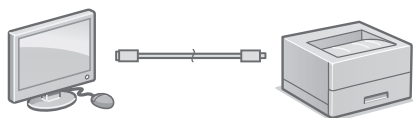


- Após conectar o cabo, aguarde alguns minutos (até que o endereço IP seja definido automaticamente).
 - Se um endereço IP estático foi definido no computador, defina o endereço IP da máquina manualmente.
- 4. Instale o driver e software.**
- ➔ página 22 "Instalando o software"

Agora que terminou de ajustar as configurações iniciais.

Configurando a máquina

Para conectar via USB

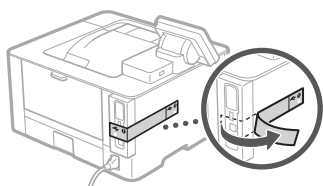


- A máquina não vem com um cabo de rede. Providencie um, se necessário.
- Verifique se o cabo USB que você usa tem a seguinte marca.
- Não conecte o cabo USB antes de instalar o driver. Se fizer isso, desconecte o cabo USB do computador, feche a caixa de diálogo, e faça o seguinte procedimento a partir da etapa 1.



1. Instale o driver e software.

- página 22 "Instalando o software"
- Quando a tela com instruções de conexão do cabo USB à máquina é exibida, remova o adesivo que cobre a porta USB.

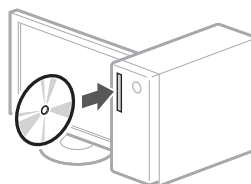


Agora que terminou de ajustar as configurações iniciais.

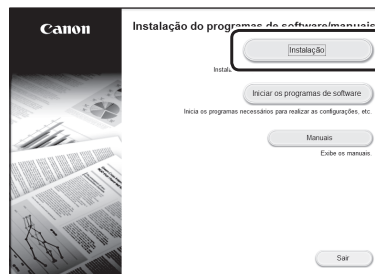
Instalando o software

- O procedimento descrito aqui só se aplica quando seu computador opera no sistema operacional Windows. Para obter mais detalhes do procedimento de instalação do software, consulte o manual do driver.
- Para a instalação quando o seu computador opera o sistema operacional macOS, consulte o manual do driver.
- Sua máquina pode não vir com o driver para macOS dependendo da data de compra. Drivers novos são disponibilizados no website da Canon, e você pode baixar e usar o driver mais recente.

1.



2.



Se a tela não for exibida corretamente, reinsira o CD-ROM/DVD-ROM ou pesquise por "D:\MInst.exe" na plataforma Windows (este descrição assume que "D:" é o nome da unidade de CD-ROM/DVD-ROM).

Notas

Memo

Quick Operation

Quick Operation

En

Utilisation rapide

Fr

Funcionamiento rápido

Es

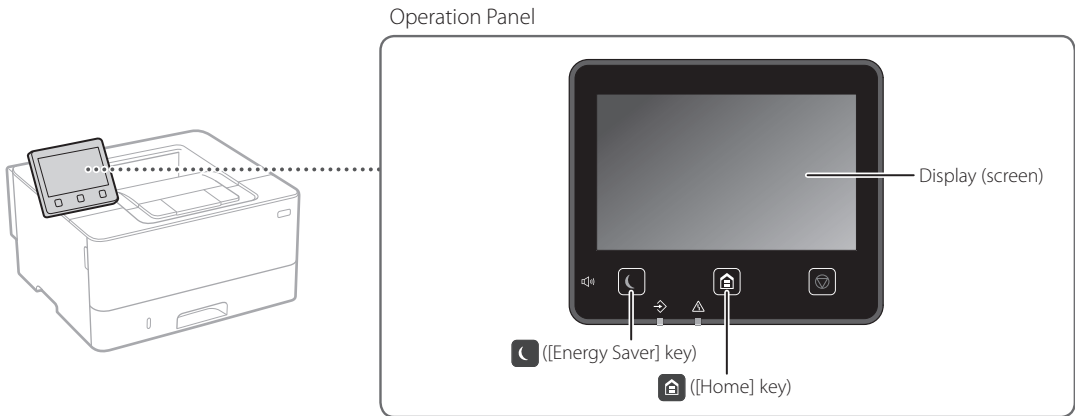
Operação rápida

Pt

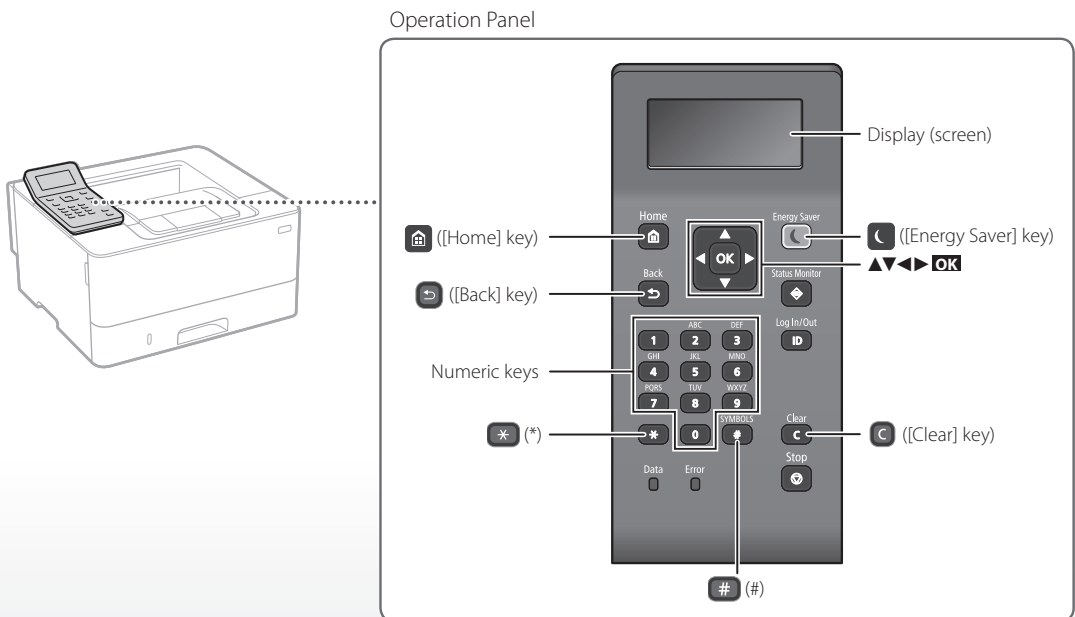
Start the Operation from the Operation Panel

The design of the operation panel differs depending on the model of your machine. The descriptions of the operation panel in this guide basically presumes that the model is LBP228dw.

Machine (LBP228dw / LBP227dw)



Machine (LBP226dw)



Navigating the menu

Item selection or moving the cursor among the menu items

Select an item with [▲] or [▼].

Press **OK** or [▶] to proceed to the next hierarchy.

Press **⏪** or [◀] to return to the previous hierarchy.

Setting confirmation

Press **OK**. However, when <Apply> appears on the display, select <Apply>, and then press **OK**.

Text input method

Changing entry mode

To change the entry mode, press ***#**.

Entry mode	Available text
<A>	Uppercase alphabetic letters and symbols
<a>	Lowercase alphabetic letters and symbols
<12>	Numbers

Entering text, symbols, and numbers

Enter with the numeric keys or **#**.

Moving the cursor (Entering a space)

Press [◀] or [▶], to move the cursor. To enter a space, move the cursor to the end of the text, and press [▶].

Deleting characters

Press **C**. Pressing and holding **C** deletes all characters.

	Entry mode: <A>	Entry mode: <a>	Entry mode: <12>
1	@, ' _ /		1
2	ABC	abc	2
3	DEF	def	3
4	GHI	ghi	4
5	JKL	jkl	5
6	MNO	mno	6
7	PQRS	pqrs	7
8	TUV	tuv	8
9	WXYZ	wxyz	9
0	(Not available)		0
#	(space) @, / - _ ! ? & \$ % # () [] { } < > * + = , ; : ' ^ ` \ `		(Not available)

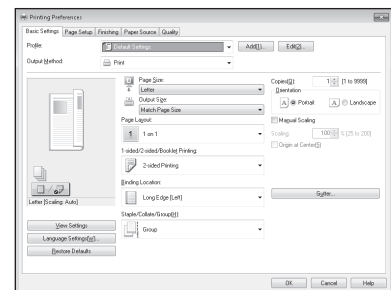


Printing

1. Open the document to print, and select the print function of the application.
2. Select the printer driver for the machine, and select [Preferences] or [Properties].
3. Specify the paper size.
4. Specify the paper source and paper type.
5. Specify the print settings, as necessary.
6. Select [OK].
7. Select [Print] or [OK].

Useful print settings

- 2-sided
- N on 1
- Booklet Printing



For details

➡ "Help" on the printer driver

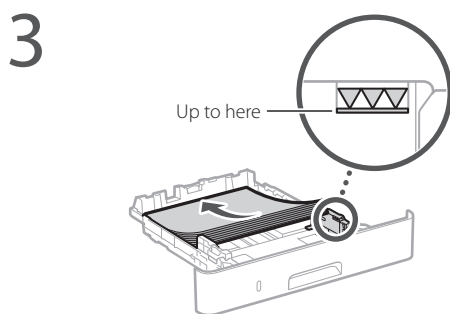
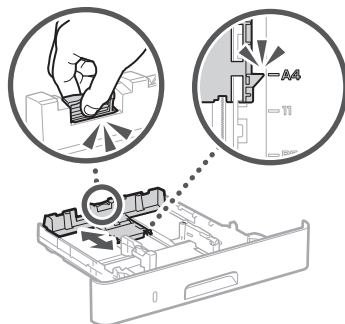
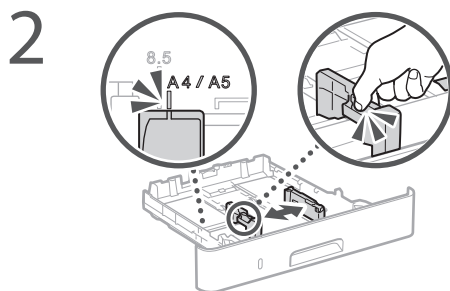
Loading Paper

For details

➔ "Loading Paper" in the User's Guide


Loading in the Paper Drawer

1 Pull out the paper drawer.



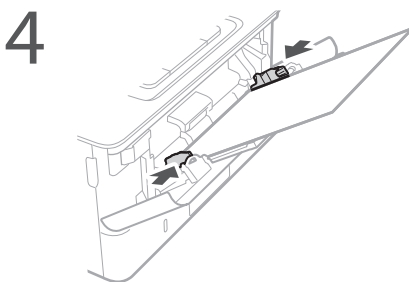
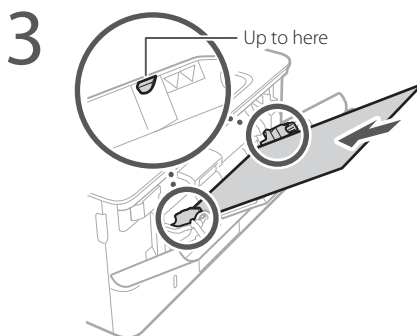
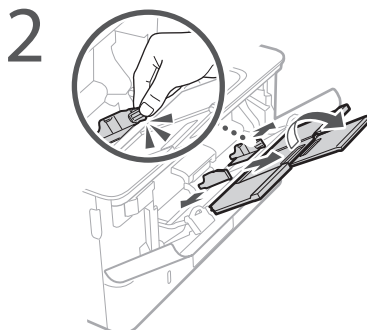
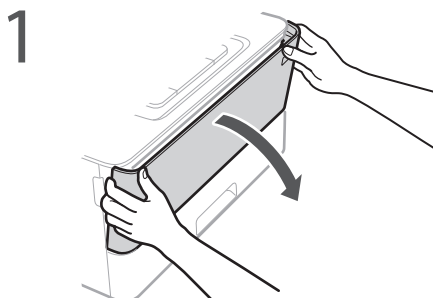
4 Insert the paper drawer into the machine.

If you load a different size or type of paper from the one before, make sure to change the settings.

5 Press , and select <Paper Settings>.

6 Specify the size and type of paper, according to the screen.

Loading in the Multi-Purpose Tray



5 Specify the size and type of paper, according to the screen.

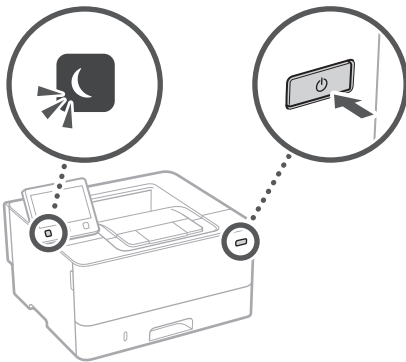
If a Problem Has Occurred

The Machine Does Not Seem to Work

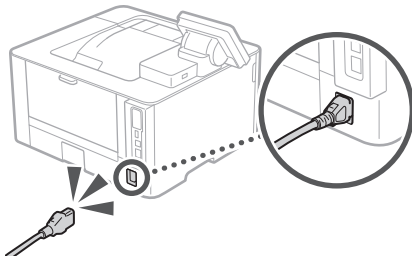
Check the following.

- Is the power turned ON?
- Is the machine out of sleep mode?

If both the display and  are not lit, press the power switch.



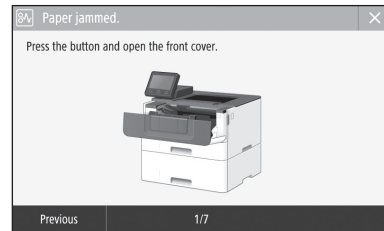
- Is the power cord connected correctly?



If the problem persists, see the User's Guide.

Paper Jams Have Occurred

Clear the paper jams, according to the on-screen instructions.



Replacing the Toner Cartridge

Replace the toner cartridge, according to the on-screen instructions.



Model number of replacement toner cartridge

- Canon Cartridge 057
- Canon Cartridge 057 H

Appendix

Important Safety Instructions

This manual describes only warnings and cautions for the installation and the power supply. Be sure to read "Important Safety Instructions" described in the User's Guide also.

⚠ WARNING

Indicates a warning concerning operations that may lead to death or injury to persons if not performed correctly. To use the machine safely, always pay attention to these warnings.

⚠ CAUTION

Indicates a caution concerning operations that may lead to injury to persons if not performed correctly. To use the machine safely, always pay attention to these cautions.

🔑 IMPORTANT

Indicates operational requirements and restrictions. Be sure to read these items carefully to operate the machine correctly, and avoid damage to the machine or property.

Installation

To use this machine safely and comfortably, carefully read the following precautions and install the machine in an appropriate location.

⚠ WARNING

Do not install in a location that may result in a fire or electrical shock

- A location where the ventilation slots are blocked (too close to walls, beds, sofas, rugs, or similar objects)
- A damp or dusty location
- A location exposed to direct sunlight or outdoors
- A location subject to high temperatures
- A location exposed to open flames
- Near alcohol, paint thinners or other flammable substances

Other warnings

- Do not connect unapproved cables to this machine. Doing so may result in a fire or electrical shock.
- Do not place necklaces and other metal objects or containers filled with liquid on the machine. If foreign substances come in contact with electrical parts inside the machine, it may result in a fire or electrical shock.
- If any foreign substance falls into this machine, unplug the power plug from the AC power outlet and contact your local authorized Canon dealer.

⚠ CAUTION

Do not install in the following locations

- The machine may drop or fall, resulting in injury.
- An unstable location
 - A location exposed to vibrations

Other cautions

- When carrying this machine, follow the instructions in this manual. If carried improperly, it may fall, resulting in injury.
- When installing this machine, be careful not to get your hands caught between the machine and the floor or walls. Doing so may result in injury.

Avoid poorly ventilated locations

This machine generates a slight amount of ozone and other emissions during normal use. These emissions are not harmful to health. However, they may be noticeable during extended use or long production runs in poorly ventilated rooms. To maintain a comfortable working environment, it is recommended that the room where the machine operates be appropriately ventilated. Also avoid locations where people would be exposed to emissions from the machine.

Power Supply

⚠ WARNING

- Use only a power supply that meets the specified voltage requirements. Failure to do so may result in a fire or electrical shock.
- The machine must be connected to a socket-outlet with grounding connection by the provided power cord.
- Do not use power cords other than the one provided, as this may result in a fire or electrical shock.
- The provided power cord is intended for use with this machine. Do not connect the power cord to other devices.
- Do not modify, pull, forcibly bend, or perform any other act that may damage the power cord. Do not place heavy objects on the power cord. Damaging the power cord may result in a fire or electrical shock.

- Do not plug in or unplug the power plug with wet hands, as this may result in an electrical shock.
- Do not use extension cords or multi-plug power strips with the machine. Doing so may result in a fire or electrical shock.
- Do not wrap the power cord or tie it in a knot, as this may result in a fire or electrical shock.
- Insert the power plug completely into the AC power outlet. Failure to do so may result in a fire or electrical shock.
- Remove the power plug completely from the AC power outlet during a thunder storm. Failure to do so may result in a fire, electrical shock, or damage to the machine.
- Make sure that the power supply for the machine is safe, and has a steady voltage.
- Keep the power cord away from a heat source; failure to do this may cause the power cord coating to melt, resulting in a fire or electrical shock.

Avoid the following situations:

If excessive stress is applied to the connection part of the power cord, it may damage the power cord or the wires inside the machine may disconnect. This could result in a fire.

- Connecting and disconnecting the power cord frequently.
- Tripping over the power cord.
- The power cord is bent near the connection part, and continuous stress is being applied to the power outlet or the connection part.
- Applying excessive force on the power plug.

⚠ CAUTION

Install this machine near the power outlet and leave sufficient space around the power plug so that it can be unplugged easily in an emergency.

Handling

⚠ CAUTION

Laser Safety

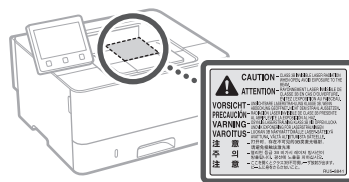
This product is confirmed as a Class 1 laser product in IEC60825-1:2014 and EN60825-1:2014.

CLASS 1 LASER PRODUCT
LASER KLASSE 1
APPAREIL À LASER DE CLASSE 1
APPARECCHIO LASER DI CLASSE 1
PRODUCTO LÁSER DE CLASE 1
APARELHO A LASER DE CLASSE 1
LUOKAN 1 LASER-TUOTE
LASERPRODUKT KLASSE 1

The laser beam can be harmful to human bodies. Since radiation emitted inside the product is completely confined within protective housings and external covers, the laser beam cannot escape from the machine during any phase of user operation. Read the following remarks and instructions for safety.

- Never open covers other than those instructed in the manuals for this machine.
- If the laser beam should escape and enter your eyes, exposure may cause damage to your eyes.
- Use of controls, adjustments, or performance of procedures other than those specified in this manual may result in hazardous radiation exposure.

Laser Safety Caution



Safety-Related Symbols

- ⏻ Power switch: "ON" position
- ⏻ Power switch: "OFF" position
- ⏻ Power switch: "STAND-BY" position
- ⏻ Push-push switch, ⏻ "ON" ⏻ "OFF"
- ⏻ Protective earthing terminal
- ⚠ Dangerous voltage inside. Do not open covers other than instructed.
- ⚠ CAUTION: Hot surface. Do not touch.
- 🔑 Class II equipment
- ⚠ Moving parts: Keep body parts away from moving parts

⚠ CAUTION: An electrical shock may occur. Remove all the power plugs from the power outlet.

⚠ There are sharp edges. Keep body parts away from sharp edges.

[NOTE]

Some of symbols shown above may not be affixed depending on the product.

Consumables

⚠ WARNING

Do not dispose of used toner cartridges in open flames. Also, do not store toner cartridges or paper in a location exposed to open flames. This may cause the toner or paper to ignite, and result in burns or fire.

Notice

Product Name

Safety regulations require the product's name to be registered.

In some regions where this product is sold, the following name(s) in parentheses () may be registered instead.

imageCLASS LBP228dw / LBP227dw / LBP226dw (F176500)

FCC (Federal Communications Commission) Users in the U.S.A.

Laser Beam Printer, Model F176500
Contains Transmitter Module FCC ID: TLZ-NM333
This device complies with part 15 of the FCC Rules. Operation is subject to the following two conditions: (1) This device may not cause harmful interference, and (2) this device must accept any interference received, including interference that may cause undesired operation.

FCC CAUTION

Changes or modifications not expressly approved by the party responsible for compliance could void the user's authority to operate the equipment.

[NOTE]

This equipment has been tested and found to comply with the limits for a Class B digital device, pursuant to part 15 of the FCC Rules. These limits are designed to provide reasonable protection against harmful interference in a residential installation. This equipment generates, uses and can radiate radio frequency energy and, if not installed and used in accordance with the instructions, may cause harmful interference to radio communications. However, there is no guarantee that interference will not occur in a particular installation. If this equipment does cause harmful interference to radio or television reception, which can be determined by turning the equipment off and on, the user is encouraged to try to correct the interference by one or more of the following measures:

- Reorient or relocate the receiving antenna.
- Increase the separation between the equipment and receiver.
- Connect the equipment into an outlet on a circuit different from that to which the receiver is connected.
- Consult the dealer or an experienced radio/TV technician for help.

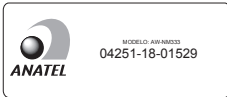
This transmitter must not be co-located or operated in conjunction with any other antenna or transmitter.
This equipment complies with FCC radiation exposure limits set forth for an uncontrolled environment and meets the FCC radio frequency (RF) Exposure Guidelines. This equipment should be installed and operated keeping the radiator at least 20cm or more away from person's body.

Use of shielded cable is required to comply with class B limits in Subpart B of Part 15 of FCC Rules. Do not make any changes or modifications to the equipment unless otherwise specified in this manual. If you make such changes or modifications, you could be required to stop operation of the equipment.

CANON U.S.A., INC
One Canon Park, Melville, NY 11747, U.S.A.
TEL No. 1-800-OK-CANON

Wireless LAN Regulatory Information Regulatory Information for Users in Brazil

Este equipamento possui um módulo de radiação restrita homologado na Anatel sob o número 04251-18-01529.



Resolução 680:

Este equipamento não tem direito à proteção contra interferência prejudicial e não pode causar interferência em sistemas devidamente autorizados.

Para consultas, visite: www.anatel.gov.br

Regulatory Information for Users in Canada

English This device complies with Industry Canada licence-exempt RSS standard(s). Operation is subject to the following two conditions: (1) this device may not cause interference, and (2) this device must accept any interference, including interference that may cause undesired operation of the device. This equipment complies with IC radiation exposure limits set forth for an uncontrolled environment and meets RSS-102 of the IC radio frequency (RF) Exposure rules. This equipment should be installed and operated keeping the radiator at least 20cm or more away from person's body.

Français [French] Le présent appareil est conforme aux CNR d'Industrie Canada applicables aux appareils radio exempts de licence. L'exploitation est autorisée aux deux conditions suivantes : (1) l'appareil ne doit pas produire de brouillage, et (2) l'utilisateur de l'appareil doit accepter tout brouillage radioélectrique subi, même si le brouillage est susceptible d'en compromettre le fonctionnement.

Cet équipement est conforme aux limites d'exposition aux rayonnements énoncées pour un environnement non contrôlé et respecte les règles d'exposition aux fréquences radioélectriques (RF) CNR-102 de l'IC. Cet équipement doit être installé et utilisé en gardant une distance de 20 cm ou plus entre le radiateur et le corps humain.

Regulatory information for users in Mexico

Módulo IEEE 802.11 b/g/n PARA RED INALÁMBRICA

IFT ID: RCPAZAW18-0820

Marca: AzureWave

Modelo: AW-NM333

La operación de este equipo está sujeta a las siguientes dos condiciones:

- (1) es posible que este equipo o dispositivo no cause interferencia perjudicial y
- (2) este equipo o dispositivo debe aceptar cualquier interferencia, incluyendo la que pueda causar su operación no deseada.



Disclaimers

- The information in this document is subject to change without notice.
- CANON INC. MAKES NO WARRANTY OF ANY KIND WITH REGARD TO THIS MATERIAL, EITHER EXPRESS OR IMPLIED, EXCEPT AS PROVIDED HEREIN, INCLUDING WITHOUT LIMITATION, THEREOF, WARRANTIES AS TO MARKETABILITY, MERCHANTABILITY, FITNESS FOR A PARTICULAR PURPOSE OF USE, OR NON-INFRINGEMENT. CANON INC. SHALL NOT BE LIABLE FOR ANY DIRECT, INCIDENTAL, OR CONSEQUENTIAL DAMAGES OF ANY NATURE, OR LOSSES OR EXPENSES RESULTING FROM THE USE OF THIS MATERIAL.
- The following applies in California, USA only: The battery included with your product contains Perchlorate Material and may require special handling.
See <http://www.dtscc.ca.gov/hazardouswaste/perchlorate/> for details.

Illustrations and Displays Used in This Manual

Illustrations and displays used in this manual are which of imageCLASS LBP228dw unless specified.

Trademarks

Mac is a trademark of Apple Inc.
Microsoft, Windows, Windows Vista, Windows Server, Internet Explorer, Excel, and PowerPoint are either registered trademarks or trademarks of Microsoft Corporation in the United States and/or other countries.

Other product and company names herein may be the trademarks of their respective owners.

Third Party Software

This Canon product (the "PRODUCT") includes third-party software modules. Use and distribution of these software modules, including any updates of such software modules (collectively, the "SOFTWARE") are subject to license conditions below.

- (1) You agree that you will comply with any applicable export control laws, restrictions or regulations of the countries involved in the event that the PRODUCT including the SOFTWARE is shipped, transferred or exported into any country.
- (2) Rights holders of the SOFTWARE retain in all respects the title, ownership and intellectual property rights in and to the SOFTWARE. Except as expressly provided herein, no license or right, expressed or implied, is hereby conveyed or granted by rights holders of the SOFTWARE to you for any intellectual property of rights holders of the SOFTWARE.
- (3) You may use the SOFTWARE solely for use with the PRODUCT.
- (4) You may not assign, sublicense, market, distribute, or transfer the SOFTWARE to any third party without prior written consent of rights holders of the SOFTWARE.
- (5) Notwithstanding the foregoing, you may transfer the SOFTWARE only when (a) you assign to a transferee all of your rights to the PRODUCT and all rights and obligations under the conditions governing the SOFTWARE and PRODUCT and (b) such transferee agrees in writing to be bound by all these conditions.
- (6) You may not decrypt, decompile, reverse engineer, disassemble or otherwise reduce the code of the SOFTWARE to human readable form.
- (7) You may not modify, adapt, translate, rent, lease or loan the SOFTWARE or create derivative works based on the SOFTWARE.
- (8) You are not entitled to remove or make separate copies of the SOFTWARE from the PRODUCT.

- (9) The human-readable portion (the source code) of the SOFTWARE is not licensed to you.

Notwithstanding (1) through (9) above, the PRODUCT includes third-party software modules accompanying the other license conditions, and these software modules are subject to the other license conditions. Please refer to the other license conditions of third-party software modules described in Appendix of Manual for the corresponding the PRODUCT. This Manual is available at <https://oip.manual.canon/>.

By using the PRODUCT, you shall be deemed to have agreed to all applicable license conditions. If you do not agree to these license conditions, please contact your service representative.

ACCEPTANCE

THE TERMS OF THIS THIRD PARTY SOFTWARE STATED HERE OR IN RELATED WARRANTY PROVISIONS SHALL BE DEEMED ACCEPTED UPON YOUR USE OF THE PRODUCT FOR ONE OR MORE OF ITS NORMAL PURPOSES, IF THERE HAS BEEN NO OTHER PRIOR EXPRESS ACCEPTANCE.

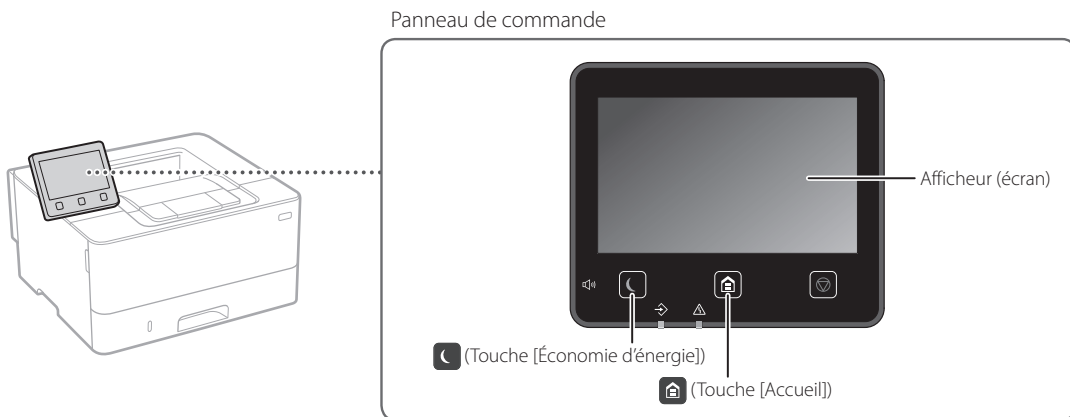
THE TERMS OF THIS THIRD PARTY SOFTWARE GOVERN THE THIRD PARTY SOFTWARE AS DELIVERED WITH THE PRODUCT AND ALL UPDATED VERSIONS OF THE THIRD PARTY SOFTWARE PROVIDED UNDER MAINTENANCE AGREEMENTS OR OTHER SERVICE ARRANGEMENTS FOR THE PRODUCT WITH CANON USA OR CANON CANADA OR THEIR RESPECTIVE AUTHORIZED SERVICE ORGANIZATIONS.

V_191111

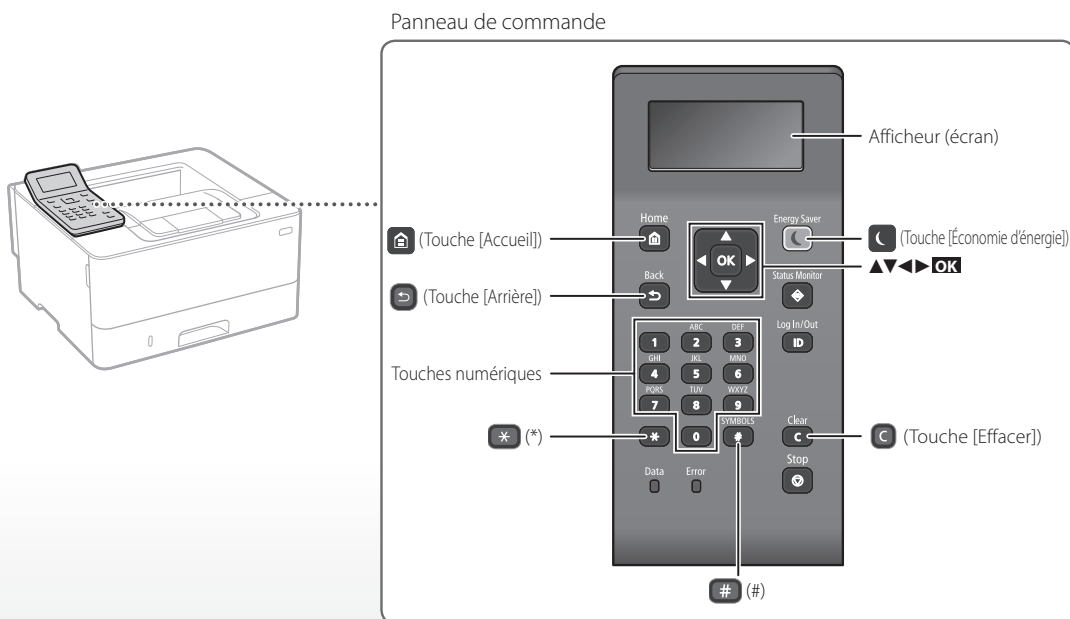
Lancez l'opération depuis le panneau de commande

La présentation du panneau de commande varie d'un modèle à l'autre de l'appareil. Le panneau de commande décrit dans ce guide est celui du modèle LBP228dw.

Appareil (LBP228dw / LBP227dw)



Appareil (LBP226dw)



Navigation dans le menu

Sélection d'une option ou déplacement du curseur d'une option à l'autre

Sélectionnez une option avec [▲] ou [▼].

Appuyez sur **OK** ou [▶] pour passer au niveau hiérarchique suivant.

Appuyez sur [◀] ou [◀] pour retourner au niveau hiérarchique précédent.

Confirmation du réglage

Appuyez sur **OK**. Toutefois, si <Appliquer> s'affiche, sélectionnez <Appliquer> puis appuyez sur **OK**.

Mode de saisie de texte

Changement du mode de saisie

Pour changer le mode de saisie, appuyez sur *****.

Mode de saisie	Caractères disponibles
<A>	Lettres alphabétiques majuscules et symboles
<a>	Lettres alphabétiques minuscules et symboles
<12>	Chiffres

Saisie de texte, symboles et chiffres

Utilisez les touches numériques ou **#**.

Déplacement du curseur (saisie d'un espace)

Appuyez sur [◀] ou [▶] pour déplacer le curseur. Pour insérer une espace, déplacez le curseur à la fin du texte, puis appuyez sur [▶].

Suppression de caractères

Appuyez sur **C**. Maintenez la touche **C** pour supprimer tous les caractères.

	Mode de saisie : <A>	Mode de saisie : <a>	Mode de saisie : <12>
1	@ . - _ /		1
2	AAÁBCCÇ	aaàbçç	2
3	DEÉÉÉÉF	deèèèèf	3
4	GHÏÏ	ghïï	4
5	JKL	jkl	5
6	MNOÛ	mnoó	6
7	PQRS	pqrs	7
8	TUÛÜÜV	tuúüüv	8
9	WXYZ	wxyz	9
0	(Non disponible)		0
#	(espace) @ . / - _ ! ? & \$ % # () [] { } < > * + = , ; : ' ^ \ `		(Non disponible)

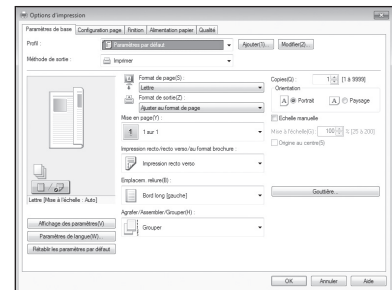


Impression

1. Ouvrez le document à imprimer, et sélectionnez la fonction d'impression de l'application.
2. Sélectionner le pilote d'imprimante pour l'appareil, et sélectionnez [Préférences] ou [Propriétés].
3. Sélectionnez le format de papier.
4. Spécifiez l'alimentation papier et le type de papier.
5. Faites les réglages nécessaires pour l'impression.
6. Sélectionnez [OK].
7. Sélectionnez [Imprimer] ou [OK].

Options d'impression utiles

- Recto verso
- N sur 1
- Impression de brochures



Pour en savoir davantage

➔ "Aide" sur le pilote de l'imprimante

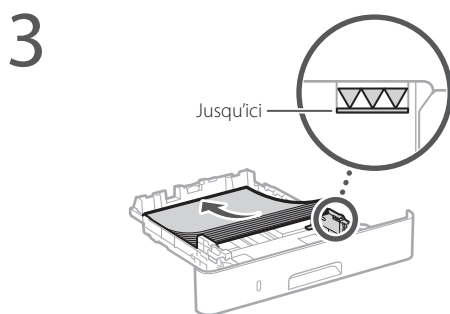
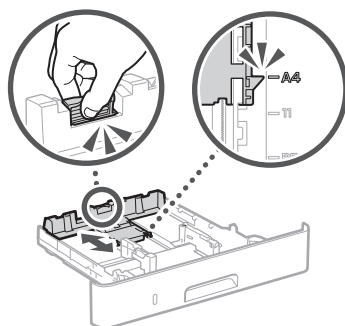
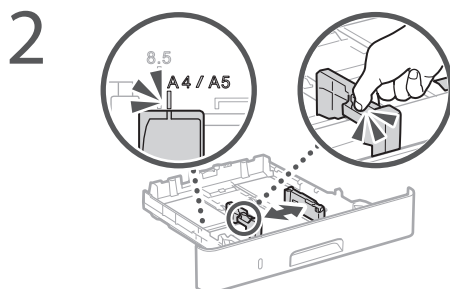
Chargement du papier

Pour en savoir davantage

➔ voir "Chargement du papier" dans le Guide de l'utilisateur

Chargement de la cassette à papier

1 Sortez la cassette à papier.



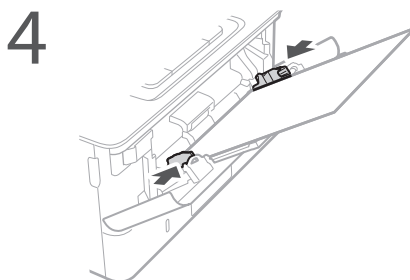
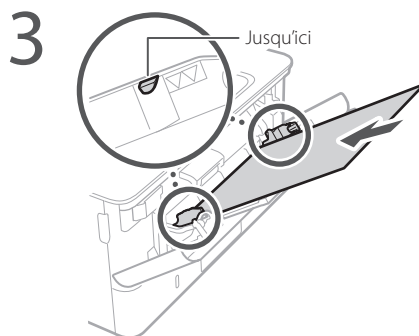
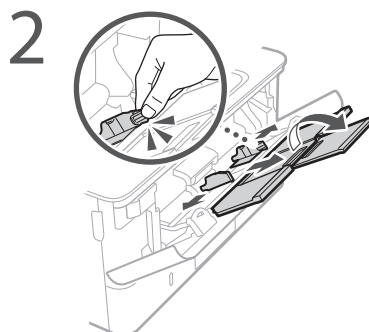
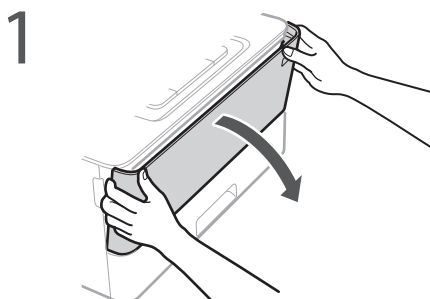
4 Insérez la cassette à papier dans l'appareil.

Si vous chargez du papier d'un format ou d'un type différent de celui précédemment chargé, n'oubliez pas de changer les réglages correspondants en conséquence.

5 Appuyez sur , et sélectionnez <Réglages papier>.

6 Spécifiez le format et le type de papier comme indiqué à l'écran.

Chargement du bac multifonctions




5 Spécifiez le format et le type de papier comme indiqué à l'écran.

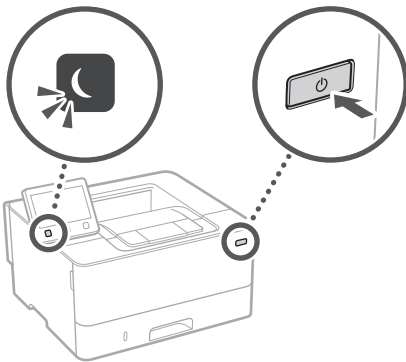
En cas de problème

L'appareil ne fonctionne pas

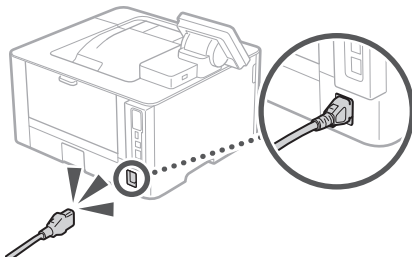
Vérifiez les points suivants.

- L'appareil est-il allumé ?
- L'appareil est-il sorti du mode Veille ?

Si l'afficheur et  ne sont pas allumés, appuyez sur l'interrupteur d'alimentation.



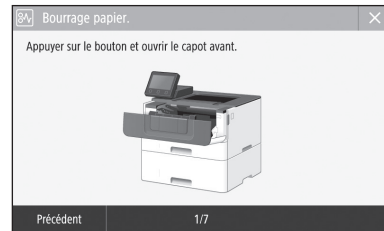
- Le cordon d'alimentation est-il correctement branché ?



Si le problème persiste, consultez le guide de l'utilisateur.

En cas de bouchage papier

Dégagez le bouchage papier en suivant les instructions à l'écran.



Remplacement des cartouches de toner

Remplacez la cartouche de toner en suivant les instructions à l'écran.



Numéro de modèle des cartouches de toner

- Canon Cartridge 057
- Canon Cartridge 057 H

Annexe

Consignes de sécurité importantes

Ce manuel ne comprend que les avertissements et les précautions concernant l'installation et l'alimentation électrique. N'oubliez pas de lire également la section "Consignes de sécurité importantes" du guide de l'utilisateur.

⚠️ AVERTISSEMENT

Avertissement concernant les opérations susceptibles de représenter un danger de mort ou de provoquer des blessures si les instructions ne sont pas respectées. Ces recommandations sont à respecter rigoureusement.

⚠️ ATTENTION

Point important concernant les opérations susceptibles de provoquer des blessures si les instructions ne sont pas respectées. Ces recommandations sont à respecter rigoureusement.

🔑 IMPORTANT

Point important concernant le fonctionnement. À lire attentivement pour bien utiliser la machine et éviter de l'endommager ou de causer des dommages matériels.

Installation

Pour un confort d'utilisation et une utilisation sécurisée, lisez attentivement les précautions d'usage suivantes et installez l'appareil dans un lieu approprié.

⚠️ AVERTISSEMENT

N'installez pas l'appareil dans un lieu pouvant entraîner un incendie ou une électrocution

- Lieu dans lequel les fentes de ventilation sont obstruées (contre un mur, un lit, un sofa, un tapis ou tout objet similaire)
- Lieu humide ou poussiéreux
- Lieu exposé à la lumière directe du soleil ou en extérieur
- Lieu exposé à des températures élevées
- Lieu exposé aux flammes nues
- Lieu proche près d'une source d'alcool, de dissolvant ou d'autres substances inflammables.

Autres avertissements

- Ne raccordez pas de câbles non approuvés à cet appareil sous peine d'entraîner un incendie ou de subir un choc électrique.
- Ne placez pas de colliers, d'autres objets en métal ou de récipients contenant un liquide sur l'appareil. Si des substances étrangères viennent en contact avec les composants électriques internes de l'appareil, cela présente un risque d'incendie ou de choc électrique.
- Si des corps étrangers tombent dans cet appareil, débranchez la fiche d'alimentation de la prise secteur et contactez votre revendeur agréé Canon.

⚠️ ATTENTION

Les lieux suivants sont à proscrire pour l'installation. L'appareil peut glisser ou tomber et entraîner des blessures.

- Lieu instable
- Lieu exposé à des vibrations

Autres précautions

- Lorsque vous transportez cet appareil, suivez les consignes indiquées dans ce document. Une manutention incorrecte peut entraîner une chute et des blessures.
- Lors de l'installation cet appareil, prenez garde à ne pas vous coincer les mains entre l'appareil et le sol ou les murs. Vous risqueriez de vous blesser.

Lieu mal ventilé

En fonctionnement normal, cet appareil émet une faible quantité d'ozone ainsi que d'autres gaz. Bien que non dangereuses pour la santé, il est possible que ces émissions soient plus perceptibles pendant une utilisation prolongée ou de longs cycles de production dans une pièce mal ventilée. Pour maintenir un environnement de travail confortable, il est conseillé de prévoir une ventilation adéquate de la pièce dans laquelle l'appareil est utilisé. Évitez également d'installer l'appareil dans une pièce où des personnes risqueraient d'être exposées à ses émissions.

Alimentation

⚠️ AVERTISSEMENT

- Utilisez exclusivement une alimentation électrique dont la tension correspond à celle indiquée. Sinon, vous risquez de provoquer des incendies ou de subir une électrocution.
- L'appareil doit être connecté à une prise de courant dotée d'une mise à la terre à l'aide du cordon d'alimentation fourni.
- Utilisez uniquement le cordon d'alimentation fourni, pour éviter tout risque d'incendie ou d'électrocution.
- Le cordon d'alimentation fourni est destiné à être utilisé avec cette machine. Ne pas le raccorder à un autre périphérique.
- Ne modifiez pas, ne tirez pas, ne pliez pas excessivement, ni n'altérez en aucune manière le cordon d'alimentation. Veillez également à ne pas poser d'objets lourds sur le cordon d'alimentation. Cela risquerait d'entraîner des dommages électriques, et de provoquer un incendie ou une électrocution.

- Ne branchez/débranchez pas le cordon d'alimentation avec les mains mouillées car vous risquez de vous électrocuter.
- N'utilisez pas de rallonge, ni de multiprises avec l'appareil. Cela pourrait entraîner un incendie ou une électrocution.
- N'enroulez pas le cordon d'alimentation ou ne le retenez pas par un nœud, cela peut provoquer des incendies ou des électrocutions.
- Insérez complètement la fiche d'alimentation dans la prise secteur. Si vous ne le faites pas, cela peut entraîner un risque d'incendie ou d'électrocution.
- Débranchez la fiche d'alimentation de la prise secteur en cas d'orage. La foudre peut entraîner un incendie, une électrocution ou un dysfonctionnement de l'appareil.
- Vérifier que la prise choisie est en bon état et avec une tension stable.
- Eloigner le cordon de toute source de chaleur, car sa gaine risquerait de fondre, ce qui pourrait provoquer un incendie ou une électrocution.

Eviter les situations suivantes :

Si la partie branchement du cordon d'alimentation est soumise à une tension trop importante, cela risque d'endommager le cordon ou les fils situés à l'intérieur de la machine peuvent se déconnecter et provoquer ainsi un incendie.

- Brancher et débrancher fréquemment le cordon d'alimentation.
- Se prendre les pieds dans le cordon d'alimentation.
- Plier le cordon d'alimentation près de la partie branchement et soumettre la prise ou la partie branchement à une tension constante.
- Surcharger la prise secteur.

⚠️ ATTENTION

Installer cette machine à proximité d'une prise secteur et laisser un dégagement suffisant autour de la prise secteur afin qu'il soit facile de débrancher la machine en cas d'urgence.

Manipulation

⚠️ ATTENTION

Sécurité relative au laser

Cet appareil est certifié comme produit laser de classe 1 selon les normes CEI60825-1:2014 et EN60825-1:2014.

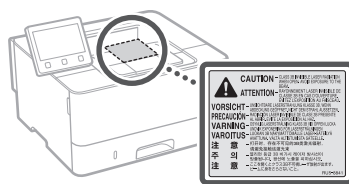
CLASS 1 LASER PRODUCT

LASER KLASSE 1

APPAREIL À LASER DE CLASSE 1
APPARECCHIO LASER DI CLASSE 1
PRODUCTO LASER DE CLASSE 1
APARELHO A LASER DE CLASSE 1
LUOKAN 1 LASER-TUOTE
LASERPRODUKT KLASSE 1

- Le faisceau laser peut être nocif pour l'être humain. Le rayonnement laser est complètement isolé dans des boîtiers protecteurs et des capots externes. Il ne peut donc s'échapper de l'appareil à aucun moment au cours du fonctionnement normal. Lisez attentivement les remarques qui suivent et les consignes de sécurité.
- N'ouvrez jamais d'autres capots que ceux indiqués dans ce manuel.
 - Si le faisceau laser vient à s'échapper de l'appareil et que vos yeux s'y trouvent exposés, le rayonnement peut provoquer des lésions oculaires.
 - Vous risquez de vous exposer à des rayonnements dangereux si vous utilisez des commandes ou des paramètres, ou si vous observez des procédures autres que ce qu'indique ce manuel.

Consignes de sécurité du laser



Symboles relatifs à la sécurité

- ⏻ Interrupteur d'alimentation : position "MARCHÉ"
- ⏹ Interrupteur d'alimentation : position "ARRÊT"
- ⏻ Interrupteur d'alimentation : position "STAND-BY"
- ⏻ Interrupteur à pousser à enclenchement
- ⏻ ■ "MARCHÉ" ■ "ARRÊT"
- ⚡ Prise de protection de mise à la terre
- ⚠️ Tension dangereuse à l'intérieur. Ne pas ouvrir les capots, sauf instructions contraires.
- ⚠️ ATTENTION : surface chaude. Ne pas toucher.
- 📺 Equipement de classe II
- 📺 Pièces mobiles : tenez-vous à l'écart des pièces mobiles

⚠️ ATTENTION : Il existe un risque d'électrisation. Retirez toutes les fiches de la prise électrique.

⚠️ L'appareil présente des arêtes coupantes. Tenez-vous à l'écart des arêtes coupantes.

(REMARQUE)

Certains des symboles affichés ci-dessous peuvent ne pas être apposés en fonction du produit.

Consommables

⚠️ AVERTISSEMENT

Ne jetez pas les cartouches de toner usagées au feu. Ne stockez pas les cartouches de toner ou le papier dans un endroit exposé directement à une flamme nue. Le toner ou le papier risque de s'enflammer et de provoquer des brûlures ou un incendie.

Avis

Nom du produit

Les réglementations de sécurité imposent l'enregistrement du nom du produit. Dans certaines régions où ce produit est vendu, il est possible que le ou les noms de produits suivants entre parenthèses () soient déposés plutôt qu'enregistrés.

imageCLASS LBP228dw / LBP227dw / LBP226dw (F176500)

FCC (Federal Communications Commission)

Utilisateurs aux États-Unis

Imprimante laser, modèle F176500
Contient un module de transmetteur - ID FCC : TLZ-NM333

Cet appareil est conforme à la section 15 des règles FCC. Son fonctionnement est soumis aux deux conditions suivantes : (1) cet appareil ne doit pas provoquer d'interférences nuisibles, et (2) cet appareil doit accepter les interférences reçues, y compris celles susceptibles de causer un mauvais fonctionnement.

PRÉCAUTIONS DE LA FCC

Les modifications non expressément approuvées par la partie responsable de la mise en conformité sont susceptibles d'annuler le droit de l'utilisateur à exploiter l'équipement.

(REMARQUE)

Cet équipement a été testé et déclaré conforme aux limites pour les appareils numériques de classe B, selon la section 15 des règles FCC. Ces limites sont destinées à assurer une protection raisonnable contre les interférences nuisibles dans une installation résidentielle. Cet équipement produit, utilise et peut émettre de l'énergie radio électrique et, s'il n'est pas installé et utilisé conformément aux présentes instructions, peut provoquer des interférences nuisibles aux communications radio. Toutefois, rien ne garantit l'absence d'interférences dans une installation particulière. Si ce matériel occasionne des interférences nuisibles aux réceptions radio ou télévisuelle, ce qui peut être déterminé en allumant et en éteignant l'appareil, l'utilisateur est invité à essayer de corriger le problème en prenant une ou plusieurs des mesures suivantes :

- Réorienter ou repositionner l'antenne de réception.
- Augmenter l'espacement entre l'équipement et le récepteur.
- Brancher l'appareil à une prise de courant d'un circuit autre que celui utilisé pour le récepteur.
- Contactez votre revendeur ou un technicien radio/TV qualifié pour obtenir de l'aide.

Cet émetteur ne doit pas cohabiter ni être utilisé en conjonction avec une autre antenne ou un autre émetteur. Cet équipement est conforme aux limites d'exposition aux rayonnements de la FCC pour un environnement non contrôlé et répond aux recommandations d'exposition aux radiofréquences (RF) de la FCC. Cet équipement doit être installé et utilisé en laissant le radiateur à une distance minimale de 20 cm du corps d'une personne.

L'utilisation d'un câble blindé est nécessaire pour être conforme aux limites de classe B fixées par le sous-article B de la section 15 des règles FCC. N'apportez pas de changement ni de modification à l'équipement sauf si cela est stipulé dans le manuel. Tout changement ou toute modification de ce type peut annuler votre droit à utiliser l'équipement.

CANON U.S.A., INC
One Canon Park, Melville, NY 11747, U.S.A.
TEL No. 1-800-OK-CANON

Informations sur la réglementation en vigueur pour le réseau local sans fil

Regulatory Information for Users in Brazil

Este equipamento possui um módulo de radiação restrita homologado na Anatel sob o número 04251-18-01529.



Resolução 680:

Este equipamento não tem direito à proteção contra interferência prejudicial e não pode causar interferência em sistemas devidamente autorizados.

Para consultas, visite: www.anatel.gov.br

Regulatory Information for Users in Canada

English This device complies with Industry Canada licence-exempt RSS standard(s). Operation is subject to the following two conditions: (1) this device may not cause interference, and (2) this device must accept any interference, including interference that may cause undesired operation of the device. This equipment complies with IC radiation exposure limits set forth for an uncontrolled environment and meets RSS-102 of the IC radio frequency (RF) Exposure rules. This equipment should be installed and operated keeping the radiator at least 20cm or more away from person's body.

Français [French] Le présent appareil est conforme aux CNR d'Industrie Canada applicables aux appareils radio exempts de licence. L'exploitation est autorisée aux deux conditions suivantes : (1) l'appareil ne doit pas produire de brouillage, et (2) l'utilisateur de l'appareil doit accepter tout brouillage radioélectrique subi, même si le brouillage est susceptible d'en compromettre le fonctionnement. Cet équipement est conforme aux limites d'exposition aux rayonnements énoncées pour un environnement non contrôlé et respecte les règles d'exposition aux fréquences radioélectriques (RF) CNR-102 de l'IC. Cet équipement doit être installé et utilisé en gardant une distance de 20 cm ou plus entre le radiateur et le corps humain.

Regulatory information for users in Mexico

Módulo IEEE 802.11 b/g/n PARA RED INALÁMBRICA

IFT ID: RCPAZAW18-0820

Marca: AzureWave

Modelo: AW-NM333

La operación de este equipo está sujeta a las siguientes dos condiciones:

- (1) es posible que este equipo o dispositivo no cause interferencia perjudicial y
- (2) este equipo o dispositivo debe aceptar cualquier interferencia, incluyendo la que pueda causar su operación no deseada.



Renonciation

- Les informations contenues dans ce document peuvent être modifiées sans avis préalable.
- À L'EXCEPTION DE LA GARANTIE CI-INCLUSE, CANON INC. NE FOURNIT AUCUNE AUTRE GARANTIE QUELCONQUE AVEC CETTE MACHINE, EXPLICITE OU IMPLICITE, Y COMPRIS MAIS NON LIMITÉE À TOUTE GARANTIE DE COMMERCIALISATION, DE VALEUR COMMERCIALE, D'ADÉQUATION À UN USAGE PARTICULIER OU DE CONTREFAÇON. CANON INC. NE POURRA PAS ÊTRE TENU POUR RESPONSABLE DES DOMMAGES DIRECTS, SECONDAIRES OU INDIRECTS DE QUELQUE NATURE QUE CE SOIT, NI MÊME DES PERTES OU DES FRAIS RÉSULTANT DE L'EMPLOI DE CE MATÉRIEL.
- Les points suivants s'appliquent uniquement en Californie, États-Unis :
La batterie fournie avec votre produit contient du perchlorate et peut nécessiter une gestion particulière.
Voir <http://www.dtsc.ca.gov/hazardouswaste/perchlorate/> pour davantage d'informations.

Illustrations et copies d'écran utilisées dans ce manuel

Les illustrations et les copies d'écran de ce manuel correspondent au modèle imageCLASS LBP228dw, sauf mention contraire.

Marques

Mac est une marque commerciale d'Apple Inc. Microsoft, Windows, Windows Vista, Windows Server, Internet Explorer, Excel et PowerPoint sont des marques commerciales ou déposées de Microsoft Corporation aux États-Unis et/ou dans d'autres pays.

Les autres noms de produits ou de sociétés cités dans le présent guide peuvent être des marques de leurs propriétaires respectifs.

Logiciel de tierce partie

Ce produit Canon (le "PRODUIT") comprend des modules logiciels tiers. L'utilisation et la distribution de ces modules logiciels, notamment toutes les mises à jour de ces modules logiciels (collectivement appelés "LOGICIEL") sont soumises aux conditions de licence ci-dessous.

- (1) Vous acceptez de vous conformer à toutes les lois de contrôle d'export applicables, restrictions ou réglementations des pays impliqués dans le cas où ce PRODUIT, y compris le LOGICIEL, est envoyé, transféré ou exporté dans tout pays.
- (2) Les titulaires des droits du LOGICIEL conservent dans tous les cas le titre, la propriété et les droits de propriété intellectuelle dans et pour le LOGICIEL. Sauf comme expressément indiqué dans le présent document, aucune licence ni aucun droit, exprimé ou impliqué, ne vous est transmis par le présent ni octroyé par les titulaires des droits du LOGICIEL pour toute propriété des titulaires des droits du LOGICIEL.
- (3) Vous pouvez utiliser le LOGICIEL uniquement pour une utilisation avec le PRODUIT.
- (4) Vous ne pouvez pas affecter, donner en sous-licence, commercialiser, distribuer, ni transférer le LOGICIEL à un tiers sans le consentement écrit préalable des titulaires des droits du LOGICIEL.
- (5) Par dérogation à ce qui figure ci-dessus, vous pouvez transférer le LOGICIEL uniquement quand (a) vous affectez tous vos droits au PRODUIT et tous les droits et obligations dans les conditions de la licence au cessionnaire et (b) ce cessionnaire accepte d'être lié par toutes ces conditions.
- (6) Vous ne pouvez pas décrypter, décompiler, procéder à une opération de rétrotechnique, démonter ou autrement réduire le code du LOGICIEL à une forme pouvant être lue par l'homme.
- (7) Vous ne pouvez pas modifier, adapter, traduire, louer, mettre en leasing ou prêter le LOGICIEL ou créer des travaux dérivatifs basés sur le LOGICIEL.
- (8) Vous n'êtes pas autorisé à retirer ou à faire des copies séparées du LOGICIEL à partir du PRODUIT.

- (9) La portion pouvant être lue par les hommes (le code source) du LOGICIEL ne vous est pas accordée en licence.

Nonobstant les sections (1) à (9), le PRODUIT comprend des modules logiciels tiers accompagnant les autres conditions de licence et ses modules logiciels tiers sont soumis aux autres conditions de licence. Veuillez consulter les autres conditions de licence des modules logiciels tiers décrites dans l'annexe du manuel du PRODUIT correspondant. Ce manuel est disponible à l'adresse <https://oip.manual.canon/>.

En utilisant le PRODUIT, il sera supposé que vous avez accepté toutes les conditions de licence applicables. Si vous n'acceptez pas ces conditions de licence, veuillez contacter votre représentant de service.

ACCEPTATION

LES CONDITIONS DE CE LOGICIEL TIERS SPÉCIFIÉES ICI OU DANS LES DISPOSITIONS CONNEXES DE GARANTIE SONT CONSIDÉRÉES COMME ACCEPTÉES LORS DE VOTRE UTILISATION DU PRODUIT POUR AU MOINS L'UNE DE SES FINS NORMALES, S'IL N'EXISTE AUCUNE AUTRE ACCEPTATION EXPLICITE PRÉALABLE.

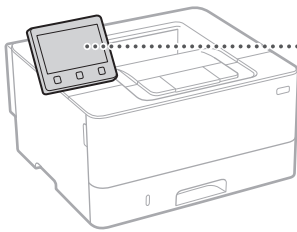
LES CONDITIONS DE CE LOGICIEL TIERS RÉGISSENT LE LOGICIEL TIERS TEL QUE FOURNI AVEC LE PRODUIT ET TOUTES LES VERSIONS MISES À JOUR DU LOGICIEL TIERS FOURNI DANS LE CADRE DES CONTRATS DE MAINTENANCE OU D'AUTRES DISPOSITIONS DE SERVICES POUR LE PRODUIT AVEC CANON USA OU CANON CANADA OU LEURS ORGANISATIONS DE SERVICE AGRÉÉES RESPECTIVES.

V_191111

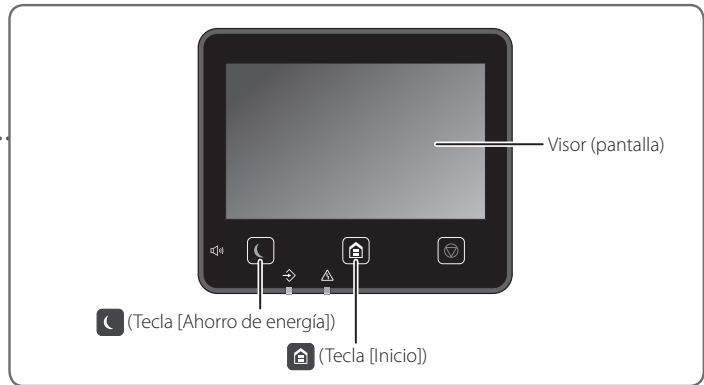
Inicie el funcionamiento desde el panel de control

El diseño del panel de control varía en función del modelo del equipo. Las descripciones del panel de control de esta guía se basan en el modelo LBP228dw.

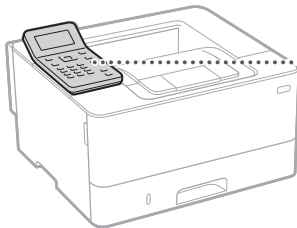
Equipo (LBP228dw / LBP227dw)



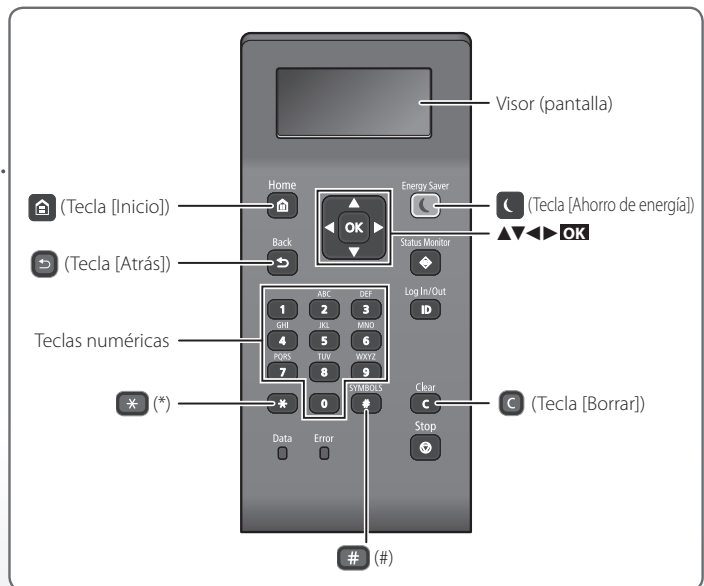
Panel de control



Equipo (LBP226dw)



Panel de control



Navegación por el menú

Selección de elementos o desplazamiento del cursor entre los elementos del menú

Para seleccionar un elemento, utilice [▲] o [▼].
 Pulse **OK** o [▶] para pasar a la siguiente jerarquía.
 Pulse **⏪** o [◀] para volver a la jerarquía anterior.

Confirmación de opciones

Pulse **OK**. Sin embargo, cuando aparezca <Aplicar> en la pantalla, seleccione <Aplicar> y, a continuación, pulse **OK**.

Método de entrada de texto

Cambio del modo de entrada

Para cambiar el modo de entrada, pulse ***#**.

Modo de entrada	Texto disponible
<A>	Letras en mayúscula y símbolos
<a>	Letras en minúscula y símbolos
<12>	Números

	Modo de entrada: <A>	Modo de entrada: <a>	Modo de entrada: <12>
1		@ . - _ /	1
2	ABC	abc	2
3	DEF	def	3
4	GHI	ghi	4
5	JKL	jkl	5
6	MNÑO	mnño	6
7	PQRS	pqrs	7
8	TUV	tuv	8
9	WXYZ	wxyz	9
0	(No disponible)	áéíóúü	0
#	(espacio) @ . / - _ ! ? & \$ % # () [] { } < > * + = " , ; ' ^ ` \ ~		(No disponible)

Introducción de texto, símbolos y números

Utilice las teclas numéricas o **#**.

Desplazamiento del cursor (introducción de un espacio)

Pulse [◀] o [▶] para mover el cursor. Para introducir un espacio, mueva el cursor hasta el final del texto y pulse [▶].

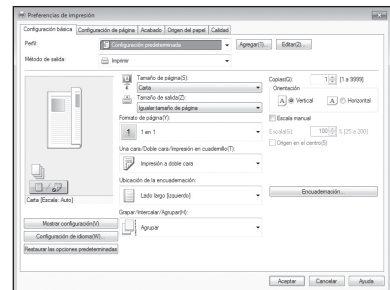
Eliminación de caracteres

Pulse **C**. Mantenga pulsado **C** para eliminar todos los caracteres.



Impresión

1. Abra el documento para imprimir y seleccione la función de impresión de la aplicación.
2. Seleccione el controlador de impresora para el equipo y elija [Preferencias] o [Propiedades].
3. Especifique el tamaño de papel.
4. Especifique el origen de papel y el tipo de papel.
5. Especifique las opciones de impresión según sea necesario.
6. Seleccione [Aceptar].
7. Seleccione [Imprimir] o [Aceptar].



Opciones útiles de impresión

- Doble cara
- N en 1
- Impresión en cuadernillo



Para obtener más detalles

➔ "Ayuda" en el controlador de impresora

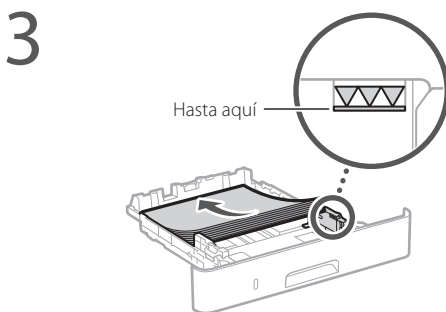
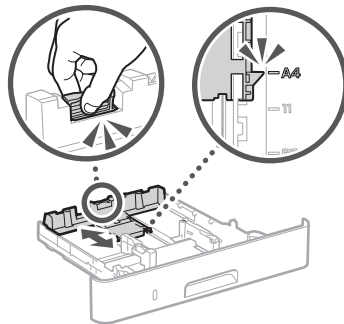
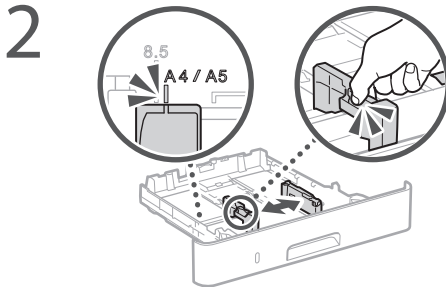
Cargar papel

Para obtener más detalles

➔ "Cargar papel" en la Guía de usuario

Cargar en el casete de papel

1 Extraiga el casete de papel.



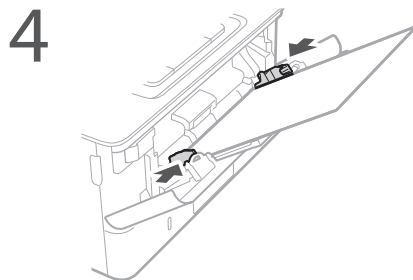
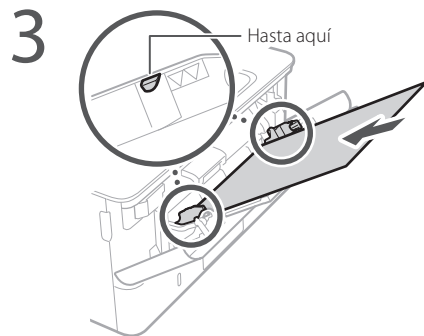
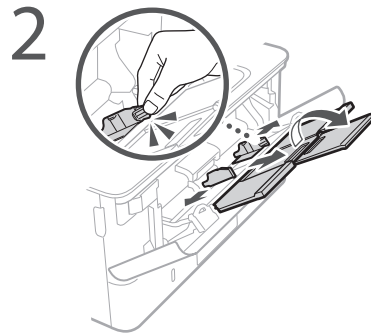
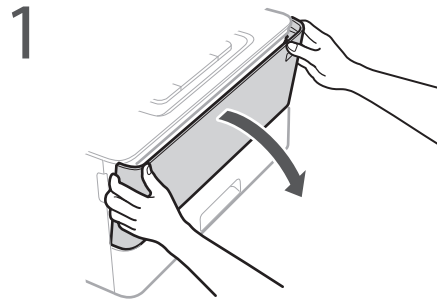
4 Inserte el casete de papel en el equipo.

Si carga papel de tamaño o tipo distintos a los anteriores, recuerde cambiar las opciones.

5 Pulse  y seleccione <Opciones papel>.

6 Especifique el tamaño y el tipo de papel según la pantalla.

Cargar en la bandeja multiuso




5 Especifique el tamaño y el tipo de papel según la pantalla.

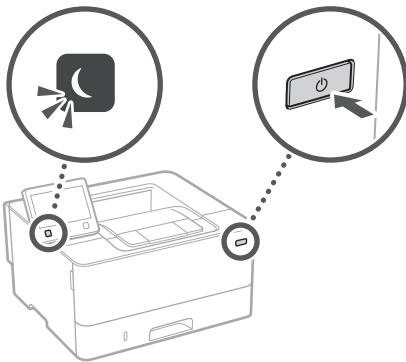
Si se ha producido un problema

El equipo no parece funcionar

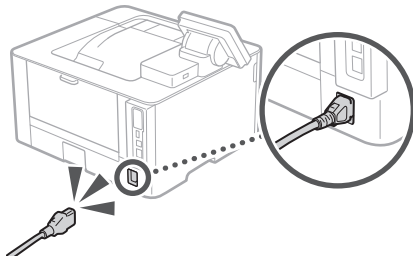
Compruebe lo siguiente.

- ¿Está encendida la alimentación?
- ¿Está el equipo fuera del modo de reposo?

Si la pantalla y  no están iluminados, pulse el botón de encendido.



- ¿Está bien conectado el cable de alimentación?



Si el problema persiste, consulte la Guía de usuario.

Se ha quedado papel atascado

Retire el papel atascado siguiendo las instrucciones en pantalla.



Sustituir el cartucho de tóner

Sustituya el cartucho de tóner siguiendo las instrucciones en pantalla.



Número de modelo del cartucho de tóner de repuesto

- Canon Cartridge 057
- Canon Cartridge 057 H

Apéndice

Instrucciones de seguridad importantes

En este manual se describen únicamente las advertencias y precauciones relativas a la instalación y a la fuente de alimentación. Asegúrese de leer también las "Instrucciones de seguridad importantes" en la Guía de usuario.

⚠️ ADVERTENCIA

Indica una advertencia relativa a operaciones que pueden ocasionar la muerte o lesiones personales si no se ejecutan correctamente. Para utilizar el equipo de forma segura, preste atención siempre a estas advertencias.

⚠️ ATENCIÓN

Indica una precaución relativa a operaciones que pueden ocasionar lesiones personales si no se ejecutan correctamente. Para utilizar el equipo de forma segura, preste atención siempre a estas precauciones.

🔒 IMPORTANTE

Indica requisitos y limitaciones de uso. Lea estos puntos atentamente para utilizar correctamente el equipo y evitar así su deterioro o el de otros elementos.

Instalación

Para utilizar este equipo de una forma cómoda y segura, le detenidamente las siguientes precauciones e instale el equipo en un lugar adecuado.

⚠️ ADVERTENCIA

No lo instale en lugares que puedan producir descargas eléctricas o incendios

- Lugares donde las ranuras de ventilación queden tapadas (cerca de paredes, camas, sofás, alfombras u objetos similares)
- Lugares húmedos o polvorientos
- Lugares expuestos a la luz solar directa o a la intemperie
- Lugares sujetos a altas temperaturas
- Lugares expuestos a llamas
- Cerca de alcohol, disolventes de pintura u otras sustancias inflamables

Otras advertencias

- No conecte cables no aprobados en este equipo. De lo contrario, podrían producirse descargas eléctricas o incendios.
- No coloque collares, otros objetos metálicos ni recipientes llenos de líquido sobre el equipo. Si alguna sustancia extraña entra en contacto con las piezas eléctricas del equipo, podrían producirse descargas eléctricas o incendios.
- Si alguna sustancia extraña cae sobre este equipo, desenchufe la clavija de toma de corriente del receptáculo de alimentación de CA y póngase en contacto con su distribuidor de Canon local autorizado.

⚠️ ATENCIÓN

No instale el equipo en los siguientes lugares

- Lugares en los que el equipo pueda caerse y provocar lesiones.
- Un lugar inestable
- Un lugar expuesto a vibraciones

Otras precauciones

- Cuando transporte este equipo, siga las instrucciones de este manual. Si lo transporta de forma incorrecta, podría caerse y provocar lesiones.
- Cuando instale este equipo, procure que sus manos no queden atrapadas entre el equipo y el suelo o la pared. De lo contrario, podrían producirse lesiones.

Evite los lugares con poca ventilación

Este equipo genera una pequeña cantidad de ozono y otras emisiones durante el uso normal que no son perjudiciales para la salud. No obstante, podrían ser perjudiciales durante el uso prolongado o durante los ciclos de producción largos en salas mal ventiladas. Para que el entorno de trabajo sea cómodo se recomienda que la sala en la que vaya a utilizarse el equipo esté bien ventilada. Evite también lugares donde pueda haber personas expuestas a las emisiones del equipo.

Fuente de alimentación

⚠️ ADVERTENCIA

- Utilice solo fuentes de alimentación que cumplan los requisitos de voltaje especificados. De lo contrario, podrían producirse descargas eléctricas o incendios.
- El equipo deberá conectarse a una toma de corriente con conexión a tierra mediante el cable de alimentación suministrado.
- No utilice cables de alimentación que no sean los incluidos, ya que podrían producirse descargas eléctricas o incendios.
- El cable de alimentación suministrado es para uso con este equipo. No conecte el cable de alimentación a otros dispositivos.
- No modifique, estire, doble con fuerza ni trate el cable de alimentación de forma que pueda dañarlo. No coloque objetos pesados sobre el cable de alimentación. Si se producen daños en el cable de alimentación, podrían producirse descargas eléctricas

o incendios.

- No enchufe ni desenchufe la clavija de toma de corriente con las manos mojadas, ya que podrían producirse descargas eléctricas.
- No utilice alargaderas ni bases múltiples con el equipo. De lo contrario, podrían producirse descargas eléctricas o incendios.
- No enrolle el cable de alimentación ni lo anude, ya que podrían producirse descargas eléctricas o incendios.
- Inserte la clavija de toma de corriente por completo en el receptáculo de alimentación de CA. De lo contrario, podrían producirse descargas eléctricas o incendios.
- Quite la clavija de toma de corriente por completo del receptáculo de alimentación de CA durante las tormentas eléctricas. De lo contrario, podrían producirse descargas eléctricas, incendios o daños en el equipo.
- Asegúrese de que la alimentación eléctrica del equipo es segura, y tiene una tensión sin fluctuaciones.
- Mantenga el cable de alimentación alejado de fuentes de calor; si no lo hace, el aislante del cable se puede fundir y producir un incendio o descarga eléctrica.

Evite las siguientes situaciones:

- Si se aplica una tensión excesiva a la parte de conexión del cable de alimentación, se puede dañar éste o se pueden desconectar los cables del interior del equipo. Esto puede producir un incendio.
 - Conectar y desconectar el cable de alimentación con frecuencia.
 - Tropezar con el cable de alimentación.
 - El cable de alimentación está doblado cerca de la parte de conexión y se está aplicando una tensión continua al enchufe o a la parte de conexión.
 - Aplicar una fuerza excesiva a la clavija de alimentación.

⚠️ ATENCIÓN

Instale este equipo cerca de la clavija de alimentación y deje espacio suficiente alrededor de la clavija de alimentación de modo que pueda desconectarse fácilmente en caso de emergencia.

Manipulación

⚠️ ATENCIÓN

Seguridad de láser

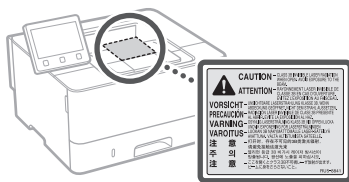
Este equipo se considera un producto láser de clase 1 según las normas IEC60825-1:2014 y EN60825-1:2014.

CLASS 1 LASER PRODUCT
LASER KLASSE 1
APPAREIL À LASER DE CLASSE 1
APPARECCHIO LASER DI CLASSE 1
PRODUCTO LÁSER DE CLASE 1
APARELHO A LASER DE CLASSE 1
LUOKAN 1 LASER-TUOTE
LASERPRODUKT KLASSE 1

El haz de láser puede ser perjudicial para el cuerpo humano. Como la radiación que emite el aparato está completamente confinada bajo tapas protectoras y cubiertas externas, no existe peligro de que el haz de láser escape durante ninguna de las fases de utilización del equipo por parte de usuario. Lea las siguientes observaciones e instrucciones para garantizar la seguridad.

- No abra nunca tapas que no se indiquen en los manuales de este equipo.
- Si el haz de láser escapa y entrara en contacto con sus ojos, la exposición al mismo podría causarle daños oculares.
- El uso de controles, ajustes o procedimientos que no se especifiquen en este manual podría tener como resultado una exposición a radiación peligrosa.

Precaución sobre seguridad de láser



Símbolos relacionados con la seguridad

- ⏻ Interruptor de alimentación: posición "ON" (encendido)
- ⏻ Interruptor de alimentación: posición "OFF" (apagado)
- ⏻ Interruptor de alimentación: posición "STAND-BY" (en espera)
- ⏻ Interruptor push-push: "ON" / "OFF"
- ⏻ Terminal de conexión a tierra de protección
- ⚠️ Tensión peligrosa en el interior. No abra las tapas a menos que así se le indique.
- ⚠️ ATENCIÓN: superficie caliente. No toque.
- 📦 Equipo de Clase II
- ⚠️ Piezas móviles: mantenga las partes del cuerpo alejadas de las piezas en movimiento

- ⚠️ ATENCIÓN: Es posible que se produzca una descarga eléctrica. Desconecte todos los enchufes de la toma de corriente.
- ⚠️ Posee bordes afilados. Mantenga las partes del cuerpo alejadas de los bordes afilados.

[NOTA]

Algunos de los símbolos mostrados anteriormente podrían no estar fijados en función del producto.

Consumibles

⚠️ ADVERTENCIA

No se deshaga de los cartuchos de tóner utilizados en lugares expuestos a llamas. Asimismo, no guarde los cartuchos de tóner ni el papel en lugares que estén expuestos a llamas, ya que el tóner o el papel podría prenderse y provocar quemaduras o incendios.

Aviso

Nombre del producto

Las normativas sobre seguridad requieren que el nombre del producto esté registrado. En algunas regiones donde se vende este producto, podría(n) estar registrado(s) en su lugar el (los) siguiente(s) nombre(s) entre paréntesis ().

imageCLASS LBP228dw / LBP227dw / LBP226dw (F176500)

FCC (Federal Communications Commission, Comisión Federal de Comunicaciones) Usuarios de los EE. UU.

Impresora láser, Modelo F176500
Contiene el ID de la FCC del módulo de transmisor: TLZ-NM333

Este dispositivo cumple con la Parte 15 de las normativas de la FCC. El uso está sujeto a las dos condiciones siguientes: (1) este dispositivo no podrá causar interferencias nocivas y (2) este dispositivo deberá aceptar cualquier interferencia recibida, incluyendo las interferencias que pudieran provocar un funcionamiento no deseado.

PRECAUCIÓN DE LA FCC

Los cambios o modificaciones que no estén expresamente aprobados por la parte responsable de cumplimiento pueden anular la autorización del usuario para operar el equipo.

[NOTA]

Este equipo ha sido probado y se ha verificado que satisface los límites para dispositivos digitales de Clase B, según la Parte 15 de las normativas de la FCC. Estos límites han sido diseñados para proporcionar una protección razonable contra interferencias nocivas cuando se utiliza el equipo en zonas residenciales. Este equipo genera, empuja y puede irradiar energía de radiofrecuencia y, si no se instala y utiliza de acuerdo con el manual de instrucciones, puede causar interferencias perturbadoras en las radiocomunicaciones. No obstante, no se garantiza que las interferencias no ocurran en una instalación en particular. Si este equipo ocasiona interferencias perturbadoras en la recepción de radio o televisión, lo cual podrá determinarse apagándolo y encendiéndolo, se aconseja al usuario que trate de solucionar las interferencias con una de las medidas siguientes:

- Reoriente o cambie la posición de la antena de recepción.
- Incremente la separación entre el equipo y el receptor.
- Conecte el equipo a una toma de corriente de un circuito distinto que al que se haya conectado el receptor.
- Consulte a su distribuidor autorizado Canon o a un técnico especializado en radio/TV para que le ofrezca sus servicios al respecto.

Este transmisor no deberá ubicarse o utilizarse conjuntamente con otras antenas o transmisores. Este equipo cumple los límites de exposición a radiación de la FCC establecidos para un entorno no controlado y es conforme a las directrices de exposición a radiofrecuencia (RF) de la FCC. Este equipo deberá instalarse y utilizarse manteniendo el elemento de irradiación a una distancia mínima de 20 cm o más respecto al cuerpo de la persona.

Es necesario emplear cable apantallado para satisfacer los límites de clase B de la Subparte B de la Parte 15 de las Normativas de la FCC. No efectúe ningún cambio ni modificación en el equipo a menos que se especifique expresamente en este manual. Si efectuara dichos cambios o modificaciones, podría obligarse a dejar de utilizar el equipo.

CANON U.S.A., INC
One Canon Park, Melville, NY 11747, U.S.A.
TEL No. 1-800-OK-CANON

Información legal sobre LAN inalámbrica

Regulatory Information for Users in Brazil

Este equipamento possui um módulo de radiação restrita homologado na Anatel sob o número 04251-18-01529.



Resolução 680:

Este equipamento não tem direito à proteção contra interferência prejudicial e não pode causar interferência em sistemas devidamente autorizados.

Para consultas, visite: www.anatel.gov.br

Regulatory Information for Users in Canada

English This device complies with Industry Canada licence-exempt RSS standard(s).

Operation is subject to the following two conditions: (1) this device may not cause interference, and (2) this device must accept any interference, including interference that may cause undesired operation of the device. This equipment complies with IC radiation exposure limits set forth for an uncontrolled environment and meets RSS-102 of the IC radio frequency (RF) Exposure rules. This equipment should be installed and operated keeping the radiator at least 20cm or more away from person's body.

Français [French] Le présent appareil est conforme aux CNR de l'Industrie Canada applicables aux appareils radio exempts de licence. L'exploitation est autorisée aux deux conditions suivantes : (1) l'appareil ne doit pas produire de brouillage, et (2) l'utilisateur de l'appareil doit accepter tout brouillage radioélectrique subi, même si le brouillage est susceptible d'en compromettre le fonctionnement. Cet équipement est conforme aux limites d'exposition aux rayonnements énoncées pour un environnement non contrôlé et respecte les règles d'exposition aux fréquences radioélectriques (RF) CNR-102 de l'IC. Cet équipement doit être installé et utilisé en gardant une distance de 20 cm ou plus entre le radiateur et le corps humain.

Regulatory information for users in Mexico

Módulo IEEE 802.11 b/g/n PARA RED

INALÁMBRICA

IFT ID: RCPAZAW18-0820

Marca: AzureWave

Modelo: AW-NM333

La operación de este equipo está sujeta a las siguientes dos condiciones:

- (1) es posible que este equipo o dispositivo no cause interferencia perjudicial y
- (2) este equipo o dispositivo debe aceptar cualquier interferencia, incluyendo la que pueda causar su operación no deseada.



Aviso legal

- La información de este documento puede ser modificada sin previo aviso.
- CANON INC. NO OFRECE GARANTÍAS DE NINGÚN TIPO EN RELACIÓN CON ESTE MATERIAL, YA SEAN EXPRESAS O IMPLÍCITAS, EXCEPTO EN LA MEDIDA EN QUE SE DESCRIBE EN ESTE DOCUMENTO, INCLUIDAS, SIN LIMITACIÓN, LAS RESPECTIVAS GARANTÍAS DE PUBLICIDAD, COMERCIABILIDAD, ADECUACIÓN A UN FIN CONCRETO O AUSENCIA DE INFRACCIÓN. CANON INC. NO ASUME NINGUNA RESPONSABILIDAD EN CUANTO A LOS DAÑOS DIRECTOS, FORTUITOS O RESULTANTES, INDEPENDIEMENTE DE LA NATURALEZA DE ÉSTOS, O EN CUANTO A LAS PÉRDIDAS O GASTOS QUE SE DERIVEN DEL USO DE ESTE MATERIAL.
- Lo siguiente se aplica únicamente en California, EE.UU.:
La batería incluida en el producto contiene material de perclorato y podría requerir un tratamiento especial.
Consulte <http://www.dtsc.ca.gov/hazardouswaste/perchlorate/> para obtener más información.

Teclas y pantallas utilizadas en este manual

Las ilustraciones y las pantallas que se utilizan en este manual pertenecen a imageCLASS LBP228dw a menos que se especifique lo contrario.

Marcas comerciales

Mac es una marca comercial de Apple Inc. Microsoft, Windows, Windows Vista, Windows Server, Internet Explorer, Excel y PowerPoint son marcas comerciales o registradas de Microsoft Corporation en Estados Unidos y otros países. El resto de nombres de productos y compañías citados son marcas comerciales propiedad de sus respectivos compañías.

Software de otros fabricantes

Este producto Canon (el "PRODUCTO") incluye módulos de software de terceros. El uso y la distribución de dichos módulos de software, incluida cualquier actualización de los mismos (colectivamente, el "SOFTWARE"), están sujetos a las siguientes condiciones de licencia.

- (1) Usted acepta cumplir todas las leyes, restricciones o normativas aplicables relativas al control de las exportaciones de los países implicados en caso de que este PRODUCTO que contiene el SOFTWARE sea enviado, transferido o exportado a cualquier país.
- (2) Los titulares de los derechos del SOFTWARE conservan en todos los aspectos la titularidad, la propiedad y los derechos de la propiedad intelectual inherentes y relativos al SOFTWARE. Salvo que aquí se indique expresamente, mediante el presente documento los titulares de los derechos del SOFTWARE no le transfieren ni otorgan ninguna licencia o derecho, ni expresos ni implícitos, relativos a la propiedad intelectual del SOFTWARE.
- (3) Puede utilizar el SOFTWARE únicamente para utilizarlo con el PRODUCTO.
- (4) No podrá ceder, otorgar sublicencias, comercializar, distribuir o transferir el SOFTWARE a ningún tercero sin el consentimiento previo por escrito de los titulares de los derechos del SOFTWARE.
- (5) Sin perjuicio de lo anterior, podrá transferir el SOFTWARE únicamente cuando (a) ceda todos sus derechos respecto al PRODUCTO y todos los derechos y obligaciones establecidos en las condiciones de licencia al receptor y (b) el receptor acepte acatar la totalidad de dichas condiciones.
- (6) No podrá decodificar, descompilar, invertir la ingeniería, desensamblar ni reducir de cualquier otro modo el código del SOFTWARE a una forma legible por el ser humano.
- (7) No podrá modificar, adaptar, traducir, alquilar, arrendar o prestar el SOFTWARE ni crear obras derivadas basadas en el SOFTWARE.
- (8) No tendrá derecho a eliminar o a efectuar copias independientes del SOFTWARE del PRODUCTO.

- (9) No se le otorga ninguna licencia sobre la parte del SOFTWARE que resulta legible para el ser humano (el código fuente).

Sin perjuicio de lo establecido en los puntos (1) a (9) precedentes, el PRODUCTO incluye módulos de software de terceros que van acompañados de otras condiciones de licencia, y dichos módulos de software estarán sujetos a esas otras condiciones de licencia. Consulte las demás condiciones de licencia de los módulos de software de terceros descritas en el Apéndice del Manual del PRODUCTO correspondiente. Este Manual está disponible en <https://oip.manual.canon/>.

Al utilizar el PRODUCTO, se considera que usted ha aceptado todas las condiciones de licencia vigentes. En caso de que no las acepte, póngase en contacto con su representante del servicio técnico.

ACEPTACIÓN

LOS TÉRMINOS DEL SOFTWARE DE TERCEROS ESTABLECIDOS AQUÍ O EN LAS DISPOSICIONES DE GARANTÍA CORRESPONDIENTES SE CONSIDERARÁN ACEPTADOS TRAS SU USO DEL PRODUCTO PARA UNO O MÁS DE SUS FINES NORMALES, SI NO HA EXISTIDO OTRA ACEPTACIÓN EXPRESA ANTERIOR.

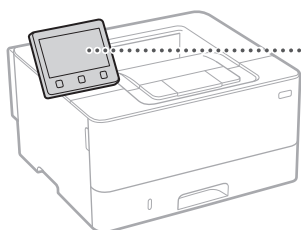
LOS TÉRMINOS DEL SOFTWARE DE TERCEROS REGISTRAN DICHO SOFTWARE DE TERCEROS TAL Y COMO SE ENTREGA CON EL PRODUCTO Y TODAS LAS VERSIONES ACTUALIZADAS DEL MISMO PROPORCIONADAS BAJO CONTRATOS DE MANTENIMIENTO U OTROS ACUERDOS DE SERVICIO PARA EL PRODUCTO CON CANON USA O CANON CANADA O SUS ORGANIZACIONES DE SERVICIO AUTORIZADAS RESPECTIVAS.

V_191111

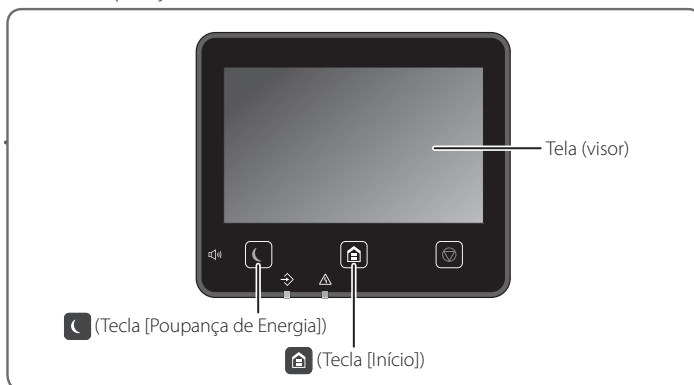
Inicie a operação a partir do painel de operações

O design do painel de operação difere conforme o modelo da sua máquina. As descrições do painel de operação neste guia basicamente presumem que o modelo é o LBP228dw.

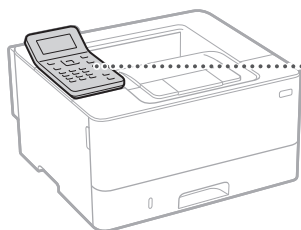
Máquina (LBP228dw / LBP227dw)



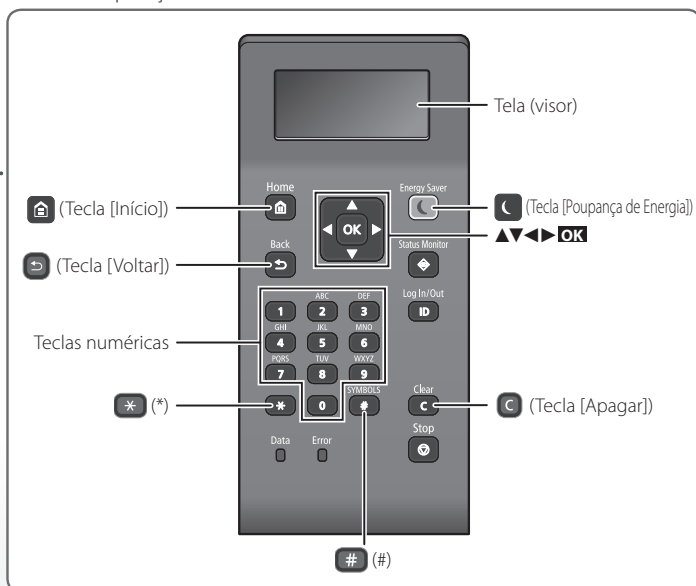
Painel de operações



Máquina (LBP226dw)



Painel de operações



Navegação do menu

Seleção de itens ou mover o cursor entre os itens do menu

Selecione um item com [▲] ou [▼].

Pressione **OK** ou [▶] para prosseguir para a próxima hierarquia.

Pressione [◀] ou [◀] para retornar à hierarquia anterior.

Configuração da configuração

Pressione **OK**. No entanto, quando <Aplicar> aparece no visor, selecione <Aplicar> e depois pressione **OK**.

Método de entrada de texto

Modificação do modo de entrada

Para alterar o modo de entrada, pressione ***#**.

Modo de entrada	Texto disponível
<A>	Letras alfabéticas maiúsculas e símbolos
<a>	Letras alfabéticas minúsculas e símbolos
<12>	Números

	Modo de entrada: <A>	Modo de entrada: <a>	Modo de entrada: <12>
1	@ . - _ /		1
2	AAÀABCÇ	aaàabcç	2
3	DEÉÉEF	deéééf	3
4	GHÏÎ	ghïî	4
5	JKL	jkl	5
6	MNOÓÓÓ	mnoóóó	6
7	PQRS	pqrs	7
8	TUÚV	tuúv	8
9	WXYZ	wxyz	9
0	(Não disponível)		0
#	(espaço) @ . / - _ ! ? & \$ % # () [] { } < > * + = , ; : ' ^ ` \ ~		(Não disponível)

Inserção de texto, símbolo e números

Insira com as teclas numéricas ou **#**.

Mover o cursor (inserir um espaço)

Pressione [◀] ou [▶], para mover o cursor. Para inserir um espaço, mova o cursor até o final do texto e pressione [▶].

Excluir caracteres

Pressione **C**. Pressionar e segurar **C** apaga todos os caracteres.

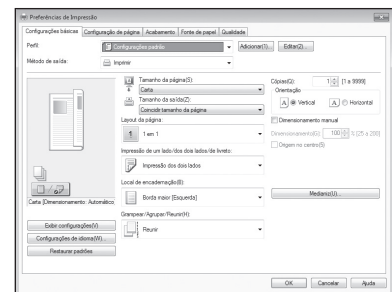


Imprimir

1. Abra o documento para imprimir e selecione a função de impressão do aplicativo.
2. Selecione o driver de impressora da máquina e selecione [Preferências] ou [Propriedades].
3. Especifique o tamanho do papel.
4. Especifique a fonte de papel e tipo de papel.
5. Especifique as configurações de impressão conforme necessário.
6. Selecione [OK].
7. Selecione [Imprimir] ou [OK].

Configurações úteis de impressão

- 2 lados
- N em 1
- Impressão de livreto



Para detalhes

➔ "Ajuda" do driver da impressora

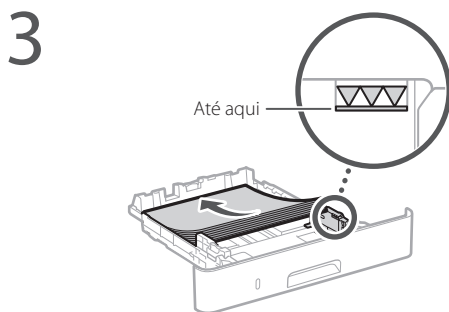
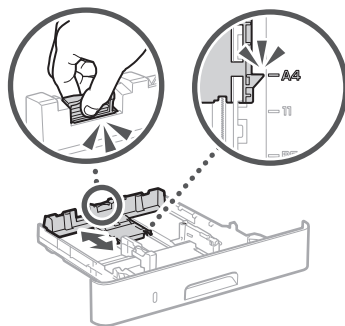
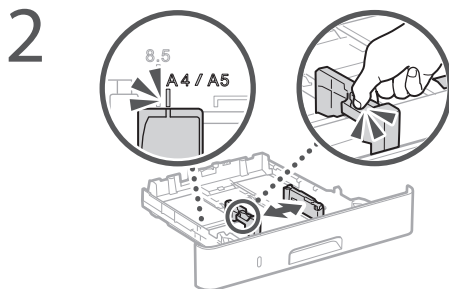
Colocar papel

Para detalhes

➔ "Carregando papel" no Guia do usuário

Carregando na gaveta de papel

1 Retire a gaveta de papel.



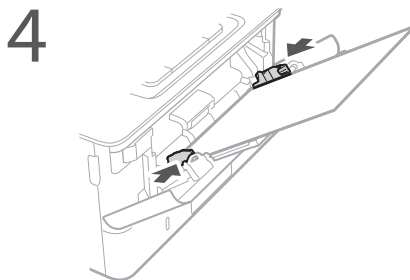
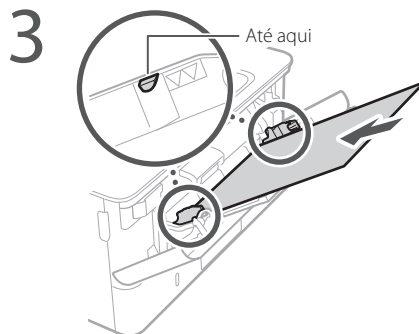
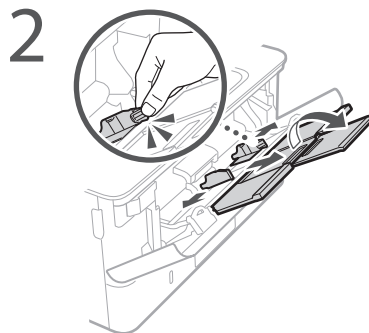
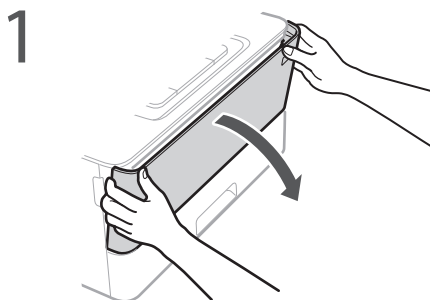
4 Insira a gaveta de papel na máquina.

Se você carregar um tamanho ou tipo de papel diferente do anterior, não se esqueça de alterar as configurações.

5 Pressione , e selecione <Configur. Papel>.

6 Especifique o tamanho e tipo de papel de acordo com a tela.

Carregando na bandeja multifuncional




5 Especifique o tamanho e tipo de papel de acordo com a tela.

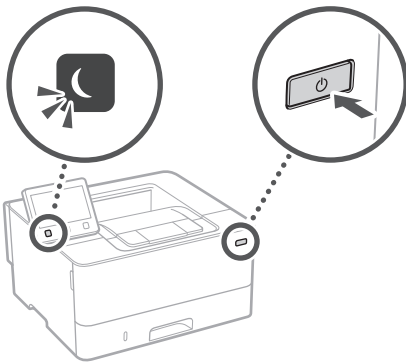
Se ocorreu um problema

A máquina parece não funcionar

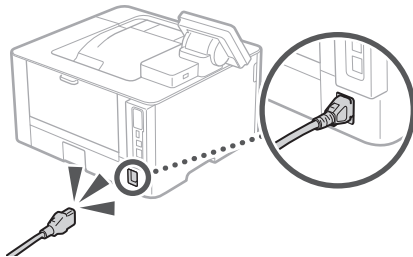
Verifique o seguinte.

- A energia está ligada?
- A máquina está em modo de suspensão?

Se o monitor e  não estão acesos, pressione o interruptor de energia.



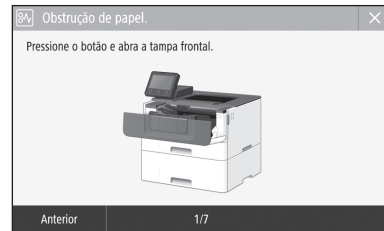
- O cabo de energia está conectado corretamente?



Se o problema persistir, consulte o Guia do usuário.

Ocorreram obstruções de papel

Desobstrua o papel de acordo com as instruções na tela.



Substituição do cartucho de toner

Recoloque o cartucho de toner de acordo com as instruções na tela.



Número de modelo do cartucho de toner de substituição

- Canon Cartridge 057
- Canon Cartridge 057 H

Apêndice

Instruções de segurança importantes

Este manual descreve apenas avisos de atenção e cuidado para uma instalação e fonte de alimentação. Certifique-se de ler "Instruções de segurança importantes" descritas também no Guia do usuário.

⚠️ATENÇÃO

Indica um aviso relativo a operações que, se não forem efetuadas corretamente, podem provocar a morte ou ferimentos. Para utilizar a máquina com segurança, preste sempre atenção a estes avisos.

⚠️CUIDADO

Indica um cuidado relativo a operações que, se não forem efetuadas corretamente, podem provocar ferimentos. Para utilizar a máquina com segurança, preste sempre atenção a estes avisos.

🔑IMPORTANTE

Indica requisitos operacionais e restrições. Não se esqueça de ler estes itens com cuidado para poder operar a máquina corretamente e evitar danos à máquina ou à propriedade.

Instalação

Para usar esta máquina de forma segura e confortavelmente, leia cuidadosamente as seguintes precauções e instale a máquina em um local apropriado.

⚠️ATENÇÃO

Não a instale em um local que possa resultar em incêndio ou choque elétrico

- Um local em que as ranhuras de ventilação fiquem bloqueadas (muito próximas a paredes, camas, sofás, tapetes ou objetos similares)
- Local úmido ou empoeirado
- Um local exposto diretamente à luz do sol ou ao exterior
- Local sujeito a altas temperaturas
- Um local exposto a chamas abertas
- Próximo ao álcool, solventes de tinta ou outras substâncias inflamáveis

Outras advertências

- Não conecte cabos não aprovados para esta máquina. Isso pode resultar em um incêndio ou choque elétrico.
- Não posicione colares e outros objetos de metal ou embalagens cheias de líquido sobre a máquina. Se substâncias estranhas entrarem em contato com a parte elétrica dentro da máquina, isso pode resultar em um incêndio ou choque elétrico.
- Se substâncias estranhas caírem dentro desta máquina, desconecte o plugue de alimentação da tomada de energia CA e entre em contato com seu agente local autorizado Canon.

⚠️CUIDADO

Não a instale nos seguintes locais

A máquina pode tombar ou cair, resultando em ferimentos.

- Um local instável
- Um local exposto a vibrações

Outros cuidados

- Ao carregar esta máquina, siga as instruções neste manual. Se carregada indevidamente, ela pode cair e causar ferimentos.
- Ao instalar esta máquina, tome cuidado para não prender as mãos entre a impressora e o chão ou as paredes. Isso pode causar lesões.

Evite locais mal ventilados

Esta máquina gera uma leve quantidade de ozônio e outras emissões durante seu uso normal. Estas emissões não são prejudiciais à saúde. Contudo, elas podem ser mais notadas durante uso prolongado ou longos processos de produção em ambientes mal ventilados. Recomendamos que o ambiente onde a máquina opera seja ventilado adequadamente para manter um ambiente de trabalho confortável. Evite também locais onde as pessoas possam ficar expostas às emissões da máquina.

Alimentação elétrica

⚠️ATENÇÃO

- Use apenas uma fonte de alimentação que atenda aos requisitos de tensão especificados. A não observância destes requisitos pode levar a um incêndio ou a choques elétricos.
- A máquina tem de ser ligada a uma tomada com ligação à terra através do cabo de alimentação fornecido.
- Não utilize cabos de alimentação diferentes dos fornecidos, já que isso pode resultar em um incêndio ou choque elétrico.
- O cabo de alimentação fornecido serve para uso com esta máquina. Não conecte o cabo de alimentação a outros dispositivos.
- Não modifique, puxe, entorte à força, ou execute nenhuma outra ação que possa danificar o cabo de alimentação. Não coloque objetos pesados sobre o cabo de alimentação. Danificar o cabo de alimentação pode resultar em um incêndio ou choque elétrico.

- Não conecte ou desconecte o plugue de alimentação com as mãos molhadas, já que isso pode resultar em um choque elétrico.
- Não utilize extensões ou réguas de tomadas múltiplas com a máquina. Isso pode resultar em um incêndio ou choque elétrico.
- Não enrole o cabo de alimentação ou faça-lhe um nó, já que isso pode resultar em um incêndio ou choque elétrico.
- Insira completamente o plugue de alimentação na tomada de energia CA. A não observância desta ação pode levar a um incêndio ou a choques elétricos.
- Remova completamente o plugue de alimentação da tomada de energia CA. A não observância desta ação pode levar a um incêndio, choques elétricos ou danos à máquina.
- Certifique-se que o cabo de alimentação desta máquina esteja seguro e possua uma voltagem estável.
- Mantenha o cabo de alimentação longe de todas as fontes de calor; inadequação a esta regra pode causar derretimento do cabo de alimentação, resultando em um incêndio ou um choque elétrico.

Evite as seguintes situações:

Se for aplicada muita força sobre a conexão do cabo de alimentação, isso poderá danificar o cabo ou os fios internos da máquina podem desconectar. Isso pode resultar em um incêndio.

- Conectar e desconectar o cabo de alimentação com frequência.
- Pisar no cabo de alimentação.
- Dobrar o cabo de alimentação perto da parte do conector e aplicar muita força na parte próxima à tomada da parede ou próxima ao conector.
- Aplicar força excessiva ao conector de alimentação.

⚠️CUIDADO

Instale esta máquina perto da tomada elétrica e deixe espaço suficiente ao redor do plugue de energia para que você possa desconectá-lo facilmente em caso de emergência.

Manuseio

⚠️CUIDADO

Segurança do laser

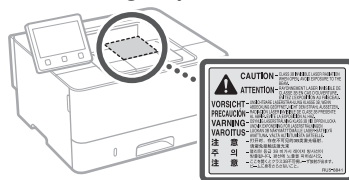
Este aparelho é confirmado como um aparelho a laser de Classe 1 de acordo com a IEC60825-1:2014 e a EN60825-1:2014.

CLASS 1 LASER PRODUCT
LASER KLASSE 1
APPAREIL À LASER DE CLASSE 1
APPARECCHIO LASER DI CLASSE 1
PRODUCTO LÁSER DE CLASSE 1
APARELHO A LASER DE CLASSE 1
LUOKAN 1 LASER-TUOTE
LASERPRODUKT KLASSE 1

O feixe de laser pode ser prejudicial a humanos. Uma vez que a radiação emitida dentro da máquina está totalmente confinada dentro de caixas protetoras e capas externas, o feixe de laser não tem como sair da máquina em nenhuma fase da operação pelo usuário. Leia as considerações e instruções de segurança a seguir.

- Nunca abra tampas além das indicadas neste manual para esta máquina.
- Se o feixe de laser escapar e atingir seus olhos, a exposição poderá causar danos.
- O uso de controles, ajustes ou do desempenho de procedimentos diferentes dos especificados neste manual podem resultar em exposição perigosa a radiação.

Cuidados de segurança com o laser



Símbolos relacionados à segurança

- | Interruptor de alimentação: posição "ON"
- Interruptor de alimentação: posição "OFF"
- ⏻ Interruptor de alimentação: posição "STAND-BY"
- ⏻ Botão de apertar: "ON" / "OFF"
- ⊕ Terminal terra de proteção
- ⚠️ Voltagem perigosa. Não abra as tampas a menos que recomendado.
- ⚠️ CUIDADO: Superfície quente. Não toque.
- 📦 Equipamento Classe II
- ⚠️ Partes móveis: Mantenha os membros do corpo à distância de partes móveis

⚠️ CUIDADO: Pode ocorrer um choque elétrico. Remova todos os plugues de alimentação da tomada elétrica.

⚠️ Há pontas acentuadas. Mantenha distância das pontas acentuadas.

[NOTA]

Alguns dos símbolos exibidos acima podem não estar fixados, dependendo do produto.

Consumíveis

⚠️ATENÇÃO

Não descarte cartuchos de toner usados em chamas abertas. Além disso, não armazene cartuchos de toner ou papel em um local exposto a chamas abertas. Isso pode fazer com que o toner acenda e resulte em queimaduras ou incêndio.

Aviso

Nome do produto

Os regulamentos de segurança exigem que o nome do produto seja registrado.

Em algumas regiões onde o produto é vendido, poderão ser registrados, em alternativa, o(s) seguinte(s) nome(s) entre parênteses ().

imageCLASS LBP228dw / LBP227dw / LBP226dw (F176500)

FCC (Federal Communications Commission) Usuários nos EUA.

Impressora a Feixe de Laser, Modelo F176500
Contém Módulo Transmissor FCC ID: TLZ-NM333
Este dispositivo está em conformidade com a Parte 15 das Regras do FCC. A operação está sujeita às duas condições a seguir: (1) Este dispositivo não pode causar interferências prejudiciais e (2) Este dispositivo deverá aceitar as interferências recebidas, incluindo interferências que possam causar operações indesejadas.

CUIDADO FCC

Alterações ou modificações não aprovadas expressamente pela parte responsável pela conformidade às normas, podem anular o direito do usuário ao uso do equipamento.

[NOTA]

Este equipamento foi testado e está em conformidade com os limites de um dispositivo digital de classe B, de acordo com a Parte 15 das regras do FCC. Esses limites foram projetados para oferecer proteção razoável contra interferências prejudiciais em uma instalação residencial. Este equipamento gera, usa e pode irradiar energia de radiofrequência e, se não instalado e usado de acordo com as instruções, poderá causar interferências prejudiciais a comunicações de rádio. No entanto, não há garantias de que a interferência não acontecerá em uma determinada instalação. Se este equipamento causar interferências prejudiciais a recepções de televisão ou de rádio, o que pode ser determinado DESLIGANDO e LIGANDO o equipamento, é recomendável que o usuário tente corrigir a interferência com uma ou mais das seguintes medidas:

- Reorientar ou realocar a antena de recepção.
- Aumentar a separação entre o equipamento e o receptor.
- Conectar o equipamento a uma tomada em um circuito diferente daquela na qual o receptor está conectado.
- Consulte o fornecedor ou um técnico especialista em rádio/TV para obter ajuda.

O transmissor não deverá ser colocado ou operado em conjunto com qualquer outra antena ou transmissor.

Este equipamento está em conformidade com os limites de exposição a radiação definidos para ambientes não controlados e satisfaz as diretrizes de exposição a radiofrequência (RF) da FCC. Este equipamento deve ser instalado e operado mantendo o radiador a, no mínimo, 20cm de distância do corpo da pessoa.

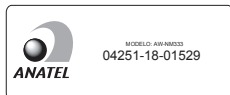
O uso de cabo blindado é necessário para estar em conformidade com os limites da classe na subparte B da parte 15 das regras do FCC. Não faça alterações ou modificações no equipamento a não ser que especificado neste manual. Se você fizer alterações ou modificações, poderá ser solicitado a interromper a operação do equipamento.

CANON U.S.A., INC
One Canon Park, Melville, NY 11747, U.S.A.
TEL No. 1-800-OK-CANON

Informações regulamentares de LAN sem fio

Regulatory Information for Users in Brazil

Este equipamento possui um módulo de radiação restrita homologado na Anatel sob o número 04251-18-01529.



Resolução 680:

Este equipamento não tem direito à proteção contra interferência prejudicial e não pode causar interferência em sistemas devidamente autorizados.

Para consultas, visite: www.anatel.gov.br

Regulatory Information for Users in Canada

English This device complies with Industry Canada licence-exempt RSS standard(s). Operation is subject to the following two conditions: (1) this device may not cause interference, and (2) this device must accept any interference, including interference that may cause undesired operation of the device.

This equipment complies with IC radiation exposure limits set forth for an uncontrolled environment and meets RSS-102 of the IC radio frequency (RF) Exposure rules. This equipment should be installed and operated keeping the radiator at least 20cm or more away from person's body.

Français [French] Le présent appareil est conforme aux CNR d'Industrie Canada applicables aux appareils radio exempts de licence.

L'exploitation est autorisée aux deux conditions suivantes : (1) l'appareil ne doit pas produire de brouillage, et (2) l'utilisateur de l'appareil doit accepter tout brouillage radioélectrique subi, même si le brouillage est susceptible d'en compromettre le fonctionnement.

Cet équipement est conforme aux limites d'exposition aux rayonnements énoncés pour un environnement non contrôlé et respecte les règles d'exposition aux fréquences radioélectriques (RF) CNR-102 de l'IC. Cet équipement doit être installé et utilisé en gardant une distance de 20 cm ou plus entre le radiateur et le corps humain.

Regulatory information for users in Mexico

Módulo IEEE 802.11 b/g/n PARA RED INALÁMBRICA

IFT ID: RCPAZAW18-0820

Marca: AzureWave

Modelo: AW-NM333

La operación de este equipo está sujeta a las siguientes dos condiciones:

- (1) es posible que este equipo o dispositivo no cause interferencia perjudicial y
- (2) este equipo o dispositivo debe aceptar cualquier interferencia, incluyendo la que pueda causar su operación no deseada.



Limitação de responsabilidade

- As informações contidas neste documento estão sujeitas a alterações sem aviso prévio.
- A CANON INC. NÃO DÁ QUAISQUER GARANTIAS, EXPRESSAS OU IMPLÍCITAS, RELATIVAMENTE A ESTE MATERIAL, EXCETO COMO AQUI ESPECIFICADO, INCLUINDO MAS NÃO SE LIMITANDO ÀS GARANTIAS DE COMERCIALIZAÇÃO, EXPLORAÇÃO, ADEQUAÇÃO A UM OBJETIVO ESPECÍFICO DE UTILIZAÇÃO OU NÃO CONTRAFAÇÃO. A CANON INC. NÃO SE RESPONSABILIZA POR QUAISQUER DANOS DIRETOS, ACIDENTAIS OU CONSEQUENCIAIS DE QUALQUER NATUREZA, NEM POR PERDAS OU DESPESAS RESULTANTES DA UTILIZAÇÃO DESTES MATERIAIS.
- A seguinte informação aplica-se somente à Califórnia, Estados Unidos:
A bateria incluída com o produto contém perclorato e pode requerer manuseio especial. Para detalhes, veja <http://www.dtsc.ca.gov/hazardouswaste/perchlorate/>.

Ilustrações e ecrãs apresentados neste manual

As ilustrações e as telas apresentadas neste manual são os do modelo Color imageCLASS LBP228dw, a menos que especificado.

Marcas comerciais

Mac é uma marca comercial da Apple Inc. Microsoft, Windows, Windows Vista, Windows Server, Internet Explorer, Excel e PowerPoint são marcas registradas ou marcas comerciais da Microsoft Corporation nos Estados Unidos e/ou outros países. Outros nomes de produtos e empresas aqui mencionados podem ser marcas comerciais dos respectivos proprietários.

Software de terceiros

Este produto Canon (o "PRODUTO") inclui módulos de software de terceiros. O uso e distribuição destes módulos de software, incluindo atualizações de tais módulos de software (em conjunto, denominados "SOFTWARE") estão sujeitos às condições de licença abaixo.

- (1) Aceita respeitar quaisquer leis, restrições ou regulamentos de controle de exportação aplicáveis nos países envolvidos, caso este PRODUTO, incluindo o SOFTWARE, seja enviado, transferido ou exportado para qualquer país.
- (2) Os detentores dos direitos do SOFTWARE retêm, em todos os aspectos, o título, a propriedade e os direitos de propriedade intelectual sobre e para o SOFTWARE. Salvo indicação expressa em contrário neste documento, nenhuma licença ou direito, expresso ou implícito, lhe será concedido pelos detentores dos direitos do SOFTWARE, relativamente a qualquer propriedade intelectual dos detentores dos direitos do SOFTWARE.
- (3) Pode utilizar o SOFTWARE apenas com o PRODUTO.
- (4) Não pode atribuir, sublicenciar, comercializar, distribuir nem transferir o SOFTWARE a terceiros, sem o consentimento prévio, por escrito, dos detentores dos direitos do SOFTWARE.
- (5) Não obstante a cláusula acima, você pode transferir o SOFTWARE somente quando (a) você atribui a um cessionário todos os seus direitos sobre o PRODUTO e todos os direitos e obrigações nas condições que regem o SOFTWARE e o PRODUTO e (b) tal cessionário concorda por escrito estar sujeito a todas essas condições.
- (6) Não é permitido decodificar, descompilar, fazer engenharia reversa, desmontar ou de outra forma reduzir o código do SOFTWARE a um formato legível.
- (7) Não pode modificar, adaptar, traduzir, alugar, alocar nem emprestar o SOFTWARE ou criar trabalhos derivativos baseados no SOFTWARE.
- (8) Não tem o direito de remover nem fazer cópias separadas do SOFTWARE a partir do PRODUTO.

- (9) A parte legível para o ser humano (o código fonte) do SOFTWARE não está sob sua licença.

Não obstante os itens (1) a (9) acima, o PRODUTO inclui módulos de software de terceiros que acompanham outras condições de licença, e esses módulos de software são sujeitos a outras condições de licença. Consulte as outras condições de licença de módulos de software de terceiros descritos no Apêndice do Manual do PRODUTO correspondente. Este manual está disponível em <https://oip.manual.canon/>.

Ao utilizar o PRODUTO, considera-se que concordou com todas as condições de licenciamento aplicáveis. Se não concordar com as condições de licenciamento, contacte o representante de assistência.

ACEITAÇÃO

OS TERMOS DESTES SOFTWARE DE TERCEIROS DECLARADOS AQUI OU EM CONDIÇÕES DE GARANTIA RELACIONADAS SERÃO CONSIDERADOS ACETOS SOBRE O USO DO PRODUTO PARA UM OU MAIS DE SEUS EFEITOS NORMAIS, CASO NÃO TENHA HAVIDO OUTRA ACEITAÇÃO EXPRESSA PRÉVIA.

OS TERMOS DESTES SOFTWARE DE TERCEIROS GOVERNAM O SOFTWARE DE TERCEIROS CONFORME FORNECIDO COM O PRODUTO E TODAS AS VERSÕES ATUALIZADAS DOS SOFTWARES DE TERCEIROS FORNECIDOS NO ÂMBITO DE ACORDOS DE MANUTENÇÃO OU OUTROS ACORDOS DE SERVIÇOS PARA O PRODUTO DA CANON USA OU CANON CANADA OU SUAS RESPECTIVAS ORGANIZAÇÕES DE SERVIÇO AUTORIZADO.

V_191111

Memo

Memo

A large, empty rectangular box with a thin black border, intended for writing a memo.

**CANON U.S.A., INC.**

One Canon Park, Melville, NY 11747, U.S.A.
Call Center: 1-800-OK-CANON

CANON MEXICANA, S. DE R.L. DE C.V.

Boulevard Manuel Avila Camacho #138 Piso 17,
Col. Lomas de Chapultepec Mexico City, Mexico
11000
Call Center: 01800-710-7168

CANON INC.

30-2, Shimomaruko 3-chome, Ohta-ku, Tokyo 146-
8501, Japan

CANON MARKETING JAPAN INC.

16-6, Konan 2-chome, Minato-ku, Tokyo 108-8011,
Japan

CANON EUROPA N.V.

Bovenkerkerweg 59, 1185 XB Amstelveen, The
Netherlands

CANON SINGAPORE PTE LTD

1 Fusionopolis Place, #15-10, Galaxis, Singapore
138522

CANON AUSTRALIA PTY LTD

Building A, The Park Estate, 5 Talavera Road,
Macquarie Park, NSW 2113, Australia

CANON GLOBAL WORLDWIDE SITES

<https://global.canon/>



FT6-2406-010