

Canon

TS3300 series
Podręcznik online

polski (Polish)

Zawartość

Korzystanie z dokumentu Podręcznik online.	9
Symbole używane w tym dokumencie.	10
Włączone funkcje dotykowe (system Windows).	11
Znaki towarowe i licencje.	12
Podstawowa obsługa.	32
Drukowanie fotografii z komputera.	33
Drukowanie fotografii za pomocą smartfona/tabletu.	38
Kopiowanie.	41
Sieć.	45
Ograniczenia.	48
Porady dotyczące połączenia sieciowego.	50
Domyślne ustawienia sieciowe.	51
Wykrywanie tej samej nazwy drukarki.	52
Łączy z innym komputerem za pośrednictwem sieci LAN/Zmienia metodę połączenia z kabla USB na sieć LAN.	53
Drukowanie ustawień sieciowych.	54
Metoda rekonfiguracji połączenia Wi-Fi.	58
Program Wi-Fi Connection Assistant (Windows).	59
Wi-Fi Connection Assistant.	60
Uruchamianie programu Wi-Fi Connection Assistant.	61
Diagnostowanie i naprawianie ustawień sieciowych.	62
Konfigurowanie/modyfikowanie ustawień sieciowych.	63
Ekran programu Wi-Fi Connection Assistant.	64
Konfigurowanie ustawień sieci.	69
Konfigurowanie/modyfikowanie ustawień połączenia przewodowej sieci LAN (kabel sieci Ethernet) (tylko obsługiwane modele).	70
Konfigurowanie/modyfikowanie ustawień Wi-Fi.	73
Przypisywanie informacji o drukarce.	78
Lista modeli nieobsługujących funkcji Diagnostuj i napraw.	79
Lista modeli nieobsługujących konfiguracji protokołu IPv6 w przypadku połączenia USB.	80
Sposób postępowania z papierem, oryginałami, kasetami FINE itd..	82

Ładowanie papieru.	83
Ładowanie papieru zwykłego/papieru fotograficznego.	84
Ładowanie oryginałów.	89
Ładowanie oryginału na płytę.	90
Obsługiwane oryginały.	92
Wymiana kasety FINE.	93
Wymiana kasety FINE.	94
Sprawdzanie stanu atramentu za pomocą lampek atramentu na panelu operacyjnym.	100
Porady dotyczące atramentu.	102
Jeśli wydruk jest błądy lub nierównomierny.	103
Procedura konserwacji.	104
Drukowanie deseni testu dysz.	107
Analiza testu wzoru dysz.	108
Czyszczenie głowicy drukującej.	109
Dokładne czyszczenie głowicy drukującej.	110
Wyrównywanie głowicy drukującej.	111
Czyszczenie.	114
Czyszczenie rolek podawania papieru.	115
Czyszczenie wnętrza drukarki (czyszczenie płyty dolnej).	117
Podstawowe informacje.	119
Bezpieczeństwo.	120
Środki ostrożności.	121
Informacje dotyczące przepisów.	124
WEEE (EU&EEA).	125
Środki ostrożności podczas transportu.	136
Ograniczenia prawne dotyczące skanowania/kopiowania.	137
Środki ostrożności dotyczące obsługi drukarki.	138
Transport drukarki.	139
Postępowanie w przypadku naprawy, wypożyczenia lub utylizacji drukarki.	140
Utrzymywanie wysokiej jakości wydruku.	141
Podstawowe elementy i ich obsługa.	142
Podstawowe elementy.	143
Widok z przodu.	144

Widok z tyłu.	146
Widok od wewnątrz.	147
Panel operacyjny.	148
Zasilanie.	150
Sprawdzanie, czy jest włączone zasilanie.	151
Włączanie i wyłączanie drukarki.	152
Sprawdzanie kabla zasilania.	154
Odłączanie drukarki.	155
Wskaźnik ekranu LCD.	156
Zmiana ustawień.	158
Zmiana ustawień drukarki za pomocą komputera (system Windows).	159
Zmiana opcji wydruku.	160
Rejestrowanie często używanego profilu drukowania.	161
Wskazywanie atramentu do użycia.	163
Zarządzanie zasilaniem drukarki.	164
Zmiana trybu pracy drukarki.	166
Zmiana ustawień za pomocą panelu operacyjnego.	168
Ustawienia ciche.	169
Inicjowanie ustawień drukarki.	170
Włączanie/Wyłączanie funkcji połączenia bezprzewodowego.	171
Specyfikacje.	172
Informacje na temat papieru.	175
Obsługiwane typy nośników.	176
Limit pojemności papieru.	179
Nieobsługiwane typy nośników.	181
Sposób postępowania z papierem.	182
Drukowanie.	183
Drukowanie za pomocą komputera.	184
Drukowanie za pomocą aplikacji (sterownika drukarki do systemu Windows).	185
Podstawowe ustawienia drukowania.	186
Ustawienia papieru w sterowniku drukarki.	189
Różne metody drukowania.	190

Ustawianie Rozmiar strony i Orientacja.	191
Ustawianie liczby kopii i kolejności drukowania.	193
Wykonywanie drukowania bez obramowania.	195
Drukowanie skalowane.	198
Drukowanie układu strony.	201
Drukowanie sąsiadująco/plakatu.	203
Drukowanie dwustronne.	206
Drukowanie na pocztówkach.	208
Sterownik drukarki — przegląd.	210
Sterownik drukarki Canon IJ.	211
Otwieranie ekranu ustawień sterownika drukarki.	212
Monitor stanu Canon IJ.	213
Sprawdzanie stanu atramentu za pomocą komputera.	215
Instrukcja obsługi (Sterownik drukarki).	216
Sterownik drukarki — opis.	218
Karta Szybki start — opis.	219
Karta Główny — opis.	226
Karta Ustawienia strony — opis.	232
Karta Obsługa — opis.	245
Monitor stanu Canon IJ — opis.	247
Instalowanie sterowników MP Drivers.	250
Drukowanie za pomocą oprogramowania firmy Canon.	251
Drukowanie za pomocą smartfona/tabletu.	252
Drukowanie/skanowanie w bezpośrednim trybie bezprzewodowym.	253
Ustawienia papieru.	255
Kopiowanie.	258
Kopiowanie na zwykłym papierze.	259
Kopiowanie na papierze fotograficznym.	261
Skanowanie.	263
Skanowanie z komputera (system Windows).	264
Skanowanie zgodnie z typem lub celem elementu (IJ Scan Utility).	265
Funkcje programu IJ Scan Utility.	266
Łatwe skanowanie (Automatyczne skanowanie).	268

Skanowanie dokumentów i fotografii.	270
Tworzenie/edytowanie plików PDF.	271
Skanywanie za pomocą aplikacji (ScanGear).	274
Co to jest program ScanGear (sterownik skanera)?.....	275
Uruchamianie programu ScanGear (sterownika skanera).	277
Skanowanie w trybie podstawowym.	278
Ekran programu ScanGear (sterownik skanera).	281
Karta Tryb podstawowy.	282
Karta Tryb zaawansowany.	290
Uwagi ogólne (sterownik skanera).	297
Porady dotyczące skanowania.	299
Umieszczanie oryginałów (skanowanie z komputera).	300
Ustawienia skanowania sieciowego.	302
Często zadawane pytania.	305
Ustawienia sieciowe i typowe problemy.	307
Problemy z komunikacją siecią.	309
Nie można znaleźć drukarki w sieci.	310
Nie można znaleźć drukarki na ekranie Sprawdź ustawienia drukarki podczas konfiguracji (system Windows).	311
Nie można znaleźć drukarki na ekranie Sprawdź ustawienia drukarki podczas konfigurowania sieci Wi-Fi (system Windows) — sprawdzanie stanu zasilania.	312
Nie można znaleźć drukarki na ekranie Sprawdź ustawienia drukarki podczas konfigurowania sieci Wi-Fi (system Windows) — sprawdzanie połączenia komputera z siecią.	313
Nie można znaleźć drukarki na ekranie Sprawdź ustawienia drukarki podczas konfigurowania sieci Wi-Fi (system Windows) — sprawdzanie ustawień sieci Wi-Fi drukarki.	314
Nie można znaleźć drukarki na ekranie Sprawdź ustawienia drukarki podczas konfigurowania sieci Wi-Fi (system Windows) — sprawdzanie środowiska sieci Wi-Fi.	315
Nie można znaleźć drukarki na ekranie Sprawdź ustawienia drukarki podczas konfigurowania sieci Wi-Fi (system Windows) — sprawdzanie adresu IP drukarki.	317
Nie można znaleźć drukarki na ekranie Sprawdź ustawienia drukarki podczas konfigurowania sieci Wi-Fi (system Windows) — sprawdzanie ustawień oprogramowania zabezpieczającego.	318
Nie można znaleźć drukarki na ekranie Sprawdź ustawienia drukarki podczas konfigurowania sieci Wi-Fi (system Windows) — sprawdzanie ustawień routera bezprzewodowego.	319
Nie można przejść do ekranu następującego po ekranie Podłączenie drukarki.	320
Nie można znaleźć drukarki za pośrednictwem sieci Wi-Fi.	322

Problemy z połączeniem sieciowym.	325
Drukarka z jakiegoś powodu nagle przestała działać.	326
Nieznany klucz sieciowy (hasło).	331
Nie można korzystać z drukarki po wymianie routera bezprzewodowego lub zmianie jego ustawień.	334
Inne problemy z siecią.	336
Sprawdzanie informacji o sieci.	337
Przywracanie fabrycznych ustawień domyślnych.	340
Problemy z drukowaniem lub skanowaniem ze smartfona/tabletu.	341
Nie można drukować lub skanować ze smartfona/tabletu.	342
Problemy z drukowaniem.	346
Drukarka nie drukuje.	347
Nie jest dostarczany atrament.	350
Drukarka nie pobiera ani nie podaje papieru lub jest wyświetlany błąd braku papieru.	352
Wyniki drukowania są niezadowolające.	354
Wydruki są puste, pokryte smugami lub rozmyte, kolory są nieprawidłowe lub rozmazane, występują paski lub linie.	356
Kolory są nieczytelne.	359
Linie zostały nierówno wydrukowane/są krzywe.	361
Papier jest zaplamiony / Zadrukowana powierzchnia jest porysowana.	362
Problemy ze skanowaniem (system Windows).	365
Problemy ze skanowaniem.	366
Skaner nie działa.	367
Program ScanGear (sterownik skanera) nie został uruchomiony.	368
Problemy mechaniczne.	369
Drukarka się nie włącza.	370
Drukarka wyłącza się nieoczekiwanie lub kilka razy z rzędu.	371
Problemy z połączeniem USB.	373
Nie można nawiązać komunikacji z drukarką przez port USB.	374
Problemy z instalacją i pobieraniem.	375
Instalacja sterowników MP Drivers nie powiodła się (system Windows).	376
Aktualizowanie sterowników MP Drivers w środowisku sieciowym (system Windows).	378
Błędy i komunikaty.	379
Po wystąpieniu błędu.	380

Pojawia się komunikat (kod pomocniczy)	388
Lista kodów pomocniczych dotyczących błędu.	391
Lista kodów pomocniczych dotyczących błędu (zacięcia papieru).	393
1300.	394
Zacięcie papieru wewnątrz drukarki.	396
Brak papieru w drukarce (1000).	399
1200.	400
1203.	401
1401.	402
1430.	403
1485.	404
1682.	405
1686.	406
1688.	407
Kaseta FINE nie została zainstalowana (168A).	408
1700.	409
Taśmy ochronne są nadal naklejone (1890).	410
2114.	411
2900.	412
2901.	413
4102.	414
4103.	415
5011.	416
5012.	417
5100.	418
5200.	419
5B00.	420
6000.	421

Korzystanie z dokumentu Podręcznik online

- Środowisko systemowe
- [Symbole używane w tym dokumencie](#)
- [Włączone funkcje dotykowe \(system Windows\)](#)
- Drukowanie: Podręcznik online
- [Znaki towarowe i licencje](#)
- Zrzuty ekranu w tym podręczniku

Symbole używane w tym dokumencie

Ostrzeżenie

Instrukcje, których zignorowanie może być przyczyną śmierci, poważnych obrażeń ciała lub uszkodzeń mienia w wyniku niewłaściwej obsługi sprzętu. Należy ich przestrzegać, aby zapewnić bezpieczne działanie urządzenia.

Przeestroga

Instrukcje, których zignorowanie może być przyczyną obrażeń ciała lub uszkodzeń mienia w wyniku niewłaściwej obsługi sprzętu. Należy ich przestrzegać, aby zapewnić bezpieczne działanie urządzenia.

Ważne

Instrukcje zawierające ważne informacje, których należy przestrzegać, aby uniknąć uszkodzeń i obrażeń lub niewłaściwego użycia produktu. Koniecznie należy przeczytać te instrukcje.

Uwaga

Instrukcje zawierające informacje dotyczące obsługi i dodatkowe wyjaśnienia.

Podstawy

Instrukcje objaśniające podstawowe funkcje produktu.

Uwaga

- Ikony mogą różnić się w zależności od produktu.

Włączone funkcje dotykowe (system Windows)

W celu włączenia funkcji dotykowej, należy zamienić opcję „kliknij prawym przyciskiem” w niniejszym dokumencie na działanie określone w systemie operacyjnym. Na przykład: w przypadku czynności „naciśnij i przytrzymaj” określonej w systemie, należy zamienić „kliknij prawym przyciskiem” na „naciśnij i przytrzymaj”.

Znaki towarowe i licencje

- Microsoft jest zastrzeżonym znakiem towarowym firmy Microsoft Corporation.
- Windows jest znakiem towarowym lub zastrzeżonym znakiem towarowym firmy Microsoft Corporation na terenie Stanów Zjednoczonych lub innych krajów.
- Windows Vista jest znakiem towarowym lub zastrzeżonym znakiem towarowym firmy Microsoft Corporation na terenie Stanów Zjednoczonych lub innych krajów.
- Microsoft Edge to znak towarowy lub zarejestrowany znak towarowy Microsoft Corporation w Stanach Zjednoczonych i/lub innych krajach.
- Internet Explorer jest znakiem towarowym lub zastrzeżonym znakiem towarowym firmy Microsoft Corporation na terenie Stanów Zjednoczonych lub innych krajów.
- Mac, Mac OS, macOS, OS X, AirPort, App Store, AirPrint, logoAirPrint, Safari, Bonjour, iPad, iPad Air, iPad mini, iPadOS, iPhone i iPod touch są znakami towarowymi firmy Apple Inc. zastrzeżonymi na terenie Stanów Zjednoczonych i innych krajów.
- IOS jest znakiem towarowym lub zastrzeżonym znakiem towarowym firmy Cisco na terenie Stanów Zjednoczonych i innych krajów, używanym w ramach licencji.
- Google Cloud Print, Google Chrome, Chrome OS, Chromebook, Android, Google Drive, Google Apps i Google Analytics są zastrzeżonymi znakami towarowymi lub znakami towarowymi firmy Google Inc. Google Play oraz logo Google Play są znakami towarowymi firmy Google LLC.
- Adobe, Acrobat, Flash, Photoshop, Photoshop Elements, Lightroom, Adobe RGB oraz Adobe RGB (1998) są zastrzeżonymi znakami towarowymi lub znakami towarowymi firmy Adobe Systems Incorporated w Stanach Zjednoczonych i/lub innych krajach.
- Bluetooth jest znakiem towarowym firmy Bluetooth SIG, Inc., USA, licencjonowanym firmie Canon Inc.
- Autodesk oraz AutoCAD są zastrzeżonymi znakami towarowymi lub znakami towarowymi firmy Autodesk, Inc. i/lub podmiotów zależnych i/lub powiązanych w Stanach Zjednoczonych i/lub innych krajach.
- QR Code to zarejestrowany znak towarowy DENSO WAVE INCORPORATED w Japonii i innych krajach.
- USB Type-C™ jest znakiem towarowym firmy USB Implementers Forum.
- The Mopria® word mark and the Mopria® Logo are registered and/or unregistered trademarks of Mopria Alliance, Inc. in the United States and other countries. Unauthorized use is strictly prohibited.
- HP-GL i HP-GL/2 są znakami towarowymi lub zastrzeżonymi znakami towarowymi firmy Hewlett Packard Company w Stanach Zjednoczonych i/lub innych krajach.

»» Uwaga

- Oficjalna nazwa systemu Windows Vista to system operacyjny Microsoft Windows Vista.

Copyright (c) 2003-2015 Apple Inc. All rights reserved.

Redistribution and use in source and binary forms, with or without modification, are permitted provided that the following conditions are met:

1. Redistributions of source code must retain the above copyright notice, this list of conditions and the following disclaimer.
2. Redistributions in binary form must reproduce the above copyright notice, this list of conditions and the following disclaimer in the documentation and/or other materials provided with the distribution.
3. Neither the name of Apple Inc. ("Apple") nor the names of its contributors may be used to endorse or promote products derived from this software without specific prior written permission.

THIS SOFTWARE IS PROVIDED BY APPLE AND ITS CONTRIBUTORS "AS IS" AND ANY EXPRESS OR IMPLIED WARRANTIES, INCLUDING, BUT NOT LIMITED TO, THE IMPLIED WARRANTIES OF MERCHANTABILITY AND FITNESS FOR A PARTICULAR PURPOSE ARE DISCLAIMED. IN NO EVENT SHALL APPLE OR ITS CONTRIBUTORS BE LIABLE FOR ANY DIRECT, INDIRECT, INCIDENTAL, SPECIAL, EXEMPLARY, OR CONSEQUENTIAL DAMAGES (INCLUDING, BUT NOT LIMITED TO, PROCUREMENT OF SUBSTITUTE GOODS OR SERVICES; LOSS OF USE, DATA, OR PROFITS; OR BUSINESS INTERRUPTION) HOWEVER CAUSED AND ON ANY THEORY OF LIABILITY, WHETHER IN CONTRACT, STRICT LIABILITY, OR TORT (INCLUDING NEGLIGENCE OR OTHERWISE) ARISING IN ANY WAY OUT OF THE USE OF THIS SOFTWARE, EVEN IF ADVISED OF THE POSSIBILITY OF SUCH DAMAGE.

Apache License

Version 2.0, January 2004

<http://www.apache.org/licenses/>

TERMS AND CONDITIONS FOR USE, REPRODUCTION, AND DISTRIBUTION

1. Definitions.

"License" shall mean the terms and conditions for use, reproduction, and distribution as defined by Sections 1 through 9 of this document.

"Licensor" shall mean the copyright owner or entity authorized by the copyright owner that is granting the License.

"Legal Entity" shall mean the union of the acting entity and all other entities that control, are controlled by, or are under common control with that entity. For the purposes of this definition, "control" means (i) the power, direct or indirect, to cause the direction or management of such entity, whether by contract or otherwise, or (ii) ownership of fifty percent (50%) or more of the outstanding shares, or (iii) beneficial ownership of such entity.

"You" (or "Your") shall mean an individual or Legal Entity exercising permissions granted by this License.

"Source" form shall mean the preferred form for making modifications, including but not limited to software source code, documentation source, and configuration files.

"Object" form shall mean any form resulting from mechanical transformation or translation of a Source form, including but not limited to compiled object code, generated documentation, and conversions to other media types.

"Work" shall mean the work of authorship, whether in Source or Object form, made available under the License, as indicated by a copyright notice that is included in or attached to the work (an example is provided in the Appendix below).

"Derivative Works" shall mean any work, whether in Source or Object form, that is based on (or derived from) the Work and for which the editorial revisions, annotations, elaborations, or other modifications represent, as a whole, an original work of authorship. For the purposes of this License, Derivative Works shall not include works that remain separable from, or merely link (or bind by name) to the interfaces of, the Work and Derivative Works thereof.

"Contribution" shall mean any work of authorship, including the original version of the Work and any modifications or additions to that Work or Derivative Works thereof, that is intentionally submitted to Licensor for inclusion in the Work by the copyright owner or by an individual or

Legal Entity authorized to submit on behalf of the copyright owner. For the purposes of this definition, "submitted" means any form of electronic, verbal, or written communication sent to the Licensor or its representatives, including but not limited to communication on electronic mailing lists, source code control systems, and issue tracking systems that are managed by, or on behalf of, the Licensor for the purpose of discussing and improving the Work, but excluding communication that is conspicuously marked or otherwise designated in writing by the copyright owner as "Not a Contribution."

"Contributor" shall mean Licensor and any individual or Legal Entity on behalf of whom a Contribution has been received by Licensor and subsequently incorporated within the Work.

2. **Grant of Copyright License.** Subject to the terms and conditions of this License, each Contributor hereby grants to You a perpetual, worldwide, non-exclusive, no-charge, royalty-free, irrevocable copyright license to reproduce, prepare Derivative Works of, publicly display, publicly perform, sublicense, and distribute the Work and such Derivative Works in Source or Object form.
3. **Grant of Patent License.** Subject to the terms and conditions of this License, each Contributor hereby grants to You a perpetual, worldwide, non-exclusive, no-charge, royalty-free, irrevocable (except as stated in this section) patent license to make, have made, use, offer to sell, sell, import, and otherwise transfer the Work, where such license applies only to those patent claims licensable by such Contributor that are necessarily infringed by their Contribution(s) alone or by combination of their Contribution(s) with the Work to which such Contribution(s) was submitted. If You institute patent litigation against any entity (including a cross-claim or counterclaim in a lawsuit) alleging that the Work or a Contribution incorporated within the Work constitutes direct or contributory patent infringement, then any patent licenses granted to You under this License for that Work shall terminate as of the date such litigation is filed.
4. **Redistribution.** You may reproduce and distribute copies of the Work or Derivative Works thereof in any medium, with or without modifications, and in Source or Object form, provided that You meet the following conditions:
 1. You must give any other recipients of the Work or Derivative Works a copy of this License; and
 2. You must cause any modified files to carry prominent notices stating that You changed the files; and
 3. You must retain, in the Source form of any Derivative Works that You distribute, all copyright, patent, trademark, and attribution notices from the Source form of the Work, excluding those notices that do not pertain to any part of the Derivative Works; and
 4. If the Work includes a "NOTICE" text file as part of its distribution, then any Derivative Works that You distribute must include a readable copy of the attribution notices contained within such NOTICE file, excluding those notices that do not pertain to any part of the Derivative Works, in at least one of the following places: within a NOTICE text file distributed as part of the Derivative Works; within the Source form or documentation, if provided along with the Derivative Works; or, within a display generated by the Derivative Works, if and wherever such third-party notices normally appear. The contents of the NOTICE file are for informational purposes only and do not modify the License. You may add Your own attribution notices within Derivative Works that You distribute, alongside or as an addendum to the NOTICE text from the Work, provided that such additional attribution notices cannot be construed as modifying the License.

You may add Your own copyright statement to Your modifications and may provide additional or different license terms and conditions for use, reproduction, or distribution of Your modifications, or for any such Derivative Works as a whole, provided Your use, reproduction, and distribution of the Work otherwise complies with the conditions stated in this License.

5. Submission of Contributions. Unless You explicitly state otherwise, any Contribution intentionally submitted for inclusion in the Work by You to the Licensor shall be under the terms and conditions of this License, without any additional terms or conditions. Notwithstanding the above, nothing herein shall supersede or modify the terms of any separate license agreement you may have executed with Licensor regarding such Contributions.
6. Trademarks. This License does not grant permission to use the trade names, trademarks, service marks, or product names of the Licensor, except as required for reasonable and customary use in describing the origin of the Work and reproducing the content of the NOTICE file.
7. Disclaimer of Warranty. Unless required by applicable law or agreed to in writing, Licensor provides the Work (and each Contributor provides its Contributions) on an "AS IS" BASIS, WITHOUT WARRANTIES OR CONDITIONS OF ANY KIND, either express or implied, including, without limitation, any warranties or conditions of TITLE, NON-INFRINGEMENT, MERCHANTABILITY, or FITNESS FOR A PARTICULAR PURPOSE. You are solely responsible for determining the appropriateness of using or redistributing the Work and assume any risks associated with Your exercise of permissions under this License.
8. Limitation of Liability. In no event and under no legal theory, whether in tort (including negligence), contract, or otherwise, unless required by applicable law (such as deliberate and grossly negligent acts) or agreed to in writing, shall any Contributor be liable to You for damages, including any direct, indirect, special, incidental, or consequential damages of any character arising as a result of this License or out of the use or inability to use the Work (including but not limited to damages for loss of goodwill, work stoppage, computer failure or malfunction, or any and all other commercial damages or losses), even if such Contributor has been advised of the possibility of such damages.
9. Accepting Warranty or Additional Liability. While redistributing the Work or Derivative Works thereof, You may choose to offer, and charge a fee for, acceptance of support, warranty, indemnity, or other liability obligations and/or rights consistent with this License. However, in accepting such obligations, You may act only on Your own behalf and on Your sole responsibility, not on behalf of any other Contributor, and only if You agree to indemnify, defend, and hold each Contributor harmless for any liability incurred by, or claims asserted against, such Contributor by reason of your accepting any such warranty or additional liability.

END OF TERMS AND CONDITIONS

---- Part 1: CMU/UCD copyright notice: (BSD like) ----

Copyright 1989, 1991, 1992 by Carnegie Mellon University

Derivative Work - 1996, 1998-2000

Copyright 1996, 1998-2000 The Regents of the University of California

All Rights Reserved

Permission to use, copy, modify and distribute this software and its documentation for any purpose and without fee is hereby granted, provided that the above copyright notice appears in all copies and that both that copyright notice and this permission notice appear in supporting documentation, and that the name of CMU and The Regents of the University of California not be used in advertising or publicity pertaining to distribution of the software without specific written permission.

CMU AND THE REGENTS OF THE UNIVERSITY OF CALIFORNIA DISCLAIM ALL WARRANTIES WITH REGARD TO THIS SOFTWARE, INCLUDING ALL IMPLIED WARRANTIES OF MERCHANTABILITY AND FITNESS. IN NO EVENT SHALL CMU OR THE REGENTS OF THE UNIVERSITY OF CALIFORNIA BE LIABLE FOR ANY SPECIAL, INDIRECT OR CONSEQUENTIAL

DAMAGES OR ANY DAMAGES WHATSOEVER RESULTING FROM THE LOSS OF USE, DATA OR PROFITS, WHETHER IN AN ACTION OF CONTRACT, NEGLIGENCE OR OTHER TORTIOUS ACTION, ARISING OUT OF OR IN CONNECTION WITH THE USE OR PERFORMANCE OF THIS SOFTWARE.

---- Part 2: Networks Associates Technology, Inc copyright notice (BSD) ----

Copyright (c) 2001-2003, Networks Associates Technology, Inc

All rights reserved.

Redistribution and use in source and binary forms, with or without modification, are permitted provided that the following conditions are met:

- * Redistributions of source code must retain the above copyright notice, this list of conditions and the following disclaimer.
- * Redistributions in binary form must reproduce the above copyright notice, this list of conditions and the following disclaimer in the documentation and/or other materials provided with the distribution.
- * Neither the name of the Networks Associates Technology, Inc nor the names of its contributors may be used to endorse or promote products derived from this software without specific prior written permission.

THIS SOFTWARE IS PROVIDED BY THE COPYRIGHT HOLDERS AND CONTRIBUTORS "AS IS" AND ANY EXPRESS OR IMPLIED WARRANTIES, INCLUDING, BUT NOT LIMITED TO, THE IMPLIED WARRANTIES OF MERCHANTABILITY AND FITNESS FOR A PARTICULAR PURPOSE ARE DISCLAIMED. IN NO EVENT SHALL THE COPYRIGHT HOLDERS OR CONTRIBUTORS BE LIABLE FOR ANY DIRECT, INDIRECT, INCIDENTAL, SPECIAL, EXEMPLARY, OR CONSEQUENTIAL DAMAGES (INCLUDING, BUT NOT LIMITED TO, PROCUREMENT OF SUBSTITUTE GOODS OR SERVICES; LOSS OF USE, DATA, OR PROFITS; OR BUSINESS INTERRUPTION) HOWEVER CAUSED AND ON ANY THEORY OF LIABILITY, WHETHER IN CONTRACT, STRICT LIABILITY, OR TORT (INCLUDING NEGLIGENCE OR OTHERWISE) ARISING IN ANY WAY OUT OF THE USE OF THIS SOFTWARE, EVEN IF ADVISED OF THE POSSIBILITY OF SUCH DAMAGE.

---- Part 3: Cambridge Broadband Ltd. copyright notice (BSD) ----

Portions of this code are copyright (c) 2001-2003, Cambridge Broadband Ltd.

All rights reserved.

Redistribution and use in source and binary forms, with or without modification, are permitted provided that the following conditions are met:

- * Redistributions of source code must retain the above copyright notice, this list of conditions and the following disclaimer.
- * Redistributions in binary form must reproduce the above copyright notice, this list of conditions and the following disclaimer in the documentation and/or other materials provided with the distribution.
- * The name of Cambridge Broadband Ltd. may not be used to endorse or promote products derived from this software without specific prior written permission.

THIS SOFTWARE IS PROVIDED BY THE COPYRIGHT HOLDER "AS IS" AND ANY EXPRESS OR IMPLIED WARRANTIES, INCLUDING, BUT NOT LIMITED TO, THE IMPLIED WARRANTIES OF MERCHANTABILITY AND FITNESS FOR A PARTICULAR PURPOSE ARE DISCLAIMED. IN NO EVENT SHALL THE COPYRIGHT HOLDER BE LIABLE FOR ANY DIRECT, INDIRECT, INCIDENTAL, SPECIAL, EXEMPLARY, OR CONSEQUENTIAL DAMAGES (INCLUDING, BUT NOT LIMITED TO, PROCUREMENT OF SUBSTITUTE GOODS OR SERVICES; LOSS OF USE, DATA, OR PROFITS; OR

BUSINESS INTERRUPTION) HOWEVER CAUSED AND ON ANY THEORY OF LIABILITY, WHETHER IN CONTRACT, STRICT LIABILITY, OR TORT (INCLUDING NEGLIGENCE OR OTHERWISE) ARISING IN ANY WAY OUT OF THE USE OF THIS SOFTWARE, EVEN IF ADVISED OF THE POSSIBILITY OF SUCH DAMAGE.

---- Part 4: Sun Microsystems, Inc. copyright notice (BSD) ----

Copyright c 2003 Sun Microsystems, Inc., 4150 Network Circle, Santa Clara, California 95054, U.S.A. All rights reserved.

Use is subject to license terms below.

This distribution may include materials developed by third parties.

Sun, Sun Microsystems, the Sun logo and Solaris are trademarks or registered trademarks of Sun Microsystems, Inc. in the U.S. and other countries.

Redistribution and use in source and binary forms, with or without modification, are permitted provided that the following conditions are met:

- * Redistributions of source code must retain the above copyright notice, this list of conditions and the following disclaimer.
- * Redistributions in binary form must reproduce the above copyright notice, this list of conditions and the following disclaimer in the documentation and/or other materials provided with the distribution.
- * Neither the name of the Sun Microsystems, Inc. nor the names of its contributors may be used to endorse or promote products derived from this software without specific prior written permission.

THIS SOFTWARE IS PROVIDED BY THE COPYRIGHT HOLDERS AND CONTRIBUTORS "AS IS" AND ANY EXPRESS OR IMPLIED WARRANTIES, INCLUDING, BUT NOT LIMITED TO, THE IMPLIED WARRANTIES OF MERCHANTABILITY AND FITNESS FOR A PARTICULAR PURPOSE ARE DISCLAIMED. IN NO EVENT SHALL THE COPYRIGHT HOLDERS OR CONTRIBUTORS BE LIABLE FOR ANY DIRECT, INDIRECT, INCIDENTAL, SPECIAL, EXEMPLARY, OR CONSEQUENTIAL DAMAGES (INCLUDING, BUT NOT LIMITED TO, PROCUREMENT OF SUBSTITUTE GOODS OR SERVICES; LOSS OF USE, DATA, OR PROFITS; OR BUSINESS INTERRUPTION) HOWEVER CAUSED AND ON ANY THEORY OF LIABILITY, WHETHER IN CONTRACT, STRICT LIABILITY, OR TORT (INCLUDING NEGLIGENCE OR OTHERWISE) ARISING IN ANY WAY OUT OF THE USE OF THIS SOFTWARE, EVEN IF ADVISED OF THE POSSIBILITY OF SUCH DAMAGE.

---- Part 5: Sparta, Inc copyright notice (BSD) ----

Copyright (c) 2003-2012, Sparta, Inc

All rights reserved.

Redistribution and use in source and binary forms, with or without modification, are permitted provided that the following conditions are met:

- * Redistributions of source code must retain the above copyright notice, this list of conditions and the following disclaimer.
- * Redistributions in binary form must reproduce the above copyright notice, this list of conditions and the following disclaimer in the documentation and/or other materials provided with the distribution.
- * Neither the name of Sparta, Inc nor the names of its contributors may be used to endorse or promote products derived from this software without specific prior written permission.

THIS SOFTWARE IS PROVIDED BY THE COPYRIGHT HOLDERS AND CONTRIBUTORS ``AS IS" AND ANY EXPRESS OR IMPLIED WARRANTIES, INCLUDING, BUT NOT LIMITED TO, THE IMPLIED WARRANTIES OF MERCHANTABILITY AND FITNESS FOR A PARTICULAR PURPOSE ARE DISCLAIMED. IN NO EVENT SHALL THE COPYRIGHT HOLDERS OR CONTRIBUTORS BE LIABLE FOR ANY DIRECT, INDIRECT, INCIDENTAL, SPECIAL, EXEMPLARY, OR CONSEQUENTIAL DAMAGES (INCLUDING, BUT NOT LIMITED TO, PROCUREMENT OF SUBSTITUTE GOODS OR SERVICES; LOSS OF USE, DATA, OR PROFITS; OR BUSINESS INTERRUPTION) HOWEVER CAUSED AND ON ANY THEORY OF LIABILITY, WHETHER IN CONTRACT, STRICT LIABILITY, OR TORT (INCLUDING NEGLIGENCE OR OTHERWISE) ARISING IN ANY WAY OUT OF THE USE OF THIS SOFTWARE, EVEN IF ADVISED OF THE POSSIBILITY OF SUCH DAMAGE.

---- Part 6: Cisco/BUPTNIC copyright notice (BSD) ----

Copyright (c) 2004, Cisco, Inc and Information Network Center of Beijing University of Posts and Telecommunications.

All rights reserved.

Redistribution and use in source and binary forms, with or without modification, are permitted provided that the following conditions are met:

- * Redistributions of source code must retain the above copyright notice, this list of conditions and the following disclaimer.
- * Redistributions in binary form must reproduce the above copyright notice, this list of conditions and the following disclaimer in the documentation and/or other materials provided with the distribution.
- * Neither the name of Cisco, Inc, Beijing University of Posts and Telecommunications, nor the names of their contributors may be used to endorse or promote products derived from this software without specific prior written permission.

THIS SOFTWARE IS PROVIDED BY THE COPYRIGHT HOLDERS AND CONTRIBUTORS ``AS IS" AND ANY EXPRESS OR IMPLIED WARRANTIES, INCLUDING, BUT NOT LIMITED TO, THE IMPLIED WARRANTIES OF MERCHANTABILITY AND FITNESS FOR A PARTICULAR PURPOSE ARE DISCLAIMED. IN NO EVENT SHALL THE COPYRIGHT HOLDERS OR CONTRIBUTORS BE LIABLE FOR ANY DIRECT, INDIRECT, INCIDENTAL, SPECIAL, EXEMPLARY, OR CONSEQUENTIAL DAMAGES (INCLUDING, BUT NOT LIMITED TO, PROCUREMENT OF SUBSTITUTE GOODS OR SERVICES; LOSS OF USE, DATA, OR PROFITS; OR BUSINESS INTERRUPTION) HOWEVER CAUSED AND ON ANY THEORY OF LIABILITY, WHETHER IN CONTRACT, STRICT LIABILITY, OR TORT (INCLUDING NEGLIGENCE OR OTHERWISE) ARISING IN ANY WAY OUT OF THE USE OF THIS SOFTWARE, EVEN IF ADVISED OF THE POSSIBILITY OF SUCH DAMAGE.

---- Part 7: Fabasoft R&D Software GmbH & Co KG copyright notice (BSD) ----

Copyright (c) Fabasoft R&D Software GmbH & Co KG, 2003 oss@fabasoft.com

Author: Bernhard Penz <bernhard.penz@fabasoft.com>

Redistribution and use in source and binary forms, with or without modification, are permitted provided that the following conditions are met:

- * Redistributions of source code must retain the above copyright notice, this list of conditions and the following disclaimer.

* Redistributions in binary form must reproduce the above copyright notice, this list of conditions and the following disclaimer in the documentation and/or other materials provided with the distribution.

* The name of Fabasoft R&D Software GmbH & Co KG or any of its subsidiaries, brand or product names may not be used to endorse or promote products derived from this software without specific prior written permission.

THIS SOFTWARE IS PROVIDED BY THE COPYRIGHT HOLDER "AS IS" AND ANY EXPRESS OR IMPLIED WARRANTIES, INCLUDING, BUT NOT LIMITED TO, THE IMPLIED WARRANTIES OF MERCHANTABILITY AND FITNESS FOR A PARTICULAR PURPOSE ARE DISCLAIMED. IN NO EVENT SHALL THE COPYRIGHT HOLDER BE LIABLE FOR ANY DIRECT, INDIRECT, INCIDENTAL, SPECIAL, EXEMPLARY, OR CONSEQUENTIAL DAMAGES (INCLUDING, BUT NOT LIMITED TO, PROCUREMENT OF SUBSTITUTE GOODS OR SERVICES; LOSS OF USE, DATA, OR PROFITS; OR BUSINESS INTERRUPTION) HOWEVER CAUSED AND ON ANY THEORY OF LIABILITY, WHETHER IN CONTRACT, STRICT LIABILITY, OR TORT (INCLUDING NEGLIGENCE OR OTHERWISE) ARISING IN ANY WAY OUT OF THE USE OF THIS SOFTWARE, EVEN IF ADVISED OF THE POSSIBILITY OF SUCH DAMAGE.

---- Part 8: Apple Inc. copyright notice (BSD) ----

Copyright (c) 2007 Apple Inc. All rights reserved.

Redistribution and use in source and binary forms, with or without modification, are permitted provided that the following conditions are met:

1. Redistributions of source code must retain the above copyright notice, this list of conditions and the following disclaimer.
2. Redistributions in binary form must reproduce the above copyright notice, this list of conditions and the following disclaimer in the documentation and/or other materials provided with the distribution.
3. Neither the name of Apple Inc. ("Apple") nor the names of its contributors may be used to endorse or promote products derived from this software without specific prior written permission.

THIS SOFTWARE IS PROVIDED BY APPLE AND ITS CONTRIBUTORS "AS IS" AND ANY EXPRESS OR IMPLIED WARRANTIES, INCLUDING, BUT NOT LIMITED TO, THE IMPLIED WARRANTIES OF MERCHANTABILITY AND FITNESS FOR A PARTICULAR PURPOSE ARE DISCLAIMED. IN NO EVENT SHALL APPLE OR ITS CONTRIBUTORS BE LIABLE FOR ANY DIRECT, INDIRECT, INCIDENTAL, SPECIAL, EXEMPLARY, OR CONSEQUENTIAL DAMAGES (INCLUDING, BUT NOT LIMITED TO, PROCUREMENT OF SUBSTITUTE GOODS OR SERVICES; LOSS OF USE, DATA, OR PROFITS; OR BUSINESS INTERRUPTION) HOWEVER CAUSED AND ON ANY THEORY OF LIABILITY, WHETHER IN CONTRACT, STRICT LIABILITY, OR TORT (INCLUDING NEGLIGENCE OR OTHERWISE) ARISING IN ANY WAY OUT OF THE USE OF THIS SOFTWARE, EVEN IF ADVISED OF THE POSSIBILITY OF SUCH DAMAGE.

---- Part 9: ScienceLogic, LLC copyright notice (BSD) ----

Copyright (c) 2009, ScienceLogic, LLC

All rights reserved.

Redistribution and use in source and binary forms, with or without modification, are permitted provided that the following conditions are met:

* Redistributions of source code must retain the above copyright notice, this list of conditions and the following disclaimer.

* Redistributions in binary form must reproduce the above copyright notice, this list of conditions and the following disclaimer in the documentation and/or other materials provided with the distribution.

* Neither the name of ScienceLogic, LLC nor the names of its contributors may be used to endorse or promote products derived from this software without specific prior written permission.

THIS SOFTWARE IS PROVIDED BY THE COPYRIGHT HOLDERS AND CONTRIBUTORS "AS IS" AND ANY EXPRESS OR IMPLIED WARRANTIES, INCLUDING, BUT NOT LIMITED TO, THE IMPLIED WARRANTIES OF MERCHANTABILITY AND FITNESS FOR A PARTICULAR PURPOSE ARE DISCLAIMED. IN NO EVENT SHALL THE COPYRIGHT HOLDERS OR CONTRIBUTORS BE LIABLE FOR ANY DIRECT, INDIRECT, INCIDENTAL, SPECIAL, EXEMPLARY, OR CONSEQUENTIAL DAMAGES (INCLUDING, BUT NOT LIMITED TO, PROCUREMENT OF SUBSTITUTE GOODS OR SERVICES; LOSS OF USE, DATA, OR PROFITS; OR BUSINESS INTERRUPTION) HOWEVER CAUSED AND ON ANY THEORY OF LIABILITY, WHETHER IN CONTRACT, STRICT LIABILITY, OR TORT (INCLUDING NEGLIGENCE OR OTHERWISE) ARISING IN ANY WAY OUT OF THE USE OF THIS SOFTWARE, EVEN IF ADVISED OF THE POSSIBILITY OF SUCH DAMAGE.

LEADTOOLS

Copyright (C) 1991-2009 LEAD Technologies, Inc.

CMap Resources

Copyright 1990-2009 Adobe Systems Incorporated.

All rights reserved.

Copyright 1990-2010 Adobe Systems Incorporated.

All rights reserved.

Redistribution and use in source and binary forms, with or without modification, are permitted provided that the following conditions are met:

Redistributions of source code must retain the above copyright notice, this list of conditions and the following disclaimer.

Redistributions in binary form must reproduce the above copyright notice, this list of conditions and the following disclaimer in the documentation and/or other materials provided with the distribution.

Neither the name of Adobe Systems Incorporated nor the names of its contributors may be used to endorse or promote products derived from this software without specific prior written permission.

THIS SOFTWARE IS PROVIDED BY THE COPYRIGHT HOLDERS AND CONTRIBUTORS "AS IS" AND ANY EXPRESS OR IMPLIED WARRANTIES, INCLUDING, BUT NOT LIMITED TO, THE IMPLIED WARRANTIES OF MERCHANTABILITY AND FITNESS FOR A PARTICULAR PURPOSE ARE

DISCLAIMED. IN NO EVENT SHALL THE COPYRIGHT HOLDER OR CONTRIBUTORS BE LIABLE FOR ANY DIRECT, INDIRECT, INCIDENTAL, SPECIAL, EXEMPLARY, OR CONSEQUENTIAL DAMAGES (INCLUDING, BUT NOT LIMITED TO, PROCUREMENT OF SUBSTITUTE GOODS OR SERVICES; LOSS OF USE, DATA, OR PROFITS; OR BUSINESS INTERRUPTION) HOWEVER CAUSED AND ON ANY THEORY OF LIABILITY, WHETHER IN CONTRACT, STRICT LIABILITY, OR TORT (INCLUDING NEGLIGENCE OR OTHERWISE) ARISING IN ANY WAY OUT OF THE USE OF THIS SOFTWARE, EVEN IF ADVISED OF THE POSSIBILITY OF SUCH DAMAGE.

MIT License

Copyright (c) 1998, 1999, 2000 Thai Open Source Software Center Ltd

Permission is hereby granted, free of charge, to any person obtaining a copy of this software and associated documentation files (the "Software"), to deal in the Software without restriction, including without limitation the rights to use, copy, modify, merge, publish, distribute, sublicense, and/or sell copies of the Software, and to permit persons to whom the Software is furnished to do so, subject to the following conditions:

The above copyright notice and this permission notice shall be included in all copies or substantial portions of the Software.

THE SOFTWARE IS PROVIDED "AS IS", WITHOUT WARRANTY OF ANY KIND, EXPRESS OR IMPLIED, INCLUDING BUT NOT LIMITED TO THE WARRANTIES OF MERCHANTABILITY, FITNESS FOR A PARTICULAR PURPOSE AND NONINFRINGEMENT. IN NO EVENT SHALL THE AUTHORS OR COPYRIGHT HOLDERS BE LIABLE FOR ANY CLAIM, DAMAGES OR OTHER LIABILITY, WHETHER IN AN ACTION OF CONTRACT, TORT OR OTHERWISE, ARISING FROM, OUT OF OR IN CONNECTION WITH THE SOFTWARE OR THE USE OR OTHER DEALINGS IN THE SOFTWARE.

Copyright 2000 Computing Research Labs, New Mexico State University

Copyright 2001-2015 Francesco Zappa Nardelli

Permission is hereby granted, free of charge, to any person obtaining a copy of this software and associated documentation files (the "Software"), to deal in the Software without restriction, including without limitation the rights to use, copy, modify, merge, publish, distribute, sublicense, and/or sell copies of the Software, and to permit persons to whom the Software is furnished to do so, subject to the following conditions:

The above copyright notice and this permission notice shall be included in all copies or substantial portions of the Software.

THE SOFTWARE IS PROVIDED "AS IS", WITHOUT WARRANTY OF ANY KIND, EXPRESS OR IMPLIED, INCLUDING BUT NOT LIMITED TO THE WARRANTIES OF MERCHANTABILITY, FITNESS FOR A PARTICULAR PURPOSE AND NONINFRINGEMENT. IN NO EVENT SHALL THE COMPUTING RESEARCH LAB OR NEW MEXICO STATE UNIVERSITY BE LIABLE FOR ANY CLAIM, DAMAGES OR OTHER LIABILITY, WHETHER IN AN ACTION OF CONTRACT, TORT OR OTHERWISE, ARISING FROM, OUT OF OR IN CONNECTION WITH THE SOFTWARE OR THE USE OR OTHER DEALINGS IN THE SOFTWARE.

Written by Joel Sherrill <joel@OARcorp.com>.

COPYRIGHT (c) 1989-2000.

On-Line Applications Research Corporation (OAR).

Permission to use, copy, modify, and distribute this software for any purpose without fee is hereby granted, provided that this entire notice is included in all copies of any software which is or includes a copy or modification of this software.

THIS SOFTWARE IS BEING PROVIDED "AS IS", WITHOUT ANY EXPRESS OR IMPLIED WARRANTY. IN PARTICULAR, THE AUTHOR MAKES NO REPRESENTATION OR WARRANTY OF ANY KIND CONCERNING THE MERCHANTABILITY OF THIS SOFTWARE OR ITS FITNESS FOR ANY PARTICULAR PURPOSE.

(1) Red Hat Incorporated

Copyright (c) 1994-2009 Red Hat, Inc. All rights reserved.

This copyrighted material is made available to anyone wishing to use, modify, copy, or redistribute it subject to the terms and conditions of the BSD License. This program is distributed in the hope that it will be useful, but WITHOUT ANY WARRANTY expressed or implied, including the implied warranties of MERCHANTABILITY or FITNESS FOR A PARTICULAR PURPOSE. A copy of this license is available at <http://www.opensource.org/licenses>. Any Red Hat trademarks that are incorporated in the source code or documentation are not subject to the BSD License and may only be used or replicated with the express permission of Red Hat, Inc.

(2) University of California, Berkeley

Copyright (c) 1981-2000 The Regents of the University of California.

All rights reserved.

Redistribution and use in source and binary forms, with or without modification, are permitted provided that the following conditions are met:

- * Redistributions of source code must retain the above copyright notice, this list of conditions and the following disclaimer.
- * Redistributions in binary form must reproduce the above copyright notice, this list of conditions and the following disclaimer in the documentation and/or other materials provided with the distribution.
- * Neither the name of the University nor the names of its contributors may be used to endorse or promote products derived from this software without specific prior written permission.

THIS SOFTWARE IS PROVIDED BY THE COPYRIGHT HOLDERS AND CONTRIBUTORS "AS IS" AND ANY EXPRESS OR IMPLIED WARRANTIES, INCLUDING, BUT NOT LIMITED TO, THE IMPLIED WARRANTIES OF MERCHANTABILITY AND FITNESS FOR A PARTICULAR PURPOSE ARE DISCLAIMED. IN NO EVENT SHALL THE COPYRIGHT OWNER OR CONTRIBUTORS BE LIABLE FOR ANY DIRECT, INDIRECT, INCIDENTAL, SPECIAL, EXEMPLARY, OR CONSEQUENTIAL DAMAGES (INCLUDING, BUT NOT LIMITED TO, PROCUREMENT OF SUBSTITUTE GOODS OR SERVICES; LOSS OF USE, DATA, OR PROFITS; OR BUSINESS INTERRUPTION) HOWEVER CAUSED AND ON ANY THEORY OF LIABILITY, WHETHER IN CONTRACT, STRICT LIABILITY, OR TORT (INCLUDING NEGLIGENCE OR OTHERWISE) ARISING IN ANY WAY OUT OF THE USE OF THIS SOFTWARE, EVEN IF ADVISED OF THE POSSIBILITY OF SUCH DAMAGE.

The FreeType Project LICENSE

2006-Jan-27

Copyright 1996-2002, 2006 by

David Turner, Robert Wilhelm, and Werner Lemberg

Introduction

=====

The FreeType Project is distributed in several archive packages; some of them may contain, in addition to the FreeType font engine, various tools and contributions which rely on, or relate to, the FreeType Project.

This license applies to all files found in such packages, and which do not fall under their own explicit license. The license affects thus the FreeType font engine, the test programs, documentation and makefiles, at the very least.

This license was inspired by the BSD, Artistic, and IJG (Independent JPEG Group) licenses, which all encourage inclusion and use of free software in commercial and freeware products alike. As a consequence, its main points are that:

- o We don't promise that this software works. However, we will be interested in any kind of bug reports. ('as is' distribution)
- o You can use this software for whatever you want, in parts or full form, without having to pay us. ('royalty-free' usage)
- o You may not pretend that you wrote this software. If you use it, or only parts of it, in a program, you must acknowledge somewhere in your documentation that you have used the FreeType code. ('credits')

We specifically permit and encourage the inclusion of this software, with or without modifications, in commercial products.

We disclaim all warranties covering The FreeType Project and assume no liability related to The FreeType Project.

Finally, many people asked us for a preferred form for a credit/disclaimer to use in compliance with this license. We thus encourage you to use the following text:

""""

Portions of this software are copyright © <year> The FreeType Project (www.freetype.org). All rights reserved.

""""

Please replace <year> with the value from the FreeType version you actually use.

Legal Terms

=====

0. Definitions

Throughout this license, the terms 'package', 'FreeType Project', and 'FreeType archive' refer to the set of files originally distributed by the authors (David Turner, Robert Wilhelm, and Werner Lemberg) as the 'FreeType Project', be they named as alpha, beta or final release.

`You' refers to the licensee, or person using the project, where `using' is a generic term including compiling the project's source code as well as linking it to form a `program' or `executable'.

This program is referred to as `a program using the FreeType engine'.

This license applies to all files distributed in the original FreeType Project, including all source code, binaries and documentation, unless otherwise stated in the file in its original, unmodified form as distributed in the original archive.

If you are unsure whether or not a particular file is covered by this license, you must contact us to verify this.

The FreeType Project is copyright (C) 1996-2000 by David Turner, Robert Wilhelm, and Werner Lemberg. All rights reserved except as specified below.

1. No Warranty

THE FREETYPE PROJECT IS PROVIDED `AS IS' WITHOUT WARRANTY OF ANY KIND, EITHER EXPRESS OR IMPLIED, INCLUDING, BUT NOT LIMITED TO, WARRANTIES OF MERCHANTABILITY AND FITNESS FOR A PARTICULAR PURPOSE. IN NO EVENT WILL ANY OF THE AUTHORS OR COPYRIGHT HOLDERS BE LIABLE FOR ANY DAMAGES CAUSED BY THE USE OR THE INABILITY TO USE, OF THE FREETYPE PROJECT.

2. Redistribution

This license grants a worldwide, royalty-free, perpetual and irrevocable right and license to use, execute, perform, compile, display, copy, create derivative works of, distribute and sublicense the FreeType Project (in both source and object code forms) and derivative works thereof for any purpose; and to authorize others to exercise some or all of the rights granted herein, subject to the following conditions:

- o Redistribution of source code must retain this license file (`FTL.TXT') unaltered; any additions, deletions or changes to the original files must be clearly indicated in accompanying documentation. The copyright notices of the unaltered, original files must be preserved in all copies of source files.

- o Redistribution in binary form must provide a disclaimer that states that the software is based in part of the work of the FreeType Team, in the distribution documentation. We also encourage you to put an URL to the FreeType web page in your documentation, though this isn't mandatory.

These conditions apply to any software derived from or based on the FreeType Project, not just the unmodified files. If you use our work, you must acknowledge us. However, no fee need be paid to us.

3. Advertising

Neither the FreeType authors and contributors nor you shall use the name of the other for commercial, advertising, or promotional purposes without specific prior written permission.

We suggest, but do not require, that you use one or more of the following phrases to refer to this software in your documentation or advertising materials: `FreeType Project', `FreeType Engine', `FreeType library', or `FreeType Distribution'.

As you have not signed this license, you are not required to accept it. However, as the FreeType Project is copyrighted material, only this license, or another one contracted with the authors, grants you the right to use, distribute, and modify it.

Therefore, by using, distributing, or modifying the FreeType Project, you indicate that you understand and accept all the terms of this license.

4. Contacts

There are two mailing lists related to FreeType:

o freetype@nongnu.org

Discusses general use and applications of FreeType, as well as future and wanted additions to the library and distribution.

If you are looking for support, start in this list if you haven't found anything to help you in the documentation.

o freetype-devel@nongnu.org

Discusses bugs, as well as engine internals, design issues, specific licenses, porting, etc.

Our home page can be found at

<http://www.freetype.org>

--- end of FTL.TXT ---

The TWAIN Toolkit is distributed as is. The developer and distributors of the TWAIN Toolkit expressly disclaim all implied, express or statutory warranties including, without limitation, the implied warranties of merchantability, noninfringement of third party rights and fitness for a particular purpose. Neither the developers nor the distributors will be liable for damages, whether direct, indirect, special, incidental, or consequential, as a result of the reproduction, modification, distribution or other use of the TWAIN Toolkit.

JSON for Modern C++

Copyright (c) 2013-2017 Niels Lohmann

Permission is hereby granted, free of charge, to any person obtaining a copy of this software and associated documentation files (the "Software"), to deal in the Software without restriction, including without limitation the rights to use, copy, modify, merge, publish, distribute, sublicense, and/or sell copies of the Software, and to permit persons to whom the Software is furnished to do so, subject to the following conditions:

The above copyright notice and this permission notice shall be included in all copies or substantial portions of the Software.

THE SOFTWARE IS PROVIDED "AS IS", WITHOUT WARRANTY OF ANY KIND, EXPRESS OR IMPLIED, INCLUDING BUT NOT LIMITED TO THE WARRANTIES OF MERCHANTABILITY, FITNESS FOR A PARTICULAR PURPOSE AND NONINFRINGEMENT. IN NO EVENT SHALL THE AUTHORS OR COPYRIGHT HOLDERS BE LIABLE FOR ANY CLAIM, DAMAGES OR OTHER LIABILITY, WHETHER IN AN ACTION OF CONTRACT, TORT OR OTHERWISE, ARISING FROM, OUT OF OR IN CONNECTION WITH THE SOFTWARE OR THE USE OR OTHER DEALINGS IN THE SOFTWARE.

Copyright (c) 2011 - 2015 ARM LIMITED

All rights reserved.

Redistribution and use in source and binary forms, with or without modification, are permitted provided that the following conditions are met:

- Redistributions of source code must retain the above copyright notice, this list of conditions and the following disclaimer.
- Redistributions in binary form must reproduce the above copyright notice, this list of conditions and the following disclaimer in the documentation and/or other materials provided with the distribution.
- Neither the name of ARM nor the names of its contributors may be used to endorse or promote products derived from this software without specific prior written permission.

THIS SOFTWARE IS PROVIDED BY THE COPYRIGHT HOLDERS AND CONTRIBUTORS "AS IS" AND ANY EXPRESS OR IMPLIED WARRANTIES, INCLUDING, BUT NOT LIMITED TO, THE IMPLIED WARRANTIES OF MERCHANTABILITY AND FITNESS FOR A PARTICULAR PURPOSE ARE DISCLAIMED. IN NO EVENT SHALL COPYRIGHT HOLDERS AND CONTRIBUTORS BE LIABLE FOR ANY DIRECT, INDIRECT, INCIDENTAL, SPECIAL, EXEMPLARY, OR CONSEQUENTIAL DAMAGES (INCLUDING, BUT NOT LIMITED TO, PROCUREMENT OF SUBSTITUTE GOODS OR SERVICES; LOSS OF USE, DATA, OR PROFITS; OR BUSINESS INTERRUPTION) HOWEVER CAUSED AND ON ANY THEORY OF LIABILITY, WHETHER IN CONTRACT, STRICT LIABILITY, OR TORT (INCLUDING NEGLIGENCE OR OTHERWISE) ARISING IN ANY WAY OUT OF THE USE OF THIS SOFTWARE, EVEN IF ADVISED OF THE POSSIBILITY OF SUCH DAMAGE.

Copyright (c) 2014, Kenneth MacKay

All rights reserved.

Redistribution and use in source and binary forms, with or without modification, are permitted provided that the following conditions are met:

- * Redistributions of source code must retain the above copyright notice, this list of conditions and the following disclaimer.
- * Redistributions in binary form must reproduce the above copyright notice, this list of conditions and the following disclaimer in the documentation and/or other materials provided with the distribution.

THIS SOFTWARE IS PROVIDED BY THE COPYRIGHT HOLDERS AND CONTRIBUTORS "AS IS" AND ANY EXPRESS OR IMPLIED WARRANTIES, INCLUDING, BUT NOT LIMITED TO, THE IMPLIED WARRANTIES OF MERCHANTABILITY AND FITNESS FOR A PARTICULAR PURPOSE ARE DISCLAIMED. IN NO EVENT SHALL THE COPYRIGHT HOLDER OR CONTRIBUTORS BE LIABLE FOR ANY DIRECT, INDIRECT, INCIDENTAL, SPECIAL, EXEMPLARY, OR CONSEQUENTIAL DAMAGES (INCLUDING, BUT NOT LIMITED TO, PROCUREMENT OF SUBSTITUTE GOODS OR SERVICES; LOSS OF USE, DATA, OR PROFITS; OR BUSINESS INTERRUPTION) HOWEVER CAUSED AND ON ANY THEORY OF LIABILITY, WHETHER IN CONTRACT, STRICT LIABILITY, OR TORT (INCLUDING NEGLIGENCE OR OTHERWISE) ARISING IN ANY WAY OUT OF THE USE OF THIS SOFTWARE, EVEN IF ADVISED OF THE POSSIBILITY OF SUCH DAMAGE.

Copyright (c) 2006, CRYPTOGRAMS by <appro@openssl.org> All rights reserved.

Redistribution and use in source and binary forms, with or without modification, are permitted provided that the following conditions are met:

- * Redistributions of source code must retain copyright notices, this list of conditions and the following disclaimer.

* Redistributions in binary form must reproduce the above copyright notice, this list of conditions and the following disclaimer in the documentation and/or other materials provided with the distribution.

* Neither the name of the CRYPTOGRAMS nor the names of its copyright holder and contributors may be used to endorse or promote products derived from this software without specific prior written permission.

ALTERNATIVELY, provided that this notice is retained in full, this product may be distributed under the terms of the GNU General Public License (GPL), in which case the provisions of the GPL apply INSTEAD OF those given above.

THIS SOFTWARE IS PROVIDED BY THE COPYRIGHT HOLDER AND CONTRIBUTORS "AS IS" AND ANY EXPRESS OR IMPLIED WARRANTIES, INCLUDING, BUT NOT LIMITED TO, THE IMPLIED WARRANTIES OF MERCHANTABILITY AND FITNESS FOR A PARTICULAR PURPOSE ARE DISCLAIMED. IN NO EVENT SHALL THE COPYRIGHT OWNER OR CONTRIBUTORS BE LIABLE FOR ANY DIRECT, INDIRECT, INCIDENTAL, SPECIAL, EXEMPLARY, OR CONSEQUENTIAL DAMAGES (INCLUDING, BUT NOT LIMITED TO, PROCUREMENT OF SUBSTITUTE GOODS OR SERVICES; LOSS OF USE, DATA, OR PROFITS; OR BUSINESS INTERRUPTION) HOWEVER CAUSED AND ON ANY THEORY OF LIABILITY, WHETHER IN CONTRACT, STRICT LIABILITY, OR TORT (INCLUDING NEGLIGENCE OR OTHERWISE) ARISING IN ANY WAY OUT OF THE USE OF THIS SOFTWARE, EVEN IF ADVISED OF THE POSSIBILITY OF SUCH DAMAGE.

ISC License

Copyright (c) 2013-2017

Frank Denis <j at pureftpd dot org>

Permission to use, copy, modify, and/or distribute this software for any purpose with or without fee is hereby granted, provided that the above copyright notice and this permission notice appear in all copies.

THE SOFTWARE IS PROVIDED "AS IS" AND THE AUTHOR DISCLAIMS ALL WARRANTIES WITH REGARD TO THIS SOFTWARE INCLUDING ALL IMPLIED WARRANTIES OF MERCHANTABILITY AND FITNESS. IN NO EVENT SHALL THE AUTHOR BE LIABLE FOR ANY SPECIAL, DIRECT, INDIRECT, OR CONSEQUENTIAL DAMAGES OR ANY DAMAGES WHATSOEVER RESULTING FROM LOSS OF USE, DATA OR PROFITS, WHETHER IN AN ACTION OF CONTRACT, NEGLIGENCE OR OTHER TORTIOUS ACTION, ARISING OUT OF OR IN CONNECTION WITH THE USE OR PERFORMANCE OF THIS SOFTWARE.

Copyright (c) 2008 The NetBSD Foundation, Inc.

All rights reserved.

This code is derived from software contributed to The NetBSD Foundation by Lennart Augustsson (lennart@augustsson.net) at Carlstedt Research & Technology.

Redistribution and use in source and binary forms, with or without modification, are permitted provided that the following conditions are met:

1. Redistributions of source code must retain the above copyright notice, this list of conditions and the following disclaimer.

2. Redistributions in binary form must reproduce the above copyright notice, this list of conditions and the following disclaimer in the documentation and/or other materials provided with the distribution.

THIS SOFTWARE IS PROVIDED BY THE NETBSD FOUNDATION, INC. AND CONTRIBUTORS "AS IS" AND ANY EXPRESS OR IMPLIED WARRANTIES, INCLUDING, BUT NOT LIMITED TO, THE IMPLIED WARRANTIES OF MERCHANTABILITY AND FITNESS FOR A PARTICULAR PURPOSE ARE DISCLAIMED. IN NO EVENT SHALL THE FOUNDATION OR CONTRIBUTORS BE LIABLE FOR ANY DIRECT, INDIRECT, INCIDENTAL, SPECIAL, EXEMPLARY, OR CONSEQUENTIAL DAMAGES (INCLUDING, BUT NOT LIMITED TO, PROCUREMENT OF SUBSTITUTE GOODS OR SERVICES; LOSS OF USE, DATA, OR PROFITS; OR BUSINESS INTERRUPTION) HOWEVER CAUSED AND ON ANY THEORY OF LIABILITY, WHETHER IN CONTRACT, STRICT LIABILITY, OR TORT (INCLUDING NEGLIGENCE OR OTHERWISE) ARISING IN ANY WAY OUT OF THE USE OF THIS SOFTWARE, EVEN IF ADVISED OF THE POSSIBILITY OF SUCH DAMAGE.

Copyright (c) 2000 Intel Corporation

All rights reserved.

Redistribution and use in source and binary forms, with or without modification, are permitted provided that the following conditions are met:

- * Redistributions of source code must retain the above copyright notice, this list of conditions and the following disclaimer.
- * Redistributions in binary form must reproduce the above copyright notice, this list of conditions and the following disclaimer in the documentation and/or other materials provided with the distribution.
- * Neither name of Intel Corporation nor the names of its contributors may be used to endorse or promote products derived from this software without specific prior written permission.

THIS SOFTWARE IS PROVIDED BY THE COPYRIGHT HOLDERS AND CONTRIBUTORS "AS IS" AND ANY EXPRESS OR IMPLIED WARRANTIES, INCLUDING, BUT NOT LIMITED TO, THE IMPLIED WARRANTIES OF MERCHANTABILITY AND FITNESS FOR A PARTICULAR PURPOSE ARE DISCLAIMED. IN NO EVENT SHALL INTEL OR CONTRIBUTORS BE LIABLE FOR ANY DIRECT, INDIRECT, INCIDENTAL, SPECIAL, EXEMPLARY, OR CONSEQUENTIAL DAMAGES (INCLUDING, BUT NOT LIMITED TO, PROCUREMENT OF SUBSTITUTE GOODS OR SERVICES; LOSS OF USE, DATA, OR PROFITS; OR BUSINESS INTERRUPTION) HOWEVER CAUSED AND ON ANY THEORY OF LIABILITY, WHETHER IN CONTRACT, STRICT LIABILITY, OR TORT (INCLUDING NEGLIGENCE OR OTHERWISE) ARISING IN ANY WAY OUT OF THE USE OF THIS SOFTWARE, EVEN IF ADVISED OF THE POSSIBILITY OF SUCH DAMAGE.

Lua

Copyright © 1994–2014 Lua.org, PUC-Rio.

Permission is hereby granted, free of charge, to any person obtaining a copy of this software and associated

documentation files (the "Software"), to deal in the Software without restriction, including without limitation

the rights to use, copy, modify, merge, publish, distribute, sublicense, and/or sell copies of the Software, and to permit persons to whom the Software is furnished to do so, subject to the following conditions:

The above copyright notice and this permission notice shall be included in all copies or substantial portions of the Software.

THE SOFTWARE IS PROVIDED "AS IS", WITHOUT WARRANTY OF ANY KIND, EXPRESS OR IMPLIED, INCLUDING BUT NOT LIMITED TO THE WARRANTIES OF MERCHANTABILITY, FITNESS FOR A PARTICULAR PURPOSE AND NONINFRINGEMENT. IN NO EVENT SHALL THE AUTHORS OR COPYRIGHT HOLDERS BE LIABLE FOR ANY CLAIM, DAMAGES OR OTHER LIABILITY, WHETHER IN AN ACTION OF CONTRACT, TORT OR OTHERWISE, ARISING FROM, OUT OF OR IN CONNECTION WITH THE SOFTWARE OR THE USE OR OTHER DEALINGS IN THE SOFTWARE.

LuaSocket

LuaSocket 2.0.2 license
Copyright © 2004-2007 Diego Nehab

Permission is hereby granted, free of charge, to any person obtaining a copy of this software and associated documentation files (the "Software"), to deal in the Software without restriction, including without limitation the rights to use, copy, modify, merge, publish, distribute, sublicense, and/or sell copies of the Software, and to permit persons to whom the Software is furnished to do so, subject to the following conditions:

The above copyright notice and this permission notice shall be included in all copies or substantial portions of the Software.

THE SOFTWARE IS PROVIDED "AS IS", WITHOUT WARRANTY OF ANY KIND, EXPRESS OR IMPLIED, INCLUDING BUT NOT LIMITED TO THE WARRANTIES OF MERCHANTABILITY, FITNESS FOR A PARTICULAR PURPOSE AND NONINFRINGEMENT. IN NO EVENT SHALL THE AUTHORS OR COPYRIGHT HOLDERS BE LIABLE FOR ANY CLAIM, DAMAGES OR OTHER LIABILITY, WHETHER IN AN ACTION OF CONTRACT, TORT OR OTHERWISE, ARISING FROM, OUT OF OR IN CONNECTION WITH THE SOFTWARE OR THE USE OR OTHER DEALINGS IN THE SOFTWARE.

LuneScript

Copyright (c) 2018 ifritJP

Permission is hereby granted, free of charge, to any person obtaining a copy of this software and associated documentation files (the "Software"), to deal in the Software without restriction, including without limitation the rights to use, copy, modify, merge, publish, distribute, sublicense, and/or sell copies of the Software, and to permit persons to whom the Software is furnished to do so, subject to the following conditions:

The above copyright notice and this permission notice shall be included in all copies or substantial portions of the Software.

THE SOFTWARE IS PROVIDED "AS IS", WITHOUT WARRANTY OF ANY KIND, EXPRESS OR IMPLIED, INCLUDING BUT NOT LIMITED TO THE WARRANTIES OF MERCHANTABILITY, FITNESS FOR A PARTICULAR PURPOSE AND NONINFRINGEMENT. IN NO EVENT SHALL THE AUTHORS OR COPYRIGHT HOLDERS BE LIABLE FOR ANY CLAIM, DAMAGES OR OTHER LIABILITY, WHETHER IN AN ACTION OF CONTRACT, TORT OR OTHERWISE, ARISING FROM, OUT OF OR IN CONNECTION WITH THE SOFTWARE OR THE USE OR OTHER DEALINGS IN THE SOFTWARE.

Copyright (c) 1998, 1999, 2000 Thai Open Source Software Center Ltd and Clark Cooper

Copyright (c) 2001, 2002, 2003, 2004, 2005, 2006 Expat maintainers.

Permission is hereby granted, free of charge, to any person obtaining a copy of this software and associated documentation files (the "Software"), to deal in the Software without restriction, including without limitation the rights to use, copy, modify, merge, publish, distribute, sublicense, and/or sell copies of the Software, and to permit persons to whom the Software is furnished to do so, subject to the following conditions: The above copyright notice and this permission notice shall be included in all copies or substantial portions of the Software.

THE SOFTWARE IS PROVIDED "AS IS", WITHOUT WARRANTY OF ANY KIND, EXPRESS OR IMPLIED, INCLUDING BUT NOT LIMITED TO THE WARRANTIES OF MERCHANTABILITY, FITNESS FOR A PARTICULAR PURPOSE AND NONINFRINGEMENT. IN NO EVENT SHALL THE AUTHORS OR COPYRIGHT HOLDERS BE LIABLE FOR ANY CLAIM, DAMAGES OR OTHER LIABILITY, WHETHER IN AN ACTION OF CONTRACT, TORT OR OTHERWISE, ARISING FROM, OUT OF OR IN CONNECTION WITH THE SOFTWARE OR THE USE OR OTHER DEALINGS IN THE SOFTWARE.

Copyright 2004--2007, Google Inc.

Redistribution and use in source and binary forms, with or without modification, are permitted provided that the following conditions are met:

1. Redistributions of source code must retain the above copyright notice, this list of conditions and the following disclaimer.
2. Redistributions in binary form must reproduce the above copyright notice, this list of conditions and the following disclaimer in the documentation and/or other materials provided with the distribution.

3. The name of the author may not be used to endorse or promote products derived from this software without specific prior written permission.

THIS SOFTWARE IS PROVIDED BY THE AUTHOR "AS IS" AND ANY EXPRESS OR IMPLIED WARRANTIES, INCLUDING, BUT NOT LIMITED TO, THE IMPLIED WARRANTIES OF MERCHANTABILITY AND FITNESS FOR A PARTICULAR PURPOSE ARE DISCLAIMED. IN NO EVENT SHALL THE AUTHOR BE LIABLE FOR ANY DIRECT, INDIRECT, INCIDENTAL, SPECIAL, EXEMPLARY, OR CONSEQUENTIAL DAMAGES (INCLUDING, BUT NOT LIMITED TO, PROCUREMENT OF SUBSTITUTE GOODS OR SERVICES; LOSS OF USE, DATA, OR PROFITS; OR BUSINESS INTERRUPTION) HOWEVER CAUSED AND ON ANY THEORY OF LIABILITY, WHETHER IN CONTRACT, STRICT LIABILITY, OR TORT (INCLUDING NEGLIGENCE OR OTHERWISE) ARISING IN ANY WAY OUT OF THE USE OF THIS SOFTWARE, EVEN IF ADVISED OF THE POSSIBILITY OF SUCH DAMAGE.

Poniższe informacje odnoszą się tylko do produktów zgodnych ze standardem Wi-Fi.

(c) 2009-2013 by Jeff Mott. All rights reserved.

Redistribution and use in source and binary forms, with or without modification, are permitted provided that the following conditions are met:

- * Redistributions of source code must retain the above copyright notice, this list of conditions, and the following disclaimer.
- * Redistributions in binary form must reproduce the above copyright notice, this list of conditions, and the following disclaimer in the documentation or other materials provided with the distribution.
- * Neither the name CryptoJS nor the names of its contributors may be used to endorse or promote products derived from this software without specific prior written permission.

THIS SOFTWARE IS PROVIDED BY THE COPYRIGHT HOLDERS AND CONTRIBUTORS "AS IS," AND ANY EXPRESS OR IMPLIED WARRANTIES, INCLUDING, BUT NOT LIMITED TO, THE IMPLIED WARRANTIES OF MERCHANTABILITY AND FITNESS FOR A PARTICULAR PURPOSE, ARE DISCLAIMED. IN NO EVENT SHALL THE COPYRIGHT HOLDER OR CONTRIBUTORS BE LIABLE FOR ANY DIRECT, INDIRECT, INCIDENTAL, SPECIAL, EXEMPLARY, OR CONSEQUENTIAL DAMAGES (INCLUDING, BUT NOT LIMITED TO, PROCUREMENT OF SUBSTITUTE GOODS OR SERVICES; LOSS OF USE, DATA, OR PROFITS; OR BUSINESS INTERRUPTION) HOWEVER CAUSED AND ON ANY THEORY OF LIABILITY, WHETHER IN CONTRACT, STRICT LIABILITY, OR TORT (INCLUDING NEGLIGENCE OR OTHERWISE) ARISING IN ANY WAY OUT OF THE USE OF THIS SOFTWARE, EVEN IF ADVISED OF THE POSSIBILITY OF SUCH DAMAGE.

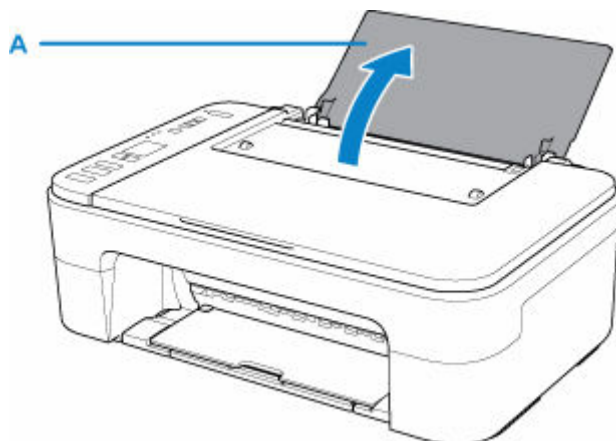
Podstawowa obsługa

- **Drukowanie fotografii z komputera**
- **Drukowanie fotografii za pomocą smartfona/tabletu**
- **Kopiowanie**

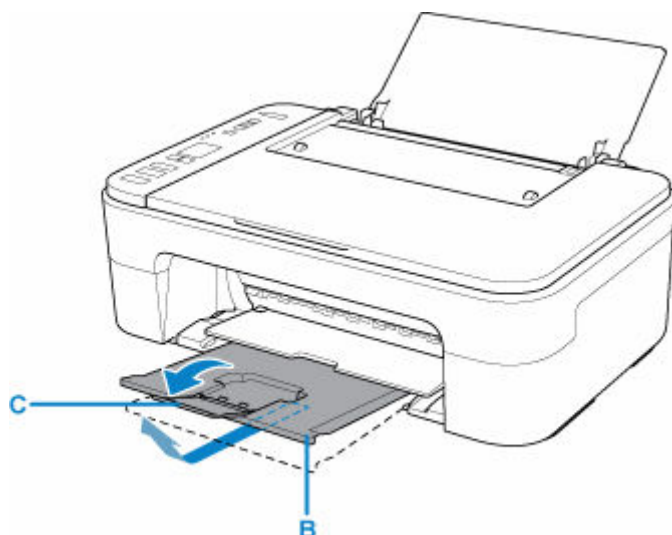
Drukowanie fotografii z komputera

W tej części opisano sposób drukowania fotografii za pomocą aplikacji Easy-PhotoPrint Editor.

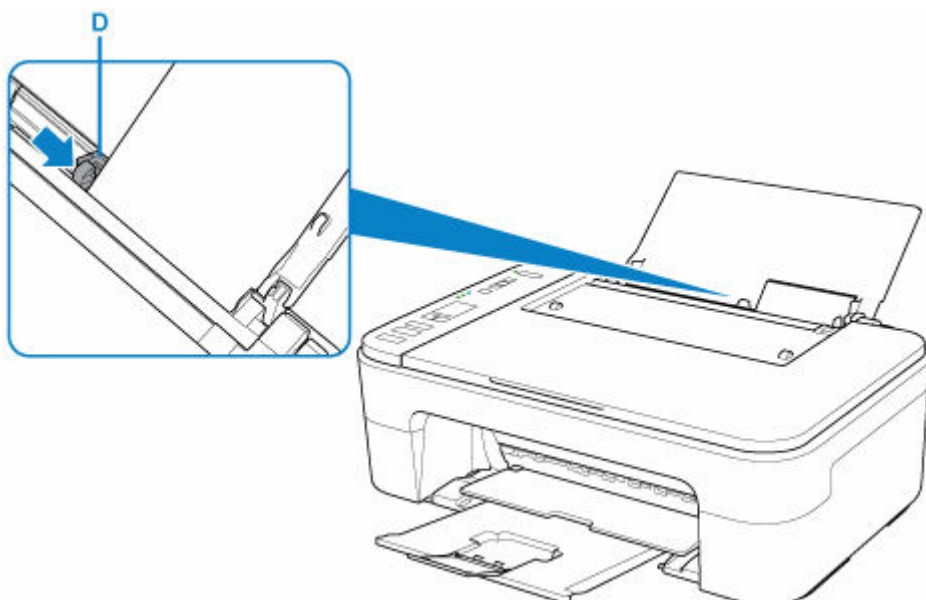
1. Otwórz podpórkę papieru (A).



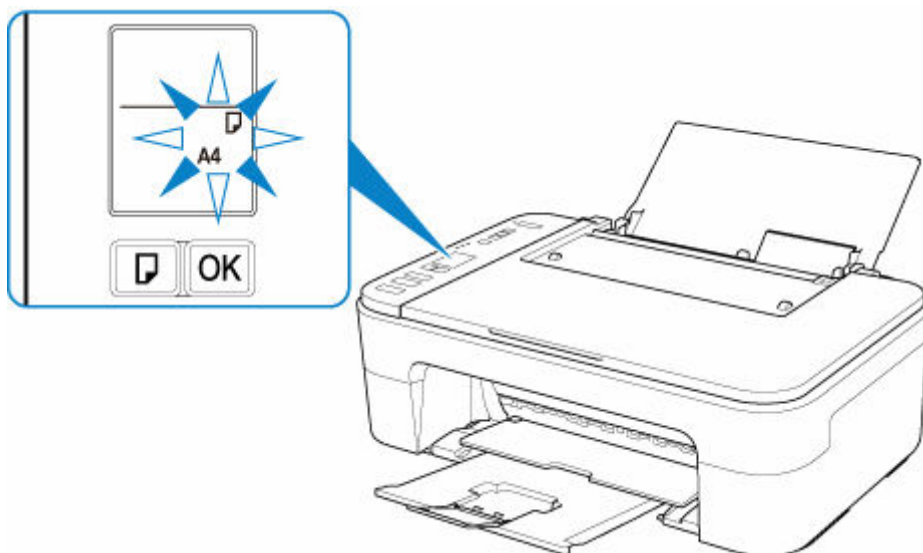
2. Wyciągnij tacę wyprowadzania papieru (B) i przedłużenie tacy wyjściowej (C).



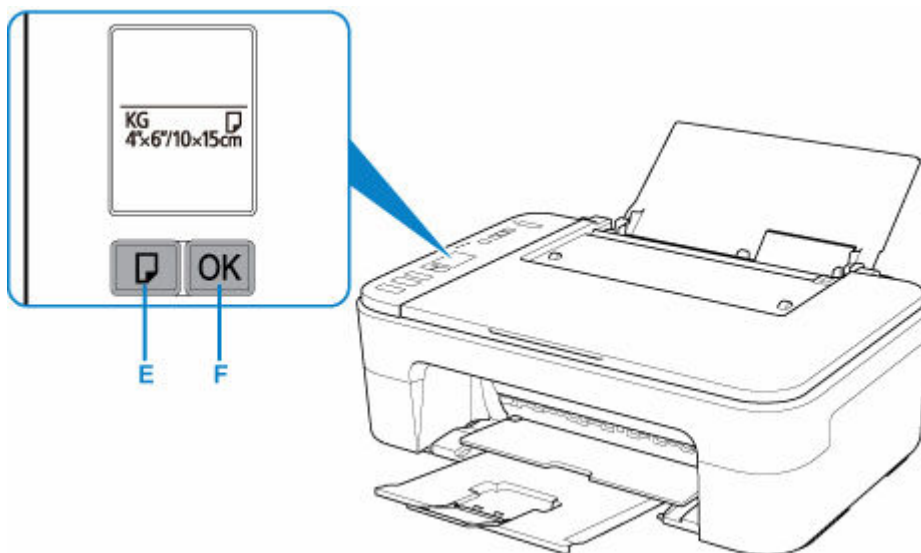
3. Załaduj papier pionowo przy prawej krawędzi tylnej tacy STRONĄ PRZEZNACZONĄ DO ZADRUKOWANIA SKIEROWANĄ DO SIEBIE.
4. Wyrównaj ustawienie prowadnicy papieru (D) do lewej strony papieru.



Po załadowaniu papieru na tylną tacę kontrolki stanu papieru i bieżącego rozmiaru papieru migają na ekranie LCD.



5. Naciśnij przycisk **Wybierz papier (Paper Select)** (E), aby wybrać rozmiar papieru odpowiadający papierowi załadowanemu na tylną tacę, i naciśnij przycisk **OK** (F).



6. Uruchom aplikację Easy-PhotoPrint Editor.

W przypadku systemu Windows:

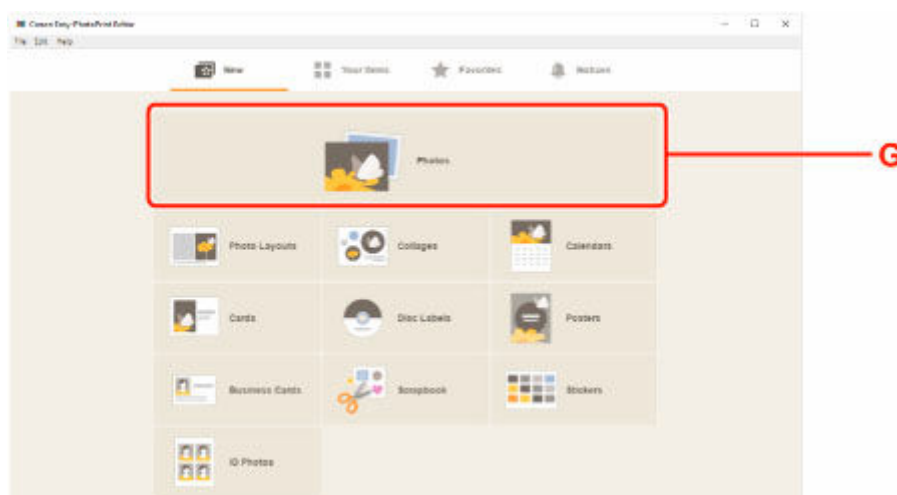
Poniższa procedura jest przeznaczona do komputerów z systemem operacyjnym Windows 10.

Z menu **Start** wybierz kolejno pozycje (**Wszystkie aplikacje (All apps) > Canon Utilities > Easy-PhotoPrint Editor**).

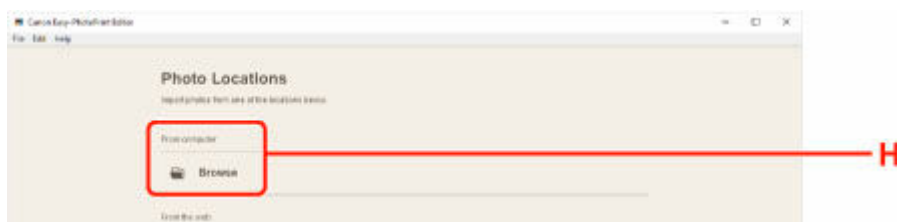
W przypadku systemu macOS:

Z menu **Idź (Go)** w programie **Finder** wybierz pozycję **Aplikacja (Application)** i dwukrotnie kliknij folder **Canon Utilities**, folder **Easy-PhotoPrint Editor**, a następnie ikonę **Easy-PhotoPrint Editor**.

7. Kliknij ikonę Zdjęcia (Photos) (G).



8. Kliknij opcję Przeglądaj (Browse) (H) w menu Komputer: (Computer:) i wybierz folder z fotografiami, które chcesz wydrukować.



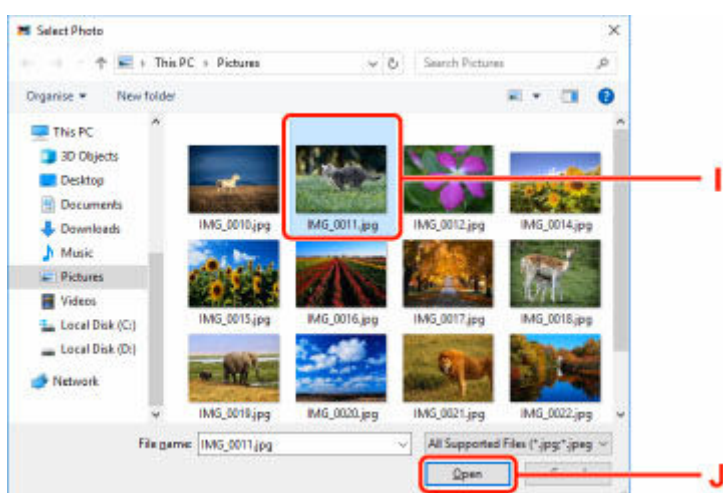
9. Kliknij fotografie (I) do wydrukowania i wybierz opcję **Otwórz (Open)** (J).

W przypadku systemu Windows:

Aby wybrać dwie lub więcej fotografii naraz, klikaj je, trzymając naciśnięty klawisz Ctrl.

W przypadku systemu macOS:

Aby wybrać dwie lub więcej fotografii naraz, klikaj je, trzymając naciśnięty klawisz polecenia.



10. Podaj liczbę kopii i ustaw inne opcje w obszarze **Ustawienia drukowania (Print Settings)** (K).


W przypadku systemu Windows:

Określ liczbę kopii, nazwę modelu, rozmiar papieru i inne opcje.

W przypadku systemu macOS:

Określ liczbę kopii, rozmiar papieru i inne opcje.

▶▶▶ **Uwaga**

- Wybranie opcji **Każde zdjęcie tyle samo razy (Same No. of each photo)** umożliwia określenie liczby kopii dla wszystkich zdjęć jednym ustawieniem.
- Wybranie opcji **Każde zdjęcie tyle samo razy (Same No. of each photo)** wyłącza ustawienie liczby kopii określone dla każdego ze zdjęć. Kiedy jest odznaczona, przywracane jest poprzednie ustawienie dla każdej kopii.  do określania liczby kopii również jest ponownie włączone.

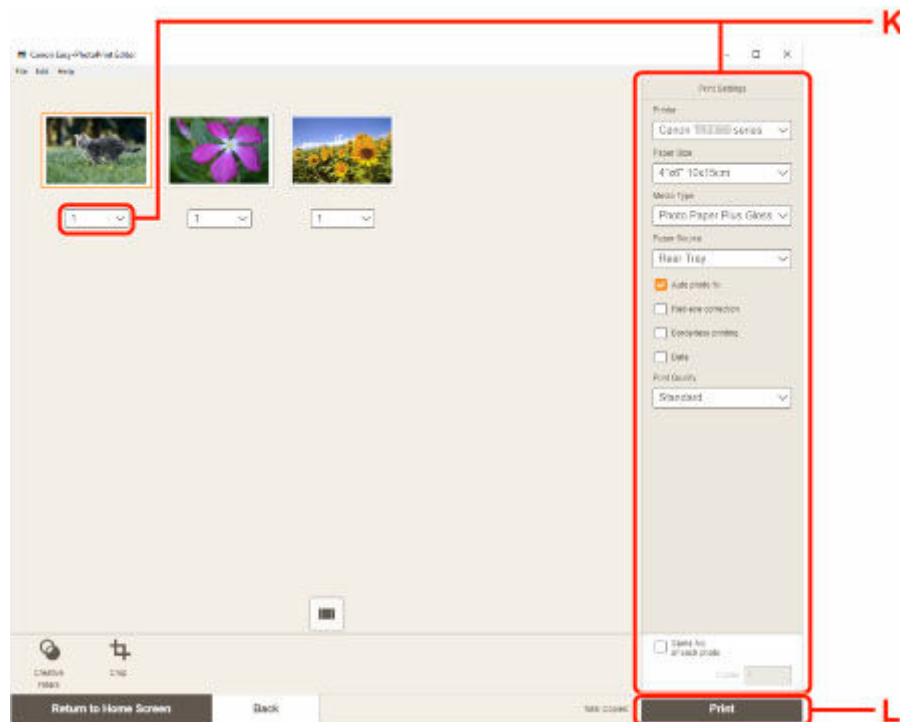
11. Rozpocznij drukowanie.

W przypadku systemu Windows:

Kliknij przycisk **Drukuj (Print)** (L).

W przypadku systemu macOS:

Kliknij przycisk **Dalej (Next)**. Gdy pojawi się okno dialogowe drukowania, określ nazwę modelu, papier i inne opcje, a następnie kliknij opcję **Drukuj (Print)**.



»»» Uwaga

- Aplikacja Easy-PhotoPrint Editor umożliwia łatwe tworzenie i drukowanie oryginalnych kolaży, kart lub kalendarzy z użyciem ulubionych fotografii.

➔ Podręcznik Easy-PhotoPrint Editor

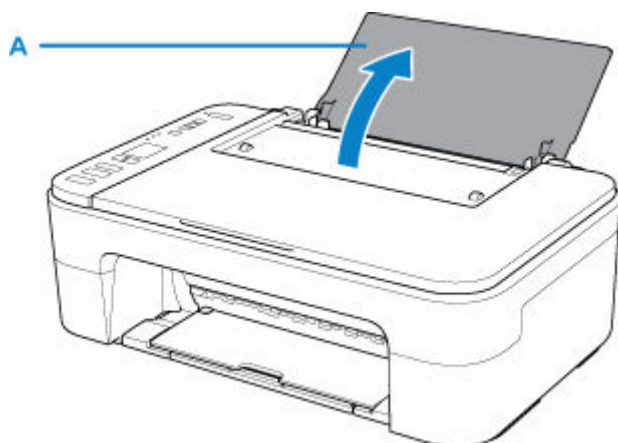
Drukowanie fotografii za pomocą smartfona/tabletu

W tej części opisano sposób drukowania fotografii za pomocą aplikacji Canon PRINT Inkjet/SELPHY.

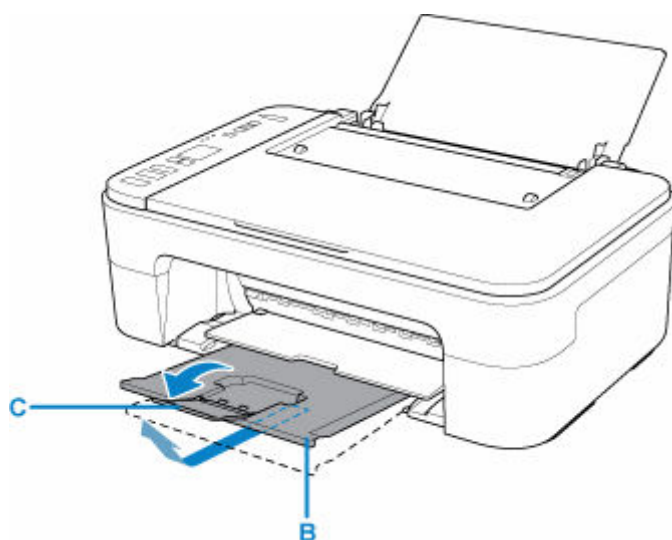
Szczegółowe informacje o sposobie pobierania aplikacji Canon PRINT Inkjet/SELPHY można znaleźć poniżej.

➔ Drukuj fotografie za pomocą smartfona

1. Otwórz podpórkę papieru (A).

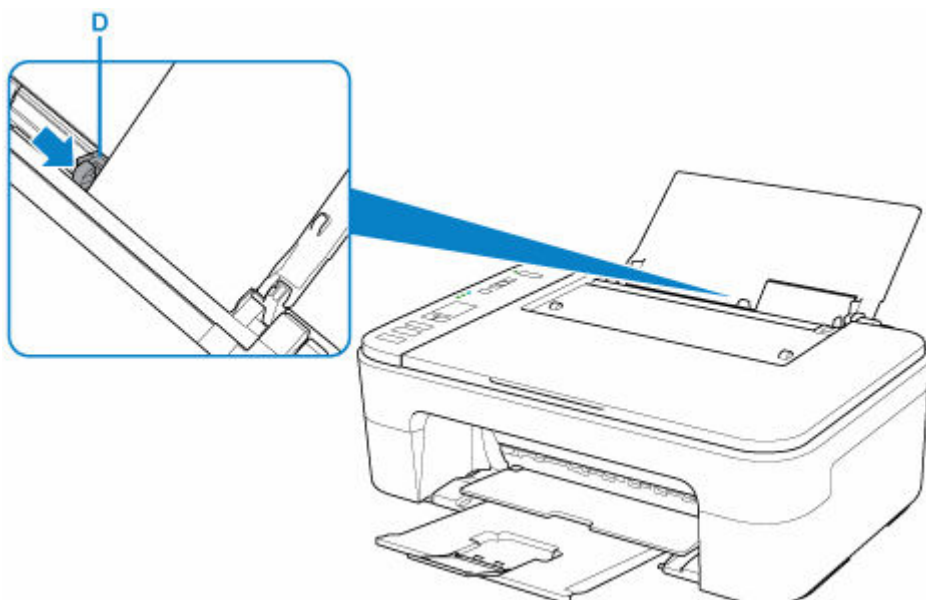


2. Wyciągnij tacę wyprowadzania papieru (B) i przedłużenie tacy wyjściowej (C).

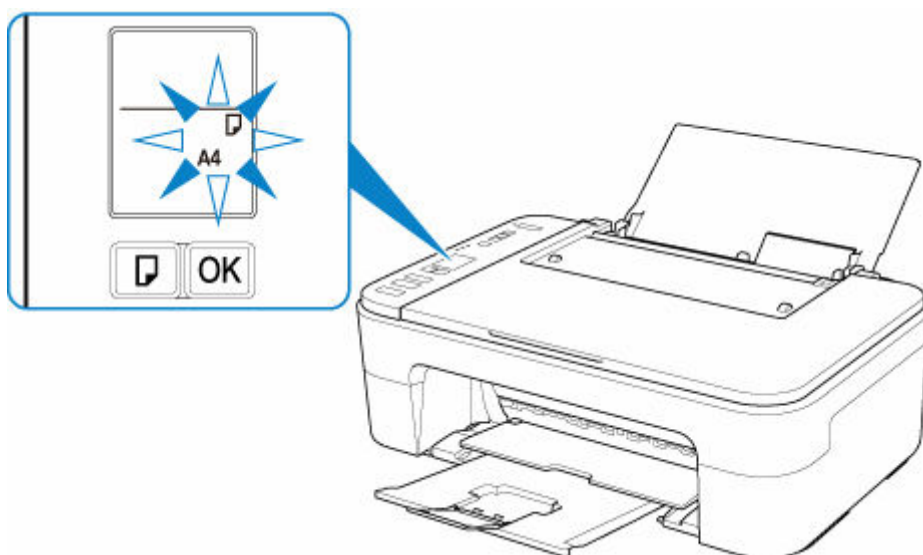


3. Załaduj papier pionowo przy prawej krawędzi tylnej tacy STRONĄ PRZEZNACZONĄ DO ZADRUKOWANIA SKIEROWANĄ DO SIEBIE.

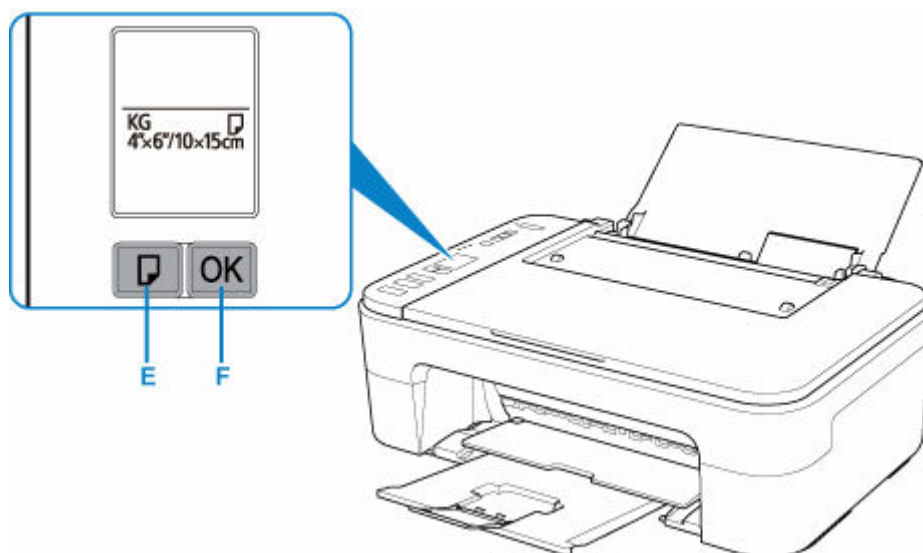
4. Wyrównaj ustawienie prowadnicy papieru (D) do lewej strony papieru.



Po załadowaniu papieru na tylną tacę kontrolki stanu papieru i bieżącego rozmiaru papieru migają na ekranie LCD.



5. Naciśnij przycisk **Wybierz papier (Paper Select)** (E), aby wybrać rozmiar papieru odpowiadający papierowi załadowanemu na tylną tacę, i naciśnij przycisk **OK** (F).

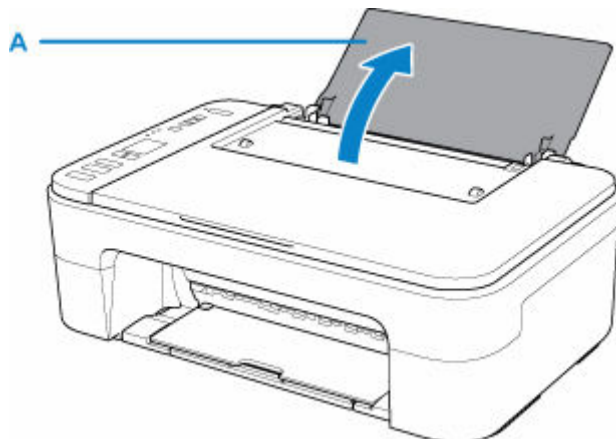


6. Uruchom w smartfonie/tablecie aplikację  (Canon PRINT Inkjet/SELPHY).
7. Wybierz opcję **Drukow. fotografii (Photo Print)** w aplikacji Canon PRINT Inkjet/SELPHY.
Zostanie wyświetlona lista fotografii zapisanych w smartfonie/tablecie.
8. Wybierz fotografię.
Możesz również wybrać wiele fotografii jednocześnie.
9. Określ liczbę kopii, rozmiar papieru itp.
10. Rozpocznij drukowanie.

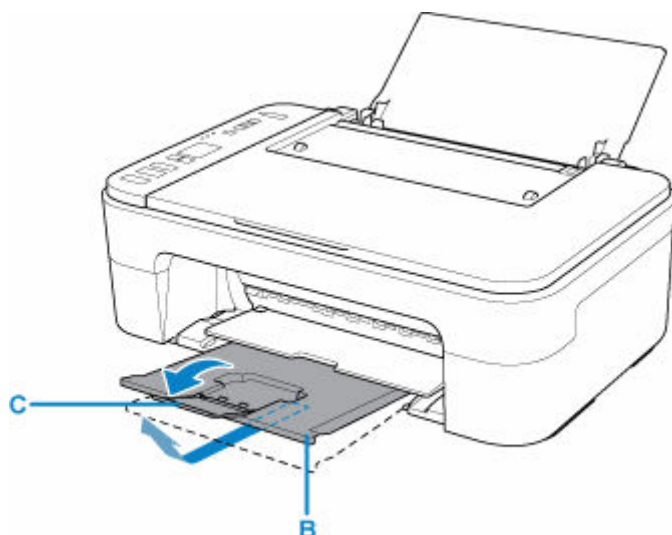
Kopiowanie

W tej części opisano sposób umieszczania oryginałów i kopiowania ich na papierze zwykłym.

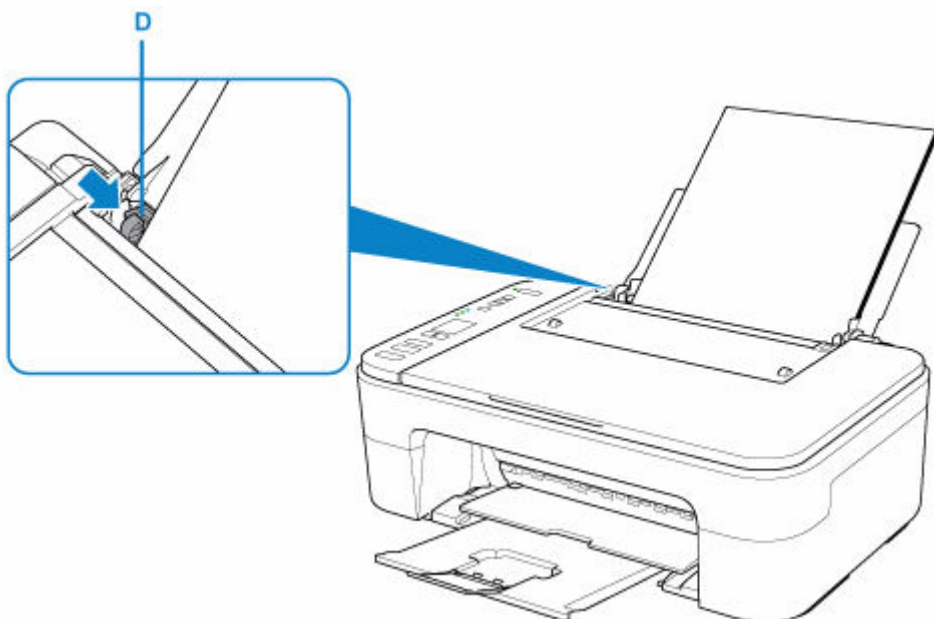
1. Otwórz podpórkę papieru (A).



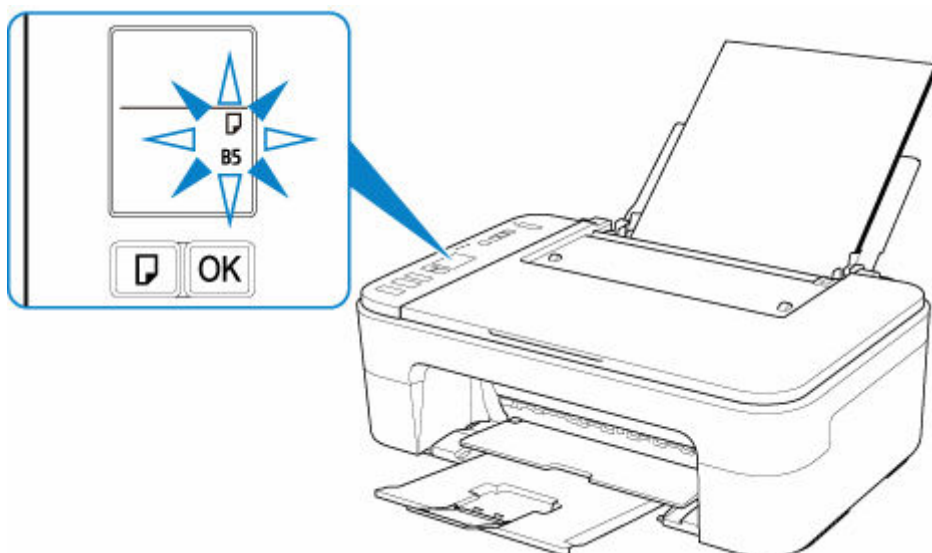
2. Wyciągnij tacę wyprowadzania papieru (B) i przedłużenie tacy wyjściowej (C).



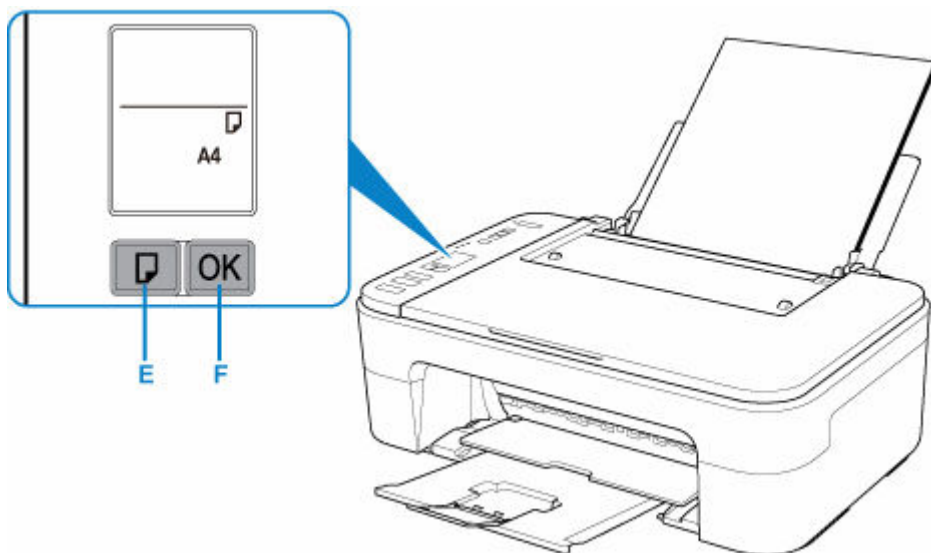
3. Załaduj papier pionowo przy prawej krawędzi tylnej tacy STRONĄ PRZEZNACZONĄ DO ZADRUKOWANIA SKIEROWANĄ DO SIEBIE.
4. Wyrównaj ustawienie prowadnicy papieru (D) do lewej strony papieru.



Po załadowaniu papieru na tylną tacę kontrolki stanu papieru i bieżącego rozmiaru papieru migają na ekranie LCD.

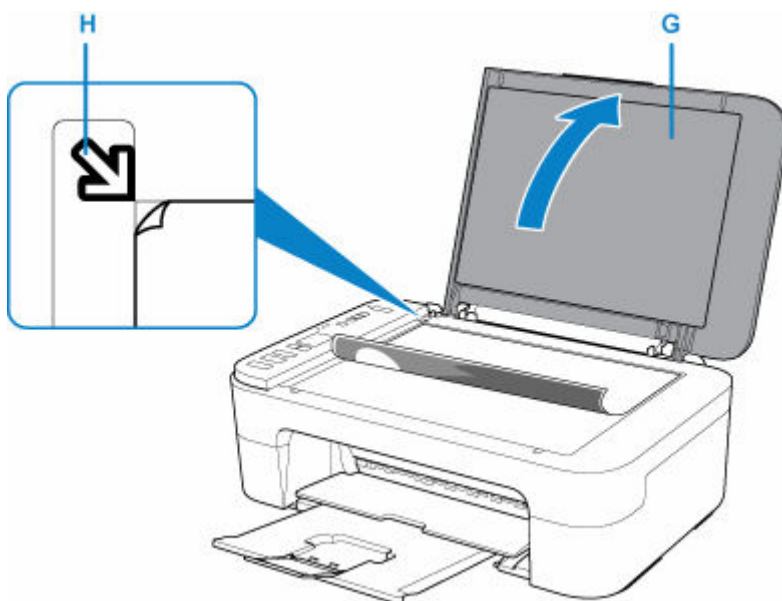


5. Naciśnij przycisk **Wybierz papier (Paper Select)** (E), aby wybrać rozmiar papieru odpowiadający papierowi załadowanemu na tylną tacę, i naciśnij przycisk **OK** (F).



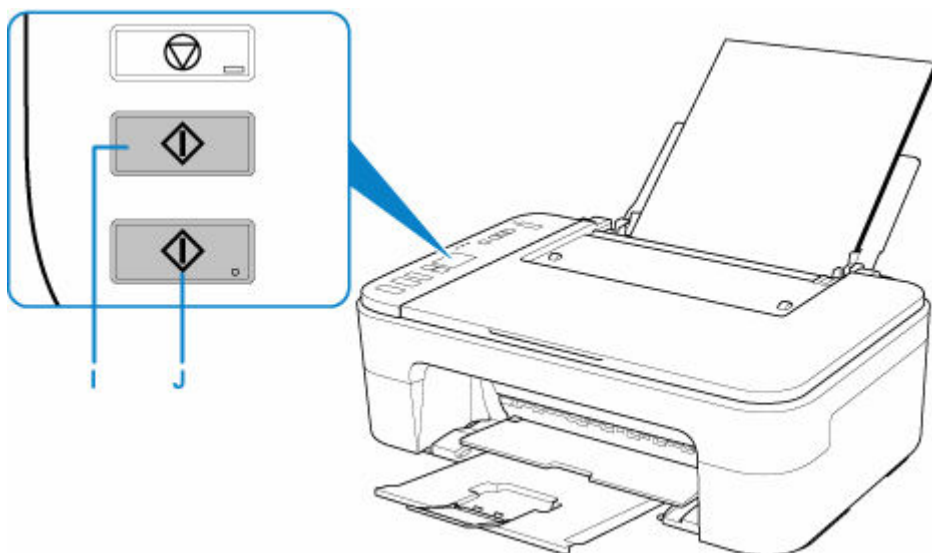
6. Otwórz pokrywę dokumentów (G).

7. Załaduj oryginał STRONĄ DO SKOPIOWANIA SKIEROWANĄ DO DOŁU i ustaw równo ze znacznikiem wyrównania (H).



8. Zamknij pokrywę dokumentów.

9. Naciśnij przycisk **Czarny (Black)** (I) lub **Kolor (Color)** (J).



»»» Ważne

- Do czasu zakończenia kopiowania nie należy otwierać pokrywy dokumentów.

»»» Uwaga

- Drukarka jest wyposażona w wiele innych wygodnych funkcji kopiowania.

➔ [Kopiowanie](#)

Sieć

Dostępne metody połączenia


W drukarce dostępne są poniższe metody nawiązywania połączenia.

• Połączenie bezprzewodowe

Połącz drukarkę i urządzenia (np. komputer/smartfon/tablet) przy użyciu routera bezprzewodowego.

Jeśli masz router bezprzewodowy, możesz go użyć, by nawiązać połączenie bezprzewodowe.



- Metody połączenia różnią się w zależności od rodzaju routera bezprzewodowego.
- Ustawienia sieciowe, np. identyfikator nazwy sieciowej (SSID) i protokół zabezpieczeń, można zmieniać w drukarce.
- Po nawiązaniu połączenia między urządzeniem a routerem bezprzewodowym i pojawieniu się na ekranie urządzenia ikony  (ikony Wi-Fi) można podłączyć urządzenie do drukarki za pośrednictwem routera bezprzewodowego.

• Bezpośr. połączenie (Wireless Direct)

Połącz drukarkę i urządzenia (np. komputer/smartfon/tablet) bez użycia routera bezprzewodowego.



- Podczas korzystania z drukarki w trybie bezpośredniego połączenia drukarka traci dostęp do Internetu. W takim przypadku nie można korzystać z usług sieci Web przeznaczonych dla drukarki.
- Jeśli łączysz z drukarką, która działa w bezpośrednim trybie bezprzewodowym, urządzenie komunikujące się z Internetem za pośrednictwem routera bezprzewodowego, połączenie między urządzeniem a routerem bezprzewodowym zostanie przerwane. W takim przypadku urządzenie może automatycznie przełączyć się na połączenie danych komórkowych, w zależności od modelu urządzenia. Komunikacja z Internetem za pośrednictwem połączenia danych komórkowych wiąże się z naliczaniem opłat.
- W bezpośrednim trybie bezprzewodowym można połączyć maksymalnie pięć urządzeń naraz. Jeśli spróbujesz podłączyć szóste urządzenie, gdy będzie już podłączonych ich pięć, pojawi się komunikat o błędzie. W takim przypadku odłącz jedno z urządzeń, którego nie używasz, i ponownie skonfiguruj ustawienia.
- Ustawienia sieciowe, np. identyfikator nazwy sieciowej (SSID) i protokół zabezpieczeń, są wprowadzane automatycznie.

Ustawienia/konfiguracja połączenia sieciowego

Przeprowadź konfigurację połączenia drukarki z komputerem/smartfonem/tabletem.

Aby uzyskać więcej informacji o tej procedurze, kliknij tutaj.

Zmiana ustawień sieciowych

Poniżej znajdują się informacje na temat zmiany ustawień połączenia drukarki z komputerem/smartfonem/tabletem.

- Aby zmienić metodę połączenia sieciowego:
 - ➔ [Metoda rekonfiguracji połączenia Wi-Fi](#)
 - ➔ Zmiana trybu połączenia
- Aby dodać komputer/smartfon/tablet w drukarce:
 - ➔ [Łączy z innym komputerem za pośrednictwem sieci LAN/Zmienia metodę połączenia z kabla USB na sieć LAN](#)
- Aby tymczasowo korzystać z bezpośredniego trybu bezprzewodowego:
 - ➔ [Drukowanie/skanowanie w bezpośrednim trybie bezprzewodowym](#)

IJ Network Device Setup Utility

Program IJ Network Device Setup Utility sprawdza lub diagnozuje ustawienia drukarki i komputera, a także przywraca ich stan w przypadku wystąpienia błędów połączenia sieciowego. Wybierz jedno z poniższych łączy, aby pobrać program IJ Network Device Setup Utility.

➔ Sprawdzanie stanu połączenia z drukarką za pomocą programu IJ Network Device Setup Utility

- Konfigurowanie/zmiana ustawień sieciowych (Windows)

W systemie Windows do skonfigurowania ustawień sieciowych można użyć programu IJ Network Device Setup Utility.

➔ [Program IJ Network Device Setup Utility \(Windows\)](#)

- Diagnozowanie i naprawianie ustawień sieciowych (Windows/macOS)

Ustawienia sieciowe można diagnozować lub naprawiać przy użyciu programu IJ Network Device Setup Utility.

- **W przypadku systemu Windows:**

➔ [Program IJ Network Device Setup Utility \(Windows\)](#)

- **W przypadku systemu macOS:**

➔ Program IJ Network Device Setup Utility (system macOS)

Porady dotyczące połączenia sieciowego

Poniżej przedstawiono porady dotyczące używania drukarki za pośrednictwem połączenia sieciowego.

- ➔ [Porady dotyczące połączenia sieciowego](#)
- ➔ Konfiguracja drukarki za pomocą przeglądarki internetowej
- ➔ Środki zaradcze chroniące przed nieuprawnionym dostępem

Rozwiązywanie problemów

W sekcji [Ustawienia sieciowe i typowe problemy](#) można znaleźć informacje o rozwiązywaniu problemów z połączeniem sieciowym.

Uwagi/ograniczenia

Szczegółowe informacje znajdują się poniżej.

- Ograniczenia dotyczące ustawień sieciowych:

➡ [Ograniczenia](#)

- Uwagi dotyczące drukowania za pomocą usługi sieciowej:
 - ➡ Informacje o drukowaniu usługi WWW

Ograniczenia

Przy podłączaniu urządzenia do drukarki, gdy jest już do niej podłączone inne urządzenie (np. komputer), podłącz je, korzystając z tej samej metody, jaką zastosowano w przypadku podłączonego już urządzenia. Jeśli podłączysz je, korzystając z innej metody, komunikacja z podłączonym już urządzeniem zostanie przerwana.

Połączenie przez router bezprzewodowy

- Upewnij się, że Twoje urządzenie jest połączone z routerem bezprzewodowym. Szczegółowe informacje na temat sprawdzania tych ustawień można znaleźć w podręczniku dostarczonym z routerem bezprzewodowym lub uzyskać od jego producenta.
W przypadku urządzenia podłączonego już do drukarki bez użycia routera bezprzewodowego podłącz je ponownie, ale za pośrednictwem routera bezprzewodowego.
- Konfiguracja, funkcje routera, procedury instalacji i ustawienia zabezpieczeń routera bezprzewodowego mogą się zmieniać w zależności od systemu operacyjnego. Szczegółowe informacje na ten temat można znaleźć w podręczniku routera bezprzewodowego lub uzyskać od jego producenta.
- Ta drukarka nie obsługuje opcji IEEE802.11ac, IEEE802.11a ani IEEE802.11n (5 GHz). Sprawdź, czy urządzenie jest zgodne ze standardem IEEE802.11n (2,4 GHz), IEEE802.11g lub IEEE802.11b.
- Jeśli w urządzeniu jest włączony tryb „Tylko IEEE802.11n”, nie można używać protokołu zabezpieczeń WEP ani TKIP. Zmień w urządzeniu protokół sieciowy na jakiś inny niż WEP i TKIP lub zmień tryb na jakiś inny niż „Tylko IEEE802.11n”.
Podczas zmiany ustawień połączenie między urządzeniem a routerem bezprzewodowym zostanie tymczasowo wyłączone. Nie należy przechodzić do następnego ekranu, dopóki konfiguracja nie zostanie zakończona.
- W przypadku eksploatacji w biurze skontaktuj się z administratorem sieci.
- Pamiętaj, że w przypadku połączenia z siecią pozbawioną zabezpieczeń istnieje niebezpieczeństwo ujawnienia Twoich danych osobowych stronom trzecim.

Bezpośredni tryb bezprzewodowy (Tryb punktu dostępu)

»»» Ważne

- Jeśli urządzenie jest połączone z Internetem za pośrednictwem routera bezprzewodowego i łączysz się z drukarką, która działa w trybie Bezpośredniego połączenia, dotychczasowe połączenie między urządzeniem a routerem bezprzewodowym zostanie przerwane. W takim przypadku urządzenie może automatycznie przełączyć się na połączenie danych komórkowych, w zależności od modelu urządzenia. Komunikacja z Internetem za pośrednictwem połączenia danych komórkowych może powodować naliczanie opłat w zależności od umowy z operatorem.
 - Po połączeniu urządzenia z drukarką używającą Bezpośredniego połączenia informacje o połączeniu zostaną zapisane w ustawieniach sieci Wi-Fi. Urządzenie może automatycznie nawiązywać połączenie z drukarką nawet po odłączeniu go lub po podłączeniu do innego routera bezprzewodowego.
 - Aby zapobiec automatycznemu nawiązywaniu połączenia z drukarką w trybie Bezpośredniego połączenia, po zakończeniu korzystania z drukarki zmień tryb połączenia lub w ustawieniach sieci Wi-Fi na urządzeniu wyłącz automatyczne nawiązywanie połączeń.

Szczegółowe informacje na temat sposobu zmiany ustawień urządzenia można znaleźć w dostarczonym z nim podręczniku lub uzyskać od jego producenta.

- Jeśli łączysz urządzenie z drukarką używającą Bezpośredniego połączenia, w zależności od systemu operacyjnego połączenie z Internetem może zostać przerwane. W takim przypadku nie można korzystać z usług sieci Web przeznaczonych dla drukarki.
- W trybie Bezpośredniego połączenia można połączyć maksymalnie pięć urządzeń naraz. Jeśli spróbujesz podłączyć szóste urządzenie, gdy będzie już podłączonych ich pięć, pojawi się komunikat o błędzie.
W takim przypadku odłącz urządzenie, które nie korzysta aktualnie z drukarki, a następnie jeszcze raz skonfiguruj ustawienia.
- Urządzenia połączone z drukarką używającą Bezpośredniego połączenia nie mogą komunikować się ze sobą nawzajem.
- Aktualizacje oprogramowania układowego drukarki są niedostępne, gdy używa ona Bezpośredniego połączenia.
- Jeśli urządzenie zostało podłączone do drukarki bez użycia routera bezprzewodowego i chcesz je ponownie skonfigurować, korzystając z tej samej metody połączenia, najpierw je odłącz. Przerwij połączenie między urządzeniem a drukarką na ekranie ustawień sieci Wi-Fi.

Porady dotyczące połączenia sieciowego

- **Domyślne ustawienia sieciowe**
- **Wykrywanie tej samej nazwy drukarki**
- **Łączy z innym komputerem za pośrednictwem sieci LAN/Zmienia metodę połączenia z kabla USB na sieć LAN**
- **Drukowanie ustawień sieciowych**
- **Metoda rekonfiguracji połączenia Wi-Fi**

Domyślne ustawienia sieciowe

Ustawienia domyślne połączenia z siecią LAN

Element	Domyślne
Zmiana sieci LAN	Wyłącz sieć LAN
SSID	BJNPSETUP
Zabezpieczen. sieci WLAN	Wyłączone
Adres IP (IP address) (IPv4)	Ustawienia automatyczne
Adres IP (IP address) (IPv6)	Ustawienia automatyczne
Ustaw nazwę drukarki*	XXXXXXXXXXXX
Włącz/wyłącz protokół IPv6	Włączone
Włącz/wyłącz WSD	Włączone
Ustawienie limitu czasu	15 min
Włącz/wyłącz Bonjour	Włączone
Nazwa usługi	Canon TS3300 series
Ustawienie protokołu LPR	Włączone
Protokół RAW	Włączone
LLMNR	Włączone
Komunikacja PictBridge	Włączone

(Ciąg „XX” symbolizuje znaki alfanumeryczne.)

* Wartość domyślna zależy od drukarki.

Bezpośredni tryb bezprzewodowy

Element	Domyślne
SSID (identyfikator bezpośredniego trybu bezprzewodowego)	XXXXXX-TS3300series *
Hasło	Numer seryjny drukarki
Zabezpieczen. sieci WLAN	WPA2-PSK (AES)

*(XXXXXX to ostatnie sześć cyfr adresu MAC drukarki).

Wykrywanie tej samej nazwy drukarki

Po znalezieniu drukarki podczas konfiguracji na ekranie z wynikami wykrywania może zostać wyświetlonych kilka drukarek o tej samej nazwie.

Wybierz drukarkę, sprawdzając jej ustawienia widoczne na ekranie wyników wykrywania obok nazwy drukarki.

- **W przypadku systemu Windows:**

Sprawdź adres MAC i numer seryjny drukarki, aby wybrać w wynikach wykrywania odpowiednią drukarkę.

- **W przypadku systemu macOS:**

Nazwy drukarek na ekranie są wyświetlane razem z adresami MAC dodanymi na końcu nazw lub w postaci nazwy drukarki nadanej przez usługę Bonjour.

Sprawdź identyfikatory, np. adres MAC, nazwę drukarki nadaną przez usługę Bonjour i numer seryjny drukarki, aby wybrać w wynikach wykrywania odpowiednią drukarkę.

»» Uwaga

- Numer seryjny może nie pojawić się na ekranie wyników wykrywania.

Aby sprawdzić adres MAC i numer seryjny drukarki, wydrukuj informacje o jej ustawieniach sieciowych.

➔ [Drukowanie ustawień sieciowych](#)

Łączy z innym komputerem za pośrednictwem sieci LAN/ Zmienia metodę połączenia z kabla USB na sieć LAN

Aby podłączyć dodatkowy komputer do drukarki przez sieć LAN lub aby zmienić metodę połączenia z kabla USB na sieć LAN, kliknij tutaj i wykonaj konfigurację.

Drukowanie ustawień sieciowych

Bieżące ustawienia sieci w drukarce można wydrukować za pomocą panelu operacyjnego.

»»» Ważne

- Wydruk ustawień sieciowych zawiera ważne informacje o sieci. Korzystając z niego, należy zachować ostrożność.

1. [Upewnij się, że drukarka jest włączona.](#)
2. [Załaduj dwa arkusze zwykłego papieru formatu A4 lub Letter.](#)
3. Naciśnij przycisk **Informacje (Information)**.

Drukarka rozpocznie drukowanie informacji o ustawieniach sieciowych.

Zostaną wydrukowane następujące informacje na temat ustawień sieciowych drukarki.

(Niektóre wartości ustawień nie są wyświetlane w zależności od ustawień drukarki).

Numer elementu	Element	Opis	Ustawienie
1	Product Information	Informacje o produkcie	–
1-1	Product Name	Nazwa produktu	XXXXXXXXXX
1-2	ROM Version	Wersja pamięci ROM	XXXXXXXXXX
1-3	Serial Number	Numer seryjny	XXXXXXXXXX
2	Network Diagnostics	Diagnostyka sieci	–
2-1	Diagnostic Result	Wynik diagnostyki	XXXXXXXXXX
2-2	Result Codes	Kody wyników	XXXXXXXXXX
2-3	Result Code Details	Szczegóły kodu wyniku	http://canon.com/ijnwt
3	Wireless LAN	Bezprzewodowa sieć LAN	Enable/Disable
3-1	WPS PIN CODE	Kod WPS PIN	XXXXXXXXXX
3-2	Infrastructure	Infrastruktura	Enable/Disable
3-2-1	Signal Strength	Siła sygnału	Od 0 do 100 [%]
3-2-2	Link Quality	Jakość łącza	Od 0 do 100 [%]
3-2-3	Frequency	Częstotliwość	XX (GHz)
3-2-4	MAC Address	Adres MAC	XX:XX:XX:XX:XX:XX

3-2-5	Connection	Stan połączenia	Active/Inactive
3-2-6	SSID	SSID	Nazwa sieciowa (SSID) bezprzewodowej sieci LAN
3-2-7	Channel	Kanał	XX (od 1 do 13)
3-2-8	Encryption	Metoda szyfrowania	None/WEP/TKIP/AES
3-2-9	WEP Key Length	Długość klucza WEP (w bitach)	Inactive/128/64
3-2-10	Authentication	Metoda uwierzytelniania	None/auto/open/shared/WPA-PSK/WPA2-PSK
3-2-11	TCP/IPv4	TCP/IPv4	Enable
3-2-12	IP Address	Adres IP (IP address)	XXX.XXX.XXX.XXX
3-2-13	Subnet Mask	Maska podsieci	XXX.XXX.XXX.XXX
3-2-14	Default Gateway	Brama domyślna	XXX.XXX.XXX.XXX
3-2-15	TCP/IPv6	TCP/IPv6	Enable/Disable
3-2-16	Link Local Address	Adres lokalnego łącza	XXXX:XXXX:XXXX:XXXX XXXX:XXXX:XXXX:XXXX
3-2-17	Link Local Prefix Length	Długość prefiksu lokalnego łącza	XXX
3-2-18	Stateless Address1	Adres bezstanowy 1	XXXX:XXXX:XXXX:XXXX XXXX:XXXX:XXXX:XXXX
3-2-19	Stateless Prefix Length1	Długość prefiksu bezstanowego 1	XXX
3-2-20	Stateless Address2	Adres bezstanowy 2	XXXX:XXXX:XXXX:XXXX XXXX:XXXX:XXXX:XXXX
3-2-21	Stateless Prefix Length2	Długość prefiksu bezstanowego 2	XXX
3-2-22	Stateless Address3	Adres bezstanowy 3	XXXX:XXXX:XXXX:XXXX XXXX:XXXX:XXXX:XXXX
3-2-23	Stateless Prefix Length3	Długość prefiksu bezstanowego 3	XXX
3-2-24	Stateless Address4	Adres bezstanowy 4	XXXX:XXXX:XXXX:XXXX XXXX:XXXX:XXXX:XXXX
3-2-25	Stateless Prefix Length4	Długość prefiksu bezstanowego 4	XXX

3-2-26	Default Gateway1	Brama domyślna 1	XXXX:XXXX:XXXX:XXXX XXXX:XXXX:XXXX:XXXX
3-2-27	Default Gateway2	Brama domyślna 2	XXXX:XXXX:XXXX:XXXX XXXX:XXXX:XXXX:XXXX
3-2-28	Default Gateway3	Brama domyślna 3	XXXX:XXXX:XXXX:XXXX XXXX:XXXX:XXXX:XXXX
3-2-29	Default Gateway4	Brama domyślna 4	XXXX:XXXX:XXXX:XXXX XXXX:XXXX:XXXX:XXXX
3-2-33	IPsec	Ustawienie protokołu IPsec	Active
3-2-34	Security Protocol	Metoda zabezpieczania	ESP/ESP & AH/AH
3-3	Access Point Mode	Tryb pracy dla bezpośredniego trybu bezprzewodowego	Enable/Disable
3-3-1	MAC Address	Adres MAC	XX:XX:XX:XX:XX:XX
3-3-2	Connection	Stan połączenia	Active/Inactive
3-3-3	SSID	SSID	Nazwa sieciowa (SSID) w bezpośrednim trybie bezprzewodowym
3-3-4	Password	Hasło	Hasło bezpośredniego trybu bezprzewodowego (10 znaków alfanumerycznych)
3-3-5	Channel	Kanał	3
3-3-6	Encryption	Metoda szyfrowania	AES
3-3-7	Authentication	Metoda uwierzytelniania	WPA2-PSK
3-3-8	TCP/IPv4	TCP/IPv4	Enable
3-3-9	IP Address	Adres IP (IP address)	XXX.XXX.XXX.XXX
3-3-10	Subnet Mask	Maska podsieci	XXX.XXX.XXX.XXX
3-3-11	Default Gateway	Brama domyślna	XXX.XXX.XXX.XXX
3-3-12	TCP/IPv6	TCP/IPv6	Enable/Disable
3-3-13	Link Local Address	Adres lokalnego łącza	XXXX:XXXX:XXXX:XXXX XXXX:XXXX:XXXX:XXXX
3-3-14	Link Local Prefix Length	Długość prefiksu lokalnego łącza	XXX

3-3-15	IPsec	Ustawienie protokołu IPsec	Active
3-3-16	Security Protocol	Metoda zabezpieczania	–
5	Other Settings	Inne ustawienia	–
5-1	Printer Name	Nazwa drukarki	Nazwa drukarki (maks. 15 znaków alfanumerycznych)
5-4	WSD Printing	Ustawienie drukowania WSD	Enable/Disable
5-5	WSD Timeout	Limit czasu	1/5/10/15/20 [min]
5-6	LPD Printing	Ustawienie drukowania LPD	Enable/Disable
5-7	RAW Printing	Ustawienie drukowania RAW	Enable/Disable
5-9	Bonjour	Ustawienie usługi Bonjour	Enable/Disable
5-10	Bonjour Service Name	Nazwa usługi Bonjour	Nazwa usługi Bonjour (maks. 52 znaki alfanumeryczne)
5-11	LLMNR	Ustawienie LLMNR	Enable/Disable
5-12	SNMP	Ustawienie SNMP	Enable/Disable
5-13	PictBridge Commun.	Komunikacja PictBridge	Enable/Disable
5-14	DNS Server	Automatycznie pobieraj adres serwera DNS	Auto/Manual
5-15	Primary Server	Adres serwera podstawowego	XXX.XXX.XXX.XXX
5-16	Secondary Server	Adres serwera dodatkowego	XXX.XXX.XXX.XXX
5-17	Proxy Server	Ustawienie serwera proxy	Enable/Disable
5-18	Proxy Address	Adres proxy	XXXXXXXXXXXXXXXXXXXXXX
5-19	Proxy Port	Dane portu proxy	Od 1 do 65535
5-20	Cert. Fingerprt(SHA-1)	Podpis cyfrowy certyfikatu (SHA-1)	xxxxxxx xxxxxxxx xxxxxxxx xxxxxxx xxxxxxxx
5-21	Cert. Fingerprt(SHA-256)	Podpis cyfrowy certyfikatu (SHA-256)	xxxxxxx xxxxxxxx xxxxxxxx xxxxxxxx xxxxxxx xxxxxxxx xxxxxxxx xxxxxxxx

(Ciąg „XX” symbolizuje znaki alfanumeryczne.)

Metoda rekonfiguracji połączenia Wi-Fi

Aby zmienić metodę połączenia z bezprzewodową siecią LAN (infrastruktura lub bezpośredni tryb bezprzewodowy), wykonaj dowolną z poniższych procedur.

- **W przypadku systemu Windows:**

- Kliknij [tutaj](#) i przeprowadź ponownie konfigurację.
- Wprowadź ustawienia na ekranie **Ustawienia sieciowe (Network Settings)** w programie IJ Network Device Setup Utility.

»»» Ważne

- Przed skonfigurowaniem ustawień w programie IJ Network Device Setup Utility włącz tryb Łatwe połączenie bezprzewodowe w drukarce, wykonując poniższą procedurę.

1. [Upewnij się, że drukarka jest włączona.](#)

2. Naciśnij przycisk **Bezpośr. (Direct)** i zwolnij go po wyświetleniu ikony  (Bezpośr.).

Wykonaj instrukcje wyświetlone w telefonie lub tablecie.

- **W przypadku systemu macOS:**

Kliknij [tutaj](#) i przeprowadź ponownie konfigurację.

Program Wi-Fi Connection Assistant (Windows)

- **Wi-Fi Connection Assistant**
- **Uruchamianie programu Wi-Fi Connection Assistant**
- **Diagnozowanie i naprawianie ustawień sieciowych**
- **Konfigurowanie/modyfikowanie ustawień sieciowych**
- **Lista modeli nieobsługujących funkcji Diagnostyka i napraw**
- **Lista modeli nieobsługujących konfiguracji protokołu IPv6 w przypadku połączenia USB**

»» Ważne

- Niektóre funkcje mogą być niedostępne zależnie od modelu i wersji oprogramowania.

Wi-Fi Connection Assistant

Wi-Fi Connection Assistant umożliwia zdiagnozowanie i naprawienie stanu sieci oraz skonfigurowanie ustawień drukarki w sieci.

Program Wi-Fi Connection Assistant umożliwia:

- Wyszukiwanie drukarek w sieci i wykonywanie początkowej konfiguracji sieci w wykrytych drukarkach
- Wykonywanie początkowej konfiguracji sieci poprzez połączenie drukarki i komputera za pomocą kabla USB (nie dostępne w przypadku niektórych modeli)
- Zmianie ustawień sieci w drukarce
- Umożliwia diagnozowanie ustawień drukarki i konfiguracji komputera, na którym zainstalowano program Wi-Fi Connection Assistant, jeśli występują problemy z połączeniem. Ponadto aplikacja Wi-Fi Connection Assistant umożliwia naprawę stanu drukarki i komputera (nie dostępne w przypadku niektórych modeli).

»»» Ważne

- W zależności od używanej drukarki hasło administratora może być już fabrycznie ustawione w drukarce. Przy zmianie ustawień sieciowych wymagane jest uwierzytelnianie za pomocą hasła administratora.

Szczegółowe informacje można znaleźć w części:

- ➔ Hasło administratora

Ze względów bezpieczeństwa zalecamy zmianę hasła administratora.

- ➔ Zmień hasło administratora

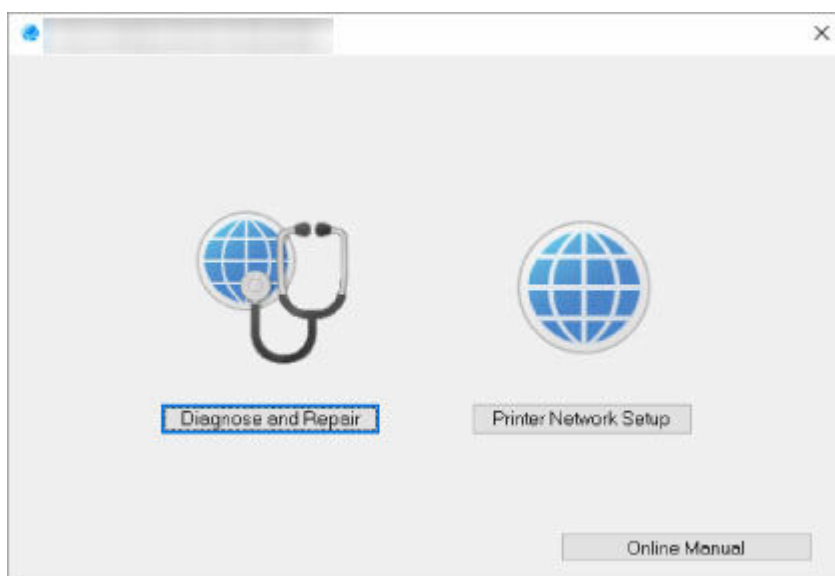
- W celu korzystania z drukarki za pośrednictwem sieci LAN należy sprawdzić dostępność urządzeń wymaganych dla danego typu połączenia, np. routera bezprzewodowego lub kabla sieci LAN.
- W przypadku instalacji programu Wi-Fi Connection Assistant wyłącz funkcję blokady w zaporze.
- Nie zmieniaj ustawień sieci przy użyciu programu Wi-Fi Connection Assistant, jeśli trwa drukowanie.

Uruchamianie programu Wi-Fi Connection Assistant

Uruchom program Wi-Fi Connection Assistant w sposób przedstawiony poniżej.

- W systemie Windows 10 wybierz **Start** > (**Wszystkie aplikacje (All apps)** >) > **Canon Utilities** > **Wi-Fi Connection Assistant**.
- W systemie Windows 8.1 lub Windows 8 wybierz pozycję **Wi-Fi Connection Assistant** na ekranie **Start**, aby uruchomić program Wi-Fi Connection Assistant. Jeżeli program **Wi-Fi Connection Assistant** nie jest wyświetlany na ekranie **Start**, wybierz panel **Wyszukaj (Search)** i wyszukaj "Wi-Fi Connection Assistant".
- W systemie Windows 7 lub Windows Vista kliknij przycisk **Start**, a następnie wybierz kolejno pozycje **Wszystkie programy (All Programs)**, **Canon Utilities**, **Wi-Fi Connection Assistant** i **Wi-Fi Connection Assistant**.

Po uruchomieniu programu Wi-Fi Connection Assistant zostanie wyświetlony komunikat. Zapoznaj się z komunikatem i wybierz opcję **Tak (Yes)**. Zostanie wyświetlony poniższy ekran.



Wybierz pozycję **Diagnostuj i napraw** lub **Konfiguracja sieciowa drukarki** na wyświetlonym ekranie.

- W przypadku wyboru pozycji **Diagnostuj i napraw**:
 - ➔ [Diagnostowanie i naprawianie ustawień sieciowych](#)
- W przypadku wyboru pozycji **Konfiguracja sieciowa drukarki**:
 - ➔ [Konfigurowanie/modyfikowanie ustawień sieciowych](#)

Diagnozowanie i naprawianie ustawień sieciowych

Program Wi-Fi Connection Assistant diagnozuje i naprawia ustawienia komputera lub połączenie między komputerem i drukarką, gdy wystąpi problem (np. nie można drukować na drukarce dostępnej w sieci).

»»» Ważne

- Niektóre modele nie obsługują funkcji diagnostyki i naprawy.

Szczegółowe informacje można znaleźć w części:

➔ [Lista modeli nieobsługujących funkcji Diagnostuj i napraw](#)

W tym celu wykonaj poniższą procedurę.

1. [Uruchom program Wi-Fi Connection Assistant.](#)
2. Zapoznaj się z wyświetlonym komunikatem i wybierz opcję **Tak (Yes)**.
3. Wybierz pozycję **Diagnostuj i napraw** na wyświetlonym ekranie.

Postępuj zgodnie z instrukcjami wyświetlanymi na ekranie.

»»» Uwaga

- Funkcja sprawdza, czy:
 - komputer jest podłączony do routera
 - można wyświetlić jakąkolwiek stronę internetową
 - drukarka jest wykrywana w sieci
 - czy siła sygnału i poziom połączenia są odpowiednie (podczas używania sieci Wi-Fi)
 - ustawienie portu drukarki pokrywa się z ustawieniem sieciowym

Konfigurowanie/modyfikowanie ustawień sieciowych

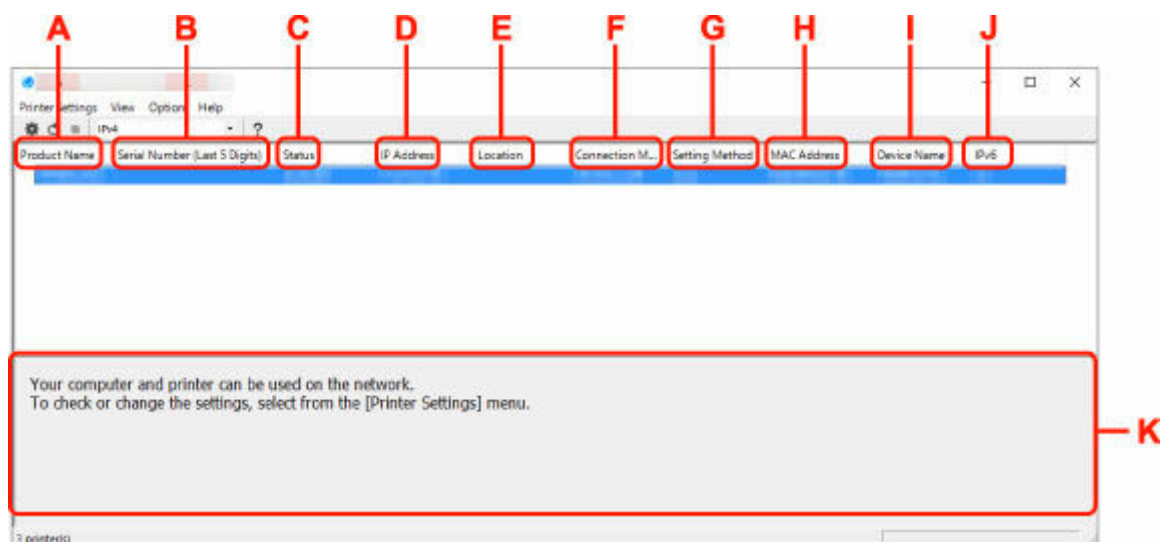
- **Ekran programu Wi-Fi Connection Assistant**
- **Konfigurowanie ustawień sieci**

Ekran programu Wi-Fi Connection Assistant

- ➔ [Elementy na ekranie programu Canon Wi-Fi Connection Assistant](#)
- ➔ [Menu na ekranie programu Canon Wi-Fi Connection Assistant](#)
- ➔ [Elementy na pasku narzędzi ekranu programu Canon Wi-Fi Connection Assistant](#)

Elementy na ekranie Canon Wi-Fi Connection Assistant

Po uruchomieniu programu Wi-Fi Connection Assistant i wybraniu pozycji **Konfiguracja sieciowa drukarki** zostanie wyświetlony poniższy ekran. Ekran zawiera listę wykrytych drukarek oraz poniższe elementy.



A: Nazwa produktu (Product Name)

Przedstawia nazwę produktu odpowiadającą wykrytej drukarce. Poniższa ikona jest wyświetlana po lewej stronie, jeśli drukarka nie może być używana.



: pojawia się, gdy drukarka musi zostać skonfigurowana lub nie została jeszcze skonfigurowana.



: Pojawia się, jeśli adres IP został powielony w innej drukarce.



: Pojawia się, jeśli nie można nawiązać komunikacji z drukarką.

Uwaga

- Jeśli drukarka, której chcesz używać, nie została wykryta, spróbuj ustawić kryteria wyszukiwania drukarki.
 - ➔ Ustawianie kryteriów wyszukiwania drukarek/wyszukiwanie określonej drukarki
- Kliknięcie drukarki prawym przyciskiem myszy spowoduje wyświetlenie elementów ustawień lub elementów do zatwierdzenia.

B: Numer seryjny (5 ostatnich cyfr) (Serial Number (Last 5 Digits))

Umożliwia wyświetlenie pięciu ostatnich cyfr numeru seryjnego drukarki.

C: Stan (Status)

Umożliwia wyświetlenie stanu drukarki (tak jak przedstawiono poniżej).

- **Dostępne (Available)**

Wskazuje, że drukarka jest dostępna.

- **Konfigur. zakończ. (Setup Completed)**

Pojawia się po przeprowadzeniu konfiguracji sieci i kliknięciu pozycji **Ustaw (Set)** w celu zamknięcia okna.

- **Wymaga konfiguracji (Requires Setup)**

Oznacza, że drukarka musi skonfigurować sieć Wi-Fi.

➔ [Konfigurowanie/modyfikowanie ustawień Wi-Fi](#)

- **Nieustawione (Not Set)**

Wskazuje, że drukarka nie może być używana w sieci lub protokół IPv6 jest wyłączony. Określ adres IP lub włącz protokół IPv6 w menu **Ustawienia sieciowe... (Network Settings...)**

➔ [Konfigurowanie/modyfikowanie ustawień Wi-Fi](#)

- **Nakład. się adr. IP (IP Address Overlap)**

Wskazuje, że adres IP został powielony w innej drukarce.

- **Nieznany (Unknown)**

Wskazuje, że obecnie nie można używać drukarki rozpoznawanej w przeszłości jako **Dostępne (Available)**.

»»» **Uwaga**

- W przypadku wybrania opcji **USB** w menu rozwijanym paska narzędzi nic nie zostanie wyświetlone.

D: Adres IP (IP Address)

Umożliwia wyświetlenie powiązanego z drukarką adresu IP. Nic nie jest wyświetlane, jeśli stan drukarki to **Wymaga konfiguracji (Requires Setup)**.

»»» **Uwaga**

- W przypadku wybrania opcji **USB** w menu rozwijanym paska narzędzi zostanie wyświetlony znak „-”.

E: Lokalizacja (Location)

Umożliwia wyświetlenie lokalizacji drukarki, jeśli została zarejestrowana. Nic nie jest wyświetlane, jeśli stan drukarki to **Wymaga konfiguracji (Requires Setup)**.

»»» **Uwaga**

- W przypadku wybrania opcji **USB** w menu rozwijanym paska narzędzi nic nie zostanie wyświetlone.

➔ [Przypisywanie informacji o drukarce](#)

F: Metoda połączenia (Connection Method)

Wyświetlana jest metoda połączenia drukarki (przewodowa sieć LAN, Wi-Fi lub USB).

»»» **Uwaga**

- W przypadku wybrania opcji **USB** w menu rozwijanym paska narzędzi zostanie wyświetlony komunikat **USB**.

- Jeżeli drukarka obsługuje obie metody połączenia LAN, drukarka zostanie rozpoznana jako dwie drukarki, które będą wyświetlane oddzielnie. (Te same numery są wyświetlane w pozycji **Numer seryjny (5 ostatnich cyfr) (Serial Number (Last 5 Digits))**).
- Jeżeli drukarka nie obsługuje przewodowej sieci LAN, przewodowa sieć LAN nie będzie wyświetlana.
- W przypadku korzystania z aplikacji Wi-Fi Connection Assistant na komputerze bez obsługi sieci Wi-Fi, sieć Wi-Fi nie jest wyświetlana.

G: Metoda ustawienia (Setting Method)

Umożliwia wyświetlenie metody ustawienia drukarki.

- **Auto**

Pojawia się, jeśli drukarka jest używana z automatycznie określonym adresem IP.

- **Ręczne (Manual)**

Pojawia się, jeśli drukarka jest używana z ręcznie określonym adresem IP.

»»» Uwaga

- W przypadku wybrania opcji **USB** w menu rozwijanym paska narzędzi zostanie wyświetlony znak „-”.

H: Adres MAC (MAC Address)

Umożliwia wyświetlenie adresu MAC wykrytej drukarki.

»»» Uwaga

- W przypadku wybrania opcji **USB** w menu rozwijanym paska narzędzi zostanie wyświetlony znak „-”.

I: Nazwa urządzenia (Device Name)

Umożliwia wyświetlenie nazwy drukarki, jeśli została zarejestrowana.

»»» Uwaga

- W przypadku wybrania opcji **USB** w menu rozwijanym paska narzędzi nic nie zostanie wyświetlone.
- Drukarka z komunikatem **Wymaga konfiguracji (Requires Setup)** wyświetlanym w sekcji **Stan (Status)** nie jest wyświetlana.

➔ [Przypisywanie informacji o drukarce](#)

J: IPv6

Opcja **Wł. (On)** pojawia się, jeśli do drukarki jest przypisany adres IPv6.

»»» Uwaga

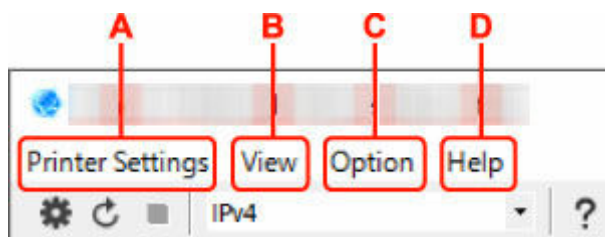
- W przypadku wybrania opcji **USB** w menu rozwijanym paska narzędzi zostanie wyświetlony znak „-”.

K: Wyświetla stan drukarki i instrukcje obsługi.

Wybór drukarki z listy drukarek spowoduje wyświetlenie jej obecnego stanu i kolejnego działania.

Menu na ekranie Canon Wi-Fi Connection Assistant

W tej części opisano menu na ekranie **Canon Wi-Fi Connection Assistant**.



A: Menu Ustawienia drukarki (Printer Settings)

- ➔ Menu Ustawienia drukarki

B: Menu Widok (View)

- ➔ Menu Widok

C: Menu Opcje (Option)

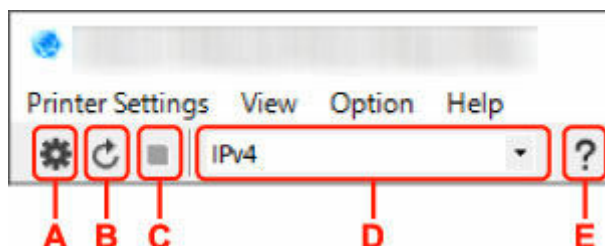
- ➔ Menu Opcje

D: Menu Pomoc (Help)

- ➔ Menu Pomoc

Elementy na ekranie paska narzędzi programu Canon Wi-Fi Connection Assistant

W tej części opisano elementy paska narzędzi na ekranie **Canon Wi-Fi Connection Assistant**.



A: Przeprowadzanie konfiguracji połączenia przewodowego lub Wi-Fi.

»»» Uwaga

- Ten element spełnia tę samą funkcję co pozycja **Ustawienia sieciowe... (Network Settings...)** w menu **Ustawienia drukarki (Printer Settings)**.

B: Ponowne rozpoznawanie drukarki.

»»» Uwaga

- Ten element spełnia tę samą funkcję co pozycja **Aktualizuj (Update)** w menu **Widok (View)**.

C: Przerwanie wyszukiwania drukarek.

»»» Uwaga

- Ten element spełnia tę samą funkcję co pozycja **Anuluj (Cancel)** w menu **Widok (View)**.

D: Przełączanie listy drukarek. (Drukarki z obsługą IPv4, IPv6 lub USB)

»»» Uwaga

- Ten element spełnia tę samą funkcję co pozycja **Przełączanie widoku (Switch View)** w menu **Widok (View)**.
- Można także wyświetlić listę drukarek podłączonych przez USB. (Niedostępne w niektórych modelach) W tym przypadku należy wybrać pozycję **USB**.

E: Wyświetlanie podręcznika.

»»» Uwaga

- Ten element spełnia tę samą funkcję co pozycja **Podręcznik online (Online Manual)** w menu **Pomoc (Help)**.

Konfigurowanie ustawień sieci

- Konfigurowanie/modyfikowanie ustawień połączenia przewodowej sieci LAN (kabel sieci Ethernet) (tylko obsługiwane modele)
- Konfigurowanie/modyfikowanie ustawień Wi-Fi
- Przypisywanie informacji o drukarce

▶▶▶ Ważne

- W przypadku niektórych modeli i wersji oprogramowania niektóre funkcje mogą być niedostępne.

Konfigurowanie/modyfikowanie ustawień połączenia przewodowej sieci LAN (kabel sieci Ethernet) (tylko obsługiwane modele)

Wykonaj poniższą procedurę, aby skonfigurować/zmienić ustawienia przewodowej sieci LAN.

»»» Ważne

- Jeśli drukarka nie ma połączenia przewodowego sieci LAN, ustawienia te są niedostępne.

»»» Uwaga

- W przypadku niektórych modeli konfigurację sieci dla drukarki podłączonej przez USB można wykonać przy użyciu programu Wi-Fi Connection Assistant. Wybierz pozycję **USB** na karcie **Przełączanie widoku (Switch View)** w menu **Widok (View)**, aby wyświetlić drukarki, które chcesz skonfigurować.

1. [Uruchom program Wi-Fi Connection Assistant.](#)

2. Zapoznaj się z wyświetlonym komunikatem i wybierz opcję **Tak (Yes)**.

3. Wybierz pozycję **Konfiguracja sieciowa drukarki** na wyświetlonym ekranie.

Wykryte drukarki są wymienione na liście.

4. Wybierz drukarkę, której ustawienia chcesz skonfigurować/zmienić, na liście drukarek.

Wybierz drukarkę z opcją **Przewodowa sieć LAN (Wired LAN)** wyświetloną w pozycji **Metoda połączenia (Connection Method)** i opcją **Dostępne (Available)** wyświetloną w pozycji **Stan (Status)**, aby skonfigurować ustawienia.

Ustawienia drukarki, w przypadku której opcja **Dostępne (Available)** nie jest wyświetlana w pozycji **Stan (Status)**, można skonfigurować w trybie połączenia USB.

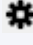
Aby przeprowadzić konfigurację drukarki połączonej w trybie USB, wybierz opcję **USB** w menu rozwijanym na pasku narzędzi i wybierz drukarkę, której ustawienia chcesz skonfigurować/zmienić.

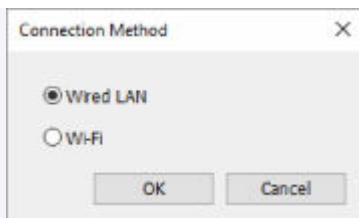
5. Wybierz pozycję **Ustawienia sieciowe... (Network Settings...)** w menu **Ustawienia drukarki (Printer Settings)**.

Zostanie wyświetlony ekran **Potwierdź hasło do drukarki (Confirm Printer Password)**.

Więcej informacji na temat haseł można znaleźć w części **Hasło administratora**.

»»» Uwaga

- Kliknięcie ikony  umożliwi skonfigurowanie/zmianę ustawień.
- Jeśli w kroku 4 wybierzesz drukarkę połączoną w trybie USB, po pojawieniu się ekranu **Potwierdź hasło do drukarki (Confirm Printer Password)** zostanie wyświetlony poniższy ekran.



Wybierz opcję **Przewodowa sieć LAN (Wired LAN)** i kliknij przycisk **OK**.

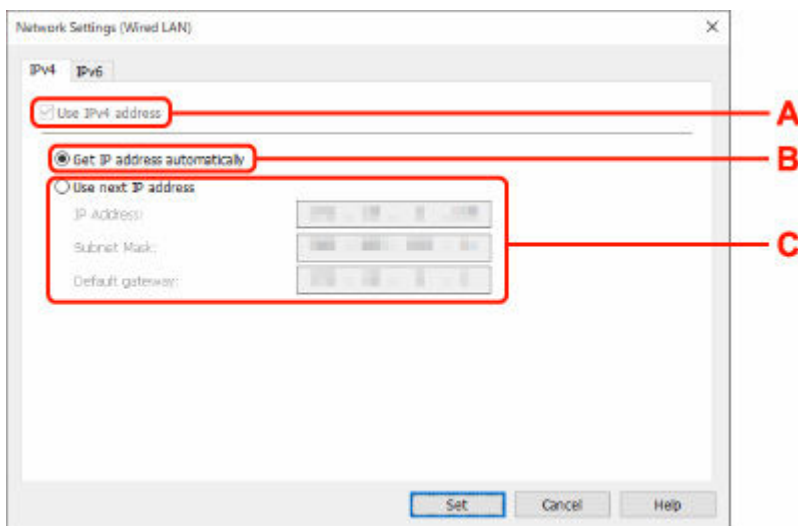
6. Wprowadź hasło i kliknij przycisk **OK**.

Pojawi się ekran **Ustawienia sieciowe (Network Settings)**.

7. Skonfiguruj/zmień ustawienia.

Ekran można przełączać między protokołami IPv4 i IPv6. Kliknij kartę, aby przełączyć protokół.

- Ustawienia protokołu IPv4



A: Użyj adresu IPv4 (Use IPv4 address)

Ta opcja jest zawsze zaznaczona (wyświetlana jako szara).

B: Pobierz adres IP automatycznie (Get IP address automatically)

Wybierz tę opcję, aby używać adresu IP automatycznie przypisywanego przez serwer DHCP. Na routerze należy włączyć funkcję serwera DHCP.

C: Użyj następnego adresu IP (Use next IP address)

Wybierz tę opcję, jeśli konfiguracja sieci, w której działa drukarka, nie udostępnia funkcji serwera DHCP albo chcesz użyć stałego adresu IP.

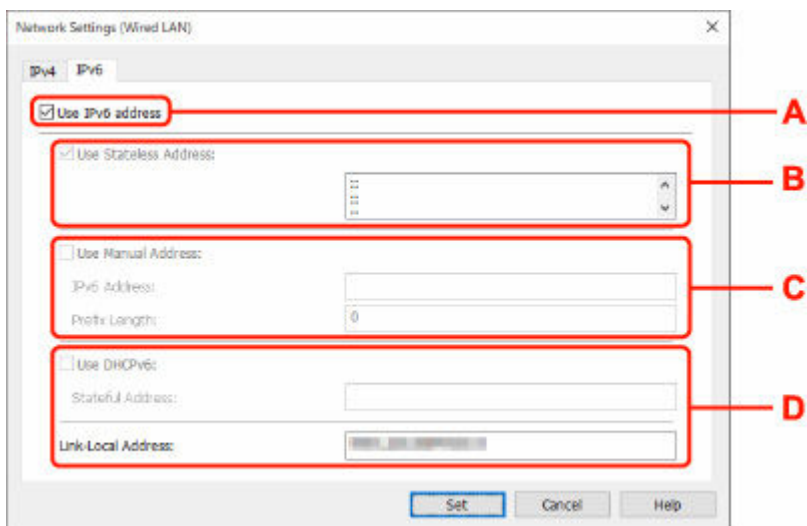
Wpisz adres IP, maskę podsieci i bramę domyślną.

- Ustawienia protokołu IPv6

»»» Uwaga

- Jeśli w kroku 4 wybierzesz drukarkę podłączoną przez złącze USB, nie będzie można skonfigurować ustawień protokołu IPv6, zależnie od używanej drukarki.

Szczegółowe informacje zawiera [Lista modeli nieobsługujących konfiguracji protokołu IPv6 w przypadku połączenia USB](#).



A: Użyj adresu IPv6 (Use IPv6 address)

Wybierz tę opcję, jeśli drukarka jest używana w środowisku protokołu IPv6.

B: Użyj adresu bezstanowego: (Use Stateless Address:)

Wybierz tę opcję w przypadku korzystania z automatycznie przypisywanego adresu IP. Użyj routera zgodnego z protokołem IPv6.

»»» Uwaga

- Dostępność tego elementu ustawień zależy od używanego modelu drukarki.

C: Użyj adresu ręcznego: (Use Manual Address:)

Wybierz tę opcję, jeśli konfiguracja sieci, w której działa drukarka, nie udostępnia funkcji serwera DHCP albo chcesz użyć stałego adresu IP.

Wprowadź adres IP i długość prefiksu adresu IP.

»»» Uwaga

- Dostępność tego elementu ustawień zależy od używanego modelu drukarki.

D: Użyj DHCPv6: (Use DHCPv6:)

Wybierz tę opcję w przypadku uzyskiwania adresu IP przy użyciu protokołu DHCPv6.

»»» Uwaga

- Dostępność tego elementu ustawień zależy od używanego modelu drukarki.

8. Kliknij przycisk **Ustaw (Set).**

Konfigurowanie/modyfikowanie ustawień Wi-Fi

Wykonaj poniższą procedurę, aby skonfigurować/zmienić ustawienia Wi-Fi.

»» Ważne

- Przed skonfigurowaniem drukarki włącz opcję łatwego łączenia bezprzewodowego (konfiguracja bez używania kabla). (Ta czynność nie jest konieczna w przypadku wprowadzania zmian adresu IP). Aby uzyskać szczegółowe informacje, wyszukaj ciąg "NR049" w podręczniku online do swojego modelu drukarki i zapoznaj się z informacjami na wyświetlonej stronie.
- W przypadku korzystania z drukarki w sieci Wi-Fi ze względów bezpieczeństwa zalecamy skonfigurowanie ustawień zabezpieczeń dla sieci Wi-Fi za pomocą protokołu WPA/WPA2.

»» Uwaga

- W przypadku niektórych modeli konfigurację sieci dla drukarki podłączonej przez USB można wykonać przy użyciu programu Wi-Fi Connection Assistant. Wybierz opcję **USB** w pozycji **Przełączanie widoku (Switch View)** menu **Widok (View)**, aby wyświetlić drukarkę.

1. [Uruchom program Wi-Fi Connection Assistant.](#)

2. Zapoznaj się z wyświetlonym komunikatem i wybierz opcję **Tak (Yes)**.

3. Wybierz pozycję **Konfiguracja sieciowa drukarki** na wyświetlonym ekranie.

Wykryte drukarki są wymienione na liście.

4. Wybierz drukarkę, której ustawienia chcesz skonfigurować/zmienić, na liście drukarek.

Aby skonfigurować ustawienia, wybierz drukarkę z siecią **Wi-Fi** wyświetlaną w sekcjach **Metoda podłączenia (Connection Method)** i **Dostępne (Available)** lub komunikatem **Wymaga konfiguracji (Requires Setup)** wyświetlanym w sekcji **Stan (Status)**.

Ustawienia drukarki, w przypadku której opcja **Dostępne (Available)** lub **Wymaga konfiguracji (Requires Setup)** nie jest wyświetlana w pozycji **Stan (Status)**, można skonfigurować w trybie połączenia USB.


Aby przeprowadzić konfigurację drukarki połączonej w trybie USB, wybierz opcję **USB** w menu rozwijanym na pasku narzędzi i wybierz drukarkę, której ustawienia chcesz skonfigurować/zmienić.

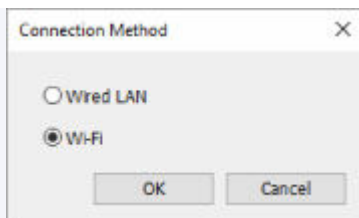
5. Wybierz pozycję **Ustawienia sieciowe... (Network Settings...)** w menu **Ustawienia drukarki (Printer Settings)**.

Zostanie wyświetlony ekran **Potwierdź hasło do drukarki (Confirm Printer Password)**.

Więcej informacji na temat haseł można znaleźć w części **Hasło administratora**.

»» Uwaga

- Kliknięcie ikony  umożliwi skonfigurowanie/zmianę ustawień.
- Jeśli w kroku 4 wybierzesz drukarkę połączoną w trybie USB, a wybrana drukarka jest zgodna z przewodową siecią LAN, po pojawieniu się ekranu **Potwierdź hasło do drukarki (Confirm Printer Password)** zostanie wyświetlony poniższy ekran.



Wybierz **Wi-Fi** i kliknij **OK**.

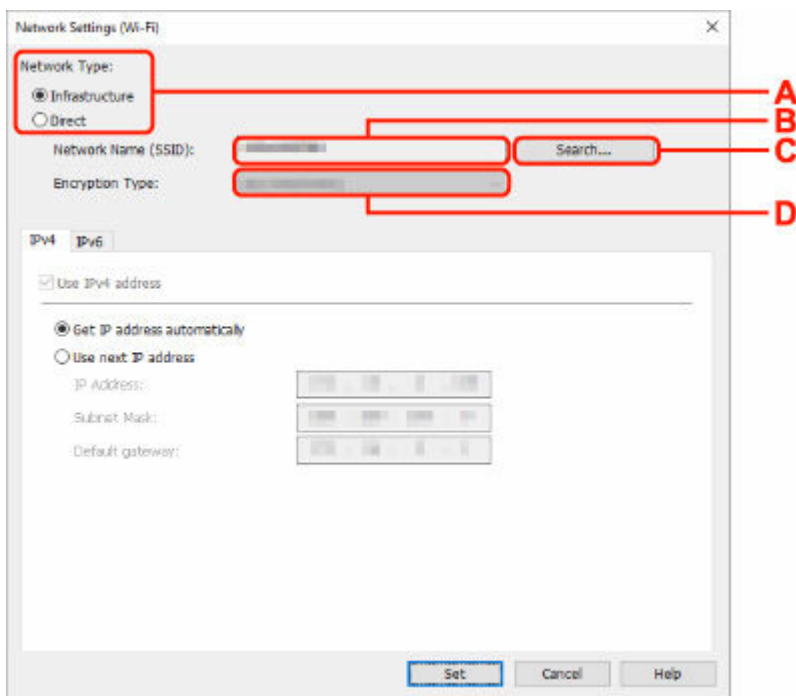
6. Wprowadź hasło i kliknij przycisk **OK**.

Pojawi się ekran **Ustawienia sieciowe (Network Settings)**.

7. Skonfiguruj/zmień ustawienia.

Ekran można przełączać między protokołami IPv4 i IPv6. Kliknij kartę, aby przełączyć protokół.

- Ustawienia protokołu IPv4/IPv6



A: Typ sieci: (Network Type:)

Wybierz tryb Wi-Fi.

- **Infrastruktura (Infrastructure)**

Umożliwia podłączanie drukarki do sieci Wi-Fi za pomocą routera bezprzewodowego.

- **Bezpośrednia (Direct)**

Umożliwia połączenie drukarki z bezprzewodowymi urządzeniami komunikacyjnymi (smartfon lub tablet) bez użycia routera bezprzewodowego.

Uwaga

- Jeśli w komputerze jest włączona łączność Wi-Fi, a w kroku 4 wybrano drukarkę podłączoną przez złącze USB, można wybrać opcję **Bezpośrednia (Direct)**, zależnie od używanej drukarki.

- Po wyborze opcji **Bezpośrednia (Direct)** wszystkie elementy są wyświetlane na szaro i nie można skonfigurować żadnych ustawień.

Ponadto w przypadku niektórych środowisk operacyjnych nie można nawiązać połączenia z Internetem z komputera.

B: Nazwa sieci (SSID): (Network Name (SSID):)

Wyświetlana jest nazwa sieci (SSID) obecnie używanej sieci Wi-Fi.

Nazwa sieci (SSID) bezpośredniego połączenia bezprzewodowego jest wyświetlana w trybie bezpośredniego połączenia bezprzewodowego.

C: Wyszukiwanie... (Search...)

Zostanie wyświetlony ekran **Wykryte routery bezprzewodowe (Detected Wireless Routers)** umożliwiający wybranie routera bezprzewodowego, z którym chcesz nawiązać połączenie.

Jeśli router bezprzewodowy został już połączony z komputerem, w pozycji **Stan połączenia (Communication Status)** zostanie wyświetlona opcja **Dostępne (Available)**.

W przypadku wybrania na liście routera bezprzewodowego z opcją **Niepołączona (Not Connected)** w pozycji **Stan połączenia (Communication Status)** kliknięcie opcji **Ustaw (Set)** spowoduje wyświetlenie ekranu ustawień WPA/WPA2 lub WEP dla routera bezprzewodowego.

- ➔ Jeśli zostanie wyświetlony ekran Szczegóły WEP
- ➔ Jeśli zostanie wyświetlony ekran Szczegóły WPA/WPA2

D: Typ szyfrowania: (Encryption Type:)

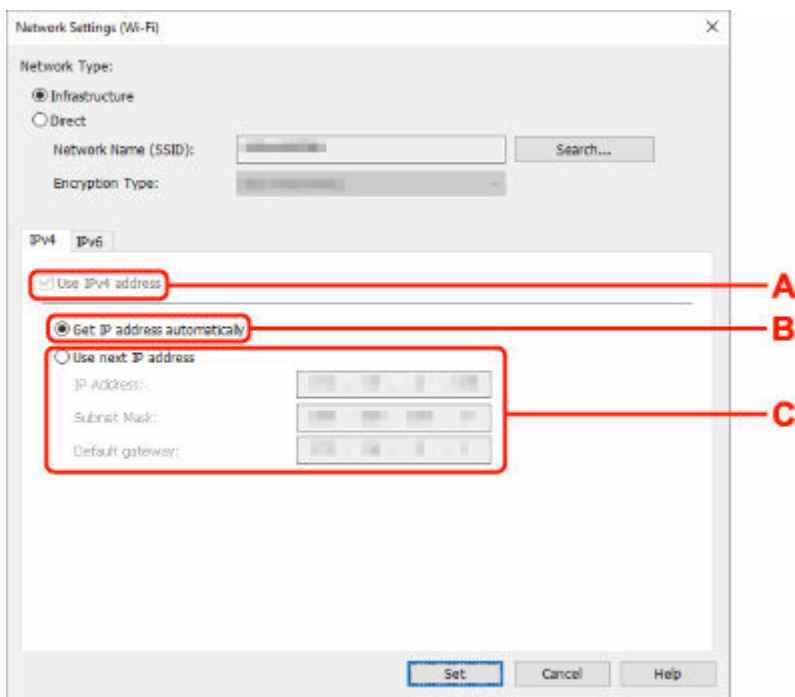
Wyświetlana jest metoda szyfrowania wykorzystywana w przypadku tej sieci Wi-Fi.

- Ustawienia protokołu IPv4

»» Uwaga

- Poniższe elementy ustawień są dostępne tylko w przypadku wybrania opcji **Infrastruktura (Infrastructure)** w pozycji **Typ sieci: (Network Type:)**.

Po wyborze opcji **Bezpośrednia (Direct)** wszystkie elementy są wyświetlane na szaro i nie można skonfigurować żadnych ustawień.



A: Użyj adresu IPv4 (Use IPv4 address)

Ta opcja jest zawsze zaznaczona (wyświetlana jako szara).

B: Pobierz adres IP automatycznie (Get IP address automatically)

Wybierz tę opcję, aby używać adresu IP automatycznie przypisywanego przez serwer DHCP. W ustawieniach routera bezprzewodowego należy włączyć funkcję serwera DHCP.

C: Użyj następnego adresu IP (Use next IP address)

Wybierz tę opcję, jeśli konfiguracja sieci, w której działa drukarka, nie udostępnia funkcji serwera DHCP albo chcesz użyć stałego adresu IP.

Wpisz adres IP, maskę podsieci i bramę domyślną.

- Ustawienia protokołu IPv6

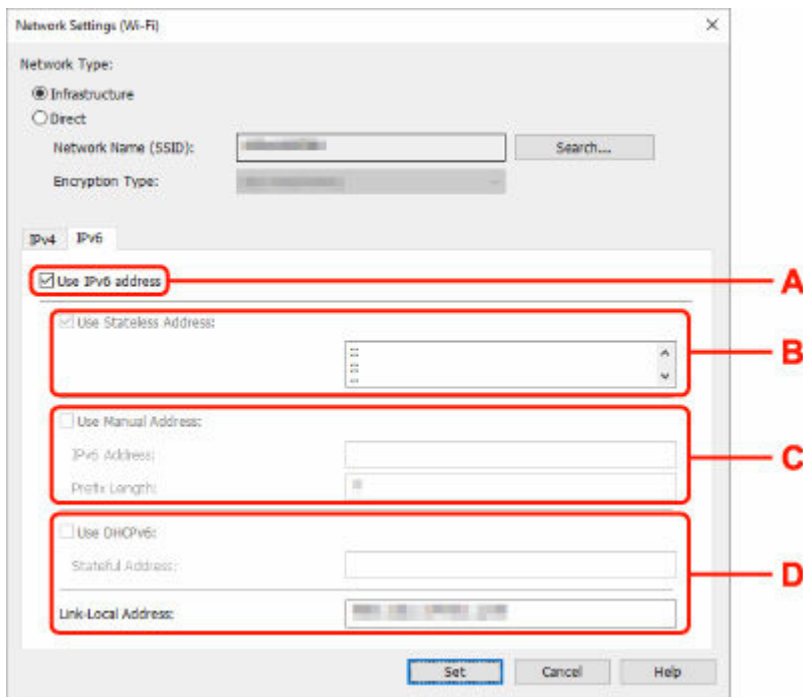
»»» Uwaga

- Jeśli w kroku 4 wybierzesz drukarkę podłączoną przez złącze USB, nie będzie można skonfigurować ustawień protokołu IPv6, zależnie od używanej drukarki.

Szczegółowe informacje zawiera [Lista modeli nieobsługujących konfiguracji protokołu IPv6 w przypadku połączenia USB](#).

- Poniższe elementy ustawień są dostępne tylko w przypadku wybrania opcji **Infrastruktura (Infrastructure)** w pozycji **Typ sieci: (Network Type:)**.

Po wyborze opcji **Bezpośrednia (Direct)** wszystkie elementy są wyświetlane na szaro i nie można skonfigurować żadnych ustawień.



A: Użyj adresu IPv6 (Use IPv6 address)

Wybierz tę opcję, jeśli drukarka jest używana w środowisku protokołu IPv6.

B: Użyj adresu bezstanowego: (Use Stateless Address:)

Wybierz tę opcję w przypadku korzystania z automatycznie przypisywanego adresu IP. Użyj routera zgodnego z protokołem IPv6.

»»» Uwaga

- Dostępność tego elementu ustawień zależy od używanego modelu drukarki.

C: Użyj adresu ręcznego: (Use Manual Address:)

Wybierz tę opcję, jeśli konfiguracja sieci, w której działa drukarka, nie udostępnia funkcji serwera DHCP albo chcesz użyć stałego adresu IP.

Wprowadź adres IP i długość prefiksu adresu IP.

»»» Uwaga

- Dostępność tego elementu ustawień zależy od używanego modelu drukarki.

D: Użyj DHCPv6: (Use DHCPv6:)

Wybierz tę opcję w przypadku uzyskiwania adresu IP przy użyciu protokołu DHCPv6.

»»» Uwaga

- Dostępność tego elementu ustawień zależy od używanego modelu drukarki.

8. Kliknij przycisk **Ustaw (Set).**

Przypisywanie informacji o drukarce

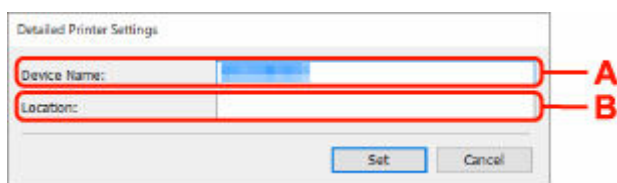
Wykonaj poniższą procedurę, aby przypisać/zmienić nazwę lokalizacji lub nazwę drukarki.

Nazwy są wyświetlane w pozycjach **Nazwa urządzenia:** i **Lokalizacja:** na ekranie **Canon Wi-Fi Connection Assistant**.

»»» Uwaga

- W przypadku wybrania opcji **USB** w menu rozwijanym paska narzędzi ten element ustawień będzie niedostępny.

1. [Uruchom program Wi-Fi Connection Assistant.](#)
2. Zapoznaj się z wyświetlonym komunikatem i wybierz opcję **Tak (Yes)**.
3. Wybierz pozycję **Konfiguracja sieciowa drukarki** na wyświetlonym ekranie.
Wykryte drukarki są wymienione na liście.
4. Wybierz drukarkę, aby przypisać nazwę lokalizacji i nazwę urządzenia.
Wybierz drukarkę z opcją **Dostępne (Available)** wyświetloną w pozycji **Stan (Status)**.
5. Wybierz pozycję **Szczegółowe ustawienia drukarki... (Detailed Printer Settings...)** w menu **Ustawienia drukarki (Printer Settings)**.
Zostanie wyświetlony ekran **Potwierdź hasło do drukarki (Confirm Printer Password)**.
Więcej informacji na temat haseł można znaleźć w części **Hasło administratora**.
6. Wprowadź hasło i kliknij przycisk **OK**.
Zostanie wyświetlony ekran **Szczegółowe ustawienia drukarki (Detailed Printer Settings)**.
7. Skonfiguruj/zmień ustawienia.



Dostępne są poniższe elementy ustawień.

A: Nazwa urządzenia: (Device Name:)

Umożliwia przypisywanie nazwy urządzenia.

B: Lokalizacja: (Location:)

Umożliwia przypisywanie nazwy lokalizacji.

8. Kliknij przycisk **Ustaw (Set)**.

Lista modeli nieobsługujących funkcji Diagnostyka i napraw

Poniższe modele nie obsługują funkcji "Diagnostyka i napraw" programu Wi-Fi Connection Assistant.

- G4000 series
- PRO-500 series
- PRO-1000 series
- MB2100 series
- MB2700 series
- MB5100 series
- MB5400 series
- iB4100 series
- PRO-520
- PRO-540
- PRO-540S
- PRO-560
- PRO-560S
- PRO-2000
- PRO-4000
- PRO-4000S
- PRO-6000
- PRO-6000S
- TS9000 series
- TS8000 series
- TS6000 series
- TS5000 series
- MG3000 series
- E470 series

Lista modeli nieobsługujących konfiguracji protokołu IPv6 w przypadku połączenia USB

W przypadku poniższych modeli w programie Wi-Fi Connection Assistant można skonfigurować tylko ustawienia protokołu IPv4. (Nie można skonfigurować ustawień protokołu IPv6.)

- iB4100 series
- MG3000 series
- E470 series
- G4000 series
- TS5000 series
- TS6000 series
- TS8000 series
- TS9000 series
- TR8500 series
- TR7500 series
- TS9100 series
- TS8100 series
- TS6100 series
- TS5100 series
- TS3100 series
- E3100 series
- TS300 series
- E300 series
- TR8580 series
- TS9180 series
- TS8180 series
- TS6180 series
- TR8530 series
- TR7530 series
- TS8130 series
- TS6130 series
- XK70 series
- XK50 series
- G4010 series
- G3010 series
- TR4500 series
- E4200 series
- TS6200 series
- TS6280 series
- TS6230 series
- TS8200 series
- XK80 series
- TS8280 series
- TS8230 series
- TS9500 series
- TS9580 series

- TR9530 series
- TS3300 series
- E3300 series

Sposób postępowania z papierem, oryginałami, kasetami FINE itd.

- ▶ Ładowanie papieru
- ▶ Ładowanie oryginałów
- ▶ Wymiana kasety FINE

Ładowanie papieru

- Ładowanie papieru zwykłego/papieru fotograficznego

Ładowanie papieru zwykłego/papieru fotograficznego

Można ładować papier zwykły lub fotograficzny.

▶▶▶ Ważne

- Jeśli przytniesz zwykły papier do formatu 13 x 18 cm (5 x 7 cali) lub mniejszego, podczas wydruku próbnego może nastąpić zacięcie papieru.

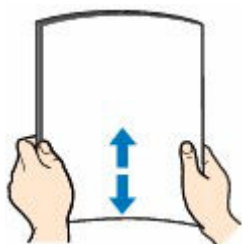
▶▶▶ Uwaga

- W przypadku drukowania fotografii zaleca się korzystanie z oryginalnych papierów fotograficznych firmy Canon. Szczegółowe informacje na temat oryginalnych papierów firmy Canon można znaleźć w części [Obsługiwane typy nośników](#).
- Można korzystać ze standardowego papieru do kopiarek lub z papieru Canon Red Label Superior WOP111/Canon Océ Office Colour Paper SAT213.

Informacje na temat rozmiarów i gramatur papieru zgodnych z tą drukarką można znaleźć w części [Obsługiwane typy nośników](#).

1. Przygotuj papier.

Wyrównaj krawędzie papieru. Jeśli papier jest zwinięty, wyprostuj go.

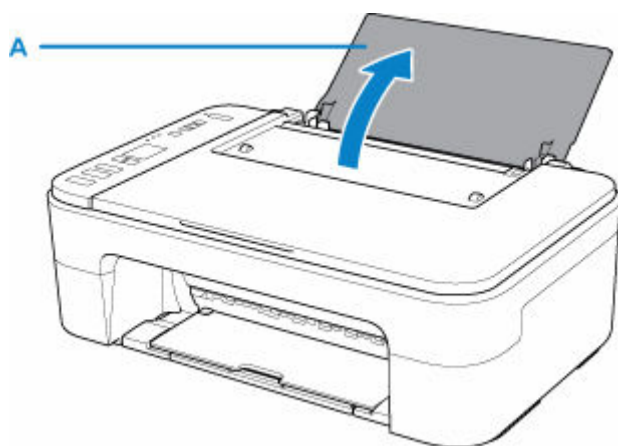


▶▶▶ Uwaga

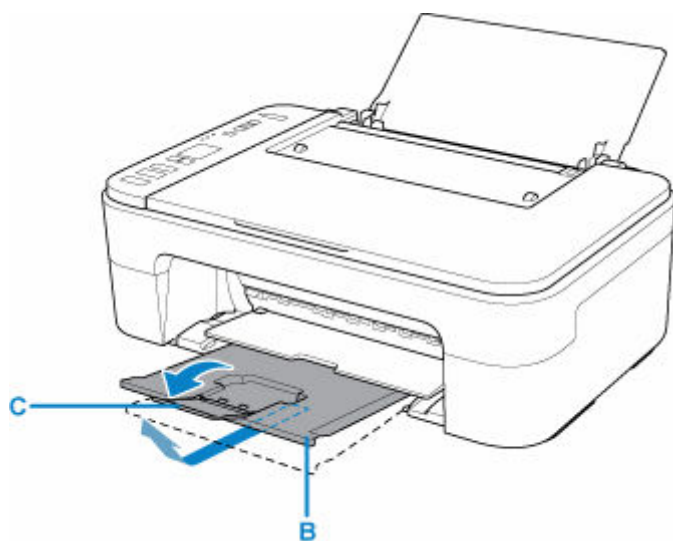
- Przed załadowaniem papieru należy dokładnie wyrównać jego krawędzie. Załadowanie papieru bez wyrównania krawędzi może spowodować jego zacięcie.
- Jeśli papier jest zwinięty, należy wygiąć go delikatnie w przeciwnym kierunku, trzymając za przeciwległe rogi aż do momentu całkowitego wyprostowania.

Szczegółowe informacje na temat prostowania zwiniętego papieru można znaleźć w punkcie **Kwestia 3** w części [Papier jest zaplamiony / Zadrukowana powierzchnia jest porysowana](#).

2. Otwórz podpórkę papieru (A).



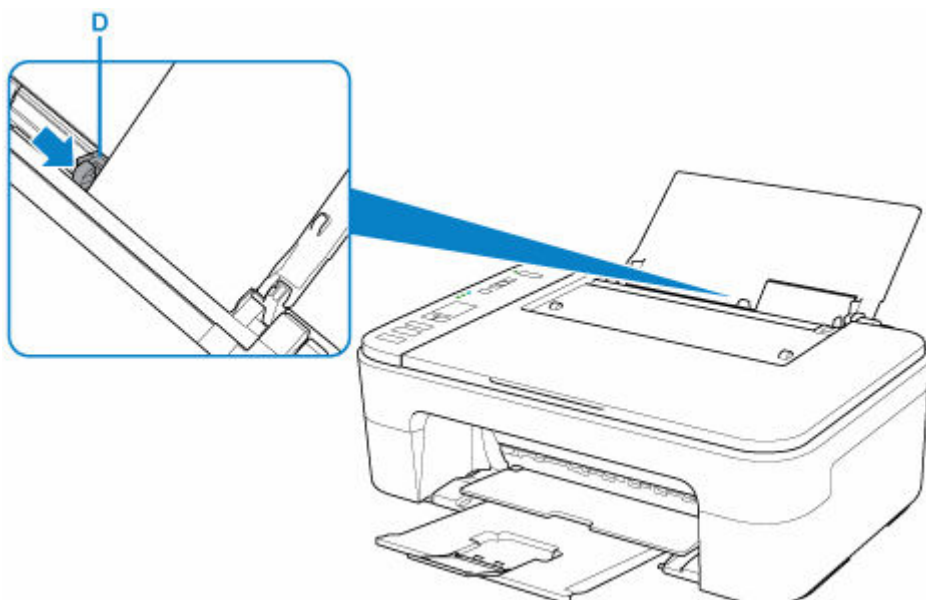
3. Wyciągnij tacę wyprowadzania papieru (B) i przedłużenie tacy wyjściowej (C).



4. Załaduj papier pionowo przy prawej krawędzi tylnej tacy STRONĄ PRZEZNACZONĄ DO ZADRUKOWANIA SKIEROWANĄ DO SIEBIE.

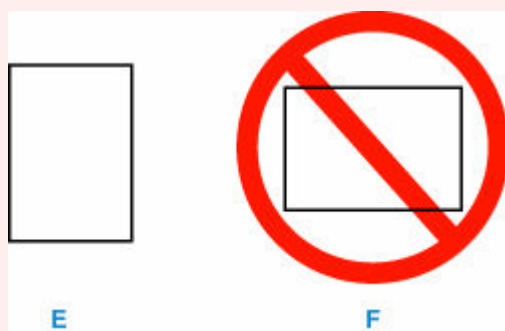
5. Wyrównaj ustawienie prowadnicy papieru (D) do lewej strony papieru.

Prowadnicy papieru nie należy dociskać zbyt mocno do papieru. W przeciwnym razie papier może zostać załadowany niepoprawnie.



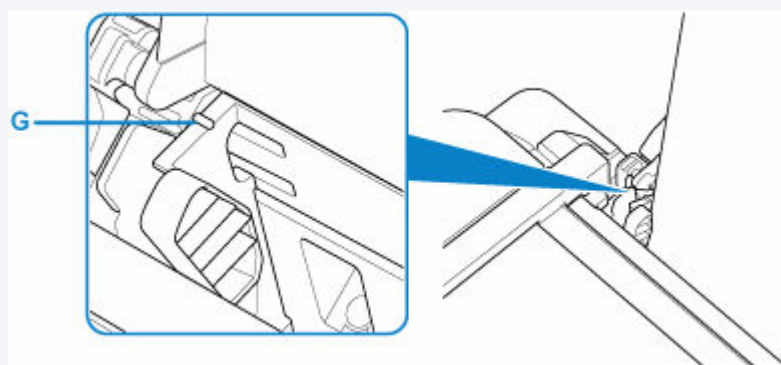
»» Ważne

- Papier należy ładować w orientacji pionowej (E). Ładowanie papieru w orientacji poziomej (F) może spowodować jego zacięcie.

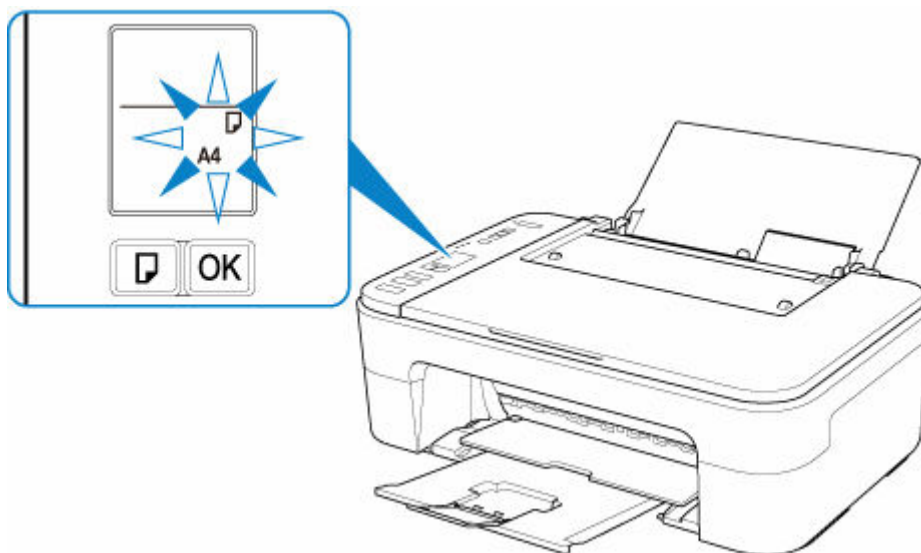


»» Uwaga

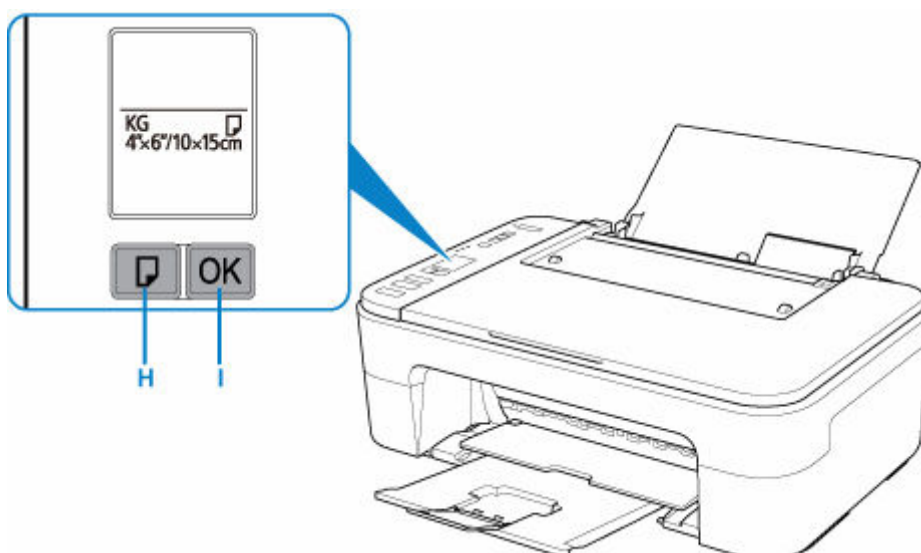
- Nie należy ładować arkuszy papieru powyżej wskaźnika limitu pojemności (G).



Po załadowaniu papieru na tylną tacę kontrolki stanu papieru i bieżącego rozmiaru papieru migają na ekranie LCD.



6. Naciśnij przycisk **Wybierz papier (Paper Select)** (H), aby wybrać rozmiar papieru odpowiadający papierowi załadowanemu do tylnej tacy, i naciśnij przycisk **OK** (I).



»»» Uwaga

- Dostępne są różne rodzaje papieru, np. papier pokryty specjalnymi powłokami, przeznaczony do drukowania zdjęć z optymalną jakością czy też papier przeznaczony do drukowania dokumentów. Każdy typ nośnika ma określone ustawienia wstępne (dotyczące sposobu użycia i nanoszenia atramentu, odległości od dysz itd.), które umożliwiają uzyskanie na tym nośniku optymalnej jakości wydruku. Nieprawidłowe ustawienia papieru mogą też być przyczyną słabej jakości drukowanych kolorów lub porysowania zadrukowanej powierzchni. W przypadku zamazanych obszarów lub nierównomiernych kolorów należy zwiększyć ustawienie jakości wydruku i ponownie podjąć próbę drukowania.
- Aby zapobiegać nieprawidłowemu drukowaniu, drukarka została wyposażona w funkcję, która wykrywa, czy ustawiony rozmiar papieru załadowanego na tylną tacę odpowiada ustawieniom papieru. Przed rozpoczęciem drukowania wprowadź ustawienia papieru zgodne z ustawieniami rozmiaru papieru na tylnej tacy. Jeśli po włączeniu tej funkcji ustawienia się nie zgadzają, wyświetlany jest odpowiedni


kod błędu, który zapobiega nieprawidłowemu drukowaniu. Po pojawieniu się tego kodu błędu sprawdź i popraw ustawienia papieru.

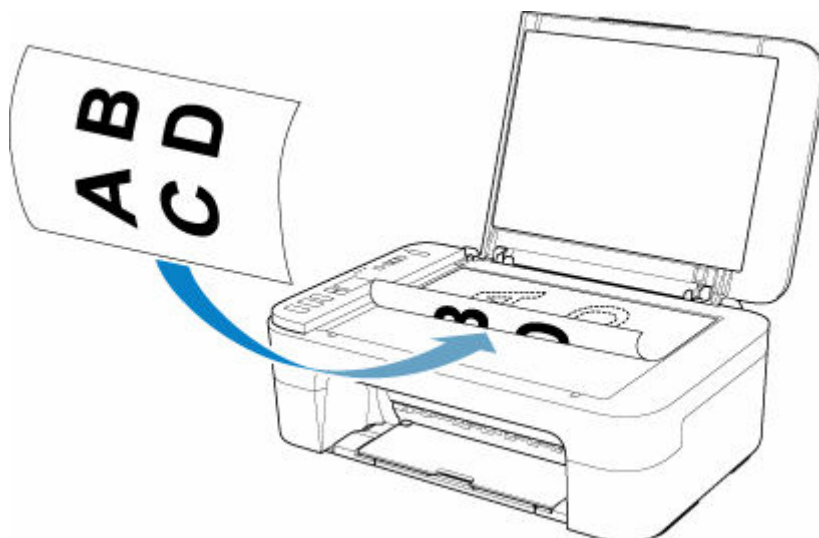
Ładowanie oryginałów

- Ładowanie oryginału na płytę
- Obsługiwane oryginały

Ładowanie oryginału na płytę

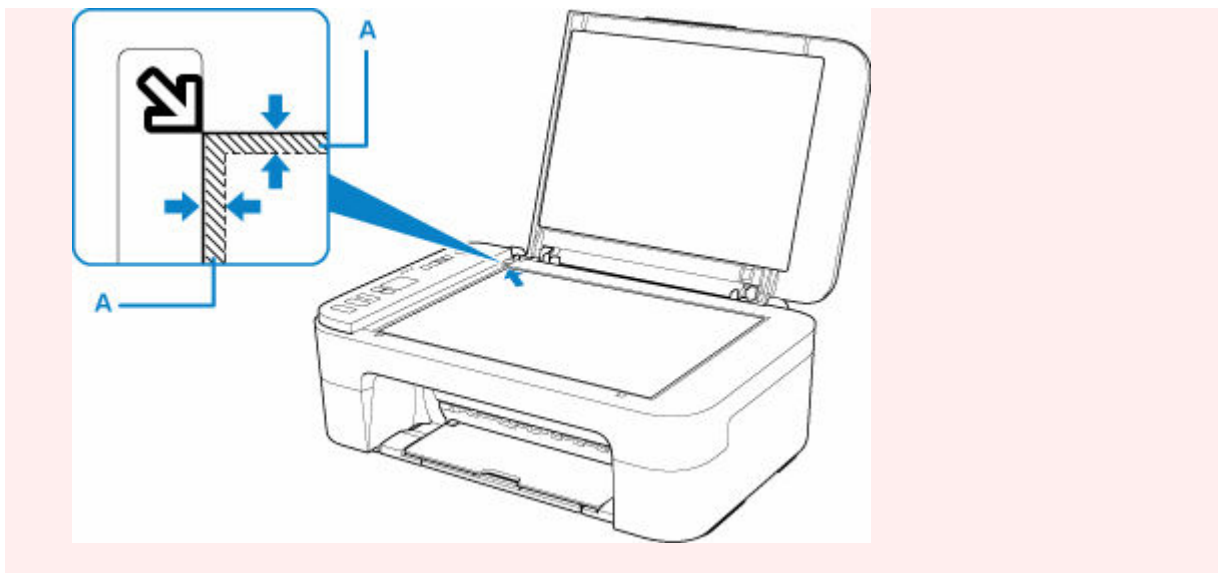
1. Otwórz pokrywę dokumentów.
2. Załaduj oryginał stroną do ZESKANOWANIA skierowaną DO DOŁU na płytę.

Wyrównaj narożnik oryginału ze znacznikiem wyrównania .



»» Ważne

- W przypadku umieszczania oryginału na płycie należy pamiętać o poniższych zaleceniach. Niezastosowanie się do następujących zaleceń może spowodować nieprawidłowe działanie skanera lub pęknięcie płyty szklanej.
 - Na płycie szklanej nie wolno umieszczać przedmiotów o wadze przekraczającej 2,0 kg (4,4 funta).
 - Oryginałów umieszczonych na płycie szklanej nie należy dociskać z siłą odpowiadającą ciężarowi równemu lub przekraczającemu 2,0 kg (4,4 funta).
- Drukarka nie może zeskanować obszaru pokrytego ukośnymi paskami (A), (1 mm (0,04 cala) od krawędzi płyty).



3. Delikatnie zamknij pokrywę dokumentów.



»» Ważne

- Po umieszczeniu oryginału na płycie, a przed rozpoczęciem kopiowania lub skanowania, należy się upewnić, że pokrywa dokumentów jest zamknięta.

Obsługiwane oryginały

Element	Szczegóły
Typy oryginałów	<ul style="list-style-type: none">• Czasopisma, gazety i dokumenty tekstowe• Wydrukowane zdjęcia, pocztówki, wizytówki lub dyski (BD/DVD/CD itd.)
Rozmiar (szerokość x wysokość)	Maks. 216 x 297 mm (8,5 x 11,7 cala)

Wymiana kasety FINE

- **Wymiana kasety FINE**
- **Sprawdzanie stanu atramentu za pomocą lampek atramentu na panelu operacyjnym**
- **Porady dotyczące atramentu**

Wymiana kasety FINE

W przypadku ostrzeżeń dotyczących pozostałego atramentu lub występowania innych błędów na ekranie LCD zostanie wyświetlony kod błędu w celu poinformowania o błędzie. W tym stanie drukarka nie może drukować ani skanować. Sprawdź kod błędu i podejmij odpowiednie działanie.

➔ [Po wystąpieniu błędu](#)

W przypadku korzystania z drukarki obrzeże otworu wyjściowego papieru może zostać zabrudzone atramentem.

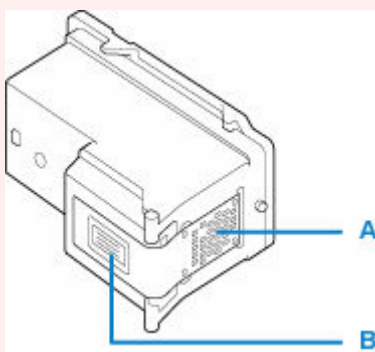
Przed wymianą kasety FINE wyczyść obrzeże otworu wyjściowego papieru.

Procedura wymiany

W przypadku konieczności wymiany kasety FINE należy postępować zgodnie z poniższą procedurą.

➤➤➤ Ważne

- Nie wolno dotykać styków elektrycznych (A) ani dysz głowicy drukującej (B) kasety FINE. Mogłoby to spowodować nieprawidłowe drukowanie przez drukarkę.



- W przypadku wyjęcia kasety FINE należy ją natychmiast włożyć ponownie. Nie należy pozostawiać drukarki bez kasety FINE.
- Kasety FINE należy wymieniać na nowe. Instalacja używanych kaset FINE może spowodować zatkanie się dysz.
Dodatkowo po zamontowaniu takich kaset FINE drukarka nie będzie w stanie podawać prawidłowych informacji o konieczności wymiany kaset FINE.
- Zainstalowanej kasety FINE nie należy wyjmować z drukarki i pozostawiać na zewnątrz. Spowodowałoby to wyschnięcie kasety FINE, a drukarka mogłaby drukować nieprawidłowo po ponownym zainstalowaniu kasety. Aby zachować optymalną jakość drukowania, kasetę FINE należy zużyć w ciągu sześciu miesięcy od jej pierwszego użycia.

➤➤➤ Uwaga

- Jeśli w systemie Windows wyczerpaniu ulegnie jedna z kaset FINE, można kontynuować drukowanie przy użyciu pozostałej kasety FINE z czarnym lub kolorowym atramentem, lecz jest to rozwiązanie wyłącznie tymczasowe. Jednak w takim przypadku jakość wydruku może ulec pogorszeniu. W celu zachowania optymalnej jakości druku zaleca się zainstalowanie nowej kasety FINE.

Nawet w przypadku drukowania przy użyciu tylko jednej kasety zaleca się pozostawienie pustej kasety FINE w urządzeniu. W przypadku braku kasety FINE z kolorowym atramentem lub kasety FINE z czarnym atramentem drukarka zgłasza błąd i nie może kontynuować drukowania.

Informacje na temat konfiguracji tych ustawień można znaleźć poniżej.

➔ [Wskazywanie atramentu do użycia](#)

- Nawet w przypadku drukowania czarno-białego dokumentu lub wybrania druku w czerni i bieli urządzenie może zużywać atrament kolorowy.

Procedury czyszczenia i dokładnego czyszczenia głowicy drukującej, których przeprowadzanie może być konieczne w celu zapewnienia odpowiedniej jakości działania drukarki, wiążą się ze zużywaniem czarnego i kolorowego atramentu. W przypadku wyczerpania atramentu należy natychmiast wymienić odpowiednią kasety FINE na nową.

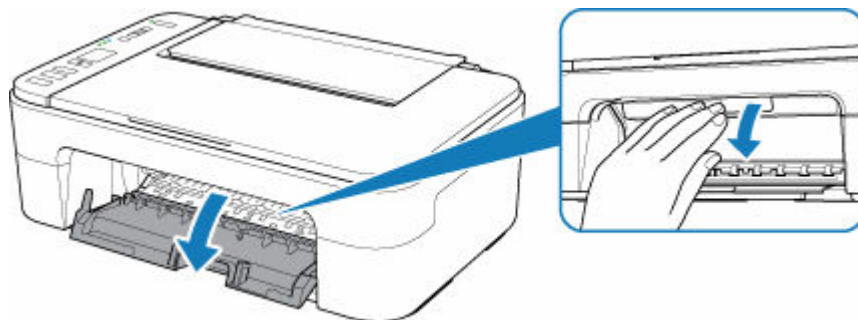
➔ [Porady dotyczące atramentu](#)

1. [Upewnij się, że zasilanie drukarki jest włączone.](#)

2. Schowaj tacę wyprowadzania papieru i przedłużenie tacy wyjściowej.

3. Otwórz pokrywę.

Uchwyt kaset FINE zostanie przesunięty w położenie umożliwiające ich wymianę.



⚠ Przewaga

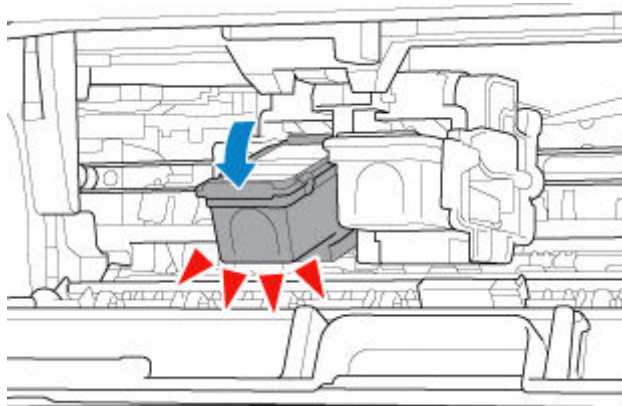
- Nie należy zatrzymywać ręką uchwytu kaset FINE ani przesuwając go z użyciem siły. Uchwytu kaset FINE nie należy dotykać do chwili jego zatrzymania się.

➤➤ Ważne

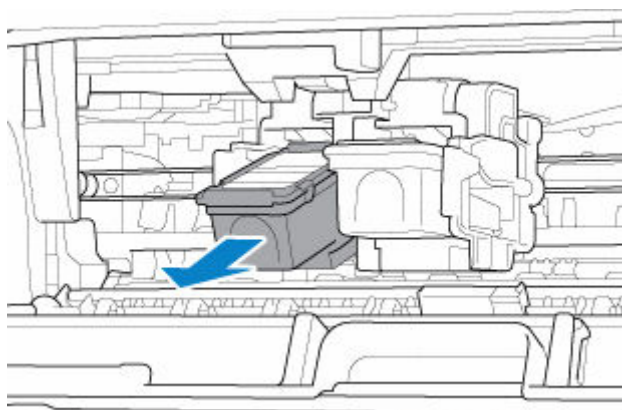
- Wnętrze drukarki może zostać zabrudzone atramentem. Podczas wymiany kasety FINE należy uważać, aby nie pobrudzić dłoni i ubrania. Atrament z wnętrza drukarki można z łatwością usunąć przy użyciu papierowej chusteczki lub podobnego przedmiotu.
- Nie należy dotykać elementów metalowych lub innych elementów wewnątrz drukarki.
- Jeśli pokrywa pozostaje otwarta przez dłużej niż 10 minut, uchwyt kaset FINE przesuwają się maksymalnie w lewo i występuje błąd. W takim przypadku zamknij pokrywę, a następnie otwórz ją ponownie.

4. Wyjmij pustą kasety FINE.

1. Naciskaj kasetę FINE, aż usłyszysz charakterystyczne kliknięcie.



2. Wyjmij kasetę FINE.

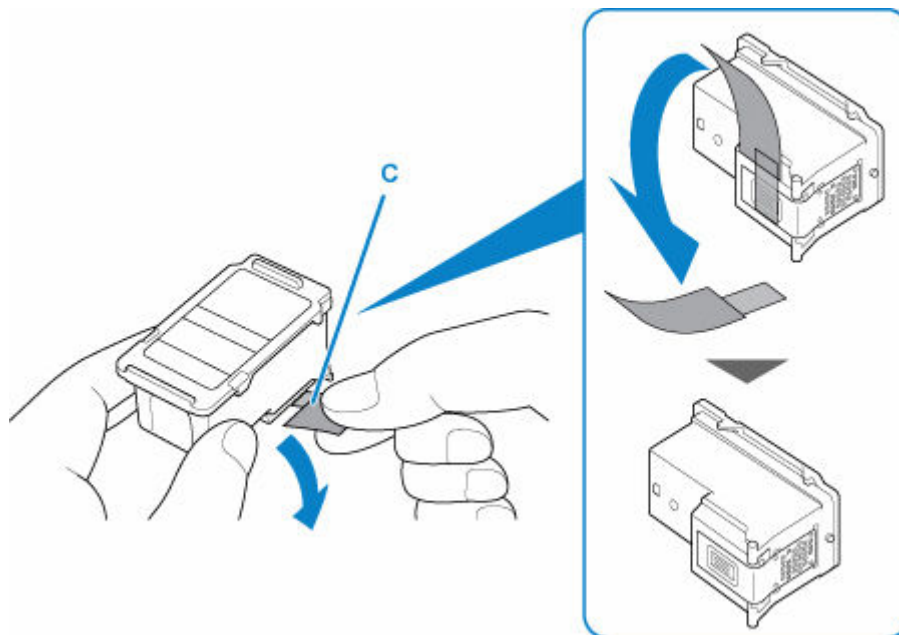


»» Ważne

- Z kasetą FINE należy obchodzić się bardzo ostrożnie, aby uniknąć poplamienia odzieży i otoczenia.
- Pustą kasetę FINE należy wyrzucać zgodnie z lokalnymi przepisami dotyczącymi utylizacji materiałów eksploatacyjnych.

5. Przygotuj nową kasetę FINE.

1. Wyjmij nową kasetę FINE z opakowania i delikatnie zdejmij z niej taśmę ochronną (C).



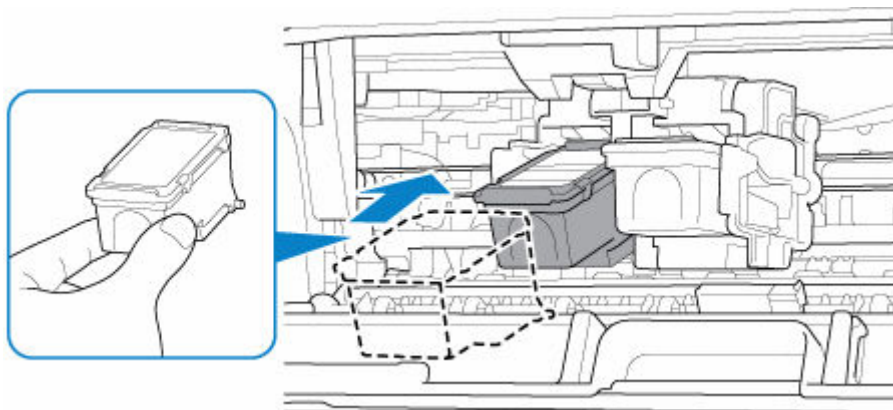
Ważne

- Potrząsanie kasetą FINE może spowodować rozlanie atramentu i zabrudzenie rąk lub przedmiotów w pobliżu. Z kasetą FINE należy obchodzić się bardzo ostrożnie.
- Należy uważać, aby nie pobudzić rąk i przedmiotów w pobliżu atramentem pozostałym na zdjętej taśmie ochronnej.
- Zdjętej taśmy ochronnej nie można założyć ponownie. Należy ją wyrzucić zgodnie z lokalnymi przepisami dotyczącymi utylizacji materiałów eksploatacyjnych.
- Nie należy dotykać styków elektrycznych ani dysz głowicy drukującej kasety FINE. Mogłoby to spowodować nieprawidłowe drukowanie przez drukarkę.

6. Zainstaluj kasetę FINE.

1. Włóż nową kasetę FINE pod kątem do uchwyty kaset FINE.

Kasetę FINE z kolorowym atramentem należy zainstalować w lewym gnieździe, a kasetę FINE z czarnym atramentem — w prawym.

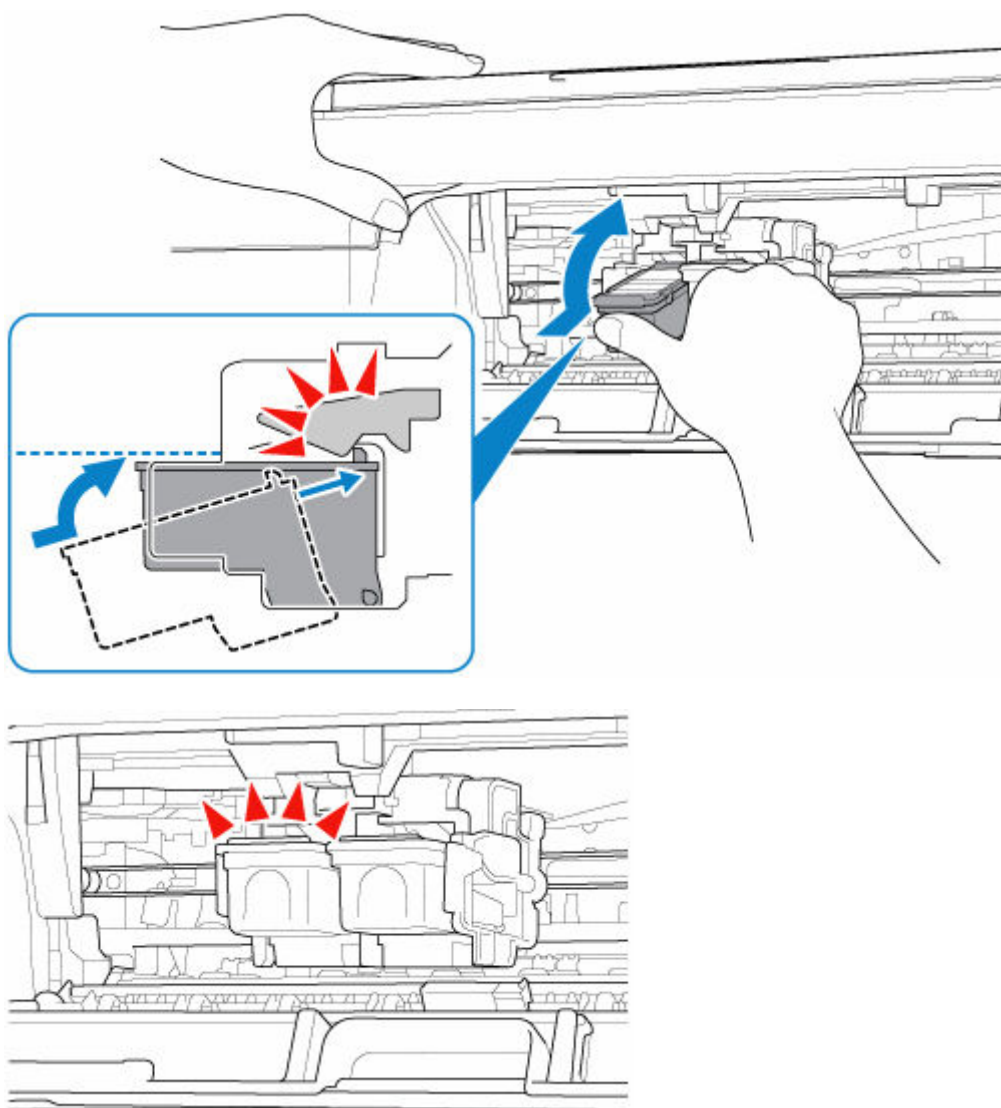


Ważne

- Delikatnie wkładaj nową kasetę FINE, aby nie uderzać jej stykami elektrycznymi o uchwyty kaset FINE.



2. Dociśnij kasetę FINE, aż zatrzaśnie się w odpowiednim położeniu.



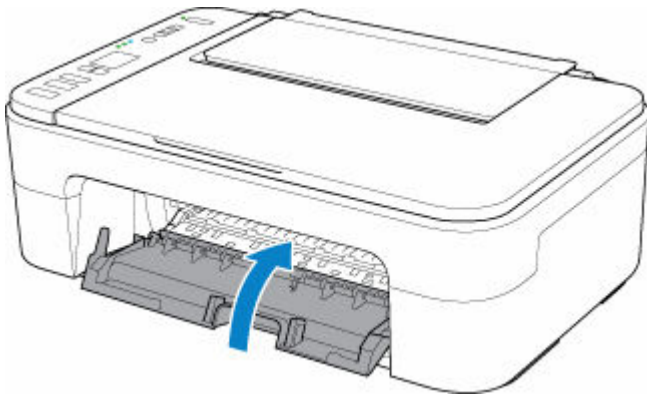
Ważne

- Sprawdź, czy kasety FINE zostały zainstalowane prawidłowo.



- Drukarka nie może drukować, dopóki nie zostanie zainstalowana kaseta FINE z kolorowym atramentem i kaseta FINE z czarnym atramentem. Upewnij się, że zainstalowano obie kasety.

7. Zamknij pokrywę.



»» Uwaga

- Jeśli kod błędu pojawi się na ekranie LCD po zamknięciu pokrywy, wykonaj odpowiednią czynność.
 - ➔ [Po wystąpieniu błędu](#)
- Podczas działania drukarka może powodować hałas.

8. [Wyrównaj pozycję głowicy drukującej.](#)

Po wymianie kasety FINE przeprowadź wyrównywanie głowicy drukującej.

»» Uwaga

- Przy przeprowadzaniu wyrównywania głowicy drukującej drukarka automatycznie rozpoczyna czyszczenie głowicy drukującej przed wydrukowaniem arkusza wyrównywania głowicy drukującej. Przed zakończeniem procedury czyszczenia głowicy drukującej drukarki nie należy wykonywać żadnych innych czynności.

Sprawdzanie stanu atramentu za pomocą lampek atramentu na panelu operacyjnym

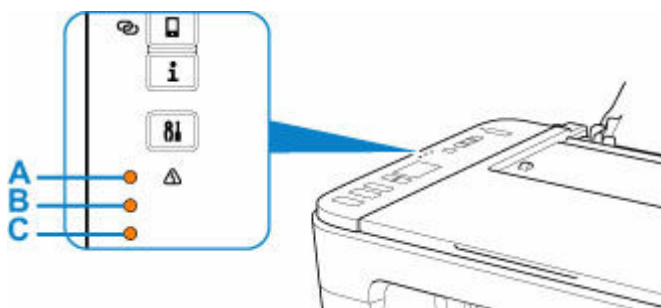
»»» Uwaga

- Drukarka jest wyposażona w czujnik poziomu atramentu umożliwiający określenie pozostałego poziomu atramentu. W chwili zainstalowania nowej kasety FINE drukarka uznaje poziom atramentu za maksymalny, a następnie rozpoczyna wykrywanie poziomu pozostałego atramentu. W przypadku zainstalowania używanej kasety FINE wskazania pozostałego poziomu mogą być nieprawidłowe. W takim przypadku należy traktować wyświetlane informacje dotyczące poziomu jako dane orientacyjne.
- W przypadku wyświetlania ostrzeżeń dotyczących pozostałego atramentu lub występowania innych błędów lampki atramentu i kontrolka **Alarm** zaczną migać w celu zasygnalizowania błędu. Zostanie również wyświetlony kod błędu na ekranie LCD. Sprawdź kod błędu i podejmij odpowiednie działanie.

➔ [Po wystąpieniu błędu](#)

W trybie gotowości do kopiowania można sprawdzić stan atramentu za pomocą kontrolki **Atrament kolorowy (Color Ink)** i **Atrament czarny (Black Ink)**.

* Na poniższej ilustracji przedstawiono w celach poglądowych zaświecone wszystkie kontrolki i lampki na panelu operacyjnym.



A: Kontrolka **Alarm**

B: Kontrolka **Atrament czarny (Black Ink)**

C: Kontrolka **Atrament kolorowy (Color Ink)**

Świeci kontrolka Atrament kolorowy (Color Ink) lub Atrament czarny (Black Ink)

Ten atrament się kończy. Przygotuj nową kasety z atramentem. W przypadku kontynuowania drukowania mimo braku atramentu jakość wydruku może być niezadowalająca.

Podczas migania kontrolki Alarm miga kontrolka Atrament kolorowy (Color Ink) lub Atrament czarny (Black Ink)

Wystąpił błąd.

➔ [Po wystąpieniu błędu](#)

* Niektóre typy błędów mogą nie powodować migania kontrolki **Alarm**.

»»» Uwaga

- Stan atramentu można też sprawdzić na ekranie komputera.
 - W przypadku systemu Windows:

➡ [Sprawdzanie stanu atramentu za pomocą komputera](#)

– W przypadku systemu macOS:

➡ Sprawdzanie stanu atramentu za pomocą komputera

Porady dotyczące atramentu

W jaki sposób atrament jest używany do celów innych niż drukowanie?

Atrament może być używany do celów innych niż drukowanie. Atrament jest używany nie tylko do drukowania, ale także do czyszczenia głowicy drukującej w celu zachowania optymalnej jakości drukowania.

Drukarkę wyposażono w funkcję automatycznego czyszczenia dysz, zapobiegającą ich zatykaniu. W trakcie procedury czyszczenia zużywana jest niewielka ilość atramentu.

Czy podczas drukowania w czerni i bieli zużywany jest atrament kolorowy?

W przypadku drukowania w czerni i bieli może być używany także inny atrament niż czarny, w zależności od typu papieru w drukarce i ustawień jej sterownika. W związku z tym atrament kolorowy może być zużywany nawet w przypadku drukowania w czerni i bieli.

Jeśli wydruk jest błąd lub nierównomierny

- **Procedura konserwacji**
- **Drukowanie deseni testu dysz**
- **Analiza testu wzoru dysz**
- **Czyszczenie głowicy drukującej**
- **Dokładne czyszczenie głowicy drukującej**
- **Wyrównywanie głowicy drukującej**

Procedura konserwacji

Jeśli kolory są drukowane nieprawidłowo albo wydruki są rozmyte lub niezadowolające (np. linie proste są drukowane krzywo), należy wykonać poniższą procedurę konserwacji.

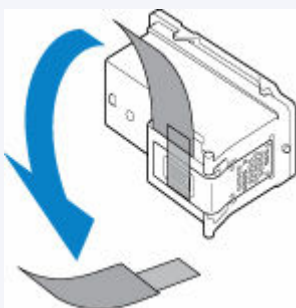
Ważne

- Kaset FINE nie należy przemywać ani przecierać. Mogłoby to spowodować problemy z kasetami FINE.

Uwaga

- Sprawdź, czy w kasecie FINE znajduje się atrament.
 - ➔ [Sprawdzanie stanu atramentu za pomocą lampek atramentu na panelu operacyjnym](#)
- Sprawdź, czy kasety FINE zostały zainstalowane prawidłowo.
 - ➔ [Procedura wymiany](#)

Sprawdź również, czy usunięto taśmę ochronną ze spodu kasety FINE.



- Jeśli kontrolka **Alarm** świeci się lub miga, zobacz temat [Po wystąpieniu błędu](#).
- W systemie Windows podniesienie jakości wydruku w ustawieniach sterownika drukarki może poprawić jakość wydruku.
 - ➔ Zmiana jakości wydruku oraz korekta danych obrazu

Gdy wydruki są zamazane lub nierówne:

Czynność 1 Wydrukuj test wzoru dysz głowicy drukującej.

Za pomocą drukarki

- ➔ [Drukowanie deseni testu dysz](#)

Za pomocą komputera

- W przypadku systemu Windows:
 - ➔ Drukowanie wzoru sprawdzania dysz
- W przypadku systemu macOS:
 - ➔ Drukowanie wzoru sprawdzania dysz

Czynność 2 [Przeanalizuj deseń testu dysz](#).

Jeśli nie są drukowane linie lub wzór zawiera poziome białe smugi:



|| Czynność 3 Wyczyść głowicę drukującą.

Za pomocą drukarki

➔ [Czyszczenie głowicy drukującej](#)

Za pomocą komputera

- W przypadku systemu Windows:
 - ➔ Czyszczenie głowic drukujących
- W przypadku systemu macOS:
 - ➔ Czyszczenie głowic drukujących

Po przeprowadzeniu procedury czyszczenia głowicy drukującej wydrukuj i przeanalizuj wzór testu dysz: ➔ [Czynność 1](#)

Jeśli problem nie ustąpił po dwukrotnym wykonaniu czynności 1-3:



|| Czynność 4 Przeprowadź dokładne czyszczenie głowicy drukującej.

Za pomocą drukarki

➔ [Dokładne czyszczenie głowicy drukującej](#)

Za pomocą komputera

- W przypadku systemu Windows:
 - ➔ Czyszczenie głowic drukujących
- W przypadku systemu macOS:
 - ➔ Czyszczenie głowic drukujących

Jeśli problem nie ustąpi, należy wyłączyć urządzenie i po upływie 24 godzin ponownie przeprowadzić dokładne czyszczenie głowicy drukującej.

Jeśli problem pozostał nierozwiązany:



|| Czynność 5 Wymień kasetę FINE.

➔ [Wymiana kasety FINE](#)

➤➤➤ Uwaga

- Jeżeli wymiana kasety FINE nadal nie rozwiąże problemu, skontaktuj się z najbliższym centrum serwisowym firmy Canon, aby zamówić naprawę.

Jeśli wydruki są nierówne, na przykład linie proste są drukowane krzywo:

|| Czynność Wyrównaj głowicę drukującą.

Za pomocą drukarki

➔ [Wyrównywanie głowicy drukującej](#)

Za pomocą komputera

- W przypadku systemu Windows:
 - ➔ Ręczne wyrównanie pozycji głowicy drukującej
- W przypadku systemu macOS:
 - ➔ Wyrównywanie pozycji Głowica drukująca

Drukowanie deseni testu dysz

Aby sprawdzić, czy atrament jest prawidłowo dozowany z dysz głowicy drukującej, wydrukuj deseń testu dysz.

»»» Uwaga

- Jeśli pozostały poziom atramentu jest niski, wzór testu dysz nie zostanie wydrukowany prawidłowo. [Wymień kasetę FINE](#), w której pozostało niewiele atramentu.

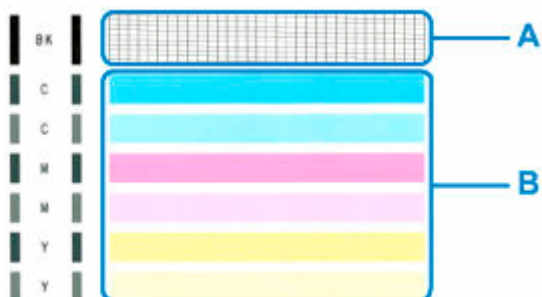
Należy przygotować: arkusz zwykłego papieru formatu A4 lub Letter

1. [Upewnij się, że zasilanie drukarki jest włączone.](#)
2. Załaduj na tylną tacę arkusz zwykłego papieru formatu A4 lub Letter.
➔ [Ładowanie papieru zwykłego/papieru fotograficznego](#)
3. Naciskaj przycisk **Ustawienia (Setup)** do momentu wyświetlenia liczby **1** na ekranie LCD.
4. Naciśnij przycisk **Czarny (Black)** lub **Kolor (Color)**.
Test wzoru dysz głowicy drukującej zostanie wydrukowany.
Nie należy wykonywać żadnych innych czynności, dopóki drukarka nie zakończy drukowania deseni testu dysz.
5. [Przeanalizuj deseń testu dysz.](#)

Analiza testu wzoru dysz

Przeanalizuj deseń testu dysz i wyczyść głowicę drukującą, jeśli to konieczne.

1. Sprawdź, czy są wydrukowane wszystkie linie wzoru A i czy na wzorze B występują białe, poziome smugi.



Jeśli na wzorze A brakuje linii:



C: Dobrze

D: Źle (brakuje niektórych linii)

Jeśli wzór B zawiera białe, poziome smugi:



E: Dobrze

F: Źle (występują poziome białe smugi)

Jeśli jakkolwiek kolor na deseni A lub deseni B nie zostanie wydrukowany:



(Przykład: Deseń amarantowy nie jest drukowany)

W przypadku zastosowania jednej z powyższych opcji należy przeprowadzić [czyszczenie głowicy drukującej](#).

Czyszczenie głowicy drukującej

Procedurę czyszczenia głowicy drukującej należy przeprowadzić w przypadku brakujących linii lub występowania poziomych białych smug na wydrukowanym deseni testu dysz. Czyszczenie powoduje udrożnienie dysz w celu przywrócenia prawidłowego stanu głowicy drukującej. Czyszczenie głowicy drukującej wiąże się ze zużywaniem atramentu. Procedurę czyszczenia głowicy drukującej należy przeprowadzać tylko wtedy, gdy jest to konieczne.

1. [Upewnij się, że zasilanie drukarki jest włączone.](#)
2. Naciskaj przycisk **Ustawienia (Setup)** do momentu wyświetlenia liczby **2** na ekranie LCD.
3. Naciśnij przycisk **Czarny (Black)** lub **Kolor (Color)**.

Drukarka rozpocznie czyszczenie głowicy drukującej.

Czyszczenie zostanie zakończone, gdy kontrolka **WŁ. (ON)** przestanie migać i zacznie świecić się światłem ciągłym.

Przed zakończeniem procedury czyszczenia głowicy drukującej drukarki nie należy wykonywać żadnych innych czynności. Trwa to około 1 minuty.

4. Sprawdź pozycję głowicy drukującej.

Aby sprawdzić stan głowicy drukującej, [wydrukuj desen testu dysz](#).

»» Uwaga

- Jeśli problem nie ustąpi po dwukrotnym wyczyszczeniu głowicy drukującej, należy przeprowadzić [dokładne czyszczenie głowicy drukującej](#).

Dokładne czyszczenie głowicy drukującej

Jeśli wyczyszczenie głowicy drukującej nie spowoduje podniesienia jakości, należy przeprowadzić dokładne czyszczenie głowicy drukującej. Procedura dokładnego czyszczenia głowicy drukującej zużywa większą ilość atramentu niż zwykle czyszczenie głowicy drukującej, w związku z czym należy przeprowadzać ją tylko wówczas, gdy jest konieczne dokładne czyszczenie głowicy drukującej.

1. [Upewnij się, że zasilanie drukarki jest włączone.](#)
2. Naciskaj przycisk **Ustawienia (Setup)** do momentu wyświetlenia liczby **3** na ekranie LCD.
3. Naciśnij przycisk **Czarny (Black)** lub **Kolor (Color)**.

Drukarka rozpocznie dokładne czyszczenie głowicy drukującej.

Czyszczenie zostanie zakończone, gdy kontrolka **WŁ. (ON)** przestanie migać i zacznie świecić się światłem ciągłym.

Przed zakończeniem procedury dokładnego czyszczenia głowicy drukującej nie należy wykonywać za pomocą drukarki żadnych innych czynności. Procedura trwa w przybliżeniu od 1 do 2 minut.

4. Sprawdź pozycję głowicy drukującej.

Aby sprawdzić stan głowicy drukującej, [wydrukuj deseń testu dysz.](#)

Jeśli problem nie ustąpi, należy wyłączyć urządzenie i po upływie 24 godzin ponownie przeprowadzić dokładne czyszczenie głowicy drukującej.

Jeśli problem nadal nie zostanie rozwiązany, [wymień kasetę FINE](#) na nową. Jeżeli wymiana kasety FINE nadal nie rozwiąże problemu, skontaktuj się z najbliższym centrum serwisowym firmy Canon, aby zamówić naprawę.

Wyrównywanie głowicy drukującej

Jeśli linie proste są drukowane krzywo lub rezultaty drukowania są niezadowalające pod innym względem, należy wyrównać pozycję głowicy drukującej.

Uwaga

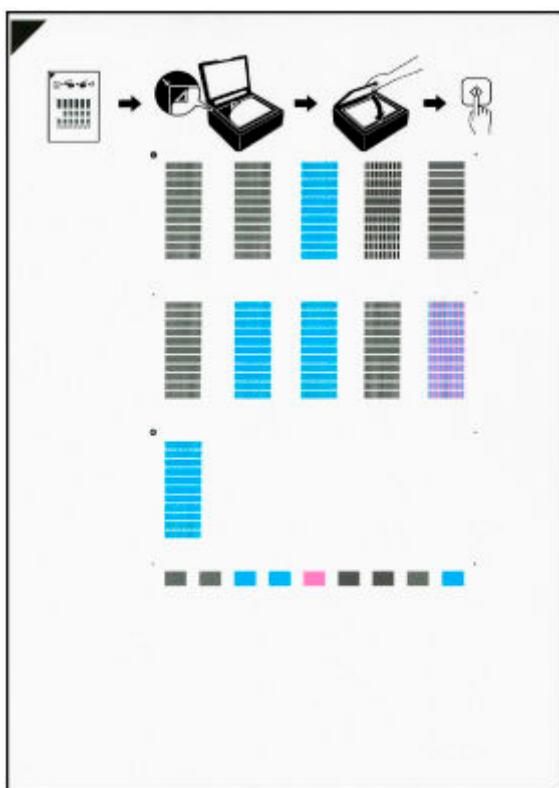
- Jeśli pozostały poziom atramentu jest niski, arkusz wyrównywania głowicy drukującej nie zostanie wydrukowany prawidłowo.

[Wymień kasetę FINE](#), w której pozostało niewiele atramentu.

Należy przygotować: arkusz zwykłego papieru formatu A4 lub Letter

1. [Upewnij się, że zasilanie drukarki jest włączone.](#)
2. Załaduj na tylną tacę arkusz zwykłego papieru formatu A4 lub Letter.
➔ [Ładowanie papieru zwykłego/papieru fotograficznego](#)
3. Naciskaj przycisk **Ustawienia (Setup)** do momentu wyświetlenia liczby **4** na ekranie LCD.
4. Naciśnij przycisk **Czarny (Black)** lub **Kolor (Color)**.

Zostanie wydrukowany arkusz wyrównywania głowicy drukującej.





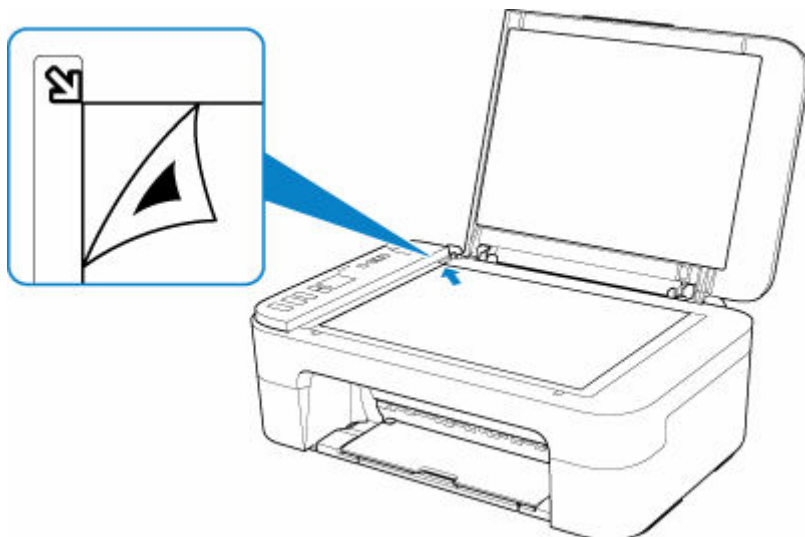
Ważne

- Nie dotykaj żadnej zadrukowywanej części arkusza wyrównywania głowicy drukującej. Jeśli arkusz jest zabrudzony lub pomarszczony, może zostać zeskanowany nieprawidłowo.

- Jeśli arkusz wyrównywania głowicy drukującej został wydrukowany nieprawidłowo, naciśnij przycisk **Stop**, po czym wykonaj ponownie tę procedurę od początku.

5. Umieść na płycie arkusz wyrównywania głowicy drukującej.

Umieść arkusz wyrównywania głowicy drukującej STRONĄ ZADRUKOWANĄ SKIEROWANĄ DO DOŁU i ustaw znak  w lewym górnym rogu arkusza, równo ze znacznikiem wyrównania .



6. Delikatnie zamknij pokrywę dokumentów i naciśnij przycisk **Czarny (Black)** lub **Kolor (Color)**.

Drukarka rozpocznie skanowanie arkusza wyrównywania głowicy drukującej, a pozycja głowicy drukującej zostanie automatycznie dostosowana.

Wyrównywanie położenia głowicy drukującej zostanie zakończone, gdy kontrolka **WŁ. (ON)** przestanie migać i zacznie świecić się światłem ciągłym.

Zdejmij z płyty arkusz wyrównywania głowicy drukującej.

Ważne

- Nie otwieraj pokrywy dokumentów ani nie zdejmuj z płyty arkusza wyrównywania głowicy drukującej do chwili zakończenia wyrównywania położenia głowicy drukującej.
- Jeśli wyrównywanie położenia głowicy drukującej nie powiedzie się, zaświeci się kontrolka **Alarm**. Naciśnij przycisk **OK**, aby anulować błąd, a następnie podejmij odpowiednie czynności.
 - ➔ [Po wystąpieniu błędu](#)

Uwaga

- W przypadku systemu Windows, jeśli po wyrównaniu głowicy drukującej zgodnie z powyższą procedurą wyniki drukowania są nadal niezadowalające, należy ręcznie wyrównać głowicę drukującą, korzystając z komputera.
 - ➔ Ręczne wyrównanie pozycji głowicy drukującej

- Aby wydrukować i sprawdzić bieżące wartości wyrównania głowicy drukującej, naciskaj przycisk **Ustawienia (Setup)** do momentu wyświetlenia liczby **6** na ekranie LCD, a następnie naciśnij przycisk **Czarny (Black)** lub przycisk **Kolor (Color)**.

Czyszczenie

- Czyszczenie powierzchni zewnętrznych
- Czyszczenie płyty i pokrywy dokumentów
- Czyszczenie rolek podawania papieru
- Czyszczenie wnętrza drukarki (czyszczenie płyty dolnej)

Czyszczenie rolek podawania papieru

Jeśli rolka podawania papieru zabrudzi się lub przylgnie do niej papierowy pył, papier może być podawany nieprawidłowo. W takim przypadku należy wyczyścić rolkę podawania papieru.

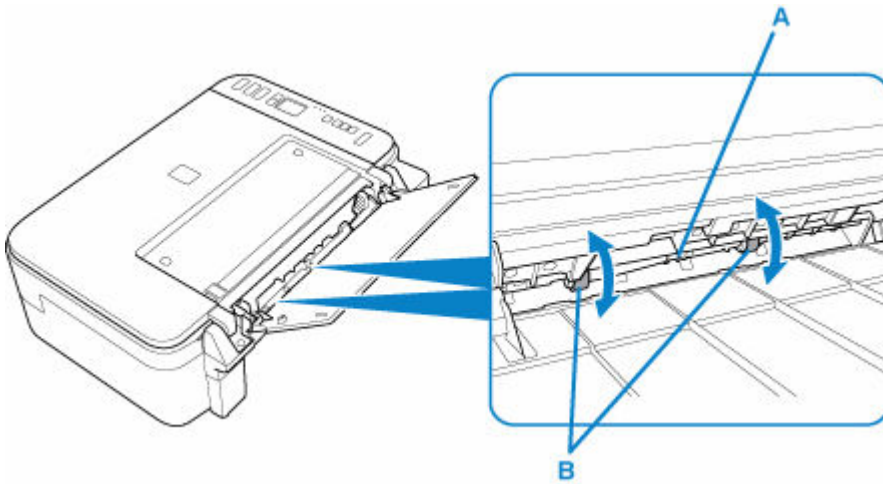
Należy przygotować: arkusz papieru zwykłego formatu A4 lub Letter albo dostępny na rynku arkusz czyszczący

1. [Upewnij się, że zasilanie drukarki jest włączone.](#)
2. Wyjmij cały papier z tylnej tacy.
3. Wyczyść rolki podawania papieru bez użycia papieru.
 1. Naciskaj przycisk **Ustawienia (Setup)** do momentu wyświetlenia liczby **7** na ekranie LCD.
 2. Naciśnij przycisk **Czarny (Black)** lub **Kolor (Color)**.

Rolka podawania papieru obraca się podczas czyszczenia bez użycia papieru.
4. Wyczyść rolki podawania papieru, używając papieru.
 1. Upewnij się, że rolki podawania papieru przestały się obracać i załaduj na tylną tacę arkusz papieru zwykłego formatu A4 lub Letter albo dostępny na rynku arkusz czyszczący.
 - ➔ [Ładowanie papieru zwykłego/papieru fotograficznego](#)
 2. Naciśnij przycisk **Czarny (Black)** lub **Kolor (Color)**.

Drukarka rozpocznie czyszczenie. Wysłunięcie papieru oznacza zakończenie czyszczenia.
5. Naciśnij przycisk **Stop**.

Jeśli wyczyszczenie rolek podawania papieru na tylnej tacy zgodnie z powyższą procedurą nie spowoduje rozwiązania problemu, wyłącz zasilanie, odłącz kabel zasilania, a następnie przetrzyj wilgotnym wacikiem lub podobnym przedmiotem rolki podawania papieru (B), które znajdują się wewnątrz tylnej tacy, obracając białą, plastikową część (A) ręcznie. Wykonaj tę operację co najmniej dwa razy. Nie dotykaj palcami rolek podawania papieru (B).



Po zakończeniu czyszczenia rolek podawania papieru włącz zasilanie, po czym ponownie oczyść rolki podawania papieru.

Jeżeli wyczyszczenie rolek podawania papieru nadal nie rozwiąże problemu, skontaktuj się z najbliższym centrum serwisowym firmy Canon, aby zamówić naprawę.

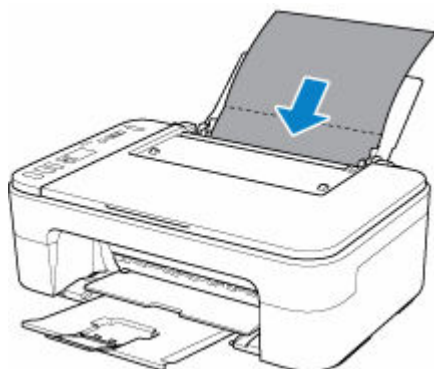
Czyszczenie wnętrza drukarki (czyszczenie płyty dolnej)

Usuń zabrudzenia z wnętrza drukarki. W przypadku zanieczyszczenia wnętrza drukarki papier używany do drukowania może ulec zabrudzeniu, dlatego też zalecane jest regularne czyszczenie.

Należy przygotować: arkusz zwykłego papieru formatu A4 lub Letter*

* Należy użyć nowego arkusza papieru.

1. [Upewnij się, że zasilanie drukarki jest włączone.](#)
2. Przygotuj papier.
 1. Złóż pojedynczy arkusz zwykłego papieru formatu A4 lub Letter na pół wzdłuż dłuższego boku, a następnie rozłóż go.
 2. Załaduj tylko ten jeden arkusz na tylną tacę, otwartą stroną skierowaną do siebie.
 3. Wyciągnij tacę wprowadzania papieru i przedłużenie tacy wyjściowej.



3. Naciskaj przycisk **Ustawienia (Setup)** do momentu wyświetlenia liczby **8** na ekranie LCD.
4. Naciśnij przycisk **Czarny (Black)** lub **Kolor (Color)**.

Papier oczyści wnętrze drukarki, przechodząc przez drukarkę.

Sprawdź złożone części wysuniętego papieru. Jeśli widoczne są na nich smugi atramentu, ponownie przeprowadź procedurę czyszczenia płyty dolnej.

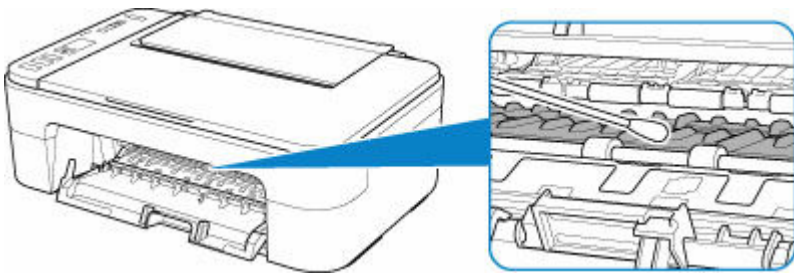
»»» Uwaga

- Podczas ponownego przeprowadzania procedury czyszczenia płyty dolnej należy użyć nowego arkusza papieru.

Jeśli po ponownym czyszczeniu problem nadal występuje, zabrudzone mogą być wystające elementy wewnątrz drukarki. Zetrzyj atrament z wystających elementów za pomocą np. wacików bawełnianych.

»»» Ważne

- Przed czyszczeniem drukarki wyłącz ją i odłącz.



Podstawowe informacje

➤ **Bezpieczeństwo**

- Środki ostrożności
- Informacje dotyczące przepisów
- WEEE (UE i EEA)

➤ **Środki ostrożności podczas transportu**

- Anulowanie zadań drukowania
- Przechowywanie wydrukowanych obrazów
- Ograniczenia prawne dotyczące skanowania/kopiowania
- Środki ostrożności dotyczące obsługi drukarki
- Transport drukarki
- Postępowanie w przypadku naprawy, wypożyczenia lub utylizacji drukarki
- Utrzymywanie wysokiej jakości wydruku

➤ **Podstawowe elementy i ich obsługa**

- Podstawowe elementy
- Zasilanie
- Wskaźnik ekranu LCD

➤ **Zmiana ustawień**

- Zmiana ustawień drukarki za pomocą komputera (system Windows)
- Zmiana ustawień drukarki za pomocą komputera (system macOS)
- Zmiana ustawień za pomocą panelu operacyjnego

➤ **Specyfikacje**

Bezpieczeństwo

- **Środki ostrożności**
- **Informacje dotyczące przepisów**
- **WEEE (EU&EEA)**

Środki ostrożności

Środki ostrożności

- Niniejsza instrukcja zawiera ważne informacje dotyczące bezpieczeństwa i środki ostrożności dotyczące drukarki.

Nie używać urządzenia w sposób inny niż opisany w załączonej instrukcji, ponieważ może to doprowadzić do pożaru, porażenia prądem lub innych nieoczekiwanych wypadków.

Znaki i deklaracje dotyczące bezpieczeństwa są ważne tylko dla obsługiwanych napięć i częstotliwości w odpowiednich krajach lub regionach.

Ostrzeżenie

- Użytkownicy z rozrusznikami serca:

Ten produkt emituje strumień magnetyczny o niskim poziomie. W razie odczucia nieprawidłowości, proszę odsunąć się od urządzenia i skonsultować się z lekarzem.

- Nie używać drukarki w następujących przypadkach:

Natychmiast zaprzestać użytkowania, odłączyć drukarkę od zasilania i skontaktować się z serwisem w celu naprawy.

- Wewnątrz drukarki znajdują się metalowe przedmioty lub są rozlane płyny.
 - Z drukarki wydobywa się dym, dziwne zapachy lub nietypowe odgłosy.
 - Przewód zasilający lub wtyczka przegrzewa się lub jest przerwany, zgięty lub uszkodzony w jakikolwiek sposób.
- Nieprzestrzeganie poniższych zaleceń może prowadzić do pożaru, porażenia prądem lub obrażeń ciała:
 - Nie należy umieszczać produktu w pobliżu łatwopalnych rozpuszczalników, takich jak alkohol i rozcieńczalniki.
 - Nie należy otwierać ani modyfikować drukarki.
 - Należy używać wyłącznie kabla/kabli zasilających dostarczonych wraz z drukarką. Nie należy używać tych kabli z innymi urządzeniami.
 - Nie należy podłączać do napięć ani częstotliwości innych niż podane powyżej.
 - Podłączyć pewnie drugi koniec kabla zasilania do gniazdka.
 - Nie należy podłączać ani odłączać przewodu zasilania mokrymi rękami.
 - Nie uszkadzać kabla zasilającego przez jego skręcanie, zwijanie, wiązanie, ciągnięcie lub nadmierne zginanie.
 - Nie należy umieszczać ciężkich przedmiotów na przewodzie zasilania.
 - Nie podłączać wielu kabli zasilających do jednego gniazdka elektrycznego. Nie należy stosować wielu kabli przedłużających.
 - Nie pozostawiać drukarki podłączonej do gniazdka elektrycznego podczas burzy z piorunami.
 - Zawsze należy odłączyć przewód zasilający i inne kable, przystępując do czyszczenia. Nie należy używać do czyszczenia łatwopalnych rozpylanych cieczy bądź innych cieczy, takich jak alkohol i rozcieńczalniki.
 - Odłączyć przewód zasilający raz na miesiąc, aby upewnić się, że nie ulega przegrzewaniu, nie jest zardzewiały, zgięty, zarysowany, rozdzielony, ani uszkodzony w inny sposób.

Przeostroga

- Nie wkładać rąk do wnętrza drukarki podczas drukowania.
- Nie dotykać głowicy drukującej ani innych metalowych części bezpośrednio po zakończeniu drukowania.
- Atrament
 - Atrament należy przechowywać w miejscu niedostępnym dla dzieci.
 - Jeżeli atrament zostanie przypadkowo polizany lub połknięty, należy przepłukać usta i wypić jedną lub dwie szklanki wody. Jeśli wystąpi podrażnienie lub objawy dyskomfortu, należy natychmiast zasięgnąć porady medycznej.
 - Jeśli atrament dostanie się do oczu, należy natychmiast przemyć je wodą. Jeśli atrament zetknie się ze skórą, należy ją niezwłocznie umyć wodą i mydłem. Jeśli podrażnienie oczu lub skóry będzie się utrzymywać, należy natychmiast zasięgnąć porady medycznej.
- Przenoszenie drukarki
 - Nie trzymać drukarki za kasetę. Chwycić za boki drukarki i przenosić ją obiema rękami.



Ogólne uwagi

Wybór lokalizacji

Patrz „[Specyfikacje](#)” w Podręczniku online, aby uzyskać szczegółowe informacje na temat środowiska eksploatacji.

- Drukarki nie należy ustawiać w miejscu niestabilnym, ani narażonym na nadmierne drgania.
- Drukarki nie należy ustawiać w miejscach silnie się nagrzewających (bezpośrednie światło słoneczne lub w pobliżu źródła ciepła), w miejscach bardzo wilgotnych lub zapyłonych, ani na zewnątrz.
- Drukarki nie należy ustawiać na grubej tkaninie ani na dywanie.
- Nie należy ustawiać drukarki przy samej ścianie.

Zasilacz

- Utrzymywać obszar wokół gniazda zasilania cały czas w czystości, dzięki czemu można łatwo będzie odłączyć przewód zasilania z gniazda.
- Nie wolno wyciągać wtyczki, ciągnąc za przewód.

Ogólne uwagi

- Nie wolno przechylać drukarki, stawiać jej na boku, ani odwracać jej spodem do góry. Może to spowodować wyciek atramentu.
- Nie umieszczać żadnych przedmiotów na górnej części drukarki. Szczególną ostrożność należy zachować co do metalowych przedmiotów, takich jak spinacze i zszywki i pojemników zawierających łatwopalne ciecze, takie jak alkohol lub rozcieńczalnik.
- W przypadku umieszczania oryginału na płycie należy pamiętać o poniższych zaleceniach. Niezastosowanie się do następujących zaleceń może spowodować nieprawidłowe działanie skanera lub pęknięcie płyty szklanej.
 - Na płycie szklanej nie wolno umieszczać przedmiotów o wadze przekraczającej 2,0 kg (4,4 funta).
 - Oryginałów umieszczonych na płycie szklanej nie należy dociskać z siłą odpowiadającą ciężarowi równemu lub przekraczającemu 2,0 kg (4,4 funta).
- Nie wolno podejmować prób otwierania, demontażu lub modyfikowania kaset FINE. Może dojść do wycieku tuszu i uszkodzenia drukarki.
- Nie wolno wrzucać kaset FINE do ognia.

Informacje dotyczące przepisów

Użytkownicy w Europie

Informacje o produkcie zgodnie z wymogami ROZPORZĄDZENIA KOMISJI (UE)

Zużycie energii w trybie wyłączenia lub gotowości sieciowej oraz czas przejścia do trybu wyłączenia lub gotowości sieciowej są następujące:

<https://www.canon-europe.com/consumer/lot26/>

Zakłócenia

Nie używać drukarki w pobliżu urządzeń medycznych ani innych urządzeń elektronicznych. Sygnały z drukarki mogą zakłócać prawidłowe działanie tych urządzeń.

WEEE (EU&EEA)

Only for European Union and EEA (Norway, Iceland and Liechtenstein)



This symbol indicates that this product is not to be disposed of with your household waste, according to the WEEE Directive (2012/19/EU) and national legislation. This product should be handed over to a designated collection point, e.g., on an authorized one-for-one basis when you buy a new similar product or to an authorized collection site for recycling waste electrical and electronic equipment (EEE). Improper handling of this type of waste could have a possible negative impact on the environment and human health due to potentially hazardous substances that are generally associated with EEE. At the same time, your cooperation in the correct disposal of this product will contribute to the effective usage of natural resources. For more information about where you can drop off your waste equipment for recycling, please contact your local city office, waste authority, approved WEEE scheme or your household waste disposal service. For more information regarding return and recycling of WEEE products, please visit www.canon-europe.com/weee.

Nur für Europäische Union und EWR (Norwegen, Island und Liechtenstein)



Dieses Symbol weist darauf hin, dass dieses Produkt gemäß der EU-Richtlinie über Elektro- und Elektronik-Altgeräte (2012/19/EU) und nationalen Gesetzen nicht über den Hausmüll entsorgt werden darf. Dieses Produkt muss bei einer dafür vorgesehenen Sammelstelle abgegeben werden. Dies kann z. B. durch Rückgabe beim Kauf eines ähnlichen Produkts oder durch Abgabe bei einer autorisierten Sammelstelle für die Wiederaufbereitung von Elektro- und Elektronik-Altgeräten geschehen. Der unsachgemäße Umgang mit Altgeräten kann aufgrund potentiell gefährlicher Stoffe, die generell mit Elektro- und Elektronik-Altgeräten in Verbindung stehen, negative Auswirkungen auf die Umwelt und die menschliche Gesundheit haben. Durch die umweltgerechte Entsorgung dieses Produkts tragen Sie außerdem zu einer effektiven Nutzung natürlicher Ressourcen bei. Informationen zu Sammelstellen für Altgeräte erhalten Sie bei Ihrer Stadtverwaltung, dem öffentlich-rechtlichen Entsorgungsträger, einer autorisierten Stelle für die Entsorgung von Elektro- und Elektronik-Altgeräten oder Ihrem örtlichen Entsorgungsunternehmen. Weitere Informationen zur Rückgabe und Entsorgung von Elektro- und Elektronik-Altgeräten finden Sie unter www.canon-europe.com/weee.

Union Européenne, Norvège, Islande et Liechtenstein uniquement.



Ce symbole indique que ce produit ne doit pas être jeté avec les ordures ménagères, conformément à la directive DEEE (2012/19/UE) et à la réglementation de votre pays. Ce produit doit être confié au distributeur à chaque fois que vous achetez un produit neuf similaire, ou à un point de collecte mis en place par les collectivités locales pour le recyclage des Déchets des Équipements Électriques et Électroniques (DEEE). Le traitement inapproprié de ce type de déchet risque d'avoir des répercussions sur l'environnement et la santé humaine, du fait de la présence de substances potentiellement dangereuses généralement associées aux équipements électriques et électroniques. Parallèlement, votre entière coopération dans le cadre de la mise au rebut correcte de ce produit favorisera une meilleure utilisation des ressources naturelles. Pour plus d'informations sur les points de collecte des équipements à recycler, contactez vos services municipaux, les autorités locales compétentes, le plan DEEE approuvé ou le service d'enlèvement des ordures ménagères. Pour plus d'informations sur le retour et le recyclage des produits DEEE, consultez le site: www.canon-europe.com/weee.

Uitsluitend bestemd voor de Europese Unie en EER (Noorwegen, IJsland en Liechtenstein)



Dit symbool geeft aan dat dit product in overeenstemming met de AEEA-richtlijn (2012/19/EU) en de nationale wetgeving niet mag worden afgevoerd met het huishoudelijk afval. Dit product moet worden ingeleverd bij een aangewezen, geautoriseerd inzamelpunt, bijvoorbeeld wanneer u een nieuw gelijksoortig product aanschaft, of bij een geautoriseerd inzamelpunt voor hergebruik van elektrische en elektronische apparatuur (EEA). Een onjuiste afvoer van dit type afval kan leiden tot negatieve effecten op het milieu en de volksgezondheid als gevolg van potentieel gevaarlijke stoffen die veel voorkomen in elektrische en elektronische apparatuur (EEA). Bovendien werkt u door een juiste afvoer van dit product mee aan het effectieve gebruik van natuurlijke hulpbronnen. Voor meer informatie over waar u uw afgedankte apparatuur kunt inleveren voor recycling kunt u contact opnemen met het gemeentehuis in uw woonplaats, de reinigingsdienst, of het afvalverwerkingsbedrijf. U kunt ook het schema voor de afvoer van afgedankte elektrische en elektronische apparatuur (AEEA) raadplegen. Ga voor meer informatie over het inzamelen en recyclen van afgedankte elektrische en elektronische apparatuur naar www.canon-europe.com/weee.

Sólo para la Unión Europea y el Área Económica Europea (Noruega, Islandia y Liechtenstein)



Este símbolo indica que este producto no debe desecharse con los desperdicios domésticos, de acuerdo con la directiva RAEE (2012/19/UE) y con la legislación nacional. Este producto debe entregarse en uno de los puntos de recogida designados, como por ejemplo, entregándolo en el lugar de venta al comprar un producto similar o depositándolo en un lugar de recogida autorizado para el reciclado de residuos de aparatos eléctricos y electrónicos (RAEE). La manipulación inapropiada de este tipo de desechos podría tener un impacto negativo en el entorno y la salud humana, debido a las sustancias potencialmente

perigosas que normalmente están asociadas con los RAEE. Al mismo tiempo, su cooperación a la hora de desechar correctamente este producto contribuirá a la utilización eficaz de los recursos naturales. Para más información sobre cómo puede eliminar el equipo para su reciclado, póngase en contacto con las autoridades locales, con las autoridades encargadas de los desechos, con un sistema de gestión RAEE autorizado o con el servicio de recogida de basuras doméstico. Si desea más información acerca de la devolución y reciclado de RAEE, visite la web www.canon-europe.com/weee.

Només per a la Unió Europea i a l'Espai Econòmic Europeu (Noruega, Islàndia i Liechtenstein)



Aquest símbol indica que aquest producte no s'ha de llençar a les escombraries de la llar, d'acord amb la Directiva RAEE (2012/19/UE) i la legislació nacional. Aquest producte s'hauria de lliurar en un dels punts de recollida designats, com per exemple, intercanviant-lo un per un en comprar un producte similar o lliurant-lo en un lloc de recollida autoritzat per al reciclatge de residus d'aparells elèctrics i electrònics (AEE). La manipulació inadequada d'aquest tipus de residus podria tenir un impacte negatiu en l'entorn i en la salut humana, a causa de les substàncies potencialment perilloses que normalment estan associades als AEE. Així mateix, la vostra cooperació a l'hora de llençar correctament aquest producte contribuirà a la utilització efectiva dels recursos naturals. Per a més informació sobre els punts on podeu lliurar aquest producte per procedir al seu reciclatge, adreceu-vos a la vostra oficina municipal, a les autoritats encarregades dels residus, al pla de residus homologat per la RAEE o al servei de recollida de deixalles domèstiques de la vostra localitat. Per a més informació sobre la devolució i el reciclatge de productes RAEE, visiteu www.canon-europe.com/weee.

Solo per Unione Europea e SEE (Norvegia, Islanda e Liechtenstein)



Questo simbolo indica che il prodotto deve essere oggetto di raccolta separata in conformità alla Direttiva RAEE (2012/19/UE) e alla normativa locale vigente. Il prodotto deve essere smaltito presso un centro di raccolta differenziata, un distributore autorizzato che applichi il principio dell'"uno contro uno", ovvero del ritiro della vecchia apparecchiatura elettrica al momento dell'acquisto di una nuova, o un impianto autorizzato al riciclaggio dei rifiuti di apparecchiature elettriche ed elettroniche. La gestione impropria di questo tipo di rifiuti può avere un impatto negativo sull'ambiente e sulla salute umana causato dalle sostanze potenzialmente pericolose che potrebbero essere contenute nelle apparecchiature elettriche ed elettroniche. Un corretto smaltimento di tali prodotti contribuirà inoltre a un uso efficace delle risorse naturali ed eviterà di incorrere nelle sanzioni amministrative di cui all'art. 255 e successivi del Decreto Legislativo n. 152/06. Per ulteriori informazioni sullo smaltimento e il recupero dei Rifiuti di Apparecchiature Elettriche ed Elettroniche, consultare la Direttiva RAEE, rivolgersi alle autorità competenti, oppure visitare il sito www.canon-europe.com/weee.

Apenas para a União Europeia e AEE (Noruega, Islândia e Liechtenstein)



Este símbolo indica que o produto não deve ser colocado no lixo doméstico, de acordo com a Directiva REEE (2012/19/UE) e a legislação nacional. Este produto deverá ser colocado num ponto de recolha designado, por exemplo, num local próprio autorizado quando adquirir um produto semelhante novo ou num local de recolha autorizado para reciclar resíduos de equipamentos eléctricos e electrónicos (EEE). O tratamento inadequado deste tipo de resíduo poderá causar um impacto negativo no ambiente e na saúde humana devido às substâncias potencialmente perigosas normalmente associadas aos equipamentos eléctricos e electrónicos. Simultaneamente, a sua cooperação no tratamento correcto deste produto contribuirá para a utilização eficaz dos recursos naturais. Para mais informações sobre os locais onde o equipamento poderá ser reciclado, contacte os serviços locais, a autoridade responsável pelos resíduos, o esquema REEE aprovado ou o serviço de tratamento de lixo doméstico. Para mais informações sobre a devolução e reciclagem de produtos REEE, vá a www.canon-europe.com/weee.

Gælder kun i Europæiske Union og EØS (Norge, Island og Liechtenstein)



Dette symbol angiver, at det pågældende produkt ikke må bortskaffes sammen med dagrenovation jf. direktivet om affald af elektrisk og elektronisk udstyr (WEEE) (2012/19/EU) og gældende national lovgivning. Det pågældende produkt skal afleveres på et nærmere specificeret indsamlingssted, f.eks. i overensstemmelse med en godkendt én-til-én-procedure, når du indkøber et nyt tilsvarende produkt, eller produktet skal afleveres på et godkendt indsamlingssted for elektronikaffald. Forkert håndtering af denne type affald kan medføre negative konsekvenser for miljøet og menneskers helbred på grund af de potentielt sundhedsskadelige stoffer, der generelt kan forefindes i elektrisk og elektronisk udstyr. Når du foretager korrekt bortskaffelse af det pågældende produkt, bidrager du til effektiv brug af naturressourcerne. Yderligere oplysninger om, hvor du kan bortskaffe dit elektronikaffald med henblik på genanvendelse, får du hos de kommunale renovationsmyndigheder. Yderligere oplysninger om returnering og genanvendelse af affald af elektrisk og elektronisk udstyr får du ved at besøge www.canon-europe.com/weee.

Μόνο για την Ευρωπαϊκή Ένωση και τον ΕΟΧ (Νορβηγία, Ισλανδία και Λιχτενστάιν)



Αυτό το σύμβολο υποδηλώνει ότι αυτό το προϊόν δεν πρέπει να απορρίπτεται μαζί με τα οικιακά απορρίμματα, σύμφωνα με την Οδηγία σχετικά με τα Απόβλητα Ηλεκτρικού και Ηλεκτρονικού Εξοπλισμού (ΑΗΗΕ) (2012/19/ΕΕ) και την εθνική σας νομοθεσία. Αυτό το προϊόν πρέπει να παραδίδεται σε καθορισμένο σημείο συλλογής, π.χ. σε μια εξουσιοδοτημένη βάση ανταλλαγής όταν αγοράζετε ένα νέο παρόμοιο προϊόν ή σε μια εξουσιοδοτημένη θέση συλλογής για την ανακύκλωση των αποβλήτων Ηλεκτρικού και Ηλεκτρονικού Εξοπλισμού (ΗΗΕ). Ο ακατάλληλος χειρισμός αυτού του τύπου αποβλήτων μπορεί να έχει αρνητικό αντίκτυπο στο περιβάλλον και την υγεία του ανθρώπου, λόγω δυνητικώς επικίνδυνων ουσιών που γενικά συνδέονται με τον ΗΗΕ. Ταυτόχρονα, η συνεργασία σας όσον αφορά τη σωστή απόρριψη αυτού του προϊόντος θα συμβάλει στην αποτελεσματική χρήση των φυσικών πόρων. Για περισσότερες πληροφορίες σχετικά με τα σημεία όπου μπορείτε να απορρίψετε τον εξοπλισμό σας για ανακύκλωση, επικοινωνήστε με το τοπικό γραφείο της πόλης σας, την υπηρεσία απορριμμάτων, το εγκεκριμένο σχήμα ΑΗΗΕ ή την υπηρεσία απόρριψης οικιακών αποβλήτων. Για περισσότερες πληροφορίες σχετικά με την επιστροφή και την ανακύκλωση των προϊόντων ΑΗΗΕ, επισκεφθείτε την τοποθεσία www.canon-europe.com/weee.

Gjelder kun den europeiske union og EØS (Norge, Island og Liechtenstein)



Dette symbolet indikerer at dette produktet ikke skal kastes sammen med husholdningsavfall, i henhold til WEEE-direktiv (2012/19/EU) og nasjonal lov. Produktet må leveres til et dertil egnet innsamlingspunkt, det vil si på en autorisert en-til-en-basis når du kjøper et nytt lignende produkt, eller til et autorisert innsamlingssted for resirkulering av avfall fra elektrisk og elektronisk utstyr (EE-utstyr). Feil håndtering av denne typen avfall kan være miljø- og helseskadelig på grunn av potensielt skadelige stoffer som ofte brukes i EE-utstyr. Samtidig bidrar din innsats for korrekt avhending av produktet til effektiv bruk av naturressurser. Du kan få mer informasjon om hvor du kan avhende utrangert utstyr til resirkulering ved å kontakte lokale myndigheter, et godkjent WEEE-program eller husholdningens renovasjonselskap. Du finner mer informasjon om retur og resirkulering av WEEE-produkter på www.canon-europe.com/weee.

Vain Euroopan unionin sekä ETA:n (Norja, Islanti ja Liechtenstein) alueelle.



Tämä tunnus osoittaa, että sähkö- ja elektroniikkalaiteromua koskeva direktiivi (SER-direktiivi, 2012/19/EU) sekä kansallinen lainsäädäntö kieltävät tuotteen hävittämisen talousjätteen mukana. Tuote on vietävä asianmukaiseen keräyspisteeseen, esimerkiksi kodinkoneliikkeeseen uutta vastaavaa tuotetta ostettaessa tai viralliseen sähkö- ja elektroniikkalaiteromun keräyspisteeseen. Sähkö- ja elektroniikkalaiteromun virheellinen käsittely voi vahingoittaa ympäristöä ja ihmisten terveyttä, koska laitteet saattavat sisältää ympäristölle ja terveydelle haitallisia aineita. Lisäksi tuotteen asianmukainen hävittäminen säästää luonnonvaroja. Lisätietoja sähkö- ja elektroniikkalaiteromun keräyspisteistä saat kaupunkien ja kuntien tiedotuksesta, jätehuoltoviranomaisilta, sähkö- ja elektroniikkalaiteromun

kierrätysjärjestelmän ylläpitäjältä ja jätehuoltoyhtiöltä. Lisätietoja sähkö- ja elektroniikkalaiteromun keräyksestä ja kierrätyksestä on osoitteessa www.canon-europe.com/weee.

Endast för Europeiska unionen och EES (Norge, Island och Liechtenstein)



Den här symbolen visar att produkten enligt WEEE-direktivet (2012/19/EU) och nationell lagstiftning inte får sorteras och slängas som hushållsavfall. Den här produkten ska lämnas in på en därför avsedd samlingsplats, t.ex. på en återvinningsstation auktoriserad att hantera elektrisk och elektronisk utrustning (EE-utrustning) eller hos handlare som är auktoriserade att byta in varor då nya, motsvarande köps (en mot en). Olämplig hantering av avfall av den här typen kan ha en negativ inverkan på miljön och människors hälsa på grund av de potentiellt farliga ämnen som kan återfinnas i elektrisk och elektronisk utrustning. Din medverkan till en korrekt avfallshantering av den här produkten bidrar dessutom till en effektiv användning av naturresurserna. Kontakta ditt lokala kommunkontor, berörd myndighet, företag för avfallshantering eller ta del av en godkänd WEEE-organisation om du vill ha mer information om var du kan lämna den kasserade produkten för återvinning. För mer information om inlämning och återvinning av WEEE-produkter, se www.canon-europe.com/weee.

Pouze Evropská unie a EHP (Norsko, Island a Lichtenštejnsko)



Tento symbol znamená, že podle směrnice o OEEZ (2012/19/EU) a podle vnitrostátních právních předpisů nemá být tento výrobek likvidován s odpadem z domácností. Tento výrobek má být vrácen do sběrného místa, např. v rámci autorizovaného systému odběru jednoho výrobku za jeden nově prodaný podobný výrobek nebo v autorizovaném sběrném místě pro recyklaci odpadních elektrických a elektronických zařízení (OEEZ). Nevhodné nakládání s tímto druhem odpadu by mohlo mít negativní dopad na životní prostředí a lidské zdraví, protože elektrická a elektronická zařízení zpravidla obsahují potenciálně nebezpečné látky. Vaše spolupráce na správné likvidaci tohoto výrobku současně napomůže efektivnímu využívání přírodních zdrojů. Další informace o místech sběru vašeho odpadního zařízení k recyklaci vám sdělí místní úřad vaší obce, správní orgán vykonávající dozor nad likvidací odpadu, sběrný OEEZ nebo služba pro odvoz komunálního odpadu. Další informace týkající se vracení a recyklace OEEZ naleznete na adrese www.canon-europe.com/weee.

Csak az Európai Unió és az EGT (Norvégia, Izland és Liechtenstein) országáiban



Ez a szimbólum azt jelzi, hogy a helyi törvények és a WEEE-irányelv (2012/19/EU) szerint a termék nem kezelhető háztartási hulladékként. A terméket a kijelölt nyilvános gyűjtőpontokon kell leadni, például hasonló cserekeszülék vásárlásakor, illetve bármelyik, elektromos és elektronikai berendezésekből származó hulladék (WEEE) átvételére feljogosított gyűjtőponton. Az ilyen jellegű hulladékok a nem megfelelő kezelés esetén a bennük található veszélyes anyagok révén ártalmasak lehetnek a környezetre és az emberek egészségére. Továbbá, a termékből származó hulladék megfelelő kezelésével hozzájárulhat a természetes nyersanyagok hatékonyabb hasznosításához. A berendezésekből származó, újrahasznosítható hulladékok elhelyezésére vonatkozó további tudnivalókért forduljon a helyi önkormányzathoz, a közterület-fenntartó vállalathoz, a háztartási hulladék begyűjtését végző vállalathoz, illetve a hivatalos WEEE-képviselőhöz. További tudnivalókat a WEEE-termékek visszajuttatásáról és újrahasznosításáról a www.canon-europe.com/weee.

Tylko dla krajów Unii Europejskiej oraz EOG (Norwegia, Islandia i Liechtenstein)



Ten symbol oznacza, że zgodnie z dyrektywą WEEE dotyczącą zużytego sprzętu elektrycznego i elektronicznego (2012/19/UE) oraz przepisami lokalnymi nie należy wyrzucać tego produktu razem z odpadami gospodarstwa domowego. Produkt należy przekazać do wyznaczonego punktu gromadzenia odpadów, np. firmie, od której kupowany jest nowy, podobny produkt lub do autoryzowanego punktu gromadzenia zużytego sprzętu elektrycznego i elektronicznego w celu poddania go recyklingowi. Usuwanie tego typu odpadów w nieodpowiedni sposób może mieć negatywny wpływ na otoczenie i zdrowie innych osób ze względu na niebezpieczne substancje stosowane w takim sprzęcie. Jednocześnie pozbycie się zużytego sprzętu w zalecany sposób przyczynia się do właściwego wykorzystania zasobów naturalnych. Aby uzyskać więcej informacji na temat punktów, do których można dostarczyć sprzęt do recyklingu, prosimy skontaktować się z lokalnym urzędem miasta, zakładem utylizacji odpadów, skorzystać z instrukcji zatwierdzonej dyrektywą WEEE lub skontaktować się z przedsiębiorstwem zajmującym się wywozem odpadów domowych. Więcej informacji o zwracaniu i recyklingu zużytego sprzętu elektrycznego i elektronicznego znajduje się w witrynie www.canon-europe.com/weee.

Platí len pre štáty Európskej únie a EHP (Nórsko, Island a Lichtenštajnsko)



Tento symbol znamená, že podľa Smernice 2012/19/EÚ o odpade z elektrických a elektronických zariadení (OEEZ) a podľa platnej legislatívy Slovenskej republiky sa tento produkt nesmie likvidovať spolu s komunálnym odpadom. Produkt je potrebné odovzdať do určenej zberne, napr. prostredníctvom výmeny za kúpu nového podobného produktu, alebo na autorizované zberné miesto, ktoré spracúva odpad z elektrických a elektronických zariadení (EEZ). Nesprávna manipulácia s takýmto typom odpadu môže mať negatívny vplyv na životné prostredie a ľudské zdravie, pretože elektrické a elektronické

zariadenia obsahujú potenciálne nebezpečné látky. Spoluprácou na správnej likvidácii produktu prispejete k účinnému využívaniu prírodných zdrojov. Ďalšie informácie o mieste recyklácie opotrebovaných zariadení získate od miestneho úradu, úradu životného prostredia, zo schváleného plánu OEEZ alebo od spoločnosti, ktorá zaisťuje likvidáciu komunálneho odpadu. Viac informácií nájdete aj na webovej stránke: www.canon-europe.com/weee.

Üksnes Euroopa Liit ja EMP (Norra, Island ja Liechtenstein)



See sümbol näitab, et antud toodet ei tohi vastavalt elektri- ja elektroonikaseadmete jäätmeid käsitlevale direktiivile (2012/19/EL) ning teie riigis kehtivatele õigusaktidele utiliseerida koos olmejäätmetega. Antud toode tuleb anda selleks määratud kogumispunkti, nt müügipunkt, mis on volitatud üks ühe vastu vahetama, kui ostate uue sarnase toote, või elektri- ja elektroonikaseadmete jäätmete ümbertöötlemiseks mõeldud kogumispunkti. Täiendava teabe saamiseks elektri- ja elektroonikaseadmetest tekkinud jäätmete tagastamise ja ümbertöötlemise kohta võtke ühendust kohaliku omavalitsusega, asjakohase valitsusasutusega, asjakohase tootjavastutusorganisatsiooniga või olmejäätmete käitlejaga. Lisateavet leitate ka Interneti-leheküljelt www.canon-europe.com/weee.

Tikai Eiropas Savienībai un EEZ (Norvēģijai, Islandei un Lihtenšteinai)



Šis simbols norāda, ka atbilstoši ES Direktīvai (2012/19/ES) par elektrisko un elektronisko iekārtu atkritumiem (EEIA) un vietējiem tiesību aktiem no šī izstrādājuma nedrīkst atbrīvoties, izmetot to kopā ar sadzīves atkritumiem. Šis izstrādājums ir jānodod piemērotā savākšanas vietā, piemēram, apstiprinātā veikalā, kur iegādājaties līdzīgu jaunu produktu un atstājat veco, vai apstiprinātā vietā izlietotu elektrisko un elektronisko iekārtu pārstrādei. Nepareiza šāda veida atkritumu apsaimniekošana var apdraudēt vidi un cilvēka veselību tādu iespējami bīstamu vielu dēļ, kas parasti ir elektriskajās un elektroniskajās iekārtās. Turklāt jūsu atbalsts pareizā šāda veida atkritumu apsaimniekošanā sekmēs efektīvu dabas resursu izmantošanu. Lai saņemtu pilnīgāku informāciju par vietām, kur izlietoto iekārtu var nodot pārstrādei, sazinieties ar vietējo pašvaldību, atkritumu savākšanas atbildīgo dienestu, pilnvarotu EEIA struktūru vai sadzīves atkritumu apsaimniekošanas iestādi. Lai saņemtu plašāku informāciju par elektrisko un elektronisko iekārtu nodošanu pārstrādei, apmeklējiet tīmekļa vietni www.canon-europe.com/weee.

Tik Europos Sąjungai ir EEE (Norvegijai, Islandijai ir Lichtenšteinui)



Šis ženkla reiškia, kad gaminio negalima išmesti su buitinėmis atliekomis, kaip yra nustatyta Direktyvoje (2012/19/ES) ir nacionaliniuose teisė aktuose dėl EEĮ atliekų tvarkymo. Šį gaminį reikia atiduoti į tam

skirtą surinkimo punktą, pvz., pagal patvirtintą keitimo sistemą, kai perkamas panašus gaminys, arba į elektros ir elektroninės įrangos (EEI) atliekų perdirbimo punktą. Netinkamas tokios rūšies atliekų tvarkymas dėl elektros ir elektroninėje įrangoje esančių pavojingų medžiagų gali pakenkti aplinkai ir žmonių sveikatai. Padėdami užtikrinti tinkamą šio gaminio šalinimo tvarką, kartu prisidėsite prie veiksmingo gamtos išteklių naudojimo. Jei reikia daugiau informacijos, kaip šalinti tokias atliekas, kad jos būtų toliau perdirbamos, kreipkitės į savo miesto valdžios institucijas, atliekų tvarkymo organizacijas, patvirtintų EEI atliekų sistemų arba jūsų buitinių atliekų tvarkymo įstaigų atstovus. Išsamesnės informacijos apie EEI atliekų grąžinimo ir perdirbimo tvarką galite rasti apsilankę tinklalapyje www.canon-europe.com/weee.

Samo za Evropsko unijo in EGP (Norveška, Islandija in Lihtenštajn)



Ta simbol pomeni, da tega izdelka v skladu z direktivo OEEO (2012/19/EU) in državno zakonodajo ne smete odvreči v gospodinjске odpadke. Ta izdelek morate odložiti na ustrezno zbiralno mesto, na primer pri pooblaščenem prodajalcu, ko kupite podoben nov izdelek ali na zbiralno mesto za recikliranje električne in elektronske opreme. Neprimerno ravnanje s takšnimi odpadki lahko negativno vpliva na okolje in človekovo zdravje zaradi nevarnih snovi, ki so povezane z električno in elektronsko opremo. S pravilno odstranitvijo izdelka hkrati prispevate tudi k učinkoviti porabi naravnih virov. Če želite več informacij o tem, kje lahko odložite odpadno opremo za recikliranje, pokličite občinski urad, komunalno podjetje ali službo, ki skrbi za odstranjevanje odpadkov, ali si oglejte načrt OEEO. Če želite več informacij o vračanju in recikliranju izdelkov v skladu z direktivo OEEO, obiščite www.canon-europe.com/weee.

Само за Европейския съюз и ЕИП (Норвегия, Исландия и Лихтенщайн)



Този символ показва, че този продукт не трябва да се изхвърля заедно с битовите отпадъци, съгласно Директивата за ИУЕЕО (2012/19/ЕС) и Вашето национално законодателство. Този продукт трябва да бъде предаден в предназначен за целта пункт за събиране, например на база размяна, когато купувате нов подобен продукт, или в одобрен събирателен пункт за рециклиране на излязло от употреба електрическо и електронно оборудване (ИУЕЕО). Неправилното третиране на този тип отпадъци може да доведе до евентуални отрицателни последствия за околната среда и човешкото здраве поради потенциално опасните вещества, които обикновено са свързани с ЕЕО. В същото време Вашето съдействие за правилното изхвърляне на този продукт ще допринесе за ефективното използване на природните ресурси. Повече информация относно местата, където може да предавате излязло от употреба оборудване за рециклиране, може да получите от местните власти, от органа, отговорен за отпадъците и от одобрена система за излязло от употреба ЕЕО или от Вашата местна служба за битови отпадъци. За повече информация относно връщането и рециклирането на продукти от излязло от употреба ЕЕО посетете www.canon-europe.com/weee.

Doar pentru Uniunea Europeană și EEA (Norvegia, Islanda și Liechtenstein)



Acest simbol indică faptul că acest produs nu trebuie aruncat o dată cu reziduurile menajere, în conformitate cu Directiva DEEE (Directiva privind deșeurile de echipamente electrice și electronice) (2012/19/UE) și legile naționale. Acest produs trebuie transportat la un punct de colectare special, de exemplu un centru care preia produsele vechi atunci când achiziționați un produs nou similar, sau la un punct de colectare autorizat pentru reciclarea deșeurilor provenite de la echipamentele electrice și electronice (EEE). Mănuirea necorespunzătoare a acestor tipuri de deșeuri poate avea un impact negativ asupra mediului înconjurător și sănătății indivizilor, din cauza substanțelor potențial nocive care sunt în general asociate cu EEE. În același timp, cooperarea dvs. la reciclarea corectă a acestui produs va contribui la utilizarea efectivă a resurselor naturale. Pentru mai multe informații privind locurile de reciclare a deșeurilor provenite de la echipamente, contactați biroul primăriei locale, autoritatea responsabilă cu colectarea deșeurilor, schema DEEE aprobată sau serviciul de colectare a deșeurilor menajere. Pentru mai multe informații privind returnarea și reciclarea produselor DEEE, vizitați www.canon-europe.com/weee.

Samo za Europsku uniju i EEZ (Norveška, Island i Lihtenštajn)



Ovaj simbol pokazuje da se ovaj proizvod ne smije odlagati s kućnim otpadom sukladno WEEE Direktivi (2012/19/EC) i vašem nacionalnom zakonu. Ovaj proizvod je potrebno predati na posebno mjesto za sakupljanje otpada, npr. na ovlašteno mjesto gdje možete zamijeniti staro za novo ukoliko kupujete novi sličan proizvod ili na ovlašteno mjesto za sakupljanje rabljene električne i elektroničke opreme (EEE) za recikliranje. Nepropisno rukovanje ovom vrstom otpada može imati negativan učinak na okolinu i zdravlje ljudi zbog supstanci koje su potencijalno opasne za zdravlje, a općenito se povezuju s EEE. Istovremeno, vaša će suradnja kroz propisno odlaganje ovog proizvoda doprinijeti efektivnoj uporabi prirodnih resursa. Za više informacija o tome gdje možete odložiti svoj otpad za recikliranje obratite se vašem lokalnom gradskom uredu, komunalnoj službi, odobrenom WEEE programu ili službi za odlaganje kućnog otpada. Ostale informacije o vraćanju i recikliranju WEEE proizvoda potražite na www.canon-europe.com/weee.

Korisnici u Srbiji



Ovaj simbol označava da ovaj proizvod ne sme da se odlaže sa ostalim kućnim otpadom, u skladu sa WEEE Direktivom (2012/19/EU) i nacionalnim zakonima. Ovaj proizvod treba predati određenom centru za prikupljanje, npr. na osnovi "jedan-za-jedan" kada kupujete sličan novi proizvod, ili ovlašćenom centru za prikupljanje za reciklažu istrošene električne i elektronske opreme (EEE). Nepravilno rukovanje

ovom vrstom otpada može da ima moguće negativne posledice po životnu sredinu i ljudsko zdravlje usled potencijalno opasnih materijala koji se uglavnom vezuju za EEE. U isto vreme, vaša saradnja na ispravnom odlaganju ovog proizvoda će doprineti efikasnom korišćenju prirodnih resursa. Za više informacija o tome gde možete da predate vašu staru opremu radi recikliranja, vas molimo, da kontaktirate lokalne gradske vlasti, komunalne službe, odobreni plan reciklaže ili Gradsku čistoću. Za više informacija o vraćanju i recikliranju WEEE proizvoda, posetite stranicu www.canon-europe.com/weee.

Środki ostrożności podczas transportu

- Anulowanie zadań drukowania
- Przechowywanie wydrukowanych obrazów
- Ograniczenia prawne dotyczące skanowania/kopiowania
- Środki ostrożności dotyczące obsługi drukarki
- Transport drukarki
- Postępowanie w przypadku naprawy, wypożyczenia lub utylizacji drukarki
- Utrzymywanie wysokiej jakości wydruku

Ograniczenia prawne dotyczące skanowania/kopiowania

Skanowanie, drukowanie, kopiowanie lub modyfikowanie kopii poniższych materiałów może podlegać karze.

Poniższa lista nie jest kompletna. W przypadku wątpliwości należy skonsultować się z miejscowym prawnikiem.

- Banknoty
- Przekazy pieniężne
- Certyfikaty depozytowe
- Znaczkę pocztowe (ostemplowane lub nieostemplowane)
- Identyfikatory lub emblematy
- Wezwania na komisje wojskowe i inne dokumenty wojskowe
- Czeki lub szkice wystawione przez agendy rządowe
- Dowody rejestracyjne i świadectwa własności pojazdów
- Czeki podróżne
- Bony żywnościowe
- Paszporty
- Dokumenty imigracyjne
- Znaczkę skarbowe (ostemplowane lub nieostemplowane)
- Obligacje lub inne papiery dłużne
- Świadectwa własności papierów wartościowych
- Utwory i dzieła sztuki objęte prawami autorskimi, jeśli nie uzyskano zezwolenia właściciela

Środki ostrożności dotyczące obsługi drukarki

Na pokrywie dokumentów nie należy kłaść żadnych przedmiotów!

Na pokrywie dokumentów nie należy kłaść żadnych przedmiotów. Po otwarciu pokrywy dokumentów mogłyby one spaść do tylnej tacy, powodując awarię drukarki. Ponadto należy ustawić drukarkę w miejscu, w którym nie spadnie na nią żaden przedmiot.

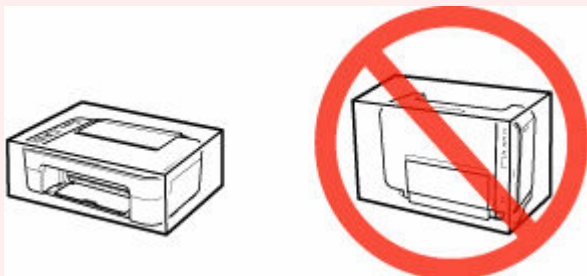


Transport drukarki

Przestawiając drukarkę w inne miejsce, np. w celu jej naprawy lub zmiany wystroju pomieszczenia, w którym się znajduje, pamiętaj o poniższych kwestiach.

»»» Ważne

- Zapakuj drukarkę w wytrzymałe pudło, które jest zawsze ustawiane w pozycji horyzontalnej, dnem do dołu. Zastosuj odpowiednią ilość materiału ochronnego, aby zapewnić bezpieczny transport.
- Pozostaw kasetę FINE w drukarce i wyłącz jej zasilanie, naciskając przycisk **WŁ. (ON)**. Pozwoli to drukarce na automatyczne zakrycie głowicy drukującej, zapobiegające jej wysychaniu.
- Po zapakowaniu drukarki nie przechylaj pudła z nią ani też nie ustawiaj go na boku lub do góry nogami. Mogłoby to spowodować wyciekanie atramentu w czasie transportu i uszkodzenie drukarki.
- Jeśli transportem drukarki zajmuje się firma spedycyjna, należy poprosić o oznaczenie pudła napisem „TA STRONA DO GÓRY”, aby drukarka znajdowała się cały czas w pozycji spodem do dołu. Opakowanie należy również oznaczyć napisem „OSTROŻNIE”.



1. Wyłącz drukarkę.
2. Sprawdź, czy kontrolka **WŁ. (ON)** jest zgaszona, a następnie [odłącz kabel zasilania](#).

»»» Ważne

- Jeśli kontrolka **WŁ. (ON)** świeci się lub miga, nie odłączaj drukarki, ponieważ mogłoby to spowodować uszkodzenie drukarki i uniemożliwienie drukowania za pomocą drukarki.

3. Schowaj tacę wyprowadzania papieru i przedłużenie tacy wyjściowej, a następnie zamknij podpórkę papieru.
4. Odłącz kabel drukarki od komputera i drukarki, a następnie odłącz od drukarki kabel zasilania.
5. Aby zabezpieczyć pokrywy drukarki przed otwarciem się w trakcie transportu, przyklej je za pomocą taśmy. Następnie włóż drukarkę do plastikowej torby.
6. Przy pakowaniu drukarki przymocuj do drukarki materiał ochronny.

Postępowanie w przypadku naprawy, wypożyczenia lub utylizacji drukarki

Po wprowadzeniu informacji osobistych, haseł i/lub innych ustawień zabezpieczeń na drukarce takie informacje mogą być przechowywane w drukarce.

W przypadku wysyłania drukarki do naprawy, utylizacji albo wypożyczenia lub przekazywania jej innej osobie należy pamiętać o wykonaniu poniższych czynności, aby usunąć takie informacje i zapobiec wykorzystaniu ich przez strony trzecie.

1. Naciskaj przycisk **Ustawienia (Setup)** do momentu wyświetlenia liczby **17** na ekranie LCD.
2. Naciśnij przycisk **Czarny (Black)** lub **Kolor (Color)**.

Utrzymywanie wysokiej jakości wydruku

Aby zapewnić optymalną jakość drukowania, nie pozwalaj na zaschnięcie i zatkanie głowicy drukującej. Stosuj się do poniższych zasad, aby zawsze uzyskiwać optymalną jakość drukowania.

»»» Uwaga

- W zależności od typu papieru użycie na wydruku zakreślacza albo kontakt wydruku z wodą lub potem może spowodować jego zamazanie.

Nigdy nie odłączaj kabla zasilania, dopóki nie zostanie wyłączone zasilanie!

Naciśnięcie przycisku **WŁ. (ON)** w celu wyłączenia zasilania powoduje automatyczne ukrycie dysz głowicy drukującej drukarki w celu zapobieżenia ich zaschnięciu. W przypadku odłączenia kabla zasilania od gniazdka elektrycznego przed zgaśnięciem kontrolki **WŁ. (ON)** głowica drukująca nie zostanie prawidłowo osłonięta, co może spowodować jej wyschnięcie lub zatkanie.

Przed [odłączeniem kabla zasilania](#) należy sprawdzić, czy zgasła kontrolka **WŁ. (ON)**.

Drukuj regularnie!

Podobnie jak nieosłonięte końcówki flamastrów, które nieużywane przez dłuższy czas wysychają i stają bezużyteczne, dysze głowicy drukującej drukarki mogą zostać zatkane przez wyschnięty atrament. Zaleca się, aby drukarka była używana przynajmniej raz w miesiącu.

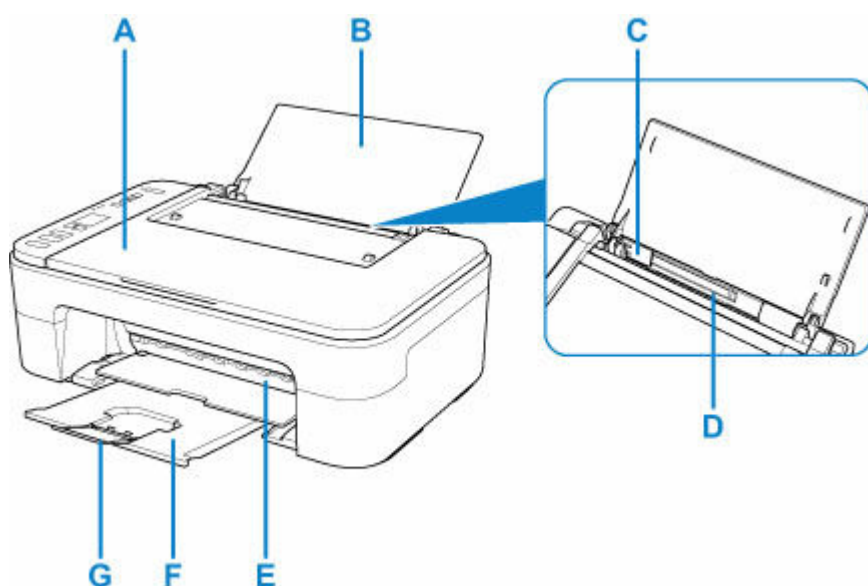
Podstawowe elementy i ich obsługa

- **Podstawowe elementy**
- **Zasilanie**
- **Wskaźnik ekranu LCD**

Podstawowe elementy

- **Widok z przodu**
- **Widok z tyłu**
- **Widok od wewnątrz**
- **Panel operacyjny**

Widok z przodu



A: Pokrywa dokumentów

Otwórz w celu załadowania oryginału na płytę.

B: Podpórka papieru

Należy ją otworzyć w celu załadowania papieru na tylną tacę.

C: Prowadnica papieru

Należy ją wyrównać z lewą krawędzią stosu papieru.

D: Tylna taca

Tutaj należy ładować papier. Możliwe jest załadowanie dwóch lub większej liczby arkuszy papieru tego samego rozmiaru i typu oraz ich automatyczne podawanie arkusz po arkuszu.

➔ [Ładowanie papieru zwykłego/papieru fotograficznego](#)

E: Pokrywa

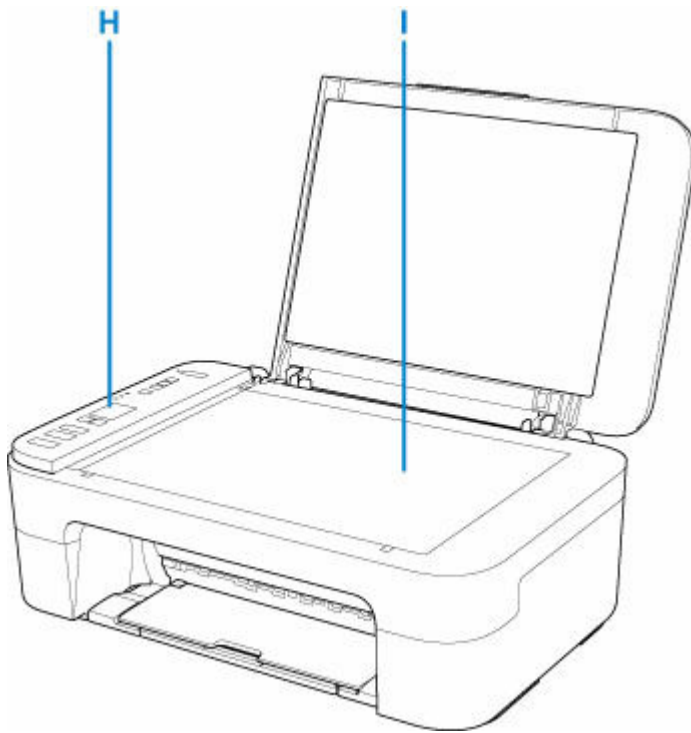
Należy ją otworzyć, aby wymienić kasetę FINE lub usunąć papier zacięty wewnątrz drukarki.

F: Taca wyprowadzania papieru

Tutaj są wysuwane wydruki. Należy ją wyciągnąć przed rozpoczęciem drukowania.

G: Przedłużenie tacy wyjściowej

Należy ją rozkładać, aby podpierać wysunięty papier.



H: Panel operacyjny

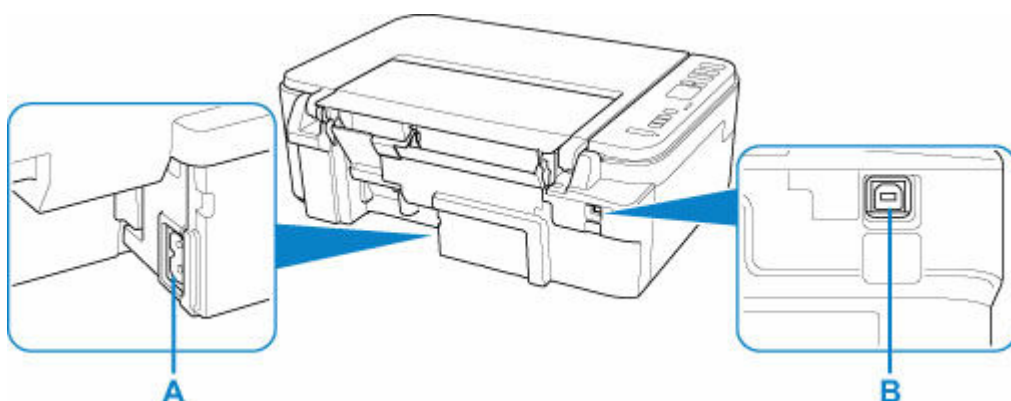
Umożliwia zmianę ustawień i obsługę drukarki.

➡ [Panel operacyjny](#)

I: Płyta

Załaduj tu oryginał.

Widok z tyłu



A: Złącze kabla zasilania

Podłącz dołączony kabel zasilania.

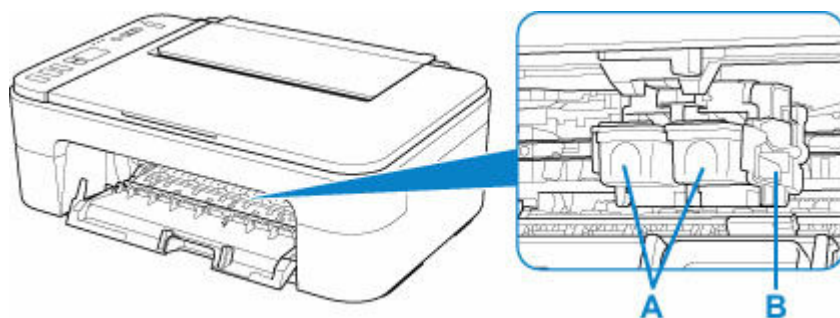
B: Port USB

Podłącz kabel USB, aby połączyć drukarkę z komputerem.

»»» Ważne

- Nie należy dotykać metalowej obudowy.
- Nie należy podłączać ani odłączać kabla USB, gdy drukarka drukuje lub skanuje dokumenty z lub do komputera. Mogłoby to spowodować problemy.

Widok od wewnątrz



A: Kasetę FINE (kasetę z atramentem)

Wymienna kasetka, która zawiera głowicę drukującą i zbiornik z atramentem.

B: Uchwyt kaset FINE

Zainstaluj kasetę FINE.

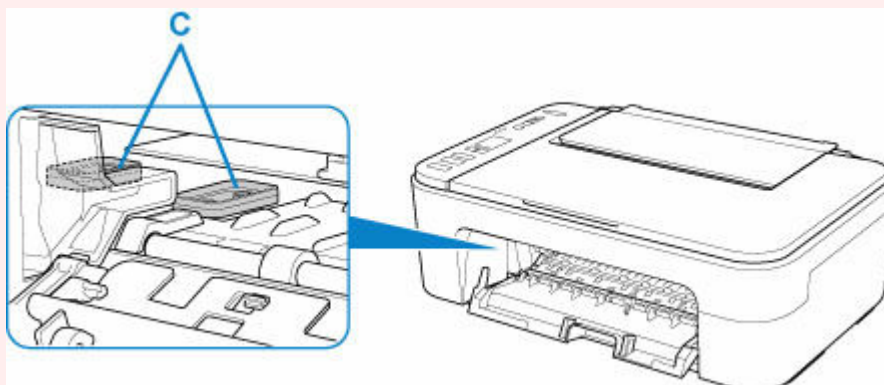
Kasetę FINE z kolorowym atramentem należy zainstalować w lewym gnieździe, a kasetę FINE z czarnym atramentem — w prawym.

Uwaga

- Szczegółowe informacje na temat wymiany kasetki FINE można znaleźć w części [Wymiana kasetki FINE](#).

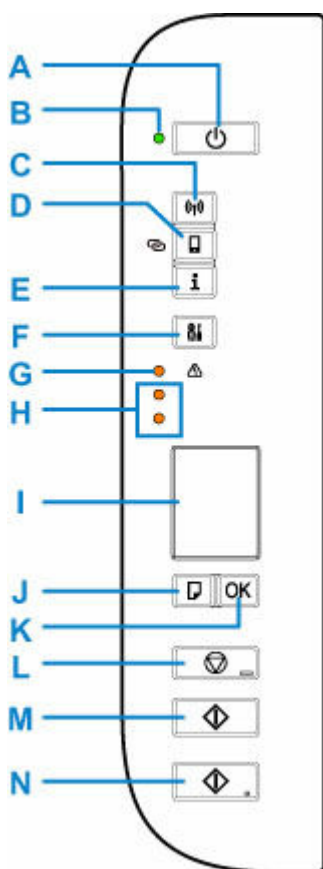
Ważne

- Obszar wokół elementów oznaczonych symbolem C może zostać zabrudzony rozlanym atramentem. Nie wpływa to na działanie drukarki.
- Nie należy dotykać obszaru C. Mogłoby to spowodować nieprawidłowe drukowanie przez drukarkę.



Panel operacyjny

* Na poniższej ilustracji przedstawiono w celach poglądowych zaświecone wszystkie przyciski i kontrolki na panelu operacyjnym.



A: przycisk WŁ. (ON)

Służy do włączania i wyłączania zasilania. Przed włączeniem zasilania należy sprawdzić, czy pokrywa dokumentów jest zamknięta.

B: Kontrolka WŁ. (ON)

Po włączeniu zasilania miga, a następnie świeci światłem ciągłym.

C: Przycisk Sieć (Network)

Włącza/wyłącza sieć Wi-Fi.

D: Przycisk Bezpośr. (Direct)

Włączenie/wyłączenie Bezpośredniego połączenia.

E: Przycisk Informacje (Information)

Rozpoczynanie drukowania informacji o ustawieniach sieci.

F: Przycisk Ustawienia (Setup)

Wybierz menu, aby przeprowadzać konserwację drukarki oraz zmieniać jej ustawienia. Kilukrotne naciśnięcie tego przycisku powoduje przełączanie sposobu wyświetlania segmentów na ekranie LCD.

G: Kontrolka Alarm

Świeci lub miga po wystąpieniu błędu.

H: Lampki atramentu

Świecą lub migają w przypadku braku atramentu.

Górna kontrolka wskazuje stan kasety FINE z czarnym atramentem, a dolna kontrolka — stan kasety FINE z kolorowym atramentem.

I: Wyświetlacz LCD (ciekłokrystaliczny)

Wyświetlanie liczby kopii, kodu konserwacji, kodu błędu lub różnych ikon.

➔ [Wskaźnik ekranu LCD](#)

J: Przycisk Wybierz papier (Paper Select)

Wybieranie rozmiar papieru dla drukarki.

K: Przycisk OK

Zatwierdzanie wyboru ustawienia rozmiaru papieru. Ten przycisk służy również do usuwania błędów.

L: przycisk Stop

Umożliwia anulowanie operacji. Naciśnięcie tego przycisku powoduje anulowanie trwającego zadania drukowania, skanowania lub kopiowania.

M: Przycisk Czarny (Black)*

Rozpoczyna kopiowanie w czerni i bieli. Naciśnięcie tego przycisku powoduje także zatwierdzenie wybranej pozycji ustawienia lub rozwiązanie błędu.

N: Przycisk Kolor (Color)*

Umożliwia rozpoczęcie kopiowania w kolorze. Naciśnięcie tego przycisku powoduje także zatwierdzenie wybranej pozycji ustawienia lub rozwiązanie błędu.

* W programach i podręcznikach przyciski **Kolor (Color)** i **Czarny (Black)** są wspólnie nazywane przyciskiem „Start” lub „OK”.

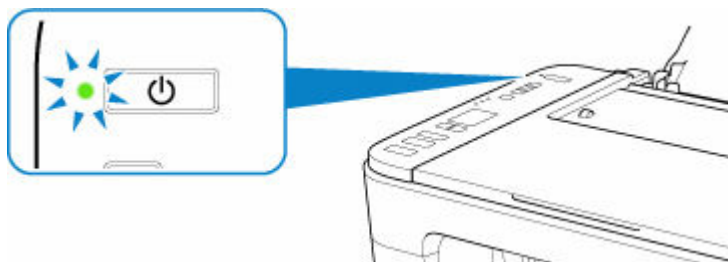
Zasilanie

- **Sprawdzanie, czy jest włączone zasilanie**
- **Włączanie i wyłączanie drukarki**
- **Sprawdzanie kabla zasilania**
- **Odłączanie drukarki**

Sprawdzanie, czy jest włączone zasilanie

Gdy drukarka jest włączona, kontrolka **WŁ. (ON)** świeci się.

Nawet gdy ekran LCD jest wygaszony, jeśli świeci się kontrolka **WŁ. (ON)**, drukarka jest włączona.



»»» Uwaga

- Rozpoczęcie drukowania za pomocą drukarki bezpośrednio po włączeniu drukarki może trochę potrwać.
- Ekran LCD wyłącza się, jeśli drukarka nie jest używana przez około 10 minut. Aby przywrócić obraz, naciśnij dowolny przycisk lub rozpocznij drukowanie.

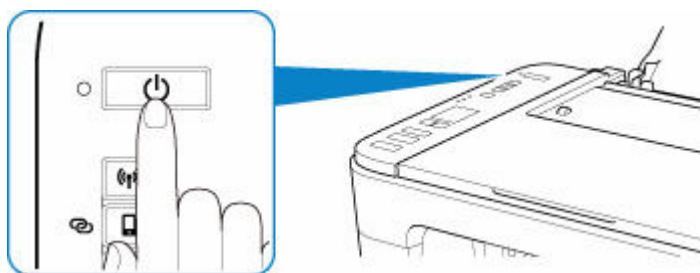
Włączanie i wyłączenie drukarki

Włączanie drukarki

1. Aby włączyć drukarkę, naciśnij przycisk **WŁ. (ON)**.

Kontrolka **WŁ. (ON)** zacznie migać, a następnie będzie świecić światłem ciągłym.

- ➔ [Sprawdzenie, czy jest włączone zasilanie](#)



»»» Uwaga

- Rozpoczęcie drukowania za pomocą drukarki bezpośrednio po włączeniu drukarki może trochę potrwać.
- Jeśli na ekranie LCD pojawi się kod błędu, zapoznaj się z częścią [Po wystąpieniu błędu](#).
- W drukarce można ustawić automatyczne włączanie w przypadku wykonywania zadania drukowania lub skanowania z komputera podłączonego przy użyciu kabla USB lub sieci bezprzewodowej. Funkcja ta jest domyślnie wyłączona.

Za pomocą drukarki

- ➔ Automatyczne włączanie/wyłączanie drukarki

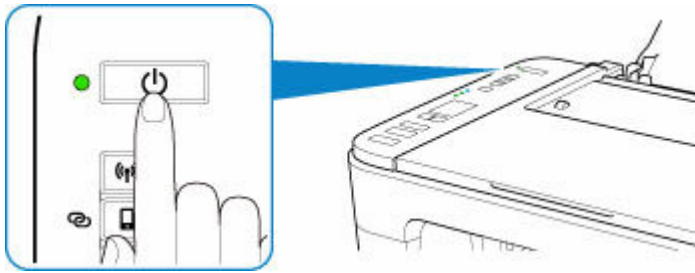
Za pomocą komputera

- W przypadku systemu Windows:
 - ➔ [Zarządzanie zasilaniem drukarki](#)
- W przypadku systemu macOS:
 - ➔ Zarządzanie zasilaniem drukarki

Wyłączanie drukarki

1. Aby wyłączyć drukarkę, naciśnij przycisk **WŁ. (ON)**.

Drukarka zostanie wyłączona, gdy kontrolka **WŁ. (ON)** przestanie migać.



»» Ważne

- W przypadku [odłączania kabla zasilania](#) po wyłączeniu drukarki należy się upewnić, że kontrolka **WŁ. (ON)** nie świeci się.

»» Uwaga

- Można ustawić w drukarce automatyczne wyłączenie, gdy przez określony czas nie są wykonywane przy niej żadne czynności ani też nie są przesyłane do drukarki żadne zadania drukowania. Funkcja ta jest domyślnie włączona.

Za pomocą drukarki

- ➔ Automatyczne włączanie/wyłączanie drukarki

Za pomocą komputera

- W przypadku systemu Windows:
 - ➔ [Zarządzanie zasilaniem drukarki](#)
- W przypadku systemu macOS:
 - ➔ Zarządzanie zasilaniem drukarki

Sprawdzanie kabla zasilania

Raz w miesiącu należy odłączyć kabel zasilania, aby sprawdzić, czy nie wykazuje żadnych anomalii wymienionych poniżej.

- Kabel zasilania jest gorący.
- Kabel zasilania jest zardzewiały.
- Kabel zasilania jest zgięty.
- Kabel zasilania jest zużyty.
- Kabel zasilania jest postrzępiony.

Przeostroga

- Jeśli kabel zasilania wykazuje opisane powyżej anomalie, należy [go odłączyć](#) i skontaktować się z serwisem. Korzystanie z drukarki w sytuacji, gdy występuje jedna z powyższych anomalii, może być przyczyną pożaru lub porażenia prądem.
-

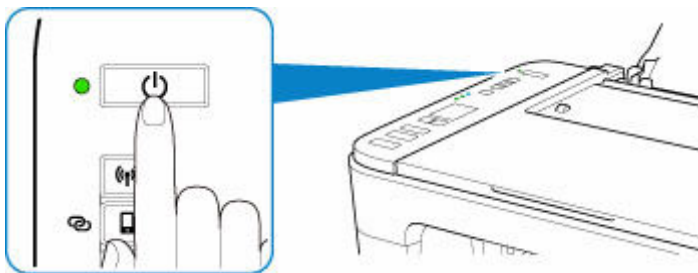
Odłączanie drukarki

Poniższa procedura dotyczy odłączania kabla zasilania.

»» Ważne

- Przed odłączeniem kabla zasilania naciśnij przycisk **WŁ. (ON)** i sprawdź, czy zgasła kontrolka **WŁ. (ON)**. Odłączenie kabla zasilania, gdy kontrolka **WŁ. (ON)** świeci się lub miga, może spowodować zaschnięcie lub zatkanie dysz głowicy drukującej oraz pogorszenie jakości druku.

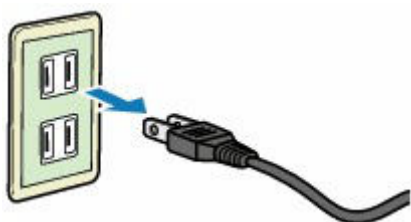
1. Aby wyłączyć drukarkę, naciśnij przycisk **WŁ. (ON)**.



2. Sprawdź, czy zgasła kontrolka **WŁ. (ON)**.



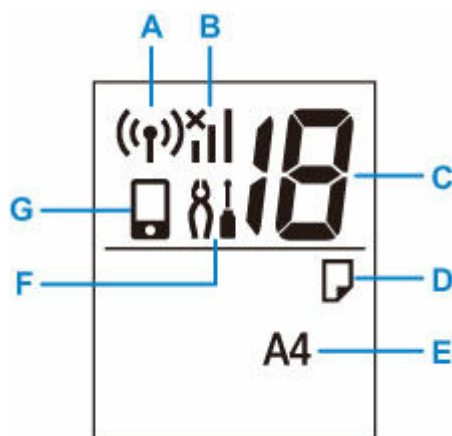
3. Odłącz kabel zasilania.



Dane techniczne kabla zasilania zmieniają się w zależności od kraju lub regionu, w którym ma być użytkowany.

Wskaźnik ekranu LCD

Na ekranie LCD są wyświetlane: liczba kopii, kod konserwacji, kod błędu lub różne ikony.



A: Stan sieci

Pojawia się, gdy sieć Wi-Fi jest włączona.

B: Bieżący stan sieci

Wyświetla bieżący stan sieci.

Ikona zmienia się w zależności od używanej sieci lub jej stanu.



(Siła sygnału: 81% lub więcej): można używać drukarki w sieci Wi-Fi bez żadnych problemów.



(Siła sygnału: 51 % lub więcej): w zależności od stanu sieci może wystąpić problem, np. drukarka nie będzie mogła drukować. Zalecamy umieszczenie drukarki w pobliżu routera bezprzewodowego.



(Siła sygnału: 50 % lub mniej): może wystąpić problem, np. drukarka nie będzie mogła drukować. Umieść drukarkę w pobliżu routera bezprzewodowego.



Sieć Wi-Fi jest włączona, ale drukarka nie jest połączona z routerem bezprzewodowym.

C: Wyświetlanie segmentów

Wyświetlanie liczby kopii, kodu konserwacji lub kodu błędu.

Wyświetlana jest liczba z zakresu od 0 do 19 lub alfabet.

D: Stan papieru

Pojawia się po załadowaniu papieru na tylną tacę. Ta ikona miga również podczas wybierania papieru po naciśnięciu przycisku **Wybierz papier (Paper Select)**.

* Ta ikona nie pojawi się, jeśli funkcja wykrywania niezgodności papieru jest wyłączona.

E: Rozmiar papieru

Wyświetlanie bieżącego rozmiaru papieru. Rozmiar papieru miga również podczas wybierania rozmiaru papieru po naciśnięciu przycisku **Wybierz papier (Paper Select)**.

F: Konfiguracja

Pojawia się po naciśnięciu przycisku **Ustawienia (Setup)**. Gdy ta ikona jest wyświetlona, wybierz menu, aby przeprowadzać konserwację drukarki oraz zmieniać jej ustawienia.

G: Bezpośr.

Pojawia się, gdy Bezpośrednie połączenie jest włączone.

Zmiana ustawień

- **Zmiana ustawień drukarki za pomocą komputera (system Windows)**
- **Zmiana ustawień drukarki za pomocą komputera (system macOS)**
- **Zmiana ustawień za pomocą panelu operacyjnego**

Zmiana ustawień drukarki za pomocą komputera (system Windows)

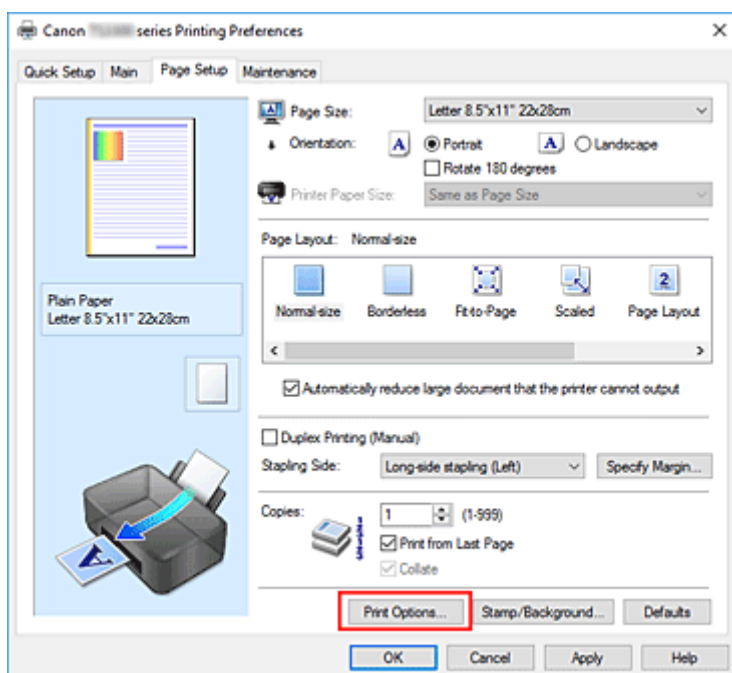
- Zmiana opcji wydruku
- Rejestrowanie często używanego profilu drukowania
- Wskazywanie atramentu do użycia
- Zarządzanie zasilaniem drukarki
- Zmiana trybu pracy drukarki

Zmiana opcji wydruku

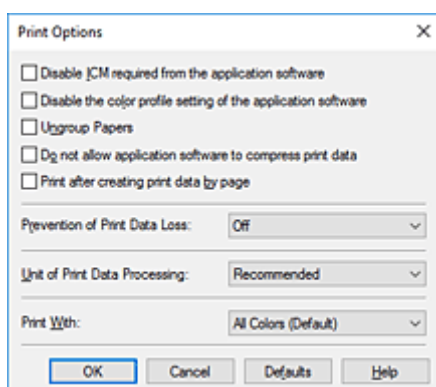
Dla danych drukowania wysyłanych z oprogramowania można zmieniać szczegółowe ustawienia sterownika drukarki.

Określ tę opcję, jeśli zauważysz błędy w drukowaniu, na przykład ucinanie części obrazu.

1. Otwórz [okno ustawień sterownika drukarki](#)
2. Kliknij przycisk **Opcje wydruku... (Print Options...)** na karcie **Ustawienia strony (Page Setup)**.



Zostanie otwarte okno dialogowe **Opcje wydruku (Print Options)**.



3. Zmień indywidualne ustawienia.

W razie potrzeby zmień ustawienia każdego elementu i kliknij przycisk **OK**.

Karta **Ustawienia strony (Page Setup)** zostanie wyświetlona ponownie.

Rejestrowanie często używanego profilu drukowania

Często używany profil drukowania można zarejestrować na liście **Najczęściej używane ustawienia (Commonly Used Settings)** na karcie **Szybki start (Quick Setup)**. Niepotrzebne profile drukowania można usunąć w dowolnym momencie.

Rejestrowanie profilu drukowania

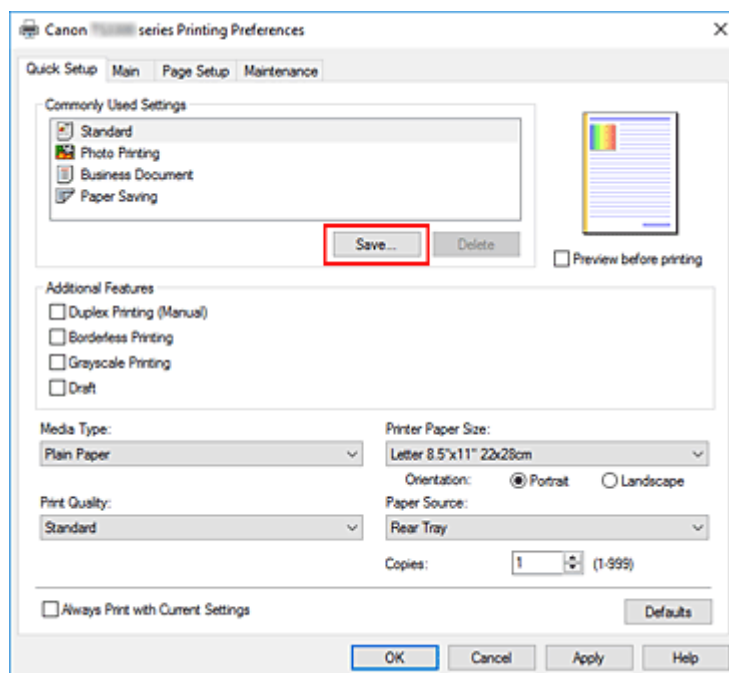
1. Otwórz [okno ustawień sterownika drukarki](#)

2. Ustaw niezbędne elementy.

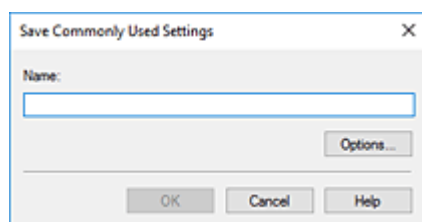
Z listy **Najczęściej używane ustawienia (Commonly Used Settings)** na karcie **Szybki start (Quick Setup)** wybierz profil drukowania, który ma zostać użyty, i w razie potrzeby zmień ustawienia w obszarze **Funkcje dodatkowe (Additional Features)**.

Niezbędne elementy można również zarejestrować na kartach **Główny (Main)** i **Ustawienia strony (Page Setup)**.

3. Kliknij przycisk **Zapisz... (Save...)**.



Zostanie otwarte okno dialogowe **Zapisywanie najczęściej używanych ustawień (Save Commonly Used Settings)**.



4. Zapisz ustawienia.

Wprowadź nazwę w polu **Nazwa (Name)**. W razie potrzeby kliknij przycisk **Opcje... (Options...)**, wprowadź ustawienia odpowiednich elementów, a następnie kliknij przycisk **OK**.

W oknie dialogowym **Zapisywanie najczęściej używanych ustawień (Save Commonly Used Settings)** kliknij przycisk **OK**, aby zapisać ustawienia drukowania, a następnie wróć do karty **Szybki start (Quick Setup)**.

W sekcji **Najczęściej używane ustawienia (Commonly Used Settings)** wyświetlane są teraz: nazwa oraz ikona.

»» Ważne

- Aby zapisać rozmiar strony, orientację i liczbę kopii ustawione dla każdego arkusza, kliknij przycisk **Opcje... (Options...)** i zaznacz każdy element.

»» Uwaga

- Jeśli wersja sterownika drukarki będzie ponownie zainstalowana lub zaktualizowana, zarejestrowane ustawienia drukowania zostaną usunięte z listy **Najczęściej używane ustawienia (Commonly Used Settings)**. Nie istnieje możliwość zapisania i zachowania zarejestrowanych ustawień drukowania. Po usunięciu profilu ponownie zarejestruj ustawienia drukowania.

Usuwanie niepotrzebnego profilu drukowania

1. Wybierz profil, który chcesz usunąć.

Wybierz profil drukowania, który chcesz usunąć z listy **Najczęściej używane ustawienia (Commonly Used Settings)** na karcie **Szybki start (Quick Setup)**.

2. Usuń profil drukowania.

Kliknij przycisk **Usuń (Delete)**. Po wyświetleniu komunikatu potwierdzenia kliknij przycisk **OK**.

Wybrany profil drukowania zostanie usunięty z listy **Najczęściej używane ustawienia (Commonly Used Settings)**.

»» Uwaga

- Profilów drukowania zarejestrowanych w ustawieniach początkowych nie można usunąć.

Wskazywanie atramentu do użycia

Ta funkcja umożliwia wskazanie najodpowiedniejszej do danego celu kasety FINE spośród zainstalowanych w urządzeniu.

1. Otwórz [okno ustawień sterownika drukarki](#)
2. Kliknij przycisk **Opcje wydruku... (Print Options...)** na karcie **Ustawienia strony (Page Setup)**.
Zostanie wyświetlone okno dialogowe **Opcje wydruku (Print Options)**.
3. Wybierz kasety FINE do użycia w obszarze **Drukuj przy użyciu (Print With)**.
Wybierz kasety FINE, która ma być użyta do drukowania, i kliknij przycisk **OK**.
4. Na karcie **Ustawienia strony (Page Setup)** kliknij przycisk **OK**.
Wybrana kasetka FINE będzie używana podczas drukowania.

»» Ważne

- Po wprowadzeniu poniższych ustawień opcja **Tylko czarny (Black Only)** nie działa, ponieważ drukarka drukuje dokumenty przy użyciu kasety FINE z atramentem kolorowym.
 - Wybrano ustawienie inne niż **Papier zwykły (Plain Paper)**, **Ink Jet Hagaki (A)**, **Hagaki K (A)**, **Hagaki (A)** lub **Hagaki** dla opcji **Typ nośnika (Media Type)** na karcie **Główny (Main)**
 - Z listy **Układ strony (Page Layout)** na karcie **Ustawienia strony (Page Setup)** wybrane jest ustawienie **Bez obramowania (Borderless)**.
- Nie należy wyjmować kasety FINE, która nie jest używana. Drukowanie jest niemożliwe, jeśli została wyjęta chociaż jedna kasetka FINE.

Zarządzanie zasilaniem drukarki

Funkcja ta umożliwia zarządzanie zasilaniem drukarki z poziomu aplikacji Canon IJ Printer Assistant Tool.



Wyłączanie (Power Off)

Funkcja **Wyłączanie (Power Off)** wyłącza drukarkę. W przypadku korzystania z tej funkcji nie można włączyć drukarki z poziomu aplikacji Canon IJ Printer Assistant Tool.

1. Uruchom aplikację Canon IJ Printer Assistant Tool.

2. Wyłącz drukarkę.

Kliknij opcję **Wyłączanie (Power Off)**. Po wyświetleniu komunikatu potwierdzenia kliknij przycisk **OK**.

Drukarka wyłączy się.



Automatyczne włączanie/wyłączanie (Auto Power)

Funkcja **Automatyczne włączanie/wyłączanie (Auto Power)** umożliwia ustawienie opcji **Autom. wł. (Auto Power On)** i **Automatyczne wyłączenie (Auto Power Off)**.

Funkcja **Autom. wł. (Auto Power On)** automatycznie włącza drukarkę po odebraniu danych.

Funkcja **Automatyczne wyłączenie (Auto Power Off)** automatycznie wyłącza drukarkę, gdy przez określony czas sterownik drukarki lub sama drukarka nie wykonują żadnych czynności.

1. Uruchom aplikację Canon IJ Printer Assistant Tool.

2. Upewnij się, że drukarka jest włączona, a następnie kliknij przycisk **Automatyczne włączanie/wyłączanie (Auto Power)**.

Zostanie otwarte okno dialogowe **Ustawienia automatycznego wł./wył. (Auto Power Settings)**

»»» Uwaga

- Jeśli drukarka jest wyłączona lub komunikacja między drukarką a komputerem jest wyłączona, komputer może nie być w stanie zebrać informacji o stanie drukarki. Spowoduje to wyświetlenie odpowiedniego komunikatu.

W takim przypadku kliknij przycisk **OK**, aby wyświetlić ostatnie ustawienia określone dla komputera.

3. W razie potrzeby wprowadź następujące ustawienia:

Autom. wł. (Auto Power On)

Wybranie z listy opcji **Włączone (Enable)** powoduje włączanie drukarki po odebraniu danych drukowania.

Automatyczne wyłączenie (Auto Power Off)

Wybierz czas z listy. Jeśli po upływie tego czasu sterownik drukarki ani sama drukarka nie wykonują żadnych czynności, nastąpi automatyczne wyłączenie drukarki.

»» Uwaga

- Jeśli włączysz automatyczne włączanie, automatyczne wyłączenie lub wydłużysz czas automatycznego wyłączenia, zużycie energii wzrośnie.

4. Zastosuj ustawienia.

Kliknij przycisk **OK**. Po wyświetleniu komunikatu potwierdzenia kliknij przycisk **OK**.

Ustawienia zaczynają obowiązywać bezpośrednio po wykonaniu tych czynności. Aby wyłączyć tę funkcję, należy zgodnie z taką samą procedurą wybrać z listy opcję **Wyłączone (Disable)**.

»» Uwaga

- W przypadku wyłączenia drukarki na Monitorze stanu aplikacji Canon IJ wyświetlane są różne komunikaty, w zależności od ustawienia opcji **Autom. wł. (Auto Power On)**
Po wybraniu ustawienia **Włączone (Enable)** wyświetlany jest komunikat „Drukarka znajduje się w trybie czuwania”. Po wybraniu ustawienia **Wyłączone (Disable)** wyświetlany jest komunikat „Drukarka została wyłączona”.

Zmiana trybu pracy drukarki

W razie potrzeby włączaj różne tryby działania drukarki.



Ustawienia niestandardowe (Custom Settings)

1. Uruchom aplikację Canon IJ Printer Assistant Tool.
2. Upewnij się, że drukarka jest włączona, a następnie kliknij przycisk **Ustawienia niestandardowe (Custom Settings)**.

Zostanie otwarte okno dialogowe **Ustawienia niestandardowe (Custom Settings)**.

»»» Uwaga

- Jeśli drukarka jest wyłączona lub komunikacja między drukarką a komputerem jest wyłączona, komputer może nie być w stanie zebrać informacji o stanie drukarki. Spowoduje to wyświetlenie odpowiedniego komunikatu.

W takim przypadku kliknij przycisk **OK**, aby wyświetlić ostatnie ustawienia określone dla komputera.

3. W razie potrzeby wprowadź następujące ustawienia:

Wyrównaj głowice ręcznie (Align heads manually)

Dla funkcji **Wyrównywanie głowic drukujących (Print Head Alignment)** w aplikacji Canon IJ Printer Assistant Tool, zazwyczaj jest ustawione automatyczne wyrównywanie głowic drukujących, ale można zmienić to ustawienie na wyrównywanie ręczne.

Jeśli jakość wydruku jest niezadowolająca po automatycznym wyrównaniu głowicy drukującej, należy przeprowadzić ręczne wyrównywanie głowicy drukującej.

Aby wykonać ręczne wyrównywanie głowic, należy zaznaczyć to pole wyboru. Aby wykonać automatyczne wyrównywanie głowic, należy odznaczyć to pole wyboru.

Obróć o 90 stopni w lewo, gdy orientacja jest [Pozioma] (Rotate 90 degrees left when orientation is [Landscape])

Na karcie **Ustawienia strony (Page Setup)** można w sekcji **Orientacja (Orientation)** wybrać kierunek obracania dla ustawienia **Pozioma (Landscape)**.

Zaznacz ten element, aby podczas drukowania obracać dane wydruku o 90 stopni w lewo.

Usuń zaznaczenie tego elementu, aby podczas drukowania obracać dane wydruku o 90 stopni w prawo.

»»» Ważne

- Nie zmieniaj tego ustawienia, gdy zadanie drukowania jest wyświetlane na liście oczekiwania na drukowanie. W przeciwnym razie może dojść do pomijania niektórych znaków na wydruku lub do zniekształcania jego układu.

»»» Uwaga

- Jeśli z listy **Rozmiar strony (Page Size)** na karcie **Ustawienia strony (Page Setup)** wybrano opcję **Yougata 4 105x235mm (Yougata 4 4.13"x9.25")**, **Yougata 6 98x190mm**

(Yougata 6 3.86"x7.48"), Koperta zwykła 10 (Envelope Com 10) lub Koperta DL (Envelope DL), drukarka obróci papier do wydruku o 90 stopni w lewo, niezależnie od ustawienia **Obróć o 90 stopni w lewo, gdy orientacja jest [Pozioma] (Rotate 90 degrees left when orientation is [Landscape]).**

Nie wykrywaj niezgodn. ustawień papieru podczas drukow. z komputera (Do not detect mismatched paper settings when printing from a computer)

Jeśli przy drukowaniu dokumentów za pomocą komputera papier załadowany do drukarki jest niezgodny z ustawieniem rozmiaru papieru w sterowniku drukarki, to ustawienie spowoduje anulowanie wyświetlania odpowiedniego komunikatu i umożliwi kontynuację drukowania. Zaznacz to pole wyboru, aby wyłączyć wykrywanie niezgodności ustawień papieru.

Czas oczekiwania na wyschnięcie atramentu (Ink Drying Wait Time)

Można ustawić czas oczekiwania drukarki przed rozpoczęciem drukowania następnej strony. Przesunięcie suwaka w prawo zwiększa czas oczekiwania, a przesunięcie w lewo — zmniejsza. Jeśli papier ulegnie zabrudzeniu spowodowanemu wysunięciem kolejnej strony przed wyschnięciem tuszu, należy zwiększyć czas schnięcia tuszu. Zmniejszenie czasu oczekiwania pozwala przyspieszyć drukowanie.

4. Zastosuj ustawienia.

Kliknij przycisk **OK**, a po pojawieniu się komunikatu potwierdzenia kliknij przycisk **OK**.

Od tej pory drukarka będzie działać zgodnie ze zmienionymi ustawieniami.

Zmiana ustawień za pomocą panelu operacyjnego

- **Ustawienia ciche**
- **Automatyczne włączanie/wyłączanie drukarki**
- **Inicjowanie ustawień drukarki**
- **Włączanie/Wyłączanie funkcji połączenia bezprzewodowego**

Ustawienia ciche

Tej funkcji należy używać, gdy konieczne jest ograniczenie hałasu towarzyszącego pracy drukarki, np. podczas drukowania w nocy.

Aby określić ustawienia, wykonaj poniższą procedurę.

1. [Upewnij się, że zasilanie drukarki jest włączone.](#)
2. Naciskaj przycisk **Ustawienia (Setup)** do momentu wyświetlenia liczby **12** na ekranie LCD.
3. Naciśnij przycisk **Kolor (Color)**.

Aby wyłączyć tę funkcję, naciśnij przycisk **Czarny (Black)**.

»»» Ważne

- Szybkość działania może być mniejsza niż wówczas, gdy nie jest wybrany tryb cichy.

»»» Uwaga

- Tryb cichy można włączać z panelu operacyjnego drukarki lub komputera. Niezależnie od sposobu włączania trybu cichego, jest on stosowany podczas korzystania z panelu operacyjnego drukarki lub w trakcie drukowania i skanowania za pomocą komputera.
- Możesz ustawić tryb cichy w programie ScanGear (sterownika skanera) w systemie Windows.

Inicjowanie ustawień drukarki

Masz możliwość zainicjowania ustawień drukarki.

»» Ważne

- W przypadku korzystania z drukarki za pośrednictwem sieci Wi-Fi należy pamiętać, że inicjowanie powoduje usunięcie z drukarki wszystkich ustawień sieciowych, co może uniemożliwić drukowanie z poziomu komputera przez sieć Wi-Fi. Aby korzystać z drukarki za pośrednictwem sieci Wi-Fi, przeprowadź konfigurację, postępując zgodnie z instrukcjami podanymi na naszej stronie.

Aby zainicjować ustawienia drukarki, należy wykonać poniższą procedurę.

1. [Upewnij się, że zasilanie drukarki jest włączone.](#)
2. Naciskaj przycisk **Ustawienia (Setup)** do momentu wyświetlenia liczby **17** na ekranie LCD.
3. Naciśnij przycisk **Czarny (Black)** lub **Kolor (Color)**.

Spowoduje to zainicjowanie wszystkich ustawień drukarki. Również hasło administratora ustawione za pomocą usługi Zdalny interfejs użytkownika lub programu IJ Network Device Setup Utility zostaje przywrócone do wartości domyślnej.


Po zresetowaniu w razie potrzeby należy przeprowadzić ponowną konfigurację.

»» Uwaga

- Nie można przywrócić domyślnych ustawień następujących elementów:
 - Bieżące położenie głowicy drukującej
 - Żądanie CSR (ang. Certificate Signing Request, żądanie podpisania certyfikatu) dotyczące ustawienia metody szyfrowania (SSL/TLS)

Włączanie/Wyłączanie funkcji połączenia bezprzewodowego

Wykonaj poniższą procedurę, aby przełączyć funkcję połączenia bezprzewodowego lub ją wyłączyć.

1. [Upewnij się, że zasilanie drukarki jest włączone.](#)
2. Naciśnij przycisk **Sieć (Network)**.
3. Upewnij się, że ikona  nie jest wyświetlana na ekranie LCD.

Specyfikacje

Specyfikacje ogólne

Interfejs	Port USB: Hi-Speed USB * Port sieci: Wi-Fi: IEEE802.11n / IEEE802.11g / IEEE802.11b * Wymagany jest komputer zgodny ze standardem Hi-Speed USB. W związku z tym, że interfejs Hi-Speed USB jest w pełni zgodny ze standardem USB 1.1, może pracować z szybkością interfejsu USB 1.1. Z USB i sieci można korzystać równocześnie.
Warunki otoczenia podczas pracy	Temperatura: 5-35°C (41-95°F) Wilgotność: 10-90% (bez kondensacji) * Wydajność drukarki może ulec zmniejszeniu w pewnym zakresie temperatury i wilgotności. Zalecane warunki otoczenia: Temperatura: 15-30°C (59-86°F) Wilgotność: 10-80% (bez kondensacji) * Dane dotyczące zakresów temperatury i wilgotności otoczenia odpowiednich dla poszczególnych rodzajów papieru, np. papieru fotograficznego, można znaleźć na opakowaniu danego papieru lub w dostarczonej z nim dokumentacji.
Warunki otoczenia podczas przechowywania	Temperatura: 0-40°C (32-104°F) Wilgotność: 5-95% (bez kondensacji)
Zasilanie	Prąd zmienny 100-240 V, 50/60 Hz (Dołączony kabel zasilania działa tylko w kraju lub regionie, dla którego został zakupiony).
Pobór prądu	Drukowanie (kopiowanie): 11 W lub mniej *1 Stan gotowości (wartość minimalna): 1,7 W lub mniej *1*2 WYŁ.: 0,3 W lub mniej *1 Połączenie z komputerem przy użyciu kabla USB *2 Nie można zmienić czasu, po którego upływie urządzenie samoczynnie przechodzi w stan gotowości.
Wymiary zewnętrzne (szer. x głęb. x wys.)	Okolo 435 x 316 x 145 mm (około 17,2 x 12,5 x 5,8 cala) * Ze schowanymi tacami.
Masa	Okolo 3,9 kg (około 8,5 funta) * Z zainstalowanymi kasetami FINE.

Specyfikacje dotyczące skanowania

Sterownik skanera	Windows: TWAIN w wersji 1.9, WIA
Maksymalny rozmiar skanowania	A4/Letter 216 x 297 mm (8,5 x 11,7 cala)
Maks. rozdzielczość optyczna (w poziomie x w pionie):	600 x 1200 dpi * * Rozdzielczość optyczna odzwierciedla maksymalną częstotliwość próbkowania określoną zgodnie z normą ISO 14473.
Gradacja (wejście/wyjście)	Stopnie szarości: 16 bitów/8 bitów Kolorowy: 16 bitów/8 bitów na każdą składową RGB

Specyfikacje sieci

Protokół komunikacyjny	SNMP, HTTP, TCP/IP (IPv4/IPv6)
Wi-Fi	Zgodność ze standardami: IEEE802.11n / IEEE802.11g / IEEE802.11b Pasmo częstotliwości: 2,4 GHz Kanał: 1-11 lub 1-13 * Pasmo częstotliwości i dostępne kanały zmieniają się w zależności od kraju lub regionu. Odległość komunikacji: 50 m/164 stóp we wnętrzach * Efektywny zasięg zmienia się w zależności od otoczenia i umiejscowienia urządzeń. Zabezpieczenia: WEP (64-/128-bitowy) WPA-PSK (TKIP/AES) WPA2-PSK (TKIP/AES) Konfiguracja: WPS (konfiguracja metodą naciskania przycisku/kodu PIN) Łatwe poł. bezprzewod.

Minimalne wymagania systemowe

Należy stosować się do wymagań systemu operacyjnego, jeśli są one bardziej wygórowane od podanych poniżej.

Windows

System operacyjny	Windows 10, Windows 8.1, Windows 7 SP1 Uwaga: Prawidłowe działanie jest gwarantowane tylko na komputerze z zainstalowanym fabrycznie systemem operacyjnym Windows 7 lub nowszym.
--------------------------	---

Wolne miejsce na dysku twardym	Co najmniej 2,0 GB Uwaga: na potrzeby instalacji oprogramowania dostarczonego w zestawie. Niezbędna ilość wolnego miejsca na dysku twardym może ulec zmianie bez powiadomienia.
---------------------------------------	---

macOS

System operacyjny	OS X 10.11.6, macOS 10.12 – macOS 10.14
Wolne miejsce na dysku twardym	Co najmniej 1,0 GB Uwaga: na potrzeby instalacji oprogramowania dostarczonego w zestawie. Niezbędna ilość wolnego miejsca na dysku twardym może ulec zmianie bez powiadomienia.

Inne obsługiwane systemy operacyjne

iOS (Android, Windows 10 Mobile) W przypadku obsługiwanego systemu operacyjnego część funkcji może być niedostępnych. Więcej informacji można znaleźć w witrynie sieci Web firmy Canon.

Możliwość drukowania z telefonu komórkowego

Apple AirPrint
Google Cloud Print
PIXMA Cloud Link
Windows 10 Mobile Print
Mopria Print Service

- Do instalacji sterowników MP Drivers wymagane jest połączenie z Internetem lub napęd CD-ROM.
- Windows: w przypadku systemu Windows Media Center część funkcji może być niedostępnych.
- Windows: sterownik TWAIN (ScanGear) jest zgodny ze standardem TWAIN w wersji 1.9 i wymaga obecności w systemie operacyjnym oprogramowania Menedżer źródeł danych.
- macOS: W przypadku systemu operacyjnego macOS do instalacji oprogramowania wymagane jest połączenie internetowe.
- W wewnętrznym środowisku sieciowym należy otworzyć port 5222. Szczegółowe informacje na ten temat można uzyskać u administratora sieci.
- Aby korzystać ze wszystkich podręczników użytkownika, wymagane jest połączenie internetowe.

Informacje zawarte w niniejszym podręczniku mogą ulec zmianie bez powiadomienia.

Informacje na temat papieru

- **Obsługiwane typy nośników**
 - Limit pojemności papieru
- **Nieobsługiwane typy nośników**
- **Sposób postępowania z papierem**
- **Obszar wydruku**

Obsługiwane typy nośników

Aby uzyskać najlepsze wyniki, wybierz papier przeznaczony do danych celów. Firma Canon oferuje różne rodzaje papieru odpowiednie do drukowania dokumentów oraz specjalny papier do zdjęć lub ilustracji. Do drukowania ważnych zdjęć zawsze, gdy to możliwe, używaj oryginalnego papieru Canon.

- ➔ [Typy nośników](#)
- ➔ [Rozmiary stron](#)
- ➔ [Gramatura papieru](#)

Typy nośników

Oryginalny papier Canon

»»» Uwaga

- objaśnienia ostrzeżeń o użyciu strony nieprzeznaczonej do zadrukowania znajdują się w informacjach o korzystaniu z poszczególnych produktów.
- Rozmiary strony i typy nośników różnią się w zależności od kraju lub regionu, w którym sprzedawany jest papier. Szczegóły dotyczące rozmiarów strony i typów nośników znajdują się w witrynie firmy Canon w sieci Web.
- Oryginalny papier Canon jest niedostępny w niektórych krajach i regionach. Należy pamiętać, że na terenie Stanów Zjednoczonych Canon papier nie jest sprzedawany według numeru modelu. Można jednak zakupić papier o odpowiedniej nazwie.

Papier do drukowania dokumentów:

- Canon Red Label Superior <WOP111>
- Canon Océ Office Colour Paper <SAT213>

Papier do drukowania zdjęć:

- Glossy Photo Paper „Everyday Use” <GP-501/GP-508>[*1](#)
- Photo Paper Glossy <GP-701>[*1](#)
- Photo Paper Plus Glossy II <PP-201/PP-208/PP-301>[*1](#)

Papier do tworzenia oryginalnych produktów:

- Photo Stickers (16 stickers per sheet) <PS-108>
- Photo Stickers (Free Cutting) <PS-208>
- Photo Stickers (Variety Pack) <PS-808>
- Restickable Photo Paper <RP-101>
- Removable Photo Stickers <PS-308R>
- Magnetic Photo Paper <MG-101/PS-508>

Papier inny niż oryginalny papier Canon

- Papier zwykły (w tym papier z makulatury)

*1 Rozmiary papieru A4 i Letter nie są obsługiwane.

➔ [Limit pojemności papieru](#)

➔ [Ustawienia papieru w sterowniku drukarki](#) (system Windows)

»»» Uwaga

- Podczas drukowania fotografii zapisanych w urządzeniu zgodnym ze standardem PictBridge (Wi-Fi) należy określić rozmiar strony i typ nośnika.

➔ Drukowanie z aparatu cyfrowego

Rozmiary stron

Dostępne są następujące rozmiary stron.

»»» Uwaga

- Obsługiwane przez drukarkę rozmiary strony i typy nośników są różne w zależności od używanego systemu operacyjnego.

Rozmiary standardowe:

- Letter
- Legal
- A5
- A4
- B5
- KG/10x15cm(4x6)
- 13x18cm(5"x7")
- L(89x127mm)
- 2L(127x178mm)
- Kwadrat 13cm
- Hagaki

Formaty specjalne

Specjalne formaty stron muszą się mieścić w następujących zakresach:

- Rozmiar minimalny: 89,0 x 127,0 mm (3,50 x 5,00 cali)
- Rozmiar maksymalny: 215,9 x 676,0 mm (8,50 x 26,61 cala)

Gramatura papieru

Można stosować papier o następującej gramaturze.

- Papier zwykły: Od 64 do 105 g /m² (od 17 do 28 funtów)

Limit pojemności papieru

W tej sekcji podano limity pojemności papieru tylnej tacy, i tacy wyprowadzania papieru.

- ➔ [Limit pojemności papieru tylnej tacy](#)
- ➔ [Limit pojemności papieru tacy wyprowadzania papieru](#)

»»» Uwaga

- Rozmiary strony i typy nośników różnią się w zależności od kraju lub regionu, w którym sprzedawany jest papier. Szczegóły dotyczące rozmiarów strony i typów nośników znajdują się w witrynie firmy Canon w sieci Web.

Limit pojemności papieru tylnej tacy

Oryginalny papier Canon

Papier do drukowania dokumentów:

Nazwa nośnika <nr modelu>	Tylna taca
Canon Red Label Superior <WOP111>	A4: około 60 arkuszy
Canon Océ Office Colour Paper <SAT213>	A4: około 50 arkuszy

Papier do drukowania zdjęć:

Nazwa nośnika <nr modelu>	Tylna taca
Glossy Photo Paper „Everyday Use” <GP-501/ GP-508> ^{*1}	13x18cm(5"x7"), 2L(127x178mm), Kwadrat 13cm: 10 arkuszy
Photo Paper Glossy <GP-701> ^{*1}	KG/10x15cm(4x6), L(89x127mm), Hagaki: 20 arkuszy
Photo Paper Plus Glossy II <PP-201/PP-208/PP-301> ^{*1}	

Papier do tworzenia oryginalnych produktów:

Nazwa nośnika <nr modelu>	Tylna taca
Photo Stickers (16 stickers per sheet) <PS-108>	1 arkusz
Photo Stickers (Free Cutting) <PS-208>	
Photo Stickers (Variety Pack) <PS-808>	
Restickable Photo Paper <RP-101>	
Removable Photo Stickers <PS-308R>	
Magnetic Photo Paper <MG-101/PS-508>	

Papier inny niż oryginalny papier Canon

Popularna nazwa	Tylna taca
Papier zwykły (w tym papier z makulatury) ^{*2}	Okolo 60 arkuszy (Legal: 10 arkuszy)

*1 Podawanie z załadowanego stosu papieru może pozostawiać ślady na zadrukowanej stronie lub uniemożliwiać efektywne podawanie. W takiej sytuacji należy podawać papier po jednym arkuszu.

*2 W przypadku niektórych typów papieru lub warunków pracy (bardzo wysoka lub bardzo niska temperatura albo wilgotność) podawanie papieru przy maksymalnej pojemności może okazać się niemożliwe. W takim przypadku załaduj maksymalnie połowę stosu papieru.

Limit pojemności papieru tacy wyprowadzania papieru

Oryginalny papier Canon

Papier do drukowania dokumentów:

Nazwa nośnika <nr modelu>	Taca wyprowadzania papieru
Canon Red Label Superior <WOP111> Canon Océ Office Colour Paper <SAT213>	Okolo 10 arkuszy

Papier inny niż oryginalny papier Canon

Popularna nazwa	Taca wyprowadzania papieru
Papier zwykły (w tym papier z makulatury)	Okolo 10 arkuszy

W przypadku kontynuowania drukowania na papierze innym niż powyższy zalecamy usunięcie już zadrukowanych arkuszy z tacy wyprowadzania papieru, aby uniknąć zabrudzenia i odbarwienia papieru.

Nieobsługiwane typy nośników

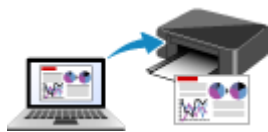
Nie należy stosować typów papieru wymienionych na poniższej liście. Zastosowanie takiego papieru nie tylko daje niezadowalające rezultaty, lecz także powoduje zacięcia papieru lub niewłaściwe działanie drukarki.

- Papier poskładany, wygięty lub pomarszczony
- Papier wilgotny
- Papier cieńszy niż pocztówka, w tym papier zwykły lub z notesu przycięty do mniejszego rozmiaru (w przypadku drukowania na papierze o rozmiarze A5 lub mniejszym)
- Pocztówki
- Pocztówki z naklejoną fotografią lub naklejką
- Koperty
- Jakikolwiek typ papieru z otworami
- Papier o kształcie innym niż prostokątny
- Papier spięty zszywkami lub skleiony
- Papier z tylną powierzchnią samoprzylepną, np. etykieta zabezpieczająca
- Papier ozdobiony elementami błyszczącymi itp.

Sposób postępowania z papierem

- Należy uważać, aby nie wytrzeć ani nie porysować powierzchni żadnego typu używanego papieru.
- Papier należy trzymać jak najbliżej krawędzi i nie dotykać powierzchni przeznaczonej do zadrukowania. Jakość wydruku może ulec pogorszeniu, jeśli powierzchnia przeznaczona do zadrukowania zostanie zanieczyszczona potem lub tłuszczem pochodzącym z dłoni.
- Nie należy dotykać zadrukowanej powierzchni do momentu wyschnięcia atramentu. Trzymając papier, należy unikać dotykania zadrukowanej powierzchni nawet po wyschnięciu atramentu. Z powodu właściwości atramentu pigmentowego może on zostać usunięty z zadrukowanej powierzchni w wyniku potarcia lub zarysowania.
- Z opakowania należy wyjmować tylko wymaganą liczbę arkuszy, bezpośrednio przed drukowaniem.
- Aby uniknąć zwinienia papieru, podczas przerw w drukowaniu należy wyjąć nieużywany papier z tylnej tacy, włożyć go z powrotem do opakowania i przechowywać poziomo. Ponadto podczas przechowywania należy unikać wysokiej temperatury, wilgoci i bezpośredniego światła słonecznego.

Drukowanie



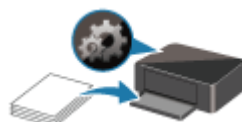
Drukowanie za pomocą komputera



Drukowanie za pomocą smartfona/tabletu



Drukowanie z aparatu cyfrowego



Ustawienia papieru

Drukowanie za pomocą komputera

- **Drukowanie za pomocą aplikacji (sterownika drukarki do systemu Windows)**
- **Drukowanie za pomocą aplikacji (macOS AirPrint)**
- **Drukowanie za pomocą oprogramowania firmy Canon**
- **Drukowanie za pośrednictwem usługi WWW**

Drukowanie za pomocą aplikacji (sterownika drukarki do systemu Windows)

- Podstawowe ustawienia drukowania **Podstawowe**
- Różne metody drukowania
- Zmiana jakości wydruku oraz korekta danych obrazu
- Sterownik drukarki — przegląd
- Sterownik drukarki — opis
- Aktualizacja sterowników MP Drivers

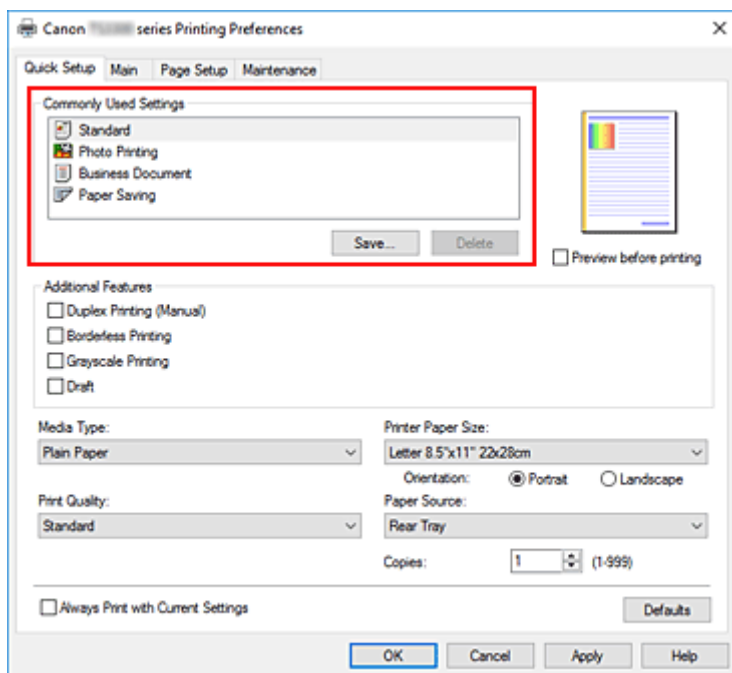
Podstawowe ustawienia drukowania

W tej części opisano znajdujące się na [karcie Szybki start](#) ustawienia wykorzystywane do podstawowego drukowania.

1. [Upewnij się, że drukarka jest włączona](#)
2. [Załaduj papier](#) do drukarki
3. Otwórz [ekran ustawień sterownika drukarki](#)
4. Wybierz często używane ustawienia

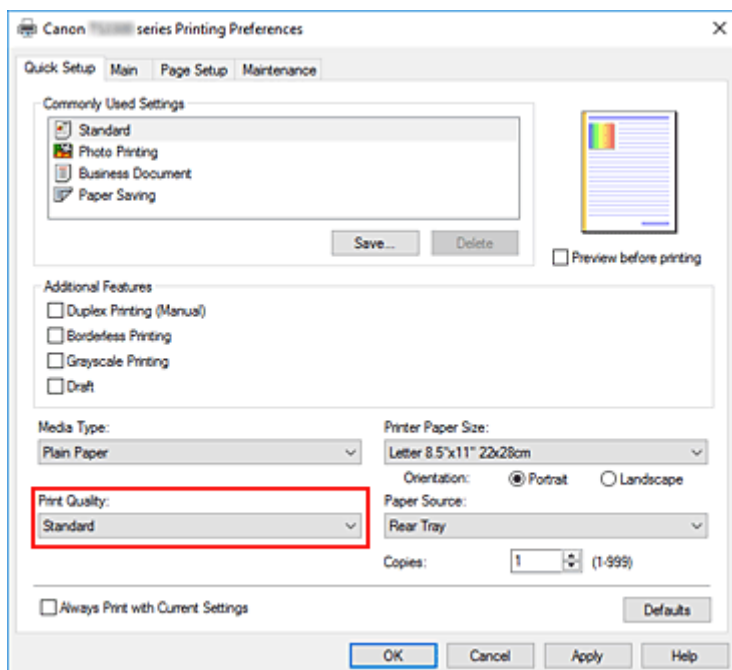
Na karcie **Szybki start (Quick Setup)** użyj opcji **Najczęściej używane ustawienia (Commonly Used Settings)** w celu wybrania odpowiednich, wstępnie zdefiniowanych ustawień drukowania.

Po wybraniu ustawienia drukowania ustawienia **Funkcje dodatkowe (Additional Features)**, **Typ nośnika (Media Type)** i **Rozmiar papieru drukarki (Printer Paper Size)** zostaną automatycznie przełączone na wstępnie zdefiniowane wartości.



5. Wybierz jakość wydruku.

Wybierz dla opcji **Jakość wydruku (Print Quality)** ustawienie **Wysoka (High)**, **Standardowa (Standard)** lub **Niska (Draft)**.

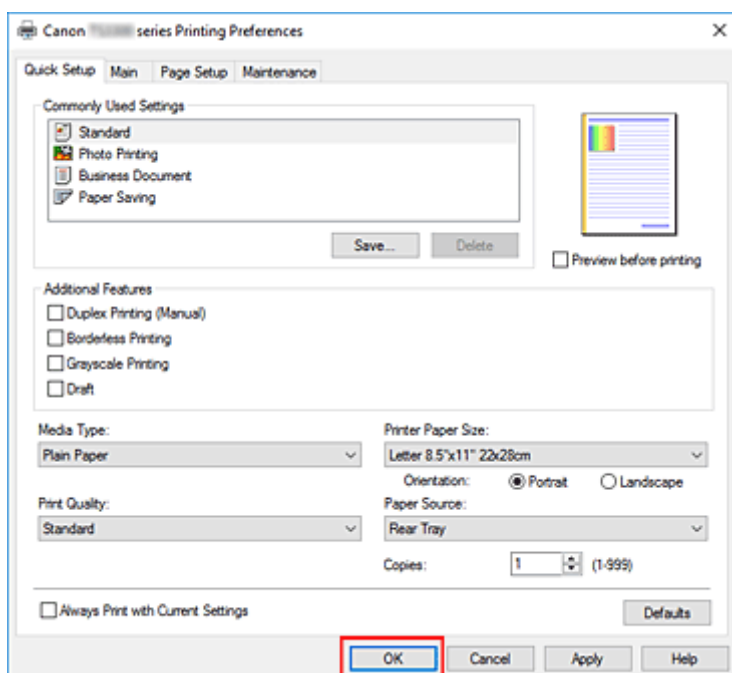


»»» Ważne

- Wybór opcji jakości wydruku różni się w zależności od wybranego ustawienia drukowania.

6. Kliknij przycisk **OK**.

Od tego momentu drukarka będzie drukować z użyciem tych ustawień.



»»» Ważne

- Po wybraniu opcji **Zawsze drukuj z użyciem bieżących ustawień (Always Print with Current Settings)** ustawienia na kartach **Szybki start (Quick Setup)**, **Główny (Main)** i **Ustawienia strony (Page Setup)** zostają zapisane i są używane przy kolejnych wydrukach.

- Aby [zarejestrować bieżące ustawienia](#) jako nowe ustawienia wstępne, kliknij opcję **Zapisz... (Save...)** w obszarze **Najczęściej używane ustawienia (Commonly Used Settings)**.

»» Uwaga

- Jeśli rozmiar papieru w sterowniku drukarki jest inny niż zarejestrowany w drukarce, może wystąpić błąd. Instrukcje postępowania w przypadku wystąpienia błędu można znaleźć w części „[Ustawienia papieru](#)”.

Ustawienia papieru w sterowniku drukarki

W trakcie użytkowania tej drukarki wybranie typu nośnika zgodnego z przeznaczeniem wydruku pomaga uzyskać najlepsze wyniki drukowania.

Z tą drukarką można używać następujących typów nośników:

Oryginalne papiery firmy Canon (drukowanie dokumentów)

Nazwa nośnika <nr modelu>	Opcja Typ nośnika (Media Type) w sterowniku drukarki
Canon Red Label Superior <WOP111>	Papier zwykły (Plain Paper)
Canon Océ Office Colour Paper <SAT213>	Papier zwykły (Plain Paper)

Oryginalne papiery firmy Canon (drukowanie fotografii)

Nazwa nośnika <nr modelu>	Opcja Typ nośnika (Media Type) w sterowniku drukarki
Photo Paper Plus Glossy II <PP-201/PP-208/PP-301>	Photo Paper Plus Glossy II
Glossy Photo Paper „Everyday Use” <GP-501/GP-508>	Glossy Photo Paper
Photo Paper Glossy <GP-701>	Glossy Photo Paper

Oryginalne papiery firmy Canon (oryginalne produkty)

Nazwa nośnika <nr modelu>	Opcja Typ nośnika (Media Type) w sterowniku drukarki	Informac. o papierze zapisane w drukarce
Restickable Photo Paper <RP-101>	Glossy Photo Paper	Glossy
Removable Photo Stickers <PS-308R>	Glossy Photo Paper	Glossy
Magnetic Photo Paper <MG-101/PS-508>	Glossy Photo Paper	Glossy

Papiery dostępne w handlu

Nazwa nośnika	Opcja Typ nośnika (Media Type) w sterowniku drukarki
Papier zwykły (w tym papier z makulatury)	Papier zwykły (Plain Paper)

Różne metody drukowania

- **Ustawianie Rozmiar strony i Orientacja**
- **Ustawianie liczby kopii i kolejności drukowania**
- **Wykonywanie drukowania bez obramowania**
- **Drukowanie skalowane**
- **Drukowanie układu strony**
- **Drukowanie sąsiadująco/plakatu**
- **Drukowanie dwustronne**
- **Drukowanie na pocztówkach**

Ustawianie Rozmiar strony i Orientacja

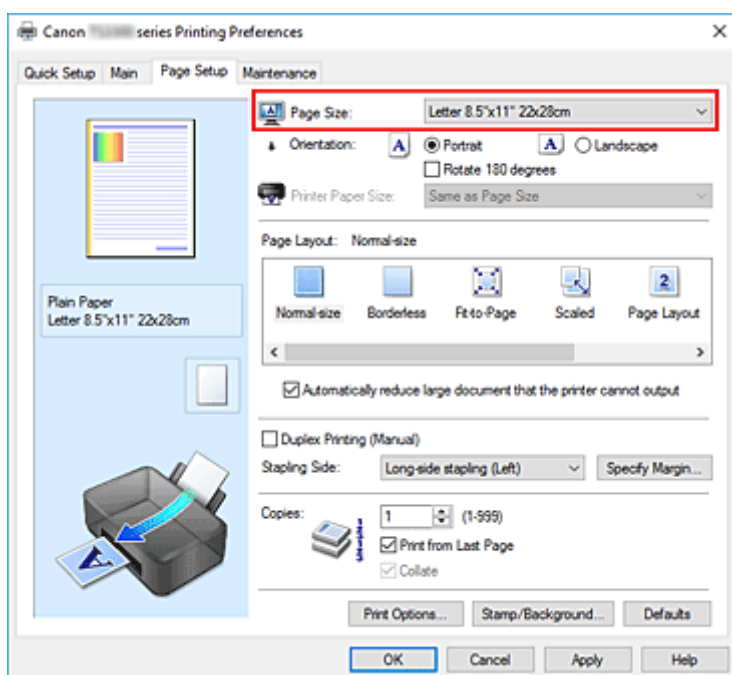
Z reguły rozmiar papieru i orientację strony określa się w użytkowanej aplikacji. Jeśli rozmiar papieru i orientacja strony, ustawione w polu **Rozmiar strony (Page Size)** i **Orientacja (Orientation)** na karcie **Ustawienia strony (Page Setup)**, są takie jak ustawienia w aplikacji, nie trzeba wybierać ich na karcie **Ustawienia strony (Page Setup)**.

Jeśli nie można ich określić w aplikacji, procedura wyboru orientacji i rozmiaru strony jest następująca: Ustawienia rozmiaru strony i orientacji można również wprowadzić na karcie **Szybki start (Quick Setup)**.

1. Otwórz [okno ustawień sterownika drukarki](#)

2. Wybierz rozmiar papieru.

Wybierz stronę z listy **Rozmiar strony (Page Size)** na karcie **Ustawienia strony (Page Setup)**.



3. Wprowadź ustawienie opcji **Orientacja (Orientation)**.

Wybierz opcję **Pionowa (Portrait)** lub **Pozioma (Landscape)** dla ustawienia **Orientacja (Orientation)**. Jeśli oryginał ma być obrócony na wydruku o 180 stopni, zaznacz pole wyboru **Obróć o 180 stopni (Rotate 180 degrees)**.

4. Kliknij przycisk **OK**.

Podczas drukowania dokument zostanie wydrukowany zgodnie z wybranym rozmiarem strony i orientacją.

»»» Uwaga

- Po wybraniu dla opcji **Układ strony (Page Layout)** ustawienia **Rozmiar normalny (Normal-size)** pojawia się pole wyboru **Autom. zmniejszaj duże dokumenty, których drukarka nie może wydrukować (Automatically reduce large document that the printer cannot output)**.

Zwykle pole wyboru można pozostawić zaznaczone. Jeśli podczas drukowania nie chcesz zmniejszać dużych dokumentów, których drukarka nie może wydrukować, usuń zaznaczenie tego pola wyboru.

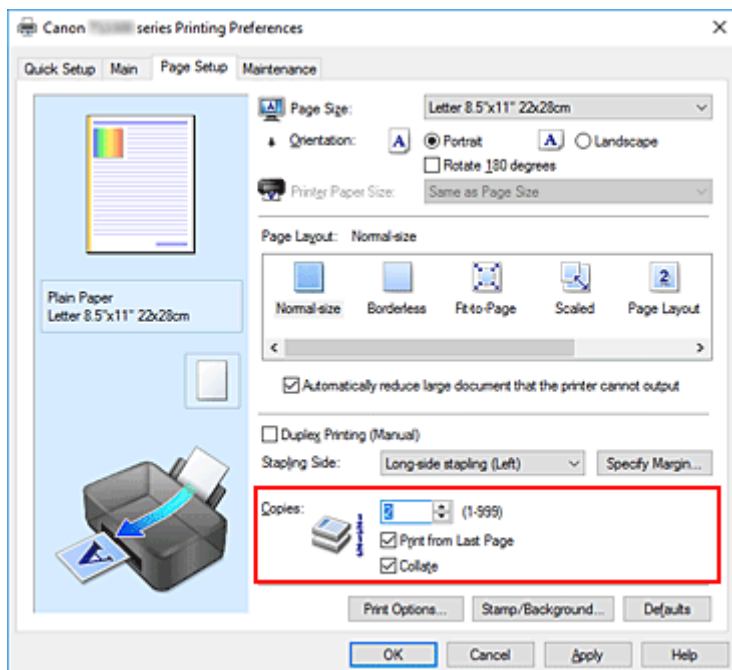
Ustawianie liczby kopii i kolejności drukowania

Liczbę kopii można również ustawić na karcie **Szybki start (Quick Setup)**.

1. Otwórz [okno ustawień sterownika drukarki](#)

2. Określ liczbę kopii do wydrukowania.

W polu **Kopie (Copies)** na karcie **Ustawienia strony (Page Setup)** określ liczbę kopii do wydrukowania.

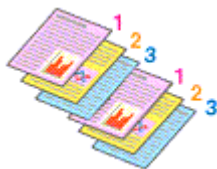


3. Określ kolejność drukowania.

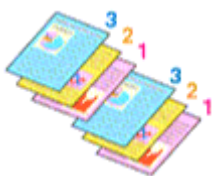
Zaznacz pole wyboru **Drukuj od ostatniej strony (Print from Last Page)**, jeśli drukowanie ma następować kolejno od ostatniej strony, a usuń jego zaznaczenie, gdy drukowanie ma się odbywać kolejno od pierwszej strony.

Zaznacz pole wyboru **Sortuj (Collate)**, jeśli w przypadku drukowania wielu kopii tego samego dokumentu wszystkie strony każdej kopii mają być drukowane za jednym razem. Usuń zaznaczenie tego pola wyboru, aby wydrukować za jednym razem wszystkie strony z tym samym numerem strony.

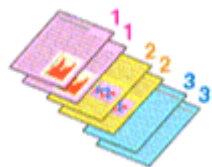
- **Drukuj od ostatniej strony (Print from Last Page):** / **Sortuj (Collate):**



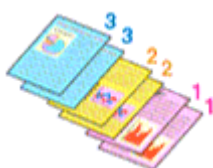
- **Drukuj od ostatniej strony (Print from Last Page):** / **Sortuj (Collate):**



- **Drukuj od ostatniej strony (Print from Last Page):** / **Sortuj (Collate):**



- **Drukuj od ostatniej strony (Print from Last Page):** / **Sortuj (Collate):**



4. Kliknij przycisk **OK**.

Podczas drukowania zostanie wydrukowana określona liczba kopii w wybranej kolejności.

»»» Ważne

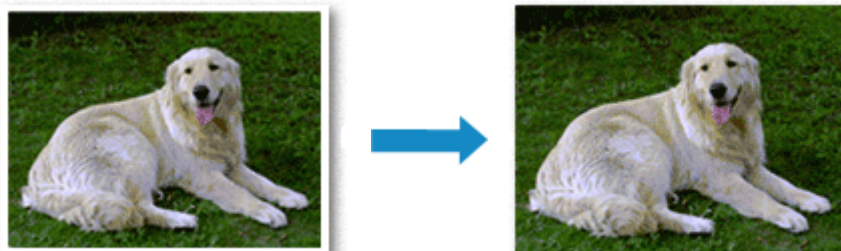
- Jeśli w aplikacji użytej do tworzenia dokumentu jest dostępna ta sama funkcja, wprowadź ustawienia w sterowniku drukarki. Jeśli jednak wyniki są niewłaściwe, określ ustawienia funkcji w aplikacji. Jeśli liczba kopii i kolejność drukowania zostały określone jednocześnie w aplikacji i w sterowniku, to liczba wydrukowanych kopii może odpowiadać sumie tych ustawień, a funkcja drukowania w odpowiedniej kolejności może działać nieprawidłowo.
- Opcja **Drukuj od ostatniej strony (Print from Last Page)** jest wyszarzona i niedostępna w przypadku wybrania dla opcji **Układ strony (Page Layout)** ustawienia **Sąsiadująco/plakat (Tiling/Poster)**.
- Jeśli dla opcji **Układ strony (Page Layout)** wybrano ustawienie **Broszura (Booklet)**, ustawienia **Drukuj od ostatniej strony (Print from Last Page)** i **Sortuj (Collate)** są wyszarzone i niedostępne.
- Jeśli wybrano ustawienie **Drukowanie dwustronne (Ręczne) (Duplex Printing (Manual))**, opcja **Drukuj od ostatniej strony (Print from Last Page)** jest wyszarzona i niedostępna.

»»» Uwaga

- Po ustawieniu opcji **Drukuj od ostatniej strony (Print from Last Page)** i **Sortuj (Collate)** można drukować w taki sposób, aby arkusze papieru były sortowane kolejno, poczynając od ostatniej strony. Tych ustawień można używać w połączeniu z opcjami **Rozmiar normalny (Normal-size)**, **Bez obramowania (Borderless)**, **Z dopasowaniem do strony (Fit-to-Page)**, **Ze skalowaniem (Scaled)** i **Układ strony (Page Layout)**.

Wykonywanie drukowania bez obramowania

Funkcja ta umożliwia drukowanie danych bez marginesów w wyniku takiego powiększenia obrazu, że drukowane dane wystają nieco poza obszar papieru. Podczas drukowania standardowego wokół obszaru dokumentu są tworzone marginesy. Natomiast w trybie drukowania bez obramowania marginesy nie są tworzone. Aby wydrukować dane bez marginesów, np. fotografię, należy wybrać funkcję drukowania bez obramowania.

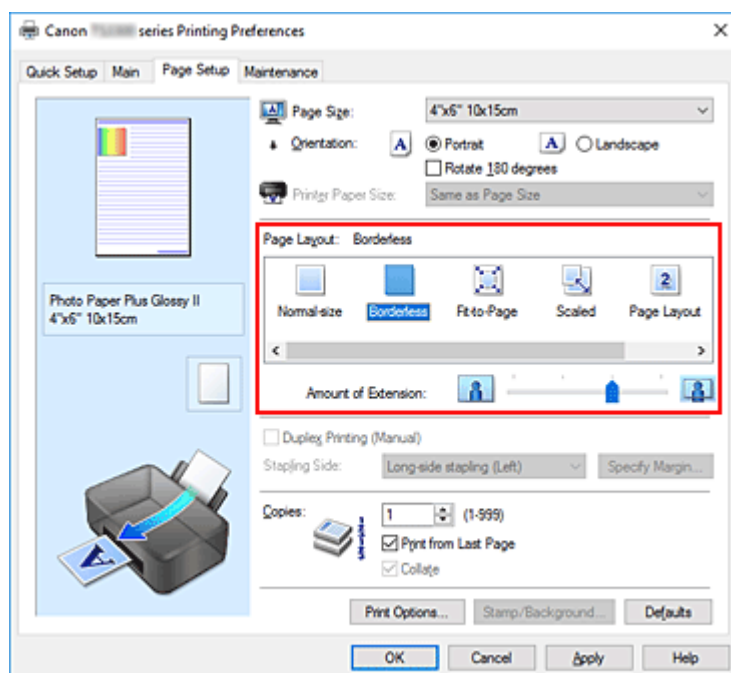


Drukowanie bez obramowania można również ustawić w obszarze **Funkcje dodatkowe (Additional Features)** na karcie **Szybki start (Quick Setup)**.

Ustawianie funkcji Drukowanie bez obramowania

1. Otwórz [okno ustawień sterownika drukarki](#)
2. Ustaw drukowanie bez obramowania

Wybierz opcję **Bez obramowania (Borderless)** z listy **Układ strony (Page Layout)** na karcie **Ustawienia strony (Page Setup)**.



Po wyświetleniu komunikatu potwierdzenia kliknij przycisk **OK**.

Po wyświetleniu komunikatu monitorującego o zmianę typu nośnika wybierz typ nośnika z listy, a następnie kliknij przycisk **OK**.

3. Sprawdź rozmiar papieru.

Sprawdź ustawienie wybrane z listy **Rozmiar strony (Page Size)**. Aby zmienić to ustawienie, wybierz z listy inny rozmiar strony. Na liście są wyświetlane tylko te rozmiary, których można użyć do drukowania bez obramowania.

4. Dostosuj szerokość rozszerzenia dla papieru

W razie potrzeby dostosuj rozszerzenie za pomocą suwaka **Szerokość rozszerzenia (Amount of Extension)**.

Przesunięcie suwaka w prawo powoduje zwiększenie szerokości rozszerzenia papieru, a w lewo – jej zmniejszenie.

W większości przypadków zaleca się ustawienie suwaka na drugiej pozycji z prawej strony.



»» Ważne

- Ustawienie suwaka **Szerokość rozszerzenia (Amount of Extension)** w skrajnej prawej pozycji może spowodować zabrudzenie spodniej strony papieru.

5. Kliknij przycisk **OK**.

Podczas drukowania tekst zostanie wydrukowany na papierze bez żadnych marginesów.

»» Ważne

- Jeśli wybrano rozmiar strony, którego nie można użyć podczas drukowania bez obramowania, rozmiar jest automatycznie zmieniany na obsługiwane rozmiary strony dla funkcji drukowania bez obramowania.
- W przypadku wybrania opcji **Bez obramowania (Borderless)** ustawienia **Rozmiar papieru drukarki (Printer Paper Size)**, **Drukowanie dwustronne (Ręczne) (Duplex Printing (Manual))** i **Zszywany bok (Stapling Side)** oraz przycisk **Stempel/Tło... (Stamp/Background...)** na karcie **Ustawienia strony (Page Setup)** są wyszarzone i niedostępne.
- W przypadku wybrania opcji **Papier zwykły (Plain Paper)** z listy **Typ nośnika (Media Type)** na karcie **Główny (Main)** nie można wykonać drukowania bez obramowania.
- W zależności od typu nośnika zastosowanego przy drukowaniu bez obramowania jakość druku może ulec pogorszeniu w górnej bądź dolnej części arkusza lub może on zostać poplamiony.
- Jeśli stosunek wysokości do szerokości różni się dla danych obrazu, fragment obrazu może nie zostać wydrukowany w zależności od typu zastosowanego nośnika. Należy wówczas przyciąć obraz za pomocą aplikacji, stosownie do rozmiaru papieru.

Powiększanie zakresu wydruku

Ustawienie dużej szerokości rozszerzenia pozwala na bezproblemowe drukowanie bez obramowania. Jednak część dokumentu wykraczająca poza krawędzie papieru nie zostanie wydrukowana. Z tego powodu obiekty znajdujące się na obrzeżach fotografii również mogą nie zostać wydrukowane.

Jeśli wynik drukowania bez obramowania jest niezadowolający, można zmniejszyć rozszerzenie. Szerokość rozszerzenia zmniejsza się w miarę przesuwania suwaka **Szerokość rozszerzenia (Amount of Extension)** w lewo.

Ważne

- W przypadku zmniejszenia szerokości rozszerzenia na wydruku może się pojawić nieoczekiwany margines, zależny od rozmiaru papieru.

Uwaga

- W przypadku ustawienia suwaka **Szerokość rozszerzenia (Amount of Extension)** w skrajnym lewym położeniu obraz jest drukowany w pełnym rozmiarze. Po wybraniu takiego ustawienia przy drukowaniu strony adresowej pocztówki kod pocztowy nadawcy jest drukowany we właściwym miejscu.
- W przypadku zaznaczenia na karcie **Główny (Main)** pola wyboru **Wyświetl podgląd przed rozpoczęciem drukowania (Preview before printing)** przed drukowaniem można potwierdzić, czy ma być margines, czy nie.

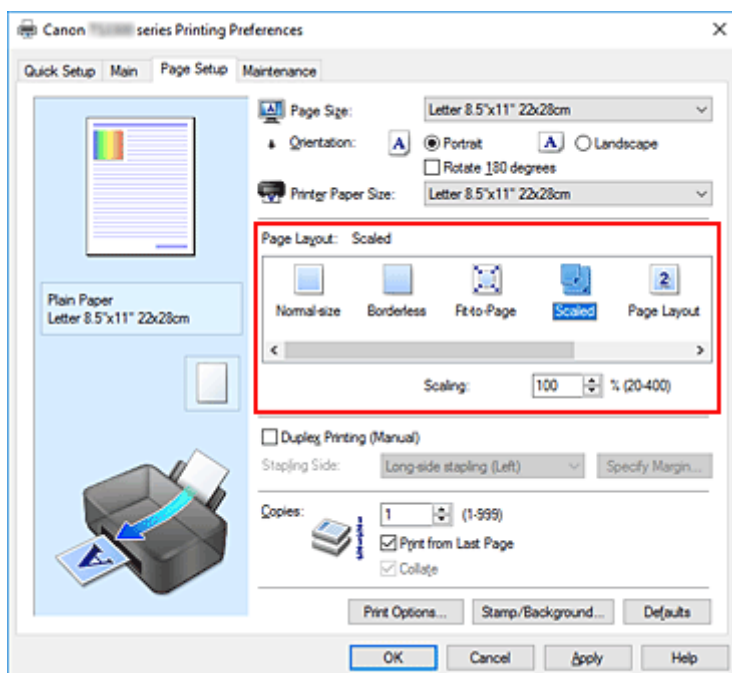
Drukowanie skalowane



1. Otwórz [okno ustawień sterownika drukarki](#)

2. Wybierz drukowanie skalowane.

Wybierz opcję **Ze skalowaniem (Scaled)** na liście **Układ strony (Page Layout)** na karcie **Ustawienia strony (Page Setup)**.



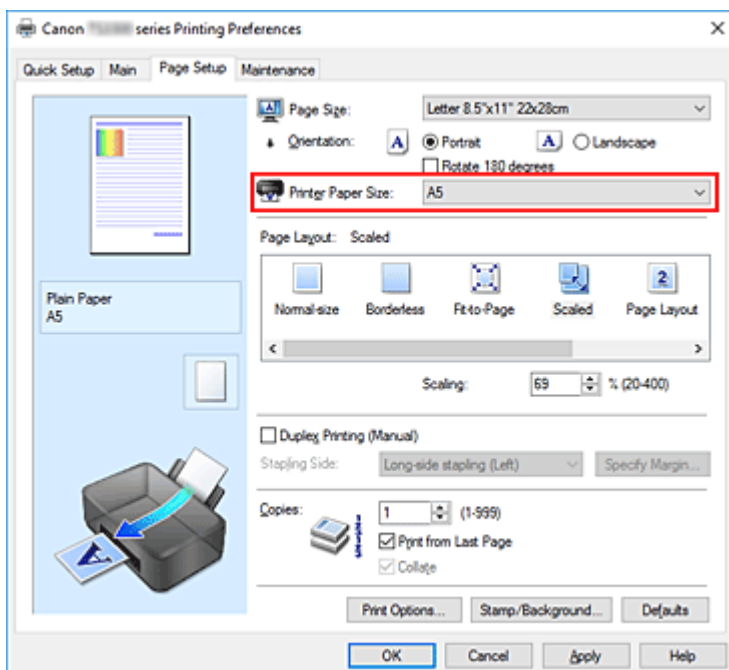
3. Wybieranie rozmiaru papieru dokumentu

Korzystając z funkcji **Rozmiar strony (Page Size)**, wybierz rozmiar strony ustawiony w aplikacji.

4. Ustaw poziom skalowania, używając jednej z poniższych metod:

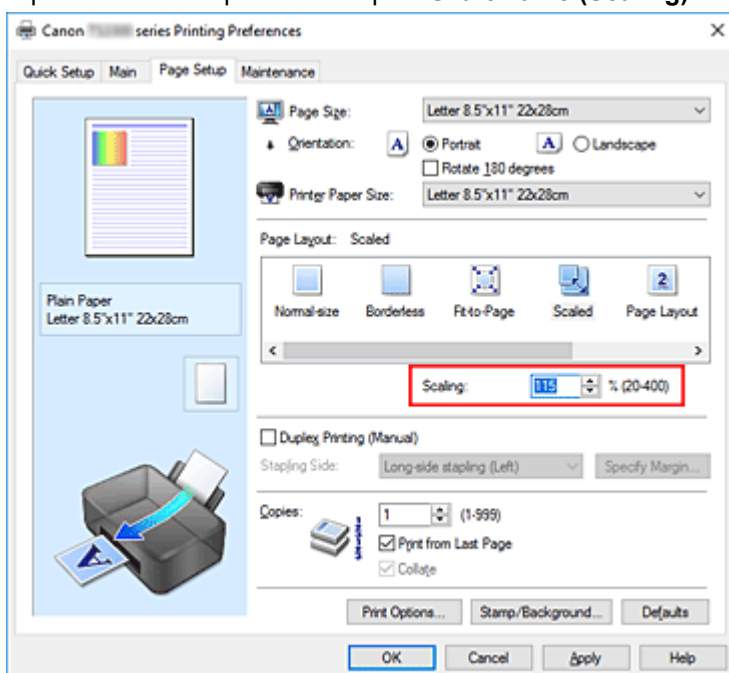
- Wybierz opcję **Rozmiar papieru drukarki (Printer Paper Size)**.

Jeśli rozmiar papieru w drukarce jest mniejszy niż określony w polu **Rozmiar strony (Page Size)**, obraz strony zostanie pomniejszony. Jeśli rozmiar papieru drukarki jest większy niż określony w polu **Rozmiar strony (Page Size)**, obraz strony zostanie powiększony.



- Określ czynniki skalowania.

Wpisz wartość bezpośrednio w polu **Skalowanie (Scaling)**.



Bieżące ustawienia wyświetlane są w oknie podglądu ustawień po lewej stronie sterownika drukarki.

5. Kliknij przycisk **OK**.

Podczas drukowania dokument zostanie wydrukowany w określonej skali.

▶▶▶ Ważne

- Jeśli aplikacja, za której pomocą utworzono oryginał, udostępnia funkcję drukowania skalowanego, należy skonfigurować te ustawienia w aplikacji. Nie jest wymagane konfigurowanie tego samego ustawienia w sterowniku drukarki.

»» Uwaga

- Wybranie opcji **Ze skalowaniem (Scaled)** powoduje zmianę obszaru wydruku dokumentu.

Drukowanie układu strony

Funkcja ta umożliwia wydruk więcej niż jednego obrazu strony na pojedynczym arkuszu papieru.

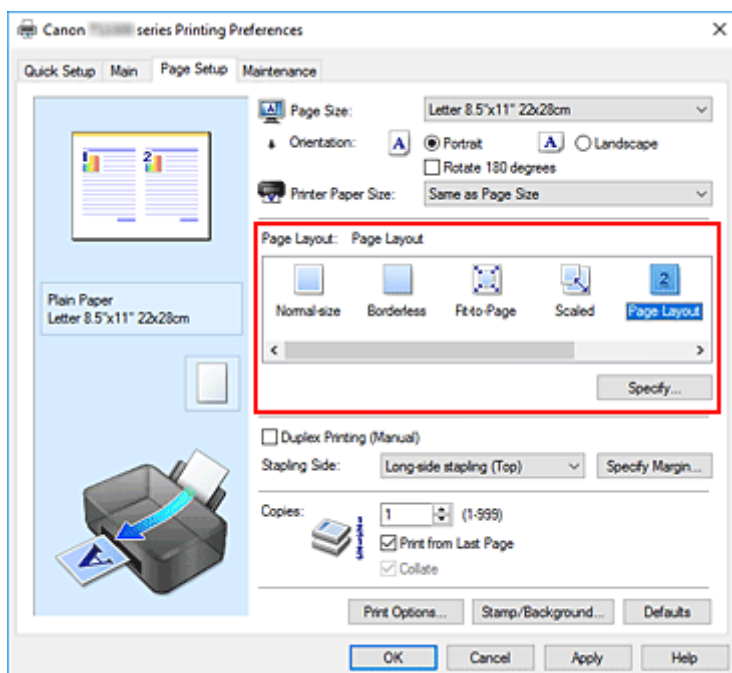


1. Otwórz [okno ustawień sterownika drukarki](#)

2. Ustaw drukowanie układu strony.

Wybierz opcję **Układ strony (Page Layout)** z listy **Układ strony (Page Layout)** na karcie **Ustawienia strony (Page Setup)**.

Bieżące ustawienia wyświetlane są w oknie podglądu ustawień po lewej stronie sterownika drukarki.

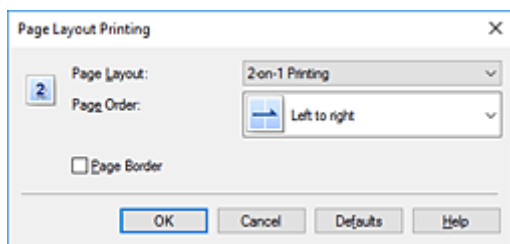


3. Wybierz rozmiar papieru.

Z listy **Rozmiar papieru drukarki (Printer Paper Size)** wybierz rozmiar papieru załadowanego do drukarki.

4. Ustaw liczbę stron drukowanych na jednym arkuszu i kolejność stron.

W razie potrzeby kliknij przycisk **Określ... (Specify...)** i w oknie dialogowym **Drukowanie układu strony (Page Layout Printing)** określ następujące ustawienia, a następnie kliknij przycisk **OK**.



Układ strony (Page Layout)

Aby zmienić liczbę stron drukowanych na jednym arkuszu papieru, wybierz z listy odpowiednią liczbę stron.

Kolejność stron (Page Order)

Aby zmienić kolejność rozmieszczenia stron, wybierz na liście metodę ich układania.

Obramowanie strony (Page Border)

Aby wydrukować obramowanie strony wokół każdej strony dokumentu, zaznacz to pole wyboru.

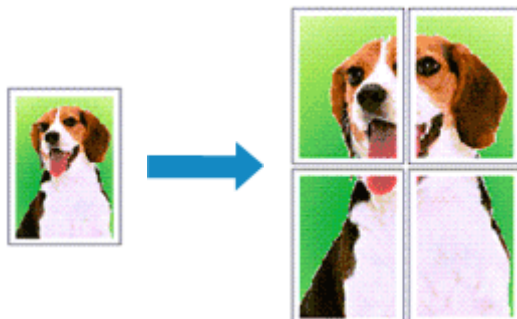
5. Zakończ konfigurację.

Na karcie **Ustawienia strony (Page Setup)** kliknij przycisk **OK**.

Podczas drukowania określona liczba stron zostanie na każdym arkuszu rozmieszczona zgodnie z określoną kolejnością.

Drukowanie sąsiadująco/plakatu

Funkcja ta umożliwia powiększenie obrazu, podzielenie go na kilka stron i wydrukowanie tych stron na oddzielnych arkuszach papieru. Można też skleić te strony ze sobą w celu uzyskania jednego dużego wydruku, np. plakatu.

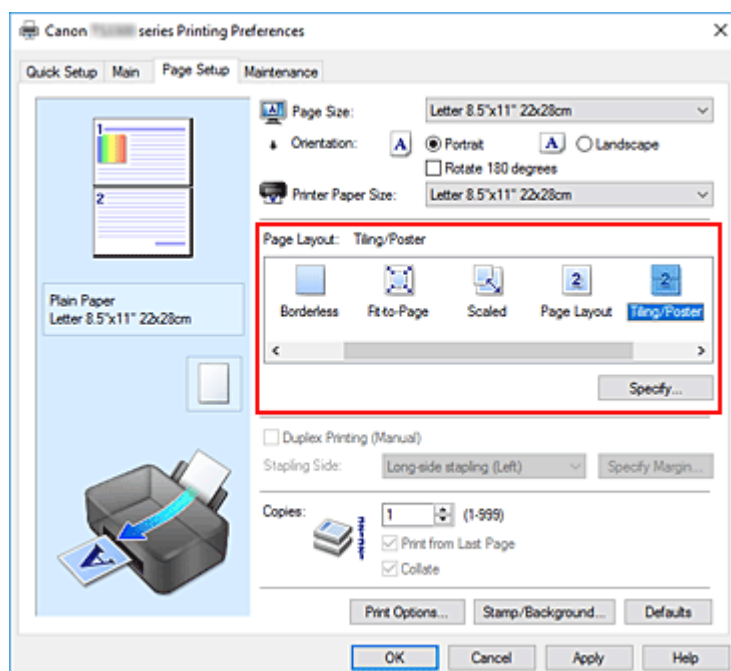


Ustawianie opcji Drukowanie sąsiadująco/plakatu

1. Otwórz [okno ustawień sterownika drukarki](#)
2. Ustaw opcję mozaikowania/drukowania plakatu.

Wybierz opcję **Sąsiadująco/plakat (Tiling/Poster)** z listy **Układ strony (Page Layout)** na karcie **Ustawienia strony (Page Setup)**.

Bieżące ustawienia wyświetlane są w oknie podglądu ustawień po lewej stronie sterownika drukarki.

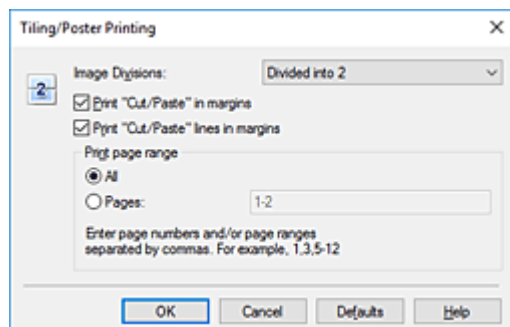


3. Wybierz rozmiar papieru.

Z listy **Rozmiar papieru drukarki (Printer Paper Size)** wybierz rozmiar papieru załadowanego do drukarki.

4. Podaj liczbę fragmentów obrazu i stron do wydrukowania.

W razie potrzeby kliknij przycisk **Określ... (Specify...)**, określ poniższe ustawienia w oknie dialogowym **Drukowanie sąsiadująco/plakatu (Tiling/Poster Printing)** i kliknij przycisk **OK**.



Fragmenty obrazu (Image Divisions)

Wybierz liczbę fragmentów (pionowo x poziomo).

Wraz ze wzrostem liczby podziałów dokumentu rośnie liczba arkuszy do zadrukowania.

W przypadku łączenia stron w celu otrzymania plakatu zwiększanie liczby podziałów dokumentu umożliwia utworzenie większego plakatu.

Drukuj na marginesie "Wytnij/Wklej" (Print "Cut/Paste" in margins)

Aby usunąć słowa „Wytnij” i „Wklej”, odznacz to pole.

»»» Uwaga

- Funkcja ta może być niedostępna w przypadku korzystania z niektórych sterowników drukarki lub systemów operacyjnych.

Drukuj na marginesie wiersz "Wytnij/Wklej" (Print "Cut/Paste" lines in margins)

Aby usunąć linie, odznacz to pole.

Zakres stron wydruku (Print page range)

Umożliwia określenie zakresu drukowania. W normalnych warunkach należy wybrać ustawienie **Wszystkie (All)**.

Aby ponownie wydrukować tylko wybraną stronę, wybierz pozycję **Strony (Pages)** i wprowadź numery stron, które chcesz wydrukować. Aby wybrać wiele różnych stron, wprowadź ich numery, oddzielając je przecinkami lub umieszczając między nimi myślniki.

»»» Uwaga

- Możesz także określić zakres drukowania, klikając strony w podglądzie ustawień.

5. Zakończ konfigurację.

Na karcie **Ustawienia strony (Page Setup)** kliknij przycisk **OK**.

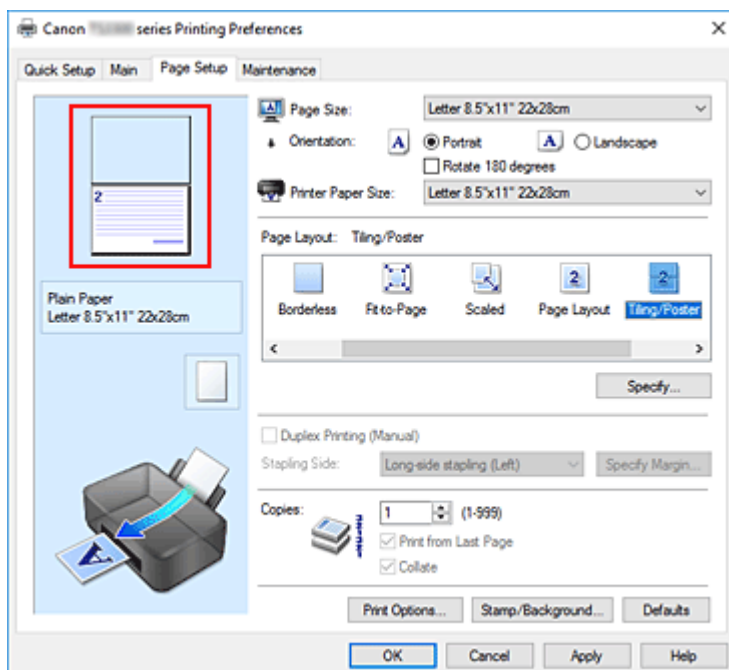
Podczas drukowania dokument zostanie podzielony na kilka stron.

Drukowanie konkretnych stron

Jeśli atrament jest słabo widoczny lub skończył się podczas drukowania, można ponownie wydrukować tylko potrzebne strony, postępując zgodnie z następującą procedurą:

1. Określ zakres druku.

W podglądzie ustawień po lewej stronie karty **Ustawienia strony (Page Setup)** kliknij strony, których nie należy drukować.
Kliknięcie powoduje usunięcie danej strony. W oknie podglądu pozostaną tylko strony przeznaczone do wydruku.



»»» Uwaga

- Aby ponownie wyświetlić usunięte strony, należy je kliknąć.
- Kliknij prawym przyciskiem myszy podgląd ustawień, aby wybrać polecenie **Drukuj wszystkie strony (Print all pages)** lub **Usuń wszystkie strony (Delete all pages)**.

2. Zakończ konfigurację.

Po wybraniu stron kliknij przycisk **OK**.

Podczas drukowania wydrukowane zostaną tylko określone strony.

»»» Ważne

- Z uwagi na to, że funkcja mozaikowania/drukowania plakatu powoduje powiększenie dokumentu, wydruk może być ziarnisty.

Drukowanie dwustronne

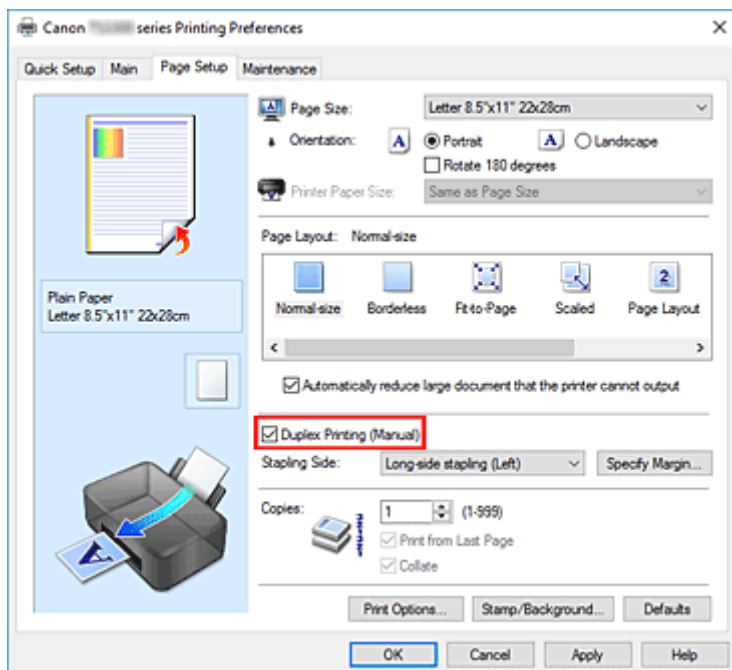


Drukowanie dwustronne można również ustawić w obszarze **Funkcje dodatkowe (Additional Features)** na karcie **Szybki start (Quick Setup)**.

1. Otwórz [okno ustawień sterownika drukarki](#)

2. Ustaw drukowanie dwustronne.

Zaznacz pole wyboru **Drukowanie dwustronne (Ręczne) (Duplex Printing (Manual))** na karcie **Ustawienia strony (Page Setup)**.



3. Wybierz układ.

Z listy **Układ strony (Page Layout)** wybierz opcję **Rozmiar normalny (Normal-size)**, **Z dopasowaniem do strony (Fit-to-Page)**, **Ze skalowaniem (Scaled)** lub **Układ strony (Page Layout)**.

4. Określ stronę, która ma być zszyta.

Najlepsze ustawienie opcji **Zszywany bok (Stapling Side)** jest wybierane automatycznie z uwzględnieniem ustawień opcji **Orientacja (Orientation)** i **Układ strony (Page Layout)**. Aby zmienić to ustawienie, wybierz z listy inny zszywany bok.

5. Ustaw szerokość marginesu.

W razie potrzeby kliknij przycisk **Określ margines... (Specify Margin...)** i ustaw szerokość marginesu, a następnie kliknij przycisk **OK**.

6. Zakończ konfigurację.

Na karcie **Ustawienia strony (Page Setup)** kliknij przycisk **OK**.

Podczas drukowania strony dokumentu będą drukowane najpierw po jednej stronie arkusza papieru. Po zadrukowaniu jednej strony załaduj ponownie papier w sposób podany w wyświetlonym komunikacie.

Następnie kliknij przycisk **Rozpocznij drukowanie (Start Printing)**, aby drukować po drugiej stronie.

»»» Ważne

- Jeśli na karcie **Główny (Main)** wybrano z listy **Typ nośnika (Media Type)** opcję inną niż **Papier zwykły (Plain Paper)**, opcja **Drukowanie dwustronne (Ręczne) (Duplex Printing (Manual))** będzie wyszarzona i niedostępna.
- W przypadku wybrania z listy **Układ strony (Page Layout)** opcji **Bez obramowania (Borderless)**, **Sąsiadująco/plakat (Tiling/Poster)** lub **Broszura (Booklet)**, opcje **Drukowanie dwustronne (Ręczne) (Duplex Printing (Manual))** i **Zszywany bok (Stapling Side)** są wyszarzone i niedostępne.

»»» Uwaga

- Jeśli na tylnej stronie papieru pojawią się smugi podczas drukowania dwustronnego, użyj funkcji **Czyszczenie przy użyciu płyty dolnej (Bottom Plate Cleaning)** w aplikacji Canon IJ Printer Assistant Tool.

Tematy pokrewne

- ➔ Czyszczenie wnętrza drukarki
- ➔ [Zmiana trybu pracy drukarki](#)

Drukowanie na pocztówkach

1. [Załaduj pocztówkę](#) do drukarki

2. Otwórz [okno ustawień sterownika drukarki](#)

3. Wybierz najczęściej używane ustawienia

Wyświetl kartę **Szybki start (Quick Setup)** i dla opcji **Najczęściej używane ustawienia (Commonly Used Settings)** wybierz ustawienie **Standardowa (Standard)**.

4. Wybierz typ nośnika.

Wybierz dla opcji **Typ nośnika (Media Type)** ustawienie **Ink Jet Hagaki (A), Ink Jet Hagaki, Hagaki K (A), Hagaki K, Hagaki (A)** lub **Hagaki**.

»»» Ważne

- Drukarka nie może drukować na pocztówkach z przytwierdzonymi zdjęciami lub naklejkami.
- Czystszy wydruk można otrzymać, drukując najpierw po stronie wiadomości, a następnie po stronie adresowej.
- Ustawienia papieru w sterowniku drukarki różnią się w zależności od tego, czy użytkownik drukuje po stronie adresowej, czy po stronie wiadomości.

5. Wybierz rozmiar papieru.

Dla opcji **Rozmiar papieru drukarki (Printer Paper Size)** wybierz wartość **Hagaki 100x148mm**.

6. Ustaw orientację wydruku

Aby wydrukować adres w poziomie, wybierz dla opcji **Orientacja (Orientation)** ustawienie **Pozioma (Landscape)**.

7. Wybierz jakość wydruku.

Wybierz dla opcji **Jakość wydruku (Print Quality)** ustawienie **Wysoka (High)** lub **Standardowa (Standard)**, zależnie od tego, które najlepiej odpowiada danemu celowi.

8. Kliknij przycisk **OK**.

Podczas drukowania dane zostaną wydrukowane na pocztówce.

»»» Ważne

- Jeśli podczas drukowania pocztówki chcesz wyświetlić komunikat przewodnika, otwórz kartę **Obsługa (Maintenance)** i kliknij przycisk **Wyświetl stan drukarki (View Printer Status)** w celu uruchomienia Monitora stanu Canon IJ.
W menu **Opcje (Option)** wybierz polecenie **Wyświetl komunikat pomocniczy (Display Guide Message)** i kliknij opcję **Drukowanie kart Hagaki (Hagaki Printing)**, aby ją włączyć.
Aby ukryć te komunikaty przewodnika, zaznacz pole wyboru **Nie pokazuj więcej tego komunikatu (Do not show this message again)**.

- W przypadku drukowania na innym nośniku niż pocztówki załaduj nośnik zgodnie ze sposobem jego eksploatacji i kliknij przycisk **Rozpocznij drukowanie (Start Printing)**.

Sterownik drukarki — przegląd

- **Sterownik drukarki Canon IJ**
 - Otwieranie ekranu ustawień sterownika drukarki
- **Monitor stanu Canon IJ**
 - Sprawdzanie stanu atramentu za pomocą komputera
- **Instrukcja obsługi (Sterownik drukarki)**

Sterownik drukarki Canon IJ

Sterownik drukarki Canon IJ (zwany poniżej w skrócie sterownikiem drukarki) to instalowane w komputerze oprogramowanie umożliwiające jego komunikację z drukarką.

Sterownik drukarki konwertuje dane do wydruku utworzone w aplikacji na dane zrozumiałe dla drukarki i wysyła skonwertowane dane do drukarki.

Jako że różne drukarki obsługują różne formaty danych, należy korzystać ze sterownika drukarki obsługującego daną drukarkę.

Instalacja sterownika drukarki

Aby zainstalować sterownik drukarki, zainstaluj go za pomocą instalacyjnego dysku CD-ROM lub poprzez stronę internetową firmy Canon.

Wskazywanie sterownika drukarki

Aby określić sterownik drukarki, otwórz okno dialogowe **Drukuj (Print)** w używanej aplikacji, a następnie wybierz „Canon XXX” (gdzie „XXX” to nazwa Twojego modelu).

Wyświetlanie podręcznika za pomocą sterownika drukarki

Aby wyświetlić opis danej karty ustawień z ekranu ustawień sterownika drukarki, kliknij znajdujący się na niej przycisk **Pomoc (Help)**.

Tematy pokrewne

➔ [Otwieranie ekranu ustawień sterownika drukarki](#)

Otwieranie ekranu ustawień sterownika drukarki

Ekran ustawień sterownika drukarki można wyświetlić z poziomu używanej aplikacji lub klikając ikonę drukarki.

Wyświetlanie ekranu ustawień sterownika drukarki za pomocą aplikacji

Wykonaj tę procedurę, aby skonfigurować ustawienia drukowania podczas drukowania.

1. W menu aplikacji wybierz polecenie drukowania.

Polecenie **Drukuj (Print)** można zwykle znaleźć w menu **Plik (File)**.

2. Wybierz model drukarki i kliknij przycisk **Preferencje (Preferences)** (lub **Właściwości (Properties)**)

Zostanie wyświetlony ekran ustawień sterownika drukarki.

»»» Uwaga

- W zależności od używanej aplikacji nazwy poleceń i nazwy menu mogą być różne, podobnie jak liczba czynności do wykonania. Szczegółowe informacje można znaleźć w instrukcji obsługi używanej aplikacji.

Wyświetlanie ekranu ustawień sterownika drukarki poprzez kliknięcie ikony drukarki

Z poziomu ekranu ustawień można przeprowadzić czynności z zakresu konserwacji drukarki, np. czyszczenie głowicy drukującej i definiowanie ustawień drukowania wspólnych dla wszystkich aplikacji.

1. Wybierz kolejno pozycje **Panel sterowania (Control Panel)** -> **Sprzęt i dźwięk (Hardware and Sound)** -> **Urządzenia i drukarki (Devices and Printers)**
2. Kliknij prawym przyciskiem myszy ikonę posiadanego modelu. Gdy zostanie wyświetlone menu, kliknij opcję **Preferencje drukowania (Printing preferences)**

Zostanie wyświetlony ekran ustawień sterownika drukarki.

»»» Ważne

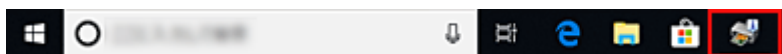
- W oknie dialogowym ustawień sterownika drukarki otwartym za pomocą opcji **Właściwości drukarki (Printer properties)** wyświetlane są karty dotyczące funkcji systemu Windows, np. **Porty (Ports)** (lub **Zaawansowane (Advanced)**). Karty te nie pojawiają się w przypadku otwarcia przy użyciu polecenia **Preferencje drukowania (Printing preferences)** lub przez aplikację. Informacje dotyczące kart funkcji systemu Windows można znaleźć w podręczniku użytkownika systemu Windows.

Monitor stanu Canon IJ

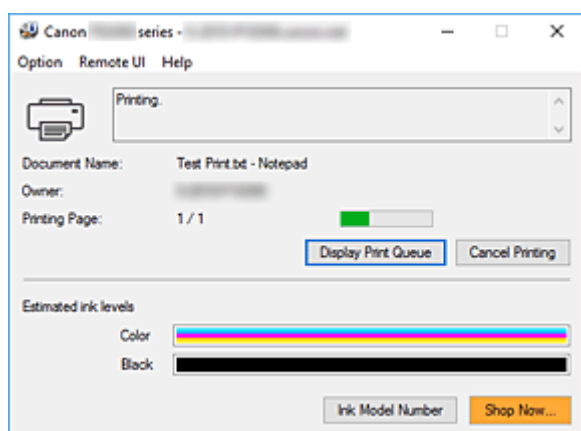
Monitor stanu Canon IJ wskazuje stan drukarki i postępy w drukowaniu. Stan drukarki jest przedstawiany za pomocą obrazów, ikon i komunikatów monitora stanu.

Uruchamianie programu Monitor stanu Canon IJ

Monitor stanu Canon IJ jest uruchamiany automatycznie przy wysyłaniu do drukarki danych wydruku. Monitor stanu Canon IJ po uruchomieniu jest wyświetlany jako przycisk na pasku zadań.



Kliknij przycisk monitora stanu wyświetlany na pasku zadań. Zostanie wyświetlony Monitor stanu Canon IJ.

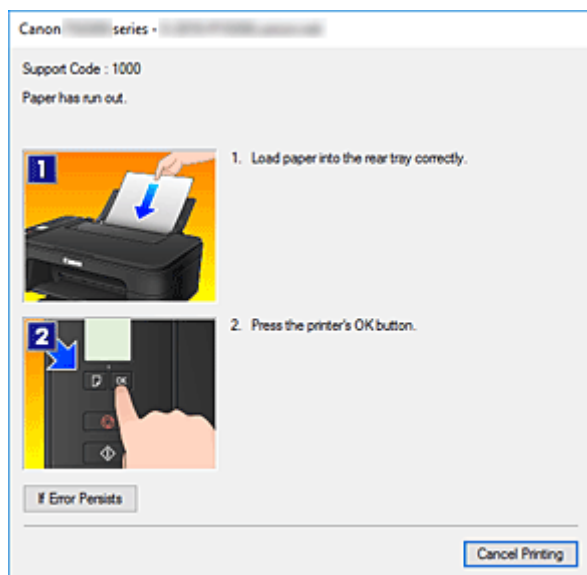


»» Uwaga

- Aby otworzyć Monitor stanu Canon IJ, gdy drukarka nie drukuje, otwórz [okno ustawień sterownika drukarki](#) i kliknij na karcie **Wyświetl stan drukarki (View Printer Status)** przycisk **Obsługa (Maintenance)**.
- Informacje wyświetlane przez Monitor stanu Canon IJ mogą się zmieniać w zależności od kraju lub regionu eksploatacji drukarki.

Gdy występują błędy

Monitor stanu Canon IJ jest wyświetlany automatycznie w przypadku wystąpienia błędu (np. gdy w drukarce skończył się papier lub poziom atramentu jest niski).



W takiej sytuacji należy wykonać odpowiednie czynności, postępując według instrukcji.

Sprawdzanie stanu atramentu za pomocą komputera

Można sprawdzić poziom pozostałego atramentu i typy kaset FINE dla danego modelu.

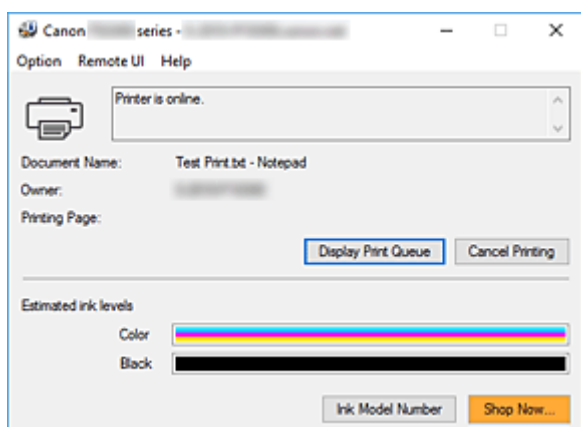
1. Otwórz [okno ustawień sterownika drukarki](#)

2. Uruchamianie programu Monitor stanu Canon IJ

Kliknij na karcie **Obsługa (Maintenance)** przycisk **Wyświetl stan drukarki (View Printer Status)**.


3. Wyświetlanie ekranu **Szacowane poziomy atramentu (Estimated ink levels)**

Stan atramentu jest wyświetlany jako ilustracja.



»»» Uwaga

- Informacje wyświetlane przez Monitor stanu Canon IJ mogą się zmieniać w zależności od kraju lub regionu eksploatacji drukarki.
- W przypadku odebrania komunikatu o poziomie pozostałego atramentu z lewej strony ikony atramentu pojawi się znacznik.

Na przykład: 

Ten atrament się kończy. Przygotuj nową kasetę z atramentem.

Instrukcja obsługi (Sterownik drukarki)

Działanie sterownika drukarki podlega poniższym ograniczeniom. Należy mieć je na uwadze, korzystając ze sterownika urządzenia.

Ograniczenia sterownika drukarki

- Podczas pracy z niektórymi aplikacjami ustawienie **Kopie (Copies)** na karcie **Ustawienia strony (Page Setup)** sterownika drukarki może nie być aktywne.
W takim przypadku użyj ustawienia liczby kopii w oknie dialogowym **Drukuj (Print)** aplikacji.
- Jeśli wartość opcji **Język (Language)** wybrana w oknie dialogowym **Informacje (About)** na karcie **Obsługa (Maintenance)** nie jest zgodna z językiem interfejsu systemu operacyjnego, ekran sterownika może zostać niepoprawnie wyświetlony.
- Nie zmieniaj ustawień właściwości drukarki na karcie **Zaawansowane (Advanced)**. W przypadku zmiany jakichkolwiek ustawień nie będzie można poprawnie korzystać z poniższych funkcji.
Ponadto, gdy zostanie wybrana opcja **Drukuj do pliku (Print to file)** w oknie dialogowym **Drukuj (Print)** aplikacji i w przypadku aplikacji, które uniemożliwiają buforowanie EMF, takich jak Adobe Photoshop LE i MS Photo Editor, następujące funkcje nie będą działały.
 - **Wyświetl podgląd przed rozpoczęciem drukowania (Preview before printing)** na karcie **Główny (Main)**
 - **Zapobieganie utracie drukowanych danych (Prevention of Print Data Loss)** na karcie **Ustawienia strony (Page Setup)** okna dialogowego **Opcje wydruku (Print Options)**
 - **Układ strony (Page Layout)**, **Sąsiadująco/plakat (Tiling/Poster)**, **Broszura (Booklet)**, **Drukowanie dwustronne (Ręczne) (Duplex Printing (Manual))**, **Określ margines... (Specify Margin...)**, **Drukuj od ostatniej strony (Print from Last Page)**, **Sortuj (Collate)** oraz **Stempel/Tło... (Stamp/Background...)** na karcie **Ustawienia strony (Page Setup)**
 - Opcja **Drukuj wzór dopasowywania kolorów (Print a pattern for color adjustment)** na karcie **Dopasowywanie kolorów (Color Adjustment)** w oknie dialogowym **Ręczne dopasowywanie kolorów (Manual Color Adjustment)**
- Ponieważ rozdzielczość podglądu wydruku różni się od rozdzielczości samego wydruku, tekst i linie na podglądzie wydruku mogą się różnić od widocznych na wydruku.
- Niektóre aplikacje dzielą wydruk na szereg zadań drukowania.
Aby anulować drukowanie, należy wówczas usunąć wszystkie zadania drukowania.
- Jeśli obraz nie zostanie wydrukowany poprawnie, wyświetl okno dialogowe **Opcje wydruku (Print Options)** na karcie **Ustawienia strony (Page Setup)** i zmień ustawienie opcji **Wyłącz funkcję ICM wymaganą przez oprogramowanie (Disable ICM required from the application software)**. Może to rozwiązać problem.

Uwagi dotyczące aplikacji z ograniczeniami

- Ograniczenia dotyczące programu Microsoft Word(Microsoft Corporation).
 - Jeśli program Microsoft Word ma te same funkcje drukowania, co sterownik drukarki, należy użyć programu Word do ich określenia.
 - Jeśli w sterowniku drukarki na karcie **Ustawienia strony (Page Setup)** wybrano dla opcji **Układ strony (Page Layout)** ustawienie **Z dopasowaniem do strony (Fit-to-Page)**, **Ze skalowaniem**

(Scaled) lub **Układ strony (Page Layout)**, w niektórych wersjach programu Word dokument może być drukowany nieprawidłowo.

- Jeśli w programie Word dla opcji **Rozmiar strony (Page Size)** wybrano ustawienie „XXX Powiększ/Zmniejsz”, w niektórych wersjach programu Word dokument może być drukowany nieprawidłowo.

W takim przypadku wykonaj poniższą procedurę.

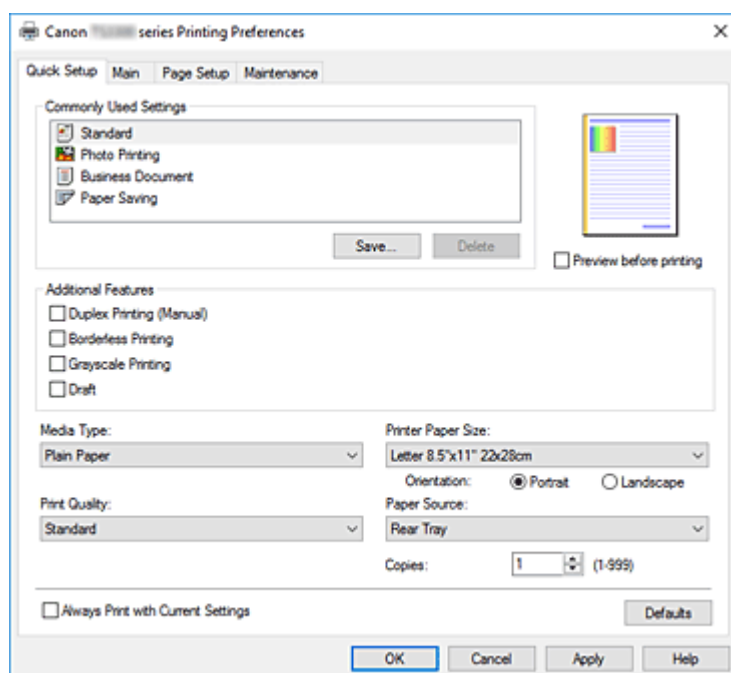
1. Otwórz okno dialogowe **Drukuj (Print)** programu Word.
 2. Otwórz [okno ustawień sterownika drukarki](#) i na karcie **Ustawienia strony (Page Setup)** wybierz dla opcji **Rozmiar strony (Page Size)** taki sam rozmiar papieru, jaki został ustawiony w programie Word.
 3. Wybierz odpowiedni **Układ strony (Page Layout)**, a następnie kliknij przycisk **OK**, aby zamknąć to okno.
 4. Nie uruchamiając drukowania, zamknij okno dialogowe **Drukuj (Print)**.
 5. Otwórz ponownie okno dialogowe **Drukuj (Print)** programu Word.
 6. Ponownie otwórz okno ustawień sterownika drukarki i kliknij przycisk **OK**.
 7. Rozpocznij drukowanie.
- Jeśli w programie Adobe Illustrator (firmy Adobe Systems Incorporated) jest włączona funkcja drukowania map bitowych, drukowanie potrwa dłużej lub część danych nie zostanie wydrukowana. Uruchom drukowanie po usunięciu zaznaczenia pola wyboru **Drukowanie mapy bitowej (Bitmap Printing)** w oknie dialogowym **Drukuj (Print)**.

Sterownik drukarki — opis

- **Karta Szybki start — opis**
- **Karta Główny — opis**
- **Karta Ustawienia strony — opis**
- **Karta Obsługa — opis**
- **Monitor stanu Canon IJ — opis**

Karta Szybki start — opis

Karta **Szybki start (Quick Setup)** służy do rejestrowania najczęściej używanych ustawień drukowania. Po wybraniu zarejestrowanego ustawienia drukarka automatycznie wprowadza wybrane uprzednio parametry.



Najczęściej używane ustawienia (Commonly Used Settings)

Zarejestrowane są tu nazwy i ikony często używanych profili drukowania. Po wybraniu profilu drukowania odpowiedniego do przeznaczenia dokumentu wprowadzane są pasujące ustawienia. Ponadto funkcje uznane za użyteczne w przypadku wybranego profilu drukowania są wyświetlane w obszarze **Funkcje dodatkowe (Additional Features)**.

Można też zmienić profil drukowania i zarejestrować go pod nową nazwą. Można usuwać zarejestrowane profile drukowania.

Kolejność profili na liście można zmieniać, przeciągając poszczególne profile albo trzymając naciśnięty klawisz Ctrl i naciskając klawisze strzałek w górę lub w dół.

Standardowa (Standard)

Są to ustawienia fabryczne.

Mają one priorytet nad wybranymi w aplikacji ustawieniami opcji **Rozmiar strony (Page Size)**, **Orientacja (Orientation)** i **Kopie (Copies)**.

Drukowanie fotografii (Photo Printing)

Po wybraniu tego ustawienia w przypadku drukowania fotografii zostanie użyty powszechnie stosowany rodzaj papieru fotograficznego i rozmiar zdjęć. Pole wyboru **Drukowanie bez obramowania (Borderless Printing)** zostaje automatycznie zaznaczone.

Ustawienia te mają priorytet nad wybranymi w aplikacji ustawieniami opcji **Orientacja (Orientation)** i **Kopie (Copies)**.

Dokument biznesowy (Business Document)

To ustawienie należy wybrać przy drukowaniu dokumentu ogólnego przeznaczenia.

Mają one priorytet nad wybranymi w aplikacji ustawieniami opcji **Rozmiar strony (Page Size)**, **Orientacja (Orientation)** i **Kopie (Copies)**.

Oszczędzanie papieru (Paper Saving)

To ustawienie należy wybrać w celu oszczędzania papieru przy drukowaniu dokumentu ogólnego przeznaczenia. Pola wyboru **Drukowanie 2 stron na 1 (2-on-1 Printing)** i **Drukowanie dwustronne (Ręczne) (Duplex Printing (Manual))** zostają automatycznie zaznaczone. Mają one priorytet nad wybranymi w aplikacji ustawieniami opcji **Rozmiar strony (Page Size)**, **Orientacja (Orientation)** i **Kopie (Copies)**.

»»» Uwaga

- Zestaw opcji w obszarze **Funkcje dodatkowe (Additional Features)**, który jest wyświetlany w przypadku profilu drukowania wybranego przy zapisywaniu dodawanego profilu drukowania, również jest widoczny po wybraniu dodanego profilu drukowania.

Zapisz... (Save...)

Umożliwia wyświetlenie [Okno dialogowe Zapisywanie najczęściej używanych ustawień](#). Kliknięcie tego przycisku pozwala zapisać na liście **Najczęściej używane ustawienia (Commonly Used Settings)** parametry wprowadzone na kartach **Szybki start (Quick Setup)**, **Główny (Main)** i **Ustawienia strony (Page Setup)**.

Usuń (Delete)

Umożliwia usunięcie zarejestrowanego profilu drukowania. W tym celu należy wybrać na liście **Najczęściej używane ustawienia (Commonly Used Settings)** nazwę profilu do usunięcia i kliknąć przycisk **Usuń (Delete)**. Po pojawieniu się komunikatu potwierdzenia należy kliknąć przycisk **OK**, aby usunąć wskazany profil drukowania.

»»» Uwaga

- Profilów drukowania zarejestrowanych w ustawieniach początkowych nie można usunąć.

Podgląd ustawień

Widok papieru pozwala zorientować się, jak oryginał zostanie ułożony na arkuszu. Umożliwia to sprawdzanie ogólnego układu wydruku.

Wyświetl podgląd przed rozpoczęciem drukowania (Preview before printing)

Umożliwia wyświetlanie przewidywanego wyglądu wydruku przed rozpoczęciem drukowania danych. Aby przed drukowaniem był wyświetlany podgląd, należy zaznaczyć to pole wyboru. Aby nie wyświetlać podglądu przed drukowaniem, należy usunąć zaznaczenie tego pola wyboru.

Funkcje dodatkowe (Additional Features)

Powoduje wyświetlanie często używanych, przydatnych funkcji obok profilu drukowania wybranego na liście **Najczęściej używane ustawienia (Commonly Used Settings)** na karcie **Szybki start (Quick Setup)**.

Poruszanie wskaźnikiem myszy w pobliżu danej funkcji, którą można zmienić, powoduje wyświetlenie jej opisu.

Aby włączyć funkcję, należy zaznaczyć odpowiadające jej pole wyboru.

W przypadku niektórych funkcji można wprowadzać szczegółowe ustawienia pochodzące z kart **Główny (Main)** i **Ustawienia strony (Page Setup)**.

»»» Ważne

- W zależności od profili drukowania pewne funkcje mogą być wyszarzone, co oznacza brak możliwości ich modyfikacji.

Drukowanie 2 stron na 1 (2-on-1 Printing)

Umożliwia drukowanie dwóch stron dokumentu obok siebie na jednej stronie arkusza papieru. Aby zmienić kolejność stron, należy kliknąć kartę **Ustawienia strony (Page Setup)**, wybrać dla opcji **Układ strony (Page Layout)** ustawienie **Układ strony (Page Layout)** i kliknąć przycisk **Określ... (Specify...)**. Następnie w wyświetlonym [Okno dialogowe Drukowanie układu strony](#) należy wybrać ustawienie opcji **Kolejność stron (Page Order)**.

Drukowanie 4 stron na 1 (4-on-1 Printing)

Umożliwia drukowanie czterech stron dokumentu obok siebie na jednej stronie arkusza papieru. Aby zmienić kolejność stron, należy kliknąć kartę **Ustawienia strony (Page Setup)**, wybrać dla opcji **Układ strony (Page Layout)** ustawienie **Układ strony (Page Layout)** i kliknąć przycisk **Określ... (Specify...)**. Następnie w wyświetlonym [Okno dialogowe Drukowanie układu strony](#) należy wybrać ustawienie opcji **Kolejność stron (Page Order)**.

Drukowanie dwustronne (Ręczne) (Duplex Printing (Manual))

Umożliwia wybór, czy dokument ma być ręcznie drukowany po obu stronach papieru, czy tylko na jednej stronie.

Aby zmienić zszywany bok lub szerokość marginesów, należy wprowadzić nowe wartości na karcie **Ustawienia strony (Page Setup)**.

Drukowanie bez obramowania (Borderless Printing)

Umożliwia drukowanie bez obramowania i bez żadnych marginesów.

Użycie funkcji drukowania bez obramowania powoduje powiększenie drukowanego dokumentu, więc drukowane dane nieco wystają poza obszar papieru. Inaczej mówiąc, dokument jest drukowany bez żadnych marginesów.

Aby określić, jak duża część dokumentu ma wystawać poza obszar papieru, kliknij kartę **Ustawienia strony (Page Setup)**, wybierz opcję **Bez obramowania (Borderless)** i wprowadź wartość w polu **Szerokość rozszerzenia (Amount of Extension)**.

Wydruk w odcieniach szarości (Grayscale Printing)

Ta funkcja powoduje przekształcanie danych obrazu na dane monochromatyczne podczas drukowania dokumentu.

Niska (Draft)

To ustawienie nadaje się do drukowania próbnego.

Obróć o 180 stopni (Rotate 180 degrees)

Umożliwia wydrukowanie dokumentu w położeniu obróconym o 180 stopni w odniesieniu do kierunku podawania papieru.

Szerokość obszaru drukowania i wielkość rozszerzenia, które zostały ustawione w innej aplikacji, zostaną odwrócone w pionie i w poziomie.

Ręczne dostosowanie koloru/intensywności (Color/Intensity Manual Adjustment)

Należy wybrać tę opcję, aby samodzielnie wprowadzić metodę **Korekcja kolorów (Color Correction)** oraz ustawienia takie, jak **Błękitny (Cyan)**, **Amarantowy (Magenta)**, **Żółty (Yellow)**, **Jasność (Brightness)**, **Intensywność (Intensity)**, **Kontrast (Contrast)** itp.

Typ nośnika (Media Type)

Wybór typu papieru do drukowania.

Należy wybrać typ nośnika odpowiadający papierowi załadowanemu do drukarki. Zapewni to prawidłowe drukowanie na wskazanym papierze.

Rozmiar papieru drukarki (Printer Paper Size)

Umożliwia wybór rozmiaru papieru załadowanego faktycznie do drukarki.

Rozmiar papieru jest zwykle ustawiany automatycznie, odpowiednio do wybranego rozmiaru papieru wyjściowego, a dokument jest drukowany bez skalowania.

Jeśli w obszarze **Funkcje dodatkowe (Additional Features)** została ustawiona opcja **Drukowanie 2 stron na 1 (2-on-1 Printing)** lub **Drukowanie 4 stron na 1 (4-on-1 Printing)**, można ręcznie określać rozmiar papieru za pomocą opcji **Rozmiar strony (Page Size)** na karcie **Ustawienia strony (Page Setup)**.

Jeśli wybrany rozmiar papieru jest mniejszy niż określony w polu **Rozmiar strony (Page Size)**, rozmiar dokumentu zostanie pomniejszony. Jeśli wybrany rozmiar papieru jest większy, rozmiar dokumentu zostanie powiększony.

Ponadto w przypadku wybrania opcji **Niestandardowy... (Custom...)** pojawia się [Okno dialogowe Niestandardowy rozmiar papieru](#), w którym możesz określić dowolne wymiary arkusza papieru w pionie i w poziomie.

Orientacja (Orientation)

Umożliwia wybór orientacji drukowania.

Jeśli aplikacja, w której utworzono dokument, zawiera podobne ustawienie, należy wybrać orientację identyczną z określoną w aplikacji.

Pionowa (Portrait)

Umożliwia wydrukowanie dokumentu w taki sposób, aby jego ułożenie w pionie było identyczne z kierunkiem podawania papieru. Jest to ustawienie domyślne.

Pozioma (Landscape)

Umożliwia wydrukowanie dokumentu w położeniu obróconym o 90 stopni w odniesieniu do kierunku podawania papieru.

Kierunek obrotu możesz zmienić, przechodząc do aplikacji Canon IJ Printer Assistant Tool, otwierając okno dialogowe **Ustawienia niestandardowe (Custom Settings)**, a następnie używając pola wyboru **Obróć o 90 stopni w lewo, gdy orientacja jest [Pozioma] (Rotate 90 degrees left when orientation is [Landscape])**.

Zaznaczenie pola wyboru **Obróć o 90 stopni w lewo, gdy orientacja jest [Pozioma] (Rotate 90 degrees left when orientation is [Landscape])** powoduje obrócenie drukowanego dokumentu o 90 stopni w lewo.

Jakość wydruku (Print Quality)

Wybór oczekiwanej jakości wydruku.

Należy wybrać jedno z poniższych ustawień, aby określić poziom jakości wydruku odpowiedni do jego przeznaczenia.

Aby samodzielnie określić poziom jakości wydruku, należy kliknąć kartę **Główny (Main)** i wybrać dla opcji **Jakość wydruku (Print Quality)** ustawienie **Niestandardowe (Custom)**. Zostanie uaktywniony przycisk **Ustaw... (Set...)**. Kliknij przycisk **Ustaw... (Set...)**, aby otworzyć [Okno dialogowe Niestandardowe](#), a następnie wprowadzić odpowiednie ustawienia.

Wysoka (High)

Nadaje priorytet jakości wydruku nad szybkością wydruku.

Standardowa (Standard)

Drukuje ze średnią prędkością i jakością.

Niska (Draft)

To ustawienie nadaje się do drukowania próbnego.

Źródło papieru (Paper Source)

Wyświetla źródło, z którego podawany jest papier.

Tylna taca (Rear Tray)

Papier podawany jest zawsze z tylnej tacy.

Kopie (Copies)

Umożliwia określenie liczby kopii do wydrukowania. Można wprowadzić wartość od 1 do 999.

»»» Ważne

- Jeśli w aplikacji użytej do tworzenia dokumentu jest dostępna ta sama funkcja, wprowadź ustawienia w sterowniku drukarki. Jeśli jednak wyniki są niewłaściwe, określ ustawienia funkcji w aplikacji.

Zawsze drukuj z użyciem bieżących ustawień (Always Print with Current Settings)

Umożliwia drukowanie dokumentów z bieżącymi ustawieniami począwszy od najbliższej operacji drukowania.

Po wybraniu tej funkcji i późniejszym zamknięciu [okno ustawień sterownika drukarki](#) informacje wprowadzone na kartach **Szybki start (Quick Setup)**, **Główny (Main)** i **Ustawienia strony (Page Setup)** zostają zapisane, a drukowanie z identycznymi ustawieniami jest możliwe począwszy od najbliższej operacji drukowania.

»»» Ważne

- W przypadku zalogowania się za pomocą innej nazwy użytkownika, ustawienia wprowadzone podczas działania tej funkcji nie będą odzwierciedlane w ustawieniach drukowania.
- Jeśli jakieś ustawienie zostało wprowadzone za pomocą aplikacji, będzie mało priorytet.

Domyślne (Defaults)

Umożliwia przywrócenie wartości domyślnych wszystkich ustawień zmienionych przez użytkownika. Kliknięcie tego przycisku powoduje przywrócenie wartości domyślnych (fabrycznych) wszystkim ustawieniom na kartach **Szybki start (Quick Setup)**, **Główny (Main)** i **Ustawienia strony (Page Setup)**.

Okno dialogowe Zapisywanie najczęściej używanych ustawień (Save Commonly Used Settings)

W tym oknie dialogowym można zapisywać ustawienia wprowadzone na kartach **Szybki start (Quick Setup)**, **Główny (Main)** i **Ustawienia strony (Page Setup)** oraz dodawać je do listy **Najczęściej używane ustawienia (Commonly Used Settings)** na karcie **Szybki start (Quick Setup)**.

Nazwa (Name)

Umożliwia nadanie nazwy zapisywanemu profilowi drukowania.

Można wpisać maksymalnie 255 znaków.

Wprowadzona nazwa pojawia się razem z towarzyszącą jej ikoną na liście **Najczęściej używane ustawienia (Commonly Used Settings)** na karcie **Szybki start (Quick Setup)**.

Opcje... (Options...)

Umożliwia otwarcie [Okno dialogowe Zapisywanie najczęściej używanych ustawień](#).

Można w nim zmieniać szczegóły zapisywanego profilu drukowania.

Okno dialogowe Zapisywanie najczęściej używanych ustawień (Save Commonly Used Settings)

Umożliwia wybór ikon profili drukowania, które zostaną zarejestrowane na liście **Najczęściej używane ustawienia (Commonly Used Settings)**, oraz zmianę elementów zapisywanych w profilach.

Ikona (Icon)

Umożliwia wybór ikony zapisywanego profilu drukowania.

Wybrana ikona pojawia się razem ze swoją nazwą na liście **Najczęściej używane ustawienia (Commonly Used Settings)** na karcie **Szybki start (Quick Setup)**.

Zapisz ustawienie rozmiaru papieru (Save the paper size setting)

Umożliwia zapisywanie rozmiaru papieru w profilu drukowania zarejestrowanym na liście **Najczęściej używane ustawienia (Commonly Used Settings)**.

Aby zapisany rozmiar papieru był stosowany po wybraniu profilu drukowania, należy zaznaczyć to pole wyboru.

Jeśli nie jest ono zaznaczone, rozmiar papieru zapisuje się i w konsekwencji nie jest stosowany po wybraniu profilu drukowania. Zamiast tego drukarka przyjmuje rozmiar papieru ustawiony w aplikacji.

Zapisz ustawienie orientacji papieru (Save the orientation setting)

Umożliwia zapisywanie ustawienia opcji **Orientacja (Orientation)** w profilu drukowania zarejestrowanym na liście **Najczęściej używane ustawienia (Commonly Used Settings)**.

Aby zapisana orientacja wydruku była stosowana po wybraniu profilu drukowania, należy zaznaczyć to pole wyboru.

Jeśli nie jest ono zaznaczone, ustawienie opcji **Orientacja (Orientation)** nie zapisuje się i w konsekwencji nie jest stosowane po wybraniu profilu drukowania. Zamiast tego drukarka przyjmuje orientację wydruku ustawioną w aplikacji.

Zapisz ustawienie kopii (Save the copies setting)

Umożliwia zapisywanie ustawienia opcji **Kopie (Copies)** w profilu drukowania zarejestrowanym na liście **Najczęściej używane ustawienia (Commonly Used Settings)**.

Aby zapisane ustawienie liczby kopii było stosowane po wybraniu profilu drukowania, należy zaznaczyć to pole wyboru.

Jeśli nie jest ono zaznaczone, ustawienie opcji **Kopie (Copies)** nie zapisuje się i w konsekwencji nie jest stosowane po wybraniu profilu drukowania. Zamiast tego drukarka przyjmuje ustawienie liczby kopii wprowadzone w aplikacji.

Okno dialogowe Niestandardowy rozmiar papieru (Custom Paper Size)

W tym oknie dialogowym można określić rozmiar (szerokość i wysokość) niestandardowego papieru.

Jednostki (Units)

Należy wybrać jednostkę dla rozmiaru papieru wprowadzanego przez użytkownika.

Rozmiar papieru (Paper Size)

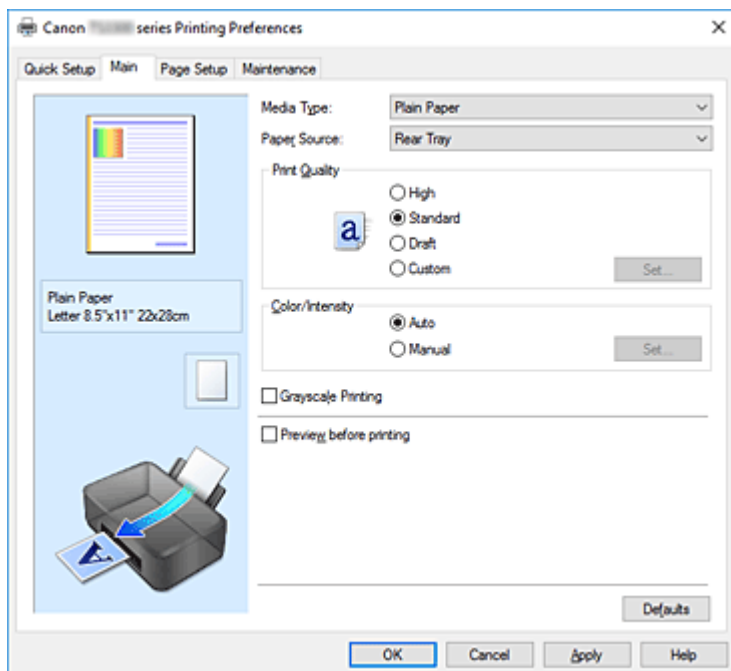
Umożliwia wprowadzanie dla niestandardowego papieru ustawień **Szerokość (Width)** i **Wysokość (Height)**. Wymiary są podawane w jednostkach wybranych za pomocą opcji **Jednostki (Units)**.

Tematy pokrewne

- ➔ [Podstawowe ustawienia drukowania](#)
- ➔ [Ustawianie Rozmiar strony i Orientacja](#)
- ➔ [Ustawianie liczby kopii i kolejności drukowania](#)
- ➔ [Wykonywanie drukowania bez obramowania](#)
- ➔ [Drukowanie dwustronne](#)
- ➔ [Drukowanie na pocztówkach](#)
- ➔ Wyświetlanie wyniku drukowania przed wydrukowaniem
- ➔ Ustawianie wymiarów papieru (rozmiar niestandardowy)
- ➔ Drukowanie kolorowego obrazu w trybie monochromatycznym
- ➔ Wybieranie ustawienia korekcji kolorów
- ➔ Dopasowywanie balansu kolorów
- ➔ Dopasowywanie balansu kolorów przy użyciu wzorów przykładowych (sterownik drukarki)
- ➔ Dopasowywanie jasności
- ➔ Dopasowywanie intensywności koloru
- ➔ Dopasowywanie kontrastu
- ➔ Dopasowywanie intensywności/kontrastu przy użyciu wzorów przykładowych (sterownik drukarki)
- ➔ [Rejestrowanie często używanego profilu drukowania](#)

Karta Główny — opis

Karta **Główny (Main)** umożliwia utworzenie podstawowej konfiguracji wydruku zgodnie z typem nośnika. Jeśli nie jest wymagane zastosowanie specjalnych ustawień drukowania, zwykłe drukowanie można wykonać, konfigurując opcje na tej karcie.



Podgląd ustawień

Widok papieru pozwala zorientować się, jak oryginał zostanie ułożony na arkuszu. Umożliwia to sprawdzanie ogólnego układu wydruku.

Typ nośnika (Media Type)

Wybór typu papieru do drukowania.

Należy wybrać typ nośnika odpowiadający papierowi załadowanemu do drukarki. Zapewni to prawidłowe drukowanie na wskazanym papierze.

Źródło papieru (Paper Source)

Wyświetla źródło, z którego podawany jest papier.

Tylna taca (Rear Tray)

Papier podawany jest zawsze z tylnej tacy.

Jakość wydruku (Print Quality)

Wybór oczekiwanej jakości wydruku.

Należy wybrać jedno z poniższych ustawień, aby określić poziom jakości wydruku odpowiedni do jego przeznaczenia.

»»» Ważne

- Zależnie od ustawień opcji **Typ nośnika (Media Type)** można uzyskiwać takie same wyniki drukowania dla różnych ustawień opcji **Jakość wydruku (Print Quality)**.

Wysoka (High)

Nadaje priorytet jakości wydruku nad szybkością wydruku.

Standardowa (Standard)

Drukuje ze średnią prędkością i jakością.

Niska (Draft)

To ustawienie nadaje się do drukowania próbnego.

Niestandardowe (Custom)

Należy wybrać to ustawienie, aby samodzielnie określić poziom jakości wydruku.

Ustaw... (Set...)

Aby uaktywnić ten przycisk, wybierz dla opcji **Jakość wydruku (Print Quality)** ustawienie **Niestandardowe (Custom)**.

Umożliwia otwarcie [Okno dialogowe Niestandardowe](#). Można w nim samodzielnie ustawić poziom jakości wydruku.

Kolor/Intensywność (Color/Intensity)

Umożliwia wybór metody dopasowywania kolorów.

Automatyczne (Auto)

Ustawienia **Błękitny (Cyan)**, **Amarantowy (Magenta)**, **Żółty (Yellow)**, **Jasność (Brightness)**, **Intensywność (Intensity)**, **Kontrast (Contrast)** itd. są dopasowywane automatycznie.

Ręczne (Manual)

Należy wybrać tę opcję, aby samodzielnie wprowadzić ustawienia takie, jak **Błękitny (Cyan)**, **Amarantowy (Magenta)**, **Żółty (Yellow)**, **Jasność (Brightness)**, **Intensywność (Intensity)**, **Kontrast (Contrast)** itp. oraz metodę **Korekcja kolorów (Color Correction)**.

Ustaw... (Set...)

Aby uaktywnić ten przycisk, wybierz dla opcji **Kolor/Intensywność (Color/Intensity)** ustawienie **Ręczne (Manual)**.

W oknie dialogowym **Ręczne dopasowywanie kolorów (Manual Color Adjustment)** można na [karcie Dopasowywanie kolorów](#) regulować ustawienia poszczególnych kolorów, np.

Błękitny (Cyan), **Amarantowy (Magenta)**, **Żółty (Yellow)**, **Jasność (Brightness)**, **Intensywność (Intensity)** i **Kontrast (Contrast)**, oraz na [karcie Dopasowanie](#) wybrać odpowiednią metodę w obszarze **Korekcja kolorów (Color Correction)**.

»»» Uwaga

- Aby dopasować kolory z użyciem profilu ICC, należy wskazać go w oknie dialogowym **Ręczne dopasowywanie kolorów (Manual Color Adjustment)**.

Wydruk w odcieniach szarości (Grayscale Printing)

Ta funkcja powoduje przekształcanie danych obrazu na dane monochromatyczne podczas drukowania dokumentu.

Zaznaczenie tego pola wyboru umożliwia drukowanie kolorowych dokumentów w odcieniach szarości.

Wyświetl podgląd przed rozpoczęciem drukowania (Preview before printing)

Umożliwia wyświetlanie przewidywanego wyglądu wydruku przed rozpoczęciem drukowania danych.

Aby przed drukowaniem był wyświetlany podgląd, należy zaznaczyć to pole wyboru.

Domyślne (Defaults)

Umożliwia przywrócenie wartości domyślnych wszystkich ustawień zmienionych przez użytkownika.

Kliknięcie tego przycisku powoduje przywrócenie wartości domyślnych (fabrycznych) wszystkim ustawieniom widocznym na bieżącym ekranie.

Okno dialogowe Niestandardowe (Custom)

Umożliwia ustawianie poziomu jakości i wybór oczekiwanej jakości wydruku.

Jakość

Za pomocą tego suwaka można regulować poziom jakości wydruku.

Ważne

- Niektóre poziomy jakości wydruku mogą zostać użyte lub nie w zależności od ustawień opcji **Typ nośnika (Media Type)**.

Uwaga

- Z suwakiem powiązane są tryby jakości wydruku **Wysoka (High)**, **Standardowa (Standard)** i **Niska (Draft)**. Z tego powodu poruszanie suwakiem powoduje wyświetlanie po lewej stronie odpowiedniego trybu jakości i jego ustawienia. Odpowiada to wybieraniu na karcie **Główny (Main)** poszczególnych przycisków związanych z opcją **Jakość wydruku (Print Quality)**.

Karta Dopasowywanie kolorów (Color Adjustment)

Na tej karcie można dopasować balans kolorów, zmieniając ustawienia opcji **Błękitny (Cyan)**, **Amarantowy (Magenta)**, **Żółty (Yellow)**, **Jasność (Brightness)**, **Intensywność (Intensity)** i **Kontrast (Contrast)**.

Podgląd

Powoduje wyświetlenie efektu dopasowania kolorów.

Kolor i jasność zmieniają się w trakcie regulacji poszczególnych elementów.

Uwaga

- Po zaznaczeniu pola wyboru **Wydruk w odcieniach szarości (Grayscale Printing)** grafika staje się monochromatyczna.

Wzór kolorów (View Color Pattern)

Wyświetla wzór umożliwiający porównanie zmian kolorów spowodowanych dopasowaniem kolorów. Należy zaznaczyć to pole wyboru, aby wyświetlić obraz podglądu z wzorem kolorów.

Błękitny (Cyan)/Amarantowy (Magenta)/Żółty (Yellow)

Umożliwiają regulację intensywności kolorów **Błękitny (Cyan)**, **Amarantowy (Magenta)** i **Żółty (Yellow)**.

Przesunięcie suwaka w prawo powoduje wzmocnienie koloru, a w lewo — osłabienie go.

Można także bezpośrednio wprowadzić wartość dla suwaka. Wprowadź wartość z zakresu od -50 do 50.

Ta regulacja powoduje zmianę względnej ilości atramentu używanego do otrzymania poszczególnych barw, co modyfikuje ogólny balans kolorów dokumentu. Aby w znacznym stopniu zmienić ogólny balans kolorów, należy użyć ustawień aplikacji. Aby zmienić balans kolorów w niewielkim stopniu, wystarczy użyć sterownika drukarki.

Ważne

- Gdy na karcie **Główny (Main)** zaznaczone jest pole wyboru **Wydruk w odcieniach szarości (Grayscale Printing)**, opcje **Błękitny (Cyan)**, **Amarantowy (Magenta)** i **Żółty (Yellow)** są wyszarzone i niedostępne.

Jasność (Brightness)

Umożliwia wybór jasności wydruku.

Nie można zmienić poziomu czystej czerni i bieli. Można jednak modyfikować jasność kolorów leżących między bielą a czernią.

Intensywność (Intensity)

Umożliwia regulację ogólnej intensywności wydruku.

Przesunięcie suwaka w prawo zwiększa intensywność, a przesunięcie w lewo — zmniejsza.

Można także bezpośrednio wprowadzić wartość dla suwaka. Wprowadź wartość z zakresu od -50 do 50.

Kontrast (Contrast)

Umożliwia regulację kontrastu między jasnymi a ciemnymi obszarami drukowanego obrazu.

Przesunięcie suwaka w prawo zwiększa kontrast, a przesunięcie w lewo — zmniejsza.

Można także bezpośrednio wprowadzić wartość dla suwaka. Wprowadź wartość z zakresu od -50 do 50.

Drukuj wzór dopasowywania kolorów

W przypadku zmiany balansu kolorów lub intensywności/kontrastu, funkcja drukowania wzoru umożliwia wydrukowanie listy wyników dopasowania razem z wartościami dopasowania.

Należy skorzystać z tej funkcji przy drukowaniu wzoru dopasowywania kolorów.

Preferencje drukowania wzoru... (Pattern Print preferences...)

Aby uaktywnić ten przycisk, wybierz ustawienie **Drukuj wzór dopasowywania kolorów (Print a pattern for color adjustment)**.

Zostanie wyświetlone [Okno dialogowe Drukowanie wzoru](#), w którym można określić ustawienia drukowania wzorów.

Okno dialogowe Drukowanie wzoru (Pattern Print)

Umożliwia konfigurację drukowania wzorów, które służą do sprawdzania balansu kolorów oraz intensywności/kontrastu dokumentów.

Parametry do dopasowywania (Parameters to Adjust)

Umożliwia wybór parametrów, jakie mają zostać poddane sprawdzeniu przez wydrukowanie wzoru.

Błękitny/Amarantowy/Żółty (Cyan/Magenta/Yellow)

Umożliwia drukowanie wzoru, który służy do sprawdzania balansu kolorów błękitnego, amarantowego i żółtego.

»»» Ważne

- Gdy na karcie **Główny (Main)** zaznaczono pole wyboru **Wydruk w odcieniach szarości (Grayscale Printing)**, opcja **Błękitny/Amarantowy/Żółty (Cyan/Magenta/Yellow)** jest wyszarzona i niedostępna.

Intensywność/Kontrast (Intensity/Contrast)

Umożliwia drukowanie wzoru, który służy do sprawdzania balansu intensywności/kontrastu.

Rozmiar papieru drukarki (Printer Paper Size)

Umożliwia wybór rozmiaru papieru używanego do drukowania wzoru.

Ta ustawienie jest powiązane z opcją **Rozmiar papieru drukarki (Printer Paper Size)** na karcie **Ustawienia strony (Page Setup)**.

»» Uwaga

- W zależności od rozmiaru papieru wybranego na karcie **Ustawienia strony (Page Setup)**, niektóre rozmiary mogą być niedostępne.

Liczba instancji wzoru (Amount of Pattern Instances)

Umożliwia wybór liczby wzorów do wydrukowania.

Dostępne są następujące ustawienia: **Największa (Largest)**, **Duża (Large)** i **Mała (Small)**. Po wybraniu rozmiaru wzoru liczba wzorów, jakie można wydrukować, przedstawia się następująco:

»» Uwaga

- Opcji **Największa (Largest)** i **Duża (Large)** nie można wybrać, gdy wybrano niektóre rozmiary papieru lub rozmiary papieru wyjściowego.
- Podgląd ustawień na karcie **Główny (Main)** wyświetla obraz umożliwiający sprawdzenie ogólnego układu.

Największa (Largest)

Błękitny/Amarantowy/Żółty (Cyan/Magenta/Yellow) 37

Intensywność/Kontrast (Intensity/Contrast) 49

Duża (Large)

Błękitny/Amarantowy/Żółty (Cyan/Magenta/Yellow) 19

Intensywność/Kontrast (Intensity/Contrast) 25

Mała (Small)

Błękitny/Amarantowy/Żółty (Cyan/Magenta/Yellow) 7

Intensywność/Kontrast (Intensity/Contrast) 9

Różnica kolorów między instancjami (Color Variation Between Instances)

Umożliwia ustawienie stopnia zmiany koloru między sąsiednimi wzorami.

Do wyboru są ustawienia: **Duża (Large)**, **Średnia (Medium)** i **Mała (Small)**. Ustawienie **Duża (Large)** powoduje dużą zmianę koloru, a ustawienie **Mała (Small)** — małą.

»» Uwaga

- Opcja **Duża (Large)** stanowi około dwukrotność ustawienia **Średnia (Medium)**, a opcja **Mała (Small)** stanowi około połowę ustawienia **Średnia (Medium)**.

Karta Dopasowanie (Matching)

Umożliwia wybór metody dopasowywania kolorów odpowiedniej do typu drukowanego dokumentu.

Korekcja kolorów (Color Correction)

Umożliwia wybranie spośród ustawień **Dopasowanie przez sterownik (Driver Matching)**, **ICM** lub **Brak (None)** odpowiednio do celu drukowania.

»» Ważne

- Gdy na karcie **Główny (Main)** zaznaczono pole wyboru **Wydruk w odcieniach szarości (Grayscale Printing)**, opcja **Korekcja kolorów (Color Correction)** jest wyszarzona i niedostępna.

Dopasowanie przez sterownik (Driver Matching)

Przy użyciu technologii Canon Digital Photo Color można drukować dane sRGB w odcieniach kolorów preferowanych przez większość osób.

ICM

Dostosowywanie kolorów przez użycie profilu ICC podczas drukowania.

»»» Ważne

- Jeśli funkcja ICM jest wyłączona w aplikacji, ustawienie **ICM** jest niedostępne dla opcji **Korekcja kolorów (Color Correction)**, a drukarka może nieprawidłowo drukować dane obrazu.

Brak (None)

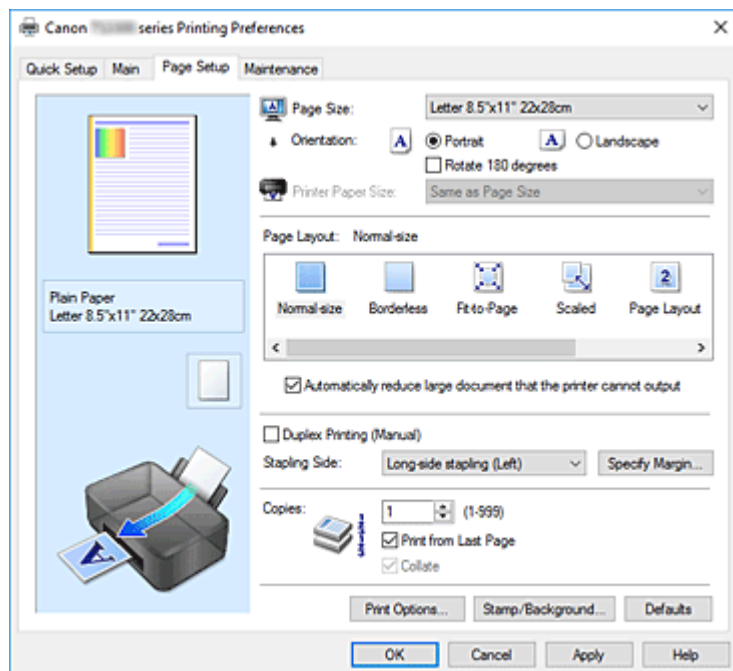
Umożliwia wyłączenie dopasowywania kolorów przez sterownik drukarki.

Tematy pokrewne

- ➔ Ustawianie poziomu Jakość wydruku (Niestandardowe)
- ➔ Dopasowywanie balansu kolorów
- ➔ Dopasowywanie jasności
- ➔ Dopasowywanie intensywności koloru
- ➔ Dopasowywanie kontrastu
- ➔ Dopasowywanie balansu kolorów przy użyciu wzorów przykładowych (sterownik drukarki)
- ➔ Dopasowywanie intensywności/kontrastu przy użyciu wzorów przykładowych (sterownik drukarki)
- ➔ Wybieranie ustawienia korekcji kolorów
- ➔ Dopasowywanie kolorów za pomocą sterownika drukarki
- ➔ Drukowanie przy użyciu profili ICC
- ➔ Drukowanie kolorowego obrazu w trybie monochromatycznym
- ➔ Wyświetlanie wyniku drukowania przed wydrukowaniem

Karta Ustawienia strony — opis

Na karcie **Ustawienia strony (Page Setup)** można określać sposób ułożenia dokumentu na papierze. Umożliwia ona ponadto ustalanie liczby kopii oraz kolejności drukowania. Jeśli aplikacja, w której utworzono dokument, zawiera podobne ustawienia, należy je wprowadzić za jej pomocą.



Podgląd ustawień

Widok papieru pozwala zorientować się, jak oryginał zostanie ułożony na arkuszu. Umożliwia to sprawdzanie ogólnego układu wydruku.

Rozmiar strony (Page Size)

Umożliwia wybór rozmiaru strony.

Należy upewnić się, że wybrany rozmiar strony jest identyczny z ustawionym w aplikacji.

W przypadku wybrania opcji **Niestandardowy... (Custom...)** pojawia się [Okno dialogowe Niestandardowy rozmiar papieru](#), w którym możesz określić dowolne wymiary arkusza papieru w pionie i w poziomie.

Orientacja (Orientation)

Umożliwia wybór orientacji drukowania.

Jeśli aplikacja, w której utworzono dokument, zawiera podobne ustawienie, należy wybrać orientację identyczną z określoną w aplikacji.

Pionowa (Portrait)

Umożliwia wydrukowanie dokumentu w taki sposób, aby jego ułożenie w pionie było identyczne z kierunkiem podawania papieru. Jest to ustawienie domyślne.

Pozioma (Landscape)

Umożliwia wydrukowanie dokumentu w położeniu obróconym o 90 stopni w odniesieniu do kierunku podawania papieru.

Kierunek obrotu możesz zmienić, przechodząc do aplikacji Canon IJ Printer Assistant Tool, otwierając okno dialogowe **Ustawienia niestandardowe (Custom Settings)**, a następnie używając pola wyboru **Obróć o 90 stopni w lewo, gdy orientacja jest [Pozioma] (Rotate 90 degrees left when orientation is [Landscape])**.

Zaznaczenie pola wyboru **Obróć o 90 stopni w lewo, gdy orientacja jest [Pozioma] (Rotate 90 degrees left when orientation is [Landscape])** powoduje obrócenie drukowanego dokumentu o 90 stopni w lewo.

Obróć o 180 stopni (Rotate 180 degrees)

Umożliwia wydrukowanie dokumentu w położeniu obróconym o 180 stopni w odniesieniu do kierunku podawania papieru.

Szerokość obszaru drukowania i wielkość rozszerzenia, które zostały ustawione w innej aplikacji, zostaną odwrócone w pionie i w poziomie.

Rozmiar papieru drukarki (Printer Paper Size)

Umożliwia wybór rozmiaru papieru załadowanego faktycznie do drukarki.

Ustawienie domyślne to **Tak, jak Rozmiar strony (Same as Page Size)**, które umożliwia drukowanie w normalnym rozmiarze.

Rozmiar papieru w drukarce można określić, wybierając dla opcji **Układ strony (Page Layout)** ustawienie **Z dopasowaniem do strony (Fit-to-Page)**, **Ze skalowaniem (Scaled)**, **Układ strony (Page Layout)**, **Sąsiadująco/plakat (Tiling/Poster)** lub **Broszura (Booklet)**.

Jeśli wybrany rozmiar papieru jest mniejszy niż określony w polu **Rozmiar strony (Page Size)**, rozmiar dokumentu zostanie pomniejszony. Jeśli wybrany rozmiar papieru jest większy, rozmiar dokumentu zostanie powiększony.

Ponadto w przypadku wybrania opcji **Niestandardowy... (Custom...)** pojawia się [Okno dialogowe Niestandardowy rozmiar papieru](#), w którym możesz określić dowolne wymiary arkusza papieru w pionie i w poziomie.

Układ strony (Page Layout)

Umożliwia wybór rozmiaru drukowanego dokumentu i metodę drukowania.

Rozmiar normalny (Normal-size)

To jest normalna metoda drukowania. Po wybraniu tej opcji nie trzeba wprowadzać żadnych ustawień układu strony.

Autom. zmniejszaj duże dokumenty, których drukarka nie może wydrukować (Automatically reduce large document that the printer cannot output)

Jeśli drukarka nie obsługuje rozmiaru papieru dokumentu, może automatycznie zmniejszyć rozmiar dokumentu podczas jego drukowania.

Zaznaczenie tego pola wyboru powoduje zmniejszanie rozmiaru dokumentu podczas jego drukowania.

Bez obramowania (Borderless)

Umożliwia wybór, czy drukowanie na całej stronie ma się odbywać z zastosowaniem marginesów, czy też bez nich.

W przypadku drukowania bez obramowania oryginały są powiększane, aby nieco wystawały poza obszar papieru. Dzięki temu drukuje się bez żadnych marginesów (czyli bez obramowania).

Suwak **Szerokość rozszerzenia (Amount of Extension)** umożliwia określanie, jak duża część dokumentu ma wystawać poza obszar papieru przy drukowaniu bez obramowania.

Szerokość rozszerzenia (Amount of Extension)

Umożliwia określenie, jak duża część dokumentu ma wystawać poza obszar papieru przy drukowaniu bez obramowania.

Przesuwanie suwaka w prawo zwiększa szerokość rozszerzenia i pozwala na bezproblemowe drukowanie bez obramowania.

Przesuwanie suwaka w lewo powoduje ograniczanie szerokości rozszerzenia i powiększanie w ten sposób części dokumentu, która zmieści się na papierze.

Z dopasowaniem do strony (Fit-to-Page)

Ta funkcja umożliwi automatyczne powiększanie lub pomniejszanie dokumentów w celu dopasowania do rozmiaru papieru załadowanego do drukarki, bez zmiany rozmiaru papieru określonego w aplikacji.

Ze skalowaniem (Scaled)

Drukowane dokumenty mogą być powiększane lub pomniejszane.

Należy określić rozmiar za pomocą opcji **Rozmiar papieru drukarki (Printer Paper Size)** lub wprowadzić współczynnik skalowania w polu **Skalowanie (Scaling)**.

Skalowanie (Scaling)

Umożliwia określanie współczynnika powiększania lub pomniejszania drukowanego dokumentu.

Układ strony (Page Layout)

Na jednym arkuszu papieru można wydrukować wiele stron dokumentu.

Określ... (Specify...)

Umożliwia otwarcie [Okno dialogowe Drukowanie układu strony](#).

Po kliknięciu tego przycisku można określić szczegóły drukowania układu strony.

Sąsiadująco/plakat (Tiling/Poster)

Ta funkcja umożliwi powiększenie danych obrazu i podzielenie ich na kilka drukowanych stron.

Zadrukowane arkusze można skleić ze sobą w celu utworzenia dużego wydruku, np. plakatu.

Określ... (Specify...)

Umożliwia otwarcie [Okno dialogowe Drukowanie sąsiadująco/plakatu](#).

Po kliknięciu tego przycisku można określić szczegóły drukowania sąsiadująco/plakatu.

Broszura (Booklet)

Funkcja ta umożliwi drukowanie danych w postaci broszury. Dane są drukowane na obu stronach arkusza papieru. Ten rodzaj wydruku zapewnia, że wydrukowane strony zachowują właściwą kolejność po złożeniu i zszyciu pośrodku.

Określ... (Specify...)

Umożliwia otwarcie [Okno dialogowe Drukowanie broszury](#).

Po kliknięciu tego przycisku można określić szczegóły drukowania broszury.

Drukowanie dwustronne (Ręczne) (Duplex Printing (Manual))

Umożliwia wybór, czy dokument ma być ręcznie drukowany po obu stronach papieru, czy tylko na jednej stronie.

Po zaznaczeniu tego pola wyboru dokument będzie drukowany po obu stronach.

Z tej funkcji można korzystać tylko wtedy, gdy dla opcji **Typ nośnika (Media Type)** wybrane jest ustawienie **Papier zwykły (Plain Paper)** oraz wybrano ustawienie **Rozmiar normalny (Normal-size)**, **Z dopasowaniem do strony (Fit-to-Page)**, **Ze skalowaniem (Scaled)** lub **Układ strony (Page Layout)**.

Zszywany bok (Stapling Side)

Umożliwia wybór położenia marginesu na zszywie.

Drukarka analizuje ustawienia opcji **Orientacja (Orientation)** i **Układ strony (Page Layout)**, a następnie automatycznie wybiera najlepsze położenie marginesu na zszywie. Należy zaznaczyć pole wyboru **Zszywany bok (Stapling Side)** i wybrać z listy jedno z proponowanych ustawień.

Określ margines... (Specify Margin...)

Umożliwia otwarcie [Okno dialogowe Określ margines](#).

Umożliwia określenie szerokości marginesu.

Kopie (Copies)

Umożliwia określenie liczby kopii do wydrukowania. Można wprowadzić wartość od 1 do 999.

»»» Ważne

- Jeśli aplikacja, w której utworzono dokument, zawiera podobne ustawienie, należy określić liczbę kopii w aplikacji, nie wprowadzając jej tutaj.

Drukuj od ostatniej strony (Print from Last Page)

Zaznaczenie tego pola wyboru powoduje rozpoczęcie drukowania od ostatniej strony. W takim przypadku po wydrukowaniu nie trzeba układać stron w odpowiedniej kolejności.

Po usunięciu zaznaczenia tego pola wyboru dokument zostanie wydrukowany w zwykłej kolejności, czyli od pierwszej strony.

Sortuj (Collate)

Zaznaczenie tego pola wyboru powoduje grupowanie stron każdej kopii w przypadku drukowania wielu kopii dokumentu.

Po usunięciu zaznaczenia tego pola wyboru grupowanie obejmuje wszystkie strony z tym samym numerem strony.

»»» Ważne

- Jeśli w aplikacji użytej do tworzenia dokumentu jest dostępna ta sama funkcja, pierwszeństwo mają ustawienia sterownika drukarki. Jeśli jednak wyniki są niewłaściwe, określ ustawienia funkcji w aplikacji. Jeśli liczba kopii i kolejność drukowania zostały określone jednocześnie w aplikacji i w sterowniku, to liczba wydrukowanych kopii może odpowiadać sumie tych ustawień, a funkcja drukowania w odpowiedniej kolejności może działać nieprawidłowo.

Opcje wydruku... (Print Options...)

Umożliwia otwarcie [Okno dialogowe Opcje wydruku](#).

Można w nim zmieniać szczegółowe ustawienia sterownika drukarki dotyczące danych drukowania przesyłanych z aplikacji.

Stempel/Tło... (Stamp/Background...)

Umożliwia otwarcie [Okno dialogowe Stempel/Tło](#).

Funkcja **Stempel (Stamp)** pozwala na drukowanie tekstu w postaci stempla lub mapy bitowej na danych dokumentu lub w ich tle. Ponadto umożliwia wydrukowanie daty, godziny i nazwy użytkownika.

Funkcja **Tło (Background)** pozwala na drukowanie jasnych ilustracji jako tła dokumentu.

Opcje Stempel (Stamp) i Tło (Background) mogą być niedostępne w zależności od wybranego ustawienia.

Okno dialogowe Niestandardowy rozmiar papieru (Custom Paper Size)

W tym oknie dialogowym można określić rozmiar (szerokość i wysokość) niestandardowego papieru.

Jednostki (Units)

Należy wybrać jednostkę dla rozmiaru papieru wprowadzanego przez użytkownika.

Rozmiar papieru (Paper Size)

Umożliwia wprowadzanie dla niestandardowego papieru ustawień **Szerokość (Width)** i **Wysokość (Height)**. Wymiary są podawane w jednostkach wybranych za pomocą opcji **Jednostki (Units)**.

Okno dialogowe Drukowanie układu strony (Page Layout Printing)

W tym oknie dialogowym można wybrać liczbę stron dokumentu umieszczanych na jednym arkuszu papieru i kolejność stron oraz zdecydować, czy wokół każdej strony dokumentu ma być drukowane obramowanie.

Ustawienia wprowadzane w tym oknie dialogowym można sprawdzać w obszarze podglądu ustawień w sterowniku drukarki.

Ikona podglądu

Wskazuje ustawienia wprowadzone w oknie dialogowym **Drukowanie układu strony (Page Layout Printing)**.

Można sprawdzić przewidywany wygląd wydruku przed rozpoczęciem drukowania danych.

Układ strony (Page Layout)

Umożliwia określenie liczby stron dokumentu umieszczanych na jednym arkuszu.

Kolejność stron (Page Order)

Umożliwia określenie orientacji dokumentu drukowanego na arkuszu papieru.

Obramowanie strony (Page Border)

Umożliwia drukowanie obramowania wokół każdej strony dokumentu.

Zaznaczenie tego pola wyboru powoduje drukowanie obramowania.

Okno dialogowe Drukowanie sąsiadująco/plakatu (Tiling/Poster Printing)

W tym oknie dialogowym można wybrać rozmiar obrazu do wydrukowania. Można również wprowadzić ustawienia linii cięcia i oznaczeń obszaru klejenia, które ułatwiają łączenie ze sobą stron w celu utworzenia plakatu.

Ustawienia wprowadzane w tym oknie dialogowym można sprawdzać w obszarze podglądu ustawień w sterowniku drukarki.

Ikona podglądu

Wskazuje ustawienia wprowadzone w oknie dialogowym **Drukowanie sąsiadująco/plakatu (Tiling/Poster Printing)**.

Można sprawdzić przewidywany wygląd wydruku.

Fragmenty obrazu (Image Divisions)

Wybierz liczbę fragmentów (pionowo x poziomo).

Wraz ze wzrostem liczby podziałów dokumentu rośnie liczba arkuszy do zadrukowania. W przypadku łączenia stron w celu otrzymania plakatu zwiększanie liczby podziałów dokumentu umożliwia utworzenie większego plakatu.

Drukuj na marginesie "Wytnij/Wklej" (Print "Cut/Paste" in margins)

Umożliwia wybór, czy na marginesach mają być drukowane wyrazy „Wytnij” i „Wklej”. Służą one jako wskazówki przy łączeniu ze sobą stron w celu utworzenia plakatu.

Zaznaczenie tego pola wyboru powoduje drukowanie tych wyrazów.

»»» Uwaga

- W zależności od rodzaju używanego sterownika drukarki i konfiguracji komputera funkcja ta może być niedostępna.

Drukuj na marginesie wiersz "Wytnij/Wklej" (Print "Cut/Paste" lines in margins)

Umożliwia wybór, czy mają być drukowane linie cięcia, które służą za wskazówki przy łączeniu ze sobą stron w celu utworzenia plakatu.

Zaznaczenie tego pola wyboru powoduje drukowanie linii cięcia.

Zakres stron wydruku (Print page range)

Umożliwia określenie zakresu drukowania. W normalnych warunkach należy wybrać ustawienie **Wszystkie (All)**.

Wybór opcji **Strony (Pages)** umożliwia wskazanie stron lub ich zakresu.

»»» Uwaga

- Jeśli niektóre strony zostały wydrukowane nieprawidłowo, można wskazać strony, których nie trzeba drukować, klikając je w obszarze podglądu ustawień na karcie **Ustawienia strony (Page Setup)**. Tym razem zostaną wydrukowane tylko strony widoczne na ekranie.

Okno dialogowe Drukowanie broszury (Booklet Printing)

W tym oknie dialogowym można wybrać sposób zszywania dokumentu w celu powstania broszury. Można w nim ponadto włączać drukowanie tylko po jednej stronie arkusza i drukowanie obramowania stron. Ustawienia wprowadzane w tym oknie dialogowym można sprawdzać w obszarze podglądu ustawień w sterowniku drukarki.

Ikona podglądu

Wskazuje ustawienia wprowadzone w oknie dialogowym **Drukowanie broszury (Booklet Printing)**. Można sprawdzić przewidywany wygląd dokumentu wydrukowanego w formie broszury.

Margines na zszyście (Margin for stapling)

Umożliwia określenie, który bok broszury będzie zszywany.

Wstaw pustą stronę (Insert blank page)

Umożliwia wybór, czy dokument ma być drukowany po jednej, czy po obu stronach broszury.

Po zaznaczeniu tego pola wyboru dokument będzie drukowany po jednej stronie broszury i należy tylko wybrać z listy stronę, która ma pozostać pusta.

Margines (Margin)

Umożliwia określenie szerokości marginesu na zszyście.

Określona w tym miejscu szerokość stanowi margines na zszyście pozostawiany od środka arkusza.

Obramowanie strony (Page Border)

Umożliwia drukowanie obramowania wokół każdej strony dokumentu.

Zaznaczenie tego pola wyboru powoduje drukowanie obramowania.

Okno dialogowe Określ margines (Specify Margin)

W tym oknie dialogowym można określić szerokość marginesu dla strony, która ma być zszyta. Jeśli dokument nie mieści się na jednej stronie, zostanie pomniejszony podczas drukowania.

Margines (Margin)

Umożliwia określenie szerokości marginesu na zszyście.

Szerokość strony wskazanej za pomocą opcji **Zszywany bok (Stapling Side)** stanowi margines na zszyście.

Okno dialogowe Opcje wydruku (Print Options)

Umożliwia wprowadzanie zmian w danych drukowania przesyłanych do drukarki.

Ta funkcja może być niedostępna w zależności od wybranego ustawienia.

Wyłącz funkcję ICM wymaganą przez oprogramowanie (Disable ICM required from the application software)

Umożliwia wyłączenie funkcji ICM wymaganej przez aplikację.

Jeśli aplikacja drukuje dane za pośrednictwem funkcji Windows ICM, na wydrukach mogą pojawiać się nieoczekiwane kolory lub drukowanie może być spowolnione. Jeśli występują takie problemy, w ich eliminacji może pomóc zaznaczenie tego pola wyboru.

Ważne

- W normalnych warunkach należy pozostawić zaznaczenie tego pola wyboru.
- Ta funkcja nie działa, gdy w oknie dialogowym **Ręczne dopasowywanie kolorów (Manual Color Adjustment)** na karcie **Dopasowanie (Matching)** dla opcji **Korekcja kolorów (Color Correction)** wybrane jest ustawienie **ICM**.

Wyłącz ustawienia profilu koloru oprogramowania użytkowego (Disable the color profile setting of the application software)

Po zaznaczeniu tego pola wyboru zostają wyłączone informacje zawarte w profilu kolorów, które wprowadzono za pomocą aplikacji.

Informacje przekazywane do sterownika drukarki w profilu kolorów, które zostały wprowadzone za pomocą aplikacji, mogą powodować pojawianie się nieoczekiwanych barw na wydrukach. Jeśli występuje taki problem, w jego eliminacji może pomóc zaznaczenie tego pola wyboru.

Ważne

- Nawet po zaznaczeniu tego pola wyboru zostaje wyłączona tylko część informacji zawartych w profilu kolorów, a on sam nadal może być używany podczas drukowania.
- W normalnych warunkach należy pozostawić zaznaczenie tego pola wyboru.

Rozgrupuj papiery (Ungroup Papers)

Umożliwia wybór metody wyświetlania opcji **Typ nośnika (Media Type)**, **Rozmiar strony (Page Size)** i **Rozmiar papieru drukarki (Printer Paper Size)**.

Aby te elementy były wyświetlane osobno, należy zaznaczyć to pole wyboru.

Usunięcie jego zaznaczenia powoduje zgrupowanie tych elementów.

Nie zezwalaj aplikacji na kompresowanie danych wydruku (Do not allow application software to compress print data)

Umożliwia wyłączenie kompresowania przez aplikację danych drukowania.

Jeśli na wydrukach brakuje części danych obrazu lub pojawiają się nieoczekiwane kolory, zaznaczenie tego pola wyboru może poprawić sytuację.

Ważne

- W normalnych warunkach należy pozostawić zaznaczenie tego pola wyboru.

Drukuj po utworzeniu danych do drukowania według strony (Print after creating print data by page)

Jednostką danych drukowania są strony, a drukowanie rozpoczyna się po przetworzeniu jednej strony danych drukowania.

Jeśli na drukowanych dokumentach pojawiają się niezamierzone elementy, np. smugi, zaznaczenie tego pola wyboru może poprawić sytuację.

»»» Ważne

- W normalnych warunkach należy pozostawić zaznaczenie tego pola wyboru.

Zapobieganie utracie drukowanych danych (Prevention of Print Data Loss)

Umożliwia zmniejszenie ilości danych drukowania otrzymanych z aplikacji, a następnie wydrukowanie ich.

W zależności od używanej aplikacji część danych wydruku może zostać usunięta lub efekty drukowania mogą być nieprawidłowe. W takich sytuacjach należy wybrać ustawienie **Wł. (On)**. Jeśli ta funkcja nie będzie przydatna, należy wybrać ustawienie **Wył. (Off)**.

»»» Ważne

- Korzystanie z tej funkcji może powodować spadek jakości wydruku, zależnie od danych drukowania.

Jednostka przetwarzania danych do drukowania (Unit of Print Data Processing)

Umożliwia wybór jednostki przetwarzania danych drukowania przesyłanych do drukarki.

W normalnych warunkach należy wybrać ustawienie **Zalecana (Recommended)**.

»»» Ważne

- Niektóre ustawienia mogą powodować duże zapotrzebowanie na pamięć operacyjną. Nie należy zmieniać tego ustawienia, jeśli komputer jest wyposażony w niewielką ilość pamięci.

Drukuj przy użyciu (Print With)

Wybierz kasetę FINE do użycia spośród zainstalowanych kaset FINE.

Wybierz jedną z opcji: **Wszystkie kolory (domyślnie) (All Colors (Default))**, **Tylko kolor (Color Only)**, **Tylko czarny (Black Only)**.

»»» Ważne

- Po wprowadzeniu poniższych ustawień opcja **Tylko czarny (Black Only)** nie działa, ponieważ drukarka drukuje dokumenty przy użyciu kasety FINE z atramentem kolorowym.
 - Wybrano ustawienie inne niż **Papier zwykły (Plain Paper)**, **Ink Jet Hagaki (A)**, **Hagaki K (A)**, **Hagaki (A)** lub **Hagaki** dla opcji **Typ nośnika (Media Type)** na karcie **Główny (Main)**
 - Z listy **Układ strony (Page Layout)** na karcie **Ustawienia strony (Page Setup)** wybrane jest ustawienie **Bez obramowania (Borderless)**.
- Nie należy wyjmować kasety FINE, która nie jest używana. Drukowanie jest niemożliwe, jeśli została wyjęta chociaż jedna kasetka FINE.

Okno dialogowe Stempel/Tło (Stamp/Background)

Okno dialogowe **Stempel/Tło (Stamp/Background)** umożliwia drukowanie tekstu w postaci stempla i (lub) obrazu na stronach dokumentu lub w ich tle. Oprócz udostępnianych fabrycznie stempli i tła można też rejestrować oraz stosować własne stemple i tła.

Stempel (Stamp)

Ta funkcja umożliwia drukowanie stempli na dokumentach.

Aby wydrukować stempel, należy zaznaczyć to pole wyboru i wybrać nazwę z listy.

Definiuj stempel... (Define Stamp...)

Umożliwia otwarcie [okna dialogowego Ustawienia stempla](#).

Można w nim sprawdzić szczegółowe ustawienia wybranego stempla lub zapisać nowy stempel.

Umieść stempel na tekście (Place stamp over text)

Umożliwia wybór metody drukowania stempla na dokumencie.

To pole wyboru jest aktywne po zaznaczeniu pola wyboru **Stempel (Stamp)**.

Zaznaczenie tego pola wyboru powoduje umieszczanie stempla na stronie drukowanego dokumentu.

Dane drukowania mogą zostać przykryte przez stempel.

Po usunięciu zaznaczenia tego pola wyboru dane dokumentu są drukowane na stemplu. Dane drukowania nie będą wtedy przykrywane przez stempel. Jednak fragmenty stempla przesłonięte przez dokument mogą pozostać niewidoczne.

Stempel jedynie na pierwszej stronie (Stamp first page only)

Umożliwia wybór, czy stempel ma być drukowany tylko na pierwszej stronie, czy na wszystkich stronach, jeśli dokument ma co najmniej dwie strony.

To pole wyboru jest aktywne po zaznaczeniu pola wyboru **Stempel (Stamp)**.

Po zaznaczeniu tego pola wyboru stempel jest drukowany tylko na pierwszej stronie.

Tło (Background)

Funkcja drukowania tła umożliwia drukowanie ilustracji lub podobnych obiektów (map bitowych) jako tła dokumentu.

Aby wydrukować tło, należy zaznaczyć to pole wyboru i wybrać nazwę z listy.

Wybierz tło... (Select Background...)

Umożliwia otwarcie [okna dialogowego Ustawienia tła](#).

Można zarejestrować mapę bitową jako tło oraz zmienić metodę rozkładu wybranego tła i jego intensywność .

Tło jedynie na pierwszej stronie (Background first page only)

Umożliwia wybór, czy tło ma być drukowane tylko na pierwszej stronie, czy na wszystkich stronach, jeśli dokument ma co najmniej dwie strony.

To pole wyboru jest aktywne po zaznaczeniu pola wyboru **Tło (Background)**.

Aby wydrukować tło tylko na pierwszej stronie, należy zaznaczyć to pole wyboru.

Karta Stempel (Stamp)

Na karcie Stempel można wprowadzić tekst i wskazać plik mapy bitowej (.bmp) do użycia na stemplu.

Okno podglądu

Wskazuje stan stempla skonfigurowanego na każdej karcie.

Typ stempla (Stamp Type)

Umożliwia określenie typu stempla.

Po wybraniu ustawienia **Tekst (Text)** można utworzyć stempel z napisem. Po wybraniu ustawienia

Mapa bitowa (Bitmap) można utworzyć stempel z plikiem mapy bitowej. Po wybraniu ustawienia

Data/godzina/nazwa użytkownika (Date/Time/User Name) na stemplu widoczne są: data

i godzina utworzenia wydrukowanego dokumentu oraz nazwa użytkownika.

Elementy ustawień na karcie **Stempel (Stamp)** zmieniają się w zależności od wybranego typu stempla.

Po wybraniu dla opcji **Typ stempla (Stamp Type)** ustawienia **Tekst (Text)** lub **Data/godzina/nazwa użytkownika (Date/Time/User Name)**

Tekst stempla (Stamp Text)

Umożliwia wprowadzenie napisu jako tekstu stempla.

Można wpisać maksymalnie 64 znaki.

W przypadku wybrania opcji **Data/godzina/nazwa użytkownika (Date/Time/User Name)** data, godzina i nazwa użytkownika drukowanego obiektu są wyświetlane w polu **Tekst stempla (Stamp Text)**.

»» Ważne

- Po wybraniu ustawienia **Data/godzina/nazwa użytkownika (Date/Time/User Name)** opcja **Tekst stempla (Stamp Text)** jest wyszarzona i niedostępna.

Czcionka TrueType (TrueType Font)

Umożliwia wybór czcionki dla napisu jako tekstu stempla.

Styl (Style)

Umożliwia wybór stylu czcionki dla napisu jako tekstu stempla.

Rozmiar (Size)

Umożliwia wybór rozmiaru czcionki dla napisu jako tekstu stempla.

Ramka (Outline)

Umożliwia wybór ramki, w jakiej ma się znaleźć tekst stempla.

Jeśli dla opcji **Rozmiar (Size)** wybrany jest duży rozmiar czcionki, znaki mogą wykraczać poza obramowanie stempla.

Kolor (Color)/Wybierz kolor... (Select Color...)

Umożliwia sprawdzenie bieżącego koloru stempla.

Aby wybrać inny kolor, należy kliknąć przycisk **Wybierz kolor... (Select Color...)** w celu otwarcia okna dialogowego **Kolor (Color)**, w którym można wybrać lub utworzyć kolor stempla.

Jeśli dla opcji **Typ stempla (Stamp Type)** wybrano ustawienie **Mapa bitowa (Bitmap)**

Plik (File)

Umożliwia wskazanie nazwy pliku mapy bitowej, który ma zostać użyty jako stempel.

Wybierz plik... (Select File...)

Umożliwia otwarcie okna dialogowego, w którym można wskazać plik.

Po kliknięciu tego przycisku można wybrać plik mapy bitowej, który ma zostać użyty jako stempel.

Rozmiar (Size)

Umożliwia dopasowanie rozmiaru pliku mapy bitowej, który ma zostać użyty jako stempel.

Przesunięcie suwaka w prawo zwiększa rozmiar, a przesunięcie w lewo — zmniejsza.

Przezroczysty biały obszar (Transparent white area)

Umożliwia wybór, czy obszary mapy bitowej wypełnione białym kolorem mają być przezroczyste.

Po zaznaczeniu tego pola wyboru obszary mapy bitowej wypełnione białym kolorem będą przezroczyste.

»» Uwaga

- Po kliknięciu przycisku **Domyślne (Defaults)** dla opcji **Typ stempla (Stamp Type)** zostanie wybrany tekst, pole **Tekst stempla (Stamp Text)** będzie puste, dla opcji **Czcionka TrueType (TrueType Font)** zostanie wybrana czcionka Arial, dla opcji **Styl (Style)** zostanie wybrane ustawienie Normalna, dla opcji **Rozmiar (Size)** zostanie wybrane ustawienie 36 punktów, pole

wyboru **Ramka (Outline)** nie będzie zaznaczone, a dla opcji **Kolor (Color)** zostanie wybrana barwa szara o wartościach RGB: 192, 192, 192.

Karta Położenie (Placement)

Na karcie Położenie można określić, w jakim miejscu ma być drukowany stempel.

Okno podglądu

Wskazuje stan stempla skonfigurowanego na każdej karcie.

Położenie (Position)

Umożliwia określenie położenia stempla na stronie.

Wybranie na liście pozycji **Niestandardowe (Custom)** umożliwia bezpośrednio wprowadzenie współrzędnych w polach **Współrzędna X (X-Position)** i **Współrzędna Y (Y-Position)**.

Obrót (Rotation)

Umożliwia określenie kąta obrotu stempla. Wielkość kąta można określić, wprowadzając wartość w stopniach.

Wartości ujemne powodują obracanie stempla w prawo.

»» Uwaga

- Funkcja **Obrót (Rotation)** jest włączona, tylko jeśli na karcie **Stempel (Stamp)** wybrano dla opcji **Typ stempla (Stamp Type)** ustawienie **Tekst (Text)** lub **Data/godzina/nazwa użytkownika (Date/Time/User Name)**.

»» Uwaga

- Po kliknięciu przycisku **Domyślne (Defaults)** dla położenia stempla zostanie wybrane ustawienie **Wyśrodkuj (Center)**, a dla orientacji — wartość 0.

Karta Zapisz ustawienia (Save settings)

Na karcie **Zapisz ustawienia (Save settings)** można rejestrować nowe i usuwać z niej niepotrzebne już stemple.

Tytuł (Title)

Umożliwia wprowadzenie nazwy, pod jaką zostanie zapisany utworzony stempel.

Można wpisać maksymalnie 64 znaki.

»» Uwaga

- Na początku i końcu tytułu nie można wprowadzać znaków spacji, tabulacji ani przejścia do nowego wiersza.

Stemple (Stamps)

Służy do wyświetlania listy zapisanych nazw stempli.

W polu **Tytuł (Title)** należy wpisać nazwę stempla, który ma zostać wyświetlony.

Zapisz (Save)/Zastąp podczas zapisywania (Save overwrite)

Służy do zapisywania stempli.

Należy wpisać nazwę w polu **Tytuł (Title)**, a następnie kliknąć ten przycisk.

Usuń (Delete)

Służy do usuwania niepotrzebnych stempli.

Aby usunąć niepotrzebny stempel, należy wskazać jego nazwę na liście **Stemple (Stamps)** i kliknąć ten przycisk.

Karta Tło (Background)

Na karcie Tło można wybrać plik mapy bitowej (.bmp), który posłuży jako tło, oraz określić sposób drukowania wybranego tła.

Okno podglądu

Wskazuje stan mapy bitowej wybranej na karcie **Tło (Background)**.

Plik (File)

Umożliwia wskazanie nazwy pliku mapy bitowej, który ma zostać użyty jako tło.

Wybierz plik... (Select File...)

Umożliwia otwarcie okna dialogowego, w którym można wskazać plik.

Po kliknięciu tego przycisku można wybrać plik mapy bitowej (.bmp), który ma zostać użyty jako tło.

Metoda rozkładu (Layout Method)

Umożliwia określenie sposobu umieszczenia obrazu tła na papierze.

W przypadku wybrania opcji **Niestandardowe (Custom)** można określić współrzędne **Współrzędna X (X-Position)** i **Współrzędna Y (Y-Position)**.

Intensywność (Intensity)

Umożliwia regulację intensywności pliku mapy bitowej, który ma zostać użyty jako tło.

Przesunięcie suwaka w prawo zwiększa intensywność, a przesunięcie w lewo — zmniejsza. Aby wydrukować tło z oryginalną intensywnością pliku mapy bitowej, przesunąć suwak skrajnie w prawo.

»»» Uwaga

- Ta funkcja może być niedostępna w zależności od wybranego ustawienia.
- Po kliknięciu przycisku **Domyślne (Defaults)** pole **Plik (File)** będzie puste, dla opcji **Metoda rozkładu (Layout Method)** zostanie wybrane ustawienie **Wypełnij stronę (Fill page)**, a suwak **Intensywność (Intensity)** zostanie przesunięty na środek.

Karta Zapisz ustawienia (Save settings)

Na karcie **Zapisz ustawienia (Save settings)** można rejestrować nowe i usuwać z niej niepotrzebne już tła.

Tytuł (Title)

Umożliwia wprowadzenie nazwy, pod jaką zostanie zapisany obraz tła.

Można wpisać maksymalnie 64 znaki.

»»» Uwaga

- Na początku i końcu tytułu nie można wprowadzać znaków spacji, tabulacji ani przejścia do nowego wiersza.

Tła (Backgrounds)

Służy do wyświetlania listy zapisanych nazw tła.

W polu **Tytuł (Title)** należy wpisać nazwę tła, które ma zostać wyświetlone.

Zapisz (Save)/Zastąp podczas zapisywania (Save overwrite)

Służy do zapisywania danych obrazu jako tła.

Przycisk ten należy kliknąć po wypełnieniu pola **Tytuł (Title)**.

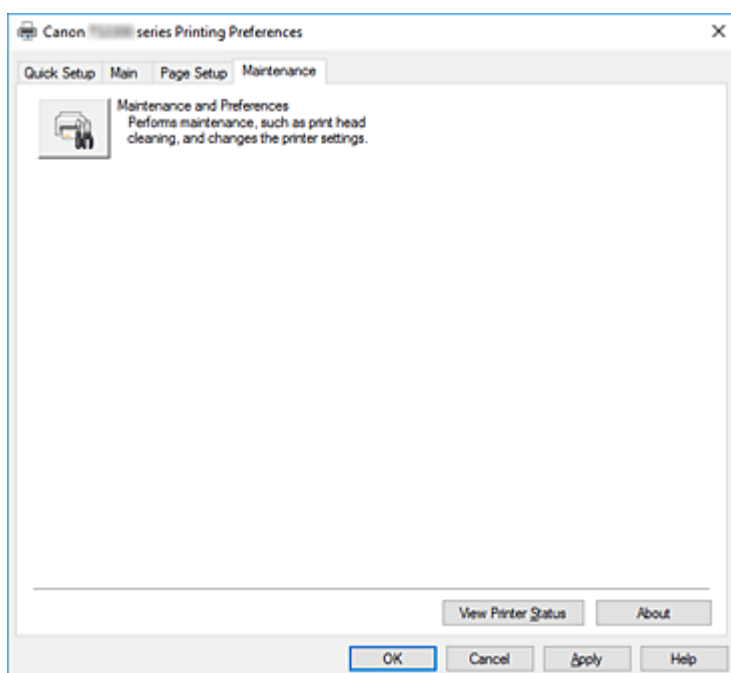
Usuń (Delete)

Służy do usuwania niepotrzebnego tła.

Aby usunąć niepotrzebne tło, należy wskazać jego nazwę na liście **Tła (Backgrounds)**, a następnie kliknąć ten przycisk.

Karta Obsługa — opis

Karta **Obsługa (Maintenance)** umożliwia uruchamianie aplikacji Canon IJ Printer Assistant Tool lub sprawdzanie stanu drukarki.



Obsługa i preferencje (Maintenance and Preferences)

Aplikacja Canon IJ Printer Assistant Tool została uruchomiona.
Możesz przeprowadzić konserwację drukarki lub zmienić ustawienia drukarki.

Wyświetl stan drukarki (View Printer Status)

Umożliwia włączanie Monitora stanu Canon IJ.
Należy z niego korzystać w celu sprawdzania stanu drukarki i postępów w realizacji zadania drukowania.

Informacje (About)

Umożliwia otwarcie [Okno dialogowe Informacje](#).
Można w nim sprawdzić wersję sterownika drukarki oraz informacje o prawach autorskich.
Ponadto możliwy jest w nim wybór języka interfejsu.

Okno dialogowe Informacje (About)

Po kliknięciu przycisku **Informacje (About)** pojawia się okno dialogowe **Informacje (About)**.
W tym oknie dialogowym wyświetlane są: wersja sterownika drukarki i lista jego modułów oraz informacje o prawach autorskich do niego. Można też wybrać język interfejsu oraz język napisów wyświetlanych w oknie dialogowym ustawień.

Moduły

Lista modułów sterownika drukarki.

Język (Language)

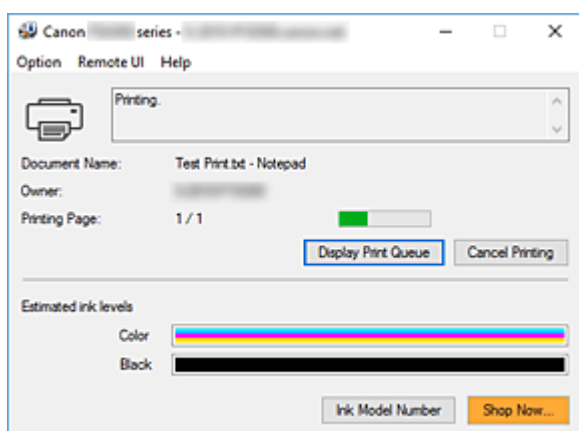
Umożliwia wybór języka używanego w [okno ustawień sterownika drukarki](#).

»» Ważne

- Jeśli w systemie brakuje czcionki niezbędnej do wyświetlania napisów w wybranym języku, widoczne znaki mogą być zniekształcone.

Monitor stanu Canon IJ — opis

Monitor stanu Canon IJ wskazuje stan drukarki i postępy w drukowaniu. Stan drukarki jest przedstawiany za pomocą obrazów, ikon i komunikatów monitora stanu.



Monitor stanu Canon IJ — funkcje

Monitor stanu Canon IJ zapewnia dostęp do następujących funkcji:

Stan drukarki wyświetlany na ekranie

Monitor Stanu wyświetla stan drukarki w czasie rzeczywistym.

Możliwość sprawdzania postępów w drukowaniu każdego z dokumentów (zadania drukowania).

Wyświetla treść błędu oraz procedurę naprawczą

Monitor stanu wyświetla informacje na temat wszelkich błędów występujących w drukarce.

Pozwala także natychmiast sprawdzić, podjęcie jakich czynności jest niezbędne.

Wyświetlanie stanu atramentu

Monitor stanu wyświetla typy kaset FINE oraz szacunkowe poziomy atramentu.

W przypadku niskiego poziomu pozostałego atramentu wyświetlana jest ikona ostrzegawcza, jak również komunikat ostrzegający o niskim poziomie atramentu.

Monitor stanu Canon IJ — przegląd

Monitor stanu Canon IJ wykorzystuje obrazy i komunikaty, aby wyświetlać informacje o stanie drukarki i atramentu.

Podczas drukowania można sprawdzać informacje o drukowanym dokumencie oraz o postępach w realizacji zadania drukowania.

W przypadku błędu monitor stanu wyświetla treść błędu oraz instrukcje pozwalające rozwiązać dany problem. Postępuj zgodnie z instrukcjami podanymi w komunikacie.

Drukarka

Monitor stanu Canon IJ wyświetla odpowiednią ikonę po pojawieniu się ostrzeżenia lub błędu dotyczącego drukarki.



: Jest ostrzeżenie.



: Wystąpił błąd sterowania.



: występuje powiadomienie o czymś innym niż ostrzeżenie lub błąd.



: wystąpił błąd, który wymaga interwencji użytkownika.

Nazwa dokumentu (Document Name)

Nazwa drukowanego dokumentu.

Właściciel (Owner)

Nazwa właściciela drukowanego dokumentu.

Drukowanie strony (Printing Page)

Numer bieżącej strony i łączna liczba stron.

Wyświetl kolejkę wydruku (Display Print Queue)

Kolejka wydruku obejmująca bieżący dokument oraz dokumenty oczekujące na wydrukowanie.

Anuluj drukowanie (Cancel Printing)

Anulowanie drukowania.

Szacowane poziomy atramentu (Estimated ink levels)

Powoduje wyświetlanie ikon w celu ostrzeżenia o pozostałym poziomie atramentu i poinformowania o błędzie spowodowanym wyczerpaniem się atramentu.

Szacowany poziom atramentu kasety FINE jest również wyświetlany jako ilustracja.

Przenieś kursor na obraz, aby sprawdzić szczegółowe informacje na temat poziomów pozostałego atramentu oraz nazw kaset FINE, których może używać drukarka.

Kolory są kalibrowane pod kątem koloru, w którego przypadku pozostało najmniej atramentu, a następnie wszystkie kolory są wyświetlane z tym samym poziomem intensywności.

Numer modelu atramentu (Ink Model Number)

Można wyszukać odpowiednią kasetę FINE dla swojej drukarki.

Menu Opcje (Option)

W przypadku pojawienia się komunikatu dotyczącego drukarki wybierz opcję **Włącz Monitor stanu (Enable Status Monitor)**, aby uruchomić monitor stanu Canon IJ.

Wybierz opcję **Włącz Monitor stanu (Enable Status Monitor)**, aby skorzystać z poniższych poleceń:

Zawsze wyświetlaj bieżące zadanie (Always Display Current Job)

Powoduje wyświetlenie monitora stanu Canon IJ za każdym razem, gdy drukowany jest dokument.

Wyświetlaj zawsze na wierzchu (Always Display on Top)

Powoduje wyświetlenie Monitora stanu Canon IJ nad innymi oknami.

Wyświetl komunikat pomocniczy (Display Guide Message)

Powoduje wyświetlenie komunikatów przewodnika w przypadku skomplikowanych operacji ustawiania papieru.

Drukowanie kart Hagaki (Hagaki Printing)

Powoduje wyświetlenie komunikatu przewodnika przed rozpoczęciem drukowania kart Hagaki na drukarce.

Aby włączyć wyświetlanie tego komunikatu przewodnika, otwórz menu **Opcje (Option)**, wybierz opcję **Wyświetl komunikat pomocniczy (Display Guide Message)**, kliknij opcję **Drukowanie kart Hagaki (Hagaki Printing)** i włącz to ustawienie.

Aby ukryć komunikat przewodnika, zaznacz pole wyboru **Nie pokazuj więcej tego komunikatu (Do not show this message again)**.

Wyświetlaj ostrzeżenie automatycznie (Display Warning Automatically)

Gdy pojawia się ostrzeżenie o niskim poziomie atramentu (When a Low Ink Warning Occurs)

Powoduje automatyczne uruchamianie Monitora stanu Canon IJ i wyświetlanie jego okna nad innymi oknami, gdy pojawi się ostrzeżenie o niskim poziomie atramentu.

Uruchom przy starcie systemu Windows (Start when Windows is Started)

Powoduje automatyczne uruchomienie monitora stanu Canon IJ podczas uruchamiania systemu Windows.

Menu Zdalny interfejs użytkownika (Remote UI)

Pozwala wyświetlić zdalny interfejs użytkownika.

Umożliwia sprawdzenie stanu drukarki, wykonanie funkcji obsługi oraz korzystanie z drukarki podłączonej do sieci.

»» Uwaga

- W przypadku korzystania z drukarki podłączonej za pośrednictwem przewodu USB **Zdalny interfejs użytkownika (Remote UI)** nie będzie wyświetlany.

Informacje o drukarce (Printer Information)

Umożliwia sprawdzenie szczegółowych informacji, takich jak stan drukarki, postęp drukowania oraz pozostały poziom atramentu.

Obsługa (Maintenance)

Umożliwia wykonywanie czynności konserwacyjnych oraz zmianę ustawień drukarki.

Pobierz certyfikat zabezpieczenia (Download Security Certificate)

Wyświetla okno **Do bezpiecznej łączności (For secure communication)**.

W tym oknie można pobrać certyfikat trasy, zarejestrować go w przeglądarce i wyłączyć wyświetlanie ostrzeżeń.

Menu Pomoc (Help)

Wybór tego menu pozwala uzyskać pomoc dotyczącą monitora stanu Canon IJ, w tym informacje o jego wersji i o prawach autorskich.

Instalowanie sterowników MP Drivers

Możesz uzyskać dostęp do naszej witryny przez Internet i pobrać z niej najnowszy sterownik MP Drivers dla posiadanego modelu.

1. Wyłącz drukarkę.
2. Uruchom instalator.

Dwukrotnie kliknij ikonę pobranego pliku.
Zostanie uruchomiony program instalacyjny.

»»» Ważne

- Podczas instalacji, odinstalowywania lub uruchamiania programu może pojawić się okno potwierdzenia/ostrzeżenia.
To okno dialogowe zostanie przedstawione, jeśli do wykonania zadania wymagane są uprawnienia administratora.
Jeśli użytkownik jest zalogowany na koncie administratora, należy kliknąć przycisk **Tak (Yes)** (albo **Kontynuuj (Continue)** lub **Zezwól (Allow)**), aby kontynuować.
W przypadku niektórych aplikacji do kontynuowania wymagane jest użycie konta administratora.
W takich przypadkach należy zalogować się na konto administratora i rozpocząć procedurę od nowa.

3. Zainstaluj sterowniki MP Drivers.

Należy wykonać odpowiednie czynności, postępując według instrukcji wyświetlanych na ekranie.

4. Zakończ instalację.

Kliknij przycisk **Zakończ (Complete)**.

W zależności od używanego środowiska może zostać wyświetlony komunikat nakazujący ponowne uruchomienie komputera. Aby poprawnie zakończyć instalację, uruchom ponownie komputer.

»»» Ważne

- Sterowniki MP Drivers można pobrać za darmo, ale obowiązek opłacenia dostępu do Internetu spoczywa na użytkowniku.
- Przed instalacją najnowszych sterowników MP Drivers usuń poprzednio zainstalowaną wersję.

Tematy pokrewne

- ➔ Pobieranie najnowszych sterowników MP Drivers
- ➔ Usuwanie niepotrzebnych sterowników MP Drivers
- ➔ Przed instalacją sterowników MP Drivers

Drukowanie za pomocą oprogramowania firmy Canon

- ▶ **Podręcznik Easy-PhotoPrint Editor**

Drukowanie za pomocą smartfona/tabletu

- **Drukowanie za pomocą urządzenia iPhone/iPad/iPod touch (iOS)**
- **Drukowanie za pomocą smartfona/tabletu (Android)**
- **Drukowanie za pomocą urządzenia z systemem Windows 10 Mobile**
- **Drukowanie/skanowanie w bezpośrednim trybie bezprzewodowym**

Drukowanie/skanowanie w bezpośrednim trybie bezprzewodowym

Do drukarki można podłączać urządzenia (np. komputer, smartfon czy tablet), stosując dwie poniższe metody.

- Połączenie bezprzewodowe (podłączanie urządzeń zewnętrznych za pośrednictwem routera bezprzewodowego)
- Połączenie w bezpośrednim trybie bezprzewodowym (łączenie urządzeń z użyciem bezpośredniego trybu bezprzewodowego)

W tej części opisano bezpośredni tryb bezprzewodowy, który umożliwia drukowanie i skanowanie po bezpośrednim połączeniu urządzeń z drukarką.

Aby korzystać z bezpośredniego trybu bezprzewodowego, wykonaj poniższą procedurę.

1. Przygotowywanie drukarki
 - ➔ [Włączanie bezpośredniego trybu bezprzewodowego drukarki](#)
2. Przygotowanie urządzenia do połączenia z drukarką
 - ➔ [Zmiana ustawień urządzenia i podłączanie go do drukarki](#)
3. Drukowanie/skanowanie.
 - ➔ [Drukowanie/skanowanie w bezpośrednim trybie bezprzewodowym](#)


»»» Ważne

- Do drukarki można podłączyć maksymalnie 5 urządzeń zewnętrznych naraz.
- Sprawdź ograniczenia użytkowe, a następnie przełącz drukarkę w bezpośredni tryb bezprzewodowy.
 - ➔ [Ograniczenia](#)

Włączanie bezpośredniego trybu bezprzewodowego drukarki

1. [Upewnij się, że zasilanie drukarki jest włączone.](#)
2. Naciśnij przycisk **Bezpośr. (Direct)**



Ikona  pojawia się na ekranie LCD.

Bezpośredni tryb bezprzewodowy jest włączony, a urządzenie może połączyć się bezprzewodowo z drukarką.

»»» Uwaga

- Aby sprawdzić adres MAC drukarki oraz bieżące ustawienia bezpośredniego trybu bezprzewodowego, wydrukuj informacje o ustawieniach sieciowych.
 - ➔ [Drukowanie ustawień sieciowych](#)

Zmiana ustawień urządzenia i podłączanie go do drukarki

1. Włącz funkcję Wi-Fi w urządzeniu.

Włącz funkcję „Wi-Fi” w menu „Ustawienia” urządzenia.

Więcej informacji o włączaniu funkcji Wi-Fi można znaleźć w podręczniku obsługi urządzenia.

2. Z listy wyświetlonej na urządzeniu wybierz pozycję „XXXXXX-TS3300series” (gdzie „X” to znaki alfanumeryczne).

»»» Uwaga

- Jeśli na liście nie pojawi się pozycja „XXXXXX-TS3300series”, bezpośrednie połączenie nie jest włączone.

Zobacz część [Włączanie bezpośredniego trybu bezprzewodowego drukarki](#), aby włączyć bezpośrednie połączenie.

3. Wprowadź hasło.

Urządzenie zostanie połączone z drukarką.

»»» Uwaga

- Hasło można sprawdzić, drukując ustawienia sieciowe przy użyciu drukarki.
 - ➔ [Drukowanie ustawień sieciowych](#)
- Podłączenie urządzenia do drukarki za pośrednictwem sieci Wi-Fi może wymagać wprowadzenia hasła. Wprowadź hasło ustawione w drukarce.
- W zależności od ustawień zabezpieczeń może nie być konieczności wprowadzenia hasła.

Drukowanie/skanowanie w bezpośrednim trybie bezprzewodowym

Po połączeniu urządzenia z drukarką rozpocznij drukowanie/skanowanie za pomocą aplikacji urządzenia.

»»» Uwaga

- Więcej informacji o drukowaniu i skanowaniu z urządzenia za pośrednictwem sieci Wi-Fi można znaleźć w podręczniku obsługi danego urządzenia lub aplikacji.
- Po zainstalowaniu aplikacji Canon PRINT Inkjet/SELPHY można drukować lub skanować za pomocą smartfona lub tabletu. Można ją pobrać ze sklepu App Store lub Google Play.

➔ Dla systemu iOS

➔ Dla systemu Android

Ustawienia papieru

Zarejestrowanie rozmiaru papieru załadowanego do tylnej tacy umożliwia zapobieganie nieprawidłowemu drukowaniu przez drukarkę poprzez wyświetlanie przed rozpoczęciem drukowania odpowiedniego kodu błędu w sytuacji, gdy rozmiar załadowanego papieru różni się od ustawień drukowania.

»»» Uwaga

- Domyślne ustawienie wyświetlania jest inne w przypadku drukowania z urządzenia zgodnego ze standardem PictBridge (Wi-Fi), smartfona lub tabletu niż w przypadku drukowania z komputera.

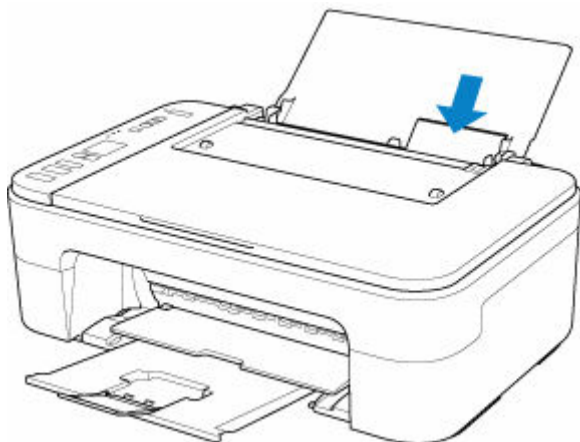
➔ [Domyślne ustawienie wyświetlania kodu błędu zapobiegającego nieprawidłowemu drukowaniu](#)

Typ nośnika jest ustawiany w zależności od rozmiaru papieru określonego na ekranie LCD.

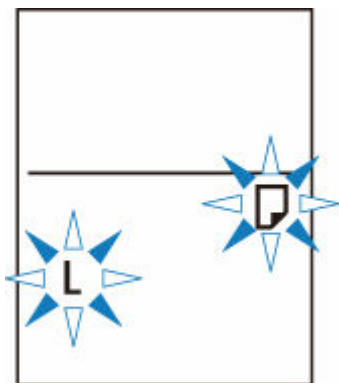
Rozmiar papieru	Typ nośnika
A4, LTR, LGL, B5, A5	Papier zwykły
KG 4"x6"/10x15cm, L, 2L 5"x7"/13x18cm, 5"x5"/13x13cm	Papier fotograficzny
Ukryj	Inne

Po załadowaniu papieru:

- Podczas ładowania papieru na tylną tacę:



Pojawia się ikona stanu papieru i bieżący rozmiar papieru.

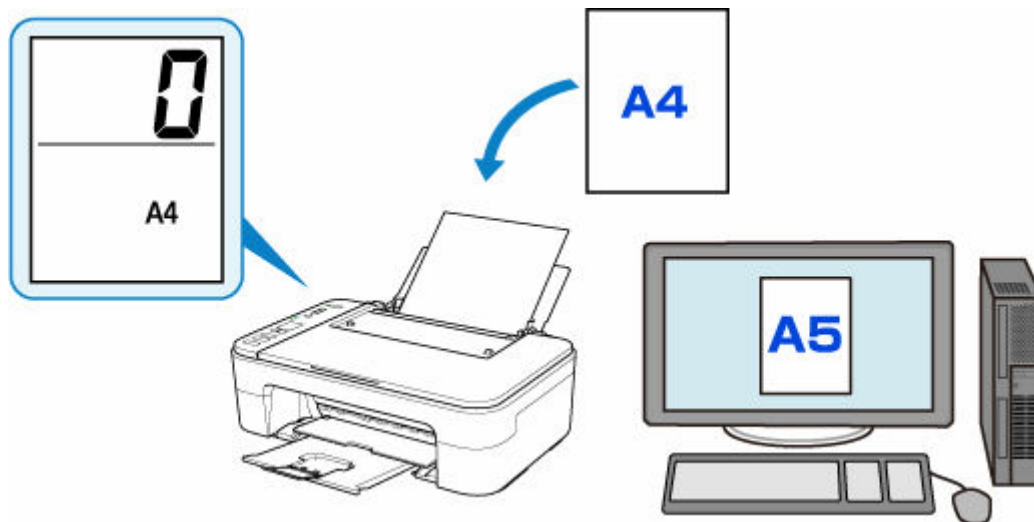


Zarejestruj rozmiar papieru zgodny z załadowanym papierem.

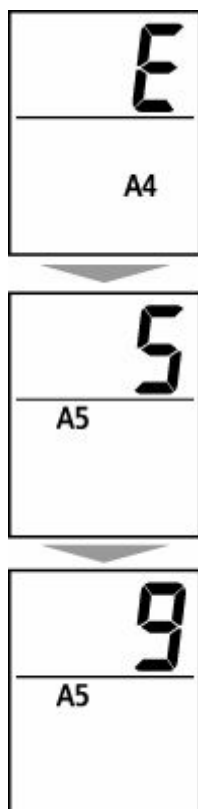
Jeśli ustawienie rozmiaru papieru w celu drukowania jest inne niż ustawienie papieru w drukarce:

Przykład:

- Ustawienie papieru w celu drukowania: A5
- Ustawienie rozmiaru papieru w drukarce: A4



Po rozpoczęciu drukowania na ekranie LCD pojawia się kod błędu.



Wybierz jedną z poniższych operacji.

Drukowanie przy użyciu ustawienia rozmiaru papieru w celu drukowania

Drukowanie odbywa się na załadowanym papierze bez zmieniania ustawienia rozmiaru papieru.
Naciśnij przycisk **Kolor (Color)** lub **Czarny (Black)**.

Jeśli na przykład ustawienie rozmiaru papieru na potrzeby drukowania to A5, a ustawienie rozmiaru papieru na ekranie LCD to A4, drukarka rozpocznie drukowanie na załadowanym papierze A5.

Drukowanie po wymianie papieru

Drukowanie odbywa się po wymianie papieru załadowanego do tylnej tacy.

Jeśli na przykład ustawienie rozmiaru papieru na potrzeby drukowania to A5, a ustawienie rozmiaru papieru na ekranie LCD to A4, załaduj papier A5 przed rozpoczęciem drukowania.

Wprowadź ustawienie rozmiaru papieru na ekranie LCD w zależności od papieru załadowanego do tylnej tacy po wymianie papieru.

Anulowanie drukowania

Naciśnij przycisk **Stop**, aby anulować drukowanie i zmienić ustawienie rozmiaru papieru wybrane na potrzeby drukowania. Spróbuj wykonać wydruk ponownie.

Domyślne ustawienie wyświetlania kodu błędu zapobiegającego nieprawidłowemu drukowaniu

- **W przypadku drukowania z urządzenia zgodnego ze standardem PictBridge (Wi-Fi), smartfona lub tabletu:**

Kod błędu zapobiegający nieprawidłowemu drukowaniu jest domyślnie włączony.

Aby zmienić ustawienie:

1. Naciskaj przycisk **Ustawienia (Setup)** do momentu wyświetlenia liczby **15** na ekranie LCD.

2. Naciśnij przycisk **Czarny (Black)** lub **Kolor (Color)**.

Naciśnij przycisk **Kolor (Color)**, aby włączyć wyświetlanie kodów błędów, lub przycisk **Czarny (Black)**, aby wyłączyć wyświetlanie kodów błędów.

- **W przypadku drukowania z systemu Windows:**

Kod błędu zapobiegający nieprawidłowemu drukowaniu jest domyślnie wyłączony.

Aby zmienić ustawienie:

➔ [Zmiana trybu pracy drukarki](#)

- **W przypadku drukowania z systemu macOS:**

Kod błędu zapobiegający nieprawidłowemu drukowaniu jest domyślnie włączony.

Aby zmienić ustawienie:

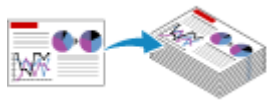
➔ Zmiana trybu pracy drukarki

Ważne

- Gdy kod błędu zapobiegający nieprawidłowemu drukowaniu jest wyłączony:

Drukarka rozpocznie drukowanie, mimo że ustawienie rozmiaru papieru na potrzeby drukowania różni się od ustawienia rozmiaru papieru w drukarce.

Kopiowanie



Kopiowanie na zwykłym papierze

Podstawy



Kopiowanie na papierze fotograficznym



Kopiowanie za pomocą smartfona lub
tabletu

Kopiowanie na zwykłym papierze

Aby kopiować na papierze zwykłym w rozmiarze A4, Letter, B5 lub A5, umieść oryginał na płycie.

1. [Upewnij się, że zasilanie drukarki jest włączone.](#)

2. [Załaduj papier.](#)

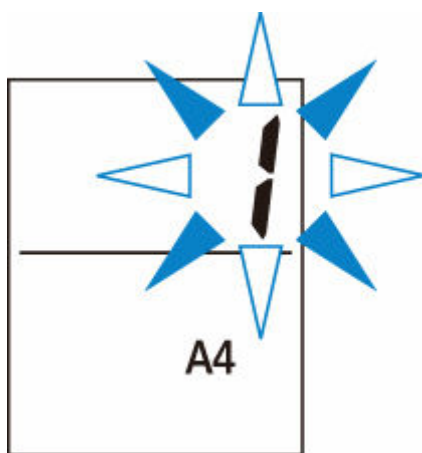
Załaduj zwykły papier w rozmiarze A4, Letter, B5 lub A5.

Wybierz opcję **A4**, **LTR**, **B5** lub **A5** na ekranie LCD, aby ustawić rozmiar papieru.

3. [Umieść oryginał na płycie.](#)

4. Naciśnij przycisk **Czarny (Black)** lub **Kolor (Color)**.

Segment wyświetlony na ekranie LCD miga.



Jeśli wyświetlany segment przestanie migać i zacznie świecić światłem ciągłym, drukarka rozpocznie kopiowanie.

Po zakończeniu kopiowania zdejmij oryginał z płyty.

- **Wykonywanie wielu kopii**

Gdy wyświetlany segment będzie migać, naciśnij kilkakrotnie przycisk **Kolor (Color)** lub przycisk **Czarny (Black)** zgodnie z wybraną liczbą kopii.

Naciśnij ten sam przycisk (**Kolor (Color)** lub **Czarny (Black)**), który został naciśnięty wcześniej.

- **Aby anulować kopiowanie**

Naciśnij przycisk **Stop**.

»»» Ważne

- Do zakończenia skanowania nie otwieraj pokrywy dokumentów i nie zdejmuj oryginału z płyty.

Jeśli drukarka skanuje oryginał, miga kontrolka **WL. (ON)**

- Jeśli ustawienie rozmiaru papieru na ekranie LCD jest inne niż A4, LTR, B5 lub A5, drukarka wykonuje kopiowanie fotografii.

➔ [Kopiowanie na papierze fotograficznym](#)

- Naciśnięcie przycisku **Kolor (Color)** lub **Czarny (Black)** w sytuacji, gdy na ekranie LCD nie wybrano rozmiaru papieru, spowoduje wyświetlenie kodu błędu na ekranie LCD.

➔ [Po wystąpieniu błędu](#)

»»» Uwaga

- Oryginał jest kopiowany na papierze zwykłym przy użyciu takiego samego powiększenia. Oryginał jest kopiowany na papierze zwykłym z obramowaniem.

! Jakość wydruku

Jako jakość wydruku na potrzeby kopiowania możesz wybrać tryb „Standardowa” lub tryb „Niska” (priorytet szybkości).

Tryb „Standardowa”

Jakość ma większy priorytet niż szybkość drukowania.

Naciskaj przycisk **Kolor (Color)** lub **Czarny (Black)** krócej niż 2 sekundy w kroku 4.

Tryb „Niska”

Szybkość drukowania ma większy priorytet niż jakość.

W kroku 4 naciśnij przycisk **Kolor (Color)** lub **Czarny (Black)** i przytrzymaj go przez co najmniej 2 sekundy.

Kopiowanie na papierze fotograficznym

Umieść oryginał na płycie, aby skopiować go na papierze fotograficznym w rozmiarze KG/10x15cm(4x6), 13x18cm(5x7) lub Kwadrat (127x127mm).

1. [Upewnij się, że zasilanie drukarki jest włączone.](#)

2. [Załaduj papier.](#)

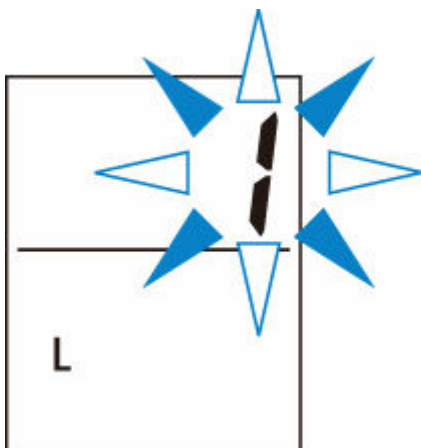
Załaduj papier zwykły w rozmiarze KG/10 x 15 cm (4 x 6), 13 x 18 cm (5 x 7) lub Kwadrat (127 x 127 mm).

Wybierz rozmiar **KG 4"x6"/10x15cm**, **2L 5"x7"/13x18cm** lub **5"x5"/13x13cm** na ekranie LCD, aby ustawić rozmiar papieru.

3. [Umieść oryginał na płycie.](#)

4. Naciśnij przycisk **Czarny (Black)** lub **Kolor (Color)**.

Segment wyświetlony na ekranie LCD miga.



Jeśli wyświetlany segment przestanie migać i zacznie świecić światłem ciągłym, drukarka rozpocznie kopiowanie.

Po zakończeniu kopiowania zdejmij oryginał z płyty.

- **Wykonywanie wielu kopii**

Gdy wyświetlany segment będzie migać, naciśnij kilkakrotnie przycisk **Kolor (Color)** lub przycisk **Czarny (Black)** zgodnie z wybraną liczbą kopii.

Naciśnij ten sam przycisk (**Kolor (Color)** lub **Czarny (Black)**), który został naciśnięty wcześniej.

- **Aby anulować kopiowanie**

Naciśnij przycisk **Stop**.

»» Ważne

- Do zakończenia skanowania nie otwieraj pokrywy dokumentów i nie zdejmuj oryginału z płyty.

Jeśli drukarka skanuje oryginał, miga kontrolka **WŁ. (ON)**

- Naciśnięcie przycisku **Kolor (Color)** lub **Czarny (Black)** w sytuacji, gdy na ekranie LCD nie wybrano rozmiaru papieru, spowoduje wyświetlenie kodu błędu na ekranie LCD.

➔ [Po wystąpieniu błędu](#)

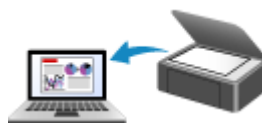
»» Uwaga

- Oryginał jest kopiowany automatycznie z opcją zmniejszania/zwiększania w celu dopasowania rozmiaru papieru do papieru fotograficznego. Oryginał jest kopiowany na papierze fotograficznym bez obramowania.
- W przypadku kopiowania prostokątnego oryginału na papierze w rozmiarze kwadratu oryginał zostanie skopiowany bez górnej i dolnej lub lewej i prawej krawędzi.

Skanowanie



**Skanowanie z komputera (system
Windows)**



Skanowanie z komputera (macOS)

Skanowanie z komputera (system Windows)

➤ Skanowanie zgodnie z typem lub celem elementu (IJ Scan Utility)

- Funkcje programu IJ Scan Utility
- Łatwe skanowanie (Automatyczne skanowanie) **Podstawy**
- Skanowanie dokumentów i fotografii
- Tworzenie/edytowanie plików PDF
 - Ustawianie haseł dla plików PDF
 - Edytowanie plików PDF chronionych hasłem

➤ Skanowanie za pomocą aplikacji (ScanGear)

➤ Porady dotyczące skanowania

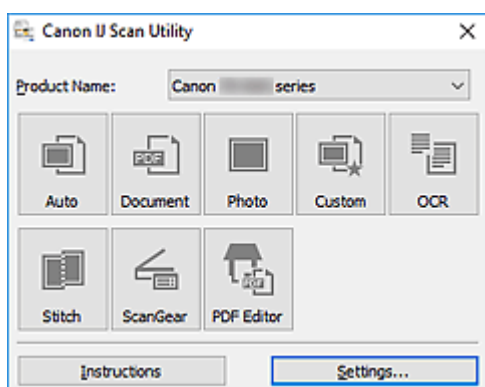
- Umieszczanie oryginałów (skanowanie z komputera)
- Ustawienia skanowania sieciowego
 - Ekran menu i ustawień programu IJ Network Scanner Selector EX2

Skanowanie zgodnie z typem lub celem elementu (IJ Scan Utility)

- **Funkcje programu IJ Scan Utility**
- **Łatwe skanowanie (Automatyczne skanowanie) 📌 Podstawy**
- **Skanowanie dokumentów i fotografii**
- **Tworzenie/edytowanie plików PDF**
 - Ustawianie haseł dla plików PDF
 - Edytowanie plików PDF chronionych hasłem

Funkcje programu IJ Scan Utility

Aplikacja IJ Scan Utility umożliwia skanowanie i zapisywanie dokumentów, fotografii lub innych elementów jednocześnie przez kliknięcie odpowiedniej ikony.



Wiele trybów skanowania

Tryb **Automatycznie (Auto)** umożliwia skanowanie za jednym kliknięciem przy zastosowaniu ustawień domyślnych dla różnych elementów. Tryb **Dokument (Document)** pozwala wyostrzyć tekst w dokumencie lub czasopiśmie i zwiększyć jego czytelność, natomiast tryb **Fotografia (Photo)** służy do skanowania fotografii.

»»» Uwaga

- Szczegółowe informacje o ekranie głównym programu IJ Scan Utility można znaleźć w części Ekran główny programu IJ Scan Utility

Automatyczne zapisywanie zeskanowanych obrazów

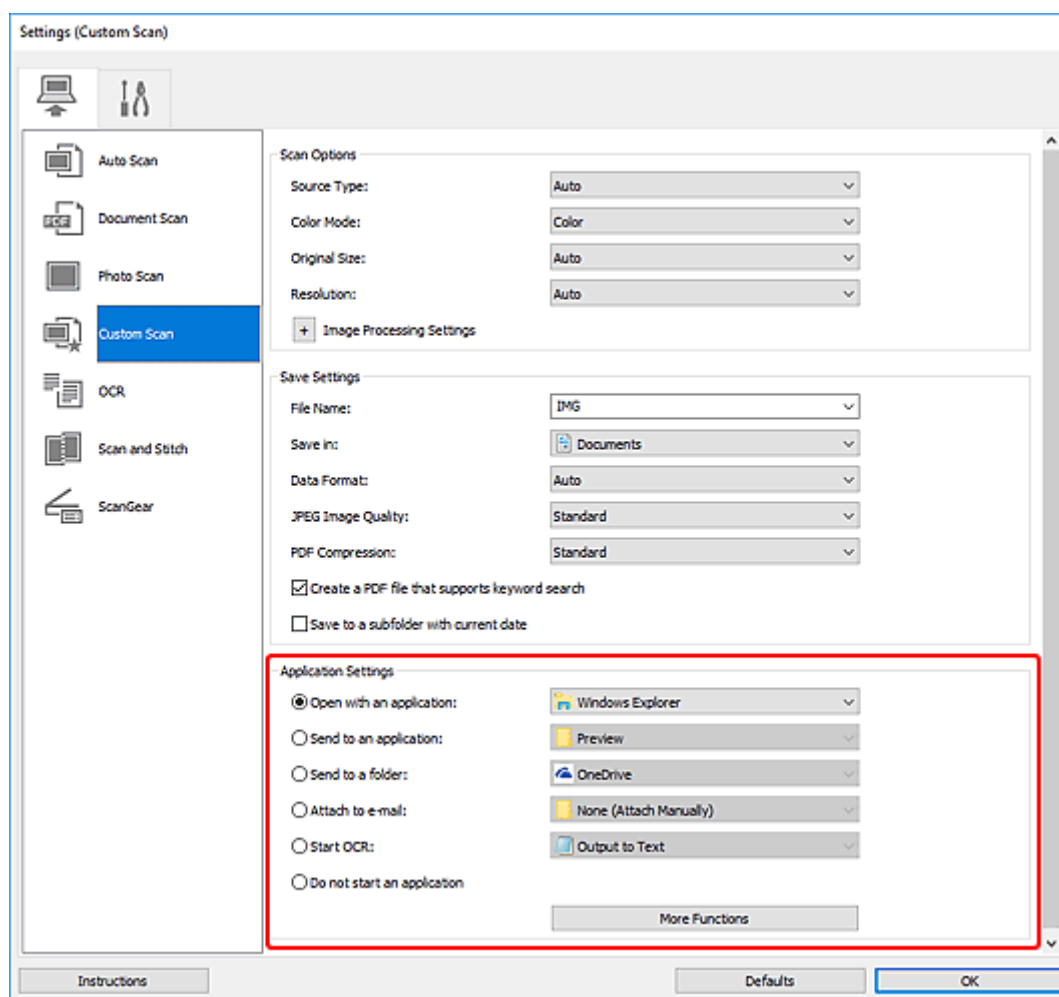
Zeskanowane obrazy są automatycznie zapisywane we wskazanym uprzednio folderze. Folder można w razie potrzeby zmienić.

»»» Uwaga

- Oto domyślne foldery zapisu.
 - **Windows 10/Windows 8.1:**
Folder **Dokumenty (Documents)**
 - **Windows 7:**
Folder **Moje dokumenty (My Documents)**
- Informacje na temat zmiany folderu można znaleźć w części Okno dialogowe Ustawienia.

Integracja aplikacji

Zeskanowane obrazy można wysłać do innych aplikacji. Zeskanowane obrazy można na przykład wyświetlać w ulubionym programie, dołączać je do wiadomości e-mail lub wyodrębnić z nich tekst.



»»» Uwaga

- Informacje na temat wskazywania programu, z którym ma nastąpić integracja, można znaleźć w części Okno dialogowe Ustawienia.

Łatwe skanowanie (Automatyczne skanowanie)

Automatyczne skanowanie umożliwia automatyczne wykrywanie typu elementu umieszczonego na płycie szklanej.

»»» Ważne

- Poniższe rodzaje przedmiotów mogą być skanowane nieprawidłowo. W takim przypadku dopasuj ramki przycinania (obszary skanowania) w widoku całego obrazu, uruchom program ScanGear (sterownik skanera), a następnie ponownie zeskanuj dokument.
 - Fotografie o białym tle
 - Obrazy lub dokumenty wydrukowane na białym papierze, tekst odręczny, wizytówki i inne nieczytelne elementy
 - Cienkie przedmioty
 - Grube przedmioty

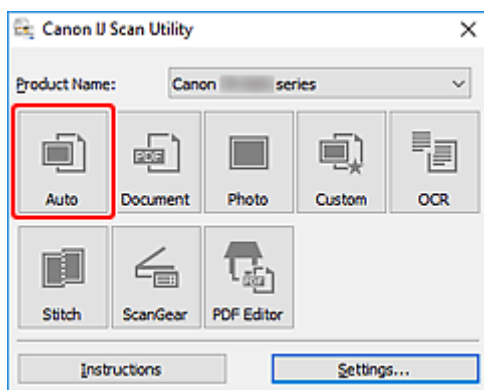
1. Upewnij się, że jest włączony skaner lub drukarka.

2. Umieść przedmioty na płycie szklanej.

➔ [Umieszczanie oryginałów \(skanowanie z komputera\)](#)

3. Uruchom program IJ Scan Utility.

4. Kliknij przycisk **Automatycznie (Auto)**.



Rozpocznie się skanowanie.

»»» Uwaga

- Aby anulować skanowanie, kliknij przycisk **Anuluj (Cancel)**.
- Okno dialogowe **Ustawienia (Automatyczne skanowanie) (Settings (Auto Scan))** umożliwia ustawianie miejsca zapisywania zeskanowanych obrazów oraz definiowanie zaawansowanych ustawień skanowania.
- Informacje o skanowaniu poszczególnych rodzajów elementów znajdują się na kolejnych stronach.

➔ [Skanowanie dokumentów i fotografii](#)

➔ Skanowanie z ulubionymi ustawieniami

Skanowanie dokumentów i fotografii

Dokumenty lub fotografie umieszczone na płycie szklanej można skanować z odpowiednimi dla nich ustawieniami.

Zapisuj dokumenty w formatach, takich jak PDF i JPEG, a fotografie w formatach, takich jak JPEG i TIFF.

1. Umieść element na płycie szklanej.

➔ [Umieszczanie oryginałów \(skanowanie z komputera\)](#)

2. Uruchom program IJ Scan Utility.

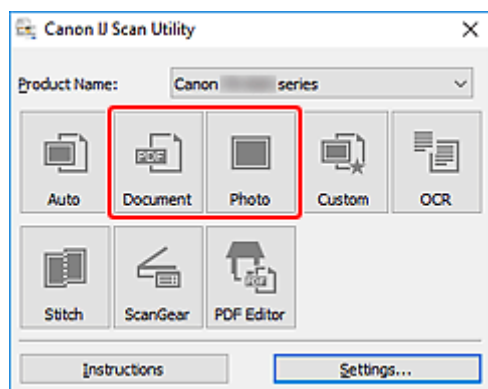
3. Aby określić rozmiar papieru, rozdzielczość, ustawienia plików PDF itd., kliknij opcję **Ustawienia (Settings...)**, a następnie ustaw każdy element w oknie dialogowym Ustawienia.

»»» Uwaga

- Po wprowadzeniu ustawień w oknie dialogowym Ustawienia można ich używać od następnego skanowania.
- W oknie dialogowym Ustawienia można określić wymagane ustawienia przetwarzania obrazów, takie jak korygowanie przekrzywionych obrazów i uwydatnianie zarysów, ustawić miejsce docelowe zeskanowanych obrazów i nie tylko.

Po wprowadzeniu ustawień kliknij przycisk **OK**.

4. Kliknij opcję **Dokument (Document)** lub **Fotografia (Photo)**.



Rozpocznie się skanowanie.

»»» Uwaga

- Aby anulować skanowanie, kliknij przycisk **Anuluj (Cancel)**.

Tworzenie/edytowanie plików PDF

Pliki PDF można tworzyć, skanując elementy znajdujące się na płycie. W utworzonych plikach PDF można dodawać lub usuwać strony, zmieniać ich ułożenie, a także wprowadzać inne zmiany.

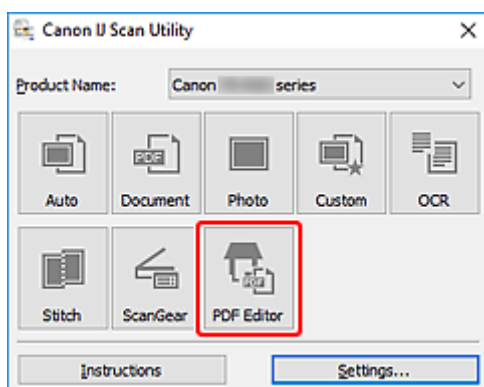
»»» Ważne

- Można tworzyć i edytować do 100 stron pliku PDF jednocześnie.
- Obsługiwane są tylko pliki PDF utworzone lub edytowane w programie IJ Scan Utility lub IJ PDF Editor. Pliki PDF utworzone lub edytowane w innych aplikacjach nie są obsługiwane.

»»» Uwaga

- Pliki PDF można także tworzyć z obrazów zapisanych na komputerze.
- Dostępne formaty plików to PDF, JPEGTIFF i PNG.
- Nie można używać obrazów, których wymiar pionowy lub poziomy wynosi 10 501 pikseli lub więcej.
- W przypadku wybrania pliku PDF chronionego hasłem trzeba będzie je wprowadzić.
 - ➔ Edytowanie plików PDF chronionych hasłem

1. Umieść przedmioty na płycie szklanej.
2. Uruchom program IJ Scan Utility.
3. Kliknij przycisk **Edytor PDF (PDF Editor)**.




Uruchomi się aplikacja IJ PDF Editor.

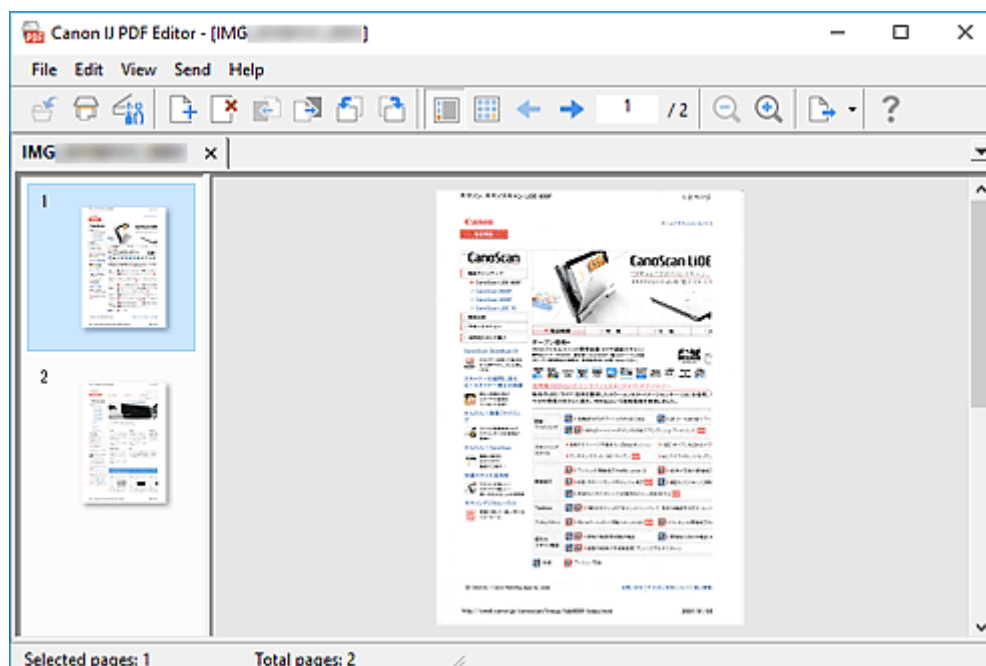
4. Aby określić rozmiar papieru, rozdzielczość i inne ustawienia, kliknij opcję **Ustawienia (Settings...)** w menu **Plik (File)**, a następnie ustaw każdy element w oknie dialogowym Ustawienia (Skanowanie dokumentu).

»»» Uwaga

- Po wprowadzeniu ustawień w oknie dialogowym Ustawienia można ich używać od następnego skanowania.
- W oknie dialogowym Ustawienia można określić wymagane ustawienia przetwarzania obrazów, takie jak korygowanie przekrzywionych obrazów i uwydatnianie zarysów.

Po wprowadzeniu ustawień kliknij przycisk **OK**.

5. Kliknij przycisk  (Skanowanie) na pasku narzędzi.




Rozpocznie się skanowanie.

▶▶▶ Uwaga


- Aby otworzyć plik zapisany na komputerze, kliknij opcję **Otwórz... (Open...)** w menu **Plik (File)**, a następnie wybierz plik do edycji.
- Widok można przełączyć przy użyciu przycisków paska narzędzi. Szczegółowe informacje na ten temat można znaleźć w części Ekran edycji pliku PDF.

6. W razie potrzeby możesz dodać strony.

W przypadku dodawania kolejnych przedmiotów podczas skanowania:

Umieść żądane przedmioty, a następnie kliknij przycisk  (Skanowanie) na pasku narzędzi.

Podczas dodawania istniejących obrazów lub plików PDF:



Kliknij przycisk  (Dodaj stronę) na pasku narzędzi. Po wyświetleniu okna dialogowego **Otwórz (Open)** wybierz obrazy lub pliki PDF, które chcesz dodać, a następnie kliknij przycisk **Otwórz (Open)**.

▶▶▶ Uwaga

- Obrazy i pliki PDF można również dodać, klikając opcję **Dodaj stronę z zapisanych danych... (Add Page from Saved Data...)** w menu **Plik (File)**.

7. W razie potrzeby możesz edytować strony.

W przypadku zmiany kolejności stron:

Kliknij stronę, którą chcesz przenieść, a następnie kliknij przycisk  (O stronę w górę) lub  (O stronę w dół) na pasku narzędzi, aby zmienić kolejność stron. Kolejność stron można również zmienić, przeciągając je i upuszczając w żądanym miejscu.

Podczas usuwania stron:

Kliknij stronę, którą chcesz usunąć, a następnie kliknij przycisk  (Usuń stronę) na pasku narzędzi.

»»» Uwaga

- Przyciski te są wyświetlane po utworzeniu co najmniej dwóch stron.

8. Wybierz opcję **Zapisz jako... (Save As...)** w menu **Plik (File)**.

Zostanie wyświetlone okno dialogowe **Zapisz (Save)**.


9. Należy określić ustawienia zapisywania.

- ➔ Okno dialogowe **Zapisz** (ekran edycji pliku PDF)

10. Kliknij przycisk **Zapisz (Save)**.

Plik PDF zostanie zapisany.

»»» Uwaga

- Jeśli edytowany jest plik PDF chroniony hasłem, hasła zostaną usunięte. Hasło można ustawić ponownie w oknie dialogowym **Zapisz (Save)**.
 - ➔ Ustawianie haseł dla plików PDF
- Aby zastąpić zapisany plik, kliknij przycisk  (Zapisz) na pasku narzędzi.

Skanowanie za pomocą aplikacji (ScanGear)

- **Co to jest program ScanGear (sterownik skanera)?**
- **Uruchamianie programu ScanGear (sterownika skanera)**
- **Skanowanie w trybie podstawowym**
- **Ekrany programu ScanGear (sterownik skanera)**
- **Uwagi ogólne (sterownik skanera)**

»» Ważne

- Dostępne funkcje i ustawienia różnią się w zależności od używanego skanera i drukarki.

Co to jest program ScanGear (sterownik skanera)?

Program ScanGear (sterownik skanera) to oprogramowanie wymagane do skanowania dokumentów. Oprogramowanie to pozwala skonfigurować rozmiar wydruku, korekcje obrazu i inne ustawienia.

Program ScanGear można uruchomić za pomocą programu IJ Scan Utility lub aplikacji zgodnych ze standardowym interfejsem TWAIN. (Program ScanGear jest sterownikiem zgodnym z interfejsem TWAIN).

Funkcje

Możesz określić rodzaj dokumentu, rozmiar wydruku i inne ustawienia podczas skanowania dokumentów i podglądu wyników skanowania. Możliwe jest też skonfigurowanie różnych ustawień korekcji oraz dokładne dopasowanie jasności, kontrastu i innych parametrów, aby skanowanie odbywało się w określonym odcieniu koloru.

Ekran

Dostępne są dwa tryby: tryb podstawowy i tryb zaawansowany.

Tryby można przełączać za pomocą kart w prawym górnym rogu ekranu.

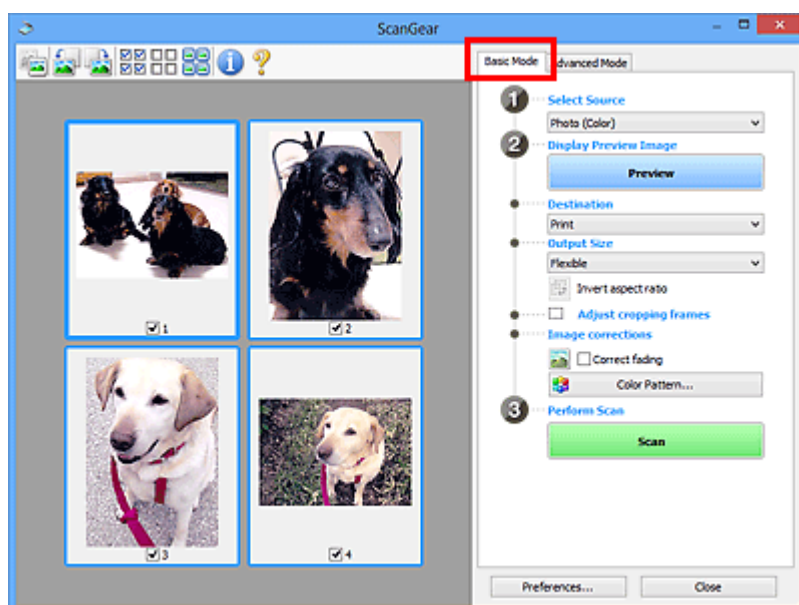
Basic Mode Advanced Mode

Uwaga

- Program ScanGear uruchamia się zawsze w ostatnio używanym trybie.
- Po przełączeniu na inny tryb ustawienia nie są zachowywane.

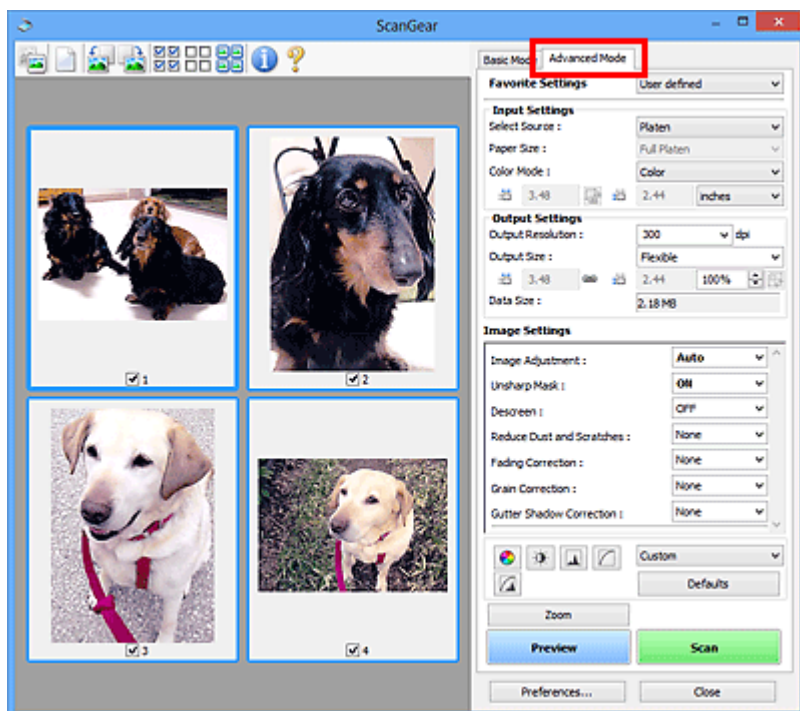
Tryb podstawowy

Karta **Tryb podstawowy (Basic Mode)** umożliwia łatwe skanowanie przez wykonanie trzech prostych kroków według instrukcji wyświetlanych na ekranie (**1** , **2** i **3**).



Tryb zaawansowany

Użyj karty **Tryb zaawansowany (Advanced Mode)** podczas skanowania, aby określić tryb koloru, rozdzielczość wyjściową, jasność obrazu, odcień koloru i inne ustawienia.



Uruchamianie programu ScanGear (sterownika skanera)

Za pomocą programu ScanGear (sterownik skanera) można stosować korekcje obrazu i kolorów podczas skanowania. Program ScanGear można uruchomić z poziomu programu IJ Scan Utility lub innych aplikacji.

»»» Uwaga

- Jeśli masz więcej niż jeden skaner lub używasz modelu dostosowanego do komunikacji sieciowej, w którym rodzaj połączenia został zmieniony z USB na połączenie sieciowe, skonfiguruj środowisko sieciowe.

Uruchamianie z poziomu programu IJ Scan Utility

1. Uruchom program IJ Scan Utility.

W celu uzyskania dodatkowych informacji kliknij odnośnik Strona główna u góry strony w oknie Podręcznik online dla danego modelu i wyszukaj hasło „Uruchamianie programu IJ Scan Utility”.

2. Na głównym ekranie programu IJ Scan Utility kliknij opcję ScanGear.

Pojawi się okno programu ScanGear.

Uruchamianie z poziomu aplikacji

Poniższa procedura może przebiegać w różny sposób (w zależności od aplikacji). Szczegółowe informacje można znaleźć w podręczniku danej aplikacji.

1. Uruchom aplikację.

2. W menu aplikacji wybierz urządzenie.

»»» Uwaga

- W przypadku urządzenia połączonego przez sieć za nazwą produktu wyświetlane będzie słowo „Sieć”.

3. Zeskanuj dokument.

Pojawi się okno programu ScanGear.


Skanowanie w trybie podstawowym

Karta **Tryb podstawowy (Basic Mode)** służy do łatwego skanowania przez wykonywanie instrukcji wyświetlanych na ekranie.

Opis sposobu skanowania wielu dokumentów naraz z płyty szklanej można znaleźć w temacie Skanowanie wielu dokumentów jednocześnie przy użyciu programu ScanGear (sterownika skanera).

Podgląd jest niedostępny podczas skanowania za pomocą automatycznego podajnika dokumentów (ADF).

»» Ważne

- Następujące rodzaje dokumentów mogą być skanowane nieprawidłowo: W takim przypadku kliknij przycisk  (Miniatura) na pasku narzędzi, aby przełączyć do widoku całego obrazu i w nim wykonać skanowanie.
 - Fotografie o białym tle
 - Dokumenty wydrukowane na białym papierze, tekst odręczny, wizytówki i inne nieczytelne dokumenty
 - Cienkie dokumenty
 - Grube dokumenty
- Następujące typy dokumentów nie będą skanowane poprawnie.
 - Dokumenty o powierzchni mniejszej niż 3 cm (1,2 cala) kw.
 - Fotografie przycięte do nieregularnych kształtów

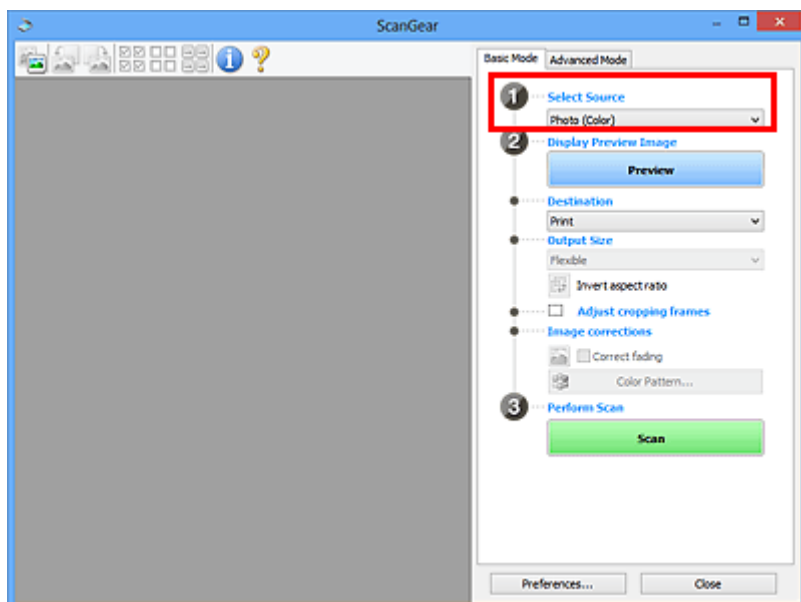
»» Uwaga

- Obie strony dwustronnego dokumentu można zeskanować jednocześnie w modelach obsługujących dwustronne skanowanie ADF.

1. Umieść dokument na płycie szklanej lub w podajniku ADF urządzenia, a następnie uruchom program ScanGear (sterownik skanera).

- ➔ Umieszczanie oryginałów (skanowanie z komputera)
- ➔ [Uruchamianie programu ScanGear \(sterownika skanera\)](#)

2. Ustaw opcję **Wybierz źródło (Select Source)** odpowiednio do dokumentu.



▶▶▶ Ważne

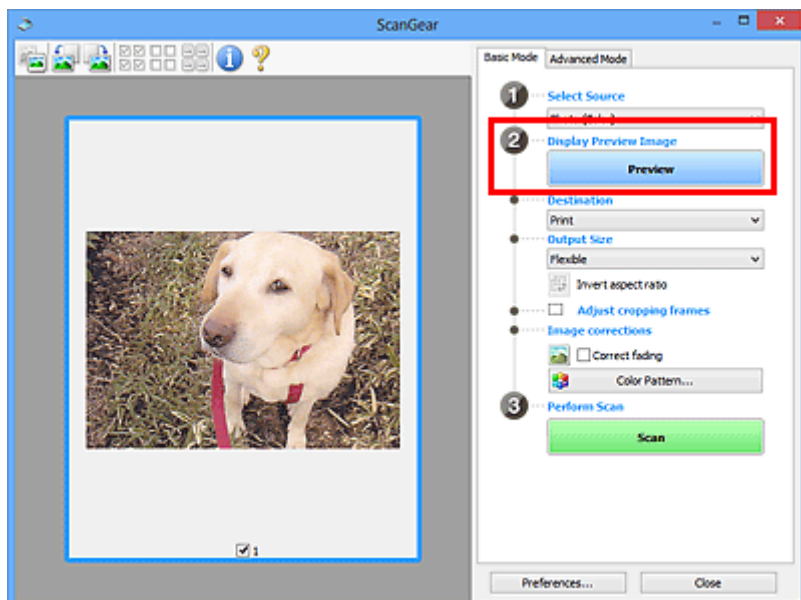
- Niektóre aplikacje nie obsługują skanowania ciągłego za pomocą ADF. Szczegółowe informacje można znaleźć w podręczniku danej aplikacji.

▶▶▶ Uwaga

- Aby skanować czasopisma zawierające wiele kolorowych fotografii, wybierz opcję **Czasopismo (kolor) (Magazine (Color))**.

3. Kliknij przycisk **Podgląd (Preview)**.

Obraz podglądu zostanie wyświetlony w obszarze podglądu.



▶▶▶ Ważne

- **Podgląd (Preview)** jest niedostępny podczas skanowania za pomocą podajnika ADF.

»»» Uwaga

- Kolory są dopasowywane na podstawie typu dokumentu wybranego z listy **Wybierz źródło (Select Source)**.

4. Ustaw opcję **Miejsce docelowe (Destination)**.

»»» Uwaga

- Przejdź do kroku 7, jeśli wybrano opcję ADF z listy **Wybierz źródło (Select Source)**.

5. Ustaw opcję **Rozmiar wydruku (Output Size)**.

Opcje rozmiaru wydruku zależą od wybranej opcji **Miejsce docelowe (Destination)**.

6. Dopasuj ramki przycinania (obszary skanowania) zgodnie z potrzebami.

Dopasuj rozmiar i położenie ramek przycinania na podglądzie.


- ➔ Dopasowywanie ramek przycinania (ScanGear)

7. Ustaw opcję **Korekcje obrazu (Image corrections)** zgodnie z potrzebami.

8. Kliknij przycisk **Skanuj (Scan)**.

Rozpocznie się skanowanie.

»»» Uwaga

- Kliknij ikonę  (Informacje), aby wyświetlić okno dialogowe przedstawiające rodzaj dokumentu i inne szczegóły dotyczące aktualnych ustawień skanowania.
- Sposób działania programu ScanGear po ukończeniu skanowania można ustawić w opcji **Stan okna dialogowego programu ScanGear po zakończeniu skanowania (Status of ScanGear dialog after scanning)** na karcie **Skanuj** okna dialogowego **Preferencje (Preferences)**.

Tematy pokrewne

- ➔ [Karta Tryb podstawowy](#)

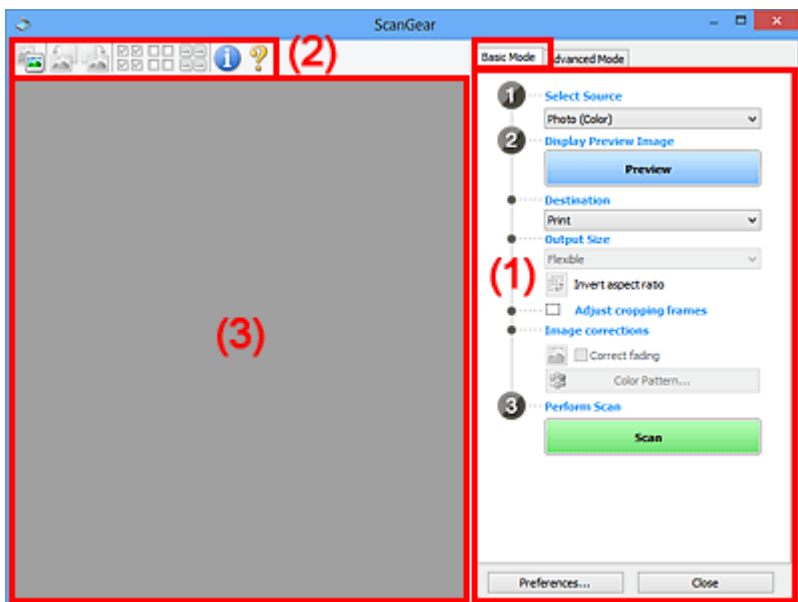
Ekrany programu ScanGear (sterownik skanera)

- **Karta Tryb podstawowy**
- **Karta Tryb zaawansowany**

Karta Tryb podstawowy

Karta **Tryb podstawowy (Basic Mode)** służy do łatwego skanowania przez wykonywanie instrukcji wyświetlanych na ekranie.

W tej sekcji opisano ustawienia i funkcje dostępne na karcie **Tryb podstawowy (Basic Mode)**.



- ➔ [\(1\) Przyciski ustawień i operacji](#)
- ➔ [\(2\) Pasek narzędzi](#)
- ➔ [\(3\) Obszar podglądu](#)

»»» Uwaga

- Wyświetlane elementy zależą od typu dokumentu i widoku.
- Podgląd jest niedostępny podczas skanowania za pomocą automatycznego podajnika dokumentów (ADF).

(1) Przyciski ustawień i operacji

Wybierz źródło (Select Source)

Fotografia (kolor) (Photo (Color))

Skanowanie kolorowych fotografii.

Czasopismo (kolor) (Magazine (Color))

Skanowanie kolorowych czasopism.

Dokument (kolor) (Document (Color))

Służy do skanowania dokumentów w kolorze.

Dokument (skala szarości) (Document (Grayscale))

Służy do skanowania dokumentów w trybie czarno-białym.

Dokum. (kolor) jednostronny z podajnika ADF (Document (Color) ADF Simplex)

Służy do skanowania w kolorze dokumentów z ADF.

Dokum. (sk. szar.) jednostronny z podajnika ADF (Document (Grayscale) ADF Simplex)

Służy do skanowania dokumentów z ADF w trybie czarno-białym.

Dokum. (kolor) dwustronny z podajnika ADF (Document (Color) ADF Duplex) (tylko w przypadku modeli obsługujących dwustronne skanowanie ADF)

Służy do dwustronnego skanowania w kolorze dokumentów z ADF.

Dokum. (sk. szar.) dwustronny z podajnika ADF (Document (Grayscale) ADF Duplex) (tylko w przypadku modeli obsługujących dwustronne skanowanie ADF)

Służy do dwustronnego skanowania dokumentów z ADF w trybie czarno-białym.

»» Ważne

- Niektóre aplikacje nie obsługują skanowania ciągłego za pomocą ADF. Szczegółowe informacje można znaleźć w podręczniku danej aplikacji.

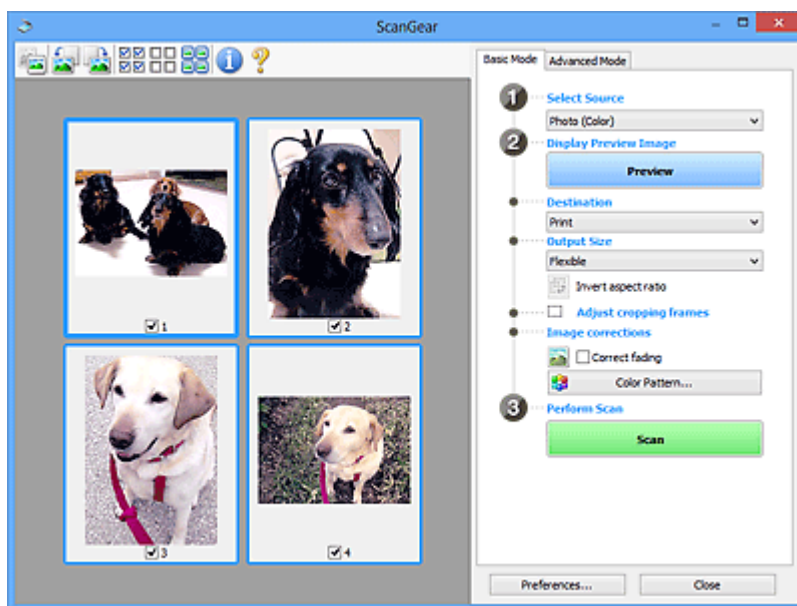
»» Uwaga

- Funkcja wyostrażania obrazu będzie aktywna po wybraniu typu dokumentu.
- Po wybraniu opcji innej niż typy ADF będzie również aktywna funkcja dopasowywania obrazu, która poprawia obraz na podstawie typu dokumentu.
- Po wybraniu opcji **Czasopismo (kolor) (Magazine (Color))** aktywna będzie funkcja derasteryzacji.

Wyświetl obraz podglądu (Display Preview Image)

Podgląd (Preview)

Umożliwia wykonanie skanowania próbnego.



»» Uwaga

- Jeśli urządzenie jest używane po raz pierwszy, automatycznie rozpocznie się kalibracja skanera. Należy chwilę poczekać na wyświetlenie obrazu podglądu.

Miejsce docelowe (Destination)

Umożliwia wybranie przeznaczenia skanowanego obrazu.

Wydruk (Print)

Wybór tej opcji umożliwia wydrukowanie zeskanowanego obrazu na drukarce.

Wyświetlanie obrazu (Image display)

Wybór tej opcji umożliwia wyświetlenie zeskanowanego obrazu na monitorze.

OCR

Wybór tej opcji umożliwia użycie zeskanowanego obrazu w oprogramowaniu OCR.

„Oprogramowanie OCR” jest przeznaczone do konwertowania tekstu zeskanowanego jako obraz na dane tekstowe, które można edytować w edytorach tekstów i innych programach.

Rozmiar wydruku (Output Size)

Umożliwia wybranie rozmiaru wydruku.

Opcje rozmiaru wydruku są uzależnione od elementu wybranego w polu **Miejsce docelowe (Destination)**.

Elastyczny (Flexible)

W dowolny sposób dopasuj ramki przycinania (obszary skanowania).

W widoku miniatur:

Aby wyświetlić ramkę przycinania, należy przeciągnąć kursor po miniaturze. Jeśli ramka przycinania jest wyświetlana, zostanie zeskanowany fragment obrazu ograniczony ramką. Jeśli nie jest wyświetlana ramka przycinania, każda klatka jest skanowana osobno.

W widoku całego obrazu:

Jeśli ramka przycinania nie jest wyświetlana, skanowany będzie cały obszar podglądu. Jeśli ramka przycinania jest wyświetlana, zostanie zeskanowany fragment obrazu ograniczony ramką.

Rozmiar papieru (np. L lub A4)

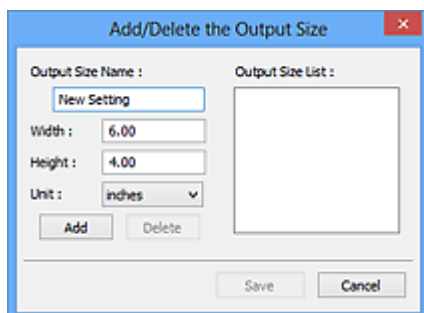
Umożliwia wybranie rozmiaru papieru wyjściowego. Fragment obrazu ograniczony ramką przycinania zostanie zeskanowany w rozmiarze odpowiadającym wybranemu rozmiarowi papieru. Przeciągnij ramkę przycinania w celu powiększenia lub zmniejszenia jej z zachowaniem proporcji.

Rozmiar monitora (np. 1024 x 768 pikseli)

Umożliwia wybranie rozmiaru wydruku w pikselach. Pojawi się ramka przycinania odpowiadająca wybranemu rozmiarowi monitora i skanowany będzie obszar objęty ramką. Przeciągnij ramkę przycinania w celu powiększenia lub zmniejszenia jej z zachowaniem proporcji.

Dodaj/Usuń... (Add/Delete...)

Wyświetla okno dialogowe **Dodaj/Usuń rozmiar wydruku (Add/Delete the Output Size)** w celu określenia niestandardowych rozmiarów wydruku. Można wybrać tę opcję, jeśli **Miejsce docelowe (Destination)** to **Wydruk (Print)** lub **Wyświetlanie obrazu (Image display)**.



W oknie dialogowym **Dodaj/Usuń rozmiar wydruku (Add/Delete the Output Size)** można jednocześnie określić i zapisać wiele rozmiarów wydruku. Zapisane rozmiary wydruku

są rejestrowane na liście **Rozmiar wydruku (Output Size)** wraz z rozmiarami wstępnie zdefiniowanymi.

Dodawanie:

Wprowadź odpowiednie dane dla opcji **Nazwa rozmiaru wydruku (Output Size Name)**, **Szerokość (Width)** i **Wysokość (Height)**, a następnie kliknij przycisk **Dodaj (Add)**. Dla opcji **Jednostka (Unit)** wybierz ustawienie **mm** lub **cale (inches)**, jeśli **Miejsce docelowe (Destination)** to **Wydruk (Print)**. Jeśli jest to **Wyświetlanie obrazu (Image display)**, można wybrać tylko **piksele (pixels)**. Nazwa dodanego rozmiaru zostanie wyświetlona w polu **Lista rozmiarów wydruku (Output Size List)**. Aby zachować elementy wymienione w polu **Lista rozmiarów wydruku (Output Size List)**, należy kliknąć przycisk **Zapisz (Save)**.

Usuwanie:

Wybierz w okienku **Lista rozmiarów wydruku (Output Size List)** rozmiar wydruku, który chcesz usunąć, a następnie kliknij przycisk **Usuń (Delete)**. Aby zachować elementy wymienione w polu **Lista rozmiarów wydruku (Output Size List)**, należy kliknąć przycisk **Zapisz (Save)**.

»» Ważne

- Wstępnie zdefiniowanych rozmiarów wydruku, takich jak **A4** i **1024 x 768 pikseli (1024 x 768 pixels)**, nie można usunąć.

»» Uwaga

- Można zapisać maksymalnie 10 elementów.
- W przypadku wprowadzenia wartości spoza zakresu ustawień wyświetlany jest komunikat o błędzie. Należy wprowadzić wartość z zakresu ustawień.

»» Uwaga

- Więcej informacji na temat obecności i sposobu początkowego pokazywania ramki przycinania na obrazie podglądu można znaleźć w punkcie **Ramka przycinania na obrazach podglądu (Cropping Frame on Previewed Images)** w temacie Karta **Podgląd** okna dialogowego **Preferencje (Preferences)**.



Odwróć współczynnik proporcji (Invert aspect ratio)

Dostępny, gdy dla opcji **Rozmiar wydruku (Output Size)** wybrane jest ustawienie inne niż **Elastyczny (Flexible)**.

Kliknięcie tego przycisku powoduje obrót ramki przycinania. Ponowne kliknięcie przywraca orientację oryginału.

Dopasuj ramki przycinania (Adjust cropping frames)

Dopasuj obszar skanowania wewnątrz obszaru podglądu.

Jeżeli obszar nie zostanie określony, zostanie zeskanowany obszar odpowiadający rozmiarowi dokumentu (Autoprzycinanie). Jeśli zaznaczono obszar, zostanie zeskanowany tylko fragment znajdujący się w ramce przycinania.

- ➔ Dopasowywanie ramek przycinania (ScanGear)

Korekcje obrazu (Image corrections)

Popraw obraz do skanowania.

»»» Ważne

- Funkcje **Zastosuj automatyczną korektę dokumentów (Apply Auto Document Fix)** i **Korekcja zaniku (Correct fading)** są dostępne, jeśli na karcie **Ustawienia koloru (Color Settings)** okna dialogowego **Preferencje (Preferences)** wybrano ustawienie **Zalecane (Recommended)**.

»»» Uwaga

- Dostępne funkcje zależą od typu dokumentu wybranego przy użyciu opcji **Wybierz źródło (Select Source)**.

Zastosuj automatyczną korektę dokumentów (Apply Auto Document Fix)

Wyodrębnia tekst w dokumencie lub czasopiśmie i zwiększa czytelność.

»»» Ważne

- Po zaznaczeniu tego pola skanowanie może potrwać dłużej niż zwykle.
- W wyniku korekcji ton koloru może się zmienić w stosunku do tonu w obrazie źródłowym. W takim przypadku należy usunąć zaznaczenie tego pola wyboru i wykonać skanowanie.
- Jeśli obszar skanowania jest zbyt mały, korekcja może być stosowana nieprawidłowo.

Korekcja zaniku (Correct fading)

Koryguje fotografie wyblakłe z powodu upływu czasu lub zawierające przebarwienia.

Redukuj cień marginesu (Reduce gutter shadow)

Korekcja cienia, który pojawia się między stronami przy skanowaniu otwartych broszur.

»»» Ważne

- Koniecznie zobacz temat **Korekcja cienia marginesu**, aby poznać środki ostrożności i inne informacje dotyczące korzystania z tej funkcji.

Deseń kolorów... (Color Pattern...)

Dopasuj ogólną kolorystykę obrazu. Popraw kolory, które wyblakły z powodu przebarwień lub innych przyczyn, oraz odwzoruj naturalne kolory w ramach podglądu zmian kolorystycznych.

- ➔ Dopasowywanie kolorów przy użyciu desenia kolorów

»»» Ważne

- To ustawienie nie jest dostępne w przypadku wybrania opcji **Dopasowywanie kolorów (Color Matching)** na karcie **Ustawienia koloru (Color Settings)** w oknie dialogowym **Preferencje (Preferences)**.

Wykonaj skanowanie (Perform Scan)

Skanuj (Scan)

Umożliwia rozpoczęcie skanowania.

»»» Uwaga

- Po rozpoczęciu skanowania pojawi się wskaźnik postępu. Aby anulować skanowanie, kliknij przycisk **Anuluj (Cancel)**.

Preferencje... (Preferences...)

Wyświetla okno dialogowe **Preferencje** służące do wprowadzania ustawień skanowania/podglądu.

Zamknij (Close)

Umożliwia zamknięcie programu ScanGear (sterownik skanera).

(2) Pasek narzędzi

Dopasuj lub obróć obrazy podglądu. Przyciski wyświetlane na pasku narzędzi zależą od widoku.

W widoku miniatur:



W widoku całego obrazu:



Umożliwia przełączenie widoku w obszarze podglądu.

➔ [\(3\) Obszar podglądu](#)



(Obrót w lewo)

Obraz podglądu jest obracany o 90 stopni w kierunku przeciwnym do ruchu wskazówek zegara.

- Wynik tego działania zostanie odzwierciedlony na zeskanowanym obrazie.
- Ponowne wyświetlenie podglądu spowoduje powrót obrazu do stanu początkowego.



(Obrót w prawo)

Obraz podglądu jest obracany o 90 stopni w kierunku zgodnym z ruchem wskazówek zegara.

- Wynik tego działania zostanie odzwierciedlony na zeskanowanym obrazie.
- Ponowne wyświetlenie podglądu spowoduje powrót obrazu do stanu początkowego.



(Autoprzycinanie)

Wyświetla i automatycznie dopasowuje ramkę przycinania zgodnie z rozmiarem dokumentu wyświetlanego w obszarze podglądu. Każdorazowe kliknięcie tego przycisku powoduje zmniejszenie rozmiarów obszaru skanowania, jeśli w ramce przycinania znajdują się obszary przycinania.



(Zaznacz wszystkie klatki)

Dostępny, jeśli są wyświetlane co najmniej dwie klatki.

Powoduje zaznaczenie pól wyboru przy obrazach w widoku miniatur.



(Usuń zaznaczenie wszystkich klatek)

Dostępny, jeśli są wyświetlane co najmniej dwie klatki.

Powoduje usunięcie zaznaczenia pól wyboru przy obrazach w widoku miniatur.



(Wybierz wszystkie klatki)

Dostępny, jeśli są wyświetlane co najmniej dwie klatki.

Umożliwia wybór obrazów w widoku miniatur. Zostaną one otoczone niebieską obwódką.



(Wybierz wszystkie ramki przycinania)

Dostępny, gdy zostały wyznaczone co najmniej dwie ramki przycinania.

Powoduje zmianę ramek przycinania w grube linie przerywane i zastosowanie ustawień do nich wszystkich.



(Usuń ramkę przycinania)

Usuwa zaznaczoną ramkę przycinania.



(Informacje)

Wyświetla wersję programu ScanGear razem z rodzajem dokumentu i innymi szczegółami dotyczącymi aktualnych ustawień skanowania.



(Otwórz przewodnik)

Umożliwia wyświetlenie niniejszej strony.

(3) Obszar podglądu

W obszarze podglądu wyświetlane są próbne obrazy uzyskane po kliknięciu przycisku **Podgląd (Preview)**. Wyniki korekcji obrazu, dopasowania kolorów i innych ustawień dokonywanych w części [\(1\) Przyciski ustawień i operacji](#) są także odwzorowane.



Jeśli na pasku narzędzi jest wyświetlana ikona  **(Miniatura)**:

Ramki przycinania są określane zgodnie z rozmiarem dokumentu i pojawiają się miniatury zeskanowanych obrazów. Zeskanowane zostaną tylko obrazy, przy których zaznaczono pole wyboru.



»» Uwaga

- W przypadku wyświetlania podglądu wielu obrazów różne obramowania wskazują różne stany wyboru.
 - Ramka ostrości (grube niebieskie obramowanie): zostaną zastosowane wyświetlane ustawienia.

- Klatka wybrana (cienkie niebieskie obramowanie): ustawienia zostaną zastosowane jednocześnie do ramki ostrości i wybranych klatek. Aby wybrać wiele obrazów, kliknij je przy naciśniętym klawiszu Ctrl.
- Klatka niewybrana (brak obramowania): ustawienia nie zostaną zastosowane.
- Kliknij dwukrotnie ramkę, aby powiększyć obraz. Kliknięcie przycisku   (Sąsiednia klatka) u dołu ekranu powoduje wyświetlenie poprzedniej lub następnej klatki. Ponownie kliknij dwukrotnie powiększoną ramkę, aby przywrócić ją do oryginalnego stanu.

Jeśli na pasku narzędzi jest wyświetlana ikona  (Cały obraz):

Elementy na płycie szklanej są skanowane i pojawiają się jako jeden obraz. Zostaną zeskanowane wszystkie części w ramach przycinania.



»» Uwaga

- Utwórz ramkę lub ramki przycinania na wyświetlanym obrazie. W widoku miniatur można utworzyć jedną ramkę przycinania na jeden obraz. W widoku całego obrazu można utworzyć wiele ramek przycinania.
 - ➔ Dopasowywanie ramek przycinania (ScanGear)

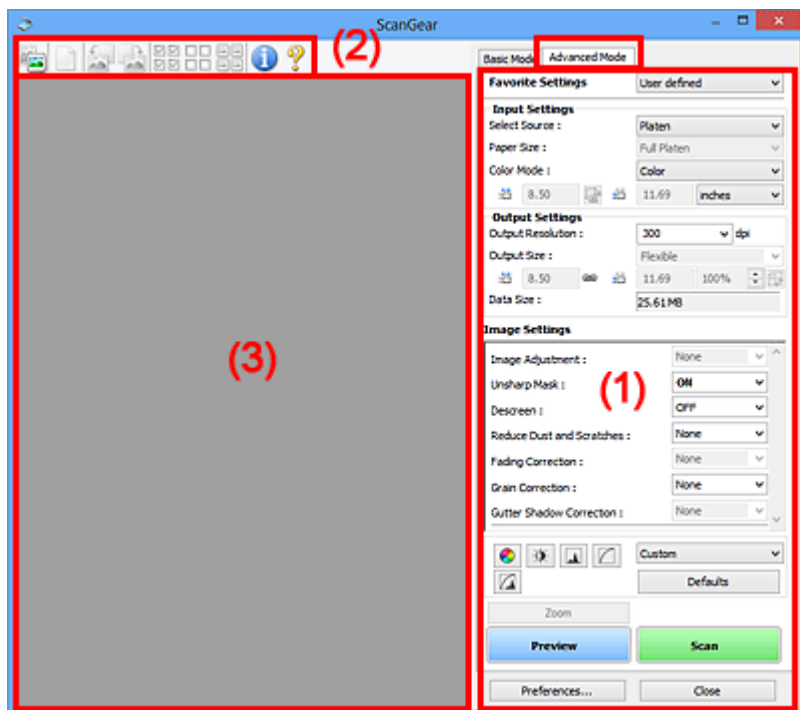
Tematy pokrewne

- ➔ [Skanowanie w trybie podstawowym](#)

Karta Tryb zaawansowany

Ten tryb umożliwia wprowadzanie zaawansowanych ustawień skanowania, np. trybu koloru, rozdzielczości wyjściowej, jasności obrazu czy odcienia koloru.

W tej sekcji opisano ustawienia i funkcje dostępne na karcie **Tryb zaawansowany (Advanced Mode)**.



- ➔ [\(1\) Przyciski ustawień i operacji](#)
- ➔ [\(2\) Pasek narzędzi](#)
- ➔ [\(3\) Obszar podglądu](#)

▶▶▶ Ważne

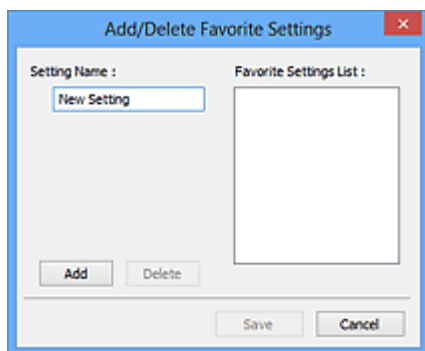
- Wyświetlane elementy zmieniają się w zależności od modelu, typu dokumentu i widoku.
- Funkcja podglądu jest niedostępna w przypadku skanowania za pomocą automatycznego podajnika dokumentów (ADF).

(1) Przyciski ustawień i operacji

Ustawienia ulubione (Favorite Settings)

Na karcie **Tryb zaawansowany (Advanced Mode)** można nadać nazwę grupie ustawień (ustawień wejściowych, ustawień wydruku, ustawień obrazu oraz ustawień przycisków dopasowywania kolorów) i zapisać je, a następnie w razie potrzeby załadować. Warto zapisać grupę ustawień, jeśli będą one używane wielokrotnie. Można także przywrócić w ten sposób wartości domyślne ustawień.

Z menu rozwijanego należy wybrać polecenie **Dodaj/Usuń... (Add/Delete...)**, co spowoduje otwarcie okna dialogowego **Dodaj/Usuń ustawienia ulubione (Add/Delete Favorite Settings)**.



Wprowadź nazwę w polu **Nazwa ustawienia (Setting Name)** i kliknij przycisk **Dodaj (Add)**. Nazwa ta pojawi się w polu **Lista ustawień ulubionych (Favorite Settings List)**.

Po kliknięciu przycisku **Zapisz (Save)** nazwa pojawi się na liście **Ustawienia ulubione (Favorite Settings)** i będzie można ją wybrać podobnie jak elementy wstępnie zdefiniowane.

Aby usunąć element, należy zaznaczyć go w polu **Lista ustawień ulubionych (Favorite Settings List)**, a następnie kliknąć przycisk **Usuń (Delete)**. Kliknięcie przycisku **Zapisz (Save)** powoduje zapisanie ustawień wyświetlanych w polu **Lista ustawień ulubionych (Favorite Settings List)**.

»»» Uwaga

- Po wyświetleniu podglądu można użyć opcji **Dodaj/Usuń... (Add/Delete...)** w oknie dialogowym **Ustawienia ulubione (Favorite Settings)**.
- Można zapisać maksymalnie 10 elementów.

Ustawienia wejściowe

Należy określić ustawienia wejściowe, takie jak typ i rozmiar dokumentu.

Ustawienia wydruku

Należy określić ustawienia wydruku, takie jak rozdzielczość wyjściowa i rozmiar wydruku.

Ustawienia obrazu

Włączanie/wyłączanie różnych funkcji służących do korekcji obrazu.



Przyciski dopasowywania kolorów

Umożliwia precyzyjne korygowanie jasności i odcieni kolorów na obrazie. Można regulować m.in. jasność i kontrast całego obrazu, wprowadzać korekty dla najjaśniejszych i najciemniejszych partii obrazu (histogram) oraz ustawiać balans przy użyciu krzywej tonowej.

Powiększenie (Zoom)

Umożliwia powiększenie ramki lub fragmentu obrazu znajdującego w obrębie ramki przycinania (obszaru skanowania). Po włączeniu powiększenia przycisk **Powiększenie (Zoom)** zmienia się w przycisk **Cofnij (Undo)**. Kliknięcie przycisku **Cofnij (Undo)** powoduje przywrócenie wyświetlania bez powiększenia.

W widoku miniatur:

W przypadku wyświetlania wielu obrazów w widoku miniatur kliknięcie tego przycisku umożliwia powiększenie wybranej ramki. Kliknięcie przycisku   (Sąsiednia klatka) u dołu ekranu powoduje wyświetlenie poprzedniej lub następnej klatki.

»»» Uwaga

- Obraz można również powiększyć, klikając dwukrotnie klatkę. Ponownie kliknij dwukrotnie powiększoną ramkę, aby przywrócić ją do oryginalnego stanu.

W widoku całego obrazu:

Umożliwia zeskanowanie w powiększeniu fragmentu obrazu znajdującego się w obrębie ramki przycinania.

»»» Uwaga

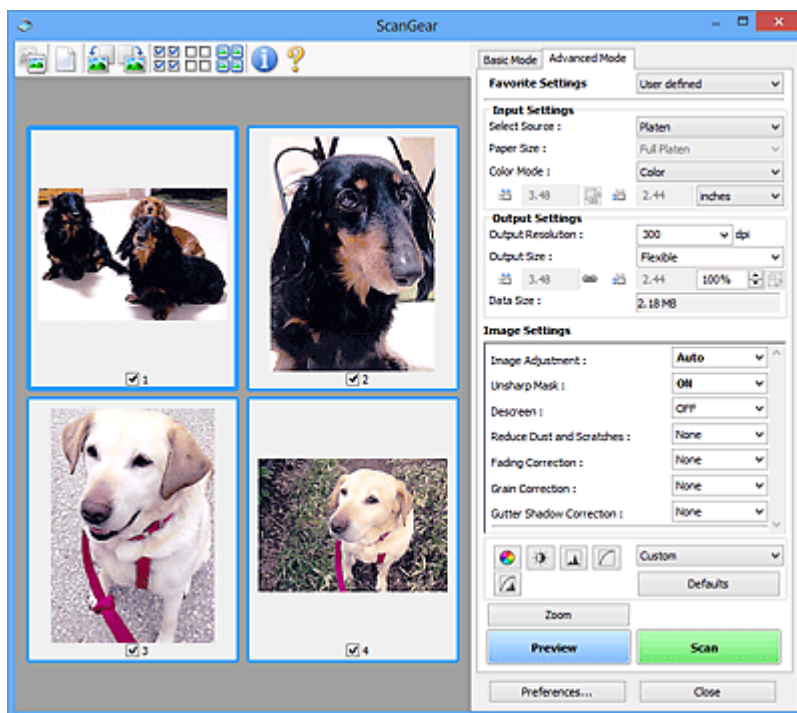
- Przycisk **Powiększenie (Zoom)** powoduje ponowne zeskanowanie dokumentu i wyświetlenie w obszarze podglądu obrazu o wysokiej rozdzielczości.



- (Przycisk Powiększ/Zmniejsz) na pasku narzędzi umożliwia szybkie powiększenie obrazu na podglądzie. Jednak rozdzielczość wyświetlanego obrazu będzie niska.

Podgląd (Preview)

Umożliwia wykonanie skanowania próbnego.



Skanuj (Scan)

Umożliwia rozpoczęcie skanowania.

»»» Uwaga

- Po rozpoczęciu skanowania pojawi się wskaźnik postępu. Aby anulować skanowanie, kliknij przycisk **Anuluj (Cancel)**.
- Po zakończeniu skanowania może pojawić się okno dialogowe z monitem o wybranie następnej czynności. Aby zakończyć, należy wykonać instrukcje wyświetlane w tym monicie. Szczegółowe informacje na ten temat można znaleźć w części „**Stan okna dialogowego programu ScanGear po zakończeniu skanowania (Status of ScanGear dialog after scanning)**” na Karta **Skanuj** (okno dialogowe **Preferencje (Preferences)**).

- Przetwarzanie obrazów może zająć dużo czasu, jeśli łączny rozmiar zeskanowanych obrazów przekracza pewien rozmiar. W takim przypadku pojawi się komunikat ostrzegawczy. Zaleca się zmniejszenie łącznego rozmiaru. Aby kontynuować, wykonaj skanowanie w widoku całego obrazu.

Preferencje... (Preferences...)

Wyświetla okno dialogowe **Preferencje** służące do wprowadzania ustawień skanowania/podglądu.

Zamknij (Close)

Umożliwia zamknięcie programu ScanGear (sterownik skanera).

(2) Pasek narzędzi

Dopasuj lub obróć obrazy podglądu. Przyciski wyświetlane na pasku narzędzi zależą od widoku.

W widoku miniatur:



W widoku całego obrazu:



(Miniatura) /



(Cały obraz)

Umożliwia przełączenie widoku w obszarze podglądu.

➔ [\(3\) Obszar podglądu](#)



(Wyczyść)

Powoduje usunięcie podglądu z obszaru podglądu.

Przycisk ten resetuje też ustawienia paska narzędzi i dopasowywania kolorów.



(Przytnij)

Umożliwia określenie obszaru skanowania przez przeciągnięcie kursora myszy.



(Przenieś obraz)

Gdy powiększony obraz nie mieści się w obszarze podglądu na ekranie, funkcja ta umożliwia przeciągnięcie obrazu, aż stanie się widoczny jego odpowiedni fragment. Obraz można także przenieść przy użyciu pasków przewijania.



(Powiększ/zmniejsz)

Umożliwia powiększanie obszaru podglądu poprzez klikanie obrazu. Aby pomniejszyć obraz, kliknij go prawym przyciskiem myszy.



(Obrót w lewo)

Obraz podglądu jest obracany o 90 stopni w kierunku przeciwnym do ruchu wskazówek zegara.

- Wynik tego działania zostanie odzwierciedlony na zeskanowanym obrazie.

- Ponowne wyświetlenie podglądu spowoduje powrót obrazu do stanu początkowego.



(Obrót w prawo)

Obraz podglądu jest obracany o 90 stopni w kierunku zgodnym z ruchem wskazówek zegara.

- Wynik tego działania zostanie odzwierciedlony na zeskanowanym obrazie.
- Ponowne wyświetlenie podglądu spowoduje powrót obrazu do stanu początkowego.



(Autoprzycinanie)

Wyświetla i automatycznie dopasowuje ramkę przycinania zgodnie z rozmiarem dokumentu wyświetlanego w obszarze podglądu. Każdorazowe kliknięcie tego przycisku powoduje zmniejszenie rozmiarów obszaru skanowania, jeśli w ramce przycinania znajdują się obszary przycinania.



(Zaznacz wszystkie klatki)

Dostępny, jeśli są wyświetlane co najmniej dwie klatki.

Powoduje zaznaczenie pól wyboru przy obrazach w widoku miniatur.



(Usuń zaznaczenie wszystkich klatek)

Dostępny, jeśli są wyświetlane co najmniej dwie klatki.

Powoduje usunięcie zaznaczenia pól wyboru przy obrazach w widoku miniatur.



(Wybierz wszystkie klatki)

Dostępny, jeśli są wyświetlane co najmniej dwie klatki.

Umożliwia wybór obrazów w widoku miniatur. Zostaną one otoczone niebieską obwódką.



(Wybierz wszystkie ramki przycinania)

Dostępny, gdy zostały wyznaczone co najmniej dwie ramki przycinania.

Powoduje zmianę ramek przycinania w grube linie przerywane i zastosowanie ustawień do nich wszystkich.



(Usuń ramkę przycinania)

Usuwa zaznaczoną ramkę przycinania.



(Informacje)

Wyświetla wersję programu ScanGear razem z rodzajem dokumentu i innymi szczegółami dotyczącymi aktualnych ustawień skanowania.



(Otwórz przewodnik)

Umożliwia wyświetlenie niniejszej strony.

(3) Obszar podglądu

W obszarze podglądu wyświetlane są próbne obrazy uzyskane po kliknięciu przycisku **Podgląd (Preview)**. Wyniki korekcji obrazu, dopasowania kolorów i innych ustawień dokonywanych w części [\(1\) Przyciski ustawień i operacji](#) są także odwzorowane.

Jeśli na pasku narzędzi jest wyświetlana ikona  (Miniatura):

Ramki przycinania są określane zgodnie z rozmiarem dokumentu i pojawiają się miniatury zeskanowanych obrazów. Zeskanowane zostaną tylko obrazy, przy których zaznaczono pole wyboru.



»» Uwaga

- W przypadku wyświetlania podglądu wielu obrazów różne obramowania wskazują różne stany wyboru.
 - Ramka ostrości (grube niebieskie obramowanie): zostaną zastosowane wyświetlane ustawienia.
 - Klatka wybrana (cienkie niebieskie obramowanie): ustawienia zostaną zastosowane jednocześnie do ramki ostrości i wybranych klatek. Aby wybrać wiele obrazów, kliknij je przy naciśniętym klawiszu Ctrl.
 - Klatka niewybrana (brak obramowania): ustawienia nie zostaną zastosowane.

Jeśli na pasku narzędzi jest wyświetlana ikona  (Cały obraz):

Elementy na płycie szklanej są skanowane i pojawiają się jako jeden obraz. Zostaną zeskanowane wszystkie części w ramach przycinania.



»» Uwaga

- Utwórz ramkę lub ramki przycinania na wyświetlanym obrazie. W widoku miniatur można utworzyć jedną ramkę przycinania na jeden obraz. W widoku całego obrazu można utworzyć wiele ramek przycinania.
 - ➔ Dopasowywanie ramek przycinania (ScanGear)

Tematy pokrewne

- ➔ Skanowanie w trybie zaawansowanym
- ➔ Skanowanie wielu dokumentów za pomocą ADF (Automatyczny podajnik dokumentów) w trybie zaawansowanym

Uwagi ogólne (sterownik skanera)

Program ScanGear (sterownik skanera) podlega ograniczeniom wymienionym poniżej. Używając sterownika skanera, należy mieć je na uwadze.

Ograniczenia dotyczące sterownika skanera

- W przypadku korzystania z systemu plików NTFS źródło danych TWAIN może nie zostać wywołane. Jest to spowodowane faktem, że modułu TWAIN nie można ze względów bezpieczeństwa umieścić w folderze winnt. Aby uzyskać pomoc, należy skontaktować się z administratorem komputera.
- W przypadku niektórych komputerów (w tym komputerów przenośnych), do których podłączone jest urządzenie, mogą występować problemy po uruchomieniu z trybu wstrzymania. W takim przypadku należy ponownie uruchomić komputer.
- Do jednego komputera nie można podłączać równocześnie dwóch lub więcej skanerów lub drukarek wielofunkcyjnych z funkcją skanera. Jeśli zostało podłączonych wiele urządzeń skanujących, nie będzie można skanować za pomocą panelu operacyjnego lub przycisków skanera urządzenia, a ponadto mogą pojawiać się błędy przy dostępie do urządzeń.
- Kalibracja może trwać dłużej, jeśli urządzenie jest podłączone przy użyciu interfejsu USB 1.1.
- Skanowanie może się nie powieść, jeśli komputer wznowił działanie z trybu uśpienia lub gotowości. W takim przypadku wykonaj następujące czynności i ponów skanowanie.

Jeśli model nie posiada przycisku zasilania, wykonaj tylko krok 2.

1. Wyłącz urządzenie.
2. Zamknij program ScanGear, a następnie odłącz od komputera kabel USB i podłącz go ponownie.
3. Włącz urządzenie.

Jeśli skanowanie nadal przebiega nieprawidłowo, należy ponownie uruchomić komputer.

- Programu ScanGear nie można otwierać w wielu aplikacjach naraz. Nie można po raz drugi otworzyć w aplikacji programu ScanGear, który jest już otwarty.
- Przed zamknięciem aplikacji należy zamknąć okno programu ScanGear.
- W przypadku korzystania z modelu dostosowanego do komunikacji sieciowej, który został podłączony do sieci, nie jest możliwy dostęp do urządzenia z wielu komputerów naraz.
- W przypadku korzystania z modelu dostosowanego do komunikacji sieciowej, który został podłączony do sieci, skanowanie trwa dłużej niż zwykle.
- Przed rozpoczęciem skanowania dużych obrazów w wysokiej rozdzielczości należy sprawdzić, czy na dysku jest wystarczająca ilość miejsca. Na przykład do zeskanowania dokumentu A4 w rozdzielczości 600 dpi i pełnej gamie kolorów wymagane jest co najmniej 300 MB wolnego miejsca.
- Program ScanGear i sterownik WIA nie mogą być używane jednocześnie.
- Kiedy wykonywane jest skanowanie, komputera nie można przełączać w tryb uśpienia lub hibernacji.

Aplikacje, na których stosowanie są nałożone pewne ograniczenia

- W niektórych aplikacjach interfejs użytkownika sterownika TWAIN może nie być wyświetlany. W takim przypadku należy skorzystać z podręcznika aplikacji i odpowiednio zmienić jej ustawienia.
- Niektóre aplikacje nie obsługują ciągłego skanowania wielu dokumentów. W niektórych przypadkach akceptowany jest tylko pierwszy zeskanowany obraz bądź wiele obrazów skanowanych jest jako

jeden obraz. W tego typu aplikacjach nie należy skanować wielu dokumentów za pomocą ADF (Automatyczny podajnik dokumentów).

- Aby zaimportować zeskanowane obrazy do programów z pakietu Microsoft Office 2000, należy najpierw zapisać je za pomocą programu IJ Scan Utility, a następnie zaimportować zapisane pliki przy użyciu menu **Wstaw (Insert)**.
- W przypadku skanowania obrazów o wielkości płyty szklanej do aplikacji pakietu Microsoft Office 2003 (np. programu Word, Excel lub PowerPoint), kliknij polecenie **Wstaw niestandardowo (Custom Insert)** w oknie **Wstawianie obrazu ze skanera lub aparatu fotograficznego (Insert Picture from Scanner or Camera)**. W przeciwnym razie obraz może zostać niepoprawnie zeskanowany.
- W przypadku skanowania obrazów do aplikacji pakietu Microsoft Office 2007/Microsoft Office 2010 (np. programu Word, Excel lub PowerPoint itd.) należy użyć programu Microsoft Clip Organizer.
- W niektórych aplikacjach obrazy mogą być skanowane nieprawidłowo. W takim przypadku należy zwiększyć ilość pamięci wirtualnej systemu operacyjnego i ponowić próbę.
- W zależności od aplikacji, jeśli rozmiar obrazu jest zbyt duży (np. podczas skanowania dużych obrazów w wysokiej rozdzielczości), komputer może przestać reagować lub wskazanie paska postępu może zatrzymać się na wartości 0%. W takim przypadku należy anulować operację (np. klikając przycisk **Anuluj (Cancel)** widoczny na pasku postępu), zwiększyć ilość pamięci wirtualnej systemu operacyjnego lub zmniejszyć rozmiar/rozdzielczość obrazu i spróbować ponownie. Można też najpierw zeskanować obraz za pomocą programu IJ Scan Utility, a następnie zapisać go i zaimportować do aplikacji.

Porady dotyczące skanowania

- **Umieszczanie oryginałów (skanowanie z komputera)**
- **Ustawienia skanowania sieciowego**
 - Ekran menu i ustawień programu IJ Network Scanner Selector EX2

Umieszczanie oryginałów (skanowanie z komputera)

Niniejsza sekcja zawiera opis sposobu umieszczania oryginałów na płycie szklanej w celu przeprowadzenia skanowania. Niewłaściwe umieszczenie przedmiotów może spowodować ich nieprawidłowe zeskanowanie.

Ważne



- W przypadku umieszczania oryginału na płycie należy pamiętać o poniższych zaleceniach. Niezastosowanie się do następujących zaleceń może spowodować nieprawidłowe działanie skanera lub pęknięcie płyty szklanej.
 - Na płycie szklanej nie wolno umieszczać przedmiotów o wadze przekraczającej 2,0 kg (4,4 funta).
 - Oryginałów umieszczonych na płycie szklanej nie należy dociskać z siłą odpowiadającą ciężarowi równemu lub przekraczającemu 2,0 kg (4,4 funta).
- Pokrywe dokumentów należy zamykać na czas skanowania.

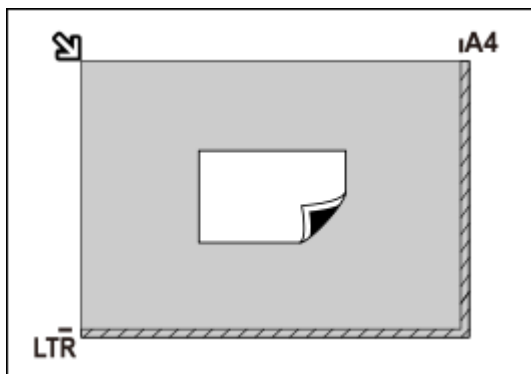
Ustawianie przedmiotów

Aby korzystać z automatycznego wykrywania typu i rozmiaru przedmiotów, należy umieszczać je w opisany poniżej sposób.

Ważne

- Podczas skanowania z podaniem rozmiaru papieru w programie IJ Scan Utility lub ScanGear (sterowniku skanera) dosuń górny róg przedmiotu do rogu płyty szklanej oznaczonego strzałką (znacznikiem wyrównania).
- Fotografie o nieregularnym kształcie i przedmioty o powierzchni mniejszej niż 3 cm kwadratowe (1,2 cala kw.) mogą nie zostać dokładnie przycięte podczas skanowania.
- Odblaskowe etykiety dysków mogą nie zostać zeskanowane zgodnie z oczekiwaniami.

Fotografie, pocztówki, wizytówki i płyty BD/DVD/CD	Czasopisma, gazety i dokumenty
<div data-bbox="220 1391 724 1514"></div> <p>Pojedynczy przedmiot:</p> <p>Umieść przedmiot na płycie szklanej stroną do zeskanowania skierowaną do dołu, pozostawiając między przedmiotem a krawędziami płyty szklanej odstęp o szerokości co najmniej 1 cm (0,4 cala) (obszar oznaczony poprzecznymi paskami). Fragmentów umieszczonych na obszarze z ukośnymi paskami nie można zeskanować.</p>	<div data-bbox="1182 1379 1385 1447"></div> <p>Umieść przedmiot na płycie szklanej stroną do zeskanowania skierowaną do dołu i przysuń górny róg przedmiotu do rogu płyty szklanej wskazanego strzałką (znacznikiem wyrównania). Fragmentów umieszczonych na obszarze z ukośnymi paskami nie można zeskanować.</p>

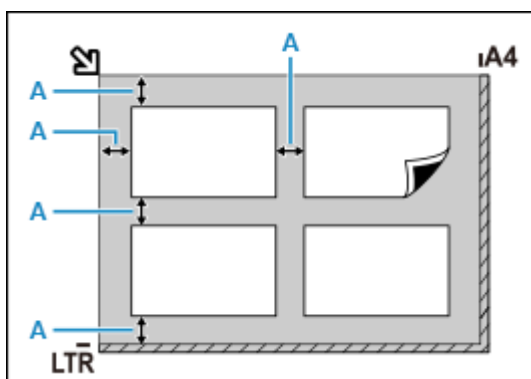


Ważne

- Obrazy dużych przedmiotów (np. fotografii formatu A4), których nie można ułożyć z dala od brzegów/strzałki (znacznika wyrównania) płyty szklanej, mogą zostać zapisane jako pliki PDF. Aby zapisywać w formacie innym niż PDF, należy skanować po określeniu formatu danych.

Wiele przedmiotów:

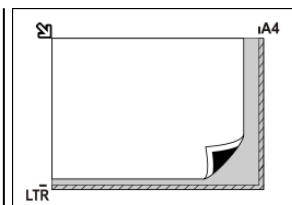
Między krawędziami płyty szklanej a przedmiotem oraz między poszczególnymi przedmiotami należy zachować odstępy wynoszące co najmniej 1 cm (0,4 cala) (obszar oznaczony poprzecznymi paskami). Fragmentów umieszczonych na obszarze z ukośnymi paskami nie można zeskanować.



A : co najmniej 1 cm (0,4 cala)

Uwaga

- Można umieścić do 12 elementów.
- Krzywe ułożenie przedmiotów (odchylenie do 10 stopni) jest korygowane automatycznie.



Ważne

- Szczegółowe informacje na temat obszarów, w których elementy nie zostaną zeskanowane, można znaleźć w sekcji [Ładowanie oryginałów](#).

Ustawienia skanowania sieciowego

Skaner lub drukarkę można podłączyć do sieci w celu udostępnienia wielu komputerom.

Ważne

- Skanowanie może wykonywać tylko jeden użytkownik w danym momencie.

Uwaga

- Najpierw zakończ wprowadzanie ustawień sieciowych skanera lub drukarki, postępując zgodnie z instrukcjami podanymi w naszej witrynie sieci Web.
- Skanowanie przy użyciu połączenia sieciowego trwa dłużej niż w przypadku połączenia USB.

Aby umożliwić skanowanie za pośrednictwem sieci, należy wprowadzić następujące ustawienia.

Wskazywanie skanera lub drukarki

Program IJ Network Scanner Selector EX umożliwia wskazanie skanera, z którego chcesz korzystać. Wybranie skanera umożliwia skanowanie przez sieć za pomocą komputera.



Ważne

- Po zmianie produktu, którego chcesz używać, za pomocą programu IJ Network Scanner Selector EX, zmienia się również produkt wybrany dla programu IJ Scan Utility.

Jeśli w programie IJ Scan Utility nie wybrano skanera ani drukarki, sprawdź, czy użytkowane urządzenie jest wybrane w programie IJ Network Scanner Selector EX.

Szczegółowe informacje na ten temat można znaleźć w części „Ekran menu i ustawień programu IJ Network Scanner Selector EX2” dotyczącej użytkowanego modelu, na stronie głównej dokumentu Podręcznik online.

1. Upewnij się, że program IJ Network Scanner Selector EX jest uruchomiony.

Jeśli program IJ Network Scanner Selector EX działa, w obszarze powiadomień na pulpicie wyświetlana jest ikona  (IJ Network Scanner Selector EX2). Kliknij , aby sprawdzić także ukryte ikony.

Uwaga

- Jeśli ikona nie jest wyświetlana w obszarze powiadomień na pulpicie, wykonaj poniższą procedurę, aby rozpocząć.

– Windows 10:

W menu **Start** wybierz kolejno opcje (**Wszystkie programy (All apps) >**) **Canon Utilities >** **IJ Network Scanner Selector EX2**.

– Windows 8.1:


Na ekranie startowym kliknij przycisk **IJ Network Scanner Selector EX2**.

Jeżeli opcja **IJ Network Scanner Selector EX2** nie jest wyświetlana na ekranie Uruchom, wybierz panel **Wyszukaj (Search)**, a następnie wyszukaj „IJ Network Scanner Selector EX2”.

— **Windows 7:**

W menu **Start** kliknij kolejno **Wszystkie programy (All Programs) > Canon Utilities > IJ Network Scanner Selector EX2 > IJ Network Scanner Selector EX2**.

W obszarze powiadomień paska zadań na pulpicie pojawi się odpowiednia ikona. Zostanie również wyświetlony ekran ustawień skanowania z komputera. W takim przypadku przejdź od razu do kroku 3.

2. W obszarze powiadomień na pulpicie kliknij prawym przyciskiem myszy ikonę  (IJ Network Scanner Selector EX2), a następnie wybierz polecenie **Ustawienia... (Settings...)**.

Zostanie wyświetlony ekran ustawień skanowania z komputera.

3. Wybierz skaner lub drukarkę w obszarze **Skanery (Scanners)**.

Jeśli konfiguracja sieci została zakończona, to na ogół adres MAC skanera lub drukarki został już wybrany. W takim przypadku nie trzeba go wybierać ponownie.

Ważne


- Jeśli w sieci występuje wiele skanerów, pojawi się wiele nazw modeli. W takim przypadku można wybrać jeden skaner dla każdego modelu.

4. Kliknij przycisk **OK**.

Konfigurowanie skanowania za pomocą programu IJ Scan Utility

Aby skanować za pośrednictwem programu IJ Scan Utility przy użyciu skanera lub drukarki podłączonych do sieci, wskaż skaner lub drukarkę za pomocą programu IJ Network Scanner Selector EX, a następnie wykonaj poniższe czynności, aby zmienić stan połączenia między urządzeniem a komputerem.

1. Uruchom program IJ Scan Utility.
2. W obszarze **Nazwa produktu (Product Name)** wybierz pozycję „Canon XXX series Network” (gdzie „XXX” to nazwa modelu).
3. Aby skorzystać z innego skanera podłączonego do sieci, kliknij przycisk **Ustawienia (Settings...)**.

4. Kliknij przycisk  (Ustawienia ogólne), a następnie w obszarze **Nazwa produktu (Product Name)** kliknij przycisk **Wybierz (Select)**.

Pojawi się ekran narzędzia IJ Network Scanner Selector EX dotyczący ustawień skanowania z komputera.

Wybierz skaner, którego chcesz używać, a następnie kliknij przycisk **OK**.

5. W oknie dialogowym Ustawienia (Ustawienia ogólne) (Settings (General Settings)) kliknij przycisk **OK.**

Ponownie pojawi się ekran główny programu IJ Scan Utility. Możesz już skanować za pośrednictwem połączenia sieciowego.

»»» Uwaga

- Jeśli na liście nie ma skanera ani drukarki, sprawdź, czy spełnione są warunki wymienione poniżej. Następnie kliknij przycisk **OK** w celu zamknięcia tego ekranu, po czym otwórz go ponownie i jeszcze raz wybierz urządzenie.

- Sterowniki MP Drivers są zainstalowane
- Po zainstalowaniu sterowników MP Drivers skonfigurowano ustawienia sieciowe skanera lub drukarki
- Działa komunikacja sieciowa między skanerem lub drukarką a komputerem

Jeśli problem pozostał nierozwiązany, zapoznaj się z sekcją [Problemy z komunikacją sieciową](#).

Często zadawane pytania



Sieć

- ➔ [Nie można znaleźć drukarki w sieci](#)
- ➔ [Nie można znaleźć drukarki za pośrednictwem sieci Wi-Fi](#)
- ➔ [Nieznany klucz sieciowy \(hasło\)](#)
- ➔ Nie można rozpocząć drukowania lub nawiązać połączenia

W przypadku pozostałych pytań dotyczących sieci [kliknij tutaj](#).



Drukuj

- ➔ [Drukarka nie drukuje](#)
 - ➔ [Wydruki są puste, pokryte smugami lub rozmyte, kolory są nieprawidłowe lub rozmazane, występują paski lub linie](#)
 - ➔ [Wyniki drukowania są niezadowolające](#)
 - ➔ [Lista kodów pomocniczych dotyczących błędu \(zacięcia papieru\)](#)
 - ➔ Nie można rozpocząć drukowania lub nawiązać połączenia
-



Instalacja

- ➔ [Instalacja sterowników MP Drivers nie powiodła się \(system Windows\)](#)
-



Błąd

- ➔ [Po wystąpieniu błędu](#)
 - ➔ [Pojawia się komunikat \(kod pomocniczy\)](#)
-

Rozwiązywanie problemów

Drukarka nie działa

- ➔ [Drukarka się nie włącza](#)
- ➔ [Drukarka wyłącza się nieoczekiwanie lub kilka razy z rzędu](#)
- ➔ Brak obrazu na ekranie LCD
- ➔ [Problemy z połączeniem USB](#)
- ➔ [Nie można nawiązać komunikacji z drukarką przez port USB](#)

- ➔ [Drukarka nie drukuje](#)
- ➔ Kopiowanie/drukowanie zostaje przerwane
- ➔ Nie można drukować z użyciem standardu AirPrint
- ➔ Drukarka wolno drukuje
- ➔ [Nie jest dostarczany atrament](#)
- ➔ [Lista kodów pomocniczych dotyczących błędu \(zacięcia papieru\)](#)
- ➔ [Drukarka nie pobiera ani nie podaje papieru lub jest wyświetlany błąd braku papieru](#)
- ➔ [Wyniki drukowania są niezadowolające](#)

- ➔ [Problemy ze skanowaniem \(system Windows\)](#)
- ➔ Problemy ze skanowaniem (system macOS)

- ➔ Wyniki skanowania są niezadowolające (system Windows)
- ➔ Wyniki skanowania są niezadowolające (system macOS)
- ➔ [Nie można drukować lub skanować ze smartfona/tabletu](#)

Nie można ustawić prawidłowo (sieć)

- ➔ [Nie można znaleźć drukarki na ekranie Sprawdź ustawienia drukarki podczas konfiguracji \(system Windows\)](#)
- ➔ [Nie można znaleźć drukarki za pośrednictwem sieci Wi-Fi](#)
- ➔ [Drukarka z jakiegoś powodu nagle przestała działać](#)
- ➔ [Nieznany klucz sieciowy \(hasło\)](#)
- ➔ Nie pamiętam hasła administratora do drukarki
- ➔ [Nie można korzystać z drukarki po wymianie routera bezprzewodowego lub zmianie jego ustawień](#)
- ➔ Podczas konfiguracji na ekranie komputera pojawia się komunikat
- ➔ [Sprawdzanie informacji o sieci](#)
- ➔ [Przywracanie fabrycznych ustawień domyślnych](#)

Nie można ustawić prawidłowo (instalacja)

- ➔ [Instalacja sterowników MP Drivers nie powiodła się \(system Windows\)](#)
- ➔ [Aktualizowanie sterowników MP Drivers w środowisku sieciowym \(system Windows\)](#)

W przypadku pojawienia się błędu lub komunikatu

- ➔ [Po wystąpieniu błędu](#)
- ➔ [Pojawia się komunikat \(kod pomocniczy\)](#)
- ➔ [Lista kodów pomocniczych dotyczących błędu](#)
- ➔ Na urządzeniu zgodnym ze standardem PictBridge (Wi-Fi) pojawia się komunikat o błędzie
- ➔ Komunikaty o błędach programu IJ Scan Utility (system Windows)
- ➔ Komunikaty o błędach aplikacji IJ Scan Utility Lite (system macOS)
- ➔ Komunikaty o błędach programu ScanGear (system Windows)

Problemy z obsługą

- ➔ [Problemy z komunikacją sieciową](#)
- ➔ [Problemy z drukowaniem](#)
- ➔ [Problemy z drukowaniem lub skanowaniem ze smartfona/tabletu](#)
- ➔ [Problemy ze skanowaniem \(system Windows\)](#)
- ➔ Problemy ze skanowaniem (system macOS)
- ➔ [Problemy mechaniczne](#)
- ➔ [Problemy z instalacją i pobieraniem](#)
- ➔ [Błędy i komunikaty](#)
- ➔ Jeśli nie można rozwiązać problemu

Ustawienia sieciowe i typowe problemy

Tutaj znajdują się często zadawane pytania dotyczące sieci. Wybierz metodę połączenia, z której korzystasz lub chcesz korzystać.



Bezprzewodowa sieć LAN

Nie można znaleźć drukarki

- ➔ [Nie można znaleźć drukarki za pośrednictwem sieci Wi-Fi](#)
- ➔ [Nie można znaleźć drukarki na ekranie Sprawdź ustawienia drukarki podczas konfiguracji \(system Windows\)](#)
- ➔ [Nie można przejść do ekranu następującego po ekranie Podłączenie drukarki](#)
- ➔ Drukarka nie zostaje znaleziona na ekranie znajdowania drukarek podczas konfiguracji
- ➔ Wyszukiwanie drukarki według adresu IP lub nazwy hosta podczas konfiguracji
- ➔ Błąd podczas konfigurowania sieci Wi-Fi
- ➔ [Wykrywanie tej samej nazwy drukarki](#)
- ➔ [Metoda rekonfiguracji połączenia Wi-Fi](#)

Nie można rozpocząć drukowania lub nawiązać połączenia

- ➔ [Drukarka z jakiegoś powodu nagle przestała działać](#)
- ➔ [Nie można korzystać z drukarki po wymianie routera bezprzewodowego lub zmianie jego ustawień](#)
- ➔ Nie można uzyskać dostępu do Internetu za pośrednictwem sieci Wi-Fi z poziomu urządzenia komunikacyjnego
- ➔ Łączenie drukarki z routerem bezprzewodowym przy użyciu łatwego połączenia bezprzewodowego
- ➔ Nie można połączyć smartfona lub tabletu z routerem bezprzewodowym
- ➔ Błąd podczas konfigurowania sieci Wi-Fi
- ➔ [Łączy z innym komputerem za pośrednictwem sieci LAN/Zmienia metodę połączenia z kabla USB na sieć LAN](#)
- ➔ Nie można rozpocząć drukowania lub nawiązać połączenia

Porady dotyczące ustawień sieci LAN/zmiana ustawień sieci LAN

- ➔ [Nieznany klucz sieciowy \(hasło\)](#)
- ➔ Nie pamiętam hasła administratora do drukarki
- ➔ [Sprawdzanie informacji o sieci](#)
- ➔ [Przywracanie fabrycznych ustawień domyślnych](#)
- ➔ Sprawdzanie identyfikatora SSID/klucza routera bezprzewodowego
- ➔ Sprawdzanie nazwy sieciowej (SSID) routera bezprzewodowego dla smartfona lub tabletu
- ➔ Separator prywatności/separacja identyfikatora SSID/funkcja rozdzielania sieci
- ➔ [Domyślne ustawienia sieciowe](#)

- ➔ [Łączy z innym komputerem za pośrednictwem sieci LAN/Zmienia metodę połączenia z kabla USB na sieć LAN](#)
- ➔ [Drukowanie ustawień sieciowych](#)
- ➔ [Metoda rekonfiguracji połączenia Wi-Fi](#)
- ➔ Sprawdzanie kodu stanu

Drukowanie/skanowanie ze smartfonu lub tabletu

- ➔ Łączenie drukarki z routerem bezprzewodowym przy użyciu łatwego połączenia bezprzewodowego
- ➔ Nie można połączyć smartfonu lub tabletu z routerem bezprzewodowym
- ➔ Sprawdzanie nazwy sieciowej (SSID) routera bezprzewodowego dla smartfona lub tabletu
- ➔ Konfiguracja za pomocą smartfonu/tabletu
- ➔ [Nie można drukować lub skanować ze smartfona/tabletu](#)
- ➔ Pobieranie aplikacji Canon PRINT Inkjet/SELPHY

Problemy podczas używania drukarki

- ➔ Podczas konfiguracji na ekranie komputera pojawia się komunikat
- ➔ Drukarka wolno drukuje
- ➔ W monitorze stanu drukarki nie pojawia się poziom atramentu (system Windows)
- ➔ Pakiety są stale przesyłane (system Windows)

Bezpośr. połączenie (Wireless Direct)

Nie można rozpocząć drukowania lub nawiązać połączenia

- ➔ [Drukarka z jakiegoś powodu nagle przestała działać](#)
- ➔ Nie można uzyskać dostępu do Internetu za pośrednictwem sieci Wi-Fi z poziomu urządzenia komunikacyjnego
- ➔ Nie można rozpocząć drukowania lub nawiązać połączenia

Porady dotyczące ustawień sieci LAN/zmiana ustawień sieci LAN

- ➔ [Nieznany klucz sieciowy \(hasło\)](#)
- ➔ Nie pamiętam hasła administratora do drukarki
- ➔ [Sprawdzanie informacji o sieci](#)
- ➔ [Przywracanie fabrycznych ustawień domyślnych](#)
- ➔ [Domyślne ustawienia sieciowe](#)
- ➔ [Drukowanie ustawień sieciowych](#)
- ➔ [Metoda rekonfiguracji połączenia Wi-Fi](#)
- ➔ Sprawdzanie kodu stanu

Drukowanie za pomocą smartfona/tabletu

- ➔ [Nie można drukować lub skanować ze smartfona/tabletu](#)
- ➔ Pobieranie aplikacji Canon PRINT Inkjet/SELPHY

Problemy podczas używania drukarki

- ➔ Podczas konfiguracji na ekranie komputera pojawia się komunikat
- ➔ Drukarka wolno drukuje
- ➔ W monitorze stanu drukarki nie pojawia się poziom atramentu (system Windows)

Problemy z komunikacją sieciową

- **Nie można znaleźć drukarki w sieci**
- **Problemy z połączeniem sieciowym**
- **Inne problemy z siecią**

Nie można znaleźć drukarki w sieci

Podczas konfigurowania drukarki:

- **Nie można znaleźć drukarki na ekranie Sprawdź ustawienia drukarki podczas konfiguracji (system Windows)**
- **Nie można przejść do ekranu następującego po ekranie Podłączenie drukarki**

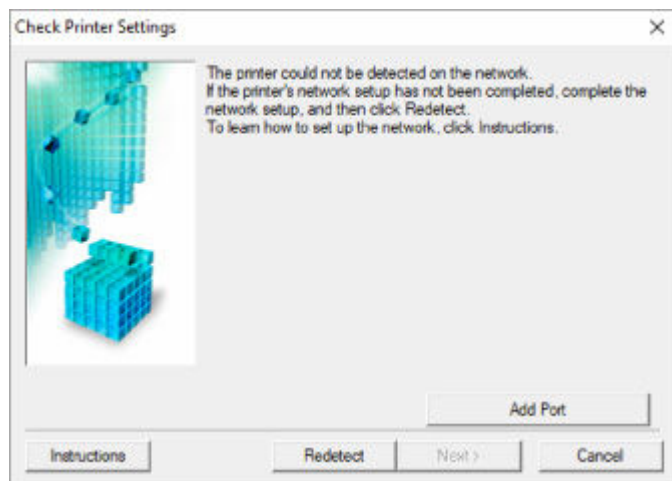
Podczas używania drukarki:

- **Nie można znaleźć drukarki za pośrednictwem sieci Wi-Fi**

Nie można znaleźć drukarki na ekranie Sprawdź ustawienia drukarki podczas konfiguracji (system Windows)

Jeśli nie można odnaleźć drukarki i wyświetla się ekran **Sprawdź ustawienia drukarki (Check Printer Settings)** — po zakończeniu wyszukiwania drukarki za pomocą opcji **Wyszukiwanie automatyczne (Automatic search)** dostępnej na ekranie **Szukaj drukarek (Search for Printers)** podczas instalacji sterownika — kliknij przycisk **Wykryj ponownie (Redetect)** i wyszukaj drukarkę ponownie, używając adresu IP na ekranie **Szukaj drukarek (Search for Printers)**.

Jeśli drukarka nie została odnaleziona przy użyciu adresu IP, sprawdź ustawienia sieciowe.



- ➔ [Sprawdzanie stanu zasilania](#)
- ➔ [Sprawdzanie połączenia komputera z siecią](#)
- ➔ [Sprawdzanie ustawień Wi-Fi drukarki](#)
- ➔ [Sprawdzanie środowiska Wi-Fi](#)
- ➔ [Sprawdzanie adresu IP drukarki](#)
- ➔ [Sprawdzanie ustawień oprogramowania zabezpieczającego](#)
- ➔ [Sprawdzanie ustawień routera bezprzewodowego](#)



Nie można znaleźć drukarki na ekranie **Sprawdź ustawienia drukarki** podczas konfigurowania sieci Wi-Fi (system Windows) — sprawdzanie stanu zasilania



Czy drukarka i urządzenie sieciowe (router itp.) są włączone?

Upewnij się, że drukarka jest włączona.

➔ [Sprawdzanie, czy jest włączone zasilanie](#)

Upewnij się, że urządzenie sieciowe (router itp.) jest włączone.

Jeśli drukarka lub urządzenie sieciowe są wyłączone:

Włącz drukarkę lub urządzenie sieciowe.

Po włączeniu drukarki i urządzenia sieciowego może upłynąć trochę czasu, zanim staną się gotowe do użytku. Po włączeniu drukarki lub urządzenia sieciowego odczekaj chwilę, a następnie kliknij opcję **Wykryj ponownie (Redetect)** na ekranie **Sprawdź ustawienia drukarki (Check Printer Settings)**, aby ponownie wykryć drukarkę.

Po znalezieniu drukarki postępuj zgodnie z instrukcjami wyświetlanymi na ekranie, aby kontynuować konfigurowanie komunikacji sieciowej.

Jeśli drukarka i urządzenie sieciowe są włączone:

Jeśli urządzenia sieciowe są włączone, wyłącz je, a następnie włącz je ponownie.

Jeśli powyższe rozwiązania nie pomogły w rozwiązaniu problemu:

➔ [Sprawdzanie połączenia komputera z siecią](#)



Nie można znaleźć drukarki na ekranie **Sprawdź ustawienia drukarki** podczas konfigurowania sieci Wi-Fi (system Windows) — sprawdzanie połączenia komputera z siecią



Czy możesz wyświetlać na komputerze strony sieci WWW?

Upewnij się, że komputer i urządzenie sieciowe (np. router) są skonfigurowane, a komputer ma połączenie z siecią.

Jeśli nie można wyświetlić żadnej strony sieci web:

Aby anulować konfigurowanie połączenia sieciowego, kliknij na ekranie **Sprawdź ustawienia drukarki (Check Printer Settings)** przycisk **Anuluj (Cancel)**.

Następnie skonfiguruj komputer i urządzenie sieciowe.

Informacje na temat odpowiednich procedur można znaleźć w podręcznikach dołączonych do komputera i urządzenia sieciowego lub uzyskać u ich producentów.

Jeśli po skonfigurowaniu komputera i urządzenia sieciowego można wyświetlać strony sieci web, spróbuj skonfigurować połączenie sieciowe od początku.

Jeśli można wyświetlać strony internetowe lub jeśli powyższe czynności nie rozwiązują problemu:


➔ [Sprawdzanie ustawień Wi-Fi drukarki](#)

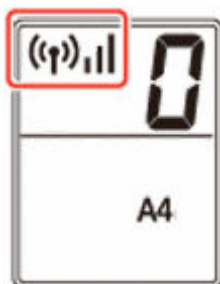


Nie można znaleźć drukarki na ekranie Sprawdź ustawienia drukarki podczas konfigurowania sieci Wi-Fi (system Windows) — sprawdzanie ustawień sieci Wi-Fi drukarki



Czy konfiguracja drukarki dopuszcza komunikację bezprzewodową?

Upewnij się, że ikona  jest wyświetlana na wyświetlaczu LCD.



Jeśli ikona nie jest wyświetlana:

Konfiguracja drukarki nie dopuszcza komunikacji bezprzewodowej. Włącz komunikację bezprzewodową w drukarce.

Jeśli ikona jest wyświetlana:


➔ [Sprawdzanie środowiska Wi-Fi](#)

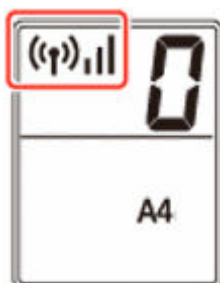


Nie można znaleźć drukarki na ekranie **Sprawdź ustawienia drukarki** podczas konfigurowania sieci Wi-Fi (system Windows) — sprawdzanie środowiska sieci Wi-Fi



Czy drukarka jest połączona z routerem bezprzewodowym?

Sprawdź stan ikony  na ekranie LCD, aby się upewnić, że drukarka ma połączenie z routerem bezprzewodowym.



W przypadku wyświetlenia ikony :

- Sprawdź konfigurację routera bezprzewodowego.

Po sprawdzeniu ustawień routera bezprzewodowego upewnij się, że drukarka nie znajduje się w zbyt dużej odległości od niego.

Drukarka może znajdować się w odległości maks. 50 m (164 stóp) od routera bezprzewodowego (gdy oba urządzenia znajdują się wewnątrz pomieszczeń). Upewnij się, że drukarka znajduje się wystarczająco blisko routera bezprzewodowego, z którym ma nawiązać połączenie.

Umieść drukarkę i router bezprzewodowy tak, by nie były przedzielone żadnymi przeszkodami. Jakość połączeń bezprzewodowych pomiędzy różnymi pomieszczeniami i piętrami jest zazwyczaj niska. Komunikację bezprzewodową mogą zakłócać materiały budowlane zawierające metal lub beton. Jeśli drukarka nie może połączyć się z komputerem za pośrednictwem sieci Wi-Fi ze względu na ścianę, umieść drukarkę i komputer w tym samym pomieszczeniu.

Co więcej, jeśli w pobliżu routera sieci bezprzewodowej znajduje się urządzenie, które może emitować fale o podobnej częstotliwości (np. kuchenka mikrofalowa), mogą powstawać zakłócenia. Umieść router bezprzewodowy jak najdalej od źródeł zakłóceń.

»»» Uwaga

- Większość routerów bezprzewodowych ma przyczepiane anteny, czasem jednak znajdują się one wewnątrz.

- Sprawdź ustawienia routera bezprzewodowego.

Drukarka i router bezprzewodowy powinny zostać połączone w paśmie 2,4 GHz. Upewnij się, że router bezprzewodowy obsługujący miejsce docelowe drukarki jest skonfigurowany pod kątem działania w paśmie 2,4 GHz.

»»» Ważne

- W przypadku niektórych routerów bezprzewodowych nazwy sieciowe (SSID) różnią się ostatnim znakiem w zależności od wykorzystywanego pasma (2,4 lub 5 GHz) albo przeznaczenia (do komputera albo konsoli do gry).

Aby sprawdzić nazwę sieciową (SSID) routera bezprzewodowego, z którym połączona jest drukarka, wydrukuj ustawienia sieciowe.

➔ [Drukowanie ustawień sieciowych](#)

Szczegółowe informacje można znaleźć w instrukcji obsługi dostarczonej z routerem bezprzewodowym lub uzyskać od jego producenta.

Po wykonaniu powyższych czynności kliknij pozycję **Wykryj ponownie (Redetect)** na ekranie **Sprawdź ustawienia drukarki (Check Printer Settings)**, aby ponownie wykryć drukarkę.

Po znalezieniu drukarki postępuj zgodnie z instrukcjami wyświetlanymi na ekranie, aby kontynuować konfigurowanie komunikacji sieciowej.

Jeśli nie można wykryć drukarki, drukarka nie ma połączenia z routerem bezprzewodowym. Połącz drukarkę z routerem bezprzewodowym.

Po połączeniu drukarki z routerem bezprzewodowym należy od początku skonfigurować komunikację sieciową.

W przypadku wyświetlenia ikony ,  lub :

➔ [Sprawdzanie adresu IP drukarki](#)



Nie można znaleźć drukarki na ekranie Sprawdź ustawienia drukarki podczas konfigurowania sieci Wi-Fi (system Windows) — sprawdzanie adresu IP drukarki



Czy powiązany z drukarką adres IP został prawidłowo określony?

Jeśli powiązany z drukarką adres IP nie został prawidłowo określony, znalezienie drukarki może okazać się niemożliwe. Upewnij się, że powiązany z drukarką adres IP nie jest używany przez inne urządzenie.

Aby sprawdzić adres IP drukarki, wydrukuj informacje o ustawieniach sieciowych.

➔ [Drukowanie ustawień sieciowych](#)

Jeśli adres IP nie został określony prawidłowo:

W przypadku wyświetlenia ekranu błędu:, zapoznaj się z częścią, a następnie podaj adres IP.

Jeśli adres IP został określony prawidłowo:

➔ [Sprawdzanie ustawień oprogramowania zabezpieczającego](#)



Nie można znaleźć drukarki na ekranie **Sprawdź ustawienia drukarki podczas konfigurowania sieci Wi-Fi (system Windows)** — sprawdzanie ustawień oprogramowania zabezpieczającego



Upewnij się, że zapora nie zakłóca konfiguracji.

Funkcja zapory w użytkowanym oprogramowaniu zabezpieczającym lub w systemie operacyjnym komputera może ograniczać komunikację między drukarką a komputerem.

- **Jeśli zostanie wyświetlony komunikat zapory:**

Jeśli na komputerze pojawia się komunikat zapory ostrzegający, że aplikacja firmy Canon próbuje uzyskać dostęp do sieci, ustaw w oprogramowaniu zabezpieczającym zezwolenie na dostęp.

Po przyznaniu oprogramowaniu uprawnień dostępu kliknij pozycję **Wykryj ponownie (Redetect)** na ekranie **Sprawdź ustawienia drukarki (Check Printer Settings)**, aby ponownie wykryć drukarkę.

Po znalezieniu drukarki postępuj zgodnie z instrukcjami wyświetlanymi na ekranie, aby kontynuować konfigurowanie komunikacji sieciowej.

- **Jeśli nie zostanie wyświetlony komunikat zapory:**

Tymczasowo wyłącz zaporę i ponownie przeprowadź konfigurację połączenia sieciowego.

Po zakończeniu konfiguracji włącz ponownie zaporę.

»»» Uwaga

- Więcej informacji o ustawieniach funkcji zapory w systemie operacyjnym lub w oprogramowaniu zabezpieczającym można znaleźć w jego podręczniku obsługi albo uzyskać od jego producenta.

Jeśli powyższe rozwiązania nie pomogły w rozwiązaniu problemu:

- ➔ [Sprawdzanie ustawień routera bezprzewodowego](#)



Nie można znaleźć drukarki na ekranie **Sprawdź ustawienia drukarki podczas konfigurowania sieci Wi-Fi (system Windows)** — sprawdzanie ustawień routera bezprzewodowego



Sprawdź ustawienia routera bezprzewodowego.

Sprawdź ustawienia routera bezprzewodowego dotyczące połączenia sieciowego, np. filtrowanie adresów IP, filtrowanie adresów MAC, klucz szyfrowania i funkcję DHCP.

Upewnij się, że do routera bezprzewodowego i drukarki został przypisany ten sam kanał radiowy.

Informacje o sprawdzaniu ustawień routera bezprzewodowego można znaleźć w dostarczonym z nim podręczniku obsługi lub uzyskać od jego producenta.

Sprawdź też, czy router bezprzewodowy jest skonfigurowany pod kątem działania w paśmie 2,4 GHz.

»»» Ważne

- Nazwy sieciowe (SSID) routerów bezprzewodowych różnią się ostatnim znakiem w zależności od pasma (2,4 lub 5 GHz) lub przeznaczenia (do komputera albo konsoli do gier).

Po sprawdzeniu ustawień routera bezprzewodowego kliknij pozycję **Wykryj ponownie (Redetect)** na ekranie **Sprawdź ustawienia drukarki (Check Printer Settings)**, aby ponownie wykryć drukarkę.

Po znalezieniu drukarki postępuj zgodnie z instrukcjami wyświetlanymi na ekranie, aby kontynuować konfigurowanie komunikacji sieciowej.



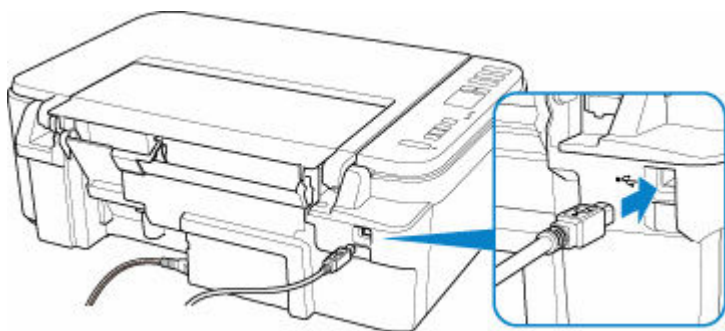
Nie można przejść do ekranu następującego po ekranie **Podłączenie drukarki**



Jeśli nie możesz przejść do ekranu następującego po ekranie **Podłączenie drukarki (Printer Connection)**, sprawdź poniższe kwestie.

Kwestia 1 Upewnij się, że kabel USB został prawidłowo podłączony do drukarki i komputera.

Połącz drukarkę z komputerem za pomocą kabla USB, zgodnie z poniższym rysunkiem. Port USB znajduje się z tyłu drukarki.




Ważne

- Połącz terminal „Type-B” z drukarką tak, aby strona z nacięciami była SKIEROWANA DO GÓRY. Szczegółowe informacje można znaleźć w instrukcji obsługi kabla USB.

Kwestia 2 Wykonaj poniższą procedurę, aby ponownie podłączyć drukarkę do komputera.

Ważne

- W przypadku systemu macOS sprawdź, czy w lewym dolnym rogu ekranu **Drukarki i skanery (Printers & Scanners)** widoczna jest ikona blokady.

Jeśli wyświetlana jest ikona zamkniętej kłódki , kliknij ją, aby odblokować. (Do odblokowania potrzebne są nazwa i hasło administratora).

1. Odłącz kabel USB od drukarki i komputera, a następnie podłącz go ponownie.
2. Upewnij się, że drukarka nie wykonuje żadnej czynności, i wyłącz ją.
3. Włącz drukarkę.

Kwestia 3 Jeśli nie możesz rozwiązać problemu, wykonaj poniższą procedurę, aby ponownie zainstalować sterownik drukarki.

1. Zakończ konfigurację.
2. Wyłącz drukarkę.
3. Uruchom ponownie komputer.
4. Upewnij się, że nie jest uruchomiony żaden program.
5. Kliknij tutaj i przeprowadź konfigurację.



Nie można znaleźć drukarki za pośrednictwem sieci Wi-Fi




Kwestia 1 Upewnij się, że drukarka jest włączona.

W przeciwnym razie upewnij się, że drukarka została odpowiednio podłączona, i naciśnij przycisk **WŁ. (ON)**, aby ją włączyć.

Kontrolka **WŁ. (ON)** miga, gdy drukarka rozpoczyna wykonywanie zadania. Poczekaj, aż kontrolka **WŁ. (ON)** przestanie migać i zacznie świecić ciągłym światłem.

Kwestia 2 Sprawdź ikonę  (**Stan sieci (Network status)**) na ekranie LCD.

Jeśli ikona  nie jest wyświetlona, naciśnij przycisk **Sieć (Network)**, aby włączyć bezprzewodową sieć LAN.

Jeśli ikona  jest wyświetlana, zapoznaj się z kwestią 3 lub kolejnymi kwestiami dotyczącymi sprawdzania elementów i upewnij się, że konfiguracja drukarki została ukończona oraz ustawienia routera bezprzewodowego do połączenia są prawidłowe.

Kwestia 3 Upewnij się, że konfiguracja drukarki na komputerze została zakończona.

W przeciwnym razie kliknij tutaj i przeprowadź konfigurację.

»»» Uwaga

- Program IJ Network Device Setup Utility umożliwia diagnozowanie stanu sieci i naprawianie ewentualnych błędów.

Wybierz poniższe łącze, aby pobrać program IJ Network Device Setup Utility i go zainstalować.

- ➔ Sprawdzanie stanu połączenia z drukarką za pomocą programu IJ Network Device Setup Utility

Informacje na temat uruchamiania programu IJ Network Device Setup Utility znajdują się poniżej.

– **W przypadku systemu Windows:**

- ➔ [Uruchamianie programu IJ Network Device Setup Utility](#)

– **W przypadku systemu macOS:**

- ➔ Uruchamianie programu IJ Network Device Setup Utility

Kwestia 4 Upewnij się, że ustawienia drukarki i routera bezprzewodowego są zgodne.

Upewnij się, że ustawienia sieci w drukarce (np. nazwa sieciowa (SSID) lub klucz sieciowy (hasło) itp.) są zgodne z ustawieniami routera bezprzewodowego.

Aby sprawdzić ustawienia routera bezprzewodowego, zapoznaj się z informacjami podanymi w dostarczonym z nim podręczniku lub skontaktuj się z jego producentem.

»»» Uwaga

- Używaj zakresu częstotliwości 2,4 GHz do nawiązywania połączenia z routerem bezprzewodowym. Dopasuj nazwę sieciową (SSID) ustawioną dla drukarki do nazwy dla zakresu częstotliwości 2,4 GHz routera bezprzewodowego.

Aby sprawdzić nazwę sieciową (SSID) ustawioną dla drukarki, wydrukuj informacje o ustawieniach sieciowych.

➔ [Drukowanie ustawień sieciowych](#)

»»» Uwaga

- Program IJ Network Device Setup Utility umożliwia diagnozowanie stanu sieci i naprawianie ewentualnych błędów.

Wybierz poniższe łącze, aby pobrać program IJ Network Device Setup Utility i go zainstalować.

➔ Sprawdzanie stanu połączenia z drukarką za pomocą programu IJ Network Device Setup Utility

Informacje na temat uruchamiania programu IJ Network Device Setup Utility znajdują się poniżej.

– **W przypadku systemu Windows:**

➔ [Uruchamianie programu IJ Network Device Setup Utility](#)

– **W przypadku systemu macOS:**

➔ Uruchamianie programu IJ Network Device Setup Utility

Kwestia 5 Upewnij się, że drukarka nie znajduje się zbyt daleko od routera bezprzewodowego.

Jeśli odległość między drukarką i routerem bezprzewodowym jest zbyt duża, jakość komunikacji bezprzewodowej pogarsza się. Zbliź do siebie drukarkę i router bezprzewodowy.

»»» Uwaga

- Większość routerów bezprzewodowych ma przyczepiane anteny, czasem jednak znajdują się one wewnątrz.

Kwestia 6 Upewnij się, że sygnał bezprzewodowy ma dużą siłę. Monitoruj siłę sygnału i przesuń drukarkę oraz router sieci bezprzewodowej wedle potrzeby.

Umieść drukarkę i router bezprzewodowy tak, by nie były przedzielone żadnymi przeszkodami. Jakość połączeń bezprzewodowych pomiędzy różnymi pomieszczeniami i piętrami jest zazwyczaj niska. Komunikację bezprzewodową mogą zakłócać materiały budowlane zawierające metal lub beton. Jeśli drukarka nie może połączyć się z komputerem za pośrednictwem sieci Wi-Fi ze względu na ścianę, umieść drukarkę i komputer w tym samym pomieszczeniu.

Co więcej, jeśli w pobliżu routera sieci bezprzewodowej znajduje się urządzenie, które może emitować fale o podobnej częstotliwości (np. kuchenka mikrofalowa), mogą powstawać zakłócenia. Umieść router bezprzewodowy jak najdalej od źródeł zakłóceń.

Sprawdź siłę sygnału na ekranie LCD.

➔ [Wskaźnik ekranu LCD](#)

»» Uwaga

- Program IJ Network Device Setup Utility umożliwia diagnozowanie stanu sieci i naprawianie ewentualnych błędów.

Wybierz poniższe łącze, aby pobrać program IJ Network Device Setup Utility i go zainstalować.

- ➔ Sprawdzanie stanu połączenia z drukarką za pomocą programu IJ Network Device Setup Utility

Informacje na temat uruchamiania programu IJ Network Device Setup Utility znajdują się poniżej.

– W przypadku systemu Windows:

- ➔ [Uruchamianie programu IJ Network Device Setup Utility](#)

– W przypadku systemu macOS:

- ➔ Uruchamianie programu IJ Network Device Setup Utility

Kwestia 7 Upewnij się, że komputer został prawidłowo podłączony do routera bezprzewodowego.

Więcej informacji na temat sprawdzania ustawień komputera i stanu połączenia można znaleźć w dostarczonej z komputerem instrukcji obsługi lub uzyskać od jego producenta.

»» Uwaga

- W przypadku korzystania ze smartfona lub tabletu upewnij się, że w urządzeniu włączono sieć Wi-Fi.

Kwestia 8 Upewnij się, że na karcie **Porty (Ports)** okna dialogowego **Właściwości drukarki (Printer properties)** zaznaczono pole wyboru **Włącz komunikację dwukierunkową (Enable bidirectional support)**. (system Windows)

W przeciwnym razie zaznacz je, aby włączyć obsługę komunikacji dwukierunkowej.

Kwestia 9 Upewnij się, że funkcja zapory w oprogramowaniu zabezpieczającym jest wyłączona.

Jeśli funkcja zapory w oprogramowaniu zabezpieczającym jest włączona, może pojawić się komunikat ostrzegający o podjęciu przez oprogramowanie firmy Canon próby dostępu do sieci. W przypadku wyświetlenia tego komunikatu ostrzegawczego wybierz opcję stałego zezwolenia na dostęp.

Jeśli używasz jakichś programów, które przełączają się między środowiskami sieciowymi, sprawdź ich ustawienia. Niektóre programy domyślnie korzystają z zapory.

Kwestia 10 Jeśli drukarka została podłączona do stacji bazowej AirPort za pośrednictwem sieci LAN, upewnij się, że w nazwie sieciowej (SSID) używasz znaków alfanumerycznych. (system macOS)

Jeśli problem nie został rozwiązany, kliknij tutaj i ponownie przeprowadź konfigurację.

Problemy z połączeniem sieciowym

- **Drukarka z jakiegoś powodu nagle przestała działać**
- **Nieznany klucz sieciowy (hasło)**
- **Nie można korzystać z drukarki po wymianie routera bezprzewodowego lub zmianie jego ustawień**

Drukarka z jakiegoś powodu nagle przestała działać

- ➔ [Nie można nawiązać połączenia z drukarką po zmianie konfiguracji sieci](#)
- ➔ [Nie można połączyć z drukarką za pomocą bezprzewodowej sieci LAN \(Wi-Fi\)](#)
- ➔ [Nie można połączyć z drukarką za pomocą bezpośredniego trybu bezprzewodowego](#)
- ➔ [Nie można drukować/skanować za pośrednictwem sieci](#)

Nie można nawiązać połączenia z drukarką po zmianie konfiguracji sieci

Przypisanie komputerowi adresu IP może chwilę potrwać. Konieczne może też być ponowne uruchomienie komputera.

Upewnij się, że komputer otrzymał prawidłowy adres IP, i ponów próbę wykrycia drukarki.

Nie można połączyć z drukarką za pomocą bezprzewodowej sieci LAN (Wi-Fi)

Kwestia 1 Sprawdź stan zasilania drukarki, urządzeń sieciowych (np. routera bezprzewodowego) oraz smartfonu/tabletu.

- Włącz drukarkę lub urządzenia.
- Jeśli zasilanie jest już włączone, wyłącz je i włącz ponownie.
- Konieczne może być rozwiązanie problemów z routerem bezprzewodowym (np. interwałem aktualizacji klucza, interwałem aktualizacji funkcji DHCP, trybem oszczędzania energii itp.) lub zaktualizowanie jego oprogramowania układowego.

Aby uzyskać szczegółowe informacje, skontaktuj się z producentem routera bezprzewodowego.


Kwestia 2 Czy możesz wyświetlać na komputerze strony sieci WWW?

Sprawdź, czy komputer został prawidłowo podłączony do routera bezprzewodowego.

Więcej informacji o sprawdzaniu ustawień komputera lub stanu połączenia można znaleźć w podręczniku obsługi dołączonym do komputera lub uzyskać od producenta.

Kwestia 3 Czy drukarka jest połączona z routerem bezprzewodowym?

Użyj ikony na ekranie LCD, aby sprawdzić stan połączenia między drukarką a routerem bezprzewodowym.

Jeśli ikona  nie jest wyświetlana, sieć Wi-Fi jest wyłączona. Włącz komunikację bezprzewodową w drukarce.

Kwestia 4 Upewnij się, że ustawienia sieciowe drukarki i routera bezprzewodowego są zgodne.

Upewnij się, że ustawienia sieci w drukarce (np. nazwa sieciowa (SSID) lub klucz sieciowy (hasło) itp.) są zgodne z ustawieniami routera bezprzewodowego.

Aby sprawdzić ustawienia routera bezprzewodowego, zapoznaj się z informacjami podanymi w dostarczonym z nim podręczniku lub skontaktuj się z jego producentem.

Uwaga

- Używaj zakresu częstotliwości 2,4 GHz do nawiązywania połączenia z routerem bezprzewodowym. Dopasuj nazwę sieciową (SSID) ustawioną dla drukarki do nazwy dla zakresu częstotliwości 2,4 GHz routera bezprzewodowego.

Aby sprawdzić bieżące ustawienia sieciowe drukarki, wydrukuj je.

➔ [Drukowanie ustawień sieciowych](#)

Uwaga

- Program IJ Network Device Setup Utility umożliwia diagnozowanie stanu sieci i naprawianie ewentualnych błędów.

Wybierz poniższe łącze, aby pobrać program IJ Network Device Setup Utility i go zainstalować.

➔ Sprawdzanie stanu połączenia z drukarką za pomocą programu IJ Network Device Setup Utility

Informacje na temat uruchamiania programu IJ Network Device Setup Utility znajdują się poniżej.

– **W przypadku systemu Windows:**

➔ [Uruchamianie programu IJ Network Device Setup Utility](#)

– **W przypadku systemu macOS:**

➔ Uruchamianie programu IJ Network Device Setup Utility

Kwestia 5 Upewnij się, że drukarka nie znajduje się zbyt daleko od routera bezprzewodowego.

Jeśli odległość między drukarką i routerem bezprzewodowym jest zbyt duża, jakość komunikacji bezprzewodowej pogarsza się. Zbliź do siebie drukarkę i router bezprzewodowy.

Uwaga

- Większość routerów bezprzewodowych ma przyczepiane anteny, czasem jednak znajdują się one wewnątrz.

Kwestia 6 Upewnij się, że sygnał bezprzewodowy ma dużą siłę. Monitoruj stan sygnału i przesuń drukarkę oraz router sieci bezprzewodowej wedle potrzeby.

Umieść drukarkę i router bezprzewodowy tak, by nie były przedzielone żadnymi przeszkodami. Jakość połączeń bezprzewodowych pomiędzy różnymi pomieszczeniami i piętrami jest zazwyczaj niska. Komunikację bezprzewodową mogą zakłócać materiały budowlane zawierające metal lub beton. Jeśli drukarka nie może połączyć się z komputerem za pośrednictwem sieci Wi-Fi ze względu na ścianę, umieść drukarkę i komputer w tym samym pomieszczeniu.

Co więcej, jeśli w pobliżu routera sieci bezprzewodowej znajduje się urządzenie, które może emitować fale o podobnej częstotliwości (np. kuchenka mikrofalowa), mogą powstawać zakłócenia. Umieść router bezprzewodowy jak najdalej od źródeł zakłóceń.

Sprawdź siłę sygnału na ekranie LCD.

➔ [Wskaźnik ekranu LCD](#)

»»» Uwaga

- Program IJ Network Device Setup Utility umożliwia diagnozowanie stanu sieci i naprawianie ewentualnych błędów.

Wybierz poniższe łącze, aby pobrać program IJ Network Device Setup Utility i go zainstalować.

➔ Sprawdzanie stanu połączenia z drukarką za pomocą programu IJ Network Device Setup Utility

Informacje na temat uruchamiania programu IJ Network Device Setup Utility znajdują się poniżej.

– **W przypadku systemu Windows:**

➔ [Uruchamianie programu IJ Network Device Setup Utility](#)

– **W przypadku systemu macOS:**

➔ Uruchamianie programu IJ Network Device Setup Utility

Kwestia 7 Sprawdź numery kanałów Wi-Fi używane przez komputer.

Numer kanału Wi-Fi stosowanego przez router bezprzewodowy musi być ten sam co stosowany przez komputer. Zazwyczaj jest to tak ustawione, że można korzystać ze wszystkich kanałów Wi-Fi. Kiedy jednak używane kanały są zastrzeżone, wtedy kanały Wi-Fi nie są zgodne.

Zapoznaj się z instrukcją obsługi dostarczoną wraz z komputerem i sprawdź numer kanału Wi-Fi dostępnego dla komputera.

Kwestia 8 Upewnij się, że kanał ustawiony w routerze bezprzewodowym jest dostępny zgodnie z informacjami uzyskanymi podczas wykonywania czynności podanych w ramach kwestii 7.

W przeciwnym razie zmień kanał ustawiony w routerze bezprzewodowym.

Kwestia 9 Upewnij się, że funkcja zapory w oprogramowaniu zabezpieczającym jest wyłączona.

Jeśli funkcja zapory w oprogramowaniu zabezpieczającym jest włączona, może pojawić się komunikat ostrzegający o podjęciu przez oprogramowanie firmy Canon próby dostępu do sieci. W przypadku wyświetlenia tego komunikatu ostrzegawczego wybierz opcję stałego zezwalania na dostęp.

Jeśli używasz jakichś programów, które przełączają się między środowiskami sieciowymi, sprawdź ich ustawienia. Niektóre programy domyślnie korzystają z zapory.

Kwestia 10 Jeśli drukarka została podłączona do stacji bazowej AirPort za pośrednictwem sieci LAN, upewnij się, że w nazwie sieciowej (SSID) używasz znaków alfanumerycznych. (system macOS)

Jeśli problem nie został rozwiązany, kliknij tutaj i ponownie przeprowadź konfigurację.

- **Umiejscowienie:**

Umieść drukarkę i router bezprzewodowy tak, by nie były przedzielone żadnymi przeszkodami.

Q Nie można połączyć z drukarką za pomocą bezpośredniego trybu bezprzewodowego

A

Kwestia 1 Sprawdź stan zasilania drukarki i innych urządzeń (smartfonu lub tabletu).

Włącz drukarkę lub urządzenia.

Jeśli zasilanie jest już włączone, wyłącz je i włącz ponownie.

Kwestia 2 Sprawdź ustawienia drukarki.



Upewnij się, że ikona **(Bezpośr. (Direct))** jest wyświetlana na ekranie LCD.

W przeciwnym razie naciśnij przycisk **Bezpośr. (Direct)**, aby włączyć bezpośredni tryb bezprzewodowy.

Kwestia 3 Sprawdź ustawienia urządzenia (smartfonu/tabletu).

Sprawdź, czy w urządzeniu jest włączona sieć Wi-Fi.

Szczegółowe informacje można znaleźć w podręczniku dołączonym do urządzenia.

Kwestia 4 Upewnij się, że drukarka jest wybrana jako połączenie w urządzeniu (np. w smartfonie lub tablecie).

Wybierz nazwę sieciową (SSID) dla bezpośredniego trybu bezprzewodowego ustawioną w drukarce jako miejsce docelowe połączenia dla urządzeń.

Sprawdź lokalizację w urządzeniu.

Aby uzyskać szczegółowe informacje, zapoznaj się z instrukcją obsługi urządzenia lub odwiedź witrynę producenta.

Aby sprawdzić nazwę sieciową (SSID) dla bezpośredniego trybu bezprzewodowego ustawioną w drukarce, wydrukuj informacje o ustawieniach sieciowych drukarki.

➔ [Drukowanie ustawień sieciowych](#)

Kwestia 5 Czy zostało wprowadzone właściwe hasło ustawione w bezpośrednim trybie bezprzewodowym?

Aby sprawdzić hasło podane dla drukarki, wydrukuj informacje o ustawieniach sieciowych drukarki.

➔ [Drukowanie ustawień sieciowych](#)

Kwestia 6 Upewnij się, że drukarka nie znajduje się w zbyt dużej odległości od urządzenia.

Jeśli odległość między drukarką a urządzeniem jest zbyt duża, jakość komunikacji bezprzewodowej pogarsza się. Zbliź do siebie drukarkę i urządzenie.

Kwestia 7 Sprawdź, czy nie jest już podłączonych 5 urządzeń.

Bezpośredni tryb bezprzewodowy umożliwia podłączenie maksymalnie 5 urządzeń.

Nie można drukować/skanować za pośrednictwem sieci

Kwestia 1 Upewnij się, że komputer został prawidłowo podłączony do routera bezprzewodowego.

Więcej informacji na temat sprawdzania ustawień komputera i stanu połączenia można znaleźć w dostarczonej z komputerem instrukcji obsługi lub uzyskać od jego producenta.

Kwestia 2 Jeśli sterowniki MP Drivers nie zostały zainstalowane, należy je zainstalować. (system Windows)

Kliknij [tutaj](#) i zainstaluj sterowniki MP Drivers.

Kwestia 3 W przypadku korzystania z sieci Wi-Fi upewnij się, że router bezprzewodowy nie nakłada żadnych ograniczeń na to, jakie komputery mogą mieć do niego dostęp.

Więcej informacji o konfigurowaniu routera bezprzewodowego i nawiązywaniu z nim połączenia można znaleźć w dostarczonym z nim podręczniku obsługi lub uzyskać od jego producenta.

Uwaga

- Informacje na temat sprawdzania adresu MAC lub adresu IP komputera można znaleźć w sekcji [Sprawdzanie adresu IP lub MAC komputera](#).

Nieznany klucz sieciowy (hasło)

- ➔ [Nieznany klucz WPA/WPA2 lub WEP routera bezprzewodowego. Nie można nawiązać połączenia.](#)
- ➔ [Ustawianie klucza szyfrującego](#)

Q Nieznany klucz WPA/WPA2 lub WEP routera bezprzewodowego. Nie można nawiązać połączenia.

A

Więcej informacji o konfigurowaniu routera bezprzewodowego można znaleźć w podręczniku obsługi routera lub uzyskać od producenta. Upewnij się, że komputer i router bezprzewodowy mogą się ze sobą komunikować.

»»» Uwaga

- Program IJ Network Device Setup Utility umożliwia diagnozowanie stanu sieci i naprawianie ewentualnych błędów.

Wybierz poniższe łącze, aby pobrać program IJ Network Device Setup Utility i go zainstalować.

- ➔ Sprawdzanie stanu połączenia z drukarką za pomocą programu IJ Network Device Setup Utility
- Informacje na temat uruchamiania programu IJ Network Device Setup Utility znajdują się poniżej.

– **W przypadku systemu Windows:**

- ➔ [Uruchamianie programu IJ Network Device Setup Utility](#)

– **W przypadku systemu macOS:**

- ➔ Uruchamianie programu IJ Network Device Setup Utility

Q Ustawianie klucza szyfrującego

A

Więcej informacji o konfigurowaniu routera bezprzewodowego można znaleźć w podręczniku obsługi routera lub uzyskać od producenta. Upewnij się, że komputer i router bezprzewodowy mogą się ze sobą komunikować.

»»» Uwaga

- Program IJ Network Device Setup Utility umożliwia diagnozowanie stanu sieci i naprawianie ewentualnych błędów.

Wybierz poniższe łącze, aby pobrać program IJ Network Device Setup Utility i go zainstalować.

- ➔ Sprawdzanie stanu połączenia z drukarką za pomocą programu IJ Network Device Setup Utility
- Informacje na temat uruchamiania programu IJ Network Device Setup Utility znajdują się poniżej.

- **W przypadku systemu Windows:**
 - ➔ [Uruchamianie programu IJ Network Device Setup Utility](#)
- **W przypadku systemu macOS:**
 - ➔ Uruchamianie programu IJ Network Device Setup Utility

Ze względów bezpieczeństwa zalecamy korzystanie z połączenia WPA, WPA2 lub WPA/WPA2. Jeśli router bezprzewodowy jest zgodny z protokołem WPA/WPA2, możesz użyć także połączenia WPA2 lub WPA.

- **Korzystanie z metody szyfrowania WPA/WPA2 (system Windows)**

Metoda uwierzytelniania, Wi-Fi, hasło i typ dynamicznego szyfrowania w routerze bezprzewodowym, drukarce i komputerze muszą być identyczne.

Wprowadź hasło Wi-Fi skonfigurowane dla routera bezprzewodowego.

Na metodę dynamicznego szyfrowania zostało automatycznie wybrane ustawienie TKIP (szyfrowanie podstawowe) lub AES (bezpieczne szyfrowanie).

Szczegółowe informacje można znaleźć w części Jeśli wyświetli się ekran Szczegóły WPA/WPA2.

»» Uwaga

- Ta drukarka obsługuje metodę WPA/WPA2-PSK (WPA/WPA2-Personal) i WPA2-PSK (WPA2-Personal).

- **Korzystanie z metody szyfrowania WEP**

Długość lub format hasła Wi-Fi oraz metoda uwierzytelniania w routerze bezprzewodowym, drukarce i komputerze muszą być identyczne.

Aby komunikować się z routerem bezprzewodowym, który automatycznie generuje hasło, musisz wybrać ustawienia drukarki tak, aby korzystała ona z hasła wygenerowanego przez router bezprzewodowy.

- **W przypadku systemu Windows:**

Jeśli po naciśnięciu przycisku **Wyszukiwanie... (Search...)** na ekranie **Ustawienia sieciowe (sieć Wi-Fi) (Network Settings (Wi-Fi))** w narzędziu IJ Network Device Setup Utility pojawia się ekran **Szczegóły WEP (WEP Details)**, postępuj zgodnie z instrukcjami na ekranie, aby ustawić hasło oraz jego długość i format.

Szczegółowe informacje można znaleźć w części Jeśli wyświetli się ekran Szczegóły WEP.

»» Uwaga

- Jeśli drukarka jest podłączona do stacji bazowej AirPort za pośrednictwem sieci LAN:

Jeśli drukarka jest podłączona do AirPort stacji bazowej za pośrednictwem sieci LAN, sprawdź ustawienia na karcie **Zabezpieczenia sieci bezprzewodowej (Wireless Security)** w narzędziu **AirPort Utility**.

 - Jeśli w stacji bazowej AirPort wybrano dla długości hasła ustawienie **WEP 40-bitowy (WEP 40 bit)**, wybierz ustawienie **64-bitowy (64 bit)**.

- Wybierz **1** dla używanego hasła. W przeciwnym razie komputer nie będzie mógł nawiązać połączenia z drukarką za pośrednictwem routera bezprzewodowego.



Nie można korzystać z drukarki po wymianie routera bezprzewodowego lub zmianie jego ustawień



Po wymianie routera bezprzewodowego należy ponownie skonfigurować sieć w drukarce pod kątem nowego routera.

Kliknij tutaj i przeprowadź konfigurację.

»»» Uwaga

- Program IJ Network Device Setup Utility umożliwia diagnozowanie stanu sieci i naprawianie ewentualnych błędów.

Wybierz poniższe łącze, aby pobrać program IJ Network Device Setup Utility i go zainstalować.

- ➔ Sprawdzenie stanu połączenia z drukarką za pomocą programu IJ Network Device Setup Utility

Informacje na temat uruchamiania programu IJ Network Device Setup Utility znajdują się poniżej.

– **W przypadku systemu Windows:**

- ➔ [Uruchamianie programu IJ Network Device Setup Utility](#)

– **W przypadku systemu macOS:**

- ➔ Uruchamianie programu IJ Network Device Setup Utility

Jeśli problem pozostał nierozwiązany, zapoznaj się z poniższymi informacjami.

- ➔ [Nie można nawiązać połączenia z drukarką po włączeniu w routerze bezprzewodowym filtrowania adresów MAC/IP lub wprowadzeniu w niej klucza szyfrującego](#)
- ➔ [Gdy włączone jest szyfrowanie, nie można połączyć się z drukarką po zmianie typu szyfrowania w routerze bezprzewodowym](#)



Nie można nawiązać połączenia z drukarką po włączeniu w routerze bezprzewodowym filtrowania adresów MAC/IP lub wprowadzeniu w niej klucza szyfrującego



Kwestia 1 Sprawdź ustawienia routera bezprzewodowego.

Informacje o sprawdzaniu ustawień routera bezprzewodowego można znaleźć w dostarczonym z nim podręczniku obsługi lub uzyskać od jego producenta. Upewnij się, że komputer i router bezprzewodowy mogą się ze sobą komunikować przy bieżących ustawieniach.

Kwestia 2 Jeśli w routerze bezprzewodowym włączone jest filtrowanie adresów MAC lub IP, sprawdź, czy adresy MAC albo IP komputera, urządzenia sieciowego i drukarki są zarejestrowane.

Kwestia 3 W przypadku korzystania z klucza WPA/WPA2 lub hasła upewnij się, że klucz szyfrujący w komputerze, urządzeniu sieciowym i drukarce zgadza się z kluczem ustawionym dla routera bezprzewodowego.

Długość lub format hasła Wi-Fi oraz metoda uwierzytelniania w routerze bezprzewodowym, drukarce i komputerze muszą być identyczne.

Szczegółowe informacje na ten temat można znaleźć w części [Ustawianie klucza szyfrującego](#).

Q Gdy włączone jest szyfrowanie, nie można połączyć się z drukarką po zmianie typu szyfrowania w routerze bezprzewodowym

A

Jeśli zmienisz w drukarce typ szyfrowania i straci ona przez to możliwość komunikacji z komputerem, upewnij się, że typ szyfrowania w komputerze i routerze bezprzewodowym zgadza się z typem szyfrowania wybranym w drukarce.

- ➔ [Nie można nawiązać połączenia z drukarką po włączeniu w routerze bezprzewodowym filtrowania adresów MAC/IP lub wprowadzeniu w niej klucza szyfrującego](#)

Inne problemy z siecią

- Sprawdzanie informacji o sieci
- Przywracanie fabrycznych ustawień domyślnych

Sprawdzanie informacji o sieci

- ➔ [Sprawdzanie adresu IP lub MAC drukarki](#)
- ➔ [Sprawdzanie adresu IP lub MAC komputera](#)
- ➔ [Sprawdzanie komunikacji między komputerem, drukarką i routerem bezprzewodowym](#)
- ➔ [Sprawdzanie informacji o ustawieniach sieciowych](#)

Sprawdzanie adresu IP lub MAC drukarki

Aby sprawdzić adres IP lub MAC drukarki, wydrukuj informacje o ustawieniach sieciowych.

- ➔ [Drukowanie ustawień sieciowych](#)

Jeśli korzystasz z systemu Windows, informacje o ustawieniach sieciowych komputera możesz sprawdzić na jego ekranie.

- ➔ [Ekran programu IJ Network Device Setup Utility](#)

Sprawdzanie adresu IP lub MAC komputera

Aby sprawdzić adres IP lub MAC komputera, wykonaj poniższe instrukcje.

- **W przypadku systemu Windows:**

1. Wybierz **Wiersz polecenia (Command Prompt)** w sposób przedstawiony poniżej.

W systemie Windows 10 kliknij prawym przyciskiem myszy polecenie **Start** i wybierz opcję **Wiersz polecenia (Command Prompt)**.

W systemie Windows 8.1 wybierz na ekranie **Start** opcję **Wiersz polecenia (Command Prompt)**. Jeśli opcja **Wiersz polecenia (Command Prompt)** nie jest wyświetlana na ekranie **Start**, wybierz panel **Wyszukaj (Search)**, a następnie wyszukaj hasło „**Wiersz polecenia (Command Prompt)**”.

W systemie Windows 7 kliknij kolejno opcje **Start > Wszystkie programy (All Programs) > Akcesoria (Accessories) > Wiersz polecenia (Command Prompt)**.

2. Wprowadź polecenie „ipconfig/all” i naciśnij klawisz **Enter**.

Pojawią się adresy IP i MAC komputera. Jeśli komputer nie jest podłączony do sieci, nie pojawi się adres IP.

- **W przypadku systemu macOS:**

1. W menu Apple wybierz opcję **Preferencje systemu (System Preferences)**, a następnie kliknij przycisk **Sieć (Network)**.

2. Upewnij się, że został wybrany interfejs sieciowy, z którego korzysta komputer, a następnie kliknij opcję **Zaawansowane (Advanced)**.

Jeśli korzystasz z sieci Wi-Fi na komputerze, upewnij się, że jako interfejs sieciowy wybrano **Wi-Fi**. Jeśli korzystasz z przewodowej sieci LAN, upewnij się, że wybrane ustawienie to **Ethernet**.

3. Kliknij opcję **TCP/IP**, aby sprawdzić adres IP lub kliknij opcję **Sprzęt (Hardware)**, aby sprawdzić adres MAC.

Sprawdzanie komunikacji między komputerem, drukarką i routerem bezprzewodowym

A

Aby sprawdzić, czy działa komunikacja, przeprowadź test za pomocą polecenia „ping”.

- **W przypadku systemu Windows:**

1. Wybierz **Wiersz polecenia (Command Prompt)** w sposób przedstawiony poniżej.

W systemie Windows 10 kliknij prawym przyciskiem myszy polecenie **Start** i wybierz opcję **Wiersz polecenia (Command Prompt)**.

W systemie Windows 8.1 wybierz na ekranie **Start** opcję **Wiersz polecenia (Command Prompt)**. Jeśli opcja **Wiersz polecenia (Command Prompt)** nie jest wyświetlana na ekranie **Start**, wybierz panel **Wyszukaj (Search)**, a następnie wyszukaj hasło „**Wiersz polecenia (Command Prompt)**”.

W systemie Windows 7 kliknij kolejno opcje **Start > Wszystkie programy (All Programs) > Akcesoria (Accessories) > Wiersz polecenia (Command Prompt)**.

2. Wpisz polecenie ping i naciśnij przycisk **Enter**.

Polecenie „ping” ma następującą postać: ping XXX.XXX.XXX.XXX

„XXX.XXX.XXX.XXX” to adres IP danego urządzenia.

Jeśli komunikacja działa, pojawi się komunikat podobny do widocznego poniżej.

Odpowiedź z XXX.XXX.XXX.XXX: bajtów=32 czas=10ms TTL=255

Komunikat **Upłynął limit czasu żądania (Request timed out)** oznacza, że komunikacja nie działa.

- **W przypadku systemu macOS:**

1. Uruchom program **Network Utility** w sposób przedstawiony poniżej.

Wybierz opcję **Komputer (Computer)** w menu **Idź (Go)** programu Finder i kliknij dwukrotnie opcję **Macintosh HD > System > Biblioteka (Library) > CoreServices > Aplikacje (Applications) > Narzędzie sieciowe (Network Utility)**.

2. Kliknij przycisk **Ping**.

3. Upewnij się, że wybrane jest ustawienie **Wyślij tylko XX sygnałów ping (Send only XX pings)**, w którym XX to cyfry.
4. W polu **Wprowadź adres sieciowy do sprawdzenia sygnałem ping (Enter the network address to ping)** wprowadź adres IP docelowej drukarki lub docelowego routera bezprzewodowego.
5. Kliknij przycisk **Ping**.

„XXX.XXX.XXX.XXX” to adres IP danego urządzenia.

Pojawi się komunikat podobny do poniższego.

```
64 bytes from XXX.XXX.XXX.XXX: icmp_seq=0 ttl=64 time=3.394 ms
```

```
64 bytes from XXX.XXX.XXX.XXX: icmp_seq=1 ttl=64 time=1.786 ms
```

```
64 bytes from XXX.XXX.XXX.XXX: icmp_seq=2 ttl=64 time=1.739 ms
```

```
--- XXX.XXX.XXX.XXX ping statistics ---
```

```
3 packets transmitted, 3 packets received, 0% packet loss
```

Jeśli wyświetli się komunikat „Utrata pakietów wynosi 100%”, komunikacja nie działa.

W przeciwnym razie komputer komunikuje się z docelowym urządzeniem.

Sprawdzanie informacji o ustawieniach sieciowych

A

Aby sprawdzić informacje o ustawieniach sieciowych drukarki, wydrukuj je.

➔ [Drukowanie ustawień sieciowych](#)



Przywracanie fabrycznych ustawień domyślnych



»» Ważne

- Inicjowanie powoduje usunięcie wszystkich ustawień sieci w drukarce, co może uniemożliwić drukowanie przez sieć z komputera. Aby ponownie korzystać z drukarki w sieci po przywróceniu jej fabrycznych ustawień domyślnych, kliknij tutaj i przeprowadź ponownie konfigurację.

Naciskaj przycisk **Ustawienia (Setup)** do momentu wyświetlenia liczby „11” na ekranie LCD, a następnie naciśnij przycisk **Czarny (Black)** lub **Kolor (Color)**.

Ustawienia sieciowe zostaną zainicjowane.

Problemy z drukowaniem lub skanowaniem ze smartfona/ tabletu

- **Nie można drukować lub skanować ze smartfona/tabletu**

Nie można drukować lub skanować ze smartfona/tabletu

Jeśli nie udaje się drukowanie lub skanowanie ze smartfona/tabletu, być może smartfon/tablet nie może się połączyć z drukarką.

Ustal przyczynę problemu odpowiednio do metody nawiązywania połączenia.

- ➔ [Nie można nawiązać połączenia z drukarką przez bezprzewodową sieć LAN](#)
- ➔ [Nie można nawiązać połączenia z drukarką w bezpośrednim trybie bezprzewodowym](#)

»»» Uwaga

- W przypadku problemów z drukowaniem za pośrednictwem innych metod nawiązywania połączenia lub chęci uzyskania dodatkowych informacji o wprowadzaniu ustawień poszczególnych metod nawiązywania połączenia:
 - ➔ Korzystanie z łącza PIXMA/MAXIFY Cloud Link
 - ➔ Drukowanie z usługi Google Cloud Print
 - ➔ Drukowanie za pomocą urządzenia z systemem iOS (AirPrint)

Nie można nawiązać połączenia z drukarką przez bezprzewodową sieć LAN

A

Jeśli smartfon/tablet nie może się połączyć z drukarką, sprawdź poniższe kwestie.

Kwestia 1 Sprawdź stan zasilania drukarki, urządzeń sieciowych (np. routera bezprzewodowego) oraz smartfona/tabletu.

- Włącz drukarkę lub urządzenia.
- Jeśli zasilanie jest już włączone, wyłącz je i włącz ponownie.
- Konieczne może być rozwiązanie problemów z routerem bezprzewodowym (np. interwałem aktualizacji klucza, interwałem aktualizacji funkcji DHCP, trybem oszczędzania energii itp.) lub zaktualizowanie jego oprogramowania układowego.

Aby uzyskać szczegółowe informacje, skontaktuj się z producentem routera bezprzewodowego.


Kwestia 2 Sprawdź ustawienia urządzenia (smartfona/tabletu).

Sprawdź, czy w urządzeniu jest włączona sieć Wi-Fi.

Szczegółowe informacje można znaleźć w podręczniku dołączonym do urządzenia.

Kwestia 3 Czy drukarka jest połączona z routerem bezprzewodowym?

Użyj ikony na ekranie LCD, aby sprawdzić stan połączenia między drukarką a routerem bezprzewodowym.

Jeśli ikona  nie jest wyświetlana, sieć Wi-Fi jest wyłączona. Włącz komunikację bezprzewodową w drukarce.

Kwestia 4 Czy ustawienia sieci w drukarce są zgodne z ustawieniami routera bezprzewodowego?

Upewnij się, że ustawienia sieci w drukarce (np. nazwa sieciowa (SSID) lub klucz sieciowy (hasło) itp.) są zgodne z ustawieniami routera bezprzewodowego.

Aby sprawdzić ustawienia routera bezprzewodowego, zapoznaj się z informacjami podanymi w dostarczonym z nim podręczniku lub skontaktuj się z jego producentem.

Aby sprawdzić bieżące ustawienia sieciowe drukarki, wydrukuj je.

➔ [Drukowanie ustawień sieciowych](#)

»»» Uwaga

- Program IJ Network Device Setup Utility umożliwia diagnozowanie stanu sieci i naprawianie ewentualnych błędów.

Wybierz poniższe łącze, aby pobrać program IJ Network Device Setup Utility i go zainstalować.

➔ Sprawdzanie stanu połączenia z drukarką za pomocą programu IJ Network Device Setup Utility

Informacje na temat uruchamiania programu IJ Network Device Setup Utility znajdują się poniżej.

– **W przypadku systemu Windows:**

➔ [Uruchamianie programu IJ Network Device Setup Utility](#)

– **W przypadku systemu macOS:**

➔ Uruchamianie programu IJ Network Device Setup Utility

Kwestia 5 Czy ustawienia sieciowe smartfona/tabletu są zgodne z ustawieniami routera bezprzewodowego?

Upewnij się, że ustawienia sieci w drukarce (np. nazwa sieciowa (SSID) lub klucz sieciowy (hasło) itp.) są zgodne z ustawieniami routera bezprzewodowego.

Aby sprawdzić ustawienia smartfona/tabletu, zapoznaj się z informacjami podanymi w dostarczonym z nim podręczniku lub skontaktuj się z jego producentem.

Jeśli ustawienia sieciowe smartfona/tabletu są niezgodne z ustawieniami wprowadzonymi w routerze bezprzewodowym, dopasuj ustawienia sieciowe smartfona/tabletu do ustawień routera bezprzewodowego.

Kwestia 6 Upewnij się, że drukarka nie znajduje się zbyt daleko od routera bezprzewodowego.

Jeśli odległość między drukarką i routerem bezprzewodowym jest zbyt duża, jakość komunikacji bezprzewodowej pogarsza się. Zbliź do siebie drukarkę i router bezprzewodowy.

»»» Uwaga

- Większość routerów bezprzewodowych ma przyczepiane anteny, czasem jednak znajdują się one wewnątrz.

Kwestia 7 Upewnij się, że sygnał bezprzewodowy ma dużą siłę. Monitoruj stan sygnału i przesuń drukarkę oraz router sieci bezprzewodowej wedle potrzeby.

Umieść drukarkę i router bezprzewodowy tak, by nie były przedzielone żadnymi przeszkodami. Jakość połączeń bezprzewodowych pomiędzy różnymi pomieszczeniami i piętrami jest zazwyczaj niska. Komunikację bezprzewodową mogą zakłócać materiały budowlane zawierające metal lub beton. Jeśli drukarka nie może połączyć się z komputerem za pośrednictwem sieci Wi-Fi ze względu na ścianę, umieść drukarkę i komputer w tym samym pomieszczeniu.

Co więcej, jeśli w pobliżu routera sieci bezprzewodowej znajduje się urządzenie, które może emitować fale o podobnej częstotliwości (np. kuchenka mikrofalowa), mogą powstawać zakłócenia. Umieść router bezprzewodowy jak najdalej od źródeł zakłóceń.

Sprawdź siłę sygnału na ekranie LCD.

➔ [Wskaźnik ekranu LCD](#)

»»» Uwaga

- Program IJ Network Device Setup Utility umożliwia diagnozowanie stanu sieci i naprawianie ewentualnych błędów.

Wybierz poniższe łącze, aby pobrać program IJ Network Device Setup Utility i go zainstalować.

➔ Sprawdzanie stanu połączenia z drukarką za pomocą programu IJ Network Device Setup Utility

Informacje na temat uruchamiania programu IJ Network Device Setup Utility znajdują się poniżej.

– **W przypadku systemu Windows:**

➔ [Uruchamianie programu IJ Network Device Setup Utility](#)

– **W przypadku systemu macOS:**

➔ Uruchamianie programu IJ Network Device Setup Utility

Nie można nawiązać połączenia z drukarką w bezpośrednim trybie bezprzewodowym

A


Jeśli smartfon/tablet nie może się połączyć z drukarką działającą w bezpośrednim trybie bezprzewodowym, sprawdź poniższe kwestie.

Kwestia 1 Sprawdź stan zasilania drukarki i innych urządzeń (smartfonu lub tabletu).

Włącz drukarkę lub urządzenia.

Jeśli zasilanie jest już włączone, wyłącz je i włącz ponownie.

Kwestia 2 Czy bezpośredni tryb bezprzewodowy jest włączony?

Upewnij się, że ikona  (Bezpośr.) jest wyświetlana na ekranie LCD.

W przeciwnym razie naciśnij przycisk **Bezpośr. (Direct)**, aby włączyć bezpośredni tryb bezprzewodowy.

Kwestia 3 Sprawdź ustawienia urządzenia (smartfonu/tabletu).

Sprawdź, czy w urządzeniu jest włączona sieć Wi-Fi.

Szczegółowe informacje można znaleźć w podręczniku dołączonym do urządzenia.

Kwestia 4 Upewnij się, że drukarka jest wybrana jako połączenie w urządzeniu (np. w smartfonie lub tablecie).

Wybierz nazwę sieciową (SSID) dla bezpośredniego trybu bezprzewodowego ustawioną w drukarce jako miejsce docelowe połączenia dla urządzeń.

Sprawdź lokalizację w urządzeniu.

Aby uzyskać szczegółowe informacje, zapoznaj się z instrukcją obsługi urządzenia lub odwiedź witrynę producenta.

Aby sprawdzić nazwę sieciową (SSID) dla bezpośredniego trybu bezprzewodowego ustawioną w drukarce, wydrukuj informacje o ustawieniach sieciowych drukarki.

➔ [Drukowanie ustawień sieciowych](#)

Kwestia 5 Czy zostało wprowadzone właściwe hasło ustawione w bezpośrednim trybie bezprzewodowym?

Aby sprawdzić hasło podane dla drukarki, wydrukuj informacje o ustawieniach sieciowych drukarki.

➔ [Drukowanie ustawień sieciowych](#)

Kwestia 6 Upewnij się, że drukarka nie znajduje się w zbyt dużej odległości od urządzenia.

Jeśli odległość między drukarką a urządzeniem jest zbyt duża, jakość komunikacji bezprzewodowej pogarsza się. Zbliź do siebie drukarkę i urządzenie.

Kwestia 7 Sprawdź, czy nie jest już podłączonych 5 urządzeń.

Bezpośredni tryb bezprzewodowy umożliwia podłączenie maksymalnie 5 urządzeń.

Problemy z drukowaniem

- **Drukarka nie drukuje**
- **Nie jest dostarczany atrament**
- **Drukarka nie pobiera ani nie podaje papieru lub jest wyświetlany błąd braku papieru**
- **Wyniki drukowania są niezadowalające**



Drukarka nie drukuje



Kwestia 1 Upewnij się, że drukarka jest włączona.

W przeciwnym razie upewnij się, że drukarka została odpowiednio podłączona, i naciśnij przycisk **WŁ. (ON)**, aby ją włączyć.

Kontrolka **WŁ. (ON)** miga, gdy drukarka rozpoczyna wykonywanie zadania. Poczekaj, aż kontrolka **WŁ. (ON)** przestanie migać i zacznie świecić ciągłym światłem.

Uwaga

- Jeśli drukujesz duże ilości danych, np. fotografii lub grafik, przygotowanie do rozpoczęcia drukowania może potrwać dłużej niż zwykle. Kontrolka **WŁ. (ON)** miga, gdy komputer przetwarza dane i przesyła je do drukarki. Poczekaj do rozpoczęcia drukowania.

Kwestia 2 Upewnij się, że drukarka jest poprawnie podłączona do komputera.

Jeśli korzystasz z kabla USB, upewnij się, że jest on poprawnie podłączony do drukarki i komputera. Jeśli kabel USB jest starannie podłączony, sprawdź następujące kwestie:

- Jeśli używasz urządzenia pośredniego, np. koncentratora USB, odłącz je, podłącz drukarkę bezpośrednio do komputera i ponownie spróbuj przeprowadzić drukowanie. Jeśli drukowanie rozpocznie się prawidłowo, oznacza to problem z urządzeniem pośrednim. Skontaktuj się z dostawcą przekaźnika.
- Problemem może być również kabel USB. Wymień kabel USB i ponów próbę drukowania.

Jeśli korzystasz z drukarki za pośrednictwem sieci LAN, upewnij się, że drukarka jest prawidłowo skonfigurowana pod kątem działania w sieci.

➔ [Nie można znaleźć drukarki za pośrednictwem sieci Wi-Fi](#)

Uwaga

- Program IJ Network Device Setup Utility umożliwia diagnozowanie stanu sieci i naprawianie ewentualnych błędów.

Wybierz poniższe łącze, aby pobrać program IJ Network Device Setup Utility i go zainstalować.

➔ Sprawdzenie stanu połączenia z drukarką za pomocą programu IJ Network Device Setup Utility

Informacje na temat uruchamiania programu IJ Network Device Setup Utility znajdują się poniżej.

– W przypadku systemu Windows:

➔ [Uruchamianie programu IJ Network Device Setup Utility](#)

– W przypadku systemu macOS:

➔ Uruchamianie programu IJ Network Device Setup Utility

Kwestia 3 Upewnij się, że ustawienia papieru zgadzają się z informacjami ustawionymi dla tylnej tacy.

Jeśli ustawienia papieru nie zgadzają się z informacjami ustawionymi dla tylnej tacy, na ekranie LCD zostanie wyświetlony kod błędu, a na komputerze pojawi się komunikat.

➔ [Po wystąpieniu błędu](#)

Kwestia 4 W przypadku drukowania za pomocą komputera usuń zbędne zadania drukowania.

- **W przypadku systemu Windows:**

- ➔ Usuwanie niepotrzebnego zadania drukowania

- **W przypadku systemu macOS:**

- ➔ Usuwanie niepotrzebnego zadania drukowania

Kwestia 5 Czy przy drukowaniu wybrany jest sterownik drukarki przeznaczony do drukarki?

Drukarka nie będzie drukować prawidłowo, jeśli używasz sterownika przeznaczonego dla innej drukarki.

- **W przypadku systemu Windows:**

Upewnij się, że w oknie dialogowym Drukowanie wybrana jest pozycja „Canon XXX series Printer” (gdzie „XXX” to nazwa używanej drukarki).

➤➤➤ **Uwaga**

- Jeśli na komputerze zarejestrowanych jest wiele drukarek, ustaw daną drukarkę jako drukarkę domyślną.

- **W przypadku systemu macOS:**

Upewnij się, że nazwa drukarki została wybrana w oknie dialogowym Drukowanie w części **Drukarka (Printer)**.

➤➤➤ **Uwaga**

- Jeśli na komputerze zarejestrowanych jest wiele drukarek, wybierz polecenie **Ustaw jako drukarkę domyślną (Set as Default Printer)** z okna **Preferencje systemu (System Preferences) > Drukarki i skanery (Printers & Scanners)** dla danej drukarki, aby ustawić ją jako domyślną.

Kwestia 6 Chcesz wydrukować duży plik danych? (system Windows)

Jeśli próbujesz wydrukować duży plik danych, może upłynąć dużo czasu, zanim rozpocznie się drukowanie.

Jeśli drukarka nie rozpocznie drukowania po pewnym czasie, wybierz opcję **Wł. (On)** dla ustawienia **Zapobieganie utracie drukowanych danych (Prevention of Print Data Loss)** w oknie dialogowym **Opcje wydruku (Print Options)**.

Szczegółowe informacje można znaleźć w części [Karta Ustawienia strony — opis](#).

»» Ważne

- Wybranie ustawienia **Wł. (On)** dla opcji **Zapobieganie utracie drukowanych danych (Prevention of Print Data Loss)** może spowodować pogorszenie jakości druku.
- Po zakończeniu drukowania, wybierz **Wył. (Off)** dla opcji **Zapobieganie utracie drukowanych danych (Prevention of Print Data Loss)**.

Kwestia 7 Jeśli drukujesz za pomocą komputera, uruchom go ponownie.

Uruchom ponownie komputer, a następnie spróbuj jeszcze raz uruchomić drukowanie.



Nie jest dostarczany atrament



Kwestia 1 Sprawdź szacowane poziomy atramentu w kasetach FINE.

Wymień puste kasety FINE na nowe.

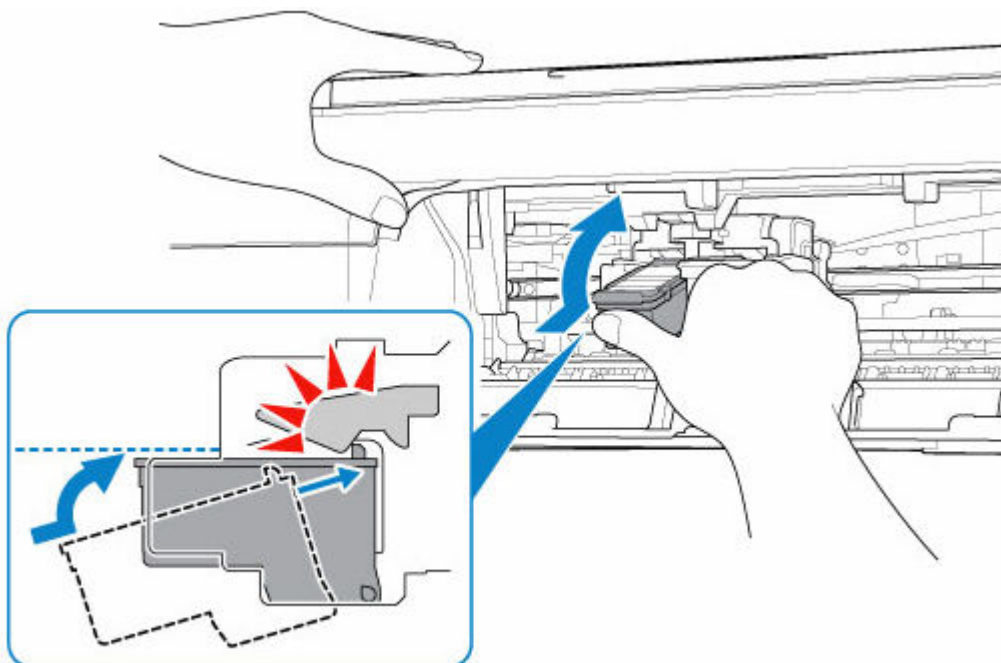
➔ [Wymiana kasety FINE](#)

Kwestia 2 Czy kaseta FINE została zainstalowana prawidłowo?

Jeśli kaseta FINE nie została odpowiednio zainstalowana, atrament może być podawany nieprawidłowo.

Schowaj przedłużenie tacy wyjściowej i tacę wyprowadzania papieru, otwórz pokrywę, a następnie wyjmij kasety FINE.

Następnie zainstaluj ponownie kasety FINE. Dociskaj kasety FINE, aż zatrzaśnie się na swoim miejscu.



Po upewnieniu się, że kaseta FINE jest zainstalowana prawidłowo, zamknij pokrywę.

Kwestia 3 Czy dysze głowicy drukującej są zatkane?

Aby ustalić, czy atrament jest prawidłowo dozowany z dysz głowicy drukującej, należy wydrukować wzór testu dysz.

Szczegółowe informacje o drukowaniu deseni sprawdzania dysz oraz o czyszczeniu i dokładnym czyszczeniu głowicy drukującej można znaleźć w części [Jeśli wydruk jest błąd lub nierównomierny](#).

- **Jeśli wzór sprawdzania dysz jest drukowany nieprawidłowo:**

Po wyczyszczeniu głowicy drukującej, wydrukuj wzór sprawdzania dysz i przeanalizuj wydrukowany wzór.

- **Jeśli dwukrotne czyszczenie głowicy drukującej nie rozwiąże problemu:**

Wykonaj dokładne czyszczenie głowicy drukującej.

Jeśli problem nadal występuje po dokładnym czyszczeniu głowicy drukującej, wyłącz drukarkę i przeprowadź kolejne dokładne czyszczenie głowicy drukującej po 24 godzinach. Po wyłączeniu drukarki nie należy odłączać jej od źródła zasilania.

- **Jeśli dwukrotne dokładne czyszczenie głowicy drukującej nie rozwiąże problemu:**

Być może skończył się atrament. Wymień kasetę FINE.



Drukarka nie pobiera ani nie podaje papieru lub jest wyświetlany błąd braku papieru



Kwestia 1 Upewnij się, że papier jest załadowany.

➔ [Ładowanie papieru](#)

Kwestia 2 Przy ładowaniu papieru pamiętaj o poniższych kwestiach.

- Przed włożeniem do drukarki dwóch lub większej liczby arkuszy należy wyrównać krawędzie papieru.
- Przy wkładaniu więcej niż jednego arkusza papieru upewnij się, że nie zostanie przekroczony limit pojemności.

W przypadku niektórych typów papieru lub warunków pracy (bardzo wysoki lub bardzo niski poziom temperatury i wilgotności) podawanie papieru w maksymalnej ilości może okazać się niemożliwe. W takim przypadku zmniejsz liczbę wkładanych jednocześnie arkuszy do połowy limitu ilości papieru.

- Zawsze wkładaj papier pionowo, niezależnie od orientacji druku.
- Gdy ładujesz papier, wkładaj go stroną do zadruku skierowaną W GÓRĘ. Wyrównaj papier do prawego brzegu tylnej tacy i dosuń prowadnicę papieru tak, aby dotknęła lewego brzegu papieru.

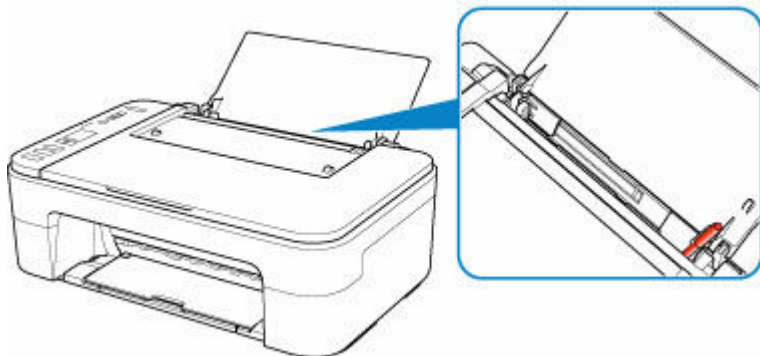
➔ [Ładowanie papieru](#)

Kwestia 3 Czy papier nie jest zbyt gruby lub zwinięty?

➔ [Nieobsługiwane typy nośników](#)

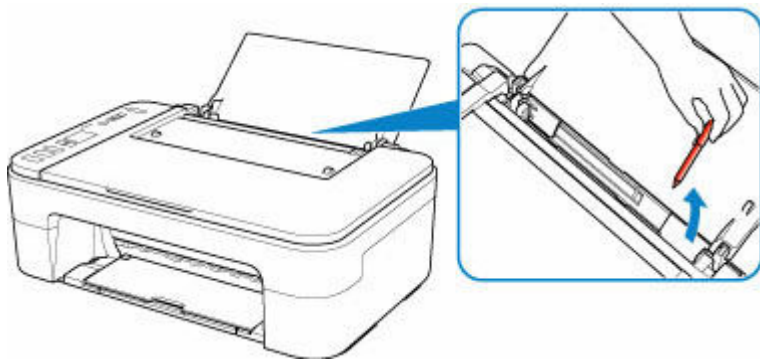
Kwestia 4 Upewnij się, że ustawienia typu i rozmiaru nośnika odpowiadają załadowanemu papierowi.

Kwestia 5 Upewnij się, że w tylnej tacy nie ma żadnych obcych przedmiotów.



Jeśli papier podrze się w tylnej tacy, usuń go zgodnie ze wskazówkami podanymi w sekcji [Lista kodów pomocniczych dotyczących błędów \(zacięcia papieru\)](#).

Jeśli w tylnej tacy znajdują się jakiegokolwiek obce obiekty, wyłącz drukarkę, odłącz ją od źródła zasilania, a następnie wyjmij je.



Kwestia 6 Wyczyść rolkę podawania papieru.

➔ [Czyszczenie rolek podawania papieru](#)

Jeśli wykonanie powyższych czynności nie rozwiąże problemu, skontaktuj się z najbliższym centrum serwisowym firmy Canon, aby zamówić naprawę.



Wyniki drukowania są niezadowalające



Jeśli wydruki są niezadowalające z powodu białych smug, nieregularnie drukowanych lub nierównych linii albo nierównomiernie odwzorowanych kolorów, najpierw sprawdź ustawienia papieru i jakości wydruku.

Kwestia 1 Czy ustawienia rozmiaru i typu nośnika są zgodne z rozmiarem i typem załadowanego papieru?

Jeśli te ustawienia są rozbieżne, otrzymanie prawidłowych wydruków jest niemożliwe.

Błędnie wprowadzone ustawienie typu papieru przy wydrukach fotografii lub ilustracji może spowodować pogorszenie jakości drukowanych kolorów.

W przypadku drukowania z nieprawidłowym ustawieniem typu papieru zadrukowana powierzchnia może zostać porysowana.

W przypadku drukowania wydruków bez obramowania może wystąpić nierównomierne rozłożenie kolorów w zależności od relacji: ustawienie typu papieru a załadowany papier.

Metoda sprawdzania ustawień papieru i jakości wydruku zależy od zastosowania drukarki.

- **Kopiowanie:**

Sprawdź ustawienia za pomocą panelu operacyjnego.

- ➔ [Kopiowanie na zwykłym papierze](#)
- ➔ [Kopiowanie na papierze fotograficznym](#)

- **Drukowanie ze pomocą komputera**

Sprawdź ustawienia za pomocą sterownika drukarki.

- ➔ [Podstawowe ustawienia drukowania](#)

- **Drukowanie z urządzenia zgodnego ze standardem PictBridge (Wi-Fi)**

Sprawdź ustawienia w urządzeniu zgodnym ze standardem PictBridge (Wi-Fi) lub w panelu operacyjnym.

- ➔ Ustawienia drukowania PictBridge (Wi-Fi)

- **Drukowanie ze smartfonu lub tabletu przy użyciu funkcji Canon PRINT Inkjet/ SELPHY**

Sprawdź ustawienia funkcji Canon PRINT Inkjet/SELPHY.

- ➔ Drukuj fotografie za pomocą smartfona

Kwestia 2 Upewnij się, że została wybrana odpowiednia jakość wydruku (patrz powyższa lista).

Wybierz jakość wydruku odpowiadającą papierowi i danym do wydrukowania. W przypadku zamazanych obszarów lub nierównomiernych kolorów należy ustawić lepszą jakość wydruku i ponowić próbę drukowania.

»»» Uwaga

- W przypadku drukowania za pomocą urządzenia zgodnego ze standardem PictBridge (Wi-Fi) ustaw jakość wydruku za pomocą panelu operacyjnego.

Tego ustawienia nie można wprowadzić w urządzeniu zgodnym ze standardem PictBridge (Wi-Fi).

Kwestia 3 Jeśli problem pozostał nierozwiązany, przeczytaj poniższe sekcje.

Zapoznaj się również z następującymi rozdziałami:

- ➔ [Wydruki są puste, pokryte smugami lub rozmyte, kolory są nieprawidłowe lub rozmazane, występują paski lub linie](#)
- ➔ [Kolory są nieczytelne](#)
- ➔ [Linie zostały nierówno wydrukowane/są krzywe](#)
- ➔ [Papier jest zaplamiony / Zadrukowana powierzchnia jest porysowana](#)
- ➔ Nie można dokończyć drukowania
- ➔ Linie są niedokończone lub ich brak (system Windows)
- ➔ Obrazy są niedokończone lub ich brak (system Windows)
- ➔ Plamy atramentu / Zwinięty papier
- ➔ Z drugiej strony papieru widać smugi
- ➔ Kolory są nanoszone nierównomiernie lub rozmazane

Jeśli zadrukowany papier odbarwił się

Kolory mogą blaknąć z upływem czasu, jeżeli zadrukowany papier jest używany przez dłuższy okres.

Po wydrukowaniu należy wysuszyć papier, unikać wysokich temperatur, wysokiej wilgotności i bezpośredniego nasłonecznienia oraz przechowywać lub pokazywać w zamkniętych pomieszczeniach w temperaturze pokojowej i normalnej wilgotności.

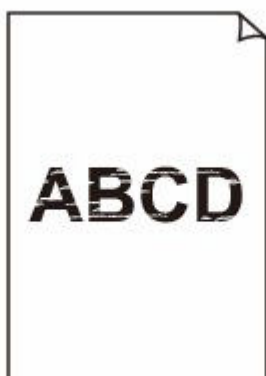
Aby uniknąć bezpośredniego narażenia, zalecamy przechowywanie papieru w albumie, plastikowym folderze, ramce na zdjęcia itp.



Wydruki są puste, pokryte smugami lub rozmyte, kolory są nieprawidłowe lub rozmazane, występują paski lub linie



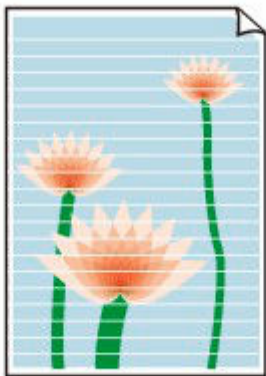
Wydruki są rozmazane



Kolory są źle odwzorowane



Występują białe smugi



A

Kwestia 1 Sprawdź ustawienia papieru i jakości wydruku.

➔ [Wyniki drukowania są niezadowolające](#)

Kwestia 2 Sprawdź szacowane poziomy atramentu w kasetach FINE.

Wymień puste kasety FINE na nowe.

➔ [Wymiana kasety FINE](#)

Kwestia 3 Czy dysze głowicy drukującej są zatkane?

Aby ustalić, czy atrament jest prawidłowo dozowany z dysz głowicy drukującej, należy wydrukować wzór testu dysz.

Szczegółowe informacje o drukowaniu deseni sprawdzania dysz oraz o czyszczeniu i dokładnym czyszczeniu głowicy drukującej można znaleźć w części [Jeśli wydruk jest błędny lub nierównomierny](#).

- **Jeśli wzór sprawdzania dysz jest drukowany nieprawidłowo:**

Po wyczyszczeniu głowicy drukującej, wydrukuj wzór sprawdzania dysz i przeanalizuj wydrukowany wzór.

- **Jeśli dwukrotne czyszczenie głowicy drukującej nie rozwiąże problemu:**

Wykonaj dokładne czyszczenie głowicy drukującej.

Jeśli problem nadal występuje po dokładnym czyszczeniu głowicy drukującej, wyłącz drukarkę i przeprowadź kolejne dokładne czyszczenie głowicy drukującej po 24 godzinach. Po wyłączeniu drukarki nie należy odłączać jej od źródła zasilania.

- **Jeśli dwukrotne dokładne czyszczenie głowicy drukującej nie rozwiąże problemu:**

Być może skończył się atrament. Wymień kasetę FINE.

Kwestia 4 Jeśli używasz papieru, na którym można drukować tylko po jednej stronie, sprawdź, która strona jest przeznaczona do zadrukowania.

Wydruk wykonany na złej stronie może być nieczytelny lub być obniżonej jakości.

Załaduj papier stroną do zadrukowania w górę.

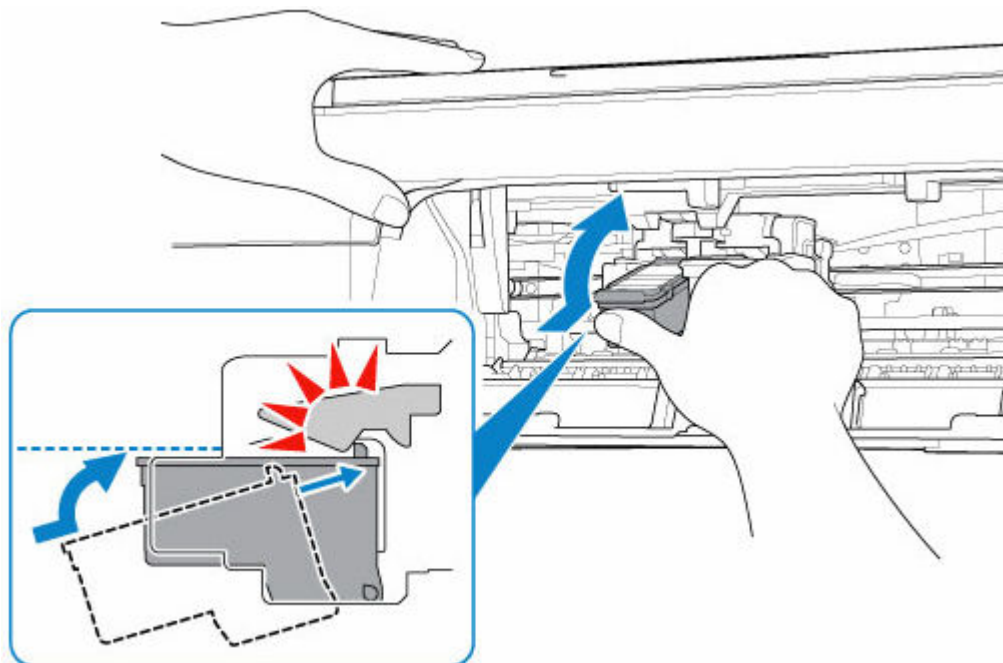
Szczegółowe informacje dotyczące strony do zadrukowania można znaleźć w instrukcji obsługi dostarczonej z papierem.

Kwestia 5 Czy kasetę FINE została zainstalowana prawidłowo?

Jeśli kasetę FINE nie została odpowiednio zainstalowana, atrament może być podawany nieprawidłowo.

Schowaj przedłużenie tacy wyjściowej i tacę wyprowadzania papieru, otwórz pokrywę, a następnie wyjmij kasetę FINE.

Następnie zainstaluj ponownie kasetę FINE. Dociskaj kasetę FINE, aż zatrzaśnie się na swoim miejscu.



Po upewnieniu się, że kasetę FINE jest zainstalowana prawidłowo, zamknij pokrywę.

- **W przypadku kopiowania patrz także poniższe sekcje:**

Kwestia 6 Czy płyta szklana nie jest zabrudzona?

Wyczyść płytę szklaną.

- ➔ Czyszczenie płyty i pokrywy dokumentów

Kwestia 7 Upewnij się, że oryginał został prawidłowo umieszczony na płycie.

Czy oryginał został umieszczony na płycie stroną przeznaczoną do skopiowania skierowaną do dołu?

- ➔ [Ładowanie oryginałów](#)

Kwestia 8 Czy kopiowano wydruk wykonany przez drukarkę?

Jeśli jako oryginału użyto wydruku wykonanego za pomocą tej drukarki, w zależności od stanu oryginału jakość druku może być gorsza.

Wykonaj wydruk ponownie z komputera, jeżeli to możliwe.



Kolory są nieczytelne



Kwestia 1 Czy wzór sprawdzania dysz został wydrukowany prawidłowo?

Aby ustalić, czy atrament jest prawidłowo dozowany z dysz głowicy drukującej, należy wydrukować wzór testu dysz.

Szczegółowe informacje o drukowaniu desenu sprawdzania dysz oraz o czyszczeniu i dokładnym czyszczeniu głowicy drukującej można znaleźć w części [Jeśli wydruk jest błący lub nierównomierny](#).

- **Jeśli wzór sprawdzania dysz jest drukowany nieprawidłowo:**

Po wyczyszczeniu głowicy drukującej, wydrukuj wzór sprawdzania dysz i przeanalizuj wydrukowany wzór.

- **Jeśli dwukrotne czyszczenie głowicy drukującej nie rozwiąże problemu:**

Wykonaj dokładne czyszczenie głowicy drukującej.

Jeśli problem nadal występuje po dokładnym czyszczeniu głowicy drukującej, wyłącz drukarkę i przeprowadź kolejne dokładne czyszczenie głowicy drukującej po 24 godzinach. Po wyłączeniu drukarki nie należy odłączać jej od źródła zasilania.

- **Jeśli dwukrotne dokładne czyszczenie głowicy drukującej nie rozwiąże problemu:**

Być może skończył się atrament. Wymień kasetę FINE.

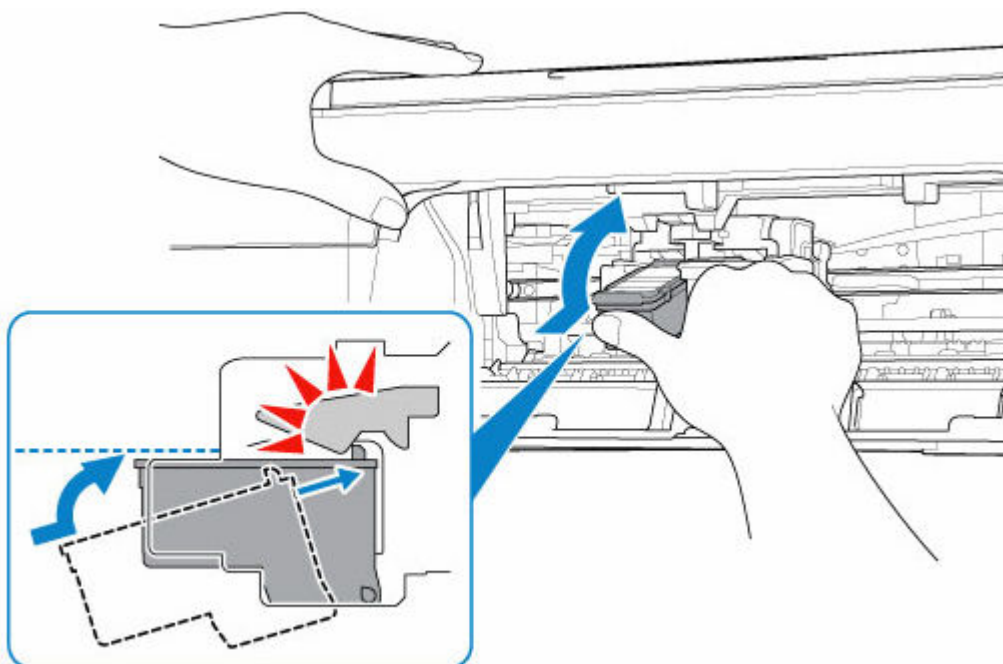
Kwestia 2 Jeśli w kasecie FINE zabraknie atramentu, wymień ją na nową.

Kwestia 3 Czy kasetka FINE jest zainstalowana prawidłowo?

Jeśli kasetka FINE nie została odpowiednio zainstalowana, atrament może być podawany nieprawidłowo.

Schowaj przedłużenie tacy wyjściowej i tacę wyprowadzania papieru, otwórz pokrywę, a następnie wyjmij kasetę FINE.

Następnie zainstaluj ponownie kasetę FINE. Dociskaj kasetę FINE, aż zatrzaśnie się na swoim miejscu.



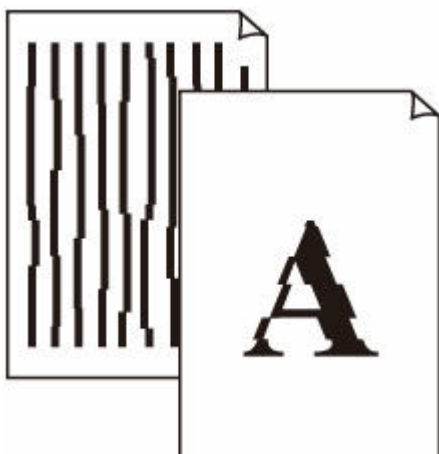
Po upewnieniu się, że kasetka FINE jest zainstalowana prawidłowo, zamknij pokrywę.

»» Uwaga

- Kolory na wydruku nie odpowiadają kolorom na ekranie. Wynika to z fundamentalnych różnic w sposobie wytwarzania kolorów. Sposób wyświetlania kolorów na ekranie zależy również od ich ustawień oraz różnic w otoczeniu. W związku z tym, kolory wydruku mogą się różnić od tych na ekranie.



Linie zostały nierówno wydrukowane/są krzywe



Kwestia 1 Sprawdź ustawienia papieru i jakości wydruku.

➔ [Wyniki drukowania są niezadowolające](#)

Kwestia 2 Przeprowadź wyrównywanie głowicy drukującej.

Jeśli linie są drukowane krzywo, są nierówne lub wyniki drukowania są niezadowolające pod innym względem, należy wyrównać pozycję głowicy drukującej.

➔ [Wyrównywanie głowicy drukującej](#)

»»» Uwaga

- W przypadku systemu Windows, jeśli problem nie ustąpi po przeprowadzeniu wyrównywania głowicy drukującej, wykonaj ręczne wyrównywanie głowicy drukującej za pomocą komputera.

➔ Ręczne wyrównanie pozycji głowicy drukującej

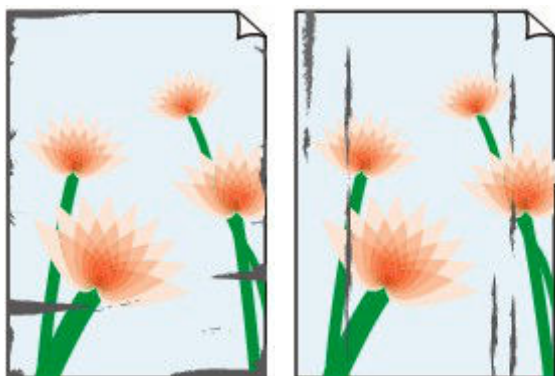
Kwestia 3 Ustaw lepszą jakość wydruku i ponów próbę drukowania.

Zwiększenie jakości druku może poprawić wynik drukowania.



Papier jest zaplamiony / Zadrukowana powierzchnia jest porysowana

Papier jest zaplamiony



Zaplamione krawędzie

Zaplamiona powierzchnia



Zadrukowana powierzchnia jest porysowana



Kwestia 1 Sprawdź ustawienia papieru i jakości wydruku.

➔ [Wyniki drukowania są niezadowolające](#)

Kwestia 2 Sprawdź typ papieru.

Upewnij się, że używasz papieru odpowiadającego danym do wydrukowania.

➔ [Obsługiwane typy nośników](#)

Kwestia 3 Wyrównaj zawinięcia przed załadowaniem papieru.

Zaleca się umieszczenie pozostałego papieru w jego oryginalnym opakowaniu i przechowywanie go na płaskiej powierzchni.

- **Papier zwykły**

Odwróć papier i włóż go tak, aby wykonać wydruk na drugiej stronie.

- **Inny papier, np. koperta**

Jeśli zawinięcia w rogach arkusza przekraczają 3 mm/0,1 cala (A) wysokości, papier może się zabrudzić lub będzie nieprawidłowo podawany. Aby skorygować zawinięcia papieru, postępuj zgodnie z poniższymi instrukcjami.



1. Zwiń papier w kierunku przeciwnym do odkształcenia, tak jak to pokazano poniżej.

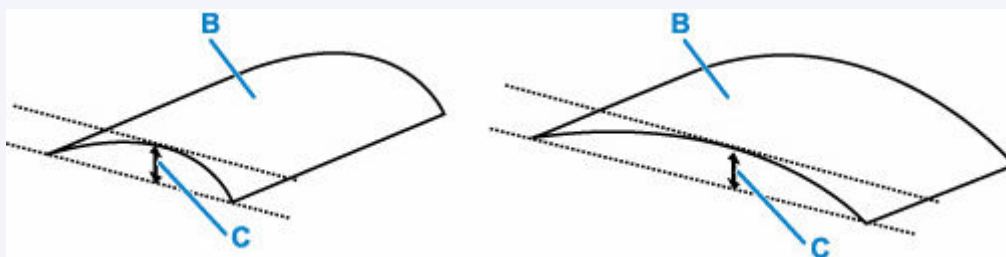


2. Sprawdź, czy papier jest teraz płaski.

Wskazane jest drukowanie tylko na jednym prostowanym arkuszu papieru jednocześnie.

»»» Uwaga

- Zależnie od typu papieru może się on zabrudzić lub będzie nieprawidłowo podawany, nawet jeśli nie jest zwinięty do wewnątrz. Postępuj zgodnie z instrukcjami, aby przed drukowaniem usunąć zawinięcia papieru o wysokości nieprzekraczającej 3 mm/0,1 cala (C). Może to wpłynąć na poprawę wyników drukowania.



(B) Strona do zadrukowania

Zaleca się podawanie papieru, który był zwijany na zewnątrz, po jednym arkuszu naraz.

Kwestia 4 Jeśli ustawiona jest duża intensywność, zmniejsz ją i ponów próbę drukowania. (system Windows)

W przypadku drukowania na papierze zwykłym przy ustawieniu dużej intensywności zwykły papier może wchłonąć zbyt dużo atramentu, co spowoduje ścieranie jego powierzchni.

Sprawdź ustawienie intensywności za pomocą sterownika drukarki.

- ➔ Dopasowywanie intensywności koloru

Kwestia 5 Czy płyta szklana nie jest zabrudzona?

Wyczyść płytę szklaną.

- ➔ Czyszczenie płyty i pokrywy dokumentów

Kwestia 6 Czy rolka podawania papieru nie jest przypadkiem zabrudzona?

Wyczyść rolkę podawania papieru.

- ➔ [Czyszczenie rolek podawania papieru](#)

Kwestia 7 Czy wewnątrz drukarki jest brudne?

Podczas drukowania dwustronnego wewnątrz drukarki może zostać zaplamione atramentem, co powoduje powstawanie smug na wydrukach.

Aby wyczyścić wewnątrz drukarki, wykonaj procedurę czyszczenia płyty dolnej.

➔ [Czyszczenie wnętrza drukarki \(czyszczenie płyty dolnej\)](#)

»»» Uwaga

- Aby zapobiec zabrudzeniu wnętrza drukarki, ustaw prawidłowy rozmiar papieru.

Kwestia 8 Ustaw dłuższy czas oczekiwania na wyschnięcie atramentu.

Dzięki temu zadrukowana powierzchnia będzie mogła wyschnąć, co zapobiegnie powstawaniu na niej smug i zarysowań.

• W przypadku systemu Windows:

1. Upewnij się, że zasilanie drukarki jest włączone.
2. Otwórz program Canon IJ Printer Assistant Tool.
 - ➔ Otwieranie narzędzia konserwacji (Canon IJ Printer Assistant Tool)
3. Wybierz opcję **Ustawienia niestandardowe (Custom Settings)**.
4. Przeciągnij suwak **Czas oczekiwania na wyschnięcie atramentu (Ink Drying Wait Time)**, aby określić czas oczekiwania, a następnie naciśnij przycisk **OK**.
5. Zapoznaj się z komunikatem i wybierz opcję **OK**.

• W przypadku systemu macOS:

Ustaw czas oczekiwania przy użyciu zdalnego interfejsu użytkownika.

➔ Otwieranie zdalnego interfejsu użytkownika do konserwacji

Problemy ze skanowaniem (system Windows)

- **Problemy ze skanowaniem**

Problemy ze skanowaniem

- **Skaner nie działa**
- **Program ScanGear (sterownik skanera) nie został uruchomiony**



Skaner nie działa



Kwestia 1 Upewnij się, że skaner lub drukarka mają włączone zasilanie.

Kwestia 2 Podłącz kabel USB do innego portu USB w komputerze.

Kwestia 3 Jeśli kabel USB jest podłączony do koncentratora USB, odłącz kabel USB, po czym podłącz go do portu USB w komputerze.

Kwestia 4 W przypadku połączenia sieciowego sprawdź stan połączenia i w razie potrzeby połącz ponownie.

Kwestia 5 Uruchom ponownie komputer.



Program ScanGear (sterownik skanera) nie został uruchomiony



Kwestia 1 Upewnij się, że są zainstalowane sterowniki MP Drivers.

Jeśli sterowniki nie są zainstalowane, zainstaluj sterowniki MP Drivers z Instalacyjnego dysku CD-ROM lub z witryny sieci Web.

Kwestia 2 Wybierz w menu aplikacji skaner lub drukarkę.

»»» Ważne

- Jeśli nazwa skanera lub drukarki jest wyświetlona wiele razy, należy wybrać tę nazwę, która nie zawiera frazy WIA.

»»» Uwaga

- Procedura może różnić się w zależności od aplikacji.
- Skanując z aplikacji zgodnej ze standardem WIA, należy używać sterownika WIA.
 - ➔ Skanowanie przy użyciu sterownika WIA

Kwestia 3 Upewnij się, że aplikacja obsługuje komunikację TWAIN.

Programu ScanGear (sterownika skanera) nie można otwierać za pomocą aplikacji, które są niezgodne ze standardem TWAIN.

Kwestia 4 Zeskanuj i zapisz obrazy za pomocą programu IJ Scan Utility, a następnie otwórz pliki w odpowiedniej aplikacji.

Problemy mechaniczne

- **Drukarka się nie włącza**
- **Drukarka wyłącza się nieoczekiwanie lub kilka razy z rzędu**
- **Problemy z połączeniem USB**
- **Nie można nawiązać komunikacji z drukarką przez port USB**



Drukarka się nie włącza



Kwestia 1 Naciśnij przycisk **WŁ. (ON)**.

Kwestia 2 Upewnij się, że wtyczka kabla zasilania jest prawidłowo podłączona do drukarki, a następnie włącz drukarkę ponownie.

Kwestia 3 Odłącz drukarkę od gniazdka elektrycznego na co najmniej 2 minuty, a następnie podłącz ją ponownie i włącz zasilanie.

Jeśli to nie rozwiąże problemu, skontaktuj się z najbliższym centrum serwisowym firmy Canon, aby zamówić naprawę.



Drukarka wyłącza się nieoczekiwanie lub kilka razy z rzędu



Kwestia Jeśli drukarka jest ustawiona na automatyczne wyłączenie po określonym czasie, wyłącz to ustawienie.

Jeśli ustawiono drukarkę na automatyczne wyłączenie po określonym czasie, zostanie ona automatycznie wyłączona po upływie określonego czasu.

»»» Uwaga

- Zmiana tego ustawienia może spowodować zwiększenie zużycia energii.

• Aby wyłączyć ustawienie z poziomu panelu operacyjnego:

1. Upewnij się, że drukarka jest włączona.
2. Naciskaj przycisk **Ustawienia (Setup)** do momentu wyświetlenia liczby „13” na ekranie LCD.
➔ [Wskaźnik ekranu LCD](#)

3. Naciśnij przycisk **Czarny (Black)**.

Ustawienie umożliwiające automatyczne wyłączanie zasilania jest wyłączone.

• Aby wyłączyć ustawienie z poziomu komputera:

W systemie Windows wyłącz to ustawienie w programie Canon IJ Printer Assistant Tool.

Wykonaj poniższą procedurę, aby wyłączyć ustawienie za pomocą programu Canon IJ Printer Assistant Tool.

1. Otwórz program Canon IJ Printer Assistant Tool.
➔ Otwieranie narzędzia konserwacji (Canon IJ Printer Assistant Tool)
2. Wybierz opcję **Automatyczne włączanie/wyłączanie (Auto Power)**.
3. Wybierz wartość **Wyłączone (Disable)** dla opcji **Automatyczne wyłączanie (Auto Power Off)**.
4. Wybierz opcję **OK**.
5. Wybierz opcję **OK** na wyświetlonym ekranie.

Ustawienie umożliwiające automatyczne wyłączanie zasilania jest wyłączone.

»» Uwaga

- Zobacz poniżej, aby uzyskać szczegółowe informacje na temat wyłączenia ustawienia z poziomu programu ScanGear (sterownik skanera).

➔ Karta Skaner



Problemy z połączeniem USB



Sprawdź pozycję poniżej, jeśli wystąpi jeden z następujących problemów.

- Mała szybkość drukowania lub skanowania.
- Połączenie Hi-Speed USB nie działa.
- Pojawia się komunikat „**To urządzenie może działać szybciej (This device can perform faster)**”.
(system Windows)

»»» Uwaga

- Jeśli dany system jest niezgodny ze standardem Hi-Speed USB drukarka działa z mniejszą szybkością, jaką zapewnia standard USB 1.1. W takim przypadku drukarka działa prawidłowo, ale szybkość drukowania i skanowania może ulec zmniejszeniu ze względu na prędkość komunikacji.

Kwestia

Aby upewnić się, że system obsługuje połączenia Hi-Speed USB, sprawdź poniższe kwestie.

- Czy port USB w komputerze obsługuje połączenia Hi-Speed USB?
- Czy kabel USB lub koncentrator USB obsługuje połączenia Hi-Speed USB?

Pamiętaj, aby używać certyfikowanego kabla Hi-Speed USB. Firma Canon zaleca korzystanie z kabla USB o długości maksymalnie 3 metrów/10 stóp.

- Czy sterownik interfejsu Hi-Speed USB działa prawidłowo na komputerze?

Sprawdź, czy najnowszy sterownik Hi-speed działa prawidłowo USB i w razie potrzeby pobierz i zainstaluj najnowszą wersję sterownika Hi-speed USB na komputerze.

»»» Ważne

- Więcej informacji na ten temat można uzyskać u producenta komputera, kabla USB lub koncentratora USB.



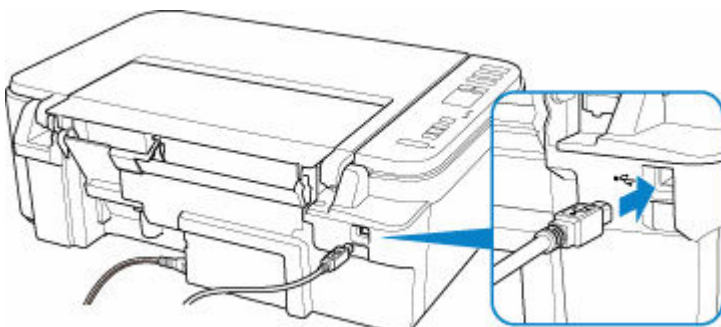
Nie można nawiązać komunikacji z drukarką przez port USB



Kwestia 1 Upewnij się, że drukarka jest włączona.

Kwestia 2 Podłącz prawidłowo kabel USB.

Jak ukazuje poniższa ilustracja, port USB znajduje się z tyłu drukarki.



Ważne

- Połącz terminal „Type-B” z drukarką tak, aby strona z nacięciami była SKIEROWANA DO GÓRY. Szczegółowe informacje można znaleźć w instrukcji obsługi kabla USB.

Kwestia 3 Upewnij się, że na karcie **Porty (Ports)** okna dialogowego **Właściwości drukarki (Printer properties)** zaznaczono pole wyboru **Włącz komunikację dwukierunkową (Enable bidirectional support)**. (system Windows)

W przeciwnym razie zaznacz je, aby włączyć obsługę komunikacji dwukierunkowej.

➔ [Otwieranie ekranu ustawień sterownika drukarki](#)

Problemy z instalacją i pobieraniem

- **Instalacja sterowników MP Drivers nie powiodła się (system Windows)**
- **Aktualizowanie sterowników MP Drivers w środowisku sieciowym (system Windows)**

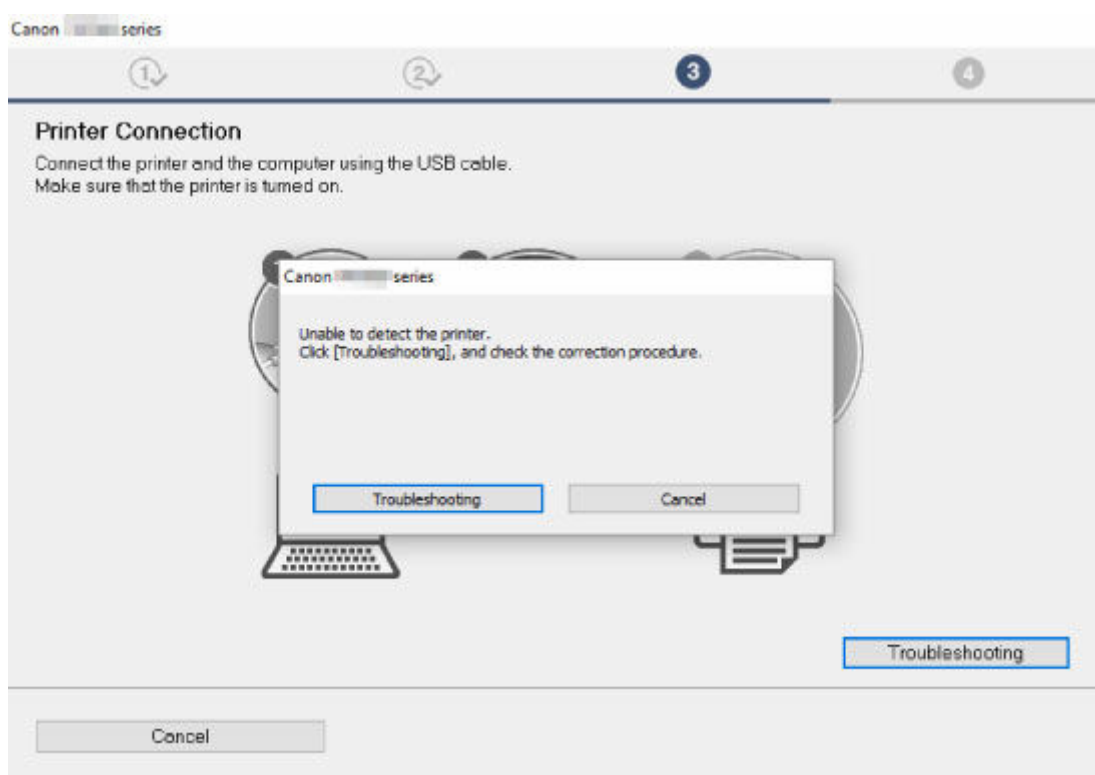


Instalacja sterowników MP Drivers nie powiodła się (system Windows)



- ➔ [Jeśli nie można przejść ekranu Podłączenie drukarki \(Printer Connection\):](#)
- ➔ [Pozostałe przypadki:](#)

Jeśli nie można przejść ekranu Podłączenie drukarki (Printer Connection):



- ➔ [Nie można przejść do ekranu następującego po ekranie Podłączenie drukarki](#)

Pozostałe przypadki:

Jeśli sterowniki MP Drivers nie zostały prawidłowo zainstalowane, odinstaluj sterowniki MP Drivers, uruchom ponownie komputer i zainstaluj ponownie sterowniki MP Drivers.

- ➔ Usuwanie niepotrzebnych sterowników MP Drivers

Kliknij [tutaj](#) i zainstaluj sterowniki MP Drivers.

»» Uwaga

- Jeśli instalacja została przerwana z powodu błędu systemu Windows, może on działać niestabilnie. Zainstalowanie sterowników w nieprawidłowo funkcjonującym systemie Windows może okazać się niemożliwe. Uruchom ponownie komputer, a następnie jeszcze raz zainstaluj sterowniki.



Aktualizowanie sterowników MP Drivers w środowisku sieciowym (system Windows)



Pobierz najnowsze sterowniki MP Drivers.

Pobierz najnowsze sterowniki MP Drivers dla użytkowanego modelu ze strony pobierania w witrynie firmy Canon.

Odinstaluj dotychczasowe sterowniki MP Drivers i zainstaluj pobrane, najnowsze wersje sterowników MP Drivers, postępując zgodnie z instrukcjami instalacji. Po wyświetleniu ekranu wyboru metody połączenia wybierz ustawienie **Użyj drukarki za pomocą połączenia Wi-Fi (Use the printer with Wi-Fi connection)**. Drukarka zostanie automatycznie wykryta w sieci.

Upewnij się, że drukarka została znaleziona, i zainstaluj sterowniki MP Drivers, postępując zgodnie z instrukcjami wyświetlanymi na ekranie.

»» Uwaga

- Nie ma to wpływu na ustawienia sieci w drukarce, więc można korzystać z drukarki za pośrednictwem sieci bez jej ponownego konfigurowania.

Błędy i komunikaty

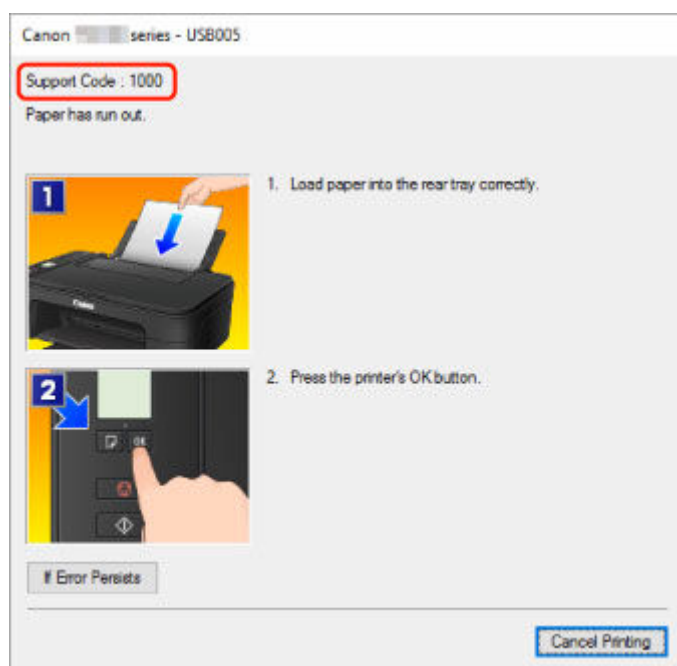
- Po wystąpieniu błędu
- Pojawia się komunikat (kod pomocniczy)

Po wystąpieniu błędu

Jeśli podczas drukowania wystąpi błąd, np. brak papieru lub jego zacięcie, automatycznie pojawi się komunikat o sposobie rozwiązania problemu. Należy wykonać odpowiednie czynności opisane w komunikacie.

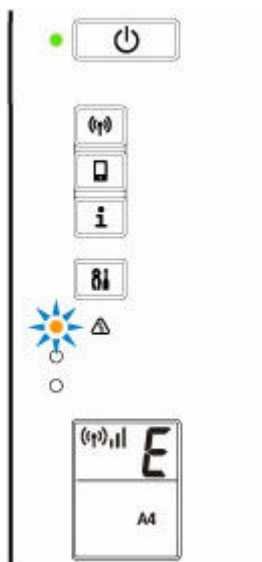
W przypadku wystąpienia błędu na ekranie komputera pojawia się komunikat, a na ekranie LCD — kod błędu. W przypadku niektórych błędów pojawia się kod pomocniczy (numer błędu).

Gdy na ekranie komputera wyświetlane są kod pomocniczy i komunikat (Windows):

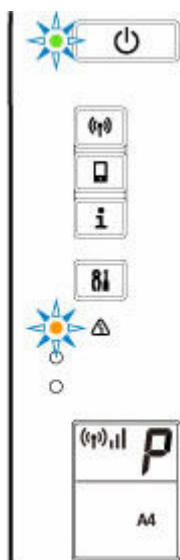


Jeśli pojawi się kod błędu na ekranie LCD drukarki:

- Świeci się kontrolka **Alarm** i pojawia się kod błędu.

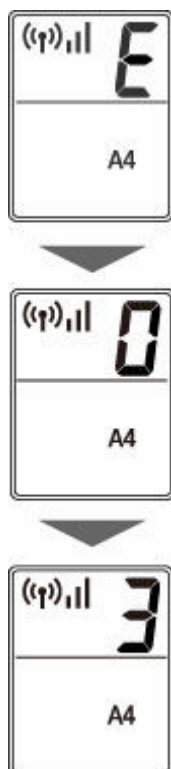


- Kontrolki **WŁ. (ON)** i **Alarm** migają na przemian i pojawia się kod błędu.



Na ekranie LCD w danym momencie jest wyświetlany tylko jeden kod błędu.

Jeśli kod błędu to „E03”:



Na ekranie LCD sprawdź kod błędu i odpowiadający mu kod pomocniczy. Szczegółowe informacje można znaleźć w poniższej tabeli.

Kod błędu	Kod pomocniczy	Powód	Działanie
E02	1000 3442 3443 3444 3445	Brak papieru w drukarce. Drukowanie jednej strony zostało zakończone, jeśli przeprowadzasz drukowanie dwustronne ręcznie.	<ul style="list-style-type: none"> • Jeśli w drukarce brakuje papieru: ➔ 1000 • Jeśli przeprowadzasz drukowanie dwustronne ręcznie: Przygotuj się do wydrukowania drugiej strony zgodnie z instrukcjami wyświetlanymi na ekranie komputera.
E03	1203 1300	Pokrywa zostaje otwarta podczas drukowania. Zacięcie papieru podczas pobierania z tylnej tacy.	<ul style="list-style-type: none"> • Jeśli pokrywa jest otwarta: ➔ 1203 • Jeśli wystąpiło zacięcie papieru: ➔ 1300
E04	168A	Kaseta FINE nie została zainstalowana.	➔ 168A
E05	1401 1403 1430 1485	Nie można rozpoznać kasety z atramentem.	<p>Sprawdź następujące kwestie.</p> <ul style="list-style-type: none"> • czy kolorowa kaseta FINE jest prawidłowo zainstalowana po lewej stronie • czy czarna kaseta FINE jest prawidłowo zainstalowana po prawej stronie • Numer modelu każdej kasety FINE

			Jeśli powyższa czynność nie rozwiązuje problemu, wymień kasetę FINE na nową. ➔ Wymiana kasety FINE
E08	1700 1701 1712 1713 1714 1715	Pojemnik na zużyty atrament jest prawie pełny.	➔ 1700 ➔ 1701 ➔ 1712 ➔ 1713 ➔ 1714 ➔ 1715
E09	1890	Na uchwycie kasety FINE pozostają nadal fragmenty taśmy lub materiału ochronnego.	➔ 1890
E11	4102 4103	Nie można drukować przy bieżących ustawieniach drukowania.	➔ 4102 ➔ 4103
E12	4100	Nie można wydrukować wskazanych danych.	➔ 4100
E13	1686	Być może skończył się ten atrament.	➔ 1686
E14	1684	Nie można rozpoznać kasety z atramentem.	➔ 1684
E15	1682	Kaseta FINE nie została rozpoznana.	➔ 1682
E16	1688	Ten atrament się skończył.	➔ 1688
E23	3446	Adres IP i maska podsieci kolidują ze sobą.	➔ 3446
E31	–	Nie można skonfigurować sieci Wi-Fi	Naciśnij na drukarce przycisk OK , aby usunąć błąd. W przypadku przeprowadzania konfiguracji przy użyciu funkcji WPS: 1. Sprawdź ustawienia zabezpieczeń i ponownie przeprowadź konfigurację. 2. Przeprowadź konfigurację przy użyciu innej metody.
E32	–	Podczas konfiguracji nie można znaleźć routera bezprzewodowego.	Naciśnij na drukarce przycisk OK , aby usunąć błąd. Przeprowadź ponownie konfigurację sieci Wi-Fi.
E33	–	Nie można połączyć, ponieważ z drukarką łączy się wiele routerów bezprzewodowych.	Naciśnij na drukarce przycisk OK , aby usunąć błąd. Ponownie przeprowadź konfigurację sieci Wi-Fi po pewnym czasie (około 2 minut). Jeśli powyższa czynność nie rozwiązuje problemu, zapoznaj się z instrukcją obsługi routera bezprzewodowego.

E34	3440	Łatwe połączenie bezprzewodowe nie powiodło się.	➡ 3440
E36	3441	Łatwe połączenie bezprzewodowe nie powiodło się.	➡ 3441
E37	–	Nie można skonfigurować sieci Wi-Fi	Naciśnij na drukarce przycisk OK , aby usunąć błąd. Wyłącz routera bezprzewodowego i włącz go ponownie, a następnie jeszcze raz przeprowadź konfigurację. Jeśli powyższa czynność nie rozwiązuje problemu, zapoznaj się z instrukcją obsługi routera bezprzewodowego i sprawdź ustawienia.
E38	–	Nie można połączyć z routerem bezprzewodowym. Nie można zmienić ustawień sieci LAN.	Naciśnij na drukarce przycisk OK , aby usunąć błąd. Sprawdź następujące kwestie. <ul style="list-style-type: none"> • czy sieć Wi-Fi drukarki jest włączona • czy wybrano prawidłowy router bezprzewodowy do połączenia • czy wprowadzone hasło jest prawidłowe • czy wybrana nazwa sieciowa (SSID) jest prawidłowa Po sprawdzeniu powyższych kwestii wyłącz router bezprzewodowy i włącz go ponownie. Nie można zmienić ustawień sieci LAN podczas korzystania z sieci LAN. Zmień je, gdy nie korzystasz z sieci LAN.
E39	495A	Wystąpił błąd w trybie czuwania lub podczas komunikacji za pośrednictwem sieci Wi-Fi.	➡ 495A
E45	–	Nie można połączyć z siecią.	Naciśnij na drukarce przycisk OK , aby usunąć błąd. Sprawdź ustawienia połączenia LAN i sieci. Po pewnym czasie być może uda się nawiązać połączenie.
E46	–	Nie można połączyć z Internetem.	Naciśnij na drukarce przycisk OK , aby usunąć błąd. Sprawdź ustawienia routera bezprzewodowego.
E47	–	Nie można połączyć z serwerem.	Naciśnij przycisk OK na drukarce, aby naprawić błąd, a następnie po pewnym czasie ponownie wykonaj czynności. Jeśli korzystasz z usługi Google Cloud Print, być może drukarka nie została zarejestrowana.

			na. Upewnij się, że drukarka została zarejestrowana. ➔ Drukowanie z usługi Google Cloud Print
E48	–	Nie można połączyć z serwerem.	Naciśnij przycisk OK na drukarce, aby naprawić błąd, a następnie po pewnym czasie ponownie wykonaj czynności.
E49	–	Nie można połączyć z Internetem, ponieważ trwa przygotowywanie połączenia sieciowego.	Naciśnij przycisk OK na drukarce, aby naprawić błąd, a następnie po pewnym czasie ponownie wykonaj czynności.
E50	–	Nie można pobrać zawartości.	Naciśnij przycisk OK na drukarce, aby naprawić błąd, a następnie po pewnym czasie ponownie wykonaj czynności.
E51	–	Nie można połączyć z serwerem.	Naciśnij przycisk OK na drukarce, aby naprawić błąd, a następnie po pewnym czasie ponownie wykonaj czynności.
E52	–	Nie można zarejestrować drukarki w usłudze Google Cloud Print z powodu przekroczenia limitu czasu oczekiwania.	Naciśnij przycisk OK na drukarce, aby naprawić błąd, a następnie po pewnym czasie ponownie wykonaj czynności.
E53	–	Tylko informacje zarejestrowane w drukarce są usuwane z powodu błędu łączenia z usługą Google Cloud Print.	Naciśnij na drukarce przycisk OK , aby usunąć błąd. Usuń zarejestrowane informacje usługi Google Cloud Print z komputera lub smartfona.
E54	–	Tylko informacje zarejestrowane w drukarce są usuwane z powodu błędu łączenia z usługą IJ Cloud Printing Center.	Naciśnij na drukarce przycisk OK , aby usunąć błąd. Usuń zarejestrowane informacje usługi IJ Cloud Printing Center z komputera lub smartfona.
E55	–	Drukarka została już zarejestrowana w usłudze IJ Cloud Printing Center.	Naciśnij na drukarce przycisk OK , aby usunąć błąd. Usuń zarejestrowane informacje z usługi IJ Cloud Printing Center i ponownie zarejestruj drukarkę.
E56	–	Usługa online jest niedostępna w Twoim regionie.	Naciśnij na drukarce przycisk OK , aby usunąć błąd. Skontaktuj się z dostawcą, aby dowiedzieć się, gdzie usługa online jest dostępna.
E57	2900	Skanowanie arkusza wyrównywania głowicy drukującej nie powiodło się.	➔ 2900
E58	–	Spróbuj rozpocząć kopiowanie przed zarejestrowaniem rozmiaru papieru.	Zarejestruj rozmiar papieru i rozpocznij kopiowanie.

			Naciśnij przycisk Stop , aby anulować kopiowanie.
E59	2114	Ustawienia rozmiaru papieru w sterowniku drukarki nie odpowiadają rozmiarowi papieru zarejestrowanemu w drukarce.	➔ 2114
E61	3412	Skanowanie oryginału nie powiodło się.	➔ 3412
E62	–	Podczas skanowania wystąpił nieoczekiwany błąd.	Naciśnij na drukarce przycisk OK , aby usunąć błąd. Zmień ustawienia i ponownie wykonaj czynności.
E63	–	Osiągnięto górny limit liczby stron możliwych do zapisania.	Naciśnij na drukarce przycisk OK , aby usunąć błąd. W jednym pliku nie można zapisać kolejnych stron. Zapisz pozostałe strony w innym pliku.
E64	–	Skanowanie oryginału nie powiodło się.	Na płycie nie umieszczono oryginału lub nie można go zeskanować. Naciśnij przycisk OK na drukarce, aby naprawić błąd, i sprawdź następujące kwestie. <ul style="list-style-type: none"> • Upewnij się, że oryginał jest umieszczony na płycie. • Upewnij się, że oryginał znajduje się we właściwym położeniu i ma prawidłową orientację. Po sprawdzeniu powyższych kwestii ponownie wykonaj czynności.
E65	–	Nie można zapisać zeskanowanych danych, ponieważ pamięć drukarki jest pełna.	Naciśnij na drukarce przycisk OK , aby usunąć błąd. Następnie wykonaj poniższe czynności. <ul style="list-style-type: none"> • Zmniejsz rozdzielczość i ponownie zeskanuj oryginał. • Zmniejsz wielkość oryginału do zeskanowania za jednym razem.
P02	5100	Wystąpił błąd drukarki.	➔ 5100
P03	6000	Wystąpił błąd drukarki.	➔ 6000
P07	5B00 5B01 5B12 5B13 5B14 5B15	Wystąpił błąd drukarki.	➔ 5B00 ➔ 5B01 ➔ 5B12 ➔ 5B13 ➔ 5B14 ➔ 5B15

P08	5011	Wystąpił błąd drukarki.	Wył�acz drukarkę i odł�acz j� od Źródła zasilania. Podł�acz ponownie drukarkę do pr�adu i wł�acz j�. JeŹli to nie rozwi�e problemu, skontaktuj si� z najbliŹszym centrum serwisowym firmy Canon, aby zam�wić naprawę.
P09	5012		
P20	5050		
P22	5200		
P26	5205		
P27	5206		
P28	6500		
P29	6800		
	6801		
	6900		
	6901		
	6902		
	6910		
	6911		
	6930		
	6931		
	6932		
	6933		
	6936		
	6937		
	6938		
	6940		
	6941		
	6942		
	6943		
	6944		
	6945		
	6946		
P10	B202	Wyst�pił błąd wymagaj�cy naprawy.	Wył�acz drukarkę i odł�acz j� od Źródła zasilania. Skontaktuj si� z najbliŹszym centrum serwisowym firmy Canon, aby zam�wić naprawę.
	B203		
	B204		
	B205		

Szczeg łowe informacje na temat usuwania bł dów sygnalizowanych kodami pomocniczymi moŹna znaleŹć w cz sci [Lista kod w pomocniczych dotycz cych bł du](#).

Szczeg łowe informacje na temat naprawiania bł dów, kt re nie s  sygnalizowane kodami pomocniczymi, moŹna znaleŹć w cz sci [Pojawia si  komunikat \(kod pomocniczy\)](#).

Pojawia się komunikat (kod pomocniczy)

W tej części opisano niektóre z komunikatów, jakie mogą się pojawić na ekranie komputera.

»»» Uwaga

- W przypadku niektórych błędów na ekranie komputera podawany jest odpowiedni kod pomocniczy (numer błędu). Szczegółowe informacje o błędach sygnalizowanych kodami pomocniczymi można znaleźć w części [Lista kodów pomocniczych dotyczących błędu](#).

- ➔ [Wyświetlany jest błąd związany z odłączeniem kabla zasilania \(system Windows\)](#)
- ➔ [Błąd zapisu/Błąd wysyłania/Błąd komunikacji \(system Windows\)](#)
- ➔ [Inne komunikaty o błędach \(system Windows\)](#)

Q Wyświetlany jest błąd związany z odłączeniem kabla zasilania (system Windows)

A

Kabel zasilania mógł zostać odłączony, gdy drukarka była jeszcze włączona.

Sprawdź komunikat o błędzie wyświetlony na ekranie komputera i kliknij przycisk **OK**.

Drukarka rozpocznie drukowanie.

Informacje na temat odłączania kabla zasilania można znaleźć w części [Odłączanie drukarki](#).

Q Błąd zapisu/Błąd wysyłania/Błąd komunikacji (system Windows)

A

Kwestia 1 Jeśli kontrolka **WŁ. (ON)** jest wyłączona, sprawdź, czy drukarka jest podłączona do zasilania i włączona.

Kontrolka **WŁ. (ON)** miga, gdy drukarka rozpoczyna wykonywanie zadania. Poczekaj, aż kontrolka **WŁ. (ON)** przestanie migać i zacznie świecić ciągłym światłem.

Kwestia 2 Upewnij się, że drukarka jest poprawnie podłączona do komputera.

Jeśli korzystasz z kabla USB, upewnij się, że jest on poprawnie podłączony do drukarki i komputera. Jeśli kabel USB jest starannie podłączony, sprawdź następujące kwestie:

- Jeśli używasz urządzenia pośredniego, np. koncentratora USB, odłącz je, podłącz drukarkę bezpośrednio do komputera i ponownie spróbuj przeprowadzić drukowanie. Jeśli drukowanie rozpocznie się prawidłowo, oznacza to problem z urządzeniem pośrednim. Skontaktuj się z dostawcą przekaźnika.
- Problemem może być również kabel USB. Wymień kabel USB i ponów próbę drukowania.

Jeśli korzystasz z drukarki za pośrednictwem sieci LAN, upewnij się, że drukarka jest prawidłowo skonfigurowana pod kątem działania w sieci.

Kwestia 3 Upewnij się, że sterowniki MP Drivers są zainstalowane prawidłowo.

Odinstaluj sterowniki MP Drivers zgodnie z procedurą opisaną w sekcji Usuwanie niepotrzebnych sterowników MP Drivers, a następnie zainstaluj je ponownie z instalacyjnego dysku CD-ROM lub z witryny internetowej firmy Canon.

Kwestia 4 W przypadku podłączenia drukarki do komputera za pomocą kabla USB sprawdź stan urządzenia przy użyciu komputera.

Aby sprawdzić stan urządzenia, wykonaj poniższą procedurę.

1. Wybierz kolejno opcje **Panel sterowania (Control Panel) > Sprzęt i dźwięk (Hardware and Sound) > Menedżer urządzeń (Device Manager)**.

»»» Uwaga

- W przypadku pojawienia się ekranu **Kontrola konta użytkownika (User Account Control)** wybierz przycisk **Kontynuuj (Continue)**.

2. Otwórz menu **Właściwości: Uniwersalna drukarka USB (USB Printing Support Properties)**.

Kliknij dwukrotnie pozycje **Kontrolery uniwersalnej magistrali szeregowej (Universal Serial Bus controllers)** i **Uniwersalna drukarka USB (USB Printing Support)**.

»»» Uwaga

- Jeśli nie pojawi się ekran **Właściwości: Uniwersalna drukarka USB (USB Printing Support Properties)**, sprawdź, czy drukarka jest prawidłowo podłączona do komputera.

➔ **Kwestia 2** [Upewnij się, że drukarka jest poprawnie podłączona do komputera.](#)

3. Kliknij kartę **Ogólne (General)** i sprawdź, czy występują jakieś problemy z urządzeniem.

Jeśli pojawił się błąd urządzenia, usuń go, korzystając z pomocy systemu Windows.



Inne komunikaty o błędach (system Windows)



Kwestia Jeśli komunikat o błędzie pojawi się poza monitorem stanu drukarki, sprawdź następujące kwestie:

- „Nie można umieścić w buforze z powodu zbyt małej ilości wolnego miejsca na dysku twardym (Could not spool successfully due to insufficient disk space)”

Usuń zbędne pliki i zwiększ ilość miejsca na dysku.

- **„Nie można umieścić w buforze z powodu zbyt małej ilości wolnej pamięci (Could not spool successfully due to insufficient memory)”**

Zamknij inne uruchomione aplikacje, aby zwiększyć ilość dostępnej pamięci.

Jeśli wciąż nie można drukować, uruchom jeszcze raz komputer i ponów próbę drukowania.

- **„Nie znaleziono sterownika drukarki (Printer driver could not be found)”**

Odinstaluj sterowniki MP Drivers zgodnie z procedurą opisaną w sekcji Usuwanie niepotrzebnych sterowników MP Drivers, a następnie zainstaluj je ponownie z instalacyjnego dysku CD-ROM lub z witryny internetowej firmy Canon.

- **„Nie można wydrukować: nazwa aplikacji (Could not print Application name) — nazwa pliku”**

Spróbuj wykonać wydruk ponownie po zakończeniu bieżącego zadania.

Lista kodów pomocniczych dotyczących błędu

Kod pomocniczy pojawia się na ekranie komputera po wystąpieniu błędu.

„Kod pomocniczy” to numer błędu, który pojawia się razem z komunikatem o błędzie.

Jeśli wystąpi błąd, sprawdź kod pomocniczy widoczny na ekranie komputera i wykonaj odpowiednią czynność.

Kod pomocniczy pojawia się na ekranie komputera

- **Od 1000 do 1ZZZ**

[1000](#) [1200](#) [1203](#) [1300](#) [1401](#) 1403

[1430](#) [1485](#) 15A2 [1682](#) 1684 [1686](#)

[1688](#) [168A](#) [1700](#) 1701 1712 1713

1714 1715 [1890](#)

- **Od 2000 do 2ZZZ**

[2114](#) 2123 [2900](#) [2901](#)

- **Od 3000 do 3ZZZ**

3412 3439 3440 3441 3442 3443

3444 3445 3446

- **Od 4000 do 4ZZZ**

4100 [4102](#) [4103](#) 495A

- **Od 5000 do 5ZZZ**

[5011](#) [5012](#) 5050 [5100](#) [5200](#) 5205

5206 [5B00](#) 5B01 5B12 5B13 5B14

5B15

- **Od 6000 do 6ZZZ**

[6000](#) 6500 6800 6801 6900 6901

6902 6910 6911 6930 6931 6932

6933 6936 6937 6938 6940 6941

6942 6943 6944 6945 6946

- **Od A000 do ZZZZ**

B202 B203 B204 B205

Kody pomocnicze związane z zacięciami papieru można też znaleźć w części [Lista kodów pomocniczych dotyczących błędów \(zacięcia papieru\)](#).

Lista kodów pomocniczych dotyczących błędu (zacięcia papieru)

W przypadku zacięcia papieru wyjmij go, wykonując odpowiednią procedurę podaną poniżej.

- Jeśli widzisz zacięty papier w otworze wyjściowym papieru lub na tylnej tacy:
 - ➔ [1300](#)
- Jeśli nie widzisz zaciętego papieru w otworze wyjściowym papieru lub na tylnej tacy:
 - ➔ [Zacięcie papieru wewnątrz drukarki](#)
- W innych przypadkach:
 - ➔ Pozostałe przypadki

Powód

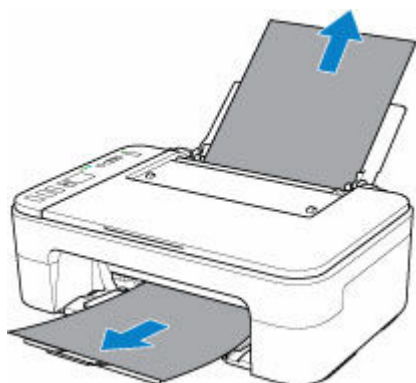
Zacięcie papieru podczas pobierania z tylnej tacy.

Co należy zrobić

Jeśli zaciął się papier pobierany z tylnej tacy, wyjmij zacięty papier z otworu wyjściowego papieru lub z tylnej tacy zgodnie z poniższymi instrukcjami.

1. Powoli wyciągnij papier z otworu wyjściowego papieru lub tylnej tacy (wybierz łatwiejszy wariant).

Chwyć papier obiema rękami, a następnie wyjmuj go powoli, aby się nie podarł.



»»» Uwaga

- Jeśli nie możesz wyciągnąć papieru, włącz ponownie drukarkę, nie próbując wyjmowania papieru z użyciem nadmiernej siły. Papier może zostać wysunięty automatycznie.
- Jeśli papier zacina się podczas drukowania i musisz wyłączyć drukarkę, aby go usunąć, naciśnij przycisk **Stop**, aby zatrzymać drukowanie przed wyłączeniem drukarki.
- Jeśli zacięty papier podarł się i nie można go wyjąć z otworu wyjściowego papieru lub z tylnej tacy, wyjmij go z wnętrza drukarki.

➔ [Zacięcie papieru wewnątrz drukarki](#)

2. Włóż papier ponownie i naciśnij przycisk **OK** na drukarce.

Drukarka wznowi drukowanie. Wydrukuj ponownie stronę, która nie została ukończona z powodu zacięcia papieru.

Jeśli drukarka została wyłączona w kroku 1, dane drukowania wysłane do drukarki zostały usunięte. Ponów drukowanie.

»»» Uwaga

- Przy ponownym ładowaniu papieru upewnij się, że używasz odpowiedniego papieru i że wkładasz go prawidłowo.

- Zaleca się użycie papieru o rozmiarze innym niż A5 podczas drukowania dokumentów ze zdjęciami lub grafiki. Papier formatu A5 może zwijać się i zacinać podczas wychodzenia z drukarki.

Jeśli wykonanie powyższych czynności nie rozwiąże problemu, skontaktuj się z najbliższym centrum serwisowym firmy Canon, aby zamówić naprawę.

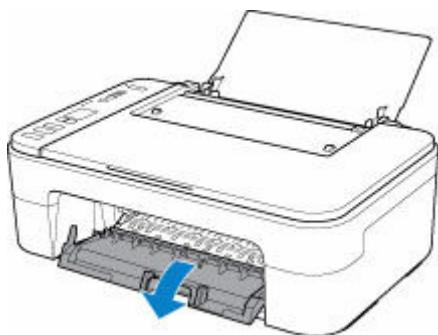
Zacięcie papieru wewnątrz drukarki

Jeśli zacięty papier jest rozdarty i nie można go wyjąć ani z otworu wyjściowego papieru, ani z tylnej tacy albo jeśli zacięty papier pozostaje wewnątrz drukarki, wyjmij go, postępując zgodnie z poniższymi instrukcjami.

»» Uwaga

- Jeśli obrzeża otworu wyjściowego papieru są zabrudzone atramentem, wyczyść je przed usunięciem zaciętego papieru.
- Jeśli papier zacina się podczas drukowania i musisz wyłączyć drukarkę, aby go usunąć, naciśnij przycisk **Stop**, aby zatrzymać drukowanie przed wyłączeniem drukarki.

1. Wyłącz drukarkę i odłącz ją od źródła zasilania.
2. Schowaj tacę wyprowadzania papieru i otwórz pokrywę.



»» Ważne

- Nie należy dotykać przezroczystej kliszy (A).

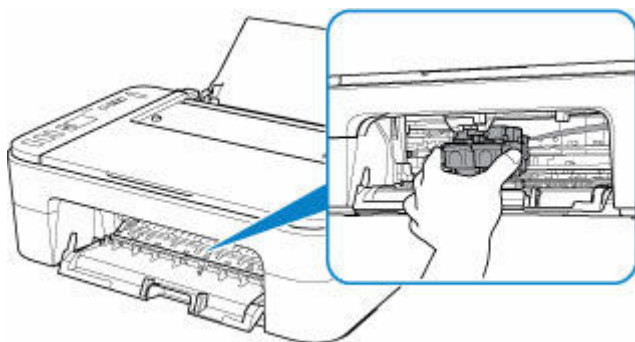


Jeśli zabrudzisz lub zadrapiesz tę część, dotykając ją papierem lub dłonią, możesz uszkodzić drukarkę.

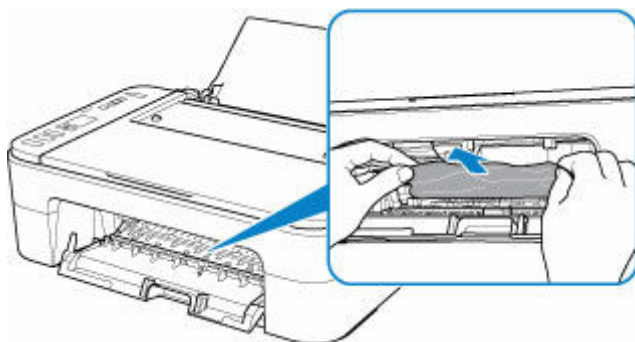
3. Sprawdź, czy zacięty papier znajduje się pod uchwytem kaset FINE.

Jeśli zacięty papier znajduje się pod uchwytem kaset FINE, przesunąć uchwyt kaset FINE na prawy lub lewy skraj, zależnie od tego, co bardziej ułatwi wyjęcie papieru.

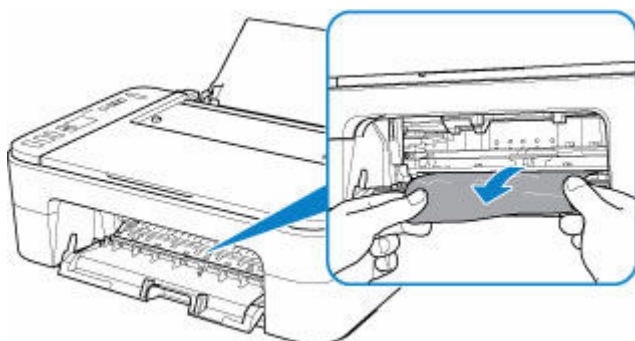
Podczas przesuwania uchwyty kaset FINE przytrzymaj uchwyt kaset FINE i przesuwaj powoli na prawy lub lewy skraj.



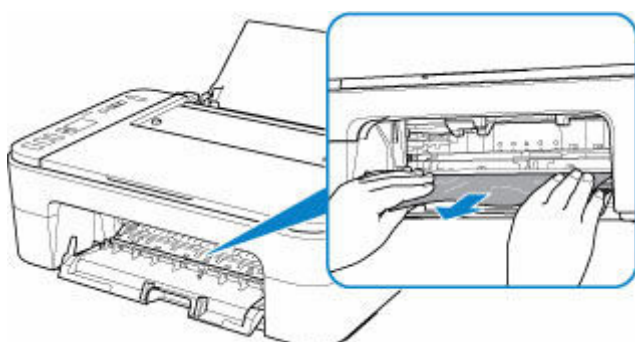
4. Mocno chwyc zacięty papier obiema rękami.



Jeśli papier jest zwinięty, wyciągnij go.



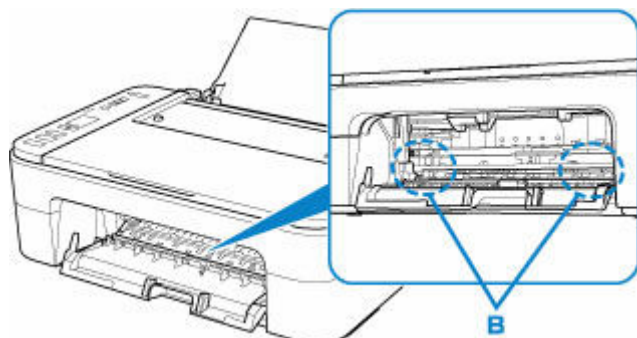
5. Powoli wyjmuj zacięty papier, aby go nie podrzeć.



6. Upewnij się, że został usunięty cały zakleszczony papier.

Jeśli podczas wyciągania papieru zostanie on rozdarty, małe fragmenty papieru mogą pozostać wewnątrz drukarki. Sprawdź poniższe kwestie i wyjmij cały pozostający papier.

- Czy pod uchwytem kaset FINE znajdują się jeszcze jakieś fragmenty papieru?
- Czy drobne fragmenty papieru pozostały w drukarce?
- Czy w pustych przestrzeniach (B) po lewej i prawej stronie drukarki pozostały jeszcze jakieś skrawki papieru?



7. Zamknij pokrywę.

Wszystkie zadania w kolejce drukowania zostaną anulowane. Ponów drukowanie.

▶▶▶ Uwaga

- Przy ponownym ładowaniu papieru upewnij się, że używasz odpowiedniego papieru i że wkładasz go prawidłowo. Jeśli po wyjęciu całego zakleszczonego papieru i wznowieniu drukowania pojawia się na ekranie komputera komunikat o zacięciu papieru, wewnątrz drukarki mogły nadal pozostać skrawki papieru. Sprawdź ponownie drukarkę pod kątem jakichkolwiek pozostałości papieru.

Jeśli wykonanie powyższych czynności nie rozwiąże problemu, skontaktuj się z najbliższym centrum serwisowym firmy Canon, aby zamówić naprawę.

Brak papieru w drukarce (1000)

Powód

Poniżej podano niektóre z możliwych przyczyn.


- Brak papieru na tylnej tacy.
- Papier na tylnej tacy jest załadowany nieprawidłowo.

Co należy zrobić

Podejmij odpowiednie działania podane poniżej.

- Załaduj papier na tylną tacę.
➔ [Ładowanie papieru zwykłego/papieru fotograficznego](#)

»» Uwaga

- Na potrzeby wyrównywania głowicy drukującej należy zawsze stosować papier zwykły o rozmiarze A4 lub Letter.
- Wyrównaj prowadnice papieru z oboma krawędziami papieru.
- Jeśli ikony  (stan papieru) i rozmiar papieru migają na ekranie LCD drukarki, wybierz rozmiar papieru załadowanego do tylnej tacy za pomocą przycisku **Wybierz papier (Paper Select)** na drukarce.
➔ [Ustawienia papieru](#)

Po wykonaniu powyższych czynności naciśnij przycisk **OK** na drukarce.

»» Uwaga

- Aby anulować drukowanie, naciśnij przycisk **Stop** na drukarce.

1200

Powód

Pokrywa jest otwarta.

Co należy zrobić

Zamknij pokrywę i poczekaj chwilę.

Nie zapomnij jej zamknąć, np. po wymianie kasety FINE.

Powód

Pokrywa zostaje otwarta podczas drukowania.

Co należy zrobić

Jeśli papier zostanie wewnątrz drukarki, wyciągnij go powoli, używając obu rąk i zamknij pokrywę.

Naciśnij na drukarce przycisk **OK**, aby usunąć błąd.

Drukarka wysunie jedną pustą kartkę papieru i wznowi drukowanie od następnego arkusza.

Drukarka nie zadrukuje strony, która była w trakcie drukowania, gdy pokrywa była otwarta. Ponów próbę drukowania.

»» Ważne

- Nie otwieraj ani nie zamykaj pokrywy podczas drukowania, ponieważ mogłoby to spowodować uszkodzenie drukarki.

1401

Powód

Kaseta FINE nie została zainstalowana.

Co należy zrobić

Zainstaluj kasetę FINE.

Jeśli błąd nie zostanie usunięty, może to oznaczać usterkę kasety FINE. Skontaktuj się z najbliższym centrum serwisowym firmy Canon, aby zamówić naprawę.

Powód

Kaseta FINE nie została rozpoznana.

Co należy zrobić

Wyjmij kasetę FINE i zainstaluj ją ponownie.

Jeśli błąd nie zostanie usunięty, może to oznaczać usterkę kasety FINE. Wymień kasetę FINE na nową.

Jeśli wykonanie powyższych czynności nie rozwiąże problemu, skontaktuj się z najbliższym centrum serwisowym firmy Canon, aby zamówić naprawę.

1485

Powód

Nie zainstalowano właściwej kasety z atramentem.

Co należy zrobić

Nie można wykonać drukowania, ponieważ kasetka z atramentem jest niezgodna z tą drukarką.

Zainstaluj właściwą kasetkę z atramentem.

Jeśli chcesz anulować drukowanie, naciśnij przycisk **Stop** na drukarce.

1682

Powód

Kaseta FINE nie została rozpoznana.

Co należy zrobić

Wymień kasetę FINE.

Jeśli błąd nie zostanie usunięty, może to oznaczać usterkę kasety FINE. Skontaktuj się z najbliższym centrum serwisowym firmy Canon, aby zamówić naprawę.

Powód

Być może skończył się ten atrament.

Co należy zrobić

Funkcja wykrywania poziomu pozostałego atramentu zostanie wyłączona, ponieważ nie można poprawnie określić poziomu atramentu.

Jeśli chcesz kontynuować drukowanie bez tej funkcji, naciśnij przycisk **Stop** na drukarce i przytrzymaj go przez co najmniej 5 sekund.

W celu uzyskania optymalnej jakości firma Canon zaleca używanie nowych oryginalnych kaset firmy Canon.

Firma Canon nie ponosi odpowiedzialności za jakiegokolwiek awarie lub problemy spowodowane kontynuowaniem drukowania mimo braku atramentu.

Powód

Ten atrament się skończył.

Co należy zrobić

Wymień kasetę z atramentem i zamknij pokrywę.

Jeśli trwa drukowanie i chcesz je kontynuować z zainstalowaną obecnie kasetą z atramentem, naciśnij przycisk **Stop** na drukarce i przytrzymaj go przez co najmniej 5 sekund. Drukowanie można będzie kontynuować mimo braku atramentu.

Funkcja wykrywania poziomu pozostałego atramentu zostanie wyłączona.

Wymień pustą kasetę z atramentem natychmiast po zakończeniu drukowania. W przypadku kontynuowania drukowania mimo braku atramentu jakość wydruku może być niezadowalająca.

Kaseta FINE nie została zainstalowana (168A)

Powód

Poniżej podano niektóre z możliwych przyczyn.

- Kaseta FINE nie została zainstalowana lub może być zainstalowana nieprawidłowo.
- Zainstalowano kasetę FINE niezgodną z tą drukarką.

Co należy zrobić

Jeśli kasety FINE nie są zainstalowane, zainstaluj prawidłowo odpowiednie kasety FINE.

»»» Uwaga

- Jeśli jest to pierwsza konfiguracja drukarki, kliknij tutaj, wybierz nazwę drukarki na stronie i postępuj zgodnie z instrukcjami.

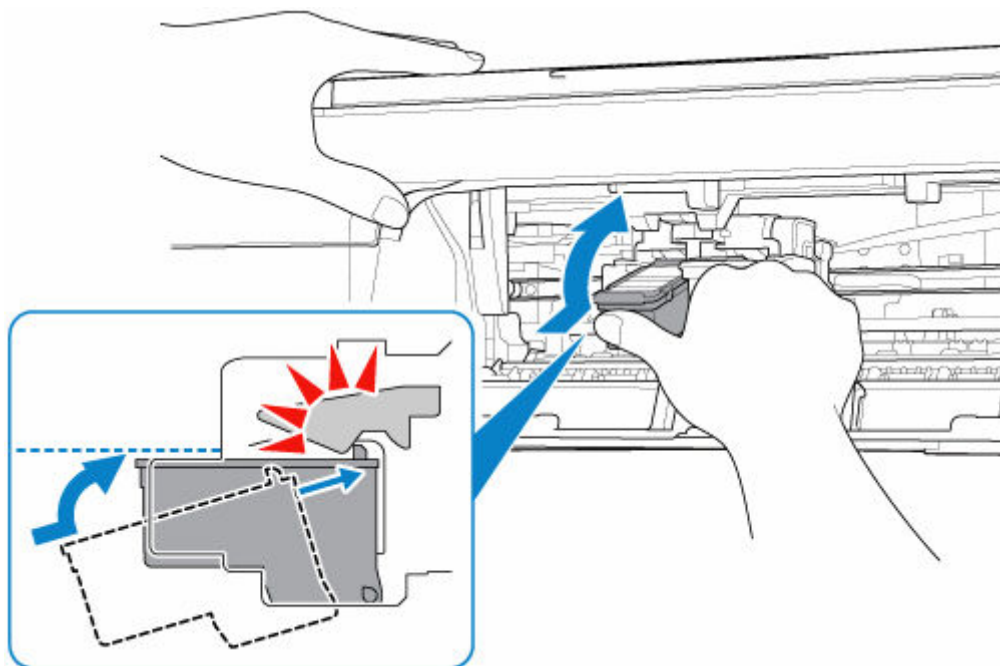
Jeśli kasety FINE są już zainstalowane, schowaj przedłużenie tacy wyjściowej i tacę wyprowadzania papieru, otwórz pokrywę i wyjmij kasety FINE.

Upewnij się, że kasety FINE są zgodne z tą drukarką.

Następnie zainstaluj ponownie kasety FINE.

➔ [Wymiana kasety FINE](#)

Dociskaj kasetę FINE, aż zatrzaśnie się na swoim miejscu.



Po zainstalowaniu zamknij pokrywę.

Powód

Pojemnik na zużyty atrament jest prawie pełny.

Co należy zrobić

Aby kontynuować drukowanie, naciśnij przycisk **OK** na drukarce. Skontaktuj się z najbliższym centrum serwisowym firmy Canon, aby zamówić naprawę.

»» Uwaga

- W przypadku ostrzeżeń lub błędów spowodowanych poziomem pozostałego atramentu drukarka nie może drukować ani skanować.

Taśmy ochronne są nadal naklejone (1890)

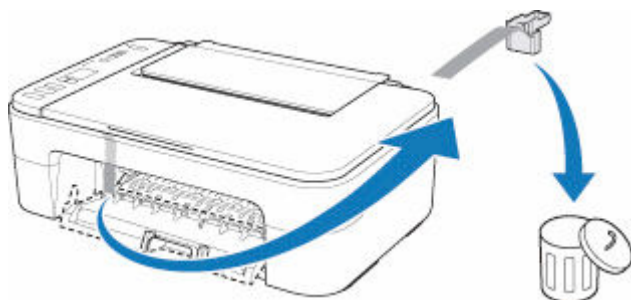
Powód

Na uchwycie kasety FINE pozostają nadal fragmenty taśmy lub materiału ochronnego.

Co należy zrobić

Schowaj przedłużenie tacy wyjściowej i tacę wyprowadzania papieru, otwórz pokrywę i upewnij się, że taśma i materiał ochronny zostały usunięte z uchwytu kasety FINE.

Jeśli pozostały jeszcze resztki taśmy lub materiału ochronnego, usuń je i zamknij pokrywę.



Jeśli jest to pierwsza konfiguracja drukarki, kliknij tutaj, wybierz nazwę drukarki na stronie i postępuj zgodnie z instrukcjami.

Powód

Ustawienia rozmiaru papieru w sterowniku drukarki nie odpowiadają rozmiarowi papieru zarejestrowanemu w drukarce.

Co należy zrobić

Aby anulować drukowanie, naciśnij przycisk **Stop** na drukarce.

Sprawdź, czy rozmiar papieru załadowanego do tylnej tacy jest taki sam jak rozmiar papieru zarejestrowany w drukarce przy użyciu przycisku **Wybierz papier (Paper Select)** na drukarce.

Po sprawdzeniu ustawień papieru zdefiniowanych w sterowniku drukarki spróbuj ponownie uruchomić drukowanie.

»»» Uwaga

- Jeśli rozmiar papieru załadowanego do tylnej tacy jest większy niż rozmiar papieru w sterowniku drukarki, możesz kontynuować drukowanie bez zmiany ustawień rozmiaru papieru. Naciśnij przycisk **OK** na drukarce.
- Poniżej przedstawiono rozmiary papieru, które można zarejestrować w drukarce przy użyciu przycisku **Wybierz papier (Paper Select)** na drukarce.

➔ [Ustawienia papieru](#)

- Możesz wyłączyć funkcję, aby zapobiec błędowi drukowania. W przypadku wyłączenia tej funkcji drukarka użyje tych ustawień do drukowania na papierze umieszczonym na tylnej tacy, nawet jeśli jest on niezgodny z tymi ustawieniami.

Poniżej przedstawiono informacje na temat ustawienia zapobiegania błędowi drukowania.

➔ [Zmiana trybu pracy drukarki](#) (system Windows)

➔ [Zmiana trybu pracy drukarki](#) (system macOS)

Powód

Skanowanie arkusza wyrównywania głowicy drukującej nie powiodło się.

Co należy zrobić

Naciśnij przycisk **OK** na drukarce i sprawdź następujące informacje.

- Upewnij się, że arkusz wyrównywania głowicy drukującej umieszczono na płycie w prawidłowym położeniu i z właściwą orientacją.
- Upewnij się, że płyta i arkusz wyrównywania głowicy drukującej są czyste.
- Załaduj na tylną tacę zwykły papier o rozmiarze A4 lub Letter.
- Upewnij się, że dysza głowicy drukującej nie jest zatkana, drukując deseń testu dysz.

Po sprawdzeniu powyższej kwestii rozpocznij ponownie automatyczne wyrównywanie głowicy drukującej.

Jeśli błąd będzie nadal występował, naciśnij przycisk **OK** na drukarce, aby go anulować, a następnie włóż do tylnej tacy zwykły papier w formacie A4 lub Letter i przeprowadź ręczne wyrównywanie głowicy drukującej.



Powód

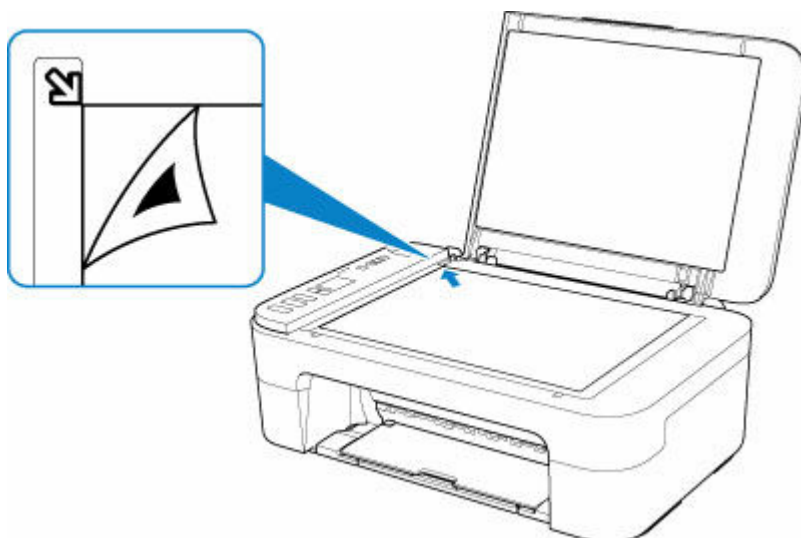
Zakończyło się drukowanie wzoru wyrównywania głowicy drukującej, a drukarka oczekuje na skanowanie arkusza.

Co należy zrobić

Zeskanuj wydrukowany wzór wyrównywania głowicy drukującej.

1. Umieść na płycie arkusz wyrównywania głowicy drukującej.

Umieść papier w taki sposób, by zadrukowana strona była skierowana do dołu i ustaw znak  w lewym górnym rogu arkusza równo ze znacznikiem wyrównania .



2. Powoli zamknij pokrywę dokumentów i naciśnij na drukarce przycisk **Czarny (Black)** lub **Kolor (Color)**.

Drukarka rozpocznie skanowanie arkusza wyrównywania głowicy drukującej i automatycznie dostosuje położenie głowicy drukującej.

Powód

Ustawienia typu nośnika i rozmiaru papieru są nieprawidłowe.

Co należy zrobić

Naciśnij na drukarce przycisk **Stop**, aby anulować drukowanie, zmień ustawienie typu nośnika lub rozmiaru papieru, a następnie ponownie spróbuj uruchomić drukowanie.

- Jeśli dla typu nośnika wybrano ustawienie Photo Paper Plus Glossy II:
Ustaw rozmiar papieru na 10 x 15 cm (4 x 6 cali), 13 x 18 cm (5 x 7 cali) lub Kwadrat 13 x 13 cm (5 x 5 cali).
- Jeśli dla typu nośnika wybrano ustawienie Glossy Photo Paper:
Ustaw rozmiar papieru na 10 x 15 cm (4 x 6 cali).

4103

Powód

Nie można drukować przy bieżących ustawieniach drukowania.

Co należy zrobić

Aby anulować drukowanie, naciśnij przycisk **Stop** na drukarce.

Następnie zmień ustawienia drukowania i ponów próbę drukowania.

5011

Powód

Wystąpił błąd drukarki.

Co należy zrobić

Wyłącz drukarkę i odłącz ją od źródła zasilania.

Podłącz ponownie drukarkę do prądu i włącz ją.

Jeśli to nie rozwiąże problemu, skontaktuj się z najbliższym centrum serwisowym firmy Canon, aby zamówić naprawę.

5012

Powód

Wystąpił błąd drukarki.

Co należy zrobić

Wyłącz drukarkę i odłącz ją od źródła zasilania.

Podłącz ponownie drukarkę do prądu i włącz ją.

Jeśli to nie rozwiąże problemu, skontaktuj się z najbliższym centrum serwisowym firmy Canon, aby zamówić naprawę.

Powód

Wystąpił błąd drukarki.

Co należy zrobić

Aby anulować trwające drukowanie, naciśnij przycisk **Stop** na drukarce i wyłącz drukarkę.

Sprawdź następujące kwestie:

- Upewnij się, że ruch uchwyty kaset FINE nie jest zakłócany przez stabilizator, zacięty papier itd.
Usuń przeszkodę.

►► Ważne

- Przy usuwaniu przeszkody na drodze ruchu uchwyty kaset FINE uważaj, aby nie dotknąć przezroczystej kliszy (A).



Jeśli zabrudzisz lub zadrapiesz tę część, dotykając ją papierem lub dłonią, możesz uszkodzić drukarkę.

- Upewnij się, że kasety FINE są zainstalowane prawidłowo.
Dociskaj kasetę FINE, aż zatrzaśnie się na swoim miejscu.

Ponownie włącz drukarkę.

Jeśli to nie rozwiąże problemu, skontaktuj się z najbliższym centrum serwisowym firmy Canon, aby zamówić naprawę.

5200

Powód

Wystąpił błąd drukarki.

Co należy zrobić

Wyłącz drukarkę i odłącz ją od źródła zasilania.

Po chwili podłącz ponownie drukarkę i włącz ją jeszcze raz.

Jeśli to nie rozwiąże problemu, skontaktuj się z najbliższym centrum serwisowym firmy Canon, aby zamówić naprawę.

5B00

Powód

Wystąpił błąd drukarki.

Co należy zrobić

Skontaktuj się z najbliższym centrum serwisowym firmy Canon, aby zamówić naprawę.

»» Uwaga

- W przypadku ostrzeżeń lub błędów spowodowanych poziomem pozostałego atramentu drukarka nie może drukować ani skanować.

6000

Powód

Wystąpił błąd drukarki.

Co należy zrobić

W przypadku zacięcia papieru wyjmij go w sposób zależny od miejsca i przyczyny zakleszczenia.

➔ [Lista kodów pomocniczych dotyczących błędu \(zacięcia papieru\)](#)

Wyłącz drukarkę i odłącz ją od źródła zasilania.

Podłącz ponownie drukarkę do prądu i włącz ją.

Jeśli to nie rozwiąże problemu, skontaktuj się z najbliższym centrum serwisowym firmy Canon, aby zamówić naprawę.