

Canon

imageCLASS X MF1238 II

Setup Guide

En

Fr

Es

Pt

1 Important Safety Instructions

Be sure to read these instructions before using the machine.

2 Setup Guide (this document)

3 User's Guide / FAQ



<https://oip.manual.canon/>

- After you finish reading this guide, store it in a safe place for future reference.
- The information in this guide is subject to change without notice.

Configuring the Initial Settings

En

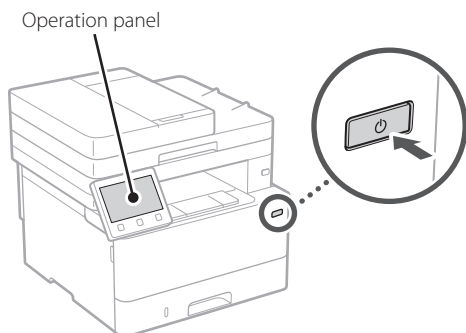
1 Specifying the Basic Settings

When you turn on the machine for the first time, the Setup Guide starts up on the operation panel. Perform the initial machine setup by following the on-screen instructions.

Fr

Es

Pt



1. Select the language, then the country/region and finally the time zone.

2. Set the current date/time.

2 Specifying the Security Settings

Specify the basic security settings to prevent unauthorized access to the machine.

1. To use the Remote UI, select <Yes>.

To continue without using the Remote UI, select <No> and proceed to step **3**.

2. To use System Manager mode, select <Yes>.

- Set the System Manager ID and PIN so that you can configure the settings for extended functions and the management of access privileges, etc.
- To continue without using System Manager mode, select <No> and proceed to step **5**.

3. Set the System Manager ID.

Enter any number and then select <Apply>.

4. Set the System Manager PIN.

- Enter any number and then select <Apply>.
- Re-enter the same PIN on the next screen as confirmation and select <Apply>.

5. To use General User mode, select <Yes>.

- Set the PIN to be used by general users to access the Remote UI.
- To continue without using General User mode, select <No> and proceed to step **3**.

6. Set the Remote UI Access PIN.

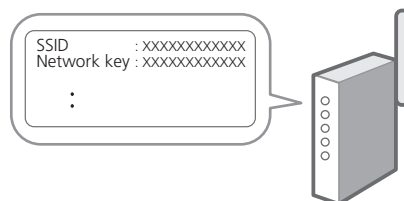
- Enter any number and then select <Apply>.
- Re-enter the same PIN on the next screen as confirmation and select <Apply>.

3 Specifying the Network Settings

Specify the settings for connecting the machine to a network. Before proceeding, check that the computer and router are correctly connected to the network.

Wireless LAN

1. Check the router's "SSID" and "Network key."



2. To configure the settings, select <Yes> on the operation panel.

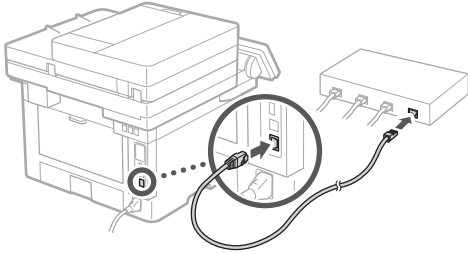
3. Check the message and select <OK>.

4. Select the network with a matching SSID.

5. Enter the password (network key) and select <Apply>.

Wired LAN

Connect the router to the machine with a LAN cable and then select <No> in the screen for choosing how to connect to the network.



4 Ending the Setup Guide

Check the description in the Application Library and then select <End>.

5 Installing the Software/ Drivers

Visit the URL below and download the software and drivers from the Canon website for your country/region.
<https://global.canon/en/support/>



Example: MF1238 II download

En

Fr

Es

Pt

Next, configure the fax settings.

Configuring the Initial Settings

6 Fax Setup

En

The first time you select <Fax> on the Home screen, the Fax Setup Guide starts up.

Setup Procedure

Fr

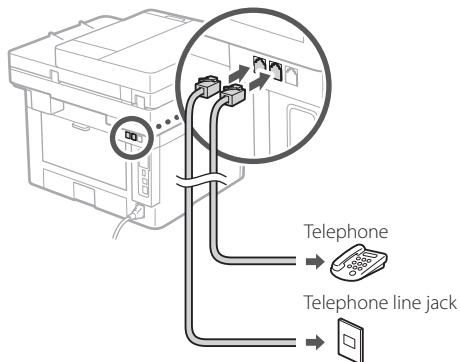
Es

Pt

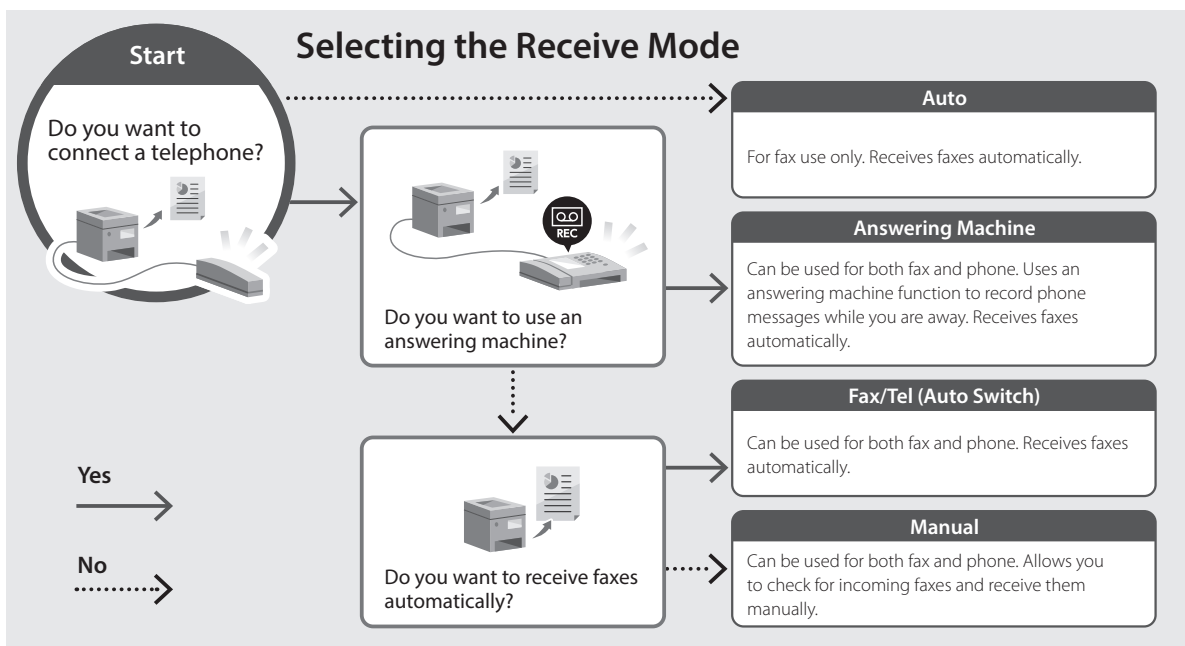
1. Select <Fax> on the Home screen.
2. Select <Set Up Now>.
3. Select <Next>.
4. Enter the Unit Telephone Number and select <Apply>.
5. Select <Next>.
6. Enter the Unit Name (name and company name, etc.) and select <Apply>.
7. Select the receive mode that best suits your telephone connection and the way you receive calls.

Refer to the illustration below and select <Yes> or <No>. Finally, select <Apply> to set the receive mode.

8. Connect the machine to a telephone line.



9. When you have completed the connection, select <End>.
10. Select <Yes>.



Canon

imageCLASS X MF1238 II

Guide de configuration

En

Fr

Es

Pt

1 Consignes de sécurité importantes

Veillez à lire ces instructions avant d'utiliser l'appareil.

2 Guide de configuration (ce document)

3 Guide de l'utilisateur / FAQ



<https://oip.manual.canon/>

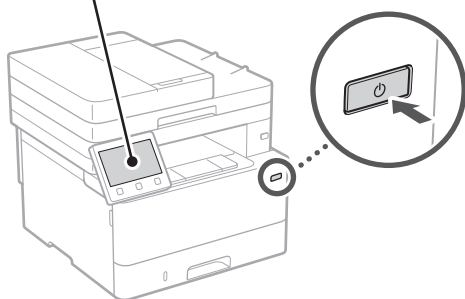
- Après avoir lu ce guide, rangez-le dans un endroit sûr pour information.
- Les informations figurant dans ce guide sont sujettes à modifications sans préavis.

Configuration des réglages initiaux

1 Réglages de base

Lorsque vous allumez la machine pour la première fois, le guide de configuration s'ouvre sur le panneau de commande. Effectuez la configuration initiale de la machine en suivant les instructions à l'écran.

Panneau de commande



1. Sélectionnez la langue, puis le pays ou la région et enfin le fuseau horaire.

2. Définissez la date/heure actuelle.

2 Paramètres de sécurité

Spécifiez les paramètres de sécurité de base pour empêcher les accès non autorisés à l'appareil.

1. Pour utiliser l'interface utilisateur distante, sélectionnez <Oui>.

Pour continuer sans utiliser l'interface utilisateur distante, sélectionnez <Non> et passez à l'étape **3**.

2. Pour utiliser le mode Manager du système, sélectionnez <Oui>.

- Définissez l'ID et le code PIN de manager du système de sorte à pouvoir configurer les réglages pour les fonctions étendues, la gestion des droits d'accès, etc.
- Pour continuer sans utiliser le mode Manager du système, sélectionnez <Non> et passez à l'étape **5**.

3. Définissez l'ID de manager du système.

Saisissez un nombre puis sélectionnez <Appliquer>.

4. Définissez le code PIN de manager du système.

- Saisissez un nombre puis sélectionnez <Appliquer>.
- Saisissez de nouveau le même code PIN sur l'écran suivant pour confirmation, puis sélectionnez <Appliquer>.

5. Pour utiliser le mode Utilisateur général, sélectionnez <Oui>.

- Définissez le code PIN à utiliser par les utilisateurs généraux pour accéder à l'interface utilisateur distante.
- Pour continuer sans utiliser le mode Utilisateur général, sélectionnez <Non> et passez à l'étape **3**.

6. Définissez le code PIN d'accès à l'interface utilisateur distante.

- Saisissez un nombre puis sélectionnez <Appliquer>.
- Saisissez de nouveau le même code PIN sur l'écran suivant pour confirmation, puis sélectionnez <Appliquer>.

3 Réglage des paramètres du réseau

Faites les réglages pour la connexion de l'appareil à un réseau. Avant de poursuivre, vérifiez que l'ordinateur et le routeur sont correctement connectés au réseau.

Réseau local sans fil

1. Vérifiez le « SSID » et la « Clé de réseau » du routeur.



2. Pour configurer les paramètres, sélectionnez <Oui> sur le panneau de commande.

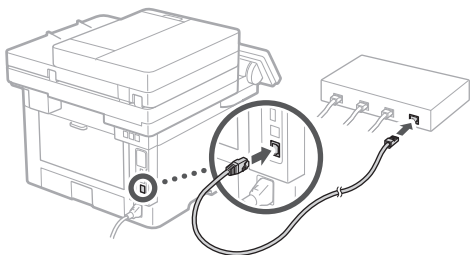
3. Vérifiez le message et sélectionnez <OK>.

4. Sélectionnez le réseau avec un SSID correspondant.

5. Saisissez le mot de passe (clé de réseau), puis sélectionner <Appliquer>.

Réseau local câblé

Raccordez le routeur à l'appareil à l'aide d'un câble réseau, puis sélectionnez <Non> dans l'écran permettant de choisir la méthode de connexion au réseau.



4 Clôture du guide de configuration

Prenez connaissance de la description dans Application Library puis sélectionner <Fin>.

5 Installation du logiciel et des pilotes

Consultez l'URL ci-dessous et téléchargez le logiciel et les pilotes du site web Canon pour votre pays/région.
<https://global.canon/en/support/>

Télécharger XXXXXXXX



Exemple : Télécharger MF1238 II

En

Fr

Es

Pt

Ensuite, configurez les réglages de télécopie.

Configuration des réglages initiaux

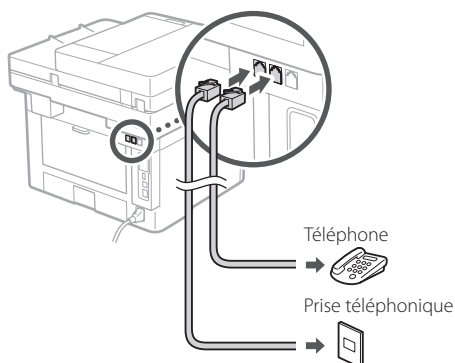
6 Configuration de la télécopie

La première fois que vous sélectionnez <Fax> sur l'écran Accueil, le guide de configuration de la télécopie démarre.

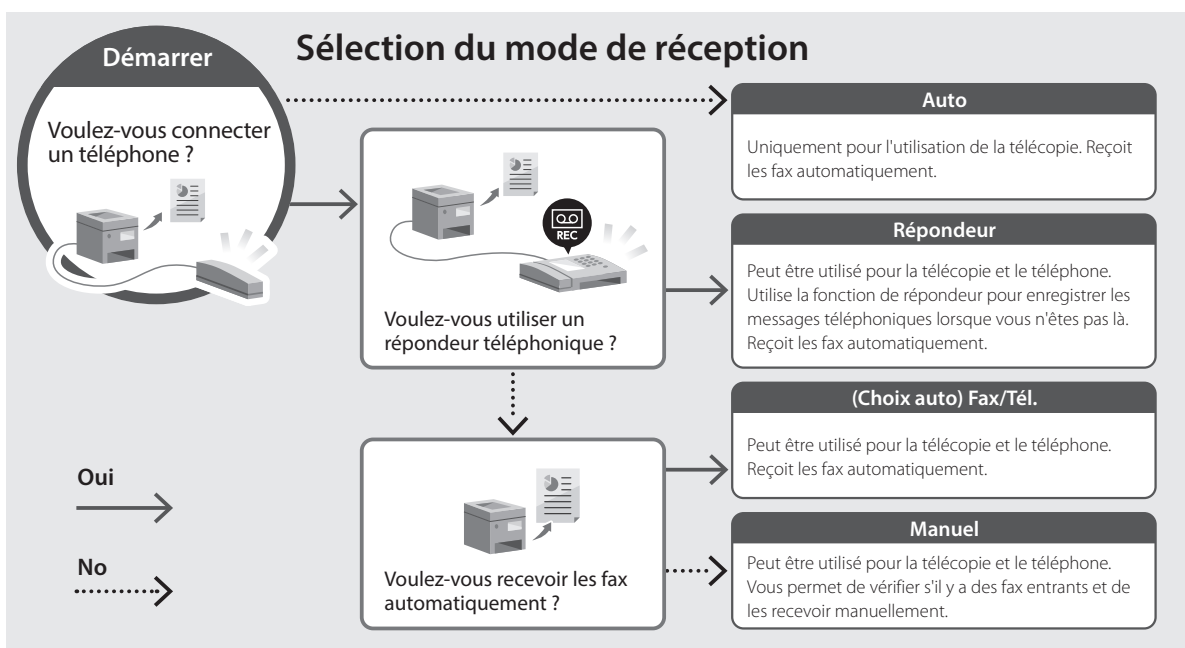
Procédure de configuration

1. Sélectionnez <Fax> sur l'écran Accueil.
2. Sélectionnez <Définir réglages immédiatement>.
3. Sélectionnez <Suivant>.
4. Saisissez le numéro de téléphone de l'unité, puis sélectionnez <Appliquer>.
5. Sélectionnez <Suivant>.
6. Saisissez le nom de l'unité (nom, nom de l'entreprise, etc.), puis sélectionnez <Appliquer>.
7. Sélectionnez le mode de réception qui convient le mieux à la connexion de votre téléphone et à votre méthode de réception des appels.
Consultez l'illustration ci-dessous et sélectionnez <Oui> ou <Non>. Pour finir, sélectionnez <Appliquer> pour activer le mode de réception.

8. Raccordez l'appareil à une ligne téléphonique.



9. Une fois le raccordement terminé, sélectionnez <Fin>.
10. Sélectionnez <Oui>.



Canon

imageCLASS X MF1238 II

Guía de configuración

En

Fr

Es

Pt

1 Instrucciones importantes de seguridad

Recuerde leer estas instrucciones antes de usar el equipo.

2 Guía de configuración (este documento)

3 Guía de usuario / FAQ



<https://oip.manual.canon/>

- Cuando haya leído esta guía, guárdela en un lugar seguro para poder consultarla en el futuro.
- La información de esta guía puede sufrir cambios sin previo aviso.

Configuración de las opciones iniciales

En

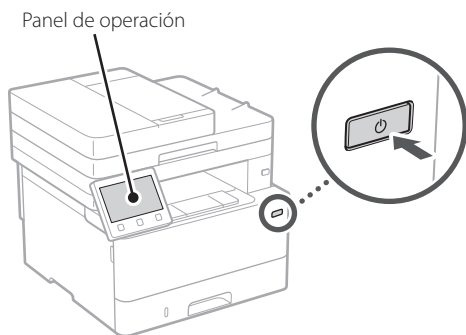
1 Especificar las opciones básicas

Al encender el equipo por primera vez, se abre la Guía de configuración en el panel de operación. Realice la configuración inicial de la máquina siguiendo las instrucciones en pantalla.

Fr

Es

Pt



1. Seleccione el idioma, luego el país/región y, por último, el huso horario.

2. Configure la fecha/hora actual.

2 Especificar las opciones de seguridad

Especifique las opciones de seguridad básicas para evitar el acceso no autorizado al equipo.

1. Para usar la IU remota, seleccione <Sí>.

Para continuar sin utilizar la IU remota, seleccione <No> y continúe en el paso **3**.

2. Para utilizar el modo de administrador del sistema, seleccione <Sí>.

- Establezca el ID del administrador del sistema y el PIN para poder configurar las opciones de funciones ampliadas y la administración de los privilegios de acceso, etc.
- Para continuar sin utilizar el modo de administrador del sistema, seleccione <No> y continúe en el paso **5**.

3. Establezca el ID del administrador del sistema.

Introduzca cualquier número y seleccione <Aplicar>.

4. Establezca el PIN del administrador del sistema.

- Introduzca cualquier número y seleccione <Aplicar>.
- Vuelva a introducir el mismo PIN en la pantalla siguiente para confirmarlo y seleccione <Aplicar>.

5. Para utilizar el modo de usuario general, seleccione <Sí>.

- Establezca el PIN que deberán utilizar los usuarios generales para acceder a la IU remota.
- Para continuar sin utilizar el modo de usuario general, seleccione <No> y continúe en el paso **3**.

6. Establezca el PIN de acceso a la IU remota.

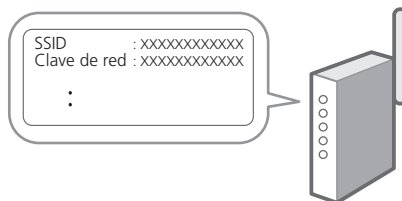
- Introduzca cualquier número y seleccione <Aplicar>.
- Vuelva a introducir el mismo PIN en la pantalla siguiente para confirmarlo y seleccione <Aplicar>.

3 Especificar las opciones de red

Especifique las opciones para conectar el equipo a una red. Antes de continuar, compruebe que el ordenador y el router están correctamente conectados a la red.

Red inalámbrica

1. Compruebe el "SSID" y la "Clave de red" del router.



2. Para configurar las opciones, seleccione <Sí> en el panel de operación.

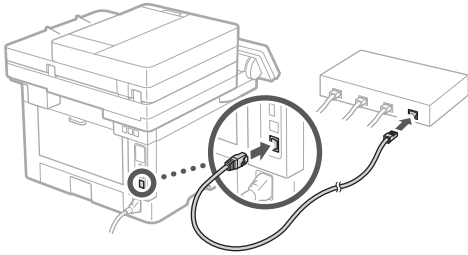
3. Compruebe el mensaje y seleccione <Aceptar>.

4. Seleccione la red con el SSID correspondiente.

5. Introduzca la contraseña (clave de red) y seleccione <Aplicar>.

Red cableada

Conecte el router a un equipo con un cable de red LAN y seleccione <No> en la pantalla para seleccionar cómo desea conectarse a la red.



4 Finalización de la Guía de configuración

Compruebe la descripción en la biblioteca de aplicaciones y seleccione <Fin>.

5 Instalación del software/controladores

Visite la siguiente URL y descargue el software y los controladores del sitio web de Canon para su país/región.
<https://global.canon/en/support/>



Ejemplo: Descarga MF1238 II

En

Fr

Es

Pt

A continuación, configure las opciones de fax.

Configuración de las opciones iniciales

6 Configuración de fax

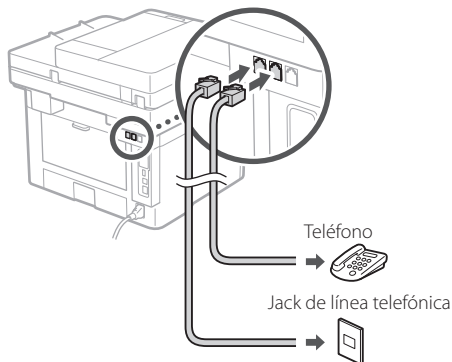
La primera vez que seleccione <Fax> en la página de inicio, se abrirá la Guía de configuración de fax.

Procedimiento de configuración

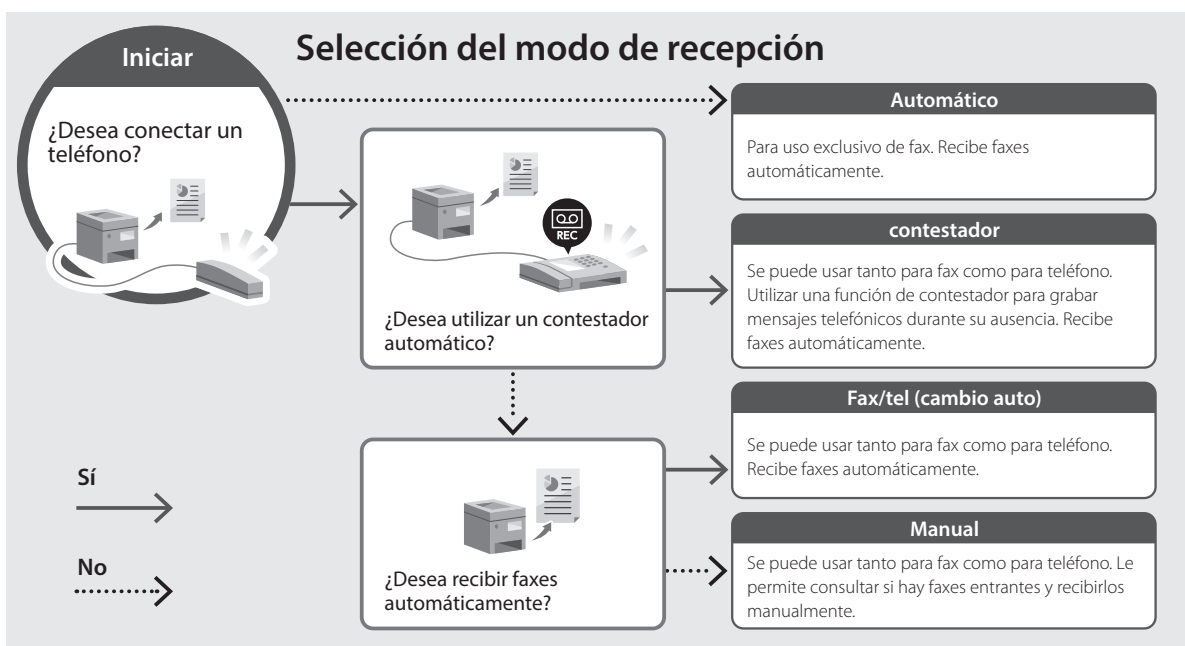
1. Seleccione <Fax> en la pantalla de inicio.
2. Seleccione <Configurar ahora>.
3. Seleccione <Siguiente>.
4. Introduzca el número de teléfono de la unidad y seleccione <Aplicar>.
5. Seleccione <Siguiente>.
6. Introduzca el nombre de la unidad (nombre y nombre de empresa, etc.) y seleccione <Aplicar>.
7. Seleccione el modo de recepción más adecuado a su conexión telefónica y al modo en que recibe llamadas.

Consulte la siguiente ilustración y seleccione <Sí> o <No>. Por último, seleccione <Aplicar> para establecer el modo de recepción.

8. Conecte el equipo a una línea telefónica.



9. Cuando haya completado la conexión, seleccione <Fin>.
10. Seleccione <Sí>.



Canon

imageCLASS X MF1238 II

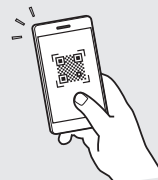
Guia de configuração

1 Instruções de segurança importantes

Certifique-se de ler essas instruções antes de usar a máquina.

2 Guia de configuração (este documento)

3 Guia do usuário / FAQ



<https://oip.manual.canon/>

- Após concluir a leitura deste guia, guarde-o em um local seguro para referência futura.
- As informações contidas neste guia estão sujeitas a alterações sem aviso prévio.

En

Fr

Es

Pt

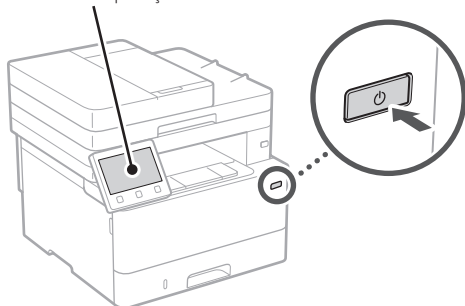
Fazendo as configurações iniciais

En

1 Especificando as configurações básicas

Ao ligar a máquina pela primeira vez, o Guia de configuração é iniciado no painel operacional. Execute a configuração inicial da máquina seguindo as instruções na tela.

Painel de operação



Fr

Es

Pt

1. Selecione o idioma, depois o país/região e, por fim, o fuso horário.

2. Selecione a data/hora atuais.

2 Especificando as configurações de segurança

Especifique as configurações básicas de segurança para evitar o acesso não autorizado à máquina.

1. Para usar a UI Remota, selecione <Sim>.

Para continuar sem usar a UI Remota, selecione <Não> e continue na etapa **3**.

2. Para usar o modo de Gerenciador de Sistema, selecione <Sim>.

- Configure a ID e PIN do Gerenciador de Sistema de modo que possa fazer as configurações das funções estendidas e o gerenciamento de privilégios de acesso, etc.
- Para continuar sem usar a UI Remota, selecione <Não> e continue na etapa **5**.

3. Configure a ID do Gerenciador do Sistema.

Insira um número qualquer e selecione <Aplicar>.

4. Configure o PIN do Gerenciador do Sistema.

- Insira um número qualquer e selecione <Aplicar>.
- Insira novamente o PIN na próxima tela para confirmar e selecione <Aplicar>.

5. Para usar o modo de Usuário Geral, selecione <Sim>.

- Configure o PIN para ser usado por usuários gerais para acessar a UI Remota.
- Para continuar sem usar o modo de Usuário Geral, selecione <Não> e continue na etapa **3**.

6. Configure o PIN de Acesso da UI Remota.

- Insira um número qualquer e selecione <Aplicar>.
- Insira novamente o PIN na próxima tela para confirmar e selecione <Aplicar>.

3 Especificando as configurações de rede

Especifique as configurações para conectar a máquina a uma rede. Antes de continuar, verifique se o computador e o roteador estão corretamente conectados à rede.

LAN sem fios

1. Verifique o "SSID" e "Chave de rede" do roteador.



2. Para acessar as configurações, selecione <Sim> no painel de operação.

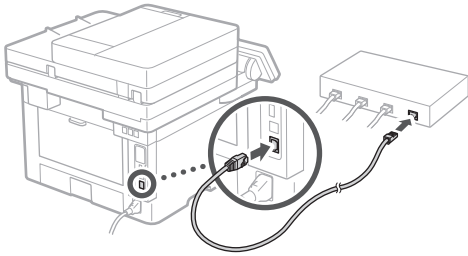
3. Verifique a mensagem e selecione <OK>.

4. Selecione a rede com o SSID correspondente.

5. Insira a senha (chave de rede) e selecione <Aplicar>.

LAN c/fios

Conecte o roteador à máquina com um cabo de rede e selecione <Não> na tela de seleção de conexão da rede.



4 Encerrando o guia de configuração

Marque a descrição na Biblioteca do Aplicativo e selecione <Fim>.

5 Instalando o software/drivers

Visite a URL abaixo e baixe o software e drivers do site da Canon para seu país/região.

<https://global.canon/en/support/>



Exemplo: MF1238 II download

En

Fr

Es

Pt

Em seguida, faça as configurações de fax.

Fazendo as configurações iniciais

6 Configuração de Fax

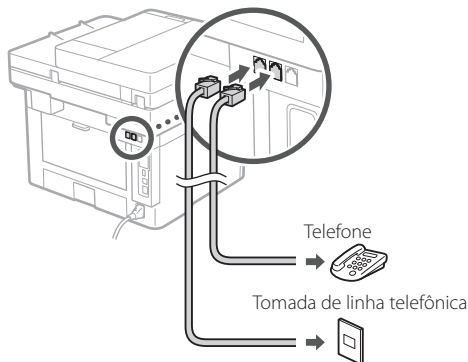
Na primeira vez em que você selecionar <Fax> na tela Inicial, o Guia de Configuração de Fax é iniciado.

Procedimento de configuração

1. Selecione <Fax> na tela Inicial.
2. Selecione <Configurar Agora>.
3. Selecione <Próxima>.
4. Digite o Número de Telefone da Unidade e selecione <Aplicar>.
5. Selecione <Próxima>.
6. Digite o Nome da Unidade (nome da unidade, nome da empresa, etc.) e selecione <Aplicar>.
7. Selecione o modo de recebimento mais adequado para sua conexão telefônica e o modo como você recebe chamadas.

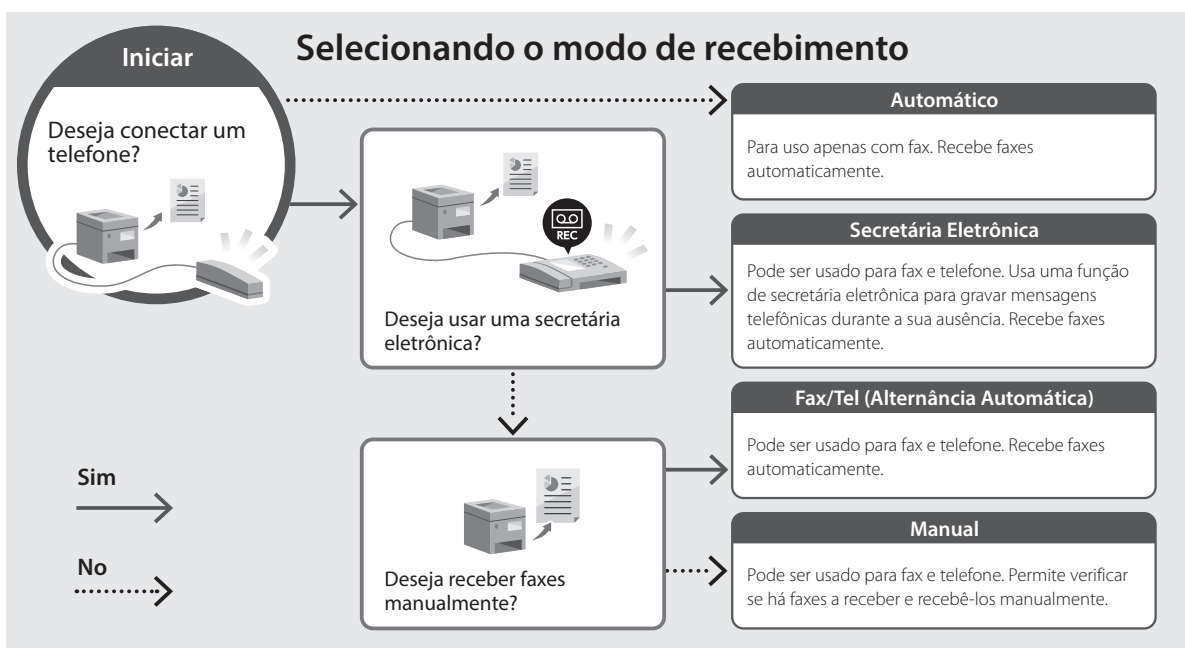
Consulte a ilustração abaixo e selecione <Sim> ou <Não>. Finalmente, selecione <Aplicar> para definir o modo de recebimento.

8. Conecte a máquina a uma linha telefônica.



9. Quando concluir a conexão, selecione <Fim>.

10. Selecione <Sim>.



Notas

Memo

Memo



CANON INC.

30-2, Shimomaruko 3-chome, Ohta-ku, Tokyo 146-8501, Japan

CANON U.S.A., INC.

One Canon Park, Melville, NY 11747, U.S.A.

CANON CANADA INC.

8000 Mississauga Road Brampton ON L6Y 5Z7, Canada

CANON EUROPA N.V.

Bovenkerkerweg 59, 1185 XB Amstelveen, The Netherlands
(See <http://www.canon-europe.com/> for details on your regional dealer)

CANON AUSTRALIA PTY LTD

Building A, The Park Estate, 5 Talavera Road, Macquarie Park, NSW 2113, Australia

CANON SINGAPORE PTE LTD

1 Fusionopolis Place, #15-10, Galaxis, Singapore 138522



FT6 - 2785 - 000