



**G500 series**  
**Manual en línea**

# Contenido

Utilización del Manual en línea. . . . .	8
Símbolos utilizados en este documento. . . . .	9
Usuarios con dispositivos con activación táctil (Windows). . . . .	10
Marcas comerciales y licencias. . . . .	11
Impresión de la configuración de red. . . . .	29
Configuración de red predeterminada. . . . .	34
Conexión con Conexión directa inalámbrica. . . . .	36
Conexiones de red fáciles de entender. . . . .	41
Restricciones. . . . .	44
Consejos sobre la conexión de red (Windows/macOS). . . . .	46
Detectar el mismo nombre de Impresora. . . . .	47
Cambio de la conexión de la impresora a dispositivos terminales o de red. . . . .	48
IJ Network Device Setup Utility (Windows). . . . .	50
IJ Network Device Setup Utility. . . . .	51
Inicio de IJ Network Device Setup Utility. . . . .	52
Diagnóstico y reparación de la configuración de red. . . . .	53
Establecimiento/cambio de la configuración de red. . . . .	54
Pantalla de Canon IJ Network Device Setup Utility. . . . .	55
Definición de la configuración de red. . . . .	60
Establecimiento/cambio de la configuración de la conexión de LAN cableada (cable Ethernet). . . . .	61
Establecimiento/cambio de la configuración Wi-Fi. . . . .	64
Asignación de información de la impresora. . . . .	69
Lista de modelos no compatibles con la función de diagnóstico y reparación. . . . .	71
Lista de modelos no compatibles con la configuración de IPv6 mediante conexión USB. . . . .	72
Cómo tratar el papel, Depósitos de tinta, etc.. . . . .	74
Carga de papel. . . . .	75
Carga de papel normal/fotográfico. . . . .	76
Carga de sobres. . . . .	82
Cómo rellenar depósitos de tinta. . . . .	87
Cómo rellenar depósitos de tinta. . . . .	88

Comprobación del nivel de tinta. . . . .	94
Consejos de tinta. . . . .	96
<b>Si la impresión pierde intensidad o es irregular. . . . .</b>	<b>97</b>
Procedimiento de mantenimiento. . . . .	98
Impresión del patrón de prueba de los inyectores. . . . .	101
Análisis del patrón de prueba de los inyectores. . . . .	102
Limpieza del cabezal de impresión. . . . .	103
Limpieza a fondo de los cabezales de impresión. . . . .	104
Alineación del cabezal de impresión. . . . .	105
<b>Limpieza. . . . .</b>	<b>107</b>
Limpieza de los rodillos de alimentación del papel. . . . .	108
Limpieza del interior de la impresora (Limpieza de placa inferior). . . . .	110
<b>Sustitución del cartucho de mantenimiento. . . . .</b>	<b>113</b>
<b>Comprobación del estado del cartucho de mantenimiento en la pantalla LCD. . . . .</b>	<b>116</b>
<b>Visión general. . . . .</b>	<b>117</b>
<b>Seguridad. . . . .</b>	<b>118</b>
Precauciones de seguridad. . . . .	119
Información sobre regulaciones. . . . .	122
WEEE (EU&EEA). . . . .	123
<b>Precauciones de manejo. . . . .</b>	<b>134</b>
Restricciones legales sobre impresión. . . . .	135
Precauciones de manejo de la impresora. . . . .	136
Transporte de la impresora. . . . .	137
Reparación, préstamo o desecho de una impresora. . . . .	142
Mantener una alta calidad de impresión. . . . .	143
<b>Componentes principales y su funcionamiento. . . . .</b>	<b>144</b>
Componentes principales. . . . .	145
Vista frontal. . . . .	146
Vista posterior. . . . .	147
Vista interior. . . . .	148
Panel de control. . . . .	150
Fuente de alimentación. . . . .	151
Comprobación de que el equipo está encendido. . . . .	152

Encendido y apagado de la impresora. . . . .	153
Comprobación del enchufe o el cable de alimentación. . . . .	155
Desconexión de la impresora. . . . .	156
LCD y panel de control. . . . .	157
Introducción de números, letras y símbolos. . . . .	159
<b>Cambio de la configuración. . . . .</b>	<b>161</b>
Cambio de la configuración de la Impresora desde el equipo (Windows). . . . .	162
Cambio de las opciones de impresión. . . . .	163
Registro de un perfil de impresión utilizado con frecuencia. . . . .	164
Gestión del encendido de la Impresora. . . . .	166
Cambio del modo de funcionamiento de la Impresora. . . . .	168
Cambio de la configuración desde el panel de control. . . . .	170
Cambio de la configuración desde el panel de control. . . . .	171
Elementos de configuración en el panel de control. . . . .	172
Conf. impres. . . . .	173
Configuración de LAN. . . . .	174
Otras opciones de desarrollo. . . . .	178
Selección idioma. . . . .	179
Actualizar firmware. . . . .	180
Restablecer configuración. . . . .	182
Configuración de alimentación. . . . .	183
Monit. nivel de tinta. . . . .	184
Configuración ECO. . . . .	185
Config. de silencio. . . . .	186
Información del sistema. . . . .	187
<b>Especificaciones. . . . .</b>	<b>188</b>
<b>Información acerca del papel. . . . .</b>	<b>191</b>
Tipos de soporte compatibles. . . . .	192
Límite de carga de papel. . . . .	195
Tipos de soporte no compatibles. . . . .	197
Cómo tratar el papel. . . . .	198
Antes de imprimir en papel de bellas artes. . . . .	199
<b>Impresión. . . . .</b>	<b>201</b>

Impresión desde un ordenador. . . . .	202
Impresión desde el software de la aplicación (controlador de impresora de Windows). . . . .	203
Configuración de la impresión básica. . . . .	204
Configuración del papel en el controlador de impresora y la Impresora (Tipo de soporte). . . . .	208
Configuración del papel en el controlador de impresora y la Impresora (Tamaño de papel) . . . . .	210
Métodos de impresión. . . . .	212
Configuración de la Orientación y del Tamaño de página. . . . .	213
Configuración del número de copias y del orden de impresión. . . . .	215
Realización de la impresión sin bordes. . . . .	217
Impresión a escala. . . . .	220
Impresión de diseño de página. . . . .	222
Impresión a doble cara. . . . .	224
Configuración de la impresión de sobres. . . . .	226
Impresión en postales. . . . .	228
Información general del controlador de impresora. . . . .	230
Controlador de la impresora Canon IJ. . . . .	231
Apertura de la pantalla de configuración del controlador de impresora. . . . .	232
Estado del monitor Canon IJ. . . . .	234
Instrucciones de uso (controlador de la impresora). . . . .	236
Información general del controlador de impresora. . . . .	238
Descripción de la ficha Configuración rápida. . . . .	239
Descripción de la ficha Principal. . . . .	246
Descripción de la ficha Configurar página. . . . .	251
Descripción de la ficha Mantenimiento. . . . .	264
Descripción del monitor de estado Canon IJ. . . . .	266
Instalación del controlador de la impresora. . . . .	269
Impresión mediante el software de la aplicación Canon. . . . .	270
Impresión desde un teléfono inteligente/tableta. . . . .	271
Configuración del papel. . . . .	272
<b>Preguntas más frecuentes. . . . .</b>	<b>275</b>
Preguntas frecuentes de la red. . . . .	277
Problemas de comunicación de red. . . . .	279
No se puede encontrar la impresora en la red (Windows/macOS). . . . .	280

No se puede encontrar la impresora en la red. ....	281
No puede continuar más allá de la pantalla Conexión de impresora (No se puede encontrar la Impresora conectada mediante USB). ....	285
Problemas del router inalámbrico. ....	287
Clave de red (Contraseña) desconocida. ....	288
La impresora no se puede utilizar tras reemplazar un router inalámbrico o cambiar la configuración. ....	290
Problemas de configuración de la impresora/teléfono inteligente/tableta para la red. ....	292
Problemas de red resueltos manualmente. ....	293
Comprobación de la información de red de la impresora. ....	301
Restauración a los ajustes de fábrica. ....	304
Problemas al imprimir (escanear) desde un teléfono inteligente/tableta. ....	305
No se puede imprimir (escanear) desde un teléfono inteligente/tableta. ....	306
Problemas de impresión. ....	310
La Impresora no imprime. ....	311
La tinta no sale. ....	314
La impresora no coge o proporciona el papel/Error "No hay papel". ....	316
Los resultados de la impresión (copia) no son satisfactorios. ....	319
Las impresiones están en blanco/borrosas o difusas/inexactas o tienen colores/rayas en la sangría o tienen líneas. ....	322
Las líneas no están alineadas/están distorsionadas. ....	326
El papel queda manchado/La superficie impresa está rayada/La tinta se emborrona/El papel está curvado. ....	327
Línea vertical junto a la imagen. ....	331
Faltan imágenes/No se puede finalizar la impresión. ....	332
Faltan líneas o están incompletas (Windows). ....	333
El reverso del papel queda manchado. ....	334
Colores con franjas o irregularidades. ....	335
Problemas mecánicos. ....	336
La Impresora no se enciende. ....	337
La Impresora se apaga inesperadamente o repetidamente. ....	338
Problemas de conexión USB. ....	340
El idioma incorrecto aparece en la pantalla LCD. ....	342
Problemas con la instalación y la descarga. ....	343
Error de instalación de MP Drivers (controlador de la impresora) (Windows). ....	344

Actualización de MP Drivers (controlador de la impresora) en un entorno de red (Windows).....	345
Errores y mensajes.....	346
Aparecen caracteres alfanuméricos de cuatro cifras en la pantalla LCD.....	347
Si se produjo un error.....	348
Aparece un mensaje (código de asistencia).....	349
Lista de códigos de asistencia para errores.....	352
Qué hacer con un atasco de papel.....	354
1300.....	355
El papel está atascado dentro de la impresora.....	357
1000.....	361
1070.....	363
1200.....	364
1368.....	365
1496.....	366
1640.....	367
1723.....	368
1724.....	369
1725.....	370
1726.....	371
1727.....	372
La cinta de embalaje y elementos similares todavía no se han retirado (1890).....	373
2114.....	374
2200.....	376
3252.....	377
4103.....	378
5100.....	379
5200.....	380
6000.....	382

## Utilización del Manual en línea

---

- Entorno de funcionamiento
- **Símbolos utilizados en este documento**
- **Usuarios con dispositivos con activación táctil (Windows)**
- Manual en línea de impresión
- **Marcas comerciales y licencias**
- Capturas de pantalla de este manual



## Símbolos utilizados en este documento

---

### **Advertencia**

Instrucciones que, si se ignoran, pueden provocar daños a la propiedad, lesiones graves, o incluso la muerte, por el uso incorrecto del equipo. Sígalas al pie de la letra para que el funcionamiento sea seguro.

### **Precaución**

Instrucciones que, si se ignoran, pueden provocar lesiones en las personas o daños a la propiedad por el uso incorrecto del equipo. Sígalas al pie de la letra para que el funcionamiento sea seguro.

### **Importante**

Instrucciones que incluyen información importante que se debe cumplir para evitar daños y lesiones o un uso incorrecto del producto. Asegúrese de leer esas instrucciones.

### **Nota**

Instrucciones que incluyen notas sobre el funcionamiento y explicaciones adicionales.

### **Aspectos básicos**

Instrucciones que explican las operaciones básicas del producto.

### **Nota**

- Los iconos pueden variar dependiendo del producto.

## **Usuarios con dispositivos con activación táctil (Windows)**

---

Para acciones táctiles, debe sustituir en este documento "clic con el botón derecho" por el conjunto de acciones del sistema operativo. Por ejemplo, si la acción está establecida como "mantener pulsado" en el sistema operativo, sustituya "haga clic con el botón derecho" por "mantener pulsado".

## Marcas comerciales y licencias

- Microsoft es una marca comercial registrada de Microsoft Corporation.
- Windows es una marca comercial o marca comercial registrada de Microsoft Corporation, registrada en EE.UU. y/o en otros países.
- Windows Vista es una marca comercial o marca comercial registrada de Microsoft Corporation, registrada en EE.UU. y/o en otros países.
- Microsoft Edge es una marca comercial o marca comercial registrada de Microsoft Corporation, registrada en EE. UU. y/o en otros países.
- Internet Explorer es una marca comercial o marca comercial registrada de Microsoft Corporation, registrada en EE.UU. y/o en otros países.
- Mac, Mac OS, macOS, OS X, AirPort, App Store, AirPrint, el logotipo de AirPrint, Safari, Bonjour, iPad, iPad Air, iPad mini, iPadOS, iPhone y iPod touch son marcas comerciales de Apple Inc., registradas en EE. UU. y en otros países.
- IOS es una marca comercial o marca comercial registrada de Cisco en EE.UU. y/o en otros países, y se utiliza con licencia.
- Google Cloud Print, Google Chrome, Chrome OS, Chromebook, Android, Google Drive, Google Apps y Google Analytics son marcas comerciales o marcas comerciales registradas de Google Inc. Google Play y el logotipo de Google Play son marcas comerciales de Google LLC.
- Adobe, Acrobat, Flash, Photoshop, Photoshop Elements, Lightroom, Adobe RGB y Adobe RGB (1998) son marcas comerciales o marcas comerciales registradas de Adobe Systems Incorporated en EE. UU. y/o en otros países.
- Bluetooth es una marca comercial de Bluetooth SIG, Inc., EE.UU. y Canon Inc. la utiliza bajo licencia.
- Autodesk y AutoCAD son marcas comerciales o marcas comerciales registradas de Autodesk, Inc. y/o sus empresas filiales en EE. UU. y/o en otros países.
- QR Code es una marca registrada de DENSO WAVE INCORPORATED en Japón y en otros países.
- USB Type-C™ es una marca comercial de USB Implementers Forum.
- The Mopria® word mark and the Mopria® Logo are registered and/or unregistered trademarks of Mopria Alliance, Inc. in the United States and other countries. Unauthorized use is strictly prohibited.

### »» Nota

- El nombre oficial de Windows Vista es sistema operativo Microsoft Windows Vista.

Copyright (c) 2003-2015 Apple Inc. All rights reserved.

Redistribution and use in source and binary forms, with or without modification, are permitted provided that the following conditions are met:

1. Redistributions of source code must retain the above copyright notice, this list of conditions and the following disclaimer.
2. Redistributions in binary form must reproduce the above copyright notice, this list of conditions and the following disclaimer in the documentation and/or other materials provided with the distribution.
3. Neither the name of Apple Inc. ("Apple") nor the names of its contributors may be used to endorse or promote products derived from this software without specific prior written permission.

THIS SOFTWARE IS PROVIDED BY APPLE AND ITS CONTRIBUTORS "AS IS" AND ANY EXPRESS OR IMPLIED WARRANTIES, INCLUDING, BUT NOT LIMITED TO, THE IMPLIED WARRANTIES OF MERCHANTABILITY AND FITNESS FOR A PARTICULAR PURPOSE ARE DISCLAIMED. IN NO EVENT SHALL APPLE OR ITS CONTRIBUTORS BE LIABLE FOR ANY DIRECT, INDIRECT,

INCIDENTAL, SPECIAL, EXEMPLARY, OR CONSEQUENTIAL DAMAGES (INCLUDING, BUT NOT LIMITED TO, PROCUREMENT OF SUBSTITUTE GOODS OR SERVICES; LOSS OF USE, DATA, OR PROFITS; OR BUSINESS INTERRUPTION) HOWEVER CAUSED AND ON ANY THEORY OF LIABILITY, WHETHER IN CONTRACT, STRICT LIABILITY, OR TORT (INCLUDING NEGLIGENCE OR OTHERWISE) ARISING IN ANY WAY OUT OF THE USE OF THIS SOFTWARE, EVEN IF ADVISED OF THE POSSIBILITY OF SUCH DAMAGE.

Apache License

Version 2.0, January 2004

<http://www.apache.org/licenses/>

TERMS AND CONDITIONS FOR USE, REPRODUCTION, AND DISTRIBUTION

## 1. Definitions.

"License" shall mean the terms and conditions for use, reproduction, and distribution as defined by Sections 1 through 9 of this document.

"Licensor" shall mean the copyright owner or entity authorized by the copyright owner that is granting the License.

"Legal Entity" shall mean the union of the acting entity and all other entities that control, are controlled by, or are under common control with that entity. For the purposes of this definition, "control" means (i) the power, direct or indirect, to cause the direction or management of such entity, whether by contract or otherwise, or (ii) ownership of fifty percent (50%) or more of the outstanding shares, or (iii) beneficial ownership of such entity.

"You" (or "Your") shall mean an individual or Legal Entity exercising permissions granted by this License.

"Source" form shall mean the preferred form for making modifications, including but not limited to software source code, documentation source, and configuration files.

"Object" form shall mean any form resulting from mechanical transformation or translation of a Source form, including but not limited to compiled object code, generated documentation, and conversions to other media types.

"Work" shall mean the work of authorship, whether in Source or Object form, made available under the License, as indicated by a copyright notice that is included in or attached to the work (an example is provided in the Appendix below).

"Derivative Works" shall mean any work, whether in Source or Object form, that is based on (or derived from) the Work and for which the editorial revisions, annotations, elaborations, or other modifications represent, as a whole, an original work of authorship. For the purposes of this License, Derivative Works shall not include works that remain separable from, or merely link (or bind by name) to the interfaces of, the Work and Derivative Works thereof.

"Contribution" shall mean any work of authorship, including the original version of the Work and any modifications or additions to that Work or Derivative Works thereof, that is intentionally submitted to Licensor for inclusion in the Work by the copyright owner or by an individual or Legal Entity authorized to submit on behalf of the copyright owner. For the purposes of this definition, "submitted" means any form of electronic, verbal, or written communication sent to the Licensor or its representatives, including but not limited to communication on electronic mailing lists, source code control systems, and issue tracking systems that are managed by, or on behalf of,

the Licensor for the purpose of discussing and improving the Work, but excluding communication that is conspicuously marked or otherwise designated in writing by the copyright owner as "Not a Contribution."

"Contributor" shall mean Licensor and any individual or Legal Entity on behalf of whom a Contribution has been received by Licensor and subsequently incorporated within the Work.

2. **Grant of Copyright License.** Subject to the terms and conditions of this License, each Contributor hereby grants to You a perpetual, worldwide, non-exclusive, no-charge, royalty-free, irrevocable copyright license to reproduce, prepare Derivative Works of, publicly display, publicly perform, sublicense, and distribute the Work and such Derivative Works in Source or Object form.
3. **Grant of Patent License.** Subject to the terms and conditions of this License, each Contributor hereby grants to You a perpetual, worldwide, non-exclusive, no-charge, royalty-free, irrevocable (except as stated in this section) patent license to make, have made, use, offer to sell, sell, import, and otherwise transfer the Work, where such license applies only to those patent claims licensable by such Contributor that are necessarily infringed by their Contribution(s) alone or by combination of their Contribution(s) with the Work to which such Contribution(s) was submitted. If You institute patent litigation against any entity (including a cross-claim or counterclaim in a lawsuit) alleging that the Work or a Contribution incorporated within the Work constitutes direct or contributory patent infringement, then any patent licenses granted to You under this License for that Work shall terminate as of the date such litigation is filed.
4. **Redistribution.** You may reproduce and distribute copies of the Work or Derivative Works thereof in any medium, with or without modifications, and in Source or Object form, provided that You meet the following conditions:
  1. You must give any other recipients of the Work or Derivative Works a copy of this License; and
  2. You must cause any modified files to carry prominent notices stating that You changed the files; and
  3. You must retain, in the Source form of any Derivative Works that You distribute, all copyright, patent, trademark, and attribution notices from the Source form of the Work, excluding those notices that do not pertain to any part of the Derivative Works; and
  4. If the Work includes a "NOTICE" text file as part of its distribution, then any Derivative Works that You distribute must include a readable copy of the attribution notices contained within such NOTICE file, excluding those notices that do not pertain to any part of the Derivative Works, in at least one of the following places: within a NOTICE text file distributed as part of the Derivative Works; within the Source form or documentation, if provided along with the Derivative Works; or, within a display generated by the Derivative Works, if and wherever such third-party notices normally appear. The contents of the NOTICE file are for informational purposes only and do not modify the License. You may add Your own attribution notices within Derivative Works that You distribute, alongside or as an addendum to the NOTICE text from the Work, provided that such additional attribution notices cannot be construed as modifying the License.

You may add Your own copyright statement to Your modifications and may provide additional or different license terms and conditions for use, reproduction, or distribution of Your modifications, or for any such Derivative Works as a whole, provided Your use, reproduction, and distribution of the Work otherwise complies with the conditions stated in this License.
5. **Submission of Contributions.** Unless You explicitly state otherwise, any Contribution intentionally submitted for inclusion in the Work by You to the Licensor shall be under the terms and conditions of this License, without any additional terms or conditions. Notwithstanding the above, nothing herein

shall supersede or modify the terms of any separate license agreement you may have executed with Licensor regarding such Contributions.

6. Trademarks. This License does not grant permission to use the trade names, trademarks, service marks, or product names of the Licensor, except as required for reasonable and customary use in describing the origin of the Work and reproducing the content of the NOTICE file.
7. Disclaimer of Warranty. Unless required by applicable law or agreed to in writing, Licensor provides the Work (and each Contributor provides its Contributions) on an "AS IS" BASIS, WITHOUT WARRANTIES OR CONDITIONS OF ANY KIND, either express or implied, including, without limitation, any warranties or conditions of TITLE, NON-INFRINGEMENT, MERCHANTABILITY, or FITNESS FOR A PARTICULAR PURPOSE. You are solely responsible for determining the appropriateness of using or redistributing the Work and assume any risks associated with Your exercise of permissions under this License.
8. Limitation of Liability. In no event and under no legal theory, whether in tort (including negligence), contract, or otherwise, unless required by applicable law (such as deliberate and grossly negligent acts) or agreed to in writing, shall any Contributor be liable to You for damages, including any direct, indirect, special, incidental, or consequential damages of any character arising as a result of this License or out of the use or inability to use the Work (including but not limited to damages for loss of goodwill, work stoppage, computer failure or malfunction, or any and all other commercial damages or losses), even if such Contributor has been advised of the possibility of such damages.
9. Accepting Warranty or Additional Liability. While redistributing the Work or Derivative Works thereof, You may choose to offer, and charge a fee for, acceptance of support, warranty, indemnity, or other liability obligations and/or rights consistent with this License. However, in accepting such obligations, You may act only on Your own behalf and on Your sole responsibility, not on behalf of any other Contributor, and only if You agree to indemnify, defend, and hold each Contributor harmless for any liability incurred by, or claims asserted against, such Contributor by reason of your accepting any such warranty or additional liability.

END OF TERMS AND CONDITIONS

---- Part 1: CMU/UCD copyright notice: (BSD like) ----

Copyright 1989, 1991, 1992 by Carnegie Mellon University

Derivative Work - 1996, 1998-2000

Copyright 1996, 1998-2000 The Regents of the University of California

All Rights Reserved

Permission to use, copy, modify and distribute this software and its documentation for any purpose and without fee is hereby granted, provided that the above copyright notice appears in all copies and that both that copyright notice and this permission notice appear in supporting documentation, and that the name of CMU and The Regents of the University of California not be used in advertising or publicity pertaining to distribution of the software without specific written permission.

CMU AND THE REGENTS OF THE UNIVERSITY OF CALIFORNIA DISCLAIM ALL WARRANTIES WITH REGARD TO THIS SOFTWARE, INCLUDING ALL IMPLIED WARRANTIES OF MERCHANTABILITY AND FITNESS. IN NO EVENT SHALL CMU OR THE REGENTS OF THE UNIVERSITY OF CALIFORNIA BE LIABLE FOR ANY SPECIAL, INDIRECT OR CONSEQUENTIAL DAMAGES OR ANY DAMAGES WHATSOEVER RESULTING FROM THE LOSS OF USE, DATA OR PROFITS, WHETHER IN AN ACTION OF CONTRACT, NEGLIGENCE OR OTHER TORTIOUS ACTION, ARISING OUT OF OR IN CONNECTION WITH THE USE OR PERFORMANCE OF THIS SOFTWARE.

---- Part 2: Networks Associates Technology, Inc copyright notice (BSD) ----

Copyright (c) 2001-2003, Networks Associates Technology, Inc

All rights reserved.

Redistribution and use in source and binary forms, with or without modification, are permitted provided that the following conditions are met:

- \* Redistributions of source code must retain the above copyright notice, this list of conditions and the following disclaimer.
- \* Redistributions in binary form must reproduce the above copyright notice, this list of conditions and the following disclaimer in the documentation and/or other materials provided with the distribution.
- \* Neither the name of the Networks Associates Technology, Inc nor the names of its contributors may be used to endorse or promote products derived from this software without specific prior written permission.

THIS SOFTWARE IS PROVIDED BY THE COPYRIGHT HOLDERS AND CONTRIBUTORS ``AS IS" AND ANY EXPRESS OR IMPLIED WARRANTIES, INCLUDING, BUT NOT LIMITED TO, THE IMPLIED WARRANTIES OF MERCHANTABILITY AND FITNESS FOR A PARTICULAR PURPOSE ARE DISCLAIMED. IN NO EVENT SHALL THE COPYRIGHT HOLDERS OR CONTRIBUTORS BE LIABLE FOR ANY DIRECT, INDIRECT, INCIDENTAL, SPECIAL, EXEMPLARY, OR CONSEQUENTIAL DAMAGES (INCLUDING, BUT NOT LIMITED TO, PROCUREMENT OF SUBSTITUTE GOODS OR SERVICES; LOSS OF USE, DATA, OR PROFITS; OR BUSINESS INTERRUPTION) HOWEVER CAUSED AND ON ANY THEORY OF LIABILITY, WHETHER IN CONTRACT, STRICT LIABILITY, OR TORT (INCLUDING NEGLIGENCE OR OTHERWISE) ARISING IN ANY WAY OUT OF THE USE OF THIS SOFTWARE, EVEN IF ADVISED OF THE POSSIBILITY OF SUCH DAMAGE.

---- Part 3: Cambridge Broadband Ltd. copyright notice (BSD) ----

Portions of this code are copyright (c) 2001-2003, Cambridge Broadband Ltd.

All rights reserved.

Redistribution and use in source and binary forms, with or without modification, are permitted provided that the following conditions are met:

- \* Redistributions of source code must retain the above copyright notice, this list of conditions and the following disclaimer.
- \* Redistributions in binary form must reproduce the above copyright notice, this list of conditions and the following disclaimer in the documentation and/or other materials provided with the distribution.
- \* The name of Cambridge Broadband Ltd. may not be used to endorse or promote products derived from this software without specific prior written permission.

THIS SOFTWARE IS PROVIDED BY THE COPYRIGHT HOLDER ``AS IS" AND ANY EXPRESS OR IMPLIED WARRANTIES, INCLUDING, BUT NOT LIMITED TO, THE IMPLIED WARRANTIES OF MERCHANTABILITY AND FITNESS FOR A PARTICULAR PURPOSE ARE DISCLAIMED. IN NO EVENT SHALL THE COPYRIGHT HOLDER BE LIABLE FOR ANY DIRECT, INDIRECT, INCIDENTAL, SPECIAL, EXEMPLARY, OR CONSEQUENTIAL DAMAGES (INCLUDING, BUT NOT LIMITED TO, PROCUREMENT OF SUBSTITUTE GOODS OR SERVICES; LOSS OF USE, DATA, OR PROFITS; OR BUSINESS INTERRUPTION) HOWEVER CAUSED AND ON ANY THEORY OF LIABILITY, WHETHER IN CONTRACT, STRICT LIABILITY, OR TORT (INCLUDING NEGLIGENCE OR OTHERWISE) ARISING IN ANY WAY OUT OF THE USE OF THIS SOFTWARE, EVEN IF ADVISED OF THE POSSIBILITY OF SUCH DAMAGE.

---- Part 4: Sun Microsystems, Inc. copyright notice (BSD) ----

Copyright c 2003 Sun Microsystems, Inc., 4150 Network Circle, Santa Clara, California 95054, U.S.A. All rights reserved.

Use is subject to license terms below.

This distribution may include materials developed by third parties.

Sun, Sun Microsystems, the Sun logo and Solaris are trademarks or registered trademarks of Sun Microsystems, Inc. in the U.S. and other countries.

Redistribution and use in source and binary forms, with or without modification, are permitted provided that the following conditions are met:

- \* Redistributions of source code must retain the above copyright notice, this list of conditions and the following disclaimer.
- \* Redistributions in binary form must reproduce the above copyright notice, this list of conditions and the following disclaimer in the documentation and/or other materials provided with the distribution.
- \* Neither the name of the Sun Microsystems, Inc. nor the names of its contributors may be used to endorse or promote products derived from this software without specific prior written permission.

THIS SOFTWARE IS PROVIDED BY THE COPYRIGHT HOLDERS AND CONTRIBUTORS "AS IS" AND ANY EXPRESS OR IMPLIED WARRANTIES, INCLUDING, BUT NOT LIMITED TO, THE IMPLIED WARRANTIES OF MERCHANTABILITY AND FITNESS FOR A PARTICULAR PURPOSE ARE DISCLAIMED. IN NO EVENT SHALL THE COPYRIGHT HOLDERS OR CONTRIBUTORS BE LIABLE FOR ANY DIRECT, INDIRECT, INCIDENTAL, SPECIAL, EXEMPLARY, OR CONSEQUENTIAL DAMAGES (INCLUDING, BUT NOT LIMITED TO, PROCUREMENT OF SUBSTITUTE GOODS OR SERVICES; LOSS OF USE, DATA, OR PROFITS; OR BUSINESS INTERRUPTION) HOWEVER CAUSED AND ON ANY THEORY OF LIABILITY, WHETHER IN CONTRACT, STRICT LIABILITY, OR TORT (INCLUDING NEGLIGENCE OR OTHERWISE) ARISING IN ANY WAY OUT OF THE USE OF THIS SOFTWARE, EVEN IF ADVISED OF THE POSSIBILITY OF SUCH DAMAGE.

---- Part 5: Sparta, Inc copyright notice (BSD) ----

Copyright (c) 2003-2012, Sparta, Inc

All rights reserved.

Redistribution and use in source and binary forms, with or without modification, are permitted provided that the following conditions are met:

- \* Redistributions of source code must retain the above copyright notice, this list of conditions and the following disclaimer.
- \* Redistributions in binary form must reproduce the above copyright notice, this list of conditions and the following disclaimer in the documentation and/or other materials provided with the distribution.
- \* Neither the name of Sparta, Inc nor the names of its contributors may be used to endorse or promote products derived from this software without specific prior written permission.

THIS SOFTWARE IS PROVIDED BY THE COPYRIGHT HOLDERS AND CONTRIBUTORS "AS IS" AND ANY EXPRESS OR IMPLIED WARRANTIES, INCLUDING, BUT NOT LIMITED TO, THE IMPLIED WARRANTIES OF MERCHANTABILITY AND FITNESS FOR A PARTICULAR PURPOSE ARE DISCLAIMED. IN NO EVENT SHALL THE COPYRIGHT HOLDERS OR CONTRIBUTORS BE LIABLE FOR ANY DIRECT, INDIRECT, INCIDENTAL, SPECIAL, EXEMPLARY, OR CONSEQUENTIAL DAMAGES (INCLUDING, BUT NOT LIMITED TO, PROCUREMENT OF SUBSTITUTE GOODS OR



SERVICES; LOSS OF USE, DATA, OR PROFITS; OR BUSINESS INTERRUPTION) HOWEVER CAUSED AND ON ANY THEORY OF LIABILITY, WHETHER IN CONTRACT, STRICT LIABILITY, OR TORT (INCLUDING NEGLIGENCE OR OTHERWISE) ARISING IN ANY WAY OUT OF THE USE OF THIS SOFTWARE, EVEN IF ADVISED OF THE POSSIBILITY OF SUCH DAMAGE.

---- Part 6: Cisco/BUPTNIC copyright notice (BSD) ----

Copyright (c) 2004, Cisco, Inc and Information Network Center of Beijing University of Posts and Telecommunications.

All rights reserved.

Redistribution and use in source and binary forms, with or without modification, are permitted provided that the following conditions are met:

- \* Redistributions of source code must retain the above copyright notice, this list of conditions and the following disclaimer.
- \* Redistributions in binary form must reproduce the above copyright notice, this list of conditions and the following disclaimer in the documentation and/or other materials provided with the distribution.
- \* Neither the name of Cisco, Inc, Beijing University of Posts and Telecommunications, nor the names of their contributors may be used to endorse or promote products derived from this software without specific prior written permission.

THIS SOFTWARE IS PROVIDED BY THE COPYRIGHT HOLDERS AND CONTRIBUTORS ``AS IS" AND ANY EXPRESS OR IMPLIED WARRANTIES, INCLUDING, BUT NOT LIMITED TO, THE IMPLIED WARRANTIES OF MERCHANTABILITY AND FITNESS FOR A PARTICULAR PURPOSE ARE DISCLAIMED. IN NO EVENT SHALL THE COPYRIGHT HOLDERS OR CONTRIBUTORS BE LIABLE FOR ANY DIRECT, INDIRECT, INCIDENTAL, SPECIAL, EXEMPLARY, OR CONSEQUENTIAL DAMAGES (INCLUDING, BUT NOT LIMITED TO, PROCUREMENT OF SUBSTITUTE GOODS OR SERVICES; LOSS OF USE, DATA, OR PROFITS; OR BUSINESS INTERRUPTION) HOWEVER CAUSED AND ON ANY THEORY OF LIABILITY, WHETHER IN CONTRACT, STRICT LIABILITY, OR TORT (INCLUDING NEGLIGENCE OR OTHERWISE) ARISING IN ANY WAY OUT OF THE USE OF THIS SOFTWARE, EVEN IF ADVISED OF THE POSSIBILITY OF SUCH DAMAGE.

---- Part 7: Fabasoft R&D Software GmbH & Co KG copyright notice (BSD) ----

Copyright (c) Fabasoft R&D Software GmbH & Co KG, 2003 [oss@fabasoft.com](mailto:oss@fabasoft.com)

Author: Bernhard Penz <[bernhard.penz@fabasoft.com](mailto:bernhard.penz@fabasoft.com)>

Redistribution and use in source and binary forms, with or without modification, are permitted provided that the following conditions are met:

- \* Redistributions of source code must retain the above copyright notice, this list of conditions and the following disclaimer.
- \* Redistributions in binary form must reproduce the above copyright notice, this list of conditions and the following disclaimer in the documentation and/or other materials provided with the distribution.
- \* The name of Fabasoft R&D Software GmbH & Co KG or any of its subsidiaries, brand or product names may not be used to endorse or promote products derived from this software without specific prior written permission.

THIS SOFTWARE IS PROVIDED BY THE COPYRIGHT HOLDER ``AS IS" AND ANY EXPRESS OR IMPLIED WARRANTIES, INCLUDING, BUT NOT LIMITED TO, THE IMPLIED WARRANTIES OF

MERCHANTABILITY AND FITNESS FOR A PARTICULAR PURPOSE ARE DISCLAIMED. IN NO EVENT SHALL THE COPYRIGHT HOLDER BE LIABLE FOR ANY DIRECT, INDIRECT, INCIDENTAL, SPECIAL, EXEMPLARY, OR CONSEQUENTIAL DAMAGES (INCLUDING, BUT NOT LIMITED TO, PROCUREMENT OF SUBSTITUTE GOODS OR SERVICES; LOSS OF USE, DATA, OR PROFITS; OR BUSINESS INTERRUPTION) HOWEVER CAUSED AND ON ANY THEORY OF LIABILITY, WHETHER IN CONTRACT, STRICT LIABILITY, OR TORT (INCLUDING NEGLIGENCE OR OTHERWISE) ARISING IN ANY WAY OUT OF THE USE OF THIS SOFTWARE, EVEN IF ADVISED OF THE POSSIBILITY OF SUCH DAMAGE.

---- Part 8: Apple Inc. copyright notice (BSD) ----

Copyright (c) 2007 Apple Inc. All rights reserved.

Redistribution and use in source and binary forms, with or without modification, are permitted provided that the following conditions are met:

1. Redistributions of source code must retain the above copyright notice, this list of conditions and the following disclaimer.
2. Redistributions in binary form must reproduce the above copyright notice, this list of conditions and the following disclaimer in the documentation and/or other materials provided with the distribution.
3. Neither the name of Apple Inc. ("Apple") nor the names of its contributors may be used to endorse or promote products derived from this software without specific prior written permission.

THIS SOFTWARE IS PROVIDED BY APPLE AND ITS CONTRIBUTORS "AS IS" AND ANY EXPRESS OR IMPLIED WARRANTIES, INCLUDING, BUT NOT LIMITED TO, THE IMPLIED WARRANTIES OF MERCHANTABILITY AND FITNESS FOR A PARTICULAR PURPOSE ARE DISCLAIMED. IN NO EVENT SHALL APPLE OR ITS CONTRIBUTORS BE LIABLE FOR ANY DIRECT, INDIRECT, INCIDENTAL, SPECIAL, EXEMPLARY, OR CONSEQUENTIAL DAMAGES (INCLUDING, BUT NOT LIMITED TO, PROCUREMENT OF SUBSTITUTE GOODS OR SERVICES; LOSS OF USE, DATA, OR PROFITS; OR BUSINESS INTERRUPTION) HOWEVER CAUSED AND ON ANY THEORY OF LIABILITY, WHETHER IN CONTRACT, STRICT LIABILITY, OR TORT (INCLUDING NEGLIGENCE OR OTHERWISE) ARISING IN ANY WAY OUT OF THE USE OF THIS SOFTWARE, EVEN IF ADVISED OF THE POSSIBILITY OF SUCH DAMAGE.

---- Part 9: ScienceLogic, LLC copyright notice (BSD) ----

Copyright (c) 2009, ScienceLogic, LLC

All rights reserved.

Redistribution and use in source and binary forms, with or without modification, are permitted provided that the following conditions are met:

- \* Redistributions of source code must retain the above copyright notice, this list of conditions and the following disclaimer.
- \* Redistributions in binary form must reproduce the above copyright notice, this list of conditions and the following disclaimer in the documentation and/or other materials provided with the distribution.
- \* Neither the name of ScienceLogic, LLC nor the names of its contributors may be used to endorse or promote products derived from this software without specific prior written permission.

THIS SOFTWARE IS PROVIDED BY THE COPYRIGHT HOLDERS AND CONTRIBUTORS "AS IS" AND ANY EXPRESS OR IMPLIED WARRANTIES, INCLUDING, BUT NOT LIMITED TO, THE

IMPLIED WARRANTIES OF MERCHANTABILITY AND FITNESS FOR A PARTICULAR PURPOSE ARE DISCLAIMED. IN NO EVENT SHALL THE COPYRIGHT HOLDERS OR CONTRIBUTORS BE LIABLE FOR ANY DIRECT, INDIRECT, INCIDENTAL, SPECIAL, EXEMPLARY, OR CONSEQUENTIAL DAMAGES (INCLUDING, BUT NOT LIMITED TO, PROCUREMENT OF SUBSTITUTE GOODS OR SERVICES; LOSS OF USE, DATA, OR PROFITS; OR BUSINESS INTERRUPTION) HOWEVER CAUSED AND ON ANY THEORY OF LIABILITY, WHETHER IN CONTRACT, STRICT LIABILITY, OR TORT (INCLUDING NEGLIGENCE OR OTHERWISE) ARISING IN ANY WAY OUT OF THE USE OF THIS SOFTWARE, EVEN IF ADVISED OF THE POSSIBILITY OF SUCH DAMAGE.

## LEADTOOLS

Copyright (C) 1991-2009 LEAD Technologies, Inc.

CMap Resources

-----  
Copyright 1990-2009 Adobe Systems Incorporated.  
All rights reserved.

Copyright 1990-2010 Adobe Systems Incorporated.  
All rights reserved.

Redistribution and use in source and binary forms, with or without modification, are permitted provided that the following conditions are met:

Redistributions of source code must retain the above copyright notice, this list of conditions and the following disclaimer.

Redistributions in binary form must reproduce the above copyright notice, this list of conditions and the following disclaimer in the documentation and/or other materials provided with the distribution.

Neither the name of Adobe Systems Incorporated nor the names of its contributors may be used to endorse or promote products derived from this software without specific prior written permission.

THIS SOFTWARE IS PROVIDED BY THE COPYRIGHT HOLDERS AND CONTRIBUTORS "AS IS" AND ANY EXPRESS OR IMPLIED WARRANTIES, INCLUDING, BUT NOT LIMITED TO, THE IMPLIED WARRANTIES OF MERCHANTABILITY AND FITNESS FOR A PARTICULAR PURPOSE ARE DISCLAIMED. IN NO EVENT SHALL THE COPYRIGHT HOLDER OR CONTRIBUTORS BE LIABLE FOR ANY DIRECT, INDIRECT, INCIDENTAL, SPECIAL, EXEMPLARY, OR CONSEQUENTIAL DAMAGES (INCLUDING, BUT NOT LIMITED TO, PROCUREMENT OF SUBSTITUTE GOODS OR SERVICES; LOSS OF USE, DATA, OR PROFITS; OR BUSINESS INTERRUPTION) HOWEVER CAUSED AND ON ANY THEORY OF LIABILITY, WHETHER IN CONTRACT, STRICT LIABILITY, OR TORT (INCLUDING NEGLIGENCE OR

OTHERWISE) ARISING IN ANY WAY OUT OF THE USE OF THIS SOFTWARE, EVEN IF ADVISED OF THE POSSIBILITY OF SUCH DAMAGE.

-----

#### MIT License

Copyright (c) 1998, 1999, 2000 Thai Open Source Software Center Ltd

Permission is hereby granted, free of charge, to any person obtaining a copy of this software and associated documentation files (the "Software"), to deal in the Software without restriction, including without limitation the rights to use, copy, modify, merge, publish, distribute, sublicense, and/or sell copies of the Software, and to permit persons to whom the Software is furnished to do so, subject to the following conditions:

The above copyright notice and this permission notice shall be included in all copies or substantial portions of the Software.

THE SOFTWARE IS PROVIDED "AS IS", WITHOUT WARRANTY OF ANY KIND, EXPRESS OR IMPLIED, INCLUDING BUT NOT LIMITED TO THE WARRANTIES OF MERCHANTABILITY, FITNESS FOR A PARTICULAR PURPOSE AND NONINFRINGEMENT. IN NO EVENT SHALL THE AUTHORS OR COPYRIGHT HOLDERS BE LIABLE FOR ANY CLAIM, DAMAGES OR OTHER LIABILITY, WHETHER IN AN ACTION OF CONTRACT, TORT OR OTHERWISE, ARISING FROM, OUT OF OR IN CONNECTION WITH THE SOFTWARE OR THE USE OR OTHER DEALINGS IN THE SOFTWARE.

Copyright 2000 Computing Research Labs, New Mexico State University

Copyright 2001-2015 Francesco Zappa Nardelli

Permission is hereby granted, free of charge, to any person obtaining a copy of this software and associated documentation files (the "Software"), to deal in the Software without restriction, including without limitation the rights to use, copy, modify, merge, publish, distribute, sublicense, and/or sell copies of the Software, and to permit persons to whom the Software is furnished to do so, subject to the following conditions:

The above copyright notice and this permission notice shall be included in all copies or substantial portions of the Software.

THE SOFTWARE IS PROVIDED "AS IS", WITHOUT WARRANTY OF ANY KIND, EXPRESS OR IMPLIED, INCLUDING BUT NOT LIMITED TO THE WARRANTIES OF MERCHANTABILITY, FITNESS FOR A PARTICULAR PURPOSE AND NONINFRINGEMENT. IN NO EVENT SHALL THE COMPUTING RESEARCH LAB OR NEW MEXICO STATE UNIVERSITY BE LIABLE FOR ANY CLAIM, DAMAGES OR OTHER LIABILITY, WHETHER IN AN ACTION OF CONTRACT, TORT OR OTHERWISE, ARISING FROM, OUT OF OR IN CONNECTION WITH THE SOFTWARE OR THE USE OR OTHER DEALINGS IN THE SOFTWARE.

Written by Joel Sherrill <joel@OARcorp.com>.

COPYRIGHT (c) 1989-2000.

On-Line Applications Research Corporation (OAR).

Permission to use, copy, modify, and distribute this software for any purpose without fee is hereby granted, provided that this entire notice is included in all copies of any software which is or includes a copy or modification of this software.

THIS SOFTWARE IS BEING PROVIDED "AS IS", WITHOUT ANY EXPRESS OR IMPLIED WARRANTY. IN PARTICULAR, THE AUTHOR MAKES NO REPRESENTATION OR WARRANTY OF ANY KIND CONCERNING THE MERCHANTABILITY OF THIS SOFTWARE OR ITS FITNESS FOR ANY PARTICULAR PURPOSE.

(1) Red Hat Incorporated

Copyright (c) 1994-2009 Red Hat, Inc. All rights reserved.

This copyrighted material is made available to anyone wishing to use, modify, copy, or redistribute it subject to the terms and conditions of the BSD License. This program is distributed in the hope that it will be useful, but WITHOUT ANY WARRANTY expressed or implied, including the implied warranties of MERCHANTABILITY or FITNESS FOR A PARTICULAR PURPOSE. A copy of this license is available at <http://www.opensource.org/licenses>. Any Red Hat trademarks that are incorporated in the source code or documentation are not subject to the BSD License and may only be used or replicated with the express permission of Red Hat, Inc.

(2) University of California, Berkeley

Copyright (c) 1981-2000 The Regents of the University of California.

All rights reserved.

Redistribution and use in source and binary forms, with or without modification, are permitted provided that the following conditions are met:

- \* Redistributions of source code must retain the above copyright notice, this list of conditions and the following disclaimer.
- \* Redistributions in binary form must reproduce the above copyright notice, this list of conditions and the following disclaimer in the documentation and/or other materials provided with the distribution.
- \* Neither the name of the University nor the names of its contributors may be used to endorse or promote products derived from this software without specific prior written permission.

THIS SOFTWARE IS PROVIDED BY THE COPYRIGHT HOLDERS AND CONTRIBUTORS "AS IS" AND ANY EXPRESS OR IMPLIED WARRANTIES, INCLUDING, BUT NOT LIMITED TO, THE IMPLIED WARRANTIES OF MERCHANTABILITY AND FITNESS FOR A PARTICULAR PURPOSE ARE DISCLAIMED. IN NO EVENT SHALL THE COPYRIGHT OWNER OR CONTRIBUTORS BE LIABLE FOR ANY DIRECT, INDIRECT, INCIDENTAL, SPECIAL, EXEMPLARY, OR CONSEQUENTIAL DAMAGES (INCLUDING, BUT NOT LIMITED TO, PROCUREMENT OF SUBSTITUTE GOODS OR SERVICES; LOSS OF USE, DATA, OR PROFITS; OR BUSINESS INTERRUPTION) HOWEVER CAUSED AND ON ANY THEORY OF LIABILITY, WHETHER IN CONTRACT, STRICT LIABILITY, OR TORT (INCLUDING NEGLIGENCE OR OTHERWISE) ARISING IN ANY WAY OUT OF THE USE OF THIS SOFTWARE, EVEN IF ADVISED OF THE POSSIBILITY OF SUCH DAMAGE.

The FreeType Project LICENSE

-----

2006-Jan-27

Copyright 1996-2002, 2006 by

David Turner, Robert Wilhelm, and Werner Lemberg

## Introduction

=====

The FreeType Project is distributed in several archive packages; some of them may contain, in addition to the FreeType font engine, various tools and contributions which rely on, or relate to, the FreeType Project.

This license applies to all files found in such packages, and which do not fall under their own explicit license. The license affects thus the FreeType font engine, the test programs, documentation and makefiles, at the very least.

This license was inspired by the BSD, Artistic, and IJG (Independent JPEG Group) licenses, which all encourage inclusion and use of free software in commercial and freeware products alike. As a consequence, its main points are that:

- o We don't promise that this software works. However, we will be interested in any kind of bug reports. ('as is' distribution)
- o You can use this software for whatever you want, in parts or full form, without having to pay us. ('royalty-free' usage)
- o You may not pretend that you wrote this software. If you use it, or only parts of it, in a program, you must acknowledge somewhere in your documentation that you have used the FreeType code. ('credits')

We specifically permit and encourage the inclusion of this software, with or without modifications, in commercial products.

We disclaim all warranties covering The FreeType Project and assume no liability related to The FreeType Project.

Finally, many people asked us for a preferred form for a credit/disclaimer to use in compliance with this license. We thus encourage you to use the following text:

\*\*\*\*

Portions of this software are copyright © <year> The FreeType Project ([www.freetype.org](http://www.freetype.org)). All rights reserved.

\*\*\*\*

Please replace <year> with the value from the FreeType version you actually use.

## Legal Terms

=====

### 0. Definitions

-----

Throughout this license, the terms 'package', 'FreeType Project', and 'FreeType archive' refer to the set of files originally distributed by the authors (David Turner, Robert Wilhelm, and Werner Lemberg) as the 'FreeType Project', be they named as alpha, beta or final release.

'You' refers to the licensee, or person using the project, where 'using' is a generic term including compiling the project's source code as well as linking it to form a 'program' or 'executable'.

This program is referred to as 'a program using the FreeType engine'.

This license applies to all files distributed in the original FreeType Project, including all source code, binaries and documentation, unless otherwise stated in the file in its original, unmodified form as distributed in the original archive.

If you are unsure whether or not a particular file is covered by this license, you must contact us to verify this.

The FreeType Project is copyright (C) 1996-2000 by David Turner, Robert Wilhelm, and Werner Lemberg. All rights reserved except as specified below.

#### 1. No Warranty

-----

THE FREETYPE PROJECT IS PROVIDED 'AS IS' WITHOUT WARRANTY OF ANY KIND, EITHER EXPRESS OR IMPLIED, INCLUDING, BUT NOT LIMITED TO, WARRANTIES OF MERCHANTABILITY AND FITNESS FOR A PARTICULAR PURPOSE. IN NO EVENT WILL ANY OF THE AUTHORS OR COPYRIGHT HOLDERS BE LIABLE FOR ANY DAMAGES CAUSED BY THE USE OR THE INABILITY TO USE, OF THE FREETYPE PROJECT.

#### 2. Redistribution

-----

This license grants a worldwide, royalty-free, perpetual and irrevocable right and license to use, execute, perform, compile, display, copy, create derivative works of, distribute and sublicense the FreeType Project (in both source and object code forms) and derivative works thereof for any purpose; and to authorize others to exercise some or all of the rights granted herein, subject to the following conditions:

- o Redistribution of source code must retain this license file ('FTL.TXT') unaltered; any additions, deletions or changes to the original files must be clearly indicated in accompanying documentation. The copyright notices of the unaltered, original files must be preserved in all copies of source files.

- o Redistribution in binary form must provide a disclaimer that states that the software is based in part of the work of the FreeType Team, in the distribution documentation. We also encourage you to put an URL to the FreeType web page in your documentation, though this isn't mandatory.

These conditions apply to any software derived from or based on the FreeType Project, not just the unmodified files. If you use our work, you must acknowledge us. However, no fee need be paid to us.

#### 3. Advertising

-----

Neither the FreeType authors and contributors nor you shall use the name of the other for commercial, advertising, or promotional purposes without specific prior written permission.

We suggest, but do not require, that you use one or more of the following phrases to refer to this software in your documentation or advertising materials: 'FreeType Project', 'FreeType Engine', 'FreeType library', or 'FreeType Distribution'.

As you have not signed this license, you are not required to accept it. However, as the FreeType Project is copyrighted material, only this license, or another one contracted with the authors, grants you the right to use, distribute, and modify it.

Therefore, by using, distributing, or modifying the FreeType Project, you indicate that you understand and accept all the terms of this license.

#### 4. Contacts

-----

There are two mailing lists related to FreeType:

o [freetype@nongnu.org](mailto:freetype@nongnu.org)

Discusses general use and applications of FreeType, as well as future and wanted additions to the library and distribution.

If you are looking for support, start in this list if you haven't found anything to help you in the documentation.

o [freetype-devel@nongnu.org](mailto:freetype-devel@nongnu.org)

Discusses bugs, as well as engine internals, design issues, specific licenses, porting, etc.

Our home page can be found at

<http://www.freetype.org>

--- end of FTL.TXT ---

The TWAIN Toolkit is distributed as is. The developer and distributors of the TWAIN Toolkit expressly disclaim all implied, express or statutory warranties including, without limitation, the implied warranties of merchantability, noninfringement of third party rights and fitness for a particular purpose. Neither the developers nor the distributors will be liable for damages, whether direct, indirect, special, incidental, or consequential, as a result of the reproduction, modification, distribution or other use of the TWAIN Toolkit.

JSON for Modern C++

Copyright (c) 2013-2017 Niels Lohmann

Permission is hereby granted, free of charge, to any person obtaining a copy of this software and associated documentation files (the "Software"), to deal in the Software without restriction, including without limitation the rights to use, copy, modify, merge, publish, distribute, sublicense, and/or sell copies of the Software, and to permit persons to whom the Software is furnished to do so, subject to the following conditions:

The above copyright notice and this permission notice shall be included in all copies or substantial portions of the Software.

THE SOFTWARE IS PROVIDED "AS IS", WITHOUT WARRANTY OF ANY KIND, EXPRESS OR IMPLIED, INCLUDING BUT NOT LIMITED TO THE WARRANTIES OF MERCHANTABILITY, FITNESS FOR A PARTICULAR PURPOSE AND NONINFRINGEMENT. IN NO EVENT SHALL THE AUTHORS OR COPYRIGHT HOLDERS BE LIABLE FOR ANY CLAIM, DAMAGES OR OTHER LIABILITY, WHETHER IN AN ACTION OF CONTRACT, TORT OR OTHERWISE, ARISING FROM, OUT OF OR IN CONNECTION WITH THE SOFTWARE OR THE USE OR OTHER DEALINGS IN THE SOFTWARE.

Copyright (c) 2011 - 2015 ARM LIMITED

All rights reserved.

Redistribution and use in source and binary forms, with or without modification, are permitted provided that the following conditions are met:

- Redistributions of source code must retain the above copyright notice, this list of conditions and the following disclaimer.



- Redistributions in binary form must reproduce the above copyright notice, this list of conditions and the following disclaimer in the documentation and/or other materials provided with the distribution.
- Neither the name of ARM nor the names of its contributors may be used to endorse or promote products derived from this software without specific prior written permission.

THIS SOFTWARE IS PROVIDED BY THE COPYRIGHT HOLDERS AND CONTRIBUTORS "AS IS" AND ANY EXPRESS OR IMPLIED WARRANTIES, INCLUDING, BUT NOT LIMITED TO, THE IMPLIED WARRANTIES OF MERCHANTABILITY AND FITNESS FOR A PARTICULAR PURPOSE ARE DISCLAIMED. IN NO EVENT SHALL COPYRIGHT HOLDERS AND CONTRIBUTORS BE LIABLE FOR ANY DIRECT, INDIRECT, INCIDENTAL, SPECIAL, EXEMPLARY, OR CONSEQUENTIAL DAMAGES (INCLUDING, BUT NOT LIMITED TO, PROCUREMENT OF SUBSTITUTE GOODS OR SERVICES; LOSS OF USE, DATA, OR PROFITS; OR BUSINESS INTERRUPTION) HOWEVER CAUSED AND ON ANY THEORY OF LIABILITY, WHETHER IN CONTRACT, STRICT LIABILITY, OR TORT (INCLUDING NEGLIGENCE OR OTHERWISE) ARISING IN ANY WAY OUT OF THE USE OF THIS SOFTWARE, EVEN IF ADVISED OF THE POSSIBILITY OF SUCH DAMAGE.

Copyright (c) 2014, Kenneth MacKay

All rights reserved.

Redistribution and use in source and binary forms, with or without modification, are permitted provided that the following conditions are met:

- \* Redistributions of source code must retain the above copyright notice, this list of conditions and the following disclaimer.
- \* Redistributions in binary form must reproduce the above copyright notice, this list of conditions and the following disclaimer in the documentation and/or other materials provided with the distribution.

THIS SOFTWARE IS PROVIDED BY THE COPYRIGHT HOLDERS AND CONTRIBUTORS "AS IS" AND ANY EXPRESS OR IMPLIED WARRANTIES, INCLUDING, BUT NOT LIMITED TO, THE IMPLIED WARRANTIES OF MERCHANTABILITY AND FITNESS FOR A PARTICULAR PURPOSE ARE DISCLAIMED. IN NO EVENT SHALL THE COPYRIGHT HOLDER OR CONTRIBUTORS BE LIABLE FOR ANY DIRECT, INDIRECT, INCIDENTAL, SPECIAL, EXEMPLARY, OR CONSEQUENTIAL DAMAGES (INCLUDING, BUT NOT LIMITED TO, PROCUREMENT OF SUBSTITUTE GOODS OR SERVICES; LOSS OF USE, DATA, OR PROFITS; OR BUSINESS INTERRUPTION) HOWEVER CAUSED AND ON ANY THEORY OF LIABILITY, WHETHER IN CONTRACT, STRICT LIABILITY, OR TORT (INCLUDING NEGLIGENCE OR OTHERWISE) ARISING IN ANY WAY OUT OF THE USE OF THIS SOFTWARE, EVEN IF ADVISED OF THE POSSIBILITY OF SUCH DAMAGE.

Copyright (c) 2006, CRYPTOGRAMS by <appro@openssl.org> All rights reserved.

Redistribution and use in source and binary forms, with or without modification, are permitted provided that the following conditions are met:

- \* Redistributions of source code must retain copyright notices, this list of conditions and the following disclaimer.
- \* Redistributions in binary form must reproduce the above copyright notice, this list of conditions and the following disclaimer in the documentation and/or other materials provided with the distribution.
- \* Neither the name of the CRYPTOGRAMS nor the names of its copyright holder and contributors may be used to endorse or promote products derived from this software without specific prior written permission.

ALTERNATIVELY, provided that this notice is retained in full, this product may be distributed under the terms of the GNU General Public License (GPL), in which case the provisions of the GPL apply INSTEAD OF those given above.

THIS SOFTWARE IS PROVIDED BY THE COPYRIGHT HOLDER AND CONTRIBUTORS "AS IS" AND ANY EXPRESS OR IMPLIED WARRANTIES, INCLUDING, BUT NOT LIMITED TO, THE IMPLIED WARRANTIES OF MERCHANTABILITY AND FITNESS FOR A PARTICULAR PURPOSE ARE DISCLAIMED. IN NO EVENT SHALL THE COPYRIGHT OWNER OR CONTRIBUTORS BE LIABLE FOR ANY DIRECT, INDIRECT, INCIDENTAL, SPECIAL, EXEMPLARY, OR CONSEQUENTIAL DAMAGES (INCLUDING, BUT NOT LIMITED TO, PROCUREMENT OF SUBSTITUTE GOODS OR SERVICES; LOSS OF USE, DATA, OR PROFITS; OR BUSINESS INTERRUPTION) HOWEVER CAUSED AND ON ANY THEORY OF LIABILITY, WHETHER IN CONTRACT, STRICT LIABILITY, OR TORT (INCLUDING NEGLIGENCE OR OTHERWISE) ARISING IN ANY WAY OUT OF THE USE OF THIS SOFTWARE, EVEN IF ADVISED OF THE POSSIBILITY OF SUCH DAMAGE.

ISC License

Copyright (c) 2013-2017

Frank Denis <j at pureftpd dot org>

Permission to use, copy, modify, and/or distribute this software for any purpose with or without fee is hereby granted, provided that the above copyright notice and this permission notice appear in all copies.

THE SOFTWARE IS PROVIDED "AS IS" AND THE AUTHOR DISCLAIMS ALL WARRANTIES WITH REGARD TO THIS SOFTWARE INCLUDING ALL IMPLIED WARRANTIES OF MERCHANTABILITY AND FITNESS. IN NO EVENT SHALL THE AUTHOR BE LIABLE FOR ANY SPECIAL, DIRECT, INDIRECT, OR CONSEQUENTIAL DAMAGES OR ANY DAMAGES WHATSOEVER RESULTING FROM LOSS OF USE, DATA OR PROFITS, WHETHER IN AN ACTION OF CONTRACT, NEGLIGENCE OR OTHER TORTIOUS ACTION, ARISING OUT OF OR IN CONNECTION WITH THE USE OR PERFORMANCE OF THIS SOFTWARE.

Copyright (c) 2008 The NetBSD Foundation, Inc.

All rights reserved.

This code is derived from software contributed to The NetBSD Foundation by Lennart Augustsson (lennart@augustsson.net) at Carlstedt Research & Technology.

Redistribution and use in source and binary forms, with or without modification, are permitted provided that the following conditions are met:

1. Redistributions of source code must retain the above copyright notice, this list of conditions and the following disclaimer.
2. Redistributions in binary form must reproduce the above copyright notice, this list of conditions and the following disclaimer in the documentation and/or other materials provided with the distribution.

THIS SOFTWARE IS PROVIDED BY THE NETBSD FOUNDATION, INC. AND CONTRIBUTORS "AS IS" AND ANY EXPRESS OR IMPLIED WARRANTIES, INCLUDING, BUT NOT LIMITED TO, THE IMPLIED WARRANTIES OF MERCHANTABILITY AND FITNESS FOR A PARTICULAR

PURPOSE ARE DISCLAIMED. IN NO EVENT SHALL THE FOUNDATION OR CONTRIBUTORS BE LIABLE FOR ANY DIRECT, INDIRECT, INCIDENTAL, SPECIAL, EXEMPLARY, OR CONSEQUENTIAL DAMAGES (INCLUDING, BUT NOT LIMITED TO, PROCUREMENT OF SUBSTITUTE GOODS OR SERVICES; LOSS OF USE, DATA, OR PROFITS; OR BUSINESS INTERRUPTION) HOWEVER CAUSED AND ON ANY THEORY OF LIABILITY, WHETHER IN CONTRACT, STRICT LIABILITY, OR TORT (INCLUDING NEGLIGENCE OR OTHERWISE) ARISING IN ANY WAY OUT OF THE USE OF THIS SOFTWARE, EVEN IF ADVISED OF THE POSSIBILITY OF SUCH DAMAGE.

Copyright (c) 2000 Intel Corporation

All rights reserved.

Redistribution and use in source and binary forms, with or without modification, are permitted provided that the following conditions are met:

- \* Redistributions of source code must retain the above copyright notice, this list of conditions and the following disclaimer.
- \* Redistributions in binary form must reproduce the above copyright notice, this list of conditions and the following disclaimer in the documentation and/or other materials provided with the distribution.
- \* Neither name of Intel Corporation nor the names of its contributors may be used to endorse or promote products derived from this software without specific prior written permission.

THIS SOFTWARE IS PROVIDED BY THE COPYRIGHT HOLDERS AND CONTRIBUTORS "AS IS" AND ANY EXPRESS OR IMPLIED WARRANTIES, INCLUDING, BUT NOT LIMITED TO, THE IMPLIED WARRANTIES OF MERCHANTABILITY AND FITNESS FOR A PARTICULAR PURPOSE ARE DISCLAIMED. IN NO EVENT SHALL INTEL OR CONTRIBUTORS BE LIABLE FOR ANY DIRECT, INDIRECT, INCIDENTAL, SPECIAL, EXEMPLARY, OR CONSEQUENTIAL DAMAGES (INCLUDING, BUT NOT LIMITED TO, PROCUREMENT OF SUBSTITUTE GOODS OR SERVICES; LOSS OF USE, DATA, OR PROFITS; OR BUSINESS INTERRUPTION) HOWEVER CAUSED AND ON ANY THEORY OF LIABILITY, WHETHER IN CONTRACT, STRICT LIABILITY, OR TORT (INCLUDING NEGLIGENCE OR OTHERWISE) ARISING IN ANY WAY OUT OF THE USE OF THIS SOFTWARE, EVEN IF ADVISED OF THE POSSIBILITY OF SUCH DAMAGE.

Esto solo se aplica a productos que admiten Wi-Fi.

(c) 2009-2013 by Jeff Mott. All rights reserved.

Redistribution and use in source and binary forms, with or without modification, are permitted provided that the following conditions are met:

- \* Redistributions of source code must retain the above copyright notice, this list of conditions, and the following disclaimer.
- \* Redistributions in binary form must reproduce the above copyright notice, this list of conditions, and the following disclaimer in the documentation or other materials provided with the distribution.
- \* Neither the name CryptoJS nor the names of its contributors may be used to endorse or promote products derived from this software without specific prior written permission.

THIS SOFTWARE IS PROVIDED BY THE COPYRIGHT HOLDERS AND CONTRIBUTORS "AS IS," AND ANY EXPRESS OR IMPLIED WARRANTIES, INCLUDING, BUT NOT LIMITED TO, THE IMPLIED WARRANTIES OF MERCHANTABILITY AND FITNESS FOR A PARTICULAR PURPOSE, ARE DISCLAIMED. IN NO EVENT SHALL THE COPYRIGHT HOLDER OR CONTRIBUTORS BE LIABLE FOR ANY DIRECT, INDIRECT, INCIDENTAL, SPECIAL, EXEMPLARY, OR CONSEQUENTIAL DAMAGES (INCLUDING, BUT NOT LIMITED TO, PROCUREMENT OF SUBSTITUTE GOODS OR SERVICES; LOSS OF USE, DATA, OR PROFITS; OR BUSINESS INTERRUPTION) HOWEVER CAUSED AND ON ANY THEORY OF LIABILITY, WHETHER IN CONTRACT, STRICT LIABILITY, OR TORT (INCLUDING NEGLIGENCE OR OTHERWISE) ARISING IN ANY WAY OUT OF THE USE OF THIS SOFTWARE, EVEN IF ADVISED OF THE POSSIBILITY OF SUCH DAMAGE.

## Impresión de la configuración de red

Utilice el panel de control para imprimir la configuración de red actual de la impresora.

### »»» Importante

- El documento impreso de la configuración de red contiene información importante sobre la red. Trátela con cuidado.

1. Compruebe que la impresora está encendida.
2. [Cargue dos hojas de papel de tamaño A4 o Carta.](#)
3. Pulse el botón **Configuración (Setup)**.  
Aparece la pantalla **Menú Configurar (Setup menu)**.
4. Seleccione **Config. dispositivo (Device settings)** y pulse el botón **OK**.
5. Seleccione **Configuración LAN (LAN settings)** y pulse el botón **OK**.
6. Seleccione **Impr. detalles LAN (Print LAN details)** y pulse el botón **OK**.

La impresora empezará a imprimir la información de la configuración de la red.

Se imprimirá la información siguiente de la configuración de red de la impresora. (Algunos valores de la configuración no se muestran en función de la configuración de la impresora.)

Número de elemento	Elemento	Descripción	Parámetros
1	Product Information	Información del producto	–
1-1	Product Name	Nombre del producto	XXXXXXXXX
1-2	ROM Version	Versión de ROM	XXXXXXXXX
1-3	Serial Number	Número de serie	XXXXXXXXX
2	Network Diagnostics	Diagnóstico de la red	–
2-1	Diagnostic Result	Resultado del diagnóstico	XXXXXXXXX
2-2	Result Codes	Códigos de resultado	XXXXXXXXX
2-3	Result Code Details	Detalles del código de resultados	<a href="http://canon.com/ijnwt">http://canon.com/ijnwt</a>
3	Wireless LAN	LAN inalámbrica	Enable/Disable
3-2	Infrastructure	Infraestructura	Enable/Disable

3-2-1	Signal Strength	Intensidad de la señal	0 a 100 [%]
3-2-2	Link Quality	Calidad del enlace	0 a 100 [%]
3-2-3	Frequency	Frecuencia	XX (GHz)
3-2-4	MAC Address	Dirección MAC	XX:XX:XX:XX:XX:XX
3-2-5	Connection	Estado de la conexión	Active/Inactive
3-2-6	SSID	SSID	Nombre de la red (SSID) de la LAN inalámbrica
3-2-7	Channel	Canal	XX (1 a 13)
3-2-8	Encryption	Método de codificación	none/WEP/TKIP/AES
3-2-9	WEP Key Length	Longitud de clave WEP (bits)	Inactive/128/64
3-2-10	Authentication	Método de autenticación	none/auto/open/shared/WPA-PSK/WPA2-PSK
3-2-11	TCP/IPv4	TCP/IPv4	Enable/Disable
3-2-12	IP Address	Dirección IP (IP Address)	XXX.XXX.XXX.XXX
3-2-13	Subnet Mask	Máscara de subred	XXX.XXX.XXX.XXX
3-2-14	Default Gateway	Pasarela predeterminada	XXX.XXX.XXX.XXX
3-2-15	TCP/IPv6	TCP/IPv6	Enable/Disable
3-2-16	Link Local Address	Dirección local de enlace	XXXX:XXXX:XXXX:XXXX XXXX:XXXX:XXXX:XXXX
3-2-17	Link Local Prefix Length	Longitud de prefijo local de enlace	XXX
3-2-18	Stateless Address1	Dirección sin estado 1	XXXX:XXXX:XXXX:XXXX XXXX:XXXX:XXXX:XXXX
3-2-19	Stateless Prefix Length1	Longitud de prefijo de subred *1	XXX
3-2-20	Stateless Address2	Dirección sin estado 2	XXXX:XXXX:XXXX:XXXX XXXX:XXXX:XXXX:XXXX
3-2-21	Stateless Prefix Length2	Longitud de prefijo de subred *2	XXX
3-2-22	Stateless Address3	Dirección sin estado 3	XXXX:XXXX:XXXX:XXXX XXXX:XXXX:XXXX:XXXX

3-2-23	Stateless Prefix Length3	Longitud de prefijo de subred *3	XXX
3-2-24	Stateless Address4	Dirección sin estado 4	XXXX:XXXX:XXXX:XXXX XXXX:XXXX:XXXX:XXXX
3-2-25	Stateless Prefix Length4	Longitud de prefijo de subred *4	XXX
3-2-26	Default Gateway1	Puerta de enlace pre-determinada *1	XXXX:XXXX:XXXX:XXXX XXXX:XXXX:XXXX:XXXX
3-2-27	Default Gateway2	Puerta de enlace pre-determinada *2	XXXX:XXXX:XXXX:XXXX XXXX:XXXX:XXXX:XXXX
3-2-28	Default Gateway3	Puerta de enlace pre-determinada *3	XXXX:XXXX:XXXX:XXXX XXXX:XXXX:XXXX:XXXX
3-2-29	Default Gateway4	Puerta de enlace pre-determinada *4	XXXX:XXXX:XXXX:XXXX XXXX:XXXX:XXXX:XXXX
3-2-33	IPsec	Configuración de IPsec	Active/Inactive
3-2-34	Security Protocol	Método de seguridad	ESP/ESP & AH/AH/Blank (Not selected)
3-3	Wireless Direct/Access Point Mode	Modo de funcionamiento de conexión directa inalámbrica	Enable/Disable
3-3-1	MAC Address	Dirección MAC	XX:XX:XX:XX:XX:XX
3-3-2	Connection	Estado de la conexión	Active/Inactive
3-3-3	SSID	SSID	Nombre de la red (SSID) de la conexión directa inalámbrica
3-3-4	Password	Contraseña	Contraseña de Conexión directa inalámbrica
3-3-5	Channel	Canal	3
3-3-6	Encryption	Método de codificación	AES
3-3-7	Authentication	Método de autenticación	WPA2-PSK
3-3-8	TCP/IPv4	TCP/IPv4	Enable/Disable
3-3-9	IP Address	Dirección IP (IP Address)	XXX.XXX.XXX.XXX
3-3-10	Subnet Mask	Máscara de subred	XXX.XXX.XXX.XXX
3-3-11	Default Gateway	Pasarela predeterminada	XXX.XXX.XXX.XXX

3-3-12	TCP/IPv6	TCP/IPv6	Enable/Disable
3-3-13	Link Local Address	Dirección local de enlace	XXXX:XXXX:XXXX:XXXX XXXX:XXXX:XXXX:XXXX
3-3-14	Link Local Prefix Length	Longitud de prefijo local de enlace	XXX
3-3-15	IPsec	Configuración de IPsec	Active/Inactive
3-3-16	Security Protocol	Método de seguridad	ESP/ESP & AH/AH/Blank (Not selected)
5	Other Settings	Otras opciones	–
5-1	Printer Name	Nombre impresora	Nombre impresora
5-2	Wireless Direct DevName	Nombre del dispositivo para la conexión directa inalámbrica	Nombre del dispositivo para la conexión directa inalámbrica
5-4	WSD Printing	Configuración de la impresión WSD	Enable/Disable
5-5	WSD Timeout	Tiempo de espera	1/5/10/15/20 [min]
5-6	LPD Printing	Configuración de la impresión LPD	Enable/Disable
5-7	RAW Printing	Configuración de la impresión RAW	Enable/Disable
5-9	Bonjour	Configuración de Bonjour	Enable/Disable
5-10	Bonjour Service Name	Nombre serv. Bonjour	Nombre serv. Bonjour
5-11	LLMNR	Configuración LLMNR	Enable/Disable
5-12	SNMP	Configuración SNMP	Enable/Disable
5-13	PictBridge Commun.	PictBridge Comunicación	Enable/Disable
5-14	DNS Server	Obtener dirección de servidor DNS automáticamente	Auto/Manual
5-15	Primary Server	Dirección del servidor principal	XXX.XXX.XXX.XXX
5-16	Secondary Server	Dirección del servidor secundario	XXX.XXX.XXX.XXX
5-17	Proxy Server	Configuración del servidor proxy	Enable/Disable



5-18	Proxy Address	Dirección proxy	XXXXXXXXXXXXXXXXXXXXXX
5-19	Proxy Port	Especificación de puerto proxy	De 1 a 65535
5-20	Cert. Fingerprt(SHA-1)	Huella de certificado (SHA-1)	XXXXXXXX XXXXXXXX XXXXXXXX XXXXXXXX XXXXXXXX
5-21	Cert. Fingerprt(SHA-256)	Huella de certificado (SHA-256)	XXXXXXXX XXXXXXXX XXXXXXXX XXXXXXXX XXXXXXXX XXXXXXXX XXXXXXXX XXXXXXXX

("XX" representa caracteres alfanuméricos.)

## Configuración de red predeterminada

### Valores predeterminados de conexión LAN

Elemento	Predeterminado
Nombre de red (SSID)	BJNPSETUP
Seguridad Wi-Fi	Desactivar
Dirección IP (IP address) (IPv4)	Config. automática (Auto setup)
Dirección IP (IP address) (IPv6)	Configuración Auto
Estab. nombre impr. (Set printer name)*	XXXXXXXXXXXX
Activar/desac. IPv6 (Enable/disable IPv6)	Activo (Enable)
Activar/desact. WSD (Enable/disable WSD)	Activo (Enable)
Conf. tiempo espera (Timeout setting)	15 minutos (15 minutes)
Act./desac. Bonjour (Enab./disab. Bonjour)	Activo (Enable)
Nombre del servicio	Canon G500 series
Configuración LPR (LPR setting)	Activo (Enable)
Protocolo RAW (RAW protocol)	Activo (Enable)
LLMNR	Activo (Enable)
Com. PictBridge (PictBridge comun.) (Activar/desactivar (Enable/disable))	Activo (Enable)

("XX" representa caracteres alfanuméricos.)

\* El valor predeterminado depende de la impresora. Para comprobar los valores, utilice el panel de control.

➔ [Configuración de LAN](#)

### Valores predeterminados de Conexión directa inalámbrica

Elemento	Predeterminado
Nom. disp. c. dir. in. (WL Direct net.(SSID))	DIRECT-abXX-G500series *1
Contraseña (Password)	YYYYYYYYYY *2
Método de seguridad	WPA2-PSK (AES)
Confirmar solicitud (Confirm request)	Mostrar

\*1 "ab" se especifica al azar y "XX" representa los dos últimos dígitos de la dirección MAC de la impresora. (Este valor se especifica cuando se enciende la impresora por primera vez).

\*2 La contraseña se determina de forma automática cuando se enciende la impresora por primera vez.

## Conexión con Conexión directa inalámbrica

Puede conectar dispositivos (por ejemplo, ordenadores, teléfonos inteligentes o tabletas) a la impresora mediante los dos métodos siguientes.

- Conexión inalámbrica (conexión de dispositivos mediante un enrutador inalámbrico)
- Conexión inalámbrica directa (conexión de dispositivos directamente sin un router inalámbrico)

En esta sección se describe la conexión directa inalámbrica, que permite imprimir conectando los dispositivos directamente a la impresora.

Para configurar y usar la Conexión directa inalámbrica, siga este procedimiento.

1. Preparación de la impresora
  - ➔ [Cambio de la configuración de la impresora para usar conexión directa inalámbrica](#)
2. Preparación de un dispositivo para conectar a la impresora.
  - ➔ [Conexión de un teléfono inteligente/tableta/ordenador a la impresora](#)

### ►►► Importante

- Es posible conectar hasta 5 dispositivos a la impresora de forma simultánea con la conexión directa inalámbrica.
- Compruebe las restricciones de uso y cambie la impresora a la Conexión directa inalámbrica.
  - ➔ [Restricciones](#)

## Cambio de la configuración de la impresora para usar conexión directa inalámbrica

1. Compruebe que la impresora está encendida.
2. Pulse el botón **Configuración (Setup)**.  
Aparece la pantalla **Menú Configurar (Setup menu)**.
3. Seleccione **Config. dispositivo (Device settings)** y pulse el botón **OK**.
4. Seleccione **Configuración LAN (LAN settings)** y pulse el botón **OK**.
5. Seleccione **Conexión directa (Wireless Direct)** y pulse el botón **OK**.
6. Seleccione **Camb. con. dir. inal. (Switch WL Direct)** y pulse el botón **OK**.
7. Compruebe el mensaje que se muestra, seleccione **Sí (Yes)** y pulse el botón **OK**.

La Conexión directa inalámbrica se activa y se puede conectar un dispositivo a la impresora de forma inalámbrica.

## »» Nota

- Después de completar la configuración, puede comprobar el **Nombre red (SSID) (Network name(SSID))**, el **Protocolo seguridad (Security protocol)** y el **Nom. disp. c. dir. in. (WL Direct net.(SSID))** mostrándolos.
- Cuando se muestra el **Protocolo seguridad (Security protocol)**, aparece una pantalla que pregunta si se debe mostrar la contraseña al mismo tiempo. Para mostrar la contraseña, seleccione **Sí (Yes)**. Para no mostrar la contraseña, seleccione **No**.
- Es necesario introducir una contraseña al conectar un dispositivo a la impresora. En función del dispositivo que utilice, no se requiere ninguna contraseña.
- Al conectar un dispositivo compatible con Wi-Fi a la impresora, seleccione el nombre de la impresora en el dispositivo.
- Para cambiar el identificador (SSID) y la contraseña, consulte a continuación.
  - ➔ [Cambio de la configuración de Conexión directa inalámbrica](#)

## Conexión de un teléfono inteligente/tableta/ordenador a la impresora

1. Active la función Wi-Fi en el teléfono inteligente/la tableta/el ordenador.

Active Wi-Fi en el menú Configuración del teléfono inteligente/la tableta/el ordenador.

Para obtener instrucciones sobre cómo activar la función Wi-Fi, consulte el manual de instrucciones de su teléfono inteligente/tableta/ordenador.

2. Seleccione "DIRECT-XXXX-G500series" ("X" representa caracteres alfanuméricos) de la lista en el teléfono inteligente/la tableta/el ordenador.

## »» Nota

- Si "DIRECT-XXXX-G500series" no aparece en la lista, la conexión directa inalámbrica no está activada.

Consulte [Cambio de la configuración de la impresora para usar conexión directa inalámbrica](#) para activar la conexión directa inalámbrica.

3. Introduzca la **Contraseña (Password)** en el teléfono inteligente/la tableta/el ordenador.

El teléfono inteligente/la tableta/el ordenador está conectado a la impresora.

## »» Nota

- Compruebe la contraseña para la Conexión directa inalámbrica.

Use uno de los métodos siguientes para la comprobación.

  - Visualice en la pantalla LCD de la impresora.
    - ➔ [Configuración de LAN](#)
  - Imprimir la configuración de red.
    - ➔ [Impresión de la configuración de red](#)

- En función del dispositivo que esté utilizando, se debe introducir la contraseña para conectar un dispositivo a la impresora mediante Wi-Fi. Introduzca la contraseña especificada para la impresora.
- Si la impresora está configurada para mostrar una pantalla de confirmación en **Confirmar solicitud (Confirm request)** de [Cambio de la configuración de Conexión directa inalámbrica](#), cuando el dispositivo compatible con la conexión directa inalámbrica se conecta a la impresora, se muestra en la pantalla LCD de la impresora una pantalla de confirmación que solicita permiso para conectarse.  
  
Asegúrese de que el nombre que aparece en la pantalla LCD es el mismo que el de su dispositivo de comunicación inalámbrica y seleccione **Sí (Yes)**.

Puede imprimir desde su teléfono inteligente o tableta. Para ello, instale Canon PRINT Inkjet/SELPHY. Descárguelo de App Store o de Google Play.

- ➔ Para un dispositivo iOS
- ➔ Para un dispositivo Android

## Cambio de la configuración de Conexión directa inalámbrica

Cambie la configuración para la Conexión directa inalámbrica mediante el siguiente procedimiento.

1. Compruebe que la impresora está encendida.
2. Pulse el botón **Configuración (Setup)**.  
Aparece la pantalla **Menú Configurar (Setup menu)**.
3. Seleccione **Config. dispositivo (Device settings)** y pulse el botón **OK**.
4. Seleccione **Configuración LAN (LAN settings)** y pulse el botón **OK**.
5. Seleccione **Conexión directa (Wireless Direct)** y pulse el botón **OK**.
6. Seleccione un elemento de configuración.

Pulse el botón ◀▶ para cambiar el elemento de ajuste deseado.

- **Camb. nombre (SSID) (Change name (SSID))**

Cambie el identificador (SSID) para la conexión directa inalámbrica.

El identificador (SSID) es el nombre de la impresora (nombre de dispositivo) que se muestra en un dispositivo compatible con Wi-Fi Direct.

Siga el procedimiento que se indica a continuación para cambiar el identificador (SSID).

- Para la definición manual
  1. Seleccione **Config. manual (Manual setup)** y pulse el botón **OK**.
  2. Pulse el botón **OK** para introducir/editar.

Pulse el botón ◀▶ para introducir el valor del identificador (SSID) en una columna cada vez y pulse el botón **OK**.

Pulse el botón **Configuración (Setup)** para cambiar el tipo de caracteres que se introducirán (mayúsculas/minúsculas, números y símbolos).

Se puede borrar un carácter pulsando el botón **Atrás (Back)**.

3. Confirme el contenido introducido y mantenga pulsado el botón **OK**.
4. Compruebe el mensaje que se muestra, seleccione **Sí (Yes)** y pulse el botón **OK**.
5. Lea el mensaje que aparece y pulse el botón **OK**.

- Para la definición automática

1. Seleccione **Actualización auto. (Auto update)** y pulse el botón **OK**.
2. Seleccione **Sí (Yes)** y pulse el botón **OK**.

### ▶▶▶ Nota

- Después de completar la configuración, puede comprobar el **Nombre red (SSID) (Network name(SSID))**, el **Protocolo seguridad (Security protocol)** y el **Nom. disp. c. dir. in. (WL Direct net.(SSID))** mostrándolos.
- Cuando se muestra el **Protocolo seguridad (Security protocol)**, aparece una pantalla que pregunta si se debe mostrar la contraseña al mismo tiempo. Para mostrar la contraseña, seleccione **Sí (Yes)**. Para no mostrar la contraseña, seleccione **No**.

### • Cambiar contraseña (Change password)

Cambie la contraseña de la conexión directa inalámbrica.

- Para la definición manual.

1. Seleccione **Config. manual (Manual setup)** y pulse el botón **OK**.
2. Introduzca la nueva contraseña (hasta 10 caracteres).

Pulse el botón ◀▶ para introducir el valor de la contraseña en una columna cada vez y pulse el botón **OK**.

Pulse el botón **Configuración (Setup)** para cambiar el tipo de caracteres que se introducirán (mayúsculas/minúsculas, números y símbolos).

Se puede borrar un carácter pulsando el botón **Atrás (Back)**.

3. Confirme el contenido introducido y mantenga pulsado el botón **OK**.
4. Compruebe el mensaje que se muestra, seleccione **Sí (Yes)** y pulse el botón **OK**.

- Para la definición automática

1. Seleccione **Actualización auto. (Auto update)** y pulse el botón **OK**.
2. Seleccione **Sí (Yes)** y pulse el botón **OK**.

### ▶▶▶ Nota

- Después de completar la configuración, puede comprobar el **Nombre red (SSID) (Network name(SSID))**, el **Protocolo seguridad (Security protocol)** y el **Nom. disp. c. dir. in. (WL Direct net.(SSID))** mostrándolos.

- Cuando se muestra el **Protocolo seguridad (Security protocol)**, aparece una pantalla que pregunta si se debe mostrar la contraseña al mismo tiempo. Para mostrar la contraseña, seleccione **Sí (Yes)**. Para no mostrar la contraseña, seleccione **No**.

- **Confirmar solicitud (Confirm request)**

Modifique la configuración de la pantalla de confirmación cuando se esté conectando un dispositivo compatible con Wi-Fi Direct a la impresora.

Si desea que la impresora muestre la pantalla en la que se informa de que se está conectando un dispositivo compatible con Wi-Fi Direct a la impresora, seleccione **Sí (Yes)** y pulse el botón **OK**.

### **»» Importante**

- Para evitar que se produzca un acceso no autorizado, se recomienda seleccionar la configuración para mostrar la pantalla de confirmación.

### **»» Nota**

- Si modifica la configuración de Conexión directa inalámbrica de la impresora, también modificará la configuración del router inalámbrico del dispositivo.




## Conexiones de red fáciles de entender

### Qué es una conexión inalámbrica

Conecte la impresora y los dispositivos (p. ej. ordenador/teléfono inteligente/tableta) mediante un router inalámbrico.

Si tiene un router inalámbrico, le recomendamos que utilice uno para la conexión inalámbrica.



- Los métodos de conexión varían en función del tipo de router inalámbrico.
- Puede cambiar la configuración de red del nombre de la red (SSID) y el protocolo de seguridad en la impresora.
- Cuando se haya completado la conexión entre el dispositivo y el router inalámbrico y aparezca  (icono Wi-Fi) en la pantalla del dispositivo, puede conectar el dispositivo a la impresora usando el router inalámbrico.

### Qué es una conexión directa inalámbrica

Conecte la impresora y los dispositivos (p. ej. ordenador/teléfono inteligente/tableta) sin un router inalámbrico.



- Cuando se usa la impresora con conexión directa inalámbrica, la conexión a Internet de la impresora deja de estar disponible. En tal caso, no se pueden utilizar los servicios web para la impresora.
- Si conecta un dispositivo que está conectado a Internet mediante un router inalámbrico a la impresora que utilice la Conexión directa inalámbrica, se desactivará la conexión entre el dispositivo y el router inalámbrico. En este caso, puede que la conexión del dispositivo cambie automáticamente a una conexión de datos móviles, según el dispositivo. Se pueden aplicar cargos por la conexión a Internet utilizando una conexión de datos móviles.
- En la Conexión directa inalámbrica, se pueden conectar hasta cinco dispositivos simultáneamente. Si intenta conectar un sexto dispositivo mientras están conectados los otros cinco, se mostrará un error. Si se muestra un error, desconecte un dispositivo que no utilice y configure de nuevo los ajustes.
- La configuración de red, como el nombre de la red (SSID) y el protocolo de seguridad, se especifica automáticamente.

### Conexión USB (referencia)

#### »» Nota

- Puede conectar la impresora y el ordenador mediante un USB cable (conexión USB). Prepare un cable USB. Para obtener más información, consulte [Cambio de la conexión de la impresora a dispositivos terminales o de red](#).

### Configuración de la conexión de red

Realice la configuración de la conexión de la impresora y el ordenador, el teléfono inteligente o la tableta.

Si desea más información sobre el procedimiento de configuración, haga clic aquí.

### Modificación de la configuración de red

Consulte a continuación cómo cambiar la configuración de conexión de la impresora y el equipo, el teléfono inteligente y la tableta.

- Para cambiar el método de conexión de red:
  - ➔ [Cambio de la conexión de la impresora a dispositivos terminales o de red](#)
  - ➔ Cambio del modo de conexión
- Para añadir un equipo, un teléfono inteligente o una tableta a la impresora:
  - ➔ [Cambio de la conexión de la impresora a dispositivos terminales o de red](#)
- Para utilizar la Conexión directa inalámbrica de forma temporal:
  - ➔ [Conexión con Conexión directa inalámbrica](#)

### IJ Network Device Setup Utility

IJ Network Device Setup Utility comprueba o diagnostica la configuración de la impresora y la del ordenador y restaura su estado si hay algún problema con la conexión de red. Seleccione uno de los siguientes enlaces para descargar IJ Network Device Setup Utility.

- ➔ Comprobación del estado de conexión de la impresora con IJ Network Device Setup Utility
  - Ajuste/modificación de la configuración de red (Windows)  
Para Windows, puede realizar los ajustes de red mediante IJ Network Device Setup Utility.
    - ➔ [IJ Network Device Setup Utility \(Windows\)](#)
  - Diagnóstico y reparación de la configuración de red (Windows/macOS)  
Puede diagnosticar o reparar la configuración de red mediante IJ Network Device Setup Utility.
    - **Para Windows:**
      - ➔ [IJ Network Device Setup Utility \(Windows\)](#)
    - **Para macOS:**
      - ➔ IJ Network Device Setup Utility (macOS)

### Consejos sobre la conexión de red

Consulte a continuación los consejos de utilizar la impresora mediante la conexión de red.

- ➔ [Consejos sobre la conexión de red \(Windows/macOS\)](#)
- ➔ Gestión de la configuración de la impresora mediante el navegador web
- ➔ Contramedidas de acceso no autorizado

### Solución de problemas

Consulte [Preguntas frecuentes de la red](#) para resolver los problemas sobre la conexión de red.

### Aviso/restricción

Consulte a continuación para obtener más detalles.

- Restricciones sobre la configuración de la red:
  - ➔ [Restricciones](#)
- Avisos que deben tenerse en cuenta a la hora de imprimir utilizando el servicio web:

➡ Aviso sobre la impresión mediante el servicio web

## Restricciones

Si ya hay un dispositivo (como un ordenador) conectado a la impresora y desea conectar otro dispositivo, conéctelo utilizando el mismo método de conexión que el dispositivo que ya está conectado.

Si lo conecta utilizando otro método de conexión, se desactivará la conexión del dispositivo en uso.

### Conectar mediante router inalámbrico

- Compruebe que el dispositivo y el router inalámbrico estén conectados. Para obtener más información sobre cómo comprobar la configuración, consulte el manual que se suministra con el router inalámbrico o póngase en contacto con el fabricante.  
En cuando al dispositivo que ya está conectado a la impresora sin utilizar un router inalámbrico, vuelva a conectarlo mediante un router inalámbrico.
- La configuración, las funciones del router, los procedimientos de configuración y los ajustes de seguridad de los routers inalámbricos dependen del entorno del sistema. Para obtener detalles, consulte el manual del router inalámbrico o póngase en contacto con el fabricante.
- Esta impresora no es compatible con IEEE802.11ac, IEEE802.11a ni IEEE802.11n (5 GHz). Compruebe si el dispositivo es compatible con IEEE802.11n (2,4 GHz), IEEE802.11g o IEEE802.11b.
- Si su dispositivo está establecido con el modo "solo IEEE802.11n", no se podrá utilizar WEP o TKIP como protocolo de seguridad. Cambie el protocolo de seguridad de su dispositivo a otro distinto de WEP y TKIP o bien cambie la configuración a otra distinta de "solo IEEE802.11n".  
La conexión entre el dispositivo y el router inalámbrico se desactivará momentáneamente mientras se cambia la configuración. No continúe con la pantalla siguiente de esta guía hasta que la configuración haya finalizado.
- Para el uso en la oficina, consulte al administrador de red.
- Tenga en cuenta que si se conecta a una red que no tenga protección de seguridad, existe el riesgo de que se revele información personal a terceros.

### Conexión directa

#### ►►► Importante

- Si conecta un dispositivo a Internet mediante un router inalámbrico y, a continuación, se conecta dicho dispositivo a una impresora en el modo de Conexión directa, se desactivará la conexión existente entre el dispositivo y el router inalámbrico. En este caso, puede que la conexión del dispositivo cambie automáticamente a una conexión de datos móviles, según el dispositivo. Cuando se conecta a Internet utilizando una conexión de datos móviles puede que se apliquen cargos en función del contrato que tenga.
  - Al conectar un dispositivo y la impresora con el modo de Conexión directa, la información de conexión se guardará en la configuración de Wi-Fi. Es posible que el dispositivo se haya conectado automáticamente a la impresora incluso después de haberlo desconectado o conectado a otro router inalámbrico.
  - Para evitar la conexión automática a la impresora en el modo de Conexión directa, cambie el modo de conexión después de utilizar la impresora o establezca la opción para que no se conecte automáticamente en la configuración de la Wi-Fi del dispositivo.

Para obtener más información acerca de cómo cambiar la configuración del dispositivo, consulte el manual que se suministra con el dispositivo o póngase en contacto con su fabricante.

- Si conecta un dispositivo y la impresora está usando el modo de Conexión directa, puede que la conexión a Internet deje de estar disponible según el entorno. En tal caso, no se pueden utilizar los servicios web para la impresora.
- En el modo de Conexión directa, se pueden conectar hasta cinco dispositivos simultáneamente. Si intenta conectar un sexto dispositivo mientras están conectados los otros cinco, se mostrará un error. Si se muestra un error, desconecte el dispositivo que no está utilizando la impresora y, a continuación, configure de nuevo los ajustes.
- Los dispositivos conectados a la impresora con el modo de Conexión directa no se pueden comunicar entre sí.
- Las actualizaciones de firmware para la impresora o están disponibles mientras se utiliza el modo de Conexión directa.
- Cuando se ha conectado un dispositivo a la impresora sin utilizar un router inalámbrico y desea volver a configurarlo utilizando el mismo método de conexión, debe desconectarlo primero. Desactive la conexión entre el dispositivo y la impresora en la pantalla de configuración de la Wi-Fi.

## **Consejos sobre la conexión de red (Windows/macOS)**

---

- **Detectar el mismo nombre de Impresora**
- **Cambio de la conexión de la impresora a dispositivos terminales o de red**

## Detectar el mismo nombre de Impresora

Al detectar la impresora durante la configuración, es posible que aparezcan varias impresoras con el mismo nombre en la pantalla de resultados.

Seleccione una impresora mediante la comprobación de los parámetros de la impresora con respecto a los de la pantalla de resultados de detección.

- **Para Windows:**

Compruebe la dirección MAC o el número de serie de la impresora para seleccionar la impresora correcta de entre los resultados.

- **Para macOS:**

Los nombres de impresoras aparecen con la dirección MAC añadida al final o como el nombre de impresora especificado por Bonjour.

Compruebe identificadores como la dirección MAC, el nombre de impresora especificado por Bonjour y el número de serie de la impresora para seleccionar la impresora de entre las que aparecen.

### »» Nota

- Es posible que el número de serie no aparezca en la pantalla de resultados.

Para comprobar la dirección MAC de la impresora y el número de serie, imprima la información de la configuración de red.

➔ [Impresión de la configuración de red](#)

### »» Nota

- Puede comprobar el número de serie mostrándolo en la pantalla LCD.

➔ [Información del sistema](#)

## Cambio de la conexión de la impresora a dispositivos terminales o de red

Compruebe los siguientes elementos cuando conecte un ordenador recién añadido al entorno LAN de la impresora, cambiando el método de conexión de USB a LAN o cambiando el método de conexión de LAN inalámbrica (Wi-Fi).

- ➔ [Se conecta a otro ordenador mediante LAN/Cambia la conexión de USB a LAN](#)
- ➔ [Cambio del método de conexión de LAN](#)
- ➔ [Método de la reconfiguración de conexión Wi-Fi](#)

### Se conecta a otro ordenador mediante LAN/Cambia la conexión de USB a LAN

Para conectar un ordenador adicional con la impresora a través de LAN o para cambiar de una conexión USB a LAN, haga clic aquí y realice la configuración.

### Cambio del método de conexión de LAN

Si desea cambiar el método de conexión a USB cuando la impresora se utiliza con una conexión LAN, compruebe los siguientes elementos.


- **Para Windows:**
  - Haga clic aquí y realice la configuración.
- **Para macOS:**
  - Haga clic aquí y realice la configuración.

### Método de la reconfiguración de conexión Wi-Fi

Siga uno de los procedimientos descritos a continuación para cambiar el método de conexión Wi-Fi (infraestructura o Conexión directa inalámbrica).

- **Para Windows:**
  - Consulte Cambio del modo de conexión.
  - Establezca la configuración en la pantalla **Configuración de red (Network Settings)** en IJ Network Device Setup Utility.

#### ►►► Importante

- Antes de ajustar la configuración mediante IJ Network Device Setup Utility, active el modo de Conexión inalámbrica fácil en la impresora siguiendo el procedimiento descrito a continuación.
  1. Compruebe que la impresora está encendida.
  2. Mantenga pulsado el botón  (**Conexión inalámbrica (Wireless connect)**) durante 3 segundos.



➡ [LCD y panel de control](#)

3. Realice las operaciones siguiendo las instrucciones que aparecen en su ordenador, teléfono inteligente o tableta.
4. Si aparece un mensaje que indica que se ha completado la configuración, pulse el botón **OK**.

- **Para macOS:**

Consulte Cambio del modo de conexión.

## **IJ Network Device Setup Utility (Windows)**

---

- **IJ Network Device Setup Utility**
- **Inicio de IJ Network Device Setup Utility**
- **Diagnóstico y reparación de la configuración de red**
- **Establecimiento/cambio de la configuración de red**
- **Lista de modelos no compatibles con la función de diagnóstico y reparación**
- **Lista de modelos no compatibles con la configuración de IPv6 mediante conexión USB**

## IJ Network Device Setup Utility

IJ Network Device Setup Utility permite diagnosticar o reparar el estado de la red y ajustar la configuración de las impresoras conectadas a ella.

Use IJ Network Device Setup Utility para:

- Búsqueda de impresoras en la red y configuración inicial de la red para las impresoras detectadas
- Configuración inicial de la red mediante conexión de la impresora y el equipo con un cable USB (no disponible para algunos modelos)
- Cambiar la configuración de red de una impresora
- Diagnóstico de la configuración de la impresora y del ordenador en el que se ha instalado IJ Network Device Setup Utility en caso de error de conexión. Además, IJ Network Device Setup Utility repara el estado de la impresora y del ordenador (no disponible en algunos modelos).

### »» Importante

- Según la impresora que esté utilizando, en el momento de la compra ya hay una contraseña de administrador especificada para la impresora. Si cambia la configuración de red, se requiere la autenticación con la contraseña del administrador.

Para obtener más información:

- ➡ Contraseña de administrador

Es recomendable cambiar la contraseña de administrador para mejorar la seguridad.

- ➡ Cambio de la contraseña de administrador

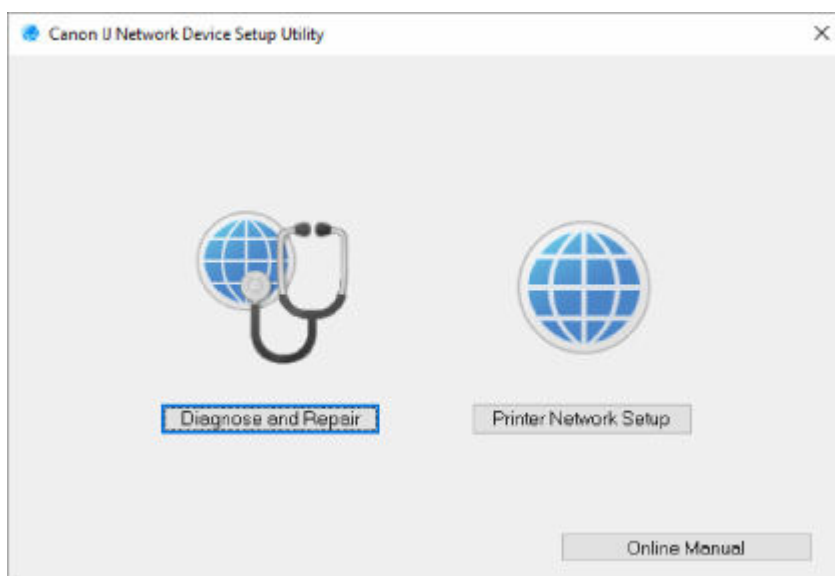
- Para utilizar la impresora por LAN, asegúrese de que tiene el equipo necesario para el tipo de conexión, como un router inalámbrico o un cable LAN.
- Al instalar IJ Network Device Setup Utility, desactive la función de bloqueo del firewall.
- No modifique la configuración de red con IJ Network Device Setup Utility mientras hay una impresión en curso.

## Inicio de IJ Network Device Setup Utility

Inicie IJ Network Device Setup Utility como se muestra a continuación.

- En Windows 10, seleccione **Inicio (Start) > (Todas las aplicaciones (All apps) > ) > Canon Utilities > IJ Network Device Setup Utility**.
- En Windows 8.1 o Windows 8, seleccione **IJ Network Device Setup Utility** en la pantalla de **Inicio (Start)** para iniciar IJ Network Device Setup Utility. Si **IJ Network Device Setup Utility** no se muestra en la pantalla **Inicio (Start)**, seleccione el acceso **Buscar (Search)** y busque "IJ Network Device Setup Utility".
- En Windows 7 o Windows Vista, haga clic en **Inicio (Start)** y seleccione **Todos los programas (All Programs), Canon Utilities, IJ Network Device Setup Utility** y, a continuación, **IJ Network Device Setup Utility**.

Al iniciar IJ Network Device Setup Utility, se muestra un mensaje. Compruebe el mensaje y seleccione **Sí (Yes)**. Aparecerá la siguiente pantalla.



Seleccione **Diagnosticar y reparar** o **Configuración de red de la impresora** en la pantalla que aparece.

- Si selecciona **Diagnosticar y reparar**:
  - ➔ [Diagnóstico y reparación de la configuración de red](#)
- Si selecciona **Configuración de red de la impresora**:
  - ➔ [Establecimiento/cambio de la configuración de red](#)

## Diagnóstico y reparación de la configuración de red

IJ Network Device Setup Utility diagnostica y repara la configuración del ordenador o la conexión entre el ordenador y la impresora cuando se produce un problema (por ejemplo, no poder imprimir desde una impresora de la red).

### ►►► Importante

- Algunos modelos no son compatibles con la función de diagnóstico y reparación.

Para obtener más información:

- ➔ [Lista de modelos no compatibles con la función de diagnóstico y reparación](#)

Siga este procedimiento.

1. [Inicie IJ Network Device Setup Utility.](#)
2. Compruebe el mensaje que aparece y seleccione **Sí (Yes)**.
3. Seleccione **Diagnosticar y reparar** en la pantalla mostrada.

Realice las operaciones indicadas en las instrucciones que aparecen en pantalla.

### ►►► Nota

- Esta función comprueba los siguientes elementos:
  - si el ordenador está conectado al router
  - si se puede acceder a una página web
  - si se puede detectar la impresora en la red
  - si la intensidad de la señal o el nivel de comunicación es suficiente (cuando se utiliza una red Wi-Fi)
  - si la configuración del puerto de la impresora coincide con la de la red

## **Establecimiento/cambio de la configuración de red**

---

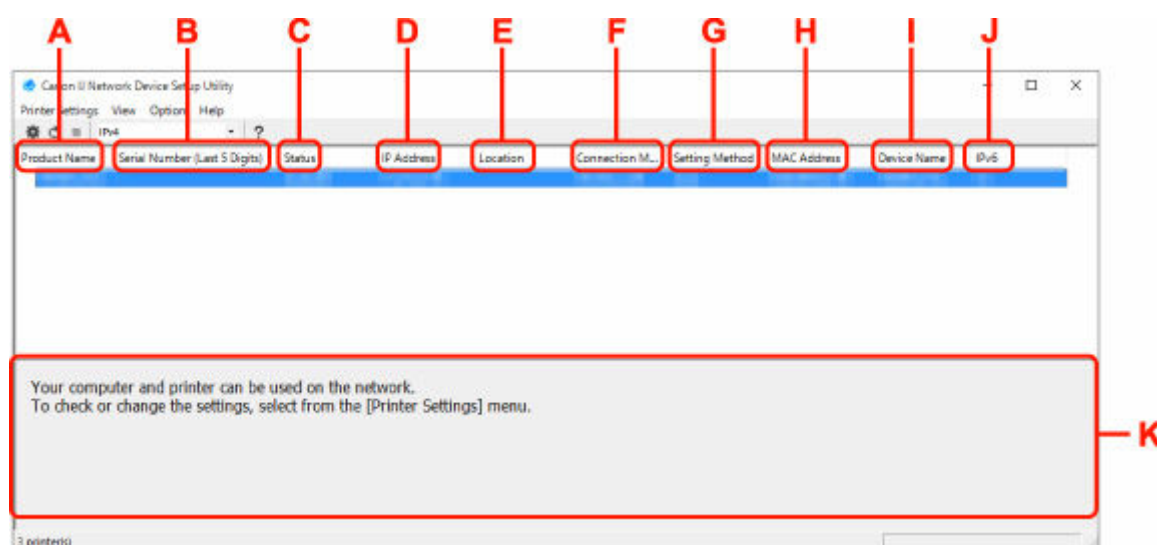
- ▶ **Pantalla de Canon IJ Network Device Setup Utility**
- ▶ **Definición de la configuración de red**

## Pantalla de Canon IJ Network Device Setup Utility

- ➔ [Elementos de la pantalla de Canon IJ Network Device Setup Utility](#)
- ➔ [Menús de la pantalla de Canon IJ Network Device Setup Utility](#)
- ➔ [Elementos de la barra de herramientas de Canon IJ Network Device Setup Utility](#)

### Elementos de la pantalla de Canon IJ Network Device Setup Utility

La siguiente pantalla aparece al iniciar IJ Network Device Setup Utility y seleccionar **Configuración de red de la impresora**. En la pantalla aparecen las impresoras detectadas y se muestran los elementos siguientes.



#### A: Nombre del producto (Product Name)

Muestra el nombre de producto de la impresora detectada. Si la impresora no se puede usar, aparecerá el icono siguiente a la izquierda.

: Aparece cuando la impresora requiere ajustar la configuración o no se ha configurado.

: Aparece si la dirección IP es la misma que la de otra impresora.

: Aparece cuando no es posible establecer la comunicación con la impresora.

#### Nota

- Si no se detecta la impresora que desea utilizar, pruebe a especificar los criterios de la búsqueda de impresora.
  - ➔ Definición de criterios para la búsqueda de impresora/Búsqueda de una impresora determinada
- Al hacer clic con el botón derecho del ratón en una impresora se muestran los elementos de configuración o los elementos que confirmar.

#### B: Número de serie (últimos 5 dígitos) (Serial Number (Last 5 Digits))

Muestra los últimos cinco dígitos del número de serie de la impresora.

#### C: Estado (Status)

Muestra el estado de la impresora como se ve a continuación.

- **Disponible (Available)**

Indica que la impresora está disponible.

- **Inst. completada (Setup Completed)**

Aparece tras completar la configuración de red y hacer clic en **Configurar (Set)** para cerrar la ventana.

- **Requiere config. (Requires Setup)**

Indica que se debe realizar la configuración Wi-Fi de la impresora.

➔ [Establecimiento/cambio de la configuración Wi-Fi](#)

- **No establecido (Not Set)**

Indica que la impresora no puede utilizarse en la red o que IPv6 está desactivado. Especifique una dirección IP o habilite IPv6 en **Configuración de red... (Network Settings...)**.

➔ [Establecimiento/cambio de la configuración Wi-Fi](#)

- **Solapar dirección IP (IP Address Overlap)**

Indica que la dirección IP es la misma que la de otra impresora.

- **Desconoci. (Unknown)**

Indica que la impresora reconocida como **Disponible (Available)** anteriormente no se puede usar en este momento.

### »»» Nota

- Si se selecciona **USB** en el menú desplegable de la barra de herramientas, no aparece nada.

#### D: Dirección IP (IP Address)

Muestra la dirección IP de la impresora. No aparece nada si el estado de la impresora es **Requiere config. (Requires Setup)**.

### »»» Nota

- Si se selecciona **USB** en el menú desplegable de la barra de herramientas, se muestra "-".

#### E: Ubicación (Location)

Muestra la ubicación de la impresora si está registrada. No aparece nada si el estado de la impresora es **Requiere config. (Requires Setup)**.

### »»» Nota

- Si se selecciona **USB** en el menú desplegable de la barra de herramientas, no aparece nada.

➔ [Asignación de información de la impresora](#)

#### F: Método de conexión (Connection Method)

Muestra el método de conexión de la impresora (LAN cableada, Wi-Fi o USB).

### »»» Nota

- Si se selecciona **USB** en el menú desplegable de la barra de herramientas, se muestra **USB**.



- Si la impresora es compatible con ambos métodos de conexión LAN, la impresora se reconocerá como dos impresoras mostradas por separado. (Aparecen los mismos números en **Número de serie (últimos 5 dígitos) (Serial Number (Last 5 Digits))**.)
- Si la impresora no es compatible con LAN cableada, no se mostrará esta opción.
- Si está utilizando IJ Network Device Setup Utility en un ordenador que no admite Wi-Fi, la opción Wi-Fi no aparecerá.

#### G: Método de configuración (Setting Method)

Muestra el método de configuración de la impresora.

- **Auto**

Aparece si se está usando la impresora con una dirección IP especificada automáticamente.

- **Manual**

Aparece si se está usando la impresora con una dirección IP especificada manualmente.

#### »»» Nota

- Si se selecciona **USB** en el menú desplegable de la barra de herramientas, se muestra "-".

#### H: Dirección MAC (MAC Address)

Muestra la dirección MAC de la impresora detectada.

#### »»» Nota

- Si se selecciona **USB** en el menú desplegable de la barra de herramientas, se muestra "-".

#### I: Nombre dispositivo (Device Name)

Muestra el nombre de dispositivo de la impresora si se ha registrado.

#### »»» Nota

- Si se selecciona **USB** en el menú desplegable de la barra de herramientas, no aparece nada.
- No aparece la impresora con **Requiere config. (Requires Setup)** en el **Estado (Status)**.

➔ [Asignación de información de la impresora](#)

#### J: IPv6

Se indica **Sí (On)** cuando hay una dirección IPv6 asignada para la impresora.

#### »»» Nota

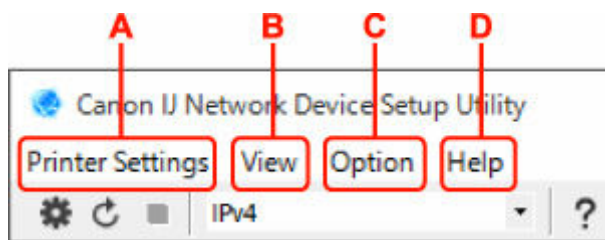
- Si se selecciona **USB** en el menú desplegable de la barra de herramientas, se muestra "-".

#### K: Muestra el estado de la impresora y las guías de funcionamiento.

Al seleccionar una impresora de la lista de impresoras se muestra su estado actual y qué hacer a continuación.

## Menús de la pantalla de Canon IJ Network Device Setup Utility

En esta sección se describen los menús de la pantalla de **Canon IJ Network Device Setup Utility**.



**A: Menú Configuración de la impresora (Printer Settings)**

- ➔ Menú de configuración de la impresora

**B: Menú Ver (View)**

- ➔ Menú Ver

**C: Menú Opciones (Option)**

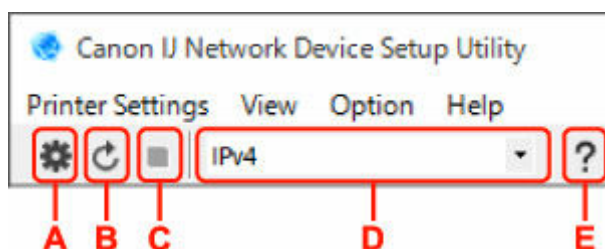
- ➔ Menú Opciones

**D: Menú Ayuda (Help)**

- ➔ Menú Ayuda

## Elementos de la barra de herramientas de la pantalla de Canon IJ Network Device Setup Utility

En esta sección se describen los elementos de la barra de herramientas de la pantalla de **Canon IJ Network Device Setup Utility**.



**A: Realiza la configuración Wi-Fi o cableada.**

➤➤➤ **Nota**

- Este elemento tiene la misma función que **Configuración de red... (Network Settings...)** en el menú **Configuración de la impresora (Printer Settings)**.

**B: Vuelve a detectar las impresoras.**

➤➤➤ **Nota**

- Este elemento tiene la misma función que **Actualizar (Update)** en el menú **Ver (View)**.

**C: Detiene la detección de impresoras.**

➤➤➤ **Nota**

- Este elemento tiene la misma función que **Cancelar (Cancel)** en el menú **Ver (View)**.

**D: Cambia la lista de impresoras. (impresoras IPv4, IPv6 o USB)**

➤➤➤ **Nota**

- Este elemento tiene la misma función que **Cambiar vista (Switch View)** en el menú **Ver (View)**.
- También puede mostrar la lista de impresoras conectadas por USB. (No disponible para algunos modelos.) En este caso, seleccione **USB**.

**E: Muestra esta guía.**

**»» Nota**

- Este elemento tiene la misma función que **Manual en línea (Online Manual)** en el menú **Ayuda (Help)**.

## **Definición de la configuración de red**

---

- **Establecimiento/cambio de la configuración de la conexión de LAN cableada (cable Ethernet)**
- **Establecimiento/cambio de la configuración Wi-Fi**
- **Asignación de información de la impresora**

## Establecimiento/cambio de la configuración de la conexión de LAN cableada (cable Ethernet)

Realice el procedimiento siguiente para definir o cambiar la configuración de LAN cableada.

### »» Nota

- En el caso de algunos modelos, puede configurar la red para una impresora conectada por USB usando IJ Network Device Setup Utility. Seleccione **USB** en **Cambiar vista (Switch View)** en el menú **Ver (View)** para mostrar las impresoras que pueden configurarse.

#### 1. [Inicie IJ Network Device Setup Utility.](#)

#### 2. Compruebe el mensaje que aparece y seleccione **Sí (Yes)**.

#### 3. Seleccione **Configuración de red de la impresora** en la pantalla mostrada.

Se enumerarán las impresoras detectadas.

#### 4. Seleccione la impresora cuya configuración desee definir o modificar en la lista de impresoras.

Seleccione impresora con **LAN cableada (Wired LAN)** como **Método de conexión (Connection Method)** y **Disponible (Available)** como **Estado (Status)** para configurarla.

También puede ajustar la configuración de impresora si no se muestra **Disponible (Available)** como **Estado (Status)** mediante una conexión USB.


Para configurar impresora conectada por USB, selecciona **USB** en el menú desplegable de la barra de herramientas y selecciona impresora para ajustar o cambiar la configuración.

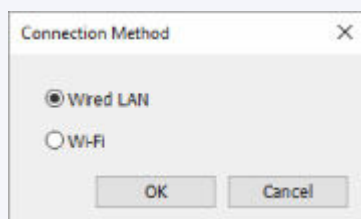
#### 5. Seleccione **Configuración de red... (Network Settings...)** en el menú **Configuración de la impresora (Printer Settings)**.

Aparecerá la pantalla **Confirmar la contraseña de la impresora (Confirm Printer Password)**.

Para obtener más información sobre la contraseña, consulte Contraseña de administrador.

### »» Nota

- Al hacer clic en el icono  podrá realizar o cambiar la configuración.
- Si selecciona una impresora conectada por USB en el paso 4, se mostrará la siguiente pantalla después de la pantalla **Confirmar la contraseña de la impresora (Confirm Printer Password)**.



Seleccione **LAN cableada (Wired LAN)** y, a continuación, haga clic en **Aceptar (OK)**.

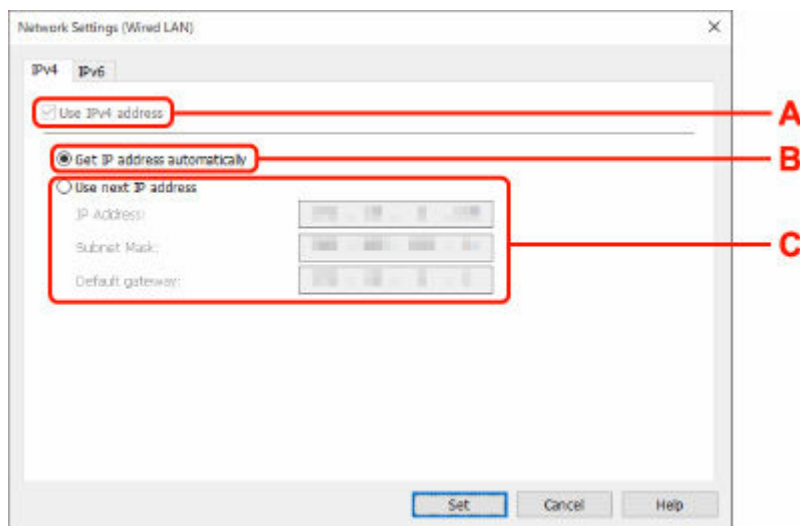
**6. Introduzca la contraseña y haga clic en **Aceptar (OK)**.**

Aparecerá la pantalla **Configuración de red (Network Settings)**.

**7. Defina o cambie la configuración.**

Puede cambiar de pantalla entre IPv4 e IPv6. Haga clic en la ficha para cambiar el protocolo.

- Configuración de IPv4



**A: Usar dirección IPv4 (Use IPv4 address)**

Siempre se encuentra seleccionada (se muestra atenuada).

**B: Obtener dirección IP automáticamente (Get IP address automatically)**

Seleccione esta opción para utilizar automáticamente una dirección IP asignada por un servidor DHCP. Debe activar la funcionalidad del servidor DHCP en su router.

**C: Usar siguiente dirección IP (Use next IP address)**

Seleccione esta opción si no existe ninguna funcionalidad DHCP activada en la configuración en la que utiliza la impresora o si desea utilizar una dirección IP fija.

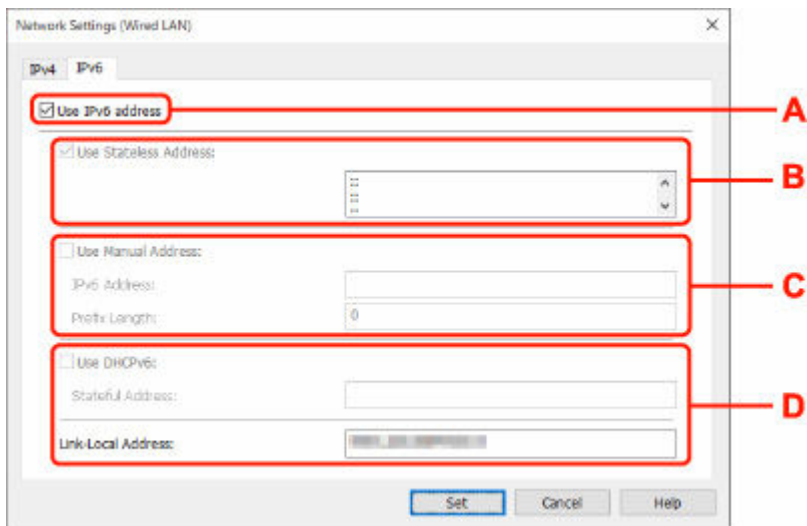
Introduzca la dirección IP, la máscara de su red y la puerta de enlace predeterminada.

- Configuración de IPv6

**»»» Nota**

- Si selecciona una impresora conectada por USB en el paso 4, es posible que no pueda realizar la configuración de IPv6 en función de la impresora que utilice.

Para obtener información detallada, consulte [Lista de modelos no compatibles con la configuración de IPv6 mediante conexión USB](#).



**A: Usar dirección IPv6 (Use IPv6 address)**

Seleccione esta opción al usar la impresora con un entorno IPv6.

**B: Utilizar dirección sin estado: (Use Stateless Address:)**

Seleccione esta opción al usar una dirección IP asignada automáticamente. Utilice un router compatible con IPv6.

**»»» Nota**

- Este elemento de configuración no está disponible según la impresora que utilice.

**C: Utilizar dirección manual: (Use Manual Address:)**

Seleccione esta opción si no existe ninguna funcionalidad DHCP activada en la configuración en la que utiliza la impresora o si desea utilizar una dirección IP fija.

Introduzca la dirección IP y la longitud de prefijo de la dirección IP.

**»»» Nota**

- Este elemento de configuración no está disponible según la impresora que utilice.

**D: Utilizar DHCPv6: (Use DHCPv6:)**

Seleccione esta opción al obtener una dirección IP mediante DHCPv6.

**»»» Nota**

- Este elemento de configuración no está disponible según la impresora que utilice.

**8. Haga clic en Configurar (Set).**

## Establecimiento/cambio de la configuración Wi-Fi

Siga el procedimiento que se indica a continuación para ajustar o cambiar la configuración Wi-Fi.

### »»» Importante

- Active Conexión inalámbrica sencilla (configuración sin cables) (Easy wireless connect [Cableless setup]) antes de realizar la configuración de la impresora. (no es necesario si cambia la dirección IP). Para obtener información detallada, busque "NR049" en el manual en línea de su impresora y consulte la página que se muestra.
- Si utiliza una impresora mediante una conexión Wi-Fi, le recomendamos que realice los ajustes de seguridad para una red Wi-Fi con WPA/WPA2 para garantizar la seguridad.

### »»» Nota

- En el caso de algunos modelos, puede configurar la red para una impresora conectada por USB usando IJ Network Device Setup Utility. Seleccione **USB** en **Cambiar vista (Switch View)** del menú **Ver (View)** para que se muestren las impresoras.

#### 1. [Inicie IJ Network Device Setup Utility.](#)

#### 2. Compruebe el mensaje que aparece y seleccione **Sí (Yes)**.

#### 3. Seleccione **Configuración de red de la impresora** en la pantalla mostrada.

Se enumerarán las impresoras detectadas.

#### 4. Seleccione la impresora cuya configuración desee definir o modificar en la lista de impresoras.

Seleccione la impresora con **Wi-Fi** en **Método de conexión (Connection Method)** y **Disponible (Available)** o **Requiere config. (Requires Setup)** en **Estado (Status)** para realizar la configuración.

También puede ajustar la configuración de impresora si no se muestra **Disponible (Available)** o **Requiere config. (Requires Setup)** como **Estado (Status)** mediante una conexión USB.


Para configurar impresora conectada por USB, selecciona **USB** en el menú desplegable de la barra de herramientas y selecciona impresora para ajustar o cambiar la configuración.

#### 5. Seleccione **Configuración de red... (Network Settings...)** en el menú **Configuración de la impresora (Printer Settings)**.

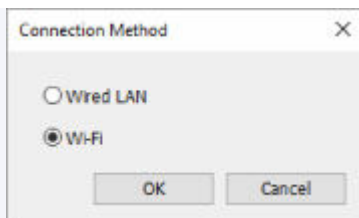
Aparecerá la pantalla **Confirmar la contraseña de la impresora (Confirm Printer Password)**.

Para obtener más información sobre la contraseña, consulte Contraseña de administrador.

### »»» Nota

- Al hacer clic en el icono  podrá realizar o cambiar la configuración.
- Si selecciona una impresora conectada por USB en el paso 4 y la impresora seleccionada es compatible con la LAN cableada, se mostrará la siguiente pantalla después de la pantalla **Confirmar la contraseña de la impresora (Confirm Printer Password)**.





Seleccione **Wi-Fi** y, a continuación, haga clic en **Aceptar (OK)**.

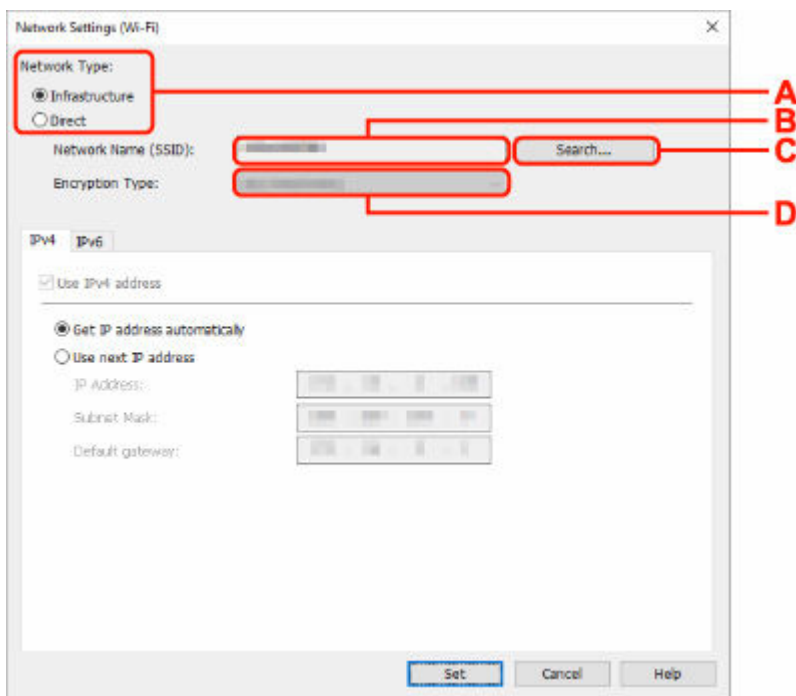
**6. Introduzca la contraseña y haga clic en Aceptar (OK).**

Aparecerá la pantalla **Configuración de red (Network Settings)**.

**7. Defina o cambie la configuración.**

Puede cambiar de pantalla entre IPv4 e IPv6. Haga clic en la ficha para cambiar el protocolo.

- Configuración de IPv4/IPv6



**A: Tipo de red: (Network Type:)**

Seleccione el modo Wi-Fi.

- **Infraestructura (Infrastructure)**

Establece una conexión entre la impresora y la red Wi-Fi con un router inalámbrico.

- **Directa (Direct)**

Conecta la impresora con dispositivos de comunicación inalámbrica (teléfono inteligente o tableta) sin un router inalámbrico.

**Nota**

- Si la conexión Wi-Fi está activada en el ordenador y selecciona una impresora conectada por USB en el paso 4, podrá seleccionar **Directa (Direct)** o no en función de la impresora que utilice.

- Si se selecciona **Directa (Direct)**, todos los elementos se muestran atenuados y no podrá realizar ningún ajuste.

Además, en función del entorno operativo, no podrá conectarse a Internet desde su equipo.

#### B: Nombre de red (SSID): (Network Name (SSID):)

Se muestra el nombre de red (SSID) de la conexión Wi-Fi empleada.

El SSID de la conexión directa inalámbrica aparece mientras se está en ese modo.

#### C: Buscar... (Search...)

Aparece la pantalla **Routers inalámbricos detectados (Detected Wireless Routers)** para seleccionar un router inalámbrico al que conectarse. En el caso de un router inalámbrico ya conectado al equipo, se muestra **Disponible (Available)** en **Estado de la comunicación (Communication Status)**.

Si selecciona un router inalámbrico con **No conectado (Not Connected)** en **Estado de la comunicación (Communication Status)** de la lista, al hacer clic en **Configurar (Set)** se muestra la pantalla de configuración WPA/WPA2 o WEP para un router inalámbrico.

- ➔ Si aparece la pantalla Información WEP
- ➔ Si aparece la pantalla Información WPA/WPA2

#### D: Tipo de codificación: (Encryption Type:)

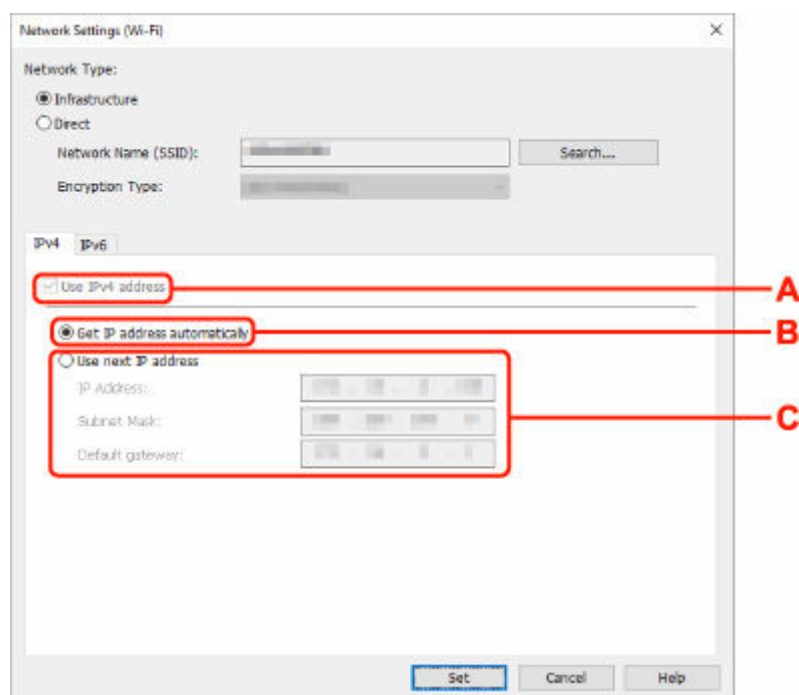
Muestra el método de codificación que utilizado en la conexión Wi-Fi.

- Configuración de IPv4

### »»» Nota

- Los elementos de configuración siguientes solo están disponibles cuando se selecciona **Infraestructura (Infrastructure)** para **Tipo de red: (Network Type:)**.

Si se selecciona **Directa (Direct)**, todos los elementos se muestran atenuados y no podrá realizar ningún ajuste.



**A: Usar dirección IPv4 (Use IPv4 address)**

Siempre se encuentra seleccionada (se muestra atenuada).

**B: Obtener dirección IP automáticamente (Get IP address automatically)**

Seleccione esta opción para utilizar automáticamente una dirección IP asignada por un servidor DHCP. DHCP Debe activar la funcionalidad del servidor en su router inalámbrico.

**C: Usar siguiente dirección IP (Use next IP address)**

Seleccione esta opción si no existe ninguna funcionalidad DHCP activada en la configuración en la que utiliza la impresora o si desea utilizar una dirección IP fija.

Introduzca la dirección IP, la máscara de su red y la puerta de enlace predeterminada.

- Configuración de IPv6

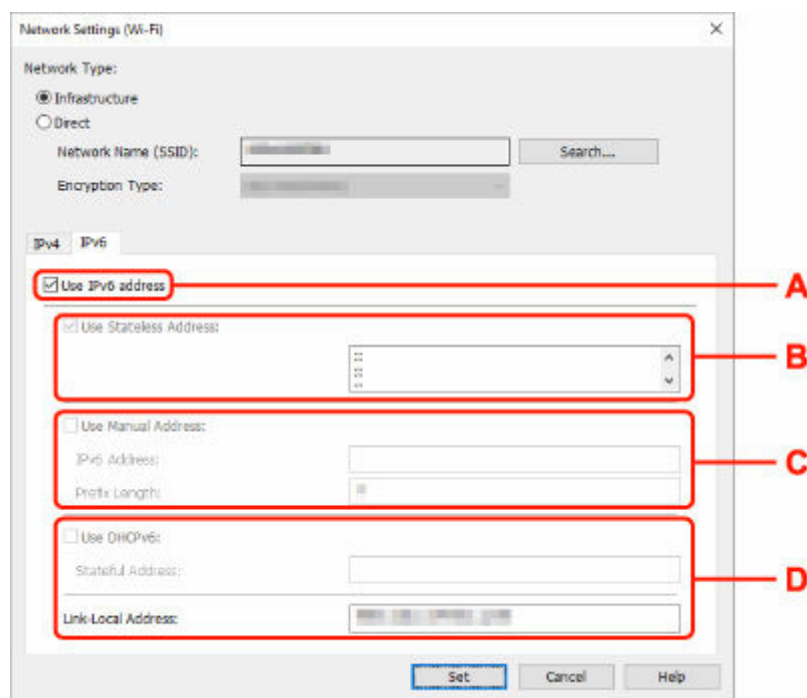
**Nota**

- Si selecciona una impresora conectada por USB en el paso 4, es posible que no pueda realizar la configuración de IPv6 en función de la impresora que utilice.

Para obtener información detallada, consulte [Lista de modelos no compatibles con la configuración de IPv6 mediante conexión USB](#).

- Los elementos de configuración siguientes solo están disponibles cuando se selecciona **Infraestructura (Infrastructure)** para **Tipo de red: (Network Type:)**.

Si se selecciona **Directa (Direct)**, todos los elementos se muestran atenuados y no podrá realizar ningún ajuste.



**A: Usar dirección IPv6 (Use IPv6 address)**

Seleccione esta opción al usar la impresora con un entorno IPv6.

**B: Utilizar dirección sin estado: (Use Stateless Address:)**

Seleccione esta opción al usar una dirección IP asignada automáticamente. Utilice un router compatible con IPv6.

**»»» Nota**

- Este elemento de configuración no está disponible según la impresora que utilice.

**C: Utilizar dirección manual: (Use Manual Address:)**

Seleccione esta opción si no existe ninguna funcionalidad DHCP activada en la configuración en la que utiliza la impresora o si desea utilizar una dirección IP fija.

Introduzca la dirección IP y la longitud de prefijo de la dirección IP.

**»»» Nota**

- Este elemento de configuración no está disponible según la impresora que utilice.

**D: Utilizar DHCPv6: (Use DHCPv6:)**

Seleccione esta opción al obtener una dirección IP mediante DHCPv6.

**»»» Nota**

- Este elemento de configuración no está disponible según la impresora que utilice.

**8. Haga clic en **Configurar (Set)**.**

## Asignación de información de la impresora

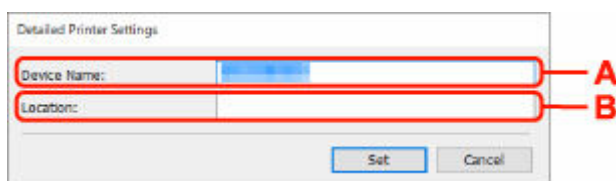
Realice el procedimiento siguiente para asignar o cambiar el nombre de dispositivo o el nombre de ubicación de la impresora.

Los nombres se indican en **Nombre dispositivo:** y **Ubicación:** en la pantalla de **Canon IJ Network Device Setup Utility**.

### Nota

- Si se selecciona **USB** en el menú desplegable de la barra de herramientas, esta opción de configuración no está disponible.

1. [Inicie IJ Network Device Setup Utility](#).
2. Compruebe el mensaje que aparece y seleccione **Sí (Yes)**.
3. Seleccione **Configuración de red de la impresora** en la pantalla mostrada.  
Se enumerarán las impresoras detectadas.
4. Seleccione la impresora a la que asignar el nombre de ubicación y dispositivo.  
Seleccione la impresora con **Disponible (Available)** como **Estado (Status)**.
5. Seleccione **Configuración de impresora detallada... (Detailed Printer Settings...)** en el menú **Configuración de la impresora (Printer Settings)**.  
Aparecerá la pantalla **Confirmar la contraseña de la impresora (Confirm Printer Password)**.  
Para obtener más información sobre la contraseña, consulte Contraseña de administrador.
6. Introduzca la contraseña y haga clic en **Aceptar (OK)**.  
Aparecerá la pantalla **Configuración de impresora detallada (Detailed Printer Settings)**.
7. Defina o cambie la configuración.



The image shows a screenshot of the 'Detailed Printer Settings' dialog box. It has two input fields: 'Device Name' and 'Location'. Both fields are highlighted with red rectangular boxes. To the right of the 'Device Name' box is a red letter 'A', and to the right of the 'Location' box is a red letter 'B'. At the bottom of the dialog box, there are two buttons: 'Set' and 'Cancel'.

Los elementos de configuración siguientes estarán disponibles.

**A: Nombre dispositivo: (Device Name:)**

Asigna el nombre de dispositivo.

**B: Ubicación: (Location:)**

Asigna el nombre de ubicación.

8. Haga clic en **Configurar (Set)**.

## Lista de modelos no compatibles con la función de diagnóstico y reparación

---

Los siguientes modelos no son compatibles con la función "Diagnosticar y reparar" de IJ Network Device Setup Utility.

- G4000 series
- PRO-500 series
- PRO-1000 series
- MB2100 series
- MB2700 series
- MB5100 series
- MB5400 series
- iB4100 series
- PRO-520
- PRO-540
- PRO-540S
- PRO-560
- PRO-560S
- PRO-2000
- PRO-4000
- PRO-4000S
- PRO-6000
- PRO-6000S
- TS9000 series
- TS8000 series
- TS6000 series
- TS5000 series
- MG3000 series
- E470 series

## Lista de modelos no compatibles con la configuración de IPv6 mediante conexión USB

---

Para los siguientes modelos, solo puede realizar la configuración de IPv4 mediante IJ Network Device Setup Utility. (No puede realizar la configuración de IPv6.)

- iB4100 series
- MG3000 series
- E470 series
- G4000 series
- TS5000 series
- TS6000 series
- TS8000 series
- TS9000 series
- TR8500 series
- TR7500 series
- TS9100 series
- TS8100 series
- TS6100 series
- TS5100 series
- TS3100 series
- E3100 series
- TS300 series
- E300 series
- TR8580 series
- TS9180 series
- TS8180 series
- TS6180 series
- TR8530 series
- TR7530 series
- TS8130 series
- TS6130 series
- XK70 series
- XK50 series
- G4010 series
- G3010 series
- TR4500 series
- E4200 series
- TS6200 series
- TS6280 series
- TS6230 series
- TS8200 series
- XK80 series
- TS8280 series
- TS8230 series
- TS9500 series
- TS9580 series



- TR9530 series
- TS3300 series
- E3300 series

## Cómo tratar el papel, Depósitos de tinta, etc.

---

- Carga de papel
- Cómo rellenar depósitos de tinta

## Carga de papel

---

- Carga de papel normal/fotográfico
- Carga de sobres

## Carga de papel normal/fotográfico

Puede cargar papel normal o papel fotográfico.

### ►►► Importante

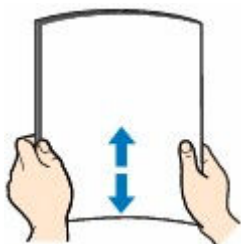
- Si se corta papel normal en un tamaño de 13 x 18 cm (5 x 7 pulgadas) o menor para realizar una impresión de prueba, es posible que se produzca un atasco de papel.

### ►►► Nota

- Se recomienda utilizar papel fotográfico original Canon para imprimir fotografías.  
Para obtener más información sobre el papel original de Canon, consulte [Tipos de soporte compatibles](#).
- Puede utilizar papel para copias generales o Canon Red Label Superior WOP111/Canon Océ Office Colour Paper SAT213.  
Para obtener información sobre el tamaño de página y el gramaje de papel que se pueden utilizar con esta impresora, consulte [Tipos de soporte compatibles](#).

### 1. Prepare el papel.

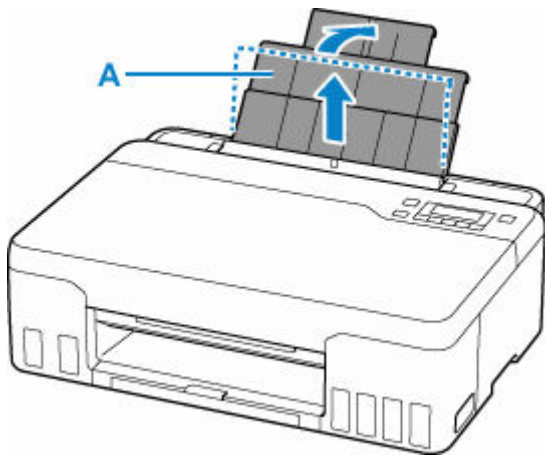
Alinee los bordes del papel. Si está curvado, alíselo.



### ►►► Nota

- Alinee cuidadosamente los bordes del papel antes de cargarlo. Si se carga el papel sin alinear los bordes, se pueden producir atascos.
- Si el papel está curvado, sujete las esquinas dobladas opuestas y dóblelas suavemente en la dirección contraria hasta que el papel quede totalmente liso.  
Para obtener información acerca de cómo alisar el papel curvado, consulte **Comprobación 3** en [El papel queda manchado/La superficie impresa está rayada/La tinta se emborrona/El papel está curvado](#).
- Cuando utilice Papel Fotográfico Plus Semi Brillante SG-201, aunque la hoja esté curvada, cargue las hojas de una en una tal como están. Si las enrolla para alisarlas, podría agrietarse la superficie del papel y reducirse la calidad de la impresión.

### 2. Tire hacia arriba y doble el soporte del papel (A).

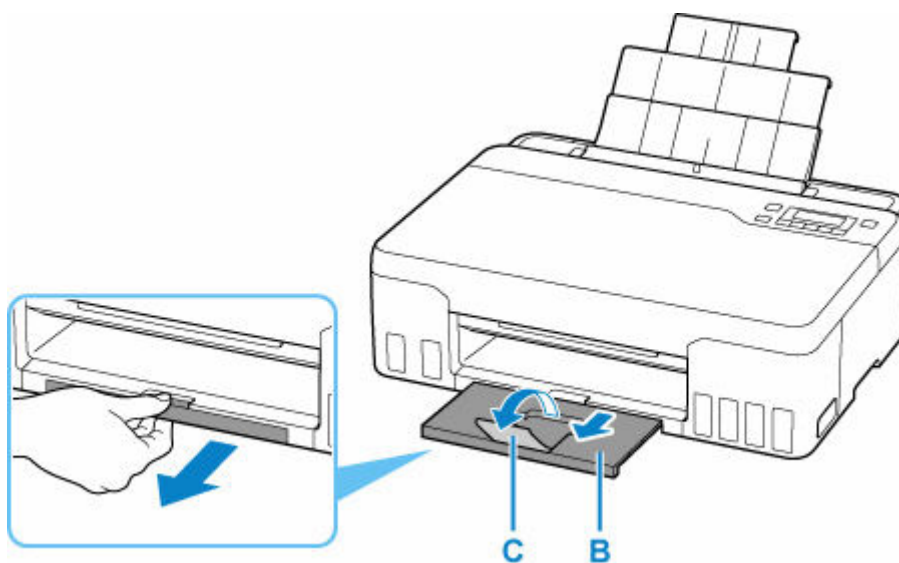


»» Nota

- Cargue papel largo sin abrir el soporte de papel. Dependiendo del peso del papel, el borde delantero puede elevarse y la impresión puede desplazarse. Asegúrese de que el borde delantero del papel no se eleve, como al sostener la parte que sobresale de la bandeja posterior.

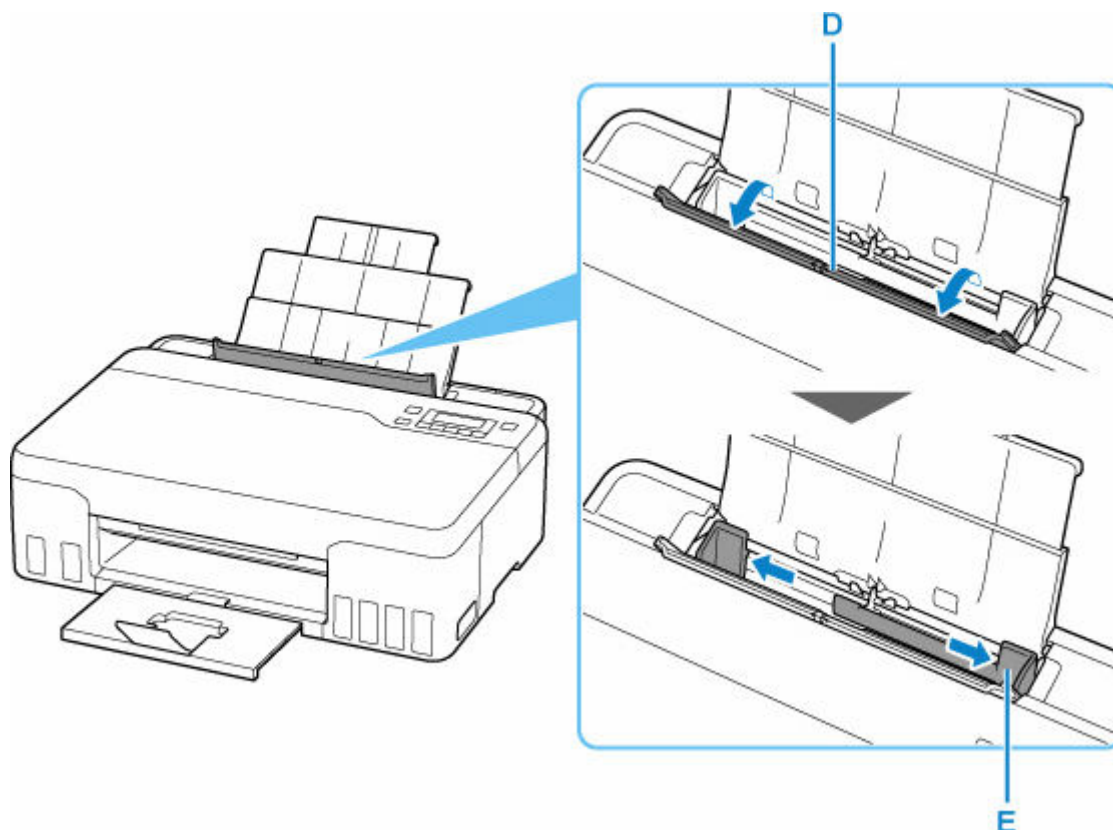


3. Extraiga la bandeja de salida de papel (B) y la extensión de la bandeja de salida (C).



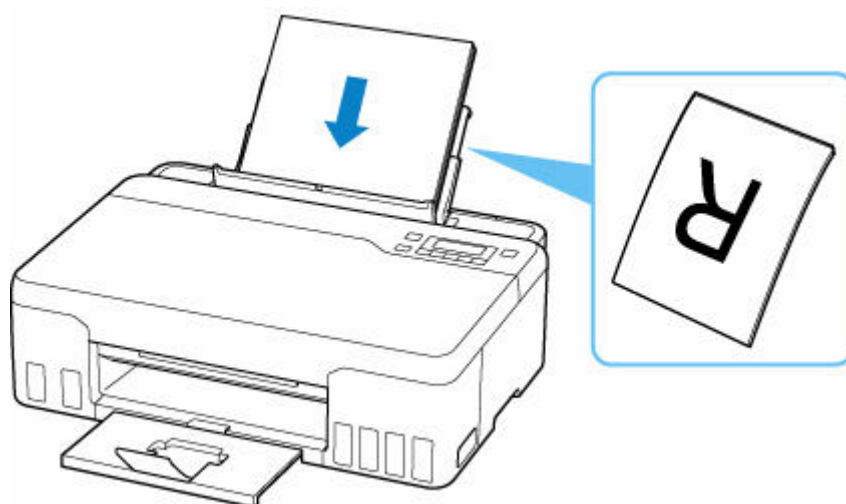
4. Abra la cubierta de la ranura de alimentación (D).

5. Deslice hacia la derecha la guía del papel (E) para abrir las dos guías del papel.



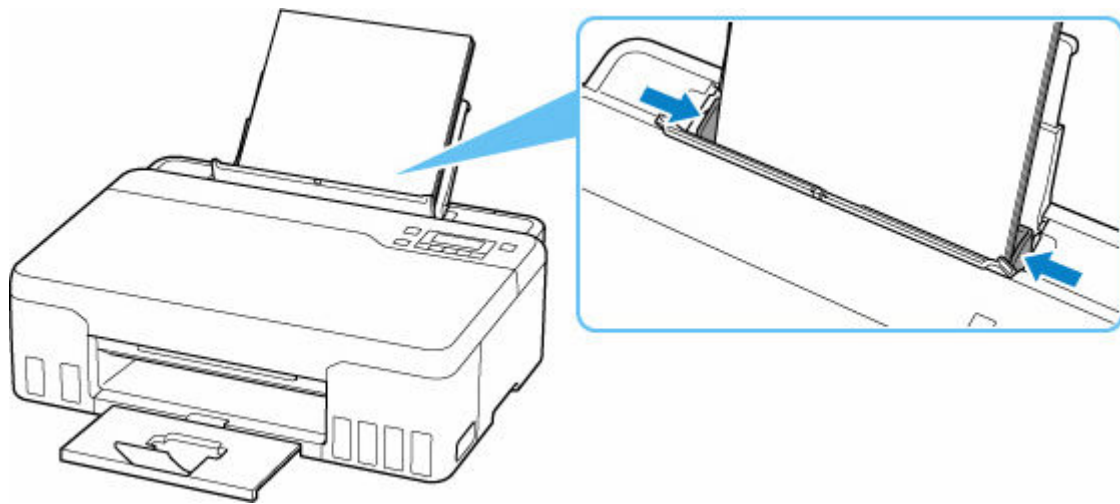
6. Cargue la pila de papel en orientación vertical CON LA CARA DE IMPRESIÓN HACIA ARRIBA.

Después de cargar el papel en la bandeja posterior, la pantalla de registro de información del papel para la bandeja posterior se muestra en la pantalla LCD.



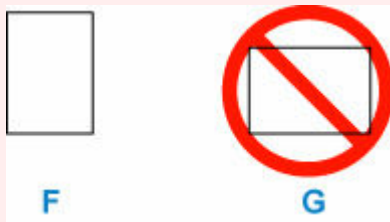
7. Deslice hacia la derecha la guía del papel para alinearla con ambas caras de la pila de papel.

No deslice las guías del papel aplicando demasiada fuerza en el papel. Podría impedir la correcta alimentación del papel.



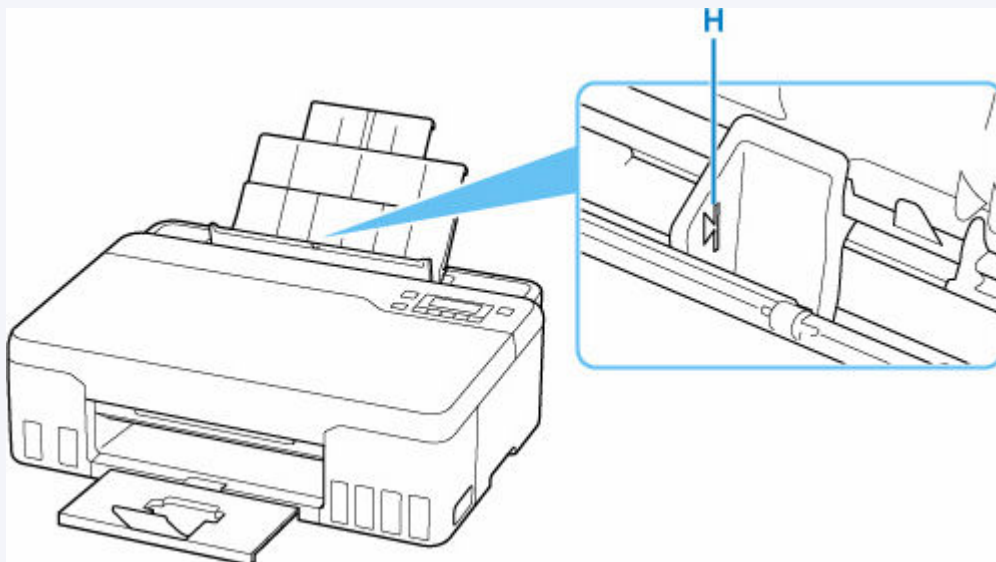
### ►►► Importante

- Cargue siempre el papel con orientación vertical (F). Si se carga horizontalmente (G), es posible que se produzcan atascos de papel.

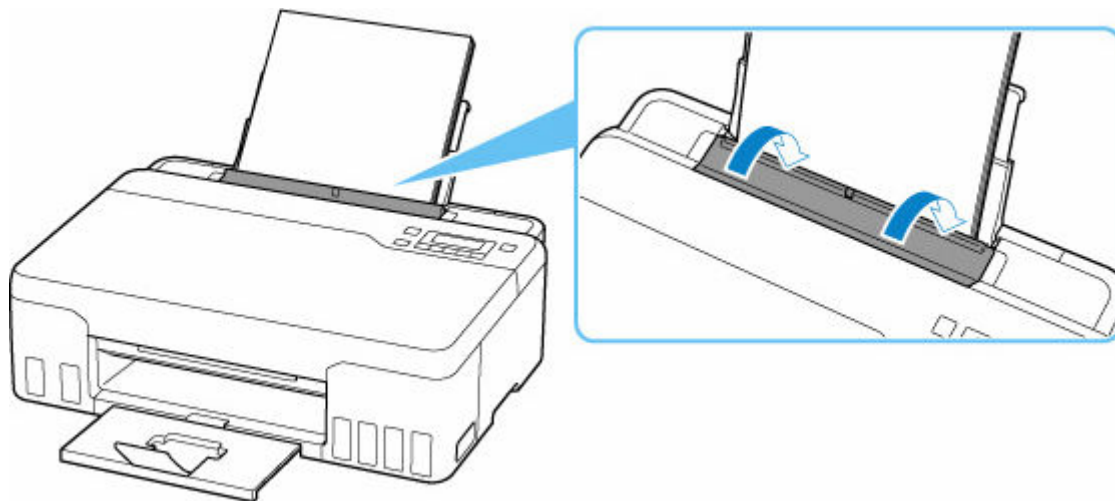


### ►►► Nota

- No cargue hojas de papel de manera que sobrepasen la marca del límite de carga (H).



8. Cierre la cubierta de la ranura de alimentación suavemente.



9. Pulse el botón **OK**.

Save the rear tray paper  
[OK]Next

10. Utilice el botón ◀ ▶ para seleccionar el tamaño del papel cargado en el cassette y, a continuación, pulse el botón **OK**.

Size: \*A4 ▶  
Type: \*Plain paper

#### ▶▶▶ Nota

- El \* (asterisco) en la LCD indica la configuración actual.

11. Utilice el botón ◀ ▶ para seleccionar el tipo del papel cargado en el cassette y, a continuación, pulse el botón **OK**.

Size: \*A4  
Type: ◀ PlusGlossyII ▶

Siga las instrucciones de los mensajes que aparecen para registrar la información del papel.

#### ▶▶▶ Nota

- Hay varios tipos de papel, como, por ejemplo, papel con tratamiento especial en la superficie para la impresión de fotografías con una calidad óptima y papel adecuado para documentos. Cada tipo de soporte tiene una configuración predeterminada (como se utiliza y adhiere la tinta, la distancia de los inyectores, etc.) que le permiten imprimir en ese tipo con calidad de imagen óptima. La configuración de papel incorrecta también podría causar una reducción de la calidad del color de la copia impresa o rayas en la superficie impresa. Si advierte colores borrosos o no uniformes, suba el valor de la configuración de la calidad de impresión e imprima de nuevo.
- Para evitar una impresión defectuosa, esta impresora tiene una función que detecta si la configuración para el papel cargado en la bandeja posterior coincide con la configuración del papel. Antes de imprimir, especifique la configuración de impresión según la configuración del papel. Si esta función



está activada, para evitar una impresión incorrecta, aparece un mensaje de error si esta configuración no coincide. Si aparece este mensaje de error, compruebe y corrija la configuración del papel.

- Cuando imprima en papel largo, sostenga el papel de salida con las manos o utilice la impresora en un lugar donde el papel no caiga. Si el papel se cae, el lado impreso puede ensuciarse o rayarse. Además, al sujetar el papel con las manos, asegúrese de no tirar del papel con fuerza durante la impresión.

## Carga de sobres

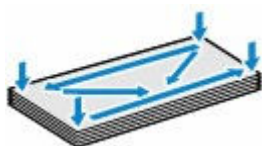
La dirección gira automáticamente y se imprime en el sentido del sobre, que se especifica correctamente en el controlador de impresora.

### ►►► Importante

- No utilice los sobres siguientes. Podrían atascarse en la impresora o provocar el mal funcionamiento de la impresora.
  - Sobres con superficies gofradas o tratadas
  - Sobres con doble solapa
  - Sobres con solapas engomadas listas para adherirse y autoadhesivas

#### 1. Prepare los sobres.

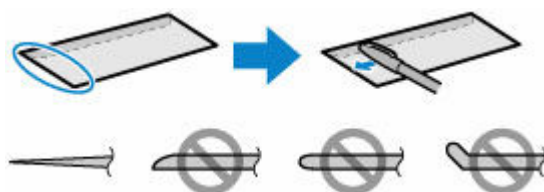
- Presione los sobres por las cuatro esquinas y los bordes para alisarlos.



- Si los sobres están curvados, sujételos por las esquinas opuestas y dóblelos ligeramente en la dirección contraria a la parte curvada.



- Si la esquina de un sobre está doblada, alísela.
- Utilice un bolígrafo para alisar la parte delantera en el sentido de inserción y aplánela.

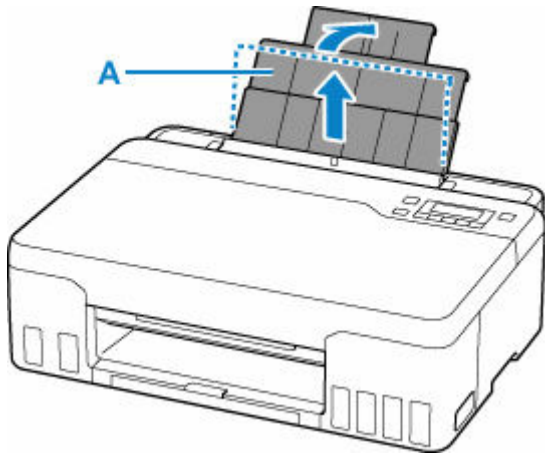


Estas imágenes muestran una vista lateral del borde delantero de un sobre.

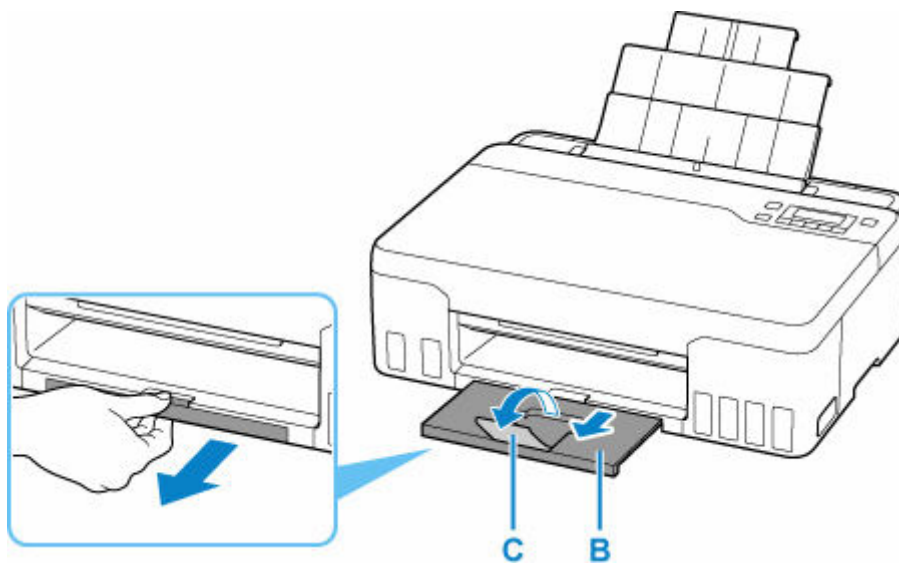
### ►►► Importante

- Los sobres se podrían atascar en la impresora si no están planos o si los bordes no están alineados. Asegúrese de que la curva o el abombamiento no sea superior a 3 mm (0,12 pulgadas).

#### 2. Tire hacia arriba y doble el soporte del papel (A).

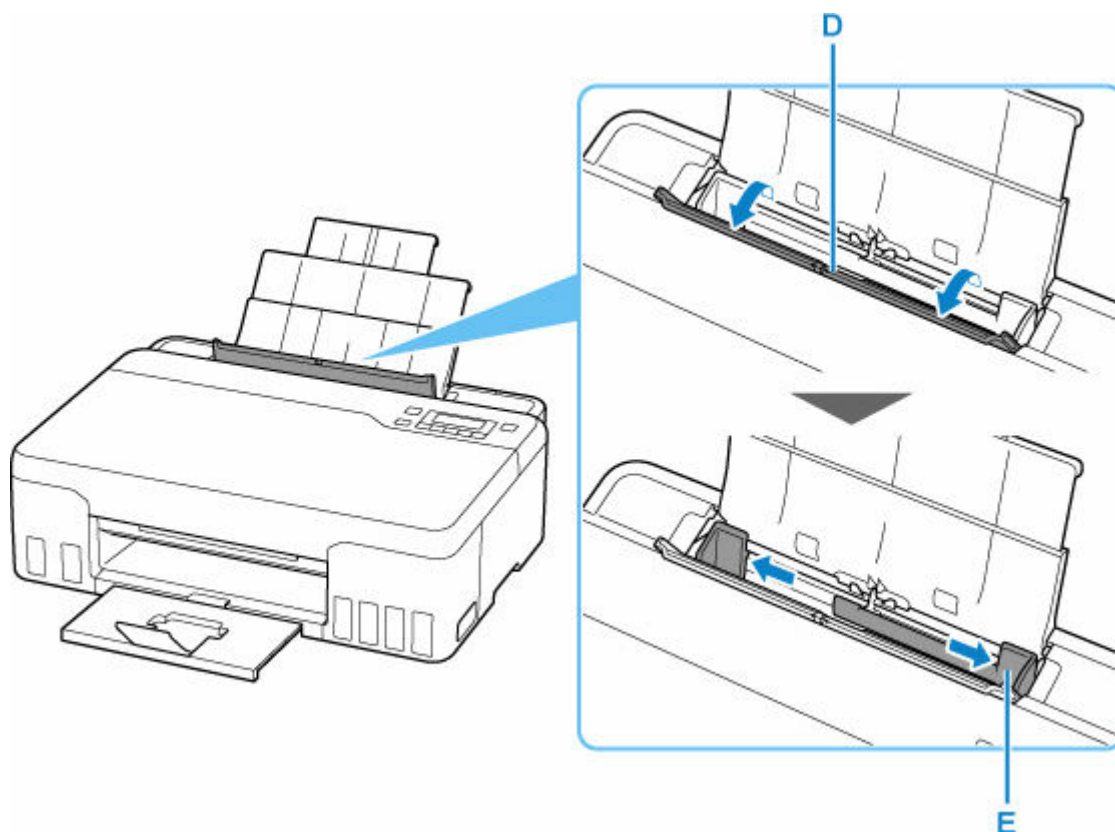


3. Extraiga la bandeja de salida de papel (B) y la extensión de la bandeja de salida (C).



4. Abra la cubierta de la ranura de alimentación (D).

5. Deslice hacia la derecha la guía del papel (E) para abrir las dos guías del papel.



**6. Cargue los sobres en orientación vertical CON LA CARA DE IMPRESIÓN HACIA ARRIBA.**

Como máximo, se pueden cargar hasta 10 sobres a la vez.

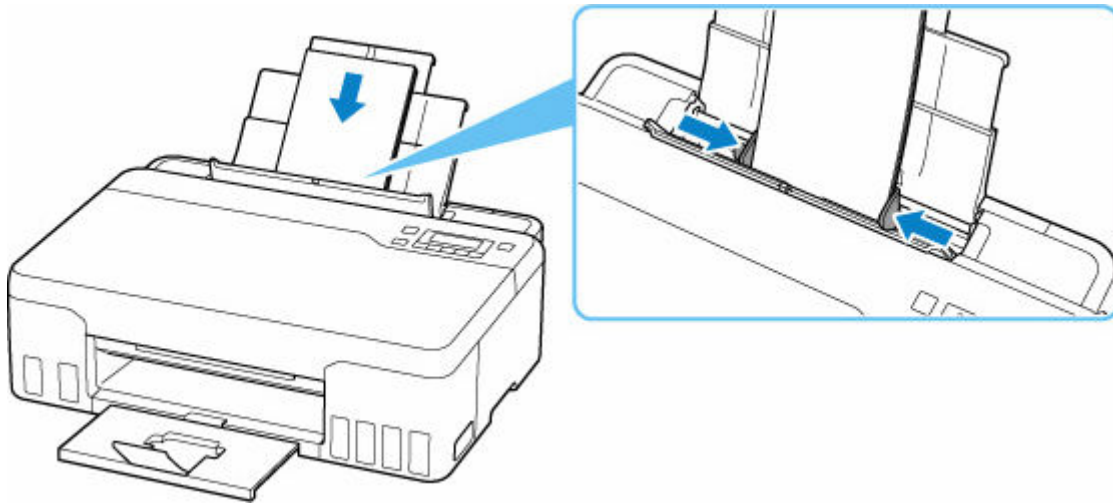
Después de cargar sobres en la bandeja posterior, la pantalla de registro de información del papel para la bandeja posterior se muestra en la pantalla LCD.

Doble la solapa del sobre y cárguelo en orientación vertical con el lado de la dirección mirando hacia arriba.



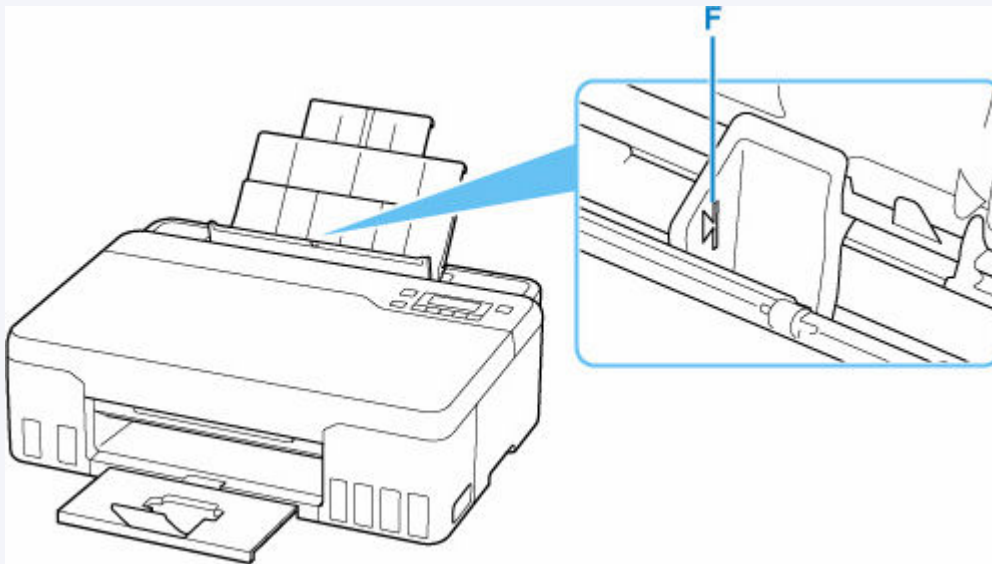
**7. Deslice hacia la derecha la guía del papel para alinearla con ambas caras de los sobres.**

No deslice las guías del papel aplicando demasiada fuerza en los sobres. Podría impedir la correcta alimentación de los sobres.

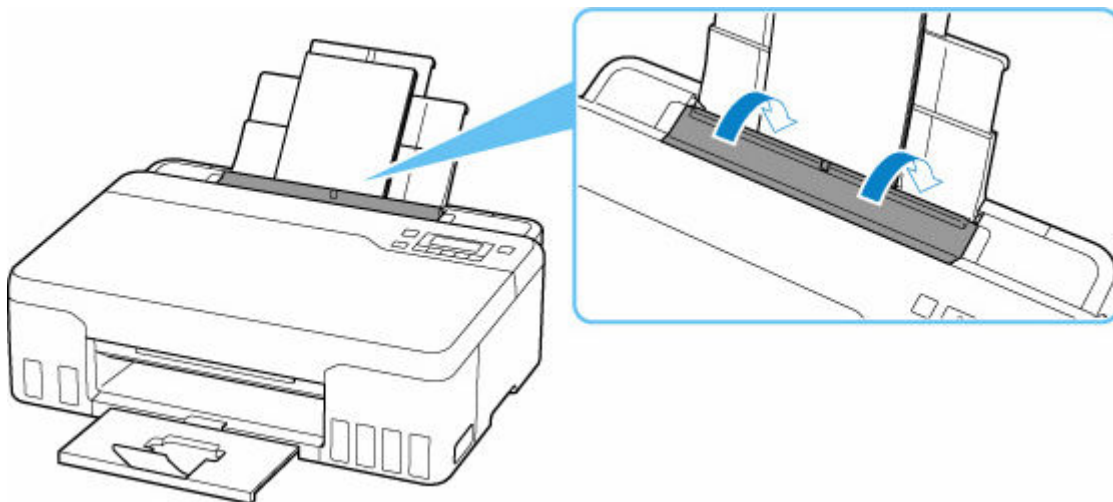


►►► **Nota**

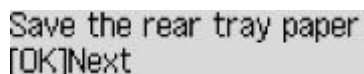
- No cargue sobres de modo que se sobrepase la marca del límite de carga (F).



8. Cierre la cubierta de la ranura de alimentación suavemente.



9. Pulse el botón **OK**.



Save the rear tray paper  
[OK]Next

10. Utilice el botón ◀ ▶ para seleccionar el tamaño de los sobres que hay en la bandeja posterior y pulse el botón **OK**.

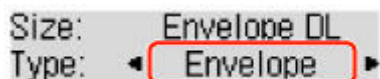


Size: ◀ Envelope DL ▶  
Type: ◀ \*Plain paper ▶

#### ▶▶▶ Nota

- El \* (asterisco) en la LCD indica la configuración actual.

11. Utilice el botón ◀ ▶ para seleccionar **Sobre (Envelope)** y pulse el botón **OK**.



Size: ◀ Envelope DL ▶  
Type: ◀ Envelope ▶

Siga las instrucciones de los mensajes que aparecen para registrar la información del papel.

#### ▶▶▶ Nota

- Para evitar una impresión defectuosa, esta impresora tiene una función que detecta si la configuración para el papel cargado en la bandeja posterior coincide con la configuración del papel. Antes de imprimir, especifique la configuración de impresión según la configuración del papel. Si esta función está activada, para evitar una impresión incorrecta, aparece un mensaje de error si esta configuración no coincide. Si aparece este mensaje de error, compruebe y corrija la configuración del papel.

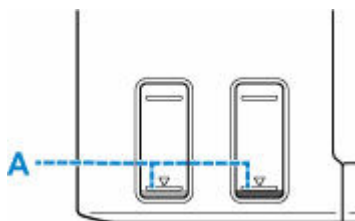
## **Cómo rellenar depósitos de tinta**

---

- **Cómo rellenar depósitos de tinta**
- **Comprobación del nivel de tinta**
- **Consejos de tinta**

## Cómo rellenar depósitos de tinta

Cuando se produzcan errores o precauciones de tinta restante, aparecerá un mensaje en la pantalla LCD para informar del error. En este estado, la impresora no puede imprimir. Compruebe el nivel de tinta restante mediante el indicador del depósito de tinta que se encuentra en la parte frontal de la impresora. Si el nivel de tinta se acerca a la línea de límite inferior (A), rellene el depósito de tinta.



### ►►► Importante

- Si la función que indica el nivel de tinta restante (denominada "Función de notificación del nivel de tinta") está activada, se debe restablecer el contador del nivel de tinta restante antes de rellenar los depósitos de tinta hasta la línea de límite superior.

Si se restablece el contador del nivel de tinta restante cuando los depósitos de tinta no están llenos, la impresora no podrá detectar el nivel de tinta correctamente.

Desde la impresora

- ➔ [Monit. nivel de tinta](#)

Desde el ordenador

- ➔ Cambio del ajuste de notificación del nivel de tinta restante

- Si la función de notificación del nivel de tinta restante está desactivada, inspeccione visualmente los niveles de tinta restantes y rellene los depósitos de tinta según resulte necesario. Si se continúa imprimiendo con tinta que se encuentra por debajo de la línea de límite inferior de un depósito de tinta, es posible que no se obtenga una calidad de impresión satisfactoria, o que la impresora se dañe o no funcione correctamente.

### ►►► Nota

- Si los resultados de impresión fueran borrosos o aparecieran rayas blancas, pese a haber suficientes niveles de tinta, consulte [Procedimiento de mantenimiento](#).
- Si desea acceder a los avisos sobre el manejo de los frascos de tinta, consulte las [Notas sobre los frascos de tinta](#).

## Procedimiento para rellenar

Cuando rellene los depósitos de tinta, siga estos pasos.

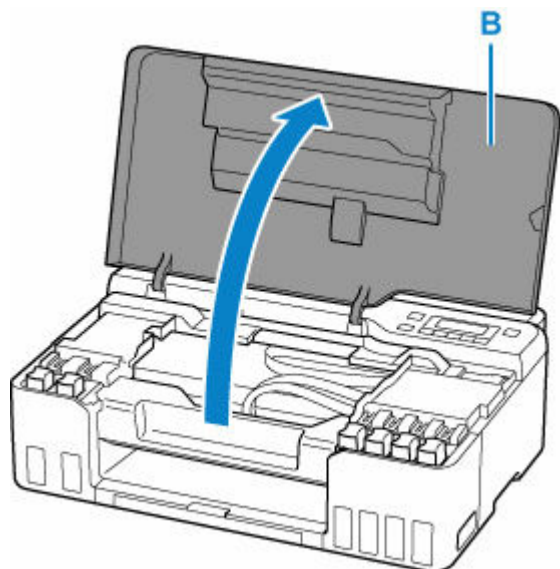
### ►►► Importante

- Asegúrese de que la impresora permanece en una superficie plana después de la configuración inicial y que NO se coloca boca abajo o de lado, ya que la tinta de la impresora podría derramarse.

1. [Compruebe que la impresora está encendida.](#)



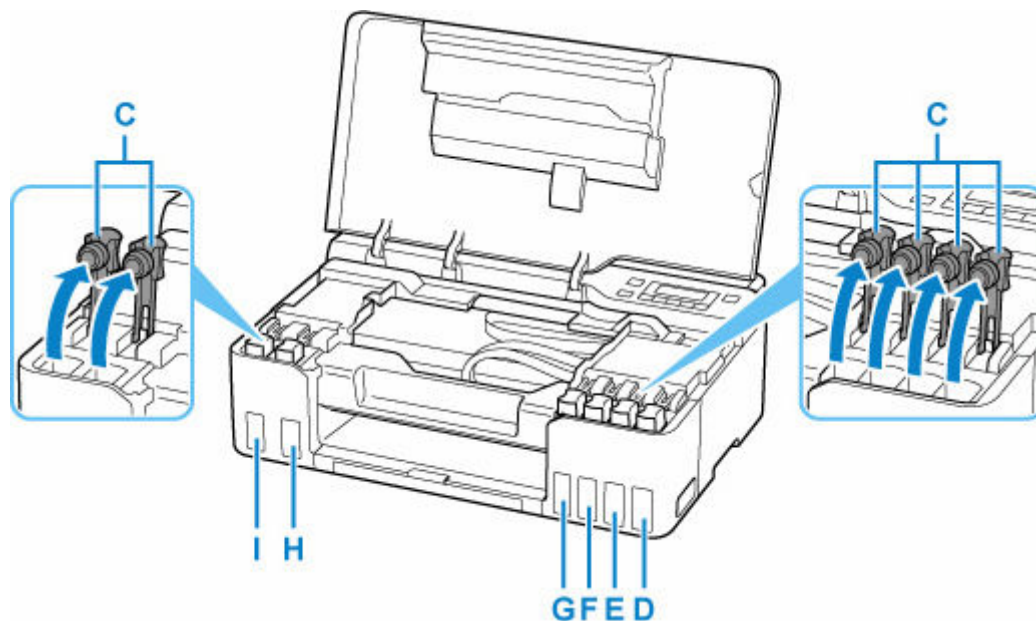
2. Abra la cubierta superior (B).



►►► **Importante**

- No toque los tubos ni cualquier otra pieza del interior de la impresora. Podría provocar problemas con la impresora.

3. Abra la tapa del depósito (C) del depósito de tinta que desea rellenar.

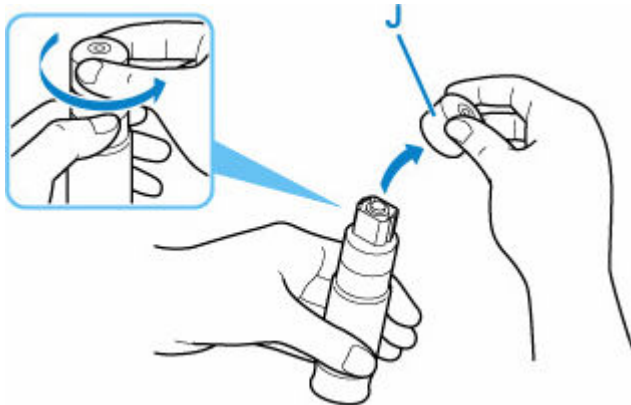


- D: Amarillo
- E: Magenta
- F: Cian
- G: Rojo
- H: Negro
- I: Gris

### ►►► Importante

- Abra cuidadosamente la tapa del depósito del depósito de tinta. Es posible que la tinta del interior de la tapa del depósito salpique cuando se abra.

4. Sujete el frasco de tinta hacia arriba y gire suavemente su tapa (J) para retirarla.



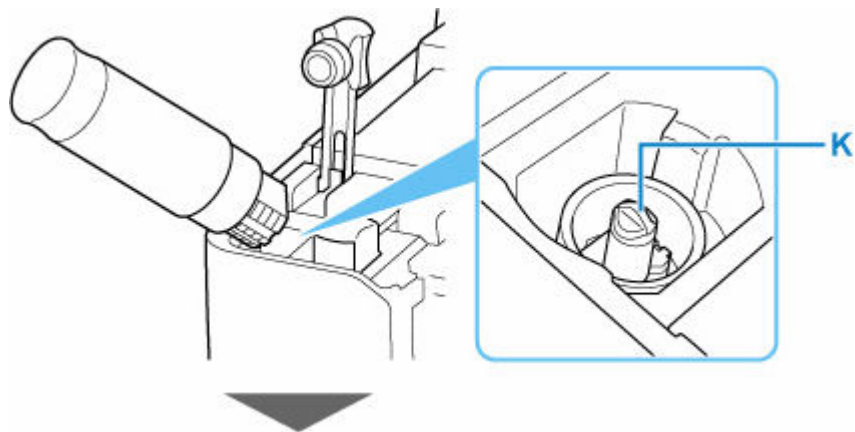
### ►►► Importante

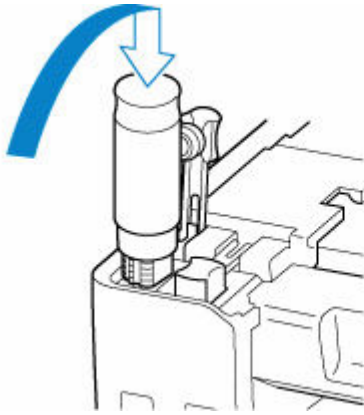
- No agite el frasco de tinta. Es posible que la tinta salpique cuando se abra la tapa.

5. Rellene el depósito de tinta.

Alineando la punta del frasco de tinta con la entrada del depósito de tinta (K), coloque suavemente el frasco boca abajo y presione el frasco contra la entrada.

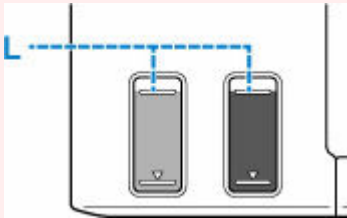
El depósito de tinta se rellena. Sujete el frasco con la mano para que no caiga.





### »»» Importante

- Asegúrese de que cada color de los depósitos de tinta se rellenan con los frascos de tinta de color correspondientes.
- Si no se inyecta tinta en el depósito de tinta, retire e inserte suavemente el frasco de tinta.
- Asegúrese de rellenar el depósito de tinta con tinta hasta la línea de límite superior (L) del depósito de tinta.



6. Cuando la tinta alcance la línea de límite superior, extraiga el frasco de tinta de la entrada.

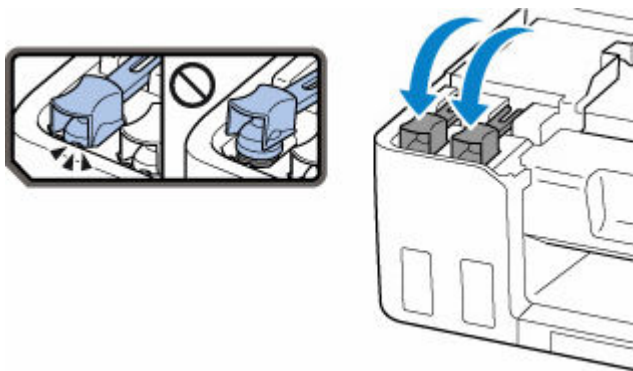
Sujete en orientación horizontal el frasco de tinta tirando del mismo ligeramente y retírelo de la entrada mientras lo inclina lentamente.

### »»» Importante

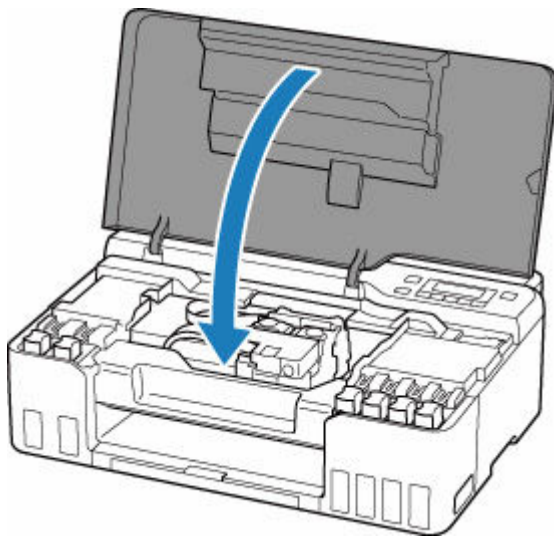
- No deje frascos de tinta en depósitos de tinta.
- Cierre la tapa del frasco de tinta firmemente y almacene el frasco de tinta en posición horizontal.

7. Cierre la tapa del depósito del depósito de tinta.

Asegúrese de que la tapa del depósito se ha insertado por completo.



8. Cierre la cubierta superior.



#### »» Nota

- Si aparece un mensaje de error después de cerrar la pantalla LCD después de cerrar la cubierta superior, lleve a cabo la acción oportuna.

➔ [Si se produjo un error](#)

## Notas sobre los frascos de tinta

### »» Importante

- Manténgase fuera del alcance de los niños.
- La tinta no debe ingerirse.
- Si la tinta es accidentalmente lamida o tragada, enjuáguese la boca y beba uno o dos vasos de agua y consulte con un médico de inmediato. Si entra tinta en sus ojos, láveselos con agua inmediatamente y consulte con un médico de inmediato.
- Si la tinta entra en contacto con su piel, lave la zona afectada inmediatamente con agua y jabón. Si la irritación en su piel persiste, consulte con un médico de inmediato.
- Cuando almacene frascos de tinta, cierre las tapas de los frascos por completo y colóquelos en posición vertical. De hacerlo en posición horizontal, la tinta podría derramarse.
- A la hora de rellenar los depósitos de tinta, tome las medidas necesarias para evitar que la tinta salpique a su alrededor.

- La tinta puede manchar la ropa u otras pertenencias de forma permanente. Es posible que su lavado no elimine estas manchas.
- No utilice frascos de tinta ni la tinta que contienen salvo para rellenar los depósitos de las impresoras especificadas por Canon.
- No deje frascos de tinta en zonas expuestas a temperaturas elevadas (por ejemplo, cerca de un fuego, una estufa o dentro de un coche). Los frascos podrían deformarse y provocar que la tinta se derramase o que produjeran resultados de mala calidad.
- No exponga los frascos de tinta a impactos. Los frascos de tinta podrían dañarse o desprenderse sus tapas por los impactos, lo que provocaría que la tinta se derramase.
- No transfiera la tinta a otros contenedores. Esto podría dar lugar a una ingesta accidental, un uso inadecuado o que la tinta produjera resultados de mala calidad.
- No mezcle la tinta con agua u otras tintas. Esto podría dañar la impresora.
- Una vez abierto un frasco de tinta, no deje sin tapar el frasco. De lo contrario, la tinta se secará, lo que posiblemente impida que la impresora funcione como es debido cuando se rellene un depósito de tinta con ese frasco.
- Para obtener una calidad de impresión óptima, se recomienda rellenar el depósito de tinta con tinta hasta la línea de límite superior al menos una vez al año. Si la función para notificar el nivel de tinta restante está activada, reajuste el recuento del nivel de tinta restante después de rellenar los depósitos de tinta hasta la línea de límite superior.

Para obtener más información sobre cómo restablecer, consulte [Monit. nivel de tinta](#).

## »» Nota

- Es posible que la tinta de color se consuma aunque se imprima un documento en blanco y negro o aunque se haya especificado la impresión en blanco y negro. Las dos tintas se consumen durante la limpieza estándar y la limpieza a fondo del cabezal de impresión, procedimientos que pueden ser necesarios para mantener el rendimiento de la impresora.

Cuando el nivel de tinta es bajo, rellénela inmediatamente.

➔ [Consejos de tinta](#)

## Comprobación del nivel de tinta

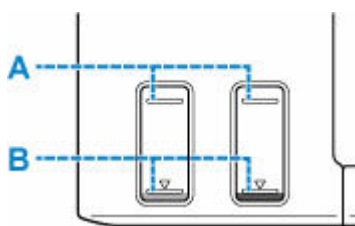
Compruebe el nivel de la tinta mediante el indicador del depósito de tinta que se encuentra en la parte frontal de la impresora.

Cuando la tinta alcance la línea de límite superior (A), será indicativo de que está llena.

Cuando la tinta se halle cerca de la línea de límite inferior (B), será indicativo de que se está quedando sin tinta. Rellene el depósito de tinta.

### ►► Nota

- Para comprobar el nivel de tinta restante, inspeccione visualmente la tinta restante en el depósito de tinta.



### ►► Importante

- Si la impresión continúa cuando el nivel de tinta restante se encuentra por debajo de la línea de límite inferior, la impresora puede consumir cierta cantidad de tinta para volver al estado de impresión.

### ►► Nota

- Esta impresora ofrece una función que indica el nivel de tinta restante, denominada "Función de notificación del nivel de tinta restante". Si rellena el depósito de tinta cuando está activada la función de notificación del nivel de tinta restante o cuando se produzca un error de tinta restante, rellene el depósito de tinta hasta que la tinta llegue a la línea de límite superior. Si la tinta no alcanza dicha línea de límite superior, no se detectará correctamente el nivel de tinta restante.

Para obtener información detallada acerca de la función de notificación del nivel de tinta, consulte la siguiente información.

➡ [Monit. nivel de tinta](#)

- Si se produce un error de tinta restante, el mensaje de error aparece en la pantalla LCD.

➡ [Si se produjo un error](#)

- La función de notificación del nivel de tinta restante funciona desde la impresión inicial hasta el momento en que una de las tintas alcanza la línea de límite inferior del depósito de tinta. Para que la notificación del nivel de tinta restante funcione correctamente, cada depósito de tinta debe llenarse completamente con la botella de tinta de color correspondiente incluida con la impresora antes de imprimir. Después del llenado inicial, si cualquiera de los depósitos de tinta se rellena antes de que el nivel de tinta alcance la línea de límite inferior, puede producirse un notable error en la precisión de la función de notificación del nivel de tinta restante. Si desea rellenar un depósito de tinta antes de que el nivel de tinta restante alcance la línea de límite inferior, cerciórese de seguir el procedimiento descrito en el manual.
- A fin de garantizar que se obtiene una calidad de impresión superior y para proteger los cabezales de impresión, en el depósito de tinta permanecerá una determinada cantidad de tinta cuando la impresora

indique que deben rellenarse los depósitos de tinta. Los resultados por página estimados del frasco de tinta no incluyen esta cantidad.

- La tinta fluye de los depósitos de tinta al interior de la impresora. Es posible que parezca que la tinta se ha agotado debido a este procedimiento al empezar a usar la impresora o tras transportarla.

## Consejos de tinta

### ¿Cómo se utiliza la tinta para otros fines que no sea la impresión?

La tinta se puede utilizar para otros fines distintos de la impresión.

Durante la configuración inicial, se utiliza parte de la tinta de los frascos de tinta que se incluyen con el paquete para rellenar los inyectores de los cabezales de impresión con el fin de garantizar que la impresora está lista para imprimir.

Por tanto, es posible que el resultado por página del kit de frascos de tinta inicial incluido en el paquete sea inferior al de los siguientes.

Para mantener el rendimiento de la impresora, la impresora Canon lleva a cabo la limpieza automáticamente en función de su estado. Cuando la impresora lleva a cabo la limpieza, se consume una pequeña cantidad de tinta. En este caso, podrían consumirse depósitos de tinta de todos los colores.

#### [Función de limpieza]

La función de limpieza ayuda a la impresora a absorber las burbujas de aire o la propia tinta de los inyectores y así prevenir la degradación de la calidad de la impresión o el atasco de los inyectores.

#### ►►► Importante

- La tinta utilizada saldrá al cartucho de mantenimiento. Una vez se llene el cartucho de mantenimiento, deberá sustituirlo. Si el mensaje mostrado indica que el cartucho de mantenimiento está casi lleno, deberá obtener uno nuevo rápidamente.

➔ [Sustitución del cartucho de mantenimiento](#)

### ¿Utiliza la impresión en blanco y negro tinta de color?

La impresión en blanco y negro puede utilizar otra tinta además de la negra, en función del tipo de papel en el que se imprima o de la configuración del controlador de impresora. Por lo tanto, la tinta de color también se consume durante la impresión en blanco y negro.

Del mismo modo, se consumirán tintas de color junto con tinta negra durante la limpieza del cabezal de impresión.



## **Si la impresión pierde intensidad o es irregular**

---

- **Procedimiento de mantenimiento**
- **Impresión del patrón de prueba de los inyectores**
- **Análisis del patrón de prueba de los inyectores**
- **Limpeza del cabezal de impresión**
- **Limpeza a fondo de los cabezales de impresión**
- **Alineación del cabezal de impresión**

## Procedimiento de mantenimiento

Si los resultados de impresión están borrosos, los colores no se imprimen correctamente o los resultados de impresión no son satisfactorios (por ejemplo, líneas rectas impresas mal alineadas), realice el procedimiento de mantenimiento siguiente.

### ►►► Importante

- No aclare ni limpie los cabezales de impresión. Podría provocar problemas con el cabezal de impresión.

### ►►► Nota

- Compruebe si queda tinta en los depósitos de tinta.
  - ➔ [Comprobación del nivel de tinta](#)
- En Windows, el aumento de la calidad de impresión en la configuración del controlador de impresora podría mejorar el resultado de la impresión.
  - ➔ Cambio de la calidad de impresión y corrección de los datos de imagen

## Cuando los resultados de impresión son borrosos o irregulares:

**Paso1** Imprima el patrón de prueba de los inyectores.

Desde la impresora

- ➔ [Impresión del patrón de prueba de los inyectores](#)

Desde el ordenador

- Para Windows:
  - ➔ Impresión de un patrón de prueba de los inyectores
- Para macOS:
  - ➔ Impresión de un patrón de prueba de los inyectores

**Paso2** [Analice el patrón de prueba de los inyectores.](#)

Si en el patrón aparecen rayas horizontales:



**Paso3** Limpie el cabezal de impresión.

Desde la impresora

- ➔ [Limpieza del cabezal de impresión](#)

Desde el ordenador

- Para Windows:
  - ➔ Limpieza de los cabezales de impresión
- Para macOS:

- ➔ Limpieza de los cabezales de impresión

Tras limpiar el cabezal de impresión, imprima y examine el patrón de prueba de los inyectores: ➔ [Paso1](#)

**Si el problema no se soluciona después de llevar a cabo dos veces los pasos del 1 al 3:**



**|| Paso4** Limpie el cabezal de impresión a fondo.

Desde la impresora

- ➔ [Limpieza a fondo de los cabezales de impresión](#)

Desde el ordenador

- Para Windows:
  - ➔ Limpieza de los cabezales de impresión
- Para macOS:
  - ➔ Limpieza de los cabezales de impresión

Tras limpiar en profundidad el cabezal de impresión, imprima y examine el patrón de prueba de los inyectores: ➔ [Paso1](#)

Si ha realizado el procedimiento hasta el paso 4 y el problema persiste, desconecte la alimentación y vuelva a limpiar a fondo el cabezal de impresión después de 24 horas.

Si el problema todavía no se soluciona, realice la descarga de tinta.

El vaciado de tinta consume una gran cantidad de tinta. Llevar a cabo vaciados de tinta frecuentes puede consumir rápidamente la tinta, así pues deberá llevar a cabo el vaciado de tinta solo cuando sea necesario.

### ►►► **Importante**

- Si el vaciado de tinta se ejecuta cuando el nivel de tinta restante no es suficiente, es posible que se produzca un fallo. Antes de llevar a cabo el vaciado de tinta, compruebe el nivel de tinta restante.

Desde la impresora

- ➔ Cómo realizar una descarga de tinta

Desde el ordenador

- ➔ Descarga de tinta (Ink Flush)

Si el modelo de prueba de inyectores no se imprime correctamente incluso después de realizar la descarga de tinta, consulte Comprobar la instalación del cabezal de impresión.

## **Cuando los resultados de impresión son irregulares, por ejemplo, las líneas rectas no están alineadas:**

**|| Paso** Alinee el cabezal de impresión.

Desde la impresora

- ➔ [Alineación del cabezal de impresión](#)

Desde el ordenador

- Para Windows:
  - ➡ Ajuste automático de la posición del cabezal de impresión
- Para macOS:
  - ➡ Ajuste la posición del Cabezal de impresión

## Impresión del patrón de prueba de los inyectores

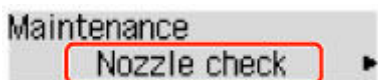
Imprima el patrón de prueba de los inyectores para determinar si la tinta sale correctamente por el inyector del cabezal de impresión.

### »»» Nota

- Si el nivel de tinta restante es bajo, el patrón de prueba de los inyectores no se imprimirá correctamente. Si el nivel de tinta restante es bajo, [rellene los depósitos de tinta](#).

**Debe preparar: una hoja de papel normal de tamaño A4 o Carta**

1. [Compruebe que la impresora está encendida](#).
2. Cargue una hoja de papel normal de tamaño A4 o Carta en la bandeja posterior.  
➔ [Carga de papel normal/fotográfico](#)
3. Pulse el botón **Configuración (Setup)**, utilice el botón ◀ ▶ para seleccionar **Mantenimiento (Maintenance)** y pulse el botón **OK**.  
➔ [LCD y panel de control](#)
4. Utilice el botón ◀ ▶ para seleccionar **Prueba inyectores (Nozzle check)** y pulse el botón **OK**.



Se imprimirá el patrón de prueba de los inyectores.

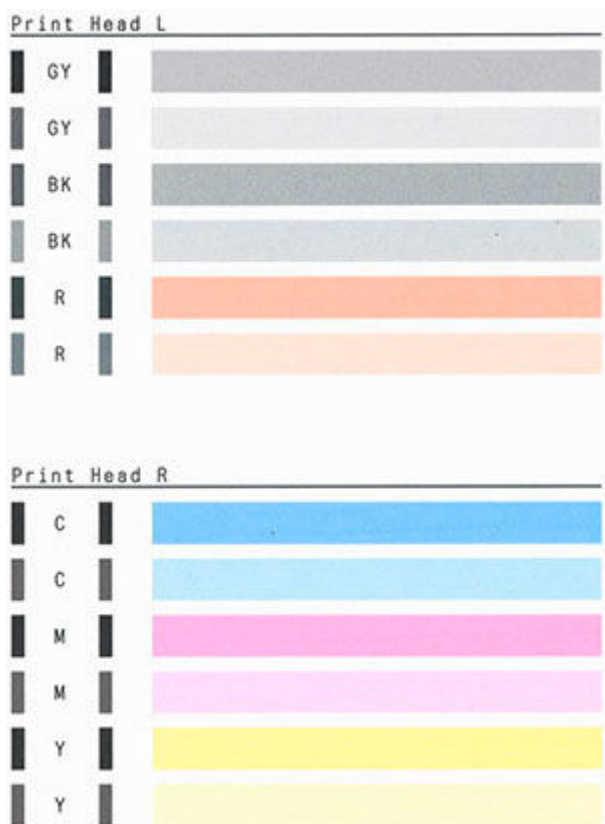
No lleve a cabo ninguna otra operación hasta que la impresora termine de imprimirlo.

5. [Analice el patrón de prueba de los inyectores](#).

## Análisis del patrón de prueba de los inyectores

Analice el patrón de prueba de los inyectores y, si es necesario, limpie el cabezal de impresión.

**Compruebe si en el patrón aparecen rayas horizontales.**



**Si en el patrón aparecen rayas horizontales:**



A: Correcto

B: Incorrecto (presenta rayas horizontales)

**Si no se imprime ningún color en el patrón:**



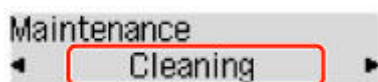
(Ejemplo: el patrón magenta no se imprime)

Si se aplica una de las anteriores, es necesario [limpiar el cabezal de impresión](#).

## Limpieza del cabezal de impresión

Limpie el cabezal de impresión si en el patrón de prueba de los inyectores aparecen rayas horizontales. Con la limpieza se desatascan los inyectores y el cabezal de impresión vuelve a la normalidad. La limpieza del cabezal de impresión consume tinta, así que limpie el cabezal de impresión sólo cuando sea necesario.

1. [Compruebe que la impresora está encendida.](#)
2. Pulse el botón **Configuración (Setup)**, utilice el botón ◀ ▶ para seleccionar **Mantenimiento (Maintenance)** y pulse el botón **OK**.  
➔ [LCD y panel de control](#)
3. Utilice el botón ◀ ▶ para seleccionar **Limpieza (Cleaning)** y, a continuación, pulse el botón **OK**.



La impresora comenzará a limpiar el cabezal de impresión.

No lleve a cabo ninguna otra operación hasta que la impresora haya finalizado la limpieza del cabezal de impresión. Esta operación dura 1 minuto.

4. Compruebe el estado del cabezal de impresión.

Para comprobar el estado del cabezal de impresión, [imprima el patrón de prueba de los inyectores](#).

### »» Nota

- Si el problema no se soluciona tras limpiar el cabezal de impresión dos veces, [limpie el cabezal de impresión a fondo](#).

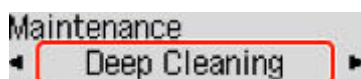
## Limpieza a fondo de los cabezales de impresión

Si la calidad de impresión no mejora con la limpieza estándar del cabezal de impresión, realice una limpieza al fondo del cabezal de impresión. La limpieza a fondo del cabezal de impresión consume más tinta que una limpieza estándar del cabezal de impresión. Realice la limpieza a fondo del cabezal de impresión sólo cuando sea necesario.

1. [Compruebe que la impresora está encendida.](#)
2. Pulse el botón **Configuración (Setup)**, utilice el botón ◀ ▶ para seleccionar **Mantenimiento (Maintenance)** y pulse el botón **OK**.

➔ [LCD y panel de control](#)

3. Utilice el botón ◀ ▶ para seleccionar **Limpieza a fondo (Deep Cleaning)** y pulsar el botón **OK**.



La impresora inicia la limpieza a fondo del cabezal de impresión.

No lleve a cabo ninguna otra operación hasta que la impresora haya finalizado la limpieza a fondo del cabezal de impresión. Esta operación dura de 2 a 3 minutos aproximadamente.

4. Compruebe el estado del cabezal de impresión.

Para comprobar el estado del cabezal de impresión, [imprima el patrón de prueba de los inyectores](#).

Si no ha conseguido resolver el problema, apague el equipo y vuelva a limpiar a fondo el cabezal de impresión transcurridas 24 horas.



## Alineación del cabezal de impresión

Si las líneas rectas impresas no están alineadas o el resultado de la impresión no es satisfactorio por cualquier otro motivo, ajuste la posición del cabezal de impresión.

### »»» Nota

- Si el nivel de tinta restante es bajo, la hoja de alineación de los cabezales de impresión no se imprimirá correctamente.

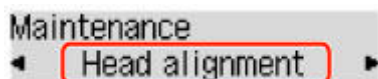
Si el nivel de tinta restante es bajo, [rellene los depósitos de tinta](#).

- Si se agota la tinta durante la hoja de alineación de los cabezales de impresión, aparecerá un mensaje de error en el LCD.

➔ [Si se produjo un error](#)

**Debe preparar: dos hojas de papel normal de tamaño A4 o Carta**

1. [Compruebe que la impresora está encendida](#).
2. Cargue dos hojas de papel normal de tamaño A4 o Carta en la bandeja posterior.  
➔ [Carga de papel normal/fotográfico](#)
3. Pulse el botón **Configuración (Setup)**, utilice el botón ◀ ▶ para seleccionar **Mantenimiento (Maintenance)** y pulse el botón **OK**.  
➔ [LCD y panel de control](#)
4. Utilice el botón ◀ ▶ para seleccionar **Alineación cabezal (Head alignment)** y, a continuación, pulse el botón **OK**.



Se imprime la hoja de alineación de los cabezales de impresión y el cabezal de impresión se alinea automáticamente.

Esta operación dura 3 minutos aproximadamente.

### »»» Nota

- Si la alineación automática de los cabezales de impresión falla, aparecerá un mensaje de error en el LCD.

➔ [Si se produjo un error](#)

### »»» Nota

- Para Windows, cuando los resultados de impresión continúan sin ser satisfactorios tras ajustar la posición del cabezal de impresión tal como se ha descrito anteriormente, ajuste la posición del cabezal de impresión manualmente desde el ordenador.

- ➡ Ajuste la posición del Cabezal de impresión manualmente
- Para imprimir y comprobar los valores en uso de ajuste de la posición de los cabezales, seleccione **Valor alin. cab. impr. (Print align value)** en la pantalla **Mantenimiento (Maintenance)**.

## **Limpieza**

---

- **Limpieza de las superficies exteriores**
- **Limpieza de los rodillos de alimentación del papel**
- **Limpieza del interior de la impresora (Limpieza de placa inferior)**

## Limpieza de los rodillos de alimentación del papel

Si el rodillo de alimentación del papel está sucio o tiene polvo de papel, es posible que el papel no se alimente correctamente.

En tal caso, limpie el rodillo de alimentación del papel.

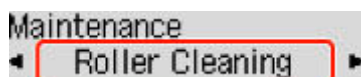
**Debe preparar: tres hojas de papel normal de tamaño A4 o Carta**

1. [Compruebe que la impresora está encendida.](#)
2. Retire cualquier papel de la bandeja posterior.
3. Pulse el botón **Configuración (Setup)**, utilice el botón ◀ ▶ para seleccionar **Mantenimiento (Maintenance)** y pulse el botón **OK**.

➔ [LCD y panel de control](#)

4. Limpie los rodillos de alimentación del papel sin papel.

Utilice el botón ◀ ▶ para seleccionar **Limpieza de rodillos (Roller Cleaning)** y pulsar el botón **OK**.



El rodillo de alimentación del papel girará mientras se limpia sin papel.

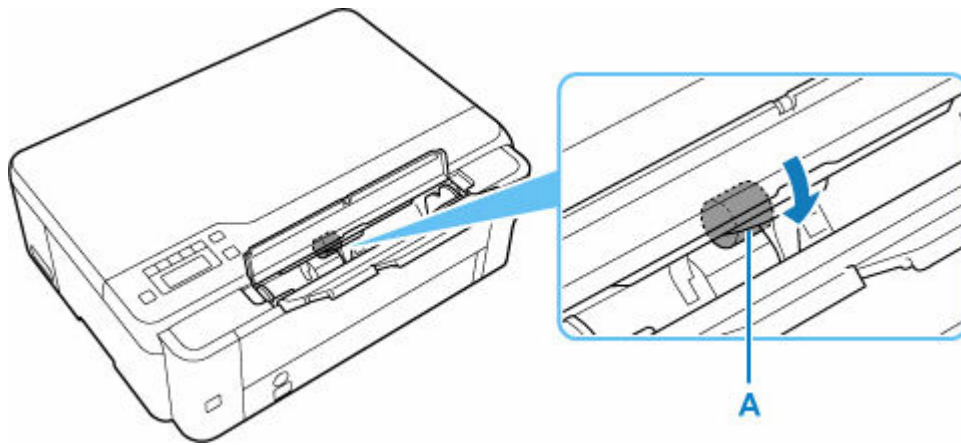
5. Limpie con papel los rodillos de alimentación del papel.
  1. Compruebe que los rodillos de alimentación del papel han dejado de girar y, a continuación, cargue tres hojas de papel normal de tamaño A4 o Carta en la bandeja posterior.  
➔ [Carga de papel normal/fotográfico](#)
  2. Pulse el botón **OK**.

La impresora comenzará la limpieza. Cuando se expulse el papel, la limpieza se habrá completado.

Si el problema sigue sin resolverse con la operación descrita más arriba, siga las instrucciones siguientes.

1. Apague la impresora y, a continuación, desenchufe el cable de alimentación.
2. Al girar los rodillos de alimentación del papel (A) que se encuentran dentro de la bandeja posterior más de dos vueltas, límpielos con un paño exprimido firmemente después de humedecerlo.

No toque los rodillos de alimentación de papel con los dedos. Es posible que el rendimiento del alimentador de papel se corrompa.



3. Encienda el equipo y, a continuación, limpie los rodillos de alimentación del papel de nuevo.

Si el problema aún no se resuelve después de limpiar el rodillo de alimentación del papel, póngase en contacto con el servicio técnico de Canon para solicitar una reparación.

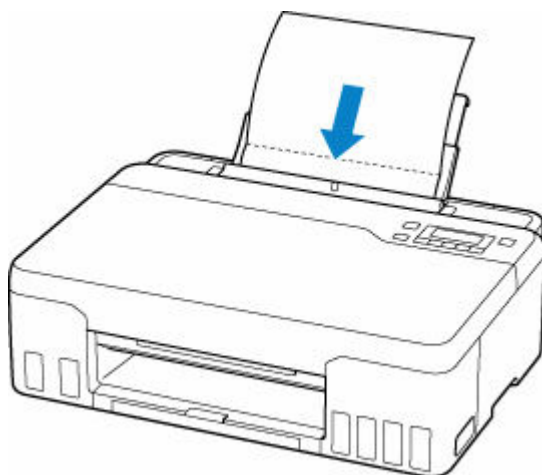
## Limpieza del interior de la impresora (Limpieza de placa inferior)

Elimine las manchas del interior de la impresora. Si el interior de la impresora está sucio, el papel impreso se puede manchar; por tanto, se recomienda limpiarlo regularmente.

**Debe preparar: una hoja de papel normal de tamaño A4 o Carta\***

\* Asegúrese de utilizar una hoja de papel nueva.

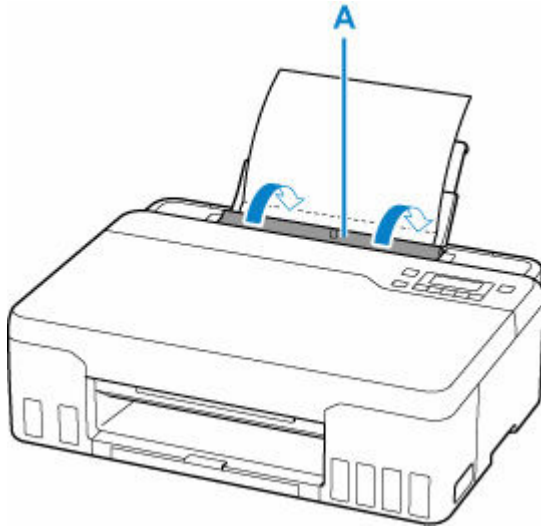
1. Compruebe que la alimentación esté conectada y retire el papel que haya en la bandeja posterior.
2. Prepare el papel.
  1. Doble por la mitad a lo ancho una hoja de papel normal de tamaño A4 o Carta y desdóblela después.
  2. Cargue solo esta hoja de papel en la bandeja posterior con la parte abierta mirando hacia usted.



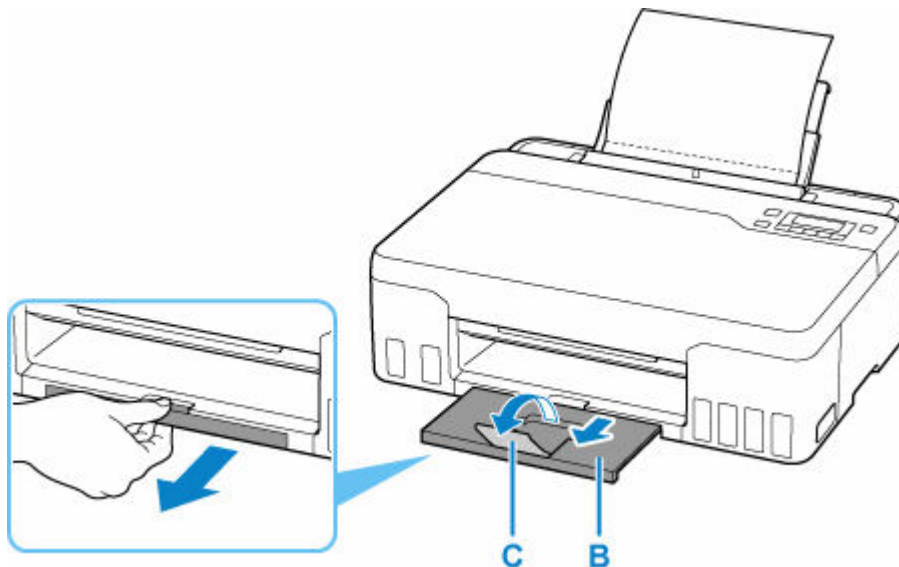
Después de cargar el papel en la bandeja posterior, la pantalla de registro de información del papel para la bandeja posterior se muestra en la pantalla LCD. Seleccione **A4** o **Carta (Letter)** para **Tamaño: (Size:)** y **Papel norm. (Plain paper)** para **Tipo: (Type:)**.

Size: \*A4  
Type: \*Plain paper ▶

3. Cierre la cubierta de la ranura de alimentación(A) suavemente.



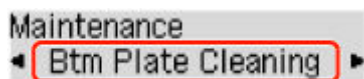
4. Extraiga la bandeja de salida del papel (B) y, a continuación, abra la extensión de la bandeja de salida (C).



3. Pulse el botón **Configuración (Setup)**, utilice el botón ◀▶ para seleccionar **Mantenimiento (Maintenance)** y pulse el botón **OK**.

➔ [LCD y panel de control](#)

4. Utilice el botón ◀▶ para seleccionar **Limpieza inferior (Btm Plate Cleaning)** y pulse el botón **OK**.



El papel limpia el interior de la impresora a medida que pasa por la impresora.

Compruebe las partes dobladas del papel expulsado. Si tienen manchas de tinta, repita la limpieza de la placa inferior.

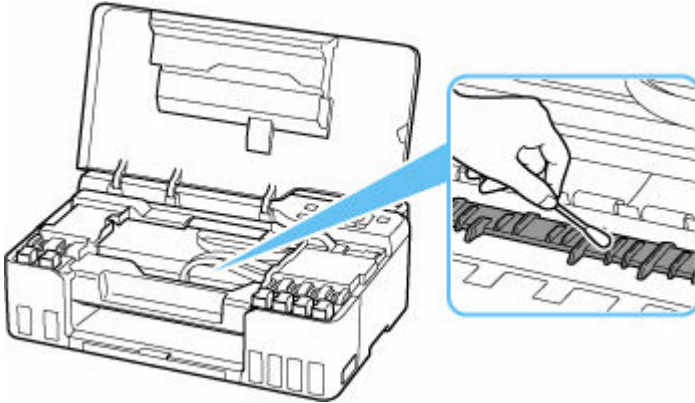
## »» Nota

- Cuando vuelva a limpiar la placa inferior, asegúrese de que utiliza un papel nuevo.

Si el problema no se resuelve después de limpiar la placa inferior otra vez, puede que los salientes del interior de la impresora estén sucios. Utilice un bastoncillo de algodón o algo similar para eliminar la tinta que pudieran tener.

## »» Importante

- Antes de limpiar la impresora, apáguela y desenchúfela.





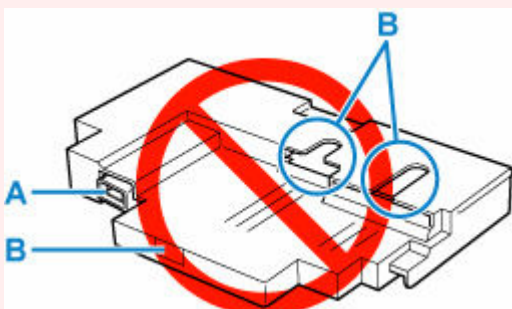
## Sustitución del cartucho de mantenimiento

En el caso de que se produzca un error o incidencia relacionado con el cartucho de mantenimiento, se mostrará un mensaje de error en la pantalla LCD para informarle del error. Tome las medidas adecuadas según indica el mensaje.

➔ [Si se produjo un error](#)

### ►►► Importante

- Si el mensaje mostrado indica que el cartucho de mantenimiento está casi lleno, deberá obtener uno nuevo rápidamente. Si se llena el cartucho de mantenimiento, se mostrará un mensaje de error y la impresora dejará de funcionar hasta que sea sustituido por uno nuevo.
- No toque el terminal (A) o la apertura (B) del cartucho de mantenimiento.



### ►►► Nota

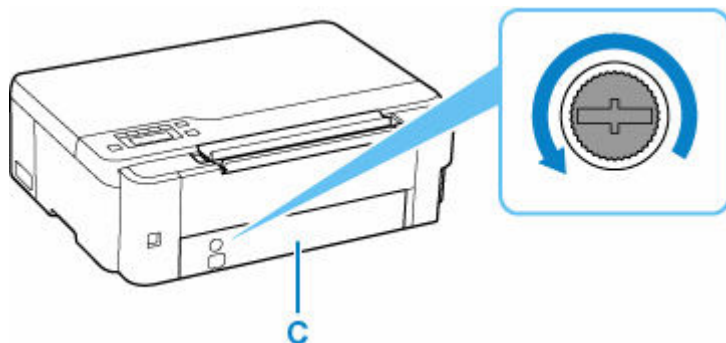
- Para comprar un nuevo cartucho de mantenimiento, solicite el siguiente número de cartucho.  
Cartucho de mantenimiento MC-G02

1. Prepare un cartucho de mantenimiento nuevo.

Retire el cartucho de mantenimiento y la bolsa de plástico adjunta del paquete.

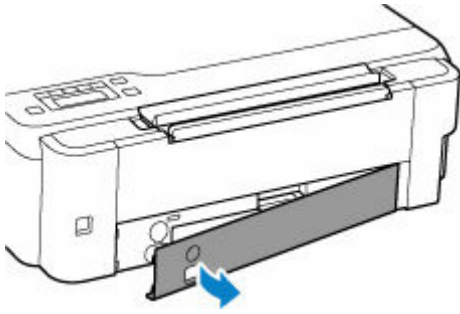
2. [Apague la impresora.](#)

3. Desbloquee el tornillo de seguridad de la tapa de mantenimiento (C).

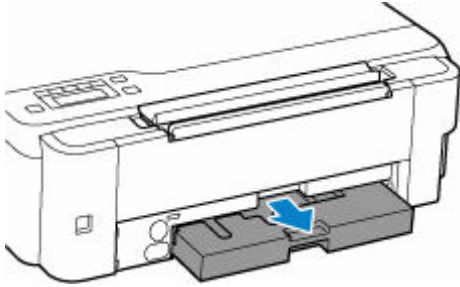


4. Retire la tapa de mantenimiento.

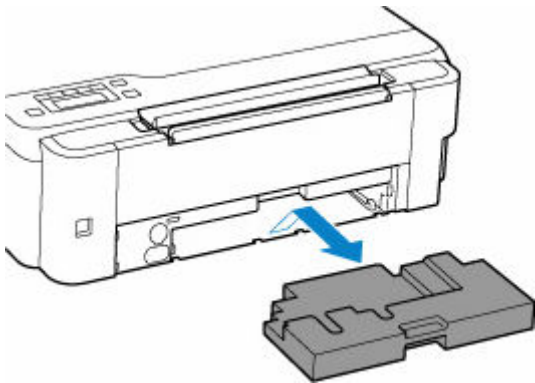
Ponga el dedo en el orificio de la tapa de mantenimiento y retírela.



5. Tire del cartucho de mantenimiento hasta que se detenga.

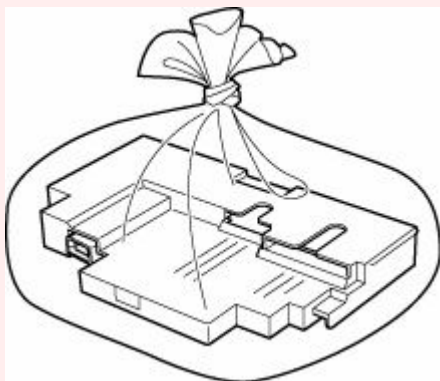


6. Levante un poco el cartucho de mantenimiento y sáquelo.



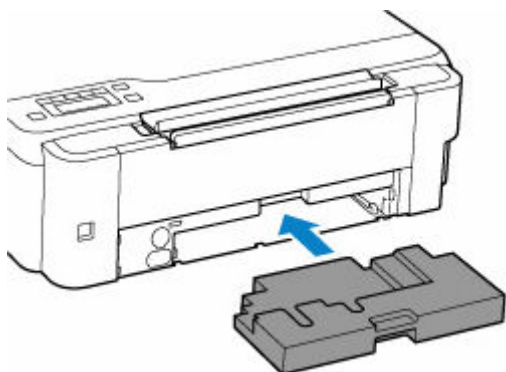
### »»» Importante

- Tenga cuidado de no dejar caer ni colocar el cartucho de mantenimiento extraído sobre un escritorio u otra superficie. La suciedad de la parte inferior puede adherirse a ella o la tinta del interior puede dispersarse.
- Coloque el cartucho usado inmediatamente en la bolsa de plástico adjunta al nuevo cartucho de mantenimiento y selle la bolsa atando la abertura con fuerza para evitar que la tinta se derrame.



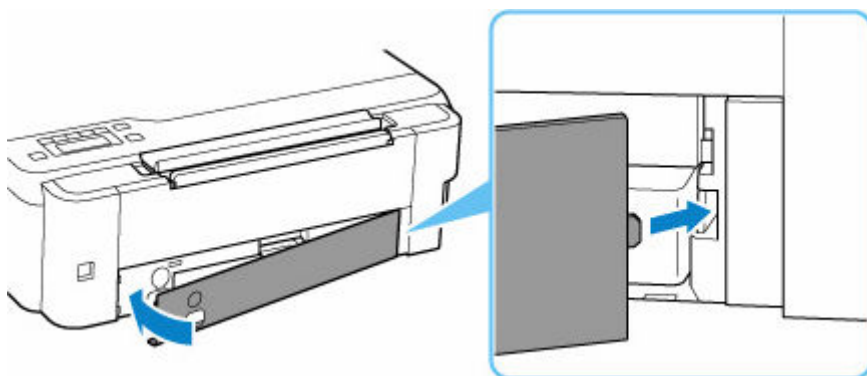
- No ponga las manos dentro de la impresora, ya que la tinta puede adherirse a sus manos.

7. Insertar el nuevo cartucho de mantenimiento recto hasta que se detenga.

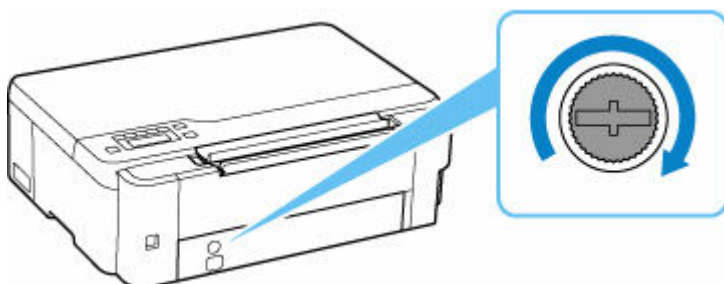


8. Coloque la tapa de mantenimiento.

Alinee la pestaña de la parte posterior de la tapa de mantenimiento con el orificio de la impresora y ciérrela.



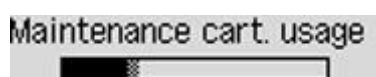
9. Inserte el tornillo de seguridad en el orificio del tornillo y gírelo en el sentido de las agujas del reloj para fijarlo.



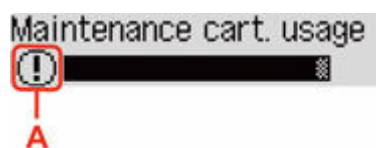
10. [Encienda la impresora.](#)

## Comprobación del estado del cartucho de mantenimiento en la pantalla LCD

1. [Compruebe que la impresora está encendida.](#)
2. Pulse el botón **Configuración (Setup)**, utilice el botón ◀ ▶ para seleccionar **Info. cartucho mant. (M'ntenance cart info)** y, a continuación, pulse el botón **OK**.  
➔ [LCD y panel de control](#)
3. Compruebe el estado del cartucho de mantenimiento.



Aparecerá un símbolo en el área A si hay información acerca del espacio utilizado del cartucho de mantenimiento.



- ⓘ El cartucho de mantenimiento está casi lleno. Prepare uno nuevo.
- ⊗ El cartucho de mantenimiento está casi lleno o se ha llenado. Confirme el mensaje de error, prepare un nuevo cartucho de mantenimiento y tome las medidas apropiadas.

### ▶▶▶ Nota

- La pantalla anterior muestra el espacio utilizado estimado.

## **Visión general**

---

### ➤ **Seguridad**

- Precauciones de seguridad
- Información sobre regulaciones
- RAEE (UE Y EEE)

### ➤ **Precauciones de manejo**

- Cancelación de trabajos de impresión
- Restricciones legales sobre impresión
- Precauciones de manejo de la impresora
- Transporte de la impresora
- Reparación, préstamo o desecho de una impresora
- Mantener una alta calidad de impresión

### ➤ **Componentes principales y su funcionamiento**

- Componentes principales
- Fuente de alimentación
- LCD y panel de control
- Introducción de números, letras y símbolos

### ➤ **Cambio de la configuración**

- Cambio de la configuración de la Impresora desde el equipo (Windows)
- Cambio de la configuración de la impresora desde el ordenador (macOS)
- Cambio de la configuración desde el panel de control

### ➤ **Especificaciones**

## **Seguridad**

---

- **Precauciones de seguridad**
- **Información sobre regulaciones**
- **WEEE (EU&EEA)**

## Precauciones de seguridad

---

### Precauciones de seguridad

- Este manual contiene precauciones y avisos de seguridad importantes acerca de su impresora.

No utilice la impresora de formas distintas a las descritas en los manuales que se incluyen con el producto, ya que esto podría provocar un incendio, descargas eléctricas u otros accidentes inesperados.

Las marcas y declaraciones de estándares de seguridad solo son válidas para los voltajes y frecuencias admitidos en los países o regiones correspondientes.

### Advertencia

---

- Usuarios con marcapasos cardíacos:

Este producto emite un flujo magnético de bajo nivel. Si nota anomalías, por favor, aléjese del producto y consulte a su médico.

- No use la impresora en los casos siguientes:

Detenga inmediatamente el uso, desenchufe la impresora y póngase en contacto con su representante local de servicio para solicitar la reparación.

- Objetos de metal o líquidos se derraman en el interior de la impresora.
  - La impresora emite humo, un olor extraño, hace ruidos no habituales.
  - El cable de alimentación o el enchufe están sobrecalentados, doblados o rotos o se han dañado de alguna forma.
- Hacer caso omiso de lo siguiente podría causar un incendio, descarga eléctrica o lesiones:
    - No coloque el producto cerca de materiales inflamables tales como alcohol o disolvente.
    - No intente abrir ni modificar la impresora.
    - Utilice solamente el cable de alimentación/cables que se suministraron con la impresora. No utilice estos cables con otros dispositivos.
    - No la conecte a voltajes o frecuencias que no sean las especificadas.
    - Enchufe completamente el cable de alimentación a la toma de corriente.
    - No enchufe ni desenchufe el cable de alimentación con las manos mojadas.
    - No dañe el cable de alimentación retorciéndolo, amontonándolo, atándolo, tirando de él o doblándolo excesivamente.
    - No coloque objetos pesados sobre el cable de alimentación.
    - No conecte múltiples cables de alimentación a una única toma de corriente. No use varios cables de extensión.
    - No deje la impresora enchufada durante tormentas con aparato eléctrico.
    - Siempre desenchufe el cable de alimentación y los cables durante la limpieza. No utilice pulverizadores inflamables o líquidos como, por ejemplo, alcohol o disolventes para la limpieza.
    - Desenchufe el cable de alimentación una vez al mes para verificar que no esté sobrecalentado, oxidado, doblado, rayado, partido o dañado de cualquier otro modo.

### Precaución

---

- No coloque sus manos en el interior de la impresora durante la impresión.
- No toque las partes metálicas del cabezal de impresión inmediatamente después de imprimir.

- Frascos de tinta

- Manténgase fuera del alcance de los niños.

- La tinta no debe ingerirse.

Si la tinta es accidentalmente lamida o tragada, enjuáguese la boca y beba uno o dos vasos de agua y consulte con un médico de inmediato.

Si entra tinta en sus ojos, láveselos con agua inmediatamente y consulte con un médico de inmediato.

- Si la tinta entra en contacto con su piel, lave la zona afectada inmediatamente con agua y jabón.

Si la irritación en su piel persiste, consulte con un médico de inmediato.

- Cuando almacene frascos de tinta, cierre las tapas de los frascos por completo y colóquelos en posición vertical. De hacerlo en posición horizontal, la tinta podría derramarse.

- A la hora de rellenar los depósitos de tinta, tome las medidas necesarias para evitar que la tinta salpique a su alrededor.

- La tinta puede manchar la ropa u otras pertenencias de forma permanente, y es posible que su lavado no elimine estas manchas.

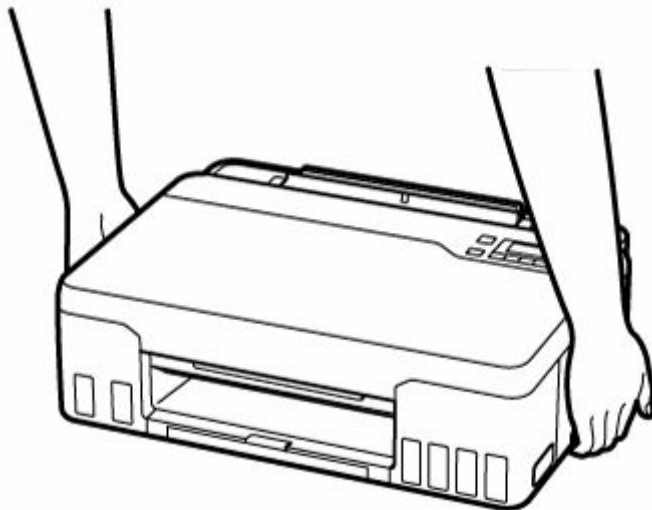
- No deje frascos de tinta en zonas expuestas a temperaturas elevadas (por ejemplo, cerca de un fuego, una estufa o dentro de un coche). Los frascos podrían deformarse y provocar que la tinta se derramase o que produjeran resultados de mala calidad.

- No esponga los frascos de tinta a impactos. Los frascos de tinta podrían dañarse o desprenderse sus tapas por los impactos, lo que provocaría que la tinta se derramase.

- No transfiera la tinta a otros contenedores. Esto podría dar lugar a una ingesta accidental, un uso inadecuado o que la tinta produjera resultados de mala calidad.

- Mover la impresora

- Sostenga la impresora por sus lados y téngala usando ambas manos.







## Avisos generales

### Elección de una ubicación

Consulte "[Especificaciones](#)" en el Manual en línea para más información sobre el entorno operativo.

- No instale la impresora sobre una superficie inestable o que esté expuesta a excesivas vibraciones.
- No instale la impresora en un lugar donde pueda alcanzar temperaturas elevadas (bajo la luz directa del sol o cerca de una fuente de calor), muy húmedo o con mucho polvo, o al aire libre.
- No coloque la impresora sobre una moqueta o una alfombra gruesa.
- No coloque la descarga de la impresora contra una pared.

### Fuente de alimentación

- Mantenga limpia el área alrededor de la toma de alimentación todo el tiempo de tal modo que sea fácil de desconectar el cable de alimentación si es necesario.
- No desconecte nunca el enchufe tirando del cordón.

### Avisos generales

- No incline la impresora, ni la coloque en vertical o boca abajo. Esto puede causar pérdidas de tinta.
- No coloque nada encima de la impresora. Tenga especial cuidado para evitar objetos metálicos como clips o grapas, contenedores con líquidos inflamables, como por ejemplo alcohol o disolvente.
- Modificar o desmontar el cabezal de impresión o los frascos de tinta, como, por ejemplo, haciendo agujeros en ellos, podría hacer que se salga la tinta y provocar un mal funcionamiento. Le recomendamos que no los modifique o desmonte.
- No coloque el cabezal de impresión o los frascos de tinta en un fuego.

## **Información sobre regulaciones**

---

### **Interferencia**

No utilice la impresora cerca de equipos médicos o de otros dispositivos electrónicos. Las señales de la impresora podrían interferir con la operación correcta de estos dispositivos.

## WEEE (EU&EEA)

### Only for European Union and EEA (Norway, Iceland and Liechtenstein)



This symbol indicates that this product is not to be disposed of with your household waste, according to the WEEE Directive (2012/19/EU) and national legislation. This product should be handed over to a designated collection point, e.g., on an authorized one-for-one basis when you buy a new similar product or to an authorized collection site for recycling waste electrical and electronic equipment (EEE). Improper handling of this type of waste could have a possible negative impact on the environment and human health due to potentially hazardous substances that are generally associated with EEE. At the same time, your cooperation in the correct disposal of this product will contribute to the effective usage of natural resources. For more information about where you can drop off your waste equipment for recycling, please contact your local city office, waste authority, approved WEEE scheme or your household waste disposal service. For more information regarding return and recycling of WEEE products, please visit [www.canon-europe.com/weee](http://www.canon-europe.com/weee).

### Nur für Europäische Union und EWR (Norwegen, Island und Liechtenstein)



Dieses Symbol weist darauf hin, dass dieses Produkt gemäß der EU-Richtlinie über Elektro- und Elektronik-Altgeräte (2012/19/EU) und nationalen Gesetzen nicht über den Hausmüll entsorgt werden darf. Dieses Produkt muss bei einer dafür vorgesehenen Sammelstelle abgegeben werden. Dies kann z. B. durch Rückgabe beim Kauf eines ähnlichen Produkts oder durch Abgabe bei einer autorisierten Sammelstelle für die Wiederaufbereitung von Elektro- und Elektronik-Altgeräten geschehen. Der unsachgemäße Umgang mit Altgeräten kann aufgrund potentiell gefährlicher Stoffe, die generell mit Elektro- und Elektronik-Altgeräten in Verbindung stehen, negative Auswirkungen auf die Umwelt und die menschliche Gesundheit haben. Durch die umweltgerechte Entsorgung dieses Produkts tragen Sie außerdem zu einer effektiven Nutzung natürlicher Ressourcen bei. Informationen zu Sammelstellen für Altgeräte erhalten Sie bei Ihrer Stadtverwaltung, dem öffentlich-rechtlichen Entsorgungsträger, einer autorisierten Stelle für die Entsorgung von Elektro- und Elektronik-Altgeräten oder Ihrem örtlichen Entsorgungsunternehmen. Weitere Informationen zur Rückgabe und Entsorgung von Elektro- und Elektronik-Altgeräten finden Sie unter [www.canon-europe.com/weee](http://www.canon-europe.com/weee).

### Union Européenne, Norvège, Islande et Liechtenstein uniquement.



Ce symbole indique que ce produit ne doit pas être jeté avec les ordures ménagères, conformément à la directive DEEE (2012/19/UE) et à la réglementation de votre pays. Ce produit doit être confié au distributeur à chaque fois que vous achetez un produit neuf similaire, ou à un point de collecte mis en place par les collectivités locales pour le recyclage des Déchets des Équipements Électriques et Électroniques (DEEE). Le traitement inapproprié de ce type de déchet risque d'avoir des répercussions sur l'environnement et la santé humaine, du fait de la présence de substances potentiellement dangereuses généralement associées aux équipements électriques et électroniques. Parallèlement, votre entière coopération dans le cadre de la mise au rebut correcte de ce produit favorisera une meilleure utilisation des ressources naturelles. Pour plus d'informations sur les points de collecte des équipements à recycler, contactez vos services municipaux, les autorités locales compétentes, le plan DEEE approuvé ou le service d'enlèvement des ordures ménagères. Pour plus d'informations sur le retour et le recyclage des produits DEEE, consultez le site: [www.canon-europe.com/weee](http://www.canon-europe.com/weee).

### **Uitsluitend bestemd voor de Europese Unie en EER (Noorwegen, IJsland en Liechtenstein)**



Dit symbool geeft aan dat dit product in overeenstemming met de AEEA-richtlijn (2012/19/EU) en de nationale wetgeving niet mag worden afgevoerd met het huishoudelijk afval. Dit product moet worden ingeleverd bij een aangewezen, geautoriseerd inzamelpunt, bijvoorbeeld wanneer u een nieuw gelijksoortig product aanschaft, of bij een geautoriseerd inzamelpunt voor hergebruik van elektrische en elektronische apparatuur (EEA). Een onjuiste afvoer van dit type afval kan leiden tot negatieve effecten op het milieu en de volksgezondheid als gevolg van potentieel gevaarlijke stoffen die veel voorkomen in elektrische en elektronische apparatuur (EEA). Bovendien werkt u door een juiste afvoer van dit product mee aan het effectieve gebruik van natuurlijke hulpbronnen. Voor meer informatie over waar u uw afgedankte apparatuur kunt inleveren voor recycling kunt u contact opnemen met het gemeentehuis in uw woonplaats, de reinigingsdienst, of het afvalverwerkingsbedrijf. U kunt ook het schema voor de afvoer van afgedankte elektrische en elektronische apparatuur (AEEA) raadplegen. Ga voor meer informatie over het inzamelen en recyclen van afgedankte elektrische en elektronische apparatuur naar [www.canon-europe.com/weee](http://www.canon-europe.com/weee).

### **Sólo para la Unión Europea y el Área Económica Europea (Noruega, Islandia y Liechtenstein)**



Este símbolo indica que este producto no debe desecharse con los desperdicios domésticos, de acuerdo con la directiva RAEE (2012/19/UE) y con la legislación nacional. Este producto debe entregarse en uno de los puntos de recogida designados, como por ejemplo, entregándolo en el lugar de venta al comprar un producto similar o depositándolo en un lugar de recogida autorizado para el reciclado de residuos de aparatos eléctricos y electrónicos (RAEE). La manipulación inapropiada de este tipo de desechos podría tener un impacto negativo en el entorno y la salud humana, debido a las sustancias potencialmente

peligrosas que normalmente están asociadas con los RAEE. Al mismo tiempo, su cooperación a la hora de desechar correctamente este producto contribuirá a la utilización eficaz de los recursos naturales. Para más información sobre cómo puede eliminar el equipo para su reciclado, póngase en contacto con las autoridades locales, con las autoridades encargadas de los desechos, con un sistema de gestión RAEE autorizado o con el servicio de recogida de basuras doméstico. Si desea más información acerca de la devolución y reciclado de RAEE, visite la web [www.canon-europe.com/weee](http://www.canon-europe.com/weee).

## **Només per a la Unió Europea i a l'Espai Econòmic Europeu (Noruega, Islàndia i Liechtenstein)**



Aquest símbol indica que aquest producte no s'ha de llençar a les escombraries de la llar, d'acord amb la Directiva RAEE (2012/19/UE) i la legislació nacional. Aquest producte s'hauria de lliurar en un dels punts de recollida designats, com per exemple, intercanviant-lo un per un en comprar un producte similar o lliurant-lo en un lloc de recollida autoritzat per al reciclatge de residus d'aparells elèctrics i electrònics (AEE). La manipulació inadequada d'aquest tipus de residus podria tenir un impacte negatiu en l'entorn i en la salut humana, a causa de les substàncies potencialment perilloses que normalment estan associades als AEE. Així mateix, la vostra cooperació a l'hora de llençar correctament aquest producte contribuirà a la utilització efectiva dels recursos naturals. Per a més informació sobre els punts on podeu lliurar aquest producte per procedir al seu reciclatge, adreceu-vos a la vostra oficina municipal, a les autoritats encarregades dels residus, al pla de residus homologat per la RAEE o al servei de recollida de deixalles domèstiques de la vostra localitat. Per a més informació sobre la devolució i el reciclatge de productes RAEE, visiteu [www.canon-europe.com/weee](http://www.canon-europe.com/weee).

## **Solo per Unione Europea e SEE (Norvegia, Islanda e Liechtenstein)**



Questo simbolo indica che il prodotto deve essere oggetto di raccolta separata in conformità alla Direttiva RAEE (2012/19/UE) e alla normativa locale vigente. Il prodotto deve essere smaltito presso un centro di raccolta differenziata, un distributore autorizzato che applichi il principio dell'"uno contro uno", ovvero del ritiro della vecchia apparecchiatura elettrica al momento dell'acquisto di una nuova, o un impianto autorizzato al riciclaggio dei rifiuti di apparecchiature elettriche ed elettroniche. La gestione impropria di questo tipo di rifiuti può avere un impatto negativo sull'ambiente e sulla salute umana causato dalle sostanze potenzialmente pericolose che potrebbero essere contenute nelle apparecchiature elettriche ed elettroniche. Un corretto smaltimento di tali prodotti contribuirà inoltre a un uso efficace delle risorse naturali ed eviterà di incorrere nelle sanzioni amministrative di cui all'art. 255 e successivi del Decreto Legislativo n. 152/06. Per ulteriori informazioni sullo smaltimento e il recupero dei Rifiuti di Apparecchiature Elettriche ed Elettroniche, consultare la Direttiva RAEE, rivolgersi alle autorità competenti, oppure visitare il sito [www.canon-europe.com/weee](http://www.canon-europe.com/weee).

## Apenas para a União Europeia e AEE (Noruega, Islândia e Liechtenstein)



Este símbolo indica que o produto não deve ser colocado no lixo doméstico, de acordo com a Directiva REEE (2012/19/UE) e a legislação nacional. Este produto deverá ser colocado num ponto de recolha designado, por exemplo, num local próprio autorizado quando adquirir um produto semelhante novo ou num local de recolha autorizado para reciclar resíduos de equipamentos eléctricos e electrónicos (EEE). O tratamento inadequado deste tipo de resíduo poderá causar um impacto negativo no ambiente e na saúde humana devido às substâncias potencialmente perigosas normalmente associadas aos equipamentos eléctricos e electrónicos. Simultaneamente, a sua cooperação no tratamento correcto deste produto contribuirá para a utilização eficaz dos recursos naturais. Para mais informações sobre os locais onde o equipamento poderá ser reciclado, contacte os serviços locais, a autoridade responsável pelos resíduos, o esquema REEE aprovado ou o serviço de tratamento de lixo doméstico. Para mais informações sobre a devolução e reciclagem de produtos REEE, vá a [www.canon-europe.com/weee](http://www.canon-europe.com/weee).

## Gælder kun i Europæiske Union og EØS (Norge, Island og Liechtenstein)



Dette symbol angiver, at det pågældende produkt ikke må bortskaffes sammen med dagrenovation jf. direktivet om affald af elektrisk og elektronisk udstyr (WEEE) (2012/19/EU) og gældende national lovgivning. Det pågældende produkt skal afleveres på et nærmere specificeret indsamlingssted, f.eks. i overensstemmelse med en godkendt én-til-én-procedure, når du indkøber et nyt tilsvarende produkt, eller produktet skal afleveres på et godkendt indsamlingssted for elektronikaffald. Forkert håndtering af denne type affald kan medføre negative konsekvenser for miljøet og menneskers helbred på grund af de potentielt sundhedsskadelige stoffer, der generelt kan forefindes i elektrisk og elektronisk udstyr. Når du foretager korrekt bortskaffelse af det pågældende produkt, bidrager du til effektiv brug af naturressourcerne. Yderligere oplysninger om, hvor du kan bortskaffe dit elektronikaffald med henblik på genanvendelse, får du hos de kommunale renovationsmyndigheder. Yderligere oplysninger om returnering og genanvendelse af affald af elektrisk og elektronisk udstyr får du ved at besøge [www.canon-europe.com/weee](http://www.canon-europe.com/weee).

## Μόνο για την Ευρωπαϊκή Ένωση και τον ΕΟΧ (Νορβηγία, Ισλανδία και Λιχτενστάιν)



Αυτό το σύμβολο υποδηλώνει ότι αυτό το προϊόν δεν πρέπει να απορρίπτεται μαζί με τα οικιακά απορρίμματα, σύμφωνα με την Οδηγία σχετικά με τα Απόβλητα Ηλεκτρικού και Ηλεκτρονικού Εξοπλισμού (ΑΗΗΕ) (2012/19/ΕΕ) και την εθνική σας νομοθεσία. Αυτό το προϊόν πρέπει να παραδίδεται σε καθορισμένο σημείο συλλογής, π.χ. σε μια εξουσιοδοτημένη βάση ανταλλαγής όταν αγοράζετε ένα νέο παρόμοιο προϊόν ή σε μια εξουσιοδοτημένη θέση συλλογής για την ανακύκλωση των αποβλήτων Ηλεκτρικού και Ηλεκτρονικού Εξοπλισμού (ΗΗΕ). Ο ακατάλληλος χειρισμός αυτού του τύπου αποβλήτων μπορεί να έχει αρνητικό αντίκτυπο στο περιβάλλον και την υγεία του ανθρώπου, λόγω δυνητικώς επικίνδυνων ουσιών που γενικά συνδέονται με τον ΗΗΕ. Ταυτόχρονα, η συνεργασία σας όσον αφορά τη σωστή απόρριψη αυτού του προϊόντος θα συμβάλει στην αποτελεσματική χρήση των φυσικών πόρων. Για περισσότερες πληροφορίες σχετικά με τα σημεία όπου μπορείτε να απορρίψετε τον εξοπλισμό σας για ανακύκλωση, επικοινωνήστε με το τοπικό γραφείο της πόλης σας, την υπηρεσία απορριμμάτων, το εγκεκριμένο σχήμα ΑΗΗΕ ή την υπηρεσία απόρριψης οικιακών αποβλήτων. Για περισσότερες πληροφορίες σχετικά με την επιστροφή και την ανακύκλωση των προϊόντων ΑΗΗΕ, επισκεφθείτε την τοποθεσία [www.canon-europe.com/weee](http://www.canon-europe.com/weee).

## Gjelder kun den europeiske union og EØS (Norge, Island og Liechtenstein)



Dette symbolet indikerer at dette produktet ikke skal kastes sammen med husholdningsavfall, i henhold til WEEE-direktiv (2012/19/EU) og nasjonal lov. Produktet må leveres til et dertil egnet innsamlingspunkt, det vil si på en autorisert en-til-en-basis når du kjøper et nytt lignende produkt, eller til et autorisert innsamlingssted for resirkulering av avfall fra elektrisk og elektronisk utstyr (EE-utstyr). Feil håndtering av denne typen avfall kan være miljø- og helseskadelig på grunn av potensielt skadelige stoffer som ofte brukes i EE-utstyr. Samtidig bidrar din innsats for korrekt avhending av produktet til effektiv bruk av naturressurser. Du kan få mer informasjon om hvor du kan avhende utrangert utstyr til resirkulering ved å kontakte lokale myndigheter, et godkjent WEEE-program eller husholdningens renovasjonselskap. Du finner mer informasjon om retur og resirkulering av WEEE-produkter på [www.canon-europe.com/weee](http://www.canon-europe.com/weee).

## Vain Euroopan unionin sekä ETA:n (Norja, Islanti ja Liechtenstein) alueelle.



Tämä tunnus osoittaa, että sähkö- ja elektroniikkalaiteromua koskeva direktiivi (SER-direktiivi, 2012/19/EU) sekä kansallinen lainsäädäntö kieltävät tuotteen hävittämisen talousjätteen mukana. Tuote on vietävä asianmukaiseen keräyspisteeseen, esimerkiksi kodinkoneliikkeeseen uutta vastaavaa tuotetta ostettaessa tai viralliseen sähkö- ja elektroniikkalaiteromun keräyspisteeseen. Sähkö- ja elektroniikkalaiteromun virheellinen käsittely voi vahingoittaa ympäristöä ja ihmisten terveyttä, koska laitteet saattavat sisältää ympäristölle ja terveydelle haitallisia aineita. Lisäksi tuotteen asianmukainen hävittäminen säästää luonnonvaroja. Lisätietoja sähkö- ja elektroniikkalaiteromun keräyspisteistä saat kaupunkien ja kuntien tiedotuksesta, jätehuoltoviranomaisilta, sähkö- ja elektroniikkalaiteromun

kierrätysjärjestelmän ylläpitäjältä ja jätehuoltoyhtiöltä. Lisätietoja sähkö- ja elektroniikkalaiteromun keräyksestä ja kierrätyksestä on osoitteessa [www.canon-europe.com/weee](http://www.canon-europe.com/weee).

## Endast för Europeiska unionen och EES (Norge, Island och Liechtenstein)



Den här symbolen visar att produkten enligt WEEE-direktivet (2012/19/EU) och nationell lagstiftning inte får sorteras och slängas som hushållsavfall. Den här produkten ska lämnas in på en därför avsedd samlingsplats, t.ex. på en återvinningsstation auktoriserad att hantera elektrisk och elektronisk utrustning (EE-utrustning) eller hos handlare som är auktoriserade att byta in varor då nya, motsvarande köps (en mot en). Olämplig hantering av avfall av den här typen kan ha en negativ inverkan på miljön och människors hälsa på grund av de potentiellt farliga ämnen som kan återfinnas i elektrisk och elektronisk utrustning. Din medverkan till en korrekt avfallshantering av den här produkten bidrar dessutom till en effektiv användning av naturresurserna. Kontakta ditt lokala kommunkontor, berörd myndighet, företag för avfallshantering eller ta del av en godkänd WEEE-organisation om du vill ha mer information om var du kan lämna den kasserade produkten för återvinning. För mer information om inlämning och återvinning av WEEE-produkter, se [www.canon-europe.com/weee](http://www.canon-europe.com/weee).

## Pouze Evropská unie a EHP (Norsko, Island a Lichtenštejnsko)



Tento symbol znamená, že podle směrnice o OEEZ (2012/19/EU) a podle vnitrostátních právních předpisů nemá být tento výrobek likvidován s odpadem z domácností. Tento výrobek má být vrácen do sběrného místa, např. v rámci autorizovaného systému odběru jednoho výrobku za jeden nově prodaný podobný výrobek nebo v autorizovaném sběrném místě pro recyklaci odpadních elektrických a elektronických zařízení (OEEZ). Nevhodné nakládání s tímto druhem odpadu by mohlo mít negativní dopad na životní prostředí a lidské zdraví, protože elektrická a elektronická zařízení zpravidla obsahují potenciálně nebezpečné látky. Vaše spolupráce na správné likvidaci tohoto výrobku současně napomůže efektivnímu využívání přírodních zdrojů. Další informace o místech sběru vašeho odpadního zařízení k recyklaci vám sdělí místní úřad vaší obce, správní orgán vykonávající dozor nad likvidací odpadu, sběrný OEEZ nebo služba pro odvoz komunálního odpadu. Další informace týkající se vracení a recyklace OEEZ naleznete na adrese [www.canon-europe.com/weee](http://www.canon-europe.com/weee).

## Csak az Európai Unió és az EGT (Norvégia, Izland és Liechtenstein) országaiiban





Ez a szimbólum azt jelzi, hogy a helyi törvények és a WEEE-irányelv (2012/19/EU) szerint a termék nem kezelhető háztartási hulladékként. A terméket a kijelölt nyilvános gyűjtőpontokon kell leadni, például hasonló cserekészülék vásárlásakor, illetve bármelyik, elektromos és elektronikai berendezésekből származó hulladék (WEEE) átvételére feljogosított gyűjtőponton. Az ilyen jellegű hulladékok a nem megfelelő kezelés esetén a bennük található veszélyes anyagok révén ártalmasak lehetnek a környezetre és az emberek egészségére. Továbbá, a termékből származó hulladék megfelelő kezelésével hozzájárulhat a természetes nyersanyagok hatékonyabb hasznosításához. A berendezésekből származó, újrahasznosítható hulladékok elhelyezésére vonatkozó további tudnivalóért forduljon a helyi önkormányzathoz, a közterület-fenntartó vállalathoz, a háztartási hulladék begyűjtését végző vállalathoz, illetve a hivatalos WEEE-képviselőhöz. További tudnivalókat a WEEE-termékek visszajuttatásáról és újrahasznosításáról a [www.canon-europe.com/weee](http://www.canon-europe.com/weee).

## Tylko dla krajów Unii Europejskiej oraz EOG (Norwegia, Islandia i Liechtenstein)



Ten symbol oznacza, że zgodnie z dyrektywą WEEE dotyczącą zużytego sprzętu elektrycznego i elektronicznego (2012/19/UE) oraz przepisami lokalnymi nie należy wyrzucać tego produktu razem z odpadami gospodarstwa domowego. Produkt należy przekazać do wyznaczonego punktu gromadzenia odpadów, np. firmie, od której kupowany jest nowy, podobny produkt lub do autoryzowanego punktu gromadzenia zużytego sprzętu elektrycznego i elektronicznego w celu poddania go recyklingowi. Usuwanie tego typu odpadów w nieodpowiedni sposób może mieć negatywny wpływ na otoczenie i zdrowie innych osób ze względu na niebezpieczne substancje stosowane w takim sprzęcie. Jednocześnie pozbycie się zużytego sprzętu w zalecany sposób przyczynia się do właściwego wykorzystania zasobów naturalnych. Aby uzyskać więcej informacji na temat punktów, do których można dostarczyć sprzęt do recyklingu, prosimy skontaktować się z lokalnym urzędem miasta, zakładem utylizacji odpadów, skorzystać z instrukcji zatwierdzonej dyrektywą WEEE lub skontaktować się z przedsiębiorstwem zajmującym się wywozem odpadów domowych. Więcej informacji o zwracaniu i recyklingu zużytego sprzętu elektrycznego i elektronicznego znajduje się w witrynie [www.canon-europe.com/weee](http://www.canon-europe.com/weee).

## Plati len pre štáty Európskej únie a EHP (Nórsko, Island a Lichtenštajnsko)



Tento symbol znamená, že podľa Smernice 2012/19/EÚ o odpade z elektrických a elektronických zariadení (OEEZ) a podľa platnej legislatívy Slovenskej republiky sa tento produkt nesmie likvidovať spolu s komunálnym odpadom. Produkt je potrebné odovzdať do určenej zberne, napr. prostredníctvom výmeny za kúpu nového podobného produktu, alebo na autorizované zberné miesto, ktoré spracúva odpad z elektrických a elektronických zariadení (EEZ). Nesprávna manipulácia s takýmto typom odpadu môže mať negatívny vplyv na životné prostredie a ľudské zdravie, pretože elektrické a elektronické zariadenia obsahujú potenciálne nebezpečné látky. Spoluprácou na správnej likvidácii produktu prispějete

k účinnému využití přírodních zdrojů. Další informace o místní recyklaci opotřebovaných zařízení získáte od místního úřadu, úřadu životního prostředí, ze schváleného plánu OEEZ nebo od společnosti, která zajišťuje likvidaci komunálního odpadu. Víac informácií nájete aj na webovej stránke: [www.canon-europe.com/weee](http://www.canon-europe.com/weee).

## Üksnes Euroopa Liit ja EMP (Norra, Island ja Liechtenstein)



See sümbol näitab, et antud toodet ei tohi vastavalt elektri- ja elektroonikaseadmete jäätmeid käsitlevale direktiivile (2012/19/EL) ning teie riigis kehtivatele õigusaktidele utiliseerida koos olmejäätmetega. Antud toode tuleb anda selleks määratud kogumispunkti, nt müügipunkt, mis on volitatud üks ühe vastu vahetama, kui ostate uue sarnase toote, või elektri- ja elektroonikaseadmete jäätmete ümbertöötlemiseks mõeldud kogumispunkti. Täiendava teabe saamiseks elektri- ja elektroonikaseadmetest tekkinud jäätmete tagastamise ja ümbertöötlemise kohta võtke ühendust kohaliku omavalitsusega, asjakohase valitsusasutusega, asjakohase tootjavastutusorganisatsiooniga või olmejäätmete käitlejaga. Lisateavet leitate ka Interneti-leheküljelt [www.canon-europe.com/weee](http://www.canon-europe.com/weee).

## Tikai Eiropas Savienībai un EEZ (Norvēģijai, Islandei un Lihtenšteinai)



Šis simbols norāda, ka atbilstoši ES Direktīvai (2012/19/ES) par elektrisko un elektronisko iekārtu atkritumiem (EEIA) un vietējiem tiesību aktiem no šī izstrādājuma nedrīkst atbrīvoties, izmetot to kopā ar sadzīves atkritumiem. Šis izstrādājums ir jānodod piemērotā savākšanas vietā, piemēram, apstiprinātā veikalā, kur iegādājaties līdzīgu jaunu produktu un atstājat veco, vai apstiprinātā vietā izlietotu elektrisko un elektronisko iekārtu pārstrādei. Nepareiza šāda veida atkritumu apsaimniekošana var apdraudēt vidi un cilvēka veselību tādu iespējami bīstamu vielu dēļ, kas parasti ir elektriskajās un elektroniskajās iekārtās. Turklāt jūsu atbalsts pareizā šāda veida atkritumu apsaimniekošanā sekmēs efektīvu dabas resursu izmantošanu. Lai saņemtu pilnīgāku informāciju par vietām, kur izlietoto iekārtu var nodot pārstrādei, sazinieties ar vietējo pašvaldību, atkritumu savākšanas atbildīgo dienestu, pilnvarotu EEIA struktūru vai sadzīves atkritumu apsaimniekošanas iestādi. Lai saņemtu plašāku informāciju par elektrisko un elektronisko iekārtu nodošanu pārstrādei, apmeklējiet tīmekļa vietni [www.canon-europe.com/weee](http://www.canon-europe.com/weee).

## Tik Europos Sąjungai ir EEE (Norvegijai, Islandijai ir Lichtenšteinui)



Šis ženkla reiškia, kad gaminių negalima išmesti su buitiniemis atliekomis, kaip yra nustatyta Direktyvoje (2012/19/ES) ir nacionaliniuose teisė aktuose dėl EEI atliekų tvarkymo. Šį gaminį reikia atiduoti į tam skirtą surinkimo punktą, pvz., pagal patvirtintą keitimo sistemą, kai perkamas panašus gaminy, arba

į elektros ir elektroninės įrangos (EEI) atliekų perdirbimo punktą. Netinkamas tokios rūšies atliekų tvarkymas dėl elektros ir elektroninėje įrangoje esančių pavojingų medžiagų gali pakenkti aplinkai ir žmonių sveikatai. Padėdami užtikrinti tinkamą šio gaminio šalinimo tvarką, kartu prisidėsite prie veiksmingo gamtos išteklių naudojimo. Jei reikia daugiau informacijos, kaip šalinti tokias atliekas, kad jos būtų toliau perdirbamos, kreipkitės į savo miesto valdžios institucijas, atliekų tvarkymo organizacijas, patvirtintų EEI atliekų sistemų arba jūsų buitinių atliekų tvarkymo įstaigų atstovus. Išsamesnės informacijos apie EEI atliekų grąžinimo ir perdirbimo tvarką galite rasti apsilankę tinklalapyje [www.canon-europe.com/weee](http://www.canon-europe.com/weee).

## **Samo za Evropsko unijo in EGP (Norveška, Islandija in Lihtenštajn)**



Ta simbol pomeni, da tega izdelka v skladu z direktivo OEEO (2012/19/EU) in državno zakonodajo ne smete odvreči v gospodinjske odpadke. Ta izdelek morate odložiti na ustrezno zbiralno mesto, na primer pri pooblaščenem prodajalcu, ko kupite podoben nov izdelek ali na zbiralno mesto za recikliranje električne in elektronske opreme. Neprimerno ravnanje s takšnimi odpadki lahko negativno vpliva na okolje in človekovo zdravje zaradi nevarnih snovi, ki so povezane z električno in elektronsko opremo. S pravilno odstranitvijo izdelka hkrati prispevate tudi k učinkoviti porabi naravnih virov. Če želite več informacij o tem, kje lahko odložite odpadno opremo za recikliranje, pokličite občinski urad, komunalno podjetje ali službo, ki skrbi za odstranjevanje odpadkov, ali si oglejte načrt OEEO. Če želite več informacij o vračanju in recikliranju izdelkov v skladu z direktivo OEEO, obiščite [www.canon-europe.com/weee](http://www.canon-europe.com/weee).

## **Само за Европейския съюз и ЕИП (Норвегия, Исландия и Лихтенщайн)**



Този символ показва, че този продукт не трябва да се изхвърля заедно с битовите отпадъци, съгласно Директивата за ИУЕЕО (2012/19/ЕС) и Вашето национално законодателство. Този продукт трябва да бъде предаден в предназначен за целта пункт за събиране, например на база размяна, когато купувате нов подобен продукт, или в одобрен събирателен пункт за рециклиране на излязло от употреба електрическо и електронно оборудване (ИУЕЕО). Неправилното третиране на този тип отпадъци може да доведе до евентуални отрицателни последствия за околната среда и човешкото здраве поради потенциално опасните вещества, които обикновено са свързани с ЕЕО. В същото време Вашето съдействие за правилното изхвърляне на този продукт ще допринесе за ефективното използване на природните ресурси. Повече информация относно местата, където може да предавате излязло от употреба оборудване за рециклиране, може да получите от местните власти, от органа, отговорен за отпадъците и от одобрена система за излязло от употреба ЕЕО или от Вашата местна служба за битови отпадъци. За повече информация относно връщането и рециклирането на продукти от излязло от употреба ЕЕО посетете [www.canon-europe.com/weee](http://www.canon-europe.com/weee).

## Doar pentru Uniunea Europeană și EEA (Norvegia, Islanda și Liechtenstein)



Acest simbol indică faptul că acest produs nu trebuie aruncat o dată cu reziduurile menajere, în conformitate cu Directiva DEEE (Directiva privind deșeurile de echipamente electrice și electronice) (2012/19/UE) și legile naționale. Acest produs trebuie transportat la un punct de colectare special, de exemplu un centru care preia produsele vechi atunci când achiziționați un produs nou similar, sau la un punct de colectare autorizat pentru reciclarea deșeurilor provenite de la echipamentele electrice și electronice (EEE). Mănuirea necorespunzătoare a acestor tipuri de deșeuri poate avea un impact negativ asupra mediului înconjurător și sănătății indivizilor, din cauza substanțelor potențial nocive care sunt în general asociate cu EEE. În același timp, cooperarea dvs. la reciclarea corectă a acestui produs va contribui la utilizarea efectivă a resurselor naturale. Pentru mai multe informații privind locurile de reciclare a deșeurilor provenite de la echipamente, contactați biroul primăriei locale, autoritatea responsabilă cu colectarea deșeurilor, schema DEEE aprobată sau serviciul de colectare a deșeurilor menajere. Pentru mai multe informații privind returnarea și reciclarea produselor DEEE, vizitați [www.canon-europe.com/weee](http://www.canon-europe.com/weee).

## Samo za Europsku uniju i EEZ (Norveška, Island i Lihtenštajn)



Ovaj simbol pokazuje da se ovaj proizvod ne smije odlagati s kućnim otpadom sukladno WEEE Direktivi (2012/19/EC) i vašem nacionalnom zakonu. Ovaj proizvod je potrebno predati na posebno mjesto za sakupljanje otpada, npr. na ovlašteno mjesto gdje možete zamijeniti staro za novo ukoliko kupujete novi sličan proizvod ili na ovlašteno mjesto za sakupljanje rabljene električne i elektroničke opreme (EEE) za recikliranje. Nepropropisno rukovanje ovom vrstom otpada može imati negativan učinak na okolinu i zdravlje ljudi zbog supstanci koje su potencijalno opasne za zdravlje, a općenito se povezuju s EEE. Istovremeno, vaša će suradnja kroz propisno odlaganje ovog proizvoda doprinijeti efektivnoj uporabi prirodnih resursa. Za više informacija o tome gdje možete odložiti svoj otpad za recikliranje obratite se vašem lokalnom gradskom uredu, komunalnoj službi, odobrenom WEEE programu ili službi za odlaganje kućnog otpada. Ostale informacije o vraćanju i recikliranju WEEE proizvoda potražite na [www.canon-europe.com/weee](http://www.canon-europe.com/weee).

## Korisnici u Srbiji



Ovaj simbol označava da ovaj proizvod ne sme da se odlaže sa ostalim kućnim otpadom, u skladu sa WEEE Direktivom (2012/19/EU) i nacionalnim zakonima. Ovaj proizvod treba predati određenom centru za prikupljanje, npr. na osnovi "jedan-za-jedan" kada kupujete sličan novi proizvod, ili ovlašćenom centru za prikupljanje za reciklažu istrošene električne i elektronske opreme (EEE). Nepravilno rukovanje

ovom vrstom otpada može da ima moguće negativne posledice po životnu sredinu i ljudsko zdravlje usled potencijalno opasnih materijala koji se uglavnom vezuju za EEE. U isto vreme, vaša saradnja na ispravnom odlaganju ovog proizvoda će doprineti efikasnom korišćenju prirodnih resursa. Za više informacija o tome gde možete da predate vašu staru opremu radi recikliranja, vas molimo, da kontaktirate lokalne gradske vlasti, komunalne službe, odobreni plan reciklaže ili Gradsku čistoću. Za više informacija o vraćanju i recikliranju WEEE proizvoda, posetite stranicu [www.canon-europe.com/weee](http://www.canon-europe.com/weee).

## **Precauciones de manejo**

---

- **Cancelación de trabajos de impresión**
- **Restricciones legales sobre impresión**
- **Precauciones de manejo de la impresora**
- **Transporte de la impresora**
- **Reparación, préstamo o desecho de una impresora**
- **Mantener una alta calidad de impresión**

## Restricciones legales sobre impresión

---

El escaneado o la modificación de copias de la siguiente información puede estar castigado por la ley.

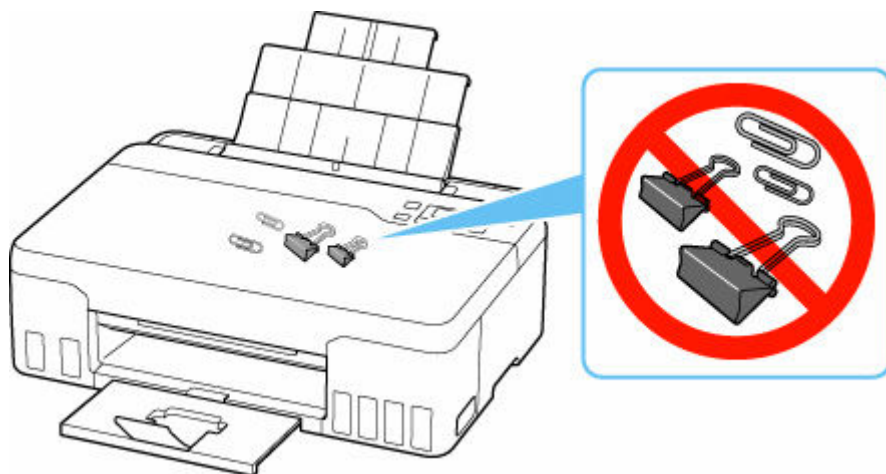
Esta lista no es exhaustiva. En caso de duda, consulte a un representante legal local.

- Papel moneda
- Transferencias monetarias
- Certificados de depósito
- Sellos postales (matasellados o no)
- Placas o insignias de identificación
- Documentos de servicio selectivo u órdenes de pago
- Cheques o letras de cambio emitidas por organismos gubernamentales
- Licencias de vehículos de motor y certificados de titularidad
- Cheques de viaje
- Cupones de alimentos
- Pasaportes
- Documentos de inmigración
- Sellos de ingresos fiscales (matasellados o no)
- Bonos u otros certificados de endeudamiento
- Certificados bursátiles
- Trabajos u obras de arte protegidos por derechos de la propiedad intelectual sin el consentimiento del propietario del copyright

## Precauciones de manejo de la impresora

### ¡No coloque ningún objeto sobre la cubierta superior!

No coloque ningún objeto sobre la cubierta superior. Podría caer dentro de la bandeja posterior al abrir la cubierta superior y provocar un mal funcionamiento de la impresora. Tampoco coloque la impresora en un lugar en el que puedan caerle objetos encima.





## Transporte de la impresora

Cuando cambie la impresora de lugar para cambiar de vivienda o llevarla a reparar, asegúrese de lo siguiente.

### ►►► Importante

- No puede extraer tinta del depósito de tinta.
- Compruebe que la tapa del depósito se ha insertado por completo.
- Prepárese para transportar la impresora con el cabezal de impresión acoplado. De este modo, la impresora tapaná automáticamente el cabezal de impresión y evitará que se seque.
- No retire el cabezal de impresión. de lo contrario, es posible que la tinta se derrame.
- Si la tinta mancha el interior de la impresora, límpielo con un paño suave humedecido con agua.
- Cuando se transporte la impresora, empaquete la impresora en una bolsa de plástico para que la tinta no se derrame.
- Embale la impresora en una caja resistente y de modo que no quede boca abajo. Utilice suficiente material de protección para garantizar un transporte seguro.
- No incline la impresora. de lo contrario, es posible que la tinta se derrame.
- Cuando se ocupe del transporte de la impresora una empresa de mensajería, marque la caja con "ESTE LADO ARRIBA" para mantener la impresora con la parte inferior abajo. Márquela también con "FRÁGIL" o "MANEJAR CON CUIDADO".



- Manipule con cuidado y asegúrese de que la caja permanece en una superficie plana y que NO se coloca boca abajo o de lado, ya que la impresora podría dañarse y la tinta de la impresora, derramarse.

1. Pulse el botón **Configuración (Setup)**, utilice el botón ◀ ▶ para seleccionar **Mantenimiento (Maintenance)** y pulse el botón **OK**.

➔ [LCD y panel de control](#)

2. Utilice el botón ◀ ▶ para seleccionar **Modo de transporte (Transport mode)** y pulse el botón **OK**.

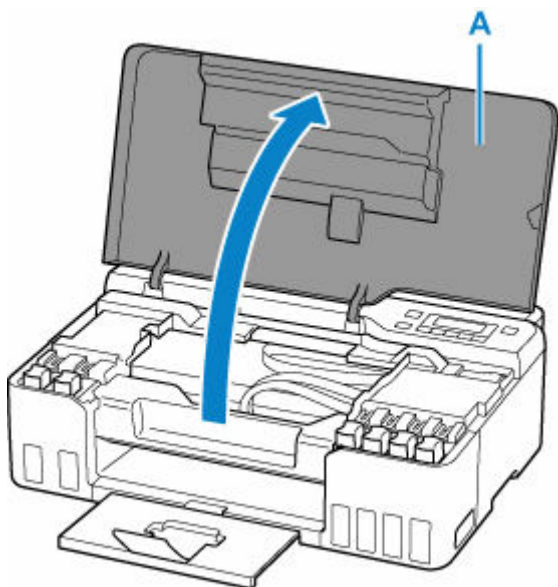
3. Utilice el botón ◀ ▶ para seleccionar **Sí (Yes)** y pulse el botón **OK**.

Si no desea introducir el modo de transporte, seleccione **No**.

#### ►►► Nota

- Cuando introduzca el modo de transporte y continúe con el procedimiento, la alimentación se desconectará automáticamente.

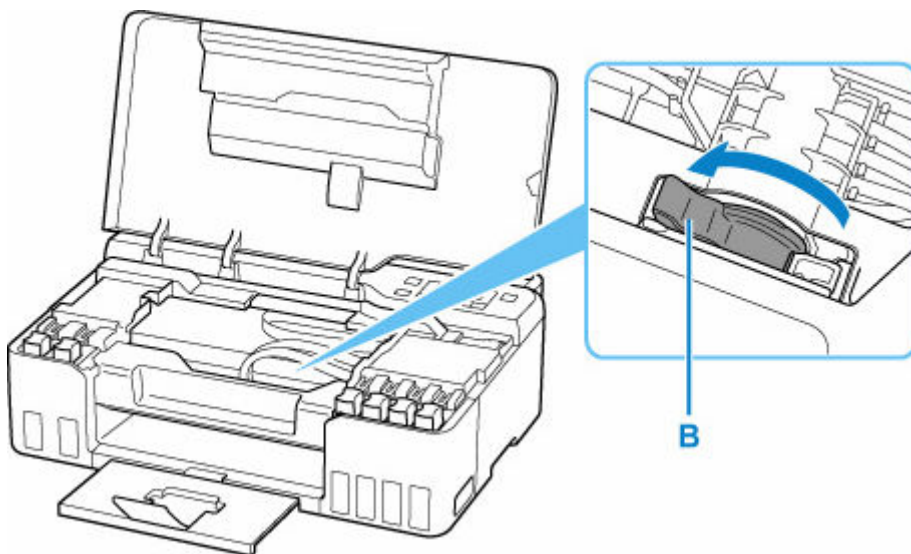
4. Abra la cubierta superior (A).



#### ►►► Importante

- No toque los tubos ni cualquier otra pieza del interior de la impresora. Podría provocar problemas con la impresora.

5. Gire la palanca de válvula de tinta (B) hacia la izquierda.



### **»»» Importante**

- Es posible que el interior de la impresora se manche de tinta. Tenga cuidado de no ensuciarse la ropa y las manos.

#### **6.** Cierre la cubierta superior.

La impresora se apaga.

#### **7.** Compruebe que la luz de **ACTIVADO (ON)** está apagada y [desenchufe el cable de alimentación](#).

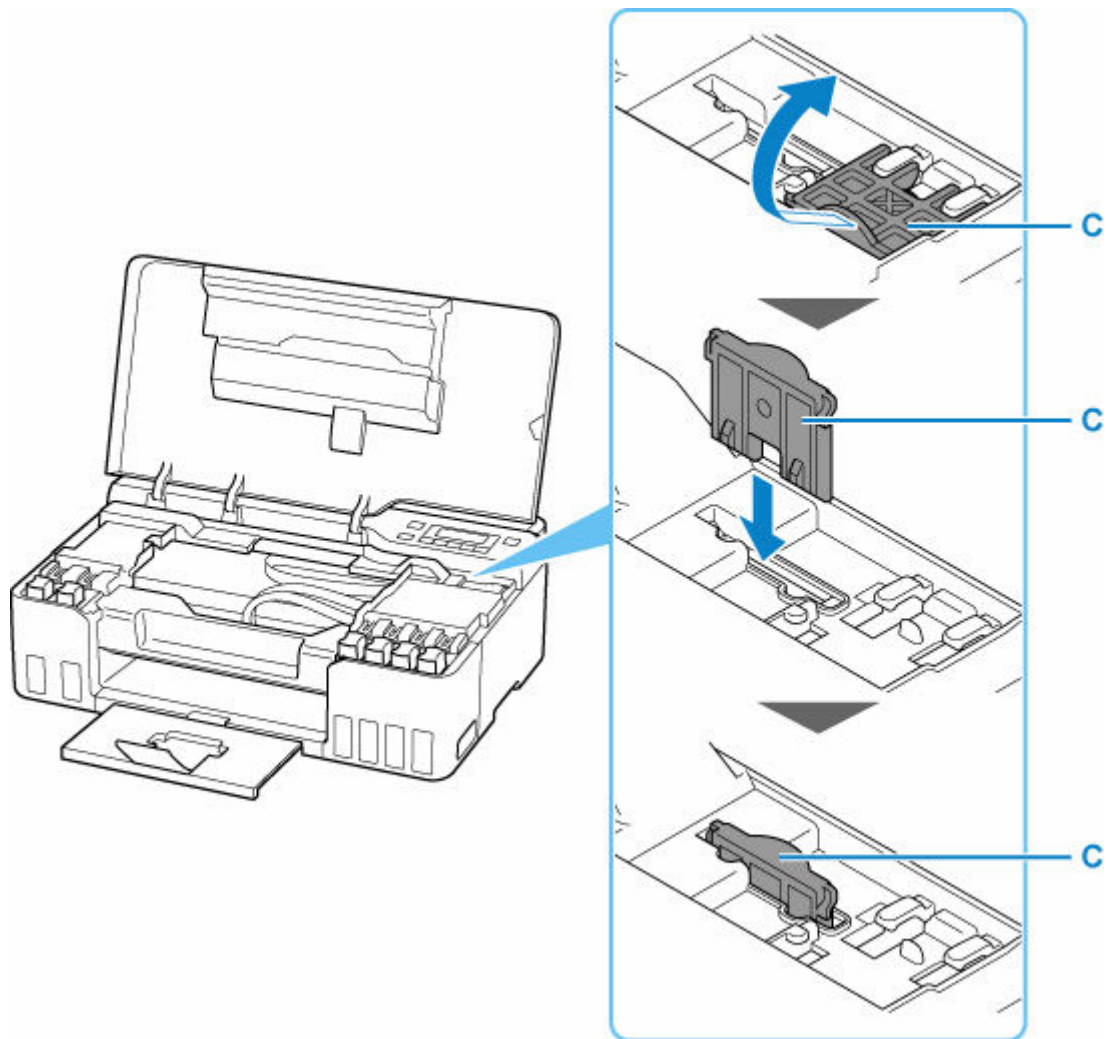
### **»»» Importante**

- No desenchufe la impresora mientras la luz de **ACTIVADO (ON)** está iluminada o parpadeando, puesto que podría producirse un mal funcionamiento o daños en la impresora, con lo que la impresora no podría imprimir.

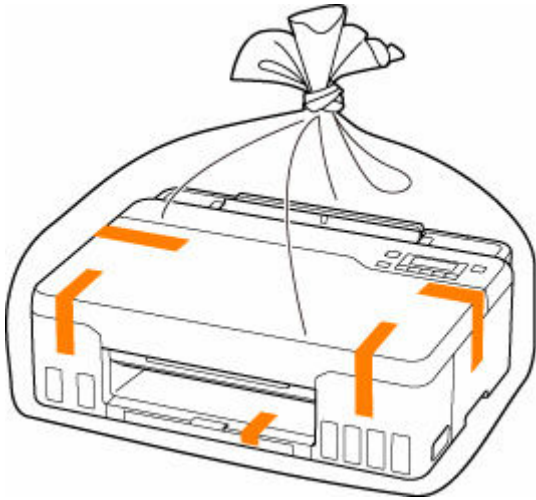
#### **8.** Abra de nuevo la cubierta superior.

#### **9.** Retire el tope del carro (C) e insértelo completamente en el orificio del lado de la impresora.

Tire del tope del carro hacia delante mientras lo presiona e insértelo en la misma orientación.



- 10.** Cierre la cubierta superior.
- 11.** Retraiga la extensión de la bandeja de salida y la bandeja de salida de papel.
- 12.** Recoja el soporte del papel.
- 13.** Desenchufe el cable de impresora que conecta el ordenador y la impresora y, a continuación, el cable de alimentación eléctrica de la impresora.
- 14.** Utilice cinta adhesiva para sujetar todas las cubiertas de la impresora y evitar que se abran durante el transporte. Después, introduzca la impresora en la bolsa de plástico.  
Cierre y selle la abertura de la bolsa con un objeto como cinta adhesiva para evitar que se derrame tinta.



**15.** Coloque material de protección a ambos lados de la impresora cuando introduzca la impresora en la caja.

**»»» Importante**

- Después de transportar la impresora, retire el tope del carro, colóquelo en la posición original, gire la palanca de la válvula de tinta hacia la derecha y, a continuación, encienda la impresora.

## Reparación, préstamo o desecho de una impresora

---

Si ha introducido datos personales, contraseñas y/u otros ajustes de seguridad en la impresora, tenga en cuenta que esta información puede haberse almacenado en la impresora.

Si envía la impresora para su reparación, la presta o transfiere a otra persona, o la desecha, asegúrese de seguir estos pasos para eliminar información como la mencionada anteriormente y evitar así que otros puedan acceder a ella.

- Pulse el botón **Configuración (Setup)**, seleccione **Config. dispositivo (Device settings)** > **Restablecer config. (Reset setting)** > **Todos los datos (All data)** y, a continuación, seleccione **Sí (Yes)**.

## Mantener una alta calidad de impresión

La clave para imprimir con una calidad de impresión óptima es evitar que el cabezal de impresión se seque o atasque. Cumpla las reglas que se presentan a continuación para obtener una calidad de impresión óptima.

### »» Nota

- En función del tipo de papel, es posible que la tinta se difumine si pasa un marcador o una barra correctora por encima de las partes impresas o que la tinta se derrame si las partes impresas se manchan con agua o sudor.

## ¡No desenchufe el cable de alimentación hasta que se haya apagado la luz de alimentación!

Si pulsa el botón de **ACTIVADO (ON)** para desconectar la alimentación, la impresora tapa automáticamente el cabezal de impresión (inyectores) para impedir que se seque. Si desenchufa el cable de alimentación de la toma de pared antes de que la lámpara de **ACTIVADO (ON)** se apague, el cabezal de impresión no se tapaná correctamente, por lo que se secará o atascará.

Cuando [desenchufe el cable de alimentación](#), compruebe que la luz de **ACTIVADO (ON)** no esté encendida.

## ¡Imprima periódicamente!

Al igual que se seca la punta de un rotulador si no se utiliza durante un periodo de tiempo prolongado y queda inservible, aunque esté cerrado, el cabezal de impresión también se puede secar u obstruir si la impresora no se usa durante mucho tiempo. Se recomienda utilizar la impresora al menos una vez al mes.

## **Componentes principales y su funcionamiento**

---

- **Componentes principales**
- **Fuente de alimentación**
- **LCD y panel de control**
- **Introducción de números, letras y símbolos**

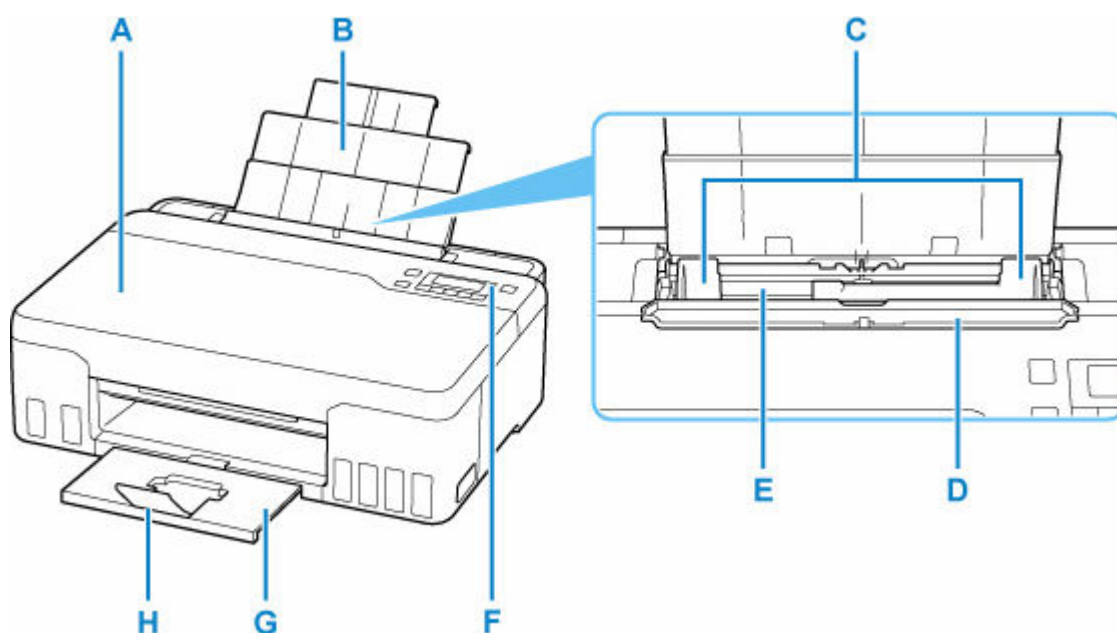


## Componentes principales

---

- **Vista frontal**
- **Vista posterior**
- **Vista interior**
- **Panel de control**

## Vista frontal



### A: Cubierta superior

Ábrala para rellenar los depósitos de tinta y para retirar papel atascado.

### B: Soporte del papel

Despléguela para cargar papel en la bandeja posterior.

### C: Guías del papel

Alinéelas con ambas caras de la pila de papel.

### D: Cubierta de la ranura de alimentación

Evita que caiga algo dentro de la ranura de alimentación.

Ábrala para mover las guías del papel y ciérrala antes de imprimir.

### E: Bandeja posterior

Cargue el papel aquí. Es posible cargar simultáneamente dos o más hojas del mismo tamaño y tipo de papel, que se alimentarán de una a una.

➔ [Carga de papel normal/fotográfico](#)

➔ [Carga de sobres](#)

### F: Panel de control

Utilícelo para cambiar la configuración de la impresora o para accionarla.

➔ [Panel de control](#)

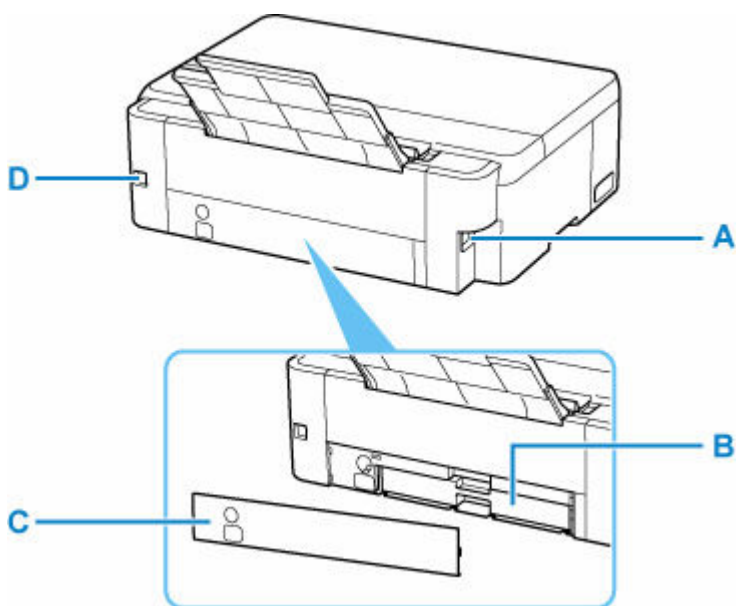
### G: Bandeja de salida del papel

El papel impreso se expulsa por aquí. Sáquela antes de imprimir.

### H: Extensión de la bandeja de salida

Ábrala para recoger el papel impreso.

## Vista posterior



### A: Conector del cable de alimentación

Conecte aquí el cable de alimentación eléctrica que se proporciona.

### B: Cartucho de mantenimiento

Absorbe la tinta utilizada para la limpieza.

### »» Nota

- Para obtener información sobre cómo sustituir el cartucho de mantenimiento, consulte [Sustitución del cartucho de mantenimiento](#).

### C: Tapa de mantenimiento

Abra al sustituir el cartucho de mantenimiento.

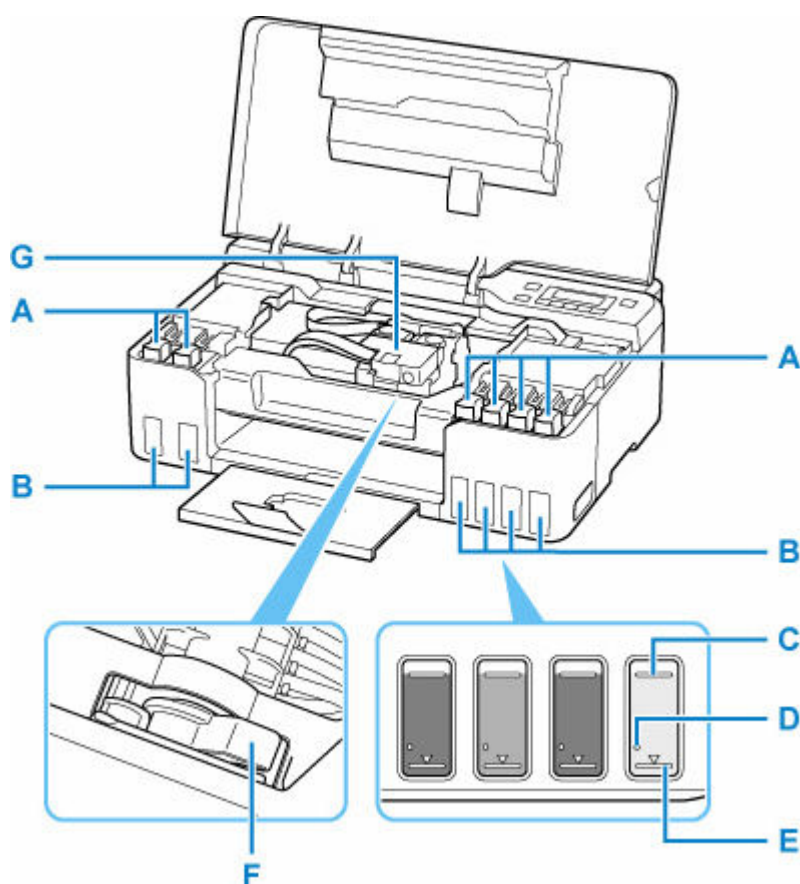
### D: Puerto USB

Introduzca aquí el cable USB para conectar la impresora a un ordenador.

### »» Importante

- No toque la cubierta metálica.
- No conecte ni desconecte el cable USB mientras la impresora esté imprimiendo con el ordenador. Podría provocar problemas.

## Vista interior



### A: Tapa del depósito

Ábrala para rellenar los depósitos de tinta.

### B: Depósitos de tinta

Los depósitos de tinta gris y negra se encuentran a la izquierda y los depósitos de tinta roja, cian, magenta y amarilla se encuentran a la derecha.

Si existen niveles bajos de tinta, rellene los depósitos afectados.

➔ [Cómo rellenar depósitos de tinta](#)

### C: Línea de límite superior

Indica la máxima capacidad de tinta.

### D: Punto

Indica la cantidad de tinta necesaria para realizar el vaciado del sistema.

### E: Línea de límite inferior

Indica el límite inferior de la cantidad de tinta suficiente para imprimir. Rellene el depósito de tinta antes de que la cantidad de tinta esté por debajo de esta línea.

### F: Palanca de la válvula de tinta

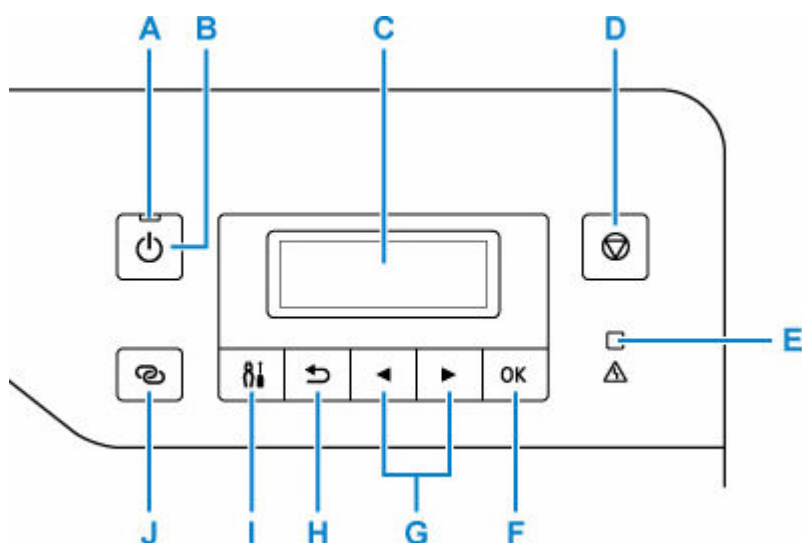
Acciónela cuando transporte una impresora.

➔ [Transporte de la impresora](#)

**G: Soporte del cabezal de impresión**

El cabezal de impresión viene preinstalado.

## Panel de control



### A: Luz de ACTIVADO (ON)

Al conectar la corriente, se ilumina después de parpadear.

### B: Botón ACTIVADO (ON)

Permite conectar o desconectar la alimentación.

➔ [Encendido y apagado de la impresora](#)

### C: LCD (pantalla de cristal líquido)

Muestra los mensajes, los elementos de los menús y el estado de funcionamiento.

### D: Botón Parar (Stop)

Cancela una operación cuando la impresión está en curso o cuando selecciona un elemento de menú.

### E: Lámpara de Alarma (Alarm)

Cuando se produce un error, se enciende o parpadea.

### F: Botón OK

Finaliza la selección de elementos. También se utiliza para corregir errores.

### G: Botones ◀ y ▶

Se utiliza para seleccionar un elemento de configuración. Estos botones también se utilizan para introducir caracteres.

### H: Botón Atrás (Back)

Devuelve el LCD a la pantalla anterior.

### I: Botón Configuración (Setup)

Muestra la pantalla **Menú Configurar (Setup menu)**. Con este menú, puede realizar el mantenimiento de la impresora y modificar la configuración de la misma. También se utiliza para seleccionar el modo de entrada.

### J: Botón Conexión inalámbrica (Wireless connect)

Para definir la información del router inalámbrico directamente en la impresora desde un teléfono inteligente u otro dispositivo similar (sin tener que realizar ningún procedimiento en el router), mantenga pulsado este botón.

## **Fuente de alimentación**

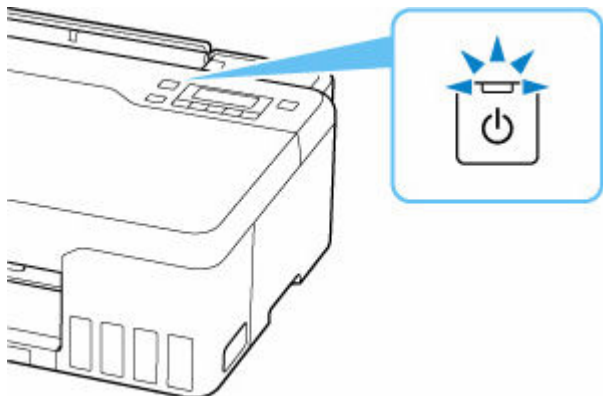
---

- **Comprobación de que el equipo está encendido**
- **Encendido y apagado de la impresora**
- **Comprobación del enchufe o el cable de alimentación**
- **Desconexión de la impresora**

## Comprobación de que el equipo está encendido

Se encenderá la luz de **ACTIVADO (ON)** cuando la impresora esté encendida.

Aunque la pantalla LCD esté apagada, si la luz de **ACTIVADO (ON)** está encendida, la impresora está encendida.



### »» Nota

- Puede pasar cierto tiempo hasta que la impresora empiece a imprimir inmediatamente después de encender la impresora.
- La pantalla LCD se desconectará cuando no se utilice la impresora durante unos 4 minutos. Para restaurar la pantalla, pulse cualquier botón o lleve a cabo una operación de impresión.



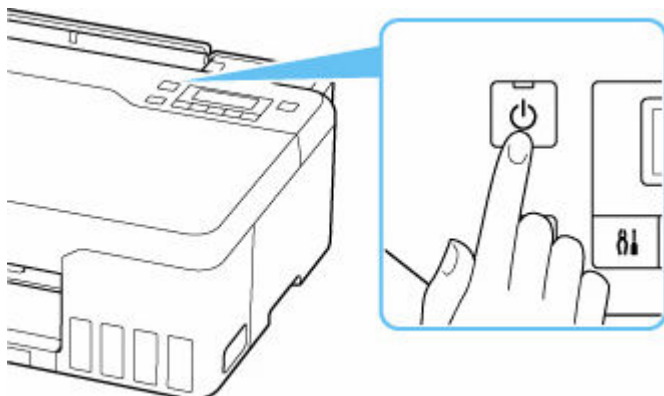
## Encendido y apagado de la impresora

### Encendido de la impresora

Pulse el botón **ACTIVADO (ON)** para encender la impresora.

La luz de **ACTIVADO (ON)** parpadea y, a continuación, se queda iluminada.

➔ [Comprobación de que el equipo está encendido](#)



#### ➤➤➤ Nota

- Puede pasar cierto tiempo hasta que la impresora empiece a imprimir inmediatamente después de encender la impresora.
- Si se muestra un mensaje de error en la pantalla LCD, consulte [Si se produjo un error](#).
- Se puede establecer que la impresora se encienda automáticamente cuando se realiza alguna operación de impresión o de escaneado desde un ordenador conectado mediante un cable USB o una red inalámbrica. Esta característica está desactivada de manera predeterminada.

Desde la impresora

➔ [Configuración ECO](#)

Desde el ordenador

— Para Windows:

➔ [Gestión del encendido de la Impresora](#)

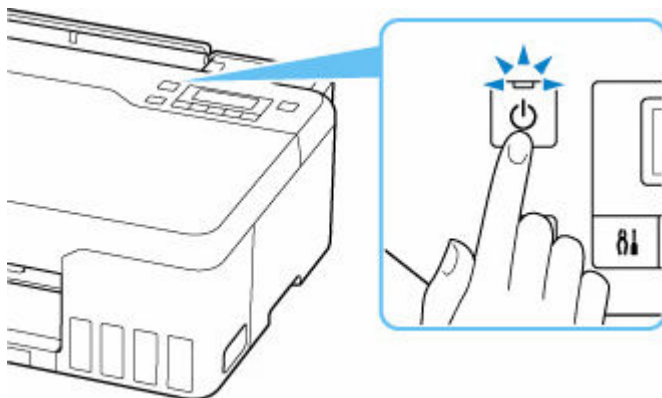
— Para macOS:

➔ Gestión del encendido de la Impresora

### Apagado de la impresora

Pulse el botón **ACTIVADO (ON)** para apagar la impresora.

Cuando la luz de **ACTIVADO (ON)** deja de parpadear, significa que la impresora está apagada.



### ►►► Importante

- Cuando [desconecte el cable de alimentación](#) tras apagar la impresora, asegúrese de que la luz de **ACTIVADO (ON)** está apagada.

### ►►► Nota

- Se puede establecer que la impresora se apague automáticamente cuando no se realiza ninguna operación ni se envían trabajos de impresión la impresora durante un intervalo determinado. Esta característica está activada de manera predeterminada.

Desde la impresora

- ➔ [Configuración ECO](#)

Desde el ordenador

— Para Windows:

- ➔ [Gestión del encendido de la Impresora](#)

— Para macOS:

- ➔ Gestión del encendido de la Impresora

## Comprobación del enchufe o el cable de alimentación

---

Desenchufe el cable de alimentación una vez al mes para confirmar que el enchufe o el cable de alimentación no experimentan ninguna de las situaciones inusuales descritas a continuación.

- El enchufe o el cable de alimentación están calientes.
- El enchufe o el cable de alimentación están oxidados.
- El enchufe o el cable de alimentación están doblados.
- El enchufe o el cable de alimentación están desgastados.
- El enchufe o el cable de alimentación están rotos.

### Precaución

---

- Si detecta alguna situación inusual con el enchufe o el cable de alimentación, como las que se describen anteriormente, [desenchufe el cable de alimentación](#) y póngase en contacto con el servicio técnico. Si se usa la impresora en una de las situaciones inusuales anteriores, se puede producir un incendio o una descarga eléctrica.
-

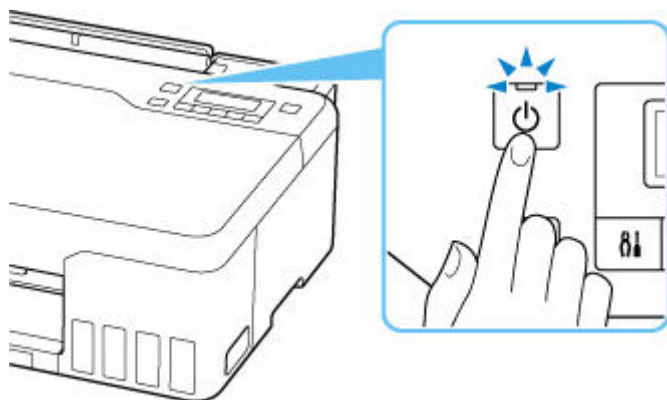
## Desconexión de la impresora

Utilice el procedimiento siguiente para desconectar el cable de alimentación.

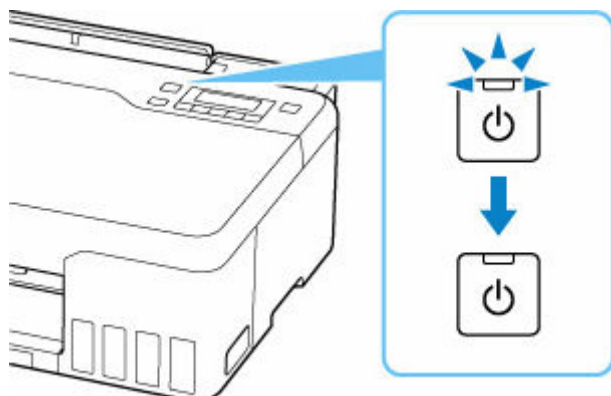
### ►► Importante

- A la hora de desenchufar el cable de alimentación, pulse el botón **ACTIVADO (ON)** y compruebe que la luz **ACTIVADO (ON)** está apagada. Si se desconecta el cable de alimentación mientras la luz de **ACTIVADO (ON)** está encendida o intermitente, el cabezal de impresión puede secarse o atascarse, y la calidad de impresión puede ser menor.

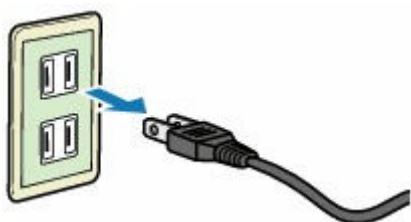
1. Pulse el botón **ACTIVADO (ON)** para apagar la impresora.



2. Compruebe que la luz de **ACTIVADO (ON)** está apagada.



3. Desenchufe el cable de alimentación.



Las especificaciones del cable de alimentación varían según el país o la región de uso.

## LCD y panel de control

La pantalla de espera aparece cuando se enciende la impresora.



Cuando se pulsa el botón **Configuración (Setup)**, la pantalla cambia a la pantalla del menú de configuración.

### Configuración



En una pantalla del menú o de la configuración, utilice el botón ◀ ▶ para seleccionar un elemento o una opción y pulse el botón **OK** para continuar con el procedimiento.


### »» Nota

- Para obtener más información sobre cómo cambiar la configuración, consulte [Cambio de la configuración desde el panel de control](#).

## Indicación de estado de la red

La configuración Wi-Fi y el estado de red se indican mediante el icono de la pantalla de pausa.



Si el icono  aparece en la pantalla de espera, indica que la Wi-Fi está activada y la impresora está conectada al router inalámbrico.

En función del estado de la señal, el icono cambiará.



**Intensidad de la señal:** 81 % o más

Puede utilizar la impresora a través de la Wi-Fi sin problemas.



**Intensidad de la señal:** 51 % o más

Es posible que se produzca el problema de que la impresora no pueda imprimir por el estado de la red. Recomendamos colocar la impresora cerca del router inalámbrico.




**Intensidad de la señal:** 50 % o menos

Es posible que se produzca el problema de que la impresora no pueda imprimir. Coloque la impresora cerca del router inalámbrico.



La Wi-Fi está activada, pero la impresora no está conectada al router inalámbrico.

## »» Nota

- Si la Wi-Fi está desactivada, no se muestra el icono .

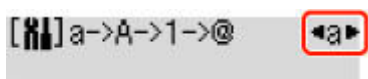
## Introducción de números, letras y símbolos

Los botones del panel de control le permiten introducir (o cambiar) caracteres, números, o símbolos al configurar la red o al realizar otras configuraciones.

### Cambio al modo de entrada

El modo de entrada activo aparece en la esquina superior derecha de la pantalla LCD.

Si pulsa el botón **Configuración (Setup)** en el panel de control alterna entre los modos de entrada en el siguiente orden: minúsculas > mayúsculas > números > símbolos, mostrando el primer carácter disponible.



A continuación se muestran los caracteres disponibles en cada modo.

Modo	Caracteres disponibles
Minúsculas	abcdefghijklmnopqrstuvwxyz SP
Mayúsculas	ABCDEFGHIJKLMNOPQRSTUVWXYZ SP
Números	1234567890 SP
Símbolos	. @ - _ SP * # ! " , ; : ^ ` = /   ' ? \$ % & + ( ) [ ] { } < > \ ~

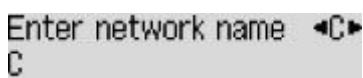
SP: indica un espacio.

### Nota

- Solo los modos de entrada o los caracteres disponibles para la entrada aparecen en sus respectivas pantallas.

## Introducción de números, letras y símbolos

Pulse el botón ◀▶ para seleccionar un carácter y pulse el botón **OK** para introducirlo.



Cuando la entrada de todos los caracteres esté completa, mantenga pulsado el botón **OK**. Cuando aparezca un mensaje de confirmación, seleccione **Sí (Yes)** y pulse el botón **OK**.

- Para introducir un espacio

Cambie el modo de minúsculas, mayúsculas, o números y, a continuación, pulse el botón ◀ una vez. También puede cambiar el modo de símbolos y, a continuación, pulsar el botón ▶ cuatro veces.

- Para eliminar el carácter seleccionado

Pulse el botón **Atrás (Back)**. Solo puede eliminar el último carácter introducido.

## »» Nota

- Para completar la introducción de caracteres, pulse el botón **Parar (Stop)**. Cuando aparezca un mensaje de confirmación, seleccione **Si (Yes)** y pulse el botón **OK**.



## **Cambio de la configuración**

---

- **Cambio de la configuración de la Impresora desde el equipo (Windows)**
- **Cambio de la configuración de la impresora desde el ordenador (macOS)**
- **Cambio de la configuración desde el panel de control**

## **Cambio de la configuración de la Impresora desde el equipo (Windows)**

---

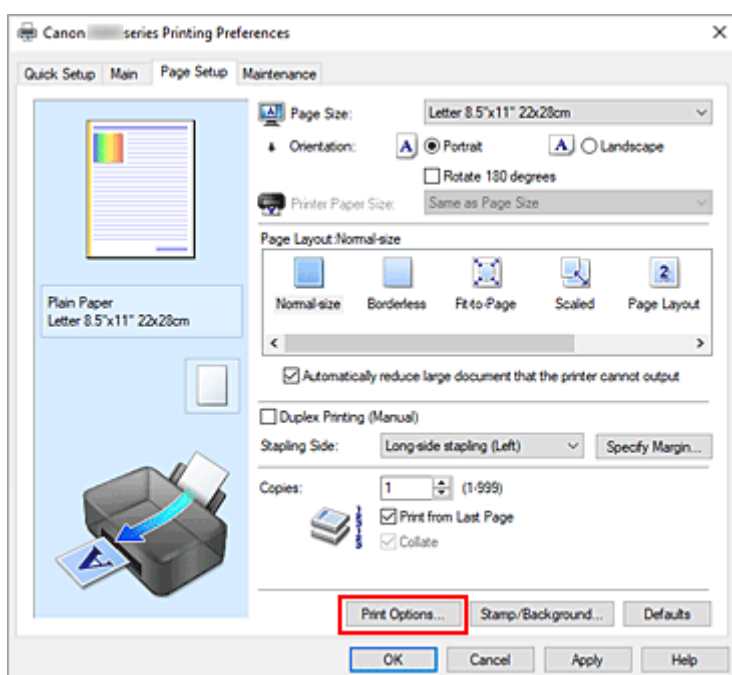
- **Cambio de las opciones de impresión**
- **Registro de un perfil de impresión utilizado con frecuencia**
- **Gestión del encendido de la Impresora**
- **Cambio del modo de funcionamiento de la Impresora**

## Cambio de las opciones de impresión

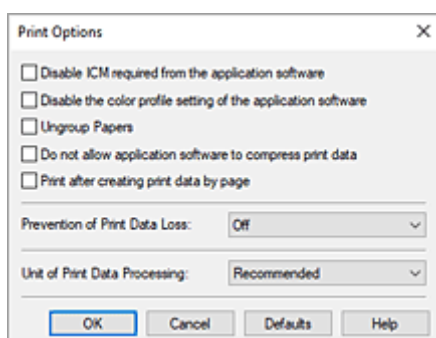
Se puede cambiar la configuración detallada del controlador de impresora para los datos de impresión enviados desde un software de aplicación.

Especifique esta opción si se encuentra con errores de impresión como que parte de los datos de una imagen aparezcan cortados.

1. Abra la [ventana de configuración del controlador de impresora](#)
2. Haga clic en **Opciones de impresión... (Print Options...)** en la ficha **Configurar página (Page Setup)**



Se abre el cuadro de diálogo **Opciones de impresión (Print Options)**.



3. Cambie la configuración individual

Si es necesario, modifique la configuración de cada elemento y, a continuación, haga clic en **Aceptar (OK)**.

Aparecerá de nuevo la ficha **Configurar página (Page Setup)**.

## Registro de un perfil de impresión utilizado con frecuencia

Puede registrar un perfil de impresión que utilice con frecuencia en **Configuraciones más utilizadas (Commonly Used Settings)** de la ficha **Configuración rápida (Quick Setup)**. En cualquier momento se pueden borrar los perfiles de impresión innecesarios.

### Registro de un perfil de impresión

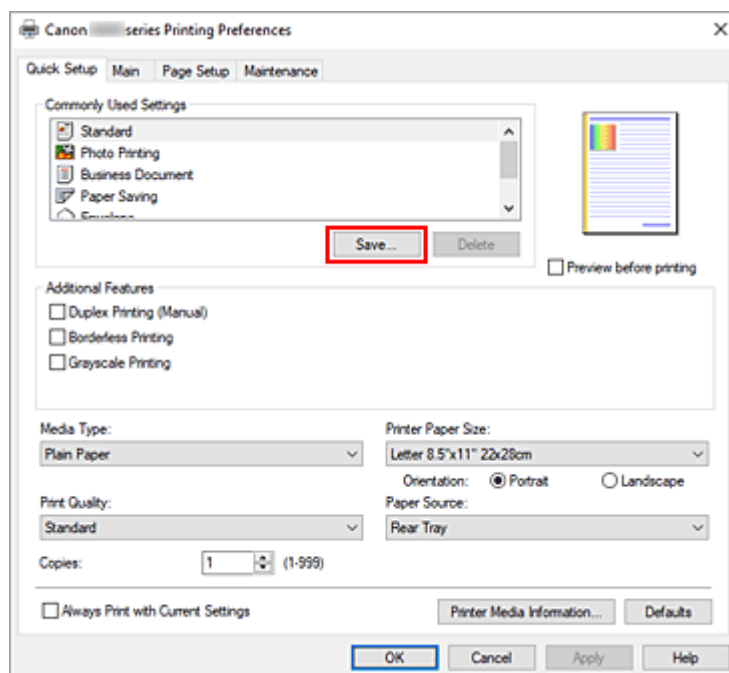
1. Abra la [ventana de configuración del controlador de impresora](#)

2. Establezca los elementos necesarios

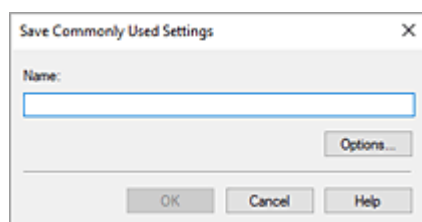
En **Configuraciones más utilizadas (Commonly Used Settings)** de la ficha **Configuración rápida (Quick Setup)**, seleccione el perfil de impresión que desee utilizar y, en caso necesario, modifique la configuración de **Funciones adicionales (Additional Features)**.

También puede registrar los elementos necesarios en las fichas **Principal (Main)** y **Configurar página (Page Setup)**.

3. Haga clic en **Guardar... (Save...)**



Se abrirá el cuadro de diálogo **Guardar configuraciones más utilizadas (Save Commonly Used Settings)**.



#### 4. Guarde la configuración

Introduzca un nombre para la configuración de impresión para registrar en el campo **Nombre (Name)**. En caso necesario, haga clic en **Opciones... (Options...)**, establezca los elementos y haga clic en **Aceptar (OK)**.

En el cuadro de diálogo **Guardar configuraciones más utilizadas (Save Commonly Used Settings)** haga clic en **Aceptar (OK)** para guardar la configuración de impresión y vuelva a la ficha **Configuración rápida (Quick Setup)**.

El nombre y el icono aparecen en **Configuraciones más utilizadas (Commonly Used Settings)**.

#### »»» Importante

- Para guardar el tamaño de página, la orientación y el número de copias establecidos en cada hoja, haga clic en **Opciones... (Options...)** y compruebe cada elemento.

#### »»» Nota

- Cuando instale de nuevo el controlador de impresora o actualice su versión, la configuración de impresión ya registrada se eliminará de **Configuraciones más utilizadas (Commonly Used Settings)**.  
La configuración de impresión registrada no se puede guardar ni conservar. Si se elimina un perfil, vuelva a registrar la configuración de impresión.

## Eliminación de perfiles de impresión innecesarios

### 1. Seleccione el perfil de impresión que se va a eliminar

Elija el perfil de impresión que desee eliminar en la lista **Configuraciones más utilizadas (Commonly Used Settings)** de la ficha **Configuración rápida (Quick Setup)**.

### 2. Elimine el perfil de impresión

Haga clic en **Eliminar (Delete)**. Cuando aparezca el mensaje de confirmación, haga clic en **Aceptar (OK)**.

El perfil de impresión seleccionado se eliminará de la lista **Configuraciones más utilizadas (Commonly Used Settings)**.

#### »»» Nota

- No se puede borrar los perfiles de impresión registrados en la configuración inicial.

## Gestión del encendido de la Impresora

Esta función permite gestionar la alimentación de la impresora desde la Canon IJ Printer Assistant Tool.



### Apagar la impresora (Power Off)

La función **Apagar la impresora (Power Off)** permite apagar la impresora. Si la utiliza, no podrá encender la impresora desde la Canon IJ Printer Assistant Tool.

1. Abra Canon IJ Printer Assistant Tool

2. Realice el apagado

Haga clic en **Apagar la impresora (Power Off)**. Cuando aparezca el mensaje de confirmación, haga clic en **Aceptar (OK)**.

La alimentación de la impresora se apagará.



### Encendido automático (Auto Power)

El **Encendido automático (Auto Power)** le permite establecer el **Encendido automático (Auto Power On)** y el **Apagado automático (Auto Power Off)**.

La función **Encendido automático (Auto Power On)** enciende automáticamente la impresora cuando se reciben datos.

La función **Apagado automático (Auto Power Off)** apaga automáticamente la impresora cuando no hay operaciones del controlador de la impresora o de la impresora durante un periodo determinado.

1. Abra la Canon IJ Printer Assistant Tool

2. Compruebe que la impresora está encendida y haga clic en **Encendido automático (Auto Power)**

Se abrirá el cuadro de diálogo **Configuración de encendido automático (Auto Power Settings)**.

#### ▶▶▶ Nota

- Si la impresora está apagada o si la comunicación entre la impresora y el ordenador está desactivada, quizás aparezca un mensaje de error indicando que el ordenador no puede obtener el estado de la impresora.  
Si así ocurre, haga clic en **Aceptar (OK)** para mostrar la configuración más reciente especificada en el ordenador.

3. Si es necesario, realice las siguientes configuraciones:

#### **Encendido automático (Auto Power On)**

Seleccione la configuración de encendido automático.

Seleccione **Desactivar (Disable)** para evitar que se active la función de encendido automático.

Compruebe que la impresora esté encendida y haga clic en **Aceptar (OK)** para cambiar la configuración de la impresora.

Seleccione **Activar (Enable)** para encender la impresora automáticamente cuando se le envíen datos de impresión.

#### **Apagado automático (Auto Power Off)**

Especifique el tiempo en la lista. Si transcurre ese tiempo sin ninguna operación en el controlador de impresora ni en la impresora, la impresora se apagará automáticamente.

#### **4. Aplique la configuración**

Haga clic en **Aceptar (OK)**. Cuando aparezca el mensaje de confirmación, haga clic en **Aceptar (OK)**.

En lo sucesivo, la configuración estará activada. Si desea desactivar esta función, seleccione **Desactivar (Disable)** en la lista siguiendo el mismo procedimiento.

#### **»» Nota**

- Cuando la impresora está desactivada, el mensaje del monitor de estado de Canon IJ varía en función de la configuración de **Encendido automático (Auto Power On)**.  
Cuando está configurado **Activar (Enable)**, se muestra "La impresora se encuentra en espera".  
Cuando está configurado **Desactivar (Disable)**, se muestra "La impresora está desactivada".

## Cambio del modo de funcionamiento de la Impresora

En caso necesario, cambie entre los distintos modos de funcionamiento de la impresora.



### Configuración personalizada (Custom Settings)

1. Abra la Canon IJ Printer Assistant Tool
2. Compruebe que la impresora está encendida y haga clic en **Configuración personalizada (Custom Settings)**

Se abrirá el cuadro de diálogo **Configuración personalizada (Custom Settings)**.

#### »»» Nota

- Si la impresora está apagada o si la comunicación entre la impresora y el ordenador está desactivada, quizás aparezca un mensaje de error indicando que el ordenador no puede obtener el estado de la impresora.

Si así ocurre, haga clic en **Aceptar (OK)** para mostrar la configuración más reciente especificada en el ordenador.

3. Si es necesario, realice las siguientes configuraciones:

#### **Evitar abrasión del papel (Prevents paper abrasion)**

Durante la impresión de alta densidad, la impresora puede aumentar la distancia entre el cabezal de impresión y el papel para evitar la abrasión de éste.

Marque esta casilla de verificación para evitar la abrasión del papel.

#### **Alinear cabezales manualmente (Align heads manually)**

La función **Alineación de los cabezales de impresión (Print Head Alignment)** de Canon IJ Printer Assistant Tool suele estar configurada en alineación automática de cabezales, pero se puede cambiar a alineación manual de los cabezales.

Si los resultados de impresión de la alineación automática del cabezal de impresión no son satisfactorios, ejecute la alineación manual del cabezal.

Marque esta casilla de verificación para realizar la alineación manual de los cabezales. Quite la marca de esta casilla de verificación para realizar la alineación automática de los cabezales.

#### **Girar 90 grados a la izquierda si la orientación es [Horizontal] (Rotate 90 degrees left when orientation is [Landscape])**

En la ficha **Configurar página (Page Setup)** se puede cambiar la dirección de rotación en **Horizontal (Landscape)** de la **Orientación (Orientation)**.

Para girar los datos impresos 90 grados a la izquierda durante la impresión, seleccione esta opción. Para girar los datos impresos 90 grados a la derecha durante la impresión, no seleccione esta opción.

#### »»» Importante

- No cambie esta configuración mientras el trabajo de impresión aparezca en la lista de espera de impresión. De lo contrario, podrían omitirse caracteres o corromperse el formato.



## »» Nota

- Si se selecciona **Sobre comercial 10 (Envelope Com 10)**, **Sobre DL (Envelope DL)**, **Yougata 4 105x235mm (Yougata 4 4.13"x9.25")**, **Yougata 6 98x190mm (Yougata 6 3.86"x7.48")**, **Sobre C5 (Envelope C5)** o **Sobre Monarch 98.4x190.5mm 3.88"x7.5" (Envelope Monarch 3.88"x7.5" 98.4x190.5mm)** para **Tamaño de página (Page Size)** en la ficha **Configurar página (Page Setup)**, la impresora girará el papel 90 grados a la izquierda en la impresión, independientemente de la configuración **Girar 90 grados a la izquierda si la orientación es [Horizontal] (Rotate 90 degrees left when orientation is [Landscape])**.

### **No detectar que no coincide la conf. del papel al imprimir desde PC (Do not detect mismatched paper settings when printing from a computer)**

Si imprime documentos desde el ordenador, y la configuración del papel del controlador de la impresora no coincide con la información de papel registrada en la impresora, este ajuste desactiva la aparición de mensajes y le permite seguir imprimiendo.

Para desactivar la detección de divergencias en la configuración del papel, seleccione esta casilla de verificación.

### **Tiempo de secado (Ink Drying Wait Time)**

Puede definir el tiempo durante el cual la impresora va a estar parada hasta comenzar la impresión de la página siguiente. Al desplazar el control deslizante hacia la derecha, se aumenta la duración de la pausa, mientras que al desplazarlo hacia la izquierda, se disminuye.

Si una página impresa se mancha porque la siguiente se expulsa antes de que la tinta se haya secado, se recomienda aumentar el tiempo de secado.

## **4. Aplique la configuración**

Haga clic en **Aceptar (OK)** y, cuando aparezca el mensaje de confirmación, haga clic en **Aceptar (OK)**.

Tras esto, la impresora funcionará según la configuración modificada.

## **Cambio de la configuración desde el panel de control**

---

- **Cambio de la configuración desde el panel de control**
- **Elementos de configuración en el panel de control**
- **Conf. impres.**
- **Configuración de LAN**
- **Config. PictBridge**
- **Impresión desde un teléfono inteligente**
- **Otras opciones de desarrollo**
- **Selección idioma**
- **Actualizar firmware**
- **Restablecer configuración**
- **Configuración de alimentación**
- **Monit. nivel de tinta**
- **Configuración ECO**
- **Config. de silencio**
- **Información del sistema**

## Cambio de la configuración desde el panel de control

En esta sección se describe el procedimiento para cambiar la configuración en la pantalla **Config. dispositivo (Device settings)**, realizando los pasos para especificar **Evitar abrasión (Prevent abrasion)** como ejemplo.

### »» Nota

- El \* (asterisco) en la LCD indica la configuración actual.

1. [Compruebe que la impresora está encendida.](#)

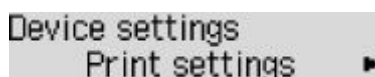
2. Pulse el botón **Configuración (Setup)**.

Se muestra la pantalla **Menú Configurar (Setup menu)**.

3. Seleccione **Config. dispositivo (Device settings)** y, a continuación, pulse el botón **OK**.

Se muestra la pantalla **Config. dispositivo (Device settings)**.

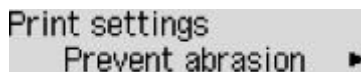
4. Seleccione un elemento de configuración para ajustarlo y, a continuación, pulse el botón **OK**.



```
Device settings
Print settings ▶
```

Aparecerá la pantalla de configuración del elemento seleccionado.

5. Seleccione un elemento de configuración y, a continuación, pulse el botón **OK**.



```
Print settings
Prevent abrasion ▶
```

6. Seleccione un elemento de configuración para especificarlo y, a continuación, pulse el botón **OK**.



```
Prevent abrasion
◀ *OFF
```

Para obtener más información acerca de los elementos de configuración en el panel de control:

➡ [Elementos de configuración en el panel de control](#)

## Elementos de configuración en el panel de control

---

### Elementos de la impresora

- ➔ [Otras opciones de desarrollo](#)
- ➔ [Selección idioma](#)
- ➔ [Configuración ECO](#)
- ➔ [Config. de silencio](#)

### Elementos para papel/impresión

- ➔ [Conf. impres.](#)
- ➔ Config. PictBridge
- ➔ Impresión desde un teléfono inteligente
- ➔ [Configuración de alimentación](#)

### Elementos de mantenimiento/gestión

- ➔ [Configuración de LAN](#)
- ➔ [Actualizar firmware](#)
- ➔ [Restablecer configuración](#)
- ➔ [Monit. nivel de tinta](#)
- ➔ [Información del sistema](#)

## Conf. impres.

Seleccione este menú desde **Config. dispositivo (Device settings)** en **Menú Configurar (Setup menu)**.

- **Evitar abrasión (Prevent abrasion)**

Utilice únicamente esta opción si la superficie de impresión aparece emborronada.

### »»» Importante

- Después de imprimir, asegúrese de volver a establecer este ajuste en **OFF**, puesto que la calidad de impresión podría disminuir o la impresión ralentizarse.

- **Cantidad de extens. (Amount of extension)**

Selecciona la cantidad de imagen que sobresale del papel al imprimir sin bordes (completo).

Cuando imprima sin bordes, puede que se produzca un ligero recorte en los márgenes, ya que la imagen impresa se amplía para que llene toda la página. Podrá cambiar la anchura que se recortará en los márgenes de la imagen original según desee.

### »»» Importante

- La configuración será ineficaz en las siguientes situaciones:
  - Impresión desde un dispositivo compatible con PictBridge (Wi-Fi).

### »»» Nota

- Al realizar la configuración desde el software de la aplicación o el controlador de la impresora, esta configuración tendrá prioridad.
- Si las copias impresas tienen márgenes pese a utilizar la impresión sin bordes, es posible que el problema se solucione si se especifica **Cantidad: grande (Amount: Large)** en esta configuración.

- **Conf. autoc. foto (Auto photo fix set.)**

Cuando se selecciona **ON**, se puede elegir si se imprimen las fotos utilizando la información de Exif grabada en los archivos de imagen cuando se selecciona el valor **Predeterminado (Default)**\* o **Activado (On)** al imprimir con un dispositivo compatible con PictBridge (Wi-Fi).

\* Cuando se haya seleccionado **Predeterminada (Default)** como opción de impresión en el dispositivo compatible con PictBridge (Wi-Fi), seleccione **Autocorr. de foto (Auto photo fix)** para **Corrección de foto (Photo fix)** en **Config. PictBridge (PictBridge settings)**.

## Configuración de LAN

Seleccione este menú desde **Config. dispositivo (Device settings)** en **Menú Configurar (Setup menu)**.

- ➔ [Wi-Fi](#)
- ➔ [Conexión directa \(Wireless Direct\)](#)
- ➔ [Impr. detalles LAN \(Print LAN details\)](#)

### Wi-Fi

- **Act./desact. Wi-Fi (Wi-Fi enab./disable)**

Activa o desactiva Wi-Fi.

- **Configuración Wi-Fi (Wi-Fi setup)**

Selecciona el método de configuración de la conexión Wi-Fi.

#### ▶▶▶ Nota

- También puede indicar este menú de configuración seleccionando **Configuración Wi-Fi (Wi-Fi setup)** en la pantalla **Menú Configurar (Setup menu)** y pulsando el botón **OK**.

- **Conex. inalám. fácil (Easy WL connect)**

Seleccione esta opción si especifica la configuración de la información del punto de acceso a la impresora directamente desde un dispositivo (como un teléfono inteligente) sin emplear el router inalámbrico. Para el procedimiento de configuración, siga las instrucciones en pantalla del dispositivo de conexión.

- **Conexión manual (Manual connect)**

Seleccione esta opción cuando realice la configuración para Wi-Fi de forma manual mediante el panel de control de la impresora.

- **WPS (pulsador) (WPS (Push button))**

Seleccione esta opción cuando realice la configuración para Wi-Fi utilizando un router inalámbrico compatible con el método de pulsador de Wi-Fi Protected Setup (WPS). Siga las instrucciones que aparecen en pantalla durante la configuración.

- **Otra configuración (Other setup)**

- **Config. manual (Manual setup)**

Se selecciona para establecer manualmente la configuración de la Wi-Fi. Puede especificar varias claves WEP.

- **WPS (código PIN) (WPS (PIN code))**

Seleccione esta opción cuando realice la configuración para Wi-Fi utilizando un router inalámbrico compatible con el método de código PIN de Wi-Fi Protected Setup (WPS). Siga las instrucciones que aparecen en pantalla durante la configuración.

- **Config. manual (Manual setup)**

Para obtener más información sobre cada elemento de configuración:

➔ [Config. manual \(Manual setup\)](#)

## Conexión directa (Wireless Direct)

- **Camb. con. dir. inal. (Switch WL Direct)**

Activa/desactiva la Conexión directa inalámbrica.

- **Camb. nombre (SSID) (Change name (SSID))**

Cambia el identificador (SSID/nombre de la impresora que se muestra en el dispositivo compatible con Wi-Fi) para la conexión directa inalámbrica.

- **Cambiar contraseña (Change password)**

Cambia la contraseña de la conexión directa inalámbrica.

- **Confirmar solicitud (Confirm request)**

Defina si la impresora muestra la pantalla de configuración cuando un dispositivo compatible con Wi-Fi se esté conectando con la impresora.

- **Config. manual (Manual setup)**

Para obtener más información sobre cada elemento de configuración:

➔ [Config. manual \(Manual setup\)](#)

## Impr. detalles LAN (Print LAN details)

Es posible imprimir la configuración de red de la impresora, por ejemplo su dirección IP y SSID.

Para obtener más información acerca de la configuración de redes de la impresora:

➔ [Impresión de la configuración de red](#)

### ▶▶▶ Importante

- El documento impreso de la configuración de red contiene información importante sobre la red. Trátela con cuidado.

## Config. manual (Manual setup)

- **Estab. nombre impr. (Set printer name)**

Permite especificar el nombre de la impresora. Se puede utilizar un máximo de 15 caracteres para el nombre.

### ▶▶▶ Nota

- No se puede utilizar como nombre de impresora uno que ya se emplee para otros dispositivos conectados a la LAN.
- Ni el primer carácter ni el último del nombre de impresora pueden ser guiones.

- **Config. TCP/IP (TCP/IP settings)**

Configura IPv4 o IPv6.

- **Configuración WSD (WSD setting)**

Elementos de configuración cuando se utiliza WSD (uno de los protocolos de red admitidos en Windows).

- **Activar/desact. WSD (Enable/disable WSD)**

Permite seleccionar si WSD estará activado o desactivado.

**»»» Nota**

- Cuando se activa esta configuración, el icono de la impresora aparece en el explorador de red en Windows.

- **Optimizar WSD entr. (Optimize WSD-In)**

Si selecciona **Activo (Enable)** podrá recibir los datos de impresión WSD más rápidamente.

- **Conf. tiempo espera (Timeout setting)**

Permite especificar la duración del tiempo de espera.

- **Config. Bonjour (Bonjour settings)**

Elementos de configuración cuando se utiliza Bonjour.

- **Act./desac. Bonjour (Enab./disab. Bonjour)**

Si se selecciona **Activo (Enable)** se puede utilizar Bonjour para establecer la configuración de red.

- **Intr. nombre servicio (Enter service name)**

Para especificar el nombre del servicio Bonjour. Se puede utilizar un máximo de 48 caracteres para el nombre.

**»»» Nota**

- No se puede utilizar como nombre de servicio uno que ya se emplee para otros dispositivos conectados a la LAN.

- **Configuración LPR (LPR setting)**

Activa/desactiva la opción de LPR.

- **Protocolo RAW (RAW protocol)**

Habilita/deshabilita la impresión RAW.

- **LLMNR**

Habilita/deshabilita LLMNR (Link-Local Multicast Name Resolution). Si selecciona **Activo (Enable)**, la impresora detectará la dirección IP de la impresora a partir del nombre de la impresora sin un servidor DNS.

- **Configuración IPP (IPP settings)**

La selección de **Activo (Enable)** permite imprimir mediante la red con el protocolo de IPP.



- **Com. PictBridge (PictBridge comun.)**

Elementos de configuración para imprimir desde un dispositivo compatible con PictBridge (Wi-Fi).

- **Activar/desactivar (Enable/disable)**

Si selecciona **Activo (Enable)** podrá imprimir desde un dispositivo compatible con PictBridge (Wi-Fi).

- **Conf. tiempo espera (Timeout setting)**

Permite especificar la duración del tiempo de espera.

- **Config. de IPsec (IPsec settings)**

Si selecciona **Activo (Enable)**, podrá especificar la configuración de IPsec.

## Otras opciones de desarrollo

Seleccione este menú desde **Config. dispositivo (Device settings)** en **Menú Configurar (Setup menu)**.

- **Repetición tecla (Key repeat)**

Si selecciona **ON** podrá mostrar rápidamente números o caracteres de la selección manteniendo pulsado el botón ◀▶ durante la introducción de caracteres.

- **Emparejam. Wi-Fi (Wi-Fi pairing)**

Para conectar Canon PRINT Inkjet/SELPHY se realizarán varias configuraciones.

- **Activ./des. emparej. (Enab./disab. pairing)**

Active o desactive la función de emparejamiento de la impresora Wi-Fi.

- **Emparej. adicional (Additional pairing)**

En otra función, permita o prohíba el emparejamiento de Canon PRINT Inkjet/SELPHY.

- **Elim. dispos. empar. (Del. paired devices)**

Cancele todos los emparejamientos de Canon PRINT Inkjet/SELPHY.

- **Calidad impr. fija (Fixed print quality)**

Especifica la calidad de impresión al imprimir en papel normal.

### »»» Nota

- Esta función no es compatible con la impresión sin bordes y la impresión directa desde un dispositivo compatible con PictBridge ( Wi-Fi).

## Selección idioma

---

Cambia el idioma de los mensajes y menús de la pantalla LCD.

Japonés / Inglés / Alemán / Francés / Italiano / Español / Portugués / Holandés / Danés / Noruego / Sueco /  
Finlandés / Ruso / Ucraniano / Polaco / Checo / Esloveno / Húngaro / Eslovaco / Croata / Rumano /  
Búlgaro / Turco / Griego / Estonio / Letón / Lituano / Chino simplificado / Coreano / Chino tradicional /  
Indonesio / Vietnamita

## Actualizar firmware

Seleccione este menú desde **Config. dispositivo (Device settings)** en **Menú Configurar (Setup menu)**.

Puede actualizar el firmware de la impresora, comprobar la versión del firmware o realizar la configuración de una pantalla de notificación, un servidor DNS y un servidor proxy.

### ▶▶▶ Importante

- Al emplear esta función, asegúrese de que la impresora está conectada a Internet.

### ▶▶▶ Nota

- Solo está disponible la opción **Versión actual (Current version)** cuando se selecciona **Inactivo (Disable)** para **Act./desact. Wi-Fi (Wi-Fi enab./disable)** de **Wi-Fi** en **Configuración LAN (LAN settings)**.

#### • Instalar actual. (Install update)

Realiza la actualización del firmware de la impresora. Siga las instrucciones que aparezcan en la pantalla para realizar la actualización.

### ▶▶▶ Nota

- Si la actualización del firmware no se completa, compruebe lo siguiente y adopte las medidas apropiadas.
  - Compruebe la configuración de red, como un router inalámbrico.
  - Si aparece **No se puede conectar con el servidor; inténtelo de nuevo (Cannot connect to the server; try again)** en la pantalla LCD, pulse el botón **OK** e inténtelo de nuevo un poco más tarde.

#### • Versión actual (Current version)

Puede comprobar la versión de firmware actual.

#### • Notif. actualización (Update notification)

Puede configurar la impresora para que muestre información de actualización del firmware en el LCD cuando esté disponible una actualización de firmware.

Cuando **Inactivo/Apagado (Idle/Power off)** está seleccionado, la impresora le informa de la actualización durante un período de inactividad y la información también aparece cuando pulsa el botón **ACTIVADO (ON)**.

#### • Conf. actual. autom. (Auto update setting)

Seleccione **ON** para actualizar automáticamente el firmware a la versión más reciente.

#### • Conf. servidor DNS (DNS server setup)

Establece la configuración de un servidor DNS. Seleccione **Config. automática (Auto setup)** o **Config. manual (Manual setup)**. Si selecciona **Config. manual (Manual setup)**, siga la visualización en la pantalla LCD para realizar la configuración.

- **Conf. servidor proxy (Proxy server setup)**

Establece la configuración de un servidor proxy. Seleccione **Utilizar (Use)** o **No utilizar (Do not use)**. Si selecciona **Utilizar (Use)**, siga la visualización en la pantalla LCD para ajustar la configuración.

## Restablecer configuración

Seleccione este menú desde **Config. dispositivo (Device settings)** en **Menú Configurar (Setup menu)**.

Es posible restablecer la configuración a sus valores predeterminados.

- **Config. servicio web (Web service setup)**

Restablece la configuración predeterminada del servicio web.

- **Configuración LAN (LAN settings)**

Devuelve la configuración de la LAN a sus valores predeterminados.

- **Datos de config. (Setting data)**

Restablece parámetros como el tamaño del papel o el tipo de soporte a sus valores predeterminados.

- **Todos los datos (All data)**

Restablece los valores predeterminados de todas las configuraciones realizadas en la impresora. La contraseña del administrador especificada por la UI remota o IJ Network Device Setup Utility vuelve a la configuración predeterminada.

### »» Nota

- Las siguientes opciones de configuración no se pueden restablecer a los valores por omisión:
  - El idioma de la pantalla LCD
  - La posición actual del cabezal de impresión
  - CSR (Solicitud de firma de certificado) para la configuración de método de codificación (SSL/TLS)

## Configuración de alimentación

Seleccione este menú desde **Menú Configurar (Setup menu)**.

Al registrar el tamaño del papel y el tipo de soporte cargado en la bandeja posterior, puede evitar que la impresora imprima defectuosamente mostrando el mensaje antes de que empiece la impresión cuando el tamaño del papel cargado no coincida con la configuración de impresión.

Para obtener más información:

➔ [Configuración del papel](#)

- **Regis. info. de papel (Save paper info)**

Permite registrar el tamaño del papel y el tipo de soporte cargados en la bandeja posterior.

### ▶▶▶ Nota

- Para obtener más información sobre la combinación correcta de configuraciones de papel que puede especificar mediante el driver de impresora (Windows) o en la pantalla LCD:

- ➔ [Configuración del papel en el controlador de impresora y la Impresora \(Tipo de soporte\)](#)
- ➔ [Configuración del papel en el controlador de impresora y la Impresora \(Tamaño de papel\)](#)

- **Det. papel difer. (Det. paper mismatch)**

Si selecciona **ON**, la impresora detecta si el tamaño del papel y el tipo de soporte son los mismos que los que están registrados en **Regis. info. de papel (Save paper info)**. Si se inicia la impresión con una configuración que no coincide, aparece un mensaje de error en la LCD.

- **Detect. reinserción (Detect reinsertion)**

Si selecciona **ON**, la impresora detecta la inserción y la extracción de papel. Cuando se muestre la pantalla de registro de información del papel, registre el tamaño de papel y especifique el tipo de soporte.

## Monit. nivel de tinta

Seleccione este menú desde **Menú Configurar (Setup menu)**.

- **Notificación tinta (Ink notification)**

Activa o desactiva la función que notifica la tinta restante.

### »»» Importante

- Si la función de notificación del nivel de tinta restante está desactivada, inspeccione visualmente los niveles de tinta restantes y rellene los depósitos de tinta según resulte necesario. Si se continúa imprimiendo con tinta que se encuentra por debajo de la línea de límite inferior de un depósito de tinta, es posible que no se obtenga una calidad de impresión satisfactoria, o que la impresora se dañe o no funcione correctamente.
- Cuando cambie la función de notificación de nivel de tinta restante de desactivada a activada, será necesario rellenar todos los depósitos de tinta hasta la línea de límite superior.

➔ [Cómo rellenar depósitos de tinta](#)

- **Pon. cer. con. ni. tin. (Reset ink lev. count)**

Restablece el recuento de tinta restante.

Si selecciona **Sí (Yes)**, puede restablecer el recuento de tinta restante de todos los depósitos de tinta de una vez.

Si selecciona **No**, puede especificar el color de la tinta y restablecer el recuento de tinta restante en cualquier depósito de tinta.

### »»» Importante

- Tras rellenar el depósito de tinta hasta la línea de límite superior del depósito de tinta, restablezca el recuento de tinta restante.

Si se restablece el recuento de tinta restante cuando el depósito de tinta no está lleno, es posible que el nivel de tinta restante no se detecte correctamente.



## Configuración ECO

---

Esta sección permite encender o apagar la impresora automáticamente para ahorrar electricidad.

- ➔ [Apagado automático de la impresora](#)
- ➔ [Encendido automático de la impresora](#)

### Apagado automático de la impresora

Puede activar la impresora para que se apague automáticamente si no se realiza ninguna operación ni se envían datos de impresión a la impresora durante un periodo especificado.

1. [Compruebe que la impresora está encendida.](#)
2. Pulse el botón **Configuración (Setup)**.  
Se muestra la pantalla **Menú Configurar (Setup menu)**.
3. Seleccione **Configuración ECO (ECO settings)** y, a continuación, pulse el botón **OK**.
4. Seleccione **Apagado autom. (Auto power off)** y, a continuación, pulse el botón **OK**.
5. Seleccione una hora de apagado para la impresora y, a continuación, pulse el botón **OK**.

### Encendido automático de la impresora

Puede activar la impresora para que se encienda automáticamente cuando se envíen datos de impresión a la impresora.

1. [Compruebe que la impresora está encendida.](#)
2. Pulse el botón **Configuración (Setup)**.  
Se muestra la pantalla **Menú Configurar (Setup menu)**.
3. Seleccione **Configuración ECO (ECO settings)** y, a continuación, pulse el botón **OK**.
4. Seleccione **Encendido autom. (Auto power on)** y, a continuación, pulse el botón **OK**.
5. Seleccione **ON** y, a continuación, pulse el botón **OK**.

## Config. de silencio

Active esta función de la impresora si desea reducir el ruido de funcionamiento, por ejemplo, al imprimir por la noche.

Para configurarlo, siga el procedimiento que se indica a continuación.

1. [Compruebe que la impresora está encendida.](#)
2. Pulse el botón **Configuración (Setup)**.  
Se muestra la pantalla **Menú Configurar (Setup menu)**.
3. Seleccione **Modo silencioso (Quiet mode)** y, a continuación, pulse el botón **OK**.
4. Seleccione **ON** o **OFF** y pulse el botón **OK**.

Si se selecciona **ON**, puede reducir el ruido de funcionamiento mientras la impresión está en curso.

### ►►► Importante

- Si se selecciona **ON**, la velocidad de funcionamiento puede ser más lenta que cuando está seleccionada la opción **OFF**.
- Es posible que esta función no sea tan eficaz según la configuración de la impresora. Además, algunos ruidos, como el que emite la impresora al prepararse para la impresión, no se reducen.

### ►►► Nota

- Puede establecer el modo silencioso desde el panel de control de la impresora o el controlador de la impresora. Independientemente de cómo haya establecido el modo silencioso, el modo se aplica cuando se realizan operaciones desde el panel de control de la impresora o se imprime desde el ordenador.

## Información del sistema

---

Seleccione este menú desde **Menú Configurar (Setup menu)**.

- **Versión actual (Current version)**

Muestra la versión actual del firmware.

- **Nombre impresora (Printer name)**

Muestra el nombre de impresora especificado actualmente.

- **Número de serie (Serial number)**

Muestra el número de serie de la impresora.

- **Núm. de copias impr. (Printed sheet count)**

Muestra el número de copias impresas en incrementos de 50 hojas. (Ej.: En el caso de 25 hojas, se muestra [1-50].)

## Especificaciones

### Especificaciones generales

<b>Interfaz</b>	<b>Puerto USB:</b> Alta velocidad USB * <b>Puerto de red:</b> Wi-Fi: IEEE802.11n / IEEE802.11g / IEEE802.11b * Se necesita un ordenador que cumpla los estándares de USB de alta velocidad. Como la interfaz USB de alta velocidad es totalmente compatible con USB 1.1, se puede utilizar con USB 1.1.  USB y la red se pueden utilizar simultáneamente.
<b>Entorno de funcionamiento</b>	<b>Temperatura:</b> de 5 a 35 °C (de 41 a 95 °F) <b>Humedad:</b> del 10 al 90 % (humedad relativa sin condensación) * El rendimiento de la impresora puede ser menor en determinadas condiciones de temperatura y humedad. Condiciones recomendadas: <b>Temperatura:</b> de 15 a 30 °C (de 59 a 86 °F) <b>Humedad:</b> del 10 al 80 % RH (sin condensación) * Para obtener información sobre las condiciones de temperatura y humedad de papeles como, por ejemplo, el papel fotográfico, consulte el embalaje del papel o las instrucciones proporcionadas.
<b>Entorno de almacenamiento</b>	<b>Temperatura:</b> de 0 a 40 °C (de 32 a 104 °F) <b>Humedad:</b> del 5 al 95 % RH (sin condensación)
<b>Fuente de alimentación</b>	100-240 V de CA, a 50/60 Hz (El cable de alimentación está previsto solo para el país o región que adquirió.)
<b>Consumo de energía</b>	<b>Impresión:</b> 14 W o menos *1 <b>Pausa (mínimo):</b> 0,6 W o menos *1*2 <b>En espera (todos los puertos conectados):</b> 1,2 W o menos <b>OFF:</b> 0,2 W o menos *1 Conexión USB a un PC *2 El tiempo de espera para la pausa no se puede cambiar.
<b>Dimensiones externas (W x D x H)</b>	Aprox. 445 x 340 x 136 mm (Aprox. 17,6 x 13,4 x 5,4 pulg.) * Con las bandejas recogidas.
<b>Peso</b>	Aproximadamente 5,1 kg (aproximadamente 11,2 lb) * Con el cabezal de impresión instalado.

## Especificaciones de red

<b>Protocolo de comunicación</b>	SNMP, HTTP, TCP/IP (IPv4/IPv6)
<b>Wi-Fi</b>	<p><b>Estándares compatibles:</b> IEEE802.11n / IEEE802.11g / IEEE802.11b</p> <p><b>Ancho de banda de frecuencia:</b> 2,4 GHz</p> <p><b>Canal:</b> 1-11 o 1-13</p> <p>* El ancho de banda y los canales disponibles varían en función del país o de la región.</p> <p><b>Distancia de comunicación:</b> 50 m / 164 pies en interior</p> <p>* El alcance efectivo varía en función del entorno y la ubicación de la instalación.</p> <p><b>Seguridad:</b></p> <p>WEP (64/128 bits)</p> <p>WPA-PSK (TKIP/AES)</p> <p>WPA2-PSK (TKIP/AES)</p> <p><b>Configuración:</b></p> <p>WPS (configuración del pulsador/método de código PIN)</p> <p>Conexión inalámbrica fácil</p>

## Requisitos mínimos del sistema

Ajustar a los requisitos del sistema operativo cuando sean superiores a los aquí indicados.

### Windows

<b>Sistema operativo</b>	<p>Windows 10, Windows 8.1, Windows 7 SP1</p> <p>Nota: solo se puede garantizar el funcionamiento en un PC con Windows 7 o superior preinstalado.</p> <p>El controlador de impresora y la IJ Printer Assistant Tool admiten el sistema operativo siguiente:</p> <p>Windows Server 2008 R2 SP1, Windows Server 2012 R2, Windows Server 2016 y Windows Server 2019.</p>
<b>Cantidad de espacio en el disco duro necesario para instalar el controlador</b>	<p>1,5 GB o superior</p> <p>La cantidad de espacio disponible en el disco duro puede cambiar sin previo aviso.</p>

### macOS

<b>Sistema operativo</b>	macOS 10.12.6 - macOS 10.15
--------------------------	-----------------------------

### Otros SO compatibles

iOS, iPadOS, Android, Chrome OS
---------------------------------

Es posible que algunas funciones no estén disponibles con todos los SO compatibles.  
Consulte el sitio web de Canon para obtener más información.

La información incluida en este manual está sujeta a cambios sin previo aviso.

## Información acerca del papel

---

- **Tipos de soporte compatibles**
  - Límite de carga de papel
- **Tipos de soporte no compatibles**
- **Cómo tratar el papel**
- **Antes de imprimir en papel de bellas artes**
- **Área de impresión**

## Tipos de soporte compatibles

Para obtener los mejores resultados, seleccione un papel diseñado para el modo en el que está imprimiendo. En Canon están disponibles varios tipos de papel adecuados para documentos, así como papel para fotografías o ilustraciones. Utilice papel original de Canon para imprimir fotografías importantes siempre que sea posible.

- ➔ [Tipos de soporte](#)
- ➔ [Tamaños de página](#)
- ➔ [Peso del papel](#)

## Tipos de soporte

### Papel original de Canon

#### »» Nota

- Para advertencias sobre el uso de la cara no imprimible, vea la información de uso de cada producto.
- Los tamaños de página y los tipos de soporte varían en función del país o región donde se vende el papel. Para obtener información detallada acerca del tamaño de papel y los tipos de soporte, acceda a la página web de Canon.
- El papel original de Canon no está disponible en algunos países o regiones. Tenga en cuenta que, en Estados Unidos, el papel de Canon no se vende por número de modelo. En su lugar, compre el papel por nombre.

#### Papel para imprimir documentos:

- Canon Red Label Superior <WOP111>
- Canon Océ Office Colour Paper <SAT213>
- Papel de alta resolución <HR-101N>

#### Papel para imprimir fotos:

- Papel Fotográfico Satinado "Uso Diario" <GP-501/GP-508>
- Papel Fotográfico Satinado <GP-701>
- Papel Fotográfico Brillo II <PP-201/PP-208/PP-301>
- Fotográfico Pro Brillante <LU-101>
- Papel Fotográfico Plus Semi Brillante <SG-201>
- Papel Fotográfico Mate <MP-101>
- Bellas artes Premium Rugoso <FA-RG1>

#### Papel para hacer mercancía original:

- Photo Stickers (16 stickers per sheet) <PS-108>
- Photo Stickers (Free Cutting) <PS-208>
- Photo Stickers (Variety Pack) <PS-808>



- Papel fotográfico adhesivo <RP-101>
- Removable Photo Stickers <PS-308R>
- Papel fotográfico magnético <MG-101/PS-508>
- Light Fabric Iron-on Transfers <LF-101>
- Dark Fabric Iron-on Transfers <DF-101>
- Double sided Matte Paper <MP-101D>

## Papel que no sea original de Canon

- Papel normal (incluido el papel reciclado)
- Sobres

➡ [Límite de carga de papel](#)

➡ [Configuración del papel en el controlador de impresora y la Impresora \(Tipo de soporte\)](#) (Windows)

### »»» Nota

- Al imprimir fotos guardadas en un dispositivo compatible con PictBridge (Wi-Fi), debe especificar el tamaño de página y el tipo de soporte.
  - ➡ Impresión desde una cámara digital
- Cuando utilice papel de bellas artes, consulte [Antes de imprimir en papel de bellas artes](#).

## Tamaños de página

Puede utilizar los siguientes tamaños de página.

### »»» Nota

- El tamaño de página y el tipo de soporte compatible con la impresora será diferente según el SO que utilice.

### Tamaños estándar:

- Carta
- Legal
- Ejecutivo
- A6
- A5
- A4
- B5
- B-Oficio
- M-Oficio
- Folio
- Legal (India)

- KG/10x15cm(4x6)
- 13x18cm(5"x7")
- 18x25cm(7"x10")
- 20x25cm(8"x10")
- L(89x127mm)
- 2L(127x178mm)
- Cuadrado 9cm
- Cuadrado 13cm
- Hagaki
- Hagaki 2
- Sobre Com 10
- Sobre DL
- Nagagata 3
- Nagagata 4
- Yougata 4
- Yougata 6
- Sobre C5
- Sobre Monarch
- Tarjeta 55x91mm

### **Tamaños especiales**

- Tamaño mínimo: 55,0 x 89,0 mm (2,17 x 3,50 pulgadas)
- Tamaño máximo: 216,0 x 1.200,0 mm (8,50 x 47,24 pulgadas) \*

\* Cuando **Altura (Height)** de **Tamaño de página (Page Size)** se ajusta en un valor que supera los 676 mm (26,61 pulg.), **Tipo de soporte (Media Type)** se ajusta en **Papel normal (Plain Paper)**.

## **Peso del papel**

Se puede utilizar del siguiente gramaje.

- Papel normal: De 64 a 105 g /m<sup>2</sup> (17 a 28 libras)

## Límite de carga de papel

En esta sección se muestran los límites de carga del papel de la bandeja posterior y la bandeja de salida del papel.

- ➔ [Límites de carga de papel de la bandeja posterior](#)
- ➔ [Límite de carga del papel de la bandeja de salida del papel](#)

### »» Nota

- Los tamaños de página y los tipos de soporte varían en función del país o región donde se vende el papel. Para obtener información detallada acerca del tamaño de papel y los tipos de soporte, acceda a la página web de Canon.

## Límites de carga de papel de la bandeja posterior

### Papel Canon original

#### Papel para imprimir documentos:

Nombre del soporte <N.º de modelo>	Bandeja posterior
Canon Red Label Superior <WOP111>	Aprox. 100 hojas
Canon Océ Office Colour Paper <SAT213>	Aprox. 80 hojas
Papel de alta resolución <HR-101N> <sup>*1</sup>	Aprox. 80 hojas

#### Papel para imprimir fotos:

Nombre del soporte <N.º de modelo>	Bandeja posterior
Papel Fotográfico Satinado "Uso Diario" <GP-501/ GP-508> <sup>*2</sup>	A4, Carta, 13x18cm(5"x7"), 20x25cm(8"x10"): 10 ho- jas
Papel Fotográfico Satinado <GP-701> <sup>*2</sup>	2L(127x178mm): 15 hojas
Papel Fotográfico Brillo II <PP-201/PP-208/PP-301> <sup>*2</sup>	Cuadrado 13cm, Hagaki: 20 hojas
Fotográfico Pro Brillante <LU-101> <sup>*2</sup>	KG/10x15cm(4x6), L(89x127mm), Cuadrado 9cm: 30 hojas
Papel Fotográfico Plus Semi Brillante <SG-201> <sup>*2</sup>	
Papel Fotográfico Mate <MP-101>	
Bellas artes Premium Rugoso <FA-RG1>	1 hoja

#### Papel para hacer mercancía original:

Nombre del soporte <N.º de modelo>	Bandeja posterior
Photo Stickers (16 stickers per sheet) <PS-108>	1 hoja
Photo Stickers (Free Cutting) <PS-208>	
Photo Stickers (Variety Pack) <PS-808>	
Papel fotográfico adhesivo <RP-101>	
Removable Photo Stickers <PS-308R>	

Papel fotográfico magnético <MG-101/PS-508>	
Light Fabric Iron-on Transfers <LF-101>	
Dark Fabric Iron-on Transfers <DF-101>	
Double sided Matte Paper <MP-101D>	

## Papel que no sea original de Canon

Nombre común	Bandeja posterior
Papel normal (incluido el papel reciclado)*1	Aprox. 100 hojas (Legal, Oficio B, Oficio M, Folio: 10 hojas)
Sobres	10 sobres

\*1 La alimentación normal a la máxima capacidad puede no ser posible con algunos tipos de papel o con humedad o temperaturas muy elevadas o bajas. En este caso, cargue la mitad de papel o menos.

\*2 La alimentación desde una pila cargada puede dejar marcas en el lado de impresión o provocar una alimentación ineficiente. En este caso, cargue las hojas de una en una.

## Límite de carga del papel de la bandeja de salida del papel

### Papel Canon original

#### Papel para imprimir documentos:

Nombre del soporte <N.º de modelo>	Bandeja de salida del papel
Canon Red Label Superior <WOP111>	Aprox. 50 hojas
Canon Océ Office Colour Paper <SAT213>	
Papel de alta resolución <HR-101N>	

### Papel que no sea original de Canon

Nombre común	Bandeja de salida del papel
Papel normal (incluido el papel reciclado)	Aprox. 50 hojas (Legal: 10 hojas)

Si sigue imprimiendo con papel distinto de los anteriores, recomendamos retirar el papel ya impreso o los sobres de la bandeja de salida del papel para evitar manchas o decoloraciones.

## Tipos de soporte no compatibles

---

No use los siguientes tipos de papel. Si usa estos tipos de papel, no sólo obtendrá resultados poco satisfactorios, sino que puede provocar un funcionamiento incorrecto o atascar la impresora.

- Papel doblado, ondulado o arrugado
- Papel húmedo
- Cuando imprima en papel más pequeño que A5, no use papel con un grosor inferior al de una postal, ni corte el papel normal o de cuaderno a un tamaño inferior
- Postales con imágenes
- Postales
- Sobres con doble solapa
- Sobres con superficies gofradas o tratadas
- Sobres con solapas engomadas listas para adherirse y autoadhesivas
- Cualquier tipo de papel perforado
- Papel que no sea rectangular
- Papel unido con grapas o pegamento
- Papel con superficie adhesiva en la parte posterior como el sellado de la etiqueta
- Papel decorado con purpurina, etc.

## Cómo tratar el papel

---

- Tenga cuidado de no rayar ni arañar la superficie de cualquier tipo de papel al manipularlo.
- Sujete el papel tan por los bordes como le sea posible e intente no tocar la superficie de impresión. La calidad de impresión puede deteriorarse si la superficie de impresión se mancha con sudor o grasa de las manos.
- No toque la superficie impresa hasta que la tinta se seque. Incluso cuando ya esté seca la tinta, tenga cuidado para no tocar en la medida de lo posible la superficie impresa al manipularlo.
- Saque del paquete sólo el número de hojas de papel necesario justo antes de imprimir.
- Para evitar que el papel se curve, cuando no realice impresiones, vuelva a colocar en el paquete el papel que no se utilizó y manténgalo en una superficie nivelada. Asimismo, guárdelo evitando las altas temperaturas, humedad y la luz solar directa.

## Antes de imprimir en papel de bellas artes

Cuando se utiliza papel de bellas artes, se suele generar polvo. Por consiguiente, se recomienda eliminar el polvo del papel de bellas artes antes de imprimir.

### Necesitará un cepillo suave (o un cepillo similar de los que se utilizan para limpiar equipos de oficina).

Cuanto más ancho sea el cepillo, más eficaz será.



Correcto: cepillo suave de polipropileno, polietileno, crin de caballo, pelo de cabra o un material similar.

### »»» Importante

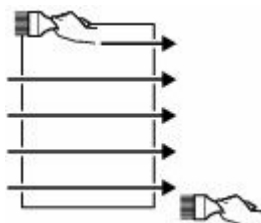
- Asegúrese de que utiliza cepillos como los que se muestran a continuación. La superficie de impresión se podría dañar.



Incorrecto: cepillo de material duro, trapo o paño, materiales adhesivos y abrasivos.

### Procedimiento para eliminar el polvo del papel:

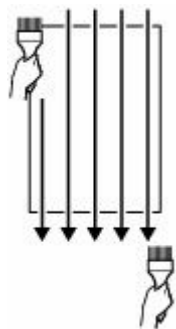
1. Compruebe que el cepillo no esté húmedo y no tenga polvo ni suciedad.
2. Cepille con cuidado toda la superficie de impresión en una dirección.



### »»» Importante

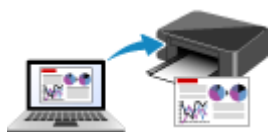
- Asegúrese de que cepilla por completo todo el papel, no empiece por el centro ni lo deje a medias.
- Tenga cuidado de no tocar la superficie de impresión en la medida de lo posible.

3. Para finalizar la retirada del polvo del papel, cepíllelo en otra dirección que no sea de arriba a abajo.





## Impresión



**Impresión desde un ordenador**



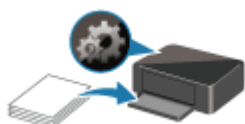
**Impresión desde un teléfono inteligente/  
tableta**



**Impresión desde una cámara digital**



**Uso de PIXMA/MAXIFY Cloud Link**



**Configuración del papel**

## **Impresión desde un ordenador**

---

- **Impresión desde el software de la aplicación (controlador de impresora de Windows)**
- **Impresión desde el software de aplicación (macOS AirPrint)**
- **Impresión mediante el software de la aplicación Canon**
- **Impresión desde Chrome OS**

## Impresión desde el software de la aplicación (controlador de impresora de Windows)

---

- Configuración de la impresión básica **▼ Básica**
- Métodos de impresión
- Cambio de la calidad de impresión y corrección de los datos de imagen
- Información general del controlador de impresora
- Información general del controlador de impresora
- Actualización del controlador de impresora

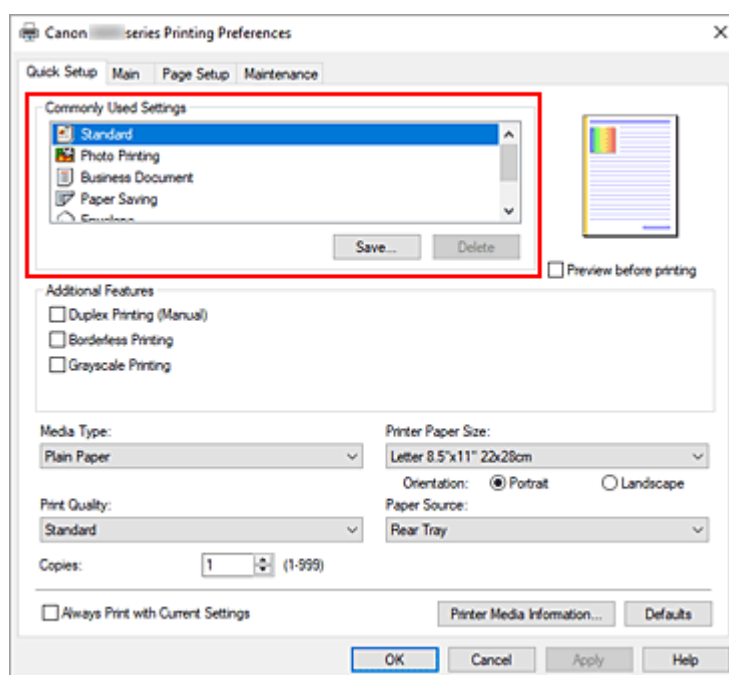
## Configuración de la impresión básica

En esta sección, se describe la configuración de la [pestaña Configuración rápida](#), que se utiliza para la impresión básica.

### Configuración de la impresión básica

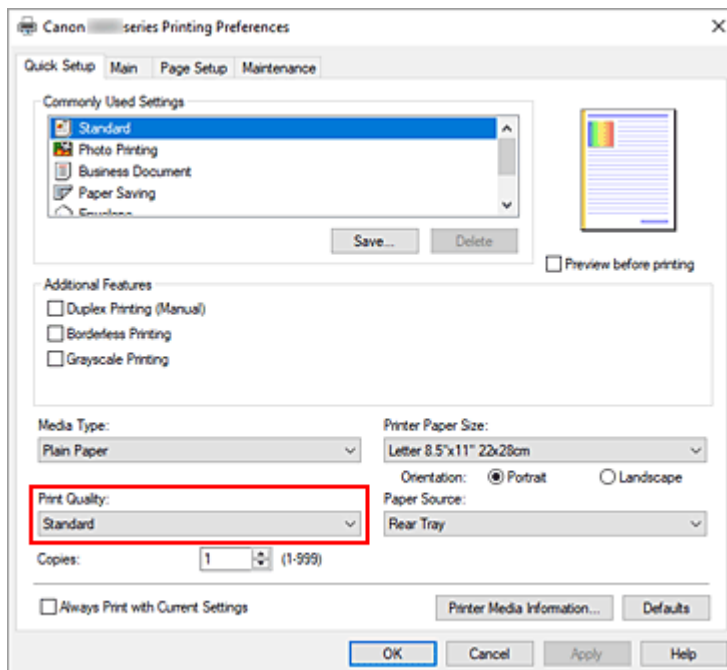
1. [Compruebe que la impresora esté encendida](#)
2. [Cargue papel](#) en la impresora
3. Abra la [pantalla de configuración del controlador de impresora](#)
4. Seleccione las configuraciones utilizadas con más frecuencia

En la pestaña **Configuración rápida (Quick Setup)**, utilice **Configuraciones más utilizadas (Commonly Used Settings)** para seleccionar una de las configuraciones de impresión predefinidas. Cuando se selecciona una configuración de impresión, la configuración de **Funciones adicionales (Additional Features)**, **Tipo de soporte (Media Type)** y **Tamaño del papel de la impresora (Printer Paper Size)** cambia automáticamente a los valores predefinidos.



5. Seleccione la calidad de impresión

Para **Calidad de impresión (Print Quality)**, seleccione **Alto (High)** o **Estándar (Standard)**.

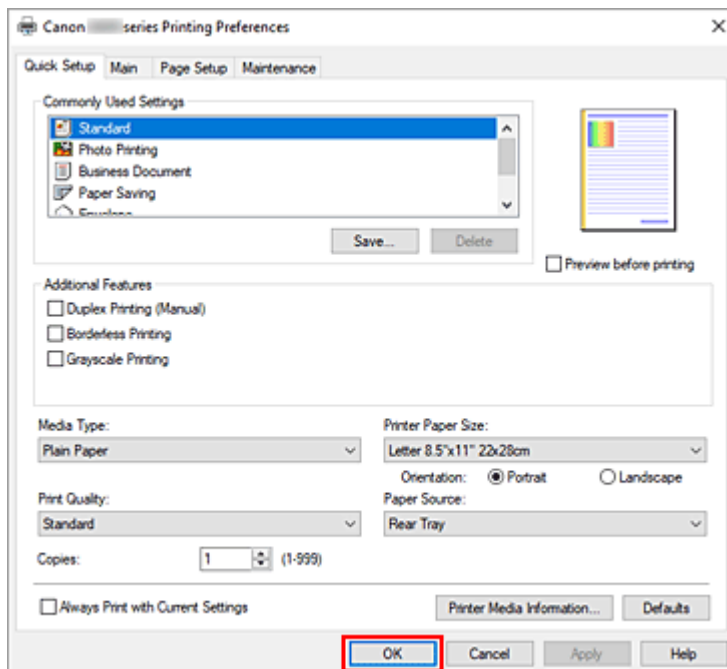


### »»» Importante

- Las selecciones de calidad de la impresión variarán dependiendo de la configuración de impresión que seleccione.

## 6. Haga clic en **Aceptar (OK)**

La impresora imprimirá ahora con esta configuración.



### »»» Importante

- Si está realizando una impresión de gran formato, asegúrese de que quede suficiente tinta.
- Si selecciona **Imprimir siempre con la configuración actual (Always Print with Current Settings)**, se guarda la configuración de las pestañas **Configuración rápida (Quick Setup)**,

**Principal (Main) y Configurar página (Page Setup).** Esa configuración se usará las siguientes veces que imprima.

- Para [registrar la configuración actual](#) como una nueva configuración predefinida, haga clic en **Guardar... (Save...)** en **Configuraciones más utilizadas (Commonly Used Settings)**.

## »» Nota

- Si la configuración del papel del controlador de la impresora difiere de la información del papel registrada en la impresora, se podría producir un error. Para obtener instrucciones sobre qué hacer si se producen errores, consulte "[Configuración del papel](#)".

Para comprobar la configuración de la impresora en uso o aplicar la configuración de la impresora al controlador de la impresora, muestre la pestaña **Configuración rápida (Quick Setup)**, haga clic en **Información de soporte de la impresora... (Printer Media Information...)** y especifique la configuración en el cuadro de diálogo que aparece.

Para obtener más detalles sobre la información del papel que se debe registrar en la impresora, consulte las siguientes secciones:

- [Configuración del papel en el controlador de impresora y la Impresora \(Tipo de soporte\)](#)
- [Configuración del papel en el controlador de impresora y la Impresora \(Tamaño de papel\)](#)

## Comprobación de la configuración de la impresora y aplicación de la configuración al controlador de la impresora

1. Abra la ventana de configuración del controlador de la impresora
2. En la pestaña **Configuración rápida (Quick Setup)**, haga clic en **Información de soporte de la impresora... (Printer Media Information...)**

Aparecerá el cuadro de diálogo **Información de soporte de la impresora (Printer Media Information)**.

3. Confirmar la configuración de la impresora

La configuración actual de la impresora se muestra en **Fuente de papel (Paper Source)**, **Tipo de soporte (Media Type)** y **Tamaño del papel de la impresora (Printer Paper Size)**.

4. Aplicación de configuraciones

Para aplicar la configuración de la impresora al controlador de la impresora, haga clic en **Establecer (Set)**.

## »» Nota

- Si el tipo de soporte de **Config. alimentación (Feed settings)** de la impresora se ajusta en **IJ Hagaki, Hagaki K o Hagaki** o si el tamaño del papel se ajusta en **2L/13x18 (2L/5"x7")**, haga clic en **Establecer (Set)** para mostrar el cuadro de diálogo. Seleccione el tipo de soporte y el tamaño de papel según la finalidad en cuestión y, a continuación, haga clic en **Aceptar (OK)**.
- Si el tipo de soporte o el tamaño del papel de la impresora no se han establecido o se han establecido en **Ejecutivo (Others)**, **Establecer (Set)** se atenuará y no se podrá seleccionar.

- Si la comunicación con la impresora está desactivada, el cuadro de diálogo **Información de soporte de la impresora... (Printer Media Information...)** no aparecerá o el controlador de la impresora no podrá obtener información sobre el papel de la impresora.

## Configuración del papel en el controlador de impresora y la Impresora (Tipo de soporte)

Cuando utilice esta impresora, seleccione un tipo de soporte y un [tamaño de papel](#) que coincida con la finalidad de la impresión, de esta forma podrá obtener los mejores resultados de impresión.

En función del tipo de soporte que esté utilizando, especifique la configuración del tipo de soporte en el controlador de la impresora o en el panel de control de la impresora como se describe a continuación.

### Papeles originales de Canon (Impresión de documentos)

Nombre del soporte <N.º de modelo>	Tipo de soporte (Media Type) en el controlador de la impresora	Información de papel registrada en la impresora
Canon Red Label Superior <WOP111>	Papel normal (Plain Paper)	Papel norm. (Plain paper)
Canon Océ Office Colour Paper <SAT213>	Papel normal (Plain Paper)	Papel norm. (Plain paper)
Papel de alta resolución <HR-101N>	Papel de alta resolución (High Resolution Paper)	Alta resolu. (High Res)

### Papeles originales de Canon (Impresión de fotografías)

Nombre del soporte <N.º de modelo>	Tipo de soporte (Media Type) en el controlador de la impresora	Información de papel registrada en la impresora
Papel Fotográfico Brillo II <PP-201/PP-208/PP-301>	Papel Fotográfico Brillo II (Photo Paper Plus Glossy II)	Brillo II (PlusGlossyII)
Fotográfico Pro Brillante <LU-101>	Fotográfico Pro Brillante (Photo Paper Pro Luster)	Pro Brillan. (Pro Luster)
Papel Fotográfico Plus Semi Brillante <SG-201>	Papel Fotog. Plus Semi Brillante (Photo Paper Plus Semi-gloss)	Semi Bril. (Semi-gloss)
Papel Fotográfico Satinado "Uso Diario" <GP-501/GP-508>	Papel Fotográfico Satinado (Glossy Photo Paper)	Satinado (Glossy)
Papel Fotográfico Satinado <GP-701>	Papel Fotográfico Satinado (Glossy Photo Paper)	Satinado (Glossy)
Papel Fotográfico Mate <MP-101>	Papel Fotográfico Mate (Matte Photo Paper)	Mate (Matte)
Bellas artes Premium Rugoso <FA-RG1>	Bellas artes Premium Rugoso (Premium Fine Art Rough)	BA rugoso (FA Rough)



## Papeles originales de Canon (Producto original)

Nombre del soporte <N.º de modelo>	Tipo de soporte (Media Type) en el controlador de la impresora	Información de papel registrada en la impresora
Papel fotográfico adhesivo <RP-101>	<b>Papel Fotográfico Satinado (Glossy Photo Paper)</b>	<b>Satinado (Glossy)</b>
Removable Photo Stickers <PS-308R>	<b>Papel Fotográfico Satinado (Glossy Photo Paper)</b>	<b>Satinado (Glossy)</b>
Papel fotográfico magnético <MG-101/PS-508>	<b>Papel Fotográfico Satinado (Glossy Photo Paper)</b>	<b>Satinado (Glossy)</b>
Light Fabric Iron-on Transfers <LF-101>	<b>Trans. con plan. en telas claras (Light Fabric Iron-on Transfers)</b>	<b>Plan. tel. cl. (LF Iron)</b>
Dark Fabric Iron-on Transfers <DF-101>	<b>Trans. con plan. en telas oscu. (Dark Fabric Iron-on Transfers)</b>	<b>Plan. tel. os. (DF Iron)</b>
Double sided Matte Paper <MP-101D>	<b>Papel Fotográfico Mate (Matte Photo Paper)</b>	<b>Mate (Matte)</b>

## Papeles disponibles a la venta

Nombre del soporte	Tipo de soporte (Media Type) en el controlador de la impresora	Información de papel registrada en la impresora
Papel normal (incluido el papel reciclado)	<b>Papel normal (Plain Paper)</b>	<b>Papel norm. (Plain paper)</b>
Sobres	<b>Sobre (Envelope)</b>	<b>Sobre (Envelope)</b>
Papel fotográfico de otras marcas	<b>Papel fotográfico (otras marcas) (Photo Paper (Other Brands))</b>	<b>Photo(other)</b>
Tarjetas de felicitación	<b>Tarjetas de felicitación Inkjet (Inkjet Greeting Card)</b>	<b>Ejecutivo (Others)</b>
Tarjetas	<b>Papel grueso (Card Stock)</b>	<b>Pap. grueso (Card stock)</b>

### »» Nota

- Si el **Tipo de soporte (Media Type)** de la hoja **Principal (Main)** se ajusta en **Bellas artes Premium Rugoso (Premium Fine Art Rough)**, le recomendamos que ajuste el **Tamaño de papel (Paper Size)** de la hoja **Configurar página (Page Setup)** en "XXX (margen del papel artístico 35)".  
Para obtener información sobre los intervalos imprimibles, consulte "Área de impresión."
- Para obtener información acerca de qué papel de alta calidad y papel de acabado artístico de otras marcas se puede utilizar con la impresora, consulte "Impresión con papel fotográfico de otras marcas".

## Configuración del papel en el controlador de impresora y la Impresora (Tamaño de papel)

Cuando utilice esta impresora, seleccione un tamaño de papel que coincida con la finalidad de la impresión, de esta forma podrá obtener los mejores resultados de impresión.

Con esta impresora puede utilizar los siguientes tamaños de papel.

Tamaño del papel de la impresora (Printer Paper Size) en el controlador de la impresora	Información de papel registrada en la impresora
Carta 22x28cm 8.5"x11" (Letter 8.5"x11" 22x28cm)	Carta (Letter)
Legal 22x36cm 8.5"x14" (Legal 8.5"x14" 22x36cm)	Legal
Ejecutivo 184.2x266.7mm 7.25"x10.5" (Executive 7.25"x10.5" 184.2x266.7mm)	Ejec. (Executive)
A6	A6
A5	A5
A4	A4
B5	B5
Oficio B 216.0x355.0mm 8.5"x14" (B-Oficio 8.5"x14" 216.0x355.0mm)	Oficio B (B-Oficio)
Oficio M 216.0x341.0mm 8.50"x13.43" (M-Oficio 8.50"x13.43" 216.0x341.0mm)	Oficio M (M-Oficio)
Foolscap/F4/Oficio2	FC/F4/Ofc2
Legal (India) 215x345mm 8.46"x13.58" (Legal (India) 8.46"x13.58" 215x345mm)	Legal (India)
10x15cm 4"x6" (4"x6" 10x15cm)	KG/10x15 (KG/4"x6")
13x18cm 5"x7" (5"x7" 13x18cm)	2L/13x18 (2L/5"x7")
18x25cm 7"x10" (7"x10" 18x25cm)	7"x10"
20x25cm 8"x10" (8"x10" 20x25cm)	20x25cm (8"x10")
L 89x127mm	L
2L 127x178mm	2L/13x18 (2L/5"x7")
Cuadrado 9x9cm 3.5"x3.5" (Square 3.5"x3.5" 9x9cm)	Cuad. 9cm (Square 3.5")
Cuadrado 13x13cm 5"x5" (Square 5"x5" 13x13cm)	Cuad. 13cm (Square 5")
Hagaki 100x148mm	Hagaki
Hagaki 2 200x148mm	Hagaki 2

<b>Sobre comercial 10 (Envelope Com 10)</b>	<b>Sob. com. 10 (Env. Com 10)</b>
<b>Sobre DL (Envelope DL)</b>	<b>Sobre DL (Envelope DL)</b>
<b>Nagagata 3 120x235mm (Nagagata 3 4.72"x9.25")</b>	<b>Nagagata 3</b>
<b>Nagagata 4 90x205mm (Nagagata 4 3.54"x8.07")</b>	<b>Nagagata 4</b>
<b>Yougata 4 105x235mm (Yougata 4 4.13"x9.25")</b>	<b>Yougata 4</b>
<b>Yougata 6 98x190mm (Yougata 6 3.86"x7.48")</b>	<b>Yougata 6</b>
<b>Sobre C5 (Envelope C5)</b>	<b>Sobre C5 (Envelope C5)</b>
<b>Sobre Monarch 98.4x190.5mm 3.88"x7.5" (Envelope Monarch 3.88"x7.5" 98.4x190.5mm)</b>	<b>S. Monarch (Env Monarch)</b>
<b>Tarjeta 55x91mm 2.17"x3.58" (Card 2.17"x3.58" 55x91mm)</b>	<b>Tarje.55x91 (Card 2"x3.5")</b>
<b>Tamaño personalizado</b>	<b>Ejecutivo (Others)</b>

## **Métodos de impresión**

---

- **Configuración de la Orientación y del Tamaño de página**
- **Configuración del número de copias y del orden de impresión**
- **Realización de la impresión sin bordes**
- **Impresión a escala**
- **Impresión de diseño de página**
- **Impresión a doble cara**
- **Configuración de la impresión de sobres**
- **Impresión en postales**

## Configuración de la Orientación y del Tamaño de página

La orientación y el tamaño de página los determina esencialmente el software de la aplicación. Cuando el tamaño de página y la orientación especificados en **Tamaño de página (Page Size)** y **Orientación (Orientation)** de la ficha **Configurar página (Page Setup)** coincidan con los establecidos por medio del software de la aplicación, no será necesario seleccionarlos en la ficha **Configurar página (Page Setup)**.

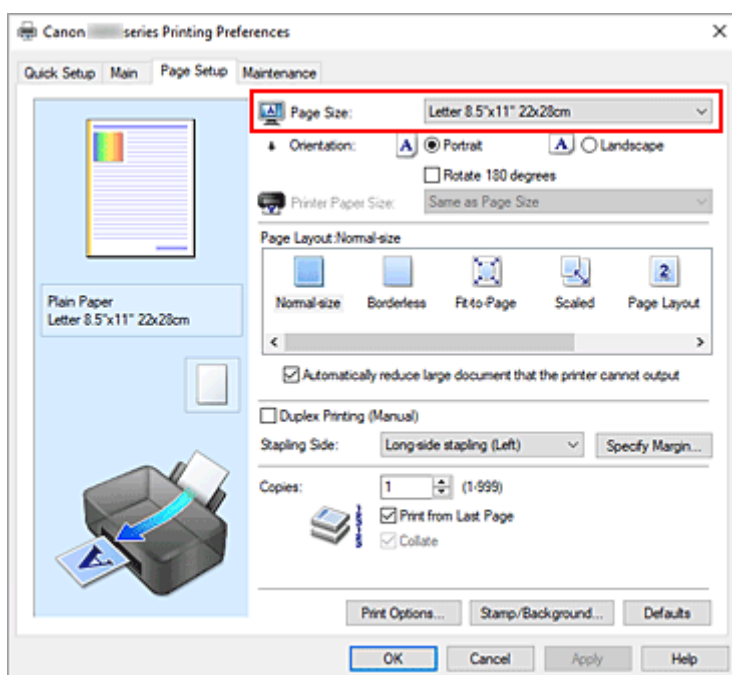
En caso de no poder especificarlos con el software de la aplicación, el procedimiento para seleccionar el tamaño de página y la orientación es el siguiente:

También puede establecer los valores de tamaño de página y orientación en la ficha **Configuración rápida (Quick Setup)**.

1. Abra la [ventana de configuración del controlador de impresora](#)

2. Seleccione el tamaño del papel

Seleccione un tamaño de página en la lista **Tamaño de página (Page Size)** de la ficha **Configurar página (Page Setup)**.



3. Establezca el valor de **Orientación (Orientation)**

Elija **Vertical (Portrait)** u **Horizontal (Landscape)** en **Orientación (Orientation)**. Marque la casilla de verificación **Girar 180 grados (Rotate 180 degrees)** si desea que al imprimir se gire el original 180 grados.

4. Haga clic en **Aceptar (OK)**

Cuando realice la impresión, el documento se imprimirá con el tamaño de página y la orientación seleccionados.

## »» Nota

- Si se selecciona **Tamaño normal (Normal-size)** para **Formato de página (Page Layout)**, se mostrará **Reducir automáticamente documentos grandes que no admite la impresora (Automatically reduce large document that the printer cannot output)**.

Normalmente, podrá dejar la casilla de verificación activada. Durante la impresión, desactive la casilla de verificación si no desea reducir grandes documentos que no se pueden imprimir en la impresora.

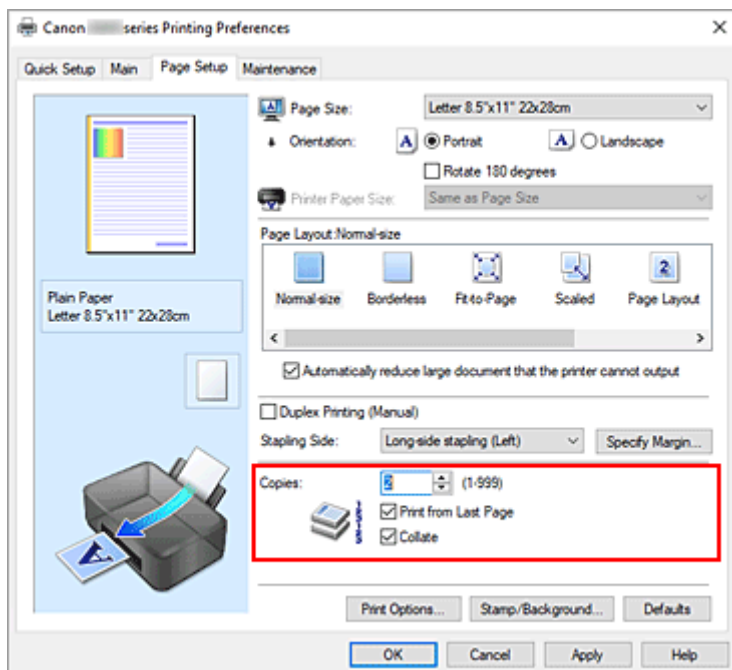
## Configuración del número de copias y del orden de impresión

También puede establecer el número de copias en la ficha **Configuración rápida (Quick Setup)**.

1. Abra la [ventana de configuración del controlador de impresora](#)

2. Establezca el número de copias que desee imprimir

En el campo **Copias (Copies)** de la ficha **Configurar página (Page Setup)**, especifique el número de copias que desee imprimir.

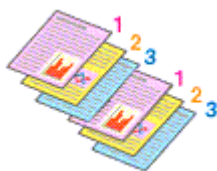


3. Especifique el orden de impresión

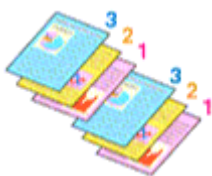
Marque la casilla de verificación **Imprimir desde la última página (Print from Last Page)** cuando quiera imprimir en orden desde la última página y desmárquela para imprimir empezando por la primera página.

Marque la casilla de verificación **Intercalar (Collate)** cuando vaya a imprimir varias copias de un documento y desee que todas las páginas de cada copia estén juntas. Desmarque esta casilla si desea imprimir juntas todas las páginas que tengan el mismo número de página.

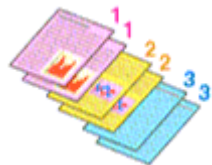
- **Imprimir desde la última página (Print from Last Page):**  / **Intercalar (Collate):**



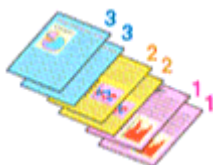
- **Imprimir desde la última página (Print from Last Page):**  / **Intercalar (Collate):**



- **Imprimir desde la última página (Print from Last Page):**  / **Intercalar (Collate):**



- **Imprimir desde la última página (Print from Last Page):**  / **Intercalar (Collate):**



#### 4. Haga clic en **Aceptar (OK)**

Al llevar a cabo la impresión, se imprimirá la cantidad de copias indicada en el orden especificado.

#### »»» **Importante**

- Cuando el software de aplicación utilizado para crear el documento tenga la misma función, especifique la configuración en el controlador de impresora. Sin embargo, si los resultados de impresión no son aceptables, especifique la configuración de las funciones mediante el software de aplicación. Si especifica el número de copias y el orden de impresión tanto con el software de la aplicación como con el controlador de impresora, es posible que el número de copias sea la multiplicación de las dos configuraciones o que el orden de impresión especificado no se active.
- La opción **Imprimir desde la última página (Print from Last Page)** aparecerá atenuada y no estará disponible en el caso de seleccionar **Mosaico/Póster (Tiling/Poster)** en **Formato de página (Page Layout)**.
- Cuando se selecciona **Cuadernillo (Booklet)** en **Formato de página (Page Layout)**, **Imprimir desde la última página (Print from Last Page)** e **Intercalar (Collate)** aparecen atenuadas y no se pueden establecer.
- Cuando se selecciona **Impresión a doble cara (Manual) (Duplex Printing (Manual))**, **Imprimir desde la última página (Print from Last Page)** aparece atenuada y no se puede establecer.

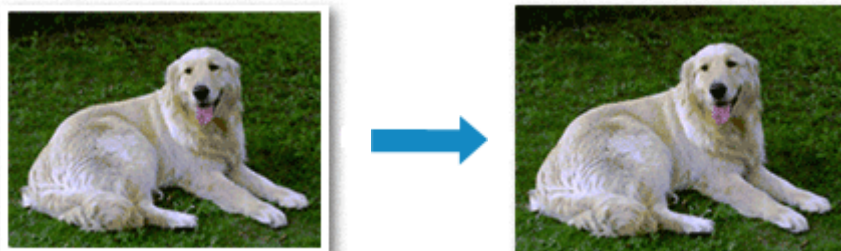
#### »»» **Nota**

- Si marca las opciones **Imprimir desde la última página (Print from Last Page)** e **Intercalar (Collate)**, podrá llevar a cabo la impresión de modo que se intercalen las hojas de una en una comenzando por la última página.  
Estas opciones se pueden utilizar combinadas con **Tamaño normal (Normal-size)**, **Sin bordes (Borderless)**, **Ajuste a la página (Fit-to-Page)**, **A escala (Scaled)** y **Diseño de página (Page Layout)**.



## Realización de la impresión sin bordes

La función de impresión sin bordes permite imprimir los datos sin ningún margen, ampliándolos para que sobresalgan ligeramente del papel. En la impresión estándar, se crean los márgenes alrededor del área de documento. Sin embargo, en la función de impresión sin bordes, no se crean estos márgenes. Cuando desee imprimir datos, como una fotografía, sin que quede un margen a su alrededor, establezca la impresión sin bordes.



La impresión sin bordes también se puede establecer en **Funciones adicionales (Additional Features)** de la ficha **Configuración rápida (Quick Setup)**.

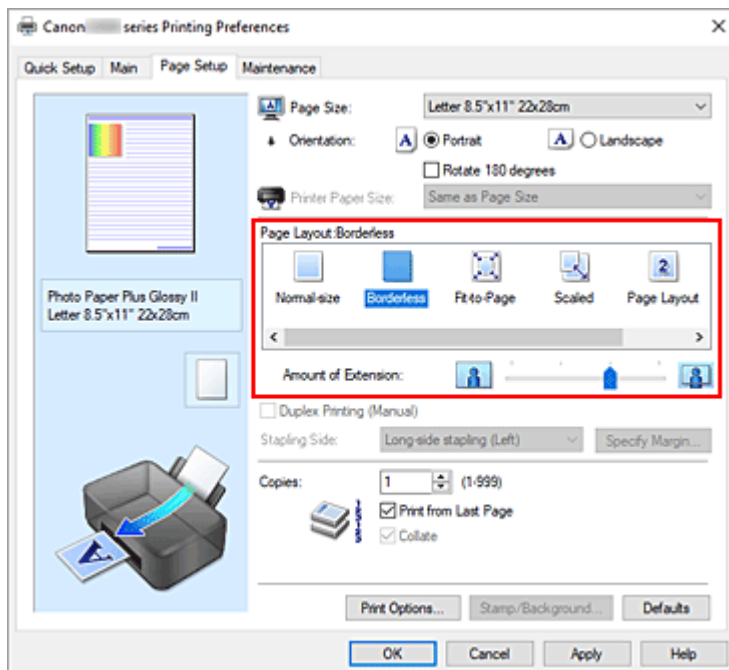
### »» Nota

- También puede definir **Cantidad de extens. (Amount of extension)** en el panel de control de la impresora, pero tendrá prioridad la configuración en el controlador de impresora.

## Configuración de la impresión sin bordes

1. Abra la [ventana de configuración del controlador de impresora](#)
2. Establezca la impresión sin bordes

Seleccione **Sin bordes (Borderless)** en la lista **Formato de página (Page Layout)** de la ficha **Configurar página (Page Setup)**.



Haga clic en **Aceptar (OK)** cuando aparezca el mensaje de confirmación.

Si aparece un mensaje en el que se le solicita la modificación del tipo de soporte, seleccione un tipo distinto de la lista y haga clic en **Aceptar (OK)**.

### 3. Compruebe el tamaño del papel

Compruebe la lista **Tamaño de página (Page Size)**. Cuando desee cambiarlo, elija otro tamaño de página de la lista. En la lista sólo se muestran los tamaños que se pueden utilizar para la impresión sin bordes.

### 4. Ajuste la extensión del papel

En caso necesario, ajuste el valor de la extensión mediante el control deslizante **Extensión (Amount of Extension)**.

Al mover el control deslizante a la derecha, aumenta la extensión del papel, y al moverlo hacia la izquierda disminuye.

En la mayoría de los casos es recomendable establecer el control deslizante en la segunda posición desde la derecha.



### ►►► Importante

- Cuando se coloca el regulador **Extensión (Amount of Extension)** totalmente a la derecha, el reverso del papel puede mancharse.

### 5. Haga clic en **Aceptar (OK)**

Al imprimir, los datos se imprimen sin márgenes en el papel.

## »»» Importante

- Cuando se selecciona un tamaño de página que no es válido para la impresión sin bordes, el tamaño cambia automáticamente a uno de los tamaños válidos para la impresión sin bordes.
- Si se selecciona **Sin bordes (Borderless)**, los ajustes **Tamaño del papel de la impresora (Printer Paper Size)**, **Impresión a doble cara (Manual) (Duplex Printing (Manual))**, **Lado de grapado (Stapling Side)**, así como el botón **Sello/Fondo... (Stamp/Background...)** de la ficha **Configurar página (Page Setup)** aparecen atenuados y no están disponibles.
- Cuando **Sobre (Envelope)**, **Trans. con plan. en telas claras (Light Fabric Iron-on Transfers)**, **Trans. con plan. en telas oscu. (Dark Fabric Iron-on Transfers)** o **Papel de alta resolución (High Resolution Paper)** se selecciona en la lista **Tipo de soporte (Media Type)** de la ficha **Principal (Main)**, no se puede imprimir sin bordes.
- La calidad de impresión puede verse afectada o pueden aparecer manchas en la parte superior o inferior de las hojas en función del tipo de soporte utilizado durante la impresión sin bordes.
- Cuando la proporción de altura y anchura difiera de los datos de imagen, puede que no se imprima una parte de la imagen, en función del tamaño del soporte utilizado.  
En tal caso, recorte los datos de imagen con un software de aplicación según el tamaño del papel.

## »»» Nota

- No se recomienda la impresión sin bordes cuando se selecciona **Papel normal (Plain Paper)** en la opción **Tipo de soporte (Media Type)** de la ficha **Principal (Main)**. En consecuencia, aparece el mensaje de selección de soporte.  
Cuando vaya a utilizar papel normal para hacer una impresión de prueba, seleccione **Papel normal (Plain Paper)** y haga clic en **Aceptar (OK)**.

## Expansión del tamaño del documento que se va a imprimir

Si se especifica un valor de extensión grande se puede llevar a cabo la impresión sin bordes sin ningún problema. Sin embargo, la parte del documento que sobresalga del papel no se imprimirá, y por esta razón, los elementos situados más allá del perímetro de una fotografía pueden no imprimirse.

Si no queda satisfecho con los resultados, reduzca el valor de extensión. El valor de extensión disminuye cuando el control deslizante **Extensión (Amount of Extension)** se mueve hacia la izquierda.

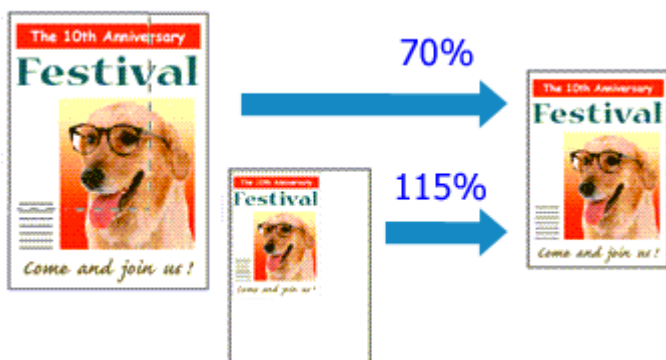
## »»» Importante

- Según el tamaño del papel, si se reduce la extensión, puede que se genere un margen no deseado en la copia impresa.

## »»» Nota

- Cuando el control deslizante **Extensión (Amount of Extension)** esté situado totalmente a la izquierda, los datos de imagen se imprimirán a tamaño completo. Si lo establece al imprimir el lado de la dirección de una postal, el código postal del remitente se imprimirá en la posición correcta.
- Si selecciona **Vista preliminar antes de imprimir (Preview before printing)** en la ficha **Principal (Main)**, podrá confirmar antes de imprimir si habrá margen o no.

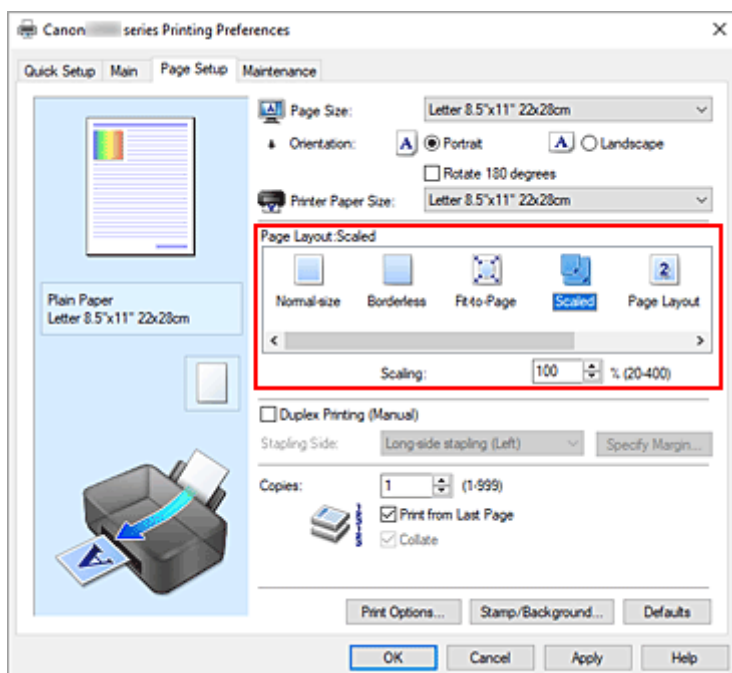
## Impresión a escala



1. Abra la [ventana de configuración del controlador de impresora](#)

2. Establezca la impresión a escala

Seleccione **A escala (Scaled)** en la lista **Formato de página (Page Layout)** de la ficha **Configurar página (Page Setup)**.



3. Seleccione el tamaño del papel del documento

Mediante **Tamaño de página (Page Size)**, seleccione el tamaño de página definido con el software de la aplicación.

4. Seleccione la proporción de escala mediante uno de los métodos siguientes:

- Seleccione un valor para **Tamaño del papel de la impresora (Printer Paper Size)**

Cuando el valor del tamaño del papel de la impresora sea menor que el de **Tamaño de página (Page Size)**, la imagen de la página se reducirá. Cuando el tamaño del papel de la impresora sea mayor que el de **Tamaño de página (Page Size)**, la imagen de la página se ampliará.

- Especifique un factor de escala

Introduzca directamente un valor en el cuadro **Escala (Scaling)**. Los ajustes en uso se muestran en la vista preliminar de la configuración a la izquierda del controlador de impresora.

## 5. Haga clic en **Aceptar (OK)**

Al imprimir, el documento se imprimirá con la escala especificada.

### **»» Importante**

- Cuando el software de aplicación que se haya utilizado para crear el original disponga de una función de impresión a escala, establezca la configuración desde el software de aplicación. No será necesario establecer la misma configuración en el controlador de impresora.

### **»» Nota**

- La selección de **A escala (Scaled)** modifica el área imprimible del documento.

## Impresión de diseño de página

La función Impresión de diseño de página permite imprimir varias páginas en una sola hoja de papel.

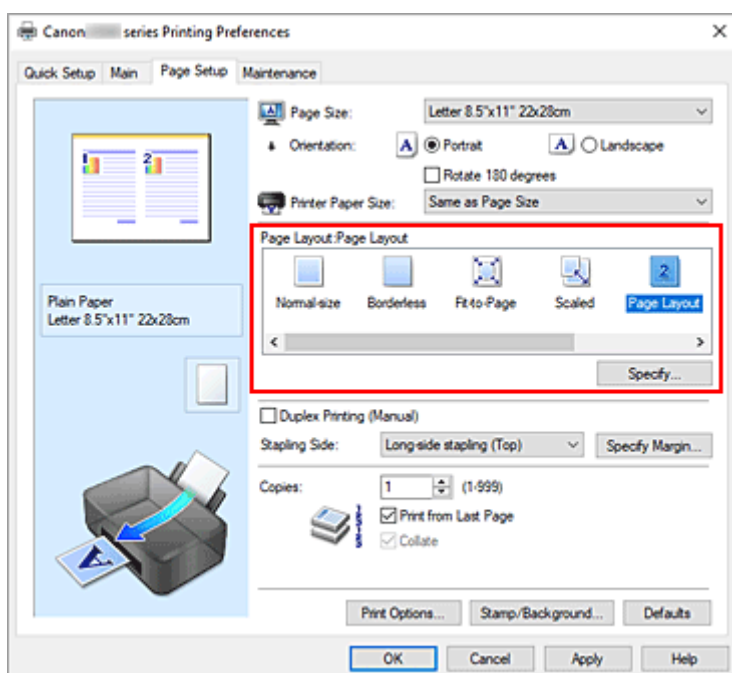


1. Abra la [ventana de configuración del controlador de impresora](#)

2. Establezca la impresión del diseño de página

Seleccione **Diseño de página (Page Layout)** en la lista **Formato de página (Page Layout)** de la ficha **Configurar página (Page Setup)**.

Los ajustes en uso se muestran en la vista preliminar de la configuración a la izquierda del controlador de impresora.

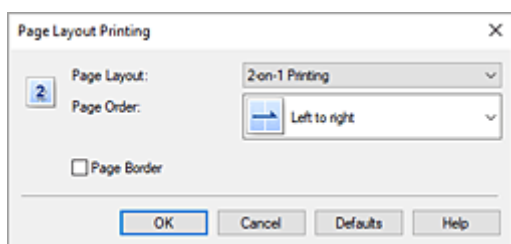


3. Seleccione el tamaño del papel de impresión

Seleccione el tamaño de papel cargado en la impresora en la lista **Tamaño del papel de la impresora (Printer Paper Size)**.

4. Establezca el número de páginas que desee imprimir en una hoja y el orden de páginas

Si es necesario, haga clic en **Especificar... (Specify...)**, establezca los siguientes valores en el cuadro de diálogo **Impresión de diseño de página (Page Layout Printing)** y haga clic en **Aceptar (OK)**.



#### **Formato de página (Page Layout)**

Para cambiar el número de páginas que se imprimirán en una sola hoja de papel, selecciónelo en la lista.

#### **Orden de páginas (Page Order)**

Para cambiar el orden de alineación de las páginas, seleccione un método de colocación en la lista.

#### **Borde de página (Page Border)**

Para imprimir un borde de página alrededor de todas las páginas de un documento, active esta casilla de verificación.

### **5. Finalice la configuración**

Haga clic en **Aceptar (OK)** de la ficha **Configurar página (Page Setup)**.

Al imprimir, se ordenará el número especificado de páginas en cada hoja de papel en el orden indicado.

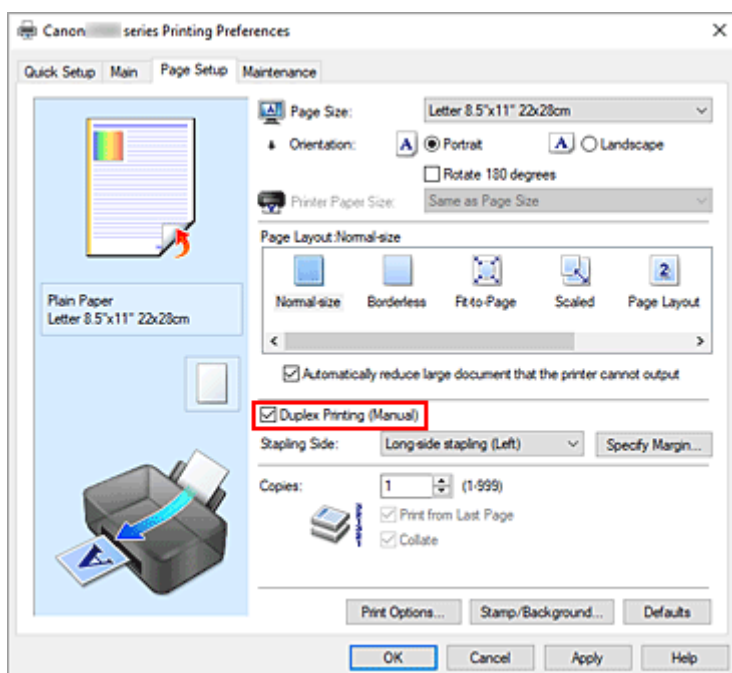
## Impresión a doble cara



La impresión a doble cara también se puede establecer en **Funciones adicionales (Additional Features)** de la ficha **Configuración rápida (Quick Setup)**.

1. Abra la [ventana de configuración del controlador de impresora](#)
2. Establezca la impresión a doble cara

Active la casilla de verificación **Impresión a doble cara (Manual) (Duplex Printing (Manual))** de la ficha **Configurar página (Page Setup)**.



3. Seleccione el formato

Seleccione **Tamaño normal (Normal-size)**, **Ajuste a la página (Fit-to-Page)**, **A escala (Scaled)** o **Diseño de página (Page Layout)** en la lista **Formato de página (Page Layout)**.

4. Especifique el lado de grapado

El mejor **Lado de grapado (Stapling Side)** se selecciona automáticamente en la configuración de **Orientación (Orientation)** y de **Formato de página (Page Layout)**. Para cambiar la configuración, seleccione otro lado de grapado en la lista.



## 5. Establezca el ancho del margen

En caso necesario, haga clic en **Especificar margen... (Specify Margin...)** y establezca el ancho del margen; a continuación, haga clic en **Aceptar (OK)**.

## 6. Finalice la configuración

Haga clic en **Aceptar (OK)** de la ficha **Configurar página (Page Setup)**.

Al llevar a cabo la impresión, el documento se imprimirá primero en una cara de la hoja de papel. Una vez que se haya imprimido una cara, vuelva a cargar correctamente el papel según el mensaje.

Pulse el botón **OK** en la impresora para imprimir el lado opuesto.

### »»» Importante

- Si se selecciona un tipo de soporte distinto de **Papel normal (Plain Paper)** en **Tipo de soporte (Media Type)** de la ficha **Principal (Main)**, la opción **Impresión a doble cara (Manual) (Duplex Printing (Manual))** aparecerá atenuada y no estará disponible.
- Cuando se seleccione **Sin bordes (Borderless)**, **Mosaico/Póster (Tiling/Poster)** o **Cuadernillo (Booklet)** en la lista **Formato de página (Page Layout)**, las opciones **Impresión a doble cara (Manual) (Duplex Printing (Manual))** y **Lado de grapado (Stapling Side)** aparecerán atenuadas y no estarán disponibles.

### »»» Nota

- Si el reverso del papel aparece con manchas en la impresión a doble cara, realice la **Limpieza de placa inferior (Bottom Plate Cleaning)** en Canon IJ Printer Assistant Tool.

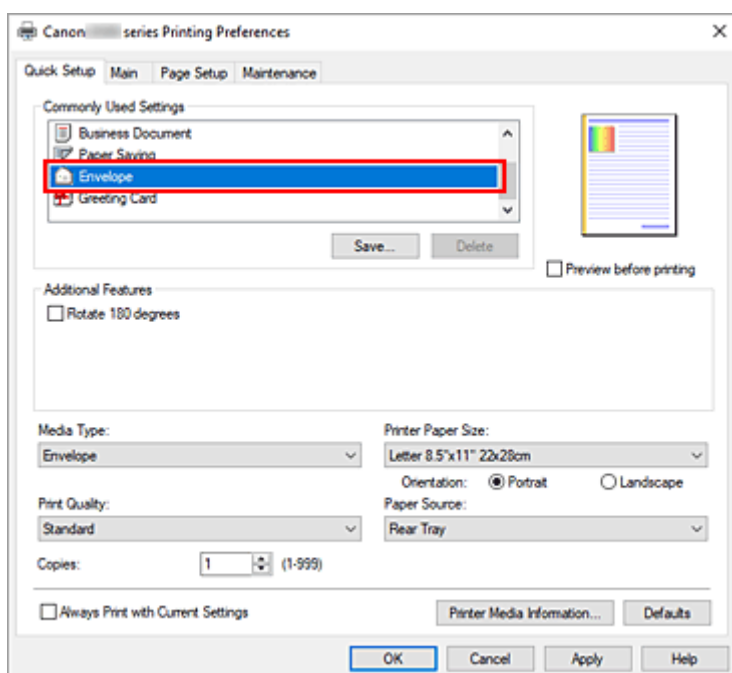
## Temas relacionados

- ➡ Limpieza del interior de la Impresora
- ➡ [Cambio del modo de funcionamiento de la Impresora](#)

## Configuración de la impresión de sobres

1. [Cargue un sobre](#) en la impresora
2. Abra la [ventana de configuración del controlador de impresora](#)
3. Seleccione el tipo de soporte

Elija **Sobre (Envelope)** en **Configuraciones más utilizadas (Commonly Used Settings)** de la ficha **Configuración rápida (Quick Setup)**.

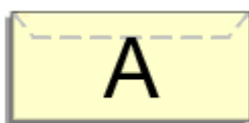


4. Seleccione el tamaño del papel

Cuando aparezca el cuadro de diálogo **Configuración del tamaño del sobre (Envelope Size Setting)**, seleccione **Sobre comercial 10 (Envelope Com 10)**, **Sobre DL (Envelope DL)**, **Yougata 4 105x235mm (Yougata 4 4.13"x9.25")**, **Yougata 6 98x190mm (Yougata 6 3.86"x7.48")**, **Sobre C5 (Envelope C5)** o **Sobre Monarch 98.4x190.5mm 3.88"x7.5" (Envelope Monarch 3.88"x7.5" 98.4x190.5mm)** y, a continuación, haga clic en **Aceptar (OK)**.

5. Establezca la orientación

Para imprimir las direcciones horizontalmente, seleccione **Horizontal (Landscape)** en **Orientación (Orientation)**.



## »» Nota

- Si se selecciona **Sobre comercial 10 (Envelope Com 10)**, **Sobre DL (Envelope DL)**, **Yougata 4 105x235mm (Yougata 4 4.13"x9.25")**, **Yougata 6 98x190mm (Yougata 6 3.86"x7.48")**, **Sobre C5 (Envelope C5)** o **Sobre Monarch 98.4x190.5mm 3.88"x7.5" (Envelope Monarch 3.88"x7.5" 98.4x190.5mm)** para **Tamaño del papel de la impresora (Printer Paper Size)**, la impresora girará el papel 90 grados a la izquierda en la impresión, independientemente de la configuración **Girar 90 grados a la izquierda si la orientación es [Horizontal] (Rotate 90 degrees left when orientation is [Landscape])** para **Configuración personalizada (Custom Settings)** en Canon IJ Printer Assistant Tool.

## 6. Seleccione la calidad de impresión

Según sus necesidades, seleccione **Alta (High)** o **Estándar (Standard)** en **Calidad de impresión (Print Quality)**.

## 7. Haga clic en **Aceptar (OK)**

Al realizar la impresión, se imprimirá la información en el sobre.

## »» Importante

- Cuando se imprimen sobres, se muestran mensajes de guía.  
Para ocultar los mensajes de guía, marque la casilla de verificación **No volver a mostrar este mensaje (Do not show this message again)**.  
Para volver a mostrar la guía, haga clic en el botón **Ver estado de la impresora (View Printer Status)** de la ficha **Mantenimiento (Maintenance)** y, a continuación, inicie el Monitor de estado Canon IJ.  
A continuación, haga clic en **Impresión de sobres (Envelope Printing)** de **Mostrar mensaje de guía (Display Guide Message)** en el menú **Opciones (Option)** para activar la configuración.

## »» Nota

- Si la configuración del papel del controlador de la impresora difiere de la información del papel registrada en la impresora, se podría producir un error. Para obtener instrucciones sobre qué hacer si se producen errores, consulte "[Configuración del papel](#)".  
Para comprobar la configuración de la impresora en uso o aplicar la configuración de la impresora al controlador de la impresora, haga clic en **Información de soporte de la impresora... (Printer Media Information...)** en la ficha **Configuración rápida (Quick Setup)** y especifique la configuración en el cuadro de diálogo que aparece.  
Para obtener más detalles sobre la información del papel que se debe registrar en la impresora, consulte las siguientes secciones:
  - [Configuración del papel en el controlador de impresora y la Impresora \(Tipo de soporte\)](#)
  - [Configuración del papel en el controlador de impresora y la Impresora \(Tamaño de papel\)](#)

## Impresión en postales

1. [Cargue una postal](#) en la impresora

2. Abra la [ventana de configuración del controlador de impresora](#)

3. Seleccione las configuraciones más utilizadas

Abra la ficha **Configuración rápida (Quick Setup)** y en **Configuraciones más utilizadas (Commonly Used Settings)** seleccione **Estándar (Standard)**.

4. Seleccione el tipo de soporte

En **Tipo de soporte (Media Type)**, seleccione **Ink Jet Hagaki (A)**, **Ink Jet Hagaki**, **Hagaki K (A)**, **Hagaki K**, **Hagaki (A)** o **Hagaki**.

### »»» Importante

- Esta impresora no puede imprimir postales con fotos o pegatinas pegadas.
- Obtendrá una impresión más limpia si imprime la cara del mensaje primero y después la cara de la dirección.
- La configuración del papel en el controlador de la impresora varía dependiendo de si se imprime en el lado de la dirección o en el del mensaje.  
Para comprobar la configuración de la impresora en uso o aplicar la configuración de la impresora al controlador de la impresora, haga clic en **Información de soporte de la impresora... (Printer Media Information...)** en la ficha **Configuración rápida (Quick Setup)** y especifique la configuración en el cuadro de diálogo que aparece.  
Para obtener más detalles sobre la información del papel que se debe registrar en el controlador de la impresora y en esta, consulte la siguiente información:
  - [Configuración del papel en el controlador de impresora y la Impresora \(Tipo de soporte\)](#)
  - [Configuración del papel en el controlador de impresora y la Impresora \(Tamaño de papel\)](#)

5. Seleccione el tamaño del papel

En **Tamaño del papel de la impresora (Printer Paper Size)** seleccione **Hagaki 100x148mm** o **Hagaki 2 200x148mm**.

### »»» Importante

- Las postales plegables solo se pueden usar si se imprimen desde el ordenador.
- Cuando imprima una postal plegable, establezca siempre el tamaño de papel **Hagaki 2 200x148mm** desde el software de la aplicación o el controlador de impresora.
- No doble la postal plegable. Si se forma un doblez, la impresora no cargará la postal correctamente y las líneas podrían quedar torcidas o se podría atascar el papel.
- Con las postales plegables no se puede usar la impresión sin bordes.

6. Establecer la orientación de la impresión

Para imprimir la dirección horizontalmente, establezca la **Orientación (Orientation) Horizontal (Landscape)**.

## 7. Seleccione la calidad de impresión

En **Calidad de impresión (Print Quality)**, seleccione **Alta (High)** o **Estándar (Standard)** según sus necesidades.

## 8. Haga clic en **Aceptar (OK)**

Al imprimir, los datos se imprimirán en la postal.

### **Importante**

- Cuando imprima en soportes que no sean postales, cargue el soporte adecuado para el método de uso correspondiente y haga clic en **Iniciar impresión (Start Printing)**.

## **Información general del controlador de impresora**

---

- **Controlador de la impresora Canon IJ**
  - Apertura de la pantalla de configuración del controlador de impresora
- **Estado del monitor Canon IJ**
- **Instrucciones de uso (controlador de la impresora)**

## Controlador de la impresora Canon IJ

---

El controlador de impresora Canon IJ (al que se hace referencia más abajo como "controlador de impresora" simplemente) es software que instala en su ordenador para que pueda comunicarse con la impresora.

El controlador de impresora convierte los datos creados por el software de la aplicación en datos que la impresora es capaz de entender, y envía a la impresora la información ya convertida.

Dado que los distintos modelos son compatibles con distintos formatos de datos de impresión, es necesario el controlador de impresora específico para el modelo que se utiliza.

### Instalación del controlador de la impresora

Para instalar el controlador de la impresora, hágalo desde el CD-ROM de instalación o nuestro sitio web.

### Especificación del controlador de impresora

Para especificar el controlador de impresora, abra el cuadro de diálogo **Imprimir (Print)** del software de aplicación que esté usando, y seleccione "Canon XXX" (donde "XXX" es el nombre de su modelo).

### Visualización del Manual desde el controlador de impresora

Para mostrar la descripción de una pestaña de la pantalla de configuración del controlador de impresora, haga clic en **Ayuda (Help)** en esa pestaña.

### Tema relacionado

➔ [Apertura de la pantalla de configuración del controlador de impresora](#)

## Apertura de la pantalla de configuración del controlador de impresora

Puede ver la pantalla de configuración del controlador de la impresora desde la aplicación de software o haciendo clic en el icono de la impresora.

### Acceso a la pantalla de configuración del controlador de la impresora desde el software de la aplicación

Siga este procedimiento para establecer la configuración de impresión durante la impresión.

1. Seleccione el comando **Imprimir** en el software de la aplicación.

El comando **Imprimir (Print)** suele encontrarse en el menú **Archivo (File)**.

2. Seleccione el modelo de impresora y haga clic en **Preferencias (Preferences)** o en **Propiedades (Properties)**.

Aparecerá la pantalla de configuración del controlador de impresora.

#### »» Nota

- En función del software de aplicación que utilice, los nombres de comando o de menú, así como el número de pasos pueden variar. Para obtener más detalles, consulte las instrucciones de funcionamiento del software de la aplicación.

### Acceso a la pantalla de configuración del controlador de la impresora haciendo clic en el icono de la impresora

Desde la pantalla de configuración puede realizar operaciones de mantenimiento de la impresora, como limpiar el cabezal de impresión o establecer la configuración de impresión para compartirla con todo el software de la aplicación.

1. Seleccione **Panel de control (Control Panel) -> Hardware y sonido (Hardware and Sound) -> Dispositivos e impresoras (Devices and Printers)**.
2. Haga clic con el botón derecho en el icono de su modelo. Cuando aparezca el menú, seleccione **Preferencias de impresión (Printing preferences)**.

Aparecerá la pantalla de configuración del controlador de impresora.

#### »» Importante

- Al abrir la ventana de configuración del controlador de la impresora a través de **Propiedades de impresora (Printer properties)** se muestran pestañas relacionadas con las funciones de Windows como la pestaña **Puertos (Ports)** (o **Avanzadas (Advanced)**). Estas pestañas no aparecen cuando la apertura se realiza desde **Preferencias de impresión (Printing preferences)** o el software de



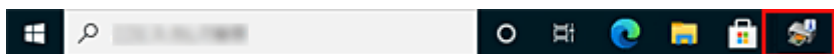
aplicación. Para obtener información sobre las funciones de Windows, consulte el manual del usuario de Windows.

## Estado del monitor Canon IJ

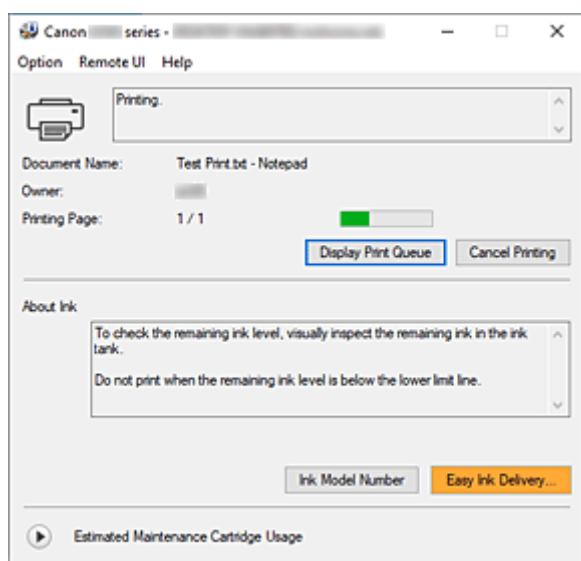
El monitor de estado Canon IJ muestra el estado de la impresora y el progreso de la impresión. El estado de la impresora se muestra mediante iconos y mensajes en el monitor de estado.

### Inicio del Monitor de estado Canon IJ

El Monitor de estado Canon IJ se inicia automáticamente al enviar datos de impresión a la impresora. Cuando se inicia, el Monitor de estado Canon IJ se muestra como un botón en la barra de tareas.



Haga clic en el botón del monitor de estado que aparece en la barra de tareas. Se mostrará el Monitor de estado Canon IJ.

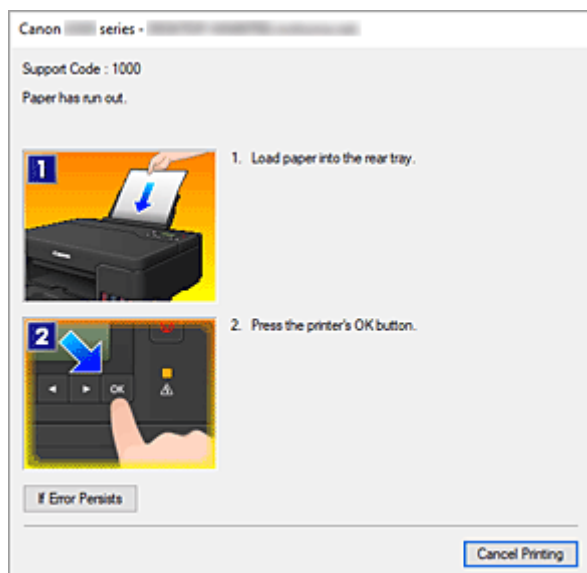


### Nota

- Para abrir el Monitor de estado Canon IJ cuando la impresora no está imprimiendo, abra la [ventana de configuración del controlador de impresora](#) y haga clic en **Ver estado de la impresora (View Printer Status)**, en la ficha **Mantenimiento (Maintenance)**.
- La información que aparece en el Monitor de estado Canon IJ puede variar en función del país o región donde se utilice la impresora.

### Errores

Si se producen errores, el Monitor de estado Canon IJ aparecerá automáticamente (p. ej., si la impresora se queda sin papel o si el nivel de tinta es bajo).



En estos casos, siga los pasos que se describan para solucionar el problema.

## Tema relacionado

➔ [Descripción del monitor de estado Canon IJ](#)

## Instrucciones de uso (controlador de la impresora)

Este controlador de impresora está sujeto a las siguientes restricciones. Cuando utilice el controlador de impresora, tenga en cuenta lo que se indica a continuación.

### Restricciones del controlador de impresora

- Es posible que en algunas aplicaciones la opción **Copias (Copies)** de la ficha **Configurar página (Page Setup)** del controlador de impresora no esté activada.  
En este caso, utilice la opción de copias del cuadro de diálogo **Imprimir (Print)** del software de aplicación.
- Si el idioma seleccionado en **Idioma (Language)** en el cuadro de diálogo **Acerca de (About)** de la ficha **Mantenimiento (Maintenance)** no coincide con el del sistema operativo, es posible que la ventana de configuración del controlador de la impresora no se vea correctamente.
- No modifique los elementos de la ficha **Opciones avanzadas (Advanced)** de las propiedades de la impresora. Si modifica cualquiera de estos elementos, no podrá utilizar las siguientes funciones correctamente.  
Asimismo, si se selecciona la opción **Imprimir a un archivo (Print to file)** en el cuadro de diálogo **Imprimir (Print)** del software de aplicación y con las aplicaciones que no permiten la cola de EMF, las siguientes funciones no estarán disponibles.
  - **Vista preliminar antes de imprimir (Preview before printing)** en la ficha **Principal (Main)**
  - **Prevención de pérdida de datos de impresión (Prevention of Print Data Loss)** en el cuadro de diálogo **Opciones de impresión (Print Options)** de la ficha **Configurar página (Page Setup)**
  - **Diseño de página (Page Layout)**, **Mosaico/Póster (Tiling/Poster)**, **Cuadernillo (Booklet)**, **Impresión a doble cara (Manual) (Duplex Printing (Manual))**, **Especificar margen... (Specify Margin...)**, **Imprimir desde la última página (Print from Last Page)**, **Intercalar (Collate)** y **Sello/Fondo... (Stamp/Background...)** en la ficha **Configurar página (Page Setup)**
- Dado que la resolución de la pantalla de vista preliminar es diferente de la resolución de impresión, es posible que el texto y las líneas de la pantalla de la vista preliminar tengan un aspecto diferente a los resultados reales de impresión.
- Con algunas aplicaciones, la impresión se divide en varios trabajos de impresión.  
Para cancelar la impresión, elimine todos los trabajos de impresión divididos.
- Si los datos de imagen no se imprimen correctamente, acceda al cuadro de diálogo **Opciones de impresión (Print Options)** desde la ficha **Configurar página (Page Setup)** y modifique la configuración de **Es necesario desactivar ICM desde el software de la aplicación (Disable ICM required from the application software)**. Quizás esto solucione el problema.

### Aspectos a tener en cuenta sobre las aplicaciones con restricciones

- Microsoft Word (Microsoft Corporation) está sujeto a las siguientes restricciones.
  - Si Microsoft Word ofrece las mismas funciones de impresión que el controlador de impresora, utilice Word para especificarlas.
  - Cuando se utiliza **Ajuste a la página (Fit-to-Page)**, **A escala (Scaled)** o **Diseño de página (Page Layout)** para **Formato de página (Page Layout)** en la ficha **Configurar página (Page Setup)** del controlador de impresora, es posible que el documento no se imprima con normalidad en determinadas versiones de Word.

- Cuando **Tamaño de página (Page Size)** en Word se establece en "XXX Ampliar/Reducir", es posible que el documento no se imprima con normalidad en determinadas versiones de Word. Si esto ocurre, lleve a cabo el siguiente procedimiento.
  1. Abra el cuadro de diálogo **Imprimir (Print)** de Word.
  2. Abra la [ventana de configuración del controlador de impresora](#), y en la ficha **Configurar página (Page Setup)**, establezca el **Tamaño de página (Page Size)** en el mismo tamaño de papel que haya especificado en Word.
  3. Establezca el **Formato de página (Page Layout)** que desee y, a continuación, haga clic en **Aceptar (OK)** para cerrar la ventana.
  4. Cierre el cuadro de diálogo **Imprimir (Print)** sin comenzar la impresión.
  5. Vuelva a abrir el cuadro de diálogo **Imprimir (Print)** de Word.
  6. Vuelva a abrir la ventana de configuración del controlador de impresora y haga clic en **Aceptar (OK)**.
  7. Inicie la impresión.
- Cuando se active la impresión de mapa de bits en Adobe Illustrator (Adobe Systems Incorporated), quizás no se impriman algunos datos o la impresión tarde cierto tiempo. Imprima después de quitar la marca de la casilla de verificación **Impresión en mapa de bits (Bitmap Printing)** del cuadro de diálogo **Imprimir (Print)**.

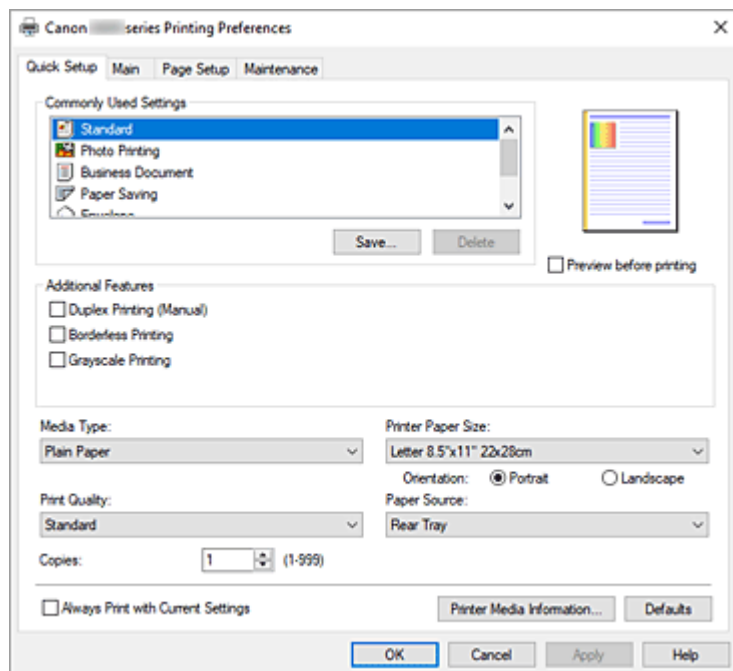
## **Información general del controlador de impresora**

---

- **Descripción de la ficha Configuración rápida**
- **Descripción de la ficha Principal**
- **Descripción de la ficha Configurar página**
- **Descripción de la ficha Mantenimiento**
- **Descripción del monitor de estado Canon IJ**

## Descripción de la ficha Configuración rápida

La ficha **Configuración rápida (Quick Setup)** sirve para registrar las configuraciones de impresión más utilizadas. Cuando se selecciona una configuración registrada, la impresora cambia automáticamente los elementos predefinidos.



### Configuraciones más utilizadas (Commonly Used Settings)

Los nombres e iconos de perfiles de impresión utilizados con frecuencia se registran. Cuando se selecciona un perfil de impresión de acuerdo al propósito del documento, se aplica la configuración que coincide con el propósito.

Además, las funciones que se piensa que resultan útiles para el perfil de impresión seleccionado se muestran en **Funciones adicionales (Additional Features)**.

También puede cambiar un perfil de impresión y registrarlo con un nombre nuevo. Se puede eliminar el perfil de impresión registrado.

Puede reorganizar los perfiles arrastrando los perfiles individuales o manteniendo pulsada la tecla Control y pulsando las teclas de flecha arriba o flecha abajo.

#### **Estándar (Standard)**

Estos son los ajustes de fábrica.

Si **Tamaño de página (Page Size)**, **Orientación (Orientation)** y **Copias (Copies)** se establecieron desde el software de aplicación, dichos ajustes tienen prioridad.

#### **Impresión de fotografías (Photo Printing)**

Si selecciona este ajuste al imprimir una foto, se establecen el papel fotográfico y el tamaño de fotografía utilizados generalmente. La casilla de verificación **Impresión sin bordes (Borderless Printing)** se marca automáticamente.

Si **Orientación (Orientation)** y **Copias (Copies)** se establecieron desde el software de aplicación, dichos ajustes tienen prioridad.

### Documentos profesionales (Business Document)

Seleccione este ajuste al imprimir un documento general.

Si **Tamaño de página (Page Size)**, **Orientación (Orientation)** y **Copias (Copies)** se establecieron desde el software de aplicación, dichos ajustes tienen prioridad.

### Ahorro de papel (Paper Saving)

Seleccione este ajuste para ahorrar papel al imprimir un documento general. Las casillas de verificación **Impresión 2 en 1 (2-on-1 Printing)** y **Impresión a doble cara (Manual) (Duplex Printing (Manual))** se marcan automáticamente.

Si **Tamaño de página (Page Size)**, **Orientación (Orientation)** y **Copias (Copies)** se establecieron desde el software de aplicación, dichos ajustes tienen prioridad.

### Sobre (Envelope)

Si elige este ajuste para imprimir un sobre, el **Tipo de soporte (Media Type)** se establece automáticamente en **Sobre (Envelope)**. En el cuadro de diálogo **Configuración del tamaño del sobre (Envelope Size Setting)**, seleccione el tamaño del sobre que desea utilizar.

### Tarjeta de felicitación (Greeting Card)

Cuando se ha seleccionado la impresión de una tarjeta de felicitación, **Tipo de soporte (Media Type)** se define automáticamente en **Tarjetas de felicitación Inkjet (Inkjet Greeting Card)**. **Calidad de impresión (Print Quality)** también se define en **Alta (High)**, y se añade una marca de verificación a **Impresión sin bordes (Borderless Printing)**.

### Guardar... (Save...)

Muestra el [Cuadro de diálogo Guardar configuraciones más utilizadas](#).

Haga clic en este botón cuando desee guardar la información que estableció en las fichas **Configuración rápida (Quick Setup)**, **Principal (Main)** y **Configurar página (Page Setup)** en **Configuraciones más utilizadas (Commonly Used Settings)**.

### Eliminar (Delete)

Elimina un perfil de impresión registrado.

Seleccione el nombre de la opción que se va a eliminar de las **Configuraciones más utilizadas (Commonly Used Settings)** y haga clic en **Eliminar (Delete)**. Cuando se muestre un mensaje de confirmación, haga clic en **Aceptar (OK)** para eliminar el perfil de impresión especificado.

### »»» Nota

- No se puede borrar los perfiles de impresión registrados en la configuración inicial.

### Vista preliminar de configuración

La ilustración del papel muestra cómo se colocará el original sobre una hoja de papel. Es posible comprobar una imagen de toda la disposición.

### Vista preliminar antes de imprimir (Preview before printing)

Muestra el aspecto que tendrá el resultado de la impresión antes de imprimir los datos. Active esta casilla de verificación para mostrar una vista preliminar antes de imprimir. Desactive esta casilla de verificación si no desea mostrar una vista preliminar.

### Funciones adicionales (Additional Features)

Muestra las funciones prácticas, utilizadas con frecuencia, para el perfil de impresión que ha seleccionado para **Configuraciones más utilizadas (Commonly Used Settings)** en la ficha **Configuración rápida (Quick Setup)**.

Cuando se desplaza el puntero del ratón cerca de una función que puede cambiar, se muestra una descripción de dicha función.



Para habilitar una función, marque la casilla de verificación correspondiente.

Para algunas funciones, puede establecer la configuración detallada en las fichas **Principal (Main)** y **Configurar página (Page Setup)**.

### »»» Importante

- Según los perfiles de impresión, es posible que alguna función esté atenuada y que no pueda cambiarla.

#### **Impresión 2 en 1 (2-on-1 Printing)**

Imprime dos páginas del documento, una al lado de la otra, en una hoja de papel.

Para cambiar la secuencia de páginas, haga clic en la ficha **Configurar página (Page Setup)**, seleccione **Diseño de página (Page Layout)** para **Formato de página (Page Layout)** y haga clic en **Especificar... (Specify...)**. A continuación, en el [Cuadro de diálogo Impresión de diseño de página](#) que aparece, especifique el **Orden de páginas (Page Order)**.

#### **Impresión 4 en 1 (4-on-1 Printing)**

Imprime cuatro páginas del documento, una al lado de la otra, en una hoja de papel.

Para cambiar la secuencia de páginas, haga clic en la ficha **Configurar página (Page Setup)**, seleccione **Diseño de página (Page Layout)** para **Formato de página (Page Layout)** y haga clic en **Especificar... (Specify...)**. A continuación, en el [Cuadro de diálogo Impresión de diseño de página](#) que aparece, especifique el **Orden de páginas (Page Order)**.

#### **Impresión a doble cara (Manual) (Duplex Printing (Manual))**

Seleccione si desea imprimir el documento en ambas caras del papel manualmente o sólo en una. Para cambiar el lado o los márgenes de grapado, establezca los nuevos valores en la ficha **Configurar página (Page Setup)**.

#### **Impresión sin bordes (Borderless Printing)**

Realiza la impresión sin bordes sin márgenes en el papel.

Con la función de impresión sin bordes, el documento que se va a imprimir se amplía para que sobresalga ligeramente del papel. En otras palabras, el documento se imprime sin márgenes.

Para ajustar cuánta parte del documento sobresale del papel, haga clic en la ficha **Configurar página (Page Setup)**, elija **Sin bordes (Borderless)** e introduzca el valor en **Extensión (Amount of Extension)**.

#### **Impresión en escala de grises (Grayscale Printing)**

Esta función convierte los datos en datos de monocromo al imprimir el documento.

#### **Girar 180 grados (Rotate 180 degrees)**

Imprime el documento girando 180 grados respecto a la dirección del alimentador de papel.

El ancho del área de impresión y la extensión que se hayan configurado en otro software de aplicación se invertirán vertical y horizontalmente.

#### **Ajuste manual del color/intensidad (Color/Intensity Manual Adjustment)**

Seleccione cuando establezca el método de **Corrección del color (Color Correction)** y las configuraciones individuales como, por ejemplo **Cian (Cyan)**, **Magenta**, **Amarillo (Yellow)**, **Brillo (Brightness)**, **Contraste (Contrast)**.

#### **Tipo de soporte (Media Type)**

Selecciona un tipo de papel de impresión.

Seleccione un tipo de soporte que coincida con el papel que se ha cargado en la impresora. Esto garantiza que la impresión se ha realizado correctamente para el papel especificado.

### **Tamaño del papel de la impresora (Printer Paper Size)**

Selecciona el tamaño del papel cargado en la impresora.

Normalmente, el tamaño de papel se establece automáticamente según la opción de tamaño de papel de salida y el documento se imprime sin escalado.

Al establecer **Impresión 2 en 1 (2-on-1 Printing)** o **Impresión 4 en 1 (4-on-1 Printing)** en **Funciones adicionales (Additional Features)**, puede establecer manualmente el tamaño de papel con **Tamaño de página (Page Size)** en la ficha **Configurar página (Page Setup)**.

Si selecciona un tamaño de papel más pequeño que el **Tamaño de página (Page Size)**, se reducirá el tamaño del documento. Si selecciona un tamaño de papel mayor, se ampliará el tamaño del documento.

Asimismo, si selecciona **Personalizado... (Custom...)**, se abre el [Cuadro de diálogo Tamaño de papel personalizado](#) y le permite especificar cualquier dimensión vertical y horizontal del tamaño de papel.

### **Orientación (Orientation)**

Selecciona la orientación de impresión.

Si la aplicación utilizada para crear el documento tiene una función similar, seleccione la misma orientación que haya seleccionado en dicha aplicación.

#### **Vertical (Portrait)**

Imprime el documento de forma que sus posiciones superior e inferior no cambien respecto a la dirección del alimentador de papel. Es el ajuste predeterminado.

#### **Horizontal (Landscape)**

Imprime el documento girándolo 90 grados respecto a la dirección del alimentador de papel.

Puede cambiar la dirección de rotación accediendo a la Canon IJ Printer Assistant Tool, abriendo el cuadro de diálogo **Configuración personalizada (Custom Settings)** y utilizando, a continuación, la casilla de verificación **Girar 90 grados a la izquierda si la orientación es [Horizontal] (Rotate 90 degrees left when orientation is [Landscape])**.

Para girar el documento 90 grados a la izquierda durante la impresión, seleccione la casilla de verificación **Girar 90 grados a la izquierda si la orientación es [Horizontal] (Rotate 90 degrees left when orientation is [Landscape])**.

### **Calidad de impresión (Print Quality)**

Selecciona la calidad de impresión deseada.

Seleccione una de las siguientes para definir el nivel de calidad de impresión que resulta apropiado para la finalidad.

Para establecer el nivel de calidad de impresión individualmente, haga clic en la ficha **Principal (Main)**, y para **Calidad de impresión (Print Quality)**, seleccione **Personalizada (Custom)**. Se habilita **Establecer... (Set...)**. Haga clic en **Establecer... (Set...)** para abrir el [Cuadro de diálogo Personalizada](#) y, a continuación, especifique la configuración deseada.

#### **Alta (High)**

Otorga prioridad a la calidad de impresión en lugar de a la velocidad.

#### **Estándar (Standard)**

Imprime con una velocidad y calidad medias.

### **Fuente de papel (Paper Source)**

Se muestra la fuente de papel del soporte.

#### **Bandeja posterior (Rear Tray)**

El papel se suministra siempre desde la bandeja posterior.

## Copias (Copies)

Permiten especificar el número de copias que se desea imprimir. Puede especificar un valor de 1 a 999.

### »»» Importante

- Cuando el software de aplicación utilizado para crear el documento tenga la misma función, especifique la configuración en el controlador de impresora. Sin embargo, si los resultados de impresión no son aceptables, especifique la configuración de las funciones mediante el software de aplicación.

## Imprimir siempre con la configuración actual (Always Print with Current Settings)

Imprime los documentos con la configuración actual a partir de la siguiente ejecución de impresión.

Cuando se selecciona esta función y, a continuación, se cierra la [ventana de configuración del controlador de impresora](#), la información que haya establecido en las fichas **Configuración rápida (Quick Setup)**, **Principal (Main)** y **Configurar página (Page Setup)** se guarda y es posible imprimir con la misma configuración a partir de la siguiente ejecución de impresión.

### »»» Importante

- Si inicia sesión con un nombre de usuario distinto, la configuración que se estableció cuando se habilitó esta función no aparece reflejada en la configuración de impresión.
- Si se especificó un ajuste en el software de aplicación, dicho ajuste tiene prioridad.

## Información de soporte de la impresora... (Printer Media Information...)

Muestra el [Cuadro de diálogo Información de soporte de la impresora](#).

Puede comprobar la configuración de la impresora y aplicar la configuración comprobada al controlador de la impresora.

## Predetermin. (Defaults)

Restablece todas las configuraciones que ha cambiado a los valores predeterminados.

Haga clic en este botón para devolver todos los ajustes de **Configuración rápida (Quick Setup)**, **Principal (Main)** y **Configurar página (Page Setup)** a sus valores predeterminados (ajustes de fábrica).

## Cuadro de diálogo Guardar configuraciones más utilizadas (Save Commonly Used Settings)

Este cuadro de diálogo permite guardar la información que estableció en las fichas **Configuración rápida (Quick Setup)**, **Principal (Main)** y **Configurar página (Page Setup)** y agregar la información a la lista **Configuraciones más utilizadas (Commonly Used Settings)** en la ficha **Configuración rápida (Quick Setup)**.

### Nombre (Name)

Introduzca el nombre del perfil de impresión que desea guardar.

Se pueden introducir hasta 255 caracteres como máximo.

El nombre aparece, con su icono asociado en la lista **Configuraciones más utilizadas (Commonly Used Settings)** de la ficha **Configuración rápida (Quick Setup)**.

### Opciones... (Options...)

Abre el [Cuadro de diálogo Guardar configuraciones más utilizadas](#).

Cambia los detalles del perfil de impresión que se va a guardar.

## Cuadro de diálogo Guardar configuraciones más utilizadas (Save Commonly Used Settings)

Selecciona los iconos de los perfiles de impresión que se van a registrar en las **Configuraciones más utilizadas (Commonly Used Settings)** y cambia los elementos que se van a guardar en los perfiles de impresión.

### Icono (Icon)

Seleccione el icono del perfil de impresión que desea guardar.

El icono seleccionado aparece, con su nombre, en la lista **Configuraciones más utilizadas (Commonly Used Settings)** de la ficha **Configuración rápida (Quick Setup)**.

### Guardar la configuración del tamaño de papel (Save the paper size setting)

Guarda el tamaño de papel en el perfil de impresión en **Configuraciones más utilizadas (Commonly Used Settings)**.

Para aplicar el tamaño de papel guardado cuando se selecciona el perfil de impresión, marque esta casilla de verificación.

Si esta casilla de verificación no está marcada, el tamaño de papel no se guarda y, en consecuencia, el ajuste de tamaño de papel no se aplica cuando se selecciona el perfil de impresión. En su lugar, la impresora imprime con el tamaño de papel especificado con el software de aplicación.

### Guardar la configuración de la orientación (Save the orientation setting)

Guarda la **Orientación (Orientation)** en el perfil de impresión en **Configuraciones más utilizadas (Commonly Used Settings)**.

Para aplicar la orientación de impresión guardada cuando se selecciona el perfil de impresión, marque esta casilla de verificación.

Si esta casilla de verificación no está marcada, la orientación de impresión no se guarda y, en consecuencia, el ajuste **Orientación (Orientation)** no se aplica cuando se selecciona el perfil de impresión. En su lugar, la impresora imprime con la orientación de impresión especificada con el software de aplicación.

### Guardar la configuración del número de copias (Save the copies setting)

Guarda la opción de **Copias (Copies)** en el perfil de impresión en **Configuraciones más utilizadas (Commonly Used Settings)**.

Para aplicar la opción de copias guardado cuando se selecciona el perfil de impresión, marque esta casilla de verificación.

Si esta casilla de verificación no está marcada, la opción de copias no se guarda y, en consecuencia, el ajuste **Copias (Copies)** no se aplica cuando se selecciona el perfil de impresión. En su lugar, la impresora imprime con la opción de copias especificada con el software de aplicación.

## Cuadro de diálogo Tamaño de papel personalizado (Custom Paper Size)

Este cuadro de diálogo permite especificar el tamaño (ancho y altura) del papel personalizado.

### Unidades (Units)

Seleccione la unidad para especificar el tamaño de papel definido por el usuario.

### Tamaño de papel (Paper Size)

Especifica el **Ancho (Width)** y la **Altura (Height)** del papel personalizado. La medida se muestra según las unidades especificadas en **Unidades (Units)**.

## Cuadro de diálogo Información de soporte de la impresora (Printer Media Information)

Este cuadro de diálogo le permite comprobar la configuración de la impresora y aplicar la configuración comprobada al controlador de la impresora.

### Fuente de papel (Paper Source)

Se muestra la fuente de papel del soporte.

### Tipo de soporte (Media Type)

Muestra la opción **Tipo de soporte (Media Type)** establecida actualmente en la impresora.

Para aplicar la configuración mostrada al controlador de la impresora, haga clic en **Establecer (Set)**.

### Tamaño de página (Page Size)

Muestra la opción **Tamaño de página (Page Size)** establecida actualmente en la impresora.

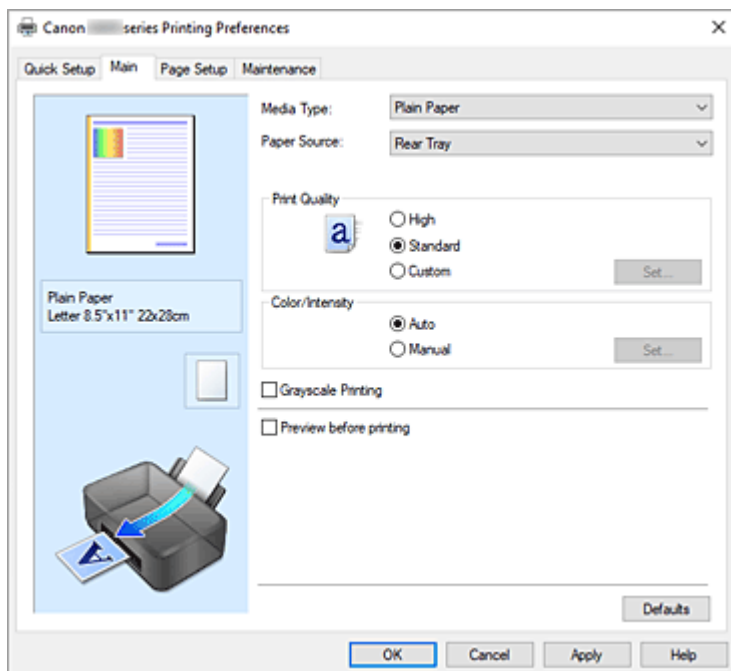
Para aplicar la configuración mostrada al controlador de la impresora, haga clic en **Establecer (Set)**.

## Temas relacionados

- ➔ [Configuración de la impresión básica](#)
- ➔ [Registro de un perfil de impresión utilizado con frecuencia](#)
- ➔ [Configuración de la impresión de sobres](#)
- ➔ Visualización de los resultados de impresión antes de imprimir
- ➔ [Impresión a doble cara](#)
- ➔ [Realización de la impresión sin bordes](#)
- ➔ Impresión en monocromo de documentos en color
- ➔ Especificación de la corrección del color
- ➔ Ajuste del balance del color
- ➔ Ajuste del brillo
- ➔ Ajuste del contraste
- ➔ Configuración de las dimensiones del papel (tamaño personalizado)
- ➔ [Configuración de la Orientación y del Tamaño de página](#)
- ➔ [Configuración del número de copias y del orden de impresión](#)

## Descripción de la ficha Principal

La ficha **Principal (Main)** permite crear una configuración de impresión básica según el tipo de soporte. A menos que sea necesaria una impresión especial, la impresión normal se puede ejecutar definiendo únicamente los elementos de esta ficha.



### Vista preliminar de configuración

La ilustración del papel muestra cómo se colocará el original sobre una hoja de papel. Es posible comprobar una imagen de toda la disposición.

### Tipo de soporte (Media Type)

Selecciona un tipo de papel de impresión.

Seleccione un tipo de soporte que coincida con el papel que se ha cargado en la impresora. Esto garantiza que la impresión se ha realizado correctamente para el papel especificado.

### Fuente de papel (Paper Source)

Muestra la fuente desde la que se suministra el papel.

#### Bandeja posterior (Rear Tray)

El papel se suministra siempre desde la bandeja posterior.

### Calidad de impresión (Print Quality)

Selecciona la calidad de impresión deseada.

Seleccione una de las siguientes para definir el nivel de calidad de impresión que resulta apropiado para la finalidad.

#### »»» Importante

- Dependiendo de la configuración de **Tipo de soporte (Media Type)**, es posible producir los mismos resultados de impresión incluso si se cambia la **Calidad de impresión (Print Quality)**.

#### Alta (High)

Otorga prioridad a la calidad de impresión en lugar de a la velocidad.

### **Estándar (Standard)**

Imprime con una velocidad y calidad medias.

### **Personalizado (Custom)**

Seleccione esta opción cuando desee establecer el nivel de calidad de impresión individualmente.

### **Establecer... (Set...)**

Seleccione **Personalizada (Custom)** para **Calidad de impresión (Print Quality)** para habilitar este botón.

Abra el [Cuadro de diálogo Personalizada](#). A continuación, puede establecer individualmente el nivel de calidad de impresión.

### **Color/Intensidad (Color/Intensity)**

Selecciona el método de ajuste de color.

#### **Auto**

**Cian (Cyan), Magenta, Amarillo (Yellow), Brillo (Brightness), Contraste (Contrast)**, etc. se ajustan automáticamente.

#### **Manual**

Seleccione cuando establezca las configuraciones individuales como, por ejemplo, **Cian (Cyan), Magenta, Amarillo (Yellow), Brillo (Brightness), Contraste (Contrast)**, etc. y el método de **Corrección del color (Color Correction)**.

### **Establecer... (Set...)**

Seleccione **Manual** para **Color/Intensidad (Color/Intensity)** para habilitar este botón.

En el cuadro de diálogo **Ajuste manual del color (Manual Color Adjustment)**, puede ajustar la configuración de color individual como, por ejemplo **Cian (Cyan), Magenta, Amarillo (Yellow), Brillo (Brightness)** y **Contraste (Contrast)** en la ficha [Ajuste de color](#), y seleccionar el método de **Corrección del color** en la ficha [Coincidencia](#).

#### **»» Nota**

- Si desea utilizar un perfil ICC para ajustar colores, utilice el cuadro de diálogo **Ajuste manual del color (Manual Color Adjustment)** para establecer el perfil.

### **Impresión en escala de grises (Grayscale Printing)**

Esta función convierte los datos en datos de monocromo al imprimir el documento.

Active esta casilla de verificación para imprimir en monocromo un documento en color.

### **Vista preliminar antes de imprimir (Preview before printing)**

Muestra el aspecto que tendrá el resultado de la impresión antes de imprimir los datos.

Active esta casilla de verificación para mostrar una vista preliminar antes de imprimir.

### **Predetermin. (Defaults)**

Restablece todas las configuraciones que ha cambiado a los valores predeterminados.

Al hacer clic en este botón se restaura toda la configuración en la pantalla actual a los valores predeterminados (ajustes de fábrica).

## **Cuadro de diálogo Personalizada (Custom)**

Establezca el nivel de calidad y seleccione la calidad de impresión deseada.

### **Calidad**

Puede utilizar la barra deslizante para ajustar el nivel de calidad de la impresión.

### »»» Importante

- Algunos niveles de calidad de impresión no se pueden seleccionar en función de la configuración de **Tipo de soporte (Media Type)**.

### »»» Nota

- Los modos de calidad de impresión de **Alta (High)** o **Estándar (Standard)** están vinculados a la barra deslizante. Por tanto, cuando se desplaza la barra deslizante la calidad y el valor correspondiente se muestran a la izquierda. Es igual que cuando se selecciona el botón de radio correspondiente para **Calidad de impresión (Print Quality)** en la ficha **Principal (Main)**.

## Ficha Ajuste de color (Color Adjustment)

Esta ficha permite ajustar el balance de color cambiando la configuración de las opciones **Cian (Cyan)**, **Magenta, Amarillo (Yellow)**, **Brillo (Brightness)** y **Contraste (Contrast)**.

### Vista preliminar

Muestra el efecto del ajuste de color.

El color y el brillo cambian cuando se ajusta cada elemento.

### »»» Nota

- Cuando la casilla de verificación **Impresión en escala de grises (Grayscale Printing)** está activada el gráfico aparece en monocromo.

### Ver patrón de color (View Color Pattern)

Muestra un patrón para comprobar los cambios de color producidos por el ajuste de color.

Si desea mostrar la imagen de vista preliminar con un patrón de color, active esta casilla de verificación.

### Cian (Cyan) / Magenta / Amarillo (Yellow)

Ajusta las intensidades de **Cian (Cyan)**, **Magenta** y **Amarillo (Yellow)**.

Al mover el control deslizante a la derecha el color se intensifica, y al moverlo hacia la izquierda se atenúa.

También se puede introducir directamente un valor vinculado al control deslizante. Introduzca un valor dentro del intervalo de -50 a 50.

Este ajuste cambia la cantidad relativa de tinta en cada color utilizado, lo que modifica el balance de color total del documento. Utilice su aplicación si desea modificar mucho el balance del color total.

Use el controlador de impresora únicamente cuando desee ajustar ligeramente el balance del color.

### »»» Importante

- Cuando se marca la opción **Impresión en escala de grises (Grayscale Printing)** en la ficha **Principal (Main)**, **Cian (Cyan)**, **Magenta** y **Amarillo (Yellow)** aparecen atenuados y no están disponibles.

### Brillo (Brightness)

Ajuste el brillo de la impresión. No se puede cambiar el nivel de blanco y negro puro. No obstante, se puede modificar el brillo de los colores entre blanco y negro. Mueva el control deslizante hacia la derecha para aumentar el brillo (atenuar) los colores y a la izquierda para oscurecer (intensificar) los colores. También se pueden introducir directamente valores de brillo vinculados a la barra deslizante. Introduzca un valor dentro del intervalo de -50 a 50.



## Contraste (Contrast)

Ajusta el contraste entre zonas claras y oscuras en la imagen que se va a imprimir.

Al desplazar el control deslizante hacia la derecha, aumentará el contraste y, al desplazarlo hacia la izquierda, disminuirá.

También se puede introducir directamente un valor vinculado al control deslizante. Introduzca un valor dentro del intervalo de -50 a 50.

## Ficha Coincidencia (Matching)

Permite seleccionar el método de ajuste de colores para que coincidan con el tipo de documento que se desea imprimir.

### Corrección del color (Color Correction)

Permite seleccionar **Coincid. Controlador (Driver Matching)**, **ICM** o **Ninguno (None)** para que coincidan con la finalidad de la operación de impresión.

#### »»» Importante

- Cuando la opción **Impresión en escala de grises (Grayscale Printing)** está marcada en la ficha **Principal (Main)**, la opción **Corrección del color (Color Correction)** aparecerá atenuada y no estará disponible.

### Coincid. Controlador (Driver Matching)

Con Canon Digital Photo Color, puede imprimir datos sRGB con los tintes de color más utilizados.

### ICM

Ajusta los colores con el perfil ICC durante la impresión.

#### »»» Importante

- Si el software de aplicación se ha definido de modo que ICM está deshabilitado, **ICM** no está disponible para **Corrección del color (Color Correction)** y es posible que la impresora no pueda imprimir correctamente los datos de imagen.

### Ninguno (None)

Deshabilita el ajuste de color con el controlador de la impresora. Seleccione este valor cuando especifique un perfil de impresión ICC creado de manera individual en un software de aplicación para imprimir datos.

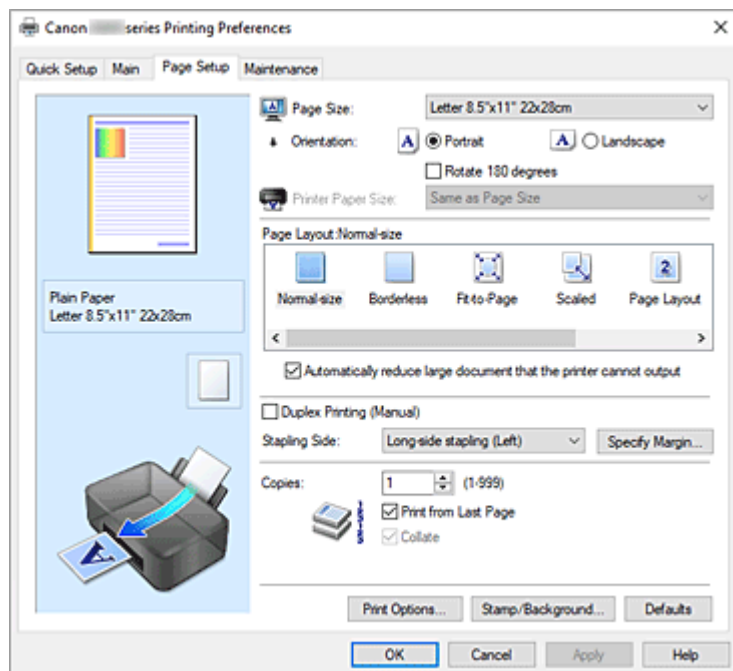
## Temas relacionados

- ➔ Definición del nivel de la Calidad de impresión (Personalizada)
- ➔ Ajuste del balance del color
- ➔ Ajuste del brillo
- ➔ Ajuste del contraste
- ➔ Especificación de la corrección del color
- ➔ Ajuste del color con el controlador de impresora
- ➔ Impresión con perfiles ICC
- ➔ Impresión en monocromo de documentos en color

➡ Visualización de los resultados de impresión antes de imprimir

## Descripción de la ficha Configurar página

La ficha **Configurar página (Page Setup)** permite determinar cómo se va a organizar un documento en el papel. Además, esta ficha permite definir el número de copias y el orden de impresión. Si la aplicación con la que se haya creado el documento dispone de una función similar, defínalo en la aplicación.



### Vista preliminar de configuración

La ilustración del papel muestra cómo se colocará el original sobre una hoja de papel. Es posible comprobar una imagen de toda la disposición.

### Tamaño de página (Page Size)

Selecciona un tamaño de página.

Asegúrese de seleccionar los mismos tamaños de página seleccionados en la aplicación.

Si selecciona **Personalizado... (Custom...)**, se abre el [Cuadro de diálogo Tamaño de papel personalizado](#) y le permite especificar cualquier dimensión vertical y horizontal del tamaño de papel.

### Orientación (Orientation)

Selecciona la orientación de impresión.

Si la aplicación utilizada para crear el documento tiene una función similar, seleccione la misma orientación que haya seleccionado en dicha aplicación.

#### Vertical (Portrait)

Imprime el documento de forma que sus posiciones superior e inferior no cambien respecto a la dirección del alimentador de papel. Es el ajuste predeterminado.

#### Horizontal (Landscape)

Imprime el documento girándolo 90 grados respecto a la dirección del alimentador de papel. Puede cambiar la dirección de rotación accediendo a la Canon IJ Printer Assistant Tool, abriendo el cuadro de diálogo **Configuración personalizada (Custom Settings)** y utilizando, a continuación, la casilla de verificación **Girar 90 grados a la izquierda si la orientación es [Horizontal] (Rotate 90 degrees left when orientation is [Landscape])**.

Para girar el documento 90 grados a la izquierda durante la impresión, seleccione la casilla de

verificación **Girar 90 grados a la izquierda si la orientación es [Horizontal] (Rotate 90 degrees left when orientation is [Landscape])**.

#### **Girar 180 grados (Rotate 180 degrees)**

Imprime el documento girando 180 grados respecto a la dirección del alimentador de papel. El ancho del área de impresión y la extensión que se hayan configurado en otro software de aplicación se invertirán vertical y horizontalmente.

#### **Tamaño del papel de la impresora (Printer Paper Size)**

Selecciona el tamaño del papel cargado en la impresora.

El ajuste predeterminado es **Igual que Tamaño de página (Same as Page Size)** para llevar a cabo una impresión de tamaño normal.

Puede seleccionar un tamaño de papel de impresora al seleccionar **Ajuste a la página (Fit-to-Page)**, **A escala (Scaled)**, **Diseño de página (Page Layout)**, **Mosaico/Póster (Tiling/Poster)** o **Cuadernillo (Booklet)** para **Formato de página (Page Layout)**.

Si selecciona un tamaño de papel más pequeño que el **Tamaño de página (Page Size)**, se reducirá el tamaño del documento. Si selecciona un tamaño de papel mayor, se ampliará el tamaño del documento.

Asimismo, si selecciona **Personalizado... (Custom...)**, se abre el [Cuadro de diálogo Tamaño de papel personalizado](#) y le permite especificar cualquier dimensión vertical y horizontal del tamaño de papel.

#### **Formato de página (Page Layout)**

Selecciona el tamaño del documento que desea imprimir y el tipo de impresión.

##### **Tamaño normal (Normal-size)**

Éste es el método de impresión normal. Selecciónelo cuando no desee especificar el formato de página.

##### **Reducir automáticamente documentos grandes que no admite la impresora (Automatically reduce large document that the printer cannot output)**

Si la impresora no puede imprimir el tamaño de papel de un documento, la impresora puede reducir automáticamente el tamaño cuando imprime el documento.

Marque esta casilla de verificación para reducir el tamaño al imprimir el documento.

##### **Sin bordes (Borderless)**

Para elegir si va a imprimir en una página completa sin márgenes de página o con márgenes de página.

En la impresión sin bordes, los originales se amplían para que sobresalgan ligeramente del papel. De esta forma, se puede realizar la impresión sin márgenes (bordes).

Utilice **Extensión (Amount of Extension)** para ajustar cuánto se extiende el documento fuera del papel durante la impresión sin bordes.

##### **Extensión (Amount of Extension)**

Ajusta cuánto se extiende el documento fuera del papel durante la impresión sin bordes.

El desplazamiento del control deslizante hacia la derecha aumenta la extensión y permite la impresión sin bordes sin ningún problema.

El desplazamiento del control deslizante hacia la izquierda reduce la extensión y amplía el rango del documento que se va a imprimir.

##### **Ajuste a la página (Fit-to-Page)**

Esta función permite ampliar o reducir documentos automáticamente para ajustarlos al tamaño de papel cargado en la impresora sin cambiar el tamaño de papel especificado en el software de la aplicación.

### **A escala (Scaled)**

Los documentos se pueden ampliar o reducir para imprimirlos.

Especifique el tamaño en **Tamaño del papel de la impresora (Printer Paper Size)** o especifique la proporción de escala en el cuadro **Escala (Scaling)**.

#### **Escala (Scaling)**

Especifica una proporción de ampliación o reducción para el documento que se desea imprimir.

### **Formato de página (Page Layout)**

En una cara de la hoja de papel se pueden imprimir varias páginas del documento.

#### **Especificar... (Specify...)**

Abre el [Cuadro de diálogo Impresión de diseño de página](#).

Haga clic en este botón para definir los detalles sobre la impresión de diseño de página.

### **Mosaico/Póster (Tiling/Poster)**

Esta función permite ampliar los datos de la imagen y dividir los datos ampliados entre varias páginas que imprimir. También puede pegar entre sí estas hojas de papel para crear un formato impreso grande como, por ejemplo, un póster.

#### **Especificar... (Specify...)**

Abre el [Cuadro de diálogo Impresión de mosaico/póster](#).

Haga clic en este botón para definir los detalles sobre la impresión de mosaico/póster.

### **Cuadernillo (Booklet)**

La función de impresión en cuadernillo permite imprimir datos para confeccionar un cuadernillo. Los datos se imprimen en las dos caras del papel. Este tipo de impresión garantiza que las páginas se pueden intercalar adecuadamente, siguiendo el orden del número de página, cuando llega el momento de doblarlas y graparlas en el centro.

#### **Especificar... (Specify...)**

Abre el [Cuadro de diálogo Impresión en cuadernillo](#).

Haga clic en este botón para definir los detalles sobre la impresión en cuadernillo.

### **Impresión a doble cara (Manual) (Duplex Printing (Manual))**

Seleccione si desea imprimir el documento en ambas caras del papel manualmente o sólo en una. Marque esta casilla de verificación para imprimir el documento en ambas caras.

Esta función se puede utilizar solo cuando se selecciona **Papel normal (Plain Paper)** para **Tipo de soporte (Media Type)** y se selecciona **Tamaño normal (Normal-size)**, **Ajuste a la página (Fit-to-Page)**, **A escala (Scaled)** o **Diseño de página (Page Layout)**.

### **Lado de grapado (Stapling Side)**

Selecciona la posición del margen de grapado.

La impresora analiza los ajustes de **Orientación (Orientation)** y **Formato de página (Page Layout)** y selecciona automáticamente la mejor posición del margen de grapado. Marque **Lado de grapado (Stapling Side)** y seleccione un valor de la lista para cambiarlo.

### **Especificar margen... (Specify Margin...)**

Abre el [Cuadro de diálogo Especificar margen](#).

Puede especificar el ancho del margen.

### **Copias (Copies)**

Permiten especificar el número de copias que se desea imprimir. Puede especificar un valor de 1 a 999.

## »»» Importante

- Si la aplicación utilizada para crear el documento tiene una función similar, especifique el número de copias con la aplicación sin especificarlo aquí.

### Imprimir desde la última página (Print from Last Page)

Marque la casilla de verificación si desea imprimir ordenadamente desde la última página. Si lo hace, no necesitará colocar las páginas en el orden correcto después de imprimir.

Desmarque la casilla de verificación para imprimir el documento en orden normal, empezando desde la primera página.

### Intercalar (Collate)

Marque esta casilla de verificación para agrupar las páginas de cada copia cuando desee imprimir varias copias.

Desmarque esta casilla si desea imprimir juntas todas las páginas que tengan el mismo número de página.

## »»» Importante

- Cuando el software de aplicación utilizado para crear el documento tenga la misma función, dé prioridad a la configuración del controlador de impresora. Sin embargo, si los resultados de impresión no son aceptables, especifique la configuración de las funciones mediante el software de aplicación. Si especifica el número de copias y el orden de impresión tanto con la aplicación como con el controlador de impresora, es posible que el número de copias sea la multiplicación de las dos configuraciones o que el orden de impresión especificado no se active.

### Opciones de impresión... (Print Options...)

Abre el [Cuadro de diálogo Opciones de impresión](#).

Cambia la configuración detallada del controlador de impresora para datos de impresión enviados desde la aplicación.

### Sello/Fondo... (Stamp/Background...)

Se abre el [Cuadro de diálogo Sello/Fondo](#).

La función **Sello (Stamp)** permite imprimir un texto o un mapa de bits como sello por encima o por detrás de los datos del documento. También permite imprimir la fecha, la hora y el nombre de usuario. La función **Fondo (Background)** permite imprimir una ilustración atenuada detrás de los datos del documento.

Es posible que las opciones **Sello (Stamp)** y **Fondo (Background)** en función del entorno.

## Cuadro de diálogo Tamaño de papel personalizado (Custom Paper Size)

Este cuadro de diálogo permite especificar el tamaño (ancho y altura) del papel personalizado.

### Unidades (Units)

Seleccione la unidad para especificar el tamaño de papel definido por el usuario.

### Tamaño de papel (Paper Size)

Especifica el **Ancho (Width)** y la **Altura (Height)** del papel personalizado. La medida se muestra según las unidades especificadas en **Unidades (Units)**.

## **Cuadro de diálogo Impresión de diseño de página (Page Layout Printing)**

Este cuadro de diálogo permite seleccionar el número de páginas del documento que se desean colocar en una hoja de papel, el orden de las páginas y si se va a imprimir una línea de borde alrededor de cada página de documento.

La configuración especificada en este cuadro de diálogo se puede confirmar en la vista preliminar de configuración en el controlador de la impresora.

### **Icono Vista preliminar**

Muestra la configuración realizada en el cuadro de diálogo **Impresión de diseño de página (Page Layout Printing)**.

Ahora puede comprobar el aspecto que tendrá el resultado de la impresión antes de imprimir los datos.

### **Formato de página (Page Layout)**

Especifica el número de páginas de documento que desee ajustar en una hoja.

### **Orden de páginas (Page Order)**

Especifica la orientación del documento que se desea imprimir en una hoja de papel.

### **Borde de página (Page Border)**

Imprime una línea de borde de página alrededor de cada página del documento.

Marque esta casilla de verificación para imprimir la línea de borde de página.

## **Cuadro de diálogo Impresión de mosaico/póster (Tiling/Poster Printing)**

Este cuadro de diálogo permite seleccionar el tamaño de la imagen que se va a imprimir. También puede realizar ajustes para líneas de corte y marcadores de pegado que resultan prácticos a la hora de pegar las páginas para formar un póster.

La configuración especificada en este cuadro de diálogo se puede confirmar en la vista preliminar de configuración en el controlador de la impresora.

### **Icono Vista preliminar**

Muestra la configuración del cuadro de diálogo **Impresión de mosaico/póster (Tiling/Poster Printing)**.

Ahora puede comprobar el aspecto que tendrá el resultado de la impresión.

### **Div. Imágenes (Image Divisions)**

Seleccione el número de divisiones (vertical x horizontal).

A medida que aumenta el número de divisiones, aumenta también el número de hojas que se utilizan para imprimir. Si va a pegar páginas para crear un póster, aumentar el número de divisiones le permitirá crear un póster más grande.

### **Imprimir "Cortar/Pegar" en márgenes (Print "Cut/Paste" in margins)**

Especifica si desea imprimir las palabras "Cortar" y "Pegar" en los márgenes. Estas palabras sirven como guía a la hora de pegar las páginas para formar un póster.

Marque esta casilla de verificación para imprimir las palabras.

## »»» Nota

- Dependiendo del entorno del controlador de impresora que esté utilizando, es posible que esta función no esté disponible.

### **Imprimir líneas de "Cortar/Pegar" en márgenes (Print "Cut/Paste" lines in margins)**

Especifica si desea imprimir las líneas de corte que sirven como guía a la hora de pegar las páginas para formar un póster.

Marque esta casilla de verificación para imprimir las líneas de corte.

### **Imprimir intervalo de páginas (Print page range)**

Permite especificar el intervalo de impresión. Normalmente se selecciona **Todo (All)**.

Seleccione **Páginas (Pages)** para especificar una página o intervalo específico.

## »»» Nota

- Si algunas de las páginas no se han impreso correctamente, especifique las páginas que no hace falta imprimir haciendo clic sobre ellas en la vista preliminar de configuración de la ficha **Configurar página (Page Setup)**. Esta vez se imprimirán solo las páginas mostradas en la pantalla.

## **Cuadro de diálogo Impresión en cuadernillo (Booklet Printing)**

Este cuadro de diálogo permite establecer cómo encuadernar el documento como cuadernillo. En este cuadro de diálogo también se pueden definir las opciones para imprimir solo en una cara e imprimir un borde de página.

La configuración especificada en este cuadro de diálogo se puede confirmar en la vista preliminar de configuración en el controlador de la impresora.

### **Icono Vista preliminar**

Muestra la configuración realizada en el cuadro de diálogo **Impresión en cuadernillo (Booklet Printing)**.

Puede comprobar el aspecto que tendrá el documento al imprimirlo como cuadernillo.

### **Margen de grapado (Margin for stapling)**

Especifica el lado del cuadernillo que se va a grapar.

### **Introducir página en blanco (Insert blank page)**

Selecciona si se va a imprimir el documento en una cara o en ambas caras del cuadernillo.

Marque esta casilla de verificación para imprimir el documento en una cara del cuadernillo y seleccione en la lista la cara que desee dejar en blanco.

### **Margen (Margin)**

Especifica la anchura del margen de grapado.

El ancho que especifique constituirá el margen de grapado desde el centro de la página.

### **Borde de página (Page Border)**

Imprime una línea de borde de página alrededor de cada página del documento.

Marque esta casilla de verificación para imprimir la línea de borde de página.



## Cuadro de diálogo Especificar margen (Specify Margin)

Este cuadro de diálogo permite especificar el ancho del margen de la cara que se desea grapar. Si un documento no cabe en una página, el documento se reduce al imprimirlo.

### Margen (Margin)

Especifica la anchura del margen de grapado.

El ancho de la cara especificado por **Lado de grapado (Stapling Side)** se convierte en el margen de grapado.

## Cuadro de diálogo Opciones de impresión (Print Options)

Realiza cambios para imprimir los datos que se envían a la impresora.

Es posible que esta función no esté disponible según el entorno.

### Es necesario desactivar ICM desde el software de la aplicación (Disable ICM required from the application software)

Deshabilita la función ICM requerida desde el software de la aplicación.

Cuando un software de aplicación utiliza el ICM de Windows para imprimir datos, es posible que se generen colores no previstos o que disminuya la velocidad de impresión. Si se producen estos problemas, la activación de esta casilla de verificación podría solucionar los problemas.

#### »»» Importante

- En situaciones normales desmarque esta casilla de verificación.
- Esta función no sirve cuando se selecciona **ICM** para **Corrección del color (Color Correction)** en la ficha **Coincidencia (Matching)** del cuadro de diálogo **Ajuste manual del color (Manual Color Adjustment)**.

### Desactivar la configuración de perfil de color del software de la aplicación (Disable the color profile setting of the application software)

Al marcar esta casilla de verificación se deshabilita la información del perfil de color establecido en el software de la aplicación.

Cuando la información del perfil de color establecida en el software de la aplicación se envía al controlador de la impresora, es posible que la impresión resultante contenga colores inesperados. Si esto ocurre, al marcar esta casilla de verificación se podría resolver el problema.

#### »»» Importante

- En situaciones normales desmarque esta casilla de verificación.
- Incluso cuando esta casilla de verificación está marcada, solo alguna de la información del perfil de color está deshabilitada y el perfil de color se puede seguir utilizando para imprimir.

### Desagrupar papeles (Ungroup Papers)

Especifica el método de visualización del **Tipo de soporte (Media Type)**, **Tamaño de página (Page Size)** y **Tamaño del papel de la impresora (Printer Paper Size)**.

Para mostrar los elementos por separado, seleccione la casilla de verificación.

Para mostrar los elementos en grupo, desmarque la casilla de verificación.

### **No permitir que el software de la aplicación comprima los datos de impresión (Do not allow application software to compress print data)**

Está prohibida la compresión de los datos de impresión de el software de la aplicación. Si en el resultado de impresión faltan datos de imagen o aparecen colores no deseados, al seleccionar esta casilla de verificación es posible que se solucione el problema.

#### **»»» Importante**

- En situaciones normales desmarque esta casilla de verificación.

### **Imprimir tras crear datos de impresión por página (Print after creating print data by page)**

Los datos de impresión se crean en unidades de página y la impresión comienza después de que el procesamiento de una página de datos de compresión se haya completado.

Si un documento impreso contiene resultados no deseados tales como líneas, al seleccionar esta casilla de verificación es posible que mejoren los resultados.

#### **»»» Importante**

- En situaciones normales desmarque esta casilla de verificación.

### **Prevención de pérdida de datos de impresión (Prevention of Print Data Loss)**

Puede reducir el tamaño de los datos de impresión que se crearon con el software de la aplicación y, a continuación, imprimir los datos.

Dependiendo de el software de la aplicación utilizada, es posible que los datos de imagen aparezcan recortados o que no se impriman correctamente. En tales casos, seleccione **Sí (On)**. Si no va a utilizar esta función, seleccione **No (Off)**.

#### **»»» Importante**

- Es posible que al utilizar esta función, la calidad de impresión se reduzca dependiendo de los datos de impresión.

### **Unidad de procesamiento de los datos de impresión (Unit of Print Data Processing)**

Selecciona la unidad de procesamiento de los datos de impresión que se van a enviar a la impresora.

Seleccione **Recomendado (Recommended)** en circunstancias normales.

#### **»»» Importante**

- Para determinados ajustes es posible que se utilice una gran cantidad de memoria. No cambie la configuración si el equipo tiene poca memoria.

## **Cuadro de diálogo Sello/Fondo (Stamp/Background)**

El cuadro de diálogo **Sello/Fondo (Stamp/Background)** permite imprimir un sello y/o un fondo por encima o por detrás de las páginas del documento. Además de los pre-registrados, puede registrar y utilizar su sello y fondo originales.

### **Sello (Stamp)**

La impresión de sello es una función que imprime un sello sobre un documento.

Marque esta casilla de verificación y seleccione un título de la lista para imprimir un sello.

### **Definir sello... (Define Stamp...)**

Abre el [cuadro de diálogo Configuración del sello](#).

Puede comprobar los detalles de un sello seleccionado o guardar un nuevo sello.

### **Colocar sello sobre el texto (Place stamp over text)**

Establece cómo se va a imprimir el sello en el documento.

Marque la casilla de verificación **Sello (Stamp)** para habilitarlo.

Marque esta casilla de verificación, para imprimir un sello sobre la página de documento impresa. Es posible que los datos impresos queden ocultos detrás del sello.

Desmarque esta casilla de verificación para imprimir los datos del documento sobre el sello. Es posible que los datos impresos no quedarán ocultos detrás del sello. No obstante, las partes del sello que se superponen con el documento podrían estar ocultas.

### **Sello sólo en la primera página (Stamp first page only)**

Selecciona si el sello se va a imprimir solo en la primera página o en todas las páginas cuando el documento tiene dos páginas o más.

Marque la casilla de verificación **Sello (Stamp)** para habilitarlo.

Marque esta casilla de verificación para imprimir un sello solo en la primera página.

### **Fondo (Background)**

La impresión de fondo es una función que permite imprimir una ilustración o un objeto similar (mapa de bits) detrás del documento.

Marque esta casilla de verificación para imprimir un fondo y seleccione un título de la lista.

### **Seleccionar fondo... (Select Background...)**

Abre el [cuadro de diálogo Configuración del fondo](#).

Puede registrar un mapa de bits como fondo y cambiar el método de diseño y la intensidad del fondo seleccionado.

### **Fondo sólo en la primera página (Background first page only)**

Selecciona si el fondo se va a imprimir solo en la primera página o en todas las páginas cuando el documento tiene dos páginas o más.

Marque la casilla de verificación **Fondo (Background)** para habilitarlo.

Marque esta casilla de verificación para imprimir un fondo solo en la primera página.

## **Ficha Sello (Stamp)**

La ficha Sello le permite establecer el texto y el archivo de mapa de bits (.bmp) que se va a utilizar para un sello.

### **Ventana Vista previa**

Muestra el estado del sello configurado en cada ficha.

### **Tipo de sello (Stamp Type)**

Especifica el tipo de sello.

Seleccione **Texto (Text)** para crear un sello con caracteres. Seleccione **Mapa de bits (Bitmap)** para crear un archivo de mapa de bits. Seleccione **Fecha/Hora/Nombre de usuario (Date/Time/User Name)** para mostrar la fecha/hora de creación y el nombre de usuario del documento impreso.

La configuración de elementos de la ficha **Sello (Stamp)** cambia según el tipo seleccionado.

- En el caso de registrar **Texto (Text)**, los caracteres se deben introducir previamente en **Texto del sello (Stamp Text)**. En caso necesario, modifique la configuración de **Fuente TrueType (TrueType Font)**, **Estilo (Style)**, **Tamaño (Size)** y **Contorno (Outline)**. Puede seleccionar el color del sello haciendo clic en **Seleccionar color... (Select Color...)**.

- Para **Mapa de bits (Bitmap)**, haga clic en **Seleccionar archivo... (Select File...)** y seleccione el archivo de mapa de bits (.bmp) que utilizar. En caso necesario, modifique la configuración de **Tamaño (Size)** y **Área blanca transparente (Transparent white area)**.
- En el caso de **Fecha/Hora/Nombre de usuario (Date/Time/User Name)**, la fecha/hora de creación y el nombre del usuario del objeto impreso aparecerán en **Texto del sello (Stamp Text)**. En caso necesario, modifique la configuración de **Fuente TrueType (TrueType Font)**, **Estilo (Style)**, **Tamaño (Size)** y **Contorno (Outline)**. Puede seleccionar el color del sello haciendo clic en **Seleccionar color... (Select Color...)**.

Si **Tipo de sello (Stamp Type)** es **Texto (Text)** o **Fecha/Hora/Nombre de usuario (Date/Time/User Name)**

### Texto del sello (Stamp Text)

Especifica la cadena de texto del sello.

Se pueden introducir hasta 64 caracteres como máximo.

En el caso de **Fecha/Hora/Nombre de usuario (Date/Time/User Name)**, la fecha/hora de creación y el nombre del usuario del objeto impreso aparecerán en **Texto del sello (Stamp Text)**.

### ►►► Importante

- **Texto del sello (Stamp Text)** aparecerá atenuado y no estará disponible en el caso de seleccionar **Fecha/Hora/Nombre de usuario (Date/Time/User Name)**.

### Fuente TrueType (TrueType Font)

Selecciona la fuente para la cadena de texto del sello.

### Estilo (Style)

Selecciona el estilo de fuente para la cadena de texto del sello.

### Tamaño (Size)

Selecciona el tamaño de fuente para la cadena de texto del sello.

### Contorno (Outline)

Selecciona un marco que encierra la cadena de texto del sello.

Si se selecciona un tamaño de fuente grande para **Tamaño (Size)**, es posible que los caracteres se salgan del borde del sello.

### Color/Seleccionar color... (Select Color...)

Muestra el color actual del sello.

Para seleccionar un color distinto, haga clic en **Seleccionar color... (Select Color...)** para abrir el cuadro de diálogo **Color** y seleccionar o crear un color que desee utilizar como sello.

Cuando **Tipo de sello (Stamp Type)** está definido como **Mapa de bits (Bitmap)**

### Archivo (File)

Especifica el nombre del archivo de mapa de bits que se va a usar como sello.

### Seleccionar archivo... (Select File...)

Abre el cuadro de diálogo para abrir un archivo.

Haga clic en este botón para seleccionar un archivo de mapa de bits que utilizar como sello.

### Tamaño (Size)

Ajusta el tamaño del archivo de mapa de bits que utilizar como sello.

Al desplazar el control deslizante hacia la derecha, aumentará el tamaño y, al desplazarlo hacia la izquierda, disminuirá.

### Área blanca transparente (Transparent white area)

Especifica si hacer transparentes las áreas rellenas de blanco del mapa de bits.

Marque esta casilla de verificación para hacer transparentes las áreas rellenas de blanco del mapa de bits.

#### »»» Nota

- Haga clic en **Predetermin. (Defaults)** para definir **Tipo de sello (Stamp Type)** en texto, **Texto del sello (Stamp Text)** en blanco, **Fuente TrueType (TrueType Font)** en Arial, **Estilo (Style)** en Normal, **Tamaño (Size)** en 36 puntos, **Contorno (Outline)** sin marcar y **Color** en gris con los valores RGB (192, 192, 192).

### Ficha Colocación (Placement)

La ficha Colocación le permite establecer la posición donde se va a imprimir el sello.

#### Ventana Vista previa

Muestra el estado del sello configurado en cada ficha.

#### Posición (Position)

Especifica la posición del sello en la página.

Seleccionar **Personalizada (Custom)** en la lista le permite introducir valores para las coordenadas **Posición X (X-Position)** y **Posición Y (Y-Position)** directamente.

Asimismo, puede cambiar de posición el sello arrastrándolo dentro de la ventana de vista preliminar.

#### Giro (Rotation)

Especifica el ángulo de rotación del sello. El ángulo se puede establecer introduciendo el número de grados.

Los valores negativos giran el sello en el sentido de las agujas del reloj.

#### »»» Nota

- El **Giro (Rotation)** solo está habilitado cuando se selecciona **Texto (Text)** o **Fecha/Hora/Nombre de usuario (Date/Time/User Name)** para **Tipo de sello (Stamp Type)** en la ficha **Sello (Stamp)**.

#### »»» Nota

- Haga clic en **Predetermin. (Defaults)** para establecer la posición del sello en **Centrar (Center)** y la rotación en "0".

### Ficha Guardar configuraciones (Save settings)

La ficha **Guardar configuraciones (Save settings)** permite registrar un nuevo sello o eliminar los sellos innecesarios.

#### Título (Title)

Introduzca el título para guardar el sello que ha creado.

Se pueden introducir hasta 64 caracteres como máximo.

#### »»» Nota

- No se pueden introducir espacios, tabuladores ni retornos de carro al principio ni al final de un título.

### Sellos (Stamps)

Muestra una lista de títulos de sellos guardados.

Especifique un título para mostrar el sello correspondiente en **Título (Title)**.

### Guardar (Save)/Sobrescribir (Save overwrite)

Guarda el sello.

Introduzca un título en **Título (Title)** y, a continuación, haga clic en este botón.

### Eliminar (Delete)

Elimina un sello innecesario.

Especifique el título de un sello innecesario de la lista **Sellos (Stamps)** y haga clic en este botón.

## Ficha Fondo (Background)

La ficha Fondo permite seleccionar un archivo de mapa de bits (.bmp) que utilizar como fondo o determinar cómo imprimir el fondo seleccionado.

### Ventana Vista previa

Muestra el estado del mapa de bits establecido en la ficha **Fondo (Background)**.

### Archivo (File)

Especifica el nombre del archivo de mapa de bits que se va a usar como fondo.

### Seleccionar archivo... (Select File...)

Abre el cuadro de diálogo para abrir un archivo.

Haga clic en este botón para seleccionar un archivo de mapa de bits (.bmp) que utilizar como fondo.

### Método de diseño (Layout Method)

Especifica el modo en que se colocarán la imagen del fondo en el papel.

Cuando esté seleccionada la opción **Personalizada (Custom)**, podrá configurar las coordenadas de **Posición X (X-Position)** y **Posición Y (Y-Position)**.

Asimismo, podrá cambiar la posición del fondo arrastrando la imagen en la ventana de vista preliminar.

### Intensidad (Intensity)

Ajusta la intensidad del mapa de bits que utilizar como fondo.

Al desplazar el control deslizante hacia la derecha, se aumenta la intensidad, mientras que al desplazarlo hacia la izquierda, se disminuye. Para imprimir el fondo con la intensidad original del mapa de bits, mueva el control deslizante completamente a la derecha.

### »» Nota

- Es posible que esta función no esté disponible según el entorno.
- Haga clic en **Predetermin. (Defaults)** para establecer **Archivo (File)** en blanco, **Método de diseño (Layout Method)** en **Toda la página (Fill page)** y la barra deslizante **Intensidad (Intensity)** en el medio.

## Ficha Guardar configuraciones (Save settings)

La ficha **Guardar configuraciones (Save settings)** permite registrar un nuevo fondo o eliminar los fondos innecesarios.

### Título (Title)

Introduzca el título para guardar la imagen de fondo que ha especificado.  
Se pueden introducir hasta 64 caracteres como máximo.

### »»» Nota

- No se pueden introducir espacios, tabuladores ni retornos de carro al principio ni al final de un título.

### Fondos (Backgrounds)

Muestra una lista de títulos de fondos registrados.  
Especifique un título para mostrar el fondo correspondiente en **Título (Title)**.

### Guardar (Save)/Sobrescribir (Save overwrite)

Guarda los datos de imagen como un fondo.  
Después de insertar el **Título (Title)**, haga clic en este botón.

### Eliminar (Delete)

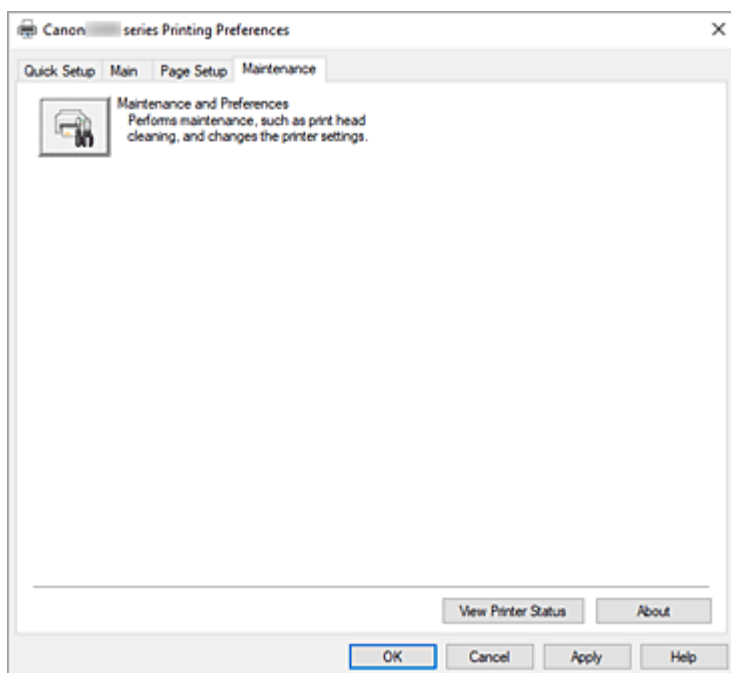
Elimina un fondo innecesario.  
Especifique el título de un fondo innecesario de la lista **Fondos (Backgrounds)** y, a continuación, haga clic en este botón.

## Temas relacionados

- ➔ Configuración de las dimensiones del papel (tamaño personalizado)
- ➔ [Configuración de la Orientación y del Tamaño de página](#)
- ➔ [Realización de la impresión sin bordes](#)
- ➔ Impresión ajustada a la página
- ➔ [Impresión a escala](#)
- ➔ [Impresión de diseño de página](#)
- ➔ Impresión de mosaico/póster
- ➔ Impresión en cuadernillo
- ➔ [Impresión a doble cara](#)
- ➔ Configuración del margen de grapado
- ➔ [Configuración del número de copias y del orden de impresión](#)
- ➔ [Cambio de las opciones de impresión](#)
- ➔ Impresión de sellos y fondos

## Descripción de la ficha Mantenimiento

La ficha **Mantenimiento (Maintenance)** permite iniciar la Canon IJ Printer Assistant Tool o comprobar el estado de la impresora.



### **Mantenimiento y preferencias (Maintenance and Preferences)**

Se inicia la Canon IJ Printer Assistant Tool.

Puede realizar el mantenimiento de la impresora o cambiar la configuración de la impresora.

### **Ver estado de la impresora (View Printer Status)**

Inicia el Monitor de estado Canon IJ.

Realice esta función si desea comprobar el estado de la impresora y cómo se está realizando un trabajo de impresión.

### **Acerca de (About)**

Abre el [Cuadro de diálogo Acerca de](#).

Se puede comprobar la versión del controlador de la impresora, además de una nota acerca del copyright.

Además, se puede cambiar el idioma que se desea utilizar.

## Cuadro de diálogo Acerca de (About)

Al hacer clic en **Acerca de (About)**, se muestra el cuadro de diálogo **Acerca de (About)**.

Este cuadro de diálogo muestra la versión, el copyright y la lista de módulos del controlador de la impresora. Puede elegir el idioma que desea utilizar y cambiar el idioma mostrado en la ventana de configuración.

### **Módulos**

Enumera los módulos del controlador de impresora.



## Idioma (Language)

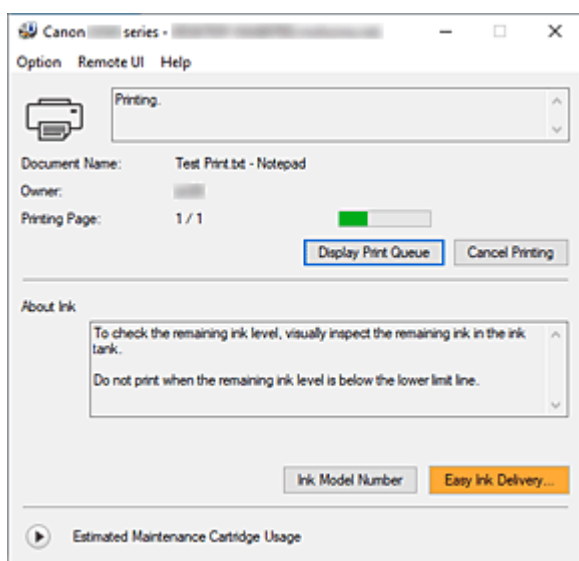
Especifica el idioma que desea utilizar en la [ventana de configuración del controlador de impresora](#).

### **»» Importante**

- Si la fuente para mostrar el idioma elegido no está instalada en el sistema, los caracteres aparecerán distorsionados.

## Descripción del monitor de estado Canon IJ

El monitor de estado Canon IJ muestra el estado de la impresora y el progreso de la impresión. El estado de la impresora se muestra mediante iconos y mensajes en el monitor de estado.



## Características del monitor de estado Canon IJ

El monitor de estado Canon IJ incluye las funciones siguientes:

### **Muestra el estado de la impresora en pantalla**

El monitor de estado muestra el estado de la impresora en tiempo real.

Puede comprobar el progreso de cada documento que se va a imprimir (trabajo de impresión).

### **Muestra el contenido de los errores y el procedimiento para corregirlos**

El monitor de estado muestra información sobre cualquier error que se produzca en la impresora.

A continuación, puede comprobar de inmediato qué tipo de acción debe realizar.

## Visión general del monitor de estado Canon IJ

El monitor de estado Canon IJ muestra iconos y mensajes relacionados con el estado y la tinta de la impresora.

Durante la impresión puede consultar información acerca del documento que se está imprimiendo y el progreso de la impresión.

Si se produce un error, el monitor de estado muestra el contenido del error e instrucciones sobre cómo corregirlo. Siga las instrucciones del mensaje.

### **Impresora**

El Monitor de estado Canon IJ muestra un icono cuando se produce un error o una advertencia en la impresora.



: Hay una advertencia.



: Se ha producido un error de operador.



: Hay un aviso sobre algo que no es ni una advertencia ni un error.



: se ha producido un error que requiere servicio.

#### **Nombre docum. (Document Name)**

Nombre del documento que se está imprimiendo.

#### **Propietario (Owner)**

Nombre del propietario del documento que se está imprimiendo.

#### **Imprimiendo página (Printing Page)**

Número de la página actual y el número total de páginas.

#### **Mostrar cola de impresión (Display Print Queue)**

La cola de impresión, que controla el documento actual y los documentos que están a la espera de imprimirse.

#### **Cancelar impresión (Cancel Printing)**

Cancela la impresión.

#### **Acerca de la tinta (About Ink)**


Muestra mensajes sobre la tinta.

#### **Número del modelo de tinta (Ink Model Number)**

Puede buscar el número de modelo correcto de tinta para su impresora.

#### **Uso estimado del cartucho de mantenimiento (Estimated Maintenance Cartridge Usage)**

Muestra iconos para informar de que el espacio disponible en el cartucho de mantenimiento es bajo o que el cartucho está lleno.

Haga clic en  (el triángulo desplegable) para mostrar una representación gráfica de la cantidad usada estimada en el cartucho de mantenimiento.

#### **Menú Opciones (Option)**

Si aparece un mensaje de la impresora, seleccione **Activar monitor de estado (Enable Status Monitor)** para iniciar el monitor de estado Canon IJ.

Seleccione **Activar monitor de estado (Enable Status Monitor)** para utilizar los siguientes comandos:

#### **Mostrar siempre el trabajo actual (Always Display Current Job)**

Muestra el Monitor de estado Canon IJ siempre que se esté imprimiendo un documento.

#### **Mostrar siempre arriba (Always Display on Top)**

Muestra el Monitor de estado Canon IJ delante de otras ventanas.

#### **Mostrar mensaje de guía (Display Guide Message)**

Muestra los mensajes de guía para las operaciones complicadas de configuración del papel.

#### **Impresión de sobres (Envelope Printing)**

Muestra un mensaje de guía cuando se inicia la impresión del sobre.

Para ocultar este mensaje de guía, marque la casilla de verificación **No volver a mostrar este mensaje (Do not show this message again)**.

Para ver otra vez el mensaje de guía, abra el menú **Opciones (Option)**, seleccione **Mostrar mensaje de guía (Display Guide Message)**, haga clic en **Impresión de sobres (Envelope Printing)** y active este ajuste.

### **Mostrar advertencia automáticamente (Display Warning Automatically)**

#### **Cuando aparece un indicador de cartucho de mantenimiento (When a Maintenance Cartridge Warning Occurs)**

Cuando se produzca una advertencia de espacio restante en el cartucho de mantenimiento, el monitor de estado Canon IJ se inicia automáticamente y aparece delante de otras ventanas.

### **Mostrar notificaciones de actualización de firmware (Display Firmware Update Notifications)**

Muestra notificaciones de actualización de firmware.

Si hay una actualización de firmware disponible, se muestra un cuadro de diálogo cuando comienza a imprimir.

Si agrega una marca de verificación a **No volver a mostrar este mensaje (Do not show this message again)** en este cuadro de diálogo, puede evitar que se vuelva a mostrar.

### **Iniciar cuando se inicie Windows (Start when Windows is Started)**

Inicia automáticamente el monitor de estado Canon IJ al iniciar Windows.

### **Menú IU remota (Remote UI)**

Puede abrir la interfaz de usuario remota de la impresora.

Puede comprobar el estado de la impresora y ejecutar funciones de mantenimiento en la impresora cuando está conectada y en uso en una red.

#### **»» Nota**

- Si la impresora se usa mediante una conexión USB, **IU remota (Remote UI)** no se mostrará.

### **Información de impresora (Printer Information)**

Permite consultar información detallada, por ejemplo, el estado de la impresora y el progreso de la impresión.

### **Mantenimiento (Maintenance)**

Permite ejecutar el mantenimiento de la impresora y cambiar su configuración.

### **Descargar certificado de seguridad (Download Security Certificate)**

Muestra la ventana **Para comunicación segura (For secure communication)**.

Esta ventana le permite descargar el certificado raíz, registrarlo en el navegador y desactivar la visualización de advertencias.

### **Menú Ayuda (Help)**

Seleccione este menú para que se muestre información de ayuda del monitor de estado Canon IJ, incluida la información sobre la versión y el copyright.

## **Tema relacionado**

➔ [Estado del monitor Canon IJ](#)

## Instalación del controlador de la impresora

Puede acceder a nuestro sitio web en Internet y descargar el controlador de impresora más reciente para su modelo.

### 1. Encienda la impresora

### 2. Inicie el instalador

Haga doble clic en el icono del archivo descargado.

Se iniciará el programa de instalación.

#### »»» Importante

- Se mostrará un cuadro de diálogo de confirmación/advertencia al iniciar, instalar o desinstalar el software.  
Este cuadro de diálogo aparece cuando se requieren derechos de administración para realizar una tarea.  
Si ha iniciado la sesión en una cuenta de administrador, haga clic en **Sí (Yes)** (o **Continuar (Continue)**, **Permitir (Allow)**) para continuar.  
Algunas aplicaciones requieren una cuenta de administrador para continuar. En estos casos, cambie a una cuenta de administrador y reinicie la operación desde el principio.

### 3. Instale el controlador de impresora

Siga los pasos que se describan en la pantalla para solucionar el problema.

### 4. Finalice la instalación

Haga clic en **Salir (Exit)**.

En función del entorno que use, puede que aparezca un mensaje en el que se le pida que reinicie el ordenador. Reinicielo para completar la instalación correctamente.

#### »»» Importante

- La descarga del controlador de impresora es gratuita, pero el coste del acceso a Internet corre a cuenta del usuario.

## Temas relacionados

- ➡ Obtención del controlador de impresora más reciente
- ➡ Eliminación de un controlador de impresora innecesario
- ➡ Pasos previos a la instalación del controlador de impresora

## **Impresión mediante el software de la aplicación Canon**

---

- ▶ **Guía de Easy-PhotoPrint Editor**

## **Impresión desde un teléfono inteligente/tableta**

---

- ▶ **Impresión desde iPhone/iPad/iPod touch (iOS)**

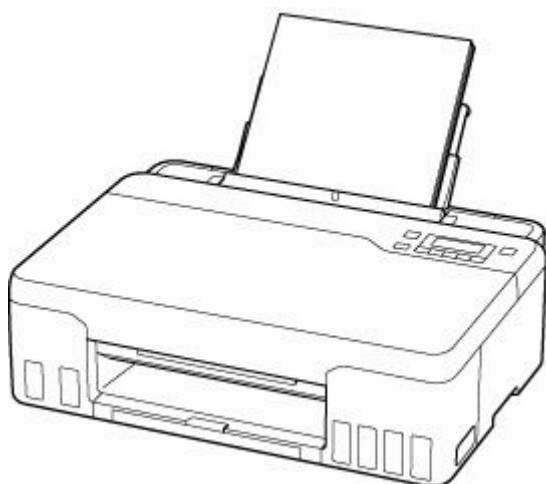
## Configuración del papel

Al registrar el tamaño y el tipo del papel cargado en la bandeja posterior, puede evitar que la impresora imprima defectuosamente mostrando el mensaje antes de que empiece la impresión cuando el tamaño del papel o el tipo de soporte del papel cargado no coincida con la configuración de impresión.

### »» Nota

- La configuración de visualización predeterminada es diferente cuando se imprime desde un teléfono inteligente o tableta, cuando se imprime desde Windows y cuando se imprime desde macOS.
  - ➔ [Configuración predeterminada para mostrar el mensaje que impide la impresión defectuosa](#)

### Después de cargar el papel:



Aparecerá la pantalla que permite registrar la información del papel de la bandeja posterior.

Save the rear tray paper  
[OK]Next

Size: \*A4  
Type: \*Plain paper

Registre el tamaño de papel y el tipo de soporte según el papel cargado.

### »» Importante

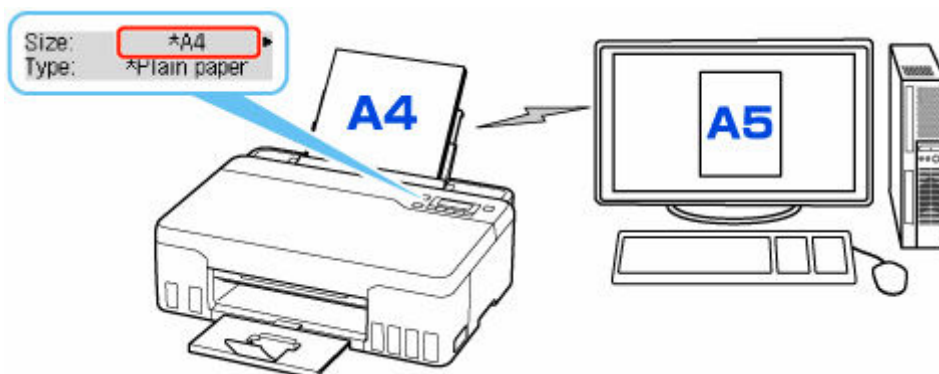
- Para obtener más información sobre la combinación correcta de configuración de papel que puede especificar mediante el controlador de impresora en Windows y en la pantalla LCD:
  - ➔ [Configuración del papel en el controlador de impresora y la Impresora \(Tipo de soporte\)](#)
  - ➔ [Configuración del papel en el controlador de impresora y la Impresora \(Tamaño de papel\)](#)

### Si la configuración del papel para imprimir es diferente de la información del papel registrada en la impresora:

Ejemplo:



- Configuración del papel para imprimir: A5
- Información del papel registrada en la impresora: A4



Cuando empieza a imprimir, aparece un mensaje.

Al pulsar el botón **OK**, aparece bajo el mensaje la configuración de papel especificada para la impresión. Elija uno de los siguientes.

### »»» Nota

- Según la configuración, es posible que las opciones siguientes no aparezcan.

#### **Imp. en papel actual (Print on set paper)**

Seleccione si desea imprimir en el papel cargado sin cambiar la configuración del papel.

Por ejemplo, cuando la configuración del tamaño de papel para impresión es A5 y la información de papel registrada en la impresora es A4, la impresora empieza a imprimir en el papel cargado en la bandeja posterior sin cambiar la configuración de tamaño de papel para impresión.

#### **Sustituir el papel (Replace the paper)**

Seleccione esta opción si desea imprimir tras sustituir el papel de la bandeja posterior.

Por ejemplo, cuando la configuración del tamaño del papel para imprimir es A5 y la información del papel registrada en la impresora es A4, cargue papel de tamaño A5 en la bandeja posterior antes de empezar a imprimir.

La pantalla de registro de información del papel se muestra después de reemplazar el papel. Registre la información del papel según el papel que haya cargado.

### »»» Nota

- Para obtener más información sobre la combinación correcta de configuración de papel que puede especificar mediante el controlador de impresora en Windows y en la pantalla LCD:
  - ➔ [Configuración del papel en el controlador de impresora y la Impresora \(Tipo de soporte\)](#)
  - ➔ [Configuración del papel en el controlador de impresora y la Impresora \(Tamaño de papel\)](#)

#### **Cancelar (Cancel)**

Cancela la impresión.

Seleccione si cambia la configuración del papel especificada para impresión. Cambie la configuración del papel y, a continuación, intente imprimir de nuevo.

## Configuración predeterminada para mostrar el mensaje que impide la impresión defectuosa

- **Cuando se imprime desde un teléfono inteligente o tableta:**

El mensaje que impide la impresión defectuosa está activado de forma predeterminada.

Para cambiar la configuración:

➔ [Configuración de alimentación](#)

- **Cuando imprime desde Windows:**

El mensaje que impide la impresión defectuosa está desactivado de forma predeterminada.

Para cambiar la configuración:

➔ [Cambio del modo de funcionamiento de la Impresora](#)

- **Cuando imprime desde macOS:**

El mensaje que impide la impresión defectuosa está activado de forma predeterminada.

Para cambiar la configuración:

➔ Cambio del modo de funcionamiento de la Impresora

### »»» Importante

- Cuando el mensaje que impide la impresión defectuosa está desactivado:

La impresora empieza a imprimir aunque la configuración del papel para impresión y la información del papel registrada en la impresora sean diferentes.

## Preguntas más frecuentes



Red

- ➔ [No se puede encontrar la impresora en la red \(Windows/macOS\)](#)
- ➔ [Clave de red \(Contraseña\) desconocida](#)

Si tiene otras preguntas acerca de la red, [haga clic aquí](#).



Imprimir

- ➔ [La Impresora no imprime](#)
- ➔ [Las impresiones están en blanco/borrosas o difusas/inexactas o tienen colores/rayas en la sangría o tienen líneas](#)
- ➔ [Los resultados de la impresión \(copia\) no son satisfactorios](#)
- ➔ [Qué hacer con un atasco de papel](#)
- ➔ [No se puede encontrar la impresora en la red](#)



Instalación

- ➔ [Error de instalación de MP Drivers \(controlador de la impresora\) \(Windows\)](#)



Error

- ➔ [Aparecen caracteres alfanuméricos de cuatro cifras en la pantalla LCD](#)
- ➔ [Si se produjo un error](#)
- ➔ [Aparece un mensaje \(código de asistencia\)](#)
- ➔ [Reparación de la impresora](#)

## Solucionar problemas

### La impresora no funciona

- ➔ [La Impresora no se enciende](#)
- ➔ [La Impresora se apaga inesperadamente o repetidamente](#)
- ➔ [El idioma incorrecto aparece en la pantalla LCD](#)
- ➔ La pantalla LCD está apagada
- ➔ [Problemas de conexión USB](#)
- ➔ [La Impresora no imprime](#)
- ➔ La impresión (copia) se detiene
- ➔ No se puede imprimir con AirPrint
- ➔ [La tinta no sale](#)
- ➔ [Qué hacer con un atasco de papel](#)
- ➔ [La impresora no coge o proporciona el papel/Error "No hay papel"](#)
- ➔ [Los resultados de la impresión \(copia\) no son satisfactorios](#)
- ➔ [No se puede imprimir \(escanear\) desde un teléfono inteligente/tableta](#)

### No se puede establecer correctamente (red)

- ➔ [No se puede encontrar la impresora en la red](#)

- ➔ [Problemas de red resueltos manualmente](#)
- ➔ [Clave de red \(Contraseña\) desconocida](#)
- ➔ Se ha olvidado la contraseña del administrador de la Impresora
- ➔ [La impresora no se puede utilizar tras reemplazar un router inalámbrico o cambiar la configuración](#)

---

- ➔ Aparición de un mensaje en el ordenador durante la configuración
- ➔ [Comprobación de la información de red de la impresora](#)
- ➔ [Restauración a los ajustes de fábrica](#)

#### No se puede establecer correctamente (instalación)

- ➔ [Error de instalación de MP Drivers \(controlador de la impresora\) \(Windows\)](#)
- ➔ [Actualización de MP Drivers \(controlador de la impresora\) en un entorno de red \(Windows\)](#)

#### Aparece un error o un mensaje

- ➔ [Aparecen caracteres alfanuméricos de cuatro cifras en la pantalla LCD](#)
- ➔ [Si se produjo un error](#)
- ➔ [Aparece un mensaje \(código de asistencia\)](#)

---

- ➔ [Lista de códigos de asistencia para errores](#)
- ➔ Aparece un mensaje de error en el dispositivo compatible con PictBridge (Wi-Fi)

### Problemas de operaciones

---

- ➔ [Problemas de comunicación de red](#)
- ➔ [Problemas de impresión](#)
- ➔ [Problemas al imprimir \(escanear\) desde un teléfono inteligente/tableta](#)
- ➔ [Problemas mecánicos](#)
- ➔ [Problemas con la instalación y la descarga](#)
- ➔ [Errores y mensajes](#)
- ➔ Si no puede resolver el problema
- ➔ Reparación de la impresora
- ➔ Comprobar el estado del Cabezal de impresión

## Preguntas frecuentes de la red

Aquí se incluyen las preguntas más frecuentes de la red. Seleccione el método de conexión que utiliza o desea utilizar.



### LAN inalámbrica

#### No se puede encontrar la impresora

- ➔ [No se puede encontrar la impresora en la red](#)
- ➔ [No puede continuar más allá de la pantalla Conexión de impresora \(No se puede encontrar la Impresora conectada mediante USB\)](#)
- ➔ Búsqueda de la impresora por dirección IP o nombre de host durante la configuración
- ➔ [Detectar el mismo nombre de Impresora](#)
- ➔ [Cambio de la conexión de la impresora a dispositivos terminales o de red](#)

#### No se puede imprimir o conectar

- ➔ [Problemas de red resueltos manualmente](#)
- ➔ [La impresora no se puede utilizar tras reemplazar un router inalámbrico o cambiar la configuración](#)
- ➔ Conexión de la Impresora y el router inalámbrico mediante la conexión inalámbrica fácil
- ➔ No se puede conectar el teléfono inteligente o la tableta al router inalámbrico
- ➔ [No se puede encontrar la impresora en la red](#)

#### Consejos de configuración de LAN/Modificación de la configuración de la LAN

- ➔ [Clave de red \(Contraseña\) desconocida](#)
- ➔ Se ha olvidado la contraseña del administrador de la Impresora
- ➔ [Comprobación de la información de red de la impresora](#)
- ➔ [Restauración a los ajustes de fábrica](#)
- ➔ Comprobación de la clave/el SSID del router inalámbrico
- ➔ Comprobación del nombre de la red (SSID) del router inalámbrico para teléfonos inteligentes y tabletas
- ➔ Funciones de Separador de privacidad/Separador de SSID/Separador de Red
- ➔ [Configuración de red predeterminada](#)
- ➔ [Impresión de la configuración de red](#)
- ➔ [Cambio de la conexión de la impresora a dispositivos terminales o de red](#)
- ➔ Comprobación del código de estado

#### Impresión o escaneo directamente desde un teléfono inteligente/tableta

- ➔ Conexión de la Impresora y el router inalámbrico mediante la conexión inalámbrica fácil
- ➔ No se puede conectar el teléfono inteligente o la tableta al router inalámbrico
- ➔ Comprobación del nombre de la red (SSID) del router inalámbrico para teléfonos inteligentes y tabletas

- ➔ Configuración a través de un teléfono inteligente/tableta
- ➔ [No se puede imprimir \(escanear\) desde un teléfono inteligente/tableta](#)
- ➔ Descargando Canon PRINT Inkjet/SELPHY

#### Problemas al usar la impresora

- ➔ Aparición de un mensaje en el ordenador durante la configuración
- ➔ [No se puede encontrar la impresora en la red](#)

### Conexión directa inalám. (Wireless Direct)

---

#### No se puede imprimir o conectar

- ➔ [Problemas de red resueltos manualmente](#)
- ➔ [No se puede encontrar la impresora en la red](#)

#### Consejos de configuración de LAN/Modificación de la configuración de la LAN

- ➔ [Clave de red \(Contraseña\) desconocida](#)
- ➔ Se ha olvidado la contraseña del administrador de la Impresora
- ➔ [Comprobación de la información de red de la impresora](#)
- ➔ [Restauración a los ajustes de fábrica](#)
- ➔ [Configuración de red predeterminada](#)
- ➔ [Cambio de la conexión de la impresora a dispositivos terminales o de red](#)
- ➔ [Impresión de la configuración de red](#)
- ➔ Comprobación del código de estado

#### Impresión o escaneado directamente desde un teléfono inteligente/tableta

- ➔ [No se puede imprimir \(escanear\) desde un teléfono inteligente/tableta](#)
- ➔ Descargando Canon PRINT Inkjet/SELPHY

#### Problemas al usar la impresora

- ➔ Aparición de un mensaje en el ordenador durante la configuración
- ➔ [No se puede encontrar la impresora en la red](#)

## **Problemas de comunicación de red**

---

- **No se puede encontrar la impresora en la red (Windows/macOS)**
- **Problemas del router inalámbrico**
- **Problemas de configuración de la impresora/teléfono inteligente/tableta para la red**

## **No se puede encontrar la impresora en la red (Windows/ macOS)**

---

- **No se puede encontrar la impresora en la red**



## No se puede encontrar la impresora en la red

En los siguientes casos, configure la impresora de nuevo.

- Cuando compre un ordenador o router inalámbrico.
- Cuando cambie la configuración del router inalámbrico.
- Cuando se cambie el método de conexión (Wi-Fi / USB) de la impresora
- Cuando olvide la contraseña del administrador de la impresora.

Desde la pantalla **Menú Configurar (Setup menu)**, seleccione **Config. dispositivo (Device settings)** > **Restablecer config. (Reset setting)** > **Todos los datos (All data)** para restablecer la contraseña de administrador al ajuste predeterminado y luego vuelva a realizar la configuración.

➔ [Restablecer configuración](#)

Si desea más información sobre el procedimiento de configuración, haga clic aquí.

### En otros casos distintos de los anteriores:

Si la impresora deja de funcionar repentinamente aunque no haya cambiado la configuración del dispositivo o de la red a la que está conectado, o bien si no encuentra la impresora durante el proceso de configuración, compruebe y resuelva el problema usando IJ Network Device Setup Utility. Cuando la condición mejore, vuelva a realizar la configuración de la impresora.

IJ Network Device Setup Utility es una eficaz herramienta de solución de problemas de red.

**Paso1** [Compruebe la configuración de red y el entorno de la herramienta de solución.](#)

**Paso2** [Descargue e instale la herramienta de solución.](#)

**Paso3** [Si la solución no resuelve el problema.](#)

#### Paso1 : Comprobar los elementos básicos de la red

##### Comprobación 1 Compruebe del estado de la alimentación.

Compruebe que la impresora y el dispositivo de red (router inalámbrico, etc.) estén encendidos.

Si está realizando el proceso de configuración, interrúmpalo y compruebe si el router inalámbrico (módem) y la impresora están encendidos.

#### 1. Compruebe si el dispositivo de red, como un router, está encendido.

Si los dispositivos de red no están encendidos, enciéndalos Si los dispositivos de red están encendidos, apáguelos y vuelva a encenderlos.

Es posible que deba esperar un tiempo tras encender el dispositivo de red para poder utilizarlo.

Proceda una vez que el dispositivo de red, p. ej., el router, esté listo para su uso.

#### 2. Compruebe si la impresora está encendida.

Si la impresora no está encendida, enciéndala. Si la impresora está encendida, apáguela y vuelva a encenderla.

Proceda una vez que haya completado la comprobación del estado de la alimentación indicado anteriormente.

## Comprobación 2 Compruebe la conexión de red del PC.

Si el ordenador y los dispositivos de red (router inalámbrico, etc.) están completamente configurados, el ordenador está listo para conectarse a la red.

### 1. Compruebe la configuración del dispositivo de red (router inalámbrico, etc.).

Conéctese a Internet y vea si puede navegar por cualquier página web. Si no puede ver las páginas web en el ordenador, compruebe la configuración de la conexión de red del router inalámbrico, como el filtrado de dirección IP, el filtrado de dirección MAC y la función DHCP.

Para comprobar el nombre de la red (SSID) del router inalámbrico al que está conectado la impresora, imprima la configuración de la red.

➔ [Impresión de la configuración de red](#)

### »» Nota

- En función del router inalámbrico, tenga en cuenta que se asignan distintos nombres de red (SSID) para un ancho de banda (2,4 GHz o 5 GHz) o su uso (para el PC o el equipo de reproducción) utilizando los caracteres alfanuméricos al final del nombre de la red (SSID).
- Para obtener más información sobre la comprobación de la configuración del router inalámbrico, consulte el manual de instrucciones proporcionado con dicho router o póngase en contacto con el fabricante.

Si utiliza una clave de cifrado, especifíquela para el nombre de la red (SSID) que esté utilizando. Para obtener información detallada, consulte [Establecimiento de una clave de codificación](#).

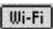

### 2. Compruebe la conexión de red del PC.

Para obtener información acerca de los procedimientos, consulte el manual de instrucciones que se suministra con el ordenador o póngase en contacto con el fabricante.

Cuando haya completado la configuración del router inalámbrico y del ordenador, configure los parámetros del ordenador para ver páginas web utilizando la información del router inalámbrico.


Proceda una vez que haya completado la comprobación de la conexión de red indicada anteriormente.

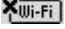
## Comprobación 3 Compruebe la configuración Wi-Fi de la impresora.

Asegúrese de que el icono  o  aparece en la pantalla LCD.

### Si no aparece el icono:

La impresora no está configurada para usar Wi-Fi. Active la comunicación inalámbrica en la impresora.

Si se muestra el icono :

El icono  indica que el router inalámbrico y la impresora no están conectados. Reconsidere las ubicaciones del router inalámbrico y la impresora. Asimismo, vuelva a visitar la ubicación del router inalámbrico y la impresora en la siguiente comprobación.

### ►► Nota

- Para conectarse manualmente, consulte Conexión WPS (código PIN).
- Si no se resuelve el problema mediante las acciones anteriores, asegúrese de que el DHCP del router inalámbrico está activado. Para obtener información detallada, consulte el manual de instrucciones que se suministra con el router inalámbrico o póngase en contacto con el fabricante.

#### Comprobación 4 Compruebe la ubicación del router inalámbrico.

Asegúrese de que la impresora no esté demasiado lejos del router inalámbrico.

La impresora puede estar a un máximo de 50 m (164 pies) del router inalámbrico en el interior si no hay obstrucciones. Asegúrese de que la impresora esté lo suficientemente cerca del router inalámbrico que va a usar.

Coloque el router inalámbrico y la impresora donde no existan obstáculos entre ambas. La calidad de la comunicación inalámbrica entre distintas habitaciones o plantas suele ser baja. Las comunicaciones inalámbricas pueden quedar obstaculizadas debido a materiales de construcción compuestos por metal u hormigón. Si la impresora no puede comunicarse con el ordenador a través de una Wi-Fi debido a una pared, coloque la impresora y el ordenador en la misma habitación.

Si hay cerca un dispositivo, por ejemplo, un microondas que emite ondas de radio del mismo ancho de banda de frecuencia que el router inalámbrico, podrían aparecer interferencias. Aleje todo lo que pueda el router inalámbrico de las fuentes de interferencia.

#### Paso2 : Resolver problemas, usando IJ Network Device Setup Utility

Diagnostique y repare las conexiones de red usando IJ Network Device Setup Utility.

Descargue IJ Network Device Setup Utility de la siguiente página e instálelo en el ordenador.

- ➔ Comprobación del estado de conexión de la impresora con IJ Network Device Setup Utility

Consulte a continuación la información para iniciar IJ Network Device Setup Utility.

- **Para Windows:**

- ➔ [Inicio de IJ Network Device Setup Utility](#)

- **Para macOS:**

- ➔ Inicio de IJ Network Device Setup Utility

#### Paso3 : Comprobar otros elementos relacionados con la red

**Comprobación 1** Asegúrese de que se haya seleccionado **Habilitar compatibilidad bidireccional (Enable bidirectional support)** en la hoja **Puertos (Ports)** del cuadro de diálogo **Propiedades de la impresora (Printer properties)**. (Windows)

De lo contrario, márkelo para habilitar la compatibilidad bidireccional.

**Comprobación 2** Asegúrese de que el firewall del software de seguridad está desactivado.

Si tiene activado el firewall del software de seguridad, puede aparecer un mensaje que indica que el software de Canon está intentando acceder a la red. Si aparece este mensaje de advertencia, defina el software de seguridad para permitir siempre el acceso.

Si utiliza algún programa que cambie de entorno de red, compruebe la configuración. Algunos programas utilizan un firewall de forma predeterminada.

**Comprobación 3** Si la impresora está conectada a una estación base AirPort mediante LAN, asegúrese de usar caracteres alfanuméricos para el nombre de la red (SSID). (macOS)

**Comprobación 4** Resuelva problemas de red manualmente.

Vea abajo.

➡ [Problemas de red resueltos manualmente](#)



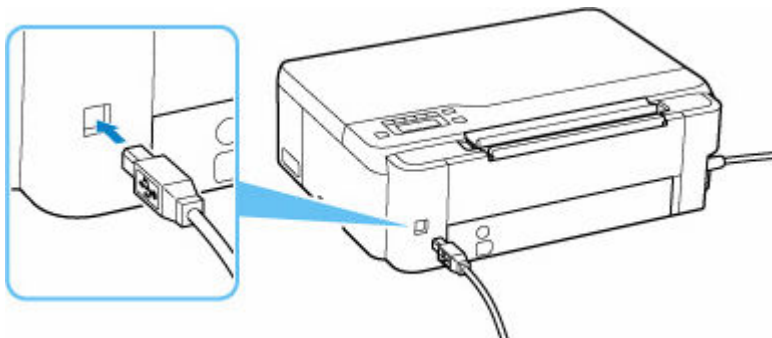
## No puede continuar más allá de la pantalla **Conexión de impresora** (No se puede encontrar la Impresora conectada mediante USB)



Si no puede pasar de la pantalla **Conexión de impresora (Printer Connection)**, compruebe lo siguiente.

**Comprobación 1** Asegúrese de que el cable USB esté firmemente conectado a la impresora y al ordenador.

Conecte la impresora y el ordenador con un cable USB, como en la ilustración siguiente. El puerto USB se encuentra en la parte posterior de la impresora.




### »»» Importante

- Compruebe la orientación del conector "Tipo B" y conecte con la impresora. Para obtener más detalles, consulte el manual de instrucciones suministrado con el cable USB.

**Comprobación 2** Siga el procedimiento que se indica a continuación para conectar de nuevo la impresora y el ordenador.

### »»» Importante

- Para macOS, asegúrese de que el icono de bloqueo se encuentra en la parte inferior izquierda de la pantalla **Impresoras y escáneres (Printers & Scanners)**.

Si aparece el icono  (bloqueado), haga clic en el icono para desbloquear. (El nombre y la contraseña de administrador son necesarios para desbloquear.)

1. Desconecte el cable USB de la impresora y del ordenador y vuelva a conectarlo.
2. Asegúrese de que la impresora no esté realizando ninguna operación y que esté apagada.
3. Encienda la impresora.

**Comprobación 3** Siga los pasos que se indican a continuación para volver a instalar MP Drivers (controlador de la impresora).

1. Descargue los MP Drivers (controlador de la impresora) más recientes.
2. Apague la impresora.
3. Apagar el ordenador.

Después de apagar el ordenador, reinícielo e instale los MP Drivers (controlador de la impresora) más recientes descargados en el paso 1.

## Problemas del router inalámbrico

---

- **Clave de red (Contraseña) desconocida**
- **La impresora no se puede utilizar tras reemplazar un router inalámbrico o cambiar la configuración**

## Clave de red (Contraseña) desconocida

---

Utilice IJ Network Device Setup Utility para diagnosticar y reparar el estado de la red.

Seleccione el enlace siguiente para descargar IJ Network Device Setup Utility e instalarlo.

- ➔ Comprobación del estado de conexión de la impresora con IJ Network Device Setup Utility

Consulte a continuación para iniciar IJ Network Device Setup Utility.

- **Para Windows:**

- ➔ [Inicio de IJ Network Device Setup Utility](#)

- **Para macOS:**

- ➔ Inicio de IJ Network Device Setup Utility

Si el problema persiste después del diagnóstico y la reparación con IJ Network Device Setup Utility, compruebe los siguientes elementos.

- ➔ [Clave WPA/WPA2 o WEP establecida para el router inalámbrico desconocida; imposible establecer una conexión](#)
- ➔ [Establecimiento de una clave de codificación](#)

### Clave WPA/WPA2 o WEP establecida para el router inalámbrico desconocida; imposible establecer una conexión

---

#### A

Para obtener más información sobre la instalación de un router inalámbrico, consulte el manual de instrucciones que se suministra con el router inalámbrico o póngase en contacto con el fabricante. Asegúrese de que el ordenador puede establecer una comunicación con el router inalámbrico.

### Establecimiento de una clave de codificación

---

#### A

Para obtener más información sobre la instalación de un router inalámbrico, consulte el manual de instrucciones que se suministra con el router inalámbrico o póngase en contacto con el fabricante. Asegúrese de que el ordenador puede establecer una comunicación con el router inalámbrico.

Si selecciona WPA, WPA2 o WPA/WPA2 se recomienda por motivos de seguridad. Si su router inalámbrico es compatible con WPA/WPA2, también puede usar WPA2 o WPA.

- **Uso de WPA/WPA2 (Windows)**

El método de autenticación, la contraseña de la Wi-Fi y el tipo de codificación dinámica deben ser idénticos para el router inalámbrico, la impresora y el ordenador.



Introduzca la contraseña de la Wi-Fi configurada en el router inalámbrico.

Se selecciona automáticamente TKIP (codificación básica) o AES (codificación segura) como método de codificación dinámica.

Para ver información detallada, consulte Si aparece la pantalla Información WPA/WPA2.

### »»» Nota

- Esta impresora admite WPA/WPA2-PSK (WPA/WPA2 Personal) y WPA2-PSK (WPA2 Personal).

#### • Uso de WEP

La longitud o el formato de la contraseña de la Wi-Fi y del método de autenticación deben ser idénticos para el router inalámbrico, la impresora y el ordenador.

Para poder establecer la comunicación con un router inalámbrico que genere una contraseña automáticamente, debe configurar la impresora para que utilice la contraseña generada por el router inalámbrico.

##### ◦ Para Windows:

Cuando aparezca la pantalla **Información WEP (WEP Details)** después de hacer clic en **Buscar... (Search...)** en la pantalla de **Configuración de red (Wi-Fi) (Network Settings (Wi-Fi))** en IJ Network Device Setup Utility, siga las instrucciones que aparecen en pantalla para establecer la longitud, el formato y el número de la clave.

Para ver información detallada, consulte Si aparece la pantalla Información WEP.

### »»» Nota

- Si la impresora está conectada a una estación base AirPort a través de una LAN:

Si la impresora está conectada a una estación base AirPort a través de una LAN, compruebe la configuración establecida en **Seguridad inalámbrica (Wireless Security)** de **Utilidad AirPort (AirPort Utility)**.

- Seleccione **64 bits (64 bit)** si ha seleccionado **WEP 40 bits (WEP 40 bit)** como longitud de contraseña en la estación base de AirPort.
- Seleccione **1** para la contraseña que vaya a utilizar. De lo contrario, no se podrá establecer una comunicación entre el ordenador y la impresora mediante el router inalámbrico.



## La impresora no se puede utilizar tras reemplazar un router inalámbrico o cambiar la configuración



Al reemplazar un router inalámbrico, vuelva a llevar a cabo la configuración de red de la impresora según el router que haya reemplazado.

Haga clic aquí y realice la configuración.

### Nota

- IJ Network Device Setup Utility le permite diagnosticar y reparar el estado de la red.  
Seleccione el enlace siguiente para descargar IJ Network Device Setup Utility e instalarlo.
  - ➔ [Comprobación del estado de conexión de la impresora con IJ Network Device Setup Utility](#)  
Consulte a continuación para iniciar IJ Network Device Setup Utility.
    - **Para Windows:**
      - ➔ [Inicio de IJ Network Device Setup Utility](#)
    - **Para macOS:**
      - ➔ Inicio de IJ Network Device Setup Utility

Si esto no resuelve el problema, consulte la información siguiente.

- ➔ [No se puede establecer comunicación con la impresora después de haber activado el filtrado de dirección MAC/IP o la clave de codificación en el router inalámbrico](#)
- ➔ [Si la codificación está activada, no se puede establecer una comunicación con la impresora después de cambiar el tipo de codificación en el router inalámbrico](#)



## No se puede establecer comunicación con la impresora después de haber activado el filtrado de dirección MAC/IP o la clave de codificación en el router inalámbrico



**Comprobación 1** Compruebe la configuración del router inalámbrico.

Para comprobar la configuración del router inalámbrico, consulte el manual de instrucciones que se suministra con el router inalámbrico o póngase en contacto con el fabricante. Asegúrese de que se puede establecer una comunicación entre el ordenador y el router inalámbrico con esta configuración.

**Comprobación 2** Si está llevando a cabo un filtrado de direcciones MAC o IP en el router inalámbrico, compruebe que las direcciones MAC o IP del ordenador, el dispositivo de red y la impresora están registradas.

**Comprobación 3** Si utiliza una clave o una contraseña WPA/WPA2, asegúrese de que las claves de codificación del ordenador, del dispositivo de red y de la impresora coinciden con la establecida para el router inalámbrico.

La longitud o el formato de la contraseña de la Wi-Fi y del método de autenticación deben ser idénticos para el router inalámbrico, la impresora y el ordenador.

Para obtener información detallada, consulte [Establecimiento de una clave de codificación](#).

**Q** Si la codificación está activada, no se puede establecer una comunicación con la impresora después de cambiar el tipo de codificación en el router inalámbrico

---

**A**

Si cambia el tipo de codificación de la impresora y, posteriormente, no puede comunicarse con el ordenador, asegúrese de que el tipo de codificación del ordenador y del router inalámbrico coincide con el tipo establecido para la impresora.

➔ [No se puede establecer comunicación con la impresora después de haber activado el filtrado de dirección MAC/IP o la clave de codificación en el router inalámbrico](#)

## **Problemas de configuración de la impresora/teléfono inteligente/tableta para la red**

---

- **Problemas de red resueltos manualmente**
- **Comprobación de la información de red de la impresora**
- **Impresión de la configuración de red**
- **Restauración a los ajustes de fábrica**
- **Configuración de red predeterminada**
- **Conexión con Conexión directa inalámbrica**

## Problemas de red resueltos manualmente

- ➔ [No se puede encontrar la impresora en la red/No se puede imprimir](#)
- ➔ [No se puede conectar a una impresora mediante una conexión directa inalámbrica](#)

### No se puede encontrar la impresora en la red/No se puede imprimir

### 

#### Cómo imprimir la información de la configuración de red:

Siga el siguiente procedimiento para imprimir la información de los ajustes de la red.

**Paso1** Compruebe que la impresora y el router inalámbrico estén encendidos.


Vuelva a encender el router inalámbrico.

Espere unos cinco minutos y, a continuación, vuelva a encender la impresora.

**Paso2** Compruebe que sus dispositivos (por ejemplo, ordenador/teléfono inteligente/tableta) estén conectados a Internet.

Asegúrese de que los dispositivos y el router inalámbrico estén conectados a través de Wi-Fi o LAN cableada, y que Internet se puede utilizar sin problemas.

**Paso3** Compruebe que el ajuste de Wi-Fi de su impresora esté activado.

Cuando su impresora tiene LCD, asegúrese de que se muestre el icono  que indica Wi-Fi. La configuración Wi-Fi está activada en la configuración de red predeterminada.

**Paso4** Acerque la impresora y los diferentes dispositivos (p. ej. ordenador/teléfono inteligente/tableta) al router inalámbrico.

Si la distancia entre la impresora y los dispositivos y el router inalámbrico es demasiado grande, la señal de comunicación inalámbrica será débil. Acerque la impresora y los dispositivos al router inalámbrico.

**Paso5** Imprima la información de la configuración de red.

Imprima la información de la configuración de red en la impresora.

- ➔ [Impresión de la configuración de red](#)

#### Comprobación de la información de configuración de red impresa:

En la información de configuración de red impresa en [Impresión de la configuración de red](#), compruebe las entradas de los elementos "2-1" y "2-2"

Seleccione una combinación de "2-2 Result Codes" : "2-1 Diagnostic Result" de la lista siguiente y realice la acción indicada.

## C-0 : There is no problem

Si no se encuentra la impresora en la red o si no se puede imprimir aunque se escriba "There is no problem", compruebe los siguientes elementos.

### »» Nota

- Si se muestran códigos distintos de "C-0" al mismo tiempo en el elemento "2-2 Result Codes", consulte también la correspondencia de los otros códigos.
- Si se muestra "Not connect to the network", compruebe el elemento "2-2 Result Codes" y realice la acción de acuerdo con el código que se muestra.

### Comprobación 1 Compruebe que el firewall del software de seguridad está desactivado.

Aparecerá un mensaje que indica que el software de Canon está intentando acceder a la red. Si aparece este mensaje de advertencia, defina el software de seguridad para permitir siempre el acceso.

Salga del software de seguridad y asegúrese de que la impresora se reconozca y esté lista para el uso. Si es así, la causa es la configuración del firewall. Cambie la configuración del firewall de forma que la impresora se reconozca y esté lista para su uso. Para obtener más detalles, póngase en contacto con el fabricante del software de seguridad.

Si utiliza algún programa que cambie de entorno de red, compruebe la configuración. Algunos programas utilizan un firewall de forma predeterminada.

### Comprobación 2 ¿El nombre de red (SSID) de la impresora concuerda con el ajuste de nombre de red (SSID) del router inalámbrico que se comunica?

Compruebe el elemento "3-2-6 SSID" de los ajustes de red impresos y el nombre de red (SSID) del router inalámbrico al que desea conectarse. Si no coinciden, compruebe el SSID y la contraseña del router inalámbrico al que desee conectarse y, a continuación, realice la configuración manualmente.

### Comprobación 3 ¿La impresora está conectada al SSID específico de juegos (solo seguridad WEP) del router inalámbrico?

No se conecte al SSID específico de juegos.

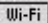
### Comprobación 4 ¿Está activado un separador de privacidad, separador de SSID o una función de separación de la red en el router inalámbrico?

Si está activado, desactive estas funciones antes de realizar la configuración. Para comprobar la configuración del router inalámbrico, consulte el manual de instrucciones que se suministra con el router inalámbrico o póngase en contacto con el fabricante.

### Comprobación 5 Si los MP Drivers (controlador de la impresora) no están instalados, instálelos. (Windows)

Haga clic aquí e instale los MP Drivers (controlador de la impresora).

### C-1 : Not connected to the network

La configuración Wi-Fi de la impresora está desactivada. (También puede comprobar si el icono Wi-Fi  no aparece en la pantalla de la impresora o si "Disable" está marcado en la sección "3-2 Infrastructure" de la información de configuración de red impresa.)

Active la configuración Wi-Fi de la pantalla de configuración de la impresora.

### C-3 : Not connected to the network

No hay ninguna dirección IP asignada. (También puede comprobar que el elemento "3-2-12 IP-Address" de la información de configuración de red impresa esté en blanco.)

Consulte la siguiente información.

**Comprobación 1** ¿Se ha configurado la impresora para obtener una dirección IP automáticamente o el router inalámbrico está solicitando una dirección manual?

Consulte el manual del router inalámbrico para activar DHCP (adquisición automática) en el router inalámbrico o establezca una dirección IP válida en la impresora.

**Comprobación 2** Cuando establezca la dirección IP de la impresora manualmente, es posible que no se establezcan las direcciones IP correctas.

Compruebe el nombre de red (SSID) y la contraseña del router inalámbrico al que desea conectarse, el intervalo de direcciones IP aplicable y después introduzca la dirección IP adecuada en el lado de la impresora. Si no está seguro, configure la dirección IP de la impresora en automática (DHCP).

### C-5 : Not connected to the network

No se puede conectar a la red especificada. Consulte la siguiente información.

**Comprobación 1** Compruebe el estado de la impresora y el dispositivo de red (p. ej., el router inalámbrico) y del ordenador/teléfono inteligente/tableta.

Utilice la banda de frecuencia de 2,4 GHz para comunicarse con esta impresora y un router inalámbrico. Un router inalámbrico típico puede utilizar las bandas de frecuencia de 2,4 GHz y 5 GHz. En muchos casos, a cada banda de frecuencia se le asigna un nombre de red (SSID) diferente. Certifique el nombre de red (SSID) y la contraseña para la banda de frecuencia a la que desea conectarse.

Haga que el nombre de la red (SSID) definido para la impresora coincida con el de la banda de frecuencia de 2,4 GHz del router inalámbrico.

**Comprobación 2** Es posible que la contraseña del router inalámbrico no concuerde con la contraseña que ha introducido.

Las contraseñas distinguen entre mayúsculas y minúsculas.

Introduzca la contraseña correctamente.

**Comprobación 3** Supervise el estado de la señal y mueva la impresora y el router inalámbrico tal como considere necesario.

- Supervise el estado de la señal y mueva la impresora y el router inalámbrico tal como considere necesario.

- Coloque el router inalámbrico y la impresora donde no existan obstáculos entre ambas. La calidad de la comunicación inalámbrica entre distintas habitaciones o plantas suele ser baja.
- Las comunicaciones inalámbricas pueden quedar obstaculizadas debido a materiales de construcción compuestos por metal u hormigón. Si la impresora no puede comunicarse con el ordenador a través de una Wi-Fi debido a una pared, coloque la impresora y el ordenador en la misma habitación.
- Después de cambiar la ubicación de la instalación, vuelva a imprimir la información de configuración de la red y compruebe el estado de la señal. Compare con el valor de la sección "3-2-1 Signal Strength" en la información de configuración de red impresa para determinar la ubicación de la instalación.

#### **Comprobación 4** Compruebe el número de canal inalámbrico de Wi-Fi que está usando en el ordenador.

Asegúrese de que el número de canal inalámbrico del enrutador inalámbrico esté incluido en el número de canal inalámbrico que marcó. Si el número de canal inalámbrico establecido para el router inalámbrico no está incluido, cambie el número de canal inalámbrico del router inalámbrico.

#### **Comprobación 5** En case de conexión Wi-Fi, compruebe si el ordenador al que se puede acceder mediante el router inalámbrico esté restringido.

La configuración del router inalámbrico puede estar limitando el número de dispositivos que se pueden conectar al mismo tiempo. Elimine o relaje las restricciones.

Para comprobar la configuración del router inalámbrico, consulte el manual de instrucciones que se suministra con el router inalámbrico o póngase en contacto con el fabricante.

#### **»»» Nota**

- Para comprobar la dirección MAC o la dirección IP del ordenador, consulte [Comprobación de la dirección IP o la dirección MAC del ordenador](#).

#### **Comprobación 6** Si se produce un problema solo cuando el router inalámbrico esté en modo de ahorro de energía, desactive el modo de ahorro de energía del router inalámbrico.

Los problemas repentinos incluyen la necesidad de actualizar el firmware del router inalámbrico (intervalo de actualización de claves, muchos de los problemas de coincidencia del intervalo de actualización de DHCP). Para obtener información detallada, consulte el manual de instrucciones del router inalámbrico.

#### **Comprobación 7** Si la impresora está conectada a una estación base AirPort mediante LAN, asegúrese de usar caracteres alfanuméricos para el nombre de la red (SSID). (macOS)

#### **»»» Importante**

- Si se incluye en la lista "There is a problem in the settings/environment", compruebe el elemento "2-2 Result Codes" y realice la acción de acuerdo con el código listado.

#### **C-4 : There is a problem in the settings/environment**

No se ha establecido ninguna pasarela predeterminada.



Cuando establezca la dirección IP de la impresora manualmente, introduzca una dirección IP de pasarela predeterminada válida. Si no conoce la pasarela predeterminada, establezca la dirección IP en automática.

#### **C-7 : There is a problem in the settings/environment**

Puede haber un problema con la señal.

Consulte la siguiente información.

**Comprobación** Supervise el estado de la señal y mueva la impresora y el router inalámbrico tal como considere necesario.

- Supervise el estado de la señal y mueva la impresora y el router inalámbrico tal como considere necesario.
- Coloque el router inalámbrico y la impresora donde no existan obstáculos entre ambas. La calidad de la comunicación inalámbrica entre distintas habitaciones o plantas suele ser baja.
- Las comunicaciones inalámbricas pueden quedar obstaculizadas debido a materiales de construcción compuestos por metal u hormigón. Si la impresora no puede comunicarse con el ordenador a través de una Wi-Fi debido a una pared, coloque la impresora y el ordenador en la misma habitación.
- Después de cambiar la ubicación de la instalación, vuelva a imprimir la información de configuración de la red y compruebe el estado de la señal. Compare con el valor de la sección "3-2-1 Signal Strength" en la información de configuración de red impresa y coloque la ubicación de la impresora con un valor mayor.

#### **»»» Nota**

- En algunos casos, "C-7" y "C-9" se muestran al mismo tiempo. En ese caso, consulte ambos elementos.

#### **C-8 : There is a problem in the settings/environment**

Hay demasiados clientes conectados.

Se puede conectar un total de cinco dispositivos simultáneamente a la conexión directa inalámbrica de la impresora.

Si desea conectar dispositivos adicionales a la impresora, desconecte todos los dispositivos que no estén en uso antes de agregarlos.

#### **C-9 : There is a problem in the settings/environment**

El nivel de ruido es alto y no difiere del nivel de la señal debido a varios dispositivos distintos a la impresora.

- Si los dispositivos (horno microondas, disco duro externo y otros dispositivos USB 3.0) que emiten ondas de radio del mismo ancho de banda de frecuencia que un enrutador inalámbrico están cerca, pueden causar interferencias. Aleje la impresora y el router inalámbrico lo máximo posible de las fuentes de interferencia.
- Después de cambiar la ubicación de la impresora, compruebe la calidad de la señal. Compare el valor de "3-2-2 Link Quality" en la información de configuración de red y coloque la impresora en una ubicación con un valor mayor.

## »»» Nota

- En algunos casos, "C-7" y "C-9" se muestran al mismo tiempo. En ese caso, consulte ambos elementos.

### C-10 : There is a problem in the settings/environment

El router inalámbrico no asigna ninguna dirección IP.

Consulte la siguiente información.

**Comprobación 1** Es posible que la contraseña del router inalámbrico no concuerde con la contraseña que ha introducido.

Las contraseñas distinguen entre mayúsculas y minúsculas.

Introduzca la contraseña correctamente.

**Comprobación 2** Vuelva a configurar la impresora y vuelva a conectar a la Wi-Fi.

**Comprobación 3** Compruebe DHCP en el router inalámbrico. Si DHCP está desactivado, actívelo.

Para comprobar la configuración del router inalámbrico, consulte el manual de instrucciones que se suministra con el router inalámbrico o póngase en contacto con el fabricante.

### C-11 : There is a problem in the settings/environment

- El nombre de la red (SSID) sigue siendo el valor predeterminado.
- No se ha establecido el nombre de la red (SSID).

Verifique el nombre de la red (SSID) y la contraseña del router inalámbrico al que desee conectarse y, a continuación, realice la configuración manualmente.

## »»» Nota

- IJ Network Device Setup Utility le permite diagnosticar y reparar el estado de la red.

Seleccione el enlace siguiente para descargar IJ Network Device Setup Utility e instalarlo.

➔ **Comprobación del estado de conexión de la impresora con IJ Network Device Setup Utility**

Consulte a continuación para iniciar IJ Network Device Setup Utility.

– **Para Windows:**

➔ [Inicio de IJ Network Device Setup Utility](#)

– **Para macOS:**

➔ Inicio de IJ Network Device Setup Utility

## **No se puede conectar a una impresora mediante una conexión directa inalámbrica**

---

### **A**

**Comprobación 1** Compruebe el estado de la alimentación de la impresora y otros dispositivos (p. ej., ordenador/teléfono inteligente/tableta).

Enciende o apaga la impresora o los dispositivos.

Si el equipo ya está encendido, apague y encienda el interruptor de corriente.

**Comprobación 2** Compruebe la configuración de su dispositivo (p. ej., ordenador/teléfono inteligente/tableta).

Asegúrese de que la Wi-Fi está activada en el dispositivo.

Para obtener información detallada, consulte el manual de instrucciones del dispositivo.

**Comprobación 3** Imprima la información de la configuración de red.

Consulte "Paso 1" a "Paso 5" en [No se puede encontrar la impresora en la red/No se puede imprimir](#).

En la información de configuración de red impresa, compruebe si los elementos "2-1 Diagnostic Result" y "2-2 Result Codes" no son "There is a problem in the settings/environment" y "C-8". En ese caso, el número de impresoras conectadas es demasiado alto.

La Conexión directa inalámbrica no admite la conexión de más de 5 dispositivos.

Si desea conectar dispositivos adicionales a la impresora, desconecte todos los dispositivos que no estén en uso antes de agregarlos.

**Comprobación 4** Compruebe que la impresora esté seleccionada como conexión para varios dispositivos (p. ej. ordenador/teléfono inteligente/tableta).

Seleccione el nombre de la red (SSID) para la conexión directa inalámbrica especificado para la impresora como destino de conexión para dispositivos.

Compruebe el destino en su dispositivo.

Para obtener más información, consulte el manual de instrucciones del dispositivo o visite el sitio web del fabricante.

A fin de comprobar el nombre de la red (SSID) de la conexión directa inalámbrica especificado para la impresora, muéstrela mediante el panel de control de la impresora o imprima la información de configuración de red de la impresora.

- Haga que en la pantalla LED aparezca LCD.
  - ➔ [Configuración de LAN](#)
- Imprimir la configuración de red.
  - ➔ [Impresión de la configuración de red](#)

**Comprobación 5** Compruebe que la contraseña de la Conexión directa inalámbrica para la impresora se haya introducido correctamente.

A fin de comprobar la contraseña especificada para la impresora, muéstrela mediante el panel de control de la impresora o imprima la información de configuración de red de la impresora.

- Haga que en la pantalla LED aparezca LCD.
  - ➡ [Configuración de LAN](#)
- Imprimir la configuración de red.
  - ➡ [Impresión de la configuración de red](#)

**Comprobación 6** Asegúrese de que la impresora no esté demasiado lejos del dispositivo.

Si la distancia entre la impresora y el dispositivo es demasiado grande, la señal de comunicación inalámbrica será débil. Coloque la impresora y el dispositivo de forma que estén cerca.

## Comprobación de la información de red de la impresora

---

- ➔ [Comprobación de la dirección IP o la dirección MAC de la impresora](#)
- ➔ [Comprobación de la dirección IP o la dirección MAC del ordenador](#)
- ➔ [Comprobación de la comunicación entre el equipo, la impresora y el router inalámbrico](#)
- ➔ [Comprobación de la información de configuración de red](#)

### Comprobación de la dirección IP o la dirección MAC de la impresora

---

#### 

Para comprobar la dirección IP o la dirección MAC de la impresora, imprima la información de la configuración de red.

- ➔ [Impresión de la configuración de red](#)

En Windows, puede comprobar la información de la configuración de red en la pantalla del ordenador.

- ➔ [Pantalla de Canon IJ Network Device Setup Utility](#)

### Comprobación de la dirección IP o la dirección MAC del ordenador

---

#### 

Para comprobar la dirección IP o MAC del ordenador, siga las instrucciones que se indica a continuación.

- **Para Windows:**

1. Seleccione **Command Prompt** (Símbolo del sistema) en **Start** (Inicio).
2. Escriba "ipconfig/all" y pulse **Intro (Enter)**.

Aparecen la dirección IP y la dirección MAC del ordenador. Si el ordenador no está conectado a una red, no aparecerá la dirección IP.

- **Para macOS:**

1. Seleccione **Preferencias del sistema (System Preferences)** en el menú Apple y, a continuación, haga clic en **Red (Network)**.
2. Asegúrese de que la interfaz de red que utiliza el ordenador está seleccionada y, a continuación, haga clic en **Avanzado (Advanced)**.

Asegúrese de que está seleccionado **Wi-Fi** como interfaz de red.

3. Haga clic en **TCP/IP** para comprobar la dirección IP o haga clic en **Hardware** para comprobar la dirección MAC.

## Comprobación de la comunicación entre el equipo, la impresora y el router inalámbrico

---

### A

Realice una prueba ping para comprobar si se está produciendo una comunicación.

- **Para Windows:**

1. Seleccione **Command Prompt** (Símbolo del sistema) en **Start** (Inicio).
2. Introduzca el comando ping y pulse **Intro (Enter)**.

El comando ping es: ping XXX.XXX.XXX.XXX

"XXX.XXX.XXX.XXX" es la dirección IP del dispositivo de destino.

Si se está produciendo una comunicación, aparece un mensaje como el que se muestra más abajo.

Respuesta de XXX.XXX.XXX.XXX: bytes=32 tiempo=10ms TTL=255

Si aparece **Agotado el tiempo para la solicitud (Request timed out)**, no se produce ninguna comunicación.

- **Para macOS:**

1. Inicie **Utilidad Red (Network Utility)** como se muestra a continuación.

Seleccione **Ordenador (Computer)** en el menú **Ir (Go)** del Finder, haga doble clic en **Macintosh HD > Sistema (System) > Library > CoreServices > Aplicaciones (Applications) > Utilidad Red (Network Utility)**.

2. Haga clic en **Ping**.
3. Asegúrese de que está seleccionado **Enviar sólo XX solicitudes (pings) (Send only XX pings)** (XX son números).
4. Introduzca la dirección IP de la impresora de destino o el router inalámbrico de destino en **Introduzca la dirección de red que desea comprobar mediante ping. (Enter the network address to ping)**.

5. Haga clic en **Ping**.

"XXX.XXX.XXX.XXX" es la dirección IP del dispositivo de destino.

Aparece un mensaje como el siguiente.

64 bytes from XXX.XXX.XXX.XXX: icmp\_seq=0 ttl=64 time=3.394 ms

64 bytes from XXX.XXX.XXX.XXX: icmp\_seq=1 ttl=64 time=1.786 ms

64 bytes from XXX.XXX.XXX.XXX: icmp\_seq=2 ttl=64 time=1.739 ms

--- XXX.XXX.XXX.XXX ping statistics ---

3 packets transmitted, 3 packets received, 0% packet loss

Si se muestra "100% packet loss" (Pérdida de paquetes del 100 %), no se está realizando la comunicación. Si no es así, existe una comunicación entre el ordenador y el dispositivo de destino.



## Comprobación de la información de configuración de red

---



Para comprobar la información de configuración de red de la impresora, imprima la información de la configuración de red.

➔ [Impresión de la configuración de red](#)



## Restauración a los ajustes de fábrica

---



### »»» Importante

- La inicialización borra la configuración de red de la impresora por completo y hace imposible imprimir desde un ordenador en una red. Para utilizar la impresora de nuevo en una red tras restaurar los ajustes de fábrica, haga clic aquí y vuelva a realizar la configuración.

Inicialice la configuración de red mediante el panel de control de la impresora.

➡ [Restablecer configuración](#)



## **Problemas al imprimir (escanear) desde un teléfono inteligente/tableta**

---

- **No se puede imprimir (escanear) desde un teléfono inteligente/tableta**

## No se puede imprimir (escanear) desde un teléfono inteligente/tableta

Si no puede imprimir (escanear) desde su teléfono inteligente/tableta, es posible que el teléfono inteligente/tableta no pueda comunicarse con la impresora.

Compruebe la causa del problema según el método de conexión.

- ➔ [No se puede establecer comunicación con la impresora a través de Wi-Fi](#)
- ➔ [No se puede establecer la comunicación con la impresora mientras se encuentra en el modo de Conexión directa inalámbrica](#)

### »» Nota

- En caso de problemas al imprimir con otros métodos de conexión o para obtener más información sobre cómo configurar cada método de conexión:
  - ➔ Uso de PIXMA/MAXIFY Cloud Link
  - ➔ Impresión desde un dispositivo iOS (AirPrint)

## Q No se puede establecer comunicación con la impresora a través de Wi-Fi

### A

Si su teléfono inteligente/tableta no puede comunicarse con la impresora, compruebe lo siguiente.

**Comprobación 1** Compruebe el estado de la alimentación de la impresora y otros dispositivos de red (por ejemplo, el router inalámbrico), así como el teléfono inteligente y la tableta.

- Encienda la impresora o el dispositivo.
- Si el equipo ya está encendido, apague y encienda el interruptor de corriente.
- Es posible que sea necesario resolver problemas del router inalámbrico (por ejemplo, actualizar el intervalo de una clave, resolver los problemas del intervalo de actualización de DHCP, el modo de ahorro de energía, etc.) o actualizar el firmware del router inalámbrico.


Para obtener más detalles, póngase en contacto con el fabricante del router inalámbrico.


**Comprobación 2** Compruebe la configuración de su teléfono inteligente o tableta.

Asegúrese de que la Wi-Fi está activada en el dispositivo.

Para obtener información detallada, consulte el manual de instrucciones del dispositivo.

**Comprobación 3** ¿Se ha conectado la impresora al router inalámbrico?

- Use el icono  de la pantalla LCD para comprobar el estado de conexión entre la impresora y el router inalámbrico.

Si no se muestra el icono , la conexión Wi-Fi está desactivada. Active la comunicación inalámbrica en la impresora.

- Asegúrese de que la configuración de red de la impresora (por ejemplo, el nombre de la red (SSID) o la clave de red (password), etc.) coincide con la del router inalámbrico.

Para comprobar la configuración del router inalámbrico, consulte el manual de instrucciones que se suministra con el router inalámbrico o póngase en contacto con el fabricante.

Para comprobar la configuración de red actual de la impresora, imprima la información de la configuración de red de la impresora.

➔ [Impresión de la configuración de red](#)

## ▶▶▶ Nota

- Si tiene un ordenador, IJ Network Device Setup Utility le permite diagnosticar y reparar el estado de la red.

Seleccione el enlace siguiente para descargar IJ Network Device Setup Utility e instalarlo.

➔ Comprobación del estado de conexión de la impresora con IJ Network Device Setup Utility

Consulte a continuación para iniciar IJ Network Device Setup Utility.

— **Para Windows:**

➔ [Inicio de IJ Network Device Setup Utility](#)

— **Para macOS:**

➔ Inicio de IJ Network Device Setup Utility

### Comprobación 4 ¿La configuración de red de su teléfono inteligente o tableta coincide con la del router inalámbrico?

Asegúrese de que la configuración de red de la impresora (por ejemplo, el nombre de la red (SSID) o la clave de red, etc.) coincide con la del router inalámbrico.

Para comprobar la configuración de su teléfono inteligente/tableta, consulte el manual de instrucciones incluido con el dispositivo.

Si la configuración de red de su teléfono inteligente/tableta no coincide con la del router inalámbrico, modifique la configuración de red de aquel para que coincida con la del router inalámbrico.

### Comprobación 5 Compruebe que la impresora no esté demasiado lejos del router inalámbrico.

Si la distancia entre la impresora y el router inalámbrico es demasiado grande, la señal de comunicación inalámbrica será débil. Coloque la impresora y el router inalámbrico de forma que estén cerca.

### Comprobación 6 Compruebe que la señal inalámbrica sea fuerte. Supervise el estado de la señal y mueva la impresora y el router inalámbrico tal como considere necesario.

Coloque el router inalámbrico y la impresora donde no existan obstáculos entre ambas. La calidad de la comunicación inalámbrica entre distintas habitaciones o plantas suele ser baja. Las comunicaciones inalámbricas pueden quedar obstaculizadas debido a materiales de construcción compuestos por metal u hormigón. Si la impresora no puede comunicarse con el ordenador a través de una Wi-Fi debido a una pared, coloque la impresora y el ordenador en la misma habitación.

Si hay cerca un dispositivo, por ejemplo, un microondas que emite ondas de radio del mismo ancho de banda de frecuencia que el router inalámbrico, podrían aparecer interferencias. Aleje todo lo que pueda el router inalámbrico de las fuentes de interferencia.

Compruebe la intensidad de la señal en la pantalla LCD.

➔ [LCD y panel de control](#)

## **Q** No se puede establecer la comunicación con la impresora mientras se encuentra en el modo de Conexión directa inalámbrica

---

### **A**

Si su teléfono inteligente/tableta no puede comunicarse con la impresora en el modo Conexión directa inalámbrica, compruebe lo siguiente.

**Comprobación 1** Compruebe el estado de la alimentación de la impresora y del dispositivo (p. ej., teléfono inteligente/tableta).

Encienda la impresora o el dispositivo.

Si el equipo ya está encendido, apague y encienda el interruptor de corriente.

**Comprobación 2** ¿Está activada la Conexión directa inalámbrica?

En la pantalla **Menú Configurar (Setup menu)**, seleccione **Config. dispositivo (Device settings)** > **Configuración LAN (LAN settings)** > **Conexión directa (Wireless Direct)** > **Camb. con. dir. inal. (Switch WL Direct)** en este orden y seleccione **Sí (Yes)**.

**Comprobación 3** Compruebe la configuración de su dispositivo (p. ej., teléfono inteligente o tableta).

Asegúrese de que la Wi-Fi está activada en el dispositivo.

Para obtener información detallada, consulte el manual de instrucciones del dispositivo.

**Comprobación 4** Compruebe que la impresora esté seleccionada como conexión para dispositivos (por ejemplo, teléfonos inteligente/tableta).

Seleccione el nombre de la red (SSID) para la conexión directa inalámbrica especificado para la impresora como destino de conexión para dispositivos.

Compruebe el destino en su dispositivo.

Para obtener más información, consulte el manual de instrucciones del dispositivo o visite el sitio web del fabricante.

A fin de comprobar el nombre de la red (SSID) de la conexión directa inalámbrica especificado para la impresora, muéstrelo mediante el panel de control de la impresora o imprima la información de configuración de red de la impresora.

- Haga que en la pantalla LED aparezca LCD.

➔ [Configuración de LAN](#)

- Imprimir la configuración de red.

➔ [Impresión de la configuración de red](#)

**Comprobación 5** Compruebe que la contraseña de la Conexión directa inalámbrica para la impresora se haya introducido correctamente.

A fin de comprobar la contraseña especificada para la impresora, muéstrela mediante el panel de control de la impresora o imprima la información de configuración de red de la impresora.

- Haga que en la pantalla LED aparezca LCD.

➔ [Configuración de LAN](#)

- Imprimir la configuración de red.

➔ [Impresión de la configuración de red](#)

**Comprobación 6** Asegúrese de que la impresora no esté demasiado lejos de los dispositivos.

Si la distancia entre la impresora y los dispositivos es demasiado grande, la señal de comunicación inalámbrica será débil. Coloque la impresora y los dispositivos de forma que estén cerca.

**Comprobación 7** Compruebe que ya haya conectados 5 dispositivos.

La Conexión directa inalámbrica no admite la conexión de más de 5 dispositivos.

### »» Nota

- Esta página web es una página común en todos los modelos. Dependiendo de las especificaciones de la impresora que esté utilizando, es posible que algunas de las funciones descritas (escáner/copia, etc.) no se apliquen.

Para obtener detalles sobre las funciones de su impresora, consulte [Especificaciones](#).

## **Problemas de impresión**

---

- **La Impresora no imprime**
- **La tinta no sale**
- **La impresora no coge o proporciona el papel/Error "No hay papel"**
- **Los resultados de la impresión (copia) no son satisfactorios**



## La Impresora no imprime

---



### Comprobación 1 Compruebe que la impresora está encendida.

Si no, asegúrese de que la impresora está conectada correctamente y pulse el botón **ACTIVADO (ON)** para encenderla.

La luz de **ACTIVADO (ON)** parpadea mientras la impresora se inicia. Espere hasta que la luz de **ACTIVADO (ON)** deje de parpadear y permanezca iluminada.

#### ▶▶▶ Nota

- Si se van a imprimir grandes volúmenes de datos, como fotografías u otros gráficos, el inicio de la impresión puede llevar más tiempo. Si la luz de **ACTIVADO (ON)** parpadea, el ordenador estará procesando los datos y enviándolos a la impresora. Espere a que se inicie la impresión.

### Comprobación 2 Asegúrese de que la impresora está correctamente conectada al ordenador.

Si está utilizando un cable USB, asegúrese de que está correctamente conectado tanto a la impresora como al ordenador. Cuando el cable USB esté firmemente conectado, compruebe lo siguiente:

- Si utiliza un dispositivo de relé, como un concentrador USB, desconéctelo, conecte la impresora directamente al equipo e intente imprimir de nuevo. Si la impresión se inicia normalmente, existe un problema con el dispositivo de relé. Póngase en contacto con el fabricante del dispositivo de relé.
- El problema también puede deberse al cable USB. Sustituya el cable USB e intente imprimir de nuevo.

Si utiliza la impresora con una conexión de red, asegúrese de que la impresora esté configurada correctamente para usarla en red.

➔ [No se puede encontrar la impresora en la red](#)

#### ▶▶▶ Nota

- IJ Network Device Setup Utility le permite diagnosticar y reparar el estado de la red.

Seleccione el enlace siguiente para descargar IJ Network Device Setup Utility e instalarlo.

➔ [Comprobación del estado de conexión de la impresora con IJ Network Device Setup Utility](#)

Consulte a continuación para iniciar IJ Network Device Setup Utility.

#### — Para Windows:

➔ [Inicio de IJ Network Device Setup Utility](#)

#### — Para macOS:

➔ [Inicio de IJ Network Device Setup Utility](#)

**Comprobación 3** Asegúrese de que los ajustes del papel coinciden con la información establecida para la bandeja posterior.

Si la configuración del papel no coincide con la información establecida para la bandeja posterior, aparecerá un mensaje de error en la pantalla LCD. Siga las instrucciones que se muestran en la pantalla LCD para solucionar el problema.

#### »» Nota

- Puede seleccionar si desea que aparezca el mensaje que impide la impresión defectuosa.
  - Para cambiar el ajuste de visualización de mensajes al imprimir mediante el panel de control de la impresora:
    - ➔ [Configuración de alimentación](#)
  - Para cambiar el ajuste de visualización de mensajes al imprimir mediante el controlador de la impresora:
    - ➔ [Cambio del modo de funcionamiento de la Impresora](#) (Windows)
    - ➔ Cambio del modo de funcionamiento de la Impresora (macOS)

**Comprobación 4** Elimine los trabajos de impresión innecesarios si va a imprimir desde un ordenador.

- **Para Windows:**
  - ➔ Eliminación de un trabajo de impresión no deseado
- **Para macOS:**
  - ➔ Eliminación de un trabajo de impresión no deseado

**Comprobación 5** ¿Se ha seleccionado el Driver impresión de su impresora durante la impresión?

La impresora no funcionará correctamente si utiliza el controlador de una impresora distinta.

- **Para Windows:**

Asegúrese de que esté seleccionado "Canon XXX series Printer" (donde "XXX" es el nombre de su impresora) en el cuadro de diálogo Imprimir.

#### »» Nota

- Si hay varias impresoras registradas en el ordenador, defina su impresora como impresora predeterminada para que sea la que se selecciona de manera predeterminada.

- **Para macOS:**

Asegúrese de que el nombre de su impresora esté seleccionado en el campo **Impresora (Printer)** del cuadro de diálogo Imprimir.

#### »» Nota

- Si varias impresoras se registran en el ordenador, seleccione **Definir como impresora predeterminada (Set as Default Printer)** en **Preferencias del sistema (System Preferences) >**



**Impresoras y escáners (Printers & Scanners)** para que una impresora sea la seleccionada de manera predeterminada.

➡ La impresora predeterminada sigue cambiando (Windows)

#### Comprobación 6 ¿Está intentando imprimir un archivo de datos grande? (Windows)

Si está intentando imprimir un archivo de datos grande, la impresión tardará bastante tiempo en iniciarse.

Si la impresora no inicia la impresión después de un período de tiempo determinado, seleccione **Sí (On)** para **Prevención de pérdida de datos de impresión (Prevention of Print Data Loss)** en el cuadro de diálogo **Opciones de impresión (Print Options)**.

Para obtener más información, consulte la [Descripción de la ficha Configurar página](#).

#### »»» Importante

- Si selecciona **Sí (On)** para la opción **Prevención de pérdida de datos de impresión (Prevention of Print Data Loss)**, puede que se reduzca la calidad de impresión.
- Una vez finalizada la impresión, seleccione **No (Off)** para **Prevención de pérdida de datos de impresión (Prevention of Print Data Loss)**.

#### Comprobación 7 Reinicie el ordenador si lo está utilizando para imprimir.

Reinicie el ordenador y vuelva a intentar la impresión.

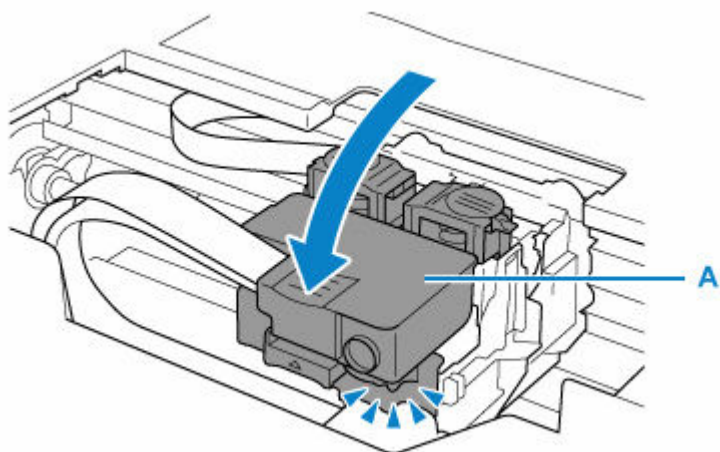


## La tinta no sale

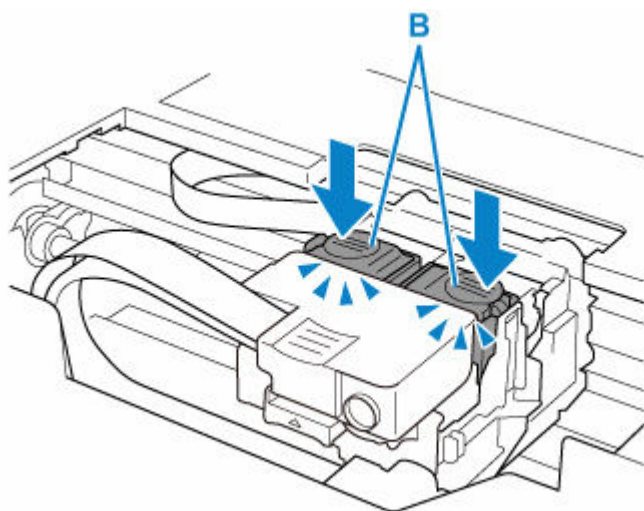


**Comprobación 1** Asegúrese de que el botón de unión no esté levantado.

Empuje la cubierta de bloqueo del cabezal de impresión (A) para asegurarse de que el cabezal de impresión se haya instalado correctamente.



A continuación, presione los botones de unión (B) firmemente hasta el final.



### »»» Importante

- Asegúrese de que la etiqueta naranja y la cinta protectora se hayan quitado cuando instale el cabezal de impresión.
- No abra la cubierta de bloqueo del cabezal de impresión (A) de forma descuidada. La tinta puede derramarse.

➔ Comprobar la instalación del cabezal de impresión

**Comprobación 2** Compruebe el nivel de tinta restante.

➔ [Comprobación del nivel de tinta](#)

**Comprobación 3** ¿Están obstruidos los inyectores del cabezal de impresión?

Imprima el patrón de comprobación de los inyectores y asegúrese de que la tinta esté saliendo con normalidad.

- Desde la impresora
  - ➔ [Impresión del patrón de prueba de los inyectores](#)
- Desde el ordenador
  - **Para Windows:**
    - ➔ Impresión de un patrón de prueba de los inyectores
  - **Para macOS:**
    - ➔ Impresión de un patrón de prueba de los inyectores

Para obtener más información sobre la impresión del patrón de prueba de los inyectores, la limpieza del cabezal de impresión y la limpieza a fondo del cabezal de impresión, consulte [Si la impresión pierde intensidad o es irregular](#).

Después de imprimir el patrón de prueba de los inyectores, consulte [Las impresiones están en blanco/borrosas o difusas/inexactas o tienen colores/rayas en la sangría o tienen líneas](#).



## La impresora no coge o proporciona el papel/Error "No hay papel"

---



**Comprobación 1** Asegúrese de que haya papel cargado.

➔ [Carga de papel](#)

**Comprobación 2** Asegúrese de lo siguiente cuando cargue el papel.

- Cuando cargue dos o más hojas de papel, alinee los bordes antes de cargarlo.
- Cuando cargue dos hojas o más, asegúrese de que la pila de papel no supere el límite de carga del papel.

No obstante, en función del tipo de papel o de las condiciones ambientales (humedad y temperaturas muy elevadas o bajas), puede que la alimentación del papel no se realice correctamente a la máxima capacidad. En tales casos, reduzca la cantidad de papel de cada carga a menos de la mitad del límite de carga del papel.

- Cargue siempre el papel en orientación vertical, con independencia de la orientación de impresión.
- Cuando cargue el papel en la bandeja posterior, hágalo con la cara de impresión hacia ARRIBA y alinee las guías de papel izquierda y derecha con la pila de papel.

➔ [Carga de papel](#)

**Comprobación 3** ¿Es el papel demasiado grueso o está demasiado curvado?

➔ [Tipos de soporte no compatibles](#)

**Comprobación 4** Asegúrese de lo siguiente cuando cargue sobres.

Cuando imprima en sobres, consulte [Carga de sobres](#) y prepárelos antes de imprimir.

Una vez haya preparado los sobres, cárguelos con orientación vertical. Si coloca los sobres en horizontal, no entrarán correctamente.

**Comprobación 5** Compruebe que los parámetros del tipo de soporte y del tamaño de papel se corresponden con los del papel cargado.

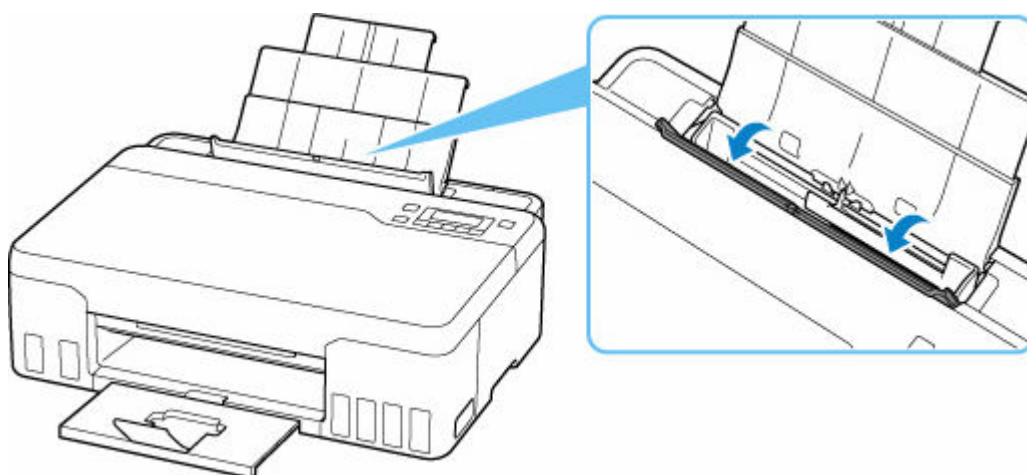
**Comprobación 6** Asegúrese de que no haya objetos extraños en la bandeja posterior.

Si el papel se rompe en la bandeja posterior, consulte [Qué hacer con un atasco de papel](#) para retirarlo.

Retire cualquier objeto extraño de la bandeja posterior.

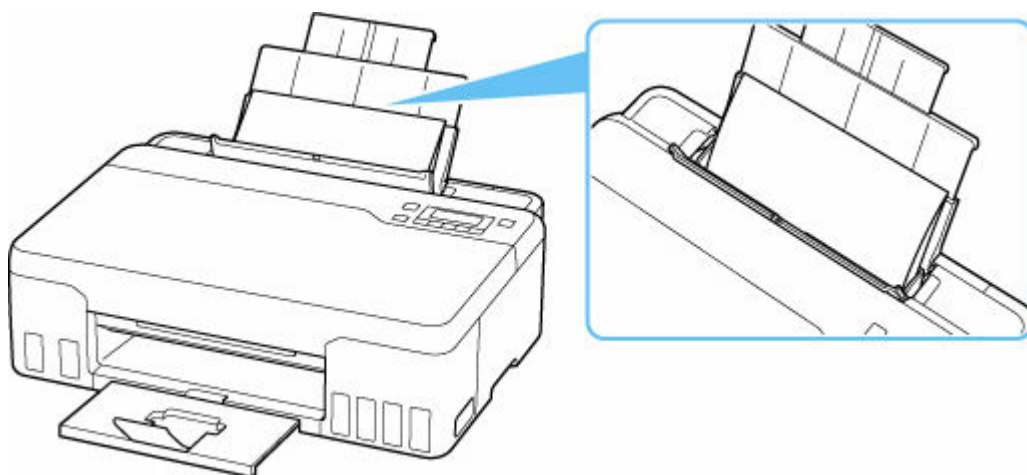
Si hay un objeto extraño dentro de la bandeja posterior, retírelo de acuerdo con el siguiente procedimiento.

1. Apague la impresora y desconecte el enchufe de la toma de corriente.
2. Abra la cubierta de la ranura de alimentación.



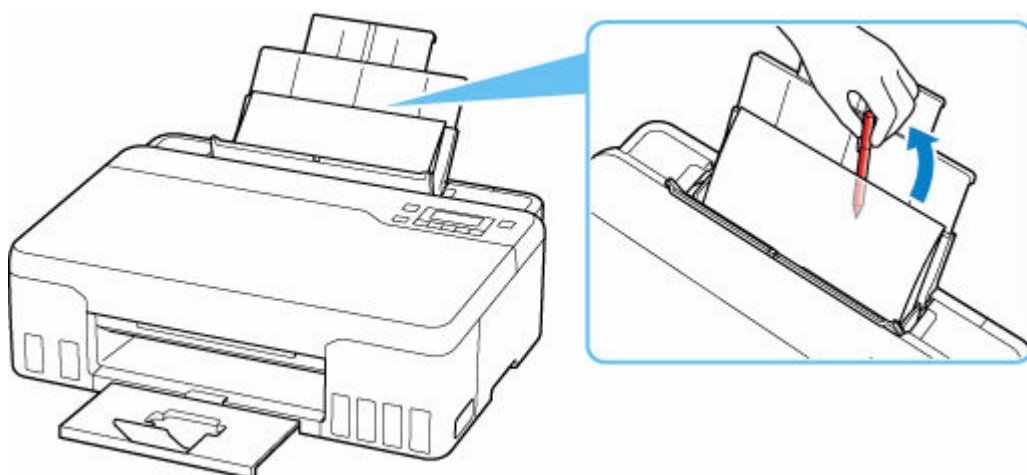
3. Doble una hoja A4 por la mitad e insértela horizontalmente en la bandeja posterior.

Inserte el papel de manera que su mano no toque directamente la parte en el centro de la bandeja posterior al retirar el objeto extraño.



4. Retire el objeto extraño a mano con papel insertado.

Coloque su mano entre el papel que insertó y la bandeja posterior para retirar el objeto extraño.



5. Retire el papel doblado insertado en el paso 3.

6. Cierre lentamente la cubierta de la ranura de alimentación.

### **»» Importante**

- No incline la impresora ni la ponga boca abajo. Si lo hiciera, la tinta podría derramarse.

**Comprobación 7** Limpie el rodillo de alimentación del papel.

➔ [Limpieza de los rodillos de alimentación del papel](#)

Si con estos procedimientos no consigue resolver el problema, póngase en contacto con el centro de servicio técnico de Canon más cercano para solicitar una reparación.

### **»» Importante**

- No incline la impresora cuando la mueva porque podría derramarse tinta.
- Cuando se transporte la impresora para su reparación, consulte la sección Reparación de la impresora.



## Los resultados de la impresión (copia) no son satisfactorios

---



Si el resultado de la impresión no es satisfactorio, ya sea porque aparecen franjas blancas, líneas no alineadas/distorsionadas o colores no uniformes, compruebe en primer lugar los ajustes de la calidad de impresión y del papel.

**Comprobación 1** ¿La configuración del tamaño de página y del tipo de soporte coincide con el tamaño y el tipo de papel cargado?

Si esta configuración no coincide, no se podrá obtener el resultado adecuado.

Al imprimir fotografías o ilustraciones, una configuración incorrecta del tipo de papel puede reducir la calidad del color que se imprima.

Además, si imprime con una configuración de tipo de papel incorrecta, se puede rayar la superficie impresa.

En la impresión sin bordes, y dependiendo de la combinación de la configuración del tipo de papel y del papel cargado, pueden producirse colores no uniformes.

El método para comprobar la configuración del papel y de la calidad de impresión será distinto según lo que se haga con la impresora.

- **Impresión desde el ordenador**

Cambie la configuración con el controlador de impresora.

➔ [Configuración de la impresión básica](#)

- **Impresión desde un dispositivo compatible con PictBridge (Wi-Fi)**

Compruebe la configuración del dispositivo compatible con PictBridge (Wi-Fi) o el panel de control.

➔ Configuración de impresión de PictBridge (Wi-Fi)

➔ Config. PictBridge

- **Impresión directamente desde un teléfono inteligente/tableta utilizando Canon PRINT Inkjet/SELPHY**

Compruebe la configuración en Canon PRINT Inkjet/SELPHY.

➔ Imprimir fotos desde el teléfono inteligente

**Comprobación 2** Asegúrese de que se ha seleccionado la calidad de impresión adecuada (consulte la lista anterior).

Seleccione una calidad de impresión adecuada para el papel y lo que se vaya a imprimir. Si advierte colores borrosos o no uniformes, suba el valor de la configuración de la calidad de impresión e imprima de nuevo.

## »» Nota

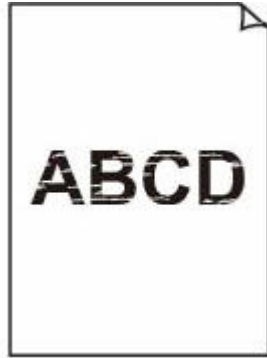
- Cuando imprima desde un dispositivo compatible con PictBridge (Wi-Fi), ajuste la configuración de la calidad de impresión mediante el panel de control.

Esta configuración no se puede aplicar en el dispositivo compatible con PictBridge (Wi-Fi).

**Comprobación 3** Si el problema no se resuelve, haga clic en la ilustración que corresponda al problema.



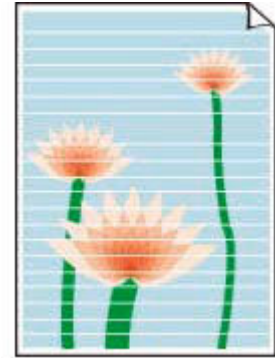
Las impresiones están en blanco



Borroso o difuso



Colores inexactos o en la sangría



Rayas o líneas



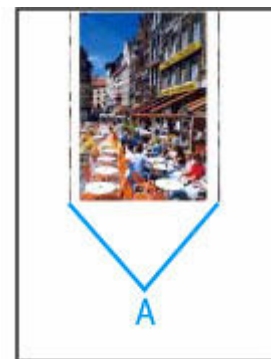
Las líneas no están alineadas/están distorsionadas



El papel queda manchado/La superficie impresa está rayada



La tinta se emborriona/El papel está curvado



Línea vertical junto a la imagen

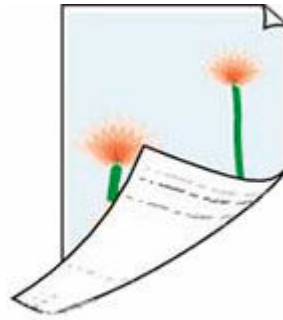




Faltan imágenes/No se puede finalizar la impresión

	Tokyo	London
Jan.	12,000	10,500
Feb.	11,500	10,800
Mar.	13,800	12,800
Apr.	12,000	10,500
May.	11,500	10,800
June	13,800	12,800

Faltan líneas o están incompletas (Windows)



El reverso del papel queda manchado



Colores con irregularidades



Colores con franjas

## »» Nota

- Esta página web es una página común en todos los modelos. Dependiendo de las especificaciones de la impresora que esté utilizando, es posible que algunas de las funciones descritas (escáner/copia, etc.) no se apliquen.

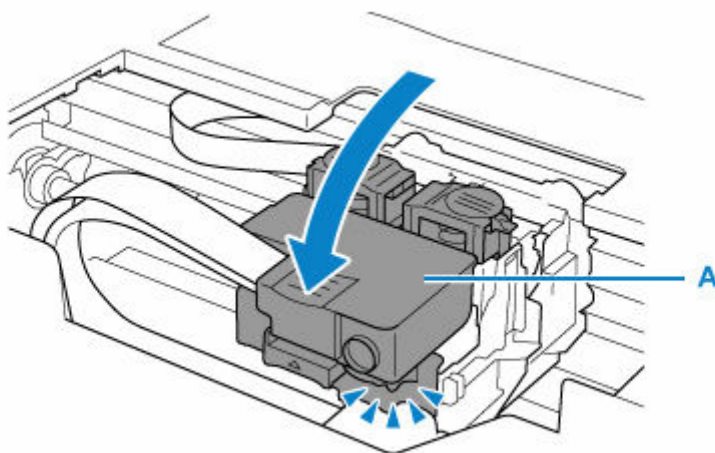
Para obtener detalles sobre las funciones de su impresora, consulte [Especificaciones](#).

## Las impresiones están en blanco/borrosas o difusas/inexactas o tienen colores/rayas en la sangría o tienen líneas

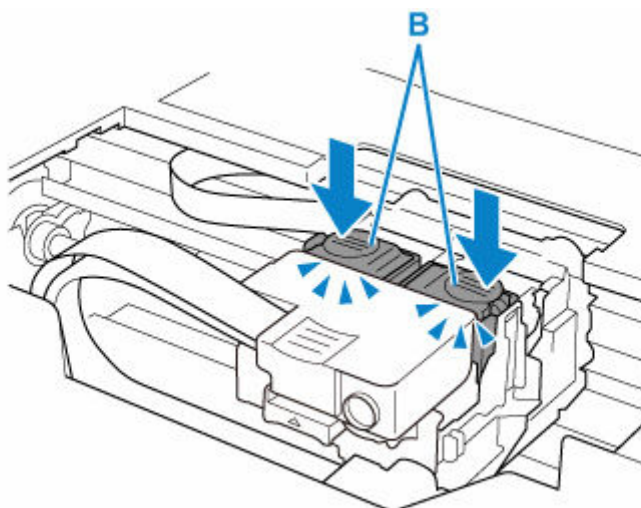


**Comprobación 1** Asegúrese de que el botón de unión no esté levantado.

Empuje la cubierta de bloqueo del cabezal de impresión (A) para asegurarse de que el cabezal de impresión se haya instalado correctamente.



A continuación, presione los botones de unión (B) firmemente hasta el final.



## »»» Importante

- Asegúrese de que la etiqueta naranja y la cinta protectora se hayan quitado cuando instale el cabezal de impresión.
- No abra la cubierta de bloqueo del cabezal de impresión (A) de forma descuidada. La tinta puede derramarse.

➔ Comprobar la instalación del cabezal de impresión

**Comprobación 2** Compruebe la configuración del papel y la calidad de impresión.

➔ [Los resultados de la impresión \(copia\) no son satisfactorios](#)

**Comprobación 3** ¿Están obstruidos los inyectores del cabezal de impresión?

Imprima el patrón de comprobación de los inyectores y asegúrese de que la tinta esté saliendo con normalidad.

Para obtener más información sobre la impresión del patrón de prueba de los inyectores, la limpieza del cabezal de impresión y la limpieza a fondo del cabezal de impresión, consulte [Si la impresión pierde intensidad o es irregular](#).

**|| Paso1** Imprima el patrón de prueba de los inyectores.

Tras imprimir el modelo de prueba de inyectores, examínelo.

Si el modelo no se imprime correctamente, vaya al paso siguiente.

- Desde la impresora
  - ➔ [Impresión del patrón de prueba de los inyectores](#)
- Desde el ordenador
  - **Para Windows:**
    - ➔ Impresión de un patrón de prueba de los inyectores
  - **Para macOS:**
    - ➔ Impresión de un patrón de prueba de los inyectores

**|| Paso2** Limpie el cabezal de impresión.

Tras limpiar el cabezal de impresión, imprima el modelo de prueba de los inyectores y compruebe el resultado.

- Desde la impresora
  - ➔ [Limpieza del cabezal de impresión](#)
- Desde el ordenador
  - **Para Windows:**
    - ➔ Limpie el cabezal de impresión
  - **Para macOS:**
    - ➔ Limpie el cabezal de impresión

Si todavía no mejora, vaya al siguiente paso.

**|| Paso3** Limpie el cabezal de impresión de nuevo.

Tras limpiar el cabezal de impresión de nuevo, imprima el modelo de prueba de los inyectores y compruebe el resultado.

Si todavía no mejora, vaya al siguiente paso.

**|| Paso4** Limpie el cabezal de impresión a fondo.

Tras limpiar el cabezal de impresión a fondo, imprima el modelo de prueba de los inyectores y compruebe el resultado.

- Desde la impresora
  - ➡ [Limpieza a fondo de los cabezales de impresión](#)
- Desde el ordenador
  - **Para Windows:**
    - ➡ Limpie el cabezal de impresión a fondo
  - **Para macOS:**
    - ➡ Limpie el cabezal de impresión a fondo

Si no mejora, apague la impresora, espere más de 24 horas y vaya al siguiente paso.

#### || Paso5 Limpie el cabezal de impresión a fondo de nuevo.

Tras limpiar el cabezal de impresión a fondo de nuevo, imprima el modelo de prueba de los inyectores y compruebe el resultado.

Si todavía no mejora, vaya al siguiente paso.

#### || Paso 6 Realice el vaciado de tinta.

Tras realizar la descarga de tinta, imprima el modelo de prueba de los inyectores y compruebe el resultado.

El vaciado de tinta consume una gran cantidad de tinta. Llevar a cabo vaciados de tinta frecuentes puede consumir rápidamente la tinta, así pues deberá llevar a cabo el vaciado de tinta solo cuando sea necesario.

- ➡ Cómo realizar una descarga de tinta

#### ➤➤➤ Importante

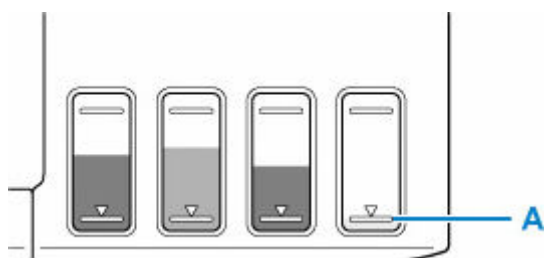
- Llevar a cabo la descarga de tinta cuando el nivel de tinta restante no es suficiente puede producir daños en la impresora. Antes de realizar la descarga de tinta, compruebe el nivel de tinta restante de todos los colores.
  - ➡ Cómo realizar una descarga de tinta

Si el modelo de prueba de inyectores no se imprime correctamente incluso después de realizar la descarga de tinta, compruebe la condición de instalación del cabezal de impresión.

- ➡ Comprobar la instalación del cabezal de impresión

#### Comprobación 4 Si la tinta de un depósito de tinta se agota, rellene el depósito de tinta.

Si el nivel de tinta restante se encuentra por debajo de la línea de límite inferior (A), rellene el depósito de tinta con el color correspondiente.



Si utiliza la impresora hasta que el depósito de tinta se vacía, realice la descarga de tinta tras rellenar el depósito de tinta.

- ➡ [Cómo rellenar depósitos de tinta](#)
- ➡ Cómo realizar una descarga de tinta

#### ➤➤➤ Nota

- El color de la imagen impresa puede diferir del color de la pantalla debido a los diferentes métodos de coloración entre la pantalla y la impresora. Además, los colores pueden variar según el entorno en el

que esté viendo la pantalla y el ajuste de color. Por estos motivos, es posible que el resultado de la impresión no sea del mismo color.

#### Comprobación 5 Ejecute la alineación del cabezal de impresión.

Si las líneas impresas no están alineadas/están distorsionadas o el resultado de la impresión no es satisfactorio por cualquier otro motivo, ajuste la posición del cabezal de impresión.

➔ [Alineación del cabezal de impresión](#)

#### ▶▶▶ Nota

- Si el problema no se soluciona tras realizar la alineación del cabezal de impresión, alinee el cabezal de impresión manualmente desde el ordenador.

— **Para Windows:**

➔ Ajuste la posición del Cabezal de impresión manualmente

#### Comprobación 6 Si utiliza papel con una única superficie imprimible, compruebe la cara imprimible correcta del papel.

Si se imprime en la cara equivocada de este tipo de papel, la impresión puede quedar borrosa o la calidad de las copias quizás no sea buena.

Cuando cargue el papel en la bandeja posterior, hágalo de forma que la cara imprimible esté hacia arriba.

Consulte el manual de instrucciones proporcionado con el papel para obtener más información sobre la cara imprimible.

## Las líneas no están alineadas/están distorsionadas



**Comprobación 1** Compruebe la configuración del papel y la calidad de impresión.

➔ [Los resultados de la impresión \(copia\) no son satisfactorios](#)

**Comprobación 2** Ejecute la alineación del cabezal de impresión.

Si las líneas impresas no están alineadas/están distorsionadas o el resultado de la impresión no es satisfactorio por cualquier otro motivo, ajuste la posición del cabezal de impresión.

➔ [Alineación del cabezal de impresión](#)

### »» Nota

- Si el problema no se soluciona tras realizar la alineación del cabezal de impresión, alinee el cabezal de impresión manualmente desde el ordenador.

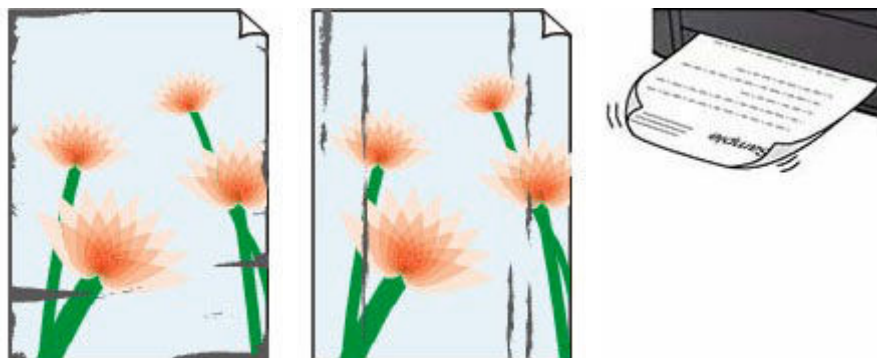
#### — Para Windows:

➔ Ajuste la posición del Cabezal de impresión manualmente

**Comprobación 3** Aumente la calidad de impresión e intente imprimir de nuevo.

Si se incrementa la calidad de impresión mediante el panel de control el controlador de la impresora, es posible que mejore el resultado de la impresión.

## El papel queda manchado/La superficie impresa está rayada/La tinta se emborrona/El papel está curvado



**Comprobación 1** Compruebe la configuración del papel y la calidad de impresión.

➔ [Los resultados de la impresión \(copia\) no son satisfactorios](#)

**Comprobación 2** Compruebe el tipo de papel.

Asegúrese de que utiliza el papel adecuado para imprimir lo que desee. Para imprimir datos con una alta saturación de color, como fotografías o imágenes con colores oscuros, se recomienda usar Papel Fotográfico Brillo II u otro papel especial de la marca Canon.

➔ [Tipos de soporte compatibles](#)

**Comprobación 3** Cargue el papel antes de corregir su curvatura.

Cuando utilice Papel Fotográfico Plus Semi Brillante, aunque la hoja esté curvada, cargue las hojas de una en una tal como están. Si enrolla este papel en la dirección contraria para alisarlo, puede romperse la superficie del papel y reducirse la calidad de impresión.

Se recomienda volver a colocar en el paquete el papel que no se utilice y colocarlo sobre una superficie plana.

### • Papel normal

Dé la vuelta al papel y vuelva a cargarlo para imprimir en la otra cara.

### • Otro papel, como por ejemplo sobre

Si la curvatura en las esquinas del papel tiene una altura mayor que 3 mm/0,1 pulgadas (A), puede que el papel se manche o que no entre correctamente. Siga estas instrucciones para corregir la curvatura del papel.



1. Enrolle el papel en la dirección opuesta a la curvatura tal como muestra la siguiente ilustración.

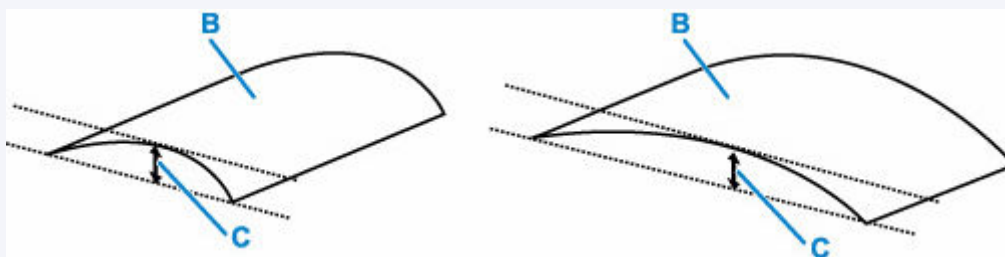


2. Compruebe que el papel ha quedado plano.

Cuando imprima en el papel al que se le haya corregido la curvatura, le recomendamos imprimir las hojas de una en una.

### »» Nota

- Dependiendo del tipo de papel, puede mancharse o no entrar correctamente, aunque no esté curvado hacia dentro. Siga las instrucciones que se describen a continuación para curvar el papel hacia fuera con una altura no superior a 3 mm/0,1 pulgadas (C) antes de imprimir. Esto podría mejorar el resultado de la impresión.



(B) Cara de impresión

Se recomienda introducir las hojas del papel que se ha curvado hacia fuera de una en una.

### Comprobación 4 Configure la impresora para evitar la abrasión del papel.

Al ajustar el parámetro para evitar la abrasión del papel, aumentará el espacio entre el cabezal de impresión y el papel. Si la abrasión del papel sigue apareciendo incluso al establecer correctamente el tipo de soporte para que coincida con el papel cargado, configure la impresora para evitar la abrasión del papel mediante el panel de control o el ordenador.

Esta opción puede reducir la velocidad de impresión.

\* Cuando haya acabado de imprimir, desactive esta opción. De lo contrario, se aplicará a los futuros trabajos de impresión.

#### • Desde el panel de control

Pulse el botón **Configuración (Setup)** y seleccione **Config. dispositivo (Device settings) > Config. impresión (Print settings)** en este orden y, después, defina **Evitar abrasión (Prevent abrasion)** como **ON**.

➔ [Cambio de la configuración desde el panel de control](#)

#### • Desde el ordenador (Windows):

1. Compruebe que la impresora está encendida.



2. Abra la herramienta IJ Printer Assistant Tool de Canon.
  - ➔ Abrir la herramienta de mantenimiento (Canon IJ Printer Assistant Tool)
3. Seleccione **Configuración personalizada (Custom Settings)**.
4. Seleccione la casilla de verificación **Evitar abrasión del papel (Prevents paper abrasion)** y seleccione **Aceptar (OK)**.
5. Compruebe el mensaje y seleccione **Aceptar (OK)**.

- **Desde el ordenador (macOS):**

Ajuste la configuración para evitar la abrasión del papel desde la IU remota.

- ➔ Apertura de la IU remota para mantenimiento

**Comprobación 5** Si el brillo está establecido como bajo, aumente el ajuste del brillo e intente imprimir de nuevo. (Windows)

Cuando se usa papel normal para imprimir imágenes con un brillo bajo, el papel puede absorber demasiada tinta y ondularse, lo que provoca su abrasión.

Compruebe la configuración del brillo con el controlador de la impresora.

- ➔ Ajuste del brillo

**Comprobación 6** ¿Está sucio el rodillo de alimentación del papel?

Limpie el rodillo de alimentación del papel.

- ➔ [Limpieza de los rodillos de alimentación del papel](#)

**Comprobación 7** ¿Está sucio el interior de la impresora?

Durante la impresión a dos caras, puede quedar algo de tinta en el interior de la impresora, lo que puede provocar que las copias impresas salgan manchadas.

Realice el proceso de limpieza de la placa inferior para limpiar el interior de la impresora.

- ➔ [Limpieza del interior de la impresora \(Limpieza de placa inferior\)](#)

### ▶▶▶ Nota

- Para evitar que se manche el interior de la impresora, asegúrese de establecer correctamente el tamaño del papel.

**Comprobación 8** Establezca el tiempo de secado de la tinta.

De esta forma, la superficie impresa podrá secarse y se evitará que el papel se manche o se raye.

- **Para Windows:**

1. Compruebe que la impresora está encendida.
2. Abra la herramienta IJ Printer Assistant Tool de Canon.

➔ Abrir la herramienta de mantenimiento (Canon IJ Printer Assistant Tool)

3. Seleccione **Configuración personalizada (Custom Settings)**.

4. Arrastre la barra deslizante **Tiempo de secado (Ink Drying Wait Time)** para establecer el tiempo de espera y seleccione **Aceptar (OK)**.

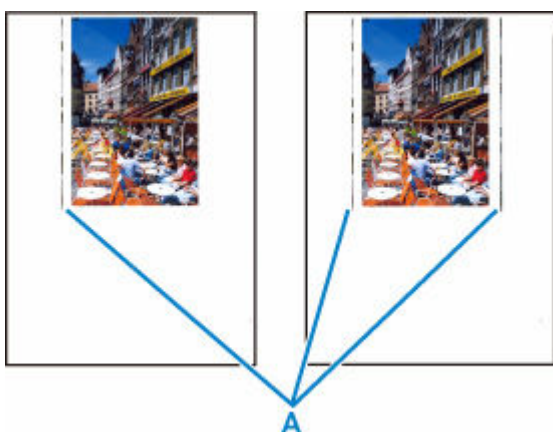
5. Compruebe el mensaje y seleccione **Aceptar (OK)**.

- **Para macOS:**

Establezca el tiempo de espera con la IU remota.

➔ Apertura de la IU remota para mantenimiento

## Línea vertical junto a la imagen



### Comprobación ¿Se ha cargado el tamaño del papel correcto?

Si el papel que se ha cargado es más grande que el especificado, pueden aparecer líneas verticales (A) en el margen izquierdo o en ambos márgenes.

Establezca el tamaño de papel para que coincida con el que se ha cargado.

➔ [Los resultados de la impresión \(copia\) no son satisfactorios](#)

### ▶▶▶ Nota

- La dirección o el patrón de las líneas verticales (A) puede variar según los datos de imagen o la configuración de impresión.
- Esta impresora lleva a cabo una limpieza automática cuando es necesario para mantener limpias las copias impresas. Se expulsa una pequeña cantidad de tinta en el momento de la limpieza.

Pese a que la tinta se suele expulsar en el absorbedor de tinta del borde exterior del papel, es posible que se expulse en el papel si este tiene un tamaño superior al especificado.

## Faltan imágenes/No se puede finalizar la impresión



Si la impresión de fotografías e imágenes se detiene en medio de la impresión y no se puede imprimir hasta el final, verifique los siguientes elementos.

**Comprobación 1** Seleccione la configuración para no comprimir los datos de impresión. (Windows)

Si selecciona la configuración para no comprimir los datos de impresión con un software de aplicación que esté usando, el resultado de la impresión mejorará.

Haga clic en la opción **Opciones de impresión (Print Options)** de la hoja **Configurar página (Page Setup)** del controlador de impresora. Seleccione la casilla de verificación **No permitir que el software de la aplicación comprima los datos de impresión (Do not allow application software to compress print data)** y, a continuación, haga clic en **Aceptar (OK)**.

### »» Importante

- Desactive la casilla de verificación cuando termine la impresión.

**Comprobación 2** ¿Está intentando imprimir un archivo de datos grande? (Windows)

Si está intentando imprimir un archivo de datos grande, es posible que la impresión no se realice correctamente debido a la falta de datos de impresión.

Seleccione **Sí (On)** para **Prevención de pérdida de datos de impresión (Prevention of Print Data Loss)** en el cuadro de diálogo **Opciones de impresión (Print Options)** del controlador de la impresora.

Para obtener más información, consulte la [Descripción de la ficha Configurar página](#).

### »» Importante

- Si selecciona **Sí (On)** para la opción **Prevención de pérdida de datos de impresión (Prevention of Print Data Loss)**, puede que se reduzca la calidad de impresión.
- Una vez finalizada la impresión, seleccione **No (Off)** para **Prevención de pérdida de datos de impresión (Prevention of Print Data Loss)**.

**Comprobación 3** El disco duro puede no contar con el suficiente espacio libre para almacenar el trabajo.

Elimine los archivos innecesarios para liberar espacio en el disco.

## Faltan líneas o están incompletas (Windows)

	Tokyo	London
Jan.	12,000	10,500
Feb.	11,500	10,800
Mar.	13,800	12,800
Apr.	12,000	10,500
May.	11,500	10,800
June	13,800	12,800

**Comprobación 1** ¿Está utilizando la función de impresión de diseño de página o de margen de encuadernación?

Cuando se utilizan la función de impresión de diseño de página o de margen de encuadernación, puede que no se impriman las líneas finas. Intente ensanchar las líneas del documento.

**Comprobación 2** ¿Está intentando imprimir un archivo de datos grande? (Windows)

Si está intentando imprimir un archivo de datos grande, es posible que la impresión no se realice correctamente debido a la falta de datos de impresión.

Seleccione **Sí (On)** para **Prevención de pérdida de datos de impresión (Prevention of Print Data Loss)** en el cuadro de diálogo **Opciones de impresión (Print Options)** del controlador de la impresora.

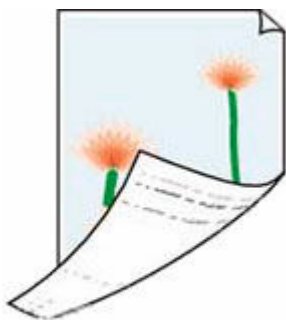
Para obtener más información, consulte la [Descripción de la ficha Configurar página](#).

### »» Importante

- Si selecciona **Sí (On)** para la opción **Prevención de pérdida de datos de impresión (Prevention of Print Data Loss)**, puede que se reduzca la calidad de impresión.
- Una vez finalizada la impresión, seleccione **No (Off)** para **Prevención de pérdida de datos de impresión (Prevention of Print Data Loss)**.

## El reverso del papel queda manchado

---



**Comprobación 1** Compruebe la configuración del papel y la calidad de impresión.

➔ [Los resultados de la impresión \(copia\) no son satisfactorios](#)

**Comprobación 2** Realice el proceso de limpieza de la placa inferior para limpiar el interior de la impresora.

➔ [Limpieza del interior de la impresora \(Limpieza de placa inferior\)](#)

### »» Nota

- Durante la impresión sin bordes, a dos caras o el uso intensivo de la impresión, puede quedar tinta en el interior de la impresora.

## Colores con franjas o irregularidades



**Comprobación 1** Aumente la calidad de impresión e intente imprimir de nuevo.

Si se incrementa la calidad de impresión mediante el panel de control el controlador de la impresora, es posible que mejore el resultado de la impresión.

**Comprobación 2** Ejecute la alineación del cabezal de impresión.

➔ [Alineación del cabezal de impresión](#)

### »» Nota

- Para Windows, si el problema no se soluciona tras realizar la alineación del cabezal de impresión, alinee el cabezal de impresión manualmente desde el ordenador.

— **Para Windows:**

- ➔ Ajuste la posición del Cabezal de impresión manualmente

### »» Nota

- Aunque puede entrar aire en el tubo de tinta, no se trata de un funcionamiento defectuoso. No es ningún problema si el patrón de prueba de inyectores se imprime correctamente.

## **Problemas mecánicos**

---

- **La Impresora no se enciende**
- **La Impresora se apaga inesperadamente o repetidamente**
- **Problemas de conexión USB**
- **El idioma incorrecto aparece en la pantalla LCD**





## La Impresora no se enciende

---



**Comprobación 1** Pulse el botón **ACTIVADO (ON)**.

➔ [Fuente de alimentación](#)

**Comprobación 2** Asegúrese de que el cable de alimentación está adecuadamente conectado a la impresora y, a continuación, vuelva a encenderla.

**Comprobación 3** Desenchufe la impresora y, transcurridos al menos 2 minutos, vuelva a enchufarla y encenderla.

Si con este procedimiento no consigue resolver el problema, póngase en contacto con el centro de servicio técnico de Canon más cercano para solicitar una reparación.

### **»»» Importante**

- No incline la impresora cuando la mueva porque podría derramarse tinta.
- Cuando se transporte la impresora para su reparación, consulte la sección Reparación de la impresora.



## La Impresora se apaga inesperadamente o repetidamente

---



### Comprobación

Si la impresora se ha configurado para apagarse automáticamente pasado un determinado período, desactive esta opción.

Si ha configurado la impresora para que se apague automáticamente tras un período de tiempo específico, la alimentación se apagará automáticamente una vez haya transcurrido ese período.

#### • Para desactivar la configuración desde el panel de control:

1. Compruebe que la impresora está encendida.
2. Pulse el botón **Configuración (Setup)**, utilice el botón ◀ ▶ para seleccionar **Configuración ECO (ECO settings)** y pulse el botón **OK**.  
➔ [LCD y panel de control](#)
3. Utilice el botón ◀ ▶ para seleccionar **Apagado autom. (Auto power off)** y, a continuación, pulse el botón **OK**.
4. Utilice el botón ◀ ▶ para seleccionar **OFF** y, a continuación, pulse el botón **OK**.

La configuración para apagar el equipo automáticamente está desactivada.

#### • Para desactivar la configuración desde el ordenador:

Para Windows, utilice la Canon IJ Printer Assistant Tool para desactivar el ajuste.

Siga el procedimiento que se indica a continuación para desactivar la configuración mediante la herramienta IJ Printer Assistant Tool de Canon.

1. Abra la herramienta IJ Printer Assistant Tool de Canon.  
➔ Abrir la herramienta de mantenimiento (Canon IJ Printer Assistant Tool)
2. Seleccione **Encendido automático (Auto Power)**.
3. Seleccione **Desactivar (Disable)** para **Apagado automático (Auto Power Off)**.
4. Seleccione **Aceptar (OK)**.
5. Seleccione **Aceptar (OK)** en la pantalla que aparece.

La configuración para apagar el equipo automáticamente está desactivada.



## Problemas de conexión USB

---



Si la impresora conectada al ordenador mediante USB no se reconoce, compruebe los siguientes elementos.

➔ [USB Conexión no reconocida](#)

Pueden ocurrir los siguientes problemas aunque se reconozca la conexión USB.

- La impresión es lenta.
- La conexión USB de alta velocidad no funciona.
- Aparece un mensaje como "**Este dispositivo puede funcionar más rápidamente (This device can perform faster)**". (Windows)

Si es así, compruebe lo siguiente.

➔ [USB La conexión no funciona correctamente](#)

### »» Nota

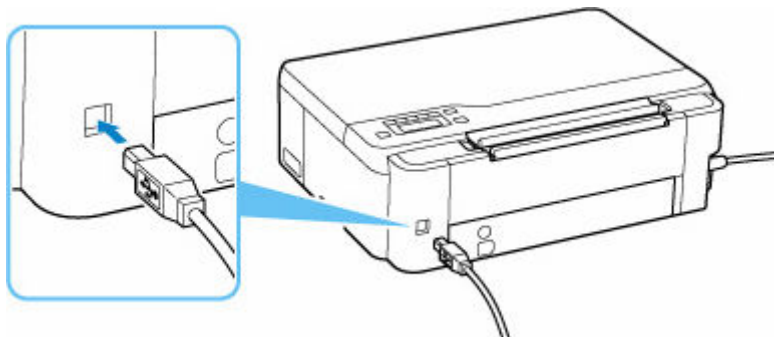
- Si el entorno del sistema no es compatible con la conexión USB de alta velocidad, la impresora funcionará a la velocidad más lenta de velocidad completa o baja velocidad. En este caso, la impresora funcionará correctamente, pero la velocidad de impresión puede ser más lenta debido a la velocidad de comunicación.

## USB Conexión no reconocida

**Comprobación 1** Compruebe que la impresora está encendida.

**Comprobación 2** Conecte el cable USB correctamente.

Tal y como se muestra en la ilustración siguiente, el puerto USB se encuentra en la parte posterior de la impresora.



### »» Importante

- Compruebe la orientación del conector "Tipo B" y conecte con la impresora. Para obtener más detalles, consulte el manual de instrucciones suministrado con el cable USB.

**Comprobación 3** Compruebe que se haya seleccionado **Activar soporte bidireccional (Enable bidirectional support)** en la hoja **Puertos (Ports)** del cuadro de diálogo **Propiedades de la impresora (Printer properties)**. (Windows)

De lo contrario, márquelo para habilitar la compatibilidad bidireccional.

➔ [Apertura de la pantalla de configuración del controlador de impresora](#)

## USB La conexión no funciona correctamente

**Comprobación** Compruebe lo siguiente para asegurarse de que el entorno del sistema admite la conexión USB de alta velocidad.

- ¿Admite el puerto USB del ordenador la conexión USB de alta velocidad?
- ¿El cable USB o el concentrador USB admiten la conexión USB de alta velocidad?  
Asegúrese de usar un cable USB de alta velocidad homologado. Se recomienda que la longitud del cable USB no supere los 3 metros / 10 pies aproximadamente.
- ¿Funciona correctamente el controlador USB de alta velocidad en su ordenador?  
Asegúrese de que el último driver USB de alta velocidad esté funcionando correctamente y obtenga e instale la versión más reciente del controlador USB de alta velocidad para el ordenador, en caso necesario.

### »»» Importante

- Para obtener más información, póngase en contacto con el fabricante del ordenador, del cable USB o del concentrador USB.



## El idioma incorrecto aparece en la pantalla LCD

---



Siga estas instrucciones para seleccionar el idioma que desee.

1. Pulse el botón **Configuración (Setup)** y espere un rato.
2. Pulse el botón ► 1 vez y pulse el botón **OK**.
3. Pulse el botón ► 5 veces y pulse el botón **OK**.
4. Utilice los botones ◀▶ para seleccionar el idioma de la pantalla LCD y pulse el botón **OK**.

El idioma deseado aparece en la pantalla LCD.

## **Problemas con la instalación y la descarga**

---

- **Error de instalación de MP Drivers (controlador de la impresora) (Windows)**
- **Actualización de MP Drivers (controlador de la impresora) en un entorno de red (Windows)**



## Error de instalación de MP Drivers (controlador de la impresora) (Windows)

---



Si los MP Drivers (controlador de la impresora) no se han instalado correctamente, asegúrese de que se hayan aplicado todas las actualizaciones de **Windows Update**. Si no se han aplicado todas las actualizaciones de **Windows Update**, aplique todas las actualizaciones de **Windows Update**.

Tras confirmar las actualizaciones de **Windows Update**, realice las siguientes operaciones para instalar los MP Drivers (controlador de la impresora).

1. Abra la pantalla para desinstalar los MP Drivers (controlador de la impresora).

**Para Windows 10:**

Seleccione **Configuración (Settings) > Aplicaciones (Apps)**.

**Para Windows 8.1 / Windows 7:**

Seleccione **Panel de control (Control Panel) > Programas y características (Programs and Features)**.

2. Compruebe si en la lista hay el controlador "**Canon XXX series MP Drivers**" o "**Canon XXX series Printer Driver**" que desea instalar.

"XXX" es el nombre de modelo.

3. Si encuentra MP Drivers (controlador de impresora) de la impresora que desea instalar, desinstálelo.

Si no los encuentra, continúe con el siguiente paso.

4. Reinicie el ordenador.

Después de reiniciar, instale los MP Drivers (controlador de impresora) más recientes.





## Actualización de MP Drivers (controlador de la impresora) en un entorno de red (Windows)

---



Descargue los MP Drivers (controlador de la impresora) más recientes por adelantado.

Descargue los MP Drivers (controlador de la impresora) más recientes para el modelo en la página de descarga del sitio web de Canon.

Una vez completada la descarga, sobrescriba e instale la nueva versión de los MP Drivers (controlador de la impresora) de acuerdo con el procedimiento de instalación especificado.

### Nota

- La configuración de red de la impresora no se ve afectada, por lo que la impresora se puede emplear en la red sin tener que volver a realizar la configuración.

## **Errores y mensajes**

---

- **Aparecen caracteres alfanuméricos de cuatro cifras en la pantalla LCD**
- **Si se produjo un error**
- **Aparece un mensaje (código de asistencia)**

## **Aparecen caracteres alfanuméricos de cuatro cifras en la pantalla LCD**

---

Aparece un mensaje en la pantalla LCD de la impresora o en la pantalla de su ordenador.

Algunos errores pueden mostrar caracteres alfanuméricos de cuatro dígitos junto con el mensaje de error. Los caracteres representan un "código de asistencia" (número de error).

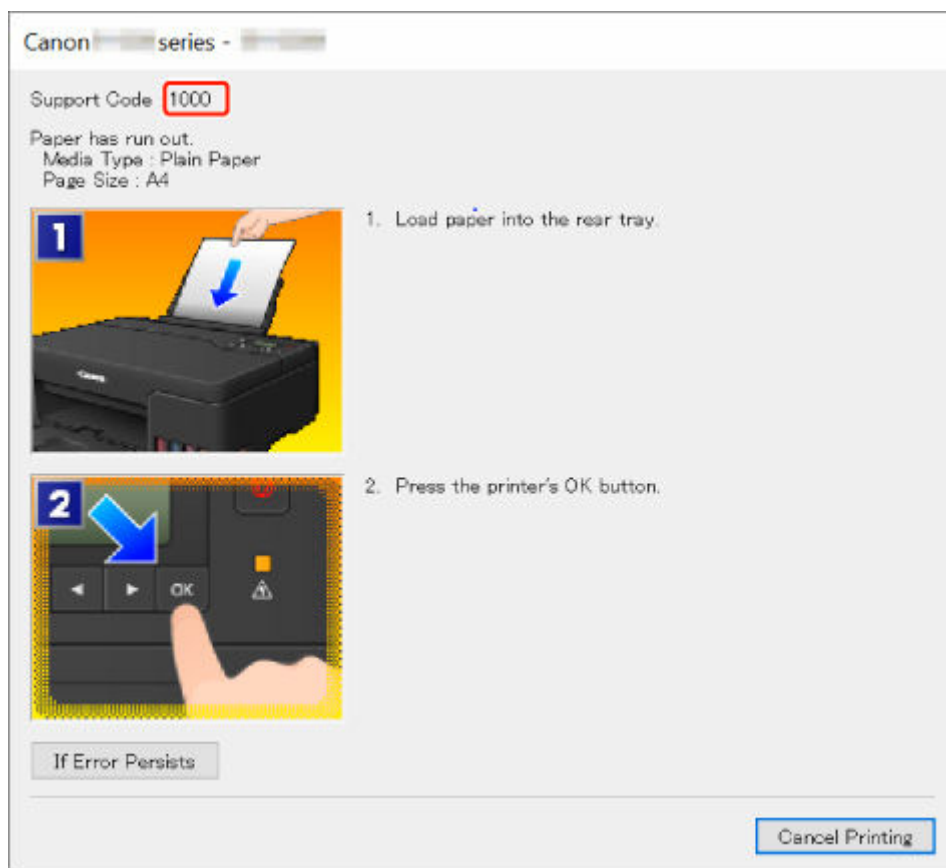
Para ver más detalles sobre cada código de asistencia, consulte [Lista de códigos de asistencia en caso de error](#).

## Si se produjo un error

Si se produce un error al imprimir, por ejemplo, si el papel se agota o se atasca, aparecerá un mensaje de solución de problemas automáticamente. Para algunos errores, también se muestra un código de asistencia (número de error).

Tome las medidas adecuadas que se describan en el mensaje.

### Si aparece un código de asistencia y un mensaje en la pantalla del ordenador (Windows):



### Si aparece un código de asistencia y un mensaje en la pantalla LCD de la impresora:

No paper in rear tray  
Load paper in the ri 1000

Para obtener información sobre cómo resolver errores con códigos de asistencia, consulte la [Lista de códigos de asistencia para errores](#).

Para obtener información sobre cómo resolver errores sin códigos de asistencia, consulte [Aparece un mensaje \(código de asistencia\)](#).

## Aparece un mensaje (código de asistencia)

En esta sección se describen algunos de los mensajes que pueden mostrarse.

### »»» Nota

- Se muestra un código de asistencia (número de error) para algunos errores. Para obtener información sobre errores con códigos de asistencia, consulte [Lista de códigos de asistencia para errores](#).

Si aparece un mensaje en la pantalla LCD de la impresora, consulte la información siguiente.

➔ [Aparece un mensaje en la pantalla LCD de la impresora](#)

Si aparece un mensaje en el ordenador, consulte la información siguiente.

➔ [Aparece un error donde se informe de que se ha desconectado el cable de alimentación \(Windows\)](#)

➔ [Error de escritura/Error de salida/Error de comunicación \(Windows\)](#)

➔ [Otros mensajes de error \(Windows\)](#)

## Aparece un mensaje en la pantalla LCD de la impresora

Compruebe el mensaje y adopte las medidas apropiadas.

- **No se puede conectar con el servidor; inténtelo de nuevo (Cannot connect to the server; try again)**

La impresora no puede conectar con el servidor debido a un error de comunicación.

Pulse el botón **OK** de la impresora para cancelar el error e inténtelo de nuevo un poco más tarde.

## Aparece un error donde se informe de que se ha desconectado el cable de alimentación (Windows)

Es posible que se haya desenchufado la impresora mientras estaba en funcionamiento.

Compruebe el mensaje de error que aparece en el equipo y haga clic en **Aceptar (OK)**.

La impresora comenzará la impresión.

Consulte [Desconexión de la impresora](#) para desconectar la impresora correctamente.

## Error de escritura/Error de salida/Error de comunicación (Windows)

**Comprobación 1** Si la luz **ACTIVADO (ON)** está apagada, asegúrese de que la impresora esté enchufada y encendida.

La luz de **ACTIVADO (ON)** parpadea mientras la impresora se inicia. Espere hasta que la luz de **ACTIVADO (ON)** deje de parpadear y permanezca iluminada.

**Comprobación 2** Asegúrese de que la impresora está correctamente conectada al ordenador.

Si está utilizando un cable USB, asegúrese de que está correctamente conectado tanto a la impresora como al ordenador. Cuando el cable USB esté firmemente conectado, compruebe lo siguiente:

- Si utiliza un dispositivo de relé, como un concentrador USB, desconéctelo, conecte la impresora directamente al equipo e intente imprimir de nuevo. Si la impresión se inicia normalmente, existe un problema con el dispositivo de relé. Póngase en contacto con el fabricante del dispositivo de relé.
- El problema también puede deberse al cable USB. Sustituya el cable USB e intente imprimir de nuevo.

Si utiliza la impresora en una LAN, asegúrese de que la impresora esté configurada correctamente para usarla en red.

**Comprobación 3** Asegúrese de que el controlador de impresora esté correctamente instalado.

Desinstale el controlador de impresora siguiendo el procedimiento que se describe en la sección Eliminación de un controlador de impresora innecesario y haga clic aquí para reinstalarlo.

**Comprobación 4** Cuando la impresora esté conectada al ordenador mediante un cable USB, compruebe el estado del dispositivo en el ordenador.

Siga el procedimiento que se describe a continuación para comprobar el estado del dispositivo.

1. Seleccione **Panel de control (Control Panel) > Hardware y sonido (Hardware and Sound) > Administrador de dispositivos (Device Manager)**.

#### »»» Nota

- Si aparece la pantalla **Control de cuentas de usuario (User Account Control)**, seleccione **Continuar (Continue)**.

2. Abra **Propiedades de compatibilidad con impresoras USB (USB Printing Support Properties)**.

Haga doble clic en **Controladoras de bus serie universal (Universal Serial Bus controllers)** y, a continuación, en **Compatibilidad con impresoras USB (USB Printing Support)**.

#### »»» Nota

- Si no aparece la pantalla **Propiedades de compatibilidad con impresoras USB (USB Printing Support Properties)**, asegúrese de que la impresora esté conectada correctamente al ordenador.

➔ **Comprobación 2** [Asegúrese de que la impresora está correctamente conectada al ordenador.](#)

3. Haga clic en **General** y compruebe si existe un problema en el dispositivo.

Si se muestra un error de dispositivo, consulte la Ayuda de Windows para solucionarlo.

## ■ Otros mensajes de error (Windows)

**Comprobación** Si aparece un mensaje de error fuera del monitor de estado de la impresora, compruebe lo siguiente:

- **"No ha sido posible almacenar los datos en la cola de impresión debido a una falta de espacio en el disco (Could not spool successfully due to insufficient disk space)"**

Elimine archivos innecesarios para aumentar el espacio libre en disco.

- **"No ha sido posible almacenar los datos en la cola de impresión debido a una falta de memoria (Could not spool successfully due to insufficient memory)"**

Cierre otras aplicaciones para aumentar la memoria disponible.

Si aun así no puede imprimir, reinicie el equipo e intente imprimir de nuevo.

- **"No se ha encontrado el controlador de la impresora (Printer driver could not be found)"**

Desinstale el controlador de impresora siguiendo el procedimiento que se describe en la sección

Eliminación de un controlador de impresora innecesario y haga clic aquí para reinstalarlo.

- **"No se pudo imprimir Nombre de aplicación (Could not print Application name) - Nombre de archivo"**

Intente volver a imprimir una vez haya terminado el trabajo actual.





## »» Nota

- Para obtener información sobre cómo tratar los atascos de papel, consulte [Qué hacer con un atasco de papel](#).

## Qué hacer con un atasco de papel

---

Si el papel está atascado, extráigalo siguiendo el procedimiento adecuado como se muestra a continuación.

- Si puede ver el papel atascado en la ranura de salida del papel o en la bandeja posterior:
  - ➔ [1300](#)
- Si el papel se rompe y no puede extraer el papel atascado de la ranura de salida del papel, o si el papel se ha atascado dentro de la impresora:
  - ➔ [El papel está atascado dentro de la impresora](#)
- Otros casos distintos de los anteriores:
  - ➔ Otros casos

## Causa

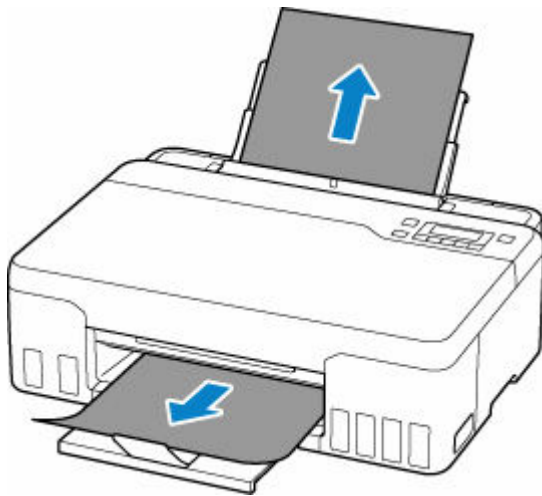
El papel se atasca cuando se introduce el papel desde la bandeja posterior.

## Qué hacer

Extraiga el papel atascado mediante las siguientes instrucciones.

1. Tire suavemente del papel, bien desde la ranura de salida del papel, bien desde la bandeja posterior, lo que le resulte más fácil.

Sujete el papel con las manos y tire de él suavemente para que no se rompa.



### Nota

- Si no puede sacar el papel, vuelva a encender la impresora sin forzar la extracción. Puede que el papel se expulse automáticamente.
- Si el papel se atasca durante la impresión y tiene que apagar la impresora para quitarlo, pulse el botón **Parar (Stop)** de la impresora para detener la impresión antes de apagar la impresora.
- Si el papel se rompe y no puede extraer el papel atascado de la ranura de salida del papel o de la bandeja posterior, extraiga el papel del interior de la impresora.

➔ [El papel está atascado dentro de la impresora](#)

2. Vuelva a cargar el papel y pulse el botón **OK** de la impresora.

La impresora reanuda la impresión. Vuelva a imprimir la página que estaba imprimiendo si no se ha impreso correctamente debido a un atasco del papel.

Si ha tenido que apagar la impresora en el paso 1, todos los trabajos de impresión en cola se habrán cancelado. Reanude el proceso de impresión.

### Nota

- Al volver a cargar el papel, asegúrese de que utiliza un papel adecuado para imprimir y de que lo carga correctamente.

- Recomendamos utilizar tamaños de papel distintos del A5 para imprimir documentos con fotografías o gráficos. El papel en tamaño A5 podría arrugarse y atascarse al salir de la impresora.

Si con estos procedimientos no consigue resolver el problema, póngase en contacto con el centro de servicio técnico de Canon más cercano para solicitar una reparación.

### **»» Importante**

- No incline la impresora cuando la mueva porque podría derramarse tinta.
- Cuando se transporte la impresora para su reparación, consulte la sección Reparación de la impresora.

## El papel está atascado dentro de la impresora

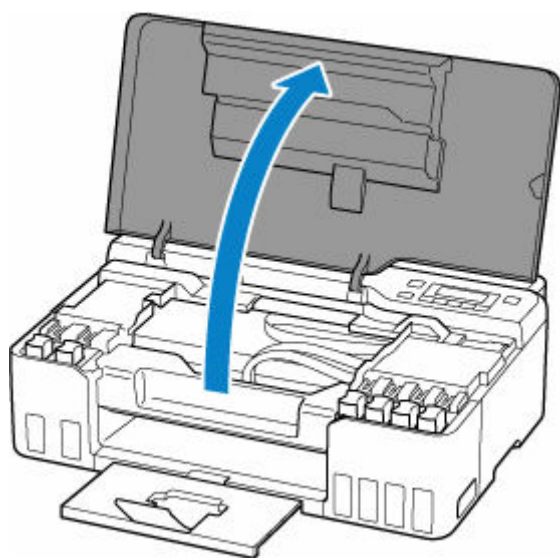
Si el papel atascado se rompe y no puede extraerlo ni de la ranura de salida del papel ni de la ranura de alimentación, o bien el papel atascado permanece dentro de la impresora, siga estas instrucciones para extraer el papel.

### »» Nota

- Si el papel se atasca durante la impresión y tiene que apagar la impresora para quitarlo, pulse el botón **Parar (Stop)** de la impresora para detener la impresión antes de apagar la impresora.

1. Apague la impresora y desenchúfela.

2. Abra la cubierta superior.



### »» Importante

- No toque la película transparente (A), la tira blanca (B) ni los tubos (C).

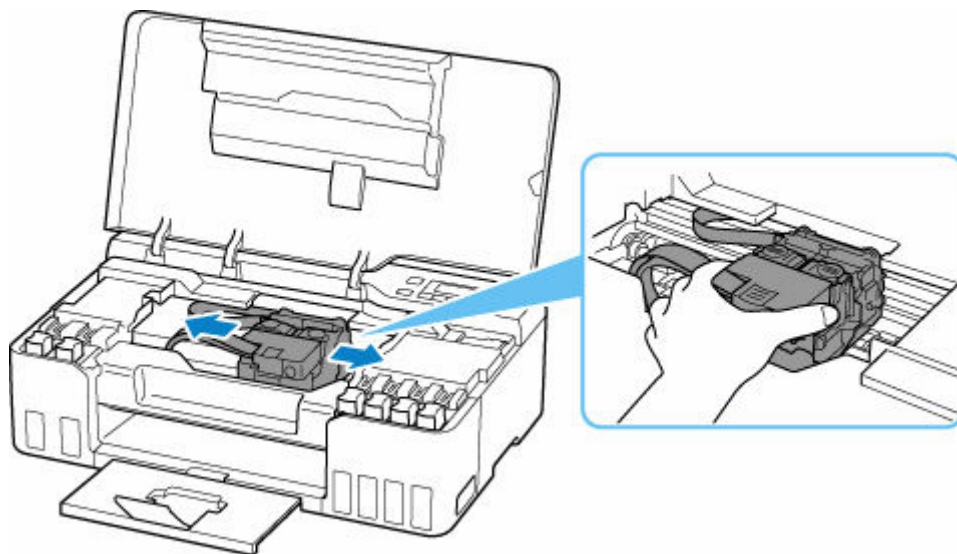


En el caso de que ensucie o arañe esta pieza al tocarla con el papel o la mano, podría provocar daños en la impresora.

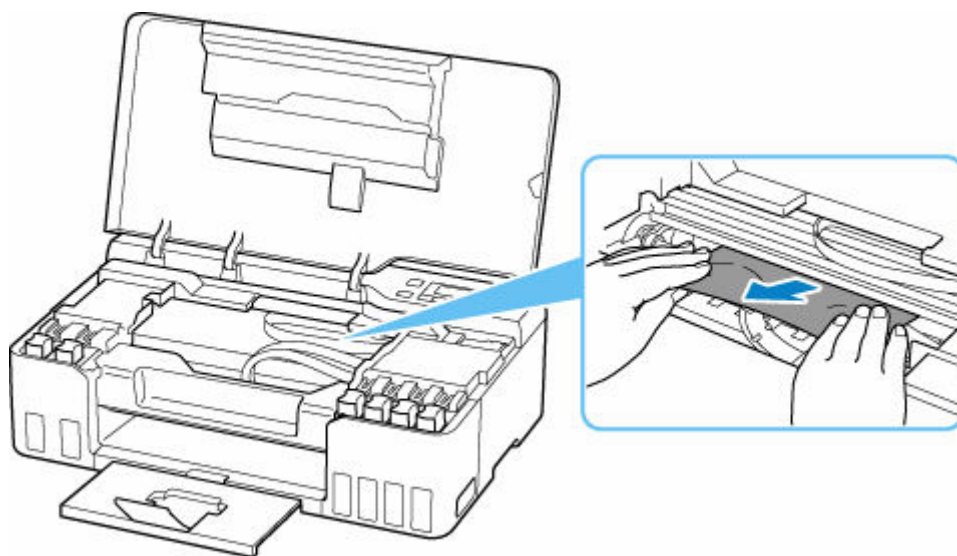
3. Compruebe si el papel atascado está debajo del soporte del cabezal de impresión.

Si el papel atascado está debajo del soporte del cabezal de impresión, mueva el soporte del cabezal de impresión al máximo hacia la derecha o la izquierda, lo que le resulte más fácil para retirar el papel.

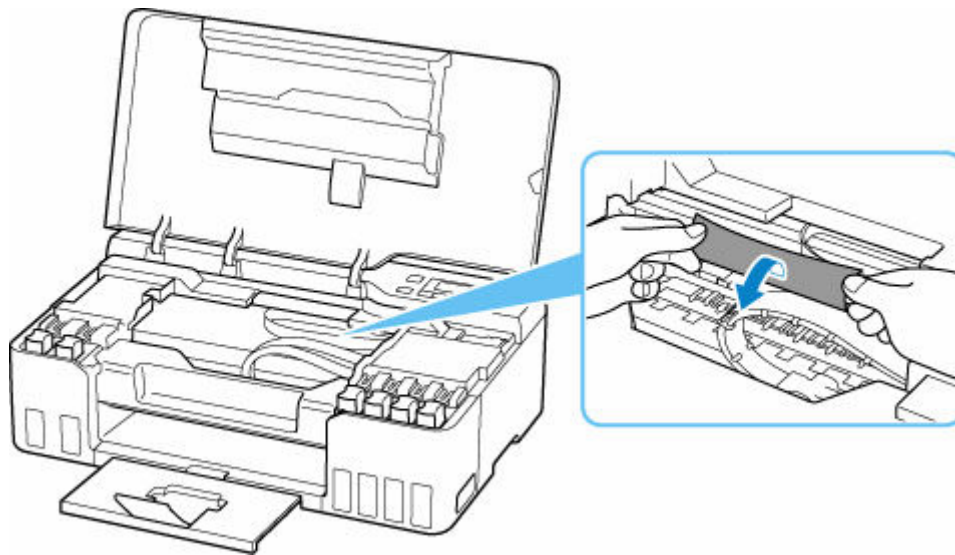
Cuando mueva el soporte del cabezal de impresión, sujete la parte superior del soporte del cabezal de impresión y deslícelo suavemente hacia la derecha o la izquierda.



**4.** Sujete firmemente el papel atascado con las manos.

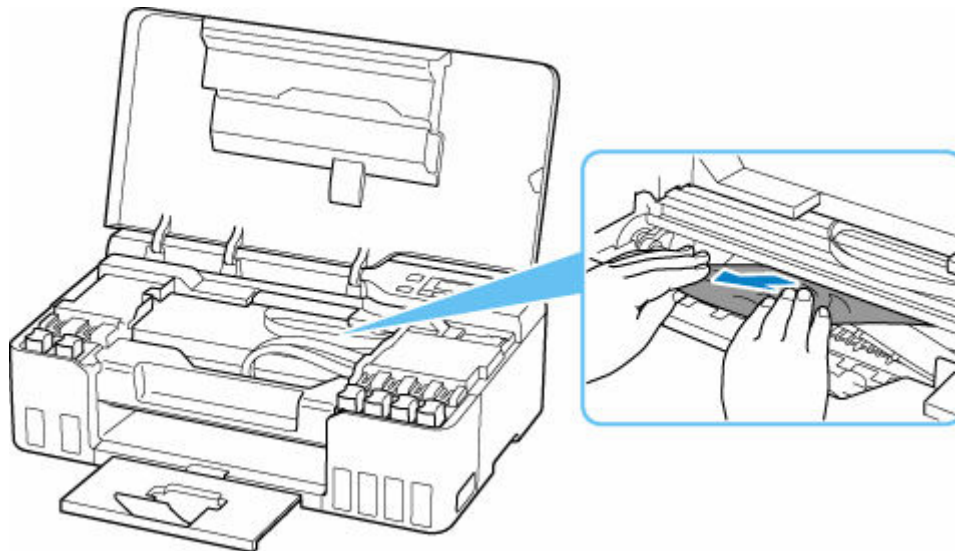


Si el papel está enrollado, retírelo.



**5. Tire del papel atascado lentamente para no romperlo.**

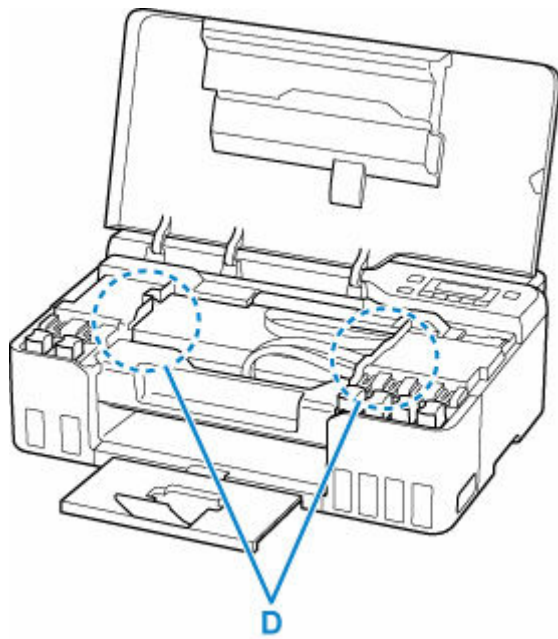
Tire del papel en un ángulo de aproximadamente 45 grados.



**6. Asegúrese de que retira todo el papel atascado.**

Si el papel se rasga al tirar de él para sacarlo, es posible que queden restos de papel en la impresora. Compruebe lo que se indica a continuación y retire el trozo de papel que pueda haber quedado.

- ¿Queda papel debajo del soporte del cabezal de impresión?
- ¿Han quedado restos de papel en la impresora?
- ¿Queda papel en los espacios vacíos a izquierda y derecha (D) de la impresora?



7. Cierre la cubierta superior despacio.

8. Enchufe de nuevo la impresora y vuelva a encenderla.

Se cancelarán todos los trabajos de la cola de impresión. Reanude el proceso de impresión.

#### »» Nota

- Al volver a cargar el papel, asegúrese de que utiliza un papel adecuado para imprimir y de que lo carga correctamente.

Si se muestra un mensaje de papel atascado en la pantalla LCD de la impresora o bien en la pantalla del ordenador al reanudar la impresión tras retirar todo el papel atascado, puede que haya quedado algún resto de papel atascado dentro de la impresora. Compruebe de nuevo la impresora por si hubieran quedado restos de papel.

Si con estos procedimientos no consigue resolver el problema, póngase en contacto con el centro de servicio técnico de Canon más cercano para solicitar una reparación.

#### »» Importante

- No incline la impresora cuando la mueva porque podría derramarse tinta.
- Cuando se transporte la impresora para su reparación, consulte la sección Reparación de la impresora.



## Causa

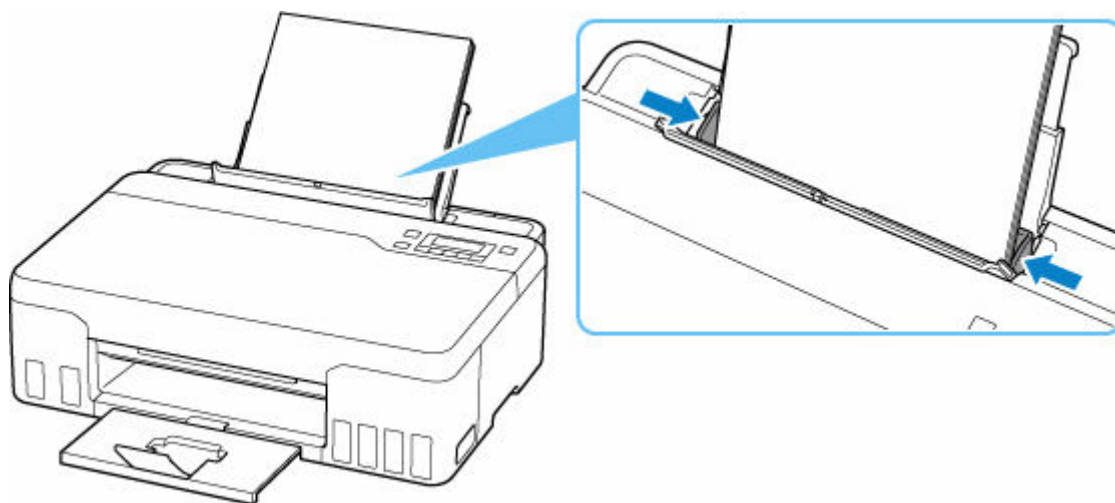
Entre las posibles causas se incluyen las siguientes.

- No hay papel en la bandeja posterior.
- El papel no está cargado correctamente en la bandeja posterior.

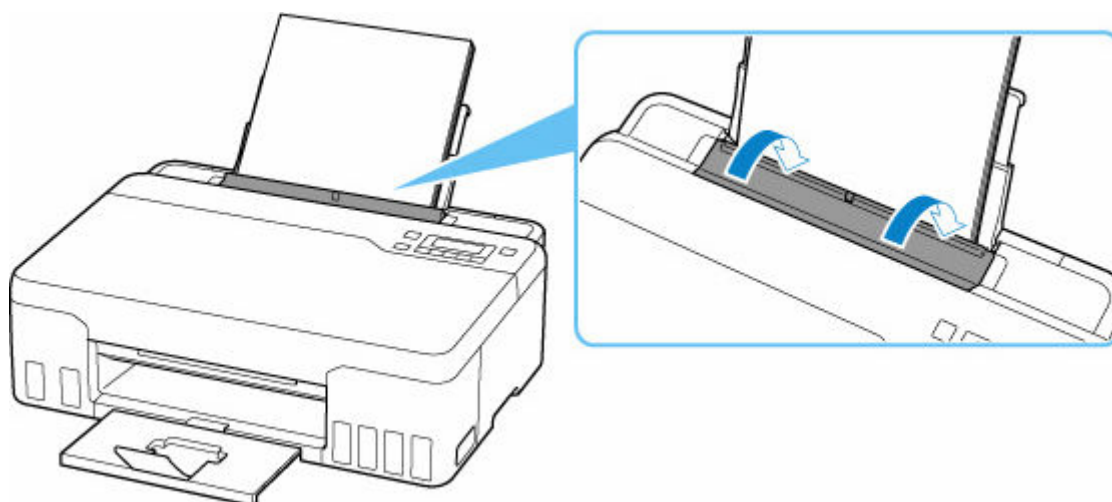
## Qué hacer

De las siguientes acciones, aplique la que corresponda.

- Cargue pape en la bandeja posterior.
  - ➔ [Carga de papel normal/fotográfico](#)
  - ➔ [Carga de sobres](#)
- Alinee las guías del papel de la bandeja posterior con ambos bordes del papel.



- Cierre la cubierta de la ranura de alimentación.



Después de adoptar las medidas descritas anteriormente, pulse en la impresora el botón **OK** para cancelar el error.

### »» Nota

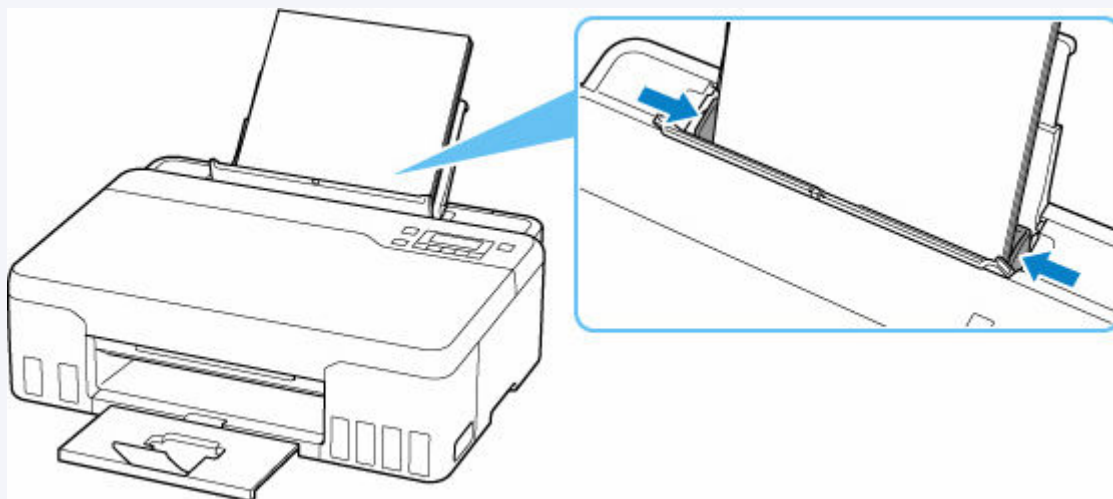
- Pulse el botón **Parar (Stop)** de la impresora para cancelar la impresión.

## **No hay papel durante la configuración de la impresora**

Cargue dos o más hojas de papel normal de tamaño A4 o Carta en la bandeja posterior.

### »» Nota

- Tras cargar el papel, alinee las guías del papel de la bandeja posterior con ambos bordes del papel.



Pulse el botón **OK** de la impresora para cancelar el error.

### »» Nota

- Si está imprimiendo una hoja de alineación del cabezal de impresión durante la configuración de la impresora, no cancele la impresión.

## Causa

No se puede alimentar el papel porque los rodillos de alimentación del papel están sucios.

## Qué hacer

Pulse el botón **Parar (Stop)** de la impresora para cancelar la impresión y, a continuación, realice la limpieza de rodillos de alimentación del papel.

- En Windows:
  - ➔ Limpieza de los rodillos de alimentación del papel
- En el panel de control de la impresora:
  - ➔ [Limpieza de los rodillos de alimentación del papel](#)

## 1200

---

### Causa

La cubierta superior está abierta.

### Qué hacer

Cierre la cubierta superior y espere un momento.

No olvide cerrarla, por ejemplo, tras rellenar los depósitos de tinta.

## 1368

---

### Causa

La descarga de tinta no se puede realizar porque el cartucho de mantenimiento está casi lleno.

### Qué hacer

Para realizar la descarga de tinta, primero apague la impresora y, a continuación, cambie el cartucho de mantenimiento.

➔ [Sustitución del cartucho de mantenimiento](#)

Pulse el botón **OK** de la impresora para cancelar el error.

### Causa

No se puede reconocer el cartucho de mantenimiento.

Es posible que no se haya instalado correctamente el cartucho de mantenimiento o que no sea compatible con esta impresora.

### Qué hacer

Apague la impresora, retire el cartucho de mantenimiento y, a continuación, reinstálelo correctamente.

Consulte [Sustitución del cartucho de mantenimiento](#) para obtener detalles sobre cómo quitar e instalar el cartucho de mantenimiento.

### Causa

El nivel de tinta restante en uno de los depósitos de tinta puede haber alcanzado la línea de límite inferior del depósito de tinta.

### Qué hacer

Para comprobar el nivel de tinta restante, inspeccione visualmente la tinta restante en el depósito de tinta.

Si el nivel de tinta restante se encuentra por debajo de la línea de límite inferior, rellene el depósito de tinta con el color de tinta correspondiente siguiendo las instrucciones de la impresora.

➔ [Cómo rellenar depósitos de tinta](#)

Si la impresión continúa cuando el nivel de tinta restante se encuentra por debajo de la línea de límite inferior, la impresora puede consumir cierta cantidad de tinta para volver al estado de impresión.

**1723**

---

### **Causa**

El cartucho de mantenimiento no está instalado.

### **Qué hacer**

Apague la impresora y, a continuación, instale el cartucho de mantenimiento.

Consulte [Sustitución del cartucho de mantenimiento](#) para obtener detalles sobre cómo instalar el cartucho de mantenimiento.



**1724**

---

### **Causa**

No se puede utilizar el cartucho de mantenimiento instalado actualmente.

Esta impresora no puede usar cartuchos de mantenimiento que se han instalado en otras impresoras.

### **Qué hacer**

Apague la impresora y, a continuación, sustitúyalo con un cartucho de mantenimiento nuevo.

➔ [Sustitución del cartucho de mantenimiento](#)

## 1725

---

### Causa

No se puede reconocer el cartucho de mantenimiento.

Es posible que no se haya instalado correctamente el cartucho de mantenimiento o que no sea compatible con esta impresora.

### Qué hacer

Apague la impresora, retire el cartucho de mantenimiento y, a continuación, reinstálelo correctamente.

Consulte [Sustitución del cartucho de mantenimiento](#) para obtener detalles sobre cómo quitar e instalar el cartucho de mantenimiento.

## 1726

---

### Causa

El cartucho de mantenimiento está lleno.

### Qué hacer

Apague la impresora y, a continuación, cambie el cartucho de mantenimiento.

➔ [Sustitución del cartucho de mantenimiento](#)

### »» Nota

- El estado del cartucho de mantenimiento cuando se muestra este error dependerá de dónde y cómo se utiliza la impresora.

Cuando se muestra este mensaje, debe sustituir el cartucho de mantenimiento.

### Causa

El cartucho de mantenimiento está casi lleno.

### Qué hacer

La impresora no podrá imprimir con un cartucho de mantenimiento lleno.

Pulse el botón **OK** de la impresora para cancelar el error y, a continuación, prepare un cartucho de mantenimiento nuevo.

Para obtener detalles sobre el cartucho de mantenimiento, consulte [Sustitución del cartucho de mantenimiento](#).

## La cinta de embalaje y elementos similares todavía no se han retirado (1890)

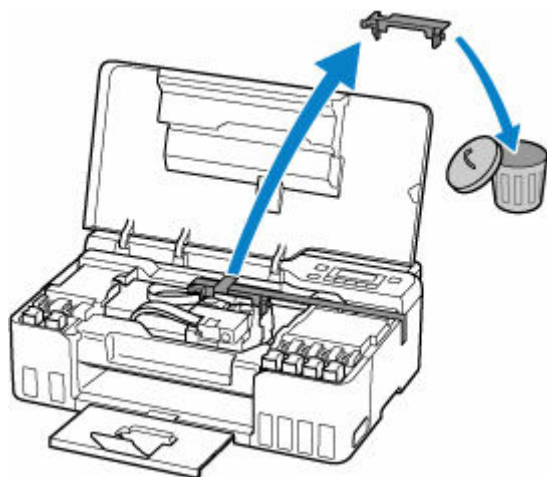
### Causa

La cinta de transporte o el material de protección pueden estar adheridos todavía al soporte del cabezal de impresión.

### Qué hacer

Abra la cubierta superior y asegúrese de que se hayan retirado la cinta de embalaje y el material de protección del soporte del cabezal de impresión.

Si la cinta de embalaje o el material de protección todavía no se han retirado, retírelos y cierre la cubierta superior.



En el caso de la primera configuración de la impresora, haga clic aquí, seleccione el nombre de la impresora y siga las instrucciones.

## Causa

La configuración del papel para la impresión no concuerda con la información de papel para la bandeja posterior registrada en la impresora.

### Nota

- Para conocer la combinación adecuada de configuraciones de papel especificada en el controlador de la impresora y la información del papel registrada en la impresora, consulte lo siguiente.
  - ➔ [Configuración del papel en el controlador de impresora y la Impresora \(Tipo de soporte\)](#) (Windows)
  - ➔ [Configuración del papel en el controlador de impresora y la Impresora \(Tamaño de papel\)](#) (Windows)
- Para conocer cómo registrar la información del papel en la impresora, consulte lo siguiente.
  - ➔ [Configuración del papel](#)

Si la configuración de papel especificada al imprimir es diferente de la información de papel para la bandeja posterior registrada en la impresora, aparecerá el siguiente mensaje en la pantalla LCD de la impresora.

- Configuración del papel especificada en el controlador de impresora al imprimir:
  - Tamaño del papel: **A5**
  - Tipo de soporte: **Papel normal (Plain paper)**
- Información de papel para la bandeja posterior registrada en la impresora:
  - Tamaño del papel: **A4**
  - Tipo de soporte: **Papel norm. (Plain paper)**

```
The size or type of 2114
[OK]Select option
```

## Qué hacer

Pulse el botón **OK** de la impresora para que aparezca la pantalla siguiente.

```
Select option
Print on set paper ▶
```

Utilice los botones ◀ ▶ para seleccionar la acción adecuada y pulse el botón **OK** de la impresora.

### Nota

- Según la configuración, es posible que no aparezcan algunas de las opciones siguientes.

#### Imp. en papel actual (Print on set paper)

Seleccione esta opción para imprimir en el papel cargado con la configuración de papel especificada al imprimir.

Por ejemplo, cuando el tamaño de papel especificado al imprimir es A5 y la información de papel para la bandeja posterior se registra como A4, seleccione esta opción para imprimir en un papel A4 cargado en el bandeja posterior con la configuración A5.

### **Sustituir el papel (Replace the paper)**

Seleccione esta opción para imprimir tras cambiar el papel en la bandeja posterior.

Por ejemplo, cuando el tamaño de papel especificado al imprimir es A5 y la información de papel para la bandeja posterior se registra como A4, seleccione esta opción para imprimir tras cambiar el papel en la bandeja posterior por un papel A5.

Después de cambiar el papel, aparece la pantalla de registro de información de papel para la bandeja posterior. Registre la información del papel en la impresora de acuerdo con el papel cargado.

### **»»» Nota**

- Para conocer la combinación adecuada de configuraciones de papel especificada en el controlador de la impresora y la información del papel registrada en la impresora, consulte lo siguiente.
  - ➔ [Configuración del papel en el controlador de impresora y la Impresora \(Tipo de soporte\)](#) (Windows)
  - ➔ [Configuración del papel en el controlador de impresora y la Impresora \(Tamaño de papel\)](#) (Windows)

### **Cancelar (Cancel)**

Cancela la impresión.

Seleccione esta opción cuando desee cambiar la configuración del papel especificada al imprimir. Cambie la configuración del papel y, a continuación, intente imprimir de nuevo.

### **»»» Nota**

- Puede configurar el ajuste para ocultar el mensaje que impide la posible impresión defectuosa. Cuando se configure la ocultación del mensaje, la impresión comenzará independientemente de si la configuración de papel especificada al imprimir y la información de papel de la bandeja posterior registrada en la impresora concuerdan.
  - Para cambiar si se muestra el mensaje para evitar la impresión defectuosa al imprimir sin usar el controlador de la impresora:
    - ➔ [Configuración de alimentación](#)
  - Para cambiar si se muestra el mensaje para evitar la impresión defectuosa al imprimir usando el controlador de la impresora:
    - ➔ [Cambio del modo de funcionamiento de la Impresora](#) (Windows)
    - ➔ Cambio del modo de funcionamiento de la Impresora (macOS)

## 2200

---

### Causa

Una parte interna se deberá sustituir pronto.

### Qué hacer

Pulse el botón **OK** de la impresora para cancelar el error.

Póngase en contacto con su centro de servicio técnico de Canon más cercano para solicitar una reparación lo antes posible.

No puede sustituir las piezas internas de la impresora usted mismo.

### »» Importante

- No incline la impresora cuando la mueva porque podría derramarse tinta.
- Cuando se transporte la impresora para su reparación, consulte la sección Reparación de la impresora.



## 3252

---

### Causa

El cartucho de mantenimiento está casi lleno.

### Qué hacer

La impresora no podrá imprimir con un cartucho de mantenimiento lleno.

Pulse el botón **OK** de la impresora para borrar el mensaje de error.

## 4103

---

### Causa

No se puede realizar la impresión con la configuración actual.

### Qué hacer

Pulse el botón **Parar (Stop)** de la impresora para cancelar la impresión.

Cambie la configuración de impresión especificada al imprimir y vuelva a intentar imprimir.

## Causa

Se ha producido un error en la impresora.

## Qué hacer

Si está imprimiendo, presione el botón **Parar (Stop)** de la impresora para cancelar la impresión y, a continuación, apague la impresora.

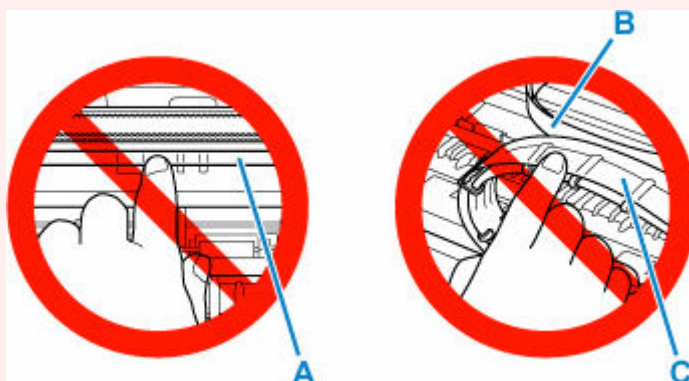
Compruebe lo siguiente:

- Asegúrese de que el movimiento del soporte del cabezal de impresión no se vea obstaculizado por el material de protección y la cinta que sujetan el soporte del cabezal de impresión, por papel atascado, etc.

Elimine todo obstáculo.

### »» Importante

- Al eliminar los elementos que obstaculicen el movimiento del soporte del cabezal de impresión, tenga cuidado de no tocar la película transparente (A), la tira blanca (B) ni los tubos (C).



En el caso de que ensucie o arañe esta pieza al tocarla con el papel o la mano, podría provocar daños en la impresora.

Vuelva a encender la impresora.

Si con este procedimiento no consigue resolver el problema, póngase en contacto con el centro de servicio técnico de Canon más cercano para solicitar una reparación.

### »» Importante

- No incline la impresora cuando la mueva porque podría derramarse tinta.
- Cuando se transporte la impresora para su reparación, consulte la sección Reparación de la impresora.

### Causa

Se ha producido un error en la impresora.

### Qué hacer

#### »» Importante

- Realice todos los pasos siguientes en orden.  
Cambiar el orden u omitir pasos puede causar otros problemas.

1. Compruebe el nivel de tinta restante y, a continuación, rellene los depósitos de tinta si resulta necesario.
2. Apague la impresora y desenchúfela.
3. Enchufe de nuevo la impresora y vuelva a encenderla.
4. Lleve a cabo la **Limpieza (Cleaning)** del cabezal de impresión.
5. Lleve a cabo la **Descarga de tinta (Ink Flush)**.

No se requiere una **Limpieza a fondo (Deep Cleaning)**.

Si el error se repite después de realizar las acciones anteriores, es posible que pueda resolverlo sustituyendo los cabezales de impresión.

Para obtener más información, haga clic aquí.

#### »» Importante

- Si el error se repite después de sustituir los cabezales de impresión, póngase en contacto con el centro de servicio técnico de Canon más cercano para solicitar una reparación.
- No incline la impresora cuando la mueva porque podría derramarse tinta.
- Cuando se transporte la impresora para su reparación, consulte la sección Reparación de la impresora.

#### »» Nota

- Consulte a continuación las instrucciones de limpieza y descarga de tinta.
  - Desde el ordenador:  
El procedimiento de limpieza se explica al principio de la página siguiente, y el procedimiento de descarga de tinta se explica al final de la página. (No se requiere una limpieza a fondo.)
    - ➔ Limpieza de los cabezales de impresión (Windows)
    - ➔ Limpieza de los cabezales de impresión (macOS)
  - En el panel de control de la impresora:

Asegúrese de realizar la descarga de tinta después de la limpieza.

- ➔ [Limpieza del cabezal de impresión](#)
- ➔ Cómo realizar una descarga de tinta

## 6000

---

### Causa

Se ha producido un error en la impresora.

### Qué hacer

Apague la impresora y desenchúfela.

Enchufe de nuevo la impresora y vuelva a encenderla.

Si con este procedimiento no consigue resolver el problema, póngase en contacto con el centro de servicio técnico de Canon más cercano para solicitar una reparación.

### »» Importante

- No incline la impresora cuando la mueva porque podría derramarse tinta.
- Cuando se transporte la impresora para su reparación, consulte la sección Reparación de la impresora.