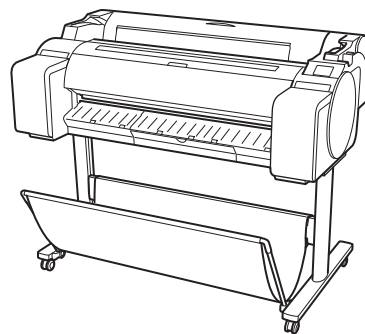


# Canon

## imagePROGRAF

# GP-300

# GP-200



**DEUTSCH**

### Kurzanleitung

Inhalt

▲ Sicherheitsvorkehrungen .....	2
Anzeigen des Online-Handbuchs .....	13
Verbrauchsmaterialien .....	15
Einlegen von Rollenpapier auf den Rollenhalter .....	16
Einlegen von Rollenpapier auf den Drucker .....	19
Einlegen von Einzelblättern in den Drucker .....	22
Ersetzen der Tintenbehälter/des Papiers/des Druckkopfes .....	24
Entfernen eines Rollenpapierstaus .....	27
Reinigen des Druckkopfes .....	31
Tintenbehälter .....	35

**РУССКИЙ**

### Краткое руководство

Содержание

▲ Меры предосторожности .....	4
Как открыть Онлайн-руководство .....	13
Расходные материалы .....	15
Загрузка рулона бумаги на держатель рулона .....	16
Загрузка рулона бумаги в принтер .....	19
Загрузка листов в принтер .....	22
Замена чернильных контейнеров/бумаги/печатающей головки .....	24
Удаление смятой бумаги .....	27
Очистка печатающей головки .....	31
Чернильные контейнеры .....	35

**УКРАЇНСЬКА**

### Короткий посібник

Вміст

▲ Техніка безпеки .....	6
Відображення Онлайн-ого посібника .....	13
Витратні матеріали .....	15
Завантаження рулону паперу на тримач рулону .....	16
Завантаження рулону паперу в принтер .....	19
Завантаження аркушів у принтер .....	22
Заміна чорнильниць/паперу/друкуючої головки .....	24
Видалення застряглого паперу .....	27
Чищення друкуючої головки .....	31
Чорнильниці .....	35

Lesen Sie dieses Handbuch, bevor Sie den Drucker in Betrieb nehmen. Bewahren Sie dieses Handbuch zum späteren Nachschlagen auf.

Прочтите данное руководство перед началом работы с принтером. Храните данное руководство для последующего использования.

Ознайомтеся з цим посібником, перш ніж розпочинати роботу з принтером. Збережіть посібник для подальшого використання.

Lees deze handleiding voordat u probeert de printer te bedienen. Bewaar deze handleiding zodat u de handleiding later gemakkelijk kunt raadplegen.

Před použitím tiskárny si tuto příručku přečtěte. Tuto příručku si uložte pro budoucí použití.

**NEDERLANDS**

### Snelgids

Inhoud

▲ Veiligheidsvoorschriften .....	8
De Online handleiding weergeven .....	13
Verbruiksartikelen .....	15
Plaatsen van rolpapier in de rolhouder .....	16
Plaatsen van rolpapier in de printer .....	19
Plaatsen van vellen papier in de printer .....	22
Inkttanks/papier/printkop vervangen .....	24
Vastgelopen papier verwijderen .....	27
De printkop reinigen .....	31
Inkttanks .....	35

**ČEŠTINA**

### Rychlý návod

Obsah

▲ Bezpečnostní opatření .....	10
Jak zobrazit Příručku online .....	13
Spotřební materiál .....	15
Vkládání role papíru do držáku válečku .....	16
Vkládání role papíru do tiskárny .....	19
Vkládání listů do tiskárny .....	22
Výměna nádržek s inkoustem / papíru / tiskové hlavy .....	24
Odstranění uvíznutého papíru .....	27
Čištění tiskové hlavy .....	31
Nádržky s inkoustem .....	35



QT64184V01

## Sicherheitsvorkehrungen

Befolgen Sie die nachstehenden Punkte zum sicheren Gebrauch des Druckers. Führen Sie auch keine anderen Bedienungsvorgänge und Verfahren als die in diesem Dokument und in der Bedienungsanleitung für diesen Drucker beschriebenen durch. Andernfalls kann es zu unerwarteten Unfällen, zu einem Brand oder zu einem elektrischen Schlag kommen.

### ⚠ **Warnung**

Wenn diese Anweisungen nicht beachtet werden, können bei einer unsachgemäßen Bedienung des Geräts Tod, schwere Verletzungen von Personen oder Sachbeschädigungen die Folge sein. Die Anweisungen müssen für eine sichere Bedienung beachtet werden.

### ⚠ **Vorsicht**

Wenn diese Anweisungen nicht beachtet werden, können bei einer unsachgemäßen Bedienung des Geräts Verletzungen von Personen oder Sachbeschädigungen die Folge sein. Die Anweisungen müssen für eine sichere Bedienung beachtet werden.

### ⚠ **Warnung**

Dieser Drucker erzeugt ein schwaches Magnetfeld. Wenn sich eine Person, die einen Herzschrittmacher trägt, beim Arbeiten im Umkreis des Druckers unwohl zu fühlen beginnt, sollte sie den Arbeitsbereich verlassen und einen Arzt konsultieren.

### ⚠ **Warnung**

Befolgen Sie die nachstehenden Punkte, da das Risiko eines Brands oder elektrischen Schlags besteht.

- Stellen Sie den Drucker nicht an einem Ort auf, der Alkohol, Verdünnern oder anderen entflammaren Flüssigkeiten ausgesetzt ist.
- Verwenden Sie die dem Drucker beigegefügte Kabel. Verwenden Sie die dem Drucker beigegefügte Kabel nicht mit anderen Geräten.
- Verwenden Sie den Drucker mit einer Stromversorgung, die den Betriebsbedingungen des Druckers entspricht.
- Führen Sie den Netzstecker sicher und vollständig in die Netzsteckdose ein.
- Fassen Sie den Netzstecker niemals mit nassen Händen an.
- Versuchen Sie niemals, das Netzkabel abzuschneiden, abzuändern oder gewaltsam zu dehnen oder zu biegen.
- Stellen Sie keine schweren Gegenstände auf das Netzkabel.
- Unterlassen Sie Verknoten oder Aufwickeln des Netzkabels.
- Führen Sie nicht mehrere Netzstecker in dieselbe Steckdose ein, und schließen Sie nicht mehrere Verlängerungskabel an.
- Bei einem Gewitter ziehen Sie den Netzstecker aus der Steckdose, und verwenden Sie den Drucker nicht.
- Bei der Reinigung trennen Sie stets die mit dem Drucker verbundenen Kabel und den Netzstecker ab, und verwenden Sie ein mit Wasser angefeuchtetes Tuch. Verwenden Sie niemals entflammare Lösungsmittel wie Alkohol, Benzin oder Verdünner.
- Versuchen Sie niemals, den Drucker zu zerlegen oder zu modifizieren.
- Ziehen Sie einmal im Monat den Netzstecker und das Netzkabel aus der Steckdose, und vergewissern Sie sich, dass sich kein Staub angesammelt hat und keine Anomalitäten wie Wärmeentwicklung, Rost, Verbiegungen, durchgescheuerte Stellen oder Brüche aufgetreten sind.

Wird der Drucker in den folgenden Fällen weiter benutzt, kann es zu einem Brand oder elektrischen Schlag kommen. Drücken Sie sofort den Netzschalter, um den Drucker auszuschalten, ziehen Sie den Netzstecker aus der Steckdose, und stellen Sie auf der Canon Website eine Reparaturanfrage.

- Wenn Fremdkörper (Metallstücke, Flüssigkeiten usw.) in das Druckerinnere gelangen.
- Wenn Anomalitäten auftreten, wie Rauchentwicklung, ungewöhnliche Gerüche oder ungewöhnliche Geräusche.
- Wenn der Netzstecker oder das Netzkabel Wärme abgeben oder rostig, verbogen, durchgescheuert oder gebrochen sind.

### ⚠ **Warnung**

Verwenden Sie zur Reinigung ein feuchtes Tuch. Verwenden Sie niemals entflammare Lösungsmittel wie Alkohol, Benzin oder Verdünner. Wenn diese Substanzen mit elektrischen Bauteilen im Drucker in Berührung kommen, kann dies einen Brand oder Elektroschock verursachen.

### ⚠ **Vorsicht**

Bewegliche Teile: Körperteile von beweglichen Teilen fernhalten. Körperteile aus der Bewegungsbahn fernhalten.

\* Dieses Kennzeichen ist möglicherweise nicht an Ihrem Modell angebracht.



### ⚠ **Vorsicht**

#### **Informationen zum Druckergestell**

Wenn im Lieferumfang dieses Druckers ein Gestell enthalten ist, verwenden Sie dieses Gestell. Wenn Sie ein optionales Druckergestell erwerben, beachten Sie die folgenden Vorsichtsmaßnahmen.

Wenn Sie ein Druckergestell mit dem Canon Drucker GP-300/GP-200 verwenden, folgen Sie den Anweisungen in der Bedienungsanleitung, um den Drucker sicher am Gestell zu befestigen. Verwenden Sie zudem immer die folgenden Kombinationen.

Für den Canon Drucker GP-300 verwenden Sie das Canon Druckergestell SD-33.

Für den Canon Drucker GP-200 verwenden Sie das Canon Druckergestell SD-24.

Wenn Sie eine andere Kombination aus Drucker und Gestell als die oben aufgeführten Kombinationen verwenden, ein oben nicht aufgeführtes Gestell verwenden oder den Drucker nicht sicher am Gestell befestigen, ist die Konstruktion möglicherweise nicht stabil, was zu Verletzungen führen kann.

#### **Transportieren des Druckers**

Gehen Sie vorsichtig vor, um Rückenschmerzen oder andere Verletzungen zu vermeiden, wenn Sie den Drucker transportieren.

Details finden Sie im Online-Handbuch oder im Einrichtungshandbuch.

## Aufstellplatz für den Drucker

- Stellen Sie den Drucker niemals auf eine instabile oder vibrierende Fläche.
- Stellen Sie den Drucker niemals draußen oder an einem Ort auf, der hoher Luftfeuchtigkeit, starkem Staubbiederschlag, direktem Sonnenlicht, hoher Temperatur oder offenen Flammen ausgesetzt ist. Lesen Sie "Technische Daten", um Details zur Nutzungsumgebung zu erhalten.
- Stellen Sie den Drucker niemals auf einen schweren Woll- oder Langflorteppich. Es könnten z. B. Fasern oder Staub in das Druckerinnere gelangen.
- Stellen Sie die Rückseite des Druckers niemals an eine Wand.
- Wir empfehlen genügend Platz zur Installation.
- Stellen Sie den Drucker nicht in der Nähe starker elektromagnetischer Felder auf, die in der Umgebung bestimmter Geräte entstehen.

## Stromversorgung

- Sorgen Sie dafür, dass die Netzsteckdose leicht zugänglich ist, damit der Netzstecker sofort abgezogen werden kann.
- Ziehen Sie zum Trennen des Netzkabels von der Netzsteckdose stets am Netzstecker. Wenn Sie am Netzkabel ziehen, könnte das Kabel beschädigt werden.
- Verwenden Sie niemals ein Verlängerungskabel.
- Es muss ein Netzkabel an eine Steckdose mit Erdungsanschluss angeschlossen werden, um einen elektrischen Schlag zu vermeiden.

## Umgang

- Stecken Sie während des Druckbetriebs niemals Ihre Hand in den Drucker.
- Stellen Sie niemals Gegenstände auf den Drucker. Stellen Sie insbesondere niemals kleine Metallteile (Büroklammern, Heftklammern usw.), Getränke oder Behälter mit entflammaren Lösungsmitteln (Alkohol, Verdünner usw.) auf den Drucker.
- Wenn Sie den Drucker verwenden, kippen Sie ihn nicht, stellen Sie ihn nicht auf seiner Seite ab, und drehen Sie ihn nicht auf den Kopf. Es besteht das Risiko, dass Tinte verschüttet wird.
- Wenn Sie den Drucker gekippt transportieren, führen Sie immer die Schritte unter "Vorbereitung des Druckers für den Transport" aus, um die interne Struktur zu schützen. Den Abschnitt "Vorbereitung des Druckers für den Transport" finden Sie im Online-Handbuch.
- Schließen Sie das Interface-Kabel korrekt an. Um Beschädigung zu vermeiden, sollten Sie sich vor dem Anschließen vergewissern, dass die Form des Kabelsteckers mit der Form des Anschlusses am Drucker übereinstimmt.
- Beim Drucken Belüftungssystem des Raums einschalten.

## Druckkopf, Tintenbehälter oder Wartungskassette

- Bewahren Sie Verbrauchsmaterialien stets außerhalb der Reichweite von kleinen Kindern auf. Wenn ein Kind versehentlich Tinte leckt oder verschluckt, waschen Sie den Mund des Kindes aus, oder lassen Sie das Kind 1 oder 2 Gläser Wasser trinken. Wenn Reizungen oder Unwohlsein auftreten, konsultieren Sie unverzüglich einen Arzt.
- Sollte versehentlich Tinte in Ihre Augen gelangen, spülen

- Sie diese unverzüglich mit Wasser aus. Sollte Tinte auf Ihre Haut gelangen, waschen Sie diese unverzüglich mit Wasser und Seife. Sollte die Reizung Ihrer Augen oder Ihrer Haut fortbestehen, suchen Sie unverzüglich einen Arzt auf.
- Berühren Sie niemals die elektrischen Kontakte des Druckkopfes nach dem Drucken. Sie könnten heiß sein.
- Werfen Sie Tintenbehälter niemals in offene Flammen.
- Versuchen Sie niemals, den Druckkopf oder die Tintenbehälter zu zerlegen oder zu modifizieren.
- Vermeiden Sie Fallenlassen oder Schütteln des Druckkopfes, der Tintenbehälter und der Wartungskassette.

---

## Rechtshinweise

### ■ Copyright

Die unbefugte Vervielfältigung dieses Benutzerhandbuchs, auch auszugsweise, ist verboten.

### ■ Gesetzlicher Hinweis

- Die Reproduktion von Banknoten, Zahlungsmitteln, durch Indossament übertragbaren Wertpapieren und ähnlicher Dokumente ist gesetzlich untersagt. Eine Reproduktion derartiger Mittel kann Strafverfolgung nach sich ziehen.
- Eine Reproduktion von legalen Zertifikaten, Lizenzen und Fahrscheinen ist gesetzeswidrig. Gewisse öffentliche und private Dokumente dürfen vom Gesetz her nicht reproduziert werden. Eine Reproduktion derartiger Mittel kann Strafverfolgung nach sich ziehen.
- Bitte beachten Sie, dass durch Urheberrecht geschütztes Material (intellektuelles Eigentum) nicht ohne die ausdrückliche Genehmigung des Urheberrechtsinhabers reproduziert werden darf, außer zum persönlichen Gebrauch bzw. für den Haushaltsbedarf unter beschränkten Umständen.

## Abbildungen

Die Angaben in diesem Handbuch beziehen sich auf den Drucker GP-300. Beachten Sie, dass das Aussehen Ihres Druckers in manchen Fällen von diesen Abbildungen abweicht. Die grundlegenden Vorgänge und Funktionen sind jedoch identisch.

## Vorsichtsmaßnahmen beim Anfordern von Reparaturen, Leasing, Eigentumsübertragungen und Entsorgen des Druckers

Wenn persönliche Daten mit dem Drucker registriert werden oder Sicherheitsdaten wie Kennwörter im Drucker eingestellt werden, bleiben diese Informationen möglicherweise im Druckerinneren bestehen. Zur Vermeidung von Informationslecks setzen Sie die Einstellungen (auf die werkseitigen Standardeinstellungen) zurück, bevor der Drucker zu Reparatur- oder Leasingzwecken vorübergehend abgegeben wird oder bevor der Drucker einem anderen Eigentümer übertragen oder der Drucker entsorgt wird. Anweisungen finden Sie im Online-Handbuch unter "Bei Reparatur, Verleih oder Entsorgen des Druckers".

## Меры предосторожности

Для безопасного использования принтера выполняйте приведенные ниже условия. Не выполняйте никаких операций или процедур, кроме описанных в этом документе и руководстве по эксплуатации данного принтера. Это может привести к непредвиденным несчастным случаям и стать причиной возгорания или поражения электрическим током.

### **⚠ Предупреждение**

Инструкции, игнорирование которых может привести к смерти, серьезным травмам или материальному ущербу в результате неправильной эксплуатации оборудования. Их необходимо соблюдать для безопасной эксплуатации.

### **⚠ Внимание**

Инструкции, игнорирование которых может привести к серьезным травмам или материальному ущербу в результате неправильной эксплуатации оборудования. Их необходимо соблюдать для безопасной эксплуатации.

### **⚠ Предупреждение**

Данный принтер является источником слабого магнитного поля. Любой человек, пользующийся кардиостимулятором, который почувствует дискомфорт во время работы рядом с принтером, должен покинуть это место и обратиться к врачу.

### **⚠ Предупреждение**

Выполняйте приведенные ниже условия, так как существует риск возгорания и поражения электрическим током.

- Не устанавливайте принтер в месте, подверженном воздействию спиртосодержащих веществ, растворителей или других легковоспламеняющихся жидкостей.
- Используйте кабели, которые входят в комплект поставки принтера. Не используйте кабели, которые входят в комплект поставки принтера, с другими устройствами.
- Используйте принтер с источником питания, который соответствует условиям эксплуатации принтера.
- Плотно и полностью вставляйте кабель питания в розетку питания.
- Ни в коем случае не беритесь за кабель питания влажными руками.
- Ни в коем случае не перерезайте кабель питания и не пытайтесь его модифицировать, а также ни в коем случае не прилагайте силу для его растягивания или изгиба.
- Ни в коем случае не ставьте тяжелый предмет на кабель питания.
- Ни в коем случае не завязывайте узлом кабель питания и не скручивайте его вокруг себя.
- Не вставляйте несколько кабелей питания в одну розетку и не подключайте несколько удлинителей.
- Если поблизости бьет молния, отсоедините кабель питания от розетки и не используйте принтер.
- При чистке всегда отсоединяйте кабели и кабели питания, которые подключены к принтеру, и используйте ткань, смоченную в воде. Ни в коем случае не используйте легковоспламеняющиеся растворители, такие как спирт, бензин или разбавитель.
- Ни в коем случае не разбирайте принтер и не пытайтесь его модифицировать.
- Раз в месяц отсоединяйте кабель питания от розетки и проверяйте, не собралась ли там пыль и нет ли таких дефектов, как выделение тепла, ржавчина, изгиб, стертость или растрескивание.

Продолжение использования принтера в следующих

случаях может стать причиной возгорания или поражения электрическим током. Немедленно нажмите кнопку питания, чтобы выключить принтер, отсоедините кабель питания от розетки и подайте запрос на ремонт на веб-сайте Canon.

- Если какое-либо постороннее вещество (металлические фрагменты, жидкости и т.д.) попало внутрь принтера.
- Если возникли аномальные условия, например дым, необычные запахи или странные звуки.
- Если кабель питания ржавый, согнутый, стертый, выделяет тепло или растрескивается.

### **⚠ Предупреждение**

Воспользуйтесь для очистки тканью, смоченной в воде. Ни в коем случае не используйте легковоспламеняющиеся растворители, такие как спирт, бензин или разбавитель. В случае контакта этих веществ с электрическими компонентами внутри принтера существует риск возгорания или поражения электрическим током.

### **⚠ Внимание**

Движущиеся детали! Держите части тела вдали от движущихся деталей. Держите части тела вдали от пути движения деталей.

\* Эта метка может отсутствовать на вашей модели.



### **⚠ Внимание**

#### **О подставке для принтера**

Если в комплекте с принтером идет подставка, используйте ее. Если вы собираетесь купить дополнительную подставку для принтера, обратите внимание на следующее.

При использовании подставки для принтера с моделью принтера Canon GP-300/GP-200 следуйте руководству по эксплуатации, чтобы надежно прикрепить принтер к подставке. Кроме того, необходимо использовать оборудование в следующих комбинациях.

С принтером Canon GP-300 используйте подставку для принтера SD-33.

С принтером Canon GP-200 используйте подставку для принтера SD-24.

Использование комбинации принтера и подставки, отличной от указанных выше, или подставки, которая не перечислена выше, а также ненадежное закрепление принтера на подставке могут привести к нестабильности конструкции и, как следствие, травмам.

#### **Перемещение принтера**

Будьте осторожны и избегайте растяжений спины и других травм при перемещении принтера. Для получения дополнительной информации см. Онлайн-руководство или Руководство по настройке.

#### **Размещение принтера**

- Ни в коем случае не устанавливайте принтер на неустойчивой или вибрирующей поверхности.
- Ни в коем случае не размещайте принтер на улице или в месте с высокой влажностью или высоким содержанием пыли,

- а также подверженном воздействию прямых солнечных лучей, высокой температуры или открытого пламени. Для получения дополнительной информации о среде использования обратитесь к разделу "Технические характеристики".
- Ни в коем случае не размещайте принтер на тяжелом шерстяном покрывале или ворсистом ковре. Волокна, пыль и т.д. могут попасть внутрь принтера.
- Ни в коем случае не прислоняйте заднюю поверхность принтера к стене.
- Рекомендуется обеспечить достаточное количество свободного пространства для установки принтера.
- Не устанавливайте принтер рядом с источниками сильных электромагнитных полей, как рядом с оборудованием, являющимся источником таких полей, так и в местах, где возникают такие поля.

### Источник питания

- Содержите пространство вокруг розетки питания свободным, чтобы можно было немедленно отсоединить кабель питания.
- Всегда беритесь за вилку, чтобы вынуть кабель питания из розетки питания. Если тянуть за кабель питания, это может привести к его повреждению.
- Ни в коем случае не пользуйтесь удлинителем.
- Кабель питания необходимо подключать к розетке с заземлением, чтобы предотвратить поражение электрическим током.

### Обращение

- Никогда не помещайте руку в принтер во время выполнения печати.
- Ни в коем случае не ставьте предметы на принтер. В частности, не помещайте на принтер мелкие металлические предметы (скрепки, скобы и т.д.), жидкости, любые типы емкостей, содержащие легковоспламеняющиеся растворители (спирт, разбавитель и т.д.).
- При использовании принтера не наклоняйте его, не становитесь на его боковую сторону и не переворачивайте его вверх ногами. Существует опасность разливания чернил.
- При перемещении принтера в наклоненном состоянии всегда выполняйте инструкции из раздела "Подготовка принтера к перемещению в другое место", чтобы защитить внутренние компоненты. См. раздел "Подготовка принтера к перемещению в другое место" в Онлайн-руководстве.
- Правильно подсоедините интерфейсный кабель. Чтобы предотвратить повреждение, перед подсоединением убедитесь, что форма разъема кабеля соответствует точке подключения на принтере.
- Во время печати включите в помещении систему вентиляции.

### Печатающая головка, чернильные контейнеры или картридж для обслуживания

- Всегда храните расходные материалы в месте, недоступном для маленьких детей. Если ребенок случайно лизнет или проглотит чернила, промойте ему рот или заставьте выпить 1–2 чашки воды. Если появится раздражение или дискомфорт, немедленно обратитесь к врачу.
- Если чернило случайно попало в глаза, немедленно

- промойте их водой. Если чернило попало на кожу, немедленно смойте его мылом и водой. Если раздражение глаз или кожи не проходит, немедленно обратитесь к врачу.
- Ни в коем случае не прикасайтесь к электрическим контактам печатающей головки после печати. Она может быть горячей.
- Ни в коем случае не бросайте чернильные контейнеры в огонь.
- Ни в коем случае не разбирайте и не модифицируйте печатающую головку или чернильные контейнеры.
- Не роняйте и не трясите печатающую головку, чернильные контейнеры и картриджи для обслуживания.

## Правовая информация

### ■ Авторское право

Полное или частичное несанкционированное воспроизведение данного руководства пользователя запрещено.

### ■ Правовые вопросы

- Недопустимо воспроизведение денежных банкнот, чеков, ценных бумаг и других документов, воспроизведение которых запрещено законом. Воспроизведение данных материалов может быть объектом уголовного преследования.
- Недопустимо воспроизведение свидетельств, удостоверений, проездных билетов и других публичных и частных документов, воспроизведение которых запрещено законом. Воспроизведение данных материалов может быть объектом уголовного преследования.
- Помните, что объекты интеллектуальной собственности, защищенные авторским правом, не могут быть воспроизведены без прямого разрешения владельца авторского права, за исключением личного или домашнего ограниченного использования.

### Иллюстрации

Данное руководство содержит инструкции для принтера GP-300. Имейте в виду, что в некоторых случаях принтер может выглядеть иначе, чем на приведенных иллюстрациях. Тем не менее, основные операции будут такими же.

### Меры предосторожности при запросе ремонта, сдаче в аренду, передаче права собственности, а также утилизации принтера

Если к принтеру привязана личная или секретная информация, например, если на нем установлены пароли, то такая информация может остаться внутри принтера.

Прежде чем передавать принтер в другие руки на какое-то время, например для ремонта или в аренду, или перед тем, как он будет передан новому владельцу либо утилизирован, сбросьте его параметры (до заводских настроек по умолчанию), чтобы предотвратить утечку данных.

Для получения дополнительной информации см. раздел "При ремонте, предоставлении во временное пользование или утилизации принтера" в Онлайн-руководстве.

Для безпечного використання принтера необхідно дотримуватися нижчезазначених указівок. Виконуйте тільки операції або процедури, описані в цьому документі та посібнику з експлуатації цього принтера. Виконання інших операцій або процедур може призвести до непередбачених нещасних випадків, займання або ураження електричним струмом.

### ⚠ Попередження

Інструкції, нехтування якими може призвести до смерті, серйозних травм або пошкодження майна внаслідок неправильної експлуатації обладнання. Дотримуйтеся цих інструкцій для безпечної експлуатації.

### ⚠ Увага

Інструкції, нехтування якими може призвести до травм або пошкодження майна внаслідок неправильної експлуатації обладнання. Дотримуйтеся цих інструкцій для безпечної експлуатації.

### ⚠ Попередження

Цей принтер генерує слабе магнітне поле. Особам, котрі носять кардіостимулятор і відчувають дискомфорт, перебуваючи поряд із принтером, слід відійти від нього та звернутися до лікаря.

### ⚠ Попередження

Через існування ризику займання й ураження електричним струмом необхідно дотримуватися нижчезазначених указівок.

- Не встановлюйте принтер у місцях, у яких використовується спирт, розріджувачі або інші легкозаймисті рідини.
- Використовуйте кабелі, що постачаються разом із принтером. Не використовуйте кабелі з комплекту постачання принтера для інших пристроїв.
- Підключайте принтер до джерела живлення, що відповідає умовам експлуатації принтера.
- Повністю вставляйте кабель живлення в розетку, забезпечуючи його щільне прилягання.
- Ніколи не торкайтеся кабелю живлення мокрими руками.
- У жодному разі не обрізайте шнур живлення і не намагайтеся його модифікувати, а також не натягуйте і не згинайте його, застосовуючи силу.
- Ніколи не ставте важкі предмети на шнур живлення.
- Ніколи не зав'язуйте шнур живлення у вузол і не обкручуйте його навколо самого себе.
- Не вставляйте кілька кабелів живлення в одну розетку та не підключайте кілька шнурів-подовжувачів.
- Якщо поблизу йде гроза, витягніть кабель живлення з розетки та не використовуйте принтер.
- Чистьте принтер змоченим у воді шматком тканини. Перед чищенням завжди від'єднуйте підключені до пристрою кабелі, включно з кабелем живлення. Ніколи не використовуйте легкозаймисті розчинники, як-от спирт, бензен або розріджувач.
- У жодному разі не розбирайте принтер і не намагайтеся його модифікувати.
- Раз на місяць витягуйте кабель живлення і шнур живлення з розетки та перевіряйте, чи не накопичився на них пил, а також чи не виникли певні відхилення від норм, як-от виділення тепла, корозія, викривлення, зношування від тертя або утворення

тріщин.

Продовження використання принтера в перелічених нижче випадках може призвести до займання або ураження електричним струмом. негайно натисніть кнопку живлення, щоб вимкнути принтер, витягніть кабель живлення з розетки і подайте заявку на ремонт на веб-сайті Canon.

- Потрапляння сторонніх матеріалів (металевих частинок, рідин тощо) усередину принтера.
- Ненормальний стан пристрою, як-от виділення диму, дивні запахи або незвичний шум.
- Кабель живлення або шнур живлення виділяють тепло, покриті іржею, викривлені, зношені від тертя або мають тріщини.

### ⚠ Попередження

Виконуйте чищення за допомогою змоченого у воді шматка тканини. Ніколи не використовуйте легкозаймисті розчинники, як-от спирт, бензен або розріджувач. Потрапляння цих речовин на електричні компоненти всередині принтера може призвести до займання або ураження електричним струмом.

### ⚠ Увага

Рухомі частини: тримайте частини тіла подалі від рухомих частин. Тримайте частини тіла подалі від траєкторії руху.

\* На вашій моделі може не бути цього маркування.



### ⚠ Увага

#### Відомості про підставку для принтера

Якщо принтер постачається разом із підставкою, використовуйте її. У разі придбання додаткової підставки для принтера візьміть до уваги наступне застереження.

Якщо принтер Canon GP-300/GP-200 використовується з підставкою, необхідно надійно закріпити пристрій на підставці, дотримуючись вказівок із посібника.

Окрім того, необхідно використовувати обладнання в наведених нижче комбінаціях.

Із принтером Canon GP-300 використовуйте підставку для принтера Canon SD-33.

Із принтером Canon GP-200 використовуйте підставку для принтера Canon SD-24.

Інша комбінація принтера та підставки, що відрізняється від вищезазначених, а також використання підставки, не вказаної вище, або ненадійне кріплення принтера на підставці можуть призвести до хиткості конструкції і травмування.

#### Переміщення принтера

Під час переміщення принтера будьте обережні, щоб уникнути розтягнення м'язів спини та інших травм. Додаткові відомості див. в Онлайновому посібнику або Посібнику з встановлення.

## Розміщення принтера

- Не встановлюйте принтер на нестійку або вібруючу поверхню.
- Ніколи не розміщуйте принтер на відкритому повітрі або в місцях із високою вологістю чи великою кількістю пилу, а також у місцях, де він може зазнати впливу прямих сонячних променів, високої температури чи відкритого вогню. Відомості про умови експлуатації див. в розділі "Specifications".
- Не розміщуйте принтер на шерстяному чи ворсистому килимі, бо всередину принтера можуть потрапляти волокна, пил тощо.
- Не приставляйте задню поверхню принтера до стіни.
- Рекомендується забезпечити достатній простір для встановлення.
- Не встановлюйте принтер поруч із джерелами сильних електромагнітних полів, як-от обладнання, що генерує такі поля, або місця, де вони виникають.

## Живлення

- Не заставляйте область навколо електричної розетки предметами, щоб у разі потреби можна було швидко від'єднати кабель живлення.
- Завжди тримайтеся за вилку, щоб витягнути шнур живлення з розетки. Якщо тягнути безпосередньо за шнур живлення, він може пошкодитися.
- Ніколи не використовуйте шнур-подовжувач.
- Шнур живлення необхідно підключати до розетки із заземленням, щоб запобігти ураженню електричним струмом.

## Поводження з принтером

- Ніколи не засовуйте руку в принтер під час друку.
- Не кладіть на принтер ніякі предмети. Зокрема, ніколи не кладіть на принтер маленькі металеві предмети (скріпки тощо), не ставте на нього рідини або будь-які ємності з легкозаймистими розчинниками (спирт, розріджувач і т. ін.).
- Під час використання принтера не нахилийте його, не ставте принтер на бік і не перевертайте догори дном. Такі дії можуть призвести до проливання чорнил.
- У разі перенесення принтера під нахилом завжди виконуйте кроки, описані в розділі "Preparing to Transfer the Printer", щоб захистити внутрішні компоненти принтера. Див. розділ "Preparing to Transfer the Printer" в Онлайнному посібнику.
- Правильно під'єднуйте інтерфейсний кабель. Для запобігання пошкодженню перед під'єднанням слід переконатися, що форма роз'єму кабелю відповідає точці підключення на принтері.
- Під час друку вмикайте систему вентиляції приміщення.

## Друкуюча головка, чорнильниці та картридж для обслуговування

- Завжди зберігайте витратні матеріали в недоступному для дітей місці. Якщо дитина випадково лизне або проковтне чорнило, промийте їй рот або змусьте випити 1–2 склянки води. У разі виникнення подразнення або дискомфорту негайно зверніться до лікаря.
- Якщо чорнило випадково потрапить в очі, відразу ж

промийте їх водою. У разі потрапляння чорнила на шкіру негайно вимийте її водою з милом. Якщо подразнення очей або шкіри не мине, негайно зверніться до лікаря.

- Ніколи не торкайтеся електричних контактів друкуючої головки після друку. Вони можуть бути гарячими.
- Ніколи не кидайте чорнильниці у вогонь.
- Не розбирайте і не модифікуйте друкуючу головку та чорнильниці.
- Слідкуйте за тим, щоб друкуюча головка, чорнильниці та картридж для обслуговування не падали і не тряслися.

## Юридичні застереження

### ■ Авторське право

Повне або часткове несанкціоноване відтворення цього посібника заборонено.

### ■ Юридичне застереження

- Забороняється створювати копії грошей, векселів, оборотних цінних паперів та інших документів, відтворення яких заборонено законом. За створення таких копій можливе притягнення до кримінальної відповідальності.
- Забороняється створювати копії офіційних свідоцтв, ліцензій, проїзних квитків, а також деяких публічно- та приватно-правових документів, відтворення яких заборонено законом. За створення таких копій можливе притягнення до кримінальної відповідальності.
- Зверніть увагу, що об'єкти інтелектуальної власності, захищені авторським правом, можна відтворювати лише з явного дозволу власника авторського права, за винятком особистого чи побутового використання в окремих особливих випадках.

## Ілюстрації

В інструкціях із цього посібника зображено принтер GP-300. Зверніть увагу, що ваш принтер може виглядати інакше. Проте основні операції є однаковими.

## Застереження щодо подання заявки на ремонт принтера, передачі його в оренду, передавання права власності на принтер та його утилізації

Якщо в принтер занесено особисті дані або на ньому встановлено відомості для захисту, як-от паролі, ця інформація може залишитися в принтері. Щоб запобігти витоку інформації, скиньте настройки (до заводського стану за замовчуванням), перш ніж принтер буде тимчасово передано іншим особам (наприклад, для ремонту чи оренди) або віддано іншому власнику, а також перед його утилізацією. Інструкції див. в розділі "When Repairing, Lending, or Disposing of the Printer" Онлайнного посібника.

## Veiligheidsvoorschriften

Volg onderstaande punten zodat u de printer veilig kunt gebruiken. Voer geen bedieningshandelingen of procedures uit die niet in dit document of in de instructiehandleiding voor deze printer worden beschreven. Doet u dat wel dan kan dat leiden tot onverwachte ongevallen en kunnen brand en elektrische schokken het gevolg zijn.

### ⚠ Waarschuwing

Het negeren van de instructies kan leiden tot de dood, ernstig persoonlijk letsel of materiële schade als gevolg van een onjuiste bediening van de apparatuur. Deze moeten in acht worden genomen voor een veilig gebruik.

### ⚠ Let op

Het negeren van de instructies kan leiden tot persoonlijk letsel of materiële schade als gevolg van een onjuiste bediening van de apparatuur. Deze moeten in acht worden genomen voor een veilig gebruik.

### ⚠ Waarschuwing

Deze printer genereert een gering magnetisch veld. Iemand die een pacemaker draagt en zich onprettig voelt tijdens het werken bij de printer, moet de ruimte verlaten en een dokter raadplegen.

### ⚠ Waarschuwing

Volg de onderstaande punten omdat er een risico is op brand en elektrische schok.

- Zet de printer niet op een locatie waar het apparaat in aanraking kan komen met alcohol, thinner of andere brandbare vloeistoffen.
- Gebruik de kabels die bij de printer worden geleverd. Gebruik niet de kabels die bij de printer worden geleverd voor andere toestellen.
- Gebruik de printer met een stroomvoorziening die voldoet aan de bedrijfsvoorwaarden van de printer.
- Steek de stekker van de voedingskabel stevig in het stopcontact.
- Houd de voedingskabel nooit met natte handen vast.
- Knip het netsnoer nooit door en probeer nooit er veranderingen in aan te brengen, rek het nooit uit en knik het nooit.
- Plaats nooit een zwaar voorwerp op de voedingskabel.
- Leg nooit een knoop in het netsnoer en wikkel het nooit op.
- Sluit niet meerdere netsnoeren aan op hetzelfde stopcontact, en sluit niet meerdere verlengsnoeren op elkaar aan.
- Als het dichtbij bliksemt, trek dan de stekker van het netsnoer uit het stopcontact en gebruik de printer niet.
- Trek voor reinigingswerkzaamheden altijd de stekkers van de kabels en van het netsnoer uit de printer en het stopcontact, en gebruik voor de reiniging een met water vochtig gemaakte doek. Gebruik nooit ontvlambare oplosmiddelen zoals alcohol, benzine of thinner.
- Haal de printer nooit uit elkaar en probeer nooit veranderingen in de printer aan te brengen.
- Trek één keer per maand de stekkers van de voedingskabel en het netsnoer uit het stopcontact, en controleer dat er zich geen stof op heeft verzameld, en dat er geen afwijkingen zijn, zoals warmteontwikkeling,

roest, knikken, beschadigingen of scheuren.

Gaat u door met de printer te gebruiken in de volgende gevallen, dan kan dat brand en elektrische schokken tot gevolg hebben. Schakel de printer onmiddellijk uit met een druk op de aan/uit-knop, trek de stekker van de voedingskabel uit het stopcontact, en dien een aanvraag voor reparatie in op de Canon-website.

- Als er rommel (metaaldeeltjes, vloeistoffen, enz.) in de printer komt
- Als er zich abnormale omstandigheden voordoen, zoals rook uit de printer, vreemde geuren of vreemde geluiden
- Als de voedingskabel of het netsnoer warmte genereren, roestig, geknikt, beschadigd of gescheurd zijn

### ⚠ Waarschuwing

Gebruik voor de reiniging een doek die vochtig gemaakt is met water. Gebruik nooit ontvlambare oplosmiddelen zoals alcohol, benzine of thinner. Als deze stoffen in aanraking komen met elektrische componenten in de printer, is er een risico op brand of elektrische schokken.

### ⚠ Let op

Bewegende delen: Houd lichaamsdelen uit de buurt van bewegende delen. Houd lichaamsdelen uit het bewegingspad.

\* Deze markering verschijnt mogelijk niet op uw model.



### ⚠ Let op

#### Over de printerstandaard

Als er een standaard is meegeleverd bij deze printer, gebruik dan die standaard. Als u een optionele printerstandaard koopt, let dan op het volgende.

Wanneer u een printerstandaard gebruikt met de Canon GP-300/GP-200-printer, volg dan de instructies in de handleiding om de printer stevig op de standaard te bevestigen. Gebruik bovendien altijd de volgende combinaties.

Gebruik Canon-printerstandaard SD-33 met Canon-printer GP-300.

Gebruik Canon-printerstandaard SD-24 met Canon-printer GP-200.

Het gebruik van een andere combinatie van printer en standaard, het gebruik van een andere dan de hierboven genoemde standaard of een niet stevig op de standaard bevestigde printer kan leiden tot instabiliteit en dit kan letsel tot gevolg hebben.

### De printer verplaatsen

Ga voorzichtig te werk zodat rugblessures en ander letsel worden voorkomen bij het verplaatsen van de printer. Raadpleeg voor nadere bijzonderheden de Online handleiding of de Installatiehandleiding.



## Printerlocatie

- Installeer de printer nooit op een instabiel of trillend oppervlak.
- Plaats de printer nooit buiten of op een locatie die is blootgesteld aan hoge luchtvochtigheid of grote hoeveelheden stof, of is blootgesteld aan rechtstreeks zonlicht, hoge temperaturen of open vuur. Raadpleeg "Specificaties" voor nadere bijzonderheden over de gebruiksomgeving.
- Plaats de printer nooit op een zwaar wollen of hoogpolig tapijt. De vezels, stofdeeltjes, enz. kunnen in de printer komen.
- Plaats nooit de achterzijde van de printer tegen een wand.
- Wij adviseren u te zorgen voor ruime locatie voor de installatie.
- Installeer de printer niet in de buurt van bronnen van krachtige elektromagnetische velden, of apparatuur die dergelijke velden genereren of plaatsen waar dergelijke velden zich voordoen.

## Netvoeding

- Houd de ruimte rond het stopcontact opgeruimd zodat u de stekker van de voedingskabel onmiddellijk uit het stopcontact kunt trekken.
- Pak altijd de stekker vast wanneer u het netsnoer uit het stopcontact wilt trekken. Wanneer u aan het netsnoer zelf trekt, kunt u het snoer beschadigen.
- Gebruik nooit een verlengsnoer.
- Er moet een netsnoer worden aangesloten op een geaard stopcontact zodat het risico op een elektrische schok wordt voorkomen.

## Aan het werk

- Steek nooit uw hand in de printer terwijl deze aan het afdrukken is.
- Plaats nooit artikelen boven op de printer. Leg vooral nooit kleine metalen voorwerpen (paperclips, nieten, enz.), vloeistoffen, een of andere vloeistofcontainer die brandbare oplosmiddelen (alcohol, thinner, enz.) bevat, op de printer.
- Wanneer u de printer gebruikt, moet u het apparaat niet kantelen, op z'n kant zetten, of omkeren. Het is dan mogelijk dat er dat inkt wordt gemorst.
- Wanneer u de printer op z'n kant verplaatst, moet u altijd de stappen uitvoeren, die worden vermeld in "Preparing to Transfer the Printer", zodat de interne structuur is beschermd. Raadpleeg de Online handleiding voor "Preparing to Transfer the Printer".
- Sluit de interfacekabel goed aan. Voorkom beschadiging, controleer voordat u de aansluiting tot stand brengt, dat de vorm van de kabelconnector overeenkomt met het aansluitpunt op de printer.
- Schakel tijdens het afdrukken het ventilatiesysteem in het vertrek in.

## Printkop, inktanks of onderhoudscartridge

- Berg verbruiksartikelen altijd buiten bereik van kleine kinderen op. Als een kind inkt oplikt of inslikt, spoel dan zijn mond uit of laat het 1 of 2 kopjes water drinken. Als het kind zich niet goed voelt, raadpleeg dan onmiddellijk een dokter.

- Als er per ongeluk inkt in uw ogen komt, spoel uw ogen dan onmiddellijk met water. Als er per ongeluk inkt op uw huid komt, reinig uw huid dan onmiddellijk met water en zeep. Als uw ogen of huid geïrriteerd blijven, neem dan onmiddellijk contact op met een arts.
- Raak nooit na het afdrukken de elektrische contactpunten van de printkop aan. Deze kunnen heet zijn.
- Gooi nooit inktanks in het vuur.
- Haal nooit de printkop of inktanks uit elkaar en probeer nooit er veranderingen in aan te brengen.
- Laat de printkop, inktanks of onderhoudscartridge niet vallen en schud ze niet.

---

## Juridische kennisgevingen

### ■ Auteursrecht

Reproductie zonder toestemming van deze gebruikershandleiding, geheel of gedeeltelijk, is verboden.

### ■ Juridische kennisgeving

- Het reproduceren van valuta, bankbiljetten, verhandelbare waardepapieren en andere documenten is bij wet verboden. Reproductie van dergelijke artikelen kan leiden tot strafvervolgning.
- Het is illegaal wettelijke certificaten, licenties, reisdocumenten en bepaalde openbare en private documenten waarvoor een wettelijk verbod op reproductie geldt, te reproduceren. Reproductie van dergelijke artikelen kan leiden tot strafvervolgning.
- NB. Intellectueel eigendom waarvoor een auteursrechtelijke bescherming geldt, mag niet worden gereproduceerd zonder de expliciete toestemming van de houder van het auteursrecht, behalve voor persoonlijk of huishoudelijk gebruik, behalve onder beperkte omstandigheden.

## Illustraties

Bij de instructies in deze handleiding wordt de GP-300-printer afgebeeld. NB. Misschien zal uw printer in sommige gevallen er anders uitzien dan deze illustraties laten zien. De bedieningshandleidingen zijn echter in essentie hetzelfde.

## Voorzorgen bij reparatieverzoeken, leasen, eigendomsoverdracht en wegdoen van de printer

Als er persoonlijke informatie is geregistreerd in de printer of als er beveiligingsinformatie, zoals wachtwoorden, is ingesteld op de printer, kan deze informatie bewaard blijven in de printer.

Als u lekken van informatie wilt voorkomen, moet u de instellingen terugzetten (naar de fabrieksinstellingen), voordat u de printer tijdelijk afgeeft voor bijvoorbeeld reparatie of lease of voordat de printer overgaat naar een andere eigenaar of wordt weggedaan.

Raadpleeg "When Repairing, Lending, or Disposing of the Printer" in de Online handleiding.

## Bezpečnostní opatření

Pro zachování bezpečnosti při používání tiskárny postupujte podle níže uvedených pokynů. Provádějte pouze činnosti a postupy popsané v tomto dokumentu a v návodu pro tuto tiskárnu. V opačném případě může dojít k neočekávaným nehodám a vzniku požáru nebo zranění elektrickým proudem.

### ⚠ Výstraha

Pokyny, jejichž nerespektování může mít za následek smrt, vážné zranění osob nebo poškození majetku v důsledku nesprávné obsluhy zařízení. Tyto pokyny musí být dodrženy pro bezpečný provoz.

### ⚠ Upozornění

Pokyny, jejichž nerespektování může mít za následek zranění osob nebo poškození majetku v důsledku nesprávné obsluhy zařízení. Tyto pokyny musí být dodrženy pro bezpečný provoz.

### ⚠ Výstraha

Tato tiskárna vyzařuje malé množství elektromagnetického záření. Osoby s kardiostimulátorem, které při práci v okolí tiskárny zaznamenají nepříjemné pocity, by oblast tiskárny měly opustit a požádat o radu lékaře.

### ⚠ Výstraha

Postupujte podle níže uvedených pokynů, protože existuje riziko vzniku požáru a úrazu elektrickým proudem.

- Neumísťujte tiskárnu na místo, kde bude vystavena alkoholu, ředidlům nebo jiným hořlavým kapalinám.
- Použijte kabely přiložené k tiskárně. Nepoužívejte kabely přiložené k tiskárně s jinými zařízeními.
- Připojte tiskárnu ke zdroji napájení, který splňuje provozní podmínky tiskárny.
- Zasuňte napájecí kabel bezpečně a důkladně do zástrčky.
- Nikdy nemanipulujte s napájecím kabelem mokřima rukama.
- Nesnažte se napájecí kabel přestříhnout ani jinak upravit a nikdy ho silou nenatahujte nebo neohýbejte.
- Nepokládejte na napájecí kabel těžké předměty.
- Na napájecím kabelu je zakázáno vytvářet uzly nebo ho zamotávat.
- Nepřipojujte do stejné zástrčky více napájecích kabelů a nezapojujte více prodlužovacích kabelů do sebe.
- Pokud se venku blýská, odpojte napájecí kabel ze zástrčky a tiskárnu nepoužívejte.
- Při čištění vždy odpojte napájecí kabel a kabely připojené k tiskárně. Používejte navlhčenou tkaninu. Nepoužívejte hořlavá rozpouštědla, jako je alkohol, benzín nebo ředidlo.
- Nikdy tiskárnu nerozebírejte, ani se ji nesnažte upravit.
- Jednou za měsíc odpojte vypojte napájecí kabel ze zástrčky a ověřte, že nedošlo k nahromadění prachu ani neobvyklým jevům, jako je zahřívání, rezivění, zkrivení, odírání nebo praskání.

Pokud budete v následujících případech tiskárnu dále používat, může dojít ke vzniku požáru nebo úrazu elektrickým proudem. Ihned stiskněte tlačítko napájení a tiskárnu vypněte, vypojte napájecí kabel ze zástrčky a vyplňte žádost o provedení opravy na webu společnosti Canon.

- Pokud do tiskárny vnikne jakákoli cizí hmota (úlomky kovů, tekutiny atd.).
- Pokud dochází k neobvyklým jevům, jako jsou únik kouře, zvláštní pachy nebo zvláštní zvuky.
- Pokud se napájecí kabel zahřívá, je rezavý, zkrivený, odřený nebo prasklý.

### ⚠ Výstraha

K čištění používejte tkaninu navlhčenou ve vodě. Nepoužívejte hořlavá rozpouštědla, jako je alkohol, benzín nebo ředidlo. Pokud takové látky přijdou do styku s elektrickými díly uvnitř tiskárny, vzniká riziko požáru nebo úrazu elektrickým proudem.

### ⚠ Upozornění

Pohyblivé součásti: Udržujte části těla mimo dosah pohyblivých součástí. Udržujte části těla mimo trasu pohybu.

\* Tato značka nemusí být na vašem modelu.



### ⚠ Upozornění

#### Ohledně stojanu tiskárny

Pokud je k tiskárně přiložen stojan, použijte jej. Pokud jste si zakoupili volitelný stojan tiskárny, dbejte na následující upozornění.

Při používání stojanu tiskárny s tiskárnou Canon GP-300/ GP-200 postupujte podle pokynů v příručce a stojan k tiskárně připevněte. Kromě toho používejte jen tyto kombinace.

S tiskárnou Canon GP-300 používejte stojan tiskárny Canon SD-33.

S tiskárnou Canon GP-200 používejte stojan tiskárny Canon SD-24.

Při použití jiné kombinace tiskárny a stojanu, než jsou výše uvedené kombinace, při použití stojanu, který není uveden výše, nebo při nedostatečném upevnění tiskárny může být stojan nestabilní a může hrozit riziko zranění.

### Přemístění tiskárny

Dejte pozor, aby vlivem hmotnosti tiskárny nedošlo k namožení zad či jinému zranění.

Podrobnosti naleznete v Příručce online nebo v Příručce k instalaci.

## Umístění tiskárny

- Tiskárnu nikdy neumísťujte na nestabilní nebo vibrující povrch.
- Nikdy nenechávejte tiskárnu venku nebo v místě, kde bude vystavena vysoké vlhkosti nebo velkému množství prachu, vystavena přímému slunečnímu záření, vysokým teplotám nebo otevřenému ohni. Podrobnosti o místě pro používání naleznete v části „Technické údaje“.
- Nikdy nestavte tiskárnu na hrubý vlněný nebo plyšový koberec. Vlákna, prach atd. mohou do tiskárny vniknout.
- Nikdy nestavte zadní stranu tiskárny přímo ke zdi.
- K umístění tiskárny doporučujeme vyhradit si dostatek místa.
- Neumisťujte tiskárnu do blízkosti silného elektromagnetického záření – ať už se jedná o přístroje, které ho vyzařují, nebo o místa, kde toto elektromagnetické pole vzniká.

## Napájení

- Udržujte okolí zástrčky volné, abyste napájecí kabel mohli okamžitě odpojit.
- Při vypořádání napájecího kabelu ze zástrčky ho držte za koncovku. Tažením za napájecí kabel jej můžete poškodit.
- Nikdy nepoužívejte prodlužovací kabely.
- Napájecí kabel musí být zapojený do zásuvky s uzemněním, aby se předešlo riziku úrazu elektrickým proudem.

## Manipulace

- Při tisku do tiskárny nestrkejte ruce.
- Na tiskárnu nepokládejte žádné předměty. Na tiskárnu především nepokládejte drobné kovové předměty (sponky na papír, svorky atd.), tekutiny, nádoby s tekutinami obsahující hořlavá rozpouštědla (alkohol, ředidlo atd.).
- Při používání tiskárny ji nenaklánějte, nepokládejte ji na bok ani ji neobracejte. Hrozí nebezpečí vylití inkoustu.
- Pokud jste tiskárnu při přenášení naklonili, vždy postupujte podle kroků v části „Preparing to Transfer the Printer“, abyste ochránili její vnitřní díly. Část „Preparing to Transfer the Printer“ naleznete v Příručce online.
- Správně zapojte kabel rozhraní. Abyste zabránili poškození, před připojením se ujistěte, že tvar konektoru kabelu odpovídá zdírce na tiskárně.
- Při tisku zapněte v místnosti klimatizaci.

## Tisková hlava, nádržky s inkoustem a údržbová kazeta

- Spotřební materiál ukládejte mimo dosah dětí. Pokud dítě olízne nebo spolkne inkoust, vypláchněte mu ústa nebo ho nechte vypít 1 nebo 2 sklenice vody. Pokud dojde k podráždění nebo nepříjemným pocitům, ihned se obraťte na lékaře.
- Pokud vám inkoust vnikne do očí, ihned je vypláchněte vodou. Pokud si inkoustem potřísníte kůži, očistěte místo mýdlem a vodou. Pokud podráždění očí nebo kůže přetrvává, ihned se obraťte na lékaře.

- Nedotýkejte se elektrických kontaktů na tiskové hlavě ihned po tisku. Mohou být horké.
- Nevhazujte nádržky s inkoustem do ohně.
- Nerozebírejte ani neupravujte tiskovou hlavu nebo nádržky s inkoustem.
- Zabraňte pádu tiskové hlavy, nádržek s inkoustem a údržbové kazety a nevystavujte je otřesům.

---

## Právní oznámení

### ■ Autorská práva

Neoprávněná reprodukce této uživatelské příručky nebo jejích částí je zakázána.

### ■ Právní oznámení

- Je protizákonné reprodukovat měnu, bankovky, cenné papíry a jiné zákonem chráněné dokumenty. Reprodukování takových dokumentů může být důvodem k trestnímu stíhání.
- Je protizákonné reprodukovat právní osvědčení, licence, jízdenky a některé veřejné a soukromé dokumenty, u kterých zákon reprodukci zakazuje. Reprodukování takových dokumentů může být důvodem k trestnímu stíhání.
- Pamatujte, že duševní vlastnictví chráněné autorskými právy nesmí být reprodukováno bez výslovného souhlasu vlastníka autorských práv, pokud se nejedná o osobní použití nebo použití doma v omezeném rozsahu.

## Ilustrace

V pokynech v této příručce je znázorněna tiskárna GP-300. Upozorňujeme, že vaše tiskárna se může v některých případech od znázornění lišit. Základní postupy jsou však stejné.

## Upozornění k žádostem o opravy, pronájmu, přenosu vlastnictví a likvidaci tiskárny

Pokud do tiskárny zaregistrujete osobní nebo bezpečnostní údaje, např. hesla, je možné, že tyto údaje zůstanou v tiskárně uloženy.

Aby nedošlo k úniku těchto údajů, resetujte nastavení tiskárny (na tovární nastavení) ještě předtím, než tiskárnu předáte k opravě nebo pronájmu, nebo před změnou vlastníka tiskárny nebo její likvidací.

Pokyny najdete v Příručce online v části „When Repairing, Lending, or Disposing of the Printer“.

**Marken**

QR Code ist eine eingetragene Marke von DENSO WAVE INCORPORATED in Japan und in anderen Ländern.

**Товарные знаки**

QR-код является зарегистрированным товарным знаком DENSO WAVE INCORPORATED в Японии и других странах.

**Товарні знаки**

QR-код є зареєстрованим товарним знаком DENSO WAVE INCORPORATED в Японії та/або інших країнах.

**Handelsmerken**

QR Code is een geregistreerd handelsmerk van DENSO WAVE INCORPORATED in Japan en in andere landen.

**Ochranné známky**

QR kód je registrovaná ochranná známka společnosti DENSO WAVE INCORPORATED v Japonsku a dalších zemích.

## Anzeigen des Online-Handbuchs

## De Online handleiding weergeven

## Как открыть Онлайн-руководство

## Jak zobrazit Příručku online

## Відображення Онлайнного посібника

Neben diesem Dokument ist auch ein Online-Handbuch verfügbar. Das Online-Handbuch ist ein Handbuch, das angezeigt werden kann, indem Sie von einem Computer oder Smartphone aus eine Verbindung zum Internet herstellen, und das Informationen enthält, die in diesem Dokument nicht erläutert werden. Sie können wie unten aufgeführt auf der Canon Website darauf zugreifen.

В дополнение к данному документу также доступно Онлайн-руководство. Для просмотра Онлайн-руководства следует подключиться к Интернету с помощью компьютера или смартфона. В нем можно найти информацию, которая не представлена в данном документе. Его можно просмотреть на веб-сайте Canon.

Окрім цього документа також доступний Онлайнний посібник. Онлайнний посібник — це посібник, який можна переглянути, підключившись до Інтернету з комп'ютера чи смартфона. Він містить інформацію, що не пояснюється в цьому документі. Доступ до нього можна отримати з веб-сайту Canon, як показано нижче.

Er is naast dit document ook een Online handleiding beschikbaar. De Online handleiding is een handleiding die u kunt bekijken door via een computer of smartphone verbinding te maken met internet. Deze bevat informatie die in dit document niet wordt uitgelegd. Deze is toegankelijke via de Canon-website, zoals hieronder aangegeven.

Kromě tohoto dokumentu je k dispozici také Příručka online. Příručka online je příručka, kterou lze zobrazit připojením k internetu z počítače nebo chytrého telefonu, a obsahuje informace, které nejsou v tomto dokumentu vysvětleny. Příručku lze zobrazit přes web společnosti Canon níže.

### 1 Öffnen Sie die Canon Website mit einer der folgenden Methoden.

Открыть веб-сайт Canon можно одним из следующих способов.

Зайдіть на веб-сайт Canon одним із наведених нижче способів.

Ga volgens één van de volgende methoden naar de Canon-website.

Přejděte na web společnosti Canon některým z následujících způsobů.

- Eingeben der URL in einem Webbrowser

**<https://ij.start.canon>**

Wählen Sie die Modellnummer des von Ihnen verwendeten Druckers aus.

- Ввести URL-адрес в веб-браузере

**<https://ij.start.canon>**

Выберите номер модели используемого принтера.

- Уведіть URL-адресу у веб-браузері

**<https://ij.start.canon>**

Виберіть номер моделі принтера, який ви використовуєте.

- Voer de URL in via een webbrowser

**<https://ij.start.canon>**

Selecteer het modelnummer van de printer die u gebruikt.

- Do webového prohlížeče zadejte adresu URL.

**<https://ij.start.canon>**

Vyberte číslo modelu tiskárny, který používáte.

- Scannen des QR-Codes
- Отсканировать QR-код
- Відскануйте QR-код
- Scan de QR-code
- Naskenujte kód QR.



### 2 Wählen Sie **Online-Handbuch lesen (Read Online Manual)** aus.

- Führen Sie die restlichen Vorgänge durch, indem Sie den Anweisungen auf dem Bildschirm folgen, um das Online-Handbuch anzuzeigen.

Выберите  **Читать онлайн-руководство (Read Online Manual)**.

- Выполните остальные операции, следуя инструкциям на экране, чтобы открыть Онлайн-руководство.

Виберіть елемент  **Ознайомтеся з Онлайнним посібником (Read Online Manual)**.

- Виконайте решту дій, дотримуючись указівок на екрані, щоб відобразити Онлайнний посібник.

Selecteer  **Online handleiding lezen (Read Online Manual)**.

- Voer de overige handelingen uit volgens de instructies op het scherm om de Online handleiding op het scherm weer te geven.

Zvolte možnost  **Přečtěte si příručku online (Read Online Manual)**.

- Proveďte zbývající kroky podle pokynů na obrazovce a zobrazte Příručku online.

**Lesen Sie auch das Einrichtungshandbuch.  
Также прочитайте Руководство по настройке.  
Також слід ознайомитися з Посібником із  
встановлення.**

Das Einrichtungshandbuch enthält u. a. Informationen zur Installation des Druckers sowie die Vorgehensweise bei der Software-Installation. Lesen Sie auch dieses Handbuch.

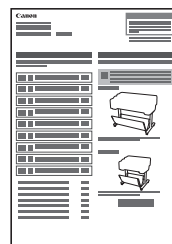
В Руководстве по настройке можно найти информацию об установке принтера, процедуре установки программного обеспечения и многое другое. С ним тоже следует ознакомиться.

Посібник із встановлення містить відомості про те, як встановлювати принтер, процедуру інсталяції програмного забезпечення тощо. Із ним також слід ознайомитися.

De Installatiehandleiding bevat informatie over hoe u de printer installeert, de installatieprocedure van de software, etc. Lees deze ook.

Příručka k instalaci obsahuje informace o instalaci tiskárny, postupu instalace softwaru atd. Přečtěte si ji také.

**Lees ook de Installatiehandleiding.  
Přečtěte si také Příručku k instalaci.**



Einrichtungshandbuch  
Руководство по настройке  
Посібник із встановлення  
Installatiehandleiding  
Příručka k instalaci

**Dieser Drucker verfügt über eine Vielzahl von  
Druckmöglichkeiten.**

**Этот принтер способен выполнять печать с  
более обширными возможностями.**

**Цей принтер може друкувати найрізноманітніші  
матеріали.**

Dieser Drucker verfügt bei Verwendung von Anwendungen über eine Vielzahl von Druckmöglichkeiten. Wenn Sie Details zu den Anwendungen wünschen, öffnen Sie die Canon Website, und zeigen Sie dort "Optimale Nutzung des Druckers" an.

Этот принтер способен выполнять печать с более обширными возможностями благодаря использованию приложения. Чтобы узнать подробнее о приложениях, откройте веб-сайт Canon и ознакомьтесь с разделом "Максимальное использование принтера".

За допомогою відповідних програм на цьому принтері можна друкувати найрізноманітніші матеріали. Відомості про програми див. в розділі "Максимально ефективно використання функцій принтера" на веб-сайті Canon.

Deze printer heeft door gebruik van toepassingen veel verschillende afdrukmogelijkheden. Voor nadere bijzonderheden over de toepassingen gaat u naar de Canon-website en leest u "Haal het meeste uit uw printer".

Tato tiskárna dokáže pomocí aplikací provádět velmi různorodé tisky. Podrobnosti k aplikacích získáte na webu společnosti Canon v části „Využít tiskárnu naplno“.

**Deze printer heeft veel verschillende  
afdrukmogelijkheden.**

**Tato tiskárna dokáže provádět velmi různorodé  
tisky.**

## Verbrauchsmaterialien

## Расходные материалы

## Витратні матеріали

## Verbruiksartikelen

## Spotřební materiál

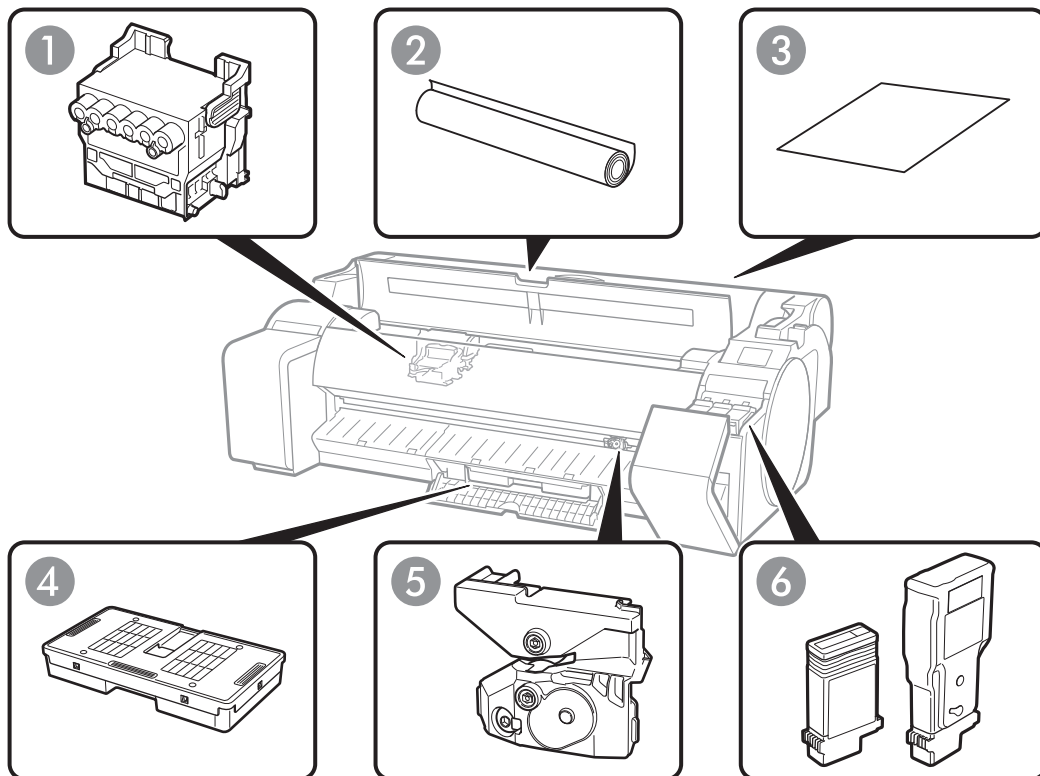
Dieser Drucker verwendet die folgenden Verbrauchsmaterialien. Details finden Sie im Online-Handbuch.

Для этого принтера используются следующие расходные материалы. Для получения дополнительной информации см. Онлайн-руководство.

Для цього принтера використовуються нижчезазначені витратні матеріали. Додаткові відомості див. в Онлайновому посібнику.

Deze printer gebruikt de volgende verbruiksartikelen. Raadpleeg voor nadere bijzonderheden de Online handleiding.

Tato tiskárna používá následující spotřební materiál. Podrobnosti naleznete v Příručce online.



1 Druckkopf  
Печатающая головка  
Друкуюча головка  
Printkop  
Tisková hlava

2 Rollenpapier  
Рулон бумаги  
Рулон паперу  
Rolpapier  
Role papíru

3 Einzelblatt  
Лист бумаги  
Аркуш  
Los vel  
Volné listy

4 Wartungskassette  
Картридж для обслуживания  
Картридж для обслуговування  
Onderhoudscartridge  
Údržbová kazeta

5 Schneidmesser  
Нож для обрезки  
Ніж для обрізування  
Snijdeleenheid  
Řezací břit

6 Tintenbehälter  
Чернильные контейнеры  
Чорнильниці  
Inktanks  
Nádržky s inkoustem

### Ersetzen von Verbrauchsmaterial

### Замена расходных материалов

### Заміна витратних матеріалів

Vorgehensweise zum Ersetzen von 1 Druckkopf, 2 Rollenpapier, 3 Einzelblätter, 6 Tintenbehälter => S. 24

Vorgehensweise zum Ersetzen von 4 Wartungskassette, 5 Schneidmesser => Siehe Online-Handbuch

Процедура заміни печатаючої головки 1, рулона паперу 2, листів паперу 3, чернильних контейнерів 6 => Стр. 24

Процедура заміни картриджа для обслуговування 4, ножа для обрізки 5 => см. в Онлайновому посібнику

Процедура заміни 1 друкуючої головки, 2 рулону паперу, 3 аркушів, 6 чорнильниць => стор. 24

Процедура заміни 4 картриджа для обслуговування, 5 ножа для обрізування => Онлайновий посібник.

Procedure voor het vervangen van 1 Printkop, 2 Rolpapier, 3 Losse vellen, 6 Inktanks => p. 24

Procedure voor het vervangen van 4 Onderhoudscartridge, 5 Snijdeleenheid => Raadpleeg de Online handleiding

Postup pro výměnu 1 tiskové hlavy, 2 role papíru, 3 volných listů, 6 nádrží s inkoustem => s. 24

Postup výměny 4 údržbové kazety, 5 řezacího břitu => Viz příručka online

### Verbruiksartikelen vervangen

### Вýměna spotřebního materiálu

## Einlegen von Rollenpapier auf den Rollenhalter

## Загрузка рулона бумаги на держатель рулона

## Завантаження рулону паперу на тримач рулону

## Plaatsen van rolpapier in de rolhouder

## Vkládání role papíru do držáku válečku

Zum Drucken auf Rollenpapier legen Sie das Rollenpapier auf den Rollenhalter.

Es gibt zwei Typen von Rollenpapierspulen: 2 Zoll und 3 Zoll. Wenn Sie Rollenpapier mit einer 3-Zoll-Papierspule verwenden möchten, befestigen Sie die 3-Zoll-Papierspulenaufhängung am Rollenhalter und Halteranschlag.

Чтобы использовать рулон бумаги для печати, загрузите рулон бумаги в держатель рулона.

Втулка рулона бумаги бывает двух типов: 2- и 3-дюймовая. Чтобы использовать рулон бумаги с 3-дюймовой втулкой, присоедините стержневую насадку для 3-дюймовой бумаги к держателю рулона и ограничителю держателя.

Щоб друкувати на рулоні паперу, завантажте його на тримач рулону.

Серцевини рулонів паперу бувають двох типів: 2-дюймові або 3-дюймові.

Щоб використовувати рулон паперу з 3-дюймовою серцевиною паперу, прикріпіть кріплення 3-дюймової серцевини паперу до тримача рулону та стопора тримача.

Om op rolpapier af te drukken, plaatst u rolpapier in de rolhouder.

Er zijn twee typen rolpapierkernen: 2 inch en 3 inch. Om rolpapier met een 3-inch binnenrol te gebruiken, bevestigt u de bevestiging voor 3-inch binnenrol aan de rolhouder en de houderstop.

Pokud chcete tisknout na roli papíru, vložte roli papíru do držáku válečku.

Existují dva typy jádra role papíru: 2palcový a 3palcový typ. Pokud chcete použít roli papíru s 3palcovým jádrem papíru, připojte 3palcovou přípojku jádra papíru k držáku válečku a dorazu držáku.

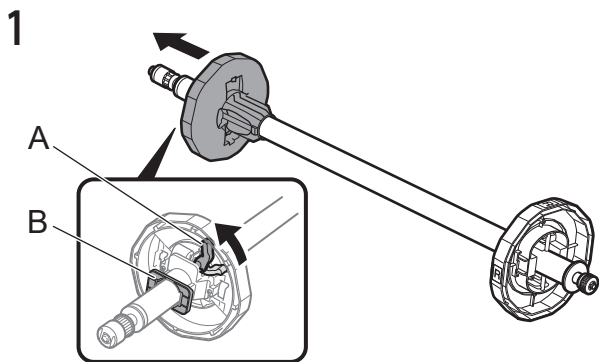
Details zum "Einlegen von Rollenpapier auf den Rollenhalter" finden Sie im Online-Handbuch.


Информацию о том, как "загружать рулон бумаги в держатель рулона", см. в Онлайн-руководстве.


Відомості щодо «Завантаження рулону паперу на тримач рулону» див. в Онлайн-посібнику.


Raadpleeg de Online handleiding voor meer informatie over het "Plaatsen van rolpapier in de rolhouder".


Podrobnosti o „Vkládání role papíru do držáku válečku“ najdete v Příručce online.




Drehen Sie den Halteranschlaghebel (A) in die  Richtung, um ihn zu entriegeln, und entfernen Sie den Halteranschlag vom Rollenhalter, während Sie die Position (B) wie im Schaubild dargestellt halten.

Поверните рычаг ограничителя держателя (A) в направлении  , чтобы разблокировать, а затем снимите ограничитель держателя с держателя рулона, удерживая положение (B), как показано на схеме.

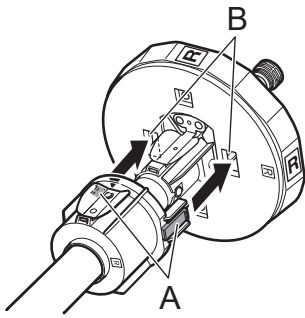
Поверніть важіль стопора тримача (A) у напрямку  , щоб розблокувати його, а потім зніміть стопор тримача з тримача рулону, утримуючи його в положенні (B), як показано на схемі.

Draai de houderstophendel (A) in de richting van  om deze te ontgrendelen en verwijder de houderstop van de rolhouder terwijl u stand (B) aanhoudt zoals in de tekening wordt getoond.

Odemkněte páčku dorazu držáku (A) tím, že jí otočíte ve směru  , a vyjměte doraz držáku z držáku válečku, přičemž musí být zachována poloha (B) jako na obrázku.



2



Zur Verwendung einer 3-Zoll-Papierspulenrolle richten Sie die Vorsprünge (A) an der 3-Zoll-Papierspulenauflage an den Löchern (B) im Rollenhalter aus, und führen Sie sie fest ein.

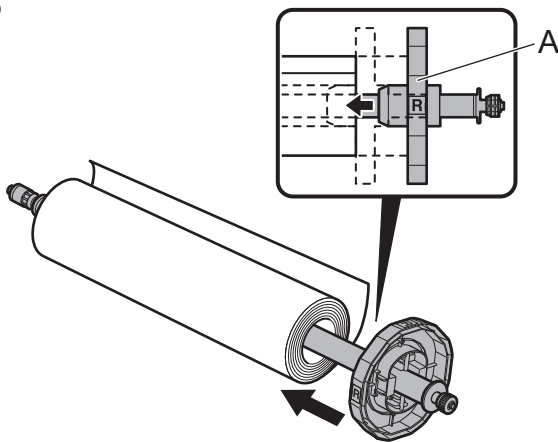
Чтобы использовать рулон бумаги с 3-дюймовой втулкой, совместите выступы (A) на стержневой насадке для 3-дюймовой бумаги с отверстиями (B) на держателе рулона, и плотно вставьте.

Щоб використовувати рулон з 3-дюймовою серцевинною паперу, вирівняйте виступи (A) на кріпленні 3-дюймової серцевини паперу з отворами (B) у тримачі рулону та вставте їх до кінця.

Om rolpapier met een 3-inch binnenrol te gebruiken, lijnt u de nokjes (A) op de bevestiging voor 3-inch binnenrol uit met de gaten (B) in de rolhouder en klikt u deze stevig vast.

Pokud chcete použít roli s 3palcovým jádrem papíru, srovnajte jazýčky (A) na 3palcové přípojece jádra papíru s otvory (B) v držáku válečku a pevně je zasuňte.

3



Während die führende Kante des Rollenpapiers in Ihre Richtung weist, führen Sie den Rollenhalter von der rechten Seite des Rollenpapiers wie im Schaubild dargestellt ein, und führen Sie das Rollenpapier fest ein, bis es den Flansch (A) des Rollenhalters lückenlos berührt.

Повернув передний край рулона бумаги к себе, вставьте держатель рулона с правой стороны рулона бумаги, как показано на схеме, а затем плотно вставьте рулон бумаги, пока он не коснется фланца (A) держателя рулона без каких-либо зазоров.

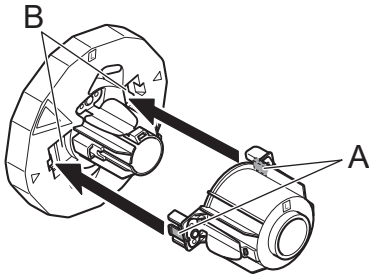
Повернувши рулон паперу переднім краєм до себе, вставте тримач рулону з правого боку рулону паперу, як показано на схемі, і повністю вставте рулон паперу так, щоб він тісно прилягав до фланця (A) тримача рулону.

Met de voorste rand van het rolpapier naar u toe plaatst u de rolhouder vanaf de rechterkant van het rolpapier zoals in de tekening wordt getoond. Sluit het rolpapier stevig aan tot het de rand (A) van de rolhouder raakt zonder nog ruimte over te laten.

Zasouvejte držák válečku z pravé strany role papíru předním okrajem role papíru směrem k vám jako na obrázku.

Zasouvejte roli papíru, dokud se nebude dotýkat příruby (A) držáku válečku tak, že mezi nimi nebude mezera.

4



Zur Verwendung einer 3-Zoll-Papierspulenrolle richten Sie die Vorsprünge (A) an der 3-Zoll-Papierspulenauflängung an den Löchern (B) im Halteranschlag aus, und führen Sie sie fest ein.


Чтобы использовать рулон бумаги с 3-дюймовой втулкой, совместите выступы (A) на стержневой насадке для 3-дюймовой бумаги с отверстиями (B) на ограничителе держателя, и плотно вставьте.

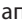
Щоб використовувати рулон з 3-дюймовим стрижнем для паперу, вирівняйте виступи (A) на кріпленні 3-дюймового стрижня для паперу з отворами (B) у стопорі тримача та вставте їх до кінця.


Om rolpapier met een 3-inch binnenrol te gebruiken, lijnt u de nokjes (A) op de bevestiging voor 3-inch binnenrol uit met de gaten (B) in de houderstop en klikt u deze stevig vast.


Pokud chcete použít roli s 3palcovým jádrem papíru, srovnajte jazýčky (A) na 3palcové přípoje jádra papíru s otvory (B) v dorazu držáku a pevně je zasuňte.


5

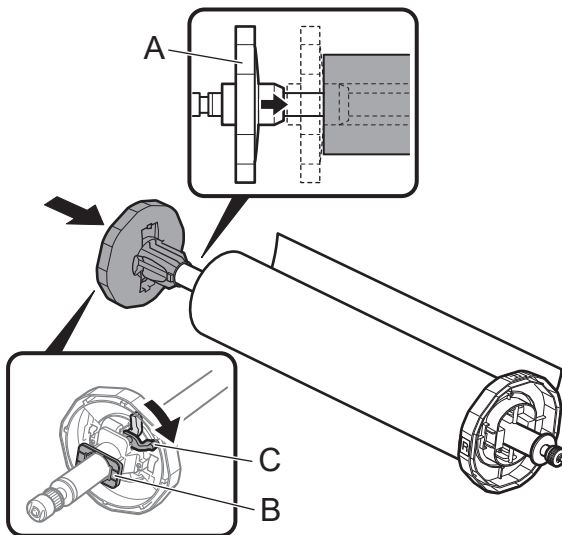
Führen Sie den Halteranschlag von der linken Seite wie im Schaubild dargestellt in den Rollenhalter ein, und führen Sie ihn fest ein, bis der Flansch (A) am Halteranschlag das Rollenpapier berührt, während die Position (B) wie im Schaubild dargestellt gehalten wird. Drehen Sie den Halteranschlaghebel (C) in die  Richtung, um ihn zu verriegeln.

Вставте ограничитель держателя в держатель рулона з лівой стороны, як показано на схемі, і щільно вставте, пока фланец (A) на ограничителе держателя не коснется рулона бумаги, удерживая положение (B), как показано на схеме. Поверните рычаг ограничителя держателя (C) в направлении , чтобы заблокировать.

Вставте стопор тримача на тримач рулону з лівого боку, як показано на схемі, аж доки фланец (A) на стопорі тримача не торкнеться рулону паперу, при цьому утримуючи положення (B), як показано на схемі. Поверніть важіль стопора тримача (C) у напрямку , щоб заблокувати його.

Plaats de houderstop op de rolhouder vanaf de linkerkant zoals in de tekening wordt getoond, en druk deze stevig aan tot de rand (A) van de houderstop het rolpapier raakt terwijl u stand (B) aanhoudt zoals in de tekening wordt getoond. Draai de hendel van de houderstop (C) in de richting van  om deze te vergrendelen.

Zasouvejte držák dorazu do držáku válečku z levé strany jako na obrázku, dokud se příruba (A) na dorazu držáku nebude dotýkat role papíru, přičemž musí být zachována poloha (B) jako na obrázku. Zavřete páku dorazu držáku (C) tím, že jí otočíte ve směru .



## Einlegen von Rollenpapier auf den Drucker

## Загрузка рулона бумаги в принтер

## Завантаження рулону паперу в принтер

## Plaatsen van rolpapier in de printer

## Vkládání role papíru do tiskárny

Details zum "Einlegen von Rollenpapier auf den Drucker" finden Sie im Online-Handbuch.

Информацию о том, как "загружать рулон бумаги в принтер", см. в Онлайн-руководстве.

Відомості щодо «Завантаження рулону паперу в принтер» див. в Онлайнному посібнику.

Raadpleeg de Online handleiding voor meer informatie over het "Plaatsen van rolpapier in de printer".

Podrobnosti o „Vkládání role papíru do tiskárny“ najdete v Příručce online.

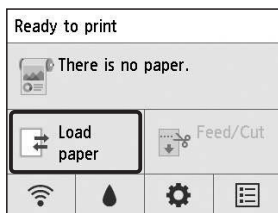
### 1 Zeigen Sie den Home-Bildschirm auf dem Bedienfeld an.

Откройте начальный экран на панели управления.

Відображення головного екрана на панелі керування.

Geef het Home-scherm weer op het bedieningspaneel.

Zobrazení výchozí obrazovky na ovládacím panelu.



1. Tippen Sie auf **Papier einlegen (Load paper)** oder **Papier nachlegen (Replace paper)**.

2. Tippen Sie auf **Legen Sie Rollenpapier ein (Load roll paper)**.

1. Косніться **Завантажити бумагу (Load paper)** или **Замениť бумагу (Replace paper)**.

2. Косніться **Вставьте рулон бумаги (Load roll paper)**.

1. Торкніться елемента **Заміна паперу (Load paper)** або **Заміна паперу (Replace paper)**.

2. Торкніться елемента **Завантажити рулон паперу (Load roll paper)**.

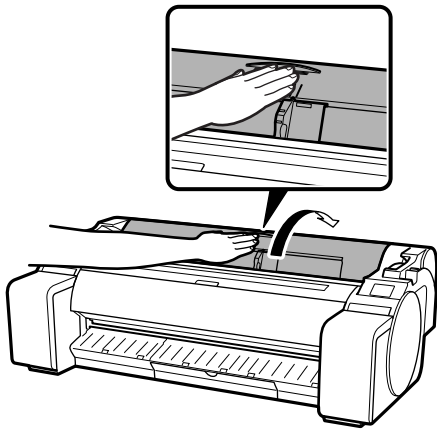
1. Tik op **Plaats papier (Load paper)** of **Papier vervangen (Replace paper)**.

2. Tik op **Plaats het rolpapier (Load roll paper)**.

1. Klepněte na možnosti **Vložte papír (Load paper)** nebo **Vyměnit papír (Replace paper)**.

2. Klepněte na možnost **Vložte roli papíru (Load roll paper)**.

2



Halten Sie Ihre Hand in der im Schaubild dargestellten Position, und öffnen Sie die Rollenabdeckung.

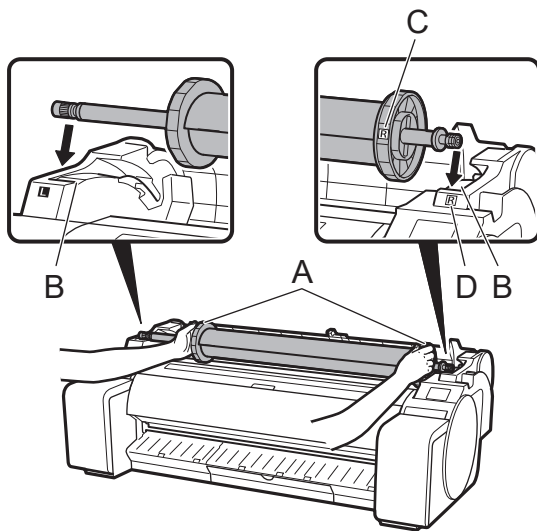
Положив руку, как показано на рисунке, откройте крышку для рулона бумаги.

Взявшись рукою за кришку рулону паперу, як показано на рисунку, відкрийте її.

Open het rolpapierklepje met uw hand in de positie die in de tekening wordt getoond.

S rukou v poloze zobrazené na obrázku otevřete kryt role papíru.

3



Halten Sie den Flansch (A) des Rollenhalters, und legen Sie das Rollenpapier mit dem Schaft in die Rollenhalterablage (B) ein.

- Legen Sie die Rolle so ein, dass das Etikett (C) mit [R] des Rollenhalterflansches an dem Etikett (D) mit [R] des Druckers ausgerichtet ist.

Держась за фланцы (А) держателя рулону, загрузите рулон бумаги, установив ось на опорный край держателя рулону (В).

- Загрузите рулон таким образом, чтобы этикетка (С) [R] на фланце держателя рулону совпала с этикеткой (D) [R] на принтере.

Тримаючись за фланці (А) тримача рулону, завантажте рулон паперу, встановивши вал на підпору для тримача рулону, що встановлюється (В).

- Завантажте рулон таким чином, щоб етикетка (С) [R] на фланці тримача рулону збігалася з етикеткою (D) [R] на принтері.

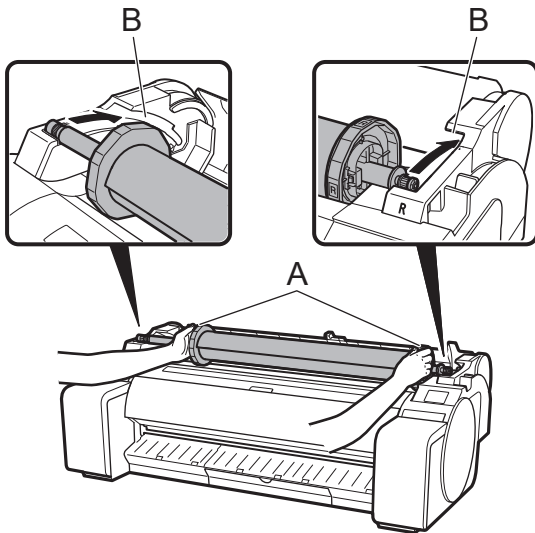
Pak de randen (A) van de rolhouder vast en plaats het rolpapier met de as in de steunrand van de rolhouder (B).

- Plaats de rol met de label (C) van [R] van de rolhouderrand uitgelijnd met de label (D) van [R] van de printer.

Držte příruby (A) držáku válečku a vložte roli papíru s hřídelem do pokládací lišty držáku válečku (B).

- Vložte roli se štítkem (C) [R] příruby držáku válečku tak, aby byla zarovnaná se štítkem (D) [R] tiskárny.

4



Halten Sie den Flansch (A) des Rollenhalters, und legen Sie die Rolle horizontal entlang der beweglichen Führungen (B) links und rechts in die Rollenhalternut ein.

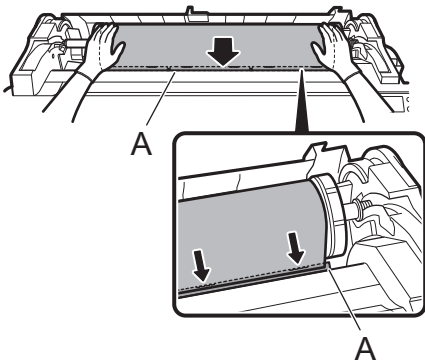
Держась за фланцы (А) держателя рулона, загрузите рулон в отверстие держателя рулона горизонтально вдоль скользящих направляющих (В) слева и справа.

Тримаючись за фланці (А) тримача рулону, завантажте рулон в отвір для тримача рулону горизонтально вздовж ковзаючих напрямників (В) зліва та справа.

Pak de randen (A) van de rolhouder vast en plaats de rol horizontaal in de rolhoudersleuf langs de schuifgeleiders (B) aan de linker- en rechterkant.

Držte přírubby (A) držáku válečku a vložte roli do otvoru pro držák válečku vodorovně podél vodítek skluzu (B) vlevo a vpravo.

5



Führen Sie die führende Kante des Rollenpapiers in den Einzugsschacht (A) ein, bis der Papiereinzugsvorgang startet.

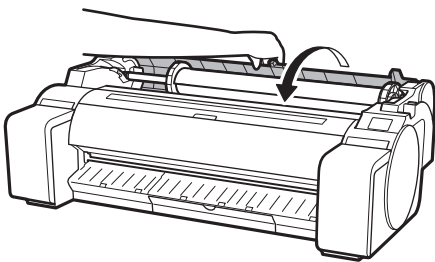
Вставьте передний край рулона бумаги в отверстие для подачи (А) и продвигайте, пока не начнется операция подачи бумаги.

Вставте передній край рулону паперу в отвір подавання (А) і просувайте, доки не розпочнеться операція подавання паперу.

Steek de voorste rand van het rolpapier in de invoersleuf (A) totdat de papierinvoer wordt gestart.

Vložte přední okraj role papíru do otvoru podavače (A), dokud nebude zahájeno podávání papíru.

6



Halten Sie den im Schaubild dargestellten Bereich fest, und schließen Sie die Rollenabdeckung.

Возьмитесь за крышку для рулона бумаги, как показано на рисунке, и закройте ее.

Візьміться за кришку рулону паперу, як показано на рисунку, та закрийте її.

Houd het gebied vast dat in de tekening wordt getoond en sluit het rolpapierklepje.

Držte oblast zobrazenou na obrázku a zavřete kryt role papíru.

## Einlegen von Einzelblättern in den Drucker

## Загрузка листов в принтер

## Завантаження аркушів у принтер

## Plaatsen van vellen papier in de printer

## Vkládání listů do tiskárny

Details zum "Einlegen von Einzelblättern in den Drucker" finden Sie im Online-Handbuch.

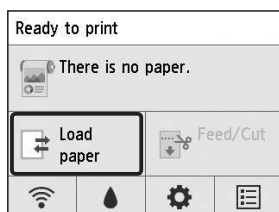
Информацию о том, как "загрузка листов в принтер" см. в Онлайн-руководстве.

Відомості щодо «Завантаження аркушів у принтер» див. в Онлайнному посібнику.

Raadpleeg voor nadere bijzonderheden over "Plaatsen van vellen papier in de printer" de Online handleiding.

Podrobnosti o „Vkládání listů do tiskárny“ najdete v Příručce online.

- 1 Zeigen Sie den Home-Bildschirm auf dem Bedienfeld an.  
Откройте начальный экран на панели управления.  
Відображення головного екрана на панелі керування.  
Geef het Home-scherm weer op het bedieningspaneel.  
Zobrazení výchozí obrazovky na ovládacím panelu.



1. Tippen Sie auf **Papier einlegen (Load paper)** oder **Papier nachlegen (Replace paper)**.
2. Tippen Sie auf **Legen Sie ein Einzelblatt ein (Load cut sheet)** oder **Einzelblatt nachlegen (Replace cut sheet)**.

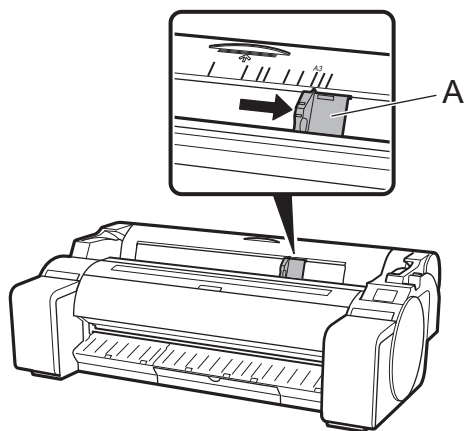
1. Коснитесь **Загрузить бумагу (Load paper)** или **Заменить бумагу (Replace paper)**.
2. Коснитесь **Вставьте лист бумаги (Load cut sheet)** или **Замените лист бумаги (Replace cut sheet)**.

1. Tik op **Plaats papier (Load paper)** of **Papier vervangen (Replace paper)**.
2. Tik op **Plaats los vel (Load cut sheet)** of **Vervang los vel (Replace cut sheet)**.

1. Торкніться елемента **Заміна паперу (Load paper)** або **Заміна паперу (Replace paper)**.
2. Торкніться елемента **Завантажити аркуш (Load cut sheet)** або **Замінити аркуш (Replace cut sheet)**.

1. Klepněte na možnosti **Vložte papír (Load paper)** nebo **Vyměnit papír (Replace paper)**.
2. Klepněte na možnosti **Vložte volné listy (Load cut sheet)** nebo **Vyměňte volné listy (Replace cut sheet)**.

## 2



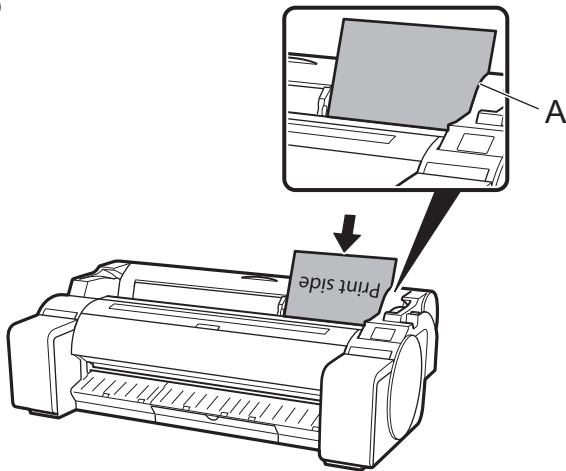
Fassen Sie die Breitenführung (A) an, und richten Sie sie durch Schieben an einer Markierung aus, die das Format des eingelegten Papiers angibt.

Возьмитесь за направляющую ширины (A) и переместите ее до отметки, соответствующей размеру загружаемой бумаги.

Візьміться за напрямну ширини (A) і пересуньте її до відмітки, що відповідає розміру завантажуваного паперу.  
Pak de breedtegeleider (A) vast en verschuif deze om de breedtegeleider uit te lijnen met een markering voor de grootte van het geplaatste papier.

Uchopte a posuňte šířkové vodítko (A) tak, aby bylo v zákrytu se značkou rozměru vloženého papíru.

3



Führen Sie ein Blatt Papier in den Einzugsschacht, wobei die bedruckte Seite nach oben weist, sodass die rechte Kante des Papiers an der Medienführung (A) an der rechten Seite der Rollenabdeckung ausgerichtet ist.

- Führen Sie das Papier ein, bis die Spitze Kontakt hat.

Вставьте один лист бумаги в отверстие для подачи стороной для печати наверх, так чтобы правый край бумаги был совмещен с линией для выравнивания бумаги (A) с правой стороны крышки рулона бумаги.

- Вставьте бумагу и задвигайте ее до тех пор, пока кончик не коснется поверхности.

Вставьте один аркуш паперу в отвір подавання стороною для друку нагору, так щоб правий край паперу збігався з лінією для вирівнювання паперу (A) з правої сторони кришки рулону паперу.

- Вставьте папір і просувайте її, доки кінчик не торкнеться поверхні.

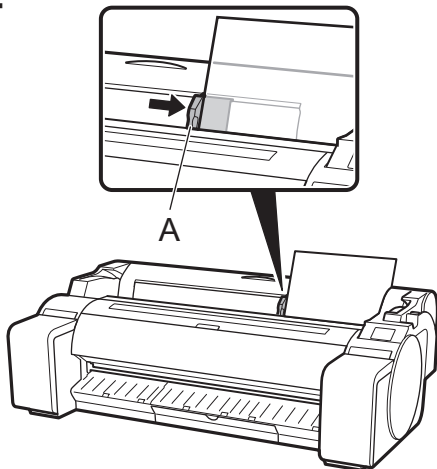
Plaats een vel papier in de invoersleuf, met de bedrukte zijde naar boven, zodat de rechterraand van het papier is uitgelijnd met de papieruitlijningslijn (A) aan de rechterkant van het rolpapierklepje.

- Steek het papier erin totdat de rand contact maakt.

Vložte jeden list papíru přímo do otvoru podavače se stranou tisku směrem vzhůru tak, aby pravá hrana papíru byla vyrovnána s linkou pro zarovnání papíru (A) na pravé straně krytu role papíru.

- Zasuňte papír tak daleko, až se jeho hrana dotkne vedení.

4



Stellen Sie die Position der Breitenführung (A) entsprechend dem Format des eingelegten Papiers genau ein.

- Richten Sie die Breitenführung genau an dem Papier aus, damit das eingelegte Papier sich nicht verkantet oder es verknittert.

Точно отрегулируйте положение направляющей ширины (A) в соответствии с размером загружаемой бумаги.

- Регулируйте положение направляющей ширины строго по формату загружаемой бумаги, чтобы избежать ее смещения или смятия.

Точно відрегулюйте положення напрямної ширини (A) відповідно до розміру завантажуваного паперу.

- Відрегулюйте положення напрямної ширини точно за форматом завантажуваного паперу, щоб уникнути його зміщення чи загинання.

Pas de positie van de breedtegeleider (A) aan de grootte van het geplaatste papier aan.

- Lijn de breedtegeleider exact uit met het papier om te voorkomen dat het geplaatste papier scheeftrekt of kreukelt.

Polohu šířkového vodička (A) vyladte podle rozměru vkládaného papíru.

- Šířkové vodičko vyrovnejte přesně s papírem tak, aby se vkládaný papír nepokřivil či nepomačkal.

5

Tippen Sie auf **Einzug starten (Start feeding)**.

Коснитесь **Зап. подачи (Start feeding)**.

Торкніться елемента **Почати под.** (**Start feeding**).

Tik op **Begin invoer (Start feeding)**.

Klepněte na možnost **Zahájit podáv.** (**Start feeding**).

## Ersetzen der Tintenbehälter/des Papiers/des Druckkopfes

## Замена чернильных контейнеров/бумаги/печатающей головки

## Заміна чорнильниць/паперу/друкуючої головки

## Inkttanks/papier/printkop vervangen

## Výměna nádržek s inkoustem / papíru / tiskové hlavy

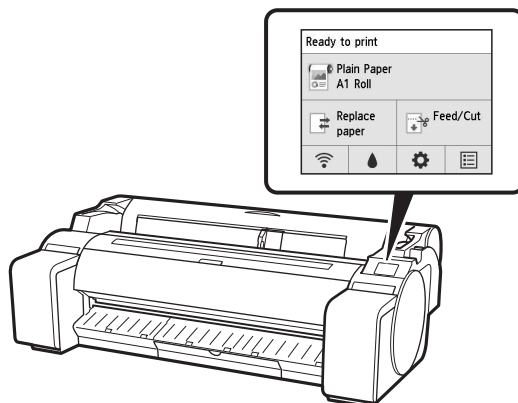
Die Methode zum Ersetzen der Tintenbehälter/des Papiers/des Druckkopfes wird auf dem Touchscreen des Bedienfelds angezeigt. Führen Sie die Vorgehensweise zum Ersetzen durch, indem Sie den Anweisungen folgen. Details zum Ersetzen anderer Verbrauchsmaterialien finden Sie im Online-Handbuch.

Метод заміни чорнильних контейнерів/бумаги/печатаючої головки отображається на сенсорному екрані панелі управління. Виконайте процедуру заміни, слідуючи інструкціям. Для отримання інформації о заміні інших расходних матеріалів см. Онлайн-руководство.

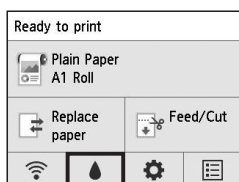
Спосіб заміни чорнильниць/паперу/друкуючої головки відображається на сенсорному екрані панелі керування. Виконайте процедуру заміни, дотримуючись указівок. Відомості щодо заміни інших витратних матеріалів див. в Онлайн-овому посібнику.

De methode om de inktanks, het papier of de printkop te vervangen, wordt weergegeven op het aanraakscherm van het bedieningspaneel. Voer de vervangingsprocedure uit volgens de instructies. Raadpleeg voor nadere bijzonderheden over het vervangen van andere verbruiksartikelen, de Online handleiding.


Způsob výměny nádržek s inkoustem / papíru / tiskové hlavy se zobrazí na dotykové obrazovce ovládacího panelu. Výměnu proveďte podle následujících pokynů. Podrobnosti o výměně dalšího spotřebního materiálu naleznete v Příručce online.





- Ersetzen der Tintenbehälter
- Замена чернильных контейнеров
- Заміна чорнильниць




- De inktanks vervangen
- Výměna nádržek s inkoustem

1. Tippen Sie auf dem Touchscreen auf  (Tinte).
2. Tippen Sie auf **Ersetzen (Replace)**.
3. Folgen Sie den Anweisungen auf dem Bildschirm.

1. Коснитесь значка  (чернила) на сенсорном экране.
2. Коснитесь **Замените (Replace)**.
3. Следуйте инструкциям на экране.

1. Торкніться значка  (чорнило) на сенсорному екрані.
2. Торкніться елемента **Замінити (Replace)**.
3. Дотримуйтеся вказівок на екрані.

1. Tik op  (Inkt) op het aanraakscherm.
2. Tik op **Vervang (Replace)**.
3. Volg de instructies op het scherm.

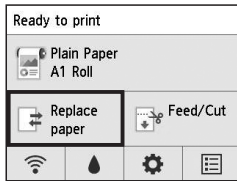
1. Na dotykové obrazovce klepněte na možnost  (inkoust).
2. Klepněte na **Vyměnit (Replace)**.
3. Postupujte podle pokynů na obrazovce.



## ■ Ersetzen von Papier

## ■ Замена бумаги

## ■ Заміна паперу



1. Tippen Sie auf dem Touchscreen auf **Papier nachlegen (Replace paper)**.
2. Tippen Sie auf das zu ersetzende Papier.
3. Wenn die Meldung **Papier entfernen? (Remove the paper?)** angezeigt wird, tippen Sie auf **Ja (Yes)**.
4. Tippen Sie auf **Papier einlegen (Load paper)** oder **Papier nachlegen (Replace paper)**.
5. Tippen Sie auf das einzulegende Papier.
6. Folgen Sie den Anweisungen auf dem Bildschirm.

### 🕒 Hinweis

#### **Videoanweisungen verfügbar.**

Wenn Sie in Schritt 2 auf dem Touchscreen **Handbuch (Manual)** auswählen, wird ein QR-Code angezeigt. Scannen Sie ihn mit einem Smartphone usw. Sie können Videos zu den Bedienverfahren anzeigen.

1. Коснитесь **Заменить бумагу (Replace paper)** на сенсорном экране.
2. Коснитесь бумаги для замены.
3. При появлении сообщения **Извлечь бумагу? (Remove the paper?)** выберите **Да (Yes)**.
4. Коснитесь **Загрузить бумагу (Load paper)** или **Заменить бумагу (Replace paper)**.
5. Коснитесь бумаги для загрузки.
6. Следуйте инструкциям на экране.

### 🕒 Примечание

#### **Доступны видеоинструкции.**

Если выбрать **Руководство (Manual)** на сенсорном экране на этапе 2, отобразится QR-код. Отсканируйте его с помощью смартфона или другого устройства. Вы сможете просмотреть видео о методах эксплуатации.

1. Торкніться елемента **Заміна паперу (Replace paper)** на сенсорному екрані.
2. Торкніться паперу, який потрібно замінити.
3. Коли з'явиться повідомлення **Витягти папір? (Remove the paper?)**, натисніть кнопку **Так (Yes)**.
4. Торкніться елемента **Заміна паперу (Load paper)** або **Заміна паперу (Replace paper)**.
5. Торкніться паперу, який потрібно завантажити.
6. Дотримуйтеся вказівок на екрані.

### 🕒 Примітка

#### **Доступні відеоінструкції.**

Якщо вибрати **Посібник (Manual)** на сенсорному екрані на кроці 2, на екрані відобразиться QR-код. Відскануйте його за допомогою смартфона або іншого пристрою. Тепер ви можете переглянути відео про методи роботи.

## ■ Papier vervangen

## ■ Doplnění papíru

1. Tik op **Papier vervangen (Replace paper)** op het aanraakscherm.
2. Tik op het papier dat u wilt vervangen.
3. Wanneer het bericht **Wilt u het papier verwijderen? (Remove the paper?)** verschijnt, tikt u op **Ja (Yes)**.
4. Tik op **Plaats papier (Load paper)** of **Papier vervangen (Replace paper)**.
5. Tik op het papier dat u wilt laden.
6. Volg de instructies op het scherm.

### 🕒 Opmerking

#### **Video-instructies beschikbaar.**

Als u in stap 2 **Handleiding (Manual)** op het aanraakscherm selecteert, wordt een QR-code weergegeven. Scan deze met behulp van een smartphone, enz. U kunt de video's van de bedieningsmethoden bekijken.

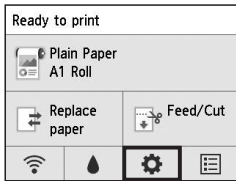
1. Na dotykové obrazovce klepněte na možnost **Vyměnit papír (Replace paper)**.
2. Klepněte na papír, který se má vyměnit.
3. Jakmile se objeví zpráva **Vyjmout papír? (Remove the paper?)**, klepněte na možnost **Ano (Yes)**.
4. Klepněte na možnosti **Vložte papír (Load paper)** nebo **Vyměnit papír (Replace paper)**.
5. Klepněte na papír, který chcete vložit.
6. Postupujte podle pokynů na obrazovce.

### 🕒 Poznámka

#### **Video pokyny k dispozici.**

Pokud v kroku 2 vyberete na dotykové obrazovce možnost **Příručka (Manual)**, zobrazí se QR kód. Naskenujte jej pomocí chytrého telefonu atd. Můžete se podívat na videonávody provozních metod.

- Ersetzen des Druckkopfes
- Замена печатающей головки
- Заміна друкуючої головки



- De printkop vervangen
- Výměna tiskové hlavy

1. Tippen Sie auf dem Touchscreen auf (Einrichten).
2. Tippen Sie auf **Wartung (Maintenance)**.
3. Verwenden Sie zum Scrollen, und tippen Sie dann auf **Druckkopfaustausch (Head replacement)**.
4. Tippen Sie auf **Druckkopfaustausch starten. (Start head replacement.)**.
5. Folgen Sie den Anweisungen auf dem Bildschirm.

1. Коснитесь значка (настройка) на сенсорном экране.
2. Коснитесь **Обслуживание (Maintenance)**.
3. При помощи значка прокрутите список вниз и выберите **Замена печатающей головки (Head replacement)**.
4. Коснитесь **Начните замену печ. головки. (Start head replacement.)**.
5. Следуйте инструкциям на экране.

1. Торкніться значка (настроювання) на сенсорному екрані.
2. Торкніться елемента **Технічне обслуговування (Maintenance)**.
3. Скористайтесь значком для прокручування, а потім торкніться елемента **Заміна друкуючої головки (Head replacement)**.
4. Торкніться елемента **Почніть заміну головки. (Start head replacement.)**.
5. Дотримуйтеся вказівок на екрані.

1. Tik op (Instellingen) op het aanraakscherm.
2. Tik op **Onderhoud (Maintenance)**.
3. Gebruik om te bladeren en tik op vervolgens **Vervanging kop (Head replacement)**.
4. Tik op **Begin met vervanging kop. (Start head replacement.)**.
5. Volg de instructies op het scherm.

1. Na dotykové obrazovce klepněte na možnost (Nastavení).
2. Klepněte na možnost **Údržba (Maintenance)**.
3. Použijte možnost k posouvání a klepněte na možnost **Výměna hlavy (Head replacement)**.
4. Klepněte na možnost **Zahajte výměnu tiskové hlavy. (Start head replacement.)**.
5. Postupujte podle pokynů na obrazovce.

## Entfernen eines Rollenpapierstaus

## Удаление смятой бумаги

## Видалення застряглого паперу

Wenn **Papierstau. Freigabehebel von Ihnen wegdrücken und Papier entfernen.** (The paper is jammed. Push the release lever away from you and remove the paper.) auf dem Touchscreen angezeigt wird, entfernen Sie das gestaute Papier wie folgt.

 Hinweis

**So zeigen Sie die Videos zu den Bedienverfahren an**

Wählen Sie in der Fehlermeldung **Löschen (How to clear)** aus, um einen QR-Code anzuzeigen, und scannen Sie ihn mit einem Smartphone usw. Sie können Videos zu den Bedienverfahren anzeigen.

В случае появления сообщения **Бумага застряла.**

**Потяните спусковой рычаг от себя и извлеките бумагу.** (The paper is jammed. Push the release lever away from you and remove the paper.) на сенсорном экране удалите смятую бумагу, выполнив описанную ниже процедуру.

 Примечание

**Просмотр видео о методах эксплуатации**

Выберите **Устранение (How to clear)** внутри сообщения об ошибке, чтобы отобразить QR-код, а затем отсканируйте его с помощью смартфона или другого устройства. Вы сможете посмотреть видео о методах эксплуатации.

Якщо на сенсорному екрані з'явиться повідомлення **Папір зім'явся. Натисніть на важіль розблокув. від себе й витягніть папір.** (The paper is jammed. Push the release lever away from you and remove the paper.), вийміть застряглий папір, виконавши нижчеописану процедуру.

 Примітка

**Щоб переглянути відео про методи роботи**

Виберіть елемент **Усунення (How to clear)** усередині повідомлення про помилку, щоб відобразити QR-код, а потім відскануйте його за допомогою смартфона тощо. Тепер ви можете переглянути відео про методи роботи.

## Vastgelopen papier verwijderen

## Odstranění uvíznutého papíru

Wanneer **Het papier loopt vast. Duw de ontgrendelingshendel van u af en verwijder het papier.** (The paper is jammed. Push the release lever away from you and remove the paper.) verschijnt op het aanraakscherm, verwijdert u het vastgelopen papier volgens de onderstaande procedure.

 Opmerking

**Zo bekijkt u de video's van de bedieningsmethoden**

Selecteer **Wissen (How to clear)** in de foutmelding om een QR-code weer te geven en scan deze met behulp van een smartphone, enz. U kunt de video's van de bedieningsmethoden bekijken.

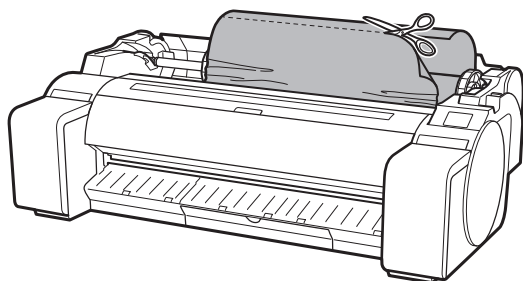
Pokud se na dotykové obrazovce objeví zpráva **Papír uvízl. Stiskněte páčku pro uvolnění směrem od sebe a papír odstraňte.** (The paper is jammed. Push the release lever away from you and remove the paper.), odstraňte uvízlý papír tímto postupem.

 Poznámka

**Zobrazení videonávodů provozních metod**

Chcete-li zobrazit kód QR chybové zprávy a naskenovat jej pomocí například chytrého telefonu, vyberte v chybové zprávě možnost **Postup odstr.** (How to clear). Můžete se podívat na videonávody provozních metod.

1



### Rollenpapier

Öffnen Sie die Rollenabdeckung, und schneiden Sie das Rollenpapier mit einer Schere ab.

### Einzelblätter

Fahren Sie mit Schritt 2 fort.

### Рулоны бумаги

Откройте крышку для рулона бумаги и отрежьте рулон бумаги с помощью ножниц.

### Листы бумаги

Перейдите к шагу 2.

### Рулоны паперу

Відкрийте кришку рулону паперу та відріжте папір у рулоні ножицями.

### Аркуші

Перейдіть до кроку 2.

### Rolpapier

Open het rolpapierklepje en knip de rolpapier af met een schaar.

### Losse vellen

Ga door naar stap 2.

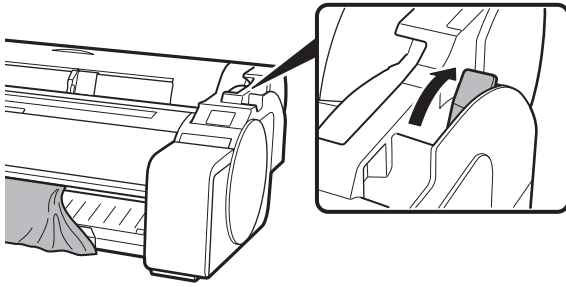
### Role papíru

Otevřete kryt role papíru a roli rozstříhnete nůžkami.

### Volné listy

Pokračujte krokem 2.

2



Drücken Sie den Freigabehebel zur Rückseite.

Надавите на спусковой рычаг в направлении задней стенки.

Притисніть важіль розблокування до задньої сторони.

Duw de ontgrendelingshendel naar achteren.

Zatlačte páčku pro uvolnění směrem od sebe dozadu.

3

Entfernen Sie das gestaute Papier.

Удалите застрявшую бумагу.

Витягніть застряглий папір.

Verwijder het vastgelopen papier.

Odstraňte uvízlý papír.

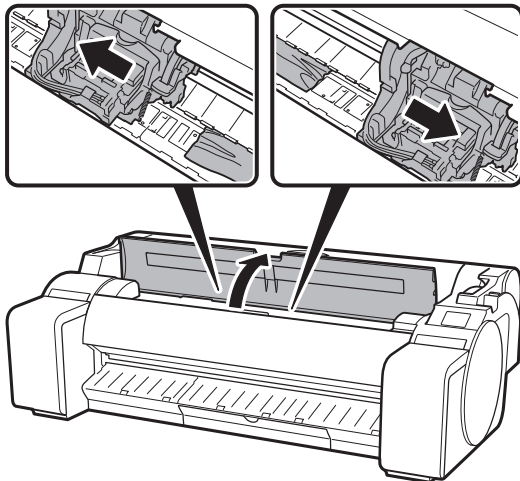
■ Wenn das Papier in der oberen Abdeckung gestaut ist

■ Если бумага застряла под верхней крышкой

■ Якщо папір застряг у верхній кришці

■ Als het papier is vastgelopen binnen in de bovenklep

■ Pokud papír uvízl v horním krytu



1. Öffnen Sie die obere Abdeckung.

2. Schieben Sie den Schlitten manuell bis zum Ende in umgekehrter Richtung vom gestauten Papier.

3. Entfernen Sie das im Druckerinneren gestaute Papier.

4. Vergewissern Sie sich, dass keine Papierstücke gestaut bleiben.

5. Schließen Sie die obere Abdeckung.

1. Откройте верхнюю крышку.

2. Вручную отодвиньте до упора каретку в противоположном направлении от застрявшей бумаги.

3. Удалите застрявшую бумагу из внутренней части принтера.

4. Проверьте еще раз, что отсутствуют застрявшие клочки бумаги.

5. Закройте верхнюю крышку.

1. Відкрийте верхню кришку.

2. Вручну перемістіть каретку в кінець у зворотному напрямку від застряглого паперу.

3. Витягніть папір, що застряг усередині принтера.

4. Упевніться, що ніде не залишилося шматочків застряглого паперу.

5. Закрийте верхню кришку.

1. Open de bovenklep.

2. Verplaats de wagen handmatig naar het einde in de omgekeerde richting van de papierstoring.

3. Verwijder het vastgelopen papier in de printer.

4. Controleer of er geen stukjes vastgelopen papier zijn achtergebleven.

5. Sluit de bovenklep.

1. Otevřete horní kryt.

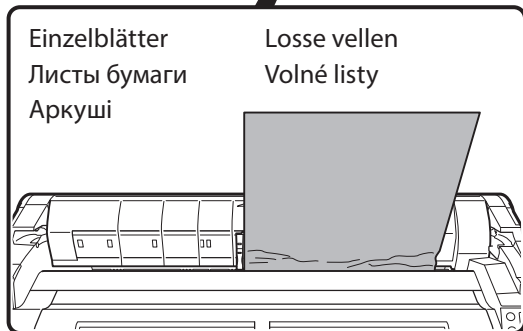
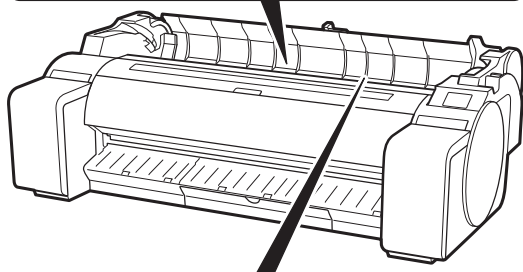
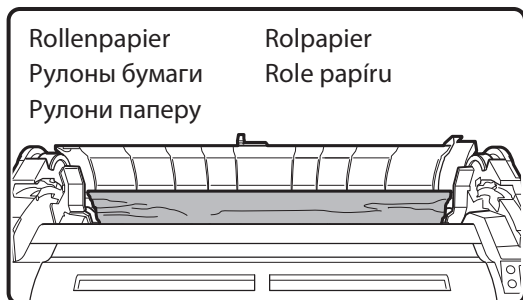
2. Ručně posuňte přepravník na konec v opačném směru od uvízlého papíru.

3. Vyměňte papír, který uvízl v tiskárně.

4. Ujistěte se, že v tiskárně nezůstaly kousky uvízlého papíru.

5. Zavřete horní kryt.

- Wenn das Papier in der Papierzuführung gestaut ist
- Если бумага застряла в слоте для подачи бумаги
- Якщо папір застряг в отворі подавання



- Als papier is vastgelopen bij de papierinvoersleuf
- Pokud papír uvízl v otvoru podavače

1. Entfernen Sie das gestaute Papier.
2. Vergewissern Sie sich, dass keine Papierstücke gestaut bleiben.
3. Schließen Sie die obere Abdeckung.

**Hinweis**

Wenn das Papier tief im Inneren der Papierzuführung gestaut ist, lesen Sie im Online-Handbuch unter "Gestautes Papier entfernen (Papierzuführung)" nach.

1. Удалите застрявшую бумагу.
2. Проверьте еще раз, что отсутствуют застрявшие клочки бумаги.
3. Закройте верхнюю крышку.

**Примечание**

Если бумага застряла глубоко внутри слота для подачи бумаги, см. раздел "Удаление застрявшей бумаги (слот для подачи бумаги)" в Онлайн-руководстве.

1. Витягніть застряглий папір.
2. Упевніться, що ніде не залишилося шматочків застряглого паперу.
3. Закрийте верхню кришку.

**Примітка**

Якщо папір застряг глибоко всередині отвору подавання, див. розділ «Remove Jammed Paper (Paper Feed Slot)» в Онлайн-посібнику.

1. Verwijder het vastgelopen papier.
2. Controleer of er geen stukjes vastgelopen papier zijn achtergebleven.
3. Sluit de bovenklep.

**Opmerking**

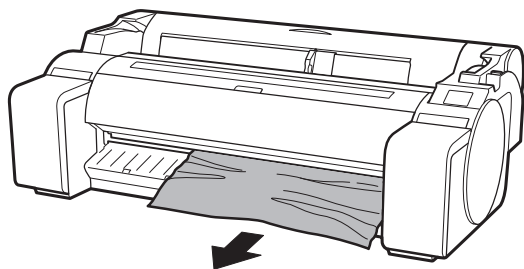
Als het papier dieper in de papierinvoersleuf is vastgelopen, raadpleegt u "Remove Jammed Paper (Paper Feed Slot)" in de Online handleiding.

1. Odstraňte uvízlý papír.
2. Ujistěte se, že v tiskárně nezůstaly kousky uvízlého papíru.
3. Zavřete horní kryt.

**Poznámka**

Pokud papír uvízl hluboko v otvoru podavače, postupujte podle návodu v části „Remove Jammed Paper (Paper Feed Slot)“ v Příručce online.

- Wenn Papier an der Ausgabeführung gestaut ist
- В случае замятия бумаги на направляющей для выхода
- Якщо папір застряг на напрямнику виведення



- Als papier is vastgelopen bij de uitvoergeleider
- Pokud papír uvízl u výstupního vodítka

1. Entfernen Sie das gestaute Papier.
  2. Vergewissern Sie sich, dass keine Papierstücke gestaut bleiben.
1. Удалите застрявшую бумагу.
  2. Проверьте еще раз, что отсутствуют застрявшие клочки бумаги.
1. Витягніть застряглий папір.
  2. Упевніться, що ніде не залишилося шматочків застряглого паперу.
1. Verwijder het vastgelopen papier.
  2. Controleer of er geen stukjes vastgelopen papier zijn achtergebleven.
1. Odstraňte uvízlý papír.
  2. Ujistěte se, že v tiskárně nezůstaly kousky uvízlého papíru.

4



- Ziehen Sie den Freigabehebel zu sich hin.  
 Потяните спусковой рычаг на себя.  
 Потягніть важіль розблокування на себе.  
 Trek de ontgrendelingshendel naar u toe.  
 Přitáhněte páku pro uvolnění směrem k sobě.

## Reinigen des Druckkopfes

## De printkop reinigen

## Очистка печатающей головки

## Čištění tiskové hlavy

## Чищення друкуючої головки

Wenn der Ausdruck verkratzt ist, wird dieses Problem durch Reinigung des Druckkopfes möglicherweise verringert. Es gibt die folgenden 3 verschiedenen Reinigungstypen. Führen Sie entsprechend den Symptomen einen der Typen aus.

- |                                     |   |
|-------------------------------------|---|
| [Reinigung (Cleaning)]              | Wählen Sie diesen Modus, wenn der Ausdruck blass ist oder Fremdkörper enthält. Diese Reinigungsmethode verbraucht die geringste Tintenmenge.  |
| [Intensivreinigung (Deep Cleaning)] | Wählen Sie diesen Modus, wenn gar keine Tinte ausgegeben wird oder das Problem durch die <b>Reinigung (Cleaning)</b> nicht behoben wird.  |
| [Systemreinigung (System Cleaning)] | Wählen Sie diesen Modus, wenn das Problem durch die <b>Intensivreinigung (Deep Cleaning)</b> nicht behoben wird. Bei der <b>Systemreinigung (System Cleaning)</b> wird eine extrem große Tintenmenge verbraucht. Da Ihre Tinte bei häufiger Durchführung schnell aufgebraucht ist, sollten Sie dies nur durchführen, wenn es notwendig ist. |

### Hinweis

Wenn das Problem durch Ausführen der **Systemreinigung (System Cleaning)** nicht behoben wird, hat der Druckkopf möglicherweise das Ende seiner Nutzungsdauer erreicht. Wenden Sie sich an Ihren Vertriebshändler.

Если результаты печати поцарапаны, исправить это можно, выполнив очистку печатающей головки. Ниже приведены 3 разных способа очистки. В зависимости от симптомов используйте соответствующий способ очистки.

- |                                     |  |
|-------------------------------------|--|
| [Очистка (Cleaning)]                | Используйте этот режим, если печать выглядит тусклой или содержит посторонние примеси. При этом методе чистки расходуется минимальное количество чернил.   |
| [Глубокая очистка (Deep Cleaning)]  | Используйте этот режим, если чернила совсем не выбрасываются, или если режим <b>Очистка (Cleaning)</b> не решает проблему.   |
| [Очистка системы (System Cleaning)] | Используйте этот режим, если выполнение операции <b>Глубокая очистка (Deep Cleaning)</b> не решает проблему. В процессе операции <b>Очистка системы (System Cleaning)</b> используется очень большое количество чернил. Так как частое выполнение очистки приводит к быстрому истощению чернил, ее следует выполнять только при необходимости. |

### Примечание

Если выполнение операции **Очистка системы (System Cleaning)** не решает проблему, возможно, печатающая головка достигла окончания срока своей службы. Обратитесь к своему дистрибьютору.

Якщо під час друку папір дряпається, можна спробувати почистити друкуючу головку. Є 3 різні типи чищення, які наведено нижче. Оберіть потрібний тип залежно від ознак.

- |                                     |  |
|-------------------------------------|--|
| [Чищення (Cleaning)]                | Застосовуйте цей режим, якщо результат друку є блідим або містить сторонні речовини. Для цього способу чищення потребується найменша кількість чорнил.   |
| [Глибоке чищення (Deep cleaning)]   | Використовуйте цей режим, якщо чорнило взагалі не випорскується або якщо <b>Чищення (Cleaning)</b> не допомогло.   |
| [Чищення системи (System Cleaning)] | Використовуйте цей режим, якщо <b>Глибоке чищення (Deep Cleaning)</b> не допомогло. Під час <b>Чищення системи (System Cleaning)</b> витрачається дуже великий обсяг чорнила. Якщо виконувати цю процедуру часто, чорнило швидко закінчиться, тому варто запускати його лише за потреби. |

### Примітка

Якщо **Чищення системи (System Cleaning)** не допомогло, можливо, завершився термін служби друкуючої головки. Зверніться до свого дистриб'ютора.

Als de afdruk krassen vertoont, kan dit worden verbeterd door de printkop te reinigen. Er zijn 3 verschillende typen reiniging. Voer deze uit afhankelijk van de symptomen.

- |                                      |   |
|--------------------------------------|---|
| [Reinigen (Cleaning)]                | Gebruik deze stand als de afdruk onduidelijk is of onregelmatigheden laat zien. Deze reinigingsmethode verbruikt de geringste hoeveelheid inkt.   |
| [Diepte-reiniging (Deep Cleaning)]   | Gebruik deze stand als er helemaal geen inkt wordt geproduceerd of als <b>Reinigen (Cleaning)</b> het probleem niet verhelpt.   |
| [Systeemreiniging (System Cleaning)] | Gebruik deze stand als <b>Diepte-reiniging (Deep Cleaning)</b> het probleem niet verhelpt. <b>Systeemreiniging (System Cleaning)</b> verbruikt een extreem grote hoeveelheid inkt. Omdat uw inkt snel opraakt als u dit vaak doet, moet u dit alleen uitvoeren als dat echt nodig is. |

#### Opmerking

Als het uitvoeren van **Systeemreiniging (System Cleaning)** het probleem niet verhelpt, is de printkop misschien versleten. Neem contact op met uw distributeur.

Pokud jsou výtisky poškrábané, může pomoci vyčištění tiskové hlavy. Existují následující 3 různé druhy čištění. Provedte podle potřeby v závislosti na příznacích.

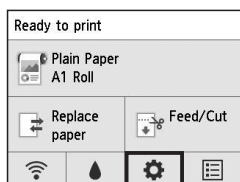
- |                                     |   |
|-------------------------------------|---|
| [Čištění (Cleaning)]                | Tento režim použijte, pokud jsou výtisky vybledlé nebo jsou na nich cizí tělesa. Tato metoda čištění spotřebovává nejméně inkoustu.   |
| [Hlubkové čištění (Deep Cleaning)]  | Tento režim použijte, pokud nedochází k uvolňování žádného inkoustu nebo pokud režim <b>Čištění (Cleaning)</b> problém nevyřeší.  |
| [Čištění systému (System Cleaning)] | Tento režim použijte, pokud režim <b>Hlubkové čištění (Deep Cleaning)</b> problém nevyřeší. <b>Čištění systému (System Cleaning)</b> spotřebovává extrémně velké množství inkoustu. Vzhledem k tomu, že při častém čištění systému rychle dojde inkoust, měli byste jej provádět pouze v případě potřeby. |

#### Poznámka

Pokud **Čištění systému (System Cleaning)** problém nevyřeší, je možné, že tisková hlava dosáhla konce své životnosti. Obratě se na vašeho dodavatele.



- 1 Führen Sie auf dem Touchscreen die folgende Vorgehensweise durch.  
Выполните следующую процедуру на сенсорном экране.  
Виконайте нижчеописану процедуру на сенсорному екрані.  
Voer de volgende procedure uit op het aanraakscherm.  
Proveďte následující postup na dotykové obrazovce.



1. Tippen Sie auf dem Touchscreen auf (Einrichten).
2. Tippen Sie auf **Wartung (Maintenance)**.
3. Tippen Sie auf **Druckkopfreinigung (Print Head Cleaning)**.
4. Tippen Sie auf die auszuführende Druckkopfreinigung.
5. Tippen Sie auf **Alle Farben (All colors)**.
6. Tippen Sie auf **Ja (Yes)**. -> Die Druckkopfreinigung beginnt.

Hinweis

Wenn Sie die Reinigung nur für einige Tintengruppen durchführen möchten, lesen Sie im Online-Handbuch unter "Reinigen des Druckkopfs" nach.

1. Коснитесь значка (настройка) на сенсорном экране.
2. Коснитесь **Обслуживание (Maintenance)**.
3. Выберите **Очистка печатающей головки (Print Head Cleaning)**.
4. Выберите очистку печатающей головки, которую необходимо выполнить.
5. Коснитесь пункта **Все цвета (All colors)**.
6. Коснитесь пункта **Да (Yes)**. -> Начнется очистка печатающей головки.

Примечание

Если вы хотите выполнить очистку только некоторых групп чернил, см. раздел "Очистка печатающей головки" в Онлайн-руководстве.

1. Торкніться значка (настроювання) на сенсорному екрані.
2. Торкніться елемента **Технічне обслуговування (Maintenance)**.
3. Торкніться елемента **Чищення друкуючої головки (Print Head Cleaning)**.
4. Торкніться режиму чищення друкуючої головки, який потрібно застосувати.
5. Торкніться елемента **Усі кольори (All colors)**.
6. Торкніться елемента **Так (Yes)**. -> Після цього розпочнеться чищення друкуючої головки.

Примітка

Відомості про чищення окремих груп чорнил див. в розділі "Cleaning the Print Head" в Онлайнному посібнику.

1. Tik op (Instellingen) op het aanraakscherm.
2. Tik op **Onderhoud (Maintenance)**.
3. Tik op **Reiniging printkop (Print Head Cleaning)**.
4. Tik op de Reiniging printkop en voer deze uit door op de keuze tikken.
5. Tik op **Alle kleuren (All colors)**.
6. Tik op **Ja (Yes)**. -> Reiniging printkop begint.

Opmerking

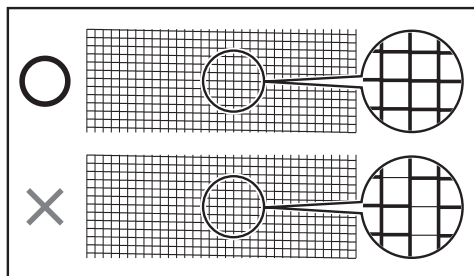
Als u de reiniging van slechts enkele inktgroepen wilt uitvoeren, raadpleeg dan "Cleaning the Print Head" in de Online handleiding.

1. Na dotykové obrazovce klepněte na možnost (Nastavení).
2. Klepněte na možnost **Údržba (Maintenance)**.
3. Klepněte na možnost **Čištění tiskové hlavy (Print Head Cleaning)**.
4. Klepněte na čištění tiskové hlavy a proveďte postup.
5. Klepněte na možnost **Všechny barvy (All colors)**.
6. Klepněte na možnost **Ano (Yes)**. -> Spustí se čištění tiskové hlavy.

Poznámka

Pokud chcete provést čištění pouze u vybraných skupin inkoustu, postupujte podle návodu v části „Cleaning the Print Head“ v Příručce online.

- 2** Nachdem die Druckkopfreinigung beendet ist, drucken und überprüfen Sie das Düsenprüfmuster.  
После завершения очистки печатающей головки выполните печать и проверьте образец для проверки сопел.  
Після завершення чищення друкуючої головки роздрукуйте й огляньте шаблон для перевірки сопел.  
Druk, wanneer de reiniging van de printkop is voltooid, het controleraster van de spuitopeningen af en controleer dat.  
Až čištění tiskové hlavy skončí, vytiskněte a zkontrolujte testovací vzor trysek.



**Hinweis**

Details zum Drucken des Düsentestmusters finden Sie im Online-Handbuch unter "Überprüfen verstopfter Düsen".

**Примечание**

Для получения дополнительной информации о том, как распечатать образец для проверки сопел, см. раздел "Проверка засорения сопла" в Онлайн-руководстве.

**Примітка**

Відомості про те, як роздрукувати шаблон для перевірки сопел, див. в розділі "Checking for Nozzle Clogging" в Онлайнному посібнику.

**Opmerking**

Raadpleeg voor nadere bijzonderheden over hoe u het controleraster spuitopeningen kunt afdrukken, "Checking for Nozzle Clogging" in de Online handleiding.

**Poznámka**

Podrobnosti o tisku testovacího vzoru trysek naleznete v části „Checking for Nozzle Clogging“ v Příručce online.

## Tintenbehälter

## Inkttanks

## Чернильные контейнеры

## Nádržky s inkoustem

## Чорнильниці

Bevor Sie Tintenbehälter kaufen, überprüfen Sie die Modellnummer genau.

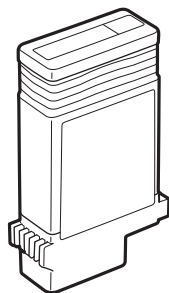
Перед покупкой чернильных контейнеров внимательно проверяйте номер модели.

Уважно перевірте номер моделі, перш ніж купувати чорнильниці.

Controleer het modelnummer zorgvuldig voordat u inktanks aanschaft.

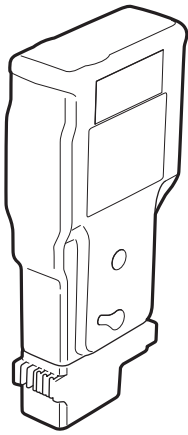
Před zakoupením nádržek s inkoustem pečlivě zkontrolujte číslo modelu.

130 ml (4.4 fl oz)



Farbe Цвет Колір	Kleur Barva	Modellnummer Номер модели Номер моделі	Modelnummer Číslo modelu
Matt Schwarz Матовый черный Матовий чорний	Mat zwart Matná černá	PFI-120 MBK	
Schwarz Черный Чорний	Zwart Černá	PFI-120 BK	
Cyan Голубой Бірюзовий	Cyaan Azurová	PFI-120 C	
Magenta Малиновый Пурпуровий	Magenta Purpurová	PFI-120 M	
Gelb Желтый Жовтий	Geel Žlutá	PFI-120 Y	
Fluoreszierendes Pink Флуоресцентный розовый Флуоресцентний рожевий	Fluorescerend roze Světélkující růžová	PFI-120 FP	

300 ml (10.1 fl oz)



Farbe Цвет Колір	Kleur Barva	Modellnummer Номер модели Номер моделі	Modelnummer Číslo modelu
Matt Schwarz Матовый черный Матовий чорний	Mat zwart Matná černá	PFI-320 MBK	
Schwarz Черный Чорний	Zwart Černá	PFI-320 BK	
Cyan Голубой Бірюзовий	Cyaan Azurová	PFI-320 C	
Magenta Малиновый Пурпуровий	Magenta Purpurová	PFI-320 M	
Gelb Желтый Жовтий	Geel Žlutá	PFI-320 Y	
Fluoreszierendes Pink Флуоресцентный розовый Флуоресцентний рожевий	Fluorescerend roze Světélkující růžová	PFI-320 FP	