

**GP-6600S GP-4600S GP-2600S
GP-566S GP-546S GP-526S**

オンラインマニュアル - 取扱説明書 -

目次

本文中の記号.	18
商標・ライセンスについて.	19
商標.	20
ライセンス.	21
基本操作.	47
各部の説明.	48
前面.	49
インクタンクカバー内部.	51
背面・側面.	53
トップカバー内部.	54
キャリッジ.	56
操作パネル.	57
プリンタースタンド.	59
ロールユニット.	61
製品の操作方法.	63
電源を入れる／切る.	64
ロール紙をプリンターにセットする.	67
カット紙をプリンターにセットする.	73
プリンタースタンドのバスケットを使用する.	78
バスケットのポジション例.	82
プリンタースタンドのバスケットを収納する.	86
ロールユニットを巻き取り装置として利用する.	88
ロールユニットの機能を切り替える.	89
巻き取り装置に設定したロールユニットに用紙をセットする.	92
印刷した用紙をロールユニットから取り外す.	102
印刷を中止する.	105
印刷を一時停止状態にする.	106
プリント.	107
パソコンから印刷する (Windows)	109
かんたんな設定で印刷する.	110
部数と印刷順序を設定する.	115
ロールユニットを使って2段ロールを活用する.	116
2段ロール切り替えとは.	117

用途に応じてプリンターにロール紙をセットする.	118
上段と下段のロール紙を自動的に切り替えて印刷する.	120
ロール紙の切り替え方.	126
ロールユニットの設定をプリンタードライバーに反映する.	130
写真やビジネス文書を印刷する.	131
印刷目的を設定して印刷する.	132
PosterArtist で編集して印刷する.	135
CAD 図面を印刷する.	137
印刷目的を設定して印刷する.	132
印刷品質の変更や画像データの補正.	141
カラーバランスを調整する.	142
印刷品質を設定する（ユーザー設定）.	144
カラーの原稿をモノクロで印刷する.	146
色補正の方法を指定する.	148
画像データに適した写真印刷を行うには.	151
プリンタードライバーで色の補正を行う.	152
ICC プロファイルを使用して印刷する.	155
明るさを調整する.	160
コントラストを調整する.	162
詳細設定モードを使用して印刷する.	164
拡大／縮小印刷をする.	167
オーバーサイズの用紙サイズに印刷する.	169
用紙の縦横サイズを設定する（ユーザー定義用紙）.	172
カスタムサイズのロール紙幅を設定する.	176
場面に合わせてフチなしで印刷する.	178
用紙のサイズに合わせてフチなしで印刷する.	179
ロール紙の幅に合わせてフチなしで印刷する.	182
原寸大のフチなしで印刷する.	185
ロール紙に三辺フチなしで印刷する.	187
垂れ幕や横断幕を印刷する（長尺印刷）.	192
分割して印刷する／まとめて印刷する.	194
複数ページをつなげて印刷する.	195
複数のページを 1 ページにまとめて印刷する.	197
ポスターを分割して印刷する.	199
原稿を用紙の中央に印刷する.	202
ロール紙を節約して印刷する.	205
原稿を 90 度回転してロール紙を節約する.	206

原稿の上下の余白分のロール紙を節約する.	209
目的に合わせて給紙方法を切り替える.	212
印刷前に印刷結果を表示する.	214
その他の便利な設定.	215
スタンプ付き印刷を行う.	216
スタンプを登録する.	217
用紙サイズと印刷の向きを設定する.	220
よく使う印刷設定を登録する.	221
印刷後にロール紙をカットする.	223
本体から印刷する.	225
USB フラッシュメモリーのデータを印刷する.	226
スマートフォン/タブレットから印刷する.	229
imageRUNNER ADVANCE と連携して拡大コピーをする.	230
用紙の幅に合わせる.	235
拡大率を指定する.	236
印刷ジョブの管理.	240
印刷ジョブを操作する.	241
印刷ジョブを削除する.	242
優先印刷する.	244
保留ジョブを印刷する.	246
セキュリティプリントジョブを印刷する.	248
ハードディスクを活用して印刷ジョブを操作する.	250
ハードディスクの使い方.	251
印刷ジョブを個人ボックスに保存する.	253
保存したジョブを印刷する.	254
保存したジョブを削除する.	256
保存したジョブを移動する.	258
プリンタードライバー以外から送信された印刷ジョブを保存する.	259
印刷ジョブを共通ボックスに保存しない.	261
個人ボックスにパスワードを設定する.	262
個人ボックスに名前を付ける.	263
保存したジョブの一覧を印刷する.	264
保存したジョブの名前を変更する.	265
プリンターのハードディスク関連の機能一覧.	266
ハードディスクの空き容量を確認する.	267
Windows プリンタードライバー.	268

プリンタードライバーの概要.	269
Canon IJ プリンタードライバー.	270
処理オプションの設定を変更する.	271
Canon imagePROGRAF Preview.	273
プリンタードライバーの設定画面の開きかた.	274
プリンタードライバーの用紙情報を更新する.	275
アカウントを設定する.	276
印刷ジョブに暗証番号を設定する.	278
不要になった印刷ジョブを削除する.	279
Canon IJ ステータスマニタ.	280
パソコンでインクの状態を確認する.	281
使用上の注意 (プリンタードライバー)	282
プリンタードライバーの画面説明.	285
[基本設定] シートの画面説明.	286
[ページ設定] シートの画面説明.	293
[レイアウト] シートの画面説明.	299
[お気に入り] シートの画面説明.	304
[ユーティリティ] シートの画面説明.	306
[デバイス設定] シートの画面説明.	308
Canon IJ ステータスマニタの画面説明.	311
プリンタードライバーの更新.	314
最新のプリンタードライバーを入手する.	315
不要になったプリンタードライバーを削除する.	316
プリンタードライバーをインストールする前に.	317
プリンタードライバーをインストールする.	318
用紙の取り扱い.	319
ロール紙の取り扱い.	321
ロール紙をロールホルダーにセットする.	322
ロール紙をプリンターにセットする.	67
ロール紙をロールユニットにセットする.	331
ロール紙をプリンターから取り外す.	338
ロール紙をロールユニットから取り外す.	341
ロール紙をロールホルダーから取り外す.	343
ロール紙を手動で送る.	345
ロール紙をカットする.	346
印刷後にロール紙をカットする.	347
ロール紙の自動切り替えについて.	351

カット紙の取り扱い	352
カット紙をプリンターにセットする	73
カット紙を取り外す	358
任意の位置から印刷を開始する	360
用紙に関する設定	363
用紙の種類を変更する	364
用紙の長さを設定する	366
ロール紙の残量を管理する	367
ロール紙のカット方法を設定する	370
ロール紙の先端を自動でカットする	372
ロール紙のカット屑を軽減する	374
インク乾燥時間を設定する	376
フチなし印刷をする時のはみ出し量を設定する	379
用紙に関する情報	382
用紙のサイズ	383
最新の用紙情報に更新する	385
純正紙／出力確認紙以外の用紙を使用する	386
既存の設定で純正紙／出力確認紙以外の用紙に印刷する	387
用紙の種類を追加して純正紙／出力確認紙以外の用紙に印刷する	388
各種設定	389
プリンターの操作パネルから設定を変更する	390
ホーム画面のメニュー構成	391
メニューの階層	395
詳細設定（用紙設定）	414
詳細設定（LAN 設定）	416
プリンターの操作パネルで設定できる項目	419
メンテナンス	421
ジョブ管理	423
LAN 設定	424
テストプリント	432
印刷設定	433
Web サービス設定	435
用紙関連の設定	436
自動メンテナンス設定	440
ハードディスク設定	441
遠隔監視サービス設定	443
その他の本体設定	444

言語選択.....	446
ファームウェアのアップデート.....	447
セキュリティ設定.....	448
プリンター情報.....	449
プリンターの操作パネルで管理者パスワードを設定する.....	450
ハードディスク内のデータを消去する.....	452
ステータスプリントについて.....	453
ウェブブラウザからプリンターの設定を変更する.....	455
リモート UI を起動する.....	456
リモート UI で設定できる項目.....	459
セキュリティ.....	461
LAN 設定.....	462
リモート UI でパスワードを設定する.....	464
SSL 通信のためにプリンターのルート証明書をウェブブラウザに登録する.....	466
SSL 通信のためにプリンターのルート証明書をローカルコンピューターに登録する.....	470
サーバー証明書を生成する.....	476
メールサーバーを設定する.....	478
プリンターの状態をメールで受信する.....	480
プリンターの設定を移行する.....	482
プリンターの設定を初期化する.....	484
ネットワークの設定.....	485
プリンターの接続方法.....	486
Wi-Fi 接続.....	488
WPS で接続.....	491
WPS (PIN コード) で接続.....	494
プリンターで手動接続.....	497
PC/スマホでかんたん接続.....	502
無線ダイレクト接続.....	504
有線 LAN 接続.....	508
USB 接続.....	512
同じ名前のプリンターを検出したときは.....	513
プリンターのネットワーク設定情報を印刷する.....	514
不正アクセス防止対策について.....	515
ネットワークの状態と対処方法.....	517
ネットワーク環境でプリンターを共有する (Windows)	519
プリンターを共有するための設定方法.....	520
プリンター共有に関する制限.....	522

メンテナンス	523
画質の調整と改善	525
ノズルのつまりをチェックする	526
プリントヘッドをクリーニングする	528
縦線のゆがみや色ずれを調整する	530
縦線のゆがみや色ずれを自動で調整する	531
縦線のゆがみや色ずれを手動で調整する	533
色味の違う横スジを調整する	535
色味の違う横スジを自動で調整する	536
色味の違う横スジを手動で調整する	537
用紙の送り量を微調整する	539
罫線の長さを調整する	540
用紙のこすれや画像のぼやけを改善する	542
プリントヘッドの高さを変更する	543
用紙の吸着力を変更する	545
色の管理	546
色を管理する	547
カラーキャリブレーションを行う	549
カラーキャリブレーションの調整タイプ	552
消耗品の交換	555
インクタンクの型番を確認する	556
インクタンクを交換する	558
インク残量を確認する	571
プリントヘッドを交換する	572
メンテナンスカートリッジを交換する	579
メンテナンスカートリッジの残り容量を確認する	583
カッターブレードを交換する	584
プリンターの清掃	588
プリンターの外装を清掃する	589
トップカバー内部を清掃する	591
ロールユニットを清掃する	594
機内照明を清掃する	596
パソコンからメンテナンス機能を実行する (Windows)	598
プリントヘッドをクリーニングする	599
ノズルチェックパターンを印刷する	600
その他のメンテナンス	601

プリンターの輸送の準備をする.....	602
プリンターを再設置する.....	606
ファームウェアをアップデートする.....	609
よくあるご質問.....	610
印刷データを送信してもプリンターが動かない.....	613
印刷が途中で止まり、タッチスクリーンにエラーメッセージが表示される.....	614
プリンタードライバがインストールできない (Windows)	615
インストールしたプリンター用ソフトウェアを削除したい.....	617
印刷品質のトラブル.....	619
印刷がかすれる.....	620
色味の違うスジが入る.....	622
色ムラが発生する.....	625
画像の端部がぼやけたり、白スジが入る.....	628
プリントヘッドが用紙にこすれる.....	630
用紙の端が汚れる.....	632
用紙の表面が汚れる.....	635
用紙の裏面が汚れる.....	637
フチなし印刷の直後のフチあり印刷で後端余白部が汚れる.....	640
色味が違って印刷される.....	641
モノクロで印刷される.....	643
線の太さが均一に印刷されない.....	644
罫線のずれや色ずれが起こる.....	646
印刷画像の排紙方向の長さが正確でない.....	648
用紙に対して斜めに印刷される.....	650
余白が多い.....	651
フチなし印刷でフチが出る.....	652
ロール紙に印刷すると印刷面に傷がつく.....	653
ネットワーク上でセットアップできない.....	654
[プリンターの接続] 画面 / [ケーブルの接続] 画面から先に進めない.....	655
[Wi-Fi ルーターへの接続に失敗しました] と表示された.....	657
セットアップの処理に時間がかかる (Windows)	659
ネットワーク上にプリンターが見つからない.....	660
プリンターをネットワークに接続できない.....	661
セットアップのときにプリンターが見つからない.....	662
無線 LAN 接続 (Wi-Fi) で使用中にプリンターが見つからない.....	667
有線 LAN 接続で使用中にプリンターが見つからない.....	670
セットアップのときに IP アドレスやホスト名を指定してプリンターを検索する.....	671

ネットワーク環境で印刷できない.	674
TCP/IP ネットワークで印刷できない.	675
Bonjour ネットワークで印刷できない.	676
AirPrint で印刷できない.	677
ネットワーク設定のトラブル.	678
ネットワークについてよくあるご質問.	679
突然プリンターと通信できなくなった.	680
本体のトラブル.	685
電源が入らない.	686
メンテナンスカートリッジの確認を指示するメッセージが消えない.	687
操作パネルのデータ受信ランプが点灯しない.	688
異常音かなと思ったときには.	689
印刷済みの用紙がバスケットでうまく受け止められない.	691
バスケットが開いてしまう.	692
カラーキャリブレーションしたら警告画面が表示される.	693
用紙がうまく給排紙されない.	694
ロール紙のつまりを取り除く.	695
カット紙のつまりを取り除く.	700
ロール紙が給紙口に入らない.	704
カット紙をセットできない.	705
ロール紙をセットしても、自動的に給紙されない.	706
ロール紙の自動切り替えができない.	708
片方のロール紙がなくなったときに、別の段のロール紙に切り替わらない.	709
残量管理しているのにロール紙の残量が多く余った／不足した.	710
用紙が白紙で排紙される.	711
用紙カットのトラブル.	712
用紙がカットされない.	713
用紙をきれいにカットできない.	714
用紙カットの途中でカッターが動かなくなった.	716
ロール紙のカット設定について知りたい.	717
インクの乾燥を待ってから、ロール紙が自動的にカットされるように設定したい.	718
先端プレカットで排出される短冊紙がロールユニット内に入り込む.	719
用紙設定のトラブル.	720
透過性が高い用紙の幅を検知できない.	721
このプリンターで使用できる用紙の種類が知りたい.	722
用紙種類の推定結果と、セットした用紙の種類が一致しない.	723
印刷したい用紙の種類がタッチスクリーンに表示されない.	724

インクに関連するトラブル	725
インクが異常に消費される	726
インク残量検知機能について	727
ストップレスインクタンク交換に対応していますか	728
印刷設定について	729
フチなし（ふちなし）で印刷したい	730
垂れ幕や横断幕を簡単に作成したい	731
両面印刷はできますか	732
拡大印刷したい	733
エラー発生時のサポート番号一覧	734
1005	736
100A	737
100B	738
100E	739
100F	740
1012	741
1018	742
1019	743
1021	744
1022	745
1023	746
1024	747
1025	748
1034	749
1035	750
1036	751
1039	752
1040	753
1051	754
1052	755
1054	756
1056	757
1057	758
1058	759

1059.	760
1061.	761
1200.	762
1201.	763
1210.	764
1213.	765
1214.	766
1300.	767
1306.	768
1317.	769
1318.	770
1322.	771
1323.	772
1324.	773
1325.	774
1326.	775
1327.	776
1328.	777
1329.	778
1401.	779
1403.	780
1408.	781
1409.	782
140A.	783
140B.	784
140C.	785
140F.	786
1468.	787
1477.	788
1478.	789
1480.	790
1481.	791
1485.	792
1492.	793

1494.	794
1495.	795
1500.	796
1551.	797
1552.	798
1570.	799
1571.	800
1660.	801
168B.	802
1720.	803
1721.	804
1722.	805
1730.	806
1731.	807
1752.	808
1753.	809
1756.	810
1757.	811
1875.	812
2001.	813
2002.	814
2130.	815
2131.	816
2132.	817
3000.	818
3001.	819
3006.	820
3101.	821
3200.	822
3201.	823
3250.	824
3306.	825
3311.	826
3312.	827

3313.	828
3314.	829
3315.	830
3316.	831
3317.	832
3331.	833
3332.	834
3333.	835
3334.	836
3335.	837
3336.	838
3338.	839
3341.	840
3350.	841
3351.	842
3352.	843
3414.	844
3415.	845
3416.	846
3417.	847
3418.	848
3419.	849
3420.	850
3421.	851
3422.	852
3423.	853
3424.	854
3448.	855
3451.	856
4107.	857
4111.	858
4112.	859
4113.	860
4114.	861

4116.	862
4117.	863
4119.	864
4120.	865
4121.	866
4122.	867
4801.	868
4803.	869
4804.	870
4805.	871
4806.	872
4808.	873
4900.	874
4901.	875
4903.	876
4905.	877
4909.	878
4910.	879
4911.	880
4913.	881
4920.	882
4922.	883
4924.	884
4925.	885
4926.	886
4927.	887
4931.	888
4932.	889
4933.	890
4934.	891
4935.	892
4950.	893
4952.	894
4953.	895

4954.	896
4955.	897
4956.	898
5200.	899
5A60.	900
5B10.	901
5B16.	902
5B20.	903
5B21.	904
5C00.	905
6502.	906
6700.	907
6702.	908
6820.	909
6900.	910
6901.	911
6902.	912
6910.	913
6920.	914
6921.	915
6930.	916
6931.	917
6932.	918
6933.	919
6940.	920
6941.	921
6942.	922
6943.	923
6944.	924
6945.	925
6946.	926
7050.	927
7051.	928
7052.	929

8200.	930
9000.	931
9110.	932
B20A.	933
B510.	934
製品情報.	935
安全ガイド.	936
安全にお使いいただくために.	937
法規制情報.	940
取り扱い上のご注意.	941
プリンターの修理依頼・貸与・譲渡・破棄をするときの注意.	942
仕様.	943
仕様.	944
印刷領域.	950
付録.	952
オンラインマニュアルについて.	953

本文中の記号

警告

取り扱いを誤った場合に、死亡・重傷または財産の損害を負う可能性がある内容が書かれています。安全に使用していただくために、かならずこの警告事項をお守りください。

注意

取り扱いを誤った場合に、傷害または財産の損害を負う可能性がある内容が書かれています。安全に使用していただくために、かならずこの注意事項をお守りください。

重要

製品の故障・損傷や誤った操作を防ぐために、守っていただきたい重要事項が書かれています。かならずお読みください。

参考

操作の参考になることや補足説明が書かれています。

基本

ご使用の製品の基本的な操作について説明しています。

参考

- ご使用の製品によって、アイコンは異なる場合があります。

商標・ライセンスについて

- ▶ 商標
- ▶ ライセンス

商標

- Microsoft は、Microsoft Corporation の登録商標です。
- Windows は、米国 Microsoft Corporation の米国およびその他の国における登録商標または商標です。
- Windows Vista は、米国 Microsoft Corporation の米国およびその他の国における登録商標または商標です。
- Microsoft Edge、Excel は、米国 Microsoft Corporation の米国およびその他の国における登録商標または商標です。
- Internet Explorer は、米国 Microsoft Corporation の米国およびその他の国における登録商標または商標です。
- Mac、Mac OS、macOS、OS X、AirMac、App Store、AirPrint、AirPrint ロゴ、Bonjour、iPad、iPad Air、iPad mini、iPadOS、iPhone、iPod touch および Safari は、米国およびその他の国で登録された Apple Inc. の商標です。
- IOS は、米国およびその他の国で登録された Cisco の商標であり、ライセンスに基づいて使用しています。
- Google Cloud Print、Google Chrome、Chrome OS、Chromebook、Android、Google Drive、Google Apps および Google Analytics は、Google Inc. の登録商標または商標です。Google Play および Google Play ロゴは、Google LLC の商標です。
- Adobe、Acrobat、Flash、Photoshop、Illustrator、Adobe RGB および Adobe RGB (1998) は、Adobe Systems Incorporated (アドビ システムズ社) の米国ならびにその他の国における登録商標または商標です。
- Adobe、Acrobat、Flash、Photoshop、Photoshop Elements、Lightroom および Adobe RGB、Adobe RGB (1998) は、Adobe Systems Incorporated (アドビ システムズ社) の米国ならびにその他の国における登録商標または商標です。
- Google、Google Home、Android は、Google LLC の商標です。
- App Store は、米国および他の国々で登録された Apple Inc. の商標です。
- Bluetooth は、米国 Bluetooth SIG, Inc. の商標であり、キヤノンはライセンスに基づいて使用しています。
- AOSS™ は株式会社バッファローの商標です。
- Autodesk、AutoCAD は、米国および/またはその他の国々における、Autodesk, Inc.、その子会社、関連会社の登録商標または商標です。
- QR コードは、株式会社デンソーウェーブの日本とそれ以外の国における商標です。
- HP-GL、HP-GL/2 は、HP Inc. の米国およびその他の国における登録商標または商標です。
- Mozilla Firefox は Mozilla Foundation の米国およびその他の国における登録商標です。
- Wi-Fi、WPA、WPA2 および WPA3 は、Wi-Fi Alliance の商標または登録商標です。
- その他、本マニュアル中の社名や商品名は、各社の登録商標または商標です。

▶▶▶ 参考

- Windows Vista の正式名称は、Microsoft Windows Vista operating system です。

ライセンス

Copyright (c) 2003-2015 Apple Inc. All rights reserved.

Redistribution and use in source and binary forms, with or without modification, are permitted provided that the following conditions are met:

1. Redistributions of source code must retain the above copyright notice, this list of conditions and the following disclaimer.
2. Redistributions in binary form must reproduce the above copyright notice, this list of conditions and the following disclaimer in the documentation and/or other materials provided with the distribution.
3. Neither the name of Apple Inc. ("Apple") nor the names of its contributors may be used to endorse or promote products derived from this software without specific prior written permission.

THIS SOFTWARE IS PROVIDED BY APPLE AND ITS CONTRIBUTORS "AS IS" AND ANY EXPRESS OR IMPLIED WARRANTIES, INCLUDING, BUT NOT LIMITED TO, THE IMPLIED WARRANTIES OF MERCHANTABILITY AND FITNESS FOR A PARTICULAR PURPOSE ARE DISCLAIMED. IN NO EVENT SHALL APPLE OR ITS CONTRIBUTORS BE LIABLE FOR ANY DIRECT, INDIRECT, INCIDENTAL, SPECIAL, EXEMPLARY, OR CONSEQUENTIAL DAMAGES (INCLUDING, BUT NOT LIMITED TO, PROCUREMENT OF SUBSTITUTE GOODS OR SERVICES; LOSS OF USE, DATA, OR PROFITS; OR BUSINESS INTERRUPTION) HOWEVER CAUSED AND ON ANY THEORY OF LIABILITY, WHETHER IN CONTRACT, STRICT LIABILITY, OR TORT (INCLUDING NEGLIGENCE OR OTHERWISE) ARISING IN ANY WAY OUT OF THE USE OF THIS SOFTWARE, EVEN IF ADVISED OF THE POSSIBILITY OF SUCH DAMAGE.

Apache License

Version 2.0, January 2004

<http://www.apache.org/licenses/>

TERMS AND CONDITIONS FOR USE, REPRODUCTION, AND DISTRIBUTION

1. Definitions.

"License" shall mean the terms and conditions for use, reproduction, and distribution as defined by Sections 1 through 9 of this document.

"Licensor" shall mean the copyright owner or entity authorized by the copyright owner that is granting the License.

"Legal Entity" shall mean the union of the acting entity and all other entities that control, are controlled by, or are under common control with that entity. For the purposes of this definition, "control" means (i) the power, direct or indirect, to cause the direction or management of such entity, whether by contract or otherwise, or (ii) ownership of fifty percent (50%) or more of the outstanding shares, or (iii) beneficial ownership of such entity.

"You" (or "Your") shall mean an individual or Legal Entity exercising permissions granted by this License.

"Source" form shall mean the preferred form for making modifications, including but not limited to software source code, documentation source, and configuration files.

"Object" form shall mean any form resulting from mechanical transformation or translation of a Source form, including but not limited to compiled object code, generated documentation, and conversions to other media types.

"Work" shall mean the work of authorship, whether in Source or Object form, made available under the License, as indicated by a copyright notice that is included in or attached to the work (an example is provided in the Appendix below).

"Derivative Works" shall mean any work, whether in Source or Object form, that is based on (or derived from) the Work and for which the editorial revisions, annotations, elaborations, or other modifications represent, as a whole, an original work of authorship. For the purposes of this License, Derivative Works shall not include works that remain separable from, or merely link (or bind by name) to the interfaces of, the Work and Derivative Works thereof.

"Contribution" shall mean any work of authorship, including the original version of the Work and any modifications or additions to that Work or Derivative Works thereof, that is intentionally submitted to Licensor for inclusion in the Work by the copyright owner or by an individual or Legal Entity authorized to submit on behalf of the copyright owner. For the purposes of this definition, "submitted" means any form of electronic, verbal, or written communication sent to the Licensor or its representatives, including but not limited to communication on electronic mailing lists, source code control systems, and issue tracking systems that are managed by, or on behalf of, the Licensor for the purpose of discussing and improving the Work, but excluding communication that is conspicuously marked or otherwise designated in writing by the copyright owner as "Not a Contribution."

"Contributor" shall mean Licensor and any individual or Legal Entity on behalf of whom a Contribution has been received by Licensor and subsequently incorporated within the Work.

2. Grant of Copyright License. Subject to the terms and conditions of this License, each Contributor hereby grants to You a perpetual, worldwide, non-exclusive, no-charge, royalty-free, irrevocable copyright license to reproduce, prepare Derivative Works of, publicly display, publicly perform, sublicense, and distribute the Work and such Derivative Works in Source or Object form.
3. Grant of Patent License. Subject to the terms and conditions of this License, each Contributor hereby grants to You a perpetual, worldwide, non-exclusive, no-charge, royalty-free, irrevocable (except as stated in this section) patent license to make, have made, use, offer to sell, sell, import, and otherwise transfer the Work, where such license applies only to those patent claims licensable by such Contributor that are necessarily infringed by their Contribution(s) alone or by combination of their Contribution(s) with the Work to which such Contribution(s) was submitted. If You institute patent litigation against any entity (including a cross-claim or counterclaim in a lawsuit) alleging that the Work or a Contribution incorporated within the Work constitutes direct or contributory patent infringement, then any patent licenses granted to You under this License for that Work shall terminate as of the date such litigation is filed.
4. Redistribution. You may reproduce and distribute copies of the Work or Derivative Works thereof in any medium, with or without modifications, and in Source or Object form, provided that You meet the following conditions:
 1. You must give any other recipients of the Work or Derivative Works a copy of this License; and
 2. You must cause any modified files to carry prominent notices stating that You changed the files; and

3. You must retain, in the Source form of any Derivative Works that You distribute, all copyright, patent, trademark, and attribution notices from the Source form of the Work, excluding those notices that do not pertain to any part of the Derivative Works; and
4. If the Work includes a "NOTICE" text file as part of its distribution, then any Derivative Works that You distribute must include a readable copy of the attribution notices contained within such NOTICE file, excluding those notices that do not pertain to any part of the Derivative Works, in at least one of the following places: within a NOTICE text file distributed as part of the Derivative Works; within the Source form or documentation, if provided along with the Derivative Works; or, within a display generated by the Derivative Works, if and wherever such third-party notices normally appear. The contents of the NOTICE file are for informational purposes only and do not modify the License. You may add Your own attribution notices within Derivative Works that You distribute, alongside or as an addendum to the NOTICE text from the Work, provided that such additional attribution notices cannot be construed as modifying the License.

You may add Your own copyright statement to Your modifications and may provide additional or different license terms and conditions for use, reproduction, or distribution of Your modifications, or for any such Derivative Works as a whole, provided Your use, reproduction, and distribution of the Work otherwise complies with the conditions stated in this License.

5. Submission of Contributions. Unless You explicitly state otherwise, any Contribution intentionally submitted for inclusion in the Work by You to the Licensor shall be under the terms and conditions of this License, without any additional terms or conditions. Notwithstanding the above, nothing herein shall supersede or modify the terms of any separate license agreement you may have executed with Licensor regarding such Contributions.
6. Trademarks. This License does not grant permission to use the trade names, trademarks, service marks, or product names of the Licensor, except as required for reasonable and customary use in describing the origin of the Work and reproducing the content of the NOTICE file.
7. Disclaimer of Warranty. Unless required by applicable law or agreed to in writing, Licensor provides the Work (and each Contributor provides its Contributions) on an "AS IS" BASIS, WITHOUT WARRANTIES OR CONDITIONS OF ANY KIND, either express or implied, including, without limitation, any warranties or conditions of TITLE, NON-INFRINGEMENT, MERCHANTABILITY, or FITNESS FOR A PARTICULAR PURPOSE. You are solely responsible for determining the appropriateness of using or redistributing the Work and assume any risks associated with Your exercise of permissions under this License.
8. Limitation of Liability. In no event and under no legal theory, whether in tort (including negligence), contract, or otherwise, unless required by applicable law (such as deliberate and grossly negligent acts) or agreed to in writing, shall any Contributor be liable to You for damages, including any direct, indirect, special, incidental, or consequential damages of any character arising as a result of this License or out of the use or inability to use the Work (including but not limited to damages for loss of goodwill, work stoppage, computer failure or malfunction, or any and all other commercial damages or losses), even if such Contributor has been advised of the possibility of such damages.
9. Accepting Warranty or Additional Liability. While redistributing the Work or Derivative Works thereof, You may choose to offer, and charge a fee for, acceptance of support, warranty, indemnity, or other liability obligations and/or rights consistent with this License.

However, in accepting such obligations, You may act only on Your own behalf and on Your sole responsibility, not on behalf of any other Contributor, and only if You agree to indemnify, defend, and hold each Contributor harmless for any liability incurred by, or claims asserted against, such Contributor by reason of your accepting any such warranty or additional liability.

END OF TERMS AND CONDITIONS

---- Part 1: CMU/UCD copyright notice: (BSD like) ----

Copyright 1989, 1991, 1992 by Carnegie Mellon University

Derivative Work - 1996, 1998-2000

Copyright 1996, 1998-2000 The Regents of the University of California

All Rights Reserved

Permission to use, copy, modify and distribute this software and its documentation for any purpose and without fee is hereby granted, provided that the above copyright notice appears in all copies and that both that copyright notice and this permission notice appear in supporting documentation, and that the name of CMU and The Regents of the University of California not be used in advertising or publicity pertaining to distribution of the software without specific written permission.

CMU AND THE REGENTS OF THE UNIVERSITY OF CALIFORNIA DISCLAIM ALL WARRANTIES WITH REGARD TO THIS SOFTWARE, INCLUDING ALL IMPLIED WARRANTIES OF MERCHANTABILITY AND FITNESS. IN NO EVENT SHALL CMU OR THE REGENTS OF THE UNIVERSITY OF CALIFORNIA BE LIABLE FOR ANY SPECIAL, INDIRECT OR CONSEQUENTIAL DAMAGES OR ANY DAMAGES WHATSOEVER RESULTING FROM THE LOSS OF USE, DATA OR PROFITS, WHETHER IN AN ACTION OF CONTRACT, NEGLIGENCE OR OTHER TORTIOUS ACTION, ARISING OUT OF OR IN CONNECTION WITH THE USE OR PERFORMANCE OF THIS SOFTWARE.

---- Part 2: Networks Associates Technology, Inc copyright notice (BSD) ----

Copyright (c) 2001-2003, Networks Associates Technology, Inc

All rights reserved.

Redistribution and use in source and binary forms, with or without modification, are permitted provided that the following conditions are met:

- * Redistributions of source code must retain the above copyright notice, this list of conditions and the following disclaimer.
- * Redistributions in binary form must reproduce the above copyright notice, this list of conditions and the following disclaimer in the documentation and/or other materials provided with the distribution.
- * Neither the name of the Networks Associates Technology, Inc nor the names of its contributors may be used to endorse or promote products derived from this software without specific prior written permission.

THIS SOFTWARE IS PROVIDED BY THE COPYRIGHT HOLDERS AND CONTRIBUTORS ``AS IS'' AND ANY EXPRESS OR IMPLIED WARRANTIES, INCLUDING, BUT NOT LIMITED TO, THE IMPLIED WARRANTIES OF MERCHANTABILITY AND FITNESS FOR A PARTICULAR PURPOSE ARE DISCLAIMED. IN NO EVENT SHALL THE COPYRIGHT HOLDERS OR CONTRIBUTORS BE LIABLE FOR ANY DIRECT, INDIRECT, INCIDENTAL, SPECIAL, EXEMPLARY, OR CONSEQUENTIAL DAMAGES (INCLUDING, BUT NOT LIMITED TO, PROCUREMENT OF

SUBSTITUTE GOODS OR SERVICES; LOSS OF USE, DATA, OR PROFITS; OR BUSINESS INTERRUPTION) HOWEVER CAUSED AND ON ANY THEORY OF LIABILITY, WHETHER IN CONTRACT, STRICT LIABILITY, OR TORT (INCLUDING NEGLIGENCE OR OTHERWISE) ARISING IN ANY WAY OUT OF THE USE OF THIS SOFTWARE, EVEN IF ADVISED OF THE POSSIBILITY OF SUCH DAMAGE.

---- Part 3: Cambridge Broadband Ltd. copyright notice (BSD) ----

Portions of this code are copyright (c) 2001-2003, Cambridge Broadband Ltd.

All rights reserved.

Redistribution and use in source and binary forms, with or without modification, are permitted provided that the following conditions are met:

- * Redistributions of source code must retain the above copyright notice, this list of conditions and the following disclaimer.
- * Redistributions in binary form must reproduce the above copyright notice, this list of conditions and the following disclaimer in the documentation and/or other materials provided with the distribution.
- * The name of Cambridge Broadband Ltd. may not be used to endorse or promote products derived from this software without specific prior written permission.

THIS SOFTWARE IS PROVIDED BY THE COPYRIGHT HOLDER ``AS IS'' AND ANY EXPRESS OR IMPLIED WARRANTIES, INCLUDING, BUT NOT LIMITED TO, THE IMPLIED WARRANTIES OF MERCHANTABILITY AND FITNESS FOR A PARTICULAR PURPOSE ARE DISCLAIMED. IN NO EVENT SHALL THE COPYRIGHT HOLDER BE LIABLE FOR ANY DIRECT, INDIRECT, INCIDENTAL, SPECIAL, EXEMPLARY, OR CONSEQUENTIAL DAMAGES (INCLUDING, BUT NOT LIMITED TO, PROCUREMENT OF SUBSTITUTE GOODS OR SERVICES; LOSS OF USE, DATA, OR PROFITS; OR BUSINESS INTERRUPTION) HOWEVER CAUSED AND ON ANY THEORY OF LIABILITY, WHETHER IN CONTRACT, STRICT LIABILITY, OR TORT (INCLUDING NEGLIGENCE OR OTHERWISE) ARISING IN ANY WAY OUT OF THE USE OF THIS SOFTWARE, EVEN IF ADVISED OF THE POSSIBILITY OF SUCH DAMAGE.

---- Part 4: Sun Microsystems, Inc. copyright notice (BSD) ----

Copyright c 2003 Sun Microsystems, Inc., 4150 Network Circle, Santa Clara, California 95054, U.S.A. All rights reserved.

Use is subject to license terms below.

This distribution may include materials developed by third parties.

Sun, Sun Microsystems, the Sun logo and Solaris are trademarks or registered trademarks of Sun Microsystems, Inc. in the U.S. and other countries.

Redistribution and use in source and binary forms, with or without modification, are permitted provided that the following conditions are met:

- * Redistributions of source code must retain the above copyright notice, this list of conditions and the following disclaimer.
- * Redistributions in binary form must reproduce the above copyright notice, this list of conditions and the following disclaimer in the documentation and/or other materials provided with the distribution.
- * Neither the name of the Sun Microsystems, Inc. nor the names of its contributors may be used to endorse or promote products derived from this software without specific prior written permission.

THIS SOFTWARE IS PROVIDED BY THE COPYRIGHT HOLDERS AND CONTRIBUTORS ``AS IS'' AND ANY EXPRESS OR IMPLIED WARRANTIES, INCLUDING, BUT NOT LIMITED TO, THE IMPLIED WARRANTIES OF MERCHANTABILITY AND FITNESS FOR A PARTICULAR PURPOSE ARE DISCLAIMED. IN NO EVENT SHALL THE COPYRIGHT HOLDERS OR CONTRIBUTORS BE LIABLE FOR ANY DIRECT, INDIRECT, INCIDENTAL, SPECIAL, EXEMPLARY, OR CONSEQUENTIAL DAMAGES (INCLUDING, BUT NOT LIMITED TO, PROCUREMENT OF SUBSTITUTE GOODS OR SERVICES; LOSS OF USE, DATA, OR PROFITS; OR BUSINESS INTERRUPTION) HOWEVER CAUSED AND ON ANY THEORY OF LIABILITY, WHETHER IN CONTRACT, STRICT LIABILITY, OR TORT (INCLUDING NEGLIGENCE OR OTHERWISE) ARISING IN ANY WAY OUT OF THE USE OF THIS SOFTWARE, EVEN IF ADVISED OF THE POSSIBILITY OF SUCH DAMAGE.

---- Part 5: Sparta, Inc copyright notice (BSD) ----

Copyright (c) 2003-2012, Sparta, Inc

All rights reserved.

Redistribution and use in source and binary forms, with or without modification, are permitted provided that the following conditions are met:

- * Redistributions of source code must retain the above copyright notice, this list of conditions and the following disclaimer.
- * Redistributions in binary form must reproduce the above copyright notice, this list of conditions and the following disclaimer in the documentation and/or other materials provided with the distribution.
- * Neither the name of Sparta, Inc nor the names of its contributors may be used to endorse or promote products derived from this software without specific prior written permission.

THIS SOFTWARE IS PROVIDED BY THE COPYRIGHT HOLDERS AND CONTRIBUTORS ``AS IS'' AND ANY EXPRESS OR IMPLIED WARRANTIES, INCLUDING, BUT NOT LIMITED TO, THE IMPLIED WARRANTIES OF MERCHANTABILITY AND FITNESS FOR A PARTICULAR PURPOSE ARE DISCLAIMED. IN NO EVENT SHALL THE COPYRIGHT HOLDERS OR CONTRIBUTORS BE LIABLE FOR ANY DIRECT, INDIRECT, INCIDENTAL, SPECIAL, EXEMPLARY, OR CONSEQUENTIAL DAMAGES (INCLUDING, BUT NOT LIMITED TO, PROCUREMENT OF SUBSTITUTE GOODS OR SERVICES; LOSS OF USE, DATA, OR PROFITS; OR BUSINESS INTERRUPTION) HOWEVER CAUSED AND ON ANY THEORY OF LIABILITY, WHETHER IN CONTRACT, STRICT LIABILITY, OR TORT (INCLUDING NEGLIGENCE OR OTHERWISE) ARISING IN ANY WAY OUT OF THE USE OF THIS SOFTWARE, EVEN IF ADVISED OF THE POSSIBILITY OF SUCH DAMAGE.

---- Part 6: Cisco/BUPTNIC copyright notice (BSD) ----

Copyright (c) 2004, Cisco, Inc and Information Network Center of Beijing University of Posts and Telecommunications.

All rights reserved.

Redistribution and use in source and binary forms, with or without modification, are permitted provided that the following conditions are met:

- * Redistributions of source code must retain the above copyright notice, this list of conditions and the following disclaimer.

* Redistributions in binary form must reproduce the above copyright notice, this list of conditions and the following disclaimer in the documentation and/or other materials provided with the distribution.

* Neither the name of Cisco, Inc, Beijing University of Posts and Telecommunications, nor the names of their contributors may be used to endorse or promote products derived from this software without specific prior written permission.

THIS SOFTWARE IS PROVIDED BY THE COPYRIGHT HOLDERS AND CONTRIBUTORS ``AS IS'' AND ANY EXPRESS OR IMPLIED WARRANTIES, INCLUDING, BUT NOT LIMITED TO, THE IMPLIED WARRANTIES OF MERCHANTABILITY AND FITNESS FOR A PARTICULAR PURPOSE ARE DISCLAIMED. IN NO EVENT SHALL THE COPYRIGHT HOLDERS OR CONTRIBUTORS BE LIABLE FOR ANY DIRECT, INDIRECT, INCIDENTAL, SPECIAL, EXEMPLARY, OR CONSEQUENTIAL DAMAGES (INCLUDING, BUT NOT LIMITED TO, PROCUREMENT OF SUBSTITUTE GOODS OR SERVICES; LOSS OF USE, DATA, OR PROFITS; OR BUSINESS INTERRUPTION) HOWEVER CAUSED AND ON ANY THEORY OF LIABILITY, WHETHER IN CONTRACT, STRICT LIABILITY, OR TORT (INCLUDING NEGLIGENCE OR OTHERWISE) ARISING IN ANY WAY OUT OF THE USE OF THIS SOFTWARE, EVEN IF ADVISED OF THE POSSIBILITY OF SUCH DAMAGE.

---- Part 7: Fabasoft R&D Software GmbH & Co KG copyright notice (BSD) ----

Copyright (c) Fabasoft R&D Software GmbH & Co KG, 2003 oss@fabasoft.com

Author: Bernhard Penz <bernhard.penz@fabasoft.com>

Redistribution and use in source and binary forms, with or without modification, are permitted provided that the following conditions are met:

* Redistributions of source code must retain the above copyright notice, this list of conditions and the following disclaimer.

* Redistributions in binary form must reproduce the above copyright notice, this list of conditions and the following disclaimer in the documentation and/or other materials provided with the distribution.

* The name of Fabasoft R&D Software GmbH & Co KG or any of its subsidiaries, brand or product names may not be used to endorse or promote products derived from this software without specific prior written permission.

THIS SOFTWARE IS PROVIDED BY THE COPYRIGHT HOLDER ``AS IS'' AND ANY EXPRESS OR IMPLIED WARRANTIES, INCLUDING, BUT NOT LIMITED TO, THE IMPLIED WARRANTIES OF MERCHANTABILITY AND FITNESS FOR A PARTICULAR PURPOSE ARE DISCLAIMED. IN NO EVENT SHALL THE COPYRIGHT HOLDER BE LIABLE FOR ANY DIRECT, INDIRECT, INCIDENTAL, SPECIAL, EXEMPLARY, OR CONSEQUENTIAL DAMAGES (INCLUDING, BUT NOT LIMITED TO, PROCUREMENT OF SUBSTITUTE GOODS OR SERVICES; LOSS OF USE, DATA, OR PROFITS; OR BUSINESS INTERRUPTION) HOWEVER CAUSED AND ON ANY THEORY OF LIABILITY, WHETHER IN CONTRACT, STRICT LIABILITY, OR TORT (INCLUDING NEGLIGENCE OR OTHERWISE) ARISING IN ANY WAY OUT OF THE USE OF THIS SOFTWARE, EVEN IF ADVISED OF THE POSSIBILITY OF SUCH DAMAGE.

---- Part 8: Apple Inc. copyright notice (BSD) ----

Copyright (c) 2007 Apple Inc. All rights reserved.

Redistribution and use in source and binary forms, with or without modification, are permitted provided that the following conditions are met:

1. Redistributions of source code must retain the above copyright notice, this list of conditions and the following disclaimer.
2. Redistributions in binary form must reproduce the above copyright notice, this list of conditions and the following disclaimer in the documentation and/or other materials provided with the distribution.
3. Neither the name of Apple Inc. ("Apple") nor the names of its contributors may be used to endorse or promote products derived from this software without specific prior written permission.

THIS SOFTWARE IS PROVIDED BY APPLE AND ITS CONTRIBUTORS "AS IS" AND ANY EXPRESS OR IMPLIED WARRANTIES, INCLUDING, BUT NOT LIMITED TO, THE IMPLIED WARRANTIES OF MERCHANTABILITY AND FITNESS FOR A PARTICULAR PURPOSE ARE DISCLAIMED. IN NO EVENT SHALL APPLE OR ITS CONTRIBUTORS BE LIABLE FOR ANY DIRECT, INDIRECT, INCIDENTAL, SPECIAL, EXEMPLARY, OR CONSEQUENTIAL DAMAGES (INCLUDING, BUT NOT LIMITED TO, PROCUREMENT OF SUBSTITUTE GOODS OR SERVICES; LOSS OF USE, DATA, OR PROFITS; OR BUSINESS INTERRUPTION) HOWEVER CAUSED AND ON ANY THEORY OF LIABILITY, WHETHER IN CONTRACT, STRICT LIABILITY, OR TORT (INCLUDING NEGLIGENCE OR OTHERWISE) ARISING IN ANY WAY OUT OF THE USE OF THIS SOFTWARE, EVEN IF ADVISED OF THE POSSIBILITY OF SUCH DAMAGE.

---- Part 9: ScienceLogic, LLC copyright notice (BSD) ----

Copyright (c) 2009, ScienceLogic, LLC

All rights reserved.

Redistribution and use in source and binary forms, with or without modification, are permitted provided that the following conditions are met:

- * Redistributions of source code must retain the above copyright notice, this list of conditions and the following disclaimer.
- * Redistributions in binary form must reproduce the above copyright notice, this list of conditions and the following disclaimer in the documentation and/or other materials provided with the distribution.
- * Neither the name of ScienceLogic, LLC nor the names of its contributors may be used to endorse or promote products derived from this software without specific prior written permission.

THIS SOFTWARE IS PROVIDED BY THE COPYRIGHT HOLDERS AND CONTRIBUTORS "AS IS" AND ANY EXPRESS OR IMPLIED WARRANTIES, INCLUDING, BUT NOT LIMITED TO, THE IMPLIED WARRANTIES OF MERCHANTABILITY AND FITNESS FOR A PARTICULAR PURPOSE ARE DISCLAIMED. IN NO EVENT SHALL THE COPYRIGHT HOLDERS OR CONTRIBUTORS BE LIABLE FOR ANY DIRECT, INDIRECT, INCIDENTAL, SPECIAL, EXEMPLARY, OR CONSEQUENTIAL DAMAGES (INCLUDING, BUT NOT LIMITED TO, PROCUREMENT OF SUBSTITUTE GOODS OR SERVICES; LOSS OF USE, DATA, OR PROFITS; OR BUSINESS INTERRUPTION) HOWEVER CAUSED AND ON ANY THEORY OF LIABILITY, WHETHER IN CONTRACT, STRICT LIABILITY, OR TORT (INCLUDING NEGLIGENCE OR OTHERWISE) ARISING IN ANY WAY OUT OF THE USE OF THIS SOFTWARE, EVEN IF ADVISED OF THE POSSIBILITY OF SUCH DAMAGE.

---- Part 10: Lennart Poettering copyright notice (BSD-like) ----

Copyright 2010 Lennart Poettering

Permission is hereby granted, free of charge, to any person obtaining a copy of this software and associated documentation files (the "Software"), to deal in the Software without restriction, including without limitation the rights to use, copy, modify, merge, publish, distribute, sublicense, and/or sell copies of the Software, and to permit persons to whom the Software is furnished to do so, subject to the following conditions:

The above copyright notice and this permission notice shall be included in all copies or substantial portions of the Software.

THE SOFTWARE IS PROVIDED "AS IS", WITHOUT WARRANTY OF ANY KIND, EXPRESS OR IMPLIED, INCLUDING BUT NOT LIMITED TO THE WARRANTIES OF MERCHANTABILITY, FITNESS FOR A PARTICULAR PURPOSE AND NONINFRINGEMENT. IN NO EVENT SHALL THE AUTHORS OR COPYRIGHT HOLDERS BE LIABLE FOR ANY CLAIM, DAMAGES OR OTHER LIABILITY, WHETHER IN AN ACTION OF CONTRACT, TORT OR OTHERWISE, ARISING FROM, OUT OF OR IN CONNECTION WITH THE SOFTWARE OR THE USE OR OTHER DEALINGS IN THE SOFTWARE.

---- Part 11: IETF copyright notice (BSD) ----

Copyright (c) 2013 IETF Trust and the persons identified as authors of the code. All rights reserved.

Redistribution and use in source and binary forms, with or without modification, are permitted provided that the following conditions are met:

- * Redistributions of source code must retain the above copyright notice, this list of conditions and the following disclaimer.
- * Redistributions in binary form must reproduce the above copyright notice, this list of conditions and the following disclaimer in the documentation and/or other materials provided with the distribution.
- * Neither the name of Internet Society, IETF or IETF Trust, nor the names of specific contributors, may be used to endorse or promote products derived from this software without specific prior written permission.

THIS SOFTWARE IS PROVIDED BY THE COPYRIGHT HOLDERS AND CONTRIBUTORS "AS IS" AND ANY EXPRESS OR IMPLIED WARRANTIES, INCLUDING, BUT NOT LIMITED TO, THE IMPLIED WARRANTIES OF MERCHANTABILITY AND FITNESS FOR A PARTICULAR PURPOSE ARE DISCLAIMED. IN NO EVENT SHALL THE COPYRIGHT OWNER OR CONTRIBUTORS BE LIABLE FOR ANY DIRECT, INDIRECT, INCIDENTAL, SPECIAL, EXEMPLARY, OR CONSEQUENTIAL DAMAGES (INCLUDING, BUT NOT LIMITED TO,

PROCUREMENT OF SUBSTITUTE GOODS OR SERVICES; LOSS OF USE, DATA, OR PROFITS; OR BUSINESS INTERRUPTION) HOWEVER CAUSED AND ON ANY THEORY OF LIABILITY, WHETHER IN CONTRACT, STRICT LIABILITY, OR TORT (INCLUDING NEGLIGENCE OR OTHERWISE) ARISING IN ANY WAY OUT OF THE USE OF THIS SOFTWARE, EVEN IF ADVISED OF THE POSSIBILITY OF SUCH DAMAGE.

---- Part 12: Arista Networks copyright notice (BSD) ----

Copyright (c) 2013, Arista Networks, Inc.

All rights reserved.

Redistribution and use in source and binary forms, with or without modification, are permitted provided that the following conditions are met:

* Redistributions of source code must retain the above copyright notice, this list of conditions and the following disclaimer.

* Redistributions in binary form must reproduce the above copyright notice, this list of conditions and the following disclaimer in the documentation and/or other materials provided with the distribution.

* Neither the name of Arista Networks, Inc. nor the names of its contributors may be used to endorse or promote products derived from this software without specific prior written permission.

THIS SOFTWARE IS PROVIDED BY THE COPYRIGHT HOLDERS AND CONTRIBUTORS "AS IS" AND ANY EXPRESS OR IMPLIED WARRANTIES, INCLUDING, BUT NOT LIMITED TO, THE IMPLIED WARRANTIES OF MERCHANTABILITY AND FITNESS FOR A PARTICULAR PURPOSE ARE DISCLAIMED. IN NO EVENT SHALL THE COPYRIGHT HOLDERS OR CONTRIBUTORS BE LIABLE FOR ANY DIRECT, INDIRECT, INCIDENTAL, SPECIAL, EXEMPLARY, OR CONSEQUENTIAL DAMAGES (INCLUDING, BUT NOT LIMITED TO, PROCUREMENT OF SUBSTITUTE GOODS OR SERVICES; LOSS OF USE, DATA, OR PROFITS; OR BUSINESS INTERRUPTION) HOWEVER CAUSED AND ON ANY THEORY OF LIABILITY, WHETHER IN CONTRACT, STRICT LIABILITY, OR TORT (INCLUDING NEGLIGENCE OR OTHERWISE) ARISING IN ANY WAY OUT OF THE USE OF THIS SOFTWARE, EVEN IF ADVISED OF THE POSSIBILITY OF SUCH DAMAGE.

---- Part 13: VMware, Inc. copyright notice (BSD) -----

Copyright (c) 2016, VMware, Inc.

All rights reserved.

Redistribution and use in source and binary forms, with or without modification, are permitted provided that the following conditions are met:

* Redistributions of source code must retain the above copyright notice, this list of conditions and the following disclaimer.

* Redistributions in binary form must reproduce the above copyright notice, this list of conditions and the following disclaimer in the documentation and/or other materials provided with the distribution.

* Neither the name of VMware, Inc. nor the names of its contributors may be used to endorse or promote products derived from this software without specific prior written permission.

THIS SOFTWARE IS PROVIDED BY THE COPYRIGHT HOLDERS AND CONTRIBUTORS "AS IS" AND ANY EXPRESS OR IMPLIED WARRANTIES, INCLUDING, BUT NOT LIMITED TO, THE IMPLIED WARRANTIES OF MERCHANTABILITY AND FITNESS FOR A PARTICULAR PURPOSE ARE DISCLAIMED. IN NO EVENT SHALL THE COPYRIGHT HOLDERS OR CONTRIBUTORS BE LIABLE FOR ANY DIRECT, INDIRECT, INCIDENTAL, SPECIAL, EXEMPLARY, OR CONSEQUENTIAL DAMAGES (INCLUDING, BUT NOT LIMITED TO, PROCUREMENT OF SUBSTITUTE GOODS OR SERVICES; LOSS OF USE, DATA, OR PROFITS; OR BUSINESS INTERRUPTION) HOWEVER CAUSED AND ON ANY THEORY OF LIABILITY, WHETHER IN CONTRACT, STRICT LIABILITY, OR TORT (INCLUDING NEGLIGENCE OR OTHERWISE) ARISING IN ANY WAY OUT OF THE USE OF THIS SOFTWARE, EVEN IF ADVISED OF THE POSSIBILITY OF SUCH DAMAGE.

---- Part 14: USC/Information Sciences Institute copyright notice (BSD) ----

Copyright (c) 2017-2018, Information Sciences Institute

All rights reserved.

Redistribution and use in source and binary forms, with or without modification, are permitted provided that the following conditions are met:

* Redistributions of source code must retain the above copyright notice, this list of conditions and the following disclaimer.

* Redistributions in binary form must reproduce the above copyright notice, this list of conditions and the following disclaimer in the documentation and/or other materials provided with the distribution.

* Neither the name of Information Sciences Institute nor the names of its contributors may be used to endorse or promote products derived from this software without specific prior written permission.

THIS SOFTWARE IS PROVIDED BY THE COPYRIGHT HOLDERS AND CONTRIBUTORS "AS IS" AND ANY EXPRESS OR IMPLIED WARRANTIES, INCLUDING, BUT NOT LIMITED TO, THE IMPLIED WARRANTIES OF MERCHANTABILITY AND FITNESS FOR A PARTICULAR PURPOSE ARE DISCLAIMED. IN NO EVENT SHALL THE COPYRIGHT HOLDERS OR CONTRIBUTORS BE LIABLE FOR ANY DIRECT, INDIRECT, INCIDENTAL, SPECIAL,

EXEMPLARY, OR CONSEQUENTIAL DAMAGES (INCLUDING, BUT NOT LIMITED TO, PROCUREMENT OF SUBSTITUTE GOODS OR SERVICES; LOSS OF USE, DATA, OR PROFITS; OR BUSINESS INTERRUPTION) HOWEVER CAUSED AND ON ANY THEORY OF LIABILITY, WHETHER IN CONTRACT, STRICT LIABILITY, OR TORT (INCLUDING NEGLIGENCE OR OTHERWISE) ARISING IN ANY WAY OUT OF THE USE OF THIS SOFTWARE, EVEN IF ADVISED OF THE POSSIBILITY OF SUCH DAMAGE.

MIT License

Copyright (c) 1998, 1999, 2000 Thai Open Source Software Center Ltd

Permission is hereby granted, free of charge, to any person obtaining a copy of this software and associated documentation files (the "Software"), to deal in the Software without restriction, including without limitation the rights to use, copy, modify, merge, publish, distribute, sublicense, and/or sell copies of the Software, and to permit persons to whom the Software is furnished to do so, subject to the following conditions:

The above copyright notice and this permission notice shall be included in all copies or substantial portions of the Software.

THE SOFTWARE IS PROVIDED "AS IS", WITHOUT WARRANTY OF ANY KIND, EXPRESS OR IMPLIED, INCLUDING BUT NOT LIMITED TO THE WARRANTIES OF MERCHANTABILITY, FITNESS FOR A PARTICULAR PURPOSE AND NONINFRINGEMENT. IN NO EVENT SHALL THE AUTHORS OR COPYRIGHT HOLDERS BE LIABLE FOR ANY CLAIM, DAMAGES OR OTHER LIABILITY, WHETHER IN AN ACTION OF CONTRACT, TORT OR OTHERWISE, ARISING FROM, OUT OF OR IN CONNECTION WITH THE SOFTWARE OR THE USE OR OTHER DEALINGS IN THE SOFTWARE.

Copyright 2000 Computing Research Labs, New Mexico State University

Copyright 2001-2015 Francesco Zappa Nardelli

Permission is hereby granted, free of charge, to any person obtaining a copy of this software and associated documentation files (the "Software"), to deal in the Software without restriction, including without limitation the rights to use, copy, modify, merge, publish, distribute, sublicense, and/or sell copies of the Software, and to permit persons to whom the Software is furnished to do so, subject to the following conditions:

The above copyright notice and this permission notice shall be included in all copies or substantial portions of the Software.

THE SOFTWARE IS PROVIDED "AS IS", WITHOUT WARRANTY OF ANY KIND, EXPRESS OR IMPLIED, INCLUDING BUT NOT LIMITED TO THE WARRANTIES OF MERCHANTABILITY, FITNESS FOR A PARTICULAR PURPOSE AND NONINFRINGEMENT. IN NO EVENT SHALL THE COMPUTING RESEARCH LAB OR NEW MEXICO STATE UNIVERSITY BE LIABLE FOR ANY CLAIM, DAMAGES OR OTHER LIABILITY, WHETHER IN AN ACTION OF CONTRACT, TORT OR OTHERWISE, ARISING FROM, OUT OF OR IN CONNECTION WITH THE SOFTWARE OR THE USE OR OTHER DEALINGS IN THE SOFTWARE.

Written by Joel Sherrill <joel@OARcorp.com>.

COPYRIGHT (c) 1989-2000.

On-Line Applications Research Corporation (OAR).

Permission to use, copy, modify, and distribute this software for any purpose without fee is hereby granted, provided that this entire notice is included in all copies of any software which is or includes a copy or modification of this software.

THIS SOFTWARE IS BEING PROVIDED "AS IS", WITHOUT ANY EXPRESS OR IMPLIED WARRANTY. IN PARTICULAR, THE AUTHOR MAKES NO REPRESENTATION OR WARRANTY OF ANY KIND CONCERNING THE MERCHANTABILITY OF THIS SOFTWARE OR ITS FITNESS FOR ANY PARTICULAR PURPOSE.

(1) Red Hat Incorporated

Copyright (c) 1994-2009 Red Hat, Inc. All rights reserved.

This copyrighted material is made available to anyone wishing to use, modify, copy, or redistribute it subject to the terms and conditions of the BSD License. This program is distributed in the hope that it will be useful, but WITHOUT ANY WARRANTY expressed or implied, including the implied warranties of MERCHANTABILITY or FITNESS FOR A PARTICULAR PURPOSE. A copy of this license is available at <http://www.opensource.org/licenses>. Any Red Hat trademarks that are incorporated in the source code or documentation are not subject to the BSD License and may only be used or replicated with the express permission of Red Hat, Inc.

(2) University of California, Berkeley

Copyright (c) 1981-2000 The Regents of the University of California.

All rights reserved.

Redistribution and use in source and binary forms, with or without modification, are permitted provided that the following conditions are met:

- * Redistributions of source code must retain the above copyright notice, this list of conditions and the following disclaimer.
- * Redistributions in binary form must reproduce the above copyright notice, this list of conditions and the following disclaimer in the documentation and/or other materials provided with the distribution.
- * Neither the name of the University nor the names of its contributors may be used to endorse or promote products derived from this software without specific prior written permission.

THIS SOFTWARE IS PROVIDED BY THE COPYRIGHT HOLDERS AND CONTRIBUTORS "AS IS" AND ANY EXPRESS OR IMPLIED WARRANTIES, INCLUDING, BUT NOT LIMITED TO, THE IMPLIED WARRANTIES OF MERCHANTABILITY AND FITNESS FOR A PARTICULAR PURPOSE ARE DISCLAIMED. IN NO EVENT SHALL THE COPYRIGHT OWNER OR CONTRIBUTORS BE LIABLE FOR ANY DIRECT, INDIRECT, INCIDENTAL, SPECIAL, EXEMPLARY, OR CONSEQUENTIAL DAMAGES (INCLUDING, BUT NOT LIMITED TO, PROCUREMENT OF SUBSTITUTE GOODS OR SERVICES; LOSS OF USE, DATA, OR PROFITS; OR BUSINESS INTERRUPTION) HOWEVER CAUSED AND ON ANY THEORY OF LIABILITY, WHETHER IN CONTRACT, STRICT LIABILITY, OR TORT (INCLUDING NEGLIGENCE OR OTHERWISE) ARISING IN ANY WAY OUT OF THE USE OF THIS SOFTWARE, EVEN IF ADVISED OF THE POSSIBILITY OF SUCH DAMAGE.

The FreeType Project LICENSE

2006-Jan-27

Copyright 1996-2002, 2006 by

David Turner, Robert Wilhelm, and Werner Lemberg

Introduction

=====

The FreeType Project is distributed in several archive packages; some of them may contain, in addition to the FreeType font engine, various tools and contributions which rely on, or relate to, the FreeType Project.

This license applies to all files found in such packages, and which do not fall under their own explicit license. The license affects thus the FreeType font engine, the test programs, documentation and makefiles, at the very least.

This license was inspired by the BSD, Artistic, and IJG (Independent JPEG Group) licenses, which all encourage inclusion and use of free software in commercial and freeware products alike. As a consequence, its main points are that:

- o We don't promise that this software works. However, we will be interested in any kind of bug reports. (`as is' distribution)
- o You can use this software for whatever you want, in parts or full form, without having to pay us. (`royalty-free' usage)
- o You may not pretend that you wrote this software. If you use it, or only parts of it, in a program, you must acknowledge somewhere in your documentation that you have used the FreeType code. (`credits')

We specifically permit and encourage the inclusion of this software, with or without modifications, in commercial products.

We disclaim all warranties covering The FreeType Project and assume no liability related to The FreeType Project.

Finally, many people asked us for a preferred form for a credit/disclaimer to use in compliance with this license. We thus encourage you to use the following text:

""""

Portions of this software are copyright © <year> The FreeType Project (www.freetype.org). All rights reserved.

""""

Please replace <year> with the value from the FreeType version you actually use.

Legal Terms

=====

0. Definitions

Throughout this license, the terms `package', `FreeType Project', and `FreeType archive' refer to the set of files originally distributed by the authors (David Turner, Robert Wilhelm, and Werner Lemberg) as the `FreeType Project', be they named as alpha, beta or final release.

`You' refers to the licensee, or person using the project, where `using' is a generic term including compiling the project's source code as well as linking it to form a `program' or `executable'.

This program is referred to as `a program using the FreeType engine'.

This license applies to all files distributed in the original FreeType Project, including all source code, binaries and documentation, unless otherwise stated in the file in its original, unmodified form as distributed in the original archive.

If you are unsure whether or not a particular file is covered by this license, you must contact us to verify this.

The FreeType Project is copyright (C) 1996-2000 by David Turner, Robert Wilhelm, and Werner Lemberg. All rights reserved except as specified below.

1. No Warranty

THE FREETYPE PROJECT IS PROVIDED `AS IS' WITHOUT WARRANTY OF ANY KIND, EITHER EXPRESS OR IMPLIED, INCLUDING, BUT NOT LIMITED TO, WARRANTIES OF MERCHANTABILITY AND FITNESS FOR A PARTICULAR PURPOSE. IN NO EVENT WILL ANY OF THE AUTHORS OR COPYRIGHT HOLDERS BE LIABLE FOR ANY DAMAGES CAUSED BY THE USE OR THE INABILITY TO USE, OF THE FREETYPE PROJECT.

2. Redistribution

This license grants a worldwide, royalty-free, perpetual and irrevocable right and license to use, execute, perform, compile, display, copy, create derivative works of, distribute and sublicense the FreeType Project (in both source and object code forms) and derivative works thereof for any purpose; and to authorize others to exercise some or all of the rights granted herein, subject to the following conditions:

- o Redistribution of source code must retain this license file (`FTL.TXT') unaltered; any additions, deletions or changes to the original files must be clearly indicated in accompanying documentation. The copyright notices of the unaltered, original files must be preserved in all copies of source files.

- o Redistribution in binary form must provide a disclaimer that states that the software is based in part of the work of the FreeType Team, in the distribution documentation. We also encourage you to put an URL to the FreeType web page in your documentation, though this isn't mandatory.

These conditions apply to any software derived from or based on the FreeType Project, not just the unmodified files. If you use our work, you must acknowledge us. However, no fee need be paid to us.

3. Advertising

Neither the FreeType authors and contributors nor you shall use the name of the other for commercial, advertising, or promotional purposes without specific prior written permission.

We suggest, but do not require, that you use one or more of the following phrases to refer to this software in your documentation or advertising materials: `FreeType Project', `FreeType Engine', `FreeType library', or `FreeType Distribution'.

As you have not signed this license, you are not required to accept it. However, as the FreeType Project is copyrighted material, only this license, or another one contracted with the authors, grants you the right to use, distribute, and modify it.

Therefore, by using, distributing, or modifying the FreeType Project, you indicate that you understand and accept all the terms of this license.

4. Contacts

There are two mailing lists related to FreeType:

o freetype@nongnu.org

Discusses general use and applications of FreeType, as well as future and wanted additions to the library and distribution.

If you are looking for support, start in this list if you haven't found anything to help you in the documentation.

o freetype-devel@nongnu.org

Discusses bugs, as well as engine internals, design issues, specific licenses, porting, etc.

Our home page can be found at

<http://www.freetype.org>

--- end of FTL.TXT ---

The TWAIN Toolkit is distributed as is. The developer and distributors of the TWAIN Toolkit expressly disclaim all implied, express or statutory warranties including, without limitation, the implied warranties of merchantability, noninfringement of third party rights and fitness for a particular purpose. Neither the developers nor the distributors will be liable for damages, whether direct, indirect, special, incidental, or consequential, as a result of the reproduction, modification, distribution or other use of the TWAIN Toolkit.

JSON for Modern C++

Copyright (c) 2013-2017 Niels Lohmann

Permission is hereby granted, free of charge, to any person obtaining a copy of this software and associated documentation files (the "Software"), to deal in the Software without restriction, including without limitation the rights to use, copy, modify, merge, publish, distribute, sublicense, and/or sell copies of the Software, and to permit persons to whom the Software is furnished to do so, subject to the following conditions:

The above copyright notice and this permission notice shall be included in all copies or substantial portions of the Software.

THE SOFTWARE IS PROVIDED "AS IS", WITHOUT WARRANTY OF ANY KIND, EXPRESS OR IMPLIED, INCLUDING BUT NOT LIMITED TO THE WARRANTIES OF MERCHANTABILITY, FITNESS FOR A PARTICULAR PURPOSE AND NONINFRINGEMENT. IN NO EVENT SHALL THE AUTHORS OR COPYRIGHT HOLDERS BE LIABLE FOR ANY CLAIM, DAMAGES OR OTHER LIABILITY, WHETHER IN AN ACTION OF CONTRACT, TORT OR OTHERWISE, ARISING FROM, OUT OF OR IN CONNECTION WITH THE SOFTWARE OR THE USE OR OTHER DEALINGS IN THE SOFTWARE.

Copyright (c) 2011 - 2015 ARM LIMITED

All rights reserved.

Redistribution and use in source and binary forms, with or without modification, are permitted provided that the following conditions are met:

- Redistributions of source code must retain the above copyright notice, this list of conditions and the following disclaimer.
- Redistributions in binary form must reproduce the above copyright notice, this list of conditions and the following disclaimer in the documentation and/or other materials provided with the distribution.
- Neither the name of ARM nor the names of its contributors may be used to endorse or promote products derived from this software without specific prior written permission.

THIS SOFTWARE IS PROVIDED BY THE COPYRIGHT HOLDERS AND CONTRIBUTORS "AS IS" AND ANY EXPRESS OR IMPLIED WARRANTIES, INCLUDING, BUT NOT LIMITED TO, THE IMPLIED WARRANTIES OF MERCHANTABILITY AND FITNESS FOR A PARTICULAR PURPOSE ARE DISCLAIMED. IN NO EVENT SHALL COPYRIGHT HOLDERS AND CONTRIBUTORS BE LIABLE FOR ANY DIRECT, INDIRECT, INCIDENTAL, SPECIAL, EXEMPLARY, OR CONSEQUENTIAL DAMAGES (INCLUDING, BUT NOT LIMITED TO, PROCUREMENT OF SUBSTITUTE GOODS OR SERVICES; LOSS OF USE, DATA, OR PROFITS; OR BUSINESS INTERRUPTION) HOWEVER CAUSED AND ON ANY THEORY OF LIABILITY, WHETHER IN CONTRACT, STRICT LIABILITY, OR TORT (INCLUDING NEGLIGENCE OR OTHERWISE) ARISING IN ANY WAY OUT OF THE USE OF THIS SOFTWARE, EVEN IF ADVISED OF THE POSSIBILITY OF SUCH DAMAGE.

Copyright (c) 2014, Kenneth MacKay

All rights reserved.

Redistribution and use in source and binary forms, with or without modification, are permitted provided that the following conditions are met:

- * Redistributions of source code must retain the above copyright notice, this list of conditions and the following disclaimer.
- * Redistributions in binary form must reproduce the above copyright notice, this list of conditions and the following disclaimer in the documentation and/or other materials provided with the distribution.

THIS SOFTWARE IS PROVIDED BY THE COPYRIGHT HOLDERS AND CONTRIBUTORS "AS IS" AND ANY EXPRESS OR IMPLIED WARRANTIES, INCLUDING, BUT NOT LIMITED TO, THE IMPLIED WARRANTIES OF MERCHANTABILITY AND FITNESS FOR A PARTICULAR PURPOSE ARE DISCLAIMED. IN NO EVENT SHALL THE COPYRIGHT HOLDER OR CONTRIBUTORS BE LIABLE FOR ANY DIRECT, INDIRECT, INCIDENTAL, SPECIAL, EXEMPLARY, OR CONSEQUENTIAL DAMAGES (INCLUDING, BUT NOT LIMITED TO, PROCUREMENT OF SUBSTITUTE GOODS OR SERVICES; LOSS OF USE, DATA, OR PROFITS; OR BUSINESS INTERRUPTION) HOWEVER CAUSED AND ON ANY THEORY OF LIABILITY, WHETHER IN CONTRACT, STRICT LIABILITY, OR TORT (INCLUDING NEGLIGENCE OR OTHERWISE) ARISING IN ANY WAY OUT OF THE USE OF THIS SOFTWARE, EVEN IF ADVISED OF THE POSSIBILITY OF SUCH DAMAGE.

Copyright (c) 2006, CRYPTOGRAMS by <appro@openssl.org> All rights reserved.

Redistribution and use in source and binary forms, with or without modification, are permitted provided that the following conditions are met:

- * Redistributions of source code must retain copyright notices, this list of conditions and the following disclaimer.

* Redistributions in binary form must reproduce the above copyright notice, this list of conditions and the following disclaimer in the documentation and/or other materials provided with the distribution.

* Neither the name of the CRYPTOGRAMS nor the names of its copyright holder and contributors may be used to endorse or promote products derived from this software without specific prior written permission.

ALTERNATIVELY, provided that this notice is retained in full, this product may be distributed under the terms of the GNU General Public License (GPL), in which case the provisions of the GPL apply INSTEAD OF those given above.

THIS SOFTWARE IS PROVIDED BY THE COPYRIGHT HOLDER AND CONTRIBUTORS "AS IS" AND ANY EXPRESS OR IMPLIED WARRANTIES, INCLUDING, BUT NOT LIMITED TO, THE IMPLIED WARRANTIES OF MERCHANTABILITY AND FITNESS FOR A PARTICULAR PURPOSE ARE DISCLAIMED. IN NO EVENT SHALL THE COPYRIGHT OWNER OR CONTRIBUTORS BE LIABLE FOR ANY DIRECT, INDIRECT, INCIDENTAL, SPECIAL, EXEMPLARY, OR CONSEQUENTIAL DAMAGES (INCLUDING, BUT NOT LIMITED TO, PROCUREMENT OF SUBSTITUTE GOODS OR SERVICES; LOSS OF USE, DATA, OR PROFITS; OR BUSINESS INTERRUPTION) HOWEVER CAUSED AND ON ANY THEORY OF LIABILITY, WHETHER IN CONTRACT, STRICT LIABILITY, OR TORT (INCLUDING NEGLIGENCE OR OTHERWISE) ARISING IN ANY WAY OUT OF THE USE OF THIS SOFTWARE, EVEN IF ADVISED OF THE POSSIBILITY OF SUCH DAMAGE.

ISC License

Copyright (c) 2013-2017

Frank Denis <j at pureftpd dot org>

Permission to use, copy, modify, and/or distribute this software for any purpose with or without fee is hereby granted, provided that the above copyright notice and this permission notice appear in all copies.

THE SOFTWARE IS PROVIDED "AS IS" AND THE AUTHOR DISCLAIMS ALL WARRANTIES WITH REGARD TO THIS SOFTWARE INCLUDING ALL IMPLIED WARRANTIES OF MERCHANTABILITY AND FITNESS. IN NO EVENT SHALL THE AUTHOR BE LIABLE FOR ANY SPECIAL, DIRECT, INDIRECT, OR CONSEQUENTIAL DAMAGES OR ANY DAMAGES WHATSOEVER RESULTING FROM LOSS OF USE, DATA OR PROFITS, WHETHER IN AN ACTION OF CONTRACT, NEGLIGENCE OR OTHER TORTIOUS ACTION, ARISING OUT OF OR IN CONNECTION WITH THE USE OR PERFORMANCE OF THIS SOFTWARE.

Copyright (c) 2008 The NetBSD Foundation, Inc.

All rights reserved.

This code is derived from software contributed to The NetBSD Foundation by Lennart Augustsson (lennart@augustsson.net) at Carlstedt Research & Technology.

Redistribution and use in source and binary forms, with or without modification, are permitted provided that the following conditions are met:

1. Redistributions of source code must retain the above copyright notice, this list of conditions and the following disclaimer.

2. Redistributions in binary form must reproduce the above copyright notice, this list of conditions and the following disclaimer in the documentation and/or other materials provided with the distribution.

THIS SOFTWARE IS PROVIDED BY THE NETBSD FOUNDATION, INC. AND CONTRIBUTORS "AS IS" AND ANY EXPRESS OR IMPLIED WARRANTIES, INCLUDING, BUT NOT LIMITED TO, THE IMPLIED WARRANTIES OF MERCHANTABILITY AND FITNESS FOR A PARTICULAR PURPOSE ARE DISCLAIMED. IN NO EVENT SHALL THE FOUNDATION OR CONTRIBUTORS BE LIABLE FOR ANY DIRECT, INDIRECT, INCIDENTAL, SPECIAL, EXEMPLARY, OR CONSEQUENTIAL DAMAGES (INCLUDING, BUT NOT LIMITED TO, PROCUREMENT OF SUBSTITUTE GOODS OR SERVICES; LOSS OF USE, DATA, OR PROFITS; OR BUSINESS INTERRUPTION) HOWEVER CAUSED AND ON ANY THEORY OF LIABILITY, WHETHER IN CONTRACT, STRICT LIABILITY, OR TORT (INCLUDING NEGLIGENCE OR OTHERWISE) ARISING IN ANY WAY OUT OF THE USE OF THIS SOFTWARE, EVEN IF ADVISED OF THE POSSIBILITY OF SUCH DAMAGE.

Copyright (c) 2000 Intel Corporation

All rights reserved.

Redistribution and use in source and binary forms, with or without modification, are permitted provided that the following conditions are met:

- * Redistributions of source code must retain the above copyright notice, this list of conditions and the following disclaimer.
- * Redistributions in binary form must reproduce the above copyright notice, this list of conditions and the following disclaimer in the documentation and/or other materials provided with the distribution.
- * Neither name of Intel Corporation nor the names of its contributors may be used to endorse or promote products derived from this software without specific prior written permission.

THIS SOFTWARE IS PROVIDED BY THE COPYRIGHT HOLDERS AND CONTRIBUTORS "AS IS" AND ANY EXPRESS OR IMPLIED WARRANTIES, INCLUDING, BUT NOT LIMITED TO, THE IMPLIED WARRANTIES OF MERCHANTABILITY AND FITNESS FOR A PARTICULAR PURPOSE ARE DISCLAIMED. IN NO EVENT SHALL INTEL OR CONTRIBUTORS BE LIABLE FOR ANY DIRECT, INDIRECT, INCIDENTAL, SPECIAL, EXEMPLARY, OR CONSEQUENTIAL DAMAGES (INCLUDING, BUT NOT LIMITED TO, PROCUREMENT OF SUBSTITUTE GOODS OR SERVICES; LOSS OF USE, DATA, OR PROFITS; OR BUSINESS INTERRUPTION) HOWEVER CAUSED AND ON ANY THEORY OF LIABILITY, WHETHER IN CONTRACT, STRICT LIABILITY, OR TORT (INCLUDING NEGLIGENCE OR OTHERWISE) ARISING IN ANY WAY OUT OF THE USE OF THIS SOFTWARE, EVEN IF ADVISED OF THE POSSIBILITY OF SUCH DAMAGE.

Lua

Copyright © 1994–2014 Lua.org, PUC-Rio.

Permission is hereby granted, free of charge, to any person obtaining a copy of this software and associated documentation files (the "Software"), to deal in the Software without restriction, including without limitation the rights to use, copy, modify, merge, publish, distribute, sublicense, and/or sell copies of the

Software, and to

permit persons to whom the Software is furnished to do so, subject to the following conditions:

The above copyright notice and this permission notice shall be included in all copies or substantial portions of the Software.

THE SOFTWARE IS PROVIDED "AS IS", WITHOUT WARRANTY OF ANY KIND, EXPRESS OR IMPLIED, INCLUDING BUT NOT LIMITED TO THE WARRANTIES OF MERCHANTABILITY, FITNESS FOR A PARTICULAR PURPOSE AND NONINFRINGEMENT. IN NO EVENT SHALL THE AUTHORS OR COPYRIGHT HOLDERS BE LIABLE FOR ANY CLAIM, DAMAGES OR OTHER LIABILITY, WHETHER IN AN ACTION OF CONTRACT, TORT OR OTHERWISE, ARISING FROM, OUT OF OR IN CONNECTION WITH THE SOFTWARE OR THE USE OR OTHER DEALINGS IN THE SOFTWARE.

LuaSocket

LuaSocket 2.0.2 license

Copyright © 2004-2007 Diego Nehab

Permission is hereby granted, free of charge, to any person obtaining a copy of this software and associated documentation files (the "Software"), to deal in the Software without restriction, including without limitation the rights to use, copy, modify, merge, publish, distribute, sublicense, and/or sell copies of the Software, and to permit persons to whom the Software is furnished to do so, subject to the following conditions:

The above copyright notice and this permission notice shall be included in all copies or substantial portions of the Software.

THE SOFTWARE IS PROVIDED "AS IS", WITHOUT WARRANTY OF ANY KIND, EXPRESS OR IMPLIED, INCLUDING BUT NOT LIMITED TO THE WARRANTIES OF MERCHANTABILITY, FITNESS FOR A PARTICULAR PURPOSE AND NONINFRINGEMENT. IN NO EVENT SHALL THE AUTHORS OR COPYRIGHT HOLDERS BE LIABLE FOR ANY CLAIM, DAMAGES OR OTHER LIABILITY, WHETHER IN AN ACTION OF CONTRACT, TORT OR OTHERWISE, ARISING FROM, OUT OF OR IN CONNECTION WITH THE SOFTWARE OR THE USE OR OTHER DEALINGS IN THE SOFTWARE.

LuneScript

Copyright (c) 2018 ifritJP

Permission is hereby granted, free of charge, to any person obtaining a copy of this software and associated documentation files (the "Software"), to deal in the Software without restriction, including without limitation the rights to use, copy, modify, merge, publish, distribute, sublicense, and/or sell copies of the Software, and to permit persons to whom the Software is furnished to do so, subject to the following conditions:

The above copyright notice and this permission notice shall be included in all copies or substantial portions of the Software.

THE SOFTWARE IS PROVIDED "AS IS", WITHOUT WARRANTY OF ANY KIND, EXPRESS OR IMPLIED, INCLUDING BUT NOT LIMITED TO THE WARRANTIES OF MERCHANTABILITY,

FITNESS FOR A PARTICULAR PURPOSE AND NONINFRINGEMENT. IN NO EVENT SHALL THE AUTHORS OR COPYRIGHT HOLDERS BE LIABLE FOR ANY CLAIM, DAMAGES OR OTHER LIABILITY, WHETHER IN AN ACTION OF CONTRACT, TORT OR OTHERWISE, ARISING FROM, OUT OF OR IN CONNECTION WITH THE SOFTWARE OR THE USE OR OTHER DEALINGS IN THE SOFTWARE.

Copyright (c) 2002-2019, Jouni Malinen <j@w1.fi> and contributors
All Rights Reserved.

This software may be distributed, used, and modified under the terms of BSD license:

Redistribution and use in source and binary forms, with or without modification, are permitted provided that the following conditions are met:

1. Redistributions of source code must retain the above copyright notice, this list of conditions and the following disclaimer.
2. Redistributions in binary form must reproduce the above copyright notice, this list of conditions and the following disclaimer in the documentation and/or other materials provided with the distribution.
3. Neither the name(s) of the above-listed copyright holder(s) nor the names of its contributors may be used to endorse or promote products derived from this software without specific prior written permission.

THIS SOFTWARE IS PROVIDED BY THE COPYRIGHT HOLDERS AND CONTRIBUTORS "AS IS" AND ANY EXPRESS OR IMPLIED WARRANTIES, INCLUDING, BUT NOT LIMITED TO, THE IMPLIED WARRANTIES OF MERCHANTABILITY AND FITNESS FOR A PARTICULAR PURPOSE ARE DISCLAIMED. IN NO EVENT SHALL THE COPYRIGHT OWNER OR CONTRIBUTORS BE LIABLE FOR ANY DIRECT, INDIRECT, INCIDENTAL, SPECIAL, EXEMPLARY, OR CONSEQUENTIAL DAMAGES (INCLUDING, BUT NOT LIMITED TO, PROCUREMENT OF SUBSTITUTE GOODS OR SERVICES; LOSS OF USE, DATA, OR PROFITS; OR BUSINESS INTERRUPTION) HOWEVER CAUSED AND ON ANY THEORY OF LIABILITY, WHETHER IN CONTRACT, STRICT LIABILITY, OR TORT (INCLUDING NEGLIGENCE OR OTHERWISE) ARISING IN ANY WAY OUT OF THE USE OF THIS SOFTWARE, EVEN IF ADVISED OF THE POSSIBILITY OF SUCH DAMAGE.

Copyright (C) 2019, Broadcom Corporation. All Rights Reserved.

Permission to use, copy, modify, and/or distribute this software for any purpose with or without fee is hereby granted, provided that the above copyright notice and this permission notice appear in all copies.

THE SOFTWARE IS PROVIDED "AS IS" AND THE AUTHOR DISCLAIMS ALL WARRANTIES WITH REGARD TO THIS SOFTWARE INCLUDING ALL IMPLIED WARRANTIES OF MERCHANTABILITY AND FITNESS. IN NO EVENT SHALL THE AUTHOR BE LIABLE FOR ANY SPECIAL, DIRECT, INDIRECT, OR CONSEQUENTIAL DAMAGES OR ANY DAMAGES WHATSOEVER RESULTING FROM LOSS OF USE, DATA OR PROFITS, WHETHER IN AN ACTION

OF CONTRACT, NEGLIGENCE OR OTHER TORTIOUS ACTION, ARISING OUT OF OR IN CONNECTION WITH THE USE OR PERFORMANCE OF THIS SOFTWARE.

The certificate files "Amazon Root CA 1", "Amazon Root CA 2", "Amazon Root CA 4" are licensed under a Creative Commons Attribution-NoDerivatives 4.0 International License.

下記は Wi-Fi に対応している製品にのみ該当します。

(c) 2009-2013 by Jeff Mott. All rights reserved.

Redistribution and use in source and binary forms, with or without modification, are permitted provided that the following conditions are met:

- * Redistributions of source code must retain the above copyright notice, this list of conditions, and the following disclaimer.
- * Redistributions in binary form must reproduce the above copyright notice, this list of conditions, and the following disclaimer in the documentation or other materials provided with the distribution.
- * Neither the name CryptoJS nor the names of its contributors may be used to endorse or promote products derived from this software without specific prior written permission.

THIS SOFTWARE IS PROVIDED BY THE COPYRIGHT HOLDERS AND CONTRIBUTORS "AS IS," AND ANY EXPRESS OR IMPLIED WARRANTIES, INCLUDING, BUT NOT LIMITED TO, THE IMPLIED WARRANTIES OF MERCHANTABILITY AND FITNESS FOR A PARTICULAR PURPOSE, ARE DISCLAIMED. IN NO EVENT SHALL THE COPYRIGHT HOLDER OR CONTRIBUTORS BE LIABLE FOR ANY DIRECT, INDIRECT, INCIDENTAL, SPECIAL, EXEMPLARY, OR CONSEQUENTIAL DAMAGES (INCLUDING, BUT NOT LIMITED TO, PROCUREMENT OF SUBSTITUTE GOODS OR SERVICES; LOSS OF USE, DATA, OR PROFITS; OR BUSINESS INTERRUPTION) HOWEVER CAUSED AND ON ANY THEORY OF LIABILITY, WHETHER IN CONTRACT, STRICT LIABILITY, OR TORT (INCLUDING NEGLIGENCE OR OTHERWISE) ARISING IN ANY WAY OUT OF THE USE OF THIS SOFTWARE, EVEN IF ADVISED OF THE POSSIBILITY OF SUCH DAMAGE.

Copyright 2008, Google Inc.

All rights reserved.

Redistribution and use in source and binary forms, with or without modification, are permitted provided that the following conditions are met:

- * Redistributions of source code must retain the above copyright notice, this list of conditions and the following disclaimer.
- * Redistributions in binary form must reproduce the above copyright notice, this list of conditions and the following disclaimer in the documentation and/or other materials provided with the distribution.
- * Neither the name of Google Inc. nor the names of its contributors may be used to endorse or promote products derived from this software without specific prior written permission.

THIS SOFTWARE IS PROVIDED BY THE COPYRIGHT HOLDERS AND CONTRIBUTORS AS IS AND ANY EXPRESS OR IMPLIED WARRANTIES, INCLUDING, BUT NOT LIMITED TO, THE IMPLIED WARRANTIES OF MERCHANTABILITY AND FITNESS FOR

A PARTICULAR PURPOSE ARE DISCLAIMED. IN NO EVENT SHALL THE COPYRIGHT OWNER OR CONTRIBUTORS BE LIABLE FOR ANY DIRECT, INDIRECT, INCIDENTAL, SPECIAL, EXEMPLARY, OR CONSEQUENTIAL DAMAGES (INCLUDING, BUT NOT LIMITED TO, PROCUREMENT OF SUBSTITUTE GOODS OR SERVICES; LOSS OF USE, DATA, OR PROFITS; OR BUSINESS INTERRUPTION) HOWEVER CAUSED AND ON ANY THEORY OF LIABILITY, WHETHER IN CONTRACT, STRICT LIABILITY, OR TORT (INCLUDING NEGLIGENCE OR OTHERWISE) ARISING IN ANY WAY OUT OF THE USE OF THIS SOFTWARE, EVEN IF ADVISED OF THE POSSIBILITY OF SUCH DAMAGE.

Copyright (c) 1998-2010, Brian Gladman, Worcester, UK. All rights reserved.

The redistribution and use of this software (with or without changes) is allowed without the payment of fees or royalties provided that: source code distributions include the above copyright notice, this list of conditions and the following disclaimer; binary distributions include the above copyright notice, this list of conditions and the following disclaimer in their documentation.

This software is provided 'as is' with no explicit or implied warranties in respect of its operation, including, but not limited to, correctness and fitness for purpose.

Disclaimer: IMPORTANT: This Apple software is supplied to you, by Apple Inc. ("Apple"), in your capacity as a current, and in good standing, Licensee in the MFi Licensing Program. Use of this Apple software is governed by and subject to the terms and conditions of your MFi License, including, but not limited to, the restrictions specified in the provision entitled "Public Software", and is further subject to your agreement to the following additional terms, and your agreement that the use, installation, modification or redistribution of this Apple software constitutes acceptance of these additional terms. If you do not agree with these additional terms, please do not use, install, modify or redistribute this Apple software.

Subject to all of these terms and in consideration of your agreement to abide by them, Apple grants you, for as long as you are a current and in good-standing MFi Licensee, a personal, non-exclusive license, under Apple's copyrights in this original Apple software (the "Apple Software"), to use, reproduce, and modify the Apple Software in source form, and to use, reproduce, modify, and redistribute the Apple Software, with or without modifications, in binary form. While you may not redistribute the Apple Software in source form, should you redistribute the Apple Software in binary form, you must retain this notice and the following text and disclaimers in all such redistributions of the Apple Software. Neither the name, trademarks, service marks, or logos of Apple Inc. may be used to endorse or promote products derived from the Apple Software without specific prior written permission from Apple. Except as expressly stated in this notice, no other rights or licenses, express or implied, are granted by Apple herein, including but not limited to any patent rights

that
may be infringed by your derivative works or by other works in which the Apple Software may be
incorporated.

Unless you explicitly state otherwise, if you provide any ideas, suggestions, recommendations, bug
fixes or enhancements to Apple in connection with this software ("Feedback"), you hereby
grant to
Apple a non-exclusive, fully paid-up, perpetual, irrevocable, worldwide license to make, use,
reproduce, incorporate, modify, display, perform, sell, make or have made derivative works of,
distribute (directly or indirectly) and sublicense, such Feedback in connection with Apple
products
and services. Providing this Feedback is voluntary, but if you do provide Feedback to Apple, you
acknowledge and agree that Apple may exercise the license granted above without the
payment of
royalties or further consideration to Participant.

The Apple Software is provided by Apple on an "AS IS" basis. APPLE MAKES NO WARRANTIES,
EXPRESS OR
IMPLIED, INCLUDING WITHOUT LIMITATION THE IMPLIED WARRANTIES OF NON-
INFRINGEMENT, MERCHANTABILITY
AND FITNESS FOR A PARTICULAR PURPOSE, REGARDING THE APPLE SOFTWARE OR ITS USE
AND OPERATION ALONE OR
IN COMBINATION WITH YOUR PRODUCTS.

IN NO EVENT SHALL APPLE BE LIABLE FOR ANY SPECIAL, INDIRECT, INCIDENTAL OR
CONSEQUENTIAL DAMAGES
(INCLUDING, BUT NOT LIMITED TO, PROCUREMENT OF SUBSTITUTE GOODS OR SERVICES;
LOSS OF USE, DATA, OR
PROFITS; OR BUSINESS INTERRUPTION) ARISING IN ANY WAY OUT OF THE USE,
REPRODUCTION, MODIFICATION
AND/OR DISTRIBUTION OF THE APPLE SOFTWARE, HOWEVER CAUSED AND WHETHER
UNDER THEORY OF CONTRACT, TORT
(INCLUDING NEGLIGENCE), STRICT LIABILITY OR OTHERWISE, EVEN IF APPLE HAS BEEN
ADVISED OF THE
POSSIBILITY OF SUCH DAMAGE.

Copyright (C) 2009 Apple Inc. All Rights Reserved.

Copyright (C) 2012-2013 Apple Inc. All Rights Reserved.

Copyright (C) 2013 Apple Inc. All Rights Reserved.

下記は PIXUS Cloud Link、PIXMA Cloud Link、MAXIFY Cloud Link に対応している製品にのみ該当し
ます。

THE BASIC LIBRARY FUNCTIONS

Written by: Philip Hazel

Email local part: ph10

Email domain: cam.ac.uk

University of Cambridge Computing Service, Cambridge, England.

Copyright (c) 1997-2012 University of Cambridge
All rights reserved.

PCRE JUST-IN-TIME COMPILATION SUPPORT

Written by: Zoltan Herczeg
Email local part: hzmester
Email domain: freemail.hu
Copyright(c) 2010-2012 Zoltan Herczeg
All rights reserved.

STACK-LESS JUST-IN-TIME COMPILER

Written by: Zoltan Herczeg
Email local part: hzmester
Email domain: freemail.hu
Copyright(c) 2009-2012 Zoltan Herczeg
All rights reserved.

THE C++ WRAPPER FUNCTIONS

Contributed by: Google Inc.
Copyright (c) 2007-2012, Google Inc.
All rights reserved.

THE "BSD" LICENCE

-----Redistribution and use in source and binary forms, with or without modification,
are permitted provided that the following conditions are met:

* Redistributions of source code must retain the above copyright notice,
this list of conditions and the following disclaimer.

* Redistributions in binary form must reproduce the above copyright
notice, this list of conditions and the following disclaimer in the
documentation and/or other materials provided with the distribution.

* Neither the name of the University of Cambridge nor the name of Google
Inc. nor the names of their contributors may be used to endorse or
promote products derived from this software without specific prior
written permission.

THIS SOFTWARE IS PROVIDED BY THE COPYRIGHT HOLDERS AND CONTRIBUTORS "AS IS"
AND ANY EXPRESS OR IMPLIED WARRANTIES, INCLUDING, BUT NOT LIMITED TO, THE
IMPLIED WARRANTIES OF MERCHANTABILITY AND FITNESS FOR A PARTICULAR PURPOSE
ARE DISCLAIMED. IN NO EVENT SHALL THE COPYRIGHT OWNER OR CONTRIBUTORS BE

LIABLE FOR ANY DIRECT, INDIRECT, INCIDENTAL, SPECIAL, EXEMPLARY, OR CONSEQUENTIAL DAMAGES (INCLUDING, BUT NOT LIMITED TO, PROCUREMENT OF SUBSTITUTE GOODS OR SERVICES; LOSS OF USE, DATA, OR PROFITS; OR BUSINESS INTERRUPTION) HOWEVER CAUSED AND ON ANY THEORY OF LIABILITY, WHETHER IN CONTRACT, STRICT LIABILITY, OR TORT (INCLUDING NEGLIGENCE OR OTHERWISE) ARISING IN ANY WAY OUT OF THE USE OF THIS SOFTWARE, EVEN IF ADVISED OF THE POSSIBILITY OF SUCH DAMAGE.

This software is based in part on the work of the Independent JPEG Group.

基本操作

▶ 各部の説明

- 前面
- 背面・側面
- トップカバー内部
- 操作パネル
- プリンタースタンド
- ロールユニット

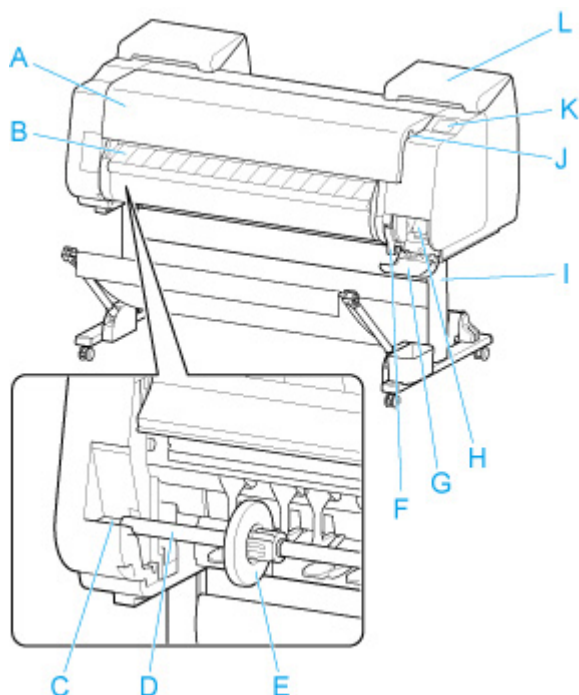
▶ 製品の操作方法

- 電源を入れる／切る
- ロール紙をプリンターにセットする
- カット紙をプリンターにセットする
- プリンタースタンドのバスケットを使用する
- プリンタースタンドのバスケットを収納する
- ロールユニットを巻き取り装置として利用する
- 印刷を中止する
- 印刷を一時停止状態にする

各部の説明

- ▶ 前面
- ▶ 背面・側面
- ▶ トップカバー内部
- ▶ 操作パネル
- ▶ プリンタースタンド
- ▶ ロールユニット

前面



A: トップカバー

このカバーを開き、プリントヘッドを取り付けたり、用紙をセットしたり、プリンター内部につまった用紙を取り除きます。

➡ [トップカバー内部](#)

B: 排紙ガイド

印刷物が排紙されます。また、ロール紙をセットするときに、このガイドを開きます。

C: ロールホルダースロット

ロールホルダーをこのガイド溝にセットします。

D: ロールホルダー

➡ [ロールホルダーセット](#)

E: ホルダーstopper

ロールホルダーにロール紙をこの部品で固定します。

F: リリースレバー

用紙押さえを解除するときに、このレバーを引き上げます。

G: メンテナンスカートリッジカバー

このカバーを開き、メンテナンスカートリッジを交換します。

H: メンテナンスカートリッジ

➡ [メンテナンスカートリッジ](#)

I: プリンタースタンド

プリンターの取り付け台です。キャスター付きで簡単に移動できます。

➡ [プリンタースタンド](#)

J: USB メモリー接続部

USB フラッシュメモリーをセットします。

K: タッチスクリーン

プリンターを操作したり、プリンターの状態を確認します。

➡ [操作パネル](#)

L: インクタンクカバー

このカバーを開き、インクタンクを交換します。

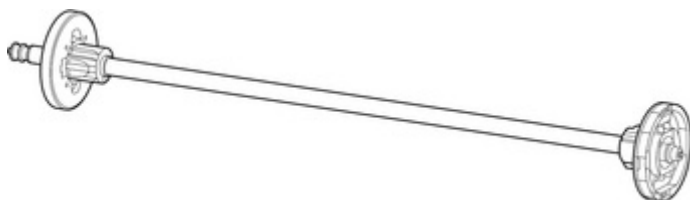
➡ [インクタンクカバー内部](#)

ロールホルダーセット

ロール紙はロールホルダーにセットしてプリンターに取り付けます。ロールホルダーは2インチ/3インチ紙管兼用でお使いいただけます。ただし、3インチ紙管のロール紙を使用する場合には3インチ紙管アタッチメントを取り付けてご使用ください。

➡ [ロール紙をロールホルダーにセットする](#)

- GP-6600S / GP-566S : ロールホルダーセット RH2-66
- GP-4600S / GP-546S : ロールホルダーセット RH2-46
- GP-2600S / GP-526S : ロールホルダーセット RH2-29
 - ロールホルダー (2インチ/3インチ紙管兼用)

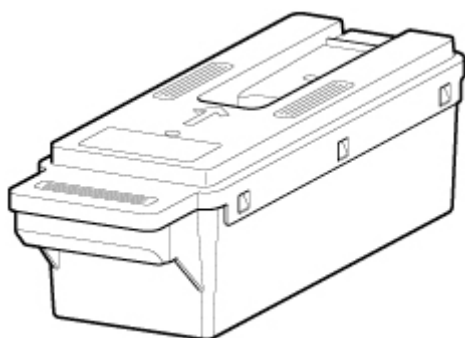


- 3インチ紙管アタッチメント



メンテナンスカートリッジ

型番 : MC-30



クリーニングなどで使用したインクを吸収します

➡ [メンテナンスカートリッジを交換する](#)

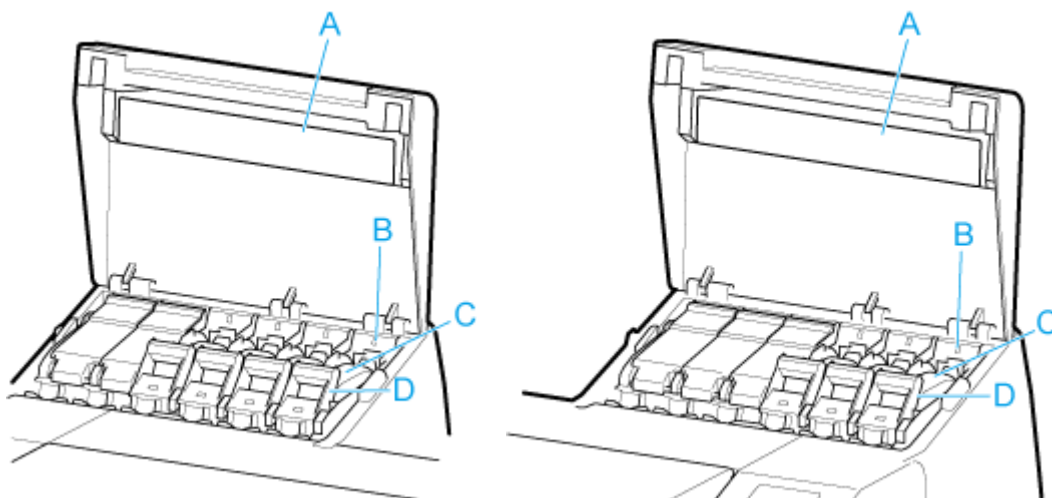
重要

- 購入の際は、型番をご確認ください。

インクタンクカバー内部

左側

右側



A: インク色ラベル

ラベルの色と名称に合わせてインクタンクをセットします。

B: インクランプ

以下のようにインクタンクの状態を示します。

- 点灯

インクタンクが正常にセットされています。


- 消灯

インクタンクがセットされていない、またはインク残量検知機能が無効になっています。

- 点滅

インクがありません。

▶▶▶ 参考

- インクの残量が少なくなっている場合には、インクランプは点灯し、タッチスクリーンに  が表示されます。

C: インクタンク

➡ [インクタンク](#)

D: インクタンク固定レバー

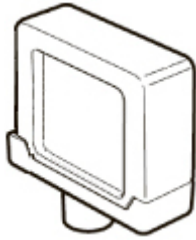
インクタンクを保護し、ロックするためのレバーです。インクタンクを交換するときに、このレバーを上下します。開くときは、このレバーのストッパーを持ち上げて、止まるまで引き上げてから手前に倒します。閉じるときは、カチッと音がするまで押し下げます。

インクタンク

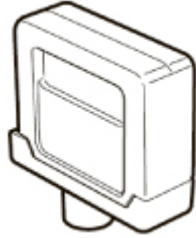
プリンターは以下のインクタンクに対応しています。

➡ [インクタンクを交換する](#)

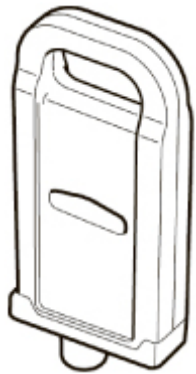
- 160 ml (5.4 fl oz)



- 330 ml (11.2 fl oz)



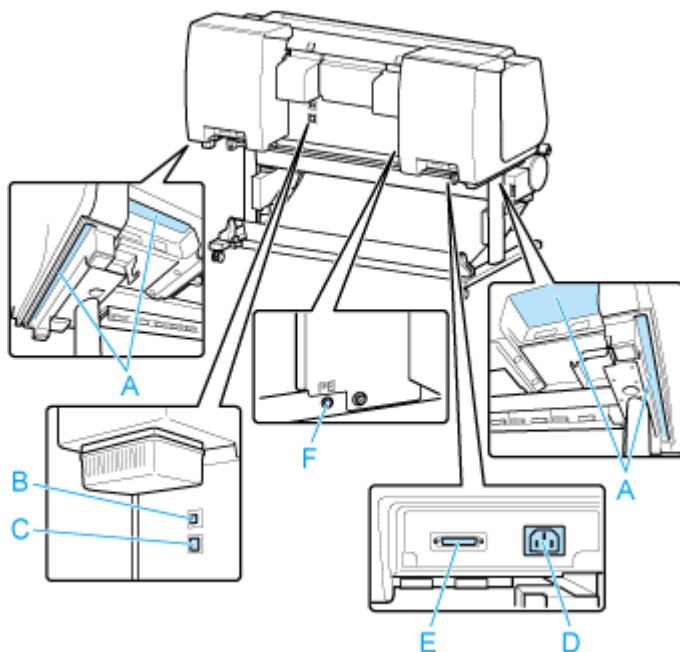
- 700 ml (23.7 fl oz)



重要

- 購入の際は、型番をご確認ください。
➡ [インクタンクの型番を確認する](#)

背面・側面



A：運搬用グリップ

左右底面のこの部分を持って、6人でプリンターを運びます。

B：USB ケーブル接続部

USB ケーブルをこのポートに接続します。Hi-Speed USB に対応しています。

C：LAN ケーブル接続部

Ethernet ケーブルをこのコネクタに接続します。Ethernet ケーブルが正しく接続され、通信可能な状態になっている場合は、ランプが点灯します。

D：電源コード接続部

電源コードをこのコネクタに接続します。

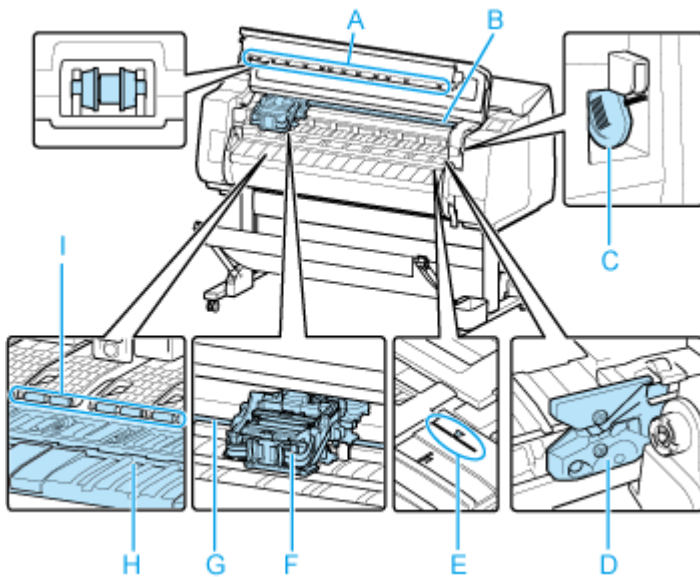
E：ロールユニット用コネクタ

ロールユニットの接続コードを接続します。

F：アース端子

アース線をこの端子に接続します。

トップカバー内部



A：トップカバーローラー

用紙の浮き上がりを押さえて排紙します。

B：機内照明

トップカバーを開いたときや、印刷中に自動で点灯します。

C：クリーナーブラシ

トップカバー内部を清掃するときに、このブラシでプラテン上の紙粉を掃き取ります。

D：カッターブレード

➡ [カッターブレード](#)

E：紙合わせライン

用紙をセットするときに、このラインに合わせてセットします。

F：キャリッジ

プリントヘッドを動かします。

➡ [キャリッジ](#)

G：キャリッジシャフト

この部分をキャリッジが移動します。

H：プラテン

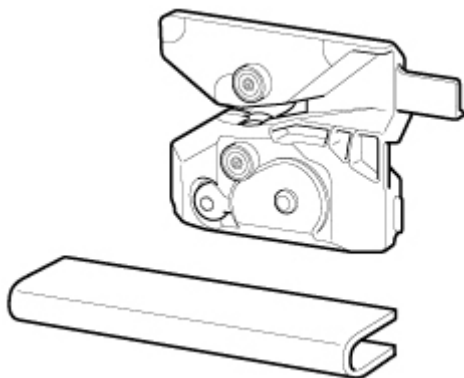
この部分をプリントヘッドが移動し、印刷が行われます。表面には吸引口があり、用紙の浮き上がりを防ぎます。

I：用紙押さえ

この部分で用紙を保持しています。

カッターブレード

型番 : CT-07



用紙を自動でカットするための丸刃カッターです。

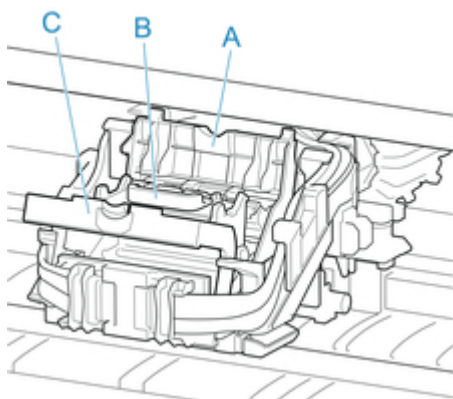
このカッターブレードには、取り付けの際、カッターブレードを固定するための部品が付属しています。

➡ [カッターブレードを交換する](#)

重要

- 購入の際は、型番をご確認ください。

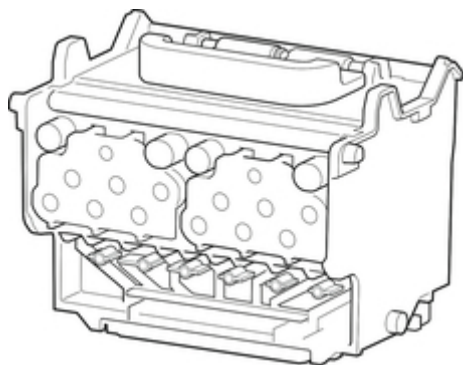
キャリッジ



- A: プリントヘッド固定カバー**
プリントヘッドを固定します。
- B: プリントヘッド**
➡ [プリントヘッド](#)
- C: プリントヘッド固定レバー**
プリントヘッド固定カバーをロックします。

プリントヘッド

型番 : PF-10



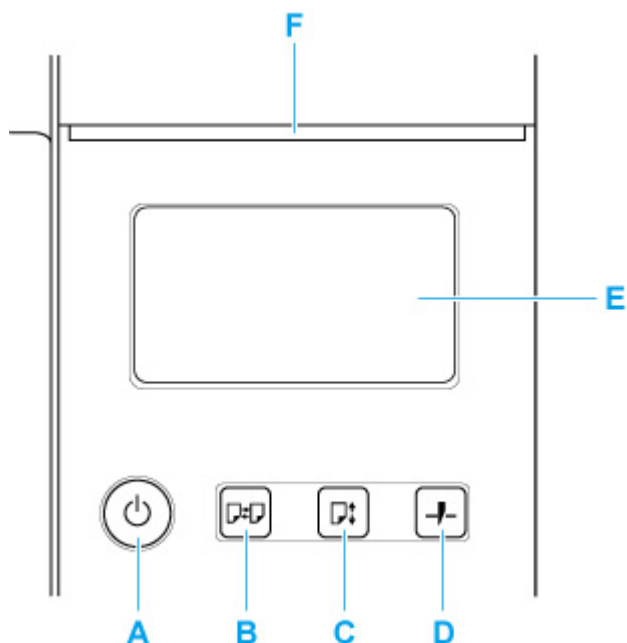
ノズルが装着されています。

➡ [プリントヘッドを交換する](#)

重要

- 購入の際は、型番をご確認ください。

操作パネル



A : 電源ボタン/電源ランプ

プリンターの電源を入れる/切るときに押します。

- ➡ [電源を入れる/切る](#)

電源が入った状態またはスリープ状態のとき、電源ランプが点灯します。

B : 用紙交換ボタン

用紙をセット/交換するときに押します。

- ➡ [ロール紙をプリンターにセットする](#)
- ➡ [ロール紙をロールユニットにセットする](#)
- ➡ [カット紙をプリンターにセットする](#)

C : 用紙送りボタン

ロール紙がセットされているとき、用紙の位置を変更できます。

- ➡ [ロール紙を手動で送る](#)

D : 用紙カットボタン

ロール紙がセットされているとき、用紙をカットできます。

- ➡ [ロール紙をカットする](#)

E : タッチスクリーン

プリンターのメニュー、状態、またはメッセージが表示されます。画面に直接指先で軽く触れてメニューや表示ボタンを選ぶことができます。

- ➡ [ホーム画面のメニュー構成](#)

F : ステータスランプ

- 点滅 (白)

印刷しているときは、印刷ジョブの受信または処理中を示します。印刷していないときは、印刷ジョブの一時停止中またはファームウェアのデータの受信中を示します。

- 点灯 (オレンジ)

警告メッセージの表示中を示します。

- 点滅 (オレンジ)

エラーメッセージの表示中を示します。

- 消灯

印刷ジョブがない状態および警告やエラーのない状態を示します。

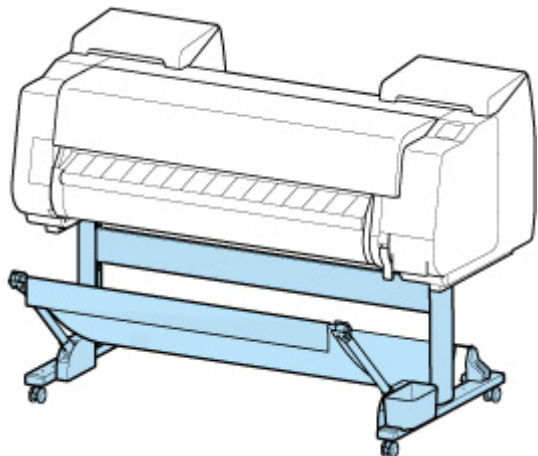
▶▶▶ 参考

- スリープ中は、操作パネルのボタンを押すか、タッチスクリーンをタッチすると、スリープから復帰します。
- 操作パネルのアクセスロックが有効の場合は、操作パネルからの操作が制限されます。操作パネルのアクセスロックについて詳しくは、「[リモート UI で設定できる項目](#)」を参照してください。

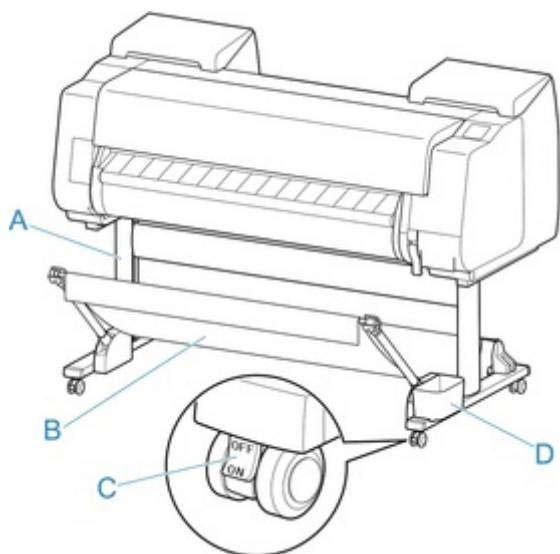
プリンタースタンド

このプリンターでは、以下のスタンドを使用できます。

- GP-2600S / GP-526S : プリンタースタンド SD-21
GP-6600S / GP-4600S / GP-566S / GP-546S には、プリンタースタンドが標準で付属しています。



スタンドの各部



A: スタンド本体

プリンターの取り付け台です。キャスター付きで簡単に移動できます。

B: バスケット

排紙された印刷物を受け止めます。

➡ [バスケットの各部](#)

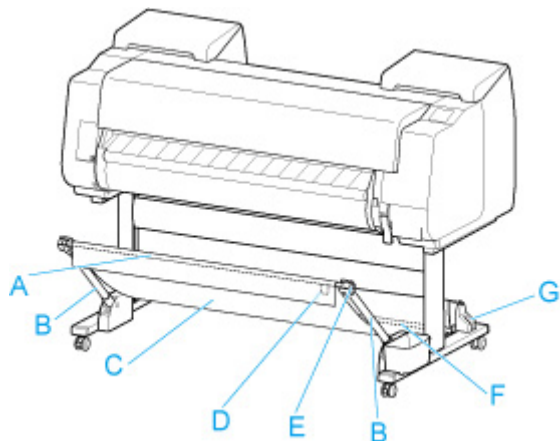
C: ロック付きキャスター

ロックしてキャスターを固定できます。プリンターを移動するときは、必ず4つのキャスターのロックをすべてオフにしてください。ロックをオンにしたままプリンターを移動すると、キャスターがすれて床に傷が付く場合があります。

D: アクセサリポケット

プリンターの付属品を収納します。

バスケットの各部



A: バスケットロッド (タグ側)

布製バスケットをバスケットアームの先端に固定します。

B: バスケットアーム

バスケットロッド (タグ側) を保持します。

長さや角度を変えることで、バスケットをさまざまな状況に対応させることができます。

C: バスケット布

排紙された用紙を受けとめる布製のトレイです。

D: 白タグ

バスケットの取り付け向きの目印です。

E: バスケット巻戻しボタン

バスケットロッド (タグ側) に巻き取ったバスケットを、戻すときに押します。

F: バスケットロッド (ひも側)

布製バスケットをロッドホルダーに固定します。

G: ロッドホルダー

バスケットロッド (ひも側) を保持します。

▶▶▶ 参考

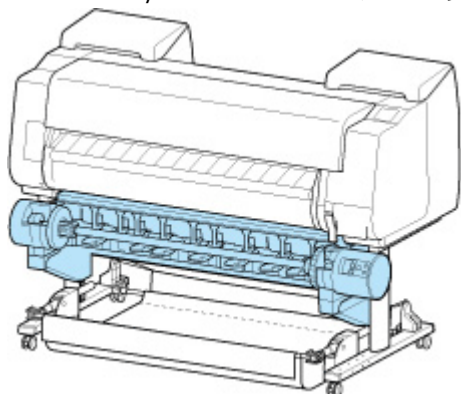
- バスケットの使い方については、「[プリンタースタンドのバスケットを使用する](#)」および「[プリンタースタンドのバスケットを収納する](#)」を参照してください。

ロールユニット

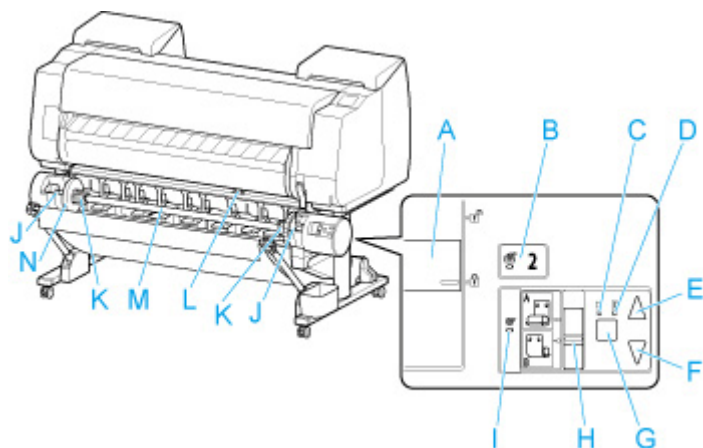
ロールユニットには、ロール紙を追加で一つ、計2つまでプリンターにセットできるようになる給紙装置と、印刷されたロール紙を自動で巻き取ることができる巻き取り装置としての機能が備わっています。状況に応じて、2つの機能を切り替えて使用してください。

このプリンターでは、以下のロールユニットを使用できます。

- GP-6600S / GP-566S : ロールユニット RU-63
- GP-4600S / GP-546S : ロールユニット RU-43
- GP-2600S / GP-526S : ロールユニット RU-23



ロールユニットの各部



A: ロールホルダー固定スイッチ

ロールユニットにセットしたロールホルダーのロック/解除を切り替えます。

B: 給紙モードランプ

ロールユニットで給紙機能を選んでいるときに点灯します。

C: 自動巻き取りランプ

用紙の巻き取りが進んでいるときに点灯します。

D: 一時停止ランプ

用紙の巻き取りを一時停止しているときに点灯します。

E: 巻き取りボタン

巻き取り進行中ではないときに、ユーザーの任意の量だけロールユニットを回転できます。巻き取りの方向は内巻き設定時には巻き取る方向、外巻き設定時には巻き戻す方向になります。

F: 巻戻しボタン

巻き取り進行中ではないときに、ユーザーの任意の量だけロールユニットを回転できます。巻き取りの方向は内巻き設定時には巻き戻す方向、外巻き設定時には巻き取る方向になります。

G: 自動巻き取り/一時停止ボタン

用紙巻き取りを一時停止／再開します。

H: 内巻き/外巻き切り替えスイッチ

用紙巻き取り時の巻き取り方向（内巻きと外巻き）を切り替えます。

I: 巻き取りモードランプ

ロールユニットで巻き取り機能を選んでいるときに点灯します。

J: ロールホルダースロット

ロールホルダーをこのガイド溝にセットします。

K: 3 インチ紙管アタッチメント

紙管が3インチのロール紙を使用する際に、ロールホルダーに取り付けます。

L: 給紙フラップスイッチ

ロールユニットの機能に応じて、給紙フラップの位置を切り替えます。

M: ロールホルダー

ロール紙をこのホルダーにセットします。

N: ホルダーSTOPパー

この部品でロール紙をロールホルダーに固定します。

製品の操作方法

- ▶ 電源を入れる／切る
- ▶ ロール紙をプリンターにセットする
- ▶ カット紙をプリンターにセットする
- ▶ プリンタースタンドのバスケットを使用する
- ▶ プリンタースタンドのバスケットを収納する
- ▶ ロールユニットを巻き取り装置として利用する
- ▶ 印刷を中止する
- ▶ 印刷を一時停止状態にする

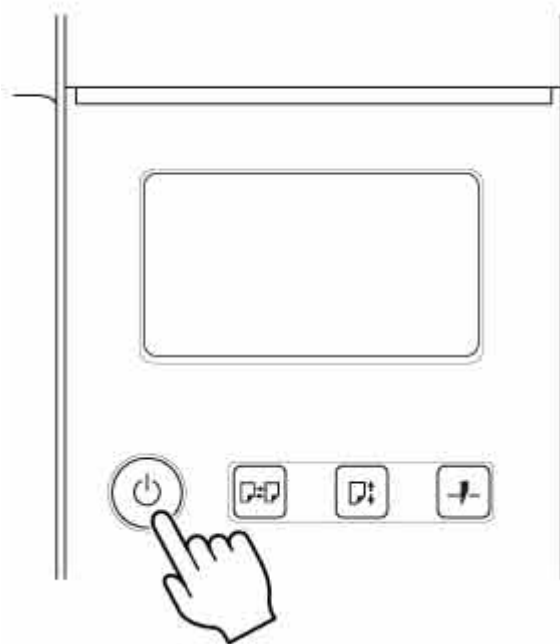
電源を入れる／切る

電源を入れる

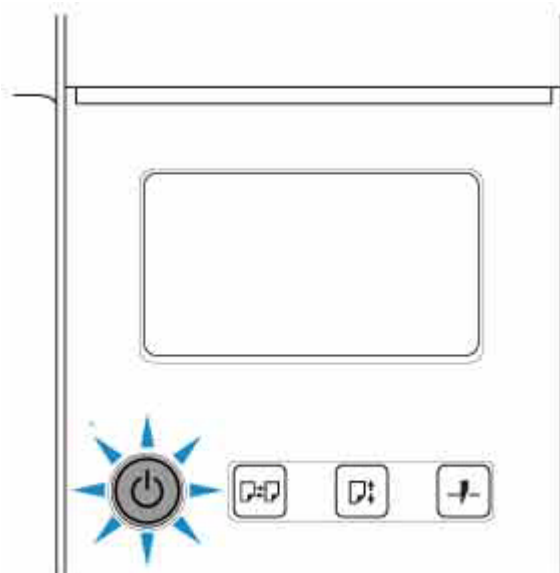
1. 電源ボタンを押して、プリンターの電源を入れる

電源ボタンが点灯し、プリンターが起動します。

タッチスクリーンにキヤノンのロゴが表示され、続いて [システムを起動しています しばらくお待ちください] と表示されます。



起動が完了するとスタンバイ状態になります。





以下の場合、スタンバイ状態になりません。必要な処置を行ってください。

- **トップカバーが開いている場合**
トップカバーを閉じてください。
- **インクタンクカバーが開いている場合**
インクタンクカバーを閉じてください。
- **プリントヘッドがセットされていない場合**
➔ [プリントヘッドを交換する](#)
- **インクタンクがセットされていない場合**
➔ [インクタンクを交換する](#)
- **タッチスクリーンに [エラー] が表示された場合**
タッチスクリーンのメッセージを確認して必要な処置を行ってください。
- **電源ボタンやステータスランプが一度も点灯しなかったり、タッチスクリーンに何も表示されない場合**
電源コードやコンセントの接続を確認してください。

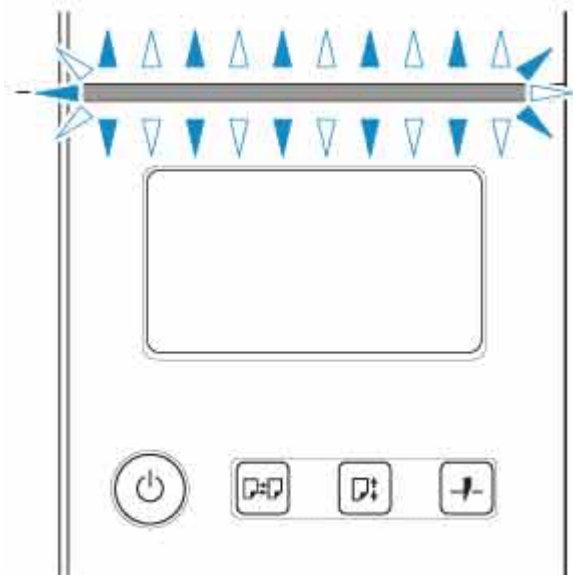
電源を切る

重要

- プリンターの動作中は、絶対に電源を切ったり、電源コードを抜かないでください。プリンターの故障や破損の原因になります。

1. プリンターが動作中でないことを確認する

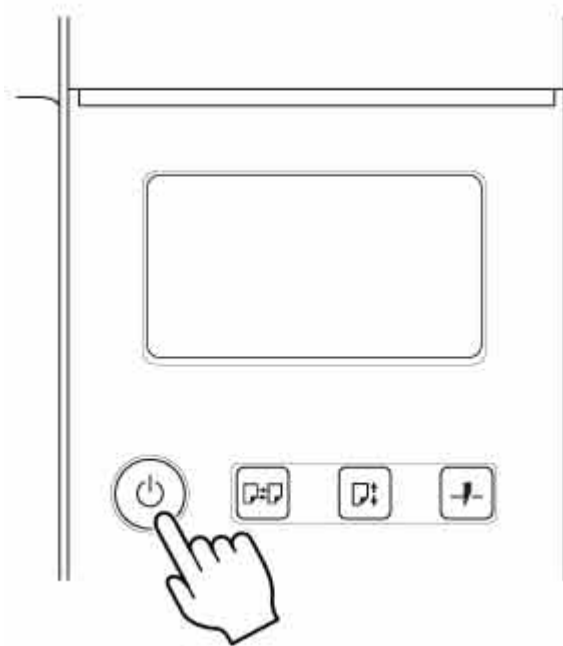
ステータスランプの点滅中はプリンター動作中です。ランプの色に応じて次の状況を意味します。



ステータスランプがオレンジ色に点滅している場合は、タッチスクリーンのメッセージを確認して必要な処置を行ってください。

ステータスランプが白色に点滅している場合は、印刷やデータの受信などを行っています。ステータスランプが消灯してから電源を切ってください。

2. 電源ボタンを 1 秒以上押し続ける



タッチスクリーンに [終了しています しばらくお待ちください] と表示され、電源が切れます。

ロール紙をプリンターにセットする

以下の手順でロール紙をプリンターにセットします。

[ロール紙の自動給紙] を [有効] にすると、ロール紙をセットするだけでロール紙が自動的に給紙されません。

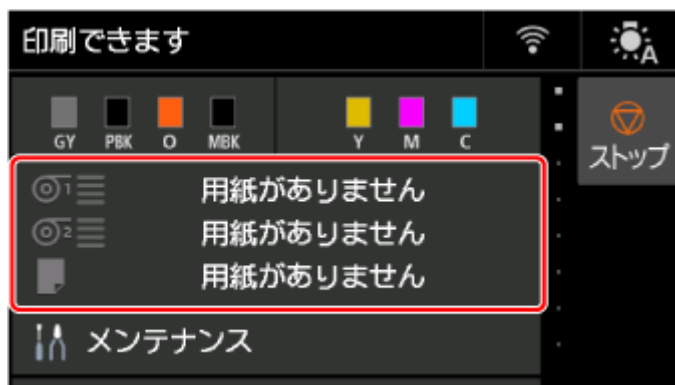
重要

- ロール紙は、必ず電源を入れた状態でセットしてください。電源を入れない状態でロール紙をセットした場合、電源を入れたときに正しく給紙されないことがあります。
- ロール紙をセットする前に、トップカバー内部や排紙ガイドが汚れていないか確認してください。汚れている場合はあらかじめ清掃しておくことをお勧めします。
 - ➡ [トップカバー内部を清掃する](#)
- [用紙保持設定] を [解除する] に設定している場合、ロール紙は自動で給紙されません。
- ロール紙を自動で給紙できる用紙については、「用紙情報一覧」を参照してください。

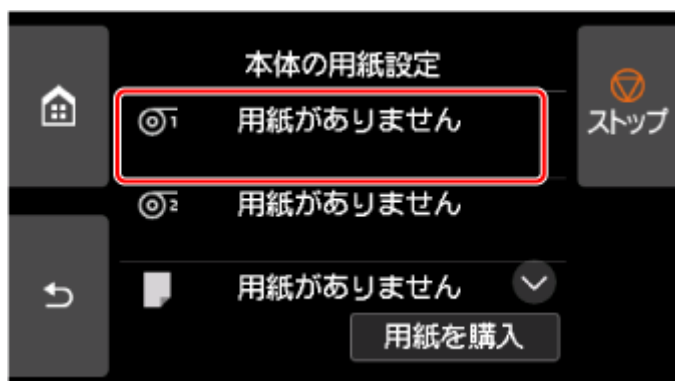
参考

- ロールユニットを使用すると、ここで説明するプリンター本体とは別に、ロールユニットにもロール紙をセットすることができます。
 - ➡ [ロール紙をロールユニットにセットする](#)
- ロール紙を自動で給紙できなかったときは、「[ロール紙の自動切り替えができない](#)」を参照してください。

1. ホーム画面で用紙設定表示部を選ぶ



2. [ロール紙 1] のエリアを選ぶ

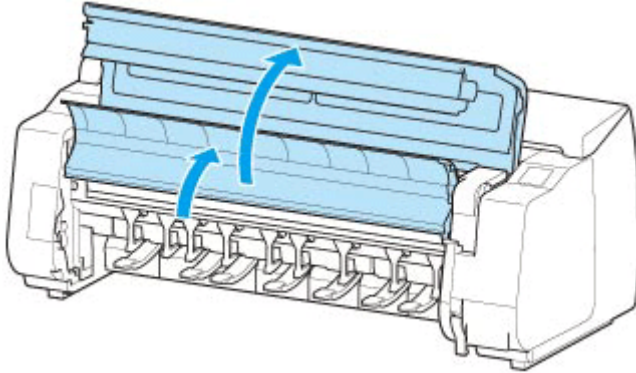


3. [用紙をセットする] を選ぶ

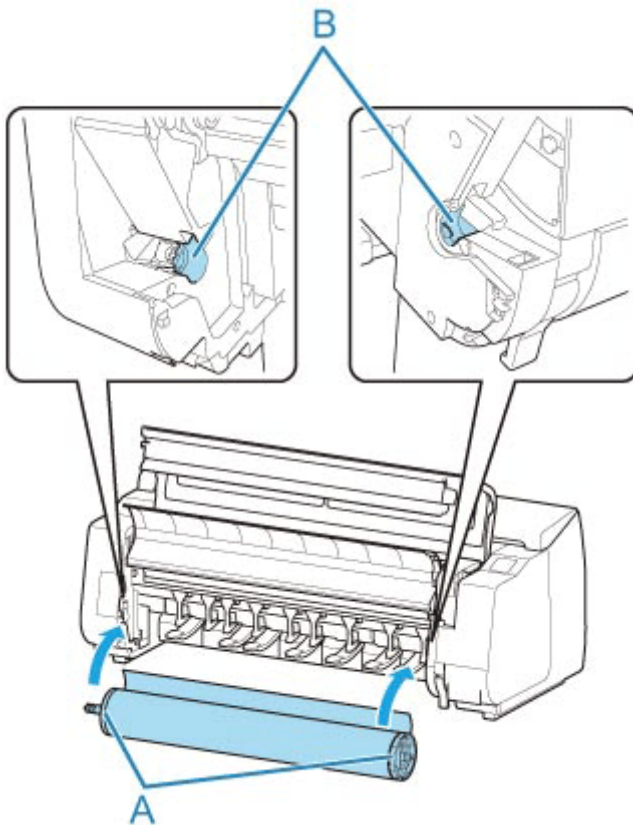
▶▶▶ 参考

- 使用しない用紙が給紙されている場合は、用紙を外すメッセージが表示されます。画面に従って用紙を取り外した後、次の手順に進んでください。

4. トップカバーを開き、排紙ガイドを上げる



5. ホルダーストッパーが左側にくるようにフランジ (A) の部分を持ち、ロールホルダーの軸をロールホルダースロットの左右のガイド溝 (B) に合わせてセットする



⚠ 注意

- ロールホルダーの左右を間違えた状態で無理にセットしないでください。プリンターやロールホルダーを破損する場合があります。
- ロールホルダースロットにセットするまでフランジから手を離さないでください。
- セットするとき、ロールホルダーの軸とガイド溝 (B) の間に指が挟まれないように注意してください。

重要

- ロール紙がばらけないように、ロール紙の先端をテープや紙の帯で留めている場合、ロールホルダースロットにセットする前にテープや紙の帯を取り外してください。
先端が留められたままロールホルダースロットにセットすると、ロール紙の一部だけが給紙口に送られ、ロール紙の破損の原因になります。
- ロール紙の先端が斜めになっていたり折れていたりすると、正しく給紙されない場合があります。先端部分をはさみなどでカットしてまっすぐにしてください。
- ロール紙を取り付ける向きが逆向きにならないようにセットしてください。
- ロール紙に緩みがないことを確認してからセットしてください。
- お使いの環境によっては、静電気や湿気によってロール紙の先端が張り付き、正しく給紙できない場合があります。この場合は [ロール紙の自動給紙] を [無効] にして給紙してください。
- ロール紙が偏心していると、正しく給紙できない場合があります。この場合は [ロール紙の自動給紙] を [無効] にして給紙してください。
- [ロール紙の自動給紙] が [有効] のときに、ロールホルダーにロール紙がセットされていない状態でロールホルダーをセットすると、操作パネルに [給紙の準備をしています] が表示されます。この場合、操作パネルのストップボタンを押して、給紙を中止してください。

参考

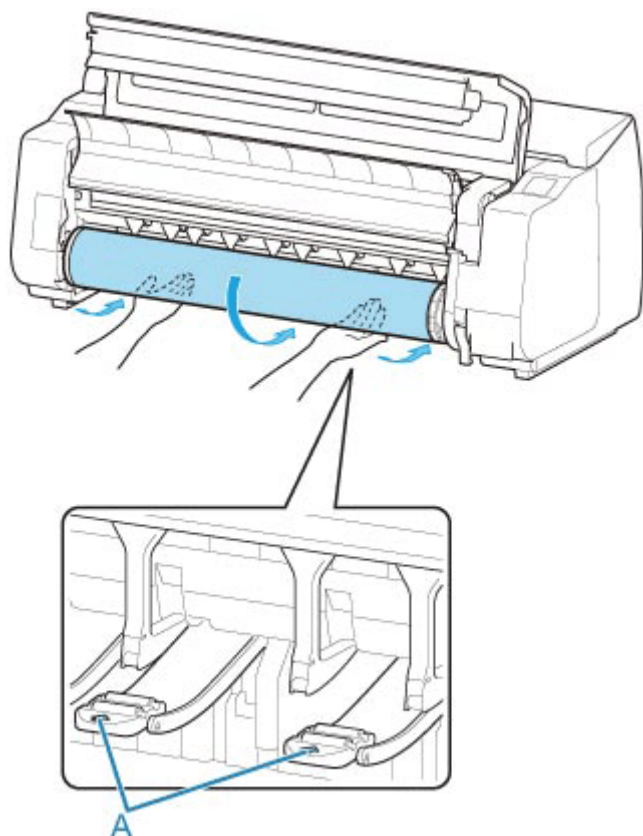
- ロール紙をロールホルダーに取り付ける手順は「[ロール紙をロールホルダーにセットする](#)」を参照してください。

• [ロール紙の自動給紙] を [有効] にしている場合

手順 6 に進みます。

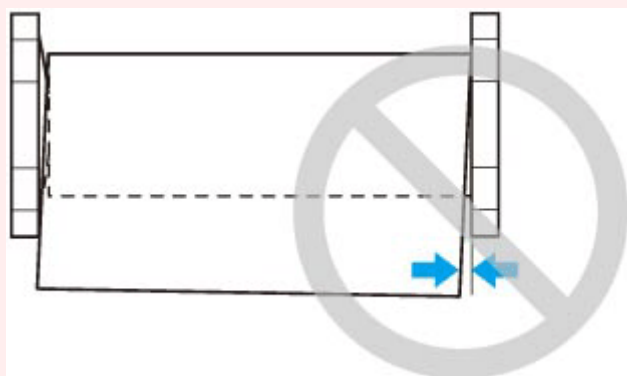
• [ロール紙の自動給紙] を [無効] にしている場合

ロール紙を左右均等に引き出して、先端をロール紙とそのすぐ下にある矢印の刻印 (A) との間に差し込み、音が鳴るまで送り込みます。



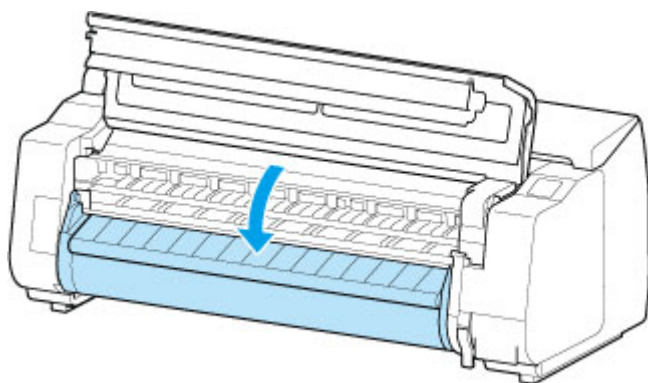
重要

- ロール紙の巻きが緩んでいる場合は、あらかじめ緩みを取ってからセットしてください。
- ロール紙の先端を送り込むときには、ロール紙幅全域がすべてロールから離れて送られていることを確認してください。一部がロールに貼りついたまま送りこんでしまうと、ロール紙の破損の原因になります。
- ロール紙を送り込むときは、印刷面を汚さないように注意してください。印刷品質が低下する場合があります。ロール紙は、印刷面を保護するために、清潔な布手袋を着用して取り扱うことをお勧めします。
- 用紙にしわやカールがある場合は、しわやカールを取ってからセットしてください。
- 用紙の右端とロールホルダーの間に、すきまが開かないようにセットしてください。

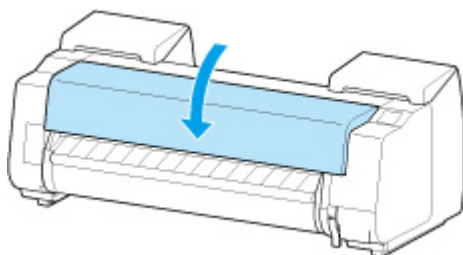


- 用紙によっては、給紙動作時に印刷面に傷がついたり、給紙の動作がうまくいかない場合があります。その場合はタッチスクリーンで【用紙保持設定】を【解除する】にした後、手動で給紙を行う必要があります。リリースレバーを上げ、プラテン上にロール紙の先端が現れるまでロール紙を送り込んだ後、リリースレバーを下げてから次の手順に進んでください。なお、【用紙保持設定】を【解除する】に設定している場合、上下段のロール紙を自動で切り替えることはできなくなります。

3. 排紙ガイドを下げる



4. トップカバーを閉じる



- **【ロール紙の自動給紙】を【有効】にしている場合**
ロール紙が給紙されます。
- **【ロール紙の自動給紙】を【無効】にしている場合**
【給紙開始】を選ぶと、ロール紙が給紙されます。

5. 給紙動作が始まったあと、【ロール紙残量管理】の設定やロール紙に印刷されているバーコードによって、以下の操作を行う

➡ [ロール紙の残量を管理する](#)

- **【ロール紙残量管理】で【無効】または【用紙残量推定機能で管理】を選んでいる場合**
 - **【用紙種類の選択方法】が【手動選択】または【推定結果から手動選択】の場合**
タッチスクリーンに用紙の種類を選ぶメニューが表示されます。タッチスクリーンを操作して、使用する用紙の種類を選んでください。
 - **【用紙種類の選択方法】が【推定結果から自動設定】の場合**
タッチスクリーンに用紙の種類の候補が表示されます。5秒経過すると1項目の用紙の種類が選ばれます。他の候補を選ぶ場合はタッチスクリーンを操作して、使用する用紙の種類を選んでください。
 - **【用紙種類の選択方法】が【固定】の場合**
タッチスクリーンに用紙の種類を選ぶメニューが表示されます。5秒経過後に紙種は固定紙種が選択されます。
- **【ロール紙残量管理】で【バーコードで管理】が選ばれ、バーコードが印刷されている場合**
ロール紙に印刷されているバーコードから用紙の種類と残量が自動で検知されます。用紙の種類、長さを選ぶ必要はありません。

- [ロール紙残量管理] で [バーコードで管理] が選ばれ、バーコードが印刷されていない場合

- [用紙種類の選択方法] が [手動選択] の場合

タッチスクリーンに用紙の種類と長さを選択するメニューが表示されます。タッチスクリーンを操作して、使用する用紙の種類を選択し、長さを入力してください。

- [用紙種類の選択方法] が [推定結果から手動選択] の場合

タッチスクリーンに推定された用紙の種類候補と長さを選択するメニューが表示されます。タッチスクリーンを操作して、使用する用紙の種類を選択し、長さを入力してください。

- [用紙種類の選択方法] が [推定結果から自動設定] の場合

タッチスクリーンに推定された用紙の種類候補と長さを選択するメニューが表示されます。5秒経過すると候補 1. の用紙の種類が選ばれます。他の候補を選ぶ場合は 5 秒以内にタッチスクリーンを操作して、使用する用紙の種類を選んでください。

- [用紙種類の選択方法] が [固定] の場合

タッチスクリーンに用紙の種類と長さを選ぶメニューが表示されます。5 秒経過後に紙種は固定紙種が選択されます。

▶▶▶ 重要

- ロール紙の先端に折れや汚れがある場合は、ロール紙の先端をカットしてください

➡ [ロール紙をカットする](#)

▶▶▶ 参考

- [用紙種類の選択方法] で [推定結果から手動選択] または [推定結果から自動設定] を選んでいる、かつロール紙の残量管理をバーコードで行っている場合、最初にバーコードを読み取りが行われます。バーコードの読み取りに失敗した場合、推定結果から紙種を検知し、その候補を表示します。

- 選ぶ用紙の種類については、「用紙情報一覧」を参照してください。

- ロール紙の幅は用紙をセットした時にプリンターが自動で検知をおこないます。

ユーザー定義サイズ幅のロール紙では、検知した幅の長さで設定した幅の長さが完全に一致している必要があるため、正しいロール紙をセットしても検知に失敗してしまう場合があります。

このような現象が起きる場合は、[優先ロール紙幅登録] に使用したいロール紙幅を設定することで改善されます。

➡ [優先ロール紙幅登録](#)

カット紙をプリンターにセットする

以下の手順でカット紙をプリンターにセットします。

重要

- 用紙が波打っていたり、たわんでいる場合、紙づまりの原因になります。用紙は平らな状態に直してからセットしてください。
- 用紙はまっすぐにセットしてください。斜めにセットするとエラーになります。
➡ [1317](#)
- スタンドを使用していない場合、プリンターの下に物がないことを確認してください。プリンターの下に物が置いてあると、用紙の傷や紙づまりの原因になります。

参考

- カット紙をセットする前に、トップカバー内部や排紙ガイドが汚れていないか確認してください。汚れている場合はあらかじめ清掃しておくことをお勧めします。
➡ [トップカバー内部を清掃する](#)
- 使用しない用紙は入っていた袋に戻し、高温、多湿、直射日光を避けて保管してください。

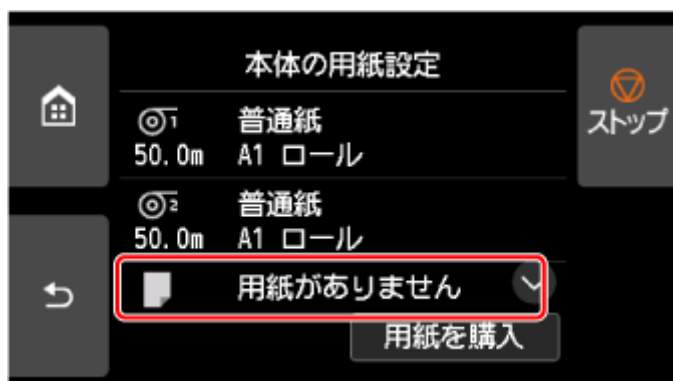
1. ホーム画面で用紙設定表示部を選ぶ



参考

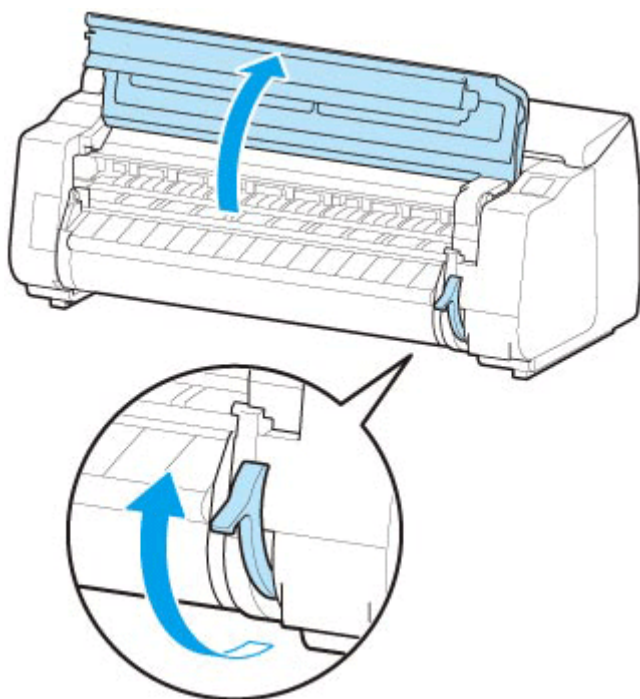
- 事前に印刷ジョブを受信している場合、画面の指示に従って、[用紙をセットする] を選んでください。

2. [手差し] のエリアを選ぶ



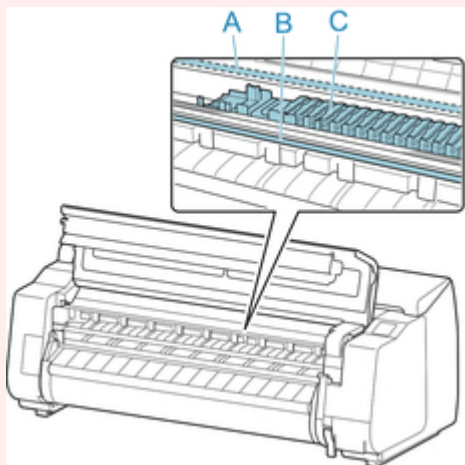
3. [用紙をセットする] を選ぶ

4. トップカバーを開き、リリースレバーを上げる

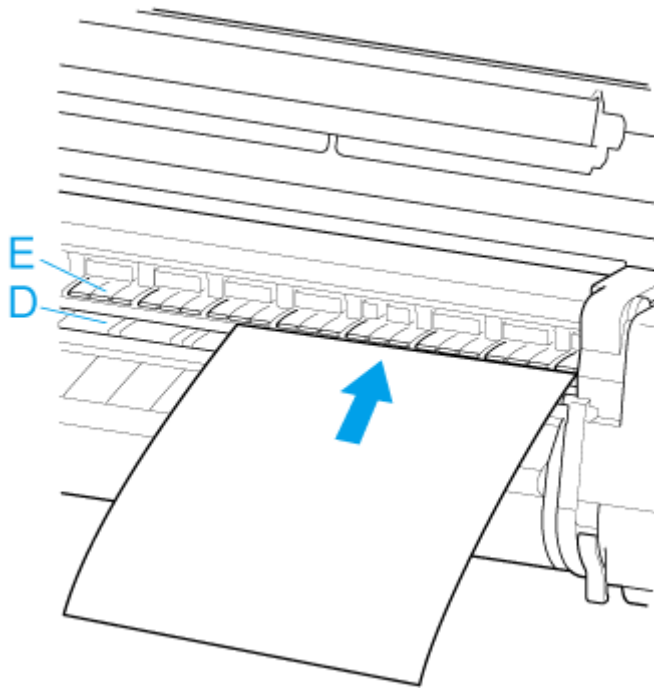


重要

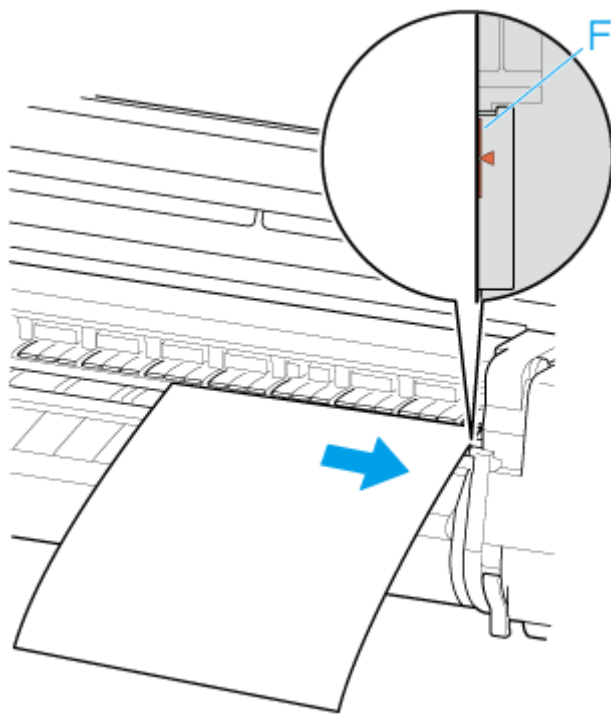
- リニアスケール (A)、キャリッジシャフト (B)、インクチューブスタビライザー (C) には触れないでください。触れると故障の原因になります。



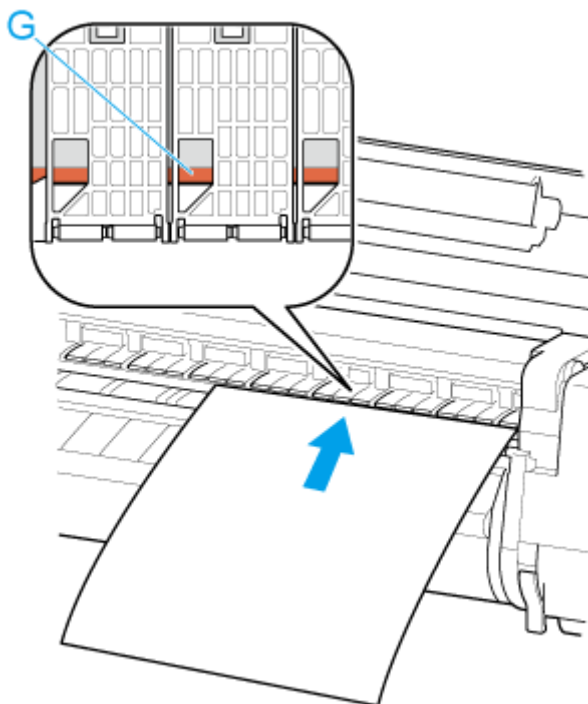
5. カット紙の印刷面を上にし、縦向きでプラテン (D) と用紙押さえ (E) の間に差し込む
カット紙を差し込むと、自動的にプラテン表面に吸着します。



6. 右側の紙合わせライン (F) に合わせてセットする



7. 差し込んだ用紙の奥側の端を、奥側の紙合わせライン (G) の手前側に合わせる

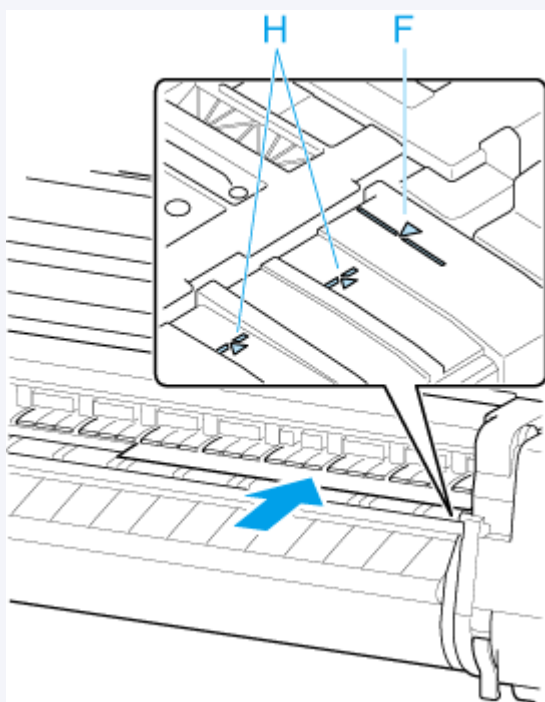


重要

- カット紙は右側の紙合わせライン (F) と平行になるようにセットしてください。斜めになっていると斜行エラーになります。
- 用紙に反りがある場合、用紙とプリントヘッドがこすれる可能性があります。反りを直してから用紙をセットしてください。

参考

- カット紙の手前側の端を基準に、位置合わせを行うことも可能です。その場合は、カット紙の手前側の端をプラテン上の刻印 (H) に、右側面を右側の紙合わせライン (F) に合わせてセットしてください。

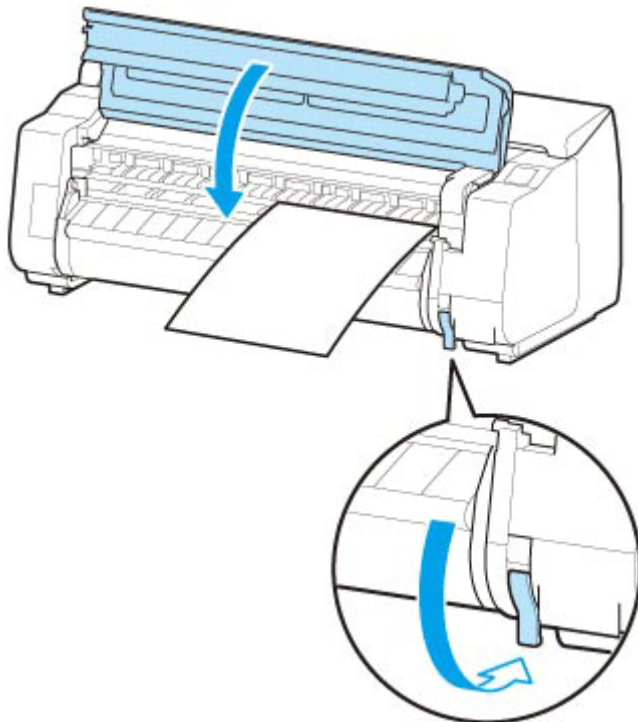


- リリースレバーを上げているときは、プラテンの用紙吸着力を調整することができます。用紙をセットしにくいときは、タッチスクリーンの「吸着力」をタップして、吸着力を調整してください。吸着力は5段階で調整できます。

ただし、用紙によっては、吸着力を強くしてもプラテン上に保持されない場合があります。その場合は、手を添えて用紙をセットしてください。

- カット紙は、プラテン上の穴が吸引することによって保持されています。セット位置によって音が聞こえる場合がありますが、異常ではありません。音が気になる場合は、紙合わせラインと平行のままセット位置を少し（左右最大 1 mm (0.04 inch)以内) ずらしてみてください。
- セット時の吸引時間は約 30 秒です。吸引中にセットできなかった場合は、カット紙を引き抜いて差し込み直すと、再び吸引されます。

8. リリースレバーを下げ、トップカバーを閉じる



▶▶▶ 参考

- 事前に印刷ジョブを受信している場合、タッチスクリーンに従って操作すると、給紙後に印刷が開始されます。

9. セットした用紙の種類を選び、[OK] を選ぶ

給紙が開始されます

▶▶▶ 参考

- 選ぶ用紙の種類については、「用紙情報一覧」を参照してください。

プリンタースタンドのバスケットを使用する

バスケットは次の4点を変更することで、使用状況に合わせていろいろな形態で使用することができます。

- バスケットアームの長さ
- バスケットアームの傾き
- バスケットの取り付け位置
- バスケットの長さ

ここではバスケットの切り替え方を説明します。

具体的なバスケットの使用例については「[バスケットのポジション例](#)」を参照してください。

重要

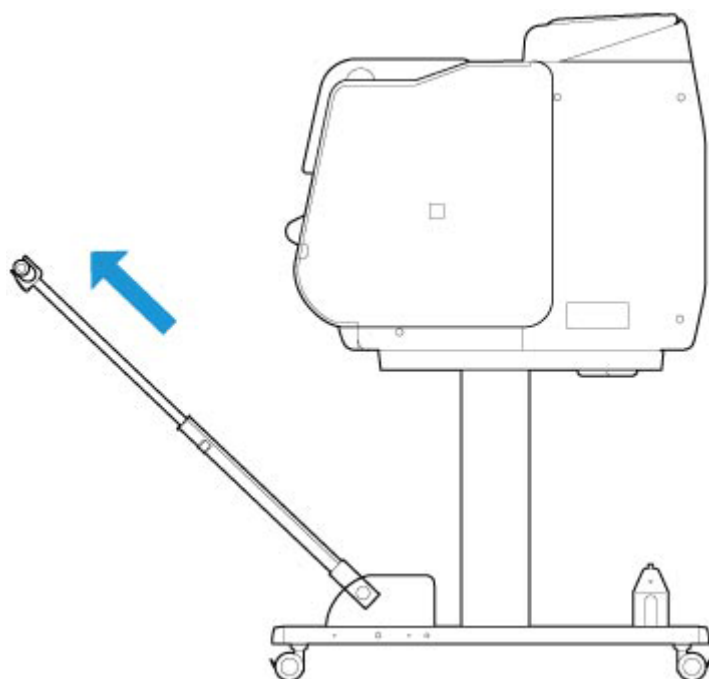
- バスケットのポジションを切り替える場合は、先にバスケットロッド（タグ側）の右端にあるバスケット巻戻しボタンを押しながらバスケットが巻き取られていない状態に戻してから操作してください。
- バスケットロッド（タグ側）が、バスケットアームから外れてしまった場合は、バスケットロッド（タグ側）の両端にある突起部が、バスケットアームの先端にある楕円形の穴に入るように取り付けてください。
- プリンターを移動する際にはバスケットは取り外してください。
- バスケットに無理な力を加えないでください。バスケットの破損の原因になります。
- バスケットの布の部分が汚れてしまった場合は、洗わずに、汚れを拭き取ってください。洗うとバスケットの性能に影響を及ぼす可能性があります。

バスケットアームの長さを切り替える

バスケットアームの長さは、2段階で切り替えることができます。

長くしたい場合は左右のバスケットアームを矢印の方向に伸ばしてください。

短くしたい場合は左右のバスケットアームを矢印とは逆の方向に縮めてください。

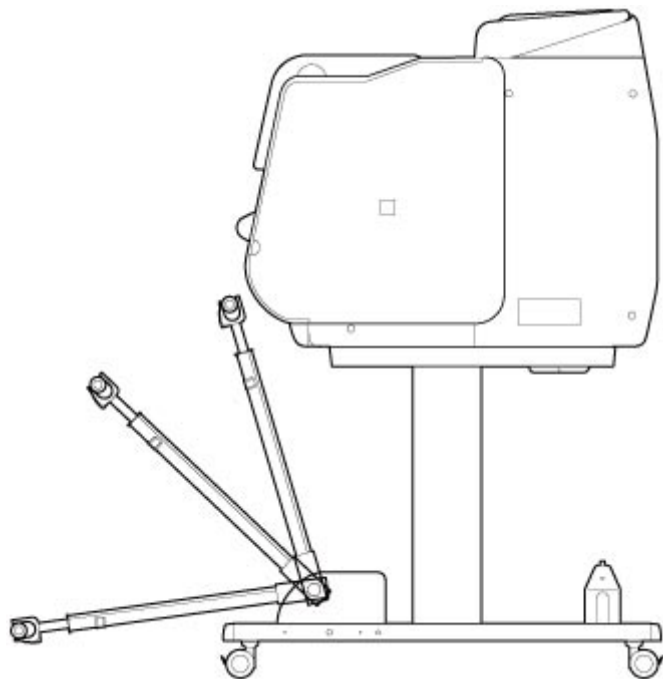


重要

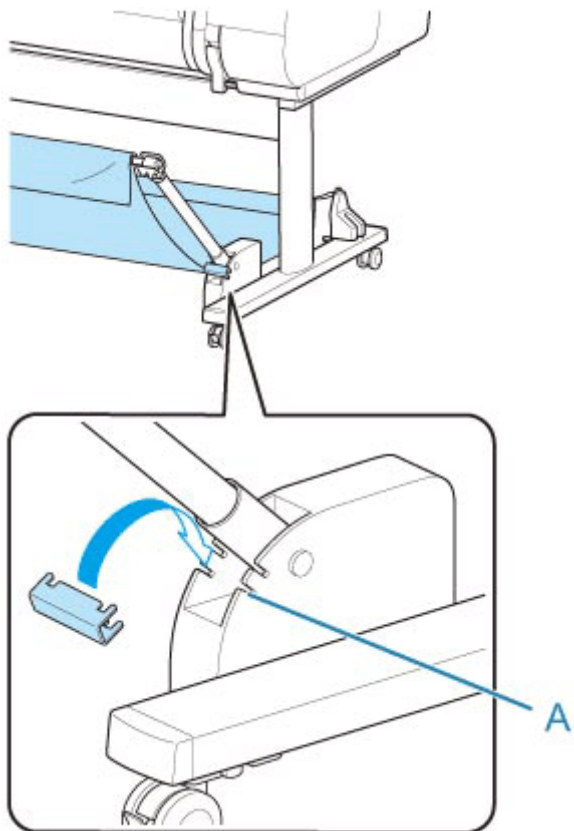
- バasketアームを長くする場合には、先にBasketロッド（タグ側）の右端にあるBasket巻戻しボタンを押しながらBasketが巻き取られていない状態に戻してから操作してください。

Basketアームの傾きを切り替える

Basketアームの傾きは、3段階で切り替えることができます。



Basketアームを固定する場合は、左右のBasketアーム（A）にBasket固定部材を取り付けてください。



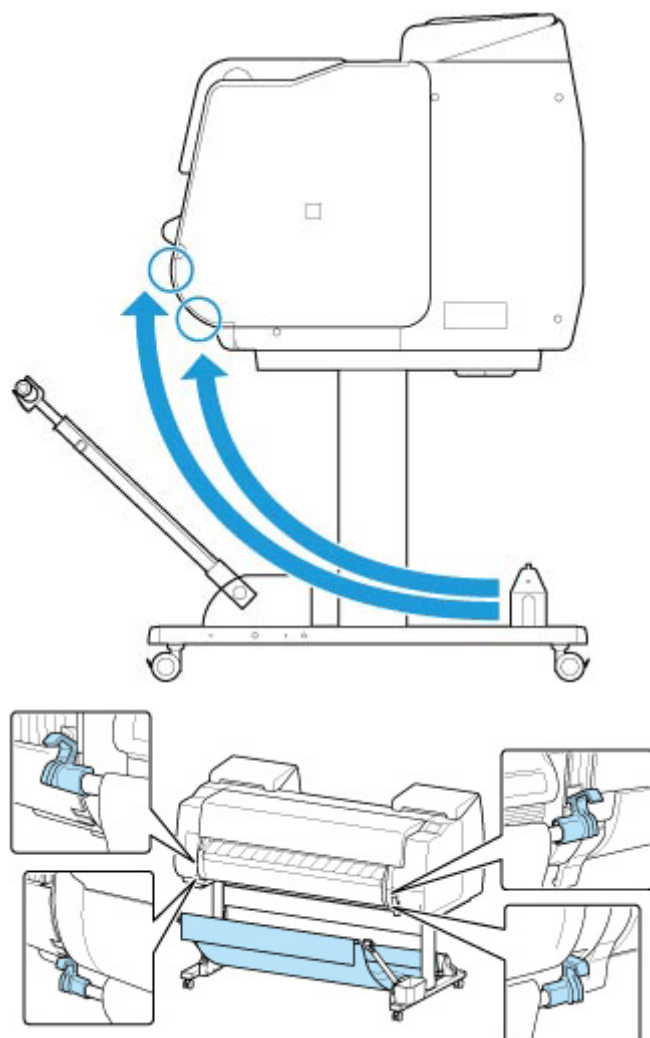
重要

- バスケットアームの角度を変更する場合は、バスケットアームの太い部分が最後まで引き出されていることを確認してください。
 - バスケットアームの角度を変更する場合は、左右のバスケットアームの太い部分を持って動かしてください。
 - バスケット固定部材を使用中に、バスケットアームが倒れる方向に無理な力を加えないでください。バスケットの破損の原因になります。
 - バスケット固定部材を使用中に「[長尺印刷や傷が付きやすい用紙への印刷の場合 \(ポジション3\)](#)」は使用できません。このポジションを使用する場合は、バスケット固定部材を取り外してください。
 - バスケット固定部材を使用中にバスケットは収納できません。バスケットを収納する場合は、バスケット固定部材を取り外してください。
- ➡ [プリンタースタンドのバスケットを収納する](#)

バスケットの取り付け位置を変更する

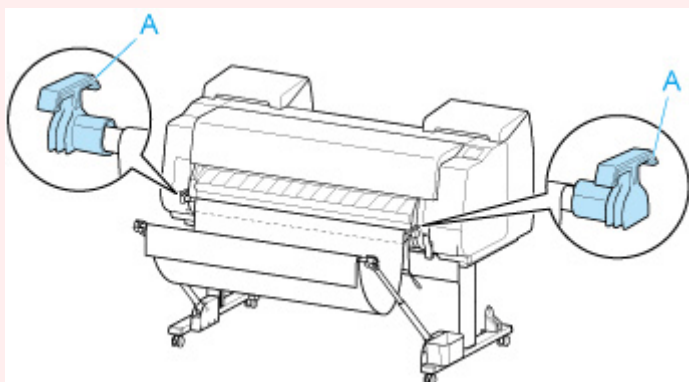
バスケットロッド（ひも側）は、スタンドのロッドホルダーの他に、プリンター本体の前面に取り付けることができます。

イラストに示した2組の取り付け箇所、バスケットロッド（ひも側）の両端を引っかけて取り付けてください。



重要

- バスケットロッド（ひも側）をプリンター本体の前面に取り付ける際には、ロッドの両端の（A）の部分が取り付け部にしっかり引っかかっていることを確認してください。

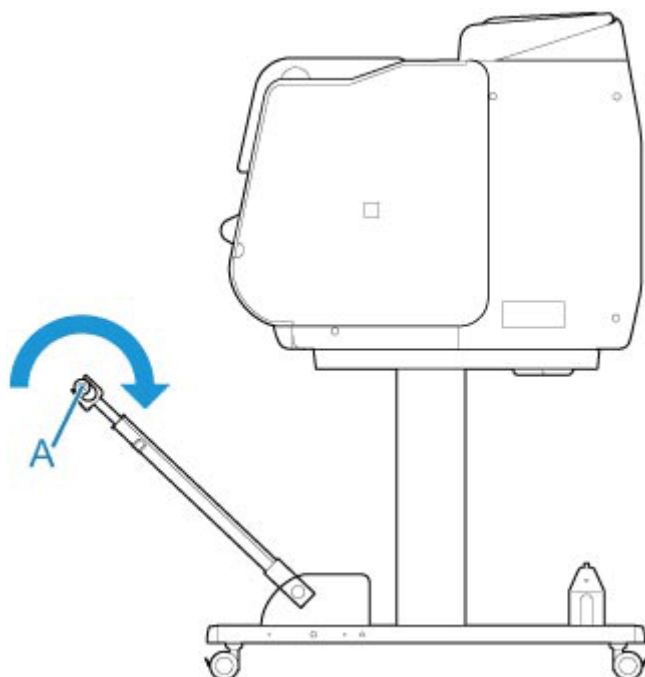


バスケットの長さを変更する

バスケットはバスケットロッド（タグ側）を回転させることで、長さを調整することができます。

短くしたい場合は矢印の方向にバスケットロッド（タグ側）を回転し、バスケットを巻き取ってください。

長くしたい場合はバスケットロッド（タグ側）の右端にあるバスケット巻戻しボタン（A）を押しながら、矢印とは逆の方向にバスケットロッド（タグ側）を回転してください。巻き取ったバスケットを戻すことができます。



バスケットのポジション例

バスケットにはさまざまなポジションで印刷物を収容することができます。

ここではバスケットの使用例として以下の5通りのポジションをご紹介します。用紙の種類や、印刷の内容に合わせて、バスケットを切り替えてご使用ください。

- ➡ [ロールユニットを使用しない場合 \(ポジション 1\)](#)
- ➡ [ロールユニットを使用する場合 \(ポジション 2\)](#)
- ➡ [長尺印刷や傷が付きやすい用紙への印刷の場合 \(ポジション 3\)](#)
- ➡ [印刷物を積載したい場合 \(ポジション 4\)](#)
- ➡ [印刷物をすぐに次の作業場所に移動する場合 \(ポジション 5\)](#)

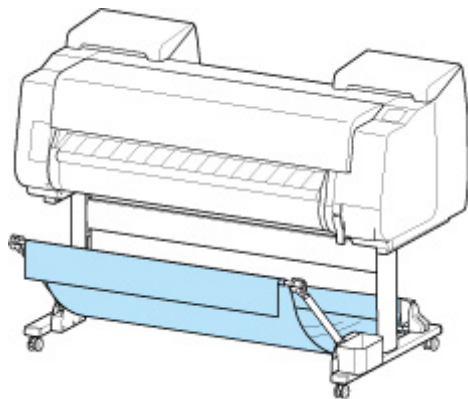
バスケットの切り替え方については「[プリンタースタンドのバスケットを使用する](#)」を参照してください。

重要

- ロール紙を交換する場合や、ロールユニットを巻き取り装置として使用する場合には、バスケットを収納する必要があります。
 - ➡ [プリンタースタンドのバスケットを収納する](#)
- 収容した印刷物に傷や折れが発生する場合は、[カットモード] で [イジェクトカット] を選んだり、他のポジションで使用してください。
 - ➡ [ロール紙のカット方法を設定する](#)

ロールユニットを使用しない場合 (ポジション 1)

ロールユニットを使用しない場合は、以下のポジションでバスケットを使用できます。



重要

- バスケットに収容できる枚数は1枚です。複数ページを印刷する場合は、1枚ずつ取り出してから印刷してください。
- ロールユニットを給紙装置として使用する場合は、「[ロールユニットを使用する場合 \(ポジション 2\)](#)」での使用をお勧めします。
- ロールユニットを使用する場合に、ポジション1のバスケットを使用すると、用紙によっては印刷物がロールユニットに接触して傷が付く可能性があります。
- ロールユニットを給紙装置として使用する場合に、ポジション1のバスケットを使用すると、[フチなし印刷] や用紙セット時の [先端プレカット] で排出されるロール紙の切れ端がロールユニット内に入り込み、紙詰まりや印刷不良を起こす可能性があります。

- バスケットには、1575 mm (62.0 inches)までのロール紙を収容できます。それ以上の長さのロール紙に印刷する場合は、「[長尺印刷や傷が付きやすい用紙への印刷の場合 \(ポジション 3\)](#)」で使用するか、ロールユニットを巻き取り装置として使用してください。

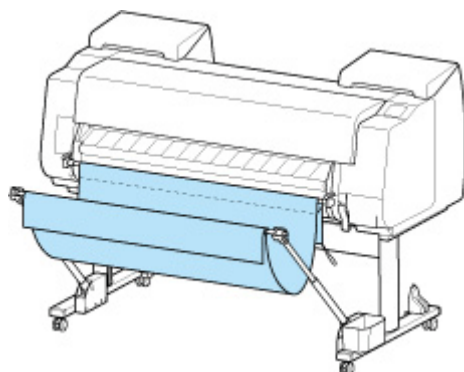
ロールユニットを使用する場合 (ポジション 2)

ロールユニットを給紙装置として使用する場合は、以下のポジションでバスケットを使用できます。

また、印刷されたロール紙を手で巻き取る場合にも、このポジションが便利です。

バスケットロッド (ひも側) を、プリンター前面に 2 組ある取り付け箇所のうち、上側に移動し、バスケットアームは図の角度で最後まで伸ばすとこのポジションになります。

バスケットの長さは使いやすいように調整して使用できます。



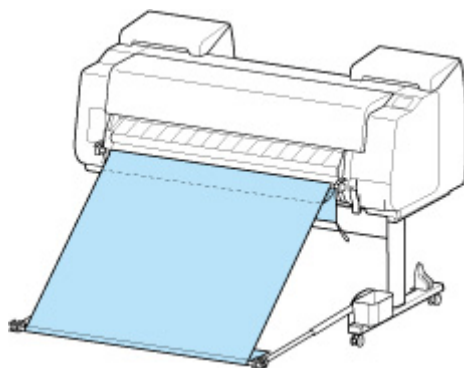
重要

- バスケットには約 2 kg (4.4 lb)までの印刷物を置くことができます。それ以上の重さの印刷物を置くと、バスケットが倒れる原因になります。

長尺印刷や傷が付きやすい用紙への印刷の場合 (ポジション 3)

長尺印刷や傷が付きやすい用紙を印刷する場合は、以下のポジションでバスケットを使用できます。

バスケットロッド (ひも側) を、プリンター前面に 2 組ある取り付け箇所のうち、上側に移動し、バスケットアームは最後まで伸ばしてから図の角度まで倒します。その後バスケットがピンと張るように長さを調整するとこのポジションになります。



重要

- このポジションで使用するときは、必ず [カットモード] で [イジェクトカット] を選んでください。[自動カット] を選ぶと、印刷物に傷を付ける原因になります。

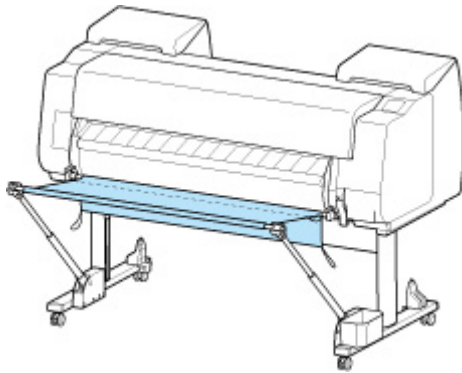
➡ [ロール紙のカット方法を設定する](#)

- このポジションでカールしやすい、傷が付きやすい用紙を使用するときは、細心の注意をはらって使用してください。
- 用紙によっては、排紙中に用紙の先端がカールしたり、たわむ場合があります。その場合は、カールやたわみを直してください。用紙にカールやたわみがあると、印刷物に傷を付ける原因になります。
- 用紙によっては、排紙中に用紙が排紙ガイドとバスケットの間に引っかかる場合があります。その場合は、引っかかりを直してください。用紙が引っかかっていると、印刷物に傷を付ける原因になります。

印刷物を積載したい場合（ポジション 4）

印刷物を積載したい場合は、以下のポジションでバスケットを使用できます。

バスケットロッド（ひも側）を、プリンター前面に2組ある取り付け箇所のうち、下側に移動し、バスケットアームは図の角度で最後まで伸ばします。その後バスケットがピンと張るように長さを調整するとこのポジションになります。



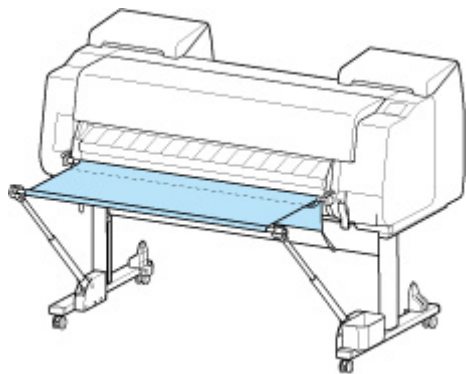
重要

- 以下の場合は、「[ロールユニットを使用しない場合（ポジション 1）](#)」または「[ロールユニットを使用する場合（ポジション 2）](#)」で使用してください。これらのポジションで複数枚使用する場合は、1枚ずつ取り出してから印刷してください。
 - A2 横サイズ以外の印刷物
 - 用紙の特性や使用環境により用紙が強くカールする場合
 - ロール紙の残量が少なく、用紙が強くカールする場合

印刷物をすぐに次の作業場所に移動する場合（ポジション 5）

印刷物をすぐに次の作業場所に移動する場合は、以下のポジションでバスケットを使用できます。

バスケットロッド（ひも側）を、プリンター前面に2組ある取り付け箇所のうち、上側に移動し、バスケットアームは図の角度で最後まで伸ばします。その後バスケットがピンと張るように長さを調整するとこのポジションになります。



▶▶ 重要

- このポジションでカールしやすい、傷が付きやすい用紙を使用するときは、細心の注意をはらって使用してください。
- 用紙によっては、排紙中に用紙の先端がカールしたり、たわむ場合があります。その場合は、カールやたわみを直してください。用紙にカールやたわみがあると、印刷物に傷を付ける原因になります。
- 用紙によっては、排紙中に用紙が排紙ガイドとバスケットの間に引っかかる場合があります。その場合は、引っかかりを直してください。用紙が引っかかっていると、印刷物に傷を付ける原因になります。

プリンタースタンドのバスケットを収納する

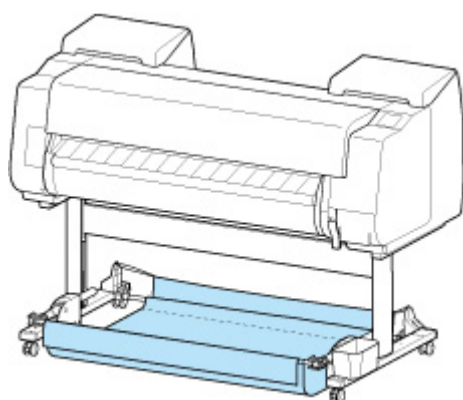
バスケットを使用しない場合は、以下の2通りのポジションに収納します。状況に応じていずれかを選んでください。

- ➡ [ロール紙を交換する場合／ロールユニットを巻き取り装置として使用する場合](#)
- ➡ [バスケットを使用しない場合（ロールユニット未使用時のみ）](#)

ロール紙を交換する場合／ロールユニットを巻き取り装置として使用する場 合

ロール紙を交換する場合や、ロールユニットを巻き取り装置として使用する場合には、バスケットを収納します。

バスケットロッド（ひも側）をロッドホルダーに取り付け、バスケットアームを水平になるまで倒した後、最後まで奥に押し込むことで収納できます。

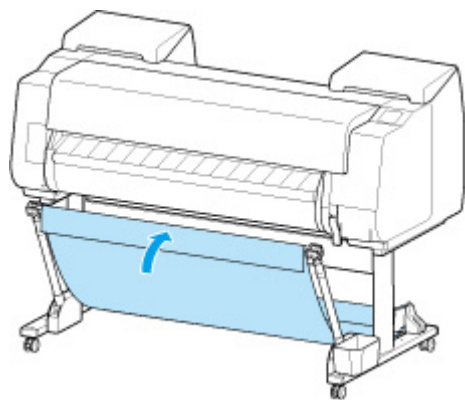


重要

- バスケットのポジションを切り替える場合は、まずバスケットの巻き取りを解除してください。切り替えがうまく行えなかったり、バスケットの破損の原因になります。
- バスケットアームの角度を変更する場合は、バスケットアームの太い部分が最後まで引き出されていることを確認してください。
- バスケットロッド（タグ側）が、バスケットアームから外れてしまった場合は、バスケットロッド（タグ側）の両端にある突起部が、バスケットアームの先端にある楕円形の穴に入るように取り付けてください。
- バスケットに無理な力を加えないでください。バスケットの破損の原因になります。

バスケットを使用しない場合（ロールユニット未使用時のみ）

ロールユニットを使用していない場合は、「[ロールユニットを使用しない場合（ポジション1）](#)」の状態から左右のバスケットアームの太い部分を持って矢印の方向に動かすことで、簡易的にバスケットを収納することができます。



ロールユニットを巻き取り装置として利用する

- ▶ ロールユニットの機能を切り替える
- ▶ 巻き取り装置に設定したロールユニットに用紙をセットする
- ▶ 印刷した用紙をロールユニットから取り外す

ロールユニットの機能を切り替える

ロールユニットを使用する前に、以下の手順で使用したい機能を選んでください。

重要

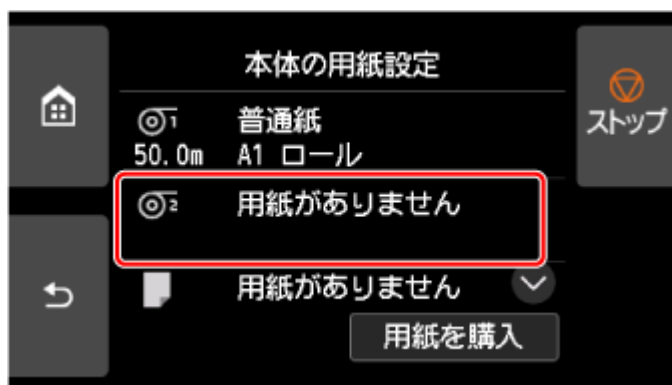
- ロールユニットの機能を切り替えた後に、プリンタードライバーにロールユニットの設定を反映するには別途パソコンでの操作が必要です。
 - ➡ [ロールユニットの設定をプリンタードライバーに反映する](#) (Windows)
 - ➡ [ロールユニットの設定をプリンタードライバーに反映する](#) (macOS)
- ロールユニットの機能を巻き取り装置から給紙装置へ切り替える場合は、先に巻き取った用紙をカットしてください。

巻き取り装置として利用する場合

1. ホーム画面で用紙設定表示部を選ぶ



2. [ロール紙 2] のエリアを選ぶ



3. [ロールユニットの用途設定] を選ぶ

4. メッセージの内容を確認し、[する] を選ぶ

5. 巻き取りモード使用中の用紙カットの設定を選ぶ

▶▶▶ 参考

- [カットしない] を選んだ場合は、プリンター本体の [カットモード] の設定に関わらず、印刷終了後にロール紙のカットが行われません。複数ページをカットせずに連続して印刷したい場合などに選んでください。
- [カットモードの設定に従う] を選んだ場合は、プリンター本体の [カットモード] の設定の通りの動作が、1 ページごとに行われます。
 - ➔ [ロール紙のカット方法を設定する](#)
- [カットモードの設定に従う] を選び、プリンター本体の [カットモード] の設定で [自動カット] を設定している場合は、[カット後に巻き取る] を [有効] に設定することをお勧めします。[無効] に設定すると、巻き取った印刷紙を押さえずに自動でカットするため、巻きほぐれの原因になります。
- ロールユニットからプリンター本体にロール紙がセットされている場合、ロール紙を取り外すかどうか確認する画面が表示されます。[はい] を選ぶと、ロール紙が取り外し可能な状態になり、ロールユニットが巻き取り装置に切り替わります。

6. メッセージの内容を確認し、[はい] または [いいえ] を選ぶ

[はい] を選んだ場合、タッチスクリーンに用紙をロールユニットへセットする手順が表示されます。

[いいえ] を選んだ場合、ここでの操作は終了です。印刷時に用紙をロールユニットにセットしてください。ただし、この場合、用紙のセットは印刷進行中に行う必要があり、タッチスクリーンにガイダンスは表示されません。

巻き取り装置として設定したロールユニットへの用紙のセットについては「[巻き取り装置に設定したロールユニットに用紙をセットする](#)」を参照してください。

▶▶▶ 参考

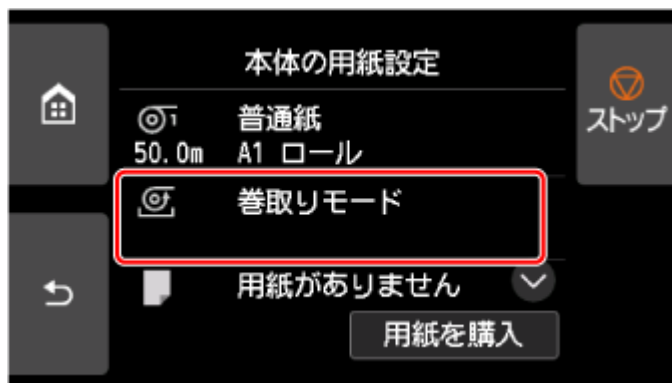
- [はい] を選んだ場合、印刷の前にロール紙をロールユニットまで送るため、先端に約 600 mm (23.7 inches)の余白が生じます。

給紙装置として利用する場合

1. ホーム画面で用紙設定表示部を選ぶ



2. [巻き取りモード] のエリアを選ぶ



3. [ロールユニットの用途設定] を選ぶ

4. メッセージの内容を確認し、[する] を選ぶ

▶▶▶ 参考

- 巻取り中のロール紙をプリンター本体のカッターでカットせずに切り替えを行った場合、[する] を選んだ後に、巻き取り済みの用紙をカットしたかどうか確認する画面が表示されます。カットが済んでいない場合は [いいえ] を選び、先に巻き取り済みの用紙をカットしてください。

巻き取り装置に設定したロールユニットに用紙をセットする

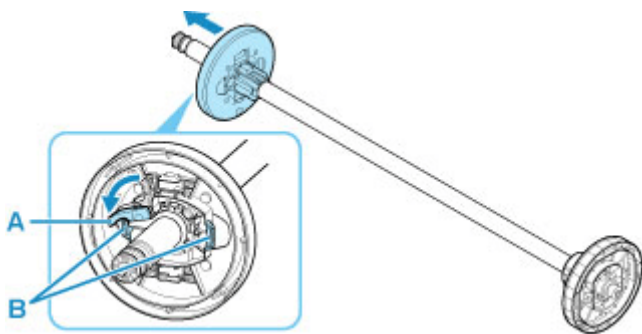
重要

- 巻き取りに対応したロール紙については、「用紙情報一覧」を参照してください。
- 巻き取るロール紙をロールユニットにセットする前に、プリンター本体のタッチスクリーンでロールユニットの機能を巻き取り装置に設定してください。
 - ➡ [ロールユニットの機能を切り替える](#)
- ロールユニットにロールホルダーがセットされている場合は、先にロールホルダーをロールユニットから取り外し、ロールホルダーにセットされたロール紙を取り外してください。
 - ➡ [ロール紙をロールユニットから取り外す](#)
- 印刷紙の巻き取りは、巻き取った印刷紙の外径がホルダーストッパーの外径と同じになるまで可能です。

1. バスケットを収納する

- ➡ [プリンタースタンドのバスケットを収納する](#)

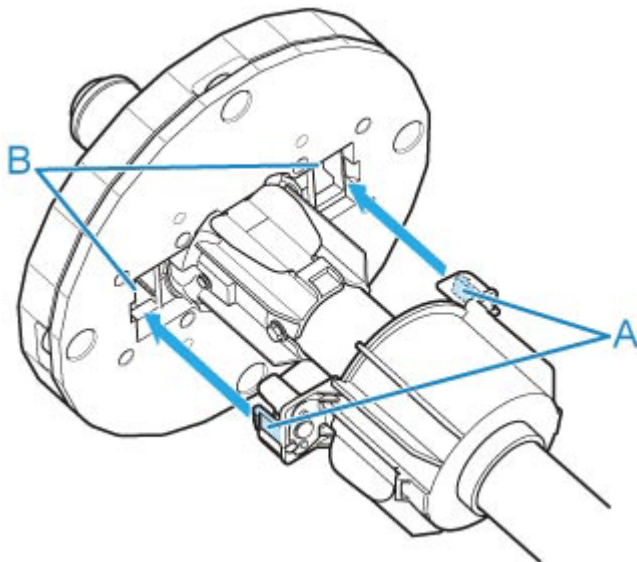
- ### 2. ホルダーストッパーのレバー (A) を のほうに回してロックを解除し、取っ手 (B) を持ってホルダーストッパーをロールホルダーから取り外す



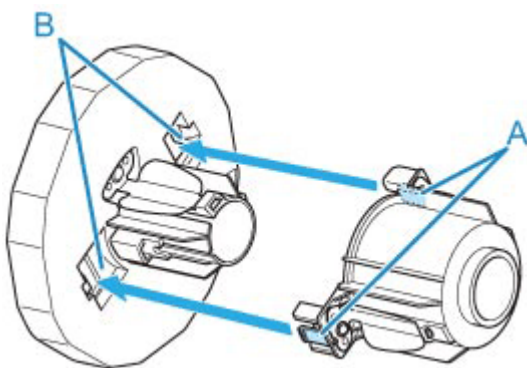
- ### 3. 内径が 3 インチの紙管でロール紙を巻き取る場合は、ロールホルダーとホルダーストッパーに 3 インチ紙管アタッチメントを差し込む

3 インチ紙管アタッチメントのツメ (A) をロールホルダーまたはホルダーストッパーの穴 (B) に合わせて、しっかりと差し込んでください。

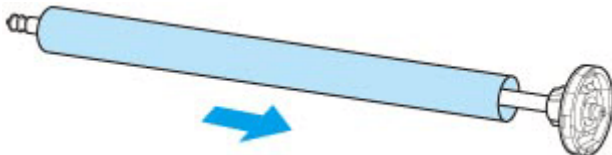
- ロールホルダー側



- ホルダーstopper側




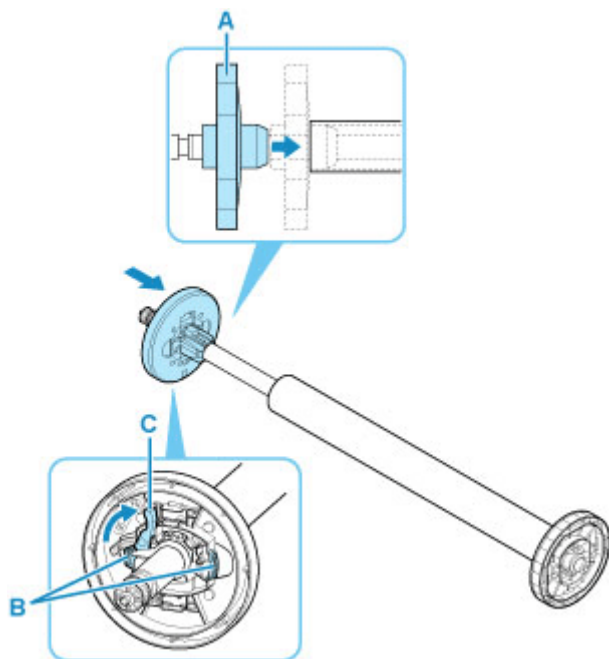
4. ロール紙を巻き取るための芯となる紙管をロールホルダーに差し込む



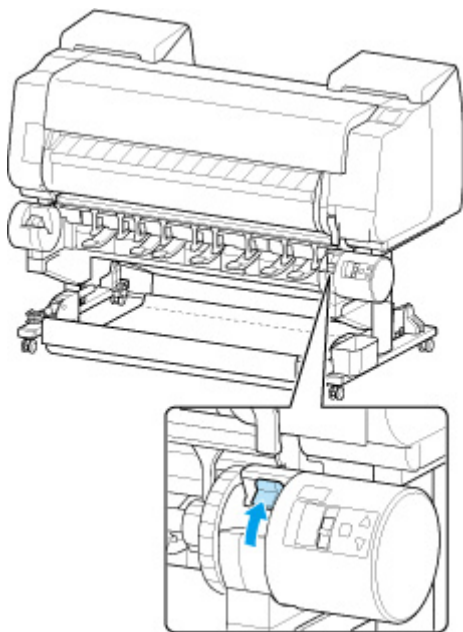
重要

- 巻き取りには、巻き取る用紙よりも幅の広い紙管を使用することをお勧めします。幅の狭い紙管を使用する場合は、ホルダーストッパーと用紙の間に隙間がある状態で使用します。
- 巻き取りに使用する紙管は、必ず巻き取るロール紙の紙管と同じ太さか、より太いものを使用してください。細い紙管を使用すると、巻き取り不良の原因になります。

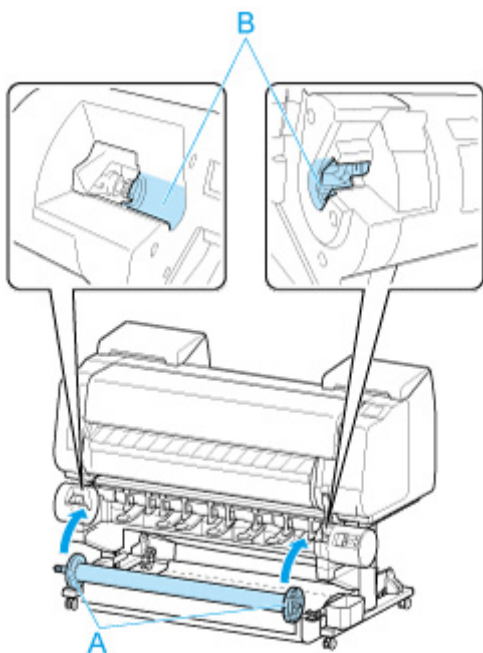
5. ホルダーストッパーを左側からロールホルダーに差し込み、取っ手 (B) を持ってホルダーストッパーのフランジ (A) が紙管に突き当たるまでしっかりと押し込む。ホルダーストッパーのレバー (C) を  のほうに回してロックする



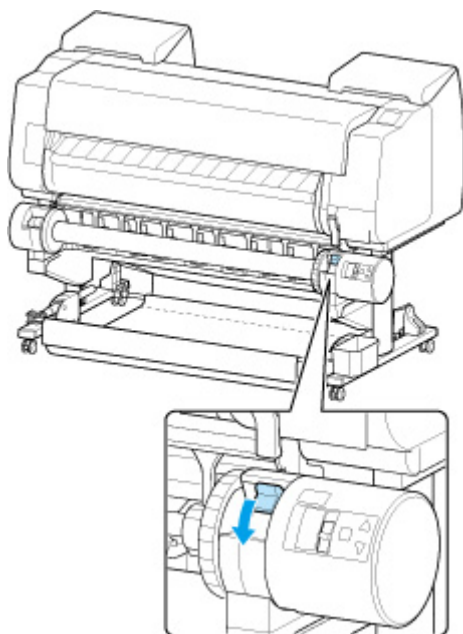
6. ロールユニットのロールホルダー固定スイッチを解除の位置に切り替える



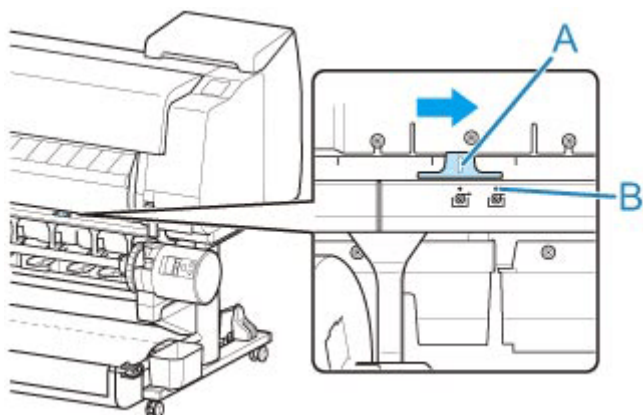
7. ホルダーstopperが左側にくるようにフランジ (A) の部分を持ち、ロールホルダーの軸をロールホルダースロットの左右のガイド溝 (B) に合わせてセットする



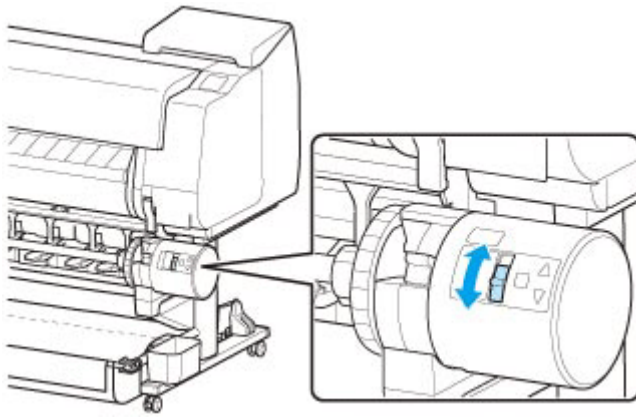
8. ロールユニットのロールホルダー固定スイッチをロックの位置に切り替える



9. ロールユニット上面の給紙フラップスイッチを、スイッチの指標 (A) が巻き取りアイコン上の● (B) の位置に合うように切り替える



10. ロールユニットの内巻き/外巻き切り替えスイッチを巻き取りたい方向に切り替える

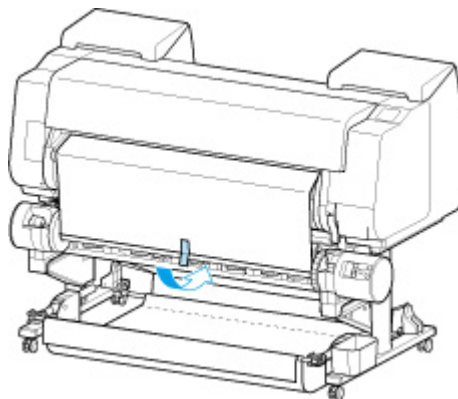


▶▶▶ 参考

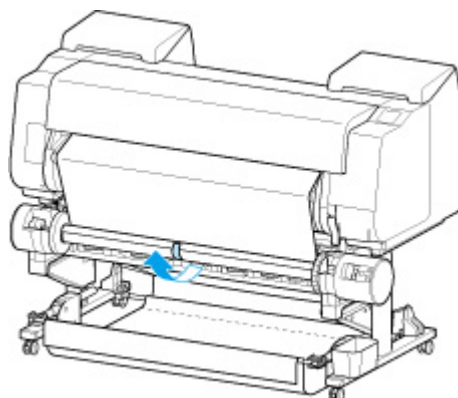
- ロール紙の巻き取りの方向は、印刷面がロールの外側を向く外巻きと、印刷面がロールの内側を向く内巻の2種類から選べます。

11. 以下の手順でロール紙の先端を紙管にテープで留める

- **タッチスクリーンにテープ留めのために用紙を自動で送るかどうか確認するメッセージが表示されている場合**
 1. [はい] を選びます。
ロール紙の先端がロールユニットの近くまで送られます。
 2. ロール紙の先端中央を持って右端を巻き取り用スプールの紙管の右端に揃え、ロール紙を左右均等に突っ張らせた状態で、中央を紙管にテープで留めます。
 - 外巻きで巻き取る場合



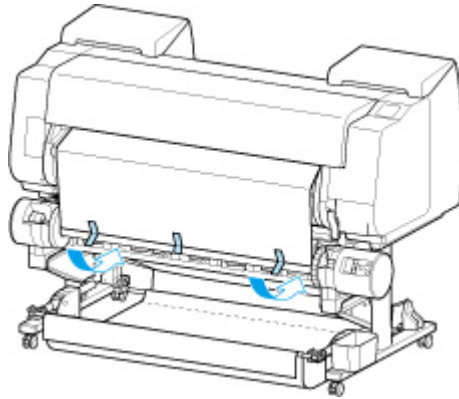
- 内巻きで巻き取る場合



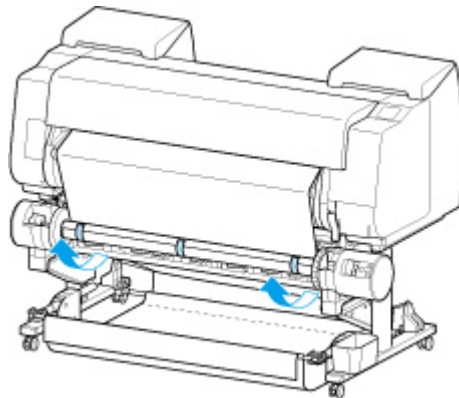
重要

- 内巻きで巻き取る場合には、ロール紙の先端を紙管の後ろを通してテープで留める必要があります。操作しにくい場合は、一旦ロールホルダーを取り外し、ロール紙を奥に押し込むようにしてロールホルダーをセットし直して、ロール紙を紙管の後ろに通すこともできます。

3. ロール紙を左右均等に突っ張らせた状態のまま、ロール紙の右先端を紙管の右端に揃えてテープで留めます。
4. ロール紙が平らになるように注意しながら、ロール紙の左先端を紙管にテープで留めます。
 - 外巻きで巻き取る場合



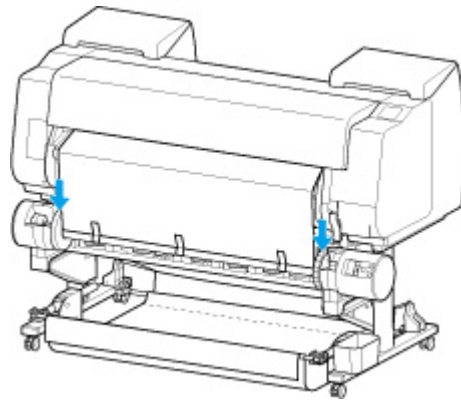
- 内巻きで巻き取る場合



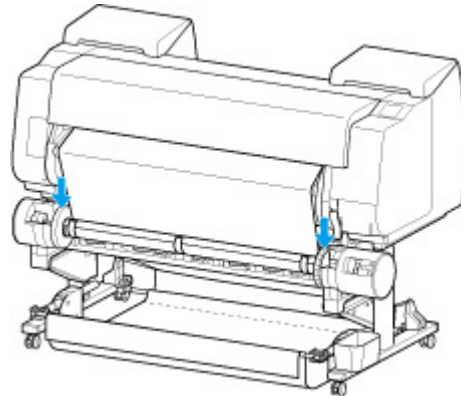
重要

- ロール紙の左右先端へのテープ留めは、ロール紙の両端が浮かないよう、端から 50 mm (2.0 inches)以内の場所で留めてください。
- 厚い用紙を巻き取る場合は、粘着力の強いテープでしっかりと留めてください。巻き取り不良の原因になります。
- 巻き取る用紙より幅の狭い紙管を使用する場合は、ホルダーストッパーと用紙との間に隙間ができるよう、ホルダーストッパーの位置を調整してください。

5. ロール紙の先端が紙管から浮いていないことを確認し、浮いている箇所がある場合は浮きがなくなるようテープ留めの場所を増やします。
6. ロールホルダーを下に押し、ロールホルダーが浮いていないことを確認して [OK] を選びます。
 - 外巻きで巻き取る場合



- 内巻きで巻き取る場合



重要

- ロールホルダーが浮いているとエラーの原因になります。

7. 巻き取り開始時の動作を安定させるために、本体の操作パネルでロール紙を送り、紙管に1周程度ロール紙を巻きます。

➡ [ロール紙を手動で送る](#)

8. 再度ロールホルダーを下に押し、ロールホルダーが浮いていないことを確認します。

これで巻き取りの準備は完了です。ロール紙への印刷を開始すると、自動で巻き取ることができます。

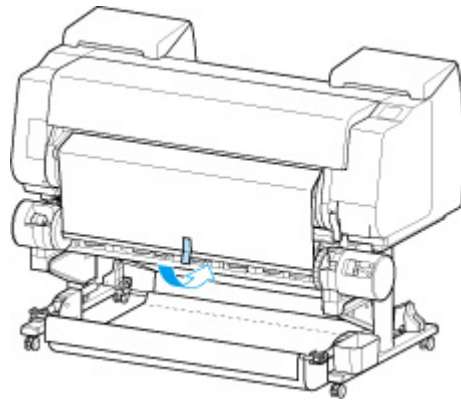
• タッチスクリーンに【印刷できます】と表示されている場合

1. 手動でロール紙を送るか、印刷を開始し、ロール紙の先端がロールユニットに達するのを待ちます。

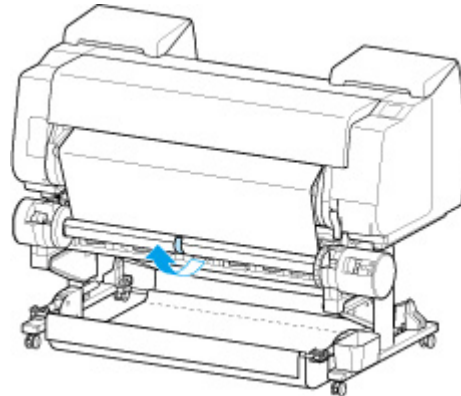
➡ [ロール紙を手動で送る](#)

2. ロール紙の先端中央を持って右端を巻き取り用スプールの紙管の右端に揃え、ロール紙を左右均等に突っ張らせた状態で、中央を紙管にテープで留めます。

- 外巻きで巻き取る場合



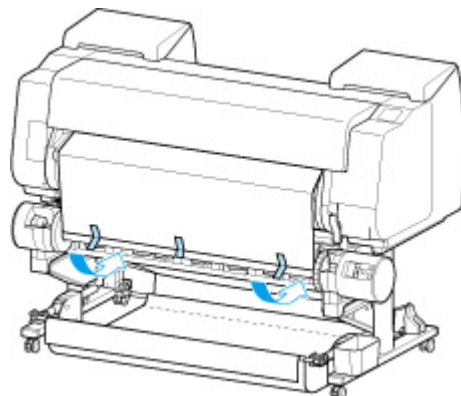
- 内巻きで巻き取る場合



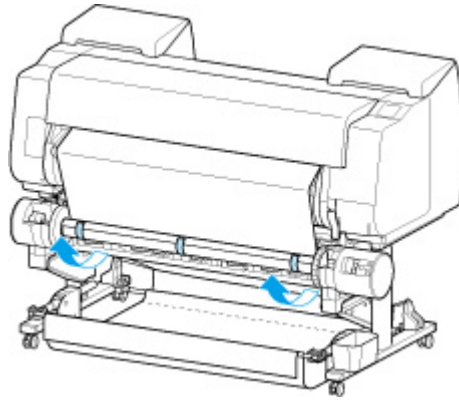
重要

- 内巻きで巻き取る場合には、ロール紙の先端を紙管の後ろを通してテープで留める必要があります。操作しにくい場合は、一旦ロールホルダーを取り外し、ロール紙を奥に押し込むようにしてロールホルダーをセットし直して、ロール紙を紙管の後ろに通すこともできます。

3. ロール紙を左右均等に引っ張らせた状態のまま、ロール紙の右先端を紙管の右端に揃えてテープで留めます。
4. ロール紙が平らになるように注意しながら、ロール紙の左先端を紙管にテープで留めます。
 - 外巻きで巻き取る場合



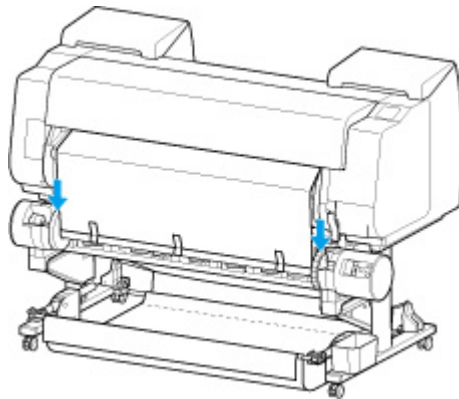
- 内巻きで巻き取る場合



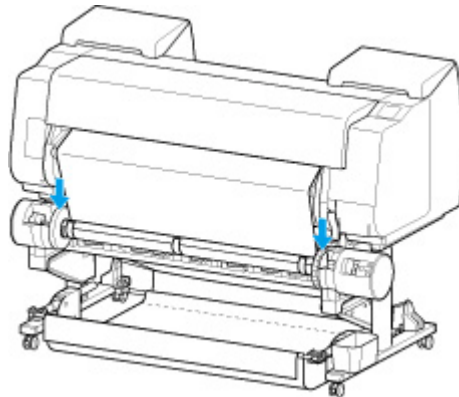
重要

- ロール紙の左右先端へのテープ留めは、ロール紙の両端が浮かないよう、端から 50 mm (2.0 inches)以内の場所で留めてください。
- 厚い用紙を巻き取る場合は、粘着力の強いテープでしっかりと留めてください。巻き取り不良の原因になります。
- 巻き取る用紙より幅の狭い紙管を使用する場合は、ホルダーストッパーと用紙との間に隙間ができるよう、ホルダーストッパーの位置を調整してください。

5. ロール紙の先端が紙管から浮いていないことを確認し、浮いている箇所がある場合は浮きがなくなるようテープ留めの場所を増やします。
6. ロールホルダーを下に押し、ロールホルダーが浮いていないことを確認します。
 - 外巻きで巻き取る場合



- 内巻きで巻き取る場合



重要

- ロールホルダーが浮いているとエラーの原因になります。

7. ロールユニットの内巻き/外巻き切り替えスイッチが使用したい方向と合っていることを確認して、自動巻取り/一時停止ボタンを押します。

これまで点灯していた一時停止ランプが消え、代わりに自動巻取りランプが点灯します。

これで巻き取りの準備は完了です。印刷中の場合は巻き取りが開始され、印刷前の場合は印刷開始と同時に巻き取りも開始されます。

▶▶▶ 重要

- 内巻きで巻き取る場合には、アームがロール紙を押さえることで巻き取った用紙が弛むのを防ぎます。ただしそれによって用紙に押さえあとが生じる可能性があります。その場合には用紙情報表示部のロールユニットのエリアをタップし、[用紙保持設定]を[解除する]に設定してください。

印刷した用紙をロールユニットから取り外す

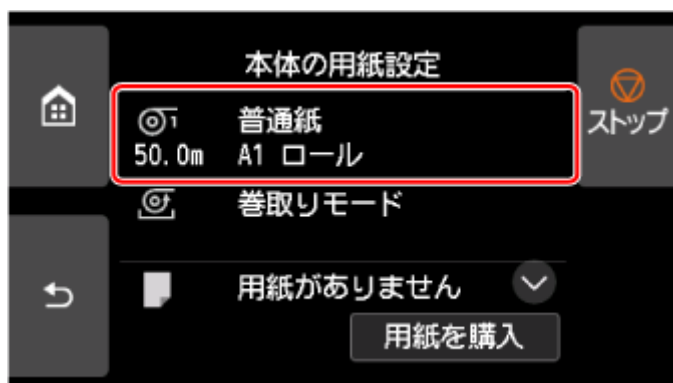
参考

- [巻取りモード] 設定中に用紙設定表示部、[巻き取りモード] のエリアの順に選んで [カット後に巻き取る] を [有効] に設定しておく、印刷後の用紙カットと、その後の用紙巻き取りまでを自動で行うため、以下の手順 6、7 は省略することができます。ただし、用紙カットの際にローラーがロール紙に接触しますので、傷がつきやすいロール紙をご使用の場合はご注意ください。

1. ホーム画面で用紙設定表示部を選ぶ



2. [ロール紙 1] のエリアを選ぶ



3. [フィード/カット] を選ぶ

4. [送り出す]、[巻き戻す] をタップ、またはタッチして、ロール紙を前後に送る

巻き取りの方向が外巻きで、印刷面を保護したい場合は、外周分以上の長さを送ってください。

5. [用紙カット] を選ぶ

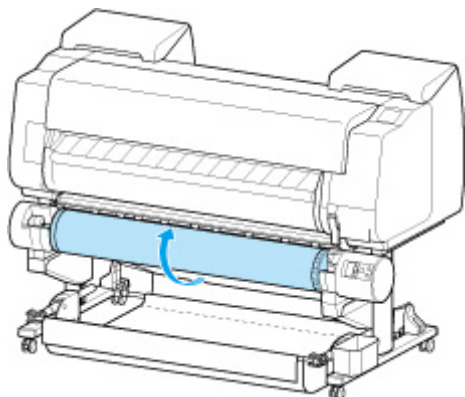
6. 排紙ガイドとロールユニットの間で印刷した用紙を持って、[はい] を選ぶ

ロール紙がカットされます。

重要

- ロール紙をカットするときは、必ず印刷した用紙を持ってください。持たずにカットすると、用紙が床に落ちて印刷面が汚れる場合があります。

7. 印刷した用紙の後端を持ちながら、巻取りボタンまたは巻戻しボタンを押して、印刷した用紙を巻き取る

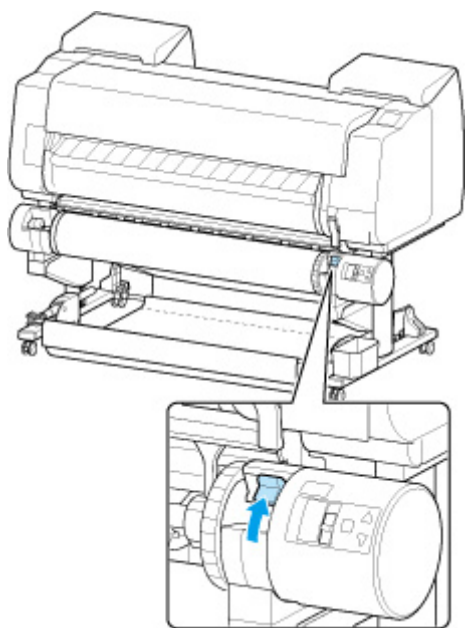


巻き取った用紙は必要に応じてテープなどで留めてください。

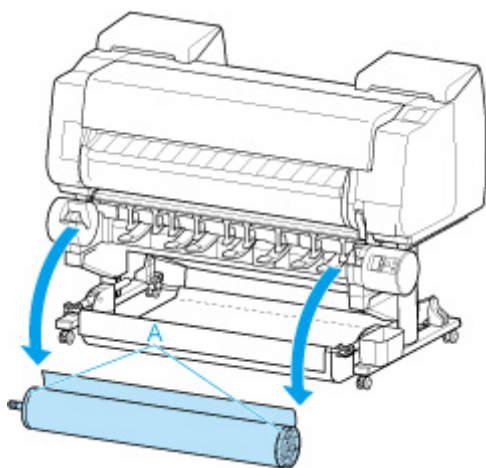
重要

- 印刷面を傷付けないように注意してください。

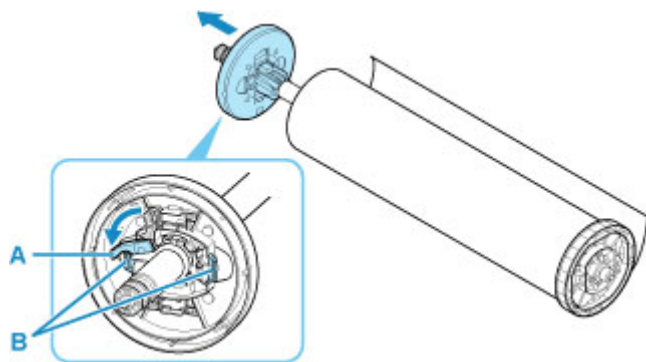
8. ロールユニットのロールホルダー固定スイッチを解除の位置に切り替える



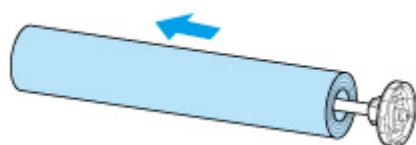
9. ロールホルダーのフランジ (A) を持って、ロールユニットから取り外す



10. ホルダーストッパーのレバー (A) を  のほうに回してロックを解除し、取っ手 (B) を持ってホルダーストッパーをロールホルダーから取り外す



11. 巻き取った印刷物を紙管ごとロールホルダーから取り外す



印刷を中止する

タッチスクリーンの [ストップ] をタップすると、プリンターで受信中、または印刷中のジョブを中止できます。



印刷時に [ストップ] をタップした場合、そのときの状況によってプリンターの動作が異なります。

- **印刷が開始される前に [ストップ] をタップした場合**

印刷の開始前に [ストップ] をタップすると、確認画面が表示されます。[はい] を選ぶと、印刷ジョブがキャンセルされます。

- **印刷中に [ストップ] をタップした場合**

印刷中に [ストップ] をタップすると、確認画面が表示されます。[はい] を選ぶと、すぐに印刷が中止されます。

印刷を一時停止状態にする

印刷中に、[印刷の一時停止] を [有効] に設定すると、設定した時点での印刷が終了後、プリンターは印刷停止状態になります。

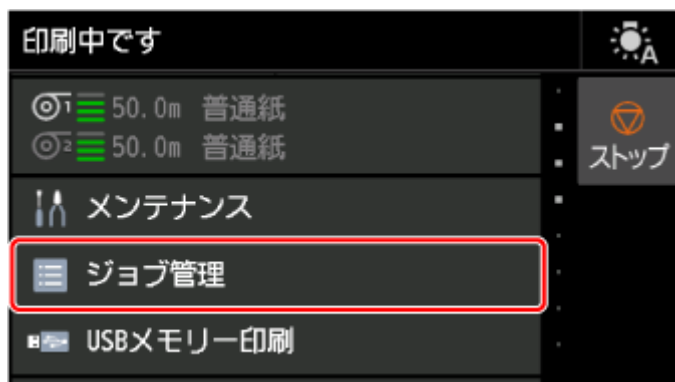
印刷停止状態では、すべての印刷が実行されません。

印刷停止状態を解除するには [印刷の一時停止] を [無効] に設定します。

参考

- 以下の場合、[印刷の一時停止] を [無効] に設定しなくても印刷停止状態が解除されます。
 - 給紙した場合
 - 用紙設定表示部から用紙の種類を変更した場合

1. 印刷中に、ホーム画面で [ジョブ管理] を選ぶ



2. [印刷の一時停止] を選ぶ

3. [有効] を選ぶ

プリント

▶ パソコンから印刷する（Windows）

- **かんたんな設定で印刷する** ▼基本
- 写真やビジネス文書を印刷する
 - 印刷目的を設定して印刷する
 - PosterArtist で編集して印刷する
- CAD 図面を印刷する
 - 印刷目的を設定して印刷する
- 拡大／縮小印刷をする
- オーバーサイズ用の紙サイズに印刷する
- 用紙の縦横サイズを設定する（ユーザー定義用紙）
- 垂れ幕や横断幕を印刷する（長尺印刷）
- もっと見る…

▶ パソコンから印刷する（macOS）

- **かんたんな設定で印刷する** ▼基本
- 拡大／縮小印刷をする
- オーバーサイズ用の紙サイズに印刷する
- 用紙の縦横サイズを設定する（カスタム用紙サイズ）
- 垂れ幕や横断幕を印刷する（長尺印刷）
- もっと見る…

▶ 本体から印刷する

- USB フラッシュメモリのデータを印刷する

▶ スマートフォン／タブレットから印刷する

- Canon PRINT でスマートフォンやタブレットからかんたん印刷
- iOS 機器を使って印刷する（AirPrint）

▶ imageRUNNER ADVANCE と連携して拡大コピーをする

▶ PIXUS/MAXIFY クラウドリンクを利用する

▶ 印刷ジョブの管理

- 印刷ジョブを操作する
- ハードディスクを活用して印刷ジョブを操作する

パソコンから印刷する (Windows)

- ▶ **かんたんな設定で印刷する** 📌**基本**
- ▶ **部数と印刷順序を設定する**
- ▶ **ロールユニットを使って 2 段ロールを活用する**
- ▶ **写真やビジネス文書を印刷する**
- ▶ **CAD 図面を印刷する**
- ▶ **印刷品質の変更や画像データの補正**
- ▶ **拡大／縮小印刷をする**
- ▶ **オーバーサイズ用の紙サイズに印刷する**
- ▶ **用紙の縦横サイズを設定する (ユーザー定義用紙)**
- ▶ **カスタムサイズのロール紙幅を設定する**
- ▶ **場面に合わせてフチなしで印刷する**
- ▶ **垂れ幕や横断幕を印刷する (長尺印刷)**
- ▶ **分割して印刷する／まとめて印刷する**
- ▶ **原稿を用紙の中央に印刷する**
- ▶ **ロール紙を節約して印刷する**
- ▶ **目的に合わせて給紙方法を切り替える**
- ▶ **印刷前に印刷結果を表示する**
- ▶ **その他の便利な設定**

かんたんな設定で印刷する

プリンターで適切な印刷を行うための、かんたんな設定手順を説明します。

かんたんな設定で印刷する

1. プリンターの電源が入っていることを確認する

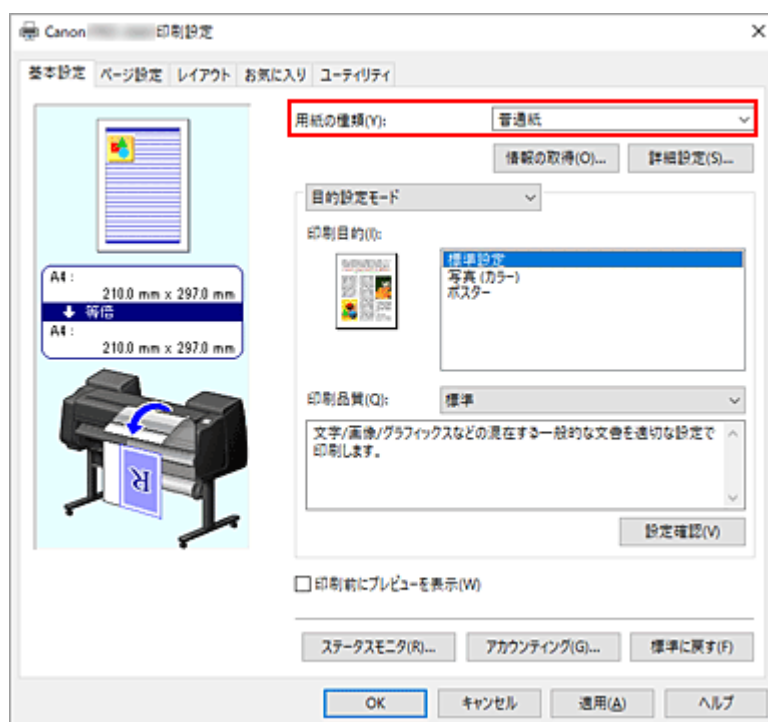
2. プリンターに用紙をセットする

プリンターにロール紙、またはカット紙をセットします。

3. プリンタードライバーの設定画面を開く

4. 用紙の種類を選ぶ

プリンター本体で設定された用紙の種類が表示されます。



重要

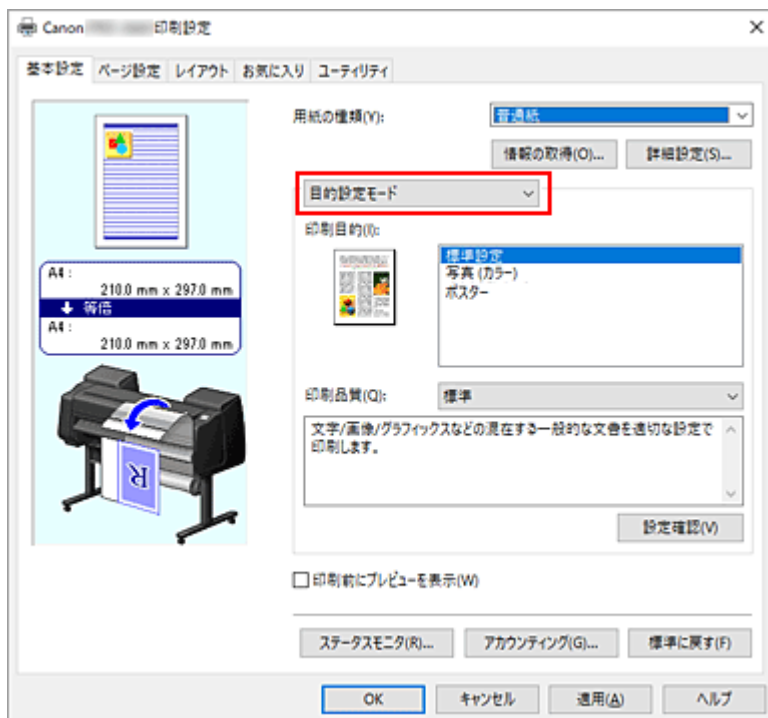
- キヤノン純正紙またはキヤノン出力確認紙については、「用紙情報一覧」を参照してください。

参考

- プリンター本体で設定された用紙の種類を自動的に反映しない場合は、[ユーティリティ] シートの [\[特殊設定...\]](#) で設定を変更してください。
- [情報の取得...] をクリックすると [プリンターの用紙情報] ダイアログボックスが表示されます。[プリンターの用紙情報] ダイアログボックスでは、プリンターの用紙情報を取得して、プリンタードライバーの給紙方法と用紙の種類を設定することができます。給紙方法で [ロール紙(自動)] が選ばれている場合は、プリンターの用紙情報を取得しても [ロール紙(自動)] のままとなり変更されません。
- 用紙の種類をプリンター本体の操作パネルから変更する方法は「[用紙の種類を変更する](#)」を参照してください。

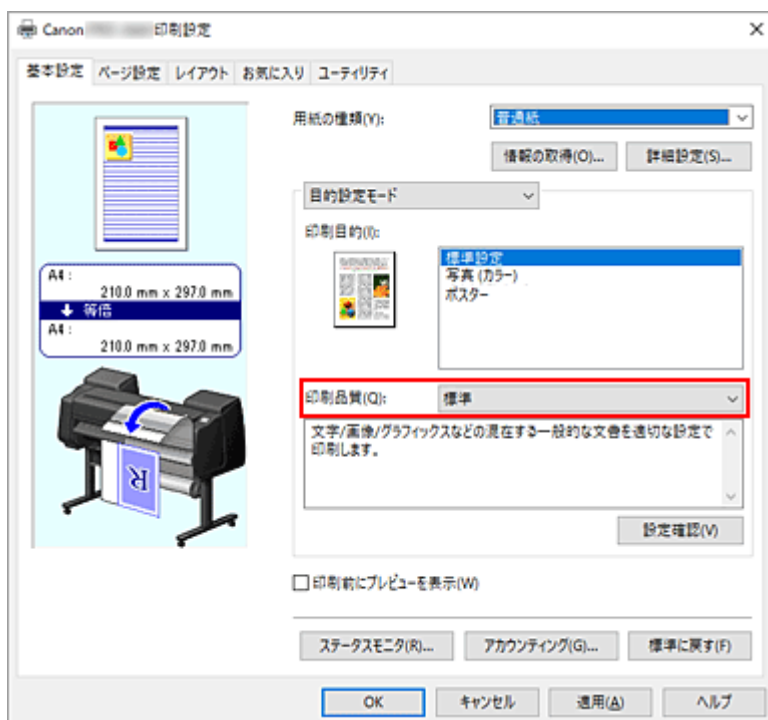
5. 印刷目的を選ぶ

プルダウンメニューから [目的設定モード] を選び、[印刷目的] から目的に合った設定を選びます。



6. 印刷品質を選ぶ

[印刷品質] で、[きれい]、[標準]、[速い] の中から目的に合ったものを選びます。

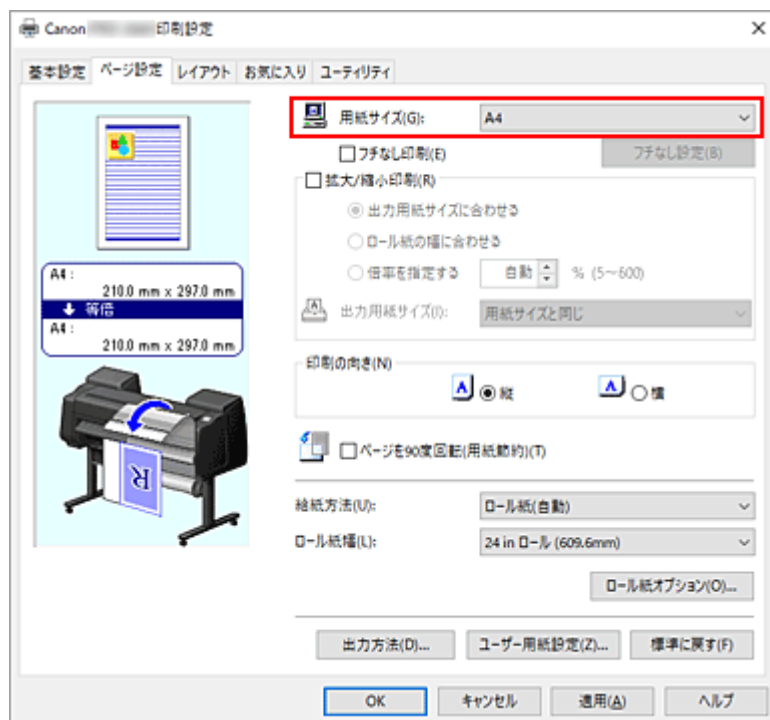


重要

- 印刷設定によっては、選べる印刷品質が異なります。

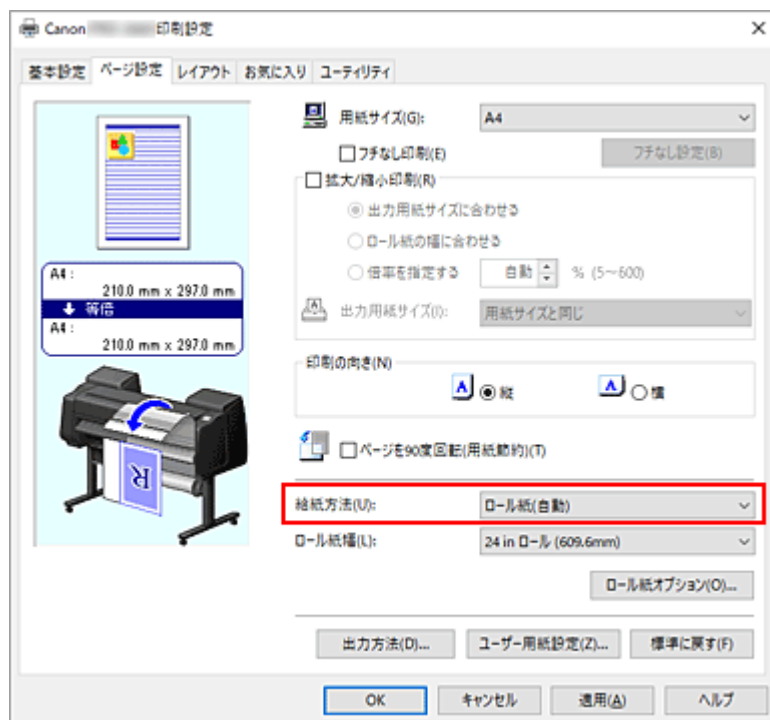
7. 用紙サイズを選ぶ

[ページ設定] シートの [用紙サイズ] で、アプリケーションソフトで作成した原稿のサイズと同じものを選びます。



8. 給紙方法を選ぶ

[給紙方法] で目的に合ったものを選びます。

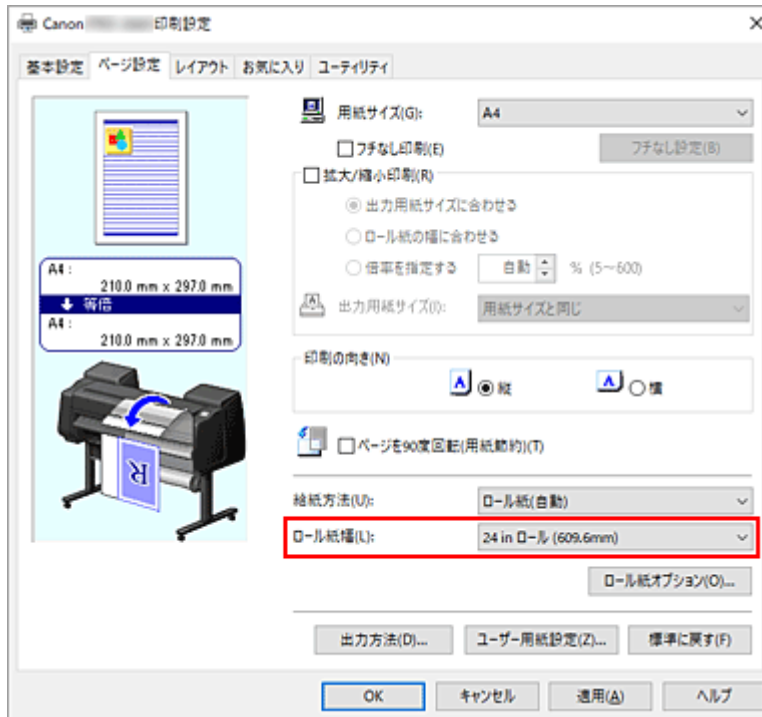


重要

- 下段 (ロール紙 2) の設定またはロールユニットのオプションの設定によって、選べる給紙方法が異なります。

9. ロール紙幅を選ぶ

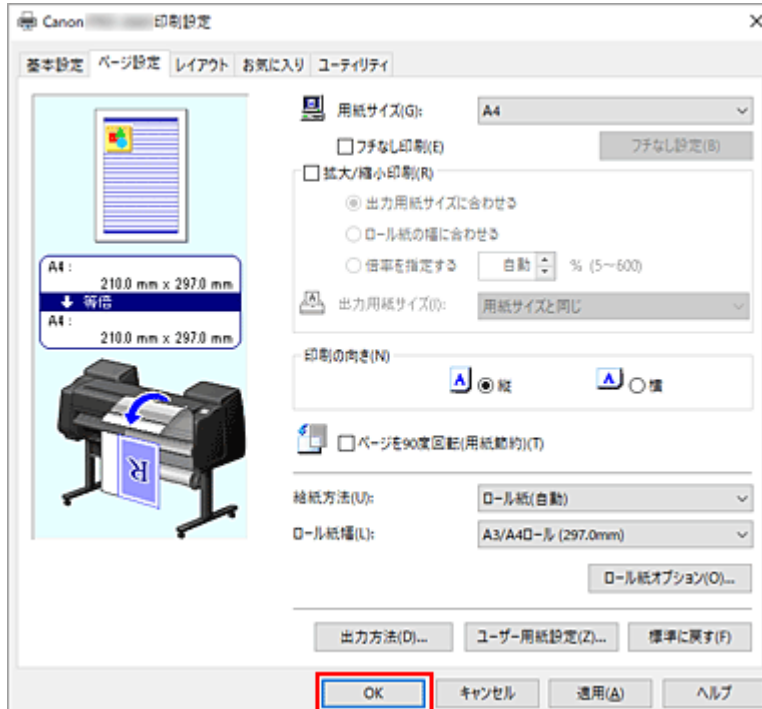
[給紙方法] でロール紙を選んだ場合は、[ロール紙幅] でプリンターにセットしているロール紙の紙幅と同じものを選びます。



10. 設定を完了する

[OK] をクリックします。

印刷を実行すると、目的に合った設定で印刷されます。



参考

- プリンタードライバーで設定した用紙設定と、プリンター本体で登録する用紙情報が異なる場合、プリンター本体の操作パネルにエラーメッセージが表示される場合があります。印刷を実行することはできますが、正しい印刷結果を得られない可能性があります。

プリンター本体の設定を確認し、プリンタードライバーに反映する

1. プリンタードライバーの設定画面を開く

2. [基本設定] シートの [情報の取得...] をクリックする

[プリンターの用紙情報] ダイアログボックスが表示されます。

3. 給紙方法を選ぶ

[給紙方法] から設定を確認、または変更したい給紙方法を選びます。

[用紙の種類]、[ロール紙幅] に現在のプリンター本体の設定が表示されます。

4. 設定を反映する

[OK] をクリックすると、プリンター本体の設定がプリンタードライバーに反映されます。

▶▶▶ 参考

- プリンター本体の用紙の種類や、出力用紙サイズが設定されていなかったり、その他を設定している場合、[OK] はグレー表示となり、設定できません。
- プリンターと通信できない状態の場合、プリンターからの用紙情報を取得できません。

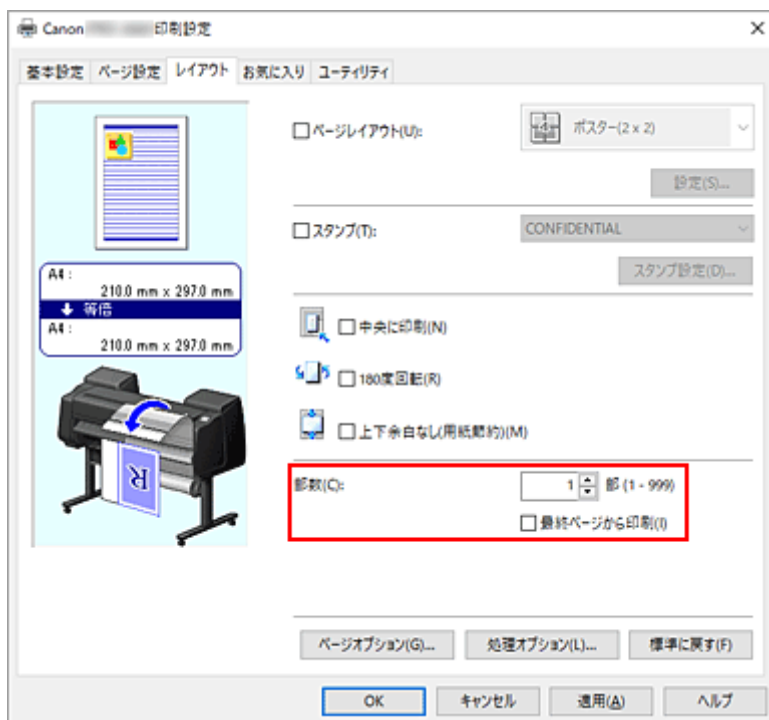
部数と印刷順序を設定する

部数と印刷する順序を設定する手順を説明します。

1. プリンタードライバーの設定画面を開く

2. 部数を設定する

[レイアウト] シートの [部数] で印刷する部数を設定します。



3. 印刷順序を設定する

最終ページから印刷したいときは [最終ページから印刷] にチェックマークを付け、先頭ページから印刷したいときはチェックマークを外します。

4. 設定を完了する

[OK] をクリックします。

印刷を実行すると、設定した部数や印刷順序で印刷されます。

重要

- 原稿を作成したアプリケーションソフトに同様の機能がある場合は、プリンタードライバーで設定を行ってください。印刷結果が思わしくない場合は、アプリケーションソフトで設定を行ってください。両方で設定すると、印刷枚数が2つの設定をかけた数になったり、印刷順序の指定が無効になったりすることがあります。

ロールユニットを使って 2 段ロールを活用する

- ▶ 2 段ロール切り替えとは
- ▶ 用途に応じてプリンターにロール紙をセットする
- ▶ 上段と下段のロール紙を自動的に切り替えて印刷する
- ▶ ロール紙の切り替え方
- ▶ ロールユニットの設定をプリンタードライバーに反映する

2 段ロール切り替えとは

このプリンターは、ロール紙を 2 段セットすることができます。上段（ロール紙 1）と下段（ロール紙 2）は、印刷ジョブに応じて自動的に切り替えることができます。

このようにロール紙 1 とロール紙 2 を自動的に切り替えて印刷することを、ここでは「2 段ロール切り替え」と呼びます。

- 用紙のセット方法については「[用途に応じてプリンターにロール紙をセットする](#)」を参照してください。
- 2 段ロール切り替えの手順については「[上段と下段のロール紙を自動的に切り替えて印刷する](#)」を参照してください。
- ケースによって、ロール紙 1 とロール紙 2 がどのように切り替わるかについては「[ロール紙の切り替え方](#)」にまとめてあります。
思い通りに印刷されない場合など、必要に応じて参照してください。

用途に応じてプリンターにロール紙をセットする

2段ロール切り替えを行う場合、用途に応じて以下のいずれかのように、ロール紙をプリンターの上段と下段にセットしてください。

- 印刷ジョブで指定された用紙サイズに応じて、ロール紙 1 とロール紙 2 を自動的に切り替えるとき
上段と下段に異なる幅、同じ種類のロール紙をセットします。

セットする用紙の例

給紙段	ロール紙幅	用紙の種類
上段	24 インチロール (609.6 mm)	普通紙
下段	A1/A2 ロール (594.0 mm)	普通紙

- 印刷ジョブで指定された用紙の種類に応じて、ロール紙 1 とロール紙 2 を自動的に切り替えるとき
上段と下段に同じ幅、異なる種類のロール紙をセットします。
または、上段と下段に異なる幅、異なる種類のロール紙をセットします。

セットする用紙の例 1

給紙段	ロール紙幅	用紙の種類
上段	A1/A2 ロール (594.0 mm)	普通紙
下段	A1/A2 ロール (594.0 mm)	Canon コート紙

セットする用紙の例 2

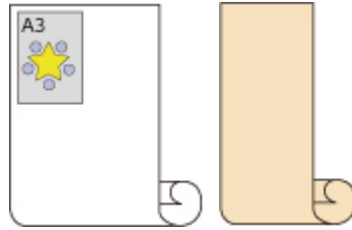
給紙段	ロール紙幅	用紙の種類
上段	24 インチロール (609.6 mm)	普通紙
下段	A1/A2 ロール (594.0 mm)	Canon コート紙

重要

- オートカットできない用紙種類のロール紙がプラテン上に給紙されている場合は、2段ロール切り替えはできません。オートカットに対応した用紙の種類については、「用紙情報一覧」から使用したい用紙の情報を表示して確認してください。
- [基本設定] シートの [用紙の種類] で [自動(プリンター設定に従う)] を選んでいる場合、印刷ジョブで指定された用紙の種類に応じた 2 段ロール切り替えはできません。上段と下段に異なる種類のロール紙がセットされている場合は、[用紙の種類] で普通紙や光沢紙などの特定の用紙種類を指定してください。

参考

- ロール紙をプリンターにセットする方法については、「[ロール紙の取り扱い](#)」を参照してください。
- 上段と下段に異なる幅、異なる種類のロール紙がセットされている場合は、印刷ジョブで指定された用紙の種類が一致する方のロール紙に印刷されます。
設定によってはエラーになったり、意図しない方のロール紙に印刷されることがあるため、この場合は 2 段ロール切り替えは使用せず、ロール紙 1 かロール紙 2 のいずれか最適な方を指定して印刷することをおすすめします。



原稿
サイズ：A3
用紙の種類：普通紙

ロール紙 1：
ISO A1/A2
普通紙

ロール紙 2：
ISO A3/A4
光沢紙

- 給紙段をどのように切り替えるかについては、「[ロール紙の切り替え方](#)」を参照してください。

上段と下段のロール紙を自動的に切り替えて印刷する

用紙の種類や目的に応じてロール紙 1 とロール紙 2 を自動的に切り替えて印刷することができます。

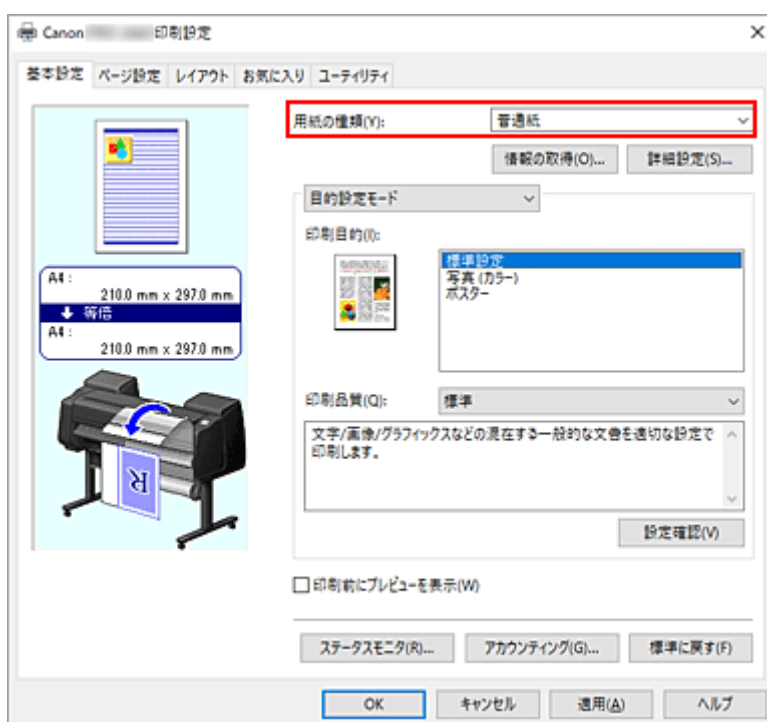
ロール紙を切り替えて印刷する手順を説明します。

1. プリンターの上段と下段にロール紙をセットする

2. プリンタードライバーの設定画面を開く

3. 用紙の種類を選ぶ

プリンター本体で設定された用紙の種類が表示されます。



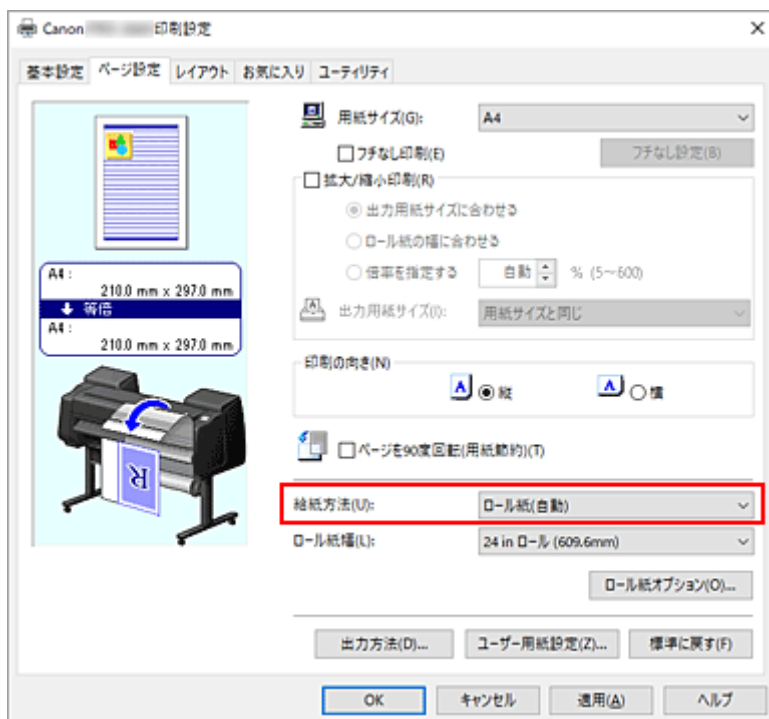
▶▶▶ 参考

- [自動給紙切り替え(用紙サイズ優先)] がグレー表示になっている場合は、「[ロールユニットの設定をプリンタードライバーに反映する](#)」を参照して [デバイス情報] ダイアログボックスの [ロールユニット] を [あり] に設定してください。

4. 用紙サイズを選ぶ

[ページ設定] シートの [用紙サイズ] で、アプリケーションソフトで作成した原稿のサイズと同じものを選びます。

5. [給紙方法] で [ロール紙(自動)] を選ぶ



6. ロール紙の幅を選ぶ

[ロール紙幅] でプリンターにセットしているロール紙の紙幅と同じものを選びます。

7. ロール紙への印刷方法を選ぶ

ロール紙の幅に合わせて原稿を拡大、または縮小して印刷するときは、[拡大/縮小印刷] にチェックマークを付け、[ロール紙の幅に合わせる] を選びます。

8. そのほかの項目を設定する

原稿を 90 度回転して印刷したいときは、[ページを 90 度回転(用紙節約)] にチェックマークを付けます。設定の状態は、[ページ設定] シート左側の設定ビューに表示されます。

▶▶▶ 参考

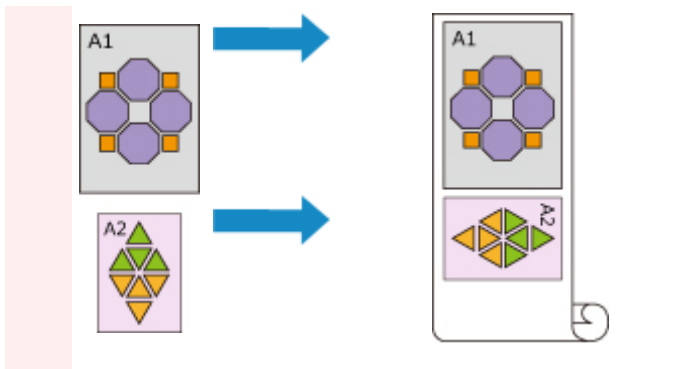
- 縦長で作成した原稿を 90 度回転して、横長で印刷すると、用紙サイズによっては用紙を節約することができます。

▶▶▶ 重要

- [ページを 90 度回転(用紙節約)] にチェックマークを付けて印刷した場合、原稿の縦の高さが [ロール紙幅] で設定された幅に収まる場合にのみ、原稿を 90 度回転して印刷します。そのためこの機能を使用する場合は、プリンターにセットされているいずれか一方のロール紙の幅を、[ロール紙幅] に正しく設定してください。

原稿

ロール紙幅の設定：
ISO A1/A2 ロール (594.0mm)



- 上段と下段にセットされているロール紙の用紙種類が異なる場合は、印刷ジョブで指定された用紙の種類が一致する方のロール紙に印刷されます。
原稿を 90 度回転して印刷する場合で、上段と下段にセットされているロール紙の幅および用紙種類の両方が異なる場合には、プリンターにセットされているいずれか一方のロール紙の幅と用紙種類の組み合わせを正しく設定してください。

9. 設定を完了する

[OK] をクリックします。

印刷を実行すると、自動的にロール紙が切り替わり印刷されます。

重要

- プリンター本体の操作パネルで [本体設定] → [用紙関連の設定] → [ロール紙の自動切り換え] を [サイズを判別しない] に設定している場合、意図しない方のロール紙に印刷されることがあります。あらかじめ設定を [サイズを判別する] にしておくことをおすすめします。
- オートカットできない用紙種類のロール紙がプラテン上に給紙されている場合は、2 段ロール切り替えはできません。オートカットに対応した用紙の種類については、「用紙情報一覧」から使用したい用紙の情報を表示して確認してください。
- [基本設定] シートの [用紙の種類] で [自動(プリンター設定に従う)] を選んでいる場合、印刷ジョブで指定された用紙の種類に応じた 2 段ロール切り替えはできません。上段と下段に異なる種類のロール紙がセットされている場合は、[用紙の種類] で普通紙や光沢紙などの特定の用紙種類を指定してください。

参考

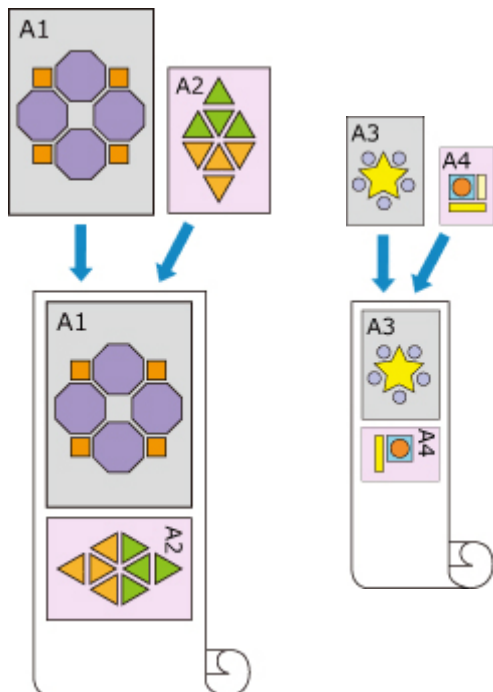
- 印刷ジョブに応じて給紙段をどのように切り替えるかについては、「[ロール紙の切り替え方](#)」を参照してください。

用紙を節約して印刷する

印刷ジョブで指定された用紙サイズに応じて、余白がより小さくなる方のロール紙を自動的に判別します。

ページを 90 度回転させた場合とさせない場合、およびロール紙 1 とロール紙 2 の組み合わせの中で、用紙の余白が最も小さくなる条件で印刷します。

原稿



ロール紙 1 : ISO A1/A2 ロール紙 2 : ISO A3/A4

1. [デバイスとプリンター] 画面を表示する

[コントロールパネル] → [ハードウェアとサウンド] ([ハードウェア]) → [デバイスとプリンター] を選びます。

[デバイスとプリンター] 画面が表示されます。

2. 設定画面を表示する

「お使いの機種名」アイコンを右クリックし、[プリンターのプロパティ] を選びます。
プリンターのプロパティ画面が表示されます。

3. 自動給紙切り替えを設定する

[デバイス設定] シートの [自動給紙切り替え(用紙サイズ優先)] にチェックマークを付けます。



4. [情報の取得...] をクリックする

確認のメッセージが表示されたら、[はい] をクリックします。

プリンターから用紙サイズの情報を取得し、実際にプリンターにセットされている用紙のロール紙幅が表示されます。

重要

- プリンターにセットしたロール紙を交換したときは、必ず [情報の取得...] をクリックしてロール紙幅の情報を取得してください。ロール紙幅が正しく設定されていないと、意図通りに印刷できない場合があります。

5. プリンタードライバーの設定画面を開く

6. 用紙の種類を選ぶ

プリンター本体で設定された用紙の種類が表示されます。

7. 用紙サイズを選ぶ

[ページ設定] シートの [用紙サイズ] で、アプリケーションソフトで作成した原稿のサイズと同じものを選びます。

8. [給紙方法] で [ロール紙(自動)] を選ぶ

9. ロール紙の幅を選ぶ

[ロール紙幅] でプリンターにセットしているロール紙の紙幅と同じものを選びます。

10. そのほかの項目を設定する

原稿を 90 度回転して印刷したいときは、[ページを 90 度回転(用紙節約)] にチェックマークを付けます。

11. 設定を完了する

[OK] をクリックします。

印刷を実行すると、自動的にロール紙が切り替わり印刷されます。

▶▶▶ 重要

- この方法では、印刷ジョブで指定された用紙サイズに応じて上下段を切り替えます。プリンターの上段と下段のロール紙は、必ず同じ種類の用紙をセットしてください。違う種類の用紙がセットされていると、エラーになったり、意図通りに印刷できないことがあります。
- 上段と下段に同じ幅、同じ種類のロール紙をセットして、ロール紙を自動的に切り替えたい場合は、[自動給紙切り替え(用紙サイズ優先)] のチェックマークを外してください。

▶▶▶ 参考

- [ロール紙 1] と [ロール紙 2] で余白が同じになる場合は、[ロール紙 1] に印刷されます。

ロール紙の切り替え方

ここでは、ケースによってロール紙 1 とロール紙 2 がどのように切り替わるかについて説明します。思い通りに印刷されない場合など、必要に応じて参照してください。

[ページ設定] シートの [給紙方法] で [ロール紙(自動)] を選ぶと、プリンターの上段と下段にセットしてあるロール紙から、印刷ジョブにより適した方が自動的に選ばれます。

ロール紙 1 とロール紙 2 のどちらを使うかは、下の表の「条件 1」から「条件 7」の順で判断します。

このとき、プリンター本体の操作パネルで [本体設定] → [用紙関連の設定] → [用紙の設定不一致を検知] の設定が以下のいずれかによって、判断の結果が変わります。

- [\[用紙の設定不一致を検知\] の設定が \[一時停止する\] または \[保留する\] の場合](#)
- [\[用紙の設定不一致を検知\] の設定が \[警告表示する\] または \[検知しない\] の場合](#)

重要

- 下段のロールユニットが装着されていないか、巻き取り装置に設定したロールユニットを装着したりしている場合、ロール紙を自動で切り替えることはできません。

参考

- エラーまたは保留になった場合は、印刷ジョブに合わせて用紙を交換してください。
- 用紙の無駄を少なくするためには、プリンター本体の操作パネルで以下を設定しておくことをおすすめします。
 - [本体設定] → [用紙関連の設定] → [ロール紙の自動切り換え] を [サイズを判別する]
 - 用紙設定表示部 → (各用紙種類) → [用紙設定] → [詳細設定] → [用紙の幅を検知する] を [有効]
- [デバイス設定] シートで [自動給紙切り替え(用紙サイズ優先)] にチェックが付いている場合は、以下の表には従いません。

[用紙の設定不一致を検知] の設定が [一時停止する] または [保留する] の場合

条件	状況	判断の結果
条件 1 プリンターにセットされたロール紙は、印刷ジョブで指定した用紙サイズを印刷するのに十分な長さがあるか	ロール紙 1 / ロール紙 2 のどちらか一方にのみ十分な長さがある	十分な長さがある方のロール紙に決定
	ロール紙 1 / ロール紙 2 の両方とも十分な長さがない	エラー
	ロール紙 1 / ロール紙 2 の両方とも十分な長さがある	条件 2 へ
	プリンターのメニューで [ロール紙残量管理] が [無効] に設定されている (ロール紙の長さを特定できない)	
条件 2 プリンターにセットされたロール紙は、印刷ジョブで指定した用紙の種類と合っているか*1	ロール紙 1 / ロール紙 2 のどちらか一方のみ合っている	用紙の種類が一致する方のロール紙に決定
	ロール紙 1 / ロール紙 2 の両方とも合っていない	エラーまたは保留

		ロール紙 1/ロール紙 2 の両方とも合っている	条件 3 へ
条件 3	プリンターのメニューの [ロール紙の自動切り換え] の設定がどのようになっているか	[サイズを判別しない] になっている	現在プラテン上に給紙されているロール紙に決定*2
		[サイズを判別する] になっている	条件 4 へ
条件 4	印刷ジョブでフチなし印刷が指定されている場合 (されていない場合は条件 5 へ)	ロール紙 1/ロール紙 2 のどちらか一方のみ、フチなし印刷可能な用紙である	フチなし印刷可能な方のロール紙に決定
		ロール紙 1/ロール紙 2 の両方ともフチなし印刷可能な用紙ではない	エラー
		ロール紙 1/ロール紙 2 の両方ともフチなし印刷可能な用紙である	条件 5 へ
条件 5	印刷ジョブで指定されたロール紙幅が、プリンターにセットされたロール紙の幅と一致するか (フチなし印刷時または拡大/縮小印刷時のみ)	ロール紙 1/ロール紙 2 のどちらか一方のみ、印刷ジョブで指定された幅のロール紙である	ロール紙幅が一致する方のロール紙に決定
		ロール紙 1/ロール紙 2 の両方とも印刷ジョブで指定された幅のロール紙ではない	エラーまたは保留
		ロール紙 1/ロール紙 2 の両方とも印刷ジョブで指定された幅のロール紙である	条件 6 へ
		印刷ジョブでロール紙の幅が指定されていない	
条件 6	印刷ジョブで指定された用紙サイズの幅が、プリンターにセットされたロール紙の幅に収まるか	ロール紙 1/ロール紙 2 のどちらか一方のみ、印刷ジョブで指定された用紙サイズの幅が収まる	用紙サイズの幅が収まる方のロール紙に決定
		ロール紙 1/ロール紙 2 の両方とも、印刷ジョブで指定された用紙サイズの幅が収まらない	エラー
		ロール紙 1/ロール紙 2 の両方とも、印刷ジョブで指定された用紙サイズの幅が収まる	条件 7 へ
条件 7	ロール紙 1 とロール紙 2 のロール紙幅は異なるか	ロール紙幅は異なっている	印刷ジョブで指定された用紙サイズの幅と、ロール紙幅との差が小さい方のロール紙に決定
		ロール紙幅は同じである	現在プラテン上に給紙されてい

		るロール紙に決定*2
--	--	------------

*1 [基本設定] シートの [用紙の種類] で、[自動(プリンター設定に従う)] を選んでいる場合、プリンターにセットされた用紙の種類は、印刷ジョブで指定した用紙の種類と合っていると判定されます。

*2 次の場合はロール紙 1/ロール紙 2 のいずれもプラテン上に給紙されていません。この場合は、ロール紙 1 に決定します。

- プリンターがスリープモードになり、復帰したとき
- プリンターの電源をオンにしたとき
- カット紙を給紙し、排紙したとき

[用紙の設定不一致を検知] の設定が [警告表示する] または [検知しない] の場合

条件	状況	判断の結果
条件 1 プリンターにセットされたロール紙は、印刷ジョブで指定した用紙サイズを印刷するのに十分な長さがあるか	ロール紙 1/ロール紙 2 のどちらか一方にのみ十分な長さがある	十分な長さがある方のロール紙に決定
	ロール紙 1/ロール紙 2 の両方とも十分な長さがない	エラー
	ロール紙 1/ロール紙 2 の両方とも十分な長さがある	条件 2 へ
	プリンターのメニューで [ロール紙残量管理] が [無効] に設定されている (ロール紙の長さを特定できない)	
条件 2 プリンターにセットされたロール紙は、印刷ジョブで指定した用紙の種類と合っているか	ロール紙 1/ロール紙 2 のどちらか一方のみ合っている	用紙の種類が一致する方のロール紙に決定
	ロール紙 1/ロール紙 2 の両方とも合っていない	条件 3 へ
	ロール紙 1/ロール紙 2 の両方とも合っている	
条件 3 プリンターのメニューの [ロール紙の自動切り換え] の設定がどのようになっているか	[サイズを判別しない] になっている	現在プラテン上に給紙されているロール紙に決定*1
	[サイズを判別する] になっている	条件 4 へ
条件 4 印刷ジョブでフチなし印刷が指定されている場合 (されていない場合は条件 5 へ)	ロール紙 1/ロール紙 2 のどちらか一方のみ、フチなし印刷可能な用紙である	フチなし印刷可能な方のロール紙に決定
	ロール紙 1/ロール紙 2 の両方ともフチなし印刷可能な用紙ではない	エラー
	ロール紙 1/ロール紙 2 の両方ともフチなし印刷可能な用紙である	条件 5 へ

条件 5	印刷ジョブで指定されたロール紙幅が、プリンターにセットされたロール紙の幅と一致するか（フチなし印刷時または拡大／縮小印刷時のみ）	ロール紙 1／ロール紙 2 のどちらか一方のみ、印刷ジョブで指定された幅のロール紙である	ロール紙幅が一致する方のロール紙に決定
		ロール紙 1／ロール紙 2 の両方とも印刷ジョブで指定された幅のロール紙ではない	条件 6 へ
		ロール紙 1／ロール紙 2 の両方とも印刷ジョブで指定された幅のロール紙である	
		印刷ジョブでロール紙の幅が指定されていない	
条件 6	印刷ジョブで指定された用紙サイズの幅が、プリンターにセットされたロール紙の幅に収まるか	ロール紙 1／ロール紙 2 のどちらか一方のみ、印刷ジョブで指定された用紙サイズの幅が収まる	用紙サイズの幅が収まる方のロール紙に決定
		ロール紙 1／ロール紙 2 の両方とも、印刷ジョブで指定された用紙サイズの幅が収まらない	条件 7 へ
		ロール紙 1／ロール紙 2 の両方とも、印刷ジョブで指定された用紙サイズの幅が収まる	
条件 7	ロール紙 1 とロール紙 2 のロール紙幅は異なるか	ロール紙幅は異なっている	印刷ジョブで指定された用紙サイズの幅と、ロール紙幅との差が小さい方のロール紙に決定
		ロール紙幅は同じである	現在プラテン上に給紙されているロール紙に決定*1

*1 次の場合はロール紙 1／ロール紙 2 のいずれもプラテン上に給紙されていません。この場合は、ロール紙 1 に決定します。

- プリンターがスリープモードになり、復帰したとき
- プリンターの電源をオンにしたとき
- カット紙を給紙し、排紙したとき

ロールユニットの設定をプリンタードライバーに反映する

プリンター本体のロールユニットの設定をプリンタードライバーに反映します。

プリンター本体の設定をプリンタードライバーに反映すると、プリンタードライバーで設定できる給紙方法がプリンター本体の状態に合った状態に変わります。

ロールユニットの設定をプリンタードライバーに反映する手順を説明します。

1. [デバイスとプリンター] 画面を表示する

[コントロールパネル] → [ハードウェアとサウンド] ([ハードウェア]) → [デバイスとプリンター] を選びます。

[デバイスとプリンター] 画面が表示されます。

2. 設定画面を表示する

「お使いの機種名」アイコンを右クリックし、[プリンターのプロパティ] を選びます。
プリンターのプロパティ画面が表示されます。

3. [デバイス設定] シートの [デバイス情報] をクリックする

表示された [デバイス情報] ダイアログボックスの [デバイス情報取得] をクリックして、[はい] をクリックします。

プリンター本体の設定が、プリンタードライバーに反映されます。

重要

- 下段のロールユニットがセットされていなかったり、ロールユニットを巻き取り装置として使用したりしている場合、[ロールユニット] の設定値は [なし] になります。この場合、[自動給紙切り替え(用紙サイズ優先)] はグレー表示となり設定できません。また、プリンタードライバーの設定画面の [ページ設定] シートで選べる [給紙方法] の項目も変更されます。

写真やビジネス文書を印刷する

- ▶ 印刷目的を設定して印刷する
- ▶ PosterArtist で編集して印刷する

印刷目的を設定して印刷する

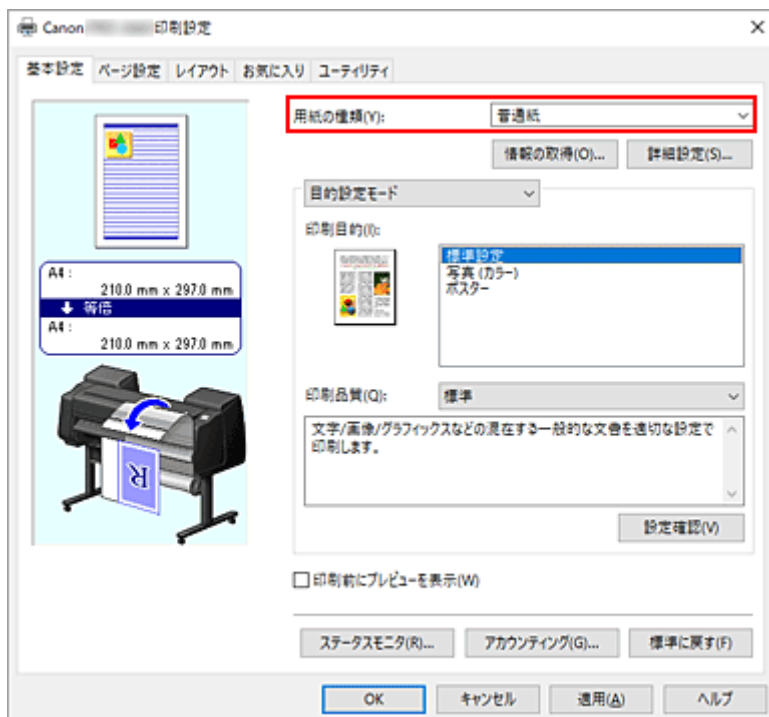
一般的によく使う印刷設定が印刷目的としてあらかじめ登録されています。印刷目的を使用して印刷すると、原稿に合った設定で印刷をすることができます。

印刷目的を使用して印刷する手順を説明します。

1. プリンタードライバーの設定画面を開く

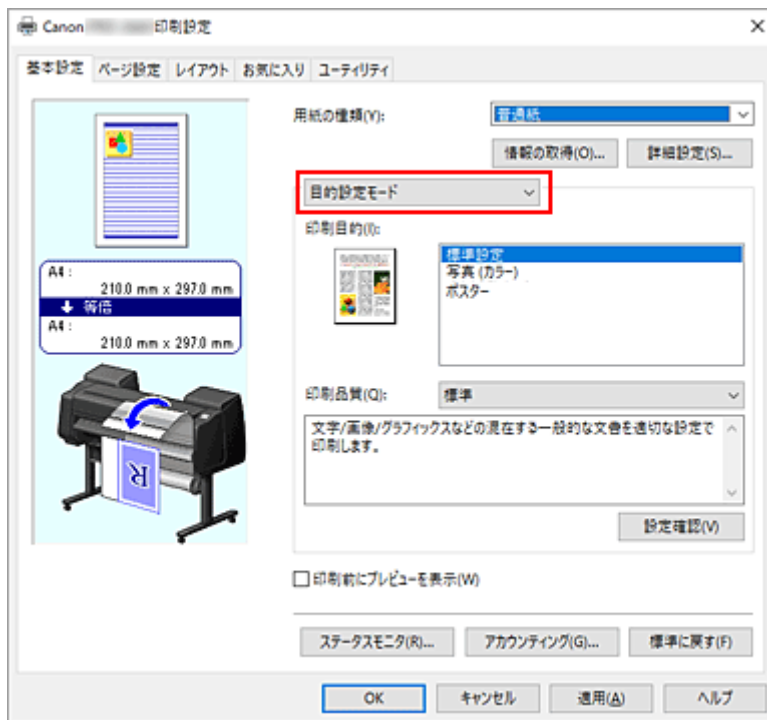
2. 用紙の種類を選ぶ

プリンター本体で設定された用紙の種類が表示されます。



3. 目的設定モードを選ぶ

プルダウンメニューから [目的設定モード] を選びます。



4. 印刷目的を選ぶ

[印刷目的] で原稿に合った設定を選びます。

[標準設定]

ビジネス文書など一般的な文書を印刷するときに選びます。

[写真 (カラー)]

カラーのイラストや写真を印刷するときに選びます。

[ポスター]

ポスターを印刷するときに選びます。

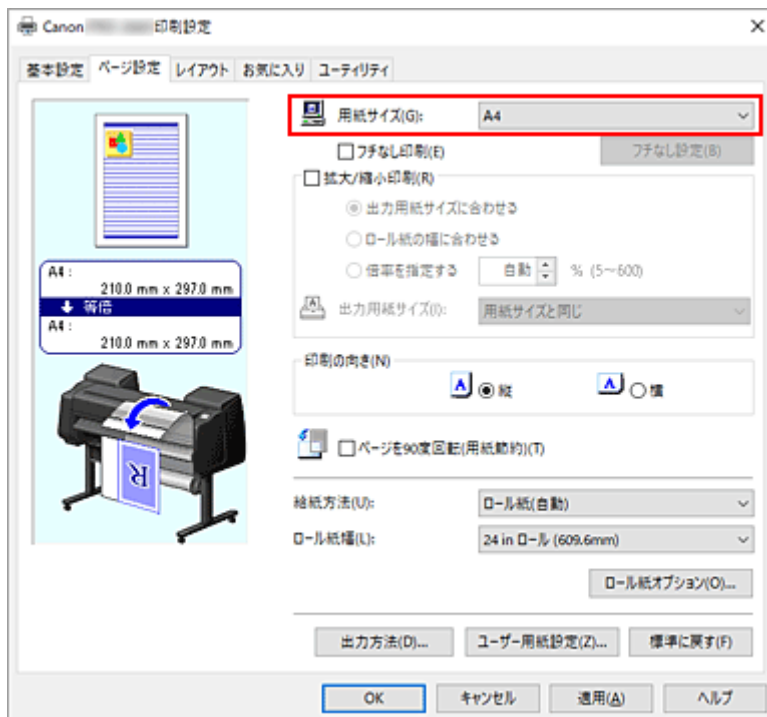
▶▶▶ 参考

- [設定確認] をクリックすると、[印刷目的] で設定した項目の設定値を確認することができます。

5. 用紙サイズを選ぶ

[ページ設定] シートの [用紙サイズ] で、アプリケーションソフトで作成した原稿のサイズと同じものを選びます。

設定の状態は、左側の設定ビューに表示されます。



6. 給紙方法を選ぶ

[給紙方法] で目的に合ったものを選びます。

重要

- 下段 (ロール紙 2) の設定またはロールユニットのオプションの設定によって、選べる給紙方法が異なります。

7. そのほかの項目を設定する

必要に応じてそのほかの項目を設定します。

8. 設定を完了する

[OK] をクリックします。

印刷を実行すると、印刷目的に合った設定で印刷されます。

PosterArtist で編集して印刷する

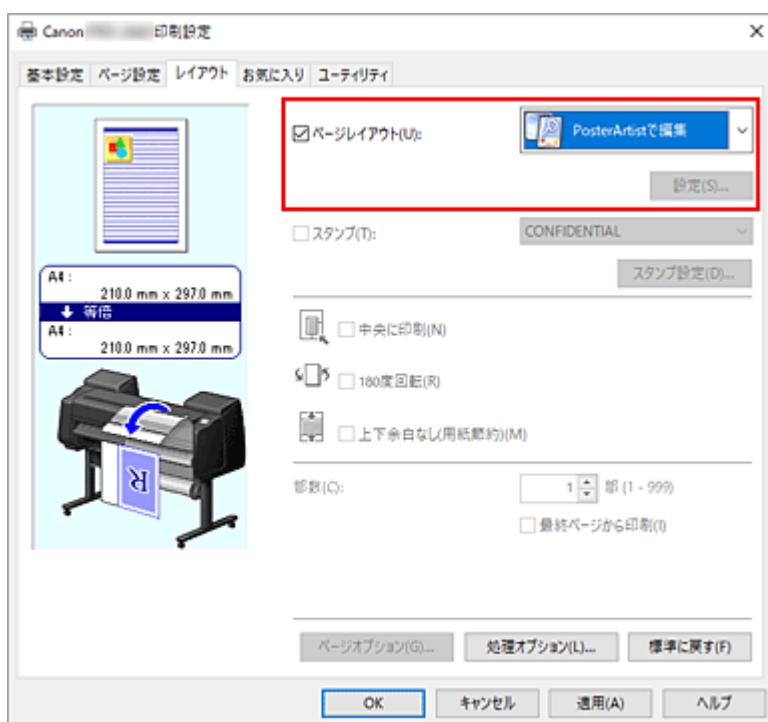
ワープロソフトや表計算ソフトの原稿、Web ブラウザの画面などを、PosterArtist で編集して印刷できます。

複数のアプリケーションソフトの原稿を PosterArtist で編集し、ポスターにレイアウトして印刷する手順を説明します。

1. プリンタードライバーの設定画面を開く

2. PosterArtist で編集を選ぶ

[レイアウト] シートの [ページレイアウト] にチェックマークを付け、プルダウンメニューから、[PosterArtist で編集] を選びます。



参考

- お使いの環境によっては、[PosterArtist で編集] が使用できないことがあります。

3. PosterArtist を起動する

[OK] をクリックします。

印刷を実行すると、PosterArtist が起動し、[PageCapture] ウィンドウが開きます。

4. PosterArtist で取り込むページを選ぶ

5. PosterArtist でページを編集する

PosterArtist でイメージの編集や並べ替えを行います。

PosterArtist のウィンドウを閉じずに手順 1 から手順 4 を繰り返すことで、複数のアプリケーションソフトの原稿を 1 ページに配置することができます。

編集が終わったら、PosterArtist のメニューから印刷してください。

▶▶ 参考

- イメージの編集や並べ替えの方法については、PosterArtistのマニュアルを参照してください。

CAD 図面を印刷する

- ▶ 印刷目的を設定して印刷する

印刷目的を設定して印刷する

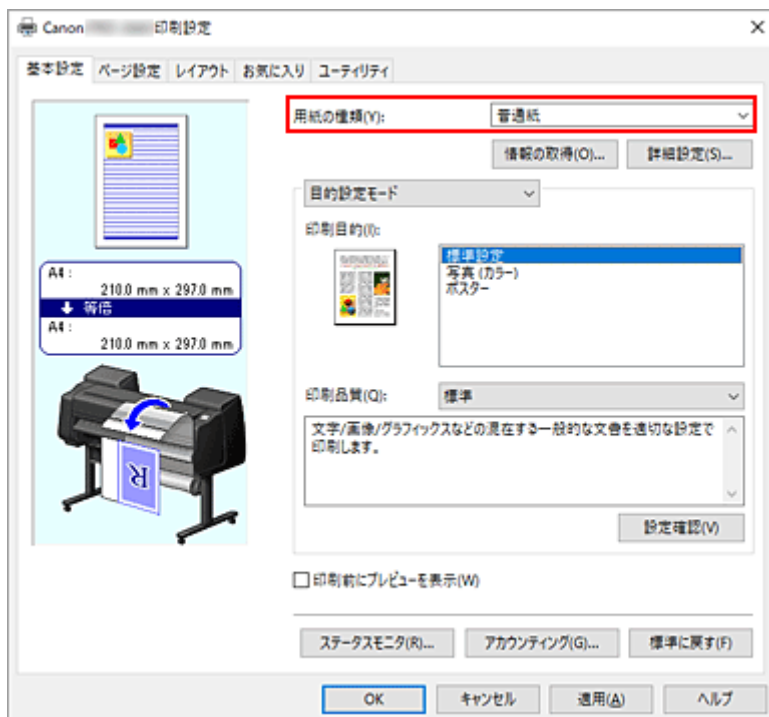
一般的によく使う印刷設定が印刷目的としてあらかじめ登録されています。印刷目的を使用して印刷すると、原稿に合った設定で印刷をすることができます。

印刷目的を使用して印刷する手順を説明します。

1. プリンタードライバーの設定画面を開く

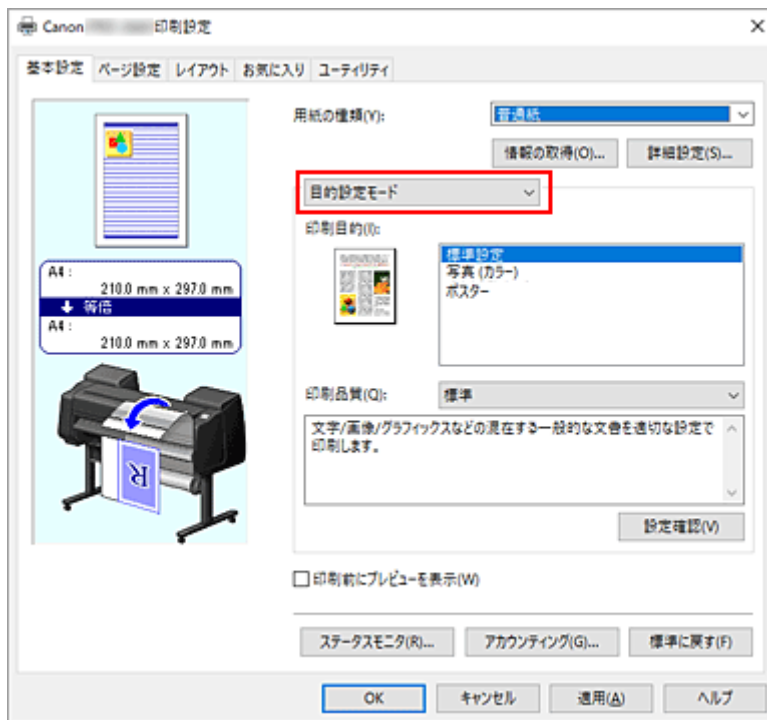
2. 用紙の種類を選ぶ

プリンター本体で設定された用紙の種類が表示されます。



3. 目的設定モードを選ぶ

プルダウンメニューから [目的設定モード] を選びます。



4. 印刷目的を選ぶ

[印刷目的] で原稿に合った設定を選びます。

[標準設定]

ビジネス文書など一般的な文書を印刷するときに選びます。

[写真 (カラー)]

カラーのイラストや写真を印刷するときに選びます。

[ポスター]

ポスターを印刷するときに選びます。

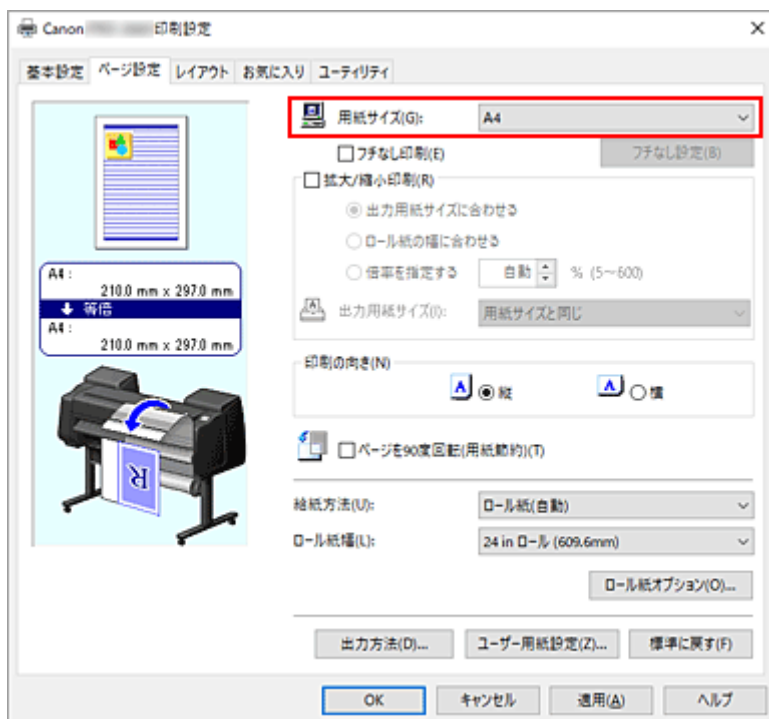
▶▶▶ 参考

- [設定確認] をクリックすると、[印刷目的] で設定した項目の設定値を確認することができます。

5. 用紙サイズを選ぶ

[ページ設定] シートの [用紙サイズ] で、アプリケーションソフトで作成した原稿のサイズと同じものを選びます。

設定の状態は、左側の設定ビューに表示されます。



6. 給紙方法を選ぶ

[給紙方法] で目的に合ったものを選びます。

重要

- 下段 (ロール紙 2) の設定またはロールユニットのオプションの設定によって、選べる給紙方法が異なります。

7. そのほかの項目を設定する

必要に応じてそのほかの項目を設定します。

8. 設定を完了する

[OK] をクリックします。

印刷を実行すると、印刷目的に合った設定で印刷されます。

印刷品質の変更や画像データの補正

- ▶ カラーバランスを調整する
- ▶ 印刷品質を設定する（ユーザー設定）
- ▶ カラーの原稿をモノクロで印刷する
- ▶ 色補正の方法を指定する
- ▶ 明るさを調整する
- ▶ コントラストを調整する
- ▶ 詳細設定モードを使用して印刷する

カラーバランスを調整する

印刷時にプリントの色合いを調整することができます。

各色のインク量のバランスを変更してカラーバランスの調整を行うため、原稿全体の色相が変化します。大きく色相を変えたい場合は、アプリケーションソフトで行い、プリンタードライバーでは微調整にとどめてください。

下のサンプルでは、全体の色が均一に変化するようにシアンを強くし、イエローを弱くして印刷した場合を表示しています。



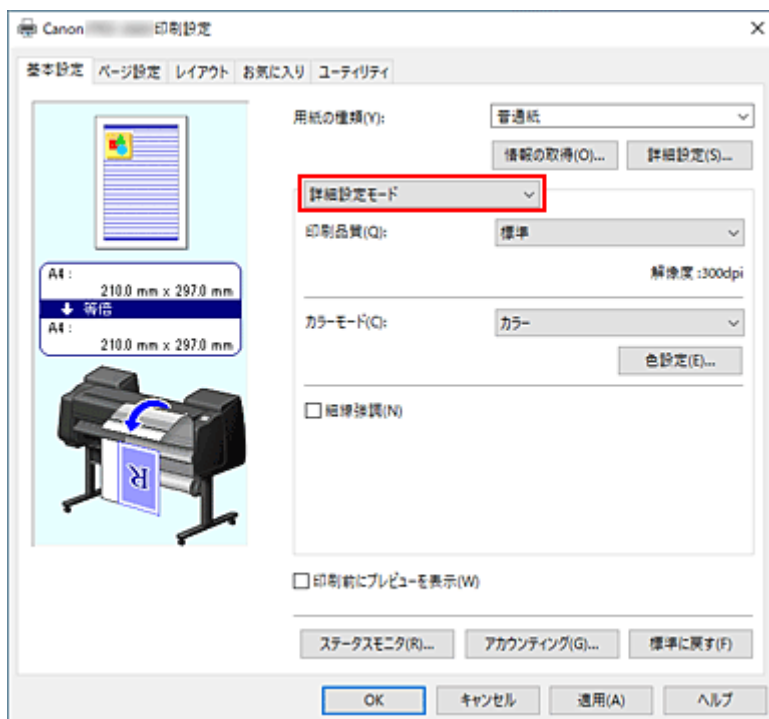
補正なし カラーバランスを調整

カラーバランスを調整する手順を説明します。

1. プリンタードライバーの設定画面を開く

2. 詳細設定モードを選ぶ

[基本設定] シートのプルダウンメニューから [詳細設定モード] を選びます。



3. カラーモードを選ぶ

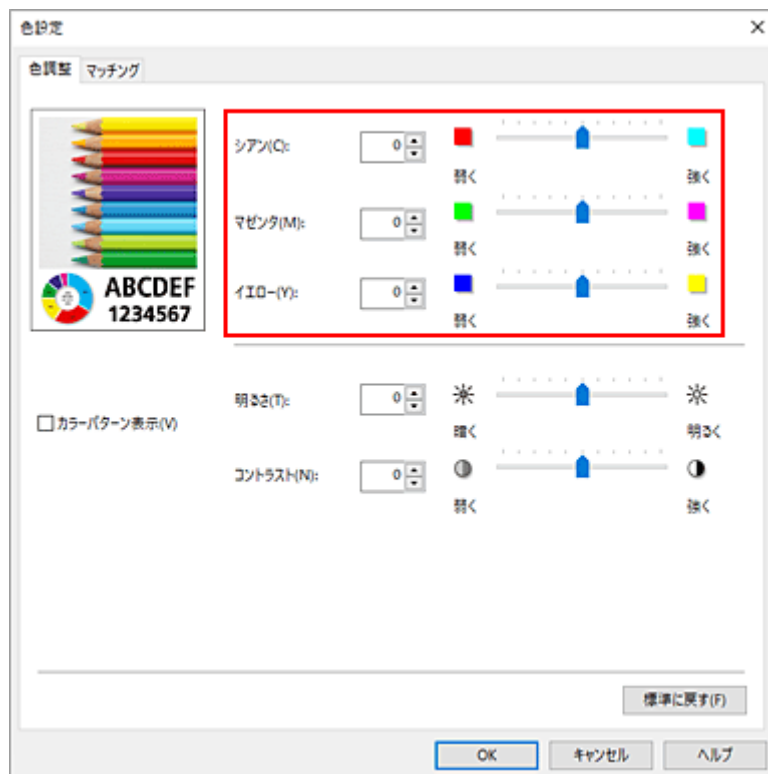
[カラーモード] で [カラー] を選び、[色設定...] をクリックします。
[色設定] ダイアログボックスが表示されます。

4. カラーバランスを調整する

[色調整] シートに、[シアン]、[マゼンタ]、[イエロー] の色別のスライダーがあり、それぞれの色は右に動かすほど強く、左に動かすほど弱くなります。例えば、シアンを弱くすると補色であるレッドが強くなります。

スライダーに連動した数値を直接入力することもできます。入力する数値は-50~50 の範囲で設定してください。設定の状態は左側のプレビュー画像に表示されます。

各色の調整が終わったら、[OK] をクリックします。



5. 設定を完了する

[基本設定] シートの [OK] をクリックします。

印刷を実行すると、調整したカラーバランスで印刷されます。

関連項目

- ➡ [印刷品質を設定する \(ユーザー設定\)](#)
- ➡ [色補正の方法を指定する](#)
- ➡ [明るさを調整する](#)
- ➡ [コントラストを調整する](#)

印刷品質を設定する（ユーザー設定）

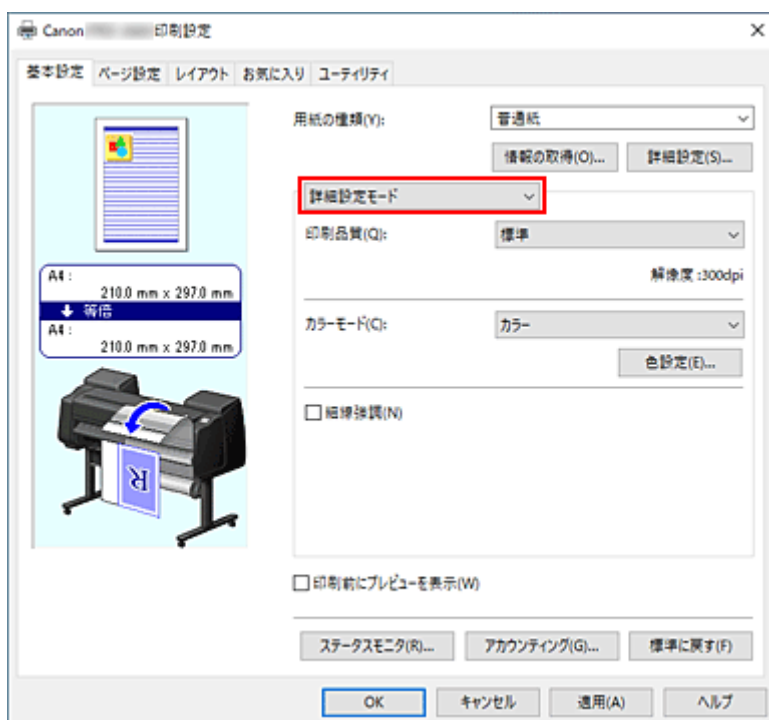
印刷品質の [ユーザー設定] で印刷品質のレベルを細かく設定することができます。

印刷品質のレベルを設定する手順を説明します。

1. プリンタードライバーの設定画面を開く

2. 詳細設定モードを選ぶ

[基本設定] シートのプルダウンメニューから [詳細設定モード] を選びます。



3. 印刷品質を選ぶ

[印刷品質] で [ユーザー設定] を選びます。

[ユーザー設定] ダイアログボックスが表示されます。



重要

- [用紙の種類] で [自動(プリンター設定に従う)] を選んでいる場合、[ユーザー設定] は選ばません。

4. 印刷品質のレベルを設定する

スライダーをドラッグし、印刷品質のレベルを選び、[OK] をクリックします。

重要

- [用紙の種類] で選んでいる用紙によっては、選べない印刷品質のレベルがあります。

5. 設定を完了する

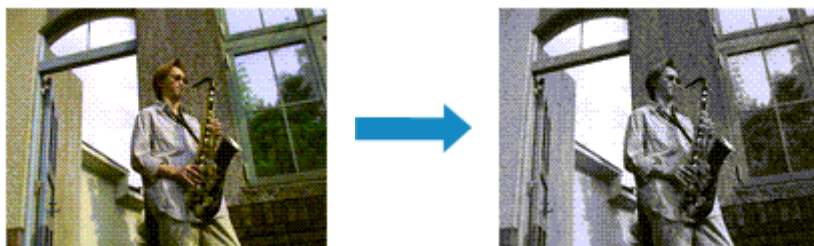
[基本設定] シートの [OK] をクリックします。

印刷を実行すると、選んだ印刷品質のレベルで印刷されます。

関連項目

- ➡ [色補正の方法を指定する](#)
- ➡ [カラーバランスを調整する](#)
- ➡ [明るさを調整する](#)
- ➡ [コントラストを調整する](#)

カラーの原稿をモノクロで印刷する

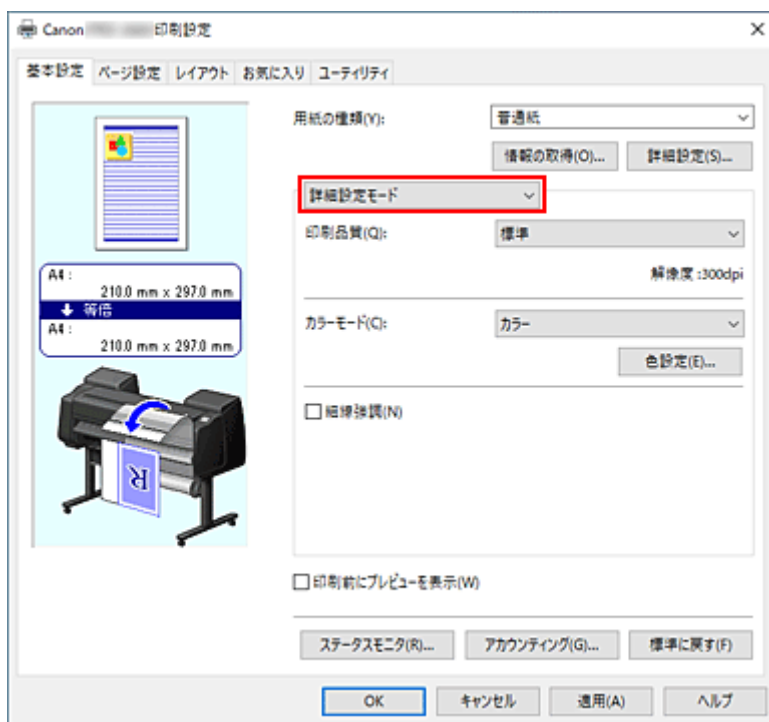


カラーで作成した原稿を、モノクロで印刷する手順を説明します。

1. プリンタードライバーの設定画面を開く

2. 詳細設定モードを選ぶ

[基本設定] シートのプルダウンメニューから [詳細設定モード] を選びます。



3. カラーモードを選ぶ

[カラーモード] で [モノクロ] を選びます。

▶▶▶ 参考

- [基本設定] シートの [用紙の種類] で選んでいる用紙の種類によって、選べる [カラーモード] は異なります。

4. 設定を完了する

[OK] をクリックします。

印刷を実行すると、原稿はモノクロのデータに変換され、カラーの原稿もモノクロで印刷されます。

▶▶▶ 重要

- [モノクロ] を選んでいるとき、プリンタードライバーは印刷データを sRGB データとして処理するため、印刷結果が画像データの色合いと異なることがあります。
Adobe RGB データをモノクロで印刷する場合は、アプリケーションソフトで sRGB データに変換してから印刷してください。

▶▶▶ 参考

- [モノクロ] では、ブラックインク以外のインクも使用して印刷を行う場合があります。

色補正の方法を指定する

印刷する原稿の種類に合わせて、色補正の方法を指定することができます。
通常は、プリンタードライバーで色の補正が自動で行われて印刷されます。

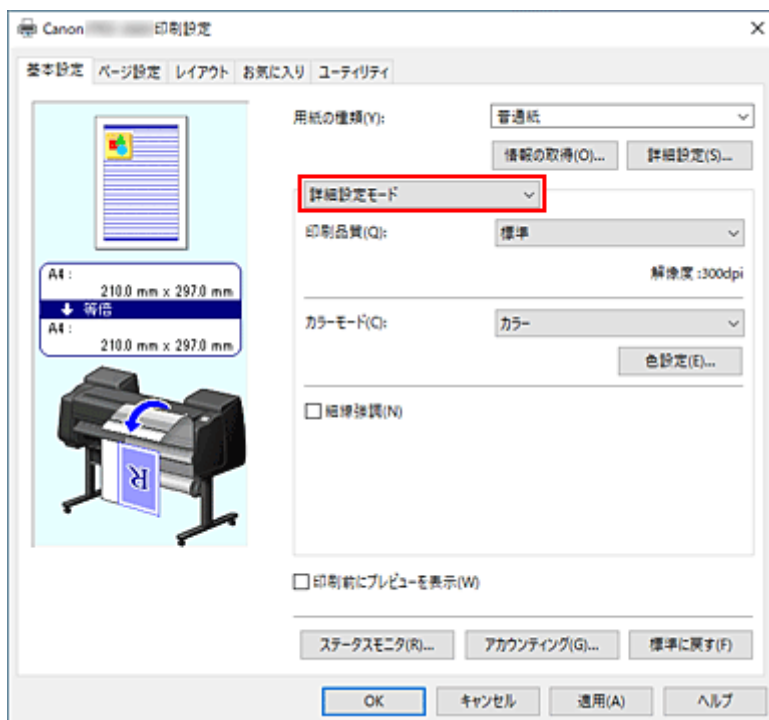
画像データの色空間を有効活用して印刷する場合は [ICC プロファイル補正]、[ICM] を、アプリケーションソフトで印刷用の ICC プロファイルを指定して印刷する場合は [なし] を選ぶ必要があります。

色補正の方法を指定する手順を説明します。

1. プリンタードライバーの設定画面を開く

2. 詳細設定モードを選ぶ

[基本設定] シートのプルダウンメニューから [詳細設定モード] を選びます。

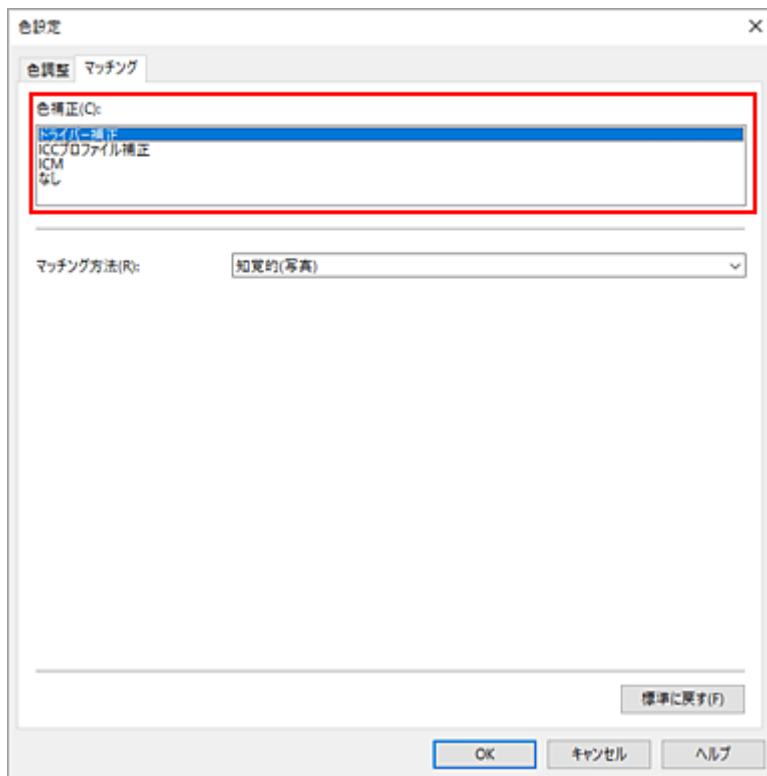


3. カラーモードを選ぶ

[カラーモード] で [カラー] を選び、[色設定...] をクリックします。
[色設定] ダイアログボックスが表示されます。

4. 色補正の方法を選ぶ

[マッチング] タブをクリックし、[色補正] で以下から目的に合ったものを選び、[OK] をクリックします。



【ドライバー補正】

プリンタードライバー独自のカラープロファイルを用いて最適な色合いで印刷します。通常はこのモードを選んでください。

【ICCプロファイル補正】

ICCプロファイルを用いて、カラーマッチングを行います。入カプロファイル、プリンタープロファイル、マッチング方法を詳細に指定して印刷する場合に選んでください。デジタルカメラやスキャナーのICCプロファイル、プロファイル作成ツールで作成したICCプロファイルなどを使用できます。

【ICM】

WindowsのICM機能を用いて、ホストコンピュータでカラーマッチングを行います。ICM機能対応のアプリケーションから印刷する場合に選んでください。

【なし】

プリンタードライバーでカラーマッチングを行わずに印刷します。Adobe Photoshopなどのアプリケーションでカラーマッチングを行う場合や、プロファイル作成ツールでカラーチャートを印刷する場合に選んでください。

5. 設定を完了する

[基本設定] シートの [OK] をクリックします。
印刷を実行すると、指定した色補正の方法で印刷されます。

重要

- アプリケーションソフトでICMを使用しない設定にしている場合、[色補正]の[ICM]は機能しません。また、正常に印刷できないことがあります。
- [用紙の種類]で[自動(プリンター設定に従う)]を選んでいる場合、[マッチング]シートは表示されずにプリンターの設定に従った色補正が行われます。

関連項目

➡ [画像データに適した写真印刷を行うには](#)

- ➡ [プリンタードライバーで色の補正を行う](#)
- ➡ [ICCプロファイルを使用して印刷する](#)

画像データに適した写真印刷を行うには

デジタルカメラで撮影した画像を印刷すると、撮影したイメージや、モニターに表示される色と違う色で印刷されていると感ずることがあります。

印刷結果を希望する色合いに近づけるには、使用するアプリケーションソフトや目的に応じて適切な印刷方法を選ぶ必要があります。

カラーマネジメントとは

デジタルカメラ、スキャナー、モニター、プリンターなど、それぞれの機器で取り扱える色が異なります。それぞれの機器ごとに持っている固有の「色」を、共通の色空間で管理するための方法がカラーマネジメント（カラーマッチング）です。

カラーマネジメントシステムは、Windows では「ICM」という名称で OS に内蔵されています。共通の色空間として多く使用されているものに sRGB があります。

それぞれの機器の持つ固有の「色」を、共通の色空間に変換するのに必要なものが、ICC プロファイルです。ICC プロファイルを利用してカラーマネジメントを行うことで、画像データが持っている色空間をプリンターで表現できる色再現領域内で引き出すことが可能になります。

参考

- 通常、画像ファイルは JPEG 形式で保存されます。デジタルカメラによっては、RAW という形式で画像を保存することができます。RAW データとは、パソコンで現像処理を前提としたデータの保存形式で、専用のアプリケーションソフトで画像ファイルに入力 ICC プロファイルのタグをつけることができます。

画像データに適した印刷方法を選ぶ

画像データの色空間や使用するアプリケーションソフトによって、推奨する印刷方法が異なります。

代表的なものに次の 2 つの印刷方法があります。

画像データの色空間と使用するアプリケーションソフトを確認し、目的に合った印刷方法を選んでください。

プリンタードライバーで色の補正を行う

プリンタードライバーの色補正機能を指定して印刷する方法を説明しています。

印刷イメージをモニターで確認しながら色補正した場合など、モニターの表示に近い印象で印刷したいときに選びます。

ICC プロファイルを使用して印刷する

画像データの色空間を有効活用して印刷する方法を説明しています。

アプリケーションソフトやプリンタードライバーで画像データの入力 ICC プロファイルに合わせたカラーマネジメントを設定することで共通の色空間で印刷できます。

使用するアプリケーションソフトによって、プリンタードライバーでの設定方法が異なります。

プリンタードライバーで色の補正を行う

プリンタードライバーで補正して印刷したい場合は、プリンタードライバーの色補正機能を指定します。モニターに表示されているデータの特徴を正しく反映し、モニターの表示に近い印象の印刷結果を得ることができます。

重要

- プリンタードライバーで補正して印刷する場合は、モニターや環境光を次のように設定することをお勧めします。
 - モニター
色温度：D50（5000K）
輝度：100～120cd/m²
ガンマ：2.2
 - 環境光
D50の色評価用蛍光灯（色温度 5000K、高演色性）
印刷物を見るとききの明るさ：500lx±125lx

参考

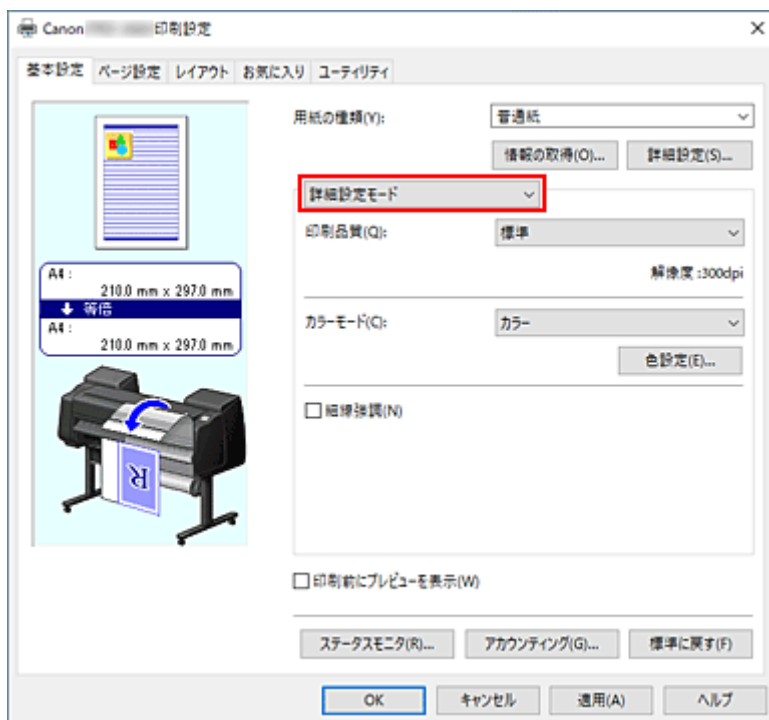
- ICCプロファイルを識別、指定できるアプリケーションソフトから印刷する場合は、アプリケーションソフトで印刷用のICCプロファイルを使用してカラーマネジメントを行う設定項目を選んでください。

プリンタードライバーで色の補正を行う手順を説明します。

1. プリンタードライバーの設定画面を開く

2. 詳細設定モードを選ぶ

[基本設定] シートのプルダウンメニューから [詳細設定モード] を選びます。

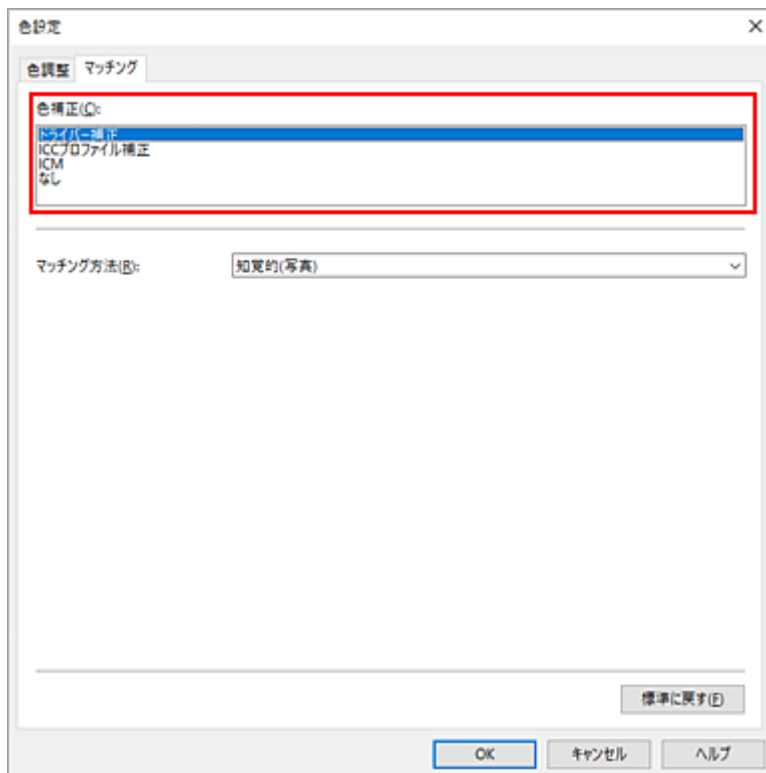


3. カラーモードを選ぶ

[カラーモード] で [カラー] を選び、[色設定...] をクリックします。
[色設定] ダイアログボックスが表示されます。

4. 色補正を選ぶ

[マッチング] タブをクリックし、[色補正] で [ドライバー補正] を選びます。



5. マッチング方法を選ぶ

[マッチング方法] で色の調整方法を選びます。

[知覚的(写真)]

一般的な写真を自然な色合いで再現します。滑らかな階調性が特長です。また、アプリケーションソフトを使用して色調整を行う際にも扱いやすいモードです。

[彩度(ポスター)]

ポスターなどを鮮やかに再現します。

6. そのほかの項目を設定する

必要に応じて [色調整] タブをクリックし、カラーバランス ([シアン]、[マゼンタ]、[イエロー]) や、[明るさ]、[コントラスト] を調整して、[OK] をクリックします。

7. 設定を完了する

[基本設定] シートの [OK] をクリックします。

印刷を実行すると、プリンタードライバーで色補正され、印刷されます。

関連項目

- ➡ [印刷品質を設定する \(ユーザー設定\)](#)
- ➡ [色補正の方法を指定する](#)
- ➡ [カラーバランスを調整する](#)
- ➡ [明るさを調整する](#)

➡ [コントラストを調整する](#)

ICC プロファイルを使用して印刷する

入力 ICC プロファイルが設定されている画像データは、データの色空間を有効活用して印刷することができます。

使用するアプリケーションソフトによって、プリンタードライバーでの設定方法が異なります。

アプリケーションソフトで ICC プロファイルを指定して印刷する

Adobe Photoshop や Canon Digital Photo Professional などの、入力 ICC プロファイルと印刷用の ICC プロファイルを指定できるアプリケーションソフトから編集、レタッチした結果を、画像データが持つ入力 ICC プロファイルの色空間を有効活用して印刷することができます。

この印刷方法では、お使いのアプリケーションソフトでカラーマネジメントする設定項目を選び、画像データに入力 ICC プロファイルと印刷用の ICC プロファイルを指定しておく必要があります。

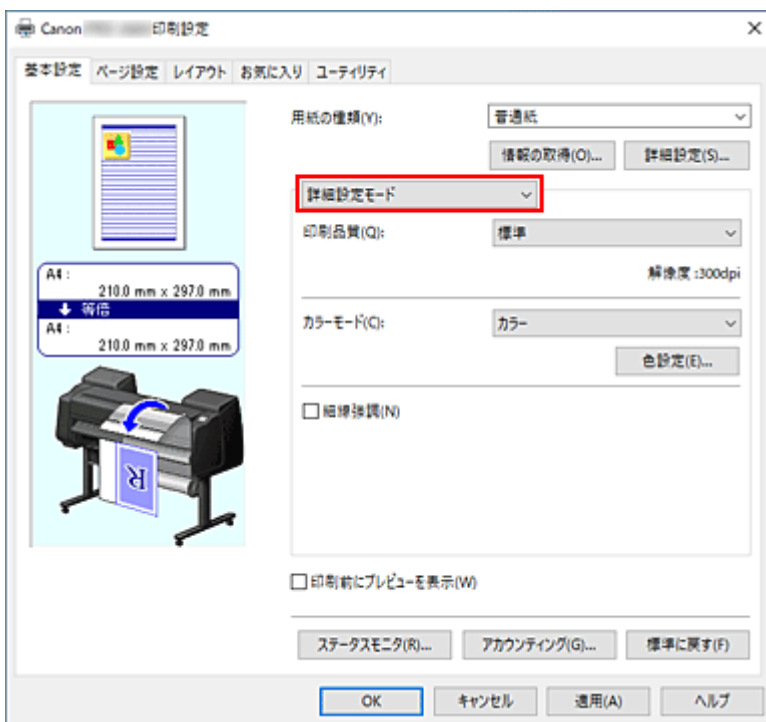
個人で作成した印刷用の ICC プロファイルを使用して印刷する場合も、アプリケーションソフトでカラーマネジメントする設定項目を選んでください。

指定する方法については、お使いのアプリケーションソフトの取扱説明書を参照してください。

1. プリンタードライバーの設定画面を開く

2. 詳細設定モードを選ぶ

[基本設定] シートのプルダウンメニューから [詳細設定モード] を選びます。

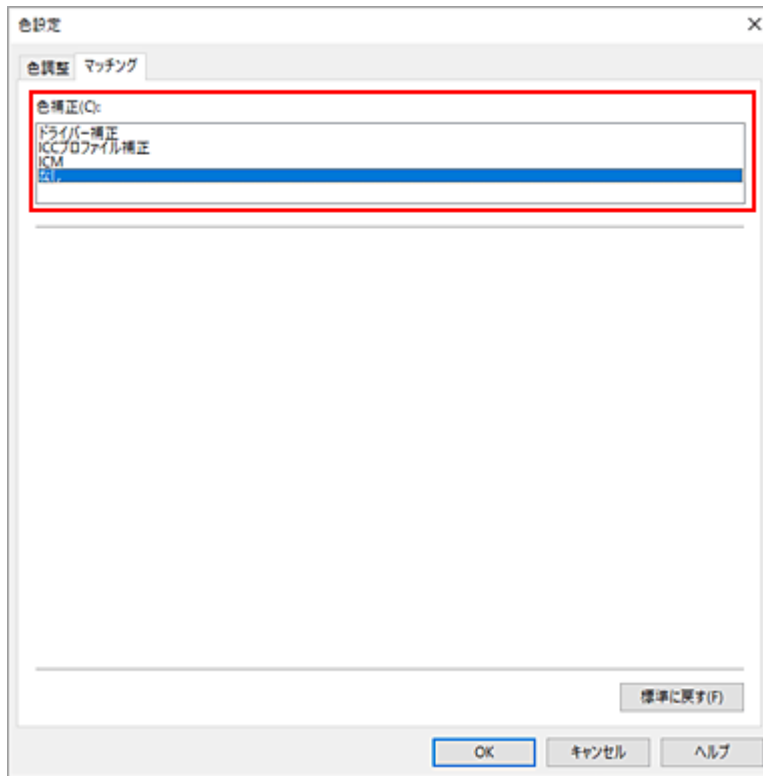


3. カラーモードを選ぶ

[カラーモード] で [カラー] を選び、[色設定...] をクリックします。
[色設定] ダイアログボックスが表示されます。

4. 色補正を選ぶ

[マッチング] タブをクリックし、[色補正] で [なし] を選びます。



5. そのほかの項目を設定する

必要に応じて [色調整] タブをクリックし、カラーバランス ([シアン]、[マゼンタ]、[イエロー]) や、[明るさ]、[コントラスト] を調整して、[OK] をクリックします。

6. 設定を完了する

[基本設定] シートの [OK] をクリックします。
印刷を実行すると、画像データの色空間で印刷されます。

プリンタードライバーで ICC プロファイルを指定して印刷する

入力 ICC プロファイルを識別・指定できないアプリケーションソフトからの印刷は、データの色空間を sRGB として印刷します。

1. プリンタードライバーの設定画面を開く

2. 詳細設定モードを選ぶ

[基本設定] シートのプルダウンメニューから [詳細設定モード] を選びます。

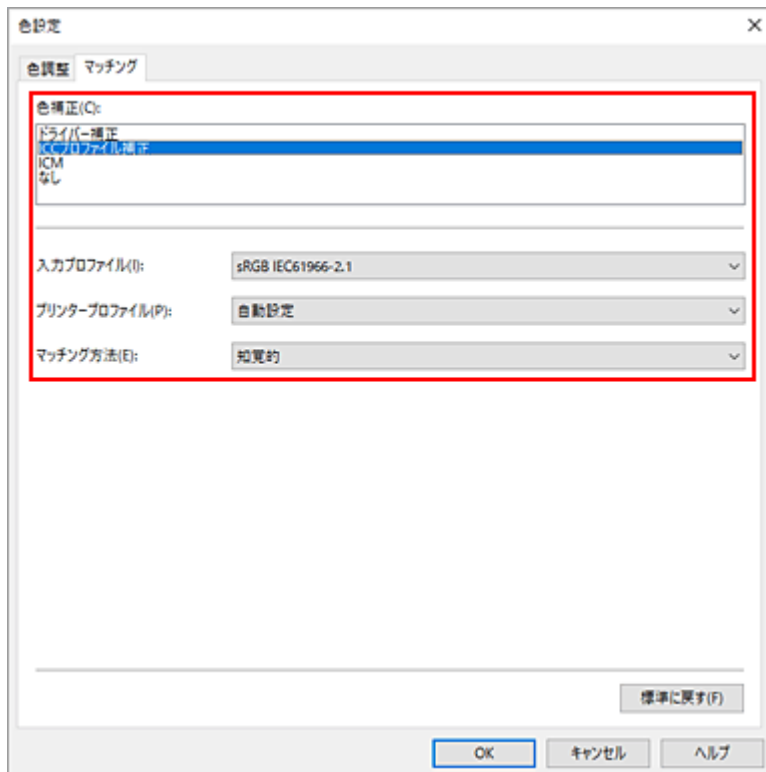


3. カラーモードを選ぶ

[カラーモード] で [カラー] を選び、[色設定...] をクリックします。
[色設定] ダイアログボックスが表示されます。

4. 色補正を選ぶ

[マッチング] タブをクリックし、[色補正] で [ICC プロファイル補正] を選びます。



5. 入カプロファイルを選ぶ

[入カプロファイル] で使用したい入カプロファイルを選びます。

▶▶▶ 重要

- アプリケーションソフトで入力プロファイルを指定する場合は、プリンタードライバーで指定した入力プロファイルは無効となります。

6. プリンタープロファイルを選ぶ

[プリンタープロファイル] で以下の通りに選びます。

- 自動的にプリンタープロファイルを設定する場合
[自動設定] を選びます。
- 手動でプリンタープロファイルを設定する場合
使用する用紙の種類に合わせて、プリンタープロファイルを選びます。

7. マッチング方法を選ぶ

[マッチング方法] で色の調整方法を選びます。

【彩度】

ポスターなどを鮮やかに再現します。

【知覚的】

一般的な写真を自然な色合いで再現します。滑らかな階調性が特長です。また、アプリケーションソフトを使用して色調整を行う際にも扱いやすいモードです。

▶▶▶ 重要

- [知覚的] を選んで印刷する場合は、モニターや環境光を次のように設定することをお勧めします。
 - モニター
色温度：D50 (5000K)
輝度：100~120cd/m²
ガンマ：2.2
 - 環境光
D50の色評価用蛍光灯（色温度 5000K、高演色性）
印刷物を見るときの明るさ：500lx±125lx

【相対的な色域を維持】

画像データをプリンターの色空間に変換したときに、共通の色域で色再現が近似するように画像データを変換します。画像データが本来持っている色に近づけて印刷したい場合を選びます。

【絶対的な色域を維持】

[相対的な色域を維持] は白点の再現が用紙の白点（地色）になりますが、[絶対的な色域を維持] の場合には画像データに依存した白点を再現します。

▶▶▶ 重要

- 用紙の種類によっては、[マッチング方法] を変更しても同じ印刷結果になることがあります。

8. そのほかの項目を設定する

必要に応じて [色調整] タブをクリックし、カラーバランス ([シアン]、[マゼンタ]、[イエロー])、[明るさ]、[コントラスト] を調整して、[OK] をクリックします。

9. 設定を完了する

[基本設定] シートの [OK] をクリックします。
印刷を実行すると、画像データの色空間で印刷されます。

関連項目

- ➡ [印刷品質を設定する \(ユーザー設定\)](#)
- ➡ [色補正の方法を指定する](#)
- ➡ [カラーバランスを調整する](#)
- ➡ [明るさを調整する](#)
- ➡ [コントラストを調整する](#)

明るさを調整する

印刷時に画像データ全体の色を明るくまたは暗くすることができます。
下のサンプルでは、明るさを暗く調整して印刷した場合を表示しています。



補正なし

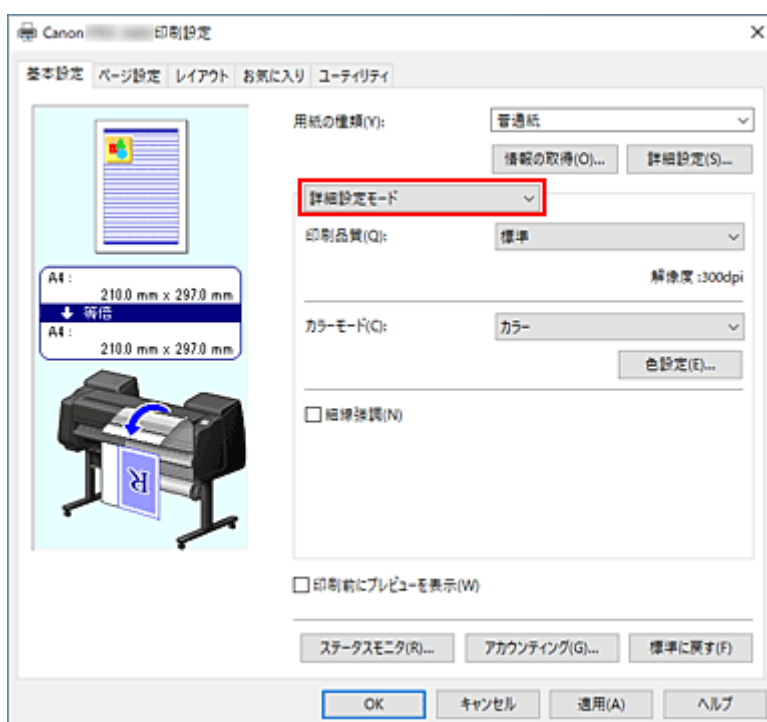
明るさを暗く調整

明るさを調整する手順を説明します。

1. プリンタードライバーの設定画面を開く

2. 詳細設定モードを選ぶ

[基本設定] シートのプルダウンメニューから [詳細設定モード] を選びます。



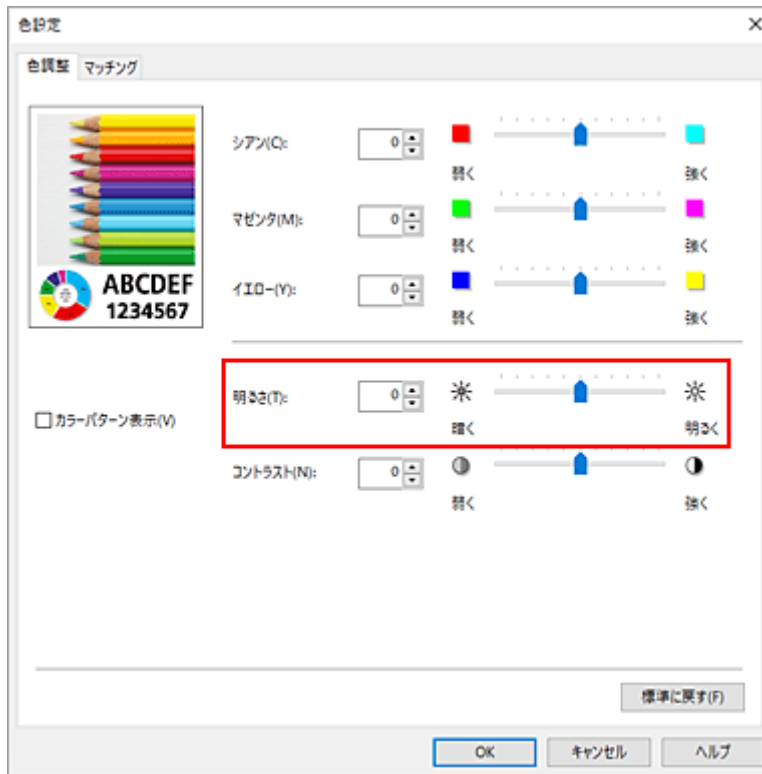
3. カラーモードを選ぶ

[カラーモード] で [カラー] を選び、[色設定...] をクリックします。
[色設定] ダイアログボックスが表示されます。

4. 明るさを調整する

[色調整] シートの、[明るさ] のスライダーを右に動かすほど明るく（薄く）、左に動かすほど暗く（濃く）なります。

スライダーに連動した数値を直接入力することもできます。入力する数値は-50～50 の範囲で設定してください。設定の状態は左側のプレビュー画像に表示されます。



5. 設定を完了する

[基本設定] シートの [OK] をクリックします。
印刷を実行すると、調整した明るさで印刷されます。

関連項目

- ➡ [印刷品質を設定する \(ユーザー設定\)](#)
- ➡ [色補正の方法を指定する](#)
- ➡ [カラーバランスを調整する](#)
- ➡ [コントラストを調整する](#)

コントラストを調整する

印刷時に画像のコントラストを調整することができます。

画像の明るい部分と暗い部分の差を大きく、はっきりさせたい場合はコントラストを強くします。反対に、明るい部分と暗い部分の差を縮めて、ぼんやりさせたい場合はコントラストを弱くします。



補正なし

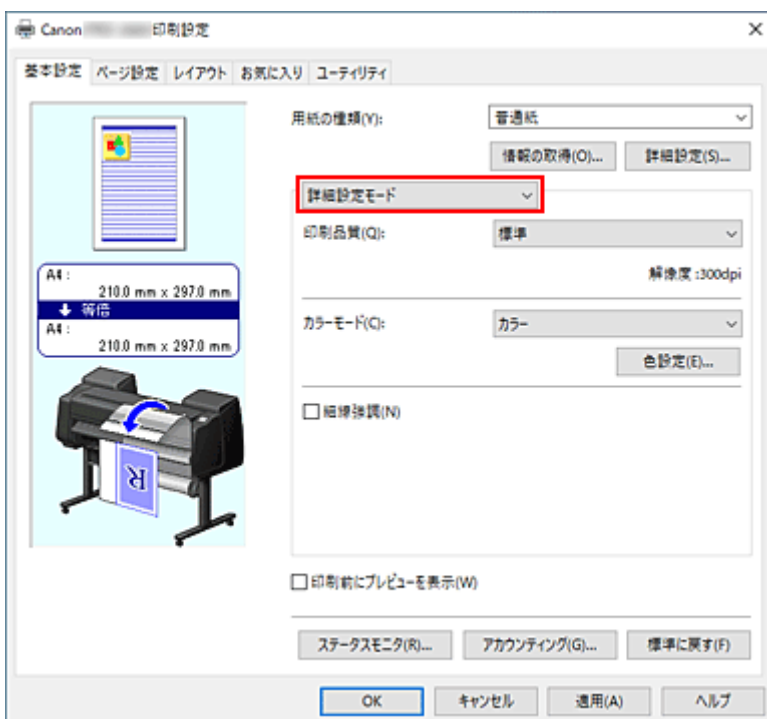
コントラストを調整

コントラストを調整する手順を説明します。

1. プリンタードライバーの設定画面を開く

2. 詳細設定モードを選ぶ

[基本設定] シートのプルダウンメニューから [詳細設定モード] を選びます。



3. カラーモードを選ぶ

[カラーモード] で [カラー] を選び、[色設定...] をクリックします。

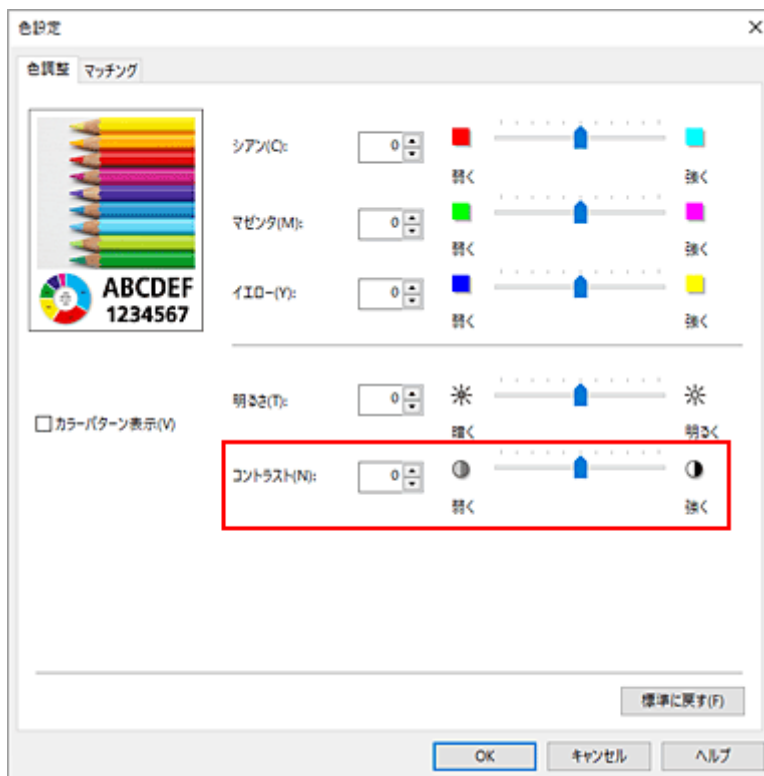
[色設定] ダイアログボックスが表示されます。

4. コントラストを調整する

[色調整] シートの、[コントラスト] のスライダーを右に動かすほどコントラストが強くなり、左に動かすほど弱くなります。

スライダーに連動した数値を直接入力することもできます。入力する数値は-50～50の範囲で設定してください。設定の状態は左側のプレビュー画像に表示されます。

調整が終わったら、[OK] をクリックします。



5. 設定を完了する

[基本設定] シートの [OK] をクリックします。

印刷を実行すると、調整したコントラストで印刷されます。

関連項目

- ⇒ [印刷品質を設定する \(ユーザー設定\)](#)
- ⇒ [色補正の方法を指定する](#)
- ⇒ [カラーバランスを調整する](#)
- ⇒ [明るさを調整する](#)

詳細設定モードを使用して印刷する

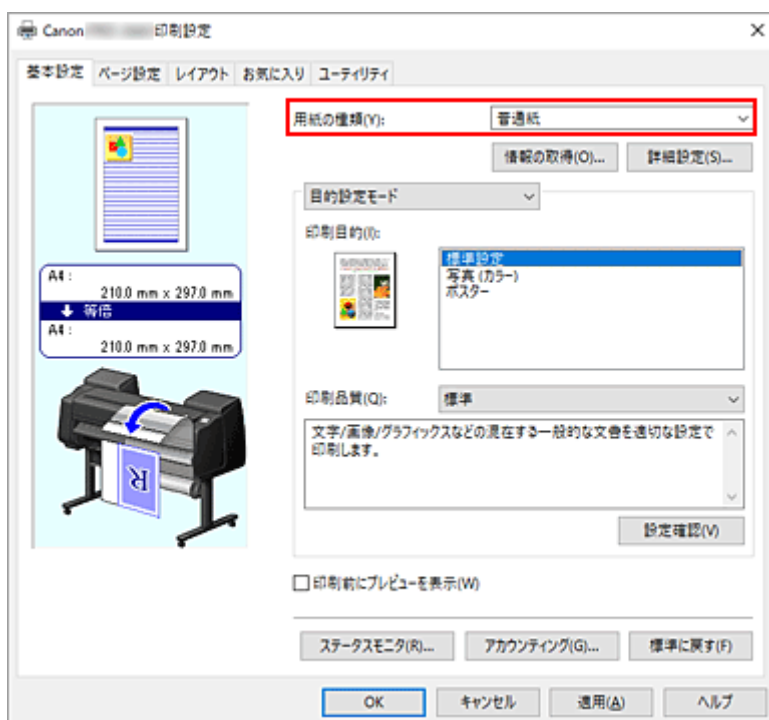
あらかじめ登録されている [印刷目的] の設定を使用せずに、独自の設定で印刷することができます。

詳細設定モードを使用して印刷する手順を説明します。

1. プリンタードライバーの設定画面を開く

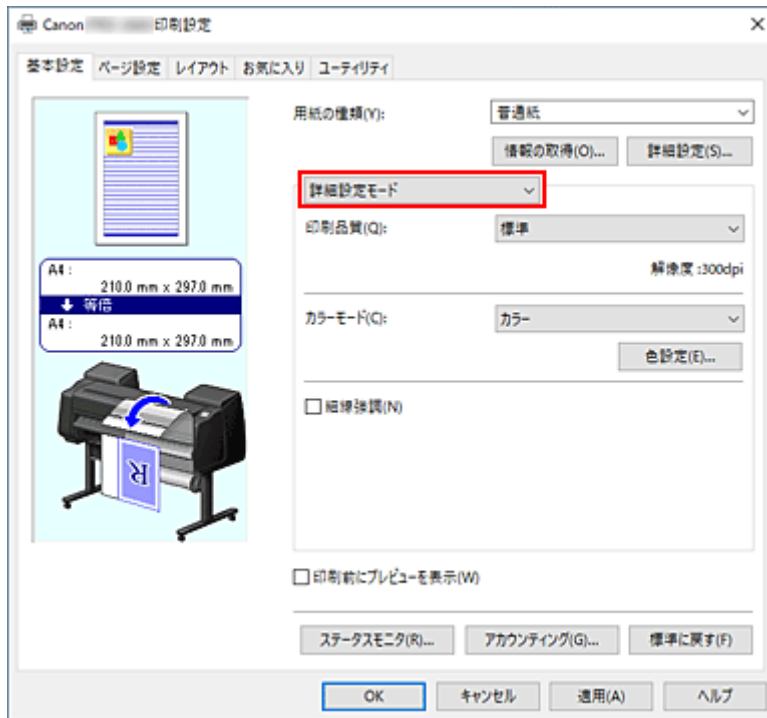
2. 用紙の種類を選ぶ

プリンター本体で設定された用紙の種類が表示されます。



3. 詳細設定モードを選ぶ

[基本設定] シートのプルダウンメニューから [詳細設定モード] を選びます。



4. 印刷条件を設定する

必要に応じて以下の項目を設定します。

【印刷品質】

目的に合った印刷の品質を選びます。

いずれかを選ぶと、目的にふさわしい印刷品質のレベルが設定されます。

【カラーモード】

色の調整のしかたを選びます。

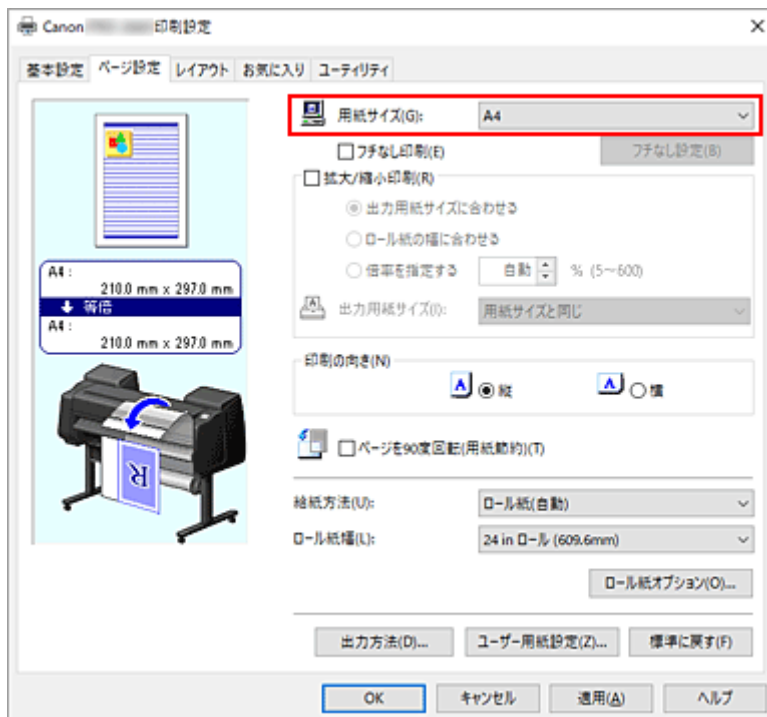
【細線強調】

細い線を太く見やすく印刷するときは、チェックマークを付けてください。

5. 用紙サイズを選ぶ

[ページ設定] シートの [用紙サイズ] で、アプリケーションソフトで作成した原稿のサイズと同じものを選びます。

設定の状態は、左側の設定ビューに表示されます。



6. 給紙方法を選ぶ

[給紙方法] で目的に合ったものを選びます。

重要

- 下段 (ロール紙 2) の設定またはロールユニットのオプションの設定によって、選べる給紙方法が異なります。

7. そのほかの項目を設定する

必要に応じてそのほかの項目を設定します。

8. 設定を完了する

[OK] をクリックします。

印刷を実行すると、設定した印刷条件で印刷されます。

関連項目

- ⇒ [カラーバランスを調整する](#)
- ⇒ [印刷品質を設定する \(ユーザー設定\)](#)
- ⇒ [色補正の方法を指定する](#)
- ⇒ [明るさを調整する](#)
- ⇒ [コントラストを調整する](#)

拡大／縮小印刷をする

原稿を拡大または縮小して印刷する手順を説明します。

1. プリンタードライバーの設定画面を開く

2. 原稿の用紙サイズを選ぶ

[ページ設定] シートの [用紙サイズ] でアプリケーションソフトで指定した用紙サイズを選びます。

3. 給紙方法を選ぶ

[給紙方法] で目的に合ったものを選びます。

重要

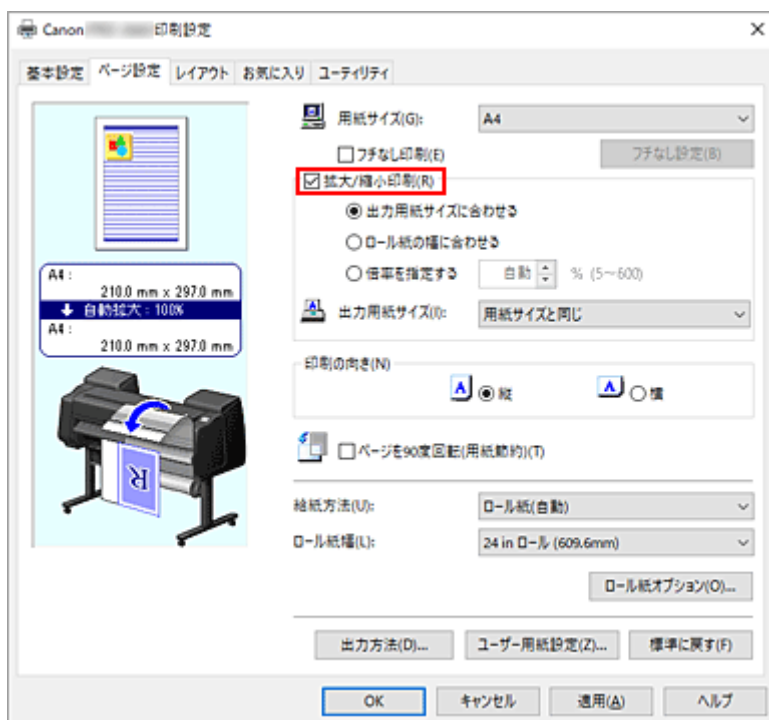
- 下段 (ロール紙 2) の設定またはロールユニットのオプションの設定によって、選べる給紙方法が異なります。

4. ロール紙幅を選ぶ

[給紙方法] でロール紙を選んだ場合は、[ロール紙幅] でプリンターにセットしているロール紙の紙幅と同じものを選びます。

5. 拡大／縮小印刷を選ぶ

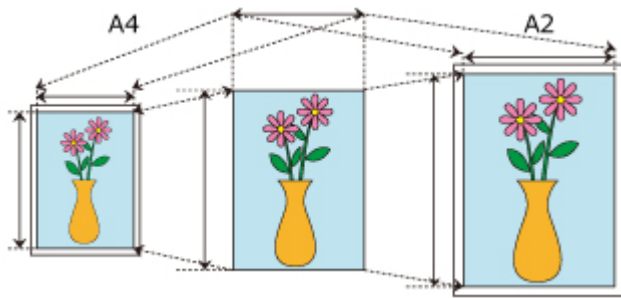
[拡大/縮小印刷] にチェックマークを付けます。



6. 次のいずれかの方法で倍率を設定する

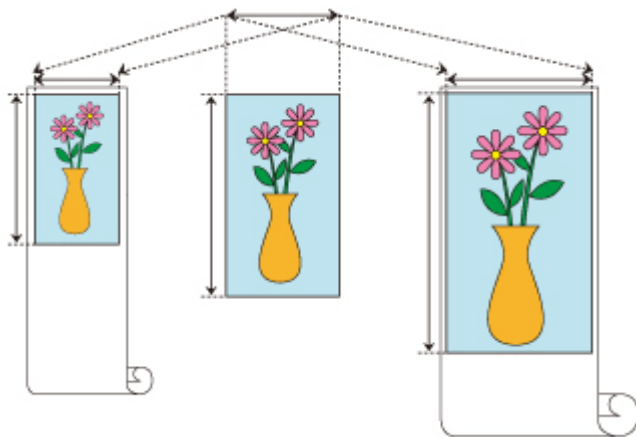
以下の項目から目的に合った設定を選びチェックマークを付けます。設定の状態は、左側のプレビュー画像に表示されます。

- [出力用紙サイズに合わせる]



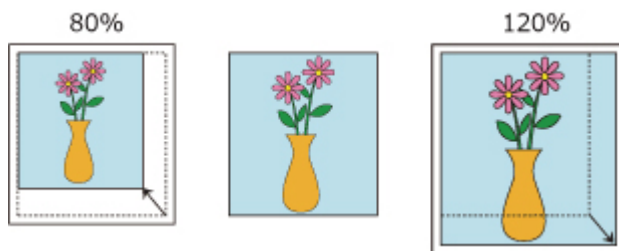
用紙のサイズに合わせて原稿を拡大、または縮小して印刷します。

- [ロール紙の幅に合わせる]



ロール紙の幅に合わせて原稿を拡大、または縮小して印刷します。

- [倍率を指定する]



直接、数値を入力して倍率を指定するか、[出力用紙サイズ] で印刷したい用紙サイズを選びます。
[出力用紙サイズ] で [用紙サイズ] より小さいサイズを選ぶと縮小、大きいサイズを選ぶと拡大して印刷されます。

7. 設定を完了する

[OK] をクリックします。

印刷を実行すると、拡大または縮小して印刷されます。

重要

- 原稿を作成したアプリケーションソフトに拡大縮小印刷機能がある場合は、アプリケーションソフトで設定してください。プリンタードライバーで設定する必要はありません。
- [デバイス設定] シートの [自動給紙切り替え(用紙サイズ優先)] が有効になっている状態で拡大、または縮小して印刷を行う場合、[ページ設定] シートの [拡大/縮小印刷] で [ロール紙の幅に合わせる] が選ばれており、さらに [給紙方法] で [ロール紙(自動)] が選ばれている場合には、常にロール紙 1 (上段のロール紙) に印刷されます。

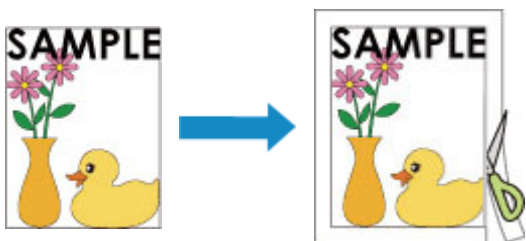
参考

- [拡大/縮小印刷] を選ぶと、原稿の印刷可能範囲が変わります。

オーバーサイズ用の紙サイズに印刷する

紙幅いっぱいを作成した原稿を印刷するとき、用紙サイズを「オーバーサイズ」（原稿のサイズに、プリンターの動作に必要な余白を加えたサイズ）から選ぶことで、原稿のすべての領域を原寸で印刷することができます。

印刷後に周囲の余白を切り落とすことで、原稿と同じ領域の印刷が得られます。



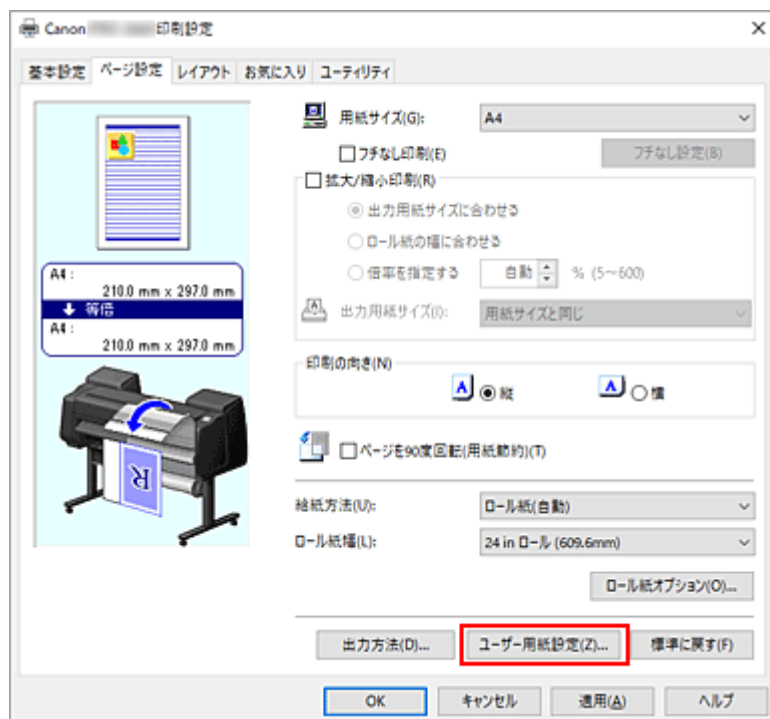
オーバーサイズで印刷する手順を説明します。

1. プリンタードライバーの設定画面を開く

2. 用紙サイズを選ぶ

【ページ設定】シートの【用紙サイズ】で、アプリケーションソフトで作成した原稿のサイズと同じものを選びます。

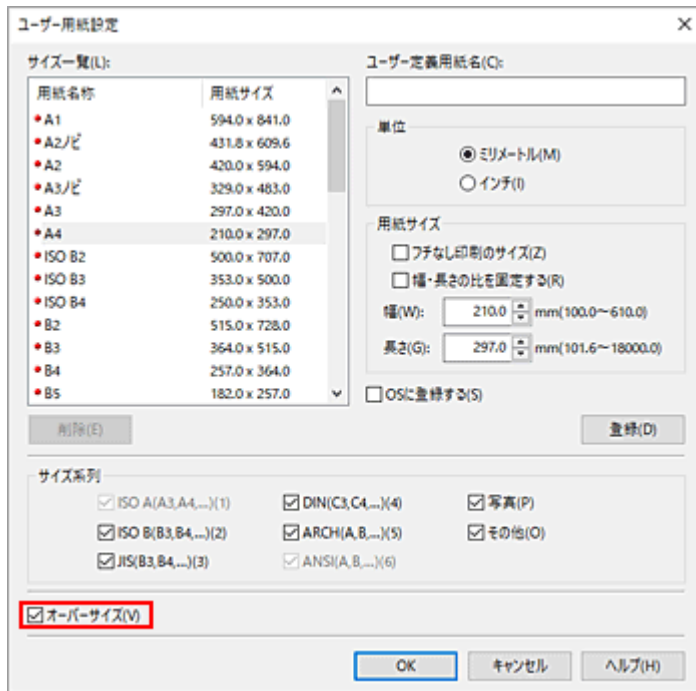
3. 【ユーザー用紙設定...】をクリックする



【ユーザー用紙設定】ダイアログボックスが表示されます。

4. オーバーサイズを選ぶ

【オーバーサイズ】にチェックマークを付け、【OK】をクリックします。



設定の状態は [ページ設定] シートの左側のプレビュー画像に表示されます。

5. 給紙方法を選ぶ

[給紙方法] で目的に合ったものを選びます。

重要

- 下段 (ロール紙 2) の設定またはロールユニットのオプションの設定によって、選べる給紙方法が異なります。

6. ロール紙幅を選ぶ

[給紙方法] でロール紙を選んだ場合は、[ロール紙幅] でプリンターにセットしているロール紙と同じ紙幅を選びます。

7. そのほかの項目を設定する

必要に応じてそのほかの項目を設定します。

8. 設定を完了する

[OK] をクリックします。

印刷を実行すると、オーバーサイズで印刷されます。

重要

- オーバーサイズの用紙サイズに印刷する場合、原稿のサイズに、以下の必要な余白を加えたサイズよりも大きな用紙を使用してください。
 - カット紙の場合：原稿のサイズより、幅 6mm 以上、高さ 23mm 以上
 - ロール紙の場合：原稿のサイズより、幅 6mm 以上、高さ 6mm 以上

参考

- プリンターにセットできる最大の用紙サイズに対してはオーバーサイズの用紙サイズは使用できません。

- 定形外の用紙に対してオーバーサイズの設定をする場合は、[ユーザー用紙設定] ダイアログボックスで用紙サイズを登録してください。[カスタムサイズ設定] ダイアログボックスで設定した用紙サイズでは、オーバーサイズの設定はできません。

用紙の縦横サイズを設定する（ユーザー定義用紙）

[用紙サイズ] で選べないサイズの用紙を使用する場合は、縦、横のサイズを任意に指定することができます。このような用紙サイズのことを「ユーザー定義用紙」といいます。

ユーザー定義用紙には、[ページ設定] シートの [ユーザー用紙設定...] から設定する方法と、[用紙サイズ] の [カスタムサイズ] から設定する方法の2種類があります。

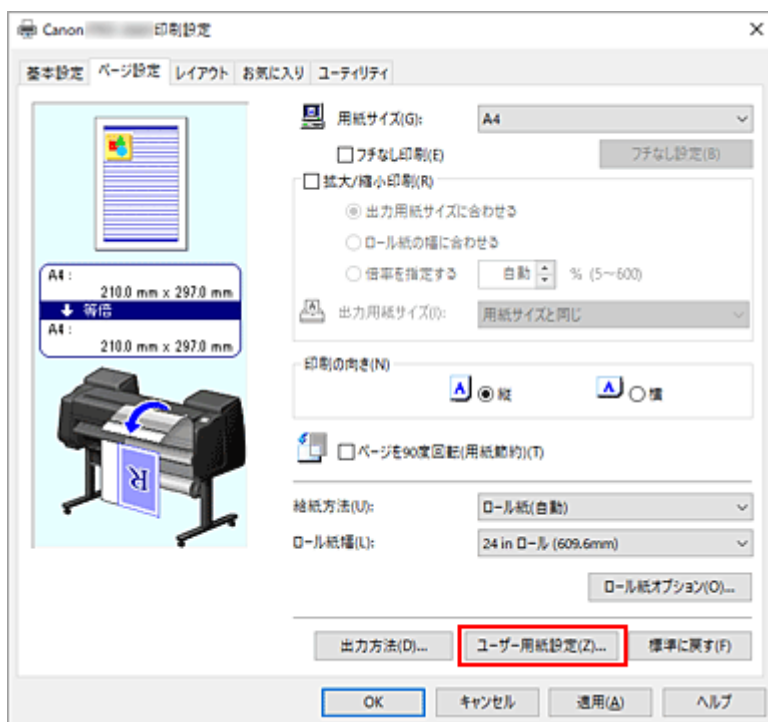
[ユーザー用紙設定...] から設定したユーザー定義用紙は、一度設定すれば、それ以降 [用紙サイズ] に登録され、選べるようになるので、繰り返し使用する場合はこちらが便利です。

[カスタムサイズ] から設定したユーザー定義用紙は一時的に使用したい場合に適しています。

ユーザー定義用紙のサイズを設定する手順を説明します。

[ユーザー用紙設定] から設定する

1. [プリンタードライバーの設定画面を開く](#)
2. [ページ設定] シートの [ユーザー用紙設定...] をクリックする



[ユーザー用紙設定] ダイアログボックスが表示されます。

3. ユーザー定義用紙を設定する

[ユーザー定義用紙名]、[単位]、[用紙サイズ] を設定し [登録] をクリックします。

[用紙サイズ] で任意のサイズを指定するか、[サイズ一覧] から使用したい用紙サイズを選ぶこともできます。

[サイズ一覧] に表示される用紙サイズは [サイズ系列] のチェックマークで絞りこむことができます。



参考

- [用紙サイズ] の [フチなし印刷のサイズ] にチェックマークを付けると、[フチなし印刷] が可能な用紙サイズからサイズが選べるようになります。[幅・長さの比を固定する] にチェックマークを付けると、[幅] と [長さ] の比率を保ったままサイズを変更することができます。

4. ユーザー定義用紙の設定を完了する

[OK] をクリックします。

[ページ設定] シートに戻ります。

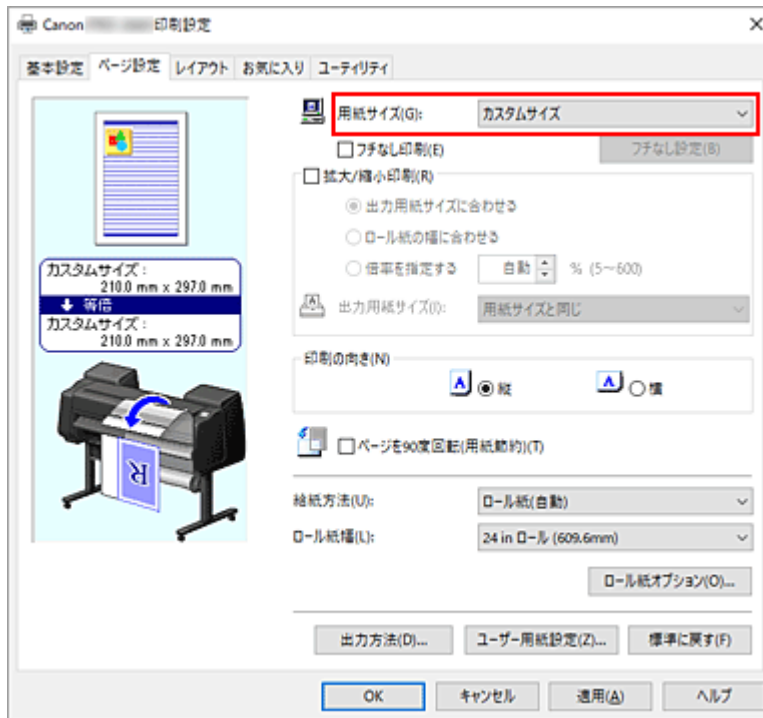
[ユーザー定義用紙名] で登録した用紙サイズは、[用紙サイズ] の [ユーザー定義用紙] に登録され、いつでも選べるようになります。

【カスタムサイズ】から設定する

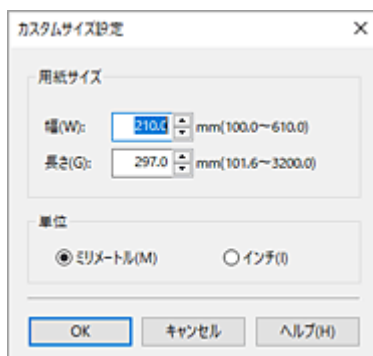
1. プリンタードライバーの設定画面を開く

2. 用紙サイズを選ぶ

[ページ設定] シートの [用紙サイズ] で [ユーザー定義用紙] から [カスタムサイズ] を選びます。



[カスタムサイズ設定] ダイアログボックスが表示されます。



3. ユーザー定義用紙のサイズを設定する

使用する用紙の [幅] と [長さ] を入力し、[単位] を指定して [OK] をクリックします。

4. 設定を完了する

[ページ設定] シートの [OK] をクリックします。
印刷を実行すると、指定した用紙のサイズで印刷されます。

重要

- 原稿を作成したアプリケーションソフトに縦、横のサイズを指定する機能がある場合は、アプリケーションソフトで設定してください。アプリケーションソフトで設定できないときや、正常に印刷されないときは、プリンタードライバーから上記の手順で設定してください。
- 指定したユーザー定義用紙のサイズによっては、印刷できない場合があります。ユーザー定義用紙で印刷できるサイズについては「[用紙のサイズ](#)」を参照してください。
- [カスタムサイズ] で設定した用紙サイズは、アプリケーションソフトを終了すると無効になります。

▶▶▶ 参考

- プリンタードライバーで設定した用紙設定と、プリンター本体で登録する用紙情報が異なる場合、プリンター本体の操作パネルにエラーメッセージが表示される場合があります。印刷を実行することはできますが、正しい印刷結果を得られない可能性があります。
- [カスタムサイズ] で設定可能なサイズは最大 3.2m までです。

カスタムサイズのロール紙幅を設定する

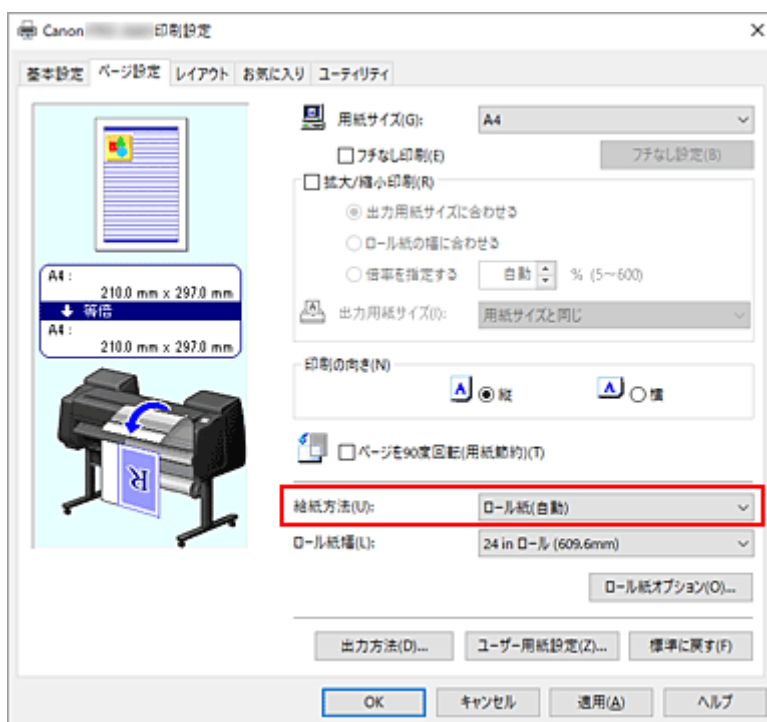
ロール紙の幅を数値で指定することで、[ロール紙幅] では選べない幅のロール紙を使用することができます。

カスタムサイズのロール紙幅を設定する手順を説明します。

1. プリンタードライバーの設定画面を開く

2. 給紙方法を選ぶ

[ページ設定] シートの [給紙方法] で、[ロール紙(自動)]、[ロール紙 1]、[ロール紙 2] の中から目的に合ったものを選びます。



3. ロール紙幅を選ぶ

[ロール紙幅] で [ユーザー定義 1 (XXXX)] / [ユーザー定義 2 (XXXX)] を選びます。
[カスタムサイズ設定] ダイアログボックスが表示されます。

4. ロール紙幅を設定する

[単位] を指定し、使用するロール紙幅を入力して [OK] をクリックします。



▶▶▶ 参考

- 入力した数値が他のロール紙幅と同一の場合、メッセージが表示され、他のロール紙サイズが設定されます。

5. 設定を完了する

[ページ設定] シートの [OK] をクリックします。

印刷を実行すると、各種設定を反映し、指定した幅のロール紙を使用して印刷されます。

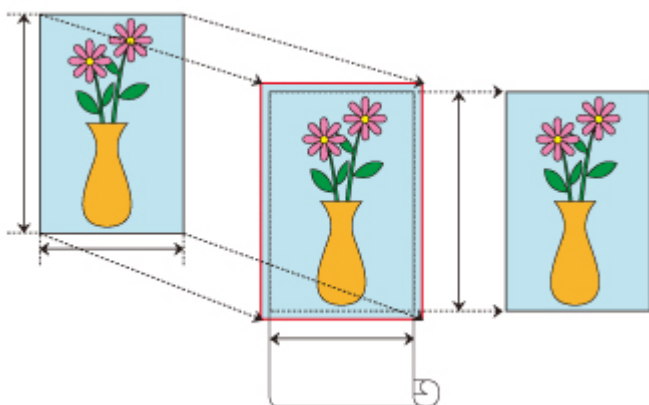
▶▶▶ 参考

- プリンタードライバーで設定した用紙設定と、プリンター本体で登録する用紙情報が異なる場合、プリンター本体の操作パネルにエラーメッセージが表示される場合があります。印刷を実行することはできませんが、正しい印刷結果を得られない可能性があります。
- [基本設定] シートの [情報の取得...] から、カスタムサイズのロール紙が給紙されている給紙方法を選ぶと、[ロール紙幅] が [カスタムサイズ (XXXX)] として設定されます。
ただし、既に [ユーザー定義 1 (XXXX)] / [ユーザー定義 2 (XXXX)] に同じカスタムサイズが存在する場合は、[カスタムサイズ (XXXX)] には反映されず、[ユーザー定義 1 (XXXX)] / [ユーザー定義 2 (XXXX)] が選ばれます。

場面に合わせてフチなしで印刷する

- ▶ 用紙のサイズに合わせてフチなしで印刷する
- ▶ ロール紙の幅に合わせてフチなしで印刷する
- ▶ 原寸大のフチなしで印刷する
- ▶ ロール紙に三辺フチなしで印刷する

用紙のサイズに合わせてフチなしで印刷する



出力用紙サイズに合わせて原稿を拡大、縮小して、フチなし印刷を行う手順を説明します。

1. [プリンタードライバーの設定画面を開く](#)

2. 給紙方法を選ぶ

[ページ設定] シートの [給紙方法] で、[ロール紙(自動)]、[ロール紙 1]、[ロール紙 2] の中から目的に合ったものを選びます。

重要

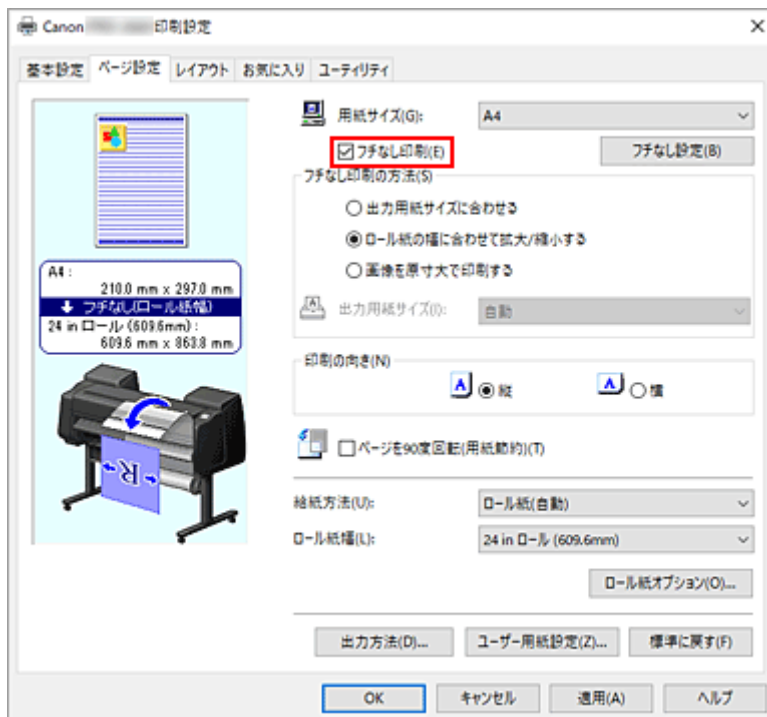
- 下段 (ロール紙 2) の設定またはロールユニットのオプションの設定によって、選べる給紙方法が異なります。

3. ロール紙幅を選ぶ

[ロール紙幅] でプリンターにセットしているロール紙の紙幅と同じものを選びます。

4. フチなし印刷を選ぶ

[フチなし印刷] にチェックマークを付けます。



[情報] ダイアログボックスが表示されたら、[ロール紙幅] でプリンターにセットしているロール紙と同じ紙幅を選び、[OK] をクリックします。

5. フチなしの印刷の方法を選ぶ

[フチなし印刷の方法] で [出力用紙サイズに合わせる] を選びます。

原稿サイズと印刷したい用紙サイズが異なる場合は [出力用紙サイズ] で印刷したい用紙サイズを選びます。

6. 設定を完了する

[OK] をクリックします。

印刷を実行すると、出力用紙サイズに合わせてフチなしで印刷します。

重要

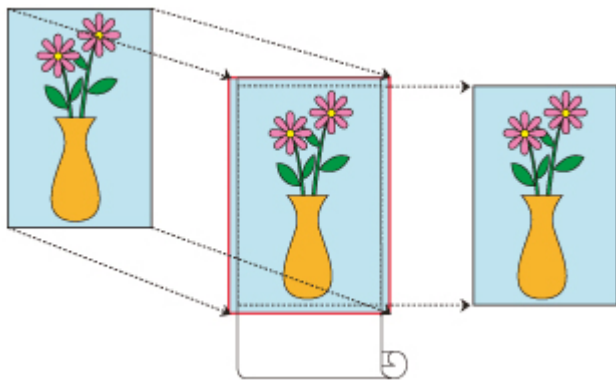
- [フチなし印刷] にチェックマークを付けると、[レイアウト] シートの [ページレイアウト]、[中央に印刷] はグレー表示となり、設定できません。
- 用紙サイズによっては、画像データとの縦横の比率が異なるため、画像の一部が用紙に納まらないことがあります。
その場合は、用紙サイズに合わせてアプリケーションソフトで画像データをトリミングしてください。
- フチなし印刷の場合、印刷を中断して用紙をカットするため、用紙の先端で若干の色ムラが発生することがあります。より高画質をお求めになる場合は、[ロール紙オプション] ダイアログボックスの [オートカット] 一覧から [なし] を選んでください。この場合、左右のみフチなしで印刷されます。印刷物を排紙、カットした後に、上下のフチをはさみなどでカットしてください。
- インクの定着が悪い用紙にフチなし印刷する場合、使用頻度によっては、カッターユニットが印刷面に接触して傷が付いたり、切断面が乱れることがあります。
[基本設定] シートの [詳細設定] をクリックし、[用紙の詳細設定] ダイアログボックスから、[インク乾燥時間] で [ページ間] の値を長く設定すると改善する場合があります。
- [デバイス設定] シートの [自動給紙切り替え(用紙サイズ優先)] が有効になっている状態でフチなし印刷を行う場合は、[ページ設定] シートの [フチなし印刷の方法] では [ロール紙の幅に合わせて拡大/縮小する] のみ選ぶことができます。このとき、常にロール紙 1 (上段のロール紙) に印刷されます。ロール紙 1 にフチなしに対応していないサイズまたは種類の用紙がセットされているときには、フチなし印刷はできません。

- フチなし印刷に対応しているロール紙は以下です。
 - ➡ [用紙のサイズ](#)
- 原稿の左右に余白ができる場合は、プリンター本体の操作パネルでフチなし時のはみ出し量を調整してください。
はみ出し量の設定方法については、「[フチなし印刷でフチが出る](#)」を参照してください。

▶▶▶ 参考

- Microsoft Word などの余白を設定できるアプリケーションソフトでは、余白を 0mm に設定してください。

ロール紙の幅に合わせてフチなしで印刷する



ロール紙の幅に合わせて原稿を拡大、縮小し、フチなし印刷を行う手順を説明します。

1. プリンタードライバーの設定画面を開く

2. 給紙方法を選ぶ

[ページ設定] シートの [給紙方法] で、[ロール紙(自動)]、[ロール紙 1]、[ロール紙 2] の中から目的に合ったものを選びます。

▶▶▶ 重要

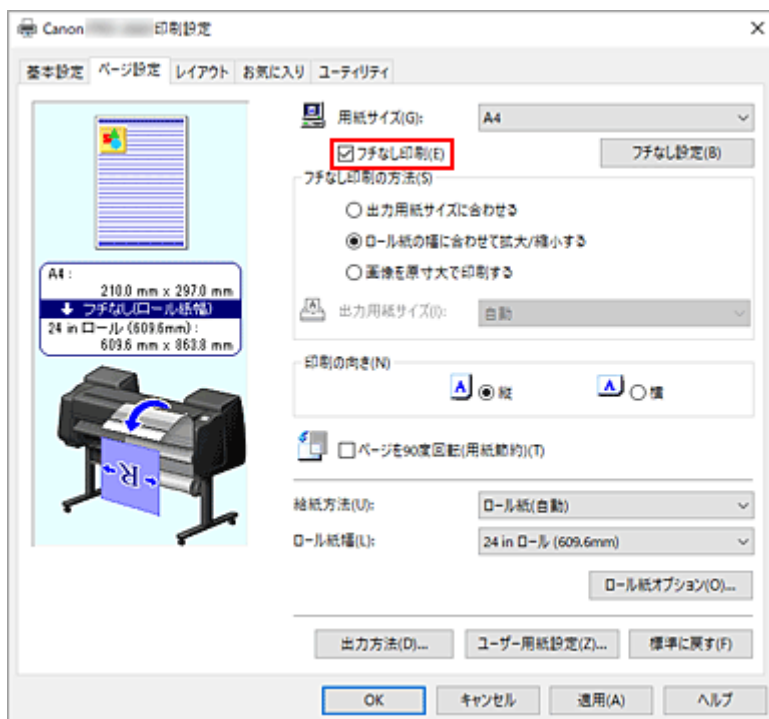
- 下段（ロール紙 2）の設定またはロールユニットのオプションの設定によって、選べる給紙方法が異なります。

3. ロール紙幅を選ぶ

[ロール紙幅] でプリンターにセットしているロール紙の紙幅と同じものを選びます。

4. フチなし印刷を選ぶ

[フチなし印刷] にチェックマークを付けます。



【情報】ダイアログボックスが表示されたら、[ロール紙幅] でプリンターにセットしているロール紙と同じ紙幅を選び、[OK] をクリックします。

5. フチなしの印刷の方法を選ぶ

[フチなし印刷の方法] で [ロール紙の幅に合わせて拡大/縮小する] を選びます。

6. 設定を完了する

[OK] をクリックします。

印刷を実行すると、ロール紙の幅に合わせてフチなしで印刷します。

重要

- [フチなし印刷] にチェックマークを付けると、[レイアウト] シートの [ページレイアウト]、[中央に印刷] はグレー表示となり、設定できません。
- 用紙サイズによっては、画像データとの縦横の比率が異なるため、画像の一部が用紙に納まらないことがあります。
その場合は、用紙サイズに合わせてアプリケーションソフトで画像データをトリミングしてください。
- フチなし印刷の場合、印刷を中断して用紙をカットするため、用紙の先端で若干の色ムラが発生することがあります。より高画質をお求めになる場合は、[ロール紙オプション] ダイアログボックスの [オートカット] 一覧から [なし] を選んでください。この場合、左右のみフチなしで印刷されます。印刷物を排紙、カットした後に、上下のフチをはさみなどでカットしてください。
- インクの定着が悪い用紙にフチなし印刷する場合、使用頻度によっては、カッターユニットが印刷面に接触して傷が付いたり、切断面が乱れることがあります。
[基本設定] シートの [詳細設定] をクリックし、[用紙の詳細設定] ダイアログボックスから、[インク乾燥時間] で [ページ間] の値を長く設定すると改善する場合があります。
- [デバイス設定] シートの [自動給紙切り替え(用紙サイズ優先)] が有効になっている状態でフチなし印刷を行う場合は、[ページ設定] シートの [フチなし印刷の方法] では [ロール紙の幅に合わせて拡大/縮小する] のみ選ぶことができます。このとき、常にロール紙 1 (上段のロール紙) に印刷されます。ロール紙 1 にフチなしに対応していないサイズまたは種類の用紙がセットされているときには、フチなし印刷はできません。
- フチなし印刷に対応しているロール紙は以下です。

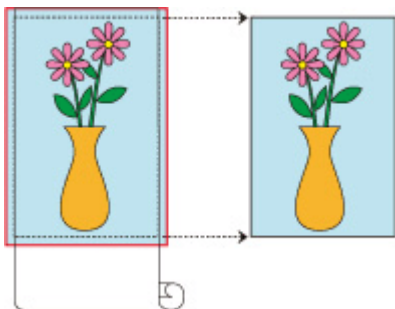
➡ [用紙のサイズ](#)

- 原稿の左右に余白ができる場合は、プリンター本体の操作パネルでフチなし時のはみ出し量を調整してください。
はみ出し量の設定方法については、「[フチなし印刷でフチが出る](#)」を参照してください。

▶▶▶ 参考

- Microsoft Word などの余白を設定できるアプリケーションソフトでは、余白を 0mm に設定してください。

原寸大のフチなしで印刷する



原稿の拡大、縮小を行わず、原稿と同じサイズでフチなし印刷を行う手順を説明します。

1. プリンタードライバーの設定画面を開く

2. 給紙方法を選ぶ

[ページ設定] シートの [給紙方法] で、[ロール紙(自動)]、[ロール紙 1]、[ロール紙 2] の中から目的に合ったものを選びます。

重要

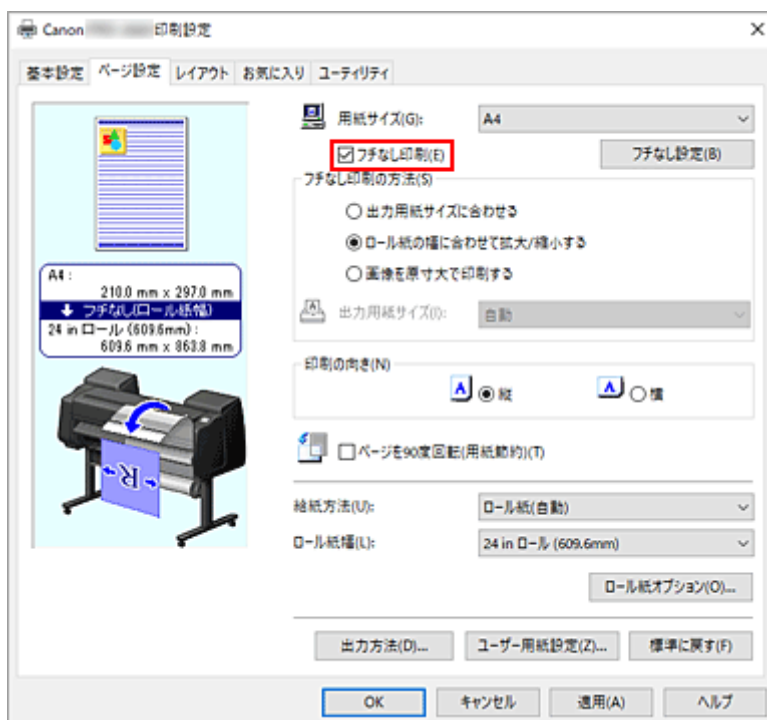
- 下段 (ロール紙 2) の設定またはロールユニットのオプションの設定によって、選べる給紙方法が異なります。

3. ロール紙幅を選ぶ

[ロール紙幅] でプリンターにセットしているロール紙の紙幅と同じものを選びます。

4. フチなし印刷を選ぶ

[フチなし印刷] にチェックマークを付けます。



[情報] ダイアログボックスが表示されたら、[ロール紙幅] でプリンターにセットしているロール紙と同じ紙幅を選び、[OK] をクリックします。

5. フチなしの印刷の方法を選ぶ

[フチなし印刷の方法] で [画像を原寸大で印刷する] を選びます。

6. 設定を完了する

[OK] をクリックします。

印刷を実行すると、原稿の大きさのままフチなしで印刷されます。

重要

- [はみ出し量] が右から 2 番目に設定されている場合は、印刷したい用紙サイズよりも上下左右 2mm ずつ大きいサイズで原稿を作成してください。

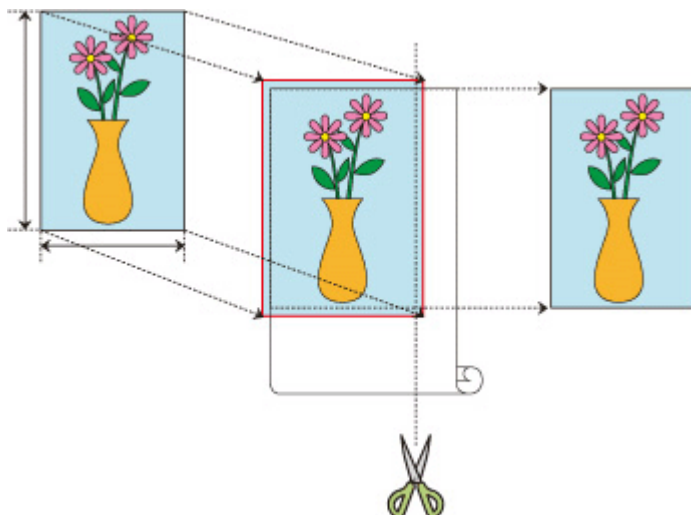
重要

- [フチなし印刷] にチェックマークを付けると、[レイアウト] シートの [ページレイアウト]、[中央に印刷] はグレー表示となり、設定できません。
- 用紙サイズによっては、画像データとの縦横の比率が異なるため、画像の一部が用紙に納まらないことがあります。
その場合は、用紙サイズに合わせてアプリケーションソフトで画像データをトリミングしてください。
- フチなし印刷の場合、印刷を中断して用紙をカットするため、用紙の先端で若干の色ムラが発生することがあります。より高画質をお求めになる場合は、[ロール紙オプション] ダイアログボックスの [オートカット] 一覧から [なし] を選んでください。この場合、左右のみフチなしで印刷されます。印刷物を排紙、カットした後に、上下のフチをはさみなどでカットしてください。
- インクの定着が悪い用紙にフチなし印刷する場合、使用頻度によっては、カッターユニットが印刷面に接触して傷が付いたり、切断面が乱れることがあります。
[基本設定] シートの [詳細設定] をクリックし、[用紙の詳細設定] ダイアログボックスから、[インク乾燥時間] で [ページ間] の値を長く設定すると改善する場合があります。
- [デバイス設定] シートの [自動給紙切り替え(用紙サイズ優先)] が有効になっている状態でフチなし印刷を行う場合は、[ページ設定] シートの [フチなし印刷の方法] では [ロール紙の幅に合わせて拡大/縮小する] のみ選ぶことができます。このとき、常にロール紙 1 (上段のロール紙) に印刷されます。ロール紙 1 にフチなしに対応していないサイズまたは種類の用紙がセットされているときには、フチなし印刷はできません。
- フチなし印刷に対応しているロール紙は以下です。
➡ [用紙のサイズ](#)
- 原稿の左右に余白ができる場合は、プリンター本体の操作パネルでフチなし時のはみ出し量を調整してください。
はみ出し量の設定方法については、「[フチなし印刷でフチが出る](#)」を参照してください。

参考

- Microsoft Word などの余白を設定できるアプリケーションソフトでは、余白を 0mm に設定してください。

ロール紙に三辺フチなしで印刷する



通常のフチなし印刷では、ロール紙の幅に合う用紙サイズの組み合わせで、用紙の四辺をフチなしで印刷します。

三辺フチなし印刷機能を使うと、ロール紙の幅に合わない用紙サイズの組み合わせで、用紙の三辺をフチなしで印刷することができます。ただし、三辺フチなしで印刷する場合は、印刷後に用紙の右端をカットする必要があります。

用紙サイズに合わせて三辺フチなしで印刷する

出力用紙サイズに合わせて原稿を拡大または縮小して、用紙の三辺をフチなしで印刷する手順を説明します。

1. プリンタードライバーの設定画面を開く

2. 給紙方法を選ぶ

[ページ設定] シートの [給紙方法] で、[ロール紙(自動)]、[ロール紙 1]、[ロール紙 2] の中から目的に合ったものを選びます。

重要

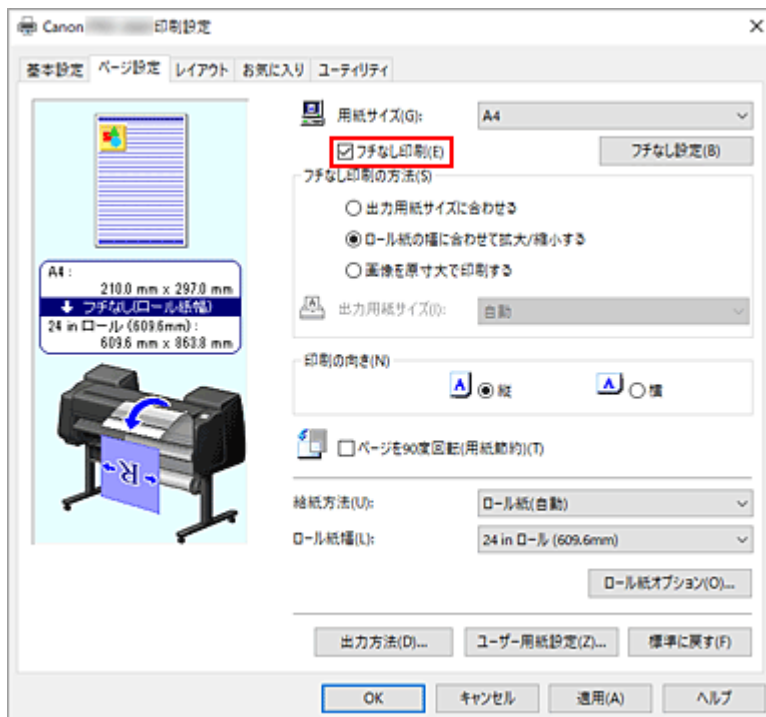
- 下段 (ロール紙 2) の設定またはロールユニットのオプションの設定によって、選べる給紙方法が異なります。

3. ロール紙幅を選ぶ

[ロール紙幅] でプリンターにセットしているロール紙の紙幅と同じものを選びます。

4. フチなし印刷を選ぶ

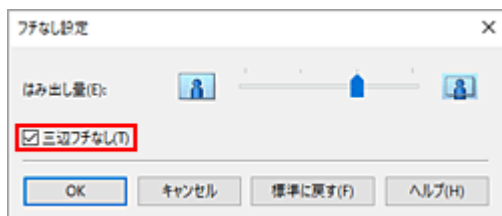
[フチなし印刷] にチェックマークを付けます。



[情報] ダイアログボックスが表示されたら、[ロール紙幅] でプリンターにセットしているロール紙と同じ紙幅を選び、[OK] をクリックします。

5. [フチなし設定] をクリックする

[フチなし設定] ダイアログボックスが表示されたら、[三辺フチなし] にチェックマークを付け、[OK] をクリックします。



6. フチなしの印刷の方法を選ぶ

[フチなし印刷の方法] で [出力用紙サイズに合わせる] を選びます。

原稿サイズと印刷したい用紙サイズが異なる場合は [出力用紙サイズ] で印刷したい用紙サイズを選びます。

7. 設定を完了する

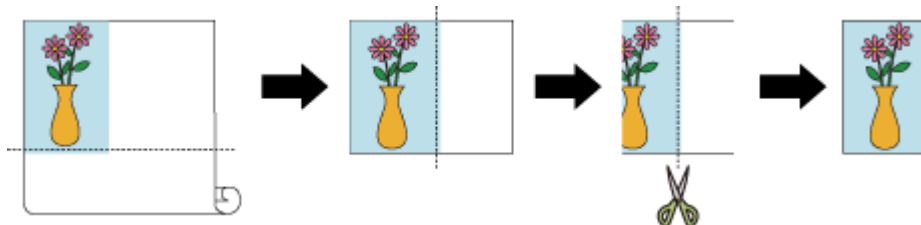
[OK] をクリックします。

印刷を実行すると、出力用紙サイズに合わせて三辺フチなしで印刷します。

8. 出力紙の右端をカットする

印刷後に、用紙右端のフチをはさみなどでカットします。指定したサイズよりわずかにはみ出す大きさに原稿が拡大されて印刷されるため、フチの少し内側をカットしてください。

定型サイズに仕上げるためには、採寸して正確な位置でカットすることをお勧めします。



原寸大の三辺フチなしで印刷する

原稿の拡大または縮小を行わず、原稿と同じサイズで、用紙の三辺をフチなしで印刷する手順を説明します。

1. プリンタードライバーの設定画面を開く

2. 給紙方法を選ぶ

[ページ設定] シートの [給紙方法] で、[ロール紙(自動)]、[ロール紙 1]、[ロール紙 2] の中から目的に合ったものを選びます。

重要

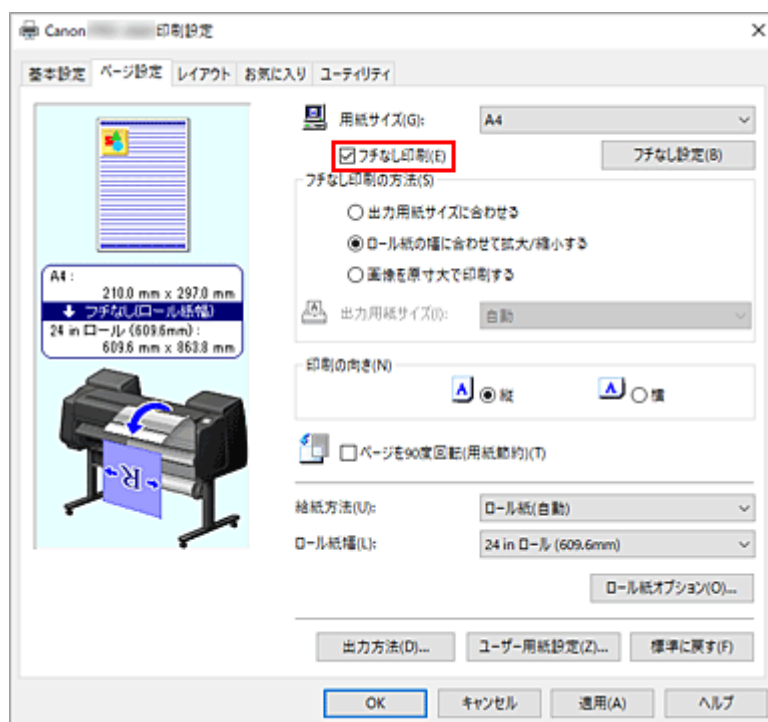
- 下段 (ロール紙 2) の設定またはロールユニットのオプションの設定によって、選べる給紙方法が異なります。

3. ロール紙幅を選ぶ

[ロール紙幅] でプリンターにセットしているロール紙の紙幅と同じものを選びます。

4. フチなし印刷を選ぶ

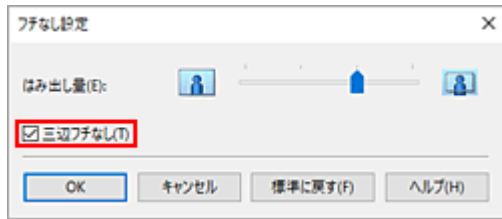
[フチなし印刷] にチェックマークを付けます。



[情報] ダイアログボックスが表示されたら、[ロール紙幅] でプリンターにセットしているロール紙と同じ紙幅を選び、[OK] をクリックします。

5. [フチなし設定] をクリックする

[フチなし設定] ダイアログボックスが表示されたら、[三辺フチなし] にチェックマークを付け、[OK] をクリックします。



6. フチなしの印刷の方法を選ぶ

[フチなし印刷の方法] で [画像を原寸大で印刷する] を選びます。

7. 設定を完了する

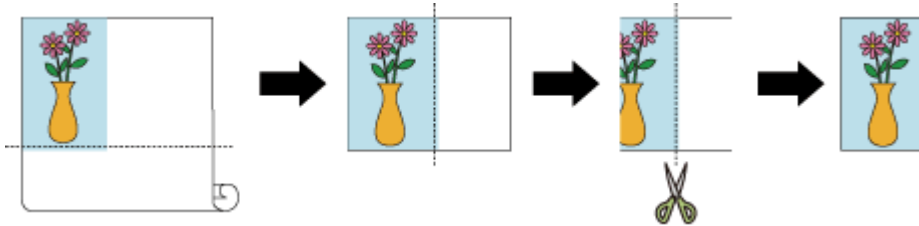
[OK] をクリックします。

印刷を実行すると、原稿の大きさのまま三辺フチなしで印刷します。

8. 出力紙の右端をカットする

印刷後に、用紙右端のフチをはさみなどでカットします。

定型サイズに仕上げるためには、採寸して正確な位置でカットすることをお勧めします。



重要

- [フチなし印刷] にチェックマークを付けると、[レイアウト] シートの [ページレイアウト]、[中央に印刷] はグレー表示となり、設定できません。
- 用紙サイズによっては、画像データとの縦横の比率が異なるため、画像の一部が用紙に納まらないことがあります。
その場合は、用紙サイズに合わせてアプリケーションソフトで画像データをトリミングしてください。
- フチなし印刷の場合、印刷を中断して用紙をカットするため、用紙の先端で若干の色ムラが発生することがあります。より高画質をお求めになる場合は、[ロール紙オプション] ダイアログボックスの [オートカット] 一覧から [なし] を選んでください。この場合、左側のみフチなしで印刷されます。印刷物を排紙、カットした後に、上下と右側のフチをはさみなどでカットしてください。
- インクの定着が悪い用紙にフチなし印刷する場合、使用頻度によっては、カッターユニットが印刷面に接触して傷が付いたり、切断面が乱れることがあります。
[基本設定] シートの [詳細設定] をクリックし、[用紙の詳細設定] ダイアログボックスから、[インク乾燥時間] で [ページ間] の値を長く設定すると改善する場合があります。
- フチなし印刷に対応しているロール紙は以下です。
➡ [用紙のサイズ](#)
- 原稿の左端に余白ができる場合は、プリンター本体の操作パネルでフチなし時のはみ出し量を調整してください。
はみ出し量の設定方法については、「[フチなし印刷でフチが出る](#)」を参照してください。

▶▶▶ 参考

- Microsoft Word などの余白を設定できるアプリケーションソフトでは、余白を 0mm に設定してください。

垂れ幕や横断幕を印刷する（長尺印刷）

アプリケーションソフトで作成した原稿を拡大、縮小することで垂れ幕や横断幕を作成できます。

垂れ幕や横断幕を印刷する手順を説明します。

ロール紙の幅に合わせて印刷する

1. アプリケーションソフトで原稿を作成する

2. プリンタードライバーの設定画面を開く

3. 用紙サイズを選ぶ

[ページ設定] シートの [用紙サイズ] で、アプリケーションソフトで作成した原稿のサイズと同じものを選びます。

アプリケーションソフトで任意のサイズを設定した場合は、[用紙サイズ] で [ユーザー定義用紙] から [カスタムサイズ] を選び、表示されたダイアログボックスで [サイズを指定](#) します。

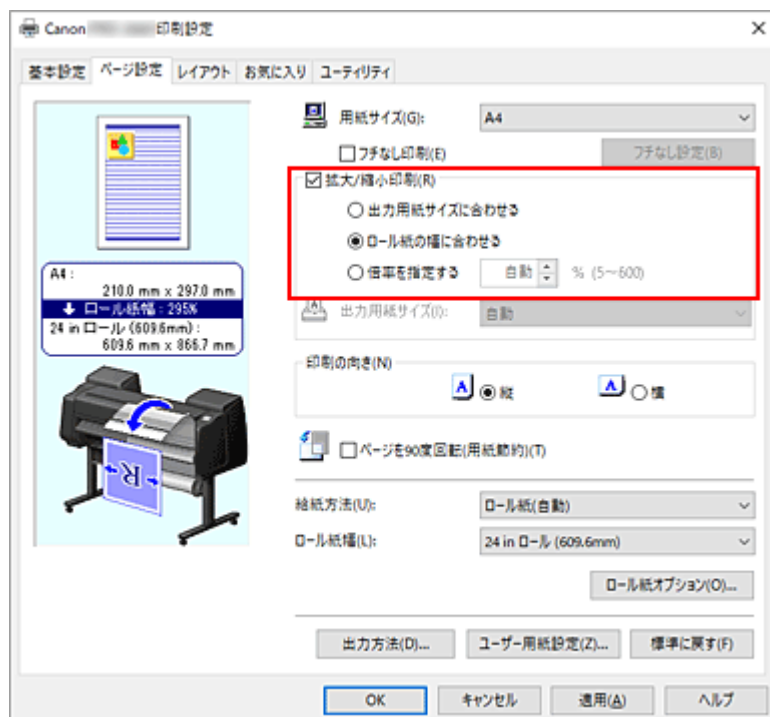
4. ロール紙幅を選ぶ

[ロール紙幅] でプリンターにセットしているロール紙の紙幅と同じものを選びます。

5. [拡大/縮小印刷] を設定する

[拡大/縮小印刷] にチェックマークを付け、[ロール紙の幅に合わせる] を選びます。

[情報] ダイアログボックスが表示されたら、プリンターにセットしているロール紙の紙幅と同じものを選びます。



6. 設定を完了する

[OK] をクリックします。

印刷を実行すると、ロール紙の紙幅に合わせた垂れ幕や横断幕を印刷できます。

拡大して印刷する

1. ユーザー定義用紙を登録する

[ページ設定] シートの [\[ユーザー用紙設定...\]](#) で実際に印刷したいサイズ (ユーザー定義用紙 1) と、アプリケーションソフトで作成する原稿サイズ (ユーザー定義用紙 2) の 2 つのサイズを登録します。

▶▶▶ 参考

- ユーザー定義用紙 2 は、ユーザー定義用紙 1 と同じ縦横比に設定してください。縦横比が異なると、拡大したときに画像が思い通りのサイズにならないことがあります。ユーザー定義用紙 1 を作成した後に、[幅・長さの比を固定する] にチェックマークを付けてからユーザー定義用紙 2 を作成すると、縦横比を同じに設定できます。また、ユーザー定義用紙 2 は、アプリケーションが扱える最大サイズを超えない大きさに設定します。例えば、幅 600mm、長さ 3,000mm の用紙に印刷したい場合は、以下のように設定します。(縦横の長さをユーザー定義用紙 1 の 1/6 に設定する場合)
 - ユーザー定義用紙 1 : [幅] 600mm、[長さ] 3,000mm
 - ユーザー定義用紙 2 : [幅] 100mm、[長さ] 500mm

2. アプリケーションソフトで原稿を作成する

登録したユーザー定義用紙 2 のサイズで、アプリケーションソフトで原稿を作成します。

3. プリンタードライバーの設定画面を開く

4. 用紙サイズを選ぶ

[ページ設定] シートの [用紙サイズ] で [ユーザー定義用紙] から登録したユーザー定義用紙 1 を選びます。

5. 設定を完了する

[OK] をクリックします。

印刷を実行すると、ユーザー定義サイズを使用して垂れ幕や横断幕を印刷できます。

▶▶▶ 参考

- 印刷可能な最大長さは 18.0m です。拡大したときの長さが 18.0m を超える場合は、超えた分の画像が切れて印刷されます。
- 印刷が正しく行われない場合は、[レイアウト] シートの [処理オプション] ダイアログボックスで [FineZoom の設定] を [する] に変更すると改善される場合があります。

分割して印刷する／まとめて印刷する

- ▶ 複数のアプリケーションソフトで作成した原稿を Free Layout plus に入力する
- ▶ 複数ページをつなげて印刷する
- ▶ 複数のページを 1 ページにまとめて印刷する
- ▶ ポスターを分割して印刷する

複数ページをつなげて印刷する

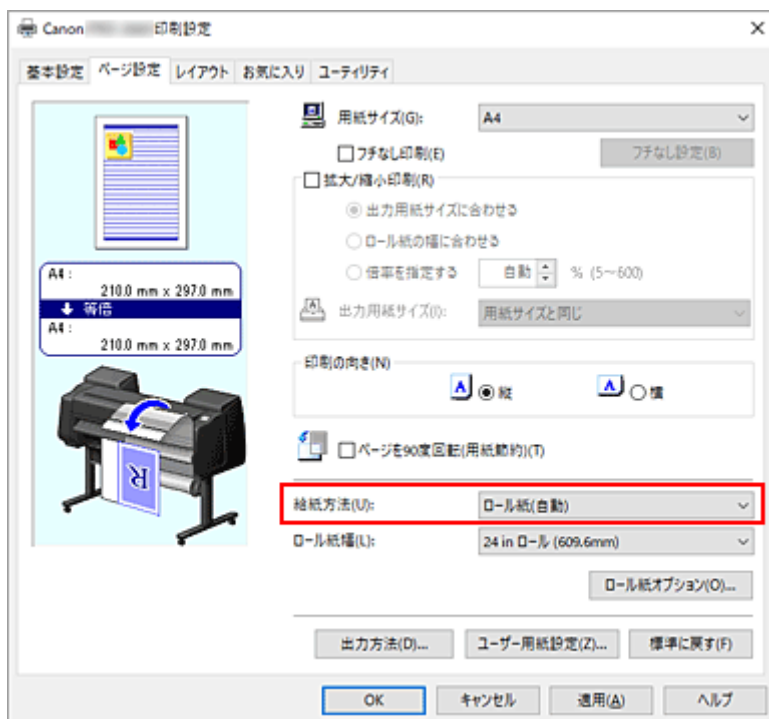
複数ページの原稿を1つにつなげて印刷します。このとき、ページ間の余白はなしになります。

複数ページをつなげて印刷する手順を説明します。

1. プリンタードライバーの設定画面を開く

2. 給紙方法を選ぶ

[ページ設定] シートの [給紙方法] で、[ロール紙(自動)]、[ロール紙 1]、[ロール紙 2] の中から目的に合ったものを選びます。



重要

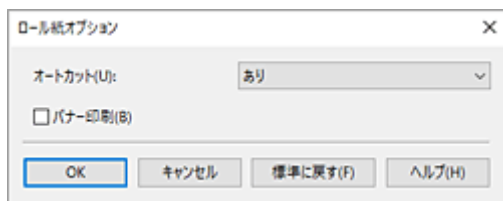
- 下段 (ロール紙 2) の設定またはロールユニットのオプションの設定によって、選べる給紙方法が異なります。

3. ロール紙オプションを設定する

[ロール紙オプション...] をクリックすると [ロール紙オプション] ダイアログボックスが表示されます。

[バナー印刷] にチェックマークを入れて、[OK] をクリックします。

設定の状態は、[ページ設定] シートの左側のプレビュー画像に表示されます。



4. 設定を完了する

[ページ設定] シートの [OK] をクリックします。
印刷を実行すると、設定した印刷条件で印刷を行います。

複数のページを 1 ページにまとめて印刷する

1 枚の用紙に複数ページの原稿を並べて印刷します。

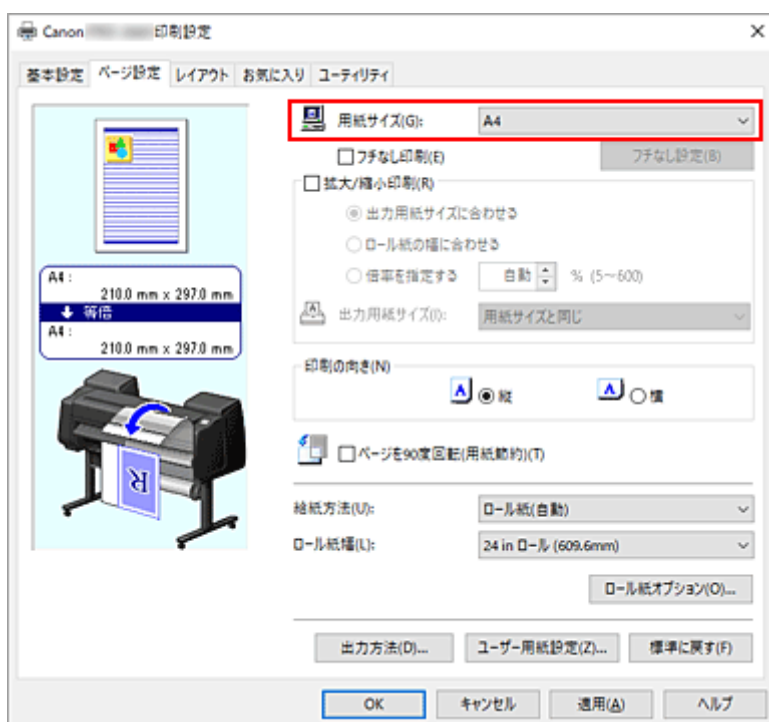


複数のページを 1 ページにまとめて印刷する手順を説明します。

1. プリンタードライバーの設定画面を開く

2. 印刷する用紙サイズを選ぶ

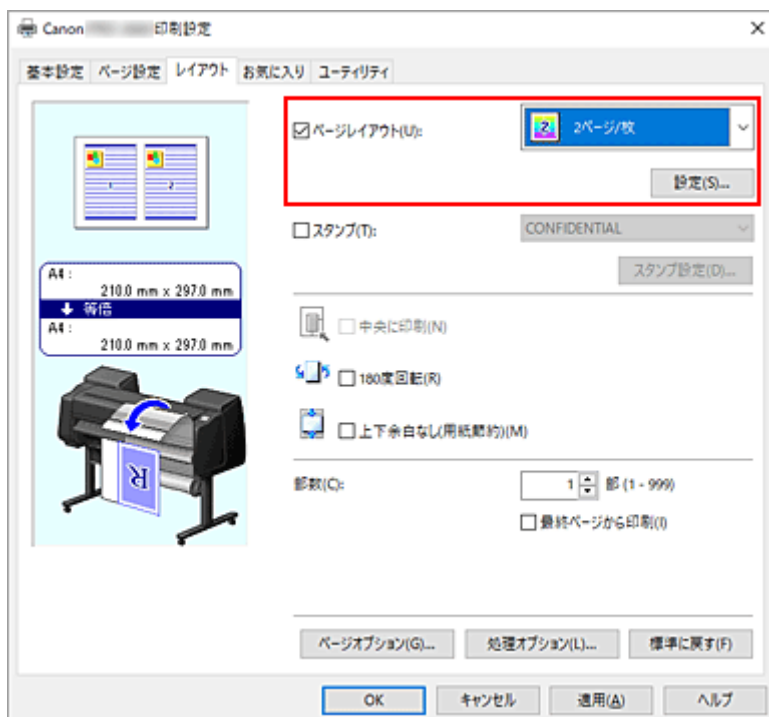
[ページ設定] シートの [用紙サイズ] で実際にプリンターにセットしている用紙サイズを選びます。



3. まとめて印刷するページ数を設定する

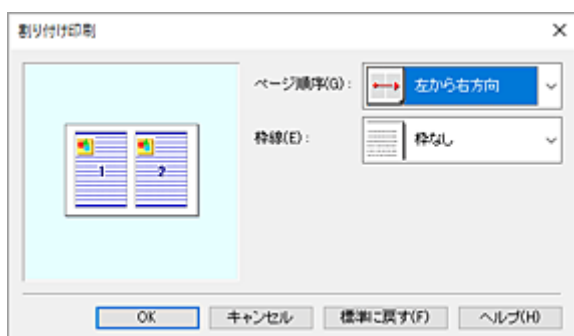
[レイアウト] シートの [ページレイアウト] にチェックマークを付け、プルダウンメニューから、[2 ページ/枚]、[4 ページ/枚]、[6 ページ/枚]、[8 ページ/枚]、[9 ページ/枚]、[16 ページ/枚] のいずれかを選びます。

設定の状態は、左側の設定ビューに表示されます。



4. 1枚の用紙に納めるページ数やページ順序を設定する

必要に応じて、[設定...] をクリックし、[割り付け印刷] ダイアログボックスで以下の項目を設定して、[OK] をクリックします。



[ページ順序]

原稿を配置する順序を変えるときは、一覧から配置のしかたを選びます。

[枠線]

原稿のページのまわりを枠線で囲むときは、一覧から [枠なし] 以外を選びます。

5. 設定を完了する

[レイアウト] シートの [OK] をクリックします。

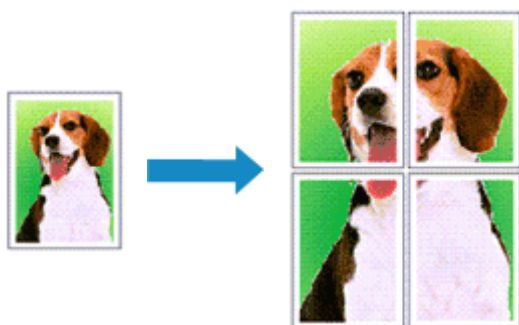
印刷を実行すると、指定したページ数、ページ順序で原稿が割り付けられます。

重要

- [ページ設定] シートの [ロール紙オプション] ダイアログボックスで [バナー印刷] にチェックマークを付けている場合、[ページレイアウト] はグレー表示となり設定できません。
- [処理オプション] ダイアログボックスの [内部スプール処理] が [しない(RAW スプーリングを行う)] に設定されている場合、[ページレイアウト] はグレー表示となり設定できません。

ポスターを分割して印刷する

印刷する画像データを拡大し、複数の用紙に分割して印刷する機能です。用紙を貼り合わせると、ポスターのような大判の印刷物に仕上げることができます。



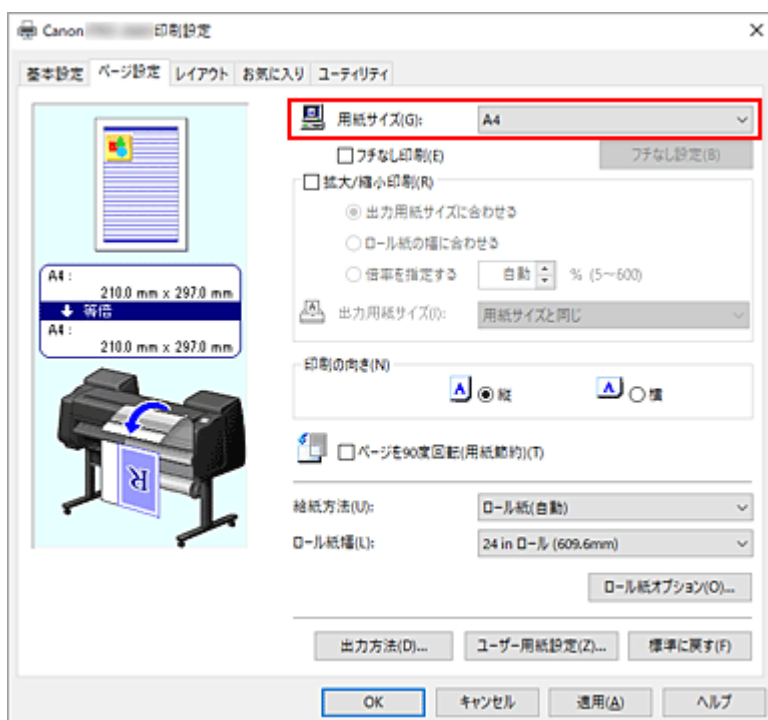
ポスターを分割して印刷する手順を説明します。

ポスターを分割して印刷する設定

1. プリンタードライバーの設定画面を開く

2. 印刷する用紙サイズを選ぶ

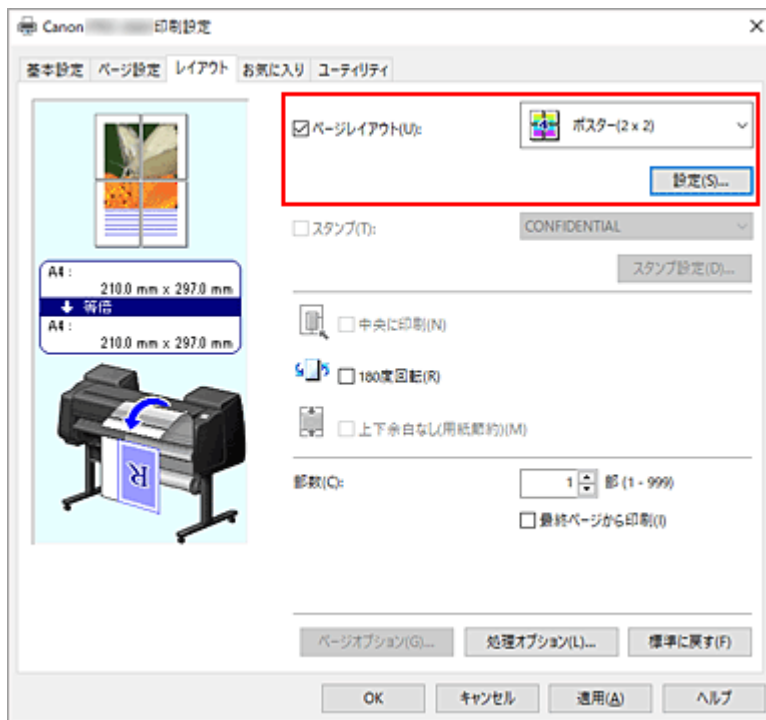
[ページ設定] シートの [用紙サイズ] で実際にプリンターにセットしている用紙サイズを選びます。



3. 分割数を設定する

[レイアウト] シートの [ページレイアウト] にチェックマークを付け、プルダウンメニューから、[ポスター(1 x 2)]、または [ポスター(2 x 2)] を選びます。

設定の状態は、左側の設定ビューに表示されます。



4. 設定を完了する

[レイアウト] シートの [OK] をクリックします。
印刷を実行すると、原稿は分割して印刷されます。

重要

- [ページ設定] シートの [ロール紙オプション] ダイアログボックスで [バナー印刷] にチェックマークを付けている場合、[ページレイアウト] はグレー表示となり設定できません。
- [処理オプション] ダイアログボックスの [内部スプール処理] が [しない(RAW スプーリングを行う)] に設定されている場合、[ページレイアウト] はグレー表示となり設定できません。

特定のページのみ印刷するには

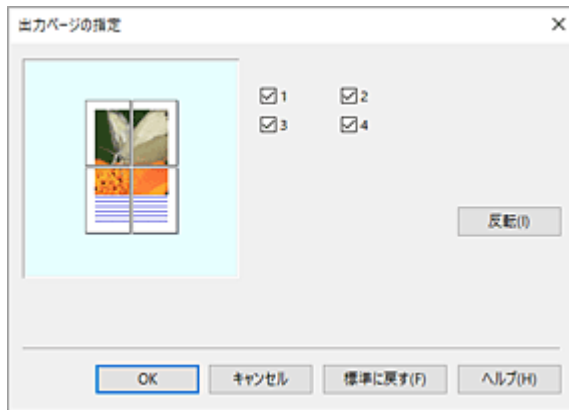
途中で印刷がかすれたり、インクがなくなったりした場合は、次の手順で特定のページのみ印刷し直すことができます。

1. [出力ページの指定] ダイアログボックスを表示する

[ページレイアウト] の [設定...] をクリックし、[出力ページの指定] ダイアログボックスを表示します。

2. 印刷範囲を設定する

印刷したくないページ数のチェックマークを外します。
設定ビュー上で、チェックマークを外したページの表示が消えて、印刷するページだけが表示されます。
印刷するページが確定したら、[OK] をクリックします。



▶▶▶ 参考

- [出力ページの指定] ダイアログボックス左側の設定ビュー上で、印刷したくないページをクリックしても表示を消すことができます。
表示が消えたページを再度クリックすると、再表示させることができます。
- [出力ページの指定] ダイアログボックスの [反転] をクリックすると、ページの表示/非表示を入れ替えることができます。

3. 設定を完了する

[レイアウト] シートの [OK] をクリックします。
印刷を実行すると、特定のページのみ印刷されます。

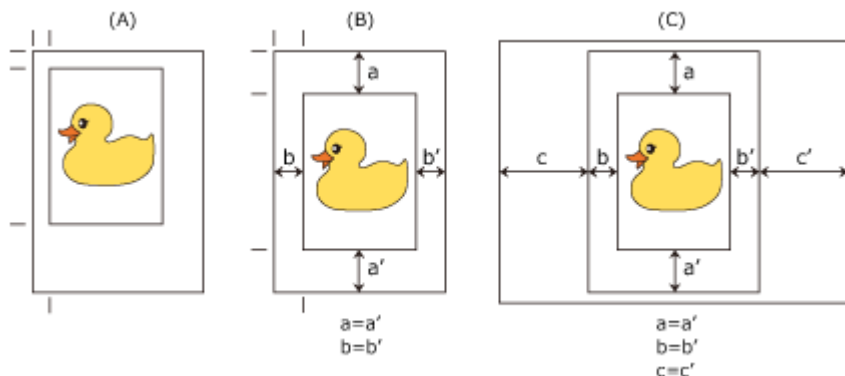
▶▶▶ 重要

- 分割してポスターを印刷すると原稿を拡大して印刷するため、印刷結果が粗くなることがあります。

原稿を用紙の中央に印刷する

原稿をカット紙の中央に配置して印刷したいときや、ロール紙の幅に対して左右の余白を均等にとって印刷したいときには、[中央に印刷] 機能を使用します。

[中央に印刷] に設定した場合の印刷結果は次のようになります。通常は、(A) のように印刷されるのに対し、[中央に印刷] に設定するとカット紙の場合は (B) のように、ロール紙の場合は (C) のように印刷されます。



参考

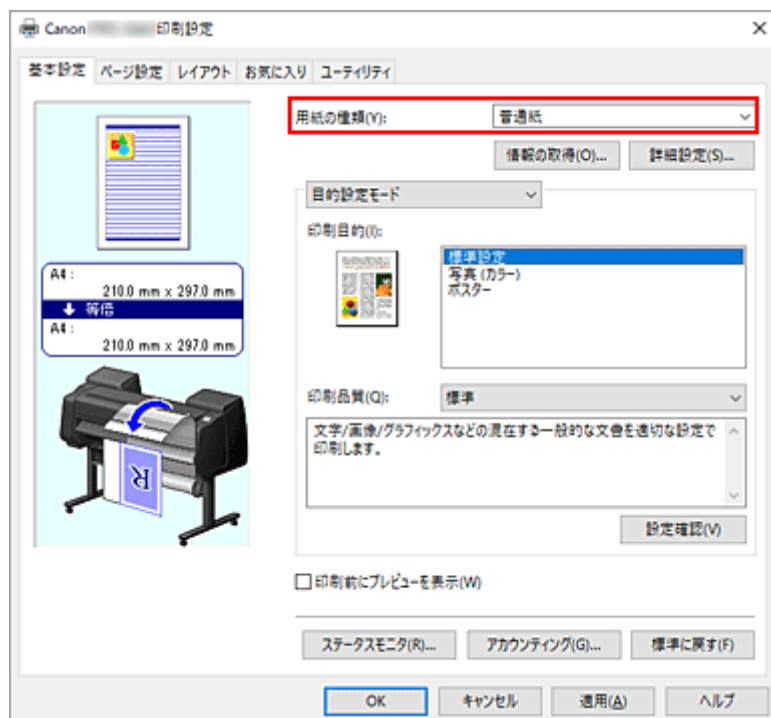
- [ページ設定] シートの [拡大/縮小印刷] から [倍率を指定する] で印刷する倍率を指定して印刷すると、かならずそのページの左上の角に固定された始点を基準に拡大または縮小されます。そのため、縮小して印刷すると、用紙の下側と右側の余白が大きくなります。このとき、[レイアウト] シートの [中央に印刷] にチェックマークを付けると、上下左右の余白を均等にして印刷することができます。

用紙の中央に印刷する手順を説明します。

1. プリンタードライバーの設定画面を開く

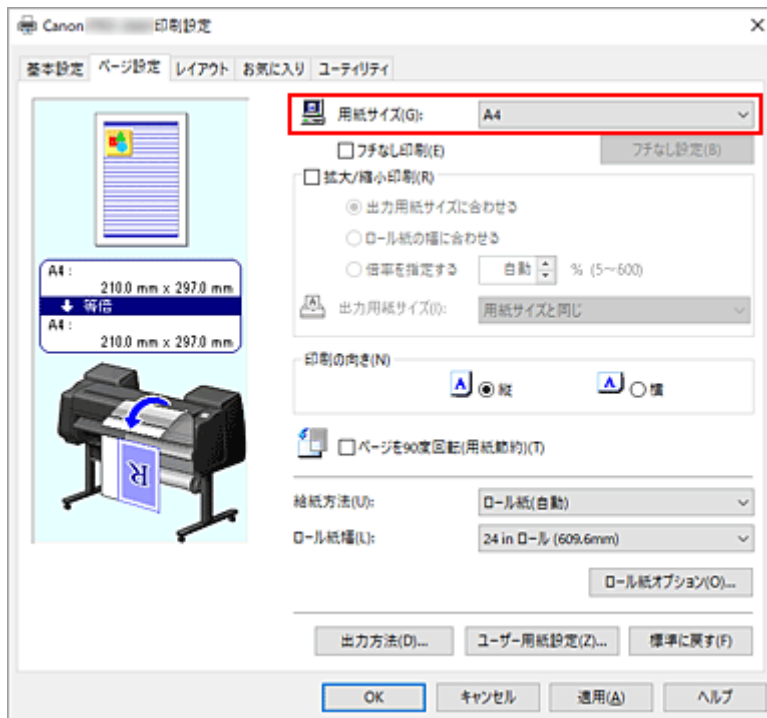
2. 用紙の種類を選ぶ

プリンター本体で設定された用紙の種類が表示されます。



3. 用紙サイズを選ぶ

[ページ設定] シートの [用紙サイズ] で、印刷したい用紙サイズを選びます。



4. 必要に応じて倍率を設定する

必要に応じて [拡大/縮小印刷] にチェックマークを付け、目的に合った設定を行います。

5. 給紙方法を選ぶ

[給紙方法] で目的に合ったものを選びます。

重要

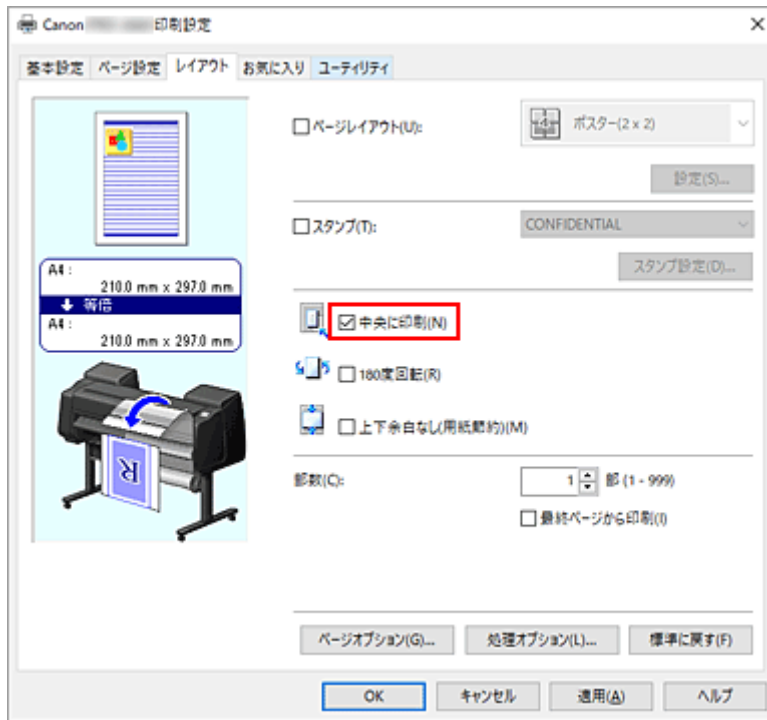
- 下段 (ロール紙 2) の設定またはロールユニットのオプションの設定によって、選べる給紙方法が異なります。

6. ロール紙幅を選ぶ

[給紙方法] でロール紙を選んだ場合は、[ロール紙幅] でプリンターにセットしているロール紙の紙幅と同じものを選びます。

7. 用紙の中央に印刷するよう設定する

[レイアウト] シートの [中央に印刷] にチェックマークを付けます。



8. 設定を完了する

[OK] をクリックします。

印刷を実行すると、用紙の中央に印刷を行います。

ロール紙を節約して印刷する

- ▶ 原稿を 90 度回転してロール紙を節約する
- ▶ 原稿の上下の余白分のロール紙を節約する

原稿を 90 度回転してロール紙を節約する

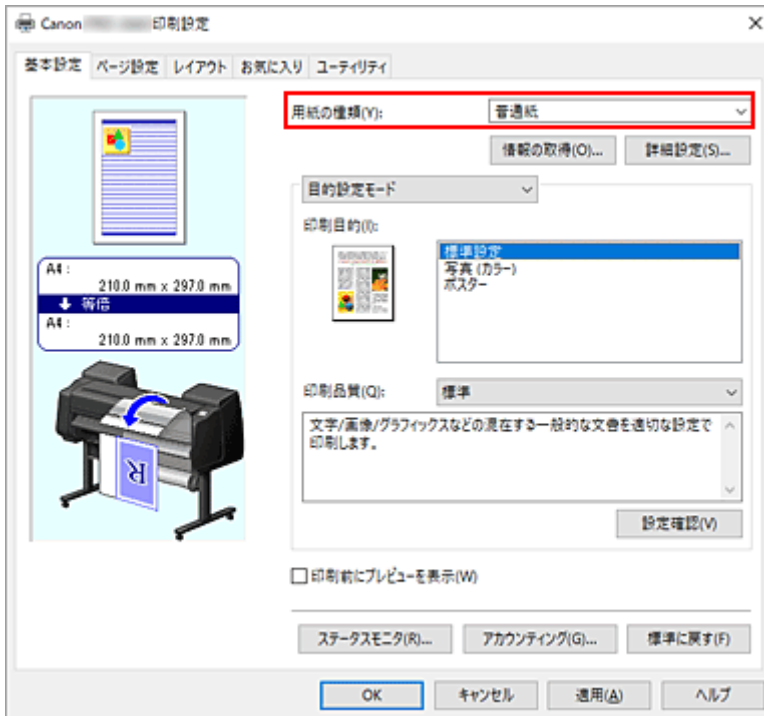
縦長の原稿をロール紙に印刷するとき、原稿を 90 度回転し、用紙に対して横向きに印刷することで、用紙を節約することができます。

原稿を 90 度回転して、用紙を節約する手順を説明します。

1. プリンタードライバーの設定画面を開く

2. 用紙の種類を選ぶ

プリンター本体で設定された用紙の種類が表示されます。



3. 用紙サイズを選ぶ

[ページ設定] シートの [用紙サイズ] で、アプリケーションソフトで作成した原稿のサイズと同じものを選びます。

4. 給紙方法を選ぶ

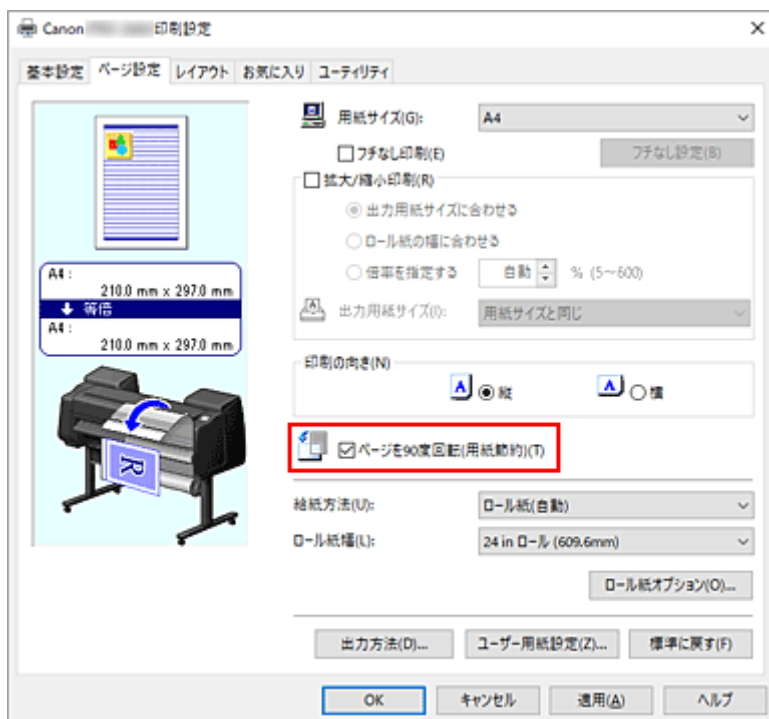
[ページ設定] シートの [給紙方法] で、[ロール紙(自動)]、[ロール紙 1]、[ロール紙 2] の中から目的に合ったものを選びます。

重要

- 下段 (ロール紙 2) の設定またはロールユニットのオプションの設定によって、選べる給紙方法が異なります。

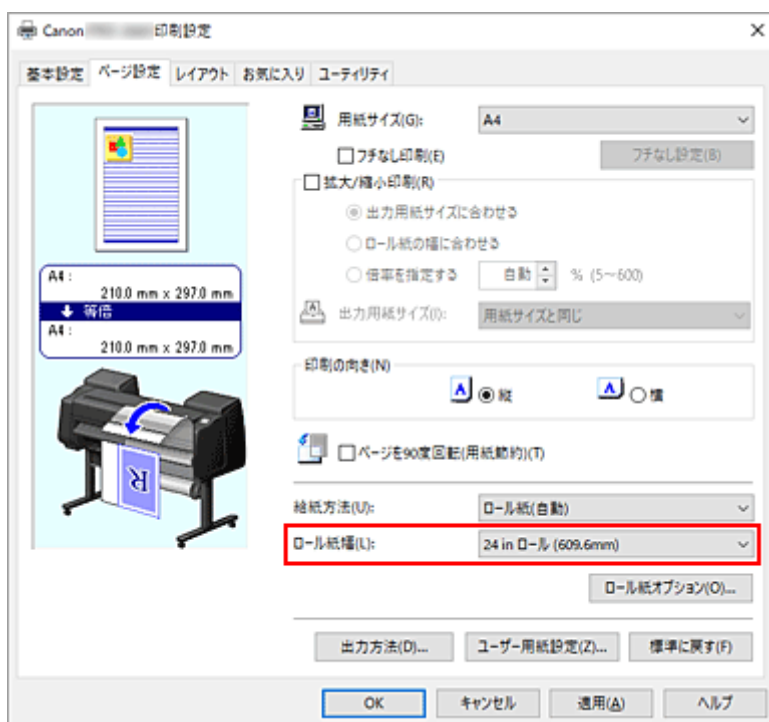
5. 用紙節約を選ぶ

[ページを 90 度回転(用紙節約)] にチェックマークを付けます。設定の状態は、左側のプレビュー画像に表示されます。



6. ロール紙幅を選ぶ

[ロール紙幅] でプリンターにセットしているロール紙の紙幅と同じものを選びます。



7. 設定を完了する

[OK] をクリックします。

印刷を実行すると、縦長の原稿を 90 度回転し、用紙を節約して印刷することができます。

重要

- [ページ設定] シートの [ロール紙オプション] ダイアログボックスで [バナー印刷] にチェックマークを付けている場合、[ページを 90 度回転(用紙節約)] はグレー表示となり設定できません。

- [ページ設定] シートの [用紙サイズ] で縦長の用紙を選んでいるとき、縦方向の長さが [ロール紙幅] で選んでいる幅よりも長い場合は、[ページを 90 度回転(用紙節約)] にチェックマークを付けてもページは回転されません。

原稿の上下の余白分のロール紙を節約する

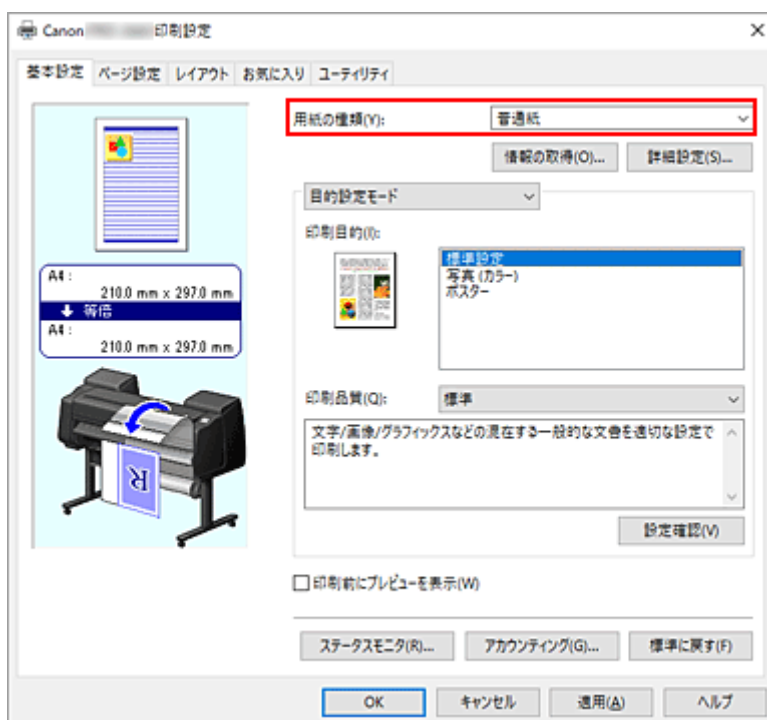
ロール紙に印刷するとき、上下の余白を減らして印刷することで用紙を節約することができます。

上下の余白を減らして、用紙を節約する手順を説明します。

1. プリンタードライバーの設定画面を開く

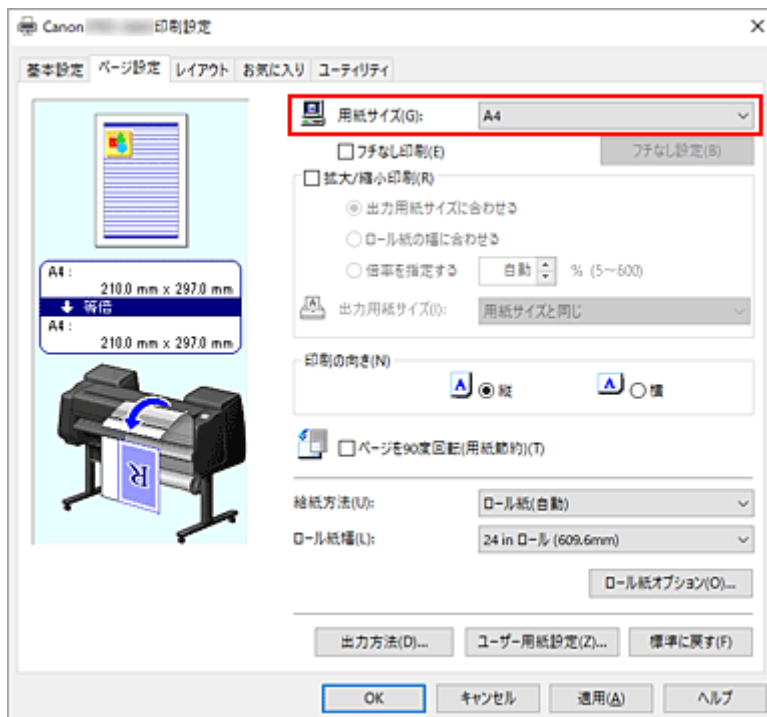
2. 用紙の種類を選ぶ

プリンター本体で設定された用紙の種類が表示されます。



3. 用紙サイズを選ぶ

[ページ設定] シートの [用紙サイズ] で、アプリケーションソフトで作成した原稿のサイズと同じものを選びます。



4. 給紙方法を選ぶ

[ページ設定] シートの [給紙方法] で、[ロール紙(自動)]、[ロール紙 1]、[ロール紙 2] の中から目的に合ったものを選びます。

重要

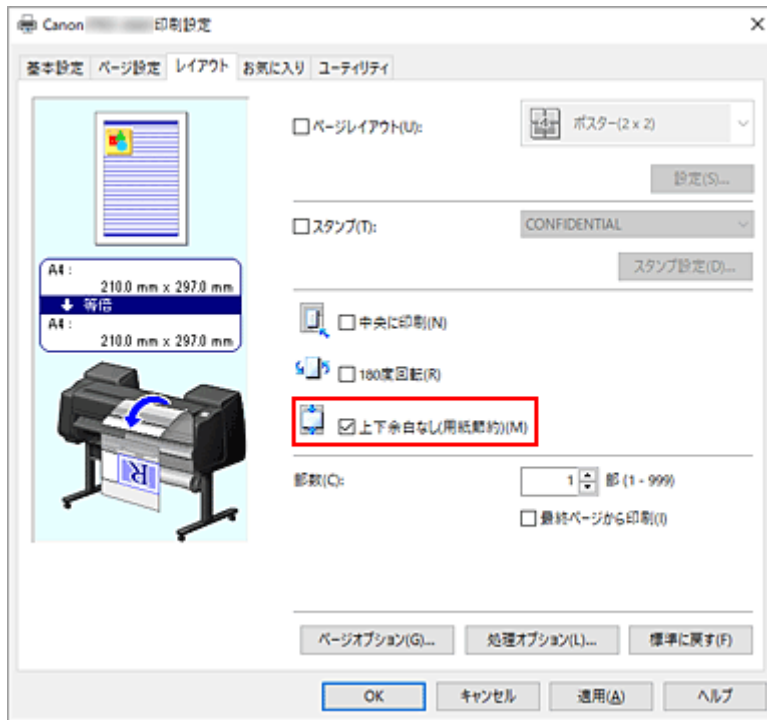
- 下段 (ロール紙 2) の設定またはロールユニットのオプションの設定によって、選べる給紙方法が異なります。

5. ロール紙幅を選ぶ

[ロール紙幅] でプリンターにセットしているロール紙の紙幅と同じものを選びます。

6. 用紙節約を選ぶ

[レイアウト] シートの [上下余白なし(用紙節約)] にチェックマークを付けます。設定の状態は、左側のプレビュー画像に表示されます。



7. 設定を完了する

[OK] をクリックします。

印刷を実行すると、上下の余白を減らし、用紙を節約して印刷することができます。

目的に合わせて給紙方法を切り替える

プリンターには、ロール紙 1、ロール紙 2、カット紙の 3 つの給紙位置があります。用紙の種類や目的に合わせて給紙方法を使い分けることによって、より便利に印刷することができます。

給紙方法を設定する手順を説明します。

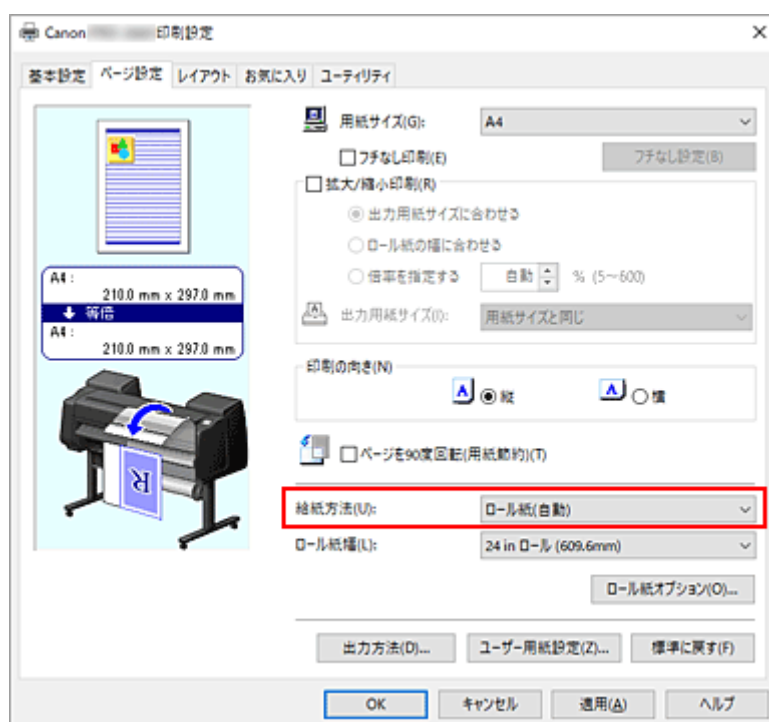
1. プリンタードライバーの設定画面を開く

2. 用紙の種類を選ぶ

プリンター本体で設定された用紙の種類が表示されます。

3. 給紙方法を選ぶ

[ページ設定] シートの [給紙方法] で、以下から目的に合ったものを選びます。



[ロール紙(自動)]

印刷ジョブに応じてロール紙 1 とロール紙 2 を自動的に切り替えて給紙を行います。

[ロール紙 1]

ロール紙 1 から給紙を行います。

[ロール紙 2]

ロール紙 2 から給紙を行います。

[カット紙]

カット紙を使用して給紙を行います。

▶▶▶ 重要

- 下段（ロール紙 2）の設定またはロールユニットのオプションの設定によって、選べる給紙方法が異なります。

4. 設定を完了する

[OK] をクリックします。

印刷を実行すると、設定した給紙方法で印刷されます。

▶▶▶ 参考

- プリンタードライバーで設定した用紙設定と、プリンター本体で登録する用紙情報が異なる場合、プリンター本体の操作パネルにエラーメッセージが表示される場合があります。

印刷前に印刷結果を表示する

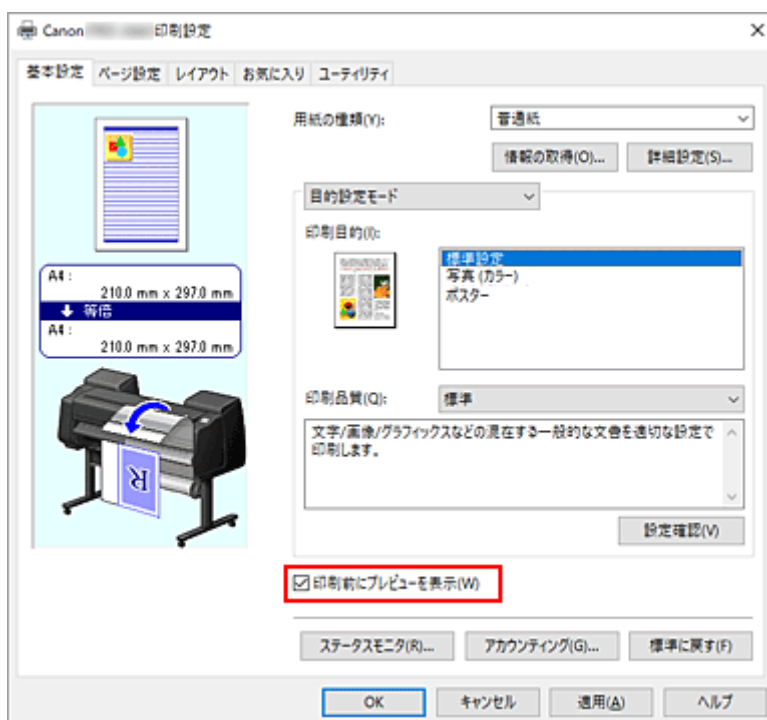
印刷する前に、どのような印刷結果になるかを表示し、確認することができます。

印刷前に印刷結果を表示する手順を説明します。

1. [プリンタードライバーの設定画面を開く](#)

2. プレビュー表示を設定する

[基本設定] シートの [印刷前にプレビューを表示] にチェックマークを付けます。



3. 設定を完了する

[OK] をクリックします。

印刷を実行すると、Canon imagePROGRAF Preview が起動し、印刷結果を表示します。

関連項目

➔ [Canon imagePROGRAF Preview](#)

その他の便利な設定

- ▶ **スタンプ付き印刷を行う**
- ▶ **用紙サイズと印刷の向きを設定する**
- ▶ **よく使う印刷設定を登録する**
- ▶ **印刷後にロール紙をカットする**

スタンプ付き印刷を行う

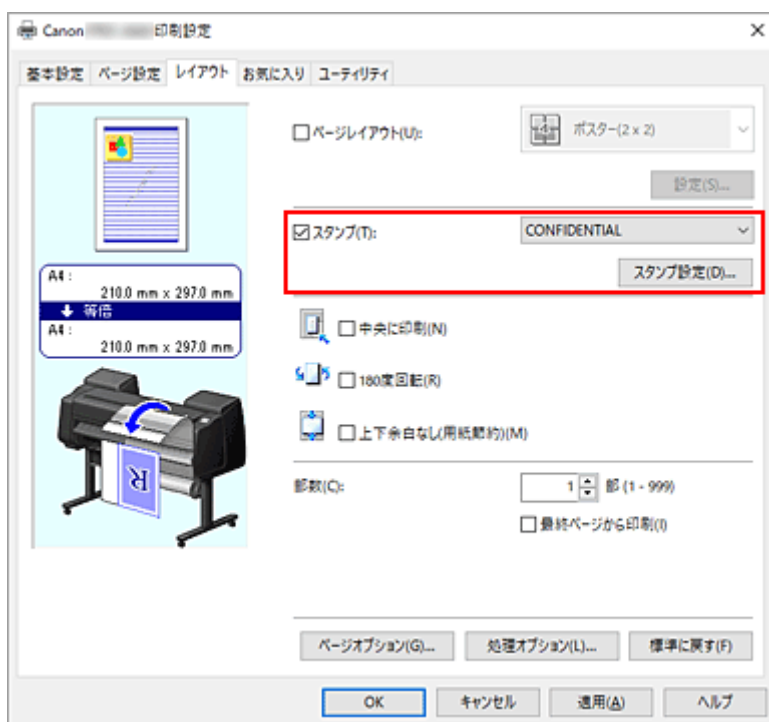
[スタンプ] は、原稿データに重ねて特定の文字列を印刷する機能です。
会社でよく使う「マル秘」や「社外秘」などのスタンプがあらかじめ登録されています。

スタンプ付き印刷の手順を説明します。

1. プリンタードライバーの設定画面を開く

2. スタンプを選ぶ

[レイアウト] シートの [スタンプ] にチェックマークを付け、一覧から使用するスタンプを選びます。
設定の状態は、[レイアウト] シート左側の設定ビューに表示されます。



3. 設定を完了する

[OK] をクリックします。
印刷を実行すると、設定したスタンプが印刷されます。

重要

- お使いの環境によっては、[スタンプ] 機能が使用できない場合があります。この場合は、[\[処理オプション\] ダイアログボックス](#)の [内部スプール処理] の設定値を [する] に設定してください。

スタンプを登録する

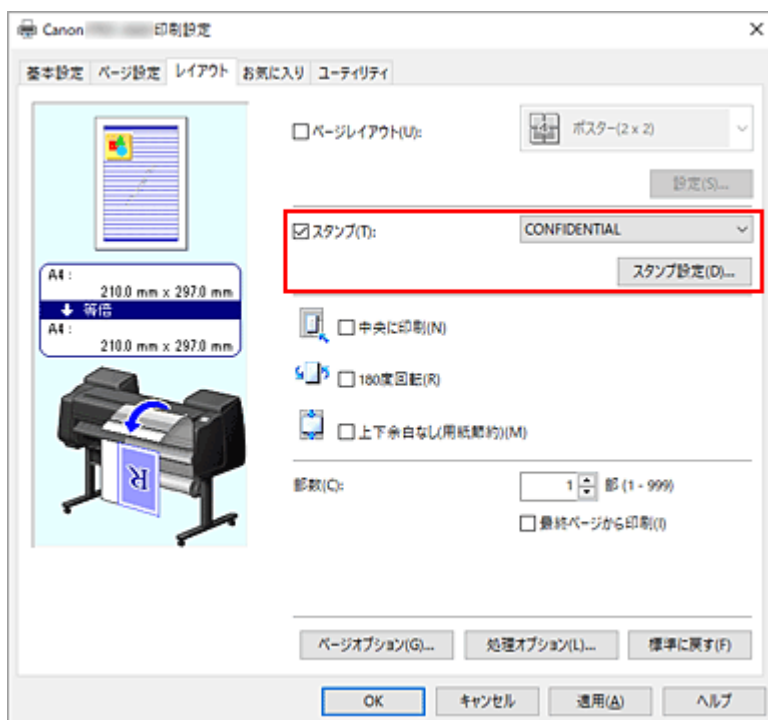
新しいスタンプを作成して登録できます。また、登録したスタンプの設定を一部変更して再登録することも可能です。不要になったスタンプは削除できます。

スタンプを登録する手順を説明します。

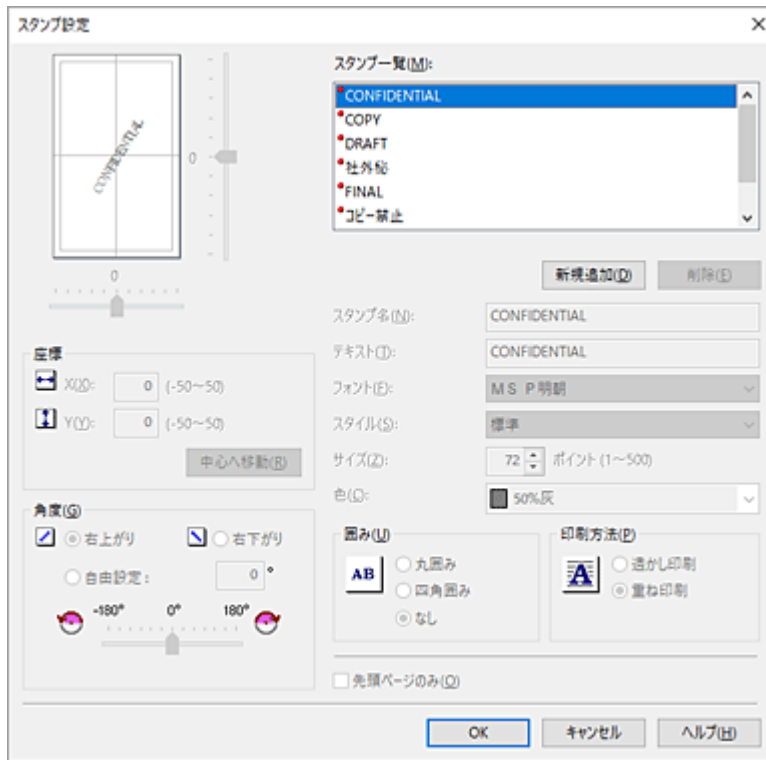
新しいスタンプを登録する

1. [プリンタードライバーの設定画面を開く](#)
2. **スタンプを選ぶ**

[レイアウト] シートの [スタンプ] にチェックマークを付け、[スタンプ設定...] をクリックします。



[スタンプ設定] ダイアログボックスが表示されます。



3. スタンプの詳細を設定する

[新規追加] をクリックすると、一覧に新しく [(名称未設定)] が追加されます。
 [スタンプ名] に登録するスタンプの名称、[テキスト] にスタンプにしたい文字列を入力します。
 必要に応じて、[フォント]、[スタイル]、[サイズ]、[色] の設定を変更してください。

4. そのほかの項目を設定する

必要に応じて、以下の項目を設定します。

【囲み】

スタンプ文字列を囲む枠を選びます。

【印刷方法】

スタンプの印刷方法を選びます。

[透かし印刷] を選ぶと、原稿の背面に、[重ね印刷] を選ぶと、前面にスタンプが印刷されます。

【座標】

スタンプの位置を指定します。

[X]、[Y] に数値を入力して座標を設定するか、水平・垂直のスライダーを左右、上下にドラッグして変更することも可能です。

【角度】

スタンプの配置角度を設定します。

[自由設定] に数値を入力して角度を設定するか、スライダーを左右にドラッグして変更することも可能です。

入力する数値は-180~180の範囲で設定してください。

【先頭ページのみ】

最初のページだけにスタンプを印刷したいときは、チェックマークを付けます。

5. 設定を完了する

[OK] をクリックすると [レイアウト] シートに戻ります。

登録したスタンプのタイトルは、[スタンプ] の一覧に表示されます。

スタンプの設定を一部変更して登録する

1. スタンプを選ぶ

[レイアウト] シートの [スタンプ] にチェックマークを付け、[スタンプ設定...] をクリックします。
[スタンプ設定] ダイアログボックスが表示されます。

2. 設定を変更するスタンプを選ぶ

[スタンプ一覧] から設定を変更するスタンプのタイトルを選びます。

3. プレビューを見ながら各項目を設定する

4. 設定を完了する

[OK] をクリックすると [レイアウト] シートに戻ります。
登録したスタンプのタイトルは、[スタンプ] の一覧に表示されます。

▶▶▶ 参考

- 初期設定で登録されているスタンプは変更できません。

不要になったスタンプを削除する

1. スタンプを選ぶ

[レイアウト] シートの [スタンプ] にチェックマークを付け、[スタンプ設定...] をクリックします。
[スタンプ設定] ダイアログボックスが表示されます。

2. 削除するスタンプを選ぶ

[スタンプ一覧] から削除したいタイトルを選び、[削除] をクリックします。
確認のメッセージが表示されたら、[はい] をクリックします。

3. 設定を完了する

[OK] をクリックすると [レイアウト] シートに戻ります。

▶▶▶ 参考

- 初期設定で登録されているスタンプは削除できません。

用紙サイズと印刷の向きを設定する

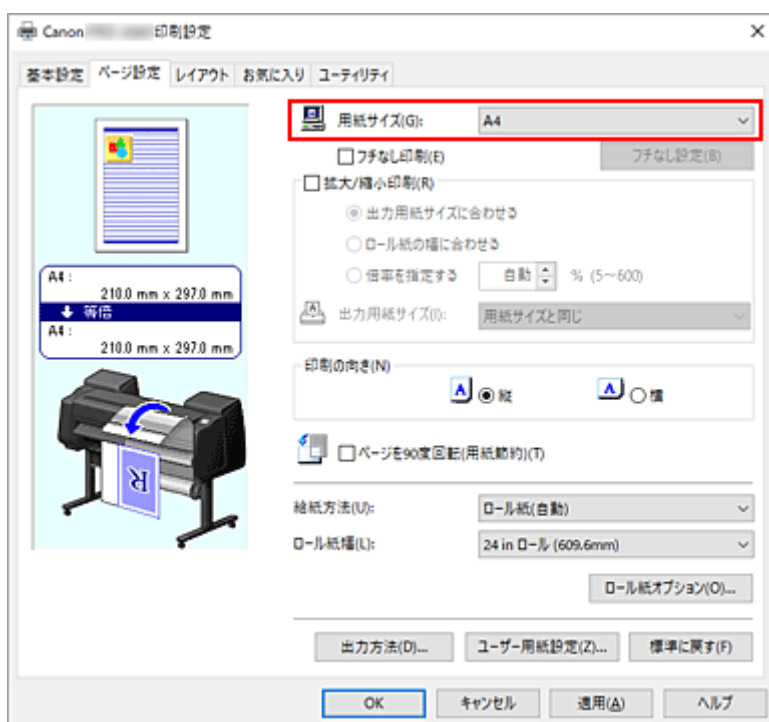
用紙のサイズや印刷の向きの設定は、基本的にアプリケーションソフトで行います。[ページ設定] シートの [用紙サイズ]、[印刷の向き] の設定が、アプリケーションソフトの設定と同じであれば、特に設定する必要はありません。

アプリケーションソフトで設定できないときは、次の手順で設定してください。

1. プリンタードライバーの設定画面を開く

2. 用紙サイズを選ぶ

[ページ設定] シートの [用紙サイズ] で使用する用紙サイズを選びます。



3. [印刷の向き] を設定する

[印刷の向き] で [縦] または [横] を選びます。原稿を 90 度回転させて印刷したいときは、[ページを 90 度回転(用紙節約)] にチェックマークを付けます。

4. 設定を完了する

[OK] をクリックします。

印刷を実行すると、設定した用紙サイズと印刷の向きで印刷されます。

よく使う印刷設定を登録する

よく使う印刷設定を、[お気に入り一覧] に登録して使用することができます。不要になった印刷設定は削除することも可能です。

お気に入りの追加、削除やお気に入りを使用した印刷方法を説明します。

印刷設定を登録する

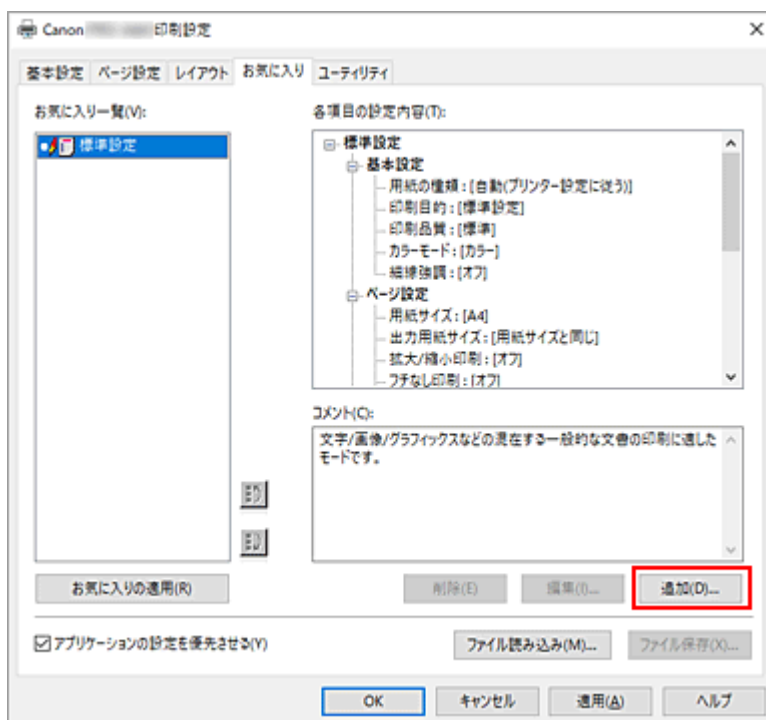
1. プリンタードライバーの設定画面を開く

2. 必要な項目を設定する

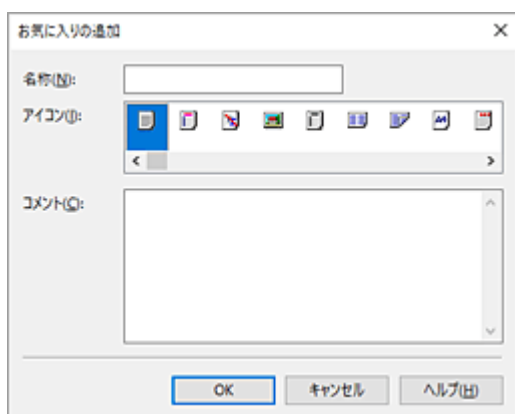
[基本設定] シート、[ページ設定] シート、[レイアウト] シートで登録したい印刷の設定を行います。

3. [お気に入りの追加] ダイアログボックスを表示する

[お気に入り] シートで [追加...] をクリックします。



[お気に入りの追加] ダイアログボックスが表示されます。



4. お気に入りに登録する

[名称]を入力します。必要に応じて [アイコン]、[コメント] を設定し、[OK] をクリックします。
[お気に入り一覧] に名称とアイコンが表示されます。
設定したお気に入りの設定の内容は [各項目の設定内容] で確認できます。

▶▶▶ 参考

- [お気に入り] シートの [ファイル保存...] をクリックすると、お気に入りの設定をファイルに保存することができます。

お気に入りの設定で印刷する

1. プリンタードライバーの設定画面を開く

2. お気に入りの設定を適用する

[お気に入り] シートの [お気に入り一覧] から、使用したいお気に入りの設定を選びます。
[お気に入りの適用] をクリックすると、登録した印刷設定に置き換わります。

3. 設定を完了する

[OK] をクリックします。
印刷を実行すると、登録したお気に入りの設定で印刷されます。

不要になった印刷設定を削除する

1. 削除する印刷設定を選ぶ

[お気に入り] シートの [お気に入り一覧] から、削除したいお気に入りの名前を選びます。

2. 設定を削除する

[削除] をクリックし、メッセージが表示されたら、[はい] をクリックします。
選んだお気に入りの設定が [お気に入り一覧] から削除されます。

▶▶▶ 参考

- 初期設定で登録されている印刷設定は削除できません。
- 現在の印刷設定に適用されているお気に入りの設定は削除できません。[お気に入り一覧] から他のお気に入りを選んで [お気に入りの適用] をクリックし、他のお気に入りの設定を適用してから削除を行ってください。

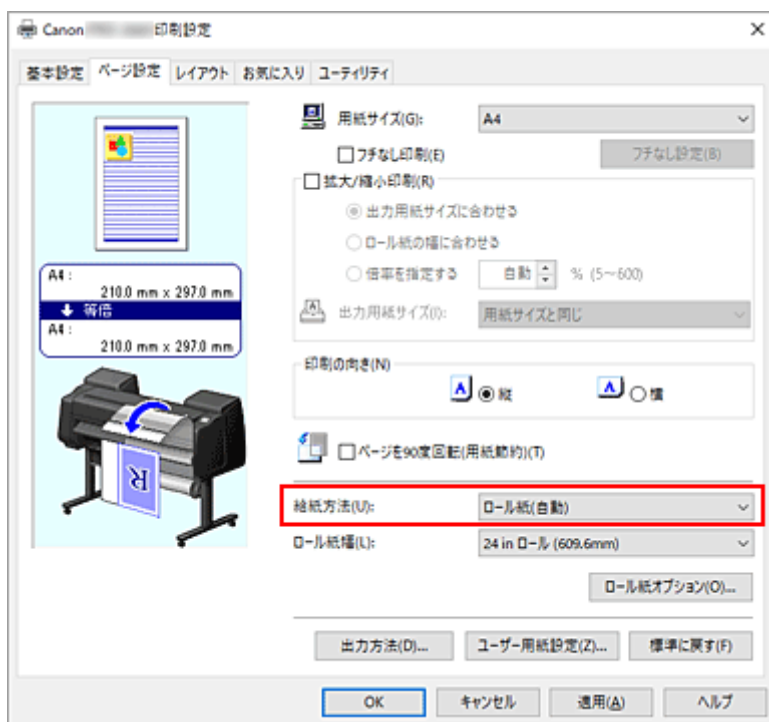
印刷後にロール紙をカットする

自動でロール紙をカットしたり、カットラインを印刷する手順を説明します。

1. プリンタードライバーの設定画面を開く

2. 給紙方法を選ぶ

[ページ設定] シートの [給紙方法] で、[ロール紙(自動)]、[ロール紙 1]、[ロール紙 2] の中から目的に合ったものを選びます。

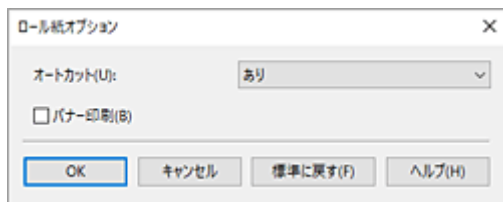


重要

- 下段 (ロール紙 2) の設定またはロールユニットのオプションの設定によって、選べる給紙方法が異なります。

3. [ロール紙オプション] ダイアログボックスを表示する

[ロール紙オプション...] をクリックすると [ロール紙オプション] ダイアログボックスが表示されます。



4. オートカットを設定する

[オートカット] から目的に合ったものを選びます。
設定の状態は、[ページ設定] シートの左側のプレビュー画像に表示されます。

- [あり]

印刷後にロール紙を自動でカットします。

- [なし]

印刷後にロール紙のカットは行いません。

- [カットラインを印刷]

印刷後にロール紙を手動でカットするためのカットラインを印刷します。

▶▶▶ 参考

- 初期設定では、オートカットは [あり] に設定されています。

設定が終わったら [OK] をクリックし、[ページ設定] シートに戻ります。

5. 設定を完了する

[ページ設定] シートの [OK] をクリックします。

印刷を実行すると、印刷後の状態は [オートカット] で設定したとおりになります。

本体から印刷する

- ▶ USB フラッシュメモリーのデータを印刷する

USB フラッシュメモリのデータを印刷する

USB フラッシュメモリーに保存されている写真データ（JPEG ファイル）と文書データ（PDF ファイル）をかんたんな操作で印刷することができます。

参考

- 印刷できる PDF/JPEG ファイルに関する制限事項

- PDF ファイル：

V1.7 準拠の PDF

- オーバープリント、透過処理の一部の機能は非サポート

- フォントは埋め込みを推奨。埋め込まれていない場合は以下の内蔵フォントで置き換えられます。

Times-Roman、Helvetica、Courier、Symbol、Times-Bold、Helvetica-Bold、Courier-Bold、ZapfDingbats、Times-Italic、Helvetica-Oblique、Courier-Oblique、Times-BoldItalic、Helvetica-BoldOblique、Courier-BoldOblique

- JPEG ファイル：

JFIF1.02 準拠の JPEG

以下に対応

- 処理方式：基本 DCT 方式

- カラーモード：RGB/GrayScale

- 色数：24bit/8bit

- ピクセル数：縦横それぞれ 38400 ピクセル以下

ただし、サンプリングの一部は非サポート

1. 用紙をセットする

- ➡ [ロール紙をプリンターにセットする](#)
- ➡ [ロール紙をロールユニットにセットする](#)
- ➡ [カット紙をプリンターにセットする](#)

2. USB フラッシュメモリーを USB メモリー接続部にセットする

3. ホーム画面で [USB メモリー印刷] を選ぶ

参考

- 動作制限のメッセージが表示された場合は、使用しているプリンターの管理者にお問い合わせください。
- USB フラッシュメモリーに印刷できるデータが保存されていない場合は、タッチスクリーンに [印刷できるファイルがありません] というメッセージが表示されます。

4. フォルダーまたは印刷するデータを選ぶ

印刷待機画面が表示されます。



A. 印刷部数

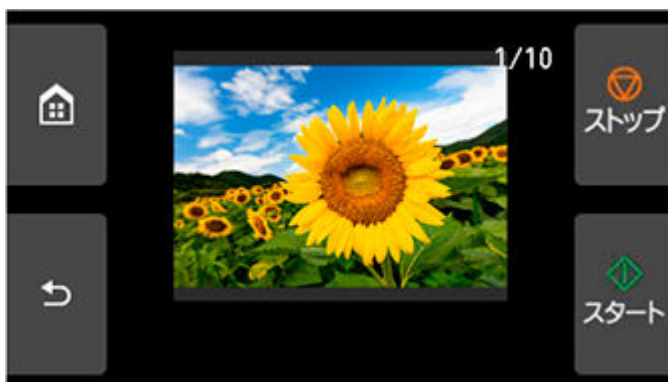
選択すると、印刷部数の入力画面が表示されます。



B. プレビュー

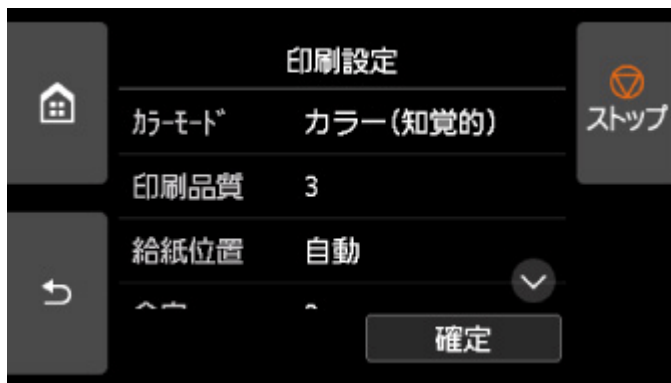
選択すると、プレビューが表示され、印刷結果を事前に確認することができます。

プレビューするページを指定して、特定のページのみ印刷することもできます。



C. [印刷設定]

選択すると、[印刷設定] 画面が表示されます。印刷設定を確認／変更することができます。



5. [スタート] を選ぶ

印刷が開始されます。

▶▶▶ 参考

- 印刷終了後に表示された画面で [はい] を選ぶと、手順 4 に戻ります。[いいえ] を選ぶと、ホーム画面に戻ります。

スマートフォン／タブレットから印刷する

各種機器からの印刷方法については、お使いの機器やアプリケーションソフトに付属の取扱説明書を参照してください。

- ▶ **Canon PRINT** でスマートフォンやタブレットからかんたん印刷
- ▶ **iOS 機器**を使って印刷する (AirPrint)

imageRUNNER ADVANCE と連携して拡大コピーをする

imageRUNNER ADVANCE でスキャンした原稿を、FTP 経由でプリンターに送信して印刷することができます。

リモート UI で FTP 設定を有効にする

1. リモート UI を起動する

➡ [リモート UI を起動する](#)

2. [システム情報と LAN 設定] を選ぶ

3. [LAN 設定] を選ぶ

4. [詳細設定] を選ぶ

5. メッセージの内容を確認し、[はい] を選ぶ

6. [FTP 設定] を選ぶ

7. [有効にする] を選ぶ

8. [認証を利用する]、[パスワードを設定/変更する] にチェックマークを付け、ユーザー名とパスワードを入力する

ここで入力するユーザー名・パスワードは、FTP 認証に使用します。imageRUNNER ADVANCE の FTP 設定でも同じ値を入力します。

9. [OK] を選ぶ

[しばらくおまちください。] と表示されたあとに、元の画面に戻ります。

10. ウェブブラウザを閉じる

操作パネルで拡大率を設定する

1. ホーム画面で [本体設定] を選ぶ

2. [印刷設定] を選ぶ

3. [FTP マルチ印刷設定] を選ぶ

4. 設定する番号を選ぶ

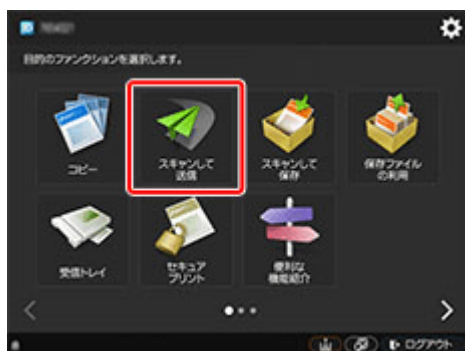


以下の2種類の拡大設定方法を説明します。

- ➔ [用紙の幅に合わせる](#)
- ➔ [拡大率を指定する](#)

原稿をスキャンして拡大コピーをする

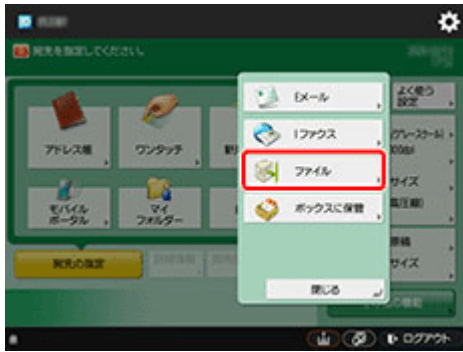
1. imageRUNNER ADVANCE の原稿台ガラスまたはフィーダに原稿をセットする
2. **「スキャンして送信」** を選ぶ



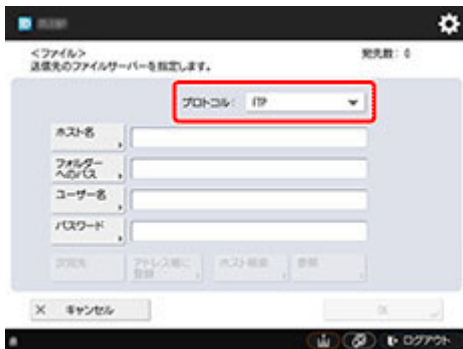
3. **「新規に入力」** を選ぶ



4. **「ファイル」** を選ぶ



5. [プロトコル] のドロップダウンリストから [FTP] を選ぶ



6. 設定項目を入力する



[ホスト名] にプリンターの IP アドレスを入力します。

▶▶▶ 参考

- プリンターに指定されている固定 IP アドレスを入力することをお勧めします。

[フォルダーへのパス] は「./folderN」と入力します（"N"はプリンターの [FTP マルチ印刷設定] 画面で選んだ印刷設定の番号）。例えば [印刷設定 1] に対応するパスは「./folder1」と入力し、[印刷設定 2] に対応するパスは「./folder2」と入力してください。

[ユーザー名]、[パスワード] にはプリンターのリモート UI で設定した FTP 認証用の値を入力します。

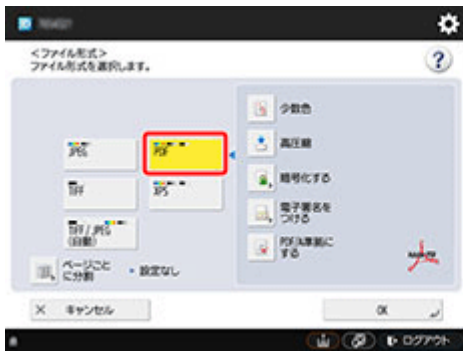
7. [OK] を選ぶ

8. ファイル形式の設定ボタンを選ぶ



9. [ファイル形式] を選ぶ

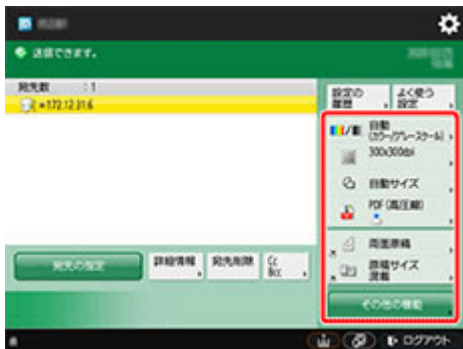
[PDF] または [JPEG] を選んでください。



参考

- [PDF] を選ぶ場合は、[高圧縮] と [暗号化する] のチェックを外してください。

10. 必要に応じて読み込みモードを設定する



重要

- 解像度は [300×300dpi] または [600×600dpi] を選んでください。

11. (スタート) を押す

原稿台ガラスに原稿をセットした場合は、1枚ごとに (スタート) を押して原稿を読み込みます。

12. 原稿の読み込みが終了したら、表示された画面で [送信開始] を選ぶ



スキャンした原稿がプリンターに送信され、印刷が始まります。

参考

- 設定した内容を [よく使う設定] に登録しておくことをお勧めします。

用紙の幅に合わせる

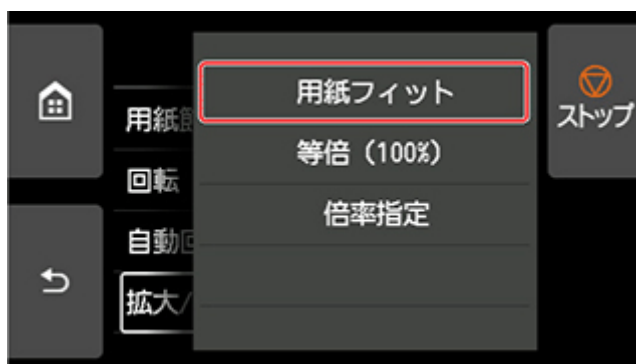
1. [用紙設定] を選ぶ



2. [拡大/縮小] を選ぶ



3. [用紙フィット] を選ぶ



▶▶▶ 参考

- 必要に応じて、[画質設定] から画質を選びます。
- [回転] で画像の回転方向を設定することもできます。

拡大率を指定する

入力解像度を設定する

1. [画質設定] を選ぶ



2. [入力解像度] を選ぶ



目的に合わせて入力解像度を選びます。

[600dpi]

600dpi で印刷するときを選びます。

[300dpi]

300dpi で印刷するときを選びます。

[印刷ジョブ指定]

原稿を JPEG 形式でスキャンした際の読み込み解像度に、プリンターの入力解像度を合わせる場合に選びます。

重要

- imageRUNNER ADVANCE で原稿を JPEG 形式でスキャンする場合、読み込み解像度とプリンターの入力解像度を一致させてください。解像度が異なると、指定した拡大率で印刷されません。

倍率を設定する

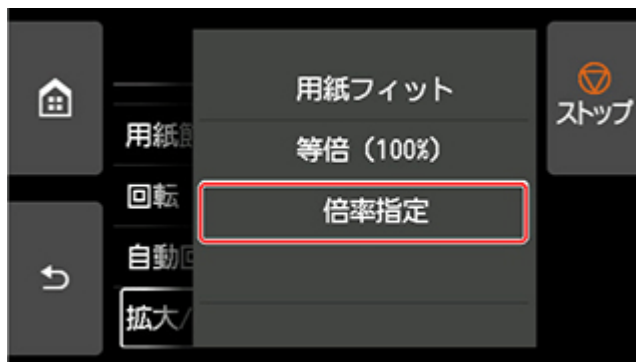
1. [用紙設定] を選ぶ



2. [拡大/縮小] を選ぶ



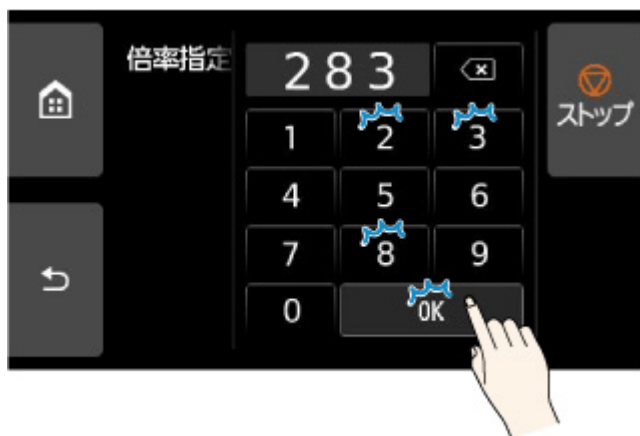
3. [倍率指定] を選ぶ



4. 表示された画面で、倍率入力部 (A) を選ぶ

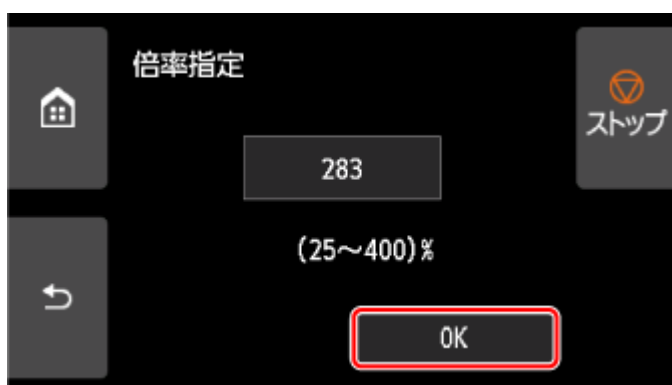


5. 倍率を入力し、[OK] を選ぶ



入力する数値（倍率）は、「[拡大/縮小率設定早見表](#)」を参照してください。

6. 表示された画面で【OK】を選ぶ



参考

- 必要に応じて、[画質設定] から画質を選びます。
- [回転] で画像の回転方向を設定することもできます。

拡大/縮小率設定早見表

- ISO A 系列

		原稿サイズ	
		A4	A3
出力サイズ	A4	100%	71%
	A3	141%	100%
	A2	200%	141%
	A1	283%	200%
	A0	400%	283%

- ANSI 系列

		原稿サイズ		
		レター 8.5" x 11"	リーガル 8.5" x 14"	レジャー 11" x 17"

出力サイズ	C	200%	157%	129%
	D	258%	242%	200%
	E	400%	314%	258%

- ARCH 系列

		原稿サイズ	
		A	B
出力サイズ	A	100%	66%
	B	133%	100%
	C	200%	133%
	D	266%	200%
	E	400%	266%
	E1	333%	233%

印刷ジョブの管理

▶ 印刷ジョブを操作する

- 印刷ジョブを削除する
- 優先印刷する
- 保留ジョブを印刷する
- セキュリティプリントジョブを印刷する

▶ ハードディスクを活用して印刷ジョブを操作する

- ハードディスクの使い方
- 印刷ジョブを個人ボックスに保存する
- 保存したジョブを印刷する
- 保存したジョブを削除する
- 保存したジョブを移動する
- プリンタードライバー以外から送信された印刷ジョブを保存する
- 印刷ジョブを共通ボックスに保存しない
- 個人ボックスにパスワードを設定する
- 個人ボックスに名前を付ける
- 保存したジョブの一覧を印刷する
- 保存したジョブの名前を変更する
- プリンターのハードディスク関連の機能一覧
- ハードディスクの空き容量を確認する

▶ 「Accounting Manager」を使ってプリンターのジョブログを収集

印刷ジョブを操作する

- ▶ 印刷ジョブを削除する
- ▶ 優先印刷する
- ▶ 保留ジョブを印刷する
- ▶ セキュリティプリントジョブを印刷する


印刷ジョブを削除する

印刷ジョブを、個別に選択して削除できます。

この操作は、操作パネルまたはリモート UI から行います。

- ➔ [操作パネルの場合](#)
- ➔ [リモート UI の場合](#)

操作パネルの場合

1. ホーム画面で  [ジョブ管理] を選ぶ
2. [印刷ジョブ] を選ぶ
3. 一覧で、目的のジョブを選ぶ

参考

- [選択削除] を選ぶと、複数のジョブをまとめて削除できます。

4. [削除] を選ぶ



5. メッセージの内容を確認し、[はい] を選ぶ

参考

- [ジョブ管理] から [印刷ジョブをすべて削除] を選ぶと、ジョブキューの印刷ジョブをすべて削除できます。

- ➔ [ジョブ管理](#)

リモート UI の場合

1. リモート UI を起動する
 - ➔ [リモート UI を起動する](#)
2. [ジョブ管理] を選ぶ

3. [印刷ジョブ] を選ぶ
4. 一覧で、目的のジョブを選ぶ
5. [削除] を選ぶ
6. メッセージの内容を確認し、[はい] を選ぶ



優先印刷する

受信中の印刷ジョブを指定して、印刷順の入れ替え（優先印刷）を行うことができます。


この操作は、操作パネルまたはリモート UI から行います。

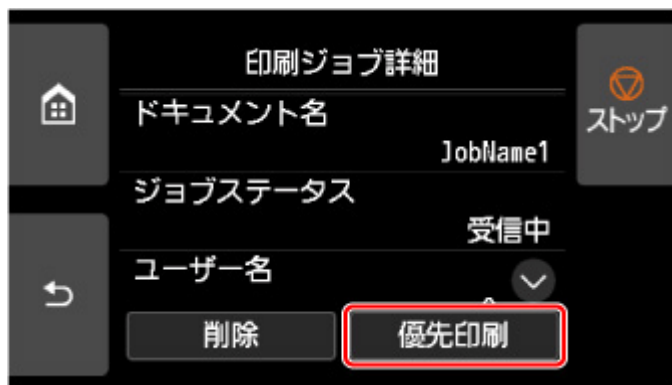
- ➔ [操作パネルの場合](#)
- ➔ [リモート UI の場合](#)

参考

-  アイコンが表示されているジョブ（保留ジョブ）の操作については、「[保留ジョブを印刷する](#)」を参照してください。
-  アイコンが表示されているジョブ（セキュリティジョブ）の操作については、「[セキュリティジョブを印刷する](#)」を参照してください。

操作パネルの場合

1. ホーム画面で  [ジョブ管理] を選ぶ
2. [印刷ジョブ] を選ぶ
3. 一覧で、目的のジョブを選ぶ
4. [優先印刷] を選ぶ



5. メッセージの内容を確認し、[はい] を選ぶ

リモート UI の場合

1. リモート UI を起動する
 - ➔ [リモート UI を起動する](#)
2. [ジョブ管理] を選ぶ

3. [印刷ジョブ] を選ぶ
4. 一覧で、目的のジョブを選ぶ
5. [優先印刷] を選ぶ

保留ジョブを印刷する

操作パネルのメニューで、[用紙の設定不一致を検知] が [保留する] に設定されている場合に、セットした用紙の種類やサイズと設定が異なるジョブを受信すると、印刷ジョブは保留ジョブ（状態が保留中のジョブキュー）となります。

保留ジョブを印刷する場合は、プリンターの用紙を、印刷ジョブで指定した用紙に交換しておいてください。

- ➡ [ロール紙をプリンターにセットする](#)
- ➡ [ロール紙をロールユニットにセットする](#)
- ➡ [カット紙をプリンターにセットする](#)

この操作は、操作パネルまたはリモート UI から行います。

- ➡ [操作パネルの場合](#)
- ➡ [リモート UI の場合](#)

参考

- 保留ジョブは操作パネルから操作しない限り、ジョブキューとして保存されたままの状態となります。このときプリンターは一時停止せずに、次の順番のジョブキューを処理します。

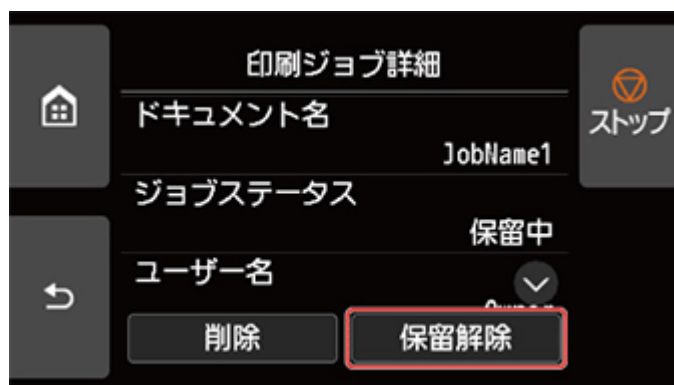
操作パネルの場合

1. ホーム画面で  [ジョブ管理] を選ぶ

2. [印刷ジョブ] を選ぶ

3. 一覧で、左側に  アイコンが表示されているジョブを選ぶ

4. [保留解除] を選ぶ



5. メッセージの内容を確認し、[はい] を選ぶ

リモート UI の場合

1. リモート UI を起動する

➡ [リモート UI を起動する](#)

2. [ジョブ管理] を選ぶ

3. [印刷ジョブ] を選ぶ

4. 一覧で、左側に  アイコンが表示されているジョブを選ぶ

5. [保留解除] を選ぶ

セキュリティプリントジョブを印刷する

セキュリティプリントジョブとは、印刷するときにプリンタードライバーで設定した PIN コード入力が必要となる印刷ジョブです。

セキュリティプリントジョブに指定された印刷ジョブは、[印刷ジョブ一覧]などで左側に鍵アイコンが表示されます。

参考

- セキュリティプリントジョブは、操作パネルから PIN コードを入力するまで、通常の保留ジョブと同様に保存されたままの状態となります。このときプリンターは一時停止せずに、次の順番のジョブキューを処理します。
- セキュリティプリントジョブを削除するときは、PIN コードの入力は不要です。

1. ホーム画面で  [ジョブ管理] を選ぶ

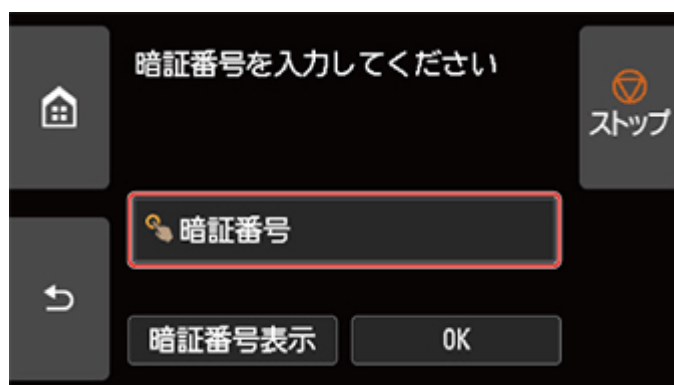
2. [印刷ジョブ] を選ぶ

3. 一覧で、左側に  アイコンが表示されているジョブを選ぶ

4. [印刷開始] を選ぶ



5. 設定した PIN コードを入力し、[OK] を選ぶ



6. [OK] を選ぶ

[暗証番号が一致しました] と表示され、印刷を開始します。

▶▶ 参考

- セキュリティプリントジョブは、印刷後に削除されます。

ハードディスクを活用して印刷ジョブを操作する

- ▶ **ハードディスクの使い方**
- ▶ **印刷ジョブを個人ボックスに保存する**
- ▶ **保存したジョブを印刷する**
- ▶ **保存したジョブを削除する**
- ▶ **保存したジョブを移動する**
- ▶ **プリンタードライバー以外から送信された印刷ジョブを保存する**
- ▶ **印刷ジョブを共通ボックスに保存しない**
- ▶ **個人ボックスにパスワードを設定する**
- ▶ **個人ボックスに名前を付ける**
- ▶ **保存したジョブの一覧を印刷する**
- ▶ **保存したジョブの名前を変更する**
- ▶ **プリンターのハードディスク関連の機能一覧**
- ▶ **ハードディスクの空き容量を確認する**

ハードディスクの使い方

印刷ジョブをプリンターのハードディスクに保存できます。

印刷ジョブを保存すると、以下のようなことができます。

- **パソコンの作業負荷を軽減**

印刷終了後に印刷ジョブをプリンターに保存したり、印刷しないで印刷ジョブをプリンターに保存することができます。印刷ジョブを保存しておけば、パソコンを使用せずに、必要なときに必要な部数を印刷することができます。

- **エラー発生後の再印刷が簡単**

印刷中に用紙切れなどのエラーがプリンターで発生した場合、パソコンから印刷ジョブを再送しなくても、エラー解消後に印刷を続行することができます。

- **印刷の作業効率を向上**

パソコンを使用せずに、印刷ジョブを選択して印刷したり、部数を指定して印刷することができます。また、複数の印刷ジョブをまとめて印刷することができます。夜間の無人運転も可能です。

出力方法

印刷ジョブをプリンターのハードディスクに保存するには、印刷時にプリンタードライバーで設定します。

Windows をご使用の場合は [出力方法] ダイアログボックスで設定します。

macOS をご使用の場合はプリンタードライバーの設定画面の [プリンタオプション] から、[付加設定] を選んで設定します。

[印刷]

印刷ジョブを、プリンターのハードディスクの一時保存領域に保存しながら印刷を行います。

[PIN を設定する]

数字 7 桁の暗証番号が設定できます。印刷を開始するには、ここで設定した PIN を操作パネルから入力します。設定した PIN と入力した PIN が合わないと印刷は始まりません。

[受信を完了してから印刷する]

[印刷] のオプションとして選択できます。印刷ジョブの受信が途切れて、印刷が中断することで発生する、印刷品質の低下を防ぐことができます。

[ボックス保存]

印刷ジョブが、プリンターのハードディスクの恒久保存領域に保存されます。印刷は行いません。

保存場所

プリンターのハードディスクの保存領域は、一時保存領域と恒久保存領域に分かれており、一時保存領域にはジョブキューのデータと共通ボックスのデータが保存されます。恒久保存領域には個人ボックスのデータが保存されます。

ジョブキュー

プリンターで処理実行中（保存中、受信済、処理準備中、処理中、印刷中、中断中、削除中および保留中）の印刷ジョブをジョブキューと呼び、一時保存領域に最大 100 個まで保存されます。ただし、保留ジョブとして使用可能なジョブ数は 64 個までとなります。

ジョブキューが最大数保存されているときに、パソコンから送信された印刷ジョブは、処理待ちの状態になります。

ただし、保存されているジョブキューの状態がすべて保留中の場合は、保存日時の1番古いジョブキューが削除され、パソコンから送信された印刷ジョブが処理されます。

共通ボックス

[出力方法] で [印刷] を選択して印刷した場合、印刷ジョブは共通ボックスに保存され、保存ジョブとなります。

共通ボックスは1個で、ボックス番号は「00」です。パスワードは設定できません。

最大100個の印刷ジョブを保存できますが、以下の場合は、最終印刷日時の古い順に消去されます。

- 共通ボックスに保存されている保存ジョブの数が101個以上の場合
- [出力方法] が [印刷] の印刷ジョブを受信中に、一時保存領域の空き容量がなくなった場合
- [出力方法] が [ボックス保存] の印刷ジョブを受信中に、一時保存領域と恒久保存領域に必要な空き容量がなくなった場合

個人ボックス

以下の場合に、印刷ジョブは個人ボックスに保存され、保存ジョブとなります。保存ジョブはハードディスクの恒久保存領域に保存されます。

- 共通ボックスに保存されている保存ジョブを個人ボックスに移動したとき
- [出力方法] で [ボックス保存] を選択したとき

個人ボックスは29個で、ボックス番号は「01」～「29」です。個人ボックスごとに、名前とパスワードを設定できます。

全ての個人ボックスで、合わせて最大100個の印刷ジョブを保存することができます。

印刷ジョブを個人ボックスに保存する

印刷ジョブをプリンターの個人ボックスに保存するには、印刷時にプリンタードライバーを設定します。

プリンタードライバーを設定する (Windows)

1. プリンタードライバーの設定画面を開く

➡ [プリンタードライバーの設定画面の開きかた](#)

2. [ページ設定] タブを選ぶ

3. [出力方法] を選ぶ

4. [出力方法] で、[ボックス保存] を選ぶ

5. [保存するデータの名称] で、印刷ジョブの保存名を指定する

ファイル名をそのまま使用する場合は、[ファイル名を使用] を選びます。

ファイル名を使用しない場合は、[手入力で指定] を選び、[名称] に保存名を入力します。

6. [ボックス] で、保存したい個人ボックスを選ぶ

▶▶▶ 参考

- [ボックス名の取得] を選ぶと、プリンターから取得した個人ボックスの名前が [ボックス] の一覧に表示されます。

7. [OK] を選ぶ

プリンタードライバーを設定する (macOS)

1. プリンタードライバーの設定画面を開く

➡ [プリンタードライバーの設定画面の開きかた](#)

2. [プリンタオプション] から [付加設定] を選ぶ

3. [出力方法] で、[ボックス保存] を選ぶ

保存したジョブを印刷する

プリンターのハードディスクに保存されているジョブ（保存ジョブ）を印刷できます。

この操作は、操作パネルまたはリモートUIから行います。

- ➡ [操作パネルの場合](#)
- ➡ [リモートUIの場合](#)

操作パネルの場合

1. ホーム画面で  [ジョブ管理] を選ぶ

2. [保存ジョブ] を選ぶ

3. 一覧で、目的のボックスを選ぶ

参考

- ボックスにパスワードが設定されている場合は、パスワードを入力してください。

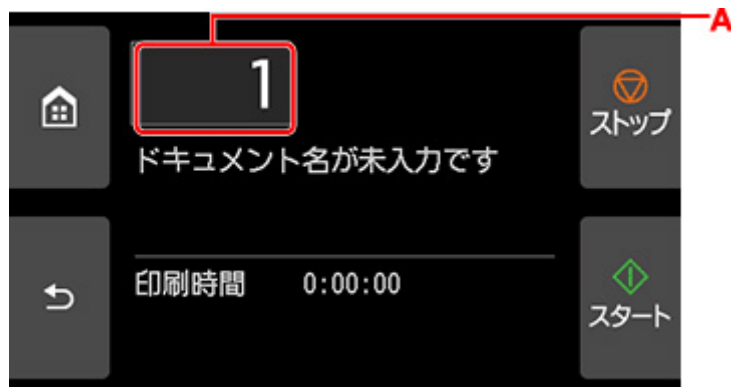
4. [ジョブ一覧] を選ぶ

5. 一覧で、目的のジョブを選ぶ

6. [印刷設定] を選ぶ

7. 部数を指定する

1. 部数を変更する場合は、部数表示部 (A) を選びます。



2. 部数を指定し、[OK] を選びます。



8. [スタート] を選ぶ

リモート UI の場合

1. リモート UI を起動する

➡ [リモート UI を起動する](#)

2. [ジョブ管理] を選ぶ

3. [保存ジョブ] を選ぶ

4. 一覧で、目的のボックスを選ぶ

参考

- ボックスにパスワードが設定されている場合は、パスワードを入力してください。

5. 一覧で、目的のジョブを選ぶ

6. [印刷] を選ぶ

7. 表示される画面で、部数を入力する

8. [はい] を選ぶ


保存したジョブを削除する

プリンターのハードディスクに保存されているジョブ（保存ジョブ）は、削除できます。

この操作は、操作パネルまたはリモート UI から行います。

- ➡ [操作パネルの場合](#)
- ➡ [リモート UI の場合](#)

操作パネルの場合

1. ホーム画面で  [ジョブ管理] を選ぶ
2. [保存ジョブ] を選ぶ
3. 一覧で、目的のボックスを選ぶ

▶▶▶ 参考

- ボックスにパスワードが設定されている場合は、パスワードを入力してください。

4. [ジョブ一覧] を選ぶ
5. 一覧で、目的のジョブを選ぶ
6. [削除] を選ぶ
7. メッセージの内容を確認し、[はい] を選ぶ

リモート UI の場合

1. リモート UI を起動する
 - ➡ [リモート UI を起動する](#)
2. [ジョブ管理] を選ぶ
3. [保存ジョブ] を選ぶ
4. 一覧で、目的のボックスを選ぶ

▶▶▶ 参考

- ボックスにパスワードが設定されている場合は、パスワードを入力してください。

5. 一覧で、目的のジョブを選ぶ
6. [編集] を選ぶ

7. [削除] を選ぶ

8. [はい] を選ぶ

保存したジョブを移動する

プリンターのハードディスクに保存されているジョブ（保存ジョブ）を、現在保存されているボックスから、異なるボックスに移動できます。

ただし、個人ボックスの保存ジョブを共通ボックスへ移動することはできません。

重要

- 共通ボックスの保存ジョブは、自動的に削除される場合がありますので、削除したくない保存ジョブが共通ボックスに保存されている場合は、個人ボックスに移動してください。

➡ [ハードディスクの使い方](#)

1. リモート UI を起動する

➡ [リモート UI を起動する](#)

2. [ジョブ管理] を選ぶ

3. [保存ジョブ] を選ぶ

4. 一覧で、目的のボックスを選ぶ

参考

- ボックスにパスワードが設定されている場合は、パスワードを入力してください。

5. 一覧で、目的のジョブを選ぶ

6. [編集] を選ぶ

7. [移動] を選ぶ

8. [移動先のボックス] を選ぶ

9. 一覧で、移動先の個人ボックスを選び、[OK] を選ぶ

参考

- 移動先のボックスにパスワードが設定されている場合は、パスワードを入力してください。

プリンタードライバー以外から送信された印刷ジョブを保存する

同梱のプリンタードライバーやアプリケーション以外のソフトウェアやシステムなどから送信された印刷ジョブの保存については、操作パネルから設定します。

参考

- ご使用のソフトウェアやシステムの、この機能への対応については、お使いのソフトウェアまたはシステムの製造元にお問い合わせください。

重要

- 操作パネルでの設定変更に管理者パスワードを使用する設定にしている場合は、設定を変更するときに管理者パスワードが必要です。

➡ [出力方法を設定する](#)

➡ [データを保存完了後に印刷する](#)

出力方法を設定する

印刷や印刷ジョブの保存について設定します。



1. ホーム画面で **[本体設定]** を選ぶ

2. **[ハードディスク設定]** を選ぶ

管理者パスワードを設定している場合は、パスワードを入力してください。

3. **[出力方法]** を選ぶ

4. 設定したい出力方法を選ぶ

[印刷]

印刷と同時に自動的に印刷ジョブをプリンターの共通ボックスに保存します。

[印刷(自動消去)]

印刷と同時に一時的に印刷ジョブを保存し、印刷後に印刷ジョブを消去します。

[ボックス保存]

印刷ジョブをプリンターの個人ボックスに保存します。

データを保存完了後に印刷する

印刷を開始する前に、印刷ジョブをハードディスクに保存する場合は、**[保存完了後に印刷]** で **[する]** を選びます。

[保存完了後に印刷] を **[する]** に設定すると、**[出力方法]** で **[ボックス保存]** を選んだ場合でも、印刷が開始されます。



1. ホーム画面で **[本体設定]** を選ぶ

2. **[ハードディスク設定]** を選ぶ

管理者パスワードを設定している場合は、パスワードを入力してください。

3. [保存完了後に印刷] を選ぶ

4. [する] を選ぶ

印刷ジョブを共通ボックスに保存しない

パソコンから送信した印刷ジョブは、プリンタードライバーの [出力方法] で [印刷] を選択した場合、共通ボックスに保存されます。

➡ [ハードディスクの使い方](#)

操作パネルのメニューで [共通ボックス設定] が [印刷(自動消去)] に設定されていると、プリンタードライバーの [出力方法] で [印刷] を選択した印刷ジョブは、印刷後に共通ボックスから削除されます。

機密性の高い印刷データを印刷する場合などに、この機能を使用します。

▶▶▶ 重要

- 操作パネルでの設定変更に管理者パスワードを使用する設定にしている場合は、設定を変更するときに管理者パスワードが必要です。



1. ホーム画面で **[本体設定]** を選ぶ

2. **[ハードディスク設定]** を選ぶ

管理者パスワードを設定している場合は、パスワードを入力してください。

3. **[共通ボックス設定]** を選ぶ

4. **[印刷(自動消去)]** を選ぶ

個人ボックスにパスワードを設定する

個人ボックスには、セキュリティのために、パスワードを設定できます。パスワードを設定すると、以下の操作を行う際に、パスワードの入力が必要になります。

- 個人ボックスの設定変更
- 個人ボックスに保存されているジョブリストの表示、印刷、保存されているジョブの印刷、削除、移動、ジョブ名変更

▶▶▶ 参考

- 工場出荷時には、個人ボックスにパスワードは設定されていません。
- 共通ボックスには、パスワードを設定できません。
- パスワードは、0000001 から 9999999 までの7桁の数字を入力してください。
- パスワードを設定している場合でも、リモートUIの管理者モードでログインするときは、パスワードを入力する必要はありません。

1. リモート UI を起動する

➡ [リモートUIを起動する](#)

2. [ジョブ管理] を選ぶ

3. [保存ジョブ] を選ぶ

4. 一覧で、目的のボックスを選ぶ

5. [編集] を選ぶ

6. [パスワードを設定/変更する] にチェックマークを付け、パスワードを入力する（7桁固定、0000001~9999999）

7. [OK] を選ぶ

個人ボックスに名前を付ける

識別しやすくするために、個人ボックスに名前を付けることができます。

1. リモート UI を起動する

➡ [リモート UI を起動する](#)

2. [ジョブ管理] を選ぶ

3. [保存ジョブ] を選ぶ

4. 一覧で、目的のボックスを選ぶ

▶▶▶ 参考

- 個人ボックスにパスワードが設定されている場合は、パスワードを入力してください。

5. [編集] を選ぶ

6. ボックス名を入力し、[OK] を選ぶ

保存したジョブの一覧を印刷する

プリンターのハードディスクに保存されているジョブ（保存ジョブ）の一覧を、ボックスごとに印刷できます。

1. ホーム画面で  [ジョブ管理] を選ぶ

2. [保存ジョブ] を選ぶ

3. 一覧で、目的のボックスを選ぶ

▶▶▶ 参考

- 個人ボックスにパスワードが設定されている場合は、パスワードを入力してください。

4. [ジョブ一覧印刷] を選ぶ

保存ジョブの一覧が、ボックスごとに印刷されます。

保存したジョブの名前を変更する

プリンターのハードディスクに保存されているジョブ（保存ジョブ）の名前を変更できます。

1. リモート UI を起動する

➡ [リモート UI を起動する](#)

2. [ジョブ管理] を選ぶ

3. [保存ジョブ] を選ぶ

4. 一覧で、目的のボックスを選ぶ

▶▶▶ 参考

- 個人ボックスにパスワードが設定されている場合は、パスワードを入力してください。

5. 一覧で、目的のジョブを選ぶ

6. [編集] を選ぶ

7. [変更] を選ぶ

8. ドキュメント名を入力し、[OK] を選ぶ

プリンターのハードディスク関連の機能一覧

プリンターのハードディスク関連の操作は、下記から行うことができます。

- プリンタードライバー
- リモート UI
- 操作パネル

プリンターのハードディスク関連の機能の一覧を、以下に示します。

機能		プリンタードライバー	リモート UI	操作パネル
印刷ジョブの保存	ボックス保存	○	×	×
	印刷ジョブを共通ボックスに保存しない	×	×	○
	プリンタードライバー以外から送信された印刷ジョブの保存	×	×	○
保存したジョブの操作	保存したジョブの印刷	×	○	○
	保存したジョブの削除	×	○	○
ジョブキューの管理	ジョブキューの表示	×	○	○
	削除	×	○	○
	優先印刷	×	○	○
	保留ジョブの操作	×	○	○
	セキュリティプリントジョブの印刷	×	×	○
	セキュリティプリントジョブの削除	×	○	○
ボックスの管理	保存したジョブの移動	×	○	×
	保存したジョブの設定変更	×	○	×
	ボックスの設定変更	×	○	×
	保存したジョブの一覧印刷	×	×	○
	保存したジョブの一覧表示	×	○	○
その他の操作	ハードディスク空き容量の表示	×	○	○
	ハードディスクの初期化	×	×	○
	印刷時間の表示	×	○	○
エラーメッセージの表示		×	○	○

ハードディスクの空き容量を確認する

プリンターのハードディスクの空き容量を確認できます。

この操作は、操作パネルまたはリモート UI から行います。

操作パネルの場合



1. ホーム画面で  [プリンター情報] を選ぶ

2. [ハードディスク情報] を選ぶ

ハードディスクの空き容量（ボックスの空き容量）が表示されます。

リモート UI の場合

1. リモート UI を起動する

➡ [リモート UI を起動する](#)

2. [ジョブ管理] を選ぶ

3. [ハードディスク情報] を選ぶ

ハードディスクの空き容量（ボックスの空き容量）が表示されます。

Windows プリンタードライバー

- ▶ [プリンタードライバーの概要](#)
- ▶ [プリンタードライバーの画面説明](#)
- ▶ [プリンタードライバーの更新](#)

プリンタードライバーの概要

- ▶ Canon IJプリンタードライバー
- ▶ 処理オプションの設定を変更する
- ▶ Canon imagePROGRAF Preview
- ▶ プリンタードライバーの設定画面の開きかた
- ▶ プリンタードライバーの用紙情報を更新する
- ▶ アカウンティングを設定する
- ▶ 印刷ジョブに暗証番号を設定する
- ▶ 不要になった印刷ジョブを削除する
- ▶ Canon IJ ステータスマニタ
- ▶ 使用上の注意（プリンタードライバー）

Canon IJ プリンタードライバー

Canon IJ プリンタードライバー（以下、プリンタードライバーといいます。）は、プリンターで印刷を行うためにパソコンにインストールするソフトウェアです。

プリンタードライバーは、アプリケーションソフトが作成した印刷データを、プリンターが認識できるデータ形式に変換してプリンターに送ります。

印刷できるデータの形式はプリンターによって異なるため、使用するプリンターに対応するプリンタードライバーが必要になります。

プリンタードライバーをインストールする

プリンタードライバーをインストールする場合は、セットアップ CD-ROM またはキヤノンのウェブサイトからインストールしてください。

プリンタードライバーを指定する

プリンタードライバーを指定するには、お使いのアプリケーションソフトの [印刷] ダイアログボックスを開き、「XXX」（「XXX」は機種名）を選んでください。

プリンタードライバーからマニュアルを表示する

プリンタードライバーの設定画面から、各シートにある [ヘルプ] をクリックすると、シートの説明が表示されます。

関連項目

➡ [プリンタードライバーの設定画面の開きかた](#)

処理オプションの設定を変更する

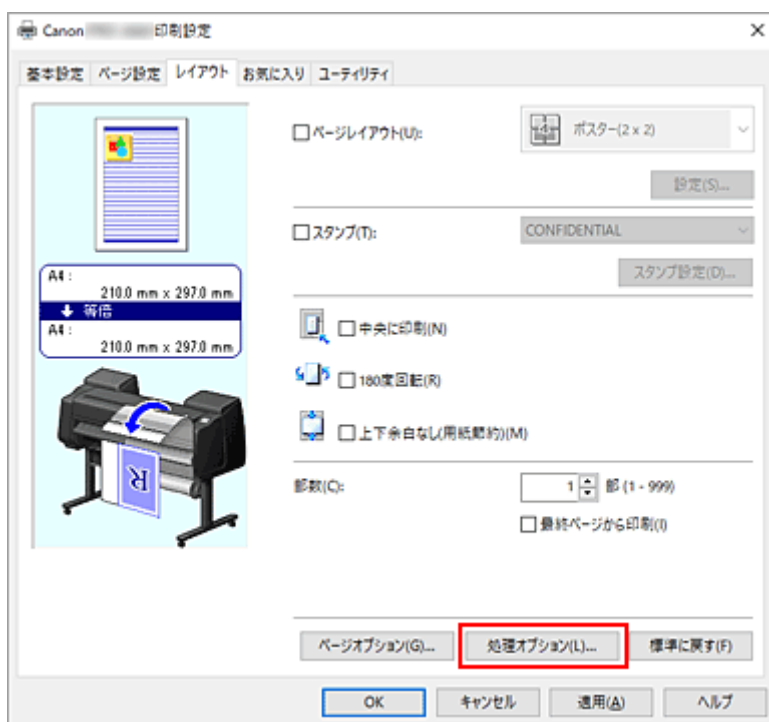
アプリケーションソフトから送信される印刷データに対して、プリンタードライバーの詳細設定を変更します。

画像データが抜け落ちたり、印刷時の給紙方法がドライバーの設定と異なったりするときなど、うまく印刷できない場合に設定してください。

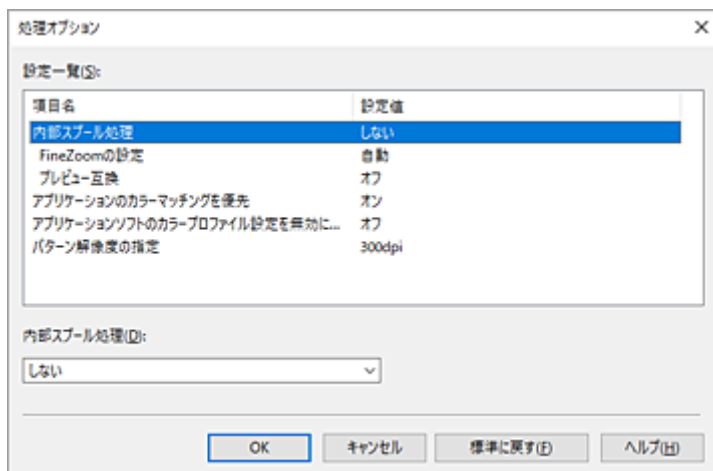
処理オプションを設定する手順を説明します。

1. プリンタードライバーの設定画面を開く

2. [レイアウト] シートの [処理オプション...] をクリックする



[処理オプション] ダイアログボックスが表示されます。



3. 各設定を変更する

必要に応じて各項目の設定を変更し、[OK] をクリックします。

[レイアウト] シートに戻ります。

Canon imagePROGRAF Preview

Canon imagePROGRAF Preview は、実際に印刷を行う前に、どのような印刷結果になるかを表示するためのアプリケーションソフトです。

プリンタードライバーで設定した内容が反映されたプレビューで、レイアウト、印刷順序、ページ数などを確認することができます。また、用紙の種類や給紙方法の設定を変更することもできます。

印刷前にプレビューを表示するときは、[プリンタードライバーの設定画面](#)を開き、[基本設定] シートで [印刷前にプレビューを表示] にチェックマークを付けてください。

表示しないときは、チェックマークを外してください。

関連項目

➡ [印刷前に印刷結果を表示する](#)

プリンタードライバーの設定画面の開きかた

プリンタードライバーの設定画面は、お使いのアプリケーションソフトまたはプリンターのアイコンから表示できます。

プリンタードライバーの設定画面をアプリケーションソフトから開く

印刷時に印刷設定を行う場合、この方法を使います。

1. アプリケーションソフトで印刷を実行するコマンドを選ぶ

一般的に、[ファイル] メニューから [印刷] を選ぶと、[印刷] ダイアログボックスを開くことができます。

2. 「お使いの機種名」を選び、[詳細設定] (または [プロパティ]) をクリックする

プリンタードライバーの設定画面が表示されます。

▶▶▶ 参考

- 使用しているアプリケーションソフトによっては、コマンド名やメニュー名が異なったり、手順が多くなったりする場合があります。詳しい操作方法については、お使いのアプリケーションソフトの取扱説明書を参照してください。

プリンタードライバーの設定画面をプリンターのアイコンから開く

プリントヘッドのクリーニングなど、プリンターのメンテナンス操作を行う場合や、すべてのアプリケーションソフトに共通する印刷設定を行う場合、この方法を使います。

ここでは Windows 11 で表示される画面を例に説明しています。

1. [設定] → [Bluetooth とデバイス] → [プリンターとスキャナー] を選ぶ

2. お使いの機種のアイコンをクリックし、表示されたメニューから [印刷設定] を選ぶ

プリンタードライバーの設定画面が表示されます。

▶▶▶ 参考

- Windows 10 以前をお使いの場合は、以下の手順でプリンタードライバーの設定画面を表示させてください。
 1. [コントロール パネル] → [ハードウェアとサウンド] → [デバイスとプリンター] を選ぶ
 2. お使いの機種のアイコンを右クリックし、表示されたメニューから [印刷設定] を選ぶ
プリンタードライバーの設定画面を [プリンターのプロパティ] から開くと、[ポート] (または [詳細設定]) シートなど、Windows の機能に関するシートが表示されます。それらのシートは、[印刷設定] やアプリケーションソフトから開いたときには表示されません。Windows の機能に関するシートについては、Windows の取扱説明書を参照してください。

プリンタードライバーの用紙情報を更新する

プリンターから最新の用紙情報を取得してプリンタードライバーの用紙情報を更新します。
用紙情報の更新を行うと、[基本設定] シートの [用紙の種類] に表示される用紙が最新の内容に更新されます。

用紙情報を更新する手順を説明します。

1. [デバイスとプリンター] 画面を表示する

[コントロールパネル] → [ハードウェアとサウンド] ([ハードウェア]) → [デバイスとプリンター] を選びます。

[デバイスとプリンター] 画面が表示されます。

2. 設定画面を表示する

「お使いの機種名」アイコンを右クリックし、[プリンターのプロパティ] を選びます。

プリンターのプロパティ画面が表示されます。

3. 用紙情報を更新する

[デバイス設定] シートの [用紙情報更新] をクリックします。

メッセージを確認し [実行] をクリックします。

ドライバーの用紙情報が更新できない場合は、[確認事項] をクリックして表示される内容を確認してください。

プリンタードライバーの用紙情報を更新します。

重要

- 用紙情報の更新には、時間がかかる場合があります。

4. 用紙情報の更新を完了する

確認のメッセージが表示されたら、[OK] をクリックします。

用紙情報が更新されます。

重要

- 用紙情報の更新が完了したら、プリンタードライバーを再起動してください。
- ドライバーの用紙の情報を更新しているときは、プリンターの用紙の情報を更新しないでください。

重要

- 管理者の権限を持つユーザーが用紙情報の更新を実行してください。
管理者の権限を持つユーザー以外は、用紙情報の更新が必要かの確認はできますが、更新はできません。
- 管理ツール (Media Configuration Tool) でメディアの追加や削除・編集を行ったにもかかわらず、用紙情報を更新していない場合は、印刷できないなどの不具合が発生する場合があります。

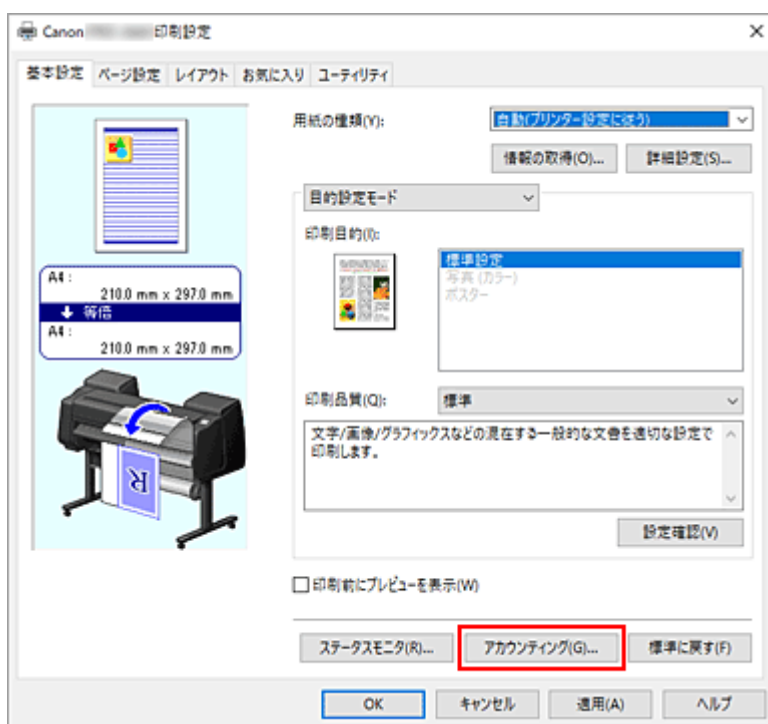
アカウントティングを設定する

アカウントティングを設定すると、印刷ジョブに任意の ID を付加し、プリンター本体やコスト管理ツールを使用して、任意の ID で印刷履歴を集計することができます。また、アカウントティング情報を固定にしたり、入力必須にすることもできます。

アカウントティングを入力する手順を説明します。アカウントティング情報を固定にしたり必須にしたりする場合は「[\[プリンターのプロパティ\] からアカウントティング情報を設定する](#)」を実施してください。

印刷ジョブにアカウントティング情報を入力する

1. [プリンタードライバーの設定画面を開く](#)
2. [基本設定] シートの [アカウントティング...] をクリックする



[アカウントティング] ダイアログボックスが表示されます。

3. 必要に応じて、項目を設定する

参考

- 入力必須の項目で未記入のものがある場合、警告が表示され印刷が開始されません。また、警告が表示されている間は、他のユーザーからの印刷が開始されません。

[プリンターのプロパティ] からアカウントティング情報を設定する

管理者がアカウントティング情報を固定にしたり、入力必須にしたりする場合、以下の設定を行います。

1. [デバイスとプリンター] 画面を表示する

[コントロールパネル] → [ハードウェアとサウンド] ([ハードウェア]) → [デバイスとプリンター] を選びます。

[デバイスとプリンター] 画面が表示されます。

2. 設定画面を表示する

「お使いの機種名」アイコンを右クリックし、[プリンターのプロパティ] を選びます。プリンターのプロパティ画面が表示されます。

3. [デバイス設定] シートの [アカウントティング] をクリックする



[アカウントティング] ダイアログボックスが表示されます。

4. 必要に応じて、項目を設定する

アカウントティング情報の入力を必須にする場合は、各情報を必須にするチェックボックスにチェックマークを付けます。

アカウントティング情報の変更を禁止する場合は、各情報を固定するチェックボックスにチェックマークを付けます。

設定が終わったら [OK] をクリックし、[デバイス設定] シートに戻ります。

▶▶▶ 参考

- アカウントティング情報の入力を必須にした場合は、[基本設定] シートの [アカウントティング] ダイアログボックスでアカウントティング情報を入力する必要があります。入力しないと印刷が開始されません。

5. 設定を適用する

[OK] または [適用] をクリックします。これ以降、設定が有効になります。

印刷ジョブに暗証番号を設定する

印刷ジョブに PIN コードを設定すると、ジョブはプリンター本体の操作パネルで PIN コードを入力するまで出力保留状態となります。

PIN コードの入力直後に出力されるため、出力物の取り違いやのぞき見を防止することができます。

印刷ジョブに PIN コードを設定する手順を説明します。

1. プリンタードライバーの設定画面を開く

2. 出力方法を設定する

[ページ設定] シートの [出力方法...] をクリックします。

3. PIN コードを設定する

[PIN を設定する] にチェックマークを付け、[PIN] に 1～7 桁の数値を入力します。

出力方法

出力方法(M)

印刷

PINを設定する(P)

PIN(P): ●●●●●●● (1-9999999)

受信を完了してから印刷する(S)

ボックス保存

保存するデータの名称(N)

ファイル名を使用

手入力で指定

名称(N):

ボックス(B):

ボックス番号	ボックス名
01	
02	
03	
04	
05	
06	
07	

ボックス名の取得(B)

OK キャンセル 標準に戻す(R) ヘルプ(H)

4. 設定を完了する

[OK] をクリックします。

印刷を実行すると、プリンター本体において印刷ジョブが出力保留状態となります。

プリンター本体の操作パネルで、設定した PIN コードを入力すると、ジョブが印刷されます。

参考

- プリンター本体の操作パネルでの操作方法については、「[セキュリティプリントジョブを印刷する](#)」を参照してください。
- PIN コードを設定した印刷ジョブは、印刷終了後、プリンターのハードディスクに保存されません。

不要になった印刷ジョブを削除する

印刷が開始されない場合、途中で印刷をやめたり、印刷に失敗したりしたときのデータが残っている可能性があります。

Canon IJ ステータスマニタを使用して、不要になった印刷ジョブを削除してください。

1. プリンタードライバーの設定画面を開く

2. Canon IJ ステータスマニタを表示する

[基本設定] シートの [ステータスマニタ...] をクリックします。

Canon IJ ステータスマニタが表示されます。

3. 印刷ジョブを表示する

[送信待ち一覧を表示] をクリックします。

印刷待ちの一覧が表示されます。

4. 印刷ジョブを削除する

削除したい印刷ジョブを選び、[ドキュメント] メニューから [キャンセル] を選びます。

確認メッセージが表示されたら [はい] をクリックします。

以上で印刷ジョブが削除されます。

重要

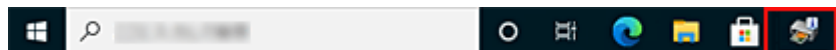
- プリンター管理のアクセス許可が与えられていないユーザーは、ほかのユーザーの印刷ジョブの削除はできません。

Canon IJ ステータスマニタ

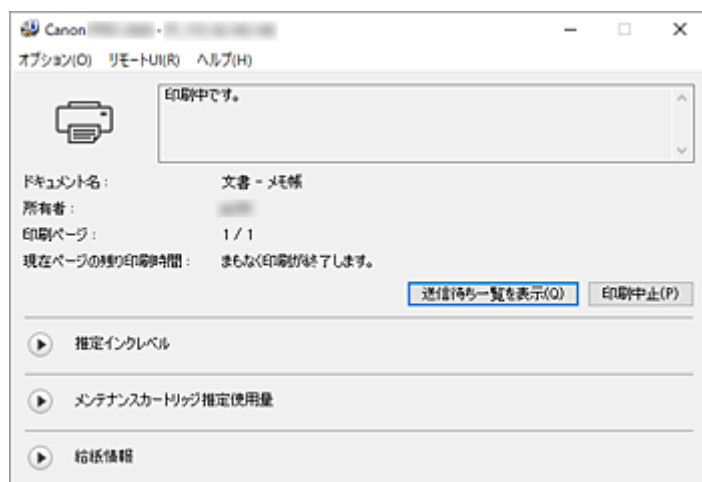
Canon IJ ステータスマニタは、プリンターの状態や印刷の進行状況を表示します。イラストやアイコン、メッセージでプリンターの状態を知ることができます。

Canon IJ ステータスマニタの起動

印刷データがプリンターに送られると、Canon IJ ステータスマニタは自動的に起動します。起動すると、ステータスマニタのボタンがタスクバーに表示されます。



タスクバーに表示されているステータスマニタのボタンをクリックすると、Canon IJ ステータスマニタが表示されます。

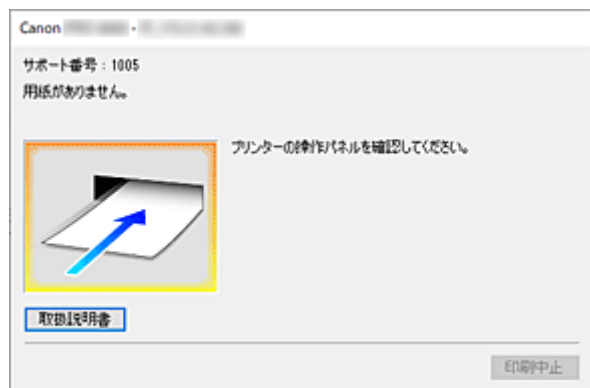


参考

- 印刷していないときに Canon IJ ステータスマニタを開くには、[プリンタードライバーの設定画面](#)から、[基本設定] シートの [ステータスマニタ...] をクリックします。

エラーが発生したとき

用紙がなくなったり、インクの量がなくなったりするなどのエラーが発生すると、Canon IJ ステータスマニタはエラー情報に関するダイアログを表示します。



その場合は、画面に表示された方法に従って操作してください。

パソコンでインクの状態を確認する

インクの残量や、お使いの機種に合ったインクタンクの名称などを確認できます。

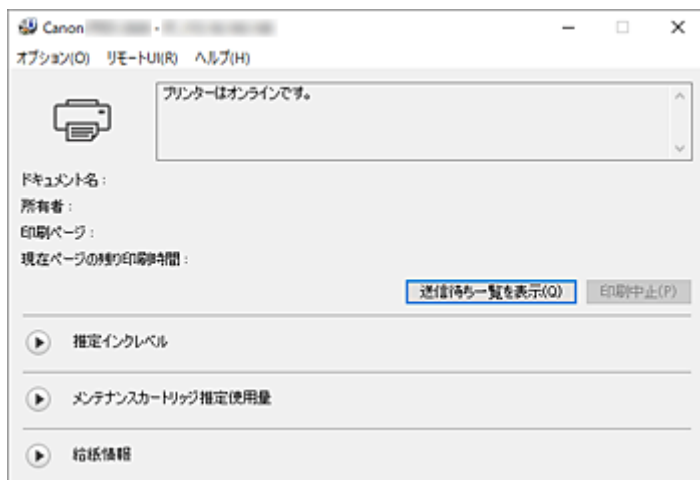
1. [プリンタードライバーの設定画面](#)を開く

2. Canon IJ ステータスマニタを起動する

[基本設定] シートの [ステータスマニタ...] をクリックします。
Canon IJ ステータスマニタが起動します。

3. [推定インクレベル] を表示する

インクの状態がイラストで表示されます。



使用上の注意（プリンタードライバー）

このプリンタードライバーの使用および印刷に際しては、以下のような制限事項があります。使用にあたっては、あらかじめこれらの点に注意してください。

プリンタードライバーの制限事項

- インストールする前に管理者の権限を持つユーザーとして Windows にログオンしてください。
- 本ソフトウェアをインストールする前には、かならず以下を確認してください。
 1. 起動中のアプリケーションソフトを終了してください。
 2. 印刷中のドキュメントがありましたら、印刷を終了させるか、終了するのを待ちください。
 3. プリンタードライバーの全てのダイアログボックスを閉じてください。
- アプリケーションソフトでも印刷部数を設定できる場合には、プリンタードライバーかアプリケーションソフトのどちらか片方で設定してください。
- アプリケーションソフトで拡大／縮小設定できる場合には、プリンタードライバーでは等倍（100%）に設定し、アプリケーションソフトにて倍率を設定してください。
- アプリケーションソフトによっては部単位で印刷する機能がありますが、[レイアウト] シートの [ページレイアウト] で割り付け印刷を行うように設定したときは、この機能を使用しないでください。正しくレイアウトされない場合があります。
- 拡大／縮小印刷を行うと、拡大／縮小率とイメージデータ解像度との間の誤差で、印刷結果に筋が入るなど印刷結果が変わることがあります。
- カラーイメージデータを縮小して印刷した場合、カラーイメージデータ内の 1 ドット幅の線や点が消えることがあります。
- アプリケーションソフトによっては、水平に近い角度で引かれた線が正常に印刷できないことがあります。このときは、線を水平に引きなおして印刷してください。
- プリンタードライバーをインストールした直後（バージョンアップを含む）、一部のアプリケーションソフトで新しい機能を認識できない場合があります。プリンター設定機能のあるすべてのアプリケーションソフトで [ファイル] メニューの [印刷] を選び、お使いのプリンター名を選んだ上、[プロパティ] をクリックしてください。[プロパティ] ダイアログボックスが開いたら、そのまま [OK] をクリックし、閉じてください。
- プリンターのプロパティの [全般] シートのプリンター名称を変更する場合、プリンタードライバーで登録した [お気に入り] の設定が無効になります。その場合は、プリンターの名称を変更する前にお気に入りの設定をファイルに保存し、プリンターの名称変更後に保存したファイルを読み込んでください。
- 高解像度で印刷を行うとパソコン内で多くのメモリーを必要とします。パソコンにメモリーが少ないときや、多くのアプリケーションソフトを使用している場合、アプリケーションソフトが正常に動作しなくなることがあります。このときは Windows を再起動し、印刷を再開する際には使用しないアプリケーションソフトを終了してください。また、正常に印刷されない場合は、[基本設定] シートの [印刷品質] の設定を解像度の低い設定に変更してください。
- ローカル接続の場合は、プリンターのプロパティの [ポート] シートで、[双方向サポートを有効にする] にチェックマークが付いていないと、プリンター情報やデバイス情報の取得が正常に行われません。
- USB 接続したプリンターをお使いの場合、スタンバイモードは使用しないでください。スタンバイモードは、[コントロールパネル] → [電源オプション] で設定できます。
- 印刷データが大きい場合、印刷中にプリンターがタイムアウトになり、印刷できないことがあります。その場合には、プリンターのプロパティの [詳細設定] シートで、[印刷ドキュメントをスプールし、

- プログラムの印刷処理を高速に行う] の [全ページ分のデータをスプールしてから、印刷データをプリンターに送る] をチェックしてください。
- 細い線、グラデーションなどが正常に印刷されないことがあります。
その場合はアプリケーションソフトの [ファイル] メニューの [印刷] から、プリンタードライバーの [プロパティ] ダイアログボックスを開き、以下を行ってから、印刷してください。
 1. [基本設定] シートの [印刷前にプレビューを表示] のチェックを外してください。
 2. [レイアウト] シートで、[ページレイアウト] のチェックを外してください。
 3. 32 ビットドライバーをお使いの場合、[レイアウト] シートを開き、[処理オプション...] をクリックします。
[高速描画処理] をオフにしてください。
 - 印刷データが大きい場合、印刷中にプリンターがタイムアウトになり、印刷できないことがあります。この場合には、プリンター本体の操作パネルでジョブタイムアウトの設定時間を長くすることによって印刷できることがあります。
 - アプリケーションソフトによっては、拡大・縮小印刷、割り付け印刷、ページ枠などの機能を使って印刷すると、グラフィックス等のデータの印刷結果が元のものとは異なる場合があります。
 - メモリーが少ないパソコンから非常に大きな画像を含むデータを印刷する場合、印刷に時間がかかったり、画像が一部欠けるなど、正常に印刷されないことがあります。
その場合には、以下を行ってから、印刷してください。
 - 32 ビットドライバーをお使いの場合、[レイアウト] シートを開き、[処理オプション...] をクリックします。
[高速描画処理] をオフにしてください。
 - お使いのパソコンのメモリーを増設してください。
 - お使いの OS の仮想メモリーを大きくしてください。
 - プリンターのプロパティの [詳細設定] シートにある [プリント プロセッサ...] の設定は変更しないでください。
変更すると、[レイアウト] シートの [ページレイアウト] 機能など、一部の機能が正しく使用できなくなります。
 - 以下の場合、[レイアウト] シートにある [ページレイアウト] の [PosterArtist で編集] 機能と、Canon imagePROGRAF Preview の機能はご使用になれません。
 - プリンターアイコンを右クリックして表示される [印刷ジョブの表示] から [プリンター] → [一時停止]、またはプリンターアイコンを右クリックして [一時停止] を選んでいる場合の印刷時
 - プリンターアイコンを右クリックして表示される [印刷ジョブの表示] から [プリンター] → [プリンターをオフラインで使用する]、またはプリンターアイコンを右クリックして [プリンタをオフラインで使用する] を選んでいる場合の印刷時
 - プリンターのプロパティの [詳細設定] シートにある [開始]、[終了] で設定した時間外の印刷時
 - プリンターのプロパティの [詳細設定] シートにある [詳細な印刷機能を有効にする] がオフになっている場合の印刷時
 - プリンターのプロパティの [詳細設定] シートにある [プリンターに直接印刷データを送る] が有効になっている場合の印刷時
 - プリンターのプロパティの [ポート] シートにある印刷するポートが [FILE:] になっている場合の印刷時
 - アプリケーションソフトの [印刷] ダイアログボックスで [ファイルに出力] を選んでいる場合の印刷時
 - ポイントアンドプリントインストールを行うと、[レイアウト] シートの [ページレイアウト] で [PosterArtist で編集] の機能はご使用になれません。
 - [PosterArtist で編集] を設定して印刷を行う場合には、他のドライバーからの印刷は行わないでください。

- 特定の [印刷品質] と大きい用紙サイズの組み合わせの場合、スタンプと枠線が正常に印刷されない場合があります。
- Canon imagePROGRAF Preview において、ビュー画面表示の文章や細線等の表示が印刷結果と異なる場合があります。その場合は、[レイアウト] シートで [処理オプション] ダイアログボックスを開き、[プレビュー互換] をオンにすることをお試しください。
- [デバイス設定] シートで [自動給紙切り替え(用紙サイズ優先)] をサポートしている機種をお使いの場合、[自動給紙切り替え(用紙サイズ優先)] を選んでいると、意図した印刷結果が得られない場合があります。その場合は、[自動給紙切り替え(用紙サイズ優先)] のチェックを外してください。

ご使用の際に制限のあるアプリケーションソフトについて

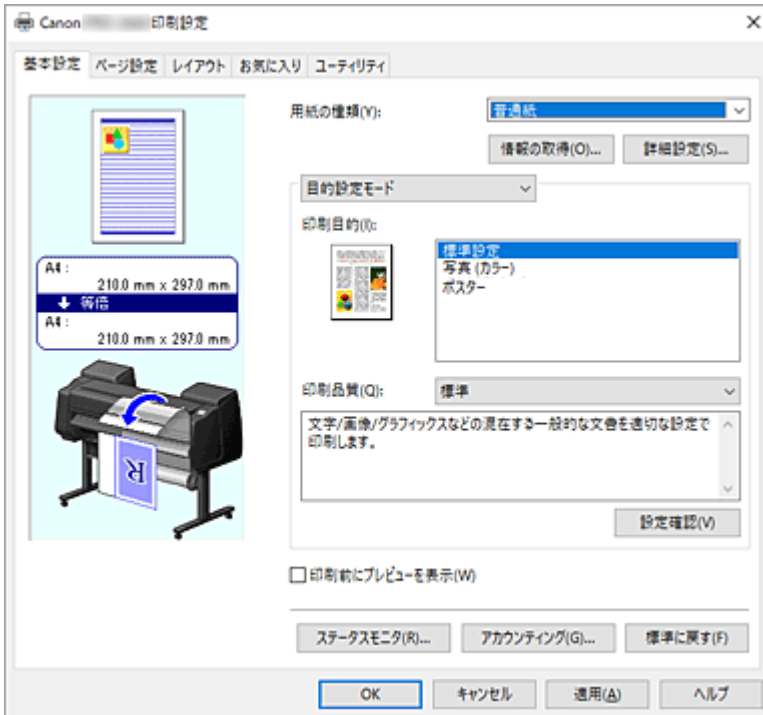
- Microsoft Excel で [部単位で印刷] にチェックマークを付けて、かつ複数部数の印刷を行う場合や各シートで異なる印刷設定を行って [ブック全体] の印刷を行う場合、割り付け印刷を行うと意図した結果が得られない場合があります。
- Adobe Illustrator などアプリケーションソフトによっては、大きな用紙サイズのデータを印刷した場合、印刷できないことがあります。その場合には、以下を行ってから、印刷してください。
 - [基本設定] シートを開き、[印刷前にプレビューを表示] のチェックを外してください。
 - 32 ビットドライバーをお使いの場合、[レイアウト] シートを開き、[処理オプション...] をクリックします。
[高速描画処理] をオフにしてください。
 - お使いの OS の仮想メモリーを大きくしてください。
 - Adobe Illustrator をお使いの場合は、プリントダイアログボックスの [ビットマッププリント] のオン/オフを変更してください。
- EMF スプールを禁止するアプリケーションソフトで印刷する場合、[レイアウト] シートにある [ページレイアウト] の [PosterArtist で編集] 機能は働きません。
- Adobe Photoshop から印刷を行った場合、モノクロ写真のグラデーションでトーンジャンプが発生する場合があります。
- Microsoft Word で作成されたデータを [拡大/縮小印刷] または [フチなし印刷] の設定で印刷した場合、正しく印刷されないことがあります。その場合には、以下を行ってから、印刷してください。
 - スタートメニューからプリンターフォルダを開き、プリンターを右クリックして [印刷設定] を選びます。[ページ設定] シートで [用紙サイズ]、[拡大/縮小印刷] および [フチなし印刷] を設定してから、アプリケーションを起動してください。
 - Microsoft Word の [ページ設定] ダイアログボックスを開き、[OK] で閉じてください。
 - プリンタードライバーの設定後、印刷を実行しないでいったん [印刷] ダイアログボックスを閉じます。そしてもう一度プリンタードライバーの設定画面を開き、[OK] で閉じてから、印刷を実行します。

プリンタードライバーの画面説明

- ▶ [基本設定] シートの画面説明
- ▶ [ページ設定] シートの画面説明
- ▶ [レイアウト] シートの画面説明
- ▶ [お気に入り] シートの画面説明
- ▶ [ユーティリティ] シートの画面説明
- ▶ [デバイス設定] シートの画面説明
- ▶ Canon IJ ステータスマニタの画面説明

【基本設定】シートの画面説明

[基本設定] シートでは、プリンターにセットしている用紙の種類に合わせて、基本的な印刷設定を行います。特殊な印刷をしない限り、このシートの項目だけ設定すれば、通常の印刷を行うことができます。



設定ビュー

用紙のイラストは、原稿が用紙にどのようにレイアウトされるかを表示しています。

全体のレイアウトをおおまかなイメージで確認することができます。

プリンターのイラストは、プリンタードライバーの設定に合った用紙のセット方法を表示しています。

印刷を開始する前に、プリンターにセットした用紙がイラストと合っていることを確認してください。

【用紙の種類】

印刷に使用する用紙の種類を選びます。

実際にプリンターにセットしているものと一致させるようにしてください。その用紙の材質に合った印刷ができるようになります。

【情報の取得...】

[プリンターの用紙情報] ダイアログボックスを表示します。

プリンター本体の設定を確認したり、確認した設定をプリンタードライバーに反映することができます。

【詳細設定...】

[【用紙の詳細設定】ダイアログボックス](#)を開いて、プリンターにセットしている用紙の種類に合わせた詳細な印刷設定を行います。

プルダウンメニュー

[目的設定モード] と [詳細設定モード] を切り換えます。

【目的設定モード】

あらかじめ登録された印刷設定を使用して印刷を行うモードです。

【印刷目的】

一般的によく使う印刷設定が印刷目的としてあらかじめ登録されています。印刷目的を使用して印刷すると、原稿に合った設定で印刷をすることができます。

【標準設定】

ビジネス文書など一般的な文書を印刷するときに選びます。

【写真 (カラー)】

カラーのイラストや写真を印刷するときに選びます。

【ポスター】

ポスターを印刷するときに選びます。

【印刷品質】

目的に合った印刷の品質を選びます。

いずれかを選ぶと、目的にふさわしい印刷品質のレベルが設定されます。

▶▶▶ 重要

- [用紙の種類] の設定によっては、[印刷品質] を変更しても同じ印刷結果になることがあります。

【きれい】

印刷のスピードよりも品位を優先して印刷します。

【標準】

標準的なスピードと品位で印刷します。解像度は用紙の種類に応じて設定されます。

【速い】

印刷の品位よりスピードを優先して印刷します。

【ユーザー設定】

[【ユーザー設定】ダイアログボックス](#)を表示します。

印刷品質のレベルを個別に設定するときに選びます。

【設定確認】

[【設定確認】ダイアログボックス](#)を表示します。

【詳細設定モード】

目的に合わせて詳細な設定を行い印刷するモードです。

【印刷品質】

目的に合った印刷の品質を選びます。

いずれかを選ぶと、目的にふさわしい印刷品質のレベルが設定されます。

▶▶▶ 重要

- [用紙の種類] の設定によっては、[印刷品質] を変更しても同じ印刷結果になることがあります。

【きれい】

印刷のスピードよりも品位を優先して印刷します。

【標準】

標準的なスピードと品位で印刷します。解像度は用紙の種類に応じて設定されます。

【速い】

印刷の品位よりスピードを優先して印刷します。

【ユーザー設定】

[【ユーザー設定】ダイアログボックス](#)を表示します。

印刷品質のレベルを個別に設定するときに選びます。

【カラーモード】

印刷する色を選びます。

【カラー】

原稿の色数のまま印刷します。

【モノクロ】

黒インクを使用して、線画を印刷したいときに使用します。

【色設定】

[【色設定】ダイアログボックス](#)を表示します。

【色調整】シートで【シアン】、【マゼンタ】、【イエロー】、【明るさ】、【コントラスト】などの色に関する設定を個別に調整したり、【マッチング】シートで【色補正】の方法を選んだりすることができます。

【細線強調】

細い線を太く見やすく印刷するときは、チェックマークを付けてください。

【印刷前にプレビューを表示】

Canon imagePROGRAF Preview を起動して、印刷を実行する前に、どのような印刷結果になるかを確認できます。

印刷前にプレビューを表示するときは、チェックマークを付けてください。

【ステータスマニタ...】

ステータスマニタを表示します。

【アカウントティング...】

[【アカウントティング】ダイアログボックス](#)を表示します。

【アカウントティング】を設定すると、印刷ジョブに任意の ID を付加し、プリンター本体やコスト管理ツールを使用して、任意の ID で印刷履歴を集計することができます。

▶▶▶ 参考

- アカウントティングの設定については「[アカウントティングを設定する](#)」を参照してください。

【標準に戻す】

変更した設定を、標準の設定に戻します。

クリックすると、この画面のすべての設定は、標準の設定（工場出荷時の設定）に戻ります。

【用紙の詳細設定】ダイアログボックス

【インク乾燥時間】

インクを乾燥させるための待ち時間を設定できます。【ページ間】の設定は、ロール紙のみ有効となります。

【ページ間】

1 ページ分を印刷してから、用紙を排紙するまでの待ち時間を設定できます。ロール紙がカットされる前にインク乾燥のための待ち時間が取られるので、インクが乾いた状態でバスケットに落下させることができます。

【パネル優先】

プリンター本体の操作パネルでの設定が適用されます。

【なし】

印刷終了後、すぐに排紙されます。

【30 秒】 / 【1 分】 / 【3 分】 / 【5 分】 / 【10 分】 / 【30 分】 / 【60 分】

印刷終了後、設定した時間が経過してから排紙されます。

【スキャン間】

ページ内で 1 スキャンを印刷してから、次の 1 スキャンを印刷するまでの待ち時間を設定できます。ページ内でにじみが発生したときや、フチなし印刷時に色ムラが発生したときなど、にじみやムラの発生を回避したいときに設定します。

【パネル優先】

プリンター本体の操作パネルでの設定が適用されます。

【なし】

1 スキャン印刷後、すぐに次のスキャンが印刷されます。

[0.5 秒] / [1 秒] / [3 秒] / [5 秒] / [7 秒] / [9 秒]

1 スキャン印刷後、設定した時間が経過してから次のスキャンが印刷されます。

※にじみやムラの発生状況に応じて時間を増やしてください。

[ロール紙の安全余白]

カールの強い用紙をプラテンにしっかりと吸着させるために、用紙の先端に確保する余白の長さを指定することができます。

[先端余白]

ロール紙の [先端余白] の長さを設定できます。

[パネル優先]

プリンター本体の操作パネルでの設定が適用されます。

[3mm]

定型サイズで印刷されます。

※印刷に特に問題がないときに選んでください。

[20mm]

カールの強い用紙を使用した場合など、プリントヘッドのこすれが発生する場合に選んでください。

[カットスピード]

オートカットのスピードを選べます。オートカットできれいにカットできないときに調整できます。

[パネル優先]

プリンター本体の操作パネルでの設定が適用されます。

[速い]

[標準] の設定で切断面がきれいにならないときに選びます。

[標準]

オートカットで特に問題ない場合に選びます。

[遅い]

糊付きの用紙の場合に選ぶと、カッターに糊が付きにくくなり、カッターの切断性能が劣化しづらくなります。

[片方向印刷]

色のムラや罫線のズレを抑えて印刷します。

片方向印刷を行う時はチェックマークを付けてください。

[キャリブレーション調整値]

プリンター本体でカラーキャリブレーション設定を行った場合に、その結果を印刷時に適用できます。キャリブレーションを適用する場合は [有効] を選んでください。

[鏡像]

鏡像印刷を行うかどうかを選べます。チェックマークを付けると、文書や画像を鏡に映したように左右を反転させて印刷します。

[ユーザー設定] ダイアログボックス

品位を設定して、好みの印刷品質を選びます。

品位

スライドバーを使用して印刷の品位レベルを調整できます。

▶▶▶ 重要

- [用紙の種類] で選んでいる用紙によっては、選べない印刷品質のレベルがあります。

▶▶▶ 参考

- スライダーに連動して [きれい]、[標準]、[速い] の品位と数値が左に表示されます。これは、[基本設定] シートの [印刷品質] で該当する品位を選んだ場合と同じであることを示しています。

【設定確認】ダイアログボックス

【印刷目的一覧】

印刷目的を選びます。選んだ印刷目的の設定内容は [各項目の設定内容] に表示されます。

【名称】

選んでいる印刷目的の名称を表示します。

【各項目の設定内容】

[印刷目的一覧] で選んだ印刷目的の設定内容を表示します。

【色設定】ダイアログボックス

【色調整】シート

印刷の色合いを決定する [シアン]、[マゼンタ]、[イエロー]、[明るさ]、[コントラスト] などの設定を変更して、好みの色に調整します。

プレビュー画像

現在の色調整の状態を表示します。

各項目を調整すると、色や明るさが変わります。

【カラーパターン表示】

色調整による色の変化量が確認できるパターンを表示します。

プレビュー画像をカラーパターンで表示するときは、チェックマークを付けてください。

【シアン】、【マゼンタ】、【イエロー】

[シアン]、[マゼンタ]、[イエロー] の強弱を調整します。

スライダーを右にドラッグするほど強く、左にドラッグするほど弱くなります。

スライダーに連動した数値を直接入力することもできます。入力する数値は-50~50の範囲で設定してください。

調整を行うと、各色のインク量のバランスが変わるため、原稿全体の色相が変わります。大きく色相を変えたい場合は、アプリケーションソフトで行い、プリンタードライバーでは微調整にとどめてください。

▶▶▶ 重要

- [カラーモード] で [モノクロ] を選んでいる場合、カラーバランス ([シアン]、[マゼンタ]、[イエロー]) は設定できません。

【明るさ】

印刷結果の明るさを調整します。完全な白と黒は変化せず、その中間の色の明るさが変わります。

スライダーを右にドラッグするほど明るく、左にドラッグするほど暗くなります。スライダーに連動した数値を直接入力することもできます。入力する数値は-50~50の範囲で設定してください。

【コントラスト】

印刷する画像の明暗の差を調整します。

スライダーを右にドラッグするほど明暗の差が大きく、左にドラッグするほど明暗の差が小さくなります。

スライドバーに連動した数値を直接入力することもできます。入力する数値は-50~50の範囲で設定してください。

【マッチング】 シート

【カラーモード】で【カラー】を選んでいる場合に表示されます。
印刷する原稿の種類に合った色の補正方法を選びます。

【色補正】

【ドライバー補正】、【ICC プロファイル補正】、【ICM】、【なし】の中から目的に合ったものを選びます。

【ドライバー補正】

ドライバー独自のカラープロファイルを用いて最適な色合いで印刷します。通常はこのモードを選んでください。

【ICC プロファイル補正】

ICC プロファイルを用いて、カラーマッチングを行います。入力プロファイル、プリンタープロファイル、マッチング方法を詳細に指定して印刷する場合に選んでください。デジタルカメラやスキャナーのICC プロファイル、プロファイル作成ツールで作成したICC プロファイルなどを使用できます。

【ICM】

Windows の ICM 機能を用いて、ホストコンピュータでカラーマッチングを行います。ICM 機能対応のアプリケーションから印刷する場合に選んでください。

【なし】

プリンタードライバーでカラーマッチングを行わずに印刷します。Adobe Photoshop などのアプリケーションでカラーマッチングを行う場合や、プロファイル作成ツールでカラーチャートを印刷する場合に選んでください。

▶▶▶ 重要

- アプリケーションソフトで ICM を使用しない設定にしている場合、【色補正】の【ICC プロファイル補正】、【ICM】は機能しません。また、正常に印刷できないことがあります。

【入力プロファイル】

【色補正】で【ICC プロファイル補正】を選んだときに使用する入力プロファイルを指定します。

【プリンタープロファイル】

【色補正】で【ICC プロファイル補正】を選んだときに使用するプリンタープロファイルを指定します。

通常は【自動設定】が選ばれていますが、手動でプリンタープロファイルを選ぶこともできます。

【マッチング方法】

【色補正】で【ドライバー補正】、【ICC プロファイル補正】、【ICM】を選んだときに使用するマッチング方法を指定します。

【知覚的(写真)】 / 【知覚的】

一般的な写真を自然な色合いで再現します。滑らかな階調性が特長です。また、アプリケーションソフトを使用して色調整を行う際にも扱いやすいモードです。

【彩度(ポスター)】 / 【彩度】

ポスターなどを鮮やかに再現します。

【相対的な色域を維持】

画像データをプリンターの色空間に変換したときに、共通の色域で色再現が近似するように画像データを変換します。画像データが本来持っている色に近づけて印刷したい場合に選ば

す。
白点の再現は用紙の白点（地色）になります。

【絶対的な色域を維持】

入力と出力の ICC プロファイル中の白点の定義を利用して、画像データを変換します。
白点の色やカラーバランスは変化しますが、プロファイルの組み合わせによっては希望する出力結果が得られない場合があります。

▶▶▶ 重要

- 用紙の種類によっては、[マッチング方法] を変更しても同じ印刷結果になることがあります。
- [色補正] で [ドライバー補正] 選んでいる場合、[相対的な色域を維持]、[絶対的な色域を維持] は表示されません。

【アカウントID】 ダイアログボックス

[アカウントID...] をクリックすると [アカウントID] ダイアログボックスが表示されます。

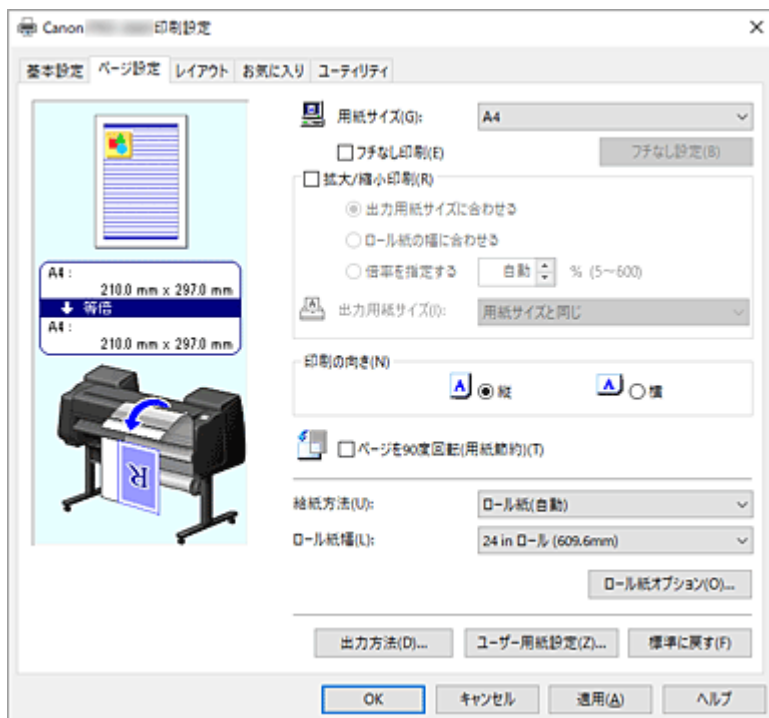
[アカウントID] ダイアログボックスでは、印刷ジョブに任意の ID を付加することができます。任意の ID を利用して、プリンター本体やコスト管理ツールで印刷履歴を集計することが可能です。

【アカウント ID】 / 【部門】 / 【プロジェクト番号】

設定するアカウント ID、部門、プロジェクト番号を入力します。半角英数字（0～9, a～z, A～Z）
20 文字以内で入力してください。

[ページ設定] シートの画面説明

[ページ設定] シートでは、原稿を用紙にフチなしで設定したり、倍率を指定したりすることができます。



設定ビュー

用紙のイラストは、原稿が用紙にどのようにレイアウトされるかを表示しています。全体のレイアウトをおおまかなイメージで確認することができます。プリンターのイラストは、プリンタードライバーの設定に合った用紙のセット方法を表示しています。印刷を開始する前に、プリンターにセットした用紙がイラストと合っていることを確認してください。

[用紙サイズ]

用紙サイズを選びます。アプリケーションソフトで指定した用紙サイズと同じものを選んでください。[ユーザー定義用紙] から [カスタムサイズ] を選ぶと [\[カスタムサイズ設定\] ダイアログボックス](#) が表示され、用紙の縦、横のサイズを任意に指定することができます。

[フチなし印刷]

用紙に余白部分のないフチなし印刷を行うか、余白部分のある印刷を行うかを選びます。フチなし印刷では、用紙からわずかにはみ出す大きさに原稿が拡大されます。そのため、余白部分（フチ）ができない印刷が可能になります。

重要

- [給紙方法] で [カット紙] を選んでいるとき、[フチなし印刷] はグレー表示となり設定できません。

[フチなし設定]

[フチなし印刷] を選ぶとクリックできるようになります。[\[フチなし設定\] ダイアログボックス](#) を開いて、[はみ出し量] を調整できます。

[フチなし印刷の方法]

[フチなし印刷] を選ぶと表示されます。フチなし印刷をする方法を設定します。

[出力用紙サイズに合わせる]

原稿を印刷する用紙のサイズに合わせて拡大/縮小して印刷します。

【ロール紙の幅に合わせて拡大/縮小する】

原稿を、ロール紙の幅に合わせて拡大、または縮小して印刷できます。

ラジオボタンを選ぶと、[情報] ダイアログボックスが表示され、[ロール紙幅] を選ぶことができます。

【画像を原寸大で印刷する】

画像を原寸大で印刷します。

【出力用紙サイズ】

[出力用紙サイズに合わせる] を選ぶと設定できるようになります。

印刷する用紙のサイズを選びます。

一覧には、フチなしで印刷できる用紙のサイズが表示されます。

【拡大/縮小印刷】

原稿を拡大または縮小して印刷することができます。

[拡大/縮小印刷] を選ぶと [出力用紙サイズに合わせる]、[ロール紙の幅に合わせる]、[倍率を指定する] が設定できるようになります。

【出力用紙サイズに合わせる】

原稿を印刷する用紙のサイズに合わせて拡大、または縮小して印刷します。

【ロール紙の幅に合わせる】

原稿をロール紙の幅に合わせて拡大、または縮小して印刷できます。

ラジオボタンを選ぶと、[情報] ダイアログボックスが表示され、[ロール紙幅] を選ぶことができます。

【倍率を指定する】

指定した倍率で原稿を拡大、または縮小して印刷します。

【出力用紙サイズ】

[出力用紙サイズに合わせる]、または [倍率を指定する] を選ぶと設定できるようになります。

印刷する用紙のサイズを選びます。

【印刷の向き】

用紙に対する印刷方向を選びます。

原稿を作成したアプリケーションソフトに同様の機能がある場合は、アプリケーションソフトと同じものを選んでください。

【縦】

紙送りに対して、原稿の上下が変わらないように印刷します。通常はこの設定になっています。

【横】

紙送りに対して、原稿を 90 度回転させて印刷します。

【ページを 90 度回転(用紙節約)】

原稿の長辺を 90 度回転してロール紙の幅に合わせて印刷します。

縦長の原稿をロール紙に印刷するとき、原稿を 90 度回転し、用紙に対して横向きに印刷することで、用紙を節約することができます。

【給紙方法】

用紙の給紙方法を表示しています。

プリンタードライバーで給紙方法を切り替えることができます。

【ロール紙(自動)】

プリンタードライバーで設定した用紙設定と、プリンター本体で登録する用紙情報に応じて、使用するロール紙を自動的に判断して給紙を行います。

【ロール紙 1】

ロール紙 1 から給紙を行います。

【ロール紙 2】

ロール紙 2 から給紙を行います。

【カット紙】

カット紙を使用して給紙を行います。

▶▶▶ 重要

- 用紙の種類やサイズによって、選べる【給紙方法】が異なります。

【ロール紙幅】

ロール紙の幅を選びます。

プリンター本体にセットしたロール紙の幅と同じものを選んでください。

【カスタムサイズ (XXXX)】 を選ぶと、プリンターで設定されている用紙サイズを使用します。

プリンターで設定されている用紙情報は【基本設定】シートの【情報の取得...】 から確認してください。

【ユーザー定義 1 (XXXX)】 または【ユーザー定義 2 (XXXX)】 を選ぶと [【カスタムサイズ設定】ダイアログボックス](#) が表示され、用紙の縦、横のサイズを任意に指定することができます。

【ロール紙オプション...】

[【ロール紙オプション】ダイアログボックス](#) を表示します。

オートカットやバナー印刷など、ロール紙に印刷するときの設定ができます。

【出力方法...】

[【出力方法】ダイアログボックス](#) を表示します。

【出力方法】 を選んだり、ボックスに保存したりする場合に、保存の設定をすることができます。

【ユーザー用紙設定...】

[【ユーザー用紙設定】ダイアログボックス](#) を表示します。

【ユーザー用紙設定】ダイアログボックスでは、任意のユーザー定義用紙を作成して登録することができます。

【カスタムサイズ設定】ダイアログボックス（用紙サイズ）

使用する用紙の横の幅と縦の長さを入力します。

【用紙サイズ】

用紙の【幅】と【長さ】を指定します。単位は【単位】で選ばれた状態で表示されます。

【単位】

ユーザー定義用紙のサイズを入力する単位を選びます。

【フチなし設定】ダイアログボックス

フチなし印刷時に用紙からはみ出す原稿の量の調整や、三辺フチなしの設定を行います。

【はみ出し量】

フチなし印刷時に用紙からはみ出す原稿の量を調整します。

右にドラッグするほどはみ出し量が多くなり、確実にフチのない印刷をすることができます。

左にドラッグするほどはみ出し量が少なくなり、印刷できる原稿の範囲が広がります。

【三辺フチなし】

チェックマークを付けると、出力用紙サイズの幅または長さがロール紙幅より小さい場合、右側に余白を作り、上端、下端、および左端の三辺をフチなしで印刷します。

【カスタムサイズ設定】ダイアログボックス（[ロール紙幅]）

使用するロール紙幅を入力します。

【ロール紙幅】

ロール紙の [幅] を指定します。単位は [単位] で選ばれた状態で表示されます。

【単位】

ロール紙幅を入力する単位を選びます。

【ロール紙オプション】ダイアログボックス

ロール紙に印刷するときの設定ができます。

【オートカット】

印刷後にロール紙を自動でカットしたり、または手動でカットするためのカットラインを印刷することができます。

【あり】

印刷後にロール紙を自動でカットします。

【なし】

印刷後にロール紙のカットは行いません。

【カットラインを印刷】

印刷後にロール紙を手動でカットするためのカットラインを印刷します。

【バナー印刷】

チェックマークを付けると、複数ページの原稿を 1 つにつなげて印刷します。このとき、ページ間の余白はなしになります。

【出力方法】ダイアログボックス

印刷ジョブをプリンターのハードディスクに出力する方法を設定できます。

【出力方法】

【印刷】

印刷終了後、印刷ジョブはプリンターのハードディスクに保存されません。

【PIN を設定する】

印刷ジョブに PIN コードを設定して、出力物の取り違いやのぞき見を防止することができます。

【PIN】

1～7 桁の数字を入力します。

【受信を完了してから印刷する】

チェックマークを付けると、印刷ジョブの受信が途切れて印刷が中断することで発生する、印刷品質の低下を防ぐことができます。

【ボックス保存】

印刷ジョブが、プリンターのハードディスクに保存されます。[ボックス保存] を選んだ場合は、[ボックス] の一覧から保存先の個人ボックス番号を選びます。

【保存するデータの名称】

【ファイル名を使用】

ファイル名をそのまま使用します。

【手入力で指定】

新たに名称を設定できます。[名称] に保存名を入力します。

【ボックス】

ボックスの一覧が表示されます。[ボックス保存] を選んだ場合に、一覧から保存先の個人ボックス番号を選びます。

【ボックス名の取得】

クリックすると、[ボックス] にプリンター本体から取得したボックス名が表示されます。

【ユーザー用紙設定】 ダイアログボックス

任意のユーザー定義用紙を作成して登録することができます。定義した用紙サイズは、[用紙サイズ] の [ユーザー定義用紙] から選ぶことができます。

【サイズ一覧】

プリンタードライバーで使用可能な用紙サイズの名称とサイズが表示されます。

【削除】

[サイズ一覧] からユーザーが作成したユーザー定義用紙を削除することができます。

▶▶▶ 参考

- 以下の場合は、削除することができません。
 - プリンタードライバー標準の用紙サイズを選んだ場合
 - オーバーサイズの用紙サイズを選んだ場合
 - 赤い丸の付いた用紙サイズを選んだ場合

【ユーザー定義用紙名】

ユーザー定義用紙の名称を指定することができます。

【単位】

ユーザー定義用紙の長さ、幅のサイズの単位を指定することができます。

【用紙サイズ】

用紙の [幅] と [長さ] を指定することができます。

【フチなし印刷のサイズ】

チェックマークを付けると、[フチなし印刷] が可能な用紙サイズからサイズが選べるようになります。

【幅・長さの比を固定する】

チェックマークを付けると、[幅] と [長さ] の比率を保ったままサイズを変更することができます。

【幅】

用紙の幅を指定します。

【長さ】

用紙の長さを指定します。

【OS に登録する】

設定したユーザー定義用紙を、OS に登録します。

OS に登録することで、プリンターやパソコンを共有して使用しているユーザーが誰でも設定したユーザー定義用紙を使用することができます。

【登録】

設定したユーザー定義用紙を登録したり、既存のユーザー定義用紙を上書きすることができます。

[サイズ系列]

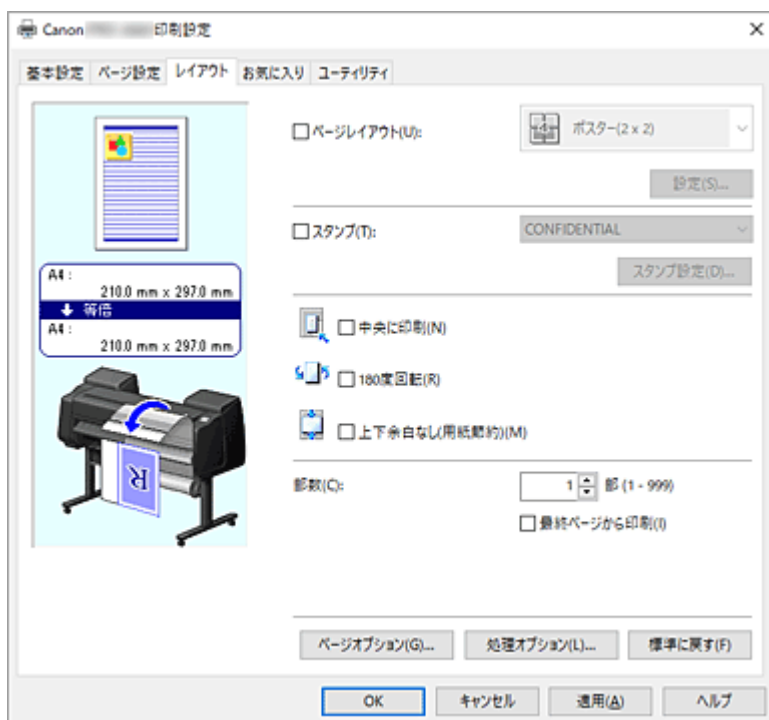
[サイズ一覧] に表示する用紙サイズを絞りこむことができます。

[オーバーサイズ]

チェックマークを付けると、原稿の内容が切れないよう適切な余白を加えて印刷します。

【レイアウト】シートの画面説明

【レイアウト】シートでは、原稿を用紙にどのように配置するかを設定します。また印刷する部数や順序の設定もできます。原稿を作成したアプリケーションソフトに同様の機能がある場合は、アプリケーションソフトで指定してください。



設定ビュー

用紙のイラストは、原稿が用紙にどのようにレイアウトされるかを表示しています。

全体のレイアウトをおおまかなイメージで確認することができます。

プリンターのイラストは、プリンタードライバーの設定に合った用紙のセット方法を表示しています。

印刷を開始する前に、プリンターにセットした用紙がイラストと合っていることを確認してください。

【ページレイアウト】

原稿をどのような大きさで、どのように用紙に配置して印刷するかを選びます。

【ポスター(1 x 2)】 / 【ポスター(2 x 2)】

ポスター設定で印刷します。

カッコ内の数値は縦×横の分割数を表しています。数字が大きいほど印刷に使用する用紙の枚数が増えます。ポスターとして貼り合わせる場合は、分割数を多くするほど大きなポスターを作成できます。

【設定...】

[【出力ページの指定】ダイアログボックス](#)を表示します。

特定のページのみを印刷したいときに設定します。

【2 ページ/枚】 / 【4 ページ/枚】 / 【6 ページ/枚】 / 【8 ページ/枚】 / 【9 ページ/枚】 / 【16 ページ/枚】

1 枚の用紙に複数ページを割りつけて印刷します。数字は 1 枚に割り付けるページ数を表しています。

【設定...】

[【割り付け印刷】ダイアログボックス](#)を表示します。

割り付け印刷について詳細な設定を行うことができます。

【PosterArtist で編集】

ワープロソフトや表計算ソフトの原稿、Web ブラウザの画面などを、PosterArtist で編集して印刷できます。

この機能を使用するには、PosterArtist のインストールが必要です。キヤノンのウェブサイトアクセスし、PosterArtist をダウンロードしてください。

【スタンプ】

【スタンプ】は、原稿データに重ねて特定の文字列を印刷する機能です。一覧から印刷したい文字を選ぶか、【スタンプ設定】ダイアログボックスで任意の文字を設定することもできます。

【スタンプ設定...】

[【スタンプ設定】ダイアログボックス](#)を表示します。

スタンプの詳細な設定を行ったり、任意のスタンプを登録したりすることができます。

【中央に印刷】

原稿を用紙の中央に印刷します。

【180 度回転】

原稿を 180 度回転して印刷します。

【上下余白なし(用紙節約)】

ロール紙に印刷するとき、上下の余白を減らして印刷することで用紙を節約することができます。

【部数】

印刷する部数を指定します。1～999 部まで指定可能です。

▶▶▶ 重要

- 原稿を作成したアプリケーションソフトに同様の機能がある場合は、ここでは指定しないでアプリケーションソフトで指定してください。

【最終ページから印刷】

最終ページから印刷したいときは、チェックマークを付けてください。この場合は、印刷後にページの順番を並べ替える手間がかかりません。

先頭ページから印刷するときは、チェックマークを外してください。

【ページオプション...】

[【ページオプション】ダイアログボックス](#)を表示します。

日付やユーザー名、ページ番号などを印刷する設定を行えます。

▶▶▶ 重要

- お使いの環境によっては、【ページオプション】機能が使用できない場合があります。この場合は、[【処理オプション】ダイアログボックス](#)の【内部プール処理】の設定値を【する】に設定してください。

【処理オプション...】

[【処理オプション】ダイアログボックス](#)を表示します。

思いどおりの印刷結果を得られなかったときに、印刷の処理方法を変更することができます。

【出力ページの指定】ダイアログボックス

ポスターを分割して印刷するとき、特定のページをして印刷できます。

印刷したくないページ数のチェックマークを外します。

設定ビュー上で、チェックマークを外したページの表示が消えて、印刷するページだけが表示されます。

【反転】

ページの表示、非表示を切り替えます。

▶▶▶ 参考

- [出力ページの指定] ダイアログボックスは [ページレイアウト] で [ポスター(1 x 2)] または [ポスター(2 x 2)] を選んでいるときにのみ表示されます。

【割り付け印刷】ダイアログボックス

1 枚の用紙に配置する原稿のページ数、ページ順序、枠線の有無を選びます。
ここで設定した内容はプリンタードライバーの設定ビューで確認できます。

プレビューアイコン

[割り付け印刷] ダイアログボックスの設定状態を表します。
どのような体裁で印刷されるか確認できます。

【ページ順序】

1 枚の用紙に印刷する原稿の配置方向を指定します。

【枠線】

原稿のページを囲むように枠線を印刷します。
枠線を印刷するときは、一覧から [枠なし] 以外を選びます。

▶▶▶ 参考

- [割り付け印刷] ダイアログボックスは [ページレイアウト] で [2 ページ/枚]、[4 ページ/枚]、[6 ページ/枚]、[8 ページ/枚]、[9 ページ/枚]、または [16 ページ/枚] を選んでいるときにのみ表示されます。

【スタンプ設定】ダイアログボックス

[スタンプ設定] ダイアログボックスでは、原稿データに重ねてスタンプを印刷する設定ができます。あらかじめ用意されているものだけでなく、オリジナルのスタンプを登録して使用することもできます。

【スタンプ一覧】

あらかじめ用意登録されているスタンプの一覧です。

【新規追加】

オリジナルのスタンプを作成します。
クリックすると、[スタンプ名]、[テキスト]、[フォント]、[スタイル]、[サイズ]、[色] を設定できるようになります。

【スタンプ名】

登録するスタンプ名を入力します。

【テキスト】

スタンプに使用する文字を入力します。

【フォント】

スタンプ文字列のフォントの種類を選びます。

【スタイル】

スタンプ文字列のフォントスタイルを選びます。

【サイズ】

スタンプ文字列のフォントサイズを選びます。

【色】

スタンプ文字列の色を選びます。

【削除】

不要になったスタンプを削除します。

【スタンプ一覧】で不要になったスタンプのタイトルを指定し、クリックしてください。

【囲み】

スタンプ文字列を囲む枠を選びます。

【印刷方法】

スタンプの印刷方法を選びます。

【透かし印刷】を選ぶと、原稿の背面に、【重ね印刷】を選ぶと、前面にスタンプが印刷されます。

【座標】

スタンプの位置を指定します。

【X】、【Y】に数値を入力して座標を設定するか、水平・垂直のスライダーを左右、上下にドラッグして変更することも可能です。

【中心へ移動】

スタンプを用紙の中心へ移動します。

【角度】

スタンプの配置角度を設定します。

【自由設定】に数値を入力して角度を設定するか、スライダーを左右にドラッグして変更することも可能です。

入力する数値は-180~180の範囲で設定してください。

【先頭ページのみ】

最初のページだけにスタンプを印刷したいときは、チェックマークを付けます。

【ページオプション】 ダイアログボックス

日付やユーザー名、ページ番号などを印刷する設定を行います。

【日付を印刷】

日付を印刷する位置を選びます。

【時刻も印刷】

日付と合わせて、時刻も印刷します。

【ユーザー名を印刷】

ユーザー名を印刷する位置を選びます。

【ページ番号を印刷】

ページ番号を印刷する位置を選びます。

▶▶▶ 参考

- 【処理オプション】ダイアログボックスの【内部スプール処理】で【する】を設定すると表示されます。

【書式設定】

[【書式設定】ダイアログボックス](#)が開き、書式を設定することができます。

【書式設定】ダイアログボックス

【ページオプション】ダイアログボックスで設定した内容を印刷するときの書式を設定します。

【フォント】

フォントの種類を選びます。

【スタイル】

フォントのスタイルを選びます。

【サイズ】

フォントのサイズを選びます。

【色】

フォントの色を選びます。

【処理オプション】 ダイアログボックス

【処理オプション】 ダイアログボックスでは、思いどおりの印刷結果を得られなかったときに、印刷の処理方法を変更することができます。

【設定一覧】

【処理オプション】 ダイアログボックスで設定できる項目の一覧です。

設定したい項目をクリックすると、枠外に設定内容が表示されます。

【内部スプール処理】

プリンタードライバー内部で印刷ジョブをスプールし、PageComposer による処理を行うかどうかを設定します。

【しない(RAW スプーリングを行う)】 または 【する】 に設定すると、印刷結果や印刷速度が改善される場合があります。また、設定によってはドライバーの一部の機能が使用できなくなる場合があります。

【FineZoom の設定】

長尺用紙に印刷するとき使用される機能です。

【する】

印刷の不具合が改善される場合があります。

通常はこちらを選んでください。

【しない】

細い線が消えるなどの画像乱れが改善される場合があります。

【プレビュー互換】

【基本設定】 シートで 【印刷前にプレビューを表示】 をチェックして印刷したときに、PageComposer を起動します。

【アプリケーションのカラーマッチングを優先】

アプリケーションソフトによるカラーマネジメントを優先させることができます。

【高速描画処理】

画像の色味や線の太さなどが違って印刷されたときにオフに設定すると思いの印刷結果を得られることがあります。

32 ビットドライバーをお使いの場合のみ表示されます。

【アプリケーションソフトのカラープロファイル設定を無効にする】

アプリケーションソフトで設定されたカラープロファイルの情報がプリンタードライバーに出力されると、印刷結果が意図しない色合いになることがあります。その場合に 【アプリケーションソフトのカラープロファイル設定を無効にする】 を 【オン】 にすると、問題を解決できる場合があります。

▶▶▶ 重要

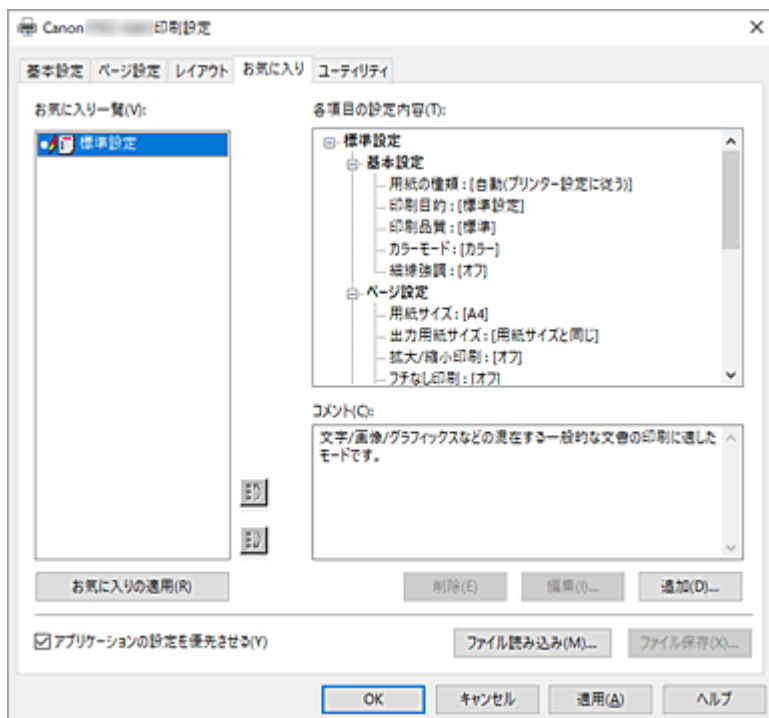
- 【オン】 に設定しても、カラープロファイルの一部の情報を無効にするだけで、カラープロファイルを使用した印刷は可能です。
通常は 【オフ】 に設定して使用してください。

【パターン解像度の指定】

ハッチブラシ/パターンブラシを用いた描画のレンダリング解像度を切り替えるための機能です。

【お気に入り】 シートの画面説明

【お気に入り】シートでは、よく使う印刷設定をお気に入りとして登録しておくことができます。



【お気に入り一覧】

登録したお気に入りの設定の一覧が表示されます。初期設定では【標準設定】が登録されています。

【各項目の設定内容】

【お気に入り一覧】で選んだお気に入りの設定の設定内容が表示されます。

【コメント】

お気に入りの設定に登録したコメントが表示されます。

【お気に入りの適用】

印刷の設定を、【お気に入り一覧】の一覧で選んだお気に入りの設定に変更できます。

【削除】

不要になったお気に入りの設定を削除できます。

【編集...】

[【お気に入りの編集】ダイアログボックス](#)が開きます。

【お気に入り一覧】の一覧から選んだお気に入りの設定の名前やアイコンを変更できます。

【追加...】

[【お気に入りの追加】ダイアログボックス](#)が開きます。

現在の印刷の設定をお気に入りの設定として登録できます。

【アプリケーションの設定を優先させる】

プリンタードライバーで設定したお気に入りの設定よりも、アプリケーションソフトでの設定を優先させます。

アプリケーションソフトの設定が優先されるのは、【用紙サイズ】、【印刷の向き】、【部数】のみです。アプリケーションソフトの設定を優先する場合は、チェックマークを付けてください。

【ファイル読み込み...】

ファイル (.cfg) に保存されているお気に入りの設定を読み込むことができます。

【ファイル保存...】

お気に入りの設定をファイル (.cfg) に保存できます。

【お気に入りの編集】 ダイアログボックス

【お気に入り一覧】の一覧から選んだお気に入りの設定の名前やアイコンを変更できます。

【名称】

【お気に入り一覧】に表示される名称を変更します。

【アイコン】

【お気に入り一覧】に表示されるアイコンを変更します。

【コメント】

【コメント】に表示される内容を変更します。

【お気に入りの追加】 ダイアログボックス

現在の印刷の設定をお気に入りの設定として登録できます。

【名称】

【お気に入り一覧】に表示される名称を入力します。

【アイコン】

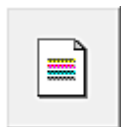
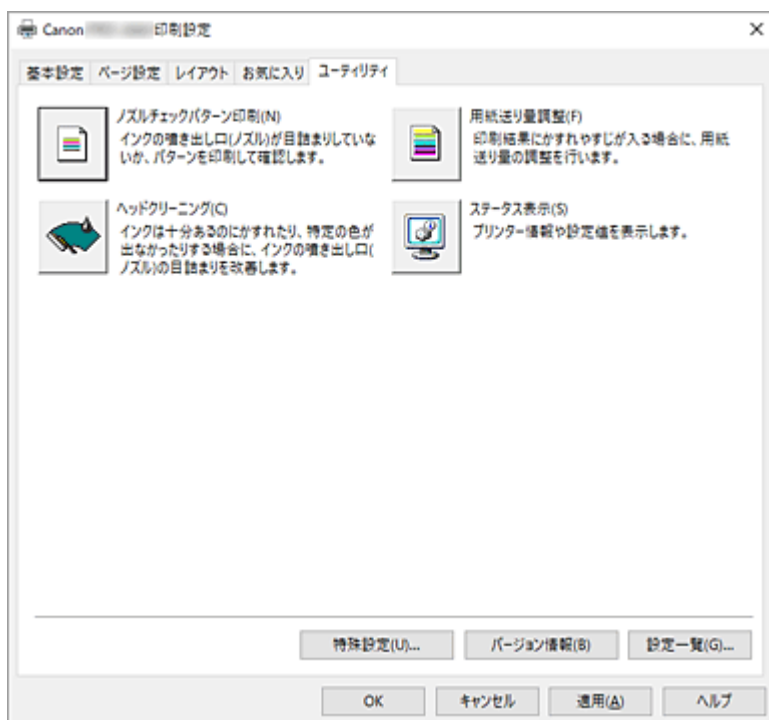
【お気に入り一覧】に表示されるアイコンを設定します。

【コメント】

【コメント】に表示される内容を入力します。

【ユーティリティ】シートの画面説明

【ユーティリティ】シートでは、プリンターのメンテナンスを行ったり、プリンターの設定を確認したりすることができます。



【ノズルチェックパターン印刷】

ノズルチェックパターンを印刷します。

印刷がかすれたり、特定の色が印刷できなくなったりしたときに実行してください。ノズルチェックパターンを印刷し、プリントヘッドの状態を確認することができます。

かすれていたり、印刷されない部分があったりする場合は、【ヘッドクリーニング】でプリントヘッドのクリーニングを行ってください。

【給紙方法】

各給紙位置に現在セットされている【用紙の種類】、【用紙サイズ】、【ロール紙幅】を表示しています。

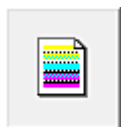


【ヘッドクリーニング】

プリントヘッドのクリーニングを行います。

クリーニングを行うとプリントヘッドのノズルの目づまりを改善します。

インクは十分あるのにかすれたり、特定の色が印刷できなくなったりしたときに実行してください。



【用紙送り量調整】

印刷結果にかすれやすじが入る場合に、用紙送り量の調整を行います。



【ステータス表示】

プリンター情報や設定値をクリップボードにコピーします。

【特殊設定...】

【起動時にプリンターの用紙情報を取得する】

プリンタードライバーの設定画面を開いたときに、プリンター本体に登録した用紙の種類を自動で【用紙の種類】に反映します。

【用紙の種類に従って前回の印刷設定を反映する】

【用紙の種類】を変更すると、前回印刷時の印刷目的や印刷品質を自動で反映します。

【バージョン情報】

【バージョン情報】ダイアログボックスを表示します。

プリンタードライバーのバージョンや著作権などの情報を確認できます。

【設定一覧...】

【設定一覧】ダイアログボックスを表示します。

プリンタードライバーで設定されている項目の一覧を確認です。

各シートのタブをクリックすると、それぞれの設定内容を確認できます。

関連項目

- ➡ [プリントヘッドをクリーニングする](#)
- ➡ [ノズルチェックパターンを印刷する](#)

[デバイス設定] シートの画面説明

プリンターのプロパティのウィンドウにあるシートの多くは、Windows によって管理されています。ただし、[デバイス設定] シートはプリンターの構成に関連する設定を行うシートで、プリンタードライバーの一部です。

[デバイス設定] シートではプリンター本体にかかわる設定や管理者用の設定を行うことができます。



[自動給紙切り替え(用紙サイズ優先)]

印刷する用紙のサイズに応じて、ロール紙 1 とロール紙 2 を自動的に切り替えて印刷します。

印刷したときの余白がより小さくなる方のロール紙が自動的に選択されるため、用紙を節約することができます。

重要

- プリンターの上段と下段のロール紙には、かならず同一の種類用の紙を使用してください。違う種類の用紙がセットされていると、印刷できません。
- [デバイス設定] シートでかならず [情報の取得...] をクリックして、ロール紙幅の情報を取得してください。ロール紙幅が正しく設定されていないと、正常に印刷できない場合があります。
- [ページ設定] シートの [給紙方法] でかならず [ロール紙(自動)] を選んでください。[ロール紙(自動)] が選ばれていないと、この機能は使用できません。

[ロール紙幅 1]

上段 (ロール紙 1) にセットしているロール紙幅を設定します。

[ロール紙幅 2]

下段 (ロール紙 2) にセットしているロール紙幅を設定します。

[情報の取得...]

プリンターからロールユニットの装着の設定や、ロール紙 1、ロール紙 2 の紙幅の情報を取得します。

取得した情報に応じて、[ロールユニット] や [自動給紙切り替え(用紙サイズ優先)]、ロール紙幅の設定を自動的に切り替えます。

【用紙情報更新】

【用紙情報更新】 ダイアログボックスを表示します。
プリンターから最新の用紙情報を取得してプリンタードライバーの用紙情報を更新します。

【アカウントिंग】

[【アカウントिंग】 ダイアログボックス](#)を表示します。

【アカウントिंग】を設定すると、印刷ジョブに任意の ID を付加し、プリンター本体やコスト管理ツールを使用して、任意の ID で印刷履歴を集計することができます。

▶▶▶ 参考

- 【アカウントिंग】はプリンターの管理者の権限を持つユーザーのみが設定できます。管理者の権限を持つユーザー以外は、設定できない場合があります。
- アカウントिंगの設定については「[アカウントिंगを設定する](#)」を参照してください。
- 【デバイス設定】シートでアカウントिंगを設定した場合、【基本設定】シートの【アカウントिंग】ダイアログボックスの各項目はグレー表示となり、設定できません。

【詳細設定...】

プリンタードライバーに関する管理者用の設定をします。

【デバイス情報】

[【デバイス情報】 ダイアログボックス](#)を表示します。

接続しているプリンターのデバイス情報を取得し、ドライバーの機能を接続しているプリンターに合った構成に変更することができます。

【バージョン情報】

【バージョン情報】ダイアログボックスを表示します。

プリンタードライバーのバージョンや著作権などの情報を確認できます。

【アカウントING】 ダイアログボックス

【アカウントING】をクリックすると【アカウントING】ダイアログボックスが表示されます。

【アカウントING】ダイアログボックスでは、印刷ジョブに任意の ID を付加することができます。任意の ID を利用して、プリンター本体やコスト管理ツールで印刷履歴を集計することが可能です。

アカウントING情報の入力を必須にする場合は、各情報を必須にするチェックボックスにチェックマークを付けます。

アカウントING情報の変更を禁止する場合は、各情報を固定するチェックボックスにチェックマークを付けます。

【詳細設定】 ダイアログボックス

【Windows と同じ言語設定で表示する】

【オン】にすると、プリンタードライバーの表示言語が OS の言語設定にしたがって切り替わります。

【デバイス情報】 ダイアログボックス

【デバイス情報】ダイアログボックスでは、接続しているプリンターのデバイス情報を取得し、ドライバーの機能を接続しているプリンターに合った構成に変更することができます。

【設定一覧】

【デバイス情報】ダイアログボックスで設定できる項目の一覧です。

設定したい項目をクリックすると、枠外に設定内容が表示されます。

[デバイスの種類]

サポートする最大のロール紙の幅が初期値に設定されます。

[ロールユニット]

下段のロールユニットが装着されている場合は、[あり] に設定されます。

▶▶▶ 参考

- 巻き取り装置に設定したロールユニットを装着している場合、[なし] に設定されます。

[ハードディスク]

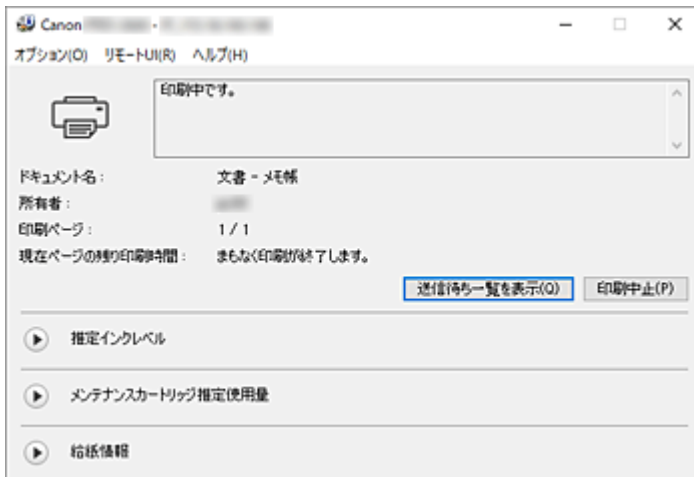
ハードディスクが装着されている場合は、[あり] に設定されます。

[デバイス情報取得]

プリンターからデバイスの種類、ロールユニット、ハードディスクの情報を取得します。

Canon IJ ステータスマニタの画面説明

Canon IJ ステータスマニタは、プリンターの状態や印刷の進行状況を表示します。イラストやアイコン、メッセージでプリンターの状態を知ることができます。



Canon IJ ステータスマニタの特長

Canon IJ ステータスマニタには、次のような機能があります。

プリンターの状態を画面上で確認

プリンターの状態をリアルタイムに表示します。
印刷文書（印刷ジョブ）ごとの進行状況を確認できます。

エラーの内容と対処方法の表示

プリンターにエラーが発生したときに表示します。
どのような対処方法をしたらよいか即座に確認できます。

インク状態の確認

インクタンクの種類や推定インクレベルをイラストで表示します。
インクが残り少なくなると、アイコンやメッセージで知らせます（インク残量警告）。

Canon IJ ステータスマニタの概要

プリンターの状態やインクの状態を、イラストとメッセージで表示します。
印刷中は印刷文書に関する情報や進行状況を確認できます。
エラーが発生すると、その内容と対処方法を表示しますので、メッセージに従ってください。

プリンター

プリンターに警告やエラーが発生すると、アイコンを表示して知らせます。



: 警告が発生しています。



: オペレーターエラーが発生しています。



: インクの残量などのお知らせがあります。



: 修理の必要なエラーが発生しています。

【ドキュメント名】

印刷中の文書の名称を表示します。

【所有者】

印刷中の文書の所有者名を表示します。

【印刷ページ】

印刷中のページ数/総ページ数を表示します。

【現在ページの残り印刷時間】

印刷中のページの残り印刷時間を表示します。

【送信待ち一覧を表示】


印刷中のドキュメントや印刷待ちのドキュメントを管理する、印刷キューを表示します。

【印刷中止】

進行中の印刷を中止します。

【推定インクレベル】

インク残量警告やインクなしエラーが発生すると、アイコンを表示して知らせます。


 (開閉用三角ボタン) をクリックすると、インクタンクの推定インクレベルをイラストで表示します。

【インクの型番情報】

プリンターに合ったインクタンクを調べることができます。


【メンテナンスカートリッジ推定使用量】

メンテナンスカートリッジの空き容量が少なくなったり、満杯になったりすると、アイコンを表示して知らせます。

 (開閉用三角ボタン) をクリックすると、メンテナンスカートリッジの推定使用量をイラストで表示します。

【給紙情報】

各給紙部にセットされている用紙のサイズと種類を表示します。

 (開閉用三角ボタン) をクリックすると、用紙の残量を確認できます。

【用紙購入のご案内】で購入情報が表示されます。

【オプション】メニュー

【ステータスマニタを使用】を選ぶと、プリンター関連のメッセージが発生した場合、Canon IJ ステータスマニタを起動します。

【ステータスマニタを使用】を選ぶ場合、次のコマンドを使用できます。

【印刷中に表示】

印刷中にかかわらず Canon IJ ステータスマニタを表示します。

【常に手前に表示】

Canon IJ ステータスマニタを常に最前面に表示します。

【警告発生時に自動的に表示】

【インク残量警告のとき】

インク残量警告が発生したとき、Canon IJ ステータスマニタを自動的に起動し、ほかのウィンドウよりも手前に表示します。

【メンテナンスカートリッジ警告のとき】

メンテナンスカートリッジ残量警告が発生したとき、Canon IJ ステータスマニタを自動的に起動し、ほかのウィンドウよりも手前に表示します。

【その他の警告のとき】

そのほかの警告が発生したとき、Canon IJ ステータスマニタを自動的に起動し、ほかのウィンドウよりも手前に表示します。

【Windows と同時に起動】

Windows を起動したとき、Canon IJ ステータスマニタが自動的に起動します。

【リモートUI】メニュー

プリンターのリモートUIを開くことができます。

プリンターをネットワークに接続して使用している場合に、プリンターの状態を確認したり、メンテナンス機能を実行することができます。

▶▶▶ 参考

- プリンターをUSB接続でお使いの場合、【リモートUI】は表示されません。

【プリンター情報】

プリンターの状態や印刷の進行状況や、インクの残量などの詳細情報を確認できます。

【メンテナンス】

プリンターのメンテナンスを行ったり、プリンターの設定を変更したりすることができます。

【ジョブログ】

【ジョブ履歴】画面が表示されます。

【ジョブリスト】

【印刷ジョブ】画面が表示されます。

【HDD 情報】

【保存ジョブ】画面が表示されます。

プリンターのハードディスクに保存された情報をボックスごとに確認することができます。

【インク購入先の表示設定】

【インク購入先情報】画面が表示されます。

【用紙購入先の表示設定】

【用紙購入先情報】画面が表示されます。

【セキュリティ証明書のダウンロード】

【安全な通信を確保するには】画面が表示されます。

ルート証明書をダウンロードしてウェブブラウザに登録し、警告が表示されないようにすることができます。

【ヘルプ】メニュー

このメニューを選ぶと、Canon IJ ステータスマニタのヘルプを表示したり、バージョンや著作権情報を確認したりすることができます。

プリンタードライバーの更新

- ▶ 最新のプリンタードライバーを入手する
- ▶ 不要になったプリンタードライバーを削除する
- ▶ プリンタードライバーをインストールする前に
- ▶ プリンタードライバーをインストールする

最新のプリンタードライバーを入手する

現在使用しているプリンタードライバーから、最新のプリンタードライバーにバージョンアップすると、今まで起こっていたトラブルが解消されることがあります。

プリンタードライバーのバージョンは、[ユーティリティ] シートの [バージョン情報] から確認できます。

最新のプリンタードライバーを入手するには、キヤノンのホームページにアクセスし、お使いの機種 of プリンタードライバーをダウンロードしてください。

重要

- プリンタードライバーは無料でダウンロードできますが、インターネットへの接続料金はお客様のご負担となります。

関連項目

- ➡ [プリンタードライバーをインストールする前に](#)
- ➡ [プリンタードライバーをインストールする](#)

不要になったプリンタードライバーを削除する

使わなくなったプリンタードライバーは削除することができます。
プリンタードライバーを削除するときは、使用中のアプリケーションソフトをすべて終了させてください。
不要になったプリンタードライバーを削除する手順を説明します。

1. アンインストーラーを起動する

[コントロールパネル] → [プログラム] → [プログラムのアンインストール] ([プログラムと機能])
の順に選びます。

プログラムの一覧から「XXX Driver」(「XXX」は機種名)を選び、[アンインストール] をクリックしま
す。

アンインストールする機種を確認する画面が表示されます。

重要

- ソフトウェアを起動したり、インストールやアンインストールを行ったりした場合、確認や警告
のダイアログボックスが表示されることがあります。
このダイアログボックスは、ユーザーの管理者権限を確認する画面です。
管理者の権限を持つユーザーでログオンした場合は、[はい] (または [続行]、[許可]) をクリッ
クして、操作を続けてください。
ソフトウェアによっては、管理者の権限を持つユーザー以外は操作が続行できない場合がありま
す。この場合は、管理者の権限を持つユーザーに切り替え、操作をやり直してください。

2. アンインストールを実行する

[実行] をクリックし、確認メッセージが表示されたら [はい] をクリックします。

すべてのファイルが削除されたら [完了] をクリックします。

以上でプリンタードライバーが削除されます。

プリンタードライバーをインストールする前に

プリンタードライバーをインストールする前に、確認すべき内容を説明します。プリンタードライバーがインストールできない場合にも参照してください。

プリンターの状態を確認する

- プリンターの電源はオンにしてください。

パソコンの設定を確認する

- 起動中のアプリケーションソフトはすべて終了してください。
- 管理者の権限を持つユーザーとしてログオンしてください。

関連項目

- ➡ [最新のプリンタードライバーを入手する](#)
- ➡ [プリンタードライバーをインストールする](#)

プリンタードライバーをインストールする

インターネット経由で、キヤノンのホームページにアクセスすると、最新のプリンタードライバーをダウンロードすることができます。

入手したプリンタードライバーをインストールする手順を説明します。

1. プリンターの電源を入れる

2. インストーラーを起動する

入手したファイルのアイコンをダブルクリックします。
インストールプログラムが起動します。

重要

- ソフトウェアを起動したり、インストールやアンインストールを行ったりした場合、確認や警告のダイアログボックスが表示されることがあります。
このダイアログボックスは、ユーザーの管理者権限を確認する画面です。
管理者の権限を持つユーザーでログオンした場合は、[はい]（または [続行]、[許可]）をクリックして、操作を続けてください。
ソフトウェアによっては、管理者の権限を持つユーザー以外は操作が続行できない場合があります。この場合は、管理者の権限を持つユーザーに切り替え、操作をやり直してください。

3. プリンタードライバーをインストールする

画面の指示に従って操作します。

4. インストールを完了する

[終了] をクリックします。

お使いの環境によっては、パソコンの再起動を促すメッセージが表示されます。正しくインストールを完了するために、再起動してください。

重要

- プリンタードライバーは無料でダウンロードできますが、インターネットへの接続料金はおお客様のご負担となります。

関連項目

- ➡ [最新のプリンタードライバーを入手する](#)
- ➡ [不要になったプリンタードライバーを削除する](#)
- ➡ [プリンタードライバーをインストールする前に](#)

用紙の取り扱い

▶ ロール紙の取り扱い

- ロール紙をロールホルダーにセットする
- ロール紙をプリンターにセットする
- ロール紙をロールユニットにセットする
- ロール紙をプリンターから取り外す
- ロール紙をロールユニットから取り外す
- ロール紙をロールホルダーから取り外す
- ロール紙を手動で送る
- ロール紙をカットする
- 印刷後にロール紙をカットする
- ロール紙の自動切り替えについて
- ロール紙のつまりを取り除く

▶ カット紙の取り扱い

- カット紙をプリンターにセットする
- カット紙を取り外す
- 任意の位置から印刷を開始する
- カット紙のつまりを取り除く

▶ 用紙に関する設定

- 用紙の種類を変更する
- 用紙の長さを設定する
- ロール紙の残量を管理する
- ロール紙のカット方法を設定する
- ロール紙の先端を自動でカットする
- ロール紙のカット屑を軽減する
- インク乾燥時間を設定する
- フチなし印刷をするときはみだし量を設定する

▶ 用紙に関する情報

- 用紙のサイズ
- 用紙情報一覧
- 最新の用紙情報に更新する
- 純正紙／出力確認紙以外の用紙を使用する
 - 既存の設定で純正紙／出力確認紙以外の用紙に印刷する
 - 用紙の種類を追加して純正紙／出力確認紙以外の用紙に印刷する
- 「Media Configuration Tool」を使ってプリンターの用紙情報を管理

ロール紙の取り扱い

- ▶ ロール紙をロールホルダーにセットする
- ▶ ロール紙をプリンターにセットする
- ▶ ロール紙をロールユニットにセットする
- ▶ ロール紙をプリンターから取り外す
- ▶ ロール紙をロールユニットから取り外す
- ▶ ロール紙をロールホルダーから取り外す
- ▶ ロール紙を手動で送る
- ▶ ロール紙をカットする
- ▶ 印刷後にロール紙をカットする
- ▶ ロール紙の自動切り替えについて
- ▶ ロール紙のつまりを取り除く

ロール紙をロールホルダーにセットする

ロール紙に印刷する場合は、ロール紙をロールホルダーに取り付けます。

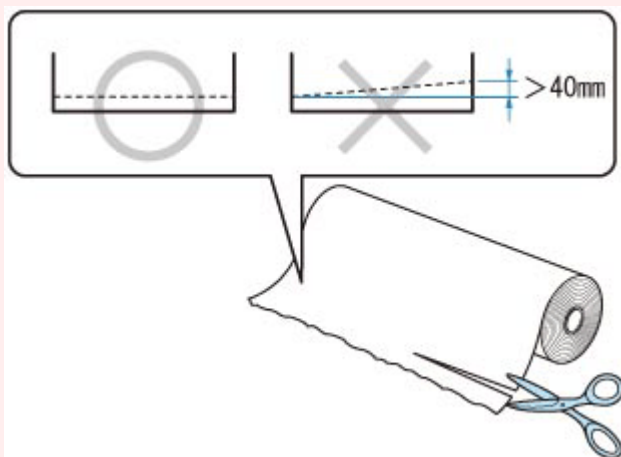
ロール紙の紙管には2インチと3インチの2つの種類があります。3インチ紙管のロール紙を使用する場合は、ロールホルダーとホルダーストッパーに3インチ紙管アタッチメントを取り付けてください。

⚠ 注意

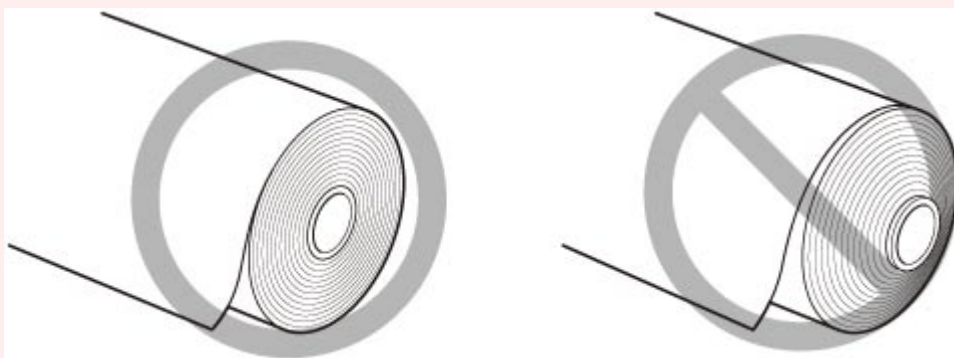
- ロール紙は、転がり落ちないように、机の上など平面に横置きにしてセットしてください。ロール紙を落とすと、けがをする場合があります。

▶▶▶ 重要

- ロール紙を取り扱うときは、印刷面を汚さないように注意してください。印刷品質が低下する場合があります。ロール紙は、印刷面を保護するために、清潔な布手袋を着用して取り扱うことをお勧めします。
- ロール紙の先端が不揃いだったり、汚れやテープの跡がある場合は、切り揃えておいてください。給紙不良や印刷品質の低下の原因になります。バーコードが印刷されているロール紙の場合、バーコード部分をカットしないように注意してください。



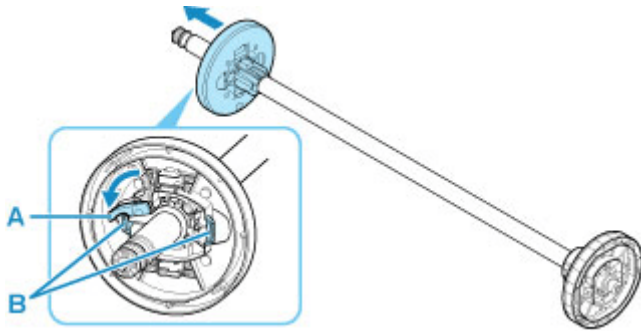
- ロール紙の端面は、巻き揃えておいてください。給紙不良の原因になります。



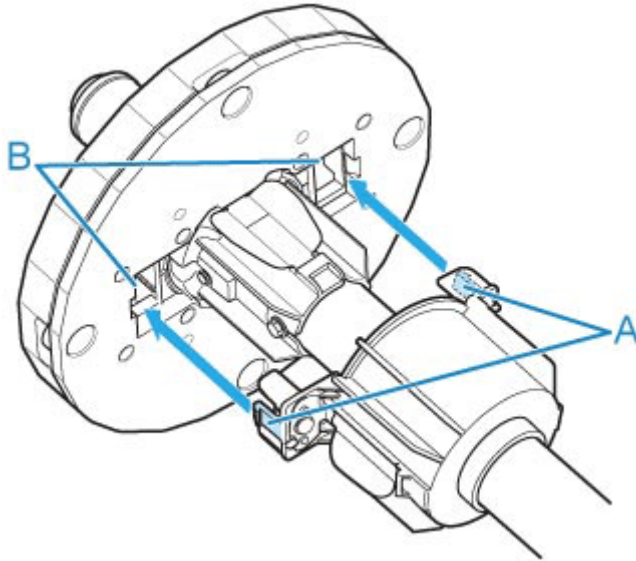
▶▶▶ 参考

- 使用できるロール紙のサイズと種類については、「[用紙のサイズ](#)」、または「[用紙情報一覧](#)」を参照してください。

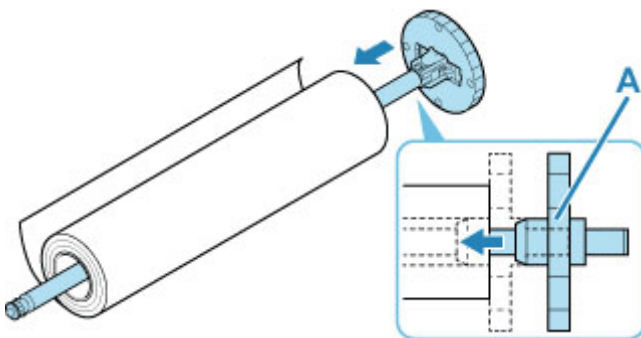
1. ホルダーストッパーのレバー (A) を  のほうに回してロックを解除し、取っ手 (B) を持ってホルダーストッパーをロールホルダーから取り外す



2. 3 インチ紙管の用紙を使用する場合は、3 インチ紙管アタッチメントのツメ (A) をロールホルダーの穴 (B) に合わせて、しっかりと差し込む



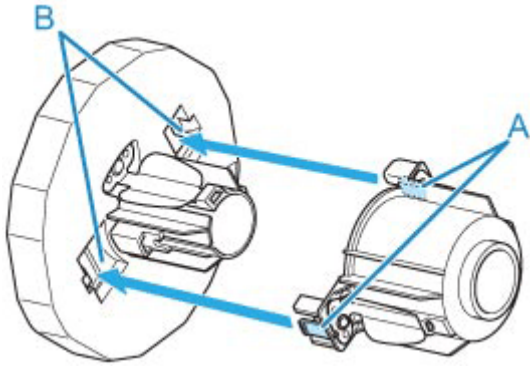
3. 図のように、ロール紙の先端を手前側に向けて、ロール紙の右側からロールホルダーを差し込み、ロール紙が、ロールホルダーのフランジ (A) に隙間なく突き当たるまでしっかりと差し込む




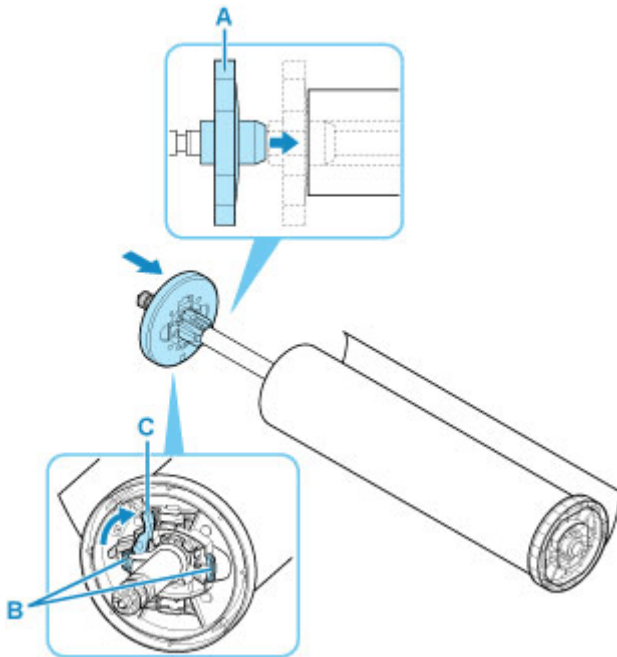
▶▶▶ 重要

- ロール紙をセットするときに、強い衝撃を与えないでください。ロールホルダーが破損する原因になります。
- ロールホルダーを立ててロール紙を落とすようにセットすると、ロールホルダーが破損する可能性があります。

4. 3 インチ紙管の用紙を使用する場合は、3 インチ紙管アタッチメントのツメ (A) をホルダーストッパーの穴 (B) に合わせて、しっかりと差し込む



5. 図のように、ホルダーストッパーを左側からロールホルダーに差し込み、取っ手 (B) を持ってホルダーストッパーのフランジ (A) がロール紙に突き当たるまでしっかりと押し込む。ホルダーストッパーのレバー (C) を  のほうに回してロックする



ロール紙をプリンターにセットする

以下の手順でロール紙をプリンターにセットします。

[ロール紙の自動給紙] を [有効] にすると、ロール紙をセットするだけでロール紙が自動的に給紙されません。

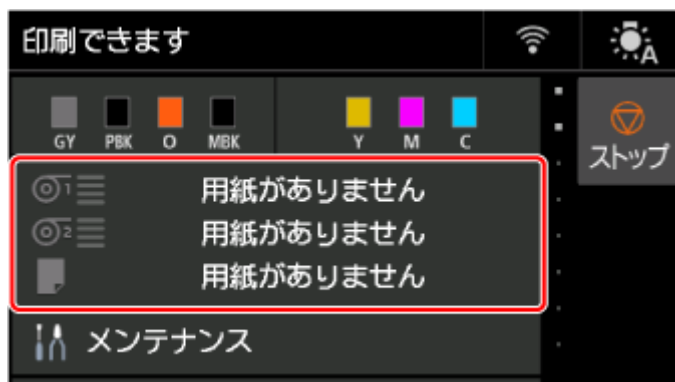
重要

- ロール紙は、必ず電源を入れた状態でセットしてください。電源を入れない状態でロール紙をセットした場合、電源を入れたときに正しく給紙されないことがあります。
- ロール紙をセットする前に、トップカバー内部や排紙ガイドが汚れていないか確認してください。汚れている場合はあらかじめ清掃しておくことをお勧めします。
 - ➡ [トップカバー内部を清掃する](#)
- [用紙保持設定] を [解除する] に設定している場合、ロール紙は自動で給紙されません。
- ロール紙を自動で給紙できる用紙については、「用紙情報一覧」を参照してください。

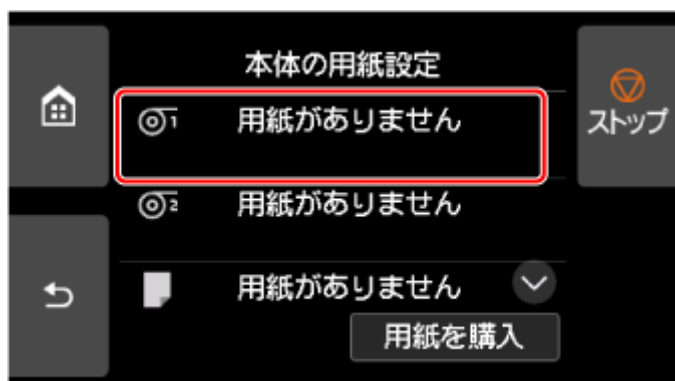
参考

- ロールユニットを使用すると、ここで説明するプリンター本体とは別に、ロールユニットにもロール紙をセットすることができます。
 - ➡ [ロール紙をロールユニットにセットする](#)
- ロール紙を自動で給紙できなかったときは、「[ロール紙の自動切り替えができない](#)」を参照してください。

1. ホーム画面で用紙設定表示部を選ぶ



2. [ロール紙 1] のエリアを選ぶ

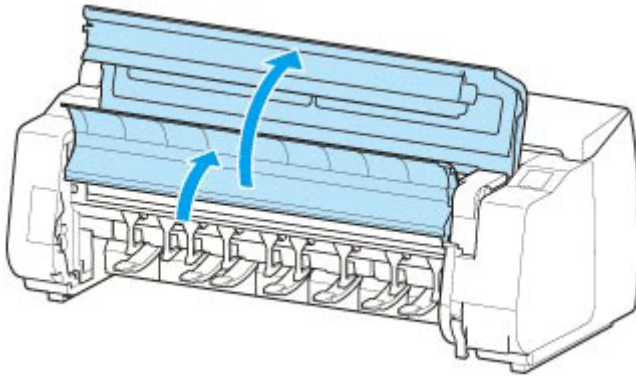


3. [用紙をセットする] を選ぶ

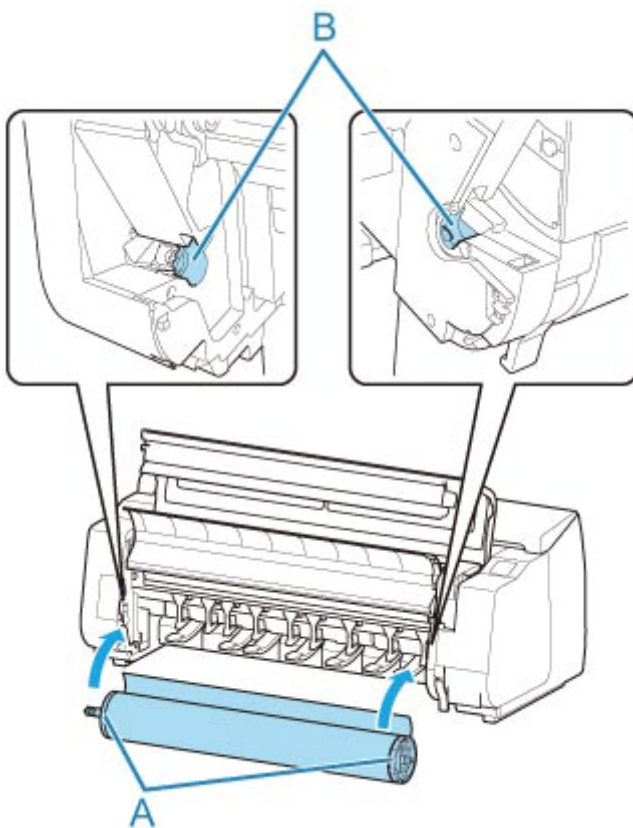
▶▶▶ 参考

- 使用しない用紙が給紙されている場合は、用紙を外すメッセージが表示されます。画面に従って用紙を取り外した後、次の手順に進んでください。

4. トップカバーを開き、排紙ガイドを上げる



5. ホルダーストッパーが左側にくるようにフランジ (A) の部分を持ち、ロールホルダーの軸をロールホルダースロットの左右のガイド溝 (B) に合わせてセットする



⚠ 注意

- ロールホルダーの左右を間違えた状態で無理にセットしないでください。プリンターやロールホルダーを破損する場合があります。
- ロールホルダースロットにセットするまでフランジから手を離さないでください。
- セットするとき、ロールホルダーの軸とガイド溝 (B) の間に指が挟まれないように注意してください。

重要

- ロール紙がばらけないように、ロール紙の先端をテープや紙の帯で留めている場合、ロールホルダースロットにセットする前にテープや紙の帯を取り外してください。
先端が留められたままロールホルダースロットにセットすると、ロール紙の一部だけが給紙口に送られ、ロール紙の破損の原因になります。
- ロール紙の先端が斜めになっていたり折れていたりすると、正しく給紙されない場合があります。先端部分をはさみなどでカットしてまっすぐにしてください。
- ロール紙を取り付ける向きが逆向きにならないようにセットしてください。
- ロール紙に緩みがないことを確認してからセットしてください。
- お使いの環境によっては、静電気や湿気によってロール紙の先端が張り付き、正しく給紙できない場合があります。この場合は [ロール紙の自動給紙] を [無効] にして給紙してください。
- ロール紙が偏心していると、正しく給紙できない場合があります。この場合は [ロール紙の自動給紙] を [無効] にして給紙してください。
- [ロール紙の自動給紙] が [有効] のときに、ロールホルダーにロール紙がセットされていない状態でロールホルダーをセットすると、操作パネルに [給紙の準備をしています] が表示されます。この場合、操作パネルのストップボタンを押して、給紙を中止してください。

参考

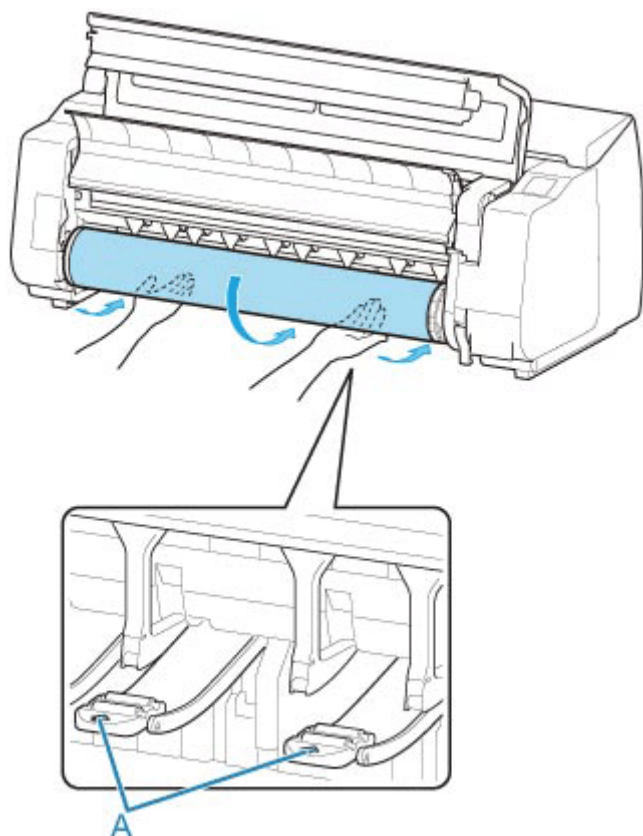
- ロール紙をロールホルダーに取り付ける手順は「[ロール紙をロールホルダーにセットする](#)」を参照してください。

• [ロール紙の自動給紙] を [有効] にしている場合

手順 6 に進みます。

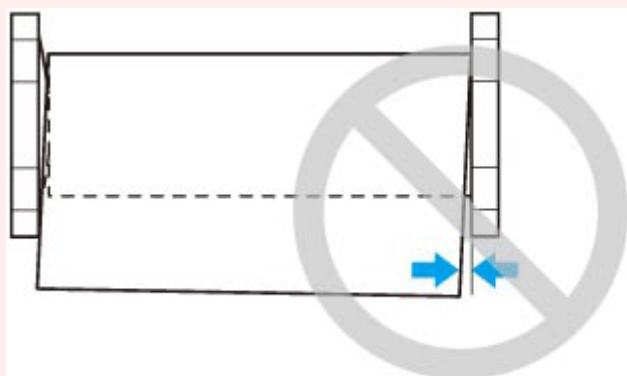
• [ロール紙の自動給紙] を [無効] にしている場合

ロール紙を左右均等に引き出して、先端をロール紙とそのすぐ下にある矢印の刻印 (A) との間に差し込み、音が鳴るまで送り込みます。



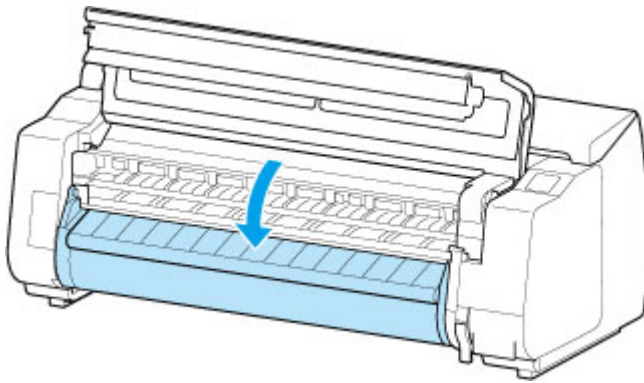
重要

- ロール紙の巻きが緩んでいる場合は、あらかじめ緩みを取ってからセットしてください。
- ロール紙の先端を送り込むときには、ロール紙幅全域がすべてロールから離れて送られていることを確認してください。一部がロールに貼りついたまま送りこんでしまうと、ロール紙の破損の原因になります。
- ロール紙を送り込むときは、印刷面を汚さないように注意してください。印刷品質が低下する場合があります。ロール紙は、印刷面を保護するために、清潔な布手袋を着用して取り扱うことをお勧めします。
- 用紙にしわやカールがある場合は、しわやカールを取ってからセットしてください。
- 用紙の右端とロールホルダーの間に、すきまが開かないようにセットしてください。

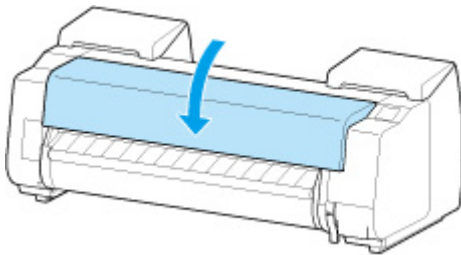


- 用紙によっては、給紙動作時に印刷面に傷がついたり、給紙の動作がうまくいかない場合があります。その場合はタッチスクリーンで【用紙保持設定】を【解除する】にした後、手動で給紙を行う必要があります。リリースレバーを上げ、プラテン上にロール紙の先端が現れるまでロール紙を送り込んだ後、リリースレバーを下げてから次の手順に進んでください。なお、【用紙保持設定】を【解除する】に設定している場合、上下段のロール紙を自動で切り替えることはできなくなります。

3. 排紙ガイドを下げる



4. トップカバーを閉じる



- **【ロール紙の自動給紙】を【有効】にしている場合**
ロール紙が給紙されます。
- **【ロール紙の自動給紙】を【無効】にしている場合**
【給紙開始】を選ぶと、ロール紙が給紙されます。

5. 給紙動作が始まったあと、【ロール紙残量管理】の設定やロール紙に印刷されているバーコードによって、以下の操作を行う

➡ [ロール紙の残量を管理する](#)

- **【ロール紙残量管理】で【無効】または【用紙残量推定機能で管理】を選んでいる場合**
 - **【用紙種類の選択方法】が【手動選択】または【推定結果から手動選択】の場合**
タッチスクリーンに用紙の種類を選ぶメニューが表示されます。タッチスクリーンを操作して、使用する用紙の種類を選んでください。
 - **【用紙種類の選択方法】が【推定結果から自動設定】の場合**
タッチスクリーンに用紙の種類の候補が表示されます。5秒経過すると1項目の用紙の種類が選ばれます。他の候補を選ぶ場合はタッチスクリーンを操作して、使用する用紙の種類を選んでください。
 - **【用紙種類の選択方法】が【固定】の場合**
タッチスクリーンに用紙の種類を選ぶメニューが表示されます。5秒経過後に紙種は固定紙種が選択されます。
- **【ロール紙残量管理】で【バーコードで管理】が選ばれ、バーコードが印刷されている場合**
ロール紙に印刷されているバーコードから用紙の種類と残量が自動で検知されます。用紙の種類、長さを選ぶ必要はありません。

- [ロール紙残量管理] で [バーコードで管理] が選ばれ、バーコードが印刷されていない場合

- [用紙種類の選択方法] が [手動選択] の場合

タッチスクリーンに用紙の種類と長さを選択するメニューが表示されます。タッチスクリーンを操作して、使用する用紙の種類を選択し、長さを入力してください。

- [用紙種類の選択方法] が [推定結果から手動選択] の場合

タッチスクリーンに推定された用紙の種類候補と長さを選択するメニューが表示されます。タッチスクリーンを操作して、使用する用紙の種類を選択し、長さを入力してください。

- [用紙種類の選択方法] が [推定結果から自動設定] の場合

タッチスクリーンに推定された用紙の種類候補と長さを選択するメニューが表示されます。5秒経過すると候補 1. の用紙の種類が選ばれます。他の候補を選ぶ場合は 5 秒以内にタッチスクリーンを操作して、使用する用紙の種類を選んでください。

- [用紙種類の選択方法] が [固定] の場合

タッチスクリーンに用紙の種類と長さを選ぶメニューが表示されます。5 秒経過後に紙種は固定紙種が選択されます。

重要

- ロール紙の先端に折れや汚れがある場合は、ロール紙の先端をカットしてください

➡ [ロール紙をカットする](#)

参考

- [用紙種類の選択方法] で [推定結果から手動選択] または [推定結果から自動設定] を選んでいる、かつロール紙の残量管理をバーコードで行っている場合、最初にバーコードを読み取りが行われます。バーコードの読み取りに失敗した場合、推定結果から紙種を検知し、その候補を表示します。

- 選ぶ用紙の種類については、「用紙情報一覧」を参照してください。

- ロール紙の幅は用紙をセットした時にプリンターが自動で検知をおこないます。

ユーザー定義サイズ幅のロール紙では、検知した幅の長さで設定した幅の長さが完全に一致している必要があるため、正しいロール紙をセットしても検知に失敗してしまう場合があります。

このような現象が起きる場合は、[優先ロール紙幅登録] に使用したいロール紙幅を設定することで改善されます。

➡ [優先ロール紙幅登録](#)

ロール紙をロールユニットにセットする

以下の手順でロール紙をロールユニットにセットします。

[ロール紙の自動給紙] を [有効] にすると、ロール紙をセットするだけでロール紙が自動的に給紙されます。

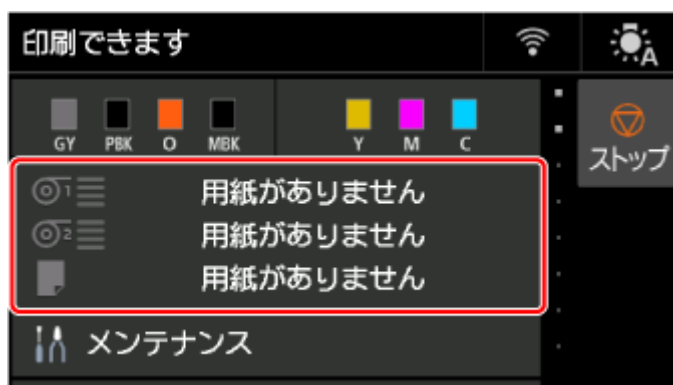
重要

- ロール紙は、必ず電源を入れた状態でセットしてください。電源を入れない状態でロール紙をセットした場合、電源を入れたときに正しく給紙されないことがあります。
- ロール紙をセットする前に、トップカバー内部や排紙ガイドが汚れていないか確認してください。汚れている場合はあらかじめ清掃しておくことをお勧めします。
 - ➡ [トップカバー内部を清掃する](#)
- ロールユニットを給紙装置として使用する場合、バスケットのポジションによって、[フチなし印刷] や用紙セット時の [先端プレカット] で排出されるロール紙の切れ端がロールユニット内に入り込み、紙詰まりや印刷不良を起こす可能性があります。その場合は、バスケットのポジションを変えて使用してください。
 - ➡ [バスケットのポジション例](#)
- [用紙保持設定] を [解除する] に設定している場合、ロール紙は自動で給紙されません。
- ロール紙を自動で給紙できる用紙については、「[用紙情報一覧](#)」を参照してください。

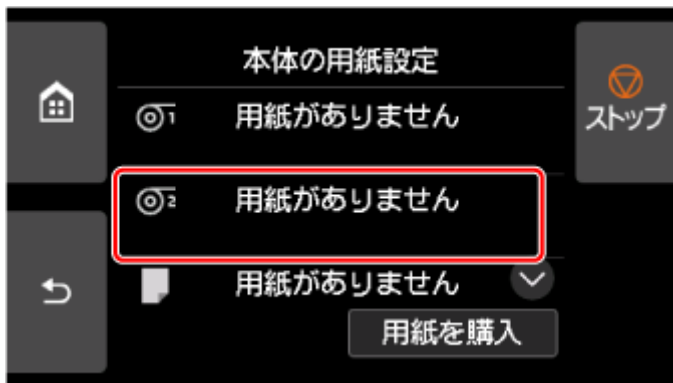
参考

- ロール紙を自動で給紙できなかったときは、「[ロール紙の自動切り替えができない](#)」を参照してください。

1. ホーム画面で用紙設定表示部を選ぶ



2. [ロール紙 2] のエリアを選ぶ

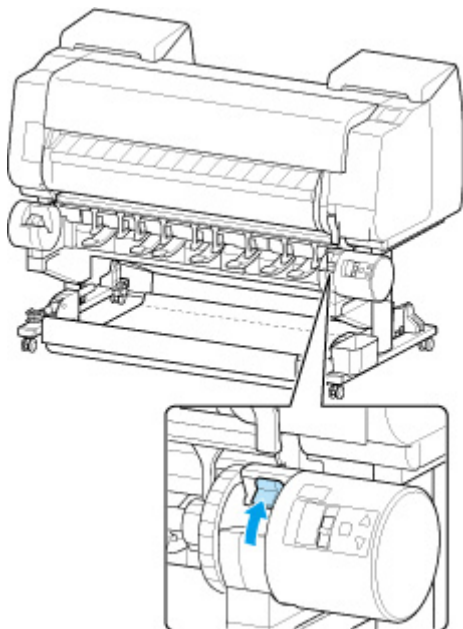


3. [用紙をセットする] を選ぶ

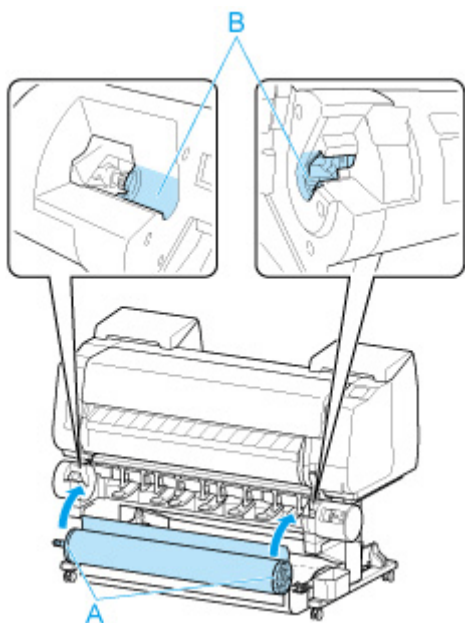
▶▶▶ 参考

- 使用しない用紙が給紙されている場合は、用紙を外すメッセージが表示されます。画面に従って用紙を取り外した後、次の手順に進んでください。

4. ロールユニットのロールホルダー固定スイッチを解除の位置に切り替える



5. ホルダーstopperが左側にくるようにフランジ (A) の部分を持ち、ロールホルダーの軸をロールホルダースロットの左右のガイド溝 (B) に合わせてセットする



⚠ 注意

- ロールホルダーの左右を間違えた状態で無理にセットしないでください。プリンターやロールホルダーを破損する場合があります。
- ロールホルダースロットにセットするまでフランジから手を離さないでください。
- セットするときに、ロールホルダーの軸とガイド溝 (B) の間に指が挟まれないように注意してください。

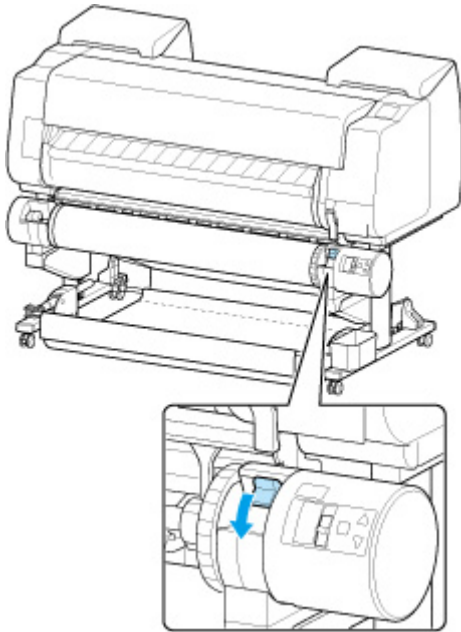
▶▶▶ 重要

- ロール紙がばらけないように、ロール紙の先端をテープや紙の帯で留めている場合、ロールホルダースロットにセットする前にテープや紙の帯を取り外してください。
先端が留められたままロールホルダースロットにセットすると、ロール紙の一部だけが給紙口に送られ、ロール紙の破損の原因になります。
- ロール紙の先端が斜めになっていたり折れていたりすると、正しく給紙されない場合があります。先端部分をはさみなどでカットしてまっすぐにしてください。
- ロール紙を取り付ける向きが逆向きにならないようにセットしてください。
- ロール紙に緩みがないことを確認してからセットしてください。
- お使いの環境によっては、静電気や湿気によってロール紙の先端が張り付き、正しく給紙できない場合があります。この場合は [ロール紙の自動給紙] を [無効] にして給紙してください。
- ロール紙が偏心していると、正しく給紙できない場合があります。この場合は [ロール紙の自動給紙] を [無効] にして給紙してください。
- [ロール紙の自動給紙] が [有効] のときに、ロールホルダーにロール紙がセットされていない状態でロールホルダーをセットすると、操作パネルに [給紙の準備をしています] が表示されます。この場合、操作パネルのストップボタンを押して、給紙を中止してください。

▶▶▶ 参考

- ロール紙をロールホルダーに取り付ける手順は「[ロール紙をロールホルダーにセットする](#)」を参照してください。

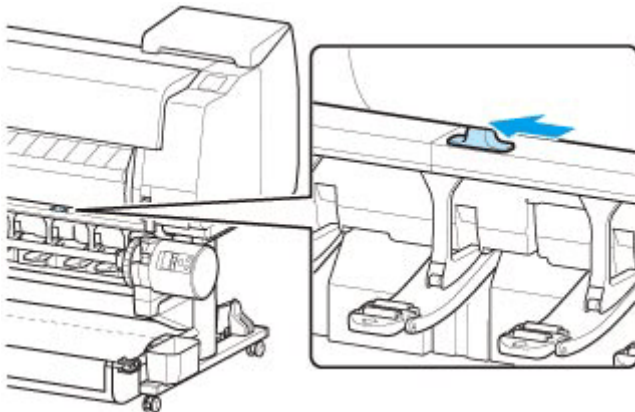
6. ロールユニットのロールホルダー固定スイッチをロックの位置に切り替える



重要

- 固定スイッチをロックの位置に切り替えないとロール紙を自動的に給紙できません。

7. ロールユニット上面の給紙フラップスイッチを左の給紙アイコンの位置に切り替える



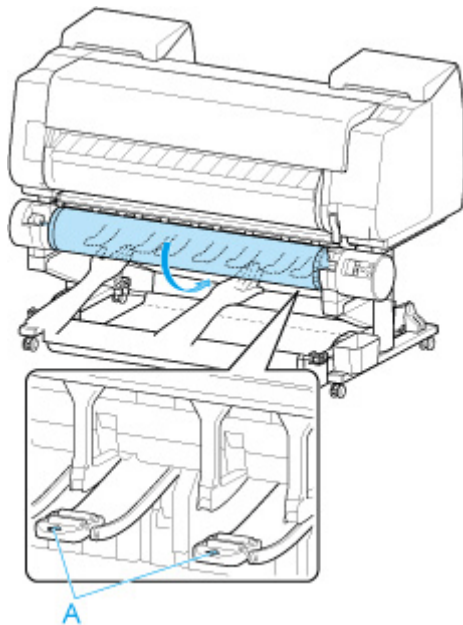
- **【ロール紙の自動給紙】を【有効】にしている場合**

ロール紙が給紙されます。

- **【ロール紙の自動給紙】を【無効】にしている場合**

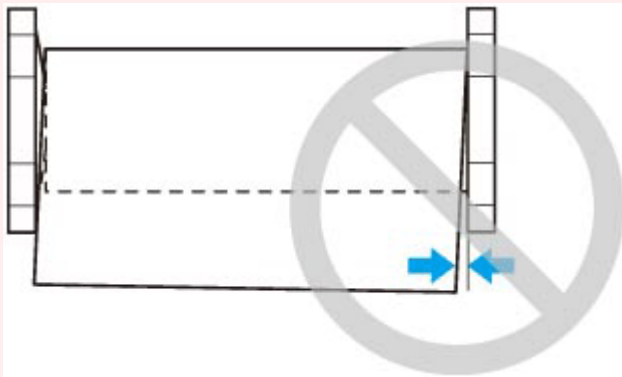
ロール紙を左右均等に引き出して、先端をロール紙とそのすぐ下にある矢印の刻印 (A) との間に差し込み、音が鳴るまで送り込みます。

【給紙開始】を選ぶと、ロール紙が給紙されます。



重要

- ロール紙の巻きが緩んでいる場合は、あらかじめ緩みを取ってからセットしてください。
- ロール紙の先端を送り込むときには、ロール紙幅全域がすべてロールから離れて送られていることを確認してください。一部がロールに貼りついたまま送りこんでしまうと、ロール紙の破損の原因になります。
- ロール紙を送り込むときは、印刷面を汚さないように注意してください。印刷品質が低下する場合があります。ロール紙は、印刷面を保護するために、清潔な布手袋を着用して取り扱うことをお勧めします。
- 用紙にしわやカールがある場合は、しわやカールを取ってからセットしてください。
- 用紙の右端とロールホルダーの間に、すきまが開かないようにセットしてください。



- 用紙によっては、給紙動作時に印刷面に傷がついたり、給紙の動作がうまくいかない場合があります。その場合はタッチスクリーンで【用紙保持設定】を【解除する】にした後、手動で給紙を行う必要があります。リリースレバーを上げ、プラテン上にロール紙の先端が現れるまでロール紙を送り込んだ後、リリースレバーを下げてから次の手順に進んでください。なお、【用紙保持設定】を【解除する】に設定している場合、上下段のロール紙を自動で切り替えることはできません。

8. 給紙動作が始まったあと、【ロール紙残量管理】の設定やロール紙に印刷されているバーコードによって、以下の操作を行う

- ➡ [ロール紙の残量を管理する](#)

- **【ロール紙残量管理】で【無効】または【用紙残量推定機能で管理】を選んでいる場合**
 - **【用紙種類の選択方法】が【手動選択】または【推定結果から手動選択】の場合**
タッチスクリーンに用紙の種類を選ぶメニューが表示されます。タッチスクリーンを操作して、使用する用紙の種類を選んでください。
 - **【用紙種類の選択方法】が【推定結果から自動設定】の場合**
タッチスクリーンに用紙の種類候補が表示されます。5秒経過すると1項目の用紙の種類が選ばれます。他の候補を選ぶ場合はタッチスクリーンを操作して、使用する用紙の種類を選んでください。
 - **【用紙種類の選択方法】が【固定】の場合**
タッチスクリーンに用紙の種類を選ぶメニューが表示されます。5秒経過後に紙種は固定紙種が選択されます。
- **【ロール紙残量管理】で【バーコードで管理】が選ばれ、バーコードが印刷されている場合**
ロール紙に印刷されているバーコードから用紙の種類と残量が自動で検知されます。用紙の種類、長さを選ぶ必要はありません。
- **【ロール紙残量管理】で【バーコードで管理】が選ばれ、バーコードが印刷されていない場合**
 - **【用紙種類の選択方法】が【手動選択】の場合**
タッチスクリーンに用紙の種類と長さを選択するメニューが表示されます。タッチスクリーンを操作して、使用する用紙の種類を選択し、長さを入力してください。
 - **【用紙種類の選択方法】が【推定結果から手動選択】の場合**
タッチスクリーンに推定された用紙の種類候補と長さを選択するメニューが表示されます。タッチスクリーンを操作して、使用する用紙の種類を選択し、長さを入力してください。
 - **【用紙種類の選択方法】が【推定結果から自動設定】の場合**
タッチスクリーンに推定された用紙の種類候補と長さを選択するメニューが表示されます。5秒経過すると候補1.の用紙の種類が選ばれます。他の候補を選ぶ場合は5秒以内にタッチスクリーンを操作して、使用する用紙の種類を選んでください。
 - **【用紙種類の選択方法】が【固定】の場合**
タッチスクリーンに用紙の種類と長さを選ぶメニューが表示されます。5秒経過後に紙種は固定紙種が選択されます。

▶▶▶ 重要

- ロール紙の先端に折れや汚れがある場合は、ロール紙の先端をカットしてください
➡ [ロール紙をカットする](#)

▶▶▶ 参考

- 【用紙種類の選択方法】で【推定結果から手動選択】または【推定結果から自動設定】を選んでいる、かつロール紙の残量管理をバーコードで行っている場合、最初にバーコードを読み取りが行われます。バーコードの読み取りに失敗した場合、推定結果から紙種を検知し、その候補を表示します。
- 選ぶ用紙の種類については、「用紙情報一覧」を参照してください。
- ロール紙の幅は用紙をセットした時にプリンターが自動で検知をおこないます。

ユーザー定義サイズ幅のロール紙では、検知した幅の長さや設定した幅の長さが完全に一致している必要があるため、正しいロール紙をセットしても検知に失敗してしまう場合があります。

このような現象が起きる場合は、[優先ロール紙幅登録] に使用したいロール紙幅を設定することで改善されます。

➡ [優先ロール紙幅登録](#)

ロール紙をプリンターから取り外す

以下の手順でロール紙をプリンターから取り外します。

▶▶▶ 参考

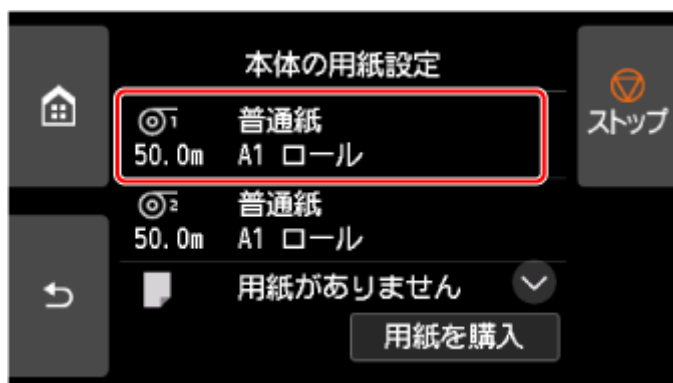
- 印刷済みのロール紙をカットする必要がある場合は、任意の位置で用紙をカットします。

➡ [ロール紙をカットする](#)

1. ホーム画面で用紙設定表示部を選ぶ



2. [ロール紙 1] のエリアを選ぶ



3. [用紙の取り外し] を選ぶ

4. [はい] を選ぶ

ロール紙が巻き戻されます。

▶▶▶ 重要

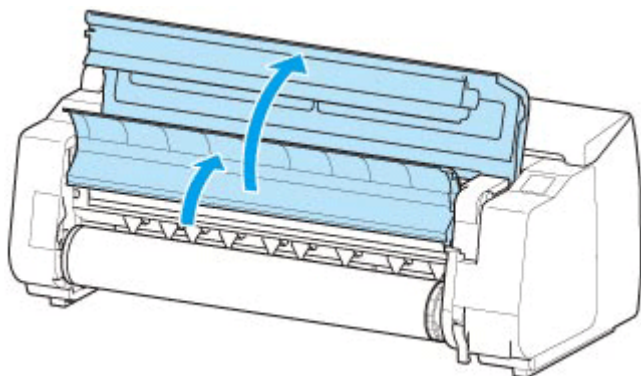
- 操作パネルのメニューで [ロール紙残量管理] を [バーコードで管理] に設定している場合は、ロール紙の先端にバーコードが印刷されます。

バーコードが印刷される前にロール紙を取り出さないでください。ロール紙の残量を管理できなくなります。

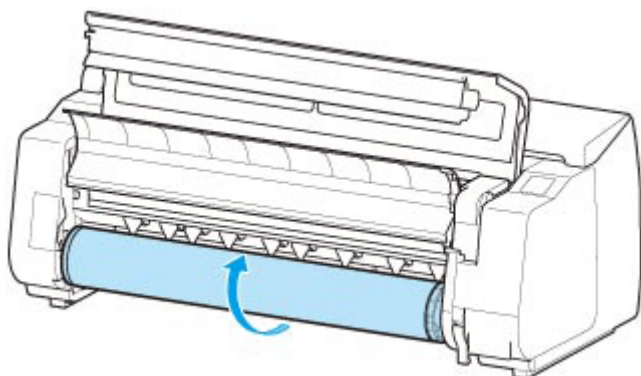
➡ [ロール紙の残量を管理する](#)



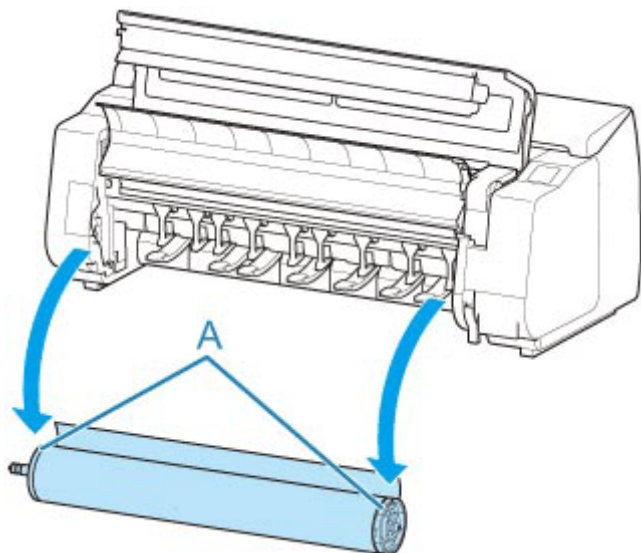
5. トップカバーを開き、排紙ガイドを上げる



6. 両手でロールホルダーを矢印方向に回してロール紙を巻き取る



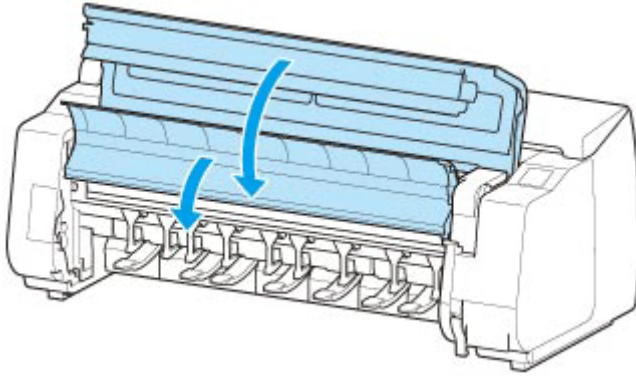
7. ロールホルダーのフランジ (A) を持って、ロールホルダースロットから取り外す



▶▶▶ 参考

- ロール紙からロールホルダーを取り外す手順は「[ロール紙をロールホルダーから取り外す](#)」を参照してください。

8. 排紙ガイドを下げて、トップカバーを閉じる



ロール紙をロールユニットから取り外す

以下の手順でロール紙をロールユニットから取り外します。

▶▶▶ 参考

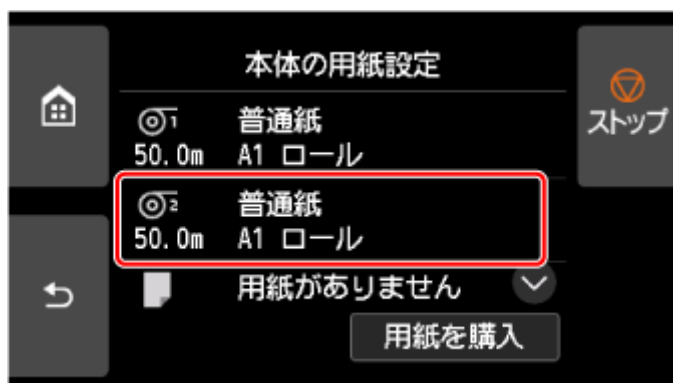
- 印刷済みのロール紙をカットする必要がある場合は、任意の位置で用紙をカットします。

➡ [ロール紙をカットする](#)

1. ホーム画面で用紙設定表示部を選ぶ



2. [ロール紙 2] のエリアを選ぶ



3. [用紙の取り外し] を選ぶ

4. [はい] を選ぶ

ロール紙が巻き戻されます。

▶▶▶ 重要

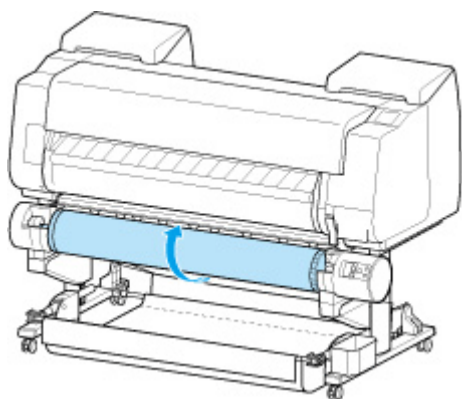
- 操作パネルのメニューで [ロール紙残量管理] を [バーコードで管理] に設定している場合は、ロール紙の先端にバーコードが印刷されます。

バーコードが印刷される前にロール紙を取り出さないでください。ロール紙の残量を管理できなくなります。

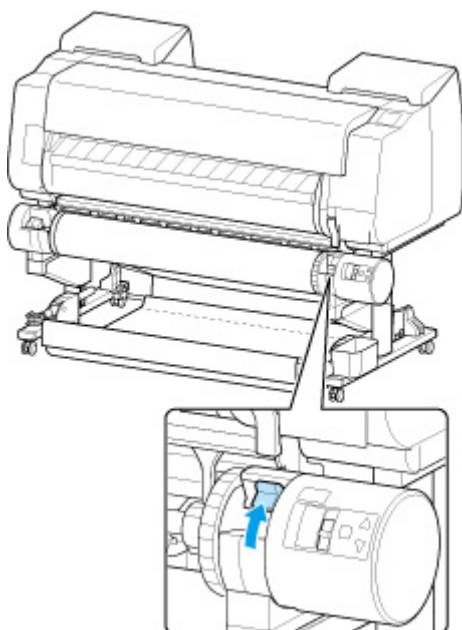
➡ [ロール紙の残量を管理する](#)



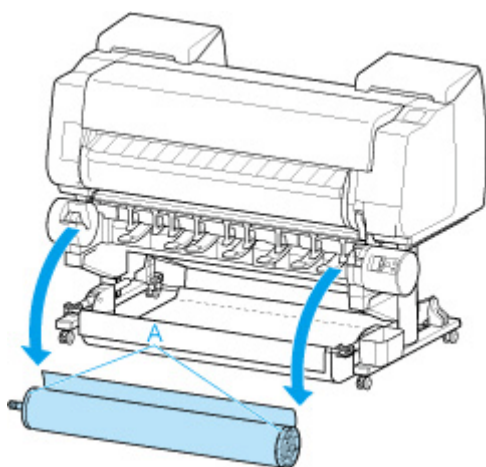
5. 両手でロールホルダーを矢印方向に回してロール紙を巻き取る



6. ロールユニットのロールホルダー固定スイッチを解除の位置に切り替える



7. ロールホルダーのフランジ (A) を持って、ロールホルダーズロットから取り外す

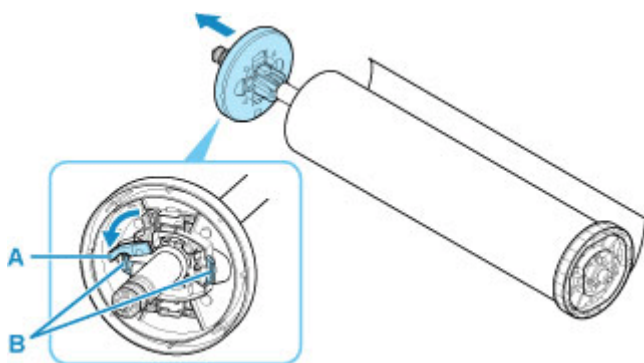


▶▶▶ 参考

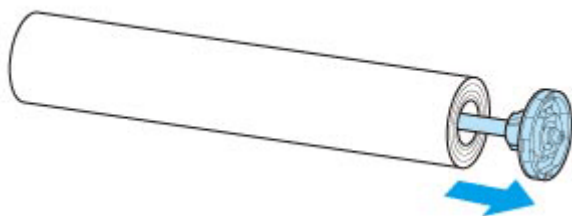
- ロール紙からロールホルダーを取り外す手順は「[ロール紙をロールホルダーから取り外す](#)」を参照してください。

ロール紙をロールホルダーから取り外す

1. ホルダーstopperのレバー (A) を  のほうに回してロックを解除し、取っ手 (B) を持ってホルダーstopperをロールホルダーから取り外す

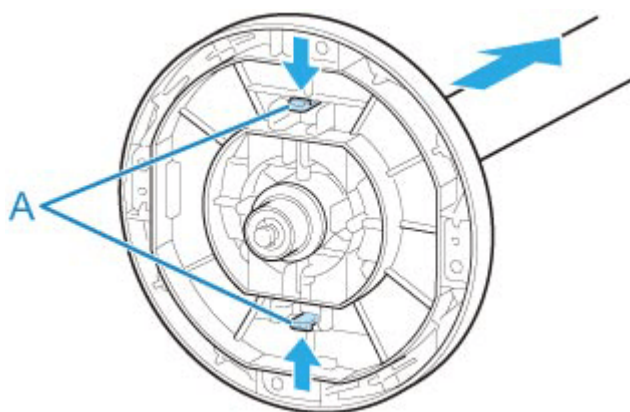


2. ロール紙からロールホルダーを取り外す

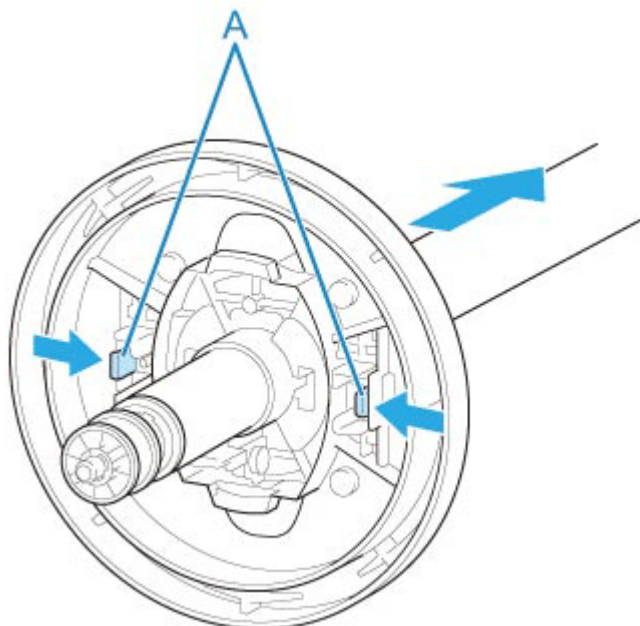


3. 3 インチ紙管アタッチメントを取り外す場合は、ツメ (A) を内側に押し、アタッチメントを取り外す

- ロールホルダー側



- ホルダーstopper側



▶▶▶ 重要

- ロール紙は入っていた袋または箱に戻し、高温、多湿、直射日光を避けて保管してください。正しく保管しておかないと、印刷時に、印刷面がこすれたり、印刷品質が低下する場合があります。

ロール紙を手動で送る

ロール紙の給紙後に、ロール紙を前後に送ることができます。

1. ホーム画面で用紙設定表示部を選ぶ



2. 給紙口を選ぶ



3. [フィード/カット] を選ぶ

4. [送り出す]、[巻き戻す] をタップ、またはタッチして、ロール紙を前後に送る

参考

- [送り出す]、[巻き戻す] をタップすると、ロール紙は約 1 mm (0.04 inch)送られます。
[送り出す]、[巻き戻す] をタッチすると、キーから指を離すまでロール紙が送られます。タッチスクリーンに「これ以上用紙を送ることはできません」が表示された場合は、指を離します。

5. ロール紙の位置が決まったら [OK] を選ぶ

ロール紙をカットする

ロール紙の給紙後に、ロール紙をカットすることができます。

1. ホーム画面で用紙設定表示部を選ぶ



2. 給紙口を選ぶ



3. [フィード/カット] を選ぶ

4. [送り出す]、[巻き戻す] をタップ、またはタッチして、ロール紙を前後に送る

▶▶▶ 参考

- [送り出す]、[巻き戻す] をタップすると、ロール紙は約 1 mm (0.04 inch)送られます。
[送り出す]、[巻き戻す] をタッチすると、キーから指を離すまでロール紙が送られます。操作パネルに [これ以上用紙を送ることはできません] が表示された場合は、指を離します。

5. ロール紙の位置が決まったら [用紙カット] を選ぶ

6. メッセージの内容を確認し、[はい] を選ぶ

ロール紙がカットされ、自動的に巻き戻されます。

印刷後にロール紙をカットする

プリンターの設定によって、排紙したときのロール紙のカット方法は異なります。

➔ [ロール紙のカット方法を設定する](#)

イジェクトカット（用紙表面に傷が付く場合／インクの乾燥を待つ場合）

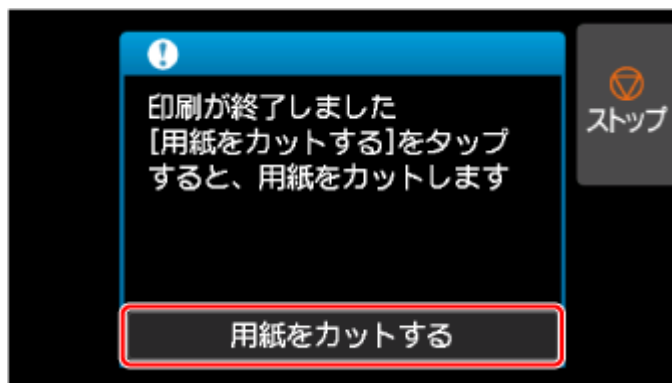
重要

- 幅の広い用紙をイジェクトカットするときは、用紙を2人で支えてください。用紙が落下すると、印刷物に傷を付ける原因になります。
- カットする前に印刷物を支えるときは、用紙を持ち上げないでください。用紙が浮き上がると、印刷品質が低下したり、切断面がみだれる場合があります。

1. 印刷する

印刷が終わると、カットされずに自動的に停止します。

2. 印刷物が落下しないように下から支えながら、[用紙をカットする]を選び、ロール紙をカットする



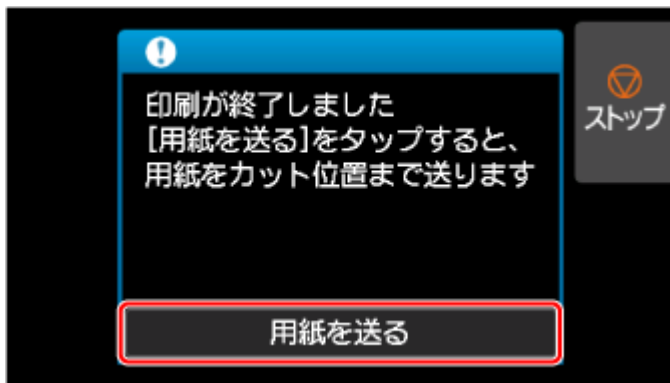
ユーザーカット（カッターブレードでカットできない用紙の場合）

1. 印刷する

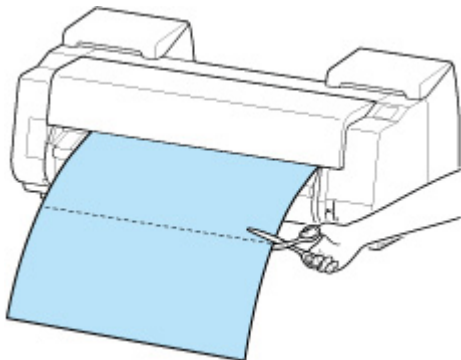
印刷が終わると、停止します。

2. [用紙を送る]を選ぶ

カットする位置まで自動的に用紙が送られ、停止します。



3. 手でロール紙をはさみなどでカットする



4. [OK] を選ぶ

ロール紙が巻き戻され、自動的に止まります。

ユーザーカット（用紙先端にプリントヘッドがこすれる用紙の場合）

1. ホーム画面で用紙設定表示部を選ぶ

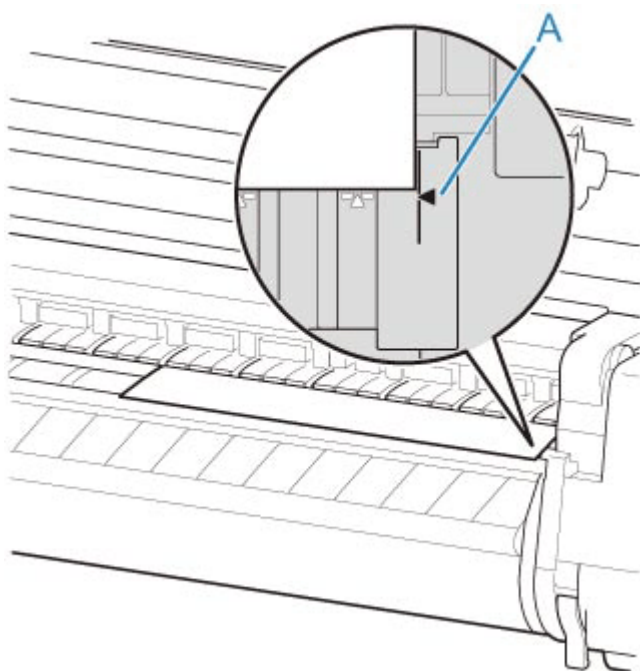


2. 給紙口を選ぶ



3. [フィード/カット] を選ぶ

4. [送り出す]、[巻き戻す] をタップ、またはタッチして、用紙先端を (A) の位置に合わせる

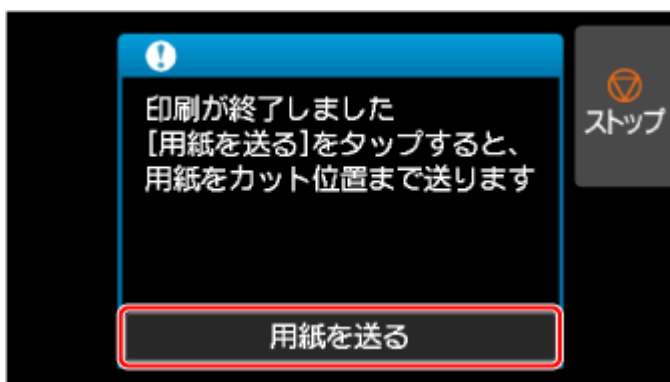


5. 印刷する

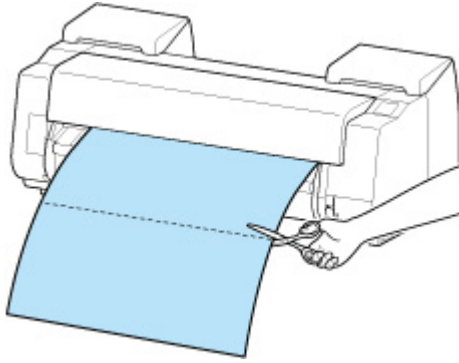
印刷が終わると、停止します。

6. [用紙を送る] を選ぶ

カットする位置まで自動的に用紙が送られ、停止します。



7. 手動でロール紙をはさみなどでカットする



8. [OK] を選ぶ

ロール紙が巻き戻され、自動的に止まります。

ロール紙の自動切り替えについて

このプリンターでは、ロールユニットをロール紙の給紙装置として使用することで、上段(ロール紙 1、プリンター本体)と下段(ロール紙 2、ロールユニット)の2段にロール紙をセットでき、印刷ジョブに応じてロール紙 1 とロール紙 2 を自動的に切り替えて印刷することができます。

ロール紙 1 とロール紙 2 がどのように切り替わるかについては、「[ロール紙の切り替え方](#)」(Windows) または「[ロール紙の切り替え方](#)」(macOS) を参照してください。

▶▶▶ 重要

- [用紙保持設定] を [解除する] に設定している場合、ロール紙の自動切り替えは使用できません。

カット紙の取り扱い

- ▶ カット紙をプリンターにセットする
- ▶ カット紙を取り外す
- ▶ 任意の位置から印刷を開始する
- ▶ カット紙のつまりを取り除く

カット紙をプリンターにセットする

以下の手順でカット紙をプリンターにセットします。

重要

- 用紙が波打っていたり、たわんでいる場合、紙づまりの原因になります。用紙は平らな状態に直してからセットしてください。
- 用紙はまっすぐにセットしてください。斜めにセットするとエラーになります。
➡ [1317](#)
- スタンドを使用していない場合、プリンターの下に物が無いことを確認してください。プリンターの下に物が置いてあると、用紙の傷や紙づまりの原因になります。

参考

- カット紙をセットする前に、トップカバー内部や排紙ガイドが汚れていないか確認してください。汚れている場合はあらかじめ清掃しておくことをお勧めします。
➡ [トップカバー内部を清掃する](#)
- 使用しない用紙は入っていた袋に戻し、高温、多湿、直射日光を避けて保管してください。

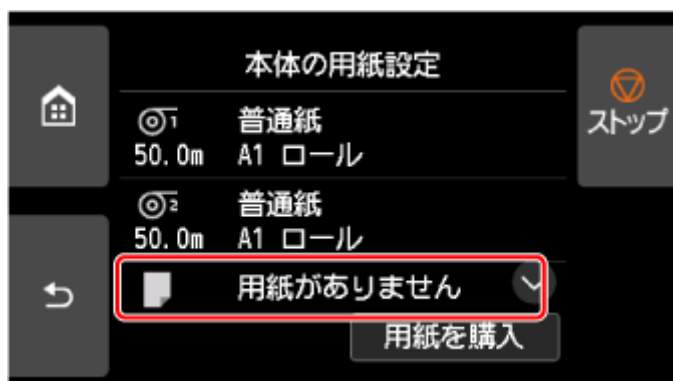
1. ホーム画面で用紙設定表示部を選ぶ



参考

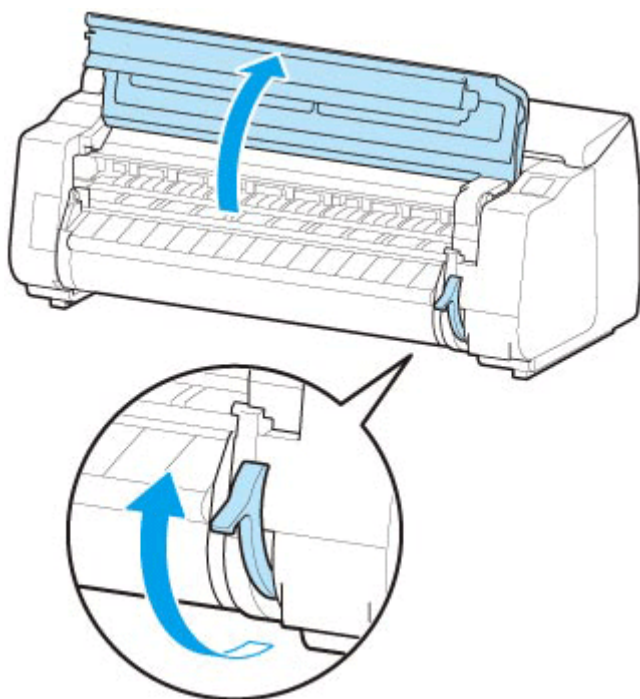
- 事前に印刷ジョブを受信している場合、画面の指示に従って、[用紙をセットする] を選んでください。

2. [手差し] のエリアを選ぶ



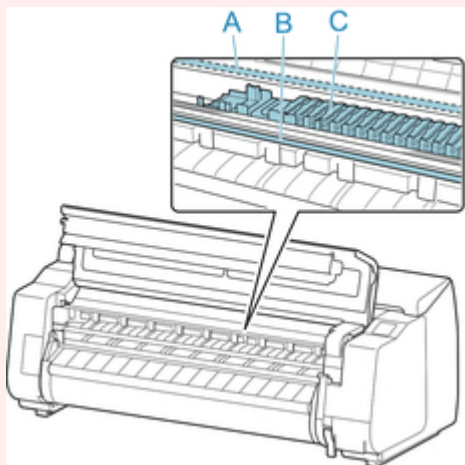
3. [用紙をセットする] を選ぶ

4. トップカバーを開き、リリースレバーを上げる



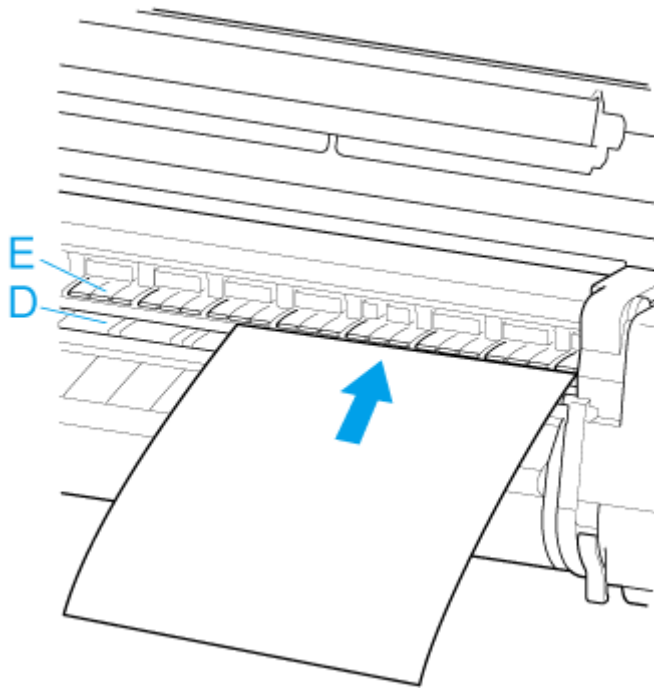
重要

- リニアスケール (A)、キャリッジシャフト (B)、インクチューブスタビライザー (C) には触れないでください。触れると故障の原因になります。

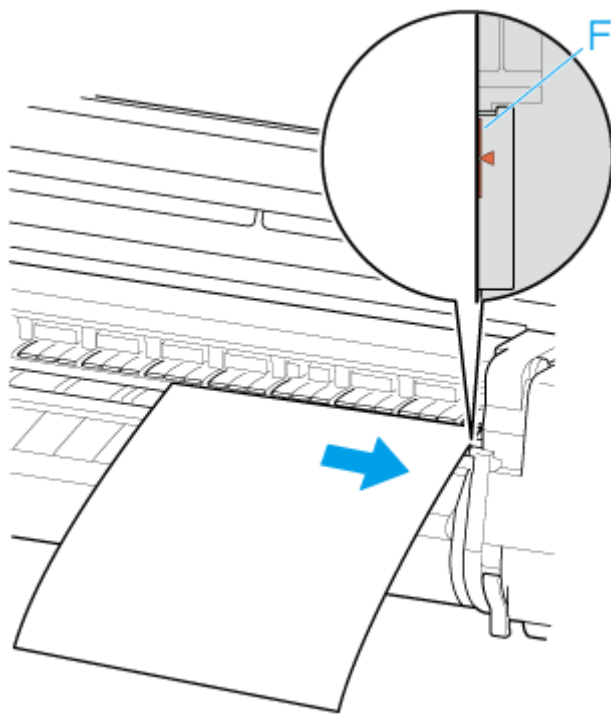


5. カット紙の印刷面を上にし、縦向きでプラテン (D) と用紙押さえ (E) の間に差し込む

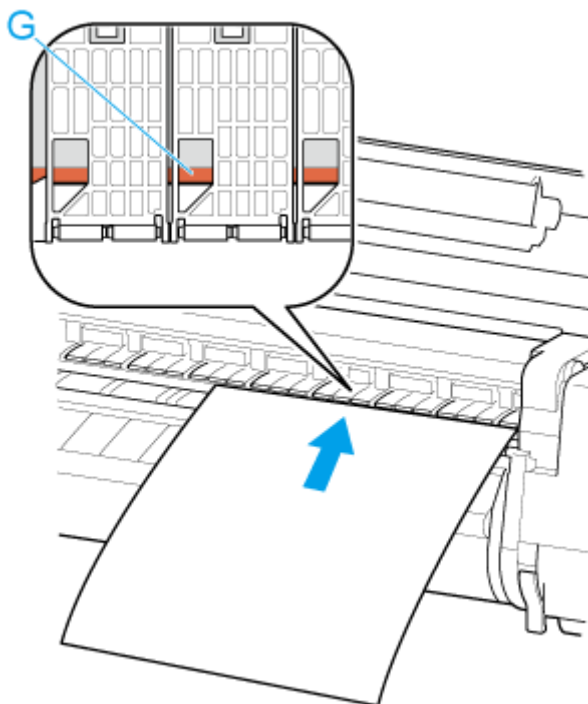
カット紙を差し込むと、自動的にプラテン表面に吸着します。



6. 右側の紙合わせライン (F) に合わせてセットする



7. 差し込んだ用紙の奥側の端を、奥側の紙合わせライン (G) の手前側に合わせる

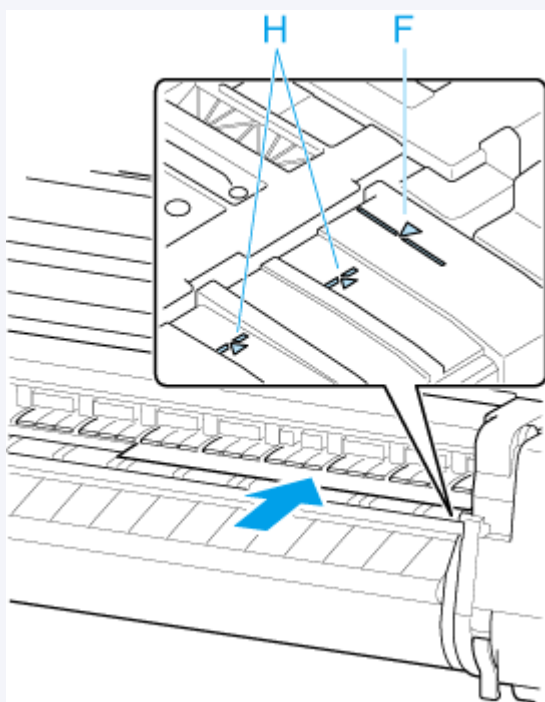


重要

- カット紙は右側の紙合わせライン (F) と平行になるようにセットしてください。斜めになっていると斜行エラーになります。
- 用紙に反りがある場合、用紙とプリントヘッドがこすれる可能性があります。反りを直してから用紙をセットしてください。

参考

- カット紙の手前側の端を基準に、位置合わせを行うことも可能です。その場合は、カット紙の手前側の端をプラテン上の刻印 (H) に、右側面を右側の紙合わせライン (F) に合わせてセットしてください。

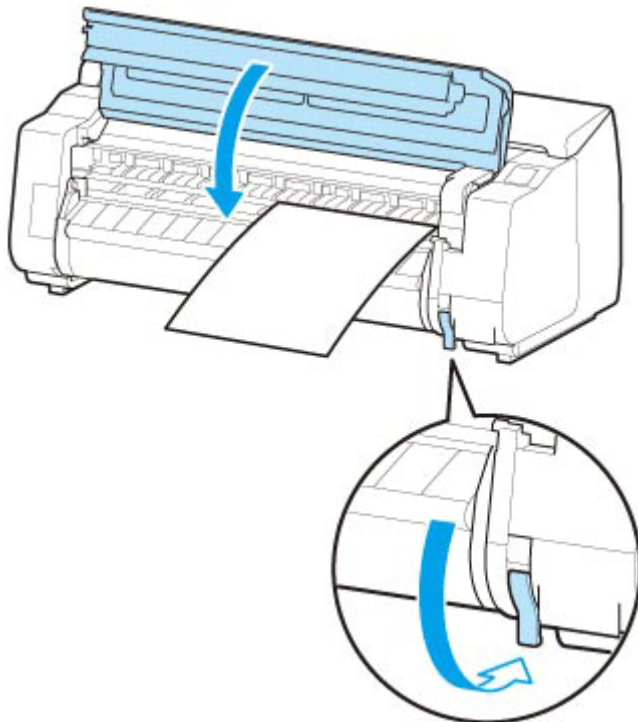


- リリースレバーを上げているときは、プラテンの用紙吸着力を調整することができます。用紙をセットしにくいときは、タッチスクリーンの「吸着力」をタップして、吸着力を調整してください。吸着力は5段階で調整できます。

ただし、用紙によっては、吸着力を強くしてもプラテン上に保持されない場合があります。その場合は、手を添えて用紙をセットしてください。

- カット紙は、プラテン上の穴が吸引することによって保持されています。セット位置によって音が聞こえる場合がありますが、異常ではありません。音が気になる場合は、紙合わせラインと平行のままセット位置を少し（左右最大 1 mm (0.04 inch)以内) ずらしてみてください。
- セット時の吸引時間は約 30 秒です。吸引中にセットできなかった場合は、カット紙を引き抜いて差し込み直すと、再び吸引されます。

8. リリースレバーを下げ、トップカバーを閉じる



▶▶▶ 参考

- 事前に印刷ジョブを受信している場合、タッチスクリーンに従って操作すると、給紙後に印刷が開始されます。

9. セットした用紙の種類を選び、[OK] を選ぶ

給紙が開始されます

▶▶▶ 参考

- 選ぶ用紙の種類については、「用紙情報一覧」を参照してください。

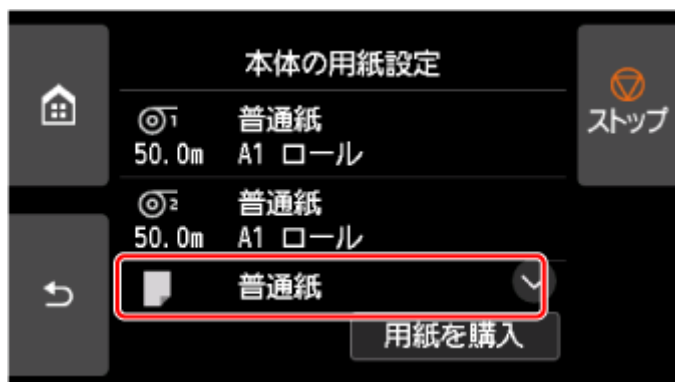
カット紙を取り外す

以下の手順でカット紙をプリンターから取り外します。

1. ホーム画面で用紙設定表示部を選ぶ



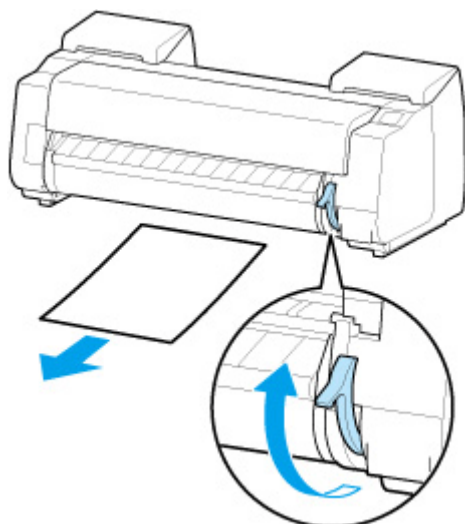
2. [手差し] のエリアを選ぶ



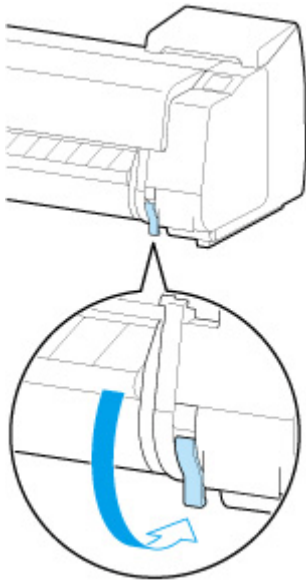
3. [用紙の取り外し] を選ぶ

4. メッセージの内容を確認し、[はい] を選ぶ

5. タッチスクリーンにカット紙取り外しのガイダンスが表示されたら、カット紙を持ちながらリリースレバーを上げ、カット紙を取り外す




6. リリースレバーを下げる



任意の位置から印刷を開始する

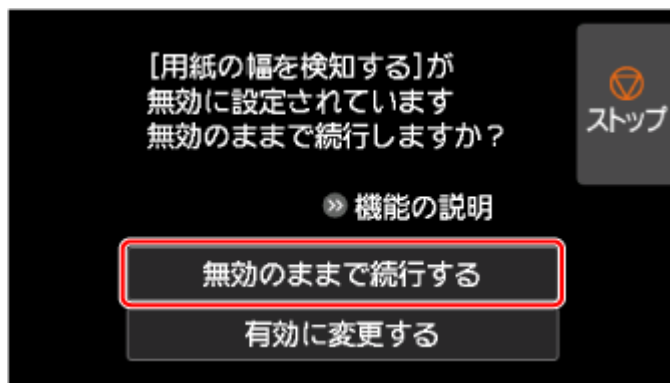
カット紙を使って、任意の位置から印刷する方法を説明します。

〔用紙の幅を検知する〕を〔無効〕に設定する

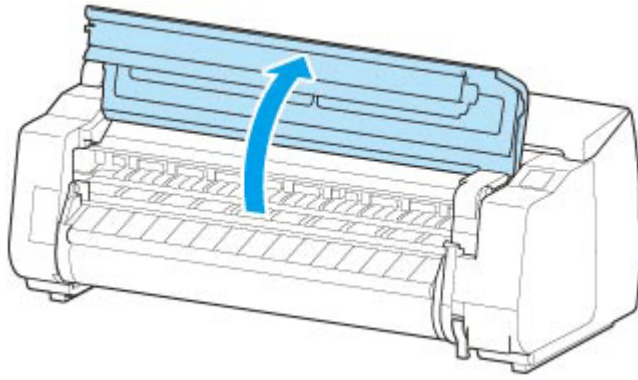
1. ホーム画面で  [本体設定] を選ぶ
2. [用紙関連の設定] を選ぶ
3. [用紙の詳細設定] を選ぶ
4. 用紙の種類を選ぶ
5. [用紙の幅を検知する] を選ぶ
6. [無効] を選ぶ

用紙を任意の印刷開始位置へセットする

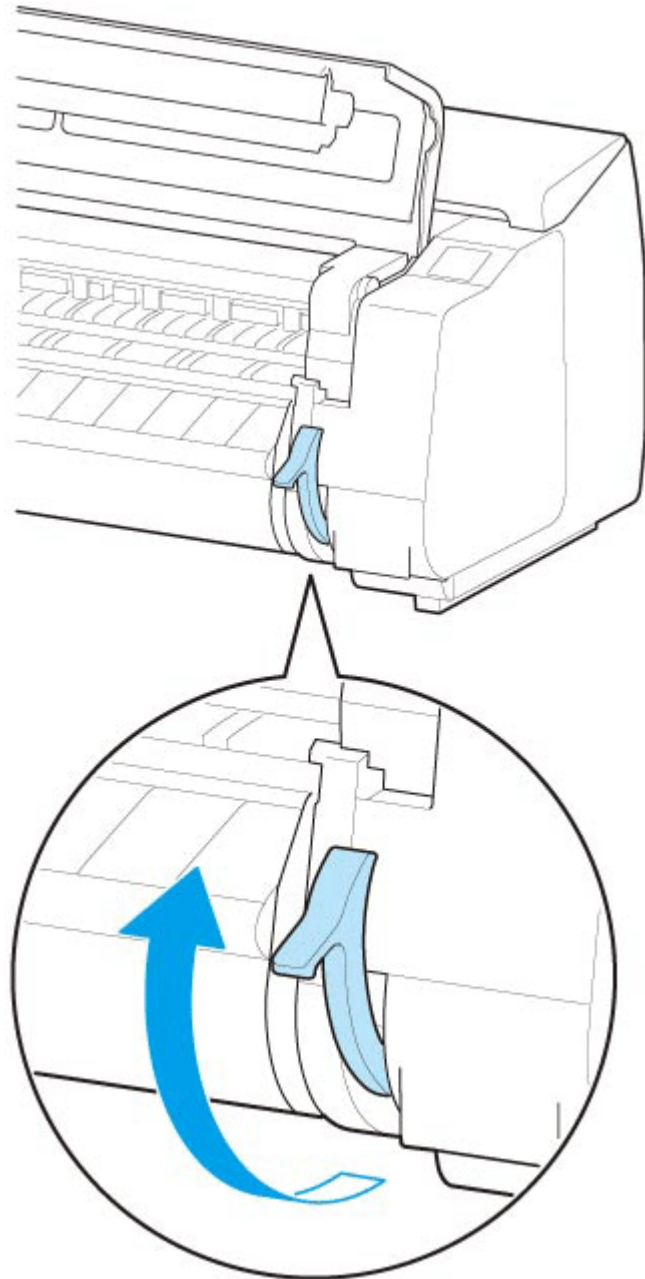
1. 用紙をセットする
 - ➔ [カット紙をプリンターにセットする](#)
2. メッセージの内容を確認し、[無効のまままで続行する] を選ぶ



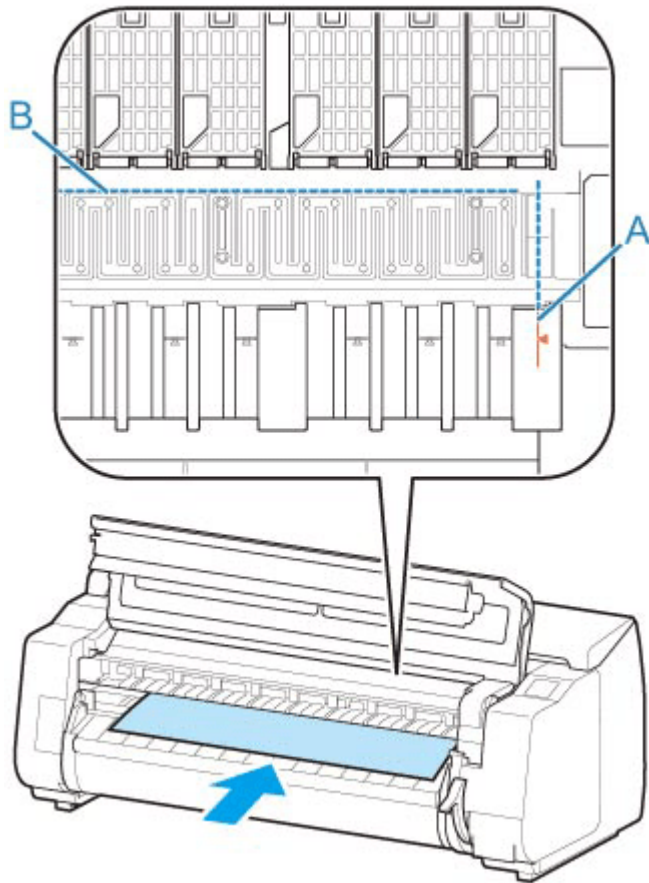
3. トップカバーを開く



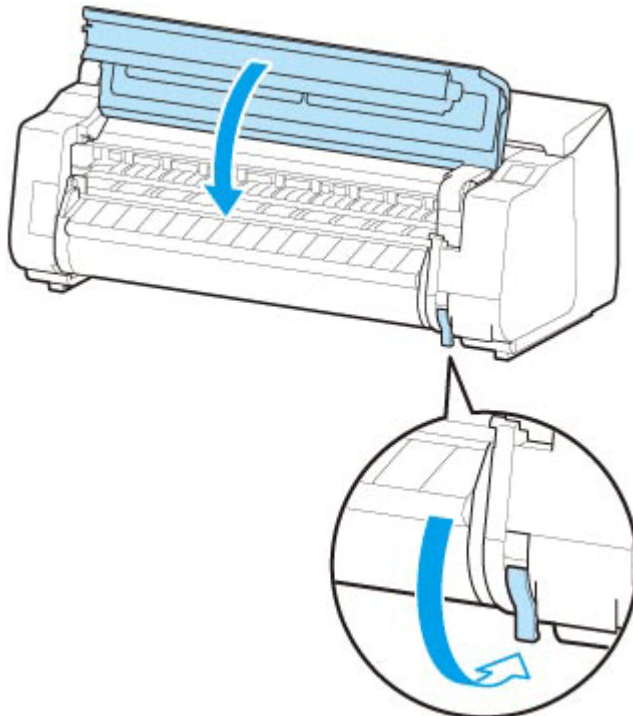
4. リリースレバーを上げる



5. 用紙の右端をプリンター本体の右側の紙合わせライン (A) の延長線上に合わせながら、印刷を開始したい任意の位置をプラテンの奥側の溝 (B) に合わせてセットする



6. リリースレバーを下げ、トップカバーを閉じる



7. 用紙のサイズを選ぶ画面が表示されたら、セットした用紙のサイズを選ぶ

用紙に関する設定

- ▶ 用紙の種類を変更する
- ▶ 用紙の長さを設定する
- ▶ ロール紙の残量を管理する
- ▶ ロール紙のカット方法を設定する
- ▶ ロール紙の先端を自動でカットする
- ▶ ロール紙のカット屑を軽減する
- ▶ インク乾燥時間を設定する
- ▶ フチなし印刷をするときはみだし量を設定する

用紙の種類を変更する

用紙のセット後にプリンターに設定した用紙の種類を変更する場合は、以下の手順で変更してください。

参考

- 本プリンターには、用紙のセット時にセンサーで読み取ったデータにより用紙の種類を推定する機能があります。この機能を使い続けると、読み取ったデータを学習し、用紙種類の推定精度がより高くなります。複数の用紙を使い続ける場合に、この機能を使用すると、用紙をセットするたびに、用紙の種類を選択する必要が少なくなっていくます。

➡ [用紙種類の選択方法](#)

- 同じ種類の用紙を使い続ける場合は、[用紙種類の選択方法]を[固定]に設定すると、用紙をセットする際に、[固定]に設定する前に選んだ用紙の種類が自動的に選ばれ、用紙の種類を設定する手間が省けます。

➡ [用紙種類の選択方法](#)

重要

- このプリンターは、最良の印刷品質を得るために、用紙の種類ごとに用紙の送り量とプリントヘッドの高さを調整しています。印刷するときは、給紙する用紙の種類を正しく選んでください。

1. ホーム画面で用紙設定表示部を選ぶ



2. 給紙口を選ぶ



3. [用紙設定] を選ぶ

4. [用紙種類] を選ぶ

5. プリンターにセットされている用紙の種類を選ぶ

▶▶▶ 重要

- 必ず正しい用紙の種類を選んでください。セットした用紙の種類と設定値が合っていないと、用紙送りのエラーや印刷品質の低下の原因になります。

▶▶▶ 参考

- 用紙の種類については、「用紙情報一覧」を参照してください。
- リリースレバーを操作すると、設定値は自動的に最後に選んだ用紙に戻ります。

6. [登録] を選ぶ

用紙の長さを設定する

用紙の給紙後に用紙の長さを変更する場合は、以下の手順で用紙の長さを設定してください。

▶▶▶ 参考

- ロール紙の長さの設定は、[ロール紙残量管理] が [バーコードで管理] に設定されている場合に行います。

➔ [ロール紙の残量を管理する](#)

1. ホーム画面で用紙設定表示部を選ぶ



2. 給紙口を選ぶ



3. [用紙設定] を選ぶ

4. [紙の長さ] を選ぶ

5. ロール紙の長さを入力して、[OK] を選ぶ

6. [登録] を選ぶ

ロール紙の残量を管理する

ロール紙の残量は、バーコードによる管理とロール紙の残量を推定して管理する方法があります。

ロール紙の残量をバーコードで管理する

〔ロール紙残量管理〕を〔バーコードで管理〕に設定すると、用紙を取り外す際にロール紙の残量と用紙種類情報がバーコードとテキストで印刷されます。〔ロール紙残量管理〕が〔バーコードで管理〕に設定されているときにバーコードが印刷されたロール紙をセットすると、そのロール紙をセットしたときに、ロール紙の残量と用紙種類が自動的に検知されます。バーコード部分は読み取り後にカットされます。




重要

- ロール紙のバーコードが検知されなかったときは、操作パネルで用紙種類と長さを入力します。このときの用紙の長さは、〔ロール紙の長さ(初期値の変更)〕で設定しておくことができます。

➡ [バーコード管理時のロール紙残量の初期値を設定する](#)

〔ロール紙残量管理〕を〔バーコードで管理〕に設定する場合は、以下の手順で行います。

1. ホーム画面で  [本体設定] を選ぶ
2. [用紙関連の設定] を選ぶ
3. [ロール紙残量管理] を選ぶ
4. [バーコードで管理] を選ぶ
5. ロール紙の長さを入力して、[OK] を選ぶ

重要

- 〔ロール紙の自動給紙〕を〔有効〕にしている場合、ロール紙の長さを確認する画面は5秒間だけ表示されます。

参考

- 表示されるロール紙の長さは、〔ロール紙の長さ(初期値の変更)〕で設定できます。

➡ [バーコード管理時のロール紙残量の初期値を設定する](#)

6. 残量警告のタイミングを選ぶ

バーコード管理時のロール紙残量の初期値を設定する

〔ロール紙残量管理〕で〔バーコードで管理〕を選んでいるときに、新しいロール紙など、バーコードが印刷されていないロール紙を給紙すると、ロール紙の長さ(残量)を入力する画面が表示されます。

この画面には、初期値の長さ（残量）が表示されます。長さが正しくないときは、正しい長さを入力してください。

初期値の長さ（残量）を変更したい場合は、以下の手順で変更します。

1. ホーム画面で用紙設定表示部を選ぶ



2. 給紙口を選ぶ



3. [用紙設定] を選ぶ

4. [詳細設定] を選ぶ

5. [ロール紙の長さ(初期値の変更)] を選ぶ

6. ロール紙の長さを入力して、[OK] を選ぶ

ロール紙の残量を推定して管理する

[ロール紙残量管理] を [用紙残量推定機能で管理] に設定したときに、ロール紙の残量を推定して操作パネルに表示します。バーコードは印刷されません。

用紙切れ時に、推定した残量との誤差を学習します。次に同じ用紙をセットした場合には、用紙残量の推定精度がより高くなります。

重要

- 用紙の種類を正しく選んでいない場合は、残量が正しく推定できないことがあります。
- 推定された残量には誤差があり、印刷中に用紙切れになる場合もあります。

- 用紙情報一覧に表示されていない用紙を使用する場合は、[用紙の詳細設定] または Media Configuration Tool で、[紙の厚さ] と [紙管外形サイズ] を設定してください。残量の推定には、[紙の厚さ] と [紙管外形サイズ] を正しく設定する必要があります。

➔ [用紙情報一覧](#)

➔ [Media Configuration Tool ガイド](#)

ロール紙のカット方法を設定する

参考

- [自動カット]、[イジェクトカット] は、プリンタードライバーの [オートカット] が [あり] の場合のみ動作します。
 - ➡ [印刷後にロール紙をカットする \(Windows\)](#)
 - ➡ [印刷後にロール紙をカットする \(macOS\)](#)
- [イジェクトカット] で連続印刷をする場合は、印刷後にロール紙をカットしないと次の印刷が始まりません。
- [ユーザーカット] で連続印刷する場合は、プリンタードライバーの [オートカット] で [あり] または [カットラインを印刷] を選びます。
- 用紙の種類によっては、あらかじめ [カットモード] が [イジェクトカット] または [ユーザーカット] に設定されている用紙があります。これらの用紙はカット方法を変更しないことをお勧めします。
- [自動カット]、[イジェクトカット]、[ユーザーカット] で印刷長さが短い場合、カット不良や排紙不良を防ぐためロール紙を規定の長さまで送ってカットするので、用紙の下端余白が長くなる場合があります。

1. ホーム画面で用紙設定表示部を選ぶ



2. 給紙口を選ぶ



3. [用紙設定] を選ぶ

4. [詳細設定] を選ぶ

5. [カットモード] を選ぶ

6. 設定を選ぶ

[自動カット]

カッターブレードでロール紙を自動的にカットします。

[イジェクトカット]

カッターを操作パネルの操作で動かして用紙をカットするときに選びます。[自動カット]では用紙が落下してバスケットにこすれて用紙表面に傷がつく場合がありますが、この方法ではカットの際に用紙が落下しないように手で用紙を保持しながらカットできるので、用紙の損傷を回避できます。また、インクの乾燥を目視で確認しながらカットできるので、インクが乾いていない状態で用紙が落下することを防げます。

印刷終了時に、[用紙をカットする]を選んで、カッターブレードでロール紙をカットします。

➡ [印刷後にロール紙をカットする](#)

[ユーザーカット]

カッターブレードでカットできない用紙の場合に選びます。[用紙の先端を検知しますか?]と表示されたら、[検知する(推奨)]を選んでください。

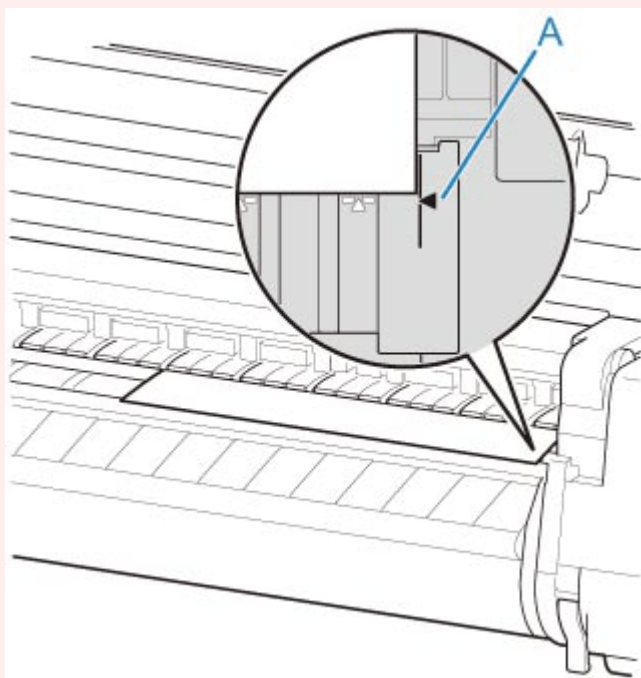
1枚ずつはさみでロール紙をカットします。

➡ [印刷後にロール紙をカットする](#)

重要

- 用紙先端にプリントヘッドがこすれる用紙の場合は、用紙先端検知を [検知しない] に設定し、用紙先端を (A) の位置に合わせてください。

➡ [ロール紙を手動で送る](#)



- 用紙先端検知を [検知しない] に設定すると、印刷開始時の用紙先端に約 10 cm (4.0 inches) の余白が生じます。
- 用紙先端検知が [検知しない] に設定されている場合、ロール紙交換後の最初の印刷はロール紙をセットした位置から印刷開始します。そのため、用紙先端の余白が大きくなります。

ロール紙の先端を自動でカットする

ロール紙セット時に、用紙の先端が斜めに切れていたり真っ直ぐに切れていないと正しく印刷できません。その場合は、操作パネルのメニューの「先端プレカット」で、ロール紙セット時に先端を切り揃えることができます。

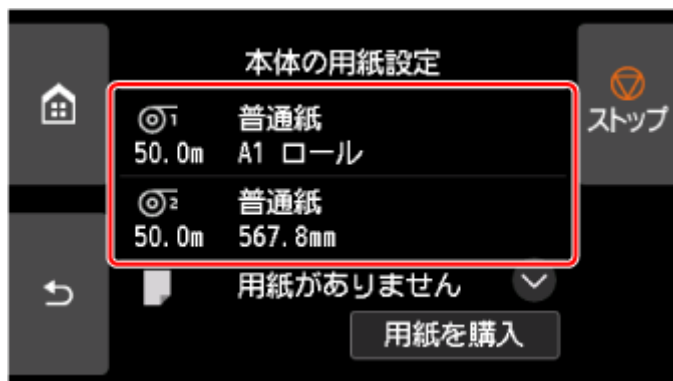


「先端プレカット」の設定を変更する場合は、以下の手順を行ってください。

1. ホーム画面で用紙設定表示部を選ぶ



2. 給紙口を選ぶ



3. 「用紙設定」を選ぶ

4. 「詳細設定」を選ぶ

5. 「先端プレカット」を選ぶ

6. 設定を選ぶ

次回ロール紙をセットするときから、設定が有効になります。

【自動】

ロール紙セット時に、用紙の先端が斜めに切れていたり真っ直ぐに切れていない場合、プラテンの上に印刷してプリンターを汚さないように、先端を切り揃えて白紙の紙片を排紙します。

【オフ】

先端は切り揃えられず白紙の紙片も排紙されません。

【オン(規定長さ)】

ロール紙セット時に、規定長さでカットします。規定長さは、用紙の種類によって異なります。「用紙情報一覧」の先端プレカット長を参照してください。

➡ 用紙情報一覧

【オン(指定長さ)】

ロール紙セット時に、指定長さでカットします。指定できる長さの範囲は、用紙の種類によって異なります。

【手動】

用紙先端のカット量を操作パネルの操作で調整できます。

調整後、[用紙カット] を選び、[はい] を選択すると用紙をカットできます。

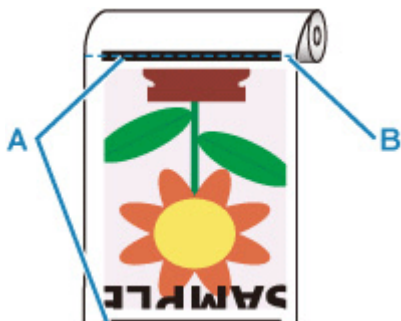
用紙をカットした後は、[用紙セットを完了する] を選んでください。

▶▶▶ 参考

- 用紙をカットした後、[用紙セットを完了する] を選ばないと、次の印刷ができません。

ロール紙のカット屑を軽減する

バックライトフィルムなどカット屑が出やすい用紙の場合、操作パネルのメニューから [カット屑軽減] を [する] に設定することで、印刷物の先端と後端にインクが塗布され、カット屑の散乱を軽減できます。これによって、プリントヘッドの故障が減る場合があります。[カット屑軽減] は、用紙の種類ごとに設定できます。



A: インクが塗布される

B: カットされる位置

重要

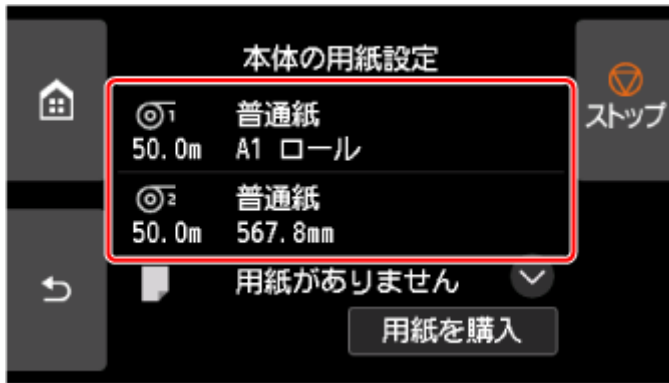
- 普通紙や薄い用紙など波打ちが起きやすい用紙の場合は、[カット屑軽減] を [する] に設定しないでください。正常にカットされず、用紙がつまる場合があります。
- [カット屑軽減] を [する] に設定している場合は、フチなし印刷できません。フチなし印刷する場合は、[カット屑軽減] を [しない] に設定してください。

以下の手順で [カット屑軽減] を [する] に設定します。

1. ホーム画面で用紙設定表示部を選ぶ



2. 給紙口を選ぶ



3. [用紙設定] を選ぶ
4. [詳細設定] を選ぶ
5. [カット屑軽減] を選ぶ
6. [する] を選ぶ

インク乾燥時間を設定する

インクの定着が悪い用紙の場合、排紙時の転写などにより、用紙の表面が汚れる場合があります。その場合は、印刷した後にインクが乾くまでの待ち時間を設定することで、改善できることがあります。

重要

- プリンター本体の設定は、プリンタードライバーでインク乾燥時間を設定しない場合に適用されます。プリンタードライバーでインク乾燥時間を設定した場合は、そちらの設定が優先されます。
 - ➡ [\[基本設定\] シートの画面説明](#) (Windows)
 - ➡ [用紙の詳細設定](#) (macOS)

参考

- カッターがインクの乾いていない印刷面と接触したときに、用紙の表面に傷や汚れが付いたり、表面がこすれ、用紙の表面に汚れが付く場合があります。
印刷直後に印刷物を落下させずにインクの乾燥を待つ場合は、プリンターのメニューの [カットモード] を [イジェクトカット] に設定します。
 - ➡ [ロール紙のカット方法を設定する](#)

スキャン間で休止する場合

1 スキャン分を印刷してから、次の 1 スキャン分を印刷するまでの待ち時間を設定します。乾燥待ち時間と待ち時間を発生させる対象領域を設定できます。

1. ホーム画面で用紙設定表示部を選ぶ



2. 給紙口を選ぶ



3. [用紙設定] を選ぶ
4. [詳細設定] を選ぶ
5. [スキャン間で休止する] を選ぶ
6. [インク乾燥待ち時間] を選ぶ
7. 設定を選ぶ

ページ間で休止する場合

1 ページ分を印刷してから、用紙を排紙するまでの待ち時間を設定します。次のページがある場合は乾燥待ち時間経過後に印刷を行います。

1. ホーム画面で用紙設定表示部を選ぶ



2. 給紙口を選ぶ



3. [用紙設定] を選ぶ
4. [詳細設定] を選ぶ
5. [ページ間で休止する] を選ぶ
6. 設定を選ぶ

巻き取り時に最終ページで休止する場合

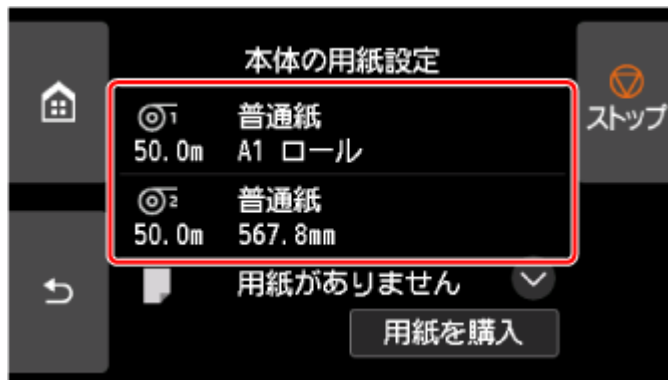
ロールユニットを巻き取り装置として使用するとき、最終ページを印刷してからの待ち時間を設定します。

次のページがある場合は乾燥時間待ちをキャンセルして印刷を行います。

1. ホーム画面で用紙設定表示部を選ぶ



2. 給紙口を選ぶ



3. [用紙設定] を選ぶ

4. [詳細設定] を選ぶ

5. [巻き取り時に最終ページで休止する] を選ぶ

6. 設定を選ぶ

▶▶▶ 参考

- [巻取時に優先する休止時間] で、ロールユニットを巻き取り装置として使用するとき優先する休止時間を指定できます。
1 ページ分ごとに印刷してから、用紙を排紙するまでの待ち時間を優先する場合は、[ページ間の設定を優先] を選びます。最終ページを印刷してからの待ち時間を優先する場合は、[最終ページの設定を優先] を選びます。

フチなし印刷をする時のはみ出し量を設定する

フチなし印刷を行った際に、用紙の左右に余白が残ったり、用紙の裏面が汚れてしまう場合があります。はみ出し量の調整により、これらが改善されることがあります。

用紙の幅ごとに、フチなし印刷を推奨する紙幅（推奨紙幅）と、フチなし印刷が可能な紙幅（可能紙幅）があります。推奨紙幅と可能紙幅では、はみ出し量を設定する手順が異なります。

- ➔ [推奨紙幅のはみ出し量を設定する](#)
- ➔ [可能紙幅のはみ出し量を設定する](#)

フチなし印刷を推奨する紙幅については、「[用紙のサイズ](#)」を参照してください。

推奨紙幅のはみ出し量を設定する

1. ホーム画面で用紙設定表示部を選ぶ



2. 給紙口を選ぶ



3. [用紙設定] を選ぶ

4. [詳細設定] を選ぶ

5. [フチなし時のはみ出し量] を選ぶ

6. [推奨紙幅] を選ぶ

7. はみ出し量を選択する

[多い]、[標準] または [少ない] から選択できます。

▶▶▶ 参考

- [多い] を選択すると、印刷される範囲が広がります。余白が残る場合に選んでください。
- [少ない] を選択すると、印刷される範囲が狭くなります。用紙の裏面が汚れる場合に選んでください。

可能紙幅のはみ出し量を設定する

可能紙幅の場合は、原稿の幅を用紙よりわずかに小さく設定して印刷するため、左右に若干の余白が生じます。はみ出し量を増やすことで、余白を軽減できます。

一方、はみ出し量を増やし過ぎると、はみ出したインクで用紙の裏側が汚れやすくなります。可能紙幅のはみ出し量を設定してフチなし印刷を行う場合は、プラテンを定期的に清掃してください。

➔ [トップカバー内部を清掃する](#)

1. ホーム画面で用紙設定表示部を選ぶ



2. 給紙口のエリアを選ぶ



3. [用紙設定] を選ぶ

4. [詳細設定] を選ぶ

5. [フチなし時のはみ出し量] を選ぶ

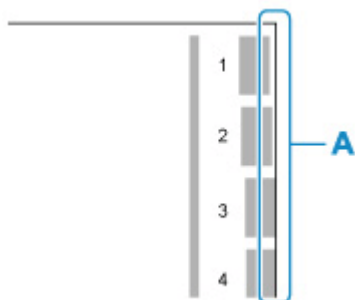
6. [可能紙幅] を選ぶ

7. [はみ出し量の調整パターン印刷] を選ぶ

8. 表示されるメッセージを確認し、[はい] を選ぶ

調整値別の調整用パターンが印刷されます。

9. 調整値を選ぶ



出力パターンの1番から8番の用紙の縁（A）を見て、印刷されているパターンのはみ出し量が適切な番号を選んでください。

▶▶▶ 参考

- 設定した調整値が大きいほど、印刷される範囲が広がります。
- 設定後はフチなし印刷を行って、余白の状態を確認することをお勧めします。
余白が残る場合は、現在よりも大きい調整値を設定してください。用紙の裏面が汚れる場合は、現在よりも小さい調整値を設定してください。
- 調整用パターンの印刷および確認用のフチなし印刷を行った後は、プラテンを清掃することをお勧めします。
➡ [トップカバー内部を清掃する](#)

用紙に関する情報

- ▶ **用紙のサイズ**
- ▶ **用紙情報一覧**
- ▶ **最新の用紙情報に更新する**
- ▶ **純正紙／出力確認紙以外の用紙を使用する**
 - 既存の設定で純正紙／出力確認紙以外の用紙に印刷する
 - 用紙の種類を追加して純正紙／出力確認紙以外の用紙に印刷する
- ▶ **「Media Configuration Tool」を使ってプリンターの用紙情報を管理**

用紙のサイズ

ロール紙

以下のすべての条件に合ったロール紙を使用できます。

- 外径 170 mm (6.7 inches)以内
- 紙管の内径 2 インチまたは 3 インチ
- 表（外側）が印刷面

ロール紙の幅	GP-6600S / GP-566S : 1524.0 mm (60.00 in.) ~ 152.4 mm (6.00 in.) GP-4600S / GP-546S : 1118.0 mm (44.02 in.) ~ 152.4 mm (6.00 in.) GP-2600S / GP-526S : 610.0 mm (24.02 in.) ~ 152.4 mm (6.00 in.)
フチなし印刷を推奨する [ロール紙幅] の設定 (*1,*2)	[60 in ロール (1524.0mm)] [54 in ロール (1371.6mm)] [50 in ロール (1270.0mm)] [44 in ロール (1117.6mm)] [42 in ロール (1066.8mm)] [B0/B1 ロール (1030.0mm)] [36 in ロール (914.4mm)] [A0/A1 ロール (841.0mm)] [B1/B2 ロール (728.0mm)] [24 in ロール (609.6mm)] [A1/A2 ロール (594.0mm)] [B2/B3 ロール (515.0mm)] [17 in ロール (431.8mm)] [14 in ロール (355.6mm)] [10 in ロール (254.0mm)]
最小用紙長さ	101.6 mm (4.00 in.) クロス/キャンパス紙はのぞきます。
最大印字可能長さ	18 m (59 feet) OS およびアプリケーションにより異なります。
用紙厚さ	0.07 mm (3 mil) ~ 0.8 mm (31 mil)

*1:用紙の種類によっては、フチなし印刷ができない場合があります。フチなし印刷できる用紙の種類については、「用紙情報一覧」を参照してください。

*2:フチなし印刷を推奨する [ロール紙幅] の設定以外でも、フチなし印刷を行うことは可能です。通常のフチなし印刷とは異なり、原稿の幅を用紙よりわずかに小さく設定して印刷するため、左右に若干の余白が生じます。

カット紙

以下のサイズのカット紙を使用できます。

カット紙の幅	GP-6600S / GP-566S : 1524.0 mm (60.00 in.) ~ 152.4 mm (6.00 in.) GP-4600S / GP-546S : 1118.0 mm (44.02 in.) ~ 152.4 mm (6.00 in.) GP-2600S / GP-526S : 610.0 mm (24.02 in.) ~ 152.4 mm (6.00 in.)
最小用紙長さ	203.2 mm (8.00 in.)
最大印字可能長さ	1.6 m (5.2 feet)
用紙厚さ	0.07 mm (3 mil) ~ 0.8 mm (31 mil)

▶▶▶ 参考

- 定形外の用紙については、「[用紙の縦横サイズを設定する \(ユーザー定義用紙\)](#)」(Windows) または「[用紙の縦横サイズを設定する \(カスタム用紙サイズ\)](#)」(macOS) を参照してください。
- カット紙では、フチなし印刷ができません。

最新の情報に更新する

プリンターの用紙情報は、[用紙情報ファイル] (Media Information File) の最新版を適用することにより、最新の情報に更新できます。

[用紙情報ファイル] を適用するための詳しい手順については、以下を参照してください。

➡ Media Configuration Tool ガイド

重要

- 新しい [用紙情報ファイル] はキヤノンのホームページにリリースされ、Media Configuration Tool を使用すると自動的にダウンロードされます。[用紙情報ファイル] をダウンロードするには、インターネットに接続したコンピューターが必要です。
- プリンタードライバーを使用しない場合でも、お使いの地域に合った用紙種類をプリンターに登録するため、Media Configuration Tool をインストールしてください。

純正紙／出力確認紙以外の用紙を使用する

本プリンターでキヤノン純正紙／出力確認紙以外の用紙に印刷する場合、以下の条件を満たしている用紙を使用してください。

- 「[用紙のサイズ](#)」に記載されたサイズのもの
- 印刷した時ににじみやインクあふれの生じないもの
- 用紙セット時や印刷時に大きく反ったりしないもの

▶▶▶ 参考

- キヤノン純正紙／出力確認紙は、「[用紙情報一覧](#)」を参照してください。

▶▶▶ 重要

- キヤノン純正紙／出力確認紙以外の用紙の使用については、印刷品位および紙搬送性について、キヤノンは一切保証いたしません。

用紙をプリンターにセットした後は、操作パネルおよびプリンタードライバーで用紙の種類を選んで印刷を行います。用紙の種類は、既存の設定から選ぶ簡易的な方法と、ご使用の用紙の設定を作成して使用する方法があります。

既存の設定で印刷する

プリンターの操作パネルやプリンタードライバーに用意されている既存の設定から選ぶことで、簡易的に印刷することができます。

- ➔ [既存の設定で純正紙／出力確認紙以外の用紙に印刷する](#)

追加した設定で印刷する

Media Configuration Tool のカスタム用紙を追加する機能を使用して、ご使用の純正紙／出力確認紙以外の用紙に適した設定を作成できます。作成した設定は、プリンターの操作パネルおよびプリンタードライバーに新しい用紙の種類として追加し、印刷することができます。

- ➔ [用紙の種類を追加して純正紙／出力確認紙以外の用紙に印刷する](#)

既存の設定で純正紙／出力確認紙以外の用紙に印刷する

ご使用の用紙の種類に応じて、プリンターの操作パネルおよびプリンタードライバーに用意されている既存の設定を選ぶことで、複雑な設定を行うことなく簡易的にキヤノン純正紙／出力確認紙以外の用紙への印刷ができます。既存の設定には、用紙の種類別に用意された汎用的な用紙設定があります。

重要

- プリンターの操作パネルおよびプリンタードライバーに用意されているキヤノン純正紙の設定は、キヤノン純正紙に最適化されています。キヤノン純正紙以外の用紙への印刷にこの設定を選ぶと、インクのにじみやプリントヘッドのこすれ等が発生する場合があります。キヤノン純正紙／出力確認紙以外の用紙へ簡易的に印刷するには以下の汎用的な用紙設定の選択をお勧めします。

参考

- 用意されている用紙の種類は「用紙情報一覧」を参照してください。
- 操作パネルで用紙の種類を選ぶ方法については、「[用紙の種類を変更する](#)」を、プリンタードライバーで用紙の種類を選ぶ方法については、「[\[基本設定\] シートの画面説明](#)」(Windows) または「品位と用紙の種類」(macOS) を参照してください。

汎用的な用紙設定を選ぶ

幅広い種類のキヤノン純正紙／出力確認紙以外の用紙を想定した設定なので、インクのにじみやヘッドこすれなどが発生し難くなっています。キヤノン純正紙／出力確認紙以外の用紙の条件と選ぶ用紙の種類の関係は「用紙情報一覧」を参照してください。

参考

- 汎用的な用紙設定を選んで十分な画質が得られない場合は、Media Configuration Tool のカスタム用紙を追加する機能を使用して、ご使用の用紙に適した設定を作成することができます。詳しくは、「[用紙の種類を追加して純正紙／出力確認紙以外の用紙に印刷する](#)」を参照してください。

用紙の種類を追加して純正紙／出力確認紙以外の用紙に印刷する

キヤノン純正紙／出力確認紙以外の用紙を汎用的な設定で印刷する場合よりも印刷品位や搬送性などを向上させる方法として、Media Configuration Tool のカスタム用紙を追加する機能が用意されています。この機能を使うと、ご使用の用紙の特性に応じてインクの最大使用量やプリントヘッド高さなどを設定できるので、印刷品位などの向上が期待できます。また、この機能で作成した設定は、新しい用紙の種類としてプリンターの操作パネルやプリンタードライバーに追加して印刷することができます。

Media Configuration Tool については、以下を参照してください。

➡ Media Configuration Tool ガイド

重要

- 追加した用紙の種類を操作パネルで選ぶ方法は「[用紙の種類を変更する](#)」を参照してください。
- プリンタードライバーでは、[基本設定] シート (Windows) または [品位と用紙の種類] ダイアログ (macOS) の [用紙の種類] から、印刷に使用する用紙の種類を選ぶことができます。詳しくは「[\[基本設定\] シートの画面説明](#)」(Windows) または「[品位と用紙の種類](#)」(macOS) を参照してください。
- キヤノン純正紙／出力確認紙以外の用紙でカラーマネージメントを正確に行うためには、市販のプロファイル作成ソフトで作成した ICC プロファイルを使用することをお勧めします。作成した ICC プロファイルは、Media Configuration Tool でカスタム用紙を作成する際に登録することができます。Media Configuration Tool ガイドの「[カスタム用紙を追加する](#)」を参照してください。

各種設定

▶ プリンターの操作パネルから設定を変更する

- ホーム画面のメニュー構成
- メニューの階層
- プリンターの操作パネルで設定できる項目
- プリンターの操作パネルで管理者パスワードを設定する
- ハードディスク内のデータを消去する
- ステータスプリントについて

▶ ウェブブラウザからプリンターの設定を変更する

- リモート UI を起動する
- リモート UI で設定できる項目
- リモート UI でパスワードを設定する
- SSL 通信のためにプリンターのルート証明書をウェブブラウザに登録する
- SSL 通信のためにプリンターのルート証明書をローカルコンピューターに登録する
- サーバー証明書を生成する
- メールサーバーを設定する
- プリンターの状態をメールで受信する

▶ プリンターの設定を移行する

▶ プリンターの設定を初期化する

▶ ネットワークの設定

- プリンターの接続方法
- 同じ名前のプリンターを検出したときは
- プリンターのネットワーク設定情報を印刷する
- ネットワークの状態と対処方法
- 「ネットワーク設定アシスタント」を使ってプリンターの接続状態を確認
- ネットワーク環境でプリンターを共有する (Windows)
- ネットワーク環境でプリンターを共有する (macOS)

プリンターの操作パネルから設定を変更する

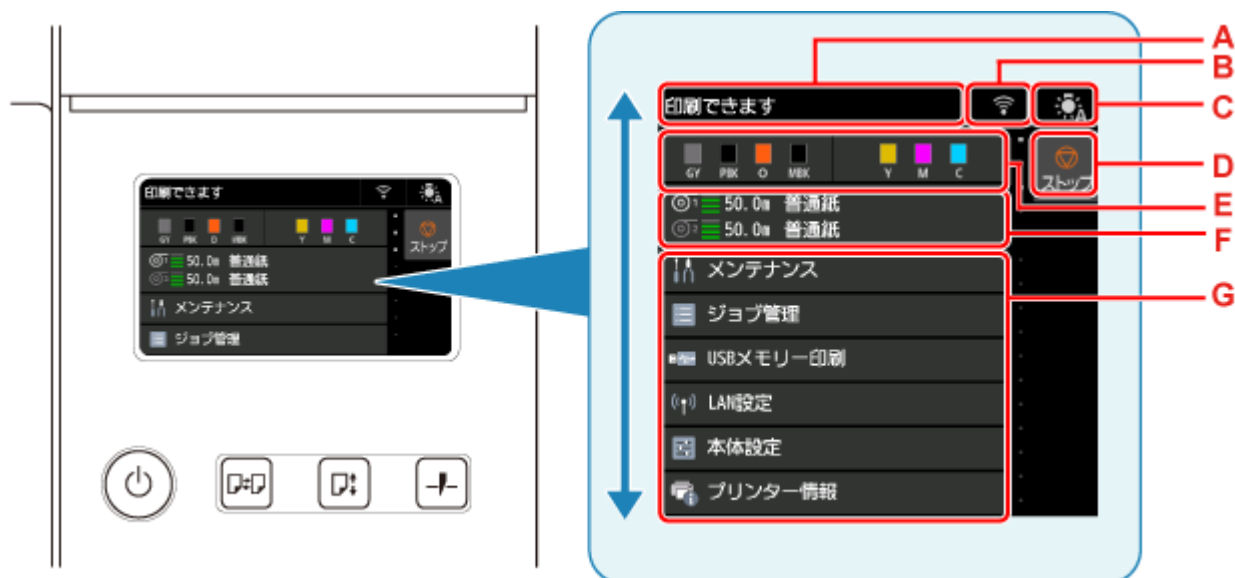
- ▶ ホーム画面のメニュー構成
- ▶ メニューの階層
- ▶ プリンターの操作パネルで設定できる項目
- ▶ プリンターの操作パネルで管理者パスワードを設定する
- ▶ ハードディスク内のデータを消去する
- ▶ ステータスプリントについて

ホーム画面のメニュー構成

プリンターが起動すると、タッチスクリーンにはホーム画面が表示されます。

ホーム画面から、用紙の操作や設定、プリンターの状態の確認、メンテナンスや各種設定などのメニューを選ぶことができます。

- ➡ [タッチスクリーンの基本操作](#)
- ➡ [タッチスクリーンに表示されるアイコン](#)



A : プリンター情報表示部

プリンターの状態やメッセージなどが表示されます。メッセージが表示されているときにこの項目を選ぶと、一覧画面でメッセージを確認することや、詳細情報、操作などの画面に進むことができます。

- ➡ [お知らせメッセージの表示](#)

B : ネットワーク

ご利用のネットワークが表示されます。また、ネットワークの基本情報の表示や、ネットワークの設定を行うときに選びます。

ご利用のネットワークや状況によって、表示されるアイコンが異なります。



Wi-Fi が有効になっていて、Wi-Fi ルーターと接続できています。

参考

- 電波の状態によって、表示されるアイコンは変化します。



(電波強度 : 81%以上) : 通常に使用できます。



(電波強度 : 51%以上) : ネットワーク状況によっては印刷できないなど、不具合が発生する可能性があります。プリンターと Wi-Fi ルーターを近づけることをお勧めします。



(電波強度 : 50%以下) : 印刷できないなど、不具合が発生する可能性があります。プリンターと Wi-Fi ルーターを近づけて、ご使用ください。



Wi-Fi は有効になっていますが、Wi-Fi ルーターと接続できていません。



有線 LAN が有効になっています。



無線ダイレクトが有効になっています。



Wi-Fi も有線 LAN も無効になっています。

C：機内照明ボタン

このボタンをタップすると、機内照明の設定が切り替わります。

現在の設定によって、表示されるアイコンが変化します。

いずれの場合でも、画質調整用パターンなどの印刷中には、機内照明は消灯します。



(自動)：トップカバーを開いたときや、印刷中などに自動で点灯します。



(ON)：常時点灯します。



(OFF)：常時消灯します。

D：ストップボタン

処理中のジョブや実行中のインク乾燥を中止します。

E：インク表示部

インクの状態が表示されます。この項目を選ぶと、インクの残量やインクタンクの交換方法などを確認できます。

F：用紙設定表示部

それぞれの給紙箇所の用紙情報が表示されます。この項目を選ぶと、セットした用紙のサイズや種類などを設定できます。

G：その他のメニュー項目

メンテナンスや各種設定などを行うための項目が並んでいます。

➡ [プリンターの操作パネルで設定できる項目](#)

参考

- メニューで設定した値は、プリンターの初期値としてすべての印刷ジョブに適用されます。ただし、プリンタードライバーに同じ設定項目がある場合は、プリンタードライバーの設定値が優先されます。

タッチスクリーンの基本操作

タッチスクリーンに指先で軽く触れたり、触れた指を動かしたりすることで、いろいろな機能や設定などを選ぶことができます。

重要

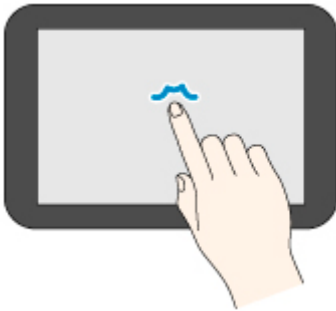
- タッチスクリーンを操作するときには、以下のことに注意してください。タッチスクリーンが誤動作したり、破損したりすることがあります。
 - タッチスクリーンを指で強く押さない

- タッチスクリーンを指以外のもの（特にボールペンや鉛筆、爪など先の鋭いもの）で押さない
 - タッチスクリーンに濡れた手や、汚れた手で触れない
 - タッチスクリーン上には何も物を乗せない
- タッチスクリーンに保護フィルムを貼らないでください。はがす際にタッチスクリーンを傷付けるおそれがあります。

タップ

指先で軽く触れ、すぐに離します。

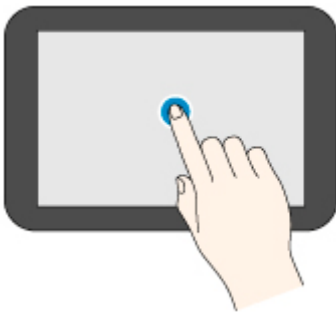
画面の項目を選ぶときなどに使います。



タッチ

指先で軽く触れます。

メニューやリストなどを連続で進める（戻す）ときは、その方向のマークをタッチしたままにします。



フリック

画面に触れた指を上下左右にはらいます。

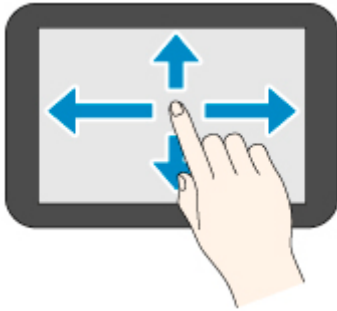
メニューやリストをすばやく進める（戻す）ときに使います。



ドラッグ

指先で軽く触れたまま、上下左右に動かします。

メニューやリストを見ながら移動するときに使います。



お知らせメッセージの表示

インクが少なくなるなど、お知らせしたいメッセージがある場合、プリンター情報表示部に「お知らせがあります」と表示されます。選択すると、「お知らせ一覧」画面が表示され、メッセージを確認できます。メッセージを選ぶと、メッセージの詳細画面が表示され、内容の確認や対処などを行うことができます。

タッチスクリーンに表示されるアイコン

タッチスクリーンの両端には、使用できる機能のアイコンが表示されます。



(ホーム)

ホーム画面が表示されます。



(戻る)

現在表示している画面の1つ前の画面が表示されます。

ストップ

処理中のジョブや実行中のインク乾燥を中止します。

メニューの階層

項目の右側の*は、初期値を示します。

お使いの機種やファームウェアのバージョン、またプリンターの設定によっては、表示される項目や設定値が異なる場合があります。

• インク情報

このメニューは、インク情報アイコンを選ぶと表示されます。

現在の推定インクレベル
交換する
インクを購入

• 用紙の設定

このメニューは、用紙情報のエリアを選ぶと表示されます。

ロール紙 1		
	用紙交換	
	フィード/カット	
	用紙の取り外し	
	用紙設定	
	紙の幅	
		紙の長さ
		用紙種類
		詳細設定
用紙を購入		

ロール紙 2		
	用紙交換	
	フィード/カット	
	用紙の取り外し	
	ロールユニットの用途設定	
	用紙設定	
	紙の幅	
		紙の長さ
		用紙種類
詳細設定		
用紙を購入		

巻取りモード	
	ロールユニットの用途設定
	巻取り位置にオートフィード
	巻取り時にエラースキップ

	する／しない
カット後に巻き取る	
	有効／無効
用紙保持設定	
	解除する／保持する
巻取りモードで使用する	
	使用する／使用しない

手差し		
	用紙交換	
	用紙の取り外し	
	用紙設定	
		用紙サイズ
		紙の幅
		紙の長さ
		用紙種類
		詳細設定
用紙を購入		



● **メンテナンス**

困ったときには

ノズルチェックパターン印刷

ヘッドクリーニング		
	クリーニング	
		全色／パターン 1／パターン 2／パターン 3
	強力クリーニング	
		全色／パターン 1／パターン 2／パターン 3
	システムクリーニング	
		全色／パターン 1／パターン 2／パターン 3

ヘッド位置調整	
	自動(標準)
	自動(詳細)
	手動

紙送り調整		
	優先設定	
		自動／画質優先／長さ優先
	画質調整	

	自動
	手動
長さ調整	
	調整用パターン印刷
	調整値の変更
	-0.70% / -0.68% / ... / 0.68% / 0.70%

カラーキャリブレーション	
	自動調整
	調整値の有効/無効
	有効* / 無効
	調整情報
	実行案内設定
	有効 / 無効*
	調整値のリセット

メンテナンスカートリッジ情報	
	メンテナンスカートリッジ推定使用量
	交換する

ヘッド交換	
	ヘッド交換を開始する

カッターブレード交換	
------------	--

プラテンクリーニング	
------------	--

輸送の準備	
	屋内同一階層での移動
	屋内他階層への移動
	屋外への輸送



ジョブ管理

印刷ジョブ	
	印刷ジョブ一覧

保存ジョブ	
	ボックス一覧
	ジョブ一覧
	ジョブ一覧印刷

ジョブ履歴	
	ジョブ履歴の表示

ジョブ履歴の印刷	
印刷の一時停止	
	有効/無効*
印刷ジョブをすべて削除	

●  **USB メモリー印刷**

フォルダ/ファイル一覧	
	部数
	プレビュー
	印刷設定
※このメニューの下層項目は、 [USB メモリー印刷設定] と同じです。	

●  **LAN 設定**

Wi-Fi	
	接続状態
	ネットワーク名(SSID)
	周波数帯
	Wi-Fi セキュリティ
	電波強度 [%]
	IPv4 アドレス
	IPv4 サブネットマスク
	IPv4 デフォルトゲートウェイ
	IPv4DNS 動的設定
	IPv4DNS ホスト名
	IPv4DNS ドメイン名
	IPv6 リンクローカルアドレス
	IPv6 手動アドレス
	IPv6 手動プレフィックス長
	IPv6 ステートレスアドレス 1
	IPv6 ステートレスプレフィックス 1
	IPv6 ステートレスアドレス 2
	IPv6 ステートレスプレフィックス 2
	IPv6 ステートレスアドレス 3
	IPv6 ステートレスプレフィックス 3
	IPv6 ステートレスアドレス 4
	IPv6 ステートレスプレフィックス 4

DHCPv6	
DHCPv6 ステートフルアドレス	
DHCPv6 ステートフルアドレスプレフィックス長	
IPv6 デフォルトゲートウェイ 1	
IPv6 デフォルトゲートウェイ 2	
IPv6 デフォルトゲートウェイ 3	
IPv6 デフォルトゲートウェイ 4	
IPv6 プライマリ DNS サーバーアドレス	
IPv6 セカンダリ DNS サーバーアドレス	
IPv6DNS 動的更新 手動アドレス	
IPv6DNS 動的更新 ステートレスアドレス	
IPv6DNS 動的更新 ステートフルアドレス	
IPv6 IPv4 ホスト名/ドメイン名を使用	
IPv6DNS ホスト名	
IPv6DNS ドメイン名	
MAC アドレス	
プリンター名	
Bonjour サービス名	
設定	
	Wi-Fi の有効/無効
	有効/無効
	Wi-Fi セットアップ
	PC/スマホでかんたん接続
	プリンターで手動接続
	WPS(プッシュボタン方式)
	その他の接続方法
	WPS(PIN コード方式)
詳細設定	

無線ダイレクト

接続状態
ネットワーク名(SSID)
パスワード
周波数帯
Wi-Fi セキュリティ
現在の接続台数
IPv4 アドレス
IPv4 サブネットマスク
IPv4 デフォルトゲートウェイ

IPv6 リンクローカルアドレス
MAC アドレス
プリンター名
Bonjour サービス名
設定
無線ダイレクトの有効/無効
はい/いいえ
ネットワーク名(SSID)の変更
自動更新/OK
パスワードの変更
手動で変更/自動更新
接続要求の確認設定
する*/しない
詳細設定

有線 LAN	
接続状態	
IPv4 アドレス	
IPv4 サブネットマスク	
IPv4 デフォルトゲートウェイ	
IPv4DNS 動的設定	
IPv4DNS ホスト名	
IPv4DNS ドメイン名	
IPv6 リンクローカルアドレス	
IPv6 手動アドレス	
IPv6 手動プレフィックス長	
IPv6 ステートレスアドレス 1	
IPv6 ステートレスプレフィックス 1	
IPv6 ステートレスアドレス 2	
IPv6 ステートレスプレフィックス 2	
IPv6 ステートレスアドレス 3	
IPv6 ステートレスプレフィックス 3	
IPv6 ステートレスアドレス 4	
IPv6 ステートレスプレフィックス 4	
DHCPv6	
DHCPv6 ステートフルアドレス	
DHCPv6 ステートフルアドレスプレフィックス長	
IPv6 デフォルトゲートウェイ 1	
IPv6 デフォルトゲートウェイ 2	

IPv6 デフォルトゲートウェイ 3	
IPv6 デフォルトゲートウェイ 4	
IPv6 プライマリ DNS サーバーアドレス	
IPv6 セカンダリ DNS サーバーアドレス	
IPv6DNS 動的更新 手動アドレス	
IPv6DNS 動的更新 ステートレスアドレス	
IPv6DNS 動的更新 ステートフルアドレス	
IPv6 IPv4 ホスト名/ドメイン名を使用	
IPv6DNS ホスト名	
IPv6DNS ドメイン名	
MAC アドレス	
プリンター名	
Bonjour サービス名	
設定	
<input type="checkbox"/>	有線 LAN の有効/無効
<input type="checkbox"/>	有効/無効
詳細設定	

詳細情報印刷



● **本体設定**

テストプリント	
<input type="checkbox"/>	ノズルチェックパターン印刷
<input type="checkbox"/>	ステータスプリント
<input type="checkbox"/>	ステータスプリント(管理者)
<input type="checkbox"/>	LAN 設定情報印刷
<input type="checkbox"/>	印刷設定プリント
<input type="checkbox"/>	用紙の詳細設定を印刷
<input type="checkbox"/>	ジョブ履歴の印刷
<input type="checkbox"/>	メニューマップ印刷

印刷設定	
<input type="checkbox"/>	プリントヘッドの可動幅設定
<input type="checkbox"/>	データの幅*/可動できる最大幅/用紙の幅
用紙の外形サイズ優先	
<input type="checkbox"/>	有効/無効*
フチなし時の画像拡大率	
<input type="checkbox"/>	大/中*/小/最小
PDF 印刷設定	

画質設定	
	カラーモード
	カラー(知覚的)/カラー(彩度)* / カラー(補正なし)/モノクロ
	印刷品質
	5(標準)/4/3*/2/1(最高)
	入力解像度
	600dpi/300dpi*
用紙設定	
	給紙位置
	自動*/ロール紙(自動)/ロール紙 1/ロール紙 2/手差し
	余白
	3mm*/5mm
	フチ指定
	フチなし/フチあり*
	オーバーサイズ
	有効/無効*
	用紙節約
	する/しない*
	回転
	0度*/90度
	自動回転
	する/しない*
	拡大/縮小
	用紙フィット*/等倍(100%) / 倍率指定
	中央に印刷
する/しない*	
定型サイズにカット	
する/しない*	
線/ペンの管理	
	線幅の補正
	黒/グレー
	カラー
処理オプション	
	警告表示
	有効/無効*
JPEG 印刷設定	
	画質設定
	カラーモード

	カラー(知覚的)/カラー(彩度)* / カラー(補正なし)/モノクロ
印刷品質	
	5(標準)/4/3*/2/1(最高)
入力解像度	
	600dpi/300dpi*/印刷ジョブ指定
用紙設定	
給紙位置	
	自動*/ロール紙(自動)/ロール紙 1/ロール紙 2/手差し
余白	
	3mm*/5mm
フチ指定	
	フチなし/フチあり*
回転	
	0度*/90度
自動回転	
	する/しない*
拡大/縮小	
	用紙フィット*/等倍(100%) / 倍率指定
中央に印刷	
	する/しない*
定型サイズにカット	
	する/しない*
USB メモリー印刷設定	
画質設定	
カラーモード	
	カラー(知覚的)/カラー(彩度)* / カラー(補正なし)/モノクロ
印刷品質	
	5(標準)/4/3*/2/1(最高)
用紙設定	
給紙位置	
	自動*/ロール紙(自動)/ロール紙 1/ロール紙 2/手差し
余白	
	3mm*/5mm
フチ指定	
	フチなし/フチあり*
回転	
	0度*/90度
自動回転	

		する/しない*
	拡大/縮小	
	用紙フィット*/等倍(100%) /倍率指定	
	中央に印刷	
	する/しない*	
	定型サイズにカット	
	する/しない*	
AirPrint 印刷設定		
	画質設定	
	カラーモード	
	カラー(知覚的)/カラー(彩度)* /カラー(補正なし)/ICC プロファイル(知覚的)/ICC プロファイル(彩度)/ICC プロファイル(相対的) /ICC プロファイル(絶対的)/モノクロ	
	印刷画質	
	標準*/速度優先/画質優先	
	用紙設定	
	上下余白なし(用紙節約)	
	する/しない*	
	片方向印刷	
	有効/無効*	
FTP マルチ印刷設定		
	印刷設定 1	
	画質設定	
	カラーモード	
	カラー(知覚的)/カラー(彩度)* /カラー(補正なし)/モノクロ	
	印刷品質	
	5(標準)/4/3*/2/1(最高)	
	入力解像度	
	600dpi/300dpi*/印刷ジョブ指定	
	用紙設定	
	給紙位置	
	自動*/ロール紙(自動)/ロール紙 1/ロール紙 2/手差し	
	余白	
	3mm*/5mm	
	フチ指定	
	フチなし/フチあり*	
	オーバーサイズ	

	有効*/無効
用紙節約	
	する/しない*
回転	
	0度*/90度
自動回転	
	する/しない*
拡大/縮小	
	用紙フィット*/等倍(100%) / 倍率指定
中央に印刷	
	する/しない*
定型サイズにカット	
	する/しない*
線/ペンの管理	
線幅の補正	
	黒/グレー
	カラー
処理オプション	
警告表示	
	有効/無効*
印刷設定 2	
画質設定	
カラーモード	
	カラー(知覚的)/カラー(彩度)* / カラー(補正なし)/モノクロ
印刷品質	
	5(標準)/4/3*/2/1(最高)
入力解像度	
	600dpi/300dpi*/印刷ジョブ指定
用紙設定	
給紙位置	
	自動*/ロール紙(自動)/ロール紙 1/ロール紙 2/手差し
余白	
	3mm*/5mm
フチ指定	
	フチなし/フチあり*

オーバーサイズ	
	有効*/無効
用紙節約	
	する/しない*
回転	
	0度*/90度
自動回転	
	する/しない*
拡大/縮小	
	用紙フィット*/等倍(100%) / 倍率指定
中央に印刷	
	する/しない*
定型サイズにカット	
	する/しない*
線/ペンの管理	
	線幅の補正
	黒/グレー カラー
処理オプション	
	警告表示
	有効/無効*
印刷設定 3	
画質設定	
	カラーモード
	カラー(知覚的)/カラー(彩度)* /カラー(補正なし)/モノクロ
	印刷品質
	5(標準)/4/3*/2/1(最高)
	入力解像度
	600dpi/300dpi*/印刷ジョブ 指定
用紙設定	
	給紙位置
	自動*/ロール紙(自動)/ロール 紙 1/ロール紙 2/手差し
	余白
	3mm*/5mm
フチ指定	

		フチなし/フチあり*
オーバーサイズ		
		有効*/無効
用紙節約		
		する/しない*
回転		
		0度*/90度
自動回転		
		する/しない*
拡大/縮小		
		用紙フィット*/等倍(100%) / 倍率指定
中央に印刷		
		する/しない*
定型サイズにカット		
		する/しない*
線/ペンの管理		
	線幅の補正	
		黒/グレー
		カラー
処理オプション		
	警告表示	
		有効/無効*
印刷設定 4		
画質設定		
	カラーモード	
		カラー(知覚的)/カラー(彩度)* / カラー(補正なし)/モノクロ
	印刷品質	
		5(標準)/4/3*/2/1(最高)
	入力解像度	
		600dpi/300dpi/印刷ジョブ指定*
用紙設定		
	給紙位置	
		自動*/ロール紙(自動)/ロール紙 1/ロール紙 2/手差し
	余白	
		3mm*/5mm

		フチ指定	
			フチなし/フチあり*
		オーバーサイズ	
			有効*/無効
		用紙節約	
			する/しない*
		回転	
			0度*/90度
		自動回転	
			する/しない*
		拡大/縮小	
			用紙フィット*/等倍(100%) / 倍率指定
		中央に印刷	
			する/しない*
		定型サイズにカット	
			する/しない*
		線/ペンの管理	
		線幅の補正	
			黒/グレー
			カラー
		処理オプション	
		警告表示	
			有効/無効*
印刷設定の既定値			
		画質設定	
		カラーモード	
			カラー(知覚的)/カラー(彩度)* / カラー(補正なし)/モノクロ
		印刷品質	
			5(標準)/4/3*/2/1(最高)
印刷設定プリント			

LAN 設定

※このメニューの下層項目は、[\[LAN 設定\]](#)と同じです。

Web サービス設定

Web サービス利用設定の登録/ Web サービス利用設定の解除	
登録コードの発行	
DNS サーバー設定	
	自動設定*/手動設定

プロキシサーバー設定	
	使用する／使用しない*
Web サービス問合せ	
	Canon サーバーから印刷
用紙関連の設定	
ロール紙の自動給紙	
	有効*／無効
用紙種類の選択方法	
	手動選択／推定結果から自動設定／推定結果から手動選択*／固定
ロール紙残量管理	
	バーコードで管理／用紙残量推定機能で管理*／無効
ロール紙残量の警告設定	
	11m/36ft.／9m/30ft.／7m/23ft.／5m/16ft.*／3m/10ft.／1m/3ft.
残量不足でのロール紙切換え	
	有効／無効*
ロール紙の自動切り換え	
	サイズを判別する*／サイズを判別しない
用紙の設定不一致を検知	
	一時停止する／警告表示する*／検知しない／保留する
用紙保持設定	
	解除する／給紙中のみ*
用紙サイズの認識設定	
カット紙設定 1	
	A3 ノビ*／13"x19"(Super B)
カット紙設定 2	
	ISO B1*／28"x40" (ANSI F)
ロール紙設定 1	
	10 in ロール*／B4 ロール
ロール紙設定 2	
	A3 ロール*／300mm ロール
ロール紙設定 3	
	300mm ロール／12 in ロール*
ロール紙設定 4	
	500mm ロール*／20 in ロール
ロール紙設定 5	
	20 in ロール／B2 ロール*
ロール紙設定 6	

	A1 ロール* / 600mm ロール
ロール紙設定 7	
	600mm ロール / 24 in ロール*
ロールユニットの調整	
カット紙後端に推奨余白を確保	
	有効 / 無効*
用紙の詳細設定	
用紙の詳細設定を印刷	
優先ロール紙幅登録	
	設定 1
	設定 2
	設定 3
用紙選択の全推定データをリセット	
すべての用紙情報をリセット	

自動メンテナンス設定	
自動ノズルチェック	
	標準* / 1 ページ / 10 ページ / 無効
ノズルチェックのエラー表示	
	有効 / 無効*
システムクリーニングの間隔	
	標準* / 短い
ヘッド交換後の調整用パターン印刷	
	する* / しない
インク吐出状態の確認	
	自動修復* / 警告表示する / OFF

ハードディスク設定	
出力方法	
	印刷* / 印刷(自動消去) / ボックス保存
保存完了後に印刷	
	する / しない*
共通ボックス設定	
	印刷* / 印刷(自動消去)
ファイル消去設定	
	高速* / セキュア高速 / セキュア / セキュア(VSITR)
データ消去	
	高速
	セキュア高速

	セキュア
	セキュア(VSITR)

遠隔監視サービス設定	
遠隔監視サービスの有効/無効	
	有効/無効*
通信テスト	
通信ログ	
インク残量の通知タイミング	
全色一括	
	0%/10%/20%/30%/40%/50%/60%/70%/80%/90%/100%
GY	
	0%*/10%/20%/30%/40%/50%/60%/70%/80%/90%/100%
PBK	
	0%*/10%/20%/30%/40%/50%/60%/70%/80%/90%/100%
O	
	0%*/10%/20%/30%/40%/50%/60%/70%/80%/90%/100%
MBK	
	0%*/10%/20%/30%/40%/50%/60%/70%/80%/90%/100%
Y	
	0%*/10%/20%/30%/40%/50%/60%/70%/80%/90%/100%
M	
	0%*/10%/20%/30%/40%/50%/60%/70%/80%/90%/100%
C	
	0%*/10%/20%/30%/40%/50%/60%/70%/80%/90%/100%
設定の確認	
警告通知機能	
	有効*/無効

その他の本体設定	
省電力設定	
自動電源オフ	
	5分/10分/30分/1時間/4時間/8時間/12時間/しない
スリープタイマー	
	5分*/10分/15分/20分/30分/40分/50分/60分
USB接続の使用	
	使用する*/使用しない
日付/時刻設定	
日付表示形式	

	年/月/日、月/日/年、日/月/年
タイムゾーン(GMT)	
	0/+1/…/+12/-12/…/-1
長さの単位設定	
	メートル/フィート/インチ
ブザー設定	
	有効*/無効
EOP タイマー設定	
	1分/2分/5分/10分*/30分/60分
ジョブ履歴の送信設定	
	送信する/送信しない*
本体メニューの行間隔	
	広い*/標準

言語選択

ファームウェアのアップデート

	アップデートの実行
	現在のバージョンを確認
	アップデートの通知設定
	はい*/いいえ
	ツールからの通知を表示
	する*/しない
	DNS サーバー設定
	自動設定*/手動設定
	プロキシサーバー設定
	使用する/使用しない*

セキュリティ設定

	管理者パスワードの設定
	リモート UI/ツール/操作パネル/リモート UI/ツール
	動作制限
	ジョブ履歴
	制限する/制限しない*
	リモート UI
	制限する/制限しない*
	USB メモリー印刷
	制限する/制限しない*
	IEEE802.1X/EAP 設定
	IEEE802.1X/EAP 有効無効

	有効/無効*
EAP のルーターを検索	
直前の認証結果	
認証方式	
	TLS*/TTLS/PEAP
詳細設定	
	ログイン名
	ユーザー名
	パスワード
	認証サーバー名
	認証サーバー名を検証する
	有効*/無効
	認証サーバー証明書を検証する
	有効*/無効

設定のインポート/エクスポート	
	インポート
	エクスポート

本体設定の初期化



● **プリンター情報**

システム情報

ハードディスク情報

エラー履歴	
	ハードウェアエラー
	リカバブルエラー
	用紙の給紙/搬送エラー

使用実績	
	印刷の総面積
	Duty カウンター

ヘッドの情報

ヘッド位置調整の実施履歴

自動設定時の実行値	
	紙の厚さ(ヘッドの高さ)
	搬送部の吸着力


詳細設定（用紙設定）

このメニューは、用紙設定表示部を選び、[用紙設定] を選ぶと表示されます。

詳細設定	
	ロール紙の長さ(初期値の変更)
	ヘッドの高さ
	自動/高い/やや高い/標準/やや低い/低い/最も低い
	斜行検知精度
	標準/ゆるめ/しない
	カットモード
	自動カット/イジェクトカット/ユーザーカット
	カットスピード
	速い/標準/遅い
	先端プレカット
	自動/オフ/オン(規定長さ)/オン(指定長さ)/手動
	カット屑軽減
	する/しない
	搬送部の吸着力
	自動/強い/やや強い/標準/やや弱い/弱い
	給紙フラップの用紙保持力
	強い/弱い
	ロール紙テンション(印刷)
	強い/標準/弱い
	ロール紙テンション(給紙)
	強い/標準/弱い
	ロール紙テンション(巻取り)
	強い/標準/弱い
	スキャン間で休止する
	インク乾燥待ち時間
	しない/0.5秒/1秒/3秒/5秒/7秒/9秒
	インク乾燥の対象領域
	全面/先端
	ページ間で休止する
	しない/30秒/1分/3分/5分/10分/30分/60分
	巻取時に最終ページで休止する
	しない/5分/10分/30分/60分/120分/240分/480分/960分
	巻取時に優先する休止時間
	ページ間の設定を優先/最終ページの設定を優先

ロール紙先端余白	
	3mm/20mm
カット紙先端余白	
	3mm/20mm
フチなし時のはみ出し量	
	推奨紙幅
	多い/標準/少ない
	可能紙幅
	調整値の選択
	1(少ない)/2/3/4/5/6/7/8(多い)
	はみ出し量の調整パターン印刷
用紙の幅を検知する	
	有効/無効
紙管外径サイズ	
紙の厚さ	
スリーブ時のロール紙自動退避	
	有効/無効
用紙選択の推定データをリセット	
用紙ごとの設定情報をリセット	

詳細設定 (LAN 設定)

ホーム画面で  [LAN 設定] を選び、[Wi-Fi] / [無線ダイレクト] / [有線 LAN] → [設定] → [詳細設定] の順に選ぶと表示されます。

項目の右側の*は、初期値を示します。

詳細設定	
プリンター名設定	
TCP/IP 設定	
IPv4	
	IP アドレス
	自動設定* / 手動設定
DNS サーバー	
	DNS サーバー設定
	自動設定* / 手動設定
	動的更新設定
	有効 / 無効*
ホスト名	
ドメイン名	
プロキシサーバー	
	使用する / 使用しない*
DHCP オプション設定	
	ホスト名の取得
	有効 / 無効*
	DNS の動的更新
	有効 / 無効*
ドメイン名の取得	
	有効 / 無効*
IPv6	
	IPv6 の有効/無効
	有効* / 無効
IPsec 設定	
	有効 / 無効*
DHCPv6 の使用	
	使用する* / 使用しない
手動アドレス	
	使用する / 使用しない*
DNS サーバー	

		DNS サーバー設定	
		自動設定* / 手動設定	
		動的更新設定	
		IPv6DNS 動的更新 手動アドレス	
		有効 / 無効*	
		IPv6DNS 動的更新 ステートレスアドレス	
		有効 / 無効*	
		IPv6DNS 動的更新 ステートフルアドレス	
		有効 / 無効*	
		IPv6 IPv4 ホスト名/ドメイン名を使用	
		有効 / 無効*	
		IPv6DNS ホスト名	
		IPv6DNS ドメイン名	
		DHCP オプション設定	
		DNS の動的更新	
		有効 / 無効*	
		ドメイン名の取得	
		有効 / 無効*	
WSD 設定			
		WSD の有効/無効	
		有効 / 無効*	
		WSD 受信の最適化	
		有効* / 無効	
		タイムアウト設定	
		20 分 / 15 分* / 10 分 / 5 分 / 1 分	
Bonjour 設定			
		Bonjour の有効/無効	
		有効* / 無効	
		サービス名	
SNTP 設定			
		クライアントの作動状況	
		有効 / 無効*	
		NTP サーバーのアドレス	
		ポーリング間隔	
スパンニングツリー設定			
		有効 / 無効*	
LPR プロトコル設定			
		有効* / 無効	

RAW プロトコル	
	する* / しない
LLMNR	
	する* / しない
Gbit イーサネット設定	
	オートネゴシエーション* / 10Mbps 半二重 / 10Mbps 全二重 / 100Mbps 半二重 / 100Mbps 全二重 / 1Gbps 全二重
専用ポート設定	
	する* / しない
IPP 設定	
	IPP の有効/無効
	有効* / 無効
	セキュリティプリント
	有効* / 無効
Wi-Fi 間欠受信設定	
	有効* / 無効
有線 LAN 間欠受信設定	
	有効* / 無効
SSL 証明書のリセット	
LAN 設定リセット	

プリンターの操作パネルで設定できる項目

▶▶▶ 参考

- 操作パネルでの設定変更に管理者パスワードを使用する設定にしている場合は、設定項目によっては設定を変更するときに管理者パスワードが必要です。

管理者パスワードが必要な設定項目については、以下を参照してください。

➡ [プリンターの操作パネルで管理者パスワードを設定する](#)



[\[メンテナンス\]](#)



[\[ジョブ管理\]](#)



[\[USB メモリー印刷\]](#)

➡ [USB フラッシュメモリーのデータを印刷する](#)



[\[LAN 設定\]](#)



[\[本体設定\]](#)

- [\[テストプリント\]](#)

- [\[印刷設定\]](#)
- [\[LAN 設定\]](#)
- [\[Web サービス設定\]](#)
- [\[用紙関連の設定\]](#)
- [\[自動メンテナンス設定\]](#)
- [\[ハードディスク設定\]](#)
- [\[遠隔監視サービス設定\]](#)
- [\[その他の本体設定\]](#)
- [\[言語選択\]](#)
- [\[ファームウェアのアップデート\]](#)
- [\[セキュリティ設定\]](#)
- [\[設定のインポート/エクスポート\]](#)
 - ➔ [プリンターの設定を移行する](#)
- [\[本体設定の初期化\]](#)
 - ➔ [プリンターの設定を初期化する](#)



[\[プリンター情報\]](#)

メンテナンス

この項目は、ホーム画面に表示されます。

- **[ノズルチェックパターン印刷]**

ノズルチェックパターンを印刷します。

➡ [ノズルのつまりをチェックする](#)

- **[ヘッドクリーニング]**

プリントヘッドをクリーニングするときに選びます。

➡ [プリントヘッドをクリーニングする](#)

- **[ヘッド位置調整]**

プリントヘッドの位置を調整します。

➡ [縦線のゆがみや色ずれを自動で調整する](#)

➡ [縦線のゆがみや色ずれを手動で調整する](#)

- **[紙送り調整]**

用紙の送り量を設定します。

- **[優先設定]**

用紙の送り量の調整方法を設定します。

- **[自動]**

プリンタードライバーで選んだ [印刷目的] により、[画質優先] が設定されます。

- **[画質優先]**

印刷物の横スジを目立たなくするように調整します。[画質調整] の設定が適用されます。[紙送り微調整] を実行した場合は、[画質調整] の設定に加えて [紙送り微調整] の設定も適用されます。

- **[長さ優先]**

印刷物の罫線の長さを合わせるように調整します。[長さ調整] の [調整値の変更] の値が適用されます。

- **[画質調整]**

印刷物に色味の違う横スジが入るときに選びます。

➡ [色味の違う横スジを自動で調整する](#)

➡ [色味の違う横スジを手動で調整する](#)

- **[長さ調整]**

CAD 図の罫線の長さを正確に印刷したいときに選びます。

➡ [罫線の長さを調整する](#)

- **[カラーキャリブレーション]**

カラーキャリブレーションの実行や、調整情報の確認ができます。

➡ [カラーキャリブレーションを行う](#)

- **[メンテナンスカートリッジ情報]**

メンテナンスカートリッジの推定使用量を表示します。[交換する] を選ぶと、メンテナンスカートリッジを交換できます。

➡ [メンテナンスカートリッジを交換する](#)

- **[ヘッド交換]**

プリントヘッドを交換するときに選びます。

➡ [プリントヘッドを交換する](#)

- **[カッターブレード交換]**

カッターブレードを交換するときに選びます。

➡ [カッターブレードを交換する](#)

- **[プラテックリーニング]**

トップカバー内部を清掃するときに選びます。

➡ [トップカバー内部を清掃する](#)

- **[輸送の準備]**

プリンターの輸送の準備をするときに選びます。

➡ [プリンターの輸送の準備をする](#)

ジョブ管理

この項目は、ホーム画面に表示されます。

- **[印刷ジョブ]**

印刷ジョブの一覧を表示します。一覧から印刷ジョブを選ぶと、詳細が表示されます。ジョブの削除や、選んだジョブを優先して印刷することもできます。

- **[保存ジョブ]**

保存されている印刷ジョブの一覧を表示します。保存ジョブの印刷／削除や、保存ボックスごとのジョブ一覧の印刷ができます。

▶▶▶ 参考

- リモート UI で個人ボックスにパスワードを設定している場合は、パスワードを入力してください。

- **[ジョブ履歴]**

▶▶▶ 重要

- 操作パネルでの設定変更に管理者パスワードを使用する設定にしている場合は、履歴を表示するときに管理者パスワードが必要です。

- [ジョブ履歴の表示]

印刷ジョブの履歴を表示します。一覧から印刷ジョブを選ぶと、詳細が表示されます。

- [ジョブ履歴の印刷]

印刷ジョブの履歴を印刷します。

- **[印刷の一時停止]**

印刷中に [有効] を選ぶと、選んだ時点での印刷ジョブが終了後、印刷を停止します。

- **[印刷ジョブをすべて削除]**

ジョブキューにあるすべての印刷ジョブを削除します。


LAN 設定

この項目は、ホーム画面に表示されます。

重要

- 操作パネルでの設定変更に管理者パスワードを使用する設定にしている場合は、設定を変更するときに管理者パスワードが必要です。

参考

- ホーム画面で  (ネットワーク) を選んでも、この項目を表示することができます。

Wi-Fi

無線 LAN 接続 (Wi-Fi) に関する以下のような設定情報が表示されます。(プリンターの設定によっては表示されない項目もあります。)

表示される項目名	設定内容
接続状態	有効(接続中)/有効(切断中)/無効
ネットワーク名(SSID)	XXXXXXXXXXXXXXXXXX XXXXXXXXXXXXXXXXXX
周波数帯	2.4 GHz
Wi-Fi セキュリティ	無効/WPA-PSK(TKIP)/WPA-PSK(AES)/WPA2-PSK(TKIP)/WPA2-PSK(AES)/WPA3-SAE(AES)/WPA-EAP(AES)※/WPA2-EAP(AES)※/WPA3-EAP(AES)※ ※ IEEE802.1X (EAP-TLS/EAP-TTLS/PEAP) 対応
電波強度 [%]	XXX
IPv4 アドレス	XXX. XXX. XXX. XXX
IPv4 サブネットマスク	XXX. XXX. XXX. XXX
IPv4 デフォルトゲートウェイ	XXX. XXX. XXX. XXX
IPv4DNS 動的設定	有効/無効
IPv4DNS ホスト名	XXXXXXXXXXXXXXXX
IPv4DNS ドメイン名	XXXXXXXXXXXXXXXX
IPv6 リンクローカルアドレス	XXXX: XXXX: XXXX: XXXX: XXXX: XXXX: XXXX: XXXX
IPv6 手動アドレス	XXXX: XXXX: XXXX: XXXX: XXXX: XXXX: XXXX: XXXX
IPv6 手動プレフィックス長	XXX
IPv6 ステートレスアドレス 1	XXXX: XXXX: XXXX: XXXX: XXXX: XXXX: XXXX: XXXX
IPv6 ステートレスプレフィックス 1	XXX
IPv6 ステートレスアドレス 2	XXXX: XXXX: XXXX: XXXX: XXXX: XXXX: XXXX: XXXX
IPv6 ステートレスプレフィックス 2	XXX

IPv6 ステートレスアドレス 3	XXXX: XXXX: XXXX: XXXX: XXXX: XXXX: XXXX: XXXX
IPv6 ステートレスプレフィックス 3	XXX
IPv6 ステートレスアドレス 4	XXXX: XXXX: XXXX: XXXX: XXXX: XXXX: XXXX: XXXX
IPv6 ステートレスプレフィックス 4	XXX
DHCPv6	有効/無効
DHCPv6 ステートフルアドレス	XXXX: XXXX: XXXX: XXXX: XXXX: XXXX: XXXX: XXXX
DHCPv6 ステートフルアドレスプレフィックス長	XXX
IPv6 デフォルトゲートウェイ 1	XXXX: XXXX: XXXX: XXXX: XXXX: XXXX: XXXX: XXXX
IPv6 デフォルトゲートウェイ 2	XXXX: XXXX: XXXX: XXXX: XXXX: XXXX: XXXX: XXXX
IPv6 デフォルトゲートウェイ 3	XXXX: XXXX: XXXX: XXXX: XXXX: XXXX: XXXX: XXXX
IPv6 デフォルトゲートウェイ 4	XXXX: XXXX: XXXX: XXXX: XXXX: XXXX: XXXX: XXXX
IPv6 プライマリ DNS サーバーアドレス	XXXX: XXXX: XXXX: XXXX: XXXX: XXXX: XXXX: XXXX
IPv6 セカンダリ DNS サーバーアドレス	XXXX: XXXX: XXXX: XXXX: XXXX: XXXX: XXXX: XXXX
IPv6DNS 動的更新 手動アドレス	有効/無効
IPv6DNS 動的更新 ステートレスアドレス	有効/無効
IPv6DNS 動的更新 ステートフルアドレス	有効/無効
IPv6 IPv4 ホスト名/ドメイン名を使用	有効/無効
IPv6DNS ホスト名	XXXXXXXXXXXXXX
IPv6DNS ドメイン名	XXXXXXXXXXXXXX
MAC アドレス	XX:XX:XX:XX:XX:XX
プリンター名	XXXXXXXXXXXXXXXXXX
Bonjour サービス名	XXXXXXXXXXXXXX XXXXXXXXXXXXXX XXXXXXXXXXXXXX XXXXXXXXXXXXXX

(XX は半角英数字を示す)

設定を変更するには、[設定] を選びます。

- [Wi-Fi の有効/無効]
Wi-Fi ルーターを介して無線接続する場合は [有効] を選びます。
- [Wi-Fi セットアップ]
無線 LAN 接続 (Wi-Fi) のセットアップ方法を選びます。
 - [PC/スマホでかんたん接続]

Wi-Fi ルーターを操作せず、各種機器（スマートフォンやタブレットなど）から直接プリンターに Wi-Fi ルーターの情報を設定したい場合に選びます。セットアップの手順などについては各種機器に表示される案内に従ってください。

- [プリンターで手動接続]

Wi-Fi 接続の設定を手動で行うときに選びます。

- [WPS(プッシュボタン方式)]

Wi-Fi Protected Setup (WPS) プッシュボタン方式に対応している Wi-Fi ルーターを使用して Wi-Fi 接続の設定をするときに選びます。表示される案内に従って操作してください。

- [その他の接続方法]

- [WPS(PIN コード方式)]

Wi-Fi Protected Setup (WPS) PIN コード方式に対応している Wi-Fi ルーターを使用して Wi-Fi 接続の設定をするときに選びます。表示される案内に従って操作してください。

▶▶▶ 参考

- [詳細設定] を選ぶと、LAN 情報を詳細に設定することができます。

設定できる項目については、以下を参照してください。

➡ [詳細設定](#)

• 無線ダイレクト

無線ダイレクトに関する以下のような設定情報が表示されます。(プリンターの設定によっては表示されない項目もあります。)

表示される項目名	設定内容
接続状態	有効/無効
ネットワーク名(SSID)	DIRECT-XXXX-GP-NNNN※1
パスワード	XXXXXXXXXX
周波数帯	2.4 GHz
Wi-Fi セキュリティ	WPA2-PSK(AES)
現在の接続台数	XX/XX
IPv4 アドレス	XXX. XXX. XXX. XXX
IPv4 サブネットマスク	XXX. XXX. XXX. XXX
IPv4 デフォルトゲートウェイ	XXX. XXX. XXX. XXX
IPv6 リンクローカルアドレス	XXXX: XXXX: XXXX: XXXX: XXXX: XXXX: XXXX: XXXX
MAC アドレス	XX:XX:XX:XX:XX:XX
プリンター名	XXXXXXXXXXXXXXXXXX
Bonjour サービス名	XXXXXXXXXXXXXXXXXX XXXXXXXXXXXXXXXXXX XXXXXXXXXXXXXXXXXX XXXXXXXXXXXXXXXXXX

※1 "GP-NNNN"はお使いの機種名

(XX は半角英数字)

設定を変更するには、[設定] を選びます。

- [無線ダイレクトの有効/無効]

Wi-Fi ルーターを介さずに無線接続する場合は [有効] を選びます。

- [ネットワーク名(SSID)の変更]

無線ダイレクト時の識別名 (SSID/Wi-Fi Direct 対応の各種機器に表示されるプリンターの名称) を変更します。

- [パスワードの変更]

無線ダイレクト利用時のパスワードを変更します。

- [接続要求の確認設定]

Wi-Fi Direct 対応の各種機器がプリンターに接続しようとしたときの確認画面の表示/非表示を変更することができます。

▶▶▶ 参考

- [詳細設定] を選ぶと、LAN 情報を詳細に設定することができます。

設定できる項目については、以下を参照してください。

➡ [詳細設定](#)

• 有線 LAN

有線 LAN 接続に関する以下のような設定情報が表示されます。(プリンターの設定によっては表示されない項目もあります。)

表示される項目名	設定内容
接続状態	有効(接続中)/有効(切断中)/無効
IPv4 アドレス	XXX. XXX. XXX. XXX
IPv4 サブネットマスク	XXX. XXX. XXX. XXX
IPv4 デフォルトゲートウェイ	XXX. XXX. XXX. XXX
IPv4DNS 動的設定	有効/無効
IPv4DNS ホスト名	XXXXXXXXXXXX
IPv4DNS ドメイン名	XXXXXXXXXXXX
IPv6 リンクローカルアドレス	XXXX: XXXX: XXXX: XXXX: XXXX: XXXX: XXXX: XXXX
IPv6 手動アドレス	XXXX: XXXX: XXXX: XXXX: XXXX: XXXX: XXXX: XXXX
IPv6 手動プレフィックス長	XXX
IPv6 ステートレスアドレス 1	XXXX: XXXX: XXXX: XXXX: XXXX: XXXX: XXXX: XXXX
IPv6 ステートレスプレフィックス 1	XXX
IPv6 ステートレスアドレス 2	XXXX: XXXX: XXXX: XXXX: XXXX: XXXX: XXXX: XXXX
IPv6 ステートレスプレフィックス 2	XXX
IPv6 ステートレスアドレス 3	XXXX: XXXX: XXXX: XXXX: XXXX: XXXX: XXXX: XXXX

IPv6 ステートレスプレフィックス 3	XXX
IPv6 ステートレスアドレス 4	XXXX: XXXX: XXXX: XXXX: XXXX: XXXX: XXXX: XXXX
IPv6 ステートレスプレフィックス 4	XXX
DHCPv6	有効/無効
DHCPv6 ステートフルアドレス	XXXX: XXXX: XXXX: XXXX: XXXX: XXXX: XXXX: XXXX
DHCPv6 ステートフルアドレスプレフィックス長	XXX
IPv6 デフォルトゲートウェイ 1	XXXX: XXXX: XXXX: XXXX: XXXX: XXXX: XXXX: XXXX
IPv6 デフォルトゲートウェイ 2	XXXX: XXXX: XXXX: XXXX: XXXX: XXXX: XXXX: XXXX
IPv6 デフォルトゲートウェイ 3	XXXX: XXXX: XXXX: XXXX: XXXX: XXXX: XXXX: XXXX
IPv6 デフォルトゲートウェイ 4	XXXX: XXXX: XXXX: XXXX: XXXX: XXXX: XXXX: XXXX
IPv6 プライマリ DNS サーバーアドレス	XXXX: XXXX: XXXX: XXXX: XXXX: XXXX: XXXX: XXXX
IPv6 セカンダリ DNS サーバーアドレス	XXXX: XXXX: XXXX: XXXX: XXXX: XXXX: XXXX: XXXX
IPv6DNS 動的更新 手動アドレス	有効/無効
IPv6DNS 動的更新 ステートレスアドレス	有効/無効
IPv6DNS 動的更新 ステートフルアドレス	有効/無効
IPv6 IPv4 ホスト名/ドメイン名を使用	有効/無効
IPv6DNS ホスト名	XXXXXXXXXXXXXX
IPv6DNS ドメイン名	XXXXXXXXXXXXXX
MAC アドレス	XX:XX:XX:XX:XX:XX
プリンター名	XXXXXXXXXXXXXX
Bonjour サービス名	XXXXXXXXXXXXXX XXXXXXXXXXXXXX XXXXXXXXXXXXXX XXXXXXXXXXXXXX

(XX は半角英数字を示す)

設定を変更するには、[設定] を選びます。

- [有線 LAN の有効/無効]

有線 LAN 接続する場合は [有効] を選びます。

▶▶▶ 参考

- [詳細設定] を選ぶと、LAN 情報を詳細に設定することができます。

設定できる項目については、以下を参照してください。

➡ [詳細設定](#)


• [詳細情報印刷]

無線 LAN 接続 (Wi-Fi) 時、有線 LAN 接続時または無線ダイレクト接続時のプリンターの LAN 設定情報を印刷します。

▶▶▶ 重要

- ネットワーク設定情報を印刷した用紙には、ご使用のパソコンに関する重要な情報が記載されています。お取り扱いには、十分ご注意ください。

▶▶▶ 参考

- ホーム画面の  [本体設定] から、[テストプリント] → [LAN 設定情報印刷] の順に選んでも、LAN 設定情報を印刷することができます。

• [詳細設定]

無線 LAN 接続 (Wi-Fi)、有線 LAN 接続または無線ダイレクト接続の設定変更画面で [詳細設定] を選ぶと、LAN 情報を詳細に設定することができます。

▶▶▶ 重要

- LAN が無効になっていると、詳細設定はできません。

◦ [プリンター名設定]

プリンター名を設定します。最大 15 文字まで入力できます。

▶▶▶ 参考

- すでに LAN 接続されている機器と同じプリンター名は使用できません。
- プリンター名の最初と最後の文字に、- (ハイフン) は使用できません。

◦ [TCP/IP 設定]

IPv4 または IPv6 の設定を行います。

◦ [WSD 設定]

WSD (Windows がサポートするネットワークプロトコルの一つ) を利用するときの設定項目です。

▪ [WSD の有効/無効]

WSD の有効/無効を選びます。

▶▶▶ 参考

- 本設定を有効にした場合、Windows のネットワークエクスプローラーにプリンターアイコンが表示されます。

▪ [WSD 受信の最適化]

[有効] に設定すると、WSD 印刷のデータ受信を高速で行います。

▪ [タイムアウト設定]

タイムアウトの時間を設定します。

◦ [Bonjour 設定]

Bonjour を使用してネットワークの設定を行うときの設定項目です。

▪ [Bonjour の有効/無効]

[有効] に設定すると、Bonjour を使用してネットワークの設定ができるようになります。

- [サービス名]

Bonjour のサービス名を設定します。最大 48 文字まで入力できます。

工場出荷時は「Canon XX-NNN」に設定されています。XX-NNN はお使いの機種名です。

▶▶▶ 参考

- すでに LAN 接続されている機器と同じサービス名は使用できません。

- [SNTP 設定]

SNTP (Simple Network Time Protocol) の各種設定を行います。

- [スパニングツリー設定]

スパニングツリーの有効/無効を切り替えます。[有効] を選ぶことで、データがネットワーク内で循環することを防ぎます。

- [LPR プロトコル設定]

LPR の設定 (有効/無効) を切り替えます。

- [RAW プロトコル]

RAW 印刷をする/しないを切り替えます。

- [LLMNR]

LLMNR (Link-Local Multicast Name Resolution) をする/しないを指定します。[する] を選ぶと、DNS サーバーがない環境でも、プリンター名からプリンターの IP アドレスを割り出すことができます。

- [Gbit イーサネット設定]

ギガビット・イーサネットを使用するときの通信速度と通信方式を設定します。

- [専用ポート設定]

キヤノン製アプリケーションからプリンターにコマンドを送信するときに、専用のポートを使用する/しないを選びます。

[する] を選ぶと、専用のポートを使用します。

- [IPP 設定]

- [IPP の有効/無効]

[有効] に設定すると、IPP プロトコルを使って、ネットワーク経由で印刷できます。

- [セキュリティプリント]

AirPrint など IPP プロトコルを使って印刷するときにセキュリティプリント機能を使用する場合は、[有効] に設定します。

- [Wi-Fi 間欠受信設定]

[有効] に設定すると、Wi-Fi 使用時にデータ受信を断続的に行います (間欠受信)。

- [有線 LAN 間欠受信設定]

[有効] に設定すると、有線 LAN に対応している機器に接続しているときに、データ受信を断続的に行います (間欠受信)。

- [SSL 証明書のリセット]

SSL 証明書の情報を初期化します。

- [LAN 設定リセット]

プリンターのネットワーク設定情報を初期化します。

リセットしたあとは、必要に応じてセットアップをやり直してください。

テストプリント



この項目は、ホーム画面で  [本体設定] を選ぶと表示されます。

- **[ノズルチェックパターン印刷]**

ノズルチェックパターンを印刷します。

➡ [ノズルのつまりをチェックする](#)

- **[ステータスプリント]**

プリンターの状態や設定値の情報を印刷します。

▶▶▶ **参考**

- 操作パネルでの設定変更に管理者パスワードを使用する設定にしている場合は、他に、[ステータスプリント(管理者)] が表示されます。

➡ [ステータスプリントについて](#)

- **[LAN 設定情報印刷]**

プリンターのネットワーク設定情報を印刷します。

➡ [プリンターのネットワーク設定情報を印刷する](#)

- **[印刷設定プリント]**

印刷設定の一覧を印刷します。

- **[用紙の詳細設定を印刷]**

[用紙の詳細設定] で設定されている用紙の設定値を印刷します。

- **[ジョブ履歴の印刷]**

印刷ジョブの用紙の種類、サイズ、インクの消費量などの情報を印刷します。インクの消費量は、ジョブごとに消費されるインクの使用量の概算値が表示されます。

➡ [ジョブ管理](#)

- **[メニューマップ印刷]**

メニューの一覧を印刷します。

印刷設定



この項目は、ホーム画面で [本体設定] を選ぶと表示されます。

- **[プリントヘッドの可動幅設定]**

プリントヘッドの可動幅を設定します。

- **[用紙の外形サイズ優先]**

ロール紙用の設定項目です。

[有効] を選ぶと、用紙のサイズが優先されます。余白をはみ出た分の文字や画像は切れてしまいます。

[無効] を選ぶと、文字や画像の印刷が優先されます。

▶▶▶ 参考

- 指定された用紙のサイズから余白を除いた領域と、プリンタードライバーで設定した [ロール紙の安全余白] や [先端余白] を反映した上下の余白を確保して印刷するため、出力される用紙の長さは用紙のサイズよりも長くなります。

- **[フチなし時の画像拡大率]**

以下の印刷方法でフチなし印刷を行う場合の拡大率を設定します。

通常、少し画像が拡大されてフチが出ないように印刷されますが、フチが残ってしまったときに設定を変更してください。

- JPEG 印刷
- AirPrint 印刷
- PDF 印刷
- USB メモリー印刷
- FTP マルチ印刷

- **[PDF 印刷設定]**

PDF ファイルを印刷するときの各種設定を行います。

- **[JPEG 印刷設定]**

JPEG ファイルを印刷するときの各種設定を行います。

- **[USB メモリー印刷設定]**

USB フラッシュメモリーに保存されているデータを印刷するときの各種設定を行います。

- **[AirPrint 印刷設定]**

AirPrint で印刷するときの各種設定を行います。

- **[FTP マルチ印刷設定]**

FTP マルチを使用して印刷するときの各種設定を行います。個別に 4 つまで設定できます。

- **[印刷設定の既定値]**

印刷設定の既定値を設定します。

- **[印刷設定プリント]**

印刷設定の一覧を印刷します。

Web サービス設定



この項目は、ホーム画面で [本体設定] を選ぶと表示されます。

重要

- 操作パネルでの設定変更に管理者パスワードを使用する設定にしている場合は、設定を変更するときに管理者パスワードが必要です。
- **[Web サービス利用設定の登録] / [Web サービス利用設定の解除]**
PIXUS/MAXIFY クラウドリンクなどプリンターの機器情報を利用する Web サービス利用設定を登録 / 解除します。
- **[登録コードの発行]**
Web サービスとプリンターの関連付けを行うための登録コードをサービス元から取得します。
- **[DNS サーバー設定]**
DNS サーバーの設定を行います。[自動設定] または [手動設定] を選んでください。[手動設定] を選んだ場合は、表示に従って設定を行ってください。
- **[プロキシサーバー設定]**
プロキシサーバーの設定を行います。表示に従って設定を行ってください。

用紙関連の設定



この項目は、ホーム画面で [本体設定] を選ぶと表示されます。

• [ロール紙の自動給紙]

ロールユニットにロール紙をセットしたときに、自動で給紙する／しないを設定します。

[有効] を選ぶと、ロール紙のセット操作を行うだけで自動的に紙端を検出して用紙を自動給紙します。

手動でロール紙をセットしたい場合や、用紙の種類によって自動給紙でうまく給紙できない場合は [無効] を選びます。

▶▶▶ 参考

- 用紙幅が 250mm 未満のロール紙は、自動給紙できません。
[無効] を選んで、手動で給紙してください。

• [用紙種類の選択方法]

用紙をセットしたときに、用紙の種類を選択する方法を設定します。

◦ [手動選択]

登録されている用紙種類から手動で選択します。

◦ [推定結果から自動設定]

プリンターのセンサーによって推定した用紙種類が自動的に設定されます。

推定精度が高くなると、用紙種類を都度選択する必要がなくなります。

◦ [推定結果から手動選択]

プリンターのセンサーによって推定した用紙種類から、可能性が高いものを上位にリスト表示します。

リスト表示された用紙種類から手動で選択します。

◦ [固定]

同じ種類の用紙を使い続ける場合に選びます。

▶▶▶ 参考

- 用紙推定機能を使用する場合、[用紙の幅を検知する] を [無効] にしても用紙幅検知機能は有効になります。
- お使いのプリンターで初めて使用する用紙である場合、または該当する用紙種類がない場合は、[選択履歴がありません] と表示されます。
[選択履歴がありません] と表示された場合は、手動で用紙種類を選択してください。
このとき、プリンターは選択された用紙種類のデータを学習します。
次に同じ用紙をセットした場合には、このデータから用紙種類が推定されます。
- 用紙情報一覧に記載のない用紙を使用するときは、Media Configuration Tool (メディア・コンフィギュレーション・ツール) で [カスタム用紙の作成] を行ってください。作成後は [紙送り調整] を行うことをお勧めします。
- カスタム用紙の作成後、その用紙を何度給紙しても候補にあがらない場合は、[紙送り調整] を再度行ってください。

- 推定結果には誤差が発生する場合があります。

• [ロール紙残量管理]

ロール紙の残量を管理する方法と残量警告の表示のしかたを設定します。

◦ [バーコードで管理]

ロール紙の残量をバーコードで管理します。

新しいロール紙をセットしたときに紙の長さを正しく設定し、以降必ず交換時にバーコードを使用することで残量管理が正しく行われます。

◦ [用紙残量推定機能で管理]

ロール紙の残量を推定して管理します。

推定した残量は、ホーム画面に表示されます。

また、[用紙残量推定機能で管理] では、バーコードは印刷されません。

残量の推定には、[紙の厚さ] と [紙管外径サイズ] が正しく設定されている必要があります。

用紙情報一覧に表示されていない用紙を使用する場合は、[用紙の詳細設定] または Media Configuration Tool で紙の厚さと紙管外径サイズを設定してください。

紙の厚さと紙管外径サイズについては、用紙メーカーにお問い合わせください。

▶▶▶ 重要

- 用紙の種類を正しく選んでいない場合は、残量が正しく推定できないことがあります。
- 推定された残量には誤差があり、印刷中に用紙切れになる場合もあります。

◦ [無効]

ロール紙の残量管理をしないときに選びます。

• [ロール紙残量の警告設定]

ロール紙の残量を警告するタイミングを設定します。

▶▶▶ 参考

- この設定は [ロール紙残量管理] が [バーコードで管理] または [用紙残量推定機能で管理] が選択されている場合に有効となります。

• [残量不足でのロール紙切換え]

印刷中にロール紙の残量が少なくなった場合、印刷するロール紙を自動で切り換えます。

◦ [有効]

[ロール紙残量管理] で [バーコードで管理] または [用紙残量推定機能で管理] を選んでいるときに有効になります。

印刷中のロール紙が数巻残った状態で印刷するロール紙を切り換えます。

◦ [無効]

入力したロール紙の残量を基準として残量を推定し、印刷するロール紙を切り換えます。

ロール紙の長さを正しく設定していない場合は、切り換えるときに用紙が余ったり、印刷中に用紙がなくなる場合があります。

• [ロール紙の自動切り換え]

用紙のサイズを判別してロール紙の給紙位置の切り替えをする／しないを設定します。

- **[用紙の設定不一致を検知]**

登録した用紙のサイズ、種類と印刷設定が一致しない状態で印刷を開始した場合の動作を選びます。

- **[用紙保持設定]**

ロール紙を使う場合、給紙時にロールニップがロール紙に密着する、密着しないを設定します。

- [給紙中のみ] を選ぶとロールニップがロール紙に密着し、自動給紙が行えます。

- [解除する] を選ぶと、ロールニップがロール紙から離れます。

[解除する] では自動給紙および上下ロール紙の自動切り替えはできません。

手動で給紙を行います。

- **[用紙サイズの認識設定]**

用紙のサイズを検知したときに、優先するサイズを選びます。

- [カット紙設定 1]

検知したカット紙の用紙サイズが A3 ノビと 13"x19"(Super B)の間のサイズの場合に、どちらのサイズとして認識させるかを選びます。

- [カット紙設定 2] *1

検知したカット紙の用紙サイズが ISO B1 と 28"x40" (ANSI F)の間のサイズの場合に、どちらのサイズとして認識させるかを選びます。

*1 : GP-2600S/GP-526S では表示されません。

- [ロール紙設定 1]

検知したロール紙の用紙サイズが 10in.と B4 の間のサイズの場合に、どちらのサイズとして認識させるかを選びます。

- [ロール紙設定 2]

検知したロール紙の用紙サイズが A3 と 300mm の間のサイズの場合に、どちらのサイズとして認識させるかを選びます。

- [ロール紙設定 3]

検知したロール紙の用紙サイズが 300mm と 12in.の間のサイズの場合に、どちらのサイズとして認識させるかを選びます。

- [ロール紙設定 4]

検知したロール紙の用紙サイズが 500mm と 20in.の間のサイズの場合に、どちらのサイズとして認識させるかを選びます。

- [ロール紙設定 5]

検知したロール紙の用紙サイズが 20in.と B2 の間のサイズの場合に、どちらのサイズとして認識させるかを選びます。

- [ロール紙設定 6]

検知したロール紙の用紙サイズが A1 と 600mm の間のサイズの場合に、どちらのサイズとして認識させるかを選びます。

- [ロール紙設定 7]

検知したロール紙の用紙サイズが 600mm と 24in.の間のサイズの場合に、どちらのサイズとして認識させるかを選びます。

- **[ロールユニットの調整]**

ロールユニットを交換するときに使用します。

- **[カット紙後端に推奨余白を確保]**

カット紙に印刷するとき、[有効] を選ぶと用紙後端の余白を 20mm に設定します。用紙後端の印刷が乱れる場合に [有効] を選びます。

- **[用紙の詳細設定]**

用紙の種類ごとに用紙の詳細を設定することができます。

- **[用紙の詳細設定を印刷]**

[用紙の詳細設定] で設定した各設定を印刷して確認できます。

- **[優先ロール紙幅登録]**

用紙のサイズを検知したときに、優先して認識させるロール紙の幅を設定します。設定したリストの 1 から順に判定します。

- **[用紙選択の全推定データをリセット]**

[用紙種類の選択方法] で [推定結果から自動設定] または [推定結果から手動選択] を選んでいた場合に、学習したすべての用紙の推定データをリセットします。

- **[すべての用紙情報をリセット]**

[用紙の詳細設定] で設定した各設定を工場出荷時の設定に戻します。

管理者パスワードを設定している場合は、パスワードの入力が必要です。

▶▶▶ 重要

- 用紙情報を工場出荷時の設定値に戻した場合、以下の情報も消去されます。
 - [用紙種類の選択方法] で [推定結果から自動設定] または [推定結果から手動選択] を選んでいた場合に、学習したすべての用紙の推定データ
 - 用紙種類の選択履歴

自動メンテナンス設定



この項目は、ホーム画面で [本体設定] を選ぶと表示されます。

重要

- 操作パネルでの設定変更に管理者パスワードを使用する設定にしている場合は、設定を変更するときに管理者パスワードが必要です。

• [自動ノズルチェック]

自動ノズルチェックの有効/無効を設定します。ノズルチェックを行うページ間隔を選ぶこともできます。

• [ノズルチェックのエラー表示]

ノズルチェックのエラー表示の有効/無効を設定します。

• [システムクリーニングの間隔]

自動でシステムクリーニングを行う頻度を設定します。

参考

- 印刷品質を保持するために、プリンターを高地でご使用の場合は [短い] を選ぶことをおすすめします。

• [ヘッド交換後の調整用パターン印刷]

プリントヘッドを交換したあとに、プリントヘッド調整用パターンを印刷する/しないを設定します。

• [インク吐出状態の確認]

プリントヘッドの吐出状態を自動で検知する機能の設定を行います。

◦ [自動修復]

プリントヘッドの吐出状態の変化を検知したときに、自動で修復を行います。

◦ [警告表示する]

プリントヘッドの吐出状態の変化を検知したときに、タッチスクリーンにお知らせメッセージを表示します。

◦ [OFF]

自動検知を無効にします。

重要

- 給紙方法や [カットモード] の設定などによっては、自動検知が実行されない場合があります。

ハードディスク設定



この項目は、ホーム画面で [本体設定] を選ぶと表示されます。

重要

- 操作パネルでの設定変更に管理者パスワードを使用する設定にしている場合は、設定を変更するときに管理者パスワードが必要です。

• [出力方法]

プリンタードライバー以外のソフトウェアから送信されたジョブの出力方法を選びます。プリンタードライバーをお使いの場合は、プリンタードライバー上で設定できます。

- [印刷]
通常の印刷を行います。
- [印刷(自動消去)]
印刷後にハードディスクのデータを削除します。
- [ボックス保存]
データをボックスへ保存し、印刷は行いません。

• [保存完了後に印刷]

プリンタードライバー以外のソフトウェアから送信されたジョブの設定です。プリンタードライバーをお使いの場合は、プリンタードライバー上で設定できます。[する] を選ぶと保存が完了してから印刷を行います。

• [共通ボックス設定]

[印刷(自動消去)] を選ぶと、共通ボックスに保存せずに印刷します。

• [ファイル消去設定]

印刷ジョブまたは保存ジョブを削除する場合や、[出力方法] または [共通ボックス設定] で [印刷(自動消去)] を選んだ場合の、データの消去方法を選びます。

- [高速]
ハードディスク内に記録されたデータのファイル管理情報を消去します。短時間で消去する場合に選択してください。ファイル管理情報を消去するだけです。データ自体は消去されません。
- [セキュア高速]
ハードディスクに設定されたデータ暗号化キーを消去します。暗号化キーを再設定することで、安全かつ高速に以前の保存データの読み出しと利用ができなくなります。機密性の高いデータを短時間で、安全に消去したい場合を選びます。
- [セキュア]
ハードディスクに設定されたデータ暗号化キーを消去したうえで、ハードディスク全体に 00/FF/ランダムデータを各 1 回ずつ上書きします。データが正しく書き込めたかどうかのベリファイチェックを行います。特に機密性の高いデータを消去する場合に選択してください。上書きされたデータの復元はほぼ不可能です。米国防総省基準 (DoD5220.22-M) に準拠。
- [セキュア(VSITR)]
ハードディスクに設定されたデータ暗号化キーを消去したうえで、ハードディスク全体に 00 を 1 回書き込んだあと、FF を書き込みます。この作業を 3 回繰り返してから、ハードディスク全体に

AA を書き込みます。上書きされたデータの復元はほぼ不可能です。ドイツ連邦政府機関ガイドライン (VS-ITR) 準拠。

- **[データ消去]**

ハードディスク内に記録されたデータの消去方法を選びます。

➡ [ハードディスク内のデータを消去する](#)

遠隔監視サービス設定



この項目は、ホーム画面で [本体設定] を選ぶと表示されます。

重要

- 操作パネルでの設定変更に管理者パスワードを使用する設定にしている場合は、設定を変更するときに管理者パスワードが必要です。

- **[遠隔監視サービスの有効/無効]**

[有効] を選ぶと、プリンターで発生したエラーの詳細をサービスセンターに送信できます。

[有効] を選んだ場合は、続けて通信テストを実施してください。

- **[通信テスト]**

サービスセンターとのテスト通信を行います。

- **[通信ログ]**

エラー番号（最大 30 まで）、エラーコード、エラーの発生時刻を一覧表示します。エラー番号を選ぶと、エラーの詳細が表示されます。

主なエラーと対処方法

エラーコード	エラーの詳細	対処方法
0xxx0003	Communication test is not performed.	通信テストを実施してください。
8xxx0003	E-RDS switch is setting OFF.	遠隔監視サービスを有効に設定してください。
8xxx2003	Network is not ready, try later.	ネットワークの設定を確認してください。
8xxx200A	Server connection error	ネットワークの設定を確認してください。
8xxx2014	Proxy connection error	プロキシサーバーのアドレス等を確認してください。
8xxx201E	Proxy authentication error	プロキシサーバーへログインするためのユーザー名、パスワードを確認してください。
8xxx2046	Server certificate expired	サーバー証明書の期限が切れています。プリンターに正しい日時を設定してください。
8xxx2047	Server response time out	ネットワークの設定を確認してください。プロキシサーバーのアドレスを確認してください。プリンターに正しい日時が設定されているか確認してください。
8xxx2058	Unknown error	時間をおいて通信テストを再度実施してください。

- **[インク残量の通知タイミング]**

サービスセンターにインク残量通知を行うタイミングを設定します。

[設定の確認] を選ぶと、各色に設定された通知タイミングを確認できます。

- **[警告通知機能]**

[有効] を選ぶと、サービスセンターとの通信が失敗したときに、タッチスクリーンにメッセージが表示されます。

その他の本体設定



この項目は、ホーム画面で [本体設定] を選ぶと表示されます。

重要

- 操作パネルでの設定変更に管理者パスワードを使用する設定にしている場合は、設定を変更するときに管理者パスワードが必要です。

● [省電力設定]

節電のために、プリンターを指定の時間操作しないときに電源を自動的にオフにしたり、スリープモードにしたり設定できます。

○ [自動電源オフ]

プリンターが自動的にオフするまでの時間を設定します。スリープモードに移行してから、設定した時間までプリンターを操作しない状態が続くと、プリンターの電源は自動的にオフになります。

○ [スリープタイマー]

プリンターを指定の時間操作しないときに、プリンターを自動的にスリープモードにするまでの時間を設定します。

参考

- 印刷ジョブに保留ジョブまたはセキュリティプリントジョブがある場合、スリープモードには移行しません。

● [USB 接続の使用]

USB 接続を有効にする／しないを選びます。

● [日付/時刻設定]

現在の日付／時刻を設定します。

● [日付表示形式]

タッチスクリーンに表示または写真に印刷される日付の表示形式を選びます。

● [タイムゾーン(GMT)]

お住まいの国や地域に合わせて、タイムゾーンを設定します。

タイムゾーンをプリンターに設定すると、プリンターから送信されるメールの正しい送信時刻をご使用のメールソフトに表示させることができます。

ご使用の国、地域に合ったグリニッジ世界標準時 (GMT) に対する時差を選んでください。

● [長さの単位設定]

長さの表示単位 (メートルまたはフィート/インチ) を選びます。

● [ブザー設定]

[有効] を選ぶと、警告時に 1 回、エラー発生時に 3 回ブザーが鳴ります。

● [EOP タイマー設定]

印刷ジョブを受信できないときの、印刷ジョブをキャンセルする時間を設定します。

- **[ジョブ履歴の送信設定]**

[送信する] を選ぶと、プリンター管理やジョブ管理のシステムに情報を送信します。

- **[本体メニューの行間隔]**

タッチスクリーンに表示する一部の設定項目の行間を調整します。

言語選択



この項目は、ホーム画面で [本体設定] を選ぶと表示されます。


タッチスクリーンに表示する言語を変更します。

重要

- 操作パネルでの設定変更管理者パスワードを使用する設定にしている場合は、設定を変更するときに管理者パスワードが必要です。

ファームウェアのアップデート



この項目は、ホーム画面で  [本体設定] を選ぶと表示されます。

プリンターのファームウェアのアップデート、ファームウェアのバージョンの確認、アップデートの通知、DNS サーバーおよびプロキシサーバーの設定を行います。

重要

- 操作パネルでの設定変更に管理者パスワードを使用する設定にしている場合は、設定を変更するときに管理者パスワードが必要です。

参考

- LAN が無効になっていると、[アップデートの実行]、[DNS サーバー設定]、[プロキシサーバー設定] を使用できません。

• [アップデートの実行]

プリンターのファームウェアのアップデートを行います。

➡ [ファームウェアをアップデートする](#)

• [現在のバージョンを確認]

現在のファームウェアのバージョンを確認できます。

• [アップデートの通知設定]

[はい] を選ぶと、ファームウェアのアップデートが可能なときに、タッチスクリーンにアップデートの通知画面が表示されます。

• [ツールからの通知を表示]

[する] を選ぶと、Firmware Update Tool を使用してアップデートを実行する前に、タッチスクリーンにアップデートの実行確認画面が表示されます。

• [DNS サーバー設定]

DNS サーバーの設定を行います。[自動設定] または [手動設定] を選んでください。[手動設定] を選んだ場合は、表示に従って設定を行ってください。

• [プロキシサーバー設定]

プロキシサーバーの設定を行います。表示に従って設定を行ってください。

セキュリティ設定



この項目は、ホーム画面で [本体設定] を選ぶと表示されます。

重要

- 操作パネルでの設定変更に管理者パスワードを使用する設定にしている場合は、設定を変更するときに管理者パスワードが必要です。

• [管理者パスワードの設定]

管理者パスワードを設定、変更または解除することができます。

管理者パスワードを設定する場合は、どちらかを選んだあと、管理者パスワードを登録します。

【リモート UI/ツール】

リモート UI や一部のソフトウェアを使用して設定を変更するときに、管理者パスワードの入力が必要になります。

【操作パネル/リモート UI/ツール】

プリンターの操作パネル、リモート UI や一部のソフトウェアを使用して設定を変更するときに、管理者パスワードの入力が必要になります。

管理者パスワードを設定する手順については以下を参照してください。

➡ [プリンターの操作パネルで管理者パスワードを設定する](#)

• [動作制限]

以下の機能の使用を制限します。

- [ジョブ履歴]
印刷ジョブ履歴の表示／印刷を制限します。
- [リモート UI]
リモート UI の使用を制限します。
- [USB メモリー印刷]
USB メモリーからのデータの印刷を制限します。

• [IEEE802.1X/EAP 設定]

IEEE802.1X/EAP の各種設定を行います。

プリンター情報

この項目は、ホーム画面に表示されます。

- **[システム情報]**

プリンターのシステム情報を表示します。

- **[ハードディスク情報]**

プリンターのハードディスクの総容量、空き容量を表示します。

- **[エラー履歴]**

エラー履歴の一覧を表示します。

- **[ハードウェアエラー]**

本体に関するエラーのエラーコードを、最大 5 件表示します。

- **[リカバブルエラー]**

リカバブルエラー（例：用紙やインクなどに関するエラー）のエラーコードを、最大 5 件表示します。

- **[用紙の給紙/搬送エラー]**

用紙の給紙／搬送時に起こったエラーのエラーコードを、最大 5 件表示します。

エラーコードを選択すると、エラーの詳細が表示されます。

エラーコードの詳細については、「[エラー発生時のサポート番号一覧](#)」を参照してください。

- **[使用実績]**

印刷の総面積などの、プリンターの使用実績を表示します。

- **[ヘッドの情報]**

プリントヘッドのシリアル番号、装着日、ドットカウントを表示します。

- **[ヘッド位置調整の実施履歴]**

プリントヘッドの位置調整を行った履歴（最大 5 件）を表示します。

- **[自動設定時の実行値]**

ヘッドの高さと搬送部の吸着力を表示します。

プリンターの操作パネルで管理者パスワードを設定する

管理者パスワードを設定、解除することができます。

管理者パスワードを設定すると、以下のメニューの利用や設定の変更をする際に、管理者パスワードの入力が必要になります。

- LAN 設定
- Web サービス設定
- 自動メンテナンス設定
- ハードディスク設定
- 遠隔監視サービス設定
- その他の本体設定
- 言語選択
- ファームウェアのアップデート
- セキュリティ設定
- 設定のインポート/エクスポート
- 本体設定の初期化
- ステータスプリント(管理者)

以下の手順で、管理者パスワードを設定/変更します。

重要

- プリンターはご購入時から管理者パスワードが設定されています。管理者パスワードはプリンターのシリアルナンバーに設定されています。プリンターのシリアルナンバーは9文字で、本体のシールに記載されています。

1. ホーム画面で [本体設定] を選ぶ

2. [セキュリティ設定] を選ぶ

3. [管理者パスワードの設定] を選ぶ

管理者パスワードを設定している場合は、パスワードを入力してください。

4. [管理者パスワードの変更] を選ぶ

5. 管理者パスワードの有効範囲を選ぶ

[リモート UI/ツール]

リモート UI や一部のソフトウェアを使用して設定を変更するときに、管理者パスワードの入力が必要になります。

[操作パネル/リモート UI/ツール]

本製品の操作パネル、リモート UI や一部のソフトウェアを使用して設定を変更するときに、管理者パスワードの入力が必要になります。

6. 新しい管理者パスワードを入力する

重要

- パスワードを変更する場合は、以下の文字制限があります。

- 4~32文字で設定してください。
- 使用可能な文字は半角英数字、スペース、ウムラウト文字と以下の記号です。
- ! @ # \$ % ^ & * _ ; : , . / ` = + ' " () { } [] < > |
- セキュリティの観点から、パスワードは半角英数字を組み合わせ、8文字以上にすることを勧めます。

7. [確定] を選ぶ

8. 設定した管理者パスワードを再入力する

9. [確定] を選ぶ

管理者パスワードが有効になります。

管理者パスワードを解除したいときは



ホーム画面で [本体設定] を選んだあと、[セキュリティ設定] → [管理者パスワードの設定] → [管理者パスワードの解除] を選びます。表示される案内に従って操作してください。

ハードディスク内のデータを消去する

重要

- 操作パネルでの設定変更に管理者パスワードを使用する設定にしている場合は、設定を変更するときに管理者パスワードが必要です。
- より確実にデータの復元を防止するためには、ハードディスクを物理的または磁氣的に破壊することを推奨します。その場合、ハードディスクの再利用はできません。
- また、データを消去している間は、印刷ジョブを処理できません。



1. ホーム画面で **[本体設定]** を選ぶ

2. **[ハードディスク設定]** を選ぶ

管理者パスワードを設定している場合は、パスワードを入力してください。

3. **[データ消去]** を選ぶ

4. 消去方法を選ぶ

[高速]

ハードディスク内に記録されたデータのファイル管理情報を消去します。短時間で消去する場合に選択してください。ファイル管理情報を消去するだけです。データ自体は消去されません。

[セキュア高速]

ハードディスクに設定されたデータ暗号化キーを消去します。暗号化キーを再設定することで、安全かつ高速に以前の保存データの読み出しと利用ができなくなります。機密性の高いデータを短時間で、安全に消去したい場合に選びます。

[セキュア]

ハードディスクに設定されたデータ暗号化キーを消去したうえで、ハードディスク全体に 00/FF/ランダムデータを各 1 回ずつ上書きします。データが正しく書き込めたかどうかのベリファイチェックを行います。特に機密性の高いデータを消去する場合に選択してください。上書きされたデータの復元はほぼ不可能です。米国防総省基準 (DoD5220.22-M) に準拠。

[セキュア(VSITR)]

ハードディスクに設定されたデータ暗号化キーを消去したうえで、ハードディスク全体に 00 を 1 回書き込んだあと、FF を書き込みます。この作業を 3 回繰り返してから、ハードディスク全体に AA を書き込みます。上書きされたデータの復元はほぼ不可能です。ドイツ連邦政府機関ガイドライン (VS-ITR) 準拠。


5. メッセージの内容を確認し、**[はい]** を選ぶ

ハードディスク内のデータが消去されます。

ステータスプリントについて

プリンターの状態を示す「ステータスプリント」を印刷できます。

「ステータスプリント」にはファームウェアバージョンやプリンターの各種設定値、消耗品の使用状況などプリンターの情報が印刷されます。

1. ホーム画面で  [本体設定] を選ぶ

2. [テストプリント] を選ぶ

3. [ステータスプリント] を選ぶ

▶▶▶ 参考

- 管理者パスワードを設定している場合は、[ステータスプリント(管理者)] を選んでください。

4. [はい] を選ぶ

印刷が開始されます。

ステータスプリントには、以下の情報が出力されます。

お使いの機種やファームウェアのバージョン、またプリンターの設定などによっては、表示される項目や設定値が異なる場合があります。

Canon xxxxxxxxxxxxxxxxxxxxxx Status Print	機種名
S/N	機種シリアルナンバー
Firm	ファームウェアバージョン
Boot	ブートルームバージョン
Date	ステータスプリントを印刷した日時
Paper Info	
Roll1 Media	ロール紙 1 の [用紙種類]
Roll2 Media	ロール紙 2 の [用紙種類]
Cut Sheet	カット紙の [用紙種類]
Job Menu	
Job History	
Log	最大 5 件のジョブの詳細
Settings	
Printer settings	
Print settings	[プリントヘッドの可動幅設定] と [用紙の外形サイズ優先] と [フチなし時の画像拡大率] の設定値
Paper-related settings	[用紙関連の設定] の設定値
Device settings	
Auto maintenance settings	[自動メンテナンス設定] の設定値

	Hard disk settings	[ハードディスク設定] の設定値
	Device user settings	[その他の本体設定] の設定値
	Web service setup	[Web サービス利用設定の登録] の設定値
	Language selection	[言語選択] の設定値
	Firmware update notification	[アップデートの通知設定] の設定値
	Show notifications (tool update)	[ツールからの通知を表示] の設定値
	Monitoring service settings	[遠隔監視サービス設定] の設定値
	Roll unit use setting	[巻取りモード] の設定値

Maintenance		
	Color calibration	[カラーキャリブレーション] の設定値

Usage Condition		
	Hard disk information	[ハードディスクの総容量] と [ボックスの空き容量] の情報
	Hardware error	[ハードウェアエラー] の履歴情報
	Error	[リカバブルエラー] の履歴情報
	Warning	警告の履歴情報
	Jam	[用紙の給紙/搬送エラー] の履歴情報
	Maintenance cartridge usage / Tank size / Remaining ink level	メンテナンスカートリッジの使用量/インクタンクのサイズ / インク残量の情報
	Duty counter	[Duty カウンター] の情報

PARTS STATUS		
	COUNTER	パーツの状態

Head information		
	HEAD LOT NUMBER/ DATE OF INSTALLATION	[ヘッドの情報] の情報
	Head alignment performance log	[ヘッド位置調整の実施履歴] の履歴情報

COUNTER		
	MEDIA	メディアごとの使用状況
	THE NUMBER OF CUTS	カットした総枚数
	AFTER INSTALLATION	使用期間 (日数表記)

ウェブブラウザからプリンターの設定を変更する

- ▶ リモート UI を起動する
- ▶ リモート UI で設定できる項目
- ▶ リモート UI でパスワードを設定する
- ▶ SSL 通信のためにプリンターのルート証明書をウェブブラウザに登録する
- ▶ SSL 通信のためにプリンターのルート証明書をローカルコンピューターに登録する
- ▶ サーバー証明書を生成する
- ▶ メールサーバーを設定する
- ▶ プリンターの状態をメールで受信する

リモート UI を起動する

スマートフォン、タブレットまたはパソコンを使用し、ウェブブラウザでプリンターの情報の確認やプリンターの設定の変更を行うことができます。

プリンター情報の確認やプリンターの設定を変更するときは、ウェブブラウザから「リモート UI」を起動します。


参考

- リモート UI とは、ウェブブラウザを使ってパソコンからネットワークを経由してプリンターにアクセスし、プリンターの状態の確認や各種設定など、プリンターの操作パネルと同等の操作を行うためのソフトウェアです。

リモート UI を使用するときは、プリンターを LAN 接続してください。

- リモート UI は、以下の OS とウェブブラウザで利用できます。
 - iOS 機器
ブラウザ：iOS 機器標準搭載のブラウザ（Mobile Safari）
 - iPadOS 機器
ブラウザ：iPadOS 機器標準搭載のブラウザ（Mobile Safari）
 - Android 機器
ブラウザ：Android 機器標準搭載のブラウザ（ブラウザまたは Chrome）
 - macOS 機器
OS：macOS Catalina 10.15.7 以降
ブラウザ：macOS 機器標準搭載のブラウザ（Safari）
 - Windows 機器
OS：Windows 7 SP1 以降
ブラウザ：Microsoft Edge、Mozilla Firefox、Google Chrome
- ウェブブラウザの設定で、JavaScript と cookie を有効にしてください。

1. プリンターの IP アドレスを確認する

1. ホーム画面で  [LAN 設定] を選ぶ

2. 有効になっている LAN を選ぶ

無効になっている LAN のアイコンには、斜線が表示されています。

3. [IPv4 アドレス] を確認する

2. ご使用のスマートフォン、タブレットまたはパソコンのウェブブラウザを開き、プリンターの IP アドレスにアクセスする

ウェブブラウザの URL 欄で、下記のように入力します。

http://XXX.XX.X.XXX

「XXX.XX.X.XXX」には、プリンターの IP アドレスを入力してください。

▶▶▶ 参考

- DNS でホスト名を設定している場合は、ホスト名を入力してアクセスすることもできます。

アクセスできると、ご使用のスマートフォン、タブレットまたはパソコンのウェブブラウザに「リモート UI」が表示されます。



▶▶▶ 参考

- ご使用のスマートフォン、タブレットまたはパソコンで初めてリモート UI を表示した場合は、ルート証明書をダウンロードして、ウェブブラウザに登録してください。
 - ➡ [SSL 通信のためにプリンターのルート証明書をウェブブラウザに登録する](#)
- ルート証明書を登録していないときは、安全な通信ができないことをお知らせする警告が表示される場合があります。

3. [ログイン] を選ぶ

パスワード認証画面が表示されます。

▶▶▶ 参考

- 一般ユーザーモードを有効にしている場合は、管理者モードまたは一般ユーザーモードのどちらかでログインするかを選んでください。

モードを選んでから [ログイン] を選ぶと、それぞれのモードのパスワード認証画面が表示されます。

4. パスワードを入力する

パスワードの認証が完了すると、利用できるメニューが表示されます。

重要

- プリンターにはご購入時から管理者パスワードが設定されています。設定されている管理者パスワードはプリンターのシリアルナンバーです。プリンターのシリアルナンバーは9文字で、本体のシールに記載されています。

パスワードの変更方法については、「[リモートUIでパスワードを設定する](#)」を参照してください。

5. リモートUIのメイン画面が表示されることを確認する

設定できる項目については、以下を参照してください。

- ➡ [リモートUIで設定できる項目](#)

情報の確認や設定変更が終了したら、[ログアウト]を選んでください。

リモート UI で設定できる項目

参考

- 管理者モードと一般ユーザーモードでは、利用できる項目が異なります。



[プリンターの状態]

プリンターのインク残量、ステータス、エラーの詳細情報などを表示します。

また、インク購入サイトやサポートページに接続し、ウェブサービスを利用できます。

[ユーティリティ]

クリーニングなど、プリンターのメンテナンスを設定し実行できます。

[本体設定]

印刷設定など、プリンターの設定を変更できます。

また、メール機能の設定や、プリンターの状態をお知らせするように設定できます。

- ➡ [メールサーバーを設定する](#)
- ➡ [プリンターの状態をメールで受信する](#)

[特殊設定] の [操作パネルのアクセスロック] から、操作パネルでの操作をロックすることもできます。

参考

- 一部のメニューは、管理者モードでログインしている時のみ利用できます。

[AirPrint 設定]

AirPrint で印刷するときの各種設定を行います。

[Web サービス接続設定]

PIXUS/MAXIFY クラウドリンクなど、プリンターの機器情報を利用する Web サービスの設定を行います。

【ジョブ管理】

ジョブ履歴の閲覧や印刷などを行うことができます。

▶▶▶ 参考

- 管理者モードでログインすると、一般ユーザーモードでの動作制限をかけることができます。

【セキュリティ】（管理者向け項目）

パスワードや、暗号化通信のための証明書に関する設定などを行います。

【使用実績】

お使いのプリンターの使用実績を確認することができます。

【システム情報と LAN 設定】

- [システム情報の確認]
- [[LAN 設定](#)]（管理者向け項目）
- [エラー履歴]

【ファームウェアのアップデート】

プリンターのファームウェアのアップデート、ファームウェアのバージョン確認、DNS サーバーおよびプロキシサーバーの設定を行います。

➡ [ファームウェアをアップデートする](#)

【言語選択】（管理者向け項目）

表示言語を変更できます。

【マニュアル】

オンラインマニュアル - 取扱説明書 - を表示します。

セキュリティ

- [管理者パスワードの設定]

- ➔ [リモート UI でパスワードを設定する](#)

- [一般ユーザーモード設定]

- 一般ユーザーモード設定の有効/無効を選びます。

- [動作制限]

- 以下の機能の使用を制限します。

- [ジョブ履歴]

- 印刷ジョブ履歴の表示/印刷を制限します。

- [USB メモリー印刷]

- USB メモリーからのデータの印刷を制限します。

- [TLS サーバー設定]

- 暗号化通信のための証明書に関する設定を行います。

- [TLS の詳細設定] では、使用する TLS バージョンの範囲や使用するアルゴリズムなどを設定できます。

- [IEEE802.1X/EAP 設定]

- [認証方式]

- IEEE802.1X/EAP 認証の認証方式を選びます。

▶▶▶ 参考

- IEEE802.1X/EAP 認証を使う場合は、[セキュリティ] → [IEEE802.1X/EAP 設定] → [CA 証明書] から、CA 証明書を登録してください。

- 対応している認証方式

- EAP-TLS (Extensible Authentication Protocol-Transport Level Security)

- EAP-TTLS (EAP-Tunneled TLS)

- PEAP (Protected EAP)

- [鍵と証明書の設定]

- 鍵とクライアント証明書に関する設定を行います。

- [CA 証明書]

- サーバー証明書を検証するための CA 証明書に関する設定を行います。

- [IEEE802.1X/EAP の有効/無効]

- IEEE802.1X/EAP 認証の有効/無効を選びます。

LAN 設定

- [Wi-Fi]

Wi-Fi の有効／無効を選びます。

- [無線ダイレクト]

無線ダイレクトの有効／無効を選びます。

- [有線 LAN]

有線 LAN の有効／無効を選びます。

- [LAN 設定情報の確認]

LAN 設定情報が表示されます。

- [詳細設定]

- [プリンター名設定]

プリンター名を設定します。

▶▶▶ 参考

- すでに LAN 接続されている機器と同じプリンター名は使用できません。
- プリンター名の最初と最後の文字に、- (ハイフン) は使用できません。

- [TCP/IP 設定]

IPv4 または IPv6 の設定を行います。

- [WSD 設定]

WSD を使用するときの設定を行います。

- [Bonjour 設定]

Bonjour を使用するときの設定を行います。

- [LPD 印刷]

LPD を使用して印刷するときの設定を行います。

- [SNMP 設定]

SNMP を使用して、プリンターを管理または制御するときの設定を行います。

- [SNTP 設定]

SNTP を使用して、プリンターの時刻を調整するときの設定を行います。

- [FTP 設定]

FTP を使用して印刷するときの設定を行います。

- [IPP 設定]

IPP を使用して印刷するときの設定を行います。

- [CHMP 設定]

プリンタードライバやアプリケーションソフトが、ステータス情報、用紙情報、ジョブログ情報をプリンター本体から取得する際の、通信に関する設定を行います。

[HTTPS へ自動でリダイレクトする] にチェックすると、CHMP を使用した通信が暗号化通信にリダイレクトされます。

▶▶▶ 参考

- CHMP を使用して暗号化通信を行うには、お使いのパソコンにプリンターのルート証明書を登録しておく必要があります。
 - ▶ [SSL 通信のためにプリンターのルート証明書をローカルコンピュータに登録する](#)
- CHMP はキヤノン独自のプロトコルです。

◦ [ネットワークインターフェース設定]

スパニングツリーに対応した HUB に接続するときは [スパニングツリー設定] → [有効にする] を選んでください。

[有効にする] を選ぶと、データがネットワーク内で循環することを防げます。

◦ [間欠受信設定]


有効にすると、ネットワーク接続時のデータ受信を断続的に行います。

◦ [IP フィルタリング]

特定の IP アドレスの接続を、許可または拒否できます。

IPv4 アドレスと IPv6 アドレスのそれぞれについて指定できます。


▶▶▶ 重要

- 誤って管理者の機器のアドレスを拒否設定した場合は、操作パネルのホーム画面で  [LAN 設定] を選んだあと、[Wi-Fi] / [無線ダイレクト] / [有線 LAN] → [設定] → [詳細設定] → [LAN 設定リセット] の順に選び、プリンターのネットワーク設定情報を初期化してください。
リセットしたあとは、必要に応じてセットアップをやり直してください。

◦ [MAC アドレスフィルタリング設定]

特定の MAC アドレスの接続を、許可または拒否できます。

▶▶▶ 重要

- 誤って管理者の機器のアドレスを拒否設定した場合は、操作パネルのホーム画面で  [LAN 設定] を選んだあと、[Wi-Fi] / [無線ダイレクト] / [有線 LAN] → [設定] → [詳細設定] → [LAN 設定リセット] の順に選び、プリンターのネットワーク設定情報を初期化してください。
リセットしたあとは、必要に応じてセットアップをやり直してください。

◦ [LAN 設定リセット]

プリンターのネットワーク設定情報を初期化します。

リセットしたあとは、必要に応じてセットアップをやり直してください。

リモート UI でパスワードを設定する

パスワードには管理者向けと一般ユーザー向けがあります。

管理者パスワードでログインすると、プリンターに関するすべての設定を変更することができます。

一般ユーザーパスワードでログインすると、一部の設定のみ変更できます。

➡ [管理者パスワードを設定する](#)

➡ [一般ユーザーパスワードを設定する](#)

参考

- パスワードは、管理者モードでログインしている時のみ設定できます。
- 一般ユーザーパスワードは初期設定では無効になっています。

管理者パスワードを設定する

以下の手順で、管理者パスワードを変更します。

重要

- プリンターにはご購入時から管理者パスワードが設定されています。設定されている管理者パスワードはプリンターのシリアルナンバーです。プリンターのシリアルナンバーは9文字で、本体のシールに記載されています。

1. リモート UI を起動する

➡ [リモート UI を起動する](#)

2. [セキュリティ] を選ぶ

3. [管理者パスワードの設定] を選ぶ

4. [管理者パスワードの変更] を選ぶ

管理者パスワードが設定されていないときは、確認メッセージが表示されます。メッセージの内容を確認し、[はい] を選んでください。再度メッセージが表示されますので、内容を確認し、[OK] を選んでください。

5. 管理者パスワードの有効範囲を選び、[OK] を選ぶ

[リモート UI/ツール]

リモート UI や一部のソフトウェアを使用して設定を変更するときに、管理者パスワードの入力が必要になります。

[操作パネル/リモート UI/ツール]

プリンターの操作パネルやリモート UI、一部のソフトウェアを使用して設定を変更するときに、管理者パスワードの入力が必要になります。

6. 画面のメッセージに従ってパスワードを入力し、[OK] を選ぶ

重要

- パスワードには、以下の文字制限があります。
 - 4~32文字で設定してください。
 - 使用可能な文字は半角英数字、スペース、ウムラウト文字と以下の記号です。

- ! @ # \$ % ^ & * _ ; : , . / ` = + ' " () { } [] < > |

- セキュリティの観点から、パスワードは半角英数字を組み合わせ、8文字以上にするをお勧めします。

7. 完了メッセージが表示されたら、[OK] を選ぶ

一般ユーザーパスワードを設定する

一般ユーザー向けに機能を制限するには、以下の手順で一般ユーザーモード設定を有効にして、一般ユーザーパスワードを設定します。

1. リモート UI を起動する

➡ [リモート UI を起動する](#)

2. [セキュリティ] を選ぶ

3. [一般ユーザーモード設定] を選ぶ

4. メッセージの内容を確認し、[はい] を選ぶ

5. 画面のメッセージに従ってパスワードを入力し、[OK] を選ぶ

重要

- パスワードには、以下の文字制限があります。
 - 4~32文字で設定してください。
 - 使用可能な文字は半角英数字、スペース、ウムラウト文字と以下の記号です。
- ! @ # \$ % ^ & * _ ; : , . / ` = + ' " () { } [] < > |
 - セキュリティの観点から、パスワードは半角英数字を組み合わせ、8文字以上にするをお勧めします。

6. 完了メッセージが表示されたら、[OK] を選ぶ

SSL 通信のためにプリンターのルート証明書をウェブブラウザに登録する

ウェブブラウザにルート証明書を登録していない場合は、安全な通信ができないことをお知らせする警告が表示される場合があります。

ご使用のスマートフォン、タブレットまたはパソコンで初めてリモート UI を表示した場合は、ルート証明書をダウンロードして、ウェブブラウザに登録してください。安全な通信ができることが確認され、警告が表示されないようになります。ただし、一部のブラウザでは、ルート証明書を登録した後も警告が表示される場合があります。

ウェブブラウザによって、ルート証明書の登録方法が異なります。

ウェブブラウザのバージョンによっては、操作方法が異なる場合があります。また、他のウェブブラウザでの登録方法については、それぞれのヘルプを参照してください。

重要

- ルート証明書を登録するときは、ウェブブラウザの URL 欄を確認し、プリンターの IP アドレスに正しくアクセスしているか確認してください。
- Windows を使用しているときに、プリンターを IPv6 で接続している場合は、リモート UI を使用してサーバー証明書を生成する必要があります。
詳細は「[サーバー証明書を生成する](#)」を参照してください。

Microsoft Edge の場合

1. リモート UI で [安全な通信を確保するには] を選ぶ

2. [ダウンロード] を選ぶ

ルート証明書のダウンロードが始まります。

3. ダウンロードの確認画面が表示されたら、[開く] を選ぶ

[証明書] 画面が表示されます。

参考

- [保存] を選び、証明書ファイルを保存してから登録することもできます。登録するときは、[コントロールパネル] → [ネットワークとインターネット] → [インターネットオプション] を選び、[コンテンツ] シートの [証明書] から登録してください。

4. [証明書のインストール] を選ぶ

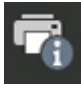
[証明書のインポート ウィザード] 画面が表示されます。

5. [次へ] を選ぶ

6. [証明書をすべて次のストアに配置する] を選ぶ

7. [参照] を選ぶ

[証明書ストアの選択] 画面が表示されます。

8. **【信頼されたルート証明機関】を選び、【OK】を選ぶ**
9. **【証明書のインポート ウィザード】画面で【次へ】を選ぶ**
10. **【証明書のインポート ウィザードの完了】が表示されたら、【完了】を選ぶ**
【セキュリティ警告】画面が表示されます。
11. **【セキュリティ警告】画面の拇印欄と、プリンターのルート証明書の拇印（フィンガープリント）が一致しているか確認する**

プリンターのルート証明書の拇印は、操作パネルのホーム画面で【プリンター情報】を選んだあと、【システム情報】を選ぶと、【ルート証明書の拇印(SHA-1)】または【ルート証明書の拇印(SHA-256)】に表示されます。
12. **拇印欄と、プリンターのルート証明書の拇印（フィンガープリント）が一致している場合は、【セキュリティ警告】画面の【はい】を選ぶ**
13. **【証明書のインポート ウィザード】画面で【OK】を選ぶ**
ルート証明書の登録が完了します。

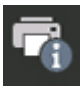
Safari の場合

1. **リモート UI で【安全な通信を確保するには】を選ぶ**
2. **【ダウンロード】を選ぶ**
ルート証明書のダウンロードが始まります。
3. **ダウンロードしたファイルを開く**
キーチェーンアクセスが起動し、【証明書の追加】画面が表示されます。
4. **【追加】を選ぶ**
証明書の情報が表示されます。

▶▶▶ 参考

- 【証明書を表示】を選んで、追加される証明書の名前を確認し、キーチェーンアクセスで同じ名前の証明書を選んでも証明書を追加することができます。

5. **証明書の詳細情報の指紋欄と、プリンターのルート証明書の拇印（フィンガープリント）が一致しているか確認する**

プリンターのルート証明書の拇印は、操作パネルのホーム画面で  【プリンター情報】を選んだあと、【システム情報】と選ぶと、【ルート証明書の拇印(SHA-1)】または【ルート証明書の拇印(SHA-256)】に表示されます。

6. 指紋欄と、プリンターのルート証明書の拇印（フィンガープリント）が一致している場合は、メニューまたはダブルクリックで該当の証明書の情報を表示し、[信頼]で[常に信頼]を選ぶ

ルート証明書の登録が完了します。

参考

- ご使用の機器にパスワードを設定している場合は、パスワードの入力が求められる場合があります。

Android の Chrome の場合

1. リモート UI で [安全な通信を確保するには] を選ぶ

2. [ダウンロード] を選ぶ

ルート証明書のダウンロードが始まり、[証明書の名前を指定する] 画面が表示されます。

3. 登録するルート証明書の名前を求められるので、任意の証明書名を入力し、[OK] を選ぶ

ルート証明書の登録が完了します。

参考

- ご使用の機器でセキュリティの種類を PIN またはパスワードに設定していない場合は、注意画面が表示される場合があります。[OK] を選び、セキュリティの種類を PIN またはパスワードに設定してください。

ルート証明書を登録したあとで

登録したルート証明書が正しいものか確認することをお勧めします。

登録したルート証明書が正しいものであることは、登録したルート証明書の拇印（フィンガープリント）と、プリンターの拇印（フィンガープリント）が一致していることによって確認します。以下の手順で確認します。

参考

- Android 機器によっては、登録したルート証明書の拇印を確認できない場合があります。


1. ご使用の機器の [設定] メニューから、[セキュリティ]、[信頼できる認証情報]、[ユーザー] を選ぶ

ダウンロードした証明書の一覧が表示されます。

2. ダウンロードした証明書を選ぶ

証明書の詳細情報画面が表示されます。

3. 証明書の詳細情報の拇印欄と、プリンターのルート証明書の拇印が一致しているか確認する

プリンターのルート証明書の拇印は、操作パネルのホーム画面で  [プリンター情報] を選んだあと、[システム情報] を選ぶと、[ルート証明書の拇印(SHA-1)] または [ルート証明書の拇印(SHA-256)] に表示されます。

4. 拇印欄と、プリンターのルート証明書の拇印が一致している場合は、[OK] を選ぶ

ルート証明書の登録が完了します。

ルート証明書の登録後リモート UI の [ログイン] を選んだときに安全な通信ができないことをお知らせする警告が表示された場合は、ウェブブラウザを再起動してください。安全な通信ができないことをお知らせする警告が表示されないようになります。

▶▶▶ 参考

- Android 機器によっては、正しいルート証明書を登録した後でも、セキュリティ警告が表示される場合があります。

iOS の Mobile Safari の場合

1. リモート UI で [安全な通信を確保するには] を選ぶ

2. [ダウンロード] を選ぶ

[プロファイルをインストール] 画面が表示されます。

3. [インストール] を選ぶ

[警告] 画面が表示されます。

▶▶▶ 参考

- ご使用の機器にパスワードを設定している場合は、パスワードの入力が求められることがあります。

4. [インストール] を選ぶ

5. 表示されたダイアログで [インストール] を選ぶ

ルート証明書の登録が完了します。

SSL 通信のためにプリンターのルート証明書をローカルコンピューターに登録する

SSL 暗号化通信でプリンターに接続した環境で、Device Management Console、Accounting Manager などを使用するには、お使いのパソコンにプリンターのルート証明書を登録（インポート）しておく必要があります。

証明書の登録方法はお使いの環境により異なります。

重要

- Windows を使用しているときに、プリンターを IPv6 で接続している場合は、リモート UI を使用してサーバー証明書を生成する必要があります。

詳細は「[サーバー証明書を生成する](#)」を参照してください。

OS のバージョンによっては、操作方法が異なる場合があります。

Windows 11/Windows 10/Windows 8.1 の場合

Windows 11/Windows 10/Windows 8.1 をお使いの環境でルート証明書をインポートする方法について説明します。

1. リモート UI を起動する

➔ [リモート UI を起動する](#)

2. [安全な通信を確保するには] を選ぶ

参考

- ステータスマニタから証明書をダウンロードすることもできます。

1. ステータスマニタを開く

対象となるプリンターの [印刷設定] を開き、[基本設定] で [ステータスマニタ...] を選びます。

2. 証明書をダウンロード

[リモート UI] メニューから [セキュリティ証明書のダウンロード] を選びます。

3. [ダウンロード] を選ぶ

ルート証明書のダウンロードが始まります。

4. ダウンロードの確認画面が表示されたら、[開く] を選ぶ

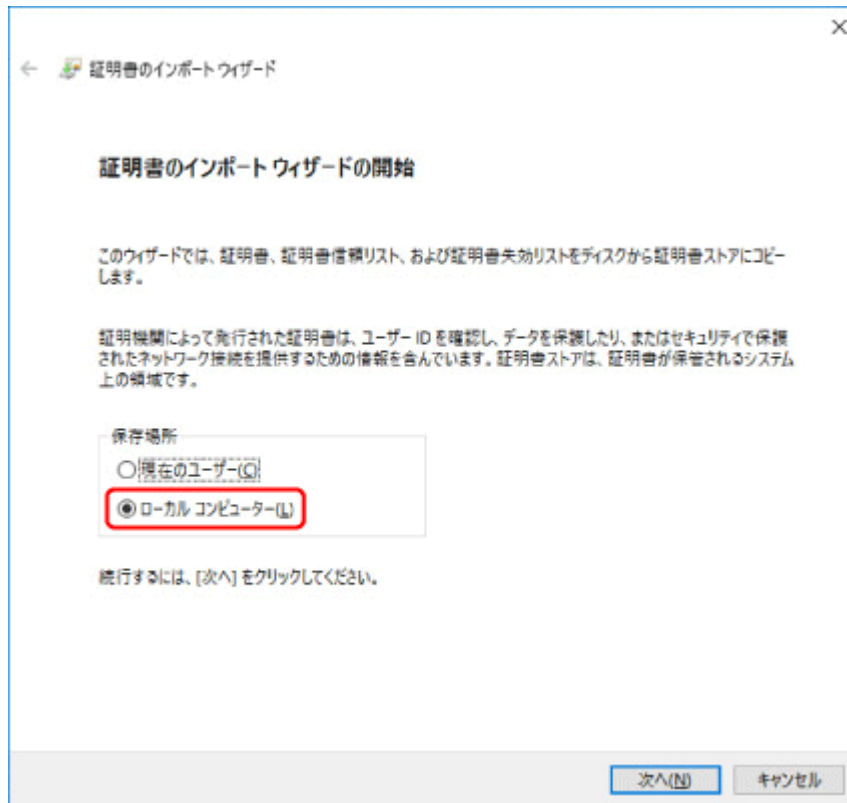
[証明書] 画面が表示されます。

5. [証明書のインストール] を選ぶ

[証明書のインポートウィザード] 画面が表示されます。

6. [ローカルコンピューター] を選ぶ

- [証明書のインポートウィザードの開始] 画面で [ローカルコンピューター] を選びます。



2. [次へ] を選びます。
3. 表示された画面で [はい] を選びます。
[証明書ストア] 画面が表示されます。

7. [証明書をすべて次のストアに配置する] を選ぶ

8. [信頼されたルート証明機関] を選ぶ

1. [参照] を選んで [証明書ストアの選択] 画面を開きます。
2. 一覧から [信頼されたルート証明機関] を選び、[OK] を選びます。
3. [証明書ストア] 画面に戻ったら [次へ] を選びます。

9. [完了] を選ぶ

[証明書のインポートウィザードの完了] 画面が表示されたら、設定した内容を確認し、[完了] を選びます。

Windows 7 の場合

Windows 7 をお使いの環境でルート証明書をインポートする方法について説明します。

重要

- ルート証明書をインポートする前に、必ず証明書スナップインを作成してください。
証明書スナップインを作成せずにルート証明書をインポートすると、ルート証明書はローカルユーザーに登録されず、

証明書スナップインの作成

1. Microsoft Management Console を起動する

[スタート] メニューの [プログラムとファイルの検索] に [MMC] と入力して Enter キーを押します。

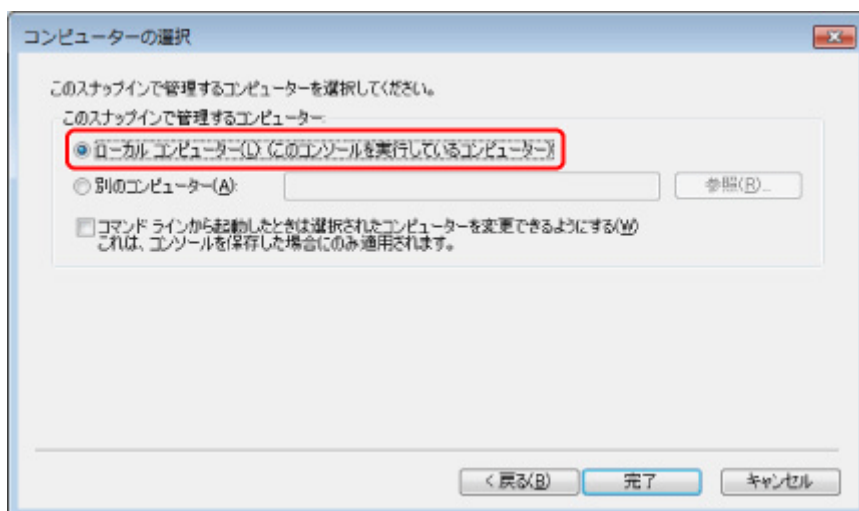
2. 表示された画面で [はい] を選ぶ

3. [ファイル] メニューから [スナップインの追加と削除] を選ぶ

[スナップインの追加と削除] 画面が表示されます。

4. [証明書] スナップインを追加する

1. [利用できるスナップイン] の一覧から [証明書] を選び、[追加] を選びます。
2. [証明書スナップイン] 画面の [このスナップインで管理する証明書] で [コンピューター アカウント] を選び、[次へ] を選びます。
3. [コンピューターの選択] 画面で [ローカルコンピューター] を選び、[完了] を選びます。



4. [スナップインの追加と削除] 画面に戻ったら [OK] を選びます。

証明書のダウンロード

1. リモート UI を起動する

➡ [リモート UI を起動する](#)

2. [安全な通信を確保するには] を選ぶ

参考

- ステータスマニタから証明書をダウンロードすることもできます。

1. ステータスマニタを開く

対象となるプリンターの [印刷設定] を開き、[基本設定] で [ステータスマニタ...] を選びます。

2. 証明書をダウンロード

[リモート UI] メニューから [セキュリティ証明書のダウンロード] を選びます。

3. [ダウンロード] を選ぶ

4. [保存] を選ぶ

証明書のインポート

1. [証明書のインポート ウィザード] を開く

1. 左側ウィンドウの [コンソール ルート] の [証明書] から [信頼されたルート証明機関] を開きます。
2. [証明書] を右クリックして [すべてのタスク] から [インポート] を選びます。

2. インポートする証明書ファイルを指定する

1. [次へ] を選びます。
2. [ファイル名] でインポートする証明書ファイルを指定し、[次へ] を選びます。

3. 証明書ストアを指定する

1. [証明書をすべて次のストアに配置する] を選びます。
2. [証明書ストア] で [信頼された証明機関] を選びます。

4. 証明書のインポートウィザードを完了する

1. [次へ] を選び、設定した内容を確認します。
2. [完了] を選びます。
3. 表示された画面で [OK] を選びます。

インポートした証明書の確認

インポートした証明書がご使用のコンピューターに登録されていることを確認します。

1. 証明書一覧を表示する

Microsoft Management Console の左側ウィンドウから [コンソール ルート] → [証明書 (ローカル コンピューター)] → [信頼された証明機関] の順に開き [証明書] と選んで、証明書の一覧を表示します。

2. 登録した証明書を確認する

インポートした証明書が一覧に表示されていることを確認します。

参考

- [現在のユーザー] のスナップインを作成して、登録した証明書を現在のユーザーからも参照できることを確認します。

参考

- Microsoft Management Console を終了するときに、コンソールの設定を保存するか確認があります。次回も同じ設定を使う場合は [はい] を選んで保存します。

macOS の場合

macOS をお使いの環境でルート証明書をインポートする方法について説明します。

1. リモート UI を起動する

➔ [リモート UI を起動する](#)

2. [安全な通信を確保するには] を選ぶ

3. [ダウンロード] を選ぶ

ルート証明書のダウンロードが始まります。

4. ダウンロードした証明書ファイルを開く

ダウンロードが完了すると、画面右上にダウンロード項目がポップアップで表示されます。

一覧からダウンロードした証明書をダブルクリックするとキーチェーンアクセスが起動し、[証明書の追加] 画面が表示されます。

参考

- ダウンロード項目のポップアップが表示されない場合は、右上にある [ダウンロードを表示]



ボタンをクリックします。

- ダウンロード一覧の右側にある虫眼鏡マークをクリックすると証明書をダウンロードしたフォルダを表示します。

5. [追加] を選ぶ

証明書の追加先を [キーチェーン] で選びます。

[追加] を選ぶと証明書の情報が表示されます。

参考

- [証明書を表示] を選んで、追加される証明書の名前を確認し、キーチェーンアクセスで同じ名前の証明書を選んでも証明書を追加することができます。

6. 証明書を確認する

証明書の詳細情報の拇印欄と、プリンターのルート証明書の拇印が一致していることを確認します。



プリンターのルート証明書の拇印は、操作パネルのホーム画面で [プリンター情報] を選んだあと、[システム情報] を選ぶと、[ルート証明書の拇印(SHA-1)] または [ルート証明書の拇印(SHA-256)] に表示されます。

7. [常に信頼] を選ぶ

拇印欄と、プリンターのルート証明書の拇印が一致している場合は、メニューまたはダブルクリックで該当の証明書の情報を表示し、[信頼] で [常に信頼] を選びます。

ルート証明書の登録が完了します。

▶▶ 参考

- ご使用のプリンターにパスワードを設定している場合は、パスワードの入力が求められる場合があります。

サーバー証明書を生成する

IPv6 ネットワークで SSL 接続を使用する場合、プリンターで IPv6 用のサーバー証明書を作成する必要があります。

サーバー証明書はリモート UI を使用して生成します。

以下の手順で操作してください。

1. [プリンターの IP アドレスを確認する](#)
2. [リモート UI でサーバー証明書を作成する](#)
3. [リモート UI で生成したサーバー証明書を確認する](#)

重要

- IPv6 でサーバー証明書を作成した場合、リモート UI ご使用時に警告が表示される場合があります。
IPv6 で生成したサーバー証明書をリセットするには、リモート UI で [セキュリティ] → [TLS サーバー設定] → [鍵と証明書の削除] を順に選び、表示された画面で [OK] を選んでください。

プリンターの IP アドレスを確認する



1. ホーム画面で **[LAN 設定]** を選ぶ

2. 有効になっている LAN を選ぶ

無効になっている LAN のアイコンには、斜線が表示されています。

3. **[IPv6 リンクローカルアドレス]** を確認する

サーバー証明書を生成するとき使用するのので、メモしておきます。

リモート UI でサーバー証明書を作成する

1. リモート UI を起動する

➡ [リモート UI を起動する](#)

2. **[セキュリティ]** を選ぶ

3. **[TLS サーバー設定]** を選ぶ

4. **[鍵と証明書の生成]** を選ぶ

5. **[自己署名証明書の生成]** を選ぶ

6. 必要事項を設定する

- [鍵のアルゴリズム]
署名アルゴリズムおよび鍵情報を指定します。
- 有効期限を設定

[有効期間の開始] には、サーバー証明書を作成する日を入力します。

[有効期間の終了] には、サーバー証明書の使用を終了する日を入力します。

- 共通名を入力

[共通名] には、プリンターで確認し、メモした [IPv6 リンクローカルアドレス] を入力します。

▶▶▶ 参考

- 共通名はプリンターの IPv6 アドレスの省略形を、「[]」、「[]」で囲んで入力してください。
- 共通名には、日本語やカンマ、空白は使用しないでください。

7. [次へ] を選ぶ

[国]、[都道府県]、[市区町村]、[組織]、[組織単位] は、必要に応じて入力してください。

[サブジェクトの別名] には、[共通名] と同じ内容を入力してください。

8. [生成] を選ぶ

サーバー証明書の生成を開始します。

生成が終了すると [自己署名証明書を生成しました。] と表示されます。

9. [LAN の再起動] を選ぶ

LAN を再起動します。

再起動が完了すると、リモート UI の [プリンターの状態] が表示されます。

▶▶▶ 参考

- LAN を再起動した後にリモート UI に接続できない場合は、ウェブブラウザでページを再読み込みしてください。

リモート UI で生成したサーバー証明書を確認する

1. [セキュリティ] を選ぶ

2. [TLS サーバー設定] を選ぶ

3. [鍵と証明書の確認] を選ぶ

[発行者] はルート証明書の発行者、[発行先] は [共通名] に入力した値になっていることを確認します。

メールサーバーを設定する

メール機能を利用する場合は、初めにメールサーバーの設定を行います。

※お住まいの地域によっては、この機能を使用できません。

▶▶▶ 参考

- プリンターの操作パネルでタイムゾーンの設定をしていない場合、送信メールに正しい時刻が表示されないことをお知らせするメッセージが表示されます。送信メールに正しい時刻が表示されるようにプリンターの操作パネルからタイムゾーンの設定をすることをお勧めします。
 - ➡ [その他の本体設定](#)
- これらの機能は、管理者モードでログオンしている時のみ設定できます。

1. リモート UI を起動する

- ➡ [リモート UI を起動する](#)

2. [本体設定] を選ぶ

3. [メールサーバー設定] を選ぶ

4. メールサーバーの設定を指定する

以下の項目を設定します。

- [送信元アドレス]
送信元（プリンター）のメールアドレスを入力します。
- [送信メールサーバー(SMTP)]
ご使用の送信メールサーバー（SMTP サーバー）のアドレスを入力します。
- [ポート番号(SMTP)]
ご使用の送信メールサーバー（SMTP サーバー）のポート番号を入力します。
- [セキュア接続(SSL)を使う]
セキュア接続（SSL）を使用する場合に選びます。
- [証明書を検証しない]
証明書検証を行わない場合に選びます。
- [認証方式]
認証方式を選びます。
 - [SMTP 認証]
SMTP 認証を使用してメールを送信する場合の設定に選びます。
続けて、以下の設定を行います。
 - [送信用アカウント]
認証を行うために送信用のアカウントを指定します。
 - [送信用パスワード]
認証を行うために送信用のパスワードを設定/変更する場合は、[パスワードを設定/変更する] にチェックを付けたあと、パスワードを入力します。

◦ [POP before SMTP]

POP before SMTP 認証を使用してメールを送信する場合には選びます。

続けて、以下の設定を行います。

▪ [受信メールサーバー(POP3)]

ご使用の受信メールサーバー（POP3 サーバー）のアドレスを入力します。

▪ [ポート番号(POP3)]

ご使用の受信メールサーバー（POP3 サーバー）のポート番号を入力します。

▪ [受信用アカウント]

認証を行うために受信用のアカウントを指定します。

▪ [受信用パスワード]

認証を行うために受信用のパスワードを設定/変更する場合は、[パスワードを設定/変更する] にチェックを付けたあと、パスワードを入力します。

▪ [APOP 認証を使う]

パスワード送信する際に、暗号化して送信する場合には選びます。

▪ [メールボックスをクリアにする]

受信メールサーバー（POP3 サーバー）に残っているメールを削除する場合には選びます。

▶▶▶ 重要

- この設定を有効にすると、サーバー上の受信トレイにあるメールが全て削除されてしまいます。普段ご使用のメールアドレスを指定したときは、未読メールが削除されないように必ずこの設定を無効にしてください。未読メールを誤って削除しないようにするために、プリンター専用の E メールアカウントをご用意されることをお勧めします。

◦ [認証なし]

認証の必要がない場合に選びます。

5. [OK] を選ぶ

設定が完了します。

プリンターの状態をメールで受信する

インク残量警告やエラーなど、プリンターの状態をメールでお知らせすることができます。

※お住まいの地域によっては、この機能を使用できません。

▶▶▶ 参考

- あらかじめメールサーバーの設定を行ってください。
 - ➡ [メールサーバーを設定する](#)
- プリンターの操作パネルで日付／時刻の設定をしていない場合、送信メールに日付や時刻が表示されない場合があります。送信メールに正しく日付や時刻が表示されるようにプリンターの操作パネルから日付／時刻の設定をすることをお勧めします。

日付／時刻の設定については、「[その他の本体設定](#)」を参照してください。
- これらの機能は、管理者モードでログインしている時のみ設定できます。

1. リモート UI を起動する

- ➡ [リモート UI を起動する](#)

2. [本体設定] を選ぶ

3. [ステータスの通知メール設定] を選ぶ

4. [通知先設定] を選ぶ

5. 通知先の設定を行う

以下の手順で、通知先を最大 5 件まで登録できます。

1. 通知先登録番号を選びます。
2. [登録する] を選びます。
3. メールアドレスを入力し、どの状態で通知するかを選びます。
4. [OK] を選びます。

通知先の登録が完了します。

6. [本体設定] を選ぶ

7. [ステータスの通知メール設定] を選ぶ

8. [再送設定] を選ぶ

9. 再送設定を行う

以下の手順で、メール送信に失敗したときに何回再送するかを設定します。

1. 再送する回数を選びます。

2. 再送する間隔を指定します。

3. [OK] を選びます。

再送設定が完了します。

プリンターの設定を移行する

本体設定を、同一機種のほかのプリンターに移行できます。

リモート UI から操作する方法と、USB フラッシュメモリーを使用して操作パネルから行う方法があります。

➡ [リモート UI の場合](#)

➡ [USB フラッシュメモリーを使用する場合](#)

参考

- 同じファームウェアのバージョン間のみ対応します。移行対象データは固定です。

リモート UI の場合

1. 設定をエクスポートする

1. リモート UI を起動する
 - ➡ [リモート UI を起動する](#)
2. [本体設定] を選ぶ
3. [本体設定のインポート/エクスポート] を選ぶ
4. [本体設定のエクスポート] を選ぶ
5. 画面のメッセージに従ってパスワードを入力し、[OK] を選ぶ


2. 設定をインポートする

1. リモート UI を起動する
 - ➡ [リモート UI を起動する](#)
2. [本体設定] を選ぶ
3. [本体設定のインポート/エクスポート] を選ぶ
4. [本体設定のインポート] を選ぶ
5. インポートするファイルを選択する
6. 画面のメッセージに従ってパスワードを入力し、[OK] を選ぶ


USB フラッシュメモリーを使用する場合

1. 設定をエクスポートする

1. USB フラッシュメモリーを USB メモリー接続部にセットする

2. ホーム画面で  [本体設定] を選ぶ
3. [設定のインポート/エクスポート] を選ぶ
管理者パスワードを設定している場合は、パスワードを入力してください。
4. [エクスポート] を選ぶ
5. 画面のメッセージに従ってパスワードを入力し、[確定] を選ぶ
6. パスワードを再入力する

2. 設定をインポートする

1. USB フラッシュメモリーを USB メモリー接続部にセットする
2. ホーム画面で  [本体設定] を選ぶ
3. [設定のインポート/エクスポート] を選ぶ
管理者パスワードを設定している場合は、パスワードを入力してください。
4. [インポート] を選ぶ
5. 画面のメッセージに従ってパスワードを入力し、[OK] を選ぶ

プリンターの設定を初期化する

以下の設定を初期化します。

- 用紙の設定情報
- 用紙の推定データ
- SSL 証明書
- LAN 設定
- 管理者パスワード
- ハードディスクのデータ
- ジョブ履歴
- パネルアクセスロック設定
- Web サービス利用設定
- Firmware Update Tool からのアップデートの実行を確認する画面の表示設定

この操作は、操作パネルまたはリモート UI から行います。

- ➡ [操作パネルの場合](#)
- ➡ [リモート UI の場合](#)

操作パネルの場合

1. ホーム画面で  [本体設定] を選ぶ

2. [本体設定の初期化] を選ぶ

管理者パスワードを設定している場合は、パスワードを入力してください。

3. メッセージの内容を確認し、[はい] を選ぶ

リモート UI の場合

1. リモート UI を起動する

➡ [リモート UI を起動する](#)

2. [本体設定] を選ぶ

3. [本体設定の初期化] を選ぶ

4. メッセージの内容を確認し、[はい] を選ぶ

リモート UI は切断されます。

ネットワークの設定

- ▶ **プリンターの接続方法**
 - Wi-Fi 接続
 - 無線ダイレクト接続
 - 有線 LAN 接続
 - USB 接続
- ▶ **同じ名前のプリンターを検出したときは**
- ▶ **プリンターのネットワーク設定情報を印刷する**
- ▶ **不正アクセス防止対策について**
- ▶ **ネットワークの状態と対処方法**
- ▶ **「ネットワーク設定アシスタント」を使ってプリンターの接続状態を確認**
- ▶ **ネットワーク環境でプリンターを共有する (Windows)**
 - プリンターを共有するための設定方法
 - プリンター共有に関する制限
- ▶ **ネットワーク環境でプリンターを共有する (macOS)**
 - プリントサーバー機での設定
 - クライアント機での設定
 - プリンター共有に関する制限

プリンターの接続方法

本製品では、4種類の接続方法をご利用いただけます。

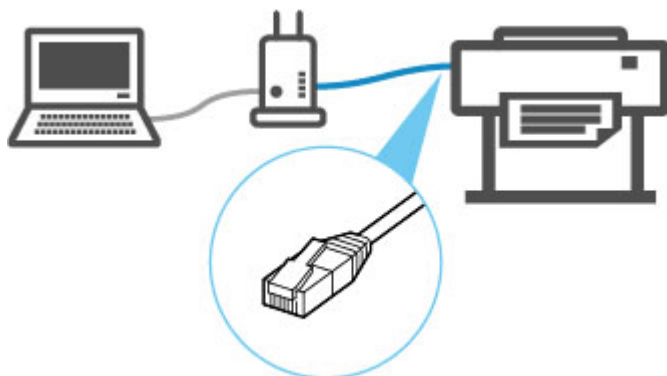
- [Wi-Fi 接続](#)



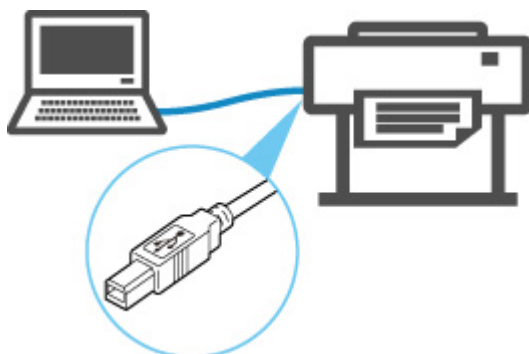
- [無線ダイレクト接続](#)



- [有線 LAN 接続 \(LAN ケーブル\)](#)



- [USB 接続 \(USB ケーブル\)](#)



有線 LAN 接続は、Wi-Fi 接続または無線ダイレクト接続と同時に使用することはできません。

すでに各種機器がプリンターにネットワーク接続された状態で、新たに別の各種機器を接続する場合は、上記以外の方法で接続してください。

➡ 制限事項について

▶▶▶ 重要

- Wi-Fi ルーター経由でインターネットに接続している各種機器を、無線ダイレクトのプリンターに接続すると、各種機器と Wi-Fi ルーターの接続は切断されます。このとき、お使いの各種機器によっては、モバイルデータ通信回線に自動的に切り替わることがあります。モバイルデータ通信でインターネットに接続する際の通信料は、お客様のご負担となりますので、ご注意ください。

Wi-Fi 接続

重要

- クリーニングやプリントヘッド位置調整など、プリンターが動作中の場合は、動作が終了してから、操作を開始してください。

参考


- Wi-Fi 接続時の注意事項については、下記のページを参照してください。

➔ [Wi-Fi 接続時のご注意](#)

1. 画面の左側に  が表示されている場合は、 をタップし、ホーム画面を表示します。



参考

- エラー画面が表示されている場合は、[OK] を選んでから、 をタップしてください。

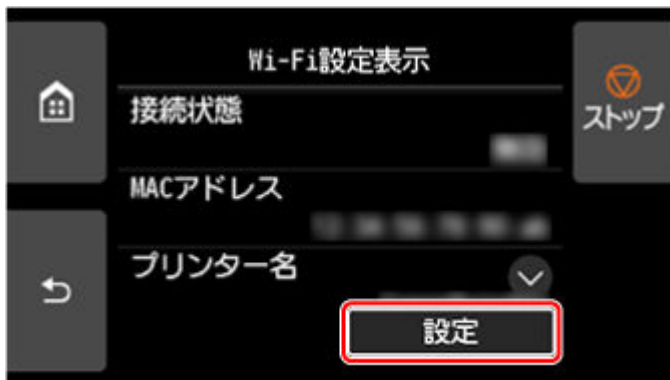
2. ホーム画面で、 [LAN 設定] を選びます。



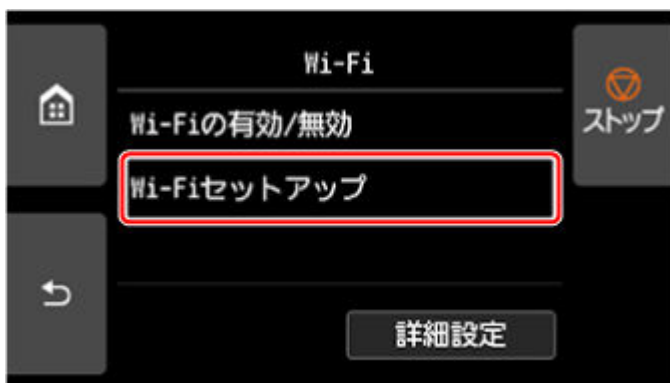
3. [Wi-Fi] を選びます。



4. [設定] を選びます。



5. [Wi-Fi セットアップ] を選びます。



6. Wi-Fi の設定方法を選んでください。

PC/スマホでかんたん接続

Wi-Fi ルーターを操作せず、パソコンなどの機器から直接プリンターに、Wi-Fi ルーターの情報を設定したい

[PC/スマホでかんたん接続] は設定完了までに時間がかかることがあります。設定中はインターネット接続は一時的に利用できなくなります。

[PC/スマホでかんたん接続] は Windows 10 in S mode/Windows 11 in S mode では利用できません。別の接続方法を選んでください。

プリンターで手動接続

Wi-Fi 設定を手動で行って接続したい

Wi-Fi ルーターに WPS ボタンがある

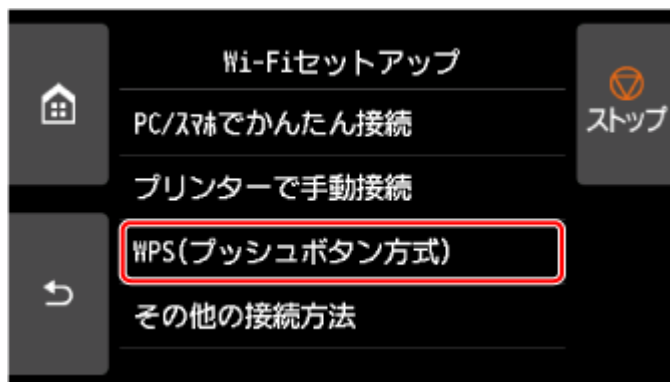
WPS 設定で接続したい

WPS の PIN コード方式で接続

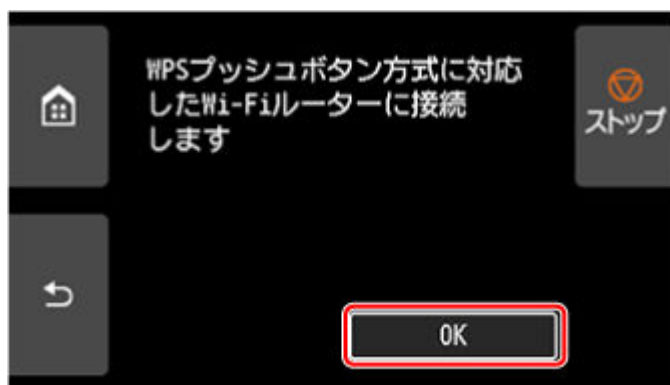
WPS の PIN コード方式を使用して、Wi-Fi 接続の設定を行うこともできます

WPS で接続

1. [WPS(プッシュボタン方式)] を選びます。



2. [OK] を選びます。

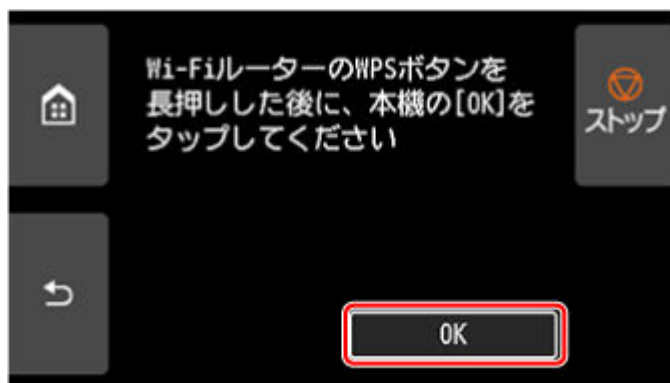


3. Wi-Fi ルーターの WPS ボタンを長押しします。

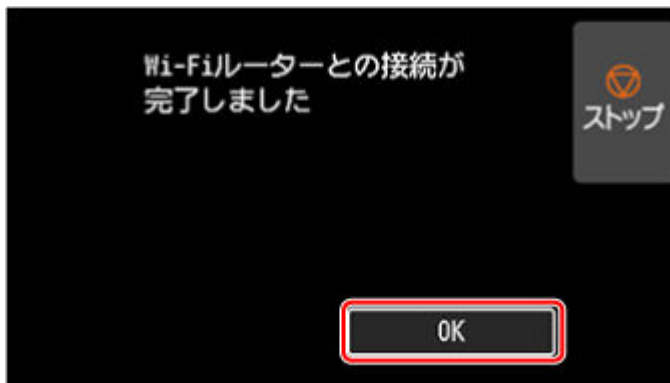
参考

- WPS ボタンの押しかたについては、ご使用の Wi-Fi ルーターに付属のマニュアルを参照してください。

4. 2 分以内にプリンターの [OK] を選びます。



5. 下の画面が表示されたら、[OK] を選びます。



6. 画面の左側の  をタップします。






これでネットワークへの接続設定が終了しました。

接続が完了すると、画面に  が表示されます。

ソフトウェアでセットアップしているときは、ソフトウェアに戻り、インストールを続けてください。

Windows をご使用の場合

パソコンの画面最下部  にあるタスクバー上の  (または ) をクリックして、表示される画面の指示に従って設定を進めてください。

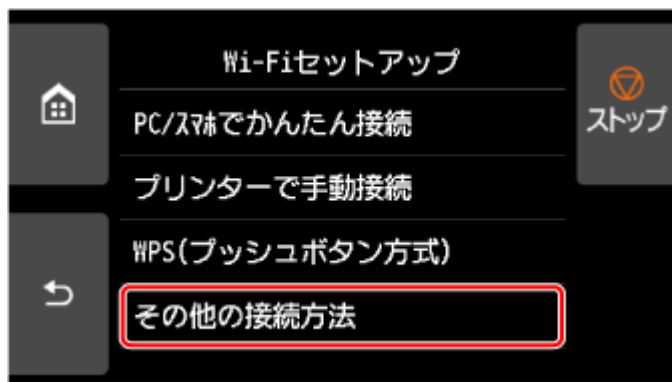
macOS をご使用の場合



パソコンの画面最下部にある Dock 上の  をクリックして、表示される画面の指示に従って設定を進めてください。

WPS (PIN コード) で接続

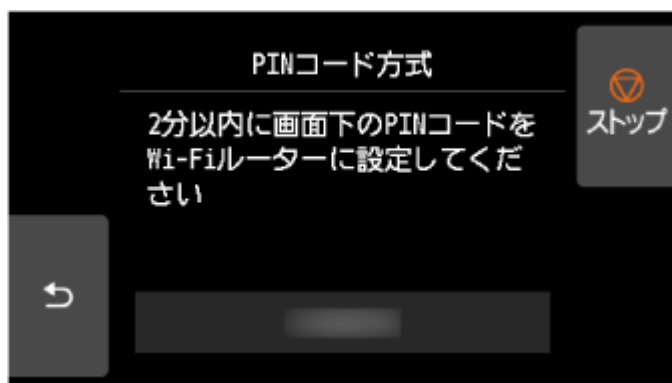
1. [その他の接続方法] を選びます。



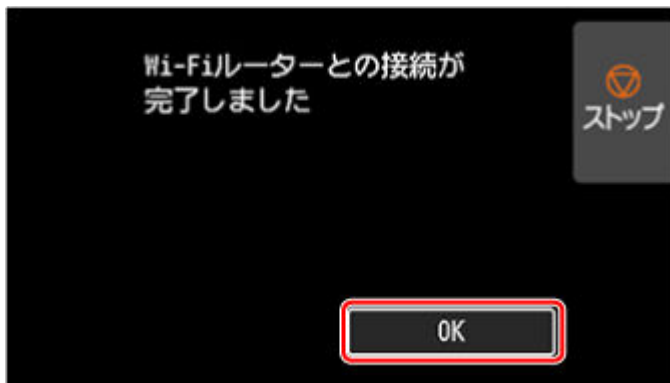
2. [WPS(PINコード方式)] を選びます。



3. パソコンなどの機器の画面の指示に従って、PIN コードを Wi-Fi ルーターに設定します。



4. 下の画面が表示されたら、[OK] を選びます。



5. 画面の左側の  をタップします。






これでネットワークへの接続設定が終了しました。

接続が完了すると、画面に  が表示されます。

ソフトウェアでセットアップしているときは、ソフトウェアに戻り、インストールを続けてください。

Windows をご使用の場合

パソコンの画面最下部  にあるタスクバー上の  (または ) をクリックして、表示される画面の指示に従って設定を進めてください。

macOS をご使用の場合



パソコンの画面最下部にある Dock 上の  をクリックして、表示される画面の指示に従って設定を進めてください。

プリンターで手動接続

1. [プリンターで手動接続] を選びます。

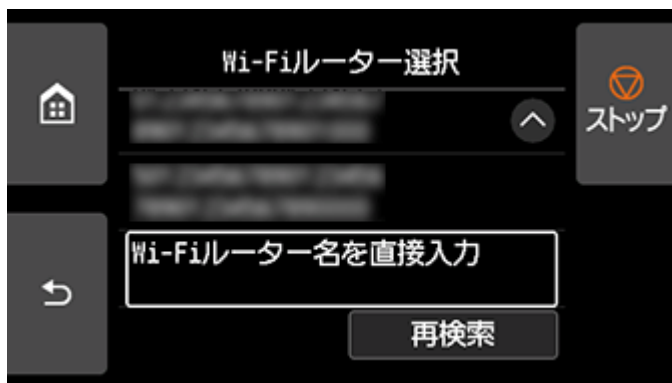


2. ご使用の Wi-Fi ルーターを選びます。

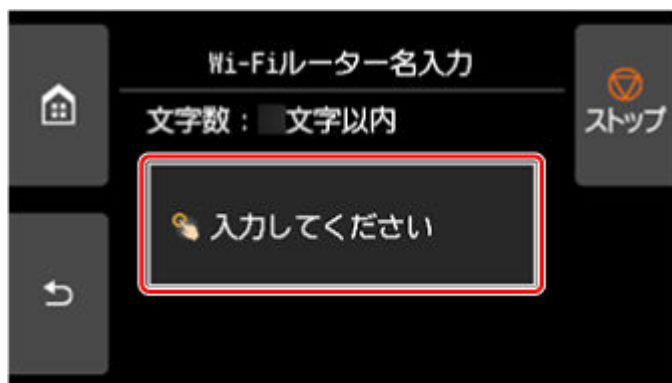
Wi-Fi ルーター名を選んだ場合は、手順 8 へ進み設定を続けてください。

[Wi-Fi ルーター名を直接入力] を選んだ場合は、手順 3 へ進み設定を続けてください。

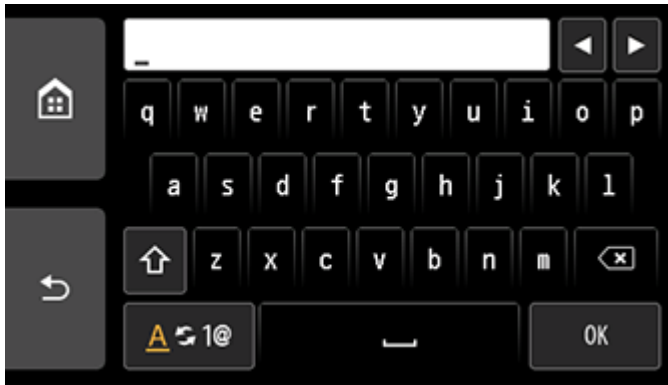
[Wi-Fi ルーターへの接続に失敗しました] と表示された場合には、「[\[Wi-Fi ルーターへの接続に失敗しました\] と表示された](#)」を参照してください。



3. 入力エリアを選びます。

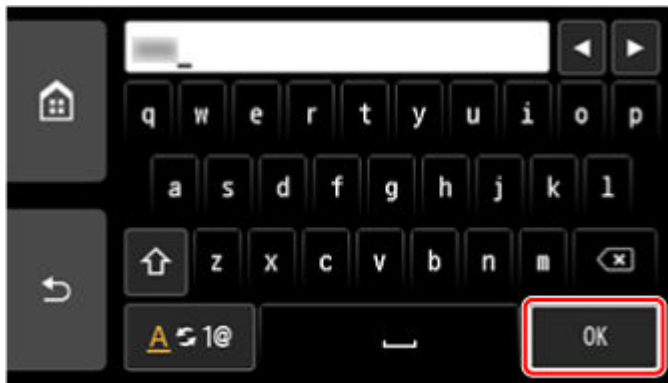


4. Wi-Fi ルーター名 (SSID) を大文字／小文字の違いに注意して正しく入力します。



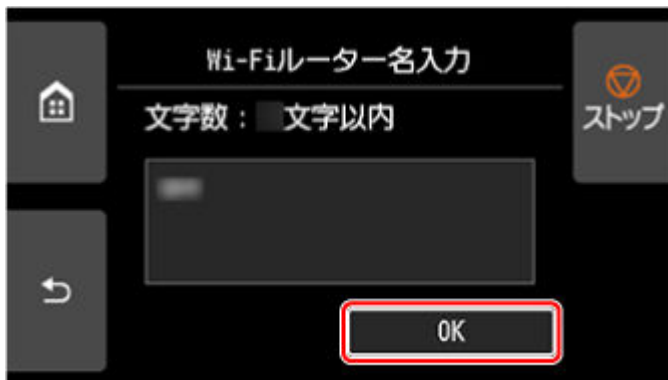
ご使用の Wi-Fi ルーター名がわからない場合は、Wi-Fi ルーターに付属のマニュアルを参照するか、メーカーにお問い合わせください。

5. 入力後、[OK] を選びます。



6. Wi-Fi ルーター名 (SSID) が正しいことを確認します。

7. [OK] を選びます。



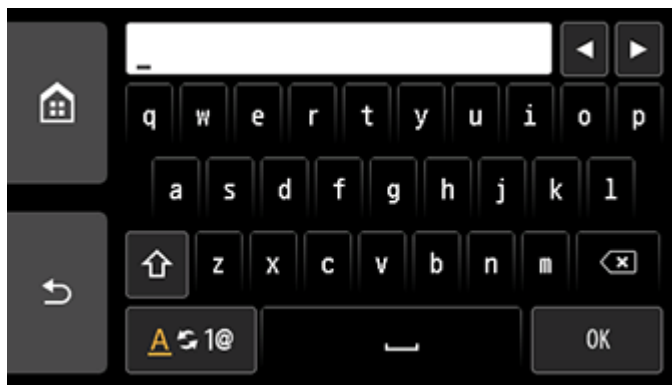
8. 下の画面が表示されたことを確認します。

[Wi-Fi ルーターとの接続が完了しました] と表示された場合、パスワードは不要です。手順 13 へ進み設定を続けてください。



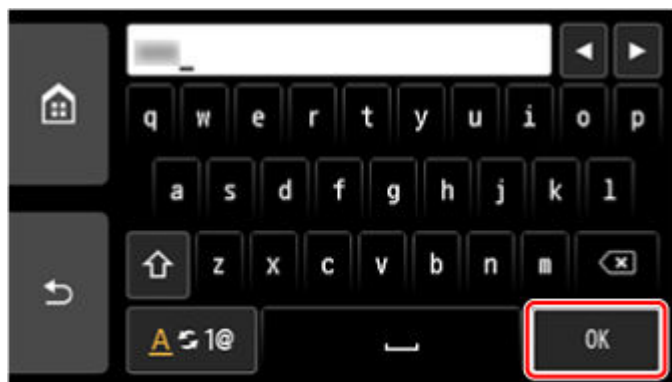
9. 入力エリアを選びます。

10. パスワードを大文字／小文字の違いに注意して正しく入力します。

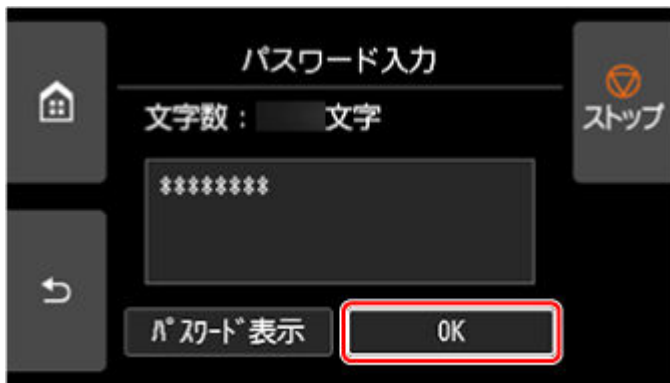


ご使用の Wi-Fi ルーターのパスワードがわからない場合は、Wi-Fi ルーターに付属のマニュアルを参照するか、メーカーにお問い合わせください。

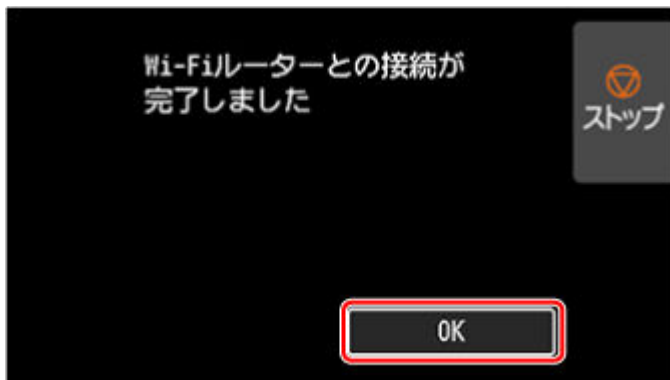
11. 入力後、[OK] を選びます。



12. [OK] を選びます。




13. 下の画面が表示されたら、[OK] を選びます。



14. 画面の左側の  をタップします。





これでネットワークへの接続設定が終了しました。

接続が完了すると、画面に  が表示されます。

ソフトウェアでセットアップしているときは、ソフトウェアに戻り、インストールを続けてください。

Windows をご使用の場合



パソコンの画面最下部にあるタスクバー上の  (または ) をクリックして、表示される画面の指示に従って設定を進めてください。

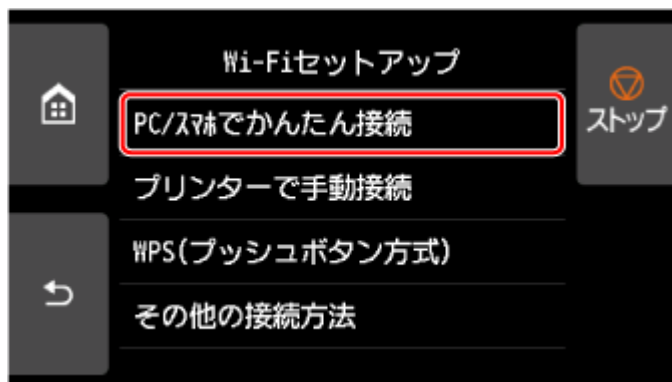
macOS をご使用の場合



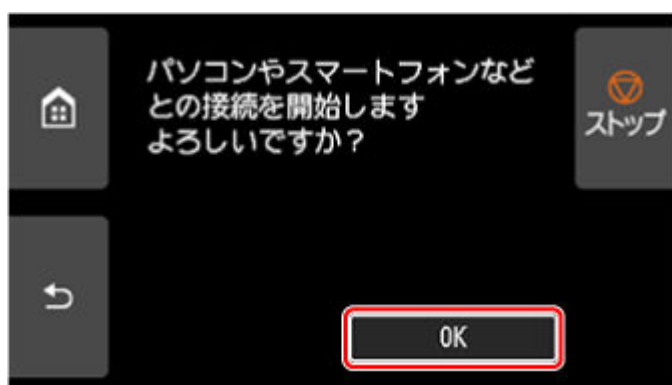
パソコンの画面最下部にある Dock 上の  をクリックして、表示される画面の指示に従って設定を進めてください。

PC/スマホでかんたん接続

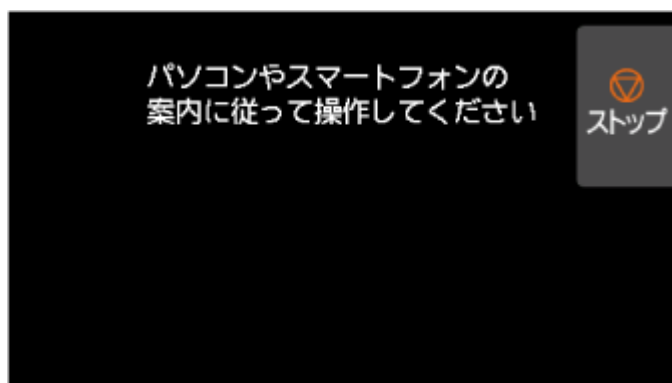
1. [PC/スマホでかんたん接続] を選びます。



2. [OK] を選びます。





3. プリンターの準備が完了すると、下の画面が表示されます。



4. アプリケーションソフトに戻り、設定を続けてください。

Windows をご使用の場合



パソコンの画面最下部にあるタスクバー上の  (または ) をクリックして、表示される画面の指示に従って設定を進めてください。

macOS をご使用の場合



パソコンの画面最下部にある Dock 上の  をクリックして、表示される画面の指示に従って設定を進めてください。

無線ダイレクト接続

ここでは、プリンターと各種機器を無線で直接接続して印刷できるようにする無線ダイレクトについて説明します。

重要

- 無線ダイレクトに切り替える前に、制限事項を確認してください。
 - ➡ 制限事項について
- 操作パネルでの設定変更に管理者パスワードを使用する設定にしている場合は、設定を変更するときに管理者パスワードが必要です。
- すでにプリンターと各種機器を無線で直接接続していて、機器を追加したい場合は、同じ方法（無線ダイレクト）で接続してください。5台まで同時に接続できます。

無線ダイレクトを有効にする

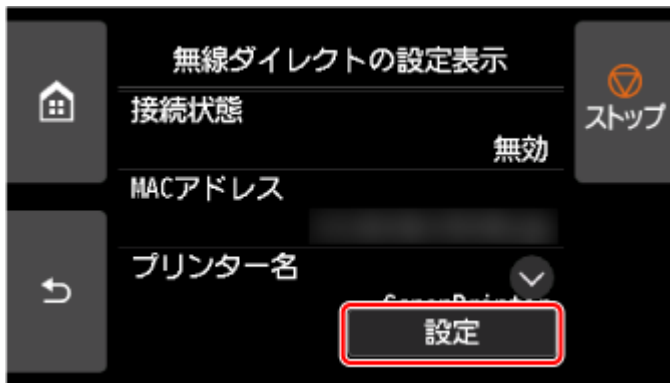
1. ホーム画面で、 [LAN 設定] を選ぶ



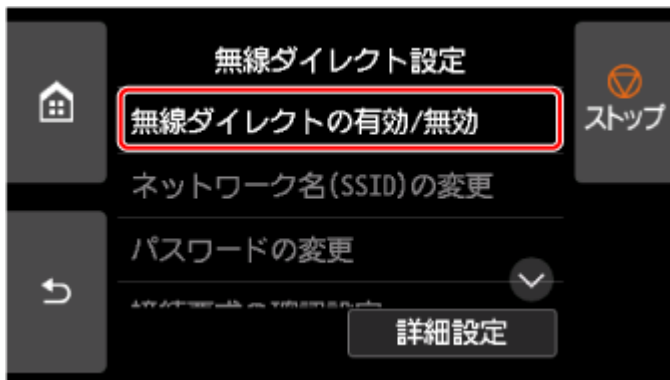
2. [無線ダイレクト] を選ぶ



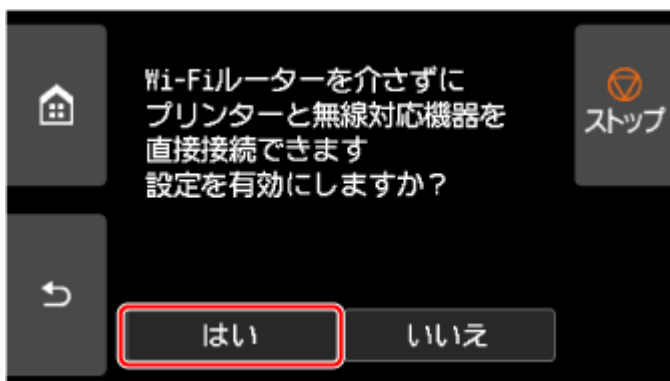
3. [設定] を選ぶ



4. [無線ダイレクトの有効/無効] を選ぶ



5. [はい] を選ぶ



無線ダイレクトが有効となり、プリンターを無線ダイレクト接続で使用するときの識別名 (SSID) などが表示されます。

画面をフリックすると、無線ダイレクトの各種設定を確認できます。

参考

- 識別名 (SSID) とパスワードは自動的に設定されます。
- プリンターに設定されているパスワードは、以下の方法で確認できます。



1. ホーム画面で、[LAN 設定] を選びます。
 2. [無線ダイレクト] を選びます。
 3. [パスワード表示] を選びます。
- [無線ダイレクト] を選ぶと、以下の設定を変更できます。
 - 無線ダイレクトの有効/無効

- ネットワーク名(SSID)の変更
- パスワードの変更
- 接続要求の確認設定

SSID/パスワードを更新する場合や、Wi-Fi Direct 対応の各種機器に表示されるプリンターの名称を変更する場合などは、「[無線ダイレクト接続の設定を変更する](#)」を参照してください。

スマートフォンやタブレットをプリンターに接続する

1. 各種機器の Wi-Fi 機能を有効にする

各種機器の Wi-Fi 機能を有効にする手順については、ご使用の機器の取扱説明書を参照してください。

2. 各種機器の画面で、「DIRECT-XXXX-XX-XXXX」(X は英数字) を選ぶ


▶▶▶ 参考

- 「DIRECT-XXXX-XX-XXXX」が表示されない場合は、プリンターが無線ダイレクト接続に設定されていない可能性があります。
「[無線ダイレクトを有効にする](#)」を参照して、設定してください。
- Wi-Fi Direct 対応の各種機器に表示されるプリンターの名称は変更できます。
必要に応じて、「[無線ダイレクト接続の設定を変更する](#)」を参照して、変更してください。

3. 各種機器で、パスワードを入力する

各種機器とプリンターが接続されます。

▶▶▶ 参考

- プリンターに設定されているパスワードは、以下の方法で確認できます。
 1. ホーム画面で、 [LAN 設定] を選びます。
 2. [無線ダイレクト] を選びます。
 3. [パスワード表示] を選びます。
- ご使用の各種機器が Wi-Fi Direct 対応の機器で、Wi-Fi Direct での使用が優先されている場合、プリンターのタッチスクリーンに Wi-Fi Direct 対応機器の接続を許可するかどうかの確認画面が表示されます。
表示されている機器名を確認し、[はい] を選ぶと、接続されます。

無線ダイレクト接続の設定を変更する

1. ホーム画面で、 [LAN 設定] を選ぶ

2. [無線ダイレクト] を選ぶ

3. [設定] を選ぶ

4. 必要に応じて設定を変更する

- プリンターを無線ダイレクトで使用する際のパスワードを更新する場合
[パスワードの変更] を選ぶと確認画面が表示されます。
[手動で変更] → [パスワード表示] を選ぶと、更新されたパスワードを確認できます。
- Wi-Fi Direct 対応の各種機器に表示されるプリンターの名称を変更する場合
[ネットワーク名(SSID)の変更] を選ぶと、Wi-Fi Direct 対応の各種機器に表示されるプリンターの名称（初期値は「DIRECT-XXXX-XX-XXXX」）が表示されます。
名称を変更する場合は、以下の手順で操作します。
 1. デバイス名の入力欄を選びます。
 2. デバイス名を入力します。
 3. [OK] を選び、入力したデバイス名を確認します。
 4. [OK] を選びます。
- Wi-Fi Direct 対応の各種機器がプリンターに接続しようとしたときの、確認画面の表示/非表示を変更する場合
[接続要求の確認設定] を選ぶと確認画面が表示されます。
Wi-Fi Direct 対応の各種機器がプリンターに接続しようとしたときに確認画面を表示させたい場合は、[する] を選びます。

▶▶▶ 重要

- 不正なアクセスを防ぐために、確認画面を表示させる設定のままにしておくことをお勧めします。

設定が終了すると、[無線ダイレクト設定] 画面に戻ります。

▶▶▶ 参考

- プリンターの無線ダイレクトの設定を変更した場合は、各種機器でも接続先の設定を変更してください。

有線 LAN 接続

重要

- クリーニングやプリントヘッド位置調整など、プリンターが動作中の場合は、動作が終了してから、操作を開始してください。

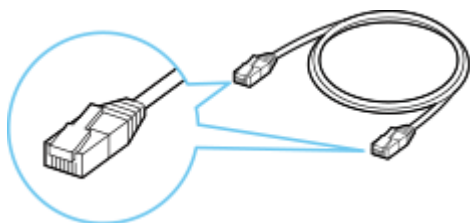
参考

- 有線 LAN 接続時の注意事項については、下記のページを参照してください。
➡ 有線 LAN 接続時のご注意

1. 画面の左側に  が表示されている場合は、 をタップし、ホーム画面を表示します。

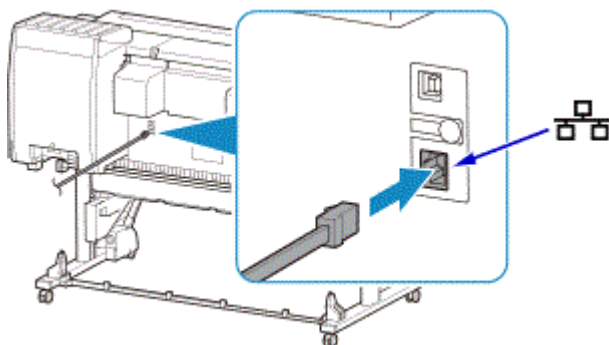


2. 市販の LAN ケーブルを準備します。



3. LAN ケーブルで、プリンターとルーターなどのネットワーク機器を接続します。

ほかのポートに接続しないようにしてください。



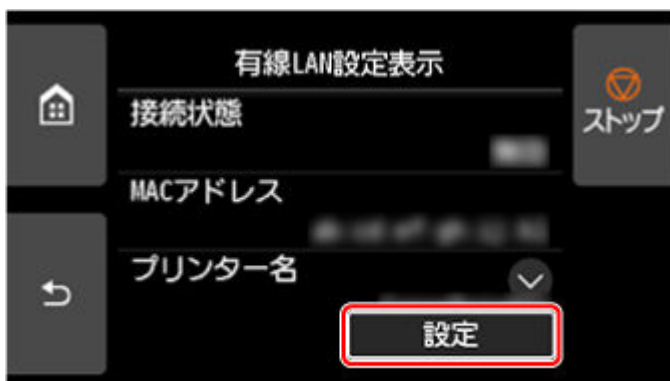
4. ホーム画面で、 [LAN 設定] を選びます。



5. [有線 LAN] を選びます。



6. [設定] を選びます。



7. [有線 LAN の有効/無効] を選びます。



8. [有効] を選びます。



9. 画面の左側の  をタップします。






これでネットワークへの接続設定が終了しました。

接続が完了すると、画面に  が表示されます。

ソフトウェアでセットアップしているときは、ソフトウェアに戻り、インストールを続けてください。

Windows をご使用の場合

パソコンの画面最下部  にあるタスクバー上の  (または ) をクリックして、表示される画面の指示に従って設定を進めてください。

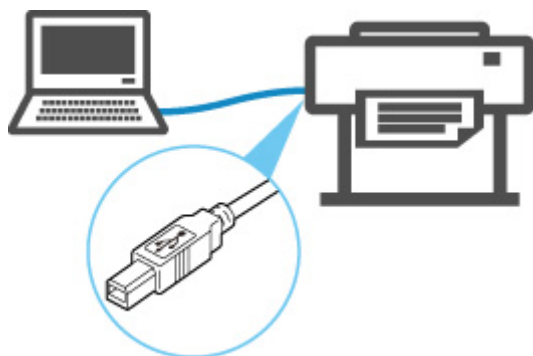
macOS をご使用の場合



パソコンの画面最下部にある Dock 上の  をクリックして、表示される画面の指示に従って設定を進めてください。

USB 接続

プリンターとパソコンを USB ケーブルで接続します。



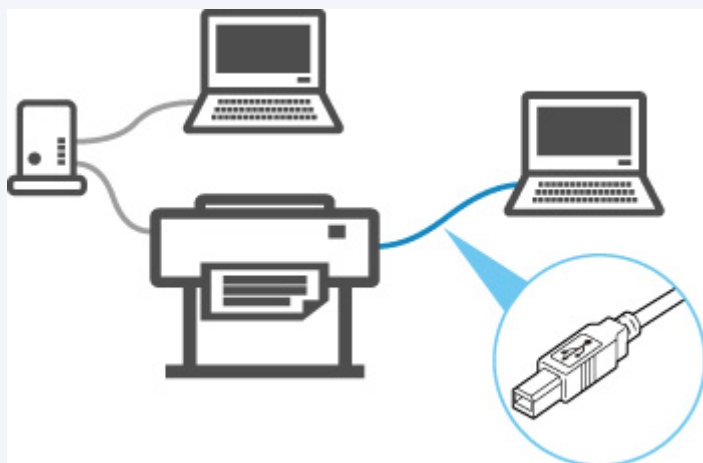
➡ USB ケーブルとは

USB 接続では、プリンターとパソコンが 1 対 1 で接続されます。

パソコンが LAN と接続されている場合、パソコン側でプリンターを共有設定することにより、他の機器からプリンターを使うことができます。

参考

- ルーターと有線 LAN で接続している場合でも、他のパソコンと USB で接続することができます



同じ名前のプリンターを検出したときは

プリンターを検出したときに、検出結果で同じ名前のプリンターが複数表示される場合があります。

プリンターの設定と検出結果を照合して、使用するプリンターを選んでください。

プリンターに設定されている MAC アドレスやプリンターのシリアルナンバーと、検出結果の画面に表示されている MAC アドレスやシリアルナンバーを照合して、使用するプリンターを選んでください。

▶▶▶ 参考

- 検出結果の画面にシリアルナンバーが表示されない場合があります。

プリンターの MAC アドレスやシリアルナンバーは、[プリンター情報] → [システム情報] から確認できません。

➡ [プリンター情報](#)

プリンターのネットワーク設定情報を印刷する

プリンターの操作パネルから、現在の LAN 設定を印刷して確認することができます。

重要

- ネットワーク設定情報を印刷した用紙には、お使いのネットワークに関する重要な情報が記載されています。お取り扱いには、十分ご注意ください。

用意するもの

ロール紙を使用する場合

十分な長さの普通紙

カット紙を使用する場合

A4 サイズの普通紙 12 枚

1. 用紙をセットする

- ➔ [ロール紙をプリンターにセットする](#)
- ➔ [ロール紙をロールユニットにセットする](#)
- ➔ [カット紙をプリンターにセットする](#)

2. ホーム画面で、 [本体設定] を選ぶ

3. [LAN 設定] を選ぶ


4. [詳細情報印刷] を選ぶ

5. メッセージの内容を確認し、[はい] を選ぶ

6. メッセージの内容を確認し、[はい] または [いいえ] を選ぶ

ネットワーク設定情報の印刷が開始されます。

参考

- ホーム画面から  [本体設定] → [テストプリント] → [LAN 設定情報印刷] → [はい] → [はい] を順に選んでも、ネットワーク設定情報を印刷できます。

印刷されるネットワーク設定情報は、操作パネルまたはリモート UI から確認できます。

- ➔ [LAN 設定](#)
- ➔ [メニューの階層](#)
- ➔ [リモート UI で設定できる項目](#)

不正アクセス防止対策について

プリンターにおける、外部からの不正アクセス防止対策について説明します。プリンターをネットワーク環境でお使いの方、管理者の方は、ご利用の前にご確認ください。

外部からの不正アクセス防止対策のポイントは次の4点です。

- ➡ [プライベートIPアドレスで運用する](#)
- ➡ [ファイアーウォール、Wi-Fi ルーター等で通信を制限する](#)
- ➡ [プリンターをパスワードで管理する](#)
- ➡ [無線LAN接続（Wi-Fi）を利用する場合は、セキュリティレベルの高い方式を利用する](#)

参考

- 記載している設定手順は一例であり、お使いのプリンターとは異なる場合があります。詳しくは、お使いのプリンターのマニュアルをご確認ください。

プライベートIPアドレスで運用する

IPアドレスとは、ネットワーク上の機器に割り当てられる番号のことで、インターネット接続に使われるIPアドレスを「グローバルIPアドレス」、社内LANなどのローカルエリアネットワークで使われるIPアドレスを「プライベートIPアドレス」といいます。

プリンターにグローバルIPアドレスが設定されている場合は、インターネット上の不特定多数のユーザーからアクセス可能な状態であり、外部からの不正アクセスによる情報漏洩などのリスクも高まります。一方、プライベートIPアドレスが設定されている場合は、社内LANなどのローカルエリアネットワーク上のユーザーからしかアクセスすることができません。したがって、プリンターのIPアドレスにはプライベートIPアドレスを設定して運用してください。

プライベートIPアドレスには、次のいずれかの範囲のアドレスが使用されます。お使いのプリンターに設定されているIPアドレスがプライベートIPアドレスかどうかをご確認ください。

プライベートIPアドレスの範囲

- 10.0.0.0 ~ 10.255.255.255
- 172.16.0.0 ~ 172.31.255.255
- 192.168.0.0 ~ 192.168.255.255

IPアドレスの確認のしかた

プリンターの [セットアップ] → [本体設定] → [LAN 設定] からお使いのネットワーク方式を選択し、IPアドレスを確認します。IPアドレスの確認のしかた、および設定のしかたは、お使いのプリンターのマニュアルをご確認ください。

参考

- プリンターにグローバルIPアドレスが設定されていても、ファイアーウォール等で外部からのアクセスを防御する環境を設定すれば、不正アクセスのリスクは軽減されます。

ファイアーウォール、Wi-Fi ルーター等で通信を制限する

ファイアーウォールとは、外部ネットワークからの不正アクセスを防止し、組織内のネットワークへの攻撃や侵入を防ぐシステムです。

危険と思われる特定の外部IPアドレスからの通信を制限することで、お使いのネットワークへの不正アクセスを防止できます。

ご家庭でお使いの Wi-Fi ルーターにも、同様な機能が備わっています。設定を変更する場合には、十分注意して行ってください。

プリンターをパスワードで管理する

万が一、悪意のある第三者から不正アクセスを受けた場合にも、プリンターが持つさまざまな情報をパスワードで保護することで、情報漏洩によるリスクを大幅に軽減できます。

また、プリンターはパスワードによる保護機能を備えていますが、パスワードを管理することがセキュリティ対策において重要です。次のポイントを参考に、パスワードを管理してください。詳しくはお使いのプリンターのマニュアルをご確認ください。

- ご購入時のパスワードから必ず変更する
- 定期的にパスワードを変更する
- 第三者が推測しやすいパスワードを設定しない
- 不用意に第三者に教えない

参考

- プリンターによっては、ご購入時のパスワードは設定されていません。パスワードを設定してください。
- パスワード機能を持たない機種もあります。

リモート UI (User Interface) でのパスワード管理について

リモート UI とは、ウェブブラウザを使ってパソコンからネットワークを経由してプリンターにアクセスし、プリンターの状態の確認や各種設定など、プリンターの操作パネルと同等の操作を行うためのソフトウェアです。

ウェブブラウザで本体の IP アドレス、またはホスト名を指定すると、リモート UI のポータルページが表示されます。

リモート UI の起動のしかた、操作のしかたは、お使いのプリンターのマニュアルをご確認ください。

重要

- ウェブブラウザでプリンターのリモート UI を開いているときには、他のウェブサイトにはアクセスしないようにしてください。

また、リモート UI で設定を変更しているパソコンから離席する場合や設定変更が終了した場合は、ウェブブラウザを必ず終了してください。

無線 LAN 接続 (Wi-Fi) を利用する場合は、セキュリティレベルの高い方式を利用する

無線 LAN 接続 (Wi-Fi) でプリンターを使用する場合は、セキュリティレベルの観点から、WPA/WPA2 のご使用をお勧めします。

操作のしかたは、お使いのプリンターのマニュアルをご確認ください。

ネットワークの状態と対処方法

LAN 設定情報を参照して、ネットワークの状態を確認してください。

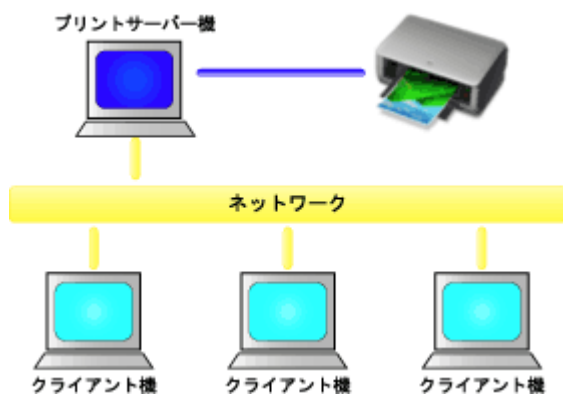
➡ [プリンターのネットワーク設定情報を印刷する](#)

ネットワークの状態	対処方法
正常に接続されていません。 それでも印刷ができない場合は、対処方法の1を参照してください。	<ol style="list-style-type: none">印刷ができない場合は、以下を確認してください。<ul style="list-style-type: none">パソコンが無線 LAN (Wi-Fi) に接続されているかパソコンのファイアウォール関連のセキュリティソフトが動作していないかWi-Fi ルーターのプライバシーセパレーター、SSID セパレーター、ネットワーク分離機能が有効になっていないか有効になっている場合は、セットアップを行う前にこれらの機能を無効にしてください。<ul style="list-style-type: none">プリンターのネットワーク名 (SSID) と通信を行うルーターのネットワーク名 (SSID) 設定が一致しているか有線 LAN / 無線 LAN (Wi-Fi) を切り替えたい場合は、プリンターのネットワーク設定の画面で行ってください。
プリンターの LAN の設定が無効になっています。	マニュアルに従ってプリンターのセットアップを行ってください。
有線 LAN 接続 (LAN ケーブル) が無効になっています。	<ul style="list-style-type: none">プリンターとルーターが LAN ケーブルで接続されていることを確認してください。LAN ケーブルが抜けかかっている場合は、正しく接続してください。LAN ケーブルがルーターの WAN 側に接続されている場合は、ルーターの LAN 側に接続してください。ハブやルーターなどの、ネットワーク機器の電源が入っているか確認してください。
IP アドレスが割り当てられていません。	<ul style="list-style-type: none">プリンターの IP アドレスを自動で設定している場合は、ルーターの DHCP を有効にしてください。プリンターの IP アドレスを手動で設定した場合は、設定した IP アドレスが有効範囲外 (0.0.0.0 など) のため、無効になっています。有効な IP アドレスを設定してください。
デフォルトゲートウェイが設定されていません。	クラウド系のアプリなどルーターを超えて通信したい場合は以下を確認してください。 <ul style="list-style-type: none">デフォルトゲートウェイに指定した機器の電源が入っているか確認してください。デフォルトゲートウェイのアドレスを正しく設定してください。
指定のネットワークに接続できません。	プリンターとネットワーク機器 (Wi-Fi ルーターなど)、スマートフォン / タブレットなどの機器の状態を確認してください。 <ul style="list-style-type: none">電源が入っていない場合は、電源を入れてください。電波の状態が悪い可能性があります。無線 LAN (Wi-Fi) の通信状況を確認しながら、設置位置を調整してください。Wi-Fi ルーターに設定されているセキュリティーキーと、入力したセキュリティーキーが一致していない可能性があります。セキュリティーキーは大文字・小文字も区別されます。セキュリティーキーを正しく入力してください。

電波の状態が悪い可能性があります。	<ul style="list-style-type: none"> • プリンターと Wi-Fi ルーターとの距離が離れすぎているか確認してください。 • 無線 LAN 接続 (Wi-Fi) の通信状況を確認しながら、設置位置を調整してください。
接続しているクライアント数が最大です。	<ul style="list-style-type: none"> • 無線ダイレクトで同時接続できる各種機器は 5 台までです。 <p>各種機器を追加で接続する場合は、使用していない機器の接続を解除してから追加してください。</p>
信号雑音比 (S/N 比) が低くなっています。	<ul style="list-style-type: none"> • 他の各種機器の影響で雑音が非常に多くなっています。 <p>プリンターを他の各種機器から離してください。</p>
リンクローカルアドレスが割り当てられています。	<ul style="list-style-type: none"> • プリンターのセットアップを再度行ってください。 • Wi-Fi ルーターに設定されているセキュリティーキーと、入力したセキュリティーキーが一致していない可能性があります。 <p>セキュリティーキーは大文字・小文字も区別されます。</p> <p>セキュリティーキーを正しく入力してください。</p>
ネットワーク名 (SSID) が初期値のままです。	<p>ネットワーク名 (SSID) が設定されていません。</p> <p>接続先のネットワーク名 (SSID) を入力してください。</p>

ネットワーク環境でプリンターを共有する (Windows)

パソコンをネットワーク環境で使用しているときは、1 台のプリンターを共有して複数のパソコンから印刷することができます。



- [プリンターを共有するための設定方法](#)

プリンターサーバー機とクライアント機での設定方法を説明します。

▶▶▶ 参考

- ネットワークに接続する各パソコンの Windows のバージョンが同じである必要はありません。

関連項目

- ➡ [プリンター共有に関する制限](#)

プリンターを共有するための設定方法

プリントサーバー機でプリンタードライバーの共有を設定します。その後、クライアント機からプリントサーバー機への接続を設定します。

1. プrintサーバー機にプリンタードライバーをインストールする

2. [デバイスとプリンター] 画面を表示する

[コントロールパネル] → [ハードウェアとサウンド] ([ハードウェア]) → [デバイスとプリンター] を選びます。

[デバイスとプリンター] 画面が表示されます。

3. 共有する機種名のアイコンをクリックする

Alt キーを押して、表示された [ファイル] メニューから [プリンターのプロパティ] → [共有] タブをクリックします。

重要

- ソフトウェアを起動したり、インストールやアンインストールを行ったりする場合、確認や警告のダイアログボックスが表示されることがあります。
このダイアログボックスは、ユーザーの管理者権限を確認する画面です。
管理者の権限を持つユーザーでログオンした場合は、[はい] (または [続行]、[許可]) をクリックして、操作を続けてください。
ソフトウェアによっては、管理者の権限を持つユーザー以外は操作が続行できない場合があります。この場合は、管理者の権限を持つユーザーに切り替え、操作をやり直してください。

4. 共有を設定する

[共有] シートの [このプリンターを共有する] にチェックマークを付け (または [このプリンタを共有する] を選び)、必要に応じて共有名を設定して、[OK] をクリックします。

5. プrintサーバー機とクライアント機のアーキテクチャ (32 ビットまたは 64 ビット) が異なる場合は、追加でドライバーをインストールする

- [デバイスとプリンター] 画面、[プリンタ] 画面、または [プリンタと FAX] 画面を表示する
- プリンターのアイコンを選んで [プリントサーバープロパティ] をクリックし、[ドライバー] タブを選ぶ
- [追加...] をクリックする
- [プリンタードライバーの追加ウィザード] 画面が表示されたら、[次へ] をクリックする
- プリントサーバー機が 32 ビットの場合は [x64] に、プリントサーバー機が 64 ビットの場合は [x86] にチェックマークを付け、[次へ] をクリックする
- [ディスク使用...] をクリックする

7. [フロッピー ディスクからインストール] 画面で、ダウンロードしたプリンタードライバーの「Driver」フォルダー内の「inf」ファイルを指定し、[OK] をクリックする

▶▶▶ 参考

- プリントサーバー機が 32 ビットの場合は「xxxxxxx3.INF」、64 ビットの場合は「xxxxxxx6.INF」を指定します。

8. 使用するプリンターを選び、[次へ] をクリックする

▶▶▶ 参考

- エラーメッセージが表示された場合は、もう一方のプリンターを選んでください。

9. [完了] をクリックする

以上でプリントサーバー機での設定は完了です。次に、クライアント機での設定を行ってください。

6. クライアント機でエクスプローラーを開き、共有したいプリンターのアイコンをダブルクリックする

7. 画面の指示に従いプリンタードライバーのインストールを行う

以上で、クライアント機での設定は完了です。

ほかのクライアント機で設定する場合も、同様に手順 6 および手順 7 を行ってください。

プリンター共有に関する制限

ネットワーク環境でプリンターを使用する場合の制限事項です。お使いの環境に合わせて確認してください。

プリンター共有を設定する時の制限

- [プリンターの追加] からドライバーをインストールする時に「ntprint.inf」を要求された場合は、次の手順でファイルを指定してください。
 1. プリントサーバー機と異なるアーキテクチャのクライアント機でエクスプローラーを起動し、アドレスバーに次のパスを貼り付け、Enter キーを押します。
%windir%\system32\driverstore¥
 2. [FileRepository] フォルダを右クリックし、[プロパティ] をクリックします。
 3. [共有] シートの [共有] をクリックします。
 4. プリントサーバー機に表示されたメッセージ画面で、手順 3 で共有したフォルダ内の「ntprint.inf_xxxxxxxx」を指定し、[OK] をクリックします。
複数のコピーが存在する場合は、更新日時が最新のものを選びます。

プリンターを共有して使用する時の制限

- 印刷終了のメッセージが表示されることがあります。メッセージを表示しないようにするためには、以下の操作を行ってください。
 1. クライアント機の [コントロール パネル] → [ハードウェアとサウンド] ([ハードウェア]) → [デバイスとプリンター] 画面でプリンターを選び、コマンドバーの [プリント サーバー プロパティ] をクリックします。
 2. [詳細設定] シートで [ネットワーク プリンターの情報を通知する] のチェックマークを外して、パソコンを再起動します。
- 双方向サポート機能が無効になり、プリンターのステータスを正しく取得できないことがあります。クライアントのユーザーが、プリンタードライバーのプロパティを開き、[ポート] シートの [双方向サポートを有効にする] のチェックマークを外したまま [OK] をクリックすると、プリントサーバー機の双方向通信機能まで無効になってしまうことがあります。
この場合は、プリントサーバー機とクライアント機両方で [双方向サポートを有効にする] にチェックマークを付けてください。
- クライアント機から印刷を行う場合は、以下の機能は使用できません。
 - [レイアウト] シートにある [ページレイアウト] の [PosterArtist で編集] 機能
- [デバイス設定] シートの機能は、クライアント機で正しく設定できない状況では、グレー表示になることがあります。この場合は、プリントサーバー機で設定を変更してください。
プリントサーバー機の設定を変更した場合は、クライアント機から共有プリンターのアイコンを削除し、再度、クライアント機での共有設定を行うことをお勧めします。
- クライアント機にプリントサーバー機と同じプリンタードライバーがインストールされている場合は、ネットワークプリンターのアイコンが自動的に作成されることがあります。
- クライアント機から共有プリンターで文書を印刷してエラーが起こった場合、Canon IJ ステータスマニタのエラーメッセージはクライアント機とプリントサーバー機の両方に表示されます。また、通常の印刷の場合、Canon IJ ステータスマニタはクライアント機にのみ表示されます。

メンテナンス

▶ 画質の調整と改善

- ノズルのつまりをチェックする
- プリントヘッドをクリーニングする
- 縦線のゆがみや色ずれを調整する
- 色味の違う横スジを調整する
- 用紙の送り量を微調整する
- 罫線の長さを調整する
- 用紙のこすれや画像のぼやけを改善する
- 色の管理

▶ 消耗品の交換

- インクタンクの型番を確認する
- インクタンクを交換する
- インク残量を確認する
- プリントヘッドを交換する
- メンテナンスカートリッジを交換する
- メンテナンスカートリッジの残り容量を確認する
- カッターブレードを交換する

▶ プリンターの清掃

- プリンターの外装を清掃する
- トップカバー内部を清掃する
- ロールユニットを清掃する
- 機内照明を清掃する

▶ パソコンからメンテナンス機能を実行する (Windows)

- プリントヘッドをクリーニングする
- ノズルチェックパターンを印刷する

▶ パソコンからメンテナンス機能を実行する (macOS)

- メンテナンスのためにリモート UI を開く

- プリントヘッドをクリーニングする
- ノズルチェックパターンを印刷する

▶ **その他のメンテナンス**

- プリンターの輸送の準備をする
- プリンターを再設置する
- ファームウェアをアップデートする

画質の調整と改善

- ▶ ノズルのつまりをチェックする
- ▶ プリントヘッドをクリーニングする
- ▶ 縦線のゆがみや色ずれを調整する
 - 縦線のゆがみや色ずれを自動で調整する
 - 縦線のゆがみや色ずれを手動で調整する
- ▶ 色味の違う横スジを調整する
 - 色味の違う横スジを自動で調整する
 - 色味の違う横スジを手動で調整する
- ▶ 用紙の送り量を微調整する
- ▶ 罫線の長さを調整する
- ▶ 用紙のこすれや画像のぼやけを改善する
 - プリントヘッドの高さを変更する
 - 用紙の吸着力を変更する
- ▶ 色の管理
 - 色を管理する
 - カラーキャリブレーションを行う
 - カラーキャリブレーションの調整タイプ

ノズルのつまりをチェックする

印刷がかすれたり、色味の違うスジが入る場合は、ノズルチェックパターンを印刷して、プリントヘッドの各ノズルがつまっていないかを確認します。

参考

- パソコンからノズルのつまりをチェックすることもできます。
 - ➡ [ノズルチェックパターンを印刷する \(Windows\)](#)
 - ➡ [ノズルチェックパターンを印刷する \(macOS\)](#)
- 工場出荷時の状態では、ノズルのつまりが一定の間隔でチェックされるよう設定されています。
 - ➡ [自動メンテナンス設定](#)

用意するもの

ロール紙を使用する場合

未使用の 254.0 mm (10.00 in.) 幅以上の用紙

カット紙を使用する場合

未使用の A4/レターサイズ以上の用紙 1 枚

1. 用紙をセットする

- ➡ [ロール紙をプリンターにセットする](#)
- ➡ [ロール紙をロールユニットにセットする](#)
- ➡ [カット紙をプリンターにセットする](#)

2. ホーム画面で [メンテナンス] を選ぶ

3. [ノズルチェックパターン印刷] を選ぶ

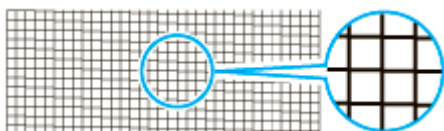
確認画面が表示されます。

4. [はい] を選ぶ

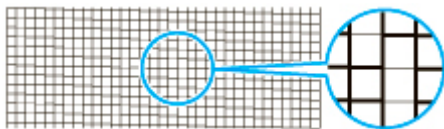
ノズルチェックパターンが印刷されます。

5. 印刷結果を確認する

横線がかすれていない、横線が抜けていない場合は、ノズルは正常です。



横線がかすれていたり抜けている場合は、その色のノズルがつまっています。



横線がかすれていたり抜けている場合は、プリントヘッドのクリーニングを実行してください。

➡ [プリントヘッドをクリーニングする](#)

プリントヘッドをクリーニングする

印刷がかすれる場合は、プリントヘッドをクリーニングすると改善される場合があります。

▶▶▶ 参考

- パソコンからプリントヘッドをクリーニングすることもできます。
 - ➡ [プリントヘッドをクリーニングする](#) (Windows)
 - ➡ [プリントヘッドをクリーニングする](#) (macOS)

プリントヘッドをクリーニングする方法には、[クリーニング]、[強カクリーニング]、[システムクリーニング] の3つがありますので、症状によりいずれかを実行してください。

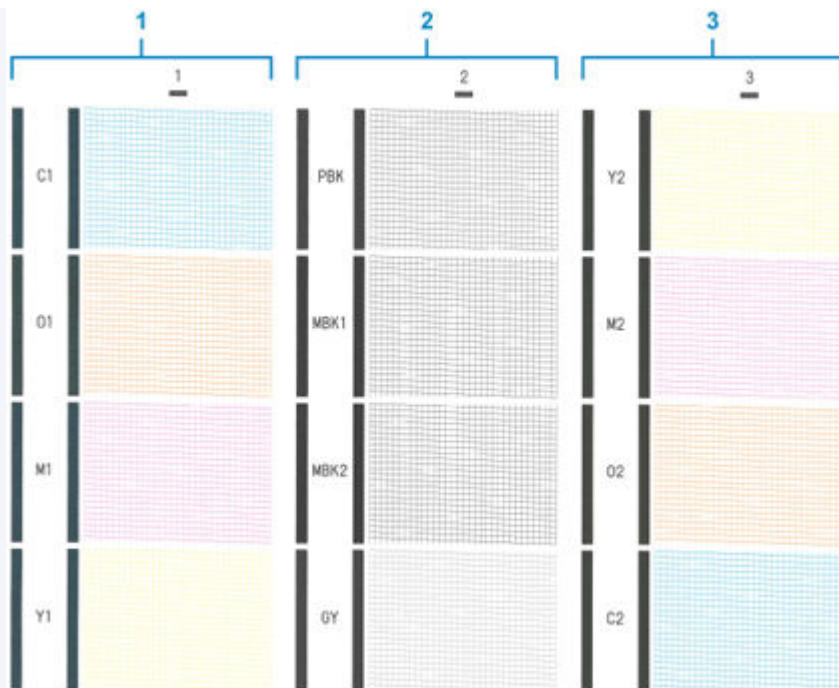
- [クリーニング]
印刷がかすれた場合や、印刷物にごみが付いた場合などに実行します。インクの消費が少ないクリーニング方法です。
所要時間は約 4 分です。
- [強カクリーニング]
インクがまったく出ない場合や、[クリーニング] を実行しても改善されない場合に実行します。
所要時間は約 4 分です。
- [システムクリーニング]
[強カクリーニング] を行っても効果がない場合に実行します。[システムクリーニング] は、非常に多くのインクを消耗します。頻繁に行うと、インクが早く消費されます。必要な場合のみ行ってください。
所要時間は約 13 分です。

▶▶▶ 重要

- [クリーニング]、[強カクリーニング]、および [システムクリーニング] の実行中は、メンテナンスカートリッジやインクタンクを取り外さないでください。
インクが漏れたり、エラーが発生する可能性があります。
- [システムクリーニング] を実行しても改善されない場合は、プリントヘッドの寿命の可能性があるので、お買い上げの販売店にご連絡ください。

▶▶▶ 参考


- ノズルチェックパターンを確認し、必要に応じてインクグループを選んでクリーニングを行います。すべてのプリントヘッドをクリーニングするほか、ノズルのつまったプリントヘッドを以下から選んでクリーニングできます。



- 工場出荷時の状態では、ノズルのつまりが一定の間隔でチェックされるよう設定されています。

➔ [自動メンテナンス設定](#)

以下の手順でクリーニングします。

- ホーム画面で  [メンテナンス] を選ぶ
- [ヘッドクリーニング] を選ぶ
- [クリーニング]、[強カクリーニング]、または [システムクリーニング] を選ぶ
- クリーニングを行うインクグループを選ぶ
 - [全色]
 - [パターン 1] : C1 / O1 / M1 / Y1
 - [パターン 2] : PBK / MBK1 / MBK2 / GY
 - [パターン 3] : Y2 / M2 / O2 / C2

確認画面が表示されます。

- [はい] を選ぶ

ヘッドクリーニングが実行されます。

- ノズルチェックパターンを印刷して、ノズルのつまりが改善されているかどうかを確認する

➔ [ノズルのつまりをチェックする](#)

縦線のゆがみや色ずれを調整する

- ▶ 縦線のゆがみや色ずれを自動で調整する
- ▶ 縦線のゆがみや色ずれを手動で調整する

縦線のゆがみや色ずれを自動で調整する

印刷物の縦線がゆがむ場合や、色ずれが起きた場合は、[ヘッド位置調整] を実行し、プリントヘッドの位置を調整します。

プリントヘッドの位置を自動で調整する方法には、[自動(標準)] と [自動(詳細)] があります。

微小なゆがみや色ずれなど、ほとんどの場合は [自動(標準)] を実行すると改善されますが、改善されない場合は [自動(詳細)] または [手動] を行ってください。

➡ [縦線のゆがみや色ずれを手動で調整する](#)

[自動(標準)] または [自動(詳細)] を実行すると、調整用パターンが印刷され、印刷結果からプリントヘッドの位置が自動的に調整されます。



▶▶▶ 重要

- 調整結果は、用紙の種類に依存するため、実際に印刷に使用する用紙で調整してください。
- 透過性の高い用紙は使用できません。

▶▶▶ 参考

- プリントヘッドを交換したときは、[ヘッド位置調整] の実行をお勧めします。[ヘッド交換後の調整用パターン印刷] が [する] に設定されている場合は、プリントヘッドの交換時に自動的にヘッド位置調整が実行されます。
- 用紙を他の種類に変更したときや各色の境界をよりきれいにしたい場合は、[自動(標準)] を行ってください。
- 画質を鮮明にしたい場合やプリントヘッドを交換したときは、ノズル間や色間の位置を詳細に調整する [自動(詳細)] を行ってください。高画質で印刷するために、[自動(詳細)] を実行することをお勧めします。
- 特殊な用紙で思ったように調整できない場合は、他の用紙で調整するか、[手動] を実行してください。

➡ [縦線のゆがみや色ずれを手動で調整する](#)

用意するもの

ロール紙を使用する場合

未使用の 254.0 mm (10.00 in.) 幅以上の用紙

カット紙を使用する場合

[自動(標準)] : 未使用の A4/レターサイズ以上の用紙 3 枚 (ただし、A2 サイズ以上の場合は 1 枚)

[自動(詳細)] : 未使用の A4/レターサイズ以上の用紙 5 枚 (ただし、A2 サイズ以上の場合は 1 枚)

以下の手順で調整します。

1. 用紙をセットする

- ➡ [ロール紙をプリンターにセットする](#)
- ➡ [ロール紙をロールユニットにセットする](#)
- ➡ [カット紙をプリンターにセットする](#)

重要

- プリンターにセットした用紙とプリンターに設定した用紙種類は必ず合わせてください。セットした用紙と用紙種類の設定値が違う場合は、正しく調整されません。



2. ホーム画面で **[メンテナンス]** を選ぶ

3. **[ヘッド位置調整]** を選ぶ

4. **[自動(標準)]** または **[自動(詳細)]** を選ぶ

確認画面が表示されます。

5. **[はい]** を選ぶ

給紙方法を選ぶ画面が表示されます。

6. **[ロール紙 1]**、**[ロール紙 2]** または **[手差し]** を選ぶ

調整用パターンが印刷されます。

参考

- A2 サイズより小さいカット紙を使用する場合は、1 枚目を印刷した後に印刷の続行を確認するメッセージが表示されます。この場合は、**[はい]** を選び、タッチスクリーンの指示に従って操作を続けてください。

縦線のゆがみや色ずれを手動で調整する

印刷した縦線がゆがむ場合や、色ずれが起きた場合は、[ヘッド位置調整] を実行し、プリントヘッドの位置を調整します。

通常は、[自動(標準)] を実行してください。

➡ [縦線のゆがみや色ずれを自動で調整する](#)

ただし、特殊な用紙に印刷する場合や、[自動(詳細)] を実行しても印刷結果が改善されない場合は、[手動] を実行してください。

[手動] を実行すると、調整用パターンが印刷されますので、印刷結果を見て設定値を入力してください。



重要

- 調整結果は、用紙の種類に依存するため、実際に印刷に使用する用紙で調整してください。

用意するもの

ロール紙を使用する場合

未使用の 254.0 mm (10.00 in.) 幅以上の用紙

カット紙を使用する場合

未使用の A4/レターサイズ以上の用紙 3 枚 (ただし、A2 サイズ以上の場合は 1 枚)

以下の手順で調整します。

1. 用紙をセットする

- ➡ [ロール紙をプリンターにセットする](#)
- ➡ [ロール紙をロールユニットにセットする](#)
- ➡ [カット紙をプリンターにセットする](#)

重要

- プリンターにセットした用紙とプリンターに設定した用紙種類は必ず合わせてください。セットした用紙と用紙種類の設定値が違う場合は、正しく調整されません。

2. ホーム画面で [メンテナンス] を選ぶ

3. [ヘッド位置調整] を選ぶ

4. [手動] を選ぶ

確認画面が表示されます。

参考

- [自動(詳細)] を実行していない場合、[自動(詳細)] 実行の確認メッセージが表示されます。この場合は、[はい] を選んで、一度 [自動(詳細)] を実行してください。

5. [はい] を選ぶ

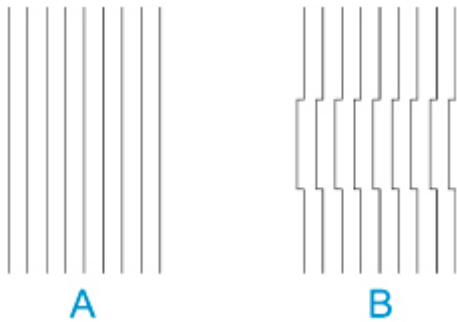
給紙方法を選ぶ画面が表示されます。

6. [ロール紙 1]、[ロール紙 2] または [手差し] を選ぶ

調整用パターンが印刷されます。

7. [D-1] を選ぶ

8. 調整用パターンの D-1 を見て、線がまっすぐの番号を選ぶ



A：線がまっすぐな例

B：線がずれている例

▶▶▶ 参考

- 並んだ2つのパターンを見て、どちらを選ぶか迷った場合は、中間の値を選んでください。例えば、番号が10と12のパターンで迷った場合は、11を選びます。

9. 手順7～8を繰り返し、[D-2]以降を設定する

タッチスクリーンに表示されるすべての項目を設定してください。

10. [OK] を選ぶ

調整値が登録され、調整が終了します。

色味の違う横スジを調整する

- ▶ 色味の違う横スジを自動で調整する
- ▶ 色味の違う横スジを手動で調整する

色味の違う横スジを自動で調整する

印刷物に色味の違う横スジが入る場合は、[画質調整] を実行し、用紙の送り量を調整します。調整用パターンが印刷され、印刷結果をもとに用紙の送り量が自動的に調整されます。

重要

- 透過性の高い用紙などは、手動で調整を行ってください。

➔ [色味の違う横スジを手動で調整する](#)

参考

- 用紙種類または用紙サイズを変更した場合は、調整を行うことをお勧めします。
- 調整を行う前に、必ず [優先設定] の設定値を確認してください。
 - ➔ [紙送り調整](#)
- 調整を行ったあと、さらに微調整が必要な場合は、[紙送り微調整] を実行してください。
 - ➔ [用紙の送り量を微調整する](#)
- CAD 図の野線の長さを正確に印刷したい場合は、[長さ調整] を実行してください。
 - ➔ [野線の長さを調整する](#)
- 用紙の種類によっては、時間がかかる場合があります。

用意するもの

ロール紙を使用する場合

未使用の 254.0 mm (10.00 in.) 幅以上の用紙

カット紙を使用する場合

未使用の A4/レターサイズ以上の用紙 1 枚

以下の手順で調整します。

1. 用紙をセットする

- ➔ [ロール紙をプリンターにセットする](#)
- ➔ [ロール紙をロールユニットにセットする](#)
- ➔ [カット紙をプリンターにセットする](#)

2. ホーム画面で [メンテナンス] を選ぶ

3. [紙送り調整] を選ぶ

4. [画質調整] を選ぶ

5. [自動] を選ぶ

6. [ロール紙 1]、[ロール紙 2] または [手差し] を選ぶ

調整用パターンが印刷され、調整が終了します。

色味の違う横スジを手動で調整する

印刷物に色味の違うスジが入る場合は、[画質調整] を実行し、用紙の送り量を調整します。

透過性の高い用紙など、自動で調整できない用紙に対して実行します。

手動で調整すると、調整用パターンが印刷されますので、印刷結果をもとに設定値を入力してください。

▶▶▶ 参考

- 用紙種類または用紙サイズを変更した場合は、調整を行うことをお勧めします。
- 調整を行う前に、必ず [優先設定] の設定値を確認してください。
 - ➡ [紙送り調整](#)
- 調整を行ったあと、さらに微調整が必要な場合は、[紙送り微調整] を実行してください。
 - ➡ [用紙の送り量を微調整する](#)
- CAD 図の罫線の長さを正確に印刷したい場合は、[長さ調整] を実行してください。
 - ➡ [罫線の長さを調整する](#)

用意するもの

ロール紙を使用する場合

未使用の 254.0 mm (10.00 in.) 幅以上の用紙

カット紙を使用する場合

未使用の A4/レターサイズ以上の用紙 2 枚

以下の手順で調整します。

1. 用紙をセットする

- ➡ [ロール紙をプリンターにセットする](#)
- ➡ [ロール紙をロールユニットにセットする](#)
- ➡ [カット紙をプリンターにセットする](#)

▶▶▶ 重要

- プリンターにセットした用紙と用紙種類の設定は必ず合わせてください。セットした用紙と用紙種類の設定値が違う場合は、正しく調整されません。

2. ホーム画面で [メンテナンス] を選ぶ

3. [紙送り調整] を選ぶ

4. [画質調整] を選ぶ

5. [手動] を選ぶ

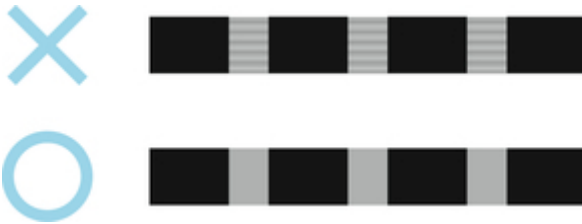
6. [ロール紙 1]、[ロール紙 2] または [手差し] を選ぶ

調整用パターン A が印刷されます。

▶▶▶ 参考

- カット紙に印刷した場合は、画面の指示に従ってカット紙を取り外してください。

7. 調整用パターン A を見て、横スジが最も目立たないパターンの番号を確認する



▶▶▶ 参考

- 並んだ2つのパターンを見て、どちらを選択するか迷った場合は、中間の値を選択してください。例えば、番号が10と12のパターンで迷った場合は、11を選択します。

8. 確認した番号を選ぶ

調整用パターン B が印刷されます。

▶▶▶ 参考

- 調整用パターン A をカット紙に印刷した場合は、画面の指示に従って同じ種類のカット紙を取り付けてください。また、調整用パターン B の印刷後は、画面の指示に従ってカット紙を取り外してください。

9. 調整用パターン B を見て、横スジが最も目立たないパターンの番号を確認する

10. 確認した番号を選ぶ

調整値が登録され、調整が終了します。

用紙の送り量を微調整する

印刷物に 30mm 程度の周期的な濃淡差が発生した場合、または色味の違う横スジが入る場合は、印刷中に [紙送り微調整] を実行し、用紙の送り量を微調整します。

▶▶▶ 参考

- [紙送り微調整] のメニューは、印刷中にのみ表示されます。また、[紙送り調整] の [優先設定] で [自動] または [画質優先] が選択されている場合に表示されます。
- [紙送り微調整] を実行する前に、必ず [画質調整] を実行しておいてください。[画質調整] を実行すると、[紙送り微調整] の設定値は 0 に戻ります。
 - ➡ [色味の違う横スジを自動で調整する](#)
 - ➡ [色味の違う横スジを手動で調整する](#)

以下の手順で調整します。

1. 印刷中にホーム画面で  [メンテナンス] を選ぶ

2. [紙送り微調整] を選ぶ

3. 設定値を選ぶ

このとき、色味の濃い横スジが入る場合は、1~5 の範囲で設定値を選び、色味の薄い横スジが入る場合は、-1~-5 の範囲で設定値を選んでください。

罫線の長さを調整する

CAD 図の罫線の長さを正確に印刷したい場合は、[長さ調整] を実行し、用紙の送り量を調整します。
[長さ調整] には [調整用パターン印刷] と [調整値の変更] があります。

▶▶▶ 参考

- 用紙種類または用紙サイズを変更した場合は、調整を行うことをお勧めします。
- 調整を行う前に、必ず [優先設定] の設定値を確認してください。

➡ [紙送り調整](#)

用意するもの

ロール紙を使用する場合

- 未使用の 254.0 mm (10.00 in.) 幅以上の用紙
- 精度の高いものさし

カット紙を使用する場合

- 未使用の A4/レターサイズ以上の用紙 1 枚
- 精度の高いものさし

以下の手順で調整します。

1. 用紙をセットする

- ➡ [ロール紙をプリンターにセットする](#)
- ➡ [ロール紙をロールユニットにセットする](#)
- ➡ [カット紙をプリンターにセットする](#)

▶▶▶ 重要

- プリンターにセットした用紙と用紙種類の設定は必ず合わせてください。セットした用紙と用紙種類の設定値が違う場合は、正しく調整されません。

2. ホーム画面で [メンテナンス] を選ぶ

3. [紙送り調整] を選ぶ

4. [長さ調整] を選ぶ

5. [調整用パターン印刷] または [調整値の変更] を選ぶ

- [調整用パターン印刷] を選んだ場合：

用紙種別を選ぶと調整用パターンが印刷されますので、印刷結果をもとに誤差を測定します。

「Millimeter」には 50mm 間隔、「Inch」には 1inch 間隔のスケールが印刷されます。



- [調整値の変更] を選んだ場合：

調整用パターンが印刷されませんので、あらかじめ印刷物を測定し、誤差を測定しておいてください。

6. 誤差の数値を選ぶ

スケールが実際の長さより短かった場合は+側に、長かった場合は-側に設定します。設定値は、0.02%ごとに変更できます。

用紙のこすれや画像のぼやけを改善する

- ▶ プリントヘッドの高さを変更する
- ▶ 用紙の吸着力を変更する

プリントヘッドの高さを変更する

プリントヘッドの高さの設定は、印刷品質に影響します。

プリントヘッドの高さを低めに設定すると、ぼやけが改善され、印刷品質が向上しますが、用紙がプリントヘッドにこすれることがあります。

また、プリントヘッドの高さを高めに設定すると、印刷品質が低下しますが、用紙がプリントヘッドにこすれることを防止します。

重要

- 用紙がプリントヘッドにこすれたりひっかかると、印刷物を汚したり、用紙のつまりが発生する原因となることがありますので注意してください。

参考

- プリントヘッドの高さは、症状に応じて設定してください。
 - ▶ [プリントヘッドが用紙にこすれる](#)
 - ▶ [用紙の端が汚れる](#)
 - ▶ [画像の端部がぼやけたり、白スジが入る](#)

1. ホーム画面の用紙設定表示部を選ぶ



2. 給紙口を選ぶ

3. [用紙設定] を選ぶ

4. [詳細設定] を選ぶ

5. [ヘッドの高さ] を選ぶ

6. 設定値を選ぶ

参考

- [自動] に設定した場合、印刷時のプリントヘッドの高さは、使用環境の温度や湿度に応じて最適な高さに自動的に調整されます。前回印刷時の設定値は、[自動設定時の実行値] で確認できます。
 - ▶ [プリンター情報](#)
- [自動] 以外に設定した場合は、ここで選んだ設定値で印刷されます。

- 用紙の種類によっては、選ぶことのできない設定値があります。

用紙の吸着力を変更する

厚い用紙や、カールしたり波打ちが起こりやすい用紙に印刷したときに、プリントヘッドが用紙にこすれる場合は、プラテン上での用紙の吸着力を変更すると、改善されることがあります。

重要

- 用紙がプリントヘッドにこすれたりひっかかったりすると、印刷物を汚したり、用紙のつまりが発生する原因となることがありますので注意してください。

1. ホーム画面の用紙設定表示部を選ぶ



2. 給紙口を選ぶ

3. [用紙設定] を選ぶ

4. [詳細設定] を選ぶ

5. [搬送部の吸着力] を選ぶ

6. 吸着力の強さを選ぶ

色の管理

- ▶ 色を管理する
- ▶ カラーキャリブレーションを行う
- ▶ カラーキャリブレーションの調整タイプ

色を管理する

色の管理（カラーキャリブレーション）とは、プリンターの個体差や経時変化でばらつく色味を補正したり、補正した色味を継続的に安定させたりすることです。

本製品は、カラーキャリブレーションを実行することで色味を補正できます。

プリンターが複数台ある場合は、それぞれのプリンターでカラーキャリブレーションを実行することで、複数台のプリンターの色味をそろえることができます。

▶▶▶ 参考

- カラーキャリブレーションの調整値を適用しても、以下の設定では色味が安定しない場合があります。
 - プリンタードライバーの印刷品質: [速い]
 - 用紙の種類: [クリアフィルム(CAD)] / [普通紙(速乾)]

カラーキャリブレーションの実行

カラーキャリブレーションを行うと、プリンターの個体差や経時変化による色味のばらつきを補正できます。

操作パネルではカラーキャリブレーションの調整値の有効/無効の切り替えや、キャリブレーション適用状況の確認、カラーキャリブレーションの実行時期をメッセージで通知する機能の設定などが行えます。

カラーキャリブレーションは、Device Management Console（デバイス・マネージメント・コンソール）から実行することもできます。

詳しくは以下を参照してください。

➡ Device Management Console ガイド

カラーキャリブレーションの実行推奨度を確認する

カラーキャリブレーションを実行したほうがよいかどうかをパソコン画面のプログレスバーで確認できます。

実行推奨度の確認には、Device Management Console を使用します。

詳しくは以下を参照してください。

➡ Device Management Console ガイド

カラーキャリブレーションの実行履歴を確認する

用紙の種類ごとに、カラーキャリブレーションを行った用紙の名前と日時を確認できます。

実行履歴の確認には、Device Management Console を使用します。

詳しくは以下を参照してください。

➡ Device Management Console ガイド

複数のプリンターを集中管理する

ネットワークや USB で接続された複数のプリンターの状態を確認できます。

また、プリンターに警告やエラーが発生したことを、メールで通知することもできます。

プリンターの管理には、Device Management Console を使用します。

詳しくは以下を参照してください。

➡ [Device Management Console ガイド](#)

■ キヤノン純正紙以外の用紙を使用する

キヤノン純正紙以外の用紙でカラーキャリブレーションを実行するときは、専用の用紙情報を作成して登録する必要があります。

この用紙情報の登録には、Media Configuration Tool（メディア・コンフィグレーション・ツール）を使用します。

詳しくは以下を参照してください。

➡ [Media Configuration Tool ガイド](#)

カラーキャリブレーションを行う

カラーキャリブレーションは、印刷時に、プリンターの個体差や経時変化による色味のばらつきを補正する機能です。

カラーキャリブレーションを実行すると、プリンターに内蔵されている調整用パターンが印刷され、プリンターにより調整用パターンが自動的に読み取られます。

この動作により、調整用パターンの印刷結果を反映したキャリブレーション調整値が設定されます。

重要

- カラーキャリブレーションを実行するときは、色安定精度をより高めるために、温度を 15~30℃ (59~86°F) の範囲内、湿度を 40~60%の範囲内とし、温湿度環境を毎回一定に揃えてください。
異なる温湿度環境でカラーキャリブレーションを実行すると、正しく調整されないことがあります。
- カラーキャリブレーションを実行するときは、プリンターに直射日光などの強い光が当たらないようにしてください。
プリンターに強い光が当たると、正しく調整されないことがあります。

カラーキャリブレーションの実行時期

以下の場合に、カラーキャリブレーションの実行をお勧めします。

- 初期設置時
- プリントヘッドを交換したとき
- 以前と比べて色味の変化を感じたとき (ただし、環境や印刷の条件は、同一に揃えてください)
- 複数のプリンターから色味を揃えて印刷したいとき
- 実行案内が表示されたとき

カラーキャリブレーションを実行する

カラーキャリブレーションに使用できる用紙のサイズ

ロール紙を使用する場合

254.0 mm (10.00 in.) 幅以上の用紙

カット紙を使用する場合

A4/レターサイズ以上の用紙

以下の手順でカラーキャリブレーションを実行します。

1. セットする用紙が、カラーキャリブレーションに使用できるか確認する

➡ [用紙情報一覧](#)

2. 用紙をセットする

- ➡ [ロール紙をプリンターにセットする](#)
- ➡ [ロール紙をロールユニットにセットする](#)
- ➡ [カット紙をプリンターにセットする](#)

3. ホーム画面で [メンテナンス] を選ぶ

4. [カラーキャリブレーション] を選ぶ

5. [自動調整] を選ぶ



確認画面が表示されます。

▶▶▶ 参考

- [自動調整] 以外のメニュー項目については、「[そのほかのメニュー項目](#)」を参照してください。

6. [はい] を選ぶ

給紙口の設定画面が表示されます。

7. [ロール紙 1]、[ロール紙 2] または [手差し] を選ぶ

用紙の確認が行われた後、カラーキャリブレーションが実行され、キャリブレーション調整値が自動的に設定されます。

そのほかのメニュー項目

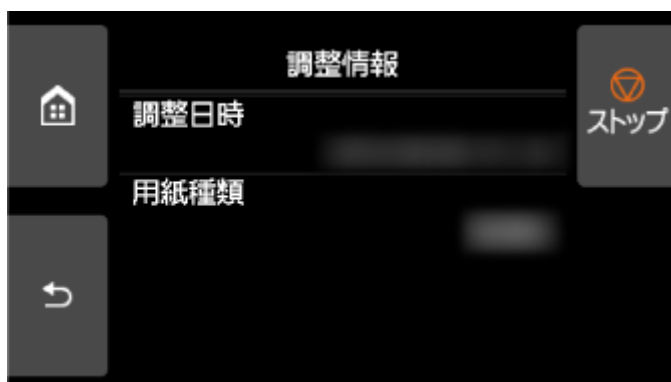
• [調整値の有効/無効]

印刷時にキャリブレーション調整値を適用するかどうかを選択できます。

ただし、プリンタードライバーの [キャリブレーション調整値] の設定と異なる場合は、プリンタードライバーの設定が優先されます。

• [調整情報]

現在適用されているキャリブレーションの調整日時と実行した用紙の種類を確認できます。



• [実行案内設定]

以下の場合に、タッチスクリーンにカラーキャリブレーションの実行を促すメッセージを表示するかどうかを選択できます。

- 新しいプリントヘッドが装着されたとき
- カラーキャリブレーションを実行してから、一定量の印刷が実行されたとき
- カラーキャリブレーションのデータが初期化されたとき
- [調整値のリセット]

カラーキャリブレーションの調整値と調整情報がクリアされます。

カラーキャリブレーションの調整タイプ

カラーキャリブレーションの調整タイプ

カラーキャリブレーションでは用紙の種類ごとに色味を調整できます。

調整方法には用紙共通キャリブレーションと用紙個別キャリブレーションの2つのタイプがあり、用紙の種類ごとにタイプが決められています。

各用紙のカラーキャリブレーション実行の可否と調整タイプについては、「用紙情報一覧」を参照してください。

調整タイプの特長

用紙共通キャリブレーション

調整タイプが用紙共通キャリブレーションの用紙を使用してカラーキャリブレーションを実行すると、まだ調整を行っていないそのほかの用紙の色も調整されます。

用紙の種類ごとにカラーキャリブレーションを実行する必要がないので、短時間で容易に複数の用紙種類を運用できます。

- 調整タイプが用紙共通キャリブレーションの用紙でカラーキャリブレーションを実行すると、新しい用紙共通キャリブレーション調整値が設定されます。
 - これまでキャリブレーションを実行していない用紙種類にも、新しい用紙共通キャリブレーション調整値が適用されます。
 - 一度でもキャリブレーションを実行した用紙種類には、新しい用紙共通キャリブレーション調整値は上書きされません。既に設定されているキャリブレーション調整値が優先されます。

用紙共通キャリブレーション調整値はすべての印刷品位に適用されます。

参考

- 用紙共通キャリブレーションを複数の用紙種類で実行すると、用紙種類によって異なるキャリブレーション調整値が適用されます。用紙共通キャリブレーションに使用する用紙種類は1種類に限定することをおすすめします。

用紙個別キャリブレーション

調整タイプが用紙個別キャリブレーションの用紙を調整すると、その用紙の色だけが調整されます。その他の用紙の色味には影響を及ぼしません。

- 調整タイプが用紙個別キャリブレーションの用紙でカラーキャリブレーションを実行すると、その用紙専用の新しい用紙個別キャリブレーション調整値が設定されます。

参考

- カラーキャリブレーションを実行していない場合、新しく設定された用紙共通キャリブレーション調整値が適用されます。

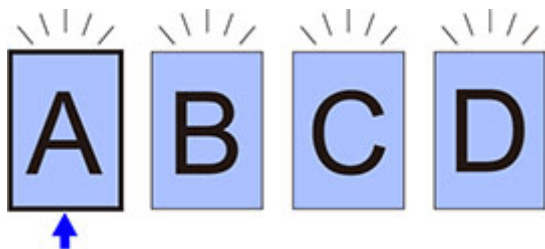
参考

- ご使用の用紙がカラーキャリブレーションに対応していない場合は、あらかじめ用紙共通キャリブレーションに分類される用紙でカラーキャリブレーションを実行してください。新しい用紙共通キャリブレーション調整値が、ご使用の用紙に対しても適用されます。

例:工場出荷時の状態からカラーキャリブレーションを実行する

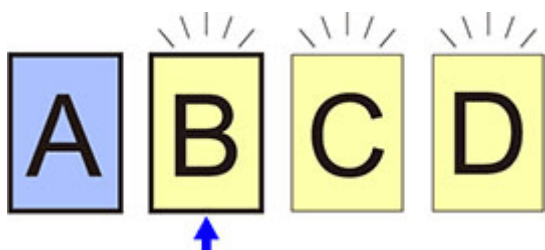
用紙種類 A~D (A/B/D は用紙共通キャリブレーションの用紙、C は用紙個別キャリブレーションの用紙) の調整を例に説明しています。

- 1 回目:用紙種類 A (用紙共通キャリブレーションに分類) でカラーキャリブレーションを実行



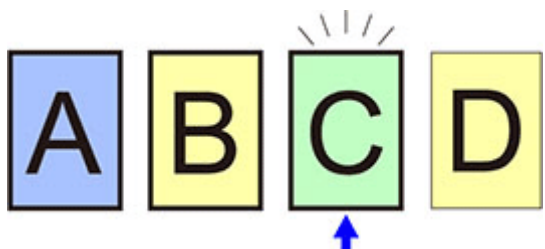
- 用紙種類 A のキャリブレーション調整値が、カラーキャリブレーションを実行していない B~D にも適用されます。

- 2 回目:用紙種類 B (用紙共通キャリブレーションに分類) でカラーキャリブレーションを実行



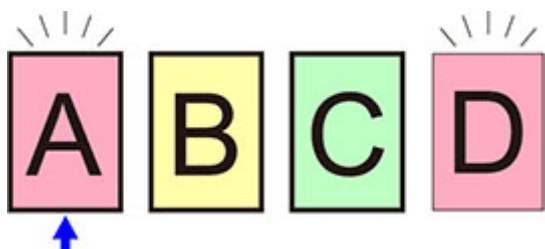
- 用紙種類 B のキャリブレーション調整値が、カラーキャリブレーションを実行していない C と D にも適用されます。
- 用紙種類 A は 1 回目の直接設定した調整値から変更されません。

- 3 回目:用紙種類 C (用紙個別キャリブレーションに分類) でカラーキャリブレーションを実行



- 用紙種類 C のキャリブレーション調整値が設定されます。
- 用紙種類 A は 1 回目、用紙種類 B と D は 2 回目の調整値から変更されません。

- 4 回目:用紙種類 A (用紙共通キャリブレーションに分類) でカラーキャリブレーションをもう一度実行



- 用紙種類 A のキャリブレーション調整値が、カラーキャリブレーションを実行していない D にも適用されます。
- 用紙種類 B は 2 回目、用紙種類 C は 3 回目の直接設定した調整値から変更されません。

▶▶▶ 参考

- 現在適用されているキャリブレーションの調整日時と実行した用紙の種類は、タッチスクリーンのメニューの [カラーキャリブレーション] の [調整情報] で確認できます。
➡ [カラーキャリブレーションを行う](#)

消耗品の交換

- ▶ インクタンクの型番を確認する
- ▶ インクタンクを交換する
- ▶ インク残量を確認する
- ▶ プリントヘッドを交換する
- ▶ メンテナンスカートリッジを交換する
- ▶ メンテナンスカートリッジの残り容量を確認する
- ▶ カッターブレードを交換する

インクタンクの型番を確認する

ウェブブラウザから確認する

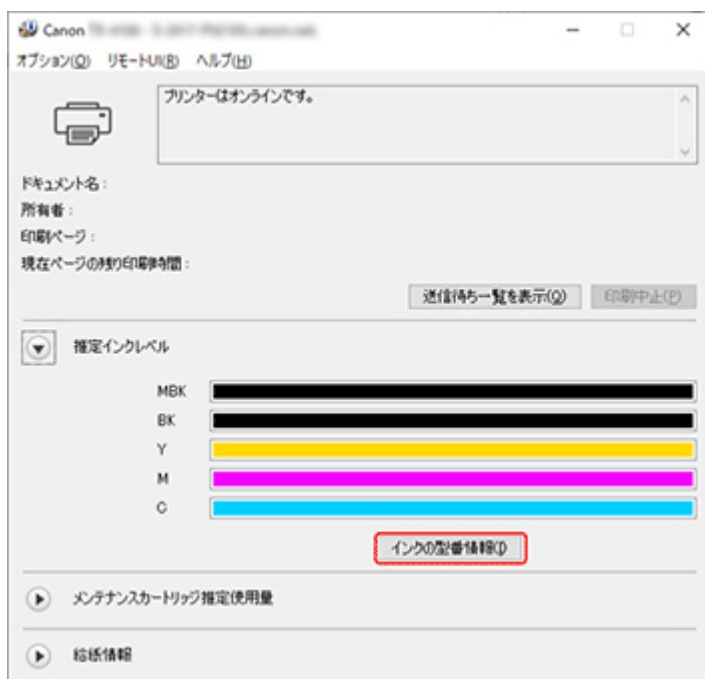
1. リモート UI を起動する
 - ➡ [リモート UI を起動する](#)
2. [インクの型番] を選ぶ



表示されるインクの種類や数は、ご使用のプリンターによって異なります。

Canon IJ ステータスマニタから確認する (Windows)

1. Canon IJ ステータスマニタを起動する
 - ➡ [Canon IJ ステータスマニタ](#)
2. [推奨インクレベル] を選ぶ
3. [インクの型番情報] を選ぶ



表示されるインクの種類や数は、ご使用のプリンターによって異なります。

▶▶▶ 参考

- インクタンクの交換方法については、「[インクタンクを交換する](#)」を参照してください。

インクタンクを交換する

対応しているインクタンク

プリンターに対応しているインクタンクについては、「[インクタンクの型番を確認する](#)」を参照してください。

160 ml、330 ml、または 700 ml のインクタンクに交換することができます。

▶▶▶ 参考

- 色によって、異なる容量のインクタンクを取り付けて使うこともできます。

インクタンクの取り扱い上の注意

インクタンクを取り扱うときは、以下の点に注意してください。

⚠ 注意

- 安全のため、インクタンクはお子様の手が届かない場所に保管してください。
- 誤ってインクをなめたり飲んだりした場合は、すぐに医師にご相談ください。

▶▶▶ 重要

- 取り外したインクタンクのインク供給部には、インクが付着している場合があります。インクタンクの取り扱いには十分ご注意ください。インクが衣服などに付くと落ちない場合があります。
- 本製品で一度使用したインクタンクを、ほかのプリンターに使用しないでください。インクの残量が正しく検知されず、プリンターに損傷・異常が発生することがあります。
- インクタンクは、開封後、半年以内に使い切ることをお勧めします。時間の経過したインクタンクを使用すると、印刷品質が低下する場合があります。
- プリンターは、長期間（1 か月以上）、インクタンクを取り外した状態にしないでください。プリンターに残ったインクがつまり、印刷不良の原因になります。

インクタンクの交換手順

インクタンクの交換を指示するメッセージが表示されている場合は、メッセージの内容を確認し、手順 2 に進んでください。

1. [メニューからインクタンク交換を選ぶ](#)
2. インクタンクを取り外す
 - ➡ [インクタンク（160 ml/330 ml）を取り外す](#)
 - ➡ [インクタンク（700 ml）を取り外す](#)
3. 新しいインクタンクを取り付ける
 - ➡ [インクタンク（160 ml/330 ml）を取り付ける](#)
 - ➡ [インクタンク（700 ml）を取り付ける](#)

▶▶▶ 重要

- 電源を入れた直後のプリンターの初期化中、ヘッドクリーニング中は、インクタンクを取り外さないでください。インクが漏れる可能性があります。

▶▶▶ 参考

- インクタンクは、印刷中、印刷ジョブのキャンセル中、用紙の給紙中も交換できます。

メニューからインクタンク交換を選ぶ

1. ホーム画面のインク表示部を選ぶ



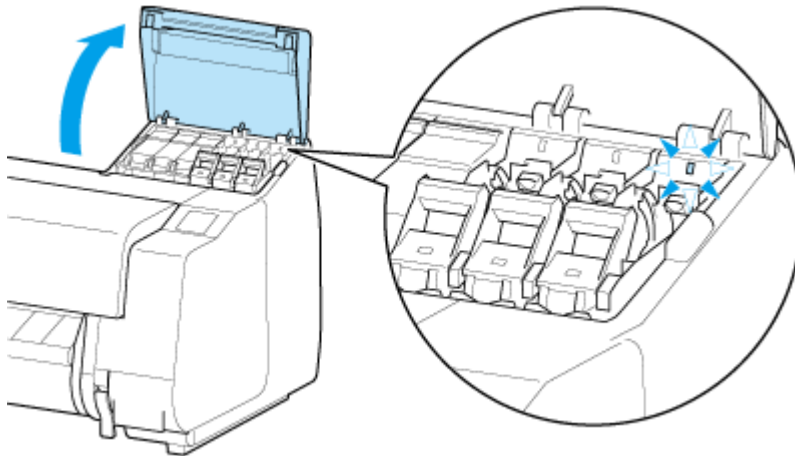
2. [交換する] を選ぶ

タッチスクリーンにインクタンクの交換手順のガイダンスが表示されます。

インクタンク（160 ml/330 ml）を取り外す

1. インクタンクカバーを開き、インクランプを確認する

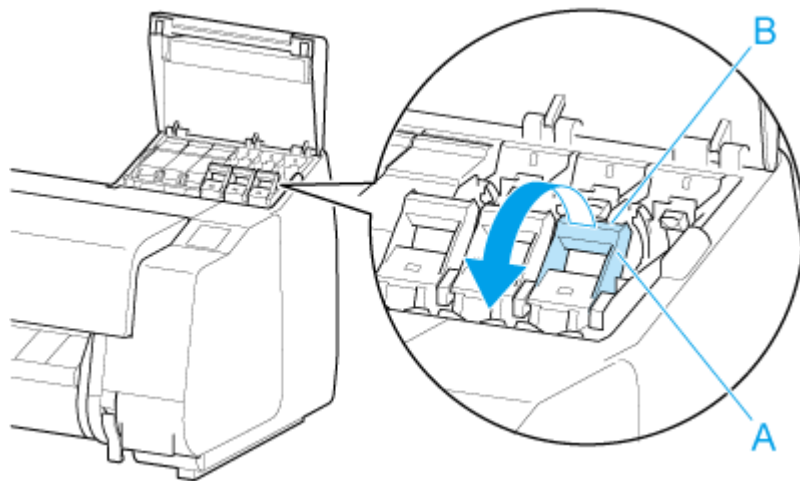
インクがなくなると、インクランプが点滅します。



重要

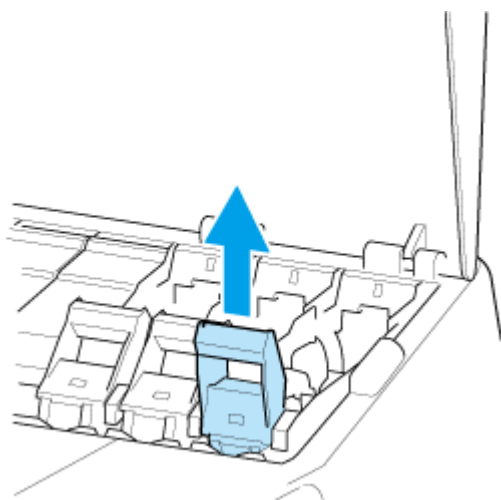
- プリンターに大きな振動を与えないように、インクタンクは静かに交換してください。印刷中にプリンターに振動が加わると、印刷品質が低下する場合があります。

2. 交換する色のインクタンク固定レバーの持ち手部（A）を、持ち手部の裏側（B）にあるボタンを押しながら手前に引く

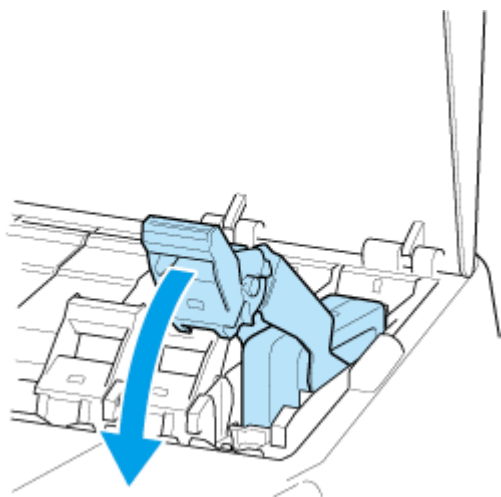


3. インクタンク固定レバーを引き出す

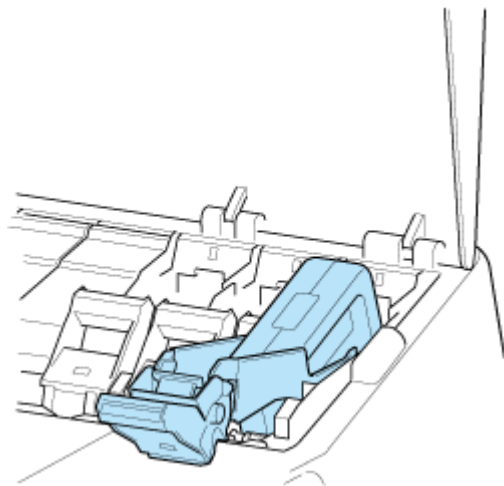
1. インクタンク固定レバーをまっすぐ引き上げる



2. インクタンク固定レバーを手前に引く



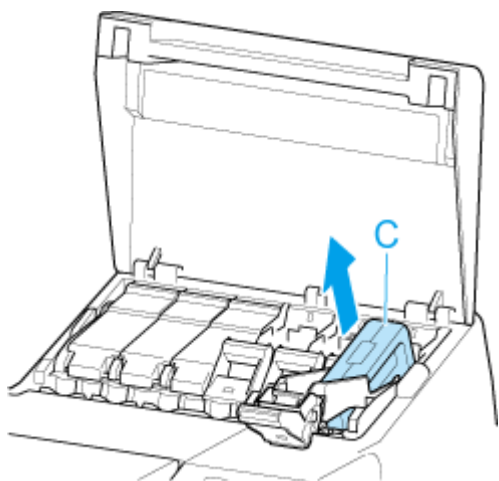
3. 手を放しても戻らない位置までしっかり倒す



▶▶▶ 参考

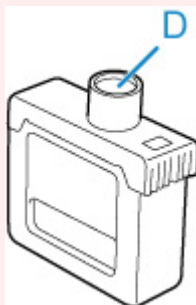
- インクタンク固定レバーが戻らないことを確認してください。

4. つまみ部 (C) を持ってインクタンクを取り出す



▶▶▶ 重要

- 輸送のときを除いて、インクタンクを取り出した状態のままプリンターの電源を切らないでください。インクタンクカバー内部が汚れる場合があります。
- 取り出したインクタンクにインクが残っているときは、インク供給部 (D) を上にして保管してください。インクが漏れて周辺が汚れる場合があります。取り出したインクタンクは、ビニール袋に入れて口を閉じてください。



▶▶▶ 参考

- キヤノンでは、資源の再利用のために、使用済みのインクタンクの回収を推進しています。回収窓口につきましては、キヤノンのウェブサイトを確認いただけます。

事情により、回収窓口にお持ちになれない場合は、使用済みのインクタンクをビニール袋などに入れ、地域の条例に従い処分してください。

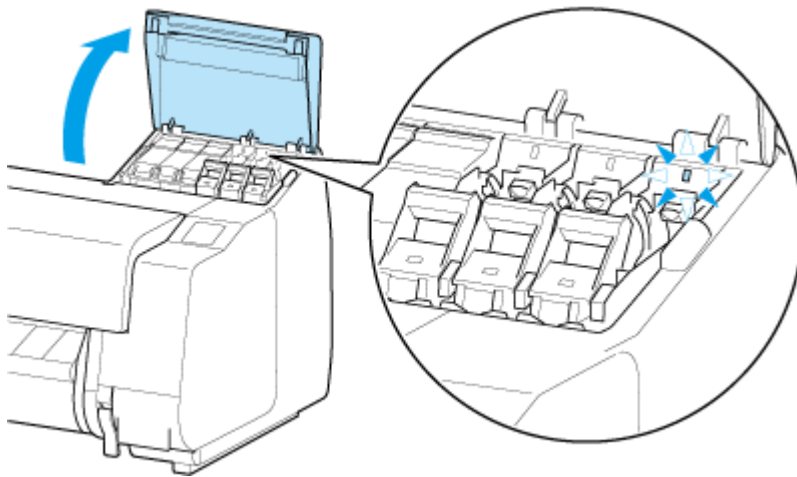
- キヤノンでは、使用済みのインクタンク回収を通じてベルマーク運動に参加しています。ベルマーク参加校単位で使用済みのインクタンクを回収していただき、その回収数量に応じた点数をキヤノンより提供するシステムです。この活動を通じ、環境保全と資源の有効活用、さらに教育支援を行うものです。詳細につきましては、キヤノンのウェブサイトでご案内しています。

5. 操作パネルで [OK] を選ぶ

インクタンク (700 ml) を取り外す

1. インクタンクカバーを開き、インクランプを確認する

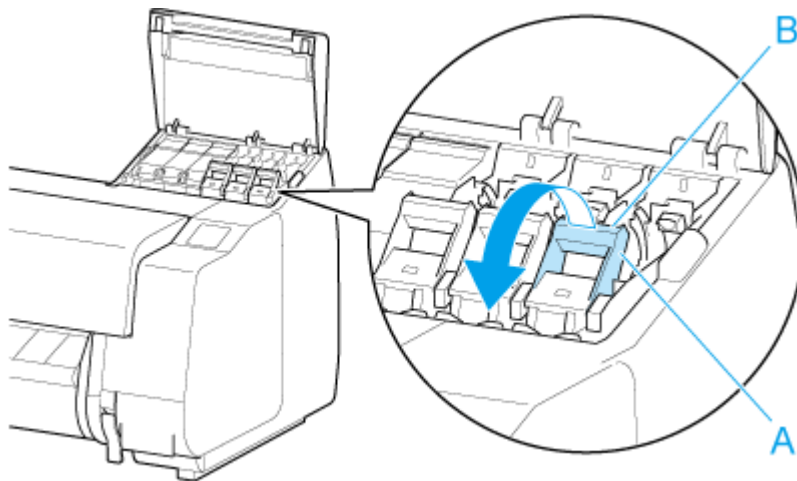
インクがなくなると、インクランプが点滅します。



重要

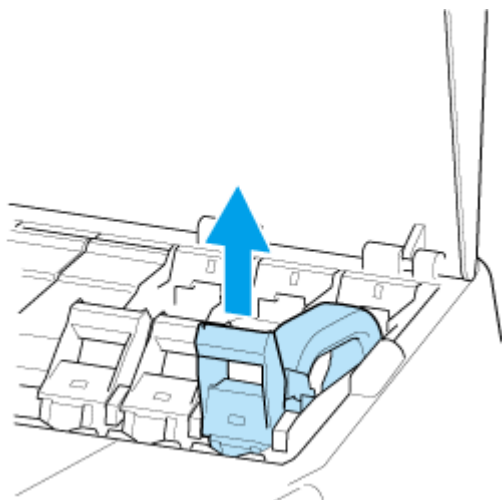
- プリンターに大きな振動を与えないように、インクタンクは静かに交換してください。印刷中にプリンターに振動が加わると、印刷品質が低下する場合があります。

2. 交換する色のインクタンク固定レバーの持ち手部 (A) を、持ち手部の裏側 (B) にあるボタンを押しながら手前に引く

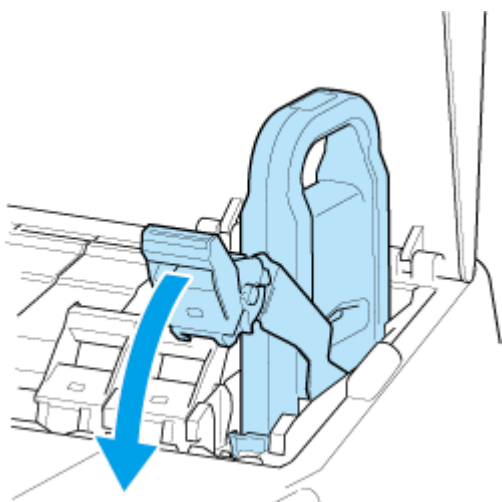


3. インクタンク固定レバーを引き出す

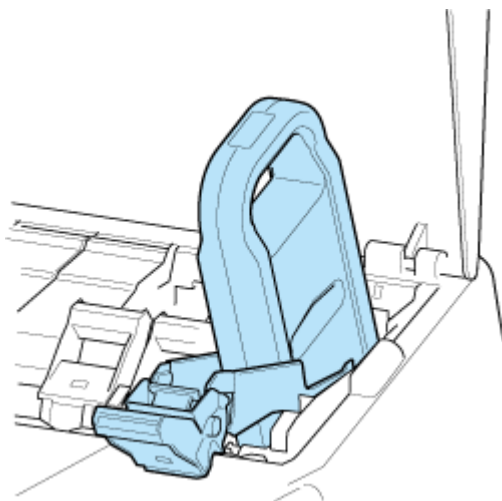
1. インクタンク固定レバーをまっすぐ引き上げる



2. インクタンク固定レバーを手前に引く



3. 手を放しても戻らない位置までしっかり倒す



▶▶▶ 参考

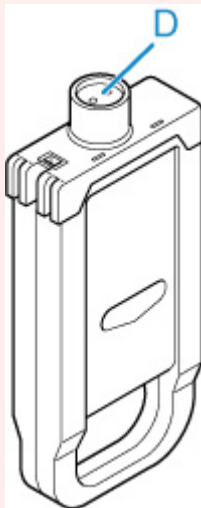
- インクタンク固定レバーが戻らないことを確認してください。

4. 取っ手 (C) を持ってインクタンクを取り出す



重要

- 輸送のときを除いて、インクタンクを取り出した状態のままプリンターの電源を切らないでください。インクタンクカバー内部が汚れる場合があります。
- 取り出したインクタンクにインクが残っているときは、インク供給部 (D) を上にして、梱包箱に入れて保管してください。インクが漏れて周辺が汚れる場合があります。



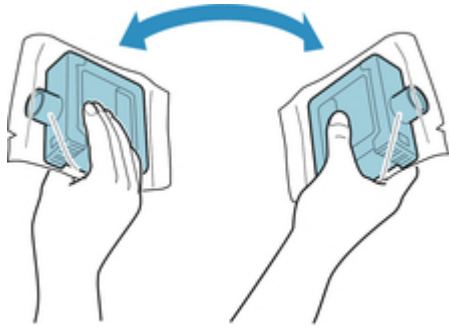
参考

- キヤノンでは、資源の再利用のために、使用済みのインクタンクの回収を推進しています。回収窓口につきましては、キヤノンのウェブサイトでご確認ください。
事情により、回収窓口にお持ちになれない場合は、使用済みのインクタンクをビニール袋などに入れ、地域の条例に従い処分してください。
- キヤノンでは、使用済みのインクタンク回収を通じてベルマーク運動に参加しています。ベルマーク参加校単位で使用済みのインクタンクを回収していただき、その回収数量に応じた点数をキヤノンより提供するシステムです。この活動を通じ、環境保全と資源の有効活用、さらに教育支援を行うものです。詳細につきましては、キヤノンのウェブサイトでご案内しています。

5. 操作パネルで [OK] を選ぶ

インクタンク (160 ml/330 ml) を取り付ける

1. 袋を開封する前に、新しいインクタンクをゆっくりと 7~8 回左右に傾けながら振る



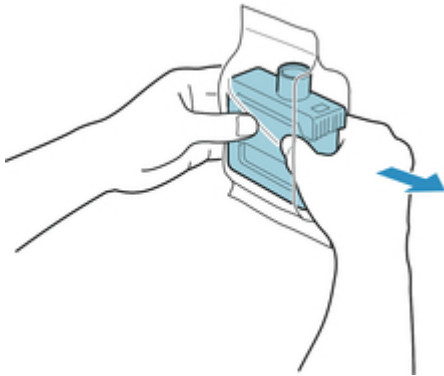
重要

- 一度プリンターに取り付けたインクタンクは、取り外して振らないでください。インクが飛び散る場合があります。
- インクタンクを振らないと、インクの成分が沈殿し、印刷品質が低下する場合があります。

参考

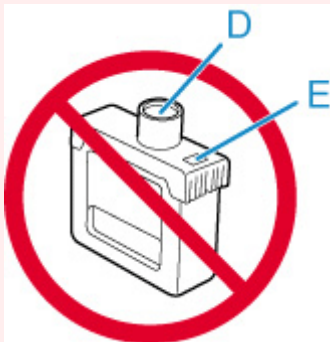
- インクタンクが低温の場合は、室温になじませてからプリンターに取り付けてください。

2. 袋を開封し、インクタンクを取り出す



重要

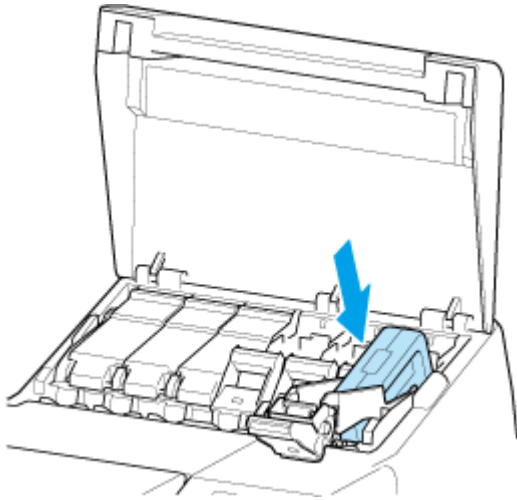
- インク供給部 (D) や端子部 (E) には、絶対に触れないでください。周辺の汚損、インクタンクの破損、または印刷不良の原因になります。



- 袋から取り出したインクタンクは落とさないでください。インクが漏れて周辺が汚れる場合があります。

3. 操作パネルで [OK] を選ぶ

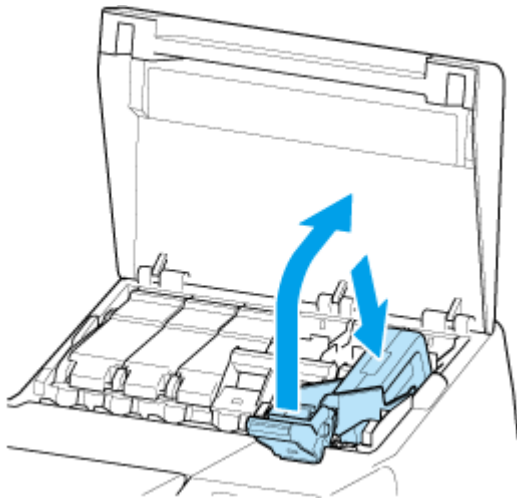
4. インク供給部を下側、端子部を奥側にしてインクタンクをホルダーに取り付ける



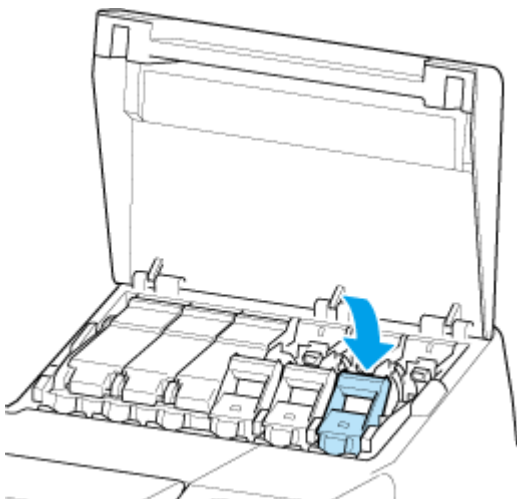
重要

- 取り付ける色と向きが違くと、インクタンクはホルダーに取り付けられません。
インクタンクをホルダーに取り付けられない場合は、無理に入れずに、ラベルの色表示とインクタンクの色、インクタンクの向きを確認して取り付け直してください。

5. インクタンク固定レバーを、いったん持ち上げてから押し下げる



6. インクタンク固定レバーの持ち手部をしっかりと奥に押し込む



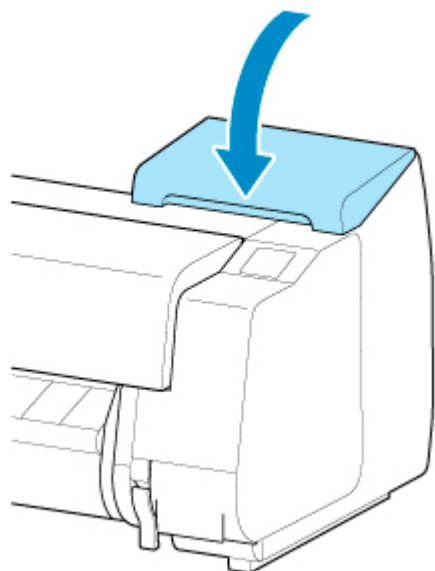
7. インクランプが点灯していることを確認する



▶▶▶ 参考

- インクランプが点灯しない場合は、取り付け直してください。

8. インクタンクカバーを閉じる



インクタンク（700 ml）を取り付ける

1. 袋を開封する前に、新しいインクタンクを図のように両手で持ち、ゆっくりと左右に傾けながら7～8回振る



⚠ 注意

- 700 ml のインクタンクは重いので、手首だけで振らずに腕全体で振るようにしてください。手首だけでインクタンクを振ると、手首を傷める可能性があります。

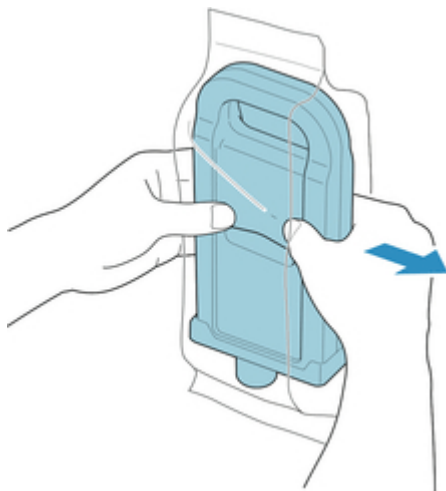
▶▶▶ 重要

- 一度プリンターに取り付けたインクタンクは、取り外して振らないでください。インクが飛び散る場合があります。
- インクタンクを振らないと、インクの成分が沈殿し、印刷品質が低下する場合があります。

▶▶▶ 参考

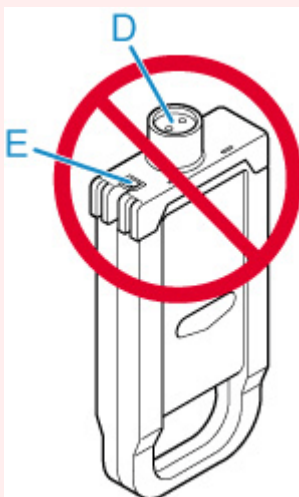
- インクタンクが低温の場合は、室温になじませてからプリンターに取り付けてください。

2. 袋を開封し、インクタンクを取り出す



▶▶▶ 重要

- インク供給部 (D) や端子部 (E) には、絶対に触れないでください。周辺の汚損、インクタンクの破損、または印刷不良の原因になります。



- 袋から取り出したインクタンクは落とさないでください。インクが漏れて周辺が汚れる場合があります。

3. 操作パネルで [OK] を選ぶ

4. インク供給部を下側、端子部を奥側にしてインクタンクをホルダーに取り付ける



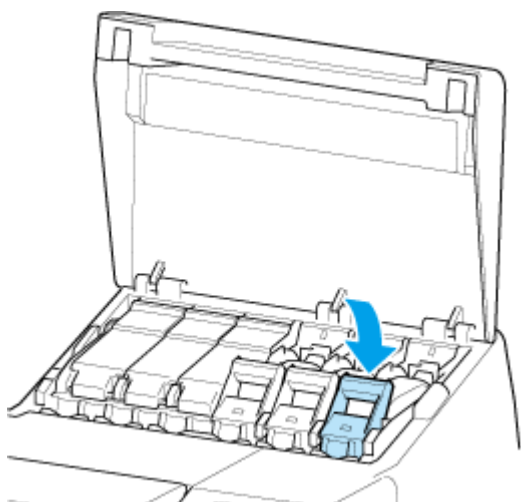
重要

- 取り付ける色と向きが違くと、インクタンクはホルダーに取り付けられません。
インクタンクをホルダーに取り付けられない場合は、無理に入れずに、ラベルの色表示とインクタンクの色、インクタンクの向きを確認して取り付け直してください。

5. インクタンク固定レバーを、いったん持ち上げてから押し下げる



6. インクタンク固定レバーの持ち手部をしっかりと奥に押し込む



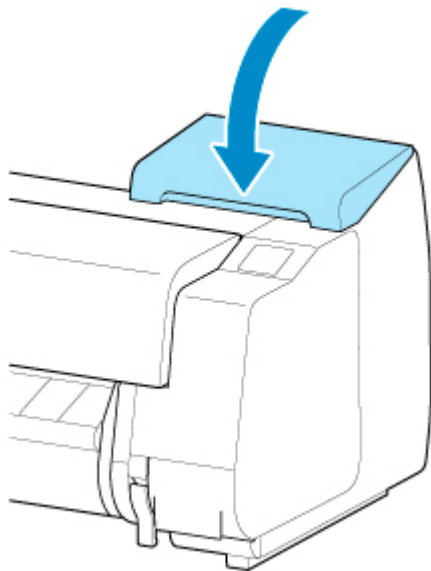
7. インクランプが点灯していることを確認する



▶▶▶ 参考

- インクランプが点灯しない場合は、取り付け直してください。

8. インクタンクカバーを閉じる



インク残量を確認する

インクタンクのインクの残量は、タッチスクリーンで確認できます。



1. ホーム画面のインク表示部を選ぶ

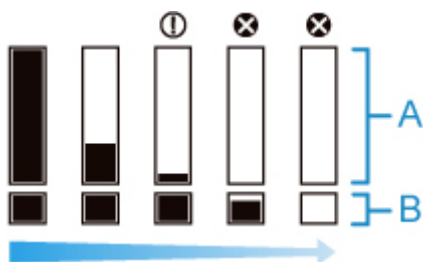
➔ [ホーム画面のメニュー構成](#)

[現在の推定インクレベル] 画面が表示されます。



本製品には、インクタンク (A) とサブインクタンク (B) があり、インクタンクのインクがなくなっても、サブインクタンクのインクで印刷を続けることができます。

インクの残量が少なくなるとインクの残量の上に  が、インクがなくなると  が表示されます。




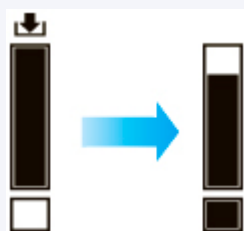
タッチスクリーンにインクタンクの交換を指示するメッセージが表示されたら、インクタンクを交換してください。また、インクの残量確認を指示するメッセージが表示された場合や、インクを大量に消費する長尺印刷、ヘッドクリーニングなどの場合は、残量を確認し、必要に応じてインクタンクを交換してください。

➔ [インクタンクを交換する](#)

参考

- [インクを購入] を選ぶと、インクの購入先情報を確認できます。
- インクタンクを交換すると、サブインクタンクへのインクの充填が行われます。

この間、インク残量の上に  が表示されます。



プリントヘッドを交換する

タッチスクリーンにプリントヘッドの交換を指示するエラーメッセージが表示された場合や、キヤノンお客様相談センターから指示された場合は、プリントヘッドを交換してください。

対応しているプリントヘッド

プリンターに対応しているプリントヘッドについては、「[プリントヘッド](#)」を参照してください。

プリントヘッド取り扱いの注意

プリントヘッドを取り扱うときは、以下の点に注意してください。

⚠ 注意

- 安全のため、プリントヘッドはお子様の手が届かない場所に保管してください。
- 誤ってインクをなめたり飲んだりした場合は、すぐに医師にご相談ください。
- 印刷直後は、プリントヘッドに触れないでください。プリントヘッドが高温になっていて、やけどする場合があります。

▶▶▶ 重要

- 取り外したプリントヘッドのノズルには、インクが付着している場合があります。プリントヘッドの取り扱いには十分ご注意ください。インクが衣服などに付くと落ちない場合があります。
- プリントヘッドの袋は、プリンターに取り付ける直前まで開封しないでください。また、袋から取り出したプリントヘッドは、すぐにプリンターに取り付けてください。開封したまま放置すると、プリントヘッドのノズルが乾いて、印刷品質が低下する場合があります。

プリントヘッドの交換手順

⚠ 注意

- 印刷直後にプリントヘッドを交換する場合は、数分間待ってから作業してください。印刷直後は、プリントヘッドの金属部分が熱くなっているので、触れるとやけどする場合があります。

▶▶▶ 重要

- プリントヘッドの交換では、手が汚れる場合があります。交換時は、プリントヘッドの箱に同梱されている手袋を装着してください。

▶▶▶ 参考

- インクの残量が少ない場合は、新しいインクタンクを準備してください。
- メンテナンスカートリッジの残り容量が少ない場合は、新しいメンテナンスカートリッジを準備してください。

1. 給紙されている用紙がある場合は、用紙を取り外す

- ➡ [ロール紙をプリンターから取り外す](#)
- ➡ [ロール紙をロールユニットから取り外す](#)
- ➡ [カット紙を取り外す](#)

2. トップカバー内部を清掃する

➡ [トップカバー内部を清掃する](#)

3. ホーム画面で  [メンテナンス] を選ぶ

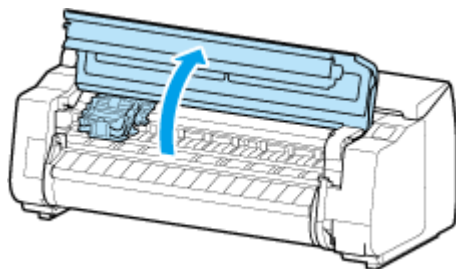
4. [ヘッド交換] を選ぶ

5. [ヘッド交換を開始する] を選ぶ

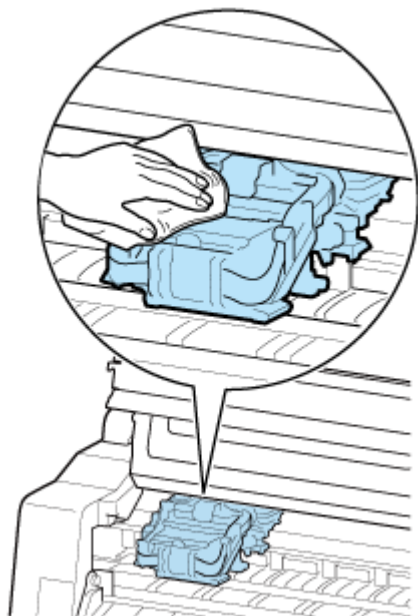
インクの吸引が開始され、吸引が終了すると、タッチスクリーンにプリントヘッド交換の手順のガイダンスが表示されます。

プリントヘッド内のインクを抜くためのインクの吸引には約 3~4 分かかります。

6. トップカバーを開く

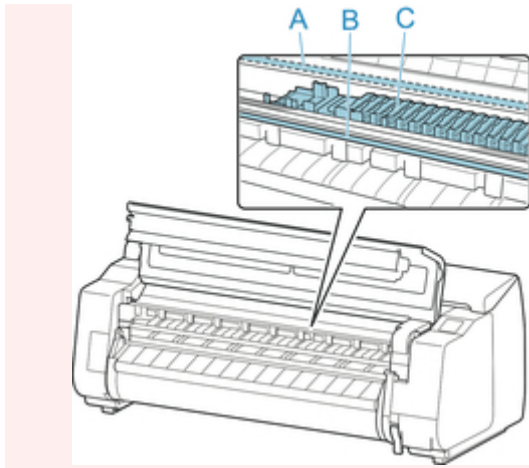


7. プリントヘッド固定カバーやプリントヘッド固定レバーが汚れている場合は、水を含ませて固く絞った布で汚れをふき取る



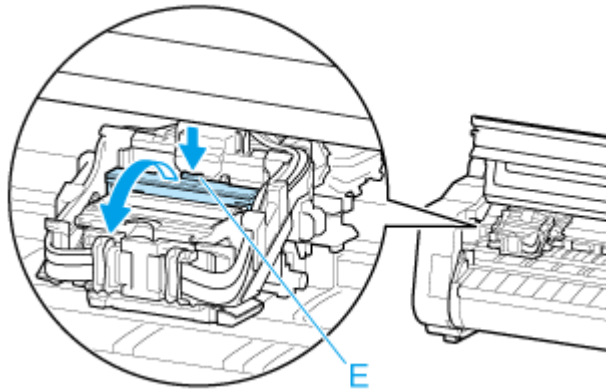
重要

- リニアスケール (A)、キャリッジシャフト (B)、インクチューブスタビライザー (C) には触れないでください。触れると故障の原因になります。

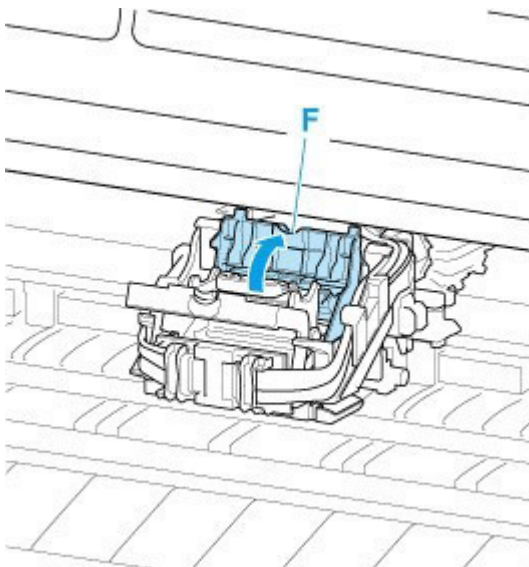


- 清掃には、ティッシュペーパーやペーパータオル、きめの粗い布などは表面に傷がつくため使用しないでください。

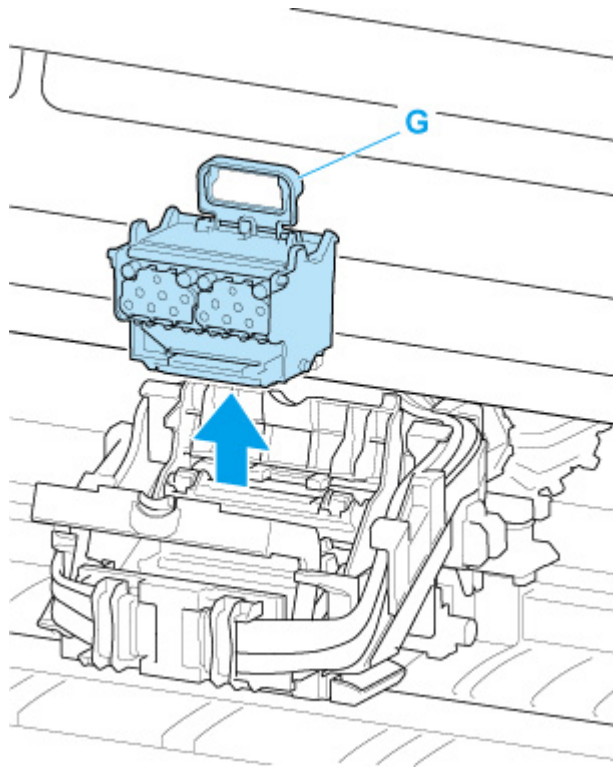
8. プリントヘッド固定レバーを中央にあるボタン (E) を押しながら手前に倒す



9. プリントヘッド固定カバーのつまみ部 (F) を持って開く



10. 青色の取っ手 (G) を持ってプリントヘッドを取り外す



重要

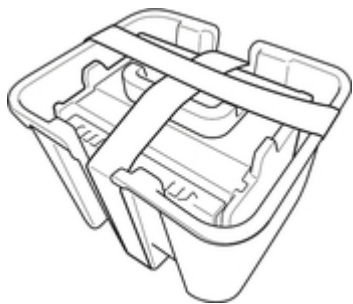
- キャリッジの電極部には、絶対に触れないでください。また、キャリッジの電極部にゴミを付着させないでください。プリンターの故障の原因になります。

参考

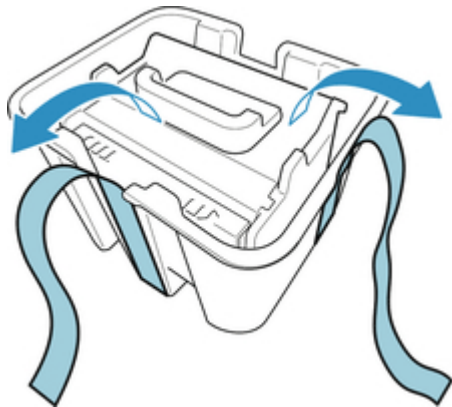
- 取り出したプリントヘッドは、地域の条例に従って廃棄してください。

11. 操作パネルで [OK] を選ぶ

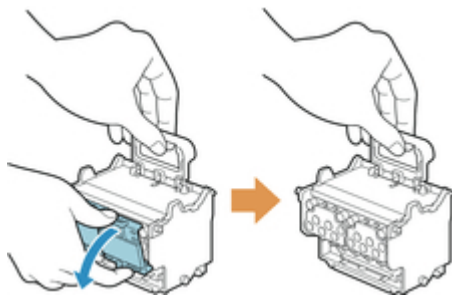
12. ケースに入ったプリントヘッドを、袋から取り出す



13. プリントヘッドを固定しているテープを外す



14. 青色の取っ手を持ってプリントヘッドを持ち上げ、オレンジ色の保護キャップ（2個）を取り外す



重要

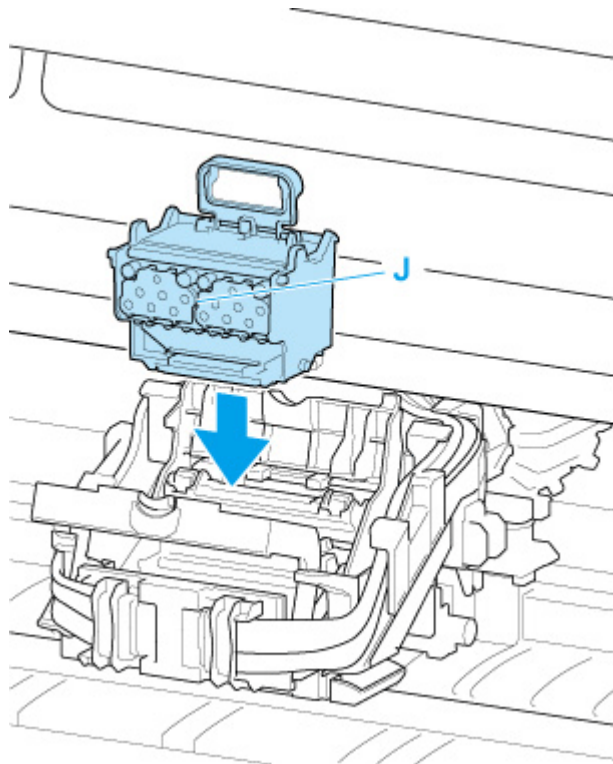
- プリントヘッドは、必ず青色の取っ手を持って取り扱ってください。ノズル（H）や電極部（I）には、絶対に触れないでください。プリントヘッドの破損や印刷不良の原因になります。
- インク供給部（J）には、絶対に触れないでください。印刷不良の原因になります。



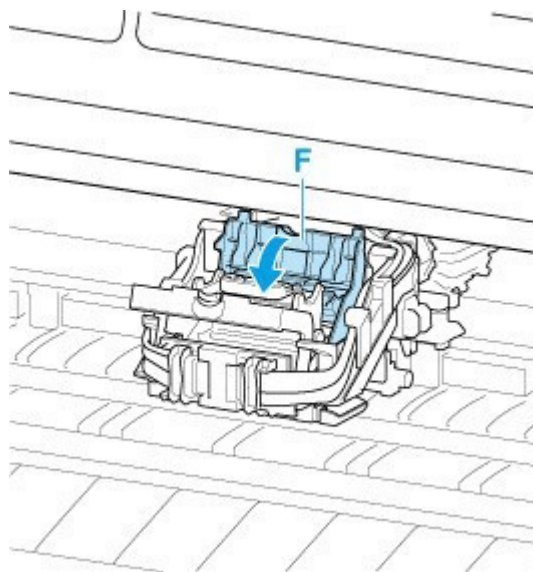
- 保護キャップの内側には、ノズルを保護するためのインクが塗られています。取り外す際は触れないように注意してください。
- プリントヘッドには、ノズルを保護するためのインクが入っています。保護キャップを取り外す際は、こぼして衣服や周囲を汚さないようにプリントヘッドが入っていたケースの上などで行うことをお勧めします。こぼれてしまった場合は、乾いた布などでインクをふき取ってください。
- プリントヘッドを一時的に置く場合は、ノズルや電極部を下向きに置かないでください。ノズルや電極部が損傷し、印刷品質が低下する場合があります。
- 取り外した保護部品は、再装着しないでください。これらのものは、地域の条例に従って処理してください。

15. インク供給部（J）を手前に向けて、プリントヘッドをキャリッジに差し込む

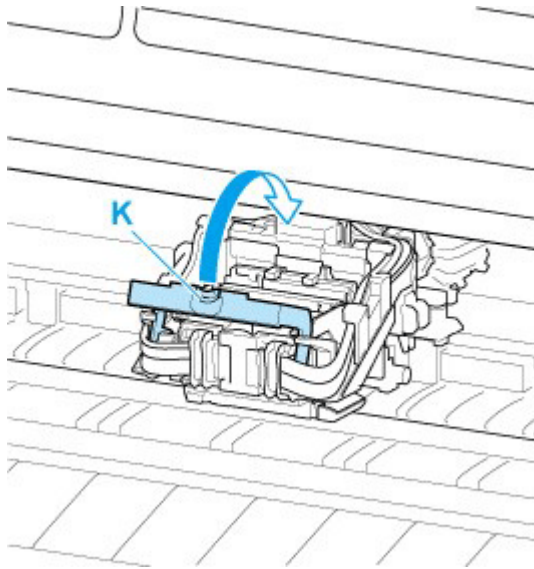
保護キャップで保護されていた部分がキャリッジに当たらないように注意しながら、奥までしっかりと押し込みます。



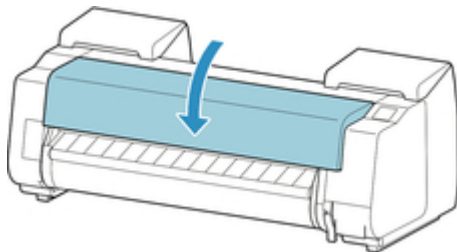
16. プリントヘッド固定カバーのつまみ部（F）を持って前に倒し、プリントヘッドをロックする



17. プリントヘッド固定レバーの中央部分（K）を持ってカチッと音がするまで奥側に倒す



18. トップカバーを閉じる



プリントヘッド内にインクが充填されます。所要時間は約 30 分です。

▶▶▶ 重要

- インクの充填中は、絶対にインクタンクおよびメンテナンスカートリッジを取り出さないでください。インクが漏れる可能性があります。

▶▶▶ 参考

- [ヘッド交換後の調整用パターン印刷] が [する] に設定されている場合は、ヘッド位置調整が行われます。

タッチスクリーンの指示に従って、用紙をセットしてください。

➡ [自動メンテナンス設定](#)

メンテナンスカートリッジを交換する

対応しているメンテナンスカートリッジ

プリンターに対応しているメンテナンスカートリッジについては、「[メンテナンスカートリッジ](#)」を参照してください。

メンテナンスカートリッジの取り扱い上の注意

メンテナンスカートリッジを取り扱うときは、以下の点に注意してください。

⚠ 注意

- 安全のため、メンテナンスカートリッジはお子様手の届かない場所に保管してください。
- 誤ってインクをなめたり飲んだりした場合は、すぐに医師にご相談ください。

▶▶▶ 重要

- メンテナンスカートリッジは、交換するとき以外は取り出さないでください。インクが漏れる可能性があります。
- 電源を入れた直後のプリンターの初期化中、プリントヘッドのクリーニング中、インク吸引中およびメンテナンスカートリッジの交換直後の初期化中は、メンテナンスカートリッジを取り出さないでください。

メンテナンスカートリッジが故障したり、インクが漏れる可能性があります。

- インクを含んだメンテナンスカートリッジは、落としたり傾けたまま放置しないでください。インクが漏れて周辺が汚れる場合があります。
- 一度使用したメンテナンスカートリッジの上面には、インクが付着しています。メンテナンスカートリッジの取り扱いには十分ご注意ください。インクが衣服などに付くと落ちない場合があります。

メンテナンスカートリッジの交換手順

メンテナンスカートリッジの交換を指示するメッセージが表示されている場合は、メッセージの内容を確認し、手順4に進んでください。

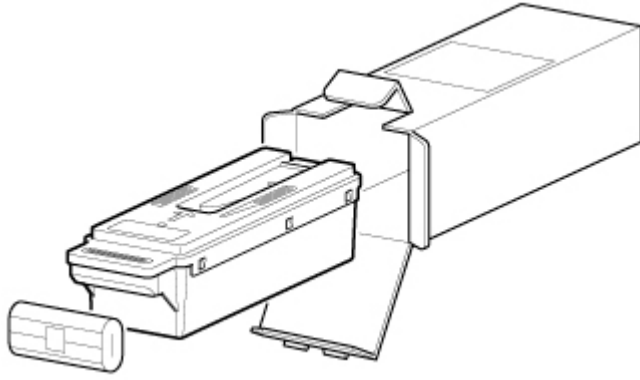
1. ホーム画面で  [メンテナンス] を選ぶ

2. [メンテナンスカートリッジ情報] を選ぶ

3. [交換する] を選ぶ

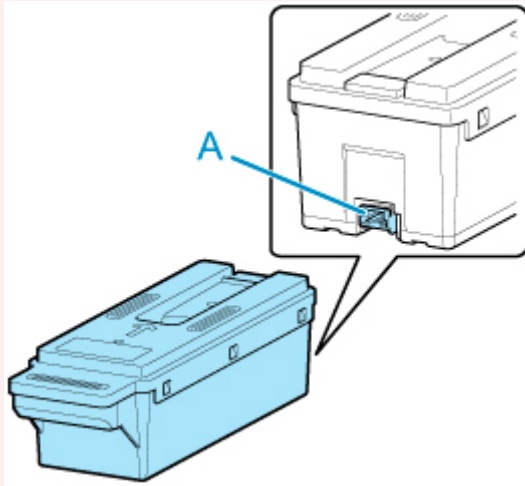
タッチスクリーンにメンテナンスカートリッジ交換の手順のガイダンスが表示されます。

4. 梱包箱を開いて、ビニール袋とメンテナンスカートリッジを取り出す

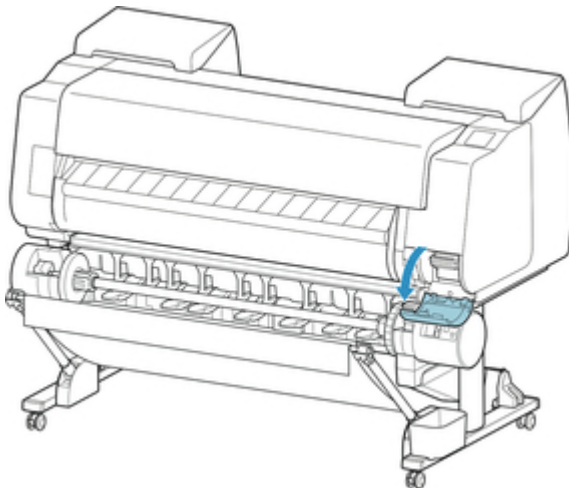


重要

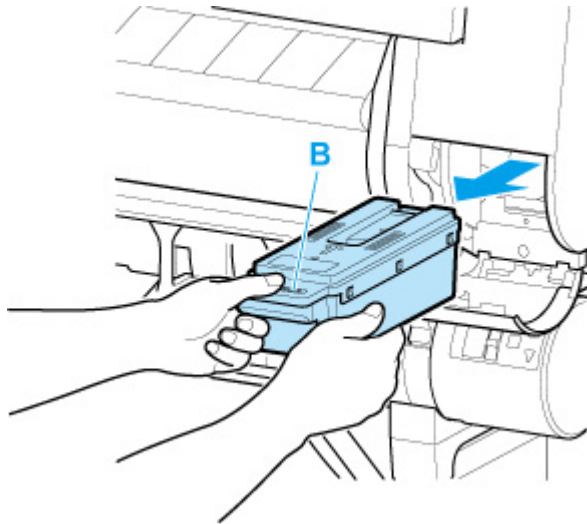
- 端子部 (A) には、絶対に触れないでください。メンテナンスカートリッジの故障の原因になります。



5. メンテナンスカートリッジカバーを開く



- 6. 使用済みのメンテナンスカートリッジのつまみ (B) を片手で持って引き出し、もう一方の手でメンテナンスカートリッジの底面をしっかりと持って水平に取り出す**

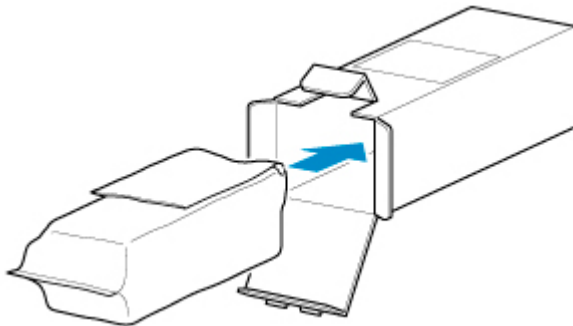


重要

- 使用済みのメンテナンスカートリッジは重くなっています。必ず、しっかり持って水平に保ちながら取り出してください。インクを含んだメンテナンスカートリッジを落としたり傾けたまま放置すると、インクが漏れて周辺が汚れる場合があります。

7. 使用済みのメンテナンスカートリッジを水平に保ったまま、付属のビニール袋に入れる

8. 天地を確認して、メンテナンスカートリッジを梱包箱に入れ、水平に保ったまま保管する



重要

- メンテナンスカートリッジは、必ず梱包箱に入れて、水平に保ったまま保管してください。

参考

- キヤノンでは、地球環境保全と資源の有効活用を目的として、使用済みのメンテナンスカートリッジを回収しています。使用済みのメンテナンスカートリッジは、交換用のメンテナンスカートリッジに付属している説明書に従って処理してください。

9. メンテナンスカートリッジカバーの汚れを拭き取る

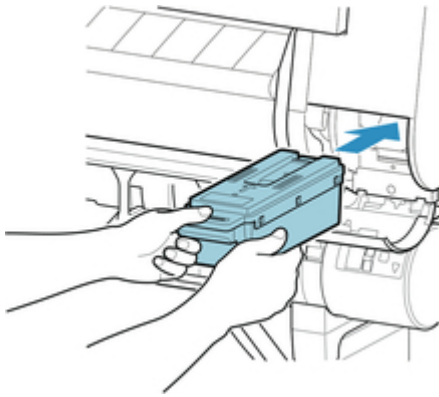


重要

- メンテナンスカートリッジカバーの下側を支えながら拭いてください。

10. 新しいメンテナンスカートリッジを水平に持ち、奥まで押し込む

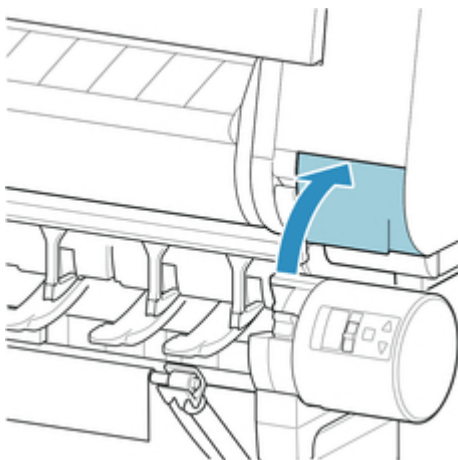
メンテナンスカートリッジが初期化されます。



重要

- メンテナンスカートリッジ交換直後の初期化中は、メンテナンスカートリッジを取り出さないでください。メンテナンスカートリッジが故障する可能性があります。

11. メンテナンスカートリッジカバーを閉じる

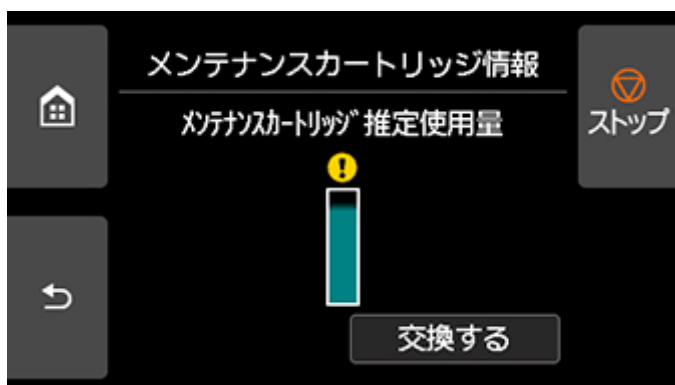


メンテナンスカートリッジの残り容量を確認する

メンテナンスカートリッジは、フチなし印刷やヘッドクリーニングで使用するインクを吸収するためのカートリッジです。メンテナンスカートリッジがあとどれくらいのインクを吸収できるかは、タッチスクリーンで確認できます。

1. ホーム画面で  [メンテナンス] を選ぶ

2. [メンテナンスカートリッジ情報] を選ぶ



タッチスクリーンにメンテナンスカートリッジの交換を指示するメッセージが表示されたら、メンテナンスカートリッジを交換してください。

また、メンテナンスカートリッジの残り容量の確認を指示するメッセージが表示された場合や、ヘッドクリーニングの実行やプリンターの輸送によってメンテナンスカートリッジの残り容量が大幅に減る場合は、残り容量を確認し、必要に応じてメンテナンスカートリッジを用意してください。

➡ [メンテナンスカートリッジを交換する](#)

カッターブレードを交換する

対応しているカッターブレード

プリンターに対応しているカッターブレードについては、「[カッターブレード](#)」を参照してください。

カッターブレードの交換手順

1. 給紙されている用紙がある場合は、用紙を取り外す

- ➔ [ロール紙をプリンターから取り外す](#)
- ➔ [ロール紙をロールユニットから取り外す](#)
- ➔ [カット紙を取り外す](#)

2. ホーム画面で [メンテナンス] を選ぶ

3. [カッターブレード交換] を選ぶ

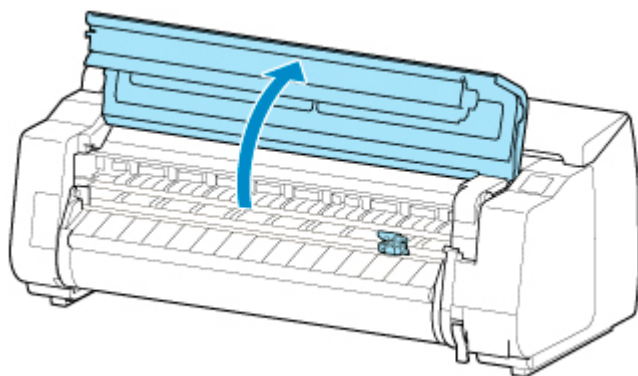
4. [はい] を選ぶ

キャリッジが移動し、移動が終了すると、タッチスクリーンにカッターブレード交換の手順のガイダンスが表示されます。

▶▶▶ 参考

- 2分以上何もしないと、カッターブレード交換の処理がキャンセルされます。その場合は、手順をやり直してください。

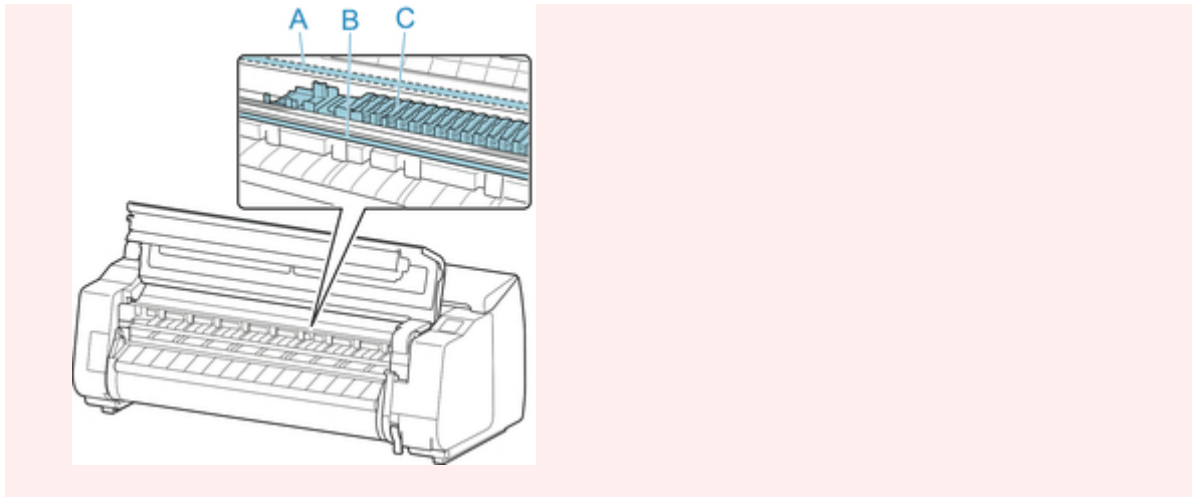
5. トップカバーを開く



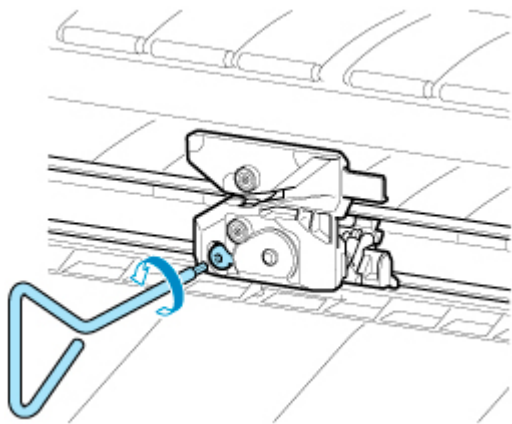
6. カッターブレードが汚れている場合は、水を含ませて固く絞った布で汚れをふき取る

▶▶▶ 重要

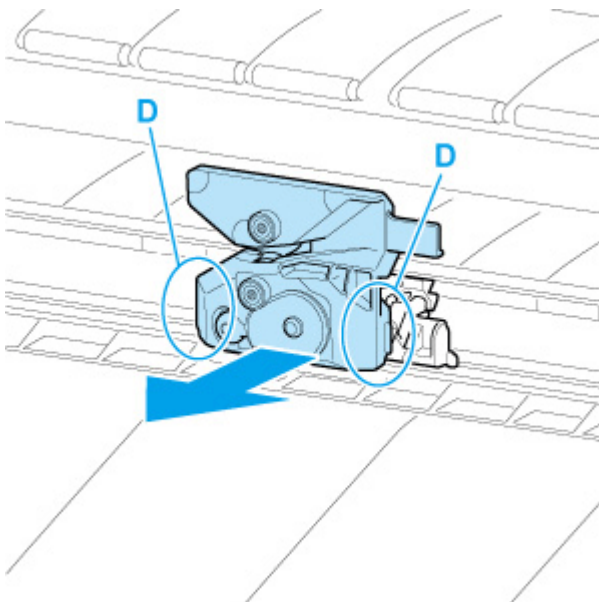
- 清掃には、ティッシュペーパーやペーパータオル、きめの粗い布などは表面に傷がつくため使用しないでください。
- リニアスケール (A)、キャリッジシャフト (B)、インクチューブスタビライザー (C) には触れないでください。触れると故障の原因になります。



7. 六角レンチで六角ビスを緩みきるまで回す



8. 図の D の部分を持ちながら、カッターブレードを取り外す



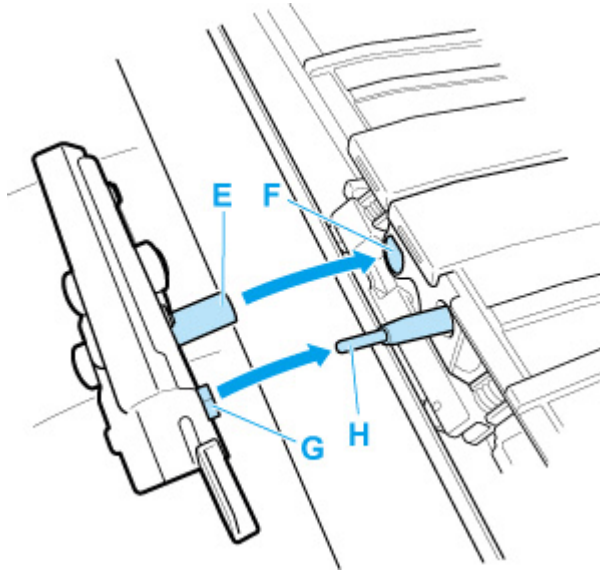
⚠ 注意

- Dの部分以外には、絶対に触れないでください。手が汚れたり、けがの原因になります。また、プリンターの故障の原因になります。
- カッターブレードは、分解しないでください。刃の部分に触れると、けがの原因になります。

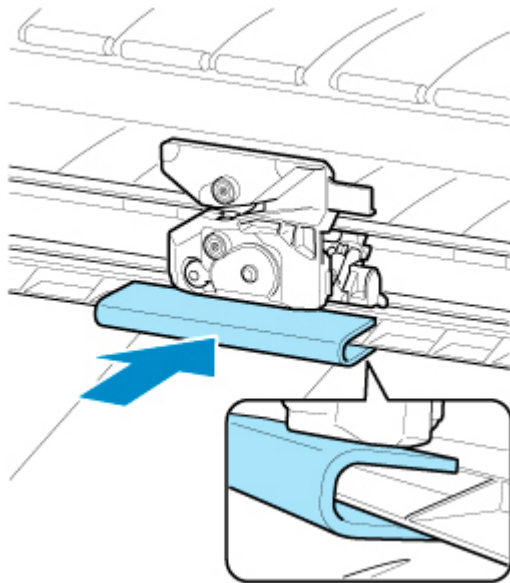
▶▶▶ 参考

- 取り外したカッターブレードは、地域の条例に従って廃棄してください。

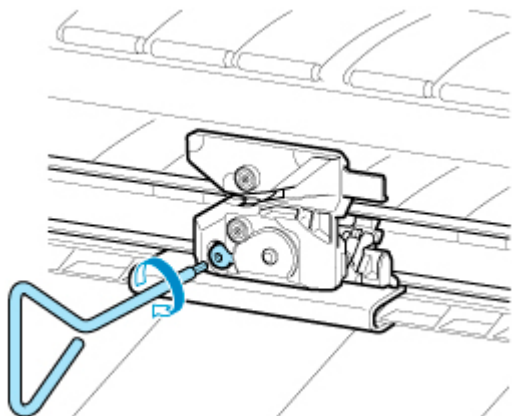
9. 図の E と F、G と H を合わせながら、新しいカッターブレードを取り付ける



10. 交換用のカッターブレードに付属の固定用の部品を、カッターブレードの中央に合わせて取り付ける



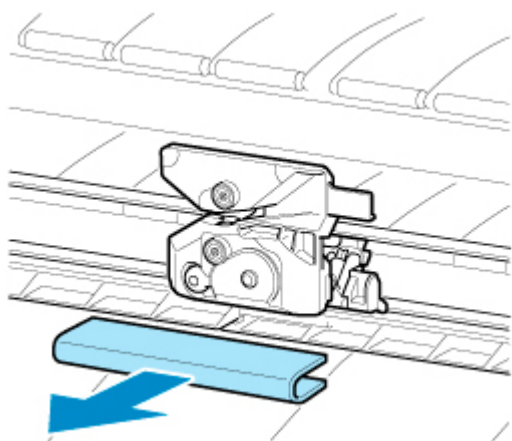
11. 六角ビスをしっかりと固定されるまで回す



重要

- カッターブレードを固定したあと、カッターブレードが外れないことを確認してください。カッターブレードが外れると、プリンターの故障の原因になります。

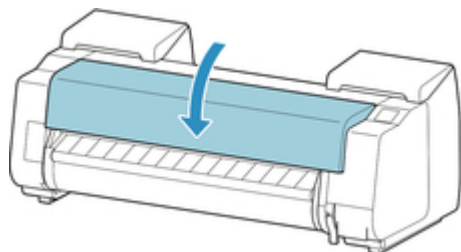
12. 固定用の部品を取り外す



重要

- 固定用の部品は、必ず取り外してください。取り付けのまま使用すると、プリンターの故障の原因になります。

13. トップカバーを閉じる



14. メッセージの内容を確認し、[はい] を選ぶ

プリンターの清掃

- ▶ プリンターの外装を清掃する
- ▶ トップカバー内部を清掃する
- ▶ ロールユニットを清掃する
- ▶ 機内照明を清掃する

プリンターの外装を清掃する

印刷品質の保持やトラブル防止のために、プリンターは定期的に清掃してください。

快適にご使用いただくために、月に1回程度、プリンターの外装を清掃してください。

重要

- 給紙口のセンサー部分が汚れていると、自動給紙が正常に行えない場合があります。見た目には汚れていなくても、紙粉が付いている場合があるため、センサー部分を清掃することをお勧めします。

1. プリンターの電源を切る

➡ [電源を入れる／切る](#)

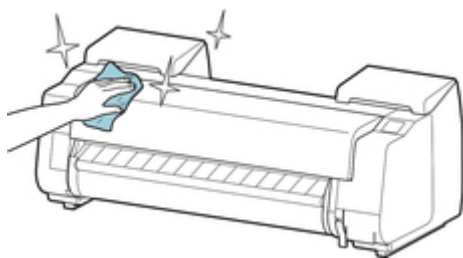
2. コンセントから電源コードを、アース端子からアース線を取り外す

⚠ 注意

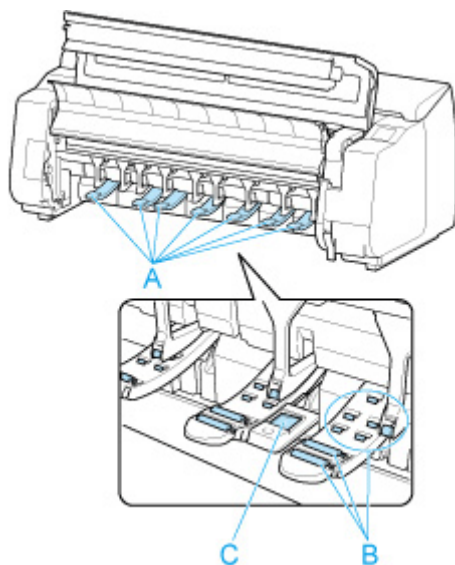
- 必ず、プリンターの電源を切って、電源コードをコンセントから抜いてください。誤って電源が入ると、作動した内部の部品に触れて、けがをする場合があります。

3. 水または水で薄めた中性洗剤を含ませた柔らかい布をかたく絞り、汚れをふき取る

プリンターの外装、電源コードのプラグ部などを清掃します。



トップカバーと排紙ガイドを開き、用紙に触れる部分 (A,B)、センサー部分 (C)、トップカバー裏側の窓部分を清掃します。



⚠ 警告

- シンナーやベンジン、アルコールなどの引火性溶剤は使用しないでください。プリンター内部の電気部品に接触すると、火災や感電の原因になります。

重要

- 排紙ガイドが汚れていると、カット時に用紙の端が汚れる場合があります。見た目に汚れていなくても、紙粉が付いている場合があるため、排紙ガイドを清掃することをお勧めします。
 - ➡ [トップカバー内部を清掃する](#)
- 清掃には、ティッシュペーパーやペーパータオル、きめの粗い布などは表面に傷がつくため使用しないでください。
- 中性洗剤を使用したときは、必ずあとから水を含ませた柔らかい布で洗剤をふき取ってください。

4. 汚れが落ちたら、乾いた柔らかい布で水分をふき取る

5. アース端子にアース線を、コンセントに電源コードを接続する

トッカバー内部を清掃する

印刷品質の保持やトラブル防止のために、月に1回程度、トッカバー内部を清掃してください。

また、快適にご使用いただくために、以下の場合にトッカバー内部を清掃してください。

- 印刷面や用紙の裏面が汚れる場合
- ロール紙1本を使い切った場合
- フチなし印刷を実行した場合
- 小さい用紙に印刷した場合
- カット屑が多く出る用紙に印刷した場合
- ロール紙を交換した場合
- 紙粉が多く出る用紙に印刷した場合
- 糊がついた用紙に印刷した場合

重要

- トッカバー内部のプラテンが汚れていると、用紙の裏面が汚れる場合があります。フチなし印刷を実行した後や小さい用紙に印刷した後は、プラテンを清掃することをお勧めします。
- 排紙ガイドが汚れていると、カット時に用紙の端が汚れる場合があります。見た目に汚れていなくても、紙粉が付いている場合があるため、排紙ガイドを清掃することをお勧めします。
- 糊がついた用紙に印刷した場合は、プラテンや用紙押さえなどに糊が付着することがあります。用紙のつまりを防ぐため、印刷後にトッカバー内部の清掃をお勧めします。
- 清掃部分に用紙があると清掃できない場合があります。用紙を取り除いてください。

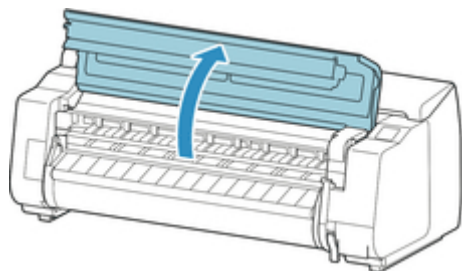
1. ホーム画面で  [メンテナンス] を選ぶ

2. [プラテングリーニング] を選ぶ

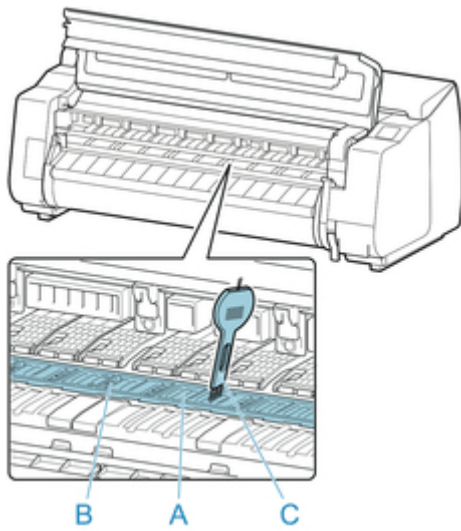
3. メッセージの内容を確認し、[はい] を選ぶ

キャリッジが移動し、移動が終了すると、タッチスクリーンにガイダンスが表示されます。

4. トッカバーを開く

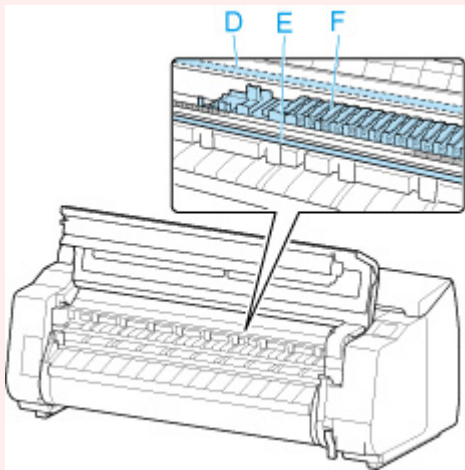


5. プラテン上の吸引口 (A)、インク受け溝 (B) に紙粉がたまっている場合は、プリンターに同梱されているクリーナーブラシ (C) で掃き取る



重要

- リニアスケール (D)、キャリッジシャフト (E)、インクチューブスタビライザー (F) には触れないでください。触れると故障の原因になります。

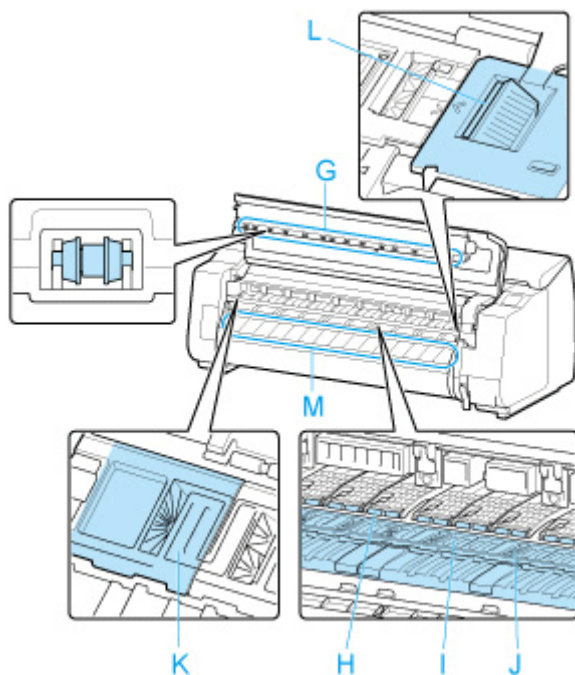


参考

- クリーナーブラシが汚れた場合は、水洗いしてください。

6. 水を含ませて固く絞った布で、トップカバー内部の汚れをふき取る

トップカバーローラー (G)、用紙押さえ (H)、プラテン全域 (I)、インク受け溝 (J,K,L) とその周囲、排紙ガイド (M) などのインクの汚れや紙粉 (カット屑など) をふき取ります。



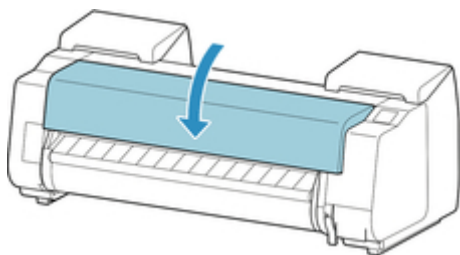
⚠ 警告

- シンナーやベンジン、アルコールなどの引火性溶剤を使用しないでください。プリンター内部の電気部品に接触すると、火災や感電の原因になります。

▶▶▶ 重要

- トップカバー内部の汚れをふき取るときは、乾ぶきしないでください。静電気を帯びて汚れやすくなり、印刷品質が低下する場合があります。
- 清掃には、ティッシュペーパーやペーパータオル、きめの粗い布などは表面に傷がつくため使用しないでください。

7. トップカバーを閉じる



ロールユニットを清掃する

快適にご使用いただくために、月に1回程度、ロールユニットを清掃してください。

重要

- 給紙口のセンサー部分が汚れていると、自動給紙が正常に行えない場合があります。見た目に汚れていなくても、紙粉が付いている場合があるため、センサー部分を清掃することをお勧めします。

1. ロールユニットからロール紙を取り外す

- ➔ [ロール紙をロールユニットから取り外す](#)

2. プリンターの電源を切る

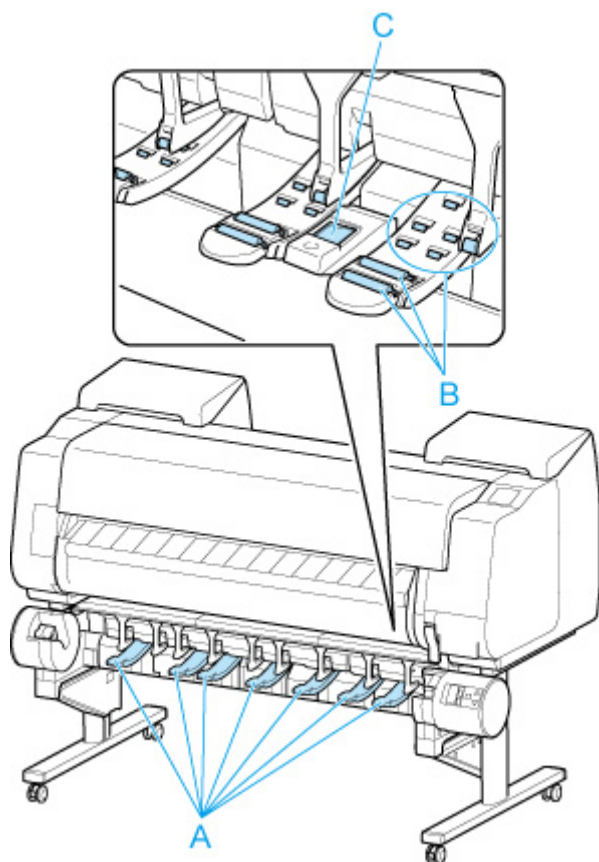
- ➔ [電源を入れる/切る](#)

3. コンセントから電源コードを、アース端子からアース線を取り外す

注意

- 必ず、プリンターの電源を切って、電源コードをコンセントから抜いてください。誤って電源が入ると、作動した内部の部品に触れて、けがをする場合があります。

4. 水を含ませて固く絞った布で用紙に触れる部分 (A,B) とセンサー部分 (C) の汚れや紙粉をふき取り、乾いた布で乾ぶきする



警告

- シンナーやベンジン、アルコールなどの引火性溶剤は使用しないでください。ロールユニット内部の電気部品に接触すると、火災や感電の原因になります。

5. アース端子にアース線を、コンセントに電源コードを接続する

機内照明を清掃する

印刷品質の保持やトラブル防止のために、プリンターは定期的に清掃してください。

快適にご使用いただくために、月に1回程度、機内照明を清掃してください。

1. プリンターの電源を切る

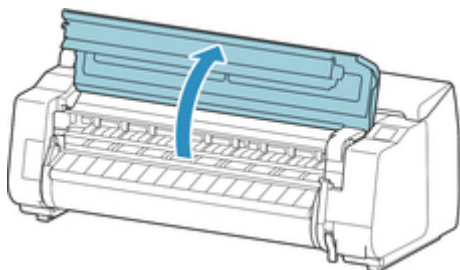
➔ [電源を入れる/切る](#)

2. コンセントから電源コードを、アース端子からアース線を取り外す

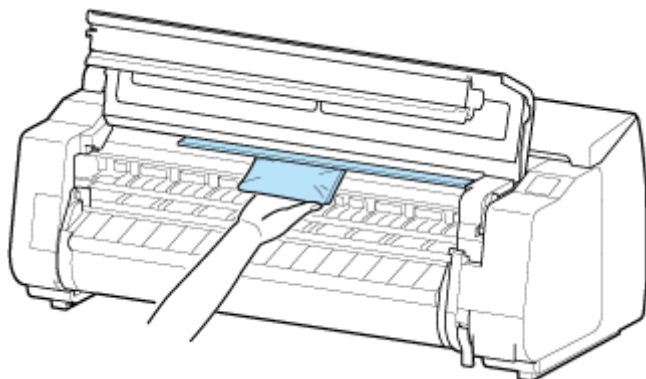
⚠ 注意

- 必ず、プリンターの電源を切って、電源コードをコンセントから抜いてください。誤って電源が入ると、作動した内部の部品に触れて、けがをすることがあります。

3. トップカバーを開く



4. 水または水で薄めた中性洗剤を含ませた柔らかい布をかたく絞り、汚れをふき取る



⚠ 警告

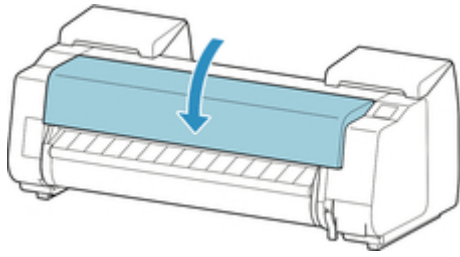
- シンナーやベンジン、アルコールなどの引火性溶剤は使用しないでください。プリンター内部の電気部品に接触すると、火災や感電の原因になります。

▶▶▶ 重要

- 清掃には、ティッシュペーパーやペーパータオル、きめの粗い布などは表面に傷がつくため使用しないでください。
- 中性洗剤を使用したときは、必ずあとから水を含ませた柔らかい布で洗剤をふき取ってください。

5. 汚れが落ちたら、乾いた柔らかい布で水分をふき取る

6. トップカバーを閉じる



7. アース端子にアース線を、コンセントに電源コードを接続する

パソコンからメンテナンス機能を実行する (Windows)

- ▶ プリントヘッドをクリーニングする
- ▶ ノズルチェックパターンを印刷する

プリントヘッドをクリーニングする

ヘッドクリーニングを行うと、プリントヘッドのノズルの目づまりを改善することができます。インクは十分あるのにかすれたり、特定の色が印刷できなくなったりしたときに実行してください。

ヘッドクリーニングを行う手順を説明します。



[ヘッドクリーニング]

1. [プリンタードライバーの設定画面](#)を開く

2. [ユーティリティ] シートの [ヘッドクリーニング] をクリックする

[ヘッドクリーニング] ダイアログボックスが表示されたら、プリンターの電源が入っていることを確認して、[OK] をクリックします。

クリーニングが開始されます。

▶▶▶ 参考

- [クリーニング] が完了したら、[ノズルチェックパターン印刷] を行いクリーニングの結果を確認してください。

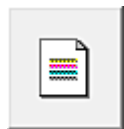
関連項目

- ➡ [ノズルチェックパターンを印刷する](#)

ノズルチェックパターンを印刷する

ノズルチェックパターンを印刷すると、プリントヘッドの状態を確認することができます。印刷がかすれたり、特定の色が印刷できなくなったりするときに実行してください。

ノズルチェックパターンを印刷する手順を説明します。



【ノズルチェックパターン印刷】

1. [プリンタードライバーの設定画面を開く](#)
2. プリンターに用紙をセットする
3. [ユーティリティ] シートの [ノズルチェックパターン印刷] をクリックする

[ノズルチェックパターン印刷] ダイアログボックスが表示されます。

4. 給紙方法を選ぶ

表示されたダイアログボックスから、給紙方法を選びます。

5. ノズルチェックパターンを印刷する

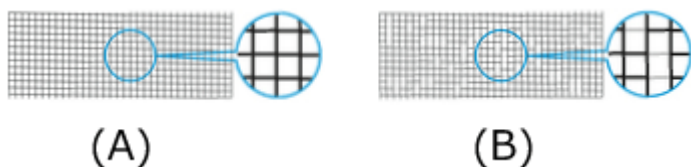
プリンターの電源が入っていることを確認して、[OK] をクリックします。

ノズルチェックパターンの印刷が開始されます。

確認のメッセージが表示されたら、[OK] をクリックします。

6. 印刷結果を確認する

印刷結果を確認します。



(A) 横線がかすれていない、横線が抜けていない場合は、ノズルは正常です。

(B) 横線がかすれていたり抜けている場合は、その色のノズルが詰まっています。

参考

- ノズルチェックパターンの印刷結果で、かすれていたり、印刷されない部分があったりする場合は、[ヘッドクリーニング] でプリントヘッドのクリーニングを行ってください。クリーニングが完了したら、再度ノズルチェックパターンを印刷して、結果を確認してください。

関連項目

- ➔ [プリントヘッドをクリーニングする](#)

その他のメンテナンス

- ▶ プリンターの輸送の準備をする
- ▶ プリンターを再設置する
- ▶ ファームウェアをアップデートする

プリンターの輸送の準備をする

プリンターを輸送する場合は、内部機構を保護するために、必ず、輸送の前に以下の手順を行ってください。

プリンターの輸送後の設置作業については、「[プリンターを再設置する](#)」を参照してください。

重要

- プリンターを輸送する場合に、適切な対応を行わずにプリンター本体を傾けたり立てたりすると、内部のインクが漏れ出し、故障の原因になります。
- プリンターを移動するときは、バスケットが床にこすれないように移動してください。バスケットが床にこすれると、汚れたり破損するおそれがあります。
- [輸送の準備] のメニューを実行すると、Web サービス利用設定の登録が解除されます。プリンターの輸送終了後に、設定メニューから再度登録してください。

➡ [Web サービス設定](#)

参考

- [輸送の準備] のメニューを実行するときにメンテナンスカートリッジの交換が必要になることがあります。以下を参照して新しいメンテナンスカートリッジを事前に準備してください。必要なメンテナンスカートリッジの個数は、使用中のメンテナンスカートリッジの残量により異なります。
- キャスターなどを使用して、水平な状態を保ったまま移動できる場合は、[輸送の準備] のメニューの実行は不要です。
- 輸送の準備を行う場合は、必ずお買い上げの販売店の指示に従ってください。

輸送のレベルによって、次のような制限があります。

【屋内同一階層での移動】

使用例：持ち運びによる屋内移動

- 低温環境下での輸送と保管：不可
- 傾け許容角度：全方向:30°以内
- 必要なメンテナンスカートリッジの個数：1～3

【屋内他階層への移動】

使用例：階段などを使用して一時的に本体を傾けての移動

- 低温環境下での輸送と保管：不可
- 傾け許容角度：全方向:90°以内
- 必要なメンテナンスカートリッジの個数：1～3

【屋外への輸送】

使用例：乗り物による輸送

- 低温環境下での輸送と保管：可
- 傾け許容角度：全方向:90°以内
- 必要なメンテナンスカートリッジの個数：3

輸送の準備をする

1. 用紙を取り外す

➡ [ロール紙をプリンターから取り外す](#)

- ➡ [ロール紙をロールユニットから取り外す](#)
- ➡ [カット紙を取り外す](#)

2. タッチスクリーンにメンテナンスカートリッジの交換を指示するメッセージが表示されている場合は、メンテナンスカートリッジを交換する

- ➡ [メンテナンスカートリッジを交換する](#)



3. ホーム画面で [メンテナンス] を選ぶ

4. [輸送の準備] を選ぶ

5. [屋内同一階層での移動]、[屋内他階層への移動] または [屋外への輸送] を選ぶ

6. メッセージの内容を確認し、[はい] を選ぶ

本体輸送の準備が開始されます。

準備が完了すると、タッチスクリーンにインクタンクカバーを開けるメッセージが表示されます。

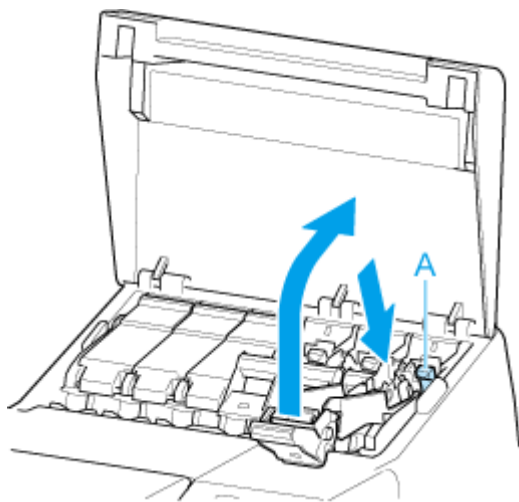
▶▶▶ **重要**

- 消耗品の交換が必要な場合は、タッチスクリーンにメッセージが表示され、準備ができません。メッセージが表示された場合は、[OK] を選んで、お買い上げの販売店にご連絡ください。

7. インクタンクカバーを開き、すべてのインクタンクを取り外す

- ➡ [インクタンクを取り外す](#)

8. 解除レバー (A) を押しながら、すべてのインクタンク固定レバーを静かに元の位置に戻す



9. インクタンクカバーを閉じる

インクがメンテナンスカートリッジに吸引されます。

処理が終わると、完了のメッセージが表示されます。

重要

- メンテナンスカートリッジは、交換のメッセージが表示されたとき以外は取り外さないください。
- インクの吸引中にメンテナンスカートリッジを取り外すと、インクが漏れる可能性があります。

10. プリンターの電源を切る

➔ [電源を入れる/切る](#)

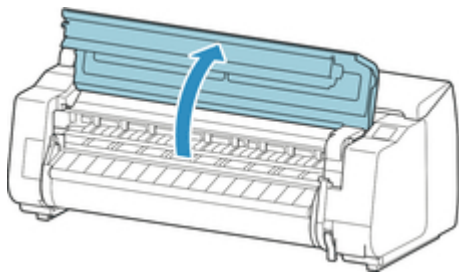
プリンターを梱包する

1. 電源コード、アース線、インターフェースケーブルを取り外す

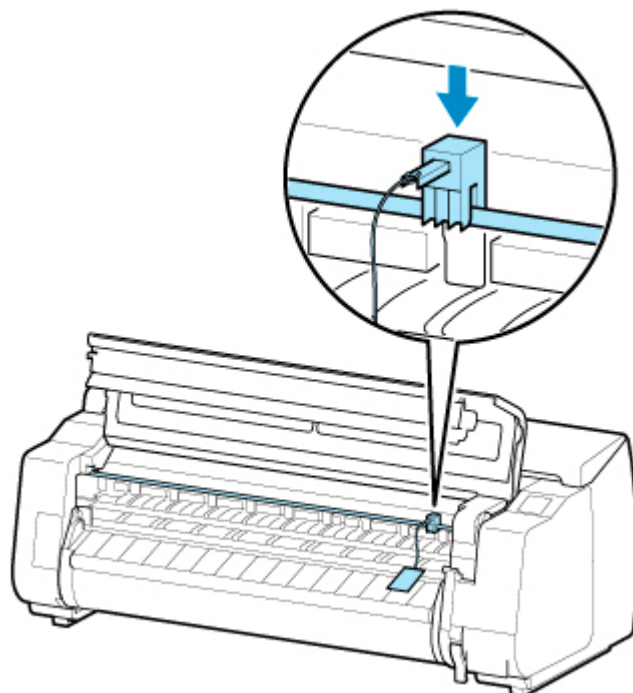
重要

- 電源を切ってから電源コードを抜いてください。電源を切る前に抜いてしまった場合は、そのまま輸送するとプリンターの故障の原因になります。電源コードとインクタンクを取り付けた後、最初からやり直してください。

2. トップカバーを開く

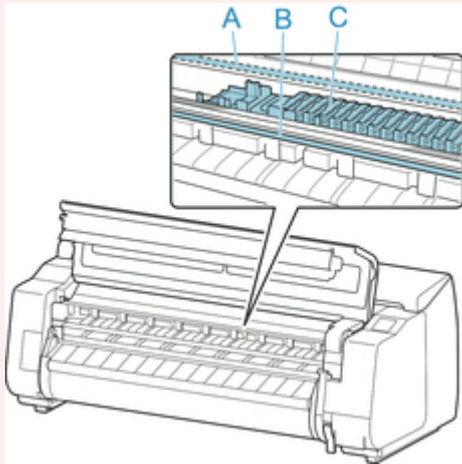


3. ベルトをつまんで図の位置にベルトストッパーを挟む

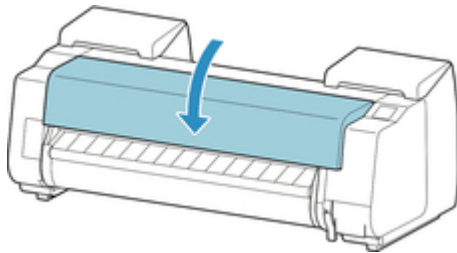


重要

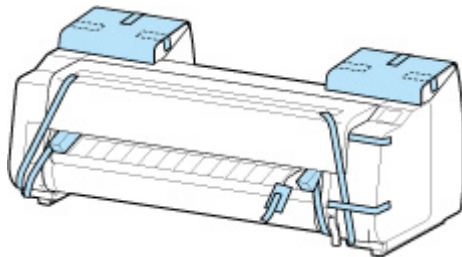
- ベルトストッパーは、開梱時に取り外して保管しておいたものを取り付けてください。ベルトストッパーを取り付けないと、故障の原因になります。
- リニアスケール (A)、キャリッジシャフト (B)、インクチューブスタビライザー (C) には触れないでください。触れると故障の原因になります。



4. トップカバーを閉じる



5. 開梱時と逆の手順でプリンターの各カバーをテープで固定する



6. バスケットを取り付け時と逆の手順で取り外す

7. ロールユニットを取り付け時と逆の手順で取り外す

8. プリンター本体を取り付け時と逆の手順でスタンドから取り外す

9. スタンドを、設置時と逆の手順で分解して梱包する

10. ロールホルダー、ホルダーストッパー、プリンターなどに梱包材を取り付け、梱包箱に収納する

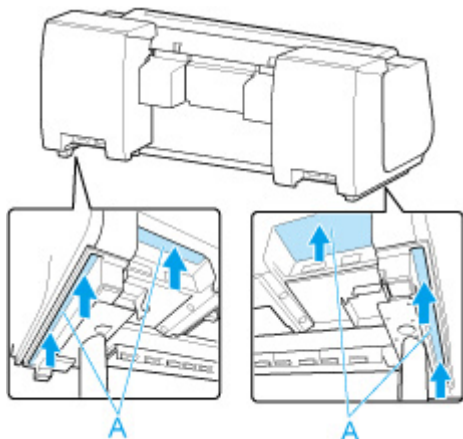
プリンターを再設置する

ここでは、プリンターの再設置の流れを簡単に説明します。

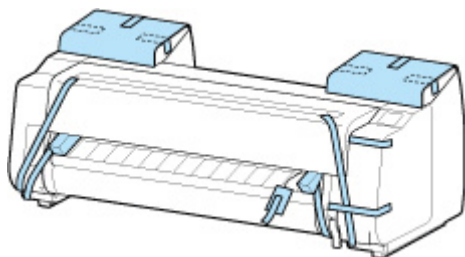
詳しい手順については、設置ガイドを参照してください。

⚠ 注意

- プリンターを持ち運ぶときは、必ず 6 人以上で左右から持ち、腰などを痛めないように注意してください。
- プリンターを持ち運ぶときは、左右と後ろ側の底面にある運搬用グリップ (A) をしっかりと持ってください。他の場所を持つと不安定になり、落としてけがをする場合があります。



1. プリンター本体に取り付けられているテープや梱包材を取り除く



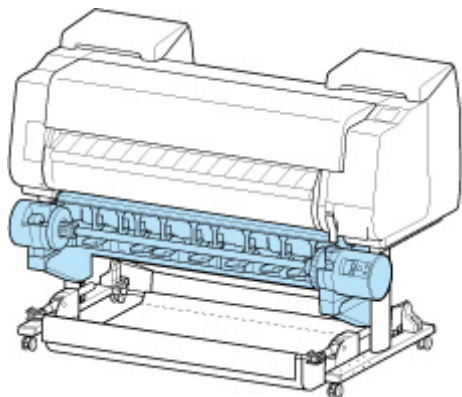
2. トップカバーを開き、ベルトストッパーを取り外す

3. プリンタースタンドセットアップガイドを参照して、スタンドを組み立てる

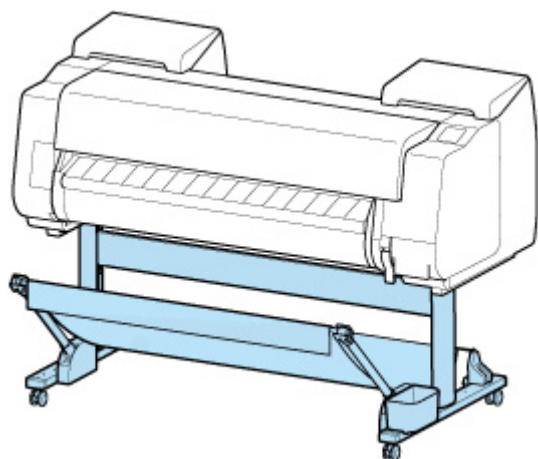
⚠ 注意

- スタンドは、必ず 2 人以上で、平らな場所を利用して組み立ててください。1 人で作業すると、けがの原因になったり、スタンドの歪みの原因になります。
- スタンドを組み立てる際は、キャスターをロックしてください。また、組み立てたスタンドを移動するときは、必ずロックを解除してください。設置場所に傷が付いたり、けがの原因になります。
- スタンドにプリンターを載せるときは、スタンドの 4 つのキャスターのロックをすべてオンにしてください。キャスターがロックされていない状態でスタンドにプリンターを載せると、けがの原因になります。

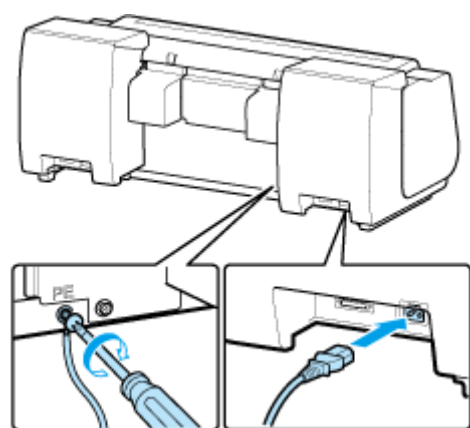
4. ロールユニットを使用する場合は、ロールユニットに同梱されているセットアップガイドを参照し、ロールユニットをスタンドに取り付ける



5. バスケットを使用する場合は、プリンタースタンドセットアップガイドを参照し、バスケットをスタンドに取り付ける



6. プリンター背面のアース端子に市販のドライバーを使ってアース線を取り付け、プリンター背面の電源コード接続部に電源コードを差し込む



7. アース端子にアース線を、コンセントに電源コードを接続する

8. プリンターの電源を入れる

➡ [電源を入れる/切る](#)

9. メッセージの内容を確認し、[はい] を選ぶ

10. インクタンクカバーを開き、すべてのインクタンクを取り付ける

- ➡ [インクタンクを取り付ける](#)

11. ソフトウェアをインストールする

ご使用の接続方法により、インストール手順が異なりますので注意してください。

- ➡ [プリンタードライバーをインストールする](#) (Windows)
- ➡ [プリンタードライバーをインストールする](#) (macOS)

重要

- [輸送の準備] のメニューを実行すると、Web サービス利用設定の登録が解除されます。プリンターの輸送終了後に、設定メニューから再度登録してください。

- ➡ [Web サービス設定](#)

ファームウェアをアップデートする

重要

- この機能を使用する前に、プリンターがインターネットに接続されていることを確認してください。
- 操作パネルでの設定変更に管理者パスワードを使用する設定にしている場合は、設定を変更するときに管理者パスワードが必要です。

操作パネルの場合



1. ホーム画面で **[本体設定]** を選ぶ
2. **[ファームウェアのアップデート]** を選ぶ
管理者パスワードを設定している場合は、パスワードを入力してください。
3. **[アップデートの実行]** を選ぶ
4. **[はい]** を選ぶ
5. メッセージの内容を確認し、**[アップデート開始]** を選ぶ

リモート UI の場合

1. リモート UI を起動する
➡ [リモート UI を起動する](#)
2. **[ファームウェアのアップデート]** を選ぶ
3. **[アップデートの実行]** を選ぶ
4. メッセージの内容を確認し、**[アップデート]** を選ぶ

参考

- アップデートに失敗したときは以下を確認し、対処してください。
 - Wi-Fi ルーターなど、ネットワークの設定を確認してください。
 - タッチスクリーンに **[サーバーに接続できません]** と表示された場合は、**[OK]** を選んで、しばらく待ってから操作をやり直してください。

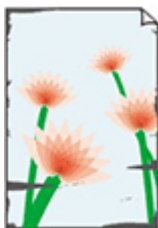
よくあるご質問

印刷品質のトラブル



ムラ、スジ、かすれ

- ➔ [印刷がかすれる](#)
 - ➔ [色味の違うスジが入る](#)
 - ➔ [色ムラが発生する](#)
 - ➔ [画像の端部がぼやけたり、白スジが入る](#)
-



汚れ

- ➔ [プリントヘッドが用紙にこすれる](#)
 - ➔ [用紙の端が汚れる](#)
 - ➔ [用紙の表面が汚れる](#)
 - ➔ [用紙の裏面が汚れる](#)
 - ➔ [フチなし印刷の直後のフチあり印刷で後端余白部が汚れる](#)
-



色味が異なる

- ➔ [色味が違って印刷される](#)
 - ➔ [モノクロで印刷される](#)
-



線

- ⇒ [線の太さが均一に印刷されない](#)
- ⇒ [罫線のずれや色ずれが起こる](#)

その他

- ⇒ [印刷画像の排紙方向の長さが正確でない](#)
- ⇒ [用紙に対して斜めに印刷される](#)
- ⇒ [余白が多い](#)
- ⇒ [フチなし印刷でフチが出る](#)
- ⇒ [ロール紙に印刷すると印刷面に傷がつく](#)

一般的なご質問

- ⇒ [印刷データを送信してもプリンターが動かない](#)
- ⇒ [印刷が途中で止まり、タッチスクリーンにエラーメッセージが表示される](#)
- ⇒ [プリンタードライバがインストールできない \(Windows\)](#)
- ⇒ [インストールしたプリンター用ソフトウェアを削除したい](#)

カテゴリから探す

ネットワーク上でセットアップできない

- ⇒ [\[プリンターの接続\] 画面 / \[ケーブルの接続\] 画面から先に進めない](#)
- ⇒ [\[Wi-Fi ルーターへの接続に失敗しました\] と表示された](#)
- ⇒ [セットアップの処理に時間がかかる \(Windows\)](#)

ネットワーク上にプリンターが見つからない

- ⇒ [プリンターをネットワークに接続できない](#)
- ⇒ [セットアップのときにプリンターが見つからない](#)
- ⇒ [無線 LAN 接続 \(Wi-Fi\) で使用中にプリンターが見つからない](#)
- ⇒ [有線 LAN 接続で使用中にプリンターが見つからない](#)
- ⇒ [セットアップのときに IP アドレスやホスト名を指定してプリンターを検索する](#)

ネットワーク環境で印刷できない

- ⇒ [TCP/IP ネットワークで印刷できない](#)
- ⇒ [Bonjour ネットワークで印刷できない](#)
- ⇒ [AirPrint で印刷できない](#)

ネットワーク設定のトラブル

- ⇒ [ネットワークについてよくあるご質問](#)
- ⇒ [突然プリンターと通信できなくなった](#)

本体のトラブル

- ⇒ [電源が入らない](#)

- ➡ [メンテナンスカートリッジの確認を指示するメッセージが消えない](#)
- ➡ [操作パネルのデータ受信ランプが点灯しない](#)
- ➡ [異常音かなと思ったときには](#)
- ➡ [印刷済みの用紙がバスケットでうまく受け止められない](#)
- ➡ [バスケットが開いてしまう](#)
- ➡ [カラーキャリブレーションしたら警告画面が表示される](#)

用紙がうまく給排紙されない

- ➡ [ロール紙のつまりを取り除く](#)
- ➡ [カット紙のつまりを取り除く](#)
- ➡ [ロール紙が給紙口に入らない](#)
- ➡ [カット紙をセットできない](#)
- ➡ [ロール紙をセットしても、自動的に給紙されない](#)
- ➡ [ロール紙の自動切り替えができない](#)
- ➡ [片方のロール紙がなくなったときに、別の段のロール紙に切り替わらない](#)
- ➡ [残量管理しているのにロール紙の残量が多く余った／不足した](#)
- ➡ [用紙が白紙で排紙される](#)

用紙カットのトラブル

- ➡ [用紙がカットされない](#)
- ➡ [用紙をきれいにカットできない](#)
- ➡ [用紙カットの途中でカッターが動かなくなった](#)
- ➡ [ロール紙のカット設定について知りたい](#)
- ➡ [インクの乾燥を待ってから、ロール紙が自動的にカットされるように設定したい](#)
- ➡ [先端プレカットで排出される短冊紙がロールユニット内に入り込む](#)

用紙設定のトラブル

- ➡ [透過性が高い用紙の幅を検知できない](#)
- ➡ [このプリンターで使用できる用紙の種類が知りたい](#)
- ➡ [用紙種類の推定結果と、セットした用紙の種類が一致しない](#)
- ➡ [印刷したい用紙の種類がタッチスクリーンに表示されない](#)

インクに関連するトラブル

- ➡ [インクが異常に消費される](#)
- ➡ [インク残量検知機能について](#)
- ➡ [ストップレスインクタンク交換に対応していますか](#)

印刷設定について

- ➡ [フチなし（ふちなし）で印刷したい](#)
- ➡ [垂れ幕や横断幕を簡単に作成したい](#)
- ➡ [両面印刷はできますか](#)
- ➡ [拡大印刷したい](#)



印刷データを送信してもプリンターが動かない



チェック 1 [印刷の一時停止] が [有効] に設定されていませんか

タッチスクリーンのメニューで [印刷の一時停止] を [無効] に設定します。

➔ [印刷を一時停止状態にする](#)

チェック 2 プリンターの USB 接続またはネットワーク接続が無効になっていませんか

• USB 接続の場合：

タッチスクリーンのメニューで、[USB 接続の使用] を [使用する] に設定します。

• ネットワーク接続（有線 LAN、Wi-Fi、無線ダイレクト）の場合：

タッチスクリーンのメニューで、[有線 LAN の有効/無効]、[Wi-Fi の有効/無効] または [無線ダイレクトの有効/無効] を [有効] に設定します。

参考

- 有線 LAN 接続は、Wi-Fi 接続または無線ダイレクト接続と同時に使用することはできません。

チェック 3 プリンターの [出力方法] で [ボックス保存] を選択していませんか

ハードディスクに保存したジョブを印刷します。

➔ [保存したジョブを印刷する](#)

チェック 4 印刷ジョブが保留ジョブになっていませんか

保留ジョブを操作して、印刷します。

➔ [保留ジョブを印刷する](#)



印刷が途中で止まり、タッチスクリーンにエラーメッセージが表示される



エラーメッセージに表示された対処を実施しても解決できない場合は、ロール紙が搬送できずに止まっている可能性があります。

チェック 1 搭載したロール紙がプリンターの部品などに触れていませんか

搭載したロール紙がプリンターの部品などに触れている場合は、ロール紙を搭載しなおしてください。

- ➔ [ロール紙をプリンターから取り外す](#)
- ➔ [ロール紙をロールユニットから取り外す](#)

チェック 2 使用可能なロール紙ですか

ご使用のプリンターで使用可能なロール紙の外径、用紙厚さを確認してください。

- ➔ [用紙のサイズ](#)



プリンタードライバーがインストールできない (Windows)



- セットアップ CD-ROM を DVD/CD-ROM ドライブに入れてもセットアップが始まらないとき：
次の手順に従ってインストールを開始してください。

1. 以下のように選ぶ

- Windows 11 をご使用の場合は、[スタート] → [エクスプローラー] をクリックし、左メニューから [PC] をクリックします。
- Windows 10 をご使用の場合は、[スタート] → [エクスプローラー] をクリックし、左メニューから [PC] をクリックします。
- Windows 8.1 をご使用の場合は、デスクトップのタスクバーにある [エクスプローラー] アイコンを選び、左側の一覧から [PC] を選びます。
- Windows 7 をご使用の場合は、[スタート] メニューから [コンピューター] を選びます。



2. 開いたウィンドウにある「CD-ROM」アイコンをダブルクリックする

CD-ROM の内容が表示された場合は、[EasySetup.exe] をダブルクリックしてください。

セットアップ CD-ROM からプリンタードライバーがインストールできない場合は、ウェブページからインストールしてください。

参考

- CD-ROM のアイコンが表示されない場合は、次のことを試してください。
 - CD-ROM をパソコンから取り出して、再度セットする
 - パソコンを再起動する

それでも「CD-ROM」アイコンが表示されない場合は、パソコンでほかの CD-ROM を表示できるか確認してください。ほかの CD-ROM が表示できる場合は、セットアップ CD-ROM に異常があります。お客様相談センターにお問い合わせください。

• **【プリンターの接続】画面で止まってしまうとき：**



➡ [【プリンターの接続】画面 / 【ケーブルの接続】画面から先に進めない](#)

• **それ以外の場合：**

プリンタードライバーをインストールし直してください。

プリンタードライバーが正しくインストールされなかった場合は、プリンタードライバーを削除し、パソコンを再起動します。そのあとに、プリンタードライバーを再インストールしてください。

➡ [不要になったプリンタードライバーを削除する](#)

プリンタードライバーを再インストールする場合は、セットアップ CD-ROM またはウェブページからプリンタードライバーをインストールしてください。

▶▶▶ **参考**

- Windows のエラーが原因でインストーラーが強制終了した場合は、Windows が不安定になっている可能性があり、プリンタードライバーがインストールできなくなることがあります。パソコンを再起動して再インストールしてください。



インストールしたプリンター用ソフトウェアを削除したい



コンピューターにインストールしたユーティリティソフトは、以下の手順で削除できます。

重要

- Administrator（管理者）としてログオンするか、または管理者権限を持っている必要があります。

参考

- プリンタードライバーの削除方法は、下記のページを参照してください。
 - ➡ [不要になったプリンタードライバーを削除する（Windows）](#)
 - ➡ [不要になった Canon IJ プリンターをプリンターリストから削除する（macOS）](#)

ネットワーク設定アシスタントを削除する（Windows）

ネットワーク設定アシスタントは、以下の手順で削除します。

- Windows 11 の場合
 1. [スタート] をクリックして、[すべてのアプリ] から [Windows ツール] を選択する
 2. [コントロールパネル] を選択する
 3. [プログラム] から [プログラムと機能] を選び、プログラムの一覧からネットワーク設定アシスタントを選択してから、[アンインストール] をクリックする
- Windows 10 の場合
 1. [スタート] をクリックして、[Windows システムツール] から [コントロールパネル] を選択する
 2. [プログラム] から [プログラムと機能] を選び、プログラムの一覧からネットワーク設定アシスタントを選択してから、[アンインストール] をクリックする
- Windows 8.1 の場合
 1. デスクトップの [設定] チャームから [コントロールパネル] を開く
 2. [プログラム] から [プログラムと機能] を選び、プログラムの一覧からネットワーク設定アシスタントを選択し、[アンインストール] をクリックする
- Windows 7 の場合
 1. [スタート] メニューから [コントロールパネル] を選択する

2. [プログラムのアンインストール] を開く

3. ネットワーク設定アシスタントを選択し、[アンインストール] をクリックする

▶▶▶ 参考

- [ユーザー アカウント制御] ダイアログボックスが表示された場合は、[はい] をクリックしてください。

ネットワーク設定アシスタントを削除する (macOS)

ネットワーク設定アシスタントは、以下の手順で削除します。

1. Finder の [移動] メニューから [アプリケーション] を選び、[Canon Utilities] フォルダ、[ネットワーク設定アシスタント] フォルダを順にダブルクリックし、[Canon ネットワーク設定アシスタント] アイコンを [ゴミ箱] に入れる

2. パソコンを再起動する

[ゴミ箱] を空にして、パソコンを再起動します。

▶▶▶ 参考

- ネットワーク設定アシスタントを再インストールするには、ネットワーク設定アシスタントを削除し、ウェブページから再インストールします。

印刷品質のトラブル

- ▶ 印刷がかすれる
- ▶ 色味の違うスジが入る
- ▶ 色ムラが発生する
- ▶ 画像の端部がぼやけたり、白スジが入る
- ▶ プリントヘッドが用紙にこすれる
- ▶ 用紙の端が汚れる
- ▶ 用紙の表面が汚れる
- ▶ 用紙の裏面が汚れる
- ▶ フチなし印刷の直後のフチあり印刷で後端余白部が汚れる
- ▶ 色味が違って印刷される
- ▶ モノクロで印刷される
- ▶ 線の太さが均一に印刷されない
- ▶ 罫線のずれや色ずれが起こる
- ▶ 印刷画像の排紙方向の長さが正確でない
- ▶ 用紙に対して斜めに印刷される
- ▶ 余白が多い
- ▶ フチなし印刷でフチが出る
- ▶ ロール紙に印刷すると印刷面に傷がつく



印刷がかすれる



チェック 1 用紙の裏面に印刷していませんか

用紙の表面に印刷します。

チェック 2 プリントヘッドのノズルがつまっていますか

ノズルチェックパターンを印刷し、ノズルのつまりを確認します。

➔ [ノズルのつまりをチェックする](#)

参考

- ノズルのつまりを印刷後に自動でチェックさせる場合は、タッチスクリーンのメニューで [自動ノズルチェック] を [無効] 以外に設定します。

また、ノズルチェックの結果により警告を表示させる場合は、タッチスクリーンのメニューで [ノズルチェックのエラー表示] を [有効] に設定します。

ただし、[有効] に設定すると、警告の内容により印刷が停止することがあります。

➔ [自動メンテナンス設定](#)

チェック 3 インクタンクを取り外したままプリンターを放置していませんか

インクタンクを取り外したまま放置すると、インク供給部にインクがつまってしまうことがあります。

この場合は、インクタンクを取り付けた状態で 24 時間以上経過してから、[ヘッドクリーニング] を実行してください。

➔ [プリントヘッドをクリーニングする](#)

チェック 4 プリンター内部に、つまった用紙の紙片が残っていませんか

プリンター内部に残っている紙片を取り除いてください。

➔ [ロール紙のつまりを取り除く](#)

➔ [カット紙のつまりを取り除く](#)

チェック 5 インクが乾燥する前に、用紙をカットしていませんか

タッチスクリーンのメニューで、[用紙関連の設定] の [用紙の詳細設定] から [スキャン間で休止する] または [ページ間で休止する] の設定時間を長くします。

➡ [インク乾燥時間を設定する](#)

チェック 6 写真やポスターを印刷する場合、[印刷目的] を正しく設定していますか
プリンタードライバーの [印刷目的] を [写真 (カラー)] または [ポスター] に変更してください。

➡ [印刷目的を設定して印刷する](#)

チェック 7 プリンタードライバーの [印刷品質] が低い品質の設定になっていませんか
以下の手順で [印刷品質] をより高品質の設定にして印刷してください。

- Windows の場合

プリンタードライバーの [詳細設定モード] で [印刷品質] の設定を変更します。

➡ [印刷品質の変更や画像データの補正 \(Windows\)](#)

- macOS の場合

プリンタードライバーの [品位と用紙の種類] で [印刷品質] の設定を変更します。

➡ [印刷品質の変更や画像データの補正 \(macOS\)](#)

チェック 8 カット屑が出やすい用紙に印刷していませんか

タッチスクリーンのメニューで、[用紙の詳細設定] の [カット屑軽減] を [する] に設定します。

➡ [ロール紙のカット屑を軽減する](#)



色味の違うスジが入る



チェック 1 プリントヘッドのノズルがつまっていないか確認してください

ノズルチェックパターンを印刷し、ノズルのつまりを確認します。

➔ [ノズルのつまりをチェックする](#)

参考

- ノズルのつまりを印刷後に自動でチェックさせる場合は、タッチスクリーンのメニューで [自動ノズルチェック] を [無効] 以外に設定します。

また、ノズルチェックの結果により警告を表示させる場合は、タッチスクリーンのメニューで [ノズルチェックのエラー表示] を [有効] に設定します。

ただし、[有効] に設定すると、警告の内容により印刷が停止することがあります。

➔ [自動メンテナンス設定](#)

チェック 2 プリンタードライバーで指定した用紙の種類と、プリンターにセットした用紙の種類を合わせていますか

プリンタードライバーで指定した種類の用紙で印刷する場合は、指定した種類の用紙をプリンターにセットします。

- ➔ [ロール紙をプリンターにセットする](#)
- ➔ [ロール紙をロールユニットにセットする](#)
- ➔ [カット紙をプリンターにセットする](#)

プリンターにセットした用紙の種類で印刷する場合は、プリンタードライバーでその用紙の種類を設定して印刷します。

- ➔ [かんたんな設定で印刷する](#) (Windows)
- ➔ [かんたんな設定で印刷する](#) (macOS)

参考

- 用紙の種類で [自動(プリンター設定に従う)] が選ばれているときは、プリンターに設定された用紙の種類で印刷します。

- [情報の取得...] をクリックすると、プリンター本体に設定されている用紙情報をプリンタードライバーに反映させることができます。

チェック 3 プリンターに用紙をセットするとき、実際にセットした用紙と、タッチスクリーンで選択した用紙の種類を合わせていますか

タッチスクリーンで正しい用紙種類を設定してください。

➔ [用紙の種類を変更する](#)

チェック 4 用紙の送り量を正しく調整していますか

用紙の送り量を調整します。

➔ [色味の違う横スジを自動で調整する](#)

➔ [罫線の長さを調整する](#)

チェック 5 写真やポスターを印刷する場合、[印刷目的] を正しく設定していますか

プリンタードライバーの [印刷目的] を [写真 (カラー)] または [ポスター] に変更してください。

➔ [印刷目的を設定して印刷する](#)

チェック 6 [印刷品質] の設定が低い場合、印刷にスジが入ることがあります

以下の手順で [印刷品質] の設定を最も高い品質に設定して印刷してください。

- Windows の場合

プリンタードライバーの [詳細設定モード] で [印刷品質] の設定を変更します。

➔ [印刷品質の変更や画像データの補正 \(Windows\)](#)

- macOS の場合

プリンタードライバーの [品位と用紙の種類] で [印刷品質] の設定を変更します。

➔ [印刷品質の変更や画像データの補正 \(macOS\)](#)

チェック 7 タッチスクリーンのメニューで [優先設定] を [長さ優先] に設定していませんか

[紙送り調整] の [優先設定] を [画質優先] に設定すると、印刷品質が改善される場合があります。

➔ [メンテナンス](#)

チェック 8 プリントヘッドの位置がずれていないか確認してください

プリントヘッドの位置を調整します。

➔ [縦線のゆがみや色ずれを自動で調整する](#)

チェック 9 印刷ジョブの受信が途切れて、スムーズに印刷されていない可能性があります

他のアプリケーションや他の印刷ジョブを終了します。

チェック 10 用紙の先端から 100mm 周辺にスジが入っていないか確認してください

印刷前のプリンター待機や用紙の放置が約 30 分以上続くと、用紙にクセが付き、スジが印刷される場合があります。

[省電力設定] の [スリープタイマー] の設定を 30 分以内にしてください。用紙をいったん、クセがつかない位置に退避させることができます。

➡ [その他の本体設定](#)



色ムラが発生する



チェック 1 プリンタードライバーで指定した用紙の種類と、プリンターにセットした用紙の種類を合わせていますか

プリンタードライバーで指定した種類の用紙で印刷する場合は、指定した種類の用紙をプリンターにセットします。

- ➔ [ロール紙をプリンターにセットする](#)
- ➔ [ロール紙をロールユニットにセットする](#)
- ➔ [カット紙をプリンターにセットする](#)

プリンターにセットした用紙の種類で印刷する場合は、プリンタードライバーでその用紙の種類を設定して印刷します。

- ➔ [かんたんな設定で印刷する](#) (Windows)
- ➔ [かんたんな設定で印刷する](#) (macOS)

参考

- 用紙の種類で [自動(プリンター設定に従う)] が選ばれているときは、プリンターに設定された用紙の種類で印刷します。
- [情報の取得...] をクリックすると、プリンター本体に設定されている用紙情報をプリンタードライバーに反映させることができます。

チェック 2 プリンターに用紙をセットするときに、実際にセットした用紙と、タッチスクリーンで選択した用紙の種類を合わせていますか

タッチスクリーンで正しい用紙種類を設定してください。

- ➔ [用紙の種類を変更する](#)

チェック 3 プリントヘッドの位置が正しく調整されていますか

プリントヘッドの位置を調整します。

- ➔ [縦線のゆがみや色ずれを自動で調整する](#)

チェック 4 用紙の送り量が正しく調整されていますか

用紙の送り量を調整します。

- ➔ [色味の違う横スジを自動で調整する](#)
- ➔ [罫線の長さを調整する](#)

チェック 5 写真やポスターを印刷する場合、[印刷目的] を正しく設定していますか
プリンタードライバーの [印刷目的] を [写真 (カラー)] または [ポスター] に変更してください。

- ➔ [印刷目的を設定して印刷する](#)

チェック 6 [印刷品質] の設定が低い場合、色ムラが発生することがあります
Windows の場合は、プリンタードライバーの [基本設定] で [詳細設定モード] を選択し、[印刷品質] で、より高品質の設定を選択します。

macOS の場合は、プリンタードライバーの [品位と用紙の種類] の [印刷品質] で、より高品質の設定を選択します。

- ➔ [印刷品質の変更や画像データの補正](#) (Windows)
- ➔ [印刷品質の変更や画像データの補正](#) (macOS)

チェック 7 プリントヘッドのノズルがつまっていますか
ノズルのつまりをチェックしてください。

- ➔ [ノズルのつまりをチェックする](#)

チェック 8 画像に濃い部分と薄い部分がある場合、濃淡の境目に色ムラが発生することがあります

画像に濃い部分と薄い部分がある場合、同一ページ内で、双方向印刷と片方向印刷を切り替えながら印刷します。そのため、切り替え時に色ムラが発生することがあります。この場合、片方向印刷機能を使用することで色ムラを軽減できる可能性があります。

片方向印刷は、以下の手順で使用できます。

- Windows の場合
プリンタードライバーの [基本設定] から [用紙の詳細設定] を開き、[片方向印刷] チェックボックスをオンにします。
➔ [\[基本設定\] シートの画面説明](#)
- macOS の場合
プリンタードライバーの [用紙の詳細設定] で [片方向印刷] チェックボックスをオンにします。
➔ [用紙の詳細設定](#)

チェック 9 フチなし印刷の場合、印刷を中断して用紙をカットするため、用紙の先端で若干の色ムラが発生することがあります

プリンタードライバーの [オートカット] で [なし] を選択し、印刷します。この場合、左右のみフチなしで印刷されます。印刷物を排紙、カットした後に、上下のフチをはさみなどでカットしてください。

▶▶▶ 参考

- プリンタードライバーの [詳細設定モード] の [印刷品質] で、より高品質の設定を選択することで解消される場合もあります。
➔ [印刷品質の変更や画像データの補正](#) (Windows)
➔ [印刷品質の変更や画像データの補正](#) (macOS)

チェック 10 カールしやすい用紙に印刷していませんか

カールしやすい用紙の場合、用紙先端で色ムラが発生することがあります。タッチスクリーンのメニューで用紙の吸着力が強くなるよう [搬送部の吸着力] の設定値を変更するか、用紙の先端に 20 mm 以上の余白を設定します。

➡ [用紙の吸着力を変更する](#)

チェック 11 印刷物を重ねて乾燥させると、色ムラの原因となることがあります

色ムラが出ないように、1 枚ごとに乾燥させることをお勧めします。

チェック 12 タッチスクリーンのメニューで [スキャン間で休止する] の [インク乾燥の対象領域] を [先端] に設定していませんか

[スキャン間で休止する] の [インク乾燥の対象領域] が [先端] に設定されている場合、用紙の先端から約 190 mm までの位置に色ムラが発生することがあります。(位置は [印刷品質] の設定により異なります)



ホーム画面で [本体設定] → [用紙関連の設定] → [用紙の詳細設定] → [スキャン間で休止する] → [インク乾燥の対象領域] を選んで、[全面] に設定します。

ただし、印刷に時間がかかるようになります。

➡ [インク乾燥時間を設定する](#)

チェック 13 AirPrint でカット紙を印刷していませんか (macOS)

AirPrint でカット紙を印刷すると、用紙の後端に色ムラやスジが発生することがあります。AirPrint でカット紙を印刷する場合は、タッチスクリーンのメニューで [本体設定] → [用紙関連の設定] → [カット紙後端に推奨余白を確保] をタップして、[有効] に設定してください。

➡ [用紙関連の設定](#)

▶▶▶ 参考

- [カット紙後端に推奨余白を確保] を [有効] にすると、用紙後端の余白が大きくなります。



画像の端部がぼやけたり、白スジが入る



チェック 1 プラテン上での用紙の吸着力が強すぎる可能性があります

タッチスクリーンのメニューで [搬送部の吸着力] を現在の設定値より弱く設定してみてください。

➔ [用紙の吸着力を変更する](#)

チェック 2 プリントヘッドの位置が正しく設定されているか確認してください

光沢・半光沢系のフォト用紙などに対して、細かい文字や細線を精細に印刷する場合は、プリントヘッドの位置を調整してください。

➔ [縦線のゆがみや色ずれを自動で調整する](#)

タッチスクリーンのメニューで [ヘッドの高さ] を現在の設定値より低く設定することで改善される場合もあります。

➔ [プリントヘッドの高さを変更する](#)

チェック 3 プリンタードライバーで指定した用紙の種類と、プリンターにセットした用紙の種類を合わせていますか

プリンタードライバーで指定した種類の用紙で印刷する場合は、指定した種類の用紙をプリンターにセットします。

- ➔ [ロール紙をプリンターにセットする](#)
- ➔ [ロール紙をロールユニットにセットする](#)
- ➔ [カット紙をプリンターにセットする](#)

プリンターにセットした用紙の種類で印刷する場合は、プリンタードライバーでその用紙の種類を設定して印刷します。

- ➔ [かんたんな設定で印刷する](#) (Windows)
- ➔ [かんたんな設定で印刷する](#) (macOS)

▶▶▶ 参考

- 用紙の種類で [自動(プリンター設定に従う)] が選ばれているときは、プリンターに設定された用紙の種類で印刷します。

- [情報の取得...] をクリックすると、プリンター本体に設定されている用紙情報をプリンタードライバーに反映させることができます。

チェック 4 プリンターに用紙をセットするときに、実際にセットした用紙と、タッチスクリーンで選択した用紙の種類を合わせていますか

タッチスクリーンで正しい用紙種類を設定してください。

➡ [用紙の種類を変更する](#)

チェック 5 プrintヘッドのノズルがつまっていますか

Printヘッドのクリーニングを実施します。

➡ [Printヘッドをクリーニングする](#)



プリントヘッドが用紙にこすれる



チェック 1 プリンタードライバーで指定した用紙の種類と、プリンターにセットした用紙の種類を合わせていますか

プリンタードライバーで指定した種類の用紙で印刷する場合は、指定した種類の用紙をプリンターにセットします。

- ➔ [ロール紙をプリンターにセットする](#)
- ➔ [ロール紙をロールユニットにセットする](#)
- ➔ [カット紙をプリンターにセットする](#)

プリンターにセットした用紙の種類で印刷する場合は、プリンタードライバーでその用紙の種類を設定して印刷します。

- ➔ [かんたんな設定で印刷する](#) (Windows)
- ➔ [かんたんな設定で印刷する](#) (macOS)

▶▶▶ 参考

- 用紙の種類で [自動(プリンター設定に従う)] が選ばれているときは、プリンターに設定された用紙の種類で印刷します。
- [情報の取得...] をクリックすると、プリンター本体に設定されている用紙情報をプリンタードライバーに反映させることができます。

チェック 2 プリンターに用紙をセットするときに、実際にセットした用紙と、タッチスクリーンで選択した用紙の種類を合わせていますか

タッチスクリーンで正しい用紙種類を設定してください。

- ➔ [用紙の種類を変更する](#)

チェック 3 用紙を正しくセットしていますか

用紙が正しくセットされていないと用紙が波打ち、プリントヘッドとこすれる場合があります。

用紙をセットし直してください。

- ➔ [ロール紙をプリンターにセットする](#)
- ➔ [ロール紙をロールユニットにセットする](#)
- ➔ [カット紙をプリンターにセットする](#)

チェック4 プリントヘッドの高さが低く設定されていませんか

タッチスクリーンのメニューで [ヘッドの高さ] を現在の設定値より高く設定します。

- ➔ [プリントヘッドの高さを変更する](#)

チェック5 厚い用紙や、インクを吸収するとカールしたり波打ちが起こりやすい用紙に印刷していませんか

- 厚口コート紙のように紙ベースの用紙の場合は、タッチスクリーンのメニューで [搬送部の吸着力] を [やや強い] または [強い] に設定します。
- トレーシングペーパー (CAD) のようにフィルムベースの用紙の場合は、タッチスクリーンのメニューで [搬送部の吸着力] を [標準]、[やや強い]、または [強い] に設定します。
- 厚さが 0.1 mm 以下の薄い用紙の場合は、タッチスクリーンのメニューで [搬送部の吸着力] を [弱い] に設定します。

それでもこすれる場合は、タッチスクリーンのメニューで [ヘッドの高さ] を現在の設定値より高く設定します。

- ➔ [用紙の吸着力を変更する](#)
- ➔ [プリントヘッドの高さを変更する](#)

チェック6 用紙先端のカールが強い、または波打っている用紙を使用していませんか

タッチスクリーンのメニューで [カットモード] を [ユーザーカット] に設定し、用紙先端検知を [検知しない] に設定してください。

ロール紙の残量を管理する場合は、ロール紙をセットする前に、[ロール紙残量管理] を [用紙残量推定機能で管理] または [無効] に設定し、ロール紙をセットしてから [ロール紙残量管理] を [用紙残量推定機能で管理] または [バーコードで管理] に再設定します。

さらに、[用紙種類の選択方法] は [手動選択] または [固定] に設定します。

- ➔ [ロール紙のカット方法を設定する](#)
- ➔ [ロール紙の残量を管理する](#)

チェック7 普通紙を使用している場合、プリンタードライバーから設定を変更すると改善する可能性があります

- [目的設定モード] の場合
[印刷目的] を [写真 (カラー)] または [ポスター] に設定します。
 - ➔ [印刷目的を設定して印刷する](#)

チェック8 ロール紙を使用している場合、推奨用紙や推奨環境で使用していますか

推奨していないロール紙や、そのロール紙の推奨環境以外で使用すると、カールが大きくなりヘッドがこすれる場合があります。推奨用紙および推奨環境で使用してください。

- ➔ [用紙設定一覧 \(ロール紙\)](#)



用紙の端が汚れる



チェック 1 フチなし印刷や小さなサイズの内紙を印刷していませんか

フチなし印刷や小さなサイズの内紙に印刷すると、プラテンが汚れることがあります。

トップカバーを開いてプラテンを清掃します。

➔ [トップカバー内部を清掃する](#)

チェック 2 タッチスクリーンのメニューで「フチなし時のはみ出し量」が多くありませんか

はみ出し量が多いとプラテンが汚れることがあります。

タッチスクリーンのメニューで「フチなし時のはみ出し量」を現在の設定よりも少ない方へ設定してください。

➔ [フチなし印刷をする時のはみ出し量を設定する](#)

チェック 3 プリンタードライバーで指定した内紙の種類と、プリンターにセットした内紙の種類を合わせていますか

指定した用途とは異なる内紙がセットされた場合、プラテンが汚れることがあります。再び印刷する前に、プラテンを清掃することをお勧めします。

➔ [トップカバー内部を清掃する](#)

プリンタードライバーで指定した種類の内紙で印刷する場合は、指定した種類の内紙をプリンターにセットします。

➔ [ロール紙をプリンターにセットする](#)

➔ [ロール紙をロールユニットにセットする](#)

➔ [カット紙をプリンターにセットする](#)

プリンターにセットした内紙の種類で印刷する場合は、プリンタードライバーでその内紙の種類を設定して印刷します。

➔ [かんたんな設定で印刷する](#) (Windows)

➔ [かんたんな設定で印刷する](#) (macOS)

▶▶▶ 参考

- 用紙の種類で [自動(プリンター設定に従う)] が選ばれているときは、プリンターに設定された用紙の種類で印刷します。
- [情報の取得...] をクリックすると、プリンター本体に設定されている用紙情報をプリンタードライバーに反映させることができます。

チェック4 プリンターに用紙をセットするときに、実際にセットした用紙と、タッチスクリーンで選択した用紙の種類を合わせていますか

指定した用途とは異なる用紙がセットされた場合、プラテンが汚れることがあります。再び印刷する前に、プラテンを清掃することをお勧めします。

➔ [トップカバー内部を清掃する](#)

タッチスクリーンで正しい用紙種類を設定してください。

➔ [用紙の種類を変更する](#)

チェック5 用紙にしわやカールがありませんか

しわやカールを取ってから、用紙をセットし直します。一度印刷した用紙は使用しないでください。

- ➔ [ロール紙をプリンターにセットする](#)
- ➔ [ロール紙をロールユニットにセットする](#)
- ➔ [カット紙をプリンターにセットする](#)

チェック6 タッチスクリーンのメニューで [用紙の詳細設定] の [カット屑軽減] を [する] に設定していませんか

[カット屑軽減] を [する] にすると、用紙のカット位置にカット屑軽減ラインが印刷されます。

カット屑軽減機能が必要ない場合は、[カット屑軽減] を [しない] に設定します。

➔ [ロール紙のカット屑を軽減する](#)

チェック7 タッチスクリーンのメニューでプリントヘッドの高さを低く設定していませんか

[ヘッドの高さ] を現在の設定値より高く設定します。

➔ [プリントヘッドの高さを変更する](#)

チェック8 厚い用紙や、インクを吸収するとカールしたり波打ちが起こりやすい用紙を使用していませんか

- 厚口コート紙のような紙ベースの用紙の場合は、タッチスクリーンのメニューで [搬送部の吸着力] を [やや強い] または [強い] に設定します。
- トレーシングペーパーのようなフィルムベースの用紙の場合は、タッチスクリーンのメニューで [搬送部の吸着力] を [標準]、[やや強い] または [強い] に設定します。

それでもこすれる場合は、タッチスクリーンのメニューで [ヘッドの高さ] を現在の設定値より高く設定します。

- ➔ [用紙の吸着力を変更する](#)
- ➔ [プリントヘッドの高さを変更する](#)

チェック9 排紙ガイドが汚れていませんか

排紙ガイドを清掃します。

➡ [トップカバー内部を清掃する](#)

チェック 10 普通紙を使用している場合、プリンタードライバーから設定を変更すると改善する可能性があります

- [目的設定モード] の場合

[印刷目的] を [写真 (カラー)] または [ポスター] に設定します。

➡ [印刷目的を設定して印刷する](#)

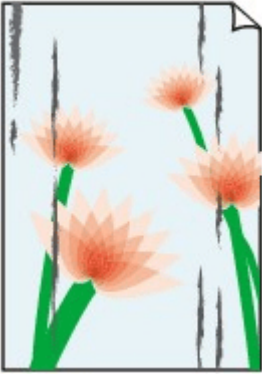
チェック 11 ロール紙を使用している場合、推奨用紙や推奨環境で使用していますか

推奨していないロール紙や、そのロール紙の推奨環境以外で使用すると、カールが大きくなりヘッドがこすれる場合があります。推奨用紙および推奨環境で使用してください。

➡ [用紙設定一覧 \(ロール紙\)](#)



用紙の表面が汚れる



チェック 1 用紙押さえが汚れていませんか

用紙押さえを清掃します。

➔ [トップカバー内部を清掃する](#)

チェック 2 普通紙を使用している場合、用紙の種類が [普通紙] に設定されていませんか

用紙の種類を速乾性を高めた [普通紙(速乾)] に設定します。

➔ [用紙の種類を変更する](#)

チェック 3 乾きにくい用紙を使用していませんか

タッチスクリーンのメニューで [ページ間で休止する] および [スキャン間で休止する] を現在の設定値より長い時間に設定します。

➔ [インク乾燥時間を設定する](#)

参考

- 乾きにくい用紙に印刷すると、印刷中に用紙がカールし、排紙口に接触することがあります。
このような場合は、タッチスクリーンのメニューで [スキャン間で休止する] の [インク乾燥待ち時間] と [インク乾燥の対象領域] を設定します。
ただし、印刷に時間がかかるようになります。
- 高温多湿の環境で色の濃い部分のある画像を印刷した用紙を巻き取ると、インクが接触面に転写して印刷品質が低下する場合があります。
プリンターの設置環境を変えるか、印刷した用紙をすぐに巻き取らずに、しばらく乾燥させてから巻き取るようにしてください。

チェック 4 プリンタードライバーで指定した用紙の種類と、プリンターにセットした用紙の種類を合わせていますか

指定した用途とは異なる用紙がセットされた場合、プラテンが汚れることがあります。再び印刷する前に、プラテンを清掃することをお勧めします。

➔ [トップカバー内部を清掃する](#)

プリンタードライバーで指定した種類の用紙で印刷する場合は、指定した種類の用紙をプリンターにセットします。

- ➔ [ロール紙をプリンターにセットする](#)
- ➔ [ロール紙をロールユニットにセットする](#)
- ➔ [カット紙をプリンターにセットする](#)

プリンターにセットした用紙の種類で印刷する場合は、プリンタードライバーでその用紙の種類を設定して印刷します。

- ➔ [かんたんな設定で印刷する](#) (Windows)
- ➔ [かんたんな設定で印刷する](#) (macOS)

▶▶▶ 参考

- 用紙の種類で [自動(プリンター設定に従う)] が選ばれているときは、プリンターに設定された用紙の種類で印刷します。
- [情報の取得...] をクリックすると、プリンター本体に設定されている用紙情報をプリンタードライバーに反映させることができます。

チェック 5 プリンタードライバーまたはタッチスクリーンで選択した用紙の種類と、実際にセットした用紙の種類が一致していますか

指定した用途とは異なる用紙がセットされた場合、プラテンが汚れることがあります。再び印刷する前に、プラテンを清掃することをお勧めします。

➔ [トップカバー内部を清掃する](#)

タッチスクリーンで正しい用紙種類を設定してください。

➔ [用紙の種類を変更する](#)

チェック 6 白紙を通紙させることで汚れが落ちる可能性があります

タッチスクリーンから、紙送りを実行してください。

➔ [ロール紙を手動で送る](#)

チェック 7 普通紙を使用している場合、プリンタードライバーの設定を変更すると改善する可能性があります

- [目的設定モード] の場合
[印刷目的] を [写真 (カラー)] または [ポスター] に設定します。

➔ [印刷目的を設定して印刷する](#)

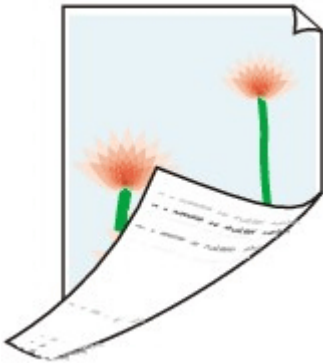
チェック 8 ロール紙を使用している場合、推奨用紙や推奨環境で使用していますか

推奨していないロール紙や、そのロール紙の推奨環境以外で使用すると、カールが大きくなりヘッドがこすれる場合があります。推奨用紙および推奨環境で使用してください。

➔ [用紙設定一覧 \(ロール紙\)](#)



用紙の裏面が汚れる



チェック 1 直前にフチなし印刷や小さなサイズ of 用紙を印刷していませんか

トップカバーを開いてプラテンを清掃します。

➔ [トップカバー内部を清掃する](#)

チェック 2 タッチスクリーンのメニューで [用紙の幅を検知する] が [無効] に設定されている状態で印刷していませんか

[用紙の幅を検知する] が [無効] のまま印刷すると、プラテンが汚れることがあります。

タッチスクリーンのメニューで [用紙の幅を検知する] を [有効] に設定してから、トップカバーを開いてプラテンを清掃します。

[用紙の幅を検知する] を [無効] のまま印刷する場合は、トップカバーを開いてプラテンを清掃してから、ロール紙を手動でプラテン上に送って印刷します。

➔ [トップカバー内部を清掃する](#)

➔ [ロール紙を手動で送る](#)

チェック 3 プラテン上での用紙の吸着力が弱い可能性があります

タッチスクリーンのメニューで [搬送部の吸着力] を現在の設定値より強く設定します。

➔ [用紙の吸着力を変更する](#)

チェック 4 タッチスクリーンのメニューで [フチなし時のはみ出し量] が多くありませんか

はみ出し量が多いとプラテンが汚れることがあります。

タッチスクリーンのメニューで [フチなし時のはみ出し量] を現在の設定よりも少ない方へ設定してください。

➔ [フチなし印刷をする時のはみ出し量を設定する](#)

チェック 5 普通紙を使用している場合、用紙の種類が [普通紙] に設定されていませんか

用紙の種類を速乾性を高めた [普通紙(速乾)] に設定します。

➡ [用紙の種類を変更する](#)

チェック6 乾きにくい用紙を使用していませんか

タッチスクリーンのメニューで [ページ間で休止する] および [スキャン間で休止する] を現在の設定値より長い時間に設定します。

➡ [インク乾燥時間を設定する](#)

プラテンが汚れている場合は、トップカバーを開いてプラテンを清掃します。

➡ [トップカバー内部を清掃する](#)

参考

- 乾きにくい用紙に印刷すると、印刷中に用紙がカールし、排紙口に接触することがあります。
このような場合は、タッチスクリーンのメニューで [スキャン間で休止する] の [インク乾燥待ち時間] と [インク乾燥の対象領域] を設定します。
ただし、印刷に時間がかかるようになります。
- 高温多湿の環境で色の濃い部分のある画像を印刷した用紙を巻き取ると、インクが接触面に転写して印刷品質が低下する場合があります。
プリンターの設置環境を変えるか、印刷した用紙をすぐに巻き取らずに、しばらく乾燥させてから巻き取るようにしてください。

チェック7 プリンタードライバーで指定した用紙の種類と、プリンターにセットした用紙の種類を合わせていますか

指定した用途とは異なる用紙がセットされた場合、プラテンが汚れることがあります。再び印刷する前に、プラテンを清掃することをお勧めします。

➡ [トップカバー内部を清掃する](#)

プリンタードライバーで指定した種類の用紙で印刷する場合は、指定した種類の用紙をプリンターにセットします。

- ➡ [ロール紙をプリンターにセットする](#)
- ➡ [ロール紙をロールユニットにセットする](#)
- ➡ [カット紙をプリンターにセットする](#)

プリンターにセットした用紙の種類で印刷する場合は、プリンタードライバーでその用紙の種類を設定して印刷します。

- ➡ [かんたんな設定で印刷する](#) (Windows)
- ➡ [かんたんな設定で印刷する](#) (macOS)

参考

- 用紙の種類で [自動(プリンター設定に従う)] が選ばれているときは、プリンターに設定された用紙の種類で印刷します。
- [情報の取得...] をクリックすると、プリンター本体に設定されている用紙情報をプリンタードライバーに反映させることができます。

チェック8 プリンタードライバーまたはタッチスクリーンで選択した用紙の種類と、実際にセットした用紙の種類が一致していますか

指定した用途とは異なる用紙がセットされた場合、プラテンが汚れることがあります。再び印刷する前に、プラテンを清掃することをお勧めします。

➡ [トップカバー内部を清掃する](#)

タッチスクリーンで正しい用紙種類を設定してください。

➡ [用紙の種類を変更する](#)

チェック 9 白紙を通紙させることで汚れが落ちる可能性があります

タッチスクリーンから、紙送りを実行してください。

➡ [ロール紙を手動で送る](#)



フチなし印刷の直後のフチあり印刷で後端余白部が汚れる



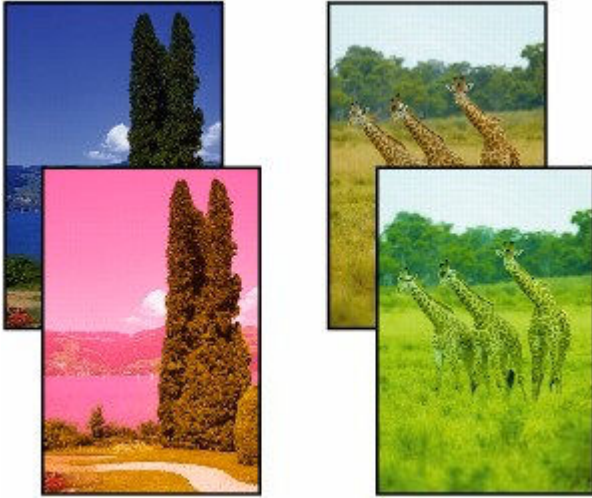
使用環境によっては、ロール紙の先端や後端を自動的にカットさせる設定でフチなし印刷を実行すると、カッターブレードに付着したインクが次の印刷物に転写することがあります。

タッチスクリーンの [ページ間で休止する] でインク乾燥時間を 30 秒～3 分程度に変更してから、フチなし印刷を実行してください。

➡ [インク乾燥時間を設定する](#)



色味が違って印刷される



チェック 1 プリントヘッドのノズルがつまっていますか

ノズルチェックパターンを印刷し、ノズルのつまりを確認します。

➔ [ノズルのつまりをチェックする](#)

チェック 2 写真やポスターを印刷する場合、[印刷目的] を正しく設定していますか

プリンタードライバーの [印刷目的] を [写真 (カラー)] または [ポスター] に変更してください。

➔ [印刷目的を設定して印刷する](#)

チェック 3 プリンタードライバーでカラー調整を行いましたか

以下の手順でカラー調整を行います。

- Windows の場合
プリンタードライバーの [詳細設定モード] で [カラーモード] の [色設定] で色を調整します。
➔ [\[基本設定\] シートの画面説明](#) (Windows)
- macOS の場合
プリンタードライバーの [カラーオプション] で色を調整します。
➔ [カラーオプション](#) (macOS)

チェック 4 Windows 用のプリンタードライバーで [アプリケーションのカラーマッチングを優先] が [オフ] になっていませんか

プリンタードライバーの [レイアウト] シートで [処理オプション] をクリックし、表示されたダイアログで [アプリケーションのカラーマッチングを優先] を [オン] にします。

➔ [\[レイアウト\] シートの画面説明](#) (Windows)

チェック 5 コンピューターやモニターのカラー調整を行いましたか

以下の対処を試してください。

- コンピューターやモニターのマニュアルを参照して、コンピューターやモニターのカラー調整を実行します。
- カラーマネジメントソフトウェアのマニュアルを参照して、カラーマネジメントソフトウェアの設定を調整します。

チェック 6 プリントヘッドを交換しましたか

プリントヘッドを交換すると、プリントヘッドの個体差により色味が変わることがあります。

カラーキャリブレーションを実行します。

➡ [カラーキャリブレーションを行う](#)

チェック 7 プリントヘッドの特性が変化した可能性があります

繰り返し使用するうちに、プリントヘッドの特性が変化し、色味が変わることがあります。

カラーキャリブレーションを実行します。

➡ [カラーキャリブレーションを行う](#)

チェック 8 同一機種のパリンターでも、ファームウェアやプリンタードライバーのバージョン、各項目の設定、使用環境が違つと、色味が変わることがあります

以下の手順でプリンターの使用環境を揃えます。

1. ファームウェアやプリンタードライバーのバージョンを同じものに揃える
2. 各設定項目を同じ設定にする
3. カラーキャリブレーションを実行する

➡ [カラーキャリブレーションを行う](#)

チェック 9 プリンタードライバーを再インストールするときに Media Configuration Tool (メディア・コンフィギュレーション・ツール) の地域選択が変更されていませんか

Media Configuration Tool の地域選択を変更すると、インストール前にプリンターに登録されていた地域限定の用紙情報は削除されます。情報が削除された用紙でカラーキャリブレーションを実行していた場合、すべての種類の用紙でカラーキャリブレーションが適用されなくなります。

新しく選択した地域に合ったカラーキャリブレーションに対応している用紙で、カラーキャリブレーションをやり直します。

➡ [カラーキャリブレーションを行う](#)



モノクロで印刷される



チェック 1 Windows 用プリンタードライバーの [カラーモード] が [モノクロ]、または [印刷目的] が [写真 (モノクロ)] に設定されていませんか

プリンタードライバーの [詳細設定モード] の [カラーモード] で [カラー] を選択し、印刷し直します。

➔ [\[基本設定\] シートの画面説明](#) (Windows)

チェック 2 macOS 用プリンタードライバーの [モノクロ写真印刷] チェックボックスがオンになっていませんか

プリンタードライバーの [品位と用紙の種類] の [モノクロ写真印刷] チェックボックスをオフにし、印刷し直します。

➔ 品位と用紙の種類 (macOS)

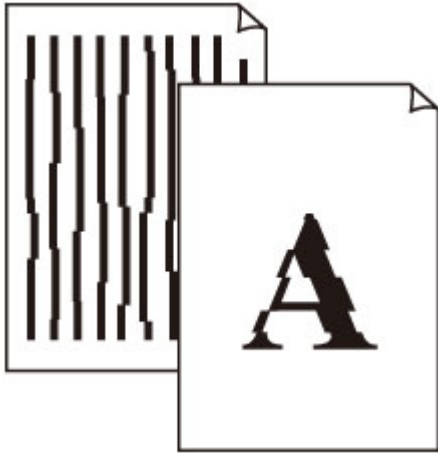
チェック 3 プリントヘッドのノズルがつまっている可能性があります

ノズルチェックパターンを印刷し、ノズルのつまりを確認します。

➔ [ノズルのつまりをチェックする](#)



線の太さが均一に印刷されない



チェック 1 プリンタードライバーで指定した用紙の種類と、プリンターにセットした用紙の種類を合わせていますか

プリンタードライバーで指定した種類の用紙で印刷する場合は、指定した種類の用紙をプリンターにセットします。

- ➔ [ロール紙をプリンターにセットする](#)
- ➔ [ロール紙をロールユニットにセットする](#)
- ➔ [カット紙をプリンターにセットする](#)

プリンターにセットした用紙の種類で印刷する場合は、プリンタードライバーでその用紙の種類を設定して印刷します。

- ➔ [かんたんな設定で印刷する](#) (Windows)
- ➔ [かんたんな設定で印刷する](#) (macOS)

▶▶▶ 参考

- 用紙の種類で [自動(プリンター設定に従う)] が選ばれているときは、プリンターに設定された用紙の種類で印刷します。
- [情報の取得...] をクリックすると、プリンター本体に設定されている用紙情報をプリンタードライバーに反映させることができます。

チェック 2 プリンターに用紙をセットするときに、実際にセットした用紙と、タッチスクリーンで選択した用紙の種類を合わせていますか

タッチスクリーンで正しい用紙種類を設定してください。

- ➔ [用紙の種類を変更する](#)

チェック 3 プリントヘッドの位置調整を行ってください

罫線がずれるなど、印刷結果に均一感が見られないときには、プリントヘッドの位置を調整してください。

- ➔ [縦線のゆがみや色ずれを自動で調整する](#)

フォト用紙やプルーフ用紙の場合は、[ヘッドの高さ]を現在の設定値よりも低く設定してから、再度、プリントヘッドの位置調整を行うと改善される場合があります。

➔ [プリントヘッドの高さを変更する](#)

チェック 4 32 ビット版 Windows 用プリンタードライバーの [処理オプション] ダイアログボックスで、[高速描画処理] が [オン] になっていませんか

アプリケーションソフトの [ファイル] メニューの [印刷] から、プリンタードライバーの [プロパティ] ダイアログボックスを開き、以下の設定で印刷してください。

1. [基本設定] シートの [印刷前にプレビューを表示] のチェックを外す
2. [レイアウト] シートで、[ページレイアウト] のチェックを外す
3. [レイアウト] シートの [処理オプション] をクリックして開く [処理オプション] ダイアログボックスで、[高速描画処理] を [オフ] にする



罫線のずれや色ずれが起こる



チェック 1 プリントヘッドの位置調整を行ってください

罫線がずれるなど、印刷結果に均一感が見られないときには、プリントヘッドの位置を調整してください。

➔ [縦線のゆがみや色ずれを自動で調整する](#)

フォト用紙やブルー用紙の場合は、[ヘッドの高さ]を現在の設定値よりも低く設定してから、再度、プリントヘッドの位置調整を行うと改善される場合があります。

➔ [プリントヘッドの高さを変更する](#)

チェック 2 プリンタードライバーで指定した用紙の種類と、プリンターにセットした用紙の種類を合わせていますか

プリンタードライバーで指定した種類の用紙で印刷する場合は、指定した種類の用紙をプリンターにセットします。

- ➔ [ロール紙をプリンターにセットする](#)
- ➔ [ロール紙をロールユニットにセットする](#)
- ➔ [カット紙をプリンターにセットする](#)

プリンターにセットした用紙の種類で印刷する場合は、プリンタードライバーでその用紙の種類を設定して印刷します。

- ➔ [かんたんな設定で印刷する](#) (Windows)
- ➔ [かんたんな設定で印刷する](#) (macOS)

参考

- 用紙の種類で [自動(プリンター設定に従う)] が選ばれているときは、プリンターに設定された用紙の種類で印刷します。
- [情報の取得...] をクリックすると、プリンター本体に設定されている用紙情報をプリンタードライバーに反映させることができます。

チェック 3 プリンターに用紙をセットするときに、実際にセットした用紙と、タッチスクリーンで選択した用紙の種類を合わせていますか

タッチスクリーンで正しい用紙種類を設定してください。

➔ [用紙の種類を変更する](#)

チェック 4 ロール紙が斜めにセットされていませんか

ロール紙とロールホルダーの間に隙間があるときは、ロール紙をロールホルダーにセットし直します。

➔ [ロール紙をロールホルダーにセットする](#)

チェック5 用紙が斜めに送られている可能性があります

[ロール紙の自動給紙] を [無効] にしている場合は、ロール紙の右端とロールホルダーの間に隙間が開かないようにプリンター本体へロール紙を送りこみます。

➔ [ロール紙をプリンターにセットする](#)

➔ [ロール紙をロールユニットにセットする](#)

チェック6 [用紙の幅を検知する] を [無効] に設定していませんか

タッチスクリーンのメニューで [用紙の幅を検知する] を [有効] に設定してから、用紙をセットし直します。

➔ [詳細設定 \(用紙設定\)](#)

チェック7 タッチスクリーンのメニューで [斜行検知精度] が [ゆるめ] または [しない] に設定していませんか

[斜行検知精度] を [標準] に設定してから、用紙をセットし直します。

➔ [詳細設定 \(用紙設定\)](#)

チェック8 ロール紙を使用している場合、推奨用紙や推奨環境で使用していますか

推奨していないロール紙や、そのロール紙の推奨環境以外で使用すると、カールが大きくなりヘッドがこすれる場合があります。推奨用紙および推奨環境で使用してください。

➔ [用紙設定一覧 \(ロール紙\)](#)

チェック9 [印刷品質] の設定が低い場合、色ムラが発生することがあります

Windows の場合は、プリンタードライバーの [基本設定] で [詳細設定モード] を選択し、[印刷品質] で、より高品質の設定を選択します。

macOS の場合は、プリンタードライバーの [品位と用紙の種類] の [印刷品質] で、より高品質の設定を選択します。

➔ [印刷品質の変更や画像データの補正 \(Windows\)](#)

➔ [印刷品質の変更や画像データの補正 \(macOS\)](#)

チェック10 [片方向印刷] を [無効] に設定していませんか

片方向印刷機能を使用することで罫線のずれを軽減できる可能性があります。片方向印刷は、以下の手順で使用できます。

- Windows の場合

プリンタードライバーの [基本設定] から [用紙の詳細設定] を開き、[片方向印刷] チェックボックスをオンにします。

➔ [\[基本設定\] シートの画面説明](#)

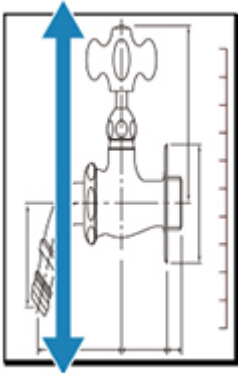
- macOS の場合

プリンタードライバーの [用紙の詳細設定] で [片方向印刷] チェックボックスをオンにします。

➔ [用紙の詳細設定](#)



印刷画像の排紙方向の長さが正確でない



チェック 1 プリンタードライバーで指定した用紙の種類と、プリンターにセットした用紙の種類を合わせていますか

プリンタードライバーで指定した種類の用紙で印刷する場合は、指定した種類の用紙をプリンターにセットします。

- ➔ [ロール紙をプリンターにセットする](#)
- ➔ [ロール紙をロールユニットにセットする](#)
- ➔ [カット紙をプリンターにセットする](#)

プリンターにセットした用紙の種類で印刷する場合は、プリンタードライバーでその用紙の種類を設定して印刷します。

- ➔ [かんたんな設定で印刷する](#) (Windows)
- ➔ [かんたんな設定で印刷する](#) (macOS)

参考

- 用紙の種類で [自動(プリンター設定に従う)] が選ばれているときは、プリンターに設定された用紙の種類で印刷します。
- [情報の取得...] をクリックすると、プリンター本体に設定されている用紙情報をプリンタードライバーに反映させることができます。

チェック 2 プリンターに用紙をセットするときに、実際にセットした用紙と、タッチスクリーンで選択した用紙の種類を合わせていますか

タッチスクリーンで正しい用紙種類を設定してください。

- ➔ [用紙の種類を変更する](#)

チェック 3 画質調整を実行して用紙の送り量を自動調整してください

[紙送り調整] から [画質調整] を実行し、調整用パターンを印刷することで用紙の送り量が自動調整されます。

- ➔ [色味の違う横スジを自動で調整する](#)

チェック4 タッチスクリーンのメニューで、[紙送り調整] の [優先設定] を [画質優先] に設定していませんか

[紙送り調整] の [優先設定] を [長さ優先] に設定してから、[長さ調整] を実行します。

- ➡ [メンテナンス](#)
- ➡ [罫線の長さを調整する](#)



用紙に対して斜めに印刷される



チェック 1 ロール紙が斜めにセットされていませんか

ロール紙とロールホルダーの間に隙間があるときは、ロール紙をロールホルダーにセットし直します。

➔ [ロール紙をロールホルダーにセットする](#)

チェック 2 用紙が斜めに送られている可能性があります

[ロール紙の自動給紙] を [無効] にしている場合は、ロール紙の右端とロールホルダーの間に隙間が開かないようにプリンター本体へロール紙を送りこみます。

➔ [ロール紙をプリンターにセットする](#)

➔ [ロール紙をロールユニットにセットする](#)

チェック 3 [用紙の幅を検知する] を [無効] に設定していませんか

タッチスクリーンのメニューで [用紙の幅を検知する] を [有効] に設定してから、用紙をセットし直します。

➔ [詳細設定 \(用紙設定\)](#)

チェック 4 タッチスクリーンのメニューで [斜行検知精度] が [ゆるめ] または [しない] に設定されていませんか

[斜行検知精度] を [標準] に設定してから、用紙をセットし直します。

➔ [詳細設定 \(用紙設定\)](#)



余白が多い



チェック 1 オートカットを使用していて、印刷物の後端のみ余白が多いですか

カット不良や排紙不良を防ぐために、ロール紙が規定の長さ分送られてから、カットされました。

正常な動作です。

規定の長さは、用紙の種類や使用環境（湿度）により異なります。用紙情報一覧より、使用する用紙の印刷時最小カット長を参照してください。

印刷物の長さが印刷時最小カット長より短い場合、最小カット長から印刷物の長さを引いた分だけ、余分な後端余白が発生します。

➔ [用紙設定一覧（ロール紙）](#)

チェック 2 用紙先端検知を「検知しない」に設定していませんか

タッチスクリーンのメニューで「カットモード」を「ユーザーカット」に設定したとき、「用紙の先端を検知しますか？」のメッセージに対して「検知しない」を選択した可能性があります。

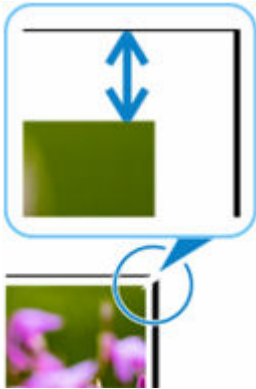
再度、「カットモード」を「ユーザーカット」に設定し、「用紙の先端を検知しますか？」のメッセージが表示されたとき、「検知する(推奨)」を選択してください。

ただし、「検知する(推奨)」を選択すると、用紙のカールが強い場合、印刷開始時にプリントヘッドが用紙先端にこすれることがあります。

➔ [ロール紙のカット方法を設定する](#)



フチなし印刷でフチが出る



フチなし印刷で、紙端に白いスジやフチが出る場合は、以下の項目を確認してください。

チェック 1 プリントヘッドの位置を調整しましたか

プリントヘッドの位置調整を行うと、より印刷精度が高くなります。

➔ [縦線のゆがみや色ずれを自動で調整する](#)

チェック 2 原寸大でフチなし印刷したときに、原稿サイズより幅の大きい用紙を選択していませんか

原寸大でフチなし印刷する場合は、原稿サイズの横幅と同じ幅のロール紙を使用してください。

- ➔ [原寸大のフチなしで印刷する](#) (Windows)
- ➔ [原寸大のフチなしで印刷する](#) (macOS)

チェック 3 原稿に余白がありませんか

原稿にトンボや透明なオブジェクトなどが無いことを確認してください。

チェック 4 使用しているアプリケーションソフトで余白が設定されていませんか

使用しているアプリケーションソフトで、余白が設定されていないことを確認してください。

チェック 5 タッチスクリーンのメニューで [フチなし時のはみ出し量] が多くありませんか

タッチスクリーンのメニューで [フチなし時のはみ出し量] を現在の設定よりも少ない方へ設定してください。

➔ [フチなし印刷をする時のはみ出し量を設定する](#)



ロール紙に印刷すると印刷面に傷がつく



チェック1 用紙によっては、給紙動作時に印刷面に傷がつく場合があります。

その場合はタッチスクリーンで〔用紙保持設定〕を〔解除する〕にした後、手動で給紙を行う必要があります。リリースレバーを上げ、プラテン上にロール紙の先端が現れるまでロール紙を送り込んだ後、リリースレバーを下げてから次の手順に進んでください。

なお、〔用紙保持設定〕を〔解除する〕に設定している場合、上下段のロール紙を自動で切り替えることはできなくなります。

チェック2 ロール紙が印刷中にたるんでいませんか

ロール紙がたるむと、用紙の表面に傷がついたり、用紙にしわや折れが発生することがあります。

タッチスクリーンのメニューで〔ロール紙テンション(印刷)〕を〔強い〕に設定します。

➔ [詳細設定 \(用紙設定\)](#)

▶▶▶ 参考

- 〔ロール紙テンション(印刷)〕の設定値を変えた場合は、〔画質調整〕することをお勧めします。

➔ [色味の違う横スジを自動で調整する](#)

ネットワーク上でセットアップできない

- ▶ [プリンターの接続] 画面 / [ケーブルの接続] 画面から先に進めない
- ▶ [Wi-Fi ルーターへの接続に失敗しました] と表示された
- ▶ セットアップの処理に時間がかかる (Windows)



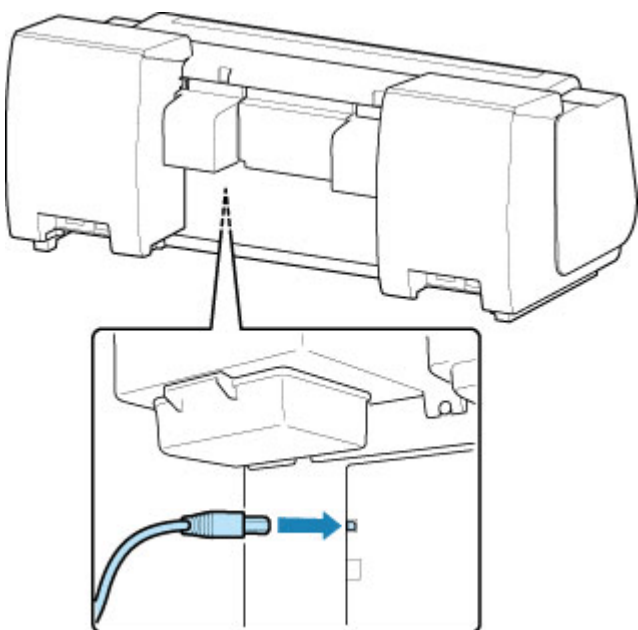
[プリンターの接続] 画面 / [ケーブルの接続] 画面から先に進めない



[プリンターの接続] 画面または [ケーブルの接続] 画面から先に進めない場合は、以下の項目を確認してください。

チェック 1 プリンターの USB ケーブル接続部とパソコンが USB ケーブルでしっかり接続されていることを確認してください

下の図のようにパソコンとプリンターを USB ケーブルで接続してください。USB ケーブル接続部は、プリンターに向かって背面にあります。




以下のチェック項目は、[プリンターの接続] 画面から先に進めない場合のみ確認してください。

チェック 2 以下の手順に従って、プリンターとパソコンの接続をやり直してください

重要

- macOS をご使用の場合は、[プリンタとスキャナ] の画面左下に、カギのアイコンがあるか確認してください。

カギのアイコンが  (ロック) になっている場合は、アイコンをクリックしてロックを解除してください。(ロックを解除するには管理者の名前とパスワードが必要です。)

1. プリンターの電源を切る
2. プリンターとパソコンから USB ケーブルを抜き、接続し直す
3. プリンターの電源を入れる

チェック 3 解決しない場合は、以下の手順に従ってインストールをやり直してください

1. セットアップを終了する
2. プリンターの電源を切る
3. パソコンを再起動する
4. 起動しているアプリケーションソフトがあれば終了する
5. セットアップガイドからセットアップを行う

▶▶▶ 参考

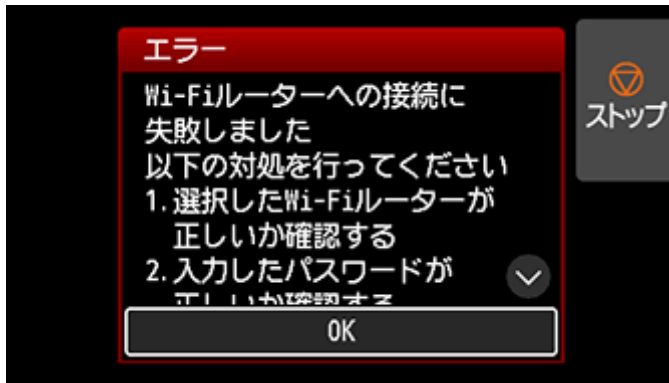
- セットアップ CD-ROM を使用してセットアップを行うこともできます。



[Wi-Fi ルーターへの接続に失敗しました] と表示された



各チェックを実施するたびに、エラー画面の [OK] を選んでエラーを解除し、プリンターの設定を再度行ってください。



- ➔ [セキュリティ方式が WPA/WPA2/WPA3 の場合](#)
- ➔ [セキュリティ方式が無効の場合](#)

セキュリティ方式が WPA/WPA2/WPA3 の場合

チェック 1 入力した Wi-Fi ルーターのパスワードが正しいことを確認してください。

入力したパスワードが間違っていた場合は、正しいパスワードを入力してください。

チェック 2 Wi-Fi ルーターの設定を確認してください。

Wi-Fi ルーターの DHCP 機能が有効になっていない場合は、DHCP 機能を有効にして再度 Wi-Fi の設定を行ってください。

チェック 3 MAC アドレスフィルタリングの設定を確認してください。

Wi-Fi ルーターで、MAC アドレスフィルタリングが設定されている場合は、プリンターの MAC アドレスを許可する設定に変更してください。

プリンターの MAC アドレスは、[プリンター情報] → [システム情報] から確認できます。

- ➔ [プリンター情報](#)

チェック 4 Wi-Fi ルーターの暗号化方式の設定を確認してください。

Wi-Fi ルーターが IEEE802.11n のみで通信している状態で、暗号化方式を TKIP に設定している場合は、暗号化方式を TKIP 以外に設定、または IEEE802.11n 以外での通信もできるように設定してから、再度 Wi-Fi の設定を行ってください。

暗号化方式を TKIP に設定している場合、IEEE802.11n では通信できません。

Wi-Fi ルーターの設定を変更する方法については、Wi-Fi ルーターに付属のマニュアルを参照するか、メーカーにお問い合わせください。

セキュリティ方式が無効の場合

チェック Wi-Fi ルーターの電源が入っていることを確認してください。

すでに入っている場合は、Wi-Fi ルーターの電源を入れ直して、問題が解決するか確認してください。

電源が入るまでは、本ガイドの画面を操作しないでください。Wi-Fi ルーターとの接続が一時的に切断されます。



セットアップの処理に時間がかかる (Windows)



セットアップ中に Windows のアップデートが始まったり、Windows のアップデートが動作しているときにセットアップを行ったりすると、プリンターの登録などに時間がかかる場合があります。

故障ではありませんので、そのままお待ちください。

ネットワーク上にプリンターが見つからない

- ▶ プリンターをネットワークに接続できない
- ▶ セットアップのときにプリンターが見つからない
- ▶ 無線 LAN 接続（Wi-Fi）で使用中にプリンターが見つからない
- ▶ 有線 LAN 接続で使用中にプリンターが見つからない
- ▶ セットアップのときに IP アドレスやホスト名を指定してプリンターを検索する



プリンターをネットワークに接続できない



チェック 1 プリンターの LAN ケーブル接続部と LAN ケーブルが正しく接続されていますか

正しい LAN ケーブルでプリンターがネットワークに接続されていることを確認し、プリンターの電源をオンにします。ケーブルの接続方法については、セットアップガイドを参照してください。

チェック 2 LINK ランプが点灯していることを確認してください

1000Base-T で接続している場合は上下のランプが点灯します。

100Base-TX で接続している場合は上側のランプが緑色に、10Base-T で接続している場合は下側のランプがオレンジ色に、それぞれ点灯します。

LINK ランプが点灯しない場合は、以下の点を確認してください。

- ハブの電源がオンになっていること
- LAN ケーブルのコネクタが正しく接続されていること
LAN ケーブルは、カチッとロックするまで LAN ケーブル接続部に差し込んでください。
- LAN ケーブルに問題がないこと
問題がある場合は、LAN ケーブルを交換してください。

セットアップのときにプリンターが見つからない

セットアップのときにプリンターが見つからないときは、以下の項目について確認してください。

×

プリンターが見つかりません

[次へ]をクリックし、表示されるガイドに従ってプリンターをセットアップしてください。



[ガイドを参照してもプリンターが見つからないときは](#)

最初に戻る次へ

すべての確認と対応が終わったら、セットアップをやり直してください。

無線 LAN (Wi-Fi) の確認項目

|| ステップ 1 無線 LAN (Wi-Fi) の基本項目を確認する

1. 電源を確認する

プリンターとネットワーク機器（ルーターなど）の電源が入っているか確認してください。

一度セットアップを中断して、ルーター（モデム）→プリンターの順番で電源を確認します。

1. ルーターなどのネットワーク機器の電源を確認する

電源が入っていない場合は、電源を入れます。すでに電源が入っている場合は、電源を入れ直してください。

ネットワーク機器は電源を入れたあと、使用できる状態になるまで時間がかかる場合があります。

ルーターなどのネットワーク機器が使用できる状態になったら、次へ進みます。

2. プリンターの電源を確認する

電源が入っていない場合は、電源を入れます。すでに電源が入っている場合は、電源を入れ直してください。

2. パソコンのネットワーク接続を確認する

ご使用のパソコンで、インターネットの任意のウェブページが閲覧できるか確認します。パソコンとネットワーク機器（Wi-Fi ルーターなど）の設定が完了していれば、パソコンがネットワークに接続できる状態になっています。

パソコンから任意のウェブページが閲覧できない場合は、Wi-Fi ルーターの MAC アドレスフィルタリング、IP フィルタリングなどのセキュリティ設定や DHCP 機能など接続に関する設定を確認してください。

Wi-Fi ルーターの設定方法については、Wi-Fi ルーターに付属の取扱説明書を参照するか、Wi-Fi ルーターのメーカーにお問い合わせください。

重要

- Wi-Fi ルーターによっては、ネットワーク名（SSID）の末尾の数字や記号で周波数帯（2.4GHz または 5GHz）、用途（パソコン用またはゲーム機用）を区別している場合があります。

Wi-Fi ルーターの確認がすんだら、パソコンのネットワーク設定を確認します。パソコンのネットワークに関する確認方法については、パソコンに付属の取扱説明書を参照するか、パソコンのメーカーにお問い合わせください。

Wi-Fi ルーターとパソコンの設定が確認できたら、Wi-Fi ルーターの情報を基にして、パソコンからインターネットの任意のウェブページが閲覧できるように設定を変更します。

3. プリンターの無線 LAN（Wi-Fi）設定を確認する

プリンターのタッチスクリーンに  または  アイコンが表示されていることを確認してください。



表示されていない場合

プリンターの無線 LAN（Wi-Fi）の設定が有効になっていません。プリンターを無線 LAN（Wi-Fi）で使用する設定に変更する必要があります。



アイコンが表示されている場合



アイコンは、Wi-Fi ルーターとプリンターが接続されていない状態を示しています。Wi-Fi ルーターとプリンターの設置場所を再検討してください。

- Wi-Fi ルーターの設置場所を確認する

Wi-Fi ルーターの設定を確認したあと、プリンターと Wi-Fi ルーターの距離が離れすぎているか確認してください。プリンターは Wi-Fi ルーターとの距離が 50 m（164 ft.）以内の見通しの

よい屋内で使用していただくものです。プリンターと Wi-Fi ルーターを適正な距離に近づけてください。

プリンターと Wi-Fi ルーターを、無線通信可能な見通しのよい場所に設置してください。壁越しやフロア間でも通信できますが、通信状態が悪くなる可能性があります。金属は電波を反射し、コンクリートは電波を減衰させるため、金属、コンクリート、金属性の素材が入った木材、土壁、断熱材は電波を通さないことがあります。壁の材質により通信できない場合は、壁を挟まない場所でお使いください。

また、無線 LAN (Wi-Fi) で使用している電波と同じ周波数帯の電波を発生させる機器 (電子レンジなど) が近くにあると、電波干渉を起こすことがあります。電波発生源からできるだけ離して設置してください。

- **プリンターの設置場所を確認する**

プリンターが物陰に設置されていないか確認してください。壁の陰や棚の中などに設置すると、接続に失敗する場合があります。プリンターを物陰から出して設置してみてください。

Wi-Fi ルーターの詳細については、Wi-Fi ルーターに付属の取扱説明書を参照するか、Wi-Fi ルーターのメーカーにお問い合わせください。

|| ステップ 2 | ネットワーク設定アシスタントを使用して解決する

ネットワーク設定アシスタントを利用してネットワーク接続の診断と修復を行ってください。

以下のページからネットワーク設定アシスタントをダウンロードし、パソコンにインストールできます。

➡ 「ネットワーク設定アシスタント」を使ってプリンターの接続状態を確認

ネットワークに接続できたら、セットアップをやり直してください。

有線 LAN の確認項目

|| ステップ 1 | 有線 LAN の基本項目を確認する

1. 電源と LAN ケーブルを確認する

有線 LAN 接続のセットアップのときに、セットアップの画面でプリンターが見つからないときは、すべてのネットワーク機器が LAN ケーブルでルーターやハブと接続されていて、かつ、すべての機器の電源が入っていることを確認します。

LAN ケーブルが接続されていない場合

ルーターやハブと、パソコンやプリンターを LAN ケーブルで接続してください。

プリンターの電源が入っていることを確認してください。

プリンターの電源が確認できたら、ルーターやハブの電源が入っていることを確認してください。

LAN ケーブルが接続されていて、電源が入っていない場合

各機器の電源を入れてください。

LAN ケーブルが接続されていて、電源が入っている場合

すでに電源が入っている場合は、一度電源を切ってから、電源を入れ直してください。

参考

- 電源を入れ直したあと、使用できる状態になるまで時間がかかる場合があります。電源を入れてしばらくしたら、次へ進みます。

2. パソコンのネットワーク接続を確認する

ご使用のパソコンで、インターネットの任意のウェブページが閲覧できるか確認します。パソコンとネットワーク機器（ルーターなど）の設定が完了していれば、パソコンがネットワークに接続できる状態になっています。

閲覧できない場合は、ルーターの WAN 側に接続されているケーブルを抜き、直接パソコンの LAN ケーブル接続部に接続してインターネットの任意のウェブページが閲覧できるか確認します。

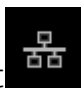
ウェブページが閲覧できた場合は、ルーターの設定を確認します。ルーターの設定を確認する方法、設定方法については、ルーターに付属の取扱説明書を参照するか、ルーターのメーカーにお問い合わせください。併せてプロバイダーの接続に関する説明書もご確認ください。

ルーターの確認がすんだら、パソコンのネットワーク設定を確認します。パソコンのネットワークに関する確認方法については、パソコンに付属の取扱説明書を参照するか、パソコンのメーカーにお問い合わせください。

ルーターとパソコンの設定が確認できたら、ルーターの情報を基にして、パソコンからインターネットの任意のウェブページが閲覧できるように設定を変更します。

パソコンから任意のウェブページが閲覧できるようになったら、次へ進みます。

3. プリンターの有線 LAN 設定を確認する

プリンターのタッチスクリーンに  アイコンが表示されていることを確認してください。



表示されていない場合

プリンターの有線 LAN の設定が有効になっていません。プリンターを有線 LAN で使用する設定に変更する必要があります。

以上の [ステップ 1] の確認、対処を行ったら、セットアップをやり直してください。

セットアップをやり直してもプリンターが検出されない場合は、[ステップ 2] に進んでください。

ステップ 2 ネットワーク設定アシスタントを使用して解決する

ネットワーク設定アシスタントを利用してネットワーク接続の診断と修復を行ってください。

以下のページからネットワーク設定アシスタントをダウンロードし、パソコンにインストールできます。

- ➡ 「ネットワーク設定アシスタント」を使ってプリンターの接続状態を確認

ネットワークに接続できたら、セットアップをやり直してください。



無線 LAN 接続 (Wi-Fi) で使用中にプリンターが見つからない



チェック 1 プリンターの電源が入っているか確認してください

プリンターの電源が入っていない場合は、電源プラグがしっかり差し込まれていることを確認し、電源を入れてください。

電源ランプが点滅している間は、プリンターが準備動作中です。点滅から点灯に変わるまでお待ちください。

チェック 2 プリンターのタッチスクリーンでネットワークの状況を確認してください



、またはのみ表示されている場合は、プリンターの無線 LAN (Wi-Fi) が無効になっています。

タッチスクリーンのメニューで、[Wi-Fi の有効/無効] を [有効] に設定します。



が表示されている場合は、セットアップが完了しているか、または通信を行う Wi-Fi ルーターの設定が正しいかをチェック 3 以降に進んで確認してください。

チェック 3 パソコンでプリンターのセットアップが完了しているか確認してください

セットアップが完了していない場合は、セットアップを行ってください。

- Windows をご使用の場合：
セットアップ CD-ROM から、またはセットアップガイドからセットアップを行ってください。
- macOS をご使用の場合：
セットアップガイドからセットアップを行ってください。

参考

- ネットワーク設定アシスタントを利用するとネットワーク接続の診断と修復を行うことができます。
以下のページからネットワーク設定アシスタントをダウンロードし、パソコンにインストールしてください。
➡ 「ネットワーク設定アシスタント」を使ってプリンターの接続状態を確認

チェック 4 通信を行う Wi-Fi ルーターと設定が同一か確認してください

ネットワーク名 (SSID)、ネットワークキーなどのネットワーク設定が、プリンターと Wi-Fi ルーターで一致しているか確認してください。

Wi-Fi ルーターのネットワーク設定の確認方法については、Wi-Fi ルーターの取扱説明書を参照するか、メーカーにお問い合わせください。

参考

- Wi-Fi ルーターとの通信には、2.4GHz の周波数帯域を使用する必要があります。プリンターに設定されているネットワーク名 (SSID) を、Wi-Fi ルーターの 2.4GHz 用のネットワーク名 (SSID) に合わせてください。

プリンターに設定されているネットワーク名（SSID）は、タッチスクリーンに表示して確認できます。

➔ [LAN 設定](#)

参考

- ネットワーク設定アシスタントを利用するとネットワーク接続の診断と修復を行うことができます。以下のページからネットワーク設定アシスタントをダウンロードし、パソコンにインストールしてください。
➔ 「ネットワーク設定アシスタント」を使ってプリンターの接続状態を確認

チェック 5 プリンターと Wi-Fi ルーターの距離が離れすぎているか確認してください

プリンターと Wi-Fi ルーターの距離が離れすぎていると、通信状態が悪くなります。プリンターと Wi-Fi ルーターを近づけてみてください。

参考

- 多くの Wi-Fi ルーターにはアンテナが接続されていますが、アンテナ内蔵型で外部から見えない機種もありますのでご注意ください。

チェック 6 電波の状態が悪い可能性があります。無線 LAN（Wi-Fi）の通信状況を確認しながら、設置位置を調整してください

プリンターと Wi-Fi ルーターは、無線通信が可能な見通しのよい場所に設置してください。壁越しやフロア間でも通信できますが、通信状態が悪くなる可能性があります。金属は電波を反射し、コンクリートは電波を減衰させるため、金属、コンクリート、金属性の素材が入った木材、土壁、断熱材は電波を通さないことがあります。壁の材質により通信できない場合は、壁を挟まない場所でお使いください。

また、無線 LAN（Wi-Fi）で使用している電波と同じ周波数帯の電波を発生させる機器（電子レンジなど）が近くにあると、電波干渉を起こすことがあります。電波発生源からできるだけ離して設置してください。

参考

- ネットワーク設定アシスタントを利用するとネットワーク接続の診断と修復を行うことができます。以下のページからネットワーク設定アシスタントをダウンロードし、パソコンにインストールしてください。
➔ 「ネットワーク設定アシスタント」を使ってプリンターの接続状態を確認

チェック 7 パソコンが正しく Wi-Fi ルーターに接続できているか確認してください

パソコンの設定や接続状態の確認方法については、ご使用のパソコンの取扱説明書を参照するか、メーカーにお問い合わせください。

参考

- スマートフォンやタブレットを使用している場合は、機器の Wi-Fi 設定が有効になっているか確認してください。

チェック 8 プリンタードライバーのプロパティ画面の [ポート] シートで [双方向サポートを有効にする] にチェックマークが付いているか確認してください（Windows）

付いていない場合はチェックマークを付けて、双方向通信を行ってください。

チェック 9 ファイアウォール関連のセキュリティソフトウェアの設定を確認してください

セキュリティソフトウェアのファイアウォール機能を使用している場合、キヤノンのソフトウェアがネットワークにアクセスしようとしていることを警告するメッセージが表示される場合があります。警告メッセージが表示されたら、アクセスを常に許可するように設定してください。

また、ネットワーク環境を切り替えるソフトウェアをお使いの場合は、その設定を確認してください。

チェック 10 AirMac とプリンターを無線 LAN 接続（Wi-Fi）でお使いの場合、ネットワーク上のネットワーク名（SSID）に半角英数字を使用していることを確認してください（macOS）

上記の項目を確認しても解決しない場合は、セットアップをやり直してください。

- Windows をご使用の場合：
セットアップ CD-ROM から、またはセットアップガイドからセットアップを行ってください。
- macOS をご使用の場合：
セットアップガイドからセットアップを行ってください。



有線 LAN 接続で使用中にプリンターが見つからない



チェック 1 プリンターの電源が入っているか確認してください

プリンターの電源が入っていない場合は、電源プラグがしっかり差し込まれていることを確認し、電源を入れてください。

電源ランプが点滅している間は、プリンターが準備動作中です。点滅から点灯に変わるまでお待ちください。

チェック 2 LAN ケーブルが正しく接続されているか確認してください

プリンターとルーターが LAN ケーブルで接続されていることを確認してください。LAN ケーブルが抜けかかっている場合は、正しく接続してください。

LAN ケーブルがルーターの WAN 側に接続されている場合は、ルーターの LAN 側に接続してください。

チェック 3 プリンターのタッチスクリーンに アイコンは表示されていますか

表示されていない場合は、プリンターの有線 LAN が無効になっています。

ホーム画面から [LAN 設定] を選んで、[有線 LAN] → [設定] → [有線 LAN の有効/無効] で [有効] を選んでください。

セットアップのときに IP アドレスやホスト名を指定してプリンターを検索する

[プリンターの選択] 画面でプリンターが見つからない場合は、プリンターの IP アドレスやホスト名を指定してプリンターを検索することもできます。[一覧にないときには] をクリックして表示された画面で、[IP アドレスを指定して検索] をクリックしてください。検索方法を指定する画面が表示されます。

1. プリンターの IP アドレスやホスト名を確認する

プリンターの IP アドレスやホスト名は、タッチスクリーンに表示して確認できます。

➔ [LAN 設定](#)

▶▶▶ 参考

- オフィスなどでプリンターをご使用の場合は、ネットワーク管理者にお問い合わせください。

2. 検索方法を指定する

以下の検索方法を選びます。

プリンター検索方法の指定

IPv4アドレスで検索 **A**

IPv6アドレスで検索 **B**

ホスト名で検索 **C**

IPアドレスを指定して検索を行うには、あらかじめプリンターにIPアドレスが設定されている必要があります。詳細な説明は、[操作説明]をクリックしてください。

[操作説明](#)

戻る 次へ

A: IPv4 アドレスで検索

プリンターを IPv4 アドレスで検索する場合に選びます。

B: IPv6 アドレスで検索

プリンターを IPv6 アドレスで検索する場合に選びます。

C: ホスト名で検索

プリンターをホスト名で検索する場合に選びます。LLMNR ホスト名、Bonjour サービス名とも言います。

3. IP アドレスまたはホスト名を入力し、[次へ] をクリックする

プリンターの検索が始まります。

エラー画面が表示されたとき

表示されたメッセージに従って対処してください。

指定した IP アドレスが他の機器で使用されている場合は、以下の手順でプリンターの IP アドレスを再設定してください。

1. ホーム画面で、 [LAN 設定] を選びます。



管理者パスワードを設定している場合は、パスワードを入力してください。

2. [Wi-Fi] を選ぶ
3. [設定] を選ぶ
4. [詳細設定] を選ぶ
5. [TCP/IP 設定] を選ぶ

- IPv4 アドレスを設定する場合：

1. [IPv4] を選ぶ
2. 表示された画面で [はい] を選ぶ
3. [IP アドレス] を選ぶ
4. [手動設定] を選ぶ
[自動設定] を選ぶと、IP アドレスが自動で設定されます。
5. IP アドレスの値を入力する
6. [OK] を選ぶ
7. サブネットマスクの値を入力する
8. [OK] を選ぶ

9. デフォルトゲートウェイの値を入力する

10. [OK] を選ぶ

IPv4 アドレスが設定される

• IPv6 アドレスを設定する場合 :

1. [IPv6] を選ぶ

2. 表示された画面で [はい] を選ぶ

3. [IPv6 の有効/無効] を選ぶ

4. [有効] を選ぶ

IPv6 アドレスが設定されます。

▶▶▶ 重要

- パソコンのファイアウォール機能をオンにしている場合は、同一のサブネットにないプリンターが検出されない場合があります。ファイアウォール機能をオフにしてください。

ファイアウォールの設定によってプリンターが検索できない場合 :

• ファイアウォールのメッセージが表示されたとき :

キヤノンのソフトウェアがネットワークにアクセスしようとしていることを警告するメッセージがパソコンの画面上に表示された場合は、アクセスを許可するように設定してください。

アクセスを許可するように設定したあと、IP アドレスまたはホスト名を指定して、プリンターの再検索を行ってください。

プリンターが検出された場合は、画面の指示に従ってセットアップを継続してください。

• ファイアウォールのメッセージが表示されていないとき :

ファイアウォールのブロック機能をいったんオフにしてから、IP アドレスまたはホスト名を指定して、プリンターの再検索を行ってください。

セットアップの終了後、ファイアウォールのブロック機能をオンにしてください。

▶▶▶ 参考

- セキュリティソフトの設定方法は、セキュリティソフトに付属の取扱説明書を参照するか、ソフトウェアメーカーにお問い合わせください。

ネットワーク環境で印刷できない

- ▶ TCP/IP ネットワークで印刷できない
- ▶ Bonjour ネットワークで印刷できない
- ▶ AirPrint で印刷できない



TCP/IP ネットワークで印刷できない



チェック 1 プリンターの IP アドレスが正しく設定されていますか

プリンターの IP アドレスが正しく設定されていることを確認してください。

▶▶▶ 参考

- Windows をご使用の場合は、ネットワーク設定アシスタントからもプリンターの IP アドレスを設定できます。

設定の詳細は、『ネットワーク設定アシスタントガイド』の「ネットワークの設定・変更」→「ネットワークの設定をする」を参照してください。

➡ ネットワーク設定アシスタントガイド

チェック 2 プリンターの TCP/IP 設定が正しく設定されていますか

プリンターの TCP/IP 設定が正しく設定されていることを確認してください。

チェック 3 印刷を行うパソコンが正しく設定されていますか

パソコンの TCP/IP 設定が正しく設定されていることを確認してください。



Bonjour ネットワークで印刷できない



チェック 1 印刷を行うパソコンが正しく設定されていますか

パソコンの設定が正しく行われていることを確認してください。

チェック 2 パソコンとプリンターが同一のネットワーク上にありますか

Bonjour 機能では、ルーターを経由した別のネットワークグループ上のプリンターで印刷できない場合があります。ご使用のネットワークの設定については、ネットワーク管理者に確認してください。

チェック 3 プリンターの Bonjour 機能が正しく設定されていますか

プリンターの Bonjour 機能が正しく設定されていることを確認してください。



AirPrint で印刷できない



チェック 1 プリンターの電源が入っているか確認してください

プリンターの電源が入っている場合は、電源を入れ直して問題が解決するか確認してください。

チェック 2 ご使用のパソコンにプリンターが登録されているか確認してください

チェック 3 LAN 接続で印刷する場合は、プリンターが AirPrint 対応機器とネットワークの同一サブネットに LAN 接続されているか確認してください

チェック 4 プリンターにセットされている用紙やインクが十分であるか確認してください

チェック 5 プリンターのタッチスクリーンに何もエラーメッセージが表示されていないか確認してください

ネットワーク設定のトラブル

- ▶ ネットワークについてよくあるご質問
- ▶ 突然プリンターと通信できなくなった

ネットワークについてよくあるご質問

ネットワークに関してよくあるご質問です。

プリンターが見つからない

- ➔ [セットアップのときにプリンターが見つからない](#)
- ➔ [\[プリンターの接続\] 画面 / \[ケーブルの接続\] 画面から先に進めない](#)
- ➔ [セットアップのときに IP アドレスやホスト名を指定してプリンターを検索する](#)
- ➔ [無線 LAN 接続 \(Wi-Fi\) で使用中にプリンターが見つからない](#)
- ➔ [有線 LAN 接続で使用中にプリンターが見つからない](#)
- ➔ [AirPrint で印刷できない](#)

印刷 / 接続ができなくなった

- ➔ [プリンターをネットワークに接続できない](#)
- ➔ [TCP/IP ネットワークで印刷できない](#)
- ➔ [Bonjour ネットワークで印刷できない](#)
- ➔ [突然プリンターと通信できなくなった](#)

LAN の設定について知りたい、LAN の設定を変更したい

- ➔ [プリンターの接続方法](#)
- ➔ [LAN 設定](#)
- ➔ [同じ名前前のプリンターを検出したときは](#)
- ➔ [プリンターのネットワーク設定情報を印刷する](#)
- ➔ [ネットワークの状態と対処方法](#)

突然プリンターと通信できなくなった

- ➔ [ネットワーク環境設定を変更したら、プリンターと通信できなくなった](#)
- ➔ [無線 LAN 接続 \(Wi-Fi\) でプリンターと通信できない](#)
- ➔ [無線ダイレクト中のプリンターと通信できない](#)
- ➔ [有線 LAN 接続 \(LAN ケーブル\) でプリンターと通信できない](#)
- ➔ [ネットワーク接続されたパソコンから、印刷ができない](#)

Q ネットワーク環境設定を変更したら、プリンターと通信できなくなった

A

パソコンの IP アドレス取得に時間がかかったり、再起動が必要な場合があります。
パソコンに有効な IP アドレスが取得されていることを確認の上、再度プリンターを検索してください。

Q 無線 LAN 接続 (Wi-Fi) でプリンターと通信できない

A

チェック 1 プリンターとネットワークに接続されている機器 (Wi-Fi ルーターやパソコンなど) の機器の状態を確認してください

電源が入っていない場合は、電源を入れてください。

すでに電源が入っている場合は、いったん電源を切ってから再度電源を入れてください。

Wi-Fi ルーターのトラブルシューティング (キーの更新間隔、DHCP の更新間隔のマッチの問題、省エネモードなど) や、Wi-Fi ルーターのファームウェアのアップデートなどが必要な場合があります。

詳細については、Wi-Fi ルーターのメーカーにお問い合わせください。


チェック 2 パソコンでインターネットの任意のウェブページが閲覧できますか

パソコンが正しく Wi-Fi ルーターに接続できているか確認してください。

パソコンの設定や接続状態の確認方法については、ご使用のパソコンの取扱説明書を参照するか、メーカーにお問い合わせください。

チェック 3 プリンターと Wi-Fi ルーターが接続されていますか

プリンターのタッチスクリーンに表示されるアイコンで、プリンターと Wi-Fi ルーターの接続の状態を確認し

てください。が表示されていない場合は、プリンターの無線 LAN (Wi-Fi) の設定が有効になっていません。プリンターを無線 LAN (Wi-Fi) で使用する設定にしてください。

チェック 4 プリンターと Wi-Fi ルーターのそれぞれのネットワーク設定が一致しているか確認してください

ネットワーク名 (SSID)、ネットワークキーなどのネットワーク設定が、プリンターと Wi-Fi ルーターで一致しているか確認してください。

Wi-Fi ルーターのネットワーク設定の確認方法については、Wi-Fi ルーターの取扱説明書を参照するか、メーカーにお問い合わせください。

プリンターで現在設定されているネットワーク設定は、タッチスクリーンに表示して確認できます。

➡ [LAN 設定](#)

参考

- ネットワーク設定アシスタントを利用するとネットワーク接続の診断と修復を行うことができます。以下のページからネットワーク設定アシスタントをダウンロードし、パソコンにインストールしてください。
➡ 「ネットワーク設定アシスタント」を使ってプリンターの接続状態を確認

チェック 5 プリンターと Wi-Fi ルーターの距離が離れすぎていないか確認してください

プリンターと Wi-Fi ルーターの距離が離れすぎていると、通信状態が悪くなります。プリンターと Wi-Fi ルーターを近づけてみてください。

参考

- 多くの Wi-Fi ルーターにはアンテナが接続されていますが、アンテナ内蔵型で外部から見えない機種もありますのでご注意ください。

チェック 6 電波の状態が悪い可能性があります。無線 LAN (Wi-Fi) の通信状況を確認しながら、設置位置を調整してください

プリンターと Wi-Fi ルーターは、無線通信が可能な見通しのよい場所に設置してください。壁越しやフロア間でも通信できますが、通信状態が悪くなる可能性があります。金属は電波を反射し、コンクリートは電波を減衰させるため、金属、コンクリート、金属性の素材が入った木材、土壁、断熱材は電波を通さないことがあります。壁の材質により通信できない場合は、壁を挟まない場所でお使いください。

また、無線 LAN (Wi-Fi) で使用している電波と同じ周波数帯の電波を発生させる機器（電子レンジなど）が近くにあると、電波干渉を起こすことがあります。電波発生源からできるだけ離して設置してください。

参考

- ネットワーク設定アシスタントを利用するとネットワーク接続の診断と修復を行うことができます。以下のページからネットワーク設定アシスタントをダウンロードし、パソコンにインストールしてください。
➡ 「ネットワーク設定アシスタント」を使ってプリンターの接続状態を確認

チェック 7 パソコンで使用している Wi-Fi の無線チャンネル番号を確認してください

パソコンと Wi-Fi ルーターで使用する無線チャンネル番号を同じにする必要があります。通常はすべての無線チャンネル番号が使用できるように設定されていますが、使用する無線チャンネル番号を制限していると、無線チャンネル番号が一致しない場合があります。

パソコンの取扱説明書を参照して、パソコンが使用できる無線チャンネル番号を確認してください。

チェック 8 Wi-Fi ルーターに設定されている無線チャンネル番号が、チェック 7 で確認した無線チャンネル番号に含まれていることを確認してください

Wi-Fi ルーターに設定されている無線チャンネル番号が含まれていない場合は、Wi-Fi ルーターの無線チャンネル番号を変更してください。

チェック9 ファイアウォール関連のセキュリティソフトウェアが動作していませんか

セキュリティソフトウェアのファイアウォール機能を使用している場合、キヤノンのソフトウェアがネットワークにアクセスしようとしていることを警告するメッセージが表示される場合があります。警告メッセージが表示されたら、アクセスを常に許可するように設定してください。

また、ネットワーク環境を切り替えるソフトウェアをお使いの場合は、その設定を確認してください。

チェック10 AirMac とプリンターを無線 LAN 接続 (Wi-Fi) でお使いの場合、ネットワーク上のネットワーク名 (SSID) に半角英数字を使用していることを確認してください (macOS)

上記の項目を確認しても解決しない場合は、**セットアップ**をやり直してください。

- Windows をご使用の場合：
セットアップ CD-ROM から、またはセットアップガイドからセットアップを行ってください。
- macOS をご使用の場合：
セットアップガイドからセットアップを行ってください。


Q 無線ダイレクト中のプリンターと通信できない

A

チェック1 プリンターとスマートフォン/タブレットなどの機器の状態を確認してください。

電源が入っていない場合は、電源を入れてください。

すでに電源が入っている場合は、いったん電源を切ってから再度電源を入れてください。

チェック2 プリンターのタッチスクリーンに  アイコンは表示されていますか
表示されていない場合は無線ダイレクトが無効になっています。無線ダイレクトを有効にしてください。

チェック3 ご使用のスマートフォンやタブレットなどの機器の設定を確認してください

スマートフォン/タブレットなどの機器が無線 LAN 接続 (Wi-Fi) を利用できる設定になっているか確認してください。

無線 LAN 接続 (Wi-Fi) の設定のしかたについては、ご使用の機器に付属の取扱説明書を参照してください。

チェック4 ご使用の各種機器 (スマートフォンやタブレットなど) で、接続先としてプリンターを選んでありますか

各種機器で、プリンターに設定されている無線ダイレクト時のネットワーク名 (SSID) を選んでください。

ご使用の各種機器の接続先は、ご使用の機器から確認してください。

確認方法についてはご使用の機器の取扱説明書や、メーカーのホームページなどを参照してください。

プリンターに設定されている無線ダイレクト時のネットワーク名 (SSID) は、タッチスクリーンに表示して確認できます。

➡ [LAN 設定](#)

チェック 5 プリンターに設定されている無線ダイレクトのパスワードを正しく入力していますか

プリンターに設定されているパスワードは、タッチスクリーンに表示して確認できます。

➡ [LAN 設定](#)

チェック 6 プリンターと各種機器の距離が離れすぎていないか確認してください

プリンターと各種機器の距離が離れすぎていると、通信状態が悪くなります。プリンターと各種機器を近づけてみてください。

チェック 7 6 台以上の各種機器をプリンターに接続しようとしていませんか

無線ダイレクト使用時に接続できる各種機器は 5 台までです。

有線 LAN 接続（LAN ケーブル）でプリンターと通信できない

チェック 1 プリンターの電源が入っているか確認してください

チェック 2 LAN ケーブルが正しく接続されているか確認してください

プリンターとルーターが LAN ケーブルで接続されていることを確認してください。LAN ケーブルが抜けかかっている場合は、正しく接続してください。

LAN ケーブルがルーターの WAN 側に接続されている場合は、ルーターの LAN 側に接続してください。

上記の項目を確認しても解決しない場合は、セットアップをやり直してください。

- Windows をご使用の場合：
セットアップ CD-ROM から、またはセットアップガイドからセットアップを行ってください。
- macOS をご使用の場合：
セットアップガイドからセットアップを行ってください。

ネットワーク接続されたパソコンから、印刷ができない

チェック 1 パソコンが正しく Wi-Fi ルーターに接続できているか確認してください

パソコンの設定や接続状態の確認方法については、ご使用のパソコンの取扱説明書を参照するか、メーカーにお問い合わせください。

チェック 2 プリンタードライバーをインストールしていない場合は、プリンタードライバーをインストールしてください（Windows）

セットアップ CD-ROM またはセットアップガイドから、プリンタードライバーをインストールしてください。

チェック 3 無線 LAN 接続 (Wi-Fi) の場合、Wi-Fi ルーターでアクセスできるパソコンを制限していないか確認してください

Wi-Fi ルーターの接続や設定方法については、お使いの Wi-Fi ルーターの取扱説明書を参照するか、メーカーにお問い合わせください。

本体のトラブル

- ▶ 電源が入らない
- ▶ メンテナンスカートリッジの確認を指示するメッセージが消えない
- ▶ 操作パネルのデータ受信ランプが点灯しない
- ▶ 異常音かなと思ったときには
- ▶ 印刷済みの用紙がバスケットでうまく受け止められない
- ▶ バスケットが開いてしまう
- ▶ カラーキャリブレーションしたら警告画面が表示される



電源が入らない



チェック 1 電源コードが抜けていませんか

コンセントに電源コードを接続してから、プリンターの電源をオンにします。

チェック 2 所定の電圧が供給されていますか

コンセントやブレーカーの電圧を確認します。プリンターの仕様に合った電源を使用してください。

➔ [仕様](#)



メンテナンスカートリッジの確認を指示するメッセージが消えない



交換した新しいメンテナンスカートリッジが認識されていません。

交換した新しいメンテナンスカートリッジを取り外し、再度しっかり差し込み直します。

➡ [メンテナンスカートリッジを交換する](#)



操作パネルのデータ受信ランプが点灯しない



チェック 1 印刷時に正しいプリンターを選択しましたか

Windows の場合は、印刷ダイアログボックスの [プリンタの選択] や [プリンタ設定] でプリンターを選択し、印刷し直します。

macOS の場合は、プリンタードライバーのダイアログボックスを開き、[プリンタ] の一覧からプリンターを選択し、印刷し直します。

チェック 2 印刷ジョブが一時停止になっていませんか

Windows の場合は、以下の手順で一時停止を解除します。

1. [デバイスとプリンター] または [プリンターとスキャナー] で、対象のプリンターを選択する。
2. [一時停止] を選択してチェックを外すか、[再開] を選択する

macOS の場合は、以下の手順で一時停止を解除します。

1. [プリントとスキャン] (または [プリントとファクス]) を開く
2. プリンターを選択し、[プリンタ] メニューから [プリンタを再開] (または [ジョブを開始]) を選択し、一時停止を解除する

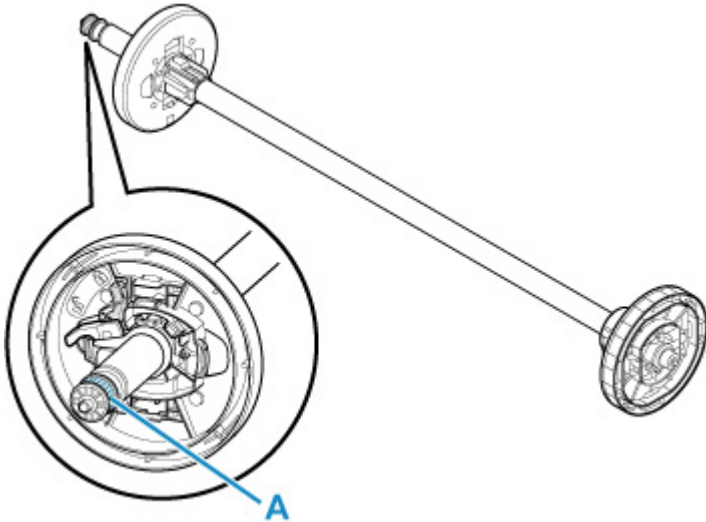
Q

異常音かなと思ったときには

A

チェック1 ロールホルダー付近から異音が発生していますか

ロールホルダーの先端にあるギヤ (A) に粉がたまると、その周辺から音が発生することがあります。



快適にご使用いただくために、音が鳴り始めたら、以下の手順でギヤを清掃してください。

1. ロールホルダーをプリンターから取り外す
2. 水を含ませて、かたく絞った布でギヤの粉を拭き取り、乾いた布で乾拭きする
3. ロールホルダーをプリンターに取り付ける

チェック2 プリンターは印刷時以外にも動作音がすることがあります。

以下のような場合は、異常ではありません。

- プラテンから吸引音がする
用紙の浮き上がりを防ぐために、プラテン表面には吸引口があり、用紙を吸引しています。
- 印刷中にロール紙がはためく音がする
大きいサイズ of 用紙が送られるときに、はためく音がする場合があります。
- 突然クリーニング動作の音がする
プリンターのメンテナンスのため、所定の期間が経過するとクリーニング動作が自動実行されます。
- 突然インク攪拌動作の音がする
最適な印字品位を保つため、所定の期間が経過するごとにインク攪拌動作が自動実行されます。攪拌の動作時間は約 1 分 30 秒です。
また、以下のタイミングでもインク攪拌動作が自動実行されます。
なお、タッチスクリーンに [インク攪拌(かくはん)中です] と表示されている間に他の操作はできません。

- 電源オン後
- データ送信後
- インクタンク交換後

上記以外の場合は、キヤノンお客様相談センターへご連絡ください。



印刷済みの用紙がバスケットでうまく受け止められない



チェック1 ロールユニットを設置していませんか

ロールユニットを設置した状態では、バスケットが印刷済みの用紙をきちんと受け止められない場合があります。

バスケットのポジション例を参考に他のポジションを試してみてください。

➔ [バスケットのポジション例](#)

チェック2 バスケットのポジションを用紙のサイズに合わせていますか

用紙のサイズ、プリンターの使用環境などによって、バスケットの最適なポジションは変わることがあります。

バスケットのポジション例を参考に他のポジションを試してみてください。

➔ [バスケットのポジション例](#)



バスケットが開いてしまう



バスケットアームにバスケット固定部材が取り付けられているか確認してください。バスケット固定部材が取り付けられていないバスケットに力を加えると、バスケットが開いてしまうことがあります。開かないようにするためには、バスケットアームの左右にバスケット固定部材を取り付けてください。

➡ [プリンタースタンドのバスケットを使用する](#)



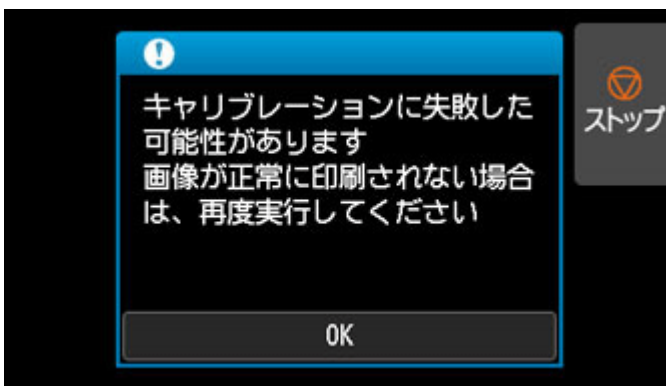
カラーキャリブレーションしたら警告画面が表示される



以下の場合、再度カラーキャリブレーションの実行、またはカラーキャリブレーションターゲットの作成を行ってください。

- カラーキャリブレーションを実行したときに警告メッセージが表示された
- カラーキャリブレーションターゲットを作成したときに警告メッセージが表示された
- キャリブレーションされた用紙で印刷したときに印刷結果に異常が見られた

警告画面の一例



このとき、以下のことに注意してください。

- ヘッドのノズルづまりがないこと
 - 用紙に反りや折れ曲がりがないこと
 - 用紙の裏表などが正しくセットされていること
 - 用紙設定が正しく指定されていること
 - キャリブレーション実行可能な用紙サイズであること
- ➡ [カラーキャリブレーションを行う](#)

用紙がうまく給排紙されない

- ▶ ロール紙のつまりを取り除く
- ▶ カット紙のつまりを取り除く
- ▶ ロール紙が給紙口に入らない
- ▶ カット紙をセットできない
- ▶ ロール紙をセットしても、自動的に給紙されない
- ▶ ロール紙の自動切り替えができない
- ▶ 片方のロール紙がなくなったときに、別の段のロール紙に切り替わらない
- ▶ 残量管理しているのにロール紙の残量が多く余った／不足した
- ▶ 用紙が白紙で排紙される



ロール紙のつまりを取り除く



ロール紙が詰まったときは、以下の手順でロール紙を取り除きます。

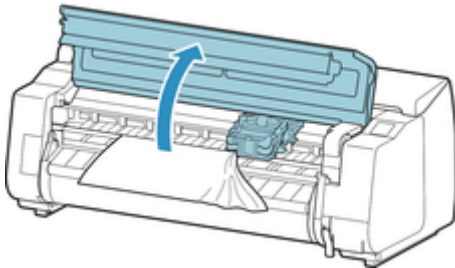
▶▶▶ 参考

- タッチスクリーンに、[用紙が詰まりました リリースレバーを上げて、用紙を取り除いてください] と表示されている場合は、手順 1 と手順 9 を省略できます。

1. プリンターの電源を切る

➡ [電源を入れる／切る](#)

2. トップカバーを開く

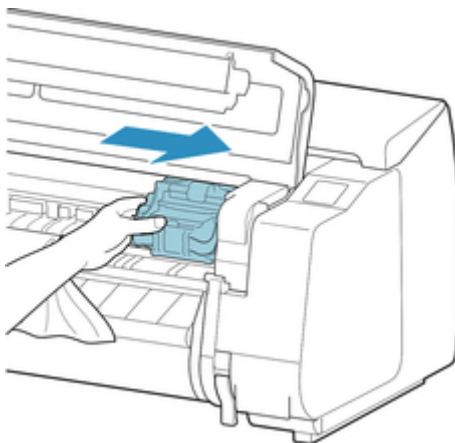


▶▶▶ 参考

- ロール紙のカールが強い場合など、ロール紙の先端がキャリッジに詰まる場合は、ロール紙のカット方法を [ユーザーカット] に設定し、用紙先端検知を [検知しない] に設定すると用紙のつまりを回避できる場合があります。

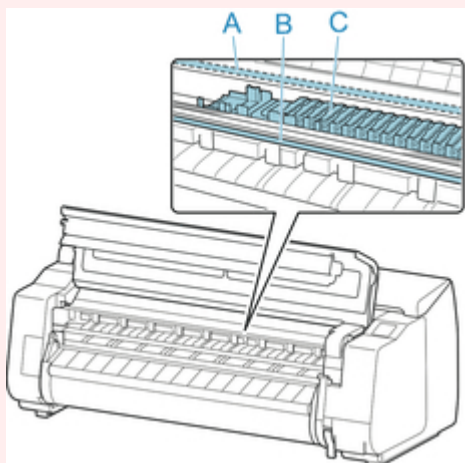
➡ [ロール紙のカット方法を設定する](#)

3. キャリッジが出ている場合は、詰まった用紙から離すように、キャリッジを左右いずれかの端に移動させる

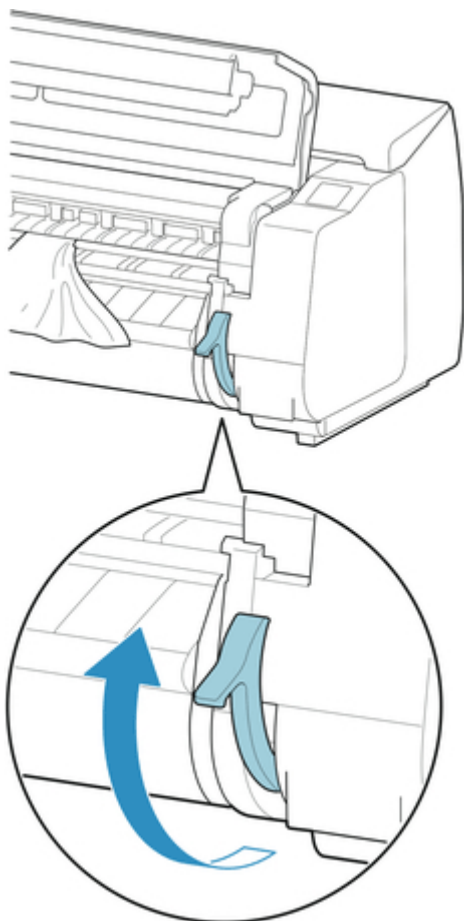


重要

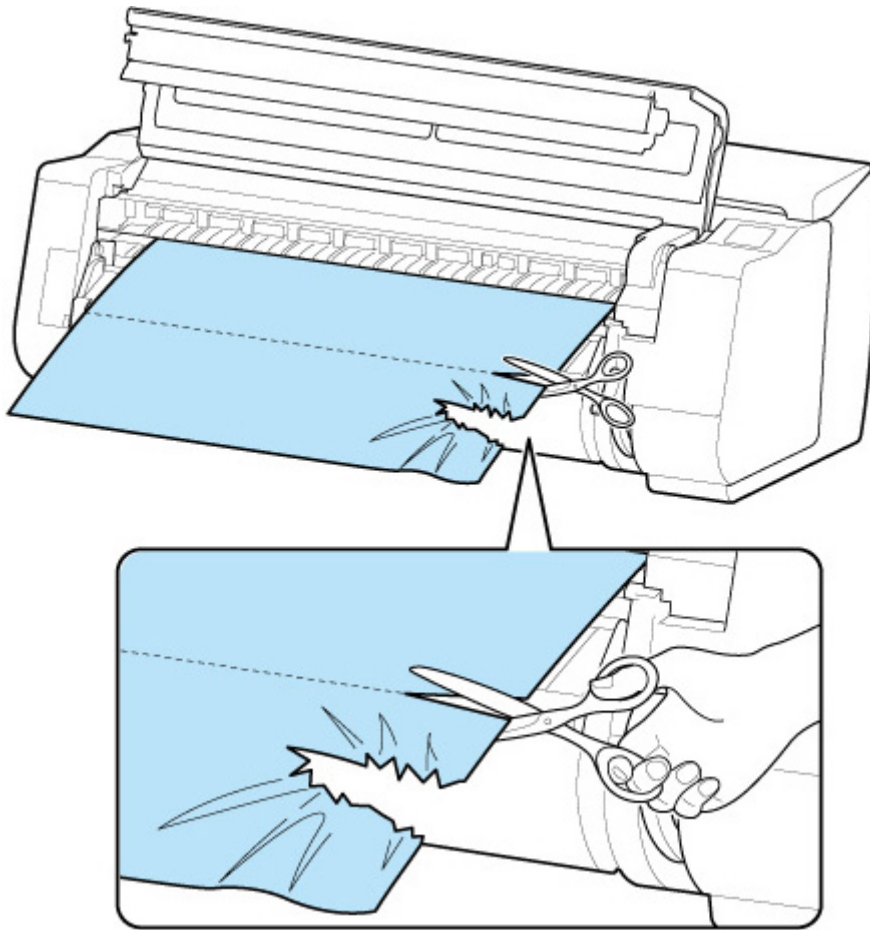
- リニアスケール (A)、キャリッジシャフト (B)、インクチューブスタビライザー (C) には触れないでください。触れると故障の原因になります。



4. リリースレバーを上げる



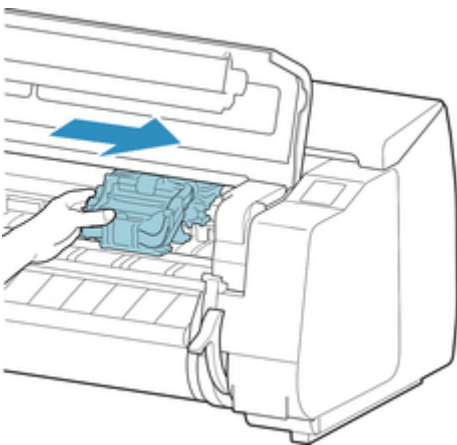
- 5. 用紙の左右を持ってつまんだ用紙を前側に引き出し、印刷済みの部分やしわになっている部分をはさみなどでカットする**



⚠ 注意

- カットするときは、ケガをしたり、プリンターに傷を付けたりしないように注意してください。

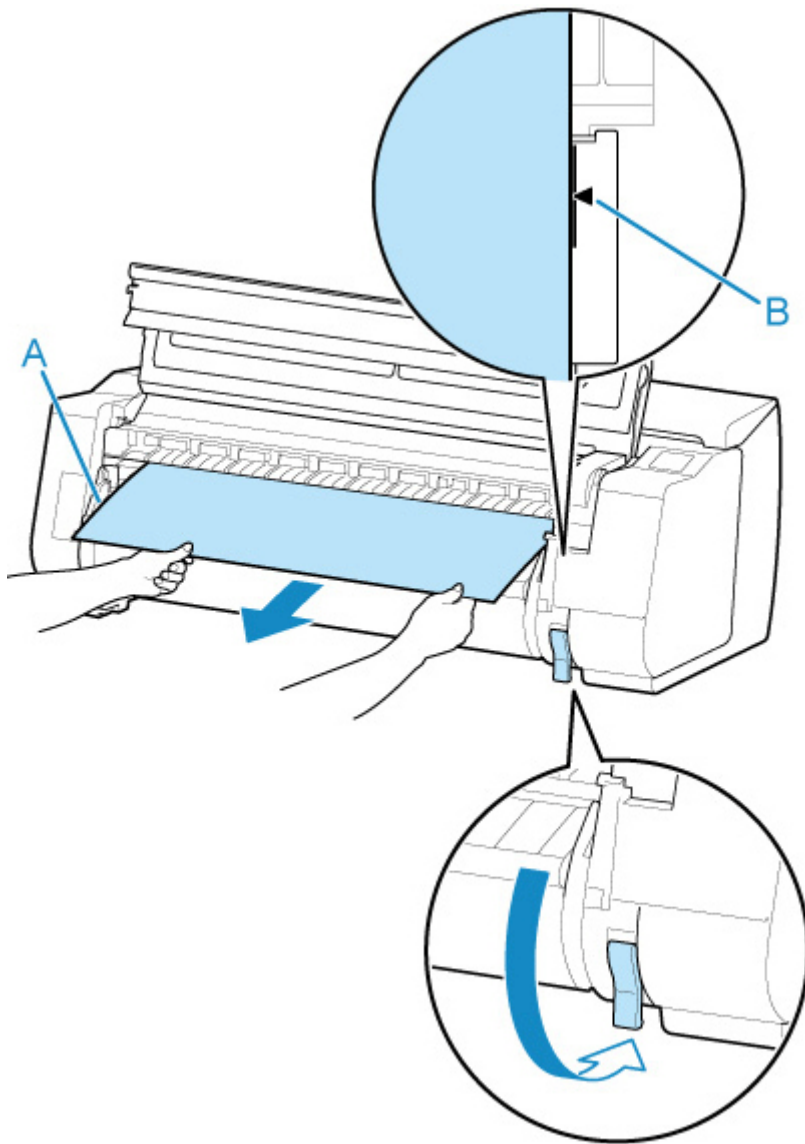
6. キャリッジが左端にある場合は、キャリッジを右端に止まるまで移動させる



▶▶▶ 重要

- キャリッジは必ず右端に移動してください。キャリッジが左側にあると、電源を入れたときにタッチスクリーンにエラーメッセージが表示される場合があります。

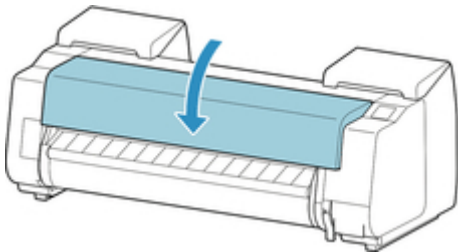
7. 排紙ガイドの先端 (A) を超える位置まで、ロール紙の先端中央を持って、左右均等に軽くひく。このとき右端を紙合わせライン (B) と平行になるように用紙を合わせる。用紙がラインと平行になったら、リリースレバーをさげる



重要

- ロール紙はたるまないように紙合わせライン（B）に合わせます。
- 紙を強くひかないでください。紙がまっすぐ送られない場合があります。

8. トップカバーを閉じる



9. プリンターの電源を入れる

➡ [電源を入れる/切る](#)

ロール紙の給紙が始まり、印刷可能な状態になります。

▶▶▶ 参考

- 先端をよりきれいに揃えたい場合は、タッチスクリーンで給紙している用紙を選んで、[フィード/カット] から [用紙カット] を選んで、先端をカットしてください。

➡ [ロール紙をカットする](#)



カット紙のつまりを取り除く

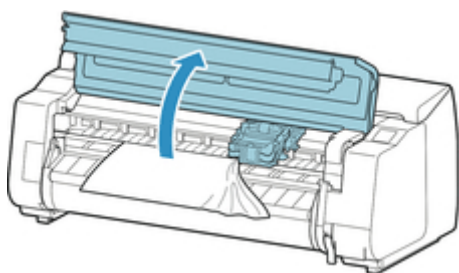


カット紙が詰まったときは、以下の手順でカット紙を取り除きます。

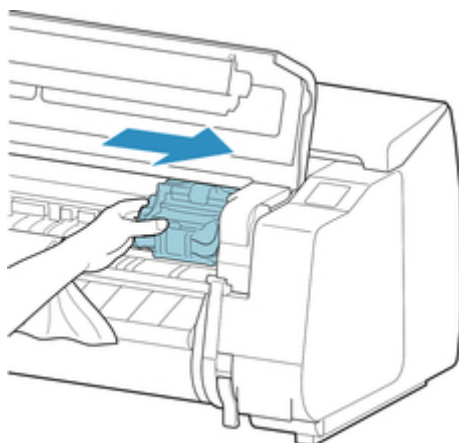
1. プリンターの電源を切る

➔ [電源を入れる／切る](#)

2. トップカバーを開く

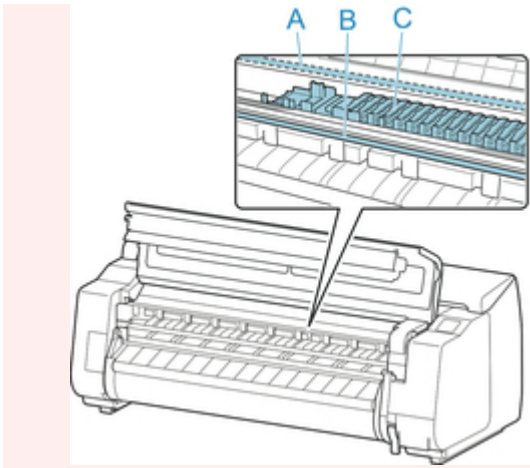


3. キャリッジが出ている場合は、詰まった用紙から離すように、キャリッジを左右いずれかの端に移動させる

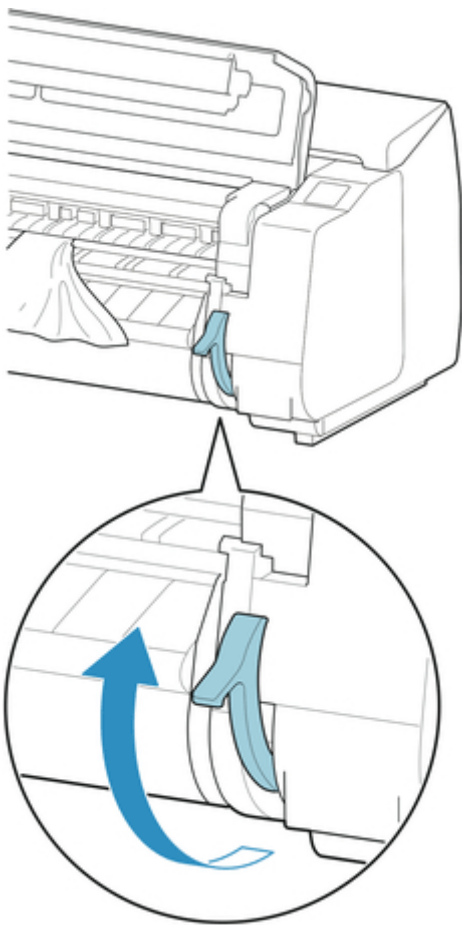


重要

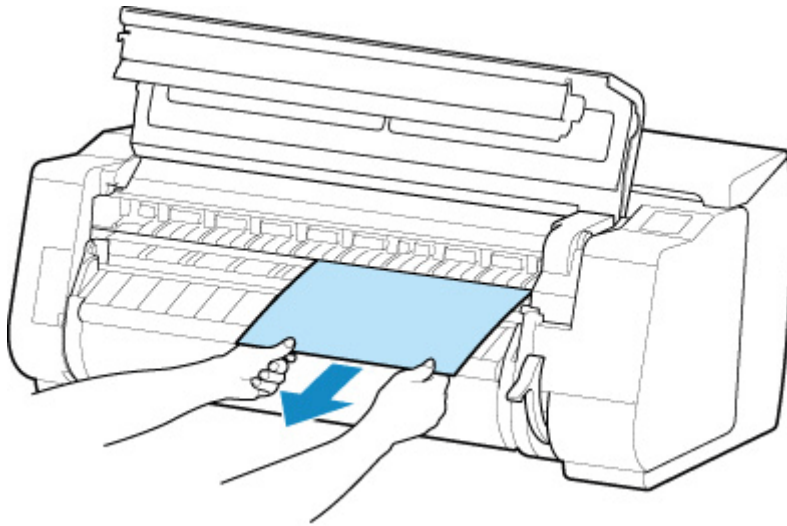
- リニアスケール (A)、キャリッジシャフト (B)、インクチューブスタビライザー (C) には触れないでください。触れると故障の原因になります。



4. リリースレバーを上げる

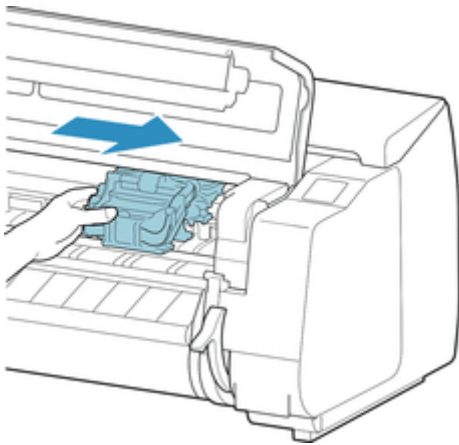


5. 用紙を持って前側に引き抜く



用紙を取り除いた後、紙片などが残っていないか内部を点検します。

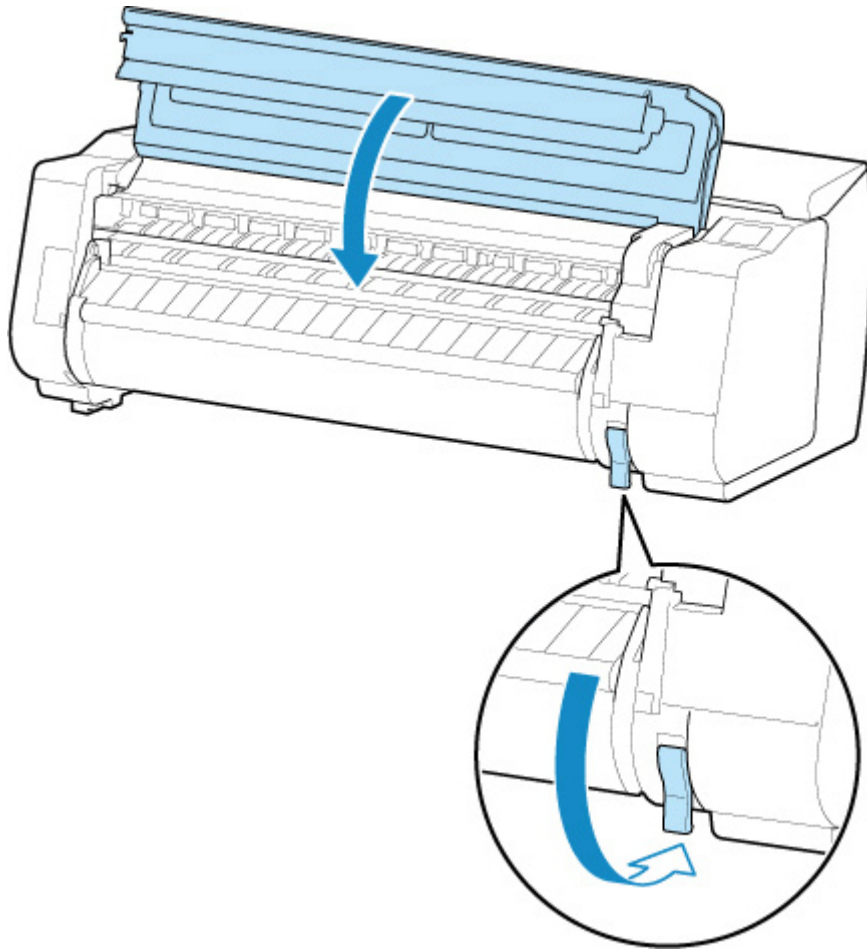
6. キャリッジが左端にある場合は、キャリッジを右端に止まるまで移動させる



重要

- キャリッジは必ず右端に移動してください。キャリッジが左側にあると、電源を入れたときにタッチスクリーンにエラーメッセージが表示される場合があります。

7. リリースレバーを下げ、トップカバーを閉じる



8. プリンターの電源を入れる

➡ [電源を入れる/切る](#)



ロール紙が給紙口に入らない



チェック 1 ロール紙がカールしていませんか

カールを直して、ロール紙をセットし直します。

チェック 2 給紙口に用紙がつまっていますか

つまっている用紙を取り除きます。

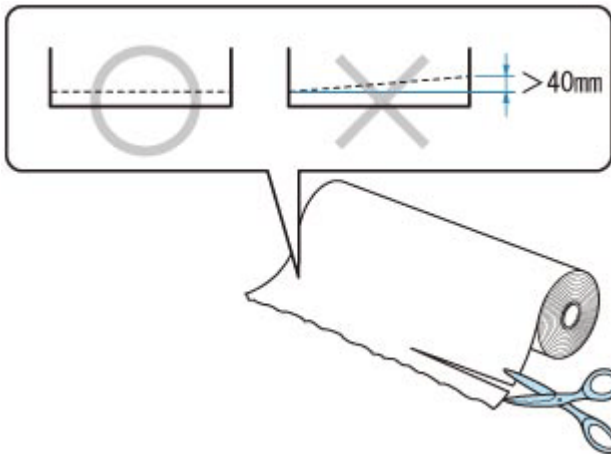
- ➔ [ロール紙のつまりを取り除く](#)
- ➔ [カット紙のつまりを取り除く](#)

チェック 3 給紙元の選択が合っているか確認してください

タッチスクリーンのメニューで用紙設定表示部をタップして、給紙元を選択します。

チェック 4 ロール紙の先端が正しく切れていない可能性があります

ロール紙の先端が斜めになっていたり折れていたりすると、正しく給紙されない場合があります。先端部分をはさみなどでカットしてまっすぐにしてください。バーコードが印刷されているロール紙の場合、バーコード部分をカットしないように注意してください。



チェック 5 ロールユニットから給紙するとき、ロールユニットが [巻取りモード] になっていませんか

タッチスクリーンのメニューで [ロールユニットの用途設定] を選択して、給紙モードに設定してください。

- ➔ [ロールユニットの機能を切り替える](#)



カット紙をセットできない



チェック 給紙元の選択が合っているか確認してください

タッチスクリーンのメニューで用紙設定表示部をタップして、給紙元を選択します。

[用紙をセットする] を選んで、用紙をセットしてください。

➔ [カット紙をプリンターにセットする](#)



ロール紙をセットしても、自動的に給紙されない



チェック 1 自動給紙の設定を確認してください

[用紙関連の設定] の [ロール紙の自動給紙] で [有効] を選んでください。

➔ [用紙関連の設定](#)

チェック 2 [用紙保持設定] を確認してください

[用紙関連の設定] の [用紙保持設定] で [給紙中のみ] を選んでください。

➔ [用紙関連の設定](#)

チェック 3 ロール紙が自動給紙に対応しているか確認してください

セットしたロール紙が自動給紙に対応しているか、用紙情報一覧の用紙設定一覧（ロール紙）で確認してください。

➔ [用紙情報一覧](#)

チェック 4 ロール紙が送り込まれているか確認してください

ロール紙が送り込まれていない場合は、手動で送り込んでください。

➔ [ロール紙をプリンターにセットする](#)

➔ [ロール紙をロールユニットにセットする](#)

チェック 5 ロール紙の幅が 250mm 以上か確認してください

自動給紙機能は、250mm 未満の用紙幅に対応していません。

用紙幅が 250mm 未満のロール紙を使用する場合には、[用紙関連の設定] の [ロール紙の自動給紙] で [無効] を選び、手動で給紙を行ってください。

➔ [ロール紙をプリンターにセットする](#)

➔ [ロール紙をロールユニットにセットする](#)

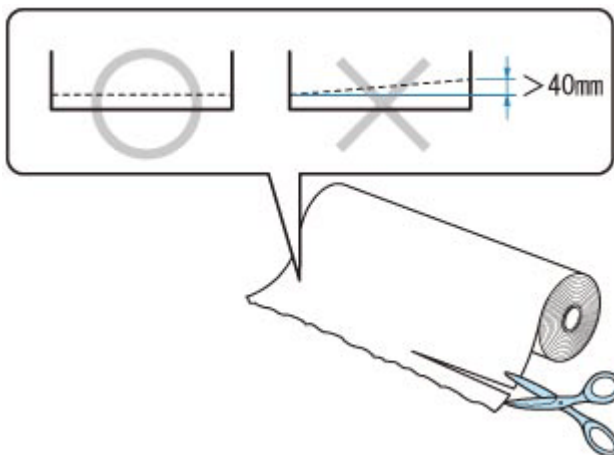
チェック 6 古いロールホルダーを使用していませんか

必ずプリンターに付属のロールホルダーを使用してください。

➔ [ロールホルダーセット](#)

チェック 7 ロール紙の先端が正しく切れていない可能性があります

ロール紙の先端が斜めになっていたり折れていたりすると、正しく給紙されない場合があります。先端部分をはさみなどでカットしてまっすぐにしてください。バーコードが印刷されているロール紙の場合、バーコード部分をカットしないように注意してください。



プリンターの使用条件（温度・湿度など）によっては、自動給紙が行えないことがあります。上記チェックの対処をおこなっても給紙できない場合は、[ロール紙の自動給紙]を[無効]、[用紙保持設定]を[解除する]に設定し、手動で給紙をおこなってください。

➡ [用紙関連の設定](#)



ロール紙の自動切り替えができない



プリンターの使用条件（用紙の種類・紙幅・温度・湿度など）によっては、自動切り替えが行えないことがあります。

タッチスクリーンのメニューで、[用紙保持設定] を [解除する] に設定し、手動で給紙してください。

- ➡ [用紙関連の設定](#)
- ➡ [ロール紙をプリンターにセットする](#)
- ➡ [ロール紙をロールユニットにセットする](#)

▶▶▶ 参考

- この設定にしている間は、ロール紙の自動給紙および自動切り替えは使用できません。

ロール紙の終端で切り替えができないときは、[残量不足でのロール紙切換え] が [有効] になっていることを確認してください。

- ➡ [片方のロール紙がなくなったときに、別の段のロール紙に切り替わらない](#)



片方のロール紙がなくなったときに、別の段のロール紙に切り替わらない



チェック 用紙の設定を確認してください

[用紙関連の設定] の以下の項目を確認し、設定を行ってください。

- [残量不足でのロール紙切換え] を [有効] に設定してください。
- [ロール紙残量管理] を [バーコードで管理] または [用紙残量推定機能で管理] に設定してください。
- [用紙保持設定] を [給紙中のみ] に設定してください。

➔ [用紙関連の設定](#)



残量管理しているのにロール紙の残量が多く余った／不足した



チェック 1 セットしたロール紙の残量が正しく設定されていますか

以下の項目すべてが設定されている場合、ロール紙をセットするときに、セットしたロール紙の残量を手動で設定できます。

- [ロール紙残量管理] を [バーコードで管理] に設定
- [ロール紙の自動給紙] を [有効] に設定
- [用紙種類の選択方法] を [推定結果から自動設定] または [固定] に設定

➡ [用紙関連の設定](#)

手動設定が可能なのは約 5 秒間です。時間内に残量設定を行わなかった場合は、[用紙の詳細設定] で設定したロール紙の長さが残量値として設定されます。

この設定値と実際にセットされたロール紙残量に差があると、ロール紙が余ったり不足することがあります。

チェック 2 [ロール紙残量管理] の設定を確認してください

- [ロール紙残量管理] で [バーコードで管理] を選んでいる場合：
 1. [ロール紙 1 の長さ] と [ロール紙 2 の長さ] を入力し、[OK] を選ぶ
 2. [ロール紙残量の警告設定] で残量警告のタイミングを選ぶ

- [ロール紙残量管理] で [用紙残量推定機能で管理] を選んでいる場合：

用紙の種類が正しく設定されていることを確認してください。

[用紙の詳細設定] で [紙管外径サイズ] と [紙の厚さ] が正しく設定されていることを確認してください。

▶▶▶ 参考

- 残量推定を正確に行うには、紙管外径サイズと紙厚が正しく設定されている必要があります。
- 紙管外径サイズと紙厚については、用紙メーカーにお問い合わせください。
- あらかじめ登録されている用紙については、紙管外径サイズと紙厚が設定されていますが、用紙メーカーの都合で変更される場合があります。
- 用紙情報一覧に表示されていない用紙を使用する場合は、Media Configuration Tool (メディア・コンフィギュレーション・ツール) で紙の厚さと紙管サイズを設定してください。
 - ➡ [Media Configuration Tool ガイド](#)

➡ [用紙関連の設定](#)



用紙が白紙で排紙される



チェック 1 ロール紙の先端が切り揃えられた可能性があります

タッチスクリーンのメニューで [先端プレカット] が [オフ] または [手動] 以外に設定されている場合は、ロール紙の先端が切り揃えられることがあります。

➔ [ロール紙の先端を自動でカットする](#)

チェック 2 プリントヘッドのノズルがつまっていますか

ノズルチェックパターンを印刷し、プリントヘッドの状態を確認します。

➔ [ノズルのつまりをチェックする](#)

チェック 3 正しいプリンタードライバーを選択していますか

ご使用のプリンターに合ったプリンタードライバーで印刷し直します。

上記のいずれにもあてはまらない場合、プリンターが故障している可能性があります。

キヤノンお客様相談センターへご連絡ください。

用紙カットのトラブル

- ▶ 用紙がカットされない
- ▶ 用紙をきれいにカットできない
- ▶ 用紙カットの途中でカッターが動かなくなった
- ▶ ロール紙のカット設定について知りたい
- ▶ インクの乾燥を待ってから、ロール紙が自動的にカットされるように設定したい
- ▶ 先端プレカットで排出される短冊紙がロールユニット内に入り込む



用紙がカットされない



チェック 1 プリンタードライバーの [オートカット] が、[なし] または [カットラインを印刷] になっていませんか

プリンタードライバーの [オートカット] で [あり] を選択します。

- ➔ [\[ページ設定\] シートの画面説明](#) (Windows)
- ➔ [用紙の詳細設定](#) (macOS)

チェック 2 タッチスクリーンのメニューで [カットモード] が [イジェクトカット] または [ユーザーカット] になっていませんか

[カットモード] が [イジェクトカット] に設定されている場合は、タッチスクリーンで [用紙カット] を選択して用紙をカットします。

[カットモード] が [ユーザーカット] に設定されている場合は、ロール紙をはさみなどでカットします。

- ➔ [ロール紙のカット方法を設定する](#)
- ➔ [印刷後にロール紙をカットする](#)

チェック 3 カッターブレードは取り付けられていますか

カッターブレードを取り付けます。

- ➔ [カッターブレードを交換する](#)

チェック 4 ロールユニットを [巻取りモード] にしたときに、印刷後に排紙された用紙のカット方法を [カットしない] に設定していませんか

以下の手順で設定を変更してください。

1. タッチスクリーンでロールユニットを選択する
2. [ロールユニットの用途設定] を選んで、[カットモードの設定に従う] を選択する
3. タッチスクリーンで [ロール紙 1] の [カットモード] を [自動カット] に設定する



用紙をきれいにカットできない



チェック 1 用紙のカット位置の端部が折れ曲がっていませんか

用紙の端部の折れ曲がりを直します。

チェック 2 カット時に用紙のカット位置の端部が浮き上がっていませんか

用紙を正しくセットし直します。

チェック 3 カッターブレードでカットできない用紙を使用していませんか

タッチスクリーンのメニューで [カットモード] を [ユーザーカット] に設定し、印刷後にロール紙をはさみなどでカットします。

- ➔ [ロール紙のカット方法を設定する](#)
- ➔ [印刷後にロール紙をカットする](#)

チェック 4 バasketを正しく使用していますか

Basketが正しく使用されているか確認してください。

- ➔ [プリンタースタンドのBasketを使用する](#)

チェック 5 [カットスピード] の設定値を確認してください

カット初めの用紙の端部がきれいにカットできない場合は、現在選んでいるカットスピードより遅くすることで、きれいにカットできる場合があります。

カット終わりの用紙の端部がきれいにカットできない場合は、現在選んでいるカットスピードより速くすることで、きれいにカットできる場合があります。

タッチスクリーンのホーム画面で用紙設定表示部を選び、設定を変更したい用紙がセットされた給紙口を選んだあと、[用紙設定] → [詳細設定] を選び、[カットスピード] の設定値を変更してください。

- ➔ [詳細設定 \(用紙設定\)](#)

チェック 6 カット中に、印刷物が斜めに落下していませんか

タッチスクリーンのメニューで [カットモード] を [イジェクトカット] に設定し、印刷後に印刷物を持ちながらカットします。

- ➔ [ロール紙のカット方法を設定する](#)
- ➔ [印刷後にロール紙をカットする](#)

チェック 7 カッターブレードは正しく取り付けられていますか

カッターブレードを正しく取り付けます。

- ➔ [カッターブレードを交換する](#)

チェック 8 カッターブレードの刃が劣化していませんか

カッターブレードを交換します。

➡ [カッターブレードを交換する](#)

チェック9 長尺印刷をしていませんか

バスケットのポジションを変更してみてください。

➡ [長尺印刷や傷が付きやすい用紙への印刷の場合（ポジション3）](#)



用紙カットの途中でカッターが動かなくなった



チェック 1 タッチスクリーンにメッセージが表示されていませんか

用紙のカットができなかった場合はカッターが動かなくなり、タッチスクリーンにメッセージが表示されます。用紙を取り除いて、印刷し直してください。

➔ [ロール紙のつまりを取り除く](#)

チェック 2 カッターブレードでカットできない用紙を使用していませんか

タッチスクリーンのメニューで [カットモード] を [ユーザーカット] に設定し、印刷後にロール紙をはさみなどでカットしてください。

➔ [ロール紙のカット方法を設定する](#)

➔ [印刷後にロール紙をカットする](#)

チェック 3 カットスピードの設定値を確認してください

カットスピードを遅くすることで、カットできる場合があります。

タッチスクリーンのホーム画面で用紙設定表示部を選び、設定を変更したい用紙がセットされた給紙口を選んだあと、[用紙設定] → [詳細設定] を選び、[カットスピード] の設定値を変更してください。

➔ [詳細設定 \(用紙設定\)](#)

チェック 4 カッターブレードの刃が劣化していませんか

カッターブレードを交換してください。

➔ [カッターブレードを交換する](#)



ロール紙のカット設定について知りたい



プリンター本体の設定と、プリンタードライバーの設定によって、カット方法を選択できます。

印刷後、自動的にロール紙をカットさせるには、プリンター本体の [カットモード] の設定を [自動カット] に、プリンタードライバーの [オートカット] の設定を [あり] に設定します。

印刷面に傷がつきやすい、またはインクの定着に時間がかかる用紙をご使用の場合は、プリンター本体の [カットモード] の設定を [イジェクトカット] に設定することをお勧めします。

- ➡ [ロール紙のカット方法を設定する](#)
- ➡ [印刷後にロール紙をカットする \(Windows\)](#)
- ➡ [印刷後にロール紙をカットする \(macOS\)](#)

巻き取り装置を使用している場合のカット設定とカット後の巻き取り設定については、以下のページを参照してください。

- ➡ [ロールユニットの機能を切り替える](#)
- ➡ [印刷した用紙をロールユニットから取り外す](#)



インクの乾燥を待ってから、ロール紙が自動的にカットされるように設定したい



プリンタードライバーで、インクを乾燥させるための待ち時間が設定できます。
また、プリンター本体でも、同様の設定ができます。

➡ [インク乾燥時間を設定する](#)



先端プレカットで排出される短冊紙がロールユニット内に入り込む



チェック バスケットのポジションを、ポジション 1 で使用していませんか

ロールユニットを給紙装置として使用する場合、バスケットをポジション 1 で使用すると、フチなし印刷や用紙セット時の「先端プレカット」で排出される短冊紙がロールユニット内に入り込む可能性があります。

その場合には、バスケットのポジション例を参考に、他のポジションを試してみてください。

➡ [バスケットのポジション例](#)

用紙設定のトラブル

- ▶ 透過性が高い用紙の幅を検知できない
- ▶ このプリンターで使用できる用紙の種類が知りたい
- ▶ 用紙種類の推定結果と、セットした用紙の種類が一致しない
- ▶ 印刷したい用紙の種類がタッチスクリーンに表示されない



透過性が高い用紙の幅を検知できない



チェック プラテンがインクなどで汚れていませんか

トップカバーを開いて、プラテン全域を清掃します。

➡ [トップカバー内部を清掃する](#)



このプリンターで使用できる用紙の種類が知りたい



このプリンターで使用できる用紙につきましては、用紙情報一覧を参照してください。

➡ [用紙情報一覧](#)



用紙種類の推定結果と、セットした用紙の種類が一致しない



チェック 1 初めて使用する用紙ではありませんか

初めて使用する用紙は正しく選択できないことがあります。用紙種類の選択で、手動にて正しい用紙を選択してください。

チェック 2 純正紙や推奨紙以外の用紙をセットしていませんか

[「純正紙／出力確認紙以外の用紙を使用する」](#)を参照してください。

チェック 3 用紙表面の光沢感や色味にムラがありませんか

用紙の種類によっては、用紙種推定に向かない用紙があります。用紙種推定がうまくいかない場合は、用紙種類の選択で、手動にて正しい用紙を選択してください。



印刷したい用紙の種類がタッチスクリーンに表示されない



新しく発売された用紙を使用する場合は、Media Configuration Tool（メディア・コンフィギュレーション・ツール）を起動して、最新の用紙情報を取得してください。

➡ [最新の用紙情報に更新する](#)

インクに関連するトラブル

- ▶ インクが異常に消費される
- ▶ インク残量検知機能について
- ▶ ストップレスインクタンク交換に対応していますか



インクが異常に消費される



チェック 1 全面カラーの多数の印刷物を印刷していませんか

写真など色を塗りつぶすような印刷物の場合、インクを多く消費します。異常ではありません。

チェック 2 [システムクリーニング] を頻繁に実行していませんか

[システムクリーニング] を実行すると、インクを多く消費します。異常ではありません。プリンターの輸送後、長期間プリンターを使用しなかった後、またはプリントヘッドのトラブル時以外は、できる限り [システムクリーニング] を実行しないことをお勧めします。

チェック 3 初期充填が行われていませんか

初めてプリンターを使用する場合やプリンターの輸送後に使い始める場合、インクタンクとプリントヘッド間でインクの初期充填が行われます。

このため、インクの残り容量の表示が少なくなる場合がありますが、異常ではありません。

チェック 4 プリントヘッドのノズルがつまっていませんか

ノズルのつまりをチェックしてください。

➔ [ノズルのつまりをチェックする](#)



インク残量検知機能について



このプリンター指定のインクタンクには、印刷中のインク切れやプリンターの故障を防止するためのインク残量検知機能があります。

インクを補充したインクタンクを使用した場合、インク残量検知機能が正常に機能しなくなり、印刷が停止します。そのため、インクを補充したインクタンクを使用する場合は、インク残量検知機能を無効にする必要があります。

重要

- ただし、インク残量検知機能を無効にして印刷した場合、プリンターに損傷、異常が発生する場合があります。インクを補充したことが原因の故障につきましては、キヤノンは責任を負いかねます。
- いったんインク残量検知機能を無効にすると、そのインクタンクに対するインク残量検知機能を回復させることはできません。インク残量検知機能を回復するには、プリンター指定の新しいインクタンクに交換してください。
- 同じインクタンクを何度も抜き差しすると、インクタンクとプリンターとの接合部に不具合が生じ、インクタンクからインクが漏れてプリンターに損傷を与える場合があります。

インク残量検知機能を無効にする

一度空になったインクタンクを取り付けた場合、インク残量検知機能を無効にできます。

タッチスクリーンに、[上記のインクタンクはキヤノン純正インクが使い切られたインクタンク、または模倣品の可能性があります]と表示されている状態から、以下の手順で行います。

1. タッチスクリーンに表示されるメッセージにしたがって操作し、画面を先へ進める
2. インク残量検知機能を無効にする手順が表示されたら、プリンターの [ストップ] を 5 秒以上タッチしてから離す

インク残量検知機能が無効になります。



ストップレスインクタンク交換に対応していますか



このプリンターは、ストップレスインクタンク交換に対応しています。

印刷中にインクタンクが空になっても、サブインクタンクに常に一定量のインクが蓄えられているため、印刷しながらインクタンクを交換できます。

➡ [インクタンクを交換する](#)

印刷設定について

- ▶ フチなし（ふちなし）で印刷したい
- ▶ 垂れ幕や横断幕を簡単に作成したい
- ▶ 両面印刷はできますか
- ▶ 拡大印刷したい



フチなし（ふちなし）で印刷したい



ロール紙に印刷する場合は、プリンタードライバーの設定で、フチなし印刷ができます。（カット紙に印刷する場合には、フチなし印刷ができません）

- ➡ [場面に合わせてフチなしで印刷する](#)（Windows）
- ➡ [場面に合わせてフチなしで印刷する](#)（macOS）



垂れ幕や横断幕を簡単に作成したい



横長または縦長の原稿をロール紙の幅に合わせて自動的に拡大し、印刷することで、簡単に垂れ幕や横断幕を作成できます。

- ➡ [垂れ幕や横断幕を印刷する（長尺印刷）](#)（Windows）
- ➡ [垂れ幕や横断幕を印刷する（長尺印刷）](#)（macOS）



両面印刷はできますか



このプリンターは、用紙の両面に印刷できません。

Windows ソフトウェアの Free Layout plus（フリー・レイアウト・プラス）で、[折り返し両面] 機能を使えば、2 ページを片面に印刷し、用紙を中央で折り返し、吊り下げることによって両面印刷の代用とすることができます。

➡ 「Free Layout plus」を使って文書を自由に配置



拡大印刷したい



プリンタードライバーで原稿を用紙のサイズや幅に合わせたり、倍率を指定して拡大印刷または縮小印刷ができます。

- ➡ [拡大／縮小印刷をする](#) (Windows)
- ➡ [拡大／縮小印刷をする](#) (macOS)

エラー発生時のサポート番号一覧

エラーが発生したときに、パソコンにサポート番号が表示されます。

「サポート番号」とはエラー識別番号で、エラーメッセージと合わせて表示されます。

エラーが発生したときはサポート番号を確認し、それぞれの対処方法に従って操作してください。

表示されるサポート番号

- **1000～1ZZZ**

[1005](#) [100A](#) [100B](#) [100E](#) [100F](#) [1012](#)

[1018](#) [1019](#) [1021](#) [1022](#) [1023](#) [1024](#)

[1025](#) [1034](#) [1035](#) [1036](#) [1039](#) [1040](#)

[1051](#) [1052](#) [1054](#) [1056](#) [1057](#) [1058](#)

[1059](#) [1061](#) [1200](#) [1201](#) [1210](#) [1213](#)

[1214](#) [1300](#) [1306](#) [1317](#) [1318](#) [1322](#)

[1323](#) [1324](#) [1325](#) [1326](#) [1327](#) [1328](#)

[1329](#) [1401](#) [1403](#) [1408](#) [1409](#) [140A](#)

[140B](#) [140C](#) [140F](#) [1468](#) [1477](#) [1478](#)

[1480](#) [1481](#) [1485](#) [1492](#) [1494](#) [1495](#)

[1500](#) [1551](#) [1552](#) [1570](#) [1571](#) [1660](#)

[168B](#) [1720](#) [1721](#) [1722](#) [1730](#) [1731](#)

[1752](#) [1753](#) [1756](#) [1757](#) [1875](#)

- **2000～2ZZZ**

[2001](#) [2002](#) [2130](#) [2131](#) [2132](#)

- **3000～3ZZZ**

[3000](#) [3001](#) [3006](#) [3101](#) [3200](#) [3201](#)

[3250](#) [3306](#) [3311](#) [3312](#) [3313](#) [3314](#)

[3315](#) [3316](#) [3317](#) [3331](#) [3332](#) [3333](#)

[3334](#) [3335](#) [3336](#) [3338](#) [3341](#) [3350](#)

[3351](#) [3352](#) [3414](#) [3415](#) [3416](#) [3417](#)

[3418](#) [3419](#) [3420](#) [3421](#) [3422](#) [3423](#)

[3424](#) [3448](#) [3451](#)

- **4000~4ZZZ**

[4107](#) [4111](#) [4112](#) [4113](#) [4114](#) [4116](#)
[4117](#) [4119](#) [4120](#) [4121](#) [4122](#) [4801](#)
[4803](#) [4804](#) [4805](#) [4806](#) [4808](#) [4900](#)
[4901](#) [4903](#) [4905](#) [4909](#) [4910](#) [4911](#)
[4913](#) [4920](#) [4922](#) [4924](#) [4925](#) [4926](#)
[4927](#) [4931](#) [4932](#) [4933](#) [4934](#) [4935](#)
[4950](#) [4952](#) [4953](#) [4954](#) [4955](#) [4956](#)

- **5000~5ZZZ**

[5200](#) [5A60](#) [5B10](#) [5B16](#) [5B20](#)
[5B21](#) [5C00](#)

- **6000~6ZZZ**

[6502](#) [6700](#) [6702](#) [6820](#) [6900](#) [6901](#)
[6902](#) [6910](#) [6920](#) [6921](#) [6930](#) [6931](#)
[6932](#) [6933](#) [6940](#) [6941](#) [6942](#) [6943](#)
[6944](#) [6945](#) [6946](#)

- **7000~7ZZZ**

[7050](#) [7051](#) [7052](#)

- **8000~8ZZZ**

[8200](#)

- **9000~9ZZZ**

[9000](#) [9110](#)

- **A000~ZZZZ**

[B20A](#) [B510](#)

原因

カット紙で印刷しようとしたのですが、カット紙がセットされていません。

対処方法

タッチスクリーンで印刷ジョブの用紙サイズと種類を確認し、[OK] をタップします。

- **印刷を続行する場合**

[用紙をセットする] をタップし、用紙をセットします。

➡ [カット紙をプリンターにセットする](#)

- **印刷を中止する場合**

タッチスクリーンで [キャンセル] または [ストップ] をタップして印刷を中止します。

100A

原因

ロール紙 1 で印刷しようとしたが、ロール紙がセットされていません。

対処方法

タッチスクリーンで [用紙をセットする] をタップし、ロール紙をセットして印刷します。

➔ [ロール紙をプリンターにセットする](#)

▶▶▶ 参考

- 印刷を中止する場合は、タッチスクリーンで [キャンセル] または [ストップ] をタップしてください。

100B

原因

ロール紙 2 で印刷しようとしたが、ロール紙がセットされていません。

対処方法

タッチスクリーンで [用紙をセットする] をタップし、ロール紙をセットして印刷します。

➔ [ロール紙をロールユニットにセットする](#)

▶▶▶ 参考

- 印刷を中止する場合は、タッチスクリーンで [キャンセル] または [ストップ] をタップしてください。

100E

原因

プリンタートラブルが発生しました。

対処方法

電源を切り、しばらくたってから再度電源を入れてください。

再びエラーが表示される場合は、タッチスクリーンに表示されている詳細エラーコード（ECxx-xxxx）をメモに書き留めてから電源を切り、キヤノンお客様相談センターへご連絡ください。

詳細エラーコード

EC16-202E

100F

原因

プリンタートラブルが発生しました。

対処方法

電源を切り、しばらくたってから再度電源を入れてください。

再びエラーが表示される場合は、タッチスクリーンに表示されている詳細エラーコード（ECxx-xxxx）をメモに書き留めてから電源を切り、キヤノンお客様相談センターへご連絡ください。

詳細エラーコード

EC17-202F

原因

カット紙で印刷しようとしたが、カット紙がセットされていません。

対処方法

タッチスクリーンで [用紙をセットする] をタップし、カット紙をセットして印刷します。

➔ [カット紙をプリンターにセットする](#)

▶▶▶ 参考

- 印刷を中止する場合は、タッチスクリーンで [キャンセル] または [ストップ] をタップしてください。

原因

ロール紙 1 の搬送部が未調整です。

対処方法

調整を行いますので、プリンターのロールホルダーを取り外してください。

➔ [ロール紙をプリンターから取り外す](#)

原因

ロール紙 2 の搬送部が未調整です。

対処方法

調整を行いますので、ロールユニットのロールホルダーを取り外してください。

➔ [ロール紙をロールユニットから取り外す](#)

原因

ロール紙の残量よりも長いサイズの印刷ジョブを受信しました。

対処方法

• 印刷を続行する場合

タッチスクリーンで [セットしている用紙で印刷] をタップし、印刷を続行します。

ただし、途中でロール紙がなくなり最後まで印刷できない可能性があります。

• 用紙を交換する場合

タッチスクリーンで [用紙を交換して印刷] をタップします。

プリンタードライバーの [給紙方法] を変更するか、印刷ジョブが印刷可能な長さの用紙に交換して印刷します。

巻き取り装置を使用している場合は、タッチスクリーンで [キャンセル] をタップして印刷を中止します。

巻き取り装置から印刷した用紙を取り外してから、印刷ジョブが印刷可能な長さの用紙に交換して印刷し直します。

- ➔ [ロール紙をプリンターから取り外す](#)
- ➔ [ロール紙をプリンターにセットする](#)
- ➔ [印刷した用紙をロールユニットから取り外す](#)

• 印刷を中止する場合

タッチスクリーンで [キャンセル] または [ストップ] をタップして印刷を中止します。

原因

ロール紙 1 の残量よりも長いサイズの印刷ジョブを受信しました。

対処方法

- **印刷を続行する場合**

タッチスクリーンで [セットしている用紙で印刷] をタップし、印刷を続行します。

ただし、途中でロール紙がなくなり最後まで印刷できない可能性があります。

- **用紙を交換する場合**

タッチスクリーンで [用紙を交換して印刷] をタップします。

プリンタードライバーの [給紙方法] を変更するか、印刷ジョブが印刷可能な長さの用紙に交換して印刷します。

➡ [ロール紙をプリンターから取り外す](#)

➡ [ロール紙をプリンターにセットする](#)

- **印刷を中止する場合**

タッチスクリーンで [キャンセル] または [ストップ] をタップして印刷を中止します。

原因

ロール紙 2 の残量よりも長いサイズの印刷ジョブを受信しました。

対処方法

- **印刷を続行する場合**

タッチスクリーンで [セットしている用紙で印刷] をタップし、印刷を続行します。

ただし、途中でロール紙がなくなり最後まで印刷できない可能性があります。

- **用紙を交換する場合**

タッチスクリーンで [用紙を交換して印刷] をタップします。

プリンタードライバーの [給紙方法] を変更するか、印刷ジョブが印刷可能な長さの用紙に交換して印刷します。

➡ [ロール紙をロールユニットから取り外す](#)

➡ [ロール紙をロールユニットにセットする](#)

- **印刷を中止する場合**

タッチスクリーンで [キャンセル] または [ストップ] をタップして印刷を中止します。

原因

以下の原因が考えられます。

- ロール紙 1 のロール紙がなくなりました。
- ロール紙 1 のロール紙はありますが、用紙送りに失敗して検知できませんでした。

対処方法

• ロール紙がなくなっていた場合

以下の手順で、使用していたロール紙と同じサイズ、種類のロール紙に交換します。

1. リリースレバーを上げて、ロール紙を取り外す
➡ [ロール紙をプリンターから取り外す](#)
2. 新しいロール紙をセットする
➡ [ロール紙をプリンターにセットする](#)
3. タッチスクリーンに「印刷を終了していないジョブがあります このジョブを印刷しますか？」と表示された場合は、「はい」をタップする
エラーが発生したページから、印刷が再開されます。

• ロール紙の後端とロール紙の芯がテープで止められていて、搬送が止まっていた場合

使い終わったロール紙を取り除き、新しいロール紙に交換します。

- ➡ [ロール紙をプリンターから取り外す](#)
- ➡ [ロール紙をプリンターにセットする](#)

• ロール紙の未使用部が重いため負荷がかかり、搬送が止まっていた場合

印字モードを変更すると紙送りのタイミングが変わるため改善する可能性があります。

Windows の場合は、プリンタードライバーの [詳細設定モード] の [印刷品質] で、より高品質の設定を選択します。

macOS の場合は、プリンタードライバーの [品位と用紙の種類] の [印刷品質] で、より高品質の設定を選択します。

- ➡ [印刷品質を設定する \(ユーザー設定\)](#) (Windows)
- ➡ [印刷品質を設定する \(ユーザー設定\)](#) (macOS)

参考

- 印刷を中止する場合は、[ストップ] をタップしてください。

原因

ロール紙 2 のロール紙がなくなりました。

対処方法

以下の手順で、使用していたロール紙と同じサイズ、種類のロール紙に交換します。

1. リリースレバーを上げて、ロール紙を取り外す
 - ➡ [ロール紙をロールユニットから取り外す](#)
2. 新しいロール紙をセットする
 - ➡ [ロール紙をロールユニットにセットする](#)
3. タッチスクリーンに [印刷を終了していないジョブがあります このジョブを印刷しますか?] と表示された場合は、[はい] をタップする
エラーが発生したページから、印刷が再開されます。

▶▶▶ 参考

- 印刷を中止する場合は、[ストップ] をタップしてください。

原因

ロール紙がプリンターにセットされていません。

対処方法

- **印刷を続行する場合**

ロール紙をプリンターにセットして印刷します。

ロール紙がプリンターにセットされている場合は、手動で給紙してください。

➔ [ロール紙をプリンターにセットする](#)

- **印刷を中止する場合**

タッチスクリーンで [OK] をタップして印刷を中止します。

▶▶▶ 参考

- [ロール紙の自動給紙] が「無効」に設定されている場合、自動で給紙されません。設定を確認してください。

原因

ロール紙がロールユニットにセットされていません。

対処方法

- **印刷を続行する場合**

ロール紙をロールユニットにセットして印刷します。

ロール紙がロールユニットにセットされている場合は、手動で給紙してください。

➡ [ロール紙をロールユニットにセットする](#)

- **印刷を中止する場合**

タッチスクリーンで [OK] をタップして印刷を中止します。

▶▶▶ 参考

- [ロール紙の自動給紙] が「無効」に設定されている場合、自動で給紙されません。設定を確認してください。

原因

ロール紙 2 で印刷しようとしたが、ロールユニットが取り付けられていません。

対処方法

以下の手順で、ロールユニットが正しく取り付けられていることを確認してください。

1. タッチスクリーンで [OK] をタップして印刷を中止する
2. 電源を切り、ロールユニットが正しく取り付けられているか確認する

参考

- ロールユニットの取り付け方法については、ロールユニットに同梱されている『ロールユニット セットアップガイド』を参照してください。
- ロールユニットの接続ケーブルが奥までしっかり差し込まれているか確認してください。

再び同じエラーが発生する場合は、プリンターが故障している可能性があります。キヤノンお客様相談センターへご連絡ください。

原因

プリンターに対応していないロールユニットが取り付けられています。

対処方法

電源を切り、ロールユニットを取り外してください。

ロールユニットの型番を確認し、プリンターに対応しているロールユニットを取り付けてください。

➔ [ロールユニット](#)

参考

- ロールユニットの取り付け方法については、ロールユニットに同梱されている『ロールユニット セットアップガイド』を参照してください。

再び同じエラーが発生する場合は、プリンターが故障している可能性があります。キヤノンお客様相談センターへご連絡ください。

原因

プリンターに対応していないロールユニットが取り付けられています。

対処方法

電源を切り、ロールユニットを取り外してください。

ロールユニットの型番を確認し、プリンターに対応しているロールユニットを取り付けてください。

➔ [ロールユニット](#)

参考

- ロールユニットの取り付け方法については、ロールユニットに同梱されている『ロールユニット セットアップガイド』を参照してください。

再び同じエラーが発生する場合は、プリンターが故障している可能性があります。キヤノンお客様相談センターへご連絡ください。

原因

プリンタードライバーで指定した用紙の種類と、プリンターにセットしてある用紙の種類が合っていない。

対処方法

印刷は継続されますが、印刷結果に不具合が発生する可能性があります。

原因

プリンタードライバーの [ロール紙の幅に合わせる] で設定したロール紙幅と、プリンターにセットしてあるロール紙の幅が違います。

対処方法

印刷は継続されますが、印刷結果に不具合が発生する可能性があります。

原因

プリンタードライバーで設定した用紙のサイズよりも小さいサイズの内紙がプリンターにセットされています。

対処方法

印刷は継続されますが、印刷結果に不具合が発生する可能性があります。

1056

原因

用紙のセット位置がフチなし印刷に適していません。

対処方法

印刷は継続されますが、印刷結果に不具合が発生する可能性があります。

1057

原因

用紙のセット位置がフチなし印刷に適していません。

対処方法

印刷は継続されますが、印刷結果に不具合が発生する可能性があります。

原因

ロール紙 1 のロール紙が残り少なくなりました。

対処方法

印刷は続行されます。早めにプリンターのロール紙を印刷に十分な残量のロール紙に交換してください。

- ➡ [ロール紙をプリンターから取り外す](#)
- ➡ [ロール紙をプリンターにセットする](#)

参考

- 印刷を中止する場合は [ストップ] をタップしてください。

原因

ロール紙 2 のロール紙が残り少なくなりました。

対処方法

印刷は続行されます。早めにロールユニットのロール紙を印刷に十分な残量のロール紙に交換してください。

- ➔ [ロール紙をロールユニットから取り外す](#)
- ➔ [ロール紙をロールユニットにセットする](#)

▶▶▶ 参考

- 印刷を中止する場合は [ストップ] をタップしてください。

原因

印刷ジョブで指定された用紙の種類と、プリンターにセットしてある用紙の種類が合っていません。

対処方法

タッチスクリーンで [OK] をタップして次の画面へ進みます。

表示された用紙の種類とサイズを確認して [OK] をタップします。

• 用紙の種類を合わせて印刷をやり直す場合

以下の手順で、印刷ジョブの用紙の種類と、プリンターにセットした用紙の種類を合わせます。

◦ 印刷ジョブの用紙の種類を変更する場合

1. [キャンセル] をタップして、印刷を中止する
2. 印刷ジョブの用紙の種類の設定をプリンターにセットした用紙の種類に変更し、印刷し直す
 - ➡ [ロール紙をプリンターにセットする](#)
 - ➡ [カット紙をプリンターにセットする](#)

◦ 用紙を交換する場合

1. [用紙を交換して印刷] をタップする
2. 印刷ジョブで指定された種類の用紙をプリンターにセットし、印刷し直す
 - ➡ [ロール紙をプリンターにセットする](#)
 - ➡ [カット紙をプリンターにセットする](#)

• 現状の設定で印刷を続行する場合

[セットしている用紙で印刷] をタップし、印刷を続行します。

ただし、紙づまりや印刷結果に不具合が発生する可能性があります。

原因

トップカバーまたはプリントヘッド固定レバーが開いています。

対処方法

トップカバーを開け、プリントヘッド固定レバーがきちんと閉じているか確認してください。

トップカバーに異物などが挟まっていないことを確認し、トップカバーを閉め直します。

このエラーが再び発生する場合は、トップカバーを閉めてから電源を切り、しばらくしてから再度電源を入れます。

▶▶▶ 参考

- プrintヘッドを取り付け中の場合は、作業が完了してからトップカバーを閉じてください。

1201

原因

インクタンクカバーが開いています。

対処方法

インクタンクカバーを閉めます。

1210

原因

インクタンクカバーが開いています。

対処方法

インクタンクカバーを閉めます。

1213

原因

リリースレバーが上がっています。

対処方法

リリースレバーを下げます。

このエラーが再び発生する場合は、電源を切り、しばらくしてから再度電源を入れます。

1214

原因

プリンタートラブルが発生しました。

対処方法

電源を切り、しばらくたってから再度電源を入れてください。

再びエラーが表示される場合は、タッチスクリーンに表示されている詳細エラーコード（ECxx-xxxx）をメモに書き留めてから電源を切り、キヤノンお客様相談センターへご連絡ください。

詳細エラーコード

EC19-2F21 EC51-2F38

原因

印刷中に用紙がプリンター内部でつまりました。

対処方法

以下の手順で、つまった用紙を取り除いてください。

1. リリースレバーを上げて、つまった用紙を取り除く

- ➡ [ロール紙のつまりを取り除く](#)
- ➡ [カット紙のつまりを取り除く](#)

2. 用紙をセットする

- ➡ [ロール紙をプリンターにセットする](#)
- ➡ [ロール紙をロールユニットにセットする](#)
- ➡ [カット紙をプリンターにセットする](#)

3. タッチスクリーンに「印刷を終了していないジョブがあります このジョブを印刷しますか？」と表示された場合は、「はい」をタップする

エラーが発生したページから、印刷が再開されます。

再び同じエラーが発生する場合は、プリンターが故障している可能性があります。キヤノンお客様相談センターへご連絡ください。

原因

カット紙がセットされているときに、ロール紙を指定した印刷ジョブを受信しました。

対処方法

以下の手順で、ロール紙をセットして印刷します。

1. タッチスクリーンで [用紙を取り外す] をタップし、カット紙を取り外す
 - ➡ [カット紙を取り外す](#)
2. ロール紙をセットする
 - ➡ [ロール紙をプリンターにセットする](#)
 - ➡ [ロール紙をロールユニットにセットする](#)

参考

- 印刷を中止する場合は、タッチスクリーンで [キャンセル] または [ストップ] をタップしてください。

原因

紙送り中に、用紙が斜めにセットされていることを検知しました。

対処方法

リリースレバーを上げて、用紙をセットし直します。

- ➡ [ロール紙をプリンターにセットする](#)
- ➡ [ロール紙をロールユニットにセットする](#)
- ➡ [カット紙をプリンターにセットする](#)

ロール紙をセットし直しても、このエラーが再び発生する場合は、ロールホルダーをプリンターから取り外し、ロール紙をロールホルダーのフランジに突き当たるまでしっかりと差し込んでから、ロールホルダーをプリンターにセットしてください。

- ➡ [ロール紙をロールホルダーにセットする](#)

重要

- 上記の手順を繰り返してもこのメッセージが表示される場合やこのメッセージを表示したくない場合は、プリンターのメニューの [斜行検知精度] で [しない] または [ゆるめ] を選択します。ただし、用紙が斜めのまま印刷されるため、紙づまりや印刷結果に不具合が発生したり、プラテンが汚れ、次に印刷するときに用紙の裏が汚れる可能性があります。

1318

原因

プリンタートラブルが発生しました。

対処方法

電源を切り、しばらくたってから再度電源を入れてください。

再びエラーが表示される場合は、タッチスクリーンに表示されている詳細エラーコード（ECxx-xxxx）をメモに書き留めてから電源を切り、キヤノンお客様相談センターへご連絡ください。

詳細エラーコード

EC0F-2F93

原因

用紙のセット位置がずれているか、カールした用紙がセットされているため、用紙サイズを検知できません。

対処方法

リリースレバーを上げて、用紙をセットし直します。

- ➡ [ロール紙をプリンターにセットする](#)
- ➡ [ロール紙をロールユニットにセットする](#)
- ➡ [カット紙をプリンターにセットする](#)

タッチスクリーンに [印刷を終了していないジョブがあります このジョブを印刷しますか?] と表示された場合は、[はい] をタップします。

エラーが発生したページから、印刷が再開されます。

参考

- ロール紙をセットし直しても、このエラーが再び発生する場合は、ロールホルダーをプリンターから取り外し、ロール紙をロールホルダーのフランジに突き当たるまでしっかりと差し込んでから、ロールホルダーをプリンターにセットしてください。
 - ➡ [ロール紙をロールホルダーにセットする](#)
- プラテンがインクなどで汚れていて、クリアフィルムのサイズを検知できなかった場合にもこのエラーが発生する可能性があります。この場合は、トップカバーを開いて、プラテン全域を清掃します。
 - ➡ [トップカバー内部を清掃する](#)

原因

対応していないサイズの内紙がセットされています。

対処方法

リリースレバーを上げて、正しいサイズの内紙をセットし直します。

➔ [用紙のサイズ](#)

▶▶▶ 参考

- 調整用パターンやノズルチェックパターンを印刷する場合は、A4/レター縦サイズ以上で未使用の内紙をセットし直します。各調整により複数の内紙が必要な場合があります。

原因

ロール紙がセットされている状態で、カット紙印刷のデータを受信しました。

対処方法

以下の手順で印刷し直してください。

1. タッチスクリーンで [用紙を取り外す] をタップし、印刷を中止する
2. ロール紙を取り外し、プリンタードライバーで指定したサイズ/種類のカット紙をセットして印刷し直す
 - ➡ [ロール紙をプリンターから取り外す](#)
 - ➡ [ロール紙をロールユニットから取り外す](#)
 - ➡ [カット紙をプリンターにセットする](#)

▶▶▶ 参考

- 印刷を中止する場合は、タッチスクリーンで [キャンセル] または [ストップ] をタップしてください。

原因

ロール紙で巻き取り装置を使用している時に、カット紙印刷のデータを受信しました。

対処方法

以下の手順で印刷し直してください。

1. タッチスクリーンで [キャンセル] をタップして印刷を中止する
2. ロール紙を取り外し、プリンタードライバーで指定したサイズ/種類のカット紙をセットして印刷し直す
 - ➡ [印刷した用紙をロールユニットから取り外す](#)
 - ➡ [カット紙をプリンターにセットする](#)

原因

プリンターで、ロール紙を給紙できませんでした。

対処方法

プリンターにセットされているロール紙を手動ですべて巻き戻し、次のことを確認して、タッチスクリーンで [OK] をタップします。

- ロール紙の先端が斜めになっていたり折れていたりしないか
先端が斜めになっていたり折れている場合は、先端部分をはさみなどでカットしてまっすぐにしてください。
- ロール紙を取り付ける向きが逆向きになっていないか
逆向きの場合は、ロール紙を正しい向きにセットしてください。
- ロール紙の巻きに緩みがないか
緩みがある場合は、ロール紙の緩みを取ってからセットしてください。
- ロール紙にしわやカールがないか
しわやカールがある場合は、しわやカールを取ってからセットしてください。

給紙を続ける場合は、タッチスクリーンで [OK] をタップし、手動で給紙してください。

➔ [ロール紙をプリンターにセットする](#)

原因

ロールユニットで、ロール紙を給紙できませんでした。

対処方法

ロールユニットにセットされているロール紙を手動ですべて巻き戻し、次のことを確認して、タッチスクリーンで [OK] をタップします。

- ロール紙の先端が斜めになっていたり折れていたりしないか
先端が斜めになっていたり折れている場合は、先端部分をはさみなどでカットしてまっすぐにしてください。
- ロール紙を取り付ける向きが逆向きになっていないか
逆向きの場合は、ロール紙を正しい向きにセットしてください。
- ロール紙の巻きに緩みがないか
緩みがある場合は、ロール紙の緩みを取ってからセットしてください。
- ロール紙にしわやカールがないか
しわやカールがある場合は、しわやカールを取ってからセットしてください。

給紙を続ける場合は、タッチスクリーンで [OK] をタップし、手動で給紙してください。

➔ [ロール紙をロールユニットにセットする](#)

原因

プリンターで、ロール紙がつまりました。

対処方法

プリンターにセットされているロール紙を手動ですべて巻き戻し、次のことを確認して、タッチスクリーンで [OK] をタップします。

- ロール紙の先端が斜めになっていたり折れていたりしないか
先端が斜めになっていたり折れている場合は、先端部分をはさみなどでカットしてまっすぐにしてください。
- ロール紙を取り付ける向きが逆向きになっていないか
逆向きの場合は、ロール紙を正しい向きにセットしてください。
- ロール紙の巻きに緩みがないか
緩みがある場合は、ロール紙の緩みを取ってからセットしてください。
- ロール紙にしわやカールがないか
しわやカールがある場合は、しわやカールを取ってからセットしてください。

給紙を続ける場合は、タッチスクリーンで [OK] をタップし、手動で給紙してください。

➔ [ロール紙をプリンターにセットする](#)

再び同じエラーが発生する場合は、プリンターが故障している可能性があります。キヤノンお客様相談センターへご連絡ください。

原因

ロールユニットで、ロール紙がつまりました。

対処方法

ロールユニットにセットされているロール紙を手動ですべて巻き戻し、次のことを確認して、タッチスクリーンで [OK] をタップします。

- ロール紙の先端が斜めになっていたり折れていたりしないか
先端が斜めになっていたり折れている場合は、先端部分をはさみなどでカットしてまっすぐにしてください。
- ロール紙を取り付ける向きが逆向きになっていないか
逆向きの場合は、ロール紙を正しい向きにセットしてください。
- ロール紙の巻きに緩みがないか
緩みがある場合は、ロール紙の緩みを取ってからセットしてください。
- ロール紙にしわやカールがないか
しわやカールがある場合は、しわやカールを取ってからセットしてください。

給紙を続ける場合は、タッチスクリーンで [OK] をタップし、手動で給紙してください。

➔ [ロール紙をロールユニットにセットする](#)

再び同じエラーが発生する場合は、プリンターが故障している可能性があります。キヤノンお客様相談センターへご連絡ください。

原因

プリントヘッドを認識できません。

対処方法

トップカバーを開け、プリントヘッドを取り付け直してください。

➔ [プリントヘッドを交換する](#)

原因

プリントヘッドにトラブルが発生しました。

対処方法

タッチスクリーンで [OK] をタップして、新しいプリントヘッドに交換してください。

➡ [プリントヘッドを交換する](#)

交換用のプリントヘッドがない場合は電源を切り、新しいプリントヘッドを用意してから交換してください。

原因

プリントヘッドにトラブルが発生しました。

対処方法

タッチスクリーンで [OK] をタップして、新しいプリントヘッドに交換してください。

➡ [プリントヘッドを交換する](#)

交換用のプリントヘッドがない場合は電源を切り、新しいプリントヘッドを用意してから交換してください。

原因

プリントヘッドにトラブルが発生しました。

対処方法

タッチスクリーンで [OK] をタップして、新しいプリントヘッドに交換してください。

➔ [プリントヘッドを交換する](#)

交換用のプリントヘッドがない場合は電源を切り、新しいプリントヘッドを用意してから交換してください。

140A

原因

プリントヘッドにトラブルが発生しました。

対処方法

タッチスクリーンで [OK] をタップして、新しいプリントヘッドに交換してください。

➔ [プリントヘッドを交換する](#)

交換用のプリントヘッドがない場合は電源を切り、新しいプリントヘッドを用意してから交換してください。

140B

原因

プリントヘッドを認識できません。

対処方法

トップカバーを開け、プリントヘッドを取り付け直してください。

➔ [プリントヘッドを交換する](#)

140C

原因

プリントヘッドにトラブルが発生しました。

対処方法

電源を切り、しばらくたってから再度電源を入れてください。

140F

原因

プリントヘッドにトラブルが発生しました。

対処方法

タッチスクリーンで [OK] をタップして、新しいプリントヘッドに交換してください。

➔ [プリントヘッドを交換する](#)

交換用のプリントヘッドがない場合は電源を切り、新しいプリントヘッドを用意してから交換してください。

1468

原因

プリンタートラブルが発生しました。

対処方法

電源を切り、しばらくたってから再度電源を入れてください。

再びエラーが表示される場合は、タッチスクリーンに表示されている詳細エラーコード（ECxx-xxxx）をメモに書き留めてから電源を切り、キヤノンお客様相談センターへご連絡ください。

詳細エラーコード

EC55-2F24

原因

プリントヘッドにトラブルが発生しました。

対処方法

トップカバーを開け、新しいプリントヘッドに交換してください。

➔ [プリントヘッドを交換する](#)

原因

プリントヘッドにトラブルが発生しました。

対処方法

タッチスクリーンで [OK] をタップして、新しいプリントヘッドに交換してください。

➔ [プリントヘッドを交換する](#)

交換用のプリントヘッドがない場合は電源を切り、新しいプリントヘッドを用意してから交換してください。

原因

過去に異なる機種に取り付けられたプリントヘッドが取り付けられました。

対処方法

正しいプリントヘッドを取り付けてください。

➔ [プリントヘッドを交換する](#)

原因

過去に異なるインクセットを使用する機種に取り付けられたプリントヘッドが取り付けられました。

対処方法

正しいプリントヘッドを取り付けてください。

➔ [プリントヘッドを交換する](#)

原因

使用できないプリントヘッドが取り付けられています。

対処方法

正しいプリントヘッドを取り付けてください。

➔ [プリントヘッドを交換する](#)

原因

プリンタートラブルが発生しました。

対処方法

電源を切り、しばらくたってから再度電源を入れてください。

再びエラーが表示される場合は、タッチスクリーンに表示されている詳細エラーコード（ECxx-xxxx）をメモに書き留めてから電源を切り、キヤノンお客様相談センターへご連絡ください。

詳細エラーコード

EC21-2F44 EC3F-2F40 EC3F-2F41

原因

プリントヘッドにトラブルが発生した可能性があります。

対処方法

電源を切り、しばらくたってから再度電源を入れてください。

再度同じエラーが発生する場合は、プリントヘッドを一旦取り外し、取り付け直してください。

➡ [プリントヘッドを交換する](#)

それでもエラーが解消されない場合は、新しいプリントヘッドに交換してください。

原因

プリントヘッドのノズルが詰まっています。

対処方法

以下の手順で、プリントヘッドをクリーニングしてください。

1. タッチスクリーンで [キャンセル] をタップして、印刷を中止する
2. プrintヘッドをクリーニングする

➡ [プリントヘッドをクリーニングする](#)

それでも印刷時にこのメッセージが表示される場合はプリントヘッドを交換してください。

➡ [プリントヘッドを交換する](#)

重要

- タッチスクリーンで [印刷を続行する] をタップすると印刷を続行できます。ただし、印刷結果に不具合が発生する可能性があります。

1500

原因

インクタンク内のインクが少なくなっています。

対処方法

新しいインクタンクをご用意ください。

1551

原因

過去に使用履歴のあるキヤノン純正インクタンクが検出されました。

対処方法

タッチスクリーンの [OK] をタップすると、表示されたメッセージを解除できます。

原因

キヤノン純正インクタンクが取り付けられました。

対処方法

タッチスクリーンの [OK] をタップすると、表示されたメッセージを解除できます。

原因

インクタンク内のインクがなくなりました。

対処方法

サブインクタンク内のインクが不足する前に、インクタンクカバーを開け、インクタンクを交換してください。

➡ [インクタンクを交換する](#)

▶▶▶ 参考

- 印刷中もインクタンクを交換できます。

原因

印刷中にインクタンクが取り外されました。

対処方法

インクタンクを交換中の場合は、新しいインクタンクを取り付けてください。

➔ [インクタンクを交換する](#)

1660

原因

インクタンクが取り付けられていません。

対処方法

インクタンクを正しく取り付けてください。

➔ [インクタンクを交換する](#)

168B

原因

インクタンクが認識できません。

このプリンターがサポートできないインクタンクが取り付けられているため、印刷できません。

対処方法

正しいインクタンクを取り付けてください。

原因

メンテナンスカートリッジが満杯になりました。
メンテナンスカートリッジの交換が必要です。

対処方法

メンテナンスカートリッジを交換してください。

➡ [メンテナンスカートリッジを交換する](#)

原因

メンテナンスカートリッジが取り付けられていません。

対処方法

メンテナンスカートリッジを取り付けてください。

➡ [メンテナンスカートリッジを交換する](#)

原因

メンテナンスカートリッジの種類が違います。

対処方法

正しいメンテナンスカートリッジを取り付けてください。

➡ [メンテナンスカートリッジを交換する](#)

繰り返しこのエラーが表示される場合は、キヤノンお客様相談センターへご連絡ください。

原因

キヤノン純正インクが使い切られたインクタンク、または模倣品の可能性があります。

対処方法

印刷を行うためには、インクタンクを交換するか、インク残量検知機能を無効にする必要があります。

➔ [インクタンクを交換する](#)

インク残量検知機能を無効にする場合はプリンターの [ストップ] を 5 秒以上タッチしてから離してください。

この操作を行うと、インク残量検知機能を無効にしたことを履歴に残します。インク切れの状態での印刷を続けたことが原因の故障、またはインクの補充が原因の故障については、キヤノンは責任を負えない場合があります。

▶▶▶ 参考

- インク残量検知機能を無効にすると、タッチスクリーンのインク残量画面でインクタンクがグレー色に表示されます。

模倣品について報告する場合は、下記リンクより、キヤノンのウェブサイトアクセスしてください。

➔ [模倣品の報告](#)

原因

キヤノン純正でないインクタンクが検出されました。

対処方法

印刷を行うためには、インクタンクを交換するか、インク残量検知機能を無効にする必要があります。

➡ [インクタンクを交換する](#)

インク残量検知機能を無効にする場合はプリンターの [ストップ] を 5 秒以上タッチしてから離してください。

この操作を行うと、インク残量検知機能を無効にしたことを履歴に残します。キヤノン純正以外のインクタンクを使用したことが原因の故障は、キヤノンが責任を負えない場合があります。

▶▶▶ 参考

- インク残量検知機能を無効にすると、タッチスクリーンのインク残量画面でインクタンクがグレー色に表示されます。

模倣品について報告する場合は、下記リンクより、キヤノンのウェブサイトアクセスしてください。

➡ [模倣品の報告](#)

原因

インクがなくなりました。

対処方法

インクタンクカバーを開け、インクタンクを交換してください。

➔ [インクタンクを交換する](#)

原因

インクの残量を正しく検知できません。

対処方法

インクタンクを交換してください。印刷を再開します。

➡ [インクタンクを交換する](#)

一度空になったインクタンクが取り付けられています。

印刷を続けるにはインク残量検知機能を無効にする必要があります。

無効にする場合は、プリンターの [ストップ] を 5 秒以上タッチしてから離してください。

この操作を行うと、インク残量検知機能を無効にしたことを履歴に残します。

インク切れの状態でも印刷を続けたことが原因の故障、またはインクの補充が原因の故障については、キヤノンは責任を負えない場合があります。

原因

インクが不足する可能性があります。

対処方法

次の処理を実行または指定した処理を続行するには、インクタンクを交換してください。

➔ [インクタンクを交換する](#)

原因

サブインクタンクが充填できません。

対処方法

タッチスクリーンの表示を確認し、該当する色のインクタンクを取り外して、再度取り付けてください。

空のインクタンクが取り付けられていた場合は、新しいインクタンクに交換してください。

➡ [インクタンクを交換する](#)

原因

ロールユニットのロール紙で印刷しようとしたのですが、ロールユニットの電源が入っていないか、取り外されています。

対処方法

電源を切り、プリンターとロールユニットの接続を確認してください。

ロールユニットの取り付け方法については、『ロールユニット セットアップガイド』を参照してください。

2001

原因

本製品に対応していない機器が接続されています。

対処方法

USB メモリー接続部に接続している機器を確認してください。

本製品と接続して直接印刷できるのは、USB フラッシュメモリーのみです。

原因

本製品に対応していないUSBハブが接続されています。

対処方法

USBハブを介して本製品にUSBフラッシュメモリーを接続している場合は、USBハブを本製品から取り外してください。

USBフラッシュメモリーは直接本製品に接続してください。

原因

印刷ジョブのロール紙幅と、プリンターにセットしてあるロール紙の幅が違います。

対処方法

タッチスクリーンで [OK] をタップして次の画面へ進みます。

表示された用紙の種類とサイズを確認して [OK] をタップします。

• 印刷を中止する場合

タッチスクリーンで [キャンセル] または [ストップ] をタップします。

• ロール紙を交換する場合

以下の手順で、プリンタードライバーで設定したロール紙幅の用紙に交換します。

1. [用紙を交換して印刷] をタップし、ロール紙を取り外す
 - ➡ [ロール紙をプリンターから取り外す](#)
 - ➡ [ロール紙をロールユニットから取り外す](#)
2. プリンタードライバーで設定した幅の用紙に交換する
 - ➡ [ロール紙をプリンターにセットする](#)
 - ➡ [ロール紙をロールユニットにセットする](#)

印刷が開始されます。

• そのまま印刷する場合

[セットしている用紙で印刷] をタップします。

ただし、紙づまりや印刷結果に不具合が発生する可能性があります。

参考

- Windows で印刷設定をやり直す場合は、プリンタードライバーで [ロール紙の幅に合わせる] を選択したときに表示されるダイアログボックスでロール紙幅を設定します。
- macOS で印刷設定をやり直す場合は、プリンタードライバーで [ロール紙の幅に合わせる] を選択し、同じパネルにあるロール紙幅と、プリンターにセットする用紙の幅を合わせてください。
- タッチスクリーンのメニューから [用紙の設定不一致を検知] を [検知しない] に設定することで、このメッセージが表示されないようにすることもできます。ただし、印刷結果に不具合が発生する可能性があります。

➡ [メニューの階層](#)

原因

印刷ジョブのロール紙幅より、プリンターにセットしてあるロール紙の幅が小さいです。

対処方法

タッチスクリーンで [OK] をタップして次の画面へ進みます。

表示された用紙の種類とサイズを確認して [OK] をタップします。

• 印刷を中止する場合

タッチスクリーンで [キャンセル] または [ストップ] をタップします。

• ロール紙を交換する場合

以下の手順で、印刷ジョブの用紙サイズと同じロール紙幅の用紙に交換します。

1. [用紙を交換して印刷] をタップし、ロール紙を取り外す

- ➡ [ロール紙をプリンターから取り外す](#)
- ➡ [ロール紙をロールユニットから取り外す](#)

2. プリンタードライバーで設定した幅の用紙に交換する

- ➡ [ロール紙をプリンターにセットする](#)
- ➡ [ロール紙をロールユニットにセットする](#)

印刷が開始されます。

• そのまま印刷する場合

[セットしている用紙で印刷] をタップします。

ただし、紙づまりや印刷結果に不具合が発生する可能性があります。

参考

- Windows で印刷設定をやり直す場合は、プリンタードライバーで [ロール紙の幅に合わせる] を選択したときに表示されるダイアログボックスでロール紙幅を設定します。
- macOS で印刷設定をやり直す場合は、プリンタードライバーで [ロール紙の幅に合わせる] を選択し、同じパネルにあるロール紙幅と、プリンターにセットする用紙の幅を合わせてください。
- タッチスクリーンのメニューから [用紙の設定不一致を検知] を [検知しない] に設定することで、このメッセージが表示されないようにすることもできます。ただし、印刷結果に不具合が発生する可能性があります。

➡ [メニューの階層](#)

原因

以下の原因により、テストプリントなどのプリンター内部データの印刷ができません。

- プリンターにセットされているロール紙のサイズが小さすぎます。
- プリンターにセットされているカット紙のサイズまたは種類が異なります。

対処方法

• ロール紙の場合

タッチスクリーンで [用紙を交換して印刷] をタップするか、リリースレバーを上げてから、適切なサイズの内紙に交換してください。

印刷を中止する場合は、[キャンセル] または [ストップ] をタップしてください。

• カット紙の場合

リリースレバーを上げて、1 ページ目と同じサイズ/種類の用紙をセットしてください。

印刷を中止する場合は、[ストップ] をタップしてください。

3000

原因

プリントヘッドの調整が実行されていません。

対処方法

[ヘッド位置調整] の実行をお勧めします。

➔ [縦線のゆがみや色ずれを自動で調整する](#)

▶▶▶ 参考

- このメッセージは [ヘッド位置調整] を実行するまで表示されます。

3001

原因

プリントヘッドのノズルがつまり始めています。

対処方法

印刷された出力物を確認してください。

印刷物がかすれている場合は、プリントヘッドをクリーニングします。

➡ [プリントヘッドをクリーニングする](#)

3006

原因

プリントヘッドの調整をお勧めする状態になりました。

対処方法

[ヘッド位置調整] の実行をお勧めします。

➔ [縦線のゆがみや色ずれを自動で調整する](#)

▶▶▶ 参考

- このメッセージは [ヘッド位置調整] を実行するまで表示されます。

原因

用紙共通キャリブレーション、または用紙個別キャリブレーションの実行をお勧めする状態になりました。

このメッセージは、[実行案内設定] が [有効] に設定されていて、以下のいずれかが当てはまる場合に表示されます。

- [カラーキャリブレーション] を実行できない種類の用紙がプリンターにセットされていて、前回の用紙共通キャリブレーションを実行してから所定の条件に達したとき。
- [カラーキャリブレーション] を実行できる種類の用紙がプリンターにセットされているが、その用紙での [カラーキャリブレーション] の実施実績は無く、前回の用紙共通キャリブレーションを実行してから所定の条件に達したとき。
- [カラーキャリブレーション] を実行できる種類の用紙がプリンターにセットされているが、その用紙で [カラーキャリブレーション] の実施実績はなく、用紙共通キャリブレーションの実施実績もないとき。

対処方法

必要に応じて用紙共通キャリブレーションの実行をお勧めします。

➔ [カラーキャリブレーションを行う](#)

参考

- このメッセージを非表示にする場合は、タッチスクリーンのメニューから [実行案内設定] を [無効] にします。

➔ [メニューの階層](#)

原因

サービス交換が必要な消耗部品の交換時期が近付いています。

対処方法

[部品交換が必要です] と表示されるまでは、しばらく使用することができます。

お買い上げの販売店または修理受付窓口へご連絡ください。修理受付窓口へは、キヤノンのウェブサイトのサポートページからお問い合わせください。

3201

原因

サービス交換が必要な消耗部品の交換時期の目安を過ぎています。

対処方法

お買い上げの販売店へご連絡ください。

3250

原因

メンテナンスカートリッジが満杯に近づきました。

対処方法

このままプリンターを使い続けるとエラーになる可能性がありますので、新しいメンテナンスカートリッジをご用意ください。

➡ [メンテナンスカートリッジを交換する](#)

原因

プリンターの用紙情報が壊れているため、用紙情報を正しく認識できません。

対処方法

[Media Configuration Tool] を起動して、用紙情報を復旧してください。

➡ Media Configuration Tool ガイド

[Media Configuration Tool] で本製品を選び [OK] をクリックすると、[Media Configuration Tool] は復旧モードになります。

用紙情報のバックアップファイルを指定し、読み込んでください。

用紙情報のバックアップファイルがない場合は、キヤノンお客様相談センターへご連絡ください。

原因

印刷データが正しくありません。

パラメーターの個数が不正です。

対処方法

印刷データに不備がありましたので、印刷結果を確認してください。

RIP（ラスター・イメージ・プロセッサ）などの印刷プログラムを使用している場合には、印刷プログラムの製造元にお問い合わせください。

原因

印刷データが正しくありません。
省略不可の項目が省略されています。

対処方法

印刷データに不備がありましたので、印刷結果を確認してください。
RIP（ラスター・イメージ・プロセッサ）などの印刷プログラムを使用している場合には、印刷プログラムの製造元にお問い合わせください。

原因

印刷データが正しくありません。

データが範囲外です。

対処方法

印刷データに不備がありましたので、印刷結果を確認してください。

RIP（ラスター・イメージ・プロセッサ）などの印刷プログラムを使用している場合には、印刷プログラムの製造元にお問い合わせください。

原因

印刷データが正しくありません。
解像度の値が範囲外です。

対処方法

印刷データに不備がありましたので、印刷結果を確認してください。

RIP（ラスター・イメージ・プロセッサ）などの印刷プログラムを使用している場合には、印刷プログラムの製造元にお問い合わせください。

原因

印刷データが正しくありません。
圧縮方法の値が範囲外です。

対処方法

印刷データに不備がありましたので、印刷結果を確認してください。
RIP（ラスター・イメージ・プロセッサ）などの印刷プログラムを使用している場合には、印刷プログラムの製造元にお問い合わせください。

原因

印刷データが正しくありません。

データ形式（色順序、ビット数）のフォーマットが不正です。

対処方法

印刷データに不備がありましたので、印刷結果を確認してください。

RIP（ラスター・イメージ・プロセッサ）などの印刷プログラムを使用している場合には、印刷プログラムの製造元にお問い合わせください。

原因

印刷データが正しくありません。

解像度とイメージデータフォーマットの組み合わせが不正です。

対処方法

印刷データに不備がありましたので、印刷結果を確認してください。

RIP（ラスター・イメージ・プロセッサ）などの印刷プログラムを使用している場合には、印刷プログラムの製造元にお問い合わせください。

3331

原因

印刷データが大きすぎて、正常に印刷できない可能性があります。

対処方法

印刷データを確認してください。

原因

サポートしていないフォーマットの JPEG データです。

対処方法

JPEG データを確認してください。

印刷可能なファイル形式は以下のとおりです。

- **JFIF1.02 準拠の JPEG**

- 処理方式：基本 DCT 方式
- カラーモード：RGB/GrayScale
- 色数：24bit/8bit
- ピクセル数：縦横それぞれ 38400 ピクセル以下

※ただし、サンプリングの一部は非サポートです。

原因

サポートしていないフォーマットの JPEG データです。

対処方法

JPEG データを確認してください。

印刷可能なファイル形式は以下のとおりです。

- **JFIF1.02 準拠の JPEG**

- 処理方式：基本 DCT 方式
- カラーモード：RGB/GrayScale
- 色数：24bit/8bit
- ピクセル数：縦横それぞれ 38400 ピクセル以下

※ただし、サンプリングの一部は非サポートです。

3334

原因

印刷が許可されていない PDF データです。

対処方法

Adobe Acrobat で PDF ファイルを開き、印刷が許可されているか確認してください。

原因

PDF ファイルが壊れています。

対処方法

PDF ファイルを Adobe Acrobat で開いて、確認してください。

Acrobat から印刷することもできます。

原因

PDF ファイル内で使用されているフォントが多すぎるためメモリー不足になりました。
印刷は続行されますが、正しく印刷されない文字があります。

対処方法

パソコンから印刷してください。

もしくは、PDF ファイルを JPEG に変換してから印刷してください。

原因

JPEG データの解像度とプリンターの設定が一致しません。

対処方法

印刷結果を確認してください。

印刷結果に問題がある場合は、プリンタードライバーから印刷してください。

原因

画像処理テーブルを含む印刷データを受信しました。

対処方法

画像処理テーブルを含んだデータは印刷できません。

RIP（ラスター・イメージ・プロセッサ）などの印刷プログラムを使用している場合には、印刷プログラムの製造元にお問い合わせください。

3350

原因

プリンターのハードディスクの個人ボックスの空き容量が少なくなっています。

対処方法

個人ボックスに保存されている不要なジョブを削除してください。

➔ [保存したジョブを削除する](#)

3351

原因

個人ボックスに 100 個の印刷ジョブが保存されています。

対処方法

個人ボックスに保存されている不要なジョブを削除してください。

➔ [保存したジョブを削除する](#)

原因

プリンターのハードディスクの空き容量がなくなり、印刷のみ実行しています。
(印刷ジョブはハードディスクに保存されません。)

対処方法

印刷ジョブを保存したい場合は、個人ボックスに保存されている不要なジョブを削除してください。

➡ [保存したジョブを削除する](#)

原因

メールサーバーとの通信に失敗しました。

対処方法

タッチスクリーンで [OK] をタップしてエラーを解除してください。

リモート UI でメールサーバー設定の送信メールサーバー（SMTP サーバー）のアドレスおよびポート番号が正しいか確認してください。

➡ [メールサーバーを設定する](#)

それでもエラーが出る場合は、ご使用のメールサーバーの状態を確認してください。

メールサーバーの設定や状態については、メールサーバーの管理者にお問い合わせください。

原因

メールサーバーとの通信に失敗しました。

対処方法

タッチスクリーンで [OK] をタップしてエラーを解除してください。

リモート UI でメールサーバー設定の受信メールサーバー (POP3 サーバー) のアドレスおよびポート番号が正しいか確認してください。

➡ [メールサーバーを設定する](#)

それでもエラーが出る場合は、ご使用のメールサーバーの状態を確認してください。

メールサーバーの設定や状態については、メールサーバーの管理者にお問い合わせください。

原因

メールサーバーとの通信に失敗しました。

対処方法

タッチスクリーンで [OK] をタップしてエラーを解除してください。

ご使用のメールサーバーと本製品のセキュア接続 (SSL) の設定が一致しているか確認してください。

本製品のセキュア接続 (SSL) の設定はリモート UI で確認します。

➡ [メールサーバーを設定する](#)

メールサーバーのセキュア接続 (SSL) の設定については、メールサーバーの管理者にお問い合わせください。

原因

メールサーバーとの通信に失敗しました。

対処方法

タッチスクリーンで [OK] をタップしてエラーを解除してください。

ご使用のメールサーバーと本製品のセキュア接続 (SSL) の設定が一致しているか確認してください。

本製品のセキュア接続 (SSL) の設定はリモート UI で確認します。

➡ [メールサーバーを設定する](#)

メールサーバーのセキュア接続 (SSL) の設定については、メールサーバーの管理者にお問い合わせください。

原因

メールサーバーとの通信に失敗しました。

対処方法

タッチスクリーンで [OK] をタップしてエラーを解除してください。

リモート UI でメールサーバー設定の送信メールサーバー（SMTP サーバー）に関する項目が正しいか確認してください。

➡ [メールサーバーを設定する](#)

それでもエラーが出る場合は、ご使用のメールサーバーの状態を確認してください。

メールサーバーの設定や状態については、メールサーバーの管理者にお問い合わせください。

原因

メールサーバーとの通信に失敗しました。

対処方法

タッチスクリーンで [OK] をタップしてエラーを解除してください。

リモート UI でメールサーバー設定の送信用アカウントおよび送信用パスワードが正しいか確認してください。

➡ [メールサーバーを設定する](#)

それでもエラーが出る場合は、ご使用のメールサーバーの状態を確認してください。

メールサーバーの設定や状態については、メールサーバーの管理者にお問い合わせください。

原因

メールサーバーとの通信に失敗しました。

対処方法

タッチスクリーンで [OK] をタップしてエラーを解除してください。

リモート UI でメールサーバー設定の受信メールサーバー (POP3 サーバー) に関する項目が正しいか確認してください。

➡ [メールサーバーを設定する](#)

それでもエラーが出る場合は、ご使用のメールサーバーの状態を確認してください。

メールサーバーの設定や状態については、メールサーバーの管理者にお問い合わせください。

原因

メールサーバーとの通信に失敗しました。

対処方法

タッチスクリーンで [OK] をタップしてエラーを解除してください。

リモート UI でメールサーバー設定の受信用アカウントおよび受信用パスワードが正しいか確認してください。

➡ [メールサーバーを設定する](#)

それでもエラーが出る場合は、ご使用のメールサーバーの状態を確認してください。

メールサーバーの設定や状態については、メールサーバーの管理者にお問い合わせください。

原因

メールサーバーとの通信に失敗しました。

対処方法

タッチスクリーンで [OK] をタップしてエラーを解除してください。

ご使用のメールサーバーと本製品の APOP 認証の設定が一致しているか確認してください。

本製品の APOP 認証の設定はリモート UI で確認します。

➡ [メールサーバーを設定する](#)

メールサーバーの APOP 認証の設定については、メールサーバーの管理者にお問い合わせください。

原因

メールサーバーとの通信に失敗しました。

対処方法

タッチスクリーンで [OK] をタップしてエラーを解除してください。

リモート UI でメールサーバー設定が正しいか確認してください。

➡ [メールサーバーを設定する](#)

それでもエラーが出る場合は、ご使用のメールサーバーの状態を確認してください。

メールサーバーの設定や状態については、メールサーバーの管理者にお問い合わせください。

原因

メール送信に失敗しました。

対処方法

タッチスクリーンで [OK] をタップしてエラーを解除してください。

送信先の正しいメールアドレスを指定して送信し直してください。

原因

IP アドレスが競合しています。

対処方法

ネットワーク設定を確認し、IP アドレスが他のネットワーク機器と重複しないように設定し直してください。

ネットワーク設定の変更については、お使いのネットワーク機器の説明書をご覧ください。

原因

遠隔監視サービスセンターとの通信に失敗しました。

対処方法

ネットワーク接続を確認し、通信テストを行ってください。

ネットワーク設定の変更については、お使いのネットワーク機器の説明書をご覧ください。

原因

以下の原因が考えられます。

- ロール紙 2 を使用中に、ロール紙 1 を使用する印刷ジョブを受信しました。
- ロール紙 1 を使用中に、ロール紙 2 を使用する印刷ジョブを受信しました。

対処方法

タッチスクリーンで [OK] をタップしてエラーを解除してください。

印刷物を退避してから印刷をやり直してください。

4111

原因

本製品に対応していない種類の用紙が指定されています。

対処方法

タッチスクリーンで [ストップ] をタップして印刷を中止してください。

用紙種類の設定を確認して、再度印刷を行ってください。

原因

ロールユニットからの給紙が指定された印刷ジョブを受信しましたが、ロールユニットの用途が給紙以外に設定されています。

対処方法

タッチスクリーンで [OK] または [ストップ] をタップして印刷を中止してください。

ロールユニットの設定を確認して、再度印刷を行ってください。

➔ [ロールユニットの機能を切り替える](#)

原因

以下の理由でフチなし印刷ができません。

- プリンタードライバーが [ロール紙の幅に合わせる] に設定されていない。
- ロール紙の幅が足りない、または用紙のセット位置がずれている。

対処方法

• 印刷を中止する場合

タッチスクリーンで [キャンセル] をタップしてください。

• 用紙を交換する場合

以下の手順で、フチなし印刷できるプリンターの用紙に交換します。

1. タッチスクリーンで [用紙を交換して印刷] をタップし、ロール紙を取り外す
 - ➡ [ロール紙をプリンターから取り外す](#)
 - ➡ [ロール紙をロールユニットから取り外す](#)
2. フチなし印刷できるプリンターの用紙に交換する
 - ➡ [ロール紙をプリンターにセットする](#)
 - ➡ [ロール紙をロールユニットにセットする](#)

• セットしている用紙で印刷する場合

タッチスクリーンで [セットしている用紙で印刷] をタップしてください。

原稿の幅を用紙よりわずかに小さく設定して、フチなし印刷されます。

原因

用紙のセット位置がフチなし印刷に適していません。

対処方法

タッチスクリーンで [OK] をタップし、用紙をセットし直します。

ロール紙はロールホルダーのフランジに突き当たるまでしっかりと差し込みます。

➡ [ロール紙をロールホルダーにセットする](#)

原因

用紙のセット位置がずれています。

対処方法

• 用紙をセットし直す場合

タッチスクリーンで [用紙を交換して印刷] をタップし、用紙をセットし直します。

- ➡ [ロール紙をプリンターにセットする](#)
- ➡ [ロール紙をロールユニットにセットする](#)

ロール紙はロールホルダーのフランジに突き当たるまでしっかりと差し込みます。

- ➡ [ロール紙をロールホルダーにセットする](#)

• セットしている用紙で印刷する場合

タッチスクリーンで [セットしている用紙で印刷] をタップしてください。

原稿の幅を用紙よりわずかに小さく設定して、フチなし印刷されます。

• 印刷を中止する場合

タッチスクリーンで [キャンセル] をタップし、印刷を中止します。

▶▶ 参考

- タッチスクリーンのメニューで [用紙の設定不一致を検知] を [検知しない] にすることで強行印刷することができます。

ただし、印刷結果に不具合が発生する可能性があります。

原因

フチなし印刷に対応していない設定のデータを受信しました。

対処方法

• 印刷ジョブを設定し直す場合

以下の手順で、フチなし印刷できるように印刷ジョブを設定し直します。

1. タッチスクリーンで [キャンセル] をタップし、印刷を中止する
2. お使いのアプリケーションソフトで、給紙元がロール紙に設定されていることを確認する
3. バナー印刷が設定されていないことを確認し、印刷し直す

フチなし印刷できる用紙の種類については、用紙情報一覧を参照してください。

➡ 用紙情報一覧

• フチありで印刷する場合

タッチスクリーンで [フチありで印刷する] をタップしてください。

フチのある印刷になります。

▶▶▶ 参考

- タッチスクリーンのメニューで [用紙の設定不一致を検知] を [検知しない] にすることで強行印刷することができます。

ただし、印刷結果に不具合が発生する可能性があります。

原因

用紙のセット位置がずれているため、フチなし印刷ができません。

対処方法

- **用紙をセットし直す場合**

リリースレバーを上げて、ロール紙をセットし直します。

➡ [ロール紙をプリンターにセットする](#)

➡ [ロール紙をロールユニットにセットする](#)

- **セットしている用紙で印刷する場合**

タッチスクリーンで [セットしている用紙で印刷] をタップしてください。

原稿の幅を用紙よりわずかに小さく設定して、フチなし印刷されます。

- **印刷を中止する場合**

タッチスクリーンで [キャンセル] をタップし、印刷を中止します。

原因

フチなし印刷に対応していない用紙の種類あるいは紙幅が指定されたデータを受信しました。

対処方法

• 印刷ジョブを設定し直す場合

以下の手順で、フチなし印刷できるように印刷ジョブを設定し直します。

1. タッチスクリーンで [キャンセル] をタップし、印刷を中止する
2. ご使用のプリンター専用のプリンタードライバーが選択されていることを確認し、印刷し直す
フチなし印刷できる用紙の種類については、用紙情報一覧を参照してください。

➡ [用紙情報一覧](#)

• フチありで印刷する場合

タッチスクリーンで [フチありで印刷する] をタップしてください。

フチのある印刷になります。

▶▶▶ 参考

- タッチスクリーンのメニューで [用紙の設定不一致を検知] を [検知しない] にすることで強行印刷することができます。

ただし、印刷結果に不具合が発生する可能性があります。

原因

以下の理由でフチなし印刷ができません。

- プリンタードライバーで [ロール紙の幅に合わせる] が指定されていない。
- ロール紙の幅が足りない、または用紙のセット位置がずれている。

対処方法

- **印刷を中止する場合**

タッチスクリーンで [キャンセル] をタップし、印刷を中止します。

- **セットしている用紙で印刷する場合**

タッチスクリーンで [セットしている用紙で印刷] をタップしてください。

原稿の幅を用紙よりわずかに小さく設定して、フチなし印刷されます。

原因

プリンターにセットしてある用紙がフチなし印刷をサポートしていない種類の用紙です。

対処方法

タッチスクリーンで [キャンセル] をタップし、印刷を中止します。

▶▶▶ 参考

- フチなし印刷できる用紙の種類については、用紙情報一覧を参照してください。
➡ [用紙情報一覧](#)

原因

プリンタートラブルが発生しました。

対処方法

電源を切り、しばらくたってから再度電源を入れてください。

再びエラーが表示される場合は、タッチスクリーンに表示されている詳細エラーコード（ECxx-xxxx）をメモに書き留めてから電源を切り、キヤノンお客様相談センターへご連絡ください。

詳細エラーコード

EC01-2F90 EC01-2F95 EC04-2F31 EC04-2F91 EC05-2F92 EC06-2F9A EC06-2F9B EC06-2F9C
EC07-2F19 EC0F-2F96 EC11-2F2A EC12-2F29 EC12-2F2B EC12-2F2C EC13-2F17 EC15-2E23
EC16-2021 EC16-2022 EC16-2027 EC16-202A EC16-2038 EC17-2023 EC17-2024 EC17-2028
EC17-2029 EC17-2039 EC1A-2F45 EC1B-2030 EC1B-2031 EC1B-2032 EC1B-2033 EC1C-2034
EC1C-2035 EC1C-2036 EC1C-2037 EC21-2F51 EC21-2F54 EC21-2F57 EC21-2F59 EC21-2F5B
EC21-2F5D EC21-2F61 EC21-2F67 EC21-2F70 EC21-2F71 EC21-2F72 EC21-2F7D EC22-2F30
EC22-2F47 EC23-260E EC23-2F11 EC23-2F18 EC23-2F32 EC31-2F09 EC31-2F10 EC31-2F1B
EC31-2F1C EC31-2F1D EC31-2F1E EC31-2F1F EC31-2F22 EC31-2F23 EC31-2F94 EC33-2601
EC33-2604 EC33-2F3A EC33-2F3E EC34-2602 EC34-2605 EC34-2F3B EC35-2603 EC35-2606
EC35-2F3C EC51-2F14 EC51-2F15 EC51-2FDD EC51-2FDE EC51-2FDF EC51-3301 EC51-3302
EC51-3303 EC54-290A EC54-290D EC54-2910 EC54-2911 EC54-2912 EC54-2913 EC54-2914
EC55-2F20 EC58-2F12

4803

原因

プリンタートラブルが発生しました。

対処方法

電源を切り、しばらくたってから再度電源を入れてください。

再びエラーが表示される場合は、タッチスクリーンに表示されている詳細エラーコード（ECxx-xxxx）をメモに書き留めてから電源を切り、キヤノンお客様相談センターへご連絡ください。

詳細エラーコード

EC51-203C

4804

原因

プリンタートラブルが発生しました。

対処方法

電源を切り、しばらくたってから再度電源を入れてください。

再びエラーが表示される場合は、タッチスクリーンに表示されている詳細エラーコード（ECxx-xxxx）をメモに書き留めてから電源を切り、キヤノンお客様相談センターへご連絡ください。

詳細エラーコード

EC17-203D

4805

原因

プリンタートラブルが発生しました。

対処方法

電源を切り、しばらくたってから再度電源を入れてください。

再びエラーが表示される場合は、タッチスクリーンに表示されている詳細エラーコード（ECxx-xxxx）をメモに書き留めてから電源を切り、キヤノンお客様相談センターへご連絡ください。

詳細エラーコード

EC1D-2050

4806

原因

プリンタートラブルが発生しました。

対処方法

電源を切り、しばらくたってから再度電源を入れてください。

再びエラーが表示される場合は、タッチスクリーンに表示されている詳細エラーコード（ECxx-xxxx）をメモに書き留めてから電源を切り、キヤノンお客様相談センターへご連絡ください。

詳細エラーコード

EC1E-2053

4808

原因

プリンタートラブルが発生しました。

対処方法

電源を切り、しばらくたってから再度電源を入れてください。

再び同じエラーが発生する場合は、プリンターが故障している可能性があります。タッチスクリーンに表示されている詳細エラーコード（ECxx-xxxx）をメモに書き留めてから電源を切り、お買い上げの販売店または修理受付窓口へご連絡ください。修理受付窓口へは、キヤノンのウェブサイトのサポートページからお問い合わせください。

詳細エラーコード

EC64-2FA1

原因

プリンターのハードディスクの空き容量がなくなりました。

対処方法

[ストップ] をタップして印刷を中止し、以下の対処を行ってください。

- ジョブキューの印刷ジョブを削除します。
 - ➔ [印刷ジョブを削除する](#)
- 個人ボックスに保存されている不要なジョブを削除します。
 - ➔ [保存したジョブを削除する](#)

原因

プリンターのハードディスクがフォーマットされていません。

対処方法

タッチスクリーンの [OK] をタップすると、ハードディスクのフォーマットを開始します。

フォーマットが完了すると、ハードディスク内のデータが消去され、プリンターは自動的に再起動します。

原因

ボックスに保存されたジョブが上限に達しました。

対処方法

以下の対処を行ってください。

- ジョブキューの印刷ジョブを削除します。
 - ➔ [印刷ジョブを削除する](#)
- 個人ボックスに保存されている不要なジョブを削除します。
 - ➔ [保存したジョブを削除する](#)

▶▶▶ 参考

- 印刷を中止する場合は、[ストップ] をタップしてください。

4905

原因

プリンタートラブルが発生しました。

対処方法

電源を切り、しばらくたってから再度電源を入れてください。

再びエラーが表示される場合は、タッチスクリーンに表示されている詳細エラーコード（ECxx-xxxx）をメモに書き留めてから電源を切り、キヤノンお客様相談センターへご連絡ください。

詳細エラーコード

EC51-3304 EC51-3306 EC51-3307 EC51-3308 EC51-3309 EC51-330A

4909

原因

プリンタートラブルが発生しました。

対処方法

電源を切り、しばらくたってから再度電源を入れてください。

再びエラーが表示される場合は、タッチスクリーンに表示されている詳細エラーコード（ECxx-xxxx）をメモに書き留めてから電源を切り、キヤノンお客様相談センターへご連絡ください。

詳細エラーコード

EC54-290C

原因

プリンタードライバーの [ロール紙の幅に合わせる] で設定したロール紙幅と、プリンターにセットしてあるロール紙の幅が違います。

対処方法

タッチスクリーンで [OK] をタップして次の画面へ進みます。

表示された用紙の種類とサイズを確認して [OK] をタップします。

• 印刷を中止する場合

タッチスクリーンで [キャンセル] または [ストップ] をタップします。

• ロール紙を交換する場合

以下の手順で、プリンタードライバーで設定したロール紙幅の用紙に交換します。

1. [用紙を交換して印刷] をタップし、ロール紙を取り外す

- ➡ [ロール紙をプリンターから取り外す](#)
- ➡ [ロール紙をロールユニットから取り外す](#)

2. プリンタードライバーで設定した幅の用紙に交換する

- ➡ [ロール紙をプリンターにセットする](#)
- ➡ [ロール紙をロールユニットにセットする](#)

印刷が開始されます。

• そのまま印刷する場合

[セットしている用紙で印刷] をタップします。

ただし、紙づまりや印刷結果に不具合が発生する可能性があります。

▶▶▶ 参考

- Windows で印刷設定をやり直す場合は、プリンタードライバーで [ロール紙の幅に合わせる] を選択したときに表示されるダイアログボックスでロール紙幅を設定します。
- macOS で印刷設定をやり直す場合は、プリンタードライバーで [ロール紙の幅に合わせる] を選択し、同じパネルにあるロール紙幅と、プリンターにセットする用紙の幅を合わせてください。

原因

プリンタードライバーで指定した用紙の種類と、プリンターにセットしてある用紙の種類が合っていない。

対処方法

タッチスクリーンで [OK] をタップして次の画面へ進みます。

表示された用紙の種類とサイズを確認して [OK] をタップします。

• プリンタードライバーの印刷設定を変更する場合

以下の手順で、プリンタードライバーの用紙の種類と、プリンターで指定した用紙の種類を合わせます。

1. タッチスクリーンで [キャンセル] をタップし、印刷を中止する
2. プリンタードライバーの用紙の種類の設定をプリンターにセットした用紙の種類に変更し、印刷し直す

• 用紙を交換する場合

以下の手順で、プリンタードライバーの用紙の種類と、プリンターで指定した用紙の種類を合わせます。

1. タッチスクリーンで [用紙を交換して印刷] をタップし、印刷を中止する
2. プリンターにプリンタードライバーで設定した種類の用紙をセットし、印刷し直す
 - ➡ [ロール紙をプリンターにセットする](#)
 - ➡ [カット紙をプリンターにセットする](#)

• そのまま印刷する場合

タッチスクリーンで [セットしている用紙で印刷] をタップし、印刷を続行します。

ただし、紙づまりや印刷結果に不具合が発生する可能性があります。

原因

以下のいずれかの原因により、フチなし印刷ができません。

- プリンターにセットしてある用紙がフチなし印刷をサポートしていないサイズ of 用紙です。
- 用紙のセット位置がずれています。

対処方法

• 用紙を交換する場合

以下の手順で、フチなし印刷できるプリンターの用紙に交換します。

1. タッチスクリーンで [用紙を交換して印刷] をタップし、ロール紙を取り外す
 - ➡ [ロール紙をプリンターから取り外す](#)
 - ➡ [ロール紙をロールユニットから取り外す](#)
2. フチなし印刷できるプリンターの用紙に交換する
 - ➡ [ロール紙をプリンターにセットする](#)
 - ➡ [ロール紙をロールユニットにセットする](#)

印刷が開始されます。

▶▶▶ 参考

フチなし印刷できる用紙の種類については、用紙情報一覧を参照してください。

- ➡ [用紙情報一覧](#)

• 用紙をセットし直す場合

タッチスクリーンで [用紙を交換して印刷] をタップし、用紙をセットし直します。

- ➡ [ロール紙をプリンターにセットする](#)
- ➡ [ロール紙をロールユニットにセットする](#)

ロール紙はロールホルダーのフランジに突き当たるまでしっかりと差し込みます。

- ➡ [ロール紙をロールホルダーにセットする](#)

• セットしている用紙で印刷する場合

タッチスクリーンで [セットしている用紙で印刷] をタップしてください。

原稿の幅を用紙よりわずかに小さく設定して、フチなし印刷されます。

• 印刷を中止する場合

タッチスクリーンで [キャンセル] をタップし、印刷を中止します。

原因

以下のいずれかの原因により用紙をカットできません。

- カットされた用紙が排紙ガイド上に残っている。
- 排紙口付近に異物があり、カッターブレードにぶつかっている。
- 用紙の推奨使用環境で使用していない。
- [自動カット] に対応していない用紙を使用している。

対処方法

• カットされた用紙が排紙ガイド上に残っている場合

以下の手順で、印刷を再開してください。

1. リリースレバーを上げて、用紙を取り除く
2. 用紙をセットする
3. リリースレバーを下げる
4. タッチスクリーンに [印刷を終了していないジョブがあります このジョブを印刷しますか?] と表示された場合は、[はい] をタップする

エラーが発生したページから、印刷が再開されます。

- ➔ [ロール紙をプリンターから取り外す](#)
- ➔ [ロール紙をロールユニットから取り外す](#)

• 排紙口付近に異物があり、カッターブレードにぶつかっている場合

以下の手順で印刷を再開してください。

1. トップカバーを開けて、異物を取り除く
2. タッチスクリーンに [印刷を終了していないジョブがあります このジョブを印刷しますか?] と表示された場合は、[はい] をタップする

エラーが発生したページから、印刷が再開されます。

• 用紙の推奨使用環境で使用していない場合

用紙ごとに推奨使用環境が異なります。用紙は推奨使用環境範囲内で使用してください。

推奨使用環境については、用紙情報一覧を参照してください。

- ➔ [用紙情報一覧](#)

• 使用している用紙が [自動カット] に対応していない場合

ロール紙のカット方法を [ユーザーカット] に設定してロール紙をはさみなどでカットします。

- ➔ [ロール紙のカット方法を設定する](#)

[自動カット] の対応については、用紙情報一覧を参照してください。

- ➔ [用紙情報一覧](#)

上記以外の場合はカッターブレードが故障している可能性があります。

キヤノンお客様相談センターへご連絡ください。

原因

以下のいずれかの原因により巻き取り装置が用紙を巻き取れません。

- 用紙がつまり、巻き取れなくなりました。
- 巻き取り装置が故障しました。

対処方法

• 巻き取り装置の許容量を超えていた場合

巻き取り装置から用紙を取り除いてください。

タッチスクリーンで [OK] をタップするとエラーが解除されます。

▶▶▶ 参考

- 印刷紙の巻き取りは、巻き取った印刷紙の外径がホルダーストッパーの外径と同じになるまで可能です。

• 用紙がつまり、巻き取れなくなった場合

巻き取り装置から用紙を取り除いてください。

タッチスクリーンで [OK] をタップするとエラーが解除されます。

• 巻き取り装置が故障していた場合

キヤノンお客様相談センターへご連絡ください。

▶▶▶ 重要

- 巻き取り装置関係のエラーが発生すると、印刷が一時停止します。印刷を止めたくない場合は、[巻き取り時にエラースキップ] を [する] に設定します。ただし、紙づまりや印刷結果に不具合が発生する可能性があります。

原因

【カラーキャリブレーション】に対応している用紙がセットされていません。

対処方法

以下の手順で【カラーキャリブレーション】をやり直してください。

1. タッチスクリーンの【OK】をタップしてエラーを解除する
2. 【カラーキャリブレーション】に対応している用紙をセットする

対応している用紙については、用紙情報一覧を参照してください。

➡ [用紙情報一覧](#)

プリンターにセットした用紙と、プリンターの用紙種類の設定は必ず合わせてください。セットした用紙と用紙種類の設定値が違う場合は、正しく調整されません。

原因

プリンター内部のセンサーの一部の性能が低下している可能性があります。

対処方法

タッチスクリーンの [OK] をタップして、[カラーキャリブレーション] を中止します。

キヤノンお客様相談センターへご連絡ください。

原因

[カラーキャリブレーション] に対応していないサイズの内紙が給紙されています。

対処方法

タッチスクリーンの [OK] をタップして、[カラーキャリブレーション] を中止してください。

[カラーキャリブレーション] に対応したサイズの内紙をセットして、[カラーキャリブレーション] をやり直してください。

- ➔ [色を管理する](#)
- ➔ [カラーキャリブレーションを行う](#)

原因

以下の原因によって、[カラーキャリブレーション] に失敗した可能性があります。

- 調整用パターンを印刷するための用紙が汚れています。または色の付いた用紙がセットされています。
- 直射日光など、強い光がプリンターに当たり、センサーが誤動作している可能性があります。
- 印刷した調整用パターンがかすれています。

対処方法

タッチスクリーンの [OK] をタップしてエラーを解除した後、以下の対処を行ってください。

- [カラーキャリブレーション] に対応した未使用の用紙をセットします。
- プリンターに強い光が当たらないように調整してください。
- ノズルチェックパターンを印刷してプリントヘッドの状態を確認してください。

パターンに欠けや白い横すじがある場合は、プリントヘッドノズルが詰まっています。プリントヘッドをクリーニングしてください。

➡ [ノズルのつまりをチェックする](#)

原因

以下の原因によって、[紙送り調整] に失敗した可能性があります。

- 調整用パターンを印刷するための用紙が汚れています。または色の付いた用紙がセットされています。
- 直射日光など、強い光がプリンターに当たり、センサーが誤動作している可能性があります。
- 印刷した調整用パターンがかすれています。

対処方法

タッチスクリーンの [OK] をタップしてエラーを解除した後、以下の対処を行ってください。

- 未使用の用紙をセットしてください。
- プリンターに強い光が当たらないように調整してください。
- ノズルチェックパターンを印刷してプリントヘッドの状態を確認してください。

パターンに欠けや白い横すじがある場合は、プリントヘッドノズルが詰まっています。プリントヘッドをクリーニングしてください。

➡ [ノズルのつまりをチェックする](#)

原因

プリントヘッドの調整ができない、透過性の高いフィルム系の用紙がセットされています。

対処方法

タッチスクリーンの [OK] をタップしてエラーを解除します。

プリントヘッドを調整する場合は、フィルム系以外の使用頻度が高い用紙で調整することをお勧めします。

➡ [縦線のゆがみや色ずれを自動で調整する](#)

原因

プリントヘッドのノズルがつまっている可能性があります。

対処方法

以下の手順で、[ヘッド位置調整] をやり直してください。

1. タッチスクリーンの [OK] をタップしてエラーを解除する
2. ノズルチェックパターンを印刷してノズルの状態を調べる
 - ➡ [ノズルのつまりをチェックする](#)
3. ノズルがつまっている場合は、プリントヘッドをクリーニングする
 - ➡ [プリントヘッドをクリーニングする](#)
4. [ヘッド位置調整] をやり直す
 - ➡ [縦線のゆがみや色ずれを自動で調整する](#)

原因

プリントヘッドのノズルが詰まっている可能性があります。

対処方法

以下の手順で、[ヘッド位置調整] をやり直してください。

1. タッチスクリーンの [OK] をタップしてエラーを解除する
2. ノズルチェックパターンを印刷してノズルの状態を調べる
 - ➡ [ノズルのつまりをチェックする](#)
3. ノズルが詰まっている場合は、プリントヘッドをクリーニングする
 - ➡ [プリントヘッドをクリーニングする](#)
4. [ヘッド位置調整] をやり直す
 - ➡ [縦線のゆがみや色ずれを自動で調整する](#)

原因

プリントヘッドのノズルがつまっている可能性があります。

対処方法

以下の手順で、[ヘッド位置調整] をやり直してください。

1. タッチスクリーンの [OK] をタップしてエラーを解除する
2. ノズルチェックパターンを印刷してノズルの状態を調べる
 - ➡ [ノズルのつまりをチェックする](#)
3. ノズルがつまっている場合は、プリントヘッドをクリーニングする
 - ➡ [プリントヘッドをクリーニングする](#)
4. [ヘッド位置調整] をやり直す
 - ➡ [縦線のゆがみや色ずれを自動で調整する](#)

4950

原因

[WPS(プッシュボタン方式)] での接続に失敗しました。

対処方法

タッチスクリーンの表示に従って、Wi-Fi ルーターとの接続をやり直してください。

原因

Wi-Fi ルーターとの接続に失敗しました。

対処方法

タッチスクリーンの表示に従って、Wi-Fi ルーターとの接続をやり直してください。

4953

原因

IP アドレスの取得に失敗しました。

対処方法

タッチスクリーンに表示されている内容を確認し、接続をやり直してください。

4954

原因

PC/スマホでかんたん接続による Wi-Fi 設定に失敗しました。

対処方法

タッチスクリーンの [OK] をタップしてエラーを解除し、設定をやり直してください。

4955

原因

IPv4/IPv6 の設定が変更されましたが、有線 LAN および Wi-Fi が無効になっています。

対処方法

タッチスクリーンの [OK] をタップしてエラーを解除し、有線 LAN または Wi-Fi を有効にしてください。

原因

LAN 設定を変更しようとしたのですが、以下の理由により変更できません。

- プリンターが動作中
- リモート UI からプリンターを設定中

対処方法

タッチスクリーンの [OK] をタップしてエラーを解除し、他の処理を終了させてから設定をやり直してください。

5200

原因

プリンタートラブルが発生しました。

対処方法

電源を切ってから、電源プラグをコンセントから抜いてください。

しばらくたってから、再度電源を入れてください。

それでも回復しない場合は、タッチスクリーンに表示されている詳細エラーコード（ECxx-xxxx）をメモに書き留めてから、キヤノンお客様相談センターへご連絡ください。

詳細エラーコード

EC21-2F76 EC21-2F77 EC21-2F78

5A60

原因

プリンタートラブルが発生しました。

対処方法

タッチスクリーンに表示されている詳細エラーコード（ECxx-xxxx）をメモに書き留めてから電源を切り、電源プラグをコンセントから抜いてください。

キヤノンお客様相談センターへご連絡ください。

詳細エラーコード

EC33-4020 EC33-4021 EC33-4022 EC33-4023 EC33-4024 EC33-4025 EC33-4026 EC33-4028
EC33-4029 EC33-402A EC33-402C

5B10

原因

プリンタートラブルが発生しました。

対処方法

タッチスクリーンに表示されている詳細エラーコード（ECxx-xxxx）をメモに書き留めてから電源を切り、電源プラグをコンセントから抜いてください。

キヤノンお客様相談センターへご連絡ください。

詳細エラーコード

EC4A-4001

5B16

原因

プリンタートラブルが発生しました。

対処方法

タッチスクリーンに表示されている詳細エラーコード（ECxx-xxxx）をメモに書き留めてから電源を切り、電源プラグをコンセントから抜いてください。

お買い上げの販売店または修理受付窓口へご連絡ください。修理受付窓口へは、キヤノンのウェブサイトのサポートページからお問い合わせください。

詳細エラーコード

EC22-4001

5B20

原因

プリンタートラブルが発生しました。

対処方法

タッチスクリーンに表示されている詳細エラーコード（ECxx-xxxx）をメモに書き留めてから電源を切り、電源プラグをコンセントから抜いてください。

お買い上げの販売店または修理受付窓口へご連絡ください。修理受付窓口へは、キヤノンのウェブサイトのサポートページからお問い合わせください。

詳細エラーコード

EC41-4001 EC43-4001 EC44-4001 EC45-4001 EC46-4001 EC47-4001

5B21

原因

プリンタートラブルが発生しました。

対処方法

タッチスクリーンに表示されている詳細エラーコード（ECxx-xxxx）をメモに書き留めてから電源を切り、電源プラグをコンセントから抜いてください。

お買い上げの販売店へご連絡ください。

詳細エラーコード

EC48-4001

5C00

原因

プリンタートラブルが発生しました。

対処方法

タッチスクリーンに表示されている詳細エラーコード（ECxx-xxxx）をメモに書き留めてから電源を切り、電源プラグをコンセントから抜いてください。

お買い上げの販売店または修理受付窓口へご連絡ください。修理受付窓口へは、キヤノンのウェブサイトのサポートページからお問い合わせください。

詳細エラーコード

EC31-4001

6502

原因

プリンタートラブルが発生しました。

対処方法

電源を切ってから、電源プラグをコンセントから抜いてください。

しばらくたってから、再度電源を入れてください。

それでも回復しない場合は、タッチスクリーンに表示されている詳細エラーコード（ECxx-xxxx）をメモに書き留めてから、キヤノンお客様相談センターへご連絡ください。

詳細エラーコード

EC56-2FE0

6700

原因

プリンタートラブルが発生しました。

対処方法

タッチスクリーンに表示されている詳細エラーコード（ECxx-xxxx）をメモに書き留めてから電源を切り、電源プラグをコンセントから抜いてください。

キヤノンお客様相談センターへご連絡ください。

詳細エラーコード

EC57-404F

6702

原因

プリンタートラブルが発生しました。

対処方法

タッチスクリーンに表示されている詳細エラーコード（ECxx-xxxx）をメモに書き留めてから電源を切り、電源プラグをコンセントから抜いてください。

キヤノンお客様相談センターへご連絡ください。

詳細エラーコード

EC57-4040

原因

プリンタートラブルが発生しました。

対処方法

タッチスクリーンに表示されている詳細エラーコード（ECxx-xxxx）をメモに書き留めてから電源を切り、電源プラグをコンセントから抜いてください。

キヤノンお客様相談センターへご連絡ください。

詳細エラーコード

EC07-4060 EC51-4041 EC51-4042 EC51-4045 EC51-4046 EC51-4047 EC51-404C EC51-404D
EC51-404E EC51-4070 EC51-4071 EC51-4072

6900

原因

プリンタートラブルが発生しました。

対処方法

電源を切ってから、電源プラグをコンセントから抜いてください。

しばらくたってから、再度電源を入れてください。

それでも回復しない場合は、タッチスクリーンに表示されている詳細エラーコード（ECxx-xxxx）をメモに書き留めてから、キヤノンお客様相談センターへご連絡ください。

詳細エラーコード

EC51-3000

6901

原因

プリンタートラブルが発生しました。

対処方法

電源を切ってから、電源プラグをコンセントから抜いてください。

しばらくたってから、再度電源を入れてください。

それでも回復しない場合は、タッチスクリーンに表示されている詳細エラーコード（ECxx-xxxx）をメモに書き留めてから、キヤノンお客様相談センターへご連絡ください。

詳細エラーコード

EC51-3001

6902

原因

プリンタートラブルが発生しました。

対処方法

電源を切ってから、電源プラグをコンセントから抜いてください。

しばらくたってから、再度電源を入れてください。

それでも回復しない場合は、タッチスクリーンに表示されている詳細エラーコード（ECxx-xxxx）をメモに書き留めてから、キヤノンお客様相談センターへご連絡ください。

詳細エラーコード

EC51-3006

6910

原因

プリンタートラブルが発生しました。

対処方法

電源を切ってから、電源プラグをコンセントから抜いてください。

しばらくたってから、再度電源を入れてください。

それでも回復しない場合は、タッチスクリーンに表示されている詳細エラーコード（ECxx-xxxx）をメモに書き留めてから、キヤノンお客様相談センターへご連絡ください。

詳細エラーコード

EC51-3002

6920

原因

プリンタートラブルが発生しました。

対処方法

電源を切ってから、電源プラグをコンセントから抜いてください。

しばらくたってから、再度電源を入れてください。

それでも回復しない場合は、タッチスクリーンに表示されている詳細エラーコード（ECxx-xxxx）をメモに書き留めてから、キヤノンお客様相談センターへご連絡ください。

詳細エラーコード

EC51-3004

6921

原因

プリンタートラブルが発生しました。

対処方法

電源を切ってから、電源プラグをコンセントから抜いてください。

しばらくたってから、再度電源を入れてください。

それでも回復しない場合は、タッチスクリーンに表示されている詳細エラーコード（ECxx-xxxx）をメモに書き留めてから、キヤノンお客様相談センターへご連絡ください。

詳細エラーコード

EC51-3005

6930

原因

プリンタートラブルが発生しました。

対処方法

電源を切ってから、電源プラグをコンセントから抜いてください。

しばらくたってから、再度電源を入れてください。

それでも回復しない場合は、タッチスクリーンに表示されている詳細エラーコード（ECxx-xxxx）をメモに書き留めてから、キヤノンお客様相談センターへご連絡ください。

詳細エラーコード

EC51-3100

6931

原因

プリンタートラブルが発生しました。

対処方法

電源を切ってから、電源プラグをコンセントから抜いてください。

しばらくたってから、再度電源を入れてください。

それでも回復しない場合は、タッチスクリーンに表示されている詳細エラーコード（ECxx-xxxx）をメモに書き留めてから、キヤノンお客様相談センターへご連絡ください。

詳細エラーコード

EC51-3101

原因

プリンタートラブルが発生しました。

対処方法

電源を切ってから、電源プラグをコンセントから抜いてください。

しばらくたってから、再度電源を入れてください。

それでも回復しない場合は、タッチスクリーンに表示されている詳細エラーコード（ECxx-xxxx）をメモに書き留めてから、キヤノンお客様相談センターへご連絡ください。

詳細エラーコード

EC51-3102

6933

原因

プリンタートラブルが発生しました。

対処方法

電源を切ってから、電源プラグをコンセントから抜いてください。

しばらくたってから、再度電源を入れてください。

それでも回復しない場合は、タッチスクリーンに表示されている詳細エラーコード（ECxx-xxxx）をメモに書き留めてから、キヤノンお客様相談センターへご連絡ください。

詳細エラーコード

EC51-3103

6940

原因

プリンタートラブルが発生しました。

対処方法

電源を切ってから、電源プラグをコンセントから抜いてください。

しばらくたってから、再度電源を入れてください。

それでも回復しない場合は、タッチスクリーンに表示されている詳細エラーコード（ECxx-xxxx）をメモに書き留めてから、キヤノンお客様相談センターへご連絡ください。

詳細エラーコード

EC51-3104

6941

原因

プリンタートラブルが発生しました。

対処方法

電源を切ってから、電源プラグをコンセントから抜いてください。

しばらくたってから、再度電源を入れてください。

それでも回復しない場合は、タッチスクリーンに表示されている詳細エラーコード（ECxx-xxxx）をメモに書き留めてから、キヤノンお客様相談センターへご連絡ください。

詳細エラーコード

EC51-3105

6942

原因

プリンタートラブルが発生しました。

対処方法

電源を切ってから、電源プラグをコンセントから抜いてください。

しばらくたってから、再度電源を入れてください。

それでも回復しない場合は、タッチスクリーンに表示されている詳細エラーコード（ECxx-xxxx）をメモに書き留めてから、キヤノンお客様相談センターへご連絡ください。

詳細エラーコード

EC51-3106

6943

原因

プリンタートラブルが発生しました。

対処方法

電源を切ってから、電源プラグをコンセントから抜いてください。

しばらくたってから、再度電源を入れてください。

それでも回復しない場合は、タッチスクリーンに表示されている詳細エラーコード（ECxx-xxxx）をメモに書き留めてから、キヤノンお客様相談センターへご連絡ください。

詳細エラーコード

EC51-3107

6944

原因

プリンタートラブルが発生しました。

対処方法

電源を切ってから、電源プラグをコンセントから抜いてください。

しばらくたってから、再度電源を入れてください。

それでも回復しない場合は、タッチスクリーンに表示されている詳細エラーコード（ECxx-xxxx）をメモに書き留めてから、キヤノンお客様相談センターへご連絡ください。

詳細エラーコード

EC51-3108

6945

原因

プリンタートラブルが発生しました。

対処方法

電源を切ってから、電源プラグをコンセントから抜いてください。

しばらくたってから、再度電源を入れてください。

それでも回復しない場合は、タッチスクリーンに表示されている詳細エラーコード（ECxx-xxxx）をメモに書き留めてから、キヤノンお客様相談センターへご連絡ください。

詳細エラーコード

EC51-3109

6946

原因

プリンタートラブルが発生しました。

対処方法

電源を切ってから、電源プラグをコンセントから抜いてください。

しばらくたってから、再度電源を入れてください。

それでも回復しない場合は、タッチスクリーンに表示されている詳細エラーコード（ECxx-xxxx）をメモに書き留めてから、キヤノンお客様相談センターへご連絡ください。

詳細エラーコード

EC51-3110

7050

原因

プリンタートラブルが発生しました。

対処方法

タッチスクリーンに表示されている詳細エラーコード（ECxx-xxxx）をメモに書き留めてから電源を切り、電源プラグをコンセントから抜いてください。

キヤノンお客様相談センターへご連絡ください。

詳細エラーコード

EC51-5001

7051

原因

プリンタートラブルが発生しました。

対処方法

タッチスクリーンに表示されている詳細エラーコード（ECxx-xxxx）をメモに書き留めてから電源を切り、電源プラグをコンセントから抜いてください。

キヤノンお客様相談センターへご連絡ください。

詳細エラーコード

EC51-5002

7052

原因

プリンタートラブルが発生しました。

対処方法

タッチスクリーンに表示されている詳細エラーコード（ECxx-xxxx）をメモに書き留めてから電源を切り、電源プラグをコンセントから抜いてください。

キヤノンお客様相談センターへご連絡ください。

詳細エラーコード

EC51-5003

8200

原因

プリンタートラブルが発生しました。

対処方法

タッチスクリーンに表示されている詳細エラーコード（ECxx-xxxx）をメモに書き留めてから電源を切り、電源プラグをコンセントから抜いてください。

キヤノンお客様相談センターへご連絡ください。

詳細エラーコード

EC24-4049 EC24-404A EC24-404B

9000

原因

プリンタートラブルが発生しました。

対処方法

タッチスクリーンに表示されている詳細エラーコード（ECxx-xxxx）をメモに書き留めてから電源を切り、電源プラグをコンセントから抜いてください。

キヤノンお客様相談センターへご連絡ください。

詳細エラーコード

EC51-2F07

9110

原因

プリンタートラブルが発生しました。

対処方法

タッチスクリーンに表示されている詳細エラーコード（ECxx-xxxx）をメモに書き留めてから電源を切り、電源プラグをコンセントから抜いてください。

キヤノンお客様相談センターへご連絡ください。

詳細エラーコード

EC52-4038 EC52-4039

B20A

原因

プリンタートラブルが発生しました。

対処方法

タッチスクリーンに表示されている詳細エラーコード（ECxx-xxxx）をメモに書き留めてから電源を切り、電源プラグをコンセントから抜いてください。

キヤノンお客様相談センターへご連絡ください。

詳細エラーコード

EC03-403A EC03-403B

B510

原因

プリンタートラブルが発生しました。

対処方法

タッチスクリーンに表示されている詳細エラーコード（ECxx-xxxx）をメモに書き留めてから電源を切り、電源プラグをコンセントから抜いてください。

お買い上げの販売店または修理受付窓口へご連絡ください。修理受付窓口へは、キヤノンのウェブサイトのサポートページからお問い合わせください。

詳細エラーコード

EC32-4001

製品情報

- ▶ [安全ガイド](#)
- ▶ [取り扱い上のご注意](#)
- ▶ [仕様](#)

安全ガイド

- ▶ 安全にお使いいただくために
- ▶ 法規制情報

安全にお使いいただくために

安全にお使いいただくために、以下のことを必ずお守りください。火災・感電など思わぬ事故の原因になります。

⚠ 警告

● 心臓ペースメーカーをお使いの方へ

本製品からは微弱な磁気が出ています。異常を感じた場合は、本製品から離れ、医師にご相談ください。

● 以下の場合はすぐに電源を切ってください

そのまま使用すると、火災や感電の原因になります。すぐに電源ボタンを押して電源を切り、電源プラグをコンセントから抜いた上、修理を依頼してください。

- － 本体内部に異物（金属片や液体など）が入った。
- － 発煙した、異臭がする、異音がする。
- － 電源コードやケーブル類が、発熱している、錆びている、曲がっている、擦れている、損傷がある。

● 火災・感電の原因になりますので、以下の事項を必ずお守りください。

- － 本製品をアルコール、シンナーなどの可燃性溶剤の近くに設置しない。
- － 本製品を分解、改造しない。
- － 付属のケーブル類を使用する。また、付属のケーブル類を、他の機器に転用しない。
- － 指定された電源電圧や周波数以外で使用しない。
- － 電源プラグを確実にコンセントの奥まで差し込む。
- － 電源プラグは濡れた手で抜き差ししない。
- － 電源コードやケーブル類を傷つけない／加工しない／引っ張らない／束ねない／結ばない／無理に曲げない。
- － 電源コードやケーブル類に重いものをのせない。
- － 1つのコンセントに複数の電源プラグを差し込まない。
- － 延長コードを複数接続しない。
- － 近隣で雷が発生したときは、電源プラグをコンセントから抜き、本製品を使用しない。
- － 清掃するときは、ケーブル類と電源プラグは必ず抜き、アルコール、シンナーなどの可燃性の高いスプレーや液体は使用しない。
- － 電源プラグや電源コードは1か月に1度コンセントから抜いて、ほこりがたまっていないか、発熱、錆び、曲がり、擦れ、亀裂のような異常な状態になっていないかを確認する。

⚠ 注意

- 印刷中はプリンター内部に手を入れないでください。
- 印刷直後、プリントヘッドの金属部分に手を触れないでください。
- 本体の可動部周辺に下記のマークが表示されています。手を触れたり、指を入れたりしないように注意してください。なお、お使いの機種によってはマークが表示されていない場合もあります。



可動部あり
可動路もしくは可動領域から体を離してください。

● インクタンクについて

- － お子様の手の届かないところに保管してください。

- － 誤ってなめたり、飲んだりした場合は、口をすすぐか、コップ 1、2 杯の水を飲み、直ちに医師にご相談ください。また、インクが目に入った場合は、すぐに水で洗い流し、直ちに医師にご相談ください。
- － インクが皮膚に付着した場合は、すぐに水や石けん水で洗い流してください。万一刺激が残る場合は、直ちに医師にご相談ください。
- － インクが衣服や持ち物に付着した場合、洗っても落ちない可能性があります。
- － 火気の近く、暖房器具の近く、自動車の中など、高温となる場所に放置しないでください。容器が変形してインクが漏れたり、インクの品質が劣化したりする可能性があります。

● プリンターを持ち運ぶとき

- － プリンターの左右を下記の人数で持ってください。重量で腰などを痛める原因になります。

GP-6600S / GP-4600S / GP-2600S / GP-566S / GP-546S / GP-526S 6人以上



■ 設置場所について

- 不安定な場所や振動のある場所に設置しないでください。
- 湿気やほこりの多い場所、屋外、直射日光の当たる場所、高温の場所、火気の近くには置かないでください。
使用環境については、「仕様」を参照してください。
- 毛足の長いじゅうたんやカーペットの上には置かないでください。
毛やほこりなどが製品の内部に入り込むことがあります。
- プリンター背面を壁につけて置かないでください。
- 設置には十分なスペースを確保することをお勧めします。
- 強い磁気を発生する機器の近くや磁界のある場所には設置しないでください。
- 設置環境などによっては、動作音が気になることがあります。
その場合は、離れた場所（別室など）に設置することをお勧めします。

■ 電源について

- いつでも電源プラグが抜けるように、コンセントの周囲にはものを置かないでください。
- 電源コードを抜くときは、必ずプラグを持って抜いてください。
コードを引っ張ると、電源コードが傷つくことがあります。
- 延長電源コードは使用しないでください。
- 万一の感電を防止するために、プリンターにアース線を接続してください。

■ 取扱いについて

- 印刷中はプリンターの中に手を入れないでください。

- プリンターを使用するときや輸送するときは、傾けたり、立てたり、逆さにしないでください。インクが漏れるおそれがあります。
- 本製品は、エコマークに基づく揮発性物質の放散基準を満たしていますが、より快適な環境を保つため、部屋の換気を行うようにしてください。

■ プリントヘッド／インクタンク／メンテナンスカートリッジについて

- お子様の手の届かないところに保管してください。
誤ってインクをなめたり、飲んだりした場合は、口をすすがせるか、コップ 1、2 杯の水を飲ませてください。万一、刺激や不快感が生じた場合には、直ちに医師にご相談ください。
- インクが目に入ってしまった場合は、すぐに水で洗い流してください。インクが皮膚に付着した場合は、すぐに水や石けん水で洗い流してください。万一、目や皮膚に刺激が残る場合は、直ちに医師にご相談ください。
- 印刷後、プリントヘッドの金属部分には触れないでください。
熱くなっている場合があります。
- インクタンクやメンテナンスカートリッジを火中に投げないでください。
- プリントヘッドやインクタンク、メンテナンスカートリッジを分解したり、改造したりしないでください。
- プリントヘッド、インクタンク、メンテナンスカートリッジを落としたり振ったりしないでください。

法規制情報

電波について

使用上の注意

- 本製品を医療用の装置や電子機器の近くで使用しないでください。電波の干渉により、それらの装置や機器の動作や性能に影響を与えることがあります。
- 本製品には電波法に基づく認証を受けた無線装置が内蔵されており、証明ラベルは無線装置に貼付されています。

電波干渉に関するご注意

本プリンターの使用周波数帯では、電子レンジ等の産業・科学・医療用機器のほか工場の製造ライン等で使用されている移動体識別用の構内無線局（免許を要する無線局）及び特定小電力無線局（免許を要しない無線局）並びにアマチュア無線局（免許を要する無線局）が運用されています。

1. 本プリンターを使用する前に、近くで移動体識別用の構内無線局及び特定小電力無線局並びにアマチュア無線局が運用されていないことを確認してください。
2. 万一、本プリンターから移動体識別用の構内無線局に対して有害な電波干渉の事例が発生した場合には、速やかに使用周波数を変更するか又は電波の発射を停止した上、混信回避のための処置等（例えば、パーティションの設置など）についてキヤノンお客様相談センターへご相談ください。
3. その他、本プリンターから移動体識別用の特定小電力無線局あるいはアマチュア無線局に対して有害な電波干渉の事例が発生した場合など何かお困りのことが起きたときは、キヤノンお客様相談センターへお問い合わせください。

高調波（日本向けモデルについてのみ有効）

高調波電流規格 JIS C61000-3-2 適合品

環境および化学安全情報

製品の環境情報および化学安全情報（SDS）につきましては、キヤノンのウェブサイト（canon.jp/ecology）にてご覧いただけます。

使用済み製品の廃棄について

ご家庭で使用された場合は、お住まいの地方自治体のルールに従い、一般廃棄物として廃棄をお願いいたします。

業務上使用された場合は、産業廃棄物として廃棄をお願いいたします。

キヤノンのウェブサイト（canon.jp/ecology）でも処理についてのご案内をしておりますので、ご確認ください。

取り扱い上のご注意

- ▶ プリンターの修理依頼・貸与・譲渡・破棄をするときの注意

プリンターの修理依頼・貸与・譲渡・破棄をするときの注意

プリンターに個人情報を登録したり、各種パスワードなどのセキュリティ情報を設定したりしたときは、それらの情報がプリンター内に残っている可能性があります。

情報の漏洩をさけるため、プリンターを修理・貸与などで一時的に手放すときや、譲渡または破棄するときは、以下の作業を行ってください。

➡ [プリンターの設定を初期化する](#)

仕様

- ▶ 仕様
- ▶ 印刷領域

仕様

⇒ 本体仕様

⇒ [GP-6600S / GP-566S](#)

⇒ [GP-4600S / GP-546S](#)

⇒ [GP-2600S / GP-526S](#)

⇒ [印刷性能](#)

⇒ [メモリーとハードディスク](#)

⇒ [インターフェイス](#)

⇒ [ネットワーク仕様](#)

⇒ [動作条件](#)

⇒ [インク](#)

⇒ [用紙](#)

▶▶▶ 重要

- 使用環境によって、下記の数値と異なる場合があります。

本体仕様

GP-6600S / GP-566S

電源	AC 100～240 V (50/60 Hz)
消費電力	印刷時 (有線 LAN 接続時) : 約 94 W スリープ時 (有線 LAN 接続時) : 約 1.7 W スリープ時 (すべてのポート接続時) : 約 2.2 W 電源 OFF 時 : 約 0.1 W *1 *1 電源を切った状態でも若干の電力が消費されています。電力消費をなくすためには、電源プラグをコンセントから抜いてください。
動作環境	温度 : 15～30℃ (59～86°F) 湿度 : 10～80%RH (結露しないこと)
寸法 (幅 x 奥行 x 高さ)	本体のみ : 約 1999 x 734 x 628 mm (78.8 x 28.9 x 24.8 in.) 本体とスタンド (バスケットを使わないとき) : 約 1999 x 766 x 1168 mm (78.8 x 30.2 x 46 in.) 本体とスタンド (バスケットを使うとき : バスケットポジション 1) * : 約 1999 x 984 x 1168 mm (78.8 x 38.8 x 46 in.) 本体とスタンド (バスケットを使うとき : バスケットポジション 2/4/5) * : 約 1999 x 1222 x 1168 mm (78.8 x 48.2 x 46 in.) 本体とスタンド (バスケットを使うとき : バスケットポジション 3) * : 約 1999 x 1434 x 1168 mm (78.8 x 56.5 x 46 in.) * バスケットポジションについては、「 バスケットのポジション例 」を参照してください。 スタンドはお買い上げの地域によって同梱されない場合があります。

質量	本体のみ（プリントヘッドとインクタンクを含まない）： 約 122 kg (268 lb) スタンド・バスケット：約 19 kg (42 lb) ロールユニット：約 28 kg (62 lb)
設置面積（幅 x 奥行 x 高さ）	本体とスタンド（バスケットを使うとき：バスケットポジション 1）*： 約 2399 x 1684 x 1560 mm (94.5 x 66.3 x 61.5 in.) * バスケットポジションについては、「 バスケットのポジション例 」を参照してください。

GP-4600S / GP-546S

電源	AC 100～240 V (50/60 Hz)
消費電力	印刷時（有線 LAN 接続時）：約 94 W スリープ時（有線 LAN 接続時）：約 1.7 W スリープ時（すべてのポート接続時）：約 2.2 W 電源 OFF 時：約 0.1 W *1 *1 電源を切った状態でも若干の電力が消費されています。電力消費をなくすためには、電源プラグをコンセントから抜いてください。
動作環境	温度：15～30℃ (59～86°F) 湿度：10～80%RH（結露しないこと）
寸法（幅 x 奥行 x 高さ）	本体のみ： 約 1593 x 734 x 628 mm (62.8 x 28.9 x 24.8 in.) 本体とスタンド（バスケットを使わないとき）： 約 1593 x 766 x 1168 mm (62.8 x 30.2 x 46 in.) 本体とスタンド（バスケットを使うとき：バスケットポジション 1）*： 約 1593 x 984 x 1168 mm (62.8 x 38.8 x 46 in.) 本体とスタンド（バスケットを使うとき：バスケットポジション 2/4/5）*： 約 1593 x 1222 x 1168 mm (62.8 x 48.2 x 46 in.) 本体とスタンド（バスケットを使うとき：バスケットポジション 3）*： 約 1593 x 1434 x 1168 mm (62.8 x 56.5 x 46 in.) * バスケットポジションについては、「 バスケットのポジション例 」を参照してください。 スタンドはお買い上げの地域によって同梱されない場合があります。
質量	本体のみ（プリントヘッドとインクタンクを含まない）： 約 104 kg (229 lb) スタンド・バスケット：約 18 kg (40 lb) ロールユニット：約 21 kg (46 lb)
設置面積（幅 x 奥行 x 高さ）	本体とスタンド（バスケットを使うとき：バスケットポジション 1）*： 約 1993 x 1684 x 1560 mm (78.5 x 66.3 x 61.5 in.) * バスケットポジションについては、「 バスケットのポジション例 」を参照してください。

GP-2600S / GP-526S

電源	AC 100～240 V (50/60 Hz)
消費電力	<p>印刷時 (有線 LAN 接続時) : 約 91 W</p> <p>スリープ時 (有線 LAN 接続時) : 約 1.7 W</p> <p>スリープ時 (すべてのポート接続時) : 約 2.2 W</p> <p>電源 OFF 時 : 約 0.1 W *1</p> <p>*1 電源を切った状態でも若干の電力が消費されています。電力消費をなくすためには、電源プラグをコンセントから抜いてください。</p>
動作環境	<p>温度 : 15～30℃ (59～86°F)</p> <p>湿度 : 10～80%RH (結露しないこと)</p>
寸法 (幅 x 奥行 x 高さ)	<p>本体のみ :</p> <p>約 1110 x 734 x 628 mm (43.8 x 28.9 x 24.8 in.)</p> <p>本体とスタンド (バスケットを使わないとき) :</p> <p>約 1110 x 766 x 1168 mm (43.8 x 30.2 x 46 in.)</p> <p>本体とスタンド (バスケットを使うとき : バスケットポジション 1) * :</p> <p>約 1110 x 984 x 1168 mm (43.8 x 38.8 x 46 in.)</p> <p>本体とスタンド (バスケットを使うとき : バスケットポジション 2/4/5) * :</p> <p>約 1110 x 1222 x 1168 mm (43.8 x 48.2 x 46 in.)</p> <p>本体とスタンド (バスケットを使うとき : バスケットポジション 3) * :</p> <p>約 1110 x 1434 x 1168 mm (43.8 x 56.5 x 46 in.)</p> <p>* バスケットポジションについては、「バスケットのポジション例」を参照してください。</p> <p>スタンドはお買い上げの地域によって同梱されない場合があります。</p>
質量	<p>本体のみ (プリントヘッドとインクタンクを含まない) :</p> <p>約 83 kg (183 lb)</p> <p>スタンド・バスケット : 約 17 kg (37 lb)</p> <p>ロールユニット : 約 17 kg (37 lb)</p>
設置面積 (幅 x 奥行 x 高さ)	<p>本体のみ :</p> <p>約 1510 x 1434 x 1020 mm (59.5 x 56.5 x 40.2 in.)</p> <p>本体とスタンド (バスケットを使うとき : バスケットポジション 1) * :</p> <p>約 1510 x 1684 x 1560 mm (59.5 x 66.3 x 61.5 in.)</p> <p>* バスケットポジションについては、「バスケットのポジション例」を参照してください。</p>

印刷性能

印刷方式	バブルジェット方式
最高解像度	<p>2400 dpi (横) * x 1200 dpi (縦)</p> <p>* 最小 1/2400 インチのドット (インク滴) 間隔でプリントします。</p>
ノズル数	18432 ノズル (MBK/C/M/Y/O:1536 ノズル x2、PBK/GY:1536 ノズル x1)

メモリーとハードディスク

メモリー	3 GB
ハードディスク容量	500 GB 個人ボックス (恒久保存領域) : 308 GB
保存可能な印刷ジョブ数	共通ボックス : 最大 100 個 個人ボックス : 最大 100 個
表示可能なジョブ履歴	操作パネル : 10 個 リモート UI : 500 個

インターフェイス

USB とネットワークは同時に使用することができます。

Wi-Fi と有線 LAN を同時に使用することはできません。

プリンター接続部	Hi-Speed USB * * Hi-Speed USB でのご使用は、パソコン側が Hi-Speed USB に対応している必要があります。また、Hi-Speed USB インターフェイスは USB 1.1 の完全上位互換ですので、パソコン側のインターフェイスが USB 1.1 でも接続してご使用いただけます。
USB メモリー接続部	USB フラッシュメモリー
LAN 接続部	有線 LAN : IEEE802.3ab (1000BASE-T) / IEEE802.3u (100BASE-TX) / IEEE802.3 (10BASE-T) Wi-Fi : IEEE802.11n / IEEE802.11g / IEEE802.11b

ネットワーク仕様

通信プロトコル	SNMP、HTTP、TCP/IP (IPv4/IPv6)、FTP
有線 LAN 部	準拠規格 : IEEE802.3ab (1000BASE-T) / IEEE802.3u (100BASE-TX) / IEEE802.3 (10BASE-T) 伝送速度 : 10 Mbps/100 Mbps/1000 Mbps (自動切替) セキュリティ : IEEE802.1X (EAP-TLS/EAP-TTLS/PEAP)
Wi-Fi 部	準拠規格 : IEEE802.11n / IEEE802.11g / IEEE802.11b 周波数帯域 : 2.4 GHz 帯 チャンネル : 1-13 有効範囲 : 屋内 50 m (164 feet) * * 環境条件により異なります。 セキュリティ : WPA-PSK (TKIP/AES) WPA2-PSK (TKIP/AES) WPA3-SAE(AES) WPA-EAP(AES) *

	WPA2-EAP(AES) * WPA3-EAP(AES) * * IEEE802.1X (EAP-TLS/EAP-TTLS/PEAP) 対応 セットアップ: WPS (プッシュボタン方式/PIN コード方式) PC/スマホでかんたん接続
--	---

動作条件

OS の動作条件が高い場合はそれに準じます。

Windows

対応 OS (標準添付プリンタードライバー)	Windows 11 Windows 10 Windows 8.1 Windows 7 Windows Server 2022 Windows Server 2019 Windows Server 2016 Windows Server 2012 R2 Windows Server 2012 Windows Server 2008 R2 最新のサービスパックを適用してください。
ハードディスクドライブ空き容量	20 GB 以上

macOS

対応 OS (標準添付プリンタードライバー)	macOS Catalina 10.15.7 - macOS Ventura 13
ハードディスクドライブ空き容量	20 GB 以上

その他

iOS、iPadOS、Android ご利用頂ける機能等に制限があります。
--

- オンラインマニュアルの使用には、インターネット接続が必要です。
- Windows OS でご使用になる場合、ソフトウェアのインストールには、CD-ROM ドライブまたはネットワーク接続が必要になります。
- macOS でご使用になる場合、ソフトウェアのインストールには、ネットワーク接続が必要になります。

■ インク

プリンターに対応するインクについては、「[インクタンク](#)」を参照してください。

■ 用紙

プリンターに対応する用紙の種類については、「[用紙情報一覧](#)」を参照してください。

プリンターに対応する用紙のサイズについては、「[用紙のサイズ](#)」を参照してください。

印刷領域については、「[印刷領域](#)」を参照してください。

印刷領域

プリンターは、プリンターにセットされている用紙のサイズに対して、印刷動作のための余白を必要とします。フチなし印刷の場合を除き、用紙のサイズから余白を除いたサイズが実際の印刷領域になります。

参考

- 印刷可能領域：印刷できる範囲です。
- ロール紙でフチなし印刷した場合は、余白は 0 mm (0 in.) になります。
 - ➡ [場面に合わせてフチなしで印刷する \(Windows\)](#)
 - ➡ [場面に合わせてフチなしで印刷する \(macOS\)](#)
- 印刷推奨領域：この範囲に印刷することをお勧めします。
- 原稿のサイズと実際の印刷領域を一致させるには、必要な余白を加えたオーバーサイズ用の紙サイズを使用して印刷します。
 - ➡ [オーバーサイズ用の紙サイズに印刷する \(Windows\)](#)
 - ➡ [オーバーサイズ用の紙サイズに印刷する \(macOS\)](#)

カット紙

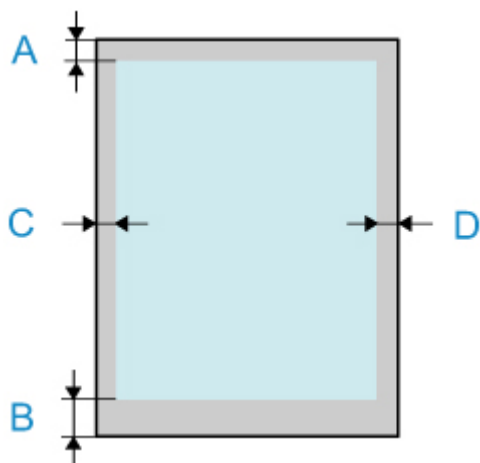
印刷可能領域

上端 3 mm (0.2 in.)、下端 12.7 mm (0.5 in.) *、左右端 3 mm (0.2 in.) が必要な余白です。

印刷推奨領域

上端 20 mm (0.8 in.)、下端 20 mm (0.8 in.) *、左右端 3 mm (0.2 in.) が必要な余白です。

* カット紙の下端余白は、OS およびアプリケーションにより異なります。



- A : 上端
- B : 下端
- C : 左端
- D : 右端

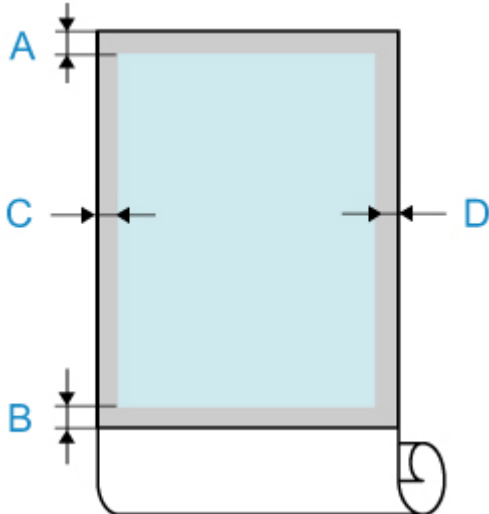
ロール紙

印刷可能領域

上下端 3 mm (0.2 in.)、左右端 3 mm (0.2 in.) が必要な余白です。フチなし印刷時には上下左右端の余白は 0 mm (0 in.) になります。フチなし印刷可能な用紙については、「用紙情報一覧」を参照してください。

印刷推奨領域

上端 20 mm (0.8 in.)、下端 3 mm (0.2 in.)、左右端 3 mm (0.2 in.) が必要な余白です。



- A : 上端
- B : 下端
- C : 左端
- D : 右端

付録

- ▶ オンラインマニュアルについて
- ▶ 本文中の記号
- ▶ 商標・ライセンスについて

オンラインマニュアルについて

本マニュアルは、以下の環境で表示確認を行っています。

- Windows
Microsoft Edge、Google Chrome、Mozilla Firefox
- Windows (Sモード)
Microsoft Edge
- macOS/iOS/iPadOS
Safari
- Android/Chrome OS
Google Chrome

* 各ブラウザの設定条件として、cookieの使用を許可し、JavaScriptを有効にしてください。

* TLS1.2以上を有効にしてください。

* 本マニュアルのイラスト/動画は、ご使用の機種と異なる場合があります。

操作説明で使用している画面について

Windowsをご使用の場合：

本マニュアルでは、おもに Windows 10 operating system（以降、Windows 10）をご使用の場合に表示される画面で説明しています。

macOSをご使用の場合：

本マニュアルでは、おもに macOS Ventura 13 をご使用の場合に表示される画面で説明しています。