

Canon

imageCLASS LBP172dw

Setup Guide

En

Fr

Es

Pt

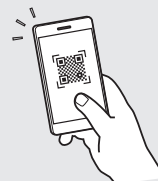
1 Important Safety Instructions

Be sure to read these instructions before using the machine.

2 Setup Guide (this document)

3 User's Guide

This section explains all the ways this machine can be used.



<https://oip.manual.canon/>

- After you finish reading this guide, store it in a safe place for future reference.
- The information in this guide is subject to change without notice.

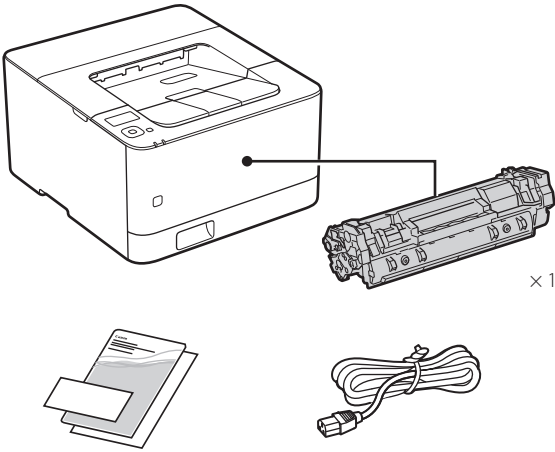
1 Checking the Items Included

En

Fr

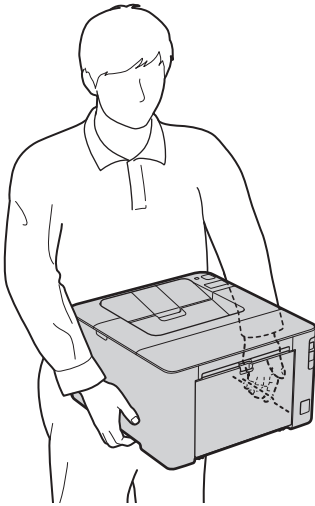
Es

Pt



2 Removing the Packing Material

1. Install the machine in the location where it will be used.



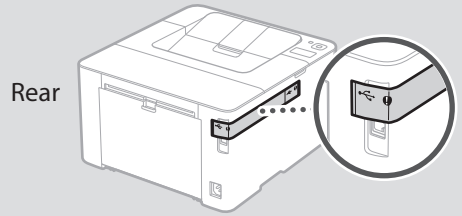
Provide a space of 4" (100 mm) or more around the machine when installing.

2. Remove all packing material.

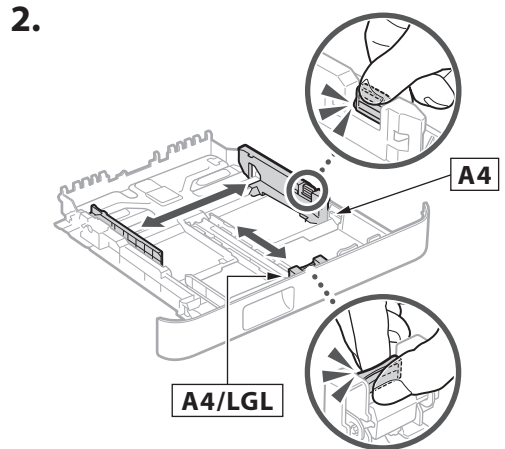
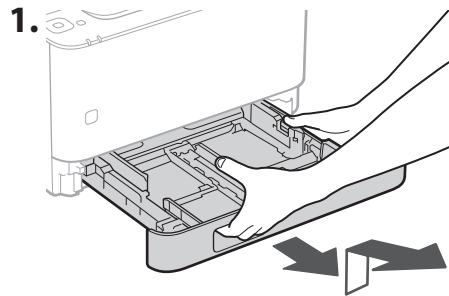
Remove all tapes.



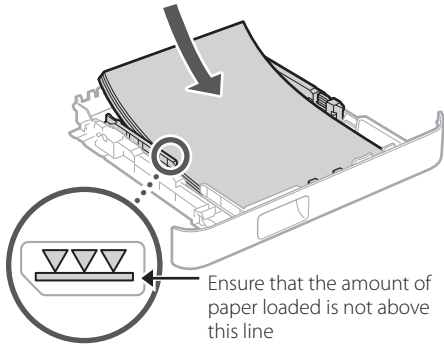
Do not remove the sticker that covers the USB port until you actually use the USB port.



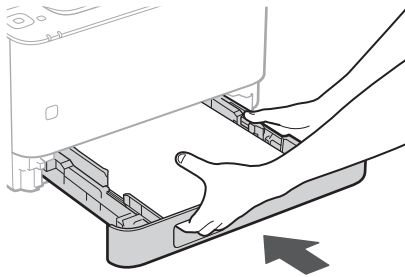
3 Loading Paper



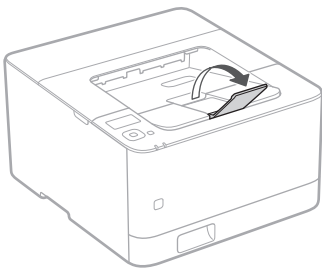
3.



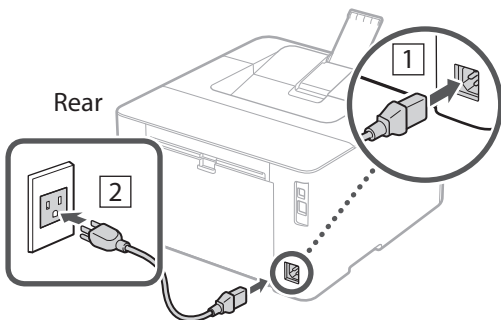
4.



4 Setting Up the Paper Stopper

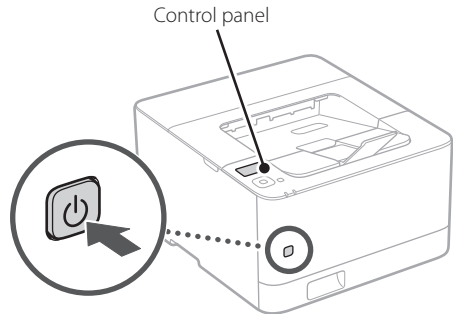


5 Connecting the Power Cord



6 Specifying the Basic Settings

When you turn on the machine for the first time, the Setup Guide appears on the control panel. Perform the initial machine setup by following the on-screen instructions.



- Date and Time Settings
- Security Settings
- Network Settings
- Toner Replenishment Service Settings*

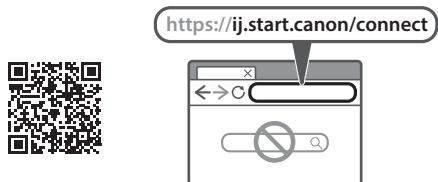
After the above settings are completed, the <Software Installation> or <Drvr Instal/Init. Set.> screen will appear on the control panel. Follow the instructions on the screen.

* This service is not available in some countries or regions. To use this service, you must enter into an agreement beforehand. Configurations may be needed after software and driver installation.

7 Installing the Software/ Drivers

To use the print function of the machine by connecting to a computer or smartphone, you must install the printer driver.

1. Open your web browser and access the Canon website.



En

Fr

Es

Pt

2. Enter the model name and click Go.

└ Model name

En

3. Continue the operations by following the instructions on the screen.

Fr

Es

Pt

Canon

imageCLASS LBP 172dw

Guide de configuration

En

Fr

Es

Pt

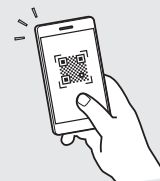
1 Consignes de sécurité importantes

Veillez à lire ces instructions avant d'utiliser l'appareil.

2 Guide de configuration (ce document)

3 Guide de l'utilisateur

Cette section explique toutes les façons dont cette machine peut être utilisée.



<https://oip.manual.canon/>

- Après avoir lu ce guide, rangez-le dans un endroit sûr pour information.
- Les informations figurant dans ce guide sont sujettes à modifications sans préavis.

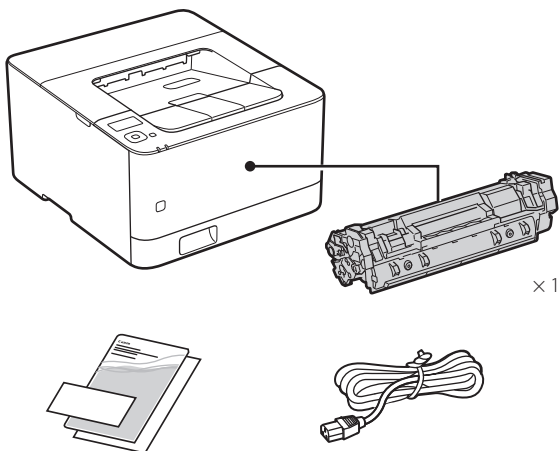
1 Vérification des articles inclus

En

Fr

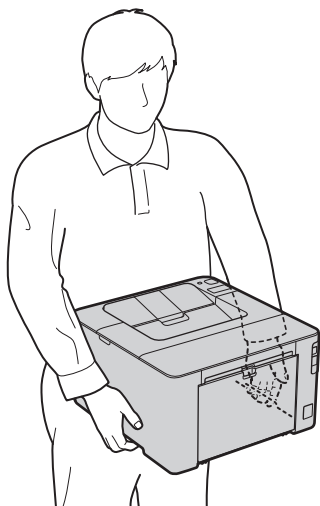
Es

Pt



2 Retrait du matériel d'emballage

1. Installez l'appareil là où il sera utilisé.



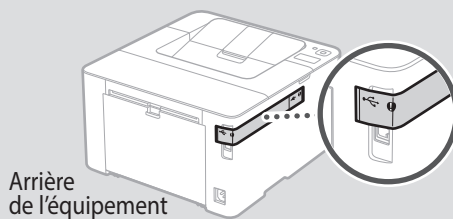
Laissez un espace d'au moins 4" (100 mm) autour de l'appareil lors de son installation.

2. Retirez tout le matériel d'emballage.

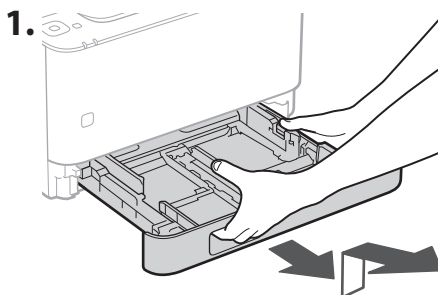
Retirez tous les rubans adhésifs.



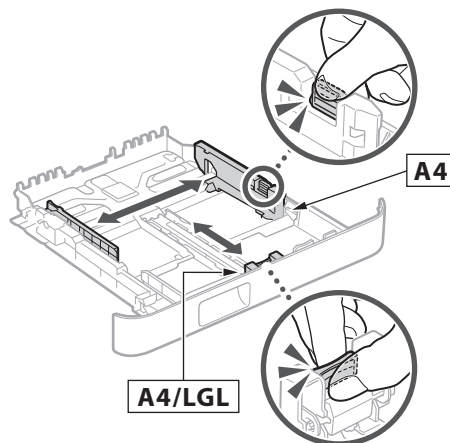
Ne retirez l'autocollant qui recouvre le port USB qui si vous avez besoin d'utiliser le port USB.



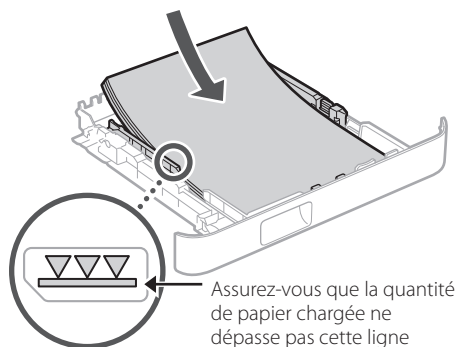
3 Chargement du papier



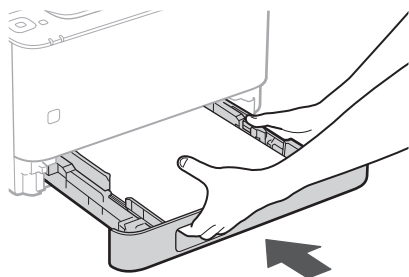
2.



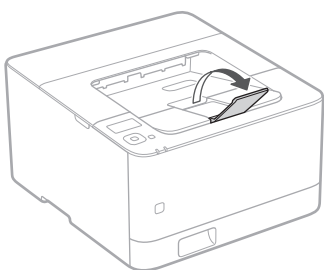
3.



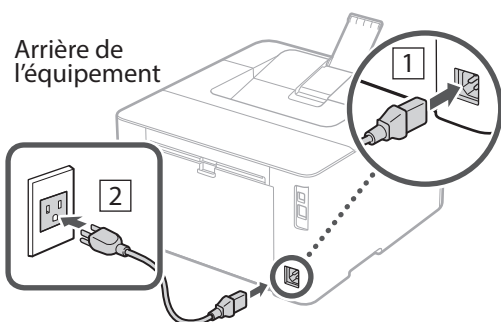
4.



4 Installation du butoir de papier

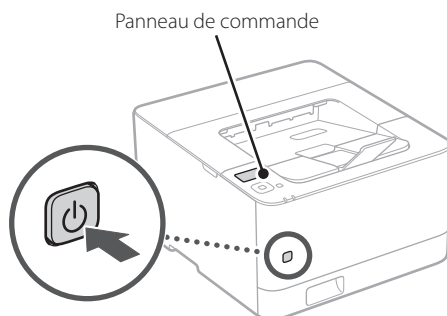


5 Branchement du câble d'alimentation



6 Réglages de base

Lorsque vous mettez la machine sous tension pour la première fois, le Guide de configuration s'affiche sur le panneau de commande. Effectuez la configuration initiale de la machine en suivant les instructions à l'écran.



- Réglage de la date et de l'heure
- Réglage de sécurité
- Réglage du réseau
- Réglage du service de réapprovisionnement du toner*

Une fois les réglages ci-dessus terminés, l'écran <Instal. du logiciel> ou <Inst pilote/Régl. init> apparaîtra sur le panneau de contrôle. Suivez les instructions à l'écran.

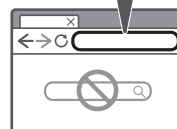
* Ce service n'est pas disponible dans certains pays ou régions. Pour utiliser ce service, vous devez signer un contrat au préalable. Des configurations peuvent être nécessaires après l'installation du logiciel et du pilote.

7 Installation du logiciel et des pilotes

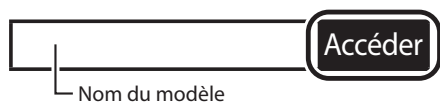
Pour utiliser la fonction d'impression de la machine en se connectant à un ordinateur ou à un smartphone, vous devez installer le pilote d'imprimante.

1. Ouvrez votre navigateur Web et accédez au site Web de Canon.

<https://ij.start.canon/connect>



- 2.** Entrez le nom du modèle et cliquez sur **Accéder**.



The image shows a user interface element consisting of a rectangular text input field on the left and a rounded rectangular button labeled "Accéder" on the right. A thin vertical line extends from the bottom-left corner of the input field, connecting to the text "Nom du modèle" positioned below it.

- 3.** Continuez les opérations en suivant les instructions affichées à l'écran.

En

Fr

Es

Pt

Canon

imageCLASS LBP172dw

Guía de configuración

En

Fr

Es

Pt

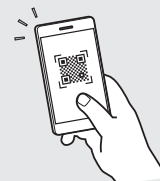
1 Instrucciones importantes de seguridad

Recuerde leer estas instrucciones antes de usar el equipo.

2 Guía de configuración (este documento)

3 Guía de usuario

En esta sección se explican todas las formas en que se puede utilizar el equipo.



<https://oip.manual.canon/>

- Cuando haya leído esta guía, guárdela en un lugar seguro para poder consultarla en el futuro.
- La información de esta guía puede sufrir cambios sin previo aviso.

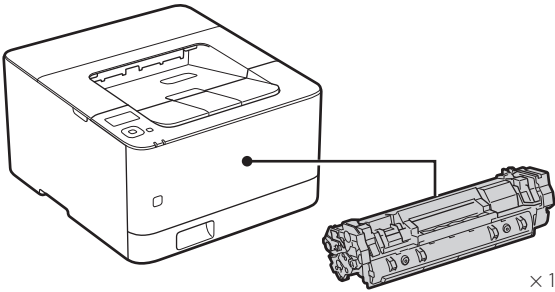
1 Comprobación de los elementos incluidos

En

Fr

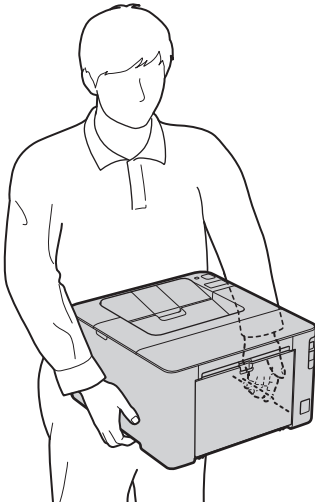
Es

Pt



2 Retirar el material de embalaje

1. Instale el equipo allí donde se va a utilizar.



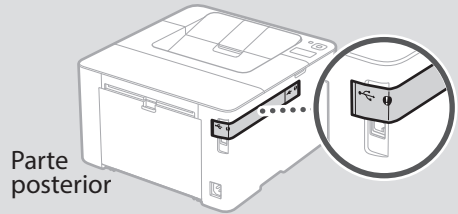
Deje un espacio de al menos 4" (100 mm) en torno al equipo al instalarlo.

2. Retire todo el material de embalaje.

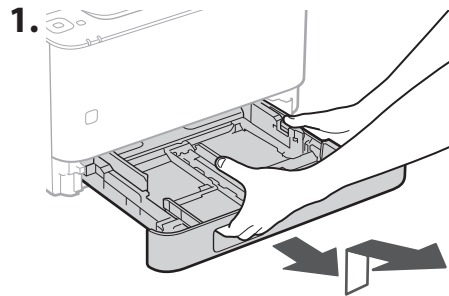
Quite todas las cintas.



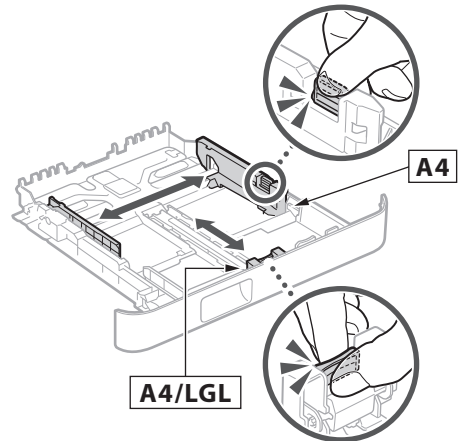
No retire la pegatina que cubre el puerto USB hasta que vaya a utilizar el puerto USB.



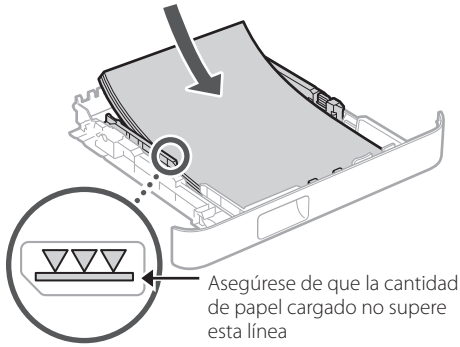
3 Cargar papel



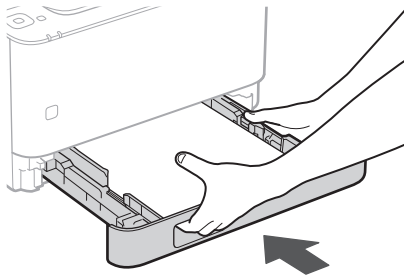
2.



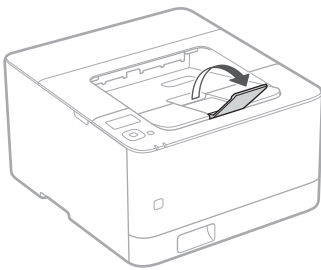
3.



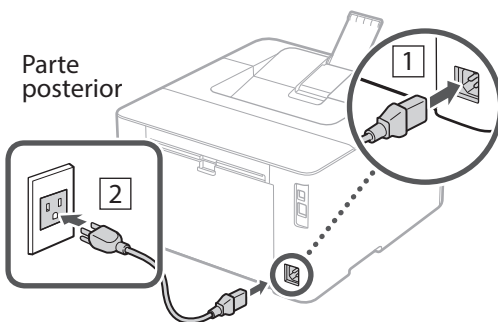
4.



4 Configuración del tope de papel

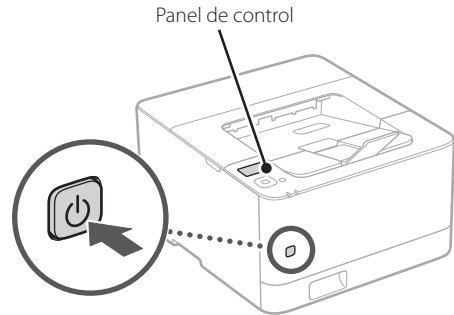


5 Conexión del cable de alimentación



6 Especificar las opciones básicas

Cuando encienda el equipo por vez primera, aparecerá la Guía de configuración en el panel de control. Realice la configuración inicial de la máquina siguiendo las instrucciones en pantalla.



- Ajustes de fecha y hora
- Ajustes de seguridad
- Ajustes de red
- Ajustes del servicio de reposición de tóner*

Una vez completados los ajustes anteriores, aparecerá la pantalla <Instalac. del software> o <Inst. cntr./opc. inic.> en el panel de control. Siga las instrucciones de la pantalla.

* Este servicio no está disponible en algunos países o regiones. Para utilizarlo, es necesario firmar un contrato con antelación. Es posible que sea necesario realizar configuraciones tras la instalación del software y el controlador.

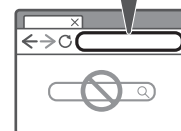
7 Instalación del software/controladores

Para utilizar la función de impresión de la máquina mediante la conexión a un ordenador o smartphone, deberá instalar el controlador de impresora.

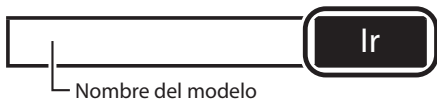
1. Abra su navegador web y acceda al sitio web de Canon.



<https://ij.start.canon/connect>



2. Introduzca el nombre del modelo y haga Ir.



A screenshot of a software interface. It features a rectangular text input field on the left. Below the input field, there is a small L-shaped cursor icon and the text "Nombre del modelo". To the right of the input field is a rounded rectangular button with a black background and white text that reads "Ir".

En

3. Continúe con las operaciones siguiendo las instrucciones de la pantalla.

Fr

Es

Pt

Canon

imageCLASS LBP 172dw

Guia de configuração

En

Fr

Es

Pt

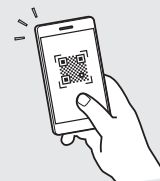
1 Instruções de segurança importantes

Certifique-se de ler essas instruções antes de usar a máquina.

2 Guia de configuração (este documento)

3 Guia do usuário

Esta seção explica todos os modos de uso desta máquina.



<https://oip.manual.canon/>

- Após concluir a leitura deste guia, guarde-o em um local seguro para referência futura.
- As informações contidas neste guia estão sujeitas a alterações sem aviso prévio.

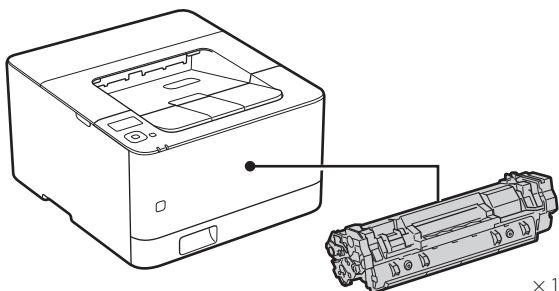
1 Verificação dos itens incluídos

En

Fr

Es

Pt

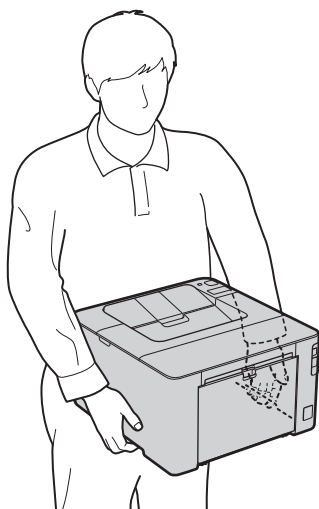


× 1



2 Remoção do material de embalagem

1. Instale a máquina no local em que será usada.



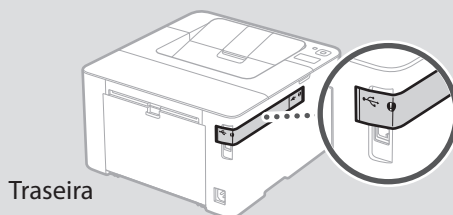
Ao instalar, forneça um espaço de 4" (100 mm) ou mais ao redor da máquina.

2. Remova todo o material de embalagem.

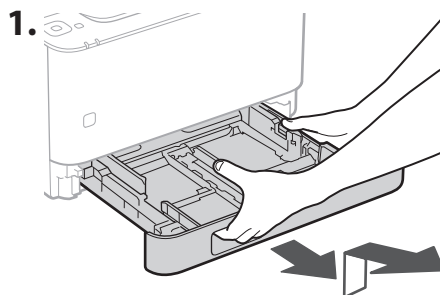
Remova todas as fitas.



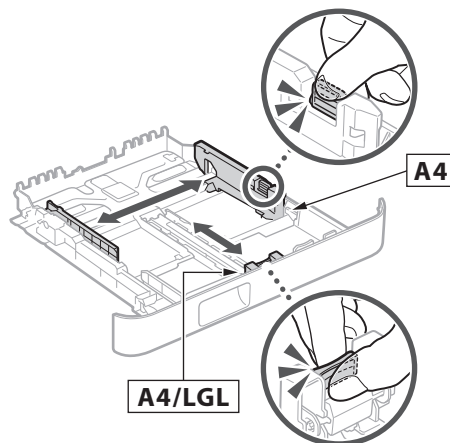
Não remova o adesivo que cobre a porta USB até que realmente utilize a porta USB.



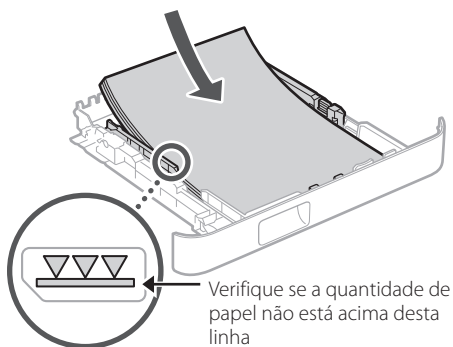
3 Carregando papel



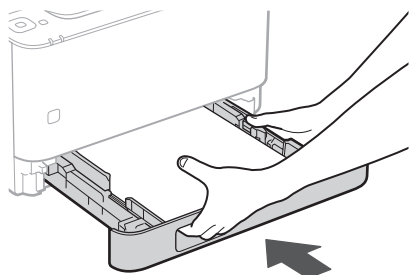
2.



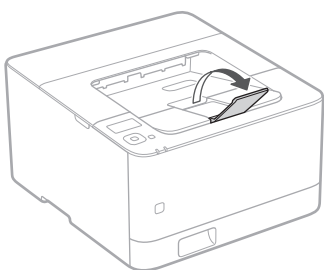
3.



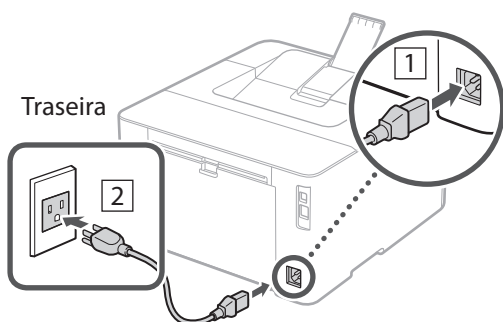
4.



4 Configurar a trava de papel

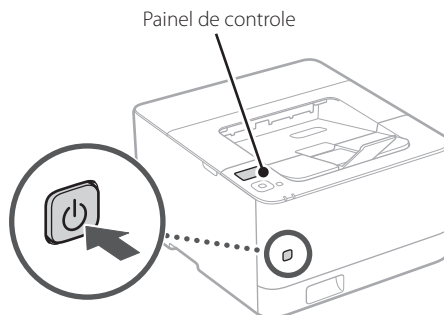


5 Conectando o cabo de alimentação



6 Especificando as configurações básicas

Ao ligar a máquina pela primeira vez, o Guia de configuração aparecerá no painel de controle. Execute a configuração inicial da máquina seguindo as instruções na tela.



- Configurações de data e hora
- Configurações de segurança
- Configurações de rede
- Configurações de serviço de reabastecimento de toner*

Depois de concluir as configurações acima, a tela <Instalação de software> ou <Inst. driv./Def. inic.> aparecerá no painel de controle. Siga as instruções na tela.

* Este serviço não está disponível em alguns países ou regiões. Para usar este serviço, você precisa fazer um contrato com antecedência. Após a instalação do software e instalação do driver, será necessário fazer algumas configurações.

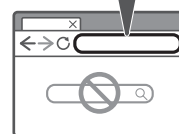
7 Instalando o software/ drivers

Para usar a função de impressão da máquina por meio de conexão a um computador ou smartphone, você precisa instalar o driver de impressora.

1. Abra seu navegador e acesse o site da Canon.



<https://ij.start.canon/connect>



2. Digite o número do modelo e clique em Ir.

Nome do modelo

En

3. Continue as operações seguindo as instruções na tela.

Fr

Es

Pt

Notas

Memo

Memo



CANON U.S.A., INC.

One Canon Park, Melville, NY 11747, U.S.A.
Call Center: 1-800-OK-CANON

CANON MEXICANA, S. DE R.L. DE C.V.

Boulevard Manuel Avila Camacho #138 Piso 17, Col. Lomas de Chapultepec Mexico City, Mexico 11000
Call Center: 01800-710-7168

CANON INC.

30-2, Shimomaruko 3-chome, Ohta-ku, Tokyo 146-8501, Japan

CANON MARKETING JAPAN INC.

16-6, Konan 2-chome, Minato-ku, Tokyo 108-8011, Japan

CANON EUROPA N.V.

Bovenkerkerweg 59, 1185 XB Amstelveen, The Netherlands

CANON SINGAPORE PTE LTD

1 Fusionopolis Place, #14-10, Galaxis, Singapore 138522

CANON AUSTRALIA PTY LTD

Building A, The Park Estate, 5 Talavera Road, Macquarie Park, NSW 2113, Australia

CANON GLOBAL WORLDWIDE SITES

<https://global.canon/>



FT6 - 3303 - 000