

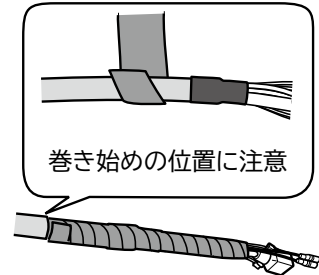
## VB-R13VE (H2) / VB-R11VE (H2) / VB-R13VE / VB-R11VE 取り付け時の防水処理について

カメラに同梱されている『設置ガイド』に記載された手順では防水テープを巻きづらいことがあります。以下の手順での取り付けをお勧めします。

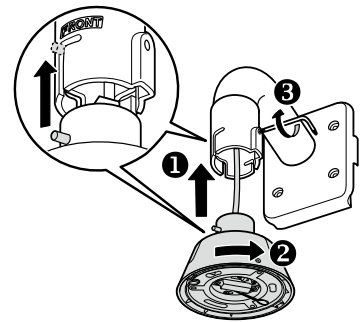
なお、本書記載以外の手順や防水テープの巻き方はカメラの『設置ガイド』を参照してください。

- 1 ケーブルをパイプに通す前にコネクターの近くまで防水テープを巻きます。

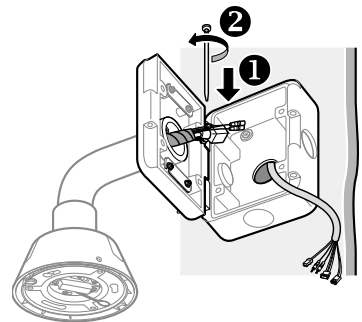
- ・ テープは以下の手順 4 で使用するため残しておいてください。



- 2 ケーブルをパイプに通し(①)、カメラアタッチメントを取り付けて(②)、ネジで止めます(③)。

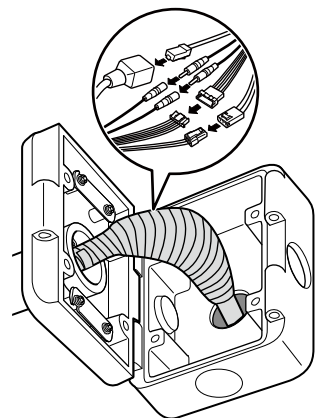


- 3 ボックスユニットとジョイントユニットにシャフトを通し(①)、ネジで固定します(②)。



- 4 コネクターを接続し、防水テープを巻きます。手順 1 で巻いたテープの上から巻き始めてください。

- ・ コネクターの接続、防水テープの巻き方はカメラの『設置ガイド』を参照してください。



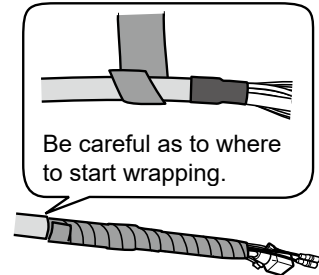
## Waterproofing VB-R13VE (H2)/VB-R11VE (H2)/VB-R13VE/VB-R11VE During Installation

It may be difficult to wrap the waterproof tape using the steps described in the "Installation Guide" included with the camera. It is recommended to install using the following steps.

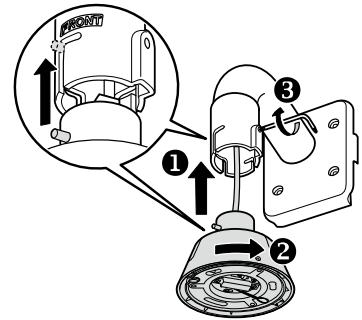
For procedures other than those described in this document and how to wrap the waterproof tape, refer to the camera's "Installation Guide".

- 1 Wrap waterproof tape close to the connector before running the cable through the pipe.

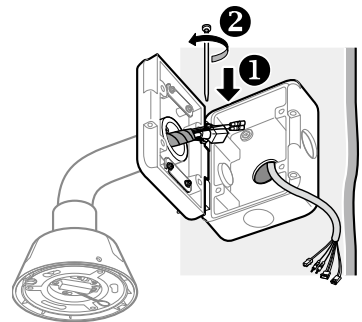
- Save the tape to use in Step 4 below.



- 2 Pass the cable through the pipe (1), attach the camera attachment (2), and secure it with the screw (3).



- 3 Pass the shaft through the box unit and joint unit (1) and secure it with the screw (2).



- 4 Connect the connector and wrap it with the waterproof tape. Start wrapping the tape over the tape which was rolled in Step 1.

- For details on how to connect the connector and wrap the waterproof tape, refer to the camera's "Installation Guide".

