



Canon PIXUS MG6330

かんたん スタートガイド

はじめにお読みください。
いつでも使用できるように大切に保管してください。

- Windows は、米国 Microsoft Corporation の米国およびその他の国における登録商標または商標です。
- Windows Vista は、米国 Microsoft Corporation の米国およびその他の国における登録商標または商標です。
- Mac、Mac OS、AirMac および Bonjour は、米国およびその他の国で登録された Apple Inc. の商標です。
- AOSS™ は株式会社パッファローの商標です。
- らくらく無線スタートは、NEC アクセステクニカ株式会社の登録商標です。

設置手順を動画で説明

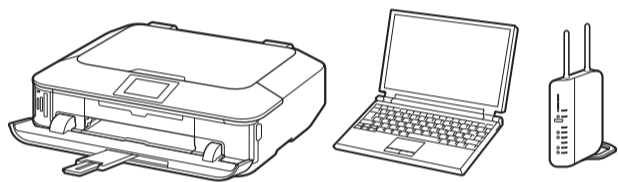
canon.jp → MG6330 動画で説明 検索

設置の手順を動画でご覧いただけます。

Model Number: K10385

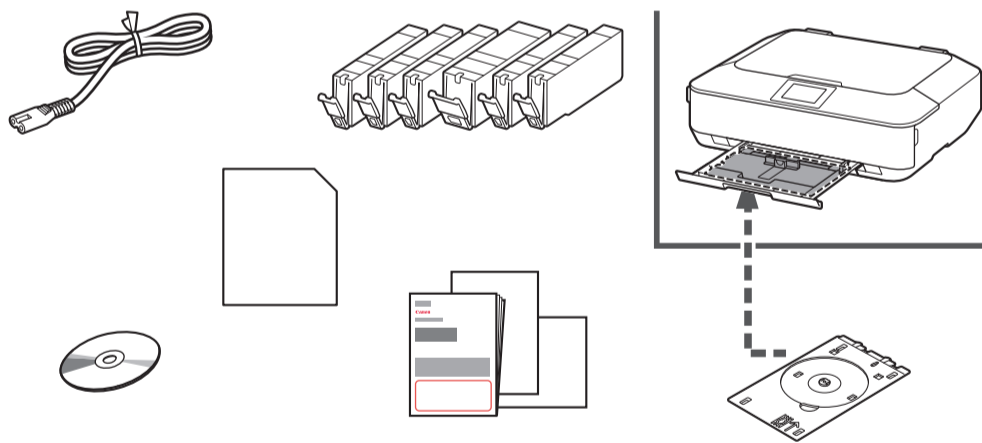
設置のときは

プリンターをアクセスポイント*とパソコンの近くに置いて操作してください。（*無線 LAN 接続の場合に必要）



付属品

下記の付属品がすべてそろっていることを確認してください。



ネットワーク接続の場合：

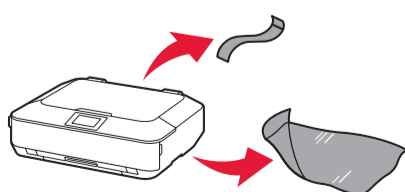
接続方法に応じて、ルーターやアクセスポイントなどの機器や LAN ケーブルなどが必要になります。

USB 接続の場合：

市販の USB ケーブル（A-B タイプ）が必要です。

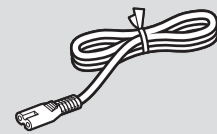
準備

保護シートとテープを取り除いてください。



1

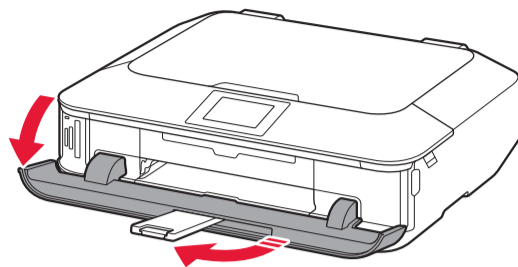
さあ、はじめよう



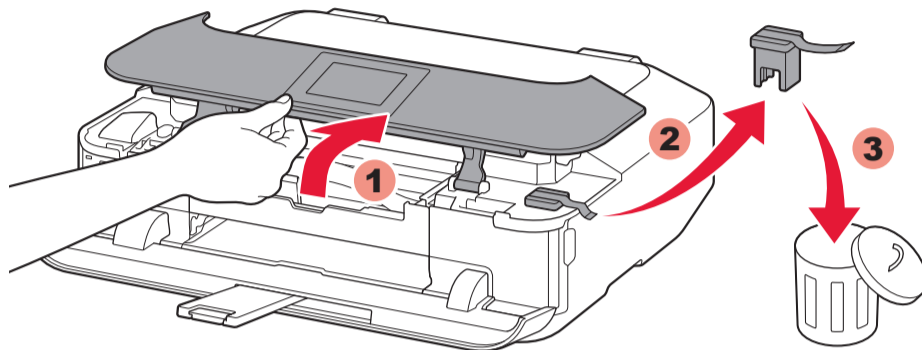
印刷が開始されると、排紙トレイが自動で開きます。プリンターの前に物を置かないでください。

1

1 排紙トレイを開く
補助トレイは自動で開く



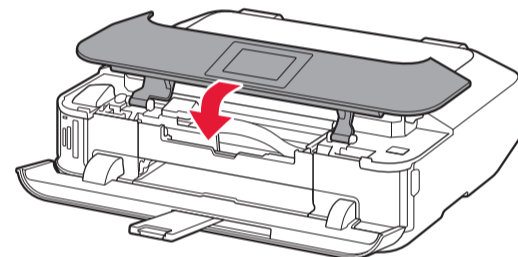
2



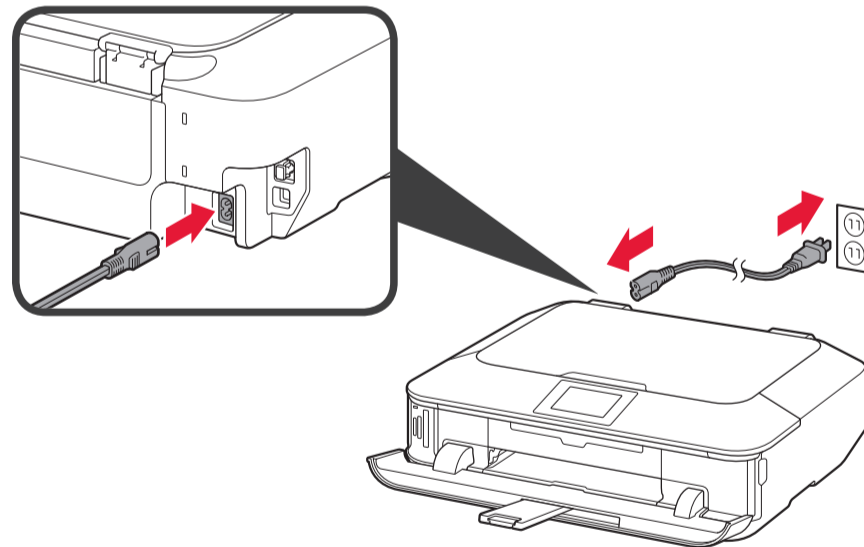
2 操作パネルを開き、オレンジテープと固定部材を取り除く

3

3 操作パネルを閉じる



4

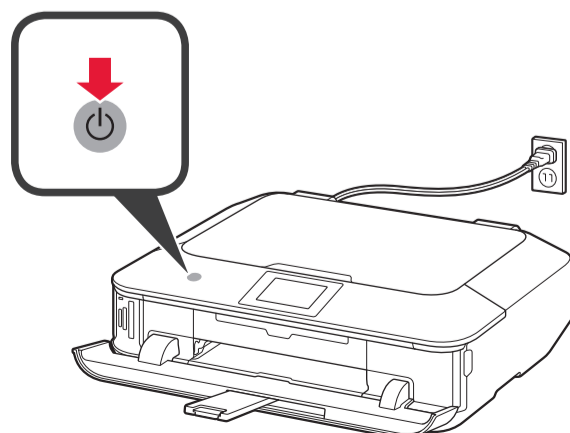


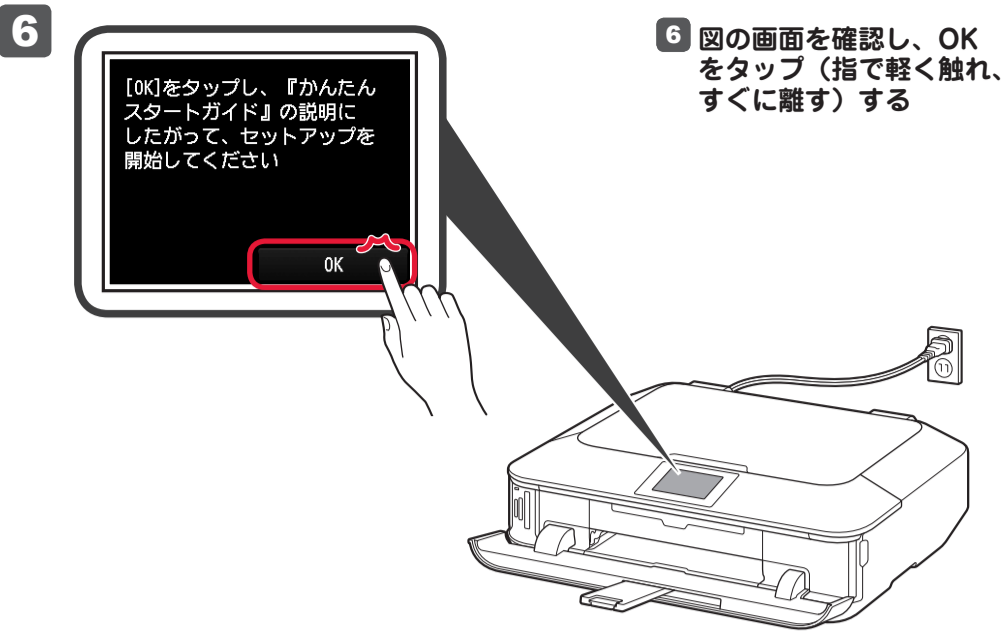
4 電源コードを接続する

USB ケーブルや LAN ケーブルはまだ接続しないでください。

5

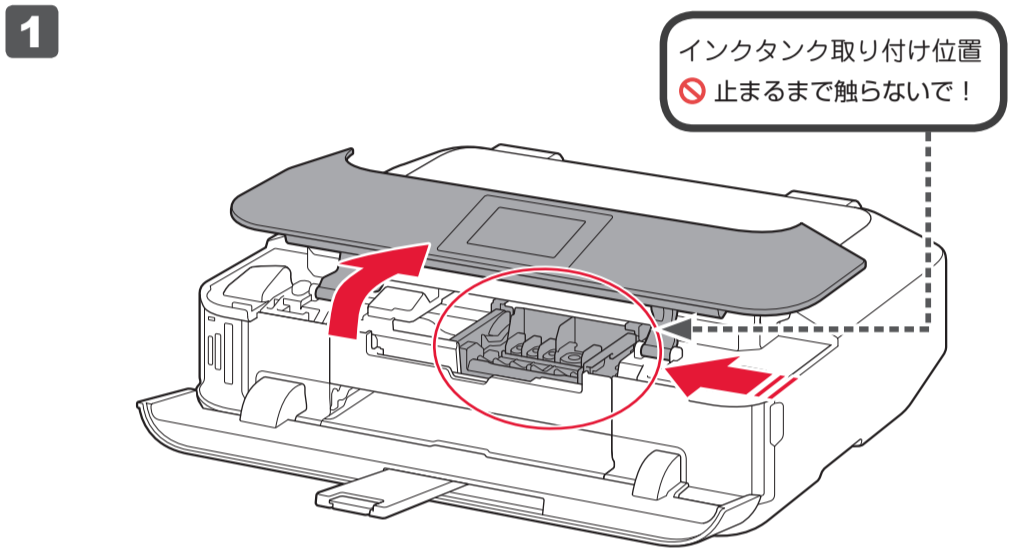
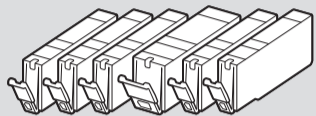
5 電源ボタンをタッチする





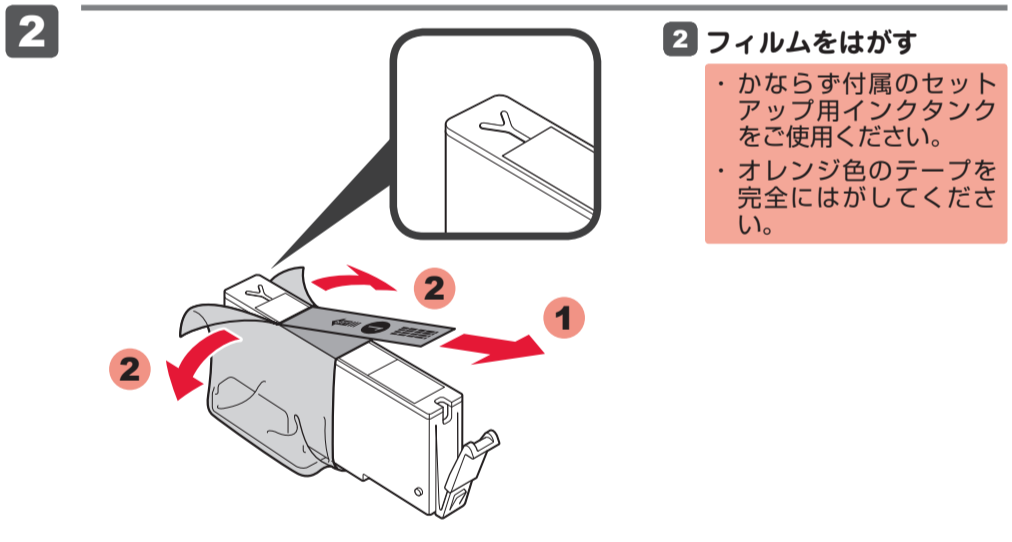
6 図の画面を確認し、OKをタップ（指で軽く触れ、すぐに離す）する

2 インクタンクを取り付けよう

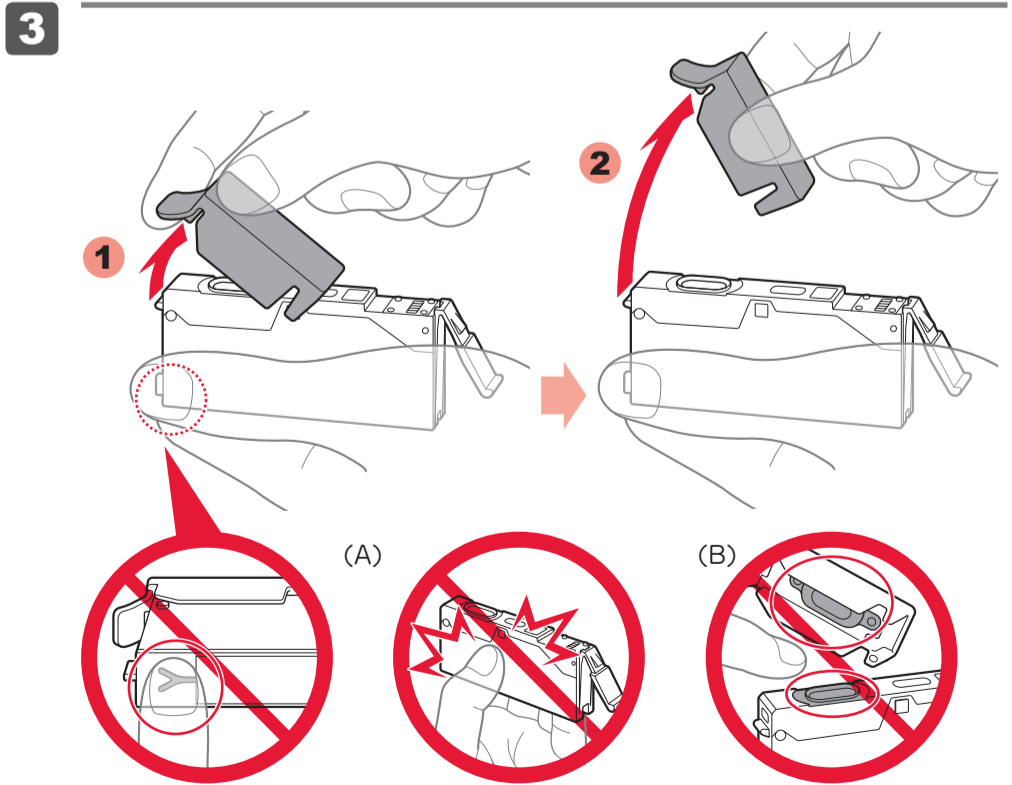


インクタンク取り付け位置
止まるまで触らないで!

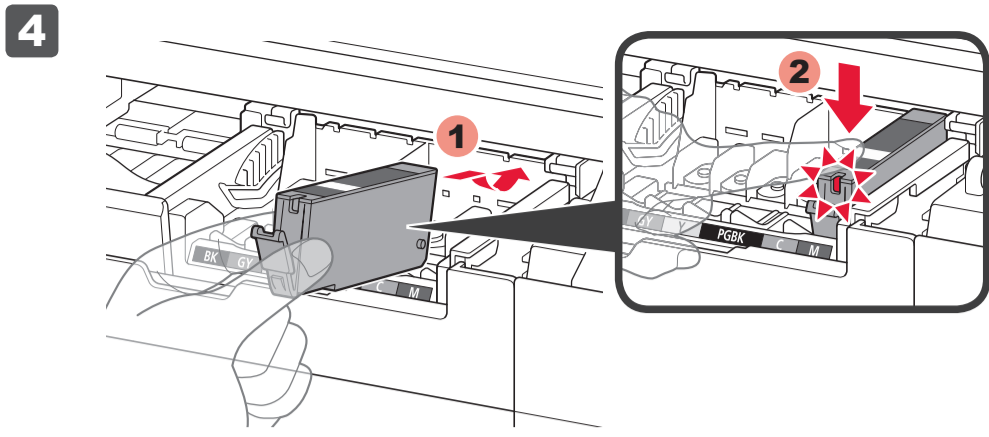
1 操作パネルを開く



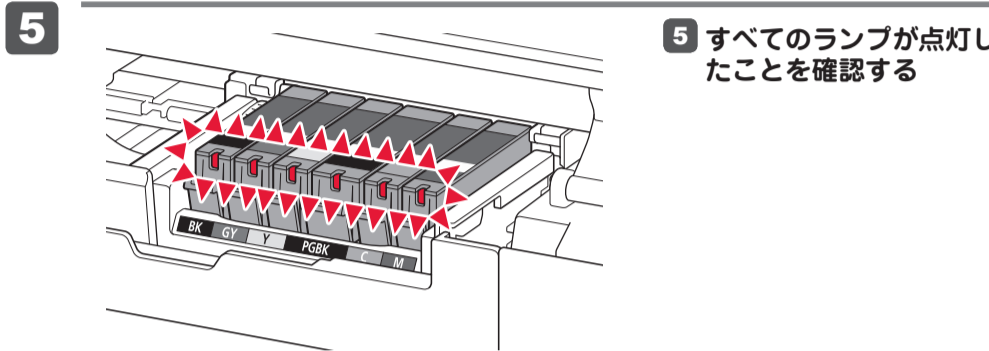
2 フィルムをはがす
・ かならず付属のセットアップ用インクタンクをご使用ください。
・ オレンジ色のテープを完全にはがしてください。



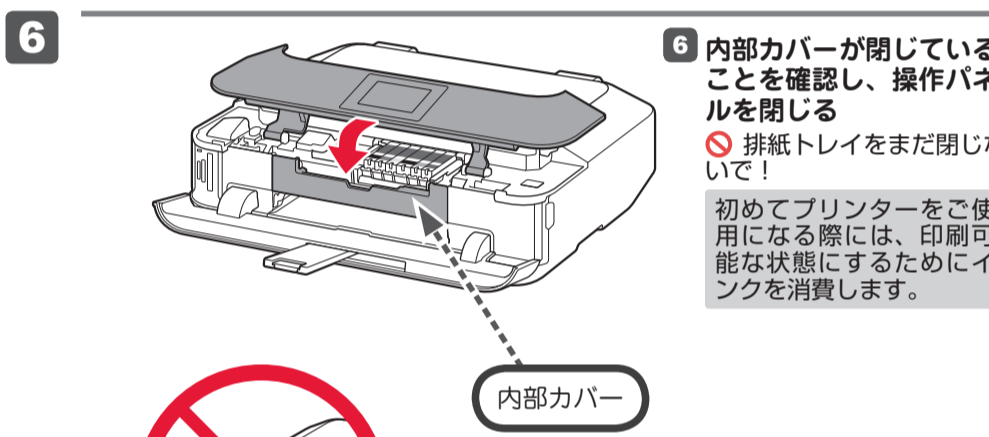
3 オレンジ色のキャップに指をかけてゆっくり取り外す
⊗ (A) Y字の溝をふさいだまま、側面を押さないで!
⊗ (B) 触らないで!



4 インクタンクを差し込み、上から押す
ランプが点灯してから、次のインクタンクを取り付ける



5 すべてのランプが点灯したことを確認する

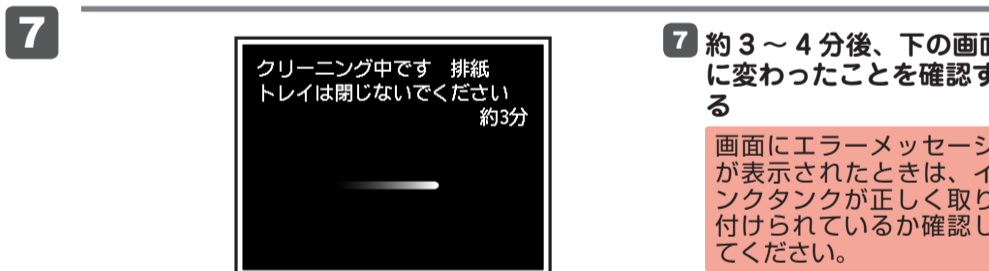


6 内部カバーが閉じていることを確認し、操作パネルを閉じる
⊗ 排紙トレイをまだ閉じないで!

初めてプリンターをご使用になる際には、印刷可能な状態にするためにインクを消費します。

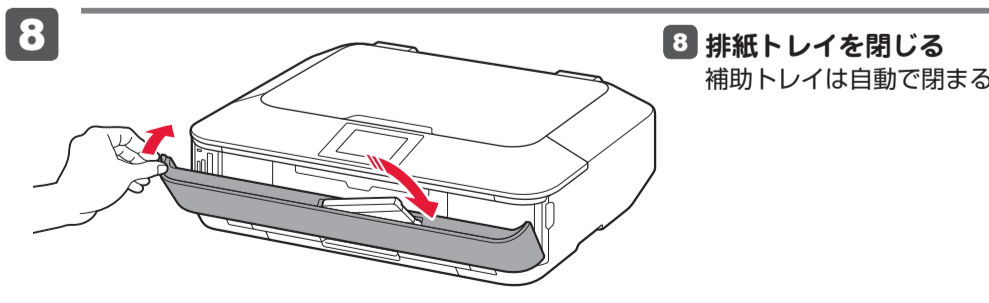
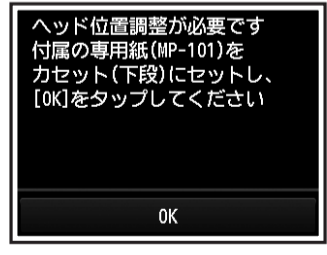


内部カバー



7 約3～4分後、下の画面に変わったことを確認する

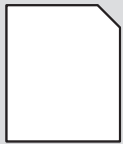
画面にエラーメッセージが表示されたときは、インクタンクが正しく取り付けられているか確認してください。



8 排紙トレイを閉じる
補助トレイは自動で閉まる

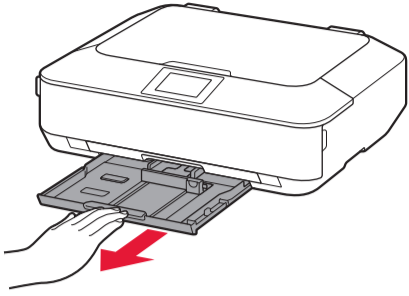
3

プリントヘッドの位置を調整しよう

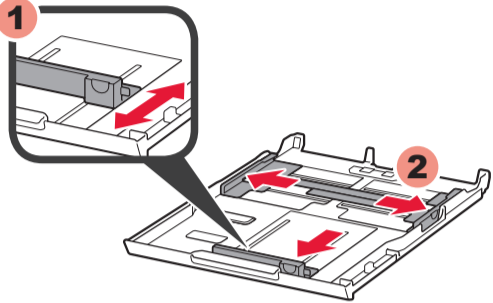


よりよい印刷結果を得るためにプリントヘッドの調整をします。

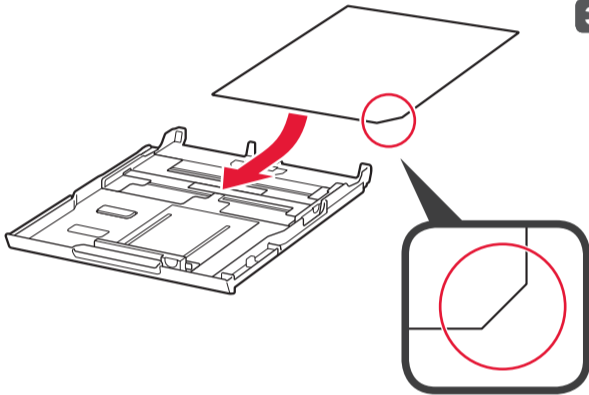
- 1** カセット（下段）を引き出す



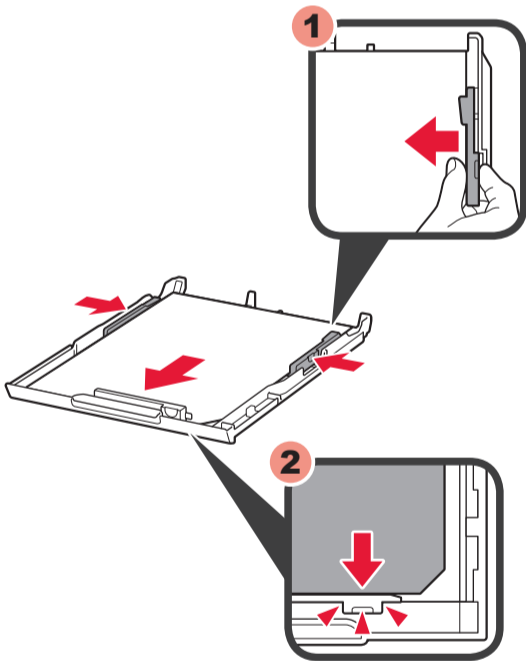
- 2** 手前の用紙ガイドを A4 サイズに合わせる
右の用紙ガイドを端に寄せる
左の用紙ガイドは右と同時に動く



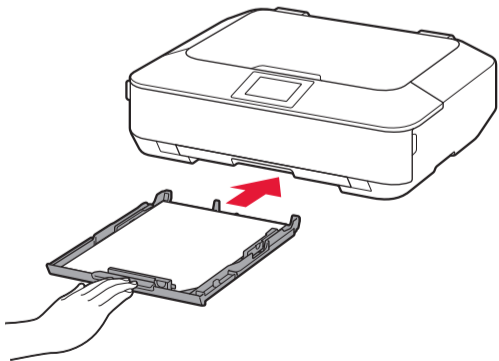
- 3** 付属の専用紙 MP-101 をセットする



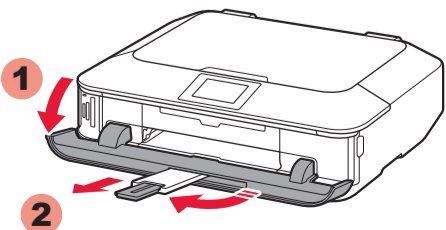
- 4** 右の用紙ガイドを用紙の端に合わせる
用紙を手前のガイドに突き当てる



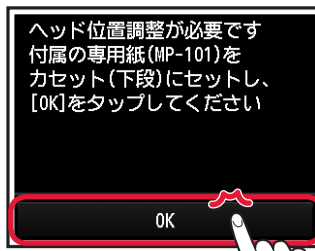
- 5** カセット（下段）を戻す



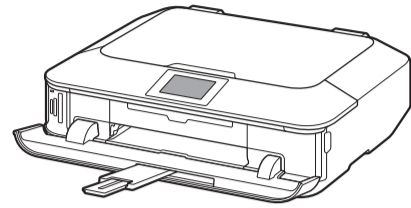
- 6** 排紙トレイを開き、排紙サポートを引き出す



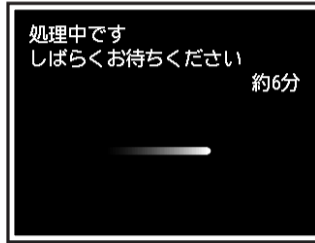
7



- 7** 図の画面を確認し、OK をタップする

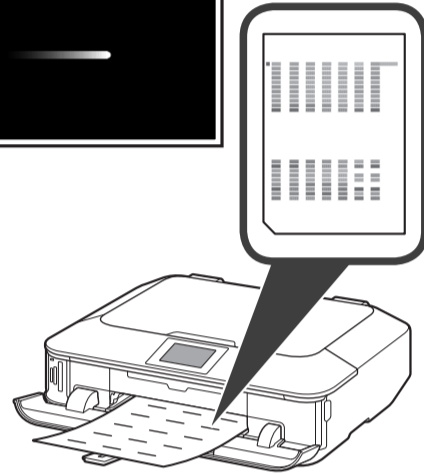


8



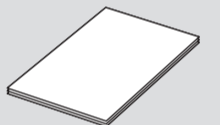
- 8** 約 6 分後、青と黒でパターンが印刷されたら調整終了

画面にエラーメッセージが表示されたときは、「PIXUS 早わかり」の「困ったときには」を参照してください。

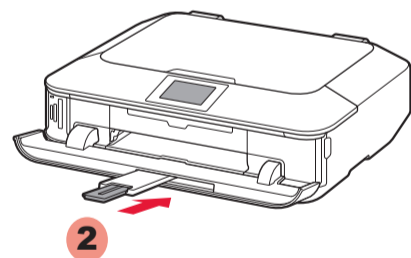
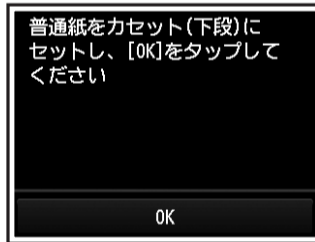


4

用紙をセットしよう



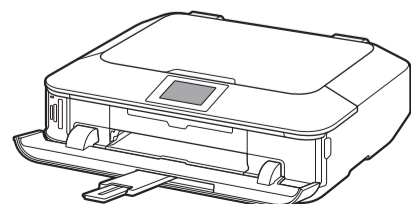
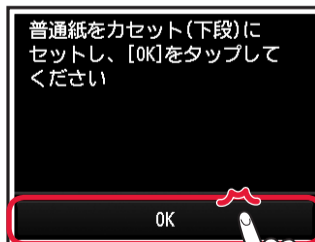
- 1** 図の画面を確認し、排紙サポートを戻す



- 2** 2-8 ~ 3-6 を参照し、用紙をカセットにセットする
用紙ガイドはセットする用紙のサイズに合わせる

- 3** OK をタップする

- ・用紙の扱いについて、詳しくは『電子マニュアル』を参照してください。
- ・約 5 分間操作をしないと画面が消灯します。そのときは、タッチスクリーンをタップすると画面が表示されます。



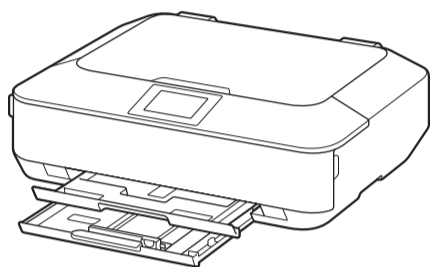
4 設定したい色をタップする

ホーム画面の背景色を、本機の色に合わせて設定できます

背景色を黒にする

背景色を白にする

用紙のサイズ、表・裏について



用紙サイズに応じてカセットの上段または下段を使い分けてください。
印刷したい面を下向きにセットしてください。
コピー／印刷の前に、プリンターの用紙設定（種類やサイズ）をかならず変更してください。詳しくは『PIXUS 早わかり』を参照してください。

5 無線 LAN の設定をしよう

無線LANセットアップを開始しますか？
無線LAN以外の接続や、操作がわからない場合は[いったん中止する]を選んでください

セットアップを開始する

いったん中止する

AOSS /らくらく無線スタート / WPS 対応のアクセスポイントをお使いの場合は、左の画面で [セットアップを開始する] を選んで、無線 LAN の設定をしてください。これ以降は、画面の指示に従って操作を進めてください。

上記以外、または操作がわからない場合は [いったん中止する] を選び、**6** に進んでください。

※ **6** では、パソコン上の画面を見ながらネットワーク設定ができます。無線 LAN 以外の設定もできます。

6 パソコンから使えるようにしましょう



- ・起動しているすべてのプログラムは、あらかじめ終了しておいてください。
- ・管理者 (Administrators グループのメンバー) としてログオンしてください。
- ・インストールの途中でインターネット接続が発生することがあります。

ここでは、Windows 7 operating system Home Premium および Mac OS X v10.7.x の画面で説明しています。OS のバージョンにより、画面が異なる場合があります。

1 パソコンに CD-ROM を入れる

USB ケーブルを接続してしまっている場合は、USB ケーブルを抜いてください。パソコンの画面にメッセージが表示されている場合は [キャンセル] をクリックしてください。

2 画面の指示に従い、クリックする

CD が自動再生しない場合は・・・

Windows
[(マイ) コンピューター] → CD-ROM アイコン → [MSETUP4.EXE] をダブルクリックします。

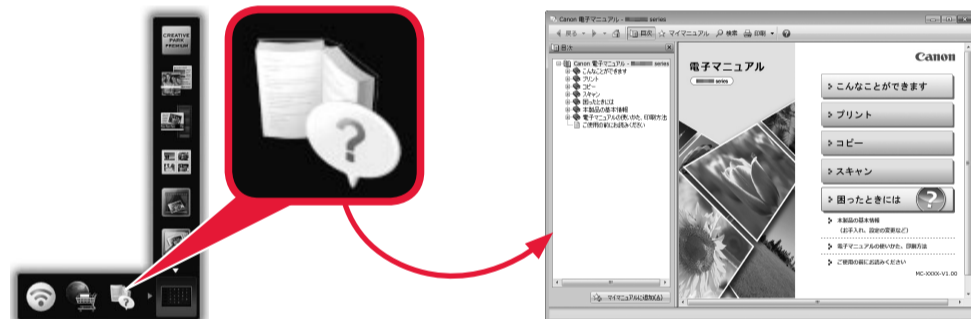
Mac
デスクトップ上の CD-ROM アイコンをダブルクリックします。

これ以降は、パソコンの画面の指示に従って操作を進めてください。

- ・複数のパソコンからプリンターを使う場合は、それぞれのパソコンで CD-ROM を起動してください。
- ・パソコンとプリンターの接続方法を USB 接続からネットワーク接続に変更したい場合は、再度 CD-ROM を起動してください。

パソコンで読むマニュアル『電子マニュアル』をご活用ください

インストールが終了すると、「Quick Menu (クイック・メニュー)」が起動します。ここから電子マニュアルのアイコンをクリックすると、『電子マニュアル』が開きます。機能や操作を詳しく知りたいとき、困ったときなどにご覧ください。



- ・ Quick Menu および『電子マニュアル』のインストールが必要です。
- ・お買い上げ時は [本製品で利用できる便利な機能] のページが開きます。このページから、電子マニュアルのトップページへ移動できます。

インクタンクを交換するときは

キャノン純正インクのご使用をお勧めします。本製品で使用できるインクタンク番号は、以下のものです。

351 BK XL	351 GY XL	351 Y XL	350 PGBK XL	351 C XL	351 M XL
351 BK	351 GY	351 Y	350 PGBK	351 C	351 M

BK: BCI-351XL<BK>, BCI-351<BK> GY: BCI-351XL<GY>, BCI-351<GY>
Y: BCI-351XL<Y>, BCI-351<Y> PGBK: BCI-350XL<PGBK>, BCI-350<PGBK>
C: BCI-351XL<C>, BCI-351<C> M: BCI-351XL<M>, BCI-351<M>

インクタンクについてのご注意

- ・インクタンクに穴を開けるなどの改造や分解をすると、インクが漏れ、本製品の故障の原因となることがあります。改造・分解はお勧めしません。
 - ・インクの詰め替えなどによる非純正インクのご使用は、印刷品質の低下やプリントヘッドの故障の原因となることがあります。安全上問題はありますが、まれに、純正品にないインク成分によるとみられるプリントヘッド部分の発熱・発煙事例*も報告されています。
キャノン純正インクのご使用をお勧めします。(* すべての非純正インクについて上記事例が報告されているものではありません。)
 - ・非純正インクタンクまたは非純正インクのご使用に起因する不具合への対応については、保守契約期間内または保証期間内であっても有償となります。
- ※ インクタンクの交換については、『電子マニュアル』の「インクタンクを交換する」を参照してください。