

# Canon

## imageRUNNER

### ADVANCE

### C9280 PRO/C9270 PRO

### C7270/C7260

# はじめにお読みください



**最初にお読みください。**

ご使用前に必ず本書をお読みください。

将来いつでも使用できるように大切に保管してください。

JPN

# 取扱説明書の構成について

本製品の取扱説明書は、次のような構成になっています。目的に応じてご参照いただき、本製品を十分にご活用ください。



このマークが付いているガイドは、製品に同梱されている紙マニュアルです。



このマークが付いているガイドは、付属の CD-ROM に収められています。

## 使いこなしガイド

- ・日常のオフィスワークの中で本製品をより有効的に活用するためのヒントをイラストを使用してわかりやすく説明しています。
- ・本製品についてよく寄せられるご質問と、その回答を掲載しています。



## はじめにお読みください（本マニュアル）

- ・本製品をお使いになる際の注意事項について説明しています。
- ・本製品の仕様について記載しています。



## セットアップガイド

- ・Eメールを送信するためのネットワーク設定など、機能を使用する前に必要な設定について説明しています。
- ・アプリケーションの追加やファームウェアのアップデートの方法について説明しています。



## 基本操作ガイド

- ・機能の概要と基本的な操作について説明しています。
- ・本製品のメンテナンス方法、困ったときの対処方法について説明しています。



## e- マニュアル

- ・本製品のすべての機能について説明しています。情報の確認に便利な全文検索機能も利用できます。
- ・本製品の機能を利用して実際にできることを一連の操作で紹介した「活用集」も収録しています。



## ドライバーインストールガイド

- ・プリンタードライバー、ファクスドライバーなどのインストール方法について説明しています。  
プリンタードライバーインストールガイド  
Mac プリンタードライバインストールガイド  
ファクスドライバーインストールガイド  
Mac FAX ドライバインストールガイド  
Network ScanGear インストールガイド
- ・ドライバーと同じ CD-ROM に収録されています。



本製品に同梱されている CD-ROM/DVD-ROM に PDF 形式のマニュアルが格納されている場合があります。PDF 形式のマニュアルを見るとき、Adobe Reader が使用できない場合は、Vivid Document Imaging Technologies 社製の PDF Preview などをお使いください。

# 目次

はじめに	3
本マニュアルの読みかた	3
マークについて	3
キーやボタンの表記について	3
イラストについて	4
略称について	4
商標について	5
本製品の動作と本マニュアルで用いる用語について	7
規制について	8
本体製品名称について	8
電波障害規制について	8
高調波の抑制について	8
国際エネルギースタープログラムについて	8
IPv6 Ready Logo について	8
物質エミッションに関する認定基準について	9
情報セキュリティ規格 (IEEE 2600) について	9
著作権について	9
第三者のソフトウェアについて	9
別途固有の許諾条件が用意されている第三者のソフトウェアについて	10
原稿などを読み込む際の注意事項	10
安全にお使いいただくために	11
設置について	11
電源について	12
取り扱いについて	13
保守／点検について	15
消耗品について	17
その他	17
資源再利用のお願い	18
ブレーカーの点検	19
ブレーカーのチェックのしかた	19
設置場所と取り扱いについて	21
設置場所のご注意	21
次のような場所への設置は避けてください	21
電源は安全な場所から	22
アース線の接続を忘れずに (imageRUNNER ADVANCE C9280 PRO (100 V) /C9270 PRO/ C7270/C7260 の場合)	23
移動の際はご連絡を	23
設置スペースにはゆとりを	24
取扱上のご注意	26
データのバックアップ／エクスポートについて	28

<b>本体各部の名称とはたらき</b> . . . . .	<b>30</b>
本体外観 . . . . .	30
imageRUNNER ADVANCE C9280 PRO/C9270 PRO の場合 . . . . .	30
imageRUNNER ADVANCE C7270/C7260 の場合 . . . . .	30
本体内部 . . . . .	32
操作パネル各部の名称とはたらき . . . . .	33
立面操作パネルの場合 . . . . .	33
平面操作パネルの場合 . . . . .	35
<b>主電源と節電キーについて</b> . . . . .	<b>37</b>
主電源の入れかた . . . . .	37
節電キーについて . . . . .	39
主電源の切りかた . . . . .	40
<b>仕様</b> . . . . .	<b>41</b>
本体 . . . . .	41
マルチカラーイメージリーダーユニット・F1 . . . . .	44
ペーパーデッキユニット・C1 . . . . .	45
POD デッキライト・A1 . . . . .	45
多段デッキ・A1 . . . . .	46
インサーター・H1 . . . . .	46
ペーパーフォールディングインサーターユニット・G1 . . . . .	47
ペーパーフォールディングユニット・G1 . . . . .	48
コピートレイ・P1 . . . . .	48
ステイプルフィニッシャー・K1 (LP) . . . . .	49
ステイプルフィニッシャー・L1 . . . . .	50
中綴じフィニッシャー・K1 (LP) . . . . .	52
中綴じフィニッシャー・L1 . . . . .	54
パンチャーユニット・BE1 . . . . .	55
外付け 2 穴パンチャー・A1 . . . . .	56
コピーカードリーダー・F1 . . . . .	56
インナートリマー・A1 . . . . .	56
スーパー G3FAX ボード・AD2 . . . . .	57
送信機能 . . . . .	57
ネットワーク環境 . . . . .	58
ハードウェアの仕様 . . . . .	58
ソフトウェアの仕様 . . . . .	58
プリンター設定 . . . . .	59
ソフトウェアの仕様 . . . . .	59
ユーザー入力項目の文字制限と機能制限について . . . . .	61
文字制限 . . . . .	61
機能制限 . . . . .	63

# はじめに

このたびはキヤノン imageRUNNER ADVANCE C9280 PRO/C9270 PRO/C7270/C7260 をお買い上げいただき、誠にありがとうございます。本製品の機能を十分にご理解いただき、より効果的にご利用いただくために、ご使用前に本マニュアルをよくお読みください。なお、本マニュアルに記載されている各機能の詳細な設定については、e- マニュアルを参照してください。また、お読みいただきましたあとも大切に保管してください。

## 本マニュアルの読みかた

### マークについて

本マニュアルでは、安全のため守っていただきたいことや、取り扱い上の制限や注意などを説明するために、次のようなマークを付けています。



**警告**

取り扱いを誤った場合に、死亡または重傷を負う恐れのある警告事項が書かれています。安全に使用していただくために、必ずこの警告事項をお守りください。



**注意**

取り扱いを誤った場合に、傷害を負う恐れのある注意事項が書かれています。安全に使用していただくために、必ずこの注意事項をお守りください。



**重要**

操作上、必ず守っていただきたい重要事項や制限事項が書かれています。誤った操作によるトラブルや故障、物的損害を防ぐために、必ずお読みください。



**メモ**

操作の参考となることや補足説明が書かれています。お読みになることをおすすめします。



製品の取り扱いにおいて、その行為を禁止することを示しています。指示内容をよく読み、禁止されている事項は絶対に行わないでください。

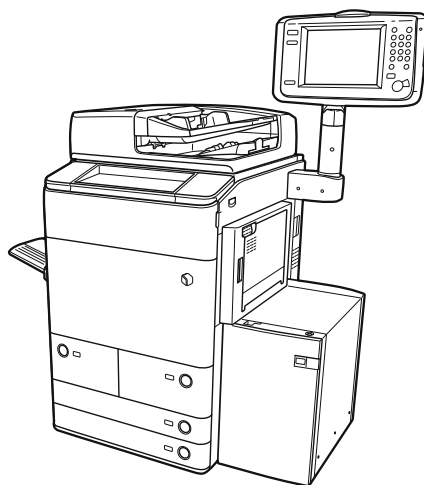
### キーやボタンの表記について

本マニュアルでは、キーやボタン名称を次のように表しています。

- ・タッチパネルディスプレイ上のキー：[キー名称]  
例：[キャンセル]  
[閉じる]
- ・操作パネル上のキー：<キーアイコン>+ (キー名称)  
例：⊙ (スタート)  
△ (ストップ)
- ・コンピューター画面上のボタン：[ボタン名称]  
例：[OK]  
[追加]

## イラストについて

本マニュアルで使われているイラストは、特に注意書きがない限り、imageRUNNER ADVANCE C9280 PRO にマルチカラーイメージリーダーユニット・F1、コピートレイ・P1、ペーパーデッキユニット・C1 が装着されているものです。



## 略称について

本マニュアルでは、次のような略称を使用しています。

Microsoft Windows 2000 operating system :	Windows 2000
Microsoft Windows Server 2003 operating system :	Windows Server 2003
Microsoft Windows Server 2003 R2 operating system :	Windows Server 2003 R2
Microsoft Windows XP operating system :	Windows XP
Microsoft Windows Vista operating system :	Windows Vista
Microsoft Windows Server 2008 operating system :	Windows Server 2008
Microsoft Windows 7 operating system :	Windows 7
Microsoft Windows Server 2008 R2 operating system :	Windows Server 2008 R2
Microsoft Windows operating system :	Windows
Microsoft Internet Explorer:	Internet Explorer
Microsoft Windows Internet Explorer:	Internet Explorer
Novell NetWare :	NetWare
Apple Macintosh :	Macintosh
Apple Mac :	Mac
Extended Unix Code :	EUC

本マニュアルでは、郵便事業株式会社製のはがきを郵便はがきと記載しています。

## 商標について

MEAP、MEAP ロゴはキヤノン株式会社の商標です。

本製品には、Monotype Imaging, Inc. の認可のもと、Universal Font Scaling Technology または UFST® が含まれています。UFST® は Monotype Imaging, Inc. の商標であり、米国特許商標庁の管轄で登録されているものです。

Apple、AppleTalk、EtherTalk、LocalTalk、Mac、Macintosh、Mac OS、Safari は、米国およびその他の国で登録されている Apple Inc. の商標です。

Microsoft、Windows、Windows Vista、Windows Server、Internet Explorer、Excel および PowerPoint は、米国 Microsoft Corporation の、米国およびその他の国における登録商標または商標です。



**Adobe® PostScript® 3™**

Adobe、PostScript および PostScript ロゴは、Adobe Systems Incorporated (アドビ システムズ 社) の米国ならびに他の国における商標または商標登録です。

Copyright © 2007 -08 Adobe Systems Incorporated. All rights reserved.

Protected by U.S. Patents 5,737,599; 5,781,785; 5,819,301; 5,929,866; 5,943,063; 6,073,148; 6,515,763; 6,639,593; 6,754,382; 7,046,403; 7,213,269; 7,242,415; Patents pending in the U.S. and other countries.

All instances of the name PostScript in the text are references to the PostScript language as defined by Adobe Systems Incorporated unless otherwise stated. The name PostScript also is used as a product trademark for Adobe Systems' implementation of the PostScript language interpreter.

Except as otherwise stated, any reference to a "PostScript printing device," "PostScript display device," or similar item refers to a printing device, display device or item (respectively) that contains PostScript technology created or licensed by Adobe Systems Incorporated and not to devices or items that purport to be merely compatible with the PostScript language.

Adobe, the Adobe logo, PostScript, the PostScript logo, and PostScript 3 are either registered trademarks or trademarks of Adobe Systems Incorporated in the United States and/or other countries.

Linux is a registered trademark of Linus Torvalds. Microsoft and Windows are either registered trademarks or trademarks of Microsoft Corporation in the United States and/or other countries.

All other trademarks are the property of their respective owners.



PDF ロゴは、Adobe Systems Incorporated (アドビ システムズ 社) の米国ならびに他の国における商標または商標登録です。

Copyright © 2008 Adobe Systems Incorporated. All rights reserved.

Protected by U.S. Patents 6,185,684; 6,205,549; 7,213,269; 7,272,628; 7,278,168; Patents pending in the U.S. and other countries.

All instances of the name PostScript in the text are references to the PostScript language as defined by Adobe Systems Incorporated unless otherwise stated. The name PostScript also is used as a product trademark for Adobe Systems' implementation of the PostScript language interpreter.

Except as otherwise stated, any reference to a "PostScript printing device," "PostScript display device," or similar item refers to a printing device, display device or item (respectively) that contains PostScript technology created or licensed by Adobe Systems Incorporated and not to devices or items that purport to be merely compatible with the PostScript language.

Adobe, the Adobe logo, Adobe LiveCycle® Policy Server, PostScript, the PostScript Logo, and PostScript 3 are either registered trademarks or trademarks of Adobe Systems Incorporated in the United States and/or other countries.

All other trademarks are the property of their respective owners.

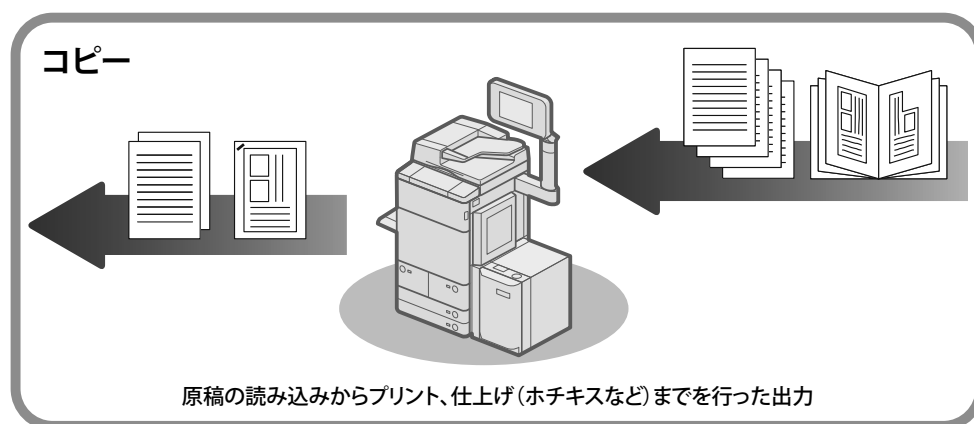
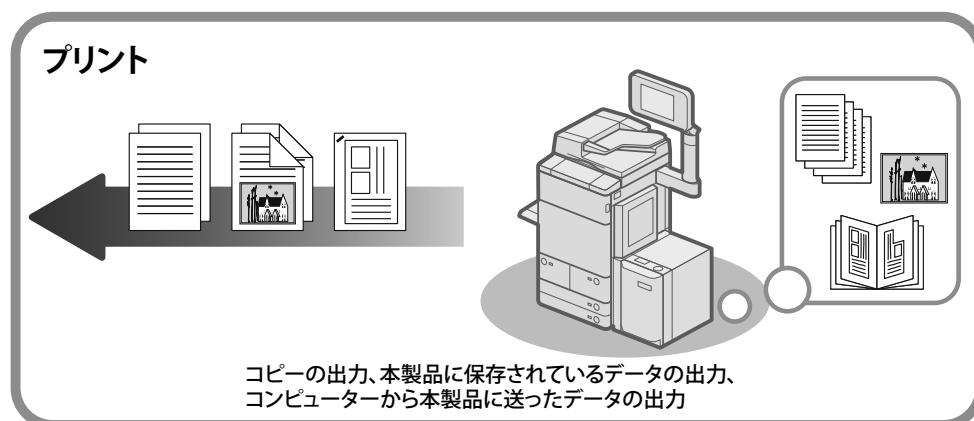
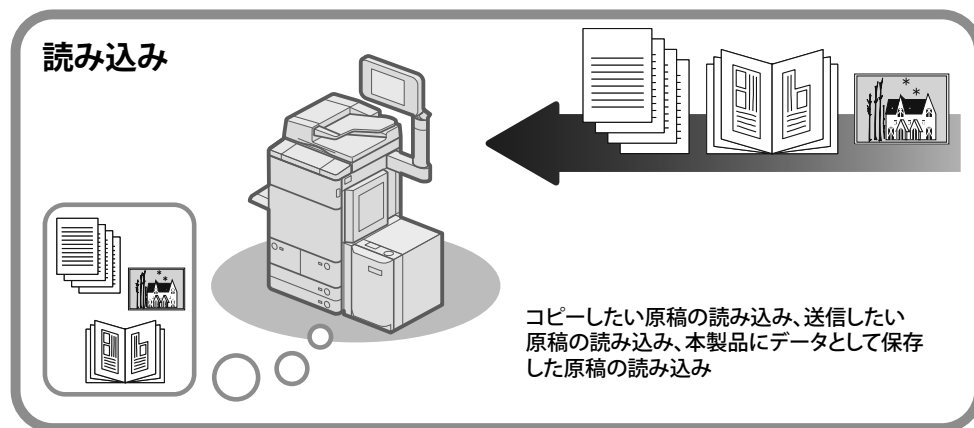
その他、本マニュアル中の社名や商品名は、各社の登録商標または商標です。



## 本製品の動作と本マニュアルで用いる用語について

本製品では、効率よくプリント処理が行われるように、メモリーを有効に活用しています。たとえば、コピーしたい原稿を読み込ませたあとすぐに、次の人がコピーしたい原稿を読み込ませることができます。また、コピー以外の機能を使って、本製品からプリントさせることもできます。本製品ではこれらの動作が複合的に行われるため、コピーに限らずいろいろなジョブが順番を待っていたり、処理されていたりします。

本文中での混乱をさけるために、本マニュアルでは「読み込み」、「プリント」、「コピー」を次のように定義して、コピーをするときの原稿の読み込みとプリントをしている状況を使い分けて説明することがあります。



# 規制について

## 本体製品名称について

本製品は、販売されている地域の安全規制に従って、以下の（ ）内の名称で登録されている場合があります。

imageRUNNER ADVANCE C9280 PRO (F162500 または F162501)

imageRUNNER ADVANCE C9270 PRO/C7270/C7260 (F162502)

## 電波障害規制について

この装置は、クラス B 情報技術装置です。この装置は、家庭環境で使用することを目的としていますが、この装置がラジオやテレビジョン受信機に近接して使用されると、受信障害を引き起こすことがあります。

取扱説明書に従って正しい取り扱いをしてください。

通信ケーブルはシールド付をご使用ください。

VCCI-B

## 高調波の抑制について

本機器は JIS C 61000-3-2 高調波電流発生限度値に適合しています。

## 国際エネルギースタープログラムについて



当社は国際エネルギースタープログラムの参加事業者として、本製品が国際エネルギースタープログラムの基準に適合していると判断します。

国際エネルギースタープログラムは、コンピューターをはじめとしたオフィス機器の省エネルギー化推進のための国際的なプログラムです。このプログラムは、エネルギー消費を効率的に抑えるための機能を備えた製品の開発、普及の促進を目的としたもので、事業者の自主判断により参加することができる任意制度となっています。対象となる製品はコンピューター、ディスプレイ、プリンター、ファクシミリおよび複写機等のオフィス機器で、それぞれの基準ならびにマーク（ロゴ）は参加各国の間で統一されています。

## IPv6 Ready Logo について



本製品搭載のプロトコルスタックは、IPv6 Forum が定める IPv6 Ready Logo Phase-1 を取得しています。

## 物質エミッションに関する認定基準について

粉塵、オゾン、スチレン、ベンゼンおよび TVOC の放散については、エコマーク No.117「複写機 Version2」の物質エミッションの放散速度に関する認定基準を満たしています。(トナーは本製品用に推奨しておりますキヤノン NPG-62/NPG-63 トナーを使用し、複写を行った場合について、試験方法：RAL-UZ122：2006 の付録 2 に基づき試験を実施しました。)

## 情報セキュリティ規格 (IEEE 2600) について

本製品は、IEEE Std 2600TM-2008(以下、IEEE 2600) という複合機・プリンターの情報セキュリティに関する国際的な規格に準拠しており、IEEE 2600 で定められたセキュリティを実現することができます。\*

IEEE 2600 で定められた各セキュリティ要件に関する本製品での対応については、e-マニュアル > セキュリティ (IEEE 2600 で定められたセキュリティについて) を参照してください。

\* 本製品のみでは IEEE 2600.1 CC 認証は取得しておりません。

## 著作権について

本製品には、キヤノン株式会社またはそのライセンサーが、それぞれ下記 (a) から (d) の条件に基づき許諾を受けたソフトウェア・モジュールが含まれています。

(a)

Copyright (C) 1999, 2000, 2002 Aladdin Enterprises. All rights reserved.

(b)

UFST: Copyright © 1989 - 1996, 1997, 2003, 2004, 2008, all rights reserved, by Monotype Imaging Inc.

(c)

Copyright © Unpublished Work of Novell, Inc. All Rights Reserved.

(d)

Portions of this software are copyright © 2007 The FreeType Project ([www.freetype.org](http://www.freetype.org)). All rights reserved.

## 第三者のソフトウェアについて

お客様がご購入のキヤノン製品 (以下、「本製品」) には、第三者のソフトウェア・モジュール (その更新されたものを含み以下、「第三者ソフトウェア」) が含まれており、かかる「第三者ソフトウェア」には、以下 1～8 の条件が適用されます。

1. お客様が「第三者ソフトウェア」の含まれる「本製品」を、輸出または海外に持ち出す場合は、日本国及び関連する諸外国の規制に基づく関連法規を遵守してください。
2. 「第三者ソフトウェア」に係るいかなる知的財産権、権原および所有権は、お客様に譲渡されるものではなく、「第三者ソフトウェア」の権利者に帰属します。
3. お客様は、「第三者ソフトウェア」を、「本製品」に組み込まれた状態でのみ使用することができます。
4. お客様は、権利者の事前の書面による許可無く、「第三者ソフトウェア」を開示、再使用許諾、販売、リース、譲渡してはなりません。
5. 上記にかかわらず、お客様は、以下の条件に従う場合のみ、「第三者ソフトウェア」を譲渡することができます。

- お客様が「本製品」に関するすべての権利、および「第三者ソフトウェア」に関するすべての権利および義務を譲渡すること

- お客様から譲渡を受ける者が、「本製品」に付帯する条件に同意していること

6. お客様は、「第三者ソフトウェア」の全部または一部を修正、改変、逆アセンブル、逆コンパイル、その他リバースエンジニアリング等することはできません。
7. お客様は、「本製品」に含まれる「第三者ソフトウェア」を除去したり、「第三者ソフトウェア」を複製してはなりません。
8. 「第三者ソフトウェア」中のソースコードについては、お客様にいかなるライセンスも許諾されません。

上記 1～8 の条件にかかわらず、別途固有の許諾条件が用意されている第三者のソフトウェアについては、別途の許諾条件が適用されるものとします。

# 別途固有の許諾条件が用意されている第三者のソフトウェアについて

詳細およびライセンス条件につきましては、本製品に同梱されている CD-ROM 内の e マニュアルをご参照ください。

なお、本製品に搭載される一部のソフトウェアについて、対応するそれぞれのライセンス条件に基づき、ソースコードの入手を希望される方は、以下の情報を記載の上、日本語または英語で下記メールアドレスまでご連絡ください。

<oiposs@canon.co.jp>

- 購入されたモデル名
- 本体背面のラベル上にある機番

詳細およびライセンス条件につきましては、本製品に同梱されている CD-ROM 内の e マニュアルをご参照ください。

## 原稿などを読み込む際の注意事項

以下を原稿として読み込むか、あるいは複製し加工すると、法律により罰せられる場合がありますのでご注意ください。

### ● 著作物など

他人の著作物を権利者に無断で複製などすることは、個人的または家庭内その他これに準ずる限られた範囲においての使用を目的とする場合を除き違法となります。また、人物の写真などを複製する場合には肖像権が問題となることがあります。

### ● 通貨、有価証券など

以下のものを本物と偽って使用する目的で複製すること、またはその本物と紛らわしいものを作成することは法律により罰せられます。

- ・紙幣、貨幣、銀行券（外国のものを含む）
- ・株券、社債券
- ・国債証券、地方債証券
- ・手形、小切手
- ・郵便為替証書
- ・定期券、回数券、乗車券
- ・郵便切手、印紙
- ・その他の有価証券

### ● 公文書など

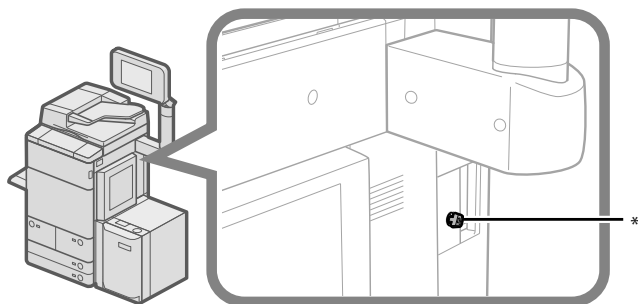
以下のものを本物と偽って使用する目的で偽造することは法律により罰せられます。

- ・公務員または役所が作成した免許証、登記簿謄本その他の証明書や文書
- ・私人が作成した契約書その他権利義務や事実証明に関する文書
- ・役所または公務員の印影、署名または記号
- ・私人の印影または署名

[関係法律]	・刑法	・郵便法
	・著作権法	・郵便切手類模造等取締法
	・通貨及証券模造取締法	・印紙犯罪処罰法
	・外国に於て流通スル貨幣紙幣銀行券証券偽造変造及模造ニ関スル法律	・印紙等模造取締法

### ● 不正コピーの防止のために

管理キーを取り付けると、不正なコピーが行われないよう本製品の使用を管理することができます。本製品に管理者を設けて、不正コピーが行われないよう運営管理してください。



\* 管理キー  
使用時には管理キーを差し込んで右に回します。

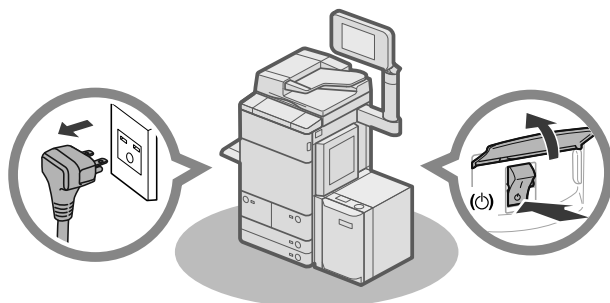
# 安全にお使いいただくために

本製品をお使いになる前に、この「安全にお使いいただくために」をよくお読みいただき、正しくご使用ください。ここに書かれている警告や注意事項は、お使いになる人や他の人への危害、財産への損害を未然に防ぐための内容ですので、必ずお守りください。また、本マニュアルに記載されていること以外は行わないでください。

## 設置について

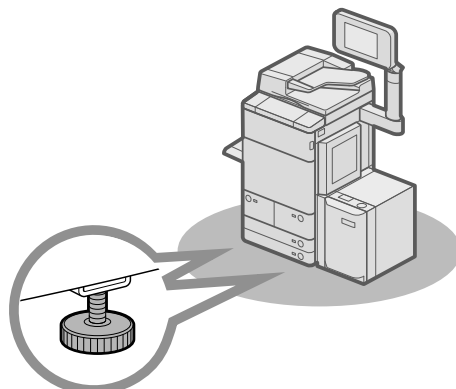
### 警告

- 本製品には通気口がありますので、壁やものでふさがないように設置してください。通気口をふさがれると本製品内部に熱がこもり、火災の原因になることがあります。
- 本製品を次のような場所に設置しないでください。火災や感電の原因になることがあります。
  - 湿気やほこりの多い場所
  - 水道の蛇口付近などの水気のある場所
  - 直射日光のあたる場所
  - 高温な場所
  - 火気に近い場所
- アルコール、シンナーなどの引火性溶剤の近くに設置しないでください。引火性溶剤が本製品内部の電気部品などに接触すると、火災や感電の原因になります。
- 本製品の上に次のようなものを置かないでください。これらが本製品内部の電気部品などに接触すると、火災や感電の原因になることがあります。  
本製品内部に入ったときは、直ちに本体右側面の主電源スイッチを切ってから、電源プラグを抜いてお買い求めの販売店または担当サービスにご連絡ください。
  - ネックレスなどの金属物
  - コップ、花瓶、植木鉢など、水や液体が入った容器



### 注意

- ぐらついた台の上や傾いた所など不安定な場所、振動の多い場所に設置しないでください。落ちたり倒れたりして、けがの原因になることがあります。
- 設置したあとは、本製品固定用のストッパーは外さないでください。本製品が動いたり倒れたりして、けがの原因になることがあります。





## 警告

- 電源コードを傷つけたり、破損したり、加工したりしないでください。また重いものを置いたり、引っばったり、無理に曲げたりしないでください。傷ついた部分から漏電して、火災や感電の原因になります。
- 電源コードを熱器具に近づけないでください。コードの被覆が溶けて、火災や感電の原因になります。
- 濡れた手で電源プラグを抜き差ししないでください。感電の原因になります。
- タコ足配線はしないでください。火災や感電の原因になります。
- 電源コードを束ねたり、結んだりしないでください。火災や感電の原因になります。
- 電源コードはコンセントの奥までしっかりと差し込んでください。しっかりと差し込まないと、火災や感電の原因になります。
- 付属の電源コード以外は使用しないでください。火災や感電の原因になります。
- アース線を接続してください。アース線を接続しないで万一漏電したときは、火災や感電の原因になります。
- アース線を接続するときは、次の点にご注意ください。
  - 〈アース線を接続してもよいもの〉
    - 電源コンセントのアース端子
    - 接地工事（D種）が行われているアース端子
  - 〈アース線を接続してはいけないもの〉
    - 水道管：配管の途中でプラスチックになっていることがあり、そのときにはアースの役目を果たしません。ただし、水道局がアース対象物として許可した水道管にはアース線を接続できます。
    - ガス管：ガス爆発や火災の原因になります。
    - 電話線のアースや避雷針：落雷のときに大きな電流が流れ、火災や感電の原因になります。
- 原則的に延長コードは使用しないでください。また、延長コードの多重配線はしないでください。火災や感電の原因になります。
- 表示された以外の電源電圧で使用しないでください。火災や感電の原因になることがあります。
- 電源プラグを抜くときは、必ずプラグを持って抜いてください。電源コードを引っばると、電源コードの芯線の露出、断線など電源コードが傷つき、その部分から漏電して、火災や感電の原因になることがあります。

## 重要

- 接地接続は必ず、電源プラグを電源につなぐ前に行ってください。また、接地接続を外すときは、必ず電源プラグを電源から切り離して行ってください。
- いつでも電源プラグが抜けるように、電源プラグの周りにはものを置かないでください。非常時に電源プラグが抜けなくなります。

## 取り扱いについて

### 警告

- 本製品を分解したり、改造したりしないでください。内部には高圧／高温の部分があり、火災や感電の原因になります。
- 異常な音が出たり、煙が出たり、熱が出たり、変なにおいがしたりしたときは、直ちに本体右側面の主電源スイッチを切ってから、電源プラグを抜いて、お買い求めの販売店または担当サービスにご連絡ください。そのまま使用すると、火災や感電の原因になります。
- 本製品の近くでは可燃性のスプレーなどは使用しないでください。スプレーのガスなどが本製品内部の電気部品などに接触すると、火災や感電の原因になります。
- 本製品を移動させるときは、必ず本体右側面の主電源スイッチを切ってから、電源プラグを抜き、インターフェイスケーブルを取り外してください。そのまま移動すると電源コードやインターフェイスケーブルが傷つき、火災や感電の原因になります。
- 本製品を移動させたあとは、電源プラグや電源コネクタが奥までしっかり差し込まれているかどうかを確認してください。緩んだ状態で使用すると発熱し、火災の原因になります。
- 本製品内部にクリップやホチキスの針などの金属片を落とさないでください。また、水、液体や引火性溶剤（アルコール、ベンジン、シンナーなど）をこぼさないでください。これらが本製品内部の電気部分に接触すると、火災や感電の原因になることがあります。これらが本製品内部に入ったときは、直ちに本体右側面の主電源スイッチを切ってから電源プラグを抜いて、お買い求めの販売店または担当サービスにご連絡ください。
- 本製品をカラーデジタル複合機としての使用目的以外には使用しないでください。

### 注意

- 本製品の上に重いものを置かないでください。置いたものが倒れたり落ちたりして、けがの原因になることがあります。
- 原稿台カバー、フィーダーは、手を挟まないように静かに閉じてください。けがの原因になることがあります。

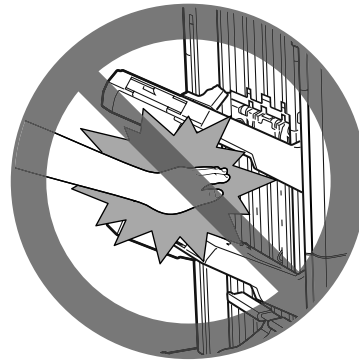


- 原稿台ガラスに厚い本などをセットしてコピーするときには、原稿台カバー、フィーダーを強く押さないでください。原稿台ガラスが破損してけがの原因になることがあります。
- コピー、プリント中は、フィニッシャーのトレイに触れたりしないでください。フィニッシャーのトレイはコピー、プリント中に位置が移動するため、けがの原因になることがあります。
- 排紙直後の用紙は高温になっているときがあります。用紙を取り出す際、取り出した用紙を揃える際に低温やけどの原因になることがあります。
- 本製品の排紙部にあるローラーには手を近づけないでください。動作中でなくても、プリントなどのため急に動き出し、衣服や手が巻き込まれて、けがの原因になることがあります。

- ・フィニッシャーを装着しているときは、トレイ内のホチキスされる場所やローラー部に手を入れ  
ないでください。けがの原因になることがあります。

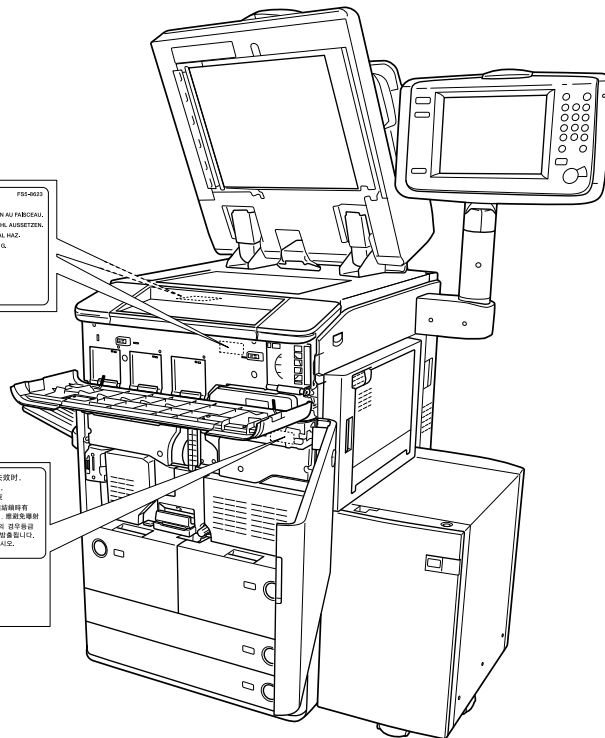


ステイプルフィニッシャー・K1 (LP)  
／中綴じフィニッシャー・K1 (LP)



ステイプルフィニッシャー・L1  
／中綴じフィニッシャー・L1

- ・カセットを引き抜いた状態で、本製品の内部に手を入れしないでください。けがの原因になること  
があります。
- ・レーザー光は、人体に有害となる恐れがあります。そのため本製品では、レーザー光はレーザ  
ースキャナーユニット内にカバーで密封されており、お客様が通常の操作をするときにはレーザ  
ー光が漏れる心配はありません。安全のために次の注意事項を必ずお守りください。
  - ・本マニュアルで指示された以外のカバーは、絶対に関けしないでください。
  - ・本製品に貼ってある次の注意ラベルをはがさないでください。



- ・本製品は IEC60825-1:2007 においてクラス 1 レーザ製品であることを確認しています。
- ・万ーレーザー光が漏れて目に入ったとき、目に障害が起こる原因になることがあります。
- ・本マニュアルで規定された制御、調整および操作手順以外のご利用は、危険な放射線の露出を引き起こす恐れがありま  
す。

## 重要

夜間などで長時間ご使用にならないときは、安全のため節電キーを押してください。また、連休な  
どで長期間ご使用にならないときは、安全のため本体右側面の主電源スイッチを切ってから、電源  
プラグを抜いてください。



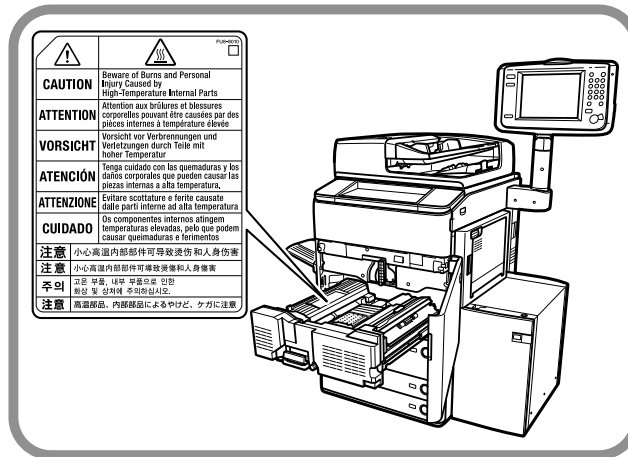


### 警告

- 清掃のときは、本体右側面にある主電源スイッチを切ってから電源プラグを抜いてください。火災や感電の原因になります。
- 電源プラグを定期的に抜き、その周辺およびコンセントにたまったほこりや汚れを、乾いた布で拭き取ってください。ほこり、湿気、油煙の多いところで、電源プラグを長期間差したままにすると、その周辺にたまったほこりが湿気を吸って絶縁不良となり、火災の原因になります。
- 清掃のときは、必ず水または水で薄めた中性洗剤を含ませて固く絞った布を使用してください。アルコール、ベンジン、シンナーなどの引火性溶剤は使用しないでください。引火性溶剤が本製品内部の電気部品などに接触すると、火災や感電の原因になります。
- 本製品内部には、高圧になる部分があります。紙づまりの処理など内部を点検するときは、ネックレス、ブレスレットなどの金属物が本製品内部に触れないように点検してください。やけどや感電の原因になります。
- 使用済みのトナー容器を火中に投じないでください。トナー容器内に残ったトナーに引火して、やけどや火災の原因になります。
- 清掃のあとは、電源プラグや電源コネクタが奥までしっかり差し込まれているか確認してください。緩んだ状態で使用すると発熱し、火災の原因になることがあります。
- 電源コード／電源プラグは定期的に点検してください。次のような状態のときは、火災の原因になりますので、担当サービスまたは弊社お客様相談センターにご連絡ください。
  - 電源プラグに焦げ跡がある
  - 電源プラグの刃が変形している
  - 電源コードを曲げると、電源が切れたり入ったりする
  - 電源コードの被覆に傷、亀裂、へこみがある
  - 電源コードの一部が熱くなる
- 電源コード、電源プラグが次のように取り扱われていないか、定期的に点検してください。火災や感電の原因になります。
  - 電源コネクタが緩んでいる
  - 電源コードが重いもの下敷きになっていたりホチキスで固定されるなど、ストレスを与えられている
  - 電源プラグが緩んでいる
  - 電源コードが束ねられている
  - 電源コードが通路にはみ出している
  - 電源コードが暖房器具の前にある

**!** 注意

- 本製品内部の定着器周辺は、使用中に高温になります。紙づまりの処理など内部を点検するときは、定着器周辺に触れないように点検してください。やけどの原因になることがあります。
- 紙づまり処理など内部を点検するとき、定着器周辺に直接触れなくても、定着器周辺の熱に長時間さらされないように注意してください。低温やけどの原因になることがあります。
- 紙づまり時には、画面に表示されているメッセージに従って、つまっている用紙を機械内部に紙片が残らないように取り除いてください。また、表示以外の箇所には無理に手を入れしないでください。けがややけどの原因になることがあります。



- 紙づまり処理やトナー容器を交換するときは、トナーで衣服や手を汚さないように注意してください。衣服や手が汚れたときは、直ちに水で洗い流してください。温水で洗うとトナーが定着し、汚れがとれなくなることがあります。
- 紙づまりで用紙を本製品内部から取り除くときは、紙づまりしている用紙の上ののっているトナーが飛び散らないように、丁寧に取り除いてください。トナーが目や口などに入ることがあります。トナーが目や口に入ったときは、直ちに水で洗い流し、医師に相談してください。
- 原稿づまりや紙づまりを取り除くときは、原稿や用紙の端で手を切ったりけがをしったりしないように、注意してください。用紙を本体内部から取り除くことができないときは、担当サービスにお問い合わせください。
- トナー容器を補給口から取り外すときは、トナーが飛び散って目や口などにトナーが入らないように、丁寧に取り出してください。トナーが目や口に入ったときは、直ちに水で洗い流し、医師に相談してください。
- トナー容器は分解しないでください。トナーが飛び散って目や口などに入ることがあります。トナーが目や口に入ったときは、直ちに水で洗い流し、医師に相談してください。
- トナー容器からトナーが漏れたときは、吸い込んだり直接皮膚につけたりしないように注意してください。皮膚についたときは、石鹸を使い水で洗い流し、刺激が残るときや吸い込んだときには直ちに医師に相談してください。

## 消耗品について

### 警告

- ・トナー容器を火中に投げないでください。トナーに引火して、やけどや火災の原因になります。
- ・トナー容器、用紙は火気のある場所に保管しないでください。トナーや用紙に引火して、やけどや火災の原因になります。
- ・トナーをこぼした場合は、トナー粉塵を吸いこまないよう、掃き集めるか濡れた雑巾等で拭き取ってください。掃除機を使用する場合は、粉塵爆発に対する安全対策がとられていない一般の掃除機は使用しないでください。掃除機の故障や静電気による粉塵爆発の原因になる可能性があります。

### 注意

- ・トナーなどの消耗品は幼児の手が届かないところへ保管してください。もしトナーを飲んだときは、直ちに医師に相談してください。
- ・トナー容器は分解しないでください。トナーが飛び散って目や口などに入ることがあります。トナーが目や口に入ったときは、直ちに水で洗い流し、医師に相談してください。
- ・トナー容器からトナーが漏れたときは、吸い込んだり直接皮膚につけたりしないように注意してください。皮膚についたときは、石鹸を使い水で洗い流し、刺激が残るときや吸い込んだときには直ちに医師に相談してください。
- ・トナー容器を廃棄するときは、トナー容器を袋に入れてトナーが飛び散らないようにし、自治体の指示に従って処理してください。

## その他

### 警告

心臓ペースメーカーをご使用の方へ

- ・本製品から微弱な磁気が出ています。心臓ペースメーカーをご使用の方は、異常を感じたら本製品から離れ、医師に相談してください。




# 資源再利用のお願い

キヤノンでは環境保全ならびに資源の有効活用のため、リサイクルの推進に努めております。回収窓口が製品により異なりますので、次の内容をお読みいただき、ご理解とご協力をお願いします。


## ● 使用済み複写機の受け入れ場所について

使用済みとなった複写機につきましては、次のように回収を行っています。お問い合わせ先に注意してご連絡願います。

	キヤノンでは、環境保全と資源の有効活用のため、回収されたオフィス用、使用済み複写機のリサイクルを推進しています。 使用済みの複写機の回収については、お買い求めの販売店、または弊社お客様相談センターもしくは担当の営業にお問い合わせください。 なお、事情により回収にご協力いただけない場合には、廃棄物処理法に従い処分してください。
---	---

## ● 使用済みドラムユニット、トナー容器（カートリッジを含む）などの回収について

使用済みとなったトナー容器などにつきましては、次のように回収を行っています。お問い合わせ先に注意してご連絡願います。

	キヤノンでは、環境保全と資源の有効活用のため、使用済みドラムユニットおよび使用済みトナー容器の回収とリサイクルを推進しています。 使用済みドラムユニット、トナー容器の回収については、担当のサービス店、または弊社お客様相談センターにお問い合わせください。 なお、事情により回収にご協力いただけない場合には、トナーがこぼれないようにビニール袋等に入れて、地域の条例に従い処分してください。
---	--

# ブレーカーの点検

本製品には感電防止のため、過電流や漏電を検知するブレーカーが装着されています。  
以下の手順に従って、月に1度ブレーカーの点検を行ってください。

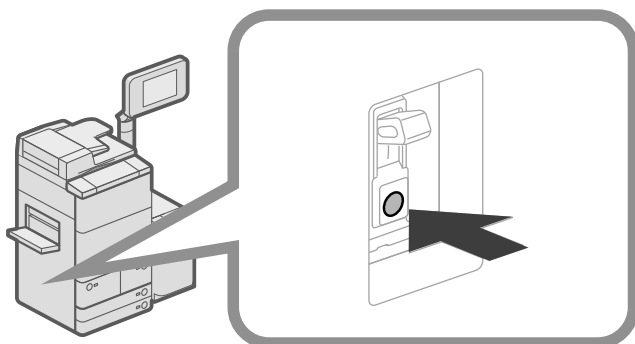
## 重要

- ・ブレーカーの点検は、本製品の主電源スイッチがきれた状態で行ってください。
- ・ブレーカーの点検を行って正常に動作しなかった場合は、担当サービスにご連絡ください。

## ブレーカーのチェックのしかた

# 1

ボールペンの先などで本体背面のブレーカーのテストボタンを押します。



## 重要

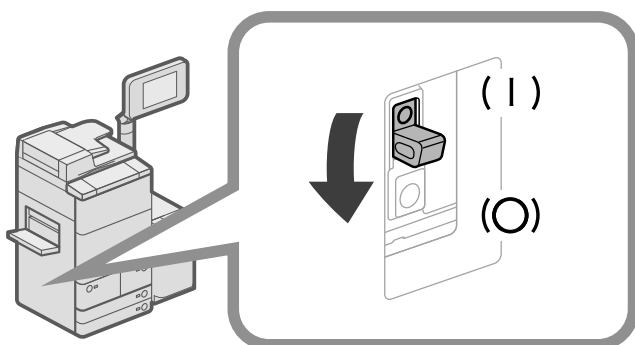
テストボタンを押すときは、押し続けずにすぐに離してください。

## メモ

- ・ブレーカーは本製品の背面にあります。
- ・ブレーカーの位置の詳細については、「本体外観」(→ P.30) を参照してください

# 2

ブレーカースイッチが OFF (○ 側) の方へ倒れることを確認します。

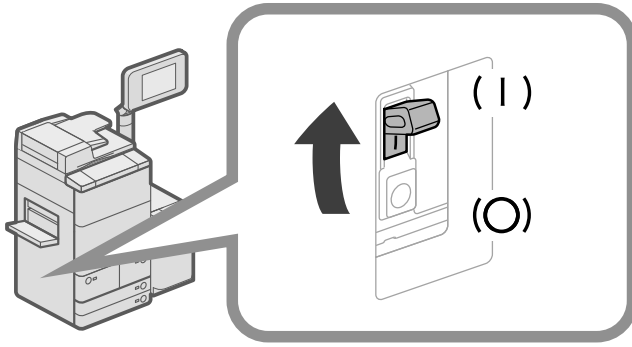


## 重要

- ・主電源をいれる／きる目的でテストボタンを使用しないでください。
- ・ブレーカースイッチが OFF (○ 側) の方へ倒れない場合は、手順 1 をもう一度行います。
- ・手順 1 を 2～3 度繰り返してもブレーカースイッチが OFF (○ 側) の方へ倒れない場合は、担当サービスにご連絡ください。

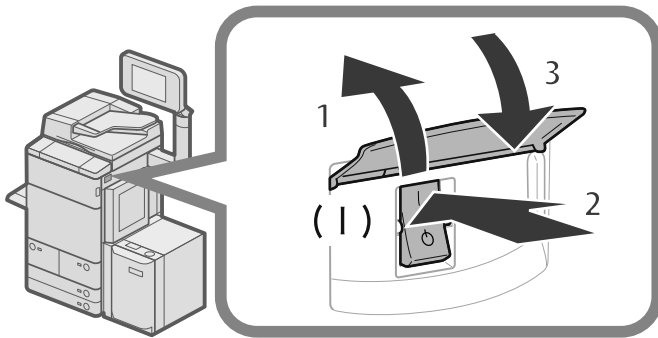
# 3

ブレーカースイッチを ON (|側) へ戻します。



# 4

電源を入れます。



1. 主電源スイッチカバーを開く
2. スイッチを「|」側へ倒す
3. カバーを閉じる

# 5

次頁のブレーカー点検チェックシートにテストの日時を記入します。



# 設置場所と取り扱いについて

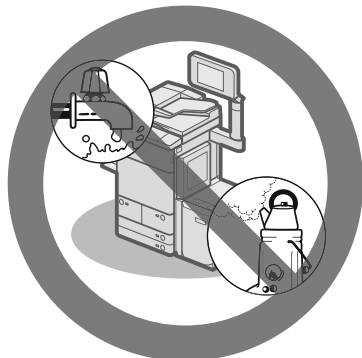
設置場所と取り扱いについての注意事項を記載しています。お使いになる前に必ずお読みください。

## 設置場所のご注意

### 次のような場所への設置は避けてください

#### ● 低温、低湿または高温、高湿の場所

水道の蛇口、湯沸器、加湿器、エアコン、ヒーター、ストーブなどの近く



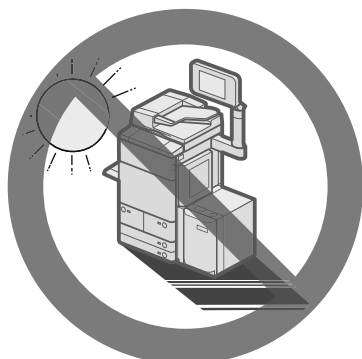
#### ● ホコリ、チリなどの多い場所

#### ● アンモニアガスの発生する場所



#### ● 直射日光の当たる場所

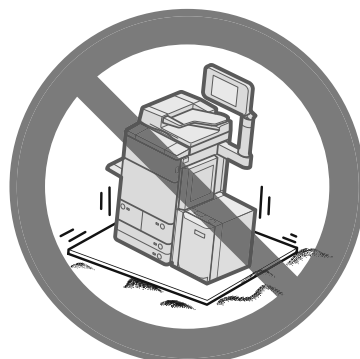
やむをえないときはカーテンなどで遮光してください。カーテンが製品の通気口をふさいだり、電源コードや電源プラグにかぶさらないように注意してください。



#### ● アルコール、シンナーなどの近く

#### ● 振動の多い場所

床や土台などが不安定な場所



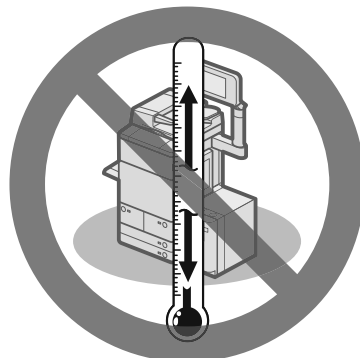
#### ● 換気の悪い場所

使用中の本製品からは、オゾンなどが発生しますが、その量は人体に影響を及ぼさない程度です。ただし、換気の悪い部屋で長時間使用するときや、大量にプリントするときには、快適な作業環境を保つため、部屋の換気をするようにしてください。



#### ● 温度が急に変化する場所

冷えきった部屋を急激に暖めたときなど、本製品内部に水滴がつき（結露現象）、画像が著しく損なわれたり、原稿が正しく読み取られなかったり、プリント画像が写らなかったりすることがあります。



## ● コンピューターなどの電子機器や精密機械の近く

電氣的な原因や動作時の振動により、電子機器、精密機器などに悪影響を与えることがあります。

## ● テレビ、ラジオなどの電子機器の近く

テレビやラジオ、オーディオ機器に、画面のチラつきや雑音の発生などの受信障害が生じることがあります。本製品とは別系統の電源を使用し、離して設置してください。

## ● 電話回線について

電話回線の抵抗値と本製品の抵抗値の合計が1700Ωを超える場合など、電話回線や地域などの条件によって通信できないことがあります。このようなときには、お買い上げの販売店または担当サービスにご連絡ください。

## ● 本体固定用のストッパーについて

一度設置したあとは、本体固定用のストッパーは外さないでください。

カセットやペーパーデッキ、本体ユニットをすべて引き出した状態で、機械前部に荷重をかけると、機械が前方に倒れる恐れがあり大変危険です。ストッパーは必ず固定しておいてください。

## ● 海拔 3000m 以上の高地

ハードディスクを搭載している製品は、高地（海拔3000m以上）で使用すると、正常に動作できない場合があります。

## 電源は安全な場所から

### ● imageRUNNER ADVANCE C9280 PRO には、200 V タイプと 100 V タイプがあります。

- ・ 200 V タイプの場合は、200 V (180 V ~ 220 V) 15 A 以上のコンセントに本製品の電源プラグを接続してください。
- ・ 100 V タイプの場合は、電源コードが 2 本あります。100 V (90 V ~ 110 V) 15 A 以上のそれぞれ独立した別系統のコンセントに本製品の電源プラグを接続してください。

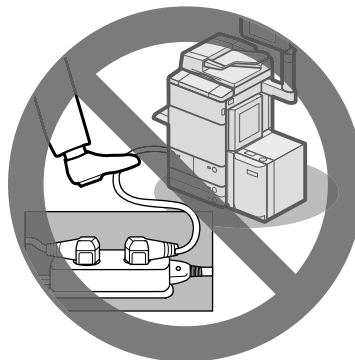
### ● imageRUNNER ADVANCE C9270 PRO / C7270 / C7260 の場合は電源コードが 2 本あります。100 V (90 V ~ 110 V) 15A 以上のそれぞれ独立した別系統のコンセントに本製品の電源プラグを接続してください。

### ● 本製品への電源供給が安全であること、安定電圧であることを確認してください。

### ● 同じコンセントには、ほかの電気製品を接続しないでください。

### ● テーブルタップなどによるタコ足配線はしないでください。火災の原因になることがあります。

### ● 電源コードを踏みつけたり、ホチキスなどで固定したり、重いものをのせたりしないでください。コードがいたみ、そのままご使用を続けると、火災や感電などの事故の原因になります。



### ● 電源コードが引っ張られた状態にしないでください。電源プラグが緩んで接続が不完全になると発熱し、火災の原因になることがあります。

### ● 電源コネクタが接続される本製品の差込口にストレスが強くなると、本製品の内部で断線や接触不良が発生し、故障や火災の原因になることがあります。次のような取り扱いを避けてください。

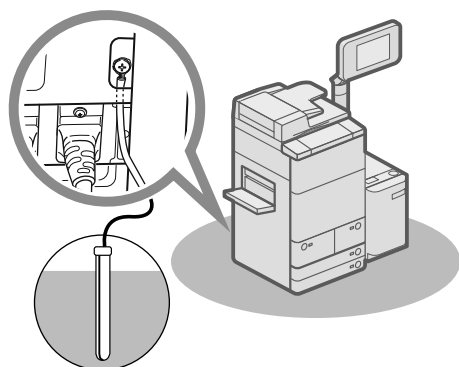
- ・ 電源コネクタを頻繁に抜き差しする
- ・ 電源コードに足を引っ掛ける
- ・ 電源コードが電源コネクタ付近で曲げられ、本製品の差込口に継続的なストレスがかかっている
- ・ 電源コネクタに強い衝撃を加える



## アース線の接続を忘れずに (imageRUNNER ADVANCE C9280 PRO (100 V) /C9270 PRO/C7270/C7260 の場合)

---

- 感電防止のため必ずアース線を接続してください。

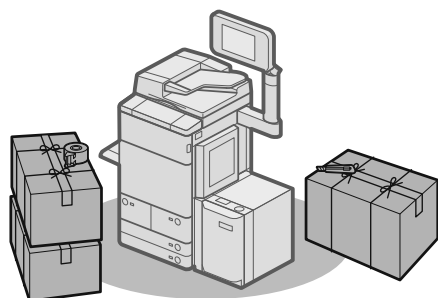


- ・接地接続は必ず、電源プラグを電源につなぐ前に行ってください。また、接地接続を外すときは、必ず電源プラグを電源から抜いて行ってください。
- ・アース線を接続してよいもの
  - ・電源コンセントのアース端子
  - ・接地工事（第D種）が行われているアース端子
- ・アース線を接続してはいけないもの
  - ・ガス管（引火や爆発の危険があります。）
  - ・水道管（配管途中がプラスチックになっていることがあり、そのときはアースの役目を果たしません。ただし水道局がアース対象物として許可した水道管にはアース線を接続できます。）
  - ・電話線のアースや避雷針（落雷のときに大量の電流が流れ危険です。）

## 移動の際はご連絡を

---

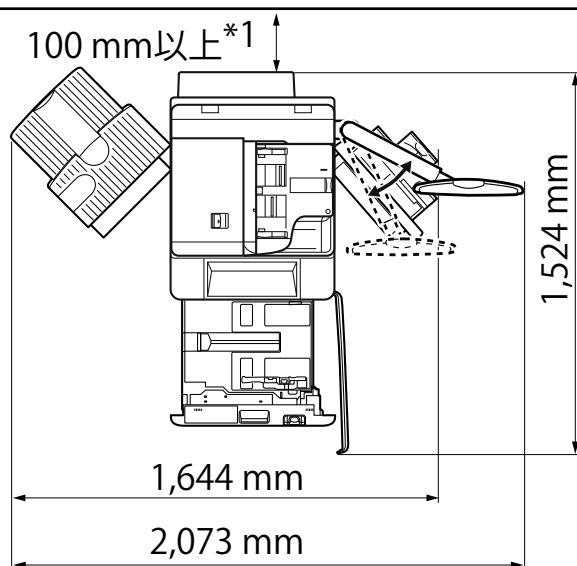
- 本製品の移動は、お客様ご自身で行わず、必ず担当サービスにご連絡ください。



## 設置スペースにはゆとりを

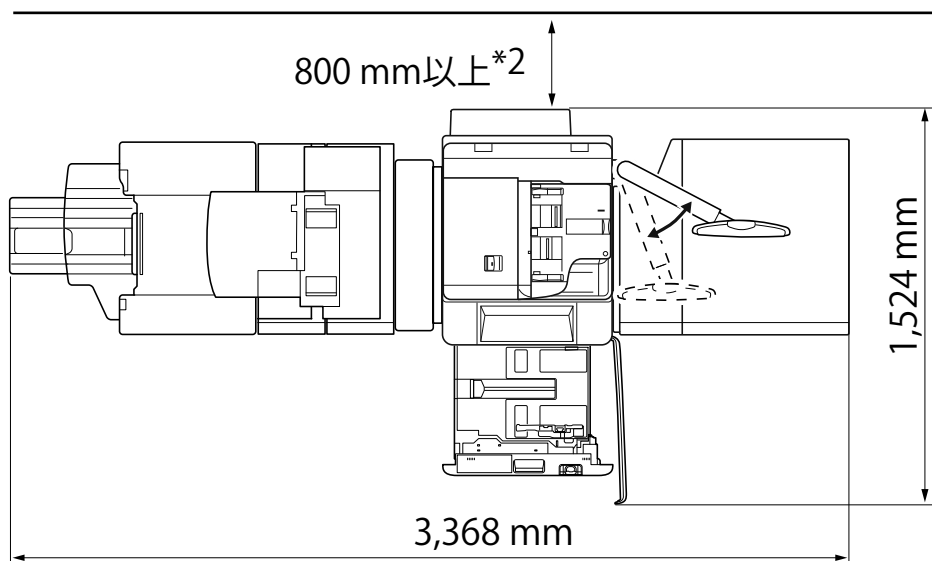
製品の左右と前面および背面には、操作に十分なスペースをとってください。

- imageRUNNER ADVANCE C9280 PRO/C9270 PRO をお使いの場合：  
コピートレイ・P1+ マルチカラーイメージリーダーユニット・F1 装着時



\*1 ペーパーフォールディングユニット・G1、インサーター・H1、多段デッキ・A1のうち、いずれか一つ以上のオプションを装着する場合には 800 mm 以上のスペースを確保してください。

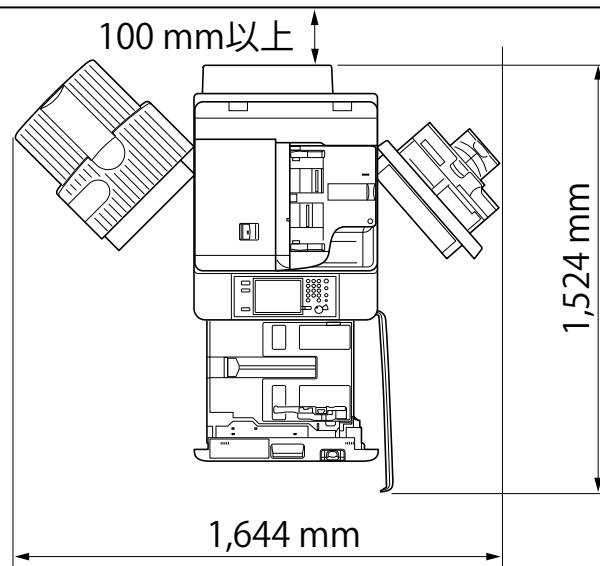
- 中綴じフィニッシャー・K1 (LP) + ペーパーフォールディングユニット・G1+ インサーター・H1+ バックファパスユニット・J1+ マルチカラーイメージリーダーユニット・F1+ 多段デッキ・A1 装着時



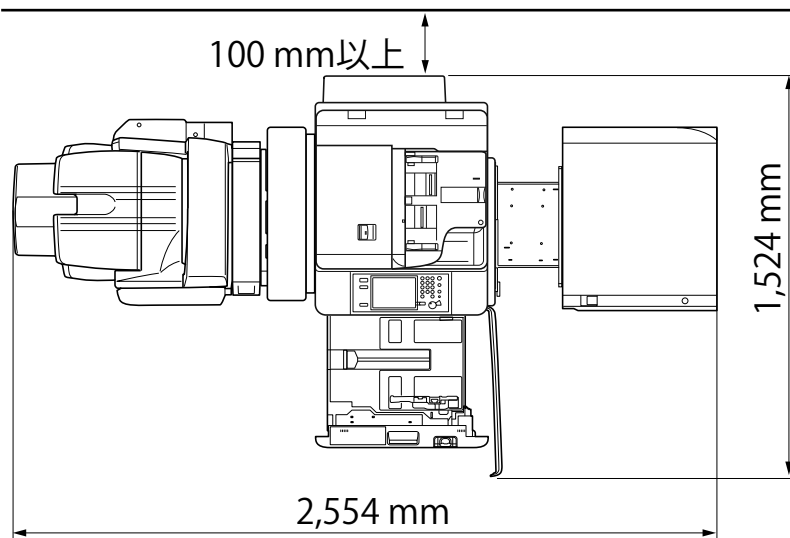
\*2 ペーパーフォールディングユニット・G1、インサーター・H1、多段デッキ・A1のうち、いずれのオプションも装着していない場合には 100 mm 以上のスペースを確保してください。

● imageRUNNER ADVANCE C7270/C7260 をお使いの場合：

コピートレイ・P1+ マルチカラーイメージリーダーユニット・F1 装着時

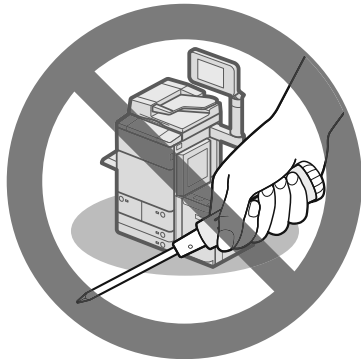


中綴じフィニッシャー・L1+ 外付け 2 穴パンチャー・A1+ バッファパスユニット・J1+ マルチカラーイメージリーダーユニット・F1+POD デッキライト・A1 装着時



## 取扱上のご注意

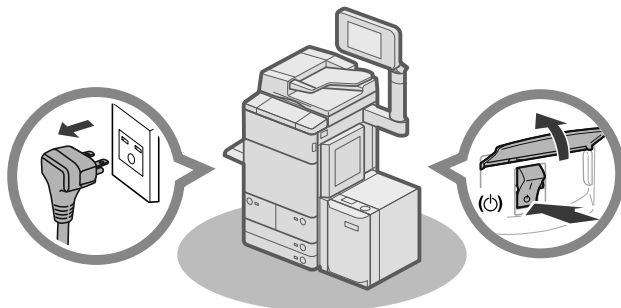
- 本製品を分解したり、改造したりしないでください。



- 本製品の内部には高温、高圧になる部分があります。内部点検の際は十分に注意してください。本マニュアルに記載されていること以外は行わないでください。
- 本製品の内部にクリップなどの異物を落とさないでください。また水などの液体をこぼさないでください。これらが電圧部分に接触すると、短絡や漏電などが起き、火災や感電の原因になる恐れがあります。



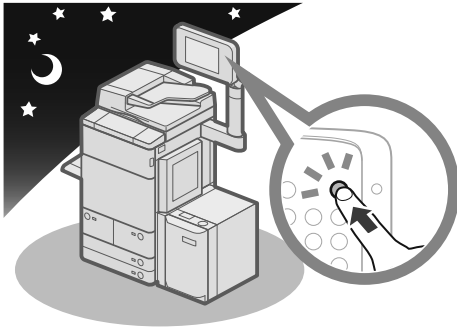
- 異常な音がしたり煙が出たりしたときは、直ちに主電源スイッチを切り、コンセントから電源プラグを抜き、担当サービスにご連絡ください。また、いつでも電源プラグが引き抜けるよう、電源プラグの周りには物を置かないようにしてください。



- 動作中に主電源スイッチを切ったり、前カバーを開けたりしないでください。紙づまりの原因になります。
- 本製品の近くでは可燃性のスプレーなどは使用しないでください。火災の原因になります。



- 使用中の本製品からは、オゾンなどが発生しますが、その量は人体に影響を及ぼさない程度です。ただし、換気の悪い部屋で長時間使用するときや、大量にプリントするときには、快適な作業環境を保つため、部屋の換気をするようにしてください。
- 夜間など長時間本製品をご使用にならないときは、安全のため節電キーを押してください。また、連休などで長期間ご使用にならないときは、安全のため本体右側面の主電源スイッチを切ってから、電源プラグを抜いてください。



- モジュラーケーブルには、3m 以内の長さのものを使用してください。
- USB ケーブルには、3m 以内の長さのものを使用してください。
- 排紙直後の用紙は高温になっている場合があります。用紙を取り出す際、取り出した用紙を揃える際に低温やけどの原因になることがあります。



# データのバックアップ／エクスポートについて

本製品は、さまざまなデータ（受信・記録保存したデータや、アドレス帳、設定／登録の設定内容など）をハードディスクに保存しています。

万一、ハードディスクに不具合が発生したときは、これらが消失することがあります。大切なデータは定期的にバックアップ／エクスポートを行ってください。

お客様のデータの消失による損害につきましては、弊社は一切その責任を負えませんので、あらかじめご了承ください。

バックアップ／エクスポートには以下の方法があります。

- ・バックアップ／リストア
- ・一括インポート／エクスポート
- ・個別インポート／エクスポート

それぞれの方法で、バックアップ／エクスポートできるデータは次のとおりです。

## ● バックアップ／リストアできるデータ

本製品のデータをバックアップし、本製品へ復旧（リストア）できます。本製品以外とのやりとりはできません。

データ	参照先
ボックスの設定	e- マニュアル > リモート UI
ファクスボックスの設定	
システムボックスの設定	
アドバンスドボックス内文書の属性情報	
ボックス／ファクスボックス／システムボックスのファイル <sup>*1</sup>	
アドバンスドボックスのファイル <sup>*2</sup>	
イメージ合成のフォーム	

\*1 同機種別の別の機種にもバックアップ／リストア可能

\*2 imageRUNNER ADVANCE の別の機種にもバックアップ／リストア可能

## ● 一括インポート／エクスポートできるデータ

複数の項目をまとめて保存／読み込みできます。本製品だけでなく、一括インポート／エクスポート機能に対応している機種ともデータのやりとりができます。

## 👉 重要

インポート先の機種によっては、一括インポートができない場合があります。詳しくはサービス担当者にお問い合わせください。

データ	参照先
設定 / 登録の基本情報	e- マニュアル > リモート UI
用紙種類の管理設定	
転送設定	
ボックス関連設定	
部門別 ID 管理設定	
メインメニュー設定	
ウェブブラウザ設定	
よく使う設定	
アドレス帳	
アドバンスドボックスのユーザー管理	
カスタムメニュー設定	
MEAP アプリケーションの設定情報	
ユーザー設定情報	

## ● 個別インポート／エクスポートできるデータ

一部の項目を個別に保存／読み込みできます。本製品だけでなく、一括インポート／エクスポート機能に対応していない機種ともデータのやりとりができます。

データ	参照先
宛先表	e- マニュアル > リモート UI
デバイス設定 (転送設定、アドレス帳、送信のよく使う設定)	
プリンター設定	
用紙情報	
ウェブブラウザのお気に入り	e- マニュアル > ウェブブラウザ

## ● その他のインポート／エクスポートできるデータ

本製品だけでなく、一括インポート／エクスポート機能に対応していない機種ともデータのやりとりができます。

データ	参照先	
カスタムメニューの情報	e- マニュアル > カスタムメニュー	
アドバンスドボックスのユーザー情報	e- マニュアル > セキュリティー	
MEAP 関連のデータ	MEAP アプリケーションのライセンスファイル	e- マニュアル > MEAP
	MEAP アプリケーションが保存しているデータ *1	各 MEAP アプリケーションのマニュアル
	SSO-H (Single Sign-On H) のローカルデバイス認証で登録されているユーザーの認証情報	e- マニュアル > MEAP

\*1 MEAP アプリケーションによっては、保存しているデータをバックアップできることがあります。

## メモ

- HDD データ暗号化 / ミラーリングキットを使用することで、本体に装着された 2 台のハードディスクに同じデータを書き込み、同期させることもできます。その場合でも、双方のハードディスクに不具合が発生するとデータが消失してしまうので、バックアップ／エクスポートを行うことをおすすめします。
- パスワードや暗証番号も同時にバックアップできますが、パスワードの種類によっては、バックアップができないものもあります。
- 本製品をネットワークに接続しない状態でお使いのときは、アドレス帳などの重要な情報をプリントして保管することをおすすめします。(→ e- マニュアル > 基本的な使いかた)



# 本体各部の名称とはたらき

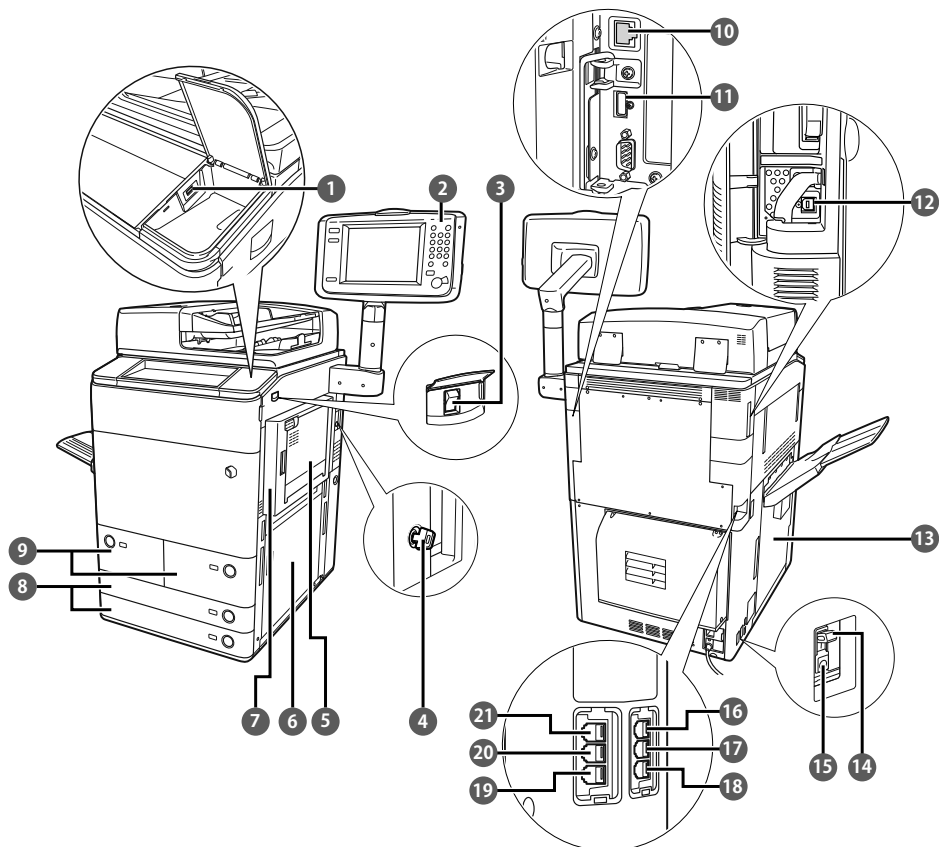
本製品の各部の名称とはたらきを説明します。

オプション装着時の本製品の構成については、e-マニュアル > オプションについて (imageRUNNER ADVANCE C9280 PRO/C9270 PRO)、オプションについて (imageRUNNER ADVANCE C7270/C7260) を参照してください。

## 本体外観

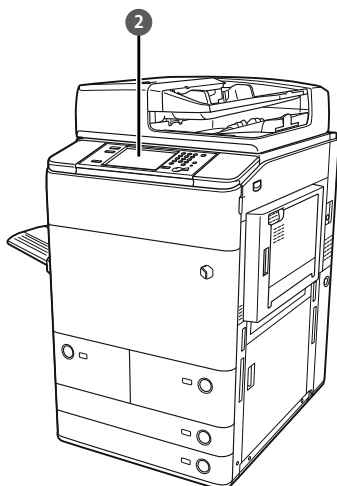
### imageRUNNER ADVANCE C9280 PRO/C9270 PRO の場合

- マルチカラーイメージリーダーユニット・F1 + コピートレイ・P1 装着時



### imageRUNNER ADVANCE C7270/C7260 の場合

- マルチカラーイメージリーダーユニット・F1 + コピートレイ・P1 装着時





### ① USB 差込口 (1)

USB メモリーを装着するときに使用します。

### ② 操作パネル

本製品を操作するのに必要な、キーやタッチパネルディスプレイ、ランプなどがあります。

### ③ 主電源スイッチ

「I」側に倒すと主電源が入ります。

### ④ 管理キー (オプション)

本製品の使用を管理し、不正コピーを防止できます。

### ⑤ 手差しトレイ

手差しで用紙がセットできます。郵便はがきや封筒はここにセットします。

### ⑥ 本体右カバー (下)

紙づまりを処理するときに、このカバーを開けます。

### ⑦ 本体右カバー (上)

紙づまりを処理するときに、このカバーを開けます。

### ⑧ 用紙カセット

550 枚 (80 g/m<sup>2</sup>) または 680 枚 (64 g/m<sup>2</sup>) の用紙をセットできます。

### ⑨ ペーパーデッキ

1100 枚 (80 g/m<sup>2</sup>) または 1250 枚 (64 g/m<sup>2</sup>) の用紙をセットできます。

### ⑩ LAN ポート

ネットワークに接続するための LAN ケーブルを差し込みます。

### ⑪ USB 差込口 (2)

外付けハードディスクなどを装着するときに使用します。

### ⑫ USB コネクタ

コンピューターに接続するための USB ケーブルを差し込みます。

### ⑬ 左カバー

紙づまりを処理するときに、このカバーを開けます。

### ⑭ ブレーカー

ブレーカーの点検をするときに操作します。漏電防止用ブレーカーです。

### ⑮ テストボタン

ブレーカーの点検をするときに押します。

### ⑯ LINE 4

G3 回線増設キット (3・4 回線) をご使用の際、専用線を差し込みます。

### ⑰ LINE 3

G3 回線増設キット (3・4 回線) をご使用の際、専用線を差し込みます。

### ⑱ LINE 2

G3 回線増設キット (2 回線) をご使用の際、専用線を差し込みます。

### ⑲ EXT.

電話機をご使用の際、専用線を差し込みます。

### ⑳ HAND SET

ハンドセット・G2 をご使用の際、専用線を差し込みます。

### ㉑ LINE 1

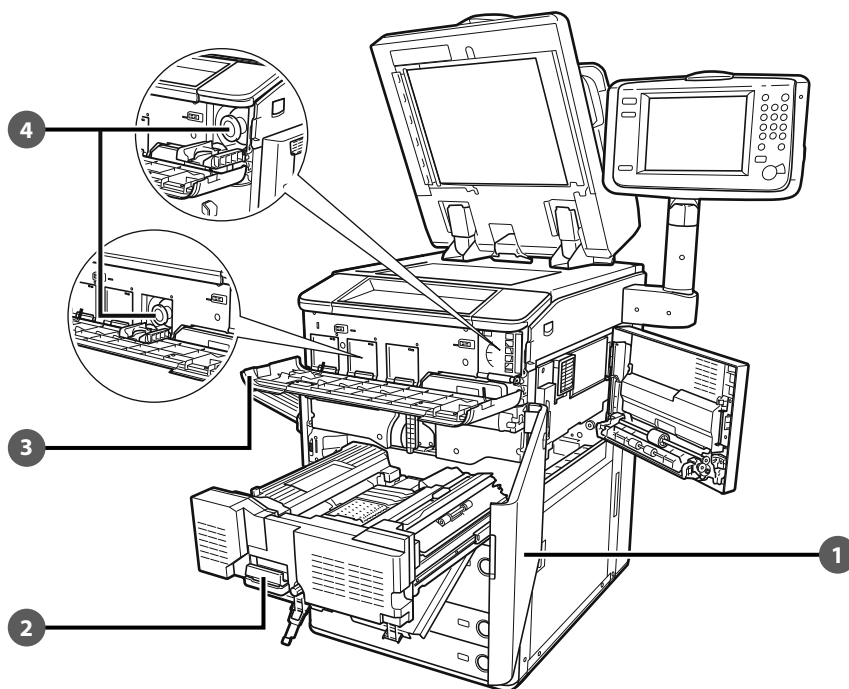
ファクス専用線を差し込みます。

## メモ

- ・G3 回線増設キット (3・4 回線)、G3 回線増設キット (2 回線)、ハンドセット・G2 はオプションです。詳しくは e-マニュアル > オプションについて (imageRUNNER ADVANCE C9280 PRO/C9270 PRO)、オプションについて (imageRUNNER ADVANCE C7270/C7260) を参照してください。
- ・電話機とファクスを使用するためのオプションについては、e-マニュアル > オプションについて (imageRUNNER ADVANCE C9280 PRO/C9270 PRO)、オプションについて (imageRUNNER ADVANCE C7270/C7260) を参照してください。

## 本体内部

下記のイラストは、imageRUNNER ADVANCE C9280 PRO にマルチカラーイメージリーダーユニット・F1 とコピートレイ・P1 を装着した状態のものです。



### ① 前カバー

紙づまりを処理するときに、このカバーを開けます。

### ② 定着搬送ユニット

本体内部の紙づまりを処理するときに、引き出します。

### ③ トナー交換カバー

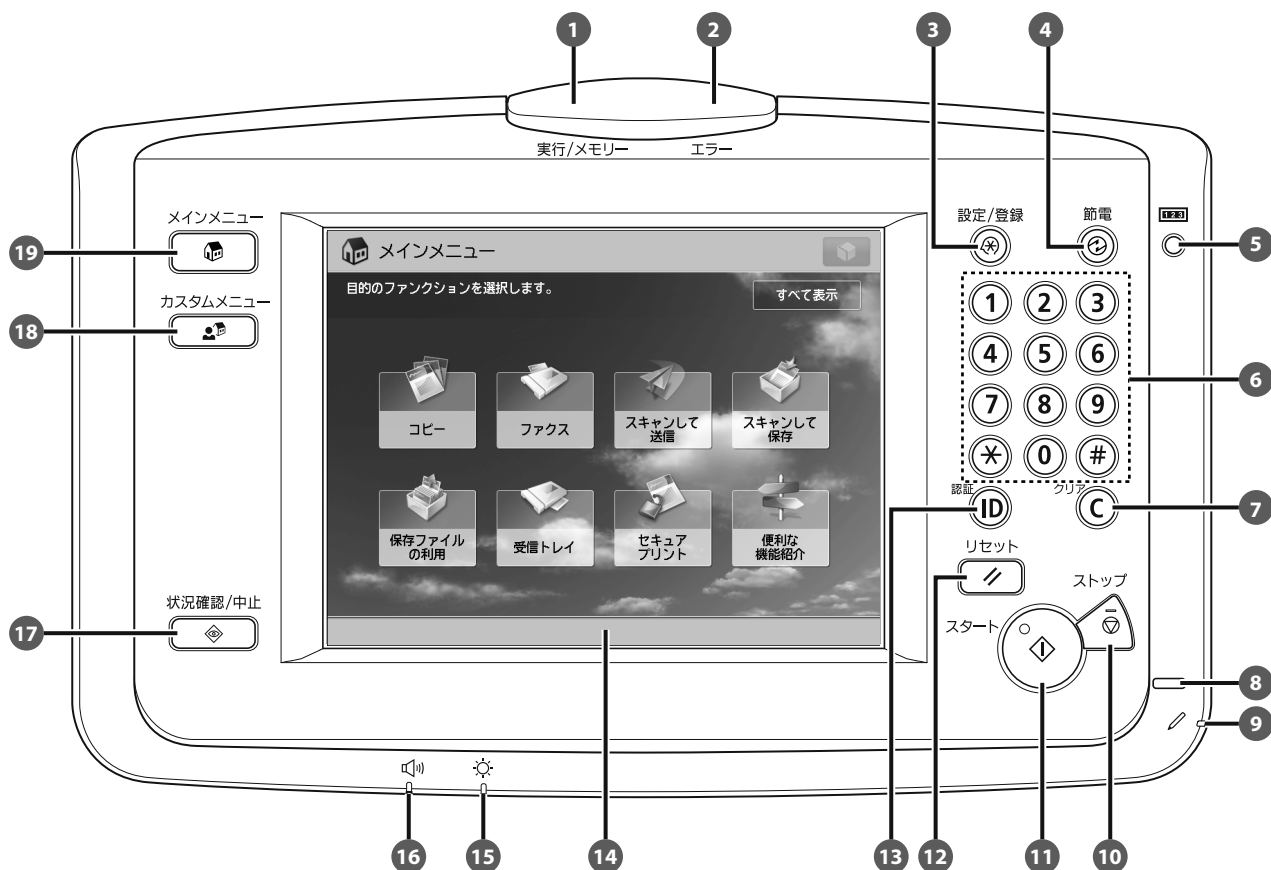
トナー容器を交換するときに開けます。

### ④ トナー容器

トナー容器を交換するときに引き出します。

# 操作パネル各部の名称とはたらき

## 立面操作パネルの場合



### 1 実行／メモリーランプ

本製品が動作中は緑色に点滅します。待機中のジョブやメモリー受信文書があるときは緑色に点灯します。

### 2 エラーランプ

本製品にトラブルが発生したときに点滅または点灯します。点滅の場合はタッチパネルディスプレイに表示されるメッセージに従ってトラブルの対処をしてください。エラーランプが赤色に点灯し続ける場合は担当サービスへ連絡してください。

### 3 設定／登録キー

各種の登録や機能の設定をするときに押します。

### 4 節電キー

本製品をスリープ状態にしたり、スリープ状態を解除したりするときに押します。本製品がスリープ状態に入るとボタンが点灯し、スリープ状態が解除されると消灯します。オートスリープについては、「節電キーについて」(→ P.39)を参照してください。

### 5 カウンター確認キー

タッチパネルディスプレイにコピーやプリントの総枚数を表示するときに押します。

### 6 テンキー

数値を入力するときに押します。

### 7 クリアキー

入力した数字や文字を取り消すときに押します。

### 8 主電源ランプ

本体主電源が入っているときは点灯、切つてあるときは消灯しています。

### 9 操作ペン

文字入力などタッチパネルディスプレイを操作するときに使用します。操作ペンを紛失した場合は、担当サービスにお問い合わせください。タッチパネルをシャープペンシルやボールペンなど先のとがったもので押さないでください。

### 10 ストップキー

読み込みジョブ、コピージョブ、ファクスジョブ(読み込みのみ)などの進行中の動作を止めるときに押します。

### 11 スタートキー

動作(読み込み)を開始するときに押します。

### 12 リセットキー

設定したモードを標準モードに戻すときに押します。

### 13 ID (認証) キー

部門別 ID 管理や SSO-H などのログインサービスを使用している場合、ログイン/ログアウトするときに押します。

### 14 タッチパネルディスプレイ

各機能の設定画面が表示されます。初期設定では 8 個のファンクションキーが表示されます。

### 15 輝度調整ダイヤル

画面の明るさを調整します。

### 16 音量調整キー

ファクス送信・受信のアラーム音量や通信音量などの調整画面を表示させたいときに押します。

### 17 状況確認/中止キー

ジョブ状況の確認、プリントの中止などを行うときに押します。また、用紙の残量など本製品の状況を確認するときに押します。

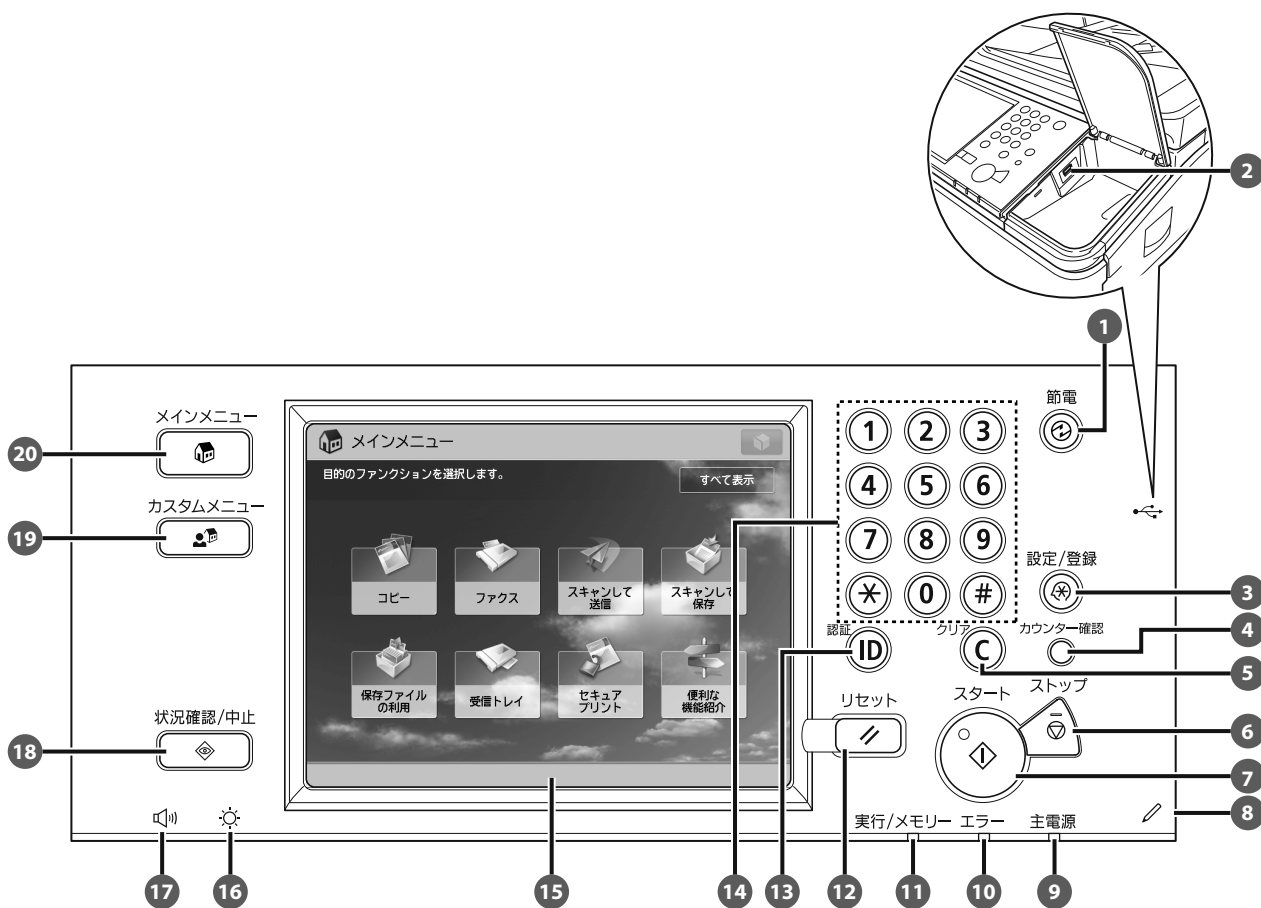
### 18 カスタムメニューキー

カスタムメニューとして登録した、よく使用する機能の設定を呼び出すときに押します。また、認証機能を使用している場合には、ユーザーごとに設定したカスタムメニュー画面を表示させることができます。

### 19 メインメニューキー

ファンクションを切り替える場合など、メインメニュー画面に戻るときに押します。

# 平面操作パネルの場合



## 1 節電キー

本製品をスリープ状態にしたり、スリープ状態を解除したりするときに押します。本製品がスリープ状態に入るとボタンが点灯し、スリープ状態が解除されると消灯します。  
オートスリープについては、「節電キーについて」(→ P.39) を参照してください。

## 2 USB 差込口

USB メモリーを装着するときに使用します。

## 3 設定/登録キー

各種の登録や機能の設定をするときに押します。

## 4 カウンター確認キー

タッチパネルディスプレイにコピーやプリントの総枚数を表示するときに押します。

## 5 クリアキー

入力した数字や文字を取り消すときに押します。

## 6 ストップキー

読み込みジョブ、コピージョブ、ファクスジョブ(読み込みのみ)などの進行中の動作を止めるときに押します。

## 7 スタートキー

動作(読み込み)を開始するときに押します。

## 8 操作ペン

文字入力などタッチパネルディスプレイを操作するときに使用します。操作ペンを紛失した場合は、担当サービスにお問い合わせください。タッチパネルをシャープペンシルやボールペンなど先のとがったもので押さないでください。

## 9 主電源ランプ

本体主電源が入っているときは点灯、切っているときは消灯しています。

## 10 エラーランプ

本製品にトラブルが発生したときに点滅または点灯します。点滅の場合はタッチパネルディスプレイに表示されるメッセージに従ってトラブルの対処をしてください。エラーランプが赤色に点灯し続ける場合は担当サービスへ連絡してください。

## 11 実行/メモリーランプ

本製品が動作中は緑色に点滅します。待機中のジョブやメモリー受信文書があるときは緑色に点灯します。

**12 リセットキー**

設定したモードを標準モードに戻すときに押します。

**13 ID (認証) キー**

部門別 ID 管理や SSO-H などのログインサービスを使用している場合、ログイン/ログアウトするときに押します。

**14 テンキー**

数値を入力するときに押します。

**15 タッチパネルディスプレイ**

各機能の設定画面が表示されます。初期設定では 8 個のファンクションキーが表示されます。

**16 輝度調整ダイヤル**

画面の明るさを調整します。

**17 音量調整キー**

ファクス送信・受信のアラーム音量や通信音量などの調整画面を表示させたいときに押します。

**18 状況確認/中止キー**

ジョブ状況の確認、プリントの中止などを行うときに押します。また、用紙の残量など本製品の状況を確認するときに押します。

**19 カスタムメニューキー**

カスタムメニューとして登録した、よく使用する機能の設定を呼び出すときに押します。また、認証機能を使用している場合には、ユーザーごとに設定したカスタムメニュー画面を表示させることができます。

**20 メインメニューキー**

ファンクションを切り替える場合など、メインメニュー画面に戻るときに押します。



# 主電源と節電キーについて

主電源スイッチと節電キーの使い方について説明します。

## 主電源の入れかた

主電源の入れかたについて説明します。

### 重要

- ・主電源スイッチが入っているのに操作パネルの主電源ランプが点灯しない場合は、ブレーカーが OFF になっていないか必ず確認してください。
- ・主電源スイッチをいったん切って入れなおすときは、主電源ランプが消灯したあとで、10 秒以上待ってください。ただし、[主電源 ON 時の高速起動] を有効にしている場合は、主電源ランプが消灯したあとで 20 秒以上待たないと高速起動が行われません。

### メモ

- ・スリープ状態のときでも、コンピューターからのデータ受信プリント、Iファクス、ファクスの受信は可能です。
- ・リモートシャットダウン機能を使って、リモート UI から本製品を終了させることもできます。詳しくは、e-マニュアル > リモート UI を参照してください。

電源プラグがコンセントに確実に差し込まれていることを確認します。

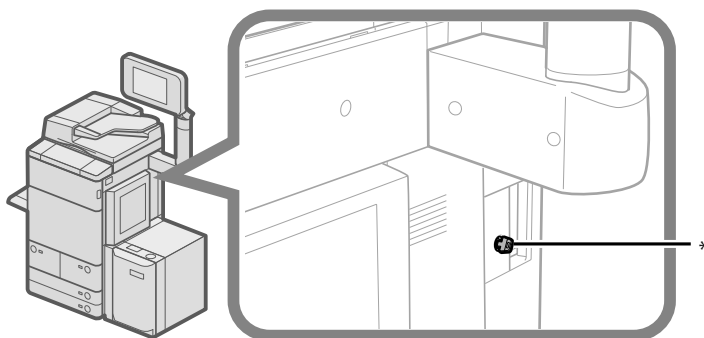
#### 警告

濡れた手で電源プラグを抜き差ししないでください。感電の原因になります。

#### 注意

imageRUNNER ADVANCE C9280 PRO (100 V) /C9270 PRO/C7270/C7260 をお使いの場合、アース線を接続してください。アース線を接続しないで万一漏電した場合は、火災や感電の原因になることがあります。

オプションの管理キーを装着しているときは、管理キーが ON の状態（右に回した状態）になっていることを確認します。

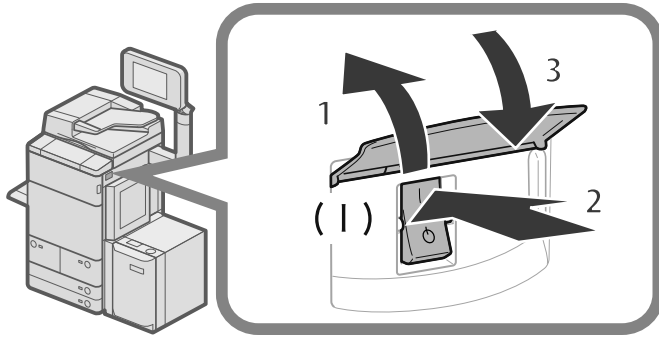


#### \* 管理キー

使用時には管理キーを差し込んで右に回します。

# 3

## 電源を入れます。



1. 主電源スイッチカバーを開く
2. スイッチを「I」側へ倒す
3. カバーを閉じる

操作パネルの主電源ランプが点灯します。

読み込みできる状態になるまでの画面が表示されます。


ログインサービスを使用するときは、それぞれの手順に従ってログインしてください。

### メモ

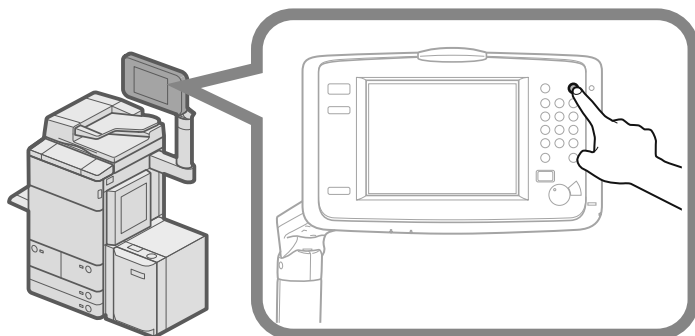
- (設定/登録) の [起動/復帰後に表示する画面] で設定すると、最初に表示される画面を変更できます。(→ e-マニュアル > 設定/登録)
- 本製品と起動していないコンピューター (Macintosh) が USB ケーブルで接続されているとき、本製品が起動すると、コンピューターも同時に起動することがあります。このような場合は、USB ケーブルを取り外してください。なお、本製品とコンピューターのあいだに USB ハブを使用すると、この問題が解決されることがあります。
- 主電源を入れた直後は、ボタンやキーの反応が遅くなる場合があります。
- [環境設定] (設定/登録) の [タイマー/電力設定] で、[主電源 ON 時の高速起動] を「ON」にしている場合は、主電源を入れるとブザーが鳴ります。(使用状況により高速起動されない場合は、ブザーは鳴りません。)
- 使用状況によっては、[主電源 ON 時の高速起動] を有効にしても、高速起動されない場合があります。詳細は e-マニュアル > 設定/登録を参照してください。
- コピーカードリーダー・F1 を使用して部門別 ID 管理をしている場合は、e-マニュアル > オプションについて (imageRUNNER ADVANCE C9280 PRO/C9270 PRO)、オプションについて (imageRUNNER ADVANCE C7270/C7260) を参照してください。
- 部門別 ID 管理をしている場合は、e-マニュアル > 基本的な使いかたを参照してください。
- SSO-H を設定している場合は、e-マニュアル > 基本的な使いかたを参照してください。



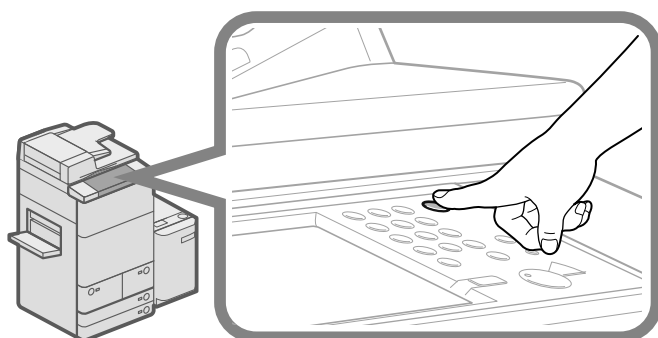
## 節電キーについて

本製品は消費電力を抑えるため、一定時間操作されないときに、オートスリープに移行します。  
スリープ状態を解除して操作をするときは、 (節電) を押します。

### ● 立面操作パネルの場合



### ● 平面操作パネルの場合

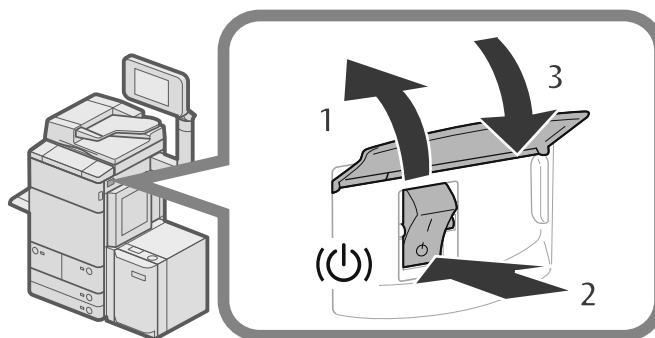


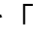
# 主電源の切りかた

本製品は電源を切るときに、ハードディスクを保護するための処理を行います。

実行中のジョブがあるときや、MEAP アプリケーションなどが起動中のときも、本製品の電源を安全に切ることができます。

## 電源を切ります。



1. 主電源スイッチカバーを開く
2. スイッチを「」側へ倒す
3. カバーを閉じる

### 重要

- ファクス/Iファクス機能を使用しているときは、主電源スイッチを切らないでください。送受信ができなくなります。
- タッチパネルディスプレイに「リモート UI から保存ファイルをバックアップ中です。」というメッセージが表示されているときは、主電源スイッチを切らないでください。保存ファイルのバックアップができなくなります。
- 本体がシャットダウンする直前に、他の imageRUNNER ADVANCE またはコンピューターからアドバンスドボックスにアクセスを受けると、保存されているデータが破損する場合があります。
- 本製品の電源が切れるまでに、しばらく時間がかかることがあります。本製品の主電源ランプが消灯するまで電源プラグを抜かないでください。
- 原稿読み込み時や出力時に主電源スイッチを切ると、紙づまりの原因になることがあります。

### メモ

[環境設定] (設定/登録) の [タイマー/電力設定] で、[主電源 ON 時の高速起動] を「ON」にしている場合は、主電源を切るとブザーが鳴ります。(使用状況により高速起動されない場合は、ブザーは鳴りません。)

# 仕様

本製品が改良されて仕様が変わったり、今後発売される製品によって内容が変わったりすることがありますので、ご了承ください。

本製品に関する情報は、キヤノンホームページでもご確認ください。キヤノンホームページ (<http://canon.jp/>) の製品情報から「複合機／ファクス／コピー」のカテゴリを選択し、お使いの機種種のページを参照してください。

## 本体

項目	仕様
名称	キヤノン imageRUNNER ADVANCE C9280 PRO/C9270 PRO/C7270/C7260
形式	リーダー・プリンタ分離型、コンソールタイプ
カラー対応	フルカラー
書き込み解像度	1200 dpi x 1200 dpi
使用可能用紙	<p>ペーパーデッキ給紙 用紙坪量： 52 g/m<sup>2</sup> ~ 220 g/m<sup>2</sup> 用紙種類： 薄紙 (52 g/m<sup>2</sup> ~ 63 g/m<sup>2</sup>)、普通紙 1 (64 g/m<sup>2</sup> ~ 81 g/m<sup>2</sup>)、普通紙 2 (82 g/m<sup>2</sup> ~ 105 g/m<sup>2</sup>)、厚紙 1 (106 g/m<sup>2</sup> ~ 150 g/m<sup>2</sup>)、厚紙 2 (151 g/m<sup>2</sup> ~ 220 g/m<sup>2</sup>)、色紙、再生紙、パンチ済み紙、OHP フィルム</p> <p>カセット給紙 用紙坪量： 52 g/m<sup>2</sup> ~ 220 g/m<sup>2</sup> 用紙種類： 薄紙 (52 g/m<sup>2</sup> ~ 63 g/m<sup>2</sup>)、普通紙 1 (64 g/m<sup>2</sup> ~ 81 g/m<sup>2</sup>)、普通紙 2 (82 g/m<sup>2</sup> ~ 105 g/m<sup>2</sup>)、厚紙 1 (106 g/m<sup>2</sup> ~ 150 g/m<sup>2</sup>)、厚紙 2 (151 g/m<sup>2</sup> ~ 220 g/m<sup>2</sup>)、色紙、再生紙、パンチ済み紙、OHP フィルム、インデックス紙</p> <p>手差しトレイ給紙 用紙坪量： 52 g/m<sup>2</sup> ~ 300 g/m<sup>2</sup> 用紙種類： 薄紙 (52 g/m<sup>2</sup> ~ 63 g/m<sup>2</sup>)、普通紙 1 (64 g/m<sup>2</sup> ~ 81 g/m<sup>2</sup>)、普通紙 2 (82 g/m<sup>2</sup> ~ 105 g/m<sup>2</sup>)、厚紙 1 (106 g/m<sup>2</sup> ~ 150 g/m<sup>2</sup>)、厚紙 2 (151 g/m<sup>2</sup> ~ 220 g/m<sup>2</sup>)、厚紙 3 (221 g/m<sup>2</sup> ~ 256 g/m<sup>2</sup>)、厚紙 4 (257 g/m<sup>2</sup> ~ 300 g/m<sup>2</sup>)、色紙、再生紙、パンチ済み紙、OHP フィルム、第 2 原図、ラベル用紙、コート紙、エンボス紙、封筒、郵便はがき、郵便往復はがき、郵便 4 面はがき * 用紙の種類によっては、使用の際に条件があります。詳細に関しては e-マニュアル &gt; 基本的な使いかたを参照してください。</p>
複写サイズ	<p>ペーパーデッキ給紙： A4、B5 カセット給紙： 330 x 483 mm、320 x 450 mm (SRA3)、305 x 457 mm、A3、B4、A4、A4R、B5、B5R、A5R、ユーザー設定サイズ (139.7 x 182 mm ~ 330.2 x 487.7 mm) 手差し給紙： 330 x 483 mm、320 x 450 mm (SRA3)、305 x 457 mm、A3、B4、A4、A4R、B5、B5R、A5R、封筒、郵便はがき、郵便往復はがき、郵便 4 面はがき、ユーザー設定サイズ (100 x 148 mm ~ 330.2 x 487.7 mm)</p>

項目	仕様																																																																																																																			
ウォームアップタイム	主電源立ち上げ時： 31 秒 * [主電源 ON 時の高速起動] を「ON」にして主電源を立ち上げた場合、タッチパネルディスプレイのキー操作が可能になるまでの時間は 7 秒以下です。 なお、使用状況により高速起動されない場合があります。 また、ハードディスクドライブが 1 TB の場合は、高速起動時のウォームアップタイムが長くなります。  スリープモードからの立ち上げ時： 30 秒 * 上記はいずれも室温 20 °C の場合 * 使用環境、使用条件によって変わる場合があります。																																																																																																																			
ファーストコピータイム	フルカラー imageRUNNER ADVANCE C9280 PRO : 6.0 秒 <sup>*1</sup> imageRUNNER ADVANCE C9270 PRO/C7270/C7260 : 6.6 秒 <sup>*1</sup> 白黒 imageRUNNER ADVANCE C9280 PRO : 4.4 秒 <sup>*2</sup> imageRUNNER ADVANCE C9270 PRO/C7270/C7260 : 4.9 秒 <sup>*2</sup> <sup>*1</sup> カラー優先設定時 <sup>*2</sup> 白黒優先設定時																																																																																																																			
連続複写速度 (80 g/m <sup>2</sup> の普通紙での値) (手差しトレイ給紙を除く)	<table border="1"> <thead> <tr> <th data-bbox="483 719 703 741">等倍 (枚/分)</th> <th data-bbox="703 752 884 831">imageRUNNER ADVANCE C9280 PRO</th> <th data-bbox="884 752 1064 831">imageRUNNER ADVANCE C9270 PRO</th> <th data-bbox="1064 752 1244 831">imageRUNNER ADVANCE C7270</th> <th data-bbox="1244 752 1425 831">imageRUNNER ADVANCE C7260</th> </tr> </thead> <tbody> <tr> <td colspan="5" data-bbox="483 853 603 875">&lt;カラー&gt;</td> </tr> <tr> <td data-bbox="483 898 703 920">330 x 483 mm</td> <td data-bbox="703 898 884 920">31</td> <td data-bbox="884 898 1064 920">27<sup>*2</sup></td> <td data-bbox="1064 898 1244 920">27<sup>*2</sup></td> <td data-bbox="1244 898 1425 920">25<sup>*2</sup></td> </tr> <tr> <td data-bbox="483 943 703 987">320 x 450 mm (SRA3)</td> <td data-bbox="703 943 884 965">34</td> <td data-bbox="884 943 1064 965">29<sup>*2</sup></td> <td data-bbox="1064 943 1244 965">29<sup>*2</sup></td> <td data-bbox="1244 943 1425 965">26<sup>*2</sup></td> </tr> <tr> <td data-bbox="483 1010 703 1032">305 x 457 mm</td> <td data-bbox="703 1010 884 1032">33</td> <td data-bbox="884 1010 1064 1032">28<sup>*2</sup></td> <td data-bbox="1064 1010 1244 1032">28<sup>*2</sup></td> <td data-bbox="1244 1010 1425 1032">26<sup>*2</sup></td> </tr> <tr> <td data-bbox="483 1055 703 1077">A3</td> <td data-bbox="703 1055 884 1077">35</td> <td data-bbox="884 1055 1064 1077">30</td> <td data-bbox="1064 1055 1244 1077">30</td> <td data-bbox="1244 1055 1425 1077">28</td> </tr> <tr> <td data-bbox="483 1099 703 1122">B4</td> <td data-bbox="703 1099 884 1122">42</td> <td data-bbox="884 1099 1064 1122">36</td> <td data-bbox="1064 1099 1244 1122">36</td> <td data-bbox="1244 1099 1425 1122">33</td> </tr> <tr> <td data-bbox="483 1144 703 1167">A4</td> <td data-bbox="703 1144 884 1167">70</td> <td data-bbox="884 1144 1064 1167">60</td> <td data-bbox="1064 1144 1244 1167">60</td> <td data-bbox="1244 1144 1425 1167">55</td> </tr> <tr> <td data-bbox="483 1189 703 1211">A4R</td> <td data-bbox="703 1189 884 1211">50</td> <td data-bbox="884 1189 1064 1211">42</td> <td data-bbox="1064 1189 1244 1211">42</td> <td data-bbox="1244 1189 1425 1211">39</td> </tr> <tr> <td data-bbox="483 1234 703 1256">B5</td> <td data-bbox="703 1234 884 1256">70</td> <td data-bbox="884 1234 1064 1256">60</td> <td data-bbox="1064 1234 1244 1256">60</td> <td data-bbox="1244 1234 1425 1256">55</td> </tr> <tr> <td data-bbox="483 1279 703 1301">B5R</td> <td data-bbox="703 1279 884 1301">57</td> <td data-bbox="884 1279 1064 1301">49</td> <td data-bbox="1064 1279 1244 1301">49</td> <td data-bbox="1244 1279 1425 1301">45</td> </tr> <tr> <td data-bbox="483 1323 703 1346">A5R</td> <td data-bbox="703 1323 884 1346">70</td> <td data-bbox="884 1323 1064 1346">60</td> <td data-bbox="1064 1323 1244 1346">60</td> <td data-bbox="1244 1323 1425 1346">55</td> </tr> <tr> <td colspan="5" data-bbox="483 1368 624 1391">&lt;モノクロ&gt;</td> </tr> <tr> <td data-bbox="483 1413 703 1435">330 x 483 mm</td> <td data-bbox="703 1413 884 1435">36</td> <td data-bbox="884 1413 1064 1435">31<sup>*2</sup></td> <td data-bbox="1064 1413 1244 1435">31<sup>*2</sup></td> <td data-bbox="1244 1413 1425 1435">27<sup>*2</sup></td> </tr> <tr> <td data-bbox="483 1458 703 1503">320 x 450 mm (SRA3)</td> <td data-bbox="703 1458 884 1480">38</td> <td data-bbox="884 1458 1064 1480">34<sup>*2</sup></td> <td data-bbox="1064 1458 1244 1480">34<sup>*2</sup></td> <td data-bbox="1244 1458 1425 1480">29<sup>*2</sup></td> </tr> <tr> <td data-bbox="483 1525 703 1547">305 x 457 mm</td> <td data-bbox="703 1525 884 1547">38</td> <td data-bbox="884 1525 1064 1547">33<sup>*2</sup></td> <td data-bbox="1064 1525 1244 1547">33<sup>*2</sup></td> <td data-bbox="1244 1525 1425 1547">28<sup>*2</sup></td> </tr> <tr> <td data-bbox="483 1570 703 1592">A3</td> <td data-bbox="703 1570 884 1592">40</td> <td data-bbox="884 1570 1064 1592">35</td> <td data-bbox="1064 1570 1244 1592">35</td> <td data-bbox="1244 1570 1425 1592">30</td> </tr> <tr> <td data-bbox="483 1615 703 1637">B4</td> <td data-bbox="703 1615 884 1637">48</td> <td data-bbox="884 1615 1064 1637">42</td> <td data-bbox="1064 1615 1244 1637">42</td> <td data-bbox="1244 1615 1425 1637">36</td> </tr> <tr> <td data-bbox="483 1659 703 1682">A4</td> <td data-bbox="703 1659 884 1682">80</td> <td data-bbox="884 1659 1064 1682">70</td> <td data-bbox="1064 1659 1244 1682">70</td> <td data-bbox="1244 1659 1425 1682">60</td> </tr> <tr> <td data-bbox="483 1704 703 1727">A4R</td> <td data-bbox="703 1704 884 1727">57</td> <td data-bbox="884 1704 1064 1727">50</td> <td data-bbox="1064 1704 1244 1727">50</td> <td data-bbox="1244 1704 1425 1727">42</td> </tr> <tr> <td data-bbox="483 1749 703 1771">B5</td> <td data-bbox="703 1749 884 1771">80</td> <td data-bbox="884 1749 1064 1771">70</td> <td data-bbox="1064 1749 1244 1771">70</td> <td data-bbox="1244 1749 1425 1771">60</td> </tr> <tr> <td data-bbox="483 1794 703 1816">B5R</td> <td data-bbox="703 1794 884 1816">65</td> <td data-bbox="884 1794 1064 1816">57</td> <td data-bbox="1064 1794 1244 1816">57</td> <td data-bbox="1244 1794 1425 1816">49</td> </tr> <tr> <td data-bbox="483 1839 703 1861">A5R</td> <td data-bbox="703 1839 884 1861">80</td> <td data-bbox="884 1839 1064 1861">70</td> <td data-bbox="1064 1839 1244 1861">70</td> <td data-bbox="1244 1839 1425 1861">60</td> </tr> </tbody> </table> <p data-bbox="483 1771 1425 1850">用紙の種類・サイズ・送り方法の設定により、複写速度が低下します。 また連続複写時に、本体の温度調整や画質調整のため動作が休止または遅くなる場合があります。</p> <p data-bbox="483 1850 775 1872">*1 手差しトレイ給紙を除く</p> <p data-bbox="483 1872 1078 1895">*2 コピー開始時は複写速度が遅くなる場合があります。</p>	等倍 (枚/分)	imageRUNNER ADVANCE C9280 PRO	imageRUNNER ADVANCE C9270 PRO	imageRUNNER ADVANCE C7270	imageRUNNER ADVANCE C7260	<カラー>					330 x 483 mm	31	27 <sup>*2</sup>	27 <sup>*2</sup>	25 <sup>*2</sup>	320 x 450 mm (SRA3)	34	29 <sup>*2</sup>	29 <sup>*2</sup>	26 <sup>*2</sup>	305 x 457 mm	33	28 <sup>*2</sup>	28 <sup>*2</sup>	26 <sup>*2</sup>	A3	35	30	30	28	B4	42	36	36	33	A4	70	60	60	55	A4R	50	42	42	39	B5	70	60	60	55	B5R	57	49	49	45	A5R	70	60	60	55	<モノクロ>					330 x 483 mm	36	31 <sup>*2</sup>	31 <sup>*2</sup>	27 <sup>*2</sup>	320 x 450 mm (SRA3)	38	34 <sup>*2</sup>	34 <sup>*2</sup>	29 <sup>*2</sup>	305 x 457 mm	38	33 <sup>*2</sup>	33 <sup>*2</sup>	28 <sup>*2</sup>	A3	40	35	35	30	B4	48	42	42	36	A4	80	70	70	60	A4R	57	50	50	42	B5	80	70	70	60	B5R	65	57	57	49	A5R	80	70	70	60
等倍 (枚/分)	imageRUNNER ADVANCE C9280 PRO	imageRUNNER ADVANCE C9270 PRO	imageRUNNER ADVANCE C7270	imageRUNNER ADVANCE C7260																																																																																																																
<カラー>																																																																																																																				
330 x 483 mm	31	27 <sup>*2</sup>	27 <sup>*2</sup>	25 <sup>*2</sup>																																																																																																																
320 x 450 mm (SRA3)	34	29 <sup>*2</sup>	29 <sup>*2</sup>	26 <sup>*2</sup>																																																																																																																
305 x 457 mm	33	28 <sup>*2</sup>	28 <sup>*2</sup>	26 <sup>*2</sup>																																																																																																																
A3	35	30	30	28																																																																																																																
B4	42	36	36	33																																																																																																																
A4	70	60	60	55																																																																																																																
A4R	50	42	42	39																																																																																																																
B5	70	60	60	55																																																																																																																
B5R	57	49	49	45																																																																																																																
A5R	70	60	60	55																																																																																																																
<モノクロ>																																																																																																																				
330 x 483 mm	36	31 <sup>*2</sup>	31 <sup>*2</sup>	27 <sup>*2</sup>																																																																																																																
320 x 450 mm (SRA3)	38	34 <sup>*2</sup>	34 <sup>*2</sup>	29 <sup>*2</sup>																																																																																																																
305 x 457 mm	38	33 <sup>*2</sup>	33 <sup>*2</sup>	28 <sup>*2</sup>																																																																																																																
A3	40	35	35	30																																																																																																																
B4	48	42	42	36																																																																																																																
A4	80	70	70	60																																																																																																																
A4R	57	50	50	42																																																																																																																
B5	80	70	70	60																																																																																																																
B5R	65	57	57	49																																																																																																																
A5R	80	70	70	60																																																																																																																
画像欠け幅	先端：4.0 mm 左右各：2.5 mm 後端：2.0 mm																																																																																																																			

項目	仕様
給紙方式／給紙容量	<p>ペーパーデッキ給紙： 1100 枚 x 2 デッキ (80 g/m<sup>2</sup>) 1250 枚 x 2 デッキ (64 g/m<sup>2</sup>)</p> <p>カセット給紙： 550 枚 x 2 カセット (80 g/m<sup>2</sup>) 680 枚 x 2 カセット (64 g/m<sup>2</sup>)</p> <p>手差し給紙： 100 枚 (80 g/m<sup>2</sup>)</p>
連続複写枚数	9999 枚
電源	<p>imageRUNNER ADVANCE C9280 PRO： AC 200 V 15 A (12A) 50 Hz/60 Hz 共通</p> <p>imageRUNNER ADVANCE C9280 PRO： AC 100 V 15 A x 2 (電源コード 2 本、14 A + 10 A*) 50 Hz/60 Hz 共通</p> <p>imageRUNNER ADVANCE C9270 PRO/C7270/C7260： AC 100 V 15 A x 2 (電源コード 2 本、11 A + 9 A) 50 Hz/60 Hz 共通</p> <p>* 定格入力電流</p>
最大消費電力	<p>最大消費電力： imageRUNNER ADVANCE C9280 PRO：2.5 kW 以下 imageRUNNER ADVANCE C9270 PRO/C7270/C7260：2 kW 以下</p> <p>スリープモード時： 0.9 W</p> <p>主電源 OFF 時： [主電源 ON 時の高速起動] が「OFF」の場合：0.3 W [主電源 ON 時の高速起動] が「ON」の場合：0.45 W</p> <p>* ご使用環境やご使用状況により、数値が異なる場合があります。</p>
エネルギー消費効率	<p>imageRUNNER ADVANCE C7260：247 kWh/年 (区分名：複合機 b)</p> <p>* 省エネ法 (平成 25 年 3 月 1 日付) で定められた測定方法による数値</p>
メモリー容量	標準：2 GB、最大：2.5 GB
ハードディスク容量	<p>imageRUNNER ADVANCE C9280 PRO/C9270 PRO： 標準：1 TB (使用領域 1 TB)</p> <p>imageRUNNER ADVANCE C7270/C7260： 標準：160 GB (使用領域 160 GB) 最大：1 TB (使用領域 1 TB)</p> <p>* 搭載ハードディスクドライブは今後変更になる可能性があります。</p>
大きさ (原稿台ガラス面まで)	689 mm (幅) x 932 mm (奥行) x 1040 mm (高さ)
大きさ (マルチカラーイメージリーダーユニット・F1 装着時)	<p>imageRUNNER ADVANCE C9280 PRO/C9270 PRO： 立面操作部を含めない場合： 689 mm (幅) x 932 mm (奥行) x 1221 mm (フィーダー上端まで) 立面操作部を含める場合： 1180 mm (立面操作部最右部まで) x 932 mm (奥行) x 1403 mm (立面操作部標準位置上端まで)</p> <p>imageRUNNER ADVANCE C7270/C7260： 689 mm (幅) x 932 mm (奥行) x 1221 mm (フィーダー上端まで)</p>
質量	<p>imageRUNNER ADVANCE C9280 PRO/C9270 PRO： 約 279 kg (含トナーボトル、マルチカラーイメージリーダーユニット・F1、立面操作部)</p> <p>imageRUNNER ADVANCE C7270/C7260： 約 274 kg (含トナーボトル、マルチカラーイメージリーダーユニット・F1、平面操作部)</p>
機械占有寸法	<p>imageRUNNER ADVANCE C9280 PRO/C9270 PRO： 立面操作部を含めない場合： 1344 mm (幅) x 932 mm (奥行) 立面操作部を含める場合： 1600 mm (立面操作部最右部まで) x 932 mm (奥行)</p> <p>imageRUNNER ADVANCE C7270/C7260： 1344 mm (幅) x 932 mm (奥行)</p> <p>(コピートレイ・P1、マルチカラーイメージリーダーユニット・F1 装着時、手差しトレイ、補助トレイを伸ばしたサイズ)</p>

# マルチカラーイメージリーダーユニット・F1

項目	仕様
形式	プリンタ分離型、流し読み（フィーダー）、固定読み（リーダー）
読み取り解像度	600 dpi x 600 dpi
階調数	256 階調
複写原稿	シート、ブック原稿、立体物（約 2 kg まで）
原稿サイズ／種類	用紙サイズ： A3、B4、A4、A4R、B5、B5R、A5、A5R、B6R 用紙坪量： 片面読み込み： 38 g/m <sup>2</sup> ~ 220 g/m <sup>2</sup> 両面読み込み： 50 g/m <sup>2</sup> ~ 220 g/m <sup>2</sup> モノクロ 64 g/m <sup>2</sup> ~ 220 g/m <sup>2</sup> カラー
複写倍率	定型： 等倍 1 : 1  縮小 1 : 0.86 (A3 → B4/A4 → B5) 1 : 0.81 (B4 → A4R/B5 → A5R) 1 : 0.70 (A3 → A4R/B4 → B5R) 1 : 0.61 (A3 → B5R) 1 : 0.50 (A3 → A5R) 1 : 0.25  拡大 1 : 1.15 (B4 → A3/B5 → A4) 1 : 1.22 (A4R → B4/A5 → B5) 1 : 1.41 (A4R → A3/B5R → B4) 1 : 2.00 (A5R → A3) 1 : 4.00  ズーム： 25 ~ 400 % (1 % 刻み)
原稿送り装置の種類	自動両面原稿送り装置
原稿の収容可能枚数	300 枚 (80 g/m <sup>2</sup> )
原稿読み取り速度	コピー時： 片面読み込み： 120 枚／分 <sup>*1</sup> (A4、600 dpi、モノクロ) 70 枚／分 (A4、600 dpi、カラー) 両面読み込み： 60 枚 (120 ページ) /分 <sup>*1</sup> (A4、600 dpi、モノクロ) 35 枚 (70 ページ) /分 (A4、600 dpi、カラー) スキャン時： 片面読み込み： 120 枚／分 (A4、300 dpi、モノクロ／カラー) 両面読み込み： 100 枚 (200 ページ) /分 <sup>*1</sup> (A4、300 dpi、モノクロ) 70 枚 (140 ページ) /分 (A4、300 dpi、カラー)  * スキャンモード・原稿の種類により異なります *1 速度優先設定時
電源／最大消費電力	本体より供給／約 185 W (フィーダー部および読み取り部)
大きさ	635 mm (幅) x 605 mm (奥行) x 253 mm (高さ) (フィーダー部および読み取り部)
質量	約 39.5 kg (フィーダー部および読み取り部)

## ペーパーデッキユニット・C1

項目	仕様
用紙サイズ／使用可能用紙	用紙サイズ A4、B5 用紙坪量 52 g/m <sup>2</sup> ~ 220 g/m <sup>2</sup> 用紙種類 薄紙 (52 g/m <sup>2</sup> ~ 63 g/m <sup>2</sup> )、普通紙 1 (64 g/m <sup>2</sup> ~ 81 g/m <sup>2</sup> )、普通紙 2 (82 g/m <sup>2</sup> ~ 105 g/m <sup>2</sup> )、厚紙 1 (106 g/m <sup>2</sup> ~ 150 g/m <sup>2</sup> )、厚紙 2 (151 g/m <sup>2</sup> ~ 220 g/m <sup>2</sup> )、色紙、再生紙、パンチ済み紙
給紙容量	3500 枚 (80 g/m <sup>2</sup> )、4000 枚 (64 g/m <sup>2</sup> )
電源／最大消費電力	本体より供給／約 44 W
大きさ	323 mm (幅) x 583 mm (奥行) x 570 mm (高さ)
質量	約 37 kg
本体接続時の占有寸法	imageRUNNER ADVANCE C9280 PRO/C9270 PRO : 立面操作部を含めない場合：1393 mm (幅) x 932 mm (奥行) 立面操作部を含める場合：1600 mm (立面操作部最右部まで) x 932 mm (奥行) imageRUNNER ADVANCE C7270/C7260 : 1393 mm (幅) x 932 mm (奥行) (コピートレイ・P1、マルチカラーイメージリーダーユニット・F1 装着時、補助トレイを伸ばしたサイズ)

## POD デッキライト・A1

項目	仕様
用紙サイズ／使用可能用紙	用紙サイズ 330 x 483 mm、320 x 450 mm (SRA3)、305 x 457 mm、A3、B4、A4、A4R、B5 用紙坪量 52 g/m <sup>2</sup> ~ 300 g/m <sup>2</sup> 用紙種類 薄紙 (52 g/m <sup>2</sup> ~ 63 g/m <sup>2</sup> )、普通紙 1 (64 g/m <sup>2</sup> ~ 81 g/m <sup>2</sup> )、普通紙 2 (82 g/m <sup>2</sup> ~ 105 g/m <sup>2</sup> )、厚紙 1 (106 g/m <sup>2</sup> ~ 150 g/m <sup>2</sup> )、厚紙 2 (151 g/m <sup>2</sup> ~ 220 g/m <sup>2</sup> )、厚紙 3 (221 g/m <sup>2</sup> ~ 256 g/m <sup>2</sup> )、厚紙 4 (257 g/m <sup>2</sup> ~ 300 g/m <sup>2</sup> )、色紙、再生紙、パンチ済み紙、OHP フィルム、コート紙、ラベル用紙、エンボス紙
給紙容量	3500 枚 (80 g/m <sup>2</sup> )、4000 枚 (64 g/m <sup>2</sup> )
電源／最大消費電力	AC 100 V 50/60 Hz 2.4 A / 約 200 W
大きさ	601 mm (幅) x 621 mm (奥行) x 570 mm (高さ)
質量	約 50 kg
本体接続時の占有寸法	1671 mm (幅) x 932 mm (奥行) (コピートレイ・P1、マルチカラーイメージリーダーユニット・F1 装着時、補助トレイを伸ばしたサイズ)

## 多段デッキ・A1

項目	仕様
用紙サイズ／使用可能用紙	用紙サイズ 330 x 483 mm、320 x 450 mm (SRA3)、305 x 457 mm、A3、B4、A4、A4R、B5、B5R、A5R、ユーザー設定サイズ (139.7 x 182 mm ~ 330.2 x 487.7 mm) 用紙坪量 52 g/m <sup>2</sup> ~ 300 g/m <sup>2</sup> 用紙種類 薄紙 (52 g/m <sup>2</sup> ~ 63 g/m <sup>2</sup> )、普通紙 1 (64 g/m <sup>2</sup> ~ 81 g/m <sup>2</sup> )、普通紙 2 (82 g/m <sup>2</sup> ~ 105 g/m <sup>2</sup> )、厚紙 1 (106 g/m <sup>2</sup> ~ 150 g/m <sup>2</sup> )、厚紙 2 (151 g/m <sup>2</sup> ~ 220 g/m <sup>2</sup> )、厚紙 3 (221 g/m <sup>2</sup> ~ 256 g/m <sup>2</sup> )、厚紙 4 (257 g/m <sup>2</sup> ~ 300 g/m <sup>2</sup> )、色紙、再生紙、パンチ済み紙、OHP フィルム、ラベル用紙、インデックス紙、コート紙、エンボス紙
給紙容量／給紙段数	2000 枚 (80 g/m <sup>2</sup> )、2200 枚 (64 g/m <sup>2</sup> ) x 3 ペーパーデッキ
電源／最大消費電力	AC 100 V 50/60 Hz 4 A / 約 753 W
大きさ	950 mm (幅) x 797 mm (奥行) x 1040 mm (高さ)
質量	約 150 kg
本体接続時の占有寸法	imageRUNNER ADVANCE C9280 PRO/C9270 PRO : 2020 mm (幅) x 932 mm (奥行) (コピートレイ・P1、マルチカラーイメージリーダーユニット・F1 装着時、補助トレイを伸ばしたサイズ)

## インサーター・H1

項目	仕様
用紙サイズ／使用可能用紙	用紙サイズ 330 x 483 mm、320 x 450 mm (SRA3)、305 x 457 mm、A3、B4、A4、A4R、B5、B5R、ユーザー設定サイズ (182 x 182 mm ~ 330.2 x 487.7 mm) 用紙坪量 52 g/m <sup>2</sup> ~ 300 g/m <sup>2</sup> 用紙種類 薄紙 (52 g/m <sup>2</sup> ~ 63 g/m <sup>2</sup> )、普通紙 1 (64 g/m <sup>2</sup> ~ 81 g/m <sup>2</sup> )、普通紙 2 (82 g/m <sup>2</sup> ~ 105 g/m <sup>2</sup> )、厚紙 1 (106 g/m <sup>2</sup> ~ 150 g/m <sup>2</sup> )、厚紙 2 (151 g/m <sup>2</sup> ~ 220 g/m <sup>2</sup> )、厚紙 3 (221 g/m <sup>2</sup> ~ 256 g/m <sup>2</sup> )、厚紙 4 (257 g/m <sup>2</sup> ~ 300 g/m <sup>2</sup> )、色紙、再生紙、パンチ済み紙、インデックス紙、コート紙、エンボス紙、第 2 原図
給紙容量	上段／下段：200 枚 (80 g/m <sup>2</sup> ) x 2
電源／最大消費電力	AC 100-240 V 50/60 Hz 2.8 A / 約 103 W
大きさ	746 mm (幅) x 793 mm (奥行) x 1407 mm (高さ)
質量	約 61 kg
本体接続時の占有寸法	imageRUNNER ADVANCE C9280 PRO/C9270 PRO : 立面操作部を含めない場合：2237 mm (幅) x 932 mm (奥行) 立面操作部を含める場合：2493 mm (立面操作部最右部まで) x 932 mm (奥行) (ステイプルフィニッシャー・K1 (LP) 装着時、手差しトレイと補助トレイを伸ばしたサイズ (バッファパスユニット・J1 含む))  立面操作部を含めない場合：2351 mm (幅) x 932 mm (奥行) 立面操作部を含める場合：2607 mm (立面操作部最右部まで) x 932 mm (奥行) (中綴じフィニッシャー・K1 (LP) 装着時、手差しトレイと補助トレイを伸ばしたサイズ (バッファパスユニット・J1 含む))



# ペーパーフォールディングインサーターユニット・G1

項目	仕様
用紙サイズ／使用可能用紙	<p>用紙サイズ</p> <p>Z折り：A3、B4、A4R</p> <p>C折り：A4R</p> <p>インサーター：330 x 483 mm、320 x 450 mm (SRA3)、305 x 457 mm、A3、B4、A4、A4R、B5、B5R</p> <p>用紙坪量</p> <p>Z折り：60 g/m<sup>2</sup>～105 g/m<sup>2</sup></p> <p>C折り：60 g/m<sup>2</sup>～105 g/m<sup>2</sup></p> <p>インサーター：60 g/m<sup>2</sup>～256 g/m<sup>2</sup></p> <p>用紙種類</p> <p>Z折り、C折り</p> <p>薄紙 (52 g/m<sup>2</sup>～63 g/m<sup>2</sup>)、普通紙1 (64 g/m<sup>2</sup>～81 g/m<sup>2</sup>)、普通紙2 (82 g/m<sup>2</sup>～105 g/m<sup>2</sup>)、色紙、再生紙</p> <p>インサーター：</p> <p>薄紙 (52 g/m<sup>2</sup>～63 g/m<sup>2</sup>)、普通紙1 (64 g/m<sup>2</sup>～81 g/m<sup>2</sup>)、普通紙2 (82 g/m<sup>2</sup>～105 g/m<sup>2</sup>)、厚紙1 (106 g/m<sup>2</sup>～150 g/m<sup>2</sup>)、厚紙2 (151 g/m<sup>2</sup>～220 g/m<sup>2</sup>)、厚紙3 (221 g/m<sup>2</sup>～256 g/m<sup>2</sup>)、色紙、再生紙、インデックス紙、コート紙、エンボス紙</p>
折り機のトレイ積載容量 (排紙積載容量)	<p>Z折り：排紙先フィニッシャーの仕様に従う</p> <p>C折り：40枚 (80 g/m<sup>2</sup>) / 高さ 60 mm 相当</p>
インサーター／積載枚数	100枚 (80 g/m <sup>2</sup> )
電源／最大消費電力	AC 100 V-240 V 50-60 Hz 1.0 A / 約 136 W
大きさ	662 mm (幅) x 679 mm (奥行) x 1242 mm (高さ)
質量	約 76 kg
本体接続時の占有寸法	<p>imageRUNNER ADVANCE C7270/C7260：</p> <p>2130 mm (幅) x 932 mm (奥行)</p> <p>(中綴じフィニッシャー・L1 / ステイブルフィニッシャー・L1) 装着時、手差しトレイと補助トレイを伸ばしたサイズ (パッファパスユニット・J1 含む)</p>

## ペーパーフォールディングユニット・G1

項目	仕様
用紙サイズ／使用可能用紙	<p>用紙サイズ</p> <p>Z 折り：A3、B4、A4R</p> <p>C 折り：A4R</p> <p>外 3 つ折り：A4R</p> <p>4 つ折り：A4R</p> <p>2 つ折り：A4R</p> <p>用紙坪量</p> <p>Z 折り：52 g/m<sup>2</sup>～105 g/m<sup>2</sup></p> <p>C 折り：52 g/m<sup>2</sup>～105 g/m<sup>2</sup></p> <p>外 3 つ折り：52 g/m<sup>2</sup>～105 g/m<sup>2</sup></p> <p>2 つ折り：52 g/m<sup>2</sup>～105 g/m<sup>2</sup></p> <p>4 つ折り：52 g/m<sup>2</sup>～90 g/m<sup>2</sup></p> <p>用紙種類</p> <p>薄紙 (52 g/m<sup>2</sup>～63 g/m<sup>2</sup>)、普通紙 1 (64 g/m<sup>2</sup>～81 g/m<sup>2</sup>)、普通紙 2 (82 g/m<sup>2</sup>～105 g/m<sup>2</sup>)、再生紙、色紙</p>
電源／最大消費電力	フィニッシャーより供給／約 132 W
大きさ	336 mm (幅) x 793 mm (奥行) x 1190 mm (高さ)
質量	約 71 kg
本体接続時の占有寸法	<p>imageRUNNER ADVANCE C9280 PRO/C9270 PRO :</p> <p>立面操作部を含めない場合：2237 mm (幅) x 932 mm (奥行)</p> <p>立面操作部を含める場合：2493 mm (立面操作部最右部まで) x 932 mm (奥行)</p> <p>(ステイプルフィニッシャー・K1 (LP) 装着時、手差しトレイと補助トレイを伸ばしたサイズ (バッファパスユニット・J1 含む))</p> <p>立面操作部を含めない場合：2351 mm (幅) x 932 mm (奥行)</p> <p>立面操作部を含める場合：2607 mm (立面操作部最右部まで) x 932 mm (奥行)</p> <p>(中綴じフィニッシャー・K1 (LP) 装着時、手差しトレイと補助トレイを伸ばしたサイズ (バッファパスユニット・J1 含む))</p>

## コピートレイ・P1

項目	仕様
用紙サイズ／使用可能用紙	<p>用紙サイズ</p> <p>330 x 483 mm、320 x 450 mm (SRA3)、305 x 457 mm、A3、B4、A4、A4R、B5、B5R、A5R、封筒、郵便はがき、郵便往復はがき、郵便 4 面はがき、ユーザー設定サイズ (100 x 148 mm～330.2 x 487.7 mm)</p> <p>用紙坪量</p> <p>52 g/m<sup>2</sup>～300 g/m<sup>2</sup></p> <p>用紙種類</p> <p>薄紙 (52 g/m<sup>2</sup>～63 g/m<sup>2</sup>)、普通紙 1 (64 g/m<sup>2</sup>～81 g/m<sup>2</sup>)、普通紙 2 (82 g/m<sup>2</sup>～105 g/m<sup>2</sup>)、厚紙 1 (106 g/m<sup>2</sup>～150 g/m<sup>2</sup>)、厚紙 2 (151 g/m<sup>2</sup>～220 g/m<sup>2</sup>)、厚紙 3 (221 g/m<sup>2</sup>～256 g/m<sup>2</sup>)、厚紙 4 (257 g/m<sup>2</sup>～300 g/m<sup>2</sup>)、色紙、再生紙、パンチ済み紙、OHP フィルム、第 2 原図、ラベル用紙、インデックス紙、コート紙、エンボス紙、封筒、郵便はがき、郵便往復はがき、郵便 4 面はがき</p>
トレイ容量	<p>片面：250 枚 (80 g/m<sup>2</sup>)</p> <p>両面：100 枚 (80 g/m<sup>2</sup>)</p>
大きさ	420 mm (幅) x 382 mm (奥行) x 175 mm (高さ)
質量	約 1.3 kg
本体接続時の占有寸法	<p>imageRUNNER ADVANCE C9280 PRO/C9270 PRO :</p> <p>立面操作部を含めない場合：</p> <p>1344 mm (幅) x 932 mm (奥行)</p> <p>立面操作部を含める場合：</p> <p>1600 mm (立面操作部最右部まで) x 932 mm (奥行)</p> <p>imageRUNNER ADVANCE C7270/C7260 :</p> <p>1344 mm (幅) x 932 mm (奥行)</p> <p>(手差しトレイと補助トレイを伸ばしたサイズ)</p>

# ステイプルフィニッシャー・K1 (LP)

項目	仕様
用紙サイズ／使用可能用紙	<p>用紙サイズ 330 x 483 mm、320 x 450 mm (SRA3)、305 x 457 mm、A3、B4、A4、A4R、B5、B5R、A5R、封筒、郵便はがき、郵便往復はがき、郵便4面はがき、ユーザー設定サイズ (100 x 148 mm ~ 330.2 x 487.7 mm)</p> <p>用紙坪量 52 g/m<sup>2</sup> ~ 300 g/m<sup>2</sup></p> <p>用紙種類 薄紙 (52 g/m<sup>2</sup> ~ 63 g/m<sup>2</sup>)、普通紙1 (64 g/m<sup>2</sup> ~ 81 g/m<sup>2</sup>)、普通紙2 (82 g/m<sup>2</sup> ~ 105 g/m<sup>2</sup>)、厚紙1 (106 g/m<sup>2</sup> ~ 150 g/m<sup>2</sup>)、厚紙2 (151 g/m<sup>2</sup> ~ 220 g/m<sup>2</sup>)、厚紙3 (221 g/m<sup>2</sup> ~ 256 g/m<sup>2</sup>)、厚紙4 (257 g/m<sup>2</sup> ~ 300 g/m<sup>2</sup>)、色紙、再生紙、パンチ済み紙、OHPフィルム、第2原図、ラベル用紙、インデックス紙、コート紙、エンボス紙、封筒、郵便はがき、郵便往復はがき、郵便4面はがき</p>
トレイ容量	<p>ノンソート</p> <p>トレイA： A4、B5、A5R： 高さ 195 mm 以下、または 1500 枚<sup>*1</sup> 330 x 483 mm、320 x 450 mm (SRA3)、305 x 457 mm、A3、B4、A4R、B5R： 高さ 97 mm 以下、または 750 枚</p> <p>トレイB (サンプルトレイ)： A4R、B5、A5R： 高さ 32 mm 以下、または 250 枚 A3、B4、A4R、B5R： 高さ 16 mm 以下、または 125 枚 330 x 483 mm、320 x 450 mm (SRA3)、305 x 457 mm： 30 枚</p> <p>トレイC： A4、B5： 高さ 325 mm 以下、または 2500 枚<sup>*1</sup> A5R： 高さ 162 mm 以下、または 1500 枚<sup>*1</sup> 330 x 483 mm、320 x 450 mm (SRA3)、305 x 457 mm、A3、B4、A4R、B5R： 高さ 97 mm 以下、または 750 枚</p> <p>ソート、グループ</p> <p>トレイA、トレイC： A4、B5： 高さ 195 mm 以下、または 1500 枚<sup>*1</sup> A3、B4、A4R： 高さ 97 mm 以下、または 750 枚</p> <p>ホチキス</p> <p>トレイA、C： 手前1カ所斜めホチキス／奥1カ所斜めホチキス／ニカ所平行ホチキス A4、B5： 高さ 195 mm (1500 枚相当) または 100 部<sup>*1</sup> A3、B4、A4R： 高さ 97 mm (750 枚相当) または 50 部</p> <p>ノンソート：サイズ混載時</p> <p>トレイA： 高さ 97 mm 以下、または 750 枚 トレイB (サンプルトレイ)： A3、B4、A4、A4R、B5、B5R、A5R 高さ 16 mm 以下、または 125 枚<sup>*2</sup> トレイC： 高さ 97 mm 以下、または 750 枚</p> <p>ソート・グループ・ホチキス：サイズ混載時</p> <p>トレイA、トレイC： 高さ 97 mm 以下、または 750 枚</p>

項目	仕様
トレイ容量	<p>Z折り（ペーパーフォールディングユニット・G1 装着時のみ）</p> <p>トレイ A： A3、B4：30 枚 A4R：10 枚</p> <p>トレイ B： A3、B4、A4R：10 枚</p> <p>トレイ C： A3、B4：30 枚 A4R：10 枚</p> <p>2つ折り（ペーパーフォールディングユニット・G1 装着時のみ）</p> <p>トレイ A： A4R：10 枚</p> <p>トレイ B： A4R：10 枚</p> <p>トレイ C： A4R：10 枚</p> <p>*1 薄紙または坪量 59 g/m<sup>2</sup> 以下のユーザー設定用紙を選択した場合は高さ 97 mm 以下、または 750 枚</p> <p>*2 以下の用紙サイズを含むサイズ混載では 30 枚 330 x 483 mm、320 x 450 mm（SRA3）、305 x 457 mm</p>
ホチキス	<p>標準ステイプルカートリッジ装着時 （用紙の種類や厚さによって、ホチキス可能枚数が少なくなることがあります。）</p> <p>A4、B5： 100 枚（80 g/m<sup>2</sup>）または紙厚が 11 mm 以下</p> <p>A3、B4、A4R： 50 枚（80 g/m<sup>2</sup>）または紙厚が 5.5 mm 以下</p> <p>コーナーホチキス： A3、B4、A4、A4R、B5</p> <p>ダブルホチキス： A3、B4、A4、A4R、B5</p>
電源／最大消費電力	<p>AC 100-240 V 50 Hz/60 Hz 2.8 A / 約 286 W（パンチャーユニット・BE1 を含む） 約 282 W（パンチャーユニット・BE1 を含まない）</p>
大きさ	<p>654 mm（782 mm<sup>*1</sup>）（幅）x 765 mm（奥行）x 1040 mm（高さ）</p> <p>*1 補助トレイを伸ばしたサイズ</p>
質量	約 64 kg
本体接続時の占有寸法	<p>2152 mm（幅）x 932 mm（奥行） （手差しトレイと補助トレイを伸ばしたサイズ（バッファパスユニット・J1 含む））</p> <p>2834 mm（幅）x 932 mm（奥行） （インサーター・H1、ペーパーフォールディングユニット・G1 装着時、手差しトレイと補助トレイを伸ばしたサイズ（バッファパスユニット・J1 含む））</p>

## ステイプルフイニッシャー・L1

項目	仕様
用紙サイズ／使用可能用紙	<p>サイズ： 330 x 483 mm、320 x 450 mm（SRA3）、305 x 457 mm、A3、B4、A4、A4R、B5、B5R、A5R、封筒、郵便はがき、郵便往復はがき、郵便 4 面はがき、ユーザー設定サイズ（100 x 148 mm ~ 330.2 x 487.7 mm）</p> <p>厚さ： トレイ A：52 g/m<sup>2</sup> ~ 256 g/m<sup>2</sup> トレイ B、トレイ C：52 g/m<sup>2</sup> ~ 300 g/m<sup>2</sup></p> <p>種類： 薄紙（52 g/m<sup>2</sup> ~ 63 g/m<sup>2</sup>）、普通紙 1（64 g/m<sup>2</sup> ~ 81 g/m<sup>2</sup>）、普通紙 2（82 g/m<sup>2</sup> ~ 105 g/m<sup>2</sup>）、厚紙 1（106 g/m<sup>2</sup> ~ 150 g/m<sup>2</sup>）、厚紙 2（151 g/m<sup>2</sup> ~ 220 g/m<sup>2</sup>）、厚紙 3（221 g/m<sup>2</sup> ~ 256 g/m<sup>2</sup>）、厚紙 4（257 g/m<sup>2</sup> ~ 300 g/m<sup>2</sup>）<sup>*1</sup>、色紙、再生紙、パンチ済み紙、OHP フィルム、第 2 原図、ラベル用紙、インデックス紙、コート紙、エンボス紙、封筒、郵便はがき、郵便往復はがき、郵便 4 面はがき</p> <p>*1 トレイ B、トレイ C のみ</p>

項目	仕様
トレイ容量	<p>ノンソート</p> <p>トレイ A :  A4、B5、A5R :  250 枚 (高さ 43 mm 相当)  330 x 483 mm、320 x 450 mm (SRA3)、305 x 457 mm、A3、B4、A4R、B5R :  125 枚 (高さ 21 mm 相当)</p> <p>トレイ B :  A4、B5、A5R :  1300 枚 (高さ 188 mm 相当) *1  330 x 483 mm、320 x 450 mm (SRA3)、305 x 457 mm、A3、B4、A4R、B5R :  650 枚 (高さ 96 mm 相当)</p> <p>トレイ C :  A4、B5 :  2450 枚 (高さ 347 mm 相当) *1  A5R :  1700 枚 (高さ 243 mm 相当) *1  330 x 483 mm、320 x 450 mm (SRA3)、305 x 457 mm、A3、B4、A4R、B5R :  650 枚 (高さ 96 mm 相当)</p> <p>ソート、グループ</p> <p>トレイ B :  A4、B5 :  1300 枚 (高さ 188 mm 相当) *1  A3、B4、A4R :  650 枚 (高さ 96 mm 相当)</p> <p>トレイ C :  A4、B5 :  1700 枚 (高さ 243 mm 相当) *1  A3、B4、A4R :  650 枚 (高さ 96 mm 相当)</p> <p>ホチキス</p> <p>トレイ B、トレイ C :  A4、B5 :  1300 枚 / 100 部 (高さ 188 mm 相当) *1  A3、B4、A4R :  650 枚 / 50 部 (高さ 96 mm 相当)</p>
トレイ容量	<p>Z 折り (ペーパーフォールディングインサーターユニット・G1 (オプション) 装着時)</p> <p>トレイ B、トレイ C :  A3、B4 :  30 枚  ホチキス時 1 部あたり : 10 枚  A4R :  10 枚</p> <p>ノンソート、ソート、グループ : サイズ混載時</p> <p>トレイ B、トレイ C :  650 枚 (高さ 96 mm 相当)</p> <p>ホチキス : サイズ混載時</p> <p>トレイ B、トレイ C :  650 枚 / 50 部 (高さ 96 mm 相当)</p> <p>*1 薄紙または坪量 59 g/m<sup>2</sup> 以下のユーザー設定用紙を選択した場合は高さ 96 mm 以下、または 650 枚</p>
ホチキス	<p>標準ステイプルカートリッジ装着時  (用紙の種類や厚さによって、ホチキス可能枚数が少なくなることがあります。)</p> <p>A4、B5 :  50 枚 (80 g/m<sup>2</sup>)  A3、B4、A4R :  30 枚 (80 g/m<sup>2</sup>)  コーナーホチキス / ダブルホチキス :  A3、B4、A4、A4R、B5</p>
電源 / 最大消費電力	<p>本体より供給 /  約 130 W (外付け 2 穴パンチャー・A1 を含む)  約 124 W (外付け 2 穴パンチャー・A1 を含まない)</p>

項目	仕様
大きさ	644 mm (761 mm <sup>*1</sup> ) (幅) x 656 mm (奥行) x 1121 mm (高さ) *1 補助トレイを伸ばしたサイズ
質量	約 48 kg
本体接続時の占有寸法	1870 mm (幅) x 932 mm (奥行) (手差しトレイと補助トレイを伸ばしたサイズ (バッファパスユニット・J1 含む))  1982 mm (幅) x 932 mm (奥行) (外付け 2 穴パンチャー・A1 装着時、手差しトレイと補助トレイを伸ばしたサイズ (バッファパスユニット・J1 含む))

## 中綴じフィニッシャー・K1 (LP)

項目	仕様
用紙サイズ／使用可能用紙	用紙サイズ 330 x 483 mm、320 x 450 mm (SRA3)、305 x 457 mm、A3、B4、A4、A4R、B5、B5R、A5R、封筒、郵便はがき、郵便往復はがき、郵便 4 面はがき、ユーザー設定サイズ (100 x 148 mm ~ 330.2 x 487.7 mm) 用紙坪量 52 g/m <sup>2</sup> ~ 300 g/m <sup>2</sup> 用紙種類 薄紙 (52 g/m <sup>2</sup> ~ 63 g/m <sup>2</sup> )、普通紙 1 (64 g/m <sup>2</sup> ~ 81 g/m <sup>2</sup> )、普通紙 2 (82 g/m <sup>2</sup> ~ 105 g/m <sup>2</sup> )、厚紙 1 (106 g/m <sup>2</sup> ~ 150 g/m <sup>2</sup> )、厚紙 2 (151 g/m <sup>2</sup> ~ 220 g/m <sup>2</sup> )、厚紙 3 (221 g/m <sup>2</sup> ~ 256 g/m <sup>2</sup> )、厚紙 4 (257 g/m <sup>2</sup> ~ 300 g/m <sup>2</sup> )、色紙、再生紙、パンチ済み紙、OHP フィルム、第 2 原図、ラベル用紙、インデックス紙、コート紙、エンボス紙、封筒、郵便はがき、郵便往復はがき、郵便 4 面はがき
トレイ容量	ノンソート トレイ A : A4、B5、A5R : 高さ 195 mm 以下、または 1500 枚 <sup>*1</sup> 330 x 483 mm、320 x 450 mm (SRA3)、305 x 457 mm、A3、B4、A4R、B5R : 高さ 97 mm 以下、または 750 枚 トレイ B (サンプルトレイ) : A4R、B5、A5R : 高さ 32 mm 以下、または 250 枚 A3、B4、A4R、B5R : 高さ 16 mm 以下、または 125 枚 330 x 483 mm、320 x 450 mm (SRA3)、305 x 457 mm 30 枚 トレイ C : A4、B5 : 高さ 325 mm 以下、または 2500 枚 <sup>*1</sup> A5R : 高さ 162 mm 以下、または 1500 枚 <sup>*1</sup> 330 x 483 mm、320 x 450 mm (SRA3)、305 x 457 mm、A3、B4、A4R、B5R : 高さ 97 mm 以下、または 750 枚 ソート、グループ トレイ A、トレイ C : A4、B5 : 高さ 195 mm 以下、または 1500 枚 <sup>*1</sup> A3、B4、A4R : 高さ 97 mm 以下、または 750 枚 ホチキス トレイ A、C : 手前一カ所斜めホチキス／奥一カ所斜めホチキス／二カ所平行ホチキス A4、B5 : 高さ 195 mm (1500 枚相当) もしくは 100 部 <sup>*1</sup> A3、B4、A4R : 高さ 97 mm (750 枚相当) もしくは 50 部

項目	仕様
トレイ容量	<p>ノンソート：サイズ混載時          トレイ A：          高さ 97 mm 以下、または 750 枚          トレイ B（サンプルトレイ）：          A3、B4、A4、A4R、B5、B5R、A5R          高さ 16 mm 以下、または 125 枚<sup>*2</sup>          トレイ C：          高さ 97 mm 以下、または 750 枚          ソート・グループ・ホチキス：サイズ混載時          トレイ A・C：          高さ 97 mm 以下、または 750 枚          Z 折り（ペーパーフォールディングユニット・G1 装着時のみ）          トレイ A：          A3、B4：30 枚          A4R：10 枚          トレイ B：          A3、B4、A4R：10 枚          トレイ C：          A3、B4：30 枚          A4R：10 枚          2 つ折り（ペーパーフォールディングユニット・G1 装着時のみ）          トレイ A：          A4R：10 枚          トレイ B：          A4R：10 枚          トレイ C：          A4R：10 枚          中とじ：          1～5 枚／25 部、6～10 枚／15 部、11～16 枚／10 部、17～20 枚／5 部  <sup>*1</sup> 薄紙または坪量 59 g/m<sup>2</sup> 以下のユーザー設定用紙を選択した場合は高さ 97 mm 以下、または 750 枚  <sup>*2</sup> 以下の用紙サイズを含むサイズ混載では 30 枚          330 x 483 mm、320 x 450 mm（SRA3）、305 x 457 mm</p>
ホチキス	<p>標準ステイ플カートリッジ装着時          （用紙の種類や厚さによって、ホチキス可能枚数が少なくなることがあります。）          A4、B5：          100 枚（80 g/m<sup>2</sup>）または紙厚が 11 mm 以下で、98 枚（80 g/m<sup>2</sup>）+2 枚（300 g/m<sup>2</sup>）          A3、B4、A4R：          50 枚（80 g/m<sup>2</sup>）または紙厚が 5.5 mm 以下で、48 枚（80 g/m<sup>2</sup>）+2 枚（300 g/m<sup>2</sup>）          コーナーホチキス：          A3、B4、A4、A4R、B5          ダブルホチキス：          A3、B4、A4、A4R、B5</p>
中とじ	<p>中とじ可能枚数：          20 枚（80 g/m<sup>2</sup>）（表紙として最大 300 g/m<sup>2</sup> の用紙を 1 枚含む）          未とじ折り可能枚数：          5 枚（80 g/m<sup>2</sup>）          サイズ：          330 x 483 mm、320 x 450 mm（SRA3）、305 x 457 mm、A3、B4、A4R、ユーザー設定サイズ（210 x 279.3 mm～330.2 x 487.7 mm）</p>
電源／最大消費電力	<p>AC 100-240 V 50 Hz/60 Hz 2.8 A /          約 380 W（パンチャーユニット・BE1 とインナートリマー・A1 を含む）          約 349 W（パンチャーユニット・BE1 とインナートリマー・A1 を含まない）</p>
大きさ	<p>767 mm（896mm<sup>*1</sup>）（幅）x 765 mm（奥行）x 1040 mm（高さ）  <sup>*1</sup> 補助トレイを伸ばしたサイズ</p>
質量	<p>約 110 kg</p>
本体接続時の占有寸法	<p>2266 mm（幅）x 932 mm（奥行）          （手差しトレイと補助トレイを伸ばしたサイズ（バッファパスユニット・J1 含む））          2948 mm（幅）x 932 mm（奥行）          （インサーター・H1、ペーパーフォールディングユニット・G1 装着時、手差しトレイと補助トレイを伸ばしたサイズ（バッファパスユニット・J1 含む））</p>

# 中綴じフィニッシャー・L1

項目	仕様
用紙サイズ／使用可能用紙	<p>サイズ： 330 x 483 mm、320 x 450 mm (SRA3)、305 x 457 mm、A3、B4、A4、A4R、B5、B5R、A5R、封筒、郵便はがき、郵便往復はがき、郵便 4 面はがき、ユーザー設定サイズ (100 x 148 mm ~ 330.2 x 487.7 mm)</p> <p>厚さ： トレイ A : 52 g/m<sup>2</sup> ~ 256 g/m<sup>2</sup> トレイ B、トレイ C : 52 g/m<sup>2</sup> ~ 300 g/m<sup>2</sup></p> <p>種類： 薄紙 (52 g/m<sup>2</sup> ~ 63 g/m<sup>2</sup>)、普通紙 1 (64 g/m<sup>2</sup> ~ 81 g/m<sup>2</sup>)、普通紙 2 (82 g/m<sup>2</sup> ~ 105 g/m<sup>2</sup>)、厚紙 1 (106 g/m<sup>2</sup> ~ 150 g/m<sup>2</sup>)、厚紙 2 (151 g/m<sup>2</sup> ~ 220 g/m<sup>2</sup>)、厚紙 3 (221 g/m<sup>2</sup> ~ 256 g/m<sup>2</sup>)、厚紙 4 (257 g/m<sup>2</sup> ~ 300 g/m<sup>2</sup>) *1、色紙、再生紙、パンチ済み紙、OHP フィルム、第 2 原図、ラベル用紙、インデックス紙、コート紙、エンボス紙、封筒、郵便はがき、郵便往復はがき、郵便 4 面はがき</p> <p>*1 トレイ B、トレイ C のみ</p>
トレイ容量	<p>ノンソート</p> <p>トレイ A： A4、B5、A5R： 250 枚 (高さ 43 mm 相当) 330 x 483 mm、320 x 450 mm (SRA3)、305 x 457 mm、A3、B4、A4R、B5R： 125 枚 (高さ 21 mm 相当)</p> <p>トレイ B： A4、B5、A5R： 1300 枚 (高さ 188 mm 相当) *1 330 x 483 mm、320 x 450 mm (SRA3)、305 x 457 mm、A3、B4、A4R、B5R： 650 枚 (高さ 96 mm 相当)</p> <p>トレイ C： A4、B5： 2450 枚 (高さ 347 mm 相当) *1 A5R： 1700 枚 (高さ 243 mm 相当) *1 330 x 483 mm、320 x 450 mm (SRA3)、305 x 457 mm、A3、B4、A4R、B5R： 650 枚 (高さ 96 mm 相当)</p> <p>ソート、グループ</p> <p>トレイ B： A4、B5： 1300 枚 (高さ 188 mm 相当) *1 A3、B4、A4R： 650 枚 (高さ 96 mm 相当)</p> <p>トレイ C： A4、B5： 1700 枚 (高さ 243 mm 相当) *1 A3、B4、A4R： 650 枚 (高さ 96 mm 相当)</p> <p>ホチキス</p> <p>トレイ B、トレイ C： A4、B5： 1300 枚 / 100 部 (高さ 188 mm 相当) *1 A3、B4、A4R： 650 枚 / 50 部 (高さ 96 mm 相当)</p> <p>Z 折り (ペーパーフォールディングインサーターユニット・G1 装着時)</p> <p>トレイ B、トレイ C： A3、B4： 30 枚 ホチキス時 1 部あたり：10 枚 A4R： 10 枚</p>



項目	仕様
トレイ容量	ノンソート、ソート、グループ：サイズ混載時 トレイ B、トレイ C： 650 枚（高さ 96 mm 相当） ホチキス：サイズ混載時 トレイ B、トレイ C： 650 枚 / 50 部（高さ 96 mm 相当） 中とじ： 1～5 枚 / 25 部、6～10 枚 / 15 部、11～16 枚 / 10 部 *1 薄紙または坪量 59 g/m <sup>2</sup> 以下のユーザー設定用紙を選択した場合は高さ 96 mm 以下、または 650 枚
ホチキス	標準ステイブルカートリッジ装着時 （用紙の種類や厚さによって、ホチキス可能枚数が少なくなることがあります。） A4、B5： 50 枚（80 g/m <sup>2</sup> ） A3、B4、A4R： 30 枚（80 g/m <sup>2</sup> ） コーナーホチキス / ダブルホチキス： A3、B4、A4、A4R、B5
中とじ	中とじ可能枚数： 16 枚（80 g/m <sup>2</sup> ）（表紙として最大 256 g/m <sup>2</sup> の用紙を 1 枚含む） 未とじ折り可能枚数： 1 枚（60 g/m <sup>2</sup> ～256 g/m <sup>2</sup> ） サイズ： 305 x 457 mm、A3、B4、A4R
電源 / 最大消費電力	本体より供給 / 約 151 W（外付け 2 穴パンチャー・A1 を含む） 約 125 W（外付け 2 穴パンチャー・A1 を含まない）
大きさ	646 mm（761 mm <sup>*1</sup> ）（幅）x 656 mm（奥行）x 1121 mm（高さ） *1 補助トレイを伸ばしたサイズ
質量	約 72 kg
本体接続時の占有寸法	1870 mm（幅）x 932 mm（奥行） （手差しトレイと補助トレイを伸ばしたサイズ（バッファパスユニット・J1 含む）） 1987 mm（幅）x 932 mm（奥行） （外付け 2 穴パンチャー・A1 装着時、手差しトレイと補助トレイを伸ばしたサイズ（バッファパスユニット・J1 含む））

## パンチャーユニット・BE1

項目	仕様
パンチ可能サイズ / 使用可能用紙	サイズ： A3、B4、A4、A4R、B5、B5R 厚さ： 52 g/m <sup>2</sup> ～256 g/m <sup>2</sup> 種類： 薄紙（52 g/m <sup>2</sup> ～63 g/m <sup>2</sup> ）、普通紙 1（64 g/m <sup>2</sup> ～81 g/m <sup>2</sup> ）、普通紙 2（82 g/m <sup>2</sup> ～105 g/m <sup>2</sup> ）、厚紙 1（106 g/m <sup>2</sup> ～150 g/m <sup>2</sup> ）、厚紙 2（151 g/m <sup>2</sup> ～220 g/m <sup>2</sup> ）、厚紙 3（221 g/m <sup>2</sup> ～256 g/m <sup>2</sup> ）、色紙、再生紙、インデックス紙、コート紙、エンボス紙
パンチ穴数 / 穴径	2 穴：6.5 mm
パンチ間隔	2 穴：80 mm
パンチ屑受け容量	約 5000 枚（80 g/m <sup>2</sup> ）
電源	フィニッシャーより供給
大きさ	フィニッシャーに内蔵（95 mm（幅）x 715 mm（奥行）x 392 mm（高さ））
質量	約 3.7 kg

## 外付け 2 穴パンチャー・A1

項目	仕様
パンチ可能サイズ／使用可能用紙	サイズ： A3、B4、A4、A4R、B5、B5R 厚さ： 52 g/m <sup>2</sup> ~ 256 g/m <sup>2</sup> 種類： 薄紙 (52 g/m <sup>2</sup> ~ 63 g/m <sup>2</sup> )、普通紙 1 (64 g/m <sup>2</sup> ~ 81 g/m <sup>2</sup> )、普通紙 2 (82 g/m <sup>2</sup> ~ 105 g/m <sup>2</sup> )、厚紙 1 (106 g/m <sup>2</sup> ~ 150 g/m <sup>2</sup> )、厚紙 2 (151 g/m <sup>2</sup> ~ 220 g/m <sup>2</sup> )、厚紙 3 (221 g/m <sup>2</sup> ~ 256 g/m <sup>2</sup> )、色紙、再生紙、インデックス紙、コート紙、エンボス紙
パンチ穴数／穴径	2 穴：6.5 mm
パンチ間隔	2 穴：80 mm
パンチ屑受け容量	約 10000 枚 (80 g/m <sup>2</sup> )
電源	本体より供給
大きさ	107 mm (幅) x 615 mm (奥行) x 825 mm (高さ)
質量	約 7.7 kg
本体接続時の占有寸法	1987 mm (幅) x 932 mm (奥行) (中綴じフィニッシャー・L1 装着時、手差しトレイと補助トレイを伸ばしたサイズ (バッファパスユニット・J1 含む))

## コピーカードリーダー・F1

項目	仕様
使用カード	磁気式カード
カード読み取り方式	磁気式移動読み取り
磁気カード読み取り方向	差込方向
磁気記録・再生	再生
電源	本体より供給
大きさ	88 mm (幅) x 96 mm (奥行) x 40 mm (高さ) (取付け板・ケーブル含まず)
質量	約 200 g (取付け板・ケーブル含む)

## インナートリマー・A1

項目	仕様
用紙サイズ／使用可能用紙	サイズ： 330 x 483 mm、320 x 450 mm (SRA3)、305 x 457 mm、A3、B4、A4R、ユーザー設定サイズ (210 x 279.3 mm ~ 330.2 x 487.7 mm) 厚さ： 60 g/m <sup>2</sup> ~ 300 g/m <sup>2</sup> 種類： 薄紙 (52 g/m <sup>2</sup> ~ 63 g/m <sup>2</sup> )、普通紙 1 (64 g/m <sup>2</sup> ~ 81 g/m <sup>2</sup> )、普通紙 2 (82 g/m <sup>2</sup> ~ 105 g/m <sup>2</sup> )、厚紙 1 (106 g/m <sup>2</sup> ~ 150 g/m <sup>2</sup> )、厚紙 2 (151 g/m <sup>2</sup> ~ 220 g/m <sup>2</sup> )、厚紙 3 (221 g/m <sup>2</sup> ~ 256 g/m <sup>2</sup> )、厚紙 4 (257 g/m <sup>2</sup> ~ 300 g/m <sup>2</sup> )、色紙、再生紙、コート紙、エンボス紙 ただし、210 ~ 300 g/m <sup>2</sup> の用紙は表紙としての 1 枚のみ
断裁幅 断裁可能枚数	2 ~ 20mm 40 枚
トリム屑受け容量	約 1500 枚 (80 g/m <sup>2</sup> 、A4、20mm カット時)
電源	フィニッシャーより供給
大きさ	フィニッシャーに内蔵 (251 mm (幅) x 625 mm (奥行) x 403 mm (高さ))
質量	約 32 kg

# スーパー G3FAX ボード・AD2

## メモ

G3 回線増設キット (2 回線)・AD1 または G3 回線増設キット (3・4 回線)・AE1 を装着して回線を増設している場合でも、同じ仕様です。

項目	仕様
適用回線*	加入電話回線網、ファクシミリ通信網 (F ネット)
走査線密度 (送信)	ノーマルモード: 8 ドット / mm x 3.85 ライン / mm ファインモード: 8 ドット / mm x 7.7 ライン / mm スーパーファインモード: 8 ドット / mm x 15.4 ライン / mm ウルトラファインモード: 16 ドット / mm x 15.4 ライン / mm
通信速度	Super G3: 33.6 kbps、G3: 14.4 kbps
符号化方式	MH、MR、MMR、JBIG
通信モード	Super G3、G3
送信原稿サイズ	A3、B4、A4、A4R、B5* <sup>2</sup> 、B5R* <sup>3</sup> 、A5* <sup>3</sup> 、A5R* <sup>3</sup>
記録紙サイズ	A3、B4、A4、A4R、B5、B5R、A5、A5R
電送時間	JBIG: 約 2.6 秒
オートダイヤル機能	宛先表: 1800 件 (ワンタッチボタンで登録された宛先含む)
メモリー	約 6000 枚

\*1 IP 電話にご加入の場合、IP 電話経由ではファクシミリ通信が正常に行えない場合があります。ファクシミリ通信は一般電話 (加入電話 / F ネット) 回線経由でのご使用をおすすめします。

\*2 B4 短尺で送信されます。

\*3 A4 として送信されます。

## 送信機能

### ● プッシュスキャン機能

項目	仕様	
通信プロトコル	FTP (TCP/IP)、SMB (TCP/IP)、WebDAV	
データフォーマット	TIFF、JPEG、PDF、XPS、OOXML (PowerPoint、Word)	
解像度	100 x 100 dpi、150 x 150 dpi、200 x 100 dpi、200 x 200 dpi、200 x 400 dpi、300 x 300 dpi、400 x 400 dpi、600 x 600 dpi	
システム環境	Windows 2000 Server SP4、Windows XP Professional SP3、Windows Server 2003 R2 SP2、Windows Vista SP2、Windows Server 2008 SP2、Windows Server 2008 R2 SP2、Windows 7、Solaris 10、MacOS X 10.4.x/10.5.x/10.6.x、RedhatLinux 9	
インターフェイス	1000BASE-T、100BASE-TX、10BASE-T	
カラーモード	自動 (カラー / グレースケール)、自動 (カラー / 白黒 2 値)、カラー、グレースケール、白黒 2 値	
入力画像タイプ	文字、文字 / 写真、写真	
その他	プレビュー送信、SMB コンピューター参照	
付加機能 (PDF / XPS / OOXML)	PDF	高圧縮、アウトライン、暗号化、サーチャブル、機器署名、ユーザー署名、タイムスタンプ、リニアライズド* <sup>1</sup> 、PDF/A-1b、Reader Extensions、ポリシー
	XPS	高圧縮、サーチャブル、機器署名、ユーザー署名
	OOXML	PowerPoint、Word、サーチャブル

\*1 Web 表示用に最適化された PDF のことです。

## ● Eメール送信、Iファクス送信機能

項目	仕様	
通信プロトコル	SMTP、POP3	
Iファクス通信モード	Simple モード、Full モード	
解像度	Eメール	100 x 100 dpi、150 x 150 dpi、200 x 100 dpi、200 x 200 dpi、200 x 400 dpi、300 x 300 dpi、400 x 400 dpi、600 x 600 dpi
	Iファクス (白黒)	200 x 100 dpi、200 x 200 dpi、200 x 400 dpi <sup>*1</sup> 、300 x 300 dpi <sup>*1</sup> 、400 x 400 dpi <sup>*1</sup> 、600 x 600 dpi <sup>*1</sup>
	Iファクス (カラー)	100 x 100 dpi <sup>*1</sup> 、200 x 200 dpi <sup>*1</sup> 、300 x 300 dpi <sup>*1</sup> 、400 x 400 dpi <sup>*1</sup> 、600 x 600 dpi <sup>*1</sup>
対応フォーマット	Eメール	TIFF、JPEG、PDF、XPS、OOXML (PowerPoint、Word)
	Iファクス (白黒)	TIFF (MH、MR <sup>*1</sup> 、MMR <sup>*1</sup> )
	Iファクス (カラー)	TIFF (Profile-C) <sup>*1</sup>
原稿サイズ	Eメール	A3、B4、A4、A4R、B5、B5R、A5、A5R
	Iファクス	A3、B4、A4、A4R、B5 <sup>*2</sup> 、B5R <sup>*3</sup> 、A5 <sup>*3</sup> 、A5R <sup>*3</sup>
対応サーバーソフトウェア	Microsoft Exchange 2003 SP2、Microsoft Exchange 2007 SP2、Sendmail 8.14.4、Lotus Domino R7.0	
その他	LDAP サーバーからの宛先取得、プレビュー送信	
Eメール付加機能 (PDF / XPS / OOXML)	PDF	高圧縮、アウトライン、暗号化、サーチャブル、機器署名、ユーザー署名、タイムスタンプ、リニアライズド <sup>*4</sup> 、PDF/A-1b、Reader Extensions、ポリシー
	XPS	高圧縮、サーチャブル、機器署名、ユーザー署名
	OOXML	PowerPoint、Word、サーチャブル

\*1 相手側受信条件設定により可能です。

\*2 B4 短尺で送信されます。

\*3 A4 として送信されます。

\*4 Web 表示用に最適化された PDF のことです。

## ネットワーク環境

### ハードウェアの仕様

ネットワークインターフェイス	10BASE-T/100BASE-TX/1000BASE-T 共用 (RJ45)
----------------	--

### ソフトウェアの仕様

対応プロトコル		
TCP/IP	フレームタイプ:	Ethernet II
	プリントアプリケーション:	LPD/Raw/IPP/IPPS/BMLinkS <sup>*1</sup> /FTP/WSD/SMB
IPX/SPX	フレームタイプ:	Ethernet II /Ethernet 802.2/Ethernet 802.3/Ethernet SNAP/ 自動検出
	プリントアプリケーション:	Bindery PServer/NDS PServer/RPrinter/NPrinter
AppleTalk	フレームタイプ:	Ethernet SNAP
	プリントアプリケーション:	PAP

\*1 IPv6 には対応していません。

# プリンター設定

## ソフトウェアの仕様

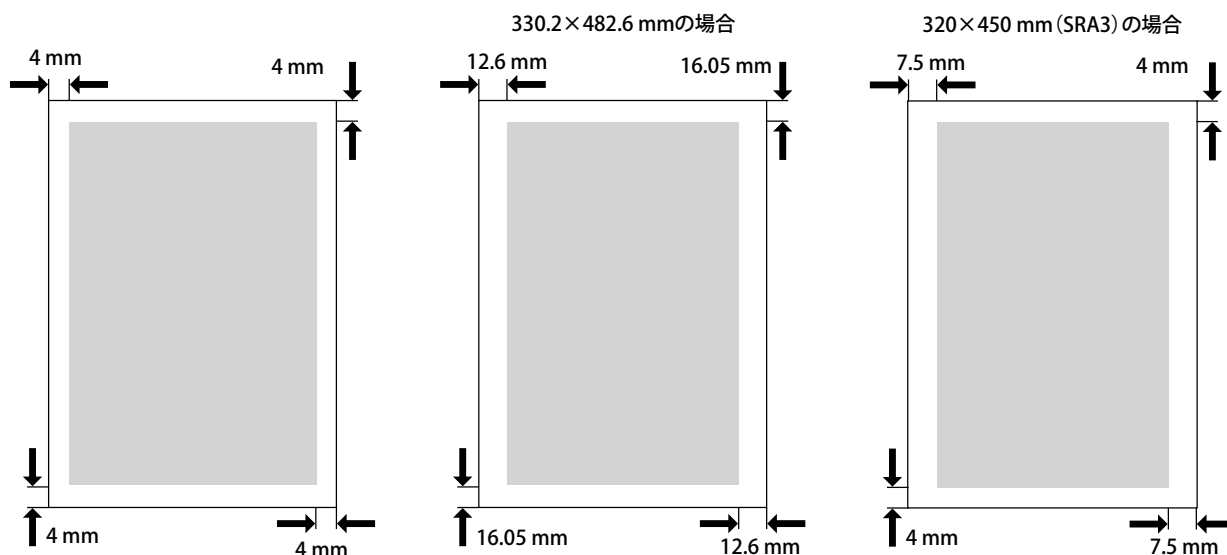
動作モード	LIPS モード、エミュレーションモード (N201、ESC/P、I5577、HP-GL、HP-GL/2)、Imaging モード、PDF モード、PCL モード
内蔵コントロールコマンド (LIPS V プリンターのみ)	LIPS II+/LIPS III/LIPS IV/LIPS LX 拡張 N201、拡張 ESC/P、I5577、HP-GL、HP-GL/2
内蔵スケーラブルフォント	LIPS V プリンター時 平成明朝体 TMW3 <sup>*1</sup> 、平成角ゴシック体 TMW5 <sup>*1</sup> 、丸ゴシック体、ラインプリンタボード、Courier、Dutch、Swiss、Symbol ダイレクトプリント拡張キット (PDF/XPS 用) 使用時 和文フォント：平成 2 書体 (平成明朝体 W 3 / 平成角ゴシック体 W 5) 欧文フォント：136 書体 PCL エミュレーション拡張キット使用時 PCL International Font Set を有効にすると、PCL Printer 用に次のフォントを追加できます。これにより、SAP Unicode 環境において多言語出力を実現できます。 Andale® and WorldType® Collection J (Japanese Version) Andale® and WorldType® Collection K (Korean Version) Andale® and WorldType® Collection S (Simplified Chinese Version) Andale® and WorldType® Collection T (Traditional Chinese Version)
有効印字領域	LIPS LX プリンター / LIPS V プリンター： 定形サイズの内紙のとき、内紙の端から上下左右の余白は 5 mm (封筒は 10 mm) です <ul style="list-style-type: none"> <li>プリンタードライバーで「印字領域を広げて印刷する」にチェックしてプリントしたとき、余白が各内紙のサイズの端から上 4.0 mm、下 2.0 mm、左右 2.5 mm となり、有効印字領域が拡大されます。</li> <li>内紙いっぱいにデータがあるとき、「印字領域を広げて印刷する」にチェックしてプリントしても、データの周囲が欠けて印字されることがあります。そのときはプリンタードライバーでデータが欠けないように縮小率を設定し、プリントしなおしてください。</li> </ul> ダイレクトプリントプリンター： PDF ファイルをダイレクトプリントしたとき <ul style="list-style-type: none"> <li>内紙の端から上下左右の余白は 4 mm です。</li> <li>タッチパネルまたはリモート UI の「印字領域拡大する」を設定すると、余白が各内紙のサイズの端から上 4.0 mm、下 2.0 mm、左右 2.5 mm となり、有効印字領域が拡大されます。</li> </ul> TIFF/JPEG データをダイレクトプリントしたとき <ul style="list-style-type: none"> <li>内紙の端から上下左右の余白は 5 mm です。</li> <li>タッチパネルまたはリモート UI の「印字領域拡大する」を設定すると、内紙の周囲の余白は上下左右とも 0 mm となり、有効印字領域が拡大されます。</li> </ul>

\*1 これらのフォントは日本規格協会を中心に開発参加者が共同開発したものです。当社の許可なしに複製することはできません。

## ● PS プリンタ

内蔵コントロールコマンド	PostScript 3 <sup>*1</sup>
内蔵スケーラブルフォント	PS 拡張キット使用時 和文フォント：平成 2 書体（平成明朝体 W 3 / 平成角ゴシック体 W 5） 欧文フォント：136 書体
有効印字領域	上下左右とも周囲 4 mm の範囲には印字できません。 <ul style="list-style-type: none"> <li>• PS の仕様は、全周 4 mm の範囲内で画像を作成します。0 mm モードで印刷するときは、余白が上端 4 mm、下端 2.5 mm、左右 2.5 mm となり、有効印字領域が拡大されます。</li> <li>• 330.2 x 482.6 mm サイズの用紙は上下 16.05 mm、左右 12.6 mm の範囲には印字できません。</li> <li>• 320 x 450 mm (SRA3) サイズの用紙は、上下 4 mm、左右 7.5 mm の範囲には印字できません。</li> </ul>

\*1 Adobe 社の純正 PostScript です。対応バージョンは 3017 です。



# ユーザー入力項目の文字制限と機能制限について

## 文字制限

### ● 設定／登録

ファンクション設定						
共通	印刷動作	合成のフォーム登録	フォーム名		半角 24 文字、全角 12 文字	
		ページ印字／スタンプの文字列登録	文字列		半角 32 文字、全角 16 文字	
		部数印字拡張の設定	文字列		半角 32 文字、全角 16 文字	
		強制地紋印字／ジョブロック	文字列		半角 32 文字、全角 16 文字	
		プリンタードライバー地紋印字／ジョブロック	文字列		半角 32 文字、全角 16 文字	
コピー	よく使う設定の登録／編集	名称			半角 10 文字、全角 5 文字	
送信	共通設定	よく使う設定の登録／編集	名称		半角 10 文字 x 2 行、全角 5 文字 x 2 行	
	Eメール／Iファクス設定	ユーザー略称の登録			半角 24 文字、全角 12 文字	
		省略時の件名			半角 40 文字、全角 20 文字	
	ファクス設定	発信人の名称登録			半角 24 文字、全角 12 文字	
		回線設定	回線	ユーザー略称	半角 24 文字、全角 12 文字	
リモートファクス送信設定		リモートファクスサーバーアドレス	IPアドレスもしくはホスト名	半角 48 文字		
受信／転送	共通設定	転送設定	転送条件名		半角 50 文字、全角 25 文字	
			ファイル名		半角 24 文字、全角 12 文字	
		受信トレイ設定	ファクスボックスの設定／登録	名称		半角 24 文字、全角 12 文字
ファイル保存／利用	共通設定	スキャンして保存設定	よく使う設定の登録／編集	名称	半角 10 文字、全角 5 文字	
		保存ファイルの利用設定	よく使う設定の登録／編集	名称	半角 10 文字、全角 5 文字	
	ボックス設定	ボックスの設定／登録	名称			半角 24 文字、全角 12 文字
	ネットワーク設定	ネットワークブレース設定	名称			半角 32 文字
			パス			半角 128 文字、全角 64 文字

宛先設定			
LDAP サーバーの登録		サーバー名	半角 24 文字、全角 12 文字
		サーバーアドレス	半角 48 文字
		検索開始位置	半角 128 文字、全角 64 文字
宛先表の名称登録		名称	半角 16 文字、全角 8 文字
リモートアドレス帳取得設定	リモートアドレス帳サーバーアドレス	IP アドレスまたはホスト名	半角 128 文字
宛先の設定	ファクス	宛先名	半角 24 文字、全角 12 文字
		宛先名フリガナ	半角 24 文字
		ワンタッチ名称 <sup>*1</sup>	半角 12 文字、全角 6 文字
		ファクス番号	120 桁
		F コード	半角数字 20 文字
		パスワード	半角数字 20 文字
	E メール	宛先名	半角 24 文字、全角 12 文字
		宛先名フリガナ	半角 24 文字
		ワンタッチ名称 <sup>*1</sup>	半角 12 文字、全角 6 文字
		メールアドレス	半角英数字 128 文字
	I ファクス	宛先名	半角 24 文字、全角 12 文字
		宛先名フリガナ	半角 24 文字
		ワンタッチ名称 <sup>*1</sup>	半角 12 文字、全角 6 文字
		I ファクスアドレス	半角英数字 128 文字
		定型文 1	半角英数字 40 文字
		定型文 2	半角英数字 16 文字
	ファイル	宛先名	半角 24 文字、全角 12 文字
		宛先名フリガナ	半角 24 文字
		ワンタッチ名称 <sup>*1</sup>	半角 12 文字、全角 6 文字
		ホスト名	FTP：半角英数字 128 文字（半角英数字 128 文字、全角 64 文字） <sup>*2</sup> SMB、WebDAV：半角 128 文字、全角 64 文字
		パス	FTP：半角英数字 255 文字（半角英数字 255 文字、全角 127 文字） <sup>*2</sup> SMB、WebDAV：半角 255 文字、全角 127 文字
		ユーザー名	FTP：半角英数字 24 文字 SMB、WebDAV：半角 128 文字、全角 64 文字
		パスワード	SMB、FTP、WebDAV：半角英数字 24 文字
	グループ	宛先名	半角 24 文字、全角 12 文字
宛先名フリガナ		半角 24 文字	
ワンタッチ名称 <sup>*1</sup>		半角 12 文字、全角 6 文字	

管理設定			
ユーザー設定	システム管理者情報の設定	システム管理者名	半角 32 文字、全角 16 文字
		メールアドレス	半角 64 文字
		連絡先	半角 32 文字、全角 16 文字
		コメント	半角 32 文字、全角 16 文字
デバイス管理	デバイス情報の設定	デバイス名	半角 32 文字、全角 16 文字
		設置場所の情報	半角 32 文字、全角 16 文字

\*1 ワンタッチ名称はワンタッチ宛先のときのみの項目です。

\*2 ファンクション設定>送信>共通設定（設定／登録）の [FTP 送信指定に ASCII コード以外を許可] を「ON」に設定した場合は、カッコ内の文字数を入力できます。



# 機能制限

## ● 設定／登録

環境設定			
タイマー／電力設定	日付／時刻設定	日付／時刻	西暦、月、日、時刻

ファンクション設定					
送信	ファクス設定	発信人の名称登録	個数		99
		回線登録	回線	ユーザー電話番号	最大 20 桁
受信／転送	共通設定	受信トレイ設定	ファクスボックスの設定／登録	個数	50
			システムボックス暗証番号		7 桁
ファイル保存／利用	ボックス設定	ボックスの設定／登録	個数		100
			暗証番号		7 桁

管理設定	
アドレス帳の暗証番号	7 桁
標準の宛先	1600 件
ワンタッチ宛先	200 件

管理設定			
ユーザー管理	システム管理者情報の設定	システム管理部門 ID	最大 7 桁
		システム管理暗証番号	最大 7 桁
	部門別 ID 管理	部門 ID	最大 7 桁
		暗証番号	最大 7 桁
		制限面数	各 0 ～ 999999

## ● コピー

コピー		
よく使う設定	個数	9
予約コピー	個数	20 ジョブ

## ● スキャンして保存

スキャンして保存		
よく使う設定	個数	9

## ● 保存ファイルの利用

保存ファイルの利用		
よく使う設定	個数	9
送信	文書数	最大 32 文書
	ページ数	最大 999 ページ
予約プリント (ボックス)	個数	32 ジョブ
予約プリント (アドバンスドボックス／ネットワーク／メモリーメディア)	個数	6 ジョブ

## ● スキャンして送信

スキャンして送信		
よく使う設定	個数	18
送信	ページ数	最大 999 ページ
予約送信	Eメール   ファクス   ファイルサーバー   ボックス	64 ~ 120 ジョブ *

## ● ファクス

ファクス		
送信	ページ数	最大 999 ページ
予約送信	ファクス	64 ~ 120 ジョブ *

\* 送信条件によってはそれよりも少なくなることがあります。おもな例は次のとおりです。

- 一度に複数の文書を送信したとき
- 大きなデータサイズの文書を送信したとき
- ボックスおよび受信トレイで大量にメモリーを使用しているとき



## 消耗品のご注文先

販売先

電話番号

担当部門

担当者

## サービス担当者 連絡先

販売店

電話番号

担当部門

担当者

**Canon** キヤノン株式会社・キヤノンマーケティングジャパン株式会社

お客様相談センター（全国共通番号）

**050-555-90056**

[受付時間] <平日> 9:00~12:00、13:00~17:00  
(土日祝日と年末年始弊社休業日は休ませていただきます)

※上記番号をご利用いただけない方は03-5428-1263をご利用ください。  
※IP電話をご利用の場合、プロバイダーのサービスによってつながらない場合があります。  
※受付時間は予告なく変更する場合があります。あらかじめご了承ください。

キヤノンマーケティングジャパン株式会社 〒108-8011 東京都港区港南2-16-6  
Canonホームページ: <http://canon.jp>

