

**CHI 卡口适配器EF-EOS M  
使用说明书**

在使用本产品之前，请务必先仔细阅读本使用说明书。

请务必妥善保管好本书，以便日后能随时查阅(保留备用)。

请在充分理解内容的基础上，正确使用。

**部件名称**

- ① 镜头释放杆
- ② EF-S镜头安装标记
- ③ EF镜头安装标记
- ④ 相机镜头安装标记
- ⑤ 触点 (相机端)
- ⑥ 触点 (镜头端)
- ⑦ 三角架座槽
- ⑧ 三角架座螺丝
- ⑨ 三角架座旋钮
- ⑩ 三角架槽
- ⑪ 证书/规章标志

**感谢您购买佳能产品！**

佳能镜头卡口适配器EF-EOS M的设计可将EF系列镜头\*1与EOS M系列相机搭配使用。在使用此适配器之前，请确保相机与镜头兼容。

\*1 不包含 EF-M 镜头或 CN-E 镜头 (EF 电影镜头)。

**本说明中使用的符号**

- ⚠ 避免对镜头或相机造成故障或损坏的警告。
- 📖 有关使用镜头和拍摄照片的补充说明。

**1. 使用此适配器时的注意事项**

- 将此适配器连接至镜头并不会影响镜头的性能。
- 请使用镜头上的开关来设置镜头功能。如果相机菜单中的设置与镜头上的设置不同，则应以镜头上的设置为准。
- 当您使用的镜头比相机还要重时，在移动相机及进行拍摄时请务必握住镜头。
- 由于镜头的最小对焦距离在连接此适配器时将会增加，因此最大放大倍率和视野范围可能会改变。

**2. 安装和拆卸适配器**

**安装程序**

1. 将EF镜头安装到EF适配器上的安装槽。
  - 将EF镜头上的安装标记 (红色圆圈) 对准适配器上的相同标记，然后以顺时针方向转动EF镜头直到听到喀一声为止。(图①)
  - 将EF-S镜头安装到适配器时，请对准EF-S安装标记 (白色方块) 将镜头插入适配器，然后以顺时针方向转动。(图①)
2. 将适配器安装到相机。
  - 将适配器上的EF-M镜头安装标记 (白色圆圈) 对准相机上的相同标记将适配器装入相机，然后以逆时针方向转动适配器直到听到喀一声为止。(图②)

**拆卸程序**

1. 关闭相机电源，然后将仍安装着EF镜头的适配器从相机取下。
  - 按住相机的镜头释放按钮，同时以逆时针方向转动适配器。(图③)
  - 在适配器停止转动时将其取下。
2. 将EF镜头从适配器取下。
  - 按下适配器上的镜头释放杆，同时以逆时针方向转动EF镜头。(图④)
  - 在EF镜头停止转动时将其取下。
3. 搭配三角架使用适配器时的注意事项
  - ⚠ 当使用三角架进行拍摄时，如果您已安装适配器，请勿使用相机的三角架安装槽。请务必使用适配器的专用三角架座\*2。

**安装三角架座\*2**

1. 将专用三角架安装到适配器，并将三角架座旋钮旋紧。
    - 请确定三角架座与适配器均朝向正确的方向。
  2. 使用三角架座槽安装三角架。
    - 紧握住适配器以稳固地安装三角架。
- \*2 某些适配器 (促销专用) 不包含三角架座。三角架座可于佳能服务中心单独购买。

- ⚠ 在使用三角架时，如果EF镜头 (例如超长焦镜头) 配备三角架座，请务必使用此架座将镜头安装到三角架。

- 📖 ● 如需安装和拆卸组件的相关信息，请参阅三角架说明。
- 如需查看此适配器的证书 / 规章标志，请取下三角架座以方便查看。

**规格**

**兼容镜头：**EF系列镜头  
(不包含EF-M镜头或CN-E镜头)

**兼容相机：**EOS M系列相机

**安装：**正面安装：佳能EF安装兼容  
背面安装：佳能EF-M安装兼容

**三角架槽：**CU1/4 x 1

**最大直径及长度：**66.6 x 26毫米

**重量：**约110克

**前盖：**相机盖R-F-3

**后盖：**镜头防尘盖EB

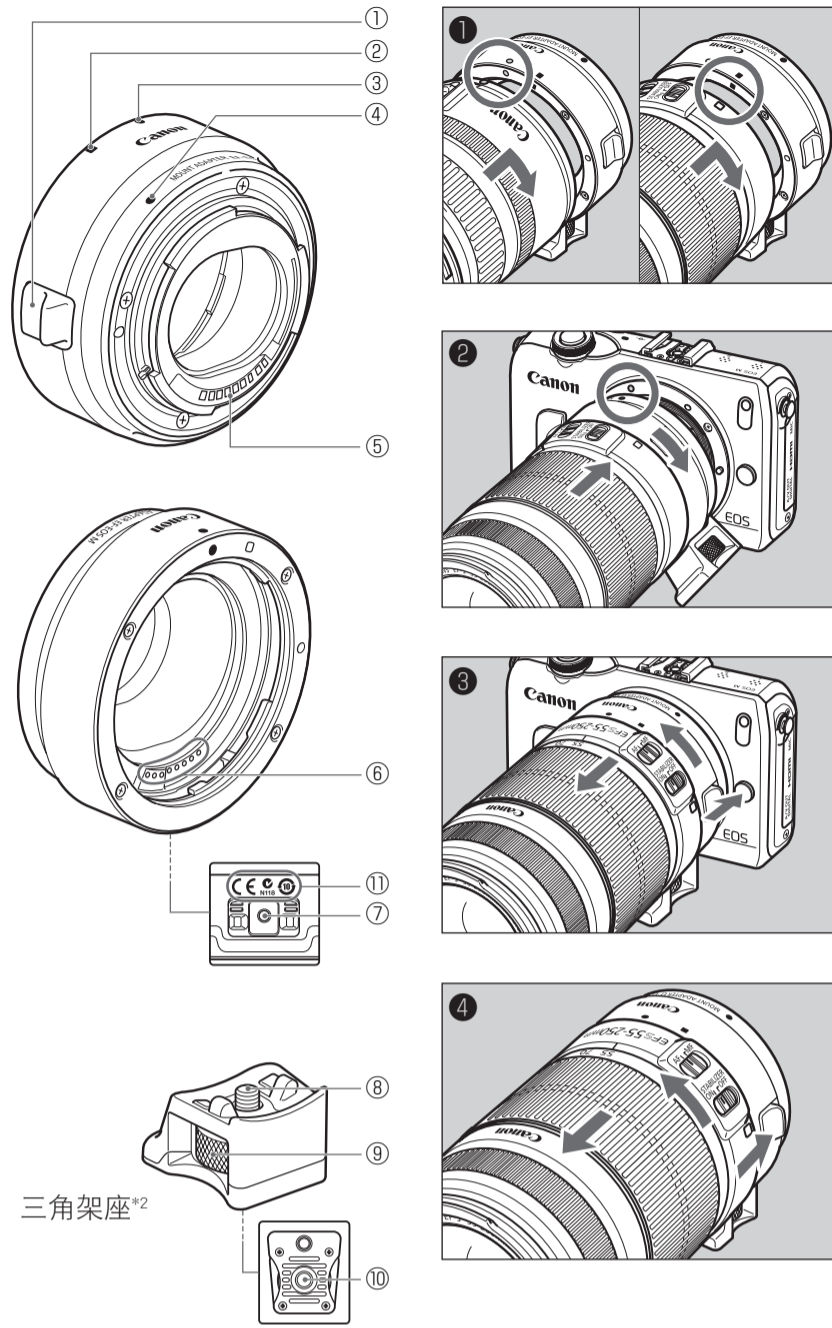
**镜头盖：**LP811 (另售)

- 列出的尺寸和重量仅针对适配器。
- 上述所有数据均按照佳能标准测量。
- 因产品改进，规格或外观可能有所变更，敬请留意。

**原产地：**请参照保修卡、产品包装箱或产品机身上的标示

**进口商：**佳能 (中国) 有限公司

**地址：**100005 北京市东城区金宝街89号  
金宝大厦15层



| 部件名称   | 有害物质   |        |        |               |            |              |
|--------|--------|--------|--------|---------------|------------|--------------|
|        | 铅 (Pb) | 汞 (Hg) | 镉 (Cd) | 六价铬 (Cr (VI)) | 多溴联苯 (PBB) | 多溴二苯醚 (PBDE) |
| 电气实装部分 | ×      | ○      | ○      | ○             | ○          | ○            |
| 金属部件   | ×      | ○      | ○      | ○             | ○          | ○            |

本表格依据SJ/T 11364 的规定编制。

○：表示该有害物质在该部件所有均质材料中的含量均在GB/T 26572 规定的限量要求以下。

×：表示该有害物质至少在该部件的某一均质材料中的含量超出GB/T 26572 规定的限量要求。

🕒 本标志适用于在中华人民共和国销售的电子电气产品，标志中央的数字代表产品的环保使用期限。只要您遵守与本产品相关的安全与使用方面的注意事项，在从生产日期起算的上述年限内，就不会产生环境污染或对人体及财产的严重影响。