

お問い合わせ先について

プリンタードライバーのバージョンアップやプリンターが故障したときなど、何らかのお問い合わせが必要になったときは、目的に応じて以下のお問い合わせ先にご連絡ください。

お買い上げいただいた販売店

- ・ 消耗品やオプション品のご購入について
 - ・ 故障時の修理について
- ※保守契約を締結されているお客様は、保守契約窓口にご連絡ください。

キヤノンホームページ

- ・ プリンタードライバーのバージョンアップ情報およびダウンロード
- ・ トラブル発生時の解決方法
- ・ 商品のご紹介や各種イベント情報など
- ・ オンラインでの消耗品購入

<http://canon.jp/>

お客様相談センター

- ・ 技術的なご質問や本プリンターの取り扱い方法について
- ・ 消耗品やオプション品をご購入する際に不明な点がある場合

お客様相談センター（全国共通番号）

050-555-90061

【受付時間】 <平日>9:00~20:00 <土日祝日>10:00~17:00
(1/1~3は休ませていただきます)

- ※上記番号をご利用いただけない方は043-211-9627をご利用ください。
- ※ IP電話をご利用の場合、プロバイダーのサービスによってつながらない場合があります。
- ※受付時間は予告なく変更する場合があります。あらかじめご了承ください。

シリアルナンバー	
購入日	

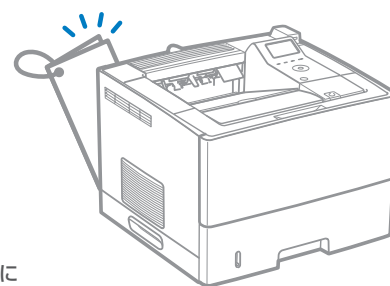
商標について
Canon、Canon ロゴ、LBP は、キヤノン株式会社の商標です。
その他、本文中の社名や商品名は、各社の登録商標または商標です。

Scaterca LBP6710i

Canon

Pocket Guide

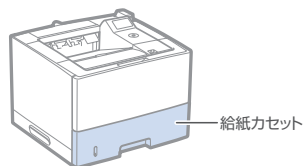
Pocket Guide もくじ	1
給紙カセットに用紙をセットする	3
手差しトレイに用紙をセットする	5
用紙について	7
印刷を中止する	9
トナーカートリッジを交換する	10
定着ローラーを清掃する	13
用紙がつまったときは	15
メッセージランプが点灯している	17



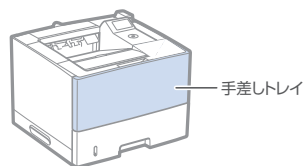
ご使用前に
必ず本書をお読みください。
将来いつでも使用できるように大切に保管してください。

おことわり
本書にはプリンターの詳しい取り扱い説明や注意事項、制限事項を記載していませんので、必ず CD-ROM に収められている e-マニュアル (HTML マニュアル) もあわせてお読みください。

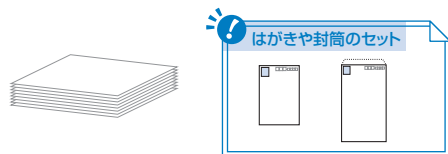
給紙カセットに用紙をセットする P.3



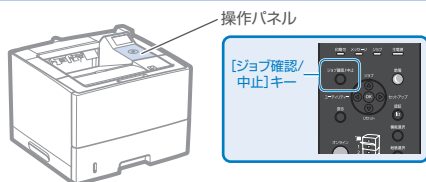
手差しトレイに用紙をセットする P.5



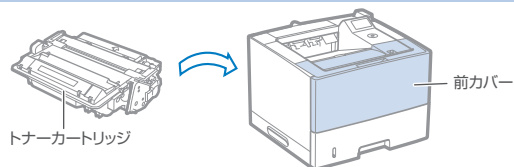
用紙について P.7



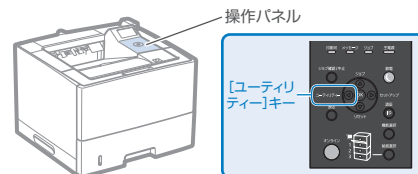
印刷を中止する P.9



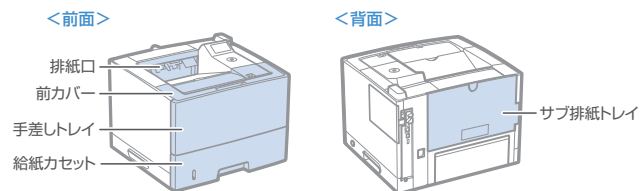
トナーカートリッジを交換する P.10



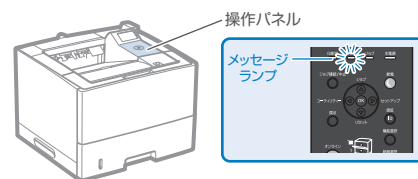
定着ローラーを清掃する P.13



用紙が詰まったときは P.15



メッセージランプが点灯している P.17



目的の情報が見つからないときは

付属のCD-ROMに収められているe-マニュアルをご覧ください。

e-マニュアルでは、より詳しい説明を記載しております。

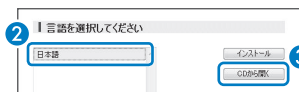
インストールしたe-マニュアルを表示する

デスクトップ上のアイコンをダブルクリック



CD-ROMから表示する

- 1 付属の取扱説明書CD-ROMをコンピューターにセット
- 2 [日本語]を選択
- 3 [CDから開く]をクリック



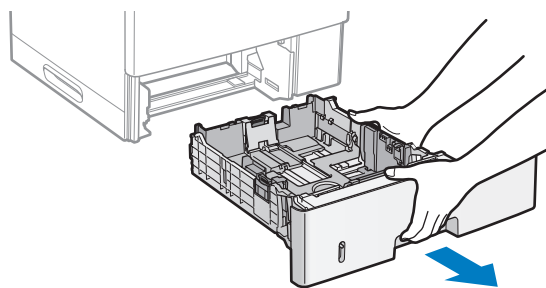
給紙カセットに用紙をセットする (普通紙／厚紙)

Point ▶▶ 使用できる用紙の種類

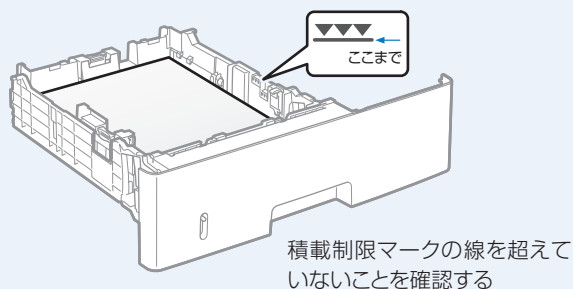
・普通紙 (60~90 g/m²) ・厚紙 (91~120 g/m²)

※ ユーザー設定用紙のセット方法は、「e-マニュアル」を参照してください。(P.2)

1 給紙カセットを引き出す



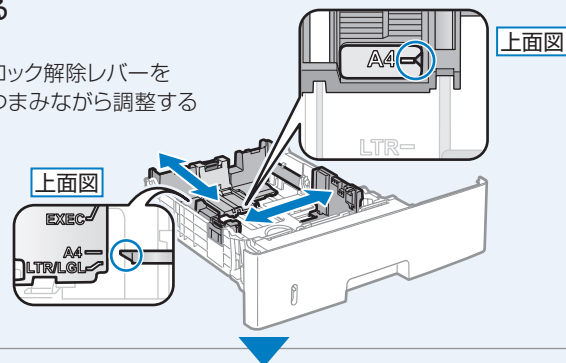
2 用紙をセットする



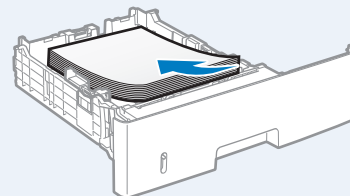
用紙をセットするとき

■ セットする用紙サイズの位置に合わせて用紙ガイドを移動する

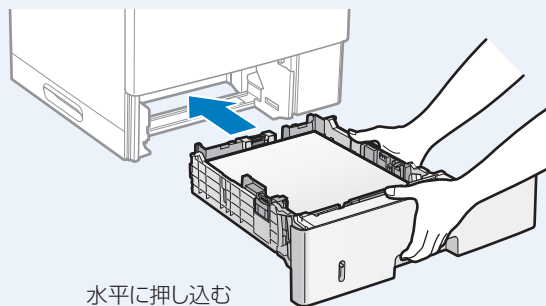
ロック解除レバーをつまみながら調整する



■ 印刷面を下にして、用紙を後端の用紙ガイドに合わせてセットする



3 給紙カセットをセットする



用紙のセット後、用紙サイズの登録を行ってください。

用紙サイズを登録する

次の手順で操作パネルから用紙サイズを登録してください。

■ [給紙選択] を押す



■ [▲]、[▼] で目的の給紙元を選択し、[OK] を押す

■ [▲]、[▼] で用紙のサイズを選択し、[OK] を押す

カセット1用紙サイズ

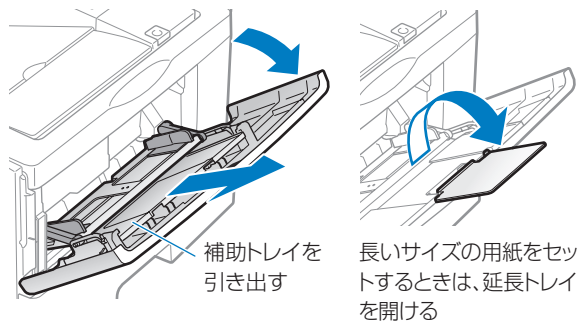
B5
A4
LTR
LGL

手差しトレイに用紙をセットする (普通紙／厚紙／はがき／封筒 など)

Point▶▶ 使用できる用紙の種類

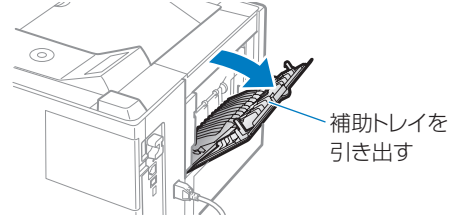
- ・普通紙 (60～90 g/m²)
- ・OHPフィルム
- ・はがき
- ・厚紙 (91～199 g/m²)
- ・ラベル用紙
- ・封筒

1 手差しトレイを開ける

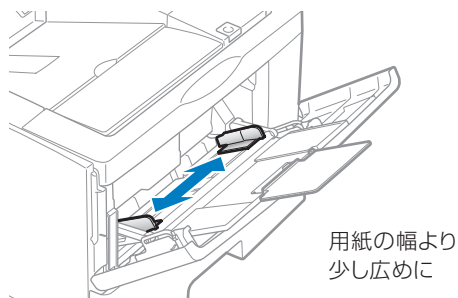


! 排紙された用紙がカールするとき

サブ排紙トレイを図のように開ける。



2 用紙ガイドを移動する



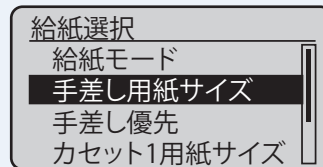
用紙サイズを登録する

次の手順で操作パネルから用紙サイズを登録してください。

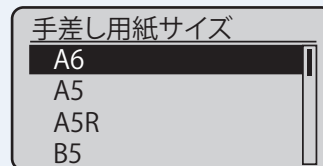
■【給紙選択】を押す



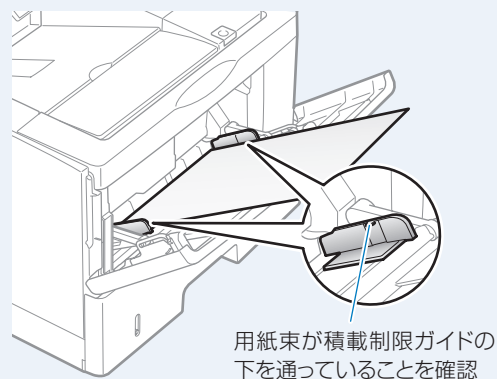
■【▲】、【▼】で「手差し用紙サイズ」を選択し、【OK】を押す



■【▲】、【▼】で用紙のサイズを選択し、【OK】を押す



3 用紙をセットして、用紙ガイドを合わせる



用紙のセット後、用紙サイズの登録を行ってください。

用紙について

使用できる用紙

本プリンターでは次の用紙を使用できます。

○:使用可能 ×:使用不可

用紙サイズ	給紙部			両面印刷
	手差しトレイ	カセット1	カセット2、3 (オプション)	
A4	○	○	○	○
B5	○	○	○	×
A5	○	○	○	×
A6	○	○	○	×
リーガル	○	○	○	○
レター	○	○	○	○
エグゼクティブ	○	○	○	×
ユーザー設定用紙*1	○	○	○	○
はがき	○	×	×	×
往復はがき	○	×	×	×
4面はがき	○	×	×	×
封筒 洋形長3号	○	×	×	×
封筒 長形3号	○	×	×	×

*1 使用できるユーザー設定用紙のサイズは、「e-マニュアル」を参照してください。

用紙種類	給紙部			両面印刷
	手差しトレイ	カセット1	カセット2、3 (オプション)	
普通紙*1 (60~74g/m ²)	○	○	○	○
普通紙 (初期値)*1 (75~90g/m ²)	○	○	○	○
厚紙 (91~105g/m ²)	○	○	○	○
厚紙 (106~199g/m ²)	○	○*2	○*2	○*2
OHPフィルム	○	×	×	×
ラベル用紙	○	×	×	×
はがき	○	×	×	×
封筒	○	×	×	×

*1 再生紙も使用できます。

*2 120g/m² までの厚紙を使用することができます。

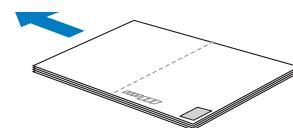
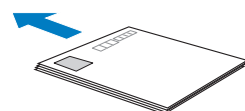
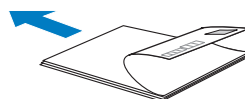
はがきや封筒をセットするとき



はがき

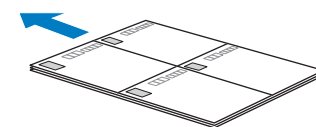
はがき・往復はがき

<印刷面を上>



4面はがき

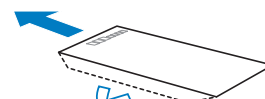
<印刷面を上>



封筒

洋形長3号

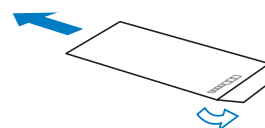
<表面を上>



※ ふたを閉じてセット

長形3号

<表面を上>



※ ふたを開いてセット

ふたを閉じてセットした場合、紙づまりや印字不良の原因になります

※ 長形3号を印刷するときは、プリンタードライバーの[仕上げ]タブ-[処理オプション]で印刷の向きを180度回転させてください。

印刷を中止する

※ここでは Windows を例にしています。
Macintosh の場合については、プリンター
ドライバーのヘルプを参照してください

操作パネルで印刷を中止する

1 [ジョブ確認 / 中止] を押す



2 [▲]、[▼] でキャンセルするジョブを
選択し、[OK] を押す



3 [▼] で「はい」を選択し、[OK] を押す

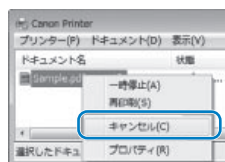
コンピューターで印刷を中止する

1 コントロールパネルからプリンター
フォルダーを開く

2 本プリンターのアイコンを
ダブルクリックする



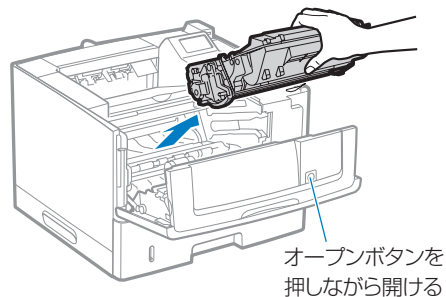
3 中止したいジョブを右
クリックして、ポップア
ップメニューから [キャン
セル] を選択する



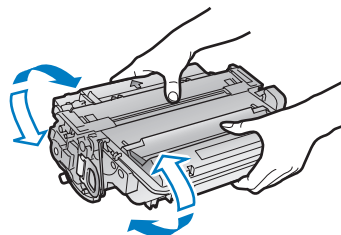
トナーカートリッジを交換する

トナーカートリッジを交換する前に

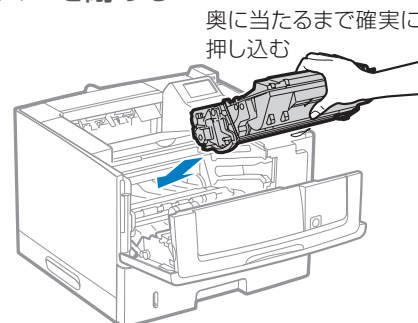
1 前カバーを開けて、トナーカートリッジを
取り出す



2 トナーカートリッジを5~6回振る



3 トナーカートリッジを取り付けて、
前カバーを閉める

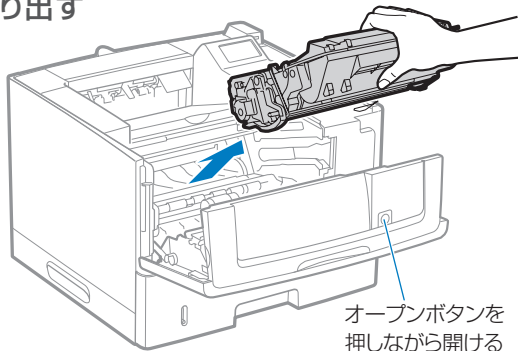


上記の操作をしても印刷結果が改善されないときは、
新しいトナーカートリッジに交換してください。▶ P.11

トナーカートリッジを交換する

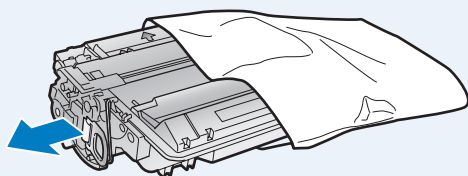
Point▶▶ 対応するキヤノン純正トナーカートリッジ
Canon Cartridge 524 (キヤノントナーカートリッジ 524)
Canon Cartridge 524 II (キヤノントナーカートリッジ 524 II)

1 前カバーを開けて、トナーカートリッジを取り出す



オープンボタンを押しながら開ける

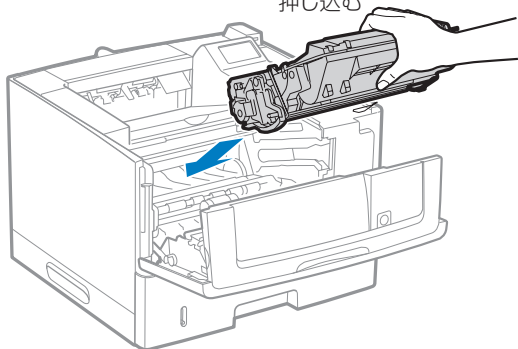
2 新しいカートリッジを保護袋から取り出す



※保護袋は捨てずに保管しておく

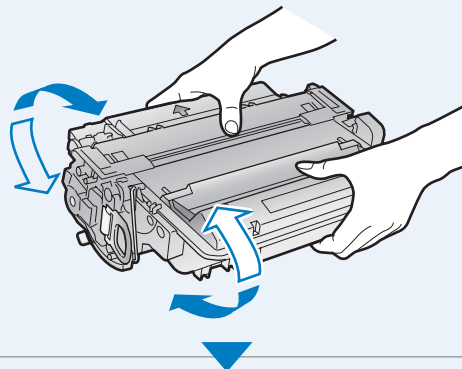
3 トナーカートリッジを取り付けて、前カバーを閉める

奥に当たるまで確実に押し込む



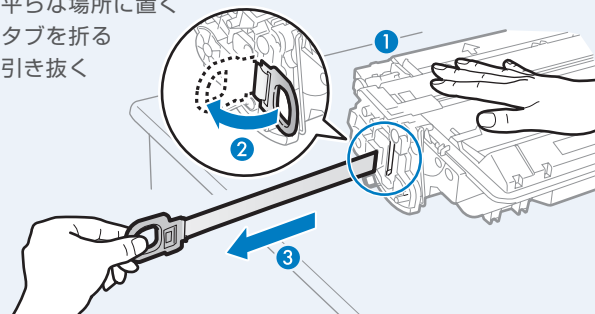
トナーカートリッジをセットする前に

■トナーカートリッジを5~6回振る



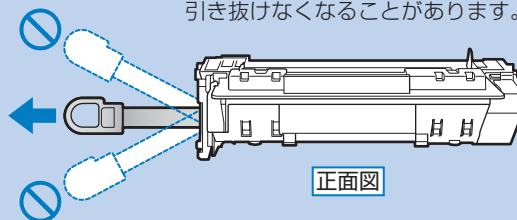
■シーリングテープ(約50cm)を引き抜く

- 1 平らな場所に置く
- 2 タブを折る
- 3 引き抜く



曲げて引いたり、上向きや下向きに引っばらない

シーリングテープが途中で切れ、完全に引き抜けなくなることがあります。



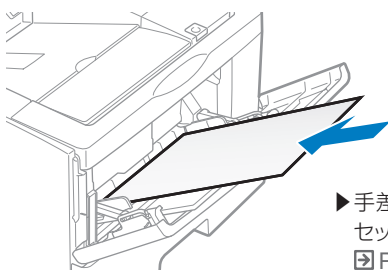
正面図

定着ローラーを清掃する

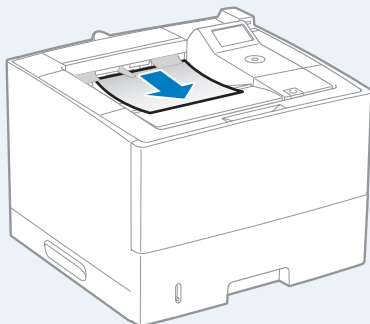
Point▶▶ プリンターがオンライン状態になっていることを確認する

オンライン状態になっていない場合、[オンライン]を押してください。

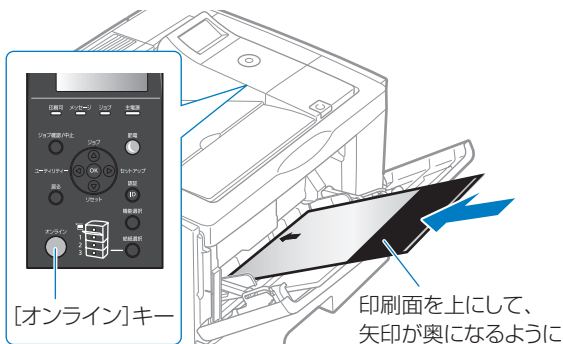
1 手差しトレイにA4またはレターサイズ の用紙をセットする



2 クリーニング用紙を印刷する



3 クリーニング用紙をセットして、 [オンライン]を押す



クリーニング用紙を印刷するとき

■[ユーティリティ]を押す



■[▲]、[▼]で「クリーニング」を選択し、[OK]を押す

ユーティリティ
IPSecポリシーリスト
LIPSユーティリティ
ESC/P1-ティリティ
クリーニング

■[▲]、[▼]で「A4」または「LTR」を選択し、[OK]を押す

クリーニング
A4
LTR

■[▼]で「はい」を選択し、[OK]を押す

実行しますか?
いいえ
はい

■[オンライン]を押す

用紙が詰まったときは

Point ▶▶ 電源を入れたまま作業を行うこと
プリンターの電源を切ると、印刷中のデータが消去されます。

■用紙が詰まると…

ディスプレイにメッセージが表示されます。
表示にしたがって、用紙を取り除いてください。

用紙が詰まりました。
右矢印が表示されているときは、右キーで次の手順を表示します。

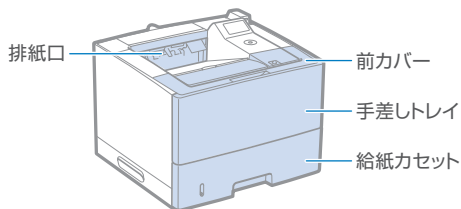
操作パネルの[▶]を押すと、ディスプレイに紙詰まりの除去手順のアニメーションが表示されます。

■用紙を取り除いても紙詰まりのメッセージが消えないとき

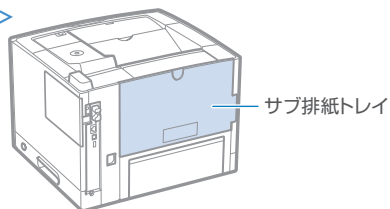
プリンターの各部を点検し、つまっている用紙を完全に取り除いてください。

紙詰まりが起きる場所

<前面>



<背面>



紙詰まりの詳しい除去手順を確認したいとき
▶「e-マニュアル」を参照してください。▶ P.2



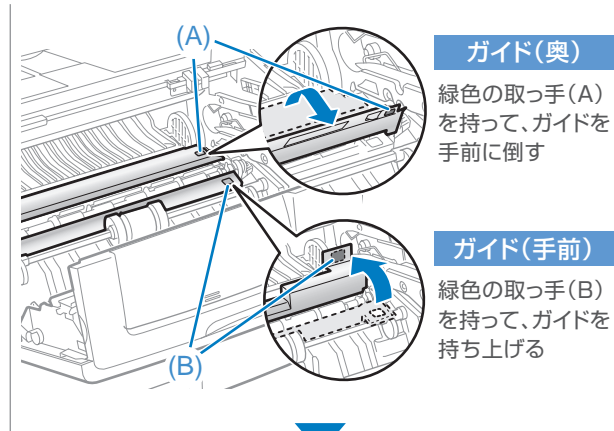
前カバーエリアにつまっている用紙を取り除くとき

搬送ガイドから手を離さない

元の位置に戻すまで手を離さないでください。

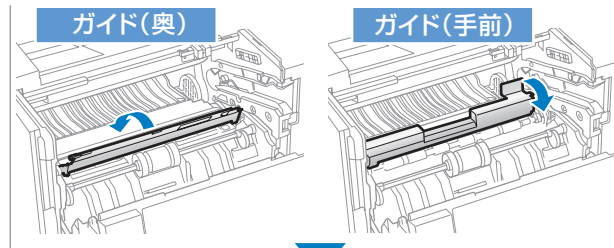
■前カバーを開け、トナーカートリッジを取り出す

■奥または手前のガイドを持ち上げる



■つまっている用紙を取り除く

■それぞれのガイドをゆっくりと元に戻す



■トナーカートリッジを取り付け、前カバーを閉める

メッセージランプが点灯している

ディスプレイにメッセージが表示されている

「E001-nnnn」や「E003-nnnn」が表示されているとき

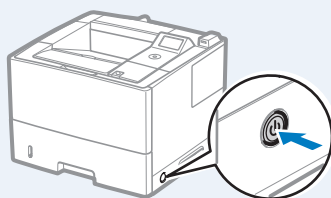
E001-nnnn

E003-nnnn

サービスを手配してください。

サービスを手配するとき

- 1 エラーコードを書きとめる
- 2 コンピューターの電源を切る
- 3 プリンターの電源を切り、接続されているケーブルやコードを取り外す



USBケーブル*

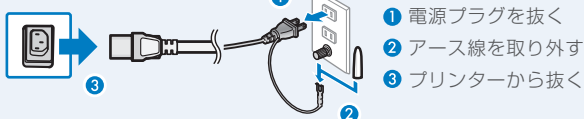


LANケーブル*



* 接続の有無は、お使いの環境で異なります。

電源コード



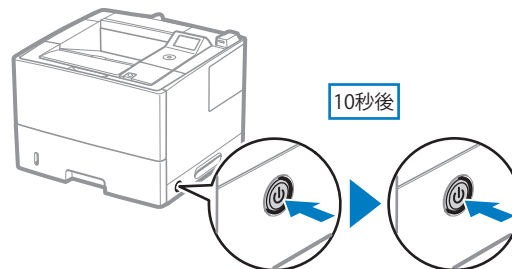
電源を切ったあとは絶対に電源を入れないでください。

- 4 お買い求めの販売店に症状をご連絡して、サービスを手配する
※ご連絡の際に、1で書きとめたエラーコードをお知らせください。

「Ennn-nnnn」が表示されているとき

Ennn-nnnn

■電源を入れなおしてください。



■電源を入れなおしたあと…

エラーコードが表示されなくなった場合
そのままご使用になれます。

再度エラーコードが表示された場合
サービスを手配してください。

その他のメッセージが表示されているとき

BT
時計エラー

▶「e-マニュアル」を参照して、
メッセージに応じた処置を行っ
てください。

☒ P.2