

Canon

PIXUS iX6830

PIXUS 早わかり



本書では、操作のポイントや機能の一部を紹介しています。  
詳しくは、オンラインマニュアルを参照してください。  
(知りたい内容を探すためのヒントも紹介しています)



QT56624V01

# オンラインマニュアルで PIXUS をもっと詳しく

本書よりもさらに詳しい機能や操作方法、困ったときの解決方法などを知るには、オンラインマニュアルをご活用ください。

## オンラインマニュアルの開きかた

### パソコンで読む場合



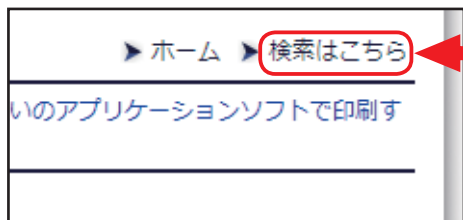
### スマートフォンなどで読む場合



## 検索機能の使いかた

オンラインマニュアルから情報を探すときは、検索機能を使うのが便利です。

- ① オンラインマニュアルにキーワードを入力
- ② 検索結果からリンクをクリック
- ③ 該当のページが表示される



各機能の説明ページの上にある、「検索はこちら」をクリックしても、検索ワード入力画面が開きます。

## 検索の例

「インクの交換はどうすればいいの？」

例)

インク 交換 

複数のキーワードを入力するのが、該当のページを早く検索するコツです。

「パソコンの画面にエラーメッセージが出ているけど、どうしたらいいの？」

例)

サポート番号 xxxx 

エラーメッセージについて調べるには、「サポート番号」という単語と、画面に表示されている4ケタの番号を組み合わせると、該当のページを見つけやすいです。

## 表示された検索結果が多すぎて探しにくいときは

例)


インク 交換 ランプ 点滅 

検索結果のページの上にある検索ワード入力欄に、さらにキーワードを追加して、再度検索します。すると、追加したキーワードも含まれるページだけに検索結果が絞られます。キーワードはいくつでも追加できます。

## 本書で気になる機能を見つけたら

**1 枚の用紙に、より多**  
プリンタードライバーの機能を使うと、以下

**割り付け印刷 (複数ページを)**



**両面印刷 (用紙の両面に印刷)**

例)

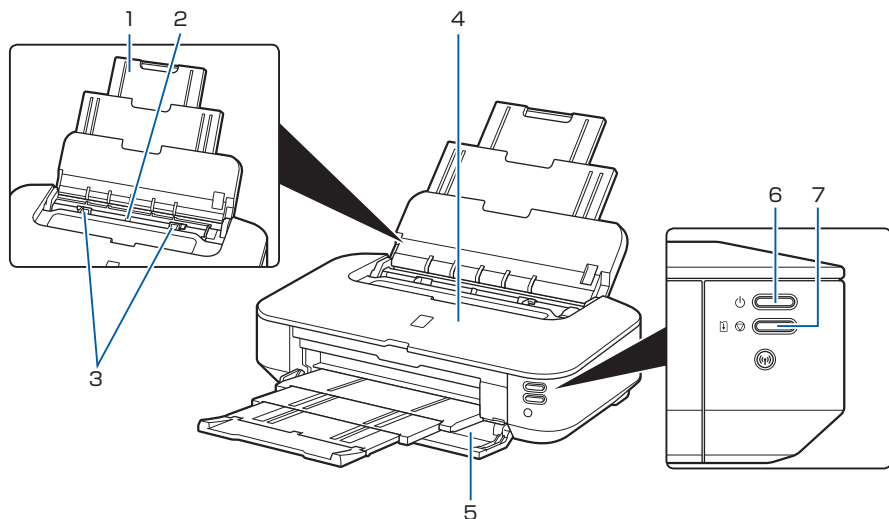
割り付け印刷 

本書で紹介している機能名をそのまま検索すると、該当のページを見つけやすいです。

- Windows は、米国 Microsoft Corporation の米国およびその他の国における登録商標または商標です。
- Windows Vista は、米国 Microsoft Corporation の米国およびその他の国における登録商標または商標です。
- Mac、Mac OS、AirMac、Bonjour、iPad、iPhone、iPod touch および Safari は、米国および他の国々で登録された Apple Inc. の商標です。AirPrint、AirPrint ロゴは、Apple Inc. の商標です。
- Google Cloud Print は、Google Inc. の登録商標または商標です。

## 部位の名称

本書で説明していない部位は、オンラインマニュアルを参照してください。



### 1 用紙サポート

後トレイに用紙をセットするときに開き、引き出して使用します。

### 2 後トレイ

用紙をセットします。一度に同じサイズ、種類の用紙を複数枚セットでき、自動的に1枚ずつ給紙されます。

### 3 用紙ガイド

用紙の両端に合わせます。

### 4 トップカバー

インクタンクを交換するときや紙づまりのときに開きます。

### 5 フロントカバー

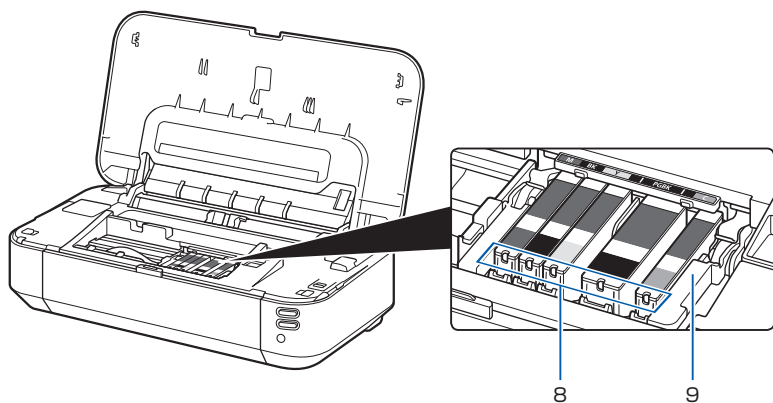
印刷する前に開き、排紙トレイを引き出します。

### 6 電源ボタン/電源ランプ

電源を入れる/切るときに押します。電源を入れると、白色に点滅後、点灯します。

### 7 リセットボタン/エラーランプ

印刷を中止するときなどに押します。エラーが発生するとオレンジ色に点灯または点滅します。本製品のトラブルを解除してからこのボタンを押すと、エラーが解除されて印刷できるようになります。



### 8 インクランプ

赤色に点灯／点滅し、インクタンクの状態を知らせます。

### 9 プリントヘッドホルダー

プリントヘッドが取り付けられています。

### ヒント

#### 電源プラグを抜くときは

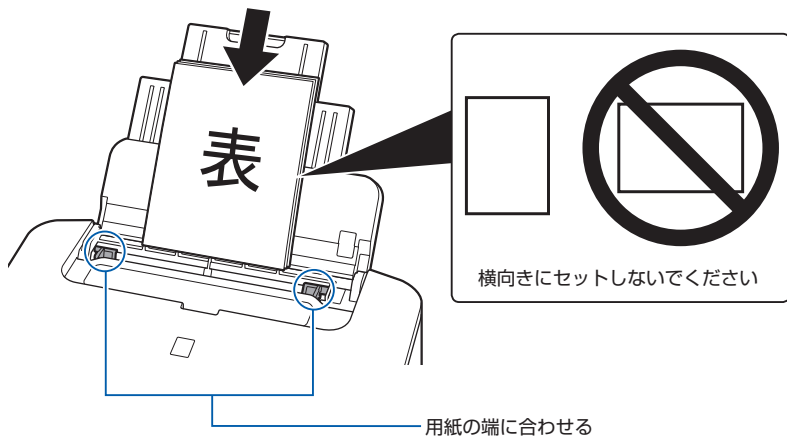
電源ボタンを押して電源ランプが消えたことを確認してから抜いてください。電源ランプが点灯または点滅中に電源プラグを抜くと、プリントヘッドの乾燥や目づまりの原因となり、きれいに印刷できなくなる場合があります。

# 操作のポイント

## 用紙のセットのしかた

### 用紙の裏表／向き

印刷したい面を表にして、縦向きにセットしてください。

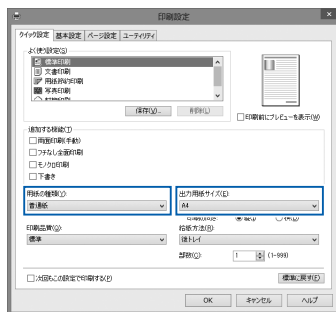
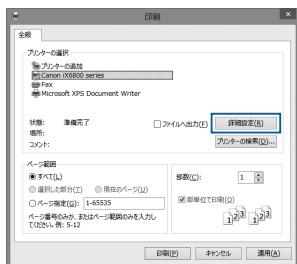


\* 用紙別のセット方法は、オンラインマニュアルを参照してください。

## 用紙のサイズや種類を変更したとき

かならず本製品の設定を変更してください。  
プリンタードライバー画面で、以下の設定を変更してください。

- ・用紙種類（[用紙の種類]）
- ・用紙のサイズ（[出力用紙サイズ]（Windows）または[用紙サイズ]（Mac））



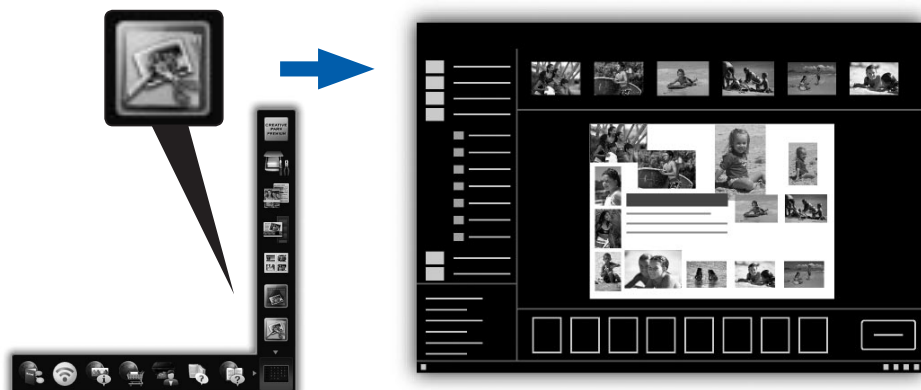
（この画面は Windows 8 operating system で表示される画面です）

# My Image Garden (マイ・イメージ・ガーデン) を使って写真を印刷しよう

ここでは、Windows 8 operating system (以降、Windows 8) をご使用の場合に表示される画面で説明します。

## My Image Garden のご紹介

My Image Garden は、パソコンに保存されているデジタルカメラで撮影した写真などの画像を、さまざまな用途で幅広く活用するためのアプリケーションソフトです。膨大な画像をかんたんに整理したり、お気に入りの写真からコラージュやカードなどを作成して印刷したりできます。

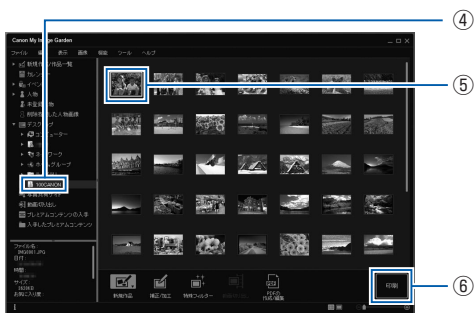


My Image Garden を起動するには、デスクトップ上 Quick Menu (クイック・メニュー) 内のアイコンをクリックしてください。

写真を印刷する方法について説明します。以下のページを参照してください。  
⇒「写真を印刷しよう」(P.6)

## 写真を印刷しよう

- ① プリンターの電源が入っていることを確認する
- ② プリンターに用紙をセットする
- ③ パソコンから My Image Garden を起動する



- ④ 印刷したい画像が入ったフォルダーをクリックする
- ⑤ 画像をクリックして選択する
- ⑥ [印刷] をクリックする



- ⑦ 印刷部数や用紙などを設定する
- ⑧ [印刷] をクリックする  
印刷が開始されます。



## ヒント

インクはこんなふうに使われています

## 印刷以外にもインクが使われる？

意外かもしれませんが、インクは印刷以外にも使われることがあります。付属のセットアップ用インクタンクを取り付けて初めてプリンターをご使用になる際には、プリントヘッドにインクを満たして印刷可能な状態にするためインクを消費します。このため、セットアップ用インクタンクで印刷できる枚数が、2回目以降に取り付けるインクタンクが印刷できる枚数より少なくなります。

カタログなどに記載されている印刷コストは、プリンターの初期セットアップに使用したインクタンクまたはインクカートリッジではなく、2回目以降に取り付けたインクタンクまたはインクカートリッジを使用して算出しています。

きれいな印刷を保つためにインクが使われることもあります。本製品には、インクがふき出されるノズルを自動的にクリーニングし、目づまりを防ぐ機能が付いています。クリーニングでは、ノズルからインクを吸い出すため、わずかな量のインクが使用されます。

### 重要

吸い出されたインクは、製品内部の「インク吸収体」に吸収されます。インク吸収体は満杯になると交換が必要です。お客様ご自身での交換はできませんので、エラーメッセージが表示されたら、お早めにパーソナル機器修理受付センターまたはお近くの修理受付窓口へ交換をご依頼ください。

⇒「エラーランプが点滅している」(P.12)

## モノクロ印刷でもカラーインクが使われる？

モノクロ印刷でも、印刷する用紙の種類やプリンタードライバーの設定によってブラック以外のインクが使われることがあります。モノクロでしか印刷していなくてもカラーインクが減るのはそのためです。

## ブラックインクが2つあるのはなぜ？

本製品のブラックインクには、染料インク（BCI-351<BK> または BCI-351XL<BK>）と顔料インク（BCI-350<PGBK> または BCI-350XL<PGBK>）の2種類あります。

染料インクはおもに写真やイラストなどの印刷に使われ、顔料インクは文字などの印刷に使われます。それぞれの用途が異なるため、どちらかのインクがなくなっても、もう一方のインクが代わりに使われることはありません。どちらか一方でもインクがなくなった場合には、インクタンクの交換が必要になります。

また、2つのブラックインクは、印刷する用紙の種類やプリンタードライバーの設定に応じて自動的に使い分けられます。お客様によるインクの使い分けはできません。

# ワンポイント機能紹介

## 便利な Web サービス

本製品で使用できる、Web と連携したサービスをご紹介します。

### パソコンでコンテンツ素材をダウンロード

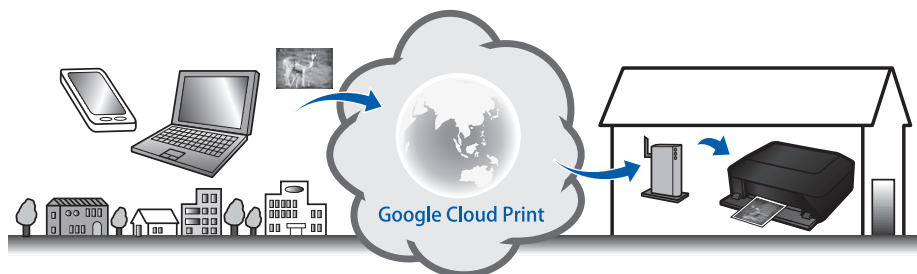
キヤノンの「印刷素材集サイト」から、さまざまな素材をダウンロードできます。

- ・クリエイティブパーク  
すべての印刷素材が無料でダウンロードできます。
- ・クリエイティブパーク プレミアム  
プレミアムコンテンツ対応の機種をお使いの場合に、専用の印刷素材をダウンロードできるサービスです。

My Image Garden から、かんたんにプレミアムコンテンツをダウンロードできます。  
ダウンロードしたプレミアムコンテンツを印刷するには、対応プリンターの全色にキヤノン純正インクタンクが取り付けられている必要があります。

### Google Cloud Print で印刷

本製品は Google Inc. が提供するサービス Google Cloud Print に対応しています。  
Google Cloud Print を利用すると、Google Cloud Print に対応したアプリケーションソフトやサービスで、どこからでも印刷できます。  
使用するには、Google アカウントが必要です。



# 1 枚の用紙に、より多くの情報を印刷する

プリンタードライバーの機能を使うと、以下のような印刷ができます。

## 割り付け印刷（複数ページを 1 枚に印刷）



## 両面印刷（用紙の両面に印刷）



# 困ったときには

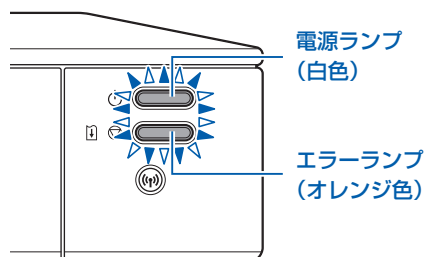
本書で説明していないトラブルが発生したときは、オンラインマニュアルの「困ったときには」を参照してください。

## トラブルが発生したときは

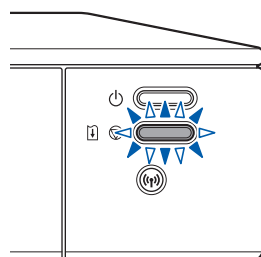
印刷中に用紙がなくなる、または紙づまりなどのトラブルが発生すると、本製品のエラーランプ（オレンジ色）が点滅し、パソコン画面にメッセージが表示されます。トラブルの内容によっては、電源ランプとエラーランプが交互に点滅したり、以下のようにパソコン画面にサポート番号（エラー識別番号）が表示されたりします。エラーランプの状態やメッセージを確認し、エラーの対処をしてください。

### エラーランプが点滅する例：

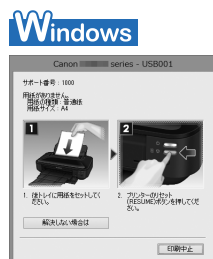
電源ランプとエラーランプが交互に点滅する



エラーランプが点滅する



### パソコンにサポート番号とメッセージが表示される例：



\* ご使用の OS によって、画面が異なります。

トラブルの対処方法については「エラーランプが点滅している」(P.12)を参照してください。

## 電源が入らない

**チェック 1** 電源ボタンを押してみてください

**チェック 2** 本製品と電源コードがしっかりと接続されているかを確認し、電源を入れ直してください

**チェック 3** 電源プラグをコンセントから抜き、3分以上たってから、電源プラグをコンセントにつないで本製品の電源を入れ直してください

それでも回復しない場合は、お客様相談センターまたは修理受付窓口に修理をご依頼ください。

詳しくは、「お問い合わせの前に」(P.25)を参照してください。

## 電源が自動的に切れてしまう

**チェック** 自動的に電源が切れる設定になっている場合は、設定を解除してください

自動的に電源が切れる設定になっていると、設定した時間に応じて本製品の電源は自動的に切れます。

### Windows

自動的に本製品の電源を切りたくない場合は、プリンタードライバーの設定画面を開き、[ユーティリティ] シートの [自動電源設定] で [自動電源オフ] を [無効] に設定してください。

### Mac

自動的に本製品の電源を切りたくない場合は、Canon IJ Printer Utility (キヤノン・アイジェイ・プリンター・ユーティリティ) を開き、ポップアップメニューから [電源設定] を選び、[自動電源設定] で [自動電源オフ] を [無効] に設定してください。

## エラーランプが点滅している

トラブルが発生すると、本製品のエラーランプ（オレンジ色）が点滅します。ランプの状態を確認し、エラーの対処をしてください。

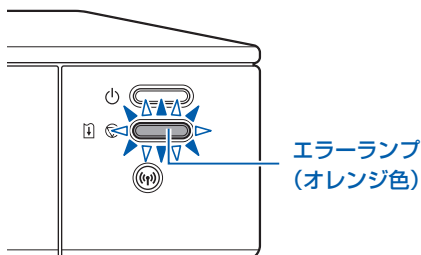
トラブルの内容によっては、パソコン画面にメッセージやサポート番号（エラー識別番号）が表示されます。

### 参考

- 該当するエラーが見つからない場合は、オンラインマニュアルを参照してください。

### エラーランプが点滅している

点滅例（2回）：



この点滅回数を数える



● ● 繰り返し

点滅回数	サポート番号	原因／対処方法
3回	1300	<p><b>原因</b> 排紙口または後トレイで用紙が詰まっています。</p> <p><b>対処方法</b> 詰まった用紙を取り除いてください。 ⇒「本製品の内部で用紙が詰まった」(P.19)</p>

点減回数	サポート番号	原因／対処方法
4回	1600	<p><b>原因</b> インクがなくなった可能性があります(インクランプが点滅しています)。</p> <p><b>対処方法</b> インクタンクを交換することをお勧めします。 印刷が終了していない場合は、インクタンクを取り付けたままプリンターのリセットボタンを押すと、印刷を続けることができます。印刷が終了したらインクタンクを交換することをお勧めします。インク切れの状態で印刷を続けると、故障の原因となるおそれがあります。</p> <p><b>参考</b></p> <ul style="list-style-type: none"> <li>複数のインクランプが点滅している場合は、それぞれのインクタンクの状態を確認してください。</li> </ul>
	1660	<p><b>原因</b> インクタンクが取り付けられていません。</p> <p><b>対処方法</b> インクタンクを取り付けてください。</p>
5回	1401 1403 1405	<p><b>原因</b> プリントヘッドが故障している可能性があります。</p> <p><b>対処方法</b> お客様相談センターまたは修理受付窓口に修理をご依頼ください。 詳しくは、「お問い合わせの前に」(P.25)を参照してください。</p>
7回	1680	<p><b>原因</b> 正しい位置にセットされていないインクタンクがあります(インクランプが点滅しています)。</p> <p><b>対処方法</b> 各色のインクタンクの取り付け位置に、正しいインクタンクがセットされていることを確認してください。</p>
	1681	<p><b>原因</b> 同じ色のインクタンクが複数セットされています(インクランプが点滅しています)。</p> <p><b>対処方法</b> 各色のインクタンクの取り付け位置に、正しいインクタンクがセットされていることを確認してください。</p>



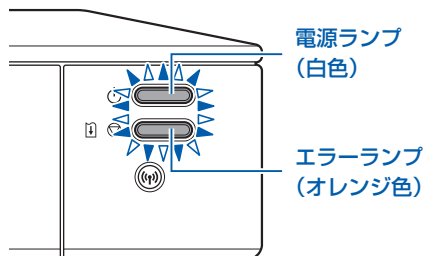
点減回数	サポート番号	原因／対処方法
8回	1700 1701	<p><b>原因</b> インク吸収体が満杯に近づいています。</p> <p><b>対処方法</b> 本製品は、クリーニングなどで使用したインクが、インク吸収体に吸収されます。 この状態になった場合、本製品のリセットボタンを押すと、エラーを解除して印刷が再開できます。満杯になると、印刷できなくなり、インク吸収体の交換が必要になります。お早めに修理受付窓口へ交換をご依頼ください。お客様ご自身によるインク吸収体の交換はできません。 詳しくは、「お問い合わせの前に」(P.25)を参照してください。</p>
11回	2500	<p><b>原因</b> 自動プリントヘッド位置調整に失敗しました。</p> <p><b>対処方法</b> 本製品のリセットボタンを押してエラーを解除した後、以下の対処を行っててください。</p> <ul style="list-style-type: none"> <li>・ノズルチェックパターンを印刷してプリントヘッドの状態を確認してください。</li> <li>・A4サイズの普通紙を1枚セットして、再度自動プリントヘッド位置調整を行ってください。</li> <li>・排紙口内に光が当たらないように調整してください。</li> </ul> <p>上記の対処を行ったあと、再度ヘッド位置調整を行ってもエラーが解決されないときには、本製品のリセットボタンを押してエラーを解除した後、手動でプリントヘッド位置調整を行ってください。</p>
13回	1683	<p><b>原因</b> インクの残量を正しく検知できません(インクランプが点滅しています)。</p> <p><b>対処方法</b> インクタンクを交換して、トップカバーを閉じてください。 一度空になったインクタンクで印刷を続けると、プリンターに損傷を与えるおそれがあります。 印刷を続けるには、インク残量検知機能を無効にする必要があります。 プリンターのリセットボタンを5秒以上押してから離してください。 この操作を行うと、インク残量検知機能を無効にしたことを履歴に残します。インクを補充したことが原因の故障についてはキヤノンは責任を負いかねます。</p>
14回	1684	<p><b>原因</b> インクタンクが認識できません。</p> <p><b>対処方法</b> インクタンクが正しく取り付けられていないか、プリンターがサポートできないインクタンクが取り付けられているため、印刷できません。 正しいインクタンクを取り付けてください。 印刷を中止する場合は、プリンターのリセットボタンを押してください。</p>



点減回数	サポート番号	原因／対処方法
15回	1410 1411 1412 1413 1414	<p><b>原因</b> インクタンクが認識できません。</p> <p><b>対処方法</b> トップカバーを開け、インクランプが消灯しているインクタンクを交換してください。</p>
16回	1688	<p><b>原因</b> インクがなくなりました（インクランプが点滅しています）。</p> <p><b>対処方法</b> インクタンクを交換して、トップカバーを閉じてください。 このまま印刷を続けるとプリンターに損傷を与えるおそれがあります。 印刷を続けるには、インク残量検知機能を無効にする必要があります。 プリンターのリセットボタンを5秒以上押してから離してください。 この操作を行うと、インク残量検知機能を無効にしたことを履歴に残します。 インク切れの状態でも印刷を続けたことが原因の故障については、キヤノンは責任を負えない場合があります。</p>

## 電源ランプとエラーランプが交互に点滅している

点滅例（2回）：



この点滅回数を数える



点滅回数	サポート番号	原因／対処方法
2回	5100	<p><b>原因</b> プリンタートラブルが発生しました。</p> <p><b>対処方法</b> 印刷を中止して、本製品の電源を切ってください。それから、プリントヘッドホルダーの固定部材やつまった用紙など、プリントヘッドホルダーの動きを妨げているものを取り除き、本製品の電源を入れ直してください。それでも回復しない場合は、パーソナル機器修理受付センターまたはお近くの修理受付窓口にて修理をご依頼ください。 詳しくは、「お問い合わせの前に」(P.25)を参照してください。</p> <p><b>重要</b></p> <ul style="list-style-type: none"> <li>プリントヘッドホルダーの動きを妨げているものを取り除くときは、内部の部品には触れないよう、十分注意してください。印刷結果不具合などの原因となります。</li> </ul>
7回	5B00 5B01	<p><b>原因</b> インク吸収体が満杯になりました。</p> <p><b>対処方法</b> 本製品は、クリーニングなどで使用したインクが、インク吸収体に吸収されます。 この状態になった場合、交換が必要です。お早めにパーソナル機器修理受付センターまたはお近くの修理受付窓口へ交換をご依頼ください。お客様ご自身によるインク吸収体の交換はできません。 詳しくは、「お問い合わせの前に」(P.25)を参照してください。</p>

点減回数	サポート番号	原因／対処方法
10回	B200	<p><b>原因</b> 修理の依頼が必要なエラーが発生しました。</p> <p><b>対処方法</b> 本製品の電源を切ってから、電源プラグをコンセントから抜いてください。 パーソナル機器修理受付センターまたはお近くの修理受付窓口にて修理をご依頼ください。 詳しくは、「お問い合わせの前に」(P.25)を参照してください。</p>
31回	6001	<p><b>原因</b> プリンタートラブルが発生しました。</p> <p><b>対処方法</b> フロントカバーと排紙トレイが閉まっている場合は開いてください。 本製品の電源を切ってから、電源プラグをコンセントから抜いてください。 本製品の電源を入れ直してみてください。 それでも回復しない場合は、パーソナル機器修理受付センターまたはお近くの修理受付窓口にて修理をご依頼ください。 詳しくは、「お問い合わせの前に」(P.25)を参照してください。</p> <p><b>重要</b></p> <ul style="list-style-type: none"> <li>本製品が動作しているときにフロントカバーを閉めないでください。 エラーが発生する場合があります。</li> </ul>

### 上記以外の表示の場合

#### サポート番号

5200、5400、5C00、5C20、6000、6500、6502、6800、6801、6900、6901、6902、6910、6911、6920、6921、6930、6931、6932、6933、6940、6941、6942、6943、6944、6945、6946、6A81、C000

#### 原因

プリンタートラブルが発生しました。

#### 対処方法

本製品の電源を切ってから、電源プラグをコンセントから抜いてください。

本製品の電源を入れ直してみてください。

それでも回復しない場合は、パーソナル機器修理受付センターまたはお近くの修理受付窓口にて修理をご依頼ください。

詳しくは、「お問い合わせの前に」(P.25)を参照してください。

### 本書に記載していないサポート番号について

上記以外にも、サポート番号が表示されることがあります。

本書に記載していないサポート番号が表示された場合の原因と対処方法については、オンラインマニュアルを参照してください。



## セットアップCD-ROMをDVD/CD-ROMドライブに入れてもセットアップが始まらない

**チェック** 次の手順に従ってインストールを開始してください

### 1 それぞれの操作を行う

- Windows 8 をご使用の場合は、デスクトップのタスクバーにある [エクスプローラー] アイコンを選び、左側の一覧から [コンピューター] を選びます。
- Windows 7 をご使用の場合は、[スタート] メニューから [コンピューター] を選びます。
- Windows Vista をご使用の場合は、[スタート] メニューから [コンピュータ] を選びます。
- Windows XP をご使用の場合は、[スタート] メニューから [マイ コンピュータ] を選びます。

### 2 開いたウィンドウにある [CD-ROM] アイコンをダブルクリックする

CD-ROM の内容が表示された場合は、[MSETUP4.EXE] をダブルクリックしてください。

セットアップCD-ROM からプリンタードライバーがインストールできない場合は、ウェブページからインストールしてください。

#### 参 考

- CD-ROM のアイコンが表示されない場合は、次のことを試してください。
  - CD-ROM をパソコンから取り出して、再度セットする
  - パソコンを再起動する
- それでも [CD-ROM] アイコンが表示されない場合は、パソコンでほかの CD-ROM を表示できるか確認してください。ほかの CD-ROM が表示できる場合は、セットアップCD-ROM に異常があります。キヤノンお客様相談センターにお問い合わせください。詳しくは、「お問い合わせの前に」(P.25) を参照してください。
- セットアップCD-ROM を使わずに、以下の Web サイトにアクセスして、ソフトウェアをインストールすることができます。  
[canon.com/ijsetup](http://canon.com/ijsetup)

## 本製品の内部で用紙が詰まった

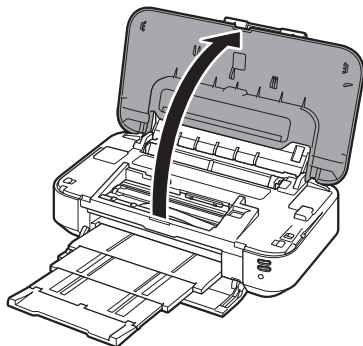
詰まった用紙が破れて排紙口または後トレイから取り除けないときや、本製品の内部で用紙が詰まっているときは、次の手順で詰まった用紙を取り除いてください。

内部以外の箇所で用紙が詰まったときは、オンラインマニュアルの「困ったときには」を参照してください。

### 参 考

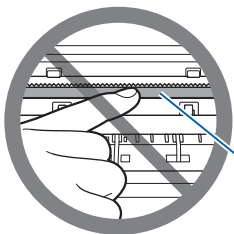
- 印刷中につまった用紙を取り除くため本製品の電源を切る場合は、リセットボタンを押して、印刷を中止してから電源を切ってください。

- 1 本製品の電源を切り、電源プラグをコンセントから抜く
- 2 トップカバーを開く

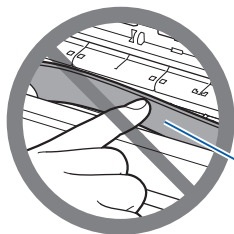


### 重 要

- 透明のフィルム (A) や、白い帯状の部品 (B) に触れないでください。



(A)



(B)

用紙や手が触れてこれらの部品が汚れたり傷ついたりすると、故障の原因になります。

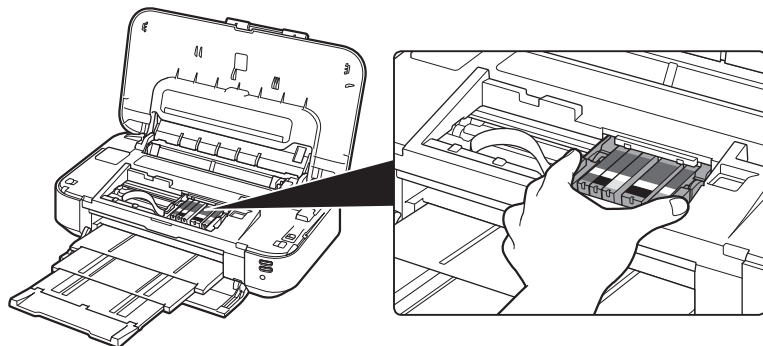
次のページに続く



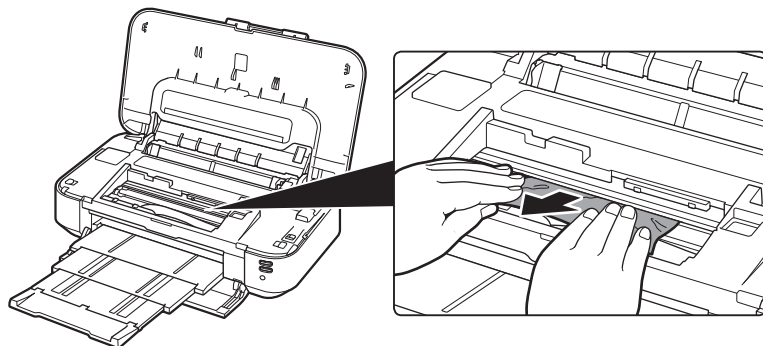
### 3 プリントヘッドホルダーの下につまった用紙がないか確認する

プリントヘッドホルダーの下につまった用紙があるときは、プリントヘッドホルダーを動かしやすい方向（右端または左端）へ動かして、用紙を取り除きやすくしてください。

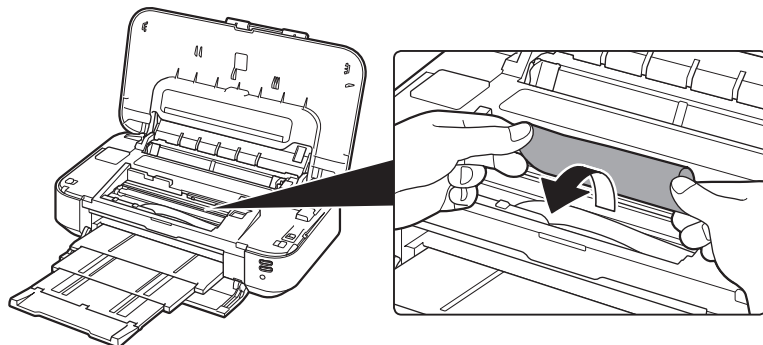
プリントヘッドホルダーを動かすときは、プリントヘッドホルダーの上部をしっかりとつかみ、右端または左端に、ゆっくりとスライドさせてください。



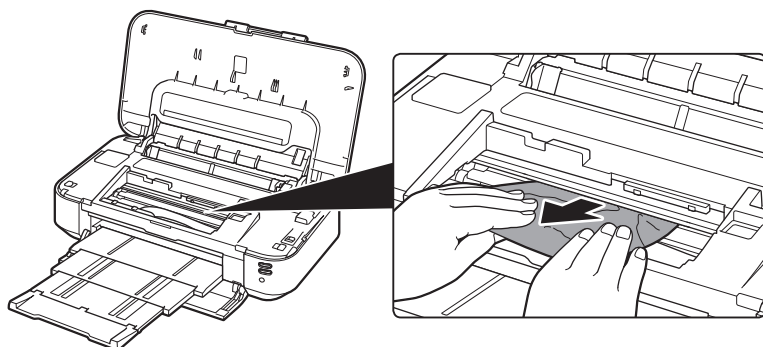
### 4 つまっている用紙を両手でしっかりとつかむ



用紙が丸まっている場合は、用紙を引き出してください。



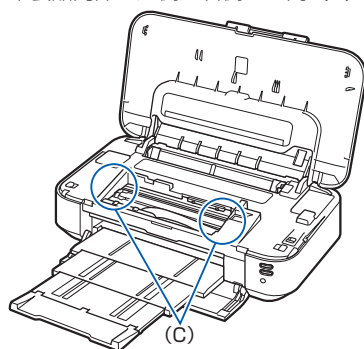
## 5 破れないように、ゆっくり用紙を引き抜く



## 6 つまった用紙がすべて取り除かれたことを確認する

引き抜いた用紙が破れている、または欠けている場合は、本製品の内部に紙片が残っている可能性があります。次のことを確認して、紙片がある場合は取り除いてください。

- プリントヘッドホルダーの下に紙片が残っていないか
- 小さな紙片が残っていないか
- 本製品内部の左側／右側の空間 (C) に紙片が残っていないか



## 7 トップカバーを閉じる

本製品に送信されていた印刷データは消去されますので、もう一度印刷をやり直してください。

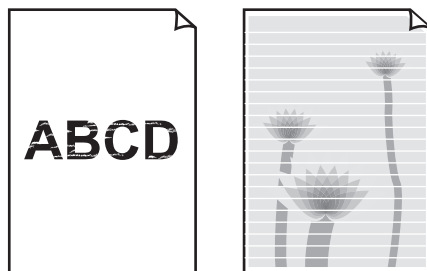
### 参考

- 用紙をセットし直すときは、用紙が印刷に適していること、用紙を正しくセットしていることを確認してください。つまった用紙をすべて取り除いたあとで印刷を再開したときに、紙づまりに関するメッセージがパソコンに表示される場合は、本製品の内部に紙片が残っている可能性があります。その場合はもう一度本製品の内部に紙片が残っていないか、確認してください。

上記の対処を行っても解決しない場合は、パーソナル機器修理受付センターまたはお近くの修理受付窓口にて修理をご依頼ください。

詳しくは、「お問い合わせの前に」(P.25)を参照してください。

白紙のまま排紙される／印刷がかすれる／違う色になる／白いすじ（線）が入る



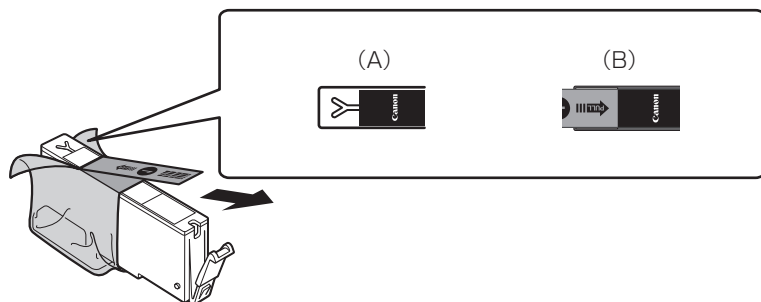
**チェック 1** 用紙や印刷品質を確認しましたか

**チェック 2** インクタンクの状態を確認し、インクがなくなっている場合は、インクタンクを交換してください

**チェック 3** インクタンクにオレンジ色のテープや保護フィルムが残っていませんか

(A) のように、オレンジ色のテープが Y 字の空気溝からきれいにはがされていることを確認してください。

(B) のようにテープが残って Y 字の空気溝をふさいでいる場合は、テープをきれいに取り除いてください。



**チェック 4** ノズルチェックパターンを印刷し、必要に応じてプリントヘッドのクリーニングなどを行ってください

ノズルチェックパターンを印刷して、インクが正常に出ているか確認してください。

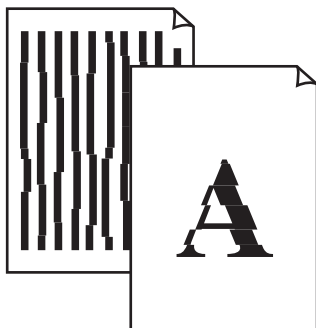
**チェック 5** 片面にのみ印刷可能な用紙を使用している場合は、用紙の表と裏を間違えてセットしていないか確認してください

表と裏を間違えると、かすれたり、正しく印刷されないことがあるので注意してください。用紙は印刷面を上にしてセットしてください。

用紙の印刷面については、ご使用の用紙に付属の取扱説明書を参照してください。



## 罫線がずれる



**チェック 1** 用紙や印刷品質を確認しましたか

**チェック 2** プリントヘッドの位置調整を行ってください

罫線がずれるなど、印刷結果に均一感が見られないときには、プリントヘッド位置を調整してください。

### 参 考

- ヘッド位置調整を行ってもなお、印刷結果が思わしくない場合は、手動ヘッド位置調整を行ってください。詳しくは、オンラインマニュアルを参照してください。

**チェック 3** 印刷品質を上げて印刷してみてください

プリンタードライバーで印刷品質を上げると、印刷結果が改善される場合があります。

## 色むらや色すじがある



**チェック 1** 用紙や印刷品質を確認しましたか

**チェック 2** ノズルチェックパターンを印刷し、必要に応じてプリントヘッドのクリーニングなどを行ってください

ノズルチェックパターンを印刷して、インクが正常に出ているか確認してください。

**チェック 3** プリントヘッドの位置調整を行ってください

### 参考

- ヘッド位置調整を行ってもなお、印刷結果が思わしくない場合は、手動ヘッド位置調整を行ってください。詳しくは、オンラインマニュアルを参照してください。

## Windows プリンター診断 (マイ プリント) のご紹介

パソコンからの印刷がうまくできない場合、マイ プリンタの [プリンターの診断・修復] をしてみることをお勧めします。

プリンターのドライバーが正しく設定されているかを診断し、問題があった場合には修復します (ネットワーク接続のプリンターは、診断・修復できません)。

### ヒント

**マイ プリンタを起動するには**

Windows 8 の場合：スタート画面上の [マイ プリンタ] を選んでください。

Windows 7 / Windows Vista / Windows XP の場合：[スタート]メニューから [すべてのプログラム] → [Canon Utilities] → [マイ プリンタ] の順に選び、[マイ プリンタ] をクリックします。

# お問い合わせの前に

本書または電子マニュアル(取扱説明書)またはオンラインマニュアルの「困ったときには」の章を読んでもトラブルの原因がはっきりしない、また解決しない場合には、次の要領でお問い合わせください。

## パソコンなどのシステムの問題は？

本製品が正常に動作し、プリンタードライバーのインストールも問題なければ、接続ケーブルやパソコンシステム(OS、メモリー、ハードディスク、インターフェースなど)に原因があると考えられます。

パソコンを購入された販売店もしくは、パソコンメーカーにご相談ください。

## 特定のアプリケーションソフトで起こる場合は？

特定のアプリケーションソフトで起きるトラブルは、プリンタードライバーを最新のバージョンにバージョンアップすると問題が解決する場合があります。また、アプリケーションソフト固有の問題が考えられます。

アプリケーションソフトメーカーの相談窓口にご相談ください。

プリンタードライバーのバージョンアップについては、以下のキヤノンサポートホームページまたはお客様相談センターにてご確認ください。

## 本製品の故障の場合は？

どのような対処をしても本製品が動かなかったり、深刻なエラーが発生して回復しない場合は、本製品の故障と判断されます。パーソナル機器修理受付センターに修理を依頼してください。

### パーソナル機器修理受付センター

050-555-99088

【受付時間】 <平日/土/日/祝日>9:00~18:00  
(1/1~1/3を除く)

## その他のお困り事は？

どこに問題があるか判断できない場合やその他のお困り事は、キヤノンお客様相談センターまでご相談ください。もしくは、キヤノンサポートホームページをご利用ください。

### キヤノンお客様相談センター

050-555-90015

【受付時間】 <平日/土/日/祝日>9:00~18:00  
(1/1~1/3を除く)

キヤノンサポートホームページ [canon.jp/support](http://canon.jp/support)

※受付電話番号・時間は予告なく変更する場合があります。あらかじめご了承ください。

●修理メニューおよび弊社サービスセンターにつきましては、キヤノンサポートホームページ [canon.jp/support](http://canon.jp/support) をご覧ください。

#### 重要：

※本製品を修理にお出しいただく場合

- ・プリントヘッド、インクタンクは取り付けた状態で本製品の電源ボタンを押して電源をお切りください。プリントヘッドの乾燥を防ぐため自動的にキャップをして保護します。
- ・修理をご依頼いただく場合は、故障の現象と原因を確認するため、プリントヘッドなどの本体の構成部品やインクタンクを必ず装着した状態で修理にお出しいただきますようお願いいたします。これらの部品やインクタンクがない場合には、修理をお受けすることができない場合がありますので、あらかじめご了承ください。

※本製品を梱包/輸送する場合

- ・丈夫な箱に製品の底面が下になるように梱包し、保護材を十分につめ、本製品が安全に移送されるようにしてください。
- ・梱包後は、箱を傾けたり、立てたり、逆さにしないでください。インクが漏れる恐れがあります。
- ・運送業者に輸送を依頼するときには、本製品を使用時と同じ向きに置いた状態で、「精密機器」および、「天地無用」を指定してください。

●PIXUS（ピクサス）のアフターサービス期間は、製造打ち切り後5年間です。

アフターサービス期間とは、修理対応が可能な期間です。一部の機種では弊社の判断により、アフターサービスとして同一機種または同程度の仕様製品への本体交換を実施させて頂く場合があります。同程度の機種との交換の場合、ご使用の消耗品や付属品をご使用頂けないことや、対応OSが変更になることがあります。アフターサービス期間の終了予定時期については、製造終了から6ヵ月以内にキヤノンホームページ（[canon.jp/support](http://canon.jp/support)）にてお知らせいたします。

※アフターサービス期間終了後は、消耗品（インクタンク）の販売を終了させていただくことがあります。あらかじめご了承ください。

## 付録

### 原稿を印刷するときの注意事項

以下を原稿として複製し加工すると、法律により罰せられる場合がありますのでご注意ください。

#### 著作物など

他人の著作物を権利者に無断で複製などすることは、個人的または家庭内その他これに準ずる限られた範囲においての使用を目的とする場合をのぞき違法となります。また、人物の写真などを複製などする場合には肖像権が問題になることがあります。

#### 通貨、有価証券など

以下のものを本物と偽って使用する目的で複製すること、またはその本物と紛らわしい物を作成することは法律により罰せられます。

- ・紙幣、貨幣、銀行券（外国のものを含む）
- ・国債証券、地方債証券
- ・郵便為替証書
- ・郵便切手、印紙
- ・株券、社債券
- ・手形、小切手
- ・定期券、回数券、乗車券
- ・その他の有価証券

#### 公文書など

以下のものを本物と偽って使用する目的で偽造することは法律により罰せられます。

- ・公務員または役所が作成した免許書、登記簿謄本その他の証明書や文書
- ・私人が作成した契約書その他権利義務や事実証明に関する文書
- ・役所または公務員の印影、署名または記号
- ・私人の印影または署名

[関係法律]

- ・刑法
- ・著作権法
- ・通貨及証券模造取締法
- ・外国に於て流通スル貨幣紙幣銀行券証券偽造変造及模造二関スル法律
- ・郵便法
- ・郵便切手類模造等取締法
- ・印紙犯罪処罰法
- ・印紙等模造取締法

## 使用済みインクカートリッジ回収のお願い

キヤノンでは、資源の再利用のために、使用済みインクカートリッジの回収を推進しています。この回収活動は、お客様のご協力によって成り立っております。“キヤノンによる環境保全と資源の有効活用”の取り組みの主旨にご賛同いただける場合は、下記のいずれかのルートにて、ご使用済みとなったインクカートリッジの回収にご協力いただけますよう、お願いいたします。



### ベルマーク運動による回収

キヤノンでは、環境保護と教育支援活動の推進を図るために、使用済みカートリッジの回収を通じてベルマーク運動に協賛しています。

ご使用済みのカートリッジを学校単位で集めていただき、これをキヤノンへ送付することによりベルマーク点数(インクカートリッジ一律1個5ポイント、トナーカートリッジ一律1個50ポイント)が付与されます。この運動はベルマーク教育助成財団に登録されている団体のみが対象となります。詳細は下記のURLでご確認ください。

<http://cweb.canon.jp/ecology/bellmark/>



### インクカートリッジリサイクルプロジェクト

インクカートリッジの回収から再資源化までのリサイクル活動を推進するプリンターメーカー6社共同プロジェクトです。使用済みインクカートリッジは回収箱設置郵便局へお持ちください。また、当プロジェクトの主旨・指針にご賛同いただいた全国自治体にも協力していただいております。自治体施設でも回収を行っています。

回収箱設置場所については、下記のURLでご確認ください。

<http://www.inksatogaeri.jp>

キヤノンマーケティングジャパン株式会社

〒108-8011 東京都港区港南2-16-6

## ノズルチェックパターンでノズルのつまりを確認しよう

プリントヘッドのノズル（インクのふき出し口）が目づまりすると、色味がおかしかったり、印刷がすすることがあります。

この写真が

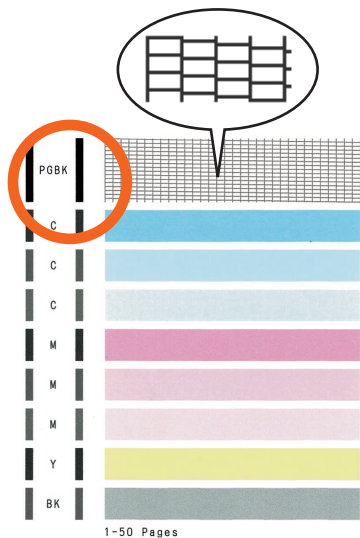


こんなことに

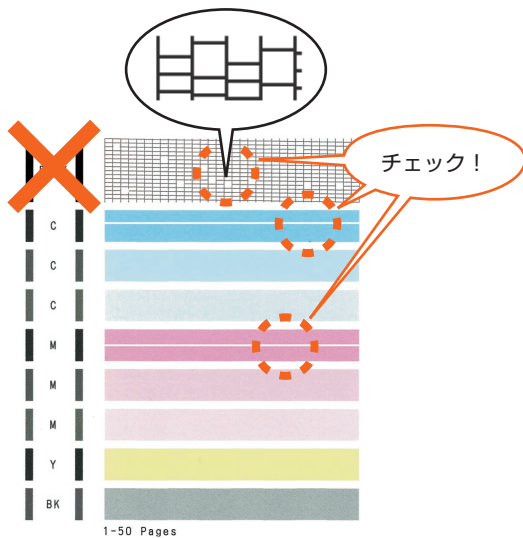


## ノズルチェックパターンを印刷

印刷したチェックパターンを確認すると、ノズルが目づまりしているかどうかわかります。



ノズルが目づまりはありません。



こんなふうになっていたら、ノズルが目づまりしているサイン。今すぐお手入れして、写真を元どおりのきれいな色で印刷しましょう。

●キヤノン PIXUS ホームページ

canon.jp/pixus

新製品情報、Q&A、各種ドライバーのバージョンアップなど製品に関する情報を提供しております。  
※ 通信料はお客様のご負担になります。

●キヤノンお客様相談センター

050-555-90015

PIXUS・インクジェットプリンターに関するご質問・ご相談は、上記の窓口をお願いいたします。

【受付時間】〈平日 / 土 / 日 / 祝日〉 9:00 ~ 18:00

(1/1 ~ 1/3 は休ませていただきます)

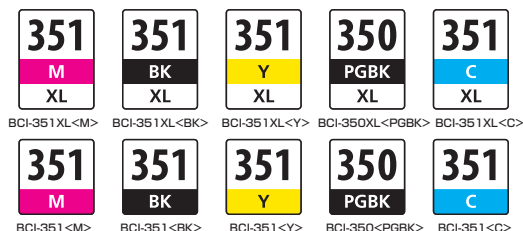
※ 上記番号をご利用いただけない方は **043-211-9631** をご利用ください。

※ I P電話をご利用の場合、プロバイダーのサービスによってつながらない場合があります。

※ 受付電話番号・時間は予告なく変更する場合があります。あらかじめご了承ください。

(2015年1月現在)

本製品で使用できるインクタンク番号は、以下のものです。



### インクタンクについてのご注意

- ・インクタンクに穴を開けるなどの改造や分解をすると、インクが漏れ、本製品の故障の原因となることがあります。改造・分解はお勧めしません。
- ・インクの詰め替えなどによる非純正インクのご使用は、印刷品質の低下やプリントヘッドの故障の原因となることがあります。安全上問題はありますが、まれに、純正品にないインク成分によるとみられるプリントヘッド部分の発熱・発煙事例\*も報告されています。キヤノン純正インクのご使用をお勧めします。
- (\* すべての非純正インクについて上記事例が報告されているものではありません。)
- ・非純正インクタンクまたは非純正インクのご使用に起因する不具合への対応については、保守契約期間内または保証期間内であっても有償となります。
- ・非純正インクタンクまたは非純正インクを使用した製品の修理においては、保守契約の有無や有償修理・無償修理を問わず、追加の特検点検等のための、特別料金をいただく場合があります。

※ インクタンクの交換については、オンラインマニュアルの「インクタンクを交換する」を参照してください。

紙幣、有価証券などを本製品で印刷すると、その印刷物の使用如何に拘わらず、法律に違反し、罰せられます。

関連法律：刑法第148条、第149条、第162条／通貨及証券模造取締法第1条、第2条 等