

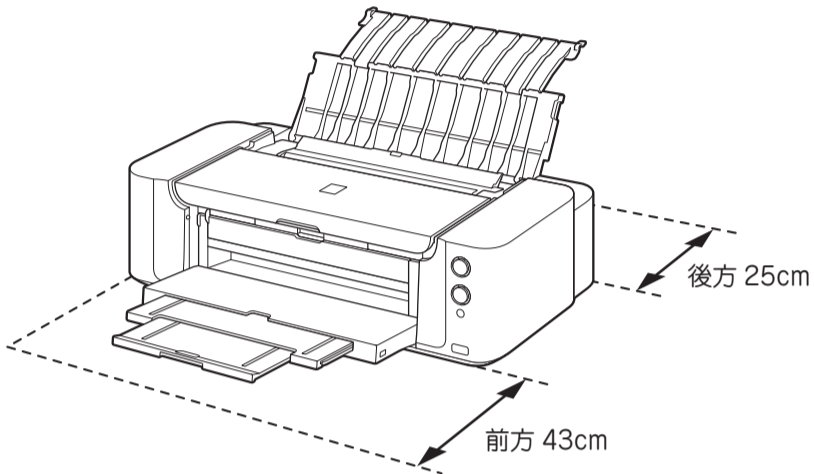
# Canon PIXUS PRO-100S かんたんスタートガイド

## 設置手順を動画で説明

canon.jp → PRO-100S 動画で説明 検索

設置の手順を動画でご覧いただけます。

## 設置場所について

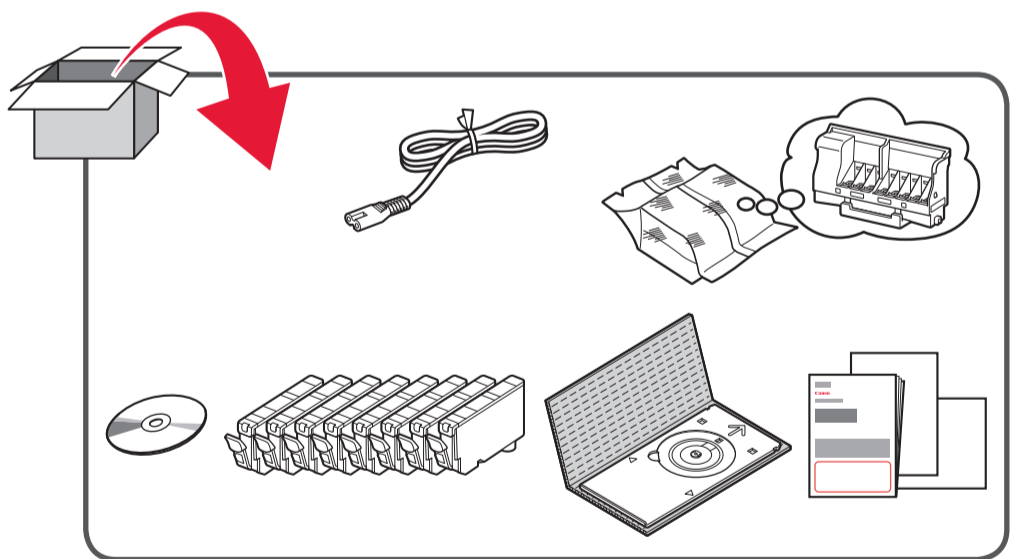


用紙サポートと排紙トレイを開くため、本製品の前方に43cm、後方に25cmのスペースが必要です。

本製品を設置する場合は、2人で持ち上げて運んでください。

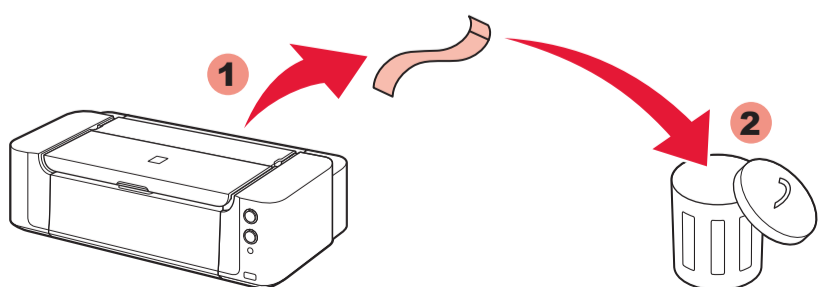
RMC: K10417

# 1 付属品を確認しよう

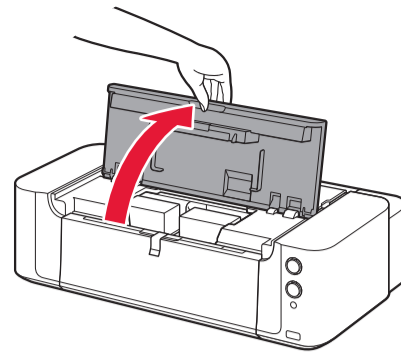


# 2 さあ、はじめよう

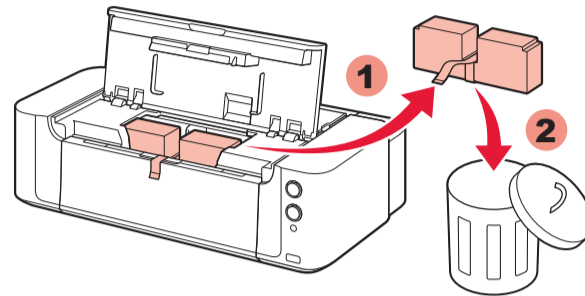
## 1 保護材（テープなど）を取り除く



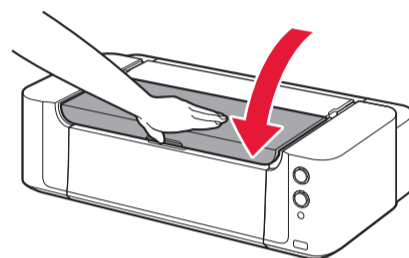
## 2 トップカバーを開く



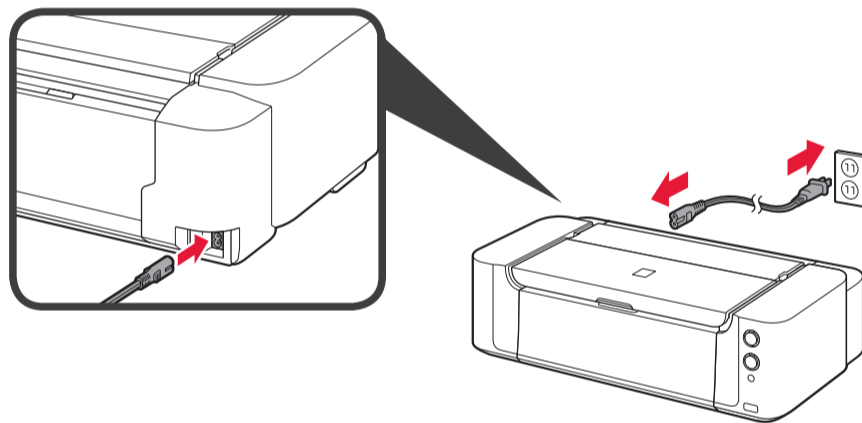
## 3 オレンジテープと固定部材を取り除く



## 4 トップカバーを閉じる

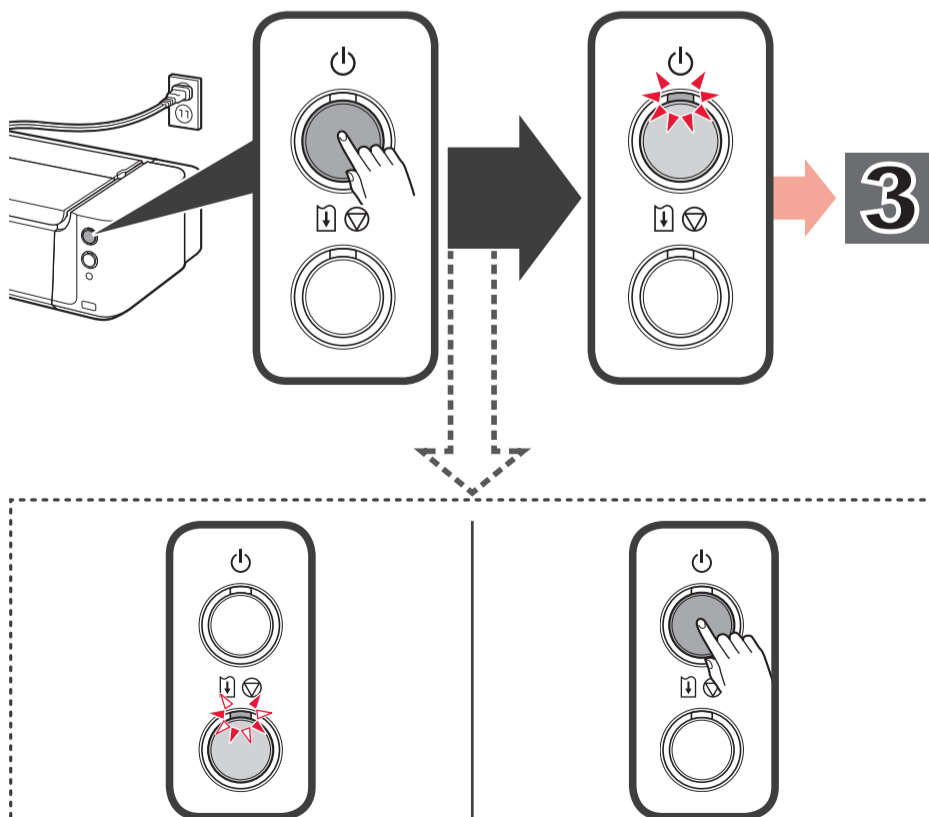


## 5 電源コードを接続する



USB ケーブルや LAN ケーブルはまだ接続しないでください。

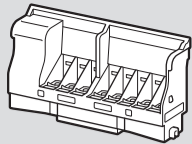
## 6 電源ボタンを押して、電源ランプが点灯したことを確認する



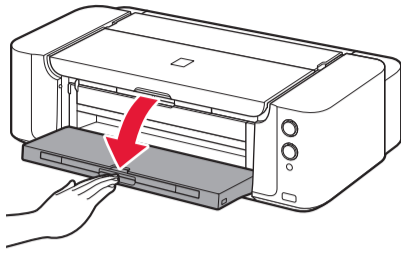
エラーランプが点滅したときは、電源ボタンを押して電源を切り、2 からやり直してください。

# 3

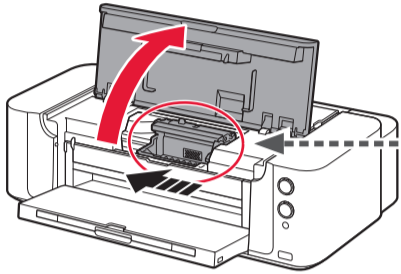
## プリントヘッドを取り付けよう



### 1 排紙トレイを開く



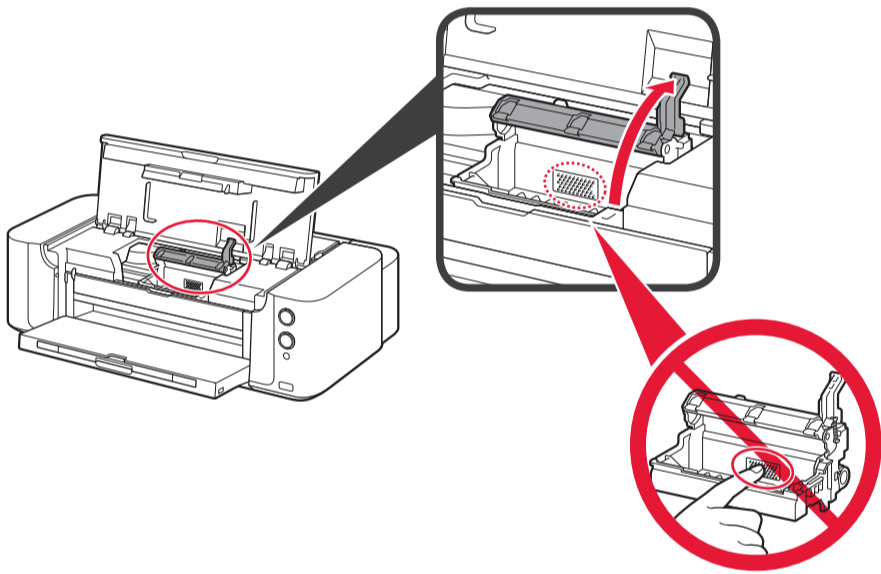
### 2 トップカバーを開く



プリントヘッドホルダー  
⊘ 止まるまで触らないで!

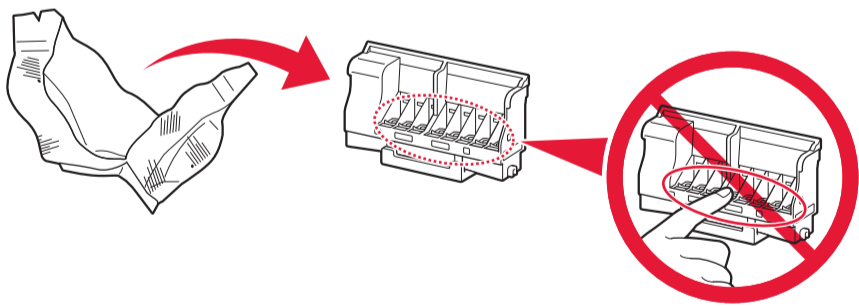
### 3 プrintヘッド固定レバーが止まるまで、しっかり上げる

⊘ 触らないで!



### 4 銀色の袋からプリントヘッドを取り出す

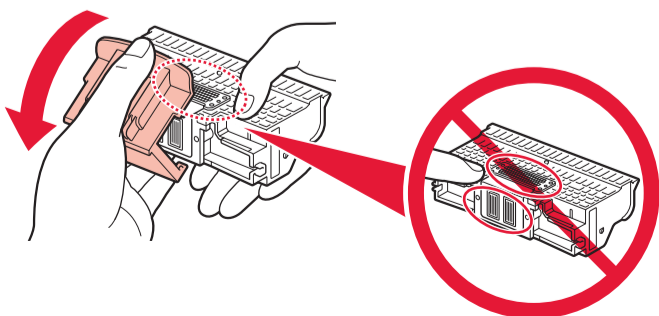
⊘ 触らないで!



袋の内部と保護キャップの内側に、透明または薄い色のインクが付着している場合がありますが、品質上問題ありません。インクで手を汚さないようご注意ください。

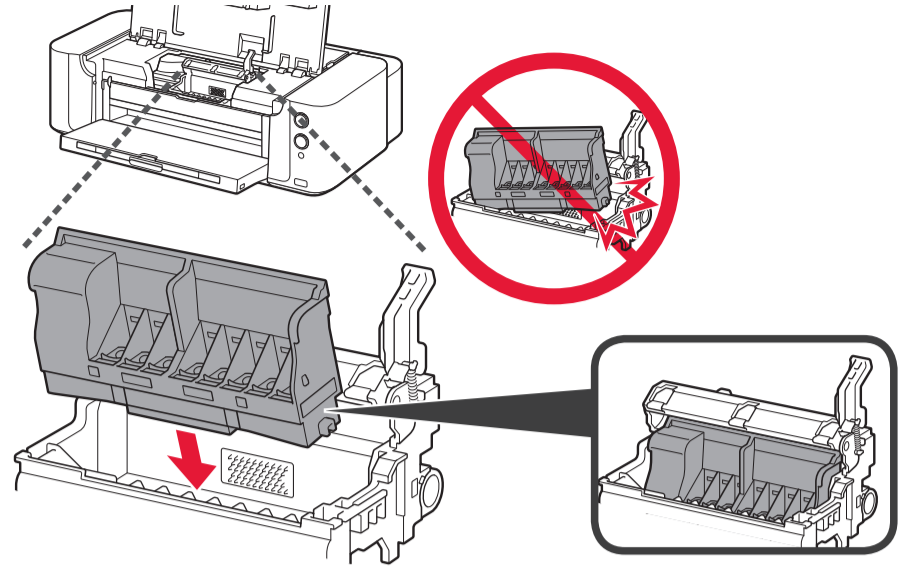
### 5 オレンジ色の保護キャップを取り外す

⊘ 触らないで!



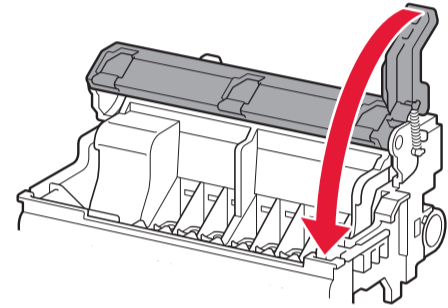
### 6 プrintヘッドをセットする

⊘ ぶつけないで!



プリントヘッドを本製品に取り付ける場合には、プリントヘッドホルダーの周囲にぶつけないで、注意してセットしてください。安全上問題はありませんが、まれに、プリントヘッドの損傷によるとみられるプリントヘッド部分の発熱・発煙事例も報告されています。

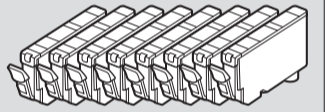
### 7 プrintヘッド固定レバーを完全に下げる



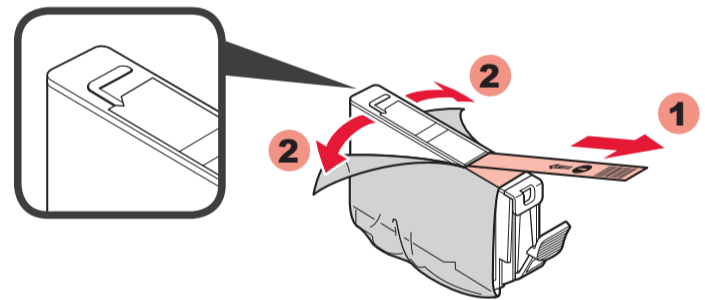
一度取り付けしたプリントヘッドは、不必要に取り外さないでください。

# 4

## インクタンクを取り付けよう



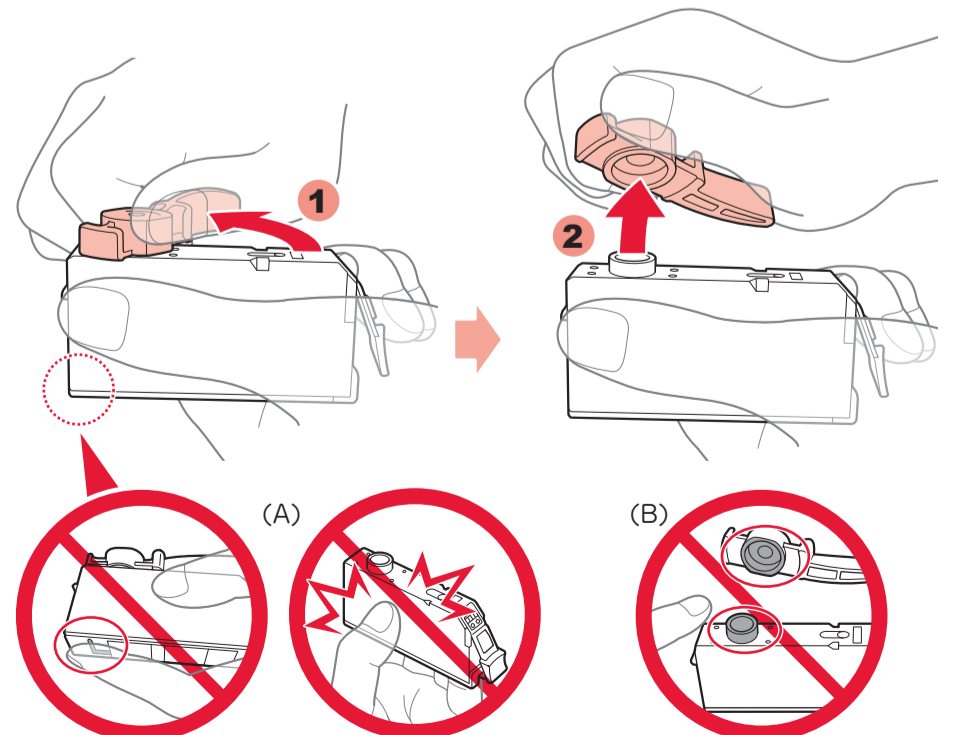
### 1 フィルムをはがす



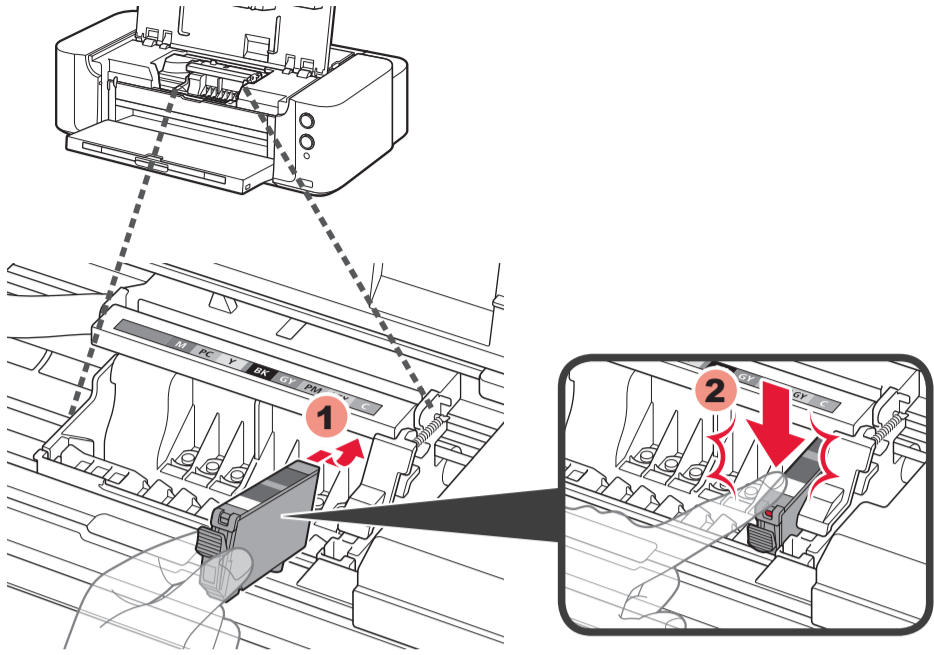
・ かならず付属のセットアップ用インクタンクをご使用ください。  
・ オレンジ色のテープを完全にはがしてください。

### 2 オレンジ色のキャップをひねって、外す

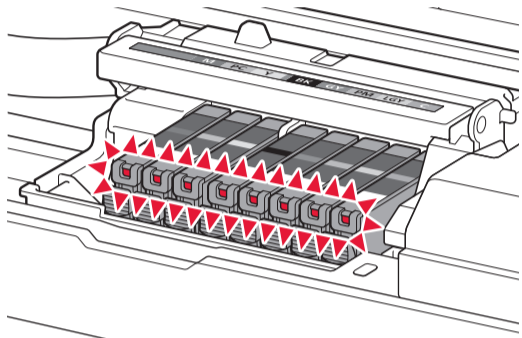
⊘ (A) L字の溝をふさいだまま、側面を押さないで!  
⊘ (B) 触らないで!



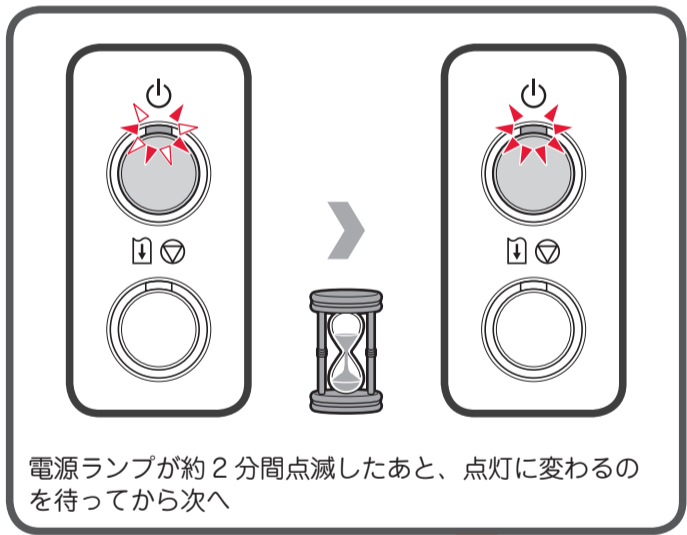
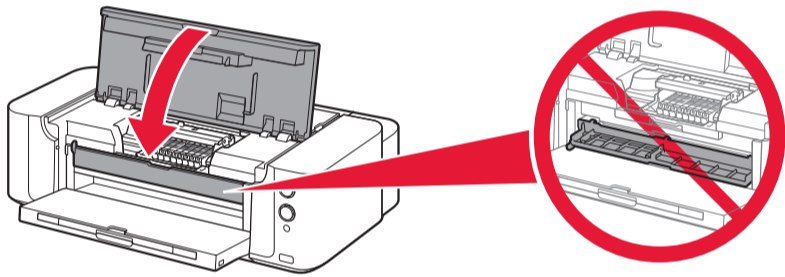
- 3** インクタンクを差し込み、カチッと音がするまで上から押す  
ランプが点灯してから、次のインクタンクを取り付ける



- 4** すべてのランプが点灯したことを確認する

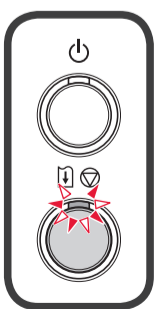


- 5** トップカバーを閉じる



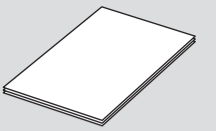
**5**

初めてプリンターをご使用になる際には、印刷可能な状態にするためにインクを消費します。

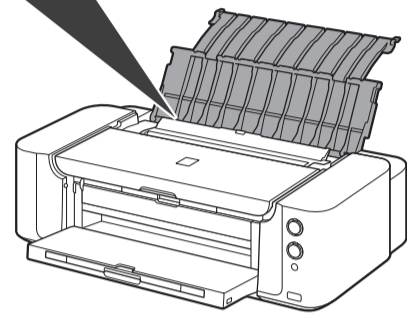
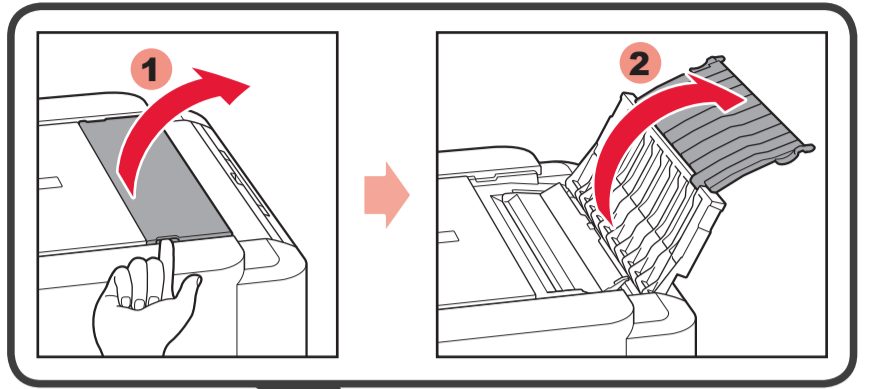


エラーランプが点滅したときは、プリントヘッドおよびインクタンクが正しく取り付けられているか確認してください。

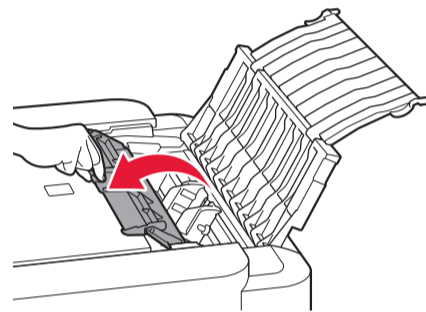
## 5 用紙をセットしよう



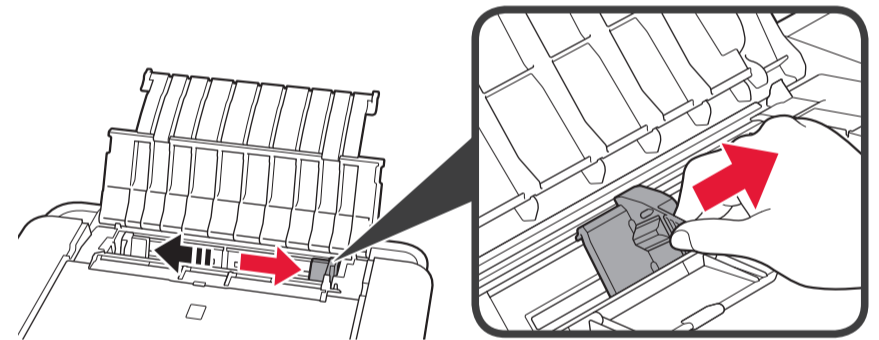
- 1** 用紙サポートを開く



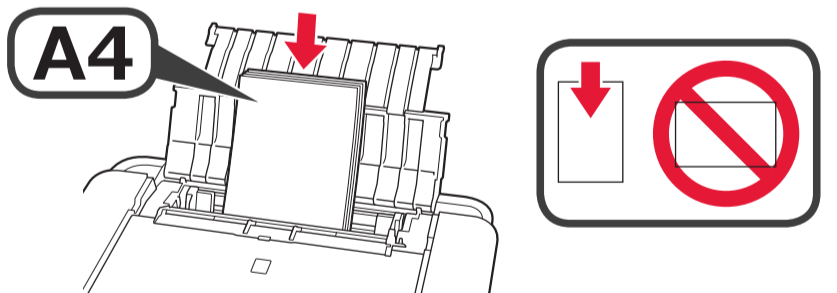
- 2** 給紙口カバーを開く



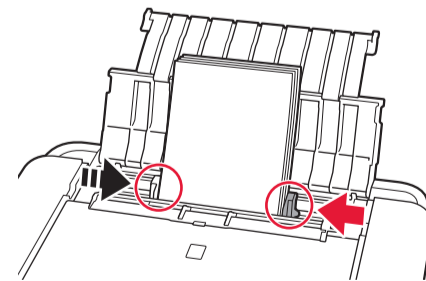
- 3** 右の用紙ガイドを端に寄せる  
左の用紙ガイドは右と同時に動く



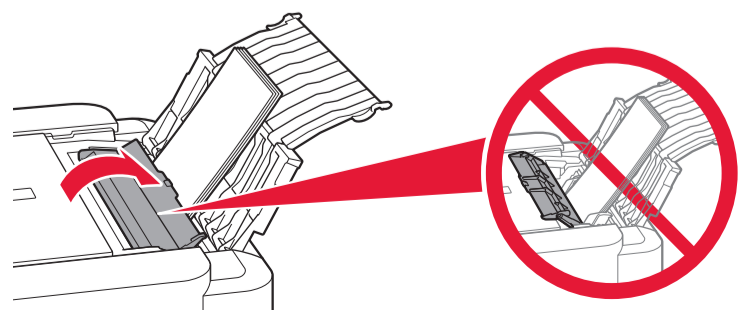
- 4** 印刷したい面を表にしてセットする



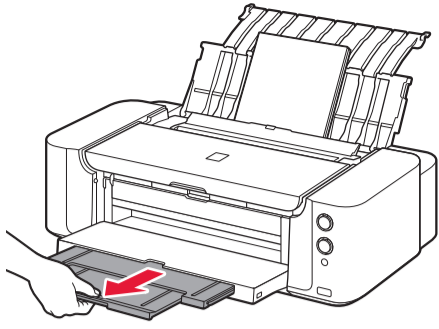
- 5** 右の用紙ガイドを用紙の端に合わせる



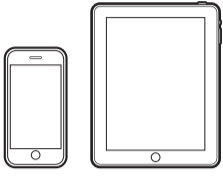
- 6** 給紙口カバーを閉じる



## 7 補助トレイを引き伸ばす



## 8 パソコン以外の機器から印刷したい場合は、別紙「パソコン以外から印刷するお客様へ」に進む



パソコン以外の機器から印刷したい場合は、別紙「パソコン以外から印刷するお客様へ」に進む



パソコンから印刷したい場合は、⑥「パソコンから使えるようにしよう」に進む

# 6 パソコンから使えるようにしよう

## 1 パソコンから下記の Web サイトにアクセスして、本製品のセットアップを続ける

<http://canon.com/ijsetup>

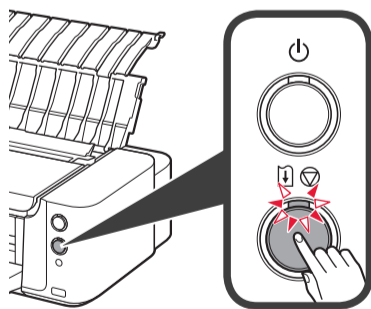


Windows パソコンをお使いの場合は、セットアップ CD-ROM から設定できます。

## プリントヘッドの位置調整

インストール画面の指示に従って操作してください。2 枚目のパターンが印刷されたら、プリントヘッド位置調整は完了です。

1 枚目のパターンは、一部がかすれて印刷されます。

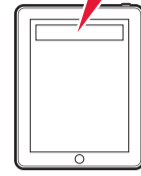
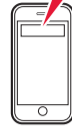


エラーランプが点滅したときは、リセットボタンを押してエラーを解除してください。



オンラインマニュアルを参照するには、下記の Web サイトにアクセスしてください。

<http://canon.com/ijsetup>



<http://>



Windows PC



プリンターの内部に物が入らないように注意してください。故障の原因になります。

## インクタンクについてのご注意

- インクタンクに穴を開けるなどの改造や分解をすると、インクが漏れ、本製品の故障の原因となることがあります。改造・分解はお勧めしません。
  - インクの詰め替えなどによる非純正インクのご使用は、印刷品質の低下やプリントヘッドの故障の原因となることがあります。安全上問題はありますが、まれに、純正品にないインク成分によるとみられるプリントヘッド部分の発熱・発煙事例\*も報告されています。  
キャノン純正インクのご使用をお勧めします。(\*すべての非純正インクについて上記事例が報告されているものではありません。)
  - 非純正インクタンクまたは非純正インクのご使用に起因する不具合への対応については、保守契約期間内または保証期間内であっても有償となります。
  - 非純正インクタンクまたは非純正インクを使用した製品の修理においては、保守契約の有無や有償修理・無償修理を問わず、追加の特殊点検等のための、特別料金をいただく場合があります。
- ※ インクタンクの交換については、電子マニュアル（取扱説明書）またはオンラインマニュアルの「インクタンクを交換する」を参照してください。