



ENGLISH FRANÇAIS DEUTSCH NEDERLANDS
ITALIANO PORTUGUÊS ESPAÑOL ΕΛΛΗΝΙΚΗ

Canon MAXIFY iB4100 series

Getting Started 1

Démarrage 1

Inbetriebnahme 1

Aan de Slag-gids 1

Guida Rapida 1

Para Começar 1

Guía de inicio 1

Ξεκινώντας 1



Video Tutorials
Didacticiels vidéo
Videolernprogramme
Videozelfstudies

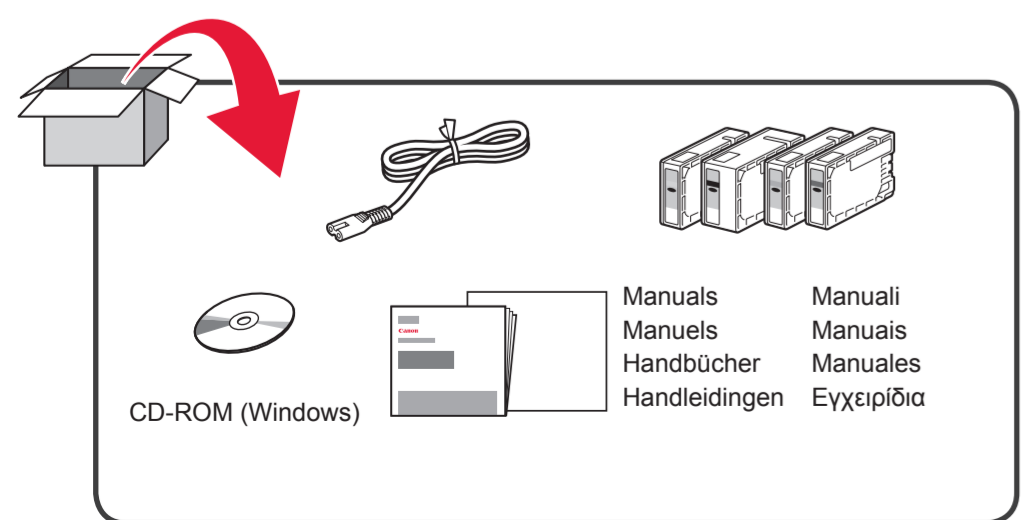
Tutorial video
Tutoriais em Vídeo
Tutoriales en vídeo
Βίντεο με οδηγίες

<http://canon.com/ijsetup>



RMC (Regulatory Model Code): K10433

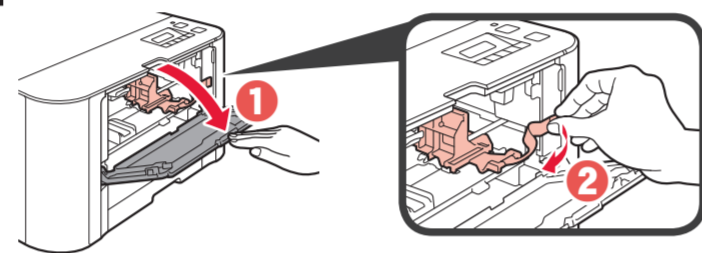
1



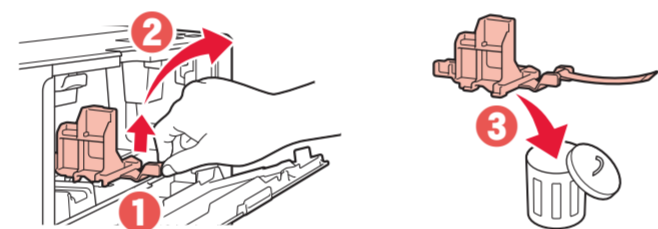
2

1 Remove the tape and packing materials from outside the printer.
Retirez la bande ainsi que les matériaux d'emballage de l'imprimante.
Entfernen Sie das Klebeband und das Verpackungsmaterial außen am Drucker.
Verwijder de tape en het verpakingsmateriaal van de buitenkant van de printer.
Rimuovere il nastro e il materiale di imballaggio dall'esterno della stampante.
Remova a fita e os materiais de embalagem da parte externa da impressora.
Retire la cinta y los materiales de protección del exterior de la impresora.
Αφαιρέστε την ταινία και τη συσκευασία από τον εκτυπωτή.

2

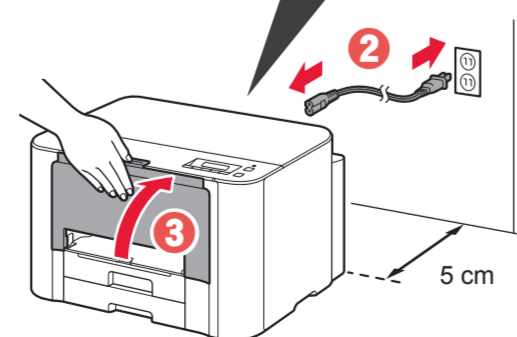
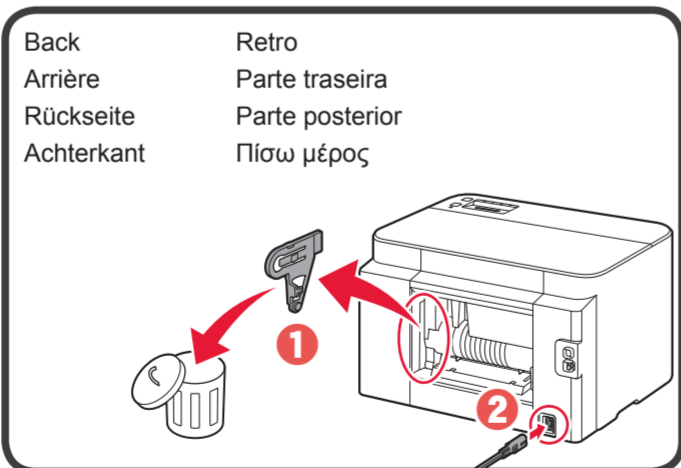


3

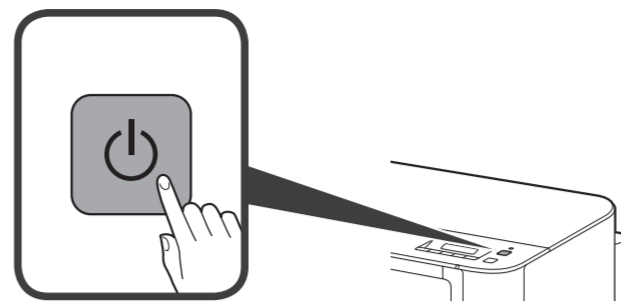


3

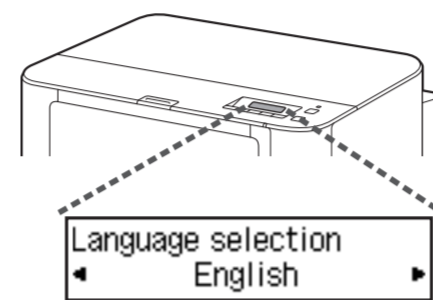
1



2



3



4

Use the ◀ or ▶ button to change numbers and press the **OK** button to fix numbers.

Utilisez le bouton ◀ ou ▶ pour sélectionner une valeur et appuyez sur le bouton **OK** pour la valider.

Verwenden Sie die Taste ◀ oder ▶, um die Anzahl zu ändern, und drücken Sie die Taste **OK**, um die Anzahl festzulegen.

Gebruik de knop ◀ of ▶ om cijfers te wijzigen en druk op de knop **OK** om cijfers vast te zetten.

Usare il pulsante ◀ o ▶ per modificare i numeri e premere il pulsante **OK** per correggerli.

Use o botão ◀ ou ▶ para mudar os números e pressione o botão **OK** para fixar os números.

Utilice el botón ◀ o ▶ para cambiar números y pulse el botón **OK** para fijar números.

Για να αλλάξετε αριθμούς χρησιμοποιήστε το κουμπί ◀ ή το κουμπί ▶ και για να τους διορθώσετε πατήστε το κουμπί **OK**.

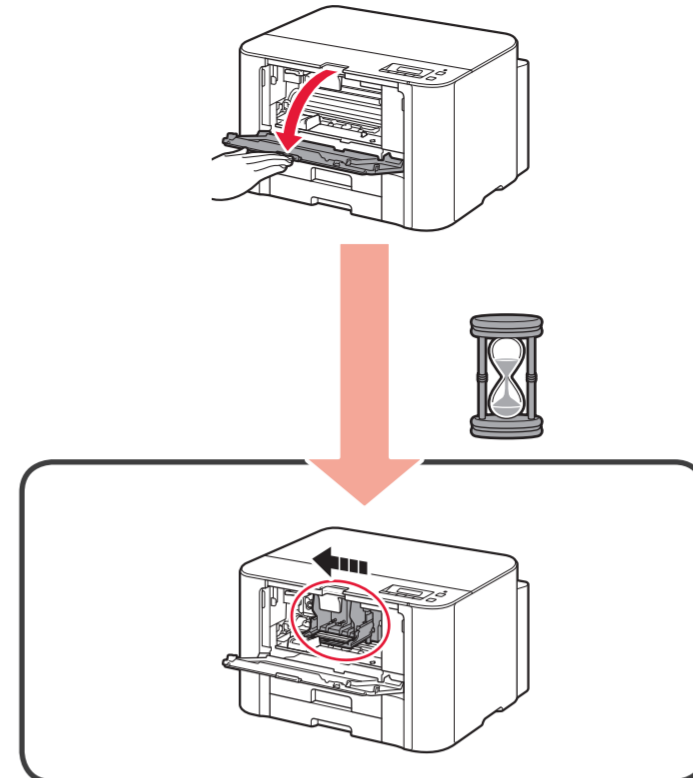


5

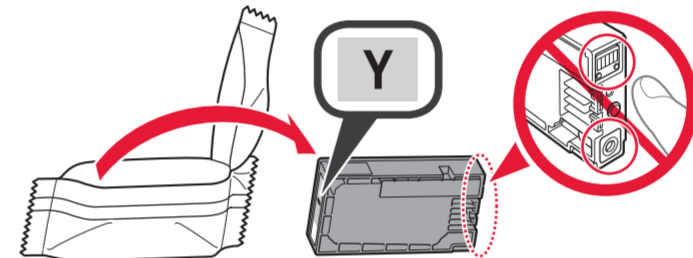
Set ink tank
Open the cover

4

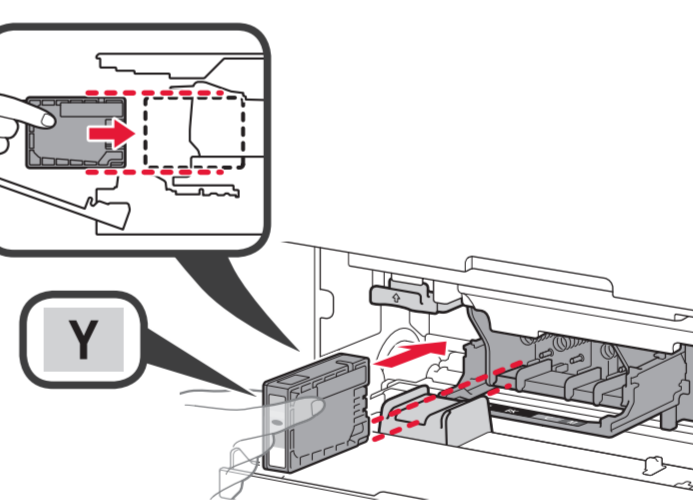
1



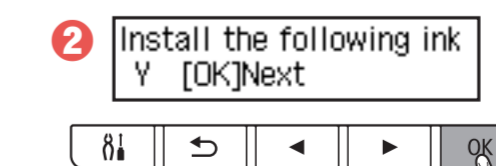
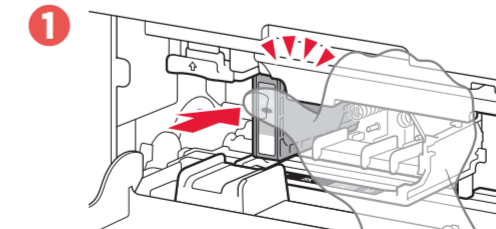
2



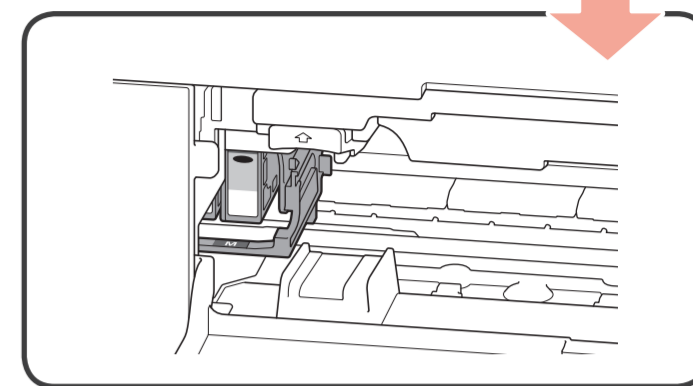
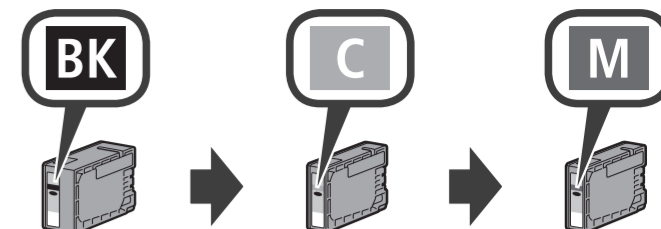
3



4



5



An installed ink tank cannot be removed until the message to replace it is displayed.

Une cartouche d'encre installée ne peut pas être retirée tant que le message demandant son remplacement n'est pas affiché.

Ein eingesetzter Tintenbehälter kann erst entfernt werden, wenn die entsprechende Meldung zu dessen Austausch angezeigt wird.

Een geïnstalleerde inktank kan pas worden verwijderd wanneer het bericht over vervanging wordt weergegeven.

Un serbatoio d'inchiostro installato non può essere rimosso finché non viene visualizzato il messaggio che indica di sostituirlo.

Um cartucho de tinta instalado não poderá ser removido antes da exibição da mensagem para substituí-lo.

Un depósito de tinta instalado no se puede retirar hasta que aparece el mensaje para retirarlo.

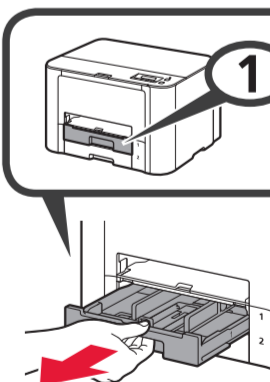
Δεν μπορείτε να αφαιρέσετε ένα τοποθετημένο δοχείο μελάνης μέχρι να εμφανιστεί στην οθόνη το μήνυμα αντικατάστασης.

6

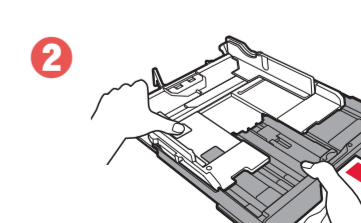
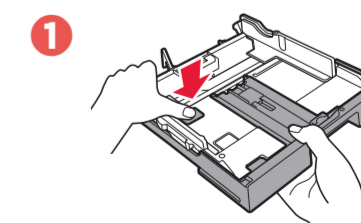


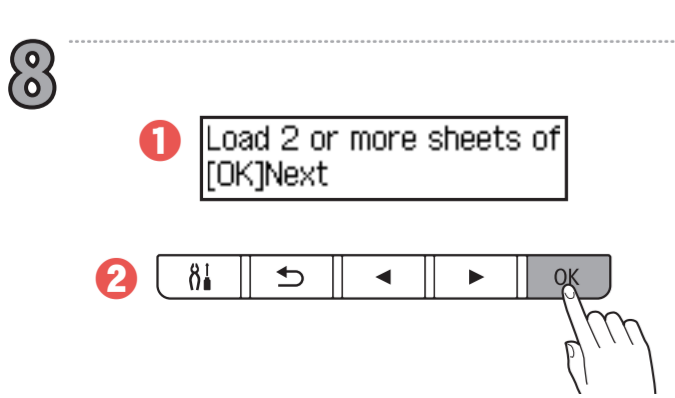
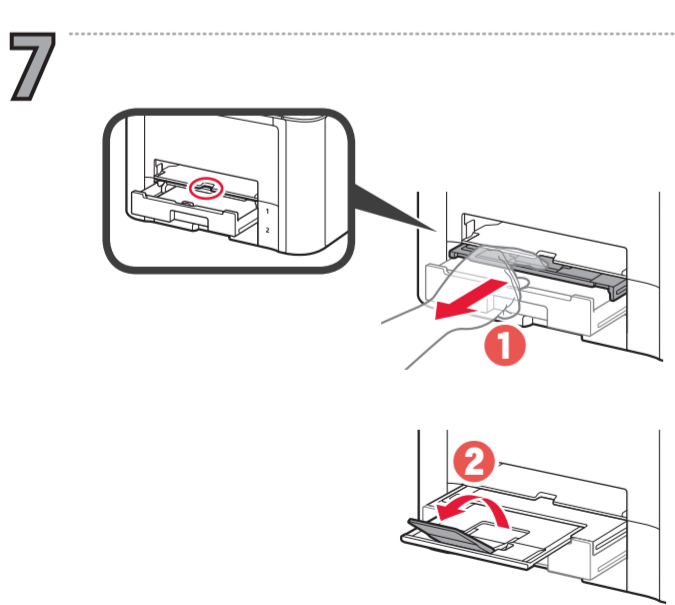
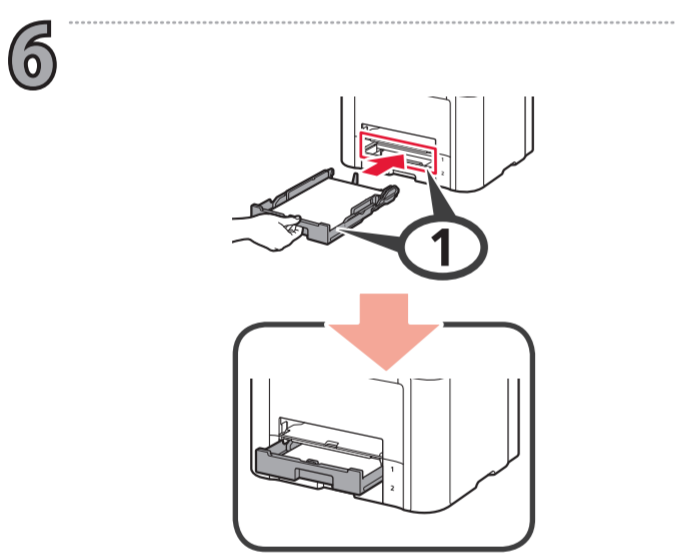
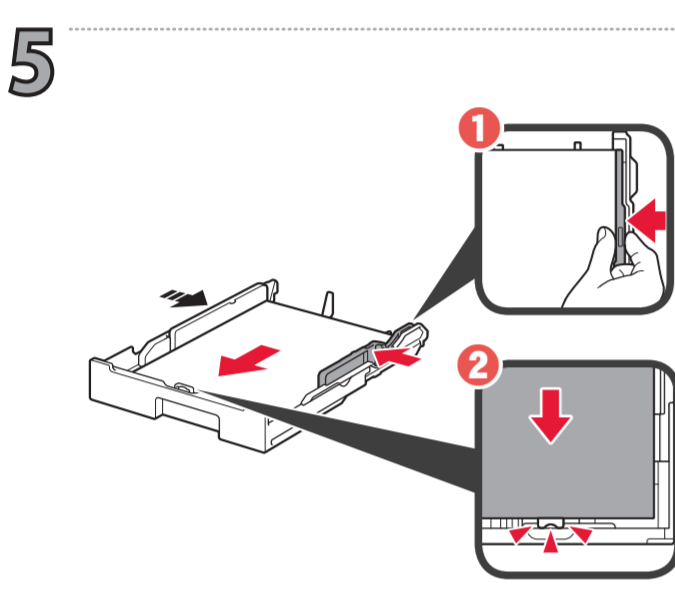
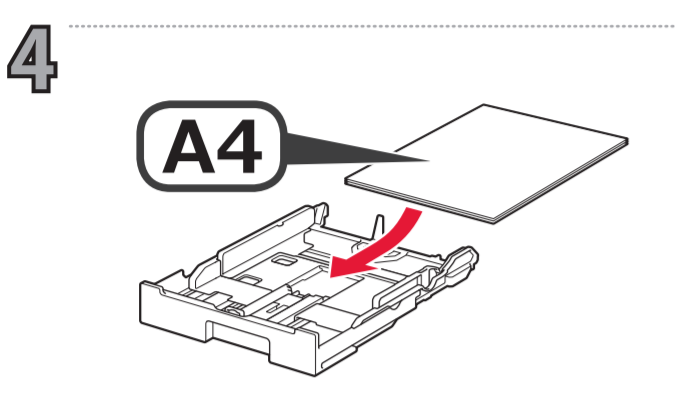
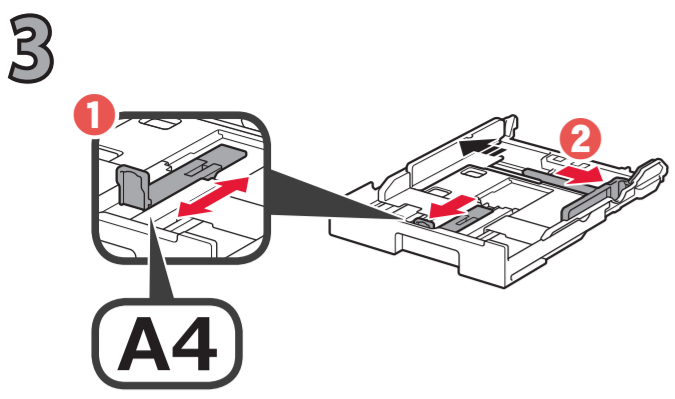
5

1



2





6

1

A

To connect the printer to a PC, smartphone or tablet
 Pour connecter l'imprimante à un PC, un smartphone ou une tablette
 Anschließen des Druckers an einen PC, ein Smartphone oder Tablet
 De printer verbinden met een pc, smartphone of tablet

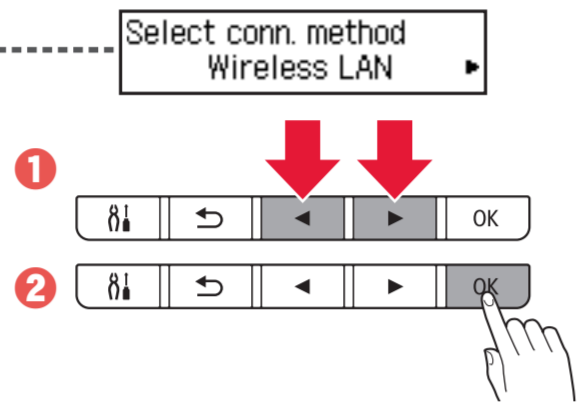
Per collegare la stampante a un PC, smartphone o tablet
 Para conectar a impressora a um PC, smartphone ou tablet
 Para conectar la impresora a un PC, teléfono inteligente o tableta
 Για σύνδεση του εκτυπωτή σε PC, smartphone ή tablet

B

To connect the printer later
 Pour connecter l'imprimante ultérieurement
 Anschließen des Druckers zu einem späteren Zeitpunkt
 De printer later verbinden

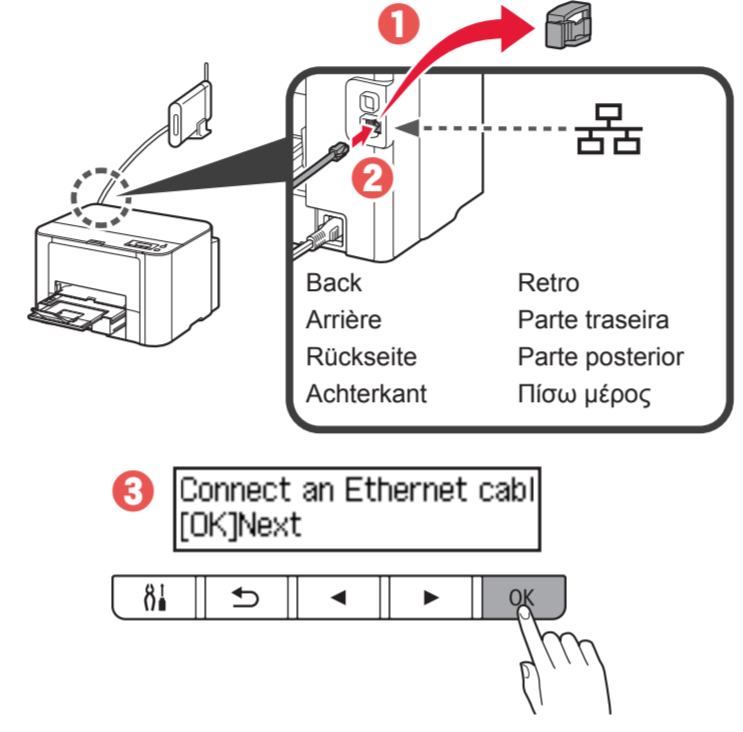
Per collegare la stampante in un secondo momento
 Para conectar a impressora mais tarde
 Para conectar la impresora más tarde
 Για σύνδεση του εκτυπωτή αργότερα

A



Connection method	Metodo di connessione
Wireless LAN	Μέθοδος σύνδεσης
Réseau sans fil	
WLAN	
Draadloos LAN	
LAN wireless	
LAN Sem-fio	
LAN inalámbrica	
Ασύρματο LAN	
Wired LAN	
Réseau câblé	
Drahtgebundenes LAN	
Bedraad LAN	
LAN wired	
LAN com fio	
LAN cableada	
Ενσύρματο LAN	
USB	

4



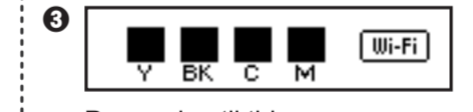
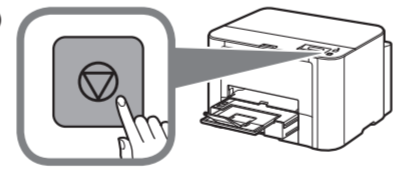
5

Adjusting for first use...
 See "Getting Started" and

6

Windows
 Mac OS
 iOS
 Android

1 Start connection setup
 See "Getting Started"



Proceed until this screen appears.
 Continuez jusqu'à ce que cet écran s'affiche.
 Fahren Sie fort, bis dieser Bildschirm angezeigt wird.
 Ga verder totdat dit scherm verschijnt.
 Continuare fino a quando viene visualizzata la seguente schermata.
 Prossiga até esta tela aparecer.
 Continúe hasta que aparezca esta pantalla.
 Συνεχίστε μέχρι να εμφανιστεί αυτή η οθόνη.

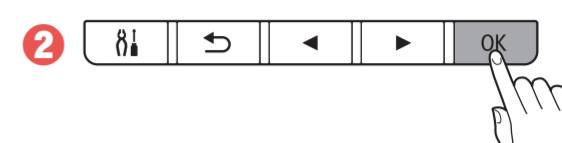
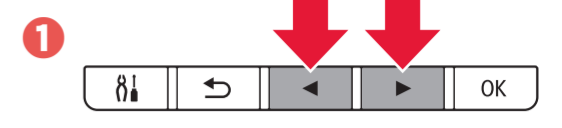
Google Cloud Print



B

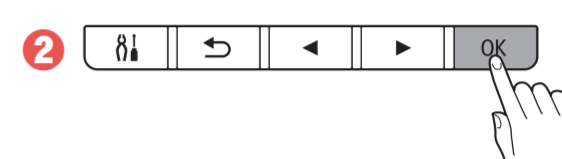
2

Select conn. method
 Do not connect



3

1 Connection will not be set
 < Yes > No



4

Adjusting for first use...
 About 10 minutes



To resume the setup, see "PC (Windows/Mac OS)" in the **Getting Started 2**.

Pour reprendre la configuration, reportez-vous à la section « PC (Windows/Mac OS) » du document **Démarrage 2**.

Zum Fortsetzen der Einrichtung siehe „PC (Windows/Mac OS)“ unter **Inbetriebnahme 2**.

Als u de installatie wilt hervatten, raadpleegt u 'PC (Windows/Mac OS)' in de **Aan de Slag-gids 2**.

Per riprendere l'impostazione, vedere "PC (Windows/Mac OS)" nella **Guida Rapida 2**.

Para retomar a configuração, consulte "PC (Windows/Mac OS)" em **Para Começar 2**.

Para reanudar la configuración, consulte "PC (Windows/Mac OS)" en la **Guía de inicio 2**.

Για να συνεχίσετε τη ρύθμιση, ανατρέξτε στο "PC (Windows/Mac OS)" στην ενότητα **Ξεκινώντας 2**.



The **Online Manual** is accessible from the website.
 Le **Manuel en ligne** est accessible à partir du site Web.
 Das **Online-Handbuch** finden Sie auf der Website.
 De **Online handleiding** is toegankelijk via de website.
 È possibile accedere al **Manuale online** dal sito Web.
 O **Manual On-line** pode ser acessado do site.
 Se puede acceder al **Manual en línea** desde el sitio web.
 Το **Εγχειρίδιο Online** διατίθεται στη διαδικτυακή τοποθεσία.

<http://canon.com/ijsetup>

