

Canon PIXMA G1000 series

Inbetriebnahme 1
Aan de Slag-gids 1
Guida Rapida 1

1

Videolernprogramme Tutorial video
Videozelfstudies

<http://canon.com/ijsetup>



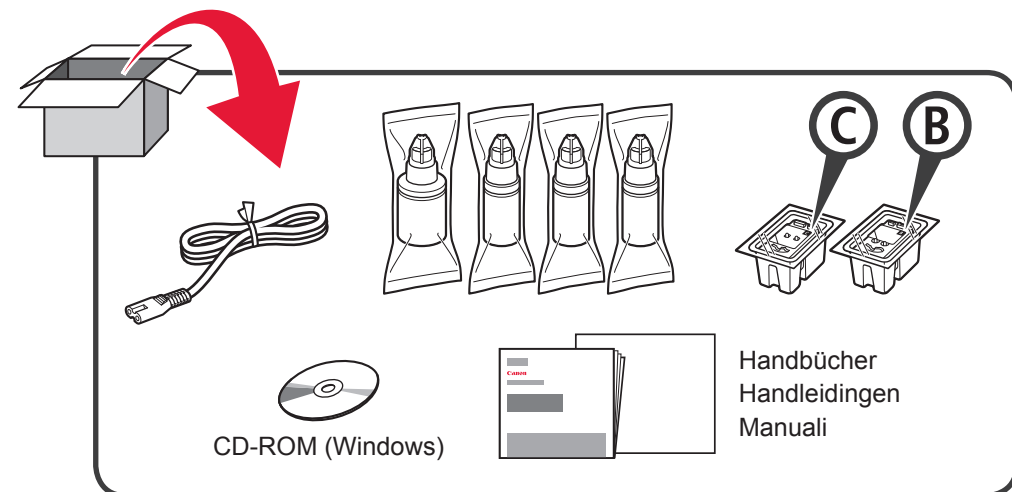
Das Produkt erfordert einen sorgsamen Umgang mit der Tinte. Tinte kann beim Auffüllen der Tintenpatronen spritzen. Tinte auf Kleidungsstücken oder Gegenständen kann unter Umständen nicht entfernt werden.

Bij dit product moet u voorzichtig omgaan met inkt. Bij het vullen van de inkttanks kan de inkt spetteren. Als er inkt op uw kleding of andere items komt, is deze mogelijk niet te verwijderen.

Questo prodotto richiede che l'inchiostro sia maneggiato con attenzione. L'inchiostro potrebbe schizzare quando i serbatoi d'inchiostro vengono riempiti con inchiostro. Se dell'inchiostro finisce su capi di abbigliamento o altri oggetti, potrebbe non essere possibile rimuoverlo.

RMC (Regulatory Model Code): K10432

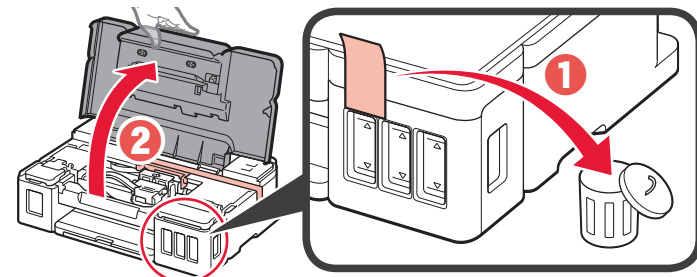
1



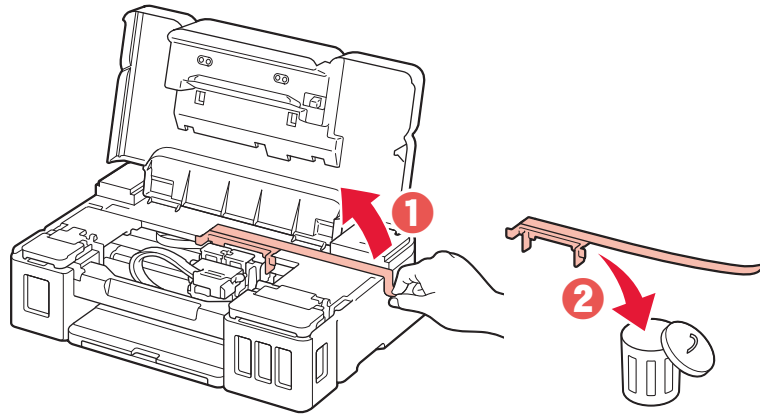
2

1 Entfernen Sie das Klebeband und das Verpackungsmaterial außen am Drucker.
Verwijder de tape en het verpakkingsmateriaal van de buitenkant van de printer.
Rimuovere il nastro e il materiale di imballaggio dall'esterno della stampante.

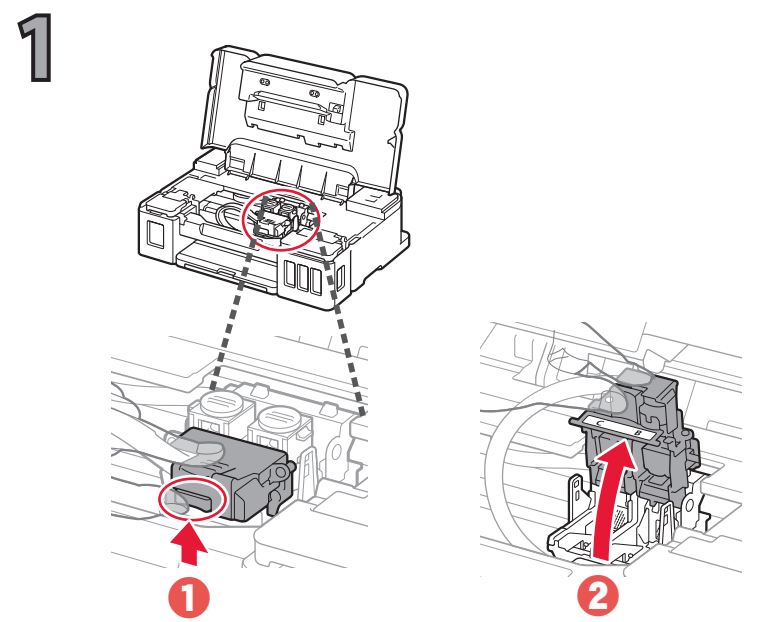
2



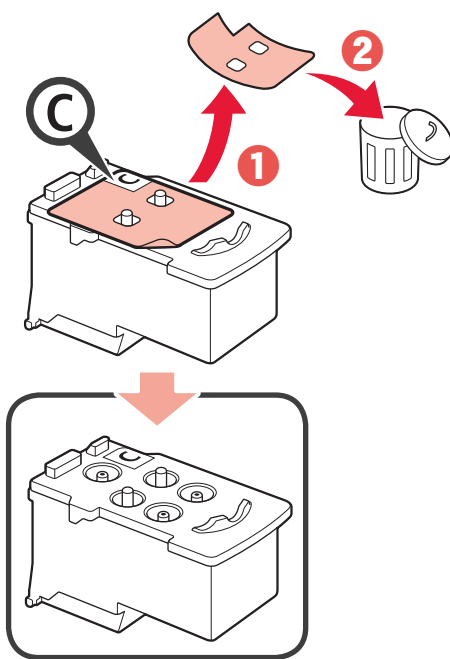
3



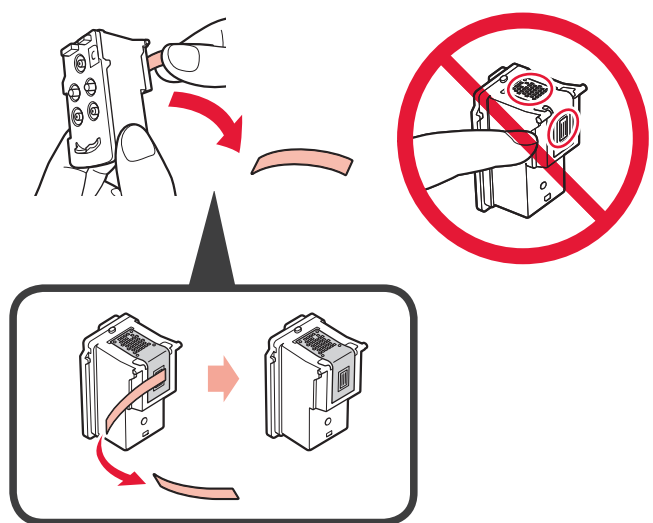
3



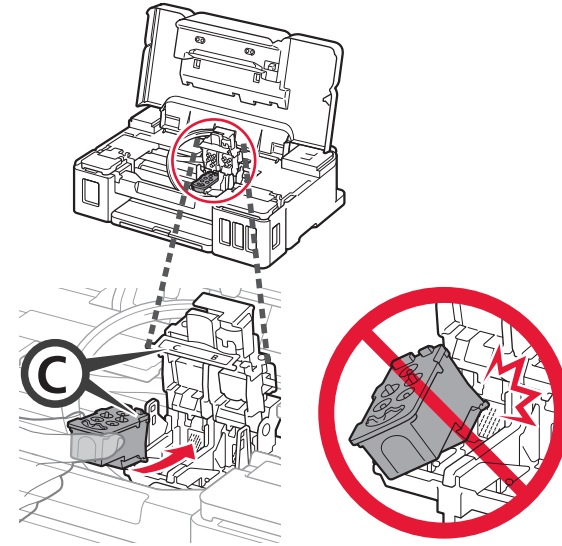
2



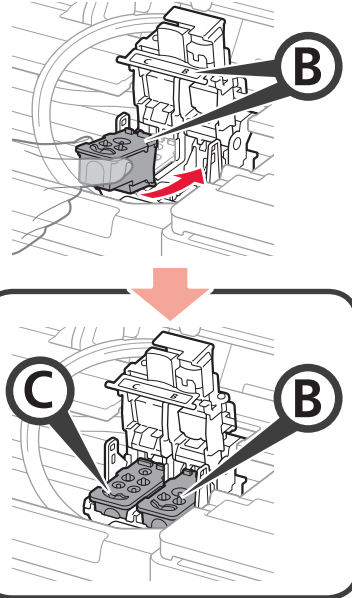
3



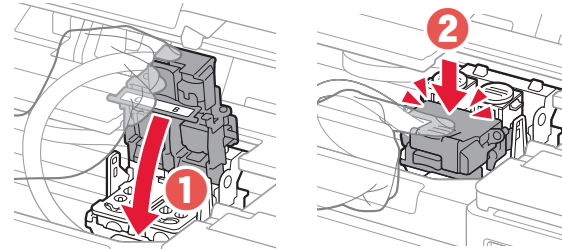
4



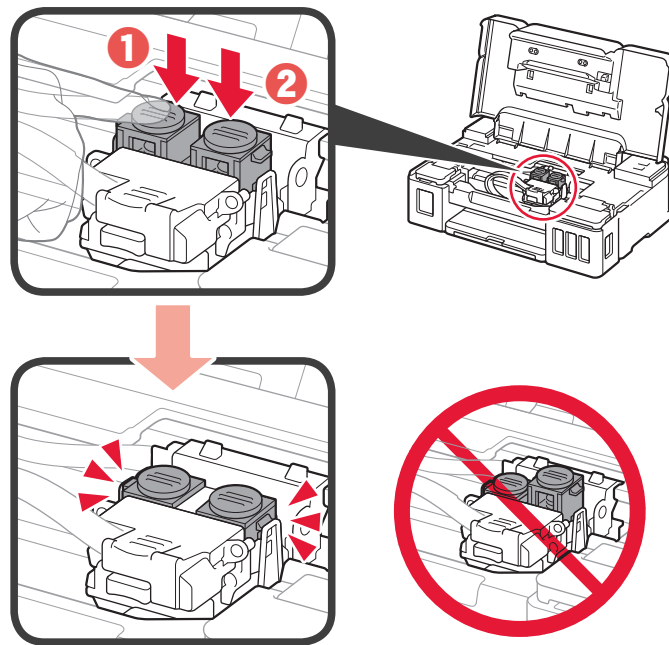
5



6

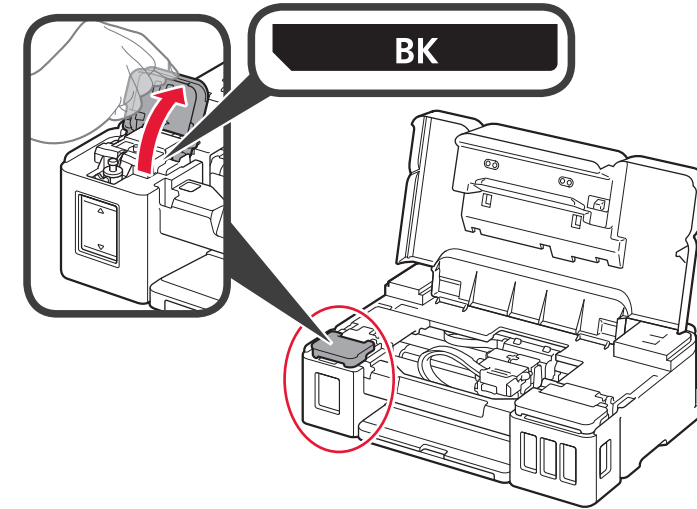


7

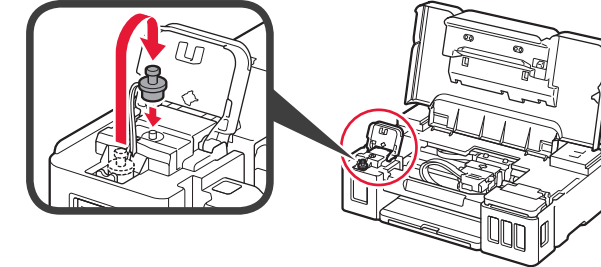


4

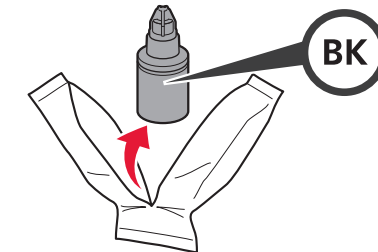
1



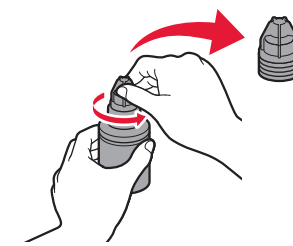
2



3

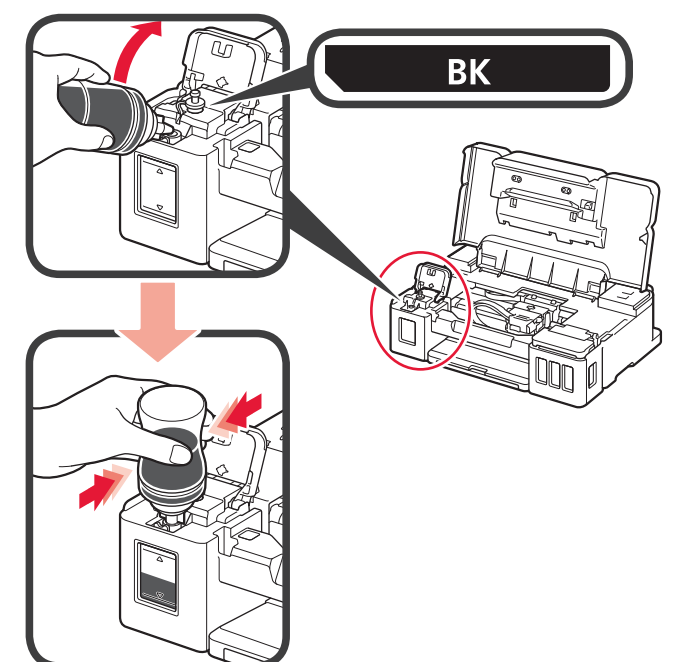


4

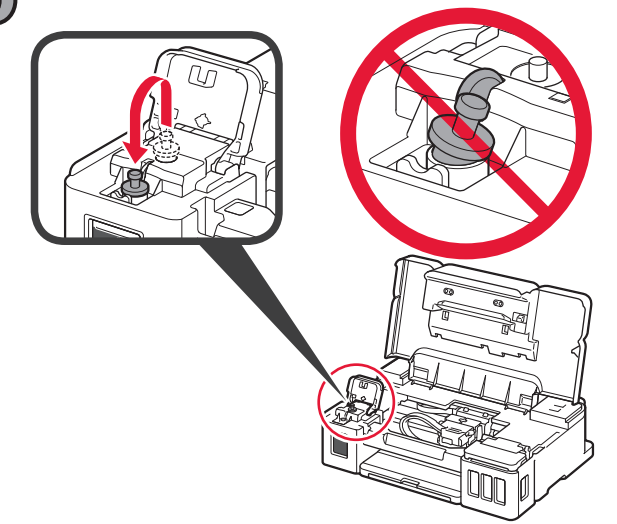


5

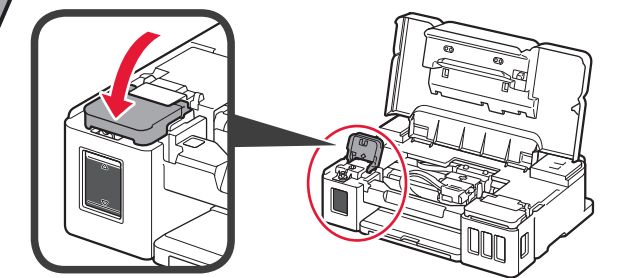
Gießen Sie alle Tinte in die Tintenpatrone.
Giet alle inkt in de inkttank.
Versare tutto l'inchiostro nel serbatoio d'inchiostro.



6

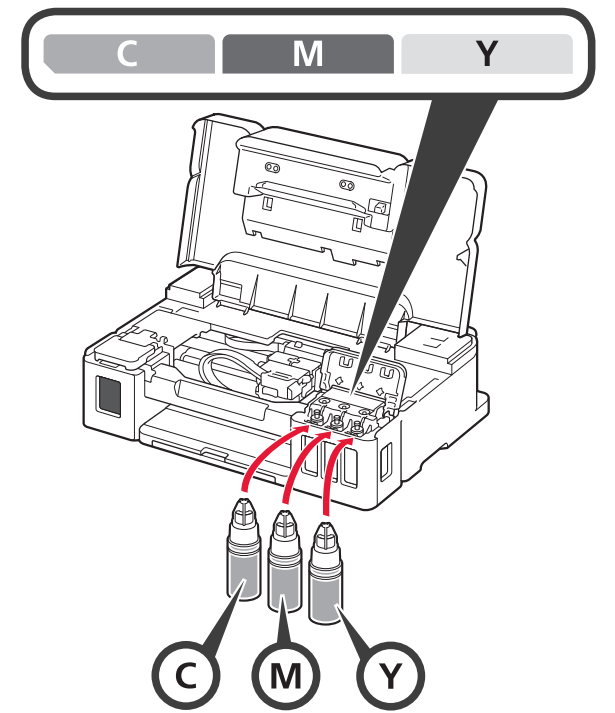


7

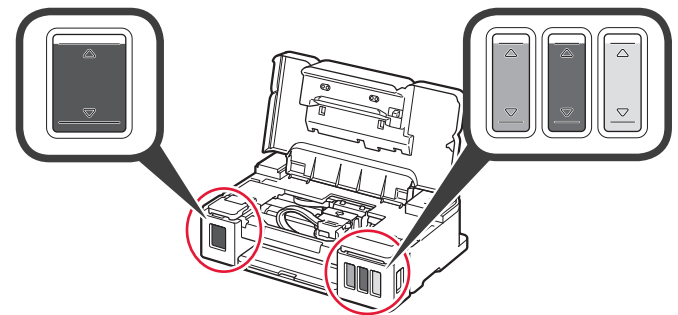


8

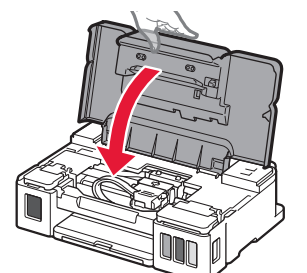
Wiederholen Sie 2 bis 6, um die gesamte Tinte entsprechend dem Etikett in die entsprechenden Tintenpatronen auf der rechten Seite zu gießen.
Herhaal 2 tot 6 om alle inkt in de overeenkomende inkttanks aan de rechterkant te gieten volgens het label.
Ripetere da 2 a 6 per versare tutto l'inchiostro nei corrispondenti serbatoi d'inchiostro sulla destra in base all'etichetta.



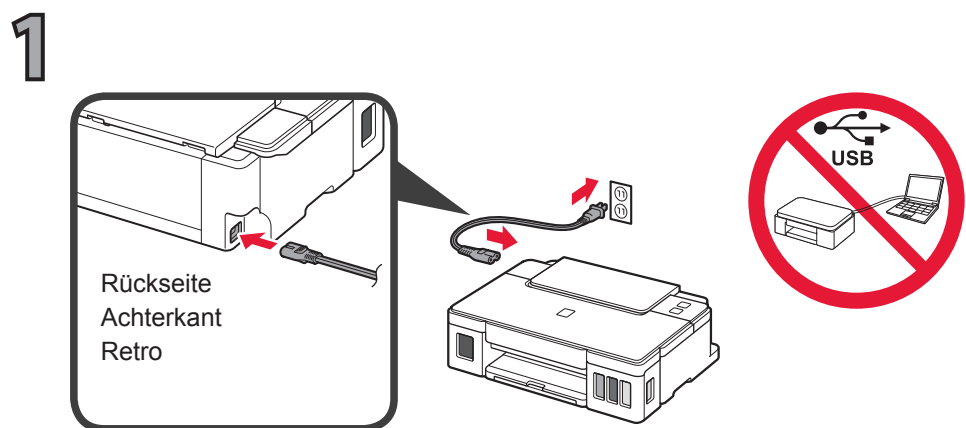
9



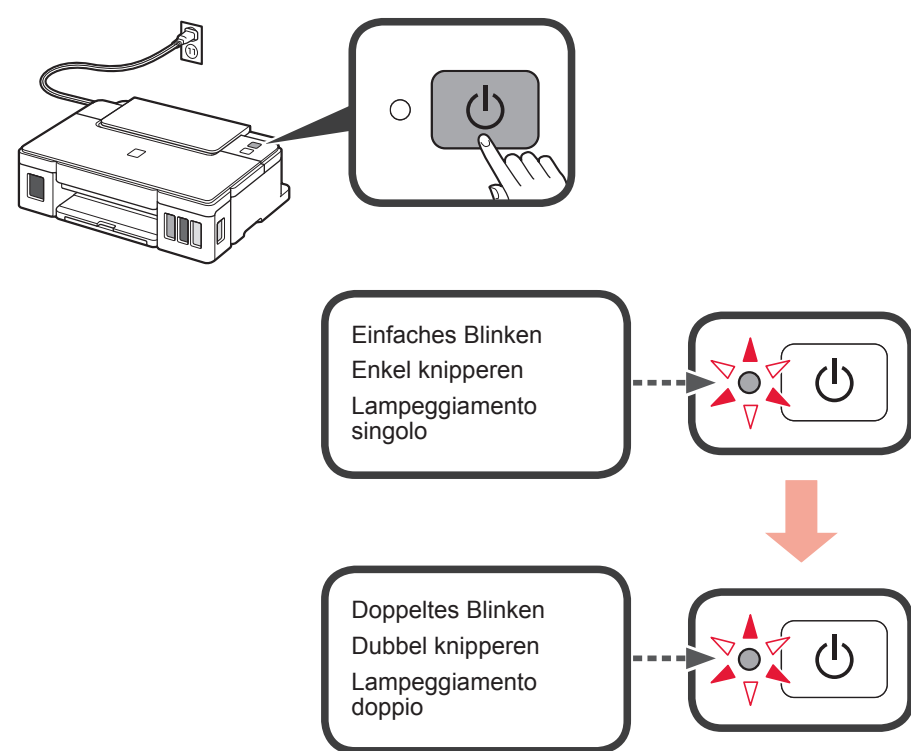
10



5

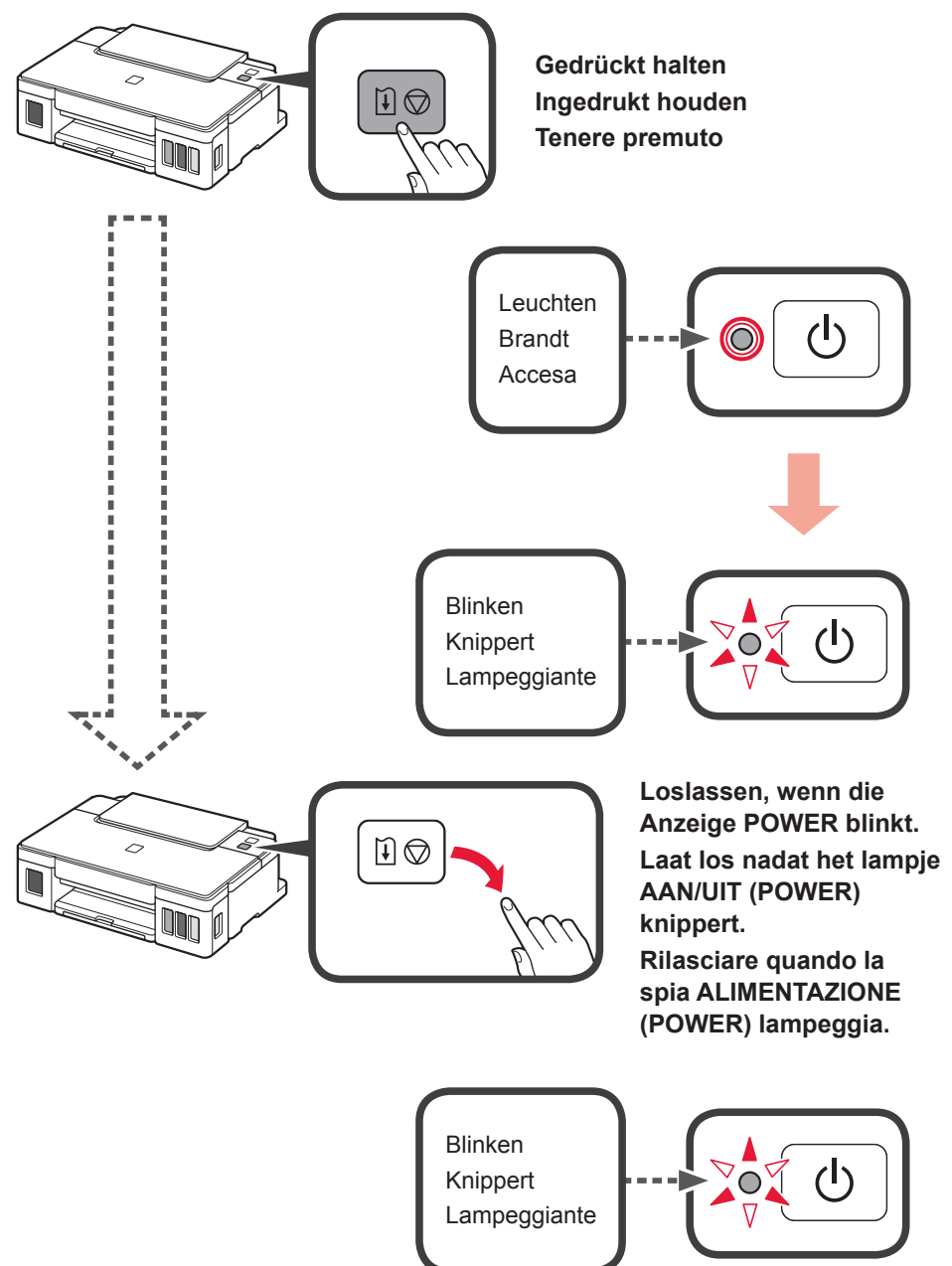


1 Schalten Sie den Drucker ein und stellen Sie sicher, dass sich das Blinken der Anzeige **POWER** in ein doppeltes Blinken geändert hat. Schakel de printer in en controleer of het knipperen van het lampje **AAN/UIT (POWER)** is veranderd in dubbel knipperen. Accendere la stampante e controllare che la spia **ALIMENTAZIONE (POWER)** sia passata al lampeggiamento doppio.



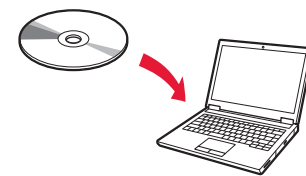
3 Inicialisieren Sie den Drucker. Start initialiseren van de printer. Inizializzare la stampante.

1 Halten Sie die Taste **FORTSETZEN/ABBRECHEN (RESUME/CANCEL)** gedrückt, bis die Anzeige **POWER** wieder blinkt, und lassen Sie die Taste dann los. Houd de knop **HERVATTEN/ANNULEREN (RESUME/CANCEL)** ingedrukt totdat het lampje **AAN/UIT (POWER)** weer knippert en laat vervolgens de knop los. Tenere premuto il pulsante **RIPRENDI/ANNULLA (RESUME/CANCEL)** fino a che la spia **ALIMENTAZIONE (POWER)** non lampeggia di nuovo, quindi rilasciare il pulsante.



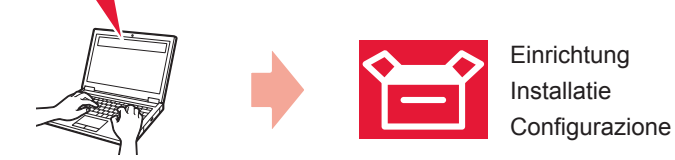
2 Die Initialisierung dauert etwa 6 Minuten. Fahren Sie bei **4** fort. Het initialiseren duurt ongeveer 6 minuten. Ga verder met **4**. Sono necessari circa 6 minuti per l'inizializzazione. Procedere con **4**.

4 Windows



Verwenden Sie die Installations-CD-ROM, um die Setup-Datei auszuführen. Gebruik de installatie-cd-rom om het installatiebestand uit te voeren. Utilizzare il CD-ROM di installazione per eseguire il file di configurazione.

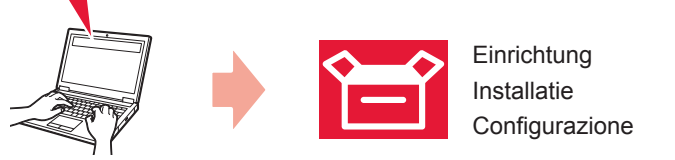
<http://canon.com/ijsetup>



Sie können die Setup-Datei auch von der Website herunterladen. U kunt het installatiebestand ook downloaden van de website. È anche possibile scaricare il file di configurazione dal sito Web.

Mac OS

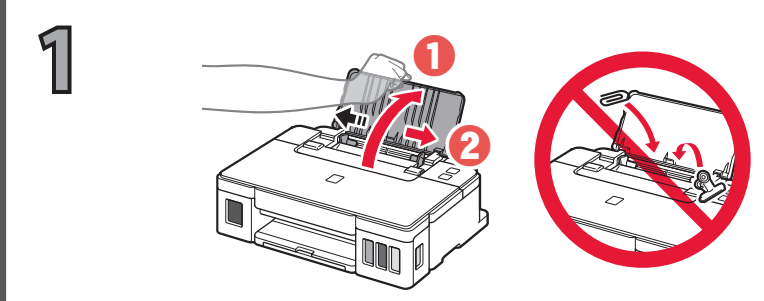
<http://canon.com/ijsetup>



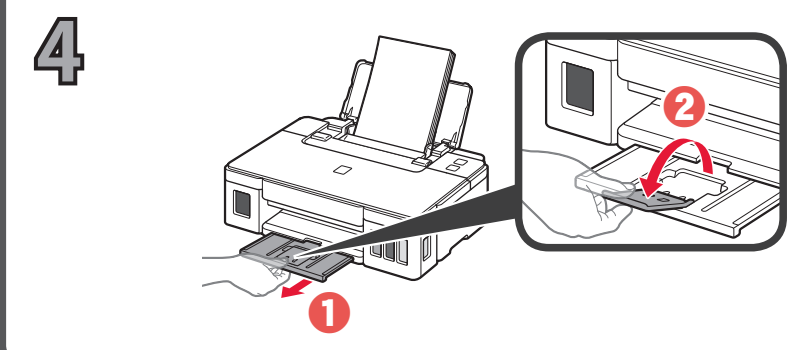
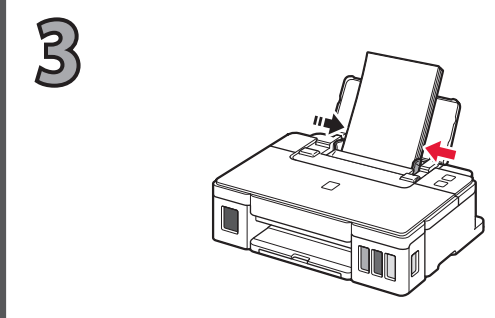
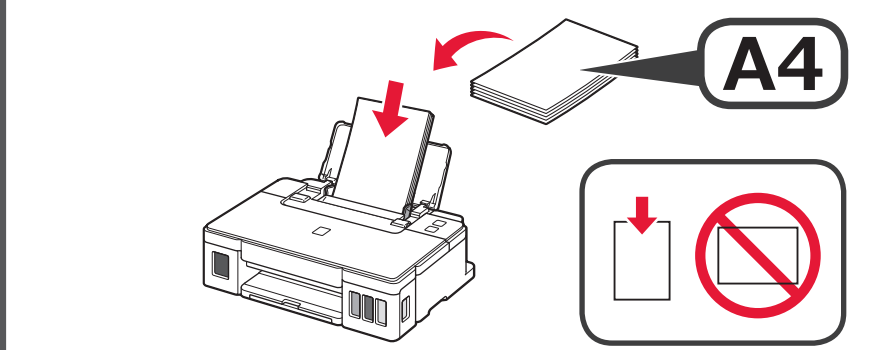
Laden Sie die Setup-Datei von der Website herunter. Download het installatiebestand van de website. Scaricare il file di configurazione dal sito Web.

5 Befolgen Sie die Anweisungen auf dem Bildschirm, um die Verbindungen herzustellen und die Software zu installieren. Volg de instructies op het scherm om verbinding te maken en software te installeren. Per creare le connessioni e installare il software, seguire le istruzioni visualizzate sullo schermo.

Einlegen von Papier Papier plaatsen Caricamento della carta



2 Legen Sie mehrere Blätter A4-Normalpapier mit der **bedruckbaren Seite nach oben** bis zum Anschlag ein. Papier des Formats Letter kann ebenfalls geladen werden. Plaats een aantal vellen normaal A4-papier met de **afdrukzijde omhoog** totdat het niet verder kan. U kunt ook papier op Letter-formaat plaatsen. Inserire diversi fogli di carta normale formato A4 con il **lato di stampa rivolto verso l'alto** finché non si ferma. È possibile caricare anche carta formato Letter.



Wenn die Alarm-Anzeige blinkt:
Als het lampje Alarm knippert:
Se la spia Allarme (Alarm) lampeggia:

4 Mal	Vergewissern Sie sich, dass die Patronen ordnungsgemäß eingesetzt und die Zusammenführungs-Tasten gedrückt sind. Siehe 3 .
4 maal	Controleer of de cartridges op de juiste manier zijn geïnstalleerd en of de koppelingstasten zijn ingedrukt. Raadpleeg 3 .
4 volte	Controllare che le cartucce siano installate correttamente e che i pulsanti di collegamento siano premuti. Fare riferimento a 3 .
5 Mal	Es sind keine Patronen eingesetzt. Befolgen Sie 3 .
5 maal	Er zijn geen cartridges geïnstalleerd. Raadpleeg 3 .
5 volte	Non è stata installata alcuna cartuccia. Fare riferimento a 3 .
9 Mal	Das Schutzmaterial wurde noch nicht entfernt. Drücken Sie die Taste EIN (ON) , um den Drucker auszuschalten, und wiederholen Sie den Vorgang ab Schritt 2 - 2 .
9 maal	Het beschermende materiaal is niet verwijderd. Druk op de knop AAN (ON) om de printer uit te schakelen en begin opnieuw vanaf 2 - 2 .
9 volte	I materiali di protezione non sono rimossi. Premere il pulsante ON per spegnere la stampante, quindi ripetere da 2 - 2 .



Das **Online-Handbuch** finden Sie auf der Website. De **Online handleiding** is toegankelijk via de website. È possibile accedere al **Manuale online** dal sito Web.

<http://canon.com/ijsetup>

