

PRO-6000S

Online-Handbuch

Druckerfunktionen
Handhabung und Verwendung von Papier
Ändern der Einstellungen über das Bedienfeld/den Webbrowser
Teile des Druckers
Netzwerkeinstellung
Einstellungen zur Optimierung der Druckqualität
Farbmanagement
Wartung und Verbrauchsmaterialien
Technische Daten
Sicherheit
Grundlegender Druckablauf
Erweiterte Druckoptionen
Windows-Software
Mac OS-Software
Verwaltung von Druckaufträgen
Fehlersuche
Supportcodeliste für Fehler

Inhalt

Verwendung dieses Online-Handbuchs.	20
Marken und Lizenzen.	21
Suchtipps.	30
Druckerfunktionen.	32
Gerät direkt über WLAN mit dem Drucker verbinden (Direkte Verbindung).	33
Bequeme Druckerverwaltung über Quick Utility Toolbox.	34
Verfügbare Verbindungsmethoden.	35
Fotoelemente mit Pro Gallery Print durchsuchen/drucken.	38
Verwalten des Druckerstatus mit der Device Management Console.	39
Handhabung und Verwendung von Papier.	40
Papier.	42
Papiertypen.	43
Papierformate.	44
Verwendung von Papier außer dem Originalpapier und Papier mit Einzugsbestätigung.	48
Drucken auf Papier außer dem Originalpapier und Papier mit Einzugsbestätigung unter Verwendung bestehender Einstellungen.	49
Drucken auf Papier außer dem Originalpapier und Papier mit Einzugsbestätigung durch Hinzufügen eines Medientyps.	50
Aktualisieren der Papierinformationen.	51
Umgang mit Rollenpapier.	52
Einlegen von Rollen in den Rollenhalter.	53
Einlegen der oberen Rolle in den Drucker.	57
Einlegen der unteren Rolle in die Rolleneinheit.	62
Ändern des Papiertyps.	68
Festlegen der Papierlänge.	71
Entnehmen der oberen Rolle aus dem Drucker.	72
Entfernen der unteren Rolle aus der Rolleneinheit.	75
Entfernen von Rollen aus dem Rollenhalter.	78
Manuelle Zufuhr von Rollenpapier.	80
Verfolgung der noch verbleibenden Rollenpapiermenge.	81
Angabe der Tintenabtrockenzeit für Rollenpapier.	82
Festlegen der Schnittmethode für Rollen.	85
Automatisches Schneiden der Vorderkante von Rollenpapier.	93

Verringern von Trennstaub bei Schneidvorgängen von Rollenpapier.	95
Automatisches Wechseln der Rollen.	97
Umgang mit Einzelblättern.	98
Einlegen von Einzelblättern in den Drucker.	99
Drucken von einer gewünschten Startposition aus.	103
Entfernen von Einzelblättern.	106
Korb.	108
Komponenten des Korbs.	109
Verwenden des Korbs.	110
Beispielkonfigurationen für den Korb.	115
Lagern des Korbs.	119
Rolleneinheit.	120
Komponenten der Rolleneinheit.	121
Rolleneinheit.	123
Wechseln der Rolleneinheitsmodi.	124
Verwenden der Rolleneinheit im Aufnahmemodus.	127
Entfernen von bedrucktem Papier aus der Rolleneinheit.	135
Ändern der Einstellungen über das Bedienfeld/den Webbrowser.	139
Vorgänge und Touchscreen.	140
Bedienfeld.	141
Touchscreen.	143
Prüfanweisungen während des Druckerbetriebs.	146
Ändern von Einstellungen vom Bedienfeld aus.	148
Funktionen des Druckermenüs.	149
Menüfunktionen.	151
Menüstruktur.	156
Ändern von Einstellungen vom Bedienfeld aus.	171
Ändern von Elementen im Bedienfeld.	173
Auftragsverwaltung.	174
Testdruck.	175
Druckeinstellungen.	176
LAN-Einstellungen.	177
Gerätbenutzereinstellungen.	187
Sprachenauswahl.	189

Papierereinstellungen.	190
Auto-Wartungseinstellungen.	193
Admin-Kennwort - Einstellung.	194
Festlegen des Administratorkennworts im Bedienfeld.	195
Festplatteneinstellungen.	197
Überwachungsdiensteinstellungen.	198
Druckerinformationen.	199
Statusdruck.	200
Ändern der Druckereinstellung im Webbrowser.	203
Ändern von Einstellungen im Webbrowser.	204
Änderbare Einstellungselemente im Webbrowser.	207
Festlegen des Kennworts.	209
Registrieren des Drucker-Stammzertifikats im Webbrowser.	211
Einrichten des E-Mail-Servers.	215
Empfangen einer E-Mail mit dem Druckerstatus.	217
Teile des Druckers.	219
Druckerteile.	220
Vorderseite.	221
Rückseite.	223
Obere Abdeckung (innen).	224
Schlitten.	225
Abdeckung für Tintenpatrone (innen).	226
Gestellteile.	227
Festplatte.	228
Funktionen Druckerfestplatte.	229
Überprüfen des freien Festplattenspeichers.	230
Löschen von Daten auf der Druckerfestplatte.	231
Optionales Zubehör.	232
Rollenhalterset.	233
Netzwerkeinstellung.	234
Tipps für die Netzwerkverbindung.	235
Standard-Netzwerkeinstellungen.	236
Ein anderer Drucker mit demselben Namen wurde gefunden.	238

Herstellen einer Verbindung mit einem anderen Computer über ein LAN/Ändern der Verbindungsmethode von USB zu LAN.	239
Drucknetzwerkeinstellungen.	240
Ändern der LAN-Verbindungsmethode/Ändern der Verbindungsmethode für drahtloses LAN (Windows).	256
Ändern der Netzwerkeinstellungen über Remote UI.	258
IJ Network Device Setup Utility.	259
IJ Network Device Setup Utility.	260
Starten von IJ Network Device Setup Utility.	261
Bildschirm "IJ Network Device Setup Utility".	262
Ausführen der Netzwerkeinstellungen.	267
Ausführen/Ändern der Einstellungen für drahtgebundenes LAN.	268
Ausführen/Ändern der Einstellungen für drahtloses LAN.	271
Zuweisen von Druckerinformationen.	276
Initialisieren der Netzwerkeinstellungen.	277
Ändern des Administratorkennworts.	278
Festlegen von Kriterien für Druckersuche/Suche eines bestimmten Druckers.	279
Wenn der Bildschirm "WEP-Details" angezeigt wird.	281
Wenn der Bildschirm "WPA/WPA2-Details" angezeigt wird.	282
Überprüfen des Netzwerkstatus.	283
Überprüfen des Status des Drahtlosnetzwerks.	284
Anzeigen von Computernetzwerkinformationen.	286
Anzeigen von Druckernetzwerkinformationen.	287
Überprüfen des Verbindungsstatus zwischen Drucker und Wireless Router.	288
Überprüfen von Unterschieden in den Netzwerkeinstellungen.	289
Menüs von IJ Network Device Setup Utility.	290
Menü "Drucker".	291
Menü "Ansicht".	293
Menü "Optionen".	295
Menü "Hilfe".	296
Sonstige Netzwerkinformationen.	297
Technische Begriffe.	298
Einschränkungen.	306
Firewall.	307
Freigeben des Druckers im Netzwerk (Windows).	308
Einrichten eines gemeinsam genutzten Druckers.	309

Einschränkungen bei der Druckerfreigabe.	311
Smartphone/Tablet über WLAN mit dem Drucker verbinden.	313
Smartphone/Tablet über einen WLAN-Router mit dem Drucker verbinden.	314
Einstellungen zur Optimierung der Druckqualität.	316
Ausrichten des Druckkopfs.	317
Ausrichten des Druckkopfs.	318
Automatische Begradigung von Linien und Farben.	319
Manuelle Begradigung von Linien und Farben.	321
Fehlerbehebung Papierabrieb und verschwommene Bilder.	324
Einstellen des Vorschubs.	326
Einstellen des Vorschubs.	327
Auswählen einer Vorschub-Einstellungsmethode.	328
Automatische Streifeneinstellung.	329
Manuelle Streifeneinstellung.	331
Feinabstimmung des Papiervorschubs.	333
Einstellen der Zeilenlänge.	334
Einstellen der Saugstärke.	336
Farbmanagement.	337
Farbkalibrierung.	338
Verwalten von Farben.	339
Durchführen der Farbkalibrierung.	341
Anpassungstypen der Farbkalibrierung.	344
Wartung und Verbrauchsmaterialien.	347
Tintenbehälter.	349
Tintenbehälter.	350
Auswechseln von Tintenbehältern.	352
Überprüfen des Tintenstands.	364
Wann müssen Tintenbehälter ausgewechselt werden?.	366
Druckkopf.	367
Druckkopf.	368
Überprüfen verstopfter Düsen.	369
Reinigen des Druckkopfes.	371

Auswechseln des Druckkopfs.	374
Wartungskassette.	382
Wartungskassette.	383
Auswechseln der Wartungskassette.	384
Überprüfen der Restkapazität der Wartungskassette.	389
Wann soll die Wartungskassette ausgewechselt werden?.	390
Schneidmesser.	391
Schneidmesser.	392
Auswechseln des Schneidmessers.	393
Durchführen der Wartungsfunktionen von Ihrem Computer aus (Windows).	397
Reinigen der Druckköpfe.	398
Drucken eines Düsentestmusters.	399
Reinigen des Druckers.	401
Reinigen der Druckeraußenseite.	402
Reinigen der Innenseite der oberen Abdeckung.	404
Reinigen der Rolleneinheit.	407
Sonstige Wartungsaspekte.	408
Vorbereitung des Druckers für den Transport.	409
Erneutes Installieren des Druckers.	414
Technische Daten.	418
Technische Daten des Druckers.	419
Technische Daten.	420
Druckbereich.	425
Sicherheit.	427
Sicherheitsvorkehrungen.	428
Vorschriften.	430
WEEE (EU&EEA).	431
Grundlegender Druckablauf.	443
Druckverfahren.	444
Druckoptionen bei Verwendung von Rollen und Blättern.	445
Ein- und Ausschalten des Druckers.	448
Einlegen von und Drucken auf Rollenpapier.	451

Einlegen und Drucken von Blättern.	454
Drucken in Windows.	456
Drucken unter Mac OS.	458
Abbrechen von Druckaufträgen.	460
Abbrechen von Druckaufträgen in der Systemsteuerung.	461
Abbrechen von Druckaufträgen in Windows.	462
Abbrechen von Druckaufträgen in Mac OS.	464
Druck anhalten.	465
Druck anhalten.	466
Erweiterte Druckoptionen.	467
Drucken von Ihrem Computer aus (Windows).	471
Drucken mit einfacher Installation.	472
Festlegen der Anzahl der Kopien und der Druckreihenfolge.	477
Verwenden der Rolleneinheit mit Rollen auf 2 Ebenen.	478
Info zur 2-Ebenen-Rollenumschaltung.	479
Einstellen der Papierrollen im Drucker entsprechend der beabsichtigten Nutzung.	480
Drucken mit automatischer Umschaltung zwischen oberem und unterem Rollenpapier.	482
Umschalten zwischen Papierrollen.	488
Übernehmen der Rolleneinheitseinstellungen im Druckertreiber.	494
Drucken von Fotos und geschäftlichen Dokumenten.	495
Drucken mit Einstellung des Druckziels.	496
Bearbeiten in PosterArtist und Drucken.	499
Ändern der Druckqualität und Korrigieren der Bilddaten.	501
Anpassen der Farbbalance.	502
Festlegen der Druckqualität (Benutzerdefiniert).	504
Drucken von Farbdokumenten in Schwarzweiß.	506
Anpassen des Farbtons.	508
Festlegen der Farbkorrektur.	511
Optimaler Fotodruck von Bilddaten.	514
Anpassen der Farben mit dem Druckertreiber.	516
Drucken mit ICC-Profilen.	519
Interpretieren des ICC-Profiles.	524
Einstellen der Helligkeit.	525
Einstellen des Kontrasts.	527

Drucken im detaillierten Einstellungsmodus.	529
Zoomdruck.	532
Drucken auf Papierformate in Übergröße.	535
Festlegen des Papierformats (benutzerdefiniertes Format).	538
Drucken ohne Ränder je nach Szenario.	542
Drucken ohne Ränder entsprechend des Papierformats.	543
Drucken ohne Ränder entsprechend der Rollenpapierbreite.	547
Drucken in Originalgröße ohne Ränder.	550
Drucken von hängenden und horizontalen Bannern (Drucken im Großformat).	554
Drucken mit Unterteilung/Verbindung von Dokumenten.	557
Aneinanderreihen und Drucken von mehreren Dokumenten.	558
Drucken mit Verbindung mehrerer Seiten.	560
Drucken mehrerer Seiten auf einer Seite.	562
Unterteilen und Drucken von Postern.	565
Drucken des Dokuments in der Mitte des Papiers.	568
Drucken mit Rollenpapiereinsparung.	571
Einsparen von Rollenpapier durch Drehen der Dokumente um 90 Grad.	572
Einsparen von Rollenpapier durch Eliminierung der oberen und unteren Dokumentränder.	575
Umschalten der Papierzufuhr nach Bedarf.	578
Anzeigen der Druckergebnisse vor dem Drucken.	580
Andere nützliche Einstellungen.	581
Stempeldruck.	582
Speichern eines Stempels.	583
Festlegen eines Seitenformats und einer Ausrichtung.	587
Speichern von häufig verwendeten Druckprofilen.	588
Schneiden von Rollenpapier nach dem Druck.	590
Drucken über den Computer (Mac OS).	592
Drucken vom Drucker.	594
Drucken vom USB-Flashlaufwerk.	595
Drucken von Daten auf einem USB-Flashlaufwerk.	596
Vornehmen von Einstellungen zum Drucken über das Bedienfeld.	599
Drucken von Smartphone/Tablet.	600
Smartphone/Tablet direkt mit dem Drucker über WLAN verbinden (Direkte Verbindung).	601
Windows-Software.	606

Druckertreiber.	607
Überblick über den Druckertreiber.	608
Canon IJ-Druckertreiber.	609
Ändern der Druckoptionen.	610
Canon imagePROGRAF Preview.	612
Öffnen des Druckertreiber-Setup-Fensters.	613
Aktualisierung der Medieninformationen im Druckertreiber.	615
Konfigurieren von Kontoinformationen.	617
Löschen nicht benötigter Druckaufträge.	619
Canon IJ-Statusmonitor.	620
Überprüfen des Tintenstatus mithilfe des Computers.	622
Nutzungshinweise (Druckertreiber).	623
Beschreibung des Druckertreibers.	627
Beschreibung der Registerkarte Optionen.	628
Beschreibung der Registerkarte Seite einrichten.	638
Beschreibung der Registerkarte Layout.	644
Beschreibung der Registerkarte Favoriten.	651
Beschreibung der Registerkarte Wartung.	653
Beschreibung der Registerkarte Geräteeinstellungen.	655
Beschreibung des Canon IJ-Statusmonitors.	657
Aktualisieren des Druckertreibers.	661
Verwenden des aktuellen Druckertreibers.	662
Löschen des nicht benötigten Druckertreibers.	663
Vor dem Installieren des Druckertreibers.	664
Installieren des Druckertreibers.	665
Mac OS-Software.	666
Verwaltung von Druckaufträgen.	667
Überprüfen von Druckauftragsinformationen.	668
Grundlegende Druckauftragsfunktionen.	669
Verwenden der Druckerfestplatte.	670
Speichern von Druckaufträgen auf der Druckerfestplatte.	673
Verwalten der Auftragswarteschlange (Löschen oder Vorziehen von anderen Druckaufträgen).	677
Verwalten von ausstehenden Druckaufträgen (Drucken oder Löschen von gehaltenen Druckaufträgen).	680
Drucken von gespeicherten Druckaufträgen.	682

Löschen von gespeicherten Druckaufträgen.	686
Verschieben von gespeicherten Druckaufträgen.	689
Erweiterte Druckauftragsfunktionen.	692
Speichern von Druckaufträgen, die aus anderen Quellen als dem Druckertreiber gesendet wurden.	693
Drucken, ohne Druckaufträge in der gemeinsamen Box zu speichern.	695
Einstellen von Kennwörtern für Personal Boxes.	696
Benennen von Personal Boxes.	698
Anzeigen der Liste der gespeicherten Aufträge.	701
Drucken der Liste der gespeicherten Aufträge.	703
Anzeigen von Details zu den gespeicherten Aufträgen.	704
Umbenennen von gespeicherten Aufträgen.	707
Funktionen Druckerfestplatte.	229
Überprüfen des freien Festplattenspeichers.	230
Fehlersuche.	712
Ich möchte unkompliziert vertikale oder horizontale Banner erstellen.	715
Unterstützt dieser Drucker ein Subtinentanksystem?.	716
Ich möchte wissen, wie das Schneiden von Rollenpapier konfiguriert wird.	717
Ich möchte das automatische Schneiden des Rollenpapiers konfigurieren, nachdem auf das Trocknen der Tinte gewartet wurde.	718
Ich möchte randlos (ohne Rand) drucken.	719
Ich möchte wissen, welche Papiertypen in diesem Drucker verwendet werden können.	720
Der Papiertyp, der bedruckt werden soll, wird auf dem Touchscreen nicht angezeigt.	721
Welche Funktion hat die Farbkalibrierung?.	722
Kann ich einen Duplexdruck durchführen?.	723
Ich möchte beim Drucken vergrößern.	724
Probleme im Zusammenhang mit Papier.	725
Entfernen eines Rollenpapierstaus.	726
Entfernen eines Einzelblattstaus.	730
Das Rollenpapier kann nicht in die Papierzuführung eingeführt werden.	734
Papier kann nicht automatisch eingezogen werden.	735
Einzelblätter können nicht eingelegt werden.	736
Das Papier wird nicht gerade geschnitten.	737
Das Papier wird nicht geschnitten.	739
Die Größe der transparenten Folie kann nicht erkannt werden.	740
Die Ränder sind breit.	741

Sofern Sie auf Rollenpapier drucken, bekommt die bedruckte Oberfläche Kratzer.	742
Druckvorgang lässt sich nicht starten.	743
Die Lampe Data in der Systemsteuerung leuchtet nicht.	744
Der Drucker reagiert nach Senden von Druckaufträgen nicht.	745
"Tinte wird eingespritzt" wird angezeigt.	746
"Tintenbehälter wird geschüttelt" wird angezeigt.	747
Der Drucker hält während der Ausführung eines Druckauftrags an.	748
Der Druckvorgang wird angehalten und eine Fehlermeldung wird angezeigt.	749
Der Drucker gibt leeres, unbedrucktes Papier aus.	750
Probleme mit der Druckqualität.	751
Der Druck ist blass.	752
Papier reibt am Druckkopf.	754
Die Papierkanten sind schmutzig.	756
Die Papieroberfläche ist schmutzig.	758
Die Rückseite des Papiers ist schmutzig.	759
Beim normalen Drucken wird unverzüglich nach dem randlosen Druck der abschließende Kantenrand verschmutzt.	761
Die gedruckten Farben stimmen nicht genau.	762
Es treten Streifen in unterschiedlichen Farben auf.	764
Die Farben auf gedruckten Bildern sind ungleichmäßig.	767
Bildränder sind verwischt oder es kommt zu weißen Streifen.	770
Der Kontrast wird beim Drucken unregelmäßig.	771
Die Länge der gedruckten Bilder in Einzugsrichtung stimmt nicht genau.	772
Bilder werden verkantet gedruckt.	773
Die Dokumente werden monochrom gedruckt.	774
Die Linienstärke ist nicht gleichmäßig.	775
Die Linien oder Farben sind falsch ausgerichtet.	776
Ränder erscheinen bei Randlosdruck.	777
Drucken über Netzwerk nicht möglich.	778
Verbinden des Druckers mit dem Netzwerk nicht möglich.	779
Drucken über TCP/IP-Netzwerk nicht möglich.	780
Drucken über Bonjour-Netzwerke nicht möglich.	781
Drucker kann im Netzwerk nicht gefunden werden.	782
Drucker kann nicht gefunden werden auf Bildschirm Druckereinstellungen prüfen (Windows).	783
Keine Fortsetzung nach Bildschirm Druckeranschluss/Kabel anschließen.	784

Suchen des Druckers nach IP-Adresse oder Hostname während der Einrichtung.	786
Installationsprobleme.	789
Entfernen der Druckersoftware.	790
Sonstige Probleme.	791
Der Drucker fährt nicht fort.	792
Der Drucker braucht sehr lange zum Hochfahren.	793
Wenn der Drucker ein seltsames Geräusch macht.	794
Meldungen, die darauf hinweisen, zu überprüfen, dass die Wartungskassette nicht gelöscht ist.	796
Der Drucker verbraucht viel Tinte.	797
Gedruckte Seiten werden nicht ordentlich im Korb gesammelt.	798
Wenn die Option "Zuerst Kante zuschneiden" festgelegt ist, wird das geschnittene Papier in die Rolleneinheit eingezogen.	799
Tintenstanderkennung.	800
Supportcodeliste für Fehler.	801
1005.	803
100A.	804
100B.	805
100E.	806
100F.	807
1012.	808
1018.	809
1019.	810
1021.	811
1022.	812
1023.	813
1024.	814
1025.	816
1051.	817
1052.	818
1054.	819
1055.	820
1056.	821
1057.	822

1061.....	823
1200.....	824
1201.....	825
1210.....	826
1213.....	827
1214.....	828
1300.....	829
1306.....	830
1317.....	831
1318.....	832
1322.....	833
1323.....	834
1324.....	835
1325.....	836
1401.....	837
1403.....	838
1408.....	839
1409.....	840
140A.....	841
140B.....	842
140C.....	843
140F.....	844
1477.....	845
1478.....	846
1480.....	847
1481.....	848
1485.....	849
1492.....	850
1494.....	851
1495.....	852
1500.....	853
1551.....	854
1552.....	855

1570.....	856
1571.....	857
1660.....	858
168B.....	859
1720.....	860
1721.....	861
1722.....	862
1730.....	863
1731.....	864
1752.....	865
1753.....	866
1756.....	867
1757.....	868
1875.....	869
2001.....	870
2002.....	871
2130.....	872
2131.....	873
2132.....	874
3000.....	875
3001.....	876
3101.....	877
3200.....	878
3201.....	879
3250.....	880
3306.....	881
3311.....	882
3312.....	883
3313.....	884
3314.....	885
3315.....	886
3316.....	887
3317.....	888

3330.....	889
3331.....	890
3332.....	891
3333.....	892
3334.....	893
3335.....	894
3336.....	895
3340.....	896
3341.....	897
3350.....	898
3351.....	899
3352.....	900
3414.....	901
3415.....	902
3416.....	903
3417.....	904
3418.....	905
3419.....	906
3420.....	907
3421.....	908
3422.....	909
3423.....	910
3424.....	911
4107.....	912
4111.....	913
4112.....	914
4113.....	915
4114.....	916
4115.....	917
4116.....	918
4117.....	919
4118.....	920
4119.....	921

4120.....	922
4121.....	923
4801.....	924
4900.....	925
4901.....	926
4903.....	927
4905.....	928
4910.....	929
4911.....	930
4913.....	931
4920.....	932
4922.....	934
4924.....	935
4925.....	936
4926.....	937
4927.....	938
4931.....	939
4932.....	940
4933.....	941
4934.....	942
4935.....	943
4950.....	944
4951.....	945
4952.....	946
4953.....	947
4954.....	948
4955.....	949
4956.....	950
4957.....	951
4959.....	952
5106.....	953
5200.....	954
5A60.....	955

5A61.....	956
5B16.....	957
5B20.....	958
5B21.....	959
5C00.....	960
6502.....	961
6700.....	962
6702.....	963
6820.....	964
6900.....	965
6901.....	966
6902.....	967
6910.....	968
6911.....	969
6920.....	970
6921.....	971
6930.....	972
6931.....	973
6932.....	974
6933.....	975
6940.....	976
6941.....	977
6942.....	978
6943.....	979
6944.....	980
6945.....	981
6946.....	982
7001.....	983
7003.....	984
7004.....	985
7050.....	986
7051.....	987
7052.....	988

8200.....	989
9000.....	990
9110.....	991
B20A.....	992
B510.....	993

Verwendung dieses Online-Handbuchs

- [In diesem Dokument verwendete Symbole](#)
- [Benutzer von Touchscreen-Geräten \(Windows\)](#)

In diesem Dokument verwendete Symbole

Warnung

Anweisungen, die bei Nichtbeachtung zu tödlichen oder anderen schweren Verletzungen durch unsachgemäße Handhabung des Geräts führen können. Daher müssen diese Anweisungen aus Sicherheitsgründen befolgt werden.

Vorsicht

Anweisungen, die bei Nichtbeachtung zu Verletzungen oder Sachschäden durch unsachgemäße Handhabung des Geräts führen können. Daher müssen diese Anweisungen aus Sicherheitsgründen befolgt werden.

Wichtig

Anleitungen einschließlich wichtiger Informationen. Lesen Sie diese Informationen unbedingt, um Beschädigungen, Verletzungen oder eine unsachgemäße Verwendung des Produkts zu vermeiden.

Hinweis

Anleitungen einschließlich Hinweisen zum Betrieb oder zusätzlicher Erklärungen.

Grundlagen

Anleitungen zu den Standardfunktionen des Produkts.

Hinweis

- Die Symbole können je nach Produkt unterschiedlich aussehen.

Benutzer von Touchscreen-Geräten (Windows)

Für Touchscreen-Aktionen müssen Sie die Anweisung "klicken Sie mit der rechten Maustaste" in diesem Dokument durch die vom Betriebssystem festgelegte Aktion ersetzen. Beispiel: Wenn die Aktion "drücken und halten" in Ihrem Betriebssystem festgelegt ist, ersetzen Sie "klicken Sie mit der rechten Maustaste" mit "drücken und halten".

Marken und Lizenzen

- Microsoft ist eine eingetragene Marke der Microsoft Corporation.
- Windows ist eine Marke oder eine eingetragene Marke der Microsoft Corporation in den USA und/oder anderen Ländern.
- Windows Vista ist eine Marke oder eine eingetragene Marke der Microsoft Corporation in den USA und/oder anderen Ländern.
- Internet Explorer ist eine Marke oder eine eingetragene Marke der Microsoft Corporation in den USA und/oder anderen Ländern.
- Mac, Mac OS, AirPort, Safari, Bonjour, iPad, iPhone und iPod touch sind Marken Apple Inc., eingetragen in den Vereinigten Staaten und anderen Ländern. App Store, AirPrint und das AirPrint-Logo sind Marken von Apple Inc.
- IOS ist eine Marke oder eine eingetragene Marke von Cisco in den USA und/oder anderen Ländern, die unter Lizenz verwendet wird.
- Google Cloud Print, Google Chrome, Chrome OS, Chromebook, Android, Google Play, Google Drive, Google Apps und Picasa sind Marken oder eingetragene Marken von Google Inc.
- Adobe, Flash, Photoshop, Photoshop Elements, Lightroom, Adobe RGB und Adobe RGB (1998) sind eingetragene Marken oder Marken von Adobe Systems Incorporated in den USA und/oder anderen Ländern.
- Bluetooth ist eine Marke von Bluetooth SIG, Inc., USA, und Canon Inc. verfügt über eine Lizenz.
- Autodesk und AutoCAD sind Marken oder eingetragene Marken von Autodesk, Inc. und/oder dessen Tochterunternehmen und/oder Partnern in den USA und/oder anderen Ländern.

»» Hinweis

- Der offizielle Name für Windows Vista lautet Betriebssystem Microsoft Windows Vista.

Copyright (c) 2003-2004, Apple Computer, Inc. All rights reserved.

Redistribution and use in source and binary forms, with or without modification, are permitted provided that the following conditions are met:

1. Redistributions of source code must retain the above copyright notice, this list of conditions and the following disclaimer.
2. Redistributions in binary form must reproduce the above copyright notice, this list of conditions and the following disclaimer in the documentation and/or other materials provided with the distribution.
3. Neither the name of Apple Computer, Inc. ("Apple") nor the names of its contributors may be used to endorse or promote products derived from this software without specific prior written permission.

THIS SOFTWARE IS PROVIDED BY APPLE AND ITS CONTRIBUTORS "AS IS" AND ANY EXPRESS OR IMPLIED WARRANTIES, INCLUDING, BUT NOT LIMITED TO, THE IMPLIED WARRANTIES OF MERCHANTABILITY AND FITNESS FOR A PARTICULAR PURPOSE ARE DISCLAIMED. IN NO EVENT SHALL APPLE OR ITS CONTRIBUTORS BE LIABLE FOR ANY DIRECT, INDIRECT, INCIDENTAL, SPECIAL, EXEMPLARY, OR CONSEQUENTIAL DAMAGES (INCLUDING, BUT NOT LIMITED TO, PROCUREMENT OF SUBSTITUTE GOODS OR SERVICES; LOSS OF USE, DATA, OR PROFITS; OR BUSINESS INTERRUPTION) HOWEVER CAUSED AND ON ANY THEORY OF LIABILITY, WHETHER IN CONTRACT, STRICT LIABILITY, OR TORT INCLUDING NEGLIGENCE OR OTHERWISE) ARISING IN ANY WAY OUT OF THE USE OF THIS SOFTWARE, EVEN IF ADVISED OF THE POSSIBILITY OF SUCH DAMAGE.

Apache License

Version 2.0, January 2004

<http://www.apache.org/licenses/>

TERMS AND CONDITIONS FOR USE, REPRODUCTION, AND DISTRIBUTION

1. Definitions.

"License" shall mean the terms and conditions for use, reproduction, and distribution as defined by Sections 1 through 9 of this document.

"Licensor" shall mean the copyright owner or entity authorized by the copyright owner that is granting the License.

"Legal Entity" shall mean the union of the acting entity and all other entities that control, are controlled by, or are under common control with that entity. For the purposes of this definition, "control" means (i) the power, direct or indirect, to cause the direction or management of such entity, whether by contract or otherwise, or (ii) ownership of fifty percent (50%) or more of the outstanding shares, or (iii) beneficial ownership of such entity.

"You" (or "Your") shall mean an individual or Legal Entity exercising permissions granted by this License.

"Source" form shall mean the preferred form for making modifications, including but not limited to software source code, documentation source, and configuration files.

"Object" form shall mean any form resulting from mechanical transformation or translation of a Source form, including but not limited to compiled object code, generated documentation, and conversions to other media types.

"Work" shall mean the work of authorship, whether in Source or Object form, made available under the License, as indicated by a copyright notice that is included in or attached to the work (an example is provided in the Appendix below).

"Derivative Works" shall mean any work, whether in Source or Object form, that is based on (or derived from) the Work and for which the editorial revisions, annotations, elaborations, or other modifications represent, as a whole, an original work of authorship. For the purposes of this License, Derivative Works shall not include works that remain separable from, or merely link (or bind by name) to the interfaces of, the Work and Derivative Works thereof.

"Contribution" shall mean any work of authorship, including the original version of the Work and any modifications or additions to that Work or Derivative Works thereof, that is intentionally submitted to Licensor for inclusion in the Work by the copyright owner or by an individual or Legal Entity authorized to submit on behalf of the copyright owner. For the purposes of this definition, "submitted" means any form of electronic, verbal, or written communication sent to the Licensor or its representatives, including but not limited to communication on electronic mailing lists, source code control systems, and issue tracking systems that are managed by, or on behalf of, the Licensor for the purpose of discussing and improving the Work, but excluding communication that is conspicuously marked or otherwise designated in writing by the copyright owner as "Not a Contribution."

"Contributor" shall mean Licensor and any individual or Legal Entity on behalf of whom a Contribution has been received by Licensor and subsequently incorporated within the Work.

2. Grant of Copyright License. Subject to the terms and conditions of this License, each Contributor hereby grants to You a perpetual, worldwide, non-exclusive, no-charge, royalty-free, irrevocable

copyright license to reproduce, prepare Derivative Works of, publicly display, publicly perform, sublicense, and distribute the Work and such Derivative Works in Source or Object form.

3. Grant of Patent License. Subject to the terms and conditions of this License, each Contributor hereby grants to You a perpetual, worldwide, non-exclusive, no-charge, royalty-free, irrevocable (except as stated in this section) patent license to make, have made, use, offer to sell, sell, import, and otherwise transfer the Work, where such license applies only to those patent claims licensable by such Contributor that are necessarily infringed by their Contribution(s) alone or by combination of their Contribution(s) with the Work to which such Contribution(s) was submitted. If You institute patent litigation against any entity (including a cross-claim or counterclaim in a lawsuit) alleging that the Work or a Contribution incorporated within the Work constitutes direct or contributory patent infringement, then any patent licenses granted to You under this License for that Work shall terminate as of the date such litigation is filed.
4. Redistribution. You may reproduce and distribute copies of the Work or Derivative Works thereof in any medium, with or without modifications, and in Source or Object form, provided that You meet the following conditions:
 1. You must give any other recipients of the Work or Derivative Works a copy of this License; and
 2. You must cause any modified files to carry prominent notices stating that You changed the files; and
 3. You must retain, in the Source form of any Derivative Works that You distribute, all copyright, patent, trademark, and attribution notices from the Source form of the Work, excluding those notices that do not pertain to any part of the Derivative Works; and
 4. If the Work includes a "NOTICE" text file as part of its distribution, then any Derivative Works that You distribute must include a readable copy of the attribution notices contained within such NOTICE file, excluding those notices that do not pertain to any part of the Derivative Works, in at least one of the following places: within a NOTICE text file distributed as part of the Derivative Works; within the Source form or documentation, if provided along with the Derivative Works; or, within a display generated by the Derivative Works, if and wherever such third-party notices normally appear. The contents of the NOTICE file are for informational purposes only and do not modify the License. You may add Your own attribution notices within Derivative Works that You distribute, alongside or as an addendum to the NOTICE text from the Work, provided that such additional attribution notices cannot be construed as modifying the License.

You may add Your own copyright statement to Your modifications and may provide additional or different license terms and conditions for use, reproduction, or distribution of Your modifications, or for any such Derivative Works as a whole, provided Your use, reproduction, and distribution of the Work otherwise complies with the conditions stated in this License.

5. Submission of Contributions. Unless You explicitly state otherwise, any Contribution intentionally submitted for inclusion in the Work by You to the Licensor shall be under the terms and conditions of this License, without any additional terms or conditions. Notwithstanding the above, nothing herein shall supersede or modify the terms of any separate license agreement you may have executed with Licensor regarding such Contributions.
6. Trademarks. This License does not grant permission to use the trade names, trademarks, service marks, or product names of the Licensor, except as required for reasonable and customary use in describing the origin of the Work and reproducing the content of the NOTICE file.
7. Disclaimer of Warranty. Unless required by applicable law or agreed to in writing, Licensor provides the Work (and each Contributor provides its Contributions) on an "AS IS" BASIS, WITHOUT WARRANTIES OR CONDITIONS OF ANY KIND, either express or implied, including, without

limitation, any warranties or conditions of TITLE, NON-INFRINGEMENT, MERCHANTABILITY, or FITNESS FOR A PARTICULAR PURPOSE. You are solely responsible for determining the appropriateness of using or redistributing the Work and assume any risks associated with Your exercise of permissions under this License.

8. Limitation of Liability. In no event and under no legal theory, whether in tort (including negligence), contract, or otherwise, unless required by applicable law (such as deliberate and grossly negligent acts) or agreed to in writing, shall any Contributor be liable to You for damages, including any direct, indirect, special, incidental, or consequential damages of any character arising as a result of this License or out of the use or inability to use the Work (including but not limited to damages for loss of goodwill, work stoppage, computer failure or malfunction, or any and all other commercial damages or losses), even if such Contributor has been advised of the possibility of such damages.
9. Accepting Warranty or Additional Liability. While redistributing the Work or Derivative Works thereof, You may choose to offer, and charge a fee for, acceptance of support, warranty, indemnity, or other liability obligations and/or rights consistent with this License. However, in accepting such obligations, You may act only on Your own behalf and on Your sole responsibility, not on behalf of any other Contributor, and only if You agree to indemnify, defend, and hold each Contributor harmless for any liability incurred by, or claims asserted against, such Contributor by reason of your accepting any such warranty or additional liability.

END OF TERMS AND CONDITIONS

---- Part 1: CMU/UCD copyright notice: (BSD like) ----

Copyright 1989, 1991, 1992 by Carnegie Mellon University

Derivative Work - 1996, 1998-2000

Copyright 1996, 1998-2000 The Regents of the University of California

All Rights Reserved

Permission to use, copy, modify and distribute this software and its documentation for any purpose and without fee is hereby granted, provided that the above copyright notice appears in all copies and that both that copyright notice and this permission notice appear in supporting documentation, and that the name of CMU and The Regents of the University of California not be used in advertising or publicity pertaining to distribution of the software without specific written permission.

CMU AND THE REGENTS OF THE UNIVERSITY OF CALIFORNIA DISCLAIM ALL WARRANTIES WITH REGARD TO THIS SOFTWARE, INCLUDING ALL IMPLIED WARRANTIES OF MERCHANTABILITY AND FITNESS. IN NO EVENT SHALL CMU OR THE REGENTS OF THE UNIVERSITY OF CALIFORNIA BE LIABLE FOR ANY SPECIAL, INDIRECT OR CONSEQUENTIAL DAMAGES OR ANY DAMAGES WHATSOEVER RESULTING FROM THE LOSS OF USE, DATA OR PROFITS, WHETHER IN AN ACTION OF CONTRACT, NEGLIGENCE OR OTHER TORTIOUS ACTION, ARISING OUT OF OR IN CONNECTION WITH THE USE OR PERFORMANCE OF THIS SOFTWARE.

---- Part 2: Networks Associates Technology, Inc copyright notice (BSD) ----

Copyright (c) 2001-2003, Networks Associates Technology, Inc

All rights reserved.

Redistribution and use in source and binary forms, with or without modification, are permitted provided that the following conditions are met:

* Redistributions of source code must retain the above copyright notice, this list of conditions and the following disclaimer.

* Redistributions in binary form must reproduce the above copyright notice, this list of conditions and the following disclaimer in the documentation and/or other materials provided with the distribution.

* Neither the name of the Networks Associates Technology, Inc nor the names of its contributors may be used to endorse or promote products derived from this software without specific prior written permission.

THIS SOFTWARE IS PROVIDED BY THE COPYRIGHT HOLDERS AND CONTRIBUTORS ``AS IS'' AND ANY EXPRESS OR IMPLIED WARRANTIES, INCLUDING, BUT NOT LIMITED TO, THE IMPLIED WARRANTIES OF MERCHANTABILITY AND FITNESS FOR A PARTICULAR PURPOSE ARE DISCLAIMED. IN NO EVENT SHALL THE COPYRIGHT HOLDERS OR CONTRIBUTORS BE LIABLE FOR ANY DIRECT, INDIRECT, INCIDENTAL, SPECIAL, EXEMPLARY, OR CONSEQUENTIAL DAMAGES (INCLUDING, BUT NOT LIMITED TO, PROCUREMENT OF SUBSTITUTE GOODS OR SERVICES; LOSS OF USE, DATA, OR PROFITS; OR BUSINESS INTERRUPTION) HOWEVER CAUSED AND ON ANY THEORY OF LIABILITY, WHETHER IN CONTRACT, STRICT LIABILITY, OR TORT (INCLUDING NEGLIGENCE OR OTHERWISE) ARISING IN ANY WAY OUT OF THE USE OF THIS SOFTWARE, EVEN IF ADVISED OF THE POSSIBILITY OF SUCH DAMAGE.

---- Part 3: Cambridge Broadband Ltd. copyright notice (BSD) ----

Portions of this code are copyright (c) 2001-2003, Cambridge Broadband Ltd.

All rights reserved.

Redistribution and use in source and binary forms, with or without modification, are permitted provided that the following conditions are met:

* Redistributions of source code must retain the above copyright notice, this list of conditions and the following disclaimer.

* Redistributions in binary form must reproduce the above copyright notice, this list of conditions and the following disclaimer in the documentation and/or other materials provided with the distribution.

* The name of Cambridge Broadband Ltd. may not be used to endorse or promote products derived from this software without specific prior written permission.

THIS SOFTWARE IS PROVIDED BY THE COPYRIGHT HOLDER ``AS IS'' AND ANY EXPRESS OR IMPLIED WARRANTIES, INCLUDING, BUT NOT LIMITED TO, THE IMPLIED WARRANTIES OF MERCHANTABILITY AND FITNESS FOR A PARTICULAR PURPOSE ARE DISCLAIMED. IN NO EVENT SHALL THE COPYRIGHT HOLDER BE LIABLE FOR ANY DIRECT, INDIRECT, INCIDENTAL, SPECIAL, EXEMPLARY, OR CONSEQUENTIAL DAMAGES (INCLUDING, BUT NOT LIMITED TO, PROCUREMENT OF SUBSTITUTE GOODS OR SERVICES; LOSS OF USE, DATA, OR PROFITS; OR BUSINESS INTERRUPTION) HOWEVER CAUSED AND ON ANY THEORY OF LIABILITY, WHETHER IN CONTRACT, STRICT LIABILITY, OR TORT (INCLUDING NEGLIGENCE OR OTHERWISE) ARISING IN ANY WAY OUT OF THE USE OF THIS SOFTWARE, EVEN IF ADVISED OF THE POSSIBILITY OF SUCH DAMAGE.

---- Part 4: Sun Microsystems, Inc. copyright notice (BSD) ----

Copyright c 2003 Sun Microsystems, Inc., 4150 Network Circle, Santa Clara, California 95054, U.S.A. All rights reserved.

Use is subject to license terms below.

This distribution may include materials developed by third parties.

Sun, Sun Microsystems, the Sun logo and Solaris are trademarks or registered trademarks of Sun Microsystems, Inc. in the U.S. and other countries.

Redistribution and use in source and binary forms, with or without modification, are permitted provided that the following conditions are met:

- * Redistributions of source code must retain the above copyright notice, this list of conditions and the following disclaimer.
- * Redistributions in binary form must reproduce the above copyright notice, this list of conditions and the following disclaimer in the documentation and/or other materials provided with the distribution.
- * Neither the name of the Sun Microsystems, Inc. nor the names of its contributors may be used to endorse or promote products derived from this software without specific prior written permission.

THIS SOFTWARE IS PROVIDED BY THE COPYRIGHT HOLDERS AND CONTRIBUTORS ``AS IS" AND ANY EXPRESS OR IMPLIED WARRANTIES, INCLUDING, BUT NOT LIMITED TO, THE IMPLIED WARRANTIES OF MERCHANTABILITY AND FITNESS FOR A PARTICULAR PURPOSE ARE DISCLAIMED. IN NO EVENT SHALL THE COPYRIGHT HOLDERS OR CONTRIBUTORS BE LIABLE FOR ANY DIRECT, INDIRECT, INCIDENTAL, SPECIAL, EXEMPLARY, OR CONSEQUENTIAL DAMAGES (INCLUDING, BUT NOT LIMITED TO, PROCUREMENT OF SUBSTITUTE GOODS OR SERVICES; LOSS OF USE, DATA, OR PROFITS; OR BUSINESS INTERRUPTION) HOWEVER CAUSED AND ON ANY THEORY OF LIABILITY, WHETHER IN CONTRACT, STRICT LIABILITY, OR TORT (INCLUDING NEGLIGENCE OR OTHERWISE) ARISING IN ANY WAY OUT OF THE USE OF THIS SOFTWARE, EVEN IF ADVISED OF THE POSSIBILITY OF SUCH DAMAGE.

---- Part 5: Sparta, Inc copyright notice (BSD) -----

Copyright (c) 2003-2009, Sparta, Inc

All rights reserved.

Redistribution and use in source and binary forms, with or without modification, are permitted provided that the following conditions are met:

- * Redistributions of source code must retain the above copyright notice, this list of conditions and the following disclaimer.
- * Redistributions in binary form must reproduce the above copyright notice, this list of conditions and the following disclaimer in the documentation and/or other materials provided with the distribution.
- * Neither the name of Sparta, Inc nor the names of its contributors may be used to endorse or promote products derived from this software without specific prior written permission.

THIS SOFTWARE IS PROVIDED BY THE COPYRIGHT HOLDERS AND CONTRIBUTORS ``AS IS" AND ANY EXPRESS OR IMPLIED WARRANTIES, INCLUDING, BUT NOT LIMITED TO, THE IMPLIED WARRANTIES OF MERCHANTABILITY AND FITNESS FOR A PARTICULAR PURPOSE ARE DISCLAIMED. IN NO EVENT SHALL THE COPYRIGHT HOLDERS OR CONTRIBUTORS BE LIABLE FOR ANY DIRECT, INDIRECT, INCIDENTAL, SPECIAL, EXEMPLARY, OR CONSEQUENTIAL DAMAGES (INCLUDING, BUT NOT LIMITED TO, PROCUREMENT OF SUBSTITUTE GOODS OR SERVICES; LOSS OF USE, DATA, OR PROFITS; OR BUSINESS INTERRUPTION) HOWEVER CAUSED AND ON ANY THEORY OF LIABILITY, WHETHER IN CONTRACT, STRICT LIABILITY, OR TORT (INCLUDING NEGLIGENCE OR OTHERWISE) ARISING IN ANY WAY OUT OF THE USE OF THIS SOFTWARE, EVEN IF ADVISED OF THE POSSIBILITY OF SUCH DAMAGE.

---- Part 6: Cisco/BUPTNIC copyright notice (BSD) ----

Copyright (c) 2004, Cisco, Inc and Information Network Center of Beijing University of Posts and Telecommunications.

All rights reserved.

Redistribution and use in source and binary forms, with or without modification, are permitted provided that the following conditions are met:

- * Redistributions of source code must retain the above copyright notice, this list of conditions and the following disclaimer.
- * Redistributions in binary form must reproduce the above copyright notice, this list of conditions and the following disclaimer in the documentation and/or other materials provided with the distribution.
- * Neither the name of Cisco, Inc, Beijing University of Posts and Telecommunications, nor the names of their contributors may be used to endorse or promote products derived from this software without specific prior written permission.

THIS SOFTWARE IS PROVIDED BY THE COPYRIGHT HOLDERS AND CONTRIBUTORS ``AS IS" AND ANY EXPRESS OR IMPLIED WARRANTIES, INCLUDING, BUT NOT LIMITED TO, THE IMPLIED WARRANTIES OF MERCHANTABILITY AND FITNESS FOR A PARTICULAR PURPOSE ARE DISCLAIMED. IN NO EVENT SHALL THE COPYRIGHT HOLDERS OR CONTRIBUTORS BE LIABLE FOR ANY DIRECT, INDIRECT, INCIDENTAL, SPECIAL, EXEMPLARY, OR CONSEQUENTIAL DAMAGES (INCLUDING, BUT NOT LIMITED TO, PROCUREMENT OF SUBSTITUTE GOODS OR SERVICES; LOSS OF USE, DATA, OR PROFITS; OR BUSINESS INTERRUPTION) HOWEVER CAUSED AND ON ANY THEORY OF LIABILITY, WHETHER IN CONTRACT, STRICT LIABILITY, OR TORT (INCLUDING NEGLIGENCE OR OTHERWISE) ARISING IN ANY WAY OUT OF THE USE OF THIS SOFTWARE, EVEN IF ADVISED OF THE POSSIBILITY OF SUCH DAMAGE.

---- Part 7: Fabasoft R&D Software GmbH & Co KG copyright notice (BSD) ----

Copyright (c) Fabasoft R&D Software GmbH & Co KG, 2003 oss@fabasoft.com

Author: Bernhard Penz

Redistribution and use in source and binary forms, with or without modification, are permitted provided that the following conditions are met:

- * Redistributions of source code must retain the above copyright notice, this list of conditions and the following disclaimer.
- * Redistributions in binary form must reproduce the above copyright notice, this list of conditions and the following disclaimer in the documentation and/or other materials provided with the distribution.
- * The name of Fabasoft R&D Software GmbH & Co KG or any of its subsidiaries, brand or product names may not be used to endorse or promote products derived from this software without specific prior written permission.

THIS SOFTWARE IS PROVIDED BY THE COPYRIGHT HOLDER ``AS IS" AND ANY EXPRESS OR IMPLIED WARRANTIES, INCLUDING, BUT NOT LIMITED TO, THE IMPLIED WARRANTIES OF MERCHANTABILITY AND FITNESS FOR A PARTICULAR PURPOSE ARE DISCLAIMED. IN NO EVENT SHALL THE COPYRIGHT HOLDER BE LIABLE FOR ANY DIRECT, INDIRECT, INCIDENTAL, SPECIAL, EXEMPLARY, OR CONSEQUENTIAL DAMAGES (INCLUDING, BUT NOT LIMITED TO, PROCUREMENT OF SUBSTITUTE GOODS OR SERVICES; LOSS OF USE, DATA, OR PROFITS; OR BUSINESS INTERRUPTION) HOWEVER CAUSED AND ON ANY THEORY OF LIABILITY, WHETHER

IN CONTRACT, STRICT LIABILITY, OR TORT (INCLUDING NEGLIGENCE OR OTHERWISE) ARISING IN ANY WAY OUT OF THE USE OF THIS SOFTWARE, EVEN IF ADVISED OF THE POSSIBILITY OF SUCH DAMAGE.

LEADTOOLS

Copyright (C) 1991-2009 LEAD Technologies, Inc.

CMap Resources

Copyright 1990-2009 Adobe Systems Incorporated.
All rights reserved.

Copyright 1990-2010 Adobe Systems Incorporated.
All rights reserved.

Redistribution and use in source and binary forms, with or without modification, are permitted provided that the following conditions are met:

Redistributions of source code must retain the above copyright notice, this list of conditions and the following disclaimer.

Redistributions in binary form must reproduce the above copyright notice, this list of conditions and the following disclaimer in the documentation and/or other materials provided with the distribution.

Neither the name of Adobe Systems Incorporated nor the names of its contributors may be used to endorse or promote products derived from this software without specific prior written permission.

THIS SOFTWARE IS PROVIDED BY THE COPYRIGHT HOLDERS AND CONTRIBUTORS "AS IS" AND ANY EXPRESS OR IMPLIED WARRANTIES, INCLUDING, BUT NOT LIMITED TO, THE IMPLIED WARRANTIES OF MERCHANTABILITY AND FITNESS FOR A PARTICULAR PURPOSE ARE DISCLAIMED. IN NO EVENT SHALL THE COPYRIGHT HOLDER OR CONTRIBUTORS BE LIABLE FOR ANY DIRECT, INDIRECT, INCIDENTAL, SPECIAL, EXEMPLARY, OR CONSEQUENTIAL DAMAGES (INCLUDING, BUT NOT LIMITED TO, PROCUREMENT OF SUBSTITUTE GOODS OR SERVICES; LOSS OF USE, DATA, OR PROFITS; OR BUSINESS INTERRUPTION) HOWEVER CAUSED AND ON ANY THEORY OF LIABILITY, WHETHER IN CONTRACT, STRICT LIABILITY, OR TORT (INCLUDING NEGLIGENCE OR OTHERWISE) ARISING IN ANY WAY OUT OF THE USE OF THIS SOFTWARE, EVEN IF ADVISED OF THE POSSIBILITY OF SUCH DAMAGE.

MIT License

Copyright (c) 1998, 1999, 2000 Thai Open Source Software Center Ltd

Permission is hereby granted, free of charge, to any person obtaining a copy of this software and associated documentation files (the "Software"), to deal in the Software without restriction, including without limitation the rights to use, copy, modify, merge, publish, distribute, sublicense, and/or sell copies of the Software, and to permit persons to whom the Software is furnished to do so, subject to the following conditions:

The above copyright notice and this permission notice shall be included in all copies or substantial portions of the Software.

THE SOFTWARE IS PROVIDED "AS IS", WITHOUT WARRANTY OF ANY KIND, EXPRESS OR IMPLIED, INCLUDING BUT NOT LIMITED TO THE WARRANTIES OF MERCHANTABILITY, FITNESS FOR A PARTICULAR PURPOSE AND NONINFRINGEMENT. IN NO EVENT SHALL THE AUTHORS OR COPYRIGHT HOLDERS BE LIABLE FOR ANY CLAIM, DAMAGES OR OTHER LIABILITY, WHETHER IN AN ACTION OF CONTRACT, TORT OR OTHERWISE, ARISING FROM, OUT OF OR IN CONNECTION WITH THE SOFTWARE OR THE USE OR OTHER DEALINGS IN THE SOFTWARE.

Das Folgende gilt nur für Produkte, die Wi-Fi unterstützen.

(c) 2009-2013 by Jeff Mott. All rights reserved.

Redistribution and use in source and binary forms, with or without modification, are permitted provided that the following conditions are met:

- * Redistributions of source code must retain the above copyright notice, this list of conditions, and the following disclaimer.
- * Redistributions in binary form must reproduce the above copyright notice, this list of conditions, and the following disclaimer in the documentation or other materials provided with the distribution.
- * Neither the name CryptoJS nor the names of its contributors may be used to endorse or promote products derived from this software without specific prior written permission.

THIS SOFTWARE IS PROVIDED BY THE COPYRIGHT HOLDERS AND CONTRIBUTORS "AS IS," AND ANY EXPRESS OR IMPLIED WARRANTIES, INCLUDING, BUT NOT LIMITED TO, THE IMPLIED WARRANTIES OF MERCHANTABILITY AND FITNESS FOR A PARTICULAR PURPOSE, ARE DISCLAIMED. IN NO EVENT SHALL THE COPYRIGHT HOLDER OR CONTRIBUTORS BE LIABLE FOR ANY DIRECT, INDIRECT, INCIDENTAL, SPECIAL, EXEMPLARY, OR CONSEQUENTIAL DAMAGES (INCLUDING, BUT NOT LIMITED TO, PROCUREMENT OF SUBSTITUTE GOODS OR SERVICES; LOSS OF USE, DATA, OR PROFITS; OR BUSINESS INTERRUPTION) HOWEVER CAUSED AND ON ANY THEORY OF LIABILITY, WHETHER IN CONTRACT, STRICT LIABILITY, OR TORT (INCLUDING NEGLIGENCE OR OTHERWISE) ARISING IN ANY WAY OUT OF THE USE OF THIS SOFTWARE, EVEN IF ADVISED OF THE POSSIBILITY OF SUCH DAMAGE.

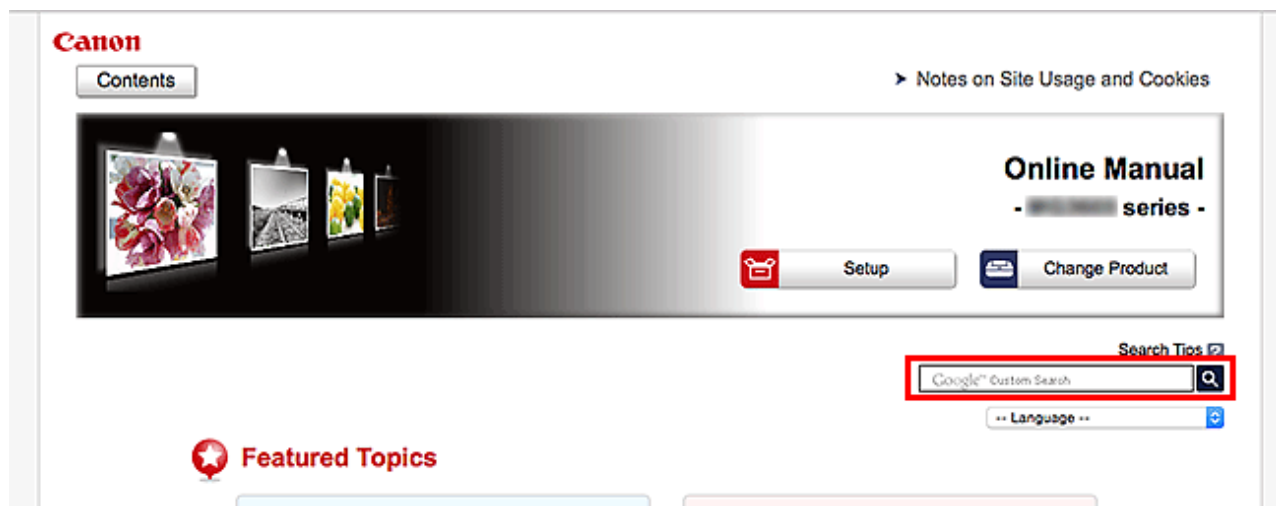
Geben Sie Schlüsselwörter in das Suchfenster ein, und klicken Sie auf  (Suchen).

Sie können nach Seiten in diesem Handbuch suchen, die diese Schlüsselwörter enthalten.

Beispiel für die Eingabe: "(Der Modellname Ihres Geräts) Papier einlegen"

Suchtipps

Sie können nach Zielseiten suchen, indem Sie ein Schlüsselwort in das Suchfenster eingeben.



»» Wichtig

- In manchen Ländern/Regionen steht diese Funktion möglicherweise nicht zur Verfügung.

»» Hinweis

- Der angezeigte Bildschirm kann variieren.
- Bei der Suche über diese Seite ohne Eingabe des Modellnamens Ihres Produkts oder des Namens Ihrer Anwendung werden alle durch dieses Handbuch unterstützten Produkte für die Suche berücksichtigt.
Wenn Sie die Suchergebnisse eingrenzen möchten, fügen Sie den Modellnamen Ihres Produkts oder den Namen Ihrer Anwendung den Schlüsselwörtern hinzu.

• Nach Funktionen suchen

Geben Sie den Modellnamen Ihres Produkts und ein Schlüsselwort für die gesuchte Funktion ein

Beispiel: Sie möchten mehr über das Einlegen von Papier erfahren

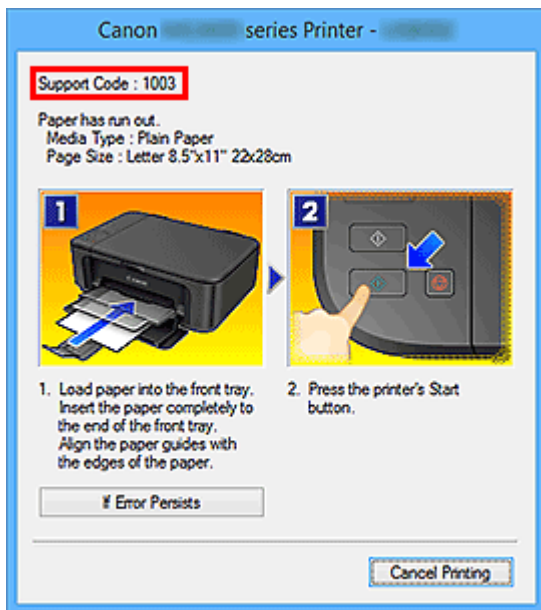
Geben Sie "(Modellname Ihres Produkts) Papier einlegen" in das Suchfenster ein und starten Sie die Suche

• Fehlersuche

Geben Sie den Modellnamen Ihres Produkts und einen Supportcode ein

Beispiel: Der folgende Fehler wird angezeigt

Geben Sie "(Modellname Ihres Produkts) 1003" in das Suchfenster ein, und starten Sie die Suche



»»» Hinweis

- Der angezeigte Bildschirm kann je nach Produkt variieren.

• Nach Anwendungsfunktionen suchen

Geben Sie den Namen der Anwendung sowie ein Schlüsselwort für die gesuchte Funktion ein

Beispiel: Sie möchten mehr über das Drucken von Collagen über My Image Garden erfahren
Geben Sie "My Image Garden Collage" in das Suchfenster ein und starten Sie die Suche

• Nach Referenzseiten suchen

Geben Sie den Namen Ihres Modells und einen Titel für die Referenzseite ein*

* Sie finden Referenzseiten noch einfacher, indem Sie auch den Namen der Funktion eingeben.

Beispiel: Sie möchten nach der Seite suchen, auf die im folgenden Satz auf einer Seite zum Scanvorgang Bezug genommen wird

Weitere Informationen finden Sie auf der Registerkarte "Farbeinstellung" des entsprechenden Modells auf der Startseite des Online-Handbuchs.

Geben Sie "(Modellname Ihres Produkts) scannen Registerkarte Farbeinstellung" in das Suchfenster ein, und starten Sie die Suche

Druckerfunktionen

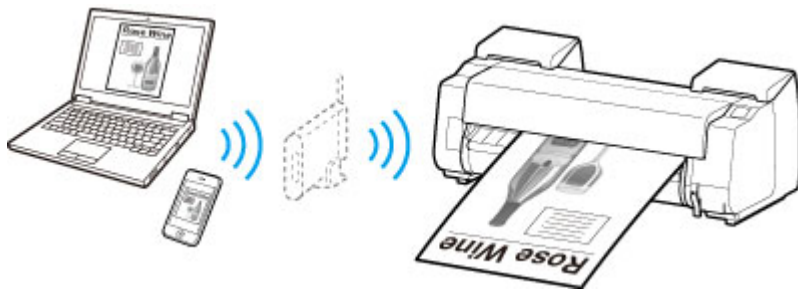
- **Gerät direkt über WLAN mit dem Drucker verbinden (Direkte Verbindung)**
- **Bequeme Druckerverwaltung über Quick Utility Toolbox**
- **Verfügbare Verbindungsmethoden**
- **Fotoelemente mit Pro Gallery Print durchsuchen/drucken**
- **Verwalten des Druckerstatus mit der Device Management Console**

Gerät direkt über WLAN mit dem Drucker verbinden (Direkte Verbindung)

Der Drucker unterstützt die "direkte Verbindung", bei der Sie von einem Gerät (z. B. Smartphone oder Tablet) aus ohne Wireless Router eine drahtlose Verbindung zum Drucker herstellen können.

Schalten Sie auf „direkte Verbindung“ um, um drahtlos zu drucken.

■ [Smartphone/Tablet direkt mit dem Drucker über WLAN verbinden \(Direkte Verbindung\)](#)



Bequeme Druckerverwaltung über Quick Utility Toolbox

Quick Utility Toolbox ist ein Kontextmenü, über das Sie auf die Funktionen, die Sie verwenden möchten, mit nur einem Klick zugreifen können. Nach dem Installieren von Dienstprogrammen, die mit Quick Utility Toolbox kompatibel sind, werden diese dem Menü hinzugefügt. Mit Quick Utility Toolbox können Sie hinzugefügte Dienstprogramme ganz einfach starten, um Einstellungen am Drucker vorzunehmen und weitere Verwaltungsaufgaben durchzuführen.

Nachstehend finden Sie weitere Informationen.

- Handbuch zu Quick Utility Toolbox (Windows)
- Handbuch zu Quick Utility Toolbox (Mac OS)

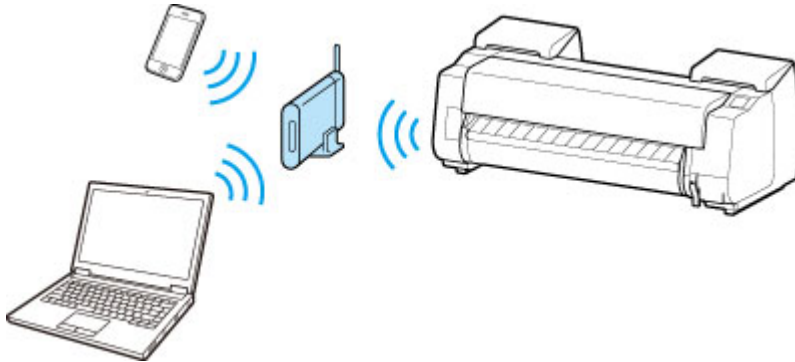


Verfügbare Verbindungsmethoden

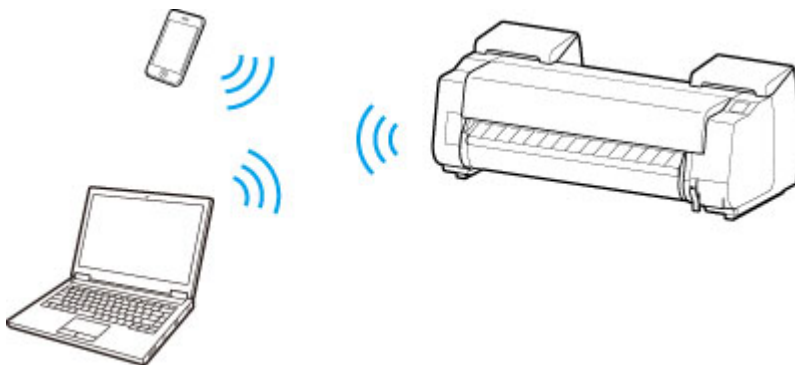
Die folgenden Verbindungsmethoden sind für den Drucker verfügbar.

Drahtlose Verbindung

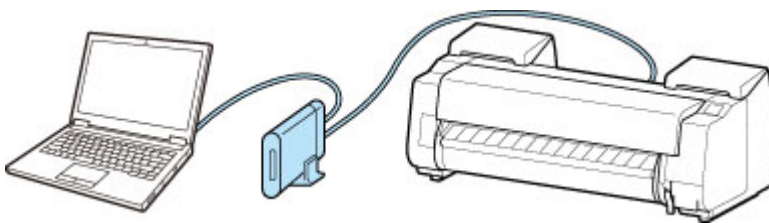
- Mit einem Wireless Router



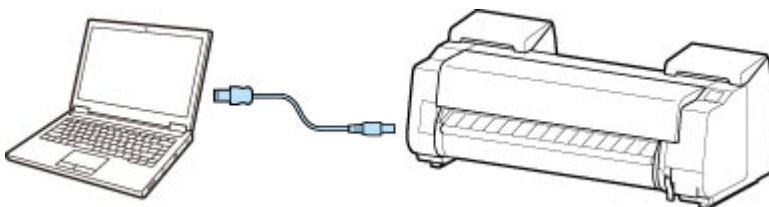
- Ohne Wireless Router



Kabelverbindung



USB-Verbindung



Drahtlose Verbindung

Es gibt zwei Methoden, den Drucker mit Ihrem Gerät (z. B. Smartphone oder Tablet) zu verbinden. Eine Methode besteht darin, eine Verbindung mit einem Wireless Router herzustellen. Bei der anderen Methode wird eine Verbindung ohne Wireless Router hergestellt.

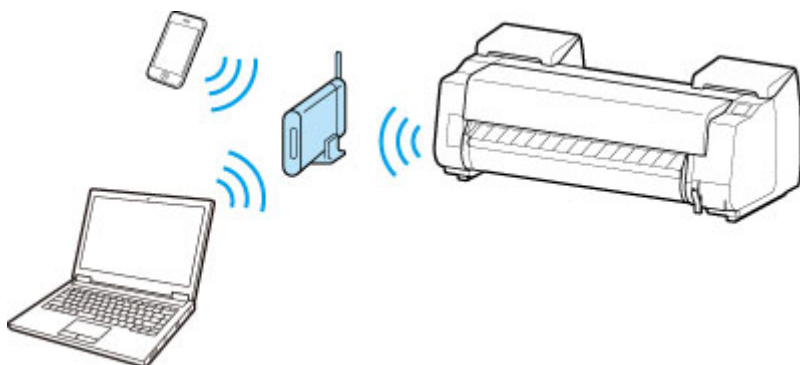
Die zwei Verbindungsmethoden können nicht gleichzeitig verwendet werden.


Wenn Sie über einen Wireless Router verfügen, empfehlen wir Ihnen, die unter „Verbindung über einen Wireless Router“ beschriebene Methode zu verwenden.

Wenn Sie ein anderes Gerät verbinden, während ein anderes Gerät bereits mit dem Drucker verbunden ist, nutzen Sie zum Verbinden die Verbindungsmethode des verbundenen Geräts.

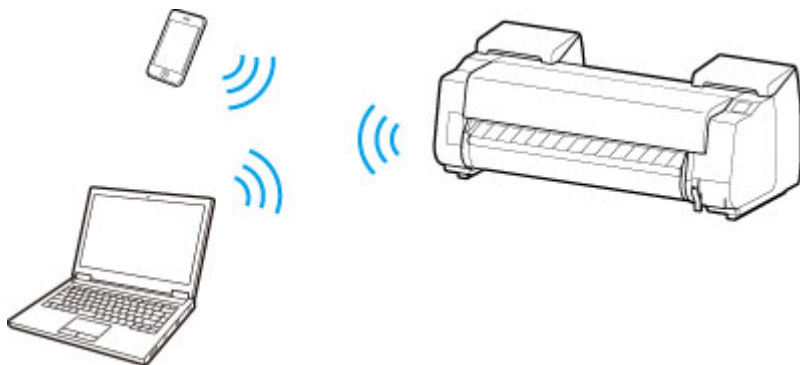
Wenn Sie eine Verbindung mit einer anderen Verbindungsmethode herstellen, wird die Verbindung zum verwendeten Gerät deaktiviert.

• **Verbindung über einen Wireless Router**



- Verbinden Sie den Drucker und ein Gerät über einen Wireless Router.
- Die Verbindungsmethoden unterscheiden sich je nach Art des Wireless Routers.
- Sie können Netzwerkeinstellungen wie die SSID und das Sicherheitsprotokoll im Drucker ändern.
- Wenn die Verbindung zwischen einem Gerät und einem Wireless Router hergestellt wurde und  (das Wi-Fi-Symbol) auf dem Bildschirm des Geräts angezeigt wird, können Sie das Gerät über den Wireless Router mit dem Drucker verbinden.

• **Verbindung ohne Wireless Router**



- Verbinden Sie den Drucker und ein Gerät ohne Nutzung eines Wireless Routers. Verbinden Sie das Gerät und den Drucker direkt über die direkte Verbindung des Druckers.
- Wenn Sie ein mit dem Internet verbundenes Gerät über einen Wireless Router mit dem Drucker im Direktverbindungsmodus verbinden, wird die Verbindung zwischen dem Gerät und dem Wireless Router deaktiviert. In diesem Fall wechselt die Verbindung des Geräts möglicherweise je nach Gerät automatisch zu einer mobilen Datenverbindung. Beim Herstellen einer Verbindung zum Internet über eine mobile Datenverbindung können Übertragungsgebühren anfallen.
- Im Direktverbindungsmodus können Sie gleichzeitig bis zu fünf Geräte verbinden. Wenn bereits fünf Geräte verbunden sind und Sie ein weiteres Gerät verbinden möchten, trennen Sie ein nicht mehr benötigtes Gerät vom Drucker, und konfigurieren Sie die Einstellungen neu.

- Netzwerkeinstellungen wie die SSID und das Sicherheitsprotokoll werden automatisch angegeben.

Kabelverbindung

Verbinden Sie den Drucker und einen Hub oder Router über ein Ethernet-Kabel. Legen Sie ein Ethernet-Kabel bereit.

USB-Verbindung

Schließen Sie den Drucker mithilfe eines USB-Kabels an einen Computer an. Legen Sie ein USB-Kabel bereit.

Einschränkungen

(wird in einem neuen Fenster geöffnet)

Fotoelemente mit Pro Gallery Print durchsuchen/drucken

Pro Gallery Print ist eine dedizierte iPad-App, die für die PRO series entwickelt wurde. Dank der Integration bei Webdiensten für Profis ermöglicht Ihnen diese Anwendung, Fotoelemente auch an entfernt gelegenen Standorten von einem iPad aus zu durchsuchen und zu drucken.

Pro Gallery Print ist kostenlos im App Store verfügbar.



»» Wichtig

- Voraussetzung für den Download ist die Registrierung eines App Store-Kontos.
- Die Anwendung kann kostenlos heruntergeladen werden. Allerdings fallen Übertragungsgebühren für die Verbindung zum App Store an.
- Der Download ist nicht möglich, wenn Ihr Betriebssystem die Anwendung nicht unterstützt. Auch wird die Download-Seite der Anwendung möglicherweise nicht angezeigt.

Verwalten des Druckerstatus mit der Device Management Console

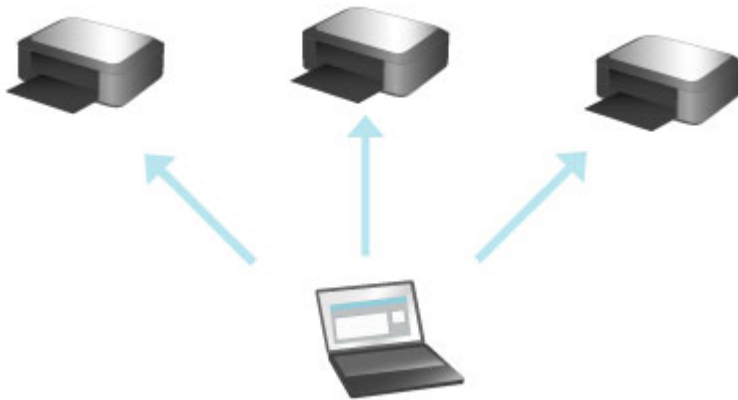
Die Device Management Console ist eine Software zur Überprüfung des Druckerstatus oder der Farbkalibrierung des Druckers.

Verwenden Sie Device Management Console für folgende Aktionen:

- Status eines Druckers überprüfen, der über ein Netzwerk oder USB verbunden ist.
- E-Mail an den Administrator senden, falls der Drucker eine Warnung oder einen Fehler ausgibt.
- Status der Farbkalibrierung identifizieren oder Farbkalibrierung durchführen.

Nachstehend finden Sie weitere Informationen.

- [Device Management Console Guide \(Windows\)](#)
- [Device Management Console Guide \(Mac OS\)](#)



Handhabung und Verwendung von Papier

► Papier

- Papiertypen
- Papierformate
- Verwendung von Papier außer dem Originalpapier und Papier mit Einzugsbestätigung
- Drucken auf Papier außer dem Originalpapier und Papier mit Einzugsbestätigung unter Verwendung bestehender Einstellungen
- Drucken auf Papier außer dem Originalpapier und Papier mit Einzugsbestätigung durch Hinzufügen eines Medientyps
- Papierinformationsliste
- Aktualisieren der Papierinformationen

► Umgang mit Rollenpapier

- Einlegen von Rollen auf den Rollenhalter
- Einlegen der oberen Rolle in den Drucker
- Einlegen der unteren Rolle in die Rolleneinheit
- Ändern des Papiertyps
- Festlegen der Papierlänge
- Entnehmen der oberen Rolle aus dem Drucker
- Entfernen der unteren Rolle aus der Rolleneinheit
- Entfernen von Rollen aus dem Rollenhalter
- Entfernen eines Rollenpapierstaus
- Manuelle Zufuhr von Rollenpapier
- Verfolgung der noch verbleibenden Rollenpapiermenge
- Angabe der Tintenabtrockenzeit für Rollenpapier
- Festlegen der Schnittmethode für Rollen
- Automatisches Schneiden der Vorderkante von Rollenpapier
- Verringern von Trennstaub bei Schneidevorgängen von Rollenpapier

- Rollenhalterset
- Automatisches Wechseln der Rollen

➤ **Umgang mit Einzelblättern**

- Einlegen von Einzelblättern in den Drucker
- Ändern des Papiertyps
- Drucken von einer gewünschten Startposition aus
- Entfernen von Einzelblättern
- Entfernen eines Einzelblattstaus

➤ **Korb**

- Komponenten des Korbs
- Verwenden des Korbs
- Beispielkonfigurationen für den Korb
- Lagern des Korbs

➤ **Rolleneinheit**

- Komponenten der Rolleneinheit
- Rolleneinheit
- Wechseln der Rolleneinheitsmodi
- Verwenden der Rolleneinheit im Aufnahmefmodus
- Entfernen von bedrucktem Papier aus der Rolleneinheit

➤ **Handbuch zu Media Configuration Tool**

Papier

- ➔ [Papiertypen](#)
- ➔ [Papierformate](#)
- ➔ [Verwendung von Papier außer dem Originalpapier und Papier mit Einzugsbestätigung](#)
- ➔ [Drucken auf Papier außer dem Originalpapier und Papier mit Einzugsbestätigung unter Verwendung bestehender Einstellungen](#)
- ➔ [Drucken auf Papier außer dem Originalpapier und Papier mit Einzugsbestätigung durch Hinzufügen eines Medientyps](#)
- ➔ [Papierinformationsliste](#)
- ➔ [Aktualisieren der Papierinformationen](#)

Papiertypen

Die folgenden Medientypen werden vom Drucker unterstützt. Nähere Informationen zu den vom Drucker unterstützten Medientypen finden Sie unter "Papierinformationsliste."

- Normalpapier
- Beschichtetes Papier
- Fotopapier
- Glanzpapier
- Prüfdruck-Papier
- CAD-Papier usw.

Der Abschnitt Papierinformationsliste enthält die folgenden Informationen.

- Papiertypen
- Umgang mit Papier
- Papierproduktspezifikationen
- Vorsichtsmaßnahmen für die Verwendung
- Einstellung des Druckertreibers, der Systemsteuerung usw.

»»Hinweis

- Anweisungen zur Verwendung von Papier, das nicht unter Papierinformationsliste aufgeführt ist, finden Sie unter "[Verwendung von Papier außer dem Originalpapier und Papier mit Einzugsbestätigung.](#)"

- **Methode zur Aktualisierung des unterstützten Papiers**

Vom Drucker unterstütztes Papier kann auf der Canon-Webseite neu herausgegeben werden.

Zur Verwendung von neu herausgegebenem Papier registrieren Sie die neuesten Papierinformationen im Drucker mit dem Media Configuration Tool. (Siehe "[Aktualisieren der Papierinformationen.](#)")

»»Wichtig

- Selbst, wenn Sie den Druckertreiber nicht verwenden, sollten Sie das Media Configuration Tool installieren, um die Medientypen für Ihre Region im Drucker zu registrieren.

(Weitere Informationen finden Sie unter "Handbuch zu Media Configuration Tool" (Windows).)

(Weitere Informationen finden Sie unter "Handbuch zu Media Configuration Tool" (Mac OS).)

Papierformate

Rollen

Rollen mit den unten genannten Bedingungen werden unterstützt.

- Außerdurchmesser 170 mm (6,7 Zoll) oder weniger
- Innendurchmesser der Papierspule: 2 oder 3 Zoll
- Druckseite außen

Rollenbreite	Rollenpapierbreite-Einstellungen des Druckertreibers	Randloser Druck (*1)
1524,0 mm (60,00 Zoll)	60-Inch-Rolle (1524,0mm)	Empfohlen
1371,6 mm (54,00 Zoll)	54-Inch-Rolle (1371,6mm)	Empfohlen
1270,0 mm (50,00 Zoll)	50-Inch-Rolle (1270,0mm)	Empfohlen
1117,6 mm (44,00 Zoll)	44-Inch-Rolle (1117,6mm)	Empfohlen
1066,8 mm (42,00 Zoll)	42-Inch-Rolle (1066,8mm)	Empfohlen
1030,0 mm (40,55 Zoll)	JIS B0/B1-Rolle (1030,0mm)	Empfohlen
914,4 mm (36,00 Zoll)	36-Inch-Rolle (914,4mm)	Empfohlen
841,0 mm (33,11 Zoll)	ISO A0/A1-Rolle (841,0mm)	Empfohlen
762,0 mm (30,00 Zoll)	30-Inch-Rolle (762,0mm)	Möglich(*2)
728,0 mm (28,66 Zoll)	JIS B1/B2-Rolle (728,0mm)	Empfohlen
609,6 mm (24,00 Zoll)	24-Inch-Rolle (609,6mm)	Empfohlen
594,0 mm (23,39 Zoll)	ISO A1/A2-Rolle (594,0mm)	Empfohlen
515,0 mm (20,28 Zoll)	JIS B2/B3-Rolle (515,0mm)	Empfohlen
431,8 mm (17,00 Zoll)	17-Inch-Rolle (431,8mm)	Empfohlen
420,0 mm (16,54 Zoll)	ISO A2/A3-Rolle (420,0mm)	Möglich(*2)
406,4 mm (16,00 Zoll)	16-Inch-Rolle (406,4mm)	Möglich(*2)
355,6 mm (14,00 Zoll)	14-Inch-Rolle (355,6mm)	Empfohlen
329,0 mm (12,95 Zoll)	A3+-Rolle (329,0mm)	Möglich(*2)
300,0 mm (11,81 Zoll)	300mm-Rolle (300,0mm)	Möglich(*2)
297,0 mm (11,69 Zoll)	ISO A3/A4-Rolle (297,0mm)	Möglich(*2)
257,0 mm (10,12 Zoll)	JIS B4-Rolle (257,0mm)	Möglich(*2)

Rollenbreite	Rollenpapierbreite-Einstellungen des Druckertreibers	Randloser Druck (*1)
254,0 mm (10,00 Zoll)	10-Inch-Rolle (254,0mm)	Empfohlen
203,2 mm (8,00 Zoll)	8-Inch-Rolle (203,2mm)	Möglich(*2)

*1:Nähere Informationen zu Medientypen, die für das randlose Drucken verwendet werden können finden Sie unter "Papierinformationsliste."

*2:Im Gegensatz zum standardmäßigen randlosen Drucken ist links und rechts ein kleiner Rand vorhanden, da die Papierbreite etwas geringer eingestellt wird als die Dokumentbreite.

Blätter

Blätter der folgenden Größen werden unterstützt.

Papiergröße	Abmessungen
ISO A0	841,0 × 1189,0 mm (33,11 × 46,81 Zoll)
ISO A1	594,0 × 841,0 mm (23,39 × 33,11 Zoll)
ISO A2	420,0 × 594,0 mm (16,54 × 23,39 Zoll)
ISO A2+	431,8 × 609,6 mm (17,00 × 24,00 Zoll)
ISO A3	297,0 × 420,0 mm (11,69 × 16,54 Zoll)
ISO A3+	329,0 × 483,0 mm (12,95 × 19,02 Zoll)
ISO A4	210,0 × 297,0 mm (8,27 × 11,69 Zoll)
ISO B0	1000,0 × 1414,0 mm (39,37 × 55,67 Zoll)
ISO B1	707,0 × 1000,0 mm (27,83 × 39,37 Zoll)
ISO B2	500,0 × 707,0 mm (19,69 × 27,83 Zoll)
ISO B3	353,0 × 500,0 mm (13,90 × 19,69 Zoll)
ISO B4	250,0 × 353,0 mm (9,84 × 13,90 Zoll)
JIS B0	1030,0 × 1456,0 mm (40,55 × 57,32 Zoll)
JIS B1	728,0 × 1030,0 mm (28,66 × 40,55 Zoll)
JIS B2	515,0 × 728,0 mm (20,28 × 28,66 Zoll)
JIS B3	364,0 × 515,0 mm (14,33 × 20,28 Zoll)
JIS B4	257,0 × 364,0 mm (10,12 × 14,33 Zoll)
34"x44"(ANSI E)	863,6 × 1117,6 mm (34,00 × 44,00 Zoll)
28"x40"(ANSI F)	711,2 × 1016,0 mm (28,00 × 40,00 Zoll)

Papiergröße	Abmessungen
22"x34"(ANSI D)	558,8 × 863,6 mm (22,00 × 34,00 Zoll)
17"x22"(ANSI C)	431,8 × 558,8 mm (17,00 × 22,00 Zoll)
11"x17"(Ledger)	279,4 × 431,8 mm (11,00 × 17,00 Zoll)
13"x19"(Super B)	330,2 × 482,6 mm (13,00 × 19,00 Zoll)
Letter(8,5"x11")	215,9 × 279,4 mm (8,50 × 11,00 Zoll)
Legal(8,5"x14")	215,9 × 355,6 mm (8,50 × 14,00 Zoll)
36"x48"(ARCH E)	914,4 × 1219,2 mm (36,00 × 48,00 Zoll)
30"x42"(ARCH E1)	762,0 × 1066,8 mm (30,00 × 42,00 Zoll)
26"x38"(ARCH E2)	660,4 × 965,2 mm (26,00 × 38,00 Zoll)
27"x39"(ARCH E3)	685,8 × 990,6 mm (27,00 × 39,00 Zoll)
24"x36"(ARCH D)	609,6 × 914,4 mm (24,00 × 36,00 Zoll)
18"x24"(ARCH C)	457,2 × 609,6 mm (18,00 × 24,00 Zoll)
12"x18"(ARCH B)	304,8 × 457,2 mm (12,00 × 18,00 Zoll)
9"x12"(ARCH A)	228,6 × 304,8 mm (9,00 × 12,00 Zoll)
DIN C0	917,0 × 1297,0 mm (36,10 × 51,06 Zoll)
DIN C1	648,0 × 917,0 mm (25,51 × 36,10 Zoll)
DIN C2	458,0 × 648,0 mm (18,03 × 25,51 Zoll)
DIN C3	324,0 × 458,0 mm (12,76 × 18,03 Zoll)
DIN C4	229,0 × 324,0 mm (9,02 × 12,76 Zoll)
20"x24"	508,0 × 609,6 mm (20,00 × 24,00 Zoll)
18"x22"	457,2 × 558,8 mm (18,00 × 22,00 Zoll)
14"x17"	355,6 × 431,8 mm (14,00 × 17,00 Zoll)
12"x16"	304,8 × 406,4 mm (12,00 × 16,00 Zoll)
10"x12"	254,0 × 304,8 mm (10,00 × 12,00 Zoll)
10"x15"	254,0 × 381,0 mm (10,00 × 15,00 Zoll)
8"x10"	203,2 × 254,0 mm (8,00 × 10,00 Zoll)
US Photo 16"x20"	406,4 × 508,0 mm (16,00 × 20,00 Zoll)
Poster 20"x30"	508,0 × 762,0 mm (20,00 × 30,00 Zoll)

Papiergröße	Abmessungen
Poster 30"x40"	762,0 × 1016,0 mm (30,00 × 40,00 Zoll)
Poster 42"x60"	1066,8 × 1524,0 mm (42,00 × 60,00 Zoll)
Poster 44"x62"	1117,6 × 1574,8 mm (44,00 × 62,00 Zoll)
13"x22"	329,0 × 558,0 mm (12,95 × 21,97 Zoll)
Poster 300x900mm	300,0 × 900,0 mm (11,81 × 35,43 Zoll)
Benutzerdefinierte Papiergröße	203,2 x 203,2 mm (8,00 x 8,00 Zoll) bis 1524,0 x 1600,0 mm (60,00 x 63,00 Zoll)

»» Hinweis

- Nähere Informationen zu Sonderformaten finden Sie unter "[Festlegen des Papierformats \(benutzerdefiniertes Format\)](#)" (Windows) oder "Festlegen des Papierformats (benutzerdefiniertes Format)" (Mac OS).
- Der randlose Druck wird für Einzelblätter nicht unterstützt.

Verwendung von Papier außer dem Originalpapier und Papier mit Einzugsbestätigung

Wenn Sie diesen Drucker verwenden, um Papier außer Original-Canon-Papier und Papier mit Einzugsbestätigung zu bedrucken, verwenden Sie Papier, das die folgenden Bedingungen erfüllt.

»»Hinweis

- Informationen zu Original Canon Papier oder Canon-Papier mit Einzugsbestätigung finden Sie unter "Papierinformationsliste."

- Papier, dessen Größe in "Papiergrößen" (Siehe "[Papierformate](#).") beschrieben ist
- Papier, dessen Stärke unter "Paperstärke" in "Spezifikationen" (Siehe "[Technische Daten](#).") beschrieben ist
- Papier, bei dem während des Druckens kein Ausbluten und Tintenüberlauf auftritt
- Papier, das sich beim Laden oder Drucken nicht stark verformt

»»Wichtig

- Falls Sie anderes Papier als Original Canon Papier und Canon-Papier mit Einzugsbestätigung verwenden, gibt Canon keinerlei Garantien hinsichtlich der Druckqualität oder der Papierzufuhreigenschaften. Informationen zu Original Canon Papier oder Canon-Papier mit Einzugsbestätigung finden Sie unter "Papierinformationsliste."

Nachdem Sie das Papier in den Drucker geladen haben, wählen Sie den Medientyp auf dem Bedienfeld und im Druckertreiber aus, und führen Sie dann den Druckvorgang aus. Den Medientyp können Sie bequem von bestehenden Einstellungen auswählen, oder Sie können Einstellungen für das verwendete Papier erstellen und verwenden.

Drucken mit bestehenden Einstellungen

Sie können bequem drucken, indem Sie bestehende Einstellungen auf dem Bedienfeld und im Druckertreiber auswählen. (Siehe "[Drucken auf Papier außer dem Originalpapier und Papier mit Einzugsbestätigung unter Verwendung bestehender Einstellungen](#).")

Drucken mit zusätzlichen Einstellungen

Mit der Funktion Media Configuration Tool können Sie benutzerdefiniertes Papier hinzufügen, um Einstellungen für anderes Papier als Original Canon Papier und Canon-Papier mit Einzugsbestätigung zu erstellen und diese als neuen Medientyp in der Systemsteuerung des Druckers und im Druckertreiber zum Drucken hinzuzufügen. (Siehe "[Drucken auf Papier außer dem Originalpapier und Papier mit Einzugsbestätigung durch Hinzufügen eines Medientyps](#).")

Drucken auf Papier außer dem Originalpapier und Papier mit Einzugsbestätigung unter Verwendung bestehender Einstellungen

Sie können problemlos auf anderem Papier als Original Canon Papier und Papier mit Einzugsbestätigung drucken, ohne komplizierte Einstellungen vorzunehmen, indem Sie je nach dem verwendeten Medientyp bestehende Einstellungen in der Systemsteuerung des Druckers und im Druckertreiber auswählen. Die vorhandenen Einstellungen bestehen aus Allzweck-Papiereinstellungen, die für verschiedene Medientypen zur Verfügung gestellt werden.

Wichtig

- Die Einstellungen für Original Canon Papier in der Systemsteuerung des Druckers und im Druckertreiber sind für Original Canon Papier optimiert. Werden diese Einstellungen zum Bedrucken von anderen Papier als Original Canon Papier verwendet, kann die Tinte ausbluten oder der Druckkopf kann sich am Papier reiben. Um anderes Papier als Original Canon Papier und Papier mit Einzugsbestätigung problemlos zu bedrucken, empfehlen wir, eine der folgenden Allzweck-Papiereinstellungen zu wählen.

Hinweis

- Eine Übersicht der Medientypen finden Sie unter "[Papiertypen](#)."
- Anweisungen zum Auswählen des Medientyps in der Systemsteuerung finden Sie unter "[Papiertypen](#)". Anweisungen zum Auswählen des Medientyps mit dem Druckertreiber finden Sie unter "[Öffnen des Druckertreiber-Setup-Fensters](#)" (Windows) oder "[Öffnen des Druckertreiber-Setup-Fensters](#)" (Mac OS).

Auswählen von Allzweck-Papiereinstellungen

Mit diesen Einstellungen wird einer großen Auswahl an anderem Papier als Original Canon Papier und Canon-Papier mit Einzugsbestätigung Rechnung getragen. Daher erschweren diese Einstellungen das Auftreten von Tintenausbluten und Druckkopfreiben. Nähere Informationen zu den Beziehungen zwischen den Bedingungen des anderen Papiers als Original Canon Papier und Canon-Papier mit Einzugsbestätigung und dem auszuwählenden Medientyp finden Sie unter "Papierinformationsliste."

Hinweis

- Wenn sich die gewünschten Ergebnisse mit den Allzweck-Papiereinstellungen nicht erzielen lassen, verwenden Sie die Funktion zum Hinzufügen von benutzerdefiniertem Papier im Media Configuration Tool, um Einstellungen für das von Ihnen genutzte Papier zu erstellen. Nähere Informationen finden Sie unter "[Drucken auf Papier außer dem Originalpapier und Papier mit Einzugsbestätigung durch Hinzufügen eines Medientyps](#)."

Drucken auf Papier außer dem Originalpapier und Papier mit Einzugsbestätigung durch Hinzufügen eines Medientyps

Das Media Configuration Tool bietet eine Funktion zum Hinzufügen von benutzerdefiniertem Papier für bessere Druckqualität und verbesserte Papierzufuhreigenschaften beim Druck auf anderem Papier als Original Canon Papier und Canon-Papier mit Einzugsbestätigung als beim Drucken mit Allzweckereinstellungen. Mit dieser Funktion können Sie Einstellungen wie die Menge der verbrauchten Tinte und die Höhe des Druckkopfs gemäß den Eigenschaften des verwendeten Papiers konfigurieren und auf diese Weise die Druckqualität verbessern. Außerdem können Sie die mit dieser Funktion erstellten Einstellungen in der Systemsteuerung und im Druckertreiber als neuen Medientyp hinzufügen.

Nähere Informationen zum Media Configuration Tool finden Sie unter Folgendem.

- Handbuch zu Media Configuration Tool (Windows)
- Handbuch zu Media Configuration Tool (Mac OS)

»»»Wichtig

- Für Einzelheiten zur Auswahl des hinzugefügten Medientyps auf dem Bedienfeld finden Sie unter "[Ändern des Papiertyps](#)."
- Den Medientyp für den Druck können Sie unter **Medientyp** auf der Registerkarte **Optionen** (Windows) oder unter **Qualität und Medium** (Mac OS) im Druckertreiber auswählen. Nähere Informationen finden Sie unter "[Beschreibung der Registerkarte Optionen](#)" (Windows) oder "Qualität und Medium" (Mac OS).
- Das erstellte ICC-Profil muss im folgenden Ordner auf dem verwendeten Computer gespeichert werden. Sie können das beim Erstellen von benutzerdefiniertem Papier erstellte ICC-Profil beim Media Configuration Tool registrieren.

(Weitere Informationen finden Sie unter "Hinzufügen von benutzerdefiniertem Papier" (Windows).)

(Weitere Informationen finden Sie unter "Hinzufügen von benutzerdefiniertem Papier" (Mac OS).)

Aktualisieren der Papierinformationen

Sie können die Medieninformationen des Druckers auf die neuesten Informationen aktualisieren, indem Sie die neueste Version der **Medieninformationsdatei** anwenden.

Für Details zur Vorgehensweise für das Anwenden der **Medieninformationsdatei** (Media Information File), beziehen Sie sich auf Folgendes.

- Handbuch zu Media Configuration Tool (Windows)
- Handbuch zu Media Configuration Tool (Mac OS)

»»»Wichtig

- Wenn Sie das Media Configuration Tool verwenden, wird die neue **Medieninformationsdatei** automatisch heruntergeladen, sobald sie auf der Canon-Website veröffentlicht wird. Zum Herunterladen der **Medieninformationsdatei** ist ein mit dem Internet verbundener Computer erforderlich.

Umgang mit Rollenpapier

- ➔ [Einlegen von Rollen in den Rollenhalter](#)
- ➔ [Einlegen der oberen Rolle in den Drucker](#)
- ➔ [Einlegen der unteren Rolle in die Rolleneinheit](#)
- ➔ [Ändern des Papiertyps](#)
- ➔ [Festlegen der Papierlänge](#)
- ➔ [Entnehmen der oberen Rolle aus dem Drucker](#)
- ➔ [Entfernen der unteren Rolle aus der Rolleneinheit](#)
- ➔ [Entfernen von Rollen aus dem Rollenhalter](#)
- ➔ [Manuelle Zufuhr von Rollenpapier](#)
- ➔ [Verfolgung der noch verbleibenden Rollenpapiermenge](#)
- ➔ [Angabe der Tintenabtrockenzeit für Rollenpapier](#)
- ➔ [Festlegen der Schnittmethode für Rollen](#)
- ➔ [Automatisches Schneiden der Vorderkante von Rollenpapier](#)
- ➔ [Verringern von Trennstaub bei Schneidevorgängen von Rollenpapier](#)
- ➔ [Rollenhalterset](#)
- ➔ [Automatisches Wechseln der Rollen](#)

Einlegen von Rollen in den Rollenhalter

Befestigen Sie beim Drucken auf Rollenpapier den Rollenhalter an der Rolle.

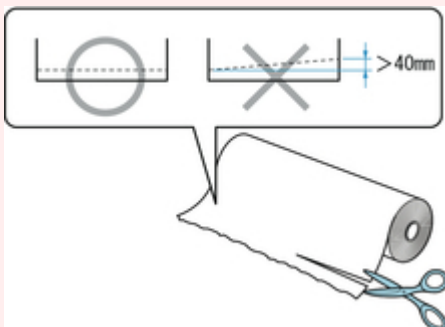
Beim Rollenpapier gibt es zwei Typen: 2-Zoll- und 3-Zoll-Spule. Wenn Sie Rollenpapier mit einer 3-Zoll-Spule verwenden, befestigen Sie die 3-Zoll-Papierspulen-aufhängung am Rollenhalter und am Halteranschlag.

Vorsicht

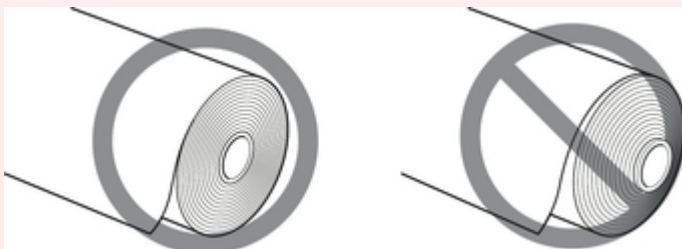
- Legen Sie die Rolle auf einen Tisch oder eine andere ebene Fläche, so dass es nicht rollt oder herunterfällt. Rollenpapier ist schwer und kann Verletzungen verursachen, wenn es fallen gelassen wird.

Wichtig

- Achten Sie beim Umgang mit dem Rollenpapier darauf, die Druckoberfläche nicht zu verschmutzen. Dies kann die Druckqualität beeinträchtigen. Wir empfehlen, beim Umgang mit Rollenpapier saubere Stoffhandschuhe zu tragen, um die Druckoberfläche zu schützen.
- Schneiden Sie die Rollenpapierkante, wenn diese ungleichmäßig oder schmutzig ist oder Kleberückstände aufweist. Anderenfalls kann das Probleme beim Vorschub verursachen und die Druckqualität beeinträchtigen. Achten Sie darauf, keine auf der Rolle aufgedruckten Strichcodes zu durchschneiden.



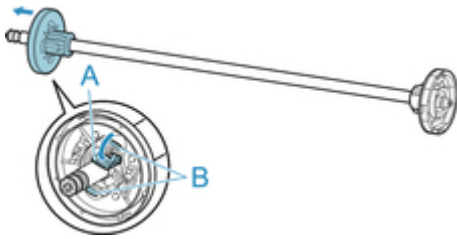
- Richten Sie die Kanten des Papiers an beiden Enden der Rolle aus. Dies kann Probleme mit der Zuführung verursachen.



Hinweis

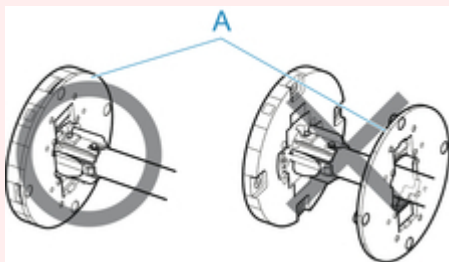
- Nähere Informationen zu Rollenpapiergrößen und -typen, die verwendet werden können, finden Sie unter "[Papierformate](#)" oder "[Papierinformationsliste](#)".

1. Drücken Sie den Halteranschlag (A) in Richtung Schiene, um die Sperre aufzuheben. Während Sie ihn in der angegebenen Position (B) halten, entfernen Sie den Halteranschlag vom Rollenhalter.

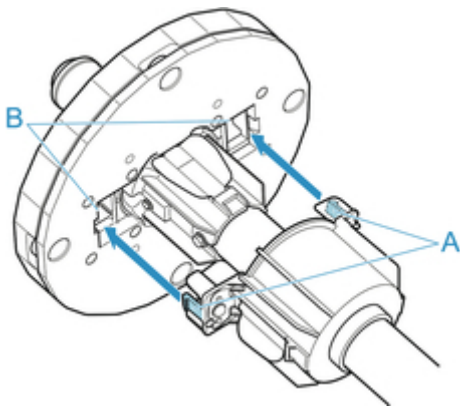


Wichtig

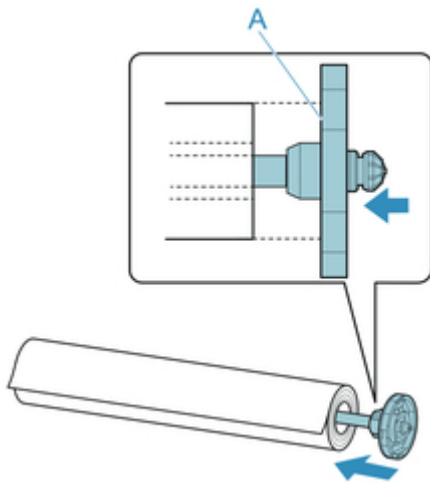
- Verwenden Sie den Rollenhalter nicht, um Papier mit dem vom Flansch entfernten Abstandshalter (A) zuzuführen. Dies hat zur Folge, dass sich das zugeführte Papier verkantet.



2. Wenn Sie Papier mit einer 3-Zoll-Spule verwenden, richten Sie die Laschen (A) der 3-Zoll-Papierenspulenaufhängung an den Bohrungen (B) des Rollenhalters aus und schieben Sie sie fest hinein.



3. Setzen Sie mit nach vorne zeigender Vorderkante des Rollenpapiers (siehe Abbildung) den Rollenhalter an der rechten Seite in die Rolle ein. Setzen Sie die Rolle fest ein, bis das Rollenpapier den Flansch (A) des Rollenhalters berührt.

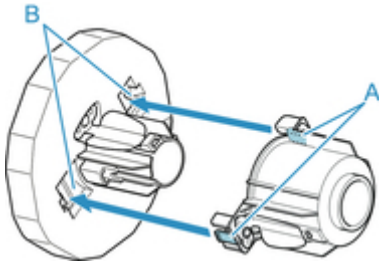


Wichtig

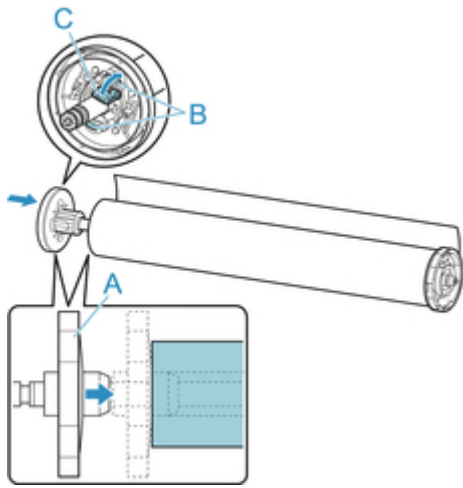
- Achten Sie beim Einlegen einer Rolle darauf, die Rolle nicht hart gegen den Drucker zu stoßen. Dies kann den Rollenhalter beschädigen.

4. Wenn Sie Rollenpapier mit einer 3-Zoll-Spule verwenden, befestigen Sie die 3-Zoll-Papierspulenaufhängung am Halteranschlag.

Richten Sie die Laschen (A) der Befestigung an den Bohrungen (B) des Halteranschlags aus und schieben Sie fest hinein.



5. Setzen Sie den Halteranschlag von links in den Rollenhalter ein (siehe Abbildung). Während Sie ihn in der angegebenen Position (B) halten, drücken Sie ihn fest ein, bis der Flansch (A) des Halteranschlags das Rollenpapier berührt. Heben Sie den Halteranschlag (C) von der Schiene an, um ihn zu verriegeln.



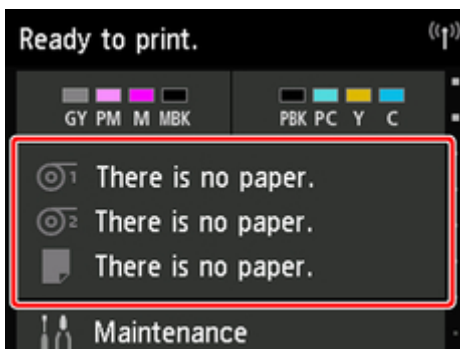
Einlegen der oberen Rolle in den Drucker

Gehen Sie wie folgt vor, um Rollen in den Drucker einzulegen.

Wichtig


- Legen Sie nur Rollen ein, wenn der Drucker eingeschaltet ist. Wenn der Drucker ausgeschaltet ist, während Sie eine Rolle einlegen, wird das Papier möglicherweise nicht richtig vorgeschoben, wenn Sie den Drucker einschalten.
- Prüfen Sie vor dem Einlegen einer Rolle, ob die obere Abdeckung oder die Ausgabeführung von innen verschmutzt ist. Sollten diese Bereiche verschmutzt sein, empfehlen wir ihre vorherige Reinigung. (Siehe "[Reinigen der Innenseite der oberen Abdeckung](#)").

1. Tippen Sie auf den Anzeigebereich für die Papiereinstellungen auf dem Home-Bildschirm des Touchscreen.



Hinweis

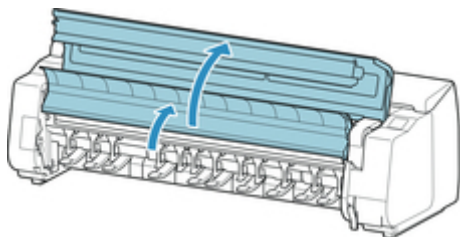
- Wenn der Home-Bildschirm nicht angezeigt wird, tippen Sie auf die Schaltfläche **Home**.

2. Tippen Sie auf den Bereich .
3. Tippen Sie auf **Legen Sie Papier ein.** oder auf **Papier nachlegen**, prüfen Sie die angezeigte Meldung und tippen Sie dann auf **Ja**.

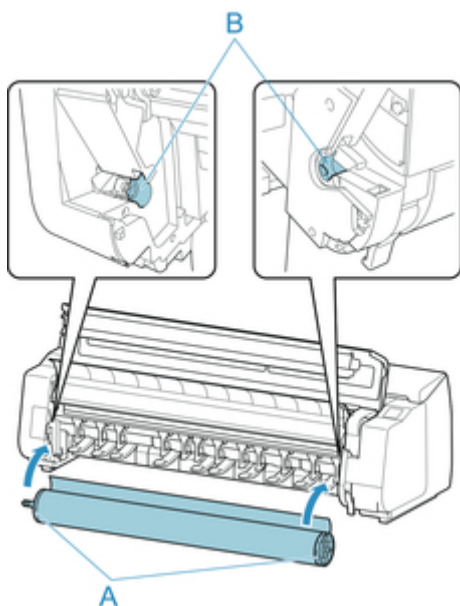
Hinweis

- Falls ein Einzelblatt zugeführt wurde oder nicht verwendetes Rollenpapier von Rolle 1 (Obere) zugeführt wurde, wird eine Meldung eingeblendet, die Sie zum Entfernen auffordert.
Nachdem Sie die Anweisungen zum Entfernen des Papiers auf dem Bildschirm befolgt haben, wiederholen Sie den Vorgang.
- Falls das Rollenpapier in Rolle 1 (Obere) eingelegt wird, jedoch Rolle 1 (Obere) nicht als die Papierzufuhr ausgewählt ist, wird eine Meldung eingeblendet, die Sie fragt, ob Sie das Papier wechseln möchten.
Tippen Sie auf **Papier nachlegen**, um das Papier zu entfernen, und fahren Sie mit dem nächsten Schritt fort.

4. Öffnen Sie die obere Abdeckung und heben Sie die Ausgabeführung an.



5. Halten Sie die Flansche (A) des Rollenhalter so, dass sich das weiße Zahnrad an der linken Seite befindet, richten Sie die Rollenhalter links und rechts an den Führungsschlitz der Rollenhalternut (B) aus, und setzen Sie den Rollenhalter ein.



Vorsicht

- Achten Sie darauf, die Rolle nicht fallen zu lassen und sich beim Einlegen nicht zu verletzen.
- Achten Sie darauf, dass Sie sich beim Einlegen des Rollenpapiers nicht die Finger zwischen der Rollenhalterwelle und den Führungsschlitz (B) klemmen.

Wichtig

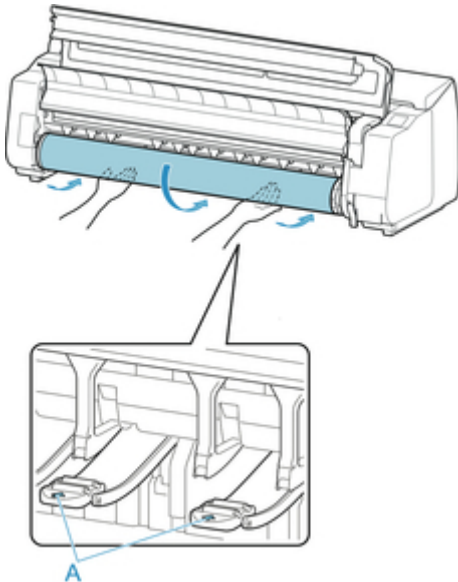
- Wenn die Vorderkante des Rollenpapiers mit Klebeband oder einem Papierstreifen gesichert ist, damit sich das Papier nicht abwickelt, müssen Sie das Klebeband oder den Papierstreifen entfernen, bevor Sie das Rollenpapier in die Rollenhalternut einlegen.

Wenn Sie das Papier mit gesicherter Vorderkante in die Rollenhalternut einlegen, wird nur ein Teil des Rollenpapiers in die Papierzuführung eingezogen. Dies führt zu einer Beschädigung des Rollenpapiers.

»»Hinweis

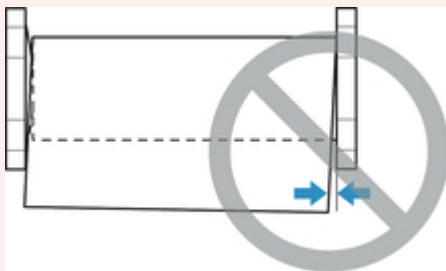
- Das Verfahren zum Befestigen des Rollenpapiers am Rollenhalter finden Sie unter "[Einlegen von Rollen in den Rollenhalter.](#)"

6. Ziehen Sie das Rollenpapier gleichmäßig heraus, führen Sie die Vorderkante zwischen Rollenpapier und den Pfeilen (A) direkt darunter ein und schieben Sie das Rollenpapier vor, bis Sie einen Ton hören.



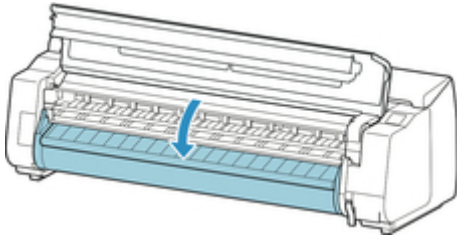
»»Wichtig

- Falls sich das Rollenpapier abgewickelt hat, wickeln Sie es wieder fest auf, bevor Sie die Rolle einlegen.
- Vergewissern Sie sich beim Zuföhren der Vorderkante des Rollenpapiers, dass die gesamte Breite des Papiers von der Rolle abgewickelt wird und zugeföhrt wird. Wird das Rollenpapier vorgeschoben, wenn sich noch ein Teil des Papiers auf der Rolle befindet, wird das Rollenpapier beschädigt.
- Beschmutzen Sie beim Einlegen in die Föh rung nicht die Druckfläche des Rollenpapiers. Dies kann die Druckqualität beeinträchtigen. Wir empfehlen, beim Umgang mit Rollenpapier saubere Stoffhandschuhe zu tragen, um die Druckoberfläche zu schützen.
- Wenn Papier zerknittert oder gewellt ist, streichen Sie es vor dem Einlegen glatt.
- Setzen Sie das Rollenpapier so ein, dass kein Abstand zwischen der rechten Kante des Papiers und dem Rollenhalter besteht.

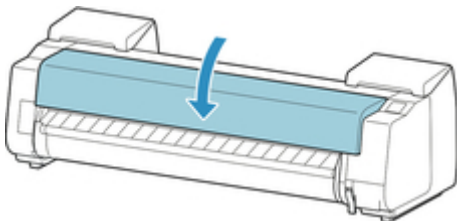


- Abhängig vom Papier erhält das Rollenpapier unter Umständen bei der Zuführung Kratzer, wenn die Zuführung nicht gut ausgerichtet ist. In diesem Fall müssen Sie das Papier manuell zuführen, nachdem Sie auf dem Touchscreen die **Papierhalte-Einstellung** auf **Freigeben** festgelegt haben. Heben Sie den Freigabehebel an, schieben Sie das Rollenpapier vor, bis die Vorderkante auf der Walze erscheint, senken Sie den Freigabehebel ab und fahren Sie dann mit dem nächsten Schritt fort. Wenn die **Papierhalte-Einstellung** auf **Freigeben** eingestellt ist, ist ein Wechsel zwischen oberer und unterer Rolle jedoch nicht möglich.

7. Senken Sie die Ausgabeführung ab.



8. Schließen Sie die obere Abdeckung.



9. Tippen Sie auf **Einzug starten**.

Das Papier wird nun weiter geschoben.

10. Nach dem Start der Papierzufuhr müssen Sie basierend auf der Einstellung unter **Verbleibnd. Rollenmenge verwalt.** und dem auf dem Rollenpapier aufgedruckten Strichcode das Folgende unternehmen. (Siehe "[Verfolgung der noch verbleibenden Rollenpapiermenge.](#)")

Verbleibnd. Rollenmenge verwalt.	Strichcodes	Druckbetrieb nach Laden von Papier
Deaktivieren	Gedruckt	Auf dem Touchscreen wird ein Menu angezeigt, in dem Sie den Medientyp auswählen können.
	Nicht gedruckt	Wählen Sie auf dem Touchscreen den Medientyp aus, der verwendet werden soll.
Aktivieren	Gedruckt	Der Papiertyp und die übrige Papiermenge werden automatisch und nach dem auf der Rolle gedruckten Strichcode erkannt.

Verbleibnd. Rollenmenge verwalt.	Strichco- des	Druckbetrieb nach Laden von Papier
		Sie brauchen weder den Typ noch die Länge des Papiers anzugeben.
	Nicht gedruckt	Auf dem Touchscreen wird ein Menü zur Auswahl des Medientyps und der Länge angezeigt. Wählen Sie auf dem Touchscreen den Medientyp aus, der verwendet werden soll, und geben Sie die Länge ein.

Wichtig

- Schneiden Sie die Kante des Rollenpapiers mithilfe der Funktion **Pap. schneid.**, wenn die Kante verknittert oder verschmutzt ist. (Siehe "[Festlegen der Schnittmethode für Rollen.](#)")
- Vergewissern Sie sich beim Auswählen des Medientyps auf dem Touchscreen, dass der im Druckertreiber festgelegte Medientyp und der im Drucker eingelegte Medientyp übereinstimmen.

Hinweis

- Nähere Informationen zu Medientypen, die ausgewählt werden können, finden Sie unter "Papierinformationsliste."
- Durch Einstellen der Ausrichtung des Druckkopfs mit dem Papiertyp, das zum Drucken verwendet werden soll, kann die Druckqualität erhöht werden. (Siehe "[Automatische Begradigung von Linien und Farben.](#)")

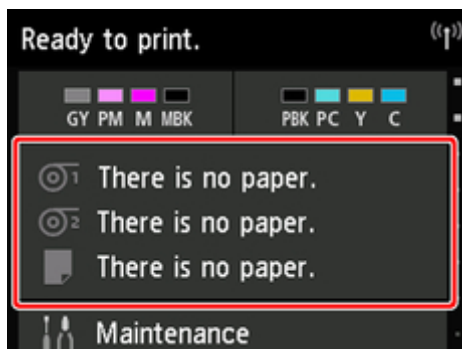
Einlegen der unteren Rolle in die Rolleneinheit

Gehen Sie wie folgt vor, um Rollenpapier in die Rolleneinheit (Rolle 2 (Untere)) einzulegen.

Wichtig


- Legen Sie nur Rollen ein, wenn der Drucker eingeschaltet ist. Wenn der Drucker ausgeschaltet ist, während Sie eine Rolle einlegen, wird das Papier möglicherweise nicht richtig vorgeschoben, wenn Sie den Drucker einschalten.
- Prüfen Sie vor dem Einlegen einer Rolle, ob die obere Abdeckung oder die Ausgabeführung von innen verschmutzt ist. Sollten diese Bereiche verschmutzt sein, empfehlen wir ihre vorherige Reinigung. (Siehe "[Reinigen der Innenseite der oberen Abdeckung](#)").
- Wenn Sie die Rolleneinheit als Zufuhrvorrichtung verwenden, gelangt je nach Korbposition das abgeschnittene Ende des ausgeworfenen Rollenpapiers in die Rolleneinheit. Dies kann einen Papierstau zur Folge haben oder sich auf die Druckqualität auswirken, wenn beim Einlegen des Papiers die Option für den randlosen Druck oder "Geschnitt." ausgewählt wurde. Ändern Sie in diesem Fall die Korbposition und führen Sie dann den Druckvorgang durch. (Siehe "[Beispielkonfigurationen für den Korb](#)".)

1. Tippen Sie auf den Anzeigebereich für die Papiereinstellungen auf dem Home-Bildschirm des Touchscreen.



Hinweis

- Wenn der Home-Bildschirm nicht angezeigt wird, tippen Sie auf die Schaltfläche **Home**.

2. Tippen Sie auf den Bereich .
3. Tippen Sie auf **Legen Sie Papier ein.** oder auf **Papier nachlegen**, prüfen Sie die angezeigte Meldung und tippen Sie dann auf **Ja**.

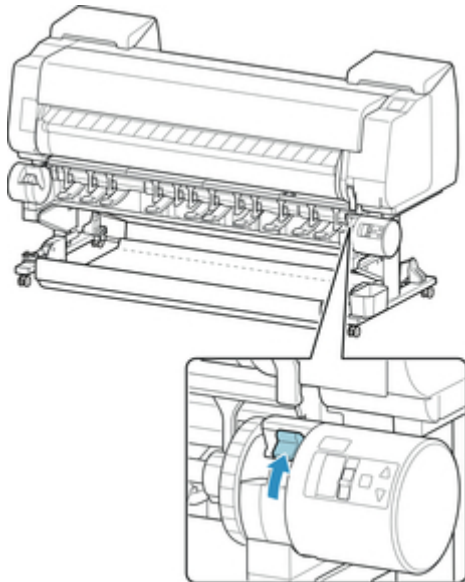
Hinweis

- Falls ein Einzelblatt zugeführt wurde oder nicht verwendetes Rollenpapier von Rolle 1 (Obere) zugeführt wurde, wird eine Meldung eingeblendet, die Sie zum Entfernen auffordert.
Nachdem Sie die Anweisungen zum Entfernen des Papiers auf dem Bildschirm befolgt haben, wiederholen Sie den Vorgang.

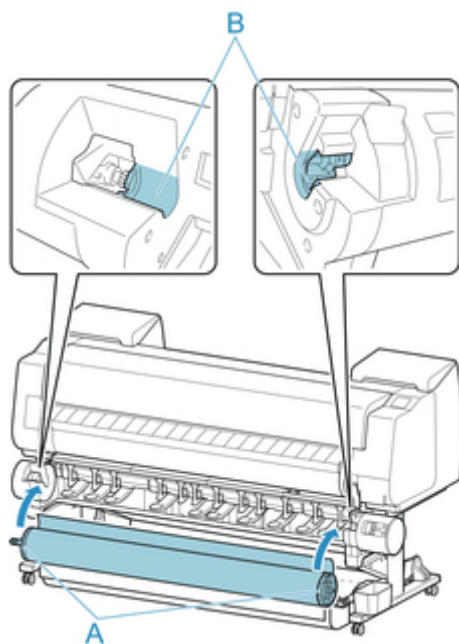
- Falls das Rollenpapier in Rolle 1 (Obere) eingelegt wird, jedoch Rolle 1 (Obere) nicht als die Papierzufuhr ausgewählt ist, wird eine Meldung eingeblendet, die Sie fragt, ob Sie das Papier wechseln möchten.

Tippen Sie auf **Papier nachlegen**, um das Papier zu entfernen, und fahren Sie mit dem nächsten Schritt fort.

4. Stellen Sie den Schalter der **Rollenhaltersperre** an der Rolleneinheit in die Entriegelungsposition.



5. Halten Sie die Flansche (A) des Rollenhalters so, dass sich das weiße Zahnrad an der linken Seite befindet, richten Sie die Rollenhalterwelle links und rechts an den Führungsschlitzen der Rollenhalternut (B) aus, und setzen Sie den Rollenhalter ein.



Vorsicht

- Achten Sie darauf, die Rolle nicht fallen zu lassen und sich beim Einlegen nicht zu verletzen.
- Achten Sie darauf, dass Sie sich beim Einlegen des Rollenpapiers nicht die Finger zwischen der Rollenhalterwelle und den Führungsschlitzen (B) klemmen.

Wichtig

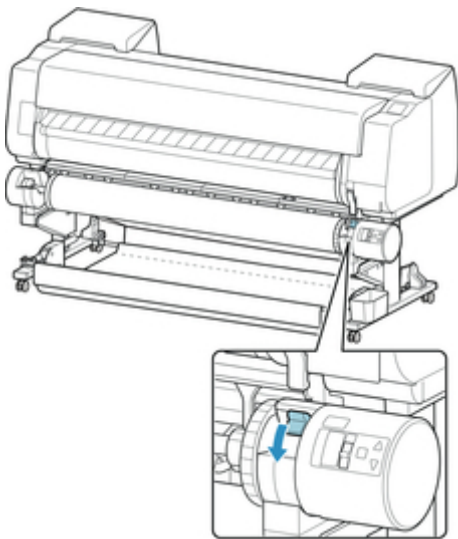
- Wenn die Vorderkante des Rollenpapiers mit Klebeband oder einem Papierstreifen gesichert ist, damit sich das Papier nicht abwickelt, müssen Sie das Klebeband oder den Papierstreifen entfernen, bevor Sie das Rollenpapier in die Rollenhalternut einlegen.

Wenn Sie das Papier mit gesicherter Vorderkante in die Rollenhalternut einlegen, wird nur ein Teil des Rollenpapiers in die Papierzuführung eingezogen. Dies führt zu einer Beschädigung des Rollenpapiers.

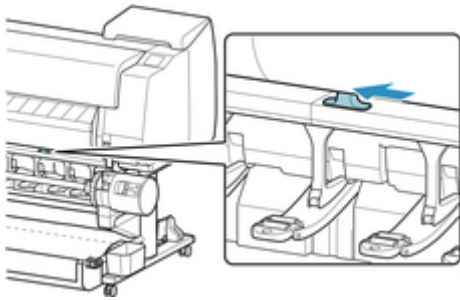
Hinweis

- Das Verfahren zum Befestigen des Rollenpapiers am Rollenhalter finden Sie unter "[Einlegen von Rollen in den Rollenhalter.](#)"

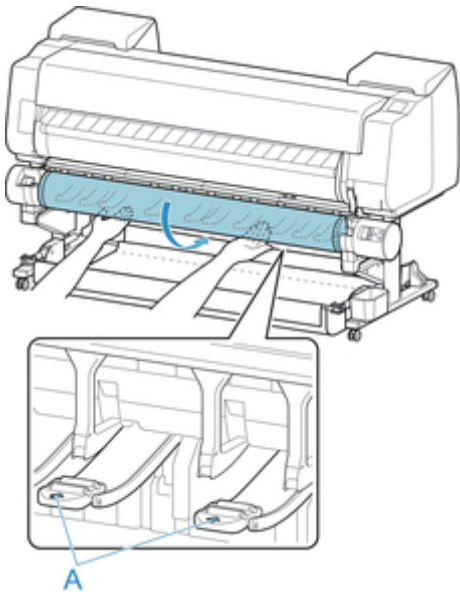
6. Stellen Sie den Schalter der **Rollenhaltersperre** an der Rolleneinheit in die verriegelte Position.



7. Stellen Sie den Schalter an der Zufuhrklappe oben auf der Rolleneinheit auf die Zufuhrsymbolposition auf der linken Seite.

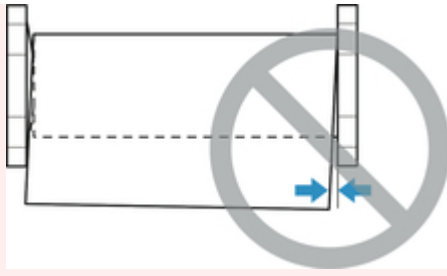


8. Ziehen Sie das Rollenpapier gleichmäßig heraus, führen Sie die Vorderkante zwischen Rollenpapier und den Pfeilen (A) direkt darunter ein und schieben Sie das Rollenpapier vor, bis Sie einen Ton hören.



Wichtig

- Falls sich das Rollenpapier abgewickelt hat, wickeln Sie es wieder fest auf, bevor Sie die Rolle einlegen.
- Vergewissern Sie sich beim Zuführen der Vorderkante des Rollenpapiers, dass die gesamte Breite des Papiers von der Rolle abgewickelt wird und zugeführt wird. Wird das Rollenpapier vorgeschoben, wenn sich noch ein Teil des Papiers auf der Rolle befindet, wird das Rollenpapier beschädigt.
- Beschmutzen Sie beim Einlegen in die Führung nicht die Druckfläche des Rollenpapiers. Dies kann die Druckqualität beeinträchtigen. Wir empfehlen, beim Umgang mit Rollenpapier saubere Stoffhandschuhe zu tragen, um die Druckoberfläche zu schützen.
- Wenn Papier zerknittert oder gewellt ist, streichen Sie es vor dem Einlegen glatt.
- Setzen Sie das Rollenpapier so ein, dass kein Abstand zwischen der rechten Kante des Papiers und dem Rollenhalter besteht.



- Abhängig vom Papier erhält das Rollenpapier unter Umständen bei der Zuführung Kratzer, wenn die Zuführung nicht gut ausgerichtet ist. In diesem Fall müssen Sie das Papier manuell zuführen, nachdem Sie auf dem Touchscreen die **Papierhalte-Einstellung** auf **Freigeben** festgelegt haben. Heben Sie den Freigabehebel an, schieben Sie das Rollenpapier vor, bis die Vorderkante auf der Walze erscheint, senken Sie den Freigabehebel ab und fahren Sie dann mit dem nächsten Schritt fort. Wenn die **Papierhalte-Einstellung** auf **Freigeben** eingestellt ist, ist ein Wechsel zwischen oberer und unterer Rolle jedoch nicht möglich.

9. Tippen Sie auf **Einzug starten**.

Das Papier wird nun weiter geschoben.

10. Nach dem Start der Papierzufuhr müssen Sie basierend auf der Einstellung unter **Verbleibnd. Rollenmenge verwalt.** und dem auf dem Rollenpapier aufgedruckten Strichcode das Folgende unternehmen. (Siehe "[Verfolgung der noch verbleibenden Rollenpapiermenge](#).")

Verbleibnd. Rollenmenge verwalt.	Strichcodes	Druckbetrieb nach Laden von Papier
Deaktivieren	Gedruckt	Auf dem Touchscreen wird ein Menu angezeigt, in dem Sie den Medientyp auswählen können.
	Nicht gedruckt	Tippen Sie auf den eingelegten Medientyp.
Aktivieren	Gedruckt	Der Papiertyp und die übrige Papiermenge werden automatisch und nach dem auf der Rolle gedruckten Strichcode erkannt. Sie brauchen weder den Typ noch die Länge des Papiers anzugeben.
	Nicht gedruckt	Auf dem Touchscreen wird ein Menu zum Auswählen des Medientyps und der Länge angezeigt. Nachdem Sie auf den eingelegten Medientyp getippt haben, geben Sie die Länge des eingelegten Papiers auf dem Touchscreen ein.

Wichtig

- Schneiden Sie die Kante des Rollenpapiers mithilfe der Funktion **Pap. schneid.**, wenn die Kante verknittert oder verschmutzt ist. (Siehe "[Festlegen der Schnittmethode für Rollen](#).")

- Vergewissern Sie sich beim Auswählen des Medientyps auf dem Touchscreen, dass der im Druckertreiber festgelegte Medientyp und der im Drucker eingelegte Medientyp übereinstimmen.

»»Hinweis

- Nähere Informationen zu Medientypen, die ausgewählt werden können, finden Sie unter "Papierinformationsliste."
- Durch Einstellen der Ausrichtung des Druckkopfs mit dem Papiertyp, das zum Drucken verwendet werden soll, kann die Druckqualität erhöht werden. (Siehe "[Automatische Begradigung von Linien und Farben](#)".)

Ändern des Papiertyps

Gehen Sie wie folgt vor, um den im Drucker festgelegten Papiertyp nach Einlegen von Papier zu ändern.

Wenn Sie den gleichen Papiertyp weiterverwenden möchten und beim Einlegen von Papier **Medientyp beibehalten** auf **Aktivieren** festlegen, wird der Medientyp, der vor dem Festlegen der Option **Aktivieren** ausgewählt war, automatisch ausgewählt, sodass Sie den Medientyp nicht angeben müssen. (Siehe "[Regelmäßige Verwendung des gleichen Papiertyps.](#)")

Wichtig

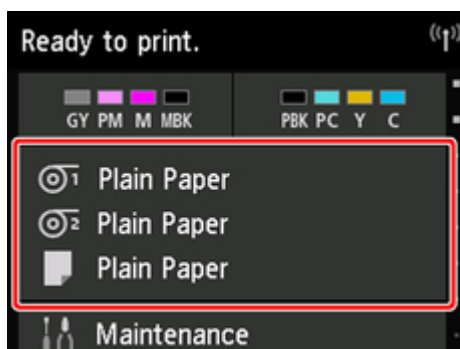
- Der Drucker stellt die Druckkopfhöhe und die Vorschubmenge für jeden Papiertyp fein ein, um optimale Druckergebnisse zu erzielen. Achten Sie darauf, vor dem Drucken den richtigen Papiertyp auszuwählen.
- Da der Drucker die Vorschubmenge für jeden Papiertyp fein einstellt, können die Ränder und die Größe der gedruckten Bilder je nach verwendetem Papiertyp unterschiedlich sein. Sollten die Ränder und Bildgrößen wider Ihres Erwartens sein, justieren Sie den Papiervorschub.
(Siehe "[Einstellen des Vorschubs.](#)")
- Rollen und Blätter haben unterschiedliche Druckbereiche, und Blätter haben einen größeren unteren Rand als Rollen.
(Siehe "[Druckbereich.](#)")

Ändern des Papiertyps

Hinweis

- Beim Einlegen von Rollenpapier wird auf dem Touchscreen ein Menü für die Auswahl des Medientyps angezeigt. Tippen Sie auf den Medientyp.
Wenn kein Strichcode auf dem Rollenpapier gedruckt wurde und **Verbleibnd. Rollenmenge verwalt.** auf **Aktivieren** eingestellt ist, geben Sie nach der Auswahl des Medientyps die Rollenlänge an.
(Siehe "[Festlegen der Papierlänge.](#)")

1. Tippen Sie auf den Anzeigebereich für die Papiereinstellungen auf dem Home-Bildschirm des Touchscreen.



»»»Hinweis

- Wenn der Home-Bildschirm nicht angezeigt wird, tippen Sie auf die Schaltfläche **Home**.

2. Tippen Sie auf die Papierzuführung, in die das Papier, dessen Typ Sie ändern möchten, eingelegt ist.
3. Tippen Sie auf **Papiereinstellungen**.
4. Tippen Sie auf **Med.typ**.
5. Tippen Sie auf den Medientyp des in den Drucker eingelegten Rollenpapiers.

»»»Wichtig

- Wählen Sie unbedingt den richtigen Papiertyp aus. Wenn diese Einstellung nicht mit dem eingelegten Papier übereinstimmt, kann es zu Fehlern bei der Zufuhr und zur Beeinträchtigung der Druckqualität kommen.

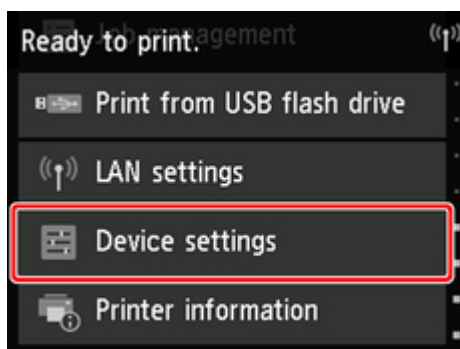
»»»Hinweis

- Nähere Informationen zu Medientypen finden Sie unter "Papierinformationsliste." Als werkseitige Einstellung ist Normalpapier für den Medientyp ausgewählt.
- Wenn Sie den Freigabehebel bedienen, werden die Einstellungen automatisch auf den zuletzt ausgewählten Medientyp zurückgesetzt.

Regelmäßige Verwendung des gleichen Papiertyps

Konfigurieren Sie diese Einstellung so, dass die aktuellen Medientypeinstellungen automatisch ausgewählt werden, wenn Sie wieder den gleichen Papiertyp einlegen.

1. Tippen Sie auf dem Touchscreen auf dem Home-Bildschirm auf **Geräteeinstellungen (Device settings)**.



»»Hinweis

- Wenn der Home-Bildschirm nicht angezeigt wird, tippen Sie auf die Schaltfläche **Home**.

2. Tippen Sie auf **Papiereinstellungen**.
3. Tippen Sie auf **Medientyp beibehalten**.
4. Tippen Sie auf **Aktivieren**.

»»Hinweis

- Die festgelegte Medientypeinstellung wird in den folgenden Situationen aktualisiert.
 - Bei der Verwendung von Einzelblättern wird, wenn Sie einen Druckauftrag vor Einlegen eines Blattes senden, die Medientypeinstellung aktualisiert, damit diese mit dem für den Druckauftrag festgelegten Papiertyp übereinstimmt.
 - Wenn auf dem Rollenpapier ein Strichcode aufgedruckt ist und Sie im Menü Bedienfeld die Option **Verbleibnd. Rollenmenge verwalt.** auf **Aktivieren** eingestellt haben, wird die Einstellung des Medientyps auf den Medientyp aktualisiert, der im Strichcode angegeben ist.
- Zum Ändern der Medientypeinstellung, finden Sie unter "[Ändern des Papiertyps](#)."

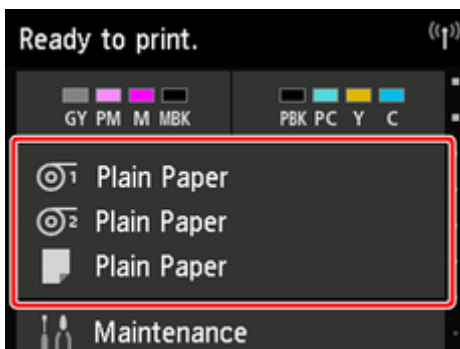
Festlegen der Papierlänge

Wenn Sie die Papierlänge ändern, nachdem das Papier vorgeschoben wurde, muss die Länge wie folgt angegeben werden.

»»Hinweis

- Geben Sie die Länge des Rollenpapiers an, wenn Sie **Verbleibnd. Rollenmenge verwalt.** auf **Aktivieren** festgelegt haben. (Siehe "[Verfolgung der noch verbleibenden Rollenpapiermenge.](#)")

1. Tippen Sie auf den Anzeigebereich für die Papiereinstellungen auf dem Home-Bildschirm des Touchscreen.



»»Hinweis

- Wenn der Home-Bildschirm nicht angezeigt wird, tippen Sie auf die Schaltfläche **Home**.

2. Tippen Sie auf die Papierzuführung, in die das Papier, dessen Länge Sie ändern möchten, eingelegt ist.
3. Tippen Sie auf **Papiereinstellungen**.
4. Tippen Sie auf **Länge**.
5. Geben Sie die Länge des Rollenpapiers ein.

Legen Sie die Rollenlänge wie folgt fest.

1. Tippen Sie auf das graue numerische Eingabefeld.
2. Tippen Sie auf dem Touchscreen auf den Tastenblock, geben Sie die Länge des Rollenpapiers ein und tippen Sie dann auf **OK**.
3. Überprüfen Sie die eingegebene Länge und tippen Sie auf **OK**.

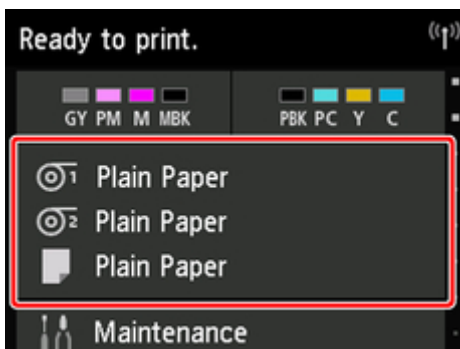
Entnehmen der oberen Rolle aus dem Drucker

Entfernen Sie wie folgt Rollenpapier aus dem Drucker.

»»Hinweis


- Wenn Sie bedrucktes Rollenpapier schneiden müssen, wählen Sie im Druckermenü **Zufuhr/Schnitt** aus und schneiden Sie das Rollenpapier an der gewünschten Position. (Siehe "[Festlegen der Schnittmethode für Rollen.](#)")

1. Tippen Sie auf den Anzeigebereich für die Papiereinstellungen auf dem Home-Bildschirm des Touchscreen.



»»Hinweis

- Wenn der Home-Bildschirm nicht angezeigt wird, tippen Sie auf die Schaltfläche **Home**.

2. Tippen Sie auf den Bereich .
3. Tippen Sie auf **Papier entfernen**.
4. Tippen Sie auf **Ja**.

Die Rolle ist aufgerollt.

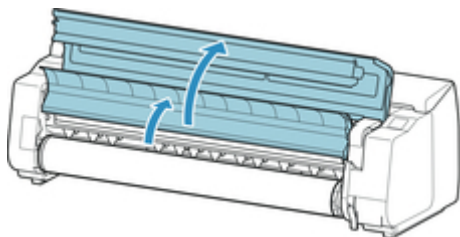
»»Wichtig

- Wenn **Verbleibnd. Rollenmenge verwalt.** im Menü Bedienfeld auf **Aktivieren** eingestellt ist, wird an der Vorderkante des Rollenpapiers ein Strichcode gedruckt.

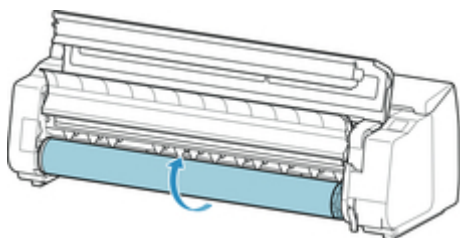
Entfernen Sie das Rollenpapier erst nach dem Drucken des Strichcodes. Die Verfolgung des verbleibenden Rollenpapiers ist nicht möglich. (Siehe "[Verfolgung der noch verbleibenden Rollenpapiermenge.](#)")



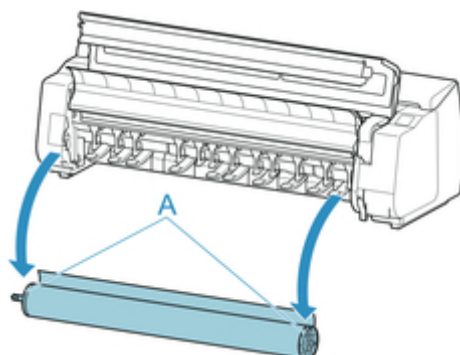
5. Öffnen Sie die obere Abdeckung und heben Sie die Ausgabeführung an.



6. Drehen Sie den Rollenhalter mit beiden Händen in Pfeilrichtung, um das Rollenpapier aufzurollen.



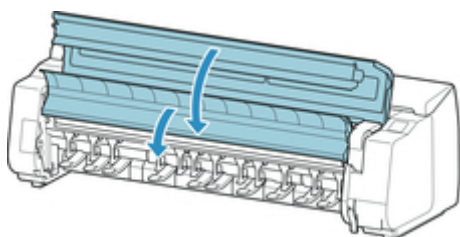
7. Halten Sie den Rollenhalter an den Flanschen (A), und entnehmen Sie ihn aus der Rollenhalternut.



»»Hinweis

- Anweisungen zum Entfernen des Rollenhalter von Rollen, finden Sie unter "[Entfernen von Rollen aus dem Rollenhalter.](#)"

8. Senken Sie den Ausgabeführung ab und schließen Sie die obere Abdeckung.



»»Hinweis

- Zum Einlegen von neuem Papier in den Drucker zu diesem Zeitpunkt, finden Sie unter "[Einlegen der oberen Rolle in den Drucker.](#)"
- Reinigen Sie die obere Abdeckung von innen, bevor Sie Papier einlegen.
(Siehe "[Reinigen der Innenseite der oberen Abdeckung.](#)")

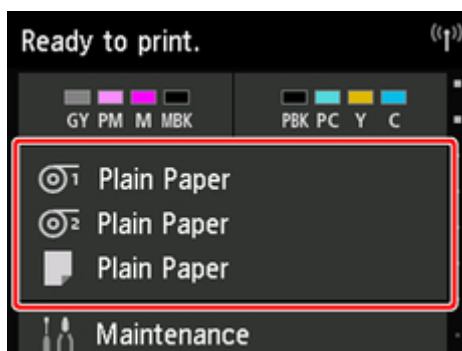
Entfernen der unteren Rolle aus der Rolleneinheit

Gehen Sie wie folgt vor, um Rollenpapier aus der Rolleneinheit zu entnehmen.

»»Hinweis


- Wenn Sie bedrucktes Rollenpapier schneiden müssen, wählen Sie im Drucker Menü **Zufuhr/Schnitt** aus und schneiden Sie das Rollenpapier an der gewünschten Position. (Siehe "[Festlegen der Schnittmethode für Rollen.](#)")

1. Tippen Sie auf den Anzeigebereich für die Papiereinstellungen auf dem Home-Bildschirm des Touchscreen.



»»Hinweis

- Wenn der Home-Bildschirm nicht angezeigt wird, tippen Sie auf die Schaltfläche **Home**.

2. Tippen Sie auf den Bereich .
3. Tippen Sie auf **Papier entfernen**.
4. Überprüfen Sie die Meldung auf dem Touchscreen und tippen Sie auf **Ja**.

Die Rolle ist aufgerollt.

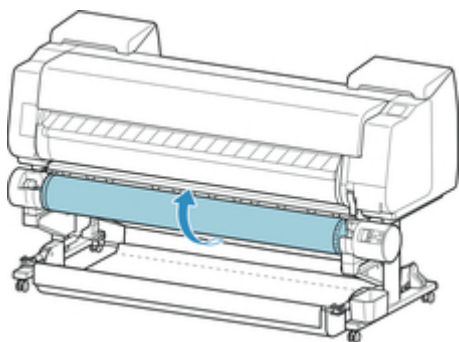
»»Wichtig

- Wenn **Verbleibnd. Rollenmenge verwalt.** im Menü Bedienfeld auf **Aktivieren** eingestellt ist, wird an der Vorderkante des Rollenpapiers ein Strichcode gedruckt.

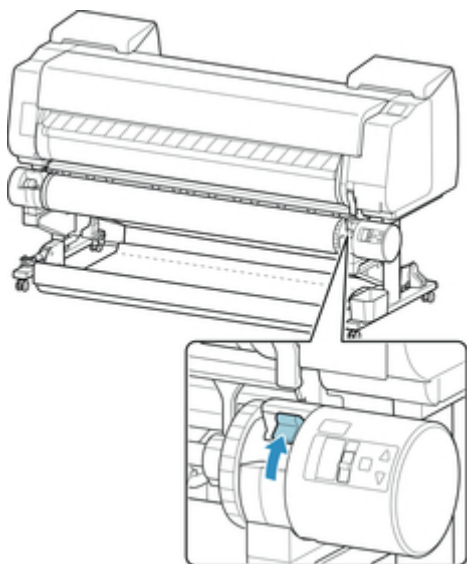
Entfernen Sie das Rollenpapier erst nach dem Drucken des Strichcodes. Die Verfolgung des verbleibenden Rollenpapiers ist nicht möglich. (Siehe "[Verfolgung der noch verbleibenden Rollenpapiermenge.](#)")



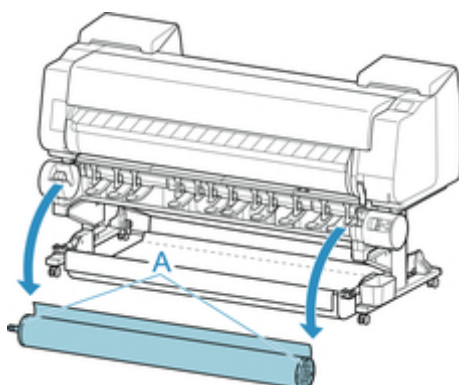
5. Drehen Sie den Rollenhalter mit beiden Händen in Pfeilrichtung, um das Rollenpapier zurückzuspulen.



6. Stellen Sie den Schalter der **Rollenhaltersperre** an der Rolleneinheit in die Entriegelungsposition.



7. Halten Sie den Rollenhalter an den Flanschen (A), und entnehmen Sie ihn aus der Rollenhalternut.



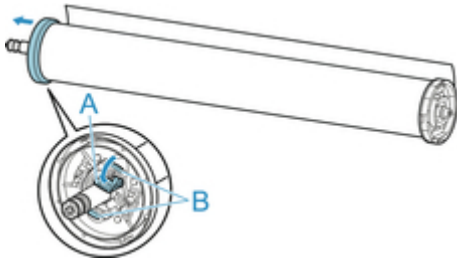
»» Hinweis

- Anweisungen zum Entfernen des Rollenpapiers aus dem Rollenhalter finden Sie unter "[Entfernen von Rollen aus dem Rollenhalter](#)."

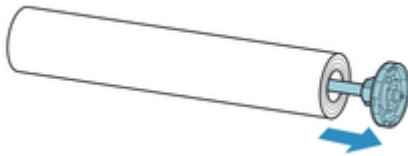
- Zum Einlegen von neuem Papier in den Drucker zu diesem Zeitpunkt, finden Sie unter "[Einlegen der oberen Rolle in den Drucker](#)."
-

Entfernen von Rollen aus dem Rollenhalter

1. Drücken Sie den Halteranschlag (A) in Richtung Schiene, um die Sperre aufzuheben. Während Sie ihn in der angegebenen Position (B) halten, entfernen Sie den Halteranschlag vom Rollenhalter.

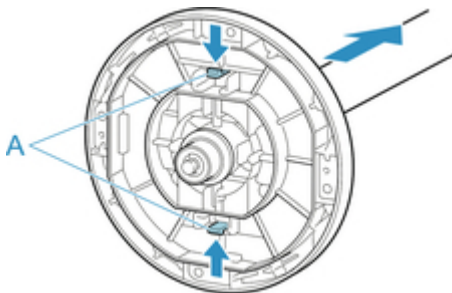


2. Entfernen Sie den Rollenhalter vom Rollenpapier.

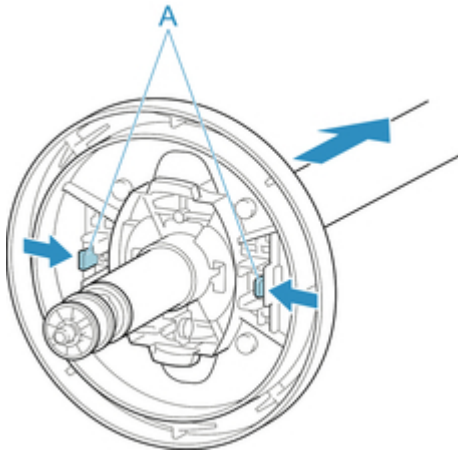


3. Zum Entfernen der 3-Zoll-Papierspulenaufhängung drücken Sie die Laschen (A) nach innen und entfernen Sie die Befestigung.

- Rollenhalter - Seitenansicht



- Halteranschlag - Seitenansicht



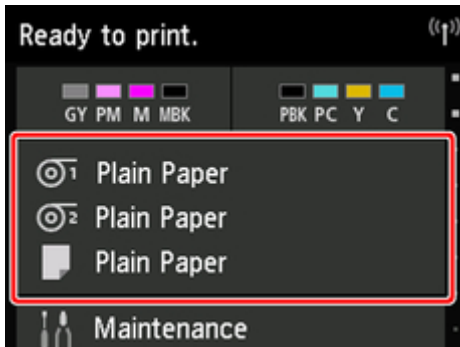
Wichtig

- Bewahren Sie die Rolle in ihrer Originalverpackung auf und vermeiden Sie hohe Temperaturen, Feuchtigkeit und direkte Sonneneinstrahlung. Wenn Papier nicht richtig gelagert wird, kann die Druckoberfläche zerkratzen und bei erneutem Gebrauch die Druckqualität beeinträchtigen.

Manuelle Zufuhr von Rollenpapier

Nach dem Zuführen des Rollenpapiers können Sie es vor und zurück schieben.

1. Tippen Sie auf den Anzeigebereich für die Papiereinstellungen auf dem Home-Bildschirm des Touchscreen.



»»Hinweis

- Wenn der Home-Bildschirm nicht angezeigt wird, tippen Sie auf die Schaltfläche **Home**.

2. Tippen Sie auf  oder auf den Bereich .
3. Tippen Sie auf **Zufuhr/Schnitt**.
4. Tippen Sie auf oder berühren Sie **Weiter** oder **Zurück**, um das Papier vor oder zurück zu schieben.

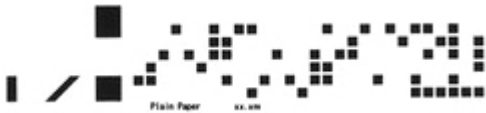
»»Hinweis

- Wenn Sie auf **Weiter** oder **Zurück** tippen, wird das Papier um ca. 1 mm (0,04 Zoll) bewegt.
Wenn Sie **Weiter** oder **Zurück** berühren, wird das Papier so lange geschoben, bis Sie wieder loslassen. Wenn "**Das Papier kann nicht weiter vorgeschoben werden.**" auf dem Touchscreen angezeigt wird, lassen Sie die Taste wieder los.

5. Tippen Sie auf **OK**, wenn Sie die Position des Rollenpapiers bestimmt haben.

Verfolgung der noch verbleibenden Rollenpapiermenge

Wenn Sie auf dem Home-Bildschirm in den **Geräteeinstellungen** die Option **Verbleibnd. Rollenmenge verwalt.** auf **Aktivieren** setzen, werden die verbleibende Menge des Rollenpapiers und die Informationen zum Medientyp als Strichcode und Text aufgedruckt, wenn das Papier entnommen wird. Wenn **Verbleibnd. Rollenmenge verwalt.** auf **Aktivieren** festgelegt ist und Sie Rollenpapier mit einem aufgedruckten Strichcode einlegen, werden der Medientyp und die verbleibende Menge automatisch erkannt, nachdem das Rollenpapier eingelegt wurde. Der Strichcode wird nach dem Lesen abgeschnitten.

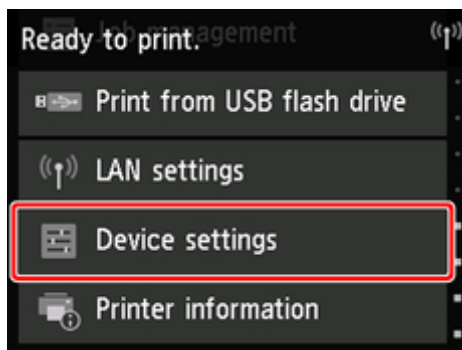


Wichtig

- Wird der Strichcode auf dem Rollenpapier nicht erkannt, geben Sie den Medientyp und die Länge auf dem Touchscreen ein.

Gehen Sie wie folgt vor, wenn Sie die Einstellung **Verbleibnd. Rollenmenge verwalt.** auf **Aktivieren** setzen.

1. Tippen Sie auf dem Touchscreen auf dem Home-Bildschirm auf **Geräteeinstellungen (Device settings)**.



Hinweis

- Wenn der Home-Bildschirm nicht angezeigt wird, tippen Sie auf die Schaltfläche **Home**.

2. Tippen Sie auf **Papiereinstellungen**.
3. Tippen Sie auf **Verbleibnd. Rollenmenge verwalt.**
4. Tippen Sie auf **Aktivieren**.

Angabe der Tintenabtrockenzeit für Rollenpapier

Wenn Sie Papier verwenden, auf dem die Tinte langsamer trocknet, kann Tinte auf der Papieroberfläche bei der Ausgabe verschmieren und das Papier verschmutzen. In diesem Fall können Sie das Problem möglicherweise verringern, indem Sie die Zeit einstellen, die zum Abtrocknen der Tinte nach dem Druckvorgang abgewartet werden soll.

»»Hinweis

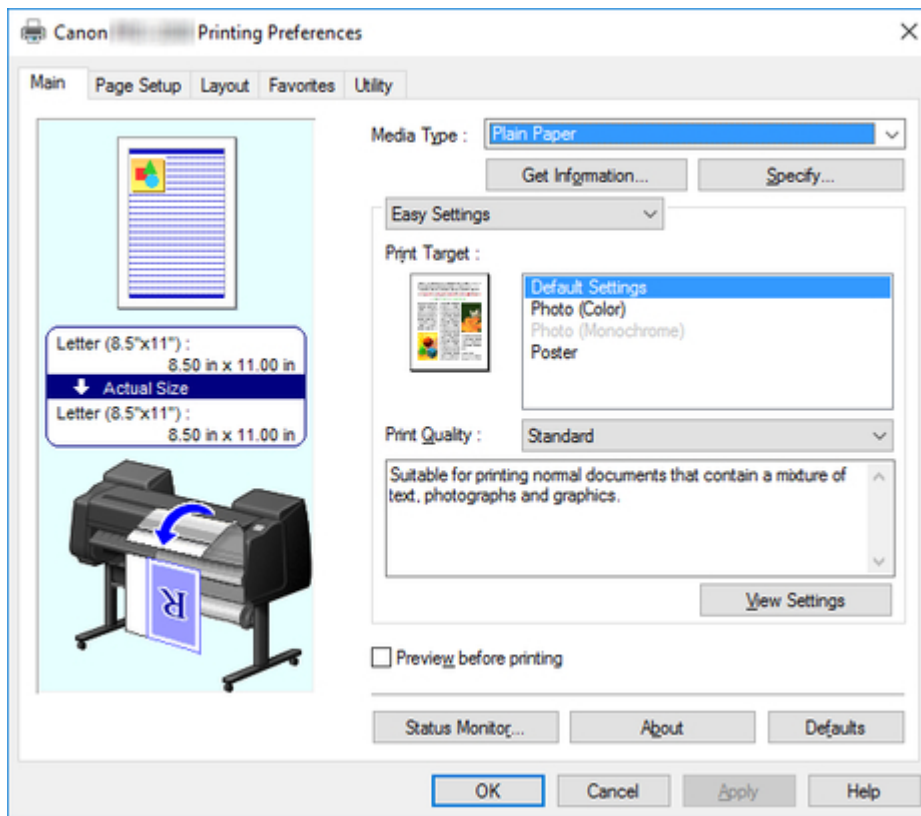
- Falls das Schneidwerk die Druckoberfläche mit der noch nicht getrockneten Tinte berührt, kann die Papieroberfläche verkratzt oder verschmutzt werden, oder die Papieroberfläche reibt sich möglicherweise an einem Gegenstand, wenn das Papier herunterfällt, was zu einer Verschmutzung der Oberfläche führen kann.

Wenn Sie auf die Trocknung der Tinte warten möchten, ohne dass bedruckte Materialien nach dem Druck herunterfallen, setzen Sie im Druckermenü die Option **Schnittmodus** auf **Schnitt auswerfen**. (Siehe "[Festlegen der Schnittmethode für Rollen](#).")

- Die Einstellungen können auch auf dem Touchscreen des Druckers vorgenommen werden. Wählen Sie unter **Papiereinstellungen** die Option **Papiereinstellungen > Erweitert** aus und legen Sie die **Pause zwischen den Scans** und die **Pause zwischen den Seiten** fest.

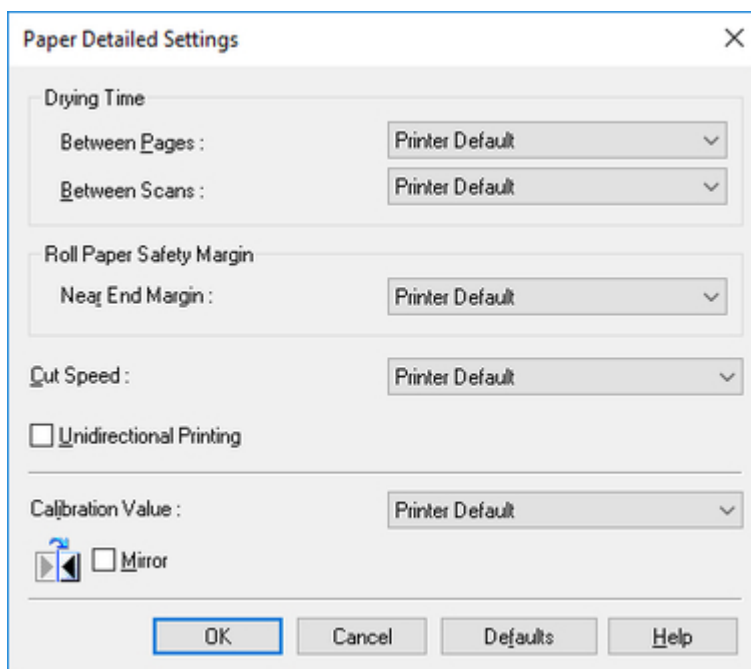
Windows

1. Öffnen Sie das Druckertreiber-Dialogfeld.
(Siehe "[Öffnen des Druckertreiber-Setup-Fensters](#).")
2. Wählen Sie die Registerkarte **Optionen (Main)** aus, und klicken Sie für den **Medientyp (Media Type)** auf **Einstellen (Specify)** .



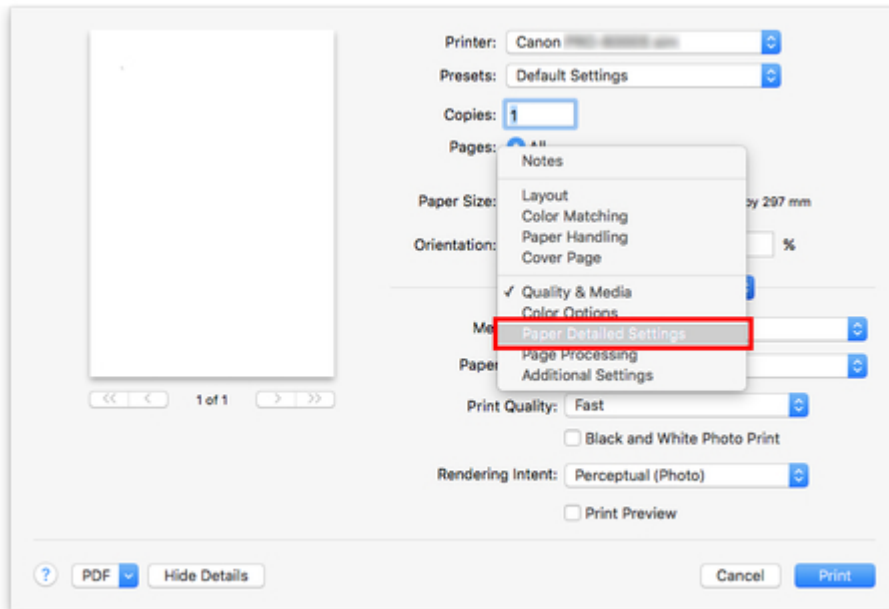
3. Wählen Sie im Dialogfeld **Det. Papiereinst. (Paper Detailed Settings)**, das als Nächstes angezeigt wird, in den Listen die gewünschten Werte für **Zwischen Seiten (Between Pages)** und **Zwischen Scans (Between Scans)** in **Abtrockenzeit (Drying Time)** aus, und klicken Sie anschließend auf **OK**.

(Siehe "[Beschreibung der Registerkarte Optionen](#).")

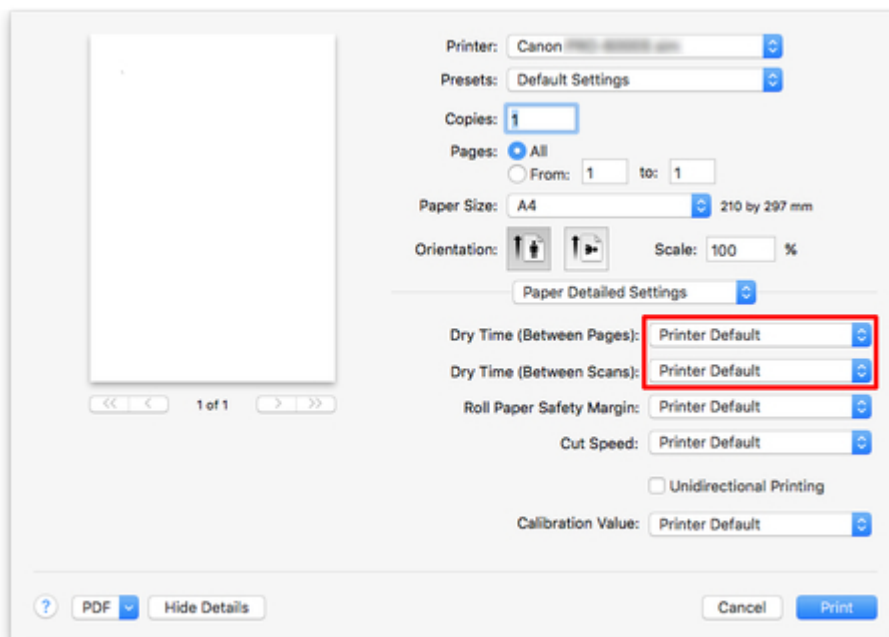


Mac OS

1. Wählen Sie im Menü der Anwenderprogramme den Befehl **Drucken** aus.
2. Wählen Sie das Fenster **Det. Papiereinst. (Paper Detailed Settings)** aus.



3. Wählen Sie die gewünschten Werte in den Listen für **Trockn.zeit (zw. Seiten) (Dry Time (Between Pages))** und **Trockn.zeit (zw. Scans) (Dry Time (Between Scans))**.
(Siehe "Det. Papiereinst..")



Festlegen der Schnittmethode für Rollen

Wie die Rollen nach der Ausgabe geschnitten werden, hängt von den Druckereinstellungen ab.

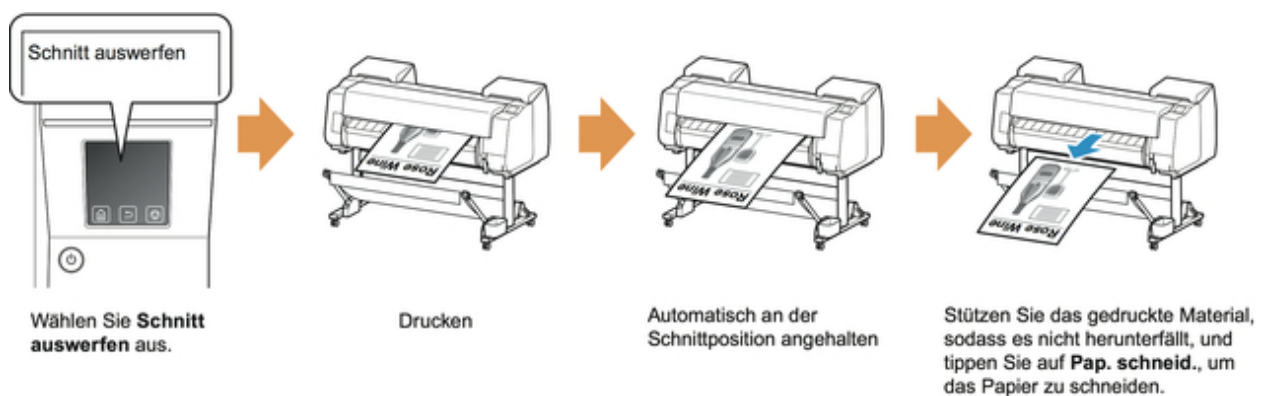
Schnittmethode		Druckereinstellung		Treibereinstellung	
Automatischer Schnitt	Das Rollenpapier wird vom Schneidmesser automatisch gemäß den Einstellungen des Druckertreibers geschnitten.	Rollenpapier 1/ Rollenpapier 2 > Papiereinstellungen > Erweitert > Schnittmodus	Automatischer Schnitt	Autom. Abschneiden	Ja
Ausgabe (wenn die Papieroberfläche verkratzt wird / um auf die Trocknung der Tinte zu warten)	Wählen Sie diese Option aus, um das Schneidwerk mit einem Vorgang auf dem Touchscreen zu bewegen und das Papier zu schneiden. Bei Verwendung der Option Automatischer Schnitt fällt das Papier herunter und reibt ggf. gegen den Korb, was zum Zerkratzen der Druckoberfläche führt. Sie können den Schneidvorgang jedoch mit dieser Methode durchführen, wenn Sie das Papier festhalten, damit es nicht beschädigt wird. Außerdem können Sie Papier, das noch nicht getrocknet ist, am Herunterfallen hindern. Prüfen Sie, ob die Tinte getrocknet ist und schneiden Sie das Papier erst dann. Tippen Sie nach dem Drucken auf Pap. schneiden. und schneiden Sie das Rollenpapier mit der Schneidmesser.		Schnitt auswerfen	Weitere Informationen finden Sie unter " Schneiden von Rollenpapier nach dem Druck " (Windows). Weitere Informationen finden Sie unter "Schneiden von Rollenpapier nach dem Druck" (Mac OS).	Ja
Manuell (wenn Sie Medien verwenden, die nicht mit dem Schneidmesser geschnitten werden können)	Wählen Sie diese Option aus, wenn das Papier nicht mit der Schneidmesser geschnitten werden kann. Schneiden Sie die einzelnen Seiten mit einer Schere von der Rolle. Für durchgehenden Druck (wenn Sie einzelne Seiten später schneiden) wählen Sie Autom. Abschneiden > Ja oder Schneidelinie dr. aus.		Manueller Schnitt		Nein, Ja, Schneidelinie dr.
Zuschneiden von Papier (um das Rollenpapier an der von Ihnen festgelegten Position abzuschneiden)	Wählen Sie diese Option aus, wenn Sie das Rollenpapier schneiden möchten, indem Sie die Schneidmesser über den Touchscreen bedienen, nachdem mit den Optionen Nein oder Schneidelinie dr. gedruckt wurde, die unter Autom. Abschneiden im Druckertreiber ausgewählt wurden. Anderenfalls diese Option wählen, wenn Sie die Rollenkante nach Einlegen einer Rolle abschneiden möchten.	Rollenpapier 1/ Rollenpapier 2 > Zufuhr/Schnitt > Pap. schneiden.	Ja		Nein, Schneidelinie dr.

»»»Hinweis

- Automatisch und Ausgabe funktionieren nur, wenn Sie als Einstellung des Druckertreibers **Autom. Abschneiden** > **Ja** ausgewählt haben.
- Bei Ausgabe wird der Druck nach kontinuierlichem Ausdruck einer Anzahl von Druckaufträgen nicht wieder aufgenommen, bis die Rolle geschnitten wird.
- **Schnitt auswerfen** ist für einige Papierarten die aktuelle Auswahl unter **Schnittmodus**. Für dieses Papier empfiehlt Canon den voreingestellten Schneidemodus.
- Wenn Dokumente mit der Funktion Automatisch, Ausgabe oder Manuell kurz sind, wird das Rollenpapier vor dem Schneiden um eine bestimmte Länge vorgeschoben, um Probleme beim Schneiden und der Papierausgabe zu vermeiden. In manchen Fällen ist ein breiterer unterer Rand die Folge.

Schneiden Sie das Rollenpapier in folgenden Fällen manuell:

Ausgabe (wenn die Papieroberfläche verkratzt wird / um auf die Trocknung der Tinte zu warten)



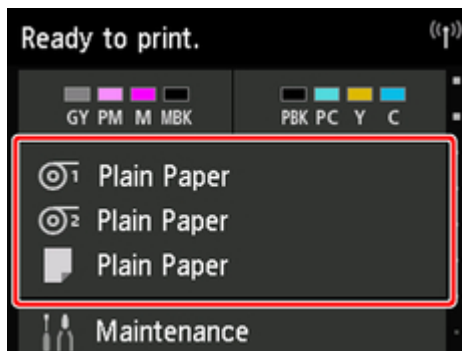
»»»Wichtig

- Lassen Sie die Dokumente beim Schneiden von breit bedruckten Dokumenten nach der Ausgabe von zwei Personen halten. Wenn das Papier herunterfällt, werden die bedruckten Dokumente ggf. beschädigt.
- Heben Sie das Papier beim Halten von gedruckten Dokumenten vor dem Schneiden nicht an. Wenn das Papier angehoben wird, kann ggf. die Druckqualität beeinträchtigt werden.

»»»Hinweis

- Wenn der folgende Schritt durchgeführt wurde, kann mit der Vorgehensweise beim nächsten Mal ab Schritt 7 begonnen werden.
 - Zweites und nachfolgendes Drucken
 - Drucken mit demselben Papiertyp nach dem Ersetzen

1. Tippen Sie auf den Anzeigebereich für die Papiereinstellungen auf dem Home-Bildschirm des Touchscreen.

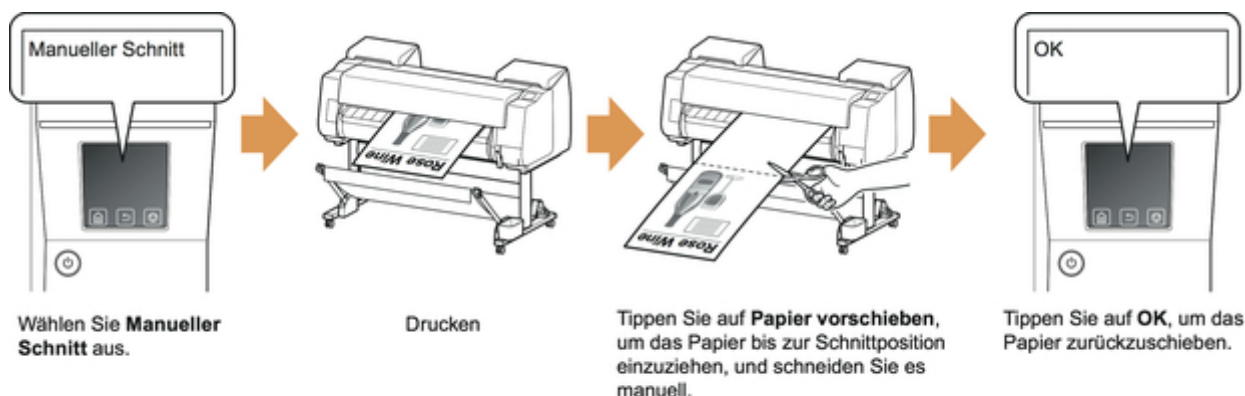


»»Hinweis

- Wenn der Home-Bildschirm nicht angezeigt wird, tippen Sie auf die Schaltfläche **Home**.

2. Tippen Sie auf die Papierzuführung, in die Rollenpapier, für das Sie eine Schneidemethode festlegen möchten, eingelegt ist.
3. Tippen Sie auf **Papiereinstellungen**.
4. Tippen Sie auf **Erweitert**.
5. Tippen Sie auf **Schnittmodus**.
6. Tippen Sie auf **Schnitt auswerfen**.
7. Druckauftrag drucken.
Nach Abschluss des Druckens hält der Drucker an, ohne zu schneiden.
8. Während Sie das bedruckte Dokument festhalten, damit es nicht herunterfällt, tippen Sie auf **Pap. schneid.**, um das Rollenpapier zu schneiden.

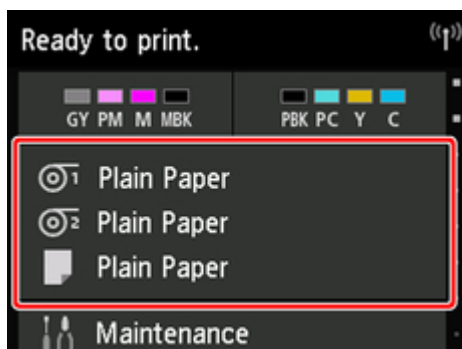
Manuell (wenn Sie Medien verwenden, die nicht mit dem Schneidmesser geschnitten werden können)



»»Hinweis

- Wenn der folgende Schritt durchgeführt wurde, kann mit der Vorgehensweise beim nächsten Mal ab Schritt 8 begonnen werden.
 - Zweites und nachfolgendes Drucken
 - Drucken mit demselben Papiertyp nach dem Ersetzen

1. Tippen Sie auf den Anzeigebereich für die Papiereinstellungen auf dem Home-Bildschirm des Touchscreen.



»»Hinweis

- Wenn der Home-Bildschirm nicht angezeigt wird, tippen Sie auf die Schaltfläche **Home**.

2. Tippen Sie auf die Papierzuführung, in die Rollenpapier, für das Sie eine Schneidmethode festlegen möchten, eingelegt ist.
3. Tippen Sie auf **Papiereinstellungen**.
4. Tippen Sie auf **Erweitert**.

5. Tippen Sie auf **Schnittmodus**.
6. Tippen Sie auf **Manueller Schnitt**.
7. Wenn **Soll festgelegt werden, dass die Vorderkante des Papiers erkannt wird?** angezeigt wird, wählen Sie **Erkennen (empfohlen)** aus.

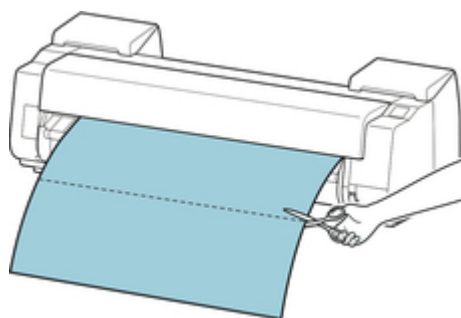
8. Druckauftrag drucken.

Der Drucker schiebt das Papier nach dem Druck nicht weiter vor.

9. Tippen Sie auf **Papier vorschieben**.

Das Rollenpapier wird bis zur festgelegten Schnittposition zugeführt und dann automatisch gestoppt.

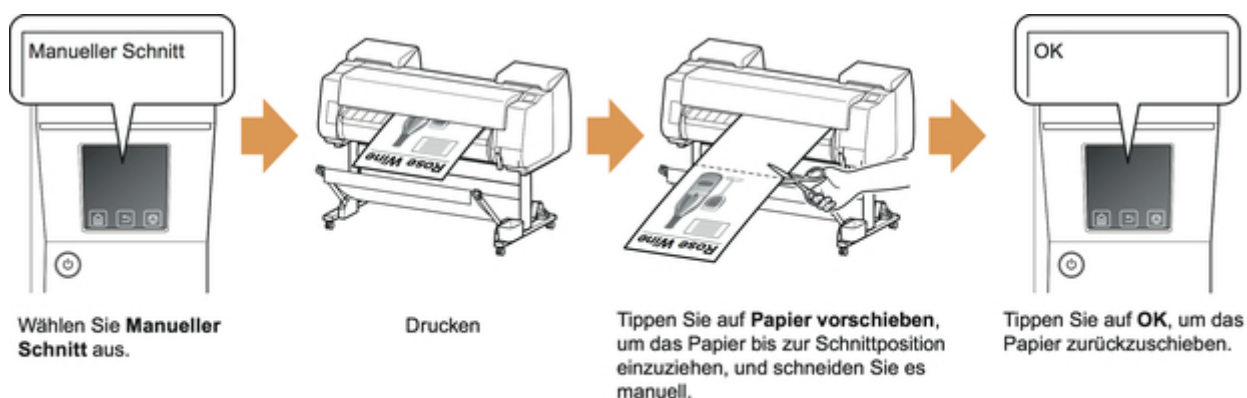
10. Schneiden Sie das Papier manuell mit einem geeigneten Werkzeug, z. B. einer Schere.



11. Tippen Sie auf **OK**.

Wenn die Rolle aufgerollt wurde, erfolgt ein automatischer Stopp.

Manuell (für Papier, bei dem die Führungskante gegen den Druckkopf reibt)

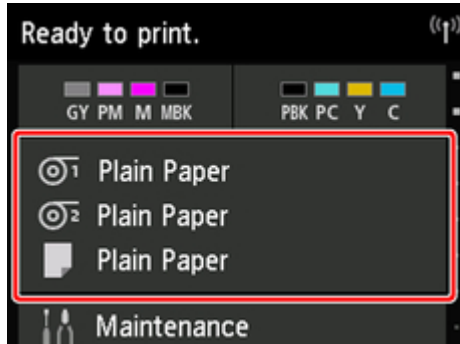


»»Hinweis

- Wenn der folgende Schritt durchgeführt wurde, kann mit der Vorgehensweise beim nächsten Mal ab Schritt 8 begonnen werden.

- Zweites und nachfolgendes Drucken
- Drucken mit demselben Papiertyp nach dem Ersetzen

1. Tippen Sie auf den Anzeigebereich für die Papiereinstellungen auf dem Home-Bildschirm des Touchscreen.



»»»Hinweis

- Wenn der Home-Bildschirm nicht angezeigt wird, tippen Sie auf die Schaltfläche **Home**.

2. Tippen Sie auf die Papierzuführung, in die Rollenpapier, für das Sie eine Schneidmethode festlegen möchten, eingelegt ist.
3. Tippen Sie auf **Papiereinstellungen**.
4. Tippen Sie auf **Erweitert**.
5. Tippen Sie auf **Schnittmodus**.
6. Tippen Sie auf **Manueller Schnitt**.
7. Wenn **Soll festgelegt werden, dass die Vorderkante des Papiers erkannt wird?** angezeigt wird, wählen Sie **Nicht erkennen** aus.

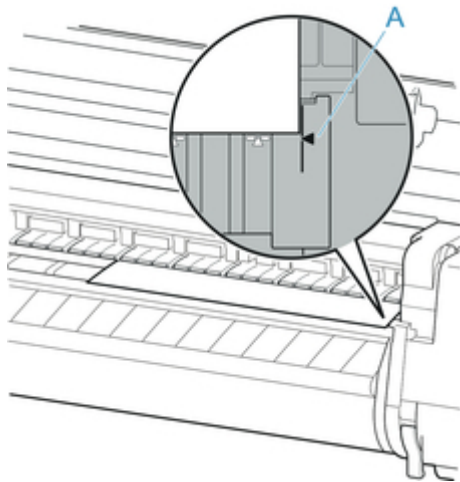
»»»Hinweis

- Wenn Sie die Erkennung der Papierführungskante auf **Nicht erkennen** setzen, wird beim Beginn des Druckvorgangs an der Papierführungskante ein Rand von ca. 10 cm erstellt.
- Wenn die Erkennung der Papierführungskante auf **Nicht erkennen** gesetzt wird, beginnt der Druck an der Position, an die die Rolle nach dem Ersetzen einer Rolle für den ersten Druck gesetzt wurde. Somit vergrößert sich der Rand der Papierführungskante.
(Siehe "[Einlegen der oberen Rolle in den Drucker](#).")

8. Tippen Sie zweimal auf die Schaltfläche **Zurück (Back)**, um den Rollenpapier-Bildschirm anzuzeigen.

9. Tippen Sie auf **Zufuhr/Schnitt**.

10. Tippen Sie auf oder berühren Sie **Weiter** oder **Zurück**, um die Vorderkante des Papiers mit Position (A) auszurichten.



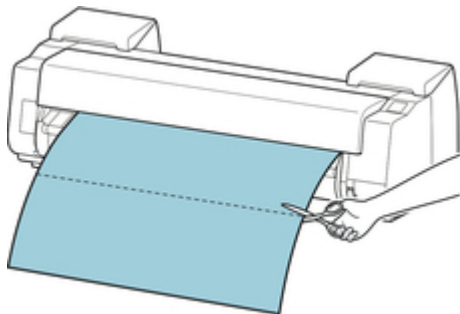
11. Druckauftrag drucken.

Der Drucker schiebt das Papier nach dem Druck nicht weiter vor.

12. Tippen Sie auf **Papier vorschieben**.

Das Rollenpapier wird bis zur festgelegten Schnittposition zugeführt und dann automatisch gestoppt.

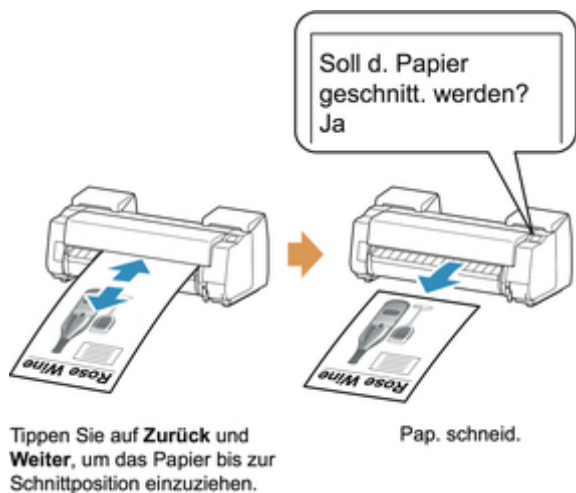
13. Schneiden Sie das Papier manuell mit einem geeigneten Werkzeug, z. B. einer Schere.



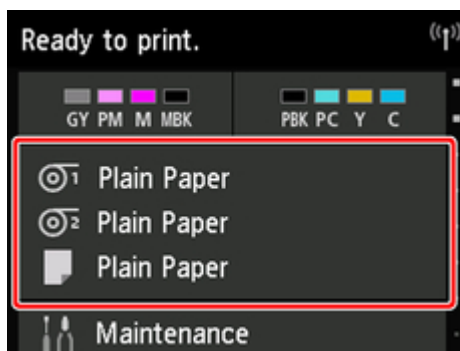
14. Tippen Sie auf **OK**.

Wenn die Rolle aufgerollt wurde, erfolgt ein automatischer Stopp.

Zuschneiden von Papier (um das Rollenpapier an der von Ihnen festgelegten Position abzuschneiden)



1. Tippen Sie auf den Anzeigebereich für die Papiereinstellungen auf dem Home-Bildschirm des Touchscreen.



»»»Hinweis

- Wenn der Home-Bildschirm nicht angezeigt wird, tippen Sie auf die Schaltfläche **Home**.

2. Tippen Sie auf die Papierzuführung, in die das Rollenpapier eingelegt ist, das geschnitten werden soll.
3. Tippen Sie auf **Zufuhr/Schnitt**.
4. Tippen Sie auf oder berühren Sie **Weiter** oder **Zurück**, um das Rollenpapier an die gewünschte Schneideposition zu schieben.
5. Tippen Sie auf **Pap. schneid..**
6. Tippen Sie auf **Ja**.

Wenn das Rollenpapier abgeschnitten wurde, wird es automatisch aufgerollt.

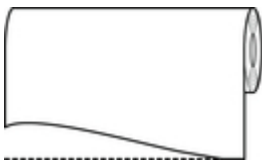
Automatisches Schneiden der Vorderkante von Rollenpapier

Wenn beim Einlegen von Rollenpapier die Vorderkante des Papiers schief oder nicht gerade geschnitten ist, kann nicht korrekt gedruckt werden. Wenn dies der Fall ist, kann die Vorderkante des Papiers beim Einlegen einer Papierrolle mithilfe der Option **Zuerst Kante zuschneiden** im Menü Touchscreen gerade geschnitten werden.

Die folgenden Einstellungen sind für die Option **Zuerst Kante zuschneiden** verfügbar.

- **Auto**

Wenn beim Einlegen von Rollenpapier die Vorderkante des Papiers schief und nicht gerade geschnitten ist, schneiden Sie die Vorderkante gerade ab, und geben Sie das Papierstück aus, um einen Druck auf der Walze und ein Verschmutzen des Druckers zu vermeiden.



- **Auto (Standardlänge)**

Die von der Vorderkante des Papiers abzuschneidende Menge hängt vom Medientyp ab und wird bis zu einer vorgeschriebenen Länge abgeschnitten. Informationen zur vorab abgeschnittenen Länge finden Sie unter "Papierinformationsliste".

- **Auto (angegebene Länge)**

Geben Sie auf dem Touchscreen die von der Vorderkante des Papiers abzuschneidende Menge an. Die von der Vorderkante abzuschneidende Menge kann in dem Längenbereich angegeben werden, der auf dem Touchscreen angezeigt wird. Der Längenbereich variiert je nach Medientyp.

»»Hinweis

- Die von der Vorderkante des Papiers abzuschneidende Menge kann nicht kürzer eingestellt werden als die auf dem Touchscreen festgelegte Länge.

- **Manuell**

Die von der Vorderkante des Papiers abzuschneidende Menge kann über den Touchscreen angepasst werden.

Um das Papier nach dem Anpassen zuzuschneiden, tippen Sie auf **Pap. schneid.** und auf **Ja**.

Nachdem das Papier zugeschnitten wurde, tippen Sie auf **Papier fertig eingelegt**.

»»Hinweis

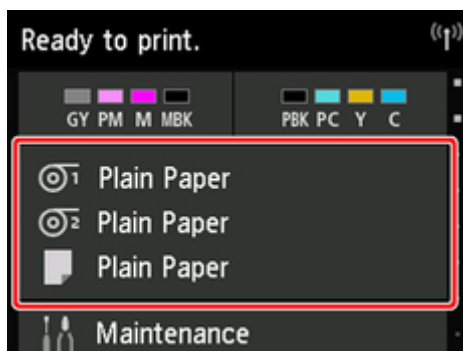
- Wenn Sie nach dem Zuschneiden des Papiers nicht auf **Papier fertig eingelegt** tippen, kann der nächste Druckauftrag nicht gedruckt werden.

- **AUS**

Die Kante wird nicht geschnitten und Papierreste werden nicht entfernt.



Befolgen Sie diese Schritte, um die Einstellung **Zuerst Kante zuschneiden** zu ändern.

1. Tippen Sie auf den Anzeigebereich für die Papiereinstellungen auf dem Home-Bildschirm des Touchscreen.



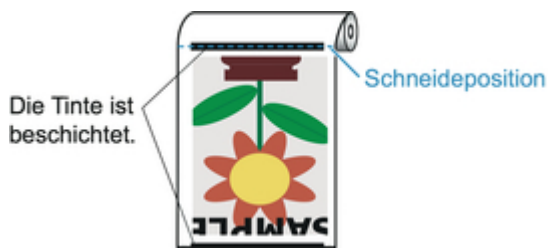
»»Hinweis

- Wenn der Home-Bildschirm nicht angezeigt wird, tippen Sie auf die Schaltfläche **Home**.

2. Tippen Sie auf  oder .
3. Tippen Sie auf **Papiereinstellungen**.
4. Tippen Sie auf **Erweitert**.
5. Tippen Sie auf **Zuerst Kante zuschneiden**.
6. Tippen Sie auf die gewünschten Einstellungen für **Zuerst Kante zuschneiden**.
Diese Einstellung gilt ab dem nächsten Einlegen von Rollenpapier.

Verringern von Trennstaub bei Schneidevorgängen von Rollenpapier

Wenn das Papier (z. B. Gegenlichtfilm) beim Schneiden zur Staubbildung neigt, können Sie die Staubbildung reduzieren, indem Sie im Touchscreen-Menü die Einstellung **Schneidstaubreduzierung** auf **EIN** festlegen. Dadurch wird die vordere und die hintere Kante des gedruckten Dokuments mit Tinte beschichtet. Dadurch lassen sich Probleme mit dem Druckkopf reduzieren. Sie können die Option **Schneidstaubreduzierung** dem Medientyp entsprechend einstellen.

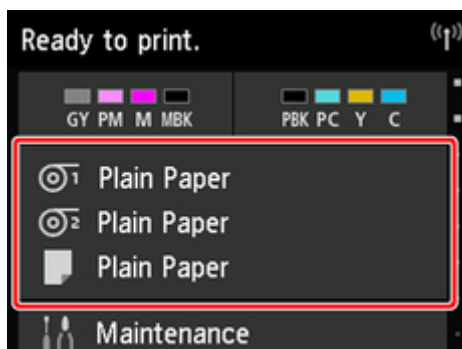


Wichtig

- Setzen Sie die Option **Schneidstaubreduzierung** nicht auf **EIN**, wenn das Papier leicht verknittert, wie z. B. Normalpapier oder leichtes Papier. Wird das Papier nicht richtig geschnitten, kann es zum Papierstau kommen.
- Der randlose Druck ist nicht verfügbar, wenn **Schneidstaubreduzierung** auf **EIN** festgelegt ist. Wenn Sie den randlosen Druck nutzen möchten, legen Sie **Schneidstaubreduzierung** auf **AUS** fest.

Gehen Sie wie folgt vor, um **Schneidstaubreduzierung** auf **EIN** festzulegen.

1. Tippen Sie auf den Anzeigebereich für die Papiereinstellungen auf dem Home-Bildschirm des Touchscreen.



Hinweis

- Wenn der Home-Bildschirm nicht angezeigt wird, tippen Sie auf die Schaltfläche **Home**.

2. Tippen Sie auf  oder auf den Bereich .
3. Tippen Sie auf **Papiereinstellungen**.

4. Tippen Sie auf **Erweitert**.

5. Tippen Sie auf **Schneidstaubreduzierung**.

6. Tippen Sie auf **EIN**.

Automatisches Wechseln der Rollen

Wird die Rolleneinheit als Zufuhrvorrichtung für Rollenpapier genutzt, kann eine obere Rolle (Rolle 1 am Drucker) und eine untere Rolle (Rolle 2 an der Rolleneinheit) eingelegt werden. Beim Drucken kann je nach Druckauftrag automatisch zwischen Rolle 1 und Rolle 2 gewechselt werden.

Nähere Informationen zum Wechseln zwischen Rolle 1 und Rolle 2 finden Sie unter "[Umschalten zwischen Papierrollen](#)" (Windows) oder "Umschalten zwischen Papierrollen" (Mac OS).

▶▶▶ Wichtig

- Wenn **Papierhalte-Einstellung** auf **Freigeben** gesetzt ist, kann die Funktion zum automatischen Wechseln der Papierrolle nicht genutzt werden.

Umgang mit Einzelblättern

- ➔ [Einlegen von Einzelblättern in den Drucker](#)
- ➔ [Ändern des Papiertyps](#)
- ➔ [Drucken von einer gewünschten Startposition aus](#)
- ➔ [Entfernen von Einzelblättern](#)
- ➔ [Entfernen eines Einzelblattstaus](#)

Einlegen von Einzelblättern in den Drucker

Gehen Sie wie folgt vor, um Einzelblätter in den Drucker einzulegen.

Wichtig

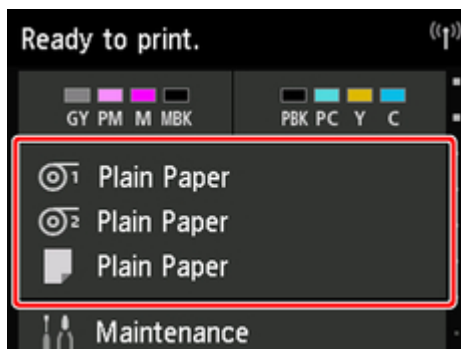
- Verknittertes oder gewelltes Papier kann einen Papierstau verursachen. Streifen Sie das Papier ggf. glatt, und legen Sie es erneut ein.
- Legen Sie das Papier gerade ein. Wenn Sie das Papier schief einlegen, wird ein Fehler angezeigt. (Siehe "[1317.](#)")

Hinweis

- Prüfen Sie vor dem Einlegen von Einzelblättern, ob die obere Abdeckung von innen oder ob die Ausgabeführung verschmutzt ist. Sollten diese Bereiche verschmutzt sein, empfehlen wir ihre vorherige Reinigung. (Siehe "[Reinigen der Innenseite der oberen Abdeckung.](#)").
- Bewahren Sie nicht benutztes Papier in der Originalpackung auf und vermeiden Sie hohe Temperaturen, Feuchtigkeit und direkte Sonneneinstrahlung.

1. Wählen Sie Einzelblätter als Papierquelle.

- Wenn ein Druckauftrag empfangen wurde
Einzelblätter werden automatisch ausgewählt und der durch den Druckauftrag festgelegte Medientyp und die Größe werden im Touchscreen angezeigt.
Tippen Sie auf **OK** und auf **Legen Sie Papier ein..**
- Wenn kein Druckauftrag empfangen wurde
 1. Tippen Sie auf dem Touchscreen auf den Anzeigebereich für die Papiereinstellungen.



Hinweis

- Wenn der Home-Bildschirm nicht angezeigt wird, tippen Sie auf die Schaltfläche **Home**.

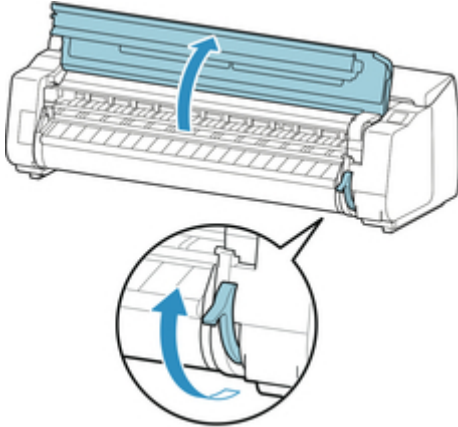
2. Tippen Sie auf den Bereich .
3. Tippen Sie auf **Legen Sie Papier ein.** oder **Papier nachlegen.**

»»Hinweis

- Wenn Papier vorgeschoben wurde, das nicht verwendet wird, fordert eine Meldung Sie zum Entfernen des Papiers auf.

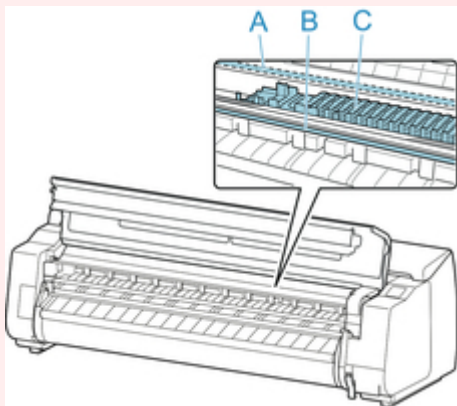
Befolgen Sie die Anweisungen zum Entfernen des Papiers auf dem Bildschirm und wiederholen Sie den Vorgang.

2. Öffnen Sie die obere Abdeckung und heben Sie den Freigabehebel an.

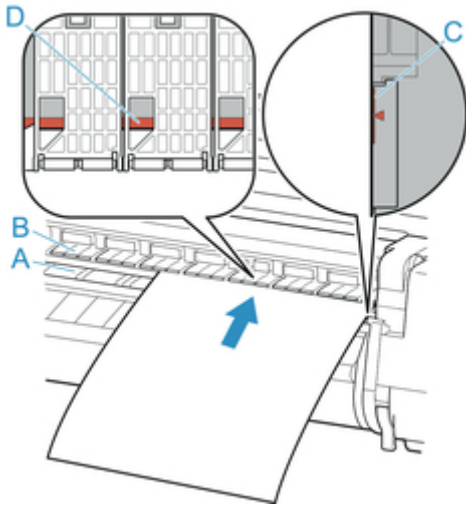


»»Wichtig

- Berühren Sie weder die Lineare Skala (A) noch die Schlittenschiene (B) oder den Tintenrohr-Stabilisator (C). Diese Teile können beim Berühren beschädigt werden.



3. Schieben Sie ein Einzelblatt mit der zu bedruckenden Seite nach oben im Hochformat zwischen Walze (A) und Papierhaltevorrückung (B) und richten Sie den hinteren Rand des Papiers mit den folgenden Schritten aus.
 1. Richten Sie das Papier beim Einlegen an der rechten Seite der Medienführung (C) aus.
 2. Richten Sie die hintere Kante des eingelegten Blatts mit der Vorderkante der Medienführung (D) aus (siehe Abbildung).



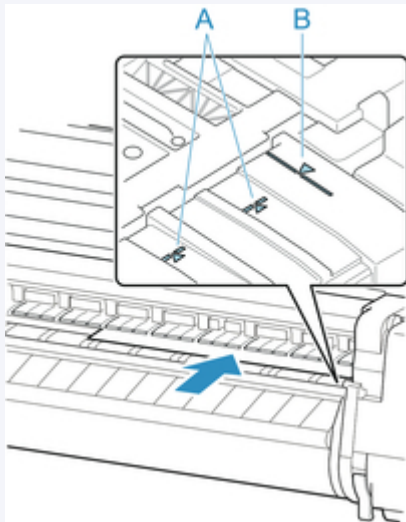
Das eingelegte Blatt haftet automatisch an der Oberfläche der Walze.

Wichtig

- Legen Sie das Blatt parallel zur rechten Medienführung (C) ein. Wenn Sie das Papier schief einlegen, wird ein Fehler angezeigt.
- Gewelltes Papier reibt ggf. am Druckkopf. Wenn Papier gewellt ist, streichen Sie es vor dem Einlegen glatt.

Hinweis

- Sie können das Einzelblatt auch an seiner vorderen Kante ausrichten. Legen Sie in diesem Fall das Einzelblatt so ein, dass die vordere Kante an den Markierungen (A) auf der Walze und der rechte Rand an der Medienführung (B) auf der rechten Seite ausgerichtet wird.

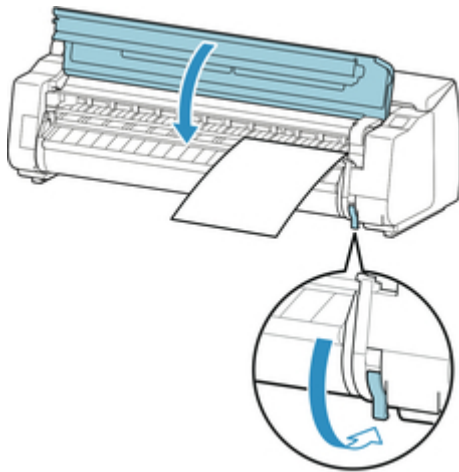


- Sie können die Saugstärke zum Halten des Papiers gegen die Walze einstellen, wenn der Freigabehebel oben ist. Wenn das Papier schwierig einzulegen ist, tippen Sie auf dem Touchscreen auf **Ansaugen**, um die Saugstärke einzustellen. Für die Einstellung der Saugstärke stehen Ihnen 5 Stufen zur Verfügung.

Sogar wenn Sie die Ansaugung erhöhen, reicht das unter Umständen nicht aus, um einige Papiertypen gut an der Walze zu halten. Laden Sie in diesem Fall das Papier von Hand.

- Einzelblätter werden durch Ansauglöcher an der Walze gehalten. Sollte die Ansaugung beim Einlegen von Papier an bestimmten Positionen ein Geräusch machen, bedeutet dies nicht unbedingt ein Problem. Wenn Sie das Geräusch als störend empfinden, schieben Sie das Papier ein kleines Stück nach links oder rechts (um höchstens 1 mm / 0,039 Zoll), und halten Sie es dabei parallel zur Medienführung.
- Die Ansaugung bleibt rund 30 Sekunden beim Einlegen angeschaltet. Wenn Sie das Einzelblatt in dieser Zeit nicht eingelegt haben sollten, ziehen Sie es weg und führen Sie es zum erneuten Starten der Ansaugung neu ein.

4. Senken Sie den Freigabehebel ab und schließen Sie die obere Abdeckung.



- Wenn ein Druckauftrag empfangen wurde
Tippen Sie auf **OK**, um Papier zuzuführen und mit dem Drucken zu beginnen.
- Wenn kein Druckauftrag empfangen wurde
Ein Menü zum Auswählen der Medientypen wird angezeigt.
Wählen Sie den eingelegten Medientyp aus und tippen Sie auf **OK**.
Der Drucker führt das Papier jetzt zu.

»»» Hinweis

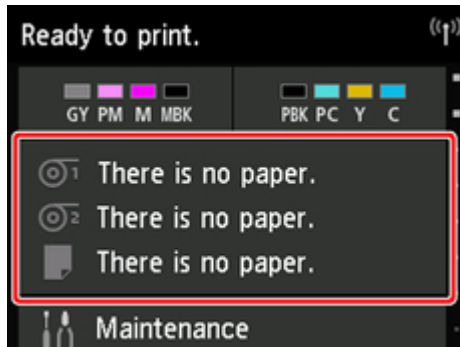
- Nähere Informationen zu Medientypen, die ausgewählt werden können, finden Sie unter "Papierinformationsliste."

Drucken von einer gewünschten Startposition aus

Drucken Sie wie folgt auf Einzelblättern von einer gewünschten Startposition aus.


Einstellen der Option **Papierbreite erkennen** auf **Deaktivieren**

1. Tippen Sie auf den Anzeigebereich für die Papiereinstellungen auf dem Home-Bildschirm des Touchscreen.



»»Hinweis

- Wenn der Home-Bildschirm nicht angezeigt wird, tippen Sie auf die Schaltfläche **Home**.

2. Tippen Sie auf den Bereich .
3. Tippen Sie auf **Papiereinstellungen**.
4. Tippen Sie auf **Erweitert**.
5. Wählen Sie **Papierbreite erkennen** und tippen Sie auf **Deaktivieren**.

Legen Sie das Papier in die von Ihnen gewünschte Startposition für den Druck

Folgen Sie den Anweisungen zum Einlegen von Papier in der gewünschten Startposition zum Drucken, wenn **Papierbreite erkennen** auf **Deaktivieren** gesetzt ist.

1. Wenn Sie keinen Druckauftrag im Voraus gesendet haben, wird das Menü zur Auswahl des Papiertyps angezeigt.

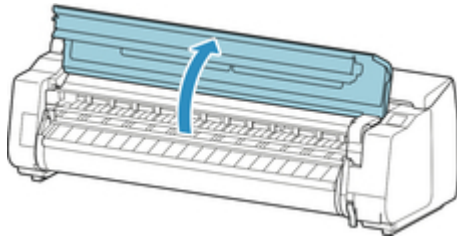
Tippen Sie auf den eingelegten Medientyp.

»»Hinweis

- Wenn vor der Papierzufuhr ein Druckauftrag eingegangen ist, werden der durch den Druckauftrag festgelegte Medientyp und die Größe auf dem Touchscreen angezeigt.

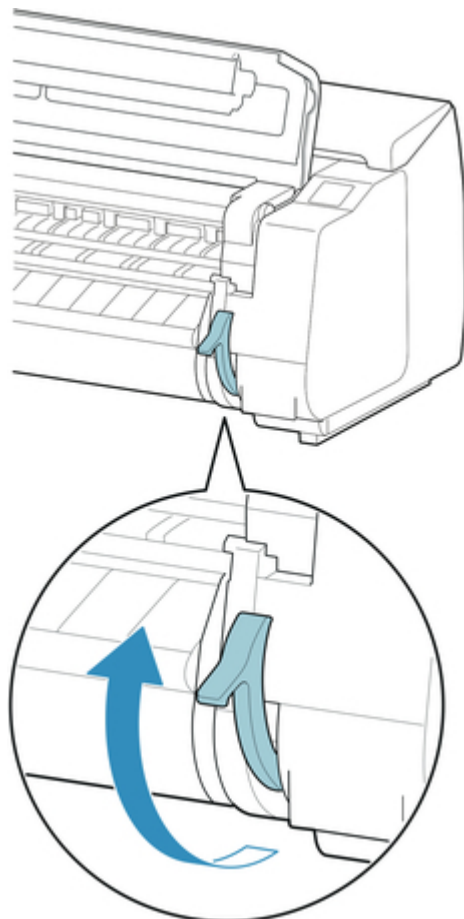
Fahren Sie mit Schritt 2 fort.

2. Wenn "[**Papierbreite erkennen**] ist deaktiviert. Option deaktiviert lassen und fortfahren?" auf dem Touchscreen angezeigt wird, tippen Sie auf **Deaktiv. lassen und fortfahren**.
3. Öffnen Sie die obere Abdeckung und prüfen Sie die Position, in der das Papier eingelegt ist.



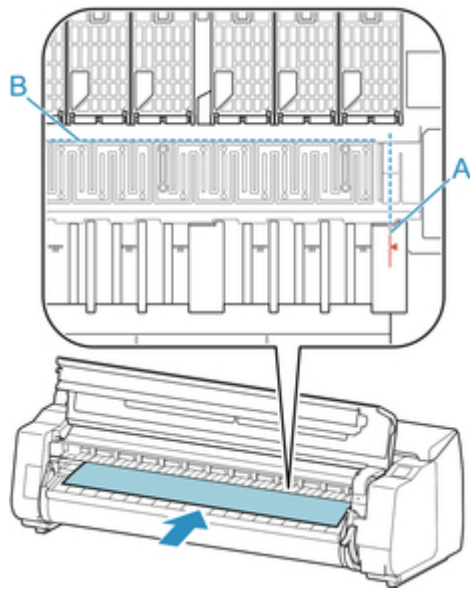
Schließen Sie zum Drucken aus der derzeitigen Position die obere Abdeckung.

Heben Sie zur Neupositionierung des Papiers den Freigabehebel an.

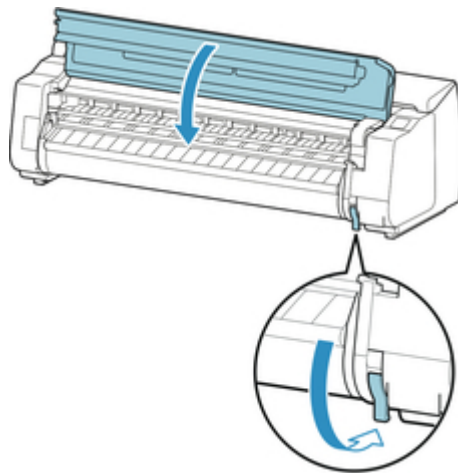


4. Richten Sie beim Einlegen des Papiers den rechten Rand des Papiers an der verlängerten Medienführung (A) auf der rechten Druckerseite aus und legen Sie das Blatt

ein, sodass die Druckstartposition mit der Nut (b) am hinteren Ende der Walze ausgerichtet ist.



5. Senken Sie den Freigabehebel ab und schließen Sie die obere Abdeckung.

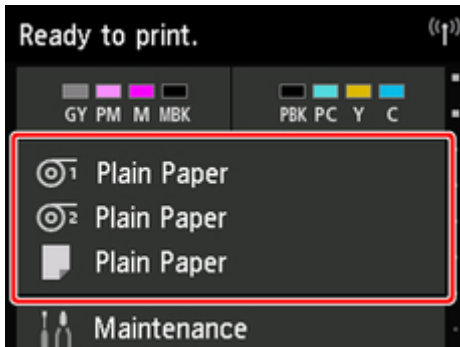


6. Wenn der Bildschirm zum Auswählen der Papiergröße angezeigt wird, wählen Sie die Größe des eingelegten Papiers aus.

Entfernen von Einzelblättern


Entfernen Sie wie folgt Einzelblätter aus dem Drucker.

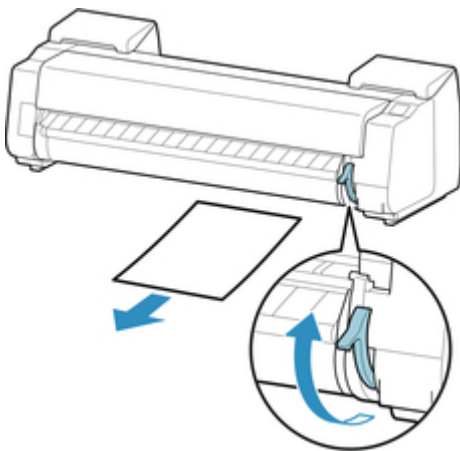
1. Tippen Sie auf den Anzeigebereich für die Papiereinstellungen auf dem Home-Bildschirm des Touchscreen.



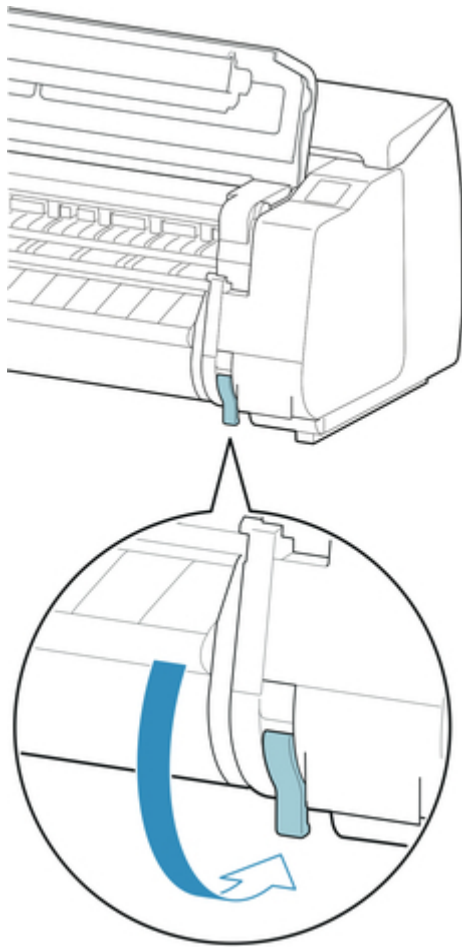
»»Hinweis

- Wenn der Home-Bildschirm nicht angezeigt wird, tippen Sie auf die Schaltfläche **Home**.

2. Tippen Sie auf den Bereich .
3. Tippen Sie auf **Papier entfernen**.
4. Überprüfen Sie die Meldung auf dem Touchscreen und tippen Sie auf **Ja**.
5. Wenn auf dem Touchscreen Anweisungen zum Entfernen des Blatts angezeigt werden, heben Sie den Freigabehebel an und halten Sie dabei das Blatt fest. Entfernen Sie dann das Blatt.



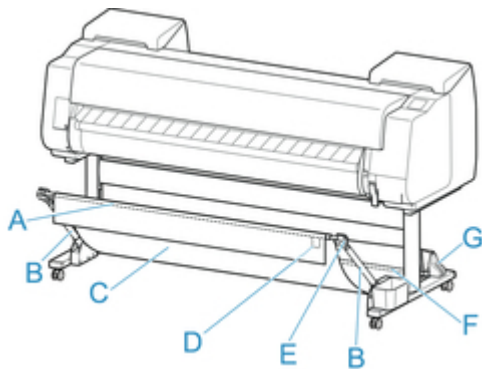
6. Senken Sie die Freigabehebel ab.



Korb

- ➔ [Komponenten des Korbs](#)
- ➔ [Verwenden des Korbs](#)
- ➔ [Beispielkonfigurationen für den Korb](#)
- ➔ [Lagern des Korbs](#)

Komponenten des Korbs



A. **Korbstange (Markenseite)**

Hiermit ist das Tuch des Korbs an den Spitzen des Korbarms befestigt.

B. **Korbarm**

Hält die Korbstange (Markenseite).

Durch Ändern der Länge und des Winkels können Sie den Korb an verschiedene Bedingungen anpassen.

Wenn der Korb nicht genutzt wird, können Sie ihn absenken und neben dem Gestell lagern. (Siehe "[Lagern des Korbs.](#)")

C. **Korb**

Eine Ablage aus Tuch zur Aufnahme von ausgegebenen Dokumenten.

D. **Weißer Marke**

Kennzeichnet die Ausrichtung der Korbbefestigung.

E. **Korb-Zurück-Taste**

Drücken Sie diese Taste, wenn Sie den Korb abspulen, nachdem er auf der Korbstange (Markenseite) aufgewickelt wurde.

F. **Korbstange (Kabelseite)**

Befestigt das Korb Tuch am Stangenhalter.

G. **Stangenhalter**

Hält die Korbstange (Kabelseite).

Anweisungen zur Verwendung des Korbs finden Sie unter "[Verwenden des Korbs.](#)"

Verwenden des Korbs

Durch Ändern der folgenden vier Optionen für den Korb können Sie den Korb Ihren Anforderungen entsprechend auf verschiedene Weise nutzen.

- Länge des Korbarms
- Neigung des Korbarms
- Befestigungsposition des Korbs
- Länge des Korbs

In diesem Abschnitt wird beschrieben, wie Sie den Korb und seine Position verändern.

Beispiele für die Verwendung des Korbs finden Sie unter "[Beispielkonfigurationen für den Korb.](#)"

Wichtig

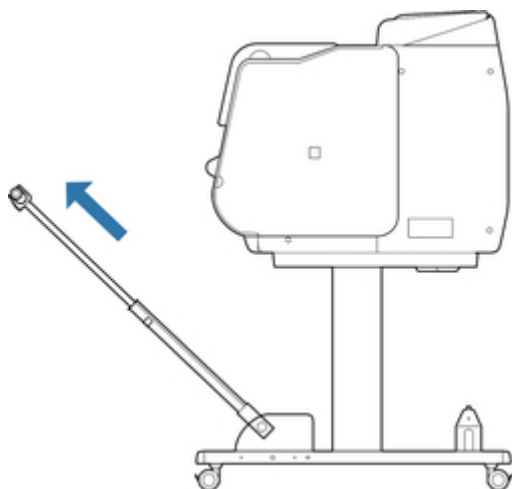
- Wenn Sie die Position des Korbs ändern, bringen Sie den Korb wieder in einen nicht aufgewickelten Zustand, während Sie die Korb-Zurück-Taste am rechten Ende der Korbstange (Markenseite) drücken. Nehmen Sie dann die gewünschte Positionsänderung vor.
- Wenn die Korbstange (Markenseite) aus dem Korbarm herausragt, bringen Sie sie an, indem Sie die Auskragungen an beiden Enden der Korbstange (Markenseite) in die ovalen Bohrungen an der Spitze des Korbarm einsetzen.
- Wenn Sie den Drucker transportieren, entfernen Sie den Korb.
- Üben Sie keinen zu starken Druck auf den Korb aus. Dies könnte den Korb beschädigen.
- Wenn der textile Teil des Korbs schmutzig wird, wischen Sie den Schmutz ab, aber waschen Sie das Teil nicht. Durch Waschen kann die Leistung des Korbs beeinträchtigt werden.

Ändern der Länge des Korbarms

Die Länge des Korbarms kann in zwei Schritten geändert werden.

Zum Verlängern ziehen Sie den linken/rechten Korbarm Korbarms in Pfeilrichtung heraus.

Zum Verkürzen schieben Sie den linken/rechten Korbarm in umgekehrter Pfeilrichtung zusammen.

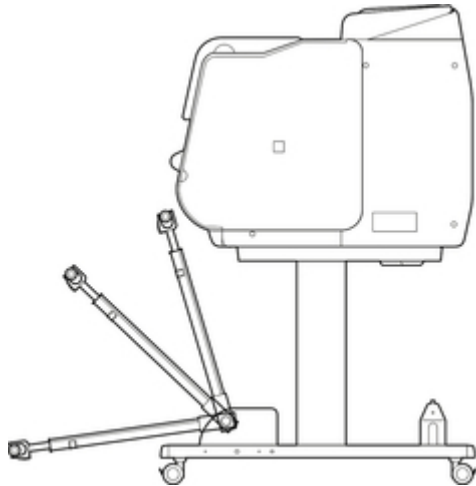


Wichtig

- Wenn Sie den Korbarm verlängern, bringen Sie den Korb zuerst wieder in einen entspannten Zustand, während Sie die Korb-Zurück-Taste an der rechten Ecke der Korbstange (Markenseite) drücken. Nehmen Sie dann die gewünschte Positionsänderung vor.

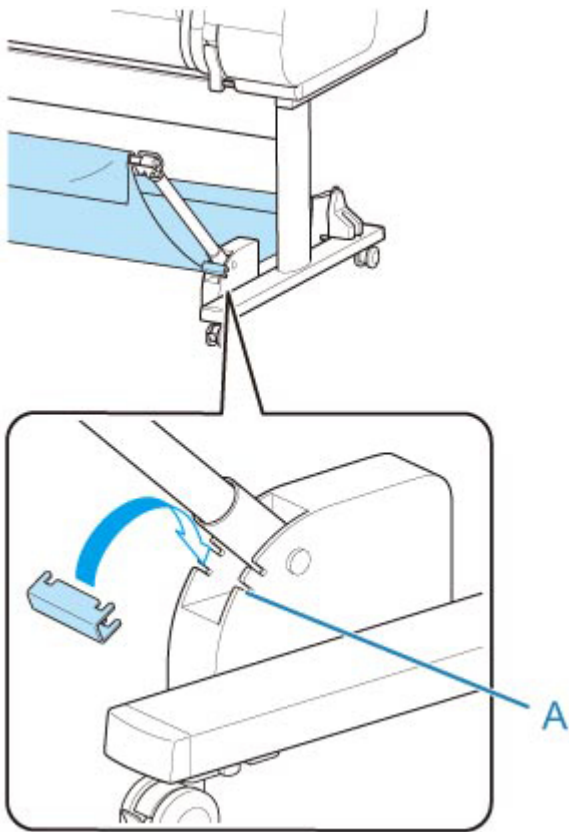
Ändern der Neigung des Korbarms

Die Neigung des Korbarms kann in drei Schritten geändert werden.



Bringen Sie beim Sichern des Korbarm die Korbverriegelungsstütze auf beiden Seiten an die Korbarm (A) an.

Je nachdem, in welcher Region Sie sich befinden, steht die Korbstützensperre möglicherweise nicht zur Verfügung.



»»»Wichtig

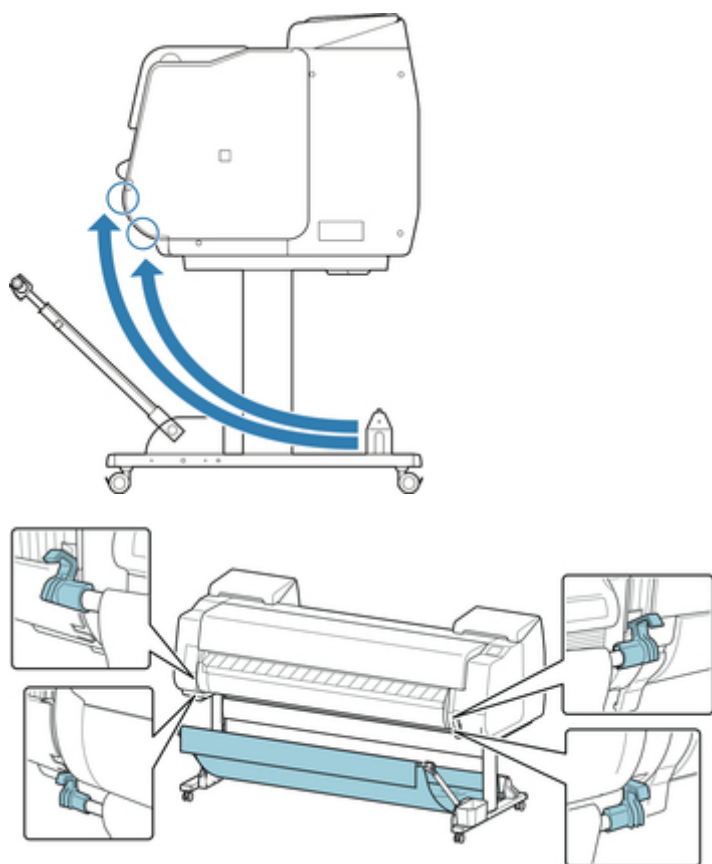
- Wenn Sie den Winkel des Korbarms ändern, stellen Sie sicher, dass der dicke Teil des Korbarms so weit wie möglich herausgezogen wurde.
- Wenn Sie den Winkel des Korbarms ändern, halten Sie den dicken Teil des linken/rechten Korbarms fest und nehmen Sie die gewünschte Anpassung vor.
- Wenden Sie während der Nutzung der Korbverriegelungsstütze keine übermäßige Kraft auf die Ausrichtung aus, in die Sie den Korbarm absenken. Dies könnte den Korb beschädigen.
- Während der Nutzung der Korbverriegelungsstütze können Sie "[Drucken auf großformatigem oder leicht zu beschädigendem Papier \(Position 3\)](#)" nicht verwenden. Wenn Sie diese Position verwenden, lösen Sie die Korbverriegelungsstütze.
- Während der Nutzung der Korbverriegelungsstütze können Sie den Korb nicht lagern. Wenn Sie den Korb lagern, lösen Sie die Korbverriegelungsstütze.

➔ [Lagern des Korbs](#)

Ändern der Befestigungsposition des Korbs

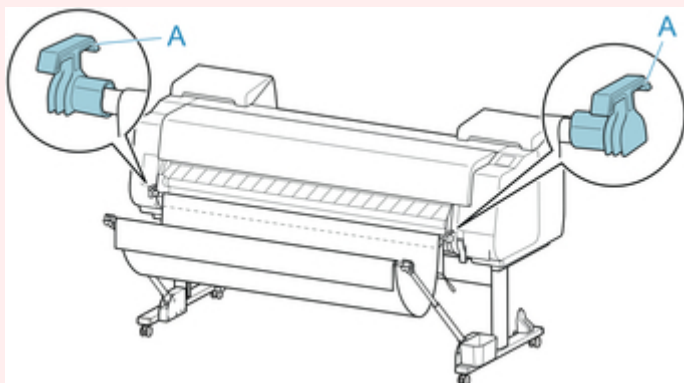
Die Korbstange (Kabelseite) kann am Stangenhalter des Gestells oder an der Vorderseite des Druckers angebracht werden.

Zum Anbringen hängen Sie die beiden Seiten der Korbstange (Kabelseite) in die beiden Befestigungselemente in der Abbildung ein.



Wichtig

- Wenn Sie die Korbstange (Kabelseite) an der Vorderseite des Druckers anbringen, stellen Sie sicher, dass beide Enden der Stange (A) sicher in die Befestigungselemente eingesetzt sind.

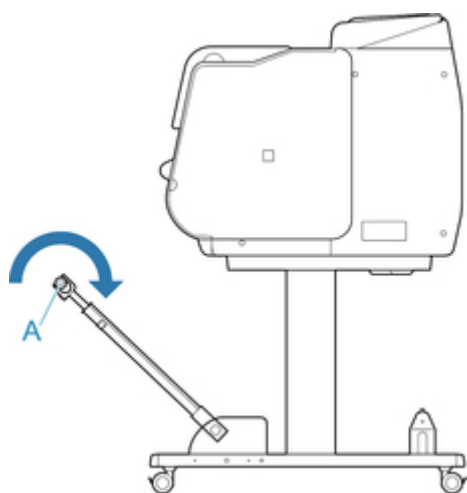


Ändern der Länge des Korbs

Die Korblänge kann durch Drehen der Korbstange (Markenseite) angepasst werden.

Um den Korb zu verkürzen, drehen Sie die Korbstange (Markenseite) in Pfeilrichtung, um den Korb aufzuwickeln.

Um den Korb zu verlängern, drehen Sie die Korbstange (Markenseite) in die entgegengesetzte Pfeilrichtung, während Sie auf die Korb-Zurück-Taste (A) am rechten Ende der Korbstange (Markenseite) drücken. Sie können den aufgewickelten Korb wieder in seine ursprüngliche Position bringen.



Beispielkonfigurationen für den Korb

Für den Korb, der die bedruckten Materialien aufnimmt, sind verschiedene Positionen möglich.

In diesem Abschnitt zeigen wir die folgenden fünf Positionen als Beispiele für die Verwendung des Korbs. Verändern Sie die Korbposition je nach Medientyp und Druckauftrag.

- [Verwendung ohne Rolleneinheit \(Position 1\)](#)
- [Verwendung mit Rolleneinheit \(Position 2\)](#)
- [Drucken auf großformatigem oder leicht zu beschädigendem Papier \(Position 3\)](#)
- [Stapeln von bedruckten Materialien \(Position 4\)](#)
- [Bedruckte Materialien sofort in den nächsten Arbeitsbereich verschieben \(Position 5\)](#)

Anweisungen zum Wechseln der Korbposition finden Sie unter "[Verwenden des Korbs.](#)"

Wichtig

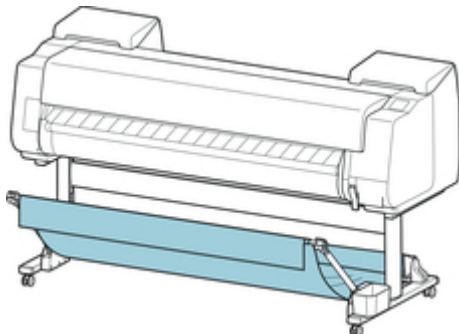
- Wenn Sie das Rollenpapier auswechseln oder die Rolleneinheit als Aufnahmevorrichtung verwenden, müssen Sie den Korb entsprechend lagern. Anweisungen zum Lagern des Korbs finden Sie unter "[Lagern des Korbs.](#)"
- Wenn die gesammelten bedruckten Materialien beschädigt oder gefaltet sind, wählen Sie als **Schnittmodus** die Option **Schnitt auswerfen** aus oder verwenden Sie den Korb in einer anderen Position. (Siehe "[Festlegen der Schnittmethode für Rollen.](#)")

Hinweis

- Nähere Informationen zu den Druckerabmessungen bei Verwendung des Korbs finden Sie unter "[Technische Daten.](#)"

Verwendung ohne Rolleneinheit (Position 1)

Wenn die Rolleneinheit nicht verwendet wird, können Sie den Korb in den folgenden Positionen verwenden.



Wichtig

- Der Korb kann immer nur ein Blatt aufnehmen. Wenn Sie mehrere Seiten drucken, drucken Sie jede weitere Seite, nachdem Sie das vorherige Blatt entnommen haben.

- Wenn Sie die Rolleneinheit als Zufuhrvorrichtung verwenden, sollten Sie sie wie unter "[Verwendung mit Rolleneinheit \(Position 2\)](#)" beschrieben verwenden.
- Wenn die Rolleneinheit und der Korb in Position 1 verwendet wird, kommen die bedruckten Materialien je nach Art des Papiers möglicherweise in Kontakt mit der Rolleneinheit, was zu einer Beschädigung führen kann.
- Wenn Sie die Rolleneinheit als Zufuhrvorrichtung und den Korb in Position 1 verwenden, gelangt das abgeschnittene Ende des ausgeworfenen Rollenpapiers in die Rolleneinheit. Dies kann einen Papierstau zur Folge haben oder sich auf die Druckqualität auswirken, wenn beim Einlegen des Papiers die Option **Randloser Druck** oder **Zuerst Kante zuschneiden** ausgewählt wurde.
- Rollenpapier mit maximal 1,575 m (62 Zoll) Länge kann im Korb gesammelt werden. Wenn auf längerem Rollenpapier gedruckt wird, verwenden Sie den Korb wie unter "[Drucken auf großformatigem oder leicht zu beschädigendem Papier \(Position 3\)](#)" beschrieben oder verwenden Sie ihn mit der Rolleneinheit als Aufnahmevorrichtung.

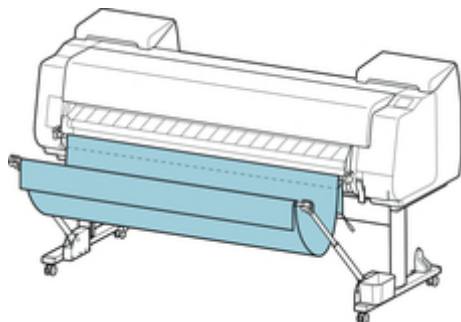
Verwendung mit Rolleneinheit (Position 2)

Wenn die Rolleneinheit als Zufuhrvorrichtung verwendet wird, können Sie den Korb in den folgenden Positionen verwenden.

Diese Position ist nützlich, wenn Sie das bedruckte Rollenpapier per Hand zurückspulen.

Schieben Sie die Korbstange (Kabelseite) zum oberen der beiden Befestigungselementpaare an der Vorderseite des Druckers und ziehen Sie den Korbbarm so weit wie möglich in dem gezeigten Winkel heraus, um diese Position zu erzielen.

Sie können die Länge des Korbs so anpassen, dass er einfach zu verwenden ist.



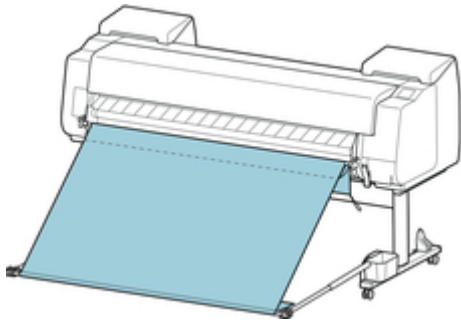
Wichtig

- Der Korb kann bedruckte Materialien mit einem Gewicht von maximal ca. 2 kg (4.41 lb) aufnehmen. Ist das Gewicht der bedruckten Materialien höher, kann der Korb umfallen.

Drucken auf großformatigem oder leicht zu beschädigendem Papier (Position 3)

Beim Drucken auf großformatigem oder leicht zu beschädigendem Papier können Sie den Korb in den folgenden Positionen verwenden.

Schieben Sie die Korbstange (Kabelseite) zum oberen der beiden Befestigungselementpaare an der Vorderseite des Druckers. Ziehen Sie den Korbarm so weit wie möglich heraus und senken Sie ihn im gezeigten Winkel ab. Passen Sie anschließend die Länge an, sodass der Korb in diese Position gezogen wird.



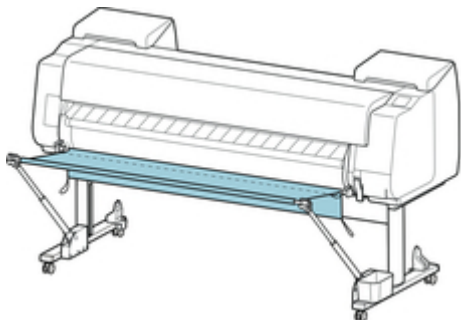
Wichtig

- Wählen Sie als **Schnittmodus** stets **Schnitt auswerfen** aus, wenn der Korb in dieser Position verwendet wird. Wenn Sie **Automatischer Schnitt** auswählen, werden die bedruckten Materialien möglicherweise beschädigt. (Siehe "[Festlegen der Schnittmethode für Rollen](#).")
- Gehen Sie besonders sorgfältig vor, wenn Sie Papier verwenden, das sich in dieser Position leicht wellt oder leicht beschädigt wird.
- Bei manchen Papiertypen kann die Vorderkante bei der Ausgabe verknittern oder knicken. Glätten Sie in diesem Fall das Papier. Gedruckte Dokumente können beschädigt werden, wenn das Papier verknittert oder knickt.
- Je nach Papier kann sich dieses zwischen der Ausgabeführung und dem Korb verfängen, wenn es ausgeworfen wird. Tauschen Sie in diesem Fall das Papier aus. Wenn sich das Papier verfängt, werden die bedruckten Dokumente ggf. beschädigt.

Stapeln von bedruckten Materialien (Position 4)

Sie können den Korb in folgenden Positionen verwenden, wenn bedruckte Materialien gestapelt werden sollen.

Schieben Sie die Korbstange (Kabelseite) zum unteren der beiden Befestigungselementpaare an der Vorderseite des Druckers und ziehen Sie den Korbarm so weit wie möglich im gezeigten Winkel heraus. Passen Sie anschließend die Länge an, sodass der Korb in diese Position gezogen wird.



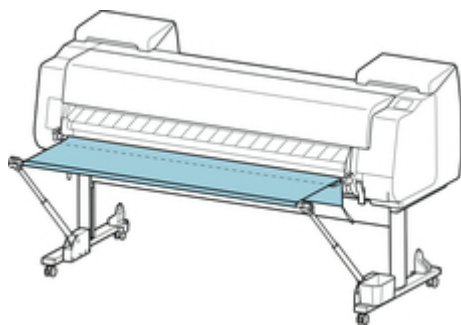
Wichtig

- Maximal 10 Blatt A2 Portrait Glossy Photo Paper und 20 Blatt Heavyweight Coated Paper HG können gestapelt werden, wenn sich der Korb in dieser Position befindet. Wird eine größere Blattzahl gestapelt, kann die Druckseite des Papiers beschädigt werden oder der Korb kann herunterfallen.
- Verwenden Sie den Korb in den folgenden Fällen wie unter "[Verwendung ohne Rolleneinheit \(Position 1\)](#)" oder "[Verwendung mit Rolleneinheit \(Position 2\)](#)" beschrieben. Wenn Sie mehrere Seiten in diesen Positionen drucken, drucken Sie jede weitere Seite, nachdem Sie das vorherige Blatt entnommen haben.
 - Anderes Papier als Glossy Photo Paper/Heavyweight Coated Paper HG
 - Andere bedruckte Materialien als A2 Hochformat
 - Papier wellt sich stark aufgrund der Papiermerkmale und der Druckumgebung
 - Wenn nicht mehr viel Papier auf der Rolle ist und sich das Papier stark wellt

Bedruckte Materialien sofort in den nächsten Arbeitsbereich verschieben (Position 5)

Sie können den Korb in der folgenden Position verwenden, wenn Sie die bedruckten Materialien sofort in den nächsten Arbeitsbereich verschieben möchten.

Schieben Sie die Korbstange (Kabelseite) zum oberen der beiden Befestigungselementpaare an der Vorderseite des Druckers und ziehen Sie den Korbarm so weit wie möglich im gezeigten Winkel heraus. Passen Sie anschließend die Länge an, sodass der Korb in diese Position gezogen wird.



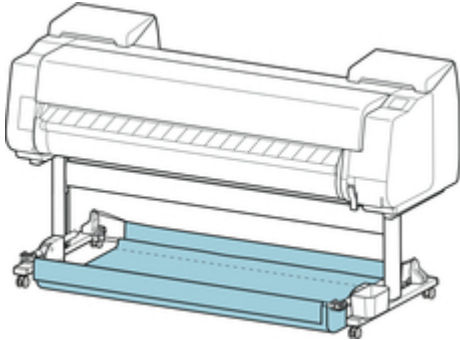
Wichtig

- Gehen Sie besonders sorgfältig vor, wenn Sie Papier verwenden, das sich in dieser Position leicht wellt oder leicht beschädigt wird.
- Bei manchen Papiertypen kann die Vorderkante bei der Ausgabe verknittern oder knicken. Glätten Sie in diesem Fall das Papier. Gedruckte Dokumente können beschädigt werden, wenn das Papier verknittert oder knickt.
- Je nach Papier kann sich dieses zwischen der Ausgabeführung und dem Korb verfängen, wenn es ausgeworfen wird. Tauschen Sie in diesem Fall das Papier aus. Wenn sich das Papier verfängt, werden die bedruckten Dokumente ggf. beschädigt.

Lagern des Korbs

Wenn Sie das Rollenpapier auswechseln oder wenn Sie die Rolleneinheit als Aufnahmevorrichtung verwenden, müssen Sie den Korb lagern.

Sie können den Korb lagern, indem Sie die Korbstange (Kabelseite) am Stangenhalter anbringen. Senken Sie dafür den Korbarm ab, bis er waagrecht ist, und drücken Sie ihn dann so weit wie möglich nach hinten.



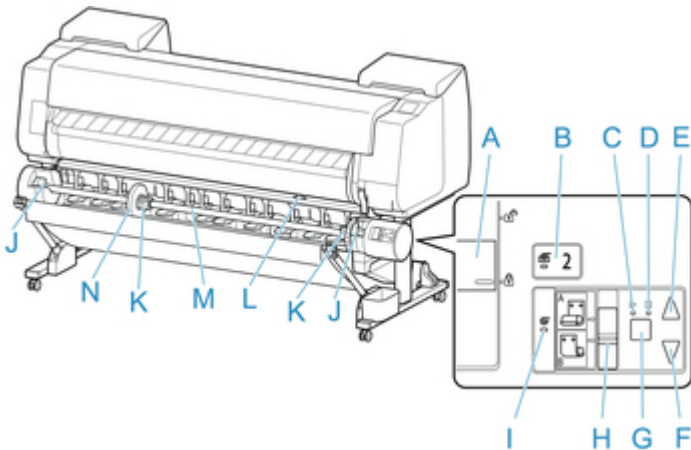
Wichtig

- Wenn Sie die Korbposition ändern, müssen Sie den Korb zuvor loslassen und abrollen. Wurde der Korb nicht gelöst und abgerollt, wird die Änderung möglicherweise nicht reibungslos durchgeführt oder der Korb könnte beschädigt werden. (Siehe "[Verwenden des Korbs](#)").
- Wenn Sie den Winkel des Korbarms ändern, stellen Sie sicher, dass der dicke Teil des Korbarms so weit wie möglich herausgezogen wurde.
- Wenn die Korbstange (Markenseite) aus dem Korbarm herausragt, bringen Sie sie an, indem Sie die Auskragungen an beiden Enden der Korbstange (Markenseite) in die ovalen Bohrungen an der Spitze des Korbarm einsetzen.
- Üben Sie keinen zu starken Druck auf den Korb aus. Dies könnte den Korb beschädigen.

Rolleneinheit

- ➔ [Komponenten der Rolleneinheit](#)
- ➔ [Rolleneinheit](#)
- ➔ [Wechseln der Rolleneinheitsmodi](#)
- ➔ [Verwenden der Rolleneinheit im Aufnahmemodus](#)
- ➔ [Entfernen von bedrucktem Papier aus der Rolleneinheit](#)

Komponenten der Rolleneinheit



- A. **Schalter für Rollenhaltersperre**
Sperrt und entriegelt den Rollenhalter in der Rolleneinheit.
- B. **Lampe Einzugsmodus**
Leuchtet, wenn Sie den Zufuhrmodus an der Rolleneinheit ausgewählt haben.
- C. **Lampe Automatische Aufnahme**
Leuchtet, wenn das Papier aufgerollt wird.
- D. **Lampe Pause**
Leuchtet, wenn die Papierwicklung angehalten wird.
- E. **Taste Aufnahme (Take-up)**
Sie können die Rolleneinheit so oft wie gewünscht drehen, wenn kein Spulvorgang durchgeführt wird. Wenn als Spulrichtung "Einziehen nach innen" festgelegt ist, nimmt die Einheit das Papier auf. Ist die Richtung "Einziehen nach außen" festgelegt, spult die Einheit das Papier zurück.
- F. **Taste Zurück (Rewind)**
Sie können die Rolleneinheit so oft wie gewünscht drehen, wenn kein Spulvorgang durchgeführt wird. Wenn als Spulrichtung "Einziehen nach innen" festgelegt ist, spult die Einheit das Papier zurück. Ist die Richtung "Einziehen nach außen", nimmt die Einheit das Papier auf.
- G. **Taste Automatische Aufnahme/Pause (Auto Take-up/Pause)**
Hiermit wird das Aufnehmen des Papiers angehalten oder fortgesetzt.
- H. **Schalter zum Umschalten zwischen Einziehen nach innen/außen**
Ändert die Spulrichtung für das Papier (Einziehen nach innen/außen).
- I. **Lampe Aufnahmemodus**
Leuchtet, wenn Sie den Aufnahmemodus an der Rolleneinheit ausgewählt haben.
- J. **Rollenhalternut**
Schieben Sie den Rollenhalter in diese Führungsschlitze.
- K. **3-Zoll-Papierspulenaufhängung**
Wird am Rollenhalter befestigt, wenn Sie Rollenpapier mit einer 3-Zoll-Papierspule verwenden.
- L. **Schalter an der Zufuhrklappe**
Hiermit wird die Position der Zufuhrklappe je nach Modus der Rolleneinheit geändert.

M. **Rollenhalter**

Legen Sie Rollenpapier in diesen Halter ein.

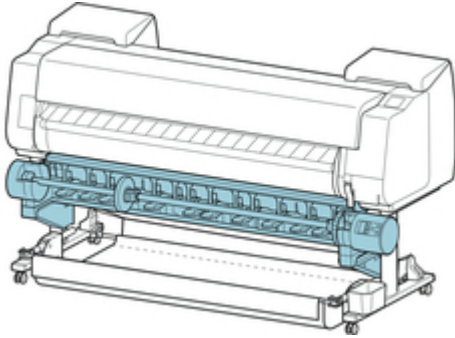
N. **Halteranschlag**

Mit diesem Element wird das Rollenpapier am Rollenhalter gesichert.

Rolleneinheit

Die Rolleneinheit dient als Zufuhrvorrichtung, die eine zusätzliche Rolle von insgesamt zwei Rollen am Drucker aufnehmen kann. Außerdem dient sie als Aufnahmevorrichtung, die automatisch das bedruckte Rollenpapier aufnimmt.

Je nach Situation können Sie zwischen diesen beiden Funktionen wechseln.



Anweisungen zum Anbringen der Rolleneinheit finden Sie im Rolleneinheit Einrichtungshandbuch.

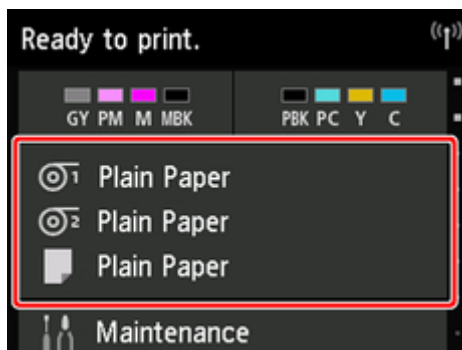
Wechseln der Rolleneinheitsmodi

Befolgen Sie die nachstehenden Schritte zur Auswahl des gewünschten Modus, bevor Sie die Rolleneinheit verwenden.

Wichtig

- Nachdem die Funktion der Rolleneinheit gewechselt wurde, müssen Sie einen separaten Computer verwenden, um die Einstellungen für die Rolleneinheit auf den Druckertreiber anzuwenden. Nähere Informationen finden Sie unter "[Übernehmen der Rolleneinheitseinstellungen im Druckertreiber](#)" (Windows) oder "Übernehmen der Rolleneinheitseinstellungen im Druckertreiber" (Mac OS).
- Wenn Sie die Rolleneinheit von einer Aufnahmevorrichtung in eine Zufuhrvorrichtung ändern, schneiden Sie zuerst das bereits aufgenommene Papier.

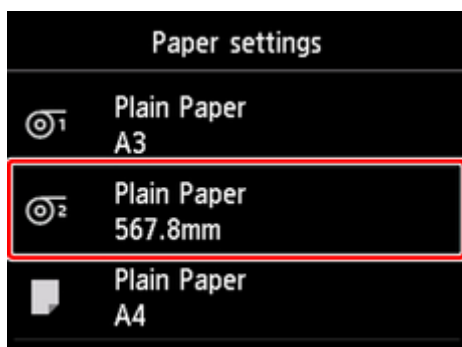
1. Tippen Sie auf den Anzeigebereich für die Papiereinstellungen auf dem Home-Bildschirm des Touchscreen.



Wichtig

- Wenn der Home-Bildschirm nicht angezeigt wird, tippen Sie auf die Schaltfläche **Home**.

2. Tippen Sie auf  oder auf den Bereich .



3. Ändern Sie die Funktion der Rolleneinheit.

- **Verwenden als Zufuhrvorrichtung**
 1. Tippen Sie auf **Einst. für Verwend. d. Rolleneinh.**

2. Tippen Sie auf **EIN**, wenn die Meldung angezeigt wird, mit der die Änderung der Rolleneinheit in den Zufuhrmodus bestätigt wird.

»»Hinweis

- Wenn Sie den Modus ändern, ohne das Rollenpapier mit dem Schneidmesser des Druckers zu schneiden, wird, nachdem Sie auf **EIN** getippt haben, ein Bildschirm angezeigt, in dem Sie bestätigen können, ob das aufgenommene Papier geschnitten wurde oder nicht. Wenn das Papier nicht geschnitten wurde, wählen Sie **Nein** aus und schneiden Sie zuerst das aufgenommene Papier.

3. Legen Sie Rollenpapier in die Rolleneinheit ein.

Nähere Informationen finden Sie unter "[Einlegen der unteren Rolle in die Rolleneinheit.](#)"

• Nutzung als Aufnahmevorrichtung

1. Tippen Sie auf **Einst. für Verwend. d. Rolleneinh.**
2. Tippen Sie auf **EIN**, wenn die Meldung angezeigt wird, mit der die Änderung der Rolleneinheit in den Aufnahmemodus bestätigt wird.
3. Tippen Sie zum Auswählen von Papierschnitteinstellungen bei Verwendung des Aufnahmemodus.

»»Hinweis

- Wenn Sie **Nicht schneiden** ausgewählt haben, wird das Rollenpapier nach dem Drucken nicht geschnitten, unabhängig von der Einstellung für den **Schnittmodus** (Siehe "[Festlegen der Schnittmethode für Rollen.](#)") auf dem Drucker. Wählen Sie diese Option aus, wenn mehrere Seiten nacheinander gedruckt werden sollen, ohne das Papier zu schneiden.
- Wenn Sie **Schnittmoduseinstell. verwend.** ausgewählt haben, wird das Schneiden für jede Seite gemäß der Einstellung für den **Schnittmodus** (Siehe "[Festlegen der Schnittmethode für Rollen.](#)") auf dem Drucker durchgeführt.
- Wenn Sie **Schnittmoduseinstell. verwend.** auswählen und **Autom. Abschneiden** in den Einstellungen für den **Schnittmodus** (Siehe "[Festlegen der Schnittmethode für Rollen.](#)") auf dem Drucker ausgewählt ist, empfehlen wir **Nach Schnitt aufwickeln** auf **Aktivieren** festzulegen. Wenn **Deaktivieren** festgelegt ist, wird ein gedrucktes Dokument, das aufgenommen worden ist, automatisch geschnitten, aber nicht gepresst, was das Ausfransen des Papiers zur Folge hat.
- Wenn Rollenpapier aus der Rolleneinheit in den Drucker eingelegt wird, wird ein Bildschirm angezeigt, in dem Sie bestätigen können, ob das Rollenpapier entfernt werden soll oder nicht. Wenn Sie **Ja** auswählen, wird das Rollenpapier so positioniert, dass es entfernt werden kann, und die Rolleneinheit ändert sich in eine Aufnahmevorrichtung.

4. Tippen Sie auf **Ja** oder auf **Nein**, wenn eine Meldung angezeigt wird, in der Sie bestätigen können, dass die Rolleneinheit sofort im Aufnahmemodus verwendet wird.

Wenn Sie auf **Ja** tippen, werden die Schritte zum Einlegen des Papiers in die Rolleneinheit auf dem Touchscreen angezeigt.

Wenn Sie auf **Nein** tippen, ist der Vorgang an dieser Stelle beendet. Legen Sie das Papier beim Drucken in die Rolleneinheit ein. In diesem Fall müssen Sie jedoch das Papier einlegen,

während der Druckvorgang fortgesetzt wird. Daher werden keine Anweisungen auf dem Touchscreen angezeigt.

Nähere Informationen zum Einlegen von Papier in die als Aufnahmevorrichtung festgelegte Rolleneinheit finden Sie unter "[Verwenden der Rolleneinheit im Aufnahmemodus.](#)"

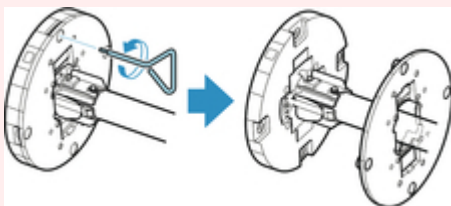
»»Hinweis

- Wenn Sie **Ja** auswählen, wird ein Rand von ca. 600 mm (23,62 Zoll) als Vorderkante erzeugt, da das Rollenpapier vor dem Drucken in die Rolleneinheit vorgeschoben wird.

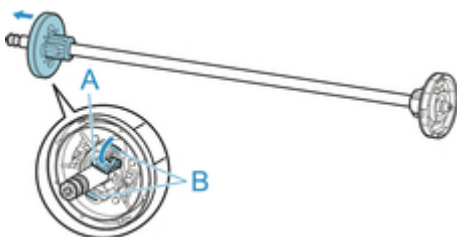
Verwenden der Rolleneinheit im Aufnahmemodus

Wichtig

- Nähere Informationen zu mit dem Spulvorgang kompatiblen Rollenpapier finden Sie unter "Papierinformationsliste".
- Bevor Sie das Rollenpapier einlegen, das in der Rolleneinheit aufgenommen werden soll, legen Sie den Modus der Rolleneinheit auf dem Touchscreen des Druckers auf "Aufnahmevorrichtung" fest. (Siehe "[Wechseln der Rolleneinheitsmodi.](#)")
- Beim folgenden Vorgang wird davon ausgegangen, dass der Rollenhalter nicht in die Rolleneinheit eingesetzt ist und dass das Rollenpapier nicht in den Rollenhalter eingelegt ist. Falls der Rollenhalter in der Rolleneinheit eingesetzt ist, entfernen Sie zuerst den Rollenhalter aus der Rolleneinheit und entfernen Sie danach das in den Rollenhalter eingelegte Papier. (Siehe "[Entfernen der unteren Rolle aus der Rolleneinheit.](#)") (Siehe "[Entfernen von Rollen aus dem Rollenhalter.](#)")
- Die Papierwicklung ist möglich, solange der äußere Durchmesser des gewickelten Papiers mit dem äußeren Durchmesser des Halteranschlags identisch ist.
- Wird auf leichtem Papier oder ohne Rand gedruckt, kann der Rand des Papiers verknittern, wenn er in Kontakt mit dem Rollenhalter kommt. Dies kann ein schlechtes Ergebnis des Spulvorgangs zur Folge haben. Wenn diese Probleme beim Spulvorgang mit einer 2-Zoll-Spule auftreten, entfernen Sie den mit 4 Sechskantschrauben am Flansch des Rollenhalters befestigten Abstandshalter und führen Sie den Spulvorgang dann erneut durch.

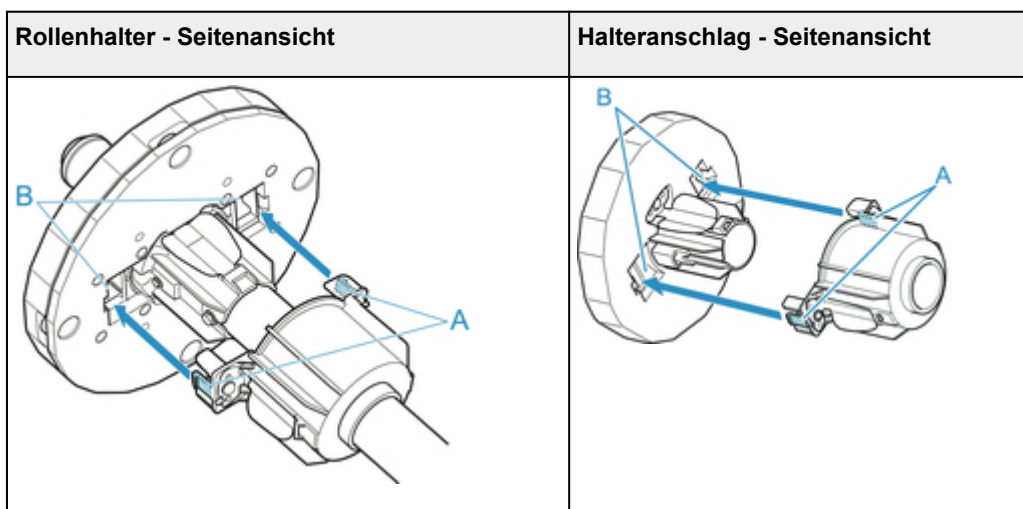


1. Lagern Sie den Korb. (Siehe "[Lagern des Korbs.](#)")
2. Drücken Sie den Halteranschlag (A) in Richtung Schiene, um die Sperre aufzuheben. Während Sie ihn in der angegebenen Position (B) halten, entfernen Sie den Halteranschlag vom Rollenhalter.

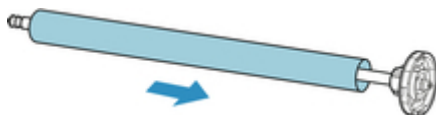


3. Wenn Rollenpapier aufgenommen wird, dessen Papierspule einen inneren Durchmesser von 76,2 mm (3 Zoll) hat, setzen Sie die 3-Zoll-Papierspulenaufhängung in den Rollenhalter und den Halteranschlag ein.

Richten Sie die Laschen (A) der 3-Zoll-Papierspulenaufhängung mit den Bohrungen am Rollenhalter oder Halteranschlag (B) aus und setzen Sie sie fest ein.



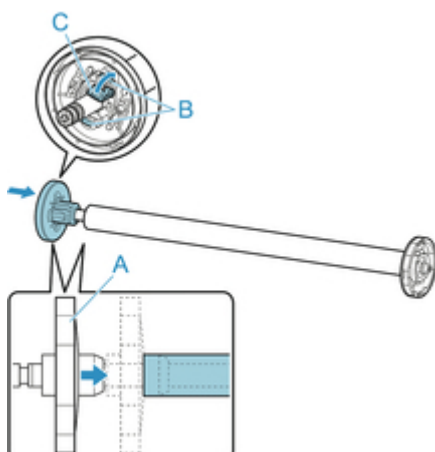
4. Setzen Sie die Papierspule für das Spulen des Rollenpapiers in den Rollenhalter ein.



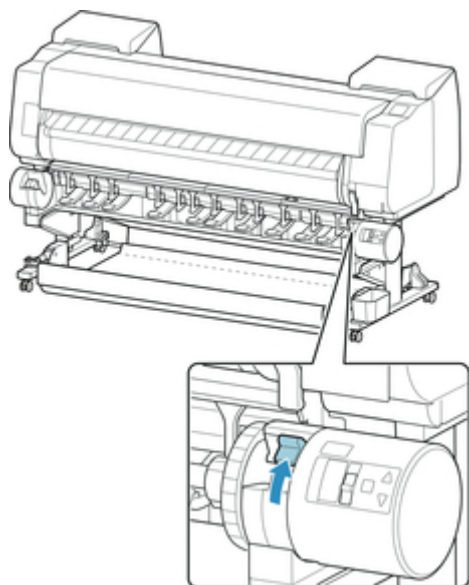
»»»Wichtig

- Wir empfehlen, beim Spulen von Papier eine Papierspule zu verwenden, die breiter als das zu wickelnde Papier ist. Wenn Sie eine schmalere Papierspule verwenden, achten Sie darauf, dass eine Lücke zwischen dem Halteranschlag und dem Papier vorhanden ist.
- Verwenden Sie für die Wicklung immer eine Papierspule, die gleich stark oder dicker als die Papierspule des Rollenpapiers ist. Wird eine Papierspule mit einem kleineren Durchmesser verwendet, kann der Aufnahmevorgang beeinträchtigt werden.

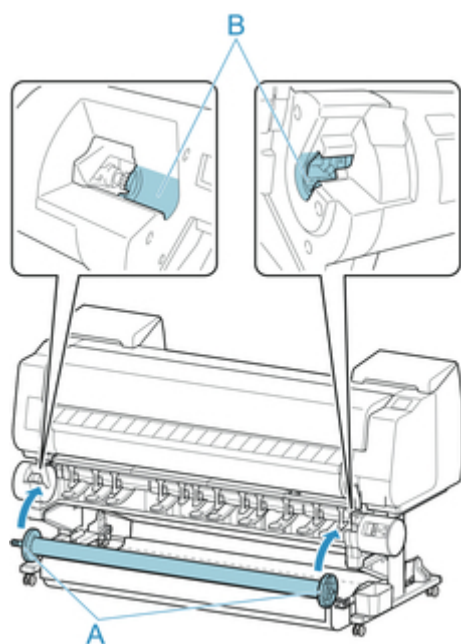
5. Setzen Sie den Halteranschlag von links in den Rollenhalter ein (siehe Abbildung). Während Sie ihn in der angegebenen Position (B) halten, drücken Sie ihn fest ein, bis der Flansch (A) des Halteranschlags das Rollenpapier berührt. Heben Sie den Halteranschlag (C) von der Schiene an, um ihn zu verriegeln.



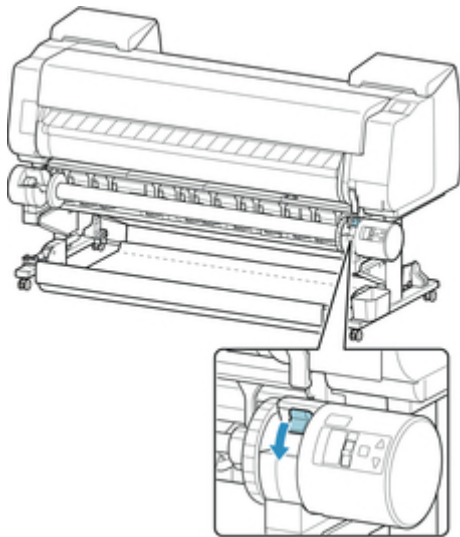
6. Stellen Sie den Schalter der **Rollenhaltersperre** an der Rolleneinheit in die Entriegelungsposition.



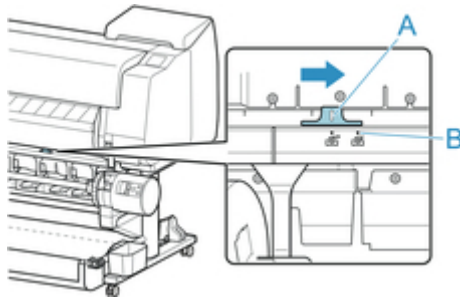
7. Halten Sie die Flansche (A) des Rollenhalter so, dass sich das weiße Zahnrad an der linken Seite befindet, richten Sie die Rollenhalter links und rechts an den Führungsschlitzen der Rollenhalternut (B) aus, und setzen Sie den Rollenhalter ein.



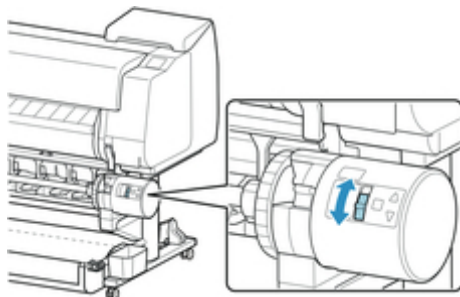
8. Stellen Sie den Schalter der **Rollenhaltersperre** an der Rolleneinheit in die verriegelte Position.



9. Stellen Sie den Schalter an der Zufuhrklappe oben auf der Rolleneinheit so ein, dass die Schalteranzeige (A) an der Position (B) des Aufnahmesymbols ausgerichtet ist.



10. Stellen Sie den Schalter zum **Umschalten zwischen Einziehen nach innen/außen** an der Rolleneinheit auf die gewünschte Spulrichtung.



»»Hinweis

- Als Spulrichtung des Rollenpapiers haben Sie die Wahl zwischen "Einziehen nach außen" (die bedruckte Oberfläche befindet sich an der Außenseite der Rolle) oder "Einziehen nach innen" (die bedruckte Oberfläche der Rolle befindet sich an der Innenseite der Rolle).

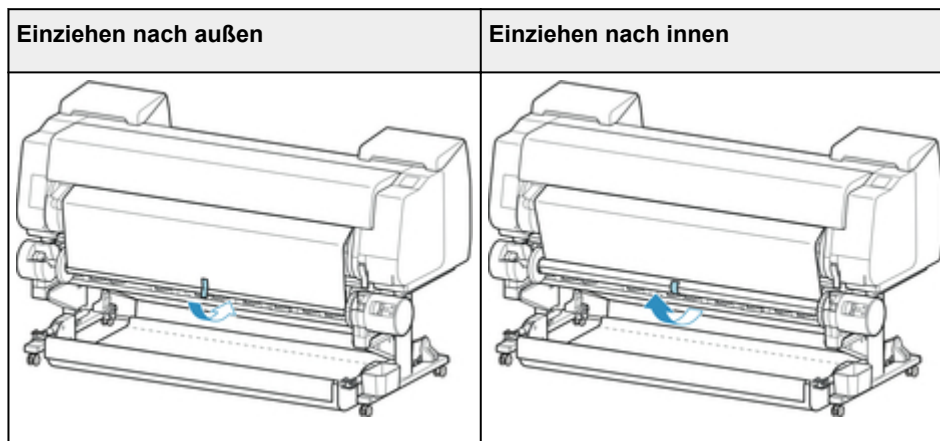
11. Gehen Sie wie folgt vor, um die Vorderkante des Rollenpapiers mit Klebeband an der Papierspule zu befestigen.

- Wenn eine Meldung auf dem Touchscreen angezeigt wird, in der Sie auswählen können, ob Papier automatisch vorgeschoben werden soll, damit es mit Klebeband gesichert werden kann:

1. Tippen Sie auf **Ja**.

Die Vorderkante des Rollenpapiers wird vorgeschoben, bis sie sich nahe an der Rolleneinheit befindet.

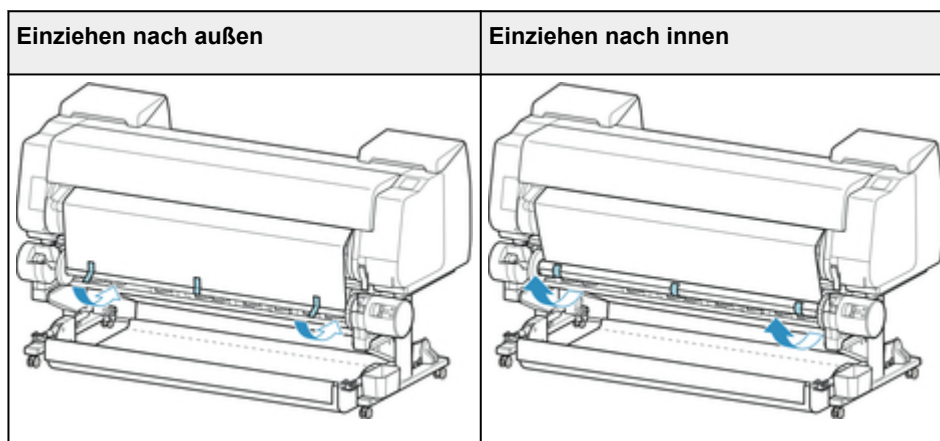
2. Halten Sie die Vorderkante des Rollenpapiers in der Mitte fest, richten Sie die rechte Kante der Papierspule der Aufnahmevorrichtung und die Mitte des Klebestreifens mit der Papierspule aus, während Sie das Papier gleichmäßig herausziehen.



Wichtig

- Wenn der Spulvorgang als "Einziehen nach innen" durchgeführt wird, müssen Sie die Vorderkante des Rollenpapier an die Rückseite der Papierspule bringen und dann mit Klebeband sichern. Falls sich dieser Vorgang als schwierig erweist, können Sie den Rollenhalter auch entnehmen, das Rollenpapier nach hinten drücken, den Rollenhalter wieder einsetzen und dann das Rollenpapier an die Rückseite der Papierspule führen.

3. Richten Sie die rechte Kante des Rollenpapiers an der rechten Kante der Papierspule aus, und sichern Sie es mit Klebeband, während Sie gleichmäßig am Rollenpapier ziehen.
4. Achten Sie darauf, dass das Rollenpapier flach aufliegt, und sichern Sie die linke Kante des Rollenpapiers mit Klebeband an der Papierspule.

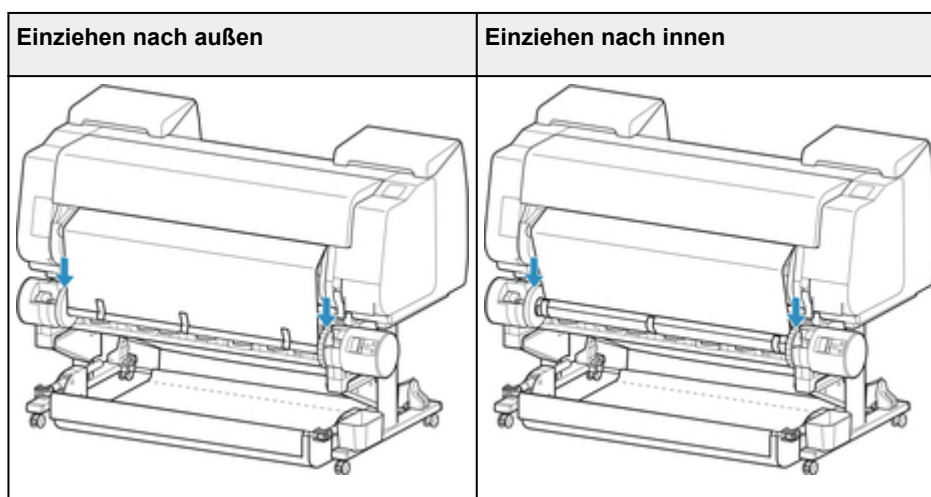


Wichtig

- Sichern Sie die linke und die rechte Kante des Rollenpapiers im Abstand von 50 mm (1,97 Zoll) von den Kanten mit Klebeband, sodass kein Ende des Rollenpapiers absteht.

- Beim Aufrollen von schwerem Papier muss ein starkes Klebeband zur Befestigung verwendet werden. Andernfalls kann es zu Problemen beim Aufrollen kommen.
- Wenn Sie eine Papierspule verwenden, die schmaler ist als das zu wickelnde Papier, passen Sie die Position des Halteranschlags so an, dass eine Lücke zwischen dem Halteranschlag und dem Papier besteht.

5. Vergewissern Sie sich, dass sich die Vorderkante des Rollenpapiers nicht von der Papierspule abhebt. Falls es Stellen gibt, die sich abheben, bringen Sie noch weitere Klebestreifen an.
6. Drücken Sie den Rollenhalter nach unten, vergewissern Sie sich, dass sich der Rollenhalter nicht hebt, und tippen Sie auf **OK**.



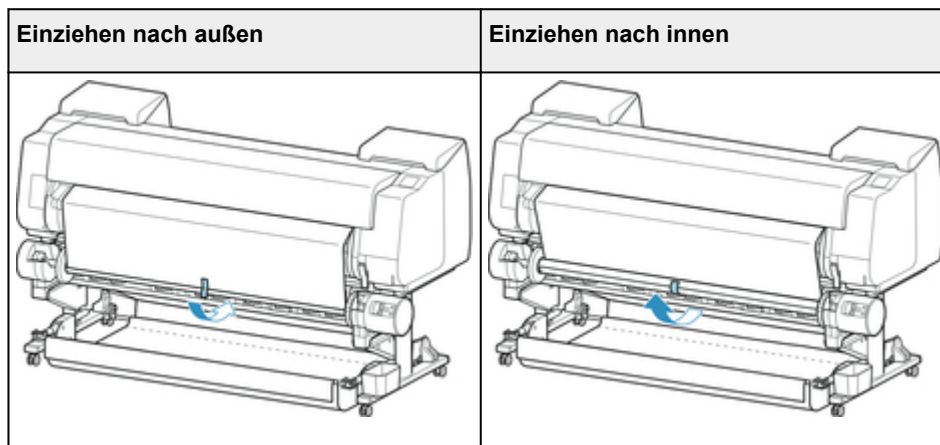
»»» Wichtig

- Wenn sich der Rollenhalter hebt, könnte das zu einem Fehler führen.

7. Um für einen gleichmäßigen Ablauf zu sorgen, wenn das Aufwickeln beginnt, schieben Sie das Rollenpapier über das Bedienfeld vor, und wickeln Sie es ungefähr bis zu einer Umdrehung auf. (Siehe "[Manuelle Zufuhr von Rollenpapier.](#)")
8. Drücken Sie den Rollenhalter nach unten, und vergewissern Sie sich, dass sich der Rollenhalter nicht hebt.

Die Vorbereitung des Spulvorgangs ist abgeschlossen. Wenn das Bedrucken der Rolle beginnt, kann das Rollenpapier automatisch gespult werden.

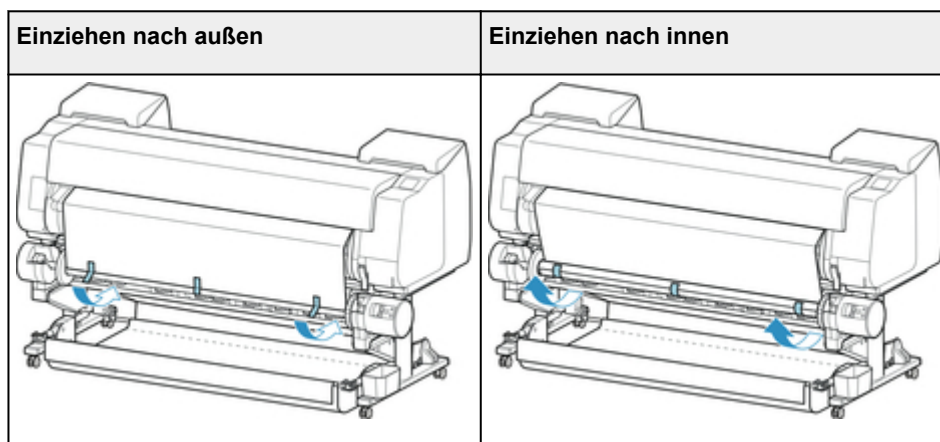
- Wenn **Drucker bereit.** auf dem Touchscreen angezeigt wird
 1. Schieben Sie das Rollenpapier manuell vor (Siehe "[Manuelle Zufuhr von Rollenpapier.](#)") oder starten Sie den Druckvorgang und warten Sie, bis die Vorderkante des Rollenpapiers die Rolleneinheit erreicht.
 2. Halten Sie die Vorderkante des Rollenpapiers in der Mitte fest, richten Sie die rechte Kante der Papierspule der Aufnahmevorrichtung und die Mitte des Klebestreifens mit der Papierspule aus, während Sie das Papier gleichmäßig herausziehen.



Wichtig

- Wenn der Spulvorgang als "Einziehen nach innen" durchgeführt wird, müssen Sie die Vorderkante des Rollenpapier an die Rückseite der Papierspule bringen und dann mit Klebeband sichern. Falls sich dieser Vorgang als schwierig erweist, können Sie den Rollenhalter auch entnehmen, das Rollenpapier nach hinten drücken, den Rollenhalter wieder einsetzen und das Rollenpapier an die Rückseite der Papierspule führen.

3. Richten Sie die rechte Kante des Rollenpapiers an der rechten Kante der Papierspule aus, und sichern Sie es mit Klebeband, während Sie gleichmäßig am Rollenpapier ziehen.
4. Achten Sie darauf, dass das Rollenpapier flach aufliegt, und sichern Sie die linke Kante des Rollenpapiers mit Klebeband an der Papierspule.

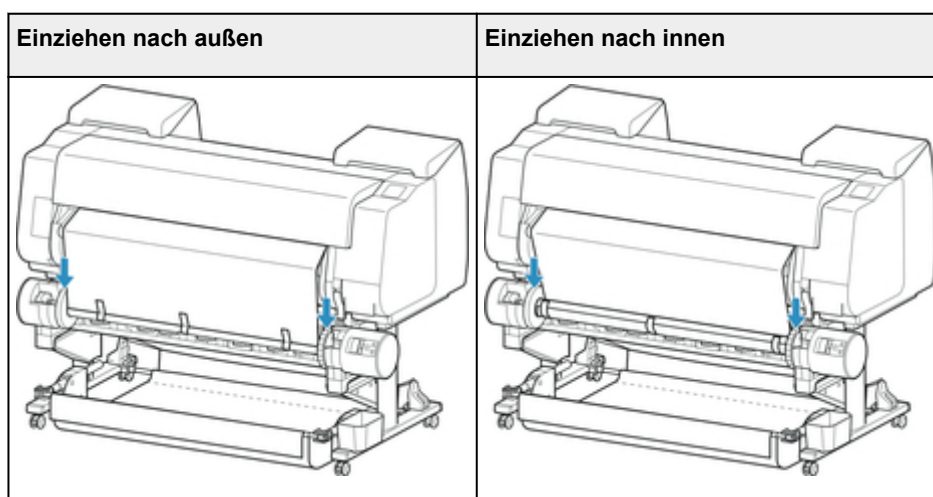


Wichtig

- Sichern Sie die linke und die rechte Kante des Rollenpapiers im Abstand von 50 mm (1,97 Zoll) von den Kanten mit Klebeband, sodass kein Ende des Rollenpapiers absteht.
- Beim Aufrollen von schwerem Papier muss ein starkes Klebeband zur Befestigung verwendet werden. Andernfalls kann es zu Problemen beim Aufrollen kommen.
- Wenn Sie eine Papierspule verwenden, die schmaler ist als das zu wickelnde Papier, passen Sie die Position des Halteranschlages so an, dass eine Lücke zwischen dem Halteranschlag und dem Papier besteht.

5. Vergewissern Sie sich, dass sich die Vorderkante des Rollenpapiers nicht von der Papierspule abhebt. Falls es Stellen gibt, die sich abheben, bringen Sie noch weitere Klebestreifen an.

6. Drücken Sie den Rollenhalter nach unten, und vergewissern Sie sich, dass sich der Rollenhalter nicht hebt.



Wichtig

- Wenn sich der Rollenhalter hebt, könnte das zu einem Fehler führen.

7. Stellen Sie sicher, dass sich der Schalter für **Umschalten zwischen Einziehen nach innen/außen** an der Rolleneinheit in der gewünschten Position befindet, und drücken Sie die Taste **Automatische Aufnahme/Pause (Auto Take-up/Pause)**.

Die Lampe **Pause**, die bis zu diesem Zeitpunkt geleuchtet hat, erlischt. Stattdessen leuchtet jetzt die Lampe **Automatische Aufnahme**.


Die Vorbereitung des Spulvorgangs ist abgeschlossen. Während des Druckvorgangs wird der Spulvorgang gestartet. Wird der Druckvorgang noch nicht ausgeführt, startet der Spulvorgang gleichzeitig mit dem Druckvorgang.

Wichtig

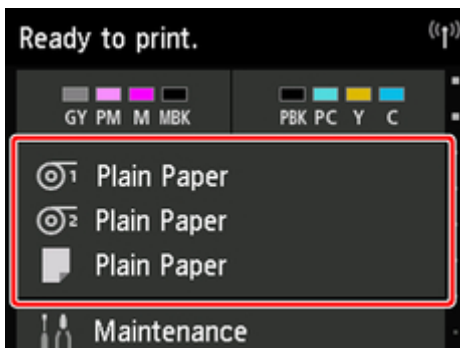
- Beim Einziehen nach innen kann das Lockern des Papiers verhindert werden, indem das Rollenpapier mit dem Arm gepresst wird. Dies kann jedoch zu Druckspuren auf dem Papier führen. Tippen Sie in diesem Fall auf den Bereich Rolleneinheit im Anzeigebereich mit den Medieninformationen und stellen Sie **Papierhalte-Einstellung** auf **Freigeben** ein.

Entfernen von bedrucktem Papier aus der Rolleneinheit

»»Hinweis


- Indem Sie auf den Anzeigebereich mit den Papiereinstellungen und dann auf den Bereich  tippen, wenn Sie im Voraus den **Aufnahmemodus** einstellen und die Einstellung **Nach Schnitt aufwickeln** auf **Aktivieren** aktivieren festlegen, können Sie die nachfolgenden Schritte 6 und 7 überspringen, da beim Schneiden des Papiers nach dem Druckvorgang das nächste Papier danach anschließend automatisch aufgenommen wird. Seien Sie jedoch vorsichtig, wenn Sie leicht zu beschädigendes Rollenpapier verwenden, da das Rollenpapier die Walze berührt, wenn es geschnitten wird.

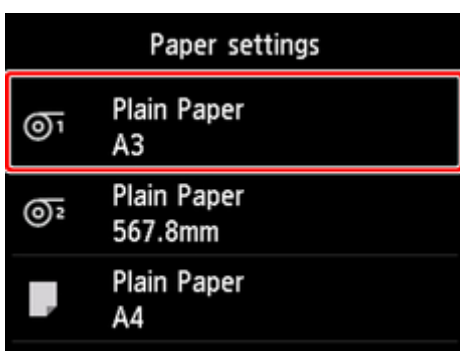
1. Tippen Sie auf den Anzeigebereich für die Papiereinstellungen auf dem Home-Bildschirm des Touchscreen.



»»»Wichtig

- Wenn der Home-Bildschirm nicht angezeigt wird, tippen Sie auf die Schaltfläche **Home**.

2. Tippen Sie auf den Bereich .



3. Tippen Sie auf **Zufuhr/Schnitt**.
4. Tippen Sie auf **Weiter** oder **Zurück**, um das Rollenpapier etwas vor- oder zurückzuschieben.

Wenn die Spulrichtung auf Einziehen nach außen eingestellt ist, verlängern Sie die Rolle um eine Umdrehung oder mehr, um die Druckseite zu schützen.

5. Tippen Sie auf **Pap. schneid..**

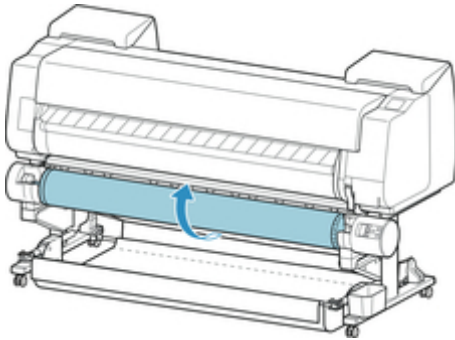
6. Halten Sie das bedruckte Papier zwischen Ausgabeführung und Rolleneinheit und tippen Sie dann auf **Ja**.

Das Rollenpapier wird nun geschnitten.

▶▶▶Wichtig

- Halten Sie beim Schneiden des Rollenpapiers das bedruckte Papier stets fest. Wenn Sie das bedruckte Papier schneiden, ohne es zu halten, kann das Papier auf den Boden fallen und verschmutzt werden.

7. Halten Sie die Vorderkante des bedruckten Papiers fest und drücken Sie die Taste **Aufnahme (Take-up)** oder **Zurück (Rewind)** zurück, um das bedruckte Papier zu spulen.

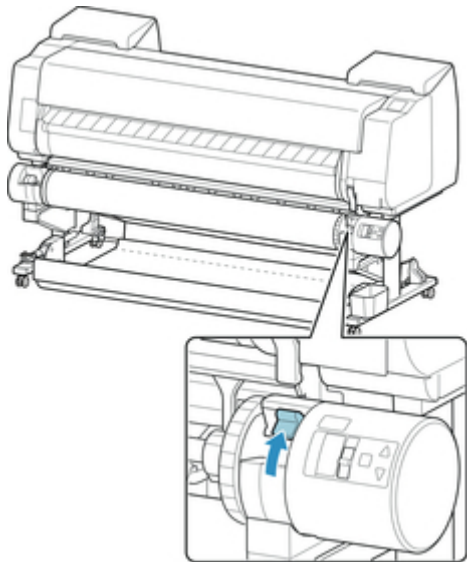


Verwenden Sie für das aufgerollte Papier ggf. Klebeband, um es in Position zu halten.

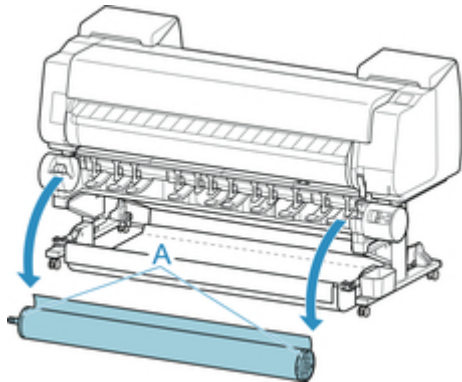
▶▶▶Wichtig

- Achten Sie darauf, die gedruckte Oberfläche nicht zu verkratzen.

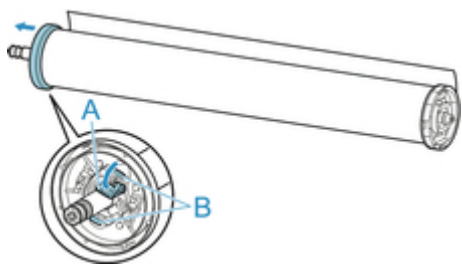
8. Stellen Sie den Schalter **Rollenhaltersperre** an der Rolleneinheit in die Entriegelungsposition.



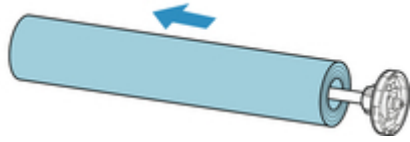
9. Halten Sie den Rollenhalter an den Flanschen (A) und entnehmen Sie ihn aus der Rolleneinheit.



10. Drücken Sie den Halteranschlag (A) in Richtung Schiene, um die Sperre aufzuheben. Während Sie ihn in der angegebenen Position (B) halten, entfernen Sie den Halteranschlag vom Rollenhalter.



11. Entnehmen Sie das eingezogene bedruckte Material für jede Papierspule aus dem Rollenhalter.



Ändern der Einstellungen über das Bedienfeld/den Webbrowser

► Vorgänge und Touchscreen

- Bedienfeld
- Touchscreen
- Prüfanweisungen während des Druckerbetriebs

► Ändern von Einstellungen vom Bedienfeld aus

- Funktionen des Druckermenüs
- Menüaktionen
- Menüstruktur
- Ändern von Einstellungen vom Bedienfeld aus
- Ändern von Elementen im Bedienfeld
- Statusdruck

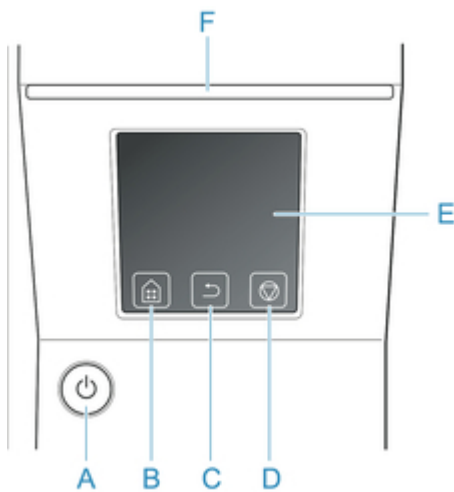
► Ändern der Druckereinstellung im Webbrowser

- Ändern von Einstellungen im Webbrowser
- Änderbare Einstellungselemente im Webbrowser
- Festlegen des Kennworts
- Registrieren des Drucker-Stammzertifikats im Webbrowser
- Einrichten des E-Mail-Servers
- Empfangen einer E-Mail mit dem Druckerstatus

Vorgänge und Touchscreen

- ➔ [Bedienfeld](#)
- ➔ [Touchscreen](#)
- ➔ [Prüfanweisungen während des Druckerbetriebs](#)

Bedienfeld



A. EIN (ON)-Taste/EIN (ON)-Lampe

Hiermit wird der Drucker ein- oder ausgeschaltet.

➔ [Ein- und Ausschalten des Druckers](#)

Die **EIN (ON)**-Lampe leuchtet, wenn der Drucker eingeschaltet ist oder sich im Standby-Modus befindet.

B. Schaltfläche Home

Der Home-Bildschirm wird angezeigt.

➔ [Touchscreen](#)

C. Schaltfläche Zurück (Back)

Zeigt den Bildschirm vor dem aktuellen Bildschirm an.

D. Schaltfläche Stopp (Stop)

Unterbricht Druckaufträge und beendet die Tintentrocknungszeit.

E. Touchscreen

Zeigt Drucker-Menüs sowie Druckerstatus und Meldungen an. Sie können Menüoptionen und Anzeigeschaltflächen auswählen, indem Sie den Bildschirm leicht mit Ihrer Fingerspitze berühren.

➔ [Touchscreen](#)

F. Status-Lampe

- **Blinkt (weiß)**

Während des Drucks blinkt die Datenlampe, solange der Drucker Druckaufträge erhält oder verarbeitet. Sonst blinkt diese Lampe, wenn der Druckauftrag angehalten wird oder der Drucker die Firmware aktualisiert.

- **Leuchtet (orange)**

Es wird eine Warnung angezeigt.

- **Blinkt (orange)**

Es wird eine Fehlermeldung angezeigt.

- **Aus**

Es sind keine aktiven Druckaufträge, Warnungen oder Fehler vorhanden.

»»Hinweis

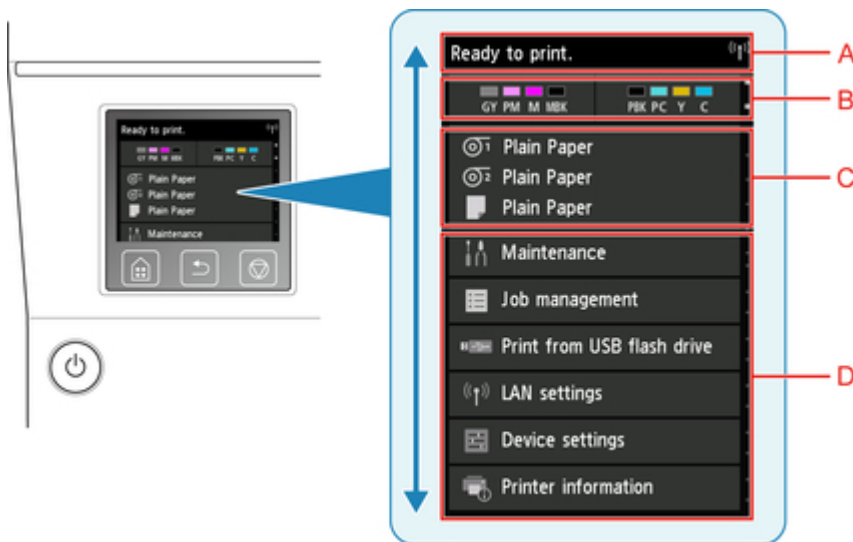
- Wenn sich der Drucker im Standby-Modus befindet, berühren Sie den Touchscreen, um den Standby-Modus zu beenden.

Touchscreen

Nach dem Hochfahren des Druckers wird der Home-Bildschirm auf dem Touchscreen angezeigt.

Auf dem Home-Bildschirm können Sie den Druckerstatus überprüfen und das Menü für die Wartung, die Einstellungen und weitere Menüs auswählen. Wischen Sie auf dem Home-Bildschirm nach oben oder unten und wählen Sie die Anzeigeposition aus.

→ Grundlegende Touchscreen-Vorgänge



A. Anzeigebereich mit Druckerinformationen

Zeigt den Druckerstatus, Meldungen und weitere Informationen an. Tippen Sie auf dieses Element, wenn eine Meldung angezeigt wird, damit die Nachricht im Listenbildschirm angezeigt wird, und um zum Bildschirm mit detaillierten Informationen und Vorgängen zu springen.

B. Anzeigebereich für die Tinte

Zeigt den Tintenstand an. Tippen Sie auf dieses Element, um die noch vorhandene Tintenmenge anzeigen zu lassen und zu erfahren, wie Sie den Tintenbehälter auswechseln.

C. Anzeigebereich für die Papiereinstellung

Zeigt die Medieneinstellungen für jede Papierzufuhr an. Tippen Sie auf dieses Element, um die Größe und den Typ des eingelegten Papiers zu konfigurieren.

D. Weitere Menüoptionen

Zeigt die Optionen an, die zur Durchführung der Wartung und zum Konfigurieren der verschiedenen Einstellungen verwendet werden.

→ Funktionen des Druckermenüs

Grundlegende Touchscreen-Vorgänge

Sie können verschiedene Funktionen und Einstellungen auswählen, indem Sie den Touchscreen leicht mit Ihrer Fingerspitze berühren bzw. darauf hin- und herwischen.

Wichtig

- Berücksichtigen Sie beim Umgang mit dem Touchscreen folgende Vorsichtsmaßnahmen. Andernfalls funktioniert der Touchscreen möglicherweise nicht richtig oder kann beschädigt werden.
 - Drücken Sie nicht zu fest mit Ihrem Finger auf den Touchscreen.
 - Drücken Sie nicht mit einem anderen Objekt als Ihrem Finger (z. B. Kugelschreiber, Bleistift, Fingernagel oder sonstiges Objekt mit harter Spitze) auf den Touchscreen.
 - Bedienen Sie den Touchscreen nicht mit nassen oder schmutzigen Händen.
 - Stellen Sie nichts auf den Touchscreen.
- Bringen Sie keine Schutzfolie auf dem Touchscreen an. Wird diese entfernt, kann der Touchscreen beschädigt werden.

Tippen

Leicht mit der Fingerspitze berühren und dann sofort wieder loslassen.

Hiermit können Sie ein Element auf den Bildschirm auswählen.



Berühren

Leicht mit der Fingerspitze berühren.

Um zu einem Menü oder einer Liste zu wechseln (zurückzukehren), berühren Sie das Richtungszeichen.



Streichen

Mit dem Finger nach oben, unten, links oder rechts ziehen und dann wieder loslassen.

Hiermit können Sie schnell durch ein Menü oder eine Liste blättern.



Ziehen

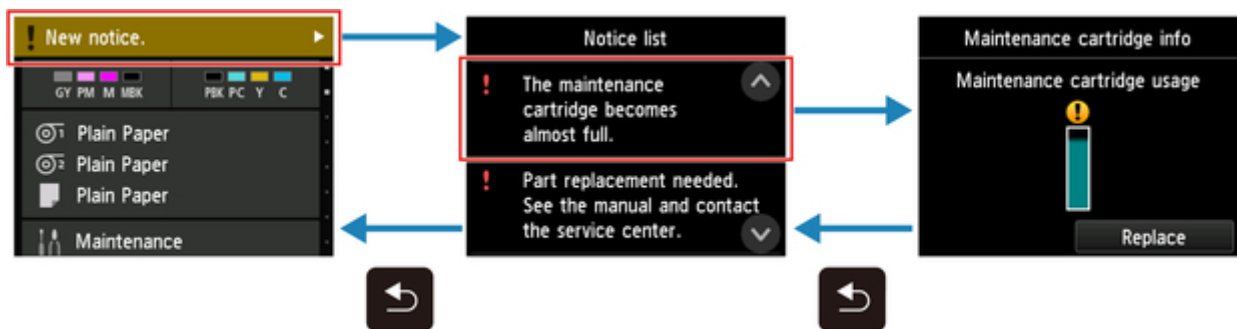
Den Finger nach oben, unten, links oder rechts bewegen, während Sie leichten Kontakt zum Touchscreen halten.

Hiermit können Sie ein Menü oder eine Liste verschieben, während Sie sie anzeigen.



Benachrichtigungen

Bei niedrigen Tintenstand oder einer anderen Benachrichtigung wird im Anzeigebereich mit Druckerinformationen **Neue Benachrichtigung. (New notice.)** angezeigt. Tippen Sie darauf, um den Bildschirm **Hinweisliste (Notice list)** anzuzeigen. Die neueste Nachricht wird dabei zuerst angezeigt. Tippen Sie auf eine Meldung, um den Bildschirm mit den Meldungsdetails anzuzeigen, sich die Details anzusehen und entsprechende Maßnahmen zu ergreifen.



Prüfanweisungen während des Druckerbetriebs

Auf dem Touchscreen finden Sie Informationen zum Einlegen des Papiers, zum Auswechseln der Tintenbehälter und zur Durchführung anderer Aktionen.

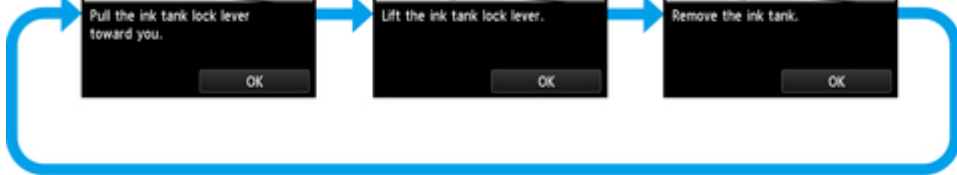
Wie die Anweisungen zu befolgen sind

Nach Abschluss einer in den Anweisungen beschriebenen Vorgehensweise erkennt der Drucker diese und schaltet zum nächsten Anweisungsbildschirm.

Das Wechseln zwischen Bildschirmen mit Vorgängen erfolgt alle 3 Sekunden und die Sequenz der Vorgänge wird wiederholt angezeigt.

Bei Aktionen, die der Drucker nicht erkennen kann, tippen Sie auf **OK**, um den Bildschirm mit Anweisungen für den nächsten Schritt anzuzeigen.

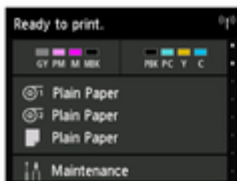
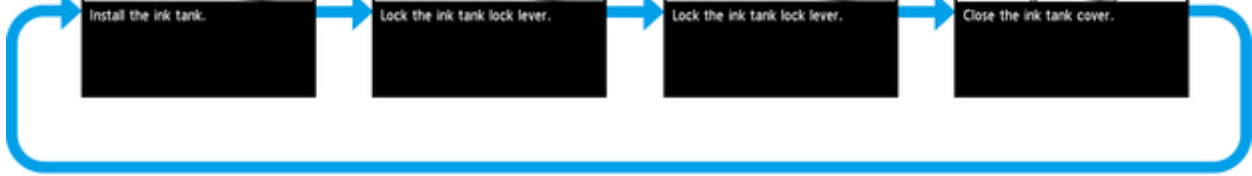
Beispiel: Tintenbehälter-Austausch



OK



OK



Ändern von Einstellungen vom Bedienfeld aus

- ▶ **Funktionen des Druckermenüs**
- ▶ **Menüfunktionen**
- ▶ **Menüstruktur**
- ▶ **Ändern von Einstellungen vom Bedienfeld aus**
- ▶ **Statusdruck**

Funktionen des Druckermenüs

Das Druckermenü ist in normale Menüpunkte unterteilt, die verfügbar sind, wenn kein Druckauftrag ausgeführt wird, und in Menü-Beim-Drucken-Punkte, die nur während des Drucks verfügbar sind.

Wenn Sie über den Bildschirm HOME wischen und auf das Menü tippen, werden die einzelnen Einstellungselemente angezeigt.

Die nachstehend aufgeführten Menüs sind verfügbar.



1. Druckerstatus

Zeigt den Druckerstatus und den LAN-Verbindungsstatus an.

2. Tintenstatus

Hier wird der Tintenstand angezeigt.

3. Papierinformationen

Nehmen Sie hier die Papiereinstellungen vor. (Ist ausgeblendet, während ein Druckauftrag ausgeführt wird.)

4. **Wartung (Maintenance)**

Nehmen Sie hier Wartungseinstellungen vor. (Ist ausgeblendet, während ein Druckauftrag ausgeführt wird.)

5. **Auftragsverwaltung**

Nehmen Sie hier die Einstellungen zur Auftragsverwaltung vor.

6. **Von USB-Flashlfw. druck. (Print from USB flash drive)**

Nehmen Sie hier die Druckeinstellungen vor, wenn Daten auf einem USB-Flashlaufwerk gedruckt werden.

7. **LAN-Einstellungen (LAN settings)**

Nehmen Sie hier die LAN-Einstellungen vor. (Ist ausgeblendet, während ein Druckauftrag ausgeführt wird.)

8. **Geräteeinstellungen (Device settings)**

Hier können Sie verschiedene Druckereinstellungen vornehmen. (Ist ausgeblendet, während ein Druckauftrag ausgeführt wird.)

9. **Druckerinformationen**

Zeigt verschiedene Druckerinformationen an.

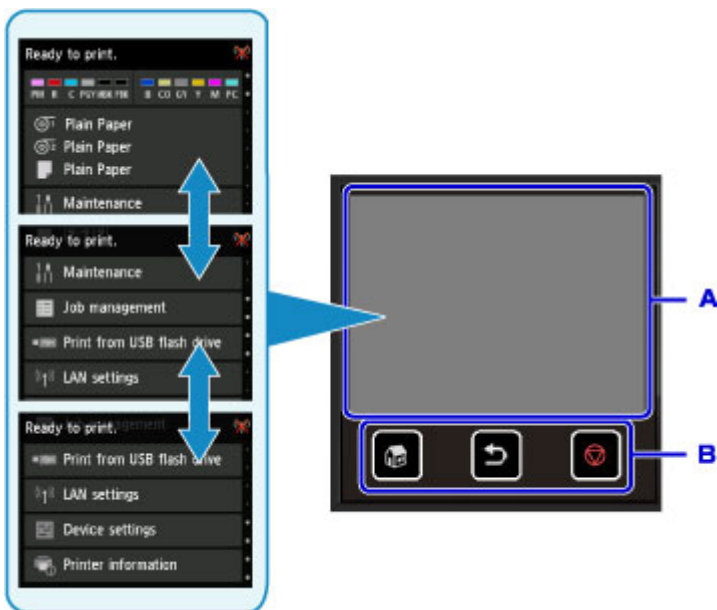
»» Hinweis

- Standardmäßig gelten die Menüeinstellungen für alle Druckaufträge. Bei Einstellungen, die auch im Druckertreiber vorhanden sind, werden jedoch vorrangig die im Druckertreiber angegebenen Werte herangezogen.

Menüfunktionen

Das Bedienfeld besteht aus einem Touchscreen (A) und Tasten (B).

Um Menüs auszuwählen, berühren Sie die Symbole auf dem HOME-Bildschirm des Touchscreens.



A. Touchscreen

B. Tasten am Bedienfeld

Grundfunktionen des Touchscreens

Tippen Sie leicht auf den Touchscreen, oder verwenden Sie andere Gesten, um auf die verschiedenen Funktionen und Einstellungen zuzugreifen.

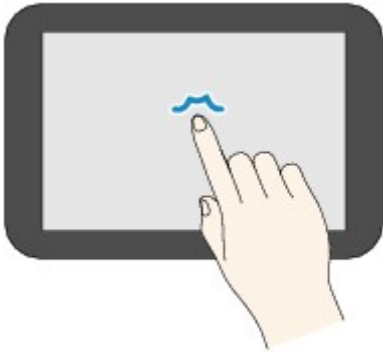
»» Wichtig

- Beachten Sie die folgenden Vorsichtsmaßnahmen beim Umgang mit dem Touchscreen, um Fehlfunktionen des Druckers oder Beschädigungen zu vermeiden.
 - Drücken Sie nicht fest auf den Touchscreen.
 - Berühren Sie den Touchscreen ausschließlich mit Ihren Fingern. Verwenden Sie keine anderen Objekte, insbesondere keine scharfen Gegenstände wie Kulis, Bleistifte oder Nägel.
 - Berühren Sie den Touchscreen nicht mit feuchten oder schmutzigen Händen.
 - Legen Sie keine Gegenstände auf den Touchscreen.
- Verwenden Sie keinen Bildschirmschutz für den Touchscreen. Durch das Entfernen kann der Touchscreen beschädigt werden.

• Tippen

Berühren Sie den Bildschirm leicht und kurz mit Ihrer Fingerspitze.

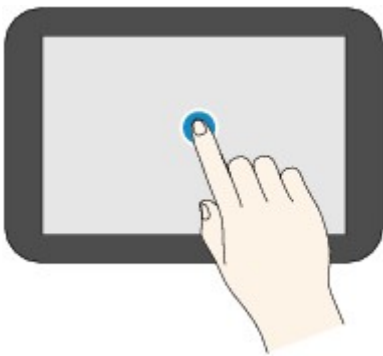
Tippen Sie mit dem Finger zum Beispiel auf ein Element auf dem Bildschirm, um dieses auszuwählen.



- Berühren

Berühren Sie den Bildschirm mit Ihrer Fingerspitze, und drücken Sie leicht.

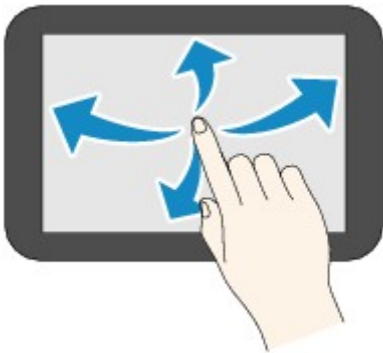
Berühren Sie z. B. das Symbol "Weiter" (bzw. "Zurück") und drücken dabei etwas länger auf den Bildschirm, um kontinuierlich vorwärts und rückwärts durch Menüs oder Listen zu blättern.



- Wischen

Wischen Sie mit Ihrem Finger nach oben, unten, rechts oder links über den Bildschirm.

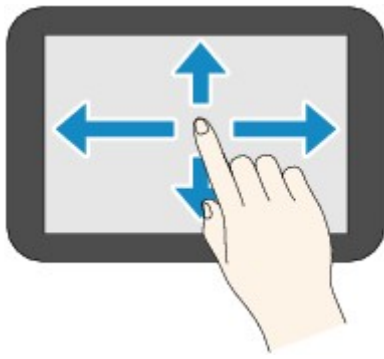
Wischen Sie über den Bildschirm, um z. B. vorwärts oder rückwärts durch Menüs oder Listen zu blättern.



- Ziehen

Berühren Sie den Bildschirm leicht mit dem Finger, und bewegen Sie den Finger dann nach oben, unten, rechts oder links.

Ziehen Sie beispielsweise auf dem Bildschirm angezeigte Elemente einer Liste oder eine Liste über den Bildschirm, um sie zu verschieben.

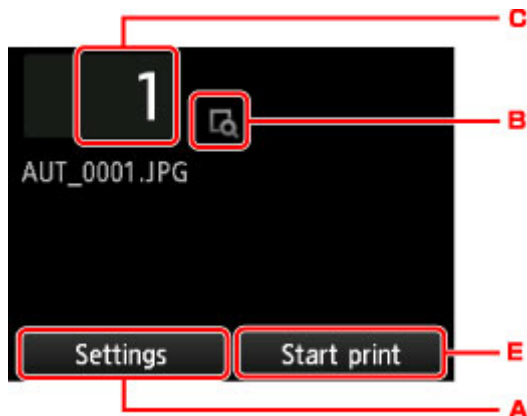


Beispiel für die Verwendung des Touchscreens

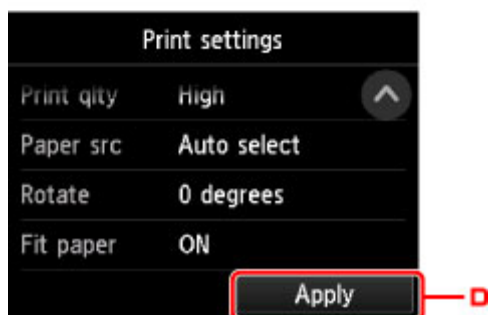
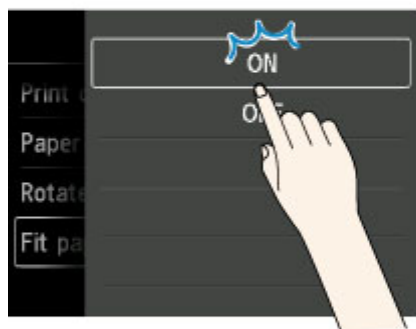
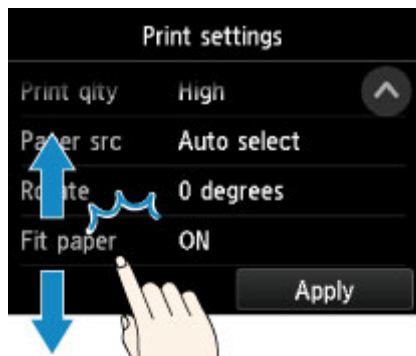
Diese Touchscreen-Funktionen sind verfügbar, wenn Sie auf einem USB-Flashlaufwerk gespeicherte Daten drucken.



Ziehen Sie nach oben oder unten, und tippen Sie anschließend auf das Element, das Sie auswählen möchten.



Wenn Sie auf A tippen, wird das Menü mit den Druckeinstellungen angezeigt.



Ziehen Sie nach oben oder unten, und tippen Sie anschließend auf das Element, das Sie auswählen möchten.

Wenn die Liste angezeigt wird, tippen Sie auf eine Einstellung, um sie auszuwählen.

Tippen Sie auf D, um die Einstellungen zu bestätigen.

Tippen Sie auf C, um den Bildschirm aufzurufen, in dem Sie die Anzahl der Kopien auswählen können.

Tippen Sie auf eine Zahl, um die Anzahl der Kopien anzugeben, und tippen Sie anschließend auf **OK**.



Tippen Sie auf B, um den Vorschaubildschirm zu anzeigen.



Berühren Sie die Schaltfläche **Zurück (Back)**, um zum vorherigen Bildschirm zurückzukehren.

Menüstruktur

Der * auf der rechten Seite eines Elements zeigt den Standardwert an.

Die Werte können je nach Modell und Firmware-Version variieren.

- **Tinteninformation**

Geschätzte aktuelle Tintenstände (Current estimated ink levels)	
Ersetzen (Replace)	
Jetzt Ti. best. (Order ink now)	

- **Papiereinstellungen**

Rollenpapier 1 (Roll paper 1)	
	Papier nachlegen (Replace paper)
	Zufuhr/Schnitt (Feed/cut)
	Papier entfernen (Remove paper)
	Papiereinstellungen (Paper settings)
	Breite (Width)/Länge (Length)/Med.typ (Type)/Erweitert (Advanced)

Rollenpapier 2 (Roll paper 2)	
	Papier nachlegen (Replace paper)
	Zufuhr/Schnitt (Feed/cut)
	Papier entfernen (Remove paper)
	Einst. für Verwend. d. Rolleneinh. (Roll unit use setting)
	Papiereinstellungen (Paper settings)
	Breite (Width)/Länge (Length)/Med.typ (Type)/Erweitert (Advanced)

Aufnahmemodus (Take-up mode)	
	Einst. für Verwend. d. Rolleneinh. (Roll unit use setting)
	Autom. Einzug bis Aufnahme pos. (Auto feed to take-up position)
	Fehler bei Aufnahme überspring. (Skip errors during take-up)
	EIN (ON)/AUS (OFF)
	Nach Schnitt aufwickeln (Wind up after cutting)
	Aktivieren (Enable)/Deaktivieren (Disable)

Papierhalte-Einstellung (Paper retention setting)	
	Freigeben (Release)/Zurückhalten (Retain)
In Aufnahmemodus verwenden (Use in take-up mode)	
	Verwenden (Use)/Nicht verwenden (Do not use)

Manuell (Manual)	
	Papier nachlegen (Replace paper)
	Papier entfernen (Remove paper)
	Papiereinstellungen (Paper settings)
	Format (Page size)/Med.typ (Type)/Erweitert (Advanced)

• **Wartung (Maintenance)**

Düsentestmuster drucken (Print nozzle check pattern)

Druckkopfreinigung (Print head cleaning)	
	Reinigung (Cleaning)
	Alle Farben (All colors)/Muster 1 (Pattern 1)/Muster 2 (Pattern 2)/Muster 3 (Pattern 3)
	Intensivreinigung (Deep cleaning)
	Alle Farben (All colors)/Muster 1 (Pattern 1)/Muster 2 (Pattern 2)/Muster 3 (Pattern 3)
	Systemreinigung (System cleaning)
	Alle Farben (All colors)/Muster 1 (Pattern 1)/Muster 2 (Pattern 2)/Muster 3 (Pattern 3)

Druckkopfausrichtung (Print head alignment)	
	Automatisch (Standard) (Auto (standard))
	Rollenpapier 1 (Roll paper 1)/Rollenpapier 2 (Roll paper 2)/Manuell (Manual)
	Automatisch (fein) (Auto (fine))
	Rollenpapier 1 (Roll paper 1)/Rollenpapier 2 (Roll paper 2)/Manuell (Manual)
	Manuell (Manual)
	Rollenpapier 1 (Roll paper 1)/Rollenpapier 2 (Roll paper 2)/Manuell (Manual)

Anpassung von Papiereinzug (Paper feed adjustment)	
	Priorität festlegen (Set priority)

Rollenpapier 1 (Roll paper 1)	
	Auto*/Druckqualität priorisieren (Prioritize print quality)/Längengenaueigk. prioris. (Prioritize length accuracy)
Rollenpapier 2 (Roll paper 2)	
	Auto*/Druckqualität priorisieren (Prioritize print quality)/Längengenaueigk. prioris. (Prioritize length accuracy)
Manuell (Manual)	
	Auto*/Druckqualität priorisieren (Prioritize print quality)/Längengenaueigk. prioris. (Prioritize length accuracy)
Druckqualität anpassen (Adjust print quality)	
	Auto/Manuell (Manual)
Zufuhrlänge anpassen (Adjust feed length)	
Ausricht.muster drucken (Print alignment pattern)	
	Rollenpapier 1 (Roll paper 1)/Rollenpapier 2 (Roll paper 2)/Manuell (Manual)
Werte für Anpassung ändern (Change adjustment values)	
Farbkalibrierung (Color calibration)	
Automatische Anpassung (Auto adjust)	
	Rollenpapier 1 (Roll paper 1)/Rollenpapier 2 (Roll paper 2)/Manuell (Manual)
Werte für Anpass. aktiv./deaktiv. (Enable/disable adjustment values)	
	Aktivieren (Enable)/Deaktivieren (Disable)
Informationen zur Ausrichtung (Adjustment information)	
	Rollenpapier 1 (Roll paper 1)/Rollenpapier 2 (Roll paper 2)/Manuell (Manual)
Einstell. für Kalibrierungsführung (Calibration guide setting)	
	Aktivieren (Enable)/Deaktivieren (Disable)
Werte für Anpass. zurücksetzen (Reset adjustment values)	
Info zu Wartungskassette (Maintenance cartridge info)	
	Verbrauch Wartungskassette (Maintenance cartridge usage)
	Ersetzen (Replace)
Druckkopfaustausch (Head replacement)	

Schneidmessereinheit austausch. (Replace cutter blade unit)	
Walzenreinigung (Platen cleaning)	
Transport vorbereiten (Prepare to transportation)	
	Im Gebäud. auf selber Et. verlag. (Move indoors on the same floor)
	Im Gebäud. auf and. Et. verlag. (Move indoors to a different floor)
	Im Freien transportieren (Transport outdoors)

• **Auftragsverwaltung**

Druckauftrag (Print job)	
	Liste der Druckaufträge (List of print jobs)
	Löschen (Delete)/Vorrang. Druck (Priority printing)/Halten freigeben (Release hold)
Gespeicherter Auftrag (Saved job)	
	Jobboxliste (Job box list)
	Auftragsliste (Job list)
	Löschen (Delete)/Druck starten (Start print)
	Auftragsliste drucken (Print the job list)
Auftragsverlauf (Job history)	
	Auftragsverlauf anzeigen (Display job history)
	Auftragsverlauf drucken (Print job history)
Drucken pausieren (Pause printing)	
	Aktivieren (Enable)
	Deaktivieren (Disable)*

• **Von USB-Flashfw. druck. (Print from USB flash drive)**

Ordner-/Dateiliste	
	Anzahl der Kopien
	Vorschau
	Einstellung. (Settings)
	Druck starten (Start print)

• LAN-Einstellungen (LAN settings)

LAN umschalten (Change LAN)	
	Drahtgeb. LAN aktivieren (Activate wired LAN)
	WLAN aktivieren (Activate wireless LAN)
	Direkte Verb. aktivieren (Activate direct connect.)
	LAN deaktivieren (Disable LAN)
WLAN-Einrichtung (Wireless LAN setup)	
	Kabellose Einrichtung (Cableless setup)
	Standardeinrichtung (Standard setup)
	WPS (Tastendrückmethode) (WPS (Push button method))
	Andere Einrichtung (Other setup)
	Erweiterte Einrichtung (Advanced setup)/WPS (PIN-Code-Methode) (WPS (PIN code method))

• Geräteeinstellungen (Device settings)

Testdruck (Test print)	
	Düsentestmuster drucken (Print nozzle check pattern)
	Statusdruck (Status print)
	Status print (administrator)
	LAN-Details drucken (Print LAN details)
	Druck der Druckeinstellungen (Print setting print)
	Erweiterte Papiereinstell. drucken (Print advanced paper settings)
	Auftragsverlauf drucken (Print job history)
	Menüstruktur drucken (Print menu map)
Druckeinstellungen	
	Einst. f. Verfaherweite d. Druckk. (Print head movable width setting)
	Datenbreite (Data width)*/Max. Verfaherweite (Maximum movable width)/Papierbreite (Paper width)
	Papierformat priorisieren (Prioritize paper size)
	Aktivieren (Enable)/Deaktivieren (Disable)*

PDF-Druckeinstellungen (PDF print settings)	
Einstellungen für Druckqualität (Print quality settings)	
	Farbmodus (Color mode)
	Monochrom (Monochrome)/Farbe (Color)*
	Abstimmungsverfahren (Matching method)
	Perzeptiv (Foto) (Perceptual (Photo))*/Sättigung (Poster) (Saturation (Poster))
	Druckqualität (Print quality)
	Schnell (Fast)/Standard*/Hoch (High)
	Eingabeauflösung (Input resolution)
	600 dpi*/300 dpi
Papiereinstellungen (Paper settings)	
	Papierz. (Paper src)
	Autom. Auswahl (Auto select)*/Rollenpap. (Auto) (Roll paper (auto))/Rollenpapier 1 (Roll paper 1)/Rollenpapier 2 (Roll paper 2)/Manuell (Manual)
	Rand (Margin)
	3 mm (3mm)*/5 mm (5mm)
	Drehen (Rotate)
	0 Grad (0 degrees)*/90 Grad (90 degrees)
	Pap. anp. (Fit paper)
	EIN (ON)*/AUS (OFF)
Während Verarbeitung anzeigen (Display during process)	
	Warnanzeige (Warning display)
	Aktivieren (Enable)/Deaktivieren (Disable)*
JPEG-Druckeinstellungen (JPEG print settings)	
Einstellungen für Druckqualität (Print quality settings)	
	Farbmodus (Color mode)
	Monochrom (Monochrome)/Farbe (Color)*
	Abstimmungsverfahren (Matching method)

		Perzeptiv (Foto) (Perceptual (Photo))*/Sättigung (Poster) (Saturation (Poster))
	Druckqualität (Print quality)	
		Schnell (Fast)/Standard*/Hoch (High)
	Eingabeauflösung (Input resolution)	
		600 dpi*/300 dpi
Papiereinstellungen (Paper settings)		
	Papierz. (Paper src)	
		Autom. Auswahl (Auto select)*/Rollenpap. (Auto) (Roll paper (auto))/Rollenpapier 1 (Roll paper 1)/Rollenpapier 2 (Roll paper 2)/Manuell (Manual)
	Rand (Margin)	
		3 mm (3mm)*/5 mm (5mm)
	Drehen (Rotate)	
		0 Grad (0 degrees)*/90 Grad (90 degrees)
	Pap. anp. (Fit paper)	
		EIN (ON)*/AUS (OFF)
Einst. f. Druck. vo. USB-Flashfw. (Print from USB flash settings)		
	Farbmodus (Color mode)	
		Monochrom (Monochrome)/Farbe (Color)*
	Drckqual. (Print qlty)	
		Schnell (Fast)/Standard*/Hoch (High)
	Papierz. (Paper src)	
		Autom. Auswahl (Auto select)*/Rollenpap. (Auto) (Roll paper (auto))/Rollenpapier 1 (Roll paper 1)/Rollenpapier 2 (Roll paper 2)/Manuell (Manual)
	Drehen (Rotate)	
		0 Grad (0 degrees)*/90 Grad (90 degrees)
	Pap. anp. (Fit paper)	
		EIN (ON)*/AUS (OFF)
Druck der Druckeinstellungen (Print setting print)		

LAN-Einstellungen (LAN settings)	
LAN umschalten (Change LAN)	
	Drahtgeb. LAN aktivieren (Activate wired LAN)
	WLAN aktivieren (Activate wireless LAN)
	Direkte Verb. aktivieren (Activate direct connect.)
	LAN deaktivieren (Disable LAN)
WLAN-Einrichtung (Wireless LAN setup)	
	Kabellose Einrichtung (Cableless setup)
	Standardeinrichtung (Standard setup)
	WPS (Tastendrückmethode) (WPS (Push button method))
	Andere Einrichtung (Other setup)
	Erweiterte Einrichtung (Advanced setup)/WPS (PIN-Code-Methode) (WPS (PIN code method))
LAN-Einstellungen bestätigen (Confirm LAN settings)	
	Liste der LAN-Einstellungen (LAN setting list)
	Liste d. WLAN-Einstellungen (WLAN setting list)
	Liste d. Einst. f. direkte Verb. (Direct connection setting list)
	LAN-Details drucken (Print LAN details)
Andere Einstellungen (Other settings)	
	Druckername festlegen (Set printer name)
TCP/IP-Einstellungen (TCP/IP settings)	
	IPv4
	IP-Adresse (IP address)
	Automatische Einrichtung (Auto setup)*/Manuelle Einrichtung (Manual setup)
	DNS-Server (DNS server)
	DNS-Server-Einrichtung (DNS server setup)
	Automatische Einrichtung (Auto setup)/Manuelle Einrichtung (Manual setup)
	Dynam. Updateeinstell. (Dynamic update setting)

	Aktiv (Active)/Inaktiv (Inactive)*
	Hostname (Host name)
	Domänenname (Domain name)
	Proxyserver (Proxy server)
IPv6	
IPv6 aktivieren/deaktivieren (Enable/disable IPv6)	
	Aktivieren (Enable)*/Deaktivieren (Disable)
IPSec-Einstellungen (IPsec settings)	
	Aktiv (Active)/Inaktiv (Inactive)*
DHCPv6 verwenden (Use DHCPv6)	
	Verwenden (Use)/Nicht verwenden (Do not use)*
Manuelle Adresse (Manual address)	
	Verwenden (Use)/Nicht verwenden (Do not use)*
DNS-Server (DNS server)	
DNS-Server-Einrichtung (DNS server setup)	
	Automatische Einrichtung (Auto setup)/Manuelle Einrichtung (Manual setup)
Dynam. Updateeinstell. (Dynamic update setting)	
	IPv6 Dyn. DNS-Update: manuell (IPv6 DNS dyn. update: manual)
	Aktiv (Active)/Inaktiv (Inactive)*
	IPv6 Dyn. DNS-Update: stateless (IPv6 DNS dyn. update: stateless)
	Aktiv (Active)/Inaktiv (Inactive)*
	IPv6 Dyn. DNS-Upd.: stat.behaft. (IPv6 DNS dyn. update: stateful)
	Aktiv (Active)/Inaktiv (Inactive)*
IPv6 IPv4-Host/Dom.name verw. (IPv6 Use IPv4 host/domain name)	
	Aktiv (Active)/Inaktiv (Inactive)*

		IPv6 DNS-Hostname (IPv6 DNS host name)
		IPv6 DNS-Domänenname (IPv6 DNS domain name)
WSD-Einstellung		
	WSD aktivieren/deaktivieren	
		Aktivieren (Enable)/Deaktivieren (Disable)*
	Optimierung WSD eingehend	
		Aktivieren (Enable)*/Deaktivieren (Disable)
	Zeitüberschreitungseinstellung	
		20 Minuten/15 Minuten*/10 Minuten/5 Minuten/1 Minuten
WSD-Einstellung (WSD setting)		
	Bonjour aktivieren/deaktivieren (Enable/disable Bonjour)	
		Aktivieren (Enable)*/Deaktivieren (Disable)
	Servicename (Service name)	
IEEE802.1X-Einstellungen (IEEE802.1X settings)		
	Authentifizierung (Authentication)	
		Nicht verwenden (Do not use)*/TLS/TTLS/PEAP
	EAP-TTLS - intern. Auth.methode (EAP-TTLS internal auth. method)	
		MSCHAPv2*/PAP
	Einschränkung schwach. Verschlüsselung (Weak encryption restriction)	
		Einschränken (Restrict)*/Nicht einschränken (Do not restrict)
	Einschränkung bei schwach. Zertifikat (Weak certificate restriction)	
		Einschränken (Restrict)*/Nicht einschränken (Do not restrict)
	Erweiterte Einrichtung (Advanced setup)	
		Benutzer-ID (User-ID)/Benutzername (Username)/Kennwort (Password)/Name des Authentifizierungsserv. (Authentication server name)
	Letztes Authentifizierungsergebnis (Last authentication result)	
SNTP-Einstellungen (SNTP settings)		
	Client-Betriebsstatus (Client operation status)	
		Aktiv (Active)/Inaktiv (Inactive)*

	Adresse des NTP/SNTP-Servers (NTP/SNTP server address)
	Abfragezeitraum (Polling interval)
Spannbaumeinstellung (Spanning tree setting)	
	Aktiv (Active)/Inaktiv (Inactive)*
LPR-Protokolleinstellung (LPR protocol setting)	
	Aktivieren (Enable)*/Deaktivieren (Disable)
RAW-Protokoll (RAW protocol)	
	EIN (ON)*/AUS (OFF)
LLMNR	
	EIN (ON)*/AUS (OFF)
WLAN-DRX-Einstellungen (Wireless LAN DRX setting)	
	Aktivieren (Enable)*/Deaktivieren (Disable)
LAN-DRX-Einstellungen (Wired LAN DRX setting)	
	Aktivieren (Enable)*/Deaktivieren (Disable)
Einst. für direkte Verbindung (Direct connection settings)	
	SSID/Kennwort aktualisieren (Update SSID/password)
	Gerätename von direkter Verbin. (Direct connection device name)
	Bestät. der Verbindungsanfrage (Connection request confirmation)
	Ja (Yes)*/Nein (No)
SSL-Zertifikate zurücksetzen (Reset SSL certificates)	
LAN-Einstellungen zurücksetzen (Reset LAN settings)	

Papiereinstellungen	
Verbleibnd. Rollenmenge verwalt. (Manage remaining roll amount)	
	Aktivieren (Enable)/Deaktivieren (Disable)*
Rollenpapier automat. wechseln (Roll paper auto switching)	
	Format erkennen (Identify size)*/Format nicht erkennen (Do not identify size)
Papiertyp beibehalten (Keep media type)	
	Aktivieren (Enable)/Deaktivieren (Disable)*

Falsche Papiereinstellung erk. (Detect paper setting mismatch)	
	Pause/Warnung anzeigen (Display warning)*/Nicht erkennen (Do not detect)/Auftrag halten (Hold job)
Papierhalte-Einstellung	
	Freigeben (Release)/Zurückhalten (Retain)*
Energiesparmodus Papieraufrollen (Energy save mode paper rewind)	
	Aktivieren (Enable)/Deaktivieren (Disable)*
Erweiterte Papiereinstellungen (Advanced paper settings)	
Einstell. für Papierformaterkenn. (Paper size recognition settings)	
	Einzelblatteinstellung 1 (Cut sheet setting 1)/Einzelblatteinstellung 2 (Cut sheet setting 2)/ Rollenpapiereinstellung 1 (Roll paper setting 1)/Rollenpapiereinstellung 2 (Roll paper setting 2)
Rolleneinheit anpassen (Adjust roll unit)	
Erweiterte Papiereinstell. drucken (Print advanced paper settings)	
Pap.einst. f. alle Pap.typ. zurcks. (Reset paper settings for all paper)	
Auto-Wartungseinstellungen (Auto maintenance settings)	
	Autom. Prüfung d. Druckkopfdüs. (Auto nozzle check)
	Standard*/1 Seite (1 page)/10 Seiten (10 pages)/Deaktivieren (Disable)
	Prüf. d. Drckkopfdüs. – Fehl.anz. (Nozzle check error display)
	Aktivieren (Enable)/Deaktivieren (Disable)*
	Intervall der Systemreinigung (System cleaning frequency)
	Standard*/Kurz (Short)
	Muster nach Druckk.aust. druck. (Print pattern after new head)
	EIN (ON)*/AUS (OFF)
Festplatteneinstellungen (Hard disk settings)	
	Ausgabemethode (Output method)
	Drucken (Print)*/Druck. (automat. lösch.) (Print (auto delete))/In Jobbox speichern (Save to job box)
	Zuerst speichern und drucken (Save first and print)

	EIN (ON)/AUS (OFF)*
Einstell. für gemeinsame Jobbox (Common job box setting)	
	Drucken (Print)*/Druck. (automat. lösch.) (Print (auto delete))
Datenlöschung (Data deletion)	
	Schnell (Fast)/Schnell und sicher (Fast secure)/Sicher (Secure)

Überwachungsdiensteinstellungen (Monitoring service settings)	
Überwach.dienst aktiv./deaktiv. (Enable/disable monitoring service)	
	Aktivieren (Enable)/Deaktivieren (Disable)*
Kommunikationstest (Communication test)	
	Ja (Yes)/Nein (No)
Kommunikationsprotokoll (Communication log)	

Gerätbenutzereinstellungen (Device user settings)	
Energiespareinstellungen (Energy saving settings)	
Autom. ausschalt. (Auto power off)	
	5 Min. (5 minutes)/10 Min. (10 min.)/30 Min. (30 min.)/1 Stunde (1 hour)/4 Stund. (4 hours)/8 Stund. (8 hours)*/12 Stund. (12 hours)/AUS (OFF)
Standby-Timer (Sleep timer)	
	5 Min. (5 minutes)*/10 Min. (10 min.)/15 Min. (15 min.)/20 Min. (20 min.)/30 Min. (30 min.)/40 Min. (40 min.)/50 Min. (50 min.)/60 Min. (60 min.)
Betriebsbeschränkungen (Operation restrictions)	
Auftragsverlauf (Job history)	
	Einschränken (Restrict)/Nicht einschränken (Do not restrict)*
Remote UI	
	Einschränken (Restrict)/Nicht einschränken (Do not restrict)*
Von USB-Flashlfw. druck. (Print from USB flash drive)	
	Einschränken (Restrict)/Nicht einschränken (Do not restrict)*

USB-Verbindung verwenden (Use USB connection)	
<input type="checkbox"/>	Verwenden (Use)*/Nicht verwenden (Do not use)
Datum/Uhrzeit einstellen (Date/time setting)	
Datumsanzeigenformat (Date display format)	
<input type="checkbox"/>	JJJJ/MM/TT (YYYY/MM/DD) / MM/TT/JJJJ (MM/DD/YYYY) / TT/MM/JJJJ (DD/MM/YYYY)
Zeitzone (GMT) (Time zone (GMT))	
<input type="checkbox"/>	0/+1/+2/+3/+4/+5/+6/+7/+8/+9/+10/+11/+12/-12/-11/-10/-9/-8/-7/-6/-5/-4/-3/-2/-1
Einstellung für Längeneinheit (Length unit setting)	
<input type="checkbox"/>	Meter (Meters)*/Fuß/Zoll (Feet/inches)
Signalton-Einstellung (Buzzer setting)	
<input type="checkbox"/>	Aktivieren (Enable)*/Deaktivieren (Disable)
EOP-Timer-Einstellung (EOP timer setting)	
<input type="checkbox"/>	10 Sekunden (10 seconds)/30 Sekunden (30 seconds)/1 Minute (1 minute)/2 Minuten (2 minutes)/5 Min. (5 minutes)/10 Minuten (10 minutes)*/30 Minuten (30 minutes)/60 Minuten (60 minutes)
Sendeeinstell. für Auftragsverlauf (Job history sending setting)	
<input type="checkbox"/>	Senden (Send)/Nicht senden (Do not send)*
Sprachenauswahl	
Aktualisierung der Firmware (Firmware update)	
<input type="checkbox"/>	Aktualisierung installieren (Install update)
<input type="checkbox"/>	Aktuelle Version prüfen (Check current version)
Einstellg. für Aktualisierungsben. (Update notification setting)	
<input type="checkbox"/>	Ja (Yes)*/Nein (No)
DNS-Server-Einrichtung (DNS server setup)	
<input type="checkbox"/>	Automatische Einrichtung (Auto setup)*/Manuelle Einrichtung (Manual setup)
Proxyserver-Einrichtung (Proxy server setup)	
<input type="checkbox"/>	Verwenden (Use)/Nicht verwenden (Do not use)*
Admin-Kennwort - Einstellung (Administrator password setting)	

Remote UI oder andere Tools (Remote UI or other tools)/LCD, Remote UI oder and. Tools (LCD, Remote UI, or other tools)
--

• **Druckerinformationen**

Systeminformationen (System information)
--

Festplatteninformationen (Hard disk information)
--

Fehlerverlauf (Error history)	
-------------------------------	--

	Hardwarefehler (Hardware error)
--	---------------------------------

	Recoverable error
--	-------------------

Nutzungsdaten (Records of use)

Druckkopfinformationen (Head information)


Protokoll über Druckkopfausricht. (Head alignment performance log)
--

Werte aus automat. Einstellung. (Values applied with auto settings)

Ändern von Einstellungen vom Bedienfeld aus

In diesem Abschnitt wird die Vorgehensweise zum Ändern der Einstellungen im Bildschirm **Geräteeinstellungen (Device settings)** beschrieben. Als Beispiel werden die Schritte zur Einstellung von **Einst. f. Verfahrweite d. Druckk. (Print head movable width setting)** erläutert.

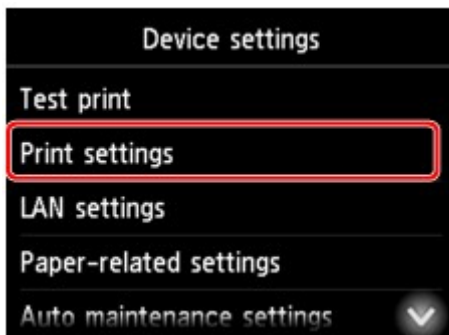
1. [Stellen Sie sicher, dass der Drucker eingeschaltet ist.](#)

2. Streichen Sie über den Bildschirm HOME, und tippen Sie auf  **Geräteeinstellungen**.

■ [Menüfunktionen](#)

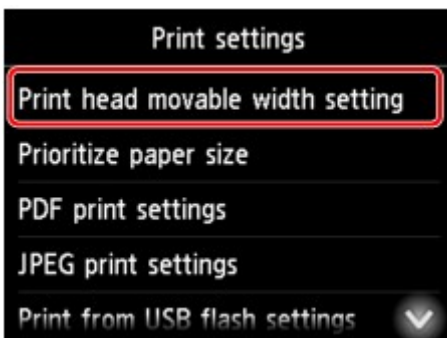
Der Bildschirm **Geräteeinstellungen (Device settings)** wird angezeigt.

3. Tippen Sie auf das anzupassende Einstellungselement.

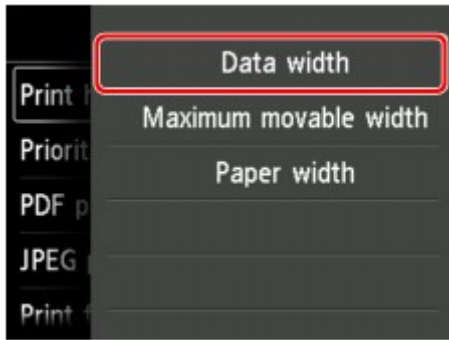


Der Einstellungsbildschirm für das ausgewählte Element wird angezeigt.

4. Tippen Sie auf das Einstellungselement.



5. Tippen Sie auf die festzulegende Einstellung.



Weitere Informationen zu Einstellungselementen im Bedienfeld:

- [Ändern von Elementen im Bedienfeld](#)

Ändern von Elementen im Bedienfeld

»» Hinweis

- Zum Ändern einiger Einstellungselemente wird das Administratorkennwort benötigt, wenn dieses für die Änderung von Einstellungen über das Bedienfeld aktiviert ist.

Weitere Informationen zu Einstellungselementen, für die das Administratorkennwort erforderlich ist:

- [Festlegen des Administratorkennworts im Bedienfeld](#)

Elemente für die Sicherheit

- [Admin-Kennwort - Einstellung](#)

Elemente für den Drucker

- [Gerätbenutzereinstellungen](#)
- [Festplatteneinstellungen](#)
- [Sprachenauswahl](#)
- Aktualisierung der Firmware

Elemente für Papier/Druckvorgänge

- [Papiereinstellungen](#)
- [Druckeinstellungen](#)

Elemente für die Wartung/Verwaltung

- [Auftragsverwaltung](#)
- [Druckerinformationen](#)
- [Testdruck](#)
- [LAN-Einstellungen](#)
- [Auto-Wartungseinstellungen](#)
- [Überwachungsdiensteinstellungen](#)

Auftragsverwaltung

Wählen Sie dieses Element im HOME-Bildschirm.

- **Druckauftrag (Print job)**

Zeigt die Liste der Druckaufträge an. Tippen Sie auf einen Druckauftrag, um die Details anzuzeigen. In diesem Menü können Sie auch Druckaufträge löschen oder vorziehen.

- **Gespeicherter Auftrag (Saved job)**

Zeigt die Liste der gespeicherten Druckaufträge an. Sie können die Auftragslisten in allen Speicherboxen drucken.

»» Hinweis

- Wenn bei Verwendung von Remote UI für eine Personal Box ein Kennwort aktiviert ist, geben Sie dieses ein.

- **Auftragsverlauf (Job history)**

»» Wichtig

- Zum Anzeigen des Auftragsverlaufs wird das Administratorkennwort benötigt, wenn dieses für die Änderung von Einstellungen über das Bedienfeld aktiviert ist.

- **Auftragsverlauf anzeigen (Display job history)**

Zeigt den Auftragsverlauf an. Tippen Sie auf einen Druckauftrag, um die Details anzuzeigen.

- **Auftragsverlauf drucken (Print job history)**

Druckt den Auftragsverlauf.

- **Drucken pausieren (Pause printing)**

Wenn Sie **Aktivieren (Enable)** wählen, während ein Druckauftrag ausgeführt wird, wird der Druckauftrag angehalten, bis der aktuelle Auftrag abgeschlossen ist.

Testdruck

Wählen Sie dieses Element unter **Geräteeinstellungen (Device settings)** aus.

- **Düsentestmuster drucken (Print nozzle check pattern)**

Druckt das Düsentestmuster.

■ [Überprüfen verstopfter Düsen](#)

- **Statusdruck (Status print)**

Druckt Informationen zum Druckerstatus und den Einstellungswerten.

■ [Statusdruck](#)

- **LAN-Details drucken (Print LAN details)**

Druckt die Liste der Netzwerkinformationen.

■ [Drucknetzwerkeinstellungen](#)

- **Druck der Druckeinstellungen (Print setting print)**

Druckt die Liste der Druckeinstellungen.

- **Erweiterte Papiereinstell. drucken (Print advanced paper settings)**

Druckt die unter **Erweiterte Papiereinstellungen (Advanced paper settings)** angegebenen Einstellungswerte.

- **Auftragsverlauf drucken (Print job history)**

Druckt eine Aufzeichnung der Druckaufträge, einschließlich Papiertyp, Papierformat, Menge der verbrauchten Tinte usw. Der Tintenverbrauch ermöglicht eine ungefähre Schätzung der verbrauchten Tintenmenge pro Druckauftrag.

■ [Auftragsverwaltung](#)

- **Menüstruktur drucken (Print menu map)**

Druckt die Menüliste.

Druckeinstellungen

Wählen Sie dieses Element unter **Geräteeinstellungen (Device settings)** aus.

- **Einst. f. Verfahrsweite d. Druckk. (Print head movable width setting)**

Passt die bewegliche Breite des Druckkopfs an.

- **Papierformat priorisieren (Prioritize paper size)**

Dies ist eine Einstellung für Rollenpapier.

Wählen Sie **Aktivieren (Enable)** aus, um statt anderer Einstellungen die Papierformateinstellung als Grundlage für den Druck zu verwenden. Text oder Bilder an den Rändern werden nicht gedruckt.

Wählen Sie **Deaktivieren (Disable)** aus, um Text oder Bilder vorrangig zu drucken.

»» Hinweis

- Das bedruckte Papier ist länger als die tatsächliche Papierlänge. Der Grund dafür liegt darin, dass das bedruckte Papier die im Druckertreiber unter **Rollenp.-Sicherh.-Rand (Roll Paper Safety Margin)** und **Rand der Leitkante (Leading Edge Margin)** angegebenen oberen und unteren Ränder einschließt und die Papierränder ausschließt.

- **PDF-Druckeinstellungen (PDF print settings)**

Nehmen Sie hier die PDF-Druckeinstellungen vor.

- **JPEG-Druckeinstellungen (JPEG print settings)**

Nehmen Sie hier die JPEG-Druckeinstellungen vor.

- **Einst. f. Druck. vo. USB-Flashfw. (Print from USB flash settings)**

Nehmen Sie hier die Einstellungen zum Drucken von auf einem USB-Flashlaufwerk gespeicherten Daten vor.

■ [Vornehmen von Einstellungen zum Drucken über das Bedienfeld](#)

- **Druck der Druckeinstellungen (Print setting print)**

Druckt die Liste der Druckeinstellungen.

LAN-Einstellungen

Wählen Sie dieses Element unter **Geräteeinstellungen (Device settings)** aus.

»» Wichtig

- Zum Ändern von Einstellungen wird das Administratorkennwort benötigt, wenn dieses für die Änderung von Einstellungen über das Bedienfeld aktiviert ist.

- **LAN umschalten (Change LAN)**

Aktiviert entweder drahtloses LAN, drahtgebundenes LAN oder die direkte Verbindung. Sie können auch alle deaktivieren.

- **WLAN-Einrichtung (Wireless LAN setup)**

Wählt die Einrichtungsmethode für die WLAN-Verbindung.

»» Hinweis

- Sie können dieses Einstellungsmenü auch durch Auswahl von **LAN-Einstellungen (LAN settings)** im HOME-Bildschirm aufrufen. In diesem Fall wird WLAN aktiviert.

- **Kabellose Einrichtung (Cableless setup)**

Wählen Sie diese Option aus, wenn Sie die Einstellungen der Zugriffspunktinformationen für den Drucker direkt über ein Gerät (wie z. B. ein Smartphone oder Tablet) ohne Bedienen des Wireless Routers angeben. Folgen Sie bei der Installation den Bildschirmanweisungen des Geräts, mit dem eine Verbindung hergestellt wird.

- **Standardeinrichtung (Standard setup)**

Wählen Sie aus, wann Sie Einstellungen für WLAN manuell über das Bedienfelds des Druckers durchführen.

- **WPS (Tastendrückmethode) (WPS (Push button method))**

Wählen Sie diese Option aus, wenn Sie WLAN-Einstellungen mit einem Wireless Router vornehmen, der die Wi-Fi Protected Setup (WPS)-Tastendrückmethode unterstützt. Folgen Sie beim Einrichten den Bildschirmanweisungen.

- **Andere Einrichtung (Other setup)**

- **Erweiterte Einrichtung (Advanced setup)**

Wählen Sie diese Option, wenn Sie WLAN-Einstellungen manuell vornehmen. Sie können mehrere WEP-Schlüssel angeben.

- **WPS (PIN-Code-Methode) (WPS (PIN code method))**

Wählen Sie diese Option aus, wenn Sie WLAN-Einstellungen mit einem Wireless Router vornehmen, der die Wi-Fi Protected Setup (WPS)-PIN-Code-Methode unterstützt. Folgen Sie beim Einrichten den Bildschirmanweisungen.

- **LAN-Einstellungen bestätigen (Confirm LAN settings)**

Die Liste der Einstellungen für drahtloses/drahtgebundenes LAN oder der direkten Verbindung für diesen Drucker wird auf dem Touchscreen angezeigt.

Weitere Informationen zu den Netzwerkeinstellungen des Druckers sind ausgedruckt:

»» Wichtig

- Der Ausdruck der Netzwerkeinstellungen enthält wichtige Informationen über das Netzwerk. Heben Sie ihn gut auf.

- **Liste der LAN-Einstellungen (LAN setting list)**

Die Liste der Einstellungen für drahtgebundenes LAN für diesen Drucker wird auf dem Touchscreen angezeigt.

Folgende Einstellungselemente werden angezeigt. (Je nach Druckereinstellungen werden manche Einstellungselemente nicht angezeigt.)

Elemente	Einstellung
Verbindung (Connection)	Aktiv/Inaktiv
IPv4-Adresse (IPv4 address)	XXX. XXX. XXX. XXX (12 Zeichen)
IPv4-Subnetzmaske (IPv4 subnet mask)	XXX. XXX. XXX. XXX (12 Zeichen)
IPv4-Standard-Gateway (IPv4 default gateway)	XXX. XXX. XXX. XXX (12 Zeichen)
IPv4 Dynamische DNS-Einstellung (IPv4 DNS dynamic setting)	Aktiv/Inaktiv
IPv4 DNS-Hostname (IPv4 DNS host name)	XXXXXXXXXXXX
IPv4 DNS-Domänenname (IPv4 DNS domain name)	XXXXXXXXXXXX
IPv6-Adresse (IPv6 address)	XXXX: XXXX: XXXX: XXXX: XXXX: XXXX: XXXX: XXXX (32 Zeichen)
IPv6-Standard-Gateway (IPv6 default gateway)	XXXX: XXXX: XXXX: XXXX: XXXX: XXXX: XXXX: XXXX (32 Zeichen)
IPv6-Subnetzpräfixlänge (IPv6 subnet prefix length)	XXX (bis zu 3 Stellen)
IPv6 linklokale Adresse (IPv6 link-local address)	XXXX: XXXX: XXXX: XXXX: XXXX: XXXX: XXXX: XXXX (32 Zeichen)
IPv6 linklokale Präfixlänge (IPv6 link-local prefix length)	XXX (bis zu 3 Stellen)
IPv6 manuelle Adresse (IPv6 manual address)	XXXX: XXXX: XXXX: XXXX: XXXX: XXXX: XXXX: XXXX (32 Zeichen)
IPv6 manuelle Präfixlänge (IPv6 manual prefix length)	XXX (bis zu 3 Stellen)
IPv6 zustandslose Adresse 1 (IPv6 stateless address 1)	XXXX: XXXX: XXXX: XXXX: XXXX: XXXX: XXXX: XXXX (32 Zeichen)
IPv6 zustandslose Präfixlänge 1 (IPv6 stateless prefix length 1)	XXX (bis zu 3 Stellen)

IPv6 zustandslose Adresse 2 (IPv6 stateless address 2)	XXXX: XXXX: XXXX: XXXX: XXXX: XXXX: XXXX: XXXX (32 Zeichen)
IPv6 zustandslose Präfixlänge 2 (IPv6 stateless prefix length 2)	XXX (bis zu 3 Stellen)
IPv6 zustandslose Adresse 3 (IPv6 stateless address 3)	XXXX: XXXX: XXXX: XXXX: XXXX: XXXX: XXXX: XXXX (32 Zeichen)
IPv6 zustandslose Präfixlänge 3 (IPv6 stateless prefix length 3)	XXX (bis zu 3 Stellen)
IPv6 zustandslose Adresse 4 (IPv6 stateless address 4)	XXXX: XXXX: XXXX: XXXX: XXXX: XXXX: XXXX: XXXX (32 Zeichen)
IPv6 zustandslose Präfixlänge 4 (IPv6 stateless prefix length 4)	XXX (bis zu 3 Stellen)
IPv6 Standard-Gateway 1 (IPv6 default gateway 1)	XXXX: XXXX: XXXX: XXXX: XXXX: XXXX: XXXX: XXXX (32 Zeichen)
IPv6 Standard-Gateway 2 (IPv6 default gateway 2)	XXXX: XXXX: XXXX: XXXX: XXXX: XXXX: XXXX: XXXX (32 Zeichen)
IPv6 Standard-Gateway 3 (IPv6 default gateway 3)	XXXX: XXXX: XXXX: XXXX: XXXX: XXXX: XXXX: XXXX (32 Zeichen)
IPv6 Standard-Gateway 4 (IPv6 default gateway 4)	XXXX: XXXX: XXXX: XXXX: XXXX: XXXX: XXXX: XXXX (32 Zeichen)
DHCPv6	Aktiv/Inaktiv
DHCPv6 Statusbehaftete Adres. (DHCPv6 stateful address)	XXXXXXXXXXXXXX
DHCPv6 Statusbehaft. Präfixläng. (DHCPv6 stateful prefix length)	XXX (bis zu 3 Stellen)
IPv6 Adres. d. prim. DNS-Servers (IPv6 primary DNS server address)	XXXXXXXXXXXXXX
IPv6 Adres. d. seku. DNS-Servers (IPv6 secondary DNS server add.)	XXXXXXXXXXXXXX
IPv6 Dyn. DNS-Update: manuell (IPv6 DNS dyn. update: manual)	Aktiv/Inaktiv
IPv6 Dyn. DNS-Update: stateless (IPv6 DNS dyn. update: stateless)	Aktiv/Inaktiv
IPv6 Dyn. DNS-Upd.: stat.behaft. (IPv6 DNS dyn. update: stateful)	Aktiv/Inaktiv
IPv6 IPv4-Host/Dom.name verw. (IPv6 Use IPv4 host/domain name)	Aktiv/Inaktiv

IPv6 DNS-Hostname (IPv6 DNS host name)	XXXXXXXXXXXXXX
IPv6 DNS-Domänenname (IPv6 DNS domain name)	XXXXXXXXXXXXXX
MAC-Adresse (MAC address)	XX:XX:XX:XX:XX:XX (12 Zeichen)
IPSec-Einstellungen (IPsec settings)	Aktivieren (ESP)/Aktivieren (ESP & AH)/Aktivieren (AH)/Deaktiviert
Vorinstallierter Schlüssel (Pre-shared key)	XXXXXXXXXXXXXXXXXXXX (16 Zeichen)
Authentifizierung (Authentication)	TLS/TTLS/PEAP/TTLS/PEAP/EAP-TTLS - intern. Auth.methode (EAP-TTLS internal auth. method)/MSCHAPv2/PAP/Nicht verwenden (Do not use)
EAP-TTLS - intern. Auth.methode (EAP-TTLS internal auth. method)	MSCHAPv2/PAP
Einschr. b. schwach. Verschlüs. (Weak encryption restriction)	Einschränken (Restrict)/Nicht einschränken (Do not restrict)
Einschr. bei schwach. Zertifikat (Weak certificate restriction)	Einschränken (Restrict)/Nicht einschränken (Do not restrict)
Name des Authentifizierungsserv. (Authentication server name)	XXXXXXXXXXXXXX
Client-Betriebsstatus (Client operation status)	XXXXXXXXXXXXXX
Adresse des NTP/SNTP-Servers (NTP/SNTP server address)	XXXXXXXXXXXXXX
Abfragezeitraum (Polling interval)	XXXXXXXXXXXXXX
Spannbaumeinstellung (Spanning tree setting)	XXXXXXXXXXXXXX
Druckername (Printer name)	XXXXXXXXXXXXXXXXXXXX (bis zu 15 Zeichen)
Servicename Bonjour (Bonjour service name)	XXXXXXXXXXXXXX XXXXXXXXXXXXXX XXXXXXXXXXXXXX XXXXXXXXXXXXXX (bis zu 52 Zeichen)
Stammzert.-Fingerabdr. (SHA-1) (Root cert. thumbprint (SHA-1))	XXXXXXXXXX XXXXXXXXXX XXXXXXXXXX XXXXXXXXXX XXXXXXXXXX
Stammzert.-Fingerab. (SHA-256) (Root cert. thumbprint (SHA-256))	XXXXXXXXXX XXXXXXXXXX XXXXXXXXXX XXXXXXXXXX XXXXXXXXXX XXXXXXXXXX XXXXXXXXXX XXXXXXXXXX

("XX" steht für alphanumerische Zeichen.)

◦ **Liste d. WLAN-Einstellungen (WLAN setting list)**

Die Liste der WLAN-Einstellungen für diesen Drucker wird auf dem Touchscreen angezeigt.

Folgende Einstellungselemente werden angezeigt. (Je nach Druckereinstellungen werden manche Einstellungselemente nicht angezeigt.)

Elemente	Einstellung
Verbindung (Connection)	Aktiv/Inaktiv
SSID	XXXXXXXXXXXXXXXXXXXX XXXXXXXXXXXXXXXXXXXX (bis zu 32 Zeichen)
Kommunikationsmodus (Communication mode)	Infrastruktur
Channel	XX (bis zu 2 Stellen)
WLAN-Sicherheit (Wireless LAN security)	Inaktiv/WEP (64 Bit)/WEP (128 Bit)/WPA-PSK(TKIP)/WPA-PSK(AES)/WPA2-PSK(TKIP)/WPA2-PSK(AES)
IPv4-Adresse (IPv4 address)	XXX. XXX. XXX. XXX (12 Zeichen)
IPv4-Subnetzmaske (IPv4 subnet mask)	XXX. XXX. XXX. XXX (12 Zeichen)
IPv4-Standard-Gateway (IPv4 default gateway)	XXX. XXX. XXX. XXX (12 Zeichen)
IPv4 Dynamische DNS-Einstellung (IPv4 DNS dynamic setting)	Aktiv/Inaktiv
IPv4 DNS-Hostname (IPv4 DNS host name)	XXXXXXXXXXXXXXXX
IPv4 DNS-Domänenname (IPv4 DNS domain name)	XXXXXXXXXXXXXXXX
IPv6-Adresse (IPv6 address)	XXXX: XXXX: XXXX: XXXX: XXXX: XXXX: XXXX: XXXX (32 Zeichen)
IPv6-Standard-Gateway (IPv6 default gateway)	XXXX: XXXX: XXXX: XXXX: XXXX: XXXX: XXXX: XXXX (32 Zeichen)
IPv6-Subnetzpräfixlänge (IPv6 subnet prefix length)	XXX (bis zu 3 Stellen)
IPv6 linklokale Adresse (IPv6 link-local address)	XXXX: XXXX: XXXX: XXXX: XXXX: XXXX: XXXX: XXXX (32 Zeichen)
IPv6 linklokale Präfixlänge (IPv6 link-local prefix length)	XXX (bis zu 3 Stellen)
IPv6 manuelle Adresse (IPv6 manual address)	XXXX: XXXX: XXXX: XXXX: XXXX: XXXX: XXXX: XXXX (32 Zeichen)
IPv6 manuelle Präfixlänge (IPv6 manual prefix length)	XXX (bis zu 3 Stellen)
IPv6 zustandslose Adresse 1 (IPv6 stateless address 1)	XXXX: XXXX: XXXX: XXXX: XXXX: XXXX: XXXX: XXXX (32 Zeichen)
IPv6 zustandslose Präfixlänge 1 (IPv6 stateless prefix length 1)	XXX (bis zu 3 Stellen)

IPv6 zustandslose Adresse 2 (IPv6 stateless address 2)	XXXX: XXXX: XXXX: XXXX: XXXX: XXXX: XXXX: XXXX (32 Zeichen)
IPv6 zustandslose Präfixlänge 2 (IPv6 stateless prefix length 2)	XXX (bis zu 3 Stellen)
IPv6 zustandslose Adresse 3 (IPv6 stateless address 3)	XXXX: XXXX: XXXX: XXXX: XXXX: XXXX: XXXX: XXXX (32 Zeichen)
IPv6 zustandslose Präfixlänge 3 (IPv6 stateless prefix length 3)	XXX (bis zu 3 Stellen)
IPv6 zustandslose Adresse 4 (IPv6 stateless address 4)	XXXX: XXXX: XXXX: XXXX: XXXX: XXXX: XXXX: XXXX (32 Zeichen)
IPv6 zustandslose Präfixlänge 4 (IPv6 stateless prefix length 4)	XXX (bis zu 3 Stellen)
IPv6 Standard-Gateway 1 (IPv6 default gateway 1)	XXXX: XXXX: XXXX: XXXX: XXXX: XXXX: XXXX: XXXX (32 Zeichen)
IPv6 Standard-Gateway 2 (IPv6 default gateway 2)	XXXX: XXXX: XXXX: XXXX: XXXX: XXXX: XXXX: XXXX (32 Zeichen)
IPv6 Standard-Gateway 3 (IPv6 default gateway 3)	XXXX: XXXX: XXXX: XXXX: XXXX: XXXX: XXXX: XXXX (32 Zeichen)
IPv6 Standard-Gateway 4 (IPv6 default gateway 4)	XXXX: XXXX: XXXX: XXXX: XXXX: XXXX: XXXX: XXXX (32 Zeichen)
DHCPv6	Aktiv/Inaktiv
DHCPv6 Statusbehaftete Adres. (DHCPv6 stateful address)	XXXXXXXXXXXXXX
DHCPv6 Statusbehaft. Präfixläng. (DHCPv6 stateful prefix length)	XXX (bis zu 3 Stellen)
IPv6 Adres. d. prim. DNS-Servers (IPv6 primary DNS server address)	XXXXXXXXXXXXXX
IPv6 Adres. d. seku. DNS-Servers (IPv6 secondary DNS server add.)	XXXXXXXXXXXXXX
IPv6 Dyn. DNS-Update: manuell (IPv6 DNS dyn. update: manual)	Aktiv/Inaktiv
IPv6 Dyn. DNS-Update: stateless (IPv6 DNS dyn. update: stateless)	Aktiv/Inaktiv
IPv6 Dyn. DNS-Upd.: stat.behaft. (IPv6 DNS dyn. update: stateful)	Aktiv/Inaktiv
IPv6 IPv4-Host/Dom.name verw. (IPv6 Use IPv4 host/domain name)	Aktiv/Inaktiv

IPv6 DNS-Hostname (IPv6 DNS host name)	XXXXXXXXXXXX
IPv6 DNS-Domänenname (IPv6 DNS domain name)	XXXXXXXXXXXX
MAC-Adresse (MAC address)	XX:XX:XX:XX:XX:XX (12 Zeichen)
IPSec-Einstellungen (IPsec settings)	Aktivieren (ESP)/Aktivieren (ESP & AH)/Aktivieren (AH)/Deaktiviert
Vorinstallierter Schlüssel (Pre-shared key)	XXXXXXXXXXXXXXXXXXXX (16 Zeichen)
Client-Betriebsstatus (Client operation status)	XXXXXXXXXXXX
Adresse des NTP/SNTP-Servers (NTP/SNTP server address)	XXXXXXXXXXXX
Abfragezeitraum (Polling interval)	XXXXXXXXXXXX
Druckername (Printer name)	XXXXXXXXXXXXXXXXXXXX (bis zu 15 Zeichen)
Servicename Bonjour (Bonjour service name)	XXXXXXXXXXXX XXXXXXXXXXXX XXXXXXXXXXXX XXXXXXXXXXXX (bis zu 52 Zeichen)
Stammzert.-Fingerabdr. (SHA-1) (Root cert. thumbprint (SHA-1))	XXXXXXXX XXXXXXXX XXXXXXXX XXXXXXXX XXXXXXXX
Stammzert.-Fingerab. (SHA-256) (Root cert. thumbprint (SHA-256))	XXXXXXXX XXXXXXXX XXXXXXXX XXXXXXXX XXXXXXXX XXXXXXXX XXXXXXXX XXXXXXXX

("XX" steht für alphanumerische Zeichen.)

◦ **Liste d. Einst. f. direkte Verb. (Direct connection setting list)**

Die Liste der Direktverbindungseinstellungen für diesen Drucker wird auf dem Touchscreen angezeigt.

Folgende Einstellungselemente werden angezeigt. (Je nach Druckereinstellungen werden manche Einstellungselemente nicht angezeigt.)

Elemente	Einstellung
Verbindung (Connection)	Aktiv/Inaktiv
SSID	DIRECT-XXXX-XXXXXXseries
Kennwort (Password)	XXXXXXXXXXXX (10 Zeichen)
Kommunikationsmodus (Communication mode)	Direkte Verbindung (Direct connection)
Channel	3
WLAN-Sicherheit (Wireless LAN security)	WPA2-PSK(AES)

IPv4-Adresse (IPv4 address)	XXX. XXX. XXX. XXX (12 Zeichen)
IPv4-Subnetzmaske (IPv4 subnet mask)	XXX. XXX. XXX. XXX (12 Zeichen)
IPv4-Standard-Gateway (IPv4 default gateway)	XXX. XXX. XXX. XXX (12 Zeichen)
IPv4 Dynamische DNS-Einstellung (IPv4 DNS dynamic setting)	Aktiv/Inaktiv
IPv4 DNS-Hostname (IPv4 DNS host name)	XXXXXXXXXXXXXXXX
IPv4 DNS-Domänenname (IPv4 DNS domain name)	XXXXXXXXXXXXXXXX
IPv6-Adresse (IPv6 address)	XXXX: XXXX: XXXX: XXXX: XXXX: XXXX: XXXX: XXXX (32 Zeichen)
IPv6-Standard-Gateway (IPv6 default gateway)	XXXX: XXXX: XXXX: XXXX: XXXX: XXXX: XXXX: XXXX (32 Zeichen)
IPv6-Subnetzpräfixlänge (IPv6 subnet prefix length)	XXX (bis zu 3 Stellen)
IPv6 linklokale Adresse (IPv6 link-local address)	XXXX: XXXX: XXXX: XXXX: XXXX: XXXX: XXXX: XXXX (32 Zeichen)
IPv6 linklokale Präfixlänge (IPv6 link-local prefix length)	XXX (bis zu 3 Stellen)
MAC-Adresse (MAC address)	XX:XX:XX:XX:XX:XX (12 Zeichen)
IPSec-Einstellungen (IPsec settings)	Aktivieren (ESP)/Aktivieren (ESP & AH)/Aktivieren (AH)/Deaktiviert
Vorinstallierter Schlüssel (Pre-shared key)	XXXXXXXXXXXXXXXXXXXX (16 Zeichen)
Druckername (Printer name)	XXXXXXXXXXXXXXXXXXXX (bis zu 15 Zeichen)
Servicename Bonjour (Bonjour service name)	XXXXXXXXXXXXXXXX XXXXXXXXXXXXXXXX XXXXXXXXXXXXXXXX XXXXXXXXXXXXXXXX (bis zu 52 Zeichen)
Gerätename von direkter Verbin. (Direct connection device name)	XXXXXX-XXXXXXseries
Stammzert.-Fingerabdr. (SHA-1) (Root cert. thumbprint (SHA-1))	XXXXXXXX XXXXXXXX XXXXXXXX XXXXXXXX XXXXXXXX
Stammzert.-Fingerab. (SHA-256) (Root cert. thumbprint (SHA-256))	XXXXXXXX XXXXXXXX XXXXXXXX XXXXXXXX XXXXXXXX XXXXXXXX XXXXXXXX XXXXXXXX

("XX" steht für alphanumerische Zeichen.)

- **Andere Einstellungen (Other settings)**

»» **Wichtig**

- Sie können die unten aufgeführten Elemente nicht auswählen, wenn **LAN deaktivieren (Disable LAN)** für **LAN umschalten (Change LAN)** ausgewählt ist.

- **Druckername festlegen (Set printer name)**

Gibt den Druckernamen an. Sie können bis zu 15 Zeichen für den Namen eingeben.

»» **Hinweis**

- Sie dürfen keinen Druckernamen verwenden, der bereits für ein anderes mit dem LAN verbundenes Gerät vergeben ist.
- Der Druckername darf nicht mit einem Bindestrich beginnen oder enden.

- **TCP/IP-Einstellungen (TCP/IP settings)**

Legt IPv4- oder IPv6-Einstellungen fest.

- **WSD-Einstellung (WSD setting)**

Einstellungselemente bei Verwendung von WSD (eines der unter Windows 10, Windows 8.1, Windows 8, Windows 7 und Windows Vista unterstützten Netzwerkprotokolle).

- **WSD aktivieren/deaktivieren (Enable/disable WSD)**

Legt fest, ob WSD aktiviert oder deaktiviert wird.

»» **Hinweis**

- Bei aktivierter Einstellung wird im Netzwerk-Explorer von Windows 10, Windows 8.1, Windows 8, Windows 7 und Windows Vista das Druckersymbol angezeigt.

- **Optimierung WSD eingehend (Optimize inbound WSD)**

Bei Auswahl von **Aktivieren (Enable)** können Sie die WSD-Druckdaten schneller empfangen.

- **Zeitüberschreitungseinstellung (Timeout setting)**

Gibt die Zeitüberschreitungsdauer an.

- **Bonjour-Einstellungen (Bonjour settings)**

Einstellungselemente bei Verwendung von Bonjour.

- **Bonjour aktivieren/deaktivieren (Enable/disable Bonjour)**

Bei Auswahl von **Aktivieren (Enable)** können Sie Bonjour zum Festlegen der Netzwerkeinstellungen verwenden.

- **Servicename (Service name)**

Gibt den Bonjour-Servicenamen an. Sie können bis zu 48 Zeichen für den Namen eingeben.

»» **Hinweis**

- Sie dürfen keinen Servicenamen verwenden, der bereits für ein anderes mit dem LAN verbundenes Gerät vergeben ist.

- **IEEE802.1X-Einstellungen (IEEE802.1X settings)**

Hier können Sie verschiedene Einstellungen für IEEE802.1.X vornehmen.

- **SNTP-Einstellungen (SNTP settings)**

Hier können Sie verschiedene Einstellungen für SNTP (Simple Network Time Protocol) vornehmen.

- **Spannbaumeinstellung (Spanning tree setting)**

Aktiviert/deaktiviert Spanning Tree. Bei Auswahl von **Aktivieren (Enable)** werden keine Daten im Netzwerk übermittelt.

- **LPR-Protokolleinstellung (LPR protocol setting)**

Aktiviert/deaktiviert die LPR-Einstellung.

- **RAW-Protokoll (RAW protocol)**

Aktiviert/deaktiviert RAW-Druck.

- **LLMNR**

Aktiviert/deaktiviert LLMNR (Link-Local Multicast Name Resolution). Bei Auswahl von **Aktiv (Active)** kann der Drucker die Drucker-IP-Adresse ohne DNS-Server anhand des Druckernamens erkennen.

- **WLAN-DRX-Einstellungen (Wireless LAN DRX setting)**

Durch Auswahl von **Aktivieren (Enable)** können Sie den unterbrochenen Empfang aktivieren, wenn Sie WLAN verwenden.

- **LAN-DRX-Einstellungen (Wired LAN DRX setting)**

Durch Auswahl von **Aktivieren (Enable)** können Sie den unterbrochenen Empfang aktivieren, wenn der Drucker mit einem Gerät verbunden ist, das zu drahtgebundenem LAN kompatibel ist.

- **Einst. für direkte Verbindung (Direct connection settings)**

Einstellungselemente sind verfügbar, wenn Sie ein Gerät mit dem Drucker verbinden.

»»» Wichtig

- Sie können diese Einstellungselemente nur dann auswählen, wenn **Direkte Verb. aktivieren (Activate direct connect.)** für **LAN umschalten (Change LAN)** ausgewählt ist.

- **SSID/Kennwort aktualisieren (Update SSID/password)**

- Bei Auswahl von **Ja (Yes)** werden ID (SSID) und Kennwort für die direkte Verbindung aktualisiert.

- **Gerätename von direkter Verbin. (Direct connection device name)**

Ändert den Namen des Druckers, der auf Wi-Fi Direct -kompatiblen Geräten angezeigt wird.

- **Bestät. der Verbindungsanfrage (Connection request confirmation)**

Bei Auswahl von **Ja (Yes)** wird der Bestätigungsbildschirm angezeigt, wenn ein Wi-Fi Direct-kompatibles Gerät mit dem Drucker verbunden wird.

- [Smartphone/Tablet direkt mit dem Drucker über WLAN verbinden \(Direkte Verbindung\)](#)

- **LAN-Einstellungen zurücksetzen (Reset LAN settings)**

Initialisiert die Netzwerkeinstellungen im Drucker.

Nach dem Zurücksetzen können Sie die Einrichtung wie erforderlich erneut ausführen.

Gerätbenutzereinstellungen

Wählen Sie dieses Einstellungselement unter **Geräteeinstellungen (Device settings)** aus.

»» Wichtig

- Zum Ändern von Einstellungen wird das Administratorkennwort benötigt, wenn dieses für die Änderung von Einstellungen über das Bedienfeld aktiviert ist.

- **Energiespareinstellungen (Energy saving settings)**

Wenn Sie diese Option aktivieren, schaltet sich der Drucker nach Ablauf der angegebenen Zeit aus oder wechselt in den Standby-Modus, um Strom zu sparen.

- **Autom. ausschalt. (Auto power off)**

Legt die Zeit bis zum automatischen Ausschalten des Druckers fest. Wenn während der festgelegten Zeit nach dem Wechsel in den Standby-Modus keine Aktion am Drucker erfolgt, wird der Drucker automatisch ausgeschaltet.

- **Standby-Timer (Sleep timer)**

Legt die Zeit fest, nach der der Drucker automatisch in den Standby-Modus wechselt, wenn keine Aktion erfolgt.

- **Betriebsbeschränkungen (Operation restrictions)**

Schränkt die folgenden Funktionen ein.

- **Auftragsverlauf (Job history)**

Schränkt die Anzeige des Auftragsverlaufs ein.

- **Remote UI**

Schränkt die Verwendung von Remote UI ein.

- **Von USB-Flashfw. druck. (Print from USB flash drive)**

Schränkt das Drucken von Daten auf einem USB-Flashlaufwerk ein.

- **USB-Verbindung verwenden (Use USB connection)**

Aktiviert/deaktiviert die USB-Verbindung.

- **Datum/Uhrzeit einstellen (Date/time setting)**

Hiermit kann das aktuelle Datum und die aktuelle Uhrzeit eingestellt werden.

- **Datumsanzeigenformat (Date display format)**

Legt das Datumsformat für die Anzeige auf dem Touchscreen und gedruckten Fotos fest.

- **Zeitzone (GMT) (Time zone (GMT))**

Gibt die Zeitzone entsprechend dem Land oder der Region an, in der Sie leben.

Bei Angabe der Zeitzone können Sie den richtigen Zeitpunkt (Uhrzeit und Datum) anzeigen, zu dem eine E-Mail an Ihre E-Mail-Software gesendet wurde.

Wählen Sie die Zeitdifferenz zur Greenwicher Zeit (GMT) aus, je nachdem, in welchem Land/in welcher Region Sie sich befinden.

- **Einstellung für Längeneinheit (Length unit setting)**

Legt die Längeneinheit (Meter oder Fuß/Zoll) fest.

- **Signalton-Einstellung (Buzzer setting)**

Wenn **Aktivieren (Enable)** ausgewählt ist, gibt der Drucker einen Signalton bei Warnungen und 3 Signaltöne bei Fehlern aus.

- **EOP-Timer-Einstellung (EOP timer setting)**

Geben Sie die Zeitüberschreitung an, die vor dem Abbrechen von Druckaufträgen vergehen muss, wenn diese vom Drucker nicht empfangen werden können.

- **Sendeeinstell. für Auftragsverlauf (Job history sending setting)**

Wenn **Senden (Send)** ausgewählt ist, sendet der Drucker einen Auftragsverlauf.

Sprachenauswahl

Wählen Sie dieses Element unter **Geräteeinstellungen (Device settings)** aus.

»» Wichtig

- Zum Ändern von Einstellungen wird das Administratorkennwort benötigt, wenn dieses für die Änderung von Einstellungen über das Bedienfeld aktiviert ist.

Ändert die Sprache der Meldungen und Menüs auf dem Touchscreen.

Papiereinstellungen

Wählen Sie dieses Einstellungselement unter **Geräteeinstellungen (Device settings)** aus.

- **Verbleibnd. Rollenmenge verwalt. (Manage remaining roll amount)**

Wählen Sie **EIN (ON)** aus, um am Ende der Rolle einen Strichcode zu drucken, bevor Sie diese entnehmen. Der aufgedruckte Strichcode kann zur Verwaltung der restlichen Rollenpapiermenge verwendet werden. Wählen Sie **AUS (OFF)**, wenn Sie den Strichcode nicht drucken möchten.

- **Rollenpapier automat. wechseln (Roll paper auto switching)**

Aktiviert/deaktiviert die Umschaltung des Rollenpapiereinzugs nach entsprechender Erkennung des Papierformats.

- **Papiertyp beibehalten (Keep media type)**

Wählen Sie **Aktivieren (Enable)** aus, um denselben Papiertyp weiter zu verwenden.

- **Falsche Papiereinstellung erk. (Detect paper setting mismatch)**

Bietet die Auswahl einer Druckeraktion, wenn Sie den Druck mit einem Papierformat, einem Medientyp und mit Druckereinstellungen starten, die nicht mit den gespeicherten Einstellungen übereinstimmen.

- **Papierhalte-Einstellung (Paper retention setting)**

Legt fest, ob die Walze beim Papiereinzug in Kontakt mit den Rollen kommen soll.

Wenn Sie **Freigeben (Release)** auswählen, hat die Walze keinen Kontakt mit den Rollen, und Sie können das Papier manuell zuführen. Wenn Sie **Zurückhalten (Retain)** auswählen, hat die Walze Kontakt mit den Rollen, und der automatische Einzug wird aktiviert. Bei Auswahl von **Freigeben (Release)** ist die automatische Umschaltung der Rollenpapierzufuhr (oberes und unteres Fach) nicht möglich.

- **Energiesparmodus Papieraufrollen (Energy save mode paper rewind)**

Aktiviert/deaktiviert das Aufrollen des Rollenpapiers, das eingezogen wird, während sich der Drucker im Energiesparmodus befindet.

Durch Auswählen von **Aktivieren (Enable)** wird das Rollenpapier aufgerollt und nicht von der Papierhaltevorrichtung zurückgehalten, während sich der Drucker im Energiesparmodus befindet.

Durch Auswählen von **Deaktivieren (Disable)** wird das Rollenpapier von der Papierhaltevorrichtung zurückgehalten, auch wenn sich der Drucker im Energiesparmodus befindet.

Diese Einstellung bleibt auch dann erhalten, wenn Sie den Drucker ausschalten.

»» Important

- Der **Energiesparmodus Papieraufrollen (Energy save mode paper rewind)** ist nur bei Firmware-Version 2.0.0 oder höher verfügbar.

Bitte aktualisieren Sie Ihre Firmware, wenn Sie eine frühere Version verwenden. Überprüfen Sie die aktuelle Version des Druckers in den **Systeminformationen (System information)** unter **Druckerinformationen (Printer information)**.

- **Erweiterte Papiereinstellungen (Advanced paper settings)**

Legt erweiterte Papiereinstellungen für jede Papiereinzugsposition fest.

»» Wichtig

- Für manche Papiertypen steht das Einstellungselement **Erweiterung f. randloses Drucken (Extension for borderless printing)** zur Verfügung.

Wenn Sie für dieses Einstellungselement unter **Papier mit adäquater Breite (Paper with adequate width)** die Option **Klein (Small)** auswählen, verbleibt ein kleiner Rand am Papier. Darüber hinaus wird das Papier möglicherweise durch zu viel Tinte verschmutzt.

- **Einstell. für Papierformaterkenn. (Paper size recognition settings)**

Legt fest, welche Größe bevorzugt wird, wenn die Papierformaterkennung aktiviert ist.

- **Einzelblatteinstellung 1 (Cut sheet setting 1)**

Legen Sie fest, ob ISO A3+ oder 13"x19"(Super B) angewendet wird, wenn ein Blatt mit einer Zwischengröße erkannt wird.

- **Einzelblatteinstellung 2 (Cut sheet setting 2)**

Legen Sie fest, ob ISO B1 oder 28"x40" (ANSI F) angewendet wird, wenn ein Blatt mit einer Zwischengröße erkannt wird.

- **Rollenpapiereinstellung 1 (Roll paper setting 1)**

Legen Sie fest, ob B4 oder 10 Zoll angewendet wird, wenn ein Blatt mit einer Zwischengröße erkannt wird.

- **Rollenpapiereinstellung 2 (Roll paper setting 2)**

Legen Sie fest, ob A3 oder 300mm angewendet wird, wenn ein Blatt mit einer Zwischengröße erkannt wird.

- **Rolleneinheit anpassen (Adjust roll unit)**

Wählen Sie dieses Einstellungselement beim Austausch der Rolleneinheit aus.

- **Erweiterte Papiereinstell. drucken (Print advanced paper settings)**

Durch Tippen auf **Ja (Yes)** werden alle unter **Erweiterte Papiereinstellungen (Advanced paper settings)** angegebenen Einstellungen gedruckt.

- **Pap.einst. f. alle Pap.typ. zurcks. (Reset paper settings for all paper)**

Durch Tippen auf **Ja (Yes)** werden alle unter **Erweiterte Papiereinstellungen (Advanced paper settings)** angegebenen Einstellungen initialisiert.

Wenn das Administratorkennwort aktiviert ist, muss dieses eingegeben werden.

»» Wichtig

- Wenn Sie die Papiereinstellungen wieder auf die werkseitigen Einstellungen zurückstellen, werden Papierinformationen, die über das Media Configuration Tool hinzugefügt oder aktualisiert wurden, gelöscht.

Die Farbkalibrierungswerte werden ebenfalls gelöscht.

Führen Sie eine Farbkalibrierung aus, um die Farbkalibrierungswerte anzugeben.

Auto-Wartungseinstellungen

Wählen Sie dieses Element unter **Geräteeinstellungen (Device settings)** aus.

»» Wichtig

- Zum Ändern von Einstellungen wird das Administratorkennwort benötigt, wenn dieses für die Änderung von Einstellungen über das Bedienfeld aktiviert ist.

- **Autom. Prüfung d. Druckkopfdüs. (Auto nozzle check)**

Aktiviert/deaktiviert den automatischen Düsentest. Sie können ferner das Seitenintervall für die Ausführung des automatischen Düsentests auswählen.

- **Prüf. d. Drckkopfdüs. – Fehl.anz. (Nozzle check error display)**

Aktiviert/deaktiviert die Anzeige der Düsentestfehler.

- **Intervall der Systemreinigung (System cleaning frequency)**

Gibt die Häufigkeit der automatischen Systemreinigung an.

»» Hinweis

- Zur Beibehaltung der Druckqualität empfehlen wir Ihnen, die Option **Kurz (Short)** auszuwählen, wenn Sie den Drucker an einem höher gelegenen Ort verwenden.

- **Muster nach Druckk.aust. druck. (Print pattern after new head)**

Legt fest, ob nach dem Austausch des Druckkopfs ein Anpassungsmuster gedruckt werden soll.

Admin-Kennwort - Einstellung

Wählen Sie dieses Element unter **Geräteeinstellungen (Device settings)** aus.

»» Wichtig

- Zum Ändern von Einstellungen wird das Administratorkennwort benötigt, wenn dieses für die Änderung von Einstellungen über das Bedienfeld aktiviert ist.

Sie können das Administratorkennwort angeben oder deaktivieren.

Wenn Sie das Administratorkennwort angeben, müssen Sie den Bereich wählen und das Administratorkennwort angeben.

Remote UI oder andere Tools (Remote UI or other tools)

Die Eingabe des Administratorkennworts ist erforderlich, um die Elementen über das Remote UI oder bestimmte Software zu ändern.

LCD, Remote UI oder and. Tools (LCD, Remote UI, or other tools)

Die Eingabe des Administratorkennworts ist erforderlich, um die Elementen über das Bedienfeld des Druckers, das Remote UI oder bestimmte Software zu ändern.

Weitere Informationen finden Sie unter:

- [Festlegen des Administratorkennworts im Bedienfeld](#)

Festlegen des Administratorkennworts im Bedienfeld


Sie können das Administratorkennwort angeben oder deaktivieren.

Für die Angabe des Administratorkennworts müssen Sie das Kennwort eingeben, um die unten aufgeführten Elemente nutzen bzw. Einstellungen ändern zu können.

- **LAN-Einstellungen (LAN settings)**
- **Gerätbenutzereinstellungen (Device user settings)**
- **Sprachenauswahl (Language selection)**
- **Auto-Wartungseinstellungen (Auto maintenance settings)**
- **Festplatteneinstellungen (Hard disk settings)**
- **Admin-Kennwort - Einstellung (Administrator password setting)**
- **Status print (administrator)**
- **Überwachungsdiensteinstellungen (Monitoring service settings)**
- **Aktualisierung der Firmware (Firmware update)**

Gehen Sie wie unten beschrieben vor, um das Administratorkennwort festzulegen.

1. [Stellen Sie sicher, dass der Drucker eingeschaltet ist.](#)

2. Streichen Sie über den Bildschirm HOME, und tippen Sie auf  **Geräteeinstellungen**.

■ [Menüfunktionen](#)

Der Bildschirm **Geräteeinstellungen (Device settings)** wird angezeigt.

3. Tippen Sie auf **Admin-Kennwort - Einstellung (Administrator password setting)**.

4. Tippen Sie auf **Ja (Yes)**, wenn der Bestätigungsbildschirm zur Angabe des Administratorkennworts angezeigt wird.

Falls kein Administratorkennwort angegeben wird, erscheint eine Nachricht über die Registrierungsbestätigung. Durch Tippen auf **Ja (Yes)** wird die Meldung wieder angezeigt. Tippen Sie auf **OK**.

»»» Wichtig

- Das Administratorkennwort wird zum Zeitpunkt des Erwerbs festgelegt. Die Seriennummer des Druckers dient als Kennwort.

Informationen zum Administratorkennwort finden Sie unter Administratorkennwort.

5. Tippen Sie auf **Admin-Kennwort ändern (Change administrator password)**.

Wenn Sie kein Administratorkennwort angeben möchten, tippen Sie auf **Admin-Kennwort entfernen (Remove administrator password)**. Durch Tippen auf **Ja (Yes)** wird die Meldung wieder angezeigt. Tippen Sie auf **OK**.

6. Tippen Sie auf den Bereich, in dem das Administratorkennwort gilt.

Remote UI oder andere Tools (Remote UI or other tools)

Die Eingabe des Administratorkennworts ist erforderlich, um die Einstellungselemente über das Remote UI oder bestimmte Software zu ändern.

LCD, Remote UI oder and. Tools (LCD, Remote UI, or other tools)

Die Eingabe des Administratorkennworts ist erforderlich, um die Einstellungselemente über das Bedienfeld des Druckers, das Remote UI oder bestimmte Software zu ändern.

7. Geben Sie das Administratorkennwort ein.

»»» Wichtig

- Für das Kennwort gelten die folgenden Zeichenbeschränkungen:
 - Legen Sie das Kennwort fest, das zwischen 4 und 32 Zeichen enthalten kann.
 - Für die Eingabe sind nur alphanumerische Einzelbyte-Zeichen zulässig.
 - Aus Sicherheitsgründen empfehlen wir Ihnen, mindestens 6 alphanumerische Zeichen zu verwenden.

8. Tippen Sie auf **Anwend. (Apply)**.

9. Geben Sie das angegebene Administratorkennwort erneut ein.

10. Tippen Sie auf **Anwend. (Apply)**.

Das Administratorkennwort ist aktiviert.

Ändern oder Deaktivieren des Administratorkennworts:

Wenn das Administratorkennwort aktiviert ist, werden durch Tippen auf **Geräteeinstellungen (Device settings)** und anschließend auf **Admin-Kennwort - Einstellung (Administrator password setting)** (in dieser Reihenfolge) und durch Eingabe des Administratorkennworts die Optionen **Admin-Kennwort ändern (Change administrator password)** und **Admin-Kennwort entfernen (Remove administrator password)** auf dem Touchscreen angezeigt. Wählen Sie eines der Elemente aus, und folgen Sie den Bildschirmanweisungen, um die Einstellungen vorzunehmen.

Festplatteneinstellungen

Wählen Sie dieses Element unter **Geräteinstellungen (Device settings)** aus.

»» Wichtig

- Zum Ändern von Einstellungen wird das Administratorkennwort benötigt, wenn dieses für die Änderung von Einstellungen über das Bedienfeld aktiviert ist.

- **Ausgabemethode (Output method)**

Legt die Druckmethode für Aufträge fest, die von anderer Software als dem Druckertreiber stammen. Bei Verwendung des Druckertreibers werden die Einstellungen auf dem Drucker konfiguriert.

- **Drucken (Print)**

Der Druckvorgang wird wie gewohnt ausgeführt.

- **Druck. (automat. lösch.) (Print (auto delete))**

Löscht nach Abschluss des Druckvorgangs die Daten von der Druckerfestplatte.

- **In Jobbox speichern (Save to job box)**

Der Druckauftrag wird nur in der Box gespeichert, nicht gedruckt.

- **Zuerst speichern und drucken (Save first and print)**

Eine Einstellung für Aufträge, die von anderer Software als dem Druckertreiber stammen. Bei Verwendung des Druckertreibers werden die Einstellungen auf dem Drucker konfiguriert. Wählen Sie **EIN (ON)** aus, um den Druckauftrag nach dem Speichern zu drucken.

- **Einstell. für gemeinsame Jobbox (Common job box setting)**

Wählen Sie **Druck. (automat. lösch.) (Print (auto delete))** aus, um den Druckvorgang auszuführen, ohne dass Druckaufträge in der von mehreren Benutzern gemeinsam verwendeten Box gespeichert werden.

- **Datenlöschung (Data deletion)**

Legt die Methode zum Löschen von Daten auf der Druckerfestplatte fest.

- [Löschen von Daten auf der Druckerfestplatte](#)

Überwachungsdiensteinstellungen

Wählen Sie dieses Element unter **Geräteeinstellungen (Device settings)** aus.

»» Wichtig

- Zum Ändern von Einstellungen wird das Administratorkennwort benötigt, wenn dieses für die Änderung von Einstellungen über das Bedienfeld aktiviert ist.
- **Überwach.dienst aktiv./deaktiv. (Enable/disable monitoring service)**
Wenn **Aktiv (Active)** ausgewählt ist, kann der Drucker Fehlerdetails an das Servicecenter senden.
- **Kommunikationstest (Communication test)**
Führt einen Kommunikationstest mit dem Servicecenter aus.
- **Kommunikationsprotokoll (Communication log)**
Zeigt die Fehlernummern (bis zu 30) sowie Fehlercode und Zeitpunkt des Auftretens an. Tippen Sie auf ein Element, um die Fehlerdetails anzuzeigen.

Druckerinformationen

Wählen Sie dieses Einstellungselement im HOME-Bildschirm.

- **Systeminformationen (System information)**

Ruft die Systeminformationen des Druckers auf.

- **Festplatteninformationen (Hard disk information)**

Zeigt die gesamte Festplattenkapazität und den freien Platz in der Mailbox an.

- **Fehlerverlauf (Error history)**

Ruft den Fehlerverlauf auf.

- **Hardwarefehler (Hardware error)**

Zeigt die Hardwarefehlercodes an (bis zu 5).

- **Recoverable error**

Zeigt die Codes für behebbare Fehler (z. B. Papier- oder Tintenfehler) an (bis zu 5).

Weitere Informationen zum Fehlercode finden Sie in der [Supportcodeliste für Fehler](#).

- **Nutzungsdaten (Records of use)**

Zeigt die Nutzungsdaten des Druckers an wie den gesamten Druckbereich oder den Tintenverbrauch.

- **Druckkopfinformationen (Head information)**

Zeigt die Seriennummer des Druckkopfs an, die Anzahl der seit der Installation des aktuellen Druckkopfs vergangenen Tage und die Punktzahl.

- **Protokoll über Druckkopfausricht. (Head alignment performance log)**

Zeigt das Protokoll über die Druckkopfausrichtung an (bis zu 5).

- **Werte aus automat. Einstellung. (Values applied with auto settings)**

Zeigt die für den letzten Druckauftrag angewendeten Druckeinstellungen an.


Statusdruck

Sie können einen "Statusdruck"-Bericht drucken, in dem der derzeitige Druckerstatus angezeigt wird.

Mit "Statusdruck" werden Informationen zur Firmware-Version des Druckers, verschiedene Einstellungen und der Verbrauchsartikelstand ausgedruckt.

Führen Sie die folgenden Schritte aus, um den Druck auszuführen.

1. [Stellen Sie sicher, dass der Drucker eingeschaltet ist.](#)

2. Streichen Sie über den Bildschirm HOME, und tippen Sie auf  **Geräteeinstellungen.**

■ [Menüfunktionen](#)

3. Tippen Sie auf **Testdruck.**

4. Tippen Sie auf **Statusdruck (Status print).**

»» Hinweis

- Wenn Sie das Administratorkennwort angeben möchten, tippen Sie auf **Status print (administrator).**

Der Drucker beginnt zu drucken.

Die folgenden Informationen werden gedruckt.

Canon xxxxxxxxxxxxxxxxxxxxxx Status Print	Druckermodell
S/N	Seriennummer des Druckers
Firm	Firmware-Version
Boot	Boot-ROM-Version
Date	Datum, an dem der Statusdruck-Bericht gedruckt wurde
Paper Info	Druckt Informationen zu jeder Papiereinzugsposition auf das eingelegte Papier.
Job Menu	
	Job History
	Log *
	Informationen zu jedem Auftragsverlauf (Auftragsname wird als "*" gedruckt)

* Wird nur gedruckt, wenn Sie **Status print (administrator)** ausgewählt haben.

Settings			
	Printer Settings		
		Print Settings	Einstellungswert von Einst. f. Verfahrsweite d. Druckk. (Print head movable width setting)/Papierformat priorisieren (Prioritize paper size)
		Paper-related settings	Einstellungswert von Papierformat priorisieren (Prioritize paper size)
	Device settings		
		Auto maintenance settings	Jeder Einstellungswert von Auto-Wartungseinstellungen (Auto maintenance settings)
		Hard disk settings	Jeder Einstellungswert von Festplatteneinstellungen (Hard disk settings)
		Device user settings	Jeder Einstellungswert von Gerätbenutzereinstellungen (Device user settings)
		Language selection	Jeder Einstellungswert von Sprachenauswahl (Language selection)
		Roll unit use setting *2	Jeder Einstellungswert von inst. für Verwend. d. Rolleneinh. (Roll unit use setting)

*2 Wird nur gedruckt, wenn Sie **EIN (ON)** ausgewählt haben.

Maintenance		
	Color calibration	Einstellungswert von Farbkalibrierung (Color calibration)

Usage Condition		
	Hard disk information	Festplattenkapazität (Hard disk capacity) und Freier Jobboxspeicherplatz (Job box free space)
	Hardware error	Verlaufsinformationen zu Hardwarefehler (Hardware error)
	Error	Verlaufsinformationen zu Behebbarer Fehler (Recoverable error)

Warning	Verlaufsinformationen zu "Warnung"
Maintenance cartridge usage / Remaining ink level	Informationen zu Verbrauchte Tinte (Ink consumed)
Duty counter	Informationen zu Arbeitszähler (Duty counter)

PARTS STATUS		
	COUNTER	Druckt den Teilestatus.

Head information		
	HEAD LOT NUMBER/ DATE OF INSTALLATION	Chargennummer des Druckkopfs
	Head alignment performance log	

COUNTER		
	Media	Verwendung aller angegebenen Medien
	THE NUMBER OF CUTS	Gesamtzahl der Schnitte
	AFTER INSTALLATION	Nutzungstage

Ändern der Druckereinstellung im Webbrowser

- **Ändern von Einstellungen im Webbrowser**
- **Änderbare Einstellungselemente im Webbrowser**
- **Festlegen des Kennworts**
- **Einrichten des E-Mail-Servers**
- **Empfangen einer E-Mail mit dem Druckerstatus**

Ändern von Einstellungen im Webbrowser

Sie können über den Webbrowser auf Ihrem Smartphone, Tablet oder Computer den Druckerstatus überprüfen und die Druckereinstellungen ändern.

Um den Druckerstatus zu überprüfen und die Druckereinstellungen zu ändern, zeigen Sie "Remote UI" im Webbrowser an.

»» Hinweis

- Remote UI ist eine Software, mit der Sie Vorgänge über einen Webbrowser oder über ein Netzwerk ausführen können, die normalerweise am Bedienfeld des Druckers ausgeführt werden.

Für die Nutzung des Remote UI ist eine LAN-Verbindung zum Drucker erforderlich.

- Sie können Remote UI für die folgenden Betriebssysteme und Webbrowser verwenden.

- iOS-Gerät

Betriebssystem: iOS 7.0 oder höher

Webbrowser: iOS-Standard-Webbrowser (Mobile Safari)

- Android-Gerät

Betriebssystem: Android 4.0 oder höher

Webbrowser: Android-Standard-Webbrowser (Browser oder Chrome)

- Mac OS-Gerät

Betriebssystem: Mac OS X v.10.6 oder höher

Webbrowser: Safari 5.1 oder höher

- Windows-Gerät


Betriebssystem: Windows Vista SP2 oder höher

Webbrowser: Internet Explorer ab Version 9, Google Chrome ab Version 41.0.2272.118m, Mozilla Firefox ab Version 37.0.1

1. [Stellen Sie sicher, dass der Drucker eingeschaltet ist.](#)

2. Überprüfen Sie die IP-Adresse des Druckers.

Die IP-Adresse des Druckers überprüfen Sie wie folgt.

1. Streichen Sie über den Bildschirm HOME, und tippen Sie auf  **Geräteinstellungen**.

■ [Menüfunktionen](#)

Der Menübildschirm wird angezeigt.

2. Tippen Sie auf **LAN-Einstellungen (LAN settings)**.
3. Tippen Sie auf **LAN-Einstellungen bestätigen (Confirm LAN settings)**.
4. Tippen Sie auf **Liste der LAN-Einstellungen (LAN setting list)** oder **Liste d. WLAN-Einstellungen (WLAN setting list)**.
5. Tippen Sie auf **Ja (Yes)**.

6. Überprüfen Sie die **IPv4-Adresse (IPv4 address)**.
3. Öffnen Sie einen Webbrowser auf Ihrem Smartphone, Tablet oder Computer und geben Sie die IP-Adresse ein.

Geben Sie in das URL-Feld des Webbrowsers Folgendes ein.

http://XXX.XX.X.XXX

Geben Sie die IP-Adresse im Format "XXX.XX.X.XXX" ein.

Beim Zugriff wird "Remote UI" im Webbrowser auf Ihrem Smartphone, Tablet oder Computer angezeigt.

4. Wenn Sie Remote UI zum ersten Mal auf Ihrem Smartphone, Tablet oder Computer ausführen, wählen Sie **Für sichere Kommunikation (For secure communication)** aus.

Laden Sie das Stammzertifikat herunter und registrieren Sie es.

■ [Registrieren des Drucker-Stammzertifikats im Webbrowser](#)

»» Hinweis

- Wenn Sie das Stammzertifikat im Webbrowser auf Ihrem Smartphone, Tablet oder Computer registriert haben, ist dieser Schritt nicht ein weiteres Mal erforderlich.
- Wenn das Stammzertifikat nicht registriert ist, wird möglicherweise eine Warnmeldung angezeigt, dass keine sichere Verbindung garantiert werden kann.

5. Wählen Sie **Anmelden (Log on)** aus.

Der Bildschirm für die Kennwortauthentifizierung wird angezeigt.

»» Hinweis

- Wenn der Standardbenutzermodus aktiviert ist, wählen Sie den Administratormodus oder den Standardbenutzermodus für die Anmeldung.

Nachdem Sie einen Modus und **Anmelden (Log on)** ausgewählt haben, wird der Bildschirm für die Kennwortauthentifizierung des jeweiligen Modus angezeigt.

6. Geben Sie das Kennwort ein.

Wenn die Kennwortauthentifizierung abgeschlossen ist, werden die Menüs, die genutzt werden können, im Webbrowser angezeigt.

»» Wichtig

- Das Kennwort wird zum Zeitpunkt des Erwerbs festgelegt. Das Kennwort ist die Seriennummer des Druckers. Die Seriennummer des Druckers befindet sich auf dem Aufkleber am Drucker. Sie besteht aus 9 alphanumerischen Zeichen (vier Buchstaben gefolgt von fünf Ziffern).

Informationen zum Einrichten des Kennworts finden Sie unter [Festlegen des Kennworts](#).

7. Überprüfen Sie den Druckerstatus, und ändern Sie die Druckereinstellungen.

Die änderbaren Einstellungselemente finden Sie im Folgenden.

■ ■ [Änderbare Einstellungselemente im Webbrowser](#)

8. Wenn Sie die Prüfung des Druckerstatus und die Änderung der Druckereinstellungen abgeschlossen haben, wählen Sie **Abmelden (Log off)** aus.
9. Schließen Sie den Webbrowser.

Änderbare Einstellungselemente im Webbrowser

»» Hinweis

- Die Reihenfolge der hier beschriebenen Elemente und die der im Webbrowser angezeigten Elemente können voneinander abweichen.
- Welche Elemente verwendet werden können, unterscheidet sich im Administrator- und im Standardbenutzermodus.

Elemente für die Sicherheit

Sicherheit (Security) (Element für Administratoren)

Diese Funktion ermöglicht Ihnen das Festlegen des Kennworts, der Einstellungen für den Standardbenutzermodus und der SSL/TLS-Einstellungen des Zertifikats für verschlüsselte Kommunikation.

Mit diese Funktion können Sie das Kennwort, die Einstellungen für den Standardbenutzermodus, die Betriebsbeschränkungen und die SSL/TLS-Einstellungen des Zertifikats für verschlüsselte Kommunikation festlegen.

Informationen zum Einrichten des Kennworts finden Sie unter [Festlegen des Kennworts](#).

Elemente für die Wartung/Verwaltung

Dienstprogramme (Utilities)

Mit dieser Funktion können Sie die Dienstprogrammfunktionen des Druckers wie die Reinigung einstellen und ausführen.

Auftragsverwaltung (Job management)

Mit dieser Funktion können Sie den Auftragsverlauf anzeigen und drucken.

»» Hinweis

- Wenn Sie sich im Administratormodus anmelden, können Sie diese Funktion im Standardbenutzermodus beschränken.

Systeminfo und LAN-Einstell. (System info and LAN settings)

Diese Funktion ermöglicht Ihnen das Überprüfen der Systeminformationen und das Ändern der LAN-Einstellungen.

Mit **IP-Zugriffskontrolle (IP filtering)** unter **Andere Einstellungen (Other settings)** in den **LAN-Einstellungen (LAN settings)** können Sie die Verbindung einer festgelegten IP-Adresse für eine IPv4- oder IPv6-Adresse zulassen oder ablehnen.

Wenn Sie in den **LAN-Einstellungen (LAN settings)** unter **Andere Einstellungen (Other settings)** die Option **SNMP-Einstellungen (SNMP settings)** verwenden, können Sie die SNMP- und MIB-Einstellung auswählen, um den Drucker über ein Netzwerk zu verwalten.

»» Wichtig

- Wenn Sie aus Versehen die Verwendung der **IP-Zugriffskontrolle (IP filtering)** durch die IP-Adresse des Administratorgeräts abgelehnt haben, setzen Sie die LAN-Einstellungen des Druckers zurück. Um die LAN-Einstellungen zurückzusetzen, wählen Sie **Systeminfo und LAN-Einstell. (System info and LAN settings)** > **LAN-Einstellungen (LAN settings)** > **Andere Einstellungen (Other**

settings) > LAN-Einstellungen zurücksetzen (Reset LAN settings) aus, und wählen Sie anschließend **Ja (Yes)** aus.

»» Hinweis

- Ein Teil des Menüs ist nur verfügbar, wenn Sie sich im Administratormodus angemeldet haben.

Sprachenauswahl (Language selection)

Diese Funktion ermöglicht Ihnen das Ändern der Sprache der Anzeige.

Elemente für den Drucker

Geräteeinstellungen (Device settings)

Mit dieser Funktion können Sie die Druckereinstellungen ändern, z. B., Energiespareinstellungen und Druckereinstellungen.

Darüber hinaus können Sie mit dieser Funktion Druckerstatusinformationen wie den Tintenstand und Fehlermeldungen empfangen.

■ [Einrichten des E-Mail-Servers](#)

■ [Empfangen einer E-Mail mit dem Druckerstatus](#)

»» Hinweis

- Ein Teil des Menüs ist nur verfügbar, wenn Sie sich im Administratormodus angemeldet haben.

AirPrint-Einst. (AirPrint settings)

Diese Funktion ermöglicht Ihnen das Festlegen der AirPrint-Einstellungen wie Positionsinformationen.

Sonstige Elemente

Druckerst. (Printer status)

Mit dieser Funktion werden Druckerinformationen wie der verbleibende Tintenstand, Druckerstatus und detaillierte Fehlermeldungen angezeigt.

Sie können sich auch mit der Seite, über die Sie Tinte kaufen können, oder mit der Support-Seite verbinden und Webservices nutzen.

Handbuch (Online) (Manual (Online))

Mit dieser Funktion wird das *Online-Handbuch* angezeigt.

Festlegen des Kennworts

Sowohl für den Administrator als auch für den Standardbenutzer kann ein Kennwort festgelegt werden. Wenn Sie sich mit dem Kennwort für den Administrator anmelden, können alle Einstellungen geändert werden.

Wenn Sie sich mit dem Kennwort für den Standardbenutzer anmelden, kann ein Teil der Einstellungen geändert werden.

Wenn Sie sich mit dem Kennwort für den Administrator anmelden, können Sie die Funktion für Standardbenutzer beschränken.

■ [Festlegen des Administratorkennworts](#)

■ [Festlegen des Standardbenutzerkennworts](#)

»» Hinweis

- Das Kennwort kann nur festgelegt werden, wenn Sie sich im Administratormodus angemeldet haben.

Festlegen des Administratorkennworts

Das Administratorkennwort ändern Sie wie folgt.

»» Wichtig

- Das Kennwort wird zum Zeitpunkt des Erwerbs festgelegt. Das Kennwort ist die Seriennummer des Druckers. Die Seriennummer des Druckers befindet sich auf dem Aufkleber am Drucker. Sie besteht aus 9 alphanumerischen Zeichen (vier Buchstaben gefolgt von fünf Ziffern).

1. [Zeigen Sie den Druckerstatus im Webbrowser an.](#)

2. Wählen Sie **Sicherheit (Security)** aus.

Die Menüs werden angezeigt.

3. Wählen Sie **Admin-Kennwort - Einstellung (Administrator password setting)** aus.

4. Wählen Sie **Admin-Kennwort ändern (Change administrator password)** aus.

Wenn das Administratorkennwort nicht festgelegt ist, wird eine Meldung zur Bestätigung der Registrierung angezeigt. Wählen Sie **Ja (Yes)** aus. Wenn die Meldung wieder angezeigt wird, wählen Sie **OK** aus.

5. Wählen Sie den Bereich aus, in dem das Administratorkennwort gültig ist, und wählen Sie **OK** aus.

Remote UI oder andere Tools (Remote UI or other tools)

Die Eingabe des Administratorkennworts ist erforderlich, um die Einstellungselemente über das Remote UI oder eine bestimmte Software zu ändern.

Bedienfeld/Remote UI/andere Tools (Operation panel/Remote UI/other tools)

Die Eingabe des Administratorkennworts ist erforderlich, um die Einstellungselemente über das Bedienfeld des Druckers, das Remote UI oder eine bestimmte Software zu ändern.

6. Geben Sie das Kennwort ein, und wählen Sie **OK** aus.

»» Wichtig

- Für das Kennwort gelten die folgenden Zeichenbeschränkungen:
 - Legen Sie das Kennwort fest, das zwischen 4 und 32 Zeichen enthalten kann.
 - Für die Eingabe sind nur alphanumerische Einzelbyte-Zeichen zulässig.
 - Aus Sicherheitsgründen empfehlen wir Ihnen, mindestens 6 alphanumerische Zeichen zu verwenden.

7. Wenn die Meldung angezeigt wird, dass der Vorgang abgeschlossen wurde, wählen Sie **OK** aus.

Festlegen des Standardbenutzerkennworts

Um die Funktion für Standardbenutzer einzuschränken, aktivieren Sie den Standardbenutzermodus und legen Sie ein Standardbenutzerkennwort fest, indem Sie die folgenden Schritte ausführen.

1. [Zeigen Sie den Druckerstatus im Webbrowser an.](#)
2. Wählen Sie **Sicherheit (Security)** aus.
Die Menüs werden angezeigt.
3. Wählen Sie **Standardben.-Modus – Einstell. (Standard user mode settings)** aus.
4. Wenn die Bestätigungsmeldung angezeigt wird, wählen Sie **Ja (Yes)** aus.
5. Geben Sie das Kennwort ein, und wählen Sie **OK** aus.

»» Wichtig

- Für das Kennwort gelten die folgenden Zeichenbeschränkungen:
 - Legen Sie das Kennwort fest, das zwischen 4 und 32 Zeichen enthalten kann.
 - Für die Eingabe sind nur alphanumerische Einzelbyte-Zeichen zulässig.
 - Aus Sicherheitsgründen empfehlen wir Ihnen, mindestens 6 alphanumerische Zeichen zu verwenden.

6. Wenn die Meldung angezeigt wird, dass der Vorgang abgeschlossen wurde, wählen Sie **OK** aus.

Registrieren des Drucker-Stammzertifikats im Webbrowser

Wenn das Stammzertifikat des Druckers nicht im Webbrowser registriert wurde, wird möglicherweise eine Warnmeldung angezeigt, dass keine sichere Verbindung garantiert werden kann.

Wenn Sie Remote UI zum ersten Mal auf Ihrem Smartphone, Tablet oder Computer anzeigen, laden Sie das Stammzertifikat herunter, und registrieren Sie es im Webbrowser. Die sichere Verbindung wird bestätigt und eine Meldung wird nicht angezeigt. Die Meldung kann jedoch je nach Webbrowser selbst dann angezeigt werden, wenn Sie das Stammzertifikat bereits registriert haben.

Der Vorgang für die Registrierung des Stammzertifikats variiert je nach dem verwendeten Webbrowser.

- [Für Internet Explorer](#)
- [Für Safari](#)
- [Für Chrome unter Android](#)
- [Für Mobile Safari unter iOS](#)

Informationen zu anderen Webbrowsern finden Sie dort jeweils unter dem Menüpunkt „Hilfe“.

»» Wichtig

- Stellen Sie sicher, dass die IP-Adresse des Druckers ordnungsgemäß angesprochen wird, indem Sie das URL-Feld im Webbrowser vor der Registrierung des Stammzertifikats überprüfen.

Für Internet Explorer

1. Wählen Sie **Herunterladen (Download)** in Remote UI.

Der Download des Stammzertifikats wird gestartet.

2. Wenn der Bestätigungsbildschirm angezeigt wird, wählen Sie **Öffnen (Open)** aus.

Der Bildschirm **Zertifikat (Certificate)** wird angezeigt.

»» Hinweis

- Um die Zertifikatsdatei auf Ihrem Gerät zu speichern und zu registrieren, wählen sie **Speichern (Save)** aus. Wählen Sie **Internetoptionen (Internet options)** im Menü **Tool** des Internet Explorer aus und registrieren Sie das Stammzertifikat unter **Zertifikate (Certificates)** auf der Registerkarte **Inhalte (Content)**.

3. Wählen Sie **Zertifikat installieren (Install Certificate)** aus.

Der Bildschirm **Zertifikatimport-Assistent (Certificate Import Wizard)** wird angezeigt.

4. Wählen Sie **Weiter (Next)** aus.

5. Wählen Sie **Alle Zertifikate in folgendem Speicher speichern (Place all certificates in the following store)** aus.

6. Wählen Sie **Durchsuchen (Browse)** aus.

Der Bildschirm **Zertifikatspeicher auswählen (Select Certificate Store)** wird angezeigt.

7. Wählen Sie **Vertrauenswürdige Stammzertifizierungsstellen (Trusted Root Certification Authorities)** und anschließend **OK** aus.
8. Wählen Sie **Weiter (Next)** auf dem Bildschirm **Zertifikatimport-Assistent (Certificate Import Wizard)** aus.
9. Wenn **Abschließen des Zertifikatimport-Assistenten (Completing the Certificate Import Wizard)** angezeigt wird, wählen Sie **Fertigstellen (Finish)** aus.
Der Bildschirm **Sicherheitswarnung (Security Warning)** wird angezeigt.
10. Stellen Sie sicher, dass der Fingerprint auf dem Bildschirm **Sicherheitswarnung (Security Warning)** mit dem Fingerprint des Druckers übereinstimmt.
Um den Fingerprint des Druckers zu überprüfen, berühren Sie die Schaltfläche **HOME**, wählen Sie **Geräteeinstellungen (Device settings) > LAN-Einstellungen (LAN settings) > LAN-Einstellungen bestätigen (Confirm LAN settings)** aus, und überprüfen Sie **Stammzert.-Fingerabdr. (SHA-1) (Root cert. thumbprint (SHA-1))** oder **Stammzert.-Fingerab. (SHA-256) (Root cert. thumbprint (SHA-256))**.
11. Wenn der Fingerprint auf dem Bildschirm **Sicherheitswarnung (Security Warning)** mit dem Drucker-Fingerprint übereinstimmt, wählen Sie **Ja (Yes)** aus.
12. Wählen Sie **Ja (Yes)** auf dem Bildschirm **Zertifikatimport-Assistent (Certificate Import Wizard)** aus.
Die Stammzertifikatsregistrierung ist nun abgeschlossen.

Für Safari

1. Wählen Sie **Herunterladen (Download)** in Remote UI.
Der Download des Stammzertifikats wird gestartet.
2. Öffnen Sie die heruntergeladene Datei.
Der Bildschirm **Zertifikate hinzufügen (Add Certificates)** wird angezeigt.
3. Wählen Sie **Hinzufügen (Add)** aus.
Die Informationen zum Zertifikat werden angezeigt.
4. Stellen Sie sicher, dass der Fingerprint der Zertifikatsinformationen mit dem Drucker-Fingerprint übereinstimmt.
Um den Fingerprint des Druckers zu überprüfen, berühren Sie die Schaltfläche **HOME**, wählen Sie **Geräteeinstellungen (Device settings) > LAN-Einstellungen (LAN settings) > LAN-Einstellungen bestätigen (Confirm LAN settings)** aus, und überprüfen Sie **Stammzert.-Fingerabdr. (SHA-1)**

(Root cert. thumbprint (SHA-1)) oder **Stammzert.-Fingerab. (SHA-256) (Root cert. thumbprint (SHA-256))**).

5. Wenn der Fingerprint der Zertifikatsinformationen mit dem Drucker-Fingerprint übereinstimmt, wählen Sie **Immer vertrauen (Always Trust)** aus.

Die Stammzertifikatsregistrierung ist nun abgeschlossen.

»» Hinweis

- Wenn ein Kennwort auf dem Gerät eingerichtet ist, muss dies möglicherweise eingegeben werden.

Für Chrome unter Android

1. Wählen Sie **Herunterladen (Download)** in Remote UI.

Der Download des Stammzertifikats wird gestartet, und der Bildschirm **Zertifikat benennen (Name the certificate)** wird angezeigt.

2. Da eine Eingabe des Stammzertifikatnamens erforderlich ist, geben Sie einen willkürlichen Namen für das Zertifikat ein, und wählen Sie **OK** aus.

Die Stammzertifikatsregistrierung ist nun abgeschlossen.

»» Hinweis

- Wenn keine PIN oder kein Kennwort zur Sicherheit eingerichtet ist, wird möglicherweise ein Hinweis auf dem Bildschirm angezeigt. Wählen Sie **OK** aus und stellen Sie als Sicherheitstyp PIN oder Kennwort ein.

Nach der Registrierung des Stammzertifikats

Sie sollten sich vergewissern, dass das richtige Stammzertifikat registriert wurde.

Um sicherzustellen, dass das richtige Stammzertifikat registriert wurde, vergewissern Sie sich, dass der Fingerprint der Zertifikatsinformationen mit dem Drucker-Fingerprint übereinstimmt. Befolgen Sie die unten genannten Schritte.

»» Hinweis

- Einige Android-Geräte können nicht geprüft werden, der Fingerprint eines gespeicherten Stammzertifikats.

1. Wählen Sie im Menü **Einstellungen (Settings)** auf Ihrem Gerät **Sicherheit (Security)**, **Anmeldeinformationen vertrauen (Trust credentials)** und **BENUTZER (USER)** aus.

Die Liste der heruntergeladenen Zertifikate wird angezeigt.

2. Wählen Sie das heruntergeladene Zertifikat aus.

Die Informationen zum Zertifikat werden angezeigt.

3. Stellen Sie sicher, dass der Fingerprint der Zertifikatsinformationen mit dem Drucker-Fingerprint übereinstimmt.

Um den Fingerprint des Druckers zu überprüfen, berühren Sie die Schaltfläche **HOME**, wählen Sie **Geräteeinstellungen (Device settings) > LAN-Einstellungen (LAN settings) > LAN-Einstellungen bestätigen (Confirm LAN settings)** aus, und überprüfen Sie **Stammzert.-Fingerabdr. (SHA-1) (Root cert. thumbprint (SHA-1))** oder **Stammzert.-Fingerab. (SHA-256) (Root cert. thumbprint (SHA-256))**.

4. Wenn der Fingerprint der Zertifikatsinformationen auf dem Bildschirm mit dem Drucker-Fingerprint übereinstimmt, wählen Sie **OK** aus.

Die Stammzertifikatsregistrierung ist nun abgeschlossen.

Wenn nach der Registrierung des Stammzertifikats bei Auswahl von **Anmelden (Log on)** in Remote UI eine Warnmeldung angezeigt wird, dass keine sichere Verbindung garantiert werden kann, starten Sie den Webbrowser neu. Die Meldung wird nicht im Webbrowser angezeigt.

»» Hinweis

- Je nach Android-Gerät wird möglicherweise auch dann eine Warnung angezeigt, wenn Sie das richtige Stammzertifikat registriert haben.

Für Mobile Safari unter iOS

1. Wählen Sie **Herunterladen (Download)** in Remote UI.

Der Download des Stammzertifikats wird gestartet und der Bildschirm **Zertifikat installieren (Install Profile)** wird angezeigt.

2. Wählen Sie **Installieren (Install)** aus.

Der Bildschirm **Warnung (Warning)** wird angezeigt.

»» Hinweis

- Wenn ein Kennwort auf dem Gerät eingerichtet ist, muss dies möglicherweise eingegeben werden.

3. Wählen Sie **Installieren (Install)** aus.

4. Wählen Sie im angezeigten Dialogfeld **Installieren (Install)** aus.

Die Stammzertifikatsregistrierung ist nun abgeschlossen.

Einrichten des E-Mail-Servers

Um die E-Mail-Funktion zu verwenden, legen Sie die Einstellungen für den E-Mail-Server fest.

*Die Verfügbarkeit dieser Funktion hängt davon ab, in welchem Land oder welcher Region das Gerät erworben wurde.

»» Hinweis

- Wenn Sie die Zeitzoneneinstellung nicht über das Bedienfeld des Druckers vorgenommen haben, wird eine Meldung angezeigt, dass in der versendeten E-Mail möglicherweise nicht die richtige Uhrzeit angezeigt wird. Es ist zu empfehlen, dass Sie die Einstellung der Zeitzone über das Bedienfeld des Druckers vornehmen.

Weitere Informationen zur Zeitzoneneinstellung finden Sie unter [Gerätbenutzereinstellungen](#).

- Diese Funktionen können nur eingestellt werden, wenn Sie im Administratormodus angemeldet sind.

1. [Zeigen Sie den Druckerstatus im Webbrowser an.](#)

2. Wählen Sie **Geräteeinstellungen (Device settings)** aus.

Die Menüs werden angezeigt.

3. Wählen Sie **E-Mail-Serv. einr./Leit. test. (Set mail server / test connect)** aus.

4. Wählen Sie **E-Mail-Server einrichten (Set mail server)** aus.

Die Einstellungselemente für den E-Mail-Server werden angezeigt.

5. Legen Sie die Einstellungen für E-Mail-Server fest.

Geben Sie die folgenden Informationen an.

Absenderadresse (Sender address)

Geben Sie die E-Mail-Adresse des Absenders ein (dieser Drucker).

E-Mail-Ausgangsserver (SMTP) (Outgoing mail server (SMTP))

Geben Sie die Adresse des SMTP-Servers ein.

Anschlussnummer (SMTP) (Port number (SMTP))

Geben Sie die Portnummer für den SMTP-Server ein.

Sichere Verbindung (SSL) (Secure connection (SSL))

Wählen Sie aus, ob Sie eine sichere Verbindung (SSL) verwenden.

Zertifikate n. überprüfen (Don't verify certificates)

Wählen Sie ggf. aus, dass Sie das nicht Zertifikat überprüfen möchten.

Authentifizierungsmethode (Authentication method)

Wählen Sie eine der folgenden Authentifizierungsmethoden aus.

SMTP-Authentifizierung (SMTP authentication)

Wählen Sie aus, ob Sie E-Mails mit SMTP-Authentifizierung versenden.

Als Nächstes können Sie die folgenden Einstellungen festlegen.

- **Ausgangskonto (Outgoing account)**

Geben Sie den Namen des Kontos ein, mit dem beim Senden die Authentifizierung ausgeführt wird.

- **Ausgehendes Kennwort (Outgoing password)**

Geben Sie das Kennwort ein, mit dem beim Senden die Authentifizierung ausgeführt wird.

POP vor SMTP (POP before SMTP)

Wählen Sie aus, ob Sie E-Mails vor der SMTP-Authentifizierung über POP versenden.

Als Nächstes können Sie die folgenden Einstellungen festlegen.

- **E-Mail-Eingangsserver (POP3) (Incoming mail server (POP3))**

Geben Sie die Adresse des POP-Servers ein.

- **Anschlussnummer (POP3) (Port number (POP3))**

Geben Sie die Portnummer für den POP-Server ein.

- **Eingangskonto (Incoming account)**

Geben Sie den Namen des Kontos ein, mit dem beim Empfangen die Authentifizierung ausgeführt wird.

- **Eingangskennwort (Incoming password)**

Geben Sie das Kennwort ein, mit dem beim Empfangen die Authentifizierung ausgeführt wird.

- **APOP-Authentif. verwenden (Use APOP authentication)**

Wählen Sie aus, ob Sie das Kennwort beim Senden verschlüsselt übertragen.

- **Postfach leeren (Clear mailbox)**

Wählen Sie aus, ob die E-Mails auf dem POP3-Server verbleiben oder gelöscht werden sollen.

»»» Wichtig

- Wenn diese Einstellung aktiviert ist, werden alle E-Mails im Posteingang auf dem Server entfernt. Wenn Sie die E-Mail-Adresse angeben, die Sie täglich verwenden, stellen Sie sicher, dass diese Einstellung deaktiviert ist, sodass ungelesene E-Mails nicht gelöscht werden. Es ist zu empfehlen, dass Sie das E-Mail-Konto für diesen Drucker so einstellen, dass ungelesene E-Mails nicht versehentlich gelöscht werden.

Keine Authentifizierung (No authentication)

Wählen Sie aus, ob keine Authentifizierung erforderlich ist.

6. Wenn Sie die Einstellungen für den E-Mail-Server festgelegt haben, wählen Sie **OK** aus.

Die Einstellung ist nun abgeschlossen.

Empfangen einer E-Mail mit dem Druckerstatus

Sie empfangen Druckerstatusinformationen wie den Tintenstand und Fehlermeldungen des Druckers.

»» Hinweis

- Geben Sie die E-Mail-Servereinstellungen im Voraus an.
 - [Einrichten des E-Mail-Servers](#)
- Wenn Sie die Datums- und Uhrzeiteinstellung nicht über das Bedienfeld des Druckers vorgenommen haben, werden Datum und Uhrzeit nicht in der versendeten E-Mail angezeigt. Es ist zu empfehlen, dass Sie die Einstellung des Datums und der Uhrzeit über das Bedienfeld des Druckers vornehmen.
Weitere Informationen zur Datums- und Uhrzeiteinstellung finden Sie unter [Gerätbenutzereinstellungen](#).
- Diese Funktionen können nur eingestellt werden, wenn Sie im Administratormodus angemeldet sind.

Geben Sie die Informationen in den Einstellungen an, indem Sie die folgenden Schritte ausführen.

1. [Zeigen Sie den Druckerstatus im Webbrowser an.](#)
2. Wählen Sie **Geräteeinstellungen (Device settings)** aus.
Die Menüs werden angezeigt.
3. Wählen Sie **Statusbenachrichtigungs-E-Mail (Status notification e-mail)** aus.
4. Wählen Sie **Benachrichtigungsempfänger (Notification recipients)** aus.
Der Bildschirm für die Registrierung der Zieladressen wird angezeigt.
5. Legen Sie Zieleinstellungen fest.
Bis zu 5 Zieladressen können registriert werden, indem Sie die folgenden Schritte ausführen.
 1. Wählen Sie die Anzahl der Zieladressen aus.
 2. Wählen Sie **Registrieren (Register)** aus.
 3. Geben Sie die E-Mail-Adresse ein und wählen Sie anschließend die zu sendende Druckerstatusinformationen aus.
 4. Wählen Sie **OK** aus.
Die Registrierung der Zieladressen ist nun abgeschlossen.
6. Wählen Sie **Geräteeinstellungen (Device settings) > Statusbenachrichtigungs-E-Mail (Status notification e-mail) > Einstellungen wiederholen (Retry settings)** aus.
7. Legen Sie die Einstellungen für erneute Sendungen fest.
Die Anzahl der erneuten Sendungen kann festgelegt werden, indem Sie die folgenden Schritte ausführen.
 1. Geben Sie die Anzahl der erneuten Sendungen an.

2. Geben Sie das Intervall für erneute Sendungen an.

3. Wählen Sie **OK** aus.

Die Einstellung der erneuten Sendung ist nun abgeschlossen.

Teile des Druckers

► Teile des Druckers

- Vorderseite
- Zurück
- Obere Abdeckung (innen)
- Schlitten
- Abdeckung für Tintenpatrone (innen)
- Bedienfeld
- Gestellteile
- Komponenten des Korbs
- Komponenten der Rolleneinheit

► Festplatte

- Funktionen Druckerfestplatte
- Überprüfen des freien Festplattenspeichers
- Löschen von Daten auf der Druckerfestplatte

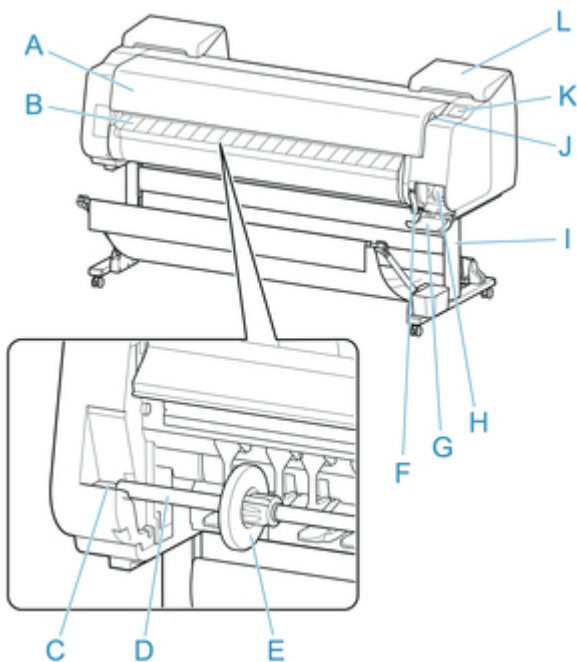
► Optionales Zubehör

- Rollenhalterset

Druckerteile

- ➔ [Vorderseite](#)
- ➔ [Rückseite](#)
- ➔ [Obere Abdeckung \(innen\)](#)
- ➔ [Schlitten](#)
- ➔ [Abdeckung für Tintenpatrone \(innen\)](#)
- ➔ [Bedienfeld](#)
- ➔ [Gestellteile](#)
- ➔ [Komponenten des Korbs](#)
- ➔ [Komponenten der Rolleneinheit](#)

Vorderseite



A. obere Abdeckung

Öffnen Sie diese Abdeckung, um den Druckkopf zu installieren, Papier einzulegen, oder Papierstaus im Inneren des Druckers zu beheben. (Siehe "[Obere Abdeckung \(innen\)](#).")

B. Ausgabeführung

Führt die gedruckten Dokumente bei der Ausgabe. Öffnen Sie beim Einlegen von Rollenpapier diese Führung.

C. Rollenhalternut

Schieben Sie den Rollenhalter in diese Führungsnut.

D. Rollenhalter

Legen Sie Rollenpapier in diesen Halter ein.

E. Halteranschlag

Sichern Sie das Rollenpapier mit diesem Teil im Rollenhalter.

F. Freigabehebel

Heben Sie den Hebel an, um die Papierhaltevorrichtung zu lösen.

G. Abdeckung für Wartungskassette

Öffnen Sie diese Abdeckung, um die Wartungskassette auszuwechseln.

H. Wartungskassette

Die Tinte, die zu Wartungszwecken, wie z.B. die Kopfreinigung verwendet wird, wird aufgesaugt. (Wechseln Sie die Wartungskassette wenn sie ist voll.)

I. Gestell

Ein Gestell zum Halten des Druckers. Für die bessere Beweglichkeit mit Rollen ausgestattet. (Siehe "[Gestellteile](#).")

J. Anschluss für USB-Flashlaufwerk

Stecken Sie ein USB-Flashlaufwerk in diesen Anschluss.

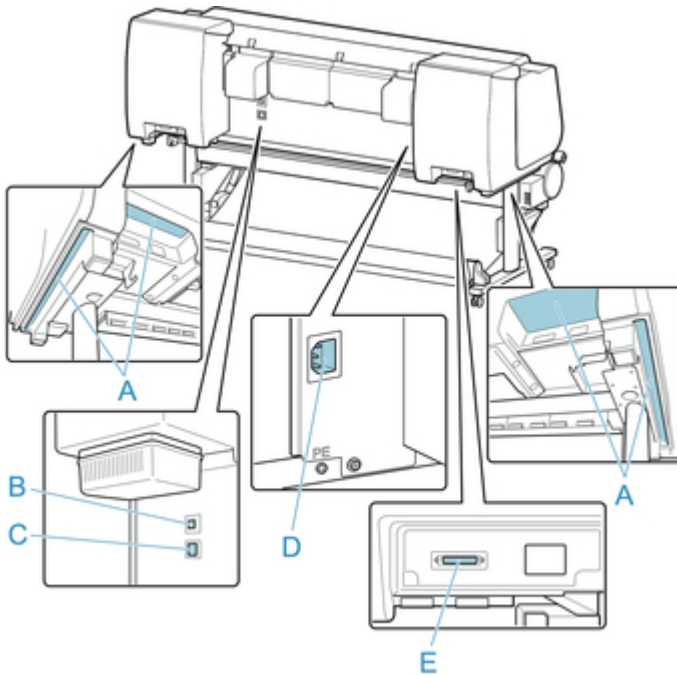
K. **Touchscreen**

Verwenden Sie diesen Bildschirm, um den Drucker zu bedienen und den Druckstatus zu überprüfen.
(Siehe "[Bedienfeld](#).")

L. **Abdeckung für Tintenpatrone**

Öffnen Sie diese Abdeckung, um die Tintenbehälter auszuwechseln. (Siehe "[Abdeckung für Tintenpatrone \(innen\)](#).")

Rückseite



A. Tragegriffe

Beim Transport des Druckers sollen sechs Personen den Drucker an den Tragegriffen der beiden Unterseiten halten.

B. USB-Anschluss

Schließen Sie ein USB-Kabel an diesen Anschluss an. Der Drucker ist mit Hi-Speed USB-Verbindungen kompatibel.

C. Anschluss für drahtgebundenes LAN

Schließen Sie ein Ethernet-Kabel an diesen Anschluss an. Diese Lampe leuchtet beim fehlerfreien Anschluss des Ethernet-Kabels; die Kommunikation zwischen dem Computer und dem Drucker ist möglich.

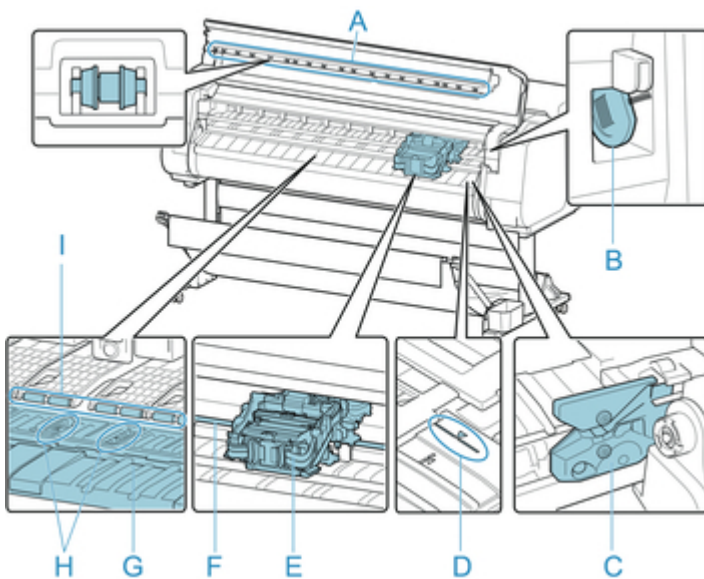
D. Netzkabelanschluss

Schließen Sie das Stromkabel an diesen Anschluss an.

E. Energiezufuhr-Buchse der Rolleneinheit

Schließen Sie das Verbindungskabel für die Rolleneinheit an.

Obere Abdeckung (innen)



A. Rollen der oberen Abdeckung

Vermeidet, dass Papier bei der Ausgabe angehoben wird.

B. Reinigungspinsel

Verwenden Sie bei der Innenreinigung des Druckers unterhalb der oberen Abdeckung diese Bürste zum Entfernen von Papierstaub auf der Walze.

C. Schneidmesser

Ein Schneidwerk mit runder Klinge dient zum automatischen Zuschneiden von Papier.

D. Medienführung

Richten Sie Papier mit Hilfe dieser Linie beim Einlegen aus.

E. Schlitten

Bewegt den Druckkopf. Spielt beim Drucken eine wichtige Rolle. (Siehe "[Schlitten](#).")

F. Schlittenschiene

Der Schlitten bewegt sich entlang dieser Führung.

G. Walze

Der Druckkopf bewegt sich während des Drucks über die Walze. Vakuumlöchern auf der Walze halten das Papier in Position.

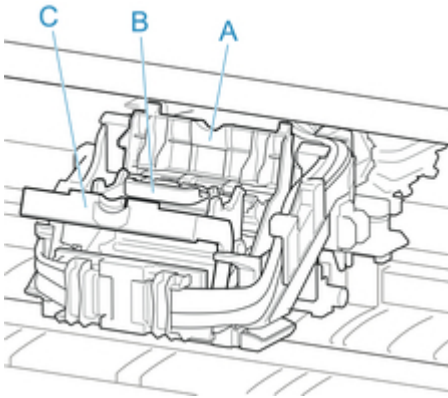
H. Auffangnuten der Tinte beim randlosen Druck

Dienen beim randlosen Druck zum Auffangen der Tinte außerhalb des Papierrands.

I. Papierhaltevorrichtung

Erfüllt bei der Zufuhr des Papiers eine wichtige Aufgabe. Diese Haltevorrichtung hält das Papier während der Zufuhr.

Schlitten



- A. Verriegelung für den Druckkopf
Sichert den Druckkopf.
- B. Druckkopf
Der Druckkopf ist mit Tintendüsen ausgestattet. Der Schlitten spielt beim Drucken eine wichtige Rolle.
- C. Sperrhebel für den Druckkopf
Sperrhen Sie die Verriegelung für den Druckkopf.

Abdeckung für Tintenpatrone (innen)



*1:Die Zahl zeigt an, dass der Drucker mit einem Tintenbehälter mit einer Kapazität von 700 ml (23,7 fl oz) ausgestattet ist.

A. Tintenfarbkennzeichnung


Setzen Sie einen Tintenbehälter ein, der der Farbe und dem Namen auf dieser Kennzeichnung entspricht.

B. Anzeige für Tintenbehälter (rot)

Zeigt den Zustand des Tintenbehälter wie folgt an, wenn die Abdeckung für Tintenpatrone geöffnet ist.

- **Ein**
Der Tintenbehälter ist korrekt installiert.
- **Aus**
Es ist kein Tintenbehälter eingesetzt, oder die Funktion zur Tintenstanderkennung ist deaktiviert.
- **Blinkt**
Tintentank ist leer.

»»Hinweis

- Wenn die Tinte zur Neige geht, leuchtet die Anzeige für Tintenbehälter, und  wird auf dem Touchscreen angezeigt.

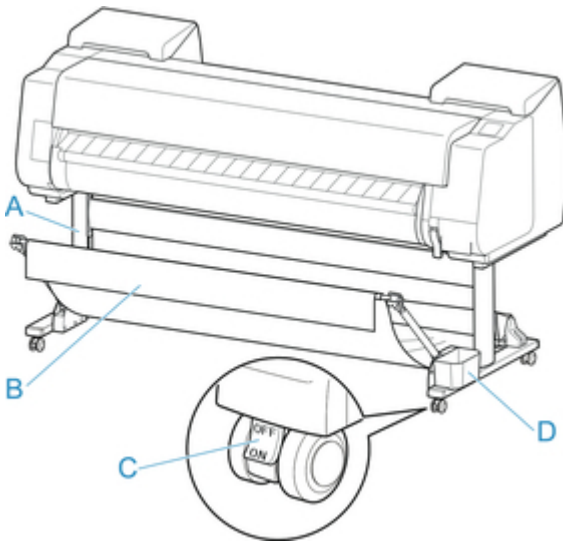
C. Tintenbehälter

Tintenpatronen in unterschiedlichen Farben.

D. Sperrhebel für die Tintenpatrone

Eine Klappe, die den Tintenbehälter arretiert und schützt. Heben und drücken Sie diese Klappe an, um den Tintenbehälter auszuwechseln. Heben Sie den Anschlag der Klappe bis zum Einrasten an, um sie zu öffnen, und drücken Sie die Klappe anschließend nach unten in Richtung Vorderseite. Zum Schließen muss die Klappe bis zum Einrasten nach unten gedrückt werden.

Gestellteile



A. **Gestelleinheit**

Ein Ständer zum Halten des Druckers. Mit Rollen zum Bewegen des Druckers ausgestattet.

B. **Korb**

Nimmt die ausgegebenen gedruckten Dokumente auf. (Siehe "[Komponenten des Korbs](#).")

Anweisungen zum Verwenden des Korbs finden Sie unter "[Verwenden des Korbs](#)" und "[Beispielkonfigurationen für den Korb](#)".

C. **Rollensperre**

Die Rollensperre immobilisiert den Drucker, wenn sich die Sperre in der Stellung ON befindet.

Wenn Sie das Gestell bewegen, achten Sie darauf, den Verschluss der Rollensperre in die AUS-Position zu setzen, damit er gelöst wird.

Wenn Sie ihn mit Rollensperre transportieren, kann der Boden verkratzt werden.

D. **Tasche für Zubehör**

Bewahren Sie Druckerhandbücher, Werkzeuge für den Zusammenbau und andere Gegenstände in diesem Fach auf.

Festplatte

- **Funktionen Druckerfestplatte**
- **Überprüfen des freien Festplattenspeichers**
- **Löschen von Daten auf der Druckerfestplatte**

Funktionen Druckerfestplatte

Die Funktionen der Druckerfestplatte sind über die folgenden Programme und Schnittstellen verfügbar.

- **Druckertreiber**
- **Remote UI**
- **Bedienfeld**

Die folgenden Festplattenfunktionen sind über die einzelnen Schnittstellen verfügbar.

Funktion		Drucker- treiber	Remote UI	Bedien- feld
Speichern von Druckaufträgen	In Mailbox speichern	✓	-	-
	Druckaufträge nicht in der gemeinsamen Box speichern	-	-	✓
	Druckaufträge speichern, die aus anderen Quellen als dem Druckertreiber gesendet wurden	-	-	✓
Funktionen mit gespeicherten Aufträgen	Gespeicherte Aufträge drucken	-	✓	✓
	Gespeicherte Aufträge löschen	-	✓	✓
Verwaltung der Auftragswarteschlange	Auftragswarteschlange anzeigen	-	✓	✓
	Löschen	-	✓	✓
	Aufträge vorziehen	-	✓	✓
	Funktionen mit gehaltenen Aufträgen	-	✓	✓
Verwaltung der Mailbox	Gespeicherte Aufträge verschieben	-	✓	-
	Gespeicherte Aufträge ändern	-	✓	-
	Mailboxen ändern	-	✓	-
	Liste der gespeicherten Aufträge drucken	-	-	✓
	Liste der gespeicherten Aufträge anzeigen	-	✓	✓
Weitere Funktionen	Freien Festplattenspeicher anzeigen	-	✓	✓
	Festplatte initialisieren	-	-	✓
	Zeit des Drucks anzeigen	-	✓	✓
Fehlermeldungen anzeigen		-	✓	✓

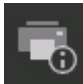
Überprüfen des freien Festplattenspeichers

Überprüfen Sie den verbleibenden Speicher auf der Festplatte des Druckers wie nachstehend beschrieben. Diese Funktion ist nur über das Bedienfeld oder Remote UI verfügbar.

- [Verwenden des Bedienfelds](#)
- [Verwenden von Remote UI](#)

Verwenden des Bedienfelds

1. [Stellen Sie sicher, dass der Drucker eingeschaltet ist.](#)

2. Wischen Sie über den Bildschirm HOME, und tippen Sie auf  **Druckerinformationen (Printer information)**.

- [Menüfunktionen](#)

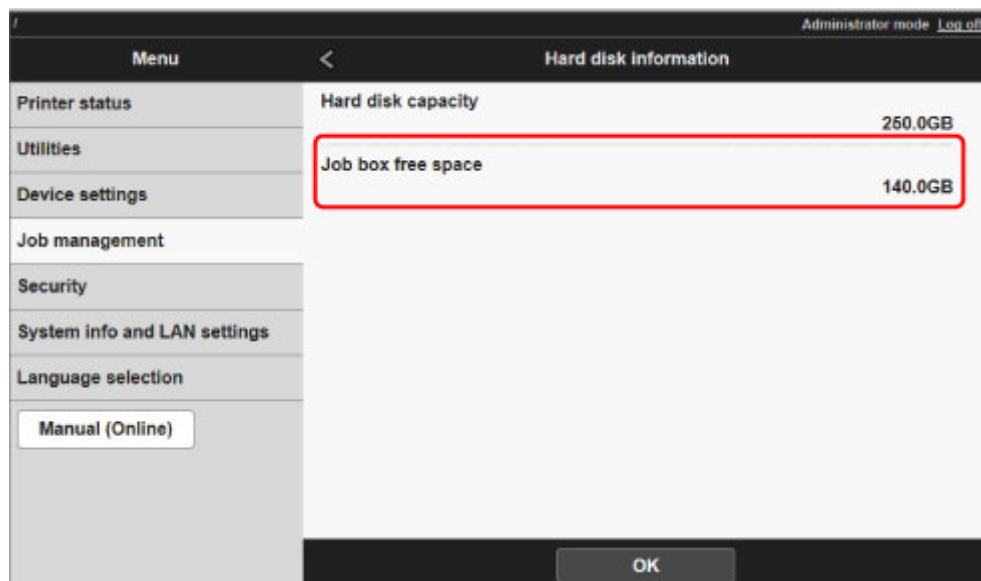
3. Tippen Sie auf **Festplatteninformationen (Hard disk information)**.

Der freie Festplattenspeicher wird angezeigt.

Verwenden von Remote UI

1. [Zeigen Sie den Druckerstatus im Webbrowser an.](#)
2. Wählen Sie auf der Seite **Menü (Menu)** die Option **Auftragsverwaltung (Job management)** aus.
3. Wählen Sie **Festplatteninformationen (Hard disk information)** aus.

Der freie Festplattenspeicher wird in der oberen rechten Ecke angezeigt.




Löschen von Daten auf der Druckerfestplatte

»» Wichtig

- Zum Ändern von Einstellungen wird das Administrator Kennwort benötigt, wenn dieses für die Änderung von Einstellungen über das Bedienfeld aktiviert ist.
- Um eine Datenwiederherstellung noch zuverlässiger zu verhindern, wird empfohlen, die Festplatte physisch und magnetisch zu zerstören. In diesem Fall kann die Festplatte nicht mehr benutzt werden.
- Wenn eine Auftragswarteschlange vorhanden ist, können die Festplattendaten nicht gelöscht werden. Darüber hinaus werden Druckaufträge nicht verarbeitet, wenn gerade ein Löschvorgang ausgeführt wird.

1. [Stellen Sie sicher, dass der Drucker eingeschaltet ist.](#)

2. Streichen Sie über den Bildschirm HOME, und tippen Sie auf  **Geräteinstellungen.**

■ [Menüfunktionen](#)

3. Tippen Sie auf **Festplatteneinstellungen (Hard disk settings).**

4. Geben Sie das Administrator Kennwort ein, wenn dieses aktiviert ist.

5. Tippen Sie auf die gewünschte Löschmethode.

Schnell (Fast)

Löscht die Dateiverwaltungsdaten für Druckauftragsdaten, die auf der Druckerfestplatte gespeichert sind. Wählen Sie diese Methode aus, wenn ein relativ schneller Löschvorgang gewünscht ist. Es werden nur die Dateiverwaltungsdaten gelöscht; die Daten des Druckauftrags selbst werden nicht gelöscht. Beachten Sie, dass diese Daten möglicherweise mit einer kommerziellen Software zur Datenwiederherstellung gelesen werden können.

Schnell und sicher (Fast secure)

Überschreibt die gesamte Festplatte mit Zufallsdaten. Es wird allerdings nicht überprüft, ob die Daten korrekt geschrieben wurden. Wählen Sie diese Methode aus, um streng vertrauliche Daten zu löschen. Beachten Sie, dass die überschriebenen Daten möglicherweise mit einer kommerziellen Software zur Datenwiederherstellung gelesen werden können.

Sicher (Secure)

Überschreibt die gesamte Festplatte mit 00, FF und Zufallsdaten (jeweils einmal). Es wird überprüft, ob die Daten korrekt geschrieben wurden. Wählen Sie diese Methode aus, um besonders streng vertrauliche Daten zu löschen. Eine Wiederherstellung der überschriebenen Daten ist praktisch unmöglich. Entspricht dem Standard DoD5220.22-M des US-amerikanischen Außenministeriums.

6. Überprüfen Sie die angezeigte Meldung, und tippen Sie auf **Ja (Yes).**

Die Daten auf der Festplatte werden gelöscht.

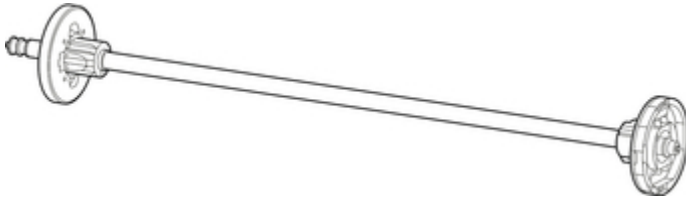
Optionales Zubehör

➔ [Rollenhalterset](#)

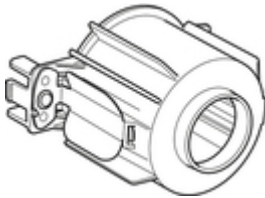
Rollenhalterset

Legen Sie Rollenpapier in den Rollenhalter ein und setzen Sie anschließend den Halter in den Drucker ein. Den Rollenhalter des Rollenhalterset RH2-65 können Sie mit 2-Zoll- und 3-Zoll-Papierspulen verwenden. Wenn Sie Rollenpapier mit einer 3-Zoll-Spule verwenden, bringen Sie die 3-Zoll-Papierspulenaufhängung an. (Siehe "[Einlegen von Rollen in den Rollenhalter](#)").

- Rollenhalterset RH2-65
 - Rollenhalter (für 2- und 3-Zoll-Papierspulen)



- 3-Zoll-Papierspulenaufhängung (x2)



Netzwerkeinstellung

► **Tipps für die Netzwerkverbindung**

- Standard-Netzwerkeinstellungen
- Ein anderer Drucker mit demselben Namen wurde gefunden
- Herstellen einer Verbindung mit einem anderen Computer über ein LAN/Ändern der Verbindungsmethode von USB zu LAN
- Drucknetzwerkeinstellungen
- LAN-Verbindungsmethode ändern/WLAN-Verbindungsmethode ändern (Windows)
- Ändern der Netzwerkeinstellungen über Remote UI

► **IJ Network Device Setup Utility**

- IJ Network Device Setup Utility
- Starten von IJ Network Device Setup Utility
- Bildschirm "IJ Network Device Setup Utility"
- Ausführen der Netzwerkeinstellungen
- Überprüfen des Netzwerkstatus
- Menüs von IJ Network Device Setup Utility
- Sonstige Netzwerkinformationen

► **Freigeben des Druckers im Netzwerk (Windows)**

- Einrichten eines gemeinsam genutzten Druckers
- Einschränkungen bei der Druckerfreigabe

► **Freigeben des Druckers im Netzwerk (Mac OS)**

- Einstellungen auf dem Druckserver
- Einstellungen auf dem Client-PC
- Einschränkungen bei der Druckerfreigabe

► **Smartphone/Tablet über WLAN mit dem Drucker verbinden**

- Smartphone/Tablet über einen WLAN-Router mit dem Drucker verbinden

Tipps für die Netzwerkverbindung

- **Standard-Netzwerkeinstellungen**
- **Ein anderer Drucker mit demselben Namen wurde gefunden**
- **Herstellen einer Verbindung mit einem anderen Computer über ein LAN/Ändern der Verbindungsmethode von USB zu LAN**
- **Drucknetzwerkeinstellungen**
- **Ändern der LAN-Verbindungsmethode/Ändern der Verbindungsmethode für drahtloses LAN (Windows)**
- **Ändern der Netzwerkeinstellungen über Remote UI**

Standard-Netzwerkeinstellungen

Standards für LAN-Verbindung

Einstellung	Standard
LAN umschalten (Change LAN)	Drahtgeb. LAN aktivieren (Activate wired LAN)
SSID	BJNPSETUP
Kommunikationsmodus (Communication mode)	Infrastruktur (Infrastructure)
WLAN-Sicherheit (Wireless LAN security)	Deaktivieren (Disable)
IP-Adresse (IP address) (IPv4)	Automatische Einrichtung (Auto setup)
IP-Adresse (IP address) (IPv6)	Automatische Einrichtung (Auto setup)
Druckername festlegen (Set printer name)*	XXXXXXXXXXXX
IPv6 aktivieren/deaktivieren (Enable/disable IPv6)	Aktivieren (Enable)
WSD aktivieren/deaktivieren (Enable/disable WSD)	Aktivieren (Enable)
Zeitüberschreitungseinstellung (Timeout setting)	1 Minute (1 minute)
Bonjour aktivieren/deaktivieren (Enable/disable Bonjour)	Aktivieren (Enable)
Servicename (Service name)	Canon PRO-6000S
LPR-Protokolleinstellung (LPR protocol setting)	Aktivieren (Enable)
WLAN-DRX-Einstellungen (Wireless LAN DRX setting)	Aktivieren (Enable)
LAN-DRX-Einstellungen (Wired LAN DRX setting)	Aktivieren (Enable)

("XX" steht für alphanumerische Zeichen.)

* Der Standardwert hängt vom Drucker ab. Verwenden Sie das Bedienfeld, um die Werte zu überprüfen.

■ [LAN-Einstellungen](#)

Standards für direkte Verbindung

Einstellung	Standard
SSID (Kennung für die direkte Verbindung)	DIRECT-abXX-PRO-6000S *1
Kennwort (Password)	YYYYYYYYYY *2
WLAN-Sicherheit (Wireless LAN security)	WPA2-PSK (AES)
Gerätename von direkter Verbin. (Direct connection device name)	ZZZZZ-PRO-6000S *3
Bestät. der Verbindungsanfrage (Connection request confirmation)	Angezeigt

*1 „ab“ wird willkürlich festgelegt und „XX“ steht für die letzten zwei Ziffern der MAC-Adresse des Druckers.

*2 Das Kennwort wird automatisch angegeben, wenn der Drucker zum ersten Mal eingeschaltet wird.

*3 "ZZZZZZ" steht für die letzten sechs Stellen der MAC-Adresse des Druckers.

Ein anderer Drucker mit demselben Namen wurde gefunden

Wenn der Drucker während der Einrichtung gefunden wird, können auch weitere Drucker mit dem selben Namen auf dem Ergebnisbildschirm angezeigt werden.

Wählen Sie einen Drucker aus, indem Sie die Einstellungen des Druckers mit denen auf dem Ergebnisbildschirm vergleichen.

Prüfen Sie die MAC-Adresse oder die Seriennummer des Druckers, um den korrekten Drucker aus den Ergebnissen auszuwählen.

»» Hinweis

- Die Seriennummer wird möglicherweise nicht auf dem Ergebnisbildschirm angezeigt.

Prüfen Sie die MAC-Adresse und Seriennummer des Druckers mit einer der folgenden Methoden.

- Anzeigen auf dem Touchscreen.

MAC-Adresse

- [LAN-Einstellungen](#)

Seriennummer

- [Druckerinformationen](#)

- Drucken Sie die Netzwerkeinstellungen.

- [Drucknetzwerkeinstellungen](#)

Herstellen einer Verbindung mit einem anderen Computer über ein LAN/Ändern der Verbindungsmethode von USB zu LAN

■ [Für Windows:](#)

■ [Für Mac OS:](#)

Für Windows:

Um einen Computer hinzuzufügen, der über LAN mit dem Drucker verbunden werden soll oder von einer USB- zu einer LAN-Verbindung zu wechseln, führen Sie die Installation mithilfe der Installations-CD-ROM aus oder folgen Sie den Anweisungen auf der Canon-Website.

Für Mac OS:

Um einen weiteren Computer über LAN mit dem Drucker zu verbinden oder von einer USB- zu einer LAN-Verbindung zu wechseln, folgen Sie den Anweisungen auf der Canon-Website.

Drucknetzwerkeinstellungen

Verwenden Sie das Bedienfeld, um die aktuellen Netzwerkeinstellungen des Druckers auszudrucken.

»» Wichtig

- Der Ausdruck der Netzwerkeinstellungen enthält wichtige Informationen über das Netzwerk. Heben Sie ihn gut auf.


1. [Stellen Sie sicher, dass der Drucker eingeschaltet ist.](#)

2. Legen Sie Normalpapier ein.

- [Einlegen von Rollen auf den Rollenhalter](#)
- [Einlegen der oberen Rolle in den Drucker](#)

Wenn Sie Einzelblätter verwenden, legen Sie mindestens 10 Blätter ein (A4 oder Letter).

- [Einlegen von Einzelblättern in den Drucker](#)

3. Streichen Sie über den Bildschirm HOME, und tippen Sie auf  **Geräteinstellungen (Device settings)**.

- [Menüaktionen](#)

Der Menübildschirm wird angezeigt.

4. Tippen Sie auf **Testdruck (Test print)**.

Wenn Sie das Administratorkennwort angeben möchten, geben Sie das Kennwort ein.

5. Tippen Sie auf **LAN-Details drucken (Print LAN details)**.

Der Drucker beginnt mit dem Drucken der Netzwerkeinstellungen.

»» Hinweis

- Sie können die Netzwerkeinstellungen des Druckers auch drucken. Tippen Sie auf dem Bildschirm HOME auf **Geräteinstellungen (Device settings)**, tippen Sie auf **LAN-Einstellungen (LAN settings)** und anschließend auf **LAN-Einstellungen bestätigen (Confirm LAN settings)** (in dieser Reihenfolge), und tippen Sie dann auf **LAN-Details drucken (Print LAN details)** und auf **Ja (Yes)**.

Der Ausdruck enthält die folgenden Informationen zu den Netzwerkeinstellungen: (Je nach Druckereinstellungen werden bestimmte Einstellungen nicht angezeigt.)

Einstellung	Beschreibung	Einstellung
LAN Setting	Informationen zu grundlegenden Einstellungen	-

Basic Info	Informationen zur IPv4-Einstellung (drahtgebundenes LAN)	-
LAN Interface Mode	Aktuelle Schnittstelle	Wired/Wireless/AP Mode/WFD Mode
Link Active	Betriebsstatus	Inactive/Active
IP Address	IPv4-IP-Adresse	XXX.XXX.XXX.XXX
Gateway Address	IPv4-Standard-Gateway	XXX.XXX.XXX.XXX
Subnet Mask	IPv4-Subnetzmaske	XXX.XXX.XXX.XXX
IP Mode	Abrufmethode für IPv4-IP-Adresse	Auto IP/DHCP/Manual
Use DNS Auto Mode	DNS-Server wird automatisch abgerufen	On/Off
Primary DNS Server Address	Primäre DNS-Serveradresse	XXX.XXX.XXX.XXX
Secondary DNS Server Address	Sekundäre DNS-Serveradresse	XXX.XXX.XXX.XXX
Control Filtering	Informationen zur SNMP-Filterungseinstellung	-
Use IP Filtering	Betriebsstatus der IP-Filterung	On/Off
IP Filtering Select	IP-Filterungsmethode	Admit/Prohibit
IP Filtering Permission Address	Adresse für IP-Filterungsgenehmigung	-
Start Address 1	Startadresse 1	XXX.XXX.XXX.XXX
End Address 1	Endadresse 1	XXX.XXX.XXX.XXX
Use Single On 1	Single an 1 verwenden	On/Off
Start Address 2	Startadresse 2	XXX.XXX.XXX.XXX
End Address 2	Endadresse 2	XXX.XXX.XXX.XXX
Use Single On 2	Single an 2 verwenden	On/Off
Start Address 3	Startadresse 3	XXX.XXX.XXX.XXX
End Address 3	Endadresse 3	XXX.XXX.XXX.XXX
Use Single On 3	Single an 3 verwenden	On/Off
Start Address 4	Startadresse 4	XXX.XXX.XXX.XXX
End Address 4	Endadresse 4	XXX.XXX.XXX.XXX
Use Single On 4	Single an 4 verwenden	On/Off

Start Address 5	Startadresse 5	XXX.XXX.XXX.XXX
End Address 5	Endadresse 5	XXX.XXX.XXX.XXX
Use Single On 5	Single an 5 verwenden	On/Off
IP Filtering Prohibit Address	Adresse für IP-Filterungsverbot	-
Start Address 1	Startadresse 1	XXX.XXX.XXX.XXX
End Address 1	Endadresse 1	XXX.XXX.XXX.XXX
Use Single On 1	Single an 1 verwenden	On/Off
Start Address 2	Startadresse 2	XXX.XXX.XXX.XXX
End Address 2	Endadresse 2	XXX.XXX.XXX.XXX
Use Single On 2	Single an 2 verwenden	On/Off
Start Address 3	Startadresse 3	XXX.XXX.XXX.XXX
End Address 3	Endadresse 3	XXX.XXX.XXX.XXX
Use Single On 3	Single an 3 verwenden	On/Off
Start Address 4	Startadresse 4	XXX.XXX.XXX.XXX
End Address 4	Endadresse 4	XXX.XXX.XXX.XXX
Use Single On 4	Single an 4 verwenden	On/Off
LAN Setting	Informationen zu grundlegenden Einstellungen	-
Basic Info	Informationen zur IPv4-Einstellung (drahtgebundenes LAN)	-
Control Filtering	Informationen zur SNMP-Filterungseinstellung	-
IP Filtering Prohibit Address	Adresse für IP-Filterungsverbot	-
Start Address 5	Startadresse 5	XXX.XXX.XXX.XXX
End Address 5	Endadresse 5	XXX.XXX.XXX.XXX
Use Single On 5	Single an 5 verwenden	On/Off
Print Filtering	Informationen zur Filterungseinstellung drucken	-
Use IP Filtering	Betriebsstatus der IP-Filterung	On/Off
IP Filtering Select	IP-Filterungsmethode	Admit/Prohibit

IP Filtering Permission Address	Adresse für IP-Filterungsgenehmigung	-
Start Address 1	Startadresse 1	XXX.XXX.XXX.XXX
End Address 1	Endadresse 1	XXX.XXX.XXX.XXX
Use Single On 1	Single an 1 verwenden	On/Off
Start Address 2	Startadresse 2	XXX.XXX.XXX.XXX
End Address 2	Endadresse 2	XXX.XXX.XXX.XXX
Use Single On 2	Single an 2 verwenden	On/Off
Start Address 3	Startadresse 3	XXX.XXX.XXX.XXX
End Address 3	Endadresse 3	XXX.XXX.XXX.XXX
Use Single On 3	Single an 3 verwenden	On/Off
Start Address 4	Startadresse 4	XXX.XXX.XXX.XXX
End Address 4	Endadresse 4	XXX.XXX.XXX.XXX
Use Single On 4	Single an 4 verwenden	On/Off
Start Address 5	Startadresse 5	XXX.XXX.XXX.XXX
End Address 5	Endadresse 5	XXX.XXX.XXX.XXX
Use Single On 5	Single an 5 verwenden	On/Off
IP Filtering Prohibit Address	Adresse für IP-Filterungsverbot	-
Start Address 1	Startadresse 1	XXX.XXX.XXX.XXX
End Address 1	Endadresse 1	XXX.XXX.XXX.XXX
Use Single On 1	Single an 1 verwenden	On/Off
Start Address 2	Startadresse 2	XXX.XXX.XXX.XXX
End Address 2	Endadresse 2	XXX.XXX.XXX.XXX
Use Single On 2	Single an 2 verwenden	On/Off
Start Address 3	Startadresse 3	XXX.XXX.XXX.XXX
End Address 3	Endadresse 3	XXX.XXX.XXX.XXX
Use Single On 3	Single an 3 verwenden	On/Off
Start Address 4	Startadresse 4	XXX.XXX.XXX.XXX
End Address 4	Endadresse 4	XXX.XXX.XXX.XXX

Use Single On 4	Single an 4 verwenden	On/Off
Start Address 5	Startadresse 5	XXX.XXX.XXX.XXX
End Address 5	Endadresse 5	XXX.XXX.XXX.XXX
Use Single On 5	Single an 5 verwenden	On/Off
LAN Setting	Informationen zu grundlegenden Einstellungen	-
IPv6 Info	Informationen zur IPv6-Einstellung (drahtgebundenes LAN)	-
Link Local Address	Lokale Adresse für Link	XXXX:XXXX:XXXX:XXXX XXXX:XXXX:XXXX:XXXX
IP Address	IPv6-IP-Adresse	XXXX:XXXX:XXXX:XXXX XXXX:XXXX:XXXX:XXXX
Prefix Length	Länge lokales Adresspräfix für Link	XXX (0 bis 128)
Use Manual Mode	Betriebsstatus IPv6 manuelle Adresse	On/Off
Manual Address	Manuelle Adresse	-
IP Address	IPv6-IP-Adresse	XXXX:XXXX:XXXX:XXXX XXXX:XXXX:XXXX:XXXX
Prefix Length	Präfixlänge	XXX (0 bis 128)
Use Stateful Address Mode	Betriebsstatus statusbehafteter Adressmodus	On/Off
Stateful Address	Statusbehaftete Adresse	-
IP Address	IPv6-IP-Adresse	XXXX:XXXX:XXXX:XXXX XXXX:XXXX:XXXX:XXXX
Prefix Length	Präfixlänge	XXX (0 bis 128)
Stateless Address	Statuslose Adresse	-
IP Address 1	IP-Adresse 1	XXXX:XXXX:XXXX:XXXX XXXX:XXXX:XXXX:XXXX
Prefix Length 1	Präfixlänge 1	XXX (0 bis 128)
IP Address 2	IP-Adresse 2	XXXX:XXXX:XXXX:XXXX XXXX:XXXX:XXXX:XXXX
Prefix Length 2	Präfixlänge 2	XXX (0 bis 128)
IP Address 3	IP-Adresse 3	XXXX:XXXX:XXXX:XXXX XXXX:XXXX:XXXX:XXXX

Prefix Length 3	Präfixlänge 3	XXX (0 bis 128)
IP Address 4	IP-Adresse 4	XXXX:XXXX:XXXX:XXXX XXXX:XXXX:XXXX:XXXX
Prefix Length 4	Präfixlänge 4	XXX (0 bis 128)
Gateway Address	Gateway-Adresse	-
IP Address 1	IP-Adresse 1	XXXX:XXXX:XXXX:XXXX XXXX:XXXX:XXXX:XXXX
Prefix Length 1	Präfixlänge 1	XXX (0 bis 128)
IP Address 2	IP-Adresse 2	XXXX:XXXX:XXXX:XXXX XXXX:XXXX:XXXX:XXXX
Prefix Length 2	Präfixlänge 2	XXX (0 bis 128)
IP Address 3	IP-Adresse 3	XXXX:XXXX:XXXX:XXXX XXXX:XXXX:XXXX:XXXX
Prefix Length 3	Präfixlänge 3	XXX (0 bis 128)
IP Address 4	IP-Adresse 4	XXXX:XXXX:XXXX:XXXX XXXX:XXXX:XXXX:XXXX
Prefix Length 4	Präfixlänge 4	XXX (0 bis 128)
Use DNS Auto Mode	DNS-Server wird automatisch abgerufen	On/Off
Primary DNS Server Address	Primäre DNS-Serveradresse	XXX.XXX.XXX.XXX
Secondary DNS Server Address	Sekundäre DNS-Serveradresse	XXX.XXX.XXX.XXX
Control Filtering	Informationen zur SNMP-Filterungseinstellung	-
Use IP Filtering	Betriebsstatus der IP-Filterung	On/Off
IP Filtering Select	IP-Filterungsmethode	Admit/Prohibit
IPv6 Filtering Permission Info	Informationen zur IPv6-Filterungsgenehmigung	-
IP Filtering Start Address 1	Startadresse 1 für IP-Filterung	XXX.XXX.XXX.XXX
IP Filtering End Address 1	Endadresse 1 für IP-Filterung	XXX.XXX.XXX.XXX
Use Single On 1	Single an 1 verwenden	On/Off
LAN Setting	Informationen zu grundlegenden Einstellungen	-

IPv6 Info	Informationen zur IPv6-Einstellung (drahtgebundenes LAN)	-
Control Filtering	Informationen zur SNMP-Filterungseinstellung	-
IP Filtering Start Address 2	Startadresse 2 für IP-Filterung	XXX.XXX.XXX.XXX
IP Filtering End Address 2	Endadresse 2 für IP-Filterung	XXX.XXX.XXX.XXX
Use Single On 2	Single an 2 verwenden	On/Off
IP Filtering Start Address 3	Startadresse 3 für IP-Filterung	XXX.XXX.XXX.XXX
IP Filtering End Address 3	Endadresse 3 für IP-Filterung	XXX.XXX.XXX.XXX
Use Single On 3	Single an 3 verwenden	On/Off
IP Filtering Start Address 4	Startadresse 4 für IP-Filterung	XXX.XXX.XXX.XXX
IP Filtering End Address 4	Endadresse 4 für IP-Filterung	XXX.XXX.XXX.XXX
Use Single On 4	Single an 4 verwenden	On/Off
IP Filtering Start Address 5	Startadresse 5 für IP-Filterung	XXX.XXX.XXX.XXX
IP Filtering End Address 5	Endadresse 5 für IP-Filterung	XXX.XXX.XXX.XXX
Use Single On 5	Single an 5 verwenden	On/Off
IPv6 Filtering Prohibit Info	Informationen zum IPv6-Filterungsverbot	-
IP Filtering Start Address 1	Startadresse 1 für IP-Filterung	XXX.XXX.XXX.XXX
IP Filtering End Address 1	Endadresse 1 für IP-Filterung	XXX.XXX.XXX.XXX
Use Single On 1	Single an 1 verwenden	On/Off
IP Filtering Start Address 2	Startadresse 2 für IP-Filterung	XXX.XXX.XXX.XXX
IP Filtering End Address 2	Endadresse 2 für IP-Filterung	XXX.XXX.XXX.XXX
Use Single On 2	Single an 2 verwenden	On/Off
IP Filtering Start Address 3	Startadresse 3 für IP-Filterung	XXX.XXX.XXX.XXX
IP Filtering End Address 3	Endadresse 3 für IP-Filterung	XXX.XXX.XXX.XXX
Use Single On 3	Single an 3 verwenden	On/Off
IP Filtering Start Address 4	Startadresse 4 für IP-Filterung	XXX.XXX.XXX.XXX
IP Filtering End Address 4	Endadresse 4 für IP-Filterung	XXX.XXX.XXX.XXX
Use Single On 4	Single an 4 verwenden	On/Off
IP Filtering Start Address 5	Startadresse 5 für IP-Filterung	XXX.XXX.XXX.XXX

IP Filtering End Address 5	Endadresse 5 für IP-Filterung	XXX.XXX.XXX.XXX
Use Single On 5	Single an 5 verwenden	On/Off
Print Filtering	Informationen zur Filterungseinstellung drucken	-
Use IP Filtering	Betriebsstatus der IP-Filterung	On/Off
IP Filtering Select	IP-Filterungsmethode	Admit/Prohibit
IP Filtering Permission Info	Informationen zur IP-Filterungsgenehmigung	-
IP Filtering Start Address 1	Startadresse 1 für IP-Filterung	XXX.XXX.XXX.XXX
IP Filtering End Address 1	Endadresse 1 für IP-Filterung	XXX.XXX.XXX.XXX
Use Single On 1	Single an 1 verwenden	On/Off
IP Filtering Start Address 2	Startadresse 2 für IP-Filterung	XXX.XXX.XXX.XXX
IP Filtering End Address 2	Endadresse 2 für IP-Filterung	XXX.XXX.XXX.XXX
Use Single On 2	Single an 2 verwenden	On/Off
LAN Setting	Informationen zu grundlegenden Einstellungen	-
IPv6 Info	Informationen zur IPv6-Einstellung (drahtgebundenes LAN)	-
Print Filtering	Informationen zur Filterungseinstellung drucken	-
IP Filtering Start Address 3	Startadresse 3 für IP-Filterung	XXX.XXX.XXX.XXX
IP Filtering End Address 3	Endadresse 3 für IP-Filterung	XXX.XXX.XXX.XXX
Use Single On 3	Single an 3 verwenden	On/Off
IP Filtering Start Address 4	Startadresse 4 für IP-Filterung	XXX.XXX.XXX.XXX
IP Filtering End Address 4	Endadresse 4 für IP-Filterung	XXX.XXX.XXX.XXX
Use Single On 4	Single an 4 verwenden	On/Off
IP Filtering Start Address 5	Startadresse 5 für IP-Filterung	XXX.XXX.XXX.XXX
IP Filtering End Address 5	Endadresse 5 für IP-Filterung	XXX.XXX.XXX.XXX
Use Single On 5	Single an 5 verwenden	On/Off
IPv6 Filtering Prohibit Info	Informationen zum IPv6-Filterungsverbot	-
IP Filtering Start Address 1	Startadresse 1 für IP-Filterung	XXX.XXX.XXX.XXX

IP Filtering End Address 1	Endadresse 1 für IP-Filterung	XXX.XXX.XXX.XXX
Use Single On 1	Single an 1 verwenden	On/Off
IP Filtering Start Address 2	Startadresse 2 für IP-Filterung	XXX.XXX.XXX.XXX
IP Filtering End Address 2	Endadresse 2 für IP-Filterung	XXX.XXX.XXX.XXX
Use Single On 2	Single an 2 verwenden	On/Off
IP Filtering Start Address 3	Startadresse 3 für IP-Filterung	XXX.XXX.XXX.XXX
IP Filtering End Address 3	Endadresse 3 für IP-Filterung	XXX.XXX.XXX.XXX
Use Single On 3	Single an 3 verwenden	On/Off
IP Filtering Start Address 4	Startadresse 4 für IP-Filterung	XXX.XXX.XXX.XXX
IP Filtering End Address 4	Endadresse 4 für IP-Filterung	XXX.XXX.XXX.XXX
Use Single On 4	Single an 4 verwenden	On/Off
IP Filtering Start Address 5	Startadresse 5 für IP-Filterung	XXX.XXX.XXX.XXX
IP Filtering End Address 5	Endadresse 5 für IP-Filterung	XXX.XXX.XXX.XXX
Use Single On 5	Single an 5 verwenden	On/Off
MAC Info	Informationen zur MAC-Adresseinstellung (drahtgebundenes LAN/WLAN)	-
MAC Address(Wired)	MAC-Adresse (drahtgebundenes LAN)	XX:XX:XX:XX:XX:XX
MAC Address(Wireless)	MAC-Adresse (WLAN)	XX:XX:XX:XX:XX:XX
Use MAC Address Filtering	Betriebsstatus MAC-Zugriffskontrolle	On/Off
MAC Filtering Select	MAC-Zugriffskontrollmethode	Admit/Prohibit
MAC Filtering Permission Info	Informationen zur MAC-Filterungsgenehmigung	-
MAC Address 1	MAC-Adresse 1	XX:XX:XX:XX:XX:XX
MAC Address 2	MAC-Adresse 2	XX:XX:XX:XX:XX:XX
MAC Address 3	MAC-Adresse 3	XX:XX:XX:XX:XX:XX
MAC Address 4	MAC-Adresse 4	XX:XX:XX:XX:XX:XX
MAC Address 5	MAC-Adresse 5	XX:XX:XX:XX:XX:XX
LAN Setting	Informationen zu grundlegenden Einstellungen	-
MAC Info	Informationen zur MAC-Adresseinstellung (drahtgebundenes LAN/WLAN)	-

MAC Filtering Prohibit Info	Informationen zum MAC-Filterungsverbot	-
MAC Address 1	MAC-Adresse 1	XX:XX:XX:XX:XX:XX
MAC Address 2	MAC-Adresse 2	XX:XX:XX:XX:XX:XX
MAC Address 3	MAC-Adresse 3	XX:XX:XX:XX:XX:XX
MAC Address 4	MAC-Adresse 4	XX:XX:XX:XX:XX:XX
MAC Address 5	MAC-Adresse 5	XX:XX:XX:XX:XX:XX
Proxy Setting	Informationen zur Proxyservereinstellung	-
Use Proxy	Proxyserver verwenden	On/Off
Proxy Server Address	Adresse des Proxyservers	XXXXXXXXXXXXXXXXXXXX (bis zu 128 Zeichen)
Proxy Port Number	Proxy-Port-Spezifikation	1 bis 65535
Use User Authority Mode	Benutzerberechtigungsmodus verwenden	On/Off
Proxy Server User Name	Benutzername des Proxyservers	XXXXXXXXXXXXXXXXXXXX (bis zu 64 Zeichen)
Proxy Server Password	Kennwort des Proxyservers	XXXXXXXXXXXXXXXXXXXX (bis zu 64 Zeichen)
Wireless LAN Setting	Informationen zur WLAN-Einstellung	-
Channel	Kanal (Infrastruktur)	XXX (0 bis 255)
SSID	SSID	WLAN-SSID (Infrastruktur) (bis zu 32 Zeichen)
Security Type	Sicherheitstyp für WLAN (Infrastruktur)	Disabled/WEP 64bit/WEP 128bit/WPA PSK TKIP/WPA PSK AES/WPA2 PSK TKIP/WPA2 PSK AES/MIXED
WEP1	WEP-Schlüssel 1 für WLAN (Infrastruktur)	XXXXXXXX (bis zu 32 Zeichen)
WEP2	WEP-Schlüssel 2 für WLAN (Infrastruktur)	XXXXXXXX (bis zu 32 Zeichen)
WEP3	WEP-Schlüssel 3 für WLAN (Infrastruktur)	XXXXXXXX (bis zu 32 Zeichen)
WEP4	WEP-Schlüssel 4 für WLAN (Infrastruktur)	XXXXXXXX (bis zu 32 Zeichen)
WEP Certificate	WEP-Zertifikat für WLAN (Infrastruktur)	Open/Shared/Auto
WEP Format	WEP-Format für WLAN (Infrastruktur)	Hex/String
WPA PSK	Passphrase für WLAN (Infrastruktur)	XXXXXXXX (bis zu 64 Zeichen)
P2P LAN Setting	Informationen zur P2P-LAN-Einstellung	-

Channel	Kanal (P2P)	XXX (0 bis 255)
SSID	SSID	WLAN-SSID (P2P)
Security Type	Sicherheitstyp für WLAN (P2P) (bis zu 32 Zeichen)	Disabled/WPA2 PSK TKIP/WPA2 PSK AES
WPA PSK	Passphrase für WLAN (P2P)	XXXXXXXXXX (bis zu 10 Zeichen)
WFD LAN Setting	Informationen zur WFD-LAN-Einstellung	-
Device Name	Gerätename	XXXXXXXX (bis zu 32 Zeichen)
Channel	Kanal (WFD)	XXX (0 bis 255)
SSID	SSID	WLAN-SSID (WFD) (bis zu 32 Zeichen)
Security Type	Sicherheitstyp für WLAN (P2P)	Disabled/WPA2 PSK TKIP/WPA2 PSK AES
WPA PSK	Passphrase für WLAN (P2P)	XXXXXXXXXX (bis zu 10 Zeichen)
Use Notify Connection	Notify-Verbindung verwenden	On/Off
Protocol Setting	Informationen zur Protokolleinstellung	-
Printer Name	Druckername	XXXXXXXX (bis zu 16 Zeichen)
Use LPR	LPR verwenden	On/Off
Printer Location	Standort des Druckers	XXXXXXXX (bis zu 16 Zeichen)
Use Wired Power Save	Unterbrochener Empfang (drahtgebundenes LAN)	On/Off
Use Wireless Power Save	Unterbrochener Empfang (WLAN)	On/Off
Use RAW	RAW verwenden	On/Off
Use LLNMR	LLMNR verwenden	On/Off
Use Spanning Tree	Spanning Tree verwenden	On/Off
WSD Setting	Informationen zur WSD-Einstellung	-
Use WSD	WSD verwenden	On/Off
WSD Timeout	Zeitüberschreitung nach	1/5/10/15/20 [min]
Use WSD Push Scan	WSD Push Scan verwenden	On/Off
Use WSD Rx Optimization	WSD-Empfangsoptimierung verwenden	On/Off
SNMP Setting	Informationen zur SNMP-Einstellung	-
Use SNMPv1	SNMPv1 verwenden	On/Off

Use SNMPv3	SNMPv3 verwenden	On/Off
SNMP Community Name1	SNMP-Community-Name 1	XXXXXXXX (bis zu 32 Zeichen)
SNMP Community Name2	SNMP-Community-Name 2	XXXXXXXX (bis zu 32 Zeichen)
SNMP Extra Access Authority	Zusätzliche SNMP-Zugriffsberechtigung	Read Only/Read Write
SNMP Access Authority1	SNMP-Zugriffsberechtigung 1	Read Only/Read Write
SNMP Access Authority2	SNMP-Zugriffsberechtigung 2	Read Only/Read Write
SNMPV3 Setting	Informationen zur SNMPV3-Einstellung	-
User1	Benutzer 1	-
User Name	Benutzername	XXXXXXXX (bis zu 32 Zeichen)
Use SNMPv3	SNMPv3 verwenden	On/Off
MIB Access Restriction	MIB-Zugriffseinschränkung	Read Only/Read Write
Security Setting	Sicherheitseinstellung	No Auth No Encrypt/Auth No Encrypt/Auto Encrypt
Authority Algorithm	Berechtigungsalgorithmus	None/MD5/SHA1
Authority Password	Berechtigungskennwort	XXXXXXXX (0 bis 16 Zeichen)
Encryption Algorithm	Verschlüsselungsalgorithmus	None/AES/DES
Encryption Password	Verschlüsselungskennwort	XXXXXXXX (0 bis 16 Zeichen)
User2	Benutzer 2	-
User Name	Benutzername	XXXXXXXX (bis zu 32 Zeichen)
Use SNMPv3	SNMPv3 verwenden	On/Off
MIB Access Restriction	MIB-Zugriffseinschränkung	Read Only/Read Write
Security Setting	Sicherheitseinstellung	No Auth No Encrypt/Auth No Encrypt/Auto Encrypt
Authority Algorithm	Berechtigungsalgorithmus	None/MD5/SHA1
Authority Password	Berechtigungskennwort	XXXXXXXX (0 bis 16 Zeichen)
Encryption Algorithm	Verschlüsselungsalgorithmus	None/AES/DES
Encryption Password	Verschlüsselungskennwort	XXXXXXXX (0 bis 16 Zeichen)
SNMPV3 Setting	Informationen zur SNMPV3-Einstellung	-
User3	Benutzer 3	-
User Name	Benutzername	XXXXXXXX (bis zu 32 Zeichen)

Use SNMPv3	SNMPv3 verwenden	On/Off
MIB Access Restriction	MIB-Zugriffseinschränkung	Read Only/Read Write
Security Setting	Sicherheitseinstellung	No Auth No Encrypt/Auth No Encrypt/Auto Encrypt
Authority Algorithm	Berechtigungsalgorithmus	None/MD5/SHA1
Authority Password	Berechtigungskennwort	XXXXXXXX (0 bis 16 Zeichen)
Encryption Algorithm	Verschlüsselungsalgorithmus	None/AES/DES
Encryption Password	Verschlüsselungskennwort	XXXXXXXX (0 bis 16 Zeichen)
User4	Benutzer 4	-
User Name	Benutzername	XXXXXXXX (bis zu 32 Zeichen)
Use SNMPv3	SNMPv3 verwenden	On/Off
MIB Access Restriction	MIB-Zugriffseinschränkung	Read Only/Read Write
Security Setting	Sicherheitseinstellung	No Auth No Encrypt/Auth No Encrypt/Auto Encrypt
Authority Algorithm	Berechtigungsalgorithmus	None/MD5/SHA1
Authority Password	Berechtigungskennwort	XXXXXXXX (0 bis 16 Zeichen)
Encryption Algorithm	Verschlüsselungsalgorithmus	None/AES/DES
Encryption Password	Verschlüsselungskennwort	XXXXXXXX (0 bis 16 Zeichen)
User5	Benutzer 5	-
User Name	Benutzername	XXXXXXXX (bis zu 32 Zeichen)
Use SNMPv3	SNMPv3 verwenden	On/Off
MIB Access Restriction	MIB-Zugriffseinschränkung	Read Only/Read Write
Security Setting	Sicherheitseinstellung	No Auth No Encrypt/Auth No Encrypt/Auto Encrypt
Authority Algorithm	Berechtigungsalgorithmus	None/MD5/SHA1
Authority Password	Berechtigungskennwort	XXXXXXXX (0 bis 16 Zeichen)
Encryption Algorithm	Verschlüsselungsalgorithmus	None/AES/DES
Encryption Password	Verschlüsselungskennwort	XXXXXXXX (0 bis 16 Zeichen)
SNTP Setting	Informationen zur SNTP-Einstellung	-
Use SNTP	SNTP verwenden	On/Off

SNTP Polling Interval	SNTP-Abfragezeitraum	1 bis 48 [Sek.]
SNTP Server Name	SNTP-Servername	XXXXXXXX (bis zu 256 Zeichen)
FTP Setting	Informationen zur FTP-Einstellung	-
Use FTP	FTP verwenden	On/Off
Use FTP Authority	FTP-Berechtigung verwenden	On/Off
FTP User Name	FTP-Benutzername	XXXXXXXX (bis zu 33 Zeichen)
FTP Password	FTP-Kennwort	XXXXXXXX (bis zu 33 Zeichen)
Bonjour Setting	Informationen zur Bonjour-Einstellung	-
Use Bonjour	Bonjour verwenden	On/Off
Bonjour Service Name	Servicename Bonjour	Servicename Bonjour (bis zu 50 alphanumerische Zeichen)
802.1X Setting	Informationen zur 802.1X-Einstellung	-
Authority State	802.1X-Berechtigungsstatus	Invalid/Authorized
Authority Type	802.1X und Berechtigungstyp aktivieren/deaktivieren	Off/On/EAP-TTLS
EAP TTLS Type	Interner Berechtigungstyp für EAP-TTLS	Invalid/Authorized
Weak Encryption Restriction	Einschränkung bei schwacher Verschlüsselung	Invalid/Authorized
Weak Certificate Restriction	Einschränkung bei schwachem Zertifikat	Invalid/Authorized
Login Name	Anmeldename	XXXXXXXX (bis zu 24 Zeichen)
User Name	Benutzername	XXXXXXXX (bis zu 24 Zeichen)
Password	Kennwort	XXXXXXXX (bis zu 24 Zeichen)
Server Name	Servername	XXXXXXXX (bis zu 43 Zeichen)
IPsec Setting	Informationen zur IPsec-Einstellung	-
Use IPsec	IPsec verwenden	On/Off
Previous Shared Key	Vorheriger gemeinsamer Schlüssel für IPsec	XXXXXXXX (bis zu 17 Zeichen)
Phase2 Protocol	Protokoll für IPsec Phase2	AH/ESP/AH+ESP
AAP Location Info	Informationen zum AAP-Standort	-
Height	Höhe	0 bis 65535
Latitude Info	Informationen zum Breitengrad	-

Direction	Richtung	South Latitude/North Latitude
Time	Zeit	0 bis 90
Minute	Minute	0 bis 59
Sec1	Sekunde 1	0 bis 59
Sec2	Sekunde 2	0 bis 999
Longitude Info	Informationen zum Längengrad	-
Direction	Richtung	South Latitude/North Latitude
Time	Zeit	0 bis 90
Minute	Minute	0 bis 59
Sec1	Sekunde 1	0 bis 59
Sec2	Sekunde 2	0 bis 999
Email Setting	Informationen zur E-Mail-Einstellung	-
Retry Count	Anzahl Wiederholungen E-Mail	0 bis 5
Retry Interval	Dauer Wiederholungen E-Mail	1 bis 60 (Min.)
Use Email Notification	E-Mail-Benachrichtigung verwenden	On/Off
Use SSL	SSL verwenden	On/Off
Use SSL Cert No Check	SSL-Zertifizierung verwenden	On/Off
Use Mailbox Delete	Mailbox löschen verwenden	On/Off
Email Setting	Informationen zur E-Mail-Einstellung	-
SMTP Server Address	SMTP-Serveradresse	XXXXXXXX (bis zu 64 Zeichen)
SMTP Server Port No	SMTP-Serverportnummer	1 bis 65535
SMTP State	SMTP-Status	Invalid/Authorized/POP before SMTP
From Address 1	Von Adresse 1	XXXXXXXX (bis zu 128 Zeichen)
To Address 1	An Adresse 1	XXXXXXXX (bis zu 128 Zeichen)
Reply Address 1	Antwortadresse 1	XXXXXXXX (bis zu 128 Zeichen)
Notice Conditions 1	Benachrichtigungsbedingungen 1	-
Job End	Jobende	On/Off
Error Occurred	Fehler aufgetreten	On/Off

Warning Occurred	Warnung aufgetreten	On/Off
Signature 1	Signatur 1	XXXXXXXX (bis zu 128 Zeichen)
To Address 2	An Adresse 2	XXXXXXXX (bis zu 128 Zeichen)
Reply Address 2	Antwortadresse 2	XXXXXXXX (bis zu 128 Zeichen)
Notice Conditions 2	Benachrichtigungsbedingungen 2	-
Job End	Jobende	On/Off
Error Occurred	Fehler aufgetreten	On/Off
Warning Occurred	Warnung aufgetreten	On/Off
Signature 2	Signatur 2	XXXXXXXX (bis zu 128 Zeichen)
RUI Setting	Informationen zur RUI-Einstellung	-
Use RUI	Remote UI verwenden	On/Off
Language	Sprache	-

("XX" steht für alphanumerische Zeichen.)

Ändern der LAN-Verbindungsmethode/Ändern der Verbindungsmethode für drahtloses LAN (Windows)

■ [Ändern der LAN-Verbindungsmethode](#)

■ [Ändern der Verbindungsmethode für drahtloses LAN](#)

Ändern der LAN-Verbindungsmethode

Befolgen Sie eine der unten genannten Prozeduren zum Ändern der LAN-Verbindungsmethode (drahtgebunden oder drahtlos).

• Für Windows:

- Verwenden Sie zum Wiederholen der Einrichtung die Installations-CD-ROM, oder befolgen Sie die Anweisungen auf der Canon-Website.
- Tippen Sie auf dem Bildschirm HOME auf **LAN-Einstellungen (LAN settings)** und anschließend auf **LAN umschalten (Change LAN)** (in dieser Reihenfolge), und wählen Sie dann **WLAN aktivieren (Activate wireless LAN)** oder **Drahtgeb. LAN aktivieren (Activate wired LAN)** aus.

Führen Sie dann die Einstellungen auf dem Bildschirm **Protokolleinstellungen... (Protocol Settings...)** im IJ Network Device Setup Utility aus.

Weitere Informationen finden Sie unter [Ausführen/Ändern der WLAN-Einstellungen](#) oder [Ausführen/Ändern der Einstellungen für drahtgebundenes LAN](#).

• Für Mac OS:

Befolgen Sie die Anweisungen auf der Canon Website, um die Einrichtung zu wiederholen.

Ändern der Verbindungsmethode für drahtloses LAN

Befolgen Sie eine der unten genannten Prozeduren zum Ändern der Verbindungsmethode für drahtloses LAN (Infrastruktur oder direkte Verbindung).

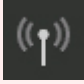
• Für Windows:

- Verwenden Sie zum Wiederholen der Einrichtung die Installations-CD-ROM, oder befolgen Sie die Anweisungen auf der Canon-Website.
- Führen Sie die Änderungen auf dem **Protokolleinstellungen (Protocol Settings)** Bildschirm IJ Network Device Setup Utility aus.

»» Wichtig

- Bevor Sie die Einstellungen mit IJ Network Device Setup Utility ausführen, aktivieren Sie wie folgt den kabellosen Einrichtungsmodus des Druckers.

1. [Stellen Sie sicher, dass der Drucker eingeschaltet ist.](#)

2. Streichen Sie über den Bildschirm HOME, und tippen Sie auf  **LAN-Einstellungen (LAN settings)**.

■ [Menüaktionen](#)

Wenn Sie das Administratorkennwort angeben möchten, geben Sie das Kennwort ein.

3. Tippen Sie auf **WLAN-Einrichtung (Wireless LAN setup)**.

4. Tippen Sie auf **Kabellose Einrichtung (Cableless setup)**.

5. Überprüfen Sie die Meldung, und tippen Sie auf **OK**.

Befolgen Sie die Anweisungen auf Ihrem Smartphone oder Tablet.

6. Wenn in der Meldung steht, dass die Einrichtung abgeschlossen ist, tippen Sie auf **OK**.

• **Für Mac OS:**

Befolgen Sie die Anweisungen auf der Canon Website, um die Einrichtung zu wiederholen.

Ändern der Netzwerkeinstellungen über Remote UI

Sie können Remote UI für die folgenden Betriebssysteme und Webbrowser verwenden.

- iOS-Gerät

Betriebssystem: iOS 7.0 oder höher

Webbrowser: iOS-Standard-Webbrowser (Mobile Safari)

- Android-Gerät

Betriebssystem: Android 4.0 oder höher

Webbrowser: Android-Standard-Webbrowser (Browser oder Chrome)

- Mac OS-Gerät

Betriebssystem: Mac OS X v.10.6 oder höher

Webbrowser: Safari 5.1 oder höher

- Windows-Gerät

Betriebssystem: Windows Vista SP2 oder höher

Webbrowser: Internet Explorer ab Version 9, Google Chrome ab Version 41.0.2272.118m, Mozilla Firefox ab Version 37.0.1

»» Wichtig

- Aktivieren Sie JavaScript und Cookies im Webbrowser.
- Wenn Sie mit dem Namen des Druckers statt mit seiner IP-Adresse auf Remote UI zugreifen, stellen Sie sicher, dass die DNS-Einstellungen korrekt konfiguriert sind.
- Je nach Netzwerkkumgebung kann Remote UI möglicherweise nicht gestartet werden.
- Stellen Sie sicher, dass **Nicht einschränken (Do not restrict)** für **Remote UI** unter **Betriebsbeschränkungen (Operation restrictions)** in den **Gerätbenutzereinstellungen (Device user settings)** unter **Geräteeinstellungen (Device settings)** ausgewählt ist.

»» Hinweis

- Remote UI bietet darüber hinaus viele weitere Funktionen. Sie können den Tintenstand anzeigen, Fehlermeldungen und andere Statusinformationen überprüfen und Druckaufträge abbrechen.

IJ Network Device Setup Utility

- **IJ Network Device Setup Utility**
- **Starten von IJ Network Device Setup Utility**
- **Bildschirm "IJ Network Device Setup Utility"**
- **Ausführen der Netzwerkeinstellungen**
- **Überprüfen des Netzwerkstatus**
- **Menüs von IJ Network Device Setup Utility**
- **Sonstige Netzwerkinformationen**

IJ Network Device Setup Utility

Mit IJ Network Device Setup Utility können Netzwerk-/Drucker-Administratoren Drucker im Netzwerk verwalten. Bei Einrichtung des Druckers wird gleichzeitig das Dienstprogramm installiert.

Verwenden Sie IJ Network Device Setup Utility für folgende Zwecke:

- Suchen von Druckern im Netzwerk und Ausführen der anfänglichen Netzwerkeinrichtung für erkannte Drucker
- Ausführen der anfänglichen Netzwerkeinrichtung durch Anschließen des Druckers an den Computer mithilfe eines USB-Kabels (Bei manchen Modellen nicht verfügbar)
- Ändern von Netzwerkeinstellungen für Drucker
- Überprüfen des Status zwischen dem Computer mit IJ Network Device Setup Utility und dem Drucker bei Verbindungsproblemen

»» Wichtig

- Sie können IJ Network Device Setup Utility nur unter Windows verwenden.
- Je nach Drucker ist das Administratorkennwort für den Drucker bereits ab Werk festgelegt. Wenn Sie die Netzwerkeinstellungen ändern möchten, müssen Sie sich mit dem Administratorkennwort authentifizieren.

Weitere Informationen finden Sie unter:

- Administratorkennwort

Für eine verbesserte Sicherheit empfehlen wir, das Administratorkennwort zu ändern.

- [Ändern des Administratorkennworts](#)

- Zur Verwendung des Druckers über ein LAN muss die für den jeweiligen Verbindungstyp erforderliche Ausrüstung bereitstehen, wie etwa ein Wireless Router oder ein LAN-Kabel.
- Wenn Sie IJ Network Device Setup Utility einrichten oder installieren, deaktivieren Sie die Blockierungsfunktion der Firewall.
- Ändern Sie Netzwerkeinstellungen nicht in IJ Network Device Setup Utility, während ein Druckvorgang läuft.

Starten von IJ Network Device Setup Utility

Starten Sie das IJ Network Device Setup Utility wie unten dargestellt.

- Wählen Sie unter Windows 10 zuerst **Alle Apps (All apps)** im **Start**-Bildschirm und dann **IJ Network Device Setup Utility**. Falls **IJ Network Device Setup Utility** nicht angezeigt wird, suchen Sie "IJ Network Device Setup Utility" mithilfe von **Web und Windows durchsuchen (Search the web and Windows)**.
- Wählen Sie unter Windows 8.1 oder Windows 8 die Option **IJ Network Device Setup Utility** auf dem **Start**-Bildschirm aus, um IJ Network Device Setup Utility zu starten. Wenn **IJ Network Device Setup Utility** nicht auf dem **Start**-Bildschirm angezeigt wird, wählen Sie den Charm **Suchen (Search)** aus, und suchen Sie nach "IJ Network Device Setup Utility".
- Klicken Sie unter Windows 7 oder Windows Vista auf **Start**, und wählen Sie **Alle Programme (All Programs)**, **Canon Utilities**, **IJ Network Device Setup Utility** und dann **IJ Network Device Setup Utility**.

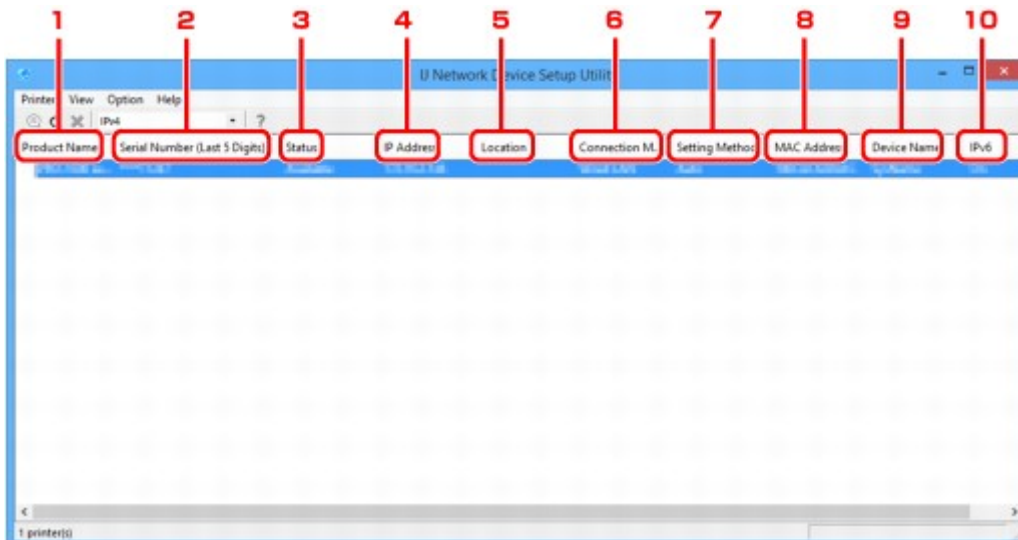
Wenn Sie IJ Network Device Setup Utility starten, werden zuerst Drucker im Netzwerk gesucht und erkannte Drucker aufgelistet.

Bildschirm "IJ Network Device Setup Utility"

- [Elemente des Bildschirms "IJ Network Device Setup Utility"](#)
- [Menüs des Bildschirms "IJ Network Device Setup Utility"](#)
- [Elemente auf der Symbolleiste des Bildschirms "IJ Network Device Setup Utility"](#)

Elemente des Bildschirms IJ Network Device Setup Utility

Wenn Sie IJ Network Device Setup Utility starten, wird der unten dargestellte Bildschirm angezeigt. Erkannte Drucker werden auf dem Bildschirm aufgelistet und die unten dargestellten Elemente angezeigt.



1. Produktname (Product Name)

Zeigt den Produktnamen des erkannten Druckers an. Links wird das unten stehende Symbol angezeigt, wenn der Drucker nicht verwendet werden kann.



: Wird angezeigt, wenn der Drucker nicht verbunden oder konfiguriert ist.



: Wird angezeigt, wenn die IP-Adresse auf einen anderen Drucker dupliziert wird.



: Wird angezeigt, wenn Sie mit dem Drucker nicht kommunizieren können.

▶▶▶ Hinweis

- Wenn ein Drucker, den Sie verwenden möchten, nicht erkannt wird, legen Sie die Kriterien für die Suche nach dem Drucker fest.

- [Festlegen von Kriterien für Druckersuche/Suche eines bestimmten Druckers](#)

2. Seriennummer (letzte 5 Stellen) (Serial Number (Last 5 Digits))

Zeigt die letzten fünf Stellen der Seriennummer des Druckers an.

3. Status

Zeigt den Status des Druckers wie unten dargestellt an.

Verfügbar (Available)

Gibt an, dass der Drucker verfügbar ist.

Setup abgeschlossen (Setup Completed)

Wird angezeigt, nachdem das Netzwerk eingerichtet wurde und Sie auf **Einrichten (Set)** geklickt haben, um das Fenster zu schließen.

Nicht verbunden (Not Connected)

Gibt an, dass der Drucker zum Einrichten des WLAN erforderlich ist.

■ [Ausführen/Ändern der Einstellungen für drahtloses LAN](#)

Nicht festgelegt (Not Set)

Gibt an, dass der Drucker nicht im Netzwerk verwendet werden kann. Geben Sie eine IP-Adresse an, oder aktivieren Sie IPv6.

IP-Adr.-Überschn. (IP Address Overlap)

Gibt an, dass die IP-Adresse auf einen anderen Drucker dupliziert wird.

Unbekannt (Unknown)

Gibt an, dass der bisher verwendete Drucker derzeit nicht verwendet werden kann.

»» Hinweis

- Wenn **USB** aus dem Pulldownmenü in der Symbolleiste ausgewählt wird, wird nichts angezeigt.

4. IP-Adresse (IP Address)

Zeigt die IP-Adresse des Druckers an.

»» Hinweis

- Wenn **USB** aus dem Pulldown-Menü in der Symbolleiste ausgewählt wird, wird "-" angezeigt und die Schnittstellen (WLAN/drahtgebundenes LAN) sind in der Einstellung des Druckers deaktiviert.

5. Standort (Location)

Zeigt den Standort des Druckers an, sofern dieser registriert ist.

»» Hinweis

- Wenn **USB** aus dem Pulldownmenü in der Symbolleiste ausgewählt wird, wird nichts angezeigt.

■ [Zuweisen von Druckerinformationen](#)

6. Verbindungsmethode (Connection Method)

Zeigt die Verbindungsmethode des Druckers an (drahtgebunden oder WLAN).

»» Hinweis

- Wenn **USB** aus dem Pulldownmenü in der Symbolleiste ausgewählt wird, werden beide für den Drucker verfügbaren LAN-Verbindungsmethoden (drahtgebunden und drahtlos) angezeigt.
- Wenn der Drucker beide LAN-Verbindungsmethoden unterstützt, wird der Drucker als zwei Drucker erkannt, die getrennt voneinander angezeigt werden.

- Falls der Drucker kein drahtgebundenes LAN unterstützt, wird drahtgebundenes LAN nicht angezeigt.
- Bei Verwendung von IJ Network Device Setup Utility auf einem Computer, der WLAN nicht unterstützt, wird WLAN nicht angezeigt.
- Falls Sie den Drucker mit einer direkten Verbindung verwenden, werden sowohl WLAN als auch drahtgebundenes LAN nicht angezeigt.

7. Einrichtungsmethode (Setting Method)

Zeigt die Einrichtungsmethode des Druckers an.

- **Automatisch (Auto)**

Wird angezeigt, wenn der Drucker von einer automatisch vergebenen IP-Adresse verwendet wird.

- **Manuell (Manual)**

Wird angezeigt, wenn der Drucker von einer manuell vergebenen IP-Adresse verwendet wird.

»» Hinweis

- Wenn **USB** aus dem Pulldown-Menü in der Symbolleiste ausgewählt wird, wird "-" angezeigt und die Schnittstellen (WLAN/drahtgebundenes LAN) sind in der Einstellung des Druckers deaktiviert.

8. MAC-Adresse (MAC Address)

Zeigt die MAC-Adresse des erkannten Druckers an.

»» Hinweis

- Wenn **USB** aus dem Pulldown-Menü in der Symbolleiste ausgewählt wird, wird "-" angezeigt und die Schnittstellen (WLAN/drahtgebundenes LAN) sind in der Einstellung des Druckers deaktiviert.

9. Gerätename (Device Name)

Zeigt den Gerätenamen des Druckers an, sofern dieser registriert ist.

»» Hinweis

- Wenn **USB** aus dem Pulldownmenü in der Symbolleiste ausgewählt wird, wird nichts angezeigt.

■ [Zuweisen von Druckerinformationen](#)

10. IPv6

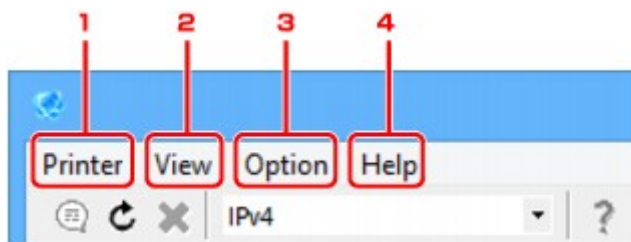
Ein (On) wird angezeigt, wenn dem Drucker eine IPv6-Adresse zugewiesen ist.

»» Hinweis

- Wenn **USB** aus dem Pulldownmenü in der Symbolleiste ausgewählt wird, wird "-" angezeigt.

Menüs des Bildschirms IJ Network Device Setup Utility

In diesem Abschnitt werden die Menüs des Bildschirms IJ Network Device Setup Utility beschrieben.



1. Menü **Drucker (Printer)**

- [Menü "Drucker"](#)

2. Menü **Ansicht (View)**

- [Menü "Ansicht"](#)

3. Menü **Optionen (Option)**

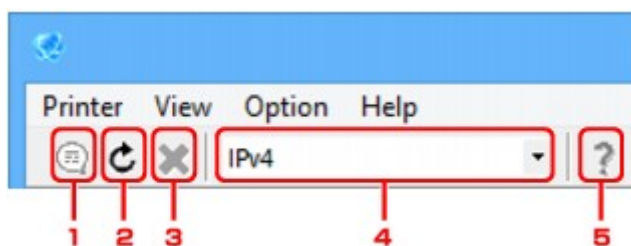
- [Menü "Optionen"](#)

4. Menü **Hilfe (Help)**

- [Menü "Hilfe"](#)

Elemente der Symbolleiste des Bildschirms IJ Network Device Setup Utility

In diesem Abschnitt sind die Elemente auf der Symbolleiste des Bildschirms IJ Network Device Setup Utility beschrieben.



1. Wird für die Einrichtung des drahtgebundenen LAN oder WLAN verwendet.

»»» Hinweis

- Dieses Element besitzt die gleiche Funktion wie [Protokolleinstellungen...](#) im Menü **Drucker (Printer)**.

2. Wiederholt die Suche nach Druckern.

»»» Hinweis

- Dieses Element besitzt die gleiche Funktion wie [Aktualisieren](#) im Menü **Ansicht (View)**.

3. Stoppt die Suche nach Druckern.

»» Hinweis

- Dieses Element besitzt die gleiche Funktion wie [Abbrechen](#) im Menü **Ansicht (View)**.

4. Schaltet die Drucker-Liste um. (IPv4-, IPv6- bzw. USB-Drucker)

»» Hinweis

- Dieses Element besitzt die gleiche Funktion wie [IPv4/IPv6/USB umschalten](#) im Menü **Ansicht (View)**.
- Sie können auch die Liste der mittels USB angeschlossenen Drucker anzeigen. (Bei manchen Modellen nicht verfügbar.) Wählen Sie in diesem Fall **USB** aus.

5. Zeigt dieses Handbuch an.

»» Hinweis

- Dieses Element besitzt die gleiche Funktion wie [Online-Handbuch](#) im Menü **Hilfe (Help)**.

Ausführen der Netzwerkeinstellungen

- **Ausführen/Ändern der Einstellungen für drahtgebundenes LAN**
- **Ausführen/Ändern der Einstellungen für drahtloses LAN**
- **Zuweisen von Druckerinformationen**
- **Initialisieren der Netzwerkeinstellungen**
- **Ändern des Administratorkennworts**
- **Festlegen von Kriterien für Druckersuche/Suche eines bestimmten Druckers**
- **Wenn der Bildschirm "WEP-Details" angezeigt wird**
- **Wenn der Bildschirm "WPA/WPA2-Details" angezeigt wird**

Ausführen/Ändern der Einstellungen für drahtgebundenes LAN

Befolgen Sie die unten genannte Prozedur zum Ausführen/Ändern der Einstellungen für drahtgebundenes LAN.

»» Hinweis

- Bei manchen Modellen können Sie die Netzwerkeinrichtung für einen mittels USB angeschlossenen Drucker mithilfe von IJ Network Device Setup Utility durchführen. Wählen Sie **USB** unter **IPv4/IPv6/USB umschalten (Switch IPv4/IPv6/USB)** im Menü **Ansicht (View)** aus, um diejenigen Drucker anzuzeigen, für die Sie die Einrichtung durchführen können.

1. [Starten Sie IJ Network Device Setup Utility.](#)

Erkannte Drucker werden aufgelistet.

2. Wählen Sie in der Liste der Drucker den Drucker aus, dessen Einstellungen ausgeführt/geändert werden sollen.

Wählen Sie den Drucker aus, für den als **Verbindungsmethode (Connection Method)** **Drahtgebundenes LAN (Wired LAN)** und als **Status** eine andere Einstellung als **Unbekannt (Unknown)** oder **Setup abgeschlossen (Setup Completed)** angezeigt wird, um die Einstellungen vorzunehmen.


Wählen Sie zur Einrichtung für einen mittels USB angeschlossenen Drucker die Option **USB** aus dem Pull-downmenü in der Symbolleiste aus, und wählen Sie den Drucker aus, für den **Drahtgebundenes LAN (Wired LAN)** als **Verbindungsmethode (Connection Method)** angezeigt wird.

3. Wählen Sie im Menü **Drucker (Printer)** die Option **Protokolleinstellungen... (Protocol Settings...)** aus.

Der Bildschirm **Druckerkenntwort bestätigen (Confirm Printer Password)** wird angezeigt.

Weitere Informationen zum Kennwort finden Sie unter Administrator Kennwort.

»» Hinweis

- Wenn Sie auf das Symbol  klicken, können Sie die Einstellungen vornehmen/ändern.

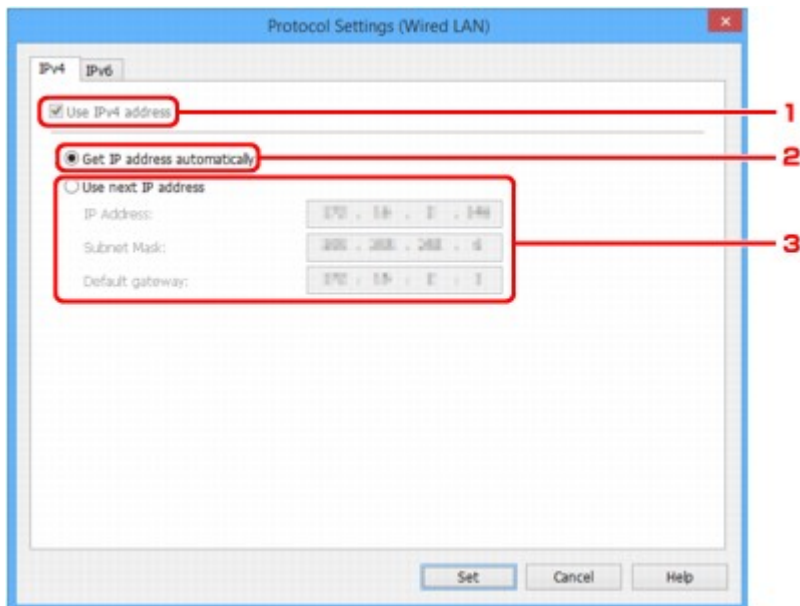
4. Geben Sie das Kennwort ein, und klicken Sie auf **OK**.

Der Bildschirm **Protokolleinstellungen (Protocol Settings)** wird angezeigt.

5. Führen Sie die Einstellungen aus, oder ändern Sie sie.

Auf dem Bildschirm kann zwischen IPv4 und IPv6 gewechselt werden. Klicken Sie auf die Registerkarte, um das Protokoll zu wechseln.

- IPv4-Einstellungen



1. IPv4-Adresse verw. (Use IPv4 address)

Immer ausgewählt. (abgeblendet)

2. IP-Adresse automatisch ermitteln (Get IP address automatically)

Wählen Sie diese Option aus, um eine automatisch von einem DHCP-Server zugeordnete IP-Adresse zu verwenden. Auf dem Router muss die DHCP-Serverfunktion aktiviert werden.

3. Nächste IP-Adresse verwenden (Use next IP address)

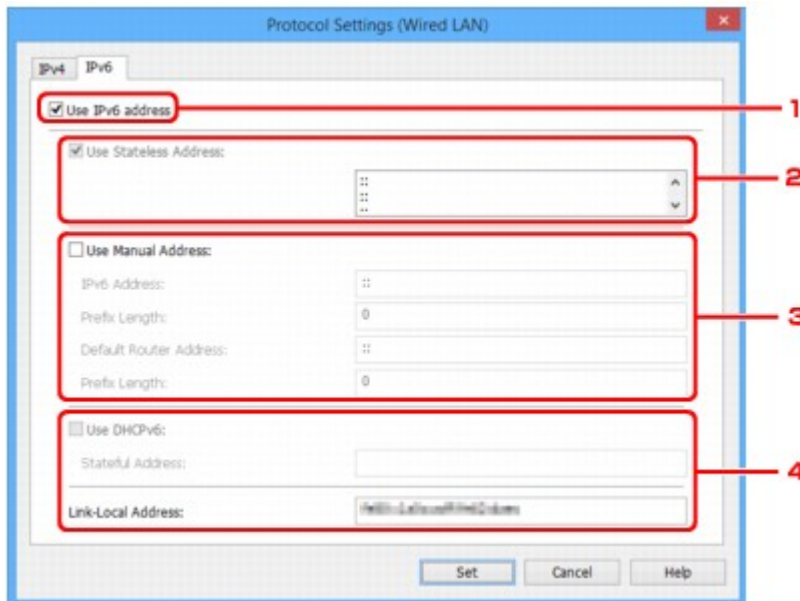
Wählen Sie diese Option aus, falls in der Umgebung, in der Drucker verwendet wird, keine DHCP-Serverfunktion verfügbar ist oder Sie eine feste IP-Adresse verwenden möchten.

Geben Sie die IP-Adresse, die Subnetzmaske und das Standard-Gateway ein.

- IPv6-Einstellungen

»» Hinweis

- Wenn **USB** aus dem Pull-downmenü in der Symbolleiste ausgewählt wird, können Sie keine IPv6-Einstellungen vornehmen.



1. IPv6-Adresse verw. (Use IPv6 address)

Wählen Sie diese Einstellung, wenn Sie den Drucker in einer IPv6-Umgebung verwenden.

2. Statuslose Adresse verwenden: (Use Stateless Address:)

Wählen Sie diese Option aus, wenn Sie eine automatisch zugewiesene IP-Adresse verwenden. Verwenden Sie einen mit IPv6 kompatiblen Router.

»» Hinweis

- Dieses Einstellungselement ist auf dem verwendeten Drucker nicht verfügbar.

3. Manuelle Adresse verwenden: (Use Manual Address:)

Wählen Sie diese Option aus, falls in der Umgebung, in der Drucker verwendet wird, keine DHCP-Serverfunktion verfügbar ist oder Sie eine feste IP-Adresse verwenden möchten.

Geben Sie die IP-Adresse und die Präfixlänge für die IP-Adresse ein.

»» Hinweis

- Dieses Einstellungselement ist auf dem verwendeten Drucker nicht verfügbar.

4. DHCPv6 verwenden: (Use DHCPv6:)

Wählen Sie diese Option, wenn Sie eine IP-Adresse über DHCPv6 beziehen.

»» Hinweis

- Dieses Einstellungselement ist auf dem verwendeten Drucker nicht verfügbar.

6. Klicken Sie auf Einrichten (Set).

Ausführen/Ändern der Einstellungen für drahtloses LAN

Befolgen Sie die unten genannte Prozedur zum Ausführen/Ändern der Einstellungen für WLAN.

»» Wichtig

- Aktivieren Sie die kabellose Einrichtung, bevor Sie die Druckereinrichtung vornehmen. (Nicht erforderlich, wenn Sie die IP-Adresse ändern.) Details finden Sie, wenn Sie im Online-Handbuch Ihres Druckers nach "NR049" suchen und die ausgegebene Seite anzeigen.

»» Hinweis

- Bei manchen Modellen können Sie die Netzwerkeinrichtung für einen mittels USB angeschlossenen Drucker mithilfe von IJ Network Device Setup Utility durchführen. Wählen Sie **USB** unter **IPv4/IPv6/USB umschalten (Switch IPv4/IPv6/USB)** im Menü **Ansicht (View)** aus, um Drucker anzuzeigen.

1. [Starten Sie IJ Network Device Setup Utility.](#)

Erkannte Drucker werden aufgelistet.

2. Wählen Sie in der Liste der Drucker den Drucker aus, dessen Einstellungen ausgeführt/geändert werden sollen.

Wählen Sie den Drucker aus, für den als **Verbindungsmethode (Connection Method) WLAN (Wireless LAN)** und als **Status** eine andere Einstellung als **Unbekannt (Unknown)** oder **Setup abgeschlossen (Setup Completed)** angezeigt wird, um die Einstellungen vorzunehmen.


Wählen Sie zur Einrichtung für einen mittels USB angeschlossenen Drucker die Option **USB** aus dem Pull-downmenü in der Symbolleiste aus, und wählen Sie den Drucker aus, für den **WLAN (Wireless LAN)** als **Verbindungsmethode (Connection Method)** angezeigt wird.

3. Wählen Sie im Menü **Drucker (Printer)** die Option **Protokolleinstellungen... (Protocol Settings...)** aus.

Der Bildschirm **Druckerkenntwort bestätigen (Confirm Printer Password)** wird angezeigt.

Weitere Informationen zum Kennwort finden Sie unter Administratorkennwort.

»» Hinweis

- Wenn Sie auf das Symbol  klicken, können Sie die Einstellungen vornehmen/ändern.

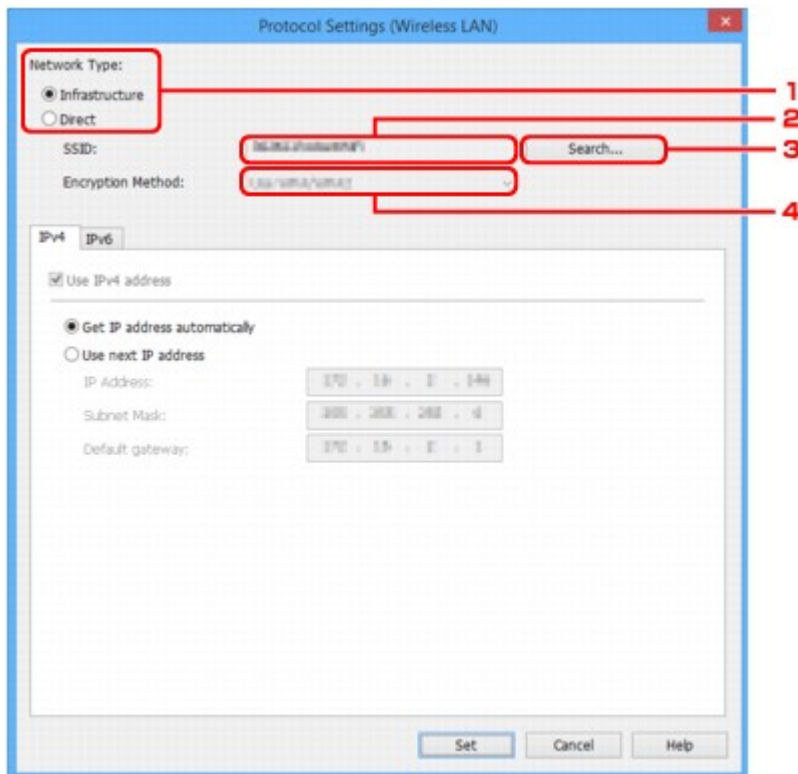
4. Geben Sie das Kennwort ein, und klicken Sie auf **OK**.

Der Bildschirm **Protokolleinstellungen (Protocol Settings)** wird angezeigt.

5. Führen Sie die Einstellungen aus, oder ändern Sie sie.

Auf dem Bildschirm kann zwischen IPv4 und IPv6 gewechselt werden. Klicken Sie auf die Registerkarte, um das Protokoll zu wechseln.

- IPv4-/IPv6-Einstellungen



1. Netzwerktyp: (Network Type:)

Wählen Sie den WLAN-Modus aus.

Infrastruktur (Infrastructure)

Der Drucker wird über einen Wireless Router mit dem drahtlosen LAN verbunden.

Direkt (Direct)

Verbindet den Drucker ohne Wireless Router mit drahtlosen Kommunikationsgeräten.

»» Hinweis

- Wenn **Direkt (Direct)** ausgewählt ist, wird die Schaltfläche **Suchen... (Search...)** abgeblendet dargestellt.

Außerdem können Sie je nach Betriebsumgebung von Ihrem Computer aus keine Verbindung mit dem Internet herstellen.

2. SSID:

Die Netzwerkkennung (SSID) des zurzeit verwendeten WLANs wird angezeigt.

Bei direkten Verbindungen wird die Kennung für direkte Verbindungen (SSID) angegeben.

3. Suchen... (Search...)

Der Bildschirm **Gefundene Wireless Router (Detected Wireless Routers)** wird angezeigt, auf dem Sie den Wireless Router auswählen können, mit dem Sie eine Verbindung herstellen möchten. Für Wireless Router, die bereits mit dem Computer verbunden sind, wird unter **Kommunikationsstatus (Communication Status)** die Angabe **Verfügbar (Available)** angezeigt.

Wenn Sie aus der Liste einen Wireless Router mit dem **Kommunikationsstatus (Communication Status) Nicht verbunden (Not Connected)** auswählen und auf **Einrichten**

(Set) klicken, wird der Bildschirm für die WPA/WPA2- oder WEP-Einstellungen eines Wireless Routers angezeigt.

- [Wenn der Bildschirm "WEP-Details" angezeigt wird](#)
- [Wenn der Bildschirm "WPA/WPA2-Details" angezeigt wird](#)

4. Verschlüsselungsmethode: (Encryption Method:)

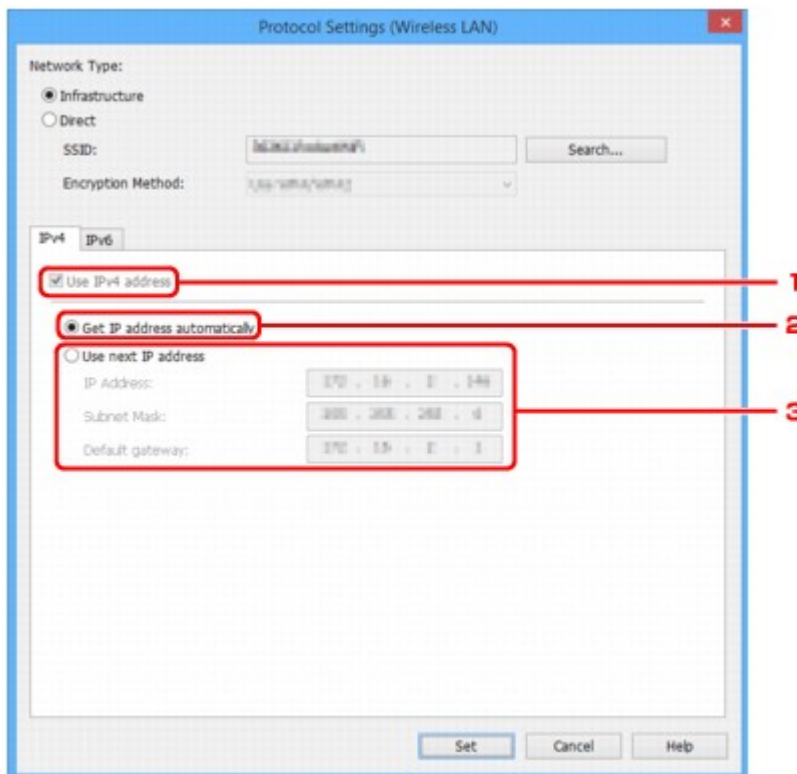
Zeigt die verwendete Verschlüsselungsmethode für das WLAN an.

- IPv4-Einstellungen

»» Hinweis

- Die unten angegebenen Einstellungselemente sind nur verfügbar, wenn **Infrastruktur (Infrastructure)** als **Netzwerktyp: (Network Type:)** ausgewählt ist.

Wenn **Direkt (Direct)** ausgewählt ist, werden die Einstellungselemente abgeblendet dargestellt.



1. IPv4-Adresse verw. (Use IPv4 address)

Immer ausgewählt. (abgeblendet)

2. IP-Adresse automatisch ermitteln (Get IP address automatically)

Wählen Sie diese Option aus, um eine automatisch von einem DHCP-Server zugeordnete IP-Adresse zu verwenden. Auf dem Router muss die DHCP-Serverfunktion aktiviert werden.

3. Nächste IP-Adresse verwenden (Use next IP address)

Wählen Sie diese Option aus, falls in der Umgebung, in der Drucker verwendet wird, keine DHCP-Serverfunktion verfügbar ist oder Sie eine feste IP-Adresse verwenden möchten.

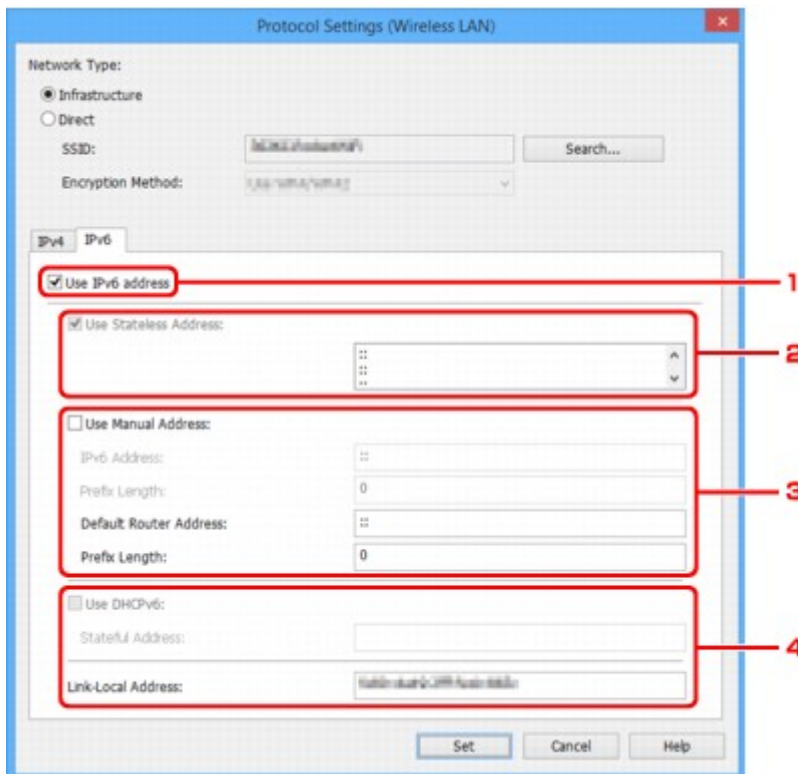
Geben Sie die IP-Adresse, die Subnetzmaske und das Standard-Gateway ein.

- IPv6-Einstellungen

»» Hinweis

- Wenn **USB** aus dem Pull-downmenü in der Symbolleiste ausgewählt wird, können Sie keine IPv6-Einstellungen vornehmen.
- Die unten angegebenen Einstellungselemente sind nur verfügbar, wenn **Infrastruktur (Infrastructure)** als **Netzwerktyp: (Network Type:)** ausgewählt ist.

Wenn **Direkt (Direct)** ausgewählt ist, werden die Einstellungselemente abgeblendet dargestellt.



1. IPv6-Adresse verw. (Use IPv6 address)

Wählen Sie diese Einstellung, wenn Sie den Drucker in einer IPv6-Umgebung verwenden.

2. Statuslose Adresse verwenden: (Use Stateless Address:)

Wählen Sie diese Option aus, wenn Sie eine automatisch zugewiesene IP-Adresse verwenden. Verwenden Sie einen mit IPv6 kompatiblen Router.

»» Hinweis

- Dieses Einstellungselement ist auf dem verwendeten Drucker nicht verfügbar.

3. Manuelle Adresse verwenden: (Use Manual Address:)

Wählen Sie diese Option aus, falls in der Umgebung, in der Drucker verwendet wird, keine DHCP-Serverfunktion verfügbar ist oder Sie eine feste IP-Adresse verwenden möchten.

Geben Sie die IP-Adresse und die Präfixlänge für die IP-Adresse ein.

»» Hinweis

- Dieses Einstellungselement ist auf dem verwendeten Drucker nicht verfügbar.

4. DHCPv6 verwenden: (Use DHCPv6:)

Wählen Sie diese Option, wenn Sie eine IP-Adresse über DHCPv6 beziehen.

»» Hinweis

- Dieses Element ist auf dem verwendeten Drucker nicht verfügbar.

6. Klicken Sie auf **Einrichten (Set)**.

Zuweisen von Druckerinformationen

Befolgen Sie die unten genannte Prozedur zum Zuweisen/Ändern des Standort- oder Gerätenamens des Druckers.

Die Namen erscheinen auf dem Bildschirm **IJ Network Device Setup Utility** unter **Gerätename: (Device Name:)** und **Standort: (Location:)**.

»» Hinweis

- Wenn **USB** aus dem Pulldownmenü in der Symbolleiste ausgewählt wird, ist dieses Element nicht verfügbar.

1. [Starten Sie IJ Network Device Setup Utility.](#)

Erkannte Drucker werden aufgelistet.

2. Wählen Sie den Drucker aus, dem der Standort- und der Geräte name zugewiesen werden sollen.

Wählen Sie den Drucker aus, für den **Verfügbar (Available)** als **Status** angegeben ist.

3. Wählen Sie im Menü **Drucker (Printer)** die Option **Detaillierte Druckereinstellungen... (Detailed Printer Settings...)** aus.

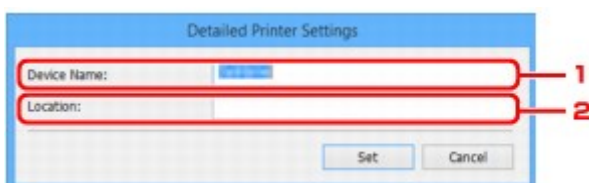
Der Bildschirm **Drucker kennwort bestätigen (Confirm Printer Password)** wird angezeigt.

Weitere Informationen zum Kennwort finden Sie unter Administratorkennwort.

4. Geben Sie das Kennwort ein, und klicken Sie auf **OK**.

Der Bildschirm **Detaillierte Druckereinstellungen (Detailed Printer Settings)** wird angezeigt.

5. Führen Sie die Einstellungen aus, oder ändern Sie sie.



Folgende Element e sind verfügbar.

1. **Gerätename: (Device Name:)**

Weist den Gerätenamen zu.

2. **Standort: (Location:)**

Weist den Standortnamen zu.

6. Klicken Sie auf **Einrichten (Set)**.

Initialisieren der Netzwerkeinstellungen

Befolgen Sie die unten genannte Prozedur zum Initialisieren der Netzwerkeinstellungen für den Drucker.

1. [Starten Sie IJ Network Device Setup Utility.](#)

Erkannte Drucker werden aufgelistet.

2. Wählen Sie den Drucker aus, dessen Einstellungen initialisiert werden sollen.

Wählen Sie den Drucker aus, für den **Verfügbar (Available)** als **Status** angegeben ist.

3. Wählen Sie im Menü **Drucker (Printer)** die Option **LAN-Einstellungen zurücksetzen (Reset LAN settings)** aus.

Der Bildschirm **Druckerkenntwort bestätigen (Confirm Printer Password)** wird angezeigt.

Weitere Informationen zum Kennwort finden Sie unter Administratorkennwort.

4. Geben Sie das Kennwort ein, und klicken Sie auf **OK**.

5. Klicken Sie auf dem angezeigten Bildschirm auf **Ja (Yes)**.

6. Klicken Sie auf dem angezeigten Bildschirm auf **OK**.

Die Netzwerkeinstellungen des Druckers werden initialisiert.

Ändern des Administratorkennworts

Befolgen Sie die unten genannte Prozedur zum Ändern des Administratorkennworts.

1. [Starten Sie IJ Network Device Setup Utility.](#)

Erkannte Drucker werden aufgelistet.

2. Wählen Sie den Drucker aus, dessen Kennwort geändert werden soll.

Wählen Sie den Drucker aus, für den **Verfügbar (Available)** als **Status** angegeben ist.

3. Wählen Sie im Menü **Drucker (Printer)** die Option **Kennwort ändern... (Change Password...)** aus.

Der Bildschirm **Drucker kennwort ändern (Change Printer Password)** wird angezeigt.

Weitere Informationen zum Kennwort finden Sie unter Administratorkennwort.



The image shows a Windows-style dialog box titled "Change Printer Password". It has a blue title bar with a red close button in the top right corner. The dialog contains three text input fields with labels: "Old Password:", "New Password:", and "Confirm:". Below the input fields are two buttons: "OK" and "Cancel".

4. Geben Sie das aktuelle Kennwort und ein neues Kennwort ein.

5. Geben Sie das neue Kennwort unter **Bestätigung: (Confirm:)** erneut ein.

6. Klicken Sie auf **OK**.

Das Administratorkennwort wird aktualisiert.

Festlegen von Kriterien für Druckersuche/Suche eines bestimmten Druckers

Sie können die Kriterien für die Druckersuche festlegen, wenn Sie IJ Network Device Setup Utility starten oder die Druckersuche aktualisieren. Sie können auch einen bestimmten Drucker suchen.

Durch Änderungen an diesen Einstellungen kann u. U. ein zu verwendender Drucker gefunden werden, der beispielsweise nicht erkannt wurde

»» Hinweis

- Wenn der Drucker, den Sie verwenden möchten, nicht erkannt wurde, kann er möglicherweise durch Eingabe der IP-Adresse, Subnetzmaske oder des Standard-Gateways auf dem Bedienfeld und eine anschließende erneute Suche gefunden werden.

■ [Festlegen von Kriterien für die Druckersuche](#)

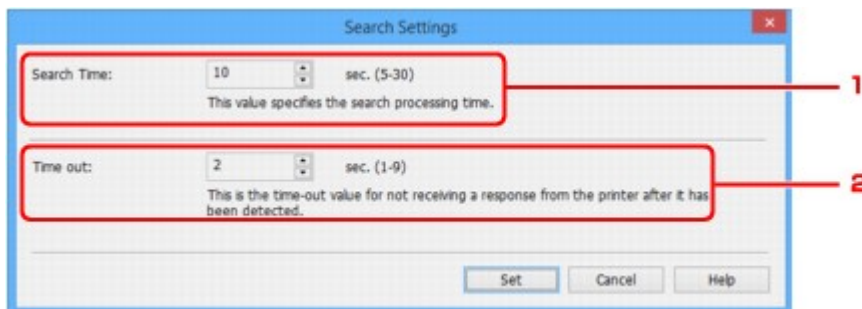
■ [Suche nach einem bestimmten Drucker](#)

Festlegen von Kriterien für die Druckersuche

1. [Starten Sie IJ Network Device Setup Utility.](#)
2. Wählen Sie im Menü **Optionen (Option)** die Option **Sucheinstellungen... (Search Settings...)** aus.

Der Bildschirm **Sucheinstellungen (Search Settings)** wird angezeigt.

3. Geben Sie Kriterien für die Druckersuche ein.



1. **Suchzeit: (Search Time:)**

Gibt die Zeitspanne an, in der nach Druckern gesucht werden soll.

2. **Zeitfehler: (Time out:)**

Gibt die Dauer bis zur Zeitüberschreitung bei Nichtempfang einer Antwort vom Drucker an.

»» Hinweis

- Drucker finden Sie bei längeren Werten mit höherer Wahrscheinlichkeit, jedoch kann auch die Suche einige Zeit in Anspruch nehmen.

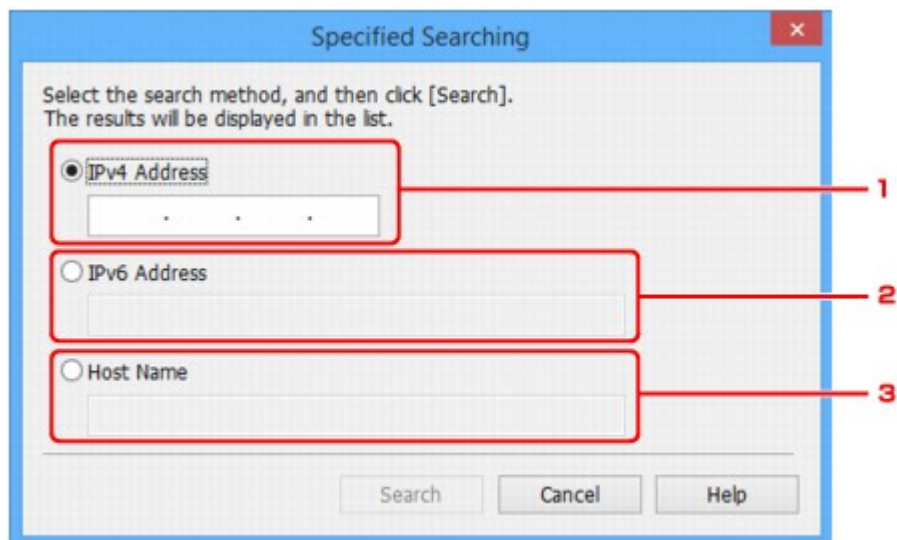
4. Klicken Sie auf **Einrichten (Set)**.

Suche nach einem bestimmten Drucker

1. [Starten Sie IJ Network Device Setup Utility.](#)
2. Wählen Sie im Menü **Optionen (Option)** die Option **Angegebener Suchvorgang läuft... (Specified Searching...)** aus.

Der Bildschirm **Angegebener Suchvorgang läuft (Specified Searching)** wird angezeigt.

3. Wählen Sie das anzugebende Element aus, und geben Sie den gewünschten Wert ein.

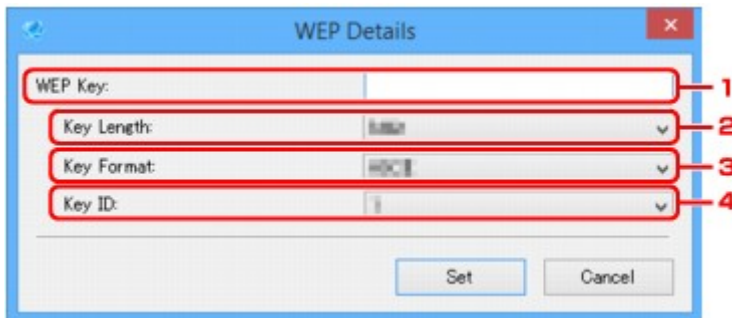


1. **IPv4-Adresse (IPv4 Address)**
Gibt die IPv4-Adresse des Druckers an, den Sie suchen möchten.
 2. **IPv6-Adresse (IPv6 Address)**
Gibt die IPv6-Adresse des Druckers an, den Sie suchen möchten.
 3. **Hostname (Host Name)**
Gibt den Hostnamen des Druckers an, den Sie suchen möchten.
4. Klicken Sie auf **Suchen (Search)**.
IJ Network Device Setup Utility beginnt mit der Suche anhand der angegebenen Kriterien; erkannte Drucker werden aufgelistet.

Wenn der Bildschirm "WEP-Details" angezeigt wird

Geben Sie das Kennwort (die Passphrase) gemäß Wireless Router-Verschlüsselungsmethode ein, wenn Sie einen Wireless Router für die Verbindung mit dem Drucker ändern.

1. Geben Sie die unten genannten Elemente ein, wenn der Bildschirm **WEP-Details (WEP Details)** angezeigt wird.



1. **WEP-Schlüssel: (WEP Key:)**

Geben Sie denselben Schlüssel wie auf dem Wireless Router festgelegt ein.

Die zulässige Anzahl der Zeichen und der Zeichentyp können je nach der Kombination von Schlüssellänge und Schlüsselformat unterschiedlich sein.

		Schlüssellänge: (Key Length:)	
		64 Bit (64bit)	128 Bit (128bit)
Schlüsselformat: (Key Format:)	ASCII	5 Zeichen	13 Zeichen
	Hexadezimal (Hex)	10 Stellen	26 Stellen

2. **Schlüssellänge: (Key Length:)**

Wählen Sie entweder **64 Bit (64bit)** oder **128 Bit (128bit)** aus.

3. **Schlüsselformat: (Key Format:)**

Wählen Sie entweder **ASCII** oder **Hex** aus.

4. **Schlüssel-ID: (Key ID:)**

Wählen Sie die für den Wireless Router festgelegte Schlüssel-ID (Index).

2. Klicken Sie auf **Einrichten (Set)**.

»» Wichtig

- Ist zwischen Drucker und Computer keine Kommunikation möglich, nachdem der Verschlüsselungstyp des Druckers geändert wurde, vergewissern Sie sich, dass die Verschlüsselungstypen für den Computer und den Wireless Router dem für den Drucker eingestellten Verschlüsselungstyp entsprechen.

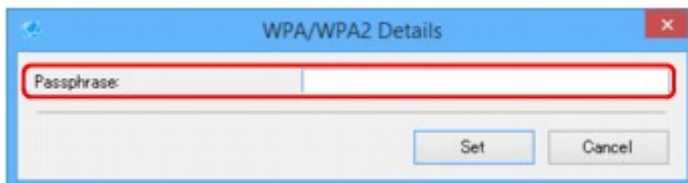
Wenn der Bildschirm "WPA/WPA2-Details" angezeigt wird

Geben Sie das Kennwort (die Passphrase) gemäß Wireless Router-Verschlüsselungsmethode ein, wenn Sie einen Wireless Router für die Verbindung mit dem Drucker ändern.

1. Geben Sie die Passphrase ein, wenn der Bildschirm **WPA/WPA2-Details (WPA/WPA2 Details)** angezeigt wird.

Geben Sie die Passphrase für den Wireless Router ein. Die Passphrase ist eine Zeichenfolge mit 8 bis 63 alphanumerischen Zeichen oder einem hexadezimalen Wert mit 64 Stellen.

Ist Ihnen die Passphrase des Wireless Router nicht bekannt, erhalten Sie in der Bedienungsanleitung für den Wireless Router oder beim Hersteller des Geräts die entsprechenden Informationen.



2. Klicken Sie auf **Einrichten (Set)**.

»»» Wichtig

- Ist zwischen Drucker und Computer keine Kommunikation möglich, nachdem der Verschlüsselungstyp des Druckers geändert wurde, vergewissern Sie sich, dass die Verschlüsselungstypen für den Computer und den Wireless Router dem für den Drucker eingestellten Verschlüsselungstyp entsprechen.

Überprüfen des Netzwerkstatus

- **Überprüfen des Status des Drahtlosnetzwerks**
- **Anzeigen von Computernetzwerkinformationen**
- **Anzeigen von Druckernetzwerkinformationen**
- **Überprüfen des Verbindungsstatus zwischen Drucker und Wireless Router**
- **Überprüfen von Unterschieden in den Netzwerkeinstellungen**

Überprüfen des Status des Drahtlosnetzwerks

Befolgen Sie die unten genannte Prozedur, um den Status des drahtlosen Netzwerks (die Signalstärke) zwischen Drucker und Computer zu überprüfen.

Wenn Probleme mit der WLAN-Verbindung vorliegen, überprüfen Sie den Netzwerkstatus über dieses Menü.

1. [Starten Sie IJ Network Device Setup Utility.](#)

Die erkannten Drucker werden aufgelistet.

2. Wählen Sie in der Liste der Drucker den Drucker aus, dessen WLAN-Status Sie überprüfen möchten.

Wählen Sie den Drucker aus, für den **Verfügbar (Available)** als **Status** angegeben ist.

3. Wählen Sie im Menü **Drucker (Printer)** die Option **Status der drahtlosen Kommunikation prüfen (Check Wireless Communication Status)** aus.

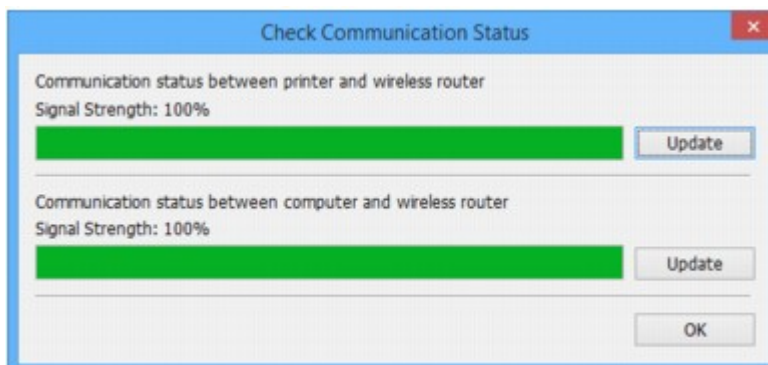
Der Bildschirm **Druckerkenntwort bestätigen (Confirm Printer Password)** wird angezeigt.

Weitere Informationen zum Kennwort finden Sie unter Administratorkennwort.

4. Geben Sie das Kennwort ein, und klicken Sie auf **OK**.

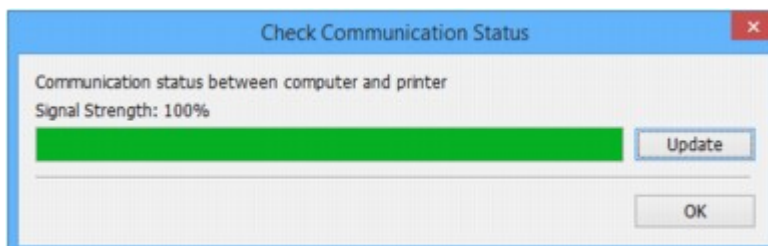
- Wenn der Drucker über einen Wireless Router mit dem Computer verbunden ist:

Der unten dargestellte Bildschirm wird angezeigt.



- Wenn der Drucker über eine direkte Verbindung mit dem Computer verbunden ist:

Der unten dargestellte Bildschirm wird angezeigt.



Wenn Sie auf **Aktualisieren (Update)** klicken, wird die Signalstärke erneut gemessen.

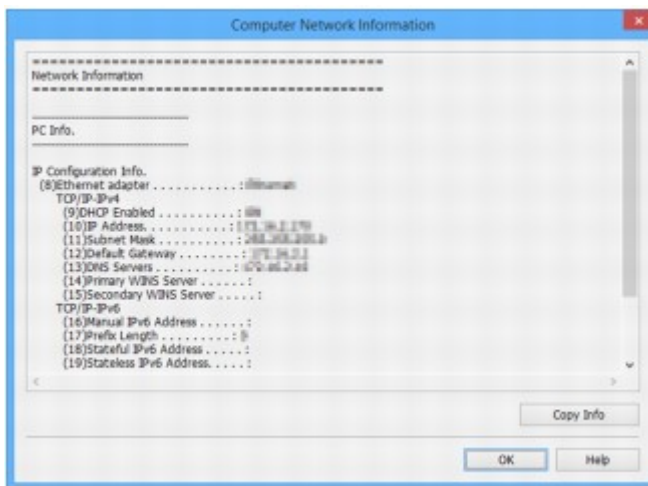
5. Klicken Sie auf **OK**, um den Bildschirm zu schließen.

Anzeigen von Computernetzwerkinformationen

Befolgen Sie die unten genannte Prozedur, um die Netzwerkinformationen des auf dem Bildschirm **IJ Network Device Setup Utility** ausgewählten Computers anzuzeigen, mit dem der Drucker eine Verbindung herstellt und auf dem IJ Network Device Setup Utility installiert ist.

1. [Starten Sie IJ Network Device Setup Utility.](#)
2. Wählen Sie im Menü **Ansicht (View)** die Option **Computernetzwerkinformationen (Computer Network Information)** aus.

Der unten dargestellte Bildschirm wird angezeigt.



Durch Klicken auf **Inf. kopieren (Copy Info)** werden sämtliche Netzwerkinformationen in die Zwischenablage kopiert.

3. Klicken Sie auf **OK**, um den Bildschirm zu schließen.

Anzeigen von Druckernetzwerkinformationen

Befolgen Sie die unten genannte Prozedur zum Anzeigen der Druckernetzwerkinformationen.

1. [Starten Sie IJ Network Device Setup Utility.](#)

Die erkannten Drucker werden aufgelistet.

2. Wählen Sie in der Liste der Drucker den Drucker aus, dessen Netzwerkinformationen Sie anzeigen möchten.

Wählen Sie den Drucker aus, für den **Verfügbar (Available)** als **Status** angegeben ist.

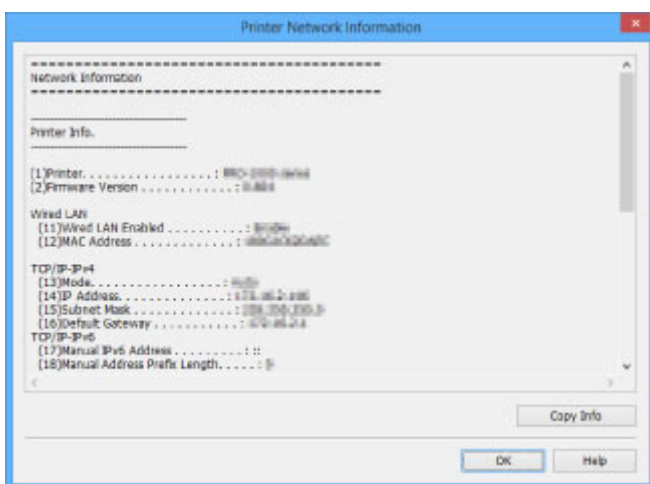
3. Wählen Sie im Menü **Ansicht (View)** die Option **Druckernetzwerkinformationen (Printer Network Information)** aus.

Der Bildschirm **Druckerkenntwort bestätigen (Confirm Printer Password)** wird angezeigt.

Weitere Informationen zum Kennwort finden Sie unter Administratorkennwort.

4. Geben Sie das Kennwort ein, und klicken Sie auf **OK**.

Der unten dargestellte Bildschirm wird angezeigt.



Durch Klicken auf **Inf. kopieren (Copy Info)** werden sämtliche Netzwerkinformationen in die Zwischenablage kopiert.

5. Klicken Sie auf **OK**, um den Bildschirm zu schließen.

Überprüfen des Verbindungsstatus zwischen Drucker und Wireless Router

Befolgen Sie die unten genannte Prozedur, um die vom Drucker gefundenen Wireless Router-Informationen zu überprüfen.

Erkennt mit dem Drucker verbundene Wireless Router, die daraufhin aufgelistet werden. In diesem Menü überprüfen Sie, ob der Drucker einen ordnungsgemäßen Standort aufweist.

1. [Starten Sie IJ Network Device Setup Utility.](#)

Die erkannten Drucker werden aufgelistet.

2. Wählen Sie in der Liste der Drucker den Drucker aus, dessen Verbindungsstatus zwischen Drucker und Wireless Router Sie überprüfen möchten.

Wählen Sie den Drucker aus, für den **Verfügbar (Available)** als **Status** und **WLAN (Wireless LAN)** als **Verbindungsmethode (Connection Method)** angegeben ist.

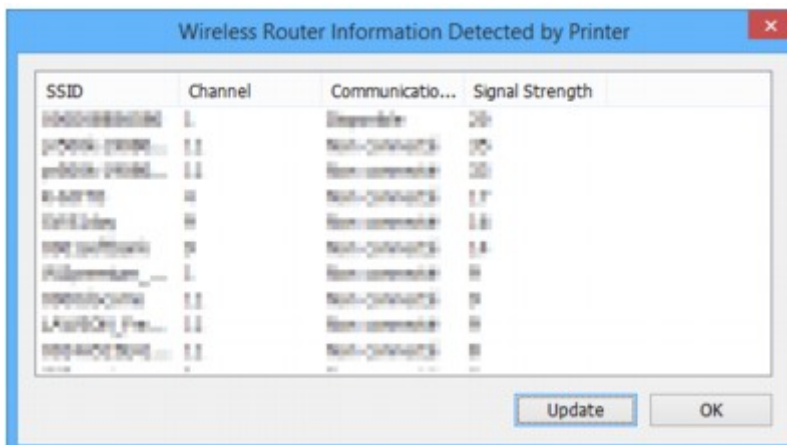
3. Wählen Sie im Menü **Ansicht (View)** die Option **Status der Drucker- und Wireless Router-Verbindung (Status of Printer and Wireless Router Connection)** aus.

Der Bildschirm **Druckerkenntwort bestätigen (Confirm Printer Password)** wird angezeigt.

Weitere Informationen zum Kennwort finden Sie unter Administratorkennwort.

4. Geben Sie das Kennwort ein, und klicken Sie auf **OK**.

Der unten dargestellte Bildschirm wird angezeigt.



Durch Klicken auf **Aktualisieren (Update)** werden erneut Wireless Router gesucht.

5. Klicken Sie auf **OK**, um den Bildschirm zu schließen.

Überprüfen von Unterschieden in den Netzwerkeinstellungen

Wenn Sie einen Drucker, den Sie zuvor im Netzwerk verwendet haben, nicht mehr verwenden können, vergleichen Sie den aktuellen Netzwerkstatus mit dem des Zeitpunkts, zu dem Sie den Drucker verwenden konnten, und achten Sie auf die Unterschiede.

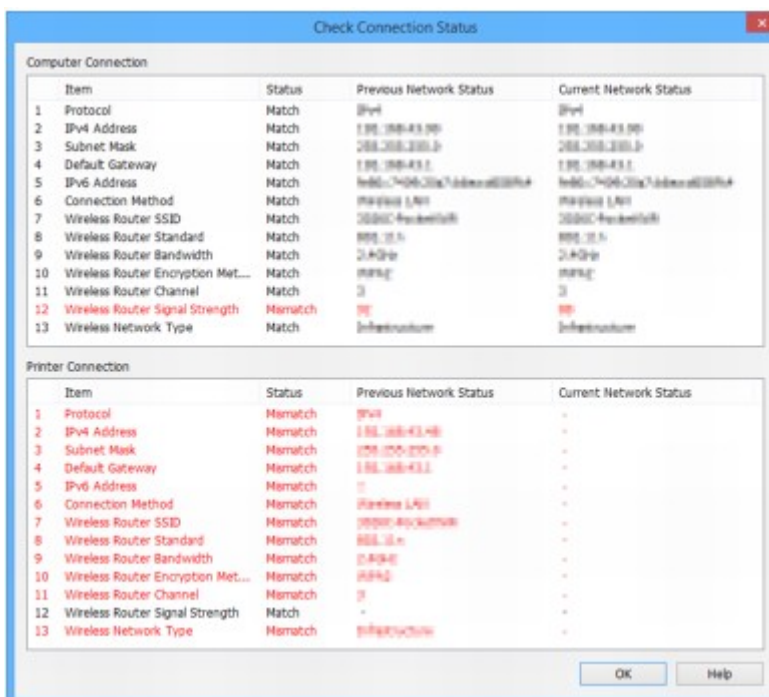
1. [Starten Sie IJ Network Device Setup Utility.](#)

Die erkannten Drucker werden aufgelistet.

2. Wählen Sie in der Liste der Drucker einen Drucker, für den als **Status** die Option **Unbekannt (Unknown)** oder **Nicht festgelegt (Not Set)** angezeigt wird.

3. Wählen Sie im Menü **Ansicht (View)** die Option **Verbindungsstatus prüfen (Check Connection Status)** aus.

Der unten dargestellte Bildschirm wird angezeigt.



Wenn der Netzwerkstatus des Zeitpunkts, zu dem Sie den Drucker verwenden konnten, vom aktuellen Status abweicht, wird unter **Status** der Eintrag **Keine Übereinstimmung (Mismatch)** angezeigt, und die Elemente werden rot dargestellt. Überprüfen Sie die rot dargestellten Elemente.

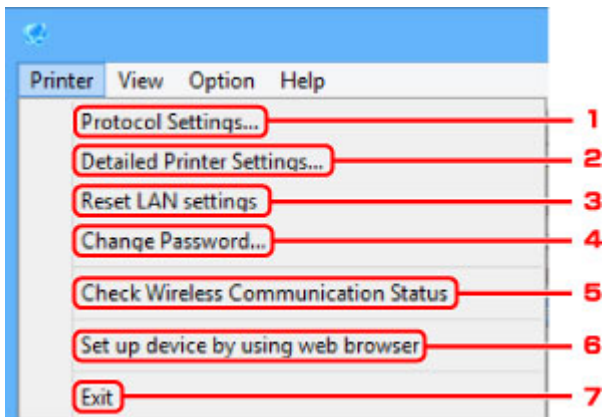
4. Klicken Sie auf **OK**, um den Bildschirm zu schließen.

Menüs von IJ Network Device Setup Utility

- Menü "Drucker"
- Menü "Ansicht"
- Menü "Optionen"
- Menü "Hilfe"

Menü "Drucker"

In diesem Abschnitt werden die Elemente im Menü **Drucker (Printer)** beschrieben.



1. Protokolleinstellungen... (Protocol Settings...)

Führt Einstellungen für drahtgebundenes oder drahtloses LAN aus.

- [Ausführen/Ändern der Einstellungen für drahtgebundenes LAN](#)
- [Ausführen/Ändern der Einstellungen für drahtloses LAN](#)

2. Detaillierte Druckereinstellungen... (Detailed Printer Settings...)

Weist den Gerätenamen und Standortnamen des Druckers zu.

- [Zuweisen von Druckerinformationen](#)

3. LAN-Einstellungen zurücksetzen (Reset LAN settings)

Initialisiert die LAN-Einstellungen des Druckers.

- [Initialisieren der Netzwerkeinstellungen](#)

4. Kennwort ändern... (Change Password...)

Ändert das für den Drucker angegebene Kennwort.

- [Ändern des Administrator Kennworts](#)

5. Status der drahtlosen Kommunikation prüfen (Check Wireless Communication Status)

Überprüfen Sie den Kommunikationsstatus des drahtlosen LAN.

- [Überprüfen des Status des Drahtlosnetzwerks](#)

6. Gerät mithilfe des Webbrowsers einrichten (Set up device by using web browser)

Überprüfen Sie die Druckerinformationen, oder nehmen Sie die detaillierten Einstellungen auf der Webseite vor.

»» Hinweis

- Sie können diese Funktion für die folgenden Betriebssysteme und Webbrowser verwenden.

Betriebssystem: Windows Vista SP2 oder neuere Version

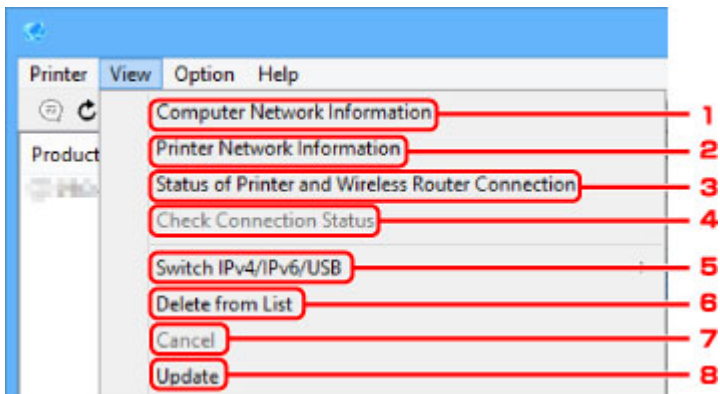
Webbrowser: Internet Explorer ab Version 9, Google Chrome ab Version 41.0.2272.118m, Mozilla Firefox ab Version 37.0.1

7. Beenden (Exit)

Beendet IJ Network Device Setup Utility.

Menü "Ansicht"

In diesem Abschnitt werden die Elemente im Menü **Ansicht (View)** beschrieben.



1. Computernetzwerkinformationen (Computer Network Information)

Überprüfen Sie die Computernetzwerkinformationen.

■ [Anzeigen von Computernetzwerkinformationen](#)

2. Druckernetzwerkinformationen (Printer Network Information)

Überprüfen Sie die Druckernetzwerkinformationen.

■ [Anzeigen von Druckernetzwerkinformationen](#)

3. Status der Drucker- und Wireless Router-Verbindung (Status of Printer and Wireless Router Connection)

Sucht Wireless Router und überprüft die vom Drucker erkannten Informationen des Wireless Routers (Wireless-Kanal, Kommunikationsstatus und Signalstärke).

■ [Überprüfen des Verbindungsstatus zwischen Drucker und Wireless Router](#)

4. Verbindungsstatus prüfen (Check Connection Status)

Wenn Sie einen Drucker, den Sie zuvor im Netzwerk verwendet haben, nicht mehr verwenden können, vergleichen Sie den aktuellen Netzwerkstatus mit dem des Zeitpunkts, zu dem Sie den Drucker verwenden konnten, und achten Sie auf die Unterschiede.

■ [Überprüfen von Unterschieden in den Netzwerkeinstellungen](#)

5. IPv4/IPv6/USB umschalten (Switch IPv4/IPv6/USB)

Wechselt in der Liste der Drucker zwischen IPv4-Druckern und IPv6-Druckern. Bei manchen Modellen können Sie die mittels USB angeschlossenen Drucker auflisten.


6. Aus der Liste löschen (Delete from List)

Löscht den ausgewählten Drucker aus der Liste der Drucker.

7. Abbrechen (Cancel)

Bricht die Druckersuche ab.


»» Hinweis

- Sie können die Drucker suche auch abbrechen, indem Sie auf das Symbol  klicken.

8. Aktualisieren (Update)

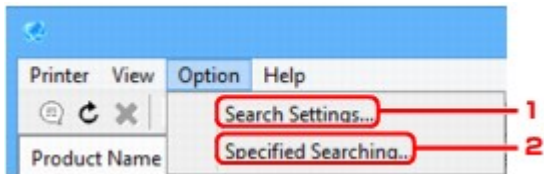
Sucht erneut nach Druckern.

»» Hinweis

- Sie können auch erneut nach Druckern suchen, indem Sie auf das Symbol  klicken.

Menü "Optionen"

In diesem Abschnitt werden die Elemente im Menü **Optionen (Option)** beschrieben.



1. Sucheinstellungen... (Search Settings...)

Gibt Kriterien für die Druckersuche an.

- [Festlegen von Kriterien für die Druckersuche](#)

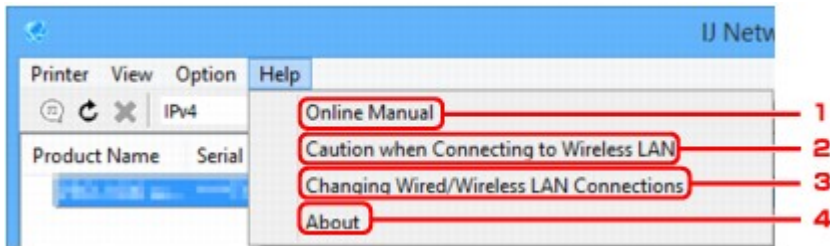
2. Angegebener Suchvorgang läuft... (Specified Searching...)

Sucht den Drucker nach IP-Adresse oder Hostname.

- [Suche nach einem bestimmten Drucker](#)

Menü "Hilfe"

In diesem Abschnitt werden die Elemente im Menü **Hilfe (Help)** beschrieben.



1. **Online-Handbuch (Online Manual)**

Zeigt dieses Handbuch an.

2. **Vorsicht bei d. Herst. einer Verb. mit einem WLAN (Caution when Connecting to Wireless LAN)**

Zeigt die Warnmeldung für die WLAN-Verbindung an.

3. **Änderung der drahtgebundenen/WLAN-Verbindungen (Changing Wired/Wireless LAN Connections)**

Zeigt die Meldung zum Ändern der LAN-Verbindungsmethode (drahtgebunden oder drahtlos) für den ausgewählten Drucker an.

4. **Info (About)**

Zeigt Versionsinformationen für IJ Network Device Setup Utility an.

Sonstige Netzwerkinformationen

- ▶ Technische Begriffe
- ▶ Einschränkungen
- ▶ Firewall

Technische Begriffe

In diesem Abschnitt werden die im Handbuch verwendeten technischen Begriffe erläutert.

- [A](#)
- [B](#)
- [C](#)
- [D](#)
- [E](#)
- [H](#)
- [I](#)
- [K](#)
- [L](#)
- [M](#)
- [O](#)
- [P](#)
- [R](#)
- [S](#)
- [T](#)
- [U](#)
- [W](#)

A

- **Zugriffspunktmodus (Access point mode)**

Wenn in der Umgebung kein Zugriffspunkt (Wireless Router) vorhanden ist, wird der Drucker als Zugriffspunkt für die Verbindung von externen drahtlosen Kommunikationsgeräten (z. B. Computer, Smartphones oder Tablet-Geräte) verwendet. Im Zugriffspunktmodus (direkte Verbindung) können Sie bis zu 5 Geräte mit dem Drucker verbinden.

- **Ad-hoc**

Einstellung für Client-Computer und Drucker, bei der die drahtlose Kommunikation auf Peer-to-Peer-Basis erfolgt, d. h., alle Clients im selben SSID-/Netzwerk-Namen kommunizieren direkt miteinander. Es ist kein Wireless Router erforderlich. Dieser Drucker unterstützt keine Ad-hoc-Kommunikation.

- **Admin-Kennwort**

Administratorkennwort im IJ Network Device Setup Utility zum Beschränken des Zugriffs von Netzwerkbenutzern. Muss eingegeben werden, um auf den Drucker zuzugreifen und die Druckereinstellungen zu ändern.

- **AES**

Eine Verschlüsselungsmethode Dies ist optional für WPA. Starker kryptografischer Algorithmus, der in US-amerikanischen Regierungsbehörden zur Datenverarbeitung angewendet wird.

- **Authentifizierungsmethode**

Die Methode, die ein Wireless Router verwendet, um einen Drucker über ein drahtloses LAN zu authentifizieren. Die Methoden sind kompatibel zueinander.

Bei WPA/WPA2 lautet die Authentifizierungsmethode PSK.

B

- **Bonjour**

Ein Dienst, der in das Betriebssystem Mac OS X integriert ist und die verbindungs-fähigen Geräte in einem Netzwerk automatisch erkennt.

C

- **Kabellose Einrichtung**

Gibt die Einstellungen eines Wireless Routers direkt und ohne Verwendung eines Wireless Routers auf einem Gerät (z. B. Smartphone) an.

- **Kanal**

Frequenz-Channel zur drahtlosen Kommunikation. Im Infrastrukturmodus wird der Channel automatisch angepasst, damit diese Einstellung mit der des Wireless Router übereinstimmt. Dieser Drucker unterstützt die Kanäle 1 bis 13. (Abhängig von dem Land oder der Region, in dem bzw. der das Gerät erworben wurde, werden die Kanäle 12 und 13 nicht unterstützt.) Beachten Sie, dass die Anzahl der Channels, die für Ihr WLAN verwendet werden kann, je nach Region oder Land variiert.

D

- **Standard-Gateway (Default Gateway)**

Ein Verteilergerät, mit dem eine Verbindung zu einem anderen Netzwerk hergestellt wird, etwa ein Router oder ein Computer.

- **Standardrouteradresse**

Eine für einen Router festgelegte IP-Standardadresse.

- **Funktionen des DHCP-Servers**

Der Router weist automatisch eine IP-Adresse zu, wenn der Drucker oder der PC in einem Netzwerk gestartet wird.

- **DHCPv6**

Ein Protokoll zum automatischen Zuweisen erforderlicher Informationen, wenn ein Computer eine Verbindung mit dem Netzwerk herstellt. DHCPv6 kann verwendet werden, wenn IPv6 aktiviert ist.

- **Direkte Verbindung (Zugriffspunktmodus)**

Wenn in der Umgebung kein Wireless Router vorhanden ist, wird der Drucker als Zugriffspunkt für die Verbindung von externen drahtlosen Kommunikationsgeräten (z. B. Computer, Smartphones oder Tablet-Geräte) verwendet. Im Direktverbindungsmodus (Zugriffspunktmodus) können Sie bis zu 5 Geräte mit dem Drucker verbinden.

- **DNS-Server**

Ein Server, der Gerätenamen in IP-Adressen umwandelt. Geben Sie bei der manuellen Angabe von IP-Adressen sowohl die Adresse eines primären als auch eines sekundären Servers an.

F

- **Firewall**

Ein System, das illegale Zugriffe auf Computer im Netzwerk verhindert. Sie können die Firewallfunktion eines Breitbandrouters, die auf dem Computer installierte Sicherheitssoftware oder das Betriebssystem des Computers verwenden, um dies zu verhindern.

H

- **Hostname**

Ein Name für einen Computer oder Drucker in Netzwerk, anhand dessen dieser leicht erkannt werden kann. Im Allgemeinen werden alphanumerische Einzelbytezeichen verwendet.

I

- **IEEE802.11b**

Internationaler Standard für WLAN bei Verwendung des Frequenzbereichs 2,4 GHz mit einem Durchsatz von bis zu 11 MBit/s.

- **IEEE802.11g**

Internationaler Standard für WLAN bei Verwendung des Frequenzbereichs 2,4 GHz mit einem Durchsatz von bis zu 54 MBit/s. Kompatibel mit 802.11b.

- **IEEE802.11n**

Internationaler Standard für drahtloses LAN bei Verwendung der Frequenzbereiche 2,4 GHz und 5 GHz. Selbst wenn Sie zwei oder mehr Antennen verwenden oder eine höhere Übertragungsrate als zuvor erreichen, indem Sie mehrere Kommunikationskanäle gleichzeitig verwenden, kann die Übertragungsgeschwindigkeit vom angeschlossenen Gerät beeinflusst werden.

Bei einer maximalen Übertragungsrate von 600 Mbit/s ist es möglich, in einem Radius von ca. 12 m mit mehreren Computerterminals zu kommunizieren.

Kompatibel mit 802.11b und 802.11g.

- **Infrastruktur**

Eine Möglichkeit der drahtlosen Kommunikation. Drahtlose Kommunikationsgeräte (z. B. Computer oder Drucker) sind über einen Wireless Router mit dem Netzwerk verbunden.

- **IP-Adresse**

Eine eindeutige Zahl mit vier durch Punkte getrennten Teilen. Jedes Netzwerkgerät, das mit dem Internet verbunden ist, besitzt eine IP-Adresse. Beispiel: 192.168.0.1

Eine IP-Adresse wird üblicherweise automatisch vom Wireless Router oder einem DHCP-Server des Routers zugeordnet.

- **IPv4/IPv6**

Im Internet verwendete Internet-Protokolle. IPv4 verwendet 32-Bit-Adressen, IPv6 verwendet 128-Bit-Adressen.

K

- **Schlüsselformat (Key Format)**

Wählen Sie **ASCII** oder **Hex** als WEP-Schlüsselformat. Das Zeichen, das für den WEP-Schlüssel verwendet wird, unterscheidet sich je nach gewählten Schlüsselformaten.

- ASCII

Geben Sie eine Zeichenfolge mit 5 oder 13 Zeichen ein, die alphanumerische Zeichen und Unterstriche "_" enthalten darf. Groß-/Kleinschreibung muss beachtet werden.

- Hex

Geben Sie eine Zeichenfolge mit 10 oder 26 Zeichen ein, die hexadezimale Zeichen (0 bis 9, A bis F und a bis f) enthalten kann.

- **Schlüssellänge (Key Length)**

Länge des WEP-Schlüssels. Wählen Sie entweder 64 Bit oder 128 Bit. Bei einem längeren Schlüssel können Sie einen komplexeren WEP-Schlüssel festlegen.

L

- **Lokale Adresse für Link**

Eine IP-Adresse, die automatisch aus einem bestimmten Präfix (Informationen des aktuellen Netzwerks: fe80::), und ein Schnittstellenbezeichner, der aus der MAC-Adresse des Druckers erzeugt wird.

- **Übertragungsqualität (Link Quality)**

Der Status der Verbindung zwischen Wireless Router und dem Drucker ohne Rauschen (Störungen) wird mit einem Wert von 0 bis 100 % angegeben.

- **LPR**

Ein plattformunabhängiges Druckprotokoll, das in TCP/IP-Netzwerken verwendet wird. Bidirektionale Kommunikation wird nicht unterstützt.

M

- **MAC-Adresse (MAC Address)**

Auch als physische Adresse bekannt. Ein eindeutiger und dauerhafter Hardware-Bezeichner, der den Netzwerkgeräten vom Hersteller zugewiesen wird. MAC-Adressen sind 48 Bit lang und werden als hexadezimale Zahl geschrieben, die durch Doppelpunkte unterteilt ist, d.h. 11:22:33:44:55:66.

O

- **Betriebsstatus (Operation Status)**

Gibt an, ob der Drucker verwendet werden kann.

P

- **Präfixlänge**

Die Anzahl der Bits im Netzwerkteil einer IP-Adresse. Die Anzahl der Bits beträgt bei IPv4 8 bis 24 Bit und bei IPv6 64 Bit.

- **Proxyserver**

Ein Server, der einen an LAN angeschlossenen Computer mit dem Internet verbindet. Geben Sie bei der Verwendung eines Proxyserver die Adresse und die Portnummer des Proxyserver an.

- **PSK**

Eine von WPA/WPA2 angewendete Verschlüsselungsmethode.

R

- **Router**

Ein Verteilergerät zur Verbindung mit einem anderen Netzwerk.

S

- **Signalstärke (Signal Strength)**

Die Stärke des Signals vom Wireless Router, das vom Drucker empfangen wird, wird mit einem Wert von 0 bis 100 % angegeben.

- **SSID**

Eindeutige Kennung für ein drahtloses LAN. Hierfür wird häufig ein Netzwerkname oder ein Wireless Router verwendet.

Mit der SSID wird ein WLAN von einem anderen unterschieden, um Überschneidungen zu verhindern.

Der Drucker und alle Clients in einem drahtlosen LAN müssen dieselbe SSID verwenden, um miteinander kommunizieren zu können. Die SSID kann bis zu 32 Zeichen lang sein und besteht aus alphanumerischen Zeichen. Auf die SSID kann auch durch den Netzwerknamen verwiesen werden.

- **Geschützter Modus (Stealth)**

Im geschützten Modus wird ein Wireless Router verborgen, indem seine SSID nicht gesendet wird. Der Client muss die für den Wireless Router festgelegte SSID angeben, um eine Erkennung zu ermöglichen.

- **Statusbehaftete Adresse**

Eine IPv6-Adresse, die mit DHCPv6 von einem DHCP-Server bezogen wird.

- **Statuslose Adresse**

Eine vorläufige IPv6-Adresse, die automatisch aus einem Präfix in RA (Router-Advertisement) und einer MAC-Adresse erzeugt wird. Eine IPv6-Adresse wird in Umgebungen erzeugt, in denen kein DHCP-Server verfügbar ist.

- **Subnetzmaske**

Die IP-Adresse hat zwei Komponenten, die Netzwerkadresse und die Hostadresse. Mit der Subnetzmaske wird die Subnetzmaskenadresse aus der IP-Adresse errechnet. Eine Subnetzmaske wird üblicherweise automatisch von einem Wireless Router oder vom DHCP-Server des Routers zugeordnet.

Beispiel:

IP-Adresse: 192.168.127.123

Subnetmask: 255.255.255.0

Adresse der Subnetmask: 192.168.127.0

T

- **TCP/IP**

Suite der Kommunikationsprotokolle, die zur Verbindung von Hosts mit dem Internet oder dem LAN verwendet wird. Dieses Protokoll ermöglicht die Kommunikation verschiedener Terminals untereinander.

- **TKIP**

Ein von WPA/WPA2 angewendetes Verschlüsselungsprotokoll.

U

- **USB**

Serielle Schnittstelle, die das Austauschen von Geräten während des Betriebs ermöglicht, d. h. Geräte können ein- und ausgesteckt werden, ohne das Gerät auszuschalten.

W

- **WCN (Windows Connect Now)**

Alternativ dazu können Benutzer mit Windows Vista oder einer späteren Version die Einstellungsdaten direkt über ein drahtloses Netzwerk (WCN-NET) abrufen.

- **WEP/WEP-Schlüssel**

Eine von IEEE 802.11 verwendete Verschlüsselungsmethode. Freigegebener Sicherheitsschlüssel, der zur Verschlüsselung und Entschlüsselung von Daten verwendet wird, die über WLANs gesendet werden. Dieser Drucker unterstützt Schlüssellängen von 64 Bits oder 128 Bits, die Schlüsselformate ASCII-Code oder Hexadezimal und die Schlüsselnummern 1 bis 4.

- **Wi-Fi**

Internationaler Verband, der die Interoperabilität von WLAN-Produkten basierend auf der Spezifikation IEEE 802.11 zertifiziert.

Dieser Drucker ist ein für Wi-Fi autorisiertes Produkt.

- **WLAN (Wireless LAN)**

Ein Netzwerk, zu dem die Verbindung anstelle von physischen Kabeln über eine Drahtlostechnologie wie Wi-Fi hergestellt wird.

- **Wireless Router**

Ein Drahtlostransceiver oder eine Basisstation, der/die Informationen von Drahtlos-Clients/dem Drucker empfängt und diese erneut rundsendet. In einem Infrastruktur-Netzwerk erforderlich.

- **WPA**

Sicherheitsframework, das von der Wi-Fi Alliance im Oktober 2002 angekündigt wurde. Die Sicherheit ist höher als bei der Verwendung von WEP.

- Authentifizierung (Authentication)

WPA definiert die folgenden Authentifizierungsmethoden: PSK kann ohne Authentifizierungsserver verwendet werden; für WPA-802.1x ist ein Authentifizierungsserver erforderlich.

Dieser Drucker unterstützt WPA-PSK.

- Passphrase

Dieser verschlüsselte Schlüssel wird für die WPA-PSK-Authentifizierung verwendet.

Die Passphrase ist eine Zeichenfolge mit 8 bis 63 alphanumerischen Zeichen oder einem hexadezimalen Wert mit 64 Stellen.

- **WPA2**

Sicherheitsframework, das von der Wi-Fi Alliance im September 2004 als neue Version von WPA veröffentlicht wurde. Bietet mit dem erweiterten Verschlüsselungsstandard (AES) einen besseren Verschlüsselungsmechanismus.

- Authentifizierung (Authentication)

WPA2 definiert die folgenden Authentifizierungsmethoden: PSK kann ohne Authentifizierungsserver verwendet werden; für WPA2-802.1x ist ein Authentifizierungsserver erforderlich.

Dieser Drucker unterstützt WPA2-PSK.

- Passphrase

Dieser verschlüsselte Schlüssel wird für die WPA2-PSK-Authentifizierung verwendet.

Die Passphrase ist eine Zeichenfolge mit 8 bis 63 alphanumerischen Zeichen oder einem hexadezimalen Wert mit 64 Stellen.

- **WPS (Wi-Fi Protected Setup)**

WPS ist ein Standard zur einfachen und sicheren Einrichtung eines drahtlosen Netzwerks.

Es gibt 2 grundsätzliche Methoden, die bei Wi-Fi Protected Setup verwendet werden:

PIN-Eingabe: eine verbindliche Einrichtungsmethode für alle WPS-zertifizierten Geräte.

Konfiguration durch Tastendruck (Push button configuration; PBC): eine physische Hardware-Taste oder eine simulierte Software-Schaltfläche.

Einschränkungen

Falls Sie einen Drucker über das drahtlose LAN verwenden, erkennt der Drucker möglicherweise drahtlose Systeme in der Nähe. Aus diesem Grund sollten Sie dem Zugriffspunkt einen Netzwerkschlüssel (WEP oder WPA/WPA2) zuweisen, um die drahtlose Übertragung zu verschlüsseln. Für eine drahtlose Kommunikation mit einem Produkt, das den Wi-Fi-Standard nicht erfüllt, kann keine Garantie übernommen werden.

Verbindungen mit zu vielen Computern wirken sich auf die Leistung des Druckers aus, wie z. B. auf die Druckgeschwindigkeit.

Wenn Sie einen Drucker mit direkter Verbindung verwenden, können Sie die folgenden Einstellungen nicht vornehmen:

- Manuelles Angeben einer IP-Adresse
- Aktivieren/Deaktivieren von IPv6

Firewall

Eine Firewall ist eine Funktion der auf dem Computer installierten Sicherheitssoftware oder des Betriebssystems des Computers. Dieses System dient dazu, den unbefugten Zugriff auf ein Netzwerk zu verhindern.

Vorsichtsmaßnahmen bei aktivierter Firewallfunktion

- Eine Firewallfunktion kann die Kommunikation zwischen einem Drucker und einem Computer einschränken. Dadurch kann die Einrichtung und Kommunikation des Druckers deaktiviert werden.
- Während der Einrichtung des Druckers werden Sie möglicherweise aufgefordert, die Kommunikation zu aktivieren oder zu deaktivieren. Dies hängt von der Firewallfunktion der Sicherheitssoftware oder des Betriebssystems ab. Aktivieren Sie in diesem Fall die Kommunikation.
- Bei Verwendung von IJ Network Device Setup Utility werden Sie je nach Firewallfunktion der Sicherheitssoftware möglicherweise aufgefordert, die Kommunikation zu aktivieren oder zu deaktivieren. Aktivieren Sie in diesem Fall die Kommunikation.
- Wenn Sie den Drucker nicht einrichten können, deaktivieren Sie die Firewallfunktion der Sicherheitssoftware oder des Betriebssystems vorübergehend.

»» Wichtig

- Wenn Sie die Firewall-Funktion deaktiviert haben, unterbrechen Sie die Verbindung des Netzwerks zum Internet.

- Von einigen Anwendungen (z. B. der Netzwerkkonfigurationssoftware) werden die Firewall-Einstellungen überschrieben. Überprüfen Sie zuvor die Anwendungseinstellungen.
- Wenn der verwendete Drucker auf **IP-Adresse automatisch ermitteln (Get IP address automatically)** festgelegt ist, ändert sich die IP-Adresse jedes Mal, wenn der Drucker eine Netzwerkverbindung herstellt. Je nach den Firewall-Einstellungen kann dadurch die Einrichtung und Kommunikation des Druckers deaktiviert werden. Ändern Sie in diesem Fall entweder die Firewall-Einstellungen, oder weisen Sie dem Drucker eine feste IP-Adresse zu. IP-Adressen können mit dem IJ Network Device Setup Utility eingerichtet werden.

■ [Ausführen/Ändern der Einstellungen für drahtgebundenes LAN](#)

■ [Ausführen/Ändern der Einstellungen für drahtloses LAN](#)

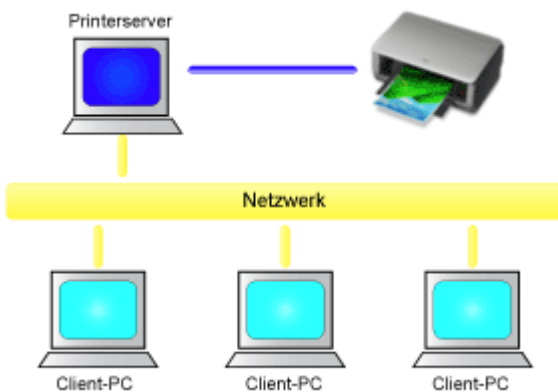
Wenn Sie dem Drucker eine feste IP-Adresse zuweisen, müssen Sie eine IP-Adresse angeben, mit der der Computer kommunizieren kann.

»» Hinweis

- Informationen zu den Firewall-Einstellungen des Betriebssystems oder der Sicherheitssoftware erhalten Sie in der Bedienungsanleitung des Computers oder der Software bzw. beim Hersteller.

Freigeben des Druckers im Netzwerk (Windows)

Wenn sich die Computer in einem Netzwerk befinden, können Dokumente über alle Computer gedruckt werden, die den gleichen Drucker gemeinsam nutzen.



- [Einrichten eines gemeinsam genutzten Druckers](#)

In diesem Abschnitt wird die Vorgehensweise zum Einrichten des Druckers und des Clients beschrieben..

»» Hinweis

- Die Windows-Versionen der Computer, die an das Netzwerk angeschlossen sind, müssen nicht unbedingt identisch sein.
- Gehen Sie zum Einrichten des Faxtreibers genauso vor.

Verwandtes Thema

- [Einschränkungen bei der Druckerfreigabe](#)

Einrichten eines gemeinsam genutzten Druckers

Auf dem Druckserver können Sie die Freigabe des Druckertreibers einrichten. Dann richten Sie im Client die Verbindung zum Druckserver ein.

1. [Installieren des Druckertreibers](#) auf dem Druckserver

2. Auswahl wie folgt:

- Wählen Sie unter Windows 10, klicken Sie mit der rechten Maustaste auf das **Start**, und wählen Sie **Systemsteuerung (Control Panel) -> Hardware und Sound (Hardware and Sound) -> Geräte und Drucker (Devices and Printers)** aus.
Das Fenster **Geräte und Drucker (Devices and Printers)** wird angezeigt.
- Wählen Sie unter Windows 8.1, Windows 8, Windows Server 2012 R2 oder Windows Server 2012 über die Charms auf dem Desktop die Optionen **Einstellungen (Settings) -> Systemsteuerung (Control Panel) -> Hardware und Sound (Hardware and Sound) (Hardware) -> Geräte und Drucker (Devices and Printers)** aus.
Das Fenster **Geräte und Drucker (Devices and Printers)** wird angezeigt.
- Wählen Sie unter Windows 7 oder Windows Server 2008 R2 **Start -> Systemsteuerung (Control Panel) -> Hardware und Sound (Hardware and Sound) (Hardware) -> Geräte und Drucker (Devices and Printers)** aus.
Das Fenster **Geräte und Drucker (Devices and Printers)** wird angezeigt.
- Wählen Sie unter Windows Vista oder Windows Server 2008 **Start -> Systemsteuerung (Control Panel) -> Hardware und Sound (Hardware and Sound) -> Drucker (Printers)** aus.
Das Fenster **Drucker (Printers)** wird angezeigt.

3. Klicken auf das Symbol für das Druckermodell, das für die gemeinsame Nutzung freigegeben werden soll

- Drücken Sie unter Windows 10, Windows 8.1, Windows 8, Windows 7, Windows Server 2012 R2, Windows Server 2012 oder Windows Server 2008 R2 die Alt-Taste, und wählen Sie anschließend im angezeigten Menü **Datei (File) Druckereigenschaften (Printer properties) -> Registerkarte Freigabe (Sharing)** aus.
- Drücken Sie unter Windows Vista die Alt-Taste, und wählen Sie anschließend im angezeigten Menü **Datei (File) die Optionen Als Administrator ausführen (Run as administrator) -> Freigabe... (Sharing...)** aus.
- Unter Windows Server 2008 wählen Sie im Menü **Datei (File)** den Eintrag **Freigabe (Sharing ...)** aus.

»» Wichtig

- Beim Starten, Installieren oder Deinstallieren von Software wird möglicherweise ein Dialogfeld mit einer Bestätigung oder Warnung angezeigt.
Dieses Dialogfeld wird angezeigt, wenn Administratorrechte zum Ausführen einer Aufgabe erforderlich sind.
Wenn Sie bei einem Administratorkonto angemeldet sind, klicken Sie zum Fortfahren auf **Ja (Yes)** (oder **Fortfahren (Continue), Zulassen (Allow)**).
Bei einigen Anwendungen müssen Sie bei einem Administratorkonto angemeldet sein, um

fortfahren zu können. Wechseln Sie in diesen Fällen zu einem Administratorkonto, und starten den Vorgang neu.

4. Einstellen der Freigabe

Wählen Sie auf der Registerkarte **Freigabe (Sharing)** die Option **Diesen Drucker freigeben (Share this printer)** aus (bzw. aktivieren Sie sie), legen Sie den Freigabennamen wie gewünscht fest, und klicken Sie auf **OK**.

5. Wenn der Druckserver und der Client unterschiedliche Architekturen (32-Bit oder 64-Bit) aufweisen, installieren Sie einen zusätzlichen Treiber.

1. Rufen Sie das Fenster **Geräte und Drucker (Devices and Printers)**, **Drucker (Printers)** oder **Drucker und Faxgeräte (Printers and Faxes)** auf.
2. Auswahl wie folgt:
 - Wählen Sie unter Windows 10, Windows 8.1, Windows 8, Windows 7, Windows Server 2012 R2, Windows Server 2012 oder Windows Server 2008 R2 das Druckersymbol aus, klicken Sie auf **Eigenschaften des Druckers (Printer properties)**, und wählen Sie dann die Registerkarte **Treiber (Drivers)** aus.
 - Drücken Sie unter Windows Vista die Alt-Taste, und wählen Sie aus dem angezeigten Menü **Datei (File)** die Optionen **Als Administrator ausführen (Run as administrator)** -> **Servereigenschaften... (Server Properties...)** und anschließend die Registerkarte **Treiber (Drivers)** aus.
 - Öffnen Sie unter Windows Server 2008 im Menü **Datei (File) Servereigenschaften (Server Properties)**, und wählen Sie die Registerkarte **Treiber (Drivers)** aus.
3. Klicken Sie auf **Hinzufügen... (Add...)**.
4. Klicken Sie im Fenster **Assistent für die Druckertreiberinstallation (Add Printer Driver Wizard)** auf **Weiter (Next)**.
5. Wenn der Druckserver eine 32-Bit-Architektur aufweist, wählen Sie **x64**. Wenn der Druckserver eine 64-Bit-Architektur aufweist, wählen Sie **x86**. Klicken Sie anschließend auf **Weiter (Next)**.
6. Klicken Sie auf **Datenträger... (Have Disk...)**.
7. Öffnen Sie im Fenster **Installation von Datenträger (Install From Disk)** den Ordner "Driver" des heruntergeladenen Druckertreibers, geben Sie die "inf"-Datei an, und klicken Sie auf **OK**.
8. Wählen Sie den zu verwendenden Drucker aus, und klicken Sie auf **Weiter (Next)**.

»» Hinweis

- Wenn eine Fehlermeldung angezeigt wird, wählen Sie einen anderen Drucker aus.

9. Klicken Sie auf **Fertig stellen (Finish)**.

Das Setup auf dem Druckserver ist abgeschlossen. Richten Sie anschließend die Client-Computer ein.

6. Öffnen Sie den Explorer auf dem Client, und doppelklicken Sie auf das Symbol für den Drucker, den Sie freigeben möchten.

7. Befolgen Sie die Anweisungen im Fenster, und installieren Sie den Druckertreiber.

Das Setup auf dem Client-System ist abgeschlossen.

Auch bei einer Einrichtung auf einem anderen Client müssen Sie die Schritte 6 und 7 befolgen.

Einschränkungen bei der Druckerfreigabe

Wenn der XPS-Druckertreiber verwendet wird, ist Canon imagePROGRAF Preview nicht verfügbar.

Diese Einschränkungen gelten, wenn Sie einen Drucker in einer Netzwerkumgebung verwenden. Prüfen Sie die Einschränkungen, die in Ihrer Netzwerkumgebung gelten.

Einschränkungen bei der Druckerfreigabe

- Falls beim Installieren des Treibers über **Drucker hinzufügen (Add Printer)** die Datei "ntprint.inf" angefordert wird, geben Sie die Datei wie folgt an:
 1. Starten Sie den Explorer auf dem Druckserver, und geben Sie auf dem Client mit der abweichenden Architektur folgenden Pfad in die Adresszeile ein, und drücken Sie die Eingabetaste auf der Tastatur:
%windir%\system32\driverstore\
 2. Klicken Sie mit der rechten Maustaste auf den Ordner **FileRepository**, und klicken Sie auf **Eigenschaften (Properties)**.
 3. Klicken Sie auf der Registerkarte **Freigabe (Sharing)** auf die Option **Freigeben (Share)**.
 4. Geben Sie im Meldungsfenster auf dem Druckserver "ntprint.inf_xxxxxxx" in dem Ordner an, der in Schritt 3 freigegeben wurde, und klicken Sie auf **OK**.
Sind mehrere Dateien vorhanden, wählen Sie die Datei mit dem aktuellsten Datum aus.

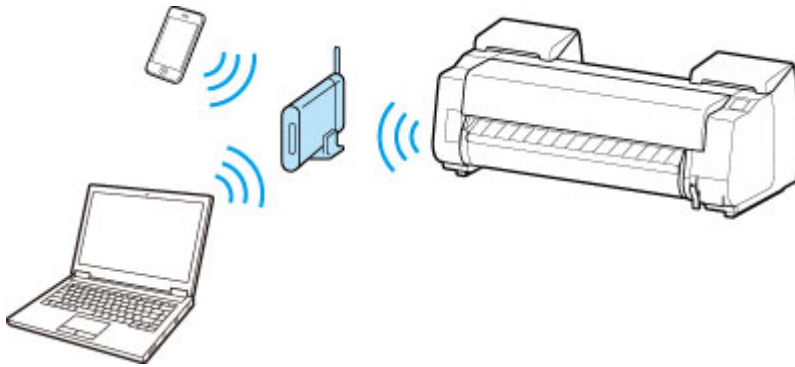
Einschränkungen bei der Druckerfreigabe und -verwendung

- Nach Beendigung eines Druckauftrags wird möglicherweise eine entsprechende Meldung angezeigt. Gehen Sie zum Deaktivieren der Meldungsanzeige folgendermaßen vor.
 - Bei Verwendung von Windows 10, Windows 8.1, Windows 8, Windows Server 2012 R2 oder Windows Server 2012:
Wählen Sie im Fenster **Geräte und Drucker (Devices and Printers)** des Client-Systems den Drucker unter **Drucker (Printers)** aus, und klicken Sie in der Symbolleiste auf **Eigenschaften des Druckers (Printer properties)**.
Deaktivieren Sie das Kontrollkästchen **Informative Benachrichtigungen für Netzwerkdrucker anzeigen (Show informational notifications for network printers)** auf der Registerkarte **Erweitert (Advanced)** und starten Sie den Computer neu.
 - Bei Verwendung von Windows 7 oder Windows Server 2008 R2:
Wählen Sie im Fenster **Geräte und Drucker (Devices and Printers)** des Client-Systems den Drucker unter **Drucker und Faxgeräte (Printers and Faxes)** aus, und klicken Sie in der Symbolleiste auf **Eigenschaften des Druckers (Printer properties)**.
Deaktivieren Sie das Kontrollkästchen **Informative Benachrichtigungen für Netzwerkdrucker anzeigen (Show informational notifications for network printers)** auf der Registerkarte **Erweitert (Advanced)** und starten Sie den Computer neu.
 - Bei Verwendung von Windows Vista:
Drücken Sie im Fenster **Drucker (Printers)** des Clientsystems die Alt-Taste, und wählen Sie im Menü **Datei (File)** die Optionen **Als Administrator ausführen (Run as administrator)** -> **Servereigenschaften... (Server Properties...)**.
Deaktivieren Sie das Kontrollkästchen **Informative Benachrichtigungen für Netzwerkdrucker anzeigen (Show informational notifications for network printers)** auf der Registerkarte **Erweitert (Advanced)** und starten Sie den Computer neu.

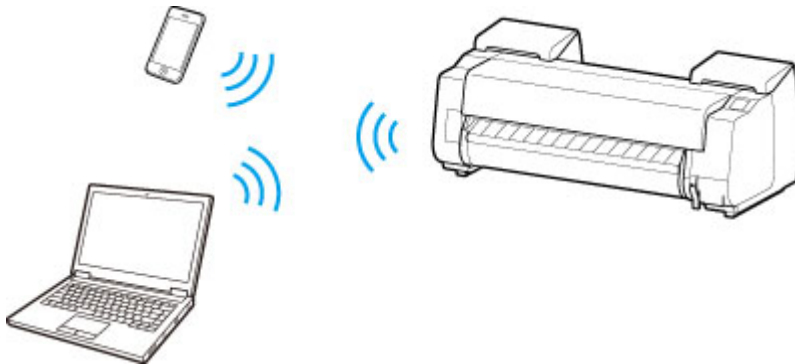
- Bei Verwendung von Windows Server 2008:
 Klicken Sie im Fenster **Drucker (Printers)** des Clientsystems im Menü **Datei (File)** auf die Option **Servereigenschaften... (Server Properties...)**.
 Deaktivieren Sie das Kontrollkästchen **Informative Benachrichtigungen für Netzwerkdrucker anzeigen (Show informational notifications for network printers)** auf der Registerkarte **Erweitert (Advanced)** und starten Sie den Computer neu.
- Die Funktion zur bidirektionalen Kommunikation ist deaktiviert, und der korrekte Druckerstatus wird möglicherweise nicht erkannt.
 Wenn ein Benutzer eines Client-Computers das Dialogfeld mit den Eigenschaften des Druckertreibers öffnet und anschließend auf **OK** klickt, während das Kontrollkästchen **Bidirektionale Unterstützung aktivieren (Enable bidirectional support)** auf der Registerkarte **Anschlüsse (Ports)** deaktiviert ist, wird möglicherweise auch die bidirektionale Funktion des Druckers deaktiviert.
 Aktivieren Sie in diesem Fall das Kontrollkästchen **Bidirektionale Unterstützung aktivieren (Enable bidirectional support)** sowohl auf dem Drucker als auch auf dem Client-Computer.
- Beim Drucken über einen Client-Computer können Sie die folgenden Funktionen nicht verwenden.
 - Canon imagePROGRAF Preview
 - Canon imagePROGRAF Free Layout
 - Bearbeiten von PosterArtist Lite aus
- Falls die Funktionen auf der Registerkarte **Wartung (Maintenance)** über einen Client-Computer nicht ordnungsgemäß festgelegt werden können, erscheinen sie möglicherweise abgeblendet. Ändern Sie in diesem Fall die Einstellungen über den Drucker.
 Wenn Sie die Einstellungen auf dem Drucker ändern, sollten Sie das Symbol des freigegebenen Druckers vom Client-System löschen und die Freigabeeinstellungen anschließend erneut auf dem Client-System festlegen.
- Wenn auf dem Drucker der gleiche Treiber installiert ist wie auf dem Client, wird das Symbol für den Netzwerkdrucker möglicherweise automatisch erstellt.
- Falls beim Drucken eines Dokuments über den Client auf einem freigegebenen Drucker ein Fehler auftritt, wird die Fehlermeldung des Canon IJ-Statusmonitors sowohl auf dem Client als auch auf dem Drucker angezeigt. Wenn ein Dokument ordnungsgemäß gedruckt wird, wird der Canon IJ-Statusmonitor nur auf dem Client angezeigt.

Smartphone/Tablet über WLAN mit dem Drucker verbinden

- So verbinden Sie ein Smartphone oder Tablet über einen WLAN-Router mit dem Drucker:
 - [Smartphone/Tablet über einen WLAN-Router mit dem Drucker verbinden](#)



- So verbinden Sie ein Smartphone oder Tablet ohne WLAN-Router mit dem Drucker:
 - [Smartphone/Tablet direkt mit dem Drucker über WLAN verbinden \(Direkte Verbindung\)](#)



Smartphone/Tablet über einen WLAN-Router mit dem Drucker verbinden

Sie können Geräte (z. B. Smartphone oder Tablet) unter Verwendung der zwei nachfolgenden Verfahren mit dem Drucker verbinden.

- Drahtlose Verbindung (Verbindung der Geräte über einen Wireless Router)
- Direkte drahtlose Verbindung (Verbindung der Geräte über die direkte Verbindung)

In diesem Abschnitt wird die Verbindung über einen WLAN-Router beschrieben.

Um eine Verbindung über einen Wireless Router herzustellen, führen Sie die im Folgenden beschriebenen Schritte aus.

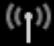
1. [Überprüfen Sie die LAN-Einstellungen des Druckers.](#)
2. [Verbinden Sie das Smartphone/Tablet mit dem Drucker.](#)

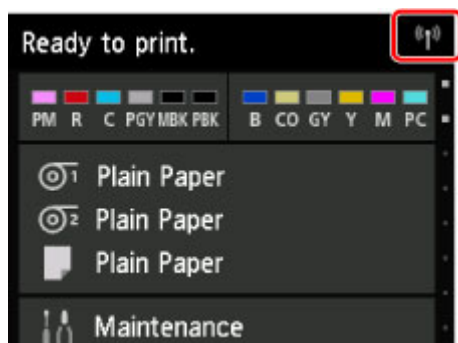
»» Wichtig


- Zum Ändern von Einstellungen wird das Administratorkennwort benötigt, wenn dieses für die Änderung von Einstellungen über das Bedienfeld aktiviert ist.
- Überprüfen Sie die Nutzungsbeschränkungen, und ändern Sie die LAN-Einstellungen des Druckers.


■ [Einschränkungen](#)

Überprüfen der LAN-Einstellungen des Druckers

Stellen Sie sicher, dass das -Symbol in der oberen rechten Ecke des Bildschirms HOME angezeigt wird.



Wenn das Symbol  nicht angezeigt wird, führen Sie die nachstehenden Schritte aus, um WLAN zu aktivieren und eine Verbindung zwischen Drucker und Wireless Router herzustellen.

1. Wischen Sie über den Bildschirm HOME, und tippen Sie auf  **LAN-Einstellungen (LAN settings)**.

■ [Menüfunktionen](#)

2. Tippen Sie auf **LAN umschalten (Change LAN)**.
3. Tippen Sie auf **WLAN aktivieren (Activate wireless LAN)**.

Das WLAN des Druckers ist aktiviert, und Sie können eine Verbindung zum WLAN herstellen.

Verbinden des Smartphones/Tablets mit dem Drucker

■ Für Android-Geräte

■ Für iOS-Geräte

• Für Android-Geräte

1. Öffnen Sie das Menü "Einstellungen" auf Ihrem Gerät.
2. Aktivieren Sie "Wi-Fi".
3. Wählen Sie die verwendete Wireless Router-SSID aus der Liste der erkannten Geräte aus.



4. Geben Sie das Kennwort für den WLAN-Router an.
Ihr Gerät ist mit dem Drucker verbunden.
5. Starten Sie den Druckvorgang über die Anwendung.

• Für iOS-Geräte

1. Öffnen Sie das Menü "Einstellungen" auf Ihrem Gerät.
2. Aktivieren Sie "Wi-Fi".
3. Wählen Sie die verwendete Wireless Router-SSID aus der Liste der erkannten Geräte aus.



4. Geben Sie das Kennwort für den WLAN-Router an.
Ihr Gerät ist mit dem Drucker verbunden.
5. Starten Sie den Druckvorgang über die Anwendung.

Einstellungen zur Optimierung der Druckqualität

➤ Ausrichten des Druckkopfs

- Ausrichten des Druckkopfs
- Fehlerbehebung Papierabrieb und verschwommene Bilder

➤ Einstellen des Vorschubs

- Einstellen des Vorschubs
- Einstellen der Saugstärke

Ausrichten des Druckkopfs

- ➔ [Ausrichten des Druckkopfs](#)
- ➔ [Fehlerbehebung Papierabrieb und verschwommene Bilder](#)

Ausrichten des Druckkopfs

Wenn die gedruckten Dokumente durch folgende Probleme beeinträchtigt sind, versuchen Sie es mit der Ausrichtung des Druckkopfs.

- **Der Druck ist blass oder von verschiedenfarbigen Streifen beeinträchtigt**
Verwenden Sie die Option **Düsentestmuster drucken** im Touchscreen-Menü, um eine Überprüfung auf verstopfte Düsen am Druckkopf durchzuführen.
Anweisungen finden Sie unter "[Überprüfen verstopfter Düsen.](#)"
- **Gedruckte vertikale Linien sind verzerrt oder die Farben nicht ausgerichtet**
Verwenden Sie die Option **Druckkopfausrichtung** im Touchscreen-Menü, um die Ausrichtung des Druckkopfs zu korrigieren.
Normalerweise wird die Option **Automatisch (Standard)** oder **Automatisch (fein)** verwendet. Wenn Sie jedoch Spezialpapier verwenden oder der Druck nach Verwendung der Option **Automatisch (fein)** nicht besser wird, versuchen Sie es mit der Option **Manuell**.
➔ [Automatische Begradigung von Linien und Farben](#)
➔ [Manuelle Begradigung von Linien und Farben](#)
- **Papier reibt am Druckkopf oder Bildränder sind verwischt**
Durch die Einstellung der Option **Papierstärke (Kopfhöhe)** im Touchscreen-Menü und die Änderung der Höhe des Druckkopfs, lässt sich die Situation möglicherweise verbessern.
➔ [Fehlerbehebung Papierabrieb und verschwommene Bilder](#)

Automatische Begradigung von Linien und Farben

Wenn gedruckte senkrechte Linien verzerrt sind oder die Farben nicht richtig ausgerichtet sind, führen Sie die **Druckkopfausrichtung** durch und richten Sie den Druckkopf aus.

Wählen Sie zwischen **Automatisch (Standard)** und **Automatisch (fein)**, um den Druckkopf automatisch auszurichten.

Geringfügige Verzerrungen und falsch ausgerichtete Farben können in der Regel mithilfe der Option **Automatisch (Standard)** verbessert werden. Wenn keine Verbesserung festzustellen ist, verwenden Sie die Option **Automatisch (fein)**.

Wenn Sie die Option **Automatisch (Standard)** oder **Automatisch (fein)** verwenden, wird das Anpassungsmuster gedruckt und die Druckkopfposition wird basierend auf dem Druckergebnis automatisch ausgerichtet.



Wichtig

- Diese Funktion ist für Pauspapier, Semitransparent matte folie oder Klarsichtfolie nicht verfügbar.
- Falls die Ausrichtung bei Verwendung von Spezialpapier nicht wie erwartet möglich ist, versuchen Sie es mit einem anderen Papiertyp oder versuchen Sie es mit der Einstellung **Manuell**.

➔ [Manuelle Begradigung von Linien und Farben](#)

Hinweis

- Da die Ausrichtungsergebnisse je nach Papiertyp unterschiedlich sind, verwenden Sie für die Ausrichtung den gleichen Papiertyp, den Sie auch für den Druck verwenden möchten.
- Um den Papiertyp zu ändern oder schönere farbige Ränder zu erhalten, wählen Sie die Option **Automatisch (Standard)**.
- Wenn Sie hervorragende Qualität wünschen und beim Auswechseln des Druckkopfs verwenden Sie die Option **Automatisch (fein)**, um die Position zwischen den Düsen und den Farben zu optimieren.
Verwenden Sie die Option **Automatisch (fein)**, um qualitativ hochwertige Ausdrücke zu erhalten.

Punkte mit Vorbereitung

Bei Verwendung von Rollenpapier	Eine unbenutzte Rolle mit einer Mindestbreite von 254,0 mm (10,00 Zoll)
Bei Verwendung von Einzelblättern	Automatisch (Standard): Drei Einzelblätter unbenutzten Papiers im Format A4/ Letter oder größer (bzw. ein Einzelblatt bei Verwendung von A2 oder größer) Automatisch (fein): Fünf Einzelblätter unbenutzten Papiers im Format A4/ Letter oder größer (bzw. ein Einzelblatt bei Verwendung von A2 oder größer)

Führen Sie die Einstellung wie folgt durch.

1. Papier einlegen.

- ➔ [Einlegen von Rollen in den Rollenhalter](#)
- ➔ [Einlegen der oberen Rolle in den Drucker](#)
- ➔ [Einlegen der unteren Rolle in die Rolleneinheit](#)
- ➔ [Einlegen von Einzelblättern in den Drucker](#)

Wichtig

- Achten Sie stets darauf, dass das eingelegte Papier mit dem im Drucker angegebenen Papiertyp übereinstimmt. Die Justierung kann nicht fehlerfrei abgeschlossen werden, bis das eingelegte Papier den Einstellungen entspricht.

2. Streichen Sie über den Home-Bildschirm und tippen Sie auf **Wartung**.

- ➔ [Touchscreen](#)

Der Bildschirm **Wartung** wird angezeigt.

3. Tippen Sie auf **Druckkopfausrichtung**.

4. Tippen Sie auf **Automatisch (Standard)** oder **Automatisch (fein)**.

Eine Bestätigungsmeldung wird angezeigt.

5. Tippen Sie auf **Ja**.

Der Bildschirm für die Papierzufuhreinstellungen wird angezeigt.

6. Tippen Sie auf die Papierzufuhr mit eingelegtem Papier.

Für die Ausrichtung wird ein Testmuster gedruckt.

Die Justierung ist nun abgeschlossen, wenn Sie auf Rollenpapier oder einem Einzelblatt der Größe A2 oder größer gedruckt haben.

7. Wenn Sie auf Einzelblättern drucken, die kleiner als A2 sind, wird eine Bestätigungsmeldung auf dem Touchscreen angezeigt, in der Sie zum Fortsetzen des Drucks aufgefordert werden.

Tippen Sie auf **OK** und befolgen Sie die Anweisungen auf dem Touchscreen.

Manuelle Begradigung von Linien und Farben

Wenn gedruckte senkrechte Linien verzerrt sind oder die Farben nicht richtig ausgerichtet sind, führen Sie die **Druckkopfausrichtung** durch und richten Sie den Druckkopf aus.

Normalerweise wird die Option **Automatisch (Standard)** verwendet.

➔ [Automatische Begradigung von Linien und Farben](#)

Wenn Sie jedoch Spezialpapier verwenden oder der Druck nach Verwendung der Option **Automatisch (fein)** nicht besser wird, versuchen Sie es mit der Option **Manuell**.

Bei der Einstellung **Manuell** müssen Sie das gedruckte Testmuster prüfen und einen Einstellungswert eingeben.



»»»Hinweis

- Wir empfehlen zur Einstellung die Verwendung des Papiertyps, den Sie am häufigsten verwenden.

Punkte mit Vorbereitung

Bei Verwendung von Rollenpapier	Eine unbenutzte Rolle mit einer Mindestbreite von 254,0 mm (10,00 Zoll)
Bei Verwendung von Einzelblättern	Drei Einzelblätter unbenutzten Papiers im Format A4/Letter oder größer (bzw. ein Einzelblatt bei Verwendung von A2 oder größer)

Führen Sie die Einstellung wie folgt durch.

1. Papier einlegen.

- ➔ [Einlegen von Rollen in den Rollenhalter](#)
- ➔ [Einlegen der oberen Rolle in den Drucker](#)
- ➔ [Einlegen der unteren Rolle in die Rolleneinheit](#)
- ➔ [Einlegen von Einzelblättern in den Drucker](#)

»»»Wichtig

- Achten Sie stets darauf, dass das eingelegte Papier mit dem im Drucker angegebenen Papiertyp übereinstimmt. Die Justierung kann nicht fehlerfrei abgeschlossen werden, bis das eingelegte Papier den Einstellungen entspricht.

2. Streichen Sie über den Home-Bildschirm und tippen Sie auf **Wartung**.

➔ [Touchscreen](#)

Der Bildschirm **Wartung** wird angezeigt.

3. Tippen Sie auf **Druckkopfausrichtung**.

4. Tippen Sie auf **Manuell**.

Eine Bestätigungsmeldung wird angezeigt.

»»Hinweis

- Wenn Sie nicht die Option **Automatisch (fein)** verwenden, wird eine Bestätigungsmeldung angezeigt, in der Sie zur Verwendung der Option **Automatisch (fein)** aufgefordert werden.
Tippen Sie in diesem Fall auf **Ja** und verwenden Sie die Option **Automatisch (fein)**.

5. Tippen Sie auf **Ja**.

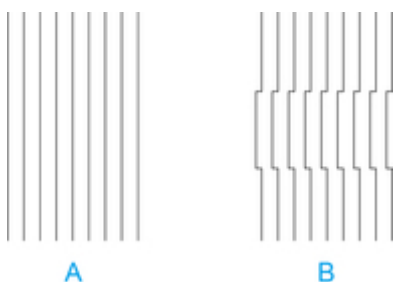
Der Bildschirm für die Einstellung der Papierquelle wird angezeigt.

6. Tippen Sie auf die Papierquelle mit eingelegtem Papier.

Für die Justierung wird ein Testmuster gedruckt.

7. Tippen Sie auf **D-1**.

8. Untersuchen Sie das Einstellungstestmuster D-1, und bestimmen Sie die Zahl mit geraden Linien.



- A. Beispiel mit geraden Linien
- B. Beispiel mit fehl ausgerichteten Linien

»»Hinweis

- Wenn die beiden Muster gleich gut erscheinen und Sie sich nicht entscheiden können, welches besser ist, wählen Sie einen Mittelwert.
Wählen Sie beispielsweise 11, wenn Sie sich nicht entscheiden können, ob Muster 10 oder 12 besser ist.

9. Tippen Sie auf die gewünschte Zahl.

10. Wiederholen Sie die Schritte 7–9, um den Einstellungswert für **D-2** bis **D-35** anzugeben.

Beachten Sie, dass **D-6**, **D-12**, **D-18**, **D-24** und **D-30** nicht konfiguriert werden können.

11. Tippen Sie auf **OK**.

Der Einstellungswert ist nun registriert, die Justierung abgeschlossen.

Fehlerbehebung Papierabrieb und verschwommene Bilder

Die Höheneinstellung für den Druckkopf hat Einfluss auf die Druckqualität.

Wird die Höhe des Druckkopfs gering eingestellt, werden Bilder klarer und die Druckqualität wird verbessert. Es kann jedoch auch dazu führen, dass das Papier am Druckkopf reibt.

Andererseits verhindert eine hohe Druckkopfeinstellung, dass das Papier gegen den Druckkopf reibt, beeinträchtigt aber möglicherweise die Druckqualität.

Wichtig

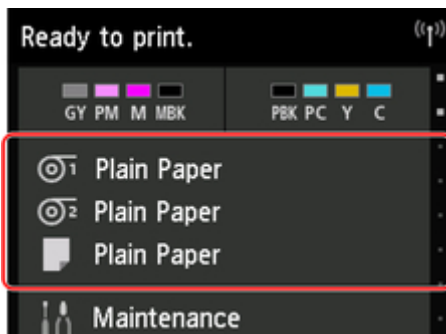
- Wenn das Papier gegen den Druckkopf reibt oder sich in diesem verfängt, kann dies zu einem Papierstau oder zu einer Beschmutzung des gedruckten Dokuments führen.

Hinweis

- Heben Sie den Druckkopf an oder senken Sie ihn ab, je nach Art des Problems.
 - ➔ [Papier reibt am Druckkopf](#)
 - ➔ [Die Papierkanten sind schmutzig](#)
 - ➔ [Bildränder sind verwischt oder es kommt zu weißen Streifen](#)

1. Tippen Sie auf dem Home-Bildschirm auf den Anzeigebereich für die Papiereinstellung.

➔ [Touchscreen](#)



Der Bildschirm **Papiereinstellungen** wird angezeigt.

2. Wählen Sie die Papierquelle zum Einstellen der Höhe des Druckkopfs aus und tippen Sie auf **Papiereinstellungen**.

Der Bildschirm **Papiereinstellungen** wird angezeigt.

3. Tippen Sie auf **Erweitert**.

Der Bildschirm **Erweiterte Papiereinstellungen** wird angezeigt.

4. Tippen Sie auf **Papierstärke (Kopfhöhe)**.

5. Tippen Sie auf den gewünschten Einstellungswert.

»»Hinweis

- Bei Auswahl der Option **Auto** wird sichergestellt, dass die Höhe des Druckkopfs optimal eingestellt wird, bevor der Druckvorgang unter Berücksichtigung der Umgebungstemperatur und der Luftfeuchtigkeit durchgeführt wird. Außerdem wird der für den vorherigen Druckauftrag unter **Werte aus automat. Einstellung.** ausgewählte Einstellungswert angezeigt.

→ [Druckerinformationen](#)

- Wenn eine andere Einstellung als **Auto** verwendet wird, wird immer dieser Wert angewendet.
- Je nach Papiertyp sind einige Einstellungswerte ggf. nicht verfügbar.

Einstellen des Vorschubs

- ▶ **Einstellen des Vorschubs**
- ▶ **Einstellen der Saugstärke**

Einstellen des Vorschubs

- **Auswählen einer Vorschub-Einstellungsmethode**
- **Automatische Streifeneinstellung**
- **Manuelle Streifeneinstellung**
- **Feinabstimmung des Papiervorschubs**
- **Einstellen der Zeilenlänge**

Auswählen einer Vorschub-Einstellungsmethode

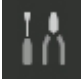
Zum Einstellen des Papiervorschubs stehen zwei Methoden zur Verfügung: **Druckqualität priorisieren (Prioritize print quality)** und **Längengenaueigk. prioris. (Prioritize length accuracy)**. Eine der beiden Methoden wird beim Drucken angewendet.

Da die beim Drucken angewendete Methode von der Einstellung unter **Priorität festlegen (Set priority)** bestimmt wird, geben Sie für **Priorität festlegen (Set priority)** einen Wert an, der dem Druckziel entspricht.

Legen Sie die Einstellungen wie nachfolgend beschrieben fest.

1. Legen Sie das zu bedruckende Papier ein.

- [Einlegen von Rollen auf den Rollenhalter](#)
- [Einlegen der oberen Rolle in den Drucker](#)
- [Einlegen von Einzelblättern in den Drucker](#)

2. Wischen Sie über den Bildschirm HOME, und tippen Sie auf  **Wartung (Maintenance)**.

- [Menüfunktionen](#)

3. Tippen Sie auf **Anpassung von Papiereinzug (Paper feed adjustment)**.

4. Tippen Sie auf **Priorität festlegen (Set priority)**.

5. Tippen Sie auf das zu justierende Papier.

6. Tippen Sie auf die gewünschte Einstellung.

Druckqualität priorisieren (Prioritize print quality)

Passt die Vorschubmenge an, um in gedruckten Dokumenten Streifen auf dem Blatt zu reduzieren. Die Einstellungen für **Druckqualität anpassen (Adjust print quality)** werden angewendet. Wenn **Paper feed fine adjustment** ausgeführt wird, werden die Einstellungen für **Paper feed fine adjustment** zusätzlich zu den Einstellungen für **Druckqualität anpassen (Adjust print quality)** angewendet.

Längengenaueigk. prioris. (Prioritize length accuracy)

Stellt den Vorschub für eine höhere Zeilenpräzision in gedruckten Dokumenten ein.

Auto

Druckqualität priorisieren (Prioritize print quality) wird ausgewählt, wenn ein **Druckziel (Print Target)** vom Druckertreiber eingerichtet wurde.

7. Tippen Sie im angezeigten Bildschirm auf **OK**.

Automatische Streifeneinstellung

Wenn die gedruckten Bilder von Streifen in unterschiedlichen Farben beeinträchtigt werden, führen sie **Druckqualität anpassen (Adjust print quality)** zur automatischen Einstellung des Papiervorschubs durch. Der Drucker druckt und liest ein Testmuster für die automatische Justierung des Vorschubs.

»» Wichtig

- Verwenden Sie die manuelle Streifeneinstellung bei sehr transparenten Medien.

■ [Manuelle Streifeneinstellung](#)

»» Hinweis

- Wir empfehlen die Durchführung der Anpassung, wenn Sie den Papiertyp oder das Papierformat geändert haben.
- Überprüfen Sie immer die Werte für **Priorität festlegen (Set priority)**.
 - [Auswählen einer Vorschub-Einstellungsmethode](#)
- Wenn eine zusätzliche Feinabstimmung erforderlich ist, führen Sie **Paper feed fine adjustment** aus.
 - [Feinabstimmung des Papiervorschubs](#)
- Verwenden Sie **Zufuhrlänge anpassen (Adjust feed length)**, um sicherzustellen, dass die Zeilen in CAD-Zeichnungen mit der exakt richtigen Länge gedruckt werden.
 - [Einstellen der Zeilenlänge](#)
- Dies kann je nach Papiertyp einige Zeit in Anspruch nehmen.

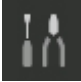
Notwendige Komponenten

Bei Verwendung von Rollenpapier	Eine unbenutzte Rolle mit einer Mindestbreite von 254,0 mm (10,00 Zoll)
Bei Verwendung von Einzelblättern	Ein Einzelblatt unbenutzten Papiers mit dem Mindestformat A4/Letter

Nehmen Sie die Anpassung wie nachstehend beschrieben vor.

1. Legen Sie das zu bedruckende Papier ein.

- [Einlegen von Rollen auf den Rollhalter](#)
- [Einlegen der oberen Rolle in den Drucker](#)
- [Einlegen von Einzelblättern in den Drucker](#)

2. Wischen Sie über den Bildschirm HOME, und tippen Sie auf  **Wartung (Maintenance)**.

■ [Menüfunktionen](#)

3. Tippen Sie auf **Anpassung von Papiereinzug (Paper feed adjustment)**.

4. Tippen Sie auf **Druckqualität anpassen (Adjust print quality)**.

5. Tippen Sie auf **Auto**.

6. Tippen Sie auf das zu justierende Papier.

Nach dem Drucken eines Testmusters für die Justierung ist die Anpassung abgeschlossen.

Manuelle Streifeneinstellung

Wenn die gedruckten Bilder von Streifen in unterschiedlichen Farben beeinträchtigt werden, führen Sie **Druckqualität anpassen (Adjust print quality)** aus, um den Papiervorschub anzupassen.

Verwenden Sie die manuelle Streifeneinstellung bei sehr transparenten Medien.

Für die manuelle Einstellung müssen Sie nach Drucken eines Testmusters einen Einstellungswert eingeben.

»» Hinweis

- Wir empfehlen die Durchführung der Anpassung, wenn Sie den Papiertyp oder das Papierformat geändert haben.
- Überprüfen Sie immer die Werte für **Priorität festlegen (Set priority)**.
 - [Auswählen einer Vorschub-Einstellungsmethode](#)
- Wenn eine zusätzliche Feinabstimmung erforderlich ist, führen Sie **Paper feed fine adjustment** aus.
 - [Feinabstimmung des Papiervorschubs](#)
- Verwenden Sie **Zufuhrlänge anpassen (Adjust feed length)**, um sicherzustellen, dass die Zeilen in CAD-Zeichnungen mit der exakt richtigen Länge gedruckt werden.
 - [Einstellen der Zeilenlänge](#)

Notwendige Komponenten

Bei Verwendung von Rollenpapier	Eine unbenutzte Rolle mit einer Mindestbreite von 254,0 mm (10,00 Zoll)
Bei Verwendung von Einzelblättern	Zwei Einzelblätter unbenutzten Papiers mit dem Mindestformat A4/Letter


Nehmen Sie die Anpassung wie nachstehend beschrieben vor.

1. Legen Sie das zu bedruckende Papier ein.

- [Einlegen von Rollen auf den Rollenhalter](#)
- [Einlegen der oberen Rolle in den Drucker](#)
- [Einlegen von Einzelblättern in den Drucker](#)

»» Wichtig

- Achten Sie stets darauf, dass das eingelegte Papier mit dem angegebenen Papiertyp übereinstimmt. Die Justierung kann erst fehlerfrei abgeschlossen werden, wenn das eingelegte Papier den Einstellungen entspricht.

2. Wischen Sie über den Bildschirm HOME, und tippen Sie auf  **Wartung (Maintenance)**.

- [Menüfunktionen](#)

3. Tippen Sie auf **Anpassung von Papiereinzug (Paper feed adjustment)**.

4. Tippen Sie auf **Druckqualität anpassen (Adjust print quality)**.

5. Tippen Sie auf **Manuell (Manual)**.

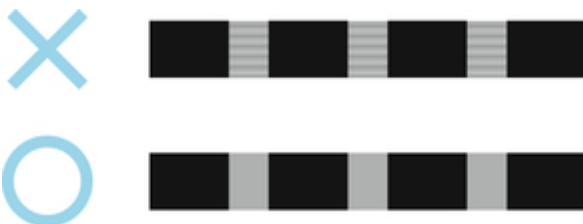
6. Tippen Sie auf das zu justierende Papier.

Für die manuelle Justierung wird Testmuster A gedruckt.

»» Hinweis

- Folgen Sie beim Drucken auf Einzelblättern den Anweisungen auf dem Bildschirm, und entfernen Sie das Blatt.

7. Untersuchen Sie das Testmuster A, um die Anpassung vorzunehmen. Bestimmen Sie das Muster, bei dem die Streifen am wenigsten auffällig sind.



»» Hinweis

- Wenn sich nicht feststellen lässt, bei welchem von zwei Mustern die Streifen am wenigsten auffällig sind, wählen Sie einen Mittelwert. Wählen Sie beispielsweise 11, wenn Sie sich nicht entscheiden können, ob Muster 10 oder 12 besser ist.

8. Tippen Sie auf die entsprechende Nummer.

Für die manuelle Justierung wird Testmuster B gedruckt.

»» Hinweis

- Wenn Sie Testmuster A auf einem Blatt ausgedruckt haben, folgen Sie den Anweisungen auf dem Bildschirm, und verwenden Sie ein weiteres Blatt des gleichen Papiertyps. Folgen Sie nach dem Drucken von Testmuster B ebenfalls den Anweisungen auf dem Bildschirm, und entfernen Sie das Blatt.

9. Untersuchen Sie das Testmuster B, um die Anpassung vorzunehmen. Bestimmen Sie das Muster, bei dem die Streifen am wenigsten auffällig sind.

10. Tippen Sie auf die entsprechende Nummer.

Der Einstellungswert ist nun registriert, und die Justierung ist abgeschlossen.


Feinabstimmung des Papiervorschubs

Wenn der Kontrast ungleichmäßig ist und oder die Streifen in gedruckten Dokumenten in Abständen von 30 mm (1,2 Zoll) auftreten, versuchen Sie, während des Druckvorgangs **Paper feed fine adjustment** auszuführen, um den eine Feinabstimmung des Papiervorschubs durchzuführen.

»» Hinweis

- Das Menü **Paper feed fine adjustment** wird nur während des Drucks angezeigt.
Darüber hinaus wird es angezeigt, wenn Sie **Auto** oder **Druckqualität priorisieren (Prioritize print quality)** für **Priorität festlegen (Set priority)** unter **Anpassung von Papiereinzug (Paper feed adjustment)** ausgewählt haben.
- Führen Sie immer **Druckqualität anpassen (Adjust print quality)** vor **Paper feed fine adjustment** aus.
Sobald Sie **Druckqualität anpassen (Adjust print quality)** ausführen, wird der Wert für **Paper feed fine adjustment** auf 0 zurückgesetzt.
 - [Automatische Streifeneinstellung](#)
 - [Manuelle Streifeneinstellung](#)

Nehmen Sie die Anpassung wie nachstehend beschrieben vor.

1. Wischen Sie über den Bildschirm HOME, und tippen Sie auf  **Wartung (Maintenance)**, während der Druckvorgang ausgeführt wird.

■ [Menüfunktionen](#)

2. Tippen Sie auf **Paper feed fine adjustment**.

3. Tippen Sie auf einen Wert.

Wenn zu diesem Zeitpunkt dunkle Streifen auftreten, wählen Sie einen Einstellungswert im Bereich zwischen 1 und 5 aus. Wenn helle Streifen auftreten, wählen Sie einen Einstellungswert zwischen -1 und -5 aus.

Einstellen der Zeilenlänge

Um sicherzustellen, dass Linien in CAD-Zeichnungen die exakt richtige Länge aufweisen, verwenden Sie **Zufuhrlänge anpassen (Adjust feed length)**, um den Papiervorschub einzustellen.

Unter **Zufuhrlänge anpassen (Adjust feed length)** können Sie aus zwei Optionen wählen: **Ausricht.muster drucken (Print alignment pattern)** und **Werte für Anpassung ändern (Change adjustment values)**.

»» Hinweis

- Wir empfehlen die Durchführung der Anpassung, wenn Sie den Papiertyp oder das Papierformat geändert haben.
- Überprüfen Sie vor der Anpassung immer die Werte für **Priorität festlegen (Set priority)**.

■ [Auswählen einer Vorschub-Einstellungsmethode](#)

Notwendige Komponenten

Bei Verwendung von Rollenpapier	<ul style="list-style-type: none">• Eine unbenutzte Rolle mit einer Mindestbreite von 254,0 mm (10,00 Zoll)• Präzisionslineal
Bei Verwendung von Einzelblättern	<ul style="list-style-type: none">• Ein Einzelblatt unbenutzten Papiers mit dem Mindestformat A4/Letter• Präzisionslineal


Nehmen Sie die Anpassung wie nachstehend beschrieben vor.

1. Legen Sie das zu bedruckende Papier ein.

- [Einlegen von Rollen auf den Rollenhalter](#)
- [Einlegen der oberen Rolle in den Drucker](#)
- [Einlegen von Einzelblättern in den Drucker](#)

»» Wichtig

- Achten Sie stets darauf, dass das eingelegte Papier mit dem angegebenen Papiertyp übereinstimmt. Die Justierung kann erst fehlerfrei abgeschlossen werden, wenn das eingelegte Papier den Einstellungen entspricht.

2. Wischen Sie über den Bildschirm HOME, und tippen Sie auf  **Wartung (Maintenance)**.

- [Menüfunktionen](#)

3. Tippen Sie auf **Anpassung von Papiereinzug (Paper feed adjustment)**.

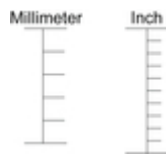
4. Tippen Sie auf **Zufuhrlänge anpassen (Adjust feed length)**.

5. Tippen Sie auf **Ausricht.muster drucken (Print alignment pattern)** oder **Werte für Anpassung ändern (Change adjustment values)**.

- Wenn Sie auf **Ausricht.muster drucken (Print alignment pattern)** tippen:

Das Testmuster wird für Sie ausgedruckt, damit Sie die Skala messen und die Diskrepanz berechnen können.

Auf der Skala werden "Millimeter" in 50-mm-Abständen und "Zoll" in 1-Zoll-Abständen gedruckt.



- Wenn Sie auf **Werte für Anpassung ändern (Change adjustment values)** tippen:

Es wird kein Testmuster gedruckt. Stattdessen müssen Sie ein bereits gedrucktes Dokument beurteilen, um die Diskrepanz festzustellen.

6. Tippen Sie auf den Wert für die Diskrepanz.

Sollte die Skala kürzer als die tatsächliche Größe sein, verwenden Sie einen positiven Einstellungswert. Wenn sie länger ist, verwenden Sie einen negativen Einstellungswert.

Der Papiervorschub kann in Schritten von 0,02 % eingestellt werden.

Einstellen der Saugstärke

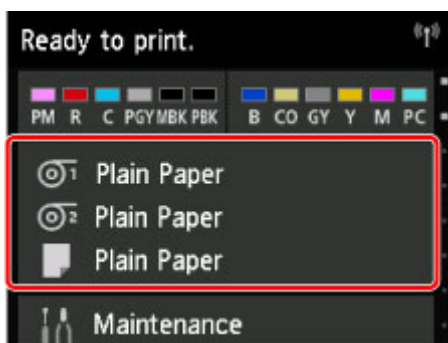
Wenn beim Druck auf schwerem Papier oder auf Papier, das leicht verknittert, der Druckkopf am Papier reibt, kann das Druckergebnis durch die Anpassung der Ansaugung des Papiers an der Auflage verbessert werden.

»» Wichtig

- Wenn das Papier gegen den Druckkopf reibt oder sich in diesem verfängt, kann dies zu einem Papierstau oder zu einer Beschmutzung des gedruckten Dokuments führen.

1. Wischen Sie über den Bildschirm HOME, und tippen Sie auf den Papierinformationsbereich.

■ [Menüfunktionen](#)



2. Tippen Sie auf das Papier, um die Saugstärke auf dem Bildschirm **Papiereinstellungen (Paper settings)** zu ändern.
3. Tippen Sie auf **Papiereinstellungen (Paper settings)**.
4. Tippen Sie auf **Erweitert (Advanced)**.
5. Tippen Sie auf **Vakuumstärke Transporteinheit (Transport unit vacuum strength)**.
6. Tippen Sie auf die gewünschte Saugstärke.

Farbmanagement

- ▶ **Handbuch zum digitalen Fotodruck**
- ▶ **Farbkalibrierung**
 - Farbverwaltung
 - Durchführen der Farbkalibrierung
 - Anpassungstypen der Farbkalibrierung
- ▶ **Handbuch zu Device Management Console**

Farbkalibrierung

- ➔ [Verwalten von Farben](#)
- ➔ [Durchführen der Farbkalibrierung](#)
- ➔ [Anpassungstypen der Farbkalibrierung](#)

Verwalten von Farben

Das Farbmanagement (Farbkalibrierung) gleicht Abweichungen in Farbtönen aufgrund von Unterschieden zwischen Druckern und Alterung aus und liefert kontinuierlich stabile korrigierte Farbtöne.

Die Farbtöne dieses Druckers können durch Ausführen einer Farbkalibrierung korrigiert werden.

Wenn Sie mehrere Drucker nutzen, können Sie die Farbtöne der Drucker angleichen, indem Sie eine Farbkalibrierung an jedem der Drucker ausführen.

►►Hinweis

- Auch wenn die Anpassungswerte der Farbkalibrierung angewendet werden, sind die Farbtöne für die folgenden Einstellungen möglicherweise nicht stabil.
 - Druckqualität des Druckertreibers: **Schnell**
 - Medientyp: **CAD-Klarsichtfilm / Normalpapier (sofort trocknend)**

Farbkalibrierung ausführen

Die Ausführung der Farbkalibrierung verbessert die Einheitlichkeit der Farben durch Kompensieren leichter Unterschiede der Farberscheinung aufgrund von individuellen Abweichungen oder Alterung unter den Druckern.

Über das Bedienfeld können Sie die Anpassungswerte der Farbkalibrierung aktivieren oder deaktivieren, den Kalibrierungsstatus anzeigen und Benachrichtigungen konfigurieren, wann die Farbkalibrierung ausgeführt werden muss.

Sie können die Farbkalibrierung auch über die Device Management Console ausführen.

Weitere Informationen finden Sie unten.

➔ [Handbuch zu Device Management Console\(Windows\)](#)

➔ [Handbuch zu Device Management Console\(Mac OS\)](#)

Prüfen, wann die Farbkalibrierung ausgeführt werden muss

Mithilfe der Statusleiste auf dem Computerbildschirm können Sie ermitteln, wann die Farbkalibrierung durchgeführt werden muss.

In der Device Management Console wird angezeigt, wann die Farbkalibrierung durchgeführt werden muss.

Weitere Informationen finden Sie unten.

➔ [Handbuch zu Device Management Console\(Windows\)](#)

➔ [Handbuch zu Device Management Console\(Mac OS\)](#)

Zentrale Verwaltung mehrerer Drucker

Der Status mehrerer Netzwerk- und USB-Drucker kann angezeigt werden.

Darüber hinaus können Sie E-Mail-Benachrichtigungen einrichten, die versendet werden, wenn Druckerwarnungen oder Fehler auftreten.

Verwalten Sie die Drucker in der Device Management Console.

Weitere Informationen finden Sie unten.

➔ [Handbuch zu Device Management Console\(Windows\)](#)

➔ [Handbuch zu Device Management Console\(Mac OS\)](#)

Verwenden von anderem Papier als Original Canon Papier

Zum Ausführen der Farbkalibrierung für anderes Papier als Original Canon Papier müssen Sie entsprechende Medieninformationen erstellen und registrieren.

Registrieren Sie diese Medieninformationen mit dem Media Configuration Tool.

Weitere Informationen finden Sie unten.

➔ [Handbuch zu Media Configuration Tool\(Windows\)](#)

➔ [Handbuch zu Media Configuration Tool\(Mac OS\)](#)

Durchführen der Farbkalibrierung

Die Farbkalibrierung verbessert die Einheitlichkeit der Farben durch Kompensieren leichter Unterschiede der Farberscheinung beim Drucken aufgrund von individuellen Abweichungen oder des Alterns der Drucker.

Bei der Ausführung der Farbkalibrierung wird ein Testmuster (in den Drucker integriert) gedruckt, das vom Drucker automatisch gelesen wird.

Durch diesen Vorgang werden die Kalibrierungs-Einstellwerte, die das Druckergebnis des Testmusters reflektieren, automatisch eingestellt.

»»»Wichtig

- Um eine größere Farbstabilität bei der Ausführung der Farbkalibrierung zu erreichen, sorgen Sie bei jedem Vorgang für eine konstante Umgebungstemperatur und Luftfeuchtigkeit. Dabei sollte die Temperatur zwischen 15 und 30°C (59 bis 86°F) liegen und die Luftfeuchtigkeit 40 bis 60 % betragen.

Die Ausführung von Farbkalibrierung unter verschiedenen Temperatur- und Luftfeuchtigkeitsbedingungen kann verhindern, dass der Drucker die korrekten Einstellungen durchführt.

- Stellen Sie vor der Farbkalibrierung sicher, dass der Drucker nicht direktem Sonnenlicht oder anderen starken Lichtquellen ausgesetzt ist.

Wenn der Drucker starken Lichtquellen ausgesetzt ist, ist eine korrekte Einstellung eventuell nicht möglich.

Empfohlener Zeitpunkt für die Farbkalibrierung

Wir empfehlen unter den folgenden Umständen eine Farbkalibrierung.

- Nach der ersten Druckerinstallation
- Nach dem Auswechseln des Druckkopfs
- Wenn die Farben anders als vorher erscheinen, obwohl diese in der gleichen Druckumgebung und unter den gleichen Umständen verwendet werden
- Für den Druck mit ausgerichteten Farben von mehreren Druckern
- Wenn die Ausführungsanleitung angezeigt wird

Ausführen der Farbkalibrierung

Führen Sie die Farbkalibrierung mit dem folgenden Verfahren durch.

1. Sie können überprüfen, ob das einzulegende Papier bei der Farbkalibrierung verwendet werden kann.

➔ [Papierinformationsliste](#)

2. Papier einlegen.

➔ [Einlegen von Rollen in den Rollenhalter](#)

- ➔ [Einlegen der oberen Rolle in den Drucker](#)
- ➔ [Einlegen der unteren Rolle in die Rolleneinheit](#)
- ➔ [Einlegen von Einzelblättern in den Drucker](#)

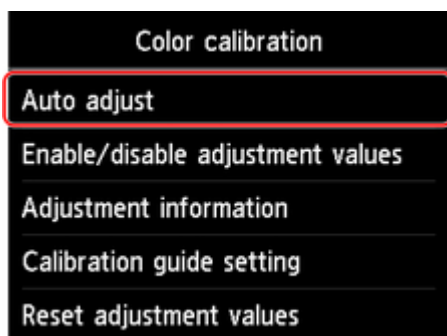
3. Streichen Sie über den Home-Bildschirm und tippen Sie auf **Wartung**.

- ➔ [Touchscreen](#)

Der Bildschirm **Wartung** wird angezeigt.

4. Tippen Sie auf **Farbkalibrierung**.

5. Tippen Sie auf **Automatische Anpassung (Auto adjust)**.



Eine Bestätigungsmeldung wird angezeigt.

»»» Hinweis

- Nähere Informationen zu anderen Menüoptionen als **Automatische Anpassung (Auto adjust)** finden Sie unter "[Weitere Menüoptionen](#)."

6. Tippen Sie auf **Ja**.

Der Bildschirm für die Papierzufuhreinstellungen wird angezeigt.

7. Tippen Sie auf die Papierzufuhr mit eingelegtem Papier.

Nachdem das Papier überprüft und die Farbkalibrierung ausgeführt wurde, wird der Kalibrierungsanpassungswert automatisch eingestellt.

Weitere Menüoptionen

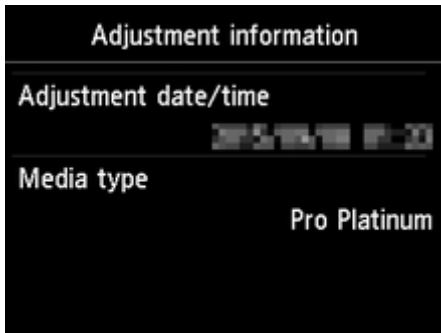
- **Werte für Anpass. aktiv./deaktiv. (Enable/disable adjustment values)**

Sie können auswählen, ob der Kalibrierungsanpassungswert beim Drucken angewendet werden soll.

Bei Einstellungen, die vom **Kalibrierungswert** des Druckertreibers abweichen, haben jedoch die im Druckertreiber angegebenen Werte Priorität.

- **Informationen zur Ausrichtung (Adjustment information)**

Sie können Datum und Uhrzeit der Farbkalibrierung sowie den verwendeten Medientyp bestätigen.



- **Einstell. für Kalibrierungsführung (Calibration guide setting)**

Sie können festlegen, ob in den folgenden Situationen eine Meldung auf dem Touchscreen angezeigt werden soll, in der Sie gefragt werden, ob Sie die Farbkalibrierung durchführen möchten.

- Wenn ein neuer Druckkopf eingesetzt wurde
- Wenn nach der Ausführung der Farbkalibrierung eine bestimmte Anzahl von Druckvorgängen ausgeführt wurde
- Wenn die Daten der Farbkalibrierung initialisiert wurden

- **Werte für Anpass. zurücksetzen (Reset adjustment values)**

Löschen Sie den Anpassungswert der Farbkalibrierung und die Angaben zur Anpassung.

Anpassungstypen der Farbkalibrierung

Anpassungstypen der Farbkalibrierung

Die normale Kalibrierung und die spezifische Kalibrierung sind die beiden Anpassungsarten der Farbkalibrierung.

Ein Anpassungstyp wird gemäß dem Medientyp ausgewählt, der zur Durchführung der Farbkalibrierung verwendet wird.

Funktionen

Normale Kalibrierung

Wenn die Farbkalibrierung für einen Canon-Papiertyp ausgeführt wird, wird die Farbe für anderes Papier angepasst.

Sie können in kurzer Zeit problemlos mehrere Medientypen verwenden, da eine Farbkalibrierung für die einzelnen Medientypen nicht notwendig ist.

Spezifische Kalibrierung

Selbst wenn die Farbkalibrierung ausgeführt wird, wird die Farbe für anderes Papier nicht angepasst. Die Farbe für anderes Papier ist also nicht betroffen.

»»Hinweis

- Nähere Informationen zur Ausführung der Farbkalibrierung und den Anpassungsarten für verschiedene Papiertypen finden Sie unter "Papierinformationsliste."

• Normale Kalibrierung

Wenn die Farbkalibrierung für einen Medientyp ausgeführt wird, der in die Kategorie für die normale Kalibrierung eingeordnet ist, werden neue Anpassungswerte für die normale Kalibrierung eingestellt.

Unter den Medientypen, die in der Kategorie für die normale Kalibrierung eingeordnet sind, werden neue eingestellte Anpassungswerte für die normale Kalibrierung für Papier eingestellt, für das die Farbkalibrierung nicht ausgeführt worden ist.

Die üblichen Kalibrierungsanpassungswerte gelten für alle Druckqualitäten.

»»Hinweis

- Wenn das verwendete Papier die Farbkalibrierung nicht unterstützt, führen Sie die Farbkalibrierung mit Papier aus, das vorher in die Kategorie für die normale Kalibrierung eingeordnet worden ist.
Die neuen üblichen Kalibrierungsanpassungswerte gelten auch für das verwendete Papier.
- Wenn die Farbkalibrierung durchgeführt wurde, sind die Kalibrierungsanpassungswerte bereits festgelegt.
Die neuen üblichen Kalibrierungsanpassungswerte werden für diesen Medientyp nicht überschrieben.

- **Spezifische Kalibrierung**

Wenn die Farbkalibrierung für einen Medientyp ausgeführt wird, der in die Kategorie für die spezifische Kalibrierung eingeordnet ist, werden neue Anpassungswerte für die spezifische Kalibrierung eingestellt.

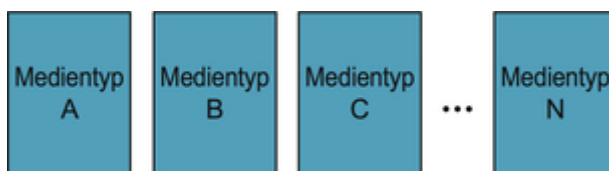
»»» **Hinweis**

- Wenn die Farbkalibrierung nicht wenigstens ein Mal mit einem Papier ausgeführt wird, das in die Kategorie für die spezifische Kalibrierung eingeordnet ist, werden beim Ausführen der normalen Kalibrierung die Anpassungswerte für die Kalibrierung überschrieben.

Beispiel: Wenn die folgende Farbkalibrierung mit den Standardwerten ausgeführt wird

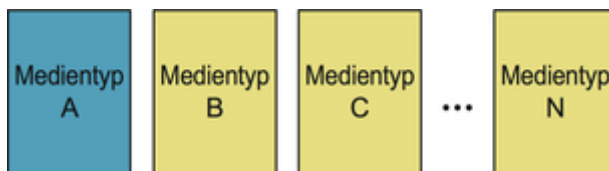
Erstes Mal: Ausführen der Farbkalibrierung mit Medientyp A (Kategorie für die normale Kalibrierung)

- Alle Medientypen A bis N: Die Kalibrierungsanpassungswerte des Medientyps A werden angewendet.



Zweites Mal: Ausführen der Farbkalibrierung mit Medientyp B (Kategorie für die normale Kalibrierung)

- Medientyp A: Die beim ersten Mal angewendeten Kalibrierungsanpassungswerte des Medientyps A haben Priorität.
- Medientypen B bis N: Die Kalibrierungsanpassungswerte des Medientyps B werden angewendet.



Drittes Mal: Ausführen der Farbkalibrierung mit Medientyp C (Kategorie für die spezifische Kalibrierung)

- Medientyp A: Die beim ersten Mal angewendeten Kalibrierungsanpassungswerte des Medientyps A haben Priorität.
- Medientypen B und D bis N: Die beim zweiten Mal angewendeten Kalibrierungsanpassungswerte des Medientyps B haben Priorität.
- Medientyp C: Die Kalibrierungsanpassungswerte des Medientyps C werden angewendet.



»»» **Hinweis**

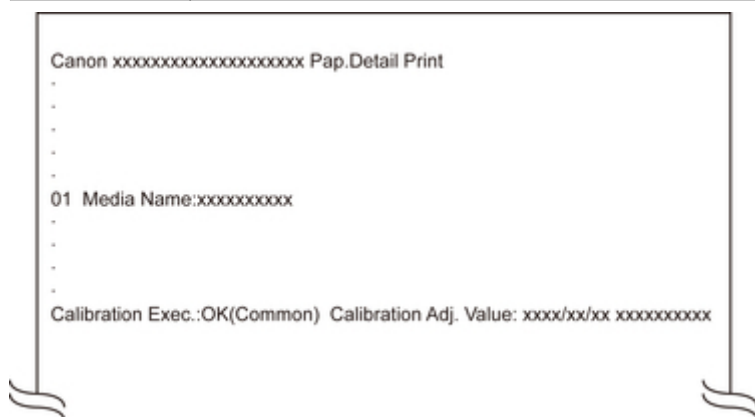
- Sie können das Datum der zurzeit angewendeten Kalibrierungsanpassung und den verwendeten Papiertyp mit **Informationen zur Ausrichtung in Farbkalibrierung** im Menü Touchscreen überprüfen.

So überprüfen Sie die im Drucker registrierten Papierinformationen

Um Medieninformationen zu drucken, wählen Sie **Geräteeinstellungen > Papiereinstellungen > Erweiterte Papiereinstell. drucken** im Menü Touchscreen aus.

Folgendes wird angezeigt.

Anzeige	Bedeutung
Calibration Exec.	Unterstützt die Farbkalibrierung
OK(Common)	Normale Kalibrierung wird ausgeführt
OK(Unique)	Spezifische Kalibrierung wird ausgeführt
N/A	Die Farbkalibrierung kann nicht ausgeführt werden
Calibration Adj. Value	Informationen zur Kalibrierungsanwendung (Datum der Ausführung und Papierbezeichnung werden angezeigt)



▶▶▶ Hinweis

- Sie können die Medieninformationen über die Device Management Console oder den Druckertreiber überprüfen.

Weitere Informationen finden Sie unten.

- ➔ [Handbuch zu Device Management Console\(Windows\)](#)
- ➔ [Handbuch zu Device Management Console\(Mac OS\)](#)
- ➔ [Aktualisierung der Medieninformationen im Druckertreiber\(Windows\)](#)
- ➔ [Überprüfen der Drucker-Papierinformation\(Mac OS\)](#)

Wartung und Verbrauchsmaterialien

▶ Tintenbehälter

- Tintenbehälter
- Ersetzen von Tintenbehältern
- Überprüfen des Tintenstands
- Wann müssen Tintenbehälter ausgewechselt werden?

▶ Druckkopf

- Druckkopf
- Überprüfen verstopfter Düsen
- Reinigen des Druckkopfs
- Auswechseln des Druckkopfs

▶ Wartungspatrone

- Wartungspatrone
- Austausch der Wartungspatrone
- Überprüfen der Restkapazität der Wartungskassette
- Wann soll die Wartungskassette ausgewechselt werden?

▶ Schneidmesser

- Schneidmesser
- Auswechseln des Schneidmessers

▶ Durchführen der Wartungsfunktionen von Ihrem Computer aus (Windows)

- Reinigen der Druckköpfe
- Drucken eines Düsentestmusters

▶ Durchführen der Wartungsfunktionen von Ihrem Computer aus (Mac OS)

- Reinigen der Druckköpfe
- Drucken eines Düsentestmusters
- Anpassen des Papiervorschubs

▶ Reinigen des Druckers

- Reinigen der Druckeraußenseite
- Reinigen der Innenseite der oberen Abdeckung
- Reinigen der Rolleneinheit
- Reinigen des Druckkopfs

► **Sonstige Wartungsaspekte**



- Vorbereitung des Druckers für den Transport
- Erneutes Installieren des Druckers
- Aktualisierung der Firmware (Firmware update)

Tintenbehälter

- ➔ [Tintenbehälter](#)
- ➔ [Auswechseln von Tintenbehältern](#)
- ➔ [Überprüfen des Tintenstands](#)
- ➔ [Wann müssen Tintenbehälter ausgewechselt werden?](#)

Tintenbehälter

Überprüfen Sie beim Kauf die Modellnummer.

Form	Farben	Modellnummer	Tintentyp	Kapazität
	Matt Schwarz	PFI-1100 MBK	Pigmenttinte	160 ml (5.4 Flüssigunzen)
	Fototinte Schwarz	PFI-1100 PBK		
	Cyan	PFI-1100 C		
	Magenta	PFI-1100 M		
	Gelb	PFI-1100 Y		
	Fototinte Cyan	PFI-1100 PC		
	Fototinte Magenta	PFI-1100 PM		
	Grau	PFI-1100 GY		
	Matt Schwarz	PFI-1300 MBK		330 ml (11.2 Flüssigunzen)
	Fototinte Schwarz	PFI-1300 PBK		
	Cyan	PFI-1300 C		
	Magenta	PFI-1300 M		
	Gelb	PFI-1300 Y		
	Fototinte Cyan	PFI-1300 PC		
	Fototinte Magenta	PFI-1300 PM		
	Grau	PFI-1300 GY		
Form	Farben	Modellnummer	Tintentyp	Kapazität
	Matt Schwarz	PFI-1700 MBK	Pigmenttinte	700 ml (23.7 Flüssigunzen)
	Fototinte Schwarz	PFI-1700 PBK		
	Cyan	PFI-1700 C		
	Magenta	PFI-1700 M		
	Gelb	PFI-1700 Y		

Form	Farben	Modellnummer	Tintentyp	Kapazität
	Fototinte Cyan	PFI-1700 PC		
	Fototinte Magenta	PFI-1700 PM		
	Grau	PFI-1700 GY		

»»Hinweis

- Anweisungen zum Auswechseln des Tintenbehälters finden Sie unter "[Auswechseln von Tintenbehältern](#)."

Auswechseln von Tintenbehältern

Kompatibles Tintenbehälter

Nähere Informationen zum kompatiblen Tintenbehälter finden Sie unter "[Tintenbehälter](#)."

Sie können Tintenbehälter in Kapazitäten mit 160 ml (5,4 fl oz), 330 ml (11,2 fl oz) und 700 ml (23,7 fl oz) ersetzen.

»»» Hinweis

- Je nach der Farbe können Sie auch einen Tintenbehälter mit anderer Kapazität verwenden.

Vorsichtsmaßnahmen beim Umgang mit dem Tintenbehälter

Berücksichtigen Sie beim Umgang mit dem Tintenbehälter folgende Vorsichtsmaßnahmen.



Vorsicht

- Lagern Sie den Tintenbehälter aus Sicherheitsgründen immer außerhalb der Reichweite von Kindern.
- Falls Tinte versehentlich verschluckt wird, wenden Sie sich sofort an einen Arzt.

»»» Wichtig

- Möglicherweise befindet sich bei einem entfernten Tintenbehälter Tinte rund um die Tintenlöcher. Gehen Sie beim Auswechseln des Tintenbehälters vorsichtig vor. Die Tinte kann Flecken auf der Kleidung verursachen.
- Setzen Sie einen Tintenbehälter dieses Druckers nicht in ein anderes Druckermodell ein. Dadurch wird die Tintenstanderkennung verhindert, was zur Beschädigung des Druckers führen und andere Probleme verursachen kann.
- Wir empfehlen, Tintenbehälter innerhalb von sechs Monaten nach dem Öffnen aufzubauchen. Die Druckqualität kann beeinträchtigt werden, wenn Sie ältere Tintenbehälter verwenden.
- Lassen Sie den Drucker nie für längere Zeit (einen Monat oder länger) ohne Tintenbehälter. Resttinte kann im Drucker verklumpen und die Druckqualität beeinträchtigen.

Wie ein Tintenbehälter ersetzt wird

Wenn Sie in einer Meldung aufgefordert werden, einen Tintenbehälter auszutauschen, überprüfen Sie die Details der Meldung, und fahren Sie mit Schritt 2 fort.

1. [Tintenbehälter-Ersatz wird im Menü ausgewählt](#)
2. Tintenbehälter wird entfernt
 - ➔ [Tintenbehälter \(160 ml \(5,4 fl oz \)/330 ml \(11,2 fl oz\)\) wird entfernt](#)
 - ➔ [Tintenbehälter \(700 ml \(23,7 fl oz\)\) wird entfernt](#)
3. Neuer Tintenbehälter wird geladen

➔ [Tintenbehälter \(160 ml \(5,4 fl oz\)/330 ml \(11,2 fl oz\)\) wird geladen](#)

➔ [Tintenbehälter \(700 ml \(23,7 fl oz\)\) wird geladen](#)

»»» Wichtig

- Entnehmen Sie einen Tintenbehälter nicht während der Initialisierung unmittelbar nach dem Einschalten des Druckers oder während der Reinigung des Druckkopfs. Es könnte Tinte austreten.

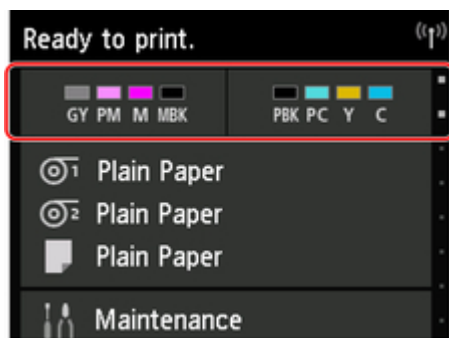
»»» Hinweis

- Der Tintenbehälter-Austausch ist sogar während des Druckvorgangs möglich, wenn Druckaufträge abgebrochen werden oder Papier zugeführt wird.

Tintenbehälter-Ersatz wird im Menü ausgewählt

1. Tippen Sie auf dem Home-Bildschirm auf den Anzeigebereich für die Tinte.

➔ [Touchscreen](#)



Der Bildschirm **Geschätzte aktuelle Tintenstände** wird angezeigt.

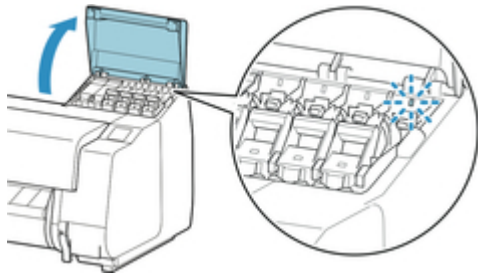
2. Tippen Sie auf **Ersetzen**.

Auf dem Touchscreen werden Anweisungen angezeigt.

Tintenbehälter (160 ml (5,4 fl oz)/330 ml (11,2 fl oz)) wird entfernt

1. Öffnen Sie die Tintenpatronenabdeckung des Tintenbehälters, den Sie ersetzen möchten, und prüfen Sie die Anzeige für Tintenbehälter.

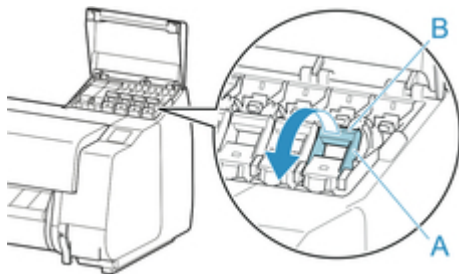
Die Anzeige für Tintenbehälter blinkt, wenn die Tinte erschöpft ist.



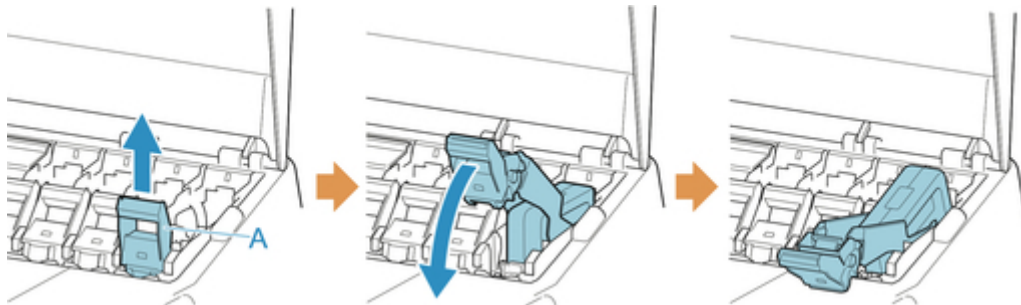
Wichtig

- Vermeiden Sie allzu viele Erschütterungen des Druckers, wenn Sie einen Tintenbehälter ersetzen. Behandeln Sie den Drucker vorsichtig, wenn Sie Tintenbehälter ersetzen.

2. Ziehen Sie das Griffteil (A) der Sperrhebel für die Tintenpatrone der jeweiligen Farbe nach vorne, um den Behälter auszutauschen, während Sie auf die Komponente B drücken.



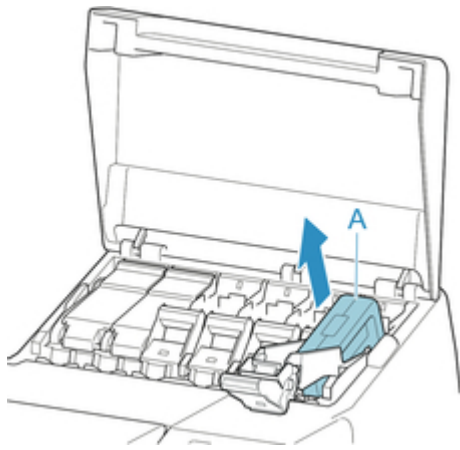
3. Heben Sie die Sperrhebel für die Tintenpatrone bis zum Anschlag an und drücken Sie diese dann nach vorne unten.



Hinweis

- Achten Sie darauf, dass der Sperrhebel für die Tintenpatrone nicht zurückschnappt.

4. Entnehmen Sie den Tintenbehälter, indem Sie ihn an den Griffen (A) anfassen, und tippen Sie dann auf **OK**.



Wichtig

- Lagern Sie den entnommenen Tintenbehälter mit der verbleibenden Tinte mit den Tintenlöchern (A) nach oben. Andernfalls könnte Tinte austreten und Flecken verursachen. Legen Sie den entnommenen Tintenbehälter in eine Plastiktüte und schließen Sie die Tüte.



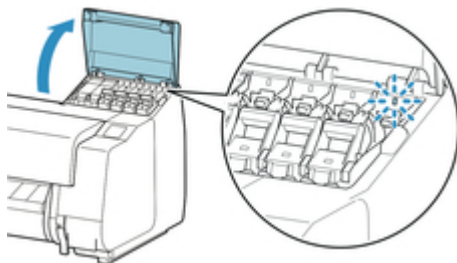
Hinweis

- Entsorgen Sie das gebrauchte Tintenbehälter gemäß den örtlichen Bestimmungen.

Tintenbehälter (700 ml (23,7 fl oz)) wird entfernt

1. Öffnen Sie die Tintenpatronenabdeckung des Tintenbehälters, den Sie ersetzen möchten, und prüfen Sie die Anzeige für Tintenbehälter.

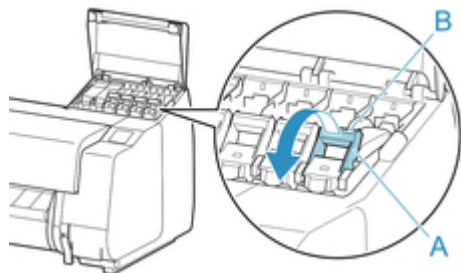
Die Anzeige für Tintenbehälter blinkt, wenn die Tinte erschöpft ist.



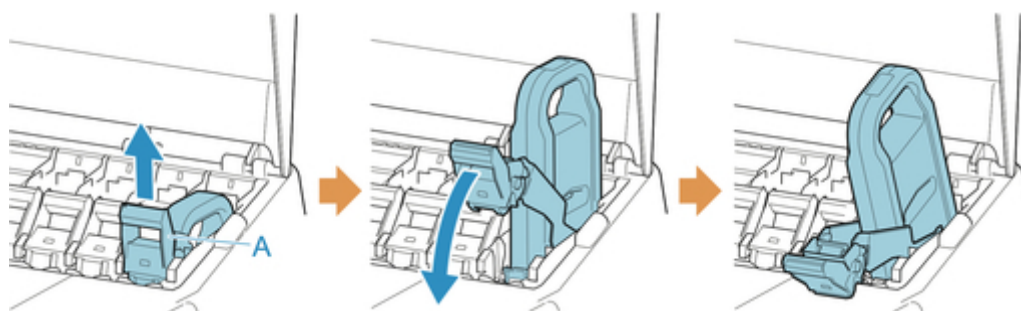
Wichtig

- Vermeiden Sie allzu viele Erschütterungen des Druckers, wenn Sie einen Tintenbehälter ersetzen. Behandeln Sie den Drucker vorsichtig, wenn Sie Tintenbehälter ersetzen.

2. Ziehen Sie das Griffteil (A) der Sperrhebel für die Tintenpatrone der jeweiligen Farbe nach vorne, um den Behälter auszutauschen, während Sie auf die Komponente B drücken.



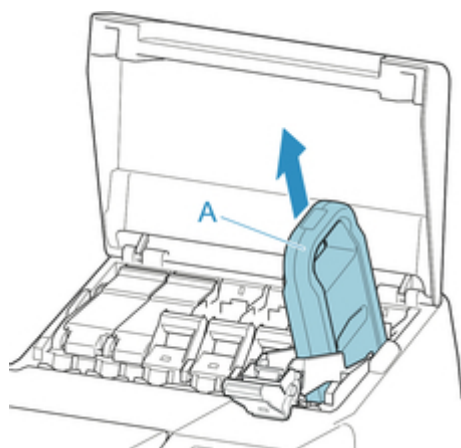
3. Heben Sie die Sperrhebel für die Tintenpatrone bis zum Anschlag an und drücken Sie diese dann nach vorne unten.



»»Hinweis

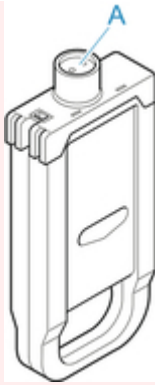
- Achten Sie darauf, dass der Sperrhebel für die Tintenpatrone nicht zurückschnappt.

4. Entnehmen Sie den Tintenbehälter mithilfe des Griffs (A) und tippen Sie dann auf **OK**.



»»»Wichtig

- Lagern Sie den entnommenen Tintenbehälter mit der verbleibenden Tinte in der Schachtel mit nach oben zeigenden Tintenlöchern (A). Andernfalls könnte Tinte austreten und Flecken verursachen.

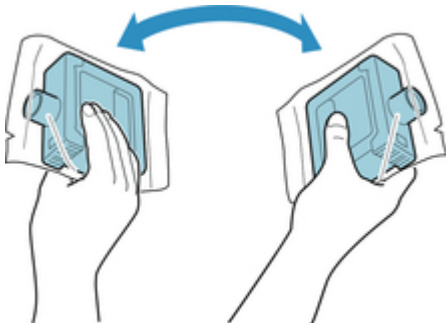


»»»Hinweis

- Entsorgen Sie das gebrauchte Tintenbehälter gemäß den örtlichen Bestimmungen.

Tintenbehälter (160 ml (5,4 fl oz)/330 ml (11,2 fl oz)) wird geladen

1. Bevor Sie den Beutel öffnen, neigen Sie den Tintenbehälter sieben oder acht Mal sanft nach links und rechts.



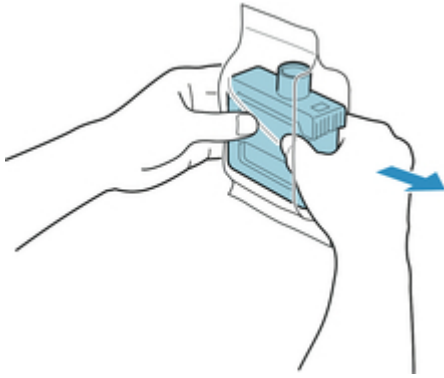
»»»Wichtig

- Entfernen und schütteln Sie Tintenbehälter nicht, die bereits in den Drucker eingesetzt waren. Es könnte Tinte austreten.
- Wenn der Tintenbehälter nicht geschüttelt wird, könnten sich die Komponenten der Tinte absetzen und die Druckqualität mindern.

»»»Hinweis

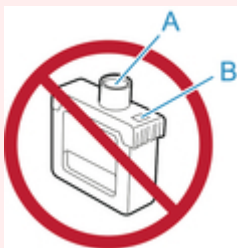
- Wenn der Tintenbehälter sehr kalt ist, lassen Sie ihn auf Raumtemperatur aufwärmen, bevor Sie ihn installieren.

2. Öffnen Sie den Beutel, und entnehmen Sie den Tintenbehälter.



Wichtig

- Berühren Sie keinesfalls die Tintenlöcher (A) oder die Metallkontakte (B). Dies kann Flecken verursachen, den Tintenbehälter beschädigen und die Druckqualität beeinträchtigen.



- Legen Sie den Tintenbehälter möglichst nicht ab, nachdem Sie ihn aus dem Beutel genommen haben. Andernfalls könnte Tinte austreten und Flecken verursachen.

3. Tippen Sie auf **OK** und setzen Sie den Tintenbehälter mit den Tintenlöchern nach unten und den Metallkontakten an der Rückseite in die Halterung ein.



Wichtig

- Ein Tintenbehälter kann nicht in den Halter eingesetzt werden, wenn die Farbe oder Ausrichtung falsch ist.

Wenn der Tintenbehälter nicht in die Halterung passt, setzen Sie ihn nicht mit Gewalt in die Halterung ein. Setzen Sie ihn erneut ein und überprüfen Sie dabei die Farbkennzeichnung, die Farbe des Tintenbehälters und die Ausrichtung des Tintenbehälters.

4. Heben Sie die Sperrhebel für die Tintenpatrone an und drücken Sie sie dann nach unten.



5. Drücken Sie das Griffteil der Sperrhebel für die Tintenpatrone fest hinein.



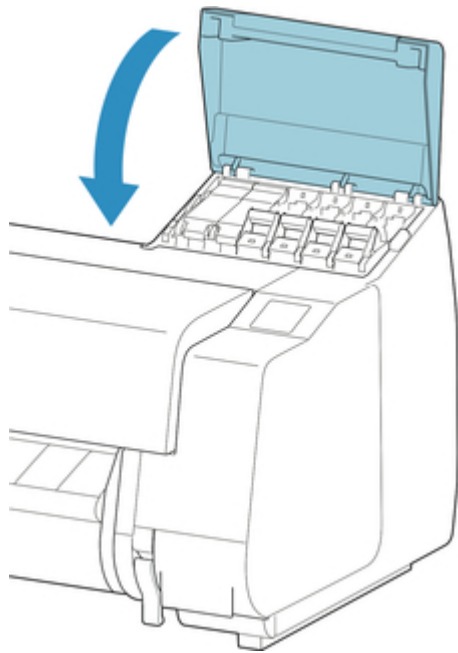
6. Vergewissern Sie sich, dass die Anzeige für Tintenbehälter leuchtet.



»»»Hinweis

- Wenn die Anzeige für Tintenbehälter nicht leuchtet, füllen Sie den Tintenbehälter auf.

7. Schließen Sie die Tintenpatronenabdeckung.



Tintenbehälter (700 ml (23,7 fl oz)) wird geladen

1. Bevor Sie den Beutel öffnen, halten Sie den neuen Tintenbehälter mit beiden Händen, und neigen Sie ihn vorsichtig sieben oder acht Mal nach links und rechts.



Vorsicht

- Ein 700 ml (23,7 fl oz)-Tintenbehälter ist schwer. Schütteln Sie ihn deshalb mit dem ganzen Arm statt nur aus dem Handgelenk heraus. Wenn Sie den Tintenbehälter nur aus dem Handgelenk heraus schütteln, könnten Sie Ihr Handgelenk verletzen.

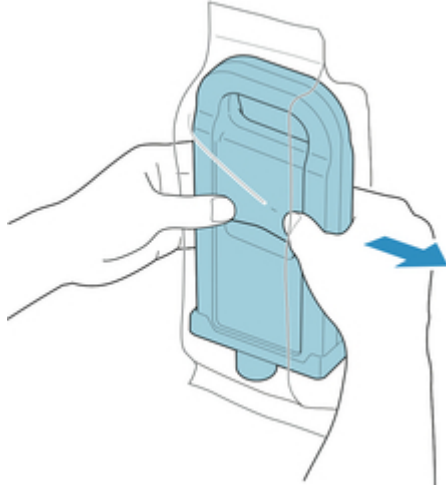
Wichtig

- Entfernen und schütteln Sie Tintenbehälter nicht, die bereits in den Drucker eingesetzt waren. Es könnte Tinte austreten.
- Wenn der Tintenbehälter nicht geschüttelt wird, könnten sich die Komponenten der Tinte absetzen und die Druckqualität mindern.

»»Hinweis

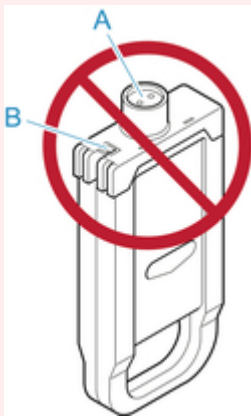
- Wenn der Tintenbehälter sehr kalt ist, lassen Sie ihn auf Raumtemperatur aufwärmen, bevor Sie ihn installieren.

2. Öffnen Sie den Beutel, und entnehmen Sie den Tintenbehälter.



»»Wichtig

- Berühren Sie keinesfalls die Tintenlöcher (A) oder die Metallkontakte (B). Dies kann Flecken verursachen, den Tintenbehälter beschädigen und die Druckqualität beeinträchtigen.



- Legen Sie den Tintenbehälter möglichst nicht ab, nachdem Sie ihn aus dem Beutel genommen haben. Andernfalls könnte Tinte austreten und Flecken verursachen.

3. Tippen Sie auf **OK** und setzen Sie den Tintenbehälter mit den Tintenlöchern nach unten und den Metallkontakten an der Rückseite in die Halterung ein.



Wichtig

- Ein Tintenbehälter kann nicht in den Halter eingesetzt werden, wenn die Farbe oder Ausrichtung falsch ist.

Wenn der Tintenbehälter nicht in die Halterung passt, setzen Sie ihn nicht mit Gewalt in die Halterung ein. Setzen Sie ihn erneut ein und überprüfen Sie dabei die Farbkennzeichnung, die Farbe des Tintenbehälters und die Ausrichtung des Tintenbehälters.

4. Heben Sie die Sperrhebel für die Tintenpatrone an und drücken Sie sie dann nach unten.



5. Drücken Sie das Griffteil der Sperrhebel für die Tintenpatrone fest hinein.



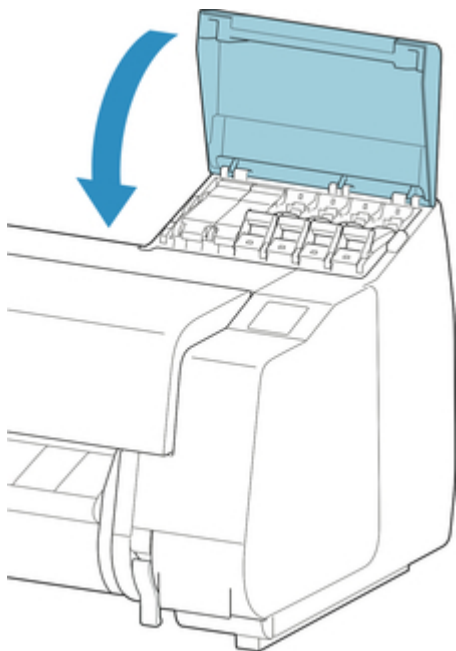
6. Vergewissern Sie sich, dass die Anzeige für Tintenbehälter leuchtet.



»» Hinweis

- Wenn die Anzeige für Tintenbehälter nicht leuchtet, füllen Sie den Tintenbehälter auf.

7. Schließen Sie die Tintenpatronenabdeckung.

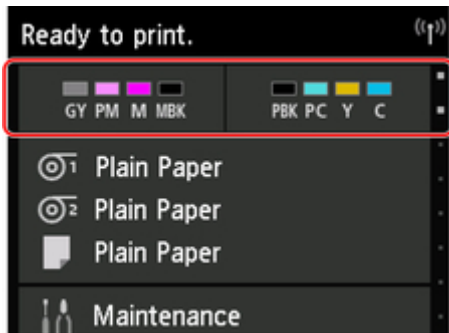


Überprüfen des Tintenstands

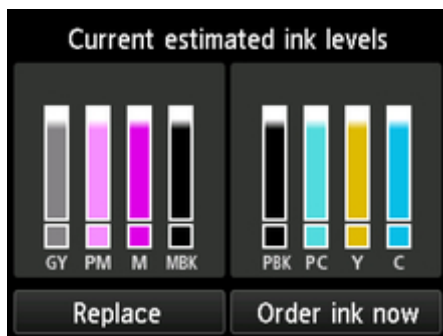
Auf dem Touchscreen können Sie feststellen, wie viel Tinte noch im Tintenbehälter vorhanden ist.




1. Tippen Sie auf dem Home-Bildschirm auf den Anzeigebereich für die Tinte.

➔ [Touchscreen](#)



Der Bildschirm **Geschätzte aktuelle Tintenstände (Current estimated ink levels)** wird angezeigt.



Wenn der Tintenstand niedrig ist, wird  angezeigt. Ist keine Tinte mehr vorhanden, wird  angezeigt. Wenn die Tintenstanderkennung deaktiviert wurde, wird  angezeigt.

Der verbleibende Tintenstand wird wie folgt angezeigt.



Wenn auf dem Touchscreen angegeben wird, dass die Tintenbehälter, ersetzt werden muss, tauschen Sie die Tintenbehälter aus. Wenn eine Meldung zur Prüfung der verbleibenden Tintenstände oder nach Aufträgen mit hohem Tintenkonsum, wie Drucken im Großformat oder Kopfreinigung, angezeigt wird, prüfen Sie die verbleibenden Stände und ersetzen Sie ggf. den Tintenbehälter.

➔ [Auswechseln von Tintenbehältern](#)

Hinweis

- Tippen Sie auf **Jetzt Ti. best. (Order ink now)**, um die Informationen zum Tintenanbieter anzuzeigen.

Wann müssen Tintenbehälter ausgewechselt werden?

Wechseln Sie die Tintenbehälter in folgenden Fällen aus, bzw. bereiten Sie sich darauf vor.

Wenn die Bestätigungsmeldung für die Tinte auf dem Touchscreen angezeigt wird

Wenn der Tintenstand niedrig ist, leuchtet die **Status**lampe orange und auf dem Touchscreen wird eine Benachrichtigung angezeigt. Sie können weiterhin drucken, sollten sich jedoch auf den Austausch des Tintenbehälters vorbereiten.

➔ [Überprüfen des Tintenstands](#)

Vor Druckaufträgen und Wartungstätigkeiten, die viel Tinte benötigen

Wenn nur noch wenig Tinte vorhanden ist, reicht diese für das Drucken im Großformat, die Kopfreinigung und Wartungstätigkeiten, die viel Tinte verbrauchen, möglicherweise nicht mehr aus. Wechseln Sie die Tintenbehälter in folgenden Fällen aus, bzw. bereiten Sie sich darauf vor.

Wenn die Nachricht für den Austausch des Tintenbehälters auf dem Touchscreen angezeigt wird

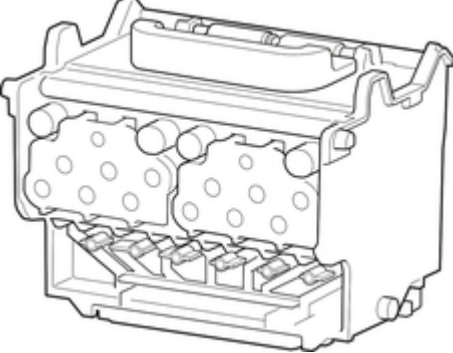
Wenn die Tinte ausgeht, blinkt die **Status**lampe orange, eine Meldung bezüglich des Austauschs des Tintenbehälters wird auf dem Touchscreen angezeigt und der Druckvorgang wird deaktiviert. Wechseln Sie den Tintenbehälter aus.

Druckkopf

- ➔ [Druckkopf](#)
- ➔ [Überprüfen verstopfter Düsen](#)
- ➔ [Reinigen des Druckkopfes](#)
- ➔ [Auswechseln des Druckkopfs](#)

Druckkopf

Überprüfen Sie beim Kauf die Modellnummer.

Form	Modellnummer
	PF-10

»»Hinweis

- Anweisungen zum Auswechseln des Druckkopfs finden Sie unter "[Auswechseln des Druckkopfs.](#)"

Überprüfen verstopfter Düsen

Wenn der Druck blass oder durch verschiedenfarbige Streifen beeinträchtigt ist, überprüfen Sie, ob die Düsen des Druckkopfs sauber sind, indem Sie ein Testmuster drucken.

»»»Hinweis

- Standardmäßig werden Düsen zu festgelegten Intervallen geprüft.
➔ [Auto-Wartungseinstellungen](#)

Papier, das vorbereitet werden muss

Bei Verwendung von Rollenpapier	Eine unbenutzte Rolle mit einer Mindestbreite von 254,0 mm (10,00 Zoll)
Bei Verwendung von Einzelblättern	Ein Einzelblatt unbenutzten Papiers im Format A4

1. Papier einlegen.

- ➔ [Einlegen von Rollen in den Rollenhalter](#)
- ➔ [Einlegen der oberen Rolle in den Drucker](#)
- ➔ [Einlegen der unteren Rolle in die Rolleneinheit](#)
- ➔ [Einlegen von Einzelblättern in den Drucker](#)

2. Streichen Sie über den Home-Bildschirm und tippen Sie auf **Wartung**.

- ➔ [Touchscreen](#)

Der Bildschirm **Wartung** wird angezeigt.

3. Tippen Sie auf **Düsentestmuster drucken**.

Eine Bestätigungsmeldung wird angezeigt.

4. Tippen Sie auf **Ja**.

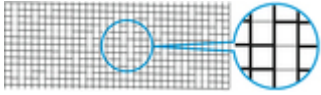
Der Drucker druckt nun ein Testmuster zum Testen der Düsen aus.

5. Überprüfen Sie die Druckergebnisse.

Wenn keine der waagerechten Linien der einzelnen Farben blass oder unvollständig sind, sind die Düsen sauber.



Wenn einige Teile der waagerechten Linien blass oder unvollständig sind, sind die Düsen für diese Farben verstopft.



Wenn horizontale Linien blass oder unvollständig sind, führen Sie eine Reinigung des Druckkopfs durch.

➔ [Reinigen des Druckkopfs](#)

Reinigen des Druckkopfes

Wenn der Druck blass ist, kann die Reinigung des Druckkopfs zur Verbesserung des Ergebnisses führen.

Wählen Sie je nach zu behebendem Problem einen der drei Reinigungsmodi für den Druckkopf (**Reinigung**, **Intensivreinigung** oder **Systemreinigung**).

- **Reinigung**

Wählen Sie diesen Modus, wenn der Ausdruck blass ist oder Fremdkörper enthält. Diese Reinigungsmethode verbraucht die geringste Tintenmenge.

Dieser Vorgang dauert etwa 8 Minuten.

- **Intensivreinigung**

Verwenden Sie diesen Modus, wenn keine Tinte ausgegeben wird, oder wenn die Option **Reinigung** das Problem nicht behebt.

Dieser Vorgang dauert etwa 8 oder 9 Minuten.

- **Systemreinigung**

Verwenden Sie diesen Modus, wenn der Druck nach der **Intensivreinigung** nicht verbessert wurde. Im Modus **Systemreinigung** wird sehr viel Tinte verbraucht. Wird dieser Vorgang häufiger durchgeführt, wird die Tinte schneller verbraucht. Führen Sie den Vorgang nur dann durch, wenn es notwendig ist.

Dieser Vorgang dauert etwa 10 Minuten.

»»»Wichtig

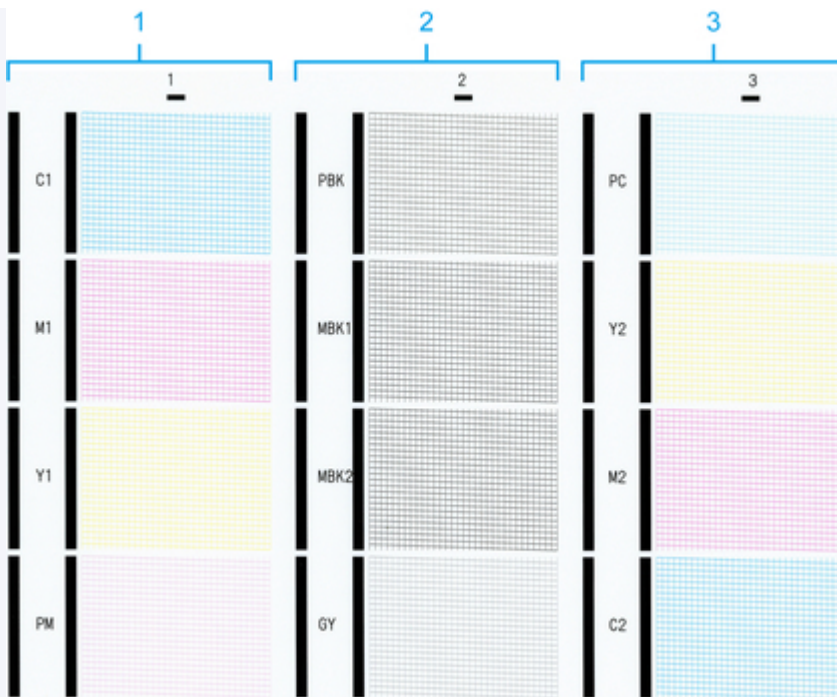
- Entfernen Sie nicht die Wartungskassette oder den Tintenbehälter während der **Reinigung**, der **Intensivreinigung** oder der **Systemreinigung**.

Es tritt möglicherweise Tinte aus, oder ein Fehler tritt auf.

- Wenn der Druck nach der **Systemreinigung** nicht verbessert wurde, hat der Druckkopf möglicherweise das Ende seiner Nutzungsdauer erreicht. Wenden Sie sich an Ihren Canon-Händler.

»»»Hinweis

- Prüfen Sie das Düsentestmuster und wählen Sie eine Tintengruppe aus, für die bei Bedarf eine Reinigung durchgeführt werden soll. Sie können jeden Druckkopf reinigen oder das Muster 1, 2 oder 3 wählen, um den Druckkopf mit einer verstopften Düse zu reinigen.



- Standardmäßig werden Düsen zu festgelegten Intervallen geprüft.

➔ [Auto-Wartungseinstellungen](#)

Führen Sie die Reinigung wie folgt durch.

1. Streichen Sie über den Home-Bildschirm und tippen Sie auf **Wartung**.

➔ [Touchscreen](#)

Der Bildschirm **Wartung** wird angezeigt.

2. Tippen Sie auf **Druckkopfreinigung**.
3. Tippen Sie auf **Reinigung**, **Intensivreinigung** oder **Systemreinigung**.
4. Tippen Sie auf die Tintengruppe, die gereinigt werden soll.

- **Alle Farben**
- **Muster 1:**C1/M1/Y1/PM
- **Muster 2:**PBK/MBK1/MBK2/GY
- **Muster 3:**PC/Y2/M2/C2

Eine Bestätigungsmeldung wird angezeigt.

5. Tippen Sie auf **Ja**.

Die Kopfreinigung wird nun ausgeführt.

6. Drucken Sie ein Testmuster, um die Düsen zu überprüfen, und stellen Sie fest, ob die Reinigung die Verstopfung der Düsen behoben hat.

➔ [Überprüfen verstopfter Düsen](#)

Auswechseln des Druckkopfs

Wenn Sie auf dem Touchscreen aufgefordert werden, den Druckkopf zu ersetzen oder dies von Ihrem Canon-Händler vornehmen zu lassen, tauschen Sie den Druckkopf aus.

Kompatibler Druckkopf

Nähere Informationen zum kompatiblen Druckkopf finden Sie unter "[Druckkopf](#)."

Vorsichtsmaßnahmen beim Umgang mit dem Druckkopf

Berücksichtigen Sie beim Umgang mit dem Druckkopf folgende Vorsichtsmaßnahmen.



Vorsicht

- Lagern Sie den Druckkopf aus Sicherheitsgründen immer außerhalb der Reichweite von Kindern.
- Falls Tinte versehentlich verschluckt wird, wenden Sie sich sofort an einen Arzt.
- Berühren Sie den Druckkopf nicht unmittelbar nach dem Drucken. Der Druckkopf wird extrem heiß, und Sie könnten sich verbrennen.

Wichtig

- Möglicherweise befindet sich rund um die Düsen des Druckkopfs, den Sie entfernen, Tinte. Gehen Sie beim Auswechseln des Druckkopfs vorsichtig vor. Die Tinte kann Flecken auf der Kleidung verursachen.
- Öffnen Sie den Beutel mit dem Druckkopf erst unmittelbar vor dem Einsetzen. Sobald Sie den Druckkopf aus dem Beutel genommen haben, sollte dieser umgehend eingesetzt werden. Wenn der Druckkopf nach dem Öffnen des Beutels ungeschützt gelagert wird, können die Düsen austrocknen, was möglicherweise die Druckqualität beeinträchtigt.

Auswählen des Menüs zum Auswechseln des Druckkopfs



Vorsicht

- Wenn Sie den Druckkopf unmittelbar nach dem Drucken auswechseln müssen, warten Sie vorher einige Minuten. Die Metallteile des Druckkopfs werden beim Drucken heiß, und Sie könnten sich beim Kontakt mit diesen Teilen verbrennen.

Wichtig

- Beim Auswechseln des Druckkopfs können Sie sich die Hände schmutzig machen. Tragen Sie beim Auswechseln des Druckkopfs die Handschuhe, die dem neuen Druckkopf beiliegen.

Hinweis

- Bereiten Sie einen neuen Tintenbehälter vor, wenn der Tintenstand niedrig ist.

- Bereiten Sie eine neue Wartungskassette vor, wenn die verbleibende Kapazität der Wartungskassette zur Neige geht.

1. Entfernen Sie ggf. vorgeschobenes Papier.

- Bei der Verwendung von Rollenpapier, dieses aufwickeln.
 - ➔ [Entnehmen der oberen Rolle aus dem Drucker](#)
 - ➔ [Entfernen der unteren Rolle aus der Rolleneinheit](#)
- Bei der Verwendung von Einzelblättern das Einzelblatt entfernen.
 - ➔ [Entfernen von Einzelblättern](#)

2. Reinigen Sie die obere Abdeckung von innen.

- ➔ [Reinigen der Innenseite der oberen Abdeckung](#)

3. Streichen Sie über den Home-Bildschirm und tippen Sie auf **Wartung**.

- ➔ [Touchscreen](#)

Der Bildschirm **Wartung** wird angezeigt.

4. Tippen Sie auf **Druckkopfaustausch**.

Eine Bestätigungsmeldung wird angezeigt.

5. Tippen Sie auf **Ja**.

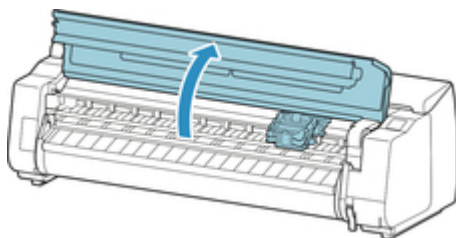
Die Tinte wird aufgesaugt. Wenn der Vorgang abgeschlossen ist, werden Anweisungen auf dem Touchscreen angezeigt.

Das Aufsaugen von Tinte in das System dauert 5-6 Minuten.

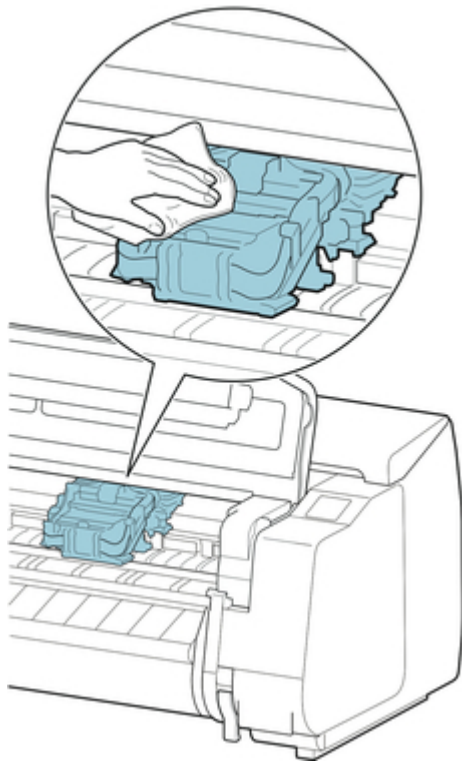
Auswechseln des Druckkopfs

1. Öffnen Sie obere Abdeckung.

Das Verfahren zum Auswechseln des Druckkopfs wird auf dem Touchscreen angezeigt.

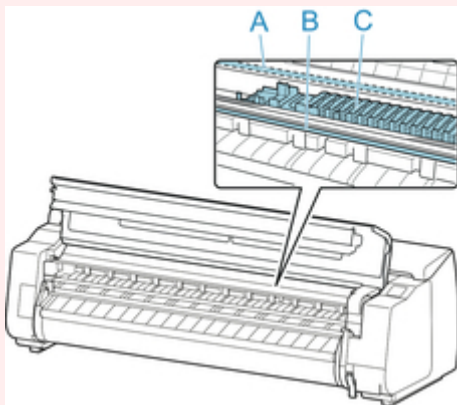


2. Wenn die Verriegelung für den Druckkopf und der Sperrhebel für den Druckkopf schmutzig sind, wischen Sie diese mit einem vollständig ausgewrungenen Tuch ab.



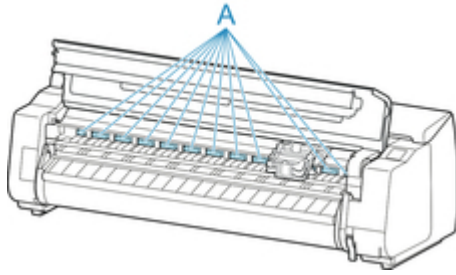
Wichtig

- Berühren Sie niemals die Lineare Skala (A), die Schlittenschiene (B) oder den Tintenrohr-Stabilisator (C). Dadurch können diese Komponenten beschädigt werden.

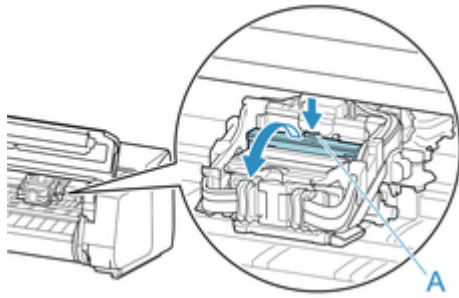


3. Wenn der Lüftungskanal (A) schmutzig ist, wischen Sie diesen mit einem feuchten Tuch ab, das Sie vollständig ausgewrungen haben.

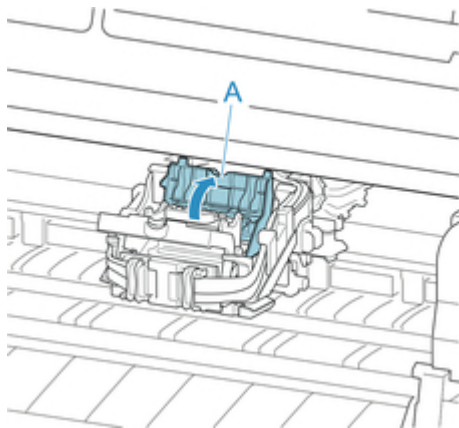
Wenn der Schlitten den Lüftungskanal verdeckt, verschieben Sie vor der Reinigung des Kanals den Schlitten manuell.



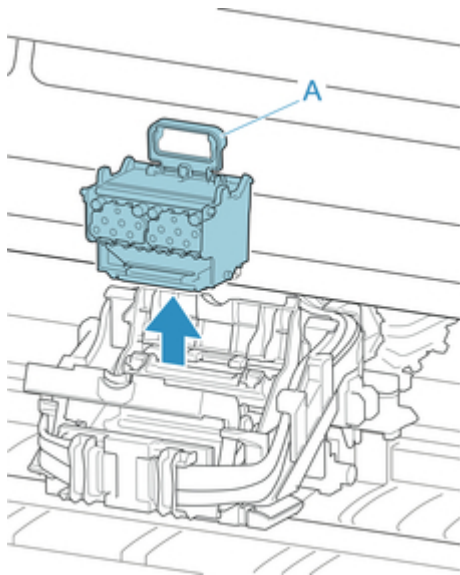
4. Während Sie auf die Taste (A) in der Mitte des Sperrhebel für den Druckkopf drücken, ziehen Sie den Hebel zum Öffnen bis zum Anschlag nach vorne.



5. Halten Sie den Griff (A) und öffnen Sie die Verriegelung für den Druckkopf bis zum Anschlag.



6. Entnehmen Sie den Druckkopf mithilfe des blauen Griffs (A) und tippen Sie dann auf **OK**.



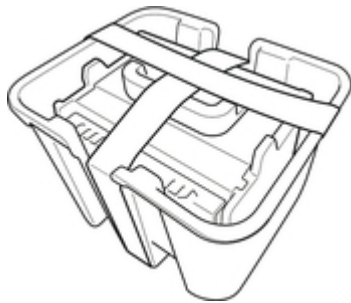
Wichtig

- Berühren Sie niemals die Metallkontakte am Schlitten. Achten Sie zudem darauf, dass sich an den Metallkontakten am Schlitten kein Schmutz oder Schnittabfall ansammelt. Andernfalls kann der Drucker beschädigt werden.

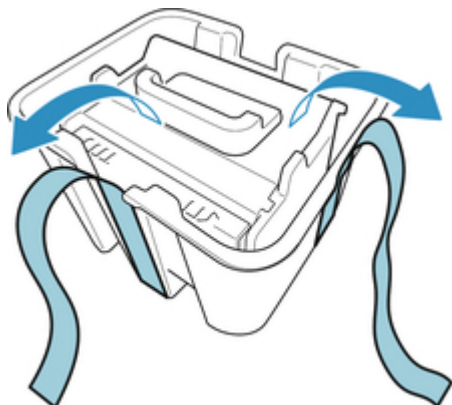
Hinweis

- Entsorgen Sie den gebrauchten Druckkopf gemäß den örtlichen Bestimmungen.

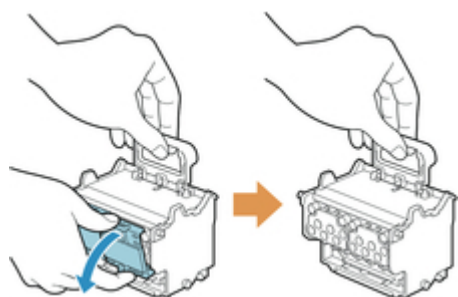
7. Entnehmen Sie den Druckkopf aus dem Beutel in der Schachtel.



8. Entfernen Sie das Klebeband, mit dem der Druckkopf gesichert war.

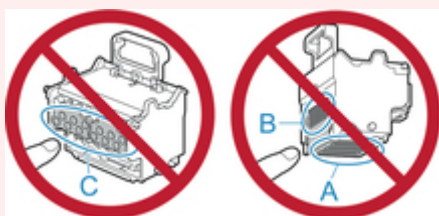


9. Heben Sie den Druckkopf mit dem blauen Griff an und entfernen Sie die orangefarbene Schutzkappe (2).



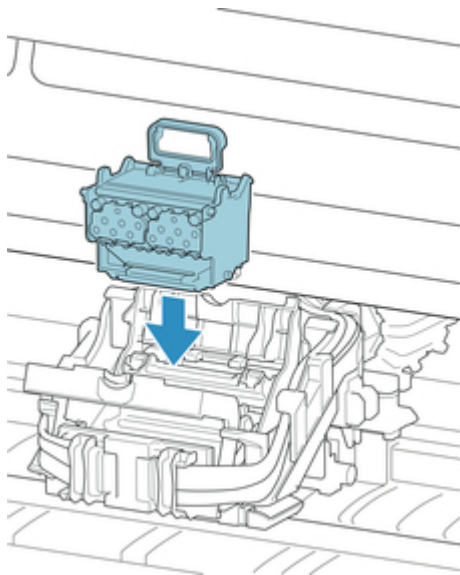
Wichtig

- Fassen Sie den Druckkopf immer an dem blauen Griff an. Berühren Sie keinesfalls die Düsen (A) oder die Metallkontakte (B). Dies könnte den Druckkopf beschädigen und die Druckqualität beeinträchtigen.
- Berühren Sie niemals die Tintenlöcher (C). Dies könnte die Druckqualität beeinträchtigen.

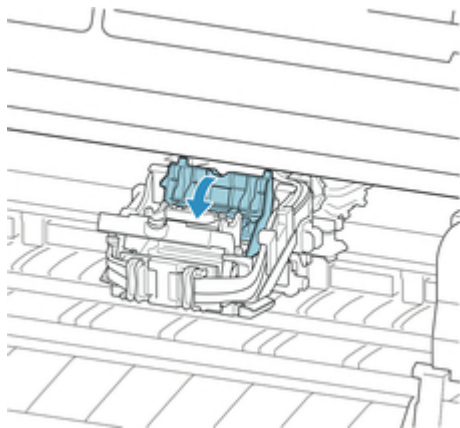


- Die Innenseite der Schutzkappe ist mit Tinte beschichtet, um die Düsen zu schützen. Achten Sie darauf, diese Flächen beim Entfernen der Kappen nicht zu berühren.
- Der Druckkopf enthält Tinte, um die Düsen zu schützen. Wir empfehlen, die Schutzkappe beim Entfernen über der Verpackung des Druckkopfs zu halten oder diese sicher zu beseitigen, um das Verschütten von Tinte und Beschmutzen Ihrer Kleidung oder der Umgebung zu vermeiden. Wischen Sie versehentlich verschüttete Tinte mit einem trockenen Tuch auf.
- Wenn Sie einen Druckkopf vor dem Einsetzen vorübergehend irgendwo ablegen müssen, legen Sie ihn mit der gleichen Ausrichtung wieder in die Schachtel. Wird er mit der Oberseite nach unten abgelegt, können die Düsen oder die Metallkontakte beschädigt werden, was die Druckqualität beeinträchtigen kann.
- Bringen Sie die entfernte Schutzkappe nicht wieder an. Entsorgen Sie diese Teile gemäß örtlichen Bestimmungen.

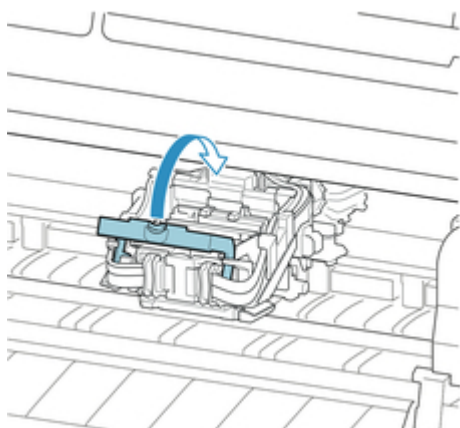
10. Drücken Sie den Druckkopf sorgfältig fest an und stellen Sie dabei sicher, dass die Düsen, die Metallkontakte und die Tintenlöcher den Schlitten nicht berühren.



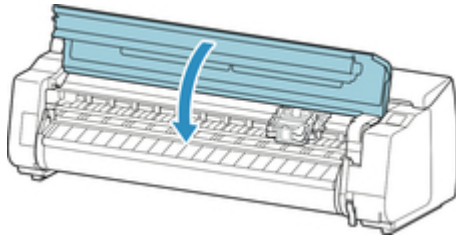
11. Senken Sie die Verriegelung für den Druckkopf nach vorne ab und sichern Sie den Druckkopf.



12. Senken Sie den Sperrhebel für den Druckkopf nach hinten ab, bis Sie ein Klicken hören.



13. Schließen Sie die obere Abdeckung.



Das System wird nun mit Tinte gefüllt. Dieser Vorgang dauert etwa 18 oder 19 Minuten.

»»»Wichtig

- Während Tinte eingefüllt wird, sollten Sie den Tintenbehälter oder die Wartungskassette unter keinen Umständen entfernen. Es könnte Tinte austreten.

»»»Hinweis

- Die Ausrichtung der Druckkopfposition wird durchgeführt, wenn **Muster nach Druckk.aust. druck.** auf **EIN** festgelegt ist.

Befolgen Sie zum Einlegen von Papier die Anweisungen auf dem Touchscreen.

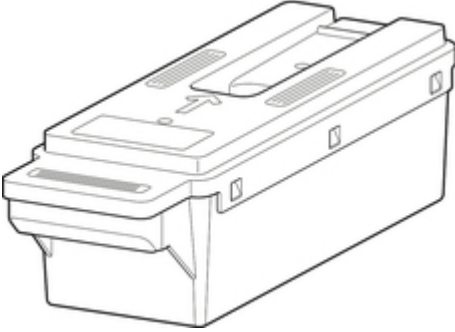
➔ [Auto-Wartungseinstellungen](#)

Wartungskassette

- ➔ [Wartungskassette](#)
- ➔ [Auswechseln der Wartungskassette](#)
- ➔ [Überprüfen der Restkapazität der Wartungskassette](#)
- ➔ [Wann soll die Wartungskassette ausgewechselt werden?](#)

Wartungskassette

Überprüfen Sie beim Kauf die Modellnummer.

Form	Modellnummer
	MC-30

»»Hinweis

- Anweisungen zum Auswechseln des Wartungskassettes finden Sie unter "[Auswechseln der Wartungskassette.](#)"

Auswechseln der Wartungskassette

Kompatibles Wartungskassette

Nähere Informationen zum kompatiblen Wartungskassette finden Sie unter "[Wartungskassette](#)."

Vorsichtsmaßnahmen beim Umgang mit dem Wartungskassette

Berücksichtigen Sie beim Umgang mit dem Wartungskassette folgende Vorsichtsmaßnahmen.



Vorsicht

- Lagern Sie den Wartungskassette aus Sicherheitsgründen immer außerhalb der Reichweite von Kindern.
- Falls Tinte versehentlich verschluckt wird, wenden Sie sich sofort an einen Arzt.

Wichtig

- Entfernen Sie die Wartungskassette nur, um sie auszuwechseln. Es könnte Tinte austreten.
- Entfernen Sie die Wartungskassette nicht während der Initialisierung unmittelbar nach dem Einschalten des Druckers, während der Reinigung des Druckkopfs, solange Tinte abgesaugt wird oder während der Initialisierung unmittelbar nach dem Auswechseln der Wartungskassette.
Die Wartungskassette kann beschädigt werden, oder Tinte kann auslaufen.
- Um zu verhindern, dass Tinte aus einer gebrauchten Wartungskassette austritt, achten Sie darauf, dass Sie sie nicht fallen lassen oder uneben aufbewahren. Andernfalls könnte Tinte austreten und Flecken verursachen.
- An der Oberseite der Wartungskassette haftet nach der Verwendung Tinte an. Gehen Sie beim Auswechseln des Wartungskassettes vorsichtig vor. Die Tinte kann Flecken auf der Kleidung verursachen.

Wie eine Wartungskassette ersetzt wird

Wenn Sie in einer Meldung aufgefordert werden, eine Wartungskassette auszutauschen, überprüfen Sie die Details der Meldung, und fahren Sie mit Schritt 2 fort.

1. [Wartungskassette-Ersatz wird im Menü ausgewählt](#)
2. [Auswechseln des Wartungskassettes](#)

Wartungskassette-Ersatz wird im Menü ausgewählt

1. Streichen Sie über den Home-Bildschirm und tippen Sie auf **Wartung**.

➔ [Touchscreen](#)

Der Bildschirm **Wartung** wird angezeigt.

2. Tippen Sie auf **Info zu Wartungskassette**.

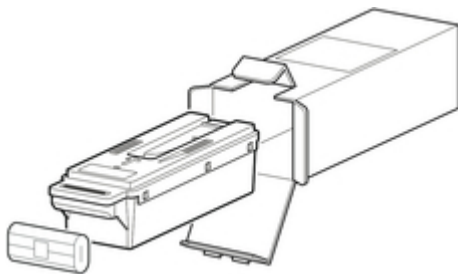
Der Bildschirm **Info zu Wartungskassette** wird angezeigt.

3. Tippen Sie auf **Ersetzen**.

Auf dem Touchscreen werden Anweisungen angezeigt.

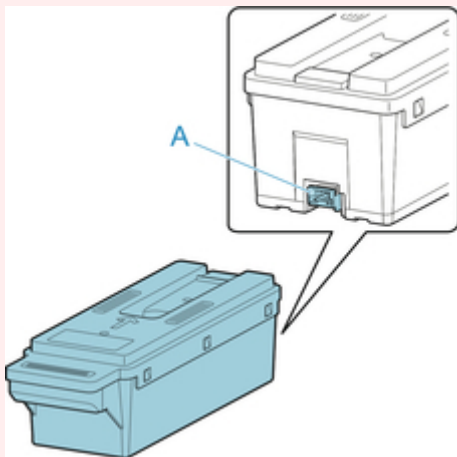
Auswechseln des Wartungskassettes

1. Öffnen Sie die Schachtel und entnehmen Sie die Plastiktüte und die Wartungskassette.

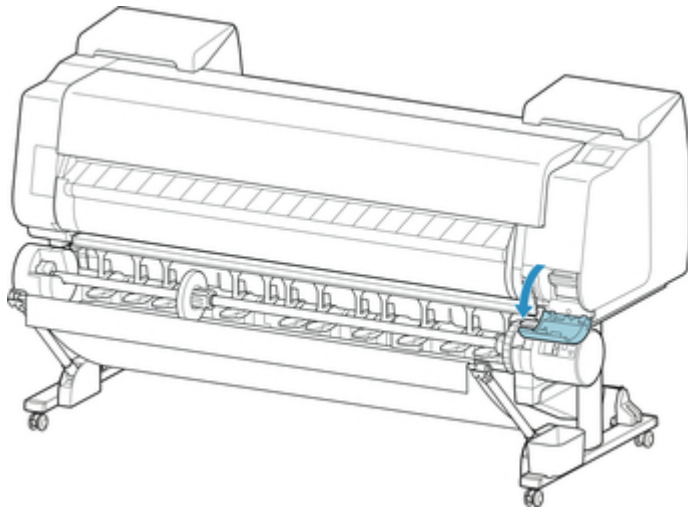


Wichtig

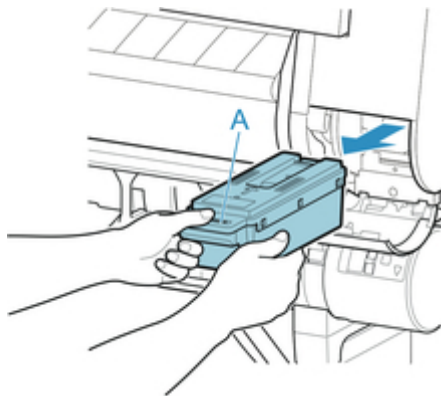
- Berühren Sie keinesfalls die Metallkontakte (A). Dies kann die Wartungskassette beschädigen.



2. Öffnen Sie die Wartungskassettenabdeckung.



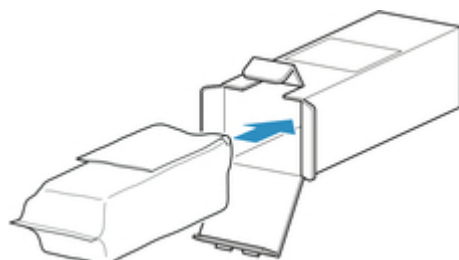
3. Halten Sie die gebrauchte Wartungskassette mit einer Hand am Griff (A) und legen Sie die andere Hand unter die Wartungskassette, um diese unten fest und beim Herausnehmen gerade zu halten.



►►► Wichtig

- Eine gebrauchte Wartungskassette ist schwer. Halten Sie die Kassette beim Entnehmen und Lagern immer ganz fest und eben. Wenn Sie eine gebrauchte Wartungskassette fallen lassen oder uneben lagern, kann Tinte austreten und Flecken verursachen.

4. Stecken Sie die gebrauchte Wartungskassette in die dafür vorgesehene Plastiktüte und legen Sie sie auf einer ebenen Fläche ab.
5. Prüfen Sie Oberseite und Unterseite der Wartungskassette, setzen Sie sie in den Karton, und bewahren Sie den Karton auf einer ebenen Oberfläche auf.



Wichtig

- Geben Sie die gebrauchte Wartungskassette immer zurück in die Schachtel und lagern Sie diese waagrecht.

Hinweis

- Entsorgen Sie das gebrauchte Wartungskassette gemäß den örtlichen Bestimmungen.

6. Wischen Sie etwaige Verschmutzung auf der Wartungskassettenabdeckung weg.

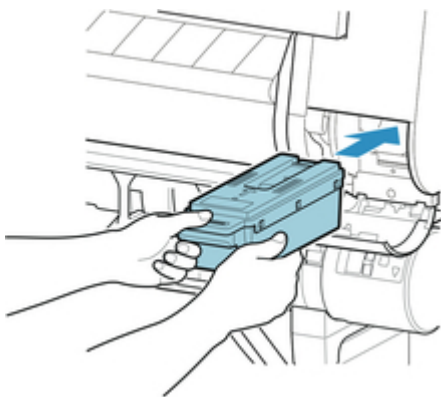


Wichtig

- Stützen Sie die Wartungskassettenabdeckung beim Abwischen von unten.

7. Führen Sie die Wartungskassette vollständig ein, und halten Sie sie dabei gerade.

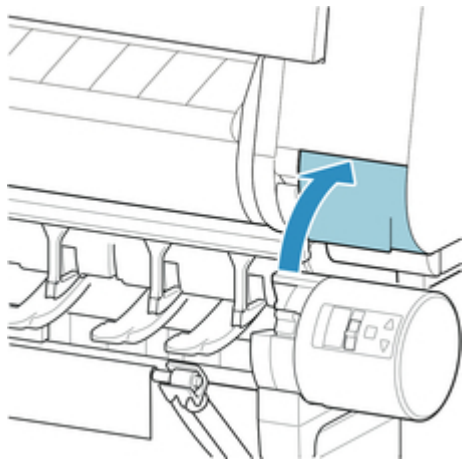
Die Wartungskassette wird initialisiert.



Wichtig

- Entfernen Sie die Wartungskassette nicht während der Initialisierung direkt nach Austauschen der Wartungskassette. Die Wartungskassette könnte sonst Schaden nehmen.

8. Schließen Sie die Wartungskassettenabdeckung.



Überprüfen der Restkapazität der Wartungskassette

Die Wartungskassette nimmt überschüssige Tinte von der Druckkopfreinigung auf. Die verbleibende Kapazität der Wartungskassette können Sie auf dem Touchscreen überprüfen.

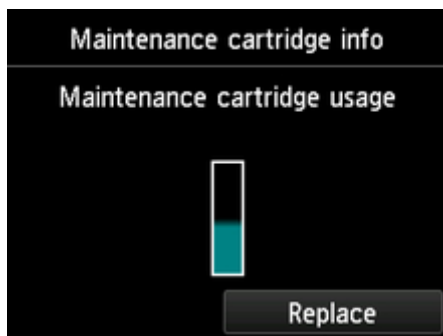
1. Streichen Sie über den Home-Bildschirm und tippen Sie auf **Wartung**.

➔ [Touchscreen](#)

Der Bildschirm **Wartung** wird angezeigt.

2. Tippen Sie auf **Info zu Wartungskassette**.

Der Bildschirm **Info zu Wartungskassette (Maintenance cartridge info)** wird angezeigt.



Wenn auf dem Touchscreen angegeben wird, dass die Wartungskassette, ersetzt werden muss, tauschen Sie die Wartungskassette aus. Wenn eine Meldung zum Überprüfen der Restkapazität der Wartungskassette angezeigt wird, oder vor der Durchführung von Kapazität beanspruchenden Aufträgen wie Druckkopfreinigung oder Vorbereitungen für den Transport des Druckers überprüfen Sie die Restkapazität der Wartungskassette und bereiten Sie ggf. eine neue Wartungskassette vor.

➔ [Auswechseln der Wartungskassette](#)

Wann soll die Wartungskassette ausgewechselt werden?

Wechseln Sie die Wartungskassette in folgenden Fällen aus, bzw. bereiten Sie sich darauf vor.

Wenn die Bestätigungsmeldung für die Wartungskassette auf dem Touchscreen angezeigt wird

Wenn die Wartungskassette fast leer ist, leuchtet die **Status**lampe orange und auf dem Touchscreen wird eine Benachrichtigung angezeigt. Sie können mit dem Drucken fortfahren. Überprüfen Sie jedoch die verbleibende Kapazität der Wartungskassette und bereiten Sie sich darauf vor, die Wartungskassette auszuwechseln.

➔ [Überprüfen der Restkapazität der Wartungskassette](#)

Wenn die Kapazität der Wartungskassette drastisch verringert ist

Die Druckkopfreinigung, der Austausch des Druckkopfs und die Vorbereitungen für den Transport des Druckers beanspruchen einen Großteil der Kapazität der Wartungskassette. (Die Vorbereitungen für den Druckertransport verbrauchen besonders viel Kapazität.)

Prüfen Sie die verbleibende Kapazität der Wartungskassette vor der Wartung, und wechseln Sie die Wartungskassette bei Bedarf aus.

Wenn die Meldung für den Austausch der Wartungskassette auf dem Touchscreen angezeigt wird

Wenn die Kapazität der Wartungskassette zu Ende geht, blinkt die **Status**lampe orange, eine Meldung bezüglich des Austauschs der Wartungskassette wird auf dem Touchscreen angezeigt, und die Druckfunktion wird deaktiviert. Ersetzen Sie die Wartungskassette durch eine neue.

Schneidmesser

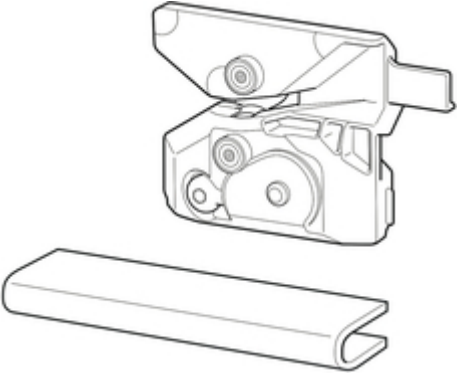
➔ [Schneidmesser](#)

➔ [Auswechseln des Schneidmessers](#)

Schneidmesser

Überprüfen Sie beim Kauf die Modellnummer.

Dieses Schneidmesser wird mit einer Komponente geliefert, mit der das Schneidmesser beim Einsetzen gesichert wird.

Form	Modellnummer
 The image shows a technical drawing of a blade and its locking component. The blade is a long, thin, rectangular strip with a curved end. The locking component is a more complex, multi-faceted part with several circular features and a protruding tab. The drawing is a line drawing with no shading.	CT-07

»»» Hinweis

- Anweisungen zum Auswechseln des Schneidmessers finden Sie unter "[Auswechseln des Schneidmessers.](#)"

Auswechseln des Schneidmessers

Kompatibles Schneidmesser

Nähere Informationen zum kompatiblen Schneidmesser finden Sie unter "[Schneidmesser](#)."

Auswählen des Menüs zum Auswechseln des Schneidmessers

1. Streichen Sie über den Home-Bildschirm und tippen Sie auf **Wartung**.

→ [Touchscreen](#)

Der Bildschirm **Wartung** wird angezeigt.

2. Tippen Sie auf **Schneidmessereinheit austausch..**

Eine Bestätigungsmeldung wird angezeigt.

3. Tippen Sie auf **Ja**.

Der Schlitten bewegt sich. Wenn er anhält, werden auf dem Touchscreen Anweisungen angezeigt.

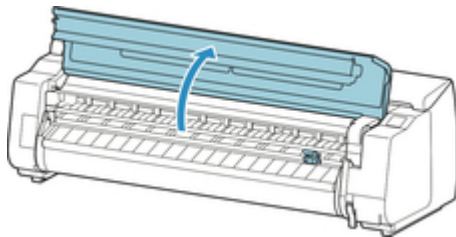
»»» Hinweis

- Wenn Sie nicht innerhalb von 2 Minuten tätig werden, wird der Austausch des Schneidmessers abgebrochen. Wiederholen Sie in diesem Fall den Vorgang.

Auswechseln des Schneidmessers

1. Öffnen Sie obere Abdeckung.

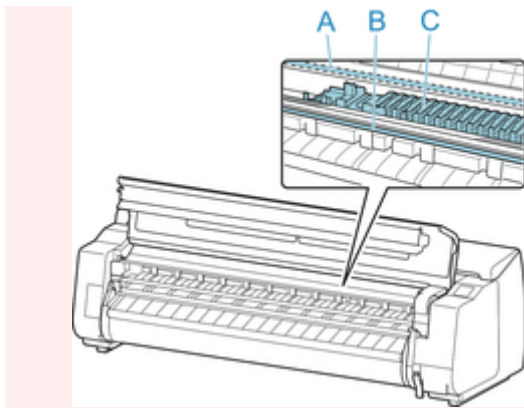
Das Verfahren zum Auswechseln des Schneidmessers wird auf dem Touchscreen angezeigt.



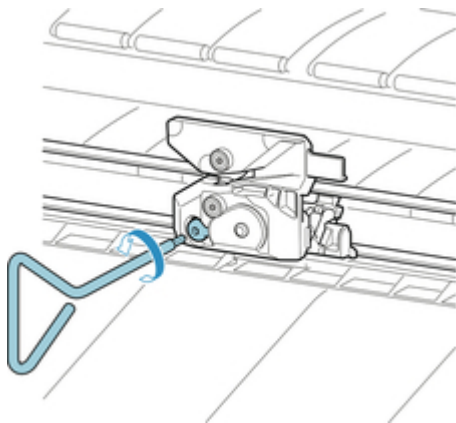
2. Wenn das Schneidmesser schmutzig ist, wischen Sie es mit einem feuchten Tuch ab, das Sie vollständig ausgewrungen haben.

»»» Wichtig

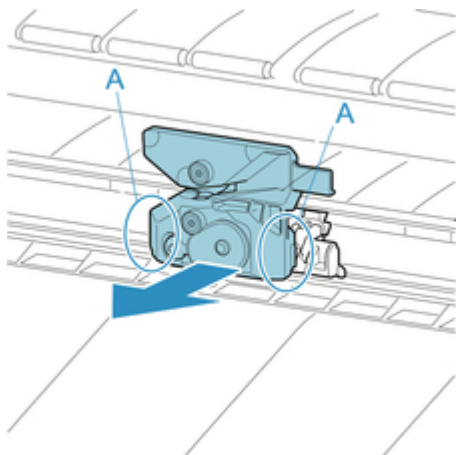
- Berühren Sie niemals die Lineare Skala (A), die Schlittenschiene (B) oder den Tintenrohr-Stabilisator (C). Dadurch können diese Komponenten beschädigt werden.



3. Lösen Sie die Sechskantschraube mit einem Sechskantschlüssel.



4. Entfernen Sie das Schneidmesser und halten Sie es dabei an den Seiten A fest.



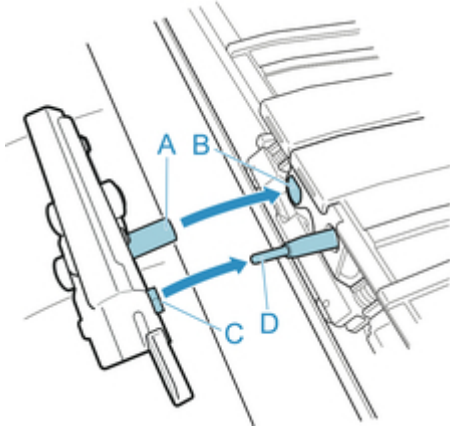
 **Vorsicht**

- Berühren Sie nie einen anderen Teil als A. Sie könnten sich die Hände schmutzig machen oder sich verletzen. Dies kann außerdem den Drucker beschädigen.
- Bauen Sie das Schneidmesser nicht auseinander. Das Berühren der Klinge kann Verletzungen zur Folge haben.

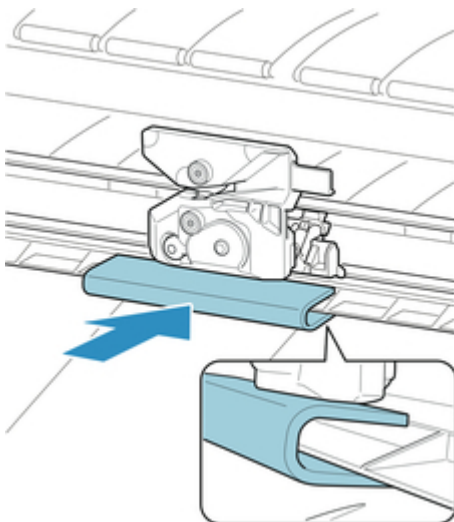
»»Hinweis

- Entsorgen Sie das gebrauchte Schneidmesser gemäß den örtlichen Bestimmungen.

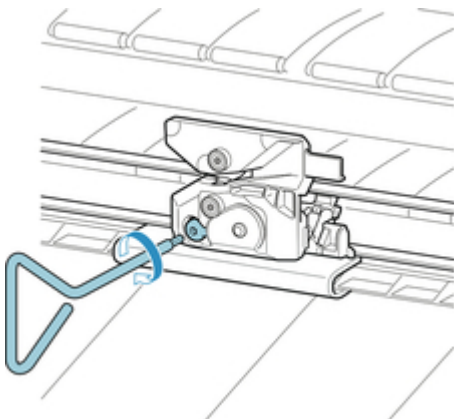
5. Setzen Sie das neue Schneidmesser ein und richten Sie dabei A an B und C an D aus.



6. Richten Sie dabei das im Lieferumfang des neuen Schneidmessers enthaltene Befestigungselement an der Mitte des Schneidmesser aus.



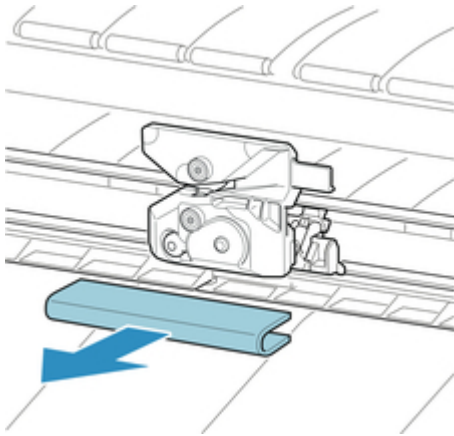
7. Schrauben Sie die Sechskantschraube fest.



Wichtig

- Nachdem das Schneidmesser sicher befestigt wurde, überprüfen Sie, ob das Schneidmesser nicht herausfällt. Fällt das Schneidmesser heraus, kann hierdurch der Drucker beschädigt werden.

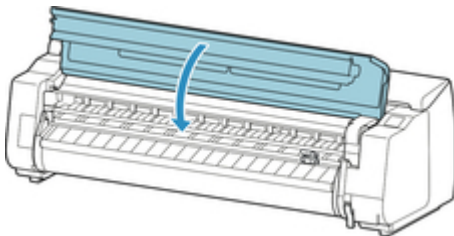
8. Entfernen Sie das Befestigungselement.



Wichtig

- Entfernen Sie unbedingt immer das Befestigungselement. Durch den Betrieb mit eingesetztem Befestigungselement kann der Drucker beschädigt werden.

9. Schließen Sie die obere Abdeckung.



10. Eine Bestätigungsmeldung wird angezeigt.

Tippen Sie auf **Ja**.

Durchführen der Wartungsfunktionen von Ihrem Computer aus (Windows)

- **Reinigen der Druckköpfe**
- **Drucken eines Düsentestmusters**

Reinigen der Druckköpfe

Bei der Druckkopfreinigung werden verstopfte Druckkopfdüsen gereinigt. Sie sollten eine Druckkopfreinigung durchführen, wenn der Ausdruck blass ist oder eine einzelne Farbe nicht gedruckt wird, obwohl ausreichend Tinte vorhanden ist.

So führen Sie eine Druckkopfreinigung durch:



Druckkopfreinigung (Print Head Cleaning)

1. Öffnen des [Druckertreiber-Setup-Fensters](#)
2. Auswählen von **Druckkopfreinigung (Print Head Cleaning)** auf der Registerkarte **Wartung (Maintenance)**

Wenn das Dialogfeld **Druckkopfreinigung (Print Head Cleaning)** geöffnet wird, wählen Sie die Art der Druckkopfreinigung aus:

- **Cleaning**

Führen Sie eine **Reinigung (Cleaning)** durch, wenn der Ausdruck blass ist oder eine einzelne Farbe nicht gedruckt wird, obwohl ausreichend Tinte vorhanden ist.

- **System Cleaning**

Bei der **Systemreinigung (System Cleaning)** handelt es sich um eine leistungsstärkere Reinigungsfunktion. Führen Sie eine **Systemreinigung (System Cleaning)** durch, wenn Sie die **Reinigung (Cleaning)** mehrfach wiederholt haben und keine Besserung eingetreten ist.

»» Wichtig

- Bei der **Systemreinigung (System Cleaning)** (System Cleaning) wird eine sehr große Menge Tinte verbraucht.
Bei der häufigen Durchführung einer Systemreinigung wird der Tintenvorrat des Druckers schnell aufgebraucht. Führen Sie daher eine Systemreinigung nur durch, wenn sie erforderlich ist.

3. Führen Sie die Reinigung durch

Stellen Sie sicher, dass der Drucker eingeschaltet ist, und klicken Sie auf **OK**.

Die Druckkopfreinigung beginnt.

»» Hinweis

- Verwenden Sie nach Abschluss der **Reinigung (Cleaning)** bzw. der **Systemreinigung (System Cleaning)** die Funktion **Druckdüsen-Prüfmuster (Print Nozzle Check Pattern)**, um die Reinigungsergebnisse zu überprüfen.

Verwandtes Thema

- [Drucken eines Düsentestmusters](#)

Drucken eines Düsentestmusters

Mit Hilfe der Düsentest-Funktion können Sie durch Ausdrucken eines Düsentestmusters überprüfen, ob der Druckkopf ordnungsgemäß funktioniert. Falls der Ausdruck blass ist oder eine Farbe nicht gedruckt wird, sollten Sie das Düsentestmuster ausdrucken.

So drucken Sie ein Düsentestmuster:



Düsentest (Nozzle Check)

1. Öffnen des [Druckertreiber-Setup-Fensters](#)
2. Klicken auf der Registerkarte **Wartung (Maintenance)** auf **Düsentest (Nozzle Check)**

Das Dialogfeld **Düsentest (Nozzle Check)** wird geöffnet.

3. Einlegen von Normalpapier in den Drucker

Wenn das Dialogfeld geöffnet wird, wählen Sie die Position des Papiereinzugs aus.

4. Drucken des Düsentestmusters

Stellen Sie sicher, dass der Drucker eingeschaltet ist, und klicken Sie auf **OK**.

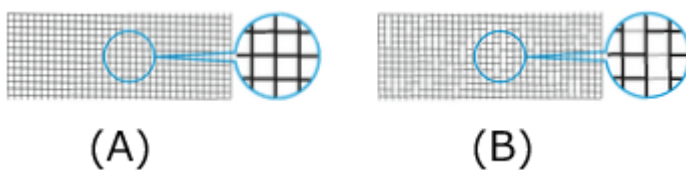
Das Düsentestmuster wird gedruckt.

Klicken Sie auf **OK**, wenn die Bestätigungsmeldung angezeigt wird.

Das Dialogfeld **Musterüberprüfung (Pattern Check)** wird geöffnet.

5. Überprüfen des Druckergebnisses

Überprüfen Sie die Druckergebnisse.



(A) Solange die horizontalen Linien gerade sind und gedruckt werden, funktioniert die Düse ordnungsgemäß.

(B) An den Stellen, an denen die horizontalen Linien ungerade sind oder nicht gedruckt werden, ist die Farbdüse verstopft.

»» Hinweis

- Wenn das Düsentestmuster fleckig ist oder bestimmte Bereiche nicht gedruckt werden, reinigen Sie die Druckköpfe mit der **Druckkopfreinigung (Print Head Cleaning)**. Drucken Sie das Düsentestmuster nach Abschluss der Reinigung erneut, und überprüfen Sie das Ergebnis.

Verwandtes Thema

- [Reinigen der Druckköpfe](#)

Reinigen des Druckers

- ➔ [Reinigen der Druckeraußenseite](#)
- ➔ [Reinigen der Innenseite der oberen Abdeckung](#)
- ➔ [Reinigen der Rolleneinheit](#)
- ➔ [Reinigen des Druckkopfes](#)

Reinigen der Druckeraußenseite

Reinigen Sie den Drucker regelmäßig, um eine bessere Druckqualität sicherzustellen und Problemen vorzubeugen.

Zur Sicherstellung einer komfortablen Arbeitsumgebung sollten Sie die Druckeraußenseite ca. einmal pro Monat reinigen.

1. Schalten Sie den Drucker aus.

➔ [Ein- und Ausschalten des Druckers](#)

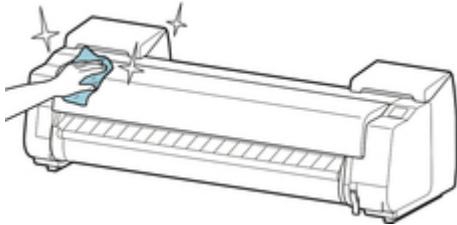
2. Ziehen Sie das Netzkabel aus der Steckdose ab.

Vorsicht

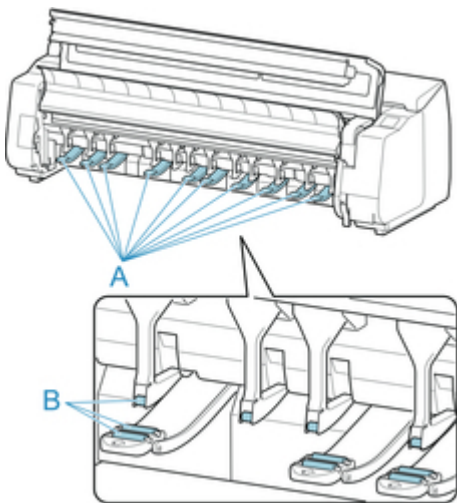
- Vor Reinigungs- und Wartungstätigkeiten muss der Drucker immer ausgeschaltet und das Netzkabel gezogen werden. Falls der Drucker versehentlich eingeschaltet bleibt, besteht Verletzungsgefahr, falls Sie bewegliche Teile im Drucker berühren.

3. Wischen Sie mögliche Tintenreste und Papierstaub mit einem feuchten Tuch ab, das Sie vollständig ausgewrungen haben. Wischen Sie dann mit einem trockenen Tuch nach.

- Reinigen Sie die Druckeraußenseite und das Netzkabel.



- Öffnen Sie die obere Abdeckung und die Ausgabeführung und reinigen Sie die Komponenten (A, B), die mit Papier in Kontakt kommen.



Warnung

- Verwenden Sie niemals entflammbare Lösungsmittel wie Alkohol, Benzol oder Verdünner. Wenn diese Substanzen an elektrische Komponenten im Drucker gelangen, kann dies einen Brand oder Elektroschock verursachen.
-

Wichtig

- Wenn die Ausgabeführung verschmutzt ist, kann die Papierkante beim Schneiden des Papiers verschmutzen. Wir empfehlen, die Ausgabeführung selbst dann zu reinigen, wenn sie nicht schmutzig erscheint, da sie mit Papierstaub bedeckt sein kann.

➔ [Reinigen der Innenseite der oberen Abdeckung](#)

4. Stecken Sie das Netzkabel in die Steckdose.

Reinigen der Innenseite der oberen Abdeckung

Reinigen Sie die obere Abdeckung einmal pro Monat von innen, um eine optimale Druckqualität sicherzustellen und Problemen vorzubeugen.

Reinigen Sie die obere Abdeckung auch in folgenden Fällen von innen, um einen optimalen Betrieb des Geräts sicherzustellen.

- Wenn die Druckfläche oder die Rückseite des bedruckten Papiers nach dem Drucken schmutzig ist
- Nachdem Sie eine Rolle aufgebraucht haben
- Nach dem randlosen Druck
- Nach dem Druck auf kleinformatigem Papier
- Nach dem Druck auf Papier, bei dem eine große Menge Schnittabfall entsteht
- Wenn Sie die Rolle ausgewechselt haben
- Nach dem Druck auf Papier, das eine große Menge Papierstaub erzeugt

▶▶▶ Wichtig

- Wenn die Walze an der Innenseite der oberen Abdeckung schmutzig wird, kann die Unterseite des Papiers verschmutzen. Wir empfehlen, die Walze nach dem randlosen Druck oder nach Drucken auf kleinformatigem Papier zu reinigen.
- Wenn die Ausgabeführung verschmutzt ist, kann die Papierkante beim Schneiden des Papiers verschmutzen. Wir empfehlen, die Ausgabeführung selbst dann zu reinigen, wenn sie nicht schmutzig erscheint, da sie mit Papierstaub bedeckt sein kann.

1. Streichen Sie über den Home-Bildschirm und tippen Sie auf **Wartung**.

➔ [Touchscreen](#)

Der Bildschirm **Wartung** wird angezeigt.

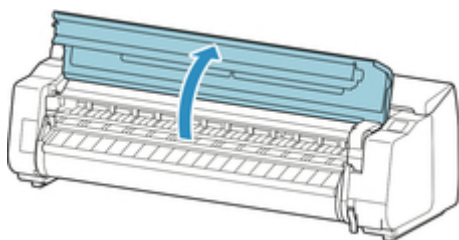
2. Tippen Sie auf **Walzenreinigung**.

Eine Bestätigungsmeldung wird angezeigt.

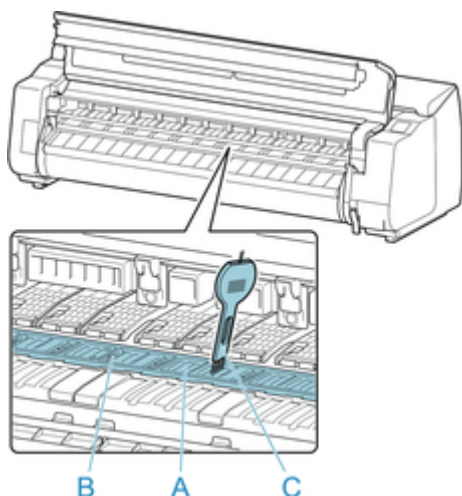
3. Tippen Sie auf **Ja**.

Der Schlitten bewegt sich. Wenn er anhält, werden auf dem Touchscreen Anweisungen angezeigt.

4. Öffnen Sie obere Abdeckung.

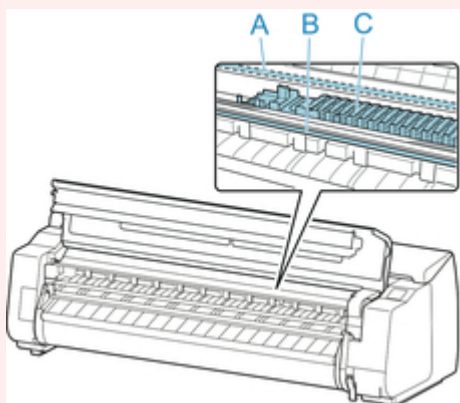


5. Wenn sich Papierstaub in den Vakuumlöchern (A) auf der Walze oder in den Auffangnuten der Tinte beim randlosen Druck (B) angesammelt hat, wischen Sie diesen mit dem im Lieferumfang des Druckers enthaltenen Reinigungspinsel (C), weg.



Wichtig

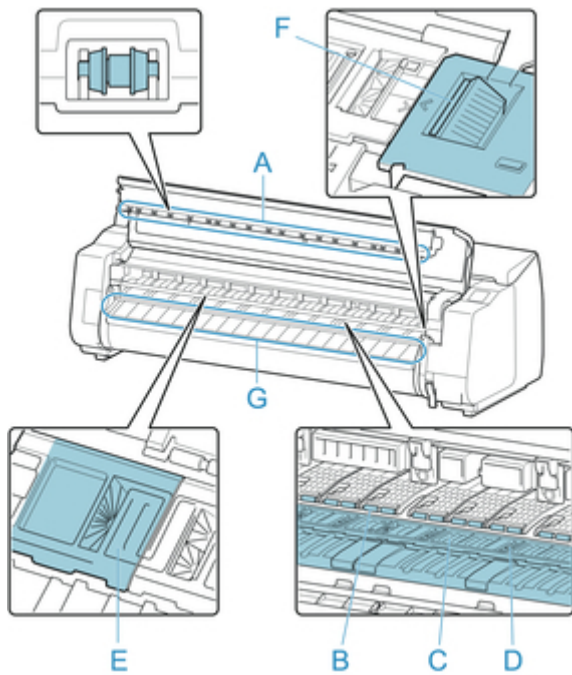
- Berühren Sie niemals die Lineare Skala (A), die Schlittenschiene (B) oder den Tintenrohr-Stabilisator (C). Dadurch können diese Komponenten beschädigt werden.



Hinweis

- Wenn der Reinigungspinsel schmutzig ist, spülen Sie ihn mit Wasser ab.

6. Wischen Sie die Innenseite der obere Abdeckung mit einem feuchten, vollständig ausgewringenen Tuch ab. Entfernen Sie mögliche Tintenreste und Papierstaub (Schnipsel vom Schneiden) auf den Rollen der oberen Abdeckung (A), von der Papierhaltevorrückung (B), von der gesamten Walze (C), den Auffangnuten der Tinte beim randlosen Druck (D), der Umgebung der Tintenausgangslöcher links und rechts (E, F), der Ausgabeführung (G) usw.



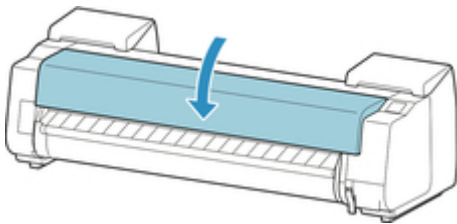
Warnung

- Verwenden Sie niemals entflammbare Lösungsmittel wie Alkohol, Benzol oder Verdüner. Wenn diese Substanzen an elektrische Komponenten im Drucker gelangen, kann dies einen Brand oder Elektroschock verursachen.

Wichtig

- Wischen Sie die Innenseite der oberen Abdeckung nicht mit einem trockenen Tuch ab. Dies kann eine statische Aufladung verursachen, die möglicherweise Staub anzieht und die Druckqualität beeinträchtigt.

7. Schließen Sie die obere Abdeckung.



Reinigen der Rolleneinheit

Reinigen Sie die Rolleneinheit ungefähr einmal pro Monat, um einen optimalen Betrieb zu gewährleisten.

1. Entnehmen Sie das gesamte in die Rolleneinheit eingelegte Papier.

➔ [Entfernen der unteren Rolle aus der Rolleneinheit](#)

2. Schalten Sie den Drucker aus.

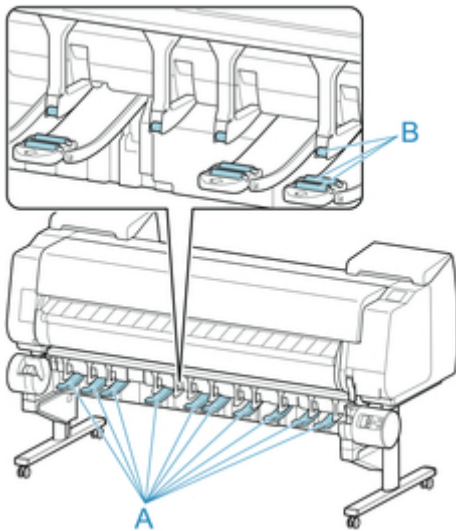
➔ [Ein- und Ausschalten des Druckers](#)

3. Ziehen Sie das Netzkabel aus der Steckdose ab.

Vorsicht

- Vor Reinigungs- und Wartungstätigkeiten muss der Drucker immer ausgeschaltet und das Netzkabel gezogen werden. Falls der Drucker versehentlich eingeschaltet bleibt, besteht Verletzungsgefahr, wenn Sie bewegliche Teile im Drucker berühren.

4. Wischen Sie mögliche Tintenreste und Papierstaub mit einem vollständig ausgewrungenen Tuch von den Bereichen (A, B) ab, die mit Papier in Kontakt kommen. Wischen Sie dann mit einem trockenen Tuch nach.



Warnung

- Verwenden Sie niemals entflammable Lösungsmittel wie Alkohol, Benzol oder Verdünner. Wenn diese Substanzen an elektrische Komponenten in der Rolleneinheit gelangen, kann dies zu einem Brand oder einem Stromschlag führen.

5. Stecken Sie das Netzkabel in die Steckdose.

Sonstige Wartungsaspekte

- **Vorbereitung des Druckers für den Transport**
- **Erneutes Installieren des Druckers**
- **Aktualisierung der Firmware (Firmware update)**

Vorbereitung des Druckers für den Transport

Um die Innenteile während des Transports zu schützen, gehen Sie wie folgt vor, bevor Sie den Drucker an einen neuen Standort transportieren.

Details zum Verpacken des Druckers und zur Installation nach dem Transport finden Sie unter "[Erneutes Installieren des Druckers.](#)"

Wichtig

- Kontaktieren Sie in jedem Falle Ihren Canon-Händler, bevor Sie den Drucker transportieren. Tintenlecks können den Drucker beschädigen, wenn Sie diesen nicht fehlerfrei vorbereiten und dieser während des Transports gekippt wird oder jemand darauf steht.

Hinweis

- Die Wartungskassette muss ausgewechselt werden, wenn Sie die Schritte im Menü **Transport vorbereiten** ausführen. Bereiten Sie die Wartungskassette vorher mithilfe der Angaben in der folgenden Tabelle vor. Die Anzahl der benötigten Wartungskassetten variiert abhängig von der Restmenge in der verwendeten Wartungskassette.
- Wenn Sie den Drucker auf Rollen oder in ähnlicher Weise bewegen können, ohne ihn zu neigen, müssen Sie die Schritte im Menü **Transport vorbereiten** nicht ausführen.
- Befolgen Sie unbedingt die Anweisungen des Service-Vertreters, wenn Sie den Transport des Druckers vorbereiten.

Menü Transport vorbereiten	Nutzungsbeispiele	Transport und Lagerung in Umgebungen mit niedrigen Temperaturen	Zulässiger Neigungswinkel	Erforderliche Wartungskassette
Im Gebäud. auf selber Et. verlag.	Transport im Gebäude durch Tragen	Nein	Alle Richtungen: innerhalb von 30°	1-3
Im Gebäud. auf and. Et. verlag.	Transport des Druckers, bei dem dieser zeitweise so geneigt wird, als würde er über Treppen bewegt	Nein	Alle Richtungen: innerhalb von 90°	1-3
Im Freien transportieren	Transport mit einem Fahrzeug	Ja	Alle Richtungen: innerhalb von 90°	3

Papier entfernen

1. Nehmen Sie das Papier heraus.

- Rollenpapier

- ➔ [Entnehmen der oberen Rolle aus dem Drucker](#)
- ➔ [Entfernen der unteren Rolle aus der Rolleneinheit](#)
- Einzelblatt
- ➔ [Entfernen von Einzelblättern](#)

Auswählen des Menüs **Transport vorbereiten**

1. Wenn auf dem Touchscreen angegeben ist, dass die Wartungskassette ausgewechselt werden muss, ersetzen Sie die Wartungskassette.

➔ [Auswechseln der Wartungskassette](#)

2. Streichen Sie über den Home-Bildschirm und tippen Sie auf **Wartung**.

➔ [Touchscreen](#)

Der Bildschirm **Wartung** wird angezeigt.

3. Tippen Sie auf **Transport vorbereiten**.

4. Tippen Sie auf die Transportstufe.

Zeigt den Bestätigungsbildschirm an.

5. Tippen Sie auf **Ja**.

Der Drucker ist nun zum Transport bereit.

Wenn die Vorbereitung abgeschlossen ist, werden Anweisungen auf dem Touchscreen angezeigt.

Entfernen Sie die Tintenbehälter, bevor Sie den Drucker verpacken.

▶▶▶ **Wichtig**

- Falls Verbrauchsartikel ausgetauscht werden müssen, wird auf dem Touchscreen eine entsprechende Meldung angezeigt und die Vorbereitung wird deaktiviert. Wenn die Meldung angezeigt wird, tippen Sie auf **OK** und wenden Sie sich zwecks Unterstützung an Ihren Canon-Händler.

Tintenbehälter wird entfernt

1. Öffnen Sie die linke und die rechte Abdeckung für Tintenpatrone, um alle Tintenbehälter zu entnehmen.

➔ [Auswechseln von Tintenbehältern](#)

2. Drücken Sie den Freigabehebel (a) wie dargestellt nach unten und bringen Sie vorsichtig jede Sperrhebel für die Tintenpatrone in die Ausgangsposition.



3. Schließen Sie die Tintenpatronenabdeckung.

Nun wird Tinte aus den Leitungen entfernt.

Nach Abschluss des Vorgangs wird eine Bestätigungsmeldung angezeigt.

»»»Wichtig

- Entfernen Sie die Wartungskassette nicht, außer wenn die Nachricht mit der Austauschempfehlung angezeigt wird.

Falls Sie die Wartungskassette entfernen, während Tinte abgesaugt wird, kann die Tinte auslaufen.

4. Ersetzen Sie die zurzeit verwendete Wartungskassette durch die neue Wartungskassette.

➔ [Auswechseln der Wartungskassette](#)

5. Drücken Sie die Taste **EIN (ON)** und schalten Sie den Drucker aus.

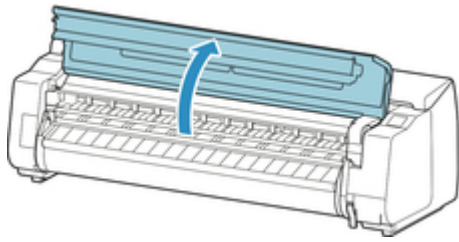
Drucker verpacken

1. Entfernen Sie das Netzkabel und das Schnittstellenkabel.

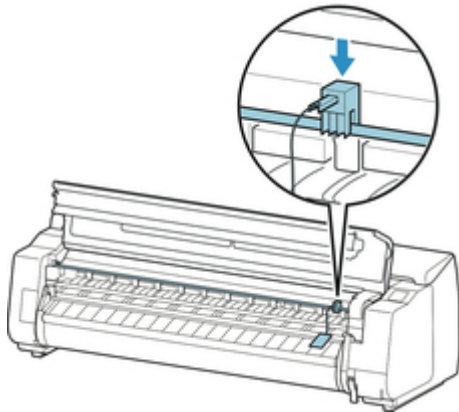
»»»Wichtig

- Schalten Sie den Drucker aus, bevor Sie den Stecker aus der Steckdose ziehen. Wenn Sie den Drucker vom Netz trennen, bevor er ausgeschaltet ist, kann das zu Schäden am Drucker führen. Sollten Sie das Netzkabel versehentlich herausgezogen haben, stecken Sie es wieder ein, setzen Sie die Tintenbehälter wieder ein, und führen Sie den beschriebenen Vorgang noch einmal durch.

2. Öffnen Sie obere Abdeckung.

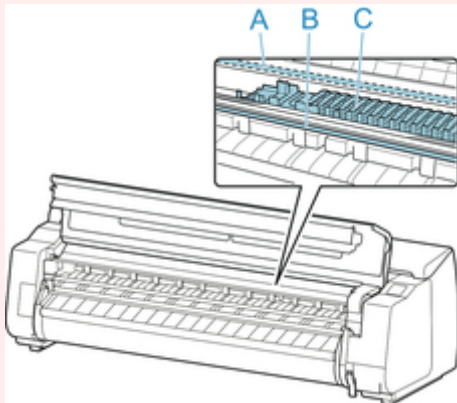


3. Fassen Sie das Band und setzen Sie die Transportsicherung in der angezeigten Position ein.

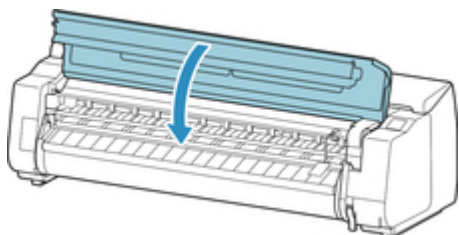


Wichtig

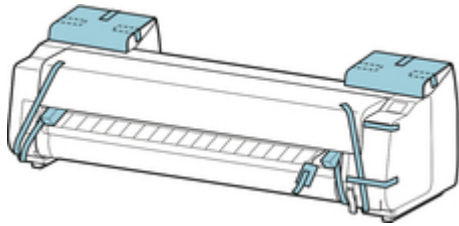
- Bringen Sie die Transportsicherung an, die nach der Erstinstallation entfernt und aufbewahrt wurde. Wird keine Transportsicherung angebracht, kann der Drucker beschädigt werden.
- Berühren Sie niemals die Lineare Skala (A), die Schlittenschiene (B) oder den Tintenrohr-Stabilisator (C). Dadurch können diese Komponenten beschädigt werden.



4. Schließen Sie die obere Abdeckung.



5. Kleben Sie die Druckerabdeckungen in der umgekehrten Reihenfolge fest, in der diese bei der Installation abgenommen wurden.



6. Entfernen Sie den Korb, indem Sie den Installationsablauf umkehren.
7. Entfernen Sie das Gestell, indem Sie den Installationsvorgang umkehren, der zur Befestigung am Drucker durchgeführt wurde.
8. Bauen Sie das Gestell ab und verpacken Sie es erneut, indem Sie den Installationsvorgang umgekehrt durchführen.
9. Verpacken Sie den Rollenhalter, den Halteranschlag und den Drucker wieder in Transportmaterial und danach in einen Versandkarton.

Erneutes Installieren des Druckers

Der grundlegende Ablauf zur erneuten Installation des Druckers ist Folgender.

Genauere Anweisungen finden Sie im Einrichtungshandbuch.

Aufbauen des Gestells

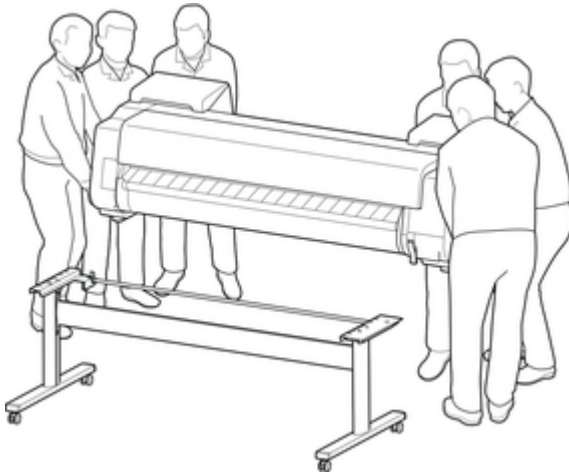
1. Bauen Sie gemäß dem Setup-Handbuch für das Druckergestell das Gestell auf.

Vorsicht

- Das Gestell muss von mindestens zwei Personen auf einer ebenen Fläche aufgebaut werden. Wenn Sie den Aufbau allein versuchen, gehen Sie eine Verletzungsgefahr ein und das Gestell verbiegt ggf.
- Sperren Sie beim Aufstellen des Gestell die Rollen. Lösen Sie zudem die Rollen immer, bevor Sie das aufgebaute Gestell transportieren. Die Bewegung des Gestells bei gesperrten Rollen stellt ein Verletzungsrisiko dar, bzw. der Standort desselben kann Schädigungen unterliegen.

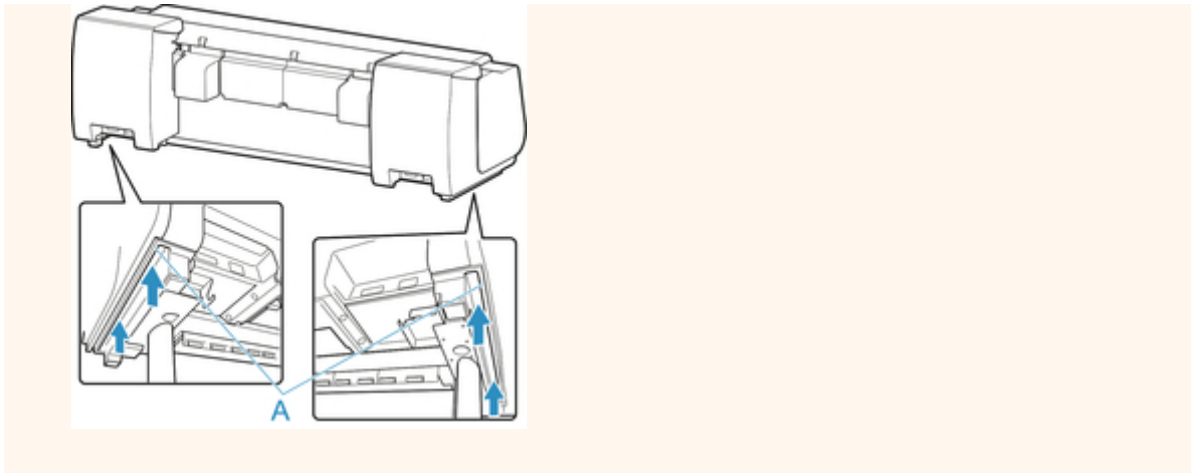
Druckerinstallation

1. Stellen Sie den Drucker auf das aufgebaute Gestell und ziehen Sie die Schrauben fest an.

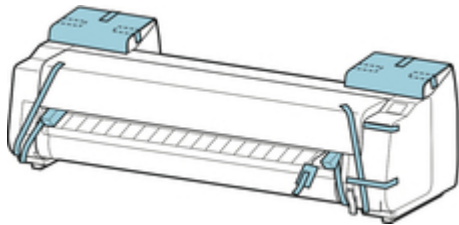


Vorsicht

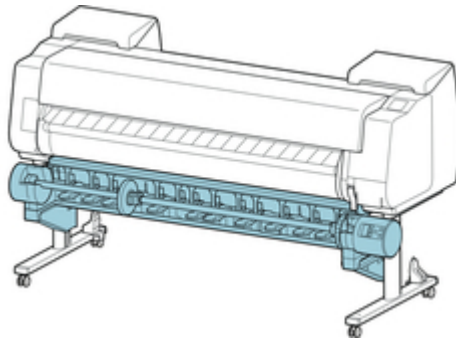
- Für den Druckertransport werden mindestens sechs Personen benötigt, die diesen auf beiden Seiten halten müssen. Vermeiden Sie die Zerrung des Rückens und andere Verletzungen.
- Halten Sie den Drucker beim Transport sicher am Tragegriffe unten links, rechts und hinten. Der Drucker ist ggf. instabil, wenn Sie an anderen Positionen halten, wodurch Verletzungsgefahr besteht oder der Drucker fallen kann.



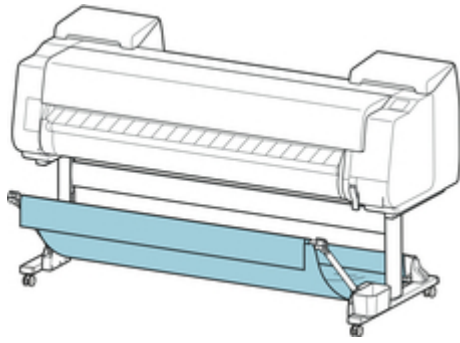
2. Entfernen Sie das Klebeband und das Verpackungsmaterial vom Drucker. Öffnen Sie außerdem die obere Abdeckung, und entfernen Sie Stopper und Abstandshalter im Innenraum des Druckers.



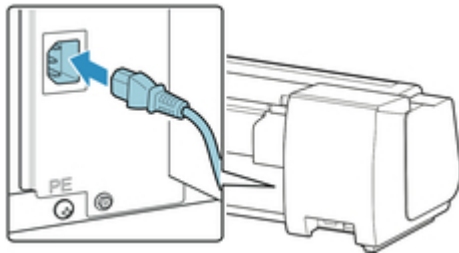
3. Wenn Sie die optionale Rolleneinheit verwenden, lesen Sie das im Lieferumfang der Rolleneinheit enthaltene Einrichtungshandbuch und befestigen Sie dann die Rolleneinheit am Gestell.



4. Lesen Sie das Setup-Handbuch für das Druckergestell und befestigen Sie den Korb am Gestell.



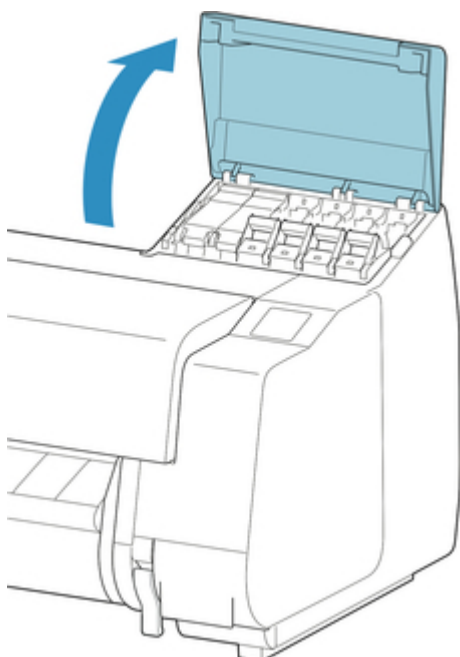
5. Schließen Sie das Netzkabel an den Netzkabelanschluss auf der Rückseite des Druckers an.



6. Stecken Sie das Netzkabel in die Steckdose.
7. Drücken Sie die Power -Taste, um den Drucker einzuschalten.

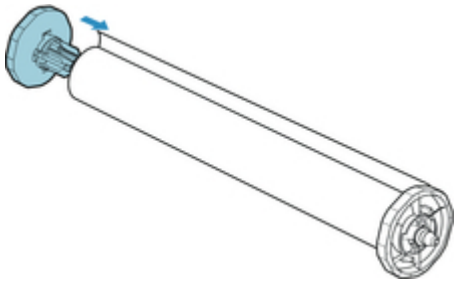
Wenn **"Soll der transportierte Drucker eingebaut werden? Tintenbehälter noch nicht einsetzen."** angezeigt wird, tippen Sie auf **Ja**.

8. Wenn auf dem Touchscreen Anweisungen zum Einsetzen des Tintenbehälters angezeigt werden, öffnen Sie die Abdeckung für Tintenpatrone und setzen Sie den Tintenbehälter ein.



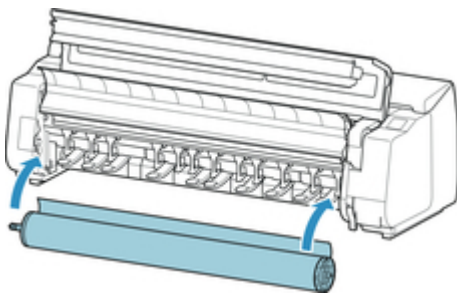
9. Befestigen Sie den Rollenhalter am Rollenmedium.

(Siehe "[Einlegen von Rollen in den Rollenhalter.](#)")



10. Legen Sie Rollenmedium in den Drucker ein.

(Siehe "[Einlegen der oberen Rolle in den Drucker.](#)")



11. Installieren Sie die Software.

Beachten Sie, dass die Vorgehensweise der Treiberinstallation je nach Anschlussart variiert.

(Weitere Informationen finden Sie unter "[Installieren des Druckertreibers](#)" (Windows).)

(Weitere Informationen finden Sie unter "Installieren des Druckertreibers" (Mac OS).)

Technische Daten

► Technische Daten des Druckers

- Technische Daten
- Druckbereich

Technische Daten des Druckers

➔ [Technische Daten](#)

➔ [Druckbereich](#)

Technische Daten

Wichtig

- Die folgenden Werte können je nach Betriebsumgebung variieren.

Drucker

Stromzufuhr		100–240 V AC (50/60 Hz)
Stromverbrauch	Beim Drucken	113 W max.
	Im Standby-Modus	3,6 W max. (*1)
	Bei ausgeschaltetem Gerät	0,3 W max. (*2)
Betriebsumgebung	Temperatur	15 bis 30°C (59 bis 86°F)
	Luftfeuchtigkeit	10 bis 80% RH (ohne Kondensation)
Abmessungen (B x T x H)	Haupteinheit und Gestell (ohne Korb)	Ca. 1999 x 766 x 1168 mm (78,8 x 30,2 x 46 Zoll)
	Haupteinheit und Gestell (mit Korb: Korb Position 1) (*3)	Ca. 1999 x 984 x 1168 mm (78,8 x 38,8 x 46 Zoll)
	Haupteinheit und Gestell (mit Korb: Korb Position 2/4/5) (*3)	Ca. 1999 x 1222 x 1168 mm (78,8 x 48,2 x 46 Zoll)
	Haupteinheit und Gestell (mit Korb: Korb Position 3) (*3)	Ca. 1999 x 1434 x 1168 mm (78,8 x 56,5 x 46 Zoll)
Gewicht	Nur Haupteinheit (kein Druckkopf und kein Tintenbehälter)	Ca. 118 kg (260 lb)
	Gestell	Ca. 19 kg (42 lb)
	Rolleneinheit	Ca. 26 kg (57 lb)
Platzbedarf (B x T x H)	Mit Gestell	Ca. 2399 x 1684 x 1560 mm (94,5 x 66,3 x 61,5 Zoll)
Verwandte Standards	Internationales ENERGY STAR-Programm	

*1: Drahtgebundenes LAN-Verb.

*2: Der Drucker verbraucht eine geringe Menge an Strom, selbst wenn er ausgeschaltet ist. Um jeglichen Stromverbrauch zu vermeiden, muss der Drucker ausgeschaltet und das Netzkabel abgezogen werden.

*3: Nähere Informationen zur Korbposition finden Sie unter "[Beispielkonfigurationen für den Korb.](#)"

Druckleistung

Druckmethode	Tintenstrahl
Maximale Auflösung	2400 dpi (horizontal) (*1) x 1200 dpi (vertikal)
Druckkopf	PF-10
Düsenanzahl	18432 Düsen (MBK/C/M/Y: 1536 Düsen x 2, PBK/PC/PM/GY: 1536 Düsen x 1)

*1:Druckt mit mindestens 1/2400-Zoll Pixelabstand zwischen den Tintentröpfchen.

Speicher und Festplatte

Speicher	3 GB	
Festplattenkapazität	320 GB	
	Persönliche Mailboxen (Permanenter Speicherbereich)	140 GB
Speicherkapazität für Druckaufträge	Common Box	100 Jobs
	Personal Boxes	100 Jobs

Schnittstelle

USB und LAN können gleichzeitig verwendet werden.

WLAN und drahtgebundenes LAN können nicht gleichzeitig verwendet werden.

USB	Hi-Speed USB (*1)	
USB-Speicher	USB-Flashlaufwerk	
LAN	Drahtgebundenes LAN	IEEE802.3ab (1000BASE-T) / IEEE802.3u (100BASE-TX) / IEEE802.3 (10BASE-T)
	WLAN	IEEE802.11n / IEEE802.11g / IEEE802.11b (*2)

*1:Um Hi-Speed USB zu verwenden, muss der Computer Hi-Speed USB unterstützen.

Außerdem ist die Hi-Speed USB-Schnittstelle vollständig abwärtskompatibel mit USB 1.1. Der Drucker kann also auch dann angeschlossen werden, wenn die Computerschnittstelle USB 1.1 ist.

*2:Eine Verbindung kann durch Konfiguration von Standardeinrichtung, WPS (Wi-Fi Protected Setup), WCN (Windows Connect Now), Kabellose Einrichtung eingerichtet werden.

Netzwerkspezifikationen

Kommunikationsprotokolle	SNMP (Canon-MIB kompatibel), HTTP, TCP/IP (IPv4/IPv6)	
Spezifikationen für drahtgebundenes LAN	Compliance-Standards	IEEE802.3ab (1000BASE-T) / IEEE802.3u (100BASE-TX) / IEEE802.3 (10BASE-T)

	Übertragungsgeschwindigkeit	10 MBit/s / 100 MBit/s / 1000 MBit/s (automatisch ausgewählt)
Spezifikationen für WLAN	Compliance-Standards	IEEE802.11n / IEEE802.11g / IEEE802.11b
	Frequenzbereich	2,4 GHz
	Kanäle	1 bis 11 oder 1 bis 13 Je nach Land und Region unterschiedlich.
	Wirkbereich	50 m (164 Fuß) in Gebäuden Je nach Umgebungsbedingungen unterschiedlich.
	Sicherheit	WEP (64/128 Bit) WPA-PSK (TKIP/AES) WPA2-PSK (TKIP/AES)
	Setup	Standardeinrichtung WPS (Tastendruck-Methode/PIN-Code-Methode) WCN (WCN-NET) Kabellose Einrichtung
	Sonstiges	Administrator Kennwort

Betriebsbedingungen

Wenn für das Betriebssystem hohe Betriebsbedingungen gelten, befolgen Sie diese.

Windows	Betriebssystem-Kompatibilität (Mitgelieferter Standard-Druckertreiber)	32-Bit-Version	Windows 10 Windows 8.1, Windows 8 Windows 7 Windows Vista Windows Server 2008 Verwenden Sie das neueste verfügbare Service Pack.
		64-Bit-Version	Windows 10 Windows 8.1, Windows 8 Windows 7 Windows Vista Windows Server 2008, Windows Server 2008 R2 Windows Server 2012, Windows Server 2012 R2 Verwenden Sie das neueste verfügbare Service Pack.

			Windows RT (Windows 8 ARM-Architektur) nicht unterstützt.
	Empfohlene Betriebsumgebung (*1)	CPU	Pentium 4 oder höher oder Athlon 64 oder höherer Prozessor
		Speicher	Mindestens 1 GB
		Freier Festplattenspeicher	Mindestens 20 GB
Mac OS	Betriebssystem-Kompatibilität (Mitgelieferter Standard-Druckertreiber)	OS X v10.7.5 bis OS X v10.11	
	Empfohlene Betriebsumgebung (*1)	CPU	Intel-Mehrkernprozessor oder höherer Prozessor
		Speicher	Mindestens 2 GB
Freier Festplattenspeicher		Mindestens 20 GB	

*1: Je nach genutzter Anwendungssoftware und verwendeten Daten druckt der Drucker auch bei den oben genannten Umgebungsbedingungen möglicherweise nicht richtig.

- Es ist eine Internetverbindung erforderlich, um das Online-Handbuch zu verwenden.
- Für die Installation der Software unter Windows ist ein CD-ROM-Laufwerk oder eine Netzwerkverbindung erforderlich.
- Für die Installation der Software unter Mac OS ist eine Netzwerkverbindung erforderlich.

Tinte

Für Informationen zu der vom Drucker unterstützten Tinte siehe finden Sie unter "[Tintenbehälter](#)."

Papier

Nähere Informationen zu kompatiblen Medientypen finden Sie unter "Papierinformationsliste."

Papierbreite	Nähere Informationen zu den vom Drucker unterstützten Papierbreiten finden Sie unter " Papierformate ."	
Mindestpapierlänge	203,2 mm (8,00 Zoll)	
Maximale bedruckbare Länge	Rollen (*1)	18 m (59 Fuß)
	Blätter	1,6 m (5,2 Fuß)
Dicke	Rollen	0,07-0,8 mm (3-31 mil)
	Blätter	0,07-0,8 mm (3-31 mil)

Maximaler Außendurchmesser der Rolle	170 mm (6,7 Zoll) oder kürzer
Innendurchmesser der unterstützten Papierspule	50,8 mm/76,2 mm (2/3 Zoll)
Druckbereich	Nähere Informationen zum Druckbereich finden Sie unter " Druckbereich ."

*1: Variiert je nach Betriebssystem oder Anwendung.

Druckbereich

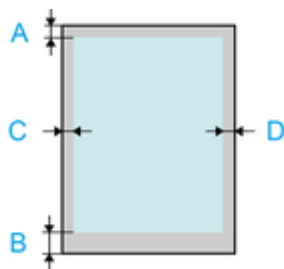
Der vom Drucker benötigte Rand wird mit Bezug auf das Format des im Drucker eingelegten Papier hinzugefügt. Außer im Fall von Randlosem Drucken entspricht der Druckbereich mit dem Papierformat minus dem Platz für diesen Rand überein.

»»Hinweis

- Bedruckbarer Bereich: Der Bereich, der bedruckt werden kann.
- Beim randlosen Druck auf Rollenpapier ist der Rand 0 mm (0 Zoll).
Je nach Papiergröße sind die Ränder jedoch möglicherweise kleiner.
 - ➔ [Drucken ohne Ränder je nach Szenario](#)(Windows)
 - ➔ Drucken ohne Ränder je nach Szenario(Mac OS)
- Empfohlener Druckbereich: Wir empfehlen den Druck innerhalb dieses Bereichs.
- Zum Anpassen der Dokumentgröße an den tatsächlichen Druckbereich drucken Sie auf Übergrößepapier, auf dem der erforderliche Rand hinzugefügt wurde.
 - ➔ [Drucken auf Papierformate in Übergröße](#)(Windows)
 - ➔ Drucken auf Papierformate in Übergröße(Mac OS)

	Ränder des bedruckbaren Bereichs			Ränder des empfohlenen Druckbereichs		
	Obere Kante	Untere Kante	Seiten	Obere Kante	Untere Kante	Seiten
Blätter	3 mm (0,2 Zoll)	20 mm (0,8 Zoll)	3 mm (0,2 Zoll)	20 mm (0,8 Zoll)	20 mm (0,8 Zoll)	3 mm (0,2 Zoll)
Rollenpapier	3 mm (0,2 Zoll)	3 mm (0,2 Zoll)	3 mm (0,2 Zoll)	20 mm (0,8 Zoll)	3 mm (0,2 Zoll)	3 mm (0,2 Zoll)

Blätter



- A. Obere Kante
- B. Untere Kante
- C. Linker Rand
- D. Rechter Rand

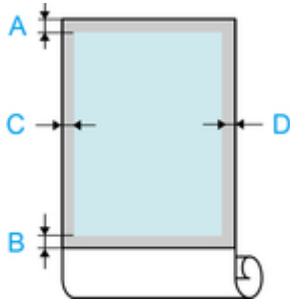
- **Bedruckbarer Bereich**

Ein Rand von 3 mm (0,2 Zoll) oben, 20 mm (0,8 Zoll) unten und 3 mm (0,2 Zoll) links und rechts ist erforderlich.

- **Empfohlener Druckbereich**

Ein Rand von 20 mm (0,8 Zoll) oben, 20 mm (0,8 Zoll) unten und 3 mm (0,2 Zoll) links und rechts ist erforderlich.

Rollen



- A. Obere Kante
- B. Untere Kante
- C. Linker Rand
- D. Rechter Rand

- **Bedruckbarer Bereich**

Ein Rand von 3 mm (0,2 Zoll) oben und unten und 3 mm (0,2 Zoll) links und rechts ist erforderlich. Beim randlosen Drucken sind die Ränder oben, unten, links und rechts 0 mm (0 Zoll). Weitere Informationen zu Papier für randloses Drucken finden Sie unter "Papierinformationsliste."

- **Empfohlener Druckbereich**

Ein Rand von 20 mm (0,8 Zoll) oben, 3 mm (0,2 Zoll) unten und 3 mm (0,2 Zoll) links und rechts ist erforderlich.

Sicherheit

- ▶ **Sicherheitsvorkehrungen**
- ▶ **Vorschriften**
- ▶ **WEEE (EU&EEA)**

Sicherheitsvorkehrungen

Aufstellort

- Stellen Sie den Drucker niemals auf eine instabile oder vibrierende Fläche.
- Wählen Sie einen Standort, an dem der Drucker vor hoher Luftfeuchtigkeit, Staub, Hitze (z. B. von einem Heizkörper) und direkter Sonneneinstrahlung geschützt ist.
Zur Vermeidung von Brand und Stromschlag darf der Drucker nur in einer Betriebsumgebung aufgestellt werden, die den Angaben unter [Technische Daten](#) entspricht.
- Stellen Sie den Drucker nicht auf einen hochflorigen Teppich.
- Stellen Sie den Drucker nicht mit der Rückseite gegen die Wand.
- Wir empfehlen genügend Platz zur Installation.
- Stellen Sie den Drucker nicht in der Nähe starker elektromagnetischer Felder auf, die in der Umgebung bestimmter Geräte entstehen.

Netzanschluss

- Achten Sie darauf, dass der Bereich um die Steckdose jederzeit zugänglich ist, damit Sie den Netzstecker bei Bedarf problemlos herausziehen können.
- Ziehen Sie den Stecker niemals durch Ziehen am Kabel aus der Steckdose.
Durch Ziehen des Netzsteckers kann das Netzkabel beschädigt werden, was zu Bränden oder elektrischen Schlägen führen kann.
- Verwenden Sie kein Verlängerungskabel.

Arbeiten in der Nähe des Druckers

- Greifen Sie während eines Druckvorgangs unter keinen Umständen in den Drucker.
- Für den Druckertransport werden mindestens sechs Personen benötigt, die diesen auf beiden Seiten halten müssen. Gehen Sie vorsichtig vor, um Rückenschmerzen oder andere Verletzungen zu vermeiden.
- Fassen Sie beim Druckertransport die Tragegriffe unter jeder Seite fest an. Der Drucker ist ggf. instabil, wenn Sie an anderen Positionen halten, wodurch Verletzungsgefahr besteht oder der Drucker fallen kann.
- Legen Sie keine Gegenstände auf den Drucker. Vermeiden Sie es besonders, Metallgegenstände (Büroklammern, Heftklammern usw.) oder Behälter mit entzündlichen Lösungsmitteln (Alkohol, Verdünnung usw.) auf dem Drucker abzustellen.
- Transportieren und benutzen Sie den Drucker nicht schräg, senkrecht oder kopfüber, da in diesen Stellungen Tinte austreten und der Drucker beschädigt werden kann.

Druckköpfe / Tintenbehälter / Wartungskassetten

- Bewahren Sie Tintenbehälter außerhalb der Reichweite von kleinen Kindern auf. Wenn Tinte versehentlich in Kontakt mit dem Mund kommt (durch Lecken oder Verschlucken), spülen Sie den Mund sofort mit klarem Wasser aus, oder trinken Sie ein bis zwei Glas Wasser. Konsultieren Sie bei Reizungen oder Beschwerden umgehend einen Arzt.
- Falls Tinte in Kontakt mit den Augen kommt, spülen Sie die Augen umgehend aus. Waschen Sie Tinte, die in Kontakt mit der Haut kommt, umgehend mit Wasser und Seife ab. Konsultieren Sie umgehend einen Arzt, falls eine anhaltende Reizung der Augen oder der Haut auftritt.

- Berühren Sie niemals elektrische Kontakte an einem Druckkopf nach dem Drucken.
Diese Metallteile sind möglicherweise sehr heiß und können Verbrennungen verursachen.
- Werfen Sie nicht Tintenbehälter und Wartungskassetten in ein Feuer.
- Versuchen Sie nicht, den Druckkopf, Tintenbehälter und Wartungskassetten zu zerlegen oder zu modifizieren.
- Vermeiden Sie Fallenlassen oder Schütteln von Druckkopf, Tintenpatronen und Wartungspatronen.

Vorschriften

Lithiumbatterie

- Batterienentsorgung gemaess lokalen Vorschriften.
- Wenn die Batterie durch eine eines falschen Typs ersetzt wird, besteht Explosionsgefahr.



WEEE (EU&EEA)

Only for European Union and EEA (Norway, Iceland and Liechtenstein)



These symbols indicate that this product is not to be disposed of with your household waste, according to the WEEE Directive (2012/19/EU), the Battery Directive (2006/66/EC) and/or national legislation implementing those Directives. If a chemical symbol is printed beneath the symbol shown above, in accordance with the Battery Directive, this indicates that a heavy metal (Hg = Mercury, Cd = Cadmium, Pb = Lead) is present in this battery or accumulator at a concentration above an applicable threshold specified in the Battery Directive. This product should be handed over to a designated collection point, e.g., on an authorized one-for-one basis when you buy a new similar product or to an authorized collection site for recycling waste electrical and electronic equipment (EEE) and batteries and accumulators. Improper handling of this type of waste could have a possible impact on the environment and human health due to potentially hazardous substances that are generally associated with EEE. Your cooperation in the correct disposal of this product will contribute to the effective usage of natural resources. For more information about the recycling of this product, please contact your local city office, waste authority, approved scheme or your household waste disposal service or visit www.canon-europe.com/weee, or www.canon-europe.com/battery.

Nur für Europäische Union und EWR (Norwegen, Island und Liechtenstein)



Diese Symbole weisen darauf hin, dass dieses Produkt gemäß WEEE-Richtlinie (2012/19/EU; Richtlinie über Elektro- und Elektronik-Altgeräte), Batterien-Richtlinie (2006/66/EG) und nationalen Gesetzen zur Umsetzung dieser Richtlinien nicht über den Hausmüll entsorgt werden darf. Falls sich unter dem oben abgebildeten Symbol ein chemisches Symbol befindet, bedeutet dies gemäß der Batterien-Richtlinie, dass in dieser Batterie oder diesem Akkumulator ein Schwermetall (Hg = Quecksilber, Cd = Cadmium, Pb = Blei) in einer Konzentration vorhanden ist, die über einem in der Batterien-Richtlinie angegebenen Grenzwert liegt. Dieses Produkt muss bei einer dafür vorgesehenen Sammelstelle abgegeben werden. Dies kann z. B. durch Rückgabe beim Kauf eines neuen ähnlichen Produkts oder durch Abgabe bei einer autorisierten Sammelstelle für die Wiederaufbereitung von Elektro- und Elektronik-Altgeräten sowie Batterien und Akkumulatoren geschehen. Der unsachgemäße Umgang mit Altgeräten kann aufgrund potenziell gefährlicher Stoffe, die generell mit Elektro- und Elektronik-Altgeräten in Verbindung stehen, negative Auswirkungen auf die Umwelt und die menschliche Gesundheit haben. Durch Ihre Mitarbeit bei der umweltgerechten Entsorgung dieses Produkts tragen Sie zu einer effektiven Nutzung natürlicher Ressourcen bei. Um weitere Informationen über die Wiederverwertung dieses Produkts zu erhalten, wenden Sie sich an Ihre Stadtverwaltung, den öffentlich-rechtlichen Entsorgungsträger, eine autorisierte Stelle für die Entsorgung von Elektro- und Elektronik-Altgeräten oder Ihr örtliches Entsorgungsunternehmen oder besuchen Sie www.canon-europe.com/weee, oder www.canon-europe.com/battery.

Union Européenne, Norvège, Islande et Liechtenstein uniquement.



Ces symboles indiquent que ce produit ne doit pas être mis au rebut avec les ordures ménagères, comme le spécifient la Directive européenne DEEE (2012/19/UE), la Directive européenne relative à l'élimination des piles et des accumulateurs usagés (2006/66/CE) et les lois en vigueur dans votre pays appliquant ces directives. Si un symbole de toxicité chimique est imprimé sous le symbole illustré ci-dessus conformément à la Directive relative aux piles et aux accumulateurs, il indique la présence d'un métal lourd (Hg = mercure, Cd = cadmium, Pb = plomb) dans la pile ou l'accumulateur à une concentration supérieure au seuil applicable spécifié par la Directive. Ce produit doit être confié au distributeur à chaque fois que vous achetez un produit neuf similaire, ou à un point de collecte mis en place par les collectivités locales pour le recyclage des Déchets des Équipements Électriques et Électroniques (DEEE). Le traitement inapproprié de ce type de déchet risque d'avoir des répercussions sur l'environnement et la santé humaine, du fait de la présence de substances potentiellement dangereuses généralement associées aux équipements électriques et électroniques. Votre entière coopération dans le cadre de la mise au rebut correcte de ce produit favorisera une meilleure utilisation des ressources naturelles. Pour plus d'informations sur le recyclage de ce produit, contactez vos services municipaux, votre éco-organisme ou les autorités locales compétentes, ou consultez le site www.canon-europe.com/weee, ou www.canon-europe.com/battery.

Uitsluitend bestemd voor de Europese Unie en EER (Noorwegen, IJsland en Liechtenstein)



Met deze symbolen wordt aangegeven dat dit product in overeenstemming met de AEEA-richtlijn (2012/19/EU), de richtlijn 2006/66/EG betreffende batterijen en accu's en/of de plaatselijk geldende wetgeving waarin deze richtlijnen zijn geïmplementeerd, niet bij het normale huisvuil mag worden weggegooid. Indien onder het hierboven getoonde symbool een chemisch symbool gedrukt staat, geeft dit in overeenstemming met de richtlijn betreffende batterijen en accu's aan dat deze batterij of accu een zwaar metaal bevat (Hg = kwik, Cd = cadmium, Pb = lood) waarvan de concentratie de toepasselijke drempelwaarde in overeenstemming met de genoemde richtlijn overschrijdt. Dit product dient te worden ingeleverd bij een hiervoor aangewezen inzamelpunt, bijv. door dit in te leveren bij een hiertoe erkend verkooppunt bij aankoop van een gelijksoortig product, of bij een officiële inzameldienst voor de recycling van elektrische en elektronische apparatuur (EEA) en batterijen en accu's. Door de potentieel gevaarlijke stoffen die gewoonlijk gepaard gaan met EEA, kan onjuiste verwerking van dit type afval mogelijk nadelige gevolgen hebben voor het milieu en de menselijke gezondheid. Uw medewerking bij het op juiste wijze weggoien van dit product draagt bij tot effectief gebruik van natuurlijke hulpbronnen. Voor verdere informatie over recycling van dit product kunt u contact opnemen met uw plaatselijke gemeente, afvaldienst, officiële dienst voor klein chemisch afval of afvalstortplaats, of kunt u terecht op www.canon-europe.com/weee, of www.canon-europe.com/battery.

Sólo para la Unión Europea y el Área Económica Europea (Noruega, Islandia y Liechtenstein)



Estos iconos indican que este producto no debe desecharse con los residuos domésticos de acuerdo con la Directiva sobre RAEE (2012/19/UE) y la Directiva sobre Pilas y Acumuladores (2006/66/CE) y/o la legislación nacional. Si aparece un símbolo químico bajo este icono, de acuerdo con la Directiva sobre Pilas y Acumuladores, significa que la pila o el acumulador contiene metales pesados (Hg = Mercurio, Cd = Cadmio, Pb = Plomo) en una concentración superior al límite especificado en dicha directiva. Este producto deberá entregarse en un punto de recogida designado, por ejemplo, entregándolo en el lugar de venta al adquirir un producto nuevo similar o en un centro autorizado para la recogida de residuos de aparatos eléctricos y electrónicos (RAEE), baterías y acumuladores. La gestión incorrecta de este tipo de residuos puede afectar al medio ambiente y a la salud humana debido a las sustancias potencialmente nocivas que suelen contener estos aparatos. Su cooperación en la correcta eliminación de este producto contribuirá al correcto aprovechamiento de los recursos naturales. Los usuarios tienen derecho a devolver pilas, acumuladores o baterías usados sin coste alguno. El precio de venta de pilas, acumuladores y baterías incluye el coste de la gestión medioambiental de su desecho, y no es necesario mostrar la cuantía de dicho coste en la información y la factura suministradas a los usuarios finales. Si desea más información sobre el reciclado de este producto, póngase en contacto con su municipio, el servicio o el organismo encargado de la gestión de residuos domésticos o visite www.canon-europe.com/weee, o www.canon-europe.com/battery.

Només per a la Unió Europea i a l'Espai Econòmic Europeu (Noruega, Islàndia i Liechtenstein)



Aquests símbols indiquen que aquest producte no s'ha de llençar amb les escombraries de la llar, d'acord amb la RAEE (2012/19/UE), la Directiva relativa a piles i acumuladors (2006/66/CE) i la legislació nacional que implementi aquestes directives. Si al costat d'aquest símbol hi apareix imprès un símbol químic, segons especifica la Directiva relativa a piles i acumuladors, significa que la bateria o l'acumulador conté un metall pesant (Hg = mercuri, Cd = cadmi, Pb = plom) en una concentració superior al límit aplicable especificat en la Directiva. Aquest producte s'hauria de lliurar en un dels punts de recollida designats, com per exemple, intercanviant un per un en comprar un producte similar o lliurant-lo en un lloc de recollida autoritzat per al reciclatge de residus d'aparells elèctrics i electrònics (RAEE) i piles i acumuladors. La manipulació inadequada d'aquest tipus de residus podria tenir un impacte negatiu en l'entorn i en la salut humana, a causa de les substàncies potencialment perilloses que normalment estan associades a l'RAEE. La vostra cooperació a l'hora de rebutjar correctament aquest producte contribuirà a la utilització efectiva dels recursos naturals. Els usuaris tenen dret a retornar les bateries o els acumuladors usats sense cap càrrec. El preu de venda de les bateries i els acumuladors inclou el cost de la gestió ambiental dels residus i no es necessari mostrar l'import d'aquest cost en aquest fullet o en la factura que es lliuri a l'usuari final. Per a més informació sobre el reciclatge d'aquest producte, contacteu amb l'oficina municipal, les autoritats encarregades dels residus, el pla de residus homologat o el servei

de recollida d'escombraries domèstiques de la vostra localitat o visiteu www.canon-europe.com/weee, o www.canon-europe.com/battery.

Solo per Unione Europea e SEE (Norvegia, Islanda e Liechtenstein)



Questi simboli indicano che il prodotto non può essere smaltito con i rifiuti domestici, ai sensi della Direttiva RAEE (2012/19/UE), della Direttiva sulle Batterie (2006/66/CE) e/o delle leggi nazionali che attuano tali Direttive. Se sotto il simbolo indicato sopra è riportato un simbolo chimico, in osservanza della Direttiva sulle batterie, tale simbolo indica la presenza di un metallo pesante (Hg = Mercurio, Cd = Cadmio, Pb = Piombo) nella batteria o nell'accumulatore con un livello di concentrazione superiore a una soglia applicabile specificata nella Direttiva sulle batterie. Il prodotto deve essere conferito a un punto di raccolta designato, ad esempio il rivenditore in caso di acquisto di un nuovo prodotto simile oppure un centro di raccolta autorizzato per il riciclaggio di rifiuti di apparecchiature elettriche ed elettroniche (RAEE) nonché di batterie e accumulatori. Un trattamento improprio di questo tipo di rifiuti può avere conseguenze negative sull'ambiente e sulla salute umana a causa delle sostanze potenzialmente nocive solitamente contenute in tali rifiuti. La collaborazione dell'utente per il corretto smaltimento di questo prodotto contribuirà a un utilizzo efficace delle risorse naturali ed eviterà di incorrere in sanzioni amministrative ai sensi dell'art. 255 e successivi del Decreto Legislativo n. 152/06. Per ulteriori informazioni sul riciclaggio di questo prodotto, contattare le autorità locali, l'ente responsabile della raccolta dei rifiuti, un rivenditore autorizzato o il servizio di raccolta dei rifiuti domestici, oppure visitare il sito www.canon-europe.com/weee, o www.canon-europe.com/battery.

Apenas para a União Europeia e AEE (Noruega, Islândia e Liechtenstein)



Estes símbolos indicam que este produto não deve ser eliminado juntamente com o seu lixo doméstico, segundo a Diretiva REEE de 2012/19/UE, a Diretiva de Baterias (2006/66/CE) e/ou a sua legislação nacional que transponha estas Diretivas. Se houver um símbolo químico impresso como mostrado abaixo, de acordo com a Diretiva de Baterias, isto indica que um metal pesado (Hg = Mercúrio, Cd = Cádmio, Pb = Chumbo) está presente nesta pilha ou acumulador, numa concentração acima de um limite aplicável especificado na Diretiva. Este produto deve ser entregue num ponto de recolha designado, por exemplo num local autorizado de troca quando compra um equipamento novo idêntico, ou num local de recolha autorizado para reciclar equipamento elétrico e eletrónico (EEE) em fim de vida, bem como pilhas e baterias. O tratamento inadequado deste tipo de resíduos pode ter um impacto negativo no ambiente e na saúde humana, devido a substâncias potencialmente perigosas que estão associadas com equipamentos do tipo EEE. A sua cooperação no tratamento correto deste produto irá contribuir para a utilização mais eficaz dos recursos naturais. Para obter mais informações acerca de como reciclar este produto, por favor contacte as suas autoridades locais responsáveis pela matéria, serviço de recolha aprovado para pilhas e baterias ou serviço de recolha de resíduos sólidos domésticos da sua municipalidade, ou visite www.canon-europe.com/weee, ou www.canon-europe.com/battery.

Γælder kun i Europæiske Union og EØS (Norge, Island og Liechtenstein)



Disse symboler betyder, at produktet ikke må bortskaffes sammen med dagrenovation i henhold til WEEE-direktivet (2012/19/EU), batteridirektivet (2006/66/EF) og/eller den lokale lovgivning, som disse direktiver er gennemført i. Hvis der i overensstemmelse med batteridirektivet er trykt et kemisk symbol under det symbol, der er vist ovenfor, betyder det, at batteriet eller akkumulatoren indeholder tungmetaller (Hg = kviksølv, Cd = cadmium, Pb = bly) i en koncentration, som ligger over de grænseværdier, der er beskrevet i batteridirektivet. Produktet skal afleveres på et godkendt indsamlingssted, f.eks. i overensstemmelse med en godkendt én-til-én-procedure, når du indkøber et nyt tilsvarende produkt, eller på et godkendt indsamlingssted for elektronikaffald samt for batterier og akkumulatore. Forkert håndtering af denne type affald kan medføre negative konsekvenser for miljøet og menneskers helbred på grund af de potentielt sundhedsskadelige stoffer, der generelt kan forefindes i elektrisk og elektronisk udstyr. Når du foretager korrekt bortskaffelse af produktet, bidrager du til effektiv brug af naturressourcerne. Kontakt din kommune, den lokale affaldsmyndighed, det lokale affaldsanlæg, eller besøg www.canon-europe.com/weee, eller www.canon-europe.com/battery for at få flere oplysninger om genbrug af dette produkt.

Μόνο για την Ευρωπαϊκή Ένωση και τον ΕΟΧ (Νορβηγία, Ισλανδία και Λιχτενστάιν)



Αυτά τα σύμβολα υποδεικνύουν ότι αυτό το προϊόν δεν πρέπει να απορρίπτεται μαζί με τα οικιακά απορρίμματα, σύμφωνα με την Οδηγία για τα Απόβλητα Ηλεκτρικού και Ηλεκτρονικού Εξοπλισμού (ΑΗΗΕ) (2012/19/ΕΕ), την Οδηγία για τις Ηλεκτρικές Στήλες (2006/66/ΕΚ) ή/και την εθνική νομοθεσία που εφαρμόζει τις Οδηγίες εκείνες. Εάν κάποιο χημικό σύμβολο είναι τυπωμένο κάτω από το σύμβολο που φαίνεται παραπάνω, σύμφωνα με την Οδηγία για τις Ηλεκτρικές Στήλες, υποδηλώνει ότι κάποιο βαρύ μέταλλο (Hg = Υδράργυρος, Cd = Κάδμιο, Pb = Μόλυβδος) υπάρχει στην μπαταρία ή τον συσσωρευτή σε συγκέντρωση μεγαλύτερη από το ισχύον επίπεδο που καθορίζεται στην Οδηγία για τις Ηλεκτρικές Στήλες. Αυτό το προϊόν πρέπει να παραδίδεται σε καθορισμένο σημείο συλλογής, π.χ. σε μια εξουσιοδοτημένη βάση ανταλλαγής όταν αγοράζετε ένα νέο παρόμοιο προϊόν ή σε μια εξουσιοδοτημένη θέση συλλογής για την ανακύκλωση των αποβλήτων ηλεκτρικού και ηλεκτρονικού εξοπλισμού (ΗΗΕ) και των ηλεκτρικών στηλών και συσσωρευτών. Ο ακατάλληλος χειρισμός αυτού του τύπου αποβλήτων μπορεί να έχει αρνητικό αντίκτυπο στο περιβάλλον και την υγεία του ανθρώπου, λόγω δυνητικά επικίνδυνων ουσιών που γενικά συνδέονται με τον ΗΗΕ. Η συνεργασία σας για τη σωστή απόρριψη αυτού του προϊόντος θα συμβάλει στην αποτελεσματική χρήση των φυσικών πόρων. Για περισσότερες πληροφορίες σχετικά με ανακύκλωση αυτού του προϊόντος, επικοινωνήστε με το τοπικό γραφείο της πόλης σας, την υπηρεσία απορριμμάτων, το εγκεκριμένο σχήμα ή την υπηρεσία απόρριψης οικιακών αποβλήτων ή επισκεφθείτε τη διεύθυνση www.canon-europe.com/weee ή www.canon-europe.com/battery.

Gjelder kun den europeiske union og EØS (Norge, Island og Liechtenstein)



Disse symbolene indikerer at dette produktet ikke skal kastes sammen med husholdningsavfall, i henhold til WEEE-direktivet (2012/19/EU), batteridirektivet (2006/66/EF) og/eller nasjonal lov som har implementert disse direktivene. Hvis et kjemisk symbol vises under symbolet vist ovenfor, i samsvar med batteridirektivet, indikerer dette at et tungmetall (Hg = kvikksølv, Cd = kadmium, Pb = bly) finnes i batteriet eller akkumulatoren i en konsentrasjon over en gjeldende øvre grense som er spesifisert i batteridirektivet. Produktet må leveres til et dertil egnet innsamlingspunkt, det vil si på en autorisert en-til-en-basis når en kjøper et nytt lignende produkt, eller til et autorisert innsamlingssted for resirkulering av avfall fra elektrisk og elektronisk utstyr (EE-utstyr) og batterier og akkumulatorene. Feil håndtering av denne typen avfall kan være miljø- og helseskadelig på grunn av potensielt skadelige stoffer som ofte brukes i EE-utstyr. Din innsats for korrekt avhending av produktet vil bidra til effektiv bruk av naturressurser. Du kan få mer informasjon om resirkulering av dette produktet ved å kontakte lokale myndigheter, avfallsadministrasjonen, et godkjent program eller husholdningens renovasjonsselskap, eller gå til www.canon-europe.com/weee, eller www.canon-europe.com/battery.

Vain Euroopan unionin sekä ETA:n (Norja, Islanti ja Liechtenstein) alueelle.



Nämä tunnukset osoittavat, että sähkö- ja elektroniikkalaiteromua koskeva direktiivi (SER-direktiivi, 2012/19/EU), paristoista ja akuista annettu direktiivi (2006/66/EY) sekä kansallinen lainsäädäntö kieltävät tuotteen hävittämisen talousjätteen mukana. Jos yllä olevan symbolin alapuolelle on paristodirektiivin mukaisesti painettu kemiallisen aineen tunnus, kyseinen paristo tai akku sisältää raskasmetalleja (Hg = elohopea, Cd = kadmium, Pb = lyijy) enemmän kuin paristodirektiivin salliman määrän. Tuote on vietävä asianmukaiseen keräyspisteeseen, esimerkiksi kodinkoneliikkeeseen uutta vastaavaa tuotetta ostettaessa tai viralliseen sähkö- ja elektroniikkalaiteromun tai paristojen ja akkujen keräyspisteeseen. Sähkö- ja elektroniikkalaiteromun virheellinen käsittely voi vahingoittaa ympäristöä ja ihmisten terveyttä, koska laitteet saattavat sisältää ympäristölle ja terveydelle haitallisia aineita. Tuotteen asianmukainen hävittäminen säästää myös luonnonvaroja. Jos haluat lisätietoja tämän tuotteen kierrätyksestä, ota yhteys kunnan jätehuoltoviranomaisiin tai käyttämäsi jätehuolto-yhtiöön tai käy osoitteessa www.canon-europe.com/weee, tai www.canon-europe.com/battery.

Endast för Europeiska unionen och EES (Norge, Island och Liechtenstein)



De här symbolerna visar att produkten inte får sorteras och slängas som hushållsavfall enligt WEEE-direktivet (2012/19/EU), batteridirektivet (2006/66/EG) och/eller nationell lagstiftning som implementerar dessa direktiv. Om en kemisk symbol förekommer under ovanstående symbol innebär detta enligt Batteridirektivet att en tungmetall (Hg = Kvikksilver, Cd = Kadmium, Pb = Bly) förekommer i batteriet eller

ackumulatormed med en koncentration som överstiger tillämplig gräns som anges i Batteridirektivet. Produkten ska lämnas in på en avsedd samlingsplats, t.ex. på en återvinningsstation auktoriserad att hantera elektrisk och elektronisk utrustning (EE-utrustning) samt batterier och ackumulatörer eller hos handlare som är auktoriserade att byta in varor då nya, motsvarande köps (en mot en). Olämplig hantering av avfall av den här typen kan ha negativ inverkan på miljön och människors hälsa på grund av de potentiellt farliga ämnen som kan återfinnas i elektrisk och elektronisk utrustning. Din medverkan till en korrekt avfallshantering av produkten bidrar till effektiv användning av naturresurserna. Om du vill ha mer information om var du kan lämna in den här produkten, kontakta ditt lokala kommunkontor, berörd myndighet eller företag för avfallshantering eller se www.canon-europe.com/weee, eller www.canon-europe.com/battery.

Pouze Evropská unie a EHP (Norsko, Island a Lichtenštejnsko)



Tento symbol znamená, že podle směrnice OEEZ (2012/19/EU), směrnice o bateriích (2006/66/ES) a/ nebo podle vnitrostátních právních prováděcích předpisů k těmto směrnicím nemá být tento výrobek likvidován s odpadem z domácností. Je-li v souladu s požadavky směrnice o bateriích vytištěna pod výše uvedeným symbolem chemická značka, udává, že tato baterie nebo akumulátor obsahuje těžké kovy (Hg = rtuť, Cd = kadmium, Pb = olovo) v koncentraci vyšší, než je příslušná hodnota předepsaná směrnicí. Tento výrobek má být vrácen do určeného sběrného místa, např. v rámci autorizovaného systému odběru jednoho výrobku za jeden nově prodaný podobný výrobek, nebo do autorizovaného sběrného místa pro recyklaci odpadních elektrických a elektronických zařízení (OEEZ), baterií a akumulátorů. Nevhodné nakládání s tímto druhem odpadu by mohlo mít negativní dopad na životní prostředí a lidské zdraví, protože elektrická a elektronická zařízení zpravidla obsahují potenciálně nebezpečné látky. Vaše spolupráce na správné likvidaci tohoto výrobku napomůže efektivnímu využívání přírodních zdrojů. Chcete-li získat podrobné informace týkající se recyklace tohoto výrobku, obraťte se prosím na místní úřad, orgán pro nakládání s odpady, schválený systém nakládání s odpady či společnost zajišťující likvidaci domovního odpadu, nebo navštivte webové stránky www.canon-europe.com/weee nebo www.canon-europe.com/battery.

Csak az Európai Unió és az EGT (Norvégia, Izland és Liechtenstein) országaiban



Ezek a szimbólumok azt jelzik, hogy a termék hulladékkezelése a háztartási hulladéktól különválasztva, az elektromos és elektronikus berendezések hulladékairól (WEEE) szóló (2012/19/EU) irányelvnek és az elemekről és akkumulátorokról, valamint a hulladék elemekről és akkumulátorokról szóló (2006/66/EK) irányelvnek megfelelően és/vagy ezen irányelveknek megfelelő helyi előírások szerint történik. Amennyiben a fent feltüntetett szimbólum alatt egy vegyjel is szerepel, az elemekről és akkumulátorokról szóló irányelvben foglaltak értelmében ez azt jelzi, hogy az elem vagy az akkumulátor az irányelvben meghatározott határértéknél nagyobb mennyiségben tartalmaz nehézfémeket (Hg = higany, Cd = kadmium, Pb = ólom). E terméket az arra kijelölt gyűjtőhelyre kell juttatni – pl. hasonló termék vásárlásakor a régi

becserelésére vonatkozó hivatalos program keretében, vagy az elektromos és elektronikus berendezések (EEE) hulladékainak gyűjtésére, valamint a hulladék elemek és hulladék akkumulátorok gyűjtésére kijelölt hivatalos gyűjtőhelyre. Az ilyen jellegű hulladékok nem előírászerű kezelése az elektromos és elektronikus berendezésekhez (EEE) általánosan kapcsolható potenciálisan veszélyes anyagok révén hatással lehet a környezetre és az egészségre. E termék megfelelő leselejtezésével Ön is hozzájárul a természeti források hatékony használatához. A termék újrahasznosítását illetően informálódjon a helyi polgármesteri hivatalnál, a helyi közterület-fenntartó vállalatnál, a hivatalos hulladéklerakó telephelyen vagy a háztartási hulladék begyűjtését végző szolgáltatónál, illetve látogasson el a www.canon-europe.com/weee, vagy www.canon-europe.com/battery internetes oldalra.

Tylko dla krajów Unii Europejskiej oraz EOG (Norwegia, Islandia i Liechtenstein)



Te symbole oznaczają, że produktu nie należy wyrzucać razem z odpadami gospodarstwa domowego, zgodnie z dyrektywą WEEE w sprawie zużytego sprzętu elektrycznego i elektronicznego (2012/19/UE) lub dyrektywą w sprawie baterii (2006/66/WE) bądź przepisami krajowymi wdrażającymi te dyrektywy. Jeśli pod powyższym symbolem znajduje się symbol chemiczny, zgodnie z dyrektywą w sprawie baterii oznacza to, że bateria lub akumulator zawiera metal ciężki (Hg = rtęć, Cd = kadm, Pb = ołów) w stężeniu przekraczającym odpowiedni poziom określony w dyrektywie w sprawie baterii. Użytkownicy baterii i akumulatorów mają obowiązek korzystać z dostępnego programu zwrotu, recyklingu i utylizacji baterii oraz akumulatorów. Niewłaściwe postępowanie z tego typu odpadami może mieć wpływ na środowisko i zdrowie ludzi ze względu na substancje potencjalnie niebezpieczne, związane ze zużytym sprzętem elektrycznym i elektronicznym. Państwa współpraca w zakresie właściwej utylizacji tego produktu przyczyni się do efektywnego wykorzystania zasobów naturalnych. W celu uzyskania informacji o sposobie recyklingu tego produktu prosimy o kontakt z właściwym urzędem miejskim lub zakładem gospodarki komunalnej bądź zapraszamy na stronę www.canon-europe.com/weee, lub www.canon-europe.com/battery.

Plati len pre štáty Európskej únie a EHP (Nórsko, Island a Lichtenštajnsko)



Tieto symboly označujú, že podľa Smernice o odpade z elektrických a elektronických zariadení (OEEZ) 2012/19/EÚ, Smernice o batériách (2006/66/ES) a podľa platnej legislatívy Slovenskej republiky sa tento produkt nesmie likvidovať spolu s komunálnym odpadom. Ak je chemická značka vytlačená pod vyššie uvedeným symbolom, znamená to, že táto batéria alebo akumulator obsahuje ťažký kov (Hg = ortuť, Cd = kadmium, Pb = olovo) v koncentrácii vyššej, ako je príslušná povolená hodnota stanovená v Smernici o batériách. Produkt je potrebné odovzdať do určenej zberne, napr. prostredníctvom výmeny za kúpu nového podobného produktu, alebo na autorizované zberné miesto, ktoré spracúva odpad z elektrických a elektronických zariadení (EEZ), batérií a akumulatorov. Nesprávna manipulácia s takýmto typom odpadu môže mať negatívny vplyv na životné prostredie a ľudské zdravie, pretože elektrické a elektronické zariadenia obsahujú potenciálne nebezpečné látky. Spoluprácou na správnej likvidácii tohto

produktu prispejete k účinnému využívaniu prírodných zdrojov. Ďalšie informácie o recyklácii tohto produktu získate od miestneho úradu, úradu životného prostredia, zo schváleného plánu OEEZ alebo od spoločnosti, ktorá zaisťuje likvidáciu komunálneho odpadu. Viac informácií nájdete aj na webovej stránke: www.canon-europe.com/weee, alebo www.canon-europe.com/battery.

Üksnes Euroopa Liit ja EMP (Norra, Island ja Liechtenstein)



Antud sümbolid viitavad sellele, et vastavalt elektri- ja elektroonikaseadmete jäätmeid käsitlevale direktiivile (2012/19/EL), patareisid ja akusid ning patarei- ja akujäätmeid käsitlevale direktiivile (2006/66/EÜ) ja/või nimetatud direktiive rakendavatele riiklikele õigusaktidele ei või seda toodet koos olmejäätmetega ära visata. Kui keemiline sümbol on trükitud eespool toodud sümboli alla, siis tähendab see, et antud patareis või akus leiduva raskemetalli (Hg = elavhõbe, Cd = kaadmium, Pb = plii) kontsentratsioonitase on kõrgem kui patareisid ja akusid ning patarei- ja akujäätmeid käsitlevas direktiivis sätestatud piirmäär. Antud tootest tekkinud jäätmed tuleb anda vastavasse kogumispunkti, nt müügipunkti, mis on volitatud üks ühe vastu vahetama, kui ostate uue sarnase toote, või vastavasse elektri- ja lektroonikaseadmete jäätmete ning patareide ja akude ümbertöötlemiseks mõeldud kogumispunkti. Antud liiki jäätmete vale käitlemine võib kahjustada keskkonda ja inimeste tervist elektri- ja elektroonikajäätmetes tavaliselt leiduvate potentsiaalselt ohtlike ainete tõttu. Antud tootest tekkinud jäätmete nõuetekohase kõrvaldamisega aitate kasutada loodusvarasid efektiivselt. Täiendava teabe saamiseks elektri- ja elektroonikaseadmetest tekkinud jäätmete ning patarei- ja akujäätmete tagastamise ja ümbertöötlemise kohta võtke ühendust kohaliku omavalitsusega, asjakohase valitsusasutusega, asjakohase tootjavastutusorganisatsiooniga või olmejäätmete käitlejaga. Lisateavet leitate ka Interneti-leheküljelt www.canon-europe.com/weee või www.canon-europe.com/battery.

Tikai Eiropas Savienībai un EEZ (Norvēģijai, Islandei un Lihtenšteinai)



Šie simboli norāda, ka atbilstoši ES Direktīvai (2012/19/ES) par elektrisko un elektronisko iekārtu atkritumiem (EEIA), Direktīvai (2006/66/EK) par baterijām un akumulatoriem, un akumulatoru atkritumiem, ar ko atceļ Direktīvu 91/157/EEK, un vietējiem tiesību aktiem šo izstrādājumu nedrīkst izmest kopā ar sadzīves atkritumiem. Ja zem iepriekš norādītā simbola ir uzdrukāts ķīmiskais simbols, saskaņā ar direktīvu par baterijām un akumulatoriem tas nozīmē, ka šīs baterijas vai akumulatori satur smagos metālus (Hg = dzīvsudrabs, Cd = kadmijs, Pb = svins) un to koncentrācijas līmenis pārsniedz direktīvā par baterijām un akumulatoriem minēto piemērojamo sliekšni. Šis izstrādājums ir jānodod piemērotā savākšanas vietā, piemēram, apstiprinātā veikalā, kur iegādājaties līdzīgu jaunu produktu un atstājat veco, vai apstiprinātā vietā izlietotu elektrisko un elektronisko iekārtu un bateriju un akumulatoru pārstrādei. Nepareiza šāda veida atkritumu apsaimniekošana var apdraudēt vidi un cilvēka veselību tādu iespējami bīstamu vielu dēļ, kas parasti ir elektriskajās un elektroniskajās iekārtās. Jūsu atbalsts pareizā šāda veida atkritumu apsaimniekošanā sekmēs efektīvu dabas resursu izmantošanu. Lai saņemtu pilnīgāku informāciju par šāda veida izstrādājumu nodošanu otrreizējai pārstrādei, sazinieties ar vietējo pašvaldību, atkritumu savākšanas atbildīgo dienestu, pilnvaroto organizāciju vai iestādi, kas veic sadzīves

atkritumu apsaimniekošanu, vai apmeklējiet tīmekļa vietni www.canon-europe.com/weee, vai www.canon-europe.com/battery.

Tik Eiropas Savienībai ir EEE (Norvēģijai, Islandijai ir Līhtenšteinai)



Šie simboli norāda, ka šis produkts nedrīkst tikt izmests kopā ar mājas atkritumiem, kā prasīts WEEE Direktīvā (2012/19/ES) un Bateriju direktīvā (2006/66/EB) un (ar) jūsu valsts nacionālajos noteikumos, kuriem šīs Direktīvas ir jāievieš. Ja ķīmiskā zīkne simbolā ir norādīta zemāk šī zīkne, tā norāda, ka vadoties Bateriju direktīvai, baterijās vai akumulatoros ir jābūt noteiktām koncentrācijām svinu, dzīvsudraba (Hg = dzīvsudrabs, Cd = kadmija, Pb = svina), kuru koncentrācija pārsniedz Bateriju direktīvā norādītās robežas. Šo produktu jānodod speciālā savākšanas vietā, piemēram, mainot, ja jūs pirksit jaunu līdzīgu produktu, vai īpašā savākšanas vietā, kurā tiks pārstrādāti elektriskie un elektroniskie atkritumi un izmantoti baterijas un akumulatori. Dēļ nepareizas šādu atkritumu apsaimniekošanas var tikt ietekmēta vide un radīta draudus cilvēku veselībai dēļ iespējami kaitīgiem vielām, kas ir saistītas ar elektriskiem un elektroniskiem atkritumiem. Kopīgi darot un pareizi izmantojot šos produktus, jūs palīdzēsiet efektīvi izmantot dabas resursus. Daug vairāk informācijas par produkta pārstrādi jums var tikt nodota vietējās biroja, atkritumu apsaimniekošanas uzņēmuma, sertificētiem organizācijām vai mājsaimniecību atkritumu savākšanas organizācijām. Tādā veidā tiek ieteikta apmeklēt interneta vietni www.canon-europe.com/weee, vai www.canon-europe.com/battery.

Samo za Evropsko unijo in EGP (Norveška, Islandija in Lihtenštajn)



Ti simboli pomenijo, da tega izdelka skladno z Direktivo OEEO (2012/19/EU), Direktivo 2006/66/ES in/ali nacionalno zakonodajo, ki uvaja ti direktivi, ne smete odlagati z nesortiranimi gospodinjiskimi odpadki. Če je pod zgoraj prikazanim simbolom natisnjen kemijski simbol, to v skladu z Direktivo pomeni, da je v tej bateriji ali akumulatorju prisotna težka kovina (Hg = živo srebro, Cd = kadmij, Pb = svinec), in sicer v koncentraciji, ki je nad relevantno mejno vrednostjo, določeno v Direktivi. Ta izdelek je potrebno odnesti na izbrano zbirno mesto, t. j. pooblaščenemu trgovcu, kjer ob nakupu novega (podobnega) izdelka vrnete starega, ali na pooblaščenemu zbirno mesto za ponovno uporabo odpadne električne in elektronske opreme (EEO) ter baterij in akumulatorjev. Neustrezno ravnanje s to vrsto odpadkov lahko negativno vpliva na okolje in človeško zdravje zaradi potencialno nevarnih snovi, ki so pogosto povezane z EEO. Vaše sodelovanje pri pravilnem odlaganju tega izdelka predstavlja pomemben prispevek k smotrni izrabi naravnih virov. Za več informacij o ponovni uporabi tega izdelka se obrnite na lokalni mestni urad, pristojno službo za odpadke, predstavnika pooblaščenega programa za obdelavo odpadkov ali na lokalno komunalno. Lahko pa tudi obiščete našo spletno stran www.canon-europe.com/weee, ali www.canon-europe.com/battery.

Само за Европейския съюз и ЕИП (Норвегия, Исландия и Лихтенщайн)



Тези символи показват, че този продукт не трябва да се изхвърля заедно с битовите отпадъци съгласно Директивата за ИУЕЕО (2012/19/ЕС), Директивата за батерии (2006/66/ЕО) и/или Вашето национално законодателство, прилагащо тези Директиви. Ако под показания горе символ е отпечатан символ за химически елемент, съгласно разпоредбите на Директивата за батерии, този втори символ означава наличието на тежък метал (Hg = живак, Cd = кадмий, Pb = олово) в батерията или акумулатора в концентрация над указаната граница за съответния елемент в Директивата. Този продукт трябва да бъде предаден в предназначен за целта пункт за събиране, например на база размяна, когато купувате нов подобен продукт, или в одобрен събирателен пункт за рециклиране на излязло от употреба електрическо и електронно оборудване (ИУЕЕО), батерии и акумулатори. Неправилното третиране на този тип отпадъци може да доведе до евентуални отрицателни последици за околната среда и човешкото здраве поради потенциално опасните вещества, които обикновено са свързани с ЕЕО. В същото време Вашето съдействие за правилното изхвърляне на този продукт ще допринесе за ефективното използване на природните ресурси. За повече информация относно това къде можете да предадете за рециклиране на този продукт, моля свържете се с Вашите местни власти, с органа, отговорен за отпадъците, с одобрената система за ИУЕЕО или с Вашата местна служба за битови отпадъци, или посетете www.canon-europe.com/weee, или www.canon-europe.com/battery.

Doar pentru Uniunea Europeană și EEA (Norvegia, Islanda și Liechtenstein)



Ацесте символурн индикă фактурн чă ацест продус ну требуие арунчат ъмпреунă ку деșеурнле менажере, ън конформитате ку Директива ДЕЕЕ (2012/19/УЕ), Директива рефериторе ла батерии (2006/66/СЕ) ѝи/сау легиле днс. наѝionale це имплементеазă ацесте Директиве. Дакă ун символ химич естепримат суб символул де май сус, ън конформитате ку Директива рефериторе ла батерии, ацест символ индикă презенѝа ън батерие сау акумулатор а унуи метал greu (Hg = Меркур, Cd = Cadmiu, Pb = Plumb) ънтр-о концентраѝие май mare децăт прагул адмис специфичат ън Директива рефериторе ла батерии. Ацест продус требуие ънмăнат пунктул де colectare адеcvат, ex: принтр-ун schimb аторизат уну ла уну атунци чăнд цупăраѝи ун продус нуу similar сау ла ун loc де colectare аторизат pentru рециклереа reziduurilor де echipament electric ѝи electronic (ЕЕЕ) ѝи батерии ѝи акумулатори. Администререа неадеcvатă а ацестуи тип де деșеури, ар puteа аеа ун impact асупра mediului ѝи асупра сăнăтăѝии umane даторитă substаnѝелор ку потенѝил де risc care сунт ън general асоциате ку ЕЕЕ. Cooperереа днс. ън дирекѝия рециклăрии corecte а ацестуи продус ва contribui ла о utilizare еficienтă а resurselor naturale. Pentru май multe информаѝии despre рециклереа ацестуи продус, вă rugăм сă contactаѝи biroul днс. local, аторитăѝиле responsabile ку деșеурнле, schema апробатă сау serviciul днс. responsabil ку деșеурнле менажере сау vizitaѝи-не ла www.canon-europe.com/weee, сау www.canon-europe.com/battery.

Samo za Evropsku uniju i EEA (Norveška, Island i Lihtenštajn)



Oznaka pokazuje da se ovaj proizvod ne smije odlagati s komunalnim i ostalim vrstama otpada, u skladu s direktivom WEEE (2012/19/EC), Direktivom o baterijama (2006/66/EC) i Pravilnikom o gospodarenju otpadnim baterijama i akumulatorima te Pravilnikom o gospodarenju otpadnim električnim i elektroničkim uređajima i opremom. Ako je ispod prethodno prikazane oznake otisnut kemijski simbol, u skladu s Direktivom o baterijama, to znači da se u ovoj bateriji ili akumulatoru nalazi teški metal (Hg = živa, Cd = kadmij, Pb = olovo) i da je njegova koncentracija iznad razine propisane u Direktivi o baterijama. Ovaj bi proizvod trebalo predati ovlaštenom skupljaču EE otpada ili prodavatelju koji je dužan preuzeti otpadni proizvod po sistemu jedan za jedan, ukoliko isti odgovara vrsti te je obavljao primarne funkcije kao i isporučena EE oprema. Otpadne baterije i akumulatori predaju se ovlaštenom skupljaču otpadnih baterija ili akumulatora ili prodavatelju bez naknade i obveze kupnje za krajnjeg korisnika. Neodgovarajuće rukovanje ovom vrstom otpada može utjecati na okoliš i ljudsko zdravlje zbog potencijalno opasnih supstanci koje se najčešće nalaze na takvim mjestima. Vaša suradnja u pravilnom zbrinjavanju ovog proizvoda pridonijet će djelotvornom iskorištavanju prirodnih resursa. Dodatne informacije o recikliranju ovog proizvoda zatražite od svog lokalnog gradskog ureda, službe za zbrinjavanje otpada, odobrenog programa ili komunalne službe za uklanjanje otpada ili pak na stranicama www.canon-europe.com/weee ili www.canon-europe.com/battery.

Korisnici u Srbiji



Ovaj simbol označava da ovaj proizvod ne sme da se odlaže sa ostalim kućnim otpadom, u skladu sa WEEE Direktivom (2012/19/EU), Direktivom o baterijama (2006/66/EC) i nacionalnim zakonima. Ukoliko je ispod gore navedenog simbola odštampan hemijski simbol, u skladu sa Direktivom o baterijama, ovaj simbol označava da su u ovoj bateriji ili akumulatoru prisutni teški metali (Hg – živa, Cd – kadmijum, Pb - olovo) u koncentracijama koje premašuju prihvatljivi prag naveden u Direktivi o baterijama. Ovaj proizvod treba predati određenom centru za prikupljanje, npr. po principu „jedan-za-jedan“ kada kupujete sličan novi proizvod, ili ovlašćenom centru za prikupljanje za reciklažu istrošene električne i elektronske opreme (EEE), baterija i akumulatora. Nepravilno rukovanje ovom vrstom otpada može imati negativne posledice po životnu sredinu i ljudsko zdravlje usled potencijalno opasnih materijala koji se uglavnom vezuju za EEE. Vaša saradnja na ispravnom odlaganju ovog proizvoda će doprineti efikasnom korišćenju prirodnih resursa. Više informacija o tome kako možete da reciklirate ovaj proizvod potražite od lokalnih gradskih vlasti, komunalne službe, odobrenog plana reciklaže ili servisa za odlaganje kućnog otpada, ili posetite stranicu www.canon-europe.com/weee, ili www.canon-europe.com/battery.

Grundlegender Druckablauf

- ➔ [Druckverfahren](#)
- ➔ [Abbrechen von Druckaufträgen](#)
- ➔ [Druck anhalten](#)

Druckverfahren

- ➔ [Druckoptionen bei Verwendung von Rollen und Blättern](#)
- ➔ [Ein- und Ausschalten des Druckers](#)
- ➔ [Einlegen von und Drucken auf Rollenpapier](#)
- ➔ [Einlegen und Drucken von Blättern](#)
- ➔ [Drucken in Windows](#)
- ➔ [Drucken unter Mac OS](#)

Druckoptionen bei Verwendung von Rollen und Blättern

Der Drucker unterstützt sowohl den Druck von Rollenpapier als auch Blättern.

In diesem Abschnitt werden die Hauptfunktionen jeder einzelnen Druckmethode und die verfügbaren Hauptdruckmethoden vorgestellt. Wählen Sie Rollenpapier oder Einzelblätter für Ihre persönliche Druckanwendung.

»»Hinweis

- Für Informationen zu den Papiertypen, die der Drucker unterstützt, finden Sie unter "[Papiertypen](#)."
- Außer den hier vorgestellten Verfahren gibt es eine Reihe anderer Druckverfahren. Nähere Informationen finden Sie unter "[Erweiterte Druckoptionen](#)."

Rollendruck

Medien, die als aufgewickelte Rollen erhältlich sind, werden im Allgemeinen als Rollenmedium bezeichnet. Die Rollen werden auf den Rollenhalter geladen, der wiederum in den Drucker geladen wird.

Mit Rollen kann man große Fotos drucken oder Poster und Banner erstellen, die nicht auf Blättern von normalem Papier gedruckt werden können.

- Drucken im Großformat

Vertikale oder horizontale Banner können aus bekannter Software-Anwendung, wie etwa Microsoft Office-Anwendungen, einfach gedruckt werden.

(Weitere Informationen finden Sie unter "[Drucken von hängenden und horizontalen Bannern \(Drucken im Großformat\)](#)" (Windows).)

(Weitere Informationen finden Sie unter "Drucken von hängenden und horizontalen Bannern (Drucken im Großformat)" (Mac OS).)

- Randloser Druck

Drucken ohne Rand um Poster oder Fotos.

(Weitere Informationen finden Sie unter "[Drucken ohne Ränder je nach Szenario](#)" (Windows).)

(Weitere Informationen finden Sie unter "Drucken ohne Ränder je nach Szenario" (Mac OS).)

- Bannerdruck

Sie können mehrere Seiten als ein fortlaufendes Bild ohne Seitenränder ausgeben.

(Weitere Informationen finden Sie unter "[Drucken mit Verbindung mehrerer Seiten](#)" (Windows).)

(Weitere Informationen finden Sie unter "Drucken mit Verbindung mehrerer Seiten" (Mac OS).)

- 90-Grad-Drehung vor dem Druck

Originale im Hochformat werden wenn möglich um 90 Grad gedreht, um das Papier effizienter zu nutzen.

(Weitere Informationen finden Sie unter "[Einsparen von Rollenpapier durch Drehen der Dokumente um 90 Grad](#)" (Windows).)

(Weitere Informationen finden Sie unter "Einsparen von Rollenpapier durch Drehen der Dokumente um 90 Grad" (Mac OS).)

- Druck mit Vergrößerung/Verkleinerung

Sie können das Papierformat von Originalen durch beliebiges Vergrößern oder Verkleinern vor dem Druck anpassen.

(Weitere Informationen finden Sie unter "[Zoomdruck](#)" (Windows).)

(Weitere Informationen finden Sie unter "Zoomdruck" (Mac OS).)

- Free Layout (Windows) und imagePROGRAF Free Layout (Mac OS)

Es können mehrere Dokumente nebeneinander aus verschiedenen Anwendungen (zum Beispiel Textverarbeitungsprogramme, Tabellenkalkulationen usw.) gedruckt werden.

(Weitere Informationen finden Sie unter "[Aneinanderreihen und Drucken von mehreren Dokumenten](#)" (Windows).)

(Weitere Informationen finden Sie unter "Aneinanderreihen und Drucken von mehreren Dokumenten" (Mac OS).)

»»Hinweis

- Das Festlegen der Rolleneinheit als Zufuhrmodus und das Einlegen von Rollenpapier in die Halter für Rolle 1 (Obere) und Rolle 2 (Untere) bietet die folgenden Vorteile.

- Einsparen von Zeit und Aufwand beim Umschalten des Papiers

Wenn Sie Rollenpapier unterschiedlicher Medientypen oder Papierformate auf die obere und die untere Rolle laden, können Sie beim Druck im Druckertreiber unter **Papierzufuhr** das Rollenpapier auswählen, und Sie sparen sich damit die Mühe, die das Auswechseln der Rolle kostet.

(Weitere Informationen finden Sie unter "[Beschreibung der Registerkarte Seite einrichten](#)" (Windows).)

(Weitere Informationen finden Sie unter "Qualität und Medium" (Mac OS).)

- Automatische Auswahl des richtigen Papiers für den Druckauftrag

Wenn Sie unter **Papierzufuhr** im Druckertreiber die Option **Rollenpapier (Auto)** auswählen, werden damit die automatische Auswahl und der Druck auf der Rolle aktiviert, die sich unter den geladenen Rollen am besten für den Druckauftrag eignet.

(Weitere Informationen finden Sie unter "[Drucken mit automatischer Umschaltung zwischen oberem und unterem Rollenpapier](#)" (Windows).)

(Weitere Informationen finden Sie unter "Drucken mit automatischer Umschaltung zwischen oberem und unterem Rollenpapier" (Mac OS).)

Einzelblattdruck

Blätter bezieht sich auf Einzelblätter.

Führen Sie das Blatt zwischen Walze und Papierhaltevorrichtung ein.

- Druck mit Vergrößerung/Verkleinerung

Sie können das Papierformat von Originalen durch beliebiges Vergrößern oder Verkleinern vor dem Druck anpassen.

(Weitere Informationen finden Sie unter "[Zoomdruck](#)" (Windows).)

(Weitere Informationen finden Sie unter "Zoomdruck" (Mac OS).)

- Free Layout (Windows) und imagePROGRAF Free Layout (Mac OS)

Es können mehrere Dokumente nebeneinander aus verschiedenen Anwendungen (zum Beispiel Textverarbeitungsprogramme, Tabellenkalkulationen usw.) gedruckt werden.

(Weitere Informationen finden Sie unter "[Aneinanderreihen und Drucken von mehreren Dokumenten](#)" (Windows).)

(Weitere Informationen finden Sie unter "Aneinanderreihen und Drucken von mehreren Dokumenten" (Mac OS).)

Ein- und Ausschalten des Druckers

Einschalten des Druckers

1. Drücken Sie die Taste **EIN (ON)**, um den Drucker einzuschalten.

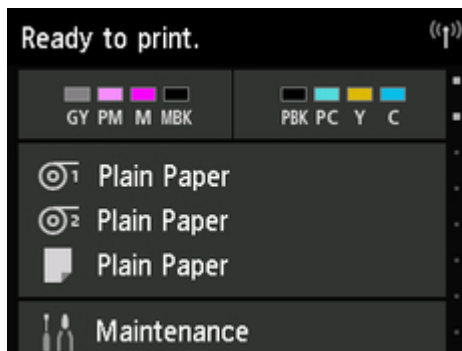
Der Drucker wird nun hochgefahren.

Das Canon-Logo wird auf dem Touchscreen angezeigt. Anschließend wird "**System wird gestartet
Bitte warten.**" angezeigt.



2. Wenn das Hochfahren abgeschlossen ist, leuchtet die Taste **EIN (ON)** und der Drucker wird in den Standby-Modus versetzt.





In den folgenden Fällen wird der Drucker nicht in den Standby-Modus versetzt. Ergreifen Sie entsprechende Maßnahmen.

- Die obere Abdeckung ist offen.
Schließen Sie die obere Abdeckung.
- Die Abdeckung für Tintenpatrone ist offen
Schließen Sie die Abdeckung für Tintenpatrone.
- Der Druckkopf ist nicht eingesetzt.
➔ [Auswechseln des Druckkopfs](#)
- Der Tintenbehälter ist nicht eingesetzt
➔ [Auswechseln von Tintenbehältern](#)
- Die Meldung **Fehler** erscheint auf dem Touchscreen
Überprüfen Sie die Meldung auf dem Touchscreen und führen Sie entsprechende Maßnahmen durch.
- Die Taste **EIN (ON)** und die **Status**-Lampe leuchten nie und auf dem Touchscreen wird nichts angezeigt.
Überprüfen Sie, ob der Drucker korrekt angeschlossen ist. Überprüfen Sie die Verbindung von Stecker und Steckdose.
- Es ist kein Papier eingelegt
Papier einlegen. (Siehe "[Einlegen von und Drucken auf Rollenpapier.](#)") (Siehe "[Einlegen und Drucken von Blättern.](#)")

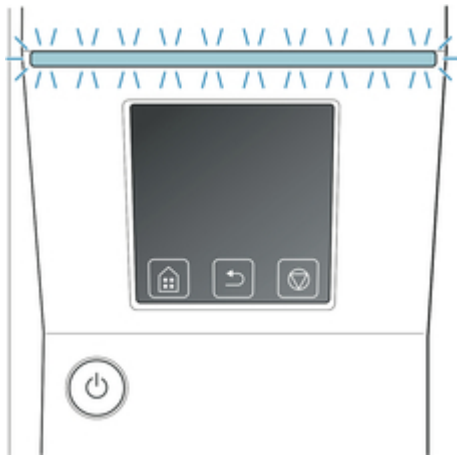
Ausschalten des Druckers

»»»Wichtig

- Ziehen Sie den Drucker niemals während eines Druckauftrags von der Stromversorgung ab. Dies kann den Drucker beschädigen.

1. Versichern Sie sich, dass keine Druckaufträge in Bearbeitung sind.

Solange die **Status**-Lampe blinkt, ist der Drucker aktiv. Die Farbe der Lampe zeigt die folgenden Status an.



Wenn die **Status**-Lampe orange blinkt, überprüfen Sie die Meldung auf dem Touchscreen und ergreifen Sie entsprechende Maßnahmen.

Wenn die **Status**-Lampe weiß blinkt, empfängt der Drucker einen Druckauftrag. Schalten Sie den Drucker nach Fertigstellung des Druckauftrags aus.

2. Halten Sie die Taste **EIN (ON)** länger als eine Sekunde gedrückt.



Die Meldung "**Wird beendet Bitte warten.**" wird auf dem Touchscreen angezeigt und der Drucker wird ausgeschaltet.

Einlegen von und Drucken auf Rollenpapier

Dies sind die grundlegenden Schritte zum Einlegen und Bedrucken von Rollenpapier.

Folgen Sie diesen Schritten um Rollenpapier einzulegen und darauf zu drucken.

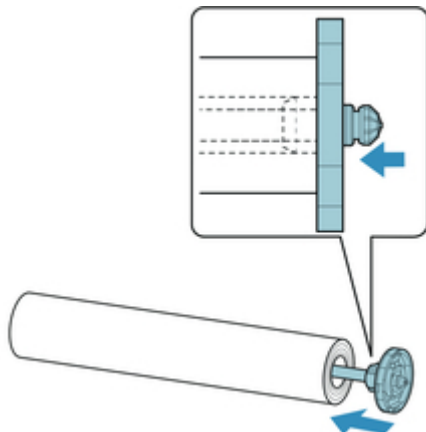
»»Hinweis

- Nähere Informationen zu Rollenpapiergrößen und -typen, die verwendet werden können, finden Sie unter "[Papierformate](#)" oder "[Papierinformationsliste](#)".
- Wenn vor dem Schneiden des Rollenpapiers darauf gewartet werden soll, dass die Tinte nach dem Drucken getrocknet ist, stellen Sie im Druckertreiber die Abtrockenzeit ein. (Siehe "[Angabe der Tintenabtrockenzeit für Rollenpapier](#)".)
- Nachdem Sie das gesamte Papier einer Rolle verbraucht haben, sollten Sie die Walze reinigen. Wenn die Walze an der Innenseite der obere Abdeckung schmutzig wird, kann die Unterseite des Papiers verschmutzen. (Siehe "[Reinigen der Innenseite der oberen Abdeckung](#)".)

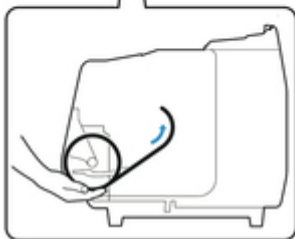
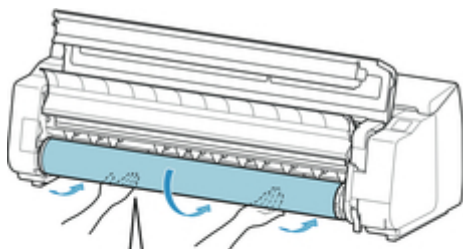
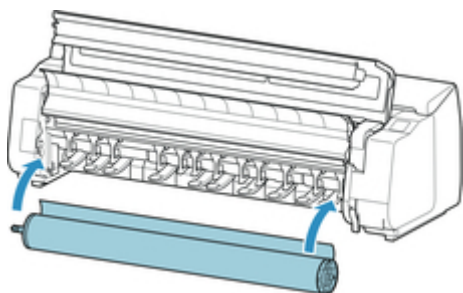
1. Schalten Sie den Drucker ein. (Siehe "[Ein- und Ausschalten des Druckers](#)".)



2. Legen Sie Rollenpapier in den Rollenhalter ein. (Siehe "[Einlegen von Rollen in den Rollenhalter](#)".)



3. Legen Sie Rollenpapier in den Drucker oder in die Rolleneinheit ein. (Siehe "[Einlegen der oberen Rolle in den Drucker.](#)") (Siehe "[Einlegen der unteren Rolle in die Rolleneinheit.](#)")



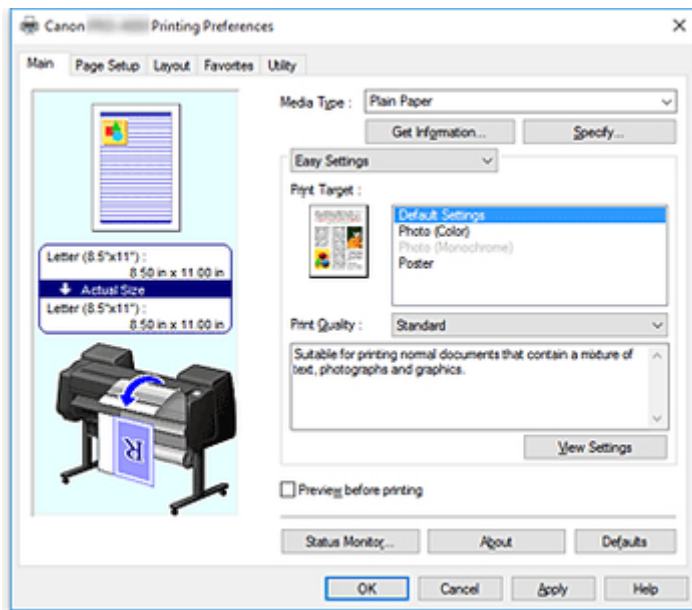
4. Wählen Sie den Papiertyp. (Siehe "[Ändern des Papiertyps.](#)")

▶▶▶ Hinweis

- Wenn kein Strichcode auf dem Rollenpapier gedruckt wurde und **Verbleibnd. Rollenmenge verwalt.** auf **Aktivieren** eingestellt ist, geben Sie nach der Auswahl des Medientyps die Rollenlänge an. (Siehe "[Festlegen der Papierlänge.](#)")

5. Nehmen Sie die Einstellungen im Druckertreiber für den Papiertyp und andere Einstellungen vor.

- [Öffnen des Druckertreiber-Setup-Fensters](#) (Windows)
- Öffnen des Druckertreiber-Setup-Fensters (Mac OS)



6. Senden Sie den Druckauftrag ab.

- [Drucken in Windows](#)
- [Drucken unter Mac OS](#)

Der Drucken nun beginnt.

Einlegen und Drucken von Blättern

Dies sind die Grundschrirte zum Einlegen und Drucken von Blättern.

Folgen Sie den folgenden Schritten, um Papier einzulegen und zu drucken.

»»Hinweis

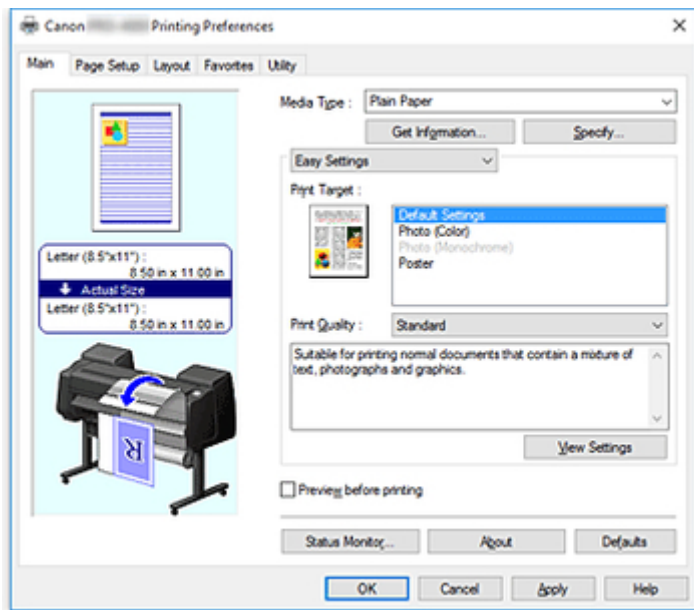
- Nähere Informationen zu Papiergröße und -sorten, die eingelegt werden können, finden Sie unter "[Papierformate](#)" oder "Papierinformationsliste".
- Der randlose Druck wird für Einzelblätter nicht unterstützt. Informationen zu den für den Einzelblattdruck verfügbaren Funktionen und Hauptdruckmethoden finden Sie in finden Sie unter "[Druckoptionen bei Verwendung von Rollen und Blättern](#)".

1. Schalten Sie den Drucker ein. (Siehe "[Ein- und Ausschalten des Druckers](#)".)



2. Nehmen Sie die Einstellungen im Druckertreiber für den Papiertyp und andere Einstellungen vor.

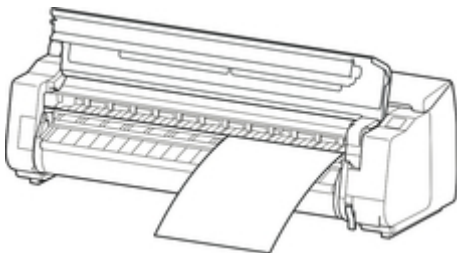
- [Öffnen des Druckertreiber-Setup-Fensters](#) (Windows)
- [Öffnen des Druckertreiber-Setup-Fensters](#) (Mac OS)



3. Senden Sie den Druckauftrag ab.

- [Drucken in Windows](#)
- [Drucken unter Mac OS](#)

4. Legen Sie das Einzelblatt ein. (Siehe "[Einlegen von Einzelblättern in den Drucker.](#)")



Starten Sie den Druckvorgang.

Drucken in Windows

Drucken Sie über das Anwendungsmenü.

»»»Wichtig

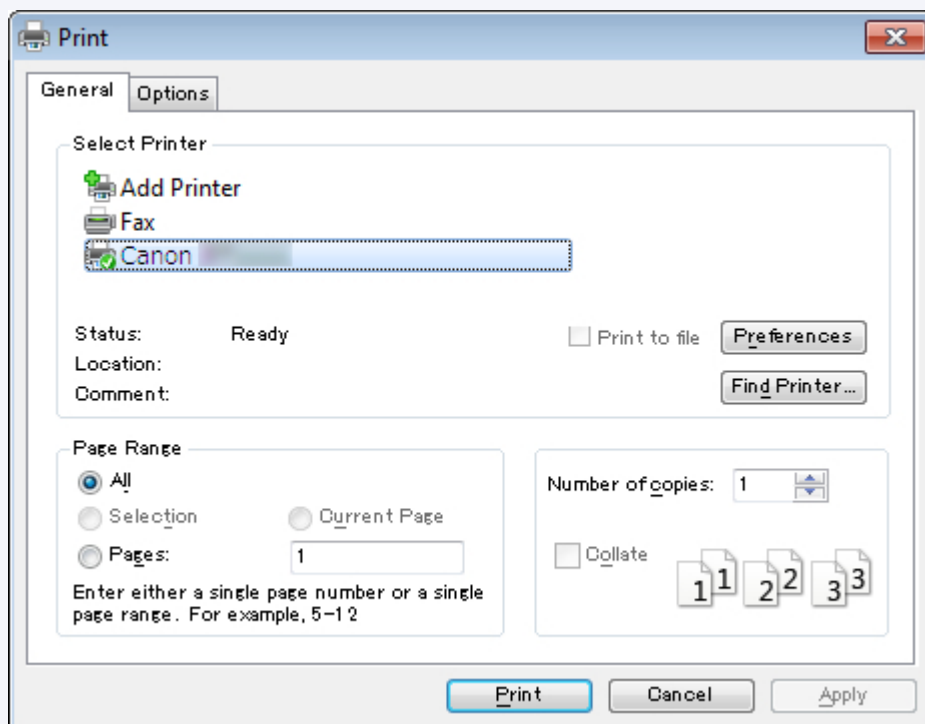
- Wir empfehlen, nicht benötigte Anwendungen vor dem Drucken zu schließen. Wenn während des Druckvorgangs mehrere Anwendungen laufen, kann dies die Übertragung der Druckdaten und die Druckqualität beeinträchtigen.

1. Wählen Sie in der Ursprungsanwendung den Befehl **Drucken** aus dem Menü **Datei**, um den Dialog für die Druckbedingungen anzuzeigen.
2. Überprüfen Sie, ob der Drucker im Dialogfeld ausgewählt ist, und klicken Sie auf **Drucken** oder **OK**, um den Druckvorgang zu starten.

»»»Hinweis

- Das Erscheinungsbild des Dialogfeld hängt von der Anwendung ab. In den meisten Fällen enthält das Dialogfeld grundlegende Druckoptionen und ermöglicht es Ihnen die Auswahl des Druckers, die Angabe des Druckbereichs und die Anzahl von Exemplaren usw festzulegen.

Beispiel: Druckdialogfeld, das aus der Anwendung aufgerufen wird



- Wenn ein anderer Drucker ausgewählt ist, wechseln Sie zu dem gewünschten Drucker, indem Sie den Drucker unter **Drucker auswählen** oder im Dialog, der nach dem Klicken auf **Drucker** angezeigt wird, auswählen.

Im Dialogfeld für den Druckertreiber können Sie verschiedene Druckereinstellungen wie zum Beispiel Vergrößern/Verkleinern des Ausdrucks oder randloses Drucken konfigurieren. Das Dialogfeld für den Druckertreiber können Sie über die Anwendungssoftware oder über das Menü des Betriebssystems öffnen. Nähere Informationen finden Sie unter "[Öffnen des Druckertreiber-Setup-Fensters](#)" (Windows) oder "Öffnen des Druckertreiber-Setup-Fensters" (Mac OS).

Drucken unter Mac OS

Nach der Registrierung des Druckers drucken Sie aus dem Menü der Software-Anwendung.

»»»Wichtig

- Wir empfehlen, nicht benötigte Anwendungen vor dem Drucken zu schließen. Wenn während des Druckvorgangs mehrere Anwendungen laufen, kann dies die Übertragung der Druckdaten und die Druckqualität beeinträchtigen.

Registrieren des Druckers

Der Drucker muss vor dem Drucken in **Drucken & Scannen** (wird bei anderen Versionen von Mac OS X als **Drucker & Scanner** oder **Drucken & Faxen** bezeichnet) in **Systemeinstellungen** registriert werden.

Anweisungen zum Registrieren von Druckern finden Sie unter "Freigeben des Druckers im Netzwerk (Mac OS)."

»»»Wichtig

- Während dieser Einrichtung wird der Drucker nicht als einer der verfügbaren Drucker aufgeführt, wenn dieser ausgeschaltet oder nicht angeschlossen ist.

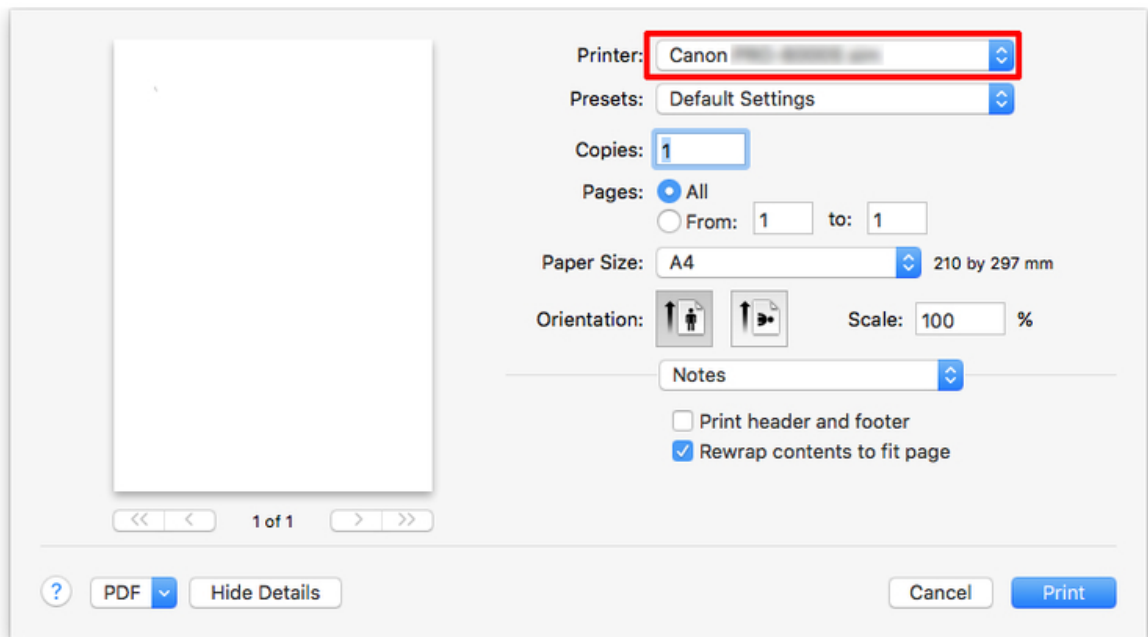
Drucken aus der Software-Anwendung

1. Wählen Sie in der Software-Anwendung den Befehl **Drucken** aus dem Menü **Ablage**, um das Dialogfeld für die Druckbedingungen anzuzeigen.

»»»Hinweis

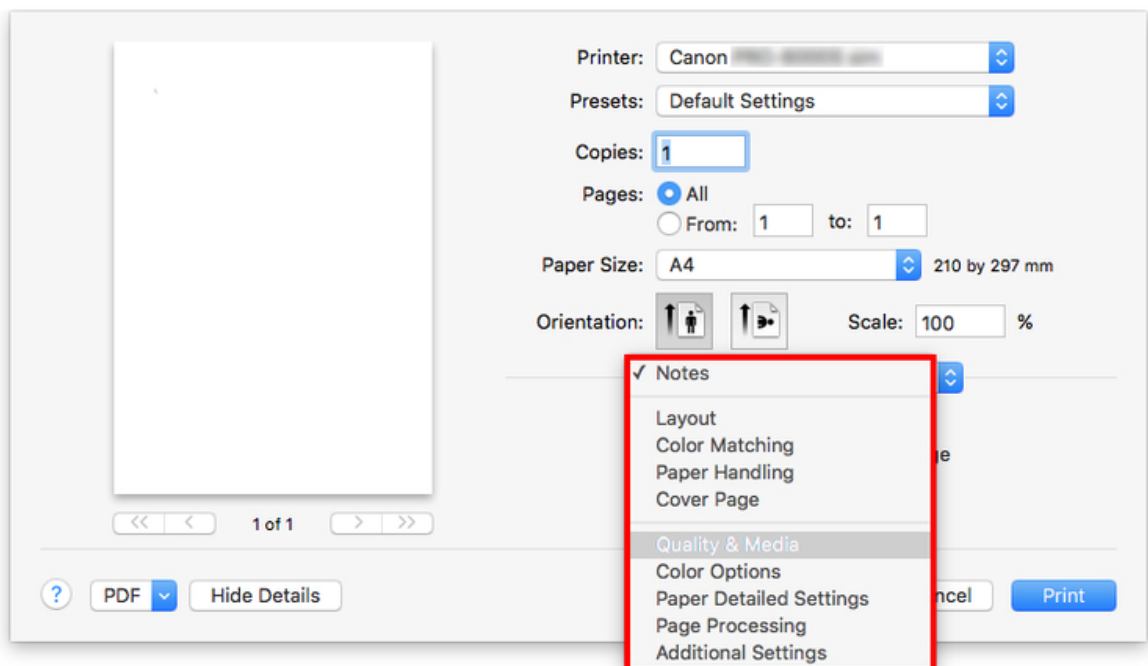
- Dieses Dialogfeld enthält grundlegende Druckoptionen und ermöglicht Ihnen die Auswahl des Druckers, die Angabe des Druckbereichs und der Anzahl von Exemplaren usw.

2. Wählen Sie den Drucker aus der Liste **Drucker (Printer)** aus.



3. Klicken Sie auf **Drucken (Print)**, um mit dem Drucken zu beginnen.

Wie in den folgenden Abbildung gezeigt, können Sie in diesem Dialogfeld zu anderen Seiten wechseln, um Einstellungen für unterschiedliche Druckmethoden einzustellen, wie etwa vergrößerten, verkleinerten oder randlosen Druck, usw.

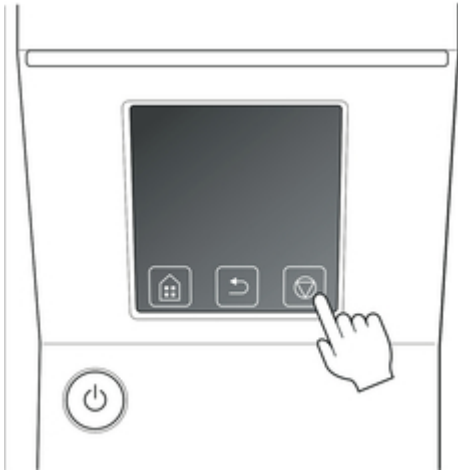


Abbrechen von Druckaufträgen

- ➔ [Abbrechen von Druckaufträgen in der Systemsteuerung](#)
- ➔ [Abbrechen von Druckaufträgen in Windows](#)
- ➔ [Abbrechen von Druckaufträgen in Mac OS](#)

Abbrechen von Druckaufträgen in der Systemsteuerung

Drücken Sie zum Abbrechen des Drucks oder des Empfangs von Druckaufträgen auf die Taste **Stopp (Stop)** in der Bedienfeld.



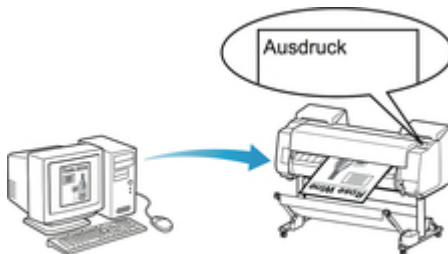
Wenn Sie beim Drucken die Taste **Stopp (Stop)** drücken, ist die Reaktion des Druckers je nach dem derzeitigen Status unterschiedlich.

- Wenn Sie die Taste **Stopp (Stop)** drücken, bevor der Druck begonnen wurde
Durch Drücken der Taste **Stopp (Stop)** vor Druckbeginn wird eine Bestätigungsmeldung angezeigt. Wählen Sie **Ja**, um den Druckauftrag abzubrechen.



Der Drucker druckt nicht.

- Wenn Sie die Taste **Stopp (Stop)** während des Druckvorgangs drücken
Durch Drücken der Taste **Stopp (Stop)** während des Druckvorgangs wird eine Bestätigungsmeldung angezeigt. Wählen Sie **Ja**, um den Druckauftrag sofort abzubrechen.



Der Drucker wird sofort angehalten

Abbrechen von Druckaufträgen in Windows

Im Druckerfenster können Sie Druckaufträge, die gerade an den Drucker gesendet werden, abbrechen.

Wenn Sie die Option Canon IJ-Statusmonitor verwenden, können Sie die Druckaufträge abbrechen, die bereits vom Drucker empfangen wurden oder zurzeit gedruckt werden.

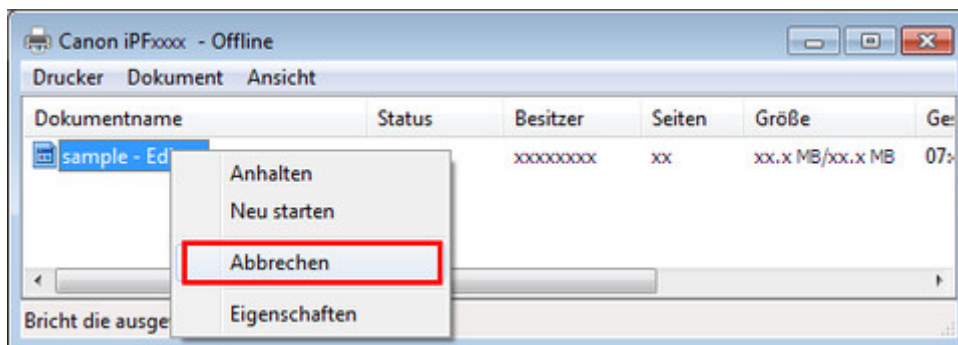
1. Klicken Sie auf das Druckersymbol in der Symbolleiste, um das Druckerfenster anzuzeigen.

»»Hinweis

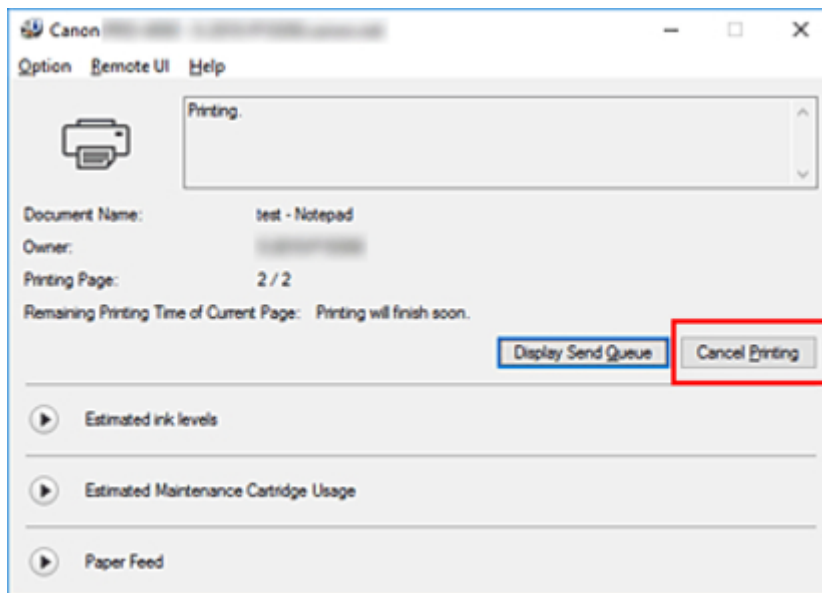
- Sie können aus dem Ordner zum Konfigurieren der Druckereinstellungen in dem von Ihnen verwendeten Betriebssystem fortfahren.

Öffnen Sie unter Windows 7 beispielsweise das Fenster **Geräte und Drucker** im Menü **Start**, und doppelklicken Sie auf das Druckersymbol.

2. Klicken Sie zum Abbrechen mit der rechten Maustaste auf den Auftrag, und wählen Sie **Abbrechen (Cancel)**.



3. Wenn der Druckauftrag, der abgebrochen werden soll, im Druckerfenster nicht angezeigt wird (d. h., die Druckdaten wurden bereits vom Drucker empfangen), klicken Sie auf das Taskleistensymbol, um den Canon IJ-Statusmonitor anzuzeigen.
4. Klicken Sie auf **Druckvorgang abbrechen (Cancel Printing)**.



»»Hinweis

- Die Anzeige kann je nach verwendetem Modell etwas unterschiedlich sein.

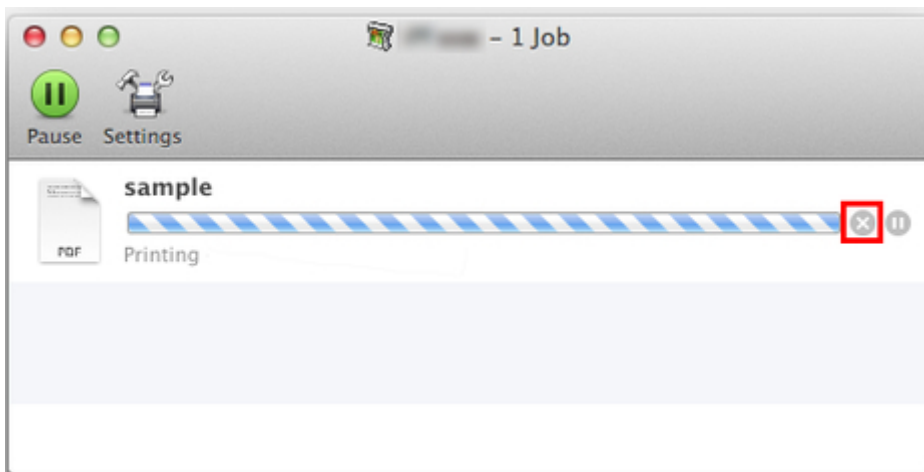
Abbrechen von Druckaufträgen in Mac OS

Im Druckerfenster können Sie Druckaufträge, die gerade an den Drucker gesendet werden, abbrechen.

»»Hinweis

- Druckaufträge werden im Druckerfenster angezeigt, solange sie von dem Computer übertragen werden. Nach der Übertragung werden die Druckaufträge nicht einmal während des Druckens angezeigt.

1. Klicken Sie auf das Druckersymbol im **Dock**, um das Druckerfenster zu öffnen.
2. Klicken Sie entweder auf ✕ zum Abbrechen des Druckvorgangs, oder wählen Sie den abzubrechenden Auftrag aus und klicken Sie auf **Löschen**, um den Auftrag zu löschen.



»»Hinweis

- Wenn der Druckauftrag, der abgebrochen werden soll, im Druckerfenster nicht angezeigt wird (d.h., die Druckdaten wurden bereits vom Drucker empfangen), können Sie den Druck über die Bedienfeld des Druckers oder über die RemoteUI abbrechen. Nähere Informationen, "[Abbrechen von Druckaufträgen in der Systemsteuerung](#)" oder finden Sie unter "[Ändern von Einstellungen im Webbrowser](#)."

Druck anhalten

➔ [Druck anhalten](#)

Druck anhalten

Wird während des Druckvorgangs **Drucken pausieren** auf **Aktivieren** gesetzt, wird der Drucker nach Abschluss des Druckvorgangs, bei dem diese Einstellungen vorgenommen wurde, angehalten.

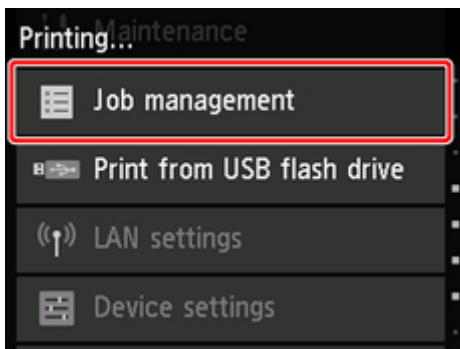
Das Drucken aus der Druckschlange ist in diesem Status nicht möglich.

Um danach zum Normalbetrieb zurückzukehren, setzen Sie **Drucken pausieren** auf **Deaktivieren**.

»»Hinweis

- In den folgenden Fällen wird der Status selbst dann gelöscht, wenn Sie **Drucken pausieren** nicht auf **Deaktivieren** setzen, und der Druck aus der Warteschlange wird fortgesetzt.
 - Beim Verschieben von Papier
 - Wenn der Medientyp im Anzeigebereich für die Papiereinstellungen geändert wurde

1. Tippen Sie während des Druckvorgangs auf dem Home-Bildschirm auf **Auftragsverwaltung (Job management)**.



»»Hinweis

- Wenn der Home-Bildschirm nicht angezeigt wird, drücken Sie die Taste **Home**.

2. Tippen Sie auf **Drucken pausieren**.
3. Tippen Sie auf **Aktivieren** oder **Deaktivieren**.

Erweiterte Druckoptionen

► Drucken von Ihrem Computer aus (Windows)

- Drucken mit einfacher Installation **▼Grundlagen**
 - Ändern des Papiertyps
- Festlegen der Anzahl der Kopien und der Druckreihenfolge
- Verwenden der Rolleneinheit mit Rollen auf 2 Ebenen
 - Info zur 2-Ebenen-Rollenumschaltung
 - Einstellen der Papierrollen im Drucker entsprechend der beabsichtigten Nutzung
 - Drucken mit automatischer Umschaltung zwischen oberem und unterem Rollenpapier
 - Umschalten zwischen Papierrollen
 - Übernehmen der Rolleneinheitseinstellungen im Druckertreiber
- Drucken von Fotos und geschäftlichen Dokumenten
 - Drucken mit Einstellung des Druckziels
 - Bearbeiten in PosterArtist und Drucken
- Ändern der Druckqualität und Korrigieren der Bilddaten
 - Anpassen der Farbbalance
 - Festlegen der Druckqualität (Benutzerdefiniert)
 - Drucken von Farbdokumenten in Schwarzweiß
 - Anpassen des Farbtons
 - Festlegen der Farbkorrektur
 - Optimaler Fotodruck von Bilddaten
 - Anpassen der Farben mit dem Druckertreiber
 - Drucken mit ICC-Profilen
 - Interpretieren des ICC-Profiles
 - Einstellen der Helligkeit
 - Einstellen des Kontrasts
 - Drucken im detaillierten Einstellungsmodus
- Zoomdruck
- Drucken auf Papierformate in Übergroße

- Festlegen des Papierformats (benutzerdefiniertes Format)
- Drucken ohne Ränder je nach Szenario
 - Drucken ohne Ränder entsprechend des Papierformats
 - Drucken ohne Ränder entsprechend der Rollenpapierbreite
 - Drucken in Originalgröße ohne Ränder
- Drucken von hängenden und horizontalen Bannern (Drucken im Großformat)
- Drucken mit Unterteilung/Verbindung von Dokumenten
 - Aneinanderreihen und Drucken von mehreren Dokumenten
 - Drucken mit Verbindung mehrerer Seiten
 - Drucken mehrerer Seiten auf einer Seite
 - Unterteilen und Drucken von Postern
- Drucken des Dokuments in der Mitte des Papiers
- Drucken mit Rollenpapiereinsparung
 - Einsparen von Rollenpapier durch Drehen der Dokumente um 90 Grad
 - Einsparen von Rollenpapier durch Eliminierung der oberen und unteren Dokumentränder
- Umschalten der Papierzufuhr nach Bedarf
- Anzeigen der Druckergebnisse vor dem Drucken
- Andere nützliche Einstellungen
 - Stempeldruck
 - Speichern eines Stempels
 - Festlegen eines Seitenformats und einer Ausrichtung
 - Speichern von häufig verwendeten Druckprofilen
 - Schneiden von Rollenpapier nach dem Druck

► Drucken über den Computer (Mac OS)

- Drucken mit einfacher Installation 📌 **Grundlagen**
 - Ändern des Papiertyps
- Festlegen der Anzahl der Kopien und der Druckreihenfolge
- Verwenden der Rolleneinheit mit Rollen auf 2 Ebenen

- Info zur 2-Ebenen-Rollenumschaltung
- Einstellen der Papierrollen im Drucker entsprechend der beabsichtigten Nutzung
- Drucken mit automatischer Umschaltung zwischen oberem und unterem Rollenpapier
- Umschalten zwischen Papierrollen
- Übernehmen der Rolleneinheitseinstellungen im Druckertreiber
- Ändern der Druckqualität und Korrigieren der Bilddaten
 - Anpassen der Farbbalance
 - Festlegen der Druckqualität (Benutzerdefiniert)
 - Drucken von Farbdokumenten in Schwarzweiß
 - Anpassen des Farbtons
 - Festlegen der Farbkorrektur
 - Optimaler Fotodruck von Bilddaten
 - Anpassen der Farben mit dem Druckertreiber
 - Drucken mit ICC-Profilen (Angabe eines ICC-Profiles mit der Anwendungssoftware)
 - Drucken mit ICC-Profilen (Angabe eines ICC-Profiles mit dem Druckertreiber)
 - Interpretieren des ICC-Profiles
 - Einstellen der Helligkeit
 - Einstellen des Kontrasts
- Zoomdruck
- Drucken auf Papierformate in Übergröße
- Festlegen des Papierformats (benutzerdefiniertes Format)
- Druckbereich
- Drucken ohne Ränder je nach Szenario
 - Drucken ohne Ränder entsprechend der Rollenpapierbreite
 - Drucken in Originalgröße ohne Ränder
- Drucken von hängenden und horizontalen Bannern (Drucken im Großformat)
- Drucken mit Unterteilung/Verbindung von Dokumenten
 - Aneinanderreihen und Drucken von mehreren Dokumenten
 - Drucken mit Verbindung mehrerer Seiten

- Drucken mehrerer Seiten auf einer Seite
- Drucken des Dokuments in der Mitte des Papiers
- Drucken mit Rollenpapiereinsparung
 - Einsparen von Rollenpapier durch Drehen der Dokumente um 90 Grad
 - Einsparen von Rollenpapier durch Eliminierung der oberen und unteren Dokumentränder
- Umschalten der Papierzufuhr nach Bedarf
- Schneiden von Rollenpapier nach dem Druck
- Drucken mit AirPrint
- ▶ **Drucken vom Drucker**
 - Drucken vom USB-Flashlaufwerk
 - Drucken von Daten auf einem USB-Flashlaufwerk
 - Vornehmen von Einstellungen zum Drucken über das Bedienfeld
- ▶ **Drucken von Smartphone/Tablet**
 - Smartphone/Tablet direkt mit dem Drucker über WLAN verbinden (Direkte Verbindung)
 - Drucken von einem iOS-Gerät (AirPrint)

Drucken von Ihrem Computer aus (Windows)

- Drucken mit einfacher Installation 📌Grundlagen
- Festlegen der Anzahl der Kopien und der Druckreihenfolge
- Verwenden der Rolleneinheit mit Rollen auf 2 Ebenen
- Drucken von Fotos und geschäftlichen Dokumenten
- Ändern der Druckqualität und Korrigieren der Bilddaten
- Zoomdruck
- Drucken auf Papierformate in Übergröße
- Festlegen des Papierformats (benutzerdefiniertes Format)
- Drucken ohne Ränder je nach Szenario
- Drucken von hängenden und horizontalen Bannern (Drucken im Großformat)
- Drucken mit Unterteilung/Verbindung von Dokumenten
- Drucken des Dokuments in der Mitte des Papiers
- Drucken mit Rollenpapiereinsparung
- Umschalten der Papierzufuhr nach Bedarf
- Anzeigen der Druckergebnisse vor dem Drucken
- Andere nützliche Einstellungen

Drucken mit einfacher Installation

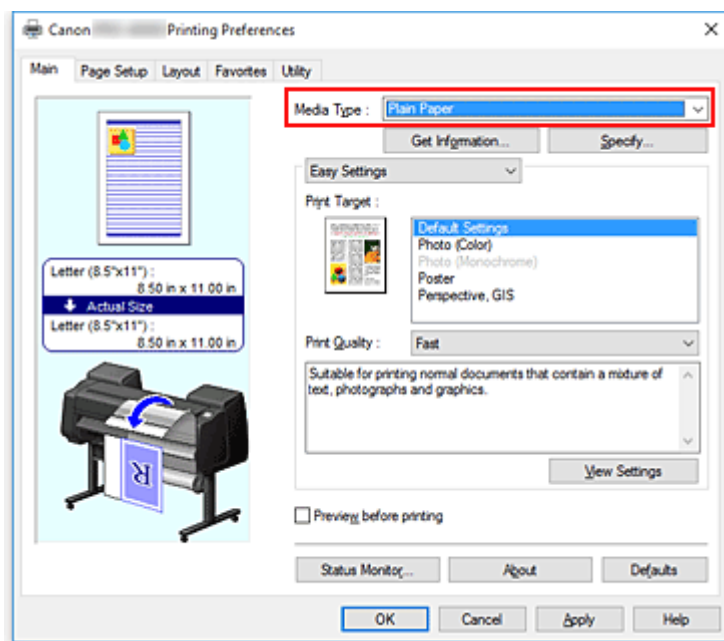
In diesem Abschnitt wird das Verfahren für die einfache Installation beschrieben, sodass Sie mit diesem Drucker die entsprechenden Druckvorgänge ausführen können.

Drucken mit einfacher Installation

1. [Überprüfen, ob der Drucker eingeschaltet ist](#)
2. Einlegen von Papier in den Drucker
Stellen Sie den Drucker auf [Rollenpapier](#) oder [Einzelblätter](#) ein.
3. Öffnen des [Druckertreiber-Setup-Fensters](#)

4. Auswählen des Medientyps

Wählen Sie den Typ des in den Drucker eingelegten Papiers in der Liste **Medientyp (Media Type)** auf der Registerkarte **Optionen (Main)** aus.



»»» Wichtig

- Informationen zu Canon-Originalpapieren bzw. zu Papieren, die für die Ausgabe auf Canon-Druckern geprüft wurden, finden Sie in der "Papierinformationsliste".

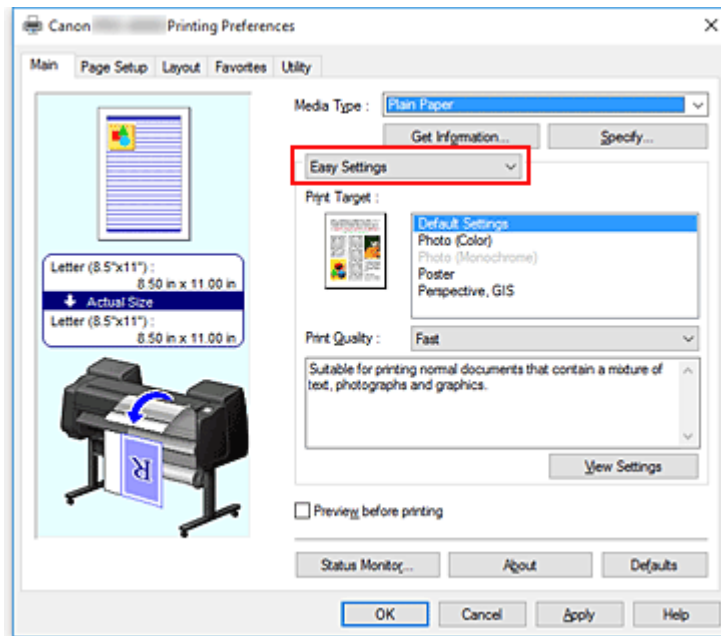
»»» Hinweis

- Klicken Sie auf **Informationserhalt... (Get Information...)**, um das Dialogfeld **Drucker-Papierinformation (Paper Information on Printer)** anzuzeigen. In dem Dialogfeld **Drucker-Papierinformation (Paper Information on Printer)** können Sie die Papierinformationen vom Drucker abrufen und Papierzufuhr und Medientyp im Druckertreiber einstellen.

- Anweisungen zum Ändern des Medientyps über das Bedienfeld des Druckers finden Sie unter "[Ändern des Papiertyps](#)".

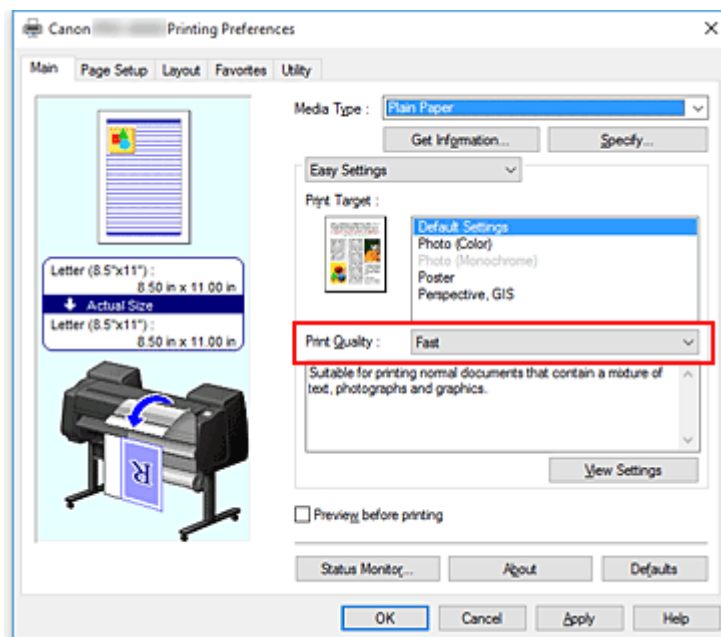
5. Auswählen eines Druckziels

Wählen Sie im Pull-Down-Menü die Option **Einfache Einstellungen (Easy Settings)** aus, und wählen Sie dann aus der Liste **Druckziel (Print Target)** die Einstellung aus, die Ihrem Zweck am besten entspricht.



6. Auswählen der Druckqualität

Wählen Sie unter **Druckqualität (Print Quality)** je nach Druckvorhaben die Option **Hoch (High)**, **Standard** oder **Schnell (Fast)** aus.

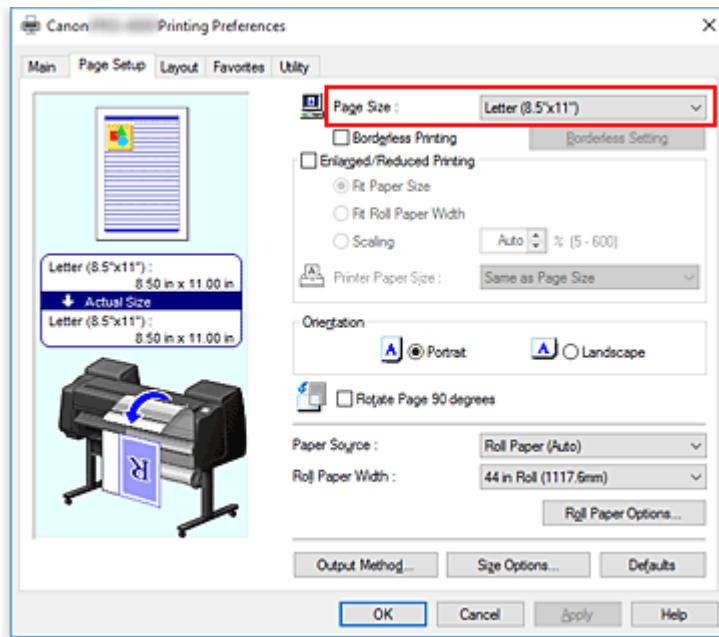


»» Wichtig

- Welche Einstellungen für die Druckqualität ausgewählt werden können, kann je nach Druckprofil variieren.

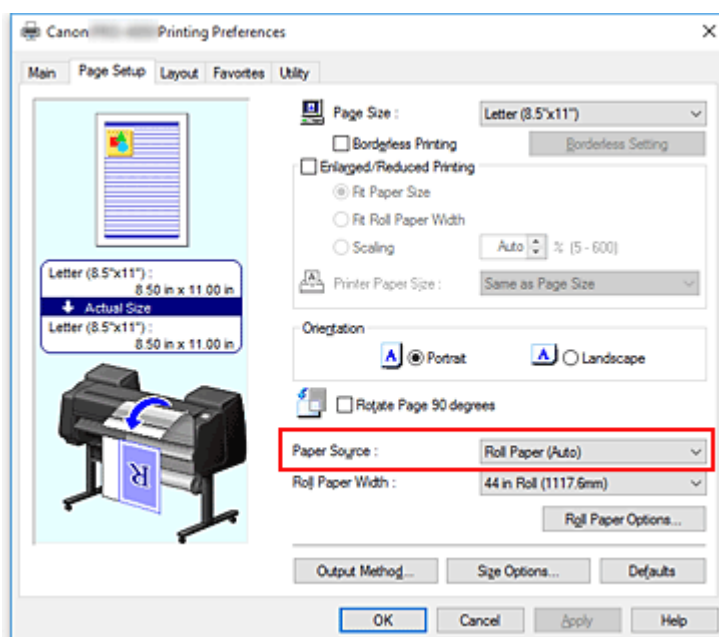
7. Auswählen des Papierformats

Wählen Sie auf der Registerkarte **Seite einrichten (Page Setup)** aus der Liste **Seitenformat (Page Size)** dasselbe Seitenformat aus wie das, das Sie für das in der Anwendungssoftware erstellte Dokument verwendet haben.



8. Wählen Sie die Papierzufuhr aus

Wählen Sie unter **Papierzufuhr (Paper Source)** die Option aus, die Ihrem Zweck am besten entspricht.

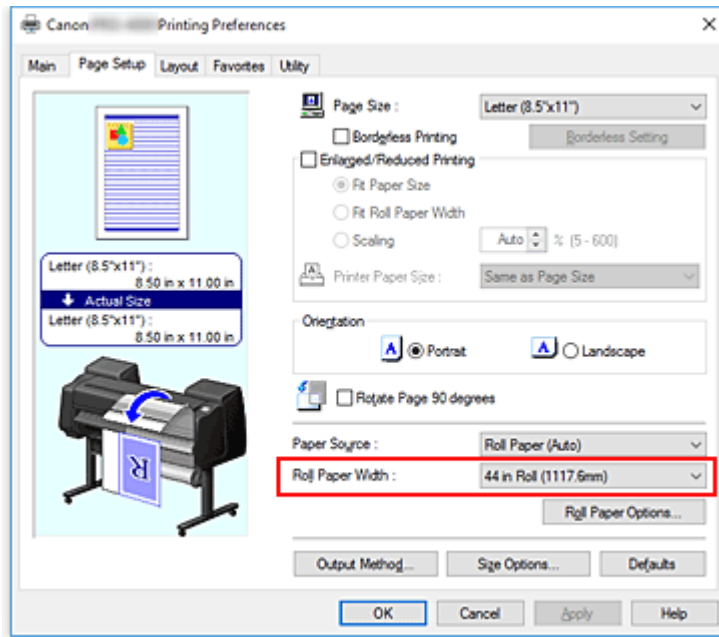


»» Wichtig

- Je nach den Einstellungen für Papier, untere Ebene (Rollenpapier 2) oder Rolleneinheitsoptionen stehen unterschiedliche Papiereinzugsmethoden zur Verfügung.

9. Auswählen der Rollenpapierbreite

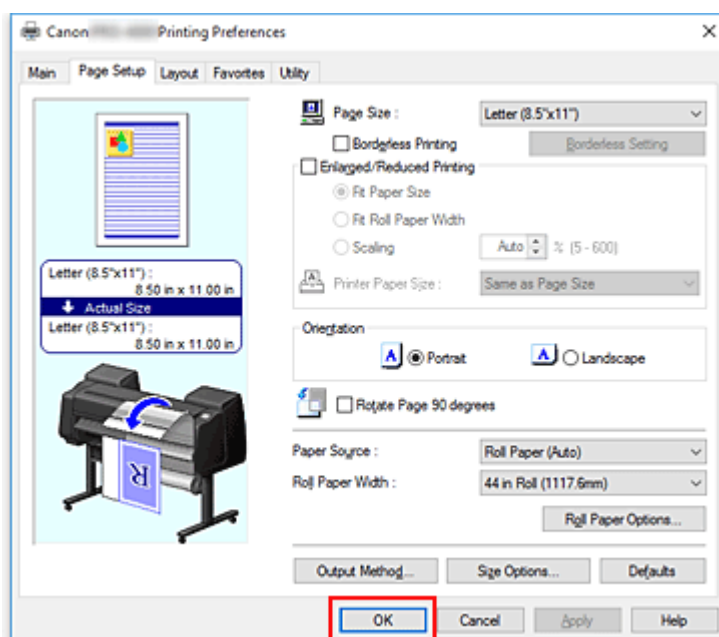
Wenn Sie unter **Papierzufuhr (Paper Source)** ein Rollenpapier ausgewählt haben, stellen Sie die **Rollenpapierbreite (Roll Paper Width)** auf die Breite des im Drucker eingelegten Rollenpapiers ein.



10. Abschließen der Konfiguration

Klicken Sie auf **OK**.

Wenn Sie den Druckvorgang ausführen, wird das Dokument mit den Einstellungen gedruckt, die Ihrem Zweck entsprechen.



»» Hinweis

- Wenn die Papiereinstellungen im Druckertreiber von den im Drucker gespeicherten Papierinformationen abweichen, wird im Bedienfeld des Druckers möglicherweise eine Fehlermeldung angezeigt. Sie können zwar den Druckbefehl noch ausführen, das Druckergebnis ist jedoch möglicherweise nicht korrekt.

Überprüfen der Druckereinstellungen und Anwendung der Einstellungen auf den Druckertreiber

1. Öffnen Sie das Fenster für die Einstellung des Druckertreibers.
2. Klicken auf **Informationserhalt... (Get Information...)** auf der Registerkarte **Optionen (Main)**
Das Dialogfeld **Drucker-Papierinformation (Paper Information on Printer)** wird angezeigt.
3. Wählen Sie die Papierzufuhr aus
Prüfen Sie unter **Papierzufuhr (Paper Source)** die Einstellung, oder wählen Sie eine neue Papierquelle aus.
Die aktuellen Druckereinstellungen werden unter **Medientyp (Media Type)** und **Rollenbreite (Roll Width)** angezeigt.
4. Übernehmen Sie die Einstellungen.
Um die Druckereinstellungen für den Druckertreiber zu übernehmen, klicken Sie auf **OK**.

»» Hinweis

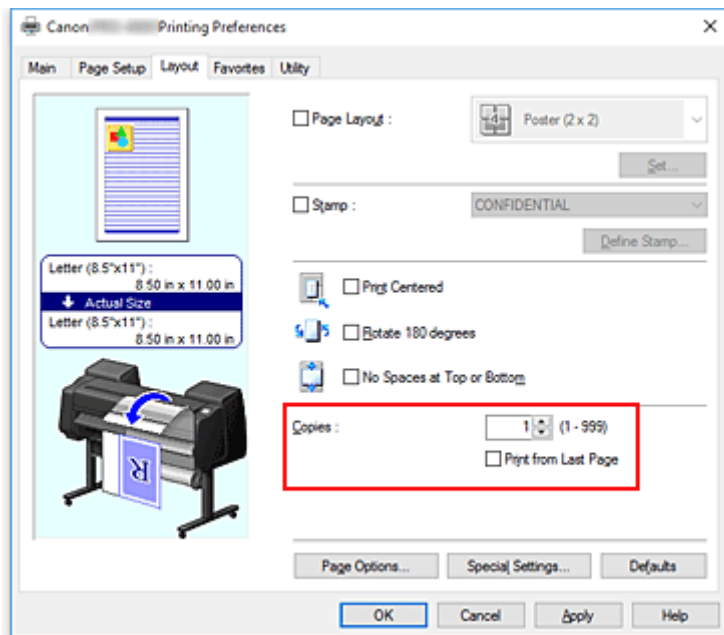
- Wenn der Medientyp und das Ausgabepapierformat nicht im Drucker eingestellt sind, ist die Schaltfläche **OK** ausgeblendet und kann nicht angeklickt werden.
- Wenn die Kommunikation mit dem Drucker deaktiviert ist, wird **Informationserhalt... (Get Information...)** nicht angezeigt, bzw. die Informationen zu den Druckmedien können nicht vom Drucker abgerufen werden.
- Wenn die Papierinformationen im Druckertreiber nicht auf dem letzten Stand sind, wird eine entsprechende Meldung angezeigt, und das Dialogfeld **Drucker-Papierinformation (Paper Information on Printer)** kann nicht angezeigt werden.
Aktualisieren Sie die Papierinformationen im Druckertreiber.

Festlegen der Anzahl der Kopien und der Druckreihenfolge

So legen Sie die Anzahl der Kopien und die Druckreihenfolge fest:

1. Öffnen des [Druckertreiber-Setup-Fensters](#)
2. Festlegen der Anzahl der zu druckenden Exemplare

Legen Sie auf der Registerkarte **Layout** unter **Kopien (Copies)** die Anzahl der zu druckenden Exemplare fest.



3. Festlegen der Druckreihenfolge

Aktivieren Sie das Kontrollkästchen **Ab der letzten Seite drucken (Print from Last Page)**, wenn der Ausdruck mit der letzten Seite beginnen soll, und deaktivieren Sie das Kontrollkästchen, wenn der Ausdruck mit der ersten Seite beginnen soll.

4. Abschließen der Konfiguration

Klicken Sie auf **OK**.

Beim Drucken wird die angegebene Anzahl an Kopien in der festgelegten Druckreihenfolge gedruckt.

»»» Wichtig

- Wenn die Anwendung, mit der Sie Ihr Dokument erstellt haben, dieselbe Funktion hat, nehmen Sie die Einstellungen im Druckertreiber vor. Ist das Druckergebnis in diesem Fall nicht annehmbar, legen Sie die Einstellungen in der Anwendung fest. Wenn Sie die Anzahl der Kopien und die Druckreihenfolge sowohl in der Anwendungssoftware als auch im Druckertreiber festlegen, wird möglicherweise ein Vielfaches der Werte in den beiden Einstellungen gedruckt oder die angegebene Reihenfolge nicht berücksichtigt.

Verwenden der Rolleneinheit mit Rollen auf 2 Ebenen

- Info zur 2-Ebenen-Rollenumschaltung
- Einstellen der Papierrollen im Drucker entsprechend der beabsichtigten Nutzung
- Drucken mit automatischer Umschaltung zwischen oberem und unterem Rollenpapier
- Umschalten zwischen Papierrollen
- Übernehmen der Rolleneinheitseinstellungen im Druckertreiber

Info zur 2-Ebenen-Rollenumschaltung

Dieser Drucker ermöglicht das Einlegen von Rollenpapier auf zwei Ebenen, der oberen Ebene (Rolle 1) und der unteren Ebene (Rolle 2), sowie das Umschalten zwischen Rolle 1 und Rolle 2 je nach Druckauftrag.

Die automatische Umschaltung zwischen Rolle 1 und Rolle 2 beim Drucken wird als "2-Ebenen-Rollenumschaltung" bezeichnet.

- Anweisungen zur Konfiguration des Papiers finden Sie unter "[Einstellen der Papierrollen im Drucker entsprechend der beabsichtigten Nutzung](#)".
- Informationen zum Verfahren der 2-Ebenen-Rollenumschaltung finden Sie unter "[Drucken mit automatischer Umschaltung zwischen oberem und unterem Rollenpapier](#)".
- Richtlinien darüber, wie in bestimmten Fällen zwischen Rolle 1 und Rolle 2 umgeschaltet wird, sind unter "[Umschalten zwischen Papierrollen](#)" zusammengefasst.

In diesem Abschnitt finden Sie Informationen für den Fall, dass ein Dokument nicht wie beabsichtigt oder wie erforderlich gedruckt wird.

Einstellen der Papierrollen im Drucker entsprechend der beabsichtigten Nutzung

Wenn Sie zwischen den Rollen auf den 2 Ebenen umschalten möchten, stellen Sie die Papierrollen mit einer der beiden nachfolgend beschriebenen Methoden entsprechend der beabsichtigten Nutzung ein.

- Bei automatischer Umschaltung von Papierrolle 1 auf Papierrolle 2 auf das für den jeweiligen Druckauftrag angegebene richtige Papierformat

Stellen Sie dieselbe Papiersorte für die beiden Papierrollen ein, aber eine unterschiedliche Breite im oberen und unteren Fach.

Beispiel für die Papiereinstellung

Papiereinzugsfach	Rollenbreite	Medientyp
Obere Ebene	36-Inch-Rolle (914,4mm)	Normalpapier
Untere Ebene	A1/A2-Rolle (594,0mm)	Normalpapier

- Bei automatischer Umschaltung von Papierrolle 1 auf Papierrolle 2 auf die für den jeweiligen Druckauftrag angegebene richtige Papiersorte

Stellen Sie dieselbe Breite für die beiden Papierrollen ein, aber eine unterschiedliche Sorte im oberen und unteren Fach.

Alternativ können Sie auch zwei Papierrollen von unterschiedlicher Breite und Sorte im oberen und unteren Fach einstellen.

Einstellen des Papiers (Beispiel 1)

Papiereinzugsfach	Rollenbreite	Medientyp
Obere Ebene	A1/A2-Rolle (594,0mm)	Normalpapier
Untere Ebene	A1/A2-Rolle (594,0mm)	Beschichtetes Papier von Canon

Einstellen des Papiers (Beispiel 2)

Papiereinzugsfach	Rollenbreite	Medientyp
Obere Ebene	36-Inch-Rolle (914,4mm)	Normalpapier
Untere Ebene	A1/A2-Rolle (594,0mm)	Beschichtetes Papier von Canon

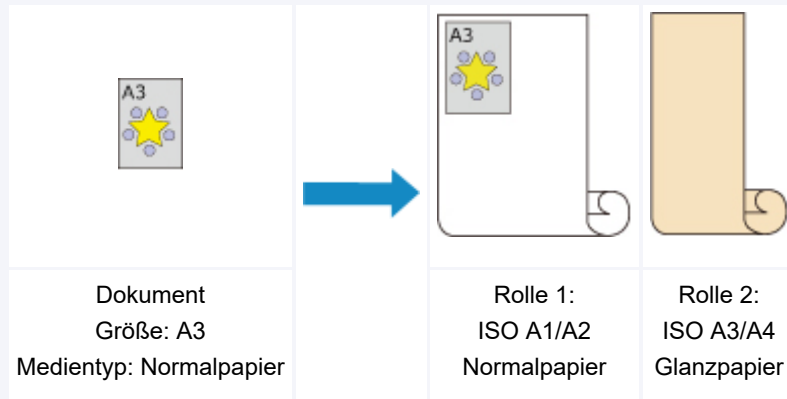
»» Wichtig

- Die 2-Ebenen-Rollenumschaltung ist nicht möglich, wenn die auf der Auflage eingezogenen Rollen nicht für das automatische Abschneiden geeignet sind. Informationen darüber, welche Papiersorten für das automatische Abschneiden geeignet sind, finden Sie in der "Papierinformationsliste".

»» Hinweis

- Informationen zum Einstellen der Papierrollen im Drucker finden Sie unter "[Umgang mit Rollenpapier](#)".
- Wenn im oberen und unteren Fach Rollen von unterschiedlicher Sorte und Breite eingestellt sind, wird die Papierrolle verwendet, bei der die Papiersorte dem Papier entspricht, das für den betreffenden Druckauftrag angegeben ist.

Je nach Einstellung kann es vorkommen, dass die falsche Papierrolle verwendet wird. In diesem Fall wird empfohlen, dass Sie nicht die 2-Ebenen-Rollenumschaltung verwenden, sondern vor dem Ausführen des Druckvorgangs angeben, welche der beiden Papierrollen 1 oder 2 am besten geeignet ist.



- Informationen zum Umschalten zwischen den Papiereinzugsfächern finden Sie unter "[Umschalten zwischen Papierrollen](#)".

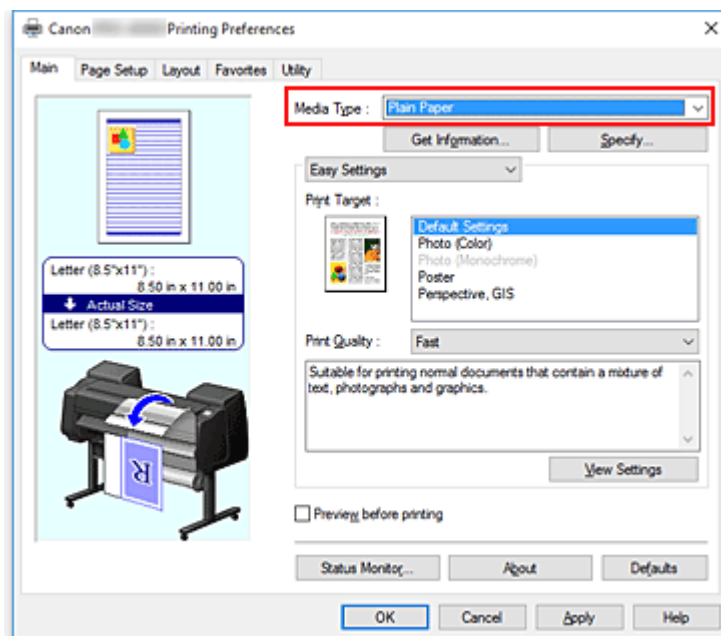
Drucken mit automatischer Umschaltung zwischen oberem und unterem Rollenpapier

Je nach Medientyp oder Zweck können Sie mit automatischer Umschaltung zwischen Rolle 1 und Rolle 2 drucken.

So drucken Sie mit Umschaltung zwischen den Rollenpapieren:

1. [Einlegen von Rollenpapier](#) in der oberen und unteren Ebene des Druckers
2. Öffnen des [Druckertreiber-Setup-Fensters](#)
3. Auswählen des Medientyps

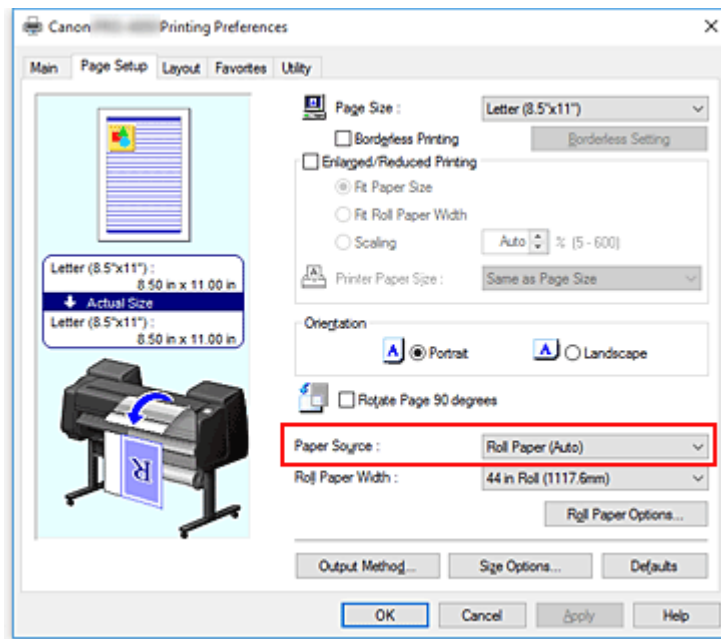
Wählen Sie den Typ des in den Drucker eingelegten Papiers in der Liste **Medientyp (Media Type)** auf der Registerkarte **Optionen (Main)** aus.



4. Auswählen des Papierformats

Wählen Sie auf der Registerkarte **Seite einrichten (Page Setup)** aus der Liste **Seitenformat (Page Size)** dasselbe Seitenformat aus wie das, das Sie für das in der Anwendungssoftware erstellte Dokument verwendet haben.

5. Auswählen von **Rollenpapier (Auto) (Roll Paper (Auto))** unter **Papierzufuhr (Paper Source)**



6. Auswählen der Rollenpapierbreite

Wählen Sie unter **Rollenpapierbreite (Roll Paper Width)** die Breite des im Drucker eingelegten Rollenpapiers aus.

7. Auswählen des Druckverfahrens für das Rollenpapier

Wenn der Druck mit Vergrößerung/Verkleinerung erfolgen soll, um eine Anpassung an die Rollenbreite vorzunehmen, aktivieren Sie **Druck mit Vergrößerung/Verkleinerung (Enlarged/Reduced Printing)**, und wählen Sie die Option **Anp.an Rollenp.-Br. (Fit Roll Paper Width)** aus.

8. Einstellen weiterer Elemente

Um das Dokument um 90 Grad zu drehen und zu drucken, aktivieren Sie die Option **Seite um 90 Grad drehen (Rotate Page 90 degrees)**.

Die aktuellen Einstellungen werden im Vorschaufenster auf der linken Seite der Registerkarte **Seite einrichten (Page Setup)** angezeigt.

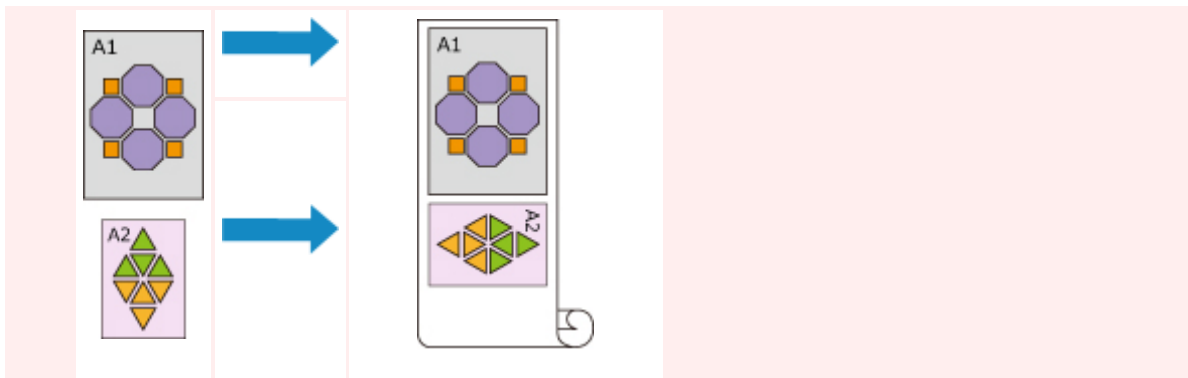
»» Hinweis

- Wenn Sie ein Porträt um 90 Grad drehen und dann horizontal drucken, können Sie je nach Papierformat Papier sparen.

»» Wichtig

- Wenn Sie die Option **Seite um 90 Grad drehen (Rotate Page 90 degrees)** aktivieren und das Dokument drucken, wird das Dokument nur um 90 Grad gedreht, wenn die vertikale Länge des Dokuments nicht größer ist als die unter **Rollenbreite (Roll Width)** angegebene Breite. Um die Funktion zu nutzen, müssen Sie also die **Rollenbreite (Roll Width)** genau auf die Breite eines der im Drucker eingelegten Rollenpapiere einstellen.

Dokument	Rollenbreite: ISO A1/A2-Rolle (594,0 mm)
----------	---



- Wenn die Medientypen des Rollenpapiers in der oberen und unteren Ebene des Druckers unterschiedlich sind, erfolgt der Druckvorgang auf dem Rollenpapier, das dem im Druckauftrag angegebenen Medientyp entspricht.

Wird das Dokument beim Drucken um 90 Grad gedreht und sind Breite und Medientyp des Rollenpapiers in der oberen und unteren Ebene des Druckers unterschiedlich, stellen Sie die richtige Kombination aus Breite und Medientyp ein, sodass die Einstellungen mit einem der im Drucker eingelegten Rollenpapiere übereinstimmen.

9. Abschließen der Konfiguration

Klicken Sie auf **OK**.

Wenn Sie den Druckauftrag ausführen, wird die Papierzufuhr automatisch auf Rollenpapier umgeschaltet.

»» Wichtig

- Wenn im Bedienfeld **Geräteeinstellungen (Device settings)** -> **Papiereinstellungen (Paper-related settings)** -> **Rollenpapier automat. wechseln (Roll paper auto switching)** auf **Format nicht erkennen (Do not identify size)** eingestellt ist, wird das Dokument möglicherweise nicht auf dem beabsichtigten Rollenpapier gedruckt. Canon empfiehlt, diese Einstellung vor dem Drucken auf **Format erkennen (Identify size)** zu setzen.
- Die 2-Ebenen-Rollenumschaltung ist nicht möglich, wenn die auf der Auflage eingezogenen Rollen nicht für das automatische Abschneiden geeignet sind. Informationen darüber, welche Papiersorten für das automatische Abschneiden geeignet sind, finden Sie in der "Papierinformationsliste".

»» Hinweis

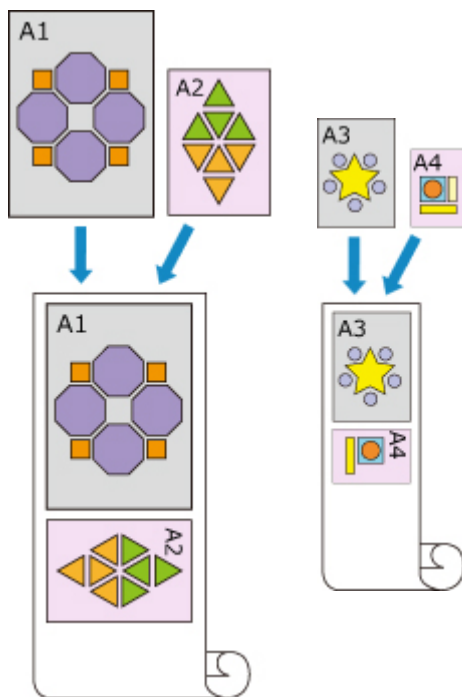
- Informationen zum Umschalten zwischen den Papierzufuhrebenen entsprechend des Druckauftrags finden Sie unter "[Umschalten zwischen Papierrollen](#)".

Drucken mit Papiereinsparung

Abhängig von dem im Druckauftrag angegebenen Papierformat erkennt der Drucker automatisch das Rollenpapier, das die kleineren Ränder erzeugt.

Unabhängig davon, ob die Seite um 90 Grad gedreht wird, wählt der Drucker beim Drucken die günstigste Kombination aus Rolle 1 und Rolle 2 aus, mit der die kleinsten Ränder gedruckt werden.

Dokument



Rolle 1: ISO A1/A2 Rolle 2: ISO A3/A4

1. Auswahl wie folgt:

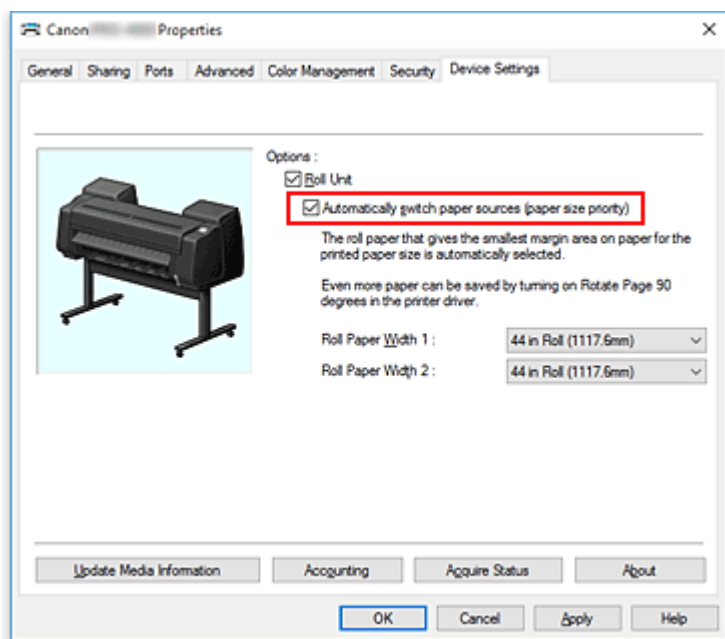
- Wählen Sie unter Windows 10, klicken Sie mit der rechten Maustaste auf das **Start**, und wählen Sie **Systemsteuerung (Control Panel) -> Hardware und Sound (Hardware and Sound) -> Geräte und Drucker (Devices and Printers)** aus.
Das Fenster **Geräte und Drucker (Devices and Printers)** wird angezeigt.
- Wählen Sie unter Windows 8.1, Windows 8, Windows Server 2012 R2 oder Windows Server 2012 über die Charms auf dem Desktop die Optionen **Einstellungen (Settings) -> Systemsteuerung (Control Panel) -> Hardware und Sound (Hardware and Sound) (Hardware) -> Geräte und Drucker (Devices and Printers)** aus.
Das Fenster **Geräte und Drucker (Devices and Printers)** wird angezeigt.
- Wählen Sie unter Windows 7 oder Windows Server 2008 R2 **Start -> Systemsteuerung (Control Panel) -> Hardware und Sound (Hardware and Sound) (Hardware) -> Geräte und Drucker (Devices and Printers)** aus.
Das Fenster **Geräte und Drucker (Devices and Printers)** wird angezeigt.
- Wählen Sie unter Windows Vista oder Windows Server 2008 **Start -> Systemsteuerung (Control Panel) -> Hardware und Sound (Hardware and Sound) -> Drucker (Printers)** aus.
Das Fenster **Drucker (Printers)** wird angezeigt.

2. Anzeigen des Setup-Fensters

Klicken Sie mit der rechten Maustaste auf das Symbol für Ihren Modellnamen, und wählen Sie **Druckereigenschaften (Printer properties)** (in Windows 10, Windows 8.1, Windows 8 oder Windows 7) bzw. **Eigenschaften (Properties)** (in Windows Vista) aus.
Das Fenster mit den **Eigenschaften (Properties)** des Druckers wird angezeigt.

3. Einstellen der automatischen Umstellung der Papierzufuhr

Aktivieren Sie auf der Registerkarte **Geräteeinstellungen (Device Settings)** die Option **Papierquellen automatisch wechseln (Papiergrößenpriorität) (Automatically switch paper sources (paper size priority))**.



4. Klicken auf **Status einlesen (Acquire Status)**

Klicken Sie auf **Ja (Yes)**, wenn die Bestätigungsmeldung angezeigt wird.

Die Papiergrößeninformationen werden vom Drucker abgerufen, und die Breite des Rollenpapiers, das zurzeit im Drucker eingelegt ist, wird angezeigt.

»» Wichtig

- Klicken Sie beim Auswechseln des im Drucker eingelegten Papiers immer auf die Schaltfläche **Status einlesen (Acquire Status)**, um die Breite des Rollenpapiers einzulesen. Wenn die Breite des Rollenpapiers nicht richtig eingestellt ist, wird das Dokument möglicherweise nicht wie erwartet gedruckt.

5. Öffnen des Druckertreiber-Setup-Fensters

6. Auswählen des Medientyps

Wählen Sie den Typ des in den Drucker eingelegten Papiers in der Liste **Medientyp (Media Type)** auf der Registerkarte **Optionen (Main)** aus.

7. Auswählen des Papierformats

Wählen Sie auf der Registerkarte **Seite einrichten (Page Setup)** aus der Liste **Seitenformat (Page Size)** dasselbe Seitenformat aus wie das, das Sie für das in der Anwendungssoftware erstellte Dokument verwendet haben.

8. Auswählen von **Rollenpapier (Auto) (Roll Paper (Auto))** unter **Papierzufuhr (Paper Source)**

9. Auswählen der Rollenpapierbreite

Wählen Sie unter **Rollenpapierbreite (Roll Paper Width)** die Breite des im Drucker eingelegten Rollenpapiers aus.

10. Einstellen weiterer Elemente

Um das Dokument um 90 Grad zu drehen und zu drucken, aktivieren Sie die Option **Seite um 90 Grad drehen (Rotate Page 90 degrees)**.

11. Abschließen der Konfiguration

Klicken Sie auf **OK**.

Wenn Sie den Druckauftrag ausführen, wird die Papierzufuhr automatisch auf Rollenpapier umgeschaltet.

»» **Wichtig**

- Mit dieser Methode wird entsprechend des im Druckauftrag angegebenen Papierformats zwischen der oberen und unteren Ebene umgeschaltet. Daher müssen Sie in der oberen und unteren Ebene des Druckers Rollenpapier mit demselben Medientyp einlegen.
Werden unterschiedliche Papiersorten eingelegt, kann ein Fehler auftreten, und das Dokument wird möglicherweise nicht wie erwartet gedruckt.
- Wenn in der oberen und unteren Ebene Rollenpapier derselben Breite und Sorte eingelegt und die Option **Papierquellen automatisch wechseln (Papiergrößenpriorität) (Automatically switch paper sources (paper size priority))** auf der Registerkarte **Geräteeinstellungen (Device Settings)** aktiviert ist, wird stets Rolle 1 (Rollenpapier in der oberen Ebene) zum Drucken verwendet. Wenn in der oberen und unteren Ebene Rollenpapier derselben Breite und Sorte eingelegt ist und automatisch zwischen dem Rollenpapier umgeschaltet werden soll, deaktivieren sie die Option **Papierquellen automatisch wechseln (Papiergrößenpriorität) (Automatically switch paper sources (paper size priority))**.

»» **Hinweis**

- Wenn **Rolle 1 (Roll 1)** und **Rolle 2 (Roll 2)** dieselben Ränder drucken, wird **Rolle 1 (Roll 1)** zum Drucken verwendet.

Umschalten zwischen Papierrollen

Im Folgenden wird erklärt, wie in bestimmten Fällen zwischen Papierrolle 1 und Papierrolle 2 umgeschaltet werden kann. Lesen Sie diese Informationen, wenn Dokumente zum Beispiel nicht wie erwartet gedruckt werden.

Wenn Sie **Rollenpapier (Auto) (Roll Paper (Auto))** unter **Papierzufuhr (Paper Source)** auf der Registerkarte **Seite einrichten (Page Setup)** auswählen, wird von den beiden im oberen und unteren Fach des Druckers eingelegten Papierrollen automatisch die Papierrolle ausgewählt, die für den jeweiligen Druckauftrag am besten geeignet ist.

Ob Papierrolle 1 oder Papierrolle 2 verwendet wird, wird aufgrund einer Reihe von Entscheidungen bestimmt, die anhand der in der nachfolgenden Tabelle aufgeführten 7 Bedingungen getroffen werden.

Die **Geräteeinstellungen (Device settings)** -> **Papiereinstellungen (Paper-related settings)** -> **Falsche Papiereinstellung erk. (Detect paper setting mismatch)** im Bedienfeld der Druckereinheit ändern sich jeweils entsprechend der auf der Grundlage des nachfolgend beschriebenen Prozesses getroffenen Entscheidung.

- Wenn für die Einstellung **Falsche Papiereinstellung erk. (Detect paper setting mismatch) Pause oder Auftrag halten (Hold job)** festgelegt ist
- Wenn für die Einstellung **Falsche Papiereinstellung erk. (Detect paper setting mismatch) Warnung anzeigen (Display warning)** oder **Nicht erkennen (Do not detect)** festgelegt ist

»» Wichtig

- Wenn die niedrigere Rollenpapiereinheit nicht beladen ist oder die Rolleneinheit, die als Aufnahmeeinheit eingerichtet ist, geladen ist kann das Rollenpapier nicht automatisch gewechselt werden.

»» Hinweis

- Wenn eine Fehler- oder Haltemeldung angezeigt wird, tauschen Sie das Papier aus, sodass es den Anforderungen des Druckauftrags entspricht.
- Um möglichst wenig Papier zu verschwenden, sollten Sie das Bedienfeld der Druckereinheit wie nachfolgend angegeben konfigurieren.
 - Setzen Sie in den **Geräteeinstellungen (Device settings)** -> **Papiereinstellungen (Paper-related settings)** die Option **Rollenpapier automat. wechseln (Roll paper auto switching)** auf **Format erkennen (Identify size)**.
 - Setzen Sie im Anzeigebereich der Papiereinstellungen -> (Jede Papiersorte) -> **Papiereinstellungen (Paper settings)** -> **Erweitert (Advanced)** die Option **Papierbreite erkennen (Detect paper width)** auf **Aktivieren (Enable)**.
- Wenn auf der Registerkarte **Geräteeinstellungen (Device Settings)** die Option **Papierquellen automatisch wechseln (Papiergrößenpriorität) (Automatically switch paper sources (paper size priority))** aktiviert ist, folgen Sie nicht den Anweisungen in der nachfolgenden Tabelle.

Wenn für die Einstellung Falsche Papiereinstellung erk. (Detect paper setting mismatch) Pause oder Auftrag halten (Hold job) festgelegt ist

Bedingung	Situation	Entscheidung
-----------	-----------	--------------

Bedingung 1	Ist das im Drucker eingelegte Rollenpapier lang genug, um das im Druckauftrag angegebene Papierformat drucken zu können?	Nur eine der beiden Papierrollen 1 oder 2 ist lang genug	Wählen Sie die Papierrolle aus, die lang genug ist
		Weder Papierrolle 1 noch Papierrolle 2 sind lang genug	Fehler
		Papierrolle 1 und Papierrolle 2 sind beide lang genug	Zu Bedingung 2
		Im Menü des Druckers ist die Option Verbleibnd. Rollenmenge verwalt. (Manage remaining roll amount) auf Deaktivieren (Disable) eingestellt (Länge der Papierrolle kann nicht ermittelt werden)	
Bedingung 2	Stimmt das im Drucker eingelegte Rollenpapier mit der im Druckauftrag angegebenen Papiersorte überein?	Nur eine der beiden Papierrollen 1 oder 2 entspricht der Papiersorte	Wählen Sie die Papierrolle aus, die der Papiersorte entspricht
		Weder Rolle 1 noch Rolle 2 entsprechen der Papiersorte	Fehler/Halten
		Sowohl Rolle 1 als auch Rolle 2 entsprechen der Papiersorte	Zu Bedingung 3
Bedingung 3	Wie hat sich die Einstellung Rollenpapier automat. wechseln (Roll paper auto switching) im Druckermenü geändert?	Die Einstellung wurde auf Format nicht erkennen (Do not identify size) geändert	Wählen Sie die Papierrolle aus, die aktuell in Auflage *1 einge-zogen wird
		Die Einstellung wurde auf Format erkennen (Identify size) geändert	Zu Bedingung 4
Bedingung 4	Wurde für den Druckauftrag randloser Druck ausgewählt (falls nicht, machen Sie bei Bedingung 5 weiter)?	Nur eine der beiden Papierrollen 1 oder 2 ist für den randlosen Druck geeignet	Wählen Sie die Papierrolle aus, die für den randlosen Druck geeignet ist
		Weder Papierrolle 1 noch Papierrolle 2 sind für den randlosen Druck geeignet	Fehler
		Sowohl Papierrolle 1 als auch Papierrolle 2 sind für den randlosen Druck geeignet	Zu Bedingung 5
Bedingung 5	Entspricht die Breite der im Drucker eingelegten Papierrolle der Papierbreite, die für den Druckauftrag angegeben wurde (nur bei	Nur eine der beiden Papierrollen 1 oder 2 entspricht der für den Druckauftrag angegebenen Breite	Wählen Sie die Papierrolle aus,

			die die entsprechende Breite hat
	randlosem Druck oder Druck mit Vergrößerung/Verkleinerung)?	Weder die Breite von Papierrolle 1 noch die von Papierrolle 2 stimmen mit der für den Druckauftrag angegebenen Breite überein	Fehler/Halten
		Sowohl die Breite von Papierrolle 1 als auch die von Papierrolle 2 stimmen mit der für den Druckauftrag angegebenen Breite überein	Zu Bedingung 6
		Die Rollenpapierbreite wurde für den Druckauftrag nicht angegeben	
Bedingung 6	Ist die im Drucker eingelegte Papierrolle breiter als das für den Druckauftrag angegebene Papierformat?	Entweder nur Papierrolle 1 oder nur Papierrolle 2 ist breiter als das für den Druckauftrag angegebene Papierformat	Wählen Sie die Papierrolle aus, die für das Papierformat breit genug ist
		Weder Papierrolle 1 noch Papierrolle 2 sind breiter als das für den Druckauftrag angegebene Papierformat	Fehler
		Sowohl Papierrolle 1 als auch Papierrolle 2 sind breiter als das für den Druckauftrag angegebene Papierformat	Zu Bedingung 7
Bedingung 7	Sind Papierrolle 1 und Papierrolle 2 unterschiedlich breit?	Die Rollen sind unterschiedlich breit	Wählen Sie die Papierrolle aus, deren Breite der für den Druckauftrag angegebenen Breite am ehesten entspricht
		Die Rollen sind gleich breit	Wählen Sie die Papierrolle aus, die aktuell in Auflage *1 eingezo-gen wird

*1 In den folgenden Fällen werden weder Rolle 1 noch Rolle 2 der Auflage zugeführt. In diesem Fall wird Papierrolle 1 ausgewählt.

- Wenn der Drucker in den Standby-Modus gewechselt ist und sich nun wieder in seinem Anfangszustand befindet
- Wenn der Drucker eingeschaltet wurde
- Wenn dem Drucker Einzelblätter zugeführt wurden, die sich nicht mehr im Drucker befinden

Wenn für die Einstellung Falsche Papiereinstellung erk. (Detect paper setting mismatch) Warnung anzeigen (Display warning) oder Nicht erkennen (Do not detect) festgelegt ist

Bedingung		Situation	Entscheidung
Bedingung 1	Ist das im Drucker eingelegte Rollenpapier lang genug, um das im Druckauftrag angegebene Papierformat drucken zu können?	Nur eine der beiden Papierrollen 1 oder 2 ist lang genug	Wählen Sie die Papierrolle aus, die lang genug ist
		Weder Papierrolle 1 noch Papierrolle 2 sind lang genug	Fehler
		Papierrolle 1 und Papierrolle 2 sind beide lang genug	Zu Bedingung 2
		Im Menü des Druckers ist die Option Verbleibnd. Rollenmenge verwalt. (Manage remaining roll amount) auf Deaktivieren (Disable) eingestellt (Länge der Papierrolle kann nicht ermittelt werden)	
Bedingung 2	Stimmt das im Drucker eingelegte Rollenpapier mit der im Druckauftrag angegebenen Papiersorte überein?	Nur eine der beiden Papierrollen 1 oder 2 entspricht der Papiersorte	Wählen Sie die Papierrolle aus, die der Papiersorte entspricht
		Weder Rolle 1 noch Rolle 2 entsprechen der Papiersorte	Zu Bedingung 3
		Sowohl Rolle 1 als auch Rolle 2 entsprechen der Papiersorte	
Bedingung 3	Wie hat sich die Einstellung Rollenpapier automat. wechseln (Roll paper auto switching) im Druckermenü geändert?	Die Einstellung wurde auf Format nicht erkennen (Do not identify size) geändert	Wählen Sie die Papierrolle aus, die aktuell in Auflage *1 eingezogen wird
		Die Einstellung wurde auf Format erkennen (Identify size) geändert	Zu Bedingung 4
Bedingung 4	Wurde für den Druckauftrag randloser Druck ausgewählt (falls nicht, machen Sie bei Bedingung 5 weiter)?	Nur eine der beiden Papierrollen 1 oder 2 ist für den randlosen Druck geeignet	Wählen Sie die Papierrolle aus, die für den randlosen Druck geeignet ist
		Weder Papierrolle 1 noch Papierrolle 2 sind für den randlosen Druck geeignet	Fehler
		Sowohl Papierrolle 1 als auch Papierrolle 2 sind für den randlosen Druck geeignet	Zu Bedingung 5

Bedingung 5	Entspricht die Breite der im Drucker eingelegten Papierrolle der Papierbreite, die für den Druckauftrag angegeben wurde (nur bei randlosem Druck oder Druck mit Vergrößerung/Verkleinerung)?	Nur eine der beiden Papierrollen 1 oder 2 entspricht der für den Druckauftrag angegebenen Breite	Wählen Sie die Papierrolle aus, die die entsprechende Breite hat
		Weder die Breite von Papierrolle 1 noch die von Papierrolle 2 stimmen mit der für den Druckauftrag angegebenen Breite überein	Zu Bedingung 6
		Sowohl die Breite von Papierrolle 1 als auch die von Papierrolle 2 stimmen mit der für den Druckauftrag angegebenen Breite überein	
		Die Rollenpapierbreite wurde für den Druckauftrag nicht angegeben	
Bedingung 6	Ist die im Drucker eingelegte Papierrolle breiter als das für den Druckauftrag angegebene Papierformat?	Entweder nur Papierrolle 1 oder nur Papierrolle 2 ist breiter als das für den Druckauftrag angegebene Papierformat	Wählen Sie die Papierrolle aus, die für das Papierformat breit genug ist
		Weder Papierrolle 1 noch Papierrolle 2 sind breiter als das für den Druckauftrag angegebene Papierformat	Zu Bedingung 7
		Sowohl Papierrolle 1 als auch Papierrolle 2 sind breiter als das für den Druckauftrag angegebene Papierformat	
Bedingung 7	Sind Papierrolle 1 und Papierrolle 2 unterschiedlich breit?	Die Rollen sind unterschiedlich breit	Wählen Sie die Papierrolle aus, deren Breite der für den Druckauftrag angegebenen Breite am ehesten entspricht
		Die Rollen sind gleich breit	Wählen Sie die Papierrolle aus, die aktuell in Auflage *1 eingezogen wird

*1 In den folgenden Fällen werden weder Rolle 1 noch Rolle 2 der Auflage zugeführt. In diesem Fall wird Papierrolle 1 ausgewählt.

- Wenn der Drucker in den Standby-Modus gewechselt ist und sich nun wieder in seinem Anfangszustand befindet
- Wenn der Drucker eingeschaltet wurde

- Wenn dem Drucker Einzelblätter zugeführt wurden, die sich nicht mehr im Drucker befinden

Übernehmen der Rolleneinheitseinstellungen im Druckertreiber

Übernehmen Sie die Rolleneinheitseinstellungen der Druckereinheit im Druckertreiber.

Wenn die Einstellungen der Druckereinheit im Druckertreiber entsprechend angezeigt werden, ändert sich der Status des Papiers, das in den Einstellungen des Druckertreibers eingestellt werden kann, zu einem für die Druckereinheit geeigneten Status.

So übernehmen Sie die Rolleneinheitseinstellungen im Druckertreiber:

1. Auswahl wie folgt:

- Wählen Sie unter Windows 10, klicken Sie mit der rechten Maustaste auf das **Start**, und wählen Sie **Systemsteuerung (Control Panel)** -> **Hardware und Sound (Hardware and Sound)** -> **Geräte und Drucker (Devices and Printers)** aus.
Das Fenster **Geräte und Drucker (Devices and Printers)** wird angezeigt.
- Wählen Sie unter Windows 8.1, Windows 8, Windows Server 2012 R2 oder Windows Server 2012 über die Charms auf dem Desktop die Optionen **Einstellungen (Settings)** -> **Systemsteuerung (Control Panel)** -> **Hardware und Sound (Hardware and Sound) (Hardware)** -> **Geräte und Drucker (Devices and Printers)** aus.
Das Fenster **Geräte und Drucker (Devices and Printers)** wird angezeigt.
- Wählen Sie unter Windows 7 oder Windows Server 2008 R2 **Start** -> **Systemsteuerung (Control Panel)** -> **Hardware und Sound (Hardware and Sound) (Hardware)** -> **Geräte und Drucker (Devices and Printers)** aus.
Das Fenster **Geräte und Drucker (Devices and Printers)** wird angezeigt.
- Wählen Sie unter Windows Vista oder Windows Server 2008 **Start** -> **Systemsteuerung (Control Panel)** -> **Hardware und Sound (Hardware and Sound)** -> **Drucker (Printers)** aus.
Das Fenster **Drucker (Printers)** wird angezeigt.

2. Anzeigen des Setup-Fensters

Klicken Sie mit der rechten Maustaste auf das Symbol für Ihren Modellnamen, und wählen Sie **Druckereigenschaften (Printer properties)** (in Windows 10, Windows 8.1, Windows 8 oder Windows 7) bzw. **Eigenschaften (Properties)** (in Windows Vista) aus.

Das Fenster **Eigenschaften (Properties)** des Druckers wird angezeigt.

3. Klicken auf der Registerkarte **Geräteeinstellungen (Device Settings)** auf **Status einlesen (Acquire Status)**

Wenn das Dialogfeld angezeigt wird, klicken Sie auf **Ja (Yes)**.

Die Einstellungen des Druckers werden nun im Druckertreiber übernommen.

»» Wichtig

- Falls die untere Rolle nicht eingerichtet ist oder die Rolleneinheit als Wickelvorrichtung verwendet wird, wird **Rolleneinheit (Roll Unit)** deaktiviert. Wenn **Rolleneinheit (Roll Unit)** deaktiviert ist, ist die Option **Papierquellen automatisch wechseln (Papiergrößenpriorität) (Automatically switch paper sources (paper size priority))** ausgeblendet und kann nicht ausgewählt werden. Darüber hinaus stehen auf der Registerkarte **Seite einrichten (Page Setup)** andere Optionen für die **Papierzufuhr (Paper Source)** zur Verfügung.

Drucken von Fotos und geschäftlichen Dokumenten

- **Drucken mit Einstellung des Druckziels**
- **Bearbeiten in PosterArtist und Drucken**

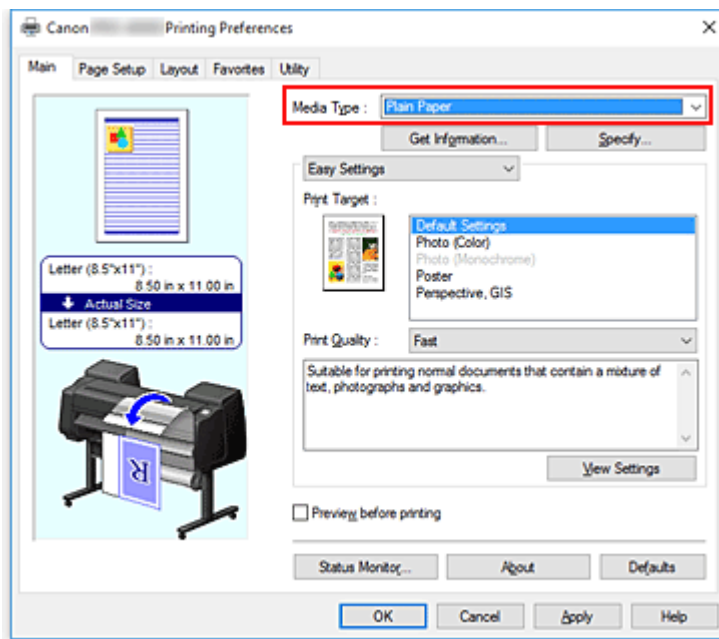
Drucken mit Einstellung des Druckziels

Allgemein häufig verwendete Druckereinstellungen sind als Druckziele vorgeschrieben. Wenn Sie unter Verwendung eines Druckziels drucken, können Sie die Einstellungen verwenden, die Ihrem Einsatzzweck entsprechen.

So drucken Sie unter Verwendung eines Druckziels:

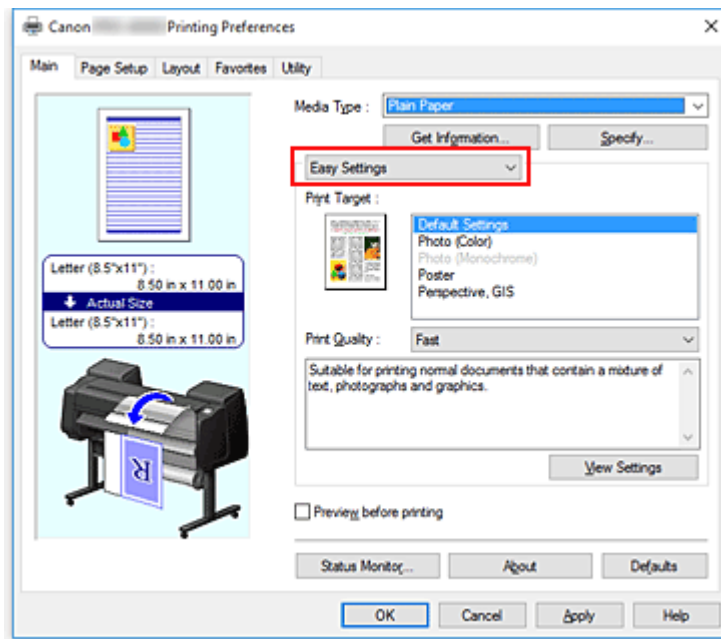
1. Öffnen des [Druckertreiber-Setup-Fensters](#)
2. Auswählen des Medientyps

Wählen Sie den Typ des in den Drucker eingelegten Papiers in der Liste **Medientyp (Media Type)** auf der Registerkarte **Optionen (Main)** aus.



3. Auswählen des Druckereinstellungsmodus

Wählen Sie im Pull-Down-Menü die Option **Einfache Einstellungen (Easy Settings)** aus.



4. Auswählen des Druckziels

Wählen Sie unter **Druckziel (Print Target)** die Option aus, die Ihrem Dokument am besten entspricht.

- **Standardeinstellungen (Default Settings)**

Wählen Sie diese Einstellung zum Drucken eines allgemeinen, z. B. geschäftlichen Dokuments aus.

- **Foto (Farbe) (Photo (Color))**

Wählen Sie diese Einstellung aus, um eine Farbillustration oder ein Foto zu drucken.

- **Foto (Monochrom) (Photo (Monochrome))**

Wählen Sie diese Einstellung aus, um eine Illustration oder ein Foto in Schwarzweiß zu drucken.

- **Poster**

Wählen Sie diese Einstellung zum Drucken eines Posters aus.

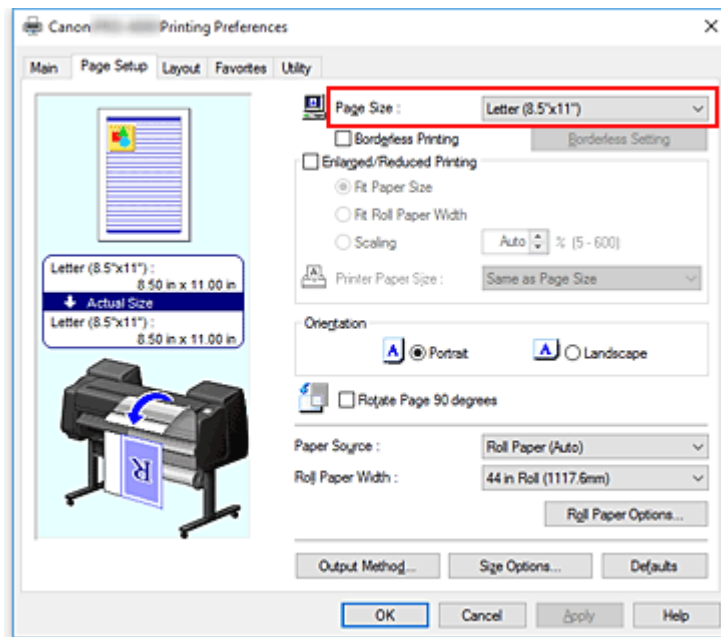
»» Hinweis

- Um die Einstellungen der **Druckziel (Print Target)**-Optionen zu überprüfen, klicken Sie auf **Einstellungen anzeigen (View Settings)**.

5. Auswählen des Papierformats

Wählen Sie auf der Registerkarte **Seite einrichten (Page Setup)** aus der Liste **Seitenformat (Page Size)** dasselbe Seitenformat aus wie das, das Sie für das in der Anwendungssoftware erstellte Dokument verwendet haben.

Die aktuellen Einstellungen werden im Vorschaufenster auf der linken Seite des Fensters angezeigt.



6. Wählen Sie die Papierzufuhr aus

Wählen Sie unter **Papierzufuhr (Paper Source)** die Option aus, die Ihrem Zweck am besten entspricht.

»»» Wichtig

- Je nach den Einstellungen für Papier, untere Ebene (Rollenpapier 2) oder Rolleneinheitsoptionen stehen unterschiedliche Papiereinzugsmethoden zur Verfügung.

7. Einstellen weiterer Elemente

Stellen Sie die weiteren Optionen nach Bedarf ein.

8. Abschließen der Konfiguration

Klicken Sie auf **OK**.

Wenn Sie den Druckauftrag ausführen, wird das Dokument mit den Einstellungen gedruckt, die dem angegebenen Druckziel entsprechen.

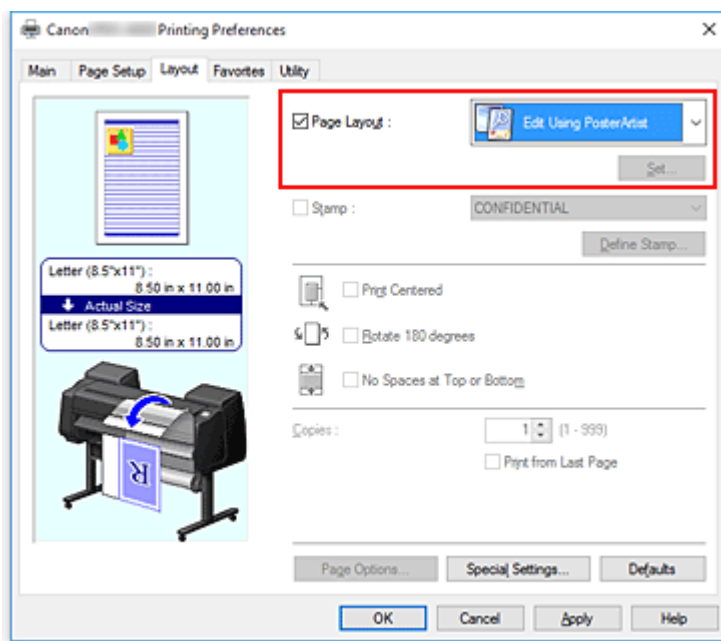
Bearbeiten in PosterArtist und Drucken

In Textverarbeitungs- und Tabellenkalkulationsprogrammen erstellte Dokumente sowie Webbrowserbildschirme usw. können in PosterArtist Lite bearbeitet und von dort gedruckt werden.

Nachfolgend wird erläutert, wie Sie in vielfältigen Anwendungen erstellte Originaldokumente in PosterArtist Lite bearbeiten und in einem Poster-Layout drucken.

1. Öffnen des [Einstellungsfensters des Druckertreibers](#)
2. Auswählen von Bearbeitung mit PosterArtist

Aktivieren Sie **Seitenlayout (Page Layout)** auf der Registerkarte **Layout**, und wählen Sie dann im Pull-Down-Menü die Option **Bearbeitung mit PosterArtist (Edit Using PosterArtist)**.



»» Hinweis

- Je nach Verwendungsumgebung ist die Option **Bearbeitung mit PosterArtist (Edit Using PosterArtist)** möglicherweise nicht verfügbar.

3. Starten von PosterArtist Lite

Klicken Sie auf **OK**.

Beim Ausführen des Druckauftrags wird PosterArtist Lite gestartet, und das Fenster PageCapture wird angezeigt.

4. Auswählen der Seite für PosterArtist Lite

5. Bearbeiten der Seite in PosterArtist Lite

In PosterArtist Lite können Bilder bearbeitet und sortiert werden.

Sie können in mehreren Anwendungen erstellte Dokumente auf einer Seite zusammenstellen, indem

Sie die Schritte 1 bis 4 wiederholen, ohne das PosterArtist Lite-Fenster zu schließen.
Drucken Sie das Dokument nach Abschluss der Bearbeitung aus dem PosterArtist Lite-Menü.

»» Hinweis

- Anweisungen zur Bearbeitung und Sortierung von Bildern finden Sie im PosterArtist Lite-Benutzerhandbuch.

Ändern der Druckqualität und Korrigieren der Bilddaten

- **Anpassen der Farbbalance**
- **Festlegen der Druckqualität (Benutzerdefiniert)**
- **Drucken von Farbdokumenten in Schwarzweiß**
- **Anpassen des Farbtons**
- **Festlegen der Farbkorrektur**
- **Einstellen der Helligkeit**
- **Einstellen des Kontrasts**
- **Drucken im detaillierten Einstellungsmodus**

Anpassen der Farbbalance

Sie können die Farbtöne beim Drucken anpassen.

Da diese Funktion die Farbbalance der Druckausgabe durch Veränderung des Tintenmenge jeder einzelnen Farbe anpasst, ändert sich auch die Farbbalance des Dokuments insgesamt. Verwenden Sie die Anwendungssoftware, wenn Sie die Farbbalance grundlegend ändern wollen. Verwenden Sie den Druckertreiber nur für kleine Korrekturen der Farbbalance.

Im folgenden Beispiel wurde mithilfe der Farbbalance Cyan intensiviert und Gelb abgeschwächt, sodass die Farben insgesamt gleichmäßiger werden.

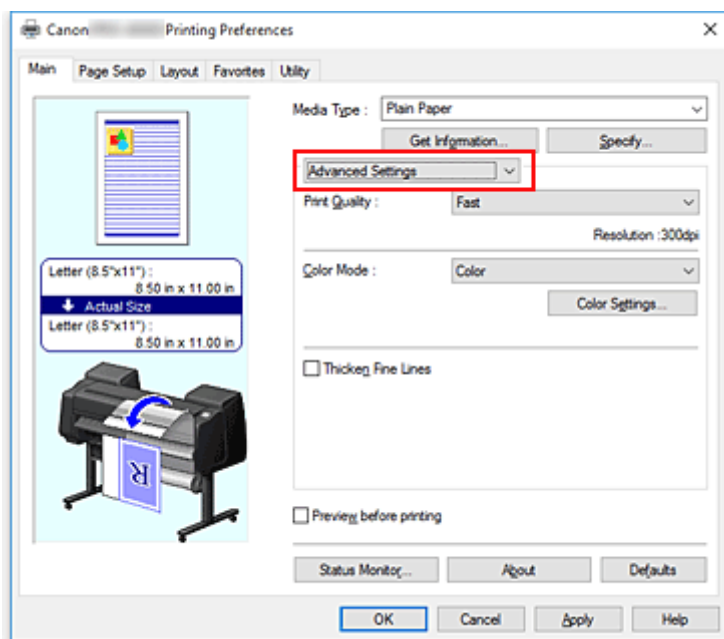


Keine Anpassung Anpassen der Farbbalance

So passen Sie die Farbbalance an:

1. Öffnen des [Druckertreiber-Setup-Fensters](#)
2. Auswählen der erweiterten Einstellungen

Wählen Sie **Erweiterte Einstellungen (Advanced Settings)** im Pull-Down-Menü auf der Registerkarte **Optionen (Main)**.



3. Auswählen des Farbmodus

Um den **Farbmodus (Color Mode)** einzustellen, wählen Sie **Farbe (Color)** und klicken dann auf **Farbeinst. (Color Settings)**.

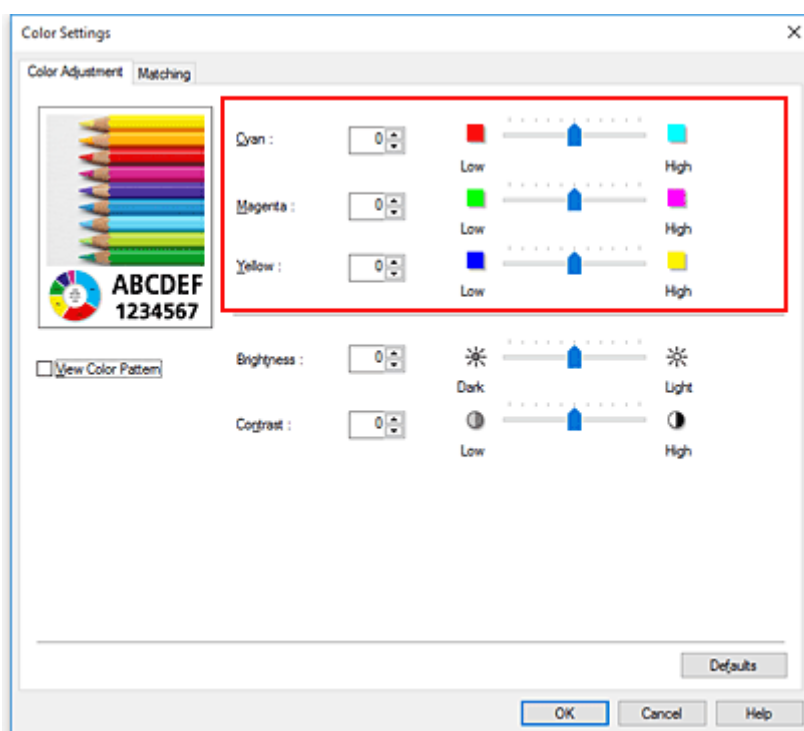
Das Dialogfeld **Farbeinst. (Color Settings)** wird angezeigt.

4. Anpassen der Farbbalance

Die Registerkarte **Farbeinstellung (Color Adjustment)** verfügt über einzelne Schieberegler für **Cyan**, **Magenta** und **Gelb (Yellow)**. Jede Farbe wird betont, wenn der entsprechende Regler nach rechts geschoben wird, und schwächer, wenn der Regler nach links geschoben wird. Wenn Cyan reduziert wird, wird beispielsweise Rot betont.

Sie können auch direkt einen Wert für den Schieberegler eingeben. Geben Sie einen Wert zwischen -50 und 50 ein. Die aktuellen Einstellungen werden im Vorschauenfenster auf der linken Seite des Druckertreibers angezeigt.

Klicken Sie nach dem Anpassen der Farben auf **OK**.



5. Abschließen der Konfiguration

Klicken Sie auf der Registerkarte **Optionen (Main)** auf **OK**.

Wenn Sie den Druckvorgang ausführen, wird das Dokument mit der angepassten Farbbalance gedruckt.

Verwandte Themen

- [Festlegen der Druckqualität \(Benutzerdefiniert\)](#)
- [Festlegen der Farbkorrektur](#)
- [Einstellen der Helligkeit](#)
- [Einstellen des Kontrasts](#)

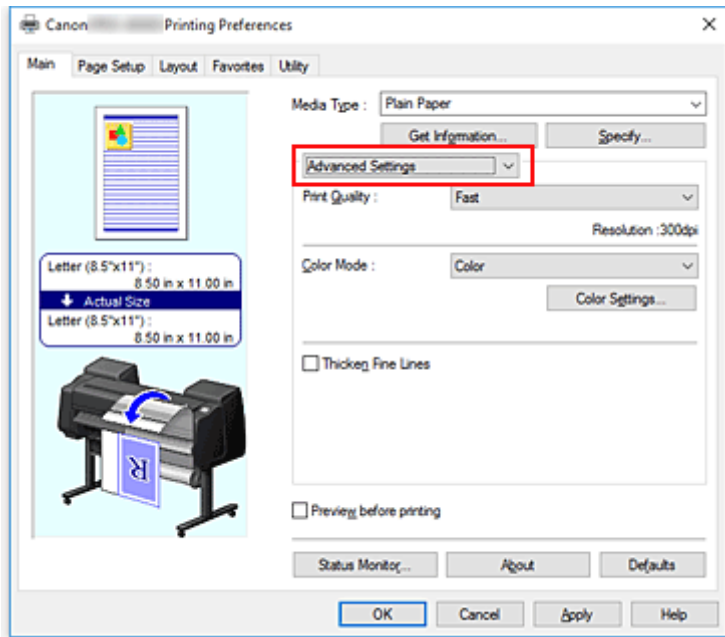
Festlegen der Druckqualität (Benutzerdefiniert)

Unter **Benutzerdefiniert (Custom)** auf der Registerkarte **Druckqualität (Print Quality)** können Sie detaillierte Druckqualitätsoptionen festlegen.

So legen Sie die Druckqualität fest:

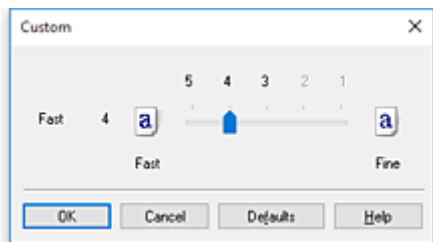
1. Öffnen des [Druckertreiber-Setup-Fensters](#)
2. Auswählen von **Erweiterte Einstellungen (Advanced Settings)**

Wählen Sie im Pull-Down-Menü der Registerkarte **Optionen (Main)** die Option **Erweiterte Einstellungen (Advanced Settings)** aus.



3. Auswählen der Druckqualität

Wählen Sie unter **Druckqualität (Print Quality)** die Option **Benutzerdefiniert (Custom)**. Das Dialogfeld **Benutzerdefiniert (Custom)** wird geöffnet.



4. Festlegen der Druckqualität

Bewegen Sie den Schieberegler an die gewünschte Position und klicken Sie auf **OK**.

5. Abschließen der Konfiguration

Klicken Sie auf der Registerkarte **Optionen (Main)** auf **OK**.

Wenn Sie den Druckvorgang ausführen, werden die Bilddaten mit der ausgewählten Druckqualität gedruckt.

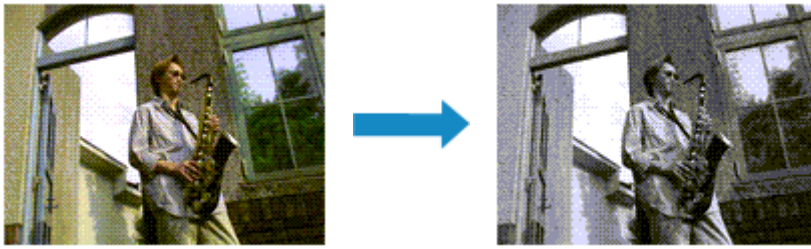
»» Wichtig

- Bestimmte Druckqualitätsoptionen sind je nach den unter **Medientyp (Media Type)** gewählten Einstellungen nicht verfügbar.

Verwandte Themen

- [Festlegen der Farbkorrektur](#)
- [Anpassen der Farbbalance](#)
- [Einstellen der Helligkeit](#)
- [Einstellen des Kontrasts](#)

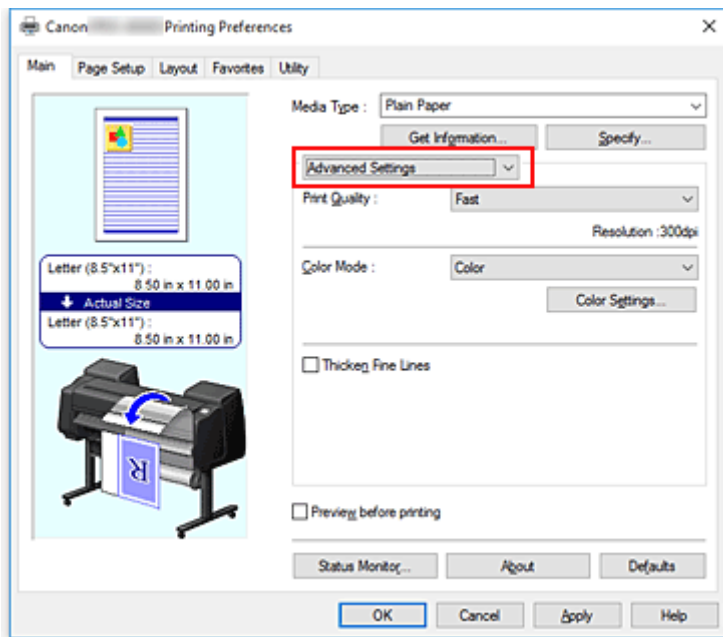
Drucken von Farbdokumenten in Schwarzweiß



So drucken Sie ein farbiges Dokument schwarzweiß:

1. Öffnen des [Druckertreiber-Setup-Fensters](#)
2. Auswählen von **Erweiterte Einstellungen (Advanced Settings)**

Wählen Sie im Pull-Down-Menü der Registerkarte **Optionen (Main)** die Option **Erweiterte Einstellungen (Advanced Settings)** aus.



3. Auswählen des Farbmodus

Wählen Sie für den **Farbmodus (Color Mode)** entweder **Monochrom (Monochrome)** oder **Monochrom (Foto) (Monochrome (Photo))** aus.

»» Hinweis

- Abhängig davon, welchen Medientyp Sie auf der Registerkarte **Optionen (Main)** unter **Medientyp (Media Type)** ausgewählt haben, wird entweder **Monochrom (Monochrome)** oder **Monochrom (Foto) (Monochrome (Photo))** angezeigt.

4. Abschließen der Konfiguration

Klicken Sie auf **OK**.

Wenn Sie den Druckvorgang ausführen, wird das Dokument in ein Graustufendokument umgewandelt. So können Sie ein Farbdokument schwarzweiß drucken.

»» Wichtig

- Wenn **Monochrom (Monochrome)** oder **Schwarzweiß-Fotodruck (Black and White Photo Print)** ausgewählt sind, verarbeitet der Druckertreiber die Bilddaten als sRGB-Daten. In diesem Fall können die gedruckten Farben von den Original-Bilddaten abweichen.
Wenn Sie die Funktion zum Drucken von Graustufen zum Drucken von Adobe RGB-Daten verwenden, konvertieren Sie die Daten mit einer Anwendungssoftware in sRGB-Daten.

»» Hinweis

- Bei **Monochrom (Monochrome)** oder **Schwarzweiß-Fotodruck (Black and White Photo Print)** kann auch andere Tinte als schwarze Tinte verwendet werden.

Verwandtes Thema

- [Anpassen des Farbtons](#)

Anpassen des Farbtons

Beim Drucken von Schwarzweißfotos können Sie die kühlenden Effekte kühler Farben und die wärmenden Effekte warmer Farben erzeugen.



Kühler Tonwert (Cool Tone) ist ausgewählt



Schwarzweiß (Black and White) ist ausgewählt

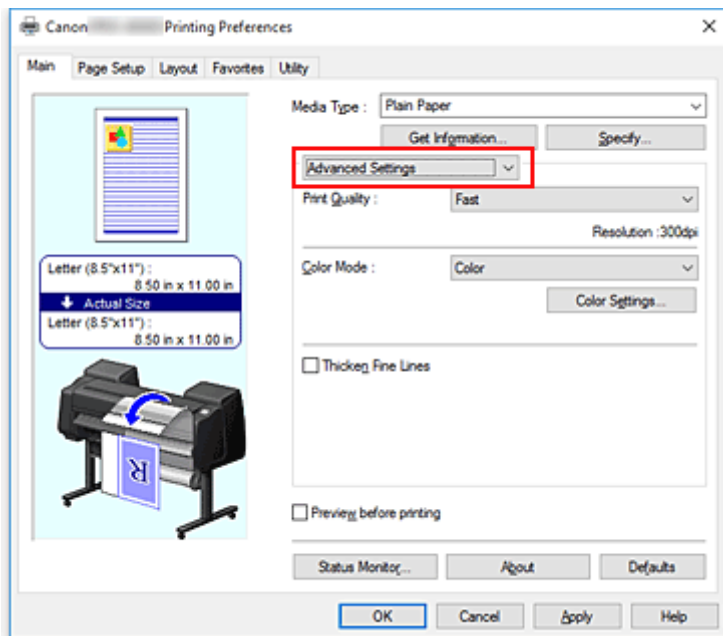


Warmer Tonwert (Warm Tone) ist ausgewählt

So passen Sie den Farbton an:

1. Öffnen des [Druckertreiber-Setup-Fensters](#)
2. Auswählen von **Medientyp (Media Type)** auf der Registerkarte **Optionen (Main)**
Informationen zu den Papieren, für die der Schwarzweiß-Tonwert geändert werden kann, das gewünschte Papier aus "Papierinformationsliste" aus und überprüfen Sie die Informationen.
3. Auswählen von **Erweiterte Einstellungen (Advanced Settings)**

Wählen Sie im Pull-Down-Menü der Registerkarte **Optionen (Main)** die Option **Erweiterte Einstellungen (Advanced Settings)** aus.



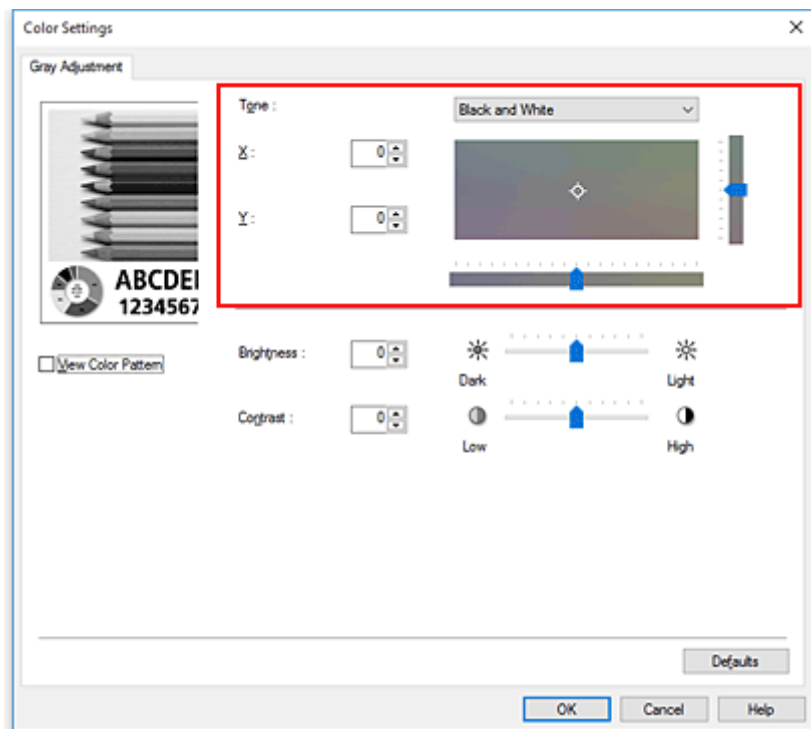
4. Auswählen des Farbmodus

Um den **Farbmodus (Color Mode)** einzustellen, wählen Sie **Farbe (Color)** und klicken dann auf **Farbeinst. (Color Settings)**.

Das Dialogfeld **Farbeinst. (Color Settings)** wird angezeigt.

5. Anpassen monochromer Farbtöne

Legen Sie im Pull-Down-Menü **Tonwert (Tone)** auf der Registerkarte **Grauanpassung (Gray Adjustment)** eine der folgenden Optionen fest.



Kühler Tonwert (Cool Tone)

Mit dieser Option werden Farbtöne in kühle Graustufen (kühles Schwarz) angepasst. Wenn Sie diese Option wählen, wird für **X** ein Wert von -30 und für **Y** ein Wert von 0 eingegeben.

Schwarzweiß (Black and White)

Mit dieser Option werden Farbtöne in neutrale Graustufen angepasst. Wenn Sie diese Option wählen, wird für **X** und für **Y** ein Wert von 0 eingegeben.

Warmer Tonwert (Warm Tone)

Mit dieser Option werden Farbtöne in warme Graustufen (warmes Schwarz) angepasst. Wenn Sie diese Option wählen, wird für **X** ein Wert von 30 und für **Y** ein Wert von 0 eingegeben.

Benutzerdefiniert (Custom)

Sie können die Farbtöne mit dem horizontalen und dem vertikalen Schieberegler anpassen, während Sie die Farben im mittleren Anpassungsbereich überprüfen.

Passen Sie den horizontalen und den vertikalen Schieberegler an, indem Sie ihn nach links/rechts bzw. oben/unten ziehen.

Sie können Farbtöne auch anpassen, indem Sie in den mittleren Anpassungsbereich klicken oder diesen ziehen.

Sie können auch direkt Werte für die Schieberegler eingeben. Eingegebene Werte müssen für **X** im Bereich von -100 bis 100 und für **Y** im Bereich von -50 bis 50 liegen.

»» Hinweis

- **Benutzerdefiniert (Custom)** kann nicht ausgewählt werden, da diese Option automatisch angezeigt wird, wenn der Anpassungswert direkt eingegeben wird.

X, Y (Anpassungswert für einfarbigen Druck)

Bei Bedarf können Sie monochromatische Farben auch manuell anpassen.

Um Farbwerte anzupassen, können Sie entweder direkt Werte eingeben oder auf die Pfeile nach oben/unten klicken.

Sie können die Farbtöne auch anpassen, indem Sie in den Anpassungsbereich klicken oder diesen ziehen.

Der Wert ist außerdem mit dem horizontalen und dem vertikalen Schieberegler verbunden.

Eingegebene Werte müssen für **X** im Bereich von -100 bis 100 und für **Y** im Bereich von -50 bis 50 liegen.

Die Auswirkungen des ausgewählten Wertes werden im Vorschaubild auf der linken Seite angezeigt.

Klicken Sie nach dem Anpassen der Farbtöne auf **OK**.

6. Abschließen der Konfiguration

Klicken Sie auf der Registerkarte **Optionen (Main)** auf **OK**.

Beim Ausführen des Druckvorgangs wird das Farbdokument in Graustufendaten mit angepassten Farbtönen umgewandelt. So können Sie ein Farbdokument schwarzweiß drucken.

Verwandte Themen

- [Drucken von Farbdokumenten in Schwarzweiß](#)
- [Einstellen der Helligkeit](#)
- [Einstellen des Kontrasts](#)

Festlegen der Farbkorrektur

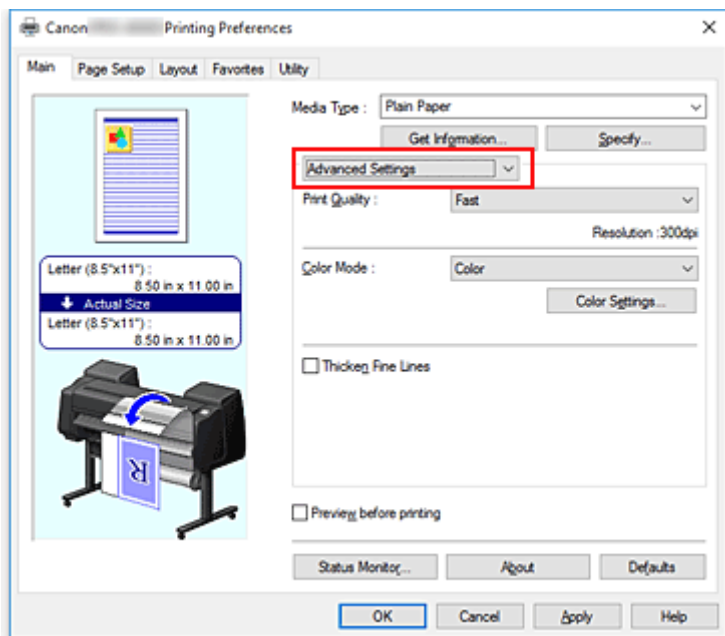
Sie können die Farbkorrekturmethode festlegen, die dem zu druckenden Dokument entspricht. Wenn Daten gedruckt werden, passt der Druckertreiber die Farben beim Druck der Daten normalerweise automatisch an.

Wählen Sie **ICM** oder **ICC Profilabgleich (ICC Profile Matching)** aus, wenn Sie den Farbraum der Bilddaten beim Drucken verwenden möchten. Wählen Sie **Keine (None)**, wenn Sie das ICC-Druckprofil mit einer Anwendungssoftware angeben wollen.

So legen Sie die Methode der Farbkorrektur fest:

1. Öffnen des [Druckertreiber-Setup-Fensters](#)
2. Auswählen von **Erweiterte Einstellungen (Advanced Settings)**

Wählen Sie im Pull-Down-Menü der Registerkarte **Optionen (Main)** die Option **Erweiterte Einstellungen (Advanced Settings)** aus.



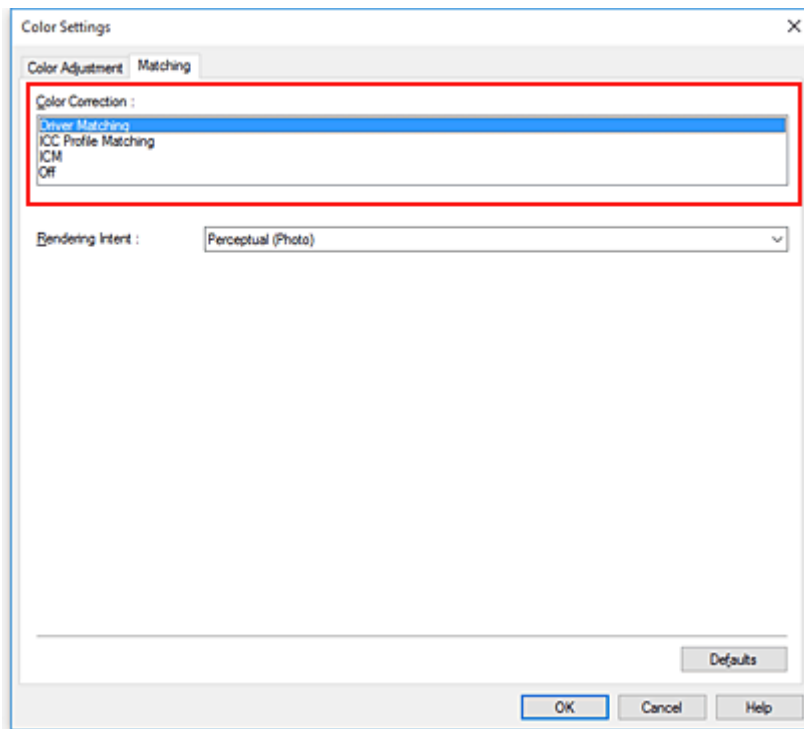
3. Auswählen des Farbmodus

Um den **Farbmodus (Color Mode)** einzustellen, wählen Sie **Farbe (Color)** und klicken dann auf **Farbeinst. (Color Settings)**.

Das Dialogfeld **Farbeinst. (Color Settings)** wird angezeigt.

4. Auswählen der Farbkorrektur

Klicken Sie auf die Registerkarte **Abstimmung (Matching)** und wählen Sie aus den folgenden Werten für **Farbkorrektur (Color Correction)** den aus, der Ihrem Zweck entspricht. Klicken Sie anschließend auf **OK**.



Treiberabgleich (Driver Matching)

Druckt mit der optimalen Farbe unter Verwendung des Originalfarbprofils des Druckers. Dieser Modus wird normalerweise verwendet.

ICC Profilabgleich (ICC Profile Matching)

Führt einen Farbabgleich mithilfe des ICC-Profiles durch. Geben Sie Eingabeprofil, Druckerprofil und Abgleichmethode im Detail an, und wählen Sie die Funktion beim Drucken aus. Sie können entweder das ICC-Profil der digitalen Kamera oder des Scanners verwenden oder das ICC-Profil, das Sie mit dem Profilerstellungstool erstellt haben.

ICM

Führt den Farbabgleich auf dem Hostcomputer mithilfe der ICM-Funktion von Windows aus. Wählen Sie die Funktion beim Drucken von einer Anwendung aus, die die ICM-Funktion unterstützt.

»» Hinweis

- Bei Verwendung eines XPS-Treibers kann **ICM** nicht verwendet werden.

Keine (None)

Druckt ohne Farbanpassung im Druckertreiber. Wählen Sie diese Option aus, wenn der Farbabgleich mit Anwendungen wie Adobe Photoshop durchgeführt wird oder wenn der Druck einer Farbtabelle unter Verwendung eines Profilerstellungstools erfolgt.

5. Abschließen der Konfiguration

Klicken Sie auf der Registerkarte **Optionen (Main)** auf **OK**.

Wenn Sie den Druckvorgang ausführen, werden die Dokumentdaten mit der angegebenen Farbkorrektur gedruckt.

»» Wichtig

- Wenn ICM in der Anwendungssoftware deaktiviert ist, steht **ICM** unter **Farbkorrektur (Color Correction)** nicht zur Verfügung, und der Drucker kann die Bilddaten möglicherweise nicht ordnungsgemäß drucken.

Verwandte Themen

- [Optimaler Fotodruck von Bilddaten](#)
- [Anpassen der Farben mit dem Druckertreiber](#)
- [Drucken mit ICC-Profilen](#)
- [Interpretieren des ICC-Profiles](#)

Optimaler Fotodruck von Bilddaten

Beim Drucken von Bildern, die mit einer Digitalkamera aufgenommen wurden, entsteht gelegentlich der Eindruck, dass sich die Farbtöne auf dem Ausdruck von den Farbtönen im eigentlichen Bild oder von den auf dem Bildschirm angezeigten Farbtönen unterscheiden.

Um Druckergebnisse zu erhalten, die den gewünschten Farbtönen möglichst ähnlich sind, müssen Sie ein Druckverfahren wählen, das sich für die Anwendungssoftware bzw. Ihre Anforderungen am besten eignet.

Farbmanagement

Geräte wie Digitalkameras, Scanner, Monitore und Drucker handhaben Farben unterschiedlich. Das Farbmanagement (Farbabgleich) ist eine Methode, mit der geräteabhängige "Farben" als allgemeiner Farbraum verwaltet werden.

In Windows ist ein Farbmanagementsystem namens "ICM" in das Betriebssystem integriert. sRGB ist einer der häufig verwendeten Farbräume.

ICC-Profile konvertieren geräteabhängige "Farben" in allgemeine Farbräume. Mithilfe eines ICC-Profiles und des Farbmanagements können Sie den Farbraum der Bilddaten innerhalb des vom Drucker unterstützten Farbreproduktionsbereichs erweitern.

»» Hinweis

- Bilddateien werden normalerweise im JPEG-Format gespeichert. Einige Digitalkameras unterstützen das Speichern der Bilder im Format RAW. RAW-Daten müssen für die Anzeige mit einem Computer aufbereitet werden. Mit spezieller Anwendungssoftware können Sie ein ICC-Eingabeprofil in eine RAW-Datei einbetten.

Für Bilddaten geeignetes Druckverfahren auswählen

Das empfohlene Druckverfahren hängt von dem Farbraum der Bilddaten oder der zu verwendenden Anwendungssoftware ab.

Es gibt zwei typische Druckverfahren.

Ermitteln Sie den Farbraum der Bilddaten und die zu verwendende Anwendungssoftware, und wählen Sie das für Ihren Zweck geeignete Druckverfahren aus.

Anpassen der Farben mit dem Druckertreiber

In diesem Abschnitt wird die Prozedur zum Drucken von Daten mithilfe der Farbkorrekturfunktion des Druckertreibers beschrieben.

Wählen Sie diese Funktion, wenn Sie dem Eindruck des Monitors beim Drucken nahe kommen möchten, beispielsweise wenn Sie die Farben beim Überprüfen des Druckbilds auf dem Monitor korrigiert haben.

Drucken mit ICC-Profilen

Hier wird das Verfahren zum Drucken unter Verwendung des Farbraums der Bilddaten beschrieben. Sie können mit einem allgemeinen Farbraum drucken, indem Sie Anwendungssoftware und Druckertreiber so einrichten, dass das Farbmanagement dem ICC-Eingabeprofil der Bilddaten entspricht.

Die Methode zum Einrichten des Druckertreibers ist je nach verwendeter Anwendungssoftware unterschiedlich.

Verwandtes Thema

- [Interpretieren des ICC-Profiles](#)

Anpassen der Farben mit dem Druckertreiber

Um den Treiberabgleich für den Druck zu verwenden, aktivieren Sie die Farbkorrekturfunktion des Druckertreibers. Beim Treiberabgleich werden die Merkmale der auf dem Monitor angezeigten Daten präzise dargestellt, sodass Sie Druckergebnisse erzielen, die der Monitoranzeige nahe kommen.

»» Wichtig

- Wenn Sie mit aktiviertem Treiberabgleich drucken, empfiehlt Canon, den Monitor und das Umgebungslicht folgendermaßen einzustellen:
 - Bildschirm
 - Farbtemperatur: D50 (5000 K)
 - Helligkeit: 100 bis 120 cd/m²
 - Gamma: 2,2
 - Umgebungslicht
 - Leuchtstoffröhren für D50-Farbauswertung (Farbtemperatur 5000 K, hohe Farbwiedergabeeigenschaften)
 - Helligkeit beim Betrachten des gedruckten Materials: 500 lx ± 125 lx

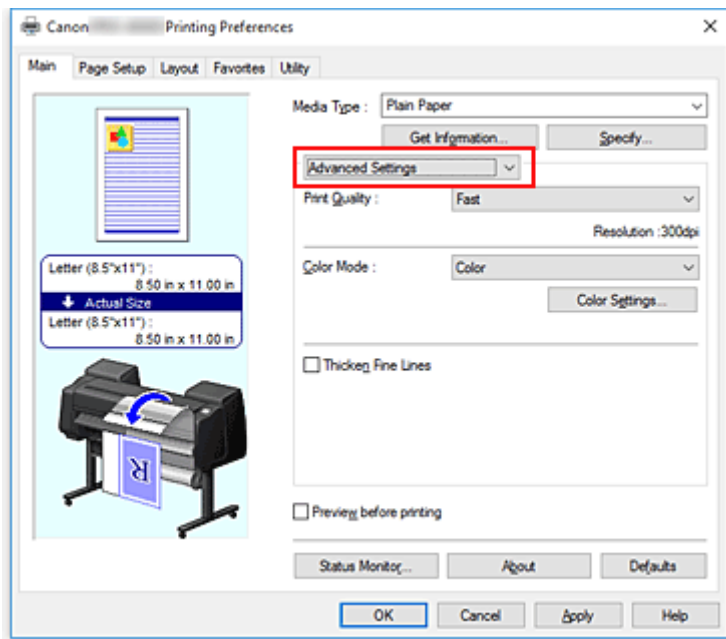
»» Hinweis

- Verwenden Sie beim Drucken aus einer Anwendungssoftware, die ICC-Profile identifizieren kann und deren Angabe erlaubt, die Anwendungssoftware zur Angabe eines ICC-Druckprofil und der Einstellungen für das Farbmanagement.

So passen Sie die Farben mit dem Druckertreiber an:

1. Öffnen des [Druckertreiber-Setup-Fensters](#)
2. Auswählen von **Erweiterte Einstellungen (Advanced Settings)**

Wählen Sie im Pull-Down-Menü der Registerkarte **Optionen (Main)** die Option **Erweiterte Einstellungen (Advanced Settings)** aus.



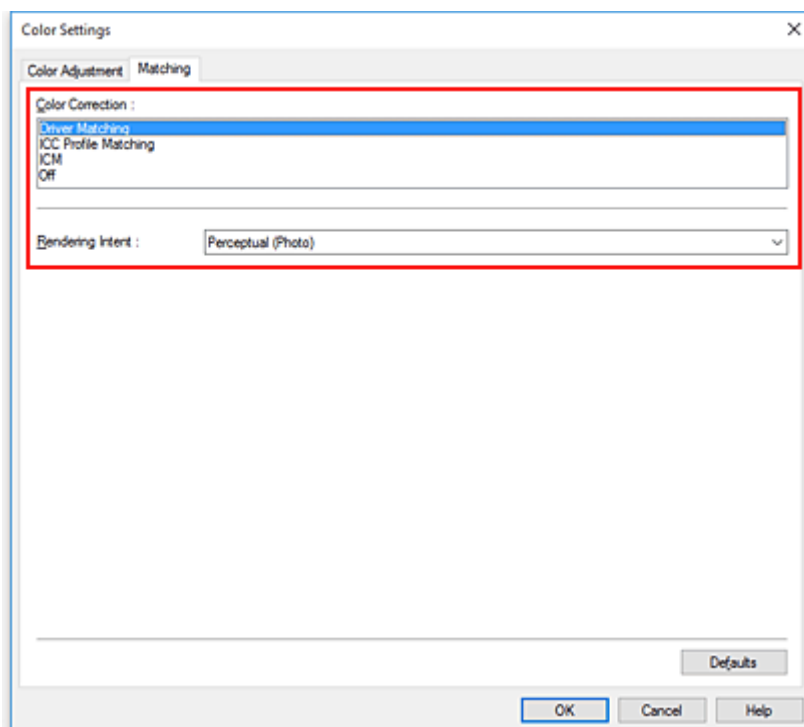
3. Auswählen des Farbmodus

Um den **Farbmodus (Color Mode)** einzustellen, wählen Sie **Farbe (Color)** und klicken dann auf **Farbeinst. (Color Settings)**.

Das Dialogfeld **Farbeinst. (Color Settings)** wird angezeigt.

4. Auswählen der Farbkorrektur

Klicken Sie auf die Registerkarte **Abstimmung (Matching)** und wählen Sie **Treiberabgleich (Driver Matching)** für **Farbkorrektur (Color Correction)**.



5. Auswählen der Renderpriorität

Wählen Sie die Farbeinstellungsmethode unter **Renderpriorität (Rendering Intent)** aus.

Perzeptiv (Foto) (Perceptual (Photo))

Gibt einen Farbton wieder, der dem des Monitors ähnelt. Wählen Sie diese Option aus, wenn Sie ein Foto drucken möchten.

Sättigung (Poster) (Saturation (Poster))

Gibt einen Farbton wieder, der allgemein als angenehm empfunden wird. Wählen Sie diese Option aus, wenn Sie ein Poster oder geschäftliches Dokument drucken möchten.

6. Einstellen weiterer Elemente

Klicken Sie ggf. auf die Registerkarte **Farbeinstellung (Color Adjustment)**, und passen Sie die Farbbalance (**Cyan, Magenta, Gelb (Yellow)**) sowie die Einstellungen für **Helligkeit (Brightness)** und **Kontrast (Contrast)** an, und klicken Sie dann auf OK.

7. Abschließen der Konfiguration

Klicken Sie auf der Registerkarte **Optionen (Main)** auf **OK**.

Wenn Sie den Druckvorgang ausführen, passt der Druckertreiber die Farben beim Druck der Daten an.

Verwandte Themen

- [Festlegen der Druckqualität \(Benutzerdefiniert\)](#)
- [Festlegen der Farbkorrektur](#)
- [Anpassen der Farbbalance](#)
- [Einstellen der Helligkeit](#)
- [Einstellen des Kontrasts](#)

Drucken mit ICC-Profilen

Wenn für die Bilddaten ein ICC-Eingabeprofil vorhanden ist, können Sie unter Verwendung des Farbraums der Daten drucken.

Die Methode zum Einrichten des Druckertreibers ist je nach verwendeter Anwendungssoftware unterschiedlich.

Angeben eines ICC-Profiles in der Anwendungssoftware und Drucken der Daten

Wenn Sie die Bearbeitungsergebnisse von Adobe Photoshop, Canon Digital Photo Professional oder einer anderen Anwendungssoftware drucken, mit der Sie ICC-Eingabeprofile und ICC-Druckprofile angeben können, können Sie den Farbraum des in den Bilddaten angegebenen ICC-Druckprofils beim Drucken optimal nutzen.

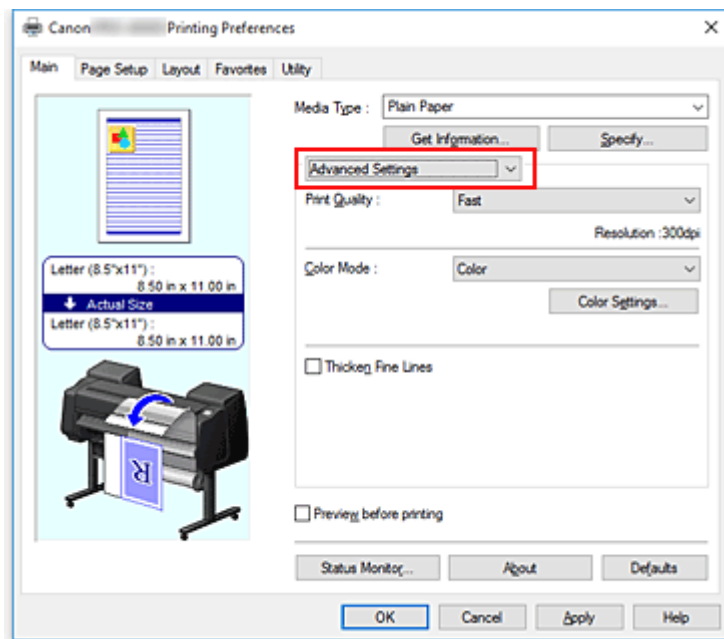
Geben Sie für diese Druckmethode mit der Anwendungssoftware die Farbmanagementsinstellungen sowie ICC-Eingabeprofil und ICC-Druckprofil in den Bilddaten an.

Sie müssen die Farbmanagementsinstellungen in der Anwendungssoftware auch dann vornehmen, wenn Sie mit einem selbst erstellten ICC-Druckprofil oder einem ICC-Druckprofil für Canon-Spezialpapier drucken.

Eine Anleitung enthält das Handbuch der verwendeten Anwendungssoftware.

1. Öffnen des [Druckertreiber-Setup-Fensters](#)
2. Auswählen von **Erweiterte Einstellungen (Advanced Settings)**

Wählen Sie im Pull-Down-Menü der Registerkarte **Optionen (Main)** die Option **Erweiterte Einstellungen (Advanced Settings)** aus.



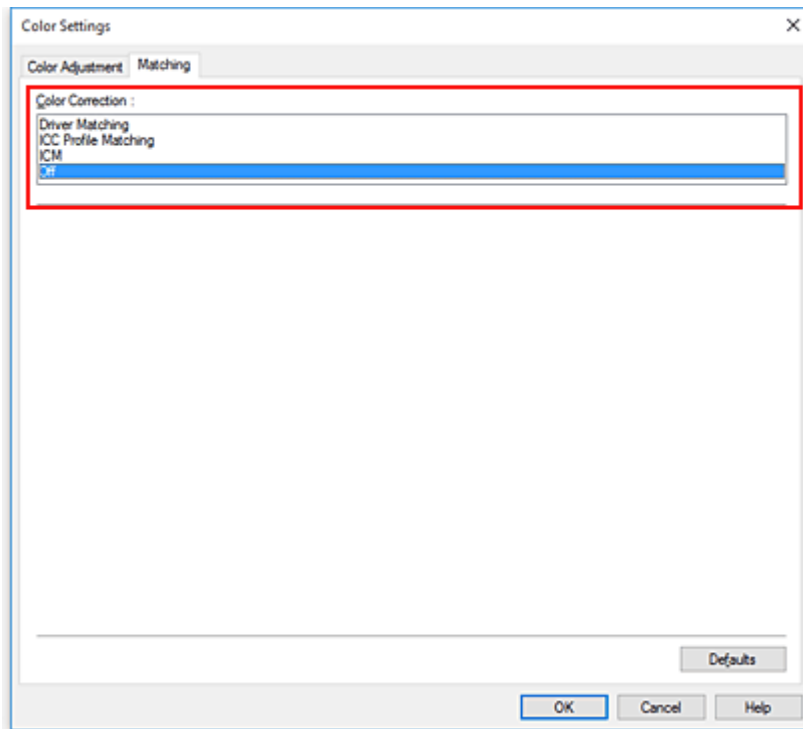
3. Auswählen des Farbmodus

Um den **Farbmodus (Color Mode)** einzustellen, wählen Sie **Farbe (Color)** und klicken dann auf **Farbeinst. (Color Settings)**.

Das Dialogfeld **Farbeinst. (Color Settings)** wird angezeigt.

4. Auswählen der Farbkorrektur

Klicken Sie auf die Registerkarte **Abstimmung (Matching)** und wählen Sie **Keine (None)** für **Farbkorrektur (Color Correction)** aus.



5. Einstellen weiterer Elemente

Klicken Sie ggf. auf die Registerkarte **Farbeinstellung (Color Adjustment)**, und passen Sie die Farbbalance (**Cyan, Magenta, Gelb (Yellow)**) sowie die Einstellungen für **Helligkeit (Brightness)** und **Kontrast (Contrast)** an, und klicken Sie dann auf **OK**.

6. Abschließen der Konfiguration

Klicken Sie auf der Registerkarte **Optionen (Main)** auf **OK**.

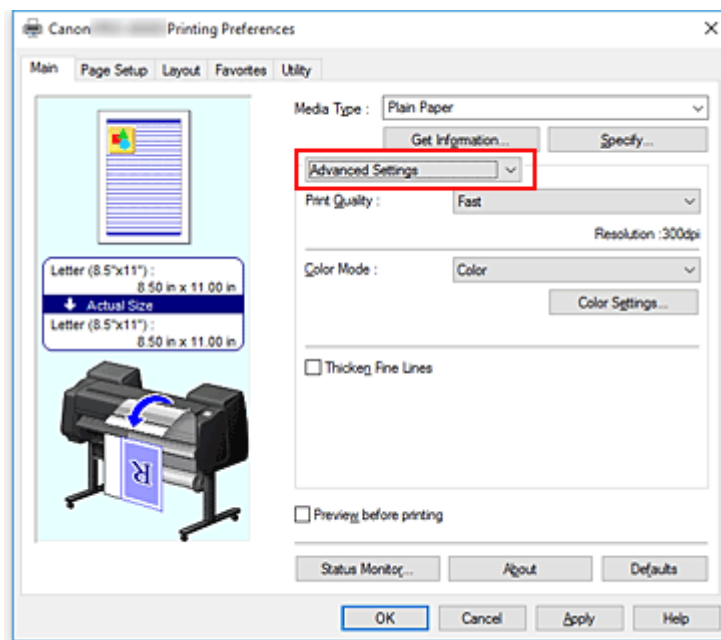
Wenn Sie den Druckvorgang ausführen, verwendet der Drucker den Farbraum der Bilddaten.

Angeben eines ICC-Profiles mit dem Druckertreiber und Drucken der Daten

Wenn Sie über eine Anwendungssoftware drucken, die keine ICC-Eingangsprofile erkennt oder ihre Angabe nicht erlaubt, wird der Farbraum der Daten als sRGB gedruckt.

1. Öffnen des [Druckertreiber-Setup-Fensters](#)
2. Auswählen von **Erweiterte Einstellungen (Advanced Settings)**

Wählen Sie im Pull-Down-Menü der Registerkarte **Optionen (Main)** die Option **Erweiterte Einstellungen (Advanced Settings)** aus.



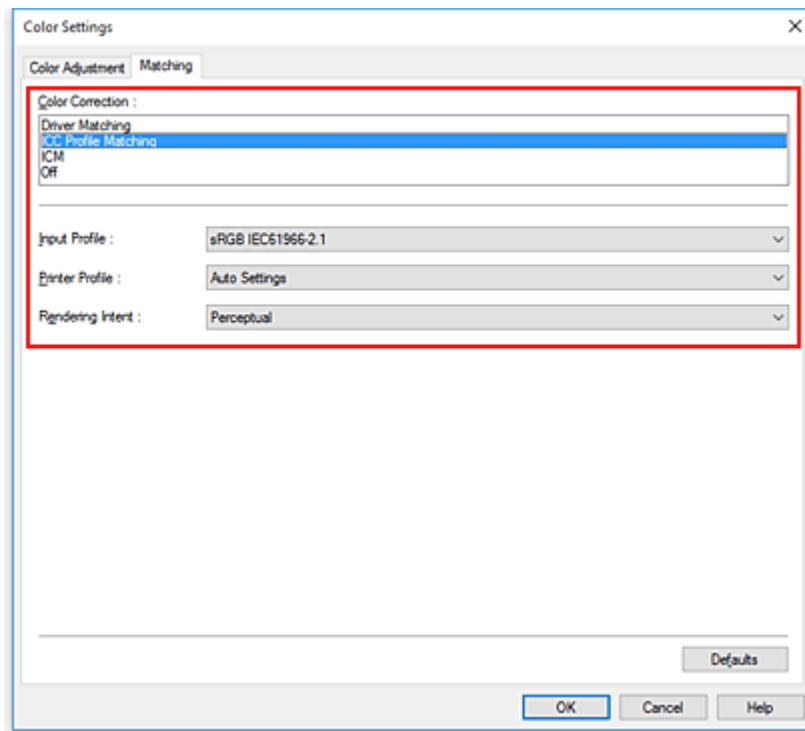
3. Auswählen des Farbmodus

Um den **Farbmodus (Color Mode)** einzustellen, wählen Sie **Farbe (Color)** und klicken dann auf **Farbeinst. (Color Settings)**.

Das Dialogfeld **Farbeinst. (Color Settings)** wird angezeigt.

4. Auswählen der Farbkorrektur

Klicken Sie auf die Registerkarte **Abstimmung (Matching)**, und wählen Sie **ICC Profilabgleich (ICC Profile Matching)** für **Farbkorrektur (Color Correction)** aus.



5. Wählen Sie **Eingabeprofil (Input Profile)** aus.

Wählen Sie das Eingabeprofil aus, das Sie verwenden möchten.

»»» Wichtig

- Wenn die Anwendungssoftware ein Eingabeprofil angibt, hat dieses Vorrang vor der Eingabeprofileinstellung des Druckertreibers.

6. Auswählen des Druckerprofils

Wählen Sie folgendermaßen **Druckerprofil (Printer Profile)** aus:

- So legen Sie das Druckerprofil automatisch fest:
Wählen Sie **Automatische Einstellungen (Auto Settings)** aus.
- So legen Sie das Druckerprofil manuell fest:

Wählen Sie ein Druckerprofil aus, das dem zu verwendenden Medientyp entspricht.

7. Auswählen der Renderpriorität

Wählen Sie die Farbeinstellungsmethode unter **Renderpriorität (Rendering Intent)** aus.

- **Perzeptiv (Perceptual)**

Gibt einen Farbton wieder, der dem des Monitors ähnelt. Wählen Sie diese Option aus, wenn Sie ein Foto drucken möchten.

»»» Wichtig

- Wenn Sie **Perzeptiv (Perceptual)** zum Drucken von Bildern wählen, empfiehlt Canon, den Monitor und das Umgebungslicht folgendermaßen einzustellen:
 - Bildschirm
Farbtemperatur: D50 (5000 K)

Helligkeit: 100 bis 120 cd/m²

Gamma: 2,2

- Umgebungslicht

Leuchtstoffröhren für D50-Farbauswertung (Farbtemperatur 5000 K, hohe Farbwiedergabeeigenschaften)

Helligkeit beim Betrachten des gedruckten Materials: 500 lx ± 125 lx

- **Sättigung (Saturation)**

Gibt einen Farbton wieder, der allgemein als angenehm empfunden wird. Wählen Sie diese Option aus, wenn Sie ein Poster oder geschäftliches Dokument drucken möchten.

- **Relativ farbmétrisch (Relative Colorimetric)**

Wenn Bilddaten in den Farbraum des Druckers konvertiert werden, wird bei dieser Methode der Farbproduktion eine Annäherung an die gemeinsamen Farbbereiche angestrebt. Mit dieser Methode werden die Farben der Bilddaten weitgehend originalgetreu gedruckt.

- **Absolut farbmétrisch (Absolute Colorimetric)**

Wenn **Relativ farbmétrisch (Relative Colorimetric)** ausgewählt ist, werden weiße Punkte durch die weißen Papierflächen reproduziert (Hintergrundfarbe). Wenn Sie dagegen **Absolut farbmétrisch (Absolute Colorimetric)** wählen, hängt die Reproduktion weißer Punkte von den Bilddaten ab.

»» Wichtig

- Je nach Medientyp erhalten Sie die gleichen Druckergebnisse, auch wenn Sie die Einstellung **Renderpriorität (Rendering Intent)** ändern.

8. Einstellen weiterer Elemente

Klicken Sie bei Bedarf auf die Registerkarte **Farbeinstellung (Color Adjustment)**, passen Sie die Einstellungen für **Cyan, Magenta, Gelb (Yellow), Helligkeit (Brightness)** und **Kontrast (Contrast)** an, und klicken Sie dann auf **OK**.

9. Abschließen der Konfiguration

Klicken Sie auf der Registerkarte **Optionen (Main)** auf **OK**.

Wenn Sie den Druckvorgang ausführen, verwendet der Drucker den Farbraum der Bilddaten.

Verwandte Themen

- [Festlegen der Druckqualität \(Benutzerdefiniert\)](#)
- [Festlegen der Farbkorrektur](#)
- [Anpassen der Farbbalance](#)
- [Einstellen der Helligkeit](#)
- [Einstellen des Kontrasts](#)

Interpretieren des ICC-Profiles

Wenn Sie ein ICC-Profil für diesen Drucker einrichten, geben Sie ein ICC-Profil gemäß den Druckausgabemedien an.

Die ICC-Profile, die für diesen Drucker installiert sind, werden folgendermaßen angezeigt:

Canon XXXXX Photo Paper Plus Glossy II
(1) (2)

- (1) : Druckermodell
 - (2) : Medientyp
- Informationen zu der Bezeichnung der geeigneten Papiere finden Sie in der "Papierinformationsliste".

»» Hinweis

- Bei ICC-Profilen, bei denen hinter dem Medientyp ein "-P" steht, erzielen Sie identische Druckergebnisse unabhängig davon, ob die **Renderpriorität (Rendering Intent)** auf **Perzeptiv (Perceptual)** oder **Relativ farbmetrisch (Relative Colorimetric)** festgelegt ist.

Einstellen der Helligkeit

Sie können die Bilddaten für den Druck aufhellen oder abdunkeln.

Nachfolgend ist ein Beispiel dargestellt, bei dem helle Farben für den Druck der Bilddaten abdunkelt wurden.



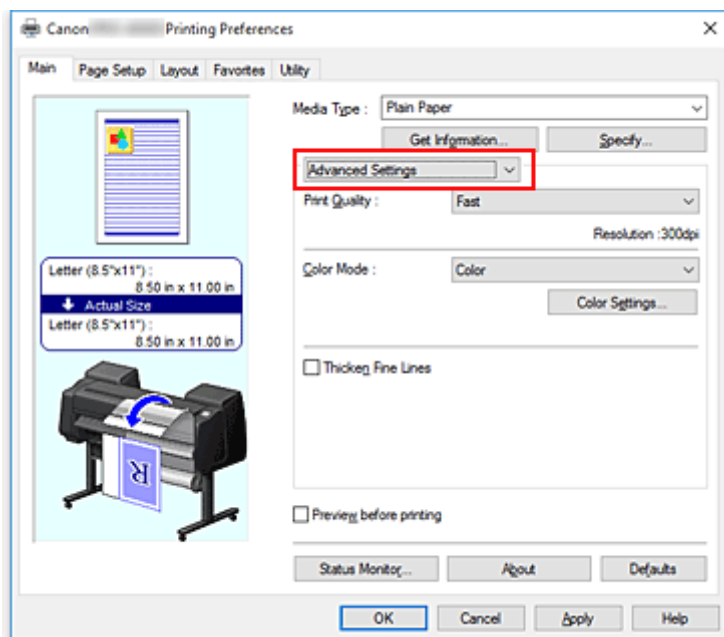
Keine Anpassung

Helle Farben abdunkeln

So passen Sie die Helligkeit an:

1. Öffnen des [Druckertreiber-Setup-Fensters](#)
2. Auswählen von **Erweiterte Einstellungen (Advanced Settings)**

Wählen Sie im Pull-Down-Menü der Registerkarte **Optionen (Main)** die Option **Erweiterte Einstellungen (Advanced Settings)** aus.



3. Auswählen des Farbmodus

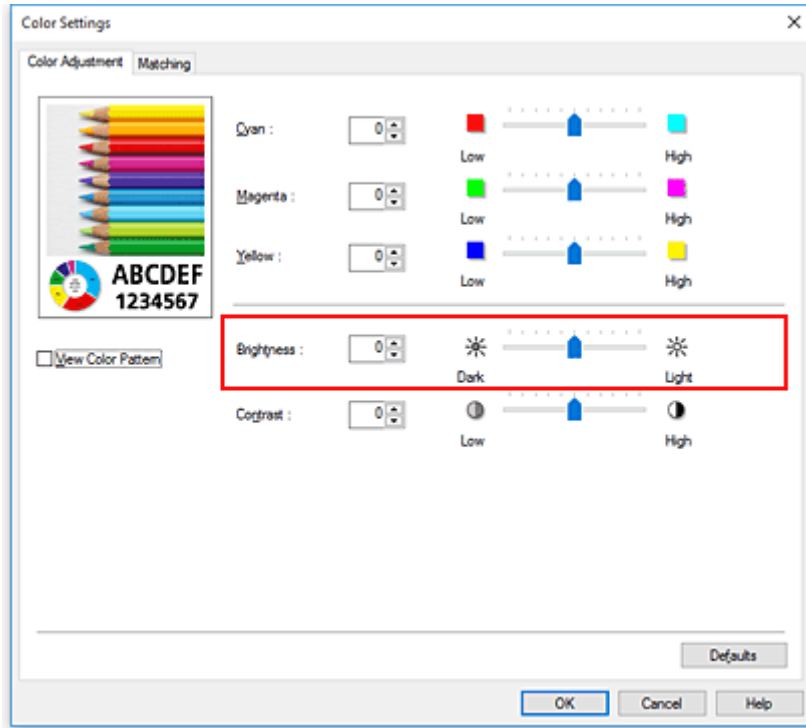
Um den **Farbmodus (Color Mode)** einzustellen, wählen Sie **Farbe (Color)** und klicken dann auf **Farbeinst. (Color Settings)**.

Das Dialogfeld **Farbeinst. (Color Settings)** wird angezeigt.

4. Einstellen der Helligkeit

Wenn Sie auf der Registerkarte **Farbeinstellung (Color Adjustment)** den Schieberegler **Helligkeit (Brightness)** nach rechts verschieben, werden die Farben heller (zunehmende Abschwächung). Bei Verschieben nach links werden die Farben dunkler (steigende Intensität).

Sie können auch direkt einen Wert für den Schieberegler eingeben. Geben Sie einen Wert zwischen -50 und 50 ein. Die aktuellen Einstellungen werden im Vorschauenfenster auf der linken Seite des Druckertreibers angezeigt.



5. Abschließen der Konfiguration

Klicken Sie auf der Registerkarte **Optionen (Main)** auf **OK**.

Wenn Sie den Druckvorgang ausführen, werden die Daten mit der angegebenen Helligkeit gedruckt.

Verwandte Themen

- [Festlegen der Druckqualität \(Benutzerdefiniert\)](#)
- [Festlegen der Farbkorrektur](#)
- [Anpassen der Farbbalance](#)
- [Einstellen des Kontrasts](#)

Einstellen des Kontrasts

Sie können den Bildkontrast während des Druckvorgangs anpassen.

Erhöhen Sie den Kontrast, um die Unterschiede zwischen den hellen und dunklen Bereichen von Bildern stärker hervorzuheben. Verringern Sie den Kontrast, wenn die Unterschiede zwischen den hellen und dunklen Bereichen von Bildern nicht so deutlich sein sollen.



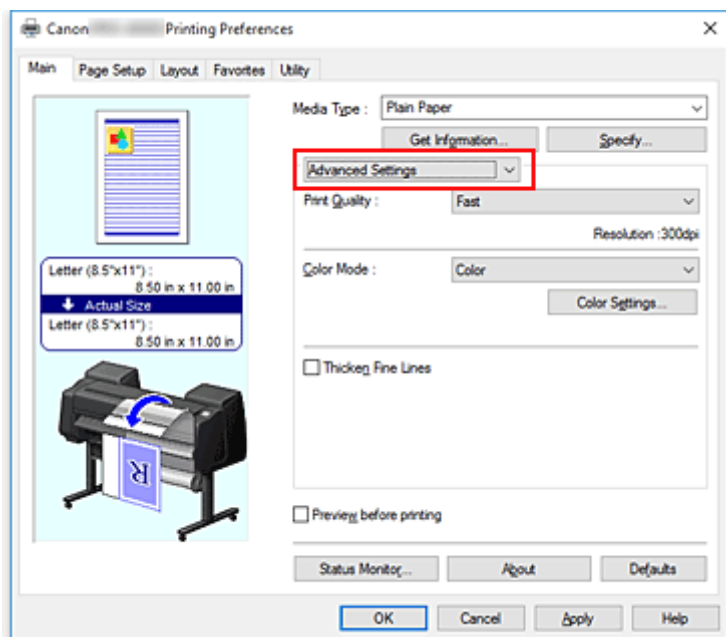
Keine Anpassung

Kontrast einstellen

So passen Sie den Kontrast an:

1. Öffnen des [Druckertreiber-Setup-Fensters](#)
2. Auswählen von **Erweiterte Einstellungen (Advanced Settings)**

Wählen Sie im Pull-Down-Menü der Registerkarte **Optionen (Main)** die Option **Erweiterte Einstellungen (Advanced Settings)** aus.



3. Auswählen des Farbmodus

Um den **Farbmodus (Color Mode)** einzustellen, wählen Sie **Farbe (Color)** und klicken dann auf **Farbeinst. (Color Settings)**.

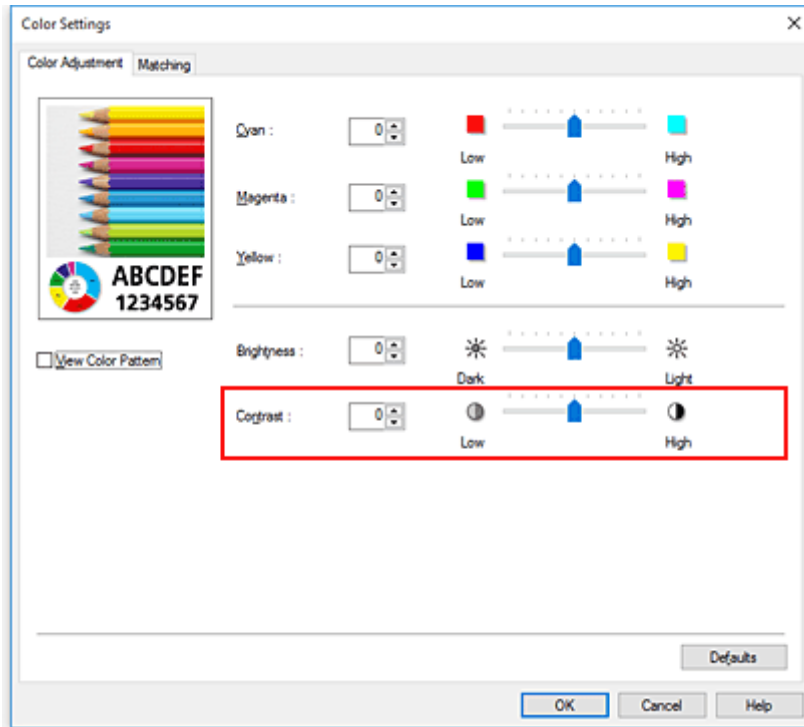
Das Dialogfeld **Farbeinst.... (Color Settings...)** wird angezeigt.

4. Kontrast einstellen

Wenn Sie auf der Registerkarte **Farbeinstellung (Color Adjustment)** den Schieberegler für den **Kontrast (Contrast)** nach rechts verschieben, wird der Kontrast verstärkt. Wenn Sie ihn nach links verschieben, wird der Kontrast verringert.

Sie können auch direkt einen Wert für den Schieberegler eingeben. Geben Sie einen Wert zwischen -50 und 50 ein. Die aktuellen Einstellungen werden im Vorschauenfenster auf der linken Seite des Druckertreibers angezeigt.

Klicken Sie nach dem Anpassen der Farben auf **OK**.



5. Abschließen der Konfiguration

Klicken Sie auf der Registerkarte **Optionen (Main)** auf **OK**.

Wenn Sie den Druckvorgang ausführen, wird das Bild mit dem angepassten Kontrast gedruckt.

Verwandte Themen

- [Festlegen der Druckqualität \(Benutzerdefiniert\)](#)
- [Festlegen der Farbkorrektur](#)
- [Anpassen der Farbbalance](#)
- [Einstellen der Helligkeit](#)

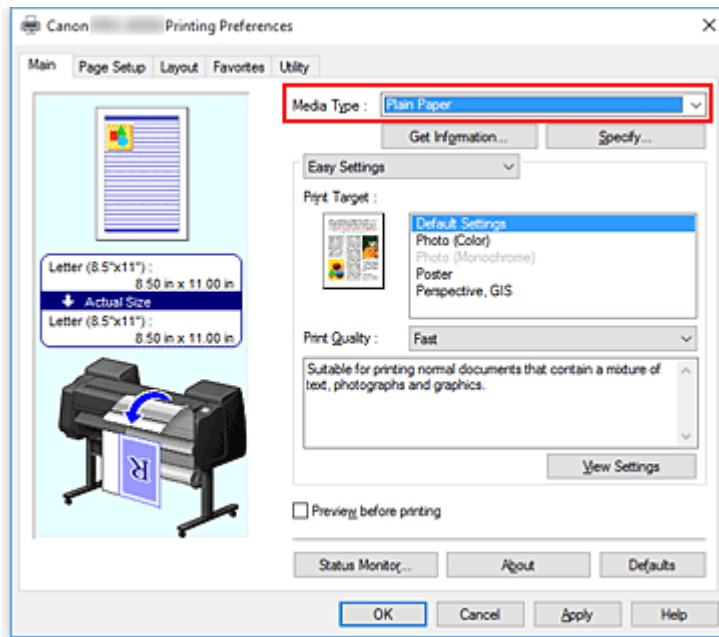
Drucken im detaillierten Einstellungsmodus

Statt mit den voreingestellten **Druckziel (Print Target)**-Einstellungen können Sie auch Ihre eigenen Einstellungen zum Drucken verwenden.

So können Sie den detaillierten Einstellungsmodus verwenden und drucken:

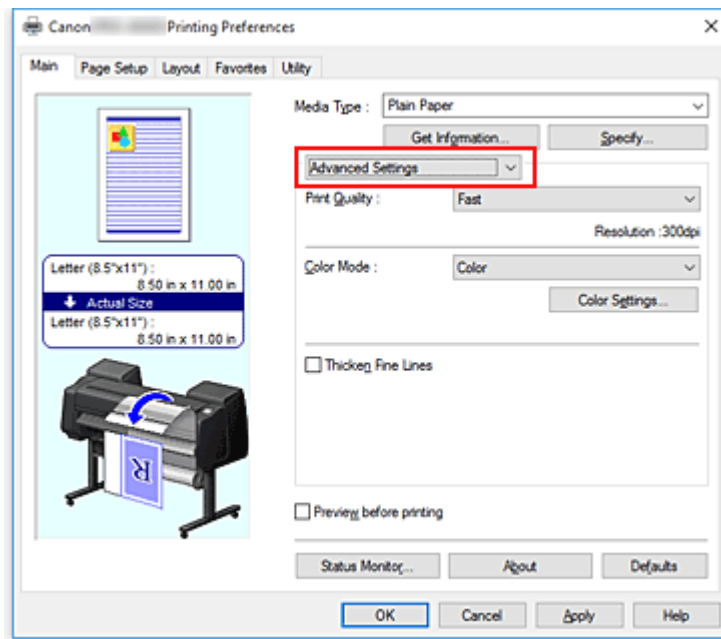
1. Öffnen des [Druckertreiber-Setup-Fensters](#)
2. Auswählen des Medientyps

Wählen Sie den Typ des in den Drucker eingelegten Papiers in der Liste **Medientyp (Media Type)** auf der Registerkarte **Optionen (Main)** aus.



3. Auswählen von **Erweiterte Einstellungen (Advanced Settings)**

Wählen Sie im Pull-Down-Menü der Registerkarte **Optionen (Main)** die Option **Erweiterte Einstellungen (Advanced Settings)** aus.



4. Einstellen der Druckbedingungen

Stellen Sie die folgenden Optionen nach Bedarf ein.

Druckqualität (Print Quality)

Wählt die gewünschte Druckqualität aus.

Wählen Sie eine der folgenden Optionen, um die für den Zweck geeignete Druckqualität einzustellen.

Farbmodus (Color Mode)

Wählt die Methode zur Farbeinstellung.

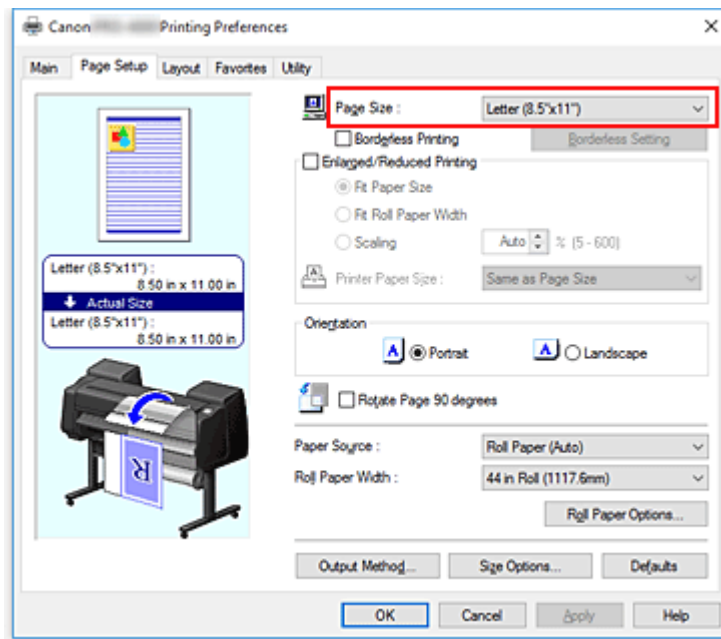
Feine Linien verstärken (Thicken Fine Lines)

Druckt feine Linien dicker, um die Sichtbarkeit zu verbessern.

5. Auswählen des Papierformats

Wählen Sie auf der Registerkarte **Seite einrichten (Page Setup)** aus der Liste **Seitenformat (Page Size)** dasselbe Seitenformat aus wie das, das Sie für das in der Anwendungssoftware erstellte Dokument verwendet haben.

Die aktuellen Einstellungen werden im Vorschaufenster auf der linken Seite des Fensters angezeigt.



6. Wählen Sie die Papierzufuhr aus

Wählen Sie unter **Papierzufuhr (Paper Source)** die Option aus, die Ihrem Zweck am besten entspricht.

»»» Wichtig

- Je nach den Einstellungen für Papier, untere Ebene (Rollenpapier 2) oder Rolleneinheitsoptionen stehen unterschiedliche Papiereinzugsmethoden zur Verfügung.

7. Einstellen weiterer Elemente

Stellen Sie die weiteren Optionen nach Bedarf ein.

8. Abschließen der Konfiguration

Klicken Sie auf **OK**.

Wenn Sie den Druckvorgang ausführen, wird das Dokument mit den von Ihnen eingestellten Druckbedingungen gedruckt.

Verwandte Themen

- [Anpassen der Farbbalance](#)
- [Festlegen der Druckqualität \(Benutzerdefiniert\)](#)
- [Festlegen der Farbkorrektur](#)
- [Einstellen der Helligkeit](#)
- [Einstellen des Kontrasts](#)

Zoomdruck

So drucken Sie ein Dokument mit vergrößerten oder verkleinerten Seiten:

1. Öffnen des [Druckertreiber-Setup-Fensters](#)

2. Auswählen des Papierformats des Dokuments

Wählen Sie unter **Seitenformat (Page Size)** das Papierformat aus, das in der Anwendungssoftware festgelegt ist.

3. Wählen Sie die Papierzufuhr aus

Wählen Sie unter **Papierzufuhr (Paper Source)** die Option aus, die Ihrem Zweck am besten entspricht.

»» **Wichtig**

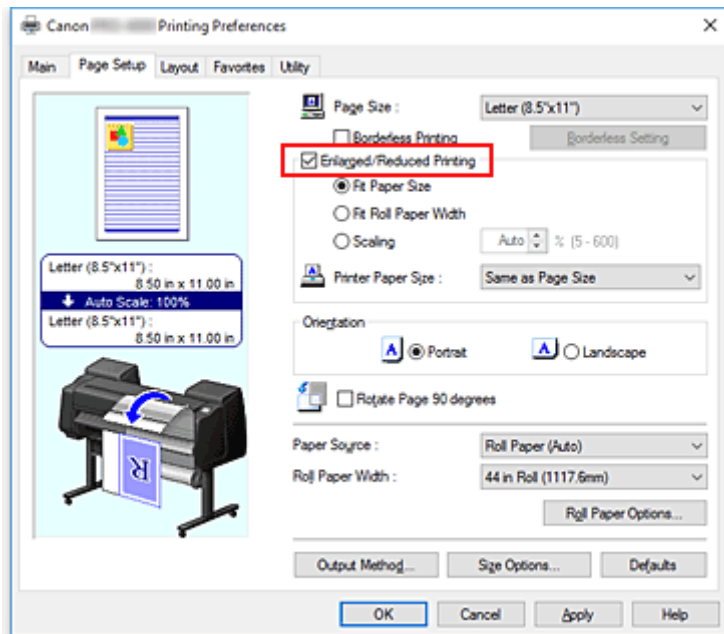
- Je nach den Einstellungen für Papier, untere Ebene (Rollenpapier 2) oder Rolleneinheitsoptionen stehen unterschiedliche Papiereinzugsmethoden zur Verfügung.

4. Auswählen der Rollenpapierbreite

Wenn Sie unter **Papierzufuhr (Paper Source)** ein Rollenpapier ausgewählt haben, stellen Sie die **Rollenpapierbreite (Roll Paper Width)** auf die Breite des im Drucker eingelegten Rollenpapiers ein.

5. Auswählen des Zoomdrucks

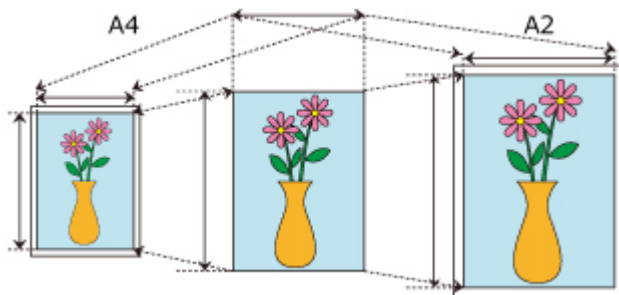
Aktivieren Sie das Kontrollkästchen **Druck mit Vergrößerung/Verkleinerung (Enlarged/Reduced Printing)**.



6. Festlegen einer der nachfolgend beschriebenen Skalierungsmethoden

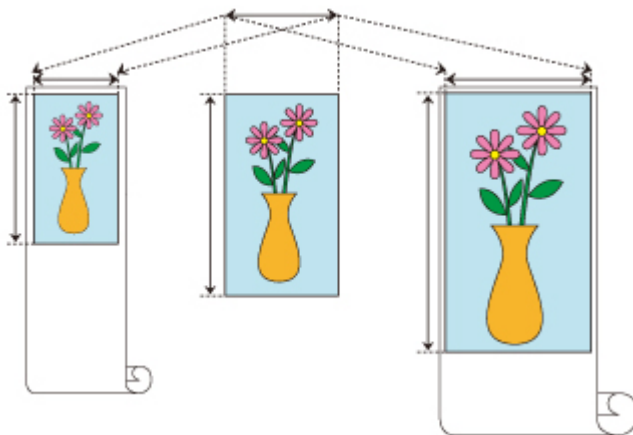
Wählen Sie aus der nachfolgend aufgeführten Liste der Optionen die Einstellung aus, die Ihrem Einsatzzweck am besten entspricht, und aktivieren Sie das entsprechende Kontrollkästchen. Die aktuellen Einstellungen werden im Vorschauenfenster auf der linken Seite des Fensters angezeigt.

- **Anpassung an Papiergröße (Fit Paper Size)**



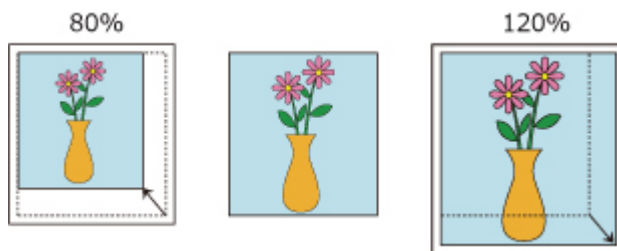
Skaliert das Dokument entsprechend des Papierformats.

- **Anp.an Rollenp.-Br. (Fit Roll Paper Width)**



Skaliert das Dokument entsprechend der Rollenbreite.

- **Skalierung (Scaling)**



Ermöglicht die Angabe eines Skalierungsfaktors entweder durch direkte Eingabe eines Werts oder durch Auswahl des gewünschten Papierformats aus der **Druckerpapierformat (Printer Paper Size)**-Liste.

Wenn aus der **Druckerpapierformat (Printer Paper Size)**-Liste eine kleinere Größe als das **Seitenformat (Page Size)** ausgewählt wird, wird das Dokument verkleinert. Wenn eine größere Größe ausgewählt wird, wird das Dokument vergrößert.

7. Abschließen der Konfiguration

Klicken Sie auf **OK**.

Das Dokument wird nun mit dem angegebenen Vergrößerungs- bzw. Verkleinerungsfaktor gedruckt.

»» Wichtig

- Wenn die Anwendung, mit der Sie das Original erstellt haben, über eine Funktion zum skalierten Drucken verfügt, nehmen Sie die entsprechenden Einstellungen in Ihrer Anwendung vor. Sie müssen dieselbe Einstellung nicht zusätzlich im Druckertreiber konfigurieren.
- Wenn ein Druckvorgang mit Vergrößerung/Verkleinerung durchgeführt wird und die Option **Papierquellen automatisch wechseln (Papiergrößenpriorität) (Automatically switch paper sources (paper size priority))** aktiviert ist und **Anp.an Rollenp.-Br. (Fit Roll Paper Width)** unter **Druck mit Vergrößerung/Verkleinerung (Enlarged/Reduced Printing)** auf der Registerkarte **Seite einrichten (Page Setup)** und **Rollenpapier (Auto) (Roll Paper (Auto))** unter **Papierzufuhr (Paper Source)** ausgewählt sind, wird immer Rolle 1 (Rollenpapier in der oberen Ebene) zum Drucken verwendet.

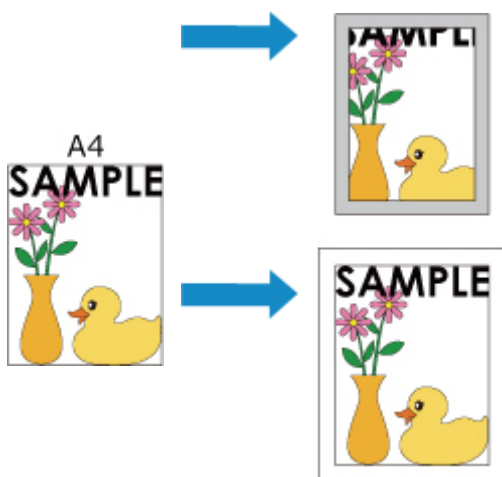
»» Hinweis

- Die Auswahl von **Druck mit Vergrößerung/Verkleinerung (Enlarged/Reduced Printing)** verändert den bedruckbaren Bereich des Dokuments.

Drucken auf Papierformate in Übergröße

Wenn Sie ein erstelltes Dokument über die gesamte Papierbreite drucken, wählen Sie ein Papierformat aus der Liste **Übergröße (Oversize)** aus (Größen, bei denen die für den Druckerbetrieb benötigten Ränder zur Dokumentgröße hinzugefügt wurden), damit alle Bereiche des Dokuments in ihrer tatsächlichen Größe gedruckt werden.

Sie können einen Druck in derselben Größe wie das Dokument erhalten, indem Sie die Seitenränder nach dem Drucken abschneiden.



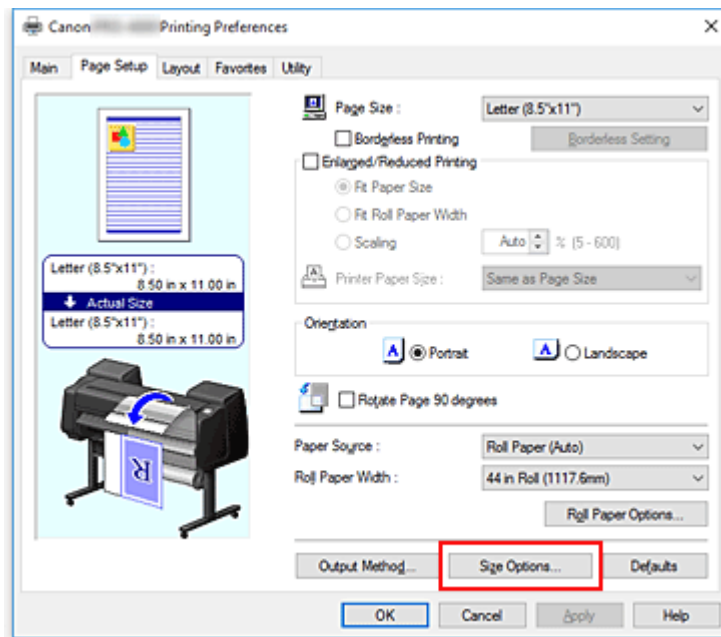
So drucken Sie in Übergröße:

1. Öffnen des [Druckertreiber-Setup-Fensters](#)

2. Auswählen des Papierformats

Wählen Sie auf der Registerkarte **Seite einrichten (Page Setup)** aus der Liste **Seitenformat (Page Size)** dasselbe Seitenformat aus wie das, das Sie für das in der Anwendungssoftware erstellte Dokument verwendet haben.

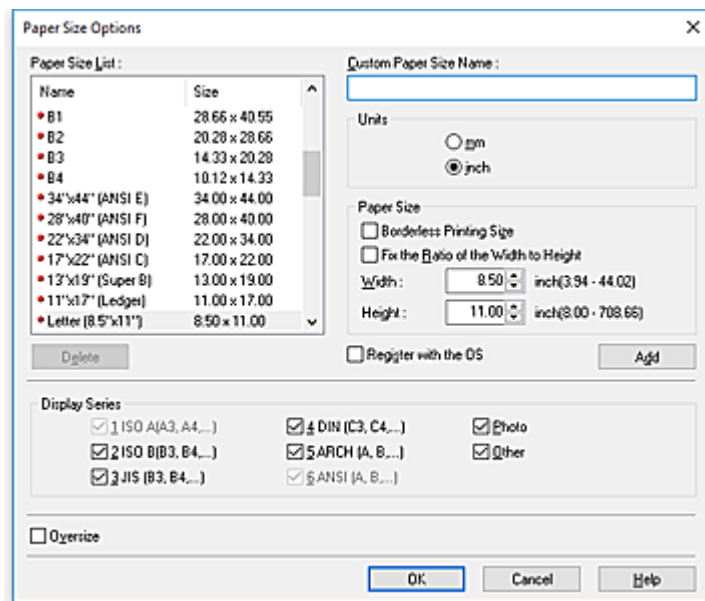
3. Klicken auf **Größe-Optionen... (Size Options...)**



Das Dialogfeld **Papiergröße-Optionen (Paper Size Options)** wird geöffnet.

4. Auswählen der Übergröße

Aktivieren Sie die Option **Übergröße (Oversize)**, und klicken Sie auf **OK**.



Die aktuellen Einstellungen werden im Vorschaufenster auf der linken Seite der Registerkarte **Seite einrichten (Page Setup)** angezeigt.

5. Wählen Sie die Papierzufuhr aus

Wählen Sie unter **Papierzufuhr (Paper Source)** die Option aus, die Ihrem Zweck am besten entspricht.

»» Wichtig

- Je nach den Einstellungen für Papier, untere Ebene (Rollenpapier 2) oder Rolleneinheitsoptionen stehen unterschiedliche Papiereinzugsmethoden zur Verfügung.

6. Auswählen der Rollenpapierbreite

Wenn Sie unter **Papierzufuhr (Paper Source)** ein Rollenpapier ausgewählt haben, stellen Sie die **Rollenpapierbreite (Roll Paper Width)** auf die Breite des im Drucker eingelegten Rollenpapiers ein.

7. Einstellen weiterer Elemente

Stellen Sie die weiteren Optionen nach Bedarf ein.

8. Abschließen der Konfiguration

Klicken Sie auf **OK**.

Wenn Sie den Druckauftrag ausführen, wird das Dokument in Übergröße gedruckt.

»» Wichtig

- Verwenden Sie beim Drucken auf Papierformate in Übergröße Papier, dem die folgenden benötigten Ränder zur Dokumentgröße hinzugefügt wurden.
 - Einzelblatt: Mindestens 6 mm zur Breite und mindestens 23 mm zur Höhe der Dokumentgröße
 - Rollenpapier: Mindestens 6 mm zur Breite und mindestens 6 mm zur Höhe der Dokumentgröße

»» Hinweis

- Ein Papierformat in Übergröße kann nicht für das größte Papierformat verwendet werden, das in den Drucker eingelegt werden kann.
- Um ein Papierformat in Übergröße als Sonderformat festzulegen, speichern Sie das Papierformat im Dialogfeld **Papiergröße-Optionen (Paper Size Options)**. Ein Papierformat in Übergröße kann nicht für Papierformate verwendet werden, die im Dialogfeld **Benutzerdefinierte Größeneinstellungen (Custom Size Settings)** eingestellt wurden.

Festlegen des Papierformats (benutzerdefiniertes Format)

Sie können Höhe und Breite des Papiers angeben, wenn das Papierformat nicht im Menü **Seitenformat (Page Size)** verfügbar ist. Ein solches Papierformat wird "benutzerdefiniertes Format" genannt.

Ein benutzerdefiniertes Format kann auf zweierlei Weise festgelegt werden: zum einen unter **Größe-Optionen... (Size Options...)** auf der Registerkarte **Seite einrichten (Page Setup)** und zum anderen unter **Benutzerdefinierte Größe (Custom Size)** unter **Seitenformat (Page Size)**.

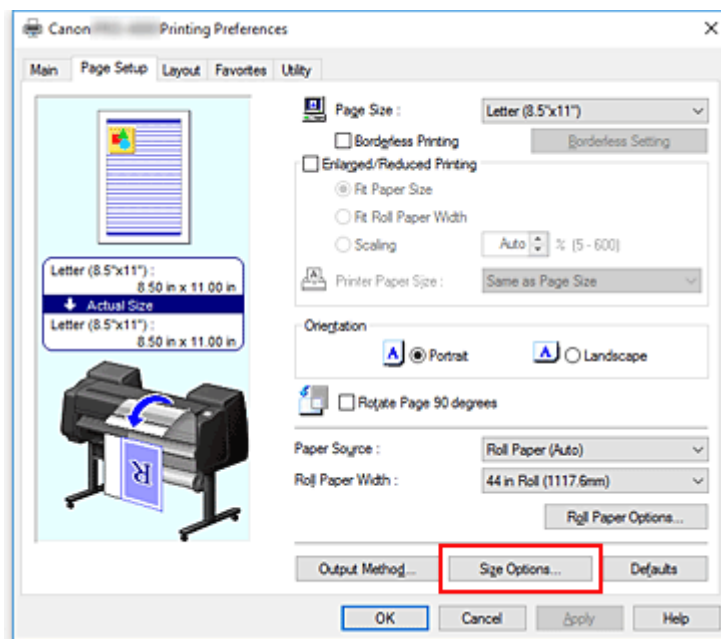
Wenn Sie ein benutzerdefiniertes Papierformat wiederholt verwenden möchten, ist die Festlegung über **Größe-Optionen... (Size Options...)** praktisch, da das Format unter **Seitenformat (Page Size)** gespeichert wird und anschließend jederzeit ausgewählt werden kann.

Wenn Sie ein benutzerdefiniertes Papierformat nur vorübergehend verwenden möchten, ist die Festlegung unter **Benutzerdefinierte Größe (Custom Size)** geeignet.

So richten Sie ein benutzerdefiniertes Papierformat ein:

Einstellung unter Papiergröße-Optionen (Paper Size Options)

1. Öffnen des [Druckertreiber-Setup-Fensters](#)
2. Auswählen von **Größe-Optionen... (Size Options...)** auf der Registerkarte **Seite einrichten (Page Setup)**

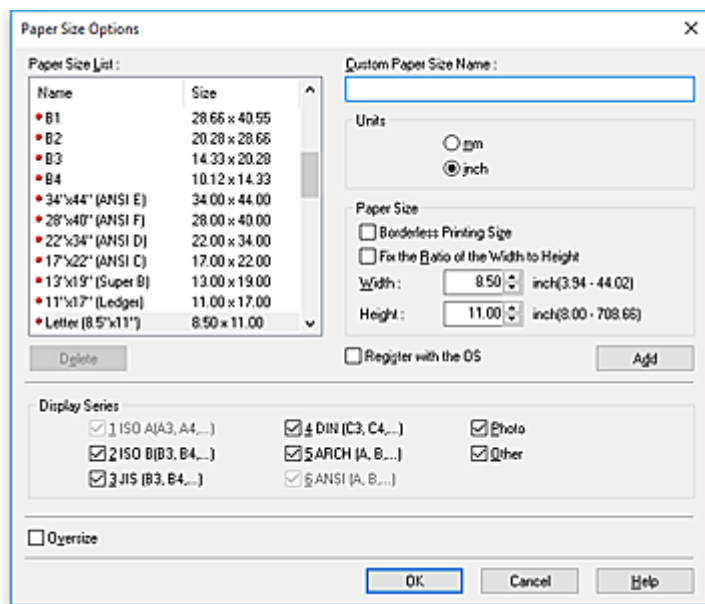


Das Dialogfeld **Papiergröße-Optionen (Paper Size Options)** wird geöffnet.

3. Festlegen von benutzerdefiniertem Papier

Nehmen Sie die Einstellungen für **Name benutzerdef. Papiergr. (Custom Paper Size Name)**, **Einheiten (Units)** und **Größe (Size)** vor, und klicken Sie anschließend auf **Hinzufügen (Add)**. Geben Sie für die **Größe (Size)** eine Größe an, oder wählen Sie das zu verwendende Papierformat aus der **Papiergrößenliste (Paper Size List)** aus.

Um die Anzeige der Papierformate in der **Papiergrößenliste (Paper Size List)** einzuschränken, aktivieren Sie die Option **Anzeigefolge (Display Series)**.



»» Hinweis

- Durch Aktivierung von **Größe für randlosen Druck (Borderless Printing Size)** für **Größe (Size)** können Sie eine Größe aus den Papierformaten auswählen, die die Funktion **Randloser Druck (Borderless Printing)** unterstützen. Durch Aktivierung von **Verhältnis von Breite zu Höhe festlegen (Fix the Ratio of the Width to Height)** können Sie die Größe ändern, während das Verhältnis von **Breite (Width)** zu **Höhe (Height)** gleich bleibt.

4. Festlegen von benutzerdefiniertem Papier

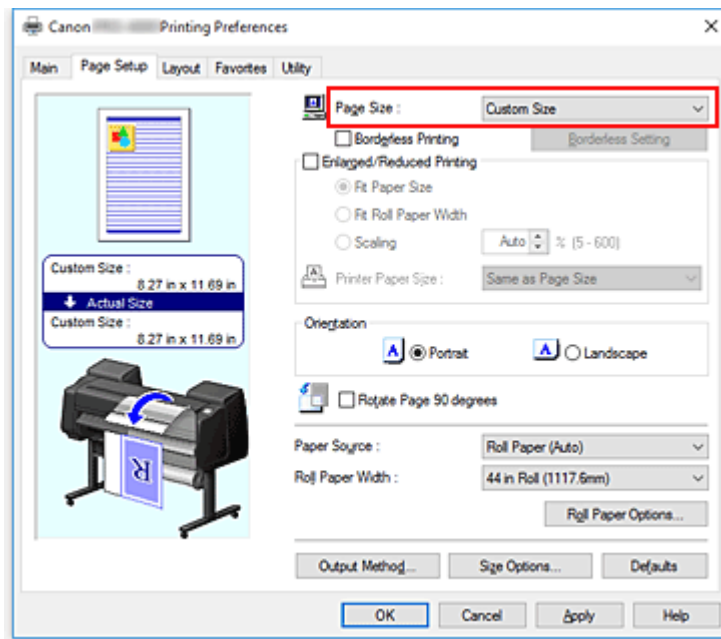
Klicken Sie auf **OK**, um zur Registerkarte **Seite einrichten (Page Setup)** zurückzukehren.

Das mithilfe von **Name benutzerdef. Papiergr. (Custom Paper Size Name)** registrierte Papierformat wird unter **Benutzerdefinierte Papiergröße (Custom Paper Size)** unter **Seitenformat (Page Size)** gespeichert und kann jederzeit ausgewählt werden.

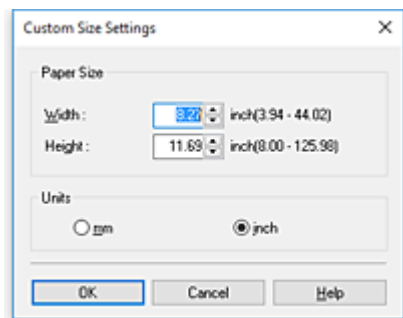
Einstellung unter Benutzerdefinierte Größe (Custom Size)

1. Öffnen des [Druckertreiber-Setup-Fensters](#)
2. Auswählen des Papierformats

Wählen Sie unter **Seitenformat (Page Size)** auf der Registerkarte **Seite einrichten (Page Setup)** die Option **Benutzerdefinierte Größe (Custom Size)** aus der Liste **Benutzerdefinierte Papiergröße (Custom Paper Size)** aus.



Das Dialogfeld **Benutzerdefinierte Größeneinstellungen (Custom Size Settings)** wird geöffnet.



3. Festlegen des benutzerdefinierten Druckpapierformats

Geben Sie Werte für die **Breite (Width)** und die **Höhe (Height)** des zu verwendenden Papiers an, legen Sie die **Einheiten (Units)** fest, und klicken Sie anschließend auf **OK**.

4. Abschließen der Konfiguration

Klicken Sie auf **OK** auf der Registerkarte **Seite einrichten (Page Setup)**.

Wenn Sie den Druckvorgang ausführen, werden die Daten mit dem angegebenen Papierformat gedruckt.

»»» Wichtig

- Wenn Sie in der Anwendungssoftware, mit der Sie Ihr Dokument erstellt haben, Werte für die Höhe und Breite angeben können, legen Sie diese Werte in der Anwendung fest. Wenn Sie diese Werte in der Anwendungssoftware nicht angeben können, legen Sie die Werte mithilfe der oben angeführten Vorgehensweise im Druckertreiber fest.
- Abhängig vom Format der angegebenen benutzerdefinierten Medien wird das Drucken eventuell deaktiviert.
Information zu bedruckbaren Formaten für benutzerdefinierte Medien finden Sie unter "[Papierformate](#)".

- Papierformate, die mithilfe von **Benutzerdefinierte Größe (Custom Size)** festgelegt wurden, können nach dem Schließen der Anwendungssoftware nicht mehr verwendet werden.

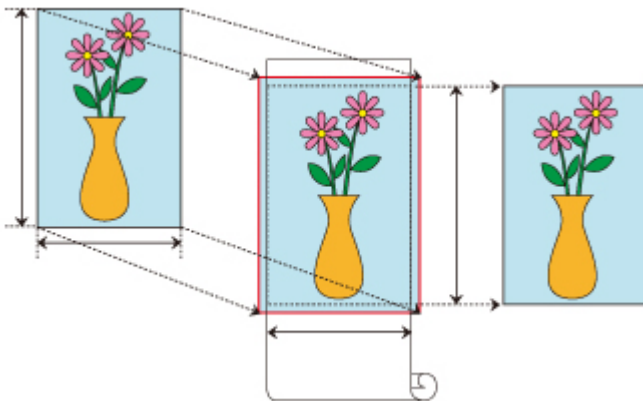
»» Hinweis

- Wenn die Papiereinstellungen im Druckertreiber von den im Drucker gespeicherten Papierinformationen abweichen, wird im Bedienfeld des Druckers möglicherweise eine Fehlermeldung angezeigt. Sie können zwar den Druckbefehl noch ausführen, aber das Druckergebnis ist möglicherweise nicht korrekt.
- Die maximale mit **Benutzerdefinierte Größe (Custom Size)** konfigurierbare Größe beträgt 3,2 m.

Drucken ohne Ränder je nach Szenario

- **Drucken ohne Ränder entsprechend des Papierformats**
- **Drucken ohne Ränder entsprechend der Rollenpapierbreite**
- **Drucken in Originalgröße ohne Ränder**

Drucken ohne Ränder entsprechend des Papierformats



Dies ist ein Verfahren für den randlosen Druck (ohne weiße Ränder an den Kanten), bei dem das Dokument auf das entsprechende Papierformat vergrößert/verkleinert wird.

1. Öffnen des [Einstellungsfensters](#) des Druckertreibers
2. Auswählen einer Einzugsmethode

Wählen Sie für **Papierzufuhr (Paper Source)** entweder **Rollenpapier (Auto) (Roll Paper (Auto))**, **Rolle 1 (Roll 1)** oder **Rolle 2 (Roll 2)** aus, je nachdem, welche Option für Ihre Zwecke am besten geeignet ist.

»» Wichtig

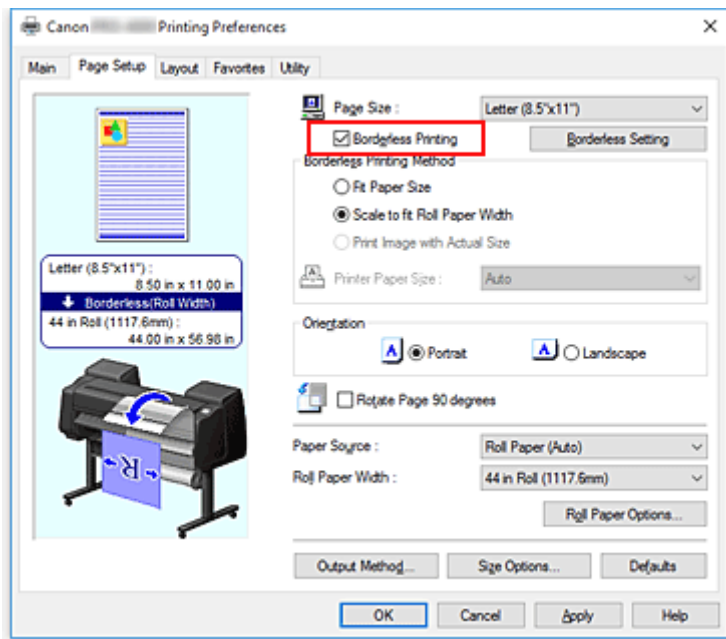
- Je nach den Einstellungen für Papier, untere Ebene (Papierrolle 2) oder Rolleneinheitsoptionen stehen unterschiedliche Optionen für die Einzugsmethode zur Verfügung.

3. Auswählen der Papierrollenbreite

Geben Sie für die Papierrollenbreite den Wert an, der auch im Drucker unter **Rollenbreite (Roll Width)** angegeben ist.

4. Auswählen des randlosen Drucks

Aktivieren Sie auf der Registerkarte **Seite einrichten (Page Setup)** die Option **Randloser Druck (Borderless Printing)**.



Wählen Sie in dem daraufhin angezeigten Dialogfeld **Information** für **Rollenbreite (Roll Width)** die Papierbreite aus, die der im Drucker eingelegten Papierrolle entspricht, und klicken Sie auf **OK**.

5. Festlegen des Umfangs, der über das Papierformat hinausreichen soll

Passen Sie bei Bedarf den **Erweiterungsumfang (Amount of Extension)** an.

Wenn Sie auf **Randlose Einstellung (Borderless Setting)** klicken, wird das Dialogfeld **Randlose Einstellung (Borderless Setting)** angezeigt.

Wenn Sie den Regler nach rechts verschieben, wird der Umfang größer, wenn Sie ihn nach links verschieben, wird er kleiner.

In den meisten Fällen ist es empfehlenswert, den Schieberegler auf die zweite Position von rechts zu stellen.

»»» Wichtig

- Wenn der Schieberegler für den **Erweiterungsumfang (Amount of Extension)** ganz rechts steht, können auf der Rückseite des Papiers Flecken auftreten.

6. Auswählen einer randlosen Druckmethode

Aktivieren Sie auf der Registerkarte **Verfahren für randlosen Druck (Borderless Printing Method)** die Option **Anpassung an Papiergröße (Fit Paper Size)**.

Wenn die Größe des Dokuments nicht mit dem gewünschten Papierformat übereinstimmt, wählen Sie unter **Druckerpapierformat (Printer Paper Size)** das gewünschte Papierformat aus.

7. Abschließen der Einstellung

Klicken Sie auf **OK**.

Wenn Sie den Druckvorgang ausführen, wird das Dokument ohne Ränder auf das entsprechende Papierformat gedruckt.

»» Wichtig

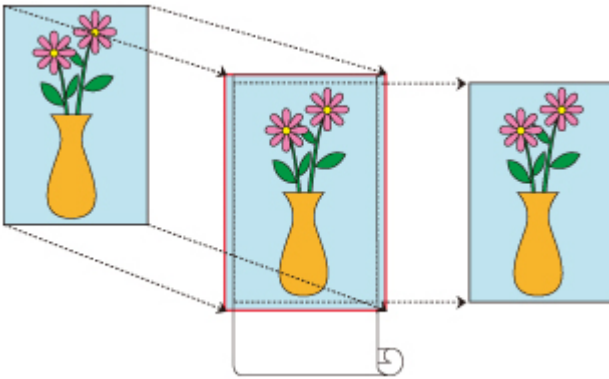
- Wenn ein Papierformat ausgewählt wird, das nicht für den randlosen Druck verwendet werden kann, wird es automatisch in ein Format geändert, das für den randlosen Druck über die gesamte Fläche geeignet ist.
- Wenn Sie die Option **Randloser Druck (Borderless Printing)** aktivieren, sind die Optionen **Seitenlayout (Page Layout)** und **Zentriert drucken (Print Centered)** auf der Registerkarte **Layout** ausgeblendet und können nicht konfiguriert werden.
- Je nach Papierformat weicht das Längen-/Breitenverhältnis des Papiers von dem des Bildes ab, sodass auf keinen Fall das gesamte Bild auf dem Papier gedruckt werden kann. Beschneiden Sie in diesem Fall das Bild mit einer Anwendungssoftware entsprechend dem Papierformat.
- Beim randlosen Drucken kann es vorkommen, dass der Druckvorgang plötzlich stoppt und das Papier so abgeschnitten wird, dass sich an den Papierrändern kleine Farbunehenheiten ergeben. Wenn Sie eine besonders hohe Druckqualität benötigen, wählen Sie im Dialogfeld **Rollenpapieroptionen (Roll Paper Options)** die Option **Nein (No)** aus der Liste **Autom. Schneiden... (Auto Cut...)** aus. Dann wird das Dokument ohne linken und rechten Rand gedruckt. Sobald sich das gedruckte Material außerhalb des Druckers befindet und abgeschnitten ist, schneiden Sie die obere und untere Kante mit einer Schere ab.
- Wird auf Papier mit geringer Tintenfestigkeit randlos gedruckt, kann die Schneideeinheit - je nach Verwendungshäufigkeit - in Kontakt mit der Papieroberfläche kommen. Dies kann Kratzer auf dem Papier verursachen und dazu führen, dass das Papier nicht gleichmäßig abgeschnitten wird. Dieses Problem lässt sich unter Umständen wie folgt beheben: Klicken Sie auf **Einstellen... (Specify...)** auf der Registerkarte **Optionen (Main)**, und legen Sie dann im Dialogfeld **Det. Papiereinst. (Paper Detailed Settings)** unter **Abtrockenzeit (Drying Time)** für die Option **Zwischen Seiten (Between Pages)** einen höheren Wert fest.
- Wenn beim randlosen Druck die Option **Papierquellen automatisch wechseln (Papiergrößenpriorität) (Automatically switch paper sources (paper size priority))** auf der Registerkarte **Seite einrichten (Page Setup)** unter **Verfahren für randlosen Druck (Borderless Printing Method)** aktiviert ist, können Sie nur **Zur Anpassung an Rollenpapierbreite skalieren (Scale to fit Roll Paper Width)** auswählen. In diesem Fall wird in der Regel Papierrolle 1 (die Papierrolle im oberen Fach) zum Drucken verwendet. Wenn das Format oder die Sorte des für Rolle 1 eingestellten Papiers nicht für den randlosen Druck geeignet ist, ist der randlose Druck nicht möglich.
- Im Folgenden ist Papier für **Rollenbreite (Roll Width)** ausgewählt. An der linken und rechten Seite des Dokuments können Ränder auftreten, wenn randloser Druck eingestellt ist.
 - **30-Inch-Rolle (762,0mm) (30 in Roll (762.0mm))**
 - **A2/A3-Rolle (420,0mm) (A2/A3 Roll (420.0mm))**
 - **16-Inch-Rolle (406,4mm) (16 in Roll (406.4mm))**
 - **A3+-Rolle (329,0mm) (A3+ Roll (329.0mm))**
 - **300mm-Rolle (300,0mm) (300mm Roll (300.0mm))**
 - **A3/A4-Rolle (297,0mm) (A3/A4 Roll (297.0mm))**
 - **B4-Rolle (257,0mm) (B4 Roll (257.0mm))**
 - **8-Inch-Rolle (203,2mm) (8 in Roll (203.2mm))**

Zudem kann die Rückseite des Papiers befleckt sein.

»» Hinweis

- Stellen Sie in Anwendungen wie Microsoft Word, in denen Ränder festgelegt werden können, die Ränder auf 0 mm ein.

Drucken ohne Ränder entsprechend der Rollenpapierbreite



Dies ist ein Verfahren für den randlosen Druck (ohne weiße Ränder an den Kanten), bei dem das Dokument auf die entsprechende Rollenpapierbreite vergrößert/verkleinert wird.

1. Öffnen des [Einstellungsfensters](#) des Druckertreibers

2. Auswählen einer Einzugsmethode

Wählen Sie für **Papierzufuhr (Paper Source)** entweder **Rollenpapier (Auto) (Roll Paper (Auto))**, **Rolle 1 (Roll 1)** oder **Rolle 2 (Roll 2)** aus, je nachdem, welche Option für Ihre Zwecke am besten geeignet ist.

»» Wichtig

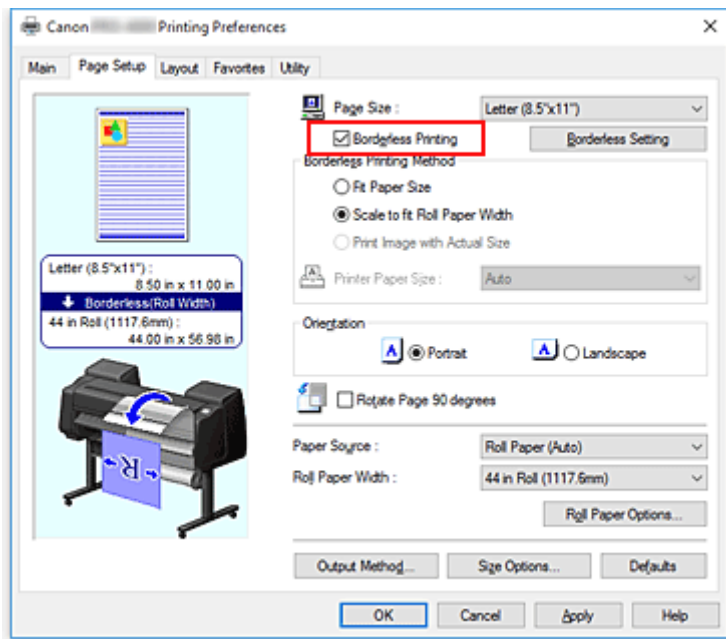
- Je nach den Einstellungen für Papier, untere Ebene (Papierrolle 2) oder Rolleneinheitsoptionen stehen unterschiedliche Optionen für die Einzugsmethode zur Verfügung.

3. Auswählen der Papierrollenbreite

Geben Sie für die Papierrollenbreite den Wert an, der auch im Drucker unter **Rollenbreite (Roll Width)** angegeben ist.

4. Auswählen des randlosen Drucks

Aktivieren Sie auf der Registerkarte **Seite einrichten (Page Setup)** die Option **Randloser Druck (Borderless Printing)**.



Wählen Sie in dem daraufhin angezeigten Dialogfeld **Information** für **Rollenbreite (Roll Width)** die Papierbreite aus, die der im Drucker eingelegten Papierrolle entspricht, und klicken Sie auf **OK**.

5. Festlegen des Umfangs, der über das Papierformat hinausreichen soll

Passen Sie bei Bedarf den **Erweiterungsumfang (Amount of Extension)** an.

Wenn Sie auf **Randlose Einstellung (Borderless Setting)** klicken, wird das Dialogfeld **Randlose Einstellung (Borderless Setting)** angezeigt.

Wenn Sie den Regler nach rechts verschieben, wird der Umfang größer, wenn Sie ihn nach links verschieben, wird er kleiner.

In den meisten Fällen ist es empfehlenswert, den Schieberegler auf die zweite Position von rechts zu stellen.

»»» Wichtig

- Wenn der Schieberegler für den **Erweiterungsumfang (Amount of Extension)** ganz rechts steht, können auf der Rückseite des Papiers Flecken auftreten.

6. Auswählen einer randlosen Druckmethode

Aktivieren Sie die Option **Zur Anpassung an Rollenpapierbreite skalieren (Scale to fit Roll Paper Width)** unter **Verfahren für randlosen Druck (Borderless Printing Method)**.

7. Abschließen der Einstellung

Klicken Sie auf **OK**.

Der Druckauftrag wird auf der gesamten Breite der Rolle ohne weißen Rand gedruckt.

»»» Wichtig

- Wenn ein Papierformat ausgewählt wird, das nicht für den randlosen Druck verwendet werden kann, wird es automatisch in ein Format geändert, das für den randlosen Druck über die gesamte Fläche geeignet ist.

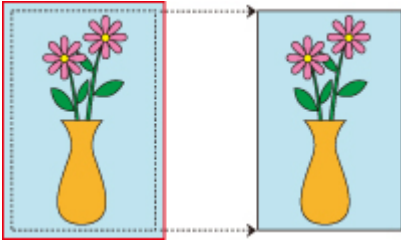
- Wenn Sie die Option **Randloser Druck (Borderless Printing)** aktivieren, sind die Optionen **Seitenlayout (Page Layout)** und **Zentriert drucken (Print Centered)** auf der Registerkarte **Layout** ausgeblendet und können nicht konfiguriert werden.
- Je nach Papierformat weicht das Längen-/Breitenverhältnis des Papiers von dem des Bildes ab, sodass auf keinen Fall das gesamte Bild auf dem Papier gedruckt werden kann. Beschneiden Sie in diesem Fall das Bild mit einer Anwendungssoftware entsprechend dem Papierformat.
- Beim randlosen Drucken kann es vorkommen, dass der Druckvorgang plötzlich stoppt und das Papier so abgeschnitten wird, dass sich an den Papierrändern kleine Farbunebenheiten ergeben. Wenn Sie eine besonders hohe Druckqualität benötigen, wählen Sie im Dialogfeld **Rollenpapieroptionen (Roll Paper Options)** die Option **Nein (No)** aus der Liste **Autom. Schneiden... (Auto Cut...)** aus. Dann wird das Dokument ohne linken und rechten Rand gedruckt. Sobald sich das gedruckte Material außerhalb des Druckers befindet und abgeschnitten ist, schneiden Sie die obere und untere Kante mit einer Schere ab.
- Wird auf Papier mit geringer Tintenfestigkeit randlos gedruckt, kann die Schneideeinheit - je nach Verwendungshäufigkeit - in Kontakt mit der Papieroberfläche kommen. Dies kann Kratzer auf dem Papier verursachen und dazu führen, dass das Papier nicht gleichmäßig abgeschnitten wird. Dieses Problem lässt sich unter Umständen wie folgt beheben: Klicken Sie auf **Einstellen... (Specify...)** auf der Registerkarte **Optionen (Main)**, und legen Sie dann im Dialogfeld **Det. Papiereinst. (Paper Detailed Settings)** unter **Abtrockenzeit (Drying Time)** für die Option **Zwischen Seiten (Between Pages)** einen höheren Wert fest.
- Wenn beim randlosen Druck die Option **Papierquellen automatisch wechseln (Papiergrößenvorität) (Automatically switch paper sources (paper size priority))** auf der Registerkarte **Seite einrichten (Page Setup)** unter **Verfahren für randlosen Druck (Borderless Printing Method)** aktiviert ist, können Sie nur **Zur Anpassung an Rollenpapierbreite skalieren (Scale to fit Roll Paper Width)** auswählen. In diesem Fall wird in der Regel Papierrolle 1 (die Papierrolle im oberen Fach) zum Drucken verwendet. Wenn das Format oder die Sorte des für Rolle 1 eingestellten Papiers nicht für den randlosen Druck geeignet ist, ist der randlose Druck nicht möglich.
- Im Folgenden ist Papier für **Rollenbreite (Roll Width)** ausgewählt. An der linken und rechten Seite des Dokuments können Ränder auftreten, wenn randloser Druck eingestellt ist.
 - **30-Inch-Rolle (762,0mm) (30 in Roll (762.0mm))**
 - **A2/A3-Rolle (420,0mm) (A2/A3 Roll (420.0mm))**
 - **16-Inch-Rolle (406,4mm) (16 in Roll (406.4mm))**
 - **A3+-Rolle (329,0mm) (A3+ Roll (329.0mm))**
 - **300mm-Rolle (300,0mm) (300mm Roll (300.0mm))**
 - **A3/A4-Rolle (297,0mm) (A3/A4 Roll (297.0mm))**
 - **B4-Rolle (257,0mm) (B4 Roll (257.0mm))**
 - **8-Inch-Rolle (203,2mm) (8 in Roll (203.2mm))**

Zudem kann die Rückseite des Papiers befleckt sein.

»» Hinweis

- Stellen Sie in Anwendungen wie Microsoft Word, in denen Ränder festgelegt werden können, die Ränder auf 0 mm ein.

Drucken in Originalgröße ohne Ränder



Dies ist ein Verfahren für den randlosen Druck (ohne weiße Ränder an den Kanten), bei dem Bilder in derselben Größe wie das Originaldokument ohne Vergrößerung/Verkleinerung gedruckt werden. Dieses Verfahren ist empfehlenswert, wenn es auf Qualität ankommt.

1. Öffnen des [Einstellungsfensters](#) des Druckertreibers
2. Auswählen einer Einzugsmethode

Wählen Sie für **Papierzufuhr (Paper Source)** entweder **Rollenpapier (Auto) (Roll Paper (Auto))**, **Rolle 1 (Roll 1)** oder **Rolle 2 (Roll 2)** aus, je nachdem, welche Option für Ihre Zwecke am besten geeignet ist.

»» Wichtig

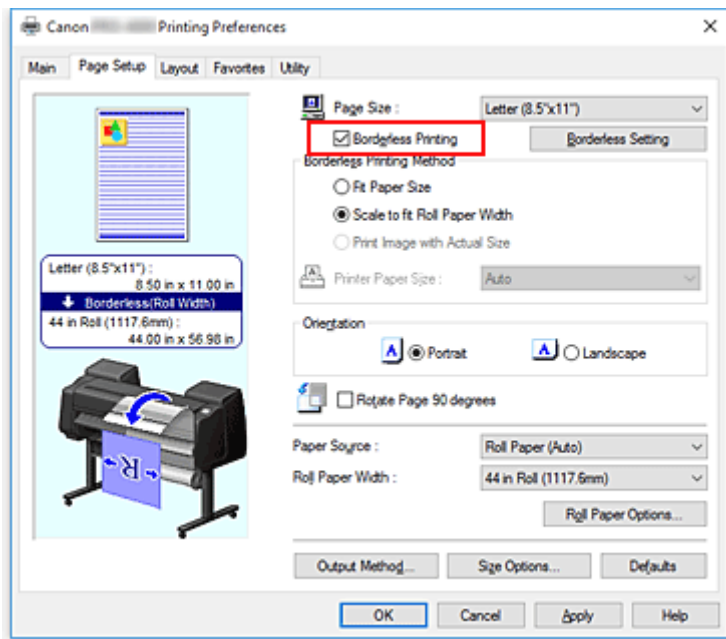
- Je nach den Einstellungen für Papier, untere Ebene (Papierrolle 2) oder Rolleneinheitsoptionen stehen unterschiedliche Optionen für die Einzugsmethode zur Verfügung.

3. Auswählen der Papierrollenbreite

Geben Sie für die Papierrollenbreite den Wert an, der auch im Drucker unter **Rollenbreite (Roll Width)** angegeben ist.

4. Auswählen des randlosen Drucks

Aktivieren Sie auf der Registerkarte **Seite einrichten (Page Setup)** die Option **Randloser Druck (Borderless Printing)**.



Wählen Sie in dem daraufhin angezeigten Dialogfeld **Information für Rollenbreite (Roll Width)** die Papierbreite aus, die der im Drucker eingelegten Papierrolle entspricht, und klicken Sie auf **OK**.

5. Festlegen des Umfangs, der über das Papierformat hinausreichen soll

Passen Sie bei Bedarf den **Erweiterungsumfang (Amount of Extension)** an.

Wenn Sie auf **Randlose Einstellung (Borderless Setting)** klicken, wird das Dialogfeld **Randlose Einstellung (Borderless Setting)** angezeigt.

Wenn Sie den Regler nach rechts verschieben, wird der Umfang größer, wenn Sie ihn nach links verschieben, wird er kleiner.

In den meisten Fällen ist es empfehlenswert, den Schieberegler auf die zweite Position von rechts zu stellen.

»»» Wichtig

- Wenn der Schieberegler für den **Erweiterungsumfang (Amount of Extension)** ganz rechts steht, können auf der Rückseite des Papiers Flecken auftreten.

6. Auswählen einer randlosen Druckmethode

Aktivieren Sie die Option **Druck des Bilds in aktueller Größe (Print Image with Actual Size)** unter **Verfahren für randlosen Druck (Borderless Printing Method)**.

7. Abschließen der Einstellung

Klicken Sie auf **OK**.

Der Druckauftrag wird in Originalgröße ohne weißen Rand gedruckt.

»»» Wichtig

- Achten Sie beim Erstellen des Quelldokuments darauf, dass dieses am oberen, unteren, rechten und linken Seitenrand jeweils 3 mm größer ist als das zum Drucken verwendete Papierformat.

»» Wichtig

- Wenn ein Papierformat ausgewählt wird, das nicht für den randlosen Druck verwendet werden kann, wird es automatisch in ein Format geändert, das für den randlosen Druck über die gesamte Fläche geeignet ist.
- Wenn Sie die Option **Randloser Druck (Borderless Printing)** aktivieren, sind die Optionen **Seitenlayout (Page Layout)** und **Zentriert drucken (Print Centered)** auf der Registerkarte **Layout** ausgeblendet und können nicht konfiguriert werden.
- Je nach Papierformat weicht das Längen-/Breitenverhältnis des Papiers von dem des Bildes ab, sodass auf keinen Fall das gesamte Bild auf dem Papier gedruckt werden kann. Beschneiden Sie in diesem Fall das Bild mit einer Anwendungssoftware entsprechend dem Papierformat.
- Beim randlosen Drucken kann es vorkommen, dass der Druckvorgang plötzlich stoppt und das Papier so abgeschnitten wird, dass sich an den Papierrändern kleine Farbunehenheiten ergeben. Wenn Sie eine besonders hohe Druckqualität benötigen, wählen Sie im Dialogfeld **Rollenpapieroptionen (Roll Paper Options)** die Option **Nein (No)** aus der Liste **Autom. Schneiden... (Auto Cut...)** aus. Dann wird das Dokument ohne linken und rechten Rand gedruckt. Sobald sich das gedruckte Material außerhalb des Druckers befindet und abgeschnitten ist, schneiden Sie die obere und untere Kante mit einer Schere ab.
- Wird auf Papier mit geringer Tintenfestigkeit randlos gedruckt, kann die Schneideeinheit - je nach Verwendungshäufigkeit - in Kontakt mit der Papieroberfläche kommen. Dies kann Kratzer auf dem Papier verursachen und dazu führen, dass das Papier nicht gleichmäßig abgeschnitten wird. Dieses Problem lässt sich unter Umständen wie folgt beheben: Klicken Sie auf **Einstellen... (Specify...)** auf der Registerkarte **Optionen (Main)**, und legen Sie dann im Dialogfeld **Det. Papiereinst. (Paper Detailed Settings)** unter **Abtrockenzeit (Drying Time)** für die Option **Zwischen Seiten (Between Pages)** einen höheren Wert fest.
- Wenn beim randlosen Druck die Option **Papierquellen automatisch wechseln (Papiergrößenpriorität) (Automatically switch paper sources (paper size priority))** auf der Registerkarte **Seite einrichten (Page Setup)** unter **Verfahren für randlosen Druck (Borderless Printing Method)** aktiviert ist, können Sie nur **Zur Anpassung an Rollenpapierbreite skalieren (Scale to fit Roll Paper Width)** auswählen. In diesem Fall wird in der Regel Papierrolle 1 (die Papierrolle im oberen Fach) zum Drucken verwendet. Wenn das Format oder die Sorte des für Rolle 1 eingestellten Papiers nicht für den randlosen Druck geeignet ist, ist der randlose Druck nicht möglich.
- Im Folgenden ist Papier für **Rollenbreite (Roll Width)** ausgewählt. An der linken und rechten Seite des Dokuments können Ränder auftreten, wenn randloser Druck eingestellt ist.
 - **30-Inch-Rolle (762,0mm) (30 in Roll (762.0mm))**
 - **A2/A3-Rolle (420,0mm) (A2/A3 Roll (420.0mm))**
 - **16-Inch-Rolle (406,4mm) (16 in Roll (406.4mm))**
 - **A3+-Rolle (329,0mm) (A3+ Roll (329.0mm))**
 - **300mm-Rolle (300,0mm) (300mm Roll (300.0mm))**
 - **A3/A4-Rolle (297,0mm) (A3/A4 Roll (297.0mm))**
 - **B4-Rolle (257,0mm) (B4 Roll (257.0mm))**
 - **8-Inch-Rolle (203,2mm) (8 in Roll (203.2mm))**

Zudem kann die Rückseite des Papiers befleckt sein.

»» Hinweis

- Stellen Sie in Anwendungen wie Microsoft Word, in denen Ränder festgelegt werden können, die Ränder auf 0 mm ein.

Drucken von hängenden und horizontalen Bannern (Drucken im Großformat)

Ein Transparent oder ein Banner von bis zu 18,0 m kann durch Vergrößerung oder Verkleinerung des mit der Anwendungssoftware erstellten Originaldokuments erstellt werden.

In manchen Fällen können Banner jedoch aufgrund von Einschränkungen bei der einstellbaren Dokumentgröße in der Anwendungssoftware nicht mit einer Größe von 18,0 m gedruckt werden.

So drucken Sie hängende und horizontale Banner:

Drucken gemäß Rollenbreite

1. Erstellen des Dokuments in der Anwendungssoftware
2. Öffnen des [Druckertreiber-Setup-Fensters](#)
3. Auswählen des Papierformats

Wählen Sie auf der Registerkarte **Seite einrichten (Page Setup)** unter der Option **Seitenformat (Page Size)** das Papierformat des in der Anwendung erstellten Originaldokuments aus.

Falls in der Anwendung eine optionale Größe eingestellt ist, wählen Sie **Benutzerdefinierte Größe (Custom Size)** unter **Benutzerdefinierte Papiergröße (Custom Paper Size)** in **Seitenformat (Page Size)** aus, und [geben Sie in dem daraufhin angezeigten Dialogfeld die Größe an](#).

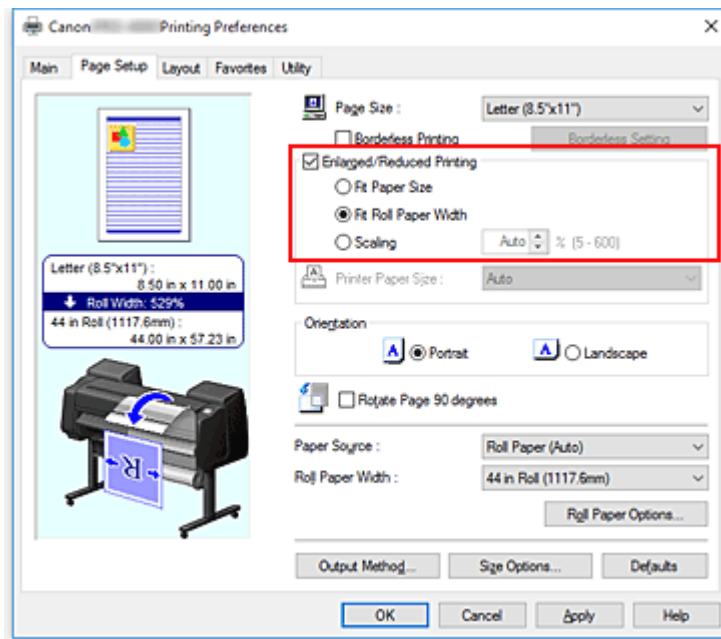
4. Auswählen der Rollenbreite

Wählen Sie die Papierbreite aus, die der im Drucker unter **Rollenbreite (Roll Width)** eingestellten Papierbreite der Rolle entspricht.

5. Einstellen von **Druck mit Vergrößerung/Verkleinerung (Enlarged/Reduced Printing)**

Aktivieren Sie **Druck mit Vergrößerung/Verkleinerung (Enlarged/Reduced Printing)**, und wählen Sie **Anp.an Rollenp.-Br. (Fit Roll Paper Width)** aus.

Wenn das Dialogfeld **Information** angezeigt wird, wählen Sie die Papierbreite aus, die der im Drucker eingestellten Papierbreite der Rolle entspricht.



6. Abschließen der Konfiguration

Klicken Sie auf **OK**.

Beim Ausführen des Druckauftrags kann ein Vorhang oder ein Banner gemäß der Rolle gedruckt werden.

Vergrößern und Drucken

1. Speichern von benutzerdefiniertem Papier

Speichern Sie unter [Größe-Optionen... \(Size Options...\)](#) auf der Registerkarte **Seite einrichten (Page Setup)** sowohl die tatsächlich gewünschte Druckgröße (benutzerdefiniertes Papier 1) als auch die Größe des in der Anwendung erstellen Originaldokuments (benutzerdefinierte Dokumentgröße 2).

»» Hinweis

- Stellen Sie für das benutzerdefinierte Papier 2 dasselbe Seitenverhältnis ein wie für das benutzerdefinierte Papier 1. Bei unterschiedlichen Seitenverhältnissen wird das vergrößerte Bild möglicherweise nicht in der erwarteten Größe gedruckt. Sobald das benutzerdefinierte Papier 1 erstellt ist, können Sie beim Erstellen des benutzerdefinierten Papiers 2 und bei aktivierter Option **Verhältnis von Breite zu Höhe festlegen (Fix the Ratio of the Width to Height)** dasselbe Seitenverhältnis einstellen. Legen Sie für das benutzerdefinierte Papier 2 eine Größe fest, die nicht über die von der Anwendung unterstützte maximale Größe hinausgeht. Wenn Sie zum Beispiel auf 600 mm breitem und 3.000 mm langen Papier drucken, verwenden Sie die folgenden Einstellungen:
(wenn die Länge auf 1/6 des benutzerdefinierten Papiers festgelegt ist)
 - Benutzerdefiniertes Papier 1: **Breite (Width)** 600 mm, **Höhe (Height)** 3.000 mm
 - Benutzerdefiniertes Papier 2: **Breite (Width)** 100 mm, **Höhe (Height)** 500 mm

2. Erstellen des Originaldokuments in der Anwendungssoftware

Erstellen Sie das Originaldokument in der Anwendungssoftware unter Verwendung des gespeicherten benutzerdefinierten Papiers 2.

3. Öffnen des Einstellungsfensters des Druckertreibers

4. Auswählen des Papierformats

Wählen Sie auf der Registerkarte **Seite einrichten (Page Setup)** unter **Seitenformat (Page Size)** für die **Benutzerdefinierte Papiergröße (Custom Paper Size)** das gespeicherte benutzerdefinierte Papier 1 aus.

5. Abschließen der Konfiguration

Klicken Sie auf **OK**.

Wenn Sie den Druckauftrag ausführen, wird das hängende bzw. horizontale Banner mit der benutzerdefinierten Größe gedruckt.

»» Hinweis

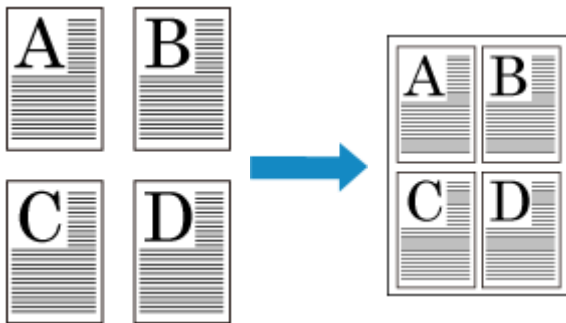
- Die maximal bedruckbare Länge beträgt 18,0 m. Sollte das vergrößerte Dokument länger als 18,0 m sein, wird der Teil des Bilds, der über die maximale Länge hinausgeht, nicht gedruckt.
- Wenn der Druckvorgang nicht korrekt ausgeführt werden kann, können Sie unter **Sondereinst. (Special Settings)** auf der Registerkarte **Layout** die Option **FineZoom-Einstellungen (FineZoom Settings)** auf **Ja (Yes)** einstellen.

Drucken mit Unterteilung/Verbindung von Dokumenten

- **Aneinanderreihen und Drucken von mehreren Dokumenten**
- **Drucken mit Verbindung mehrerer Seiten**
- **Drucken mehrerer Seiten auf einer Seite**
- **Unterteilen und Drucken von Postern**

Aneinanderreihen und Drucken von mehreren Dokumenten

Sie können mehrere separat erstellte Dokumente aneinander reihen und zusammen auf einer Seite drucken.

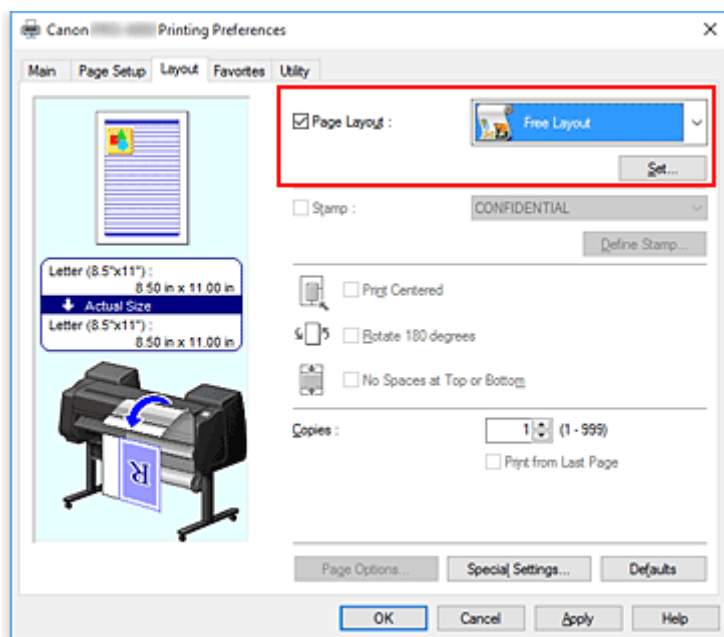


So reihen Sie mehrere Dokumente aneinander und drucken sie:

1. Öffnen des [Druckertreiber-Setup-Fensters](#)

2. Auswählen von **Free Layout**

Aktivieren Sie auf der Registerkarte **Layout** die Option **Seitenlayout (Page Layout)**, und wählen Sie dann im Pull-Down-Menü die Option **Free Layout** aus.



3. Abschließen der Konfiguration

Klicken Sie auf **OK**.

Wenn Sie den Druckauftrag ausführen, wird Canon imagePROGRAF Free Layout gestartet. Mit Canon imagePROGRAF Free Layout können Sie Bilder bearbeiten und neu anordnen.

»» Hinweis

- Um ein mit mehreren Anwendungsprogrammen erstelltes Dokument auf einer Seite zusammenzustellen, wiederholen Sie die Schritte 1 bis 3, ohne das Fenster Canon imagePROGRAF Free Layout zu schließen.

Drucken mit Verbindung mehrerer Seiten

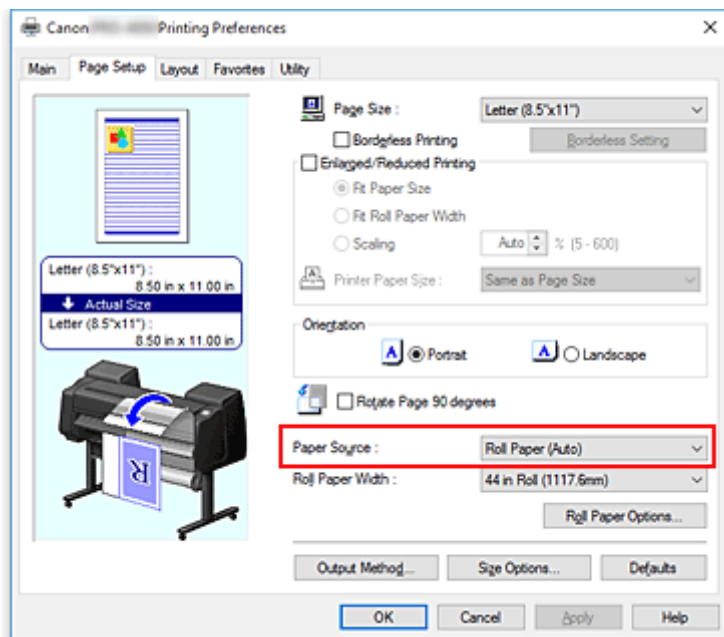
Freiflächen zwischen Seiten in einem mehrseitigen Dokument können vermieden werden, indem Sie das Dokument als ein zusammenhängendes Dokument drucken.

So drucken Sie mit mehreren miteinander verbundenen Seiten:

1. Öffnen des [Druckertreiber-Setup-Fensters](#)

2. Wählen Sie die Papierzufuhr aus

Wählen Sie unter **Papierzufuhr (Paper Source)** auf der Registerkarte **Seite einrichten (Page Setup)** die für Ihren Zweck geeignete Option aus: **Rollenpapier (Auto) (Roll Paper (Auto))**, **Rolle 1 (Roll 1)** oder **Rolle 2 (Roll 2)**.



»»» Wichtig

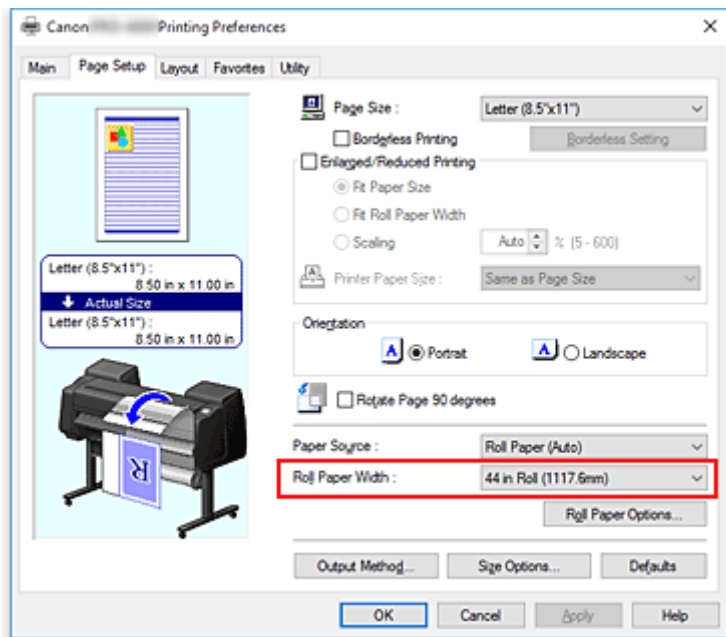
- Je nach den Einstellungen für Papier, untere Ebene (Rollenpapier 2) oder Rolleneinheitsoptionen stehen unterschiedliche Papiereinzugsmethoden zur Verfügung.

3. Einstellen der Rollenpapieroptionen

Klicken Sie auf **Rollenpapieroptionen (Roll Paper Options)**, um das Dialogfeld **Rollenpapieroptionen (Roll Paper Options)** anzuzeigen.

Aktivieren Sie **Bannerdruck (Banner Printing)**, und klicken Sie auf **OK**.

Die aktuellen Einstellungen werden im Vorschauenfenster auf der linken Seite der Registerkarte **Seite einrichten (Page Setup)** angezeigt.



4. Abschließen der Konfiguration

Klicken Sie auf der Registerkarte zum Einrichten der Seite auf **OK**.

Wenn Sie den Druckvorgang ausführen, wird das Dokument mit den von Ihnen eingestellten Druckbedingungen gedruckt.

Drucken mehrerer Seiten auf einer Seite

Mit dem Seitenlayoutdruck können Sie mehrere Seiten auf einem Blatt Papier ausdrucken.

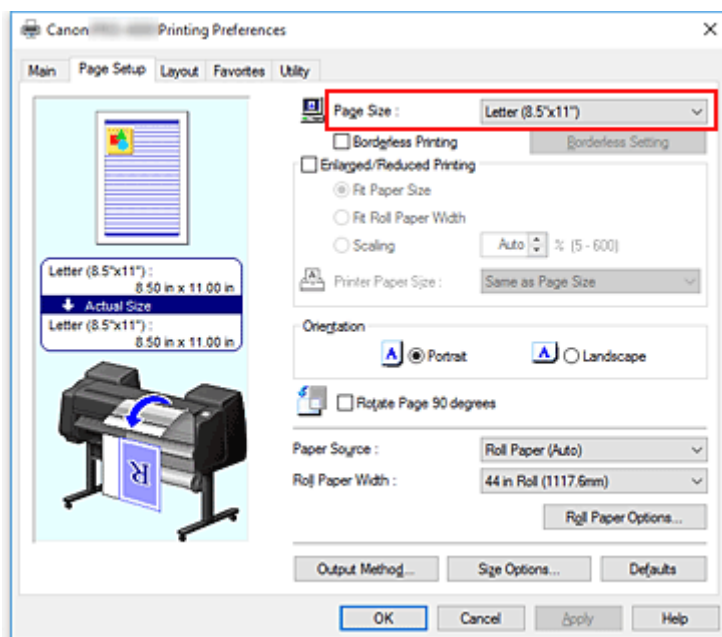


So drucken Sie mehrere Seiten zusammen auf einer Seite:

1. Öffnen des [Druckertreiber-Setup-Fensters](#)

2. Auswählen des Druckerpapierformats

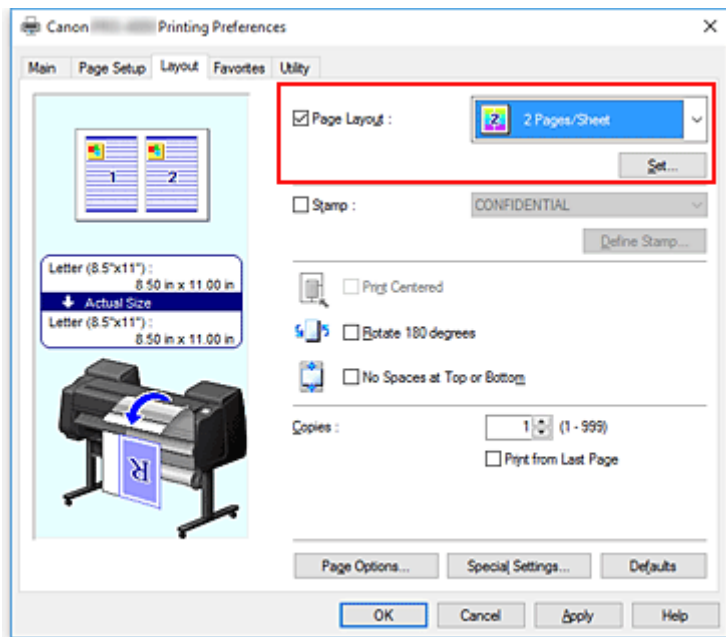
Wählen Sie auf der Registerkarte **Seite einrichten (Page Setup)** aus der Liste **Seitenformat (Page Size)** das Format des im Drucker eingelegten Papiers aus.



3. Festlegen der Anzahl der Seiten, die pro Blatt gedruckt werden sollen

Aktivieren Sie auf der Registerkarte **Layout** die Option **Seitenlayout (Page Layout)**, und wählen Sie im Pull-Down-Menü die Option **2 Seiten/Blatt (2 Pages/Sheet)**, **4 Seiten/Blatt (4 Pages/Sheet)**, **6 Seiten/Blatt (6 Pages/Sheet)**, **8 Seiten/Blatt (8 Pages/Sheet)**, **9 Seiten/Blatt (9 Pages/Sheet)** oder **16 Seiten/Blatt (16 Pages/Sheet)** aus.

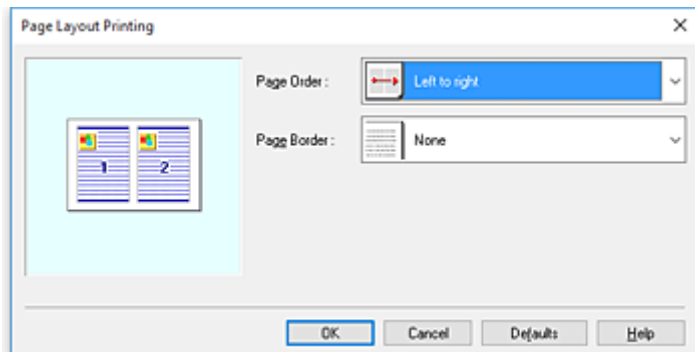
Die aktuellen Einstellungen werden im Vorschaufenster auf der linken Seite des Fensters angezeigt.



»» Hinweis

- Wenn der XPS-Druckertreiber verwendet wird, ist **8 Seiten/Blatt (8 Pages/Sheet)** nicht verfügbar.

4. Festlegen der Anzahl der auf einem Blatt zu druckenden Seiten und der Seitenreihenfolge
Klicken Sie ggf. auf **Einstellen... (Set...)**, nehmen Sie im Dialogfeld **Seitenlayoutdruck (Page Layout Printing)** die folgenden Einstellungen vor, und klicken Sie auf **OK**.



Reihenfolge (Page Order)

Wählen Sie in der Liste eine Positionierungsmethode aus, um die Anordnung der Seiten zu ändern.

Seitenrand (Page Border)

Um einen Seitenrand um jede Dokumentseite zu drucken, aktivieren Sie dieses Kontrollkästchen.

5. Abschließen der Konfiguration

Klicken Sie auf der Registerkarte **Layout** auf **OK**.

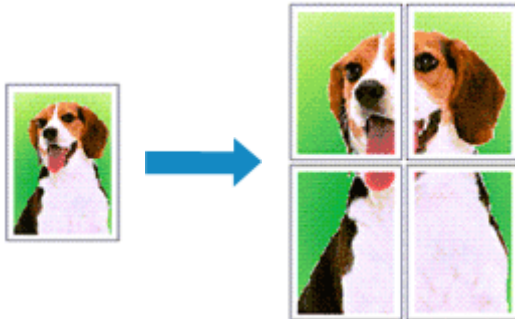
Beim Drucken des Dokuments wird auf jedem Blatt die angegebene Anzahl an Seiten in der festgelegten Reihenfolge gedruckt.

»» Wichtig

- Wenn auf der Registerkarte **Seite einrichten (Page Setup)** die Option **Bannerdruck (Banner Printing)** aktiviert ist, ist **Seitenlayout (Page Layout)** ausgeblendet und kann nicht konfiguriert werden.

Unterteilen und Drucken von Postern

Die Druckfunktion "Nebeneinander/Poster" vergrößert die Bilddaten, teilt sie auf mehrere Seiten auf und druckt diese Seiten dann auf separate Blätter. Die Seiten können auch zusammen eingefügt werden, um einen großen Druck wie ein Poster zu erstellen.

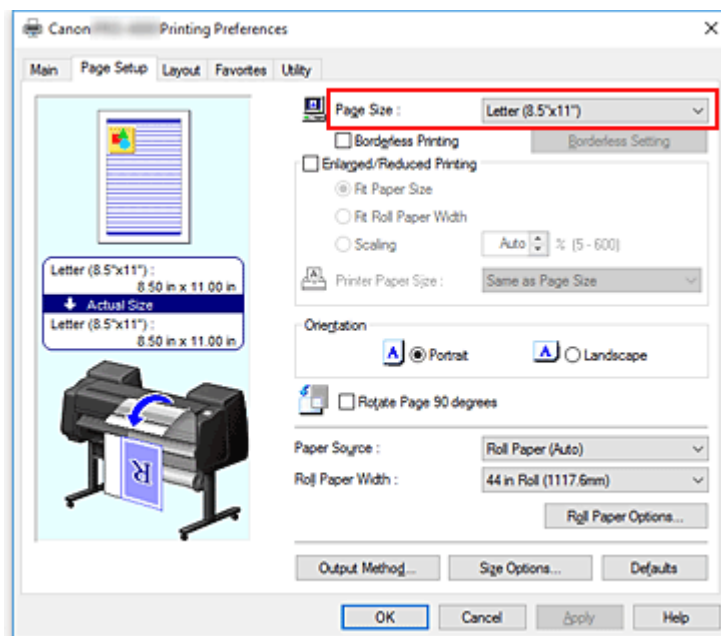


So unterteilen und drucken Sie Poster:

Einstellung zum Unterteilen und Drucken von Postern

1. Öffnen des [Druckertreiber-Setup-Fensters](#)
2. Auswählen des Druckerpapierformats

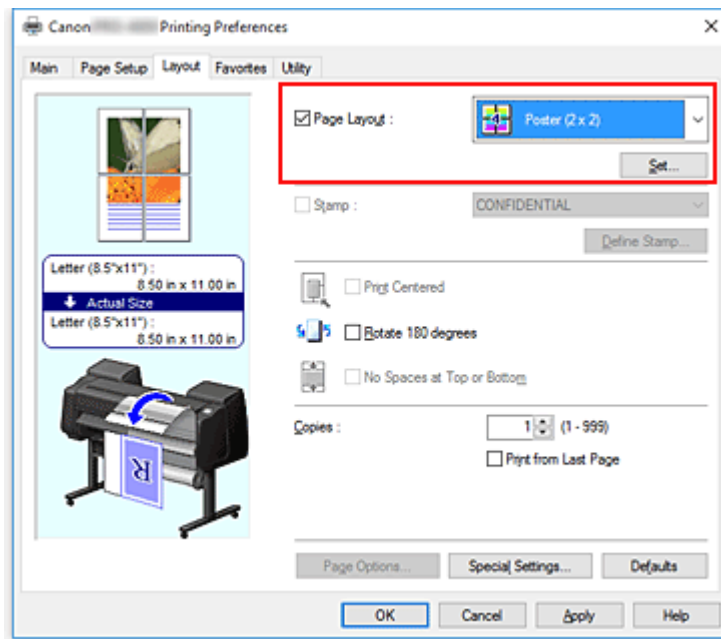
Wählen Sie auf der Registerkarte **Seite einrichten (Page Setup)** aus der Liste **Seitenformat (Page Size)** das Format des im Drucker eingelegten Papiers aus.



3. Einstellen der Anzahl der Unterteilungen

Aktivieren Sie auf der Registerkarte **Layout** die Option **Seitenlayout (Page Layout)**, und wählen Sie im Pull-Down-Menü die Option **Poster (1 x 2)** oder **Poster (2 x 2)** aus.

Die aktuellen Einstellungen werden im Vorschaufenster auf der linken Seite des Fensters angezeigt.



4. Abschließen der Konfiguration

Klicken Sie auf **OK** auf der Registerkarte **Seite einrichten (Page Setup)**.

Wenn Sie den Druckvorgang ausführen, wird das Dokument beim Drucken auf mehrere Seiten aufgeteilt.

»»» Wichtig

- Wenn auf der Registerkarte **Seite einrichten (Page Setup)** die Option **Bannerdruck (Banner Printing)** aktiviert ist, ist **Seitenlayout (Page Layout)** ausgeblendet und kann nicht konfiguriert werden.

Drucken nur bestimmter Seiten

Wenn der Ausdruck blass erscheint oder ein Tintenbehälter während des Druckvorgangs leer wird, können Sie nur die entsprechenden Seiten wie folgt erneut drucken:

1. Öffnen des Dialogfelds **Zu druck. Seiten (Pages to Print)**

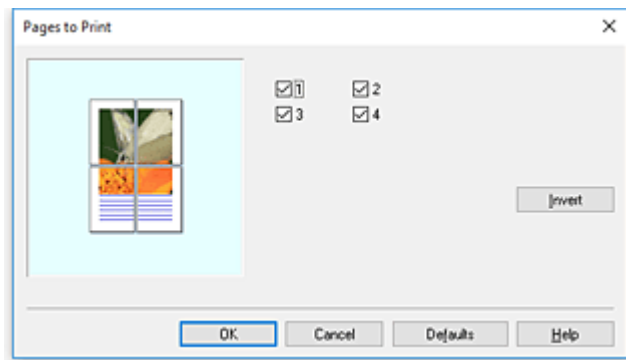
Klicken Sie unter **Seitenlayout (Page Layout)** auf **Einstellen (Set)**, um das Dialogfeld **Zu druck. Seiten (Pages to Print)** anzuzeigen.

2. Einstellen des Druckbereichs

Deaktivieren Sie die Kontrollkästchen für die Seiten, die Sie nicht drucken möchten.

In der Einstellungsansicht werden die deaktivierten Seiten gelöscht und nur die zu druckenden Seiten angezeigt.

Überprüfen Sie die zu druckenden Seiten, und klicken Sie anschließend auf **OK**.



»» Hinweis

- Sie können die Anzeige in der Einstellungsansicht auf der linken Seite des Dialogfelds **Zu druck. Seiten (Pages to Print)** auch löschen, indem Sie auf die Seiten klicken, die nicht gedruckt werden sollen.
Um eine gelöschte Seite wieder anzuzeigen, klicken Sie erneut auf diese Seite.
- Um die ein- und auszubblendenden Seiten zu tauschen, klicken Sie im Dialogfeld **Zu druck. Seiten (Pages to Print)** auf **Umkehren (Invert)**.

3. Abschließen der Konfiguration

Klicken Sie auf der Registerkarte **Layout** auf **OK**.

Wenn Sie den Druckauftrag ausführen, werden nur die angegebenen Seiten ausgedruckt.

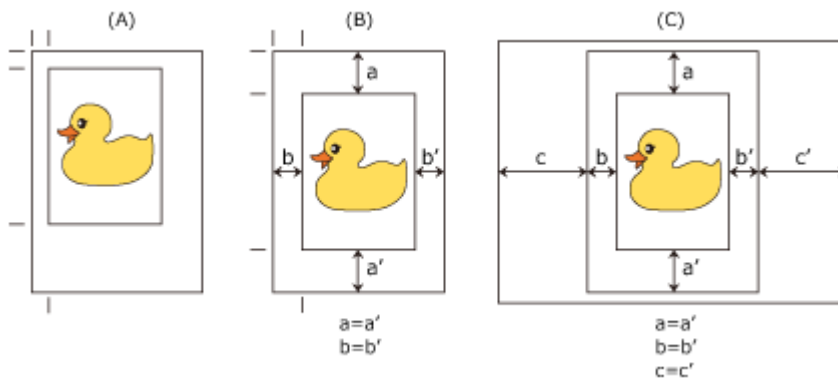
»» Wichtig

- Wenn Sie ein Poster in Bereiche unterteilen und drucken, wird das Quelldokument vergrößert. Dies kann möglicherweise zu einer Beeinträchtigung des Druckergebnisses führen.

Drucken des Dokuments in der Mitte des Papiers

Wenn Sie das Quelldokument zentriert in der Mitte von Einzelblättern drucken möchten bzw. wenn der rechte und linke Rand relativ zur Breite des Rollenpapiers gleich groß sein sollen, verwenden Sie die Funktion **Zentriert drucken (Print Centered)**.

Bei aktivierter Funktion **Zentriert drucken (Print Centered)** sieht das Druckergebnis wie nachstehend abgebildet aus. Wenn **Zentriert drucken (Print Centered)** eingestellt ist und wie in (A) abgebildet gedruckt wird, ist das Druckergebnis für Einzelblätter wie in (B) und für Rollenpapier wie in (C) dargestellt.



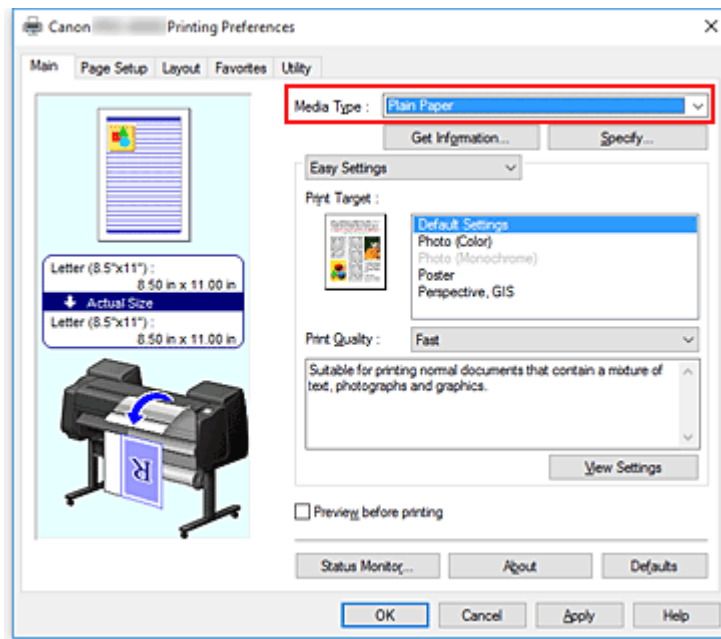
»» Hinweis

- Wenn Sie den Maßstab für Vergrößerung/Verkleinerung mit der Option **Skalieren (Scaling)** unter **Druck mit Vergrößerung/Verkleinerung (Enlarged/Reduced Printing)** auf der Registerkarte **Seite einrichten (Page Setup)** einstellen, wird der Ausgangspunkt für die Vergrößerung/Verkleinerung stets ausgehend von der oberen linken Ecke der Seite festgelegt. Aus diesem Grund vergrößern sich der untere und rechte Papierrand beim Druck mit Verkleinerung. Wenn Sie nun **Zentriert drucken (Print Centered)** auf der Registerkarte **Layout** aktivieren, können der linke, rechte, obere und untere Seitenrand gleichmäßig gedruckt werden.

So drucken Sie in der Mitte des Papiers:

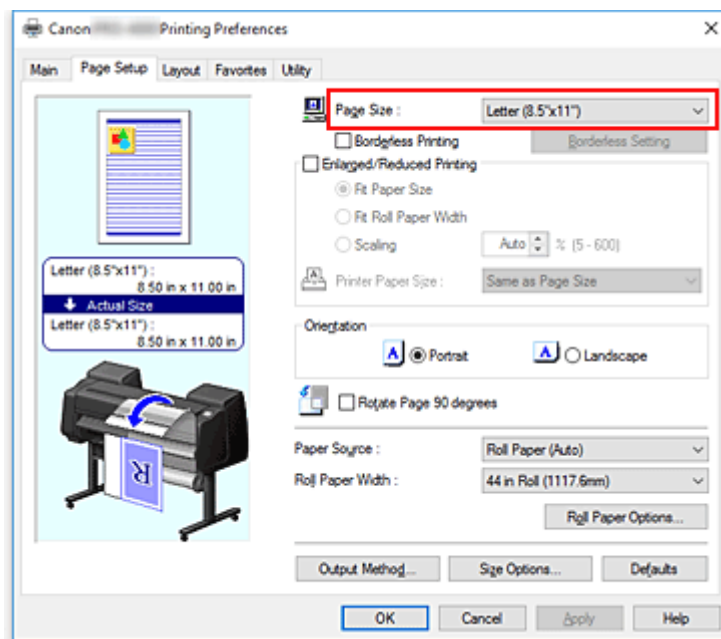
1. Öffnen des [Druckertreiber-Setup-Fensters](#)
2. Auswählen des Medientyps

Wählen Sie den Typ des in den Drucker eingelegten Papiers in der Liste **Medientyp (Media Type)** auf der Registerkarte **Optionen (Main)** aus.



3. Auswählen des Papierformats

Wählen Sie das gewünschte Papierformat auf der Registerkarte **Seite einrichten (Page Setup)** unter **Seitenformat (Page Size)** aus.



4. Einstellen des benötigten Maßstabs für Vergrößerung/Verkleinerung

Falls erforderlich, aktivieren Sie **Druck mit Vergrößerung/Verkleinerung (Enlarged/Reduced Printing)**, und wählen Sie die gewünschte Option aus.

5. Wählen Sie die Papierzufuhr aus

Wählen Sie unter **Papierzufuhr (Paper Source)** die Option aus, die Ihrem Zweck am besten entspricht.

»» Wichtig

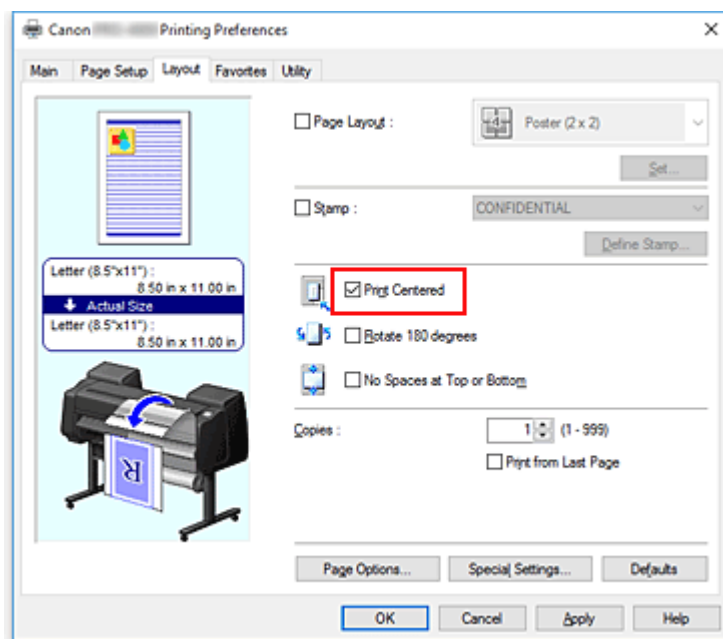
- Je nach den Einstellungen für Papier, untere Ebene (Rollenpapier 2) oder Rolleneinheitsoptionen stehen unterschiedliche Papiereinzugsmethoden zur Verfügung.

6. Auswählen der Rollenpapierbreite

Wenn Sie unter **Papierzufuhr (Paper Source)** ein Rollenpapier ausgewählt haben, stellen Sie die **Rollenpapierbreite (Roll Paper Width)** auf die Breite des im Drucker eingelegten Rollenpapiers ein.

7. Drucken von Dokumenten in der Mitte des Papiers.

Aktivieren Sie die Option **Zentriert drucken (Print Centered)** auf der Registerkarte **Layout**.



8. Abschließen der Konfiguration

Klicken Sie auf **OK**.

Wenn Sie den Druckvorgang ausführen, wird das Dokument in der Mitte des Papiers gedruckt.

Drucken mit Rollenpapiereinsparung

- **Einsparen von Rollenpapier durch Drehen der Dokumente um 90 Grad**
- **Einsparen von Rollenpapier durch Eliminierung der oberen und unteren Dokumentränder**

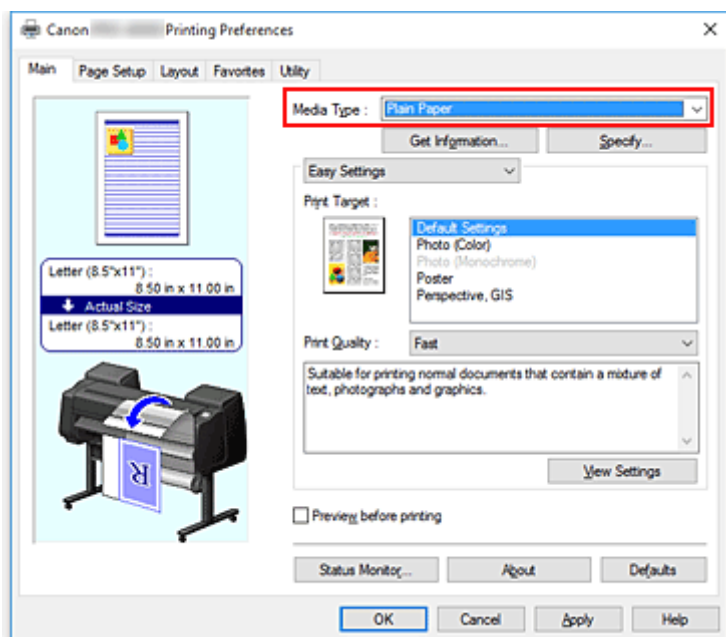
Einsparen von Rollenpapier durch Drehen der Dokumente um 90 Grad

Wenn Sie Dokumente im Hochformat auf Rollenpapier drucken, können Sie Papier sparen, indem Sie das Dokument um 90 Grad drehen und anschließend so drucken, dass es horizontal zum Papier ausgerichtet ist.

So sparen Sie Papier durch Drehen der Dokumente um 90 Grad:

1. Öffnen des [Druckertreiber-Setup-Fensters](#)
2. Auswählen des Medientyps

Wählen Sie den Typ des in den Drucker eingelegten Papiers in der Liste **Medientyp (Media Type)** auf der Registerkarte **Optionen (Main)** aus.



3. Auswählen des Papierformats

Wählen Sie auf der Registerkarte **Seite einrichten (Page Setup)** aus der Liste **Seitenformat (Page Size)** dasselbe Seitenformat aus wie das, das Sie für das in der Anwendungssoftware erstellte Dokument verwendet haben.

4. Wählen Sie die Papierzufuhr aus

Wählen Sie unter **Papierzufuhr (Paper Source)** auf der Registerkarte **Seite einrichten (Page Setup)** die für Ihren Zweck geeignete Option aus: **Rollenpapier (Auto) (Roll Paper (Auto))**, **Rolle 1 (Roll 1)** oder **Rolle 2 (Roll 2)**.

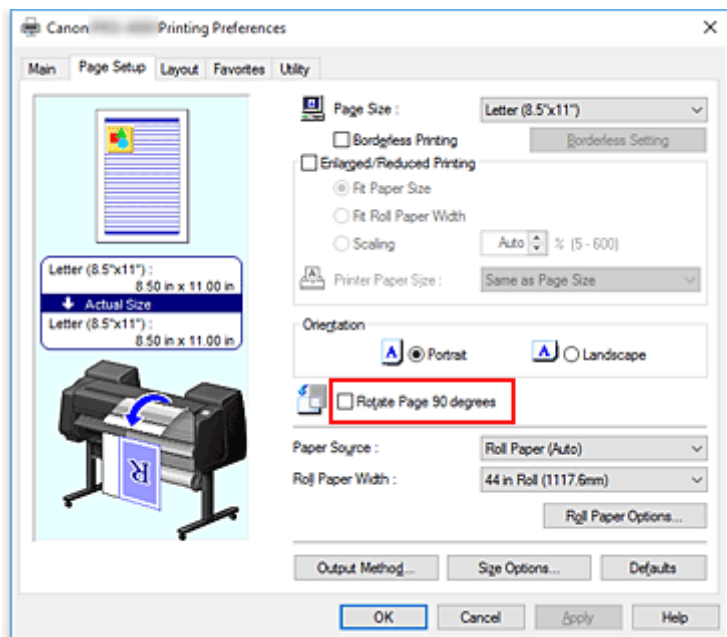
»»» Wichtig

- Je nach den Einstellungen für Papier, untere Ebene (Rollenpapier 2) oder Rolleneinheitsoptionen stehen unterschiedliche Papiereinzugsmethoden zur Verfügung.

5. Auswählen der Papiereinsparung

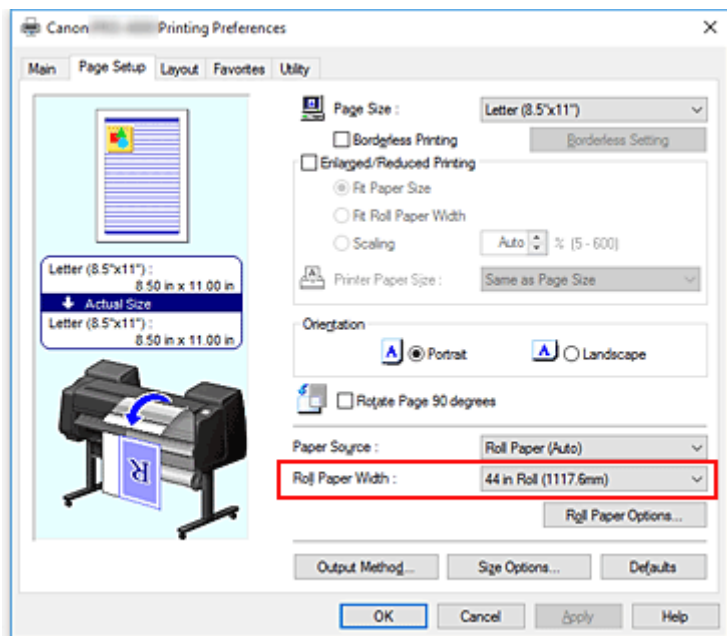
Aktivieren Sie das Kontrollkästchen **Seite um 90 Grad drehen (Rotate Page 90 degrees)**.

Die aktuellen Einstellungen werden im Vorschauenfenster auf der linken Seite des Fensters angezeigt.



6. Auswählen der Rollenpapierbreite

Wählen Sie unter **Rollenpapierbreite (Roll Paper Width)** die Breite des im Drucker eingelegten Rollenpapiers aus.



7. Abschließen der Konfiguration

Klicken Sie auf **OK**.

Beim Ausführen des Druckauftrags können Sie ein Dokument im Hochformat um 90 Grad drehen, um Papier zu sparen.

»» Wichtig

- Wenn auf der Registerkarte **Seite einrichten (Page Setup)** die Option **Bannerdruck (Banner Printing)** aktiviert ist, ist **Seite um 90 Grad drehen (Rotate Page 90 degrees)** ausgeblendet und kann nicht konfiguriert werden.
- Wenn Sie als **Seitenformat (Page Size)** auf der Registerkarte **Seite einrichten (Page Setup)** Papier im Hochformat auswählen und die Länge in vertikaler Richtung länger ist als die unter **Rollenbreite (Roll Width)** angegebene Breite, wird die Seite nicht gedreht, selbst wenn die Option **Seite um 90 Grad drehen (Rotate Page 90 degrees)** aktiviert ist.

Einsparen von Rollenpapier durch Eliminierung der oberen und unteren Dokumentränder

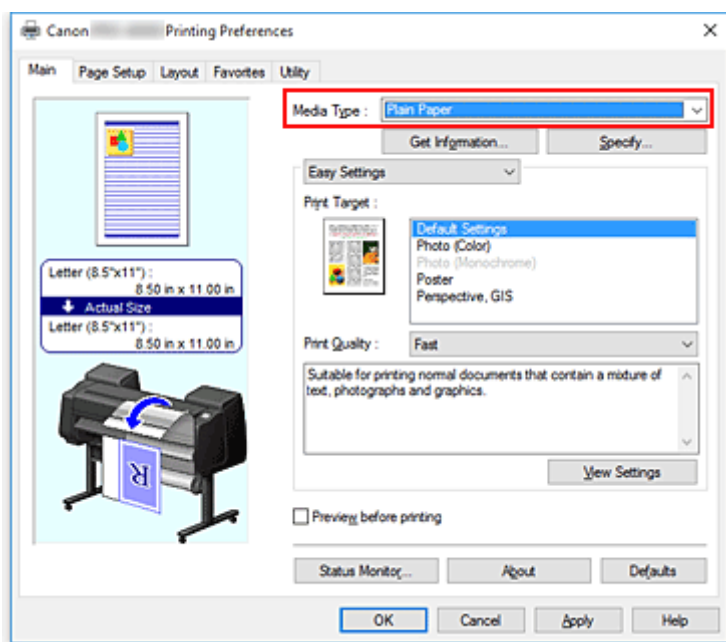
Beim Drucken auf Rollenpapier können Sie Papier sparen, indem Sie die oberen und unteren Ränder beim Drucken eliminieren.

So sparen Sie Papier durch Eliminierung der oberen und unteren Ränder:

1. Öffnen des [Druckertreiber-Setup-Fensters](#)

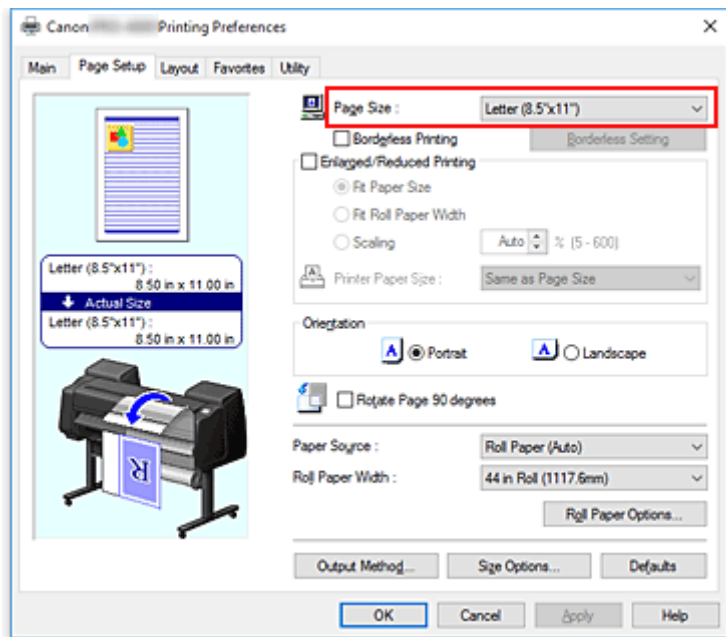
2. Auswählen des Medientyps

Wählen Sie den Typ des in den Drucker eingelegten Papiers in der Liste **Medientyp (Media Type)** auf der Registerkarte **Optionen (Main)** aus.



3. Auswählen des Papierformats

Wählen Sie auf der Registerkarte **Seite einrichten (Page Setup)** aus der Liste **Seitenformat (Page Size)** dasselbe Seitenformat aus wie das, das Sie für das in der Anwendungssoftware erstellte Dokument verwendet haben.



4. Wählen Sie die Papierzufuhr aus

Wählen Sie unter **Papierzufuhr (Paper Source)** auf der Registerkarte **Seite einrichten (Page Setup)** die für Ihren Zweck geeignete Option aus: **Rollenpapier (Auto) (Roll Paper (Auto))**, **Rolle 1 (Roll 1)** oder **Rolle 2 (Roll 2)**.

»»» Wichtig

- Je nach den Einstellungen für Papier, untere Ebene (Rollenpapier 2) oder Rolleneinheitsoptionen stehen unterschiedliche Papiereinzugsmethoden zur Verfügung.

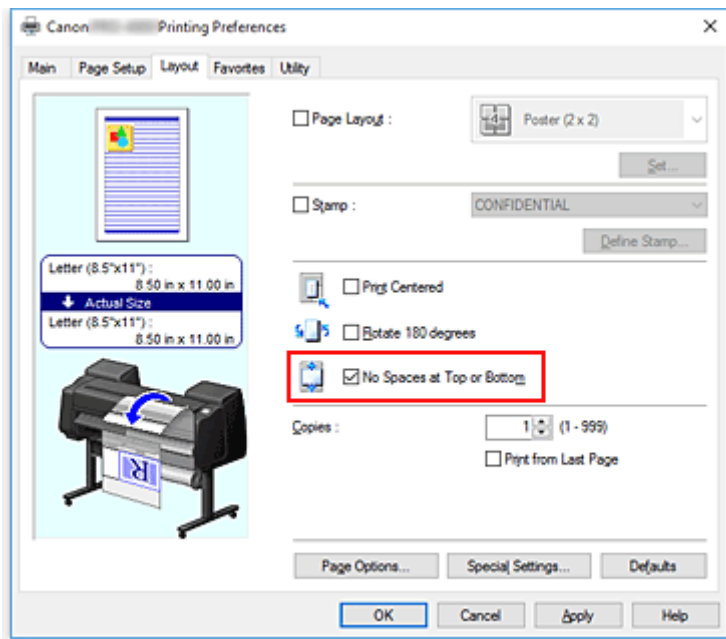
5. Auswählen der Rollenpapierbreite

Wählen Sie unter **Rollenpapierbreite (Roll Paper Width)** die Breite des im Drucker eingelegten Rollenpapiers aus.

6. Auswählen der Papiereinsparung

Aktivieren Sie auf der Registerkarte **Layout** die Option **Keine Leerst. ob. u. unt. (No Spaces at Top or Bottom)**.

Die aktuellen Einstellungen werden im Vorschaufenster auf der linken Seite des Fensters angezeigt.



7. Abschließen der Konfiguration

Klicken Sie auf **OK**.

Beim Drucken werden die oberen und unteren Ränder eliminiert, sodass Papier gespart werden kann.

Umschalten der Papierzufuhr nach Bedarf

Dieser Drucker verfügt über drei Papierzufuhren: Rolle 1, Rolle 2 und Einzelblatt.

Sie können den Druckvorgang vereinfachen, indem Sie eine Papierzufuhr auswählen, die dem Medientyp oder dem Zweck am besten entspricht.

So wählen Sie die Papierzufuhr aus:

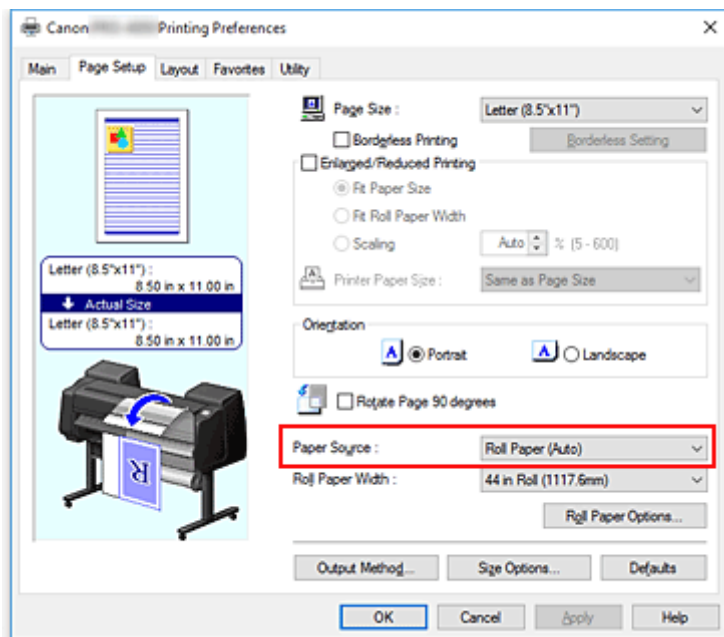
1. Öffnen des [Druckertreiber-Setup-Fensters](#)

2. Auswählen des Medientyps

Wählen Sie den Typ des in den Drucker eingelegten Papiers in der Liste **Medientyp (Media Type)** auf der Registerkarte **Optionen (Main)** aus.

3. Wählen Sie die Papierzufuhr aus

Wählen Sie aus der Liste **Papierzufuhr (Paper Source)** auf der Registerkarte **Seite einrichten (Page Setup)** die für Ihren Zweck geeignete Papierzufuhr aus.



Rollenpapier (Auto) (Roll Paper (Auto))

Zieht Papier ein, indem entsprechend des Druckauftrags zwischen Rolle 1 und Rolle 2 umgeschaltet wird.

Rolle 1 (Roll 1)

Zieht Papier von Rolle 1 ein.

Rolle 2 (Roll 2)

Zieht Papier von Rolle 2 ein.

Einzelblatt (Cut Sheet)

Zieht Papier aus dem Einzelblatteinzug ein.

»» Wichtig

- Je nach den Einstellungen für Papier, untere Ebene (Rollenpapier 2) oder Rolleneinheitsoptionen stehen unterschiedliche Papiereinzugsmethoden zur Verfügung.

4. Abschließen der Konfiguration

Klicken Sie auf **OK**.

Wenn Sie den Druckvorgang ausführen, verwendet der Drucker die angegebene Papierzufuhr zum Drucken der Daten.

»» Hinweis

- Wenn die Papiereinstellungen im Druckertreiber von den im Drucker gespeicherten Papierinformationen abweichen, wird im Bedienfeld des Druckers möglicherweise eine Fehlermeldung angezeigt. Sie können zwar den Druckbefehl noch ausführen, aber das Druckergebnis ist möglicherweise nicht korrekt.

Anzeigen der Druckergebnisse vor dem Drucken

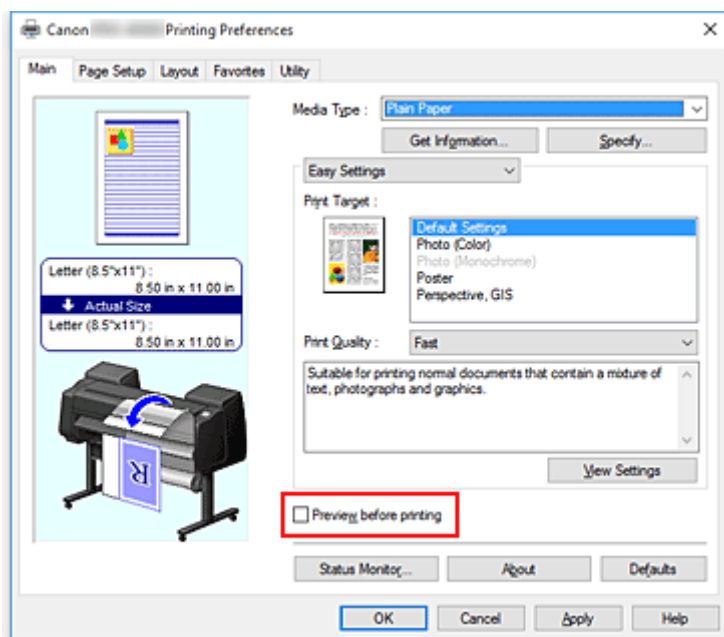
Bei Verwendung des XPS-Druckertreibers kann diese Funktion nicht verwendet werden.

Sie können das Druckergebnis vor dem Drucken anzeigen und prüfen.

So zeigen Sie das Druckergebnis vor dem Drucken an:

1. Öffnen des [Druckertreiber-Setup-Fensters](#)
2. Einstellen der Vorschau

Aktivieren Sie das Kontrollkästchen **Vorschau vor dem Druckvorgang (Preview before printing)** auf der Registerkarte **Optionen (Main)**.



3. Abschließen der Konfiguration

Klicken Sie auf **OK**.

Wenn Sie den Druckvorgang starten, wird die Canon imagePROGRAF Preview-Vorschau geöffnet, und die Druckergebnisse werden angezeigt.

Verwandtes Thema

- [Canon imagePROGRAF Preview](#)

Andere nützliche Einstellungen

- ▶ **Stempeldruck**
- ▶ **Festlegen eines Seitenformats und einer Ausrichtung**
- ▶ **Speichern von häufig verwendeten Druckprofilen**
- ▶ **Schneiden von Rollenpapier nach dem Druck**

Stempeldruck

Diese Funktion ist bei Verwendung bestimmter Druckertreiber oder Betriebsumgebungen möglicherweise deaktiviert.

Mit der Funktion **Stempel (Stamp)** können Sie einen Stempeltext oder eine Bitmap über oder unter Dokumentdaten drucken. Überdies können auch das Datum, die Uhrzeit und der Benutzername gedruckt werden.

"VERTRAULICH", "WICHTIG" und andere in Firmen oft verwendete Stempeltexte sind vorgespeichert.

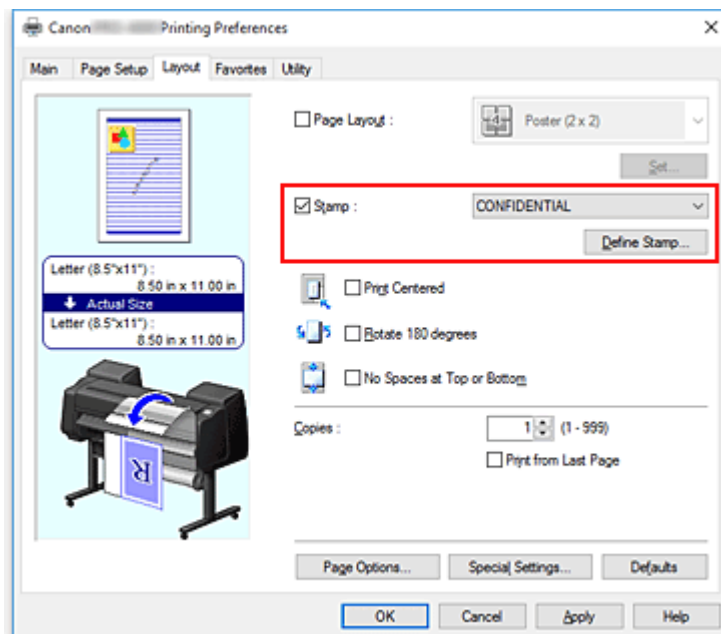
So drucken Sie mit einem Stempel:

1. Öffnen des [Druckertreiber-Setup-Fensters](#)

2. Auswählen des Stempels

Aktivieren Sie auf der Registerkarte **Layout** die Option **Stempel (Stamp)**, und wählen Sie dann den zu verwendenden Stempel aus der Liste aus.

Die aktuellen Einstellungen werden im Vorschauenfenster auf der linken Seite der Registerkarte **Layout** angezeigt.



3. Abschließen der Konfiguration

Klicken Sie auf **OK**.

Wenn Sie den Druckvorgang ausführen, werden die Daten mit dem angegebenen Stempel gedruckt.

Speichern eines Stempels

Diese Funktion ist bei Verwendung bestimmter Druckertreiber oder Betriebsumgebungen möglicherweise deaktiviert.

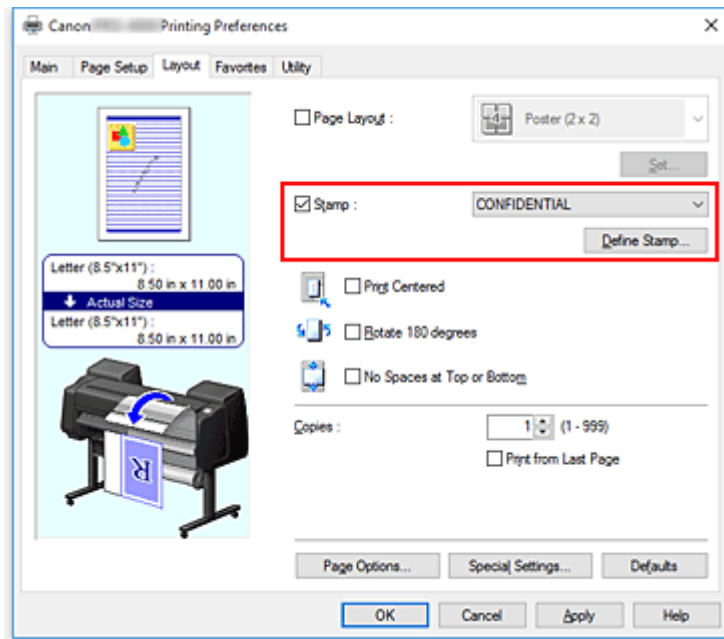
Sie können einen neuen Stempel erstellen und speichern. Sie können auch einen vorhandenen Stempel beliebig ändern und in geänderter Form erneut speichern. Nicht benötigte Stempel können jederzeit gelöscht werden.

So speichern Sie einen neuen Stempel:

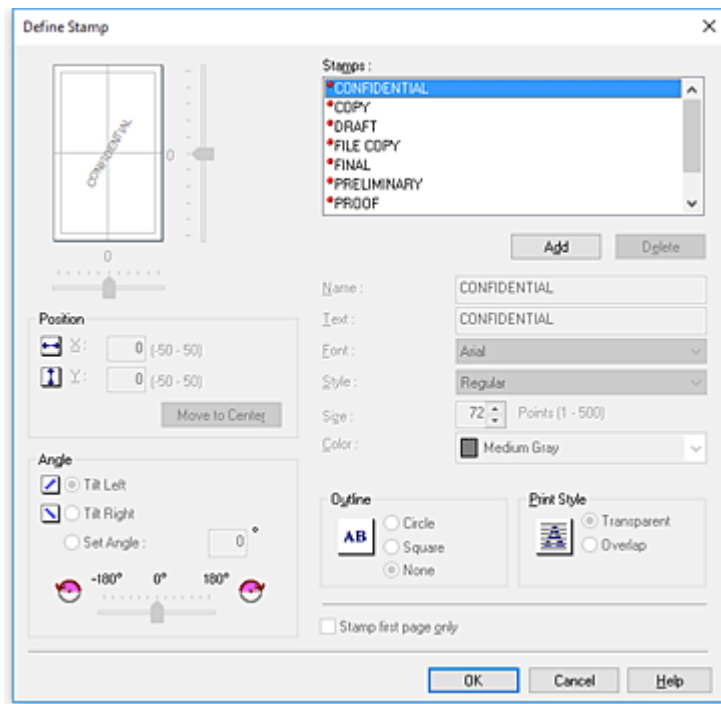
Speichern eines neuen Stempels

1. Öffnen des [Druckertreiber-Setup-Fensters](#)
2. Auswählen des Stempels

Aktivieren Sie auf der Registerkarte **Layout** die Option **Stempel (Stamp)**, und klicken Sie auf **Stempel definieren... (Define Stamp...)**.



Das Dialogfeld **Stempel definieren (Define Stamp)** wird geöffnet.



3. Festlegen der Stempeldetails

Klicken Sie auf **Hinzufügen (Add)**, um einen neuen Stempel (**Ohne Titel**) (**Untitled**) zu der Liste hinzuzufügen.

Geben Sie unter **Name** den Namen des zu speichernden Stempels ein und unter **Text** die Zeichenfolge, die als Stempel verwendet werden soll.

Ändern Sie ggf. die Einstellungen für **Font**, **Größe (Size)** und **Farbe (Color)**.

4. Einstellen weiterer Elemente

Stellen Sie die folgenden Optionen nach Bedarf ein.

Kontur (Outline)

Wählt einen Rahmen aus, der die Textzeichenfolge des Stempels umgibt.

Druckstil (Print Style)

Wählen Sie die Druckmethode für den Stempel aus.

Wählen Sie **Durchsichtig (Transparent)** aus, um den Stempel auf der Rückseite des Dokuments zu drucken, und **Überlappen (Overlap)**, um ihn auf der Vorderseite zu drucken.

Position

Gibt die Stempelposition auf der Seite an.

Geben Sie für **X** und **Y** Zahlen ein, um die Koordinaten festzulegen, oder ziehen sie den horizontalen und vertikalen Schieberegler nach links/rechts bzw. nach oben/unten, um die Einstellungen zu ändern.

Winkel (Angle)

Legen Sie den Winkel für die Position des Stempels fest.

Geben Sie unter **Winkel einst. (Set Angle)** eine Zahl ein, um den Winkel festzulegen, oder ziehen Sie den Schieberegler nach links/rechts, um die Einstellung zu ändern.

Geben Sie für den Winkel eine Zahl zwischen -180 und 180 ein.

Nur erste Seite stempeln (Stamp first page only)

Aktivieren Sie dieses Kontrollkästchen, um den Stempel nur auf die erste Seite des Dokuments zu drucken.

5. Abschließen der Konfiguration

Klicken Sie auf **OK**, um zur Registerkarte **Layout** zurückzukehren.
Der gespeicherte Titel wird in der Liste **Stempel (Stamp)** angezeigt.

Ändern und Speichern von Stempelinstellungen

1. Auswählen des Stempels

Aktivieren Sie auf der Registerkarte **Layout** die Option **Stempel (Stamp)**, und klicken Sie auf **Stempel definieren... (Define Stamp...)**.

Das Dialogfeld **Stempel definieren (Define Stamp)** wird geöffnet.

2. Auswählen des Stempels, für den die Einstellungen geändert werden sollen

Wählen Sie aus der **Wasserz-Liste (Watermark List)** den Titel des Stempels aus, für den die Einstellungen geändert werden sollen.

3. Konfigurieren der einzelnen Einstellungen im Vorschaufenster

4. Abschließen der Konfiguration

Klicken Sie auf **OK**, um zur Registerkarte **Layout** zurückzukehren.
Der gespeicherte Titel wird in der Liste **Stempel (Stamp)** angezeigt.

»» Hinweis

- Der als Standardeinstellung gespeicherte Stempel kann nicht geändert werden.

Löschen nicht mehr benötigter Stempel

1. Auswählen des Stempels

Aktivieren Sie auf der Registerkarte **Layout** die Option **Stempel (Stamp)**, und klicken Sie auf **Stempel definieren... (Define Stamp...)**.

Das Dialogfeld **Stempel definieren (Define Stamp)** wird geöffnet.

2. Auswählen des zu löschenden Stempels

Wählen Sie den Titel des Stempels, der gelöscht werden soll, aus der **Wasserz-Liste (Watermark List)** aus, und klicken Sie auf **Löschen (Delete)**.

Wenn die Bestätigungsmeldung angezeigt wird, klicken Sie auf **Ja (Yes)**.

3. Abschließen der Konfiguration

Klicken Sie auf **OK**, um zur Registerkarte **Layout** zurückzukehren.

»» Hinweis

- Der als Standardeinstellung gespeicherte Stempel kann nicht gelöscht werden.

Festlegen eines Seitenformats und einer Ausrichtung

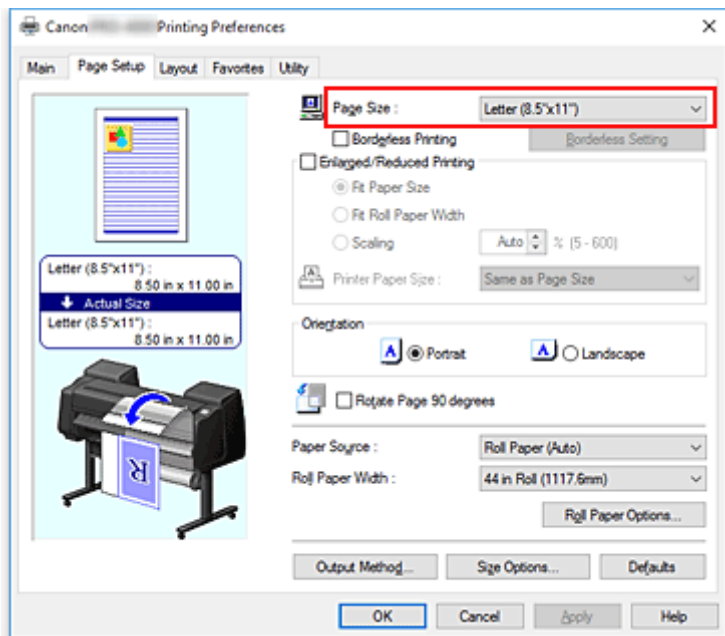
Das Seitenformat und die Ausrichtung werden grundsätzlich in der Anwendungssoftware festgelegt. Wenn die Angaben zu **Seitenformat (Page Size)** und **Ausrichtung (Orientation)** auf der Registerkarte **Seite einrichten (Page Setup)** mit den entsprechenden Einstellungen in der Anwendungssoftware übereinstimmen, müssen sie nicht erneut auf der Registerkarte **Seite einrichten (Page Setup)** festgelegt werden.

Wenn Sie die Einstellungen in Ihrer Anwendungssoftware nicht vornehmen können, gehen Sie wie folgt vor, um das Seitenformat und die Ausrichtung anzugeben:

1. Öffnen des [Druckertreiber-Setup-Fensters](#)

2. Auswählen des Papierformats

Wählen Sie ein Seitenformat in der Liste **Seitenformat (Page Size)** auf der Registerkarte **Seite einrichten (Page Setup)** aus.



3. Einstellen der **Ausrichtung (Orientation)**

Wählen Sie für **Ausrichtung (Orientation)** die Einstellung **Hochformat (Portrait)** oder **Querformat (Landscape)**. Aktivieren Sie das Kontrollkästchen **Seite um 90 Grad drehen (Rotate Page 90 degrees)**, wenn das Original um 90 Grad gedreht gedruckt werden soll.

4. Abschließen der Konfiguration

Klicken Sie auf **OK**.

Beim Drucken wird das Dokument nun mit dem gewählten Seitenformat und der gewählten Ausrichtung gedruckt.

Speichern von häufig verwendeten Druckprofilen

Sie können die häufig verwendeten Druckeinstellungen in Ihren **Favoriten (Favorites)** speichern. Nicht mehr benötigte Druckprofile können jederzeit gelöscht werden.

So speichern Sie ein Druckprofil:

Speichern von Druckprofilen

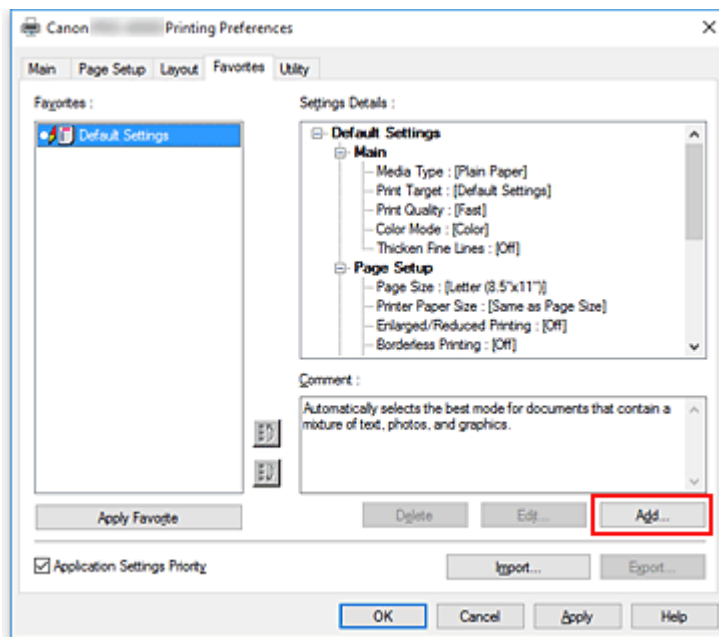
1. Öffnen des [Druckertreiber-Setup-Fensters](#)

2. Einstellen der erforderlichen Elemente

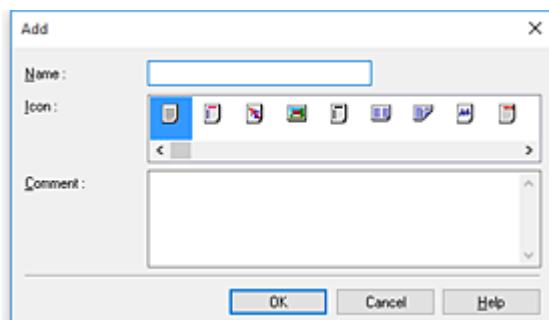
Geben Sie auf der Registerkarte **Optionen (Main)**, der Registerkarte **Seite einrichten (Page Setup)** und der Registerkarte **Layout** die Druckeinstellungen an, die Sie speichern möchten.

3. Öffnen des Dialogfelds **Hinzufügen (Add)**

Klicken Sie auf der Registerkarte **Favoriten (Favorites)** auf **Hinzufügen... (Add...)**.



Das Dialogfeld **Hinzufügen (Add)** wird geöffnet.



4. Speichern von Favoriteneinstellungen

Geben Sie unter **Name** den Namen des Favoriten ein. Nehmen Sie die erforderlichen Einstellungen in den Feldern **Symbol (Icon)** und **Kommentar (Comment)** vor, und klicken Sie auf **OK**.
Der Name und das Symbol werden in der Liste der **Favoriten (Favorites)** angezeigt.
Um die Einstellungen der gespeicherten Favoriten zu überprüfen, klicken Sie auf **Einstellungsdetails (Settings Details)**.

»» Hinweis

- Um die Einstellungen des Favoriten in einer Datei zu speichern, klicken Sie auf der Registerkarte **Favoriten (Favorites)** auf **Exportieren... (Export...)**.

Drucken unter Verwendung von Favoriteneinstellungen

1. Öffnen des Druckertreiber-Setup-Fensters

2. Anwenden des Favoriten

Wählen Sie aus der Liste **Favoriten (Favorites)** auf der Registerkarte **Favoriten (Favorites)** den Favoriten aus, den Sie verwenden möchten.
Klicken Sie auf **Favorit anwenden (Apply Favorite)**, um die gespeicherten Druckereinstellungen zu ersetzen.

3. Abschließen der Konfiguration

Klicken Sie auf **OK**.
Wenn Sie den Druckauftrag ausführen, wird das Dokument mit den Einstellungen des gespeicherten Favoriten gedruckt.

Löschen nicht mehr benötigter Druckprofile

1. Auswählen des zu löschenden Favoriten

Wählen Sie den Favoriten, den Sie löschen möchten, aus der Liste **Favoriten (Favorites)** auf der Registerkarte **Favoriten (Favorites)** aus.

2. Löschen der Einstellung

Klicken Sie auf **Löschen (Delete)**. Klicken Sie auf **OK**, wenn die Bestätigungsmeldung angezeigt wird.
Der ausgewählte Favorit wird aus der **Favoriten (Favorites)**-Liste gelöscht.

»» Hinweis

- In den ursprünglichen Einstellungen gespeicherte Druckprofile können nicht gelöscht werden.
- Die Einstellungen des Favoriten, der auf die aktuellen Druckereinstellungen angewendet wurde, können nicht gelöscht werden. Um diesen Favoriten zu löschen, wählen Sie einen anderen Favoriten aus der **Favoriten (Favorites)**-Liste aus, klicken Sie auf **Favorit anwenden (Apply Favorite)**, um die Einstellungen des anderen Favoriten zu übernehmen, und löschen Sie dann den Zielfavoriten.

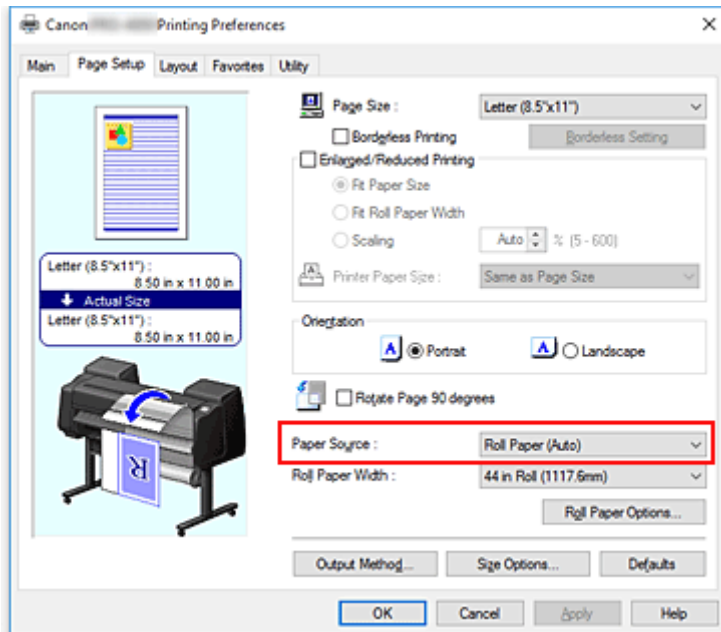
Schneiden von Rollenpapier nach dem Druck

So schneiden Sie Rollenpapier automatisch und drucken Schneidelinien:

1. Öffnen des [Druckertreiber-Setup-Fensters](#)

2. Wählen Sie die Papierzufuhr aus

Wählen Sie unter **Papierzufuhr (Paper Source)** auf der Registerkarte **Seite einrichten (Page Setup)** die für Ihren Zweck geeignete Option aus: **Rollenpapier (Auto) (Roll Paper (Auto))**, **Rolle 1 (Roll 1)** oder **Rolle 2 (Roll 2)**.

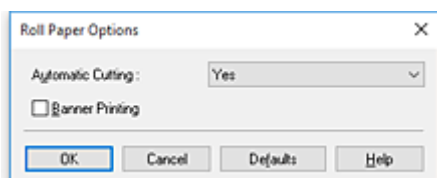


»»» Wichtig

- Je nach den Einstellungen für Papier, untere Ebene (Rollenpapier 2) oder Rolleneinheitsoptionen stehen unterschiedliche Papiereinzugsmethoden zur Verfügung.

3. Öffnen des Dialogfelds **Rollenpapieroptionen (Roll Paper Options)**

Klicken Sie auf **Rollenpapieroptionen (Roll Paper Options)**, um das Dialogfeld **Rollenpapieroptionen (Roll Paper Options)** anzuzeigen.



4. Einstellen des automatischen Abschneidens

Wählen Sie unter **Autom. Abschneiden (Automatic Cutting)** die Option, die Ihrem Zweck entspricht. Die aktuellen Einstellungen werden im Vorschaufenster auf der linken Seite der Registerkarte **Seite einrichten (Page Setup)** angezeigt.

- **Ja (Yes)**

Das Rollenpapier wird nach dem Druck automatisch abgeschnitten.

- **Nein (No)**

Das Rollenpapier wird nach dem Druck nicht abgeschnitten.

- **Schneidelinie dr. (Print Cut Guideline)**

Schneidelinien werden für das manuelle Abschneiden des Rollenpapiers nach dem Druck gedruckt.

»» Hinweis

- Die Standardeinstellung für das automatische Abschneiden ist **Ja (Yes)**.

Klicken Sie nach Abschluss der Einstellung auf **OK**, um zur Registerkarte **Seite einrichten (Page Setup)** zurückzukehren.

5. Abschließen der Konfiguration

Klicken Sie auf **OK** auf der Registerkarte **Seite einrichten (Page Setup)**.

Wenn Sie den Druckauftrag ausführen, wird das Rollenpapier nach dem Druck automatisch abgeschnitten bzw. Schneidelinien werden gedruckt.

Drucken über den Computer (Mac OS)

- ▶ **Drucken mit einfacher Installation** 📌 **Grundlagen**
 - [Ändern des Papiertyps](#)
- ▶ **Festlegen der Anzahl der Kopien und der Druckreihenfolge**
- ▶ **Verwenden der Rolleneinheit mit Rollen auf 2 Ebenen**
 - Info zur 2-Ebenen-Rollenumschaltung
 - Einstellen der Papierrollen im Drucker entsprechend der beabsichtigten Nutzung
 - Drucken mit automatischer Umschaltung zwischen oberem und unterem Rollenpapier
 - Umschalten zwischen Papierrollen
 - Übernehmen der Rolleneinheitseinstellungen im Druckertreiber
- ▶ **Ändern der Druckqualität und Korrigieren der Bilddaten**
 - Anpassen der Farbbalance
 - Festlegen der Druckqualität (Benutzerdefiniert)
 - Drucken von Farbdokumenten in Schwarzweiß
 - Anpassen des Farbtons
 - Festlegen der Farbkorrektur
 - Einstellen der Helligkeit
 - Einstellen des Kontrasts
- ▶ **Zoomdruck**
- ▶ **Drucken auf Papierformate in Übergröße**
- ▶ **Festlegen des Papierformats (benutzerdefiniertes Format)**
- ▶ **Druckbereich**
- ▶ **Drucken ohne Ränder je nach Szenario**
 - Drucken ohne Ränder entsprechend der Rollenpapierbreite
 - Drucken in Originalgröße ohne Ränder
- ▶ **Drucken von hängenden und horizontalen Bannern (Drucken im Großformat)**

- ▶ **Drucken mit Unterteilung/Verbindung von Dokumenten**
 - Aneinanderreihen und Drucken von mehreren Dokumenten
 - Drucken mit Verbindung mehrerer Seiten
 - Drucken mehrerer Seiten auf einer Seite
- ▶ **Drucken des Dokuments in der Mitte des Papiers**
- ▶ **Drucken mit Rollenpapiereinsparung**
 - Einsparen von Rollenpapier durch Drehen der Dokumente um 90 Grad
 - Einsparen von Rollenpapier durch Eliminierung der oberen und unteren Dokumentränder
- ▶ **Umschalten der Papierzufuhr nach Bedarf**
- ▶ **Schneiden von Rollenpapier nach dem Druck**
- ▶ **Drucken mit AirPrint**

Drucken vom Drucker

- ▶ [Drucken vom USB-Flashlaufwerk](#)

Drucken vom USB-Flashlaufwerk

- **Drucken von Daten auf einem USB-Flashlaufwerk**
- **Vornehmen von Einstellungen zum Drucken über das Bedienfeld**

Drucken von Daten auf einem USB-Flashlaufwerk

Fotodaten (JPEG-Datei) oder Dokumentdaten (PDF-Datei), die auf einem USB-Flashlaufwerk gespeichert sind, können ganz einfach gedruckt werden.

»» Hinweis

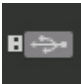
- Einschränkungen bei druckbaren PDF/JPEG-Dateien
 - PDF-Datei:
Dateien gemäß V 1.7
 - Überdrucken oder bestimmte Arten von Transparentverarbeitung werden nicht unterstützt.
 - Das Einbetten von Schriften wird empfohlen. Wird eine Schrift nicht eingebettet, wird sie durch eine der integrierten Schriften ersetzt.
Times-Roman, Helvetica, Courier, Symbol, Times-Bold, Helvetica-Bold, Courier-Bold, ZapfDingbats, Times-Italic, Helvetica-Oblique, Courier-Oblique, Times-BoldItalic, Helvetica-BoldOblique, Courier-BoldOblique
 - JPEG-Datei:
Dateien gemäß JFIF 1.02
Unterstützt Dateien mit folgenden Eigenschaften:
 - Verarbeitungsmethode: Einfaches DCT
 - Farbmodus: RGB/Graustufen
 - Anzahl Farben: 24 Bit/8 Bit
 - Anzahl Pixel: 19200 oder weniger vertikal und horizontalBestimmte Samplings werden nicht unterstützt

1. [Stellen Sie sicher, dass der Drucker eingeschaltet ist.](#)

2. Legen Sie das zu bedruckende Papier ein.

- [Einlegen von Rollen auf den Rollhalter](#)
- [Einlegen der oberen Rolle in den Drucker](#)
- [Einlegen von Einzelblättern in den Drucker](#)

3. Stecken Sie das USB-Flashlaufwerk in den Anschluss für das USB-Flashlaufwerk.

4. Wischen Sie über den Bildschirm HOME, und tippen Sie auf  **Von USB-Flashlwf. druck. (Print from USB flash drive).**

- [Menüfunktionen](#)

»» Hinweis

- Wenn Sie eine Meldung erhalten, in der Sie darüber informiert werden, dass eine Betriebsbeschränkung aktiviert wurde, wenden Sie sich an den Administrator des Druckers.

- Wenn auf dem USB-Flashlaufwerk keine druckbaren Daten gespeichert sind, wird auf dem Touchscreen die Meldung **Keine Dateien zum Drucken vorhanden. (There are no files that can be printed.)** angezeigt.

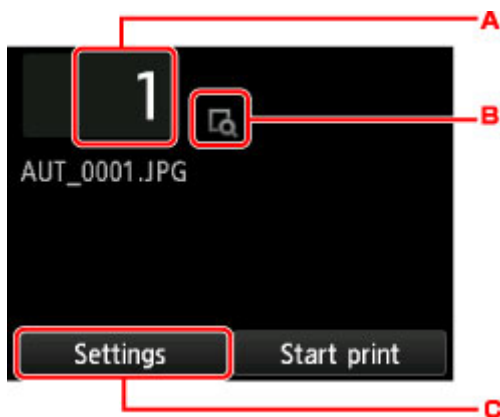
5. Tippen Sie auf dem angezeigten Bildschirm auf einen Ordner oder die zu druckenden Daten.

Durch Tippen auf einen Ordner wird die Datenliste angezeigt. Tippen Sie auf die zu druckenden Daten.

»» Hinweis

- Wenn in dem Ordner, auf den Sie getippt haben, keine druckbaren Daten gespeichert sind, wird auf dem Touchscreen die Meldung **Keine Dateien zum Drucken vorhanden. (There are no files that can be printed.)** angezeigt.

Der unten dargestellte Bildschirm wird angezeigt.



A. Anzahl der Kopien

Tippen Sie auf diese Option, um den nachstehend angezeigten Bildschirm aufzurufen, und geben Sie die Anzahl der Kopien an.



B. Vorschau

Tippen Sie hierauf, um ein Bild des Ausdrucks in der Vorschau anzuzeigen.

C. **Einstellung. (Settings)**

Tippen Sie auf diese Option, um den Bildschirm **Einstellung. (Settings)** anzuzeigen.

Die Druckeinstellungen können geändert werden.



Weitere Informationen zu den Einstellungselementen:

- [Vornehmen von Einstellungen zum Drucken über das Bedienfeld](#)

6. Tippen Sie auf **Druck starten (Start print)**.

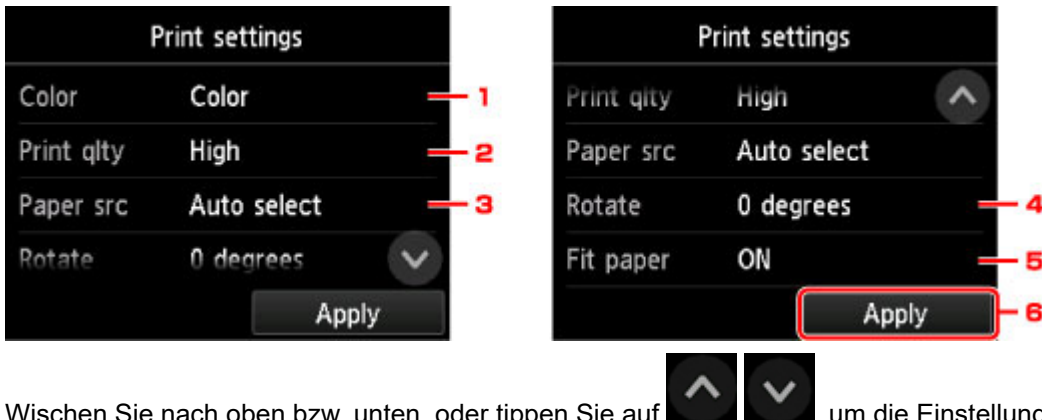
Der Drucker beginnt zu drucken.



»» Hinweis

- Tippen Sie auf dem angezeigten Bildschirm auf **Ja (Yes)**, um zu Schritt 5 zurückzukehren. Tippen Sie auf einen Ordner oder die zu druckenden Daten.
- Durch Tippen auf **Nein (No)** wird wieder der Bildschirm HOME aufgerufen.

Vornehmen von Einstellungen zum Drucken über das Bedienfeld

Sie können in den Druckeinstellungen festlegen, dass auf einem USB-Flashlaufwerk gespeicherte Daten gedruckt werden.



Wischen Sie nach oben bzw. unten, oder tippen Sie auf  , um die Einstellungselemente anzuzeigen, und tippen Sie dann zum Anzeigen der Einstellungen auf ein Einstellungselement. Tippen Sie hierauf, um die Einstellung festzulegen.

1. Farbe (Color)

Wählen Sie Farb- oder Schwarzweißdruck aus.

2. Druckqual. (Print qlty) (Druckqualität)

Wählen Sie die Druckqualität entsprechend dem Foto aus.

3. Papierz. (Paper src) (Papierzufuhr)

Wählen Sie den Papiereinzug aus.

4. Drehen (Rotate)

Wenn Sie **90 Grad (90 degrees)** auswählen, wird das Bild um 90 Grad gedreht.

5. Pap. anp. (Fit paper)

Wählen Sie aus, ob das Format beim Drucken an das eingelegte Papier angepasst werden soll.

6. Tippen Sie hierauf, um die gewünschten Druckeinstellungen festzulegen.

Drucken von Smartphone/Tablet

Weitere Informationen zum Drucken per WLAN von einem Gerät aus finden Sie in der Gebrauchsanweisung des Geräts bzw. der Anwendung.

- ▶ **Smartphone/Tablet direkt mit dem Drucker über WLAN verbinden (Direkte Verbindung)**
- ▶ **Drucken von einem iOS-Gerät (AirPrint)**

Smartphone/Tablet direkt mit dem Drucker über WLAN verbinden (Direkte Verbindung)

Sie können Geräte (z. B. Smartphone oder Tablet) unter Verwendung der zwei nachfolgenden Verfahren mit dem Drucker verbinden.

- Drahtlose Verbindung (Verbindung der Geräte über einen Wireless Router)
- Direkte drahtlose Verbindung (Verbindung der Geräte über die direkte Verbindung)

In diesem Abschnitt wird die direkte Verbindung beschrieben. Mit diesem Verfahren können Sie drucken, indem Sie die Geräte direkt mit dem Drucker verbinden.

Gehen Sie wie folgt vor, um die direkte Verbindung zu verwenden:

1. [Aktivieren Sie die direkte Verbindung.](#)
2. [Verbinden Sie die Geräte mit dem Drucker.](#)

In diesem Abschnitt wird auch der Wechsel von der direkten Verbindung zu WLAN beschrieben.

- [Ändern der Druckereinstellung für die WLAN-Verwendung](#)

»» Wichtig

- Zum Ändern von Einstellungen wird das Administratorkennwort benötigt, wenn dieses für die Änderung von Einstellungen über das Bedienfeld aktiviert ist.
- Wenn bereits ein Gerät über WLAN mit dem Drucker verbunden ist und Sie ein weiteres Gerät hinzufügen möchten, verbinden Sie dieses direkt mit dem Drucker. Sie können bis zu 5 Geräte gleichzeitig mit dem Drucker verbinden.
- Überprüfen Sie die Nutzungsbeschränkungen, und schalten Sie den Drucker auf die direkte Verbindung um.

- [Einschränkungen](#)


Vorbereiten der Verbindung

Ändern Sie die nachfolgenden Einstellungen zur Vorbereitung für die direkte Verbindung.

- LAN-Einstellungen des Druckers
 - [Ändern der Druckereinstellungen](#)
- Einstellungen eines zu verbindenden Geräts
 - [Verbinden des Smartphones/Tablets mit dem Drucker](#)

Ändern der Druckereinstellungen

1. [Stellen Sie sicher, dass der Drucker eingeschaltet ist.](#)

2. Wischen Sie über den Bildschirm HOME, und tippen Sie auf  **LAN-Einstellungen (LAN settings).**

- [Menüfunktionen](#)

3. Tippen Sie auf **Direkte Verb. aktivieren (Activate direct connect.)**.

4. Tippen Sie auf **Ja (Yes)**.

Der Bezeichner (SSID) für die direkte Verbindung wird angezeigt.

Das Gerät erkennt den Drucker anhand des Bezeichners (SSID).

»» Hinweis

- Wenn Sie auf **Details** und anschließend auf **Ja (Yes)** tippen, werden die folgenden Elemente angezeigt.
 - Sicherheitseinstellung
 - Kennwort
 - Der Name des Druckers, der auf einem mit Wi-Fi Direct kompatiblen Gerät angezeigt wird

Bei der Herstellung einer Verbindung eines Geräts mit dem Drucker ist das Kennwort erforderlich. Je nach dem verwendeten Gerät kann die Verwendung des Kennworts auch nicht erforderlich sein.

Wenn Sie ein mit Wi-Fi Direct kompatibles Gerät mit dem Drucker verbinden, wählen Sie auf dem Touchscreen des Geräts den angezeigten Gerätenamen aus.

- Der Bezeichner (SSID) und die Sicherheitseinstellung werden automatisch angegeben. Für ihre Aktualisierung siehe unten.

■ [Ändern der Einstellung für die direkte Verbindung](#)

5. Tippen Sie auf **OK**.

Die direkte Verbindung ist aktiviert, und ein Gerät kann drahtlos mit dem Drucker verbunden werden.

Verbinden des Smartphones/Tablets mit dem Drucker

1. Schalten Sie die Drahtloskommunikation auf Ihrem Gerät ein.

Aktivieren Sie "Wi-Fi" im Menü "Einstellung" Ihres Geräts.

Weitere Informationen zum Einschalten der Drahtloskommunikation finden Sie in der Bedienungsanleitung Ihres Geräts.

2. Wählen Sie in der auf dem Gerät angezeigten Liste "DIRECT-XXXX-PRO-6000S" aus ("X" steht für alphanumerische Zeichen).

»» Hinweis

- Falls "DIRECT-XXXX-PRO-6000S" nicht in der Liste angezeigt wird, ist die direkte Verbindung nicht aktiviert.

Informationen zum Aktivieren der direkten Verbindung finden Sie im Abschnitt [Ändern der Druckereinstellungen](#).

3. Geben Sie das Kennwort ein.


Ihr Gerät ist mit dem Drucker verbunden.

»» Hinweis

- Prüfen Sie das Kennwort für die direkte Verbindung.
Verwenden Sie zur Prüfung eines der folgenden Verfahren.
 - Anzeigen auf dem Touchscreen.
 - [LAN-Einstellungen](#)
 - Drucken Sie die Netzwerkeinstellungen.
 - [Drucknetzwerkeinstellungen](#)
- Je nach verwendetem Gerät kann für die Verbindung zum Drucker über WLAN die Eingabe des Kennworts erforderlich sein. Geben Sie das für den Drucker angegebene Kennwort ein.
- Falls Ihr Wi-Fi Direct-kompatibles Gerät so eingestellt ist, dass die Verwendung von Wi-Fi Direct priorisiert wird, und eine Verbindung mit dem Drucker hergestellt wird, zeigt der Drucker einen Bestätigungsbildschirm an, in dem Sie aufgefordert werden, die Verbindung des Geräts mit dem Drucker zu erlauben.
Vergewissern Sie sich, dass der Name auf dem Touchscreen dem Namen Ihres drahtlosen Kommunikationsgeräts entspricht, und tippen Sie auf **Ja (Yes)**.

Ändern der Druckereinstellung für die WLAN-Verwendung

Gehen Sie wie nachfolgend beschrieben vor, um die Druckereinstellung zu ändern, sodass WLAN verwendet wird.

1. Wischen Sie über den Bildschirm HOME, und tippen Sie auf  **LAN-Einstellungen (LAN settings)**.

■ [Menüfunktionen](#)


2. Tippen Sie auf **LAN umschalten (Change LAN)**.
3. Tippen Sie auf **WLAN aktivieren (Activate wireless LAN)**.

Wenn Sie den Drucker nicht über WLAN verwenden, wählen Sie **Drahtgeb. LAN aktivieren (Activate wired LAN)** oder **LAN deaktivieren (Disable LAN)**.

Ändern der Einstellung für die direkte Verbindung

Ändern Sie die Einstellungen für die direkte Verbindung gemäß der unten angegebenen Vorgehensweise.

1. [Stellen Sie sicher, dass der Drucker eingeschaltet ist.](#)

2. Wischen Sie über den Bildschirm HOME, und tippen Sie auf  **LAN-Einstellungen (LAN settings)**.

■ [Menüfunktionen](#)

3. Tippen Sie auf **LAN-Einstellungen (LAN settings)**.

4. Tippen Sie auf **Andere Einstellungen (Other settings)**.

5. Tippen Sie auf **Einst. für direkte Verbindung (Direct connection settings)**.

6. Ändern Sie die Einstellungen nach Bedarf.



- Aktualisieren des Bezeichners (SSID) und des Kennworts für die direkte Verbindung

Tippen Sie auf A, um den Bestätigungsbildschirm anzuzeigen. Tippen Sie auf **Ja (Yes)**, um den Bezeichner (SSID) und das Kennwort zu aktualisieren.

Zum Überprüfen der Sicherheitseinstellungen und des aktualisierten Kennworts, tippen Sie auf **Details** und dann in dem daraufhin angezeigten Bildschirm auf **Ja (Yes)**.

- Ändern des auf dem mit Wi-Fi Direct kompatiblen Gerät angezeigten Druckernamens

Tippen Sie auf B, um den Namen des Druckers (Gerätenamen) anzuzeigen, der auf einem mit Wi-Fi Direct kompatiblen Gerät angezeigt wird.

Gehen Sie zum Ändern des Namens folgendermaßen vor.

1. Tippen Sie auf den Touchscreen.
2. Geben Sie den Gerätenamen ein (bis zu 32 Zeichen).
3. Tippen Sie auf **OK**, um die Eingabe des Gerätenamens abzuschließen.
4. Tippen Sie auf **OK**, um die Angabe des Gerätenamens abzuschließen.

- Ändern der Einstellung des Bestätigungsbildschirms bei Verbindung eines mit Wi-Fi Direct kompatiblen Geräts mit dem Drucker

Tippen Sie auf C, um den Bestätigungsbildschirm anzuzeigen. Wenn der Drucker den Bildschirm anzeigen soll, in dem Sie darüber informiert werden, dass ein mit Wi-Fi Direct kompatibles Gerät mit dem Drucker verbunden wird, tippen Sie auf **Ja (Yes)**.

»» Wichtig

- Zur Verhinderung nicht autorisierter Zugriffe empfehlen wir, die Standardeinstellung nicht zu ändern.

Wenn Sie die Konfiguration der Einstellungen beendet haben, kehrt der Drucker zum Bildschirm **Einst. für direkte Verbindung (Direct connection settings)** zurück.

7. Berühren Sie die Taste **HOME**.

Der HOME-Bildschirm wird angezeigt.

»» Hinweis

- Wenn Sie die Direktverbindungseinstellungen des Druckers ändern, müssen Sie auch die Wireless-Router-Einstellung des Geräts ändern.

Windows-Software

► **Druckertreiber**

- Überblick über den Druckertreiber
- Beschreibung des Druckertreibers
- Aktualisieren des Druckertreibers

► **Drucken mit Canon-Anwendungssoftware**

- Handbuch zu Professional Print & Layout
- Handbuch zu Preview
- Handbuch zu Free Layout
- Handbuch zu Print Plug-In for Office
- Handbuch zu Direct Print & Share
- Handbuch zu Quick Utility Toolbox
- Handbuch zu Print Studio Pro
- Handbuch zum digitalen Fotodruck
- [IJ Network Device Setup Utility](#)
- Handbuch zu Media Configuration Tool
- Handbuch zu Device Management Console
- Handbuch zu Accounting Manager

Druckertreiber

- **Überblick über den Druckertreiber**
- **Beschreibung des Druckertreibers**
- **Aktualisieren des Druckertreibers**

Überblick über den Druckertreiber

- **Canon IJ-Druckertreiber**
- **Ändern der Druckoptionen**
- **Canon imagePROGRAF Preview**
- **Öffnen des Druckertreiber-Setup-Fensters**
- **Aktualisierung der Medieninformationen im Druckertreiber**
- **Konfigurieren von Kontoinformationen**
- **Löschen nicht benötigter Druckaufträge**
- **Canon IJ-Statusmonitor**
- **Überprüfen des Tintenstatus mithilfe des Computers**
- **Nutzungshinweise (Druckertreiber)**

Canon IJ-Druckertreiber

Der Canon IJ-Druckertreiber (im Folgenden bezeichnet als Druckertreiber) ist eine Softwarekomponente, die auf Ihrem Computer installiert wird. Sie wird zum Drucken von Daten auf diesem Drucker benötigt.

Der Druckertreiber wandelt die von Ihrer Anwendungssoftware erstellten Druckdaten in Daten um, die vom Drucker interpretiert werden können, und sendet diese Daten an den Drucker.

Da unterschiedliche Modelle jeweils andere Formate der Druckdaten unterstützen, benötigen Sie einen Druckertreiber für das von Ihnen verwendete Modell.

Druckertreibertypen

Zusätzlich zum normalen Druckertreiber können Sie den XPS-Druckertreiber installieren.

Der XPS-Druckertreiber kann zum Drucken aus Anwendungen verwendet werden, die den XPS-Druck unterstützen.

»» Wichtig

- Damit der XPS-Druckertreiber verwendet werden kann, muss der Standarddruckertreiber auf dem Computer installiert sein.

Installieren des Druckertreibers

- Zur Installation des normalen Druckertreibers legen Sie die im Lieferumfang des Druckers enthaltene Installations-CD-ROM ein und wählen unter **Setup erneut starten (Start Setup Again)** die Option zum Installieren des Treibers aus.
- Zur Installation des XPS-Druckertreibers legen Sie die im Lieferumfang des Druckers enthaltene Installations-CD-ROM ein und wählen unter **Software hinzufügen (Add Software)** die Option **XPS-Treiber (XPS Driver)** aus.

Auswählen des Druckertreibers

Um den Druckertreiber festzulegen, öffnen Sie das Dialogfeld **Druck (Print)** der verwendeten Anwendungssoftware, und wählen Sie für den normalen Druckertreiber „XXX“ (wobei „XXX“ dem Modellnamen entspricht) oder für den XPS-Druckertreiber „XXX XPS“ (wobei „XXX“ dem Modellnamen entspricht) aus.

Anzeigen des Handbuchs über den Druckertreiber

Um eine Beschreibung einer Registerkarte im Druckertreiber-Setup-Fenster anzuzeigen, klicken Sie auf die Schaltfläche **Hilfe (Help)** auf der Registerkarte.

Verwandtes Thema

- [Öffnen des Druckertreiber-Setup-Fensters](#)

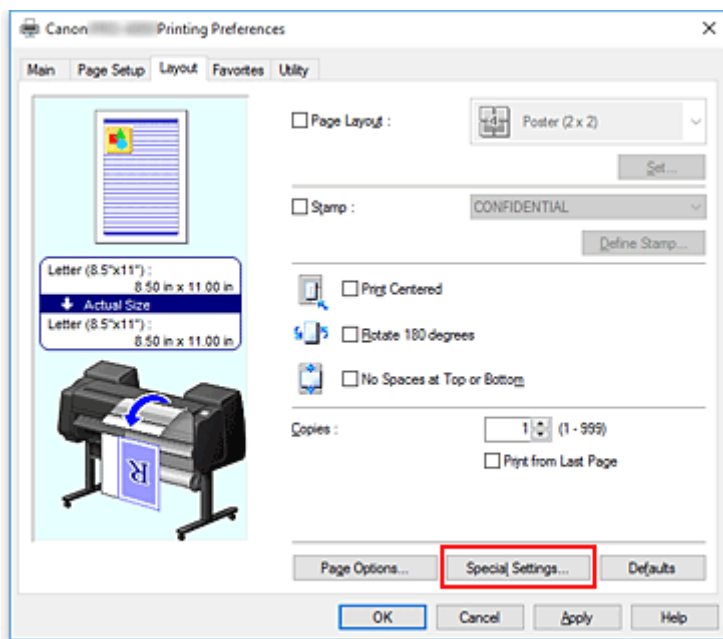
Ändern der Druckoptionen

Sie können die detaillierten Druckertreibereinstellungen für Druckdaten ändern, die von einer Anwendungssoftware gesendet werden.

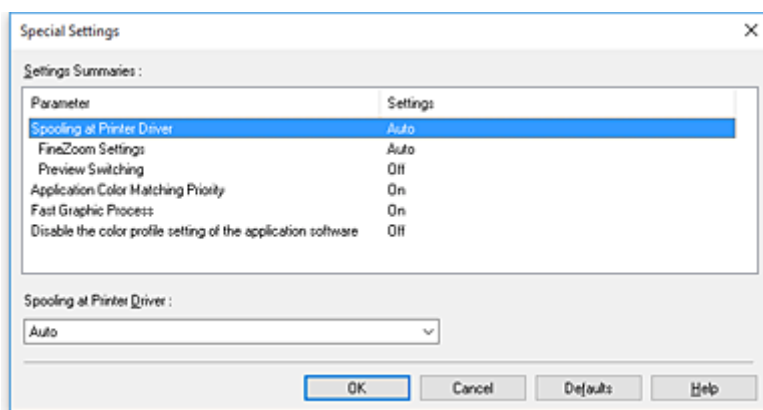
Aktivieren Sie dieses Kontrollkästchen, wenn Teile der Bilddaten abgeschnitten werden, die Papierzufuhr für den Druck von den Treibereinstellungen abweicht oder der Druckauftrag fehlschlägt.

So ändern Sie die Druckoptionen:

1. Öffnen des [Druckertreiber-Setup-Fensters](#)
2. Auswählen von **Sondereinst.... (Special Settings...)** auf der Registerkarte **Layout**



Das Dialogfeld **Sondereinst. (Special Settings)** wird geöffnet.



»» Hinweis

- Bei Verwendung des XPS-Druckertreibers sind andere Funktionen verfügbar.

3. Ändern einzelner Einstellungen

Ändern Sie bei Bedarf die Einstellungen und klicken Sie auf **OK**.

Die Registerkarte **Layout** wird wieder angezeigt.

Canon imagePROGRAF Preview

Diese Funktion ist bei Verwendung bestimmter Druckertreiber oder Betriebsumgebungen möglicherweise deaktiviert.

Die Canon imagePROGRAF Preview-Vorschau ist eine Anwendung, mit der Sie in einer Vorschau anzeigen können, welche Ergebnisse ein Druckauftrag liefert, bevor Sie den Druck eines Dokuments tatsächlich starten.

Die Vorschau wird entsprechend den Einstellungen angezeigt, die Sie im Druckertreiber gewählt haben, und ermöglicht Ihnen, das Dokumentenlayout, die Druckreihenfolge und die Anzahl der Seiten zu überprüfen. Sie können die Medientyp- und die Papierzufuhreinstellungen ändern.

Wenn Sie vor dem Druckvorgang eine Vorschau anzeigen möchten, öffnen Sie das [Druckertreiber-Setup-Fensters](#), klicken Sie auf die Registerkarte **Optionen (Main)**, und aktivieren Sie das Kontrollkästchen **Vorschau vor dem Druckvorgang (Preview before printing)**.

Wenn Sie keine Vorschau anzeigen möchten, deaktivieren Sie das Kontrollkästchen.

Verwandtes Thema

- [Anzeigen der Druckergebnisse vor dem Drucken](#)

Öffnen des Druckertreiber-Setup-Fensters

Sie können das Druckertreiber-Setup-Fenster aus der verwendeten Anwendungssoftware heraus oder über das Druckersymbol anzeigen.

Öffnen des Druckertreiber-Setup-Fensters über die Anwendungssoftware

Führen Sie die nachfolgenden Schritte aus, um das Druckprofil vor dem Druckvorgang zu konfigurieren.

1. Wählen Sie den Befehl zum Drucken in der Anwendungssoftware

In der Regel wird mit dem Befehl **Druck (Print)** im Menü **Datei (File)** das Dialogfeld **Druck (Print)** aufgerufen.

2. Wählen Sie den Namen Ihres Druckers aus und klicken Sie auf die Option **Einstellungen (Preferences)** (oder **Eigenschaften (Properties)**)

Das Druckertreiber-Setup-Fenster wird geöffnet.

»» Hinweis

- Je nachdem, welche Anwendung Sie verwenden, können die Befehle oder Menünamen unterschiedlich lauten, und es können mehr Schritte erforderlich sein als hier angegeben. Weitere Informationen finden Sie im Benutzerhandbuch zu Ihrer Anwendungssoftware.

Öffnen des Druckertreiber-Setup-Fensters über das Druckersymbol

Führen Sie die folgenden Schritte aus, um Wartungsarbeiten wie eine Druckkopfreinigung am Drucker durchzuführen oder um ein Druckprofil zu konfigurieren, das für alle Anwendungen gilt.

1. Auswahl wie folgt:

- Wählen Sie unter Windows 10, klicken Sie mit der rechten Maustaste auf das **Start**, und wählen Sie **Systemsteuerung (Control Panel)** -> **Hardware und Sound (Hardware and Sound)** -> **Geräte und Drucker (Devices and Printers)** aus.
- Wählen Sie unter Windows 8.1 oder Windows 8 über die Charms auf dem Desktop die Optionen **Einstellungen (Settings)** -> **Systemsteuerung (Control Panel)** -> **Hardware und Sound (Hardware and Sound)** -> **Geräte und Drucker (Devices and Printers)** aus.
- Wählen Sie unter Windows 7 **Start** -> **Geräte und Drucker (Devices and Printers)**.
- Wählen Sie unter Windows Vista **Start** -> **Systemsteuerung (Control Panel)** -> **Hardware und Sound (Hardware and Sound)** -> **Drucker (Printers)**.

2. Klicken Sie mit der rechten Maustaste auf das Symbol für den Namen Ihres Druckermodells und wählen Sie im angezeigten Menü die Option **Druckeinstellungen (Printing preferences)** aus.

Das Druckertreiber-Setup-Fenster wird geöffnet.

»» Wichtig

- Über **Druckereigenschaften (Printer properties)** (Windows 10, Windows 8.1, Windows 8, Windows 7) bzw. **Eigenschaften (Properties)** (Windows Vista) öffnen Sie Registerkarten zu

den Windows-Funktionen, unter anderem die Registerkarte **Anschlüsse (Ports)** bzw. **Erweitert (Advanced)**. Diese Registerkarten werden nicht angezeigt, wenn Sie es über den Befehl **Druckeinstellungen (Printing preferences)** oder über die Anwendungssoftware öffnen. Informationen zu den Registerkarten mit Windows-Funktionen finden Sie im Windows-Benutzerhandbuch.

Aktualisierung der Medieninformationen im Druckertreiber

Mit dieser Funktion werden die aktuellen Medieninformationen vom Drucker abgerufen und die Medieninformationen im Druckertreiber aktualisiert.

Beim Aktualisieren der Medieninformationen werden die unter **Medientyp (Media Type)** angezeigten Medien auf der Registerkarte **Optionen (Main)** mit den neuesten Informationen aktualisiert.

Das Verfahren zur Aktualisierung der Medieninformationen wird nachfolgend beschrieben.

1. Auswahl wie folgt:

- Wählen Sie unter Windows 10, klicken Sie mit der rechten Maustaste auf das **Start**, und wählen Sie **Systemsteuerung (Control Panel)** -> **Hardware und Sound (Hardware and Sound)** -> **Geräte und Drucker (Devices and Printers)** aus.
Das Fenster **Geräte und Drucker (Devices and Printers)** wird angezeigt.
- Wählen Sie unter Windows 8.1, Windows 8, Windows Server 2012 R2 oder Windows Server 2012 über die Charms auf dem Desktop die Optionen **Einstellungen (Settings)** -> **Systemsteuerung (Control Panel)** -> **Hardware und Sound (Hardware and Sound)** (**Hardware**) -> **Geräte und Drucker (Devices and Printers)** aus.
Das Fenster **Geräte und Drucker (Devices and Printers)** wird angezeigt.
- Wählen Sie unter Windows 7 oder Windows Server 2008 R2 **Start** -> **Systemsteuerung (Control Panel)** -> **Hardware und Sound (Hardware and Sound)** (**Hardware**) -> **Geräte und Drucker (Devices and Printers)** aus.
Das Fenster **Geräte und Drucker (Devices and Printers)** wird angezeigt.
- Wählen Sie unter Windows Vista oder Windows Server 2008 **Start** -> **Systemsteuerung (Control Panel)** -> **Hardware und Sound (Hardware and Sound)** -> **Drucker (Printers)** aus.
Das Fenster **Drucker (Printers)** wird angezeigt.

2. Anzeigen des Setup-Fensters

Klicken Sie mit der rechten Maustaste auf das Symbol für Ihren Modellnamen, und wählen Sie **Druckereigenschaften (Printer properties)** (in Windows 10, Windows 8.1, Windows 8 oder Windows 7) bzw. **Eigenschaften (Properties)** (in Windows Vista) aus.

Das Fenster mit den **Eigenschaften (Properties)** des Druckers wird angezeigt.

3. Aktualisieren Sie die Medieninformationen.

Klicken Sie auf der Registerkarte **Geräteeinstellungen (Device Settings)** auf **Aktualisieren der Medieninformationen (Update Media Information)**.

Klicken Sie auf **Ausführen (Execute)**, wenn eine Bestätigungsmeldung angezeigt wird.

Wenn die Papierinformationen im Druckertreiber nicht aktualisiert werden können, klicken Sie auf **Anfangstest der Objekte (Initial Check Items)**, und überprüfen Sie die angezeigten Informationen. Die Medieninformationen im Druckertreiber werden aktualisiert.

»» Wichtig

- Die Aktualisierung der Medieninformationen kann einige Zeit in Anspruch nehmen.

4. Beenden Sie die Aktualisierung der Medieninformationen.

Klicken Sie auf **OK**, wenn eine Bestätigungsmeldung angezeigt wird.
Die Medieninformationen werden aktualisiert.

»» Wichtig

- Starten Sie den Druckertreiber nach der Aktualisierung der Medieninformationen neu.
- Ändern Sie während einer Aktualisierung der Medieninformationen im Treiber keine Medieninformationen im Drucker.

»» Wichtig

- Stellen Sie sicher, dass die Medieninformationen durch einen Benutzer mit Administratorrechten aktualisiert werden.
Benutzer ohne Administratorrechte können überprüfen, ob die Medieninformationen aktualisiert werden müssen, können die Aktualisierung aber nicht selbst ausführen.
- Wenn Sie Medien mithilfe von Verwaltungstools (Media Configuration Tool) hinzufügen, löschen oder bearbeiten, ohne die Medieninformationen zu aktualisieren, können Probleme auftreten, sodass beispielsweise nicht gedruckt werden kann.

Konfigurieren von Kontoinformationen

Mit der Konfiguration von Accounting-Informationen können Sie Druckaufträgen IDs hinzufügen und die Druckverlaufsdaten für die einzelnen IDs mithilfe des Drucker- und Kostenverwaltungstools tabellarisch darstellen.

Das Verfahren zum Konfigurieren von Accounting-Informationen wird nachfolgend beschrieben.

1. Auswahl wie folgt:

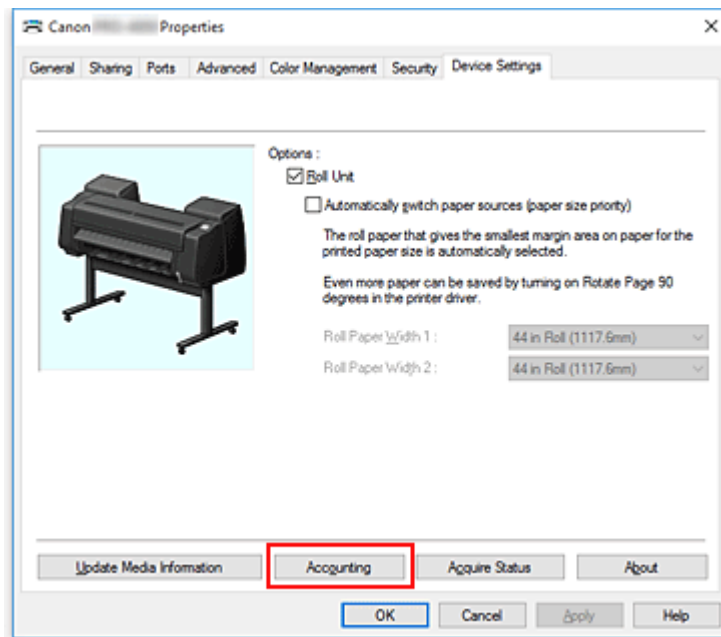
- Wählen Sie unter Windows 10, klicken Sie mit der rechten Maustaste auf das **Start** und wählen Sie **Systemsteuerung (Control Panel)** -> **Hardware und Sound (Hardware and Sound)** -> **Geräte und Drucker (Devices and Printers)** aus.
Das Fenster **Geräte und Drucker (Devices and Printers)** wird angezeigt.
- Wählen Sie unter Windows 8.1, Windows 8, Windows Server 2012 R2 oder Windows Server 2012 über die Charms auf dem Desktop die Optionen **Einstellungen (Settings)** -> **Systemsteuerung (Control Panel)** -> **Hardware und Sound (Hardware and Sound)** (**Hardware**) -> **Geräte und Drucker (Devices and Printers)** aus.
Das Fenster **Geräte und Drucker (Devices and Printers)** wird angezeigt.
- Wählen Sie unter Windows 7 oder Windows Server 2008 R2 **Start** -> **Systemsteuerung (Control Panel)** -> **Hardware und Sound (Hardware and Sound)** (**Hardware**) -> **Geräte und Drucker (Devices and Printers)** aus.
Das Fenster **Geräte und Drucker (Devices and Printers)** wird angezeigt.
- Wählen Sie unter Windows Vista oder Windows Server 2008 **Start** -> **Systemsteuerung (Control Panel)** -> **Hardware und Sound (Hardware and Sound)** -> **Drucker (Printers)** aus.
Das Fenster **Drucker (Printers)** wird angezeigt.

2. Anzeigen des Setup-Fensters

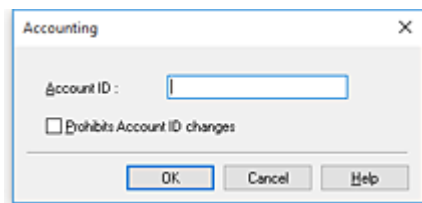
Klicken Sie mit der rechten Maustaste auf das Symbol für Ihren Modellnamen, und wählen Sie **Druckereigenschaften (Printer properties)** (in Windows 10, Windows 8.1, Windows 8 oder Windows 7) bzw. **Eigenschaften (Properties)** (in Windows Vista) aus.

Das Fenster mit den **Eigenschaften (Properties)** des Druckers wird angezeigt.

3. Auswählen von **Accounting** auf der Registerkarte **Geräteeinstellungen (Device Settings)**



Das Dialogfeld **Accounting** wird geöffnet.



4. Nehmen Sie ggf. folgende Einstellungen vor:

Konto-ID (Account ID)

Geben Sie die gewünschte Konto-ID ein. Die ID kann aus bis zu 20 alphanumerischen Zeichen bestehen (0 bis 9, a bis z, A bis Z).

Verhindert Änderungen der Konto-ID (Prohibits Account ID changes)

Damit werden Änderungen an bereits konfigurierten Konto-IDs verhindert.

Aktivieren Sie dieses Kontrollkästchen, um zu verhindern, dass andere Benutzer IDs ändern.

5. Übernehmen der Einstellungen

Klicken Sie auf **OK**.

Die Registerkarte **Geräteinstellungen (Device Settings)** wird wieder angezeigt.

Alle Einstellungen sind nun wirksam.

»» Hinweis

- **Accounting** kann nur von Benutzern mit Administratorrechten konfiguriert werden. Benutzer ohne Administratorrechte dürfen die Informationen unter **Accounting** nicht ändern.

Löschen nicht benötigter Druckaufträge

Wenn Sie den XPS-Druckertreiber verwenden, ersetzen Sie beim Lesen dieser Informationen "Canon IJ-Statusmonitor" durch "Canon IJ XPS-Statusmonitor".

Wenn der Druckvorgang vom Drucker nicht gestartet wird, sind möglicherweise noch Daten von abgebrochenen oder fehlgeschlagenen Druckaufträgen vorhanden.

Löschen Sie die nicht benötigten Druckaufträge mithilfe des Canon IJ-Statusmonitors.

1. Öffnen des [Druckertreiber-Setup-Fensters](#)

2. Anzeigen des Canon IJ-Statusmonitors

Klicken Sie auf der Registerkarte **Optionen (Main)** auf **Status Monitor....**

Der Canon IJ-Statusmonitor wird angezeigt.

3. Anzeigen der Druckaufträge

Klicken Sie auf **Sendewarteschlange anzeigen (Display Send Queue)**.

Das Fenster "Druckwarteschlange" (Print Queue) wird geöffnet.

4. Löschen von Druckaufträgen

Wählen Sie die Druckaufträge aus, die Sie löschen möchten, und wählen Sie dann **Abbrechen (Cancel)** im Menü **Dokument (Document)** aus.

Klicken Sie auf **Ja (Yes)**, wenn die Bestätigungsmeldung angezeigt wird.

Das Löschen des Druckauftrags ist abgeschlossen.

»» Wichtig

- Benutzer, die nicht zur Druckerverwaltung berechtigt sind, können Druckaufträge anderer Benutzer nicht löschen.

Canon IJ-Statusmonitor

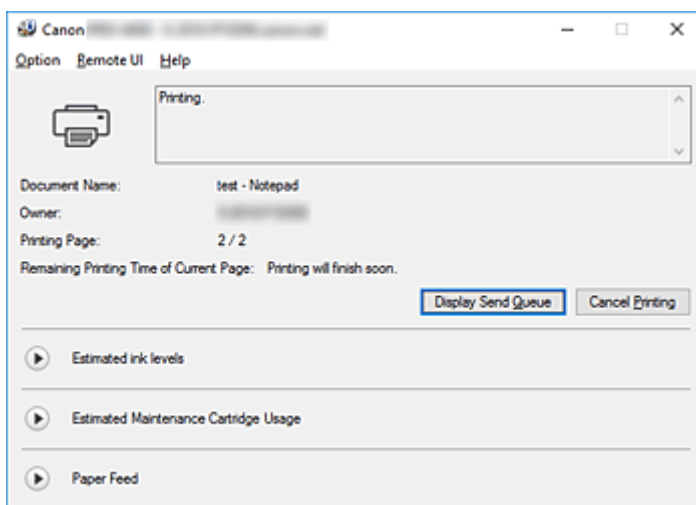
Der Canon IJ-Statusmonitor ist eine Anwendungssoftware, die den Druckerstatus und den Fortschritt des aktuellen Druckauftrags anzeigt. Der Status des Druckers wird mithilfe von Grafiken, Symbolen und Meldungen angezeigt.

Starten des Canon IJ-Statusmonitors

Der Canon IJ-Statusmonitor wird automatisch gestartet, wenn Druckdaten an den Drucker gesendet werden. Nach dem Start wird der Canon IJ-Statusmonitor als Schaltfläche in der Taskleiste angezeigt.



Klicken Sie auf die Schaltfläche für den Statusmonitor in der Taskleiste. Der Canon IJ-Statusmonitor wird angezeigt.

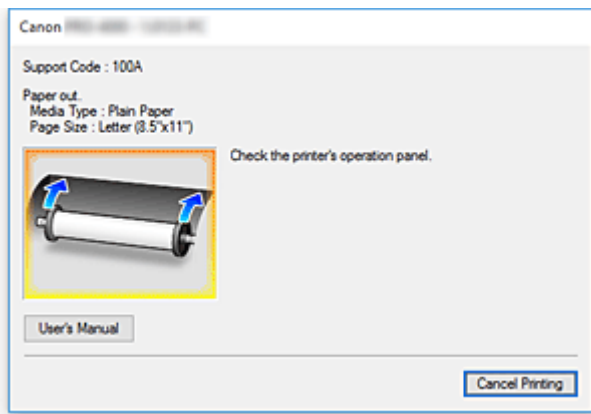


»» Hinweis

- Um den Canon IJ-Statusmonitor zu öffnen, wenn der Drucker nicht druckt, öffnen Sie das [Druckertreiber-Setup-Fenster](#), und klicken Sie auf **Druckerstatus anzeigen (View Printer Status)** auf der Registerkarte **Seite einrichten (Page Setup)**.
- Die auf dem Canon IJ-Statusmonitor angezeigten Informationen variieren je nach Land oder Region, in dem/der Sie den Drucker verwenden.

Wenn Fehler auftreten

Bei einem Fehler (wenn z. B. der Drucker kein Papier mehr hat oder der Tintenstand niedrig ist), zeigt der Canon IJ-Statusmonitor ein Dialogfeld mit Fehlerinformationen an.



Führen Sie in diesen Fällen die beschriebenen Schritte durch.

Überprüfen des Tintenstatus mithilfe des Computers

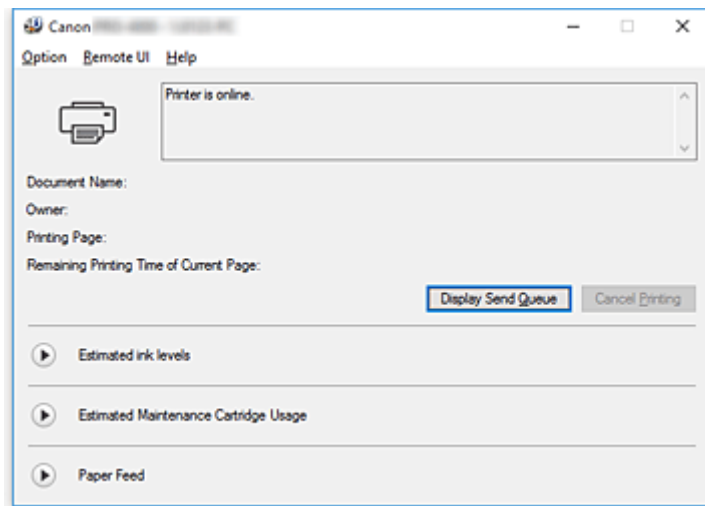
Sie können den verbleibenden Tintenstand und die Typen des Tintenbehälters für Ihr Modell überprüfen.

1. Öffnen des [Druckertreiber-Setup-Fensters](#)


2. Starten des Canon IJ-Statusmonitors

Klicken Sie auf der Registerkarte **Optionen (Main)** auf **Status Monitor...**

Der Canon IJ-Statusmonitor wird geöffnet.



3. Zeigen Sie **Geschätzte Tintenstände (Estimated ink levels)** an.

Klicken Sie neben **Geschätzte Tintenstände (Estimated ink levels)** auf  (das Dreieck zum Einblenden), um die Tintenstände grafisch anzuzeigen.

Hinweis

- Die auf dem Canon IJ-Statusmonitor angezeigten Informationen variieren je nach Land oder Region, in dem/der Sie den Drucker verwenden.

Nutzungshinweise (Druckertreiber)

Für den Druckertreiber gelten die nachfolgend beschriebenen Beschränkungen. Beachten Sie diese Beschränkungen, wenn Sie mit dem Druckertreiber arbeiten.

Beschränkungen für den Druckertreiber

- Melden Sie sich vor der Installation bei Windows als Benutzer mit Administratorrechten an.
- Prüfen Sie immer die folgenden Punkte, bevor Sie die Software installieren.
 1. Beenden Sie die Anwendungssoftware, wenn sie ausgeführt wird.
 2. Wenn Sie ein Dokument drucken, brechen Sie den Druckauftrag ab, oder warten Sie, bis dieser abgeschlossen ist.
 3. Schließen Sie alle Dialogfelder des Druckertreibers.
- Wenn Sie in der Anwendungssoftware die Anzahl der Kopien einstellen können, legen Sie diese entweder über den Druckertreiber oder in der Anwendungssoftware fest.
- Wenn Sie die Einstellungen für Vergrößerung/Verkleinerung in der Anwendungssoftware konfigurieren können, legen Sie die normale Größe (100 %) über den Druckertreiber fest, und konfigurieren Sie dann den Vergrößerungsfaktor in der Anwendungssoftware.
- Je nach verwendeter Anwendungssoftware können sortierte Kopien gedruckt werden. Verwenden Sie diese Funktion jedoch nicht, wenn Sie Layoutdruck über die Option **Seitenlayout (Page Layout)** auf der Registerkarte **Layout** konfigurieren.
Dies kann zu einem falschen Layout führen.
- Wenn Sie Dokumente mit Vergrößerung/Verkleinerung drucken, kann das Druckergebnis aufgrund einer Diskrepanz zwischen der Auflösung der Bilddaten und dem Vergrößerungs-/Verkleinerungsverhältnis abweichen.
- Beim Drucken von verkleinerten Farbbildern werden 1 Punkt breite Linien möglicherweise nicht in den Farbbildern angezeigt.
- Je nach Anwendungssoftware werden Linien, die mit nahezu horizontalen Winkeln gezeichnet wurden, möglicherweise nicht korrekt gedruckt.
Ist dies der Fall, zeichnen Sie die Linie erneut horizontal, und wiederholen Sie den Druckvorgang.
- Unmittelbar nach der Installation (oder der Aktualisierung) des Druckertreibers werden die neuen Funktionen in einigen Anwendungen möglicherweise nicht angezeigt.
Wählen Sie in allen Anwendungen, die über Druckfunktionen verfügen, im Menü Datei die Option Drucken aus, wählen Sie dann den von Ihnen verwendeten Drucker, und klicken Sie auf die Schaltfläche Eigenschaften.
Sobald das Dialogfeld Eigenschaften geöffnet wird, schließen Sie es sofort durch Klicken auf OK.
- Wenn als Stempel spezifizierte Zeichenfolgen eine große Anzahl an Zeichen enthalten, oder wenn die Zeichen eine große Punktgröße haben, können die Zeichenfolgenstempel möglicherweise nicht gedruckt werden.
- Wenn als Stempel spezifizierte Zeichenfolgen externe Zeichen nach F040 enthalten, können die Zeichenfolgenstempel möglicherweise nicht gedruckt werden.
- Wenn Sie den Modellnamen Ihres Druckers über die Registerkarte **Allgemein (General)** in den Druckereigenschaften aktualisieren, werden die im Druckertreiber gespeicherten Einstellungen für die **Favoriten (Favorites)** deaktiviert.
Speichern Sie in diesem Fall die Favoriteneinstellungen als Datei, bevor Sie den Namen des Druckers ändern, und laden Sie die gespeicherte Datei nach der Aktualisierung des Druckernamens wieder hoch.

- Drucken mit hoher Auflösung benötigt viel Speicher im Computer.
Wenn Ihr Computer über wenig Speicher verfügt, oder Sie viele Anwendungen verwenden, funktioniert die Anwendungssoftware möglicherweise nicht korrekt.
Starten Sie in diesem Fall Windows neu, und schließen Sie alle Anwendungen, die Sie gerade nicht verwenden, bevor Sie den Druckvorgang wieder aufnehmen. Wenn der Drucker nicht korrekt druckt, können Sie darüber hinaus für die Einstellung **Druckqualität (Print Quality)** auf der Registerkarte **Optionen (Main)** eine niedrigere Auflösung festlegen.
- Wenn Sie eine lokale Verbindung verwenden und in den Druckereigenschaften auf der Registerkarte **Anschlüsse (Ports)** die Option **Bidirektionale Unterstützung aktivieren (Enable bidirectional support)** nicht aktiviert ist, können die Drucker- und Geräteinformationen möglicherweise nicht richtig abgerufen werden.
- Wenn Sie Ihren Drucker mit einer USB-Verbindung verwenden, sollten Sie den Standby-Modus nicht verwenden. Den Standby-Modus können Sie über die **Energieoptionen (Power Options)** in der **Systemsteuerung (Control Panel)** einstellen.
- Wenn Sie eine große Datenmenge drucken, wird der Drucker unter Umständen wegen einer Zeitüberschreitung abgeschaltet, und Sie können nicht mehr drucken.
Wählen Sie in diesem Fall in den Druckereigenschaften auf der Registerkarte **Erweitert (Advanced)** die Option **Über Spooler drucken, um Druckvorgänge schneller abzuschließen (Spool print documents so program finishes printing faster)**, und aktivieren Sie das Kontrollkästchen neben **Drucken nachdem letzte Seite gespoolet wurde (Start printing after last page is spooled)**.
- Feine Linien und Farbverläufe werden möglicherweise nicht richtig gedruckt.
Wählen Sie in diesem Fall in Ihrer Anwendung im Menü Datei die Option Drucken, öffnen Sie das Dialogfeld Eigenschaften des Druckertreibers, folgen Sie den nachfolgend beschriebenen Anweisungen, und starten Sie dann den Druckvorgang.
 1. Deaktivieren Sie auf der Registerkarte **Optionen (Main)** die Option **Vorschau vor dem Druckvorgang (Preview before printing)**.
 2. Deaktivieren Sie auf der Registerkarte **Layout** die Option **Seitenlayout (Page Layout)**.
 3. Wenn Sie einen 32-Bit-Treiber verwenden, klicken Sie auf der Registerkarte **Layout** auf **Sondereinst. (Special Settings)**, um das Dialogfeld **Sondereinst. (Special Settings)** zu öffnen, und deaktivieren Sie **Schnellgrafikprozess (Fast Graphic Process)**.
- Wenn Sie eine große Datenmenge drucken, wird der Drucker unter Umständen wegen einer Zeitüberschreitung abgeschaltet, und Sie können nicht mehr drucken.
In diesem Fall kann es helfen, die in der Systemsteuerung des Druckers eingestellte Zeit für das Druckauftragszeitlimit zu erhöhen.
- Wenn Sie beim Drucken mit Funktionen wie Vergrößern/Verkleinern, Layoutdruck, Seitenränder usw. arbeiten, kann es je nach verwendeter Anwendung vorkommen, dass einige Teile des ausgedruckten Dokuments, z. B. Grafiken, anders aussehen als im Quelldokument.
- Wenn Sie von Ihrem Computer aus sehr große Bilder drucken und dieser nicht über genügend Speicher verfügt, wird möglicherweise nicht korrekt gedruckt. Der Druckvorgang kann z. B. lange dauern, oder Teile des Bilds werden nicht gedruckt.
Folgen Sie in diesem Fall den nachfolgend beschriebenen Anweisungen, und wiederholen Sie dann den Druckvorgang.
 - Wenn Sie einen 32-Bit-Treiber verwenden, öffnen Sie die Registerkarte **Layout**, und klicken Sie auf **Sondereinst. (Special Settings)**.
Deaktivieren Sie **Schnellgrafikprozess (Fast Graphic Process)**.
 - Erhöhen Sie den Speicher Ihres Computers.
 - Erhöhen Sie den virtuellen Speicher Ihres Betriebssystems.

- Ändern Sie nicht die Einstellungen für **Druckprozessor... (Print Processor...)** auf der Registerkarte **Erweitert (Advanced)** in den Druckereinstellungen.
Wenn Sie die Einstellungen ändern, werden die nachfolgenden Funktionen nicht mehr ordnungsgemäß durchgeführt.
 - Die Funktionen **Free Layout** und **Bearbeitung mit PosterArtist (Edit Using PosterArtist)** unter **Seitenlayout (Page Layout)** auf der Registerkarte **Layout**
 - Die Funktion Canon imagePROGRAF Preview
- In den nachfolgend beschriebenen Fällen können Sie die Funktionen **Free Layout** und **Bearbeitung mit PosterArtist (Edit Using PosterArtist)** unter **Seitenlayout (Page Layout)** auf der Registerkarte **Layout** sowie die Funktion Canon imagePROGRAF Preview nicht mehr verwenden.
 - Wenn Sie mit der rechten Maustaste auf das Druckersymbol klicken und unter **Druckaufträge anzeigen (See what's printing): Drucker (Printer) -> Drucker anhalten (Pause Printing)** auswählen oder wenn Sie mit der rechten Maustaste auf das Druckersymbol klicken und **Drucker anhalten (Pause Printing)** auswählen
 - Wenn Sie mit der rechten Maustaste auf das Druckersymbol klicken und unter **Druckaufträge anzeigen (See what's printing): Drucker (Printer) -> Drucker offline verwenden (Use Printer Offline)** auswählen, oder wenn Sie mit der rechten Maustaste auf das Druckersymbol klicken und **Drucker offline verwenden (Use Printer Offline)** auswählen
 - Wenn Sie zu einer anderen Zeit drucken als der, die in den Druckereigenschaften auf der Registerkarte **Erweitert (Advanced)** unter **Verfügbar von (Available from)** und **Bis (To)** angegeben ist
 - Wenn beim Drucken in den Druckereigenschaften auf der Registerkarte **Erweitert (Advanced)** die Option **Erweiterte Druckfunktionen aktivieren (Enable advanced printing features)** deaktiviert ist
 - Wenn beim Drucken in den Druckereigenschaften auf der Registerkarte **Erweitert (Advanced)** die Option **Druckaufträge direkt zum Drucker leiten (Print directly to the printer)** aktiviert ist
 - Wenn Sie drucken, nachdem in den Druckereigenschaften auf der Registerkarte **Anschlüsse (Ports)** die Einstellung für den Druckanschluss auf **FILE:** gesetzt wurde
 - Wenn Sie drucken, nachdem im Dialogfeld **Drucken (Print)** der Anwendungssoftware die Option **Ausgabe an Datei (Output to file)** ausgewählt wurde
- Bei einer Point-and-Print-Installation können die Funktionen **Free Layout** und **Bearbeitung mit PosterArtist (Edit Using PosterArtist)** unter **Seitenlayout (Page Layout)** auf der Registerkarte **Layout** sowie die Funktion Canon imagePROGRAF Preview möglicherweise nicht ordnungsgemäß verwendet werden.
- Wenn Sie drucken, nachdem Sie **Free Layout** und **Bearbeitung mit PosterArtist (Edit Using PosterArtist)** eingestellt haben, sollten Sie nicht von anderen Treibern aus drucken.
- Wenn Sie eine spezifische **Druckqualität (Print Quality)** mit großen Papierformaten kombinieren, werden Druckstempel und Ränder möglicherweise nicht mehr richtig gedruckt.
- In Canon imagePROGRAF Preview werden Zeichen und feine Linien im Ansichtsbildschirm möglicherweise anders dargestellt als auf der gedruckten Seite. Versuchen Sie in diesem Fall Folgendes: Wählen Sie die Registerkarte **Layout** aus, öffnen Sie das Dialogfeld **Sondereinst. (Special Settings)**, und aktivieren Sie **Vorschau umschalten (Preview Switching)**.
- Wenn Sie ein Modell verwenden, das **Papierquellen automatisch wechseln (Papiergrößenpriorität) (Automatically switch paper sources (paper size priority))** auf der Registerkarte **Geräteeinstellungen (Device Settings)** unterstützt, oder wenn Sie **Papierquellen automatisch wechseln (Papiergrößenpriorität) (Automatically switch paper sources (paper size**

priority)) ausgewählt haben, wird das gewünschte Druckergebnis möglicherweise nicht erzielt. Deaktivieren Sie in diesem Fall die Option **Papierquellen automatisch wechseln (Papiergrößenpriorität) (Automatically switch paper sources (paper size priority))**.

Einschränkungen im Zusammenhang mit Anwendungen

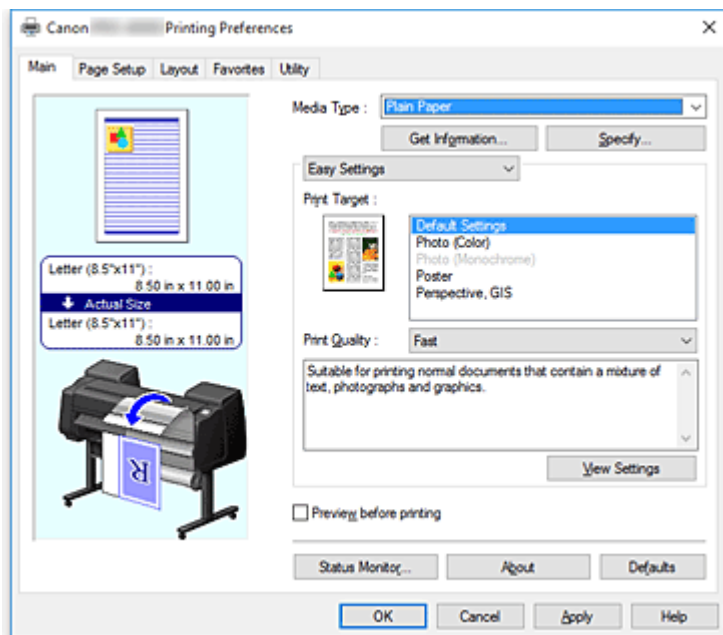
- Wenn Sie in Microsoft Excel die Option **Sortieren (Collate)** aktivieren und dann mehrere Kopien drucken, oder wenn Sie die Funktion **Gesamte Arbeitsmappe (Entire workbook)** auswählen, nachdem Sie auf den einzelnen Registerkarten verschiedene Einstellungen vorgenommen haben, ist Layoutdruck unter Umständen nicht möglich, und das gewünschte Druckergebnis kann nicht erzielt werden.
- Wenn Sie versuchen, in Anwendungen wie Adobe Illustrator auf sehr großen Papierformaten zu drucken, ist dies unter Umständen nicht möglich. Folgen Sie in diesem Fall den nachfolgend beschriebenen Anweisungen, und wiederholen Sie dann den Druckvorgang.
 - Öffnen Sie die Registerkarte **Optionen (Main)**, und deaktivieren Sie **Vorschau vor dem Druckvorgang (Preview before printing)**.
 - Wenn Sie einen 32-Bit-Treiber verwenden, öffnen Sie die Registerkarte **Layout**, und klicken Sie auf **Sondereinst. (Special Settings)**. Deaktivieren Sie **Schnellgrafikprozess (Fast Graphic Process)**.
 - Erhöhen Sie den virtuellen Speicher Ihres Betriebssystems.
 - Wenn Sie Adobe Illustrator verwenden, deaktivieren/aktivieren Sie im Drucken-Dialogfeld die Option **Bitmap-Druck (Bitmap printing)**.
- In den nachfolgend beschriebenen Fällen können die Funktionen **Free Layout** und **Bearbeitung mit PosterArtist (Edit Using PosterArtist)** unter **Seitenlayout (Page Layout)** auf der Registerkarte **Layout** möglicherweise nicht verwendet werden.
 - Wenn Sie von einer Anwendung aus drucken, die EMF-Spooling nicht unterstützt, wie beispielsweise Adobe Photoshop LE, MS Photo Editor, Ace Draw und andere.
- Wenn Sie von Adobe Photoshop aus drucken, können Tonwertsprünge bei der Abstufung von Schwarzweiß-Fotos auftreten.
- Wenn Sie mit Microsoft Word erstellte Daten drucken und die Funktionen **Druck mit Vergrößerung/Verkleinerung (Enlarged/Reduced Printing)** oder **Randloser Druck (Borderless Printing)** verwenden, kann möglicherweise nicht richtig gedruckt werden. Folgen Sie in diesem Fall den nachfolgend beschriebenen Anweisungen, und wiederholen Sie dann den Druckvorgang.
 - Öffnen Sie im Startmenü den Druckerordner, klicken Sie mit der rechten Maustaste auf das Druckersymbol, und wählen Sie **Druckeinstellungen (Printing preferences)** aus. Starten Sie die Anwendung, nachdem Sie auf der Registerkarte **Seite einrichten (Page Setup)** die Optionen **Seitenformat (Page Size)**, **Druck mit Vergrößerung/Verkleinerung (Enlarged/Reduced Printing)** und **Randloser Druck (Borderless Printing)** ausgewählt haben.
 - Öffnen Sie in Microsoft Word das Dialogfeld **Seite einrichten (Page setup)**, und schließen Sie es durch Klicken auf **OK**.
 - Schließen Sie nach der Konfiguration des Druckertreibers das Dialogfeld **Drucken (Print)** einen Moment lang, ohne zu drucken. Öffnen Sie anschließend erneut das Setup-Fenster des Druckertreibers, schließen Sie das Fenster durch Klicken auf **OK**, und starten Sie den Druckvorgang.

Beschreibung des Druckertreibers

- **Beschreibung der Registerkarte Optionen (Main)**
- **Beschreibung der Registerkarte Seite einrichten (Page Setup)**
- **Beschreibung der Registerkarte Layout**
- **Beschreibung der Registerkarte Favoriten (Favorites)**
- **Beschreibung der Registerkarte Wartung (Maintenance)**
- **Beschreibung der Registerkarte Geräteeinstellungen (Device Settings)**
- **Beschreibung des Canon IJ-Statusmonitors**

Beschreibung der Registerkarte Optionen

Auf der Registerkarte **Optionen (Main)** können Sie die grundlegenden Druckereinstellungen für den jeweiligen Medientyp festlegen. Solange kein spezielles Druckverfahren erforderlich ist, reichen die Einstellungen auf dieser Registerkarte für den normalen Druckbetrieb aus.



Vorschaufenster

In der Abbildung wird angezeigt, wie das Original auf einem Blatt Papier platziert wird.

Sie können das Layout insgesamt überprüfen.

Auf der Abbildung des Druckers wird gezeigt, wie Papier entsprechend den Druckertreibereinstellungen eingelegt wird.

Prüfen Sie vor Beginn des Druckens anhand der Abbildung, ob der Drucker korrekt eingerichtet ist.

Medientyp (Media Type)

Wählt einen Druckpapiertyp aus.

Wählen Sie einen Medientyp aus, der dem in den Drucker eingelegten Papier entspricht. Hierdurch wird sichergestellt, dass der Druckvorgang für das angegebene Papier ordnungsgemäß ausgeführt wird.

Informationserhalt... (Get Information...)

Öffnet das Dialogfeld **Drucker-Papierinformation (Paper Information on Printer)**.

Sie können die Einstellungen im Drucker überprüfen und die überprüften Einstellungen im Druckertreiber übernehmen.

Einstellen... (Specify...)

Öffnen Sie das Dialogfeld **Det. Papiereinst. (Paper Detailed Settings)**, und legen Sie die detaillierten Einstellungen für den Druckvorgang fest, die mit dem in den Drucker eingelegten Medientyp übereinstimmen.

Pull-Down-Menü

Schaltet zwischen **Einfache Einstellungen (Easy Settings)** und **Erweiterte Einstellungen (Advanced Settings)** um.

Einfache Einstellungen (Easy Settings)

In diesem Modus können Sie mit vorgeschichteten Druckereinstellungen drucken.

Druckziel (Print Target)

Allgemein häufig verwendete Druckereinstellungen sind als Druckziele vorgespeichert. Wenn Sie unter Verwendung eines Druckziels drucken, können Sie die Einstellungen verwenden, die Ihrem Einsatzzweck entsprechen.

Standardeinstellungen (Default Settings)

Wählen Sie diese Einstellung zum Drucken eines allgemeinen, z. B. geschäftlichen Dokuments aus.

Foto (Farbe) (Photo (Color))

Wählen Sie diese Einstellung aus, um eine Farbillustration oder ein Foto zu drucken.

Foto (Monochrom) (Photo (Monochrome))

Wählen Sie diese Einstellung aus, um eine Illustration oder ein Foto in Schwarzweiß zu drucken.

Poster

Wählen Sie diese Einstellung zum Drucken eines Posters aus.

Druckqualität (Print Quality)

Wählt die gewünschte Druckqualität aus.

Wählen Sie eine der folgenden Optionen, um die für den Zweck geeignete Druckqualität einzustellen.

»»» Wichtig

- Abhängig von den Einstellungen für **Medientyp (Media Type)** sind die Druckergebnisse möglicherweise unverändert, selbst wenn **Druckqualität (Print Quality)** geändert wird.

Hoch (High)

Gibt der Druckqualität Vorrang vor der Druckgeschwindigkeit.

Standard

Druckt mit durchschnittlicher Geschwindigkeit und Qualität.

Schnell (Fast)

Gibt der Geschwindigkeit Vorrang vor der Druckqualität.

Benutzerdefiniert (Custom)

Öffnet das [Dialogfeld Benutzerdefiniert \(Custom\)](#).

Wählen Sie diese Option, um die Druckqualität individuell festzulegen.

Einstellungen anzeigen (View Settings)

Öffnet das [Dialogfeld Einstellungen anzeigen \(View Settings\)](#).

Erweiterte Einstellungen (Advanced Settings)

Dieser Modus ermöglicht das Drucken mit festgelegten detaillierten Einstellungen, die Ihrem Einsatzzweck entsprechen.

Druckqualität (Print Quality)

Wählt die gewünschte Druckqualität aus.

Wählen Sie eine der folgenden Optionen, um die für den Zweck geeignete Druckqualität einzustellen.

»»» Wichtig

- Abhängig von den Einstellungen für **Medientyp (Media Type)** sind die Druckergebnisse möglicherweise unverändert, selbst wenn **Druckqualität (Print Quality)** geändert wird.

Hoch (High)

Gibt der Druckqualität Vorrang vor der Druckgeschwindigkeit.

Standard

Druckt mit durchschnittlicher Geschwindigkeit und Qualität. Die Auflösung ist auf 300dpi eingestellt.

Schnell (Fast)

Gibt der Geschwindigkeit Vorrang vor der Druckqualität.

Benutzerdefiniert (Custom)

Öffnet das [Dialogfeld Benutzerdefiniert \(Custom\)](#).

Wählen Sie diese Option, um die Druckqualität individuell festzulegen.

Farbmodus (Color Mode)

Wählen Sie die zu druckende Farbe aus.

Farbe (Color)

Druckt das Dokument mit der Anzahl an Farben.

Monochrom (Monochrome)

Druckt ein Farbdokument in Schwarzweiß.

Monochrom (Foto) (Monochrome (Photo))

Dieser Modus ist geeignet, wenn ein Bild wie zum Beispiel ein Foto in Schwarzweiß gedruckt werden soll.

Farbeinst. (Color Settings)

Öffnet das [Dialogfeld Farbeinst. \(Color Settings\)](#).

Sie können die einzelnen Farbeinstellungen wie **Cyan**, **Magenta**, **Gelb (Yellow)**,

Helligkeit (Brightness) und **Kontrast (Contrast)** auf der Registerkarte **Farbeinstellung (Color Adjustment)** anpassen und dann die Methode für die **Farbkorrektur (Color Correction)** auf der Registerkarte **Abstimmung (Matching)** auswählen.

Feine Linien verstärken (Thicken Fine Lines)

Druckt feine Linien dicker, um die Sichtbarkeit zu verbessern.

Vorschau vor dem Druckvorgang (Preview before printing)

Sie können vor dem Drucken durch Aufrufen der Canon imagePROGRAF Preview-Vorschau prüfen, wie das Druckergebnis aussehen wird.

Aktivieren Sie dieses Kontrollkästchen, um eine Vorschau vor dem Druckvorgang anzuzeigen.

Status Monitor...

Zeigt den Statusmonitor an.

Info (About)

Öffnet das Dialogfeld **Info (About)**.

Hier können Sie Informationen wie Version und Copyright des Druckertreibers überprüfen.

Standard (Defaults)

Setzt alle geänderten Einstellungen auf die Standardwerte zurück.

Wenn Sie auf diese Schaltfläche klicken, werden alle Einstellungen auf dem aktuellen Bildschirm auf die Standardwerte (Werkseinstellungen) zurückgesetzt.

Dialogfeld Det. Papiereinst. (Paper Detailed Settings)

Abtrockenzeit (Drying Time)

Stellen Sie hier die Wartezeit zum Trocknen der Tinte ein. Die Einstellungen für **Zwischen Seiten (Between Pages)** sind nur für Rollenpapier aktiviert.

Zwischen Seiten (Between Pages)

Sie können die Zeit einstellen, die gewartet wird, bis das Papier nach dem Drucken einer Seite ausgegeben wird. Die Zeit wird gemessen, bevor das Rollenpapier abgeschnitten wird, damit die Tinte trocknen kann. Daher wird auch dann die Seite mit trockener Tinte im Korb abgelegt, wenn die Option **Autom. Abschneiden (Automatic Cutting)** in den **Rollenpapieroptionen (Roll Paper Options)** auf der Registerkarte **Seite einrichten (Page Setup)** auf **Ja (Yes)** steht.

Optionen festlegen	Inhalt
Druckerstandard (Printer Default)	Die Einstellungen im Bedienfeld der Druckereinheit werden übernommen.
Keine (None)	Die Seite wird sofort nach dem Ausdrucken ausgegeben.
30sek. (30sec.) / 1min. / 3min. / 5min. / 10min. / 30min. / 60min.	Die Seite wird nach der festgelegten Zeit nach dem Ausdrucken ausgegeben.

Zwischen Scans (Between Scans)

Sie können die Zeit einstellen, die gewartet wird, bis nach dem Drucken einer Zeile die nächste Zeile gedruckt wird. Nehmen Sie hier eine Einstellung vor, wenn beispielsweise die Seite verschmiert ist oder das randlose Drucken nicht gleichmäßig erfolgt und Sie diese Verschmierungen und Unregelmäßigkeiten vermeiden möchten.

Optionen festlegen	Inhalt
Druckerstandard (Printer Default)	Die Einstellungen im Bedienfeld der Druckereinheit werden übernommen.
Keine (None)	Die nächste Zeile wird unmittelbar nach dem Drucken der ersten Zeile gedruckt.
1sek. (1sec.) / 3sek. (3sec.) / 5sek. (5sec.) / 7sek. (7sec.) / 9sek. (9sec.)	Die nächste Zeile wird nach der festgelegten Zeit nach dem Drucken einer Zeile gedruckt. * Wenn immer noch Verschmierungen oder Unregelmäßigkeiten auftreten, erhöhen Sie den Zeitraum.

Rollenp.-Sicherh.-Rand (Roll Paper Safety Margin)

Damit stark gewelltes Papier gut auf der Auflage aufliegt, kann die Länge des Rands an der Papierkante ausgewählt werden.

Rand der Leitkante (Leading Edge Margin)

Der **Rand der Leitkante (Leading Edge Margin)** der Rolle kann eingestellt werden.

Optionen festlegen	Inhalt
--------------------	--------

Druckerstandard (Printer Default)	Die Einstellungen im Bedienfeld der Druckereinheit werden übernommen.
3mm	Der Druck erfolgt in der Standardgröße. * Wählen Sie diese Option aus, wenn es keine besonderen Druckprobleme gibt.
20mm	Wählen Sie diese Option aus, wenn es zu einem Reiben gegen den Druckkopf kommt, z. B. wenn Papier verwendet wird, das sich leicht wellt.

Schnittgeschwindigkeit (Cut Speed)

Wählen Sie die automatische Schnittgeschwindigkeit aus. Wenn das Papier mit der Funktion des automatischen Abschneidens nicht präzise abgeschnitten werden kann, kann die Funktion angepasst werden.

Optionen festlegen	Inhalt
Druckerstandard (Printer Default)	Die Einstellungen im Bedienfeld der Druckereinheit werden übernommen.
Schnell (Fast)	Wählen Sie diese Option aus, wenn der Schnitt bei der Standard einstellung nicht glatt ist.
Standard	Wählen Sie diese Option aus, wenn es keine besonderen Probleme beim automatischen Abschneiden gibt.
Langsam (Slow)	Wenn diese Option für haftendes Papier ausgewählt wird, kann die Schneideeinheit nur schwer an der Folie haften, was nach und nach zu einer Beeinträchtigung der Schneideeinheit führt.

Unidirektionaler Druck (Unidirectional Printing)

Steuert Farbunebenheiten und fehlausgerichtete Linien.

Überprüfen Sie die Einstellung beim Drucken in einer Richtung.

Kalibrierungswert (Calibration Value)

Die Ergebnisse können übernommen werden, falls die Farbkalibrierung in der Druckereinheit vorgenommen wurde. Wählen Sie **Wert verwenden (Use Value)**, wenn die Kalibrierung übernommen werden soll.

Spiegeln (Mirror)

Wählen Sie aus, ob das gespiegelte Bild gedruckt werden soll. Wenn diese Option aktiviert ist, werden Text und Bilder spiegelverkehrt gedruckt.

Dialogfeld Benutzerdefiniert (Custom)

Legen Sie die Qualität fest, und wählen Sie die gewünschte Druckqualität aus.

Qualität

Sie können die Druckqualität mit dem Schieberegler anpassen.

»» Wichtig

- Bestimmte Druckqualitätsoptionen sind je nach den unter **Medientyp (Media Type)** gewählten Einstellungen nicht verfügbar.

»» Hinweis

- Die Druckqualitätsmodi **Hoch (High)**, **Standard** und **Schnell (Fast)** sind mit dem Schieberegler verknüpft. Wenn der Schieberegler bewegt wird, werden die entsprechende Qualität und der Wert daher auf der linken Seite angezeigt. Dasselbe wird mit der Auswahl des entsprechenden Optionsfelds für **Druckqualität (Print Quality)** auf der Registerkarte **Optionen (Main)** bewirkt.

Dialogfeld Einstellungen anzeigen (View Settings)

Druckziel (Print Target)

Wählen Sie das Druckziel aus. Die Einstellungen des ausgewählten Druckziels werden unter **Details** angezeigt.

Name

Zeigt den Namen des ausgewählten Druckziels an.

Details

Zeigt die Einstellungen des für **Druckziel (Print Target)** ausgewählten Druckziels an.

Dialogfeld Farbeinst. (Color Settings)

Registerkarte Farbeinstellung (Color Adjustment)

Diese Registerkarte wird angezeigt, wenn **Farbe (Color)** für **Farbmodus (Color Mode)** ausgewählt ist. Auf dieser Registerkarte können Sie die Farbbalance anpassen, indem Sie die Einstellungen für **Cyan**, **Magenta**, **Gelb (Yellow)**, **Tonwert (Tone)**, **Helligkeit (Brightness)** und **Kontrast (Contrast)** ändern.

»» Hinweis

- Ist **Monochrom (Monochrome)** oder **Monochrom (Foto) (Monochrome (Photo))** für **Farbmodus (Color Mode)** ausgewählt, wird statt der Registerkarte **Farbeinstellung (Color Adjustment)** die Registerkarte **Grauanpassung (Gray Adjustment)** angezeigt.

Vorschau

Zeigt die Auswirkungen der Farbanpassung an.

Farbe und Helligkeit werden bei der Einstellung der einzelnen Elemente geändert.

Farbmuster anzeigen (View Color Pattern)

Zeigt ein Muster zur Überprüfung der bei der Farbanpassung vorgenommenen Farbänderungen an. Aktivieren Sie dieses Kontrollkästchen, wenn Sie das Vorschaubild mit einem Farbmuster anzeigen möchten.

Cyan / Magenta / Gelb (Yellow)

Passt die Intensität von **Cyan**, **Magenta** und **Gelb (Yellow)** an.

Wenn Sie den Schieberegler nach rechts verschieben, wird eine Farbe kräftiger, wenn Sie ihn nach links verschieben, wird eine Farbe schwächer.

Sie können auch direkt einen Wert für den Schieberegler eingeben. Geben Sie einen Wert zwischen -50 und 50 ein.

Durch diese Anpassung wird die relative Tintenmenge jeder verwendeten Farbe geändert, was sich auf die gesamte Farbbalance des Dokuments auswirkt. Verwenden Sie Ihre Anwendung, wenn Sie die Farbbalance insgesamt grundlegend ändern wollen. Verwenden Sie den Druckertreiber nur für geringe Korrekturen der Farbbalance.

»» Wichtig

- Ist **Monochrom (Monochrome)** oder **Monochrom (Foto) (Monochrome (Photo))** für **Farbmodus (Color Mode)** ausgewählt, kann die Farbbalance (**Cyan, Magenta und Gelb (Yellow)**) nicht eingestellt werden, da statt der Registerkarte **Farbeinstellung (Color Adjustment)** die Registerkarte **Grauanpassung (Gray Adjustment)** angezeigt wird.

Helligkeit (Brightness)

Damit passen Sie die Helligkeit des Drucks an. Sie können die Level von reinem Weiß und reinem Schwarz nicht ändern. Die Helligkeit der Farben zwischen Weiß und Schwarz kann jedoch geändert werden. Die Farben werden abgedunkelt, wenn Sie den Schieberegler nach rechts ziehen, und aufgehellt, wenn Sie ihn nach links ziehen. Sie können auch Helligkeitswerte für den Schieberegler auch direkt eingeben. Geben Sie einen Wert zwischen -50 und 50 ein.

Kontrast (Contrast)

Passt den Kontrast zwischen Hell und Dunkel in dem zu druckenden Bild an.

Wenn Sie den Schieberegler nach rechts verschieben, wird der Kontrast verstärkt, wenn Sie ihn nach links verschieben, wird der Kontrast verringert.

Sie können auch direkt einen Wert für den Schieberegler eingeben. Geben Sie einen Wert zwischen -50 und 50 ein.

Registerkarte Grauanpassung (Gray Adjustment)

Diese Registerkarte wird angezeigt, wenn **Monochrom (Monochrome)** für **Farbmodus (Color Mode)** ausgewählt ist.

Auf dieser Registerkarte können Sie die Farbbalance anpassen, indem Sie die Einstellungen für die Optionen **Tonwert (Tone)**, **Helligkeit (Brightness)** und **Kontrast (Contrast)** ändern.

»» Hinweis

- Wenn **Farbe (Color)** für **Farbmodus (Color Mode)** ausgewählt ist, wird statt der Registerkarte **Grauanpassung (Gray Adjustment)** die Registerkarte **Farbeinstellung (Color Adjustment)** angezeigt.

Vorschau

Zeigt die Auswirkungen der Farbanpassung an.

Farbe und Helligkeit werden bei der Einstellung der einzelnen Elemente geändert.

Farbmuster anzeigen (View Color Pattern)

Zeigt ein Muster zur Überprüfung der bei der Farbanpassung vorgenommenen Farbänderungen an.

Tonwert (Tone)

Legen Sie die Farbtöne für das einfarbige Drucken fest.

Sie können auch Farben für monochromatische Farbtöne aus dem Pull-Down-Menü auswählen.

Kühler Tonwert (Cool Tone)

Mit dieser Option werden Farbtöne in kühle Graustufen (kühles Schwarz) angepasst. Wenn Sie diese Option wählen, wird für **X** ein Wert von -30 und für **Y** ein Wert von 0 eingegeben.

Schwarzweiß (Black and White)

Mit dieser Option werden Farbtöne in neutrale Graustufen angepasst. Wenn Sie diese Option wählen, wird für **X** und für **Y** ein Wert von 0 eingegeben.

Warmer Tonwert (Warm Tone)

Mit dieser Option werden Farbtöne in warme Graustufen (warmes Schwarz) angepasst. Wenn Sie diese Option wählen, wird für **X** ein Wert von 30 und für **Y** ein Wert von 0 eingegeben.

Benutzerdefiniert

Sie können die Farbtöne mit dem horizontalen und dem vertikalen Schieberegler anpassen, während Sie die Farben im mittleren Anpassungsbereich überprüfen.

Passen Sie den horizontalen und den vertikalen Schieberegler an, indem Sie ihn nach links/rechts bzw. oben/unten ziehen.

Sie können Farbtöne auch anpassen, indem Sie in den mittleren Anpassungsbereich klicken oder diesen ziehen.

Sie können auch direkt Werte für die Schieberegler eingeben. Eingegebene Werte müssen für **X** im Bereich von -100 bis 100 und für **Y** im Bereich von -50 bis 50 liegen.

»» Hinweis

- "Benutzerdefiniert" kann nicht ausgewählt werden, da diese Option automatisch angezeigt wird, wenn der Anpassungswert direkt eingegeben wird.

X, Y (Anpassungswert für einfarbigen Druck)

Bei Bedarf können Sie monochromatische Farben auch manuell anpassen.

Um Farbwerte anzupassen, können Sie entweder direkt Werte eingeben oder auf die Pfeile nach oben/unten klicken.

Sie können die Farbtöne auch anpassen, indem Sie in den Anpassungsbereich klicken oder diesen ziehen.

Der Wert ist außerdem mit dem horizontalen und dem vertikalen Schieberegler verbunden.

Eingegebene Werte müssen für **X** im Bereich von -100 bis 100 und für **Y** im Bereich von -50 bis 50 liegen.

Die Auswirkungen des ausgewählten Wertes werden im Vorschaubild auf der linken Seite angezeigt.

»» Wichtig

- Diese Funktion ist für verschiedene Einstellungen unter **Medientyp (Media Type)** nicht verfügbar.

Registerkarte Abstimmung (Matching)

Hiermit können Sie die Methode zum Anpassen von Farben gemäß dem Typ des zu druckenden Dokuments auswählen.

Farbkorrektur (Color Correction)

Ermöglicht die Auswahl von **Treiberabgleich (Driver Matching)**, **ICM**, **ICC Profilabgleich (ICC Profile Matching)** oder **Keine (None)** entsprechend des Zwecks des Druckvorgangs.

»» Wichtig

- Wenn **Monochrom (Monochrome)** oder **Monochrom (Foto) (Monochrome (Photo))** für **Farbmodus (Color Mode)** ausgewählt ist, wird die Registerkarte **Abstimmung (Matching)** nicht angezeigt.

Treiberabgleich (Driver Matching)

Druckt mit der optimalen Farbe unter Verwendung des Originalfarbprofils des Druckers. Dieser Modus wird normalerweise verwendet.

ICC Profilabgleich (ICC Profile Matching)

Führt einen Farbabgleich mithilfe des ICC-Profiles durch. Geben Sie Eingabeprofil, Druckerprofil und Abgleichmethode im Detail an, und wählen Sie die Funktion beim Drucken aus. Sie können entweder das ICC-Profil der digitalen Kamera oder des Scanners verwenden oder das ICC-Profil, das Sie mit dem Profilerstellungstool erstellt haben.

ICM

Führt den Farbabgleich auf dem Hostcomputer mithilfe der ICM-Funktion von Windows aus. Wählen Sie die Funktion beim Drucken von einer Anwendung aus, die die ICM-Funktion unterstützt.

»» Hinweis

- Bei Verwendung eines XPS-Treibers kann **ICM** nicht verwendet werden.

Keine (None)

Druckt ohne Farbanpassung im Druckertreiber. Wählen Sie diese Option aus, wenn der Farbabgleich mit Anwendungen wie Adobe Photoshop durchgeführt wird oder wenn der Druck unter Verwendung eines Profilerstellungstools oder einer Farbtafel erfolgt.

»» Wichtig

- Wenn in der Anwendungssoftware eingestellt ist, dass ICM nicht verwendet werden soll, funktionieren die Optionen **ICM** und **ICC Profilabgleich (ICC Profile Matching)** unter **Farbkorrektur (Color Correction)** nicht. Es kann auch vorkommen, dass nicht korrekt gedruckt wird.

Eingabeprofil (Input Profile)

Legt das Eingabeprofil fest, das bei Auswahl von **ICC Profilabgleich (ICC Profile Matching)** für **Farbkorrektur (Color Correction)** verwendet werden soll.

Druckerprofil (Printer Profile)

Legt das Druckerprofil fest, das bei Auswahl von **ICC Profilabgleich (ICC Profile Matching)** für **Farbkorrektur (Color Correction)** verwendet werden soll.

Normalerweise ist **Automatisch (Auto)** ausgewählt, aber Sie können ein Druckerprofil auch manuell auswählen.

Renderpriorität (Rendering Intent)

Legt die Abgleichmethode fest, die bei Auswahl von **Treiberabgleich (Driver Matching)**, **ICM** oder **ICC Profilabgleich (ICC Profile Matching)** für **Farbkorrektur (Color Correction)** verwendet werden soll.

Perzeptiv (Foto) (Perceptual (Photo))/Perzeptiv (Perceptual)

Gibt einen Farbton wieder, der dem des Monitors ähnelt. Wählen Sie diese Option aus, wenn Sie ein Foto drucken möchten.

Sättigung (Poster) (Saturation (Poster))/Sättigung (Saturation)

Gibt einen Farbton wieder, der allgemein als angenehm empfunden wird. Wählen Sie diese Option aus, wenn Sie ein Poster oder geschäftliches Dokument drucken möchten.

Relativ farbmétrisch (Relative Colorimetric)

Wenn Bilddaten in den Farbraum des Druckers konvertiert werden, strebt diese Methode eine Annäherung an die gemeinsamen Farbbereiche an. Mit dieser Methode werden die Farben der Bilddaten weitgehend originalgetreu gedruckt.

Die weißen Punkte werden durch die weißen Punkte (Hintergrundfarbe) auf dem Papier reproduziert.

Absolut farbmétrisch (Absolute Colorimetric)

Bei dieser Methode werden die Weißpunktdefinitionen in den Eingabe- und Ausgabe-ICC-Profilen genutzt, um die Bilddaten zu konvertieren.

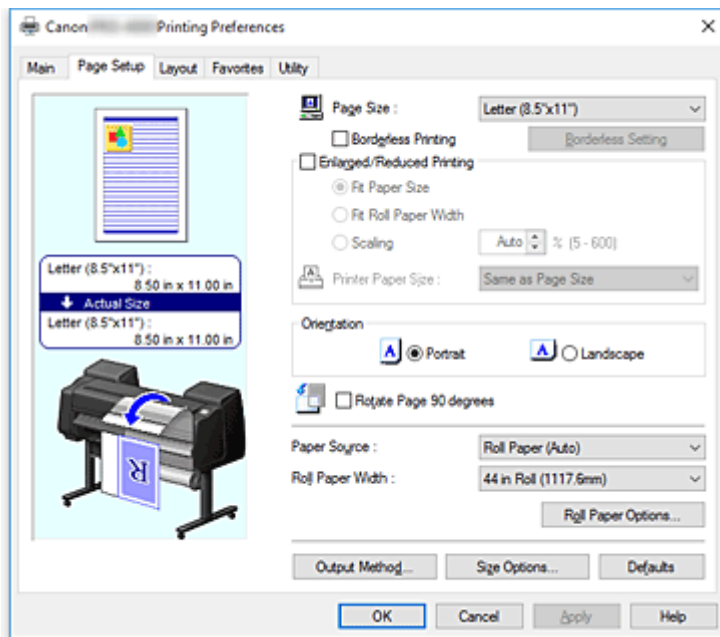
Auch wenn sich die Farbe und die Farbbalance der weißen Punkte ändert, erhalten Sie aufgrund der Profilkombination nicht die gewünschten Ausgabeergebnisse.

»» Wichtig

- Je nach Medientyp erhalten Sie die gleichen Druckergebnisse, auch wenn Sie die Einstellung **Renderpriorität (Rendering Intent)** ändern.
- Wenn **Treiberabgleich (Driver Matching)** für **Farbkorrektur (Color Correction)** ausgewählt ist, werden **Relativ farbmétrisch (Relative Colorimetric)** und **Absolut farbmétrisch (Absolute Colorimetric)** nicht angezeigt.

Beschreibung der Registerkarte Seite einrichten

Auf der Registerkarte **Seite einrichten (Page Setup)** können Sie den randlosen Druck für ein Dokument festlegen und die Skalierung angeben.



Vorschaufenster

In der Abbildung wird angezeigt, wie das Original auf einem Blatt Papier platziert wird.

Sie können das Layout insgesamt überprüfen.

Auf der Abbildung des Druckers wird gezeigt, wie Papier entsprechend den Druckertreibereinstellungen eingelegt wird.

Prüfen Sie vor Beginn des Druckens anhand der Abbildung, ob der Drucker korrekt eingerichtet ist.

Seitenformat (Page Size)

Wählt ein Seitenformat aus.

Stellen Sie sicher, dass Sie dasselbe Seitenformat auswählen, das Sie in der Anwendung ausgewählt haben.

Wenn Sie **Benutzerdefinierte Größe (Custom Size)** unter **Benutzerdefinierte Papiergröße (Custom Paper Size)** auswählen, wird das Dialogfeld [Benutzerdefinierte Größeneinstellungen \(Custom Size Settings\)](#) angezeigt, in dem Sie die Höhe und Breite des Papiers angeben können.

Randloser Druck (Borderless Printing)

Legt fest, ob formatfüllend ohne Seitenränder oder mit Seitenrändern gedruckt wird.

Beim randlosem Druck werden Originale vergrößert, sodass sie leicht über den Rand des Papiers hinausreichen. Daher kann das Drucken ohne Ränder (Rahmen) erfolgen.

»»» Wichtig

- Wenn **Einzelblatt (Cut Sheet)** für **Papierzufuhr (Paper Source)** ausgewählt ist, ist **Randloser Druck (Borderless Printing)** ausgeblendet und kann nicht verwendet werden.

Randlose Einstellung (Borderless Setting)

Wählen Sie **Randloser Druck (Borderless Printing)** aus, um die Option zu aktivieren.

Öffnen Sie das Dialogfeld [Randlose Einstellung \(Borderless Setting\)](#), in dem Sie den **Erweiterungsumfang (Amount of Extension)** anpassen können.

Verfahren für randlosen Druck (Borderless Printing Method)

Wird angezeigt, wenn Sie **Randloser Druck (Borderless Printing)** auswählen.

Legen Sie die Methode für den randlosen Druck fest.

Anpassung an Papiergröße (Fit Paper Size)

Vergrößern oder verkleinern Sie das Dokument, damit es dem Papierformat entspricht, das für den Druckvorgang verwendet werden soll, und drucken Sie das Dokument.

Zur Anpassung an Rollenpapierbreite skalieren (Scale to fit Roll Paper Width)

Sie können das Dokument vergrößern oder verkleinern, damit es der Rollenpapierbreite entspricht, und es dann drucken.

Druck des Bilds in aktueller Größe (Print Image with Actual Size)

Druckt das Dokument in seiner tatsächlichen Größe.

Wenn Sie diese Option aktivieren, wird das Dialogfeld **Information** geöffnet, in dem Sie die **Rollenbreite (Roll Width)** auswählen können.

Anpassung an Papiergröße (Fit Paper Size)

Wenn Sie die Option **Anpassung an Papiergröße (Fit Paper Size)** aktivieren, können Sie die Einstellung festlegen.

Wählen Sie das Papierformat aus, das für den Druckvorgang verwendet werden soll.

Die Liste zeigt die Papierformate an, die den randlosen Druck unterstützen.

Druck mit Vergrößerung/Verkleinerung (Enlarged/Reduced Printing)

Sie können ein Dokument vergrößern oder verkleinern und dann drucken.

Wenn Sie **Druck mit Vergrößerung/Verkleinerung (Enlarged/Reduced Printing)** auswählen, können Sie anschließend die Optionen **Anpassung an Papiergröße (Fit Paper Size)**, **Zur Anpassung an Rollenpapierbreite skalieren (Scale to fit Roll Paper Width)** oder **Druck des Bilds in aktueller Größe (Print Image with Actual Size)** einstellen.

Anpassung an Papiergröße (Fit Paper Size)

Vergrößern oder verkleinern Sie das Dokument, damit es dem Papierformat entspricht, das für den Druckvorgang verwendet werden soll, und drucken Sie das Dokument.

Zur Anpassung an Rollenpapierbreite skalieren (Scale to fit Roll Paper Width)

Sie können das Dokument vergrößern oder verkleinern, damit es der Rollenpapierbreite entspricht, und es dann drucken.

Druck des Bilds in aktueller Größe (Print Image with Actual Size)

Druckt das Dokument in seiner tatsächlichen Größe.

Wenn Sie diese Option aktivieren, wird das Dialogfeld **Information** geöffnet, in dem Sie die **Rollenbreite (Roll Width)** auswählen können.

Anpassung an Papiergröße (Fit Paper Size)

Wenn Sie die Option **Anpassung an Papiergröße (Fit Paper Size)** aktivieren, können Sie die Einstellung festlegen.

Wählen Sie das Papierformat aus, das für den Druckvorgang verwendet werden soll.

Ausrichtung (Orientation)

Wählt die Ausrichtung für den Druckvorgang aus.

Wenn die zum Erstellen des Dokuments verwendete Anwendung über eine ähnliche Funktion verfügt, wählen Sie dieselbe Ausrichtung aus, die Sie in der Anwendung ausgewählt haben.

Hochformat (Portrait)

Beim Drucken des Dokuments bleiben dessen obere und untere Position unverändert (relativ zur Papierzufuhrrichtung). Dies ist die Standardeinstellung.

Querformat (Landscape)

Beim Drucken des Dokuments wird es um 90 Grad gedreht (relativ zur Papierzufuhrrichtung).

Seite um 90 Grad drehen (Rotate Page 90 degrees)

Drehen Sie die lange Kante des Dokuments um 90 Grad, passen Sie das Dokument an die Breite des Rollenpapiers an, und drucken Sie es.

Beim Drucken von Dokumenten im Hochformat auf Rollenpapier können Sie Papier sparen, indem Sie das Dokument um 90 Grad drehen und es horizontal zum Papier drucken.

Papierzufuhr (Paper Source)

Zeigt die Papierquelle an.

Sie können die Papierzufuhr ggf. im Druckertreiber umschalten.

Rollenpapier (Auto) (Roll Paper (Auto))

Abhängig von den Papiereinstellungen im Druckertreiber und den im Drucker gespeicherten Papierinformationen erkennt der Drucker automatisch, welches Rollenpapier verwendet werden muss und zieht das Papier entsprechend ein.

Rolle 1 (Roll 1)

Papier wird von Rolle 1 eingezogen.

Rolle 2 (Roll 2)

Papier wird von Rolle 2 eingezogen.

Einzelblatt (Cut Sheet)

Zieht Papier aus dem Einzelblatteinzug ein.

»» Wichtig

- Je nach Papiertyp und Papierformat können unterschiedliche Einstellungen für die **Papierzufuhr (Paper Source)** ausgewählt werden.

Rollenbreite (Roll Width)

Wählen Sie die Rollenpapierbreite aus.

Wählen Sie die Breite aus, die der Breite des im Drucker eingelegten Rollenpapiers entspricht.

Rollenpapieroptionen (Roll Paper Options)

Zeigt das [Dialogfeld Rollenpapieroptionen \(Roll Paper Options\)](#) an.

Beim Drucken auf Rollenpapier können Sie automatisches Abschneiden, Bannerdruck und andere Einstellungen festlegen.

Ausgabemethode... (Output Method...)

Zeigt das [Dialogfeld Ausgabemethode \(Output Method\)](#) an.

Wenn Sie **Ausgabemethode (Output Method)** und anschließend die Option zum Speichern der Einstellungen auswählen, können Sie Dokumente in einer Box speichern.

Größe-Optionen... (Size Options...)

Zeigt das [Dialogfeld Papiergröße-Optionen \(Paper Size Options\)](#) an.

Im Dialogfeld **Papiergröße-Optionen (Paper Size Options)** können Sie beliebige benutzerdefinierte Papiere erstellen und speichern.

Dialogfeld Benutzerdefinierte Größeneinstellungen (Custom Size Settings)

In diesem Dialogfeld können Sie die Größe (Breite und Höhe) des benutzerdefinierten Papiers angeben.

Papierformat (Paper Size)

Legt die **Breite (Width)** und **Höhe (Height)** des benutzerdefinierten Papiers fest. Die Angabe erfolgt in den Maßeinheiten, die unter **Einheiten (Units)** festgelegt sind.

Einheiten (Units)

Wählen Sie die Einheit für die Eingabe eines benutzerdefinierten Papierformats aus.

Dialogfeld für Randlos-Einstellungen (Borderless Setting)

Geben Sie mit **Erweiterungsumfang (Amount of Extension)** an, wie weit das Dokument beim randlosen Druck über das Papier hinausreichen soll.

Erweiterungsumfang (Amount of Extension)

Legt fest, wie weit das Dokument beim randlosen Druck über das Papier hinausreichen soll. Wenn Sie den Schieber nach rechts bewegen, wird der Erweiterungsumfang vergrößert, und Sie können problemlos randlos drucken. Wenn Sie den Schieber nach links bewegen, wird der Erweiterungsumfang reduziert und die zu druckende Bildfläche des Dokuments erweitert.

Dialogfeld Rollenpaperoptionen (Roll Paper Options)

In diesem Dialogfeld können Sie die Einstellungen für das Drucken auf Rollenpapier vornehmen.

Autom. Abschneiden (Automatic Cutting)

Sie können Schneidelinien für das automatische oder manuelle Abschneiden des Rollenpapiers nach dem Drucken drucken.

Ja (Yes)

Das Rollenpapier wird nach dem Drucken automatisch abgeschnitten.

Nein (No)

Das Rollenpapier wird nach dem Drucken nicht automatisch abgeschnitten.

Schneidelinie dr. (Print Cut Guideline)

Es werden Schneidelinien für das manuelle Abschneiden des Rollenpapiers nach dem Drucken gedruckt.

Bannerdruck (Banner Printing)

Aktivieren Sie diese Option, um Dokumente, die sich über mehrere Seiten erstrecken, als ein zusammenhängendes Dokument ohne Leerräume zwischen den Seiten zu drucken.

Dialogfeld Ausgabemethode (Output Method)

Wenn Sie **Ausgabemethode (Output Method)** und anschließend die Option zum Speichern der Einstellungen auswählen, können Sie Dokumente in einer Box speichern.

Ausgabemethode (Output Method)

Drucken (Print)

Nach Druckende wird der Druckauftrag auf der Festplatte des Druckers gespeichert.

In Auftragsfeld speichern (Save in Job Box)

Der Druckauftrag wird auf der Festplatte des Druckers gespeichert. Wenn **In Auftragsfeld speichern (Save in Job Box)** aktiviert ist, wählen Sie eine Boxnummer aus der Liste **Jobbox (Job Box)** aus, um das Speicherziel anzugeben.

Drucken nach vollständigem Empfang (Print after reception is complete)

Wenn **Drucken (Print)** ausgewählt ist, können Sie diese Einstellung vornehmen.

Durch Aktivieren dieser Option können Sie verhindern, dass die Druckqualität sinkt, wenn der Empfang des Druckauftrags abgebrochen oder der Druck unterbrochen wird.

Name der zu speichernden Daten (Name of data to be saved)

Dateinamen verwenden (Use file name)

Der Dateiname wird ohne Änderung verwendet.

Namen eingeben (Enter name)

Sie können einen neuen Namen festlegen. Geben Sie den Speichernamen unter **Name** ein.

Jobbox (Job Box)

Die Boxliste wird angezeigt. Wenn **In Auftragsfeld speichern (Save in Job Box)** aktiviert ist, wählen Sie eine Boxnummer aus der Liste aus, um das Speicherziel anzugeben.

Jobbox-Name erfassen (Acquire Job Box Name)

Durch Klicken auf diese Option wird unter **Jobbox (Job Box)** der vom Drucker abgerufene Name der Box angezeigt.

Dialogfeld Papiergröße-Optionen (Paper Size Options)

Sie können beliebige benutzerdefinierte Papiere erstellen und speichern. Anschließend kann das definierte Papierformat unter **Benutzerdefinierte Papiergröße (Custom Paper Size)** in **Seitenformat (Page Size)** ausgewählt werden.

Papiergrößenliste (Paper Size List)

In dieser Liste werden die Namen und Größen der Papierformate angezeigt, die der Druckertreiber unterstützt.

Löschen (Delete)

Sie können von Benutzern erstellte benutzerdefinierte Papiere aus der **Papiergrößenliste (Paper Size List)** löschen.

»»» Hinweis

- In den folgenden Fällen ist das Löschen von Papier nicht möglich:
 - Wenn ein Standardpapierformat des Druckertreibers ausgewählt ist
 - Wenn ein übergroßes Papierformat ausgewählt ist
 - Wenn ein mit einem roten Kreis markiertes Papierformat ausgewählt ist

Name benutzerdef. Papiergr. (Custom Paper Size Name)

Sie können den Namen eines benutzerdefinierten Papiers festlegen.

Einheiten (Units)

Sie können die Maßeinheiten für Höhe und Breite des benutzerdefinierten Papiers festlegen.

Seitenformat (Page Size)

Hier können Sie die Einstellungen für **Breite (Width)** und **Höhe (Height)** des Papiers vornehmen.

Größe für randlosen Druck (Borderless Printing Size)

Ist diese Option aktiviert, können Sie eine Größe aus den Papierformaten auswählen, die **Randloser Druck (Borderless Printing)** unterstützen.

Verhältnis von Breite zu Höhe festlegen (Fix the Ratio of the Width to Height)

Ist diese Option aktiviert, können Sie die Größe ändern, während das Verhältnis von **Breite (Width)** zu **Höhe (Height)** gleich bleibt.

Breite (Width)

Legen Sie die Breite des Papiers fest.

Höhe (Height)

Legen Sie die Höhe des Papiers fest.

Beim Betriebssystem registrieren (Register with the OS)

Speichern Sie das konfigurierte benutzerdefinierte Papier im BS.

Durch die Registrierung beim BS können alle Benutzer, die den Drucker oder PC gemeinsam verwenden, das konfigurierte benutzerdefinierte Papier verwenden.

Hinzufügen (Add)

Sie können ein konfiguriertes benutzerdefiniertes Papier speichern und ein vorhandenes benutzerdefiniertes Papier überschreiben.

Anzeigefolge (Display Series)

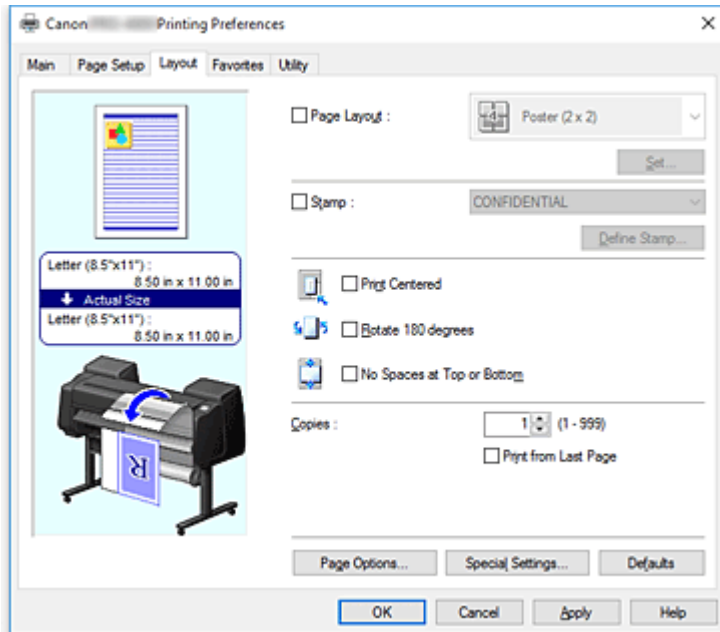
Sie können die Anzahl der in der **Papiergrößenliste (Paper Size List)** angezeigten Papierformate einschränken.

Übergroße (Oversize)

Fügen Sie entsprechende Ränder hinzu, damit der Inhalt des Dokuments nicht abgeschnitten wird, und drucken Sie das Dokument aus.

Beschreibung der Registerkarte Layout

Auf der Registerkarte **Layout** können Sie angeben, wie das Dokument auf dem Papier angeordnet werden soll. Darüber hinaus können Sie die Anzahl der zu druckenden Kopien und die Druckreihenfolge festlegen. Wenn die Anwendung, mit der Sie das Dokument erstellt haben, dieselben Funktion hat, nehmen Sie die Einstellungen in der Anwendung vor.



Vorschaufenster

In der Abbildung wird angezeigt, wie das Original auf einem Blatt Papier platziert wird.

Sie können das Layout insgesamt überprüfen.

Auf der Abbildung des Druckers wird gezeigt, wie Papier entsprechend den Druckertreibereinstellungen eingelegt wird.

Prüfen Sie vor Beginn des Druckens anhand der Abbildung, ob der Drucker korrekt eingerichtet ist.

Seitenlayout (Page Layout)

Wählt die Größe des zu druckenden Dokuments sowie die Art des Druckvorgangs aus.

Poster (1 x 2) / Poster (2 x 2)

Posterdruck wird ausgeführt.

Der Wert in Klammern steht für das Verhältnis der vertikalen zur horizontalen Länge. Die Anzahl der für den Druck benötigten Seiten steigt mit der Anzahl der Unterteilungen. Wenn Sie Seiten zusammenfügen, um ein Poster zu erstellen, können Sie die Anzahl der Bildunterteilungen erhöhen, um ein größeres Poster zu drucken.

Einstellen... (Set...)

Öffnet das [Dialogfeld Zu druck. Seiten \(Pages to Print\)](#).

Nehmen Sie hier eine Einstellung vor, wenn nur bestimmte Seiten gedruckt werden sollen.

Free Layout

Sie können mit einer Anwendungssoftware erstellte Dokumente beliebig anordnen und drucken.

Einstellen... (Set...)

Öffnet das [Dialogfeld Free Layout-Einstellungen \(Free Layout Settings\)](#).

Sie können detaillierte Free Layout-Einstellungen festlegen.

2 Seiten/Blatt (2 Pages/Sheet) / 4 Seiten/Blatt (4 Pages/Sheet) / 6 Seiten/Blatt (6 Pages/Sheet) / 8 Seiten/Blatt (8 Pages/Sheet) / 9 Seiten/Blatt (9 Pages/Sheet) / 16 Seiten/Blatt (16 Pages/Sheet)

Mehrere Seiten werden auf einem Blatt Papier angeordnet und gedruckt. Die Zahl steht für die Anzahl der Seiten, die auf einem Blatt angeordnet werden.

Einstellen... (Set...)

Öffnet das [Dialogfeld Seitenlayoutdruck \(Page Layout Printing\)](#).

Sie können detaillierte Einstellungen für das Drucken von angeordneten Seiten festlegen.

Stempel (Stamp)

Mit der **Stempel (Stamp)**funktion wird eine bestimmte Zeichenfolge auf den Dokumentseiten gedruckt. Sie können die zu druckenden Zeichen aus einer Liste auswählen oder im Dialogfeld **Stempel definieren (Define Stamp)** eine beliebige Zeichenfolge festlegen.

Stempel definieren... (Define Stamp...)

Öffnet das [Dialogfeld Stempel definieren \(Define Stamp\)](#).

In diesem Dialogfeld können Sie detaillierte Stempелеinstellungen vornehmen oder einen beliebigen Stempel speichern.

Zentriert drucken (Print Centered)

Druckt Dokumente in der Mitte des Papiers.

Um 180 Grad drehen (Rotate 180 degrees)

Dreht das Dokument um 180 Grad und druckt es.

Keine Leerst. ob. u. unt. (No Spaces at Top or Bottom)

Beim Drucken auf Rollenpapier können Sie Papier sparen, indem Sie die oberen und unteren Ränder beim Drucken eliminieren.

Kopien (Copies)

Legt die Anzahl der zu druckenden Exemplare fest. Sie können einen Wert von 1 bis 999 angeben.

»»» Wichtig

- Wenn die zum Erstellen des Dokuments verwendete Anwendung über eine ähnliche Funktion verfügt, geben Sie die Anzahl der Exemplare in der Anwendung an, statt sie hier festzulegen.

Ab der letzten Seite drucken (Print from Last Page)

Aktivieren Sie das Kontrollkästchen, wenn der Ausdruck mit der letzten Seite beginnen soll. Auf diese Weise liegen die Seiten nach der Ausgabe in der richtigen Reihenfolge vor und brauchen nicht sortiert zu werden.

Deaktivieren Sie das Kontrollkästchen, wenn der Ausdruck des Dokuments mit der ersten Seite beginnen soll.

Seitenoptionen (Page Options)

Öffnet das [Dialogfeld Seitenoptionen \(Page Options\)](#).

In diesem Dialogfeld stellen Sie Druckinformationen wie Datum, Benutzername und Seitenzahl ein.

Sondereinst. (Special Settings)

Öffnet das [Dialogfeld Sondereinst. \(Special Settings\)](#).

Wenn das Druckergebnis nicht den Erwartungen entspricht, können Sie hier die Druckverarbeitungsmethode ändern.

Dialogfeld Zu druck. Seiten (Pages to Print)

Wird ein Poster gedruckt, das in mehrere Seiten unterteilt wurde, können Sie hier angeben, welche Seiten gedruckt werden sollen und dann nur diese Seiten drucken.

Deaktivieren Sie einfach die Kontrollkästchen für die Seiten, die nicht gedruckt werden sollen.

In der Einstellungsansicht werden die deaktivierten Seiten ausgeblendet und nur die zu druckenden Seiten angezeigt.

Umkehren (Invert)

Tauscht die anzuzeigenden und auszublendenden Seiten um.

»» Hinweis

- Das Dialogfeld **Zu druck. Seiten (Pages to Print)** wird nur angezeigt, wenn **Poster (1 x 2)** oder **Poster (2 x 2)** für **Seitenlayout (Page Layout)** ausgewählt ist.

Dialogfeld Free Layout-Einstellungen (Free Layout Settings)

Sie können detaillierte Free Layout-Einstellungen festlegen.

Papierausrichtung (Paper Orientation)

Wählt die Ausrichtung für den Druckvorgang aus.

Wenn die zum Erstellen des Dokuments verwendete Anwendung über eine ähnliche Funktion verfügt, wählen Sie dieselbe Ausrichtung aus, die Sie in der Anwendung ausgewählt haben.

Hochformat (Portrait)

Beim Drucken des Dokuments bleiben dessen obere und untere Position unverändert (relativ zur Papierzufuhrriichtung).

Querformat (Landscape)

Beim Drucken des Dokuments wird es um 90 Grad gedreht (relativ zur Papierzufuhrriichtung).

Rollenpapierlänge (Roll Paper Length)

Dient der Einstellung der Rollenpapierlänge.

Autom. (Auto)

Die Länge des Rollenpapiers wird automatisch ermittelt.

Manuelle Einstellung (Manual Settings)

Die Länge des Rollenpapiers kann angegeben werden.

Reihenfolge (Page Order)

Gibt die Ausrichtung des Dokuments für den Druck auf ein Blatt Papier an.

»» Hinweis

- Das Dialogfeld **Free Layout-Einstellungen (Free Layout Settings)** wird nur angezeigt, wenn **Free Layout** für **Seitenlayout (Page Layout)** ausgewählt ist.

Dialogfeld Seitenlayoutdruck (Page Layout Printing)

In diesem Dialogfeld können Sie die Anzahl der Dokumentseiten festlegen, die auf ein Blatt Papier gedruckt werden sollen. Zudem können Sie die Reihenfolge der Seiten festlegen und auswählen, ob eine Linie am Seitenrand um jede Dokumentseite gedruckt werden soll.

Die in diesem Dialogfeld festgelegten Einstellungen können im Vorschaufenster des Druckertreibers überprüft werden.

Vorschausymbol

Zeigt die im Dialogfeld **Seitenlayoutdruck (Page Layout Printing)** vorgenommenen Einstellungen an.

Sie können das Druckergebnis vor dem Ausdrucken der Daten in einer Vorschau überprüfen.

Reihenfolge (Page Order)

Gibt die Ausrichtung des Dokuments für den Druck auf ein Blatt Papier an.

Seitenrand (Page Border)

Druckt eine Linie am Seitenrand um jede Dokumentseite.

Aktivieren Sie dieses Kontrollkästchen, um die Linie am Seitenrand zu drucken.

Hinweis

- Das Dialogfeld **Seitenlayoutdruck (Page Layout Printing)** wird nur angezeigt, wenn **2 Seiten/Blatt (2 Pages/Sheet)**, **4 Seiten/Blatt (4 Pages/Sheet)**, **6 Seiten/Blatt (6 Pages/Sheet)**, **8 Seiten/Blatt (8 Pages/Sheet)**, **9 Seiten/Blatt (9 Pages/Sheet)** oder **16 Seiten/Blatt (16 Pages/Sheet)** für **Seitenlayout (Page Layout)** ausgewählt ist.

Dialogfeld Stempel definieren (Define Stamp)

Im Dialogfeld **Stempel definieren (Define Stamp)** können Sie die Einstellungen vornehmen, die zum Drucken eines Stempels auf den Dokumentseiten erforderlich sind. Abgesehen von den vorgespeicherten Stempeln können Sie auch Ihre eigenen Stempel speichern und verwenden.

Wasserz-Liste (Watermark List)

Dies ist eine Liste der vorgespeicherten Stempel.

Hinzufügen (Add)

Erstellt einen neuen Stempel.

Klicken Sie auf diese Option, um **Name**, **Text**, **Font**, **Stil (Style)**, **Größe (Size)** und **Farbe (Color)** festzulegen.

Name

Geben Sie den Namen des Stempels ein, der gespeichert werden soll.

Text

Geben Sie die Zeichen ein, die im Stempel verwendet werden sollen.

Font

Wählt die Schriftart für die Textzeichenfolge des Stempels aus.

Stil (Style)

Wählt den Schriftschnitt für die Textzeichenfolge des Stempels aus.

Größe (Size)

Wählt die Schriftgröße für die Textzeichenfolge des Stempels aus.

Farbe (Color)

Wählen Sie die Farbe für die Textzeichenfolge des Stempels aus.

Löschen (Delete)

Löscht einen nicht benötigten Stempel.

Geben Sie den Titel eines nicht mehr benötigten Stempels aus der **Wasserz-Liste (Watermark List)** an, und klicken Sie auf diese Schaltfläche.

Kontur (Outline)

Wählt einen Rahmen aus, der die Textzeichenfolge des Stempels umgibt.

Druckstil (Print Style)

Wählen Sie die Druckmethode für den Stempel aus.

Wählen Sie **Durchsichtig (Transparent)** aus, um den Stempel auf der Rückseite des Dokuments zu drucken, und **Überlappen (Overlap)**, um ihn auf der Vorderseite zu drucken.

Position

Gibt die Stempelposition auf der Seite an.

Sie können Werte für **X** und **Y** eingeben, um die Koordinaten festzulegen, oder die Koordinaten durch Ziehen des horizontalen und vertikalen Schiebereglers nach links/rechts bzw. nach oben/unten ändern.

Zum Zentrum (Move to Center)

Verschiebt den Stempel in die Mitte des Papiers.

Winkel (Angle)

Legen Sie den Winkel für die Position des Stempels fest.

Sie können einen Wert für **Winkel einst. (Set Angle)** eingeben, um den Winkel festzulegen, oder den Winkel durch Ziehen des Schiebereglers nach links/rechts ändern.

Geben Sie für den Winkel eine Zahl zwischen -180 und 180 ein.

Nur erste Seite stempeln (Stamp first page only)

Aktivieren Sie dieses Kontrollkästchen, wenn der Stempel nur auf die erste Seite gedruckt werden soll.

Dialogfeld Seitenoptionen (Page Options)

Legen Sie Druckeinstellungen wie Datum, Benutzername und Seitenzahl fest.

Druckdatum (Print Date)

Wählen Sie die Position aus, an der das Datum gedruckt werden soll.

Auch Uhrzeit drucken (Print Time Also)

Druckt neben dem Datum auch die Uhrzeit.

Benutzername drucken (Print User Name)

Wählen Sie die Position aus, an der der Benutzernamen gedruckt werden soll.

Seitenzahl drucken (Print Page Number)

Wählen Sie die Position aus, an der die Seitenzahl gedruckt werden soll.

Formateinstellung. (Format Settings)

Das [Dialogfeld Formateinstellung. \(Format Settings\)](#) wird geöffnet, in dem Sie das Format einstellen können.

Dialogfeld Formateinstellung. (Format Settings)

Legen Sie das Format fest, das zum Drucken des im Dialogfeld **Seitenoptionen (Page Options)** festgelegten Inhalts verwendet werden soll.

Font

Wählen Sie die Schriftart aus.

Stil (Style)

Wählen Sie den Schriftstil aus.

Größe (Size)

Wählen Sie die Schriftgröße.

Farbe (Color)

Wählen Sie die Schriftfarbe aus.

Dialogfeld Sondereinst. (Special Settings)

Das Dialogfeld **Sondereinst. (Special Settings)** ermöglicht die Änderung der Druckverarbeitungsmethode, wenn das Druckergebnis nicht den Erwartungen entspricht.

Zusammenfassung Einstellungen... (Settings Summaries...)

Dies ist eine Liste der Optionen, die im Dialogfeld **Sondereinst. (Special Settings)** eingestellt werden können.

Wenn Sie auf eine Option klicken, wird die Einstellung außerhalb des Felds angezeigt.

Spooling mit Druckertreiber (Spooling at Printer Driver)

Legt fest, ob im Druckertreiber Spooling für Druckaufträge durchgeführt wird oder ob Druckaufträge von PageComposer vorgenommen werden soll.

Das Einstellen von **Nicht drucken (Do Not Print)** oder **Nein (EMF-Spooling) (No (EMF Spooling))** kann unter Umständen das Druckergebnis verbessern.

FineZoom-Einstellungen (FineZoom Settings)

Verwenden Sie diese Funktion, um auf langem Papier zu drucken.

Ja (Yes)

Das Druckproblem wird möglicherweise behoben.

Nein (No)

Bildverzerrungen werden möglicherweise korrigiert (beispielsweise werden kleine Linien eliminiert).

Vorschau umschalten (Preview Switching)

Wenn Sie die Option **Vorschau vor dem Druckvorgang (Preview before printing)** auf der Registerkarte **Optionen (Main)** aktivieren und dann den Druckvorgang starten, wird PageComposer gestartet.

Applikation-Farbanpassungspriorität (Application Color Matching Priority)

Sie können dem Farbmanagement der Anwendungssoftware eine höhere Priorität zuweisen.

Schnellgrafikprozess (Fast Graphic Process)

Wenn Bildfarben oder Linienstärken nicht richtig gedruckt werden, erzielen Sie unter Umständen das gewünschte Druckergebnis, wenn Sie diese Funktion ausschalten.

Farbprofileinstellung der Anwendungssoftware deaktivieren (Disable the color profile setting of the application software)

Wenn die in der Anwendungssoftware festgelegten Farbprofilinformationen an den Druckertreiber gesendet werden, kann das Druckergebnis einen unerwarteten Farbton aufweisen. In diesem Fall können Sie das Problem beheben, indem Sie

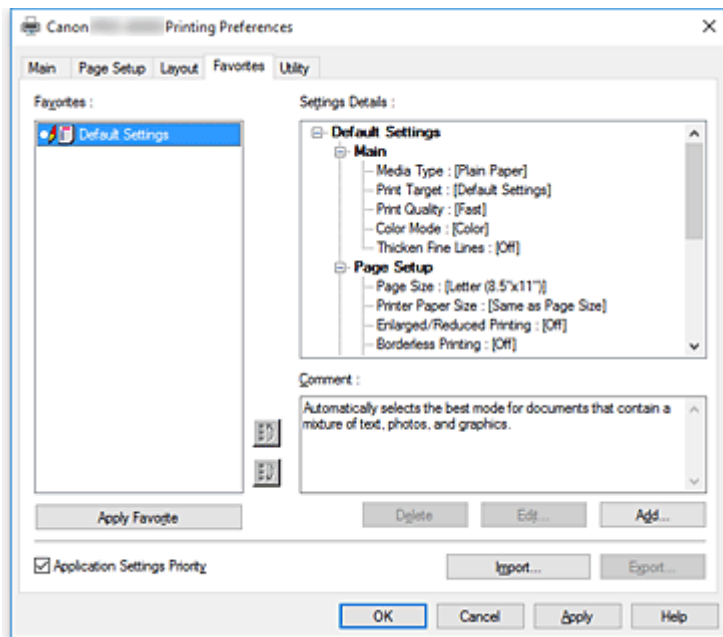
Farbprofileinstellung der Anwendungssoftware deaktivieren (Disable the color profile setting of the application software) auf **Ein (On)** setzen.

»» Wichtig

- Auch wenn diese Funktion auf **Ein (On)** gesetzt ist, werden nur einige der Farbprofilinformationen deaktiviert, und das Drucken mit Farbprofilen ist nach wie vor möglich.
Die Funktion sollte in der Regel auf **Aus (Off)** stehen.

Beschreibung der Registerkarte Favoriten

Auf der Registerkarte **Favoriten (Favorites)** können Sie häufig verwendete Druckeinstellungen als Favoriten speichern.



Favoriten (Favorites)

Eine Liste der gespeicherten Favoriteinstellungen wird angezeigt. Die Standardeinstellungen sind in den Grundeinstellungen gespeichert.

Details

Die Einstellungen des unter **Favoriten (Favorites)** ausgewählten Favoriten werden angezeigt.

Kommentar (Comment)

Der für den Favoriten gespeicherte Kommentar wird angezeigt.

Favorit anwenden (Apply Favorite)

Sie können die Einstellungen des aus der **Favoriten (Favorites)**-Liste ausgewählten Favoriten für die Druckeinstellungen übernehmen.

Löschen (Delete)

Nicht mehr benötigte Favoriten können gelöscht werden.

Bearbeiten... (Edit...)

[Das Dialogfeld Bearbeiten \(Edit\)](#) wird geöffnet.

Sie können den Namen und das Symbol für den aus der **Favoriten (Favorites)**-Liste ausgewählten Favoriten ändern.

Hinzufügen... (Add...)

[Das Dialogfeld Hinzufügen \(Add\)](#) wird geöffnet.

Sie können die aktuellen Einstellungen als Favorit speichern.

Priorität der Anwendungseinstell. (Application Settings Priority)

Die Einstellungen in der Anwendungssoftware haben Priorität vor den im Druckertreiber festgelegten Favoriteinstellungen.

Die Priorität der Einstellung in der Anwendungssoftware gilt nur für die Funktionen **Seitenformat (Page**

Size), Ausrichtung (Orientation) und Kopien (Copies).

Aktivieren Sie diese Option, um die Einstellungen der Anwendung zu priorisieren.

Importieren... (Import...)

Sie können die Einstellungen des in einer Datei gespeicherten Favoriten einlesen.

Exportieren... (Export...)

Sie können die Einstellungen eines Favoriten in einer Datei speichern.

Dialogfeld Bearbeiten (Edit)

Sie können den Namen und das Symbol für den aus der **Favoriten (Favorites)**-Liste ausgewählten Favoriten ändern.

Name

Ändert den Namen, der in der **Favoriten (Favorites)**-Liste angezeigt wird.

Symbol (Icon)

Ändert das Symbol, das in der **Favoriten (Favorites)**-Liste angezeigt wird.

Kommentar (Comment)

Ändert die Informationen, die unter **Kommentar (Comment)** angezeigt werden.

Dialogfeld Hinzufügen (Add)

Sie können die aktuellen Druckereinstellungen als Favoriteneinstellungen speichern.

Name

Legen Sie den Namen fest, der in der **Favoriten (Favorites)**-Liste angezeigt werden soll.

Symbol (Icon)

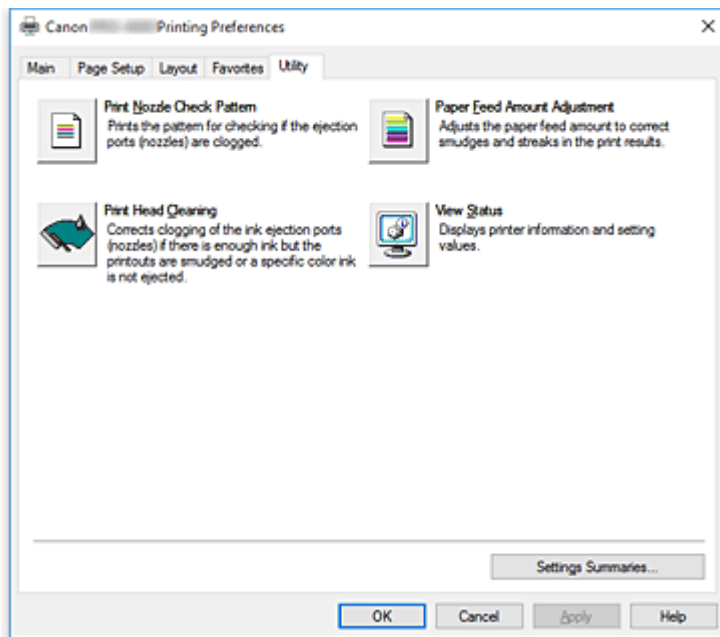
Legen Sie das Symbol fest, das in der **Favoriten (Favorites)**-Liste angezeigt werden soll.

Kommentar (Comment)

Geben Sie die Informationen ein, die unter **Kommentar (Comment)** angezeigt werden sollen.

Beschreibung der Registerkarte Wartung

Über die Registerkarte **Wartung (Maintenance)** können Sie die Funktionen zur Druckerwartung aufrufen und die Einstellungen des Druckers ändern.



Druckdüsen-Prüfmuster (Print Nozzle Check Pattern)

Druckt ein Düsentestmuster.

Verwenden Sie diese Funktion, falls der Ausdruck blass ist oder eine einzelne Farbe nicht gedruckt wird. Drucken Sie ein Düsentestmuster, und prüfen Sie, ob der Druckkopf ordnungsgemäß funktioniert. Wenn der Ausdruck bei einer bestimmten Farbe verschmiert ist oder nicht gedruckte Abschnitte enthält, verwenden Sie **Druckkopfreinigung (Print Head Cleaning)**, um den Druckkopf zu reinigen.

Papierzufuhr (Paper Source)

Wird mit **Medientyp (Media Type)**, **Seitenformat (Page Size)** und **Rollenbreite (Roll Width)** für jede aktuell eingestellte Papiereinzugsposition angezeigt.



Druckkopfreinigung (Print Head Cleaning)

Führt die Druckkopfreinigung aus.

Bei der Druckkopfreinigung werden Verstopfungen in den Druckkopfdüsen beseitigt.

Führen Sie eine Reinigung durch, wenn der Ausdruck blass ist oder eine einzelne Farbe nicht gedruckt wird, obwohl ausreichend Tinte für jede Farbe vorhanden ist.

Es stehen zwei Reinigungsfunktionen für den Druckkopf zur Verfügung, die nachfolgend beschrieben werden.

Reinigung (Cleaning)

Führen Sie eine Reinigung durch, wenn der Ausdruck blass ist oder eine einzelne Farbe nicht gedruckt wird, obwohl ausreichend Tinte für jede Farbe vorhanden ist.

Systemreinigung (System Cleaning)

Bei der **Systemreinigung (System Cleaning)** handelt es sich um eine leistungsstärkere Reinigungsfunktion. Führen Sie diese Funktion aus, wenn sich der Zustand auch durch eine mehrfach wiederholte **Reinigung (Cleaning)** nicht verbessert.

»» Wichtig

- Bei der **Systemreinigung (System Cleaning)** (System Cleaning) wird eine sehr große Menge Tinte verbraucht.
Bei der häufigen Durchführung einer Systemreinigung wird der Tintenvorrat des Druckers schnell aufgebraucht. Führen Sie daher eine Systemreinigung nur durch, wenn sie erforderlich ist.



Papieranschubbetrag-Einstlg. (Paper Feed Amount Adjustment)

Mit dieser Funktion wird der Papieranschub angepasst, wenn der Druck schwach oder streifig ist.



Status anzeigen (View Status)

Über diese Funktion werden Druckerinformationen angezeigt und Einstellungen vorgenommen.

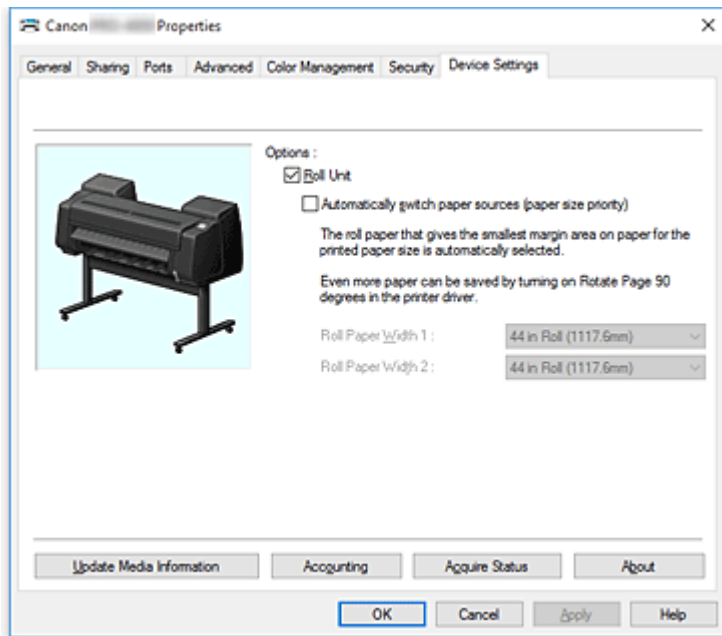
Verwandte Themen

- [Reinigen der Druckköpfe](#)
- [Drucken eines Düsentestmusters](#)

Beschreibung der Registerkarte Geräteeinstellungen

Viele der Registerkarten in den Eigenschaftsfenstern des Druckers werden von Windows gesteuert. Die Registerkarte **Geräteeinstellungen (Device Settings)** ist jedoch Bestandteil des Druckertreibers und dient der Festlegung von konfigurationsbezogenen Einstellungen für den Drucker.

Auf der Registerkarte **Geräteeinstellungen (Device Settings)** können Sie Einstellungen für die Druckereinheit vornehmen.



Rolleneinheit (Roll Unit)

Diese Option ist aktiviert, wenn die untere Rolleneinheit angebracht ist.

»» Hinweis

- Wenn die Rolleneinheit als Wickelvorrichtung angebracht ist, wird die Option deaktiviert.

Papierquellen automatisch wechseln (Papiergrößenpriorität) (Automatically switch paper sources (paper size priority))

Druckt je nach zu druckendem Papierformat mit automatischer Umschaltung zwischen Rollenpapier 1 und Rollenpapier 2.

Dadurch wird Papier gespart, da automatisch jeweils das Rollenpapier ausgewählt wird, bei dem beim Drucken der kleinste Rand entsteht.

»» Wichtig

- Stellen Sie sicher, dass im oberen und unteren Fach des Druckers dieselbe Papiersorte verwendet wird. Wenn unterschiedliche Papiersorten eingelegt sind, ist das Drucken nicht möglich.
- Klicken Sie auf der Registerkarte **Geräteeinstellungen (Device Settings)** auf **Status einlesen (Acquire Status)**, um Informationen zur Rollenpapierbreite abzurufen. Wenn die Rollenpapierbreite nicht richtig eingestellt ist, können Sie möglicherweise nicht richtig drucken.
- Stellen Sie sicher, dass Sie die Option **Rollenpapier (Auto) (Roll Paper (Auto))** für **Papierzufuhr (Paper Source)** unter **Seite einrichten (Page Setup)** auswählen. Diese Funktion kann nur verwendet werden, wenn **Rollenpapier (Auto) (Roll Paper (Auto))** ausgewählt ist.

Rollenpapierbreite 1 (Roll Paper Width 1)

Stellt die Breite des in der oberen Ebene (Rolle 1) eingelegten Rollenpapiers ein.

Rollenpapierbreite 2 (Roll Paper Width 2)

Stellt die Breite des in der unteren Ebene (Rolle 2) eingelegten Rollenpapiers ein.

Aktualisieren der Medieninformationen (Update Media Information)

Öffnet das Dialogfeld **Aktual. der Medieninfos (Update Media Information)**.

Damit werden die aktuellen Medieninformationen vom Drucker abgerufen und die Medieninformationen im Druckertreiber aktualisiert.

Accounting

Öffnet das [Dialogfeld Accounting](#).

Mit der Konfiguration von Informationen unter **Accounting** können Sie Druckaufträgen IDs hinzufügen und die Druckverlaufsdaten für die einzelnen IDs mithilfe des Drucker- und Kostenverwaltungstools tabellarisch darstellen.

»» Hinweis

- **Accounting** kann nur von Benutzern mit Administratorrechten konfiguriert werden. Benutzer ohne Administratorrechte dürfen die Accounting-Informationen nicht ändern.

Status einlesen (Acquire Status)

Ruft vom Drucker Informationen zur Anbringung der Rollenpapiereinheit oder zur Breite von Rollenpapier 1 bzw. Rollenpapier 2 ab.

Die Einstellungen für **Rolleneinheit (Roll Unit)** und **Papierquellen automatisch wechseln (Papiergrößepriorität) (Automatically switch paper sources (paper size priority))** werden auf der Grundlage dieser Informationen automatisch geändert.

Info (About)

Ermöglicht die Überprüfung der Version der Druckereinheit.

Dialogfeld Accounting

Klicken Sie auf **Accounting**, um das Dialogfeld **Accounting** anzuzeigen.

Im Dialogfeld **Accounting** können Sie Druckaufträgen IDs hinzufügen. Anhand der IDs können Sie die Druckverlaufsdaten dann mithilfe des Drucker- und Kostenverwaltungstools tabellarisch darstellen.

Konto-ID (Account ID)

Geben Sie die gewünschte Konto-ID ein. Die ID kann aus bis zu 20 alphanumerischen Zeichen bestehen (0 bis 9, a bis z, A bis Z).

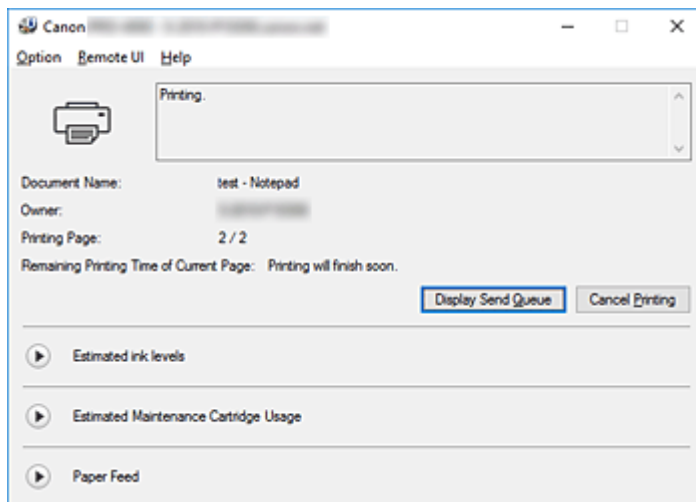
Verhindert Änderungen der Konto-ID (Prohibits Account ID changes)

Damit werden Änderungen an bereits konfigurierten Konto-IDs verhindert.

Aktivieren Sie dieses Kontrollkästchen, um zu verhindern, dass andere Benutzer IDs ändern.

Beschreibung des Canon IJ-Statusmonitors

Der Canon IJ-Statusmonitor wird geöffnet und zeigt den Status des Druckers und den Druckfortschritt an. Der Status des Druckers wird mithilfe von Grafiken, Symbolen und Meldungen angezeigt.



Funktionen des Canon IJ-Statusmonitors

Der Canon IJ-Statusmonitor bietet folgende Vorteile:

Sie können den Druckerstatus auf dem Bildschirm überprüfen.

Der Status des Druckers wird auf dem Bildschirm in Echtzeit angezeigt. Sie können den Druckfortschritt jedes Druckdokuments (Druckauftrag) prüfen.

Fehlerarten und Lösungen werden auf dem Bildschirm angezeigt.

Die Anzeige erfolgt, wenn ein Druckerfehler auftritt. Sie können sofort prüfen, welche Maßnahme Sie ergreifen sollten.

Sie können den Tintenstatus überprüfen.

Diese Funktion zeigt Grafiken an, in denen der Typ des Tintenbehälters und die geschätzten Tintenstände dargestellt werden.

Bei einem niedrigen Tintenstand werden Symbole und Meldungen angezeigt (Tintenstandwarnung).

Überblick über den Canon IJ-Statusmonitor


Mit dem Canon IJ-Statusmonitor können Sie den Status des Druckers und der Tinte anhand von Grafiken und Meldungen überprüfen.

Sie können die Informationen zum Druckdokument und Druckfortschritt während des Druckvorgangs prüfen.

Wenn ein Druckerfehler auftritt, werden Ursache und Lösungsmöglichkeiten angezeigt. Befolgen Sie die Anweisungen in der Meldung.

Drucker

Der Canon IJ-Statusmonitor zeigt im Falle einer Warnung oder eines Fehlers im Drucker ein Symbol an.

 : Eine Warnung wird angezeigt.



: Bei einem Vorgang ist ein Fehler aufgetreten.



: Sie werden über den Tintenstand usw. informiert.



: Es ist ein Fehler aufgetreten, der Wartungsmaßnahmen erfordert.

Dokumentname (Document Name)

Zeigt den Namen des zu druckenden Dokuments an.

Besitzer (Owner)

Zeigt den Namen des Besitzers des zu druckenden Dokuments an.

Druckseite (Printing Page)

Zeigt die Zahl der aktuellen Druckseite und die Anzahl der Druckseiten insgesamt an.

Verbleibende Druckzeit für die aktuelle Seite (Remaining Printing Time of Current Page)

Zeigt die verbleibende Druckzeit der Seiten an, die gerade gedruckt werden.

Sendewarteschlange anzeigen (Display Send Queue)


Zeigt das Druckfenster für die Verwaltung des Druckauftrags an, der gerade gedruckt wird oder sich in der Druckwarteschlange befindet.

Druckvorgang abbrechen (Cancel Printing)

Bricht den aktuellen Druckauftrag ab.

Geschätzte Tintenstände (Estimated ink levels)

Hier werden Symbole für Tintenstandswarnungen und Fehler aufgrund leerer Patronen angezeigt.

Klicken Sie auf  (das Dreieck zum Einblenden), um den geschätzten Tintenstand im Tintenbehälter grafisch anzuzeigen.

Tinte kaufen (Purchase Ink)


Es wird ein Bildschirm zum Kaufen von Tinte angezeigt. Sie können über diesen Bildschirm Tinte kaufen.

Nummer des Tintenmodells (Ink Model Number)

Hier können Sie den richtigen Tintenbehälter für den Drucker anzeigen.

Geschätzte Nutzung der Wartungspatrone (Estimated Maintenance Cartridge Usage)

Hier werden Symbole angezeigt, die melden, dass die Kapazität der Wartungspatrone fast oder vollständig aufgebraucht ist.

Klicken Sie auf  (das Dreieck zum Einblenden), um die geschätzte verbleibende Kapazität der Wartungspatrone grafisch anzuzeigen.

Papiereinzug (Paper Feed)

Zeigt das Format und den Typ des in den jeweiligen Einzug eingelegten Papiers an. Sie können darüber auch die verbleibende Papiermenge überprüfen.

Menü Optionen (Option)

Wenn Sie **Statusmonitor aktivieren (Enable Status Monitor)** auswählen, wenn eine Meldung zum Drucker ausgegeben wird, wird der Canon IJ-Statusmonitor gestartet.

Wenn **Statusmonitor aktivieren (Enable Status Monitor)** ausgewählt ist, sind folgende Befehle verfügbar.

Aktuellen Druckauftrag immer anzeigen (Always Display Current Job)

Zeigt den Canon IJ-Statusmonitor während des Druckvorgangs an.

Immer im Vordergrund anzeigen (Always Display on Top)

Zeigt den Canon IJ-Statusmonitor über den anderen Fenstern an.

Warnung automatisch anzeigen (Display Warning Automatically)

Wenn eine Tintenstandwarnung angezeigt wird (When a Low Ink Warning Occurs)

Der Canon IJ-Statusmonitor wird automatisch gestartet und im Vordergrund angezeigt, wenn eine Tintenstandwarnung angezeigt wird.

Wenn eine Wartungskassetten-Warnung angezeigt wird (When a Maintenance Cartridge Warning Occurs)

Wenn eine Wartungspatronen-Warnung zur verbleibenden Kapazität angezeigt wird, wird automatisch der Canon IJ-Statusmonitor gestartet und im Vordergrund angezeigt.

Andere Warnungen (Other Warnings)

Wenn es zu anderen Warnungen kommt, wird der Canon IJ Statusmonitor automatisch geöffnet und im Vordergrund angezeigt.

Beim Start von Windows starten (Start when Windows is Started)

Der Canon IJ-Statusmonitor wird automatisch gestartet, wenn Sie Windows starten.

Menü Remote UI

Damit öffnen Sie die Remote-Benutzeroberfläche des Druckers.

Hier können Sie den Druckerstatus prüfen und Wartungsfunktionen für den Drucker ausführen, wenn dieser mit einem Netzwerk verbunden ist und über dieses verwendet wird.

»» Hinweis

- Wird der Drucker über eine USB-Verbindung verwendet, wird **Remote UI** nicht angezeigt.

Druckerinformationen (Printer Information)

Hier können Sie Detailinformationen wie den Druckerstatus, den Druckfortschritt und die Tintenstände anzeigen.

Wartung (Maintenance)

Hier können Sie Wartungsfunktionen für den Drucker ausführen und die Druckereinstellungen ändern.

Auftragsprotokoll (Job Log)

Zeigt das Fenster **Auftragsverlauf (Job History)** an.

Auftragsliste (Job List)

Zeigt das Fenster **Druckauftrag (Print Job)** an.

HDD-Informationen (HDD Information)

Zeigt das Fenster **Gespeicherter Auftrag (Saved Job)** an.

In diesem Fenster können Sie jedes Kästchen mit den Informationen aktivieren, die auf der Festplatte des Druckers gespeichert sind.

Display-Einstellungen des Tintenherstellers (Ink Supplier Display Settings)

Zeigt das Fenster **Angaben zum Tintenhersteller (Ink Supplier Information)** an.

Sicherheitszertifikat herunterladen (Download Security Certificate)

Zeigt das Fenster **Für sichere Kommunikation (For secure communication)** an. Über dieses Fenster können Sie das Stammzertifikat herunterladen, es im Browser registrieren und Warnanzeigen deaktivieren.

Menü Hilfe (Help)

Wenn Sie diesen Menüeintrag auswählen, wird das Hilfe-Fenster für den Canon IJ-Statusmonitor angezeigt, und Sie können die Version und Copyright-Informationen prüfen.

Aktualisieren des Druckertreibers

- **Verwenden des aktuellen Druckertreibers**
- **Löschen des nicht benötigten Druckertreibers**
- **Vor dem Installieren des Druckertreibers**
- **Installieren des Druckertreibers**

Verwenden des aktuellen Druckertreibers

Wenn Sie den Druckertreiber auf die neueste Version aktualisieren, werden ungelöste Probleme damit möglicherweise behoben.

Überprüfen Sie die Version des Druckertreibers, indem Sie auf der Registerkarte **Optionen (Main)** auf die Schaltfläche **Info (About)** klicken.

Sie können auf unsere Website zugreifen und den neuesten Druckertreiber für Ihr Druckermodell herunterladen.

Wichtig

- Sie können den Druckertreiber kostenlos herunterladen, eventuell anfallende Kosten für die Internetverbindung müssen jedoch von Ihnen übernommen werden.
- [Löschen Sie die derzeit installierte Version des Druckertreibers](#), bevor Sie den aktuellen Druckertreiber installieren.

Verwandte Themen

- [Vor dem Installieren des Druckertreibers](#)
- [Installieren des Druckertreibers](#)

Löschen des nicht benötigten Druckertreibers

Nicht mehr verwendete Druckertreiber können gelöscht werden.

Beenden Sie vor dem Löschen des Druckertreibers zunächst alle laufenden Programme.

So löschen Sie nicht mehr benötigte Druckertreiber:

1. Starten des Deinstallationsprogramms

- Wählen Sie unter Windows 10, klicken Sie mit der rechten Maustaste auf das **Start** und wählen Sie dann **Systemsteuerung (Control Panel) -> Programme (Programs) -> Programm deinstallieren (Uninstall a program)** aus.
Wählen Sie in der Programmliste die Option „XXX Printer Driver“ aus (wobei „XXX“ der Modellname ist), und klicken Sie dann auf **Deinstallieren (Uninstall)**.
- Wählen Sie unter Windows 8.1 oder Windows 8 über die Charms auf dem Desktop die Optionen **Einstellungen (Settings) -> Systemsteuerung (Control Panel) -> Programme (Programs) -> Programme und Funktionen (Programs and Features)**.
Wählen Sie in der Programmliste die Option „XXX Printer Driver“ aus (wobei „XXX“ der Modellname ist), und klicken Sie dann auf **Deinstallieren (Uninstall)**.
- Wählen Sie unter Windows 7 oder Windows Vista **Start -> Systemsteuerung (Control Panel) -> Programme (Programs) -> Programme (Programs and Features)** aus.
Wählen Sie in der Programmliste die Option „XXX Printer Driver“ aus (wobei „XXX“ der Modellname ist), und klicken Sie dann auf **Deinstallieren (Uninstall)**.

Das Bestätigungsfenster für die Deinstallation des Modells wird angezeigt.

»» Wichtig

- Beim Starten, Installieren oder Deinstallieren von Software wird möglicherweise ein Dialogfeld mit einer Bestätigung oder Warnung angezeigt.
Dieses Dialogfeld wird angezeigt, wenn Administratorrechte zum Ausführen einer Aufgabe erforderlich sind.
Wenn Sie bei einem Administratorkonto angemeldet sind, klicken Sie zum Fortfahren auf **Ja (Yes)** (oder **Fortfahren (Continue), Zulassen (Allow)**).
Bei einigen Anwendungen müssen Sie bei einem Administratorkonto angemeldet sein, um fortfahren zu können. Wechseln Sie in diesen Fällen zu einem Administratorkonto, und starten den Vorgang neu.

2. Ausführen des Deinstallationsprogramms

Klicken Sie auf **Ausführen (Execute)**. Klicken Sie auf **Ja (Yes)**, wenn die Bestätigungsmeldung angezeigt wird.

Wenn alle Dateien gelöscht wurden, klicken Sie auf **Abgeschlossen (Complete)**.

Das Löschen des Druckertreibers ist abgeschlossen.

»» Wichtig

- Bei der Deinstallation des Druckertreibers werden der Drucker- und der XPS-Druckertreiber gelöscht.

Vor dem Installieren des Druckertreibers

In diesem Abschnitt werden die Elemente erläutert, die Sie vor der Installation der Druckertreiber überprüfen sollten. Sie finden in diesem Abschnitt auch Informationen für den Fall, dass die Druckertreiber nicht installiert werden können.

Prüfen des Druckerstatus

- Schalten Sie den Drucker aus.

Überprüfen der Einstellungen des Computers

- Beenden Sie alle laufenden Anwendungen.
- Melden Sie sich als Benutzer mit Administratorrechten an.

»» Wichtig

- [Löschen Sie die derzeit installierte Version des Druckertreibers](#), bevor Sie den aktuellen Druckertreiber installieren.

Verwandte Themen

- [Verwenden des aktuellen Druckertreibers](#)
- [Installieren des Druckertreibers](#)

Installieren des Druckertreibers

Sie können über das Internet auf unsere Website zugreifen und die neuesten Druckertreiber und XPS-Druckertreiber für Ihr Druckermodell herunterladen.

So installieren Sie den heruntergeladenen Druckertreiber:

1. Schalten Sie den Drucker aus.
2. Starten des Installationsprogramms

Doppelklicken Sie auf das Symbol der heruntergeladenen Datei.
Das Installationsprogramm wird gestartet.

»» Wichtig

- Beim Starten, Installieren oder Deinstallieren von Software wird möglicherweise ein Dialogfeld mit einer Bestätigung oder Warnung angezeigt.
Dieses Dialogfeld wird angezeigt, wenn Administratorrechte zum Ausführen einer Aufgabe erforderlich sind.
Wenn Sie bei einem Administratorkonto angemeldet sind, klicken Sie zum Fortfahren auf **Ja (Yes)** (oder **Fortfahren (Continue)**, **Zulassen (Allow)**).
Bei einigen Anwendungen müssen Sie bei einem Administratorkonto angemeldet sein, um fortzufahren zu können. Wechseln Sie in diesen Fällen zu einem Administratorkonto, und starten den Vorgang neu.

3. Installieren des Druckertreibers

Führen Sie die auf dem Bildschirm beschriebenen Schritte durch.

4. Abschließen der Installation

Klicken Sie auf **Abgeschlossen (Complete)**.

Je nach verwendetem Betriebssystem werden Sie möglicherweise dazu aufgefordert, Ihren Computer neu zu starten. Starten Sie den Computer neu, um die Installation ordnungsgemäß abzuschließen.

»» Wichtig

- Der XPS-Druckertreiber wird nach demselben Schema wie der Druckertreiber installiert. Allerdings muss die Installation des Druckertreibers abgeschlossen sein, wenn Sie den XPS-Druckertreiber installieren.
- Sie können den Druckertreiber und den XPS-Druckertreiber kostenlos herunterladen, eventuell anfallende Kosten für die Internetverbindung müssen jedoch von Ihnen übernommen werden.
- [Löschen Sie die derzeit installierte Version des Druckertreibers](#), bevor Sie den aktuellen Druckertreiber installieren.

Verwandte Themen

- [Verwenden des aktuellen Druckertreibers](#)
- [Löschen des nicht benötigten Druckertreibers](#)
- [Vor dem Installieren des Druckertreibers](#)

Mac OS-Software

▶ Druckertreiber

- Überblick über den Druckertreiber
- Beschreibung des Dialogs „Drucken“
- Aktualisieren des Druckertreibers

▶ Drucken mit Canon-Anwendungssoftware

- Handbuch zu Professional Print & Layout
- Handbuch zu Preview
- Handbuch zu Free Layout
- Handbuch zu Quick Utility Toolbox
- Handbuch zu Print Studio Pro
- Handbuch zum digitalen Fotodruck
- Handbuch zu Media Configuration Tool
- Handbuch zu Device Management Console
- Handbuch zu Accounting Manager

Verwaltung von Druckaufträgen

➤ Überprüfen von Druckauftragsinformationen

➤ Handbuch zu Accounting Manager

➤ Grundlegende Druckauftragsfunktionen

- Verwenden der Druckerfestplatte
- Speichern von Druckaufträgen auf der Druckerfestplatte
- Verwalten der Auftragswarteschlange (Löschen oder Vorziehen von anderen Druckaufträgen)
- Verwalten von ausstehenden Druckaufträgen (Drucken oder Löschen von gehaltenen Druckaufträgen)
- Drucken von gespeicherten Druckaufträgen
- Löschen von gespeicherten Druckaufträgen
- Verschieben von gespeicherten Druckaufträgen

➤ Erweiterte Druckauftragsfunktionen

- Speichern von Druckaufträgen, die aus anderen Quellen als dem Druckertreiber gesendet wurden
- Drucken, ohne Druckaufträge in der gemeinsamen Box zu speichern
- Einstellen von Kennwörtern für Personal Boxes
- Benennen von Personal Boxes
- Anzeigen der Liste der gespeicherten Aufträge
- Drucken der Liste der gespeicherten Aufträge
- Anzeigen von Details zu den gespeicherten Aufträgen
- Umbenennen von gespeicherten Aufträgen
- Funktionen Druckerfestplatte
- Überprüfen des freien Festplattenspeichers

Überprüfen von Druckauftragsinformationen

Überprüfen Sie die Details zum Druckauftrag, oder drucken Sie einen bestimmten Druckauftrag auf die Festplatte des Druckers über einen Webbrowser oder das Bedienfeld.

- **Verwenden eines Webbrowsers:**

Melden Sie sich über den Webbrowser beim Drucker an.

- [Ändern von Einstellungen im Webbrowser](#)

Wählen Sie nach der Anmeldung beim Drucker **Auftragsverwaltung (Job management)** aus, und führen Sie die gewünschten Funktionen aus.

- **Verwenden des Bedienfelds:**

Wählen Sie auf dem Bildschirm HOME **Auftragsverwaltung (Job management)** aus, und führen Sie die gewünschten Funktionen aus.

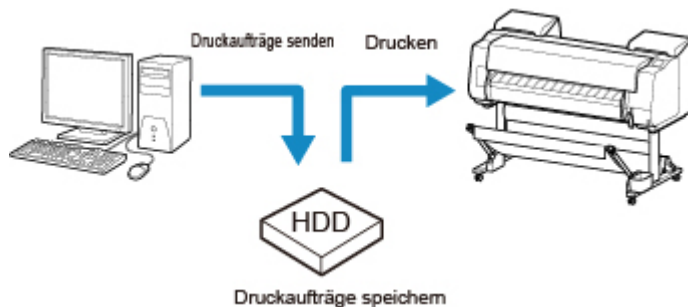
Grundlegende Druckauftragsfunktionen

- **Verwenden der Druckerfestplatte**
- **Speichern von Druckaufträgen auf der Druckerfestplatte**
- **Verwalten der Auftragswarteschlange (Löschen oder Vorziehen von anderen Druckaufträgen)**
- **Verwalten von ausstehenden Druckaufträgen (Drucken oder Löschen von gehaltenen Druckaufträgen)**
- **Drucken von gespeicherten Druckaufträgen**
- **Löschen von gespeicherten Druckaufträgen**
- **Verschieben von gespeicherten Druckaufträgen**

Verwenden der Druckerfestplatte

Der Drucker kann Druckaufträge auf seiner internen Festplatte speichern.

Das Verwenden von im Drucker gespeicherten Druckaufträgen ermöglicht Ihnen, Druckaufträge nach Bedarf erneut zu drucken, ohne einen Computer zu verwenden.



Das Speichern von Druckaufträgen bietet die folgenden Vorteile.

- **Ersparnis der für einen Computer aufgewendeten Zeit**

Wenn ein Druckauftrag an den Drucker gesendet wird, können Sie diesen nach dem Drucken im Drucker speichern, oder Sie können den Auftrag einfach im Drucker speichern, ohne ihn zu drucken. Gespeicherte Druckaufträge können dann zu einem späteren Zeitpunkt in der gewünschten Menge ausgedruckt werden, ohne dass wieder ein Computer benötigt wird.

- **Einfacherer erneuter Druck nach Auftreten von Fehlern**

Wenn während des Druckvorgangs ein Fehler auftritt (wenn z. B. das Papier ausgeht), kann der Druck nach der Fehlerbehebung wieder aufgenommen werden, ohne dass der Druckauftrag erneut vom Computer gesendet werden muss.

- **Rationalisiertes Drucken**

Sie können Druckaufträge ohne Verwendung eines Computers auswählen und in der gewünschten Menge drucken. Darüber hinaus können Sie mehrere Druckaufträge während desselben Zeitraums drucken. Dies ermöglicht z. B. unbeaufsichtigtes Drucken in der Nacht.

Ausgabemethode

Um Druckaufträge auf der Druckerfestplatte zu speichern, müssen Sie den Druckertreiber konfigurieren.

Unter Windows nehmen Sie die hierfür erforderlichen Einstellungen im Dialogfeld **Ausgabemethode (Output Method)** vor.

Unter Mac OS wählen Sie im Popup-Menü des Dialogfelds für die Druckereigenschaften die Option **Weitere Einstellungen (Additional Settings)** aus.

Drucken

Der Druckauftrag wird gedruckt und gleichzeitig im temporären Speicherbereich der Druckerfestplatte gespeichert.

In Auftragsfeld speichern

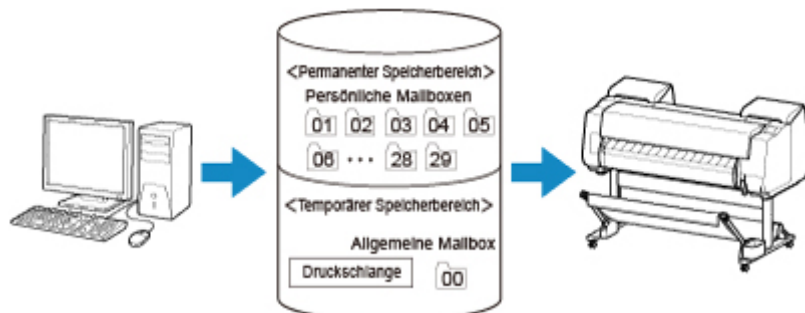
Der Druckauftrag wird im permanenten Speicherbereich der Druckerfestplatte gespeichert. Durch Auswahl dieser Option wird der Druckvorgang nicht gestartet.

Drucken nach vollständigem Empfang

Diese Option ist in Kombination mit **Drucken (Print)** verfügbar. Sie können damit eine Verringerung der Druckqualität verhindern, die auftritt, wenn der Empfang eines Druckauftrags unterbrochen und der Druckvorgang während des Druckens abgebrochen wird.

Speicherziel

Der Speicherbereich auf der Druckerfestplatte ist in einen temporären und einen permanenten Speicherbereich unterteilt. Im temporären Speicherbereich werden Druckaufträge in der Auftragswarteschlange oder der gemeinsamen Mailbox gespeichert. Im permanenten Speicherbereich werden die Aufträge in Personal Boxes gespeichert.



Auftragswarteschlange

Die Auftragswarteschlange umfasst die vom Drucker verarbeiteten (gespeicherten, empfangenen, zur Verarbeitung vorbereiteten, gedruckten, gelöschten oder gehaltenen) Druckaufträge. Bis zu 100 Aufträge können im temporären Speicherbereich des Druckers gespeichert werden.

In der Warteschlange können jedoch nur bis zu 64 Druckaufträge abgelegt werden.

Gemeinsame Mailbox

Druckaufträge, für die Sie unter **Ausgabemethode (Output Method)** die Option **Drucken (Print)** ausgewählt haben, werden in der gemeinsamen Mailbox gespeichert und als gespeicherte Aufträge eingestuft.

Es gibt eine gemeinsame Mailbox mit der Nummer "00". Für die gemeinsame Mailbox kann kein Kennwort eingerichtet werden.

In dieser Box können bis zu 100 Druckaufträge gespeichert werden. In den folgenden Fällen werden sie jedoch nacheinander, beginnend bei dem ältesten Druckauftrag, gelöscht.

- Wenn zusammen mehr als 101 Aufträge in der Warteschlange und der gemeinsamen Mailbox vorliegen
- Wenn kein temporärer Speicher mehr verfügbar ist und Druckaufträge, für die Sie unter **Ausgabemethode (Output Method)** die Option **Drucken (Print)** ausgewählt haben, empfangen werden
- Wenn nicht genügend Platz im temporären oder permanenten Speicherbereich vorhanden ist und Druckaufträge, für die Sie unter **Ausgabemethode (Output Method)** die Option **In Auftragsfeld speichern (Save in Job Box)** ausgewählt haben, empfangen werden.

Personal Boxes

In den folgenden Fällen werden Druckaufträge als gespeicherte Aufträge eingestuft und in den Personal Boxes gespeichert.

- Wenn ein in der gemeinsamen Mailbox gespeicherter Druckauftrag in eine Personal Box verschoben wird

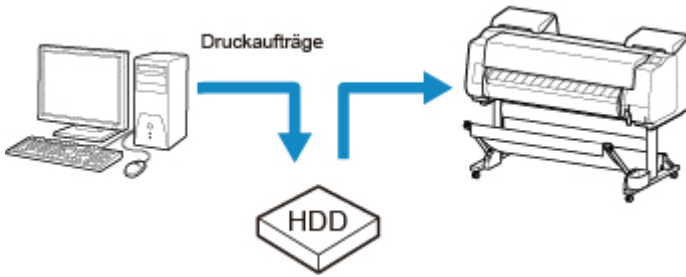
- Wenn Sie unter **Ausgabemethode (Output Method)** die Option zum Speichern in der Box ausgewählt haben

Es gibt 29 Personal Boxes, die von "01" bis "29" nummeriert sind. Für jede Personal Box kann ein Name und ein Kennwort angegeben werden.

In allen Personal Boxes können insgesamt bis zu 100 Druckaufträge gespeichert werden.

Speichern von Druckaufträgen auf der Druckerfestplatte

Um Druckaufträge auf der Druckerfestplatte zu speichern, müssen Sie den Druckertreiber konfigurieren.

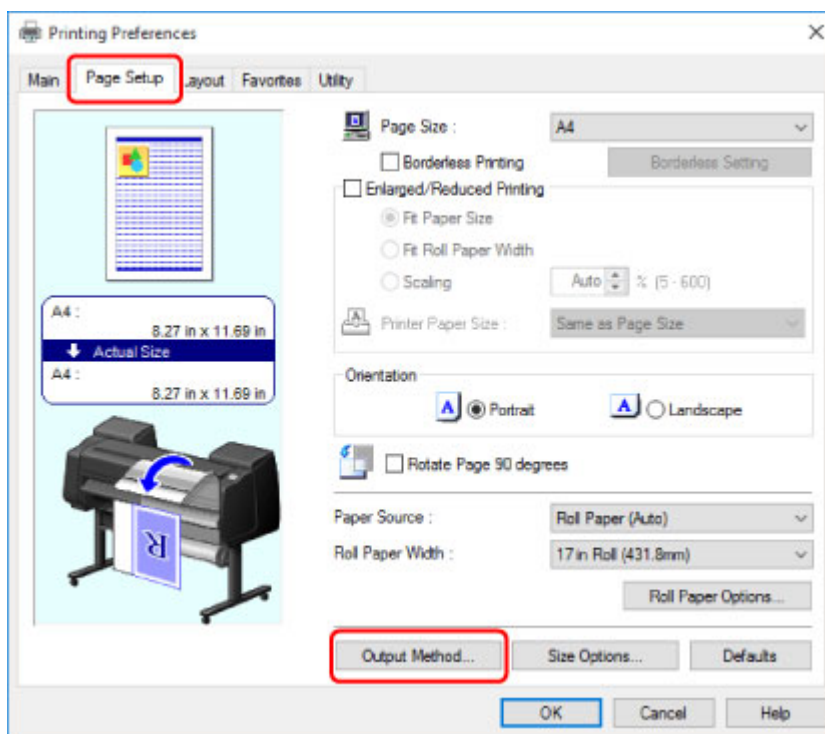


Konfigurieren des Druckertreibers (Windows)

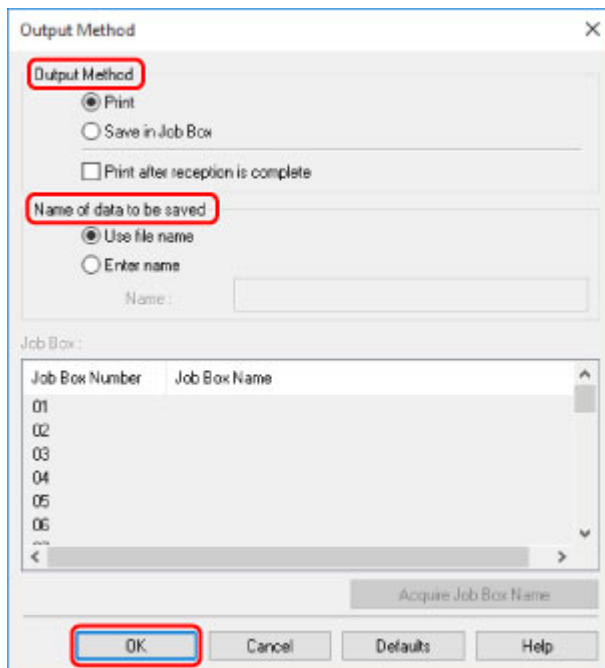
1. Öffnen Sie das Dialogfeld mit den Druckereigenschaften.

■ [Öffnen des Druckertreiber-Setup-Fensters](#)

2. Öffnen Sie die Registerkarte **Seite einrichten (Page Setup)**.



3. Klicken Sie auf **Ausgabemethode (Output Method)**, um das Dialogfeld **Ausgabemethode (Output Method)** anzuzeigen.



4. Nehmen Sie im Dialogfeld **Ausgabemethode (Output Method)** die gewünschten Auswahlen vor.

Drucken

Der Druckauftrag wird gedruckt und gleichzeitig im temporären Speicherbereich der Druckerfestplatte gespeichert.

In Auftragsfeld speichern

Der Druckauftrag wird im permanenten Speicherbereich der Druckerfestplatte gespeichert. Durch Auswahl dieser Option wird der Druckvorgang nicht gestartet.

Wenn Sie **In Auftragsfeld speichern (Save in Job Box)** auswählen, geben Sie in der Liste **Jobbox (Job Box)** auch die Personal Box an, die als Ziel verwendet werden soll.

Drucken nach vollständigem Empfang

Diese Option ist in Kombination mit **Drucken (Print)** verfügbar. Sie können damit eine Verringerung der Druckqualität verhindern, die auftritt, wenn der Empfang eines Druckauftrags unterbrochen und der Druckvorgang während des Druckens abgebrochen wird.

»» Hinweis

- Klicken Sie auf **Jobbox-Name erfassen (Acquire Job Box Name)**, um die Namen der Personal Boxes in der Liste **Jobbox (Job Box)** anzuzeigen, wie sie vom Drucker erhalten werden.

5. Geben Sie unter **Name der zu speichernden Daten (Name of data to be saved)** an, wie gespeicherte Druckaufträge benannt werden sollen.

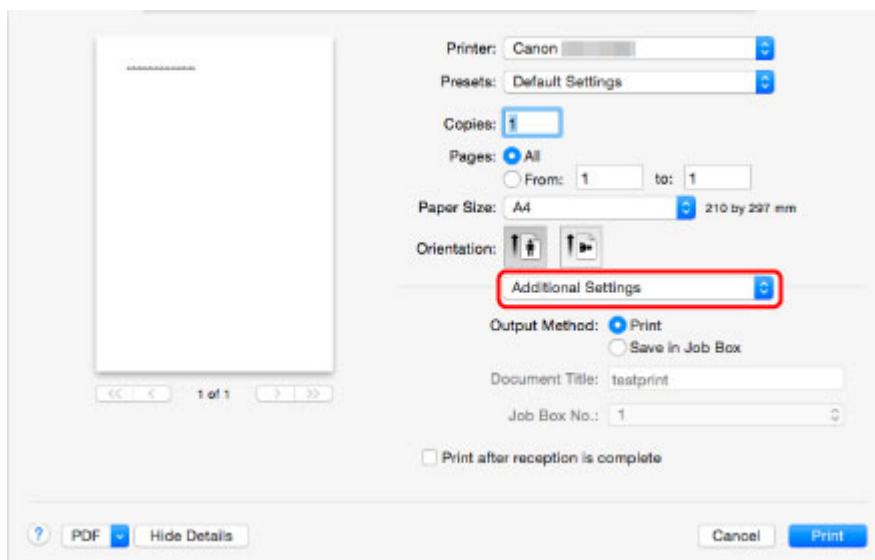
Um den Dateinamen zu verwenden, wählen Sie **Dateinamen verwenden (Use file name)** aus.

Wählen Sie andernfalls **Namen eingeben (Enter name)** aus, und geben Sie einen Namen im Feld **Name** ein.

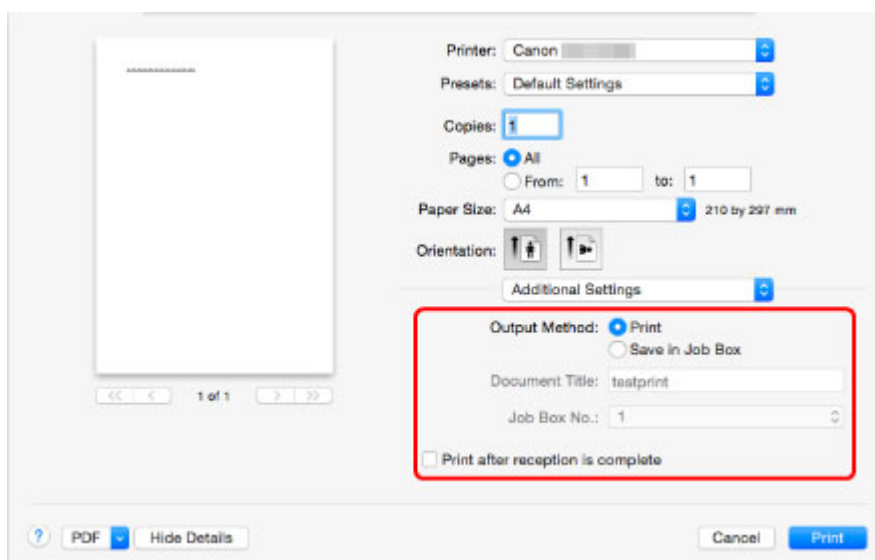
6. Klicken Sie auf **OK**, um das Dialogfeld **Ausgabemethode (Output Method)** zu schließen.

Konfigurieren des Druckertreibers (Mac OS)

1. Öffnen Sie das Dialogfeld mit den Druckereigenschaften.
 - Öffnen des Druckertreiber-Setup-Fensters
2. Wählen Sie im Popup-Menü **Weitere Einstellungen (Additional Settings)** aus.



3. Nehmen Sie im Dialogfeld **Ausgabemethode (Output Method)** die gewünschten Auswahlen vor.



Drucken

Der Druckauftrag wird gedruckt und gleichzeitig im temporären Speicherbereich der Druckerfestplatte gespeichert.

In Auftragsfeld speichern

Der Druckauftrag wird im permanenten Speicherbereich der Druckerfestplatte gespeichert. Durch Auswahl dieser Option wird der Druckvorgang nicht gestartet.

Wenn Sie **In Auftragsfeld speichern (Save in Job Box)** auswählen, wählen Sie die Nummer der Personal Box unter **Auftragsfeldnr. (Job Box No.)** aus.

Drucken nach vollständigem Empfang

Diese Option ist in Kombination mit **Drucken (Print)** verfügbar. Sie können damit eine Verringerung der Druckqualität verhindern, die auftritt, wenn der Empfang eines Druckauftrags unterbrochen und der Druckvorgang während des Druckens abgebrochen wird.

Verwalten der Auftragswarteschlange (Löschen oder Vorziehen von anderen Druckaufträgen)

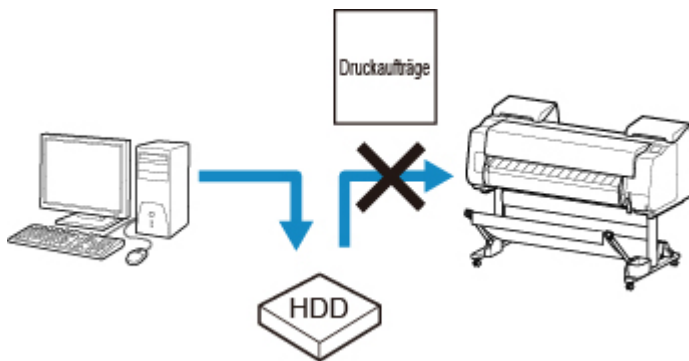
Die vom Drucker verarbeiteten Druckaufträge werden gemeinsam als Auftragswarteschlange bezeichnet. Sie können Druckaufträge in der Auftragswarteschlange nach Bedarf löschen oder vorziehen.

Diese Funktion ist nur über das Bedienfeld oder Remote UI verfügbar.

- [Verwenden des Bedienfelds](#)
- [Verwenden von Remote UI](#)

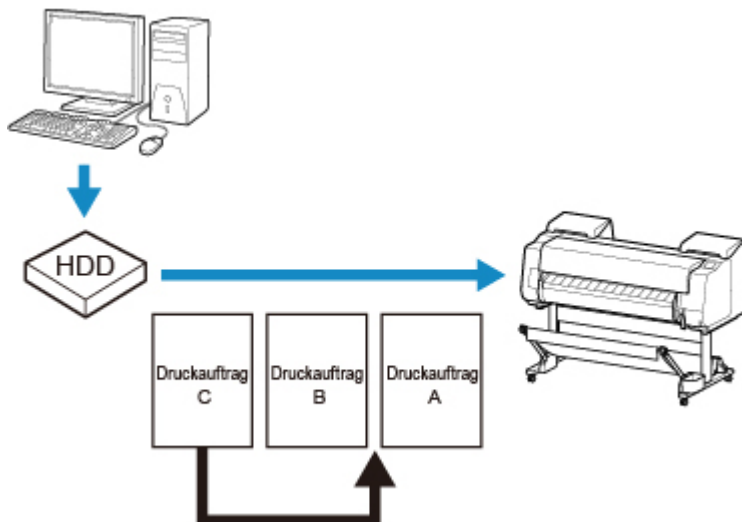
• Löschen

Beachten Sie, dass nur Druckaufträge, die zurzeit nicht gelöscht werden, aus der Auftragswarteschlange gelöscht werden können.



• Vorziehen anderer Aufträge

Sie können andere Druckaufträge vorziehen, indem Sie Druckaufträge, die zurzeit zur Verarbeitung empfangen werden, zuerst drucken.

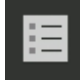


»» Hinweis

- Informationen zur Verwaltung von gehaltenen Aufträgen finden Sie unter [Verwalten von ausstehenden Druckaufträgen \(Drucken oder Löschen von gehaltenen Druckaufträgen\)](#).

Verwenden des Bedienfelds

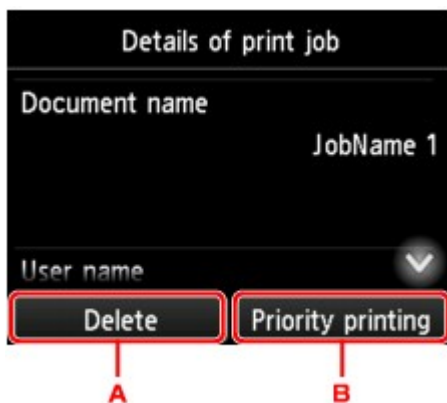
1. [Stellen Sie sicher, dass der Drucker eingeschaltet ist.](#)

2. Wischen Sie über den Bildschirm HOME, und tippen Sie auf  **Auftragsverwaltung (Job management)**.

■ [Menüfunktionen](#)

3. Tippen Sie auf **Druckauftrag (Print job)**.
4. Tippen Sie auf die zu löschenden Daten, oder ziehen Sie Druckaufträge vor.

Der unten dargestellte Bildschirm wird angezeigt.



- A. Tippen Sie hier, um Daten zu löschen.
- B. Tippen Sie hier, um Druckaufträge vorrangig zu drucken.

5. Überprüfen Sie die angezeigte Meldung, und tippen Sie auf **Ja (Yes)**.

Verwenden von Remote UI

1. [Zeigen Sie den Druckerstatus im Webbrowser an.](#)
2. Wählen Sie auf der Seite **Menü (Menu)** die Option **Auftragsverwaltung (Job management)** aus.
3. Wählen Sie **Druckauftrag (Print job)** aus.
Die Liste mit den Druckaufträgen wird angezeigt.
4. Wählen Sie zunächst den Druckauftrag und anschließend **Löschen (Delete)** oder **Vorrang (Prioritize)** aus.

Administrator mode Log off

Menu < Print job

Printer status	Document name	job name 15
Utilities		
Device settings	User name	job owner 15
Job management	Status	*
Security	Media type	Matte
System info and LAN settings	Page size	Template Legal
Language selection	Paper source	Roll paper 2

Manual (Online)

Delete Prioritize

Verwalten von ausstehenden Druckaufträgen (Drucken oder Löschen von gehaltenen Druckaufträgen)

Wenn der Typ oder das Format des eingelegten Papiers nicht mit den Einstellungen für den empfangenen Druckauftrag übereinstimmen und Sie **Falsche Papiereinstellung erk. (Detect paper setting mismatch)** für **Auftrag halten (Hold job)** im Bedienfeld ausgewählt haben, wird der Druckauftrag im Drucker als ausstehender Auftrag in der Auftragswarteschlange gehalten.

Verwalten Sie solche gehaltenen Druckaufträge wie folgt.

Diese Funktion ist nur über das Bedienfeld oder Remote UI verfügbar.

»» Hinweis

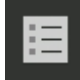
- Solange Sie die gehaltenen Druckaufträge nicht über das Bedienfeld verwalten, bleiben diese in der Auftragswarteschlange. In diesem Fall verarbeitet der Drucker den nächsten Druckauftrag in der Warteschlange, ohne anzuhalten.
- Zum Drucken von gehaltenen Druckaufträgen müssen Sie das eingelegte Papier durch das im Druckauftrag angegebene Papier austauschen.

- [Einlegen der oberen Rolle in den Drucker](#)
- [Einlegen von Einzelblättern in den Drucker](#)

- [Verwenden des Bedienfelds](#)
- [Verwenden von Remote UI](#)

Verwenden des Bedienfelds

1. [Stellen Sie sicher, dass der Drucker eingeschaltet ist.](#)

2. Wischen Sie über den Bildschirm HOME, und tippen Sie auf  **Auftragsverwaltung (Job management)**.

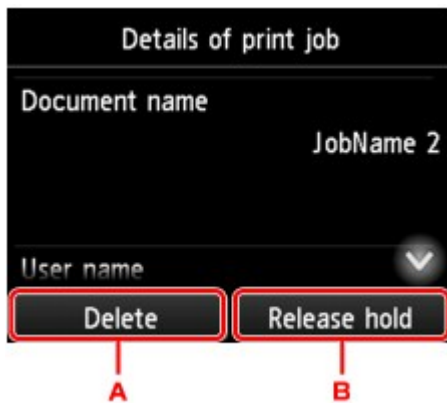
- [Menüfunktionen](#)

3. Tippen Sie auf **Druckauftrag (Print job)**.

Die Liste mit den Druckaufträgen wird angezeigt.

4. Tippen Sie auf den Druckauftrag mit dem -Symbol links.

Der unten dargestellte Bildschirm wird angezeigt.




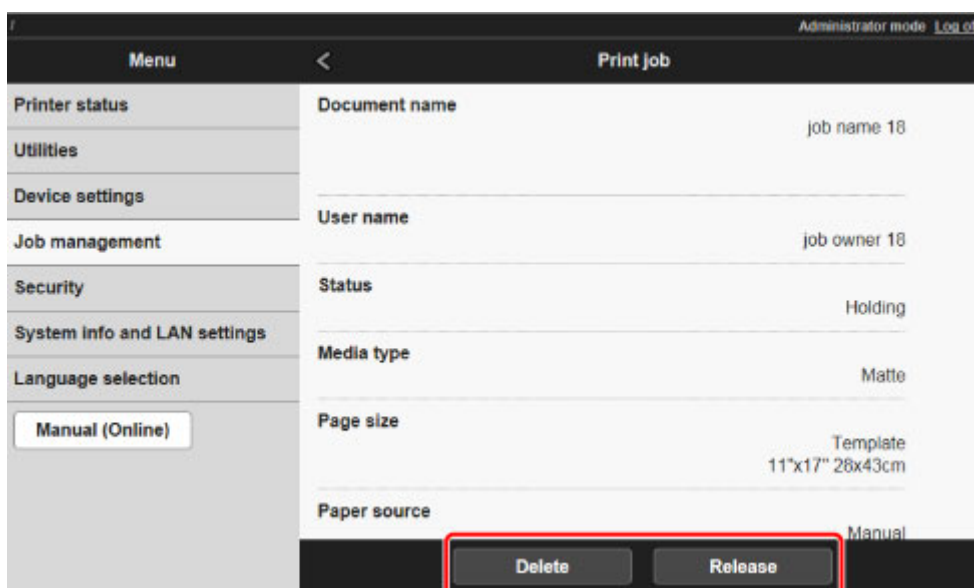
- A. Tippen Sie hier, um Daten zu löschen.
- B. Tippen Sie hier, um das Halten freizugeben.

5. Überprüfen Sie die angezeigte Meldung, und tippen Sie auf **Ja (Yes)**.

Verwenden von Remote UI

1. [Zeigen Sie den Druckerstatus im Webbrowser an.](#)
2. Wählen Sie auf der Seite **Menü (Menu)** die Option **Auftragsverwaltung (Job management)** aus.
3. Wählen Sie **Druckauftrag (Print job)** aus.
Die Liste mit den Druckaufträgen wird angezeigt.

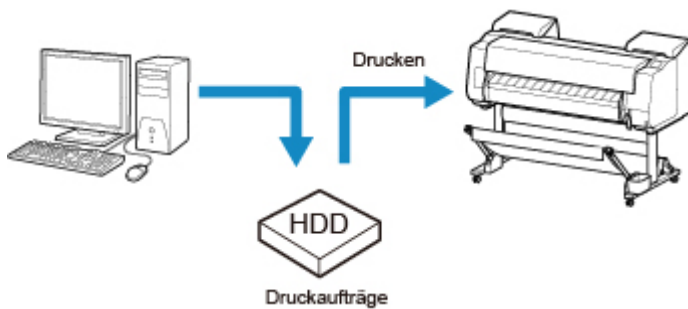
4. Wählen Sie den Druckauftrag mit dem -Symbol links aus, und wählen Sie dann **Löschen (Delete)** oder **Freigeben (Release)** aus.



Drucken von gespeicherten Druckaufträgen

Sie können auf der Druckerfestplatte gespeicherte Druckaufträge folgendermaßen drucken.

Diese Funktion ist nur über das Bedienfeld oder Remote UI verfügbar.

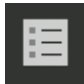


■ [Verwenden des Bedienfelds](#)

■ [Verwenden von Remote UI](#)

Verwenden des Bedienfelds

1. [Stellen Sie sicher, dass der Drucker eingeschaltet ist.](#)

2. Wischen Sie über den Bildschirm HOME, und tippen Sie auf  **Auftragsverwaltung (Job management)**.

■ [Menüfunktionen](#)

3. Tippen Sie auf **Gespeicherter Auftrag (Saved job)**.

Der Bildschirm **Jobboxliste (Job box list)** wird angezeigt.

4. Tippen Sie auf die Box.

»» Hinweis

- Geben Sie das Kennwort ein, wenn dieses aktiviert ist.

5. Tippen Sie auf **Auftragsliste (Job list)**.

6. Tippen Sie auf den zu druckenden Druckauftrag.

7. Tippen Sie im angezeigten Bildschirm auf **Druck starten (Start print)**.

Der unten dargestellte Bildschirm wird angezeigt.



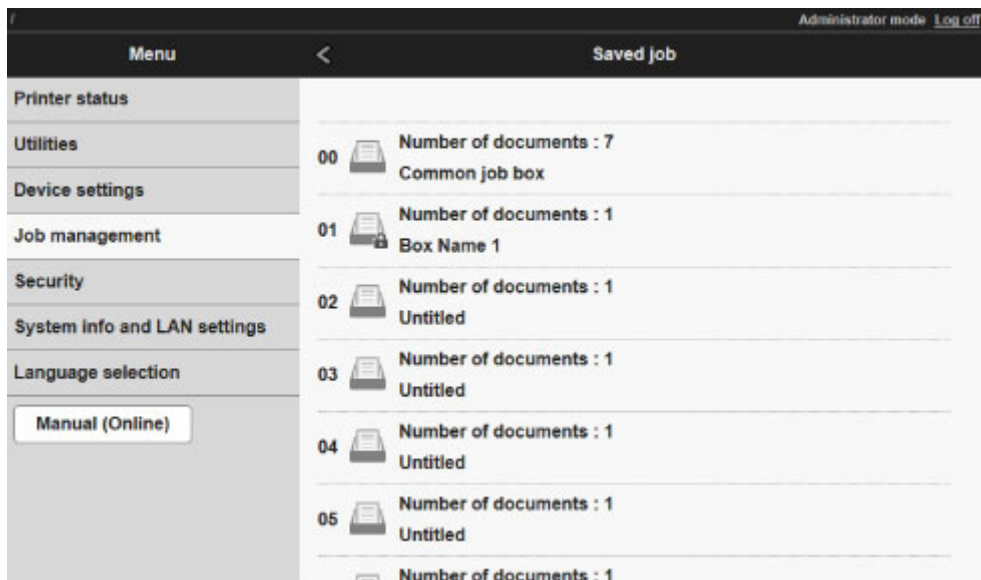
- A. Tippen Sie hierauf, um den unten gezeigten Bildschirm einzublenden. Legen Sie die Anzahl der Kopien fest.



8. Tippen Sie auf **Druck starten (Start print)**.

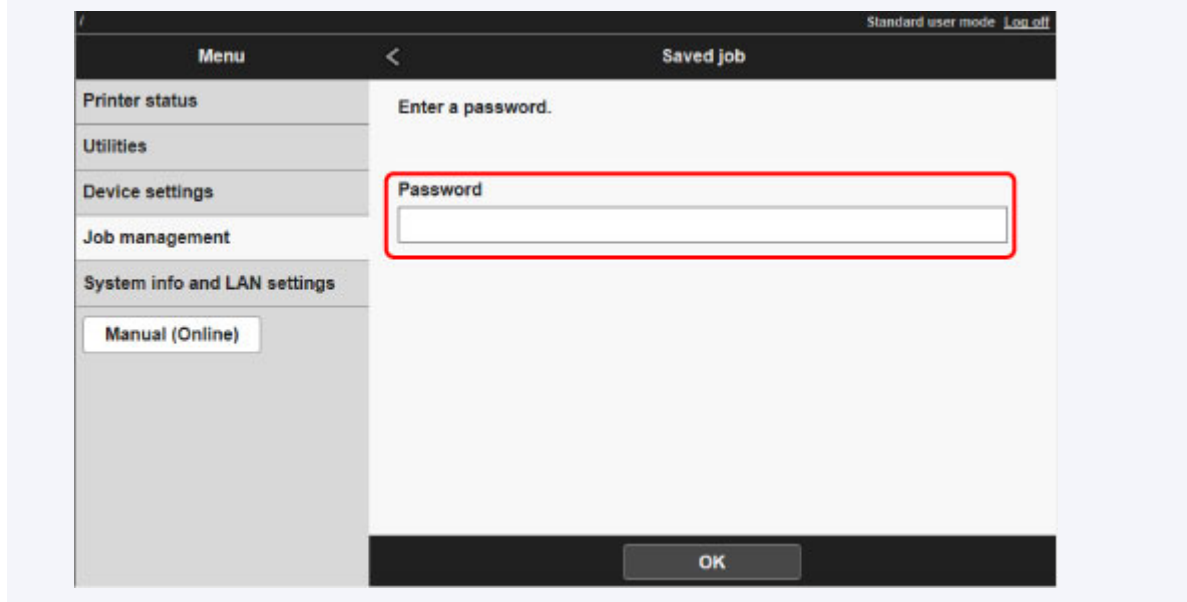
Verwenden von Remote UI

1. [Zeigen Sie den Druckerstatus im Webbrowser an.](#)
2. Wählen Sie auf der Seite **Menü (Menu)** die Option **Auftragsverwaltung (Job management)** aus.
3. Wählen Sie **Gespeicherter Auftrag (Saved job)** aus.
Die Liste der gespeicherten Aufträge wird angezeigt.
4. Wählen Sie auf der Seite **Gespeicherter Auftrag (Saved job)** eine Box aus.

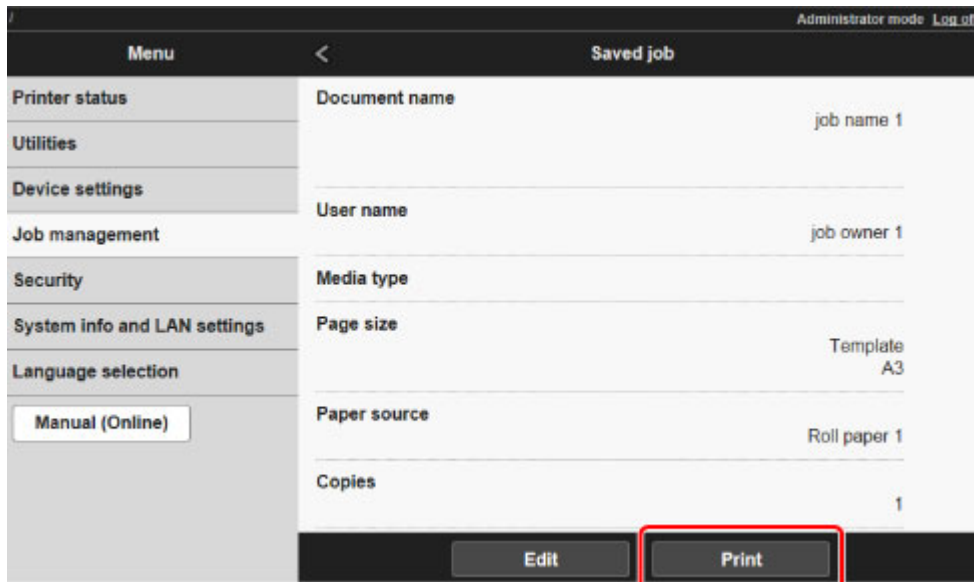


»» Hinweis

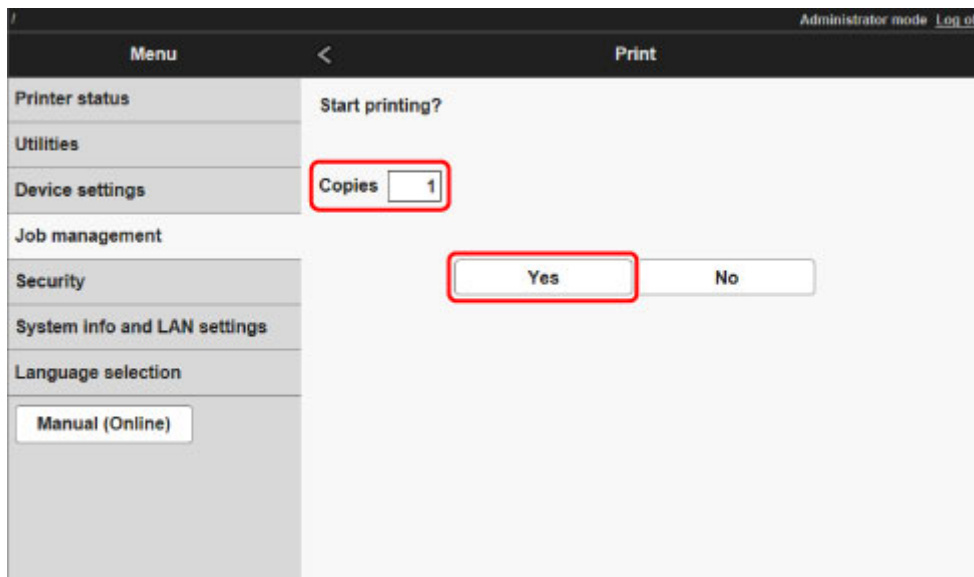
- Geben Sie das Kennwort für die Speicherbox ein, wenn dieses aktiviert ist.



5. Wählen Sie zunächst den gespeicherten Auftrag und anschließend **Drucken (Print)** aus.



6. Geben Sie unter **Kopien (Copies)** die Anzahl der zu druckenden Kopien ein, und wählen Sie **Ja (Yes)** aus.



Löschen von gespeicherten Druckaufträgen

Sie können auf der Druckerfestplatte gespeicherte Druckaufträge folgendermaßen löschen.

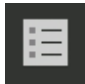
Diese Funktion ist nur über das Bedienfeld oder Remote UI verfügbar.

■ [Verwenden des Bedienfelds](#)

■ [Verwenden von Remote UI](#)

Verwenden des Bedienfelds

1. [Stellen Sie sicher, dass der Drucker eingeschaltet ist.](#)

2. Wischen Sie über den Bildschirm HOME, und tippen Sie auf  **Auftragsverwaltung (Job management)**.

■ [Menüfunktionen](#)

3. Tippen Sie auf **Gespeicherter Auftrag (Saved job)**.

Der Bildschirm **Jobboxliste (Job box list)** wird angezeigt.

4. Tippen Sie auf die Box.

»» Hinweis

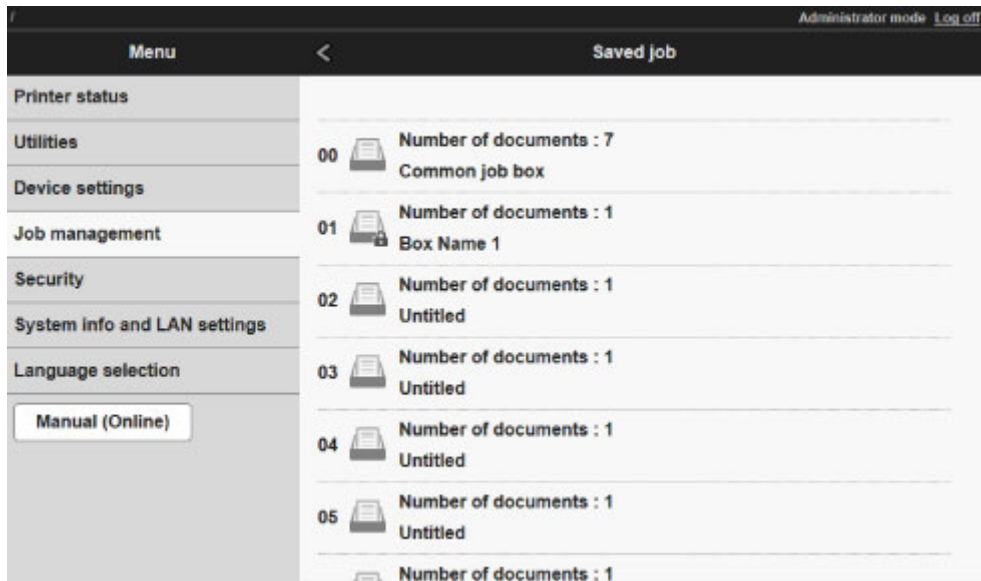
- Geben Sie das Kennwort ein, wenn dieses aktiviert ist.

5. Tippen Sie auf **Auftragsliste (Job list)**.
6. Tippen Sie auf den zu löschenden Druckauftrag.
7. Tippen Sie auf **Löschen (Delete)**.
8. Tippen Sie im angezeigten Bildschirm auf **Ja (Yes)**.

Verwenden von Remote UI

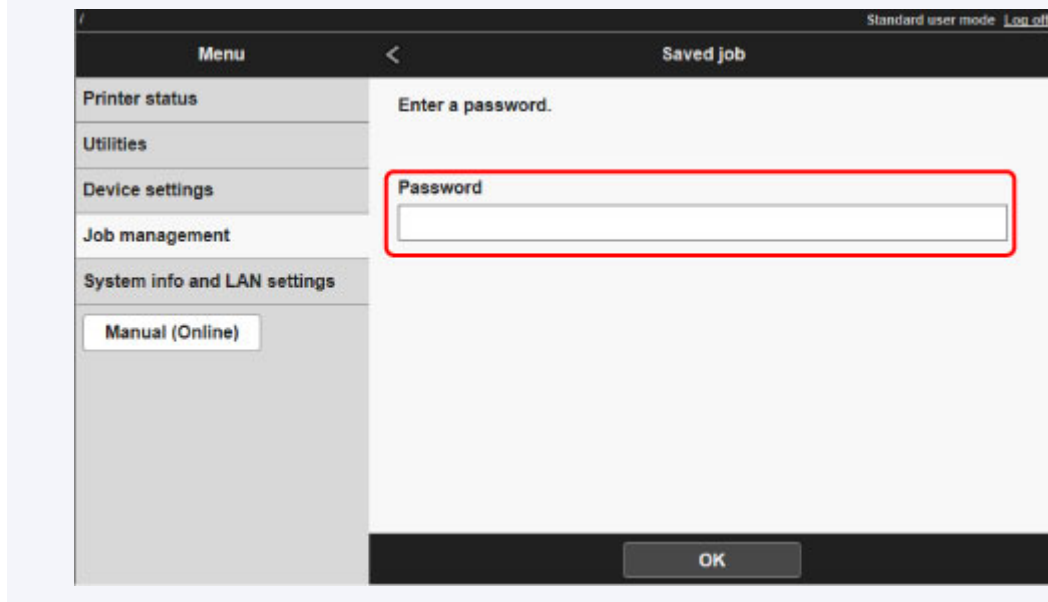
1. [Zeigen Sie den Druckerstatus im Webbrowser an.](#)
2. Wählen Sie auf der Seite **Menü (Menu)** die Option **Auftragsverwaltung (Job management)** aus.
3. Wählen Sie **Gespeicherter Auftrag (Saved job)** aus.
Die Liste der gespeicherten Aufträge wird angezeigt.

4. Wählen Sie auf der Seite **Gespeicherter Auftrag (Saved job)** eine Box aus.

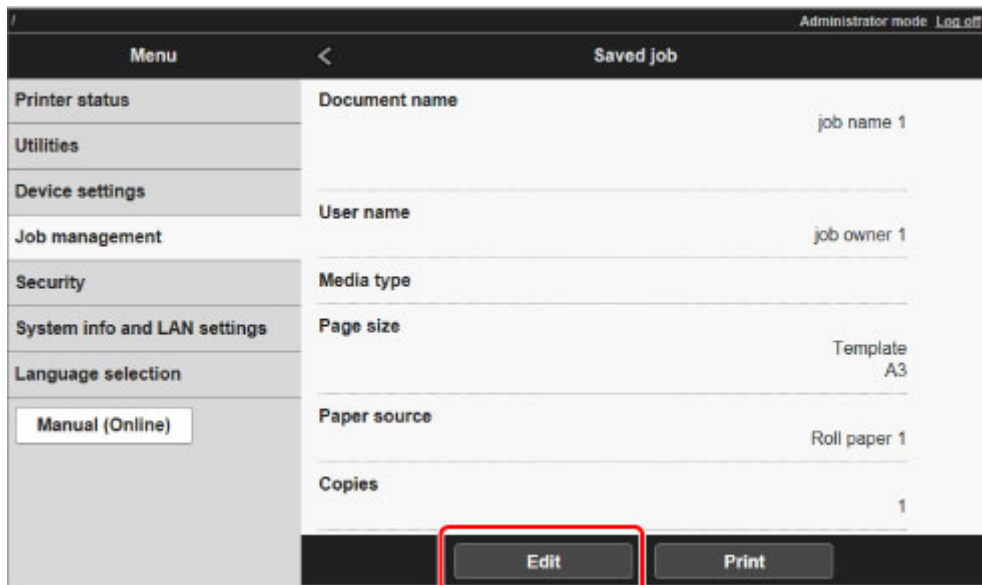


➤➤➤ **Hinweis**

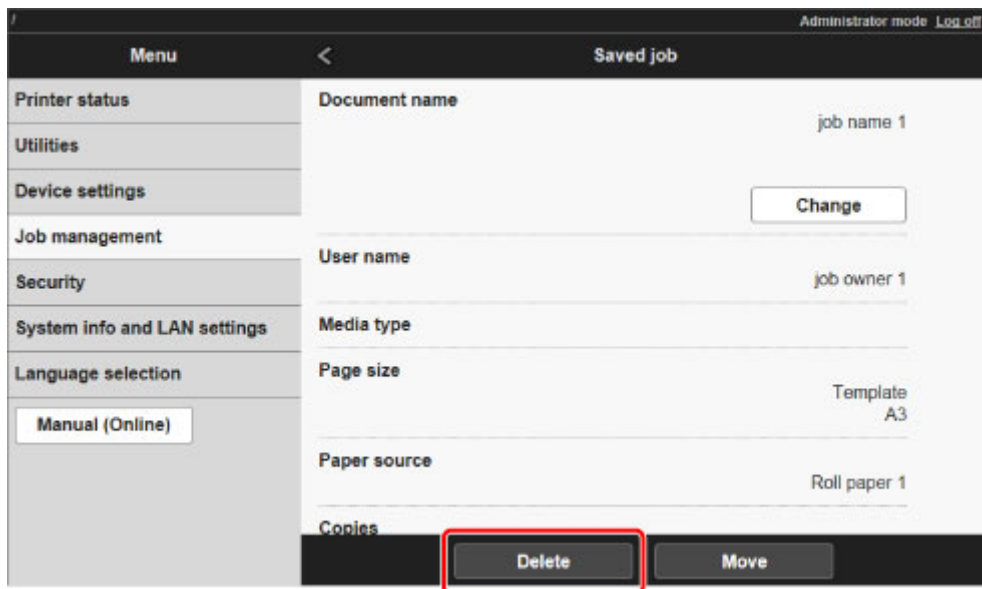
- Geben Sie das Kennwort für die Speicherbox ein, wenn dieses aktiviert ist.



5. Wählen Sie zunächst den gespeicherten Auftrag und anschließend **Bearbeiten (Edit)** aus.



6. Wählen Sie im angezeigten Bildschirm **Löschen (Delete)** aus.



Verschieben von gespeicherten Druckaufträgen

Druckaufträge, die auf der Druckerfestplatte gespeichert wurden (gespeicherte Aufträge), können von der aktuellen Box wie nachstehend beschrieben in eine andere Box verschoben werden.

Die in den Personal Boxes gespeicherten Druckaufträge können jedoch nicht in die gemeinsame Mailbox verschoben werden.

Diese Funktion ist in Remote UI verfügbar.

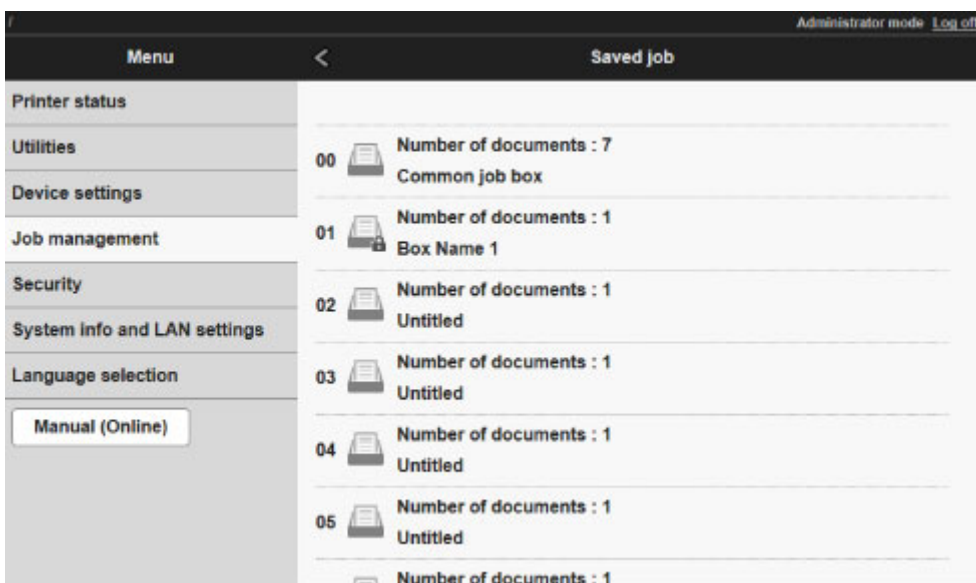


»» Wichtig

- Die in der gemeinsamen Mailbox gespeicherten Druckaufträge werden in bestimmten Fällen ggf. automatisch gelöscht. Um das Löschen von Druckaufträgen zu verhindern, verschieben Sie diese aus der gemeinsamen Mailbox in eine Personal Box.

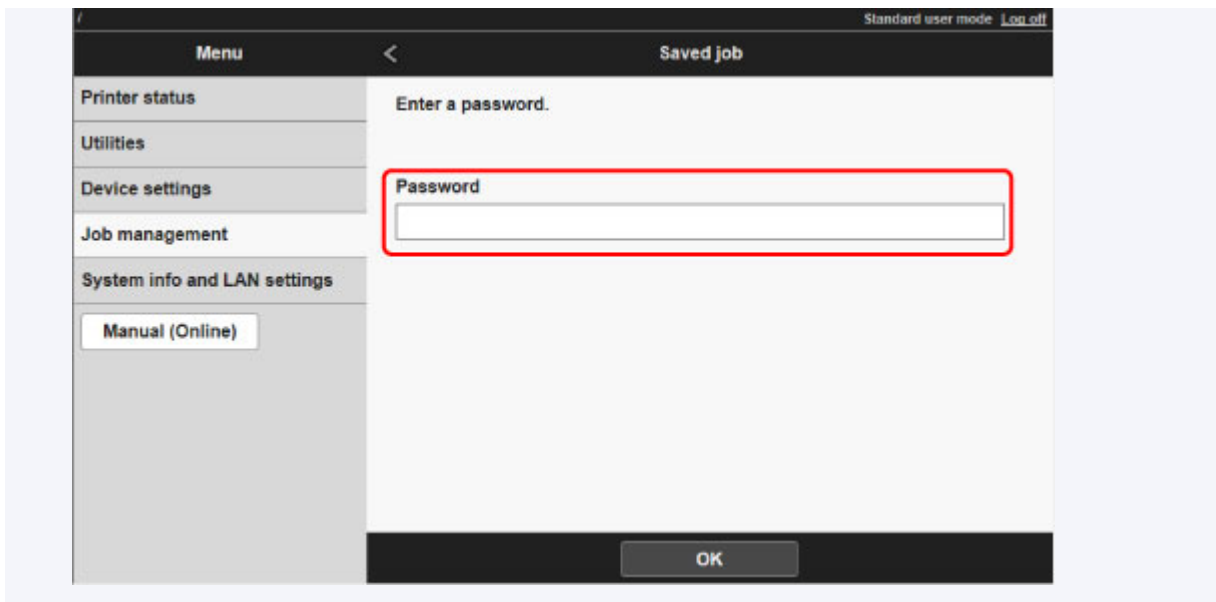
■ [Verwenden der Druckerfestplatte](#)

1. [Zeigen Sie den Druckerstatus im Webbrowser an.](#)
2. Wählen Sie auf der Seite **Menü (Menu)** die Option **Auftragsverwaltung (Job management)** aus.
3. Wählen Sie **Gespeicherter Auftrag (Saved job)** aus.
Die Liste der gespeicherten Aufträge wird angezeigt.
4. Wählen Sie auf der Seite **Gespeicherter Auftrag (Saved job)** eine Box aus.

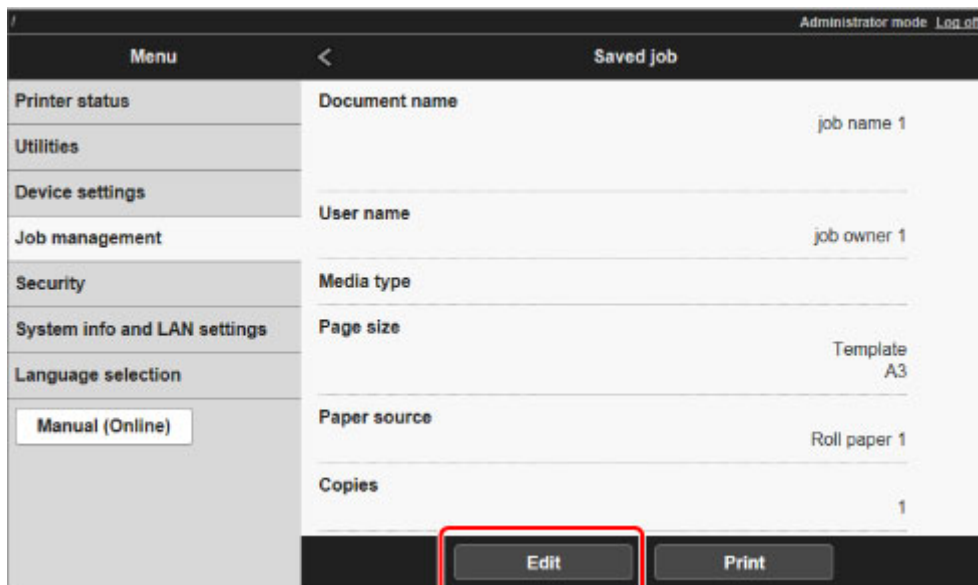


»» Hinweis

- Geben Sie das Kennwort für die Speicherbox ein, wenn dieses aktiviert ist.

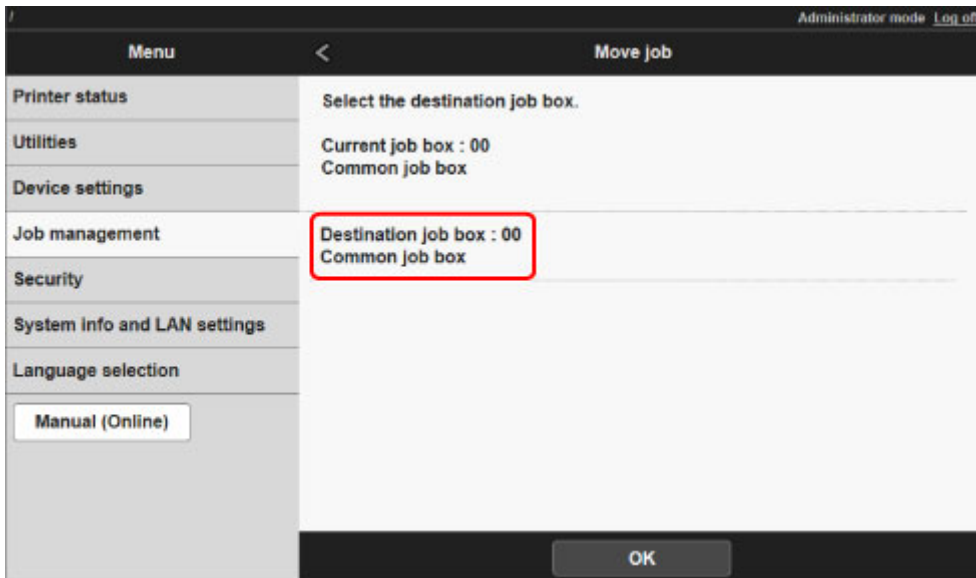


5. Wählen Sie zunächst den gespeicherten Auftrag und anschließend **Bearbeiten (Edit)** aus.

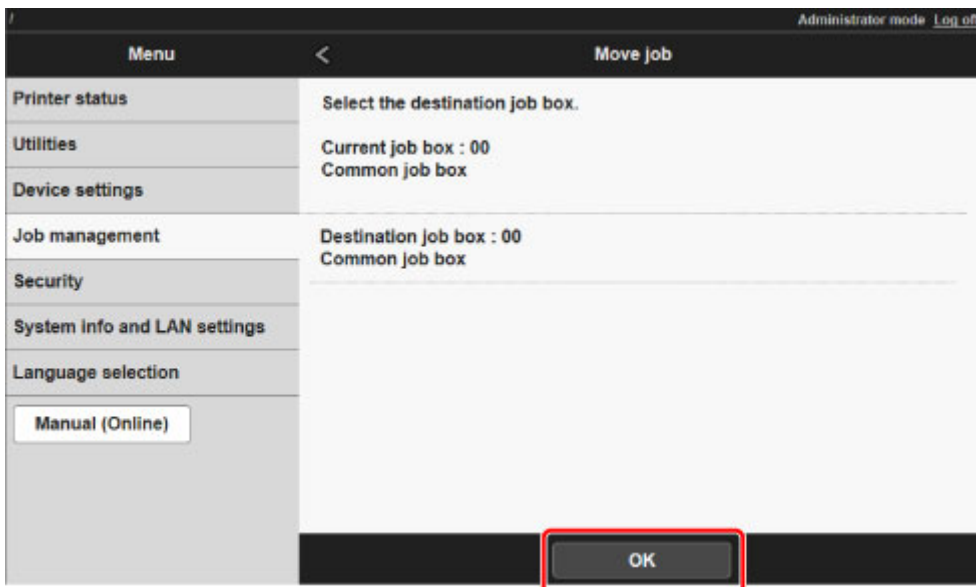


6. Wählen Sie im angezeigten Bildschirm **Verschieben (Move)** aus.

7. Wählen Sie auf der Seite **Auftrag verschieben (Move job)** die Option **Zielbox (Destination job box)** aus.



8. Wählen Sie den Namen oder die Nummer der Ziel-Personal Box aus der Liste **Zielbox (Destination job box)** aus, und wählen Sie im angezeigten Bildschirm **OK** aus.

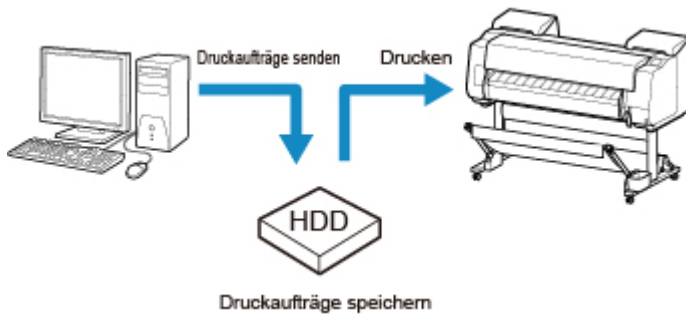


Erweiterte Druckauftragsfunktionen

- **Speichern von Druckaufträgen, die aus anderen Quellen als dem Druckertreiber gesendet wurden**
- **Drucken, ohne Druckaufträge in der gemeinsamen Box zu speichern**
- **Einstellen von Kennwörtern für Personal Boxes**
- **Benennen von Personal Boxes**
- **Anzeigen der Liste der gespeicherten Aufträge**
- **Drucken der Liste der gespeicherten Aufträge**
- **Anzeigen von Details zu den gespeicherten Aufträgen**
- **Umbenennen von gespeicherten Aufträgen**
- **Funktionen Druckerfestplatte**
- **Überprüfen des freien Festplattenspeichers**

Speichern von Druckaufträgen, die aus anderen Quellen als dem Druckertreiber gesendet wurden

Geben Sie zum Speichern von Druckaufträgen, die aus anderer Software oder anderen Systemen als dem Druckertreiber oder Anwendungen des Druckers gesendet werden, die Ausgabemethode an, und wählen Sie über das Bedienfeld die Einstellung aus, mit der der Druck nach dem Speichern der Druckdaten ausgeführt wird.



»» Hinweis

- Wenden Sie sich an den Software- oder Systementwickler, um Informationen zu dieser Druckerfunktion zu erhalten.

»» Wichtig


- Zum Ändern von Einstellungen wird das Administratorkennwort benötigt, wenn dieses für die Änderung von Einstellungen über das Bedienfeld aktiviert ist.

- [Angaben der Ausgabemethode](#)
- [Drucken nach Speichern der Druckdaten](#)

Angaben der Ausgabemethode

Nehmen Sie die Einstellungen zum Drucken bzw. Speichern des Druckauftrags vor.

1. [Stellen Sie sicher, dass der Drucker eingeschaltet ist.](#)

2. Streichen Sie über den Bildschirm HOME, und tippen Sie auf  **Geräteinstellungen**.

- [Menüfunktionen](#)

3. Tippen Sie auf **Festplatteneinstellungen (Hard disk settings)**.
4. Geben Sie das Administratorkennwort ein, wenn dieses aktiviert ist.
5. Tippen Sie auf **Ausgabemethode (Output method)**.

Wählen Sie eine der folgenden Methoden.

Drucken (Print)

Speichern Sie Druckaufträge automatisch, wenn sie gedruckt werden. (Dies ist das Standardformat.)

Druck. (automat. lösch.) (Print (auto delete))

Speichern Sie Druckaufträge beim Drucken temporär, und löschen Sie diese nach dem Drucken.

In Jobbox speichern (Save to job box)


Speichern Sie Druckaufträge im Drucker.

Drucken nach Speichern der Druckdaten

Um Druckaufträge vor dem Drucken auf der Festplatte zu speichern, wählen Sie für **Zuerst speichern und drucken (Save first and print)** die Einstellung **EIN (ON)** aus.

Wenn **Zuerst speichern und drucken (Save first and print)** auf **EIN (ON)** gesetzt ist, wird der Druckvorgang gestartet, auch wenn Sie unter **Ausgabemethode (Output method)** die Option **In Jobbox speichern (Save to job box)** ausgewählt haben.

1. [Stellen Sie sicher, dass der Drucker eingeschaltet ist.](#)

2. Streichen Sie über den Bildschirm HOME, und tippen Sie auf  **Geräteeinstellungen**.

■ [Menüfunktionen](#)

3. Tippen Sie auf **Festplatteneinstellungen (Hard disk settings)**.
4. Geben Sie das Administrator Kennwort ein, wenn dieses aktiviert ist.
5. Tippen Sie auf **Zuerst speichern und drucken (Save first and print)**.
6. Tippen Sie auf **EIN (ON)**.

Drucken, ohne Druckaufträge in der gemeinsamen Box zu speichern

Von einem Computer aus gesendete Druckaufträge, für die Sie im Druckertreiber unter **Ausgabemethode (Output Method)** die Option **Drucken (Print)** ausgewählt haben, werden in der gemeinsamen Mailbox gespeichert.

■ [Verwenden der Druckerfestplatte](#)


Wenn im Menü des Bedienfelds die Option **Einstell. für gemeinsame Jobbox (Common job box setting)** auf **Druck. (automat. lösch.) (Print (auto delete))** eingestellt ist, werden Druckaufträge, für die Sie im Druckertreiber unter **Ausgabemethode (Output Method)** die Option **Drucken (Print)** ausgewählt haben, nach dem Drucken aus der gemeinsamen Mailbox gelöscht.

Verwenden Sie diese Funktion beim Drucken von streng vertraulichen Dokumenten.

»» Wichtig

- Zum Ändern von Einstellungen wird das Administratorkennwort benötigt, wenn dieses für die Änderung von Einstellungen über das Bedienfeld aktiviert ist.

1. [Stellen Sie sicher, dass der Drucker eingeschaltet ist.](#)

2. Streichen Sie über den Bildschirm HOME, und tippen Sie auf  **Geräteinstellungen**.

■ [Menüfunktionen](#)

3. Tippen Sie auf **Festplatteneinstellungen (Hard disk settings)**.

4. Geben Sie das Administratorkennwort ein, wenn dieses aktiviert ist.

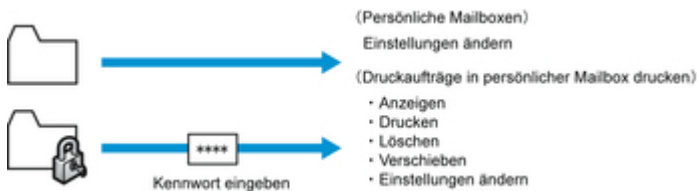
5. Tippen Sie auf **Einstell. für gemeinsame Jobbox (Common job box setting)**.

6. Tippen Sie auf **Druck. (automat. lösch.) (Print (auto delete))**.

Einstellen von Kennwörtern für Personal Boxes

Aus Sicherheitsgründen können Kennwörter für die Personal Boxes eingestellt werden. Nach dem Einstellen eines Kennworts muss dieses bei einer Änderung der Einstellungen der Personal Box sowie beim Anzeigen, Drucken, Löschen, Verschieben und Ändern von in der Personal Box gespeicherten Druckaufträgen angegeben werden.

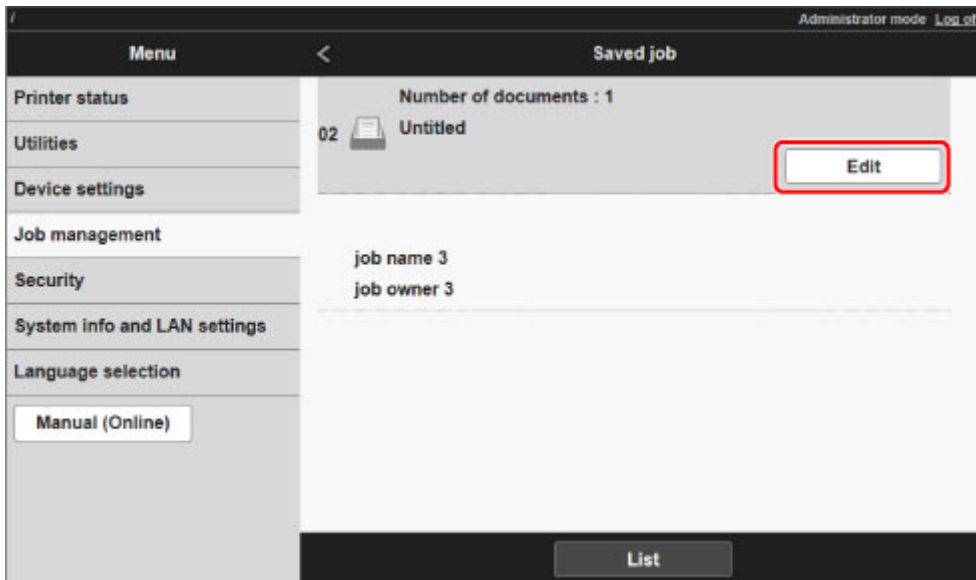
Diese Funktion ist in Remote UI verfügbar.



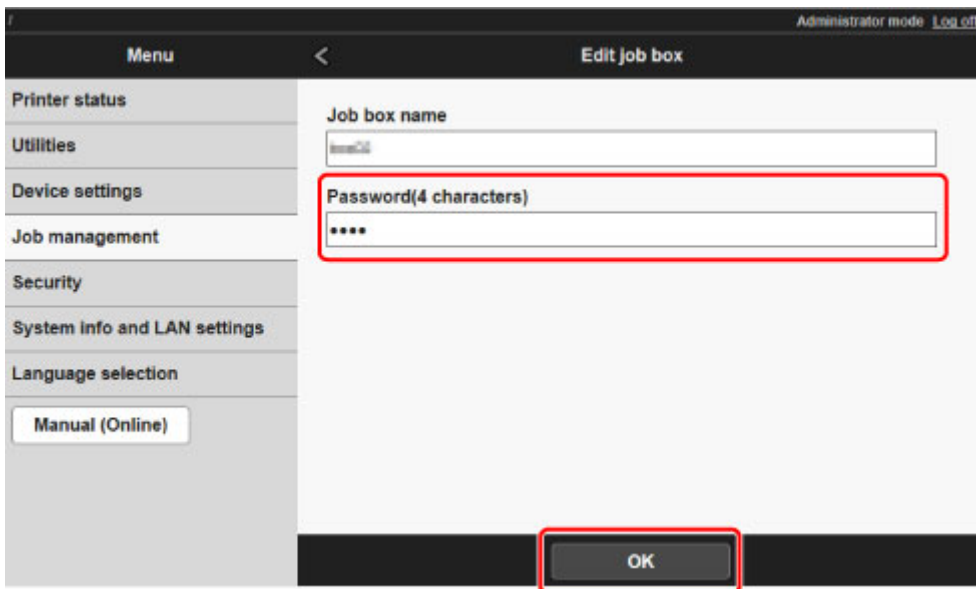
»» Hinweis

- Standardmäßig sind keine Kennwörter für die Personal Boxes eingestellt.
- Für die gemeinsame Mailbox kann kein Kennwort eingerichtet werden.
- Geben Sie als Kennwort eine vierstellige Zahl zwischen 0001 und 9999 ein.
- Auch wenn Kennwörter eingestellt wurden, sind diese für den Zugriff auf Personal Boxes im Administratormodus unter Remote UI nicht erforderlich.

1. [Zeigen Sie den Druckerstatus im Webbrowser an.](#)
2. Wählen Sie auf der Seite **Menü (Menu)** die Option **Auftragsverwaltung (Job management)** aus.
3. Wählen Sie **Gespeicherter Auftrag (Saved job)** aus.
Die Liste der gespeicherten Aufträge wird angezeigt.
4. Wählen Sie auf der Seite **Gespeicherter Auftrag (Saved job)** eine Box aus.
5. Wählen Sie **Bearbeiten (Edit)** aus.



6. Geben Sie das Kennwort im Dialogfeld **Box bearbeiten (Edit job box)** ein.



7. Geben Sie das Kennwort ein. (Sie können nur vierstellige Zahlen zwischen 0001 und 9999 in das Feld eingeben.)

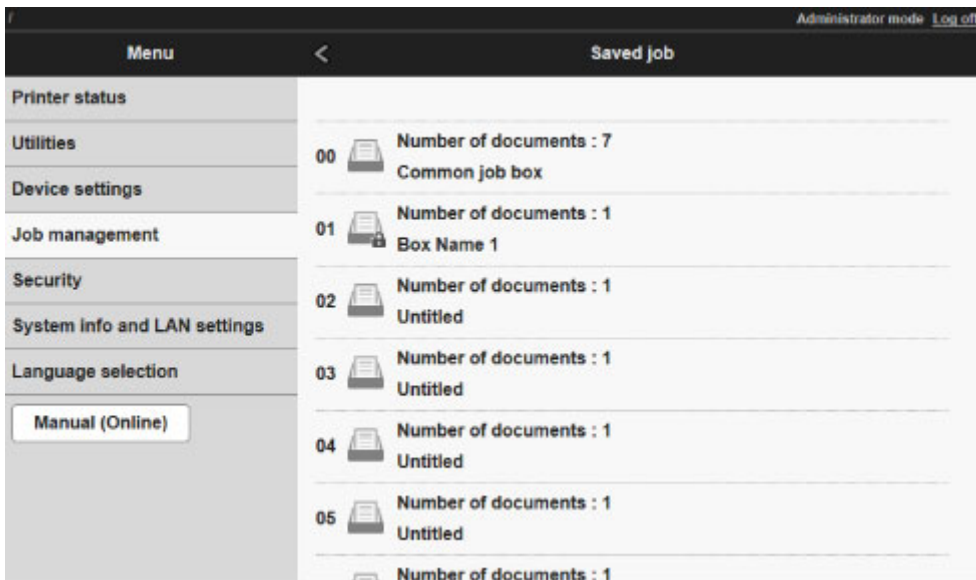
8. Wählen Sie **OK** aus.

Benennen von Personal Boxes

Zur leichten Kennzeichnung können Sie den Personal Boxes Namen zuweisen.

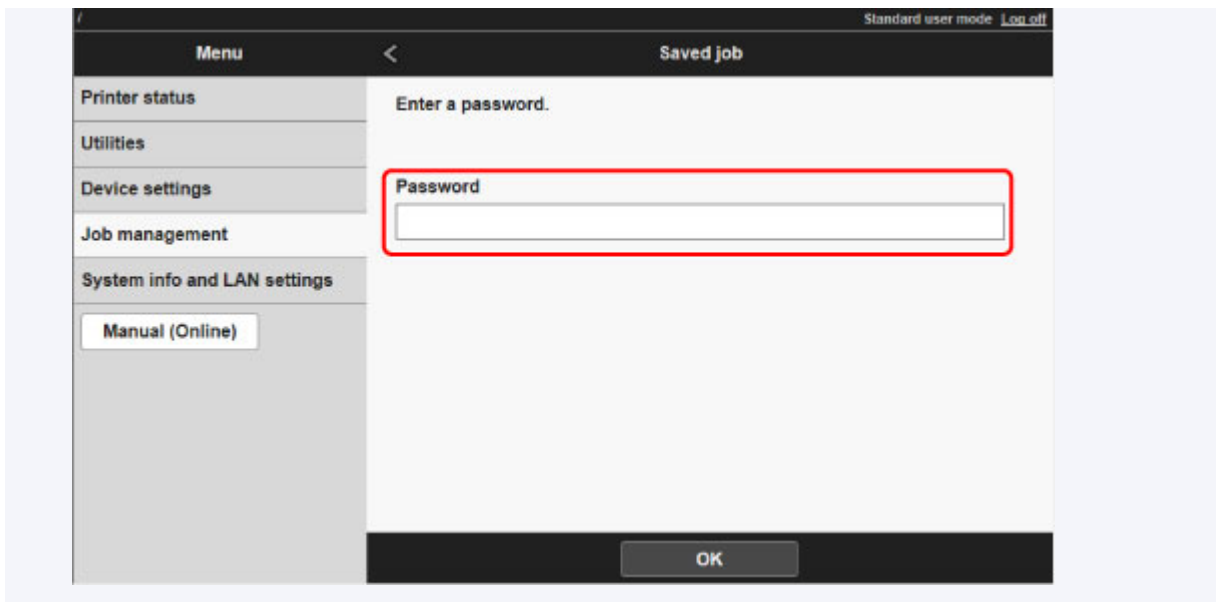
Diese Funktion ist in Remote UI verfügbar.

1. [Zeigen Sie den Druckerstatus im Webbrowser an.](#)
2. Wählen Sie auf der Seite **Menü (Menu)** die Option **Auftragsverwaltung (Job management)** aus.
3. Wählen Sie **Gespeicherter Auftrag (Saved job)** aus.
Die Liste der gespeicherten Aufträge wird angezeigt.
4. Wählen Sie auf der Seite **Gespeicherter Auftrag (Saved job)** eine Box aus.

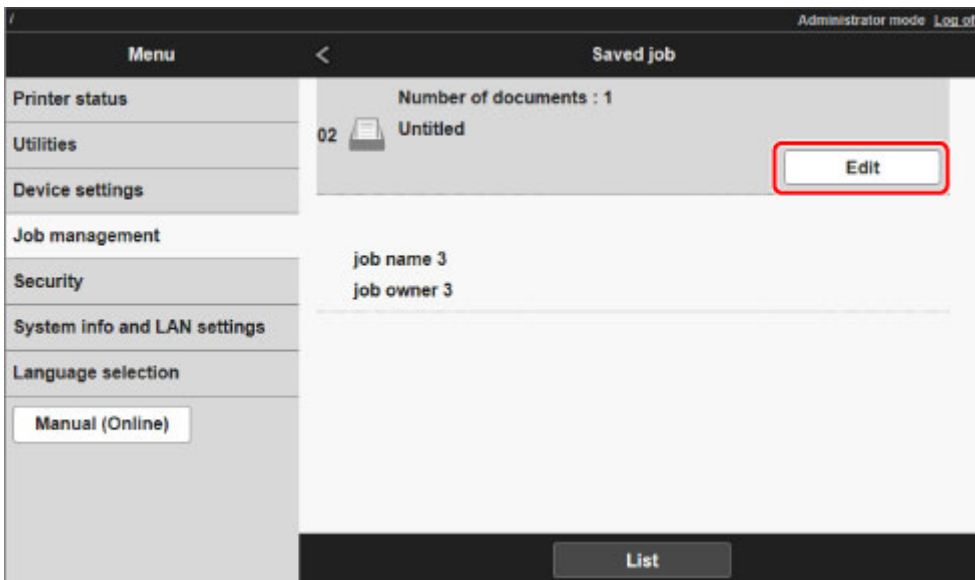


»» Hinweis

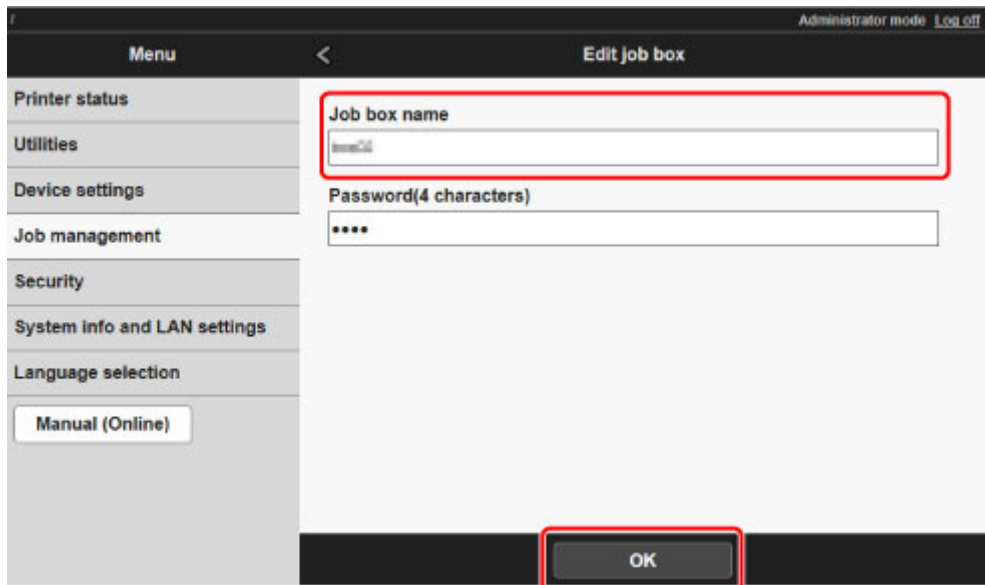
- Geben Sie das Kennwort für die Speicherbox ein, wenn dieses aktiviert ist.



5. Wählen Sie **Bearbeiten (Edit)** aus.



6. Geben Sie im Dialogfeld **Box bearbeiten (Edit job box)** den Namen unter **Boxname (Job box name)** ein, und wählen Sie **OK** aus.



Anzeigen der Liste der gespeicherten Aufträge

Druckaufträge, die auf der Druckerfestplatte gespeichert wurden (gespeicherte Aufträge), können für jede Box wie folgt aufgeführt werden.

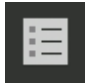
Diese Funktion ist nur über das Bedienfeld oder Remote UI verfügbar.

■ [Verwenden des Bedienfelds](#)

■ [Verwenden von Remote UI](#)

Verwenden des Bedienfelds

1. [Stellen Sie sicher, dass der Drucker eingeschaltet ist.](#)

2. Wischen Sie über den Bildschirm HOME, und tippen Sie auf  **Auftragsverwaltung (Job management)**.

■ [Menüfunktionen](#)

3. Tippen Sie auf **Gespeicherter Auftrag (Saved job)**.

Der Bildschirm **Jobboxliste (Job box list)** wird angezeigt.

4. Tippen Sie auf die Box.

»» Hinweis

- Geben Sie das Kennwort ein, wenn dieses aktiviert ist.

5. Tippen Sie auf **Auftragsliste (Job list)**.

Die Liste der gespeicherten Aufträge wird für jede Box angezeigt.

Verwenden von Remote UI

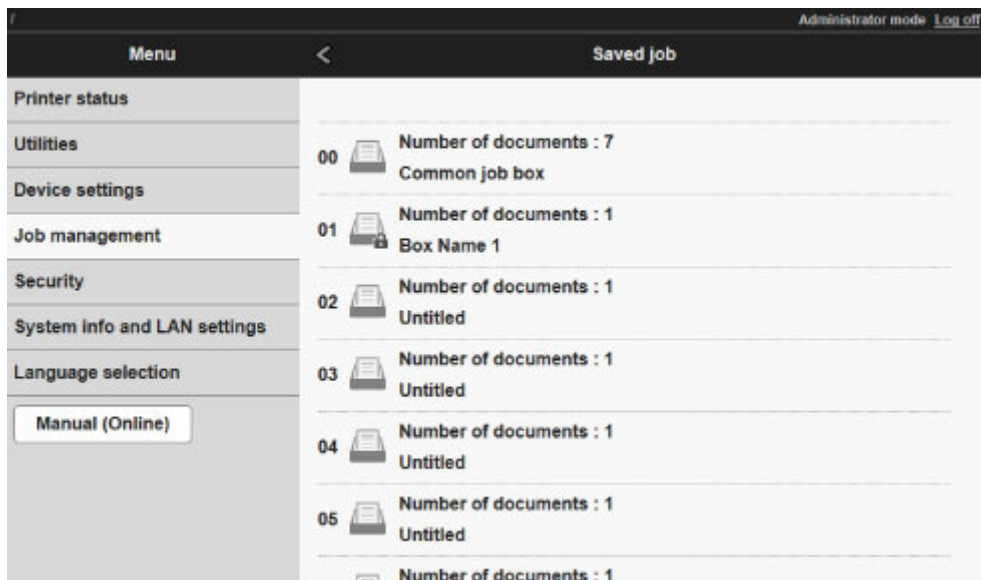
1. [Zeigen Sie den Druckerstatus im Webbrowser an.](#)

2. Wählen Sie auf der Seite **Menü (Menu)** die Option **Auftragsverwaltung (Job management)** aus.

3. Wählen Sie **Gespeicherter Auftrag (Saved job)** aus.

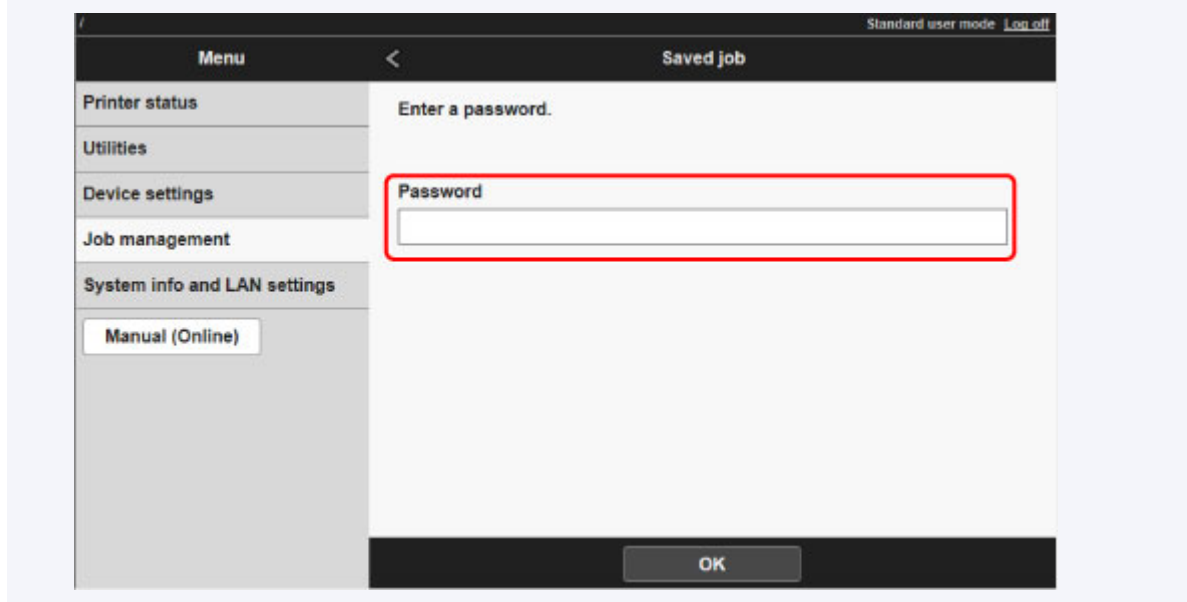
Die Liste der gespeicherten Aufträge wird angezeigt.

4. Wählen Sie auf der Seite **Gespeicherter Auftrag (Saved job)** eine Box aus.



»» Hinweis

- Geben Sie das Kennwort für die Speicherbox ein, wenn dieses aktiviert ist.




Die in der Box gespeicherten Aufträge werden aufgeführt.

Drucken der Liste der gespeicherten Aufträge

Die Liste der Druckaufträge, die auf der Druckerfestplatte gespeichert wurden (gespeicherte Aufträge) können für jede Box wie folgt gedruckt werden.

Diese Funktion ist über das Bedienfeld verfügbar.

1. [Stellen Sie sicher, dass der Drucker eingeschaltet ist.](#)

2. Wischen Sie über den Bildschirm HOME, und tippen Sie auf  **Auftragsverwaltung (Job management)**.

■ [Menüfunktionen](#)

3. Tippen Sie auf **Gespeicherter Auftrag (Saved job)**.

Der Bildschirm **Jobboxliste (Job box list)** wird angezeigt.

4. Tippen Sie auf die Box.

»» Hinweis

- Geben Sie das Kennwort ein, wenn dieses aktiviert ist.

5. Tippen Sie auf **Auftragsliste (Job list)**.

6. Tippen Sie auf **Auftragsliste drucken (Print the job list)**.

Die Liste der gespeicherten Aufträge wird für jede Box angezeigt.

Anzeigen von Details zu den gespeicherten Aufträgen

Details zu den Druckaufträgen, die auf der Druckerfestplatte gespeichert wurden (gespeicherte Aufträge), können wie folgt angezeigt werden.

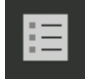
Diese Funktion ist nur über das Bedienfeld oder Remote UI verfügbar.

■ [Verwenden des Bedienfelds](#)

■ [Verwenden von Remote UI](#)

Verwenden des Bedienfelds

1. [Stellen Sie sicher, dass der Drucker eingeschaltet ist.](#)

2. Wischen Sie über den Bildschirm HOME, und tippen Sie auf  **Auftragsverwaltung (Job management)**.

■ [Menüfunktionen](#)

3. Tippen Sie auf **Gespeicherter Auftrag (Saved job)**.

Der Bildschirm **Jobboxliste (Job box list)** wird angezeigt.

4. Tippen Sie auf die Box.

»» Hinweis

- Geben Sie das Kennwort ein, wenn dieses aktiviert ist.

5. Tippen Sie auf **Auftragsliste (Job list)**.

Die Liste der gespeicherten Aufträge wird für jede Box angezeigt.

6. Tippen Sie auf den Druckauftrag.

Die Details zum Druckauftrag werden angezeigt.

Verwenden von Remote UI

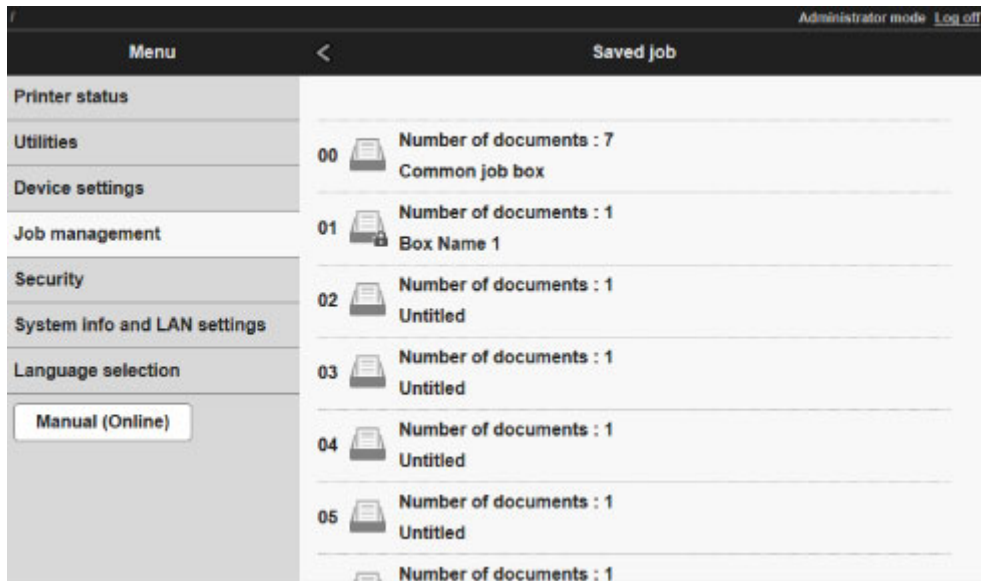
1. [Zeigen Sie den Druckerstatus im Webbrowser an.](#)

2. Wählen Sie auf der Seite **Menü (Menu)** die Option **Auftragsverwaltung (Job management)** aus.

3. Wählen Sie **Gespeicherter Auftrag (Saved job)** aus.

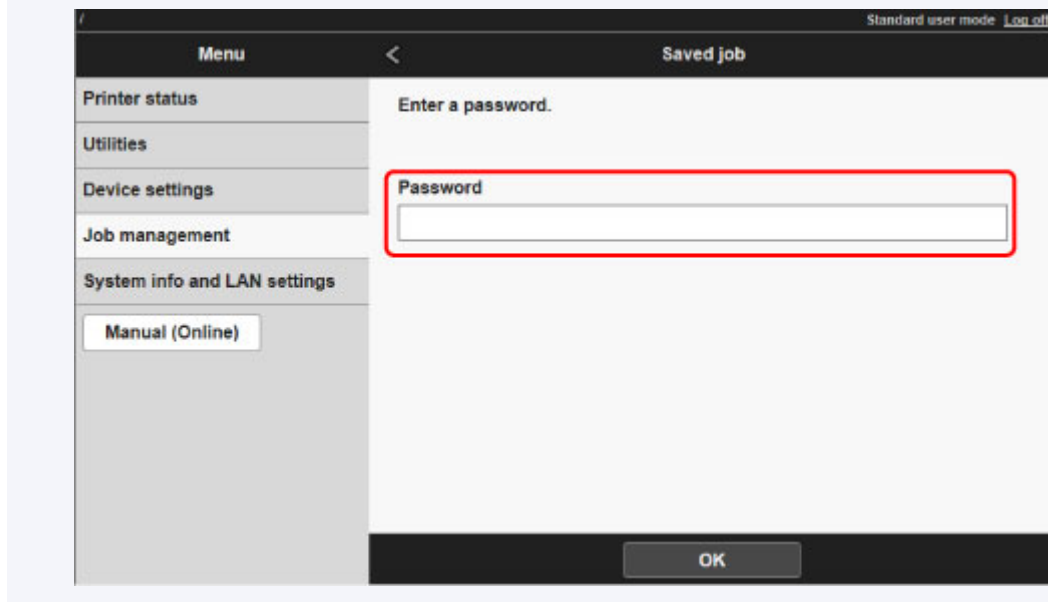
Die Liste der gespeicherten Aufträge wird angezeigt.

4. Wählen Sie auf der Seite **Gespeicherter Auftrag (Saved job)** eine Box aus.

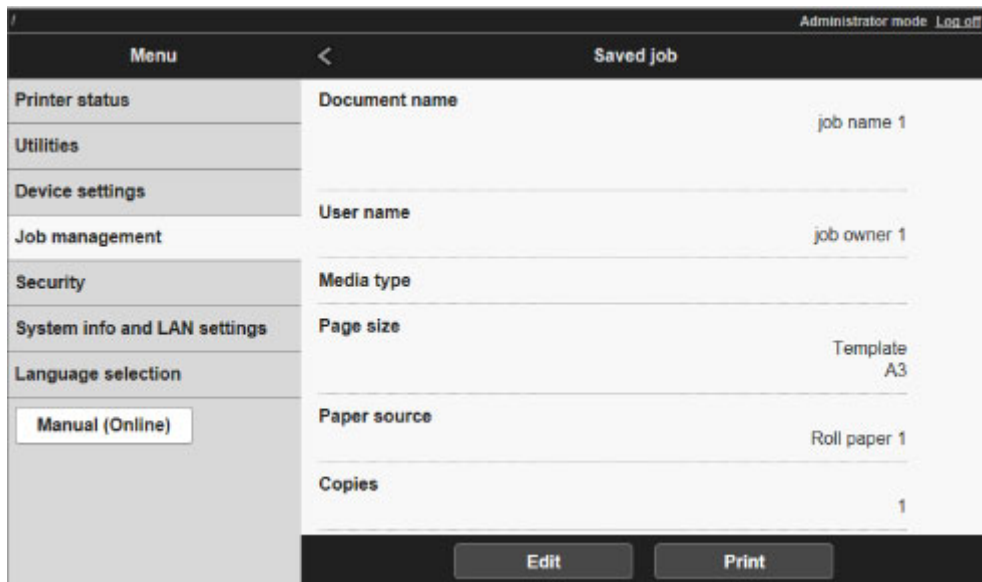


»» Hinweis

- Geben Sie das Kennwort für die Speicherbox ein, wenn dieses aktiviert ist.



5. Wählen Sie den Druckauftrag aus.



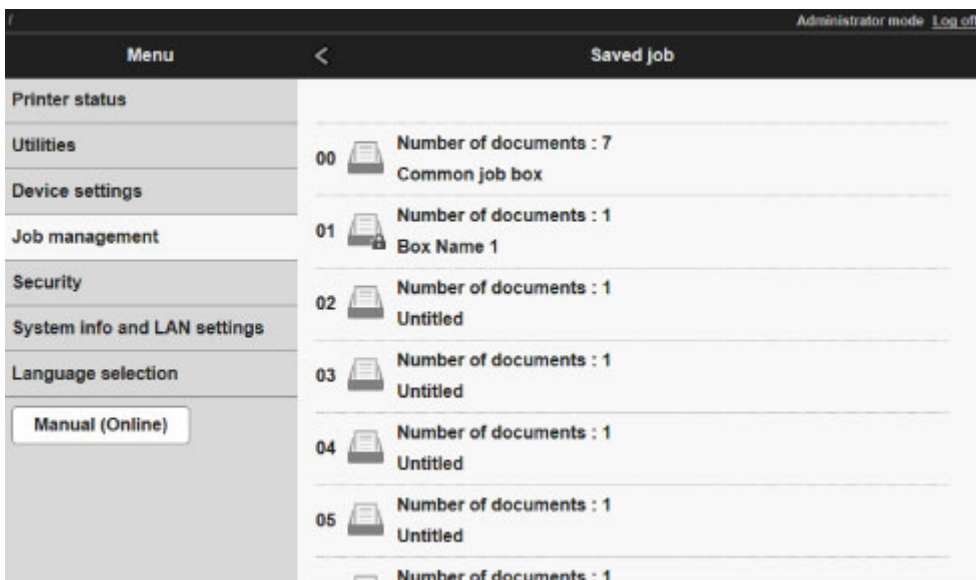
Die Details zu dem gespeicherten Dokument werden angezeigt.

Umbenennen von gespeicherten Aufträgen

Druckaufträge, die auf der Druckerfestplatte gespeichert wurden (gespeicherte Aufträge), können wie folgt umbenannt werden.

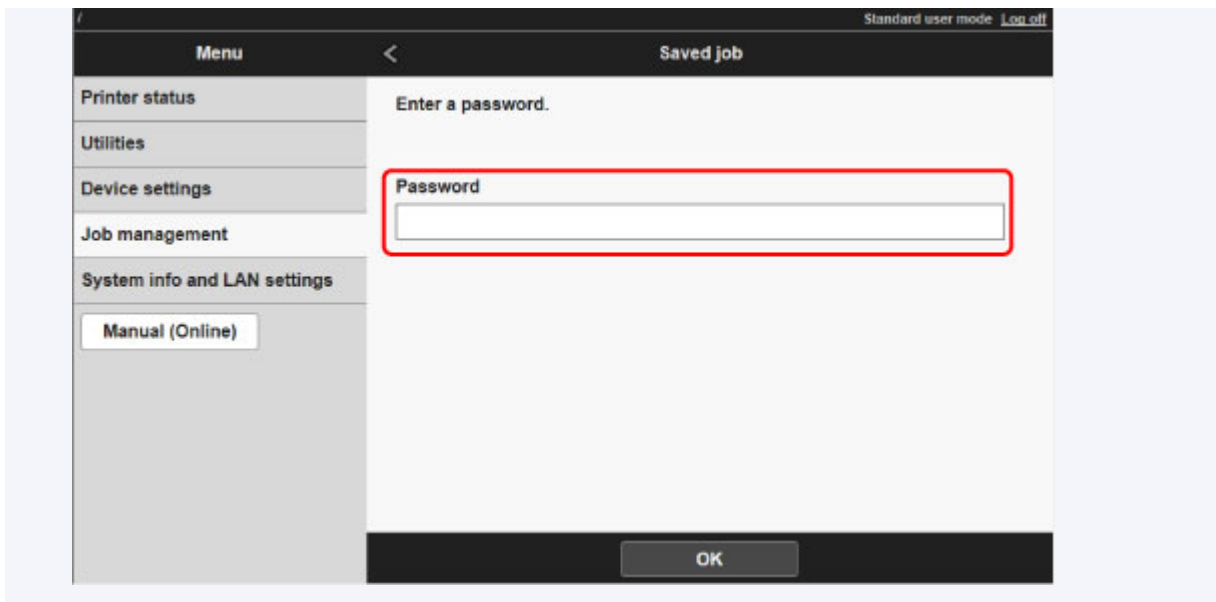
Diese Funktion ist in Remote UI verfügbar.

1. [Zeigen Sie den Druckerstatus im Webbrowser an.](#)
2. Wählen Sie auf der Seite **Menü (Menu)** die Option **Auftragsverwaltung (Job management)** aus.
3. Wählen Sie **Gespeicherter Auftrag (Saved job)** aus.
Die Liste der gespeicherten Aufträge wird angezeigt.
4. Wählen Sie auf der Seite **Gespeicherter Auftrag (Saved job)** eine Box aus.

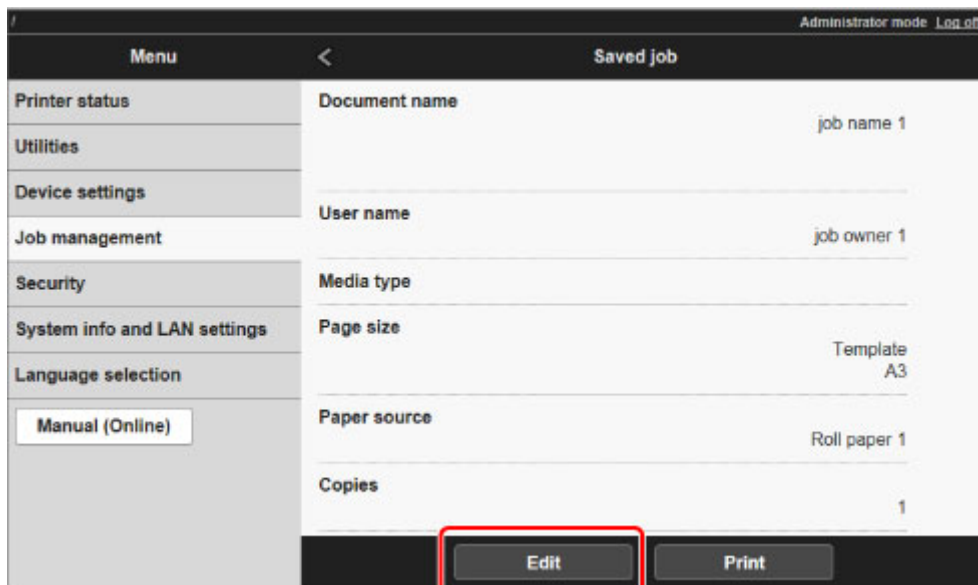


»»» Hinweis

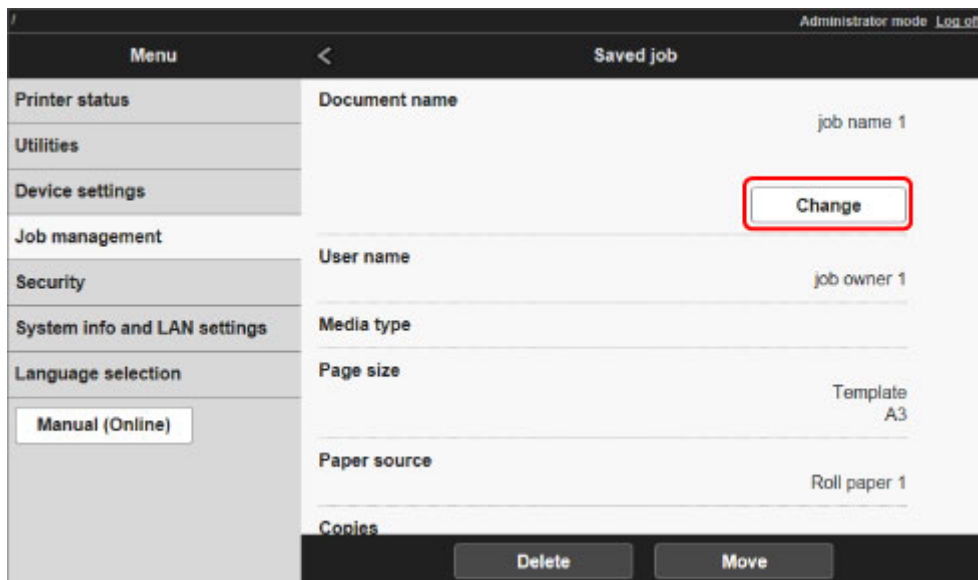
- Geben Sie das Kennwort für die Speicherbox ein, wenn dieses aktiviert ist.



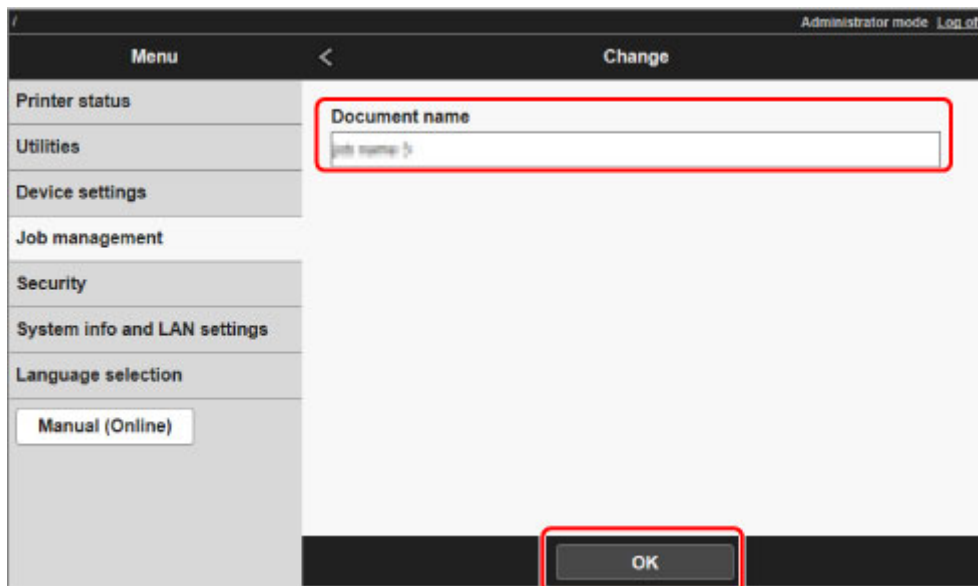
5. Wählen Sie zunächst den gespeicherten Auftrag und anschließend **Bearbeiten (Edit)** aus.



6. Wählen Sie **Ändern (Change)** aus.



7. Geben Sie einen Namen ein, und wählen Sie **OK** aus.



Funktionen Druckerfestplatte

Die Funktionen der Druckerfestplatte sind über die folgenden Programme und Schnittstellen verfügbar.

- **Druckertreiber**
- **Remote UI**
- **Bedienfeld**

Die folgenden Festplattenfunktionen sind über die einzelnen Schnittstellen verfügbar.

Funktion		Drucker- treiber	Remote UI	Bedien- feld
Speichern von Druckaufträgen	In Mailbox speichern	✓	-	-
	Druckaufträge nicht in der gemeinsamen Box speichern	-	-	✓
	Druckaufträge speichern, die aus anderen Quellen als dem Druckertreiber gesendet wurden	-	-	✓
Funktionen mit gespeicherten Aufträgen	Gespeicherte Aufträge drucken	-	✓	✓
	Gespeicherte Aufträge löschen	-	✓	✓
Verwaltung der Auftragswarteschlange	Auftragswarteschlange anzeigen	-	✓	✓
	Löschen	-	✓	✓
	Aufträge vorziehen	-	✓	✓
	Funktionen mit gehaltenen Aufträgen	-	✓	✓
Verwaltung der Mailbox	Gespeicherte Aufträge verschieben	-	✓	-
	Gespeicherte Aufträge ändern	-	✓	-
	Mailboxen ändern	-	✓	-
	Liste der gespeicherten Aufträge drucken	-	-	✓
	Liste der gespeicherten Aufträge anzeigen	-	✓	✓
Weitere Funktionen	Freien Festplattenspeicher anzeigen	-	✓	✓
	Festplatte initialisieren	-	-	✓
	Zeit des Drucks anzeigen	-	✓	✓
Fehlermeldungen anzeigen		-	✓	✓

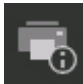
Überprüfen des freien Festplattenspeichers

Überprüfen Sie den verbleibenden Speicher auf der Festplatte des Druckers wie nachstehend beschrieben. Diese Funktion ist nur über das Bedienfeld oder Remote UI verfügbar.

- [Verwenden des Bedienfelds](#)
- [Verwenden von Remote UI](#)

Verwenden des Bedienfelds

1. [Stellen Sie sicher, dass der Drucker eingeschaltet ist.](#)

2. Wischen Sie über den Bildschirm HOME, und tippen Sie auf  **Druckerinformationen (Printer information)**.

- [Menüfunktionen](#)

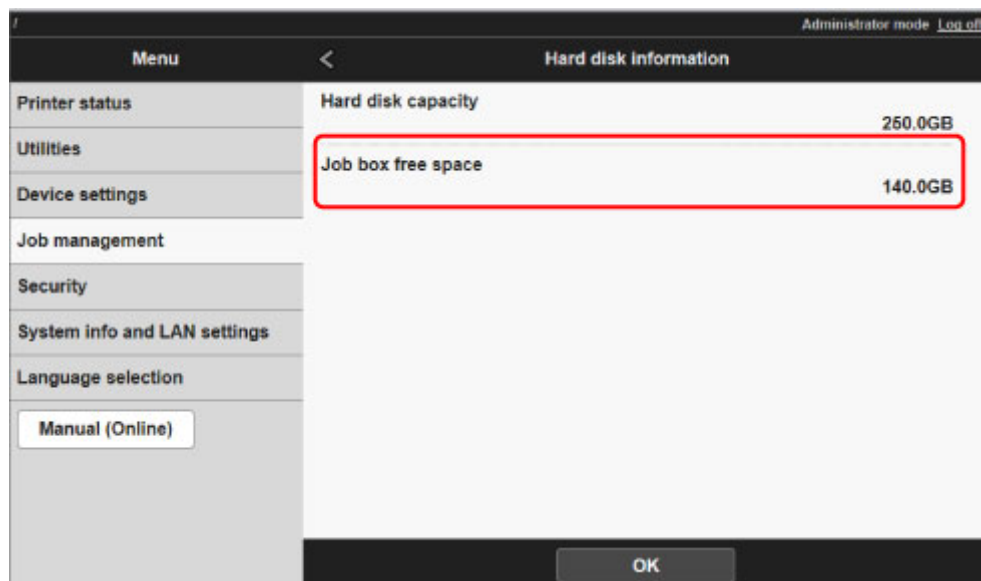
3. Tippen Sie auf **Festplatteninformationen (Hard disk information)**.

Der freie Festplattenspeicher wird angezeigt.

Verwenden von Remote UI

1. [Zeigen Sie den Druckerstatus im Webbrowser an.](#)
2. Wählen Sie auf der Seite **Menü (Menu)** die Option **Auftragsverwaltung (Job management)** aus.
3. Wählen Sie **Festplatteninformationen (Hard disk information)** aus.

Der freie Festplattenspeicher wird in der oberen rechten Ecke angezeigt.



Fehlersuche

Häufig gestellte Fragen

- [Ich möchte unkompliziert vertikale oder horizontale Banner erstellen.](#)
- [Unterstützt dieser Drucker ein Subtinentanksystem?](#)
- [Ich möchte wissen, wie das Schneiden von Rollenpapier konfiguriert wird.](#)
- [Ich möchte das automatische Schneiden des Rollenpapiers konfigurieren, nachdem auf das Trocknen der Tinte gewartet wurde.](#)
- [Ich möchte randlos \(ohne Rand\) drucken](#)
- [Ich möchte wissen, welche Papiertypen in diesem Drucker verwendet werden können.](#)
- [Der Papiertyp, der bedruckt werden soll, wird auf dem Touchscreen nicht angezeigt.](#)
- [Welche Funktion hat die Farbkalibrierung?](#)
- [Kann ich einen Duplexdruck durchführen?](#)
- [Ich möchte beim Drucken vergrößern.](#)

Beispiele für Probleme

- [Probleme im Zusammenhang mit Papier](#)
 - [Entfernen eines Rollenpapierstaus](#)
 - [Entfernen eines Einzelblattstaus](#)
 - [Das Rollenpapier kann nicht in die Papierzuführung eingeführt werden](#)
 - [Papier kann nicht automatisch eingezogen werden](#)
 - [Einzelblätter können nicht eingelegt werden](#)
 - [Das Papier wird nicht gerade geschnitten](#)
 - [Das Papier wird nicht geschnitten](#)
 - [Die Größe der transparenten Folie kann nicht erkannt werden](#)
 - [Die Ränder sind breit](#)
 - [Beim Bedrucken von dünnem Rollenpapier wird die bedruckte Oberfläche verkratzt](#)
- [Druckvorgang lässt sich nicht starten](#)
 - [Die Lampe Data in der Systemsteuerung leuchtet nicht](#)
 - [Der Drucker reagiert nach Senden von Druckaufträgen nicht](#)
 - ["Tinte wird eingespritzt" wird angezeigt](#)
 - ["Tintenbehälter wird geschüttelt" wird angezeigt](#)
- [Der Drucker hält während der Ausführung eines Druckauftrags an](#)

- Der Druckvorgang wird angehalten und eine Fehlermeldung wird angezeigt
- Der Drucker gibt leeres, unbedrucktes Papier aus
- Probleme mit der Druckqualität
 - Der Druck ist blass
 - Papier reibt am Druckkopf
 - Die Papierkanten sind schmutzig
 - Die Papieroberfläche ist schmutzig
 - Die Rückseite des Papiers ist schmutzig.
 - Beim normalen Drucken wird unverzüglich nach dem randlosen Druck der abschließende Kantenrand verschmutzt
 - Die gedruckten Farben stimmen nicht genau
 - Es treten Streifen in unterschiedlichen Farben auf
 - Die Farben auf gedruckten Bildern sind ungleichmäßig
 - Bildränder sind verwischt oder es kommt zu weißen Streifen
 - Der Kontrast wird beim Drucken unregelmäßig
 - Die Länge der gedruckten Bilder in Einzugsrichtung stimmt nicht genau
 - Bilder werden verkantet gedruckt
 - Die Dokumente werden monochrom gedruckt
 - Die Linienstärke ist nicht gleichmäßig
 - Die Linien oder Farben sind falsch ausgerichtet
 - Ränder erscheinen bei Randlosdruck
- Drucken über Netzwerk nicht möglich
 - Verbinden des Druckers mit dem Netzwerk nicht möglich
 - Drucken über TCP/IP-Netzwerk nicht möglich
 - Drucken über Bonjour-Netzwerke nicht möglich
- Drucker kann im Netzwerk nicht gefunden werden
 - Drucker kann nicht gefunden werden auf Bildschirm Druckereinstellungen prüfen (Windows)
 - Keine Fortsetzung nach Bildschirm Druckeranschluss/Kabel anschließen
 - Suchen des Druckers nach IP-Adresse oder Hostname während der Einrichtung
- Installationsprobleme
 - Entfernen der Druckersoftware
- Sonstige Probleme
 - Der Drucker fährt nicht fort
 - Der Drucker braucht sehr lange zum Hochfahren
 - Wenn der Drucker ein seltsames Geräusch macht
 - Meldungen, die darauf hinweisen, zu überprüfen, dass die Wartungskassette nicht gelöscht ist

- [Der Drucker verbraucht viel Tinte](#)
- [Gedruckte Seiten werden nicht ordentlich im Korb gesammelt](#)
- Der Korb taumelt
- [Wenn die Option "Zuerst Kante zuschneiden" festgelegt ist, wird das geschnittene Papier in die Rolleneinheit eingezogen](#)
- [Tintenstanderkennung](#)
- [Supportcodeliste für Fehler](#)



Ich möchte unkompliziert vertikale oder horizontale Banner erstellen.



Sie können Originale im Querformat (bzw. Hochformat) automatisch so ausgeben lassen, dass sie die Rollenbreite ausfüllen. Auf diese Weise lassen sich leicht vertikale oder horizontale Banner erstellen.

➔ [Drucken von hängenden und horizontalen Bannern \(Drucken im Großformat\)](#) (Windows)

➔ Drucken von hängenden und horizontalen Bannern (Drucken im Großformat) (Mac OS)



Unterstützt dieser Drucker ein Subtintentanksystem?



Dieser Drucker unterstützt den Austausch von Tintenbehältern im laufenden Betrieb.

Da in einem Subtintentank stets eine bestimmte Tintenmenge vorhanden ist, können Sie den Tintentank während des Drucks ersetzen, falls der Tintentank während des Drucks zur Neige geht.

➔ [Auswechseln von Tintenbehältern](#)



Ich möchte wissen, wie das Schneiden von Rollenpapier konfiguriert wird.



Schneidemethoden können in den Druckereinstellungen und den Druckertreibereinstellungen ausgewählt werden.

Um Rollenpapier nach dem Drucken automatisch zu schneiden, öffnen Sie auf dem Drucker die Einstellungen für den **Schnittmodus** und legen dann unter **Automatischer Schnitt** die Option **Autom. Abschneiden** im Druckertreiber auf **Ja** fest.

Wenn Sie Papier verwenden, das leicht verkratzen kann, oder Papier, bei dem für die Fixierung der Tinte zusätzliche Zeit benötigt wird, empfehlen wir, die Einstellung **Schnittmodus** auf dem Drucker auf **Schnitt auswerfen** festzulegen.

- ➔ [Festlegen der Schnittmethode für Rollen](#)
- ➔ [Schneiden von Rollenpapier nach dem Druck](#) (Windows)
- ➔ Schneiden von Rollenpapier nach dem Druck (Mac OS)

Bei Verwendung der Medienaufnahmeeinheit finden Sie auf den folgenden Seiten Informationen zu Schnitteinstellungen und Spuleinstellungen nach dem Schneiden.

- ➔ [Wechseln der Rolleneinheitsmodi](#)
- ➔ [Entfernen von bedrucktem Papier aus der Rolleneinheit](#)



Ich möchte das automatische Schneiden des Rollenpapiers konfigurieren, nachdem auf das Trocknen der Tinte gewartet wurde.



Eine Trockenzeit für die Tinte können Sie im Druckertreiber festlegen.

Die gleichen Einstellungen können Sie auch im Drucker selbst konfigurieren.

➔ [Beschreibung der Registerkarte Optionen](#) (Windows)

➔ Det. Papiereinst. (Mac OS)

➔ [Angabe der Tintenabtrockenzeit für Rollenpapier](#)

➔ [Menüstruktur](#)



Ich möchte randlos (ohne Rand) drucken



Beim Drucken auf Rollenpapier können Sie den randlosen Druck in den Druckertreibereinstellungen festlegen. (Beim Drucken auf Einzelblättern ist kein randloser Druck möglich.)

➔ [Drucken ohne Ränder je nach Szenario](#) (Windows)

➔ Drucken ohne Ränder je nach Szenario (Mac OS)



Ich möchte wissen, welche Papiertypen in diesem Drucker verwendet werden können.



Informationen zu dem Papier, das mit diesem Drucker verwendet werden kann, finden Sie auf der imagePROGRAF-Startseite oder in der Liste mit Medieninformationen.

➔ [Papierinformationsliste](#)



Der Papiertyp, der bedruckt werden soll, wird auf dem Touchscreen nicht angezeigt.



Wenn ein neuer Papiertyp verwendet wird, starten Sie das **Media Configuration Tool**, um die aktuellen Medieninformationen abzurufen.

➔ [Aktualisieren der Papierinformationen](#)



Welche Funktion hat die Farbkalibrierung?



Die Farbkalibrierungsfunktion wird während des Druckvorgangs ausgeführt, um Farbabweichungen zu korrigieren, die durch Unterschiede zwischen Druckern oder aufgrund von Verschleißerscheinungen beim Drucker verursacht werden.

Wir empfehlen unter den folgenden Umständen eine Farbkalibrierung.

- Nach der ersten Druckerinstallation
- Wenn Sie den Druckkopf auswechseln
- Wenn Sie im Vergleich zum vorherigen Druck eine Farbveränderung wahrnehmen
- Wenn Sie die Farben koordinieren und von mehreren Druckern drucken möchten
- Wenn die Ausführungsanleitung angezeigt wird

➔ [Verwalten von Farben](#)

➔ [Durchführen der Farbkalibrierung](#)



Kann ich einen Duplexdruck durchführen?



Dieser Drucker kann nicht doppelseitig drucken.

Eine Alternative zum doppelseitigen Druck stellt die Funktion **Gefalteter Duplexdruck** der Windows-Software **Canon imagePROGRAF Free Layout** dar. Dabei werden zwei Seiten auf einer Blattseite gedruckt, dann wird das Blatt in der Mitte gefaltet und dann aufgehängt.



Ich möchte beim Drucken vergrößern.



Passen Sie im Druckertreiber das Original an das Papierformat und die Papierbreite an oder vergrößern oder verkleinern Sie beim Drucken, indem Sie einen Vergrößerungsfaktor angeben.

➔ [Zoomdruck](#) (Windows)

➔ Zoomdruck (Mac OS)

Probleme im Zusammenhang mit Papier

- [Entfernen eines Rollenpapierstaus](#)
- [Entfernen eines Einzelblattstaus](#)
- [Das Rollenpapier kann nicht in die Papierzuführung eingeführt werden](#)
- [Papier kann nicht automatisch eingezogen werden](#)
- [Einzelblätter können nicht eingelegt werden](#)
- [Das Papier wird nicht gerade geschnitten](#)
- [Das Papier wird nicht geschnitten](#)
- [Die Größe der transparenten Folie kann nicht erkannt werden](#)
- [Die Ränder sind breit](#)
- [Beim Bedrucken von dünnem Rollenpapier wird die bedruckte Oberfläche verkratzt](#)



Entfernen eines Rollenpapierstaus



Bei Papierstaus von Rollenpapier gehen Sie wie folgt vor.

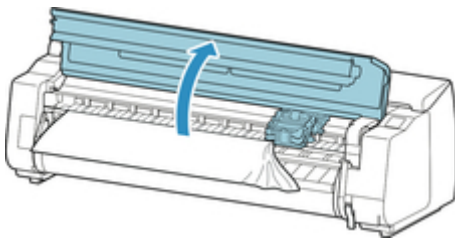
»»Hinweis

- Wenn "**Papierstau. Freigabehebel anheben und Papier entfernen.**" auf dem Touchscreen angezeigt wird, können Schritt 1 und Schritt 9 übersprungen werden.

1. Schalten Sie den Drucker aus.

➔ [Ein- und Ausschalten des Druckers](#)

2. Öffnen Sie die obere Abdeckung.

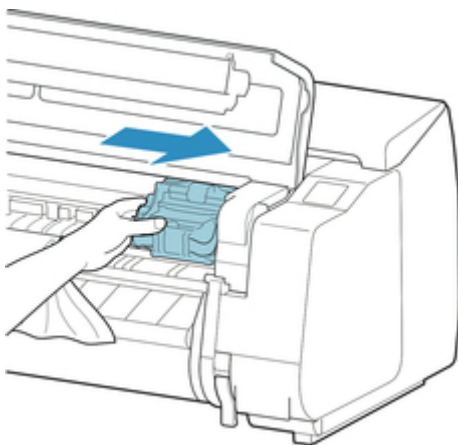


»»Hinweis

- Wenn das Rollenpapier stark gewellt ist oder die Vorderkante des Rollenpapiers den Schlitten blockiert, kann durch Einstellen der Schneidemethode für das Rollenpapier auf **Manueller Schnitt** und der Vorderkantenerkennung auf **Do not detect** möglicherweise verhindert werden, dass das Papier den Schlitten blockiert.

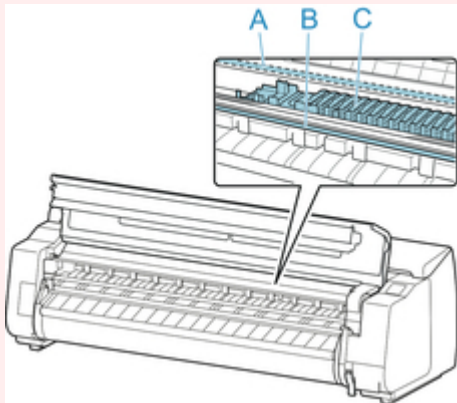
➔ [Festlegen der Schnittmethode für Rollen](#)

3. Wenn der Schlitten ausgefahren ist, verschieben Sie den Schlitten vom Papier weg.

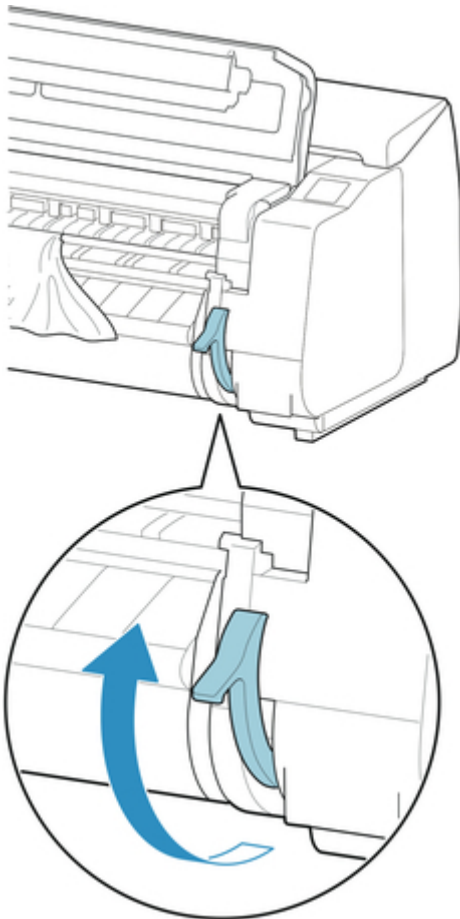


Wichtig

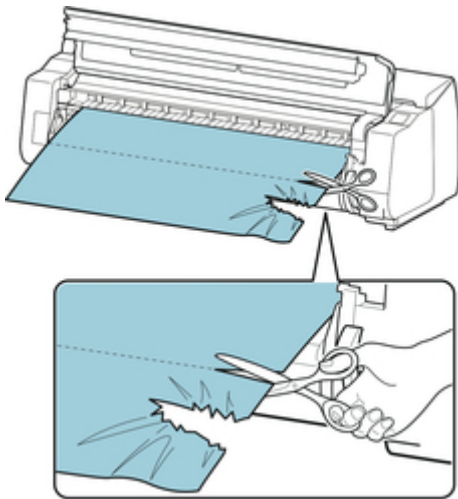
- Berühren Sie weder die Lineare Skala (A) noch die Schlittenschiene (B) oder den Tintenrohr-Stabilisator (C). Berühren dieser Komponenten kann zu einer Fehlfunktion führen.



4. Heben Sie den Freigabehebel an.



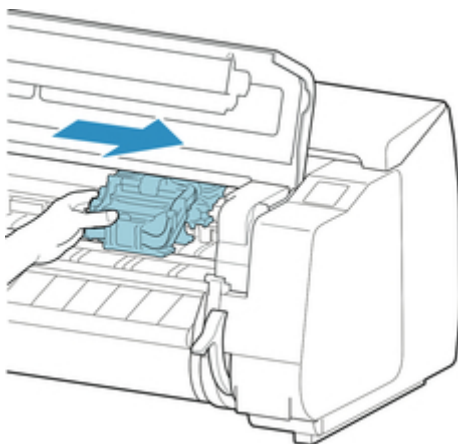
5. Halten Sie das Papier an beiden Seiten, und ziehen Sie den gestauten Abschnitt nach vorne. Schneiden Sie den bedruckten oder zerknitterten Abschnitt mit einer Schere oder einem anderen geeigneten Schneidewerkzeug ab.



⚠ Vorsicht

- Achten Sie darauf, sich nicht selbst zu verletzen oder den Drucker beim Schneiden zu verkratzen.

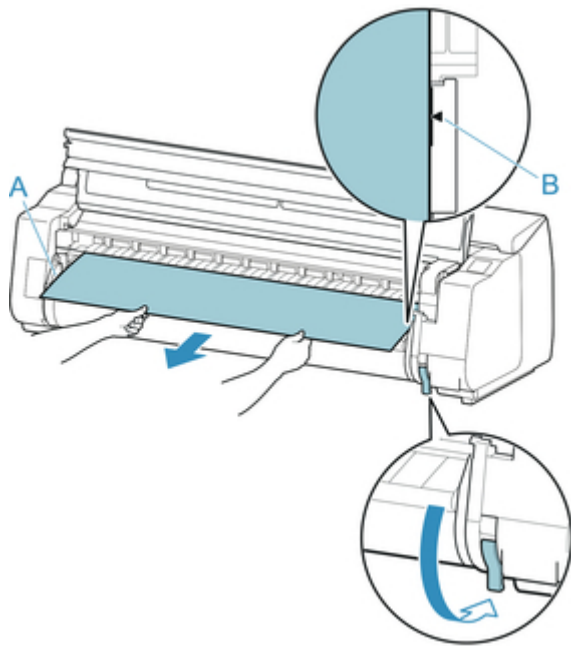
6. Wenn der Schlitten links ist, schieben Sie den Schlitten bis zum Anschlag nach rechts.



»» Wichtig

- Schieben Sie den Schlitten grundsätzlich nach rechts. Wenn der Schlitten links ist, kann ein Schlitten-Fehler beim Anschalten des Druckers auftreten.

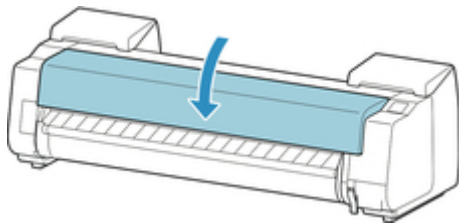
7. Während Sie die Vorderkante des Rollenpapiers vorsichtig in der Mitte festhalten und gleichmäßig ziehen, bis das Papier die Position (A) der Ausgabeführung erreicht hat, richten Sie die rechte Kante des Rollenpapiers parallel zu der Medienführung (B) aus und senken den Freigabehebel ab.



Wichtig

- Ziehen Sie das Papier nicht mit Gewalt, um es an der Medienführung (B) auszurichten. Dies kann dazu führen, dass das Rollenpapier schief eingezogen wird.

8. Schließen Sie die obere Abdeckung.



9. Schalten Sie den Drucker ein.

➔ [Ein- und Ausschalten des Druckers](#)

Die Rolle wird vorgeschoben, und der Drucker ist einsatzbereit.

Hinweis

- Um die Vorderkante sauber abzuschneiden, wählen Sie auf dem Touchscreen das Papier aus, das eingezogen wird. Schneiden Sie die Vorderkante dann, indem Sie auf **Pap. schneid.** unter **Zufuhr/Schnitt** tippen.

➔ [Festlegen der Schnittmethode für Rollen](#)



Entfernen eines Einzelblattstaus

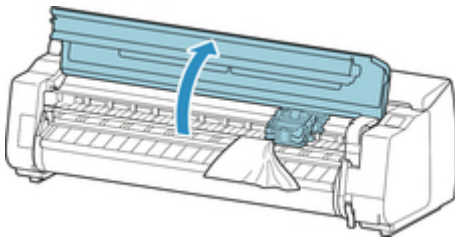


Bei Papierstaus gehen Sie wie folgt vor.

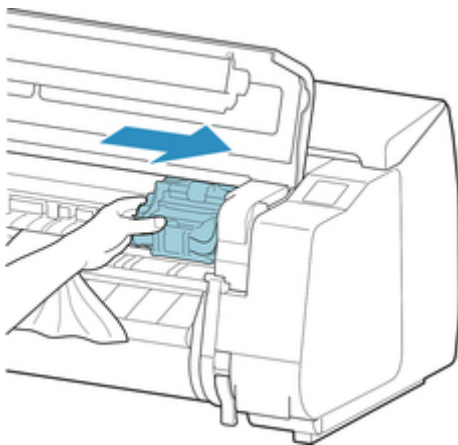
1. Schalten Sie den Drucker aus.

➔ [Ein- und Ausschalten des Druckers](#)

2. Öffnen Sie die obere Abdeckung.

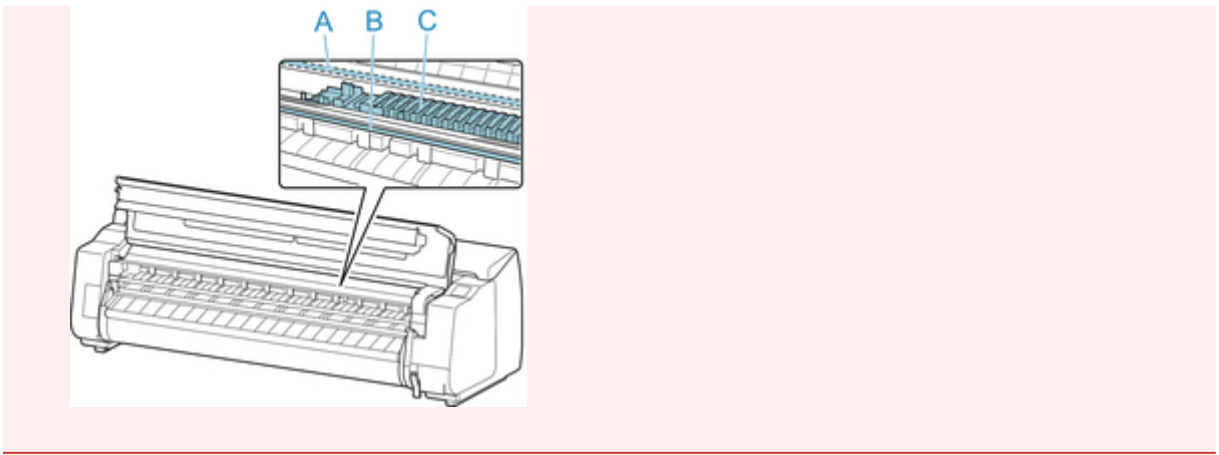


3. Wenn der Schlitten ausgefahren ist, verschieben Sie den Schlitten vom Papier weg.

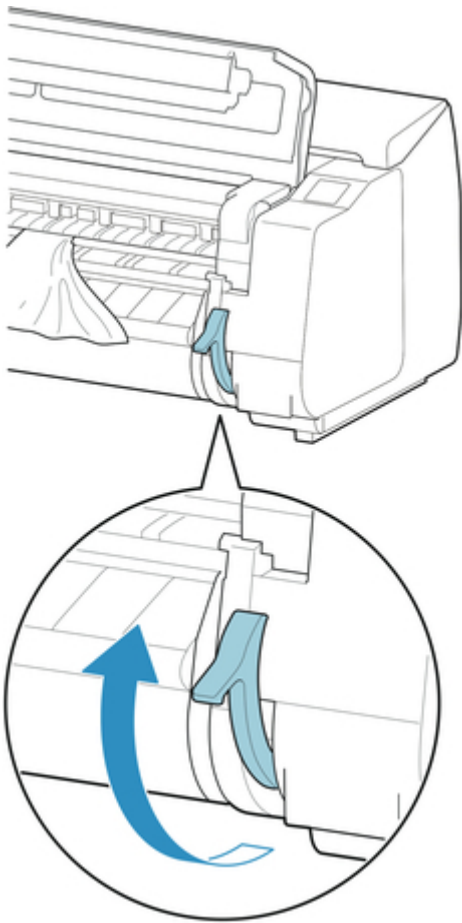


►►► Wichtig

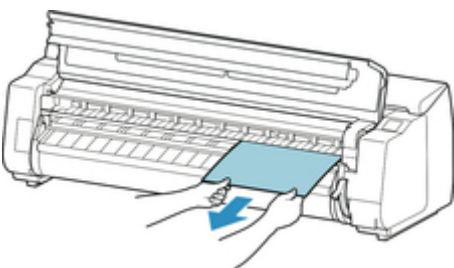
- Berühren Sie weder die Lineare Skala (A) noch die Schlittenschiene (B) oder den Tintenrohr-Stabilisator (C). Berühren dieser Komponenten kann zu einer Fehlfunktion führen.



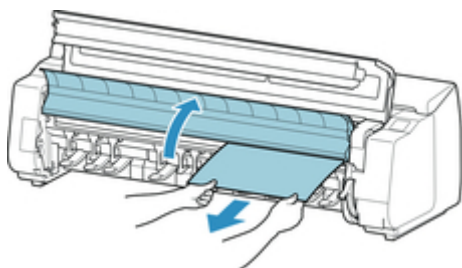
4. Heben Sie den Freigabehebel an.



5. Wenn das Papier sichtbar ist, halten Sie das Papier und ziehen Sie es nach vorne heraus.

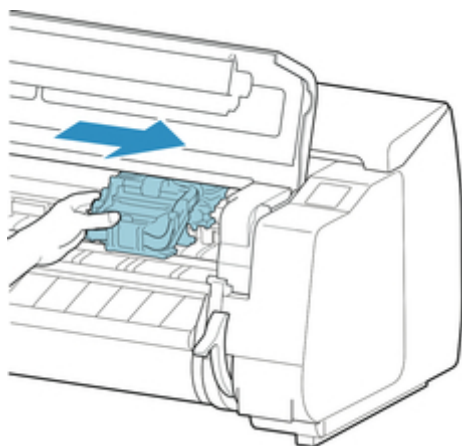


6. Wenn Sie das Papier nicht sehen können, heben Sie die Ausgabeführung an, entfernen Sie den Rollenhalter, und entfernen Sie das darunter gestaute Papier.



Untersuchen Sie nach dem Entfernen des Papiers den Innenraum, um sicherzustellen, dass keine Papierfragmente oder sonstige Objekte mehr vorhanden sind, und senken Sie dann die Ausgabeführung ab.

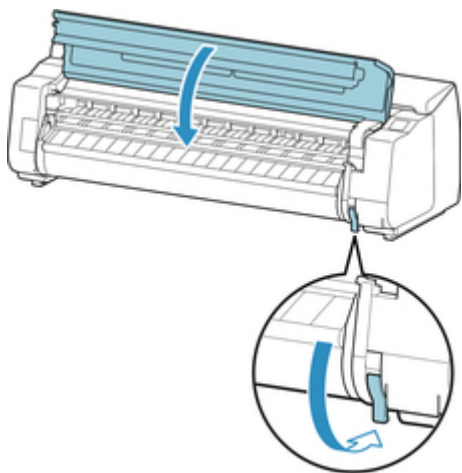
7. Wenn der Schlitten links ist, schieben Sie den Schlitten bis zum Anschlag nach rechts.



Wichtig

- Schieben Sie den Schlitten grundsätzlich nach rechts. Wenn der Schlitten links ist, kann ein Schlitten-Fehler beim Anschalten des Druckers auftreten.

8. Senken Sie den Freigabehebel ab und schließen Sie die obere Abdeckung.



9. Schalten Sie den Drucker ein.

➔ [Ein- und Ausschalten des Druckers](#)



Das Rollenpapier kann nicht in die Papierzuführung eingeführt werden



Test 1

Ist das Rollenpapier gewellt?

Streichen Sie die betreffenden Stellen glatt und legen Sie die Rolle erneut ein.

Test 2

Hat sich das Papier in der Papierzuführung gestaut?

Beseitigen Sie den Papierstau.

➔ [Entfernen eines Rollenpapierstaus](#)

➔ [Entfernen eines Einzelblattstaus](#)

Test 3

Überprüfen Sie, ob die richtige Papierzufuhr ausgewählt wurde

Wählen Sie die **Papiereinstellungen** im Touchscreen-Menü aus und wählen Sie dann die Papierzuführung aus.

Test 4

Befindet sich die Rolleneinheit im **Aufnahmemodus**, wenn Papier von der Rolleneinheit zugeführt wird?

Wählen Sie **Einst. für Verwend. d. Rolleneinh.** im Touchscreen-Menü aus und legen Sie die Einstellung auf den Papiereinzugmodus fest.

➔ [Einlegen der unteren Rolle in die Rolleneinheit](#)



Papier kann nicht automatisch eingezogen werden



Dieses Papier kann nicht automatisch eingezogen werden.

Legen Sie die **Papierhalte-Einstellung** im Touchscreen-Menü auf **Freigeben** fest und führen Sie das Papier manuell zu.

→ [Menüstruktur](#)

»»» Hinweis

- Wenn diese Einstellung ausgewählt ist, ist kein automatischer Wechsel des Rollenpapiers möglich.



Einzelblätter können nicht eingelegt werden



Test

Überprüfen Sie, ob die richtige Papierzufuhr ausgewählt wurde

Wählen Sie die **Papiereinstellungen** im Touchscreen-Menü aus und wählen Sie dann die Papierzuführung aus.

Tippen Sie auf **Legen Sie Papier ein.** und legen Sie das Papier ein.

➔ [Einlegen von Einzelblättern in den Drucker](#)



Das Papier wird nicht gerade geschnitten



Test 1

Ist die Kante der Papierschneideposition gewellt?

Streichen Sie alle verbogenen Stellen an den Kanten des Papiers aus.

Test 2

Wird die Kante der Papierschneideposition beim Schneiden angehoben?

Legen Sie das Papier richtig ein.

Test 3

Handelt es sich um einen Papiertyp, der mit dem Schneidmesser geschnitten werden kann?

Legen Sie die Einstellung **Schnittmodus** im Touchscreen-Menü auf **Manueller Schnitt** fest und schneiden Sie das Rollenpapier dann mit einem Schneidwerkzeug, wie beispielsweise einer Schere.

→ [Festlegen der Schnittmethode für Rollen](#)

Test 4

Überprüfen Sie, ob die Einstellung für die **Schnittgeschwindigkeit** richtig ist

Ändern Sie die Einstellung für die **Schnittgeschwindigkeit** im Touchscreen-Menü.

→ [Menüstruktur](#)

Test 5

Verrutscht das Druckmaterial diagonal, während es geschnitten wird?

Legen Sie die Einstellung **Schnittmodus** im Touchscreen-Menü auf **Schnitt auswerfen** fest und halten Sie die Materialien dann fest und schneiden Sie sie, nachdem sie bedruckt wurden.

→ [Festlegen der Schnittmethode für Rollen](#)

Test 6

Ist das Schneidmesser ordnungsgemäß befestigt?

Befestigen Sie das Schneidmesser richtig.

→ [Auswechseln des Schneidmessers](#)

Test 7

Ist die Schneide des Schneidmesser stumpf?

Ersetzen Sie das Schneidmesser.

➔ [Auswechseln des Schneidmessers](#)



Das Papier wird nicht geschnitten



Test 1

Ist die Einstellung **Autom. Abschneiden** im Druckertreiber auf **Nein** oder **Schneidelinie dr.** festgelegt?

Legen Sie im Druckertreiber die Einstellung **Autom. Abschneiden** auf **Ja** fest.

➔ [Beschreibung der Registerkarte Seite einrichten](#) (Windows)

➔ Det. Papiereinst. (Mac OS)

Test 2

Ist **Schnittmodus** im Touchscreen-Menü auf **Schnitt auswerfen** oder **Manueller Schnitt** festgelegt?

Wenn **Schnittmodus** auf **Schnitt auswerfen** festgelegt ist, wählen Sie **Zufuhr/Schnitt** im Touchscreen-Menü aus und schneiden Sie das Papier.

Falls **Schnittmodus** auf **Manueller Schnitt** festgelegt ist, schneiden Sie das Rollenpapier mit einem Schneidewerkzeug, wie zum Beispiel einer Schere.

➔ [Festlegen der Schnittmethode für Rollen](#)

Test 3

Ist das Schneidmesser angebracht?

Bringen Sie das Schneidmesser an.

➔ [Auswechseln des Schneidmessers](#)

Test 4

Ist die Schneidmethode für nach dem Druck ausgegebenes Papier auf **Nicht schneiden** festgelegt, wenn die Rolleneinheit auf **Aufnahmemodus** eingestellt ist?

Gehen Sie wie folgt vor, um die Einstellungen zu ändern.

1. Wählen Sie die Rolleneinheit auf dem Touchscreen aus.
2. Tippen Sie auf **In Aufnahmemodus verwenden** und wählen Sie dann **Schnittmoduseinstell. verwend.** aus.
3. Legen Sie die Einstellung **Schnittmodus** für **Rollenpapier 1** im Touchscreen auf **Automatischer Schnitt** fest.



Die Größe der transparenten Folie kann nicht erkannt werden



Test

Ist die Walze mit Tinte verschmutzt?

Öffnen Sie die obere Abdeckung und reinigen Sie den gesamten Walzenbereich.

➔ [Reinigen der Innenseite der oberen Abdeckung](#)



Die Ränder sind breit



Test 1

Wird die automatische Schneidefunktion für bedruckte Materialien mit breitem Rand nur für die hintere Kante verwendet?

Das Rollenpapier wird vor dem Schneiden um eine bestimmte Länge vorgeschoben, um Probleme beim Schneiden und der Papierausgabe zu vermeiden.

Es handelt sich hierbei um einen normalen Betrieb.

Test 2

Ist die Vorderkantenerkennung auf **Nicht erkennen** festgelegt?

Nicht erkennen wurde möglicherweise als Reaktion auf die Meldung **Soll festgelegt werden, dass die Vorderkante des Papiers erkannt wird?** festgelegt, wenn **Schnittmodus** im Touchscreen-Menü auf **Manueller Schnitt** festgelegt wurde.

Wenn die Meldung **Soll festgelegt werden, dass die Vorderkante des Papiers erkannt wird?** angezeigt wird, wenn die Einstellung **Schnittmodus** auf **Manueller Schnitt** festgelegt ist, wählen Sie **Erkennen (empfohlen)** aus.

Beachten Sie Folgendes: Wenn die Option **Erkennen (empfohlen)** ausgewählt und das Papier stark gewellt ist, reibt der Druckkopf bei Druckbeginn möglicherweise gegen die Kante des Papiers.

➔ [Festlegen der Schnittmethode für Rollen](#)



Sofern Sie auf Rollenpapier drucken, bekommt die bedruckte Oberfläche Kratzer



Test 1

Abhängig vom Papier bekommt die bedruckte Oberfläche unter Umständen Kratzer bei der Papierzuführung.

In einem solchen Fall müssen Sie die **Papierhalte-Einstellung** auf dem Touchscreen auf **Freigeben** einstellen und das Papier manuell zuführen. Heben Sie den Freigabehebel an, führen Sie das Rollenpapier zu, bis der führende Rand auf der Walze sichtbar wird, senken Sie den Freigabehebel, und fahren Sie anschließend mit dem nächsten Schritt fort. Ist die **Papierhalte-Einstellung** auf **Freigeben** eingestellt, können Sie nicht mehr automatisch zwischen dem oberen und dem unteren Rollenpapier umschalten.

Test 2

Ist die Spannung des Rollenpapiers während des Druckvorgangs verloren gegangen?

Verliert das Rollenpapier seine Spannung, kann die Paperoberfläche beschädigt werden und das Papier kann verknittern oder Falten werfen.

Legen Sie die Einstellung **Rollenpapierspannung (Drucken)** im Touchscreen-Menü auf **Hoch** fest.

→ [Menüstruktur](#)

▶▶▶ Hinweis

- Die Ausführung der Funktion **Druckqualität anpassen** wird empfohlen, wenn die Einstellungen für die **Rollenpapierspannung (Drucken)** geändert werden.

Druckvorgang lässt sich nicht starten

- [Die Lampe Data in der Systemsteuerung leuchtet nicht](#)
- [Der Drucker reagiert nach Senden von Druckaufträgen nicht](#)
- ["Tinte wird eingespritzt" wird angezeigt](#)
- ["Tintenbehälter wird geschüttelt" wird angezeigt](#)



Die Lampe Data in der Systemsteuerung leuchtet nicht



Test 1

Ist der Drucker an die Stromversorgung angeschlossen?

Überprüfen Sie, ob das Stromkabel fest eingesteckt ist. Drücken Sie die Taste **EIN**, um den Drucker einzuschalten.

Test 2

Wurde der richtige Drucker ausgewählt?

Wählen Sie den Drucker in Windows aus, indem Sie im Druckdialog auf **Drucker auswählen** oder **Drucker** klicken, und versuchen Sie dann erneut, den Druckvorgang zu starten.

Öffnen Sie in Mac OS das Dialogfeld des Druckertreibers, wählen Sie den Drucker aus der Liste der **Drucker** aus und versuchen Sie dann erneut, den Druckvorgang zu starten.

Test 3

Wurde der Druckauftrag angehalten?

Starten Sie den Druckauftrag in Windows wie folgt neu.

1. Wählen Sie das Druckersymbol im Fenster **Drucker und Faxgeräte** (oder **Drucker**) aus.
2. Deaktivieren Sie die Option **Drucker anhalten** im Menü **Datei**, um den Druckauftrag neu zu starten.

Starten Sie den Druckauftrag in Mac OS wie folgt neu.

1. Klicken Sie auf **Drucken & Scannen** (oder **Drucken & Faxen**).
2. Wählen Sie den Drucker aus und wählen Sie dann die Option **Drucken fortsetzen** (oder **Druckaufträge starten**) aus dem Menü **Drucker** aus, um den Druckauftrag neu zu starten.



Der Drucker reagiert nach Senden von Druckaufträgen nicht



Test 1

Ist die Einstellung **Drucken pausieren** auf **Aktivieren** festgelegt?

Legen Sie die Einstellung **Drucken pausieren** im Touchscreen-Menü auf **Deaktivieren** fest.

➔ [Druck anhalten](#)

Test 2

Ist **In Mailbox speichern** als **Ausgabemethode** des Druckers ausgewählt?

Drucken von Druckaufträgen auf der Druckerfestplatte.

➔ [Drucken von gespeicherten Druckaufträgen](#)

Test 3

Ist der Druckauftrag ausstehend?

Verwalten Sie die gehaltenen Druckaufträge und drucken Sie nach Bedarf.

➔ [Verwalten von ausstehenden Druckaufträgen \(Drucken oder Löschen von gehaltenen Druckaufträgen\)](#)



"Tinte wird eingespritzt" wird angezeigt



Der Druckkopf und der Subtintenbehälter werden mit Tinte gefüllt.

Warten Sie, bis das System wieder mit Tinte gefüllt ist.

»»Hinweis

- Diese Meldung wird möglicherweise angezeigt, wenn Sie das Ausschalten des Druckers erzwingen, während dieser in Betrieb ist.

Verwenden Sie stets die richtige Vorgehensweise zum Ausschalten des Druckers.

➔ [Ein- und Ausschalten des Druckers](#)



"Tintenbehälter wird geschüttelt" wird angezeigt



Das Tintenschütteln läuft gerade ab.

Bitte warten Sie, bis die Tintenschüttelung beendet ist.

Die Schüttelzeit variiert je nachdem, wie viel Zeit seit dem Ausschalten vergangen ist (zwischen ca. 1 Minute und 20 Minuten).

Der Drucker hält während der Ausführung eines Druckauftrags an

- [Der Druckvorgang wird angehalten und eine Fehlermeldung wird angezeigt](#)
- [Der Drucker gibt leeres, unbedrucktes Papier aus](#)



Der Druckvorgang wird angehalten und eine Fehlermeldung wird angezeigt



Der letzte Teil des Rollenpapiers wurde während eines Druckauftrags verbraucht, und das Papier konnte nicht zugeführt werden, da die abschließende Kante an der Rolle angeklebt ist.

Entfernen Sie das benutzte Rollenpapier und legen Sie neues Rollenpapier ein.

- ➔ [Entnehmen der oberen Rolle aus dem Drucker](#)
- ➔ [Entfernen von Rollen aus dem Rollenhalter](#)
- ➔ [Einlegen von und Drucken auf Rollenpapier](#)



Der Drucker gibt leeres, unbedrucktes Papier aus



Test 1

Die Vorderkante des Rollenpapiers wurde möglicherweise abgeschnitten

Die Vorderkante des Rollenpapiers wurde möglicherweise abgeschnitten, falls die Einstellung **Zuerst Kante zuschneiden** im Touchscreen-Menü nicht auf **AUS** festgelegt wurde.

➔ [Automatisches Schneiden der Vorderkante von Rollenpapier](#)

Test 2

Sind die Düsen am Druckkopf verstopft?

Drucken Sie ein Düsentestmuster, um den Status des Druckkopfs zu prüfen.

➔ [Überprüfen verstopfter Düsen](#)

Test 3

Ist der richtige Druckertreiber ausgewählt?

Führen Sie den Druckvorgang mit dem richtigen Druckertreiber für Ihren Drucker erneut aus.

Wenn das Problem mit keinem der obigen Lösungsvorschläge behoben werden kann, liegt möglicherweise eine Fehlfunktion des Druckers vor.

Kontaktieren Sie Ihren Canon-Händler.

Probleme mit der Druckqualität

- [Der Druck ist blass](#)
- [Papier reibt am Druckkopf](#)
- [Die Papierkanten sind schmutzig](#)
- [Die Papieroberfläche ist schmutzig](#)
- [Die Rückseite des Papiers ist schmutzig.](#)
- [Beim normalen Drucken wird unverzüglich nach dem randlosen Druck der abschließende Kantenrand verschmutzt](#)
- [Die gedruckten Farben stimmen nicht genau](#)
- [Es treten Streifen in unterschiedlichen Farben auf](#)
- [Die Farben auf gedruckten Bildern sind ungleichmäßig](#)
- [Bildränder sind verwischt oder es kommt zu weißen Streifen](#)
- [Der Kontrast wird beim Drucken unregelmäßig](#)
- [Die Länge der gedruckten Bilder in Einzugsrichtung stimmt nicht genau](#)
- [Bilder werden verkantet gedruckt](#)
- [Die Dokumente werden monochrom gedruckt](#)
- [Die Linienstärke ist nicht gleichmäßig](#)
- [Die Linien oder Farben sind falsch ausgerichtet](#)
- [Ränder erscheinen bei Randlosdruck](#)



Der Druck ist blass



Test 1

Wird die Rückseite des Papiers zum Drucken verwendet?

Bedrucken Sie die Druckfläche des Papiers.

Test 2

Sind die Düsen am Druckkopf verstopft?

Drucken Sie ein Testmuster, um die Düsen zu überprüfen und festzustellen, ob diese verstopft sind.

➔ [Überprüfen verstopfter Düsen](#)

»»» Hinweis

- Um nach dem Druckvorgang automatisch auf verstopfte Düsen zu testen, legen Sie **Autom. Prüfung d. Druckkopfdüs.** im Touchscreen-Menü auf eine andere Einstellung als **Deaktivieren** fest.
Um Warnungen basierend auf Ergebnissen der Düsenprüfung anzuzeigen, legen Sie die Einstellung **Prüf. d. Drckkopfdüs. – Fehl.anz.** im Touchscreen-Menü auf **Aktivieren** fest.
Der Druckvorgang wird jedoch möglicherweise durch Warnungen angehalten, wenn diese Einstellung auf **Aktivieren** festgelegt ist.
- ➔ [Menüstruktur](#)

Test 3

Wurde der Tintenbehälter aus dem Drucker entnommen?

Die Tintenzufuhr wird möglicherweise durch Tinte verstopft, wenn der Tintenbehälter nicht eingesetzt ist.

Wenn dies geschieht, lassen Sie den Drucker mindestens 24 Stunden lang mit eingesetzten Tintenbehälter stehen und führen Sie dann die **Druckkopfreinigung** durch.

➔ [Reinigen des Druckkopfes](#)

Test 4

Befinden sich Papierfetzen in der obere Abdeckung?

Gehen Sie wie folgt vor, um evtl. verbliebene Papierfetzen aus der obere Abdeckung zu entfernen.

1. Öffnen Sie die obere Abdeckung und stellen Sie sicher, dass sich der Schlitten nicht über der Walze befindet.
2. Entfernen Sie etwaige Papierfetzen aus der obere Abdeckung.

➔ [Entfernen eines Rollenpapierstaus](#)

➔ [Entfernen eines Einzelblattstaus](#)

3. Schließen Sie die obere Abdeckung.

Test 5

Wurde das Papier geschnitten, bevor die Tinte getrocknet war?

Legen Sie eine längere **Wartezeit für Tintentrocknung** unter **Erweiterte Papiereinstellungen** im Touchscreen-Menü fest.

➔ [Menüstruktur](#)

Test 6

Ist im Druckertreiber die Einstellung **Druckqualität** auf **Schnell** festgelegt?

Gehen Sie wie folgt vor, um die Einstellung **Druckqualität** auf einen anderen Wert als **Schnell** festzulegen und führen Sie dann den Druckvorgang durch.

- Windows

Ändern Sie die Einstellung für die **Druckqualität** auf der Registerkarte **Erweiterte Einstellungen** des Druckertreibers.

➔ [Ändern der Druckqualität und Korrigieren der Bilddaten](#) (Windows)

- Mac OS

Ändern Sie die Einstellung **Druckqualität** in den Einstellungen für **Qualität und Medium** des Druckertreibers.

➔ [Ändern der Druckqualität und Korrigieren der Bilddaten](#) (Mac OS)

Sofern **Schnell** oder **Standard** ausgewählt ist, fällt die Druckzeit kürzer aus, und weniger Tinte als mit den Einstellungen **Höchst** oder **Hoch** wird verbraucht, allerdings wird die Druckqualität verringert.

Test 7

Erzeugt das zum Drucken verwendete Papier viel Schneidstaub?

Setzen Sie die **Schneidstaubreduzierung** im Touchscreen-Menü **Erweiterte Papiereinstellungen** auf **EIN**.

➔ [Verringern von Trennstaub bei Schneidevorgängen von Rollenpapier](#)



Papier reibt am Druckkopf



Test 1

Ist der im Druckertreiber angegebene Medientyp mit dem im Drucker eingelegten Medientyp identisch?

Legen Sie Papier ein, das im Typ Ihren Angaben im Druckertreiber entspricht.

➔ [Einlegen der oberen Rolle in den Drucker](#)

➔ [Einlegen von Einzelblättern in den Drucker](#)

Gehen Sie wie folgt vor, um den Medientyp im Druckertreiber mit dem in den Drucker eingelegten Medientyp abzugleichen.

1. Drücken Sie zum Anhalten des Druckvorgangs die Taste **Stopp**.
2. Ändern Sie den Papiertyp im Druckertreiber, und versuchen Sie erneut zu drucken.

Test 2

Ist das Papier ordnungsgemäß eingelegt?

Wenn das Papier nicht ordnungsgemäß eingelegt ist, kann es Falten werfen und gegen den Druckkopf reiben.

Legen Sie das Papier neu ein.

➔ [Einlegen der oberen Rolle in den Drucker](#)

➔ [Einlegen von Einzelblättern in den Drucker](#)

Test 3

Ist die Druckkopfhöhe zu gering eingestellt?

Legen Sie die **Papierstärke (Kopfhöhe)** im Touchscreen-Menü auf **Auto** fest.

➔ [Fehlerbehebung Papierabrieb und verschwommene Bilder](#)

Test 4

Handelt es sich um dickes Papier oder einen Papiertyp der sich leicht wellt oder schnell Falten wirft, nachdem er Tinte aufgenommen hat?

Wenn Sie Druckmaterialien auf Papierbasis verwenden, wie beispielsweise Schweres beschichtetes Papier, legen Sie die Einstellung **Vakuumstärke Transporteinheit** im Touchscreen-Menü auf **Mittel-stark** oder **Stark** fest. Wenn sich das Problem hierdurch nicht beheben lässt, erhöhen Sie die Einstellung für die **Papierstärke (Kopfhöhe)** im Touchscreen-Menü.

➔ [Einstellen der Saugstärke](#)

➔ [Fehlerbehebung Papierabrieb und verschwommene Bilder](#)

Wenn Sie Druckmaterialien auf Folienbasis, wie beispielsweise CAD-Pauspapier verwenden, legen Sie die Einstellung **Vakuumstärke Transporteinheit** im Touchscreen-Menü auf **Standard**, **Mittel-stark** oder **Stark** fest. Wenn sich das Problem hierdurch nicht beheben lässt, erhöhen Sie die Einstellung für die **Papierstärke (Kopfhöhe)** im Touchscreen-Menü.

➔ [Einstellen der Saugstärke](#)

➔ [Fehlerbehebung Papierabrieb und verschwommene Bilder](#)

Wenn Sie Papier verwenden, das dünner ist als 0,1 mm (0,004 Zoll) legen Sie die Einstellung **Vakuumstärke Transporteinheit** im Touchscreen-Menü auf **Schwach** fest. Wenn sich das Problem hierdurch nicht beheben lässt, erhöhen Sie die Einstellung für die **Papierstärke (Kopfhöhe)** im Touchscreen-Menü.

➔ [Einstellen der Saugstärke](#)

➔ [Fehlerbehebung Papierabrieb und verschwommene Bilder](#)

Test 5

Ist der Medientyp des in den Drucker eingelegten Papiers identisch mit dem Medientyp, der auf dem Touchscreen ausgewählt wurde?

Wählen Sie im Touchscreen-Menü den richtigen Medientyp aus, wenn Sie Papier in den Drucker einlegen.

➔ [Einlegen der oberen Rolle in den Drucker](#)

➔ [Einlegen von Einzelblättern in den Drucker](#)

Test 6

Ist das Papier an der Vorderkante stark gewellt oder wirft es Falten?

Stellen Sie den **Schnittmodus** im Touchscreen-Menü auf **Manueller Schnitt** ein und setzen Sie die Vorderkantenerkennung auf **Nicht erkennen**.

Um nachzuverfolgen, wie viel Rollenpapier in dieser Situation noch übrig ist, setzen Sie **Verbleibnd. Rollenmenge verwalt.** auf **AUS**, bevor Sie das Rollenpapier einlegen. Setzen Sie dann **Verbleibnd. Rollenmenge verwalt.** wieder auf **EIN**, nachdem das Rollenpapier eingelegt wurde.

➔ [Festlegen der Schnittmethode für Rollen](#)

➔ [Verfolgung der noch verbleibenden Rollenpapiermenge](#)



Die Papierkanten sind schmutzig



Test 1

Wurde randlos oder auf kleinformatigem Papier gedruckt?

Die Walze wird möglicherweise durch den randlosen Druck oder das Drucken auf kleinformatigem Papier verschmutzt.

Öffnen Sie die obere Abdeckung und reinigen Sie die Walze.

➔ [Reinigen der Innenseite der oberen Abdeckung](#)

Test 2

Ist **Erweiterung f. randloses Drucken** im Touchscreen-Menü auf **Groß** oder **Standard** festgelegt?

Legen Sie die Einstellung **Papier mit adäquater Breite** unter **Erweiterung f. randloses Drucken** auf **Klein** fest.

➔ [Menüstruktur](#)

Test 3

Ist der im Druckertreiber angegebene Medientyp mit dem Medientyp im Drucker identisch?

Stellen Sie sicher, dass am Drucker derselbe Papiertyp angegeben ist wie im Druckertreiber.

➔ [Ändern des Papiertyps](#)

Gehen Sie wie folgt vor, um die Druckertreibereinstellungen zu ändern.

1. Drücken Sie zum Anhalten des Druckvorgangs die Taste **Stopp**.
2. Ändern Sie den Papiertyp im Druckertreiber und versuchen Sie erneut zu drucken.

Test 4

Ist das Papier zerknittert oder gewellt?

Streichen Sie alle verbogenen Stellen glatt und legen Sie das Papier erneut ein. Verwenden Sie kein bereits zuvor bedrucktes Papier.

➔ [Einlegen der oberen Rolle in den Drucker](#)

➔ [Einlegen von Einzelblättern in den Drucker](#)

Test 5

Ist die **Schneidstaubreduzierung** im Touchscreen-Menü **Erweiterte Papiereinstellungen** auf **EIN** festgelegt?

An der Papierschneideposition wird eine Schneidstaubreduzierungsline gedruckt, wenn **Schneidstaubreduzierung** auf **EIN** festgelegt ist.

Wenn keine Schneidstaubreduzierung erforderlich ist, setzen Sie die **Schneidstaubreduzierung** auf **AUS**.

➔ [Menüstruktur](#)

Test 6

Ist die Druckkopfhöhe im Touchscreen-Menü zu gering eingestellt?

Legen Sie die **Papierstärke (Kopfhöhe)** auf **Auto** fest.

➔ [Fehlerbehebung Papierabrieb und verschwommene Bilder](#)

Test 7

Handelt es sich um dickes Papier oder einen Papiertyp der sich leicht wellt oder schnell Falten wirft, nachdem er Tinte aufgenommen hat?

Wenn Sie Druckmaterialien auf Papierbasis verwenden, wie beispielsweise dickes beschichtetes Papier, legen Sie die Einstellung **Vakuumstärke Transporteinheit** im Touchscreen-Menü auf **Mittel-stark** oder **Stark** fest.

Wenn sich das Problem hierdurch nicht beheben lässt, erhöhen Sie die Einstellung für die **Papierstärke (Kopfhöhe)** im Touchscreen-Menü.

➔ [Einstellen der Saugstärke](#)

➔ [Fehlerbehebung Papierabrieb und verschwommene Bilder](#)

Wenn Sie Druckmaterialien auf Folienbasis (zum Beispiel Pauspapier) verwenden, legen Sie die Einstellung **Vakuumstärke Transporteinheit** im Touchscreen-Menü auf **Standard**, **Mittel-stark** oder **Stark** fest. Wenn sich das Problem hierdurch nicht beheben lässt, erhöhen Sie die Einstellung für die **Papierstärke (Kopfhöhe)** im Touchscreen-Menü.

➔ [Einstellen der Saugstärke](#)

➔ [Fehlerbehebung Papierabrieb und verschwommene Bilder](#)

Test 8

Ist die Ausgabeführung sauber?

Reinigen Sie die Ausgabeführung.

➔ [Reinigen der Druckeraußenseite](#)



Die Papieroberfläche ist schmutzig



Test 1

Ist die Papierhaltevorrichtung sauber?

Reinigen Sie die Papierhaltevorrichtung.

→ [Reinigen der Innenseite der oberen Abdeckung](#)

Test 2

Benötigt dieses Papier viel Zeit zum Trocknen?

Legen Sie die **Pause zwischen Seiten (Pause between pages)** im Touchscreen-Menü auf ca. **1 Minute (1 minute)** fest.

→ [Menüstruktur](#)

»»»Hinweis

- Wenn auf Papier gedruckt wird, das länger zum Trocknen braucht, kann sich das Papier während des Druckvorgangs aufwerfen und in Kontakt mit dem Ausgabeschacht kommen.

Legen Sie in solchen Situationen eine **Wartezeit für Tintentrocknung** und einen **Zielbereich für Tintentrocknung** für die Einstellung **Pause zwischen den Scans** im Touchscreen-Menü fest.

Beachten Sie jedoch, dass der Druck nun länger braucht.

→ [Menüstruktur](#)

»»»Hinweis

- In heißem und feuchtem Klima kann von Rollenpapier, das mit Bildern mit Bereichen mit gesättigten Farben bedruckt ist, Tinte auf die Kontaktfläche übertragen werden. Dies beeinträchtigt die Druckqualität.

Bringen Sie den Drucker in eine andere Umgebung oder lassen Sie das Papier trocknen, bevor Sie es rollen.



Die Rückseite des Papiers ist schmutzig.



Test 1

Wurde der vorherige Druckauftrag als randloser Druck ausgeführt oder wurde auf schmalen Papier gedruckt?

Öffnen Sie die obere Abdeckung und reinigen Sie die Walze.

➔ [Reinigen der Innenseite der oberen Abdeckung](#)

Test 2

Ist die Einstellung **Papierbreite erkennen** im Touchscreen-Menü auf **AUS** festgelegt?

Wird gedruckt, während die Einstellung **Papierbreite erkennen** auf **AUS** festgelegt ist, kann dies zur Verschmutzung der Walze führen.

Legen Sie die Einstellung **Papierbreite erkennen** im Touchscreen-Menü auf **EIN** fest. Öffnen Sie dann die obere Abdeckung und reinigen Sie die Walze.

➔ [Reinigen der Innenseite der oberen Abdeckung](#)

Um den Druckvorgang fortzusetzen, wobei die Einstellung **Papierbreite erkennen** auf **AUS** festgelegt ist, öffnen Sie zuerst die obere Abdeckung und reinigen Sie die Walze. Führen Sie dann das Rollenpapier beim Drucken manuell über die Walze.

➔ [Reinigen der Innenseite der oberen Abdeckung](#)

➔ [Manuelle Zufuhr von Rollenpapier](#)

Test 3

Papier wird über der Walze möglicherweise nur schwach geführt.

Legen Sie einen höheren Wert für die Einstellung **Vakuumstärke Transporteinheit** im Touchscreen-Menü fest.

➔ [Einstellen der Saugstärke](#)

Test 4

Ist **Erweiterung f. randloses Drucken** im Touchscreen-Menü auf **Groß** oder **Standard** festgelegt?

Legen Sie die Einstellung **Papier mit empfohlener Breite** und **Papier mit adäquater Breite** unter **Erweiterung f. randloses Drucken** auf **Klein** fest.

➔ [Menüstruktur](#)

»»Hinweis

- In heißem und feuchtem Klima kann von Rollenpapier, das mit Bildern mit Bereichen mit gesättigten Farben bedruckt ist, Tinte auf die Kontaktfläche übertragen werden. Dies beeinträchtigt die Druckqualität.

Bringen Sie den Drucker in eine andere Umgebung oder lassen Sie das Papier trocknen, bevor Sie es rollen.



Beim normalen Drucken wird unverzüglich nach dem randlosen Druck der abschließende Kantenrand verschmutzt



In einigen Situationen gelangt beim randlosen Druck mit automatischem Abschneiden der vorderen und hinteren Kante des Rollenpapiers möglicherweise Tinte vom Schneidmesser auf das nächste bedruckte Objekt.

Folgen Sie den unten aufgeführten Schritten, um die Einstellung **Zwischen Seiten** unter **Abtrockenzeit** auf einen Wert zwischen 30 Sekunden und 3 Minuten zu ändern und einen randlosen Druck durchzuführen.

- **Windows**

1. Klicken Sie für **Medientyp** auf der Registerkarte **Optionen** des Druckertreibers auf **Einstellen**.
2. Wählen Sie in der Liste **Zwischen Seiten** unter **Abtrockenzeit** eine Abtrockenzeit für die Tinte.

- **Mac OS**

Wählen Sie in der Liste **Abtrockenzeit** auf der Seite **Det. Papiereinst.** des Druckertreibers eine Trockenzeit für die Tinte aus.



Die gedruckten Farben stimmen nicht genau



Test 1 Überprüfen Sie die Einstellung **Renderpriorität** im Druckertreiber.

Der Ausgangswert der **Renderpriorität** kann je nach Drucker unterschiedlich sein. Der Ausgangswert für die PRO series ist **Perzeptiv (Foto)** oder **Sättigung (Poster)**. Überprüfen Sie die Einstellung Ihres Druckers.

Um konsistente Farben zwischen mehreren Druckern zu erzielen, sollten Sie dieselbe **Renderpriorität** für alle Drucker verwenden.

■ [Anpassen der Farben mit dem Druckertreiber](#)

»»Hinweis

- Sie können die Einstellung **Renderpriorität** im Menü **Einfache Einstellungen** unter der Registerkarte **Optionen** im Druckertreiber-Setup-Fenster anpassen. Wenn Sie **Foto (Farbe)** als **Druckziel** auswählen, wird die **Renderpriorität** auf **Perzeptiv (Foto)** gesetzt. Wenn Sie **Poster** als **Druckziel** wählen, wird die **Renderpriorität** auf **Sättigung (Poster)** gesetzt.

Test 2

Wurden die Farbeinstellungen im Druckertreiber angepasst?

Gehen Sie wie folgt vor, um die Farbeinstellungen anzupassen.

- Windows
Passen Sie die Farbeinstellungen mit **Farbmodus > Farbeinst.** auf der Registerkarte **Erweiterte Einstellungen** des Druckertreibers an.
➔ [Beschreibung der Registerkarte Optionen](#) (Windows)
- Mac OS
Passen Sie die Farbeinstellungen im Druckertreiber unter **Farboptionen** an.
➔ [Farboptionen](#) (Mac OS)

Test 3

Wurde die Farbe des Computers oder des Monitors angepasst?

Gehen Sie wie nachstehend beschrieben vor.

- Hinweise zur Anpassung der Farben entnehmen Sie bitte der Computer- oder Monitordokumentation.
- Passen Sie die Einstellungen der Farbverwaltungssoftware an. Hinweise dazu entnehmen Sie bei Bedarf bitte der Softwaredokumentation.

Test 4

Sind die Düsen am Druckkopf verstopft?

Drucken Sie ein Testmuster, um die Düsen zu überprüfen und festzustellen, ob diese verstopft sind.

➔ [Überprüfen verstopfter Düsen](#)

Test 5

Ist die Einstellung **Applikation-Farbanpassungspriorität** in einem Windows-Druckertreiber auf **Aus** festgelegt?

Klicken Sie auf der Seite **Layout** des Druckertreibers auf **Sondereinst.** und legen Sie dann im daraufhin angezeigten Dialogfeld die Einstellung **Applikation-Farbanpassungspriorität** auf **Ein** fest.

➔ [Beschreibung der Registerkarte Layout](#) (Windows)

Test 6

Wurde der Druckkopf ausgetauscht?

Abweichungen zwischen dem einen Druckkopf und einem anderen können zu Farbveränderungen führen, nachdem ein Druckkopf ausgetauscht wurde.

Führen Sie die Farbkalibrierung aus.

➔ [Durchführen der Farbkalibrierung](#)

Test 7

Die Merkmale des Druckkopfs haben sich möglicherweise geändert

Die Merkmale eines Druckkopfs, einschließlich der Farbe, können sich bei wiederholtem Gebrauch ändern.

Führen Sie die Farbkalibrierung aus.

➔ [Durchführen der Farbkalibrierung](#)

Test 8

Die Farbe variiert selbst bei Druckern des gleichen Modells aufgrund von Unterschieden bei Firmware- und Druckertreiberversionen, Einstellungen oder Umgebungsbedingungen

Befolgen Sie diese Schritte, um die Druckerumgebung vorzubereiten.

1. Verwenden Sie die gleiche Version von Firmware oder Druckertreiber.
2. Legen Sie den gleichen Wert für alle Einstellungsoptionen fest.
3. Führen Sie die Farbkalibrierung aus.

➔ [Durchführen der Farbkalibrierung](#)

Test 9

Wurde die Option "Wohnsitz wählen" bei der Neuinstallation des Druckertreibers im Media Configuration Tool geändert?

Durch die Änderung der Bereichsauswahl im Media Configuration Tool wird die bereichsspezifische Papierinformation gelöscht, die ursprünglich und vor der Installation auf dem Drucker registriert war. Durch die Verwendung von Papier mit gelöschter Information bei der Ausführung der Farbkalibrierung wird verhindert, dass der sich ergebende Einstellwert für die Kalibrierung auf andere Papiertypen angewandt wird.

Bereiten Sie Papier vor, das mit der Kalibrierung in dem neu ausgewählten Bereich kompatibel ist, und führen Sie die Kalibrierung erneut aus.

➔ [Durchführen der Farbkalibrierung](#)



Es treten Streifen in unterschiedlichen Farben auf



Test 1

Ist das zurzeit im Drucker eingelegte Papier mit dem auf dem Touchscreen ausgewählten Medientyp identisch?

Wählen Sie im Touchscreen-Menü den richtigen Medientyp aus, wenn Sie Papier in den Drucker einlegen.

➔ [Einlegen der oberen Rolle in den Drucker](#)

➔ [Einlegen von Einzelblättern in den Drucker](#)

Test 2

Wurde die Papierzufuhrrate ordnungsgemäß kalibriert?

Korrigieren Sie den Vorschub.

➔ [Einstellen des Vorschubs](#)

Test 3

Der Druckauftrag wurde möglicherweise unterbrochen, während er empfangen wurde. Daher wird nicht mit einer schnellen Bildrate gedruckt

Beenden Sie andere Anwendungen und brechen Sie andere Druckaufträge ab.

Test 4

Ist die Einstellung **Priorität festlegen** im Touchscreen-Menü auf **Längengenauijk. prioris.** festgelegt?

Die Festlegung der Einstellung **Priorität festlegen** auf **Druckqualität priorisieren** sowie die Anpassung des Papiervorschubs kann Abhilfe schaffen.

➔ [Einstellen des Vorschubs](#)

Test 5

Prüfen Sie, ob sich der Druckkopf in der richtigen Position befindet

Korrigieren Sie die Position des Druckkopfs.

➔ [Automatische Begradigung von Linien und Farben](#)

Test 6

Stellen Sie sicher, dass die Düsen des Druckkopfs nicht verstopft sind

Drucken Sie ein Testmuster, um die Düsen zu überprüfen und festzustellen, ob diese verstopft sind.

➔ [Überprüfen verstopfter Düsen](#)

»»»Hinweis

- Um nach dem Druckvorgang automatisch auf verstopfte Düsen zu testen, legen Sie **Autom. Prüfung d. Druckkopfdüs.** im Touchscreen-Menü auf eine andere Einstellung als **Deaktivieren** fest.
Um Warnungen basierend auf Ergebnissen der Düsenprüfung anzuzeigen, legen Sie die Einstellung **Prüf. d. Drckkopfdüs. – Fehl.anz.** im Touchscreen-Menü auf **Aktivieren** fest.
Der Druckvorgang wird jedoch möglicherweise durch Warnungen angehalten, wenn diese Einstellung auf **Aktivieren** festgelegt ist.
- ➔ [Menüstruktur](#)

Test 7

Eine niedrige Einstellung für die **Druckqualität** verursacht Linien im Druckergebnis

Gehen Sie wie folgt vor, um die Einstellung **Druckqualität** auf **Höchst** oder **Hoch** festzulegen, und führen Sie dann den Druckvorgang durch.

- Windows
Ändern Sie die Einstellung für die **Druckqualität** auf der Registerkarte **Erweiterte Einstellungen** des Druckertreibers.
➔ [Ändern der Druckqualität und Korrigieren der Bilddaten](#) (Windows)
- Mac OS
Ändern Sie die Einstellung **Druckqualität** in den Einstellungen für **Qualität und Medium** des Druckertreibers.
➔ [Ändern der Druckqualität und Korrigieren der Bilddaten](#) (Mac OS)

Sofern **Schnell** oder **Standard** ausgewählt ist, fällt die Druckzeit kürzer aus, und weniger Tinte als mit den Einstellungen **Höchst** oder **Hoch** wird verbraucht, allerdings wird die Druckqualität verringert.

Test 8

Ist der im Druckertreiber angegebene Medientyp mit dem im Drucker eingelegten Medientyp identisch?

Legen Sie Papier desselben Typs wie im Druckertreiber angegeben ein.

- ➔ [Einlegen der oberen Rolle in den Drucker](#)
- ➔ [Einlegen der unteren Rolle in die Rolleneinheit](#)
- ➔ [Einlegen von Einzelblättern in den Drucker](#)

Gehen Sie wie folgt vor, um die Druckertreibereinstellungen zu ändern.

1. Drücken Sie zum Anhalten des Druckvorgangs die Taste **Stopp**.
2. Ändern Sie den Papiertyp im Druckertreiber und versuchen Sie erneut, zu drucken.

Test 9

Prüfen Sie, ob die Streifen im Abstand von 100 mm zur vorderen Kante des Papiers auftreten.

Wenn sich bereits lange vor dem Drucken Papier im Drucker befindet, kann dieses sich wellen und zu Streifenbildung führen.

Um dies zu vermeiden, legen Sie den **Energiesparmodus Papieraufrollen** in den **Papiereinstellungen** auf **Aktivieren** fest, und stellen den **Standby-Timer** in den **Energiespareinstellungen** auf eine kürzere Zeit ein. Das Papier wird in eine Position gebracht, in der keine Streifenbildung erfolgt.

➔ [Gerätbenutzereinstellungen](#)

▶▶▶ Wichtig

- Der **Energiesparmodus Papieraufrollen (Energy save mode paper rewind)** ist nur bei Firmware-Version 2.0.0 oder höher verfügbar. Bitte aktualisieren Sie Ihre Firmware, wenn Sie eine frühere Version verwenden.



Die Farben auf gedruckten Bildern sind ungleichmäßig



Test 1

Wellt sich dieses Papier leicht?

Die Farben in gedruckten Bildern können an der Vorderkante von Papier, das sich leicht wellt, ungleichmäßig sein. Ändern Sie die Einstellung **Vakuumstärke Transporteinheit** im Touchscreen, um die Haftung des Papiers zu erhöhen oder um einen Rand von mindestens 20 mm (0,8 Zoll) an der Vorderkante des Papiers festzulegen.

→ [Einstellen der Saugstärke](#)

Test 2

Farben in ausgedruckten Bildern fallen unter Umständen unterschiedlich aus, wenn die Einstellung für die **Druckqualität** zu niedrig festgelegt worden ist

Wählen Sie unter Windows **Erweiterte Einstellungen** auf der Registerkarte **Optionen** des Druckertreibers aus, und wählen Sie anschließend einen höheren Wert für die Einstellung **Druckqualität** aus.

Wählen Sie unter Mac OS im Druckertreiber die Einstellung **Qualität und Medium** aus und wählen Sie dann einen höheren Wert für die Einstellung **Druckqualität** aus.

Sofern **Schnell** oder **Standard** ausgewählt ist, fällt die Druckzeit kürzer aus, und weniger Tinte als mit den Einstellungen **Höchst** oder **Hoch** wird verbraucht, allerdings wird die Druckqualität verringert.

→ [Ändern der Druckqualität und Korrigieren der Bilddaten](#) (Windows)

→ [Ändern der Druckqualität und Korrigieren der Bilddaten](#) (Mac OS)

Test 3

Farben in gedruckten Bildern sind an der Grenze zwischen Schatten möglicherweise ungleichmäßig, wenn das Bild dunkle und helle Bereiche enthält

Durch die Verwendung der unidirektionalen Druckfunktion kann die Ungleichmäßigkeit von Farben in dieser Situation behoben werden.

Gehen Sie wie folgt vor, um einen unidirektionalen Druckvorgang durchzuführen.

- Windows
Öffnen Sie die **Papier-Detaileinstellungen** auf der Registerkarte **Optionen** des Druckertreibers und wählen Sie dann **Unidirektionaler Druck** aus.
- Mac OS
Öffnen Sie **Det. Papiereinst.** im Druckertreiber und wählen Sie dann **Unidirektionaler Druck** aus.

Test 4

Beim randlosen Druck können die Farben in gedruckten Bildern an der Vorderkante des Papiers ein wenig ungleichmäßig sein, da der Druckvorgang zum Schneiden des Papiers unterbrochen wird

Legen Sie die Einstellungen des Druckertreibers unter **Autom. Abschneiden** auf **Nein** fest und führen Sie dann den Druckvorgang durch. Dadurch wird nur ohne rechten und linken Rand gedruckt. Schneiden Sie den oberen und den unteren Rand mit einem Schneidewerkzeug wie einer Schere ab, nachdem die bedruckten Materialien ausgegeben und geschnitten wurden.

»»»Hinweis

- Durch die Auswahl einer höheren Einstellung für **Druckqualität** unter **Erweiterte Einstellungen** im Druckertreiber lässt sich das Problem ggf. beheben.

➔ [Ändern der Druckqualität und Korrigieren der Bilddaten](#) (Windows)

➔ [Ändern der Druckqualität und Korrigieren der Bilddaten](#) (Mac OS)

Test 5

Prüfen Sie, ob sich der Druckkopf in der richtigen Position befindet

Korrigieren Sie die Position des Druckkopfs.

➔ [Automatische Begradigung von Linien und Farben](#)

Test 6

Die Farbe kann ungleichmäßig sein, wenn die bedruckten Materialien beim Trocknen gestapelt wurden

Zur Vermeidung von ungleichmäßigen Farben empfehlen wir, die Blätter einzeln zu trocknen.

Test 7

Die Farbdichte ist möglicherweise ungleichmäßig, wenn **Glanzpapier** oder **Beschichtetes Papier** verwendet wird

Legen Sie die Einstellung **Druckqualität** auf **Höchst** oder **Hoch** fest und führen Sie dann den Druckvorgang durch.

Test 8

Ist der im Druckertreiber angegebene Medientyp mit dem im Drucker eingelegten Medientyp identisch?

Legen Sie Papier ein, das im Typ Ihren Angaben im Druckertreiber entspricht.

➔ [Einlegen der oberen Rolle in den Drucker](#)

➔ [Einlegen von Einzelblättern in den Drucker](#)

Gehen Sie wie folgt vor, um den Medientyp im Druckertreiber mit dem in den Drucker eingelegten Medientyp abzugleichen.

1. Drücken Sie zum Anhalten des Druckvorgangs die Taste **Stopp**.
2. Ändern Sie den Papiertyp im Druckertreiber und versuchen Sie erneut, zu drucken.

Test 9

Ist die Einstellung **Zielbereich für Tintentrocknung** für die **Pause zwischen den Scans** im Touchscreen-Menü auf **Vordere Kante** festlegt?

Wenn die Einstellung **Zielbereich für Tintentrocknung** für **Pause zwischen den Scans** auf **Vordere Kante** festgelegt ist, kann die Farbe ca. 110 bis 160 mm (4,3 bis 6,3 Zoll) ab der Vorderkante des Papiers ungleichmäßig sein. (Die Position richtet sich nach den Einstellungen unter **Druckqualität**)

Legen Sie in diesem Fall die Einstellung **Zielbereich für Tintentrocknung** für **Pause zwischen den Scans** auf **Gesamt** fest.

Beachten Sie jedoch, dass der Druck nun länger braucht.

➔ [Menüstruktur](#)



Bildränder sind verwischt oder es kommt zu weißen Streifen



Test 1

Papier wird über der Walze möglicherweise zu stark geführt

Legen Sie einen niedrigeren Wert für die Einstellung **Vakuumstärke Transporteinheit** im Touchscreen-Menü fest.

➔ [Einstellen der Saugstärke](#)

Test 2

Prüfen Sie, ob sich der Druckkopf in der richtigen Position befindet

Um kleinformatige Texte oder feine Linien auf Hochglanzfotopapier oder seidenmattem Fotopapier oder auf Andruckpapier zu drucken, stellen Sie die optimale Höhe des Druckkopfs ein und passen Sie dann die Position des Druckkopfs an.

➔ [Ausrichten des Druckkopfs](#)

Durch Festlegen eines niedrigeren Werts für die **Papierstärke (Kopfhöhe)** im Touchscreen-Menü lässt sich das Problem möglicherweise beheben.

➔ [Fehlerbehebung Papierabrieb und verschwommene Bilder](#)

Test 3

Ist der im Druckertreiber angegebene Medientyp mit dem im Drucker eingelegten Medientyp identisch?

Legen Sie den im Druckertreiber angegebenen Medientyp in den Drucker ein.

➔ [Einlegen der oberen Rolle in den Drucker](#)

➔ [Einlegen von Einzelblättern in den Drucker](#)

Gehen Sie wie folgt vor, um den Medientyp im Druckertreiber mit dem in den Drucker eingelegten Medientyp abzugleichen.

1. Drücken Sie zum Anhalten des Druckvorgangs die Taste **Stopp**.
2. Setzen Sie den Medientyp im Druckertreiber zurück und führen Sie dann den Druckvorgang durch.



Der Kontrast wird beim Drucken unregelmäßig



Test 1

Wurde die Papierzufuhr rate ordnungsgemäß kalibriert?

Korrigieren Sie den Vorschub.

➔ [Einstellen des Vorschubs](#)

Test 2

Ist der im Druckertreiber angegebene Medientyp mit dem im Drucker eingelegten Medientyp identisch?

Legen Sie den im Druckertreiber angegebenen Medientyp in den Drucker ein.

➔ [Einlegen der oberen Rolle in den Drucker](#)

➔ [Einlegen von Einzelblättern in den Drucker](#)

Gehen Sie wie folgt vor, um den Medientyp im Druckertreiber mit dem in den Drucker eingelegten Medientyp abzugleichen.

1. Drücken Sie zum Anhalten des Druckvorgangs die Taste **Stopp**.
2. Ändern Sie den Papiertyp im Druckertreiber und versuchen Sie erneut, zu drucken.



Die Länge der gedruckten Bilder in Einzugsrichtung stimmt nicht genau



Test 1

Ist die Einstellung **Priorität festlegen** für die **Papiereinzugsanpassung** im Touchscreen-Menü auf **Druckqualität priorisieren** festlegt?

Legen Sie die Einstellung **Priorität festlegen** für die **Papiereinzugsanpassung** auf **Längengenauigk. prioris.** fest und führen Sie dann den Vorgang **Zufuhrlänge anpassen** aus.

➔ [Einstellen des Vorschubs](#)

Test 2

Ist der im Druckertreiber angegebene Medientyp mit dem im Drucker eingelegten Medientyp identisch?

Legen Sie den im Druckertreiber angegebenen Medientyp in den Drucker ein.

➔ [Einlegen der oberen Rolle in den Drucker](#)

➔ [Einlegen von Einzelblättern in den Drucker](#)

Gehen Sie wie folgt vor, um den Medientyp im Druckertreiber mit dem in den Drucker eingelegten Medientyp abzugleichen.

1. Drücken Sie zum Anhalten des Druckvorgangs die Taste **Stopp**.
2. Setzen Sie den Medientyp im Druckertreiber zurück und führen Sie dann den Druckvorgang durch.



Bilder werden verkantet gedruckt



Test 1

Ist **Genauigkeit Schiefenerkennung** im Touchscreen-Menü auf **Lose** oder **AUS** festgelegt?

Legen Sie die Einstellung **Genauigkeit Schiefenerkennung** auf **Standard** fest und legen Sie dann das Papier erneut ein.

➔ [Menüstruktur](#)

Test 2

Ist die Einstellung **Papierbreite erkennen** auf **AUS** festgelegt?

Legen Sie die Einstellung **Papierbreite erkennen** im Touchscreen-Menü auf **EIN** fest.

➔ [Menüstruktur](#)

Test 3

Wurde das Rollenpapier schief eingelegt?

Falls ein Spalt zwischen Rollenpapier und Rollenhalter vorhanden ist, legen Sie die Rolle neu ein.

➔ [Einlegen von Rollen in den Rollenhalter](#)

➔ [Einlegen der oberen Rolle in den Drucker](#)



Die Dokumente werden monochrom gedruckt



Test 1

Ist die Einstellung **Farbmodus** auf **Monochrom** festgelegt oder ist **Druckziel** in einem Windows-Druckertreiber auf **Monochrom (Foto)** festgelegt?

Geben Sie in den **Erweiterte Einstellungen** des Druckertreibers **Farbe** in **Farbmodus** an und versuchen Sie den Druck erneut.

Test 2

Ist in einem Mac OS-Druckertreiber die Einstellung **Schwarzweiß-Fotodruck** ausgewählt?

Deaktivieren Sie die Einstellung **Schwarzweiß-Fotodruck** in den Einstellungen für **Qualität und Medium** des Druckertreibers und führen Sie dann den Druckvorgang erneut aus.

Test 3

Die Düsen am Druckkopf sind möglicherweise verstopft

Drucken Sie ein Testmuster, um die Düsen zu überprüfen und festzustellen, ob diese verstopft sind.

➔ [Überprüfen verstopfter Düsen](#)



Die Linienstärke ist nicht gleichmäßig



Test 1

Ist die Einstellung **Schnellgrafikprozess** im Dialogfeld **Sondereinst.** des Windows-Druckertreibers auf **Ein** festgelegt?

Gehen Sie von **Drucken** im Menü **Datei** der Ursprungsanwendung aus auf das Dialogfeld **Eigenschaften** des Druckertreibers und folgen Sie diesen Anweisungen zum Drucken.

1. Deaktivieren Sie die **Vorschau vor dem Druckvorgang** auf der Seite **Optionen**.
2. Deaktivieren Sie die Option **Seitenlayout** auf der Seite **Layout**.
3. Klicken Sie auf die Schaltfläche **Sondereinst.** auf der Seite **Layout** und legen Sie dann die Einstellung **Schnellgrafikprozess** im Dialogfeld **Sondereinst.** auf **Aus** fest.

Test 2

Ist der im Druckertreiber angegebene Medientyp mit dem im Drucker eingelegten Medientyp identisch?

Legen Sie den im Druckertreiber angegebenen Medientyp in den Drucker ein.

➔ [Einlegen der oberen Rolle in den Drucker](#)

➔ [Einlegen von Einzelblättern in den Drucker](#)

Gehen Sie wie folgt vor, um den Medientyp im Druckertreiber mit dem in den Drucker eingelegten Medientyp abzugleichen.

1. Drücken Sie zum Anhalten des Druckvorgangs die Taste **Stopp**.
2. Setzen Sie den Medientyp im Druckertreiber zurück und führen Sie dann den Druckvorgang durch.

Test 3

Korrigieren Sie die Position des Druckkopfs

Um kleinformatige Texte oder feine Linien auf Hochglanzfotopapier oder seidenmattem Fotopapier oder auf Andruckpapier zu drucken, stellen Sie die optimale Höhe des Druckkopfs ein und passen Sie dann die Position des Druckkopfs an.

➔ [Ausrichten des Druckkopfs](#)

➔➔➔Hinweis

- Durch Festlegen eines niedrigeren Werts für die **Papierstärke (Kopfhöhe)** im Touchscreen-Menü lässt sich das Problem möglicherweise beheben.

➔ [Fehlerbehebung Papierabrieb und verschwommene Bilder](#)



Die Linien oder Farben sind falsch ausgerichtet



Test 1

Korrigieren Sie die Position des Druckkopfs

Wenn die Ränder falsch ausgerichtet oder die Druckergebnisse uneinheitlich sind, korrigieren Sie die Position des Druckkopfs.

➔ [Ausrichten des Druckkopfs](#)

Um kleinformatische Texte oder feine Linien auf Hochglanzfotopapier oder seidenmattem Fotopapier oder auf Andruckpapier zu drucken, stellen Sie die optimale Höhe des Druckkopfs ein und passen Sie dann die Position des Druckkopfs an.

➔ [Ändern der Druckqualität und Korrigieren der Bilddaten](#) (Windows)

➔ [Ändern der Druckqualität und Korrigieren der Bilddaten](#) (Mac OS)

▶▶▶ Hinweis

- Durch Festlegen eines niedrigeren Werts für die **Papierstärke (Kopfhöhe)** im Touchscreen-Menü lässt sich das Problem möglicherweise beheben.

➔ [Fehlerbehebung Papierabrieb und verschwommene Bilder](#)

Test 2

Ist der im Druckertreiber angegebene Medientyp mit dem im Drucker eingelegten Medientyp identisch?

Legen Sie den im Druckertreiber angegebenen Medientyp in den Drucker ein.

➔ [Einlegen der oberen Rolle in den Drucker](#)

➔ [Einlegen von Einzelblättern in den Drucker](#)

Gehen Sie wie folgt vor, um den Medientyp im Druckertreiber mit dem in den Drucker eingelegten Medientyp abzugleichen.

1. Drücken Sie zum Anhalten des Druckvorgangs die Taste **Stopp**.
2. Setzen Sie den Medientyp im Druckertreiber zurück und führen Sie dann den Druckvorgang durch.



Ränder erscheinen bei Randlosdruck



Test 1

Ist beim vollständig randlosen Druck das ausgewählte Papier breiter als das Originalformat?

Verwenden Sie für Randlosdruck in Originalgröße Rollenpapier, das die gleiche Breite wie die tatsächliche Seitengröße hat.

➔ [Drucken in Originalgröße ohne Ränder](#) (Windows)

➔ Drucken in Originalgröße ohne Ränder (Mac OS)

Test 2

Hat die Originaldatei Ränder?

Stellen Sie sicher, dass die Druckbilddaten keine Objekte wie Schnittmarken und transparente Objekte aufweisen.

Test 3

Ist in der Anwendungssoftware ein Rand festgelegt?

Stellen Sie sicher, dass keine Ränder in der verwendeten Anwendungssoftware konfiguriert sind.

Test 4

Ist die Einstellung **Erweiterung f. randloses Drucken auf Klein** festgelegt?

Legen Sie unter **Erweiterung f. randloses Drucken** im Touchscreen-Menü die Einstellung **Papier mit empfohlener Breite** und **Papier mit adäquater Breite** auf **Standard** fest.

➔ [Menüstruktur](#)

Test 5

Wird die Papierbreite für den randlosen Druck empfohlen?

Bei Papierformaten, die nicht für den randlosen Druck empfohlen werden, wird automatisch links und rechts ein kleiner Rand erzeugt. Sie können den Umfang des Rands zu diesem Zeitpunkt mit der Einstellung **Erweiterung f. randloses Drucken > Papier mit adäquater Breite** im Touchscreen-Menü festlegen.

Wird jedoch der Wert der Einstellung **Erweiterung f. randloses Drucken** erhöht, wird möglicherweise die Walze verschmutzt.

Nähere Informationen zu für den randlosen Druck empfohlenen Papierformaten finden Sie unter "Papierformate".

➔ [Papierformate](#)

Drucken über Netzwerk nicht möglich

- **Verbinden des Druckers mit dem Netzwerk nicht möglich**
- **Drucken über TCP/IP-Netzwerk nicht möglich**
- **Drucken über Bonjour-Netzwerke nicht möglich**
- **Drucken mit AirPrint nicht möglich**



Verbinden des Druckers mit dem Netzwerk nicht möglich



Test 1 Ist das Ethernet-Kabel korrekt am Ethernet-Anschluss des Druckers angeschlossen?

Stellen Sie sicher, dass der Drucker über das richtige Ethernet-Kabel mit dem Netzwerk verbunden ist, und schalten Sie dann den Drucker ein. Anweisungen zur Verbindung des Kabels finden Sie im Setup-Handbuch.

Test 2 Stellen Sie sicher, dass die Verbindungsanzeige leuchtet.

Wenn der Drucker über 1000Base-T verbunden ist, leuchten die obere und untere Anzeige. Wenn der Drucker über 100Base-TX verbunden ist, leuchtet die obere Anzeige grün. Bei einer Verbindung über 10Base-T leuchtet die untere Anzeige orange.

Wenn die Verbindungsanzeige nicht leuchtet, überprüfen Sie folgende Punkte:

- Der Hub ist eingeschaltet.
- Das Ende des Ethernet-Kabels ist korrekt verbunden.

Stecken Sie das Ethernet-Kabel ein, bis Sie ein Klicken hören und das Kabel fest sitzt.

- Das Ethernet-Kabel ist in Ordnung.

Wenn dies nicht der Fall ist, ersetzen Sie das Ethernet-Kabel.

- Überprüfen Sie den Kommunikationsmodus mit dem Hub.

Obwohl der Drucker normalerweise den Kommunikationsmodus des Hubs und die Übertragungsrate automatisch erkennt (im Auto-Negotiations-Modus), können die Einstellungen des Hubs mitunter nicht ermittelt werden. Konfigurieren Sie in diesem Fall die Verbindungsmethode manuell, indem Sie den verwendeten Kommunikationsmodus angeben.



Drucken über TCP/IP-Netzwerk nicht möglich



Test 1 Ist die IP-Adresse des Druckers richtig konfiguriert?

Stellen Sie sicher, dass die IP-Adresse des Druckers richtig konfiguriert ist.

»» Hinweis

- Unter Windows können Sie die IP-Adresse des Druckers im IJ Network Device Setup Utility konfigurieren.
 - Für drahtgebundenes LAN:
 - [Ausführen/Ändern der Einstellungen für drahtgebundenes LAN](#)
 - Für WLAN:
 - [Ausführen/Ändern der Einstellungen für drahtloses LAN](#)

Test 2 Sind die TCP/IP-Netzwerkeinstellungen des Druckers richtig konfiguriert?

Stellen Sie sicher, dass die TCP/IP-Netzwerkeinstellungen des Druckers richtig konfiguriert sind.

Test 3 Ist der Computer, von dem aus Sie drucken, richtig konfiguriert?

Stellen Sie sicher, dass die TCP/IP-Netzwerkeinstellungen des Computers richtig konfiguriert sind.



Drucken über Bonjour-Netzwerke nicht möglich



Test 1 Ist der Computer, von dem aus Sie drucken, richtig konfiguriert?

Stellen Sie sicher, dass der Computer richtig konfiguriert ist.

Test 2 Befinden sich der Computer und der Drucker in demselben Netzwerk?

Aufgrund der Beschaffenheit von Bonjour ist das Drucken unter Umständen nicht möglich, wenn sich der Drucker in einem anderen Netzwerk hinter einem Router befindet. Stellen Sie sicher, dass sich der Computer und der Drucker in demselben Netzwerk befinden. Wenn Sie Informationen zu Netzwerkeinstellungen benötigen, fragen Sie Ihren Netzwerkadministrator.

Drucker kann im Netzwerk nicht gefunden werden

- **Drucker kann nicht gefunden werden auf Bildschirm Druckereinstellungen prüfen (Windows)**
- **Keine Fortsetzung nach Bildschirm Druckeranschluss/Kabel anschließen**
- **Suchen des Druckers nach IP-Adresse oder Hostname während der Einrichtung**

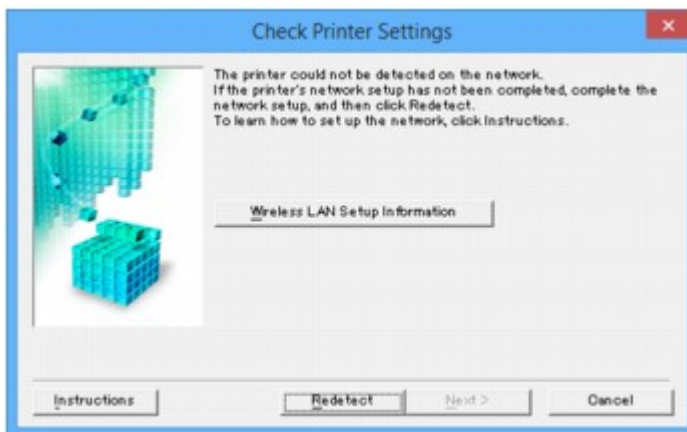


Drucker kann nicht gefunden werden auf Bildschirm Druckereinstellungen prüfen (Windows)



Wenn der Drucker nicht gefunden werden kann und der Bildschirm **Druckereinstellungen prüfen (Check Printer Settings)** angezeigt wird, nachdem der Drucker auf dem Bildschirm **Nach Druckern suchen (Search for Printers)** mit **Automatische Suche (Automatic search)** gesucht wurde, klicken Sie auf **Erneut suchen (Redetect)**, und suchen Sie auf dem Bildschirm **Nach Druckern suchen (Search for Printers)** erneut nach dem Drucker, indem Sie die IP-Adresse verwenden.

Wenn der Drucker auch mit der Suche über die IP-Adresse nicht gefunden wird, ändern Sie die Netzwerkeinstellungen.





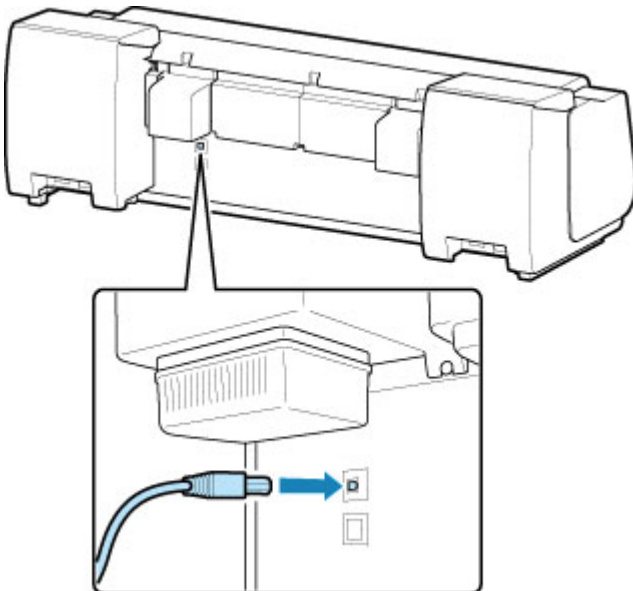
Keine Fortsetzung nach Bildschirm Druckeranschluss/Kabel anschließen



Wenn Sie nicht über den **Druckeranschluss (Printer Connection)**- oder den **Kabel anschließen (Connect Cable)**-Bildschirm hinausgelangen, prüfen Sie Folgendes.

Test 1 Vergewissern Sie sich, dass das USB-Kabel korrekt an den Drucker und den Computer angeschlossen ist.

Schließen Sie den Drucker, wie in der folgenden Abbildung dargestellt, über ein USB-Kabel an den Computer an. Der USB-Anschluss befindet sich auf der Rückseite des Druckers.




Wenn Sie nicht über den **Druckeranschluss (Printer Connection)**-Bildschirm hinausgelangen, prüfen Sie die nachfolgenden Punkte.

Test 2 Führen Sie die nachfolgenden Schritte aus, um den Drucker und den Computer wieder miteinander zu verbinden.

»» Wichtig

- Stellen Sie für Mac OS sicher, dass sich das Schlosssymbol unten links auf dem Bildschirm **Drucker und Scanner (Printers & Scanners)** befindet (**Drucken und Scannen (Print & Scan)** in Mac OS X v10.8 oder Mac OS X v10.7).

Wenn das -Symbol (blockiert) angezeigt wird, klicken Sie auf das Symbol, um die Blockierung aufzuheben. (Zur Aufhebung der Blockierung sind der Name und das Kennwort des Administrators erforderlich.)

1. Schalten Sie den Drucker aus.
2. Ziehen Sie das USB-Kabel aus dem Drucker und dem Computer, und schließen Sie es anschließend wieder an.
3. Schalten Sie den Drucker ein.

Test 3 Sollten Sie das Problem nicht beheben können, befolgen Sie die unten beschriebenen Schritte, um den Druckertreiber neu zu installieren.

- Für Windows:

1. Klicken Sie auf **Abbrechen (Cancel)**.
 - Wenn der Bildschirm **Installationsfehler (Installation Failure)** angezeigt wird:
 1. Klicken Sie auf **Erneut (Start Over)**.
 2. Klicken Sie auf **Beenden (Exit)** auf dem **Setup starten (Start Setup)**-Bildschirm, und schließen Sie die Einrichtung ab.
 - Wenn der Bildschirm **Verbindung fehlgeschlagen. (Connection failed.)** angezeigt wird:
 1. Klicken Sie auf **Weiter (Next)**.
 2. Klicken Sie auf **Weiter (Next)** auf dem angezeigten Bildschirm.
 3. Klicken Sie auf **Zurück nach oben (Back to Top)** auf dem **Drucker auswählen (Select Printer)**-Bildschirm.
 4. Klicken Sie auf **Beenden (Exit)** auf dem **Setup starten (Start Setup)**-Bildschirm, und schließen Sie die Einrichtung ab.
2. Schalten Sie den Drucker aus.
3. Starten Sie den Computer neu.
4. Vergewissern Sie sich, dass keine anderen Anwendungen ausgeführt werden.
5. Wiederholen Sie die Einrichtung gemäß der Anleitung auf der Canon-Website.

»» Hinweis

- Sie können die Installations-CD-ROM verwenden, um die Installation zu wiederholen.

- Für Mac OS:

1. Klicken Sie auf **Weiter (Next)**.
2. Klicken Sie auf **Beenden (Exit)** auf dem angezeigten Bildschirm und schließen Sie die Installation ab.
3. Schalten Sie den Drucker aus.
4. Starten Sie den Computer neu.
5. Vergewissern Sie sich, dass keine anderen Anwendungen ausgeführt werden.
6. Wiederholen Sie die Einrichtung gemäß der Anleitung auf der Canon-Website.

Suchen des Druckers nach IP-Adresse oder Hostname während der Einrichtung

Wenn der Drucker auf dem **Drucker auswählen (Select Printer)**-Bildschirm nicht gefunden wird, suchen Sie nach dem Drucker, indem Sie die IP-Adresse oder den Hostnamen angeben. Aktivieren Sie das Optionsfeld **Geben Sie die IP-Adresse an, und starten Sie die Suche (Specify the IP address and run the search)**, und klicken Sie auf **Weiter (Next)**. Der Auswahlbildschirm für die Suchkriterien wird angezeigt.

1. Überprüfen Sie die IP-Adresse oder den Hostnamen des Druckers.

Um die Adresse oder den Namen des Hosts des Druckers IP zu überprüfen, drucken Sie die Netzwerkeinstellungsinformationen aus oder verwenden Sie das Bedienfeld, um diese anzuzeigen.

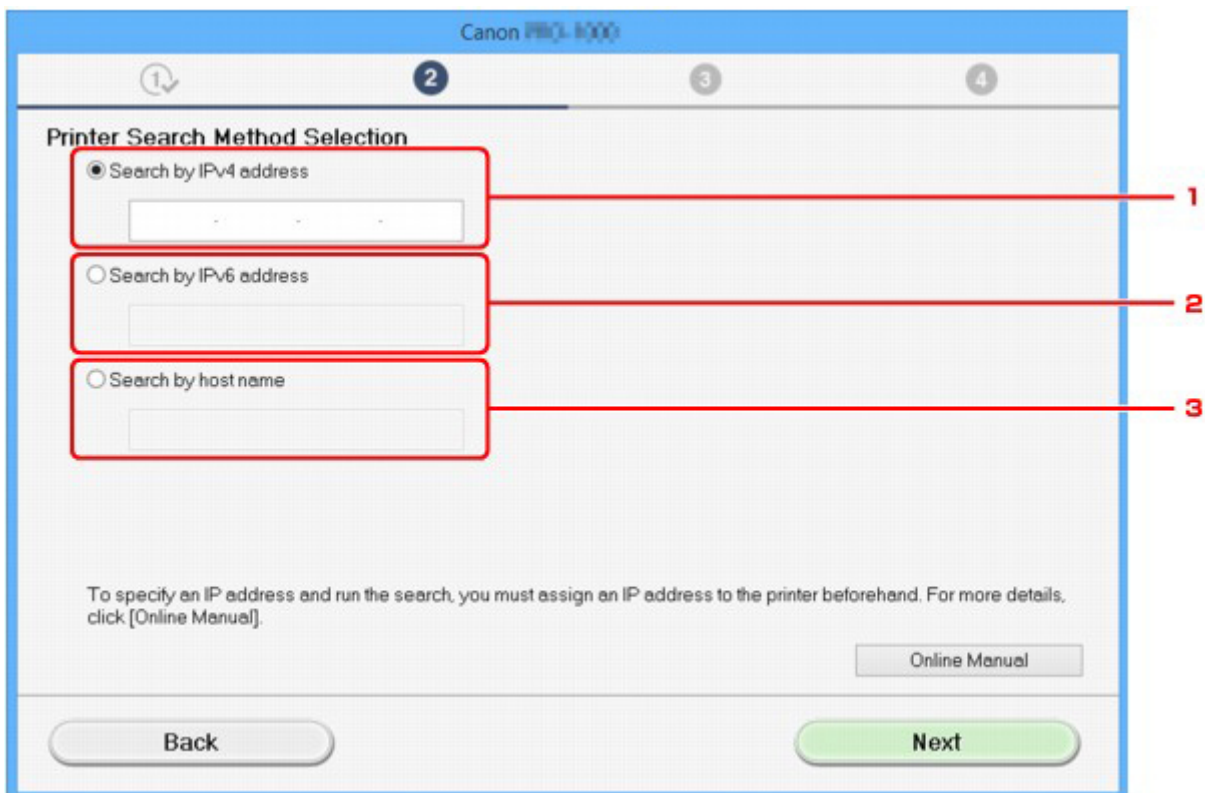
- Anzeigen auf dem Touchscreen.
 - [LAN-Einstellungen](#)
- Drucken Sie die Netzwerkeinstellungen.
 - [Drucknetzwerkeinstellungen](#)

»» Hinweis

- Wenn Sie den Drucker in einem Büro einsetzen, fragen Sie den Netzwerkadministrator.

2. Geben Sie die Suchmethode an.

Wählen Sie eine der unten angegebenen Methoden.



1. Nach IPv4-Adresse suchen (Search by IPv4 address)

Auswählen, um mit der IPv4-Adresse nach Druckern zu suchen.

2. **Nach IPv6-Adresse suchen (Search by IPv6 address)**

Auswählen, um mit der IPv6-Adresse nach Druckern zu suchen.

3. **Suche nach Hostname (Search by host name)**

Auswählen, um mit dem Namen des Hosts nach Druckern zu suchen. Ein Hostname wird als LLMNR-Hostname oder Bonjour-Name bezeichnet.

3. Geben Sie die IP-Adresse oder den Hostnamen ein, und klicken Sie auf **Weiter (Next)**.

Die Druckersuche wird gestartet.

Bei Anzeige eines Fehlers:

bereinigen Sie den Fehler anhand der Anweisungen auf dem Bildschirm.

Wenn die von Ihnen eingegebene IP-Adresse bereits für ein anderes Gerät verwendet wird, befolgen Sie die unten angegebenen Schritte zur Angabe der IP-Adresse des Druckers.

1. Streichen Sie über den Bildschirm HOME, und tippen Sie auf  **Geräteeinstellungen (Device settings)**.

■ [Menüaktionen](#)

2. Tippen Sie auf **LAN-Einstellungen (LAN settings)**.

Wenn Sie das Administratorkennwort angeben möchten, geben Sie das Kennwort ein.

3. Tippen Sie auf **Andere Einstellungen (Other settings)**.

4. Tippen Sie auf **TCP/IP-Einstellungen (TCP/IP settings)**.

Bei Angabe einer IPv4-Adresse:

1. Tippen Sie auf **IPv4**.
2. Tippen Sie auf dem angezeigten Bildschirm auf **OK**.
3. Tippen Sie auf **IP-Adresse (IP address)**.
4. Tippen Sie auf **Manuelle Einrichtung (Manual setup)**.

Durch Tippen auf **Automatische Einrichtung (Auto setup)** wird die IP-Adresse automatisch angegeben.

5. Geben Sie die IP-Adresse ein.
6. Tippen Sie auf **OK**.
7. Geben Sie die Subnetzmaske ein.
8. Tippen Sie auf **OK**.
9. Geben Sie das Standard-Gateway ein.
10. Tippen Sie auf **OK**.

Die IPv4-Adresse wurde angegeben.

Bei Angabe einer IPv6-Adresse:

1. Tippen Sie auf **IPv6**.
2. Tippen Sie auf dem angezeigten Bildschirm auf **OK**.
3. Tippen Sie auf **IPv6 aktivieren/deaktivieren (Enable/disable IPv6)**.
4. Tippen Sie auf **Aktivieren (Enable)**.

Die IPv6-Adresse wurde festgelegt.

»» Wichtig

- Wenn die Firewall am Computer aktiviert ist, werden Drucker in einem anderen Subnetz möglicherweise nicht erkannt. Deaktivieren Sie die Firewall.

Wenn die Firewall die Druckersuche beeinflusst:

• Wenn eine Meldung angezeigt wird:

Wenn die Warnmeldung erscheint, dass die Canon-Software versucht, auf das Netzwerk zuzugreifen, stellen Sie die Sicherheitssoftware so ein, dass sie den Zugriff zulässt.

Nachdem der Zugriff der Software erlaubt wurde, geben Sie die IP-Adresse oder den Hostnamen ein und suchen Sie erneut nach den Druckern.

Wenn der Drucker gefunden wird, folgen Sie den Anweisungen auf dem Bildschirm, um mit der Einrichtung der Netzwerkkommunikation fortzufahren.

• Wenn keine Meldung angezeigt wird:

Brechen Sie die Druckersuche ab und stellen Sie die die Sicherheitssoftware so ein, dass die nachstehende Canon-Software im Netzwerk zugelassen wird.

- Für Windows:

Setup.exe oder **Setup64.exe** im Ordner **win > Driver > DrvSetup** auf der Installations-CD-ROM

- Für Mac OS:

Setup.app, **canonijnetwork.bundle**, **cnwidsd.plugin**, **cnwidss.plugin**

Nachdem die Sicherheitssoftware eingerichtet wurde, geben Sie die IP-Adresse oder den Hostnamen an und suchen Sie erneut nach Druckern.

»» Hinweis

- Weitere Informationen zu den Firewall-Einstellungen Ihres Betriebssystems oder der Sicherheitssoftware finden Sie im Bedienungshandbuch, oder wenden Sie sich an den Hersteller.

Installationsprobleme

- [Entfernen der Druckersoftware](#)



Entfernen der Druckersoftware



Gehen Sie wie folgt vor, um auf dem Drucker installierte Dienstprogramme zu entfernen.

Wichtig

- Sie müssen sich als Administrator anmelden oder über Administratorrechte verfügen.

Hinweis

- Auf den folgenden Seiten erfahren Sie, wie Druckertreiber entfernt werden.
 - ➔ [Löschen des nicht benötigten Druckertreibers](#) (Windows)
 - ➔ Löschen des nicht benötigten Canon IJ-Druckers aus der Druckerliste (Mac OS)

Entfernen des IJ Network Device Setup Utility (Windows)

Gehen Sie wie folgt vor, um das IJ Network Device Setup Utility zu entfernen.

- **Windows 10**
 1. Klicken Sie mit der rechten Maustaste auf **Start** und öffnen Sie die **Systemsteuerung**.
 2. Wählen Sie unter **Programme** den Eintrag **Programme und Funktionen** aus, wählen Sie in der Liste der Programme IJ Network Device Setup Utility aus und klicken Sie dann auf **Deinstallieren**.
- **Windows 8.1 und Windows 8**
 1. Verwenden Sie den Charm `_undefined_ID_` auf dem Desktop, um die **Systemsteuerung** zu öffnen.
 2. Wählen Sie unter **Programme** den Eintrag **Programme und Funktionen** aus, wählen Sie in der Liste der Programme IJ Network Device Setup Utility aus und klicken Sie dann auf die Schaltfläche **Deinstallieren**.
- **Windows 7 und Windows Vista**
 1. Wählen Sie im **Start** -Menü **Systemsteuerung** aus.
 2. Wählen Sie **Programm deinstallieren**.
 3. Wählen Sie IJ Network Device Setup Utility, und klicken Sie dann auf die Schaltfläche **Deinstallieren**.

Hinweis

- Wenn das Dialogfeld **Benutzerkontensteuerung** angezeigt wird, klicken Sie auf **Ja**.

Sonstige Probleme

- [Der Drucker fährt nicht fort](#)
- [Der Drucker braucht sehr lange zum Hochfahren](#)
- [Wenn der Drucker ein seltsames Geräusch macht](#)
- [Meldungen, die darauf hinweisen, zu überprüfen, dass die Wartungskassette nicht gelöscht ist](#)
- [Der Drucker verbraucht viel Tinte](#)
- [Gedruckte Seiten werden nicht ordentlich im Korb gesammelt](#)
- Der Korb taumelt
- [Wenn die Option "Zuerst Kante zuschneiden" festgelegt ist, wird das geschnittene Papier in die Rolleneinheit eingezogen](#)
- [Tintenstanderkennung](#)



Der Drucker fährt nicht fort



Test 1

Ist das Netzkabel eingesteckt?

Stecken Sie das Netzkabel in die Steckdose, und schalten Sie dann den Drucker ein.

Test 2

Ist die angegebene Stromspannung vorhanden?

Überprüfen Sie die Spannung der Steckdose und des Schalters.

➔ [Technische Daten](#)



Der Drucker braucht sehr lange zum Hochfahren



Der Drucker wurde ggf. beim letzten Mal nicht richtig heruntergefahren. Dies kann nach einem Stromausfall vorkommen, oder wenn der Drucker vor dem Ausschalten vom Stromnetz getrennt wurde.

In diesem Fall wird beim nächsten Mal nach Wiederherstellung der Stromversorgung die Druckerfestplatte überprüft und der Startvorgang braucht einige Zeit.

Bitte warten Sie eine Zeit lang, da die Prüfung der Festplatte einige Minuten in Anspruch nehmen kann.

Wenn eine Fehlermeldung nach Prüfen der Festplatte angezeigt wird, folgen Sie den angezeigten Anweisungen, um das Problem zu beheben.



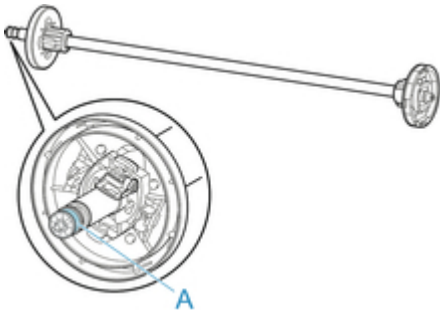
Wenn der Drucker ein seltsames Geräusch macht



Test 1

Ist ein ungewöhnliches Geräusch in der näheren Umgebung des Rollenhalters aufgetreten?

Wenn sich Staub auf dem Zahnrad (A) am Ende des Rollenhalters sammelt, entsteht unter Umständen ein Geräusch in diesem Bereich.



Sollte so ein Geräusch auftreten, reinigen Sie das Zahnrad mit dem folgenden Verfahren.

1. Entfernen Sie den Rollenhalter aus dem Drucker.
2. Wischen Sie den Staub mit einem feuchten, leicht ausgewringenen Tuch vom Zahnrad, und trocknen Sie es anschließend mit einem trockenen Tuch.
3. Setzen Sie den Rollenhalter in den Drucker ein.

Test 2

Es sind Betriebsgeräusche des Druckers zu hören, auch wenn nicht gedruckt wird.

Die folgenden Geräusche bedeuten nicht, dass ein Problem mit dem Drucker vorliegt.

- Ein saugendes Geräusch von der Walze ist zu hören
Damit sich das Papier nicht hebt, ist die Oberfläche der Walze mit Vakuumlöchern ausgestattet, die das Papier ansaugen.
- Rollenpapier macht beim Drucken ein Flattergeräusch.
Beim Vorschub von großem Papier kann ein Flattergeräusch entstehen.
- Sie hören plötzlich das Geräusch der Reinigungsfunktionen.
Die Reinigung wird automatisch in festgelegten Intervallen durchgeführt, damit der Drucker störungsfrei betrieben werden kann.
- Sie hören plötzlich das Geräusch der Tintenschüttelung.

Die Tinte wird in festgelegten Intervallen regelmäßig automatisch geschüttelt, um eine optimale Druckqualität zu gewährleisten. Der Schüttelvorgang dauert ca. 1 Minute und 30 Sekunden.

Die Tinte wird auch in folgenden Situationen automatisch geschüttelt. Beachten Sie, dass keine weiteren Vorgänge ausgeführt werden können, während "**Tintenbehälter wird geschüttelt**" auf dem Touchscreen angezeigt wird.

- Nach dem Einschalten des Druckers
- Nach der Datenübertragung
- Nach dem Auswechseln eines Tintentanks

Kontaktieren Sie in anderen Fällen Ihren Canon-Händler.



Meldungen, die darauf hinweisen, zu überprüfen, dass die Wartungskassette nicht gelöscht ist



Die neu ersetzte Wartungskassette wird nicht erkannt.

Entfernen Sie die neu ersetzte Wartungskassette, und führen Sie sie anschließend noch einmal fest ein.

➔ [Auswechseln der Wartungskassette](#)



Der Drucker verbraucht viel Tinte



Test 1

Werden große Mengen vollfarbiger Materialien bedruckt?

Bei Druckaufträgen wie Fotos werden die Bilder mit Farbe gefüllt. Dies verbraucht eine Menge Tinte. Es bedeutet jedoch nicht, dass ein Problem mit dem Drucker vorliegt.

Test 2

Wird die **Systemreinigung** häufig durchgeführt?

Die **Systemreinigung** verbraucht viel Tinte. Dies ist normal. Wir empfehlen, die **Systemreinigung** nur nach dem Transport des Druckers, wenn er lange Zeit nicht genutzt wurde oder wenn ein Problem mit dem Druckkopf vorliegt, durchzuführen.

Test 3

Sie haben gerade die Erstinstallation abgeschlossen. Dabei wird zum Füllen des Systems mehr Tinte verbraucht.

Wenn der Drucker zum ersten Mal oder nach dem Transport wieder verwendet wird, wird der Druckkopf über den Tintenbehälter erstmalig mit Tinte gefüllt.

Sollte die verbleibende Tintenmenge daher sinken, bedeutet dies nicht unbedingt ein Problem.

Test 4

Sind die Düsen am Druckkopf verstopft?

Überprüfen verstopfter Düsen.

➔ [Überprüfen verstopfter Düsen](#)



Gedruckte Seiten werden nicht ordentlich im Korb gesammelt



Test 1

Ist die Rolleneinheit angebracht?

Der Korb kann möglicherweise das bedruckte Papier nicht ordnungsgemäß aufnehmen, wenn die Rolleneinheit angebracht ist.

Informieren Sie sich über die Beispielkonfigurationen für den Korb und versuchen Sie es mit einer anderen Korbposition.

➔ [Beispielkonfigurationen für den Korb](#)

Test 2

Befindet sich der Korb in der richtigen Position für den Medientyp und das Medienformat?

Die optimale Korbposition richtet sich nach Faktoren wie Medientyp und -format und den Bedingungen, unter denen der Drucker betrieben wird.

Informieren Sie sich über die Beispielkonfigurationen für den Korb und versuchen Sie es mit einer anderen Korbposition.

➔ [Beispielkonfigurationen für den Korb](#)



Wenn die Option "Zuerst Kante zuschneiden" festgelegt ist, wird das geschnittene Papier in die Rolleneinheit eingezogen



Test

Befindet sich der Korb in Position 1?

Wenn die Rolleneinheit als Papierzuführung verwendet wird und sich der Korb in Position 1 befindet, wird der Papierstreifen, der bei Auswahl der Option **Zuerst Kante zuschneiden** beim randlosen Druck oder Papiereinzug weggeworfen wird, möglicherweise in die Rolleneinheit eingezogen.

Sehen Sie sich in diesem Fall die Beispielkonfigurationen für den Korb an und versuchen Sie es mit einer anderen Position.

➔ [Beispielkonfigurationen für den Korb](#)



Tintenstanderkennung



Der Tintenbehälter des Druckers erkennt, wie viel Tinte noch übrig ist, um zu verhindern, dass während des Druckens die Tinte ausgeht, und um einen Ausfall des Druckers zu verhindern.

→ [Tintenbehälter](#)

Wenn Sie einen Tintenbehälter verwenden, der mit Tinte neu befüllt worden ist, funktioniert unter Umständen die Erkennung der verbleibenden Tintenkapazität nicht mehr ordnungsgemäß, und der Druck wird angehalten. Wenn Sie einen Tintenbehälter verwenden möchten, der mit Tinte neu befüllt worden ist, müssen Sie die Funktion zum Feststellen der verbleibenden Tintenkapazität deaktivieren.

Wenn die Funktion der Tintenstanderkennung deaktiviert wird, kann dies zu Schäden am Drucker und Druckproblemen führen. Canon Inc. haftet nicht für Schäden, die möglicherweise aufgrund der Verwendung nachgefüllter Tinte entstehen.

▶▶▶ Wichtig

- Nachdem die Funktion für die Feststellung der verbleibenden Tintenkapazität deaktiviert worden ist, kann sie für den entsprechenden Tintenbehälter nicht wiederhergestellt werden. Wenn Sie die Funktion für die Feststellung der verbleibenden Tintenkapazität wiederherstellen möchten, ersetzen Sie den Tintenbehälter mit einem neuen Tintenbehälter für diesen Drucker.
- Wenn Sie denselben Tintenbehälter wiederholt entfernen und wieder einsetzen, können Fehlfunktionen bei der Verbindung der Kontakte von Tintenbehälter und Drucker auftreten, Tinte könnte aus dem Tintenbehälter austreten, und der Drucker könnte beschädigt werden.

Freigeben der Tintenstanderkennung

Die Tintenstanderkennung wird deaktiviert, wenn Sie einmal geleerte Tintentanks einsetzen.

Wenn die Meldung **Die obige Tintenpatrone hat möglicherweise keine Original Canon Tinte mehr oder ist eine gefälschte Canon Tintenpatrone.** auf dem Touchscreen angezeigt wird, führen Sie die folgenden Schritte durch.

1. Navigieren Sie durch die einzelnen Bildschirme und führen Sie die Schritte in den Meldungen durch, die auf dem Touchscreen angezeigt werden.
2. Wenn auf dem Touchscreen eine Anweisung zum Deaktivieren der Erkennung der Resttinte angezeigt wird, halten Sie die **Stopp**-Taste mindestens 5 Sekunden lang gedrückt und lassen Sie sie dann los.

Die Tintenstanderkennung ist nun freigegeben.

Supportcodeliste für Fehler

Supportcodes werden auf dem PC angezeigt, wenn ein Fehler auftritt.

Bei Supportcodes handelt es sich um Fehlerkennungen, die zusammen mit Fehlermeldungen angezeigt werden.

Wenn ein Fehler auftritt, überprüfen Sie den Supportcode und befolgen Sie die empfohlenen Schritte zur Behebung des Problems.

Angezeigter Supportcode

- 1000 - 1ZZZ

[1005](#) [100A](#) [100B](#) [100E](#) [100F](#) [1012](#)

[1018](#) [1019](#) [1021](#) [1022](#) [1023](#) [1024](#)

[1025](#) [1051](#) [1052](#) [1054](#) [1055](#) [1056](#)

[1057](#) [1061](#) [1200](#) [1201](#) [1210](#) [1213](#)

[1214](#) [1300](#) [1306](#) [1317](#) [1318](#) [1322](#)

[1323](#) [1324](#) [1325](#) [1401](#) [1403](#) [1408](#)

[1409](#) [140A](#) [140B](#) [140C](#) [140F](#) [1477](#)

[1478](#) [1480](#) [1481](#) [1485](#) [1492](#) [1494](#)

[1495](#) [1500](#) [1551](#) [1552](#) [1570](#) [1571](#)

[1660](#) [168B](#) [1720](#) [1721](#) [1722](#) [1730](#)

[1731](#) [1752](#) [1753](#) [1756](#) [1757](#) [1875](#)

- 2000 - 2ZZZ

[2001](#) [2002](#) [2130](#) [2131](#) [2132](#)

- 3000 - 3ZZZ

[3000](#) [3001](#) [3101](#) [3200](#) [3201](#) [3250](#)

[3306](#) [3311](#) [3312](#) [3313](#) [3314](#) [3315](#)

[3316](#) [3317](#) [3330](#) [3331](#) [3332](#) [3333](#)

[3334](#) [3335](#) [3336](#) [3340](#) [3341](#) [3350](#)

[3351](#) [3352](#) [3414](#) [3415](#) [3416](#) [3417](#)

[3418](#) [3419](#) [3420](#) [3421](#) [3422](#) [3423](#)

[3424](#)

- 4000 - 4ZZZ

[4107](#) [4111](#) [4112](#) [4113](#) [4114](#) [4115](#)

[4116](#) [4117](#) [4118](#) [4119](#) [4120](#) [4121](#)

[4801](#) [4900](#) [4901](#) [4903](#) [4905](#) [4910](#)

[4911](#) [4913](#) [4920](#) [4922](#) [4924](#) [4925](#)

[4926](#) [4927](#) [4931](#) [4932](#) [4933](#) [4934](#)

[4935](#) [4950](#) [4951](#) [4952](#) [4953](#) [4954](#)

[4955](#) [4956](#) [4957](#) [4959](#)

- 5000 - 5ZZZ

[5106](#) [5200](#) [5A60](#) [5A61](#) [5B16](#) [5B20](#)

[5B21](#) [5C00](#)

- 6000 - 6ZZZ

[6502](#) [6700](#) [6702](#) [6820](#) [6900](#) [6901](#)

[6902](#) [6910](#) [6911](#) [6920](#) [6921](#) [6930](#)

[6931](#) [6932](#) [6933](#) [6940](#) [6941](#) [6942](#)

[6943](#) [6944](#) [6945](#) [6946](#)

- 7000 - 7ZZZ

[7001](#) [7003](#) [7004](#) [7050](#) [7051](#) [7052](#)

- 8000 - 8ZZZ

[8200](#)

- 9000 - 9ZZZ

[9000](#) [9110](#)

- A000 bis ZZZZ

[B20A](#) [B510](#)

1005

Ursache

Sie haben versucht, auf einem Einzelblatt zu drucken, es ist aber kein Einzelblatt eingelegt.

Verfahren

Überprüfen Sie das Medienformat und den Medientyp auf dem Touchscreen und tippen Sie dann auf **OK**.

- Druckvorgang fortsetzen

Tippen Sie auf **Legen Sie Papier ein.** und legen Sie dann das Papier ein.

➔ [Einlegen und Drucken von Blättern](#)

- Druckvorgang anhalten

Tippen Sie zum Anhalten des Druckvorgangs auf dem Touchscreen auf **Abbrechen** oder drücken Sie die Taste **Stopp**.

100A

Ursache

Sie haben versucht, auf Rollenpapier zu drucken, es ist aber kein Rollenpapier eingelegt.

Verfahren

Tippen Sie auf dem Touchscreen auf **Legen Sie Papier ein..** Legen Sie dann die Papierrolle ein und starten Sie den Druckvorgang.

➔ [Einlegen von Rollen in den Rollenhalter](#)

➔ [Einlegen der oberen Rolle in den Drucker](#)

»»»Hinweis

- Tippen Sie zum Anhalten des Druckvorgangs auf dem Touchscreen auf **Abbrechen** oder drücken Sie die Taste **Stopp**.

100B

Ursache

Es wurde versucht, von **Rollenpapier 2** zu drucken, aber es wurde keine Papierrolle eingelegt.

Verfahren

Tippen Sie auf dem Touchscreen auf **Legen Sie Papier ein..** Legen Sie dann die Papierrolle ein und starten Sie den Druckvorgang.

➔ [Einlegen von Rollen in den Rollenhalter](#)

➔ [Einlegen der oberen Rolle in den Drucker](#)

»»»Hinweis

- Tippen Sie zum Anhalten des Druckvorgangs auf dem Touchscreen auf **Abbrechen** oder drücken Sie die Taste **Stopp**.

100E

Ursache

Es ist ein Druckerfehler aufgetreten.

Verfahren

Schalten Sie den Drucker aus, warten Sie einen Moment und schalten Sie ihn dann wieder ein.

Wenn der Fehler erneut auftritt, notieren Sie den auf dem Touchscreen angezeigten detaillierten Fehlercode (ECxx-xxxx). Schalten Sie dann den Drucker aus und wenden Sie sich an ein Kundenservicecenter von Canon.

Detaillierte Fehlercodes

EC16-202E

100F

Ursache

Es ist ein Druckerfehler aufgetreten.

Verfahren

Schalten Sie den Drucker aus, warten Sie einen Moment und schalten Sie ihn dann wieder ein.

Wenn der Fehler erneut auftritt, notieren Sie den auf dem Touchscreen angezeigten detaillierten Fehlercode (ECxx-xxxx). Schalten Sie dann den Drucker aus und wenden Sie sich an ein Kundenservicecenter von Canon.

Detaillierte Fehlercodes

EC21-2F6D

1012

Ursache

Sie haben versucht, auf einem Einzelblatt zu drucken, es ist aber kein Einzelblatt eingelegt.

Verfahren

Tippen Sie auf dem Touchscreen auf **Legen Sie Papier ein..** Legen Sie dann Einzelblattpapier ein und starten Sie den Druckvorgang.

➔ [Einlegen und Drucken von Blättern](#)

»»» Hinweis

- Tippen Sie zum Anhalten des Druckvorgangs auf dem Touchscreen auf **Abbrechen** oder drücken Sie die Taste **Stopp**.

1018

Ursache

Die Zuführung für die **Rollenpapier 1** wurde nicht kalibriert.

Verfahren

Führen Sie die Kalibrierung durch und entfernen Sie den oberen Rollenhalter.

1019

Ursache

Die Zuführung für die Rolleneinheit wurde nicht kalibriert.

Verfahren

Führen Sie die Kalibrierung durch und entfernen Sie den Rollenhalter der Rolleneinheit.

Ursache

Der Drucker hat einen Druckauftrag erhalten, der für die noch verbliebene Menge an Rollenpapier zu lang ist.

Verfahren

- Druckvorgang fortsetzen

Tippen Sie zum Fortsetzen des Druckvorgangs auf dem Touchscreen auf **Mit eingelegtem Papier drucken..**

Die Rolle kann während des Druckauftrags ausgehen; in diesem Fall können Sie das Dokument nicht vollständig drucken.

- Papier austauschen

Tippen Sie auf dem Touchscreen auf **Papier ersetzen und drucken.**

Ändern Sie die Einstellung **Papierzufuhr** im Druckertreiber oder tauschen Sie das Papier gegen Papier mit der richtigen Länge für den Druckauftrag aus und versuchen Sie es dann erneut.

Tippen Sie bei Verwendung der Medienaufnahmeeinheit auf dem Touchscreen auf **Abbrechen**, um den Druckvorgang anzuhalten.

Entfernen Sie das bedruckte Papier aus der Medienaufnahmeeinheit, ersetzen Sie das Papier durch Papier mit der richtigen Länge für den Druckauftrag und versuchen Sie es dann erneut.

➔ [Entnehmen der oberen Rolle aus dem Drucker](#)

➔ [Einlegen der oberen Rolle in den Drucker](#)

➔ [Entfernen von bedrucktem Papier aus der Rolleneinheit](#)

- Druckvorgang anhalten

Tippen Sie zum Anhalten des Druckvorgangs auf dem Touchscreen auf **Abbrechen** oder drücken Sie die Taste **Stopp**.

Ursache

Es wurde ein Druckauftrag empfangen, der länger ist als das auf der **Rollenpapier 1** noch vorhandene Papier.

Verfahren

- Druckvorgang fortsetzen

Tippen Sie zum Fortsetzen des Druckvorgangs auf dem Touchscreen auf **Mit eingelegtem Papier drucken..**

Die Rolle kann während des Druckauftrags ausgehen; in diesem Fall können Sie das Dokument nicht vollständig drucken.

- Papier austauschen

Tippen Sie auf dem Touchscreen auf **Papier ersetzen und drucken.**

Ändern Sie die Einstellung **Papierzufuhr** im Druckertreiber oder tauschen Sie das Papier gegen Papier mit der richtigen Länge für den Druckauftrag aus und versuchen Sie es dann erneut.

Tippen Sie bei Verwendung der Medienaufnahmeeinheit auf dem Touchscreen auf **Abbrechen**, um den Druckvorgang anzuhalten.

Entfernen Sie das bedruckte Papier aus der Medienaufnahmeeinheit, ersetzen Sie das Papier durch Papier mit der richtigen Länge für den Druckauftrag und versuchen Sie es dann erneut.

➔ [Entnehmen der oberen Rolle aus dem Drucker](#)

➔ [Einlegen der oberen Rolle in den Drucker](#)

➔ [Entfernen von bedrucktem Papier aus der Rolleneinheit](#)

- Druckvorgang anhalten

Tippen Sie zum Anhalten des Druckvorgangs auf dem Touchscreen auf **Abbrechen** oder drücken Sie die Taste **Stopp**.

Ursache

Es wurde ein Druckauftrag empfangen, der länger ist als das auf der **Rollenpapier 2** noch vorhandene Papier.

Verfahren

- Druckvorgang fortsetzen

Tippen Sie zum Fortsetzen des Druckvorgangs auf dem Touchscreen auf **Mit eingelegtem Papier drucken..**

Die Rolle kann während des Druckauftrags ausgehen; in diesem Fall können Sie das Dokument nicht vollständig drucken.

- Papier austauschen

Tippen Sie auf dem Touchscreen auf **Papier ersetzen und drucken.**

Ändern Sie die Einstellung **Papierzufuhr** im Druckertreiber oder tauschen Sie das Papier gegen Papier mit der richtigen Länge für den Druckauftrag aus und versuchen Sie es dann erneut.

➔ [Entfernen der unteren Rolle aus der Rolleneinheit](#)

➔ [Einlegen der unteren Rolle in die Rolleneinheit](#)

- Druckvorgang anhalten

Tippen Sie zum Anhalten des Druckvorgangs auf dem Touchscreen auf **Abbrechen** oder drücken Sie die Taste **Stopp**.

Ursache

Folgende Ursachen sind möglich.

- Die Rolle ist leer.
- Es gibt noch Rollenpapier, das dies aber nicht vorgeschoben werden konnte, konnte es nicht erkannt werden.

Verfahren

- **Das Rollenpapier ist aufgebraucht**
Gehen Sie wie folgt vor, um die benutzte Rolle durch eine neue Rolle desselben Typs und desselben Formats zu ersetzen.
 1. Heben Sie den Freigabehebel an, und entfernen Sie das Rollenpapier.
 - ➔ [Entnehmen der oberen Rolle aus dem Drucker](#)
 - ➔ [Entfernen von Rollen aus dem Rollenhalter](#)
 2. Legen Sie neues Rollenpapier ein.
 - ➔ [Einlegen von Rollen in den Rollenhalter](#)
 - ➔ [Einlegen der oberen Rolle in den Drucker](#)
 3. Wenn kein Strichcode auf die Rolle gedruckt wird, geben Sie den Papiertyp an.
 - ➔ [Ändern des Papiertyps](#)
 4. Wenn **Verbleibnd. Rollenmenge verwalt.** im Touchscreen-Menü auf **Aktivieren** festgelegt ist und kein Strichcode auf das Rollenpapier gedruckt wurde, stellen Sie die Papierlänge ein.
 - ➔ [Festlegen der Papierlänge](#)
 5. Wenn auf dem Touchscreen die Meldung "**Ein Druckauftrag ist nicht abgeschlossen. Soll dieser Auftrag gedruckt werden?**" angezeigt wird, tippen Sie auf **Ja**. Der Druckvorgang wird ab der Seite neu gestartet, bei der der Fehler aufgetreten ist.
- **Der Einzug wurde gestoppt, da das Ende der Papierrolle mit Klebeband an der Spule befestigt ist**
Entfernen Sie das verbrauchte Rollenpapier, und legen Sie neues Rollenpapier ein.
 - ➔ [Entnehmen der oberen Rolle aus dem Drucker](#)
 - ➔ [Entfernen von Rollen aus dem Rollenhalter](#)
 - ➔ [Einlegen von und Drucken auf Rollenpapier](#)
- **Der Einzug wurde gestoppt, da die noch vorhandene Papierrolle zu schwer ist**
Es kann hilfreich sein, den Druckmodus zu ändern, wodurch der Zeitpunkt des Papiervorschubs geändert wird.
Wählen Sie unter Windows im Druckertreiber unter **Erweiterte Einstellungen** eine höhere Einstellung für die **Druckqualität** aus.

Wählen Sie unter Mac OS im Druckertreiber die Einstellung **Qualität und Medium** aus und wählen Sie dann einen höheren Wert für die Einstellung **Druckqualität** aus.

➔ [Festlegen der Druckqualität \(Benutzerdefiniert\)](#) (Windows)

➔ Festlegen der Druckqualität (Benutzerdefiniert) (Mac OS)

»» Hinweis

- Drücken Sie zum Anhalten des Druckvorgangs die Taste **Stopp**.

1025

Ursache

Rollenpapier 2 ist leer.

Verfahren

Gehen Sie wie folgt vor, um die benutzte Rolle durch eine neue Rolle desselben Typs und desselben Formats zu ersetzen.

1. Heben Sie den Freigabehebel an, und entfernen Sie das Rollenpapier.
 - ➔ [Entfernen der unteren Rolle aus der Rolleneinheit](#)
 - ➔ [Entfernen von Rollen aus dem Rollenhalter](#)
2. Legen Sie neues Rollenpapier ein.
 - ➔ [Einlegen von Rollen in den Rollenhalter](#)
 - ➔ [Einlegen der unteren Rolle in die Rolleneinheit](#)
3. Wenn kein Strichcode auf die Rolle gedruckt wird, geben Sie den Papiertyp an.
 - ➔ [Ändern des Papiertyps](#)
4. Wenn **Verbleibnd. Rollenmenge verwalt.** im Touchscreen-Menü auf **Ein** festgelegt ist und kein Strichcode auf das Rollenpapier gedruckt wurde, stellen Sie die Papierlänge ein.
 - ➔ [Festlegen der Papierlänge](#)
5. Wenn auf dem Touchscreen die Meldung "**Ein Druckauftrag ist nicht abgeschlossen. Soll dieser Auftrag gedruckt werden?**" angezeigt wird, tippen Sie auf **Ja**. Der Druckvorgang wird ab der Seite neu gestartet, bei der der Fehler aufgetreten ist.

»»Hinweis

- Drücken Sie zum Anhalten des Druckvorgangs die Taste **Stopp**.

1051

Ursache

Der im Druckertreiber angegebene Medientyp ist nicht mit dem im Drucker eingelegten Medientyp identisch.

Verfahren

Sie können den Druck fortsetzen, beachten Sie jedoch, dass dieser Fehler Probleme bei den Druckergebnissen zur Folge haben kann.

1052

Ursache

Die unter **Anp.an Rollenp.-Br.** im Druckertreiber festgelegte Breite des Rollenpapiers ist nicht mit der Breite des in den Drucker eingelegten Rollenpapiers identisch.

Verfahren

Sie können den Druck fortsetzen, beachten Sie jedoch, dass dieser Fehler Probleme bei den Druckergebnissen zur Folge haben kann.

1054

Ursache

Das Papier im Drucker ist kleiner als das im Druckertreiber festgelegte Papierformat.

Verfahren

Sie können den Druck fortsetzen, beachten Sie jedoch, dass dieser Fehler Probleme bei den Druckergebnissen zur Folge haben kann.

1055

Ursache

Das im Drucker eingelegte Papierformat ist für den randlosen Druck nicht geeignet.

Verfahren

Sie können den Druck fortsetzen, beachten Sie jedoch, dass dieser Fehler Probleme bei den Druckergebnissen zur Folge haben kann.

1056

Ursache

Die Papierposition ist für den randlosen Druck nicht geeignet.

Verfahren

Sie können den Druck fortsetzen, beachten Sie jedoch, dass dieser Fehler Probleme bei den Druckergebnissen zur Folge haben kann.

1057

Ursache

Die Papierposition ist für den randlosen Druck nicht geeignet.

Verfahren

Sie können den Druck fortsetzen, beachten Sie jedoch, dass dieser Fehler Probleme bei den Druckergebnissen zur Folge haben kann.

Ursache

Der im Druckertreiber angegebene Medientyp ist nicht mit dem im Drucker eingelegten Medientyp identisch.

Verfahren

Tippen Sie auf dem Touchscreen auf **OK**.

Vergewissern Sie sich, dass der auf dem Touchscreen angezeigte Medientyp mit dem eingelegten Medientyp identisch ist, und tippen Sie dann auf **OK**.

- **Erneut drucken**

Gehen Sie wie folgt vor, um den Medientyp im Druckertreiber mit dem für den Drucker angegebenen Medientyp abzugleichen.

1. Tippen Sie auf dem Touchscreen auf **Abbrechen**, um den Druckvorgang anzuhalten.
2. Ändern Sie den Medientyp in den Druckertreibereinstellungen in den im Drucker eingelegten Medientyp und versuchen Sie es dann erneut.

- **Papier austauschen**

Gehen Sie wie folgt vor, um den Medientyp im Druckertreiber mit dem für den Drucker angegebenen Medientyp abzugleichen.

1. Tippen Sie auf dem Touchscreen auf **Papier ersetzen und drucken**.
2. Legen Sie den im Druckertreiber angegebenen Medientyp in den Drucker ein.

➔ [Einlegen von und Drucken auf Rollenpapier](#)

➔ [Einlegen und Drucken von Blättern](#)

- **Drucken ohne Änderungen**

Tippen Sie zum Fortsetzen des Druckvorgangs auf dem Touchscreen auf **Mit eingelegtem Papier drucken..**

Beachten Sie jedoch, dass dieser Fehler Papierstaus verursachen und die Druckqualität beeinträchtigen kann.

1200

Ursache

Die obere Abdeckung oder die Verriegelung für den Druckkopf ist offen.

Verfahren

Öffnen Sie die obere Abdeckung und vergewissern Sie sich, dass die Verriegelung für den Druckkopf ordnungsgemäß geschlossen ist.

Vergewissern Sie sich, dass sich keine Fremdkörper in der obere Abdeckung verfangen haben und schließen Sie dann die obere Abdeckung.

Wenn diese Fehlermeldung angezeigt wird, schließen Sie die obere Abdeckung, schalten Sie den Drucker aus, warten Sie einen Moment und schalten Sie den Drucker dann wieder ein.

Hinweis

- Wenn ein Druckkopf eingesetzt wird, schließen Sie danach die obere Abdeckung.

1201

Ursache

Die Tintenpatronenabdeckung ist geöffnet.

Verfahren

Schließen Sie die Tintenpatronenabdeckung.

1210

Ursache

Die Tintenpatronenabdeckung ist geöffnet.

Verfahren

Schließen Sie die Tintenpatronenabdeckung.

1213

Ursache

Der Freigabehebel ist angehoben.

Verfahren

Senken Sie den Freigabehebel.

Wenn der Fehler erneut auftritt, schalten Sie den Drucker aus, und warten Sie einige Minuten, bevor Sie ihn wieder einschalten.

1214

Ursache

Es ist ein Druckerfehler aufgetreten.

Verfahren

Schalten Sie den Drucker aus, warten Sie einen Moment und schalten Sie ihn dann wieder ein.

Wenn der Fehler erneut auftritt, notieren Sie den auf dem Touchscreen angezeigten detaillierten Fehlercode (ECxx-xxxx). Schalten Sie dann den Drucker aus und wenden Sie sich an ein Kundenservicecenter von Canon.

Detaillierte Fehlercodes

EC19-2F21 EC51-2F38

1300

Ursache

Beim Druckvorgang hat sich Papier im Drucker gestaut.

Verfahren

1. Lösen Sie den Freigabehebel, und entfernen Sie das gestaute Papier.

➔ [Entfernen eines Rollenpapierstaus](#)

➔ [Entfernen eines Einzelblattstaus](#)

2. Papier einlegen.

➔ [Einlegen der oberen Rolle in den Drucker](#)

➔ [Einlegen von Einzelblättern in den Drucker](#)

3. Wenn auf dem Touchscreen die Meldung "**Ein Druckauftrag ist nicht abgeschlossen. Soll dieser Auftrag gedruckt werden?**" angezeigt wird, tippen Sie auf **Ja**.

Der Druckvorgang wird ab der Seite neu gestartet, bei der der Fehler aufgetreten ist.

1306

Ursache

Ein Druckauftrag zum Rollenpapier wurde bei eingelegtem Einzelblatt empfangen.

Verfahren

Folgen Sie diesen Schritten, um Rollenpapier einzulegen und darauf zu drucken.

1. Tippen Sie zum Entfernen des Einzelblattpapiers auf dem Touchscreen auf **Papier entfernen**.

➔ [Entfernen von Einzelblättern](#)

2. Legen Sie die neue Rolle ein.

➔ [Einlegen der oberen Rolle in den Drucker](#)

»»Hinweis

- Tippen Sie zum Anhalten des Druckvorgangs auf dem Touchscreen auf **Abbrechen** oder drücken Sie die Taste **Stopp**.

1317

Ursache

Das zerknitterte Papier wurde beim Vorschieben des Papiers erkannt.

Verfahren

Heben Sie den Freigabehebel an, und legen Sie das Papier neu ein.

➔ [Einlegen der oberen Rolle in den Drucker](#)

➔ [Einlegen der unteren Rolle in die Rolleneinheit](#)

➔ [Einlegen von Einzelblättern in den Drucker](#)

Wenn diese Fehlermeldung auch nach dem erneuten Einlegen der Papierrolle wieder angezeigt wird, entfernen Sie den Rollenhalter aus dem Drucker, setzen die Papierrolle fest in den Rollenhalter ein, bis sie gegen den Flansch drückt, und setzen dann den Rollenhalter in den Drucker ein.

➔ [Einlegen von Rollen in den Rollenhalter](#)

►►► Wichtig

- Wenn die Meldung auch nach der Durchführung der obigen Schritte weiter angezeigt wird oder wenn Sie nicht möchten, dass diese Meldung angezeigt wird, legen Sie die Option **Genauigkeit Schiefenerkennung** im Druckermenü auf **Aus** oder **Lose** fest. Beachten Sie jedoch, dass das Papier schief bedruckt wird. Dies kann Papierstaus und ungewöhnliche Druckergebnisse zur Folge haben oder zur Verschmutzung der Walze und der Rückseite des nächsten bedruckten Blatts führen.

1318

Ursache

Es ist ein Druckerfehler aufgetreten.

Verfahren

Schalten Sie den Drucker aus, warten Sie einen Moment und schalten Sie ihn dann wieder ein.

Wenn der Fehler erneut auftritt, notieren Sie den auf dem Touchscreen angezeigten detaillierten Fehlercode (ECxx-xxxx). Schalten Sie dann den Drucker aus und wenden Sie sich an ein Kundenservicecenter von Canon.

Detaillierte Fehlercodes

EC0F-2F93

Ursache

Das Papierformat wird nicht erkannt, da sich das Papier nicht in der richtigen Position befindet oder weil gewelltes Papier eingelegt wurde.

Verfahren

Heben Sie den Freigabehebel an, und legen Sie das Papier neu ein.

➔ [Einlegen der oberen Rolle in den Drucker](#)

➔ [Einlegen der unteren Rolle in die Rolleneinheit](#)

➔ [Einlegen von Einzelblättern in den Drucker](#)

Wenn auf dem Touchscreen die Meldung **"Ein Druckauftrag ist nicht abgeschlossen. Soll dieser Auftrag gedruckt werden?"** angezeigt wird, tippen Sie auf **Ja**.

Der Druckvorgang wird ab der Seite neu gestartet, bei der der Fehler aufgetreten ist.

▶▶▶ Hinweis

- Wenn diese Fehlermeldung auch nach dem erneuten Einlegen der Papierrolle wieder angezeigt wird, entfernen Sie den Rollenhalter aus dem Drucker, setzen die Papierrolle fest in den Rollenhalter ein, bis sie gegen den Flansch drückt, und setzen dann den Rollenhalter in den Drucker ein.

➔ [Einlegen von Rollen in den Rollenhalter](#)

- Dieser Fehler tritt möglicherweise auch dann auf, wenn die Walze mit Tinte oder einer anderen Substanz verschmutzt ist oder wenn das Format von transparenter Folie nicht erkannt wurde. Öffnen Sie in diesem Fall die obere Abdeckung und reinigen Sie den gesamten Walzenbereich.

➔ [Reinigen der Innenseite der oberen Abdeckung](#)

1323

Ursache

Es wurde ein ungeeignetes Papierformat eingelegt.

Verfahren

Heben Sie den Freigabehebel an, und laden Sie Papier in einer geeigneten Größe nach.

→ [Papierformate](#)

»»» Hinweis

- Legen Sie unbenutztes Papier im Format A4/Letter oder größeres Papier ein, wenn Testmuster für die Kalibrierung und die Überprüfung der Düsen gedruckt werden sollen. Für jeden Kalibrierungsvorgang werden möglicherweise mehrere Blatt Papier benötigt.

1324

Ursache

Ein Druckauftrag zum Druck von Einzelblättern wurde bei eingelegtem Rollenpapier ausgeführt.

Verfahren

Führen Sie die folgenden Schritte aus, um erneut zu drucken.

1. Tippen Sie auf dem Touchscreen auf **Papier entfernen**, um den Druckvorgang anzuhalten.
2. Entfernen Sie die Papierrolle, legen Sie Einzelblattpapier des im Druckertreiber angegebenen Formats und Typs ein und versuchen Sie es dann erneut.

➔ [Entnehmen der oberen Rolle aus dem Drucker](#)

➔ [Einlegen und Drucken von Blättern](#)

»»» Hinweis

- Tippen Sie zum Anhalten des Druckvorgangs auf dem Touchscreen auf **Abbrechen** oder drücken Sie die Taste **Stopp**.

1325

Ursache

Bei Verwendung von Rollenpapier in der Rollenvorrichtung wurden Druckdaten für Einzelblattpapier empfangen.

Verfahren

Führen Sie die folgenden Schritte aus, um erneut zu drucken.

1. Tippen Sie auf dem Touchscreen auf **Abbrechen**, um den Druckvorgang anzuhalten.
2. Entfernen Sie die Papierrolle, legen Sie Einzelblattpapier des im Druckertreiber angegebenen Formats und Typs ein und versuchen Sie es dann erneut.

➔ [Entfernen von bedrucktem Papier aus der Rolleneinheit](#)

➔ [Einlegen und Drucken von Blättern](#)

1401

Ursache

Druckkopf wurde nicht erkannt.

Verfahren

Öffnen Sie die obere Abdeckung und bringen Sie den Druckkopf wieder an.

➔ [Auswechseln des Druckkopfs](#)

1403

Ursache

Es liegt ein Problem mit dem Druckkopf vor.

Verfahren

Tippen Sie auf dem Touchscreen auf **OK** und ersetzen Sie dann den zurzeit angebrachten Druckkopf durch einen neuen.

➔ [Auswechseln des Druckkopfs](#)

Wenn Sie keinen neuen Druckkopf zur Hand haben, schalten Sie den Drucker zunächst aus. Tauschen Sie den Druckkopf dann aus, sobald Sie einen neuen Druckkopf haben.

1408

Ursache

Es liegt ein Problem mit dem Druckkopf vor.

Verfahren

Tippen Sie auf dem Touchscreen auf **OK** und ersetzen Sie dann den zurzeit angebrachten Druckkopf durch einen neuen.

➔ [Auswechseln des Druckkopfs](#)

Wenn Sie keinen neuen Druckkopf zur Hand haben, schalten Sie den Drucker zunächst aus. Tauschen Sie den Druckkopf dann aus, sobald Sie einen neuen Druckkopf haben.

1409

Ursache

Es liegt ein Problem mit dem Druckkopf vor.

Verfahren

Tippen Sie auf dem Touchscreen auf **OK** und ersetzen Sie dann den zurzeit angebrachten Druckkopf durch einen neuen.

➔ [Auswechseln des Druckkopfs](#)

Wenn Sie keinen neuen Druckkopf zur Hand haben, schalten Sie den Drucker zunächst aus. Tauschen Sie den Druckkopf dann aus, sobald Sie einen neuen Druckkopf haben.

140A

Ursache

Es liegt ein Problem mit dem Druckkopf vor.

Verfahren

Tippen Sie auf dem Touchscreen auf **OK** und ersetzen Sie dann den zurzeit angebrachten Druckkopf durch einen neuen.

➔ [Auswechseln des Druckkopfs](#)

Wenn Sie keinen neuen Druckkopf zur Hand haben, schalten Sie den Drucker zunächst aus. Tauschen Sie den Druckkopf dann aus, sobald Sie einen neuen Druckkopf haben.

140B

Ursache

Druckkopf wurde nicht erkannt.

Verfahren

Öffnen Sie die obere Abdeckung und bringen Sie den Druckkopf wieder an.

➔ [Auswechseln des Druckkopfs](#)

140C

Ursache

Es liegt ein Problem mit dem Druckkopf vor.

Verfahren

Schalten Sie den Drucker aus, warten Sie einen Moment und schalten Sie ihn dann wieder ein.

140F

Ursache

Es liegt ein Problem mit dem Druckkopf vor.

Verfahren

Tippen Sie auf dem Touchscreen auf **OK** und ersetzen Sie dann den zurzeit angebrachten Druckkopf durch einen neuen.

➔ [Auswechseln des Druckkopfs](#)

Wenn Sie keinen neuen Druckkopf zur Hand haben, schalten Sie den Drucker zunächst aus. Tauschen Sie den Druckkopf dann aus, sobald Sie einen neuen Druckkopf haben.

1477

Ursache

Es liegt ein Problem mit dem Druckkopf vor.

Verfahren

Öffnen Sie die obere Abdeckung und tauschen Sie den Druckkopf gegen einen neuen aus.

➔ [Auswechseln des Druckkopfs](#)

1478

Ursache

Es liegt ein Problem mit dem Druckkopf vor.

Verfahren

Tippen Sie auf dem Touchscreen auf **OK** und ersetzen Sie dann den zurzeit angebrachten Druckkopf durch einen neuen.

➔ [Auswechseln des Druckkopfs](#)

Wenn Sie keinen neuen Druckkopf zur Hand haben, schalten Sie den Drucker zunächst aus. Tauschen Sie den Druckkopf dann aus, sobald Sie einen neuen Druckkopf haben.

1480

Ursache

Der angebrachte Druckkopf wurde zuvor in einem anderen Modell verwendet.

Verfahren

Setzen Sie den richtigen Druckkopf ein.

➔ [Auswechseln des Druckkopfs](#)

1481

Ursache

Der eingesetzte Druckkopf wurde zuvor in einem anderen Modell verwendet, das einen anderen Tintensatz nutzt.

Verfahren

Setzen Sie den richtigen Druckkopf ein.

➔ [Auswechseln des Druckkopfs](#)

1485

Ursache

Der angebrachte Druckkopf kann nicht verwendet werden.

Verfahren

Setzen Sie den richtigen Druckkopf ein.

➔ [Auswechseln des Druckkopfs](#)

1492

Ursache

Es ist ein Druckerfehler aufgetreten.

Verfahren

Schalten Sie den Drucker aus, warten Sie einen Moment und schalten Sie ihn dann wieder ein.

Wenn der Fehler erneut auftritt, notieren Sie den auf dem Touchscreen angezeigten detaillierten Fehlercode (ECxx-xxxx). Schalten Sie dann den Drucker aus und wenden Sie sich an ein Kundenservicecenter von Canon.

Detaillierte Fehlercodes

EC3F-2F40 EC3F-2F41

1494

Ursache

Es liegt möglicherweise ein Problem mit dem Druckkopf vor.

Verfahren

Schalten Sie den Drucker aus, warten Sie einen Moment und schalten Sie ihn dann wieder ein.

Wenn der Fehler erneut auftritt, entfernen Sie den Druckkopf und bringen Sie ihn anschließend wieder an.

➔ [Auswechseln des Druckkopfs](#)

Wenn sich das Problem auf diese Weise nicht beheben lässt, tauschen Sie den Druckkopf gegen einen neuen aus.

1495

Ursache

Die Düsen des Druckkopfs sind verstopft.

Verfahren

Gehen Sie wie folgt vor, um den Druckkopf zu reinigen.

1. Tippen Sie auf dem Touchscreen auf **Abbrechen**, um den Druckvorgang anzuhalten.
2. Reinigen Sie den Druckkopf.

➔ [Reinigen des Druckkopfes](#)

Wenn diese Meldung während des Druckvorgangs weiterhin angezeigt wird, tauschen Sie den Druckkopf aus.

➔ [Auswechseln des Druckkopfs](#)

»»» Wichtig

- Um den Druckvorgang fortzusetzen, tippen Sie auf dem Touchscreen auf **Druck fortsetzen**. Die Druckergebnisse sind jedoch möglicherweise nicht zufriedenstellend.

1500

Ursache

Die Tinte im Tintenbehälter ist fast aufgebraucht.

Verfahren

Bereiten Sie einen neuen Tintenbehälter vor.

1551

Ursache

Ein Behälter mit Original Canon Tinte, der bereits zuvor verwendet wurde, wurde erkannt.

Verfahren

Tippen Sie zum Verwerfen der Meldung auf dem Touchscreen auf **OK**.

1552

Ursache

Ein Behälter mit Original Canon Tinte wurde eingesetzt.

Verfahren

Tippen Sie zum Verwerfen der Meldung auf dem Touchscreen auf **OK**.

1570

Ursache

Die Tinte im Tintenbehälter ist aufgebraucht.

Verfahren

Öffnen Sie die Abdeckung für Tintenbehälter und tauschen Sie den Tintenbehälter aus, bevor die Tinte im Subtintenbehälter des Druckers nicht ausreicht.

➔ [Auswechseln von Tintenbehältern](#)

»»» Hinweis

- Der Tintenbehälter kann auch während des Druckvorgangs ausgetauscht werden.

1571

Ursache

Der Tintenbehälter wurde während des Druckvorgangs entfernt.

Verfahren

Wird der Tintenbehälter ausgetauscht, setzen Sie einen neuen Tintenbehälter ein.

➔ [Auswechseln von Tintenbehältern](#)

1660

Ursache

Tintenbehälter nicht eingesetzt.

Verfahren

Setzen Sie den Tintenbehälter richtig ein.

➔ [Auswechseln von Tintenbehältern](#)

168B

Ursache

Die Tintenpatrone wird nicht erkannt.

Der Druckvorgang kann nicht ausgeführt werden, da der Tintenbehälter mit diesem Drucker nicht kompatibel ist.

Verfahren

Setzen Sie den korrekten Tintenbehälter ein.

1720

Ursache

Die Wartungskassette ist voll.

Sie muss ausgetauscht werden.

Verfahren

Tauschen Sie die Wartungskassette aus.

➔ [Auswechseln der Wartungskassette](#)

1721

Ursache

Es ist keine Wartungskassette eingesetzt.

Verfahren

Setzen Sie die Wartungskassette ein.

➔ [Auswechseln der Wartungskassette](#)

1722

Ursache

Falscher Typ der Wartungskassette.

Verfahren

Setzen Sie die richtige Wartungskassette ein.

➔ [Auswechseln der Wartungskassette](#)

Wenn dieser Fehler weiterhin auftritt, wenden Sie sich an ein Kundenservicecenter von Canon.

Ursache

Die Tintenpatrone ist möglicherweise eine Tintenpatrone, die keine Original Canon Tinte mehr enthält, oder eine gefälschte Canon Tintenpatrone.

Verfahren

Zum Drucken müssen Sie die Tintenpatrone wechseln oder die Funktion zur Erkennung des Tintenstands deaktivieren.


Halten Sie zum Deaktivieren der Funktion zur Erkennung des Tintenstands die Taste **Stopp (Stop)** am Drucker für mindestens 5 Sekunden, und lassen Sie die Taste wieder los.

Durch diesen Vorgang wird Ihre Deaktivierung der Funktion zur Erkennung des Tintenstands als Fakt gespeichert. Bitte beachten Sie, dass Canon nicht für Störungen oder Probleme haftet, die auf das Fortsetzen des Druckvorgangs im Zustand verbrauchter Tinte oder auf die Verwendung von wieder aufgefüllten Tintenpatronen zurückgehen.

Hinweis

- Wenn die Funktion zur Erkennung des Tintenstands deaktiviert ist, werden bei der Überprüfung des aktuellen Tintenstands graue Tintenpatronen auf der LCD-Anzeige angezeigt.

Gehen Sie zum Melden einer gefälschten Tintenpatrone über den folgenden Link zur Canon Website.

 [Fälschung melden](#)

1731

Ursache

Es wurde eine Nicht-Original Canon Tintenpatrone erkannt.

Verfahren

Zum Drucken müssen Sie die Tintenpatrone wechseln oder die Funktion zur Erkennung des Tintenstands deaktivieren.


Halten Sie zum Deaktivieren der Funktion zur Erkennung des Tintenstands die Taste **Stopp (Stop)** am Drucker für mindestens 5 Sekunden, und lassen Sie die Taste wieder los.

Durch diesen Vorgang wird Ihre Deaktivierung der Funktion zur Erkennung des Tintenstands als Fakt gespeichert. Bitte beachten Sie, dass Canon nicht für Fehlfunktionen oder Störungen haftet, die auf die Verwendung von Nicht-Original Canon Tintenpatronen zurückgehen.

Hinweis

- Wenn die Funktion zur Erkennung des Tintenstands deaktiviert ist, werden bei der Überprüfung des aktuellen Tintenstands graue Tintenpatronen auf der LCD-Anzeige angezeigt.

Gehen Sie zum Melden einer gefälschten Tintenpatrone über den folgenden Link zur Canon Website.

 [Fälschung melden](#)

1752

Ursache

Die Tinte ist aufgebraucht.

Verfahren

Öffnen Sie die Abdeckung für Tintenbehälter, und tauschen Sie den Tintenbehälter aus.

➔ [Auswechseln von Tintenbehältern](#)

1753

Ursache

Der Tintenstand kann nicht korrekt ermittelt werden.

Verfahren

Wechseln Sie den Tintenbehälter aus. Der Druckvorgang wird neu gestartet.

➔ [Auswechseln von Tintenbehältern](#)

Es wurde ein Tintenbehälter eingesetzt, der schon einmal leer war.

Deaktivieren Sie die Funktion zur Erkennung des Tintenstands, um mit dem Drucken fortzufahren.

Halten Sie zum Deaktivieren dieser Funktion die Taste **Stopp (Stop)** am Drucker mindestens 5 Sekunden lang gedrückt und lassen Sie sie wieder los.

Durch diesen Vorgang wird Ihre Deaktivierung der Funktion zur Erkennung des Tintenstands als Fakt gespeichert.

Bitte beachten Sie, dass Canon nicht für Störungen oder Probleme haftet, die auf das Fortsetzen des Druckvorgangs im Zustand verbrauchter Tinte oder auf die Verwendung von wieder aufgefüllten Tintenpatronen zurückgehen.

1756

Ursache

Die Tinte reicht möglicherweise nicht aus.

Verfahren

Um den nächsten Vorgang durchzuführen oder den angegebenen Vorgang fortzusetzen, tauschen Sie den Tintenbehälter aus.

➔ [Auswechseln von Tintenbehältern](#)

1757

Ursache

Tintenreservebehälter kann nicht gefüllt werden.

Verfahren

Überprüfen Sie den Touchscreen, entfernen Sie den Tintenbehälter der betroffenen Farbe und setzen Sie ihn dann wieder ein.

Wenn der eingesetzte Tintenbehälter leer ist, tauschen Sie ihn gegen einen neuen Tintenbehälter aus.

➔ [Auswechseln von Tintenbehältern](#)

1875

Ursache

Es wurde versucht, auf Rollenpapier der Rolleneinheit zu drucken, aber die Rolleneinheit ist nicht eingeschaltet oder wurde entfernt.

Verfahren

Schalten Sie den Drucker aus und überprüfen Sie die Verbindung mit der Rolleneinheit.

➔ [Rolleneinheit](#)

➔ [Wechseln der Rolleneinheitsmodi](#)

2001

Ursache

Ein inkompatibles Gerät ist verbunden.

Verfahren

Überprüfen Sie das mit dem Anschluss für ein USB-Flashlaufwerk verbundene Gerät.

Mit diesem Gerät kann nur ein USB-Flashlaufwerk verbunden werden, um direktes Drucken zu ermöglichen.

2002

Ursache

Ein inkompatibler USB-Hub ist verbunden.

Verfahren

Wenn das USB-Flashlaufwerk mit diesem Gerät über einen USB-Hub verbunden ist, entfernen Sie den USB-Hub.

Verbinden Sie das USB-Flashlaufwerk direkt mit dem Gerät.

Ursache

Die im Druckauftrag festgelegte Rollenpapierbreite ist nicht identisch mit der Breite des Rollenpapiers im Drucker.

Verfahren

Tippen Sie auf dem Touchscreen auf **OK**.

Überprüfen Sie die Einstellungen für das **Seitenformat** und den **Med.typ** im Druckauftrag, der auf dem Touchscreen angezeigt wird, und tippen Sie dann auf **OK**.

- **Druckvorgang fortsetzen**

Tippen Sie auf **Mit eingelegtem Papier drucken.** und drucken Sie auf dem eingelegten Papier.

Beachten Sie jedoch, dass dieser Fehler Papierstaus verursachen und die Druckqualität beeinträchtigen kann.

- **Austauschen der Papierrolle und Drucken**

Tippen Sie auf **Papier ersetzen und drucken** und ersetzen Sie das Papier durch Rollenpapier mit der Breite, die im Druckauftrag in den Einstellungen für das **Seitenformat** angegeben ist.

➔ [Entnehmen der oberen Rolle aus dem Drucker](#)

➔ [Entfernen der unteren Rolle aus der Rolleneinheit](#)

➔ [Entfernen von Rollen aus dem Rollenhalter](#)

➔ [Einlegen von Rollen in den Rollenhalter](#)

➔ [Einlegen der oberen Rolle in den Drucker](#)

➔ [Einlegen der unteren Rolle in die Rolleneinheit](#)

- **Druckvorgang anhalten**

Tippen Sie auf dem Touchscreen auf **Abbrechen** oder drücken Sie auf die Taste **Stopp**.

»»»Hinweis

- Wählen Sie zum Ändern der Einstellungen unter Windows im Druckertreiber die Einstellung **Anp.an Rollenp.-Br.** und legen Sie die Breite des Rollenpapiers im daraufhin angezeigten Dialogfeld fest.
- Zum Ändern der Druckereinstellungen unter Mac OS öffnen Sie den Druckertreiber und wählen Sie **Anp.an Rollenp.-Br.** aus. Legen Sie dann die Rollenpapierbreite in diesem Fenster auf die Breite des in den Drucker eingelegten Papiers fest.
- Zum Unterdrücken der Meldung legen Sie die Einstellung **Falsche Papiereinstellung erk.** im Touchscreen-Menü auf **Nicht erkennen** fest.

➔ [Menüstruktur](#)

Ursache

Das in den Drucker eingelegte Rollenpapier ist schmaler als die Rollenpapierbreite im Druckauftrag.

Verfahren

Überprüfen Sie die Einstellungen für das **Seitenformat** und den **Med.typ** im Druckauftrag, der auf dem Touchscreen angezeigt wird, und tippen Sie dann auf **OK**.

- **Druckvorgang fortsetzen**
Tippen Sie auf **Mit eingelegtem Papier drucken.** und drucken Sie auf dem eingelegten Papier.
Beachten Sie jedoch, dass dieser Fehler die Druckqualität beeinträchtigen kann.
- **Austauschen der Papierrolle und Drucken**
Tippen Sie auf **Papier ersetzen und drucken** und ersetzen Sie das Papier durch Rollenpapier mit der Breite, die im Druckauftrag in den Einstellungen für das **Seitenformat** angegeben ist.
 - ➔ [Entnehmen der oberen Rolle aus dem Drucker](#)
 - ➔ [Entfernen der unteren Rolle aus der Rolleneinheit](#)
 - ➔ [Entfernen von Rollen aus dem Rollenhalter](#)
 - ➔ [Einlegen von Rollen in den Rollenhalter](#)
 - ➔ [Einlegen der oberen Rolle in den Drucker](#)
 - ➔ [Einlegen der unteren Rolle in die Rolleneinheit](#)
- **Druckvorgang anhalten**
Tippen Sie auf dem Touchscreen auf **Abbrechen** oder drücken Sie auf die Taste **Stopp**.

»»»Hinweis

- Wählen Sie zum Ändern der Einstellungen unter Windows im Druckertreiber die Einstellung **Anp.an Rollenp.-Br.** und legen Sie die Breite des Rollenpapiers im daraufhin angezeigten Dialogfeld fest.
- Zum Ändern der Druckereinstellungen unter Mac OS öffnen Sie den Druckertreiber und wählen Sie **Anp.an Rollenp.-Br.** aus. Legen Sie dann die Rollenpapierbreite in diesem Fenster auf die Breite des in den Drucker eingelegten Papiers fest.
- Zum Unterdrücken der Meldung legen Sie die Einstellung **Falsche Papiereinstellung erk.** im Touchscreen-Menü auf **Nicht erkennen** fest. Beachten Sie jedoch, dass dieser Fehler die Druckqualität beeinträchtigen kann.
 - ➔ [Menüstruktur](#)

Ursache

Interne Druckerdaten, beispielsweise Testausdrucke, können aus folgenden Gründen nicht gedruckt werden.

- Die in den Drucker eingelegte Papierrolle ist zu schmal.
- Das in den Drucker eingelegte Einzelblattpapier hat das falsche Format oder den falschen Typ.

Verfahren

- **Rollenpapier**

Tippen Sie auf dem Touchscreen auf **Papier ersetzen und drucken** oder heben Sie den Freigabehebel an und ersetzen Sie das Papier durch Papier in der richtigen Größe.

Tippen Sie zum Anhalten des Druckvorgangs auf **Abbrechen** oder drücken Sie die Taste **Stopp**.

- **Einzelblatt**

Heben Sie den Freigabehebel an und legen Sie Papier mit dem gleichen Format und Typ als erste Seite ein.

Drücken Sie zum Anhalten des Druckvorgangs die Taste **Stopp**.

3000

Ursache

Der Druckkopf wurde nicht kalibriert.

Verfahren

Die Durchführung der **Druckkopfausrichtung** wird empfohlen.

➔ [Ausrichten des Druckkopfs](#)

»»Hinweis

- Diese Meldung wird so lange angezeigt, bis die **Druckkopfausrichtung** ausgeführt wird.

3001

Ursache

Die Düsen des Druckkopfs sind verstopft.

Verfahren

Überprüfen Sie die bedruckten Materialien.

Wenn die bedruckten Materialien zerkratzt sind, reinigen Sie den Druckkopf.

➔ [Reinigen des Druckkopfes](#)

Ursache

Die **Gemeinsame Kalibrierung** oder die **Individuelle Kalibrierung** sollte jetzt durchgeführt werden.

Diese Meldung wird angezeigt, wenn die **Einstell. für Kalibrierungsführung** auf **Aktivieren** festgelegt ist und eine oder mehrere der folgenden Situationen vorliegen.

- In den Drucker ist ein Medientyp eingelegt, der sich nicht für die **Farbkalibrierung** eignet, und die angegebenen Bedingungen wurden erfüllt, seit die **Gemeinsame Kalibrierung** zum letzten Mal durchgeführt wurde.
- In den Drucker ist ein für die **Farbkalibrierung** geeigneter Medientyp eingelegt. Es sind jedoch keine Ergebnisse der **Farbkalibrierung** für diesen Medientyp vorhanden und die angegebenen Bedingungen wurden erfüllt, seit die **Gemeinsame Kalibrierung** zum letzten Mal durchgeführt wurde.
- In den Drucker ist ein für die **Farbkalibrierung** geeigneter Medientyp eingelegt. Es sind jedoch keine Ergebnisse der **Farbkalibrierung** für diesen Medientyp und auch keine Ergebnisse für die **Gemeinsame Kalibrierung** vorhanden.

Verfahren

Führen Sie bei Bedarf die **Gemeinsame Kalibrierung** aus.

➔ [Durchführen der Farbkalibrierung](#)

➤➤➤Hinweis

- Zum Unterdrücken der Meldung legen Sie die **Einstell. für Kalibrierungsführung** im Touchscreen-Menü auf **Deaktivieren** fest.

➔ [Menüstruktur](#)

3200

Ursache

Es ist fast an der Zeit, serviceerfordernde Verbrauchsartikel zu wechseln.

Verfahren

Dieser Verbrauchsartikel kann noch eine Zeit lang verwendet werden, bis die Meldung "**Service erforderlich.**" angezeigt wird.

Wenden Sie sich für Unterstützung an Ihren Canon-Händler.

3201

Ursache

Die empfohlene Zeit zum Auswechseln von serviceerfordernden Verbrauchsartikeln ist abgelaufen.

Verfahren

Wenden Sie sich für Unterstützung an Ihren Canon-Händler.

3250

Ursache

Die Wartungskassette ist fast voll.

Verfahren

Bereiten Sie eine neue Wartungskassette vor, da ein Fehler auftreten kann, wenn Sie den Drucker mit einer vollen Wartungskassette weiterverwenden.

➔ [Auswechseln der Wartungskassette](#)

3306

Ursache

Medieninformationen können nicht erkannt werden, da die Informationen zu den Druckmedien beschädigt sind.

Verfahren

Starten Sie das **Media Configuration Tool** und stellen Sie dann die Medieninformationen wieder her.

➔ Handbuch zu Media Configuration Tool (Windows)

➔ Handbuch zu Media Configuration Tool (Mac OS)

Um das **Media Configuration Tool** in den Wiederherstellungsmodus zu versetzen, öffnen Sie das **Media Configuration Tool**, wählen Sie dieses Gerät aus und klicken Sie dann auf **OK**.

Wählen Sie die Medieninformationssicherungsdatei aus und laden Sie sie.

Wenn keine Medieninformationssicherungsdatei vorhanden ist, wenden Sie sich an ein Kundenservicecenter von Canon.

3311

Ursache

Falsche Druckdaten.

Ungültige Parameteranzahl.

Verfahren

Beschädigte Druckdaten, überprüfen Sie die Druckergebnisse.

Wenn Drucksoftware wie RIP (Raster Image Processor, Rastergrafikprozessor) verwendet wird, wenden Sie sich an den Softwarehersteller.

3312

Ursache

Falsche Druckdaten.

Erforderliche Elemente wurden ausgelassen.

Verfahren

Beschädigte Druckdaten, überprüfen Sie die Druckergebnisse.

Wenn Drucksoftware wie RIP (Raster Image Processor, Rastergrafikprozessor) verwendet wird, wenden Sie sich an den Softwarehersteller.

3313

Ursache

Falsche Druckdaten.

Daten außerhalb des zulässigen Bereichs.

Verfahren

Beschädigte Druckdaten, überprüfen Sie die Druckergebnisse.

Wenn Drucksoftware wie RIP (Raster Image Processor, Rastergrafikprozessor) verwendet wird, wenden Sie sich an den Softwarehersteller.

3314

Ursache

Falsche Druckdaten.

Auflösungswert außerhalb des zulässigen Bereichs.

Verfahren

Beschädigte Druckdaten, überprüfen Sie die Druckergebnisse.

Wenn Drucksoftware wie RIP (Raster Image Processor, Rastergrafikprozessor) verwendet wird, wenden Sie sich an den Softwarehersteller.

3315

Ursache

Falsche Druckdaten.

Wert der Komprimierungsmethode außerhalb des zulässigen Bereichs.

Verfahren

Beschädigte Druckdaten, überprüfen Sie die Druckergebnisse.

Wenn Drucksoftware wie RIP (Raster Image Processor, Rastergrafikprozessor) verwendet wird, wenden Sie sich an den Softwarehersteller.

3316

Ursache

Falsche Druckdaten.

Falsche Formatierung der Daten (Farbreihenfolge, Bitanzahl).

Verfahren

Beschädigte Druckdaten, überprüfen Sie die Druckergebnisse.

Wenn Drucksoftware wie RIP (Raster Image Processor, Rastergrafikprozessor) verwendet wird, wenden Sie sich an den Softwarehersteller.

3317

Ursache

Falsche Druckdaten.

Ungültige Kombination von Auflösung und Bilddatenformat.

Verfahren

Beschädigte Druckdaten, überprüfen Sie die Druckergebnisse.

Wenn Drucksoftware wie RIP (Raster Image Processor, Rastergrafikprozessor) verwendet wird, wenden Sie sich an den Softwarehersteller.

3330

Ursache

Druckdaten sind möglicherweise beschädigt.

Verfahren

Prüfen Sie den Druckauftrag.

3331

Ursache

Die Druckergebnisse sind möglicherweise ungewöhnlich, da eine große Menge von Druckdaten vorhanden ist.

Verfahren

Prüfen Sie den Druckauftrag.

3332

Ursache

JPEG-Datenformat wird nicht unterstützt.

Verfahren

Drucken Sie von einem PC aus.

3333

Ursache

JPEG-Datenformat wird nicht unterstützt.

Verfahren

Drucken Sie von einem PC aus.

3334

Ursache

PDF-Daten sind druckgeschützt.

Verfahren

Öffnen Sie die PDF-Datei in Adobe Acrobat und stellen Sie sicher, dass sie gedruckt werden kann.

3335

Ursache

Beschädigte PDF-Datei.

Verfahren

Öffnen Sie die PDF-Datei in Adobe Acrobat und überprüfen Sie sie.

Die Datei kann auch von Adobe Acrobat aus gedruckt werden.

3336

Ursache

Schriftarten wurden ersetzt, da die Schriftarten in der PDF-Datei nicht eingebettet oder installiert sind.

Verfahren

Legen Sie die Schriftarten in der PDF-Datei als eingebettet fest und speichern Sie die Datei dann erneut.

3340

Ursache

Die Druckdaten enthalten keine Bildbearbeitungsparameter.

Verfahren

Überprüfen Sie die Einstellungen des Druckauftrags.

3341

Ursache

Die Druckdaten enthalten eine ungültige Bildbearbeitungstabelle.

Verfahren

Überprüfen Sie die Bildbearbeitungstabelle des Druckauftrags.

3350

Ursache

Der freie Speicherplatz in der Personal Box auf der Druckerfestplatte beträgt weniger als 1 GB.

Verfahren

Löschen Sie nicht gebrauchte und gespeicherte Druckaufträge aus den Personal Boxes.

➔ [Löschen von gespeicherten Druckaufträgen](#)

3351

Ursache

100 Druckaufträge sind in der Personal Box gespeichert.

Verfahren

Löschen Sie alle in der Personal Box gespeicherten nicht benötigten Aufträge.

➔ [Löschen von gespeicherten Druckaufträgen](#)

3352

Ursache

Die Druckerfestplatte ist voll, daher wird der Auftrag nur gedruckt.

(Der Druckauftrag wird nicht auf der Festplatte gespeichert.)

Verfahren

Löschen Sie zum Speichern des Druckauftrags alle in der Personal Box gespeicherten nicht benötigten Aufträge.

➔ [Löschen von gespeicherten Druckaufträgen](#)

3414

Ursache

Die Kommunikation mit dem E-Mail-Server ist fehlgeschlagen.

Verfahren

Tippen Sie auf dem Touchscreen auf **OK**, um die Fehlermeldung zu verwerfen.

Überprüfen Sie, ob die Adresse und die Portnummern des sendenden E-Mail-Servers (SMTP-Server) in den E-Mail-Server-Einstellungen von RemoteUI richtig angegeben sind.

➔ [Einrichten des E-Mail-Servers](#)

Falls sich das Problem hiermit nicht beheben lässt, überprüfen Sie den Status des E-Mail-Servers.

Wenden Sie sich zwecks Überprüfung der Servereinstellungen und des Status an den Administrator des E-Mail-Servers.

3415

Ursache

Die Kommunikation mit dem E-Mail-Server ist fehlgeschlagen.

Verfahren

Tippen Sie auf dem Touchscreen auf **OK**, um die Fehlermeldung zu verwerfen.

Überprüfen Sie, ob die Adresse und die Portnummern des empfangenden E-Mail-Servers (POP3-Server) in den E-Mail-Servereinstellungen von RemoteUI richtig angegeben sind.

➔ [Einrichten des E-Mail-Servers](#)

Falls sich das Problem hiermit nicht beheben lässt, überprüfen Sie den Status des E-Mail-Servers.

Wenden Sie sich zwecks Überprüfung der Servereinstellungen und des Status an den Administrator des E-Mail-Servers.

3416

Ursache

Die Kommunikation mit dem E-Mail-Server ist fehlgeschlagen.

Verfahren

Tippen Sie auf dem Touchscreen auf **OK**, um die Fehlermeldung zu verwerfen.

Überprüfen Sie, ob die Einstellungen des E-Mail-Servers und die Einstellungen für die sichere Verbindung (SSL-Einstellungen) des Geräts übereinstimmen.

Überprüfen Sie die Einstellungen für die sichere Verbindung (SSL-Einstellungen) in RemoteUI.

➔ [Einrichten des E-Mail-Servers](#)

Wenden Sie sich an den Administrator des E-Mail-Servers, um eine sichere Verbindung (SSL-Verbindung) mit dem E-Mail-Server zu konfigurieren.

3417

Ursache

Die Kommunikation mit dem E-Mail-Server ist fehlgeschlagen.

Verfahren

Tippen Sie auf dem Touchscreen auf **OK**, um die Fehlermeldung zu verwerfen.

Überprüfen Sie, ob die Einstellungen des E-Mail-Servers und die Einstellungen für die sichere Verbindung (SSL-Einstellungen) des Geräts übereinstimmen.

Überprüfen Sie die Einstellungen für die sichere Verbindung (SSL-Einstellungen) in RemoteUI.

➔ [Einrichten des E-Mail-Servers](#)

Wenden Sie sich an den Administrator des E-Mail-Servers, um eine sichere Verbindung (SSL-Verbindung) mit dem E-Mail-Server zu konfigurieren.

3418

Ursache

Die Kommunikation mit dem E-Mail-Server ist fehlgeschlagen.

Verfahren

Tippen Sie auf dem Touchscreen auf **OK**, um die Fehlermeldung zu verwerfen.

Überprüfen Sie, ob der sendende E-Mail-Server (SMTP-Server) in den E-Mail-Servereinstellungen von RemoteUI richtig konfiguriert ist.

➔ [Einrichten des E-Mail-Servers](#)

Falls sich das Problem hiermit nicht beheben lässt, überprüfen Sie den Status des E-Mail-Servers.

Wenden Sie sich zwecks Überprüfung der Servereinstellungen und des Status an den Administrator des E-Mail-Servers.

3419

Ursache

Die Kommunikation mit dem E-Mail-Server ist fehlgeschlagen.

Verfahren

Tippen Sie auf dem Touchscreen auf **OK**, um die Fehlermeldung zu verwerfen.

Überprüfen Sie, ob das Absenderkonto und das Kennwort in den E-Mail-Servereinstellungen von RemoteUI richtig konfiguriert sind.

➔ [Einrichten des E-Mail-Servers](#)

Falls sich das Problem hiermit nicht beheben lässt, überprüfen Sie den Status des E-Mail-Servers.

Wenden Sie sich zwecks Überprüfung der Servereinstellungen und des Status an den Administrator des E-Mail-Servers.

3420

Ursache

Die Kommunikation mit dem E-Mail-Server ist fehlgeschlagen.

Verfahren

Tippen Sie auf dem Touchscreen auf **OK**, um die Fehlermeldung zu verwerfen.

Überprüfen Sie, ob der empfangende E-Mail-Server (POP3-Server) in den E-Mail-Servereinstellungen von RemoteUI richtig konfiguriert ist.

➔ [Einrichten des E-Mail-Servers](#)

Falls sich das Problem hiermit nicht beheben lässt, überprüfen Sie den Status des E-Mail-Servers.

Wenden Sie sich zwecks Überprüfung der Servereinstellungen und des Status an den Administrator des E-Mail-Servers.

3421

Ursache

Die Kommunikation mit dem E-Mail-Server ist fehlgeschlagen.

Verfahren

Tippen Sie auf dem Touchscreen auf **OK**, um die Fehlermeldung zu verwerfen.

Überprüfen Sie, ob das Empfängerkonto und das Kennwort in den E-Mail-Servereinstellungen von RemoteUI richtig konfiguriert sind.

➔ [Einrichten des E-Mail-Servers](#)

Falls sich das Problem hiermit nicht beheben lässt, überprüfen Sie den Status des E-Mail-Servers.

Wenden Sie sich zwecks Überprüfung der Servereinstellungen und des Status an den Administrator des E-Mail-Servers.

3422

Ursache

Die Kommunikation mit dem E-Mail-Server ist fehlgeschlagen.

Verfahren

Tippen Sie auf dem Touchscreen auf **OK**, um die Fehlermeldung zu verwerfen.

Überprüfen Sie, ob die Einstellungen auf dem E-Mail-Server und die APOP-Einstellungen auf diesem Gerät übereinstimmen.

Überprüfen Sie die APOP-Einstellungen dieses Geräts in RemoteUI.

➔ [Einrichten des E-Mail-Servers](#)

Wenden Sie sich zwecks Konfiguration von APOP auf dem E-Mail-Server an den Administrator des E-Mail-Servers.

3423

Ursache

Die Kommunikation mit dem E-Mail-Server ist fehlgeschlagen.

Verfahren

Tippen Sie auf dem Touchscreen auf **OK**, um die Fehlermeldung zu verwerfen.

Überprüfen Sie, ob die Einstellungen des E-Mail-Servers in RemoteUI richtig sind.

➔ [Einrichten des E-Mail-Servers](#)

Falls sich das Problem hiermit nicht beheben lässt, überprüfen Sie den Status des E-Mail-Servers.

Wenden Sie sich zwecks Überprüfung der Servereinstellungen und des Status an den Administrator des E-Mail-Servers.

3424

Ursache

Fehler beim Versenden von E-Mail.

Verfahren

Tippen Sie auf dem Touchscreen auf **OK**, um die Fehlermeldung zu verwerfen.

Geben Sie die richtige Empfänger-E-Mail-Adresse an und versuchen Sie es erneut

4107

Ursache

Folgende Ursachen sind möglich.

- Ein Druckauftrag für die obere Papierrolle wurde empfangen, während die untere Papierrolle in Gebrauch ist.
- Ein Druckauftrag für die untere Papierrolle wurde empfangen, während die obere Papierrolle in Gebrauch ist.

Verfahren

Tippen Sie auf dem Touchscreen auf **OK**, um die Fehlermeldung zu verwerfen.

Entfernen Sie das Druckerzeugnis und versuchen Sie es dann erneut.

4111

Ursache

Der angegebene Medientyp ist mit diesem Gerät nicht kompatibel.

Verfahren

Tippen Sie auf dem Touchscreen auf **OK**, um die Fehlermeldung zu verwerfen.

Überprüfen Sie die Medientypeinstellungen und versuchen Sie es dann erneut.

4112

Ursache

Es wurde ein Druckauftrag empfangen, in dem die Papierzufuhr über die Rolleneinheit festgelegt ist. Die Rolleneinheit ist jedoch nicht auf Papierzufuhr eingestellt.

Verfahren

Tippen Sie zum Anhalten des Druckvorgangs auf dem Touchscreen auf **OK** oder drücken Sie die Taste **Stopp**.

Überprüfen Sie die Einstellungen der Rolleneinheit und versuchen Sie es dann erneut.

➔ [Wechseln der Rolleneinheitsmodi](#)

4113

Ursache

Randloser Druck ist aus folgenden Gründen nicht möglich.

- Der Druckertreiber ist nicht auf **Anp.an Rollenp.-Br.** eingestellt.
- Das Rollenpapier ist nicht breit genug oder das Papier befindet sich nicht in der richtigen Position.

Verfahren

- Druckvorgang anhalten

Tippen Sie auf dem Touchscreen auf **Abbrechen**.

- Papier austauschen

Gehen Sie wie folgt vor, um das Druckerpapier durch Papier, das für den randlosen Druck geeignet ist, zu ersetzen.

1. Tippen Sie auf dem Touchscreen auf **Papier ersetzen und drucken** und entfernen Sie dann das Rollenpapier.

➔ [Entnehmen der oberen Rolle aus dem Drucker](#)

➔ [Entfernen der unteren Rolle aus der Rolleneinheit](#)

➔ [Entfernen von Rollen aus dem Rollenhalter](#)

2. Ersetzen Sie das Druckerpapier durch Papier, das für den randlosen Druck geeignet ist.

➔ [Einlegen von Rollen in den Rollenhalter](#)

➔ [Einlegen der oberen Rolle in den Drucker](#)

➔ [Einlegen der unteren Rolle in die Rolleneinheit](#)

- Mit Rand drucken

Tippen Sie auf dem Touchscreen auf **Mit Rand drucken**.

Drucken mit Rand ist jetzt aktiviert.

Ursache

Die Papierposition ist für den randlosen Druck nicht geeignet.

Verfahren

- **Druckvorgang anhalten**

Tippen Sie auf dem Touchscreen auf **Abbrechen**.

- **Papier austauschen**

Gehen Sie wie folgt vor, um das Druckerpapier durch Papier, das für den randlosen Druck geeignet ist, zu ersetzen.

1. Tippen Sie auf dem Touchscreen auf **Papier ersetzen und drucken** und entfernen Sie dann das Rollenpapier.

➔ [Entnehmen der oberen Rolle aus dem Drucker](#)

➔ [Entfernen der unteren Rolle aus der Rolleneinheit](#)

➔ [Entfernen von Rollen aus dem Rollenhalter](#)

2. Ersetzen Sie das Druckerpapier durch Papier, das für den randlosen Druck geeignet ist.

➔ [Einlegen von Rollen in den Rollenhalter](#)

➔ [Einlegen der oberen Rolle in den Drucker](#)

➔ [Einlegen der unteren Rolle in die Rolleneinheit](#)

- **Mit Rand drucken**

Tippen Sie auf dem Touchscreen auf **Mit Rand drucken**.

Drucken mit Rand ist jetzt aktiviert.

»»»Hinweis

- Da sich Papier je nach Arbeitsumgebung dehnt oder zusammenzieht, kann seine tatsächliche von der unterstützten Breite für randlosen Druck abweichen.

Verwenden Sie jeden Medientyp unter geeigneten Einsatzbedingungen. Informationen zu den verschiedenen Einsatzbedingungen finden Sie in der Liste mit Informationen zu den Medien.

➔ [Papierinformationsliste](#)

4115

Ursache

Das im Drucker eingelegte Papier ist für den randlosen Druck nicht geeignet.

Verfahren

- Druckvorgang anhalten

Tippen Sie auf dem Touchscreen auf **Abbrechen**.

- Papier austauschen

Gehen Sie wie folgt vor, um das Druckerpapier durch Papier, das für den randlosen Druck geeignet ist, zu ersetzen.

1. Tippen Sie auf dem Touchscreen auf **Papier ersetzen und drucken** und entfernen Sie dann das Rollenpapier.

➔ [Entnehmen der oberen Rolle aus dem Drucker](#)

➔ [Entfernen von Rollen aus dem Rollenhalter](#)

2. Ersetzen Sie das Druckerpapier durch Papier, das für den randlosen Druck geeignet ist.

➔ [Einlegen von Rollen in den Rollenhalter](#)

➔ [Einlegen der oberen Rolle in den Drucker](#)

- Mit Rand drucken

Tippen Sie auf dem Touchscreen auf **Mit Rand drucken**.

Drucken mit Rand ist jetzt aktiviert.

4116

Ursache

Das Papier ist verkantet eingelegt.

Verfahren

- **Papier neu einlegen**

Tippen Sie auf dem Touchscreen auf **Papier ersetzen und drucken** und legen Sie dann das Papier so ein, dass sich die Kanten innerhalb der Auffangnuten der Tinte beim randlosen Druck befinden.

Legen Sie das Rollenpapier fest ein, bis es gegen den Flansch des Rollenhalters drückt.

➔ [Einlegen von Rollen in den Rollenhalter](#)

- **Mit Rand drucken**

Tippen Sie auf dem Touchscreen auf **Mit Rand drucken**.

Drucken mit Rand ist jetzt aktiviert.

- **Druckvorgang anhalten**

Tippen Sie auf dem Touchscreen auf **Abbrechen**, um den Druckvorgang anzuhalten.

»»Hinweis

- Um das Drucken auf dem Drucker zu erzwingen, legen Sie die Einstellung **Falsche Papiereinstellung erk.** im Touchscreen-Menü auf **Do not detect** fest.

Beachten Sie jedoch, dass dieser Fehler die Druckqualität beeinträchtigen kann.

Ursache

Im übertragenen Druckauftrag wird ein Papiertyp oder eine Papierbreite angegeben, der/die für den randlosen Druck ungeeignet ist.

Verfahren

- **Ändern der Einstellungen des Druckauftrags**

Gehen Sie wie folgt vor, um die Einstellungen des Druckauftrags so zu ändern, dass der randlose Druck möglich ist.

1. Tippen Sie auf dem Touchscreen auf **Abbrechen**, um den Druckvorgang anzuhalten.
2. Überprüfen Sie, ob der Druckertreiber für den Drucker ausgewählt wurde, und versuchen Sie es dann erneut.

In der Liste mit Medieninformationen finden Sie die mit dem randlosen Druck kompatiblen Medientypen.

➔ Papierinformationsliste

- **Mit Rand drucken**

Tippen Sie auf dem Touchscreen auf **Mit Rand drucken**.

Drucken mit Rand ist jetzt aktiviert.

»»Hinweis

- Um das Drucken auf dem Drucker zu erzwingen, legen Sie die Einstellung **Falsche Papiereinstellung erk.** im Touchscreen-Menü auf **Do not detect** fest.

Beachten Sie jedoch, dass dieser Fehler die Druckqualität beeinträchtigen kann.

4118

Ursache

Das im Drucker eingelegte Papierformat ist für den randlosen Druck nicht geeignet.

Verfahren

- **Druckvorgang anhalten**
Tippen Sie auf dem Touchscreen auf **Abbrechen**, um den Druckvorgang anzuhalten.
- **Mit Rand drucken**
Tippen Sie auf dem Touchscreen auf **Mit Rand drucken**.
Drucken mit Rand ist jetzt aktiviert.

»»Hinweis

- In der Liste mit Medieninformationen finden Sie die mit dem randlosen Druck kompatiblen Medientypen.
➔ Papierinformationsliste

4119

Ursache

Randloser Druck ist nicht möglich, da sich das Papier nicht in der richtigen Position befindet.

Verfahren

- **Papier neu einlegen**
Heben Sie den Freigabehebel an und legen Sie das Papier neu ein.
 - ➔ [Einlegen der oberen Rolle in den Drucker](#)
 - ➔ [Einlegen der unteren Rolle in die Rolleneinheit](#)
- **Mit Rand drucken**
Tippen Sie auf dem Touchscreen auf **Mit Rand drucken**.
Drucken mit Rand ist jetzt aktiviert.
- **Druckvorgang anhalten**
Tippen Sie auf dem Touchscreen auf **Abbrechen**, um den Druckvorgang anzuhalten.

Ursache

Im übertragenen Druckauftrag wird ein Papiertyp oder eine Papierbreite angegeben, der/die für den randlosen Druck ungeeignet ist.

Verfahren

- **Ändern der Einstellungen des Druckauftrags**

Gehen Sie wie folgt vor, um die Einstellungen des Druckauftrags so zu ändern, dass der randlose Druck möglich ist.

1. Tippen Sie auf dem Touchscreen auf **Abbrechen**, um den Druckvorgang anzuhalten.
2. Überprüfen Sie, ob der Druckertreiber für den Drucker ausgewählt wurde, und versuchen Sie es dann erneut.

In der Liste mit Medieninformationen finden Sie die mit dem randlosen Druck kompatiblen Medientypen.

➔ Papierinformationsliste

- **Mit Rand drucken**

Tippen Sie auf dem Touchscreen auf **Mit Rand drucken**.

Drucken mit Rand ist jetzt aktiviert.

▶▶▶ Hinweis

- Um das Drucken auf dem Drucker zu erzwingen, legen Sie die Einstellung **Falsche Papiereinstellung erk.** im Touchscreen-Menü auf **Do not detect** fest.

Beachten Sie jedoch, dass dieser Fehler die Druckqualität beeinträchtigen kann.

4121

Ursache

Randloser Druck ist aus folgenden Gründen nicht möglich.

- **Anp.an Rollenp.-Br.** ist im Druckertreiber nicht angegeben.
- Das Rollenpapier ist nicht breit genug oder das Papier befindet sich nicht in der richtigen Position.

Verfahren

- **Druckvorgang anhalten**
Tippen Sie auf dem Touchscreen auf **Abbrechen**, um den Druckvorgang anzuhalten.
- **Mit Rand drucken**
Tippen Sie auf dem Touchscreen auf **Mit Rand drucken**.
Drucken mit Rand ist jetzt aktiviert.

4801

Ursache

Es ist ein Druckerfehler aufgetreten.

Verfahren

Schalten Sie den Drucker aus, warten Sie einen Moment und schalten Sie ihn dann wieder ein.

Wenn der Fehler erneut auftritt, notieren Sie den auf dem Touchscreen angezeigten detaillierten Fehlercode (ECxx-xxxx). Schalten Sie dann den Drucker aus und wenden Sie sich an ein Kundenservicecenter von Canon.

Detaillierte Fehlercodes

EC01-2F90 EC01-2F95 EC04-2F31 EC04-2F91 EC05-2F92 EC06-2F9A
EC06-2F9B EC06-2F9C EC07-2F19 EC0F-2F96 EC11-2F2A EC12-2F29
EC12-2F2B EC12-2F2C EC13-2F17 EC15-2E23 EC16-2021 EC16-2022
EC16-2027 EC16-202A EC16-2038 EC17-2023 EC17-2024 EC17-2028
EC17-2029 EC17-2039 EC1B-2030 EC1B-2031 EC1B-2032 EC1B-2033
EC1C-2034 EC1C-2035 EC1C-2036 EC1C-2037 EC21-2F51 EC21-2F54
EC21-2F57 EC21-2F59 EC21-2F5B EC21-2F5D EC21-2F61 EC21-2F64
EC21-2F66 EC21-2F67 EC21-2F68 EC21-2F6E EC21-2F70 EC21-2F71
EC21-2F72 EC21-2F7D EC22-2F30 EC22-2F47 EC23-260E EC23-260F
EC23-2F11 EC23-2F18 EC23-2F32 EC25-2F16 EC31-2F09 EC31-2F10
EC31-2F1B EC31-2F1C EC31-2F1D EC31-2F1E EC31-2F1F EC31-2F22
EC31-2F23 EC31-2F94 EC33-2601 EC33-2604 EC33-2F3A EC34-2602
EC34-2605 EC34-2F3B EC35-2603 EC35-2606 EC35-2F3C EC51-2F14
EC51-2F15 EC51-2FDD EC51-2FDE EC51-2FDF EC51-3301 EC51-3302
EC51-3303 EC54-290A EC55-2F20 EC58-2F12

4900

Ursache

Die Druckerfestplatte ist voll.

Verfahren

Drücken Sie auf die Taste **Stopp**, um den Druckvorgang anzuhalten, und ergreifen Sie dann die folgende Maßnahme.

- Stornieren Sie den **Druckauftrag** in der Auftragswarteschlange.
 - ➔ [Verwalten der Auftragswarteschlange \(Löschen oder Vorziehen von anderen Druckaufträgen\)](#)
- Löschen Sie nicht gebrauchte und gespeicherte Druckaufträge aus den Personal Boxes.
 - ➔ [Löschen von gespeicherten Druckaufträgen](#)

4901

Ursache

Die Festplatte des Druckers wurde nicht formatiert.

Verfahren

Tippen Sie auf dem Touchscreen auf **OK**, um mit der Formatierung der Festplatte zu beginnen.

Nach Abschluss der Formatierung werden die Daten auf der Festplatte gelöscht und der Drucker wird automatisch neu gestartet.

4903

Ursache

In der Box wurde die maximal zulässige Anzahl von Aufträgen gespeichert.

Verfahren

Gehen Sie wie nachstehend beschrieben vor.

- Stornieren Sie den **Druckauftrag** in der Auftragswarteschlange.
➔ [Verwalten der Auftragswarteschlange \(Löschen oder Vorziehen von anderen Druckaufträgen\)](#)
- Löschen Sie nicht gebrauchte und gespeicherte Druckaufträge aus den Personal Boxes.
➔ [Löschen von gespeicherten Druckaufträgen](#)

»»Hinweis

- Drücken Sie zum Anhalten des Druckvorgangs die Taste **Stopp**.

4905

Ursache

Es ist ein Druckerfehler aufgetreten.

Verfahren

Schalten Sie den Drucker aus, warten Sie einen Moment und schalten Sie ihn dann wieder ein.

Wenn der Fehler erneut auftritt, notieren Sie den auf dem Touchscreen angezeigten detaillierten Fehlercode (ECxx-xxxx). Schalten Sie dann den Drucker aus und wenden Sie sich an ein Kundenservicecenter von Canon.

Detaillierter Code

EC51-3304 EC51-3306 EC51-3307 EC51-3308 EC51-3309 EC51-330A

Ursache

Die unter **Anp.an Rollenp.-Br.** im Druckertreiber festgelegte Breite des Rollenpapiers ist nicht mit der Breite des in den Drucker eingelegten Rollenpapiers identisch.

Verfahren

Tippen Sie auf dem Touchscreen auf **OK**, um zum nächsten Bildschirm zu wechseln.

Überprüfen Sie den angezeigten Medientyp und das Medienformat und tippen Sie auf **OK**.

- **Drucken ohne Änderungen**

Tippen Sie auf dem Touchscreen auf **Mit eingelegtem Papier drucken..**

Beachten Sie jedoch, dass dieser Fehler Papierstaus verursachen und die Druckqualität beeinträchtigen kann.

- **Druckvorgang anhalten**

Tippen Sie auf dem Touchscreen auf **Abbrechen**, um den Druckvorgang anzuhalten.

- **Austauschen des Rollenpapiers**

Gehen Sie wie folgt vor, um das Papier gegen Rollenpapier mit der im Druckertreiber festgelegten Breite auszutauschen.

1. Tippen Sie auf dem Touchscreen auf **Papier ersetzen und drucken** und entfernen Sie dann das Rollenpapier.

➔ [Entnehmen der oberen Rolle aus dem Drucker](#)

➔ [Entfernen der unteren Rolle aus der Rolleneinheit](#)

➔ [Entfernen von Rollen aus dem Rollenhalter](#)

2. Ersetzen Sie das Papier gegen Papier mit der im Druckertreiber festgelegten Breite.

➔ [Einlegen von Rollen in den Rollenhalter](#)

➔ [Einlegen der oberen Rolle in den Drucker](#)

➔ [Einlegen der unteren Rolle in die Rolleneinheit](#)

Der Druckvorgang beginnt.

»»»Hinweis

- Wählen Sie zum Ändern der Einstellungen unter Windows im Druckertreiber die Einstellung **Anp.an Rollenp.-Br.** und legen Sie die Breite des Rollenpapiers im daraufhin angezeigten Dialogfeld fest.
- Zum Ändern der Druckereinstellungen unter Mac OS öffnen Sie den Druckertreiber und wählen Sie **Anp.an Rollenp.-Br.** aus. Legen Sie dann die Rollenpapierbreite in diesem Fenster auf die Breite des in den Drucker eingelegten Papiers fest.

Ursache

Der im Druckertreiber angegebene Medientyp ist nicht mit dem im Drucker eingelegten Medientyp identisch.

Verfahren

- **Ändern der Druckeinstellungen des Druckertreibers**

Gehen Sie wie folgt vor, um den Medientyp im Druckertreiber mit dem für den Drucker angegebenen Medientyp abzugleichen.

1. Tippen Sie auf dem Touchscreen auf **Abbrechen**, um den Druckvorgang anzuhalten.
2. Ändern Sie den Medientyp in den Druckertreibereinstellungen in den im Drucker eingelegten Medientyp und versuchen Sie es dann erneut.

- **Papier austauschen**

Gehen Sie wie folgt vor, um den Medientyp im Druckertreiber mit dem für den Drucker angegebenen Medientyp abzugleichen.

1. Tippen Sie auf dem Touchscreen auf **Abbrechen**, um den Druckvorgang anzuhalten.
2. Legen Sie den im Druckertreiber angegebenen Medientyp in den Drucker ein und versuchen Sie es dann erneut.

➔ [Einlegen von und Drucken auf Rollenpapier](#)

➔ [Einlegen und Drucken von Blättern](#)

- **Drucken ohne Änderungen**

Tippen Sie zum Fortsetzen des Druckvorgangs auf dem Touchscreen auf **Mit eingelegtem Papier drucken..**

Beachten Sie jedoch, dass dieser Fehler Papierstaus verursachen und die Druckqualität beeinträchtigen kann.

Ursache

Randloser Druck ist aus einem der folgenden Gründe nicht möglich.

- Das im Drucker eingelegte Papierformat ist für den randlosen Druck nicht geeignet.
- Das Papier ist verkantet eingelegt.

Verfahren

• Papier austauschen

Gehen Sie wie folgt vor, um das Druckerpapier durch Papier, das für den randlosen Druck geeignet ist, zu ersetzen.

1. Tippen Sie auf dem Touchscreen auf **Papier ersetzen und drucken** und entfernen Sie dann das Rollenpapier.

➔ [Entnehmen der oberen Rolle aus dem Drucker](#)

➔ [Entfernen der unteren Rolle aus der Rolleneinheit](#)

➔ [Entfernen von Rollen aus dem Rollenhalter](#)

2. Ersetzen Sie das Druckerpapier durch Papier, das für den randlosen Druck geeignet ist.

➔ [Einlegen von Rollen in den Rollenhalter](#)

➔ [Einlegen der oberen Rolle in den Drucker](#)

➔ [Einlegen der unteren Rolle in die Rolleneinheit](#)

Der Druckvorgang beginnt.

»»» Hinweis

- In der Liste mit Medieninformationen finden Sie die mit dem randlosen Druck kompatiblen Medientypen.

➔ [Papierinformationsliste](#)

• Papier neu einlegen

Tippen Sie auf dem Touchscreen auf **Papier ersetzen und drucken** und legen Sie dann das Papier so ein, dass sich die Kanten innerhalb der Auffangnuten der Tinte beim randlosen Druck befinden.

Legen Sie das Rollenpapier fest ein, bis es gegen den Flansch des Rollenhalters drückt.

➔ [Einlegen von Rollen in den Rollenhalter](#)

• Mit Rand drucken

Tippen Sie auf dem Touchscreen auf **Mit Rand drucken**.

Drucken mit Rand ist jetzt aktiviert.

• Druckvorgang anhalten

Tippen Sie auf dem Touchscreen auf **Abbrechen**, um den Druckvorgang anzuhalten.

Ursache

Das Papier kann aus einem der folgenden Gründe nicht geschnitten werden.

- Geschnittenes Papier bleibt in der Ausgabeführung hängen.
- In der Nähe des Ausgabeschachts befindet sich ein Fremdkörper, der das Schneidmesser blockiert.
- Das Papier wird nicht unter den empfohlenen Einsatzbedingungen verwendet.
- Das Papier in Gebrauch kann nicht mit der Einstellung **Autom. Abschneiden** verwendet werden.

Verfahren

- **Geschnittenes Papier bleibt in der Ausgabeführung hängen**

Gehen Sie wie folgt vor, um den Druckvorgang fortzusetzen.

1. Heben Sie den Freigabehebel an, und entfernen Sie das Papier.
2. Papier einlegen.
3. Senken Sie den Freigabehebel.
4. Wenn auf dem Touchscreen die Meldung "**Ein Druckauftrag ist nicht abgeschlossen. Soll dieser Auftrag gedruckt werden?**" angezeigt wird, tippen Sie auf **Ja**.

Der Druckvorgang wird ab der Seite neu gestartet, bei der der Fehler aufgetreten ist.

➔ [Einlegen der oberen Rolle in den Drucker](#)

- **Ein Fremdkörper in der Nähe des Ausgabeschachts blockiert das Schneidmesser**

Gehen Sie wie folgt vor, um den Druckvorgang fortzusetzen.

1. Öffnen Sie die obere Abdeckung und entfernen Sie ggf. vorhandene Fremdkörper.
2. Wenn auf dem Touchscreen die Meldung "**Ein Druckauftrag ist nicht abgeschlossen. Soll dieser Auftrag gedruckt werden?**" angezeigt wird, tippen Sie auf **Ja**.

Der Druckvorgang wird ab der Seite neu gestartet, bei der der Fehler aufgetreten ist.

- **Das Papier wird nicht unter den empfohlenen Einsatzbedingungen verwendet**

Für jeden Papiertyp gibt es verschiedene empfohlene Einsatzbedingungen. Verwenden Sie jeden Papiertyp unter den empfohlenen Einsatzbedingungen.

Informationen zu den empfohlenen Einsatzbedingungen finden Sie in der Liste mit Informationen zu den Medien.

➔ [Papierinformationsliste](#)

- **Das Papier in Gebrauch kann nicht mit der Einstellung **Autom. Abschneiden** verwendet werden**

Legen Sie als Schneidmethode für das Rollenpapier **Manueller Schnitt** fest und schneiden Sie das Rollenpapier mit einem Schneidwerkzeug, wie beispielsweise einer Schere.

➔ [Festlegen der Schnittmethode für Rollen](#)

In der Liste mit Medieninformationen finden Sie die Papiertypen, die mit der Einstellung **Autom. Abschneiden** verwendet werden können.

➔ Papierinformationsliste

Wenn sich das Problem mit diesen Maßnahmen nicht beheben lässt, liegt möglicherweise eine Fehlfunktion des Schneidmessers vor.

Wenden Sie sich für Unterstützung an Ihren Canon-Händler.

Ursache

Das Papier kann in der Medienaufnahmeeinheit aus einem der folgenden Gründe nicht gespult werden.

- Ein Papierstau ist aufgetreten und die Rolle kann nicht zurückgespult werden.
- Die Medienaufnahmeeinheit funktioniert nicht richtig.

Verfahren

- Die zulässige Kapazität der Aufnahmeeinheit ist überschritten
Entfernen Sie Papier aus der Aufnahmeeinheit.

Tippen Sie auf dem Touchscreen auf **OK**, um die Fehlermeldung zu verwerfen.

»»»Hinweis

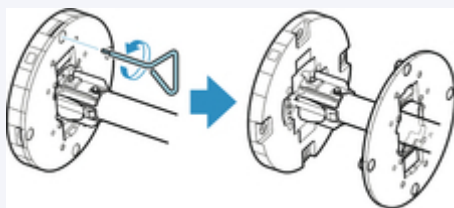
- Das Papier kann gespult werden, bis der äußere Durchmesser des gespulten Papiers mit dem äußeren Durchmesser der Papierspule identisch ist.

- Es ist ein Papierstau aufgetreten oder das Papier konnte nicht gespult werden
Entfernen Sie das Papier aus der Medienaufnahmeeinheit.

Tippen Sie auf dem Touchscreen auf **OK**, um die Fehlermeldung zu verwerfen.

»»»Hinweis

- Wenn sich beim Druck auf leichtem Papier oder beim randlosen Drucken der Rand kräuselt, kann dieser in Kontakt mit dem Rollenhalter kommen, was zu einer unzureichenden Wicklung führt. Falls das Problem bei der Wicklung mit einer 2-Zoll-Papierspule auftritt, entfernen Sie den Abstandshalter, der mit 4 Sechskantschrauben am Rollenhalterflansch befestigt ist.



- Fehlfunktion der Medienaufnahmeeinheit
Wenden Sie sich für Unterstützung an Ihren Canon-Händler.

»»»Wichtig

- Der Druckvorgang wird angehalten, wenn ein Fehler bei der Medienaufnahmeeinheit vorliegt. Wenn der Druckvorgang nicht angehalten werden soll, legen Sie die Einstellung **Skip errors during take-up** auf **EIN** fest. Beachten Sie jedoch, dass dieser Fehler Papierstaus verursachen und die Druckqualität beeinträchtigen kann.

Ursache

Das eingelegte Papier eignet sich nicht für die **Farbkalibrierung**.

Verfahren

Gehen Sie wie folgt vor, um die **Farbkalibrierung** zu wiederholen.

1. Tippen Sie auf dem Touchscreen auf **OK**, um die Fehlermeldung zu verwerfen.
2. Legen Sie für die **Farbkalibrierung** geeignetes Papier ein.

In der Liste mit Informationen zu den Medien finden Sie Angaben zu geeignetem Papier.

➔ Papierinformationsliste

Stellen Sie sicher, dass das Papier im Drucker identisch mit dem Papier in den Medientypeinstellungen des Druckers ist. Der Drucker wird nicht ordnungsgemäß kalibriert, wenn das eingelegte Papier und die Medientypeinstellungen nicht übereinstimmen.

4925

Ursache

Die Leistung einiger interner Druckersensoren kann beeinträchtigt werden.

Verfahren

Tippen Sie auf dem Touchscreen auf **OK**, um die **Farbkalibrierung** anzuhalten.

Wenden Sie sich für Unterstützung an Ihren Canon-Händler.

4926

Ursache

Das angegebene Papierformat ist für die **Farbkalibrierung** nicht geeignet.

Verfahren

Tippen Sie auf dem Touchscreen auf **OK**, um die **Farbkalibrierung** anzuhalten.

Legen Sie das für die **Farbkalibrierung** geeignete Papierformat ein und wiederholen Sie dann die **Farbkalibrierung**.

➔ [Verwalten von Farben](#)

➔ [Durchführen der Farbkalibrierung](#)

Ursache

Die **Farbkalibrierung** ist möglicherweise aus den folgenden Gründen fehlgeschlagen.

- Das Papier zum Drucken eines Testmusters ist verschmutzt. Oder Sie haben farbiges Papier eingelegt.
- Der Drucker wurde möglicherweise starker Lichteinstrahlung ausgesetzt, wie beispielsweise direktem Sonnenlicht. Dies kann eine Fehlfunktion der Sensoren zur Folge haben.
- Das Testmuster wurde zu schwach gedruckt.

Verfahren

Tippen Sie auf dem Touchscreen auf **OK**, um die Fehlermeldung zu verwerfen. Ergreifen Sie dann eine der folgenden Maßnahmen.

- Legen Sie für die **Farbkalibrierung** geeignetes unbenutztes Papier ein.
- Nehmen Sie die notwendigen Veränderungen vor, damit der Drucker keiner starken Lichteinstrahlung mehr ausgesetzt ist.
- Drucken Sie ein Düsentestmuster, um den Status des Druckkopfs zu prüfen.

Wenn das Muster Lücken oder horizontale weiße Linien aufweist, sind die Düsen am Druckkopf verstopft. Reinigen Sie den Druckkopf.

➔ [Überprüfen verstopfter Düsen](#)

Ursache

Die **Papiereinzugsanpassung** ist möglicherweise aus den folgenden Gründen fehlgeschlagen.

- Das Papier zum Drucken eines Testmusters ist verschmutzt. Oder Sie haben farbiges Papier eingelegt.
- Der Drucker wurde möglicherweise starker Lichteinstrahlung ausgesetzt, wie beispielsweise direktem Sonnenlicht. Dies kann eine Fehlfunktion der Sensoren zur Folge haben.
- Das Testmuster wurde zu schwach gedruckt.

Verfahren

Tippen Sie auf dem Touchscreen auf **OK**, um die Fehlermeldung zu verwerfen. Ergreifen Sie dann eine der folgenden Maßnahmen.

- Legen Sie unbenutztes Papier ein.
- Nehmen Sie die notwendigen Veränderungen vor, damit der Drucker keiner starken Lichteinstrahlung mehr ausgesetzt ist.
- Drucken Sie ein Düsentestmuster, um den Status des Druckkopfs zu prüfen.

Wenn das Muster Lücken oder horizontale weiße Linien aufweist, sind die Düsen am Druckkopf verstopft. Reinigen Sie den Druckkopf.

➔ [Überprüfen verstopfter Düsen](#)

4932

Ursache

Der Druckkopf kann nicht kalibriert werden, da volltransparente Folie in den Drucker eingelegt ist.

Verfahren

Tippen Sie auf dem Touchscreen auf **OK**, um die Fehlermeldung zu verwerfen.

Wir empfehlen, den Druckkopf mit einem häufig verwendeten Papier, das keine Folie ist, zu kalibrieren.

➔ [Automatische Begradigung von Linien und Farben](#)

4933

Ursache

Die Düsen am Druckkopf sind möglicherweise verstopft.

Verfahren

Gehen Sie wie folgt vor, um die **Druckkopfausrichtung** zu wiederholen.

1. Tippen Sie auf dem Touchscreen auf **OK**, um die Fehlermeldung zu verwerfen.
2. Drucken Sie ein Testmuster, um die Düsen zu überprüfen.
➔ [Überprüfen verstopfter Düsen](#)
3. Wenn die Düsen verstopft sind, reinigen Sie den Druckkopf.
➔ [Reinigen des Druckkopfes](#)
4. Wiederholen Sie die **Druckkopfausrichtung**.
➔ [Automatische Begradigung von Linien und Farben](#)

4934

Ursache

Die Düsen am Druckkopf sind möglicherweise verstopft.

Verfahren

Gehen Sie wie folgt vor, um die **Druckkopfausrichtung** zu wiederholen.

1. Tippen Sie auf dem Touchscreen auf **OK**, um die Fehlermeldung zu verwerfen.
2. Drucken Sie ein Testmuster, um die Düsen zu überprüfen.
➔ [Überprüfen verstopfter Düsen](#)
3. Wenn die Düsen verstopft sind, reinigen Sie den Druckkopf.
➔ [Reinigen des Druckkopfes](#)
4. Wiederholen Sie die **Druckkopfausrichtung**.
➔ [Automatische Begradigung von Linien und Farben](#)

4935

Ursache

Die Düsen am Druckkopf sind möglicherweise verstopft.

Verfahren

Gehen Sie wie folgt vor, um die **Druckkopfausrichtung** zu wiederholen.

1. Tippen Sie auf dem Touchscreen auf **OK**, um die Fehlermeldung zu verwerfen.
2. Drucken Sie ein Testmuster, um die Düsen zu überprüfen.
➔ [Überprüfen verstopfter Düsen](#)
3. Wenn die Düsen verstopft sind, reinigen Sie den Druckkopf.
➔ [Reinigen des Druckkopfes](#)
4. Wiederholen Sie die **Druckkopfausrichtung**.
➔ [Automatische Begradigung von Linien und Farben](#)

4950

Ursache

Verbindung über **WPS (Tastendrückmethode)** ist fehlgeschlagen.

Verfahren

Befolgen Sie die Anweisungen auf dem Touchscreen, um erneut zu versuchen, die Verbindung mit dem WLAN-Router herzustellen.

4951

Ursache

Verbindung über **AOSS (BUFFALO)** ist fehlgeschlagen.

Verfahren

Befolgen Sie die Anweisungen auf dem Touchscreen, um erneut zu versuchen, die Verbindung mit dem WLAN-Router herzustellen.

4952

Ursache

Verbindung mit WLAN-Router konnte nicht hergestellt werden.

Verfahren

Befolgen Sie die Anweisungen auf dem Touchscreen, um erneut zu versuchen, die Verbindung mit dem WLAN-Router herzustellen.

4953

Ursache

IP-Adresse konnte nicht abgerufen werden.

Verfahren

Überprüfen Sie die auf dem Touchscreen angezeigten Informationen und versuchen Sie dann erneut, die Verbindung herzustellen.

4954

Ursache

Fehler beim Einrichten des WLAN mit der Einstellung Kabellose Einrichtung.

Verfahren

Tippen Sie auf dem Touchscreen auf **OK**, um die Fehlermeldung zu verwerfen. Konfigurieren Sie dann die Einstellungen erneut.

4955

Ursache

IPv4/IPv6-Einstellungen wurden geändert, aber "Drahtgebundenes LAN" und "WLAN" wurden auf **Deaktivieren** festgelegt.

Verfahren

Tippen Sie auf dem Touchscreen auf **OK**, um die Fehlermeldung zu verwerfen, und legen Sie dann "Drahtgebundenes LAN" und "WLAN" auf **Aktivieren** fest.

4956

Ursache

Es wurde versucht, die LAN-Einstellungen zu ändern. Sie können jedoch aus folgenden Gründen nicht geändert werden.

- Der Drucker ist in Betrieb
- Der Drucker wird zurzeit über RemoteUI konfiguriert

Verfahren

Tippen Sie auf dem Touchscreen auf **OK**, um die Fehlermeldung zu verwerfen, beenden Sie weitere Prozesse und konfigurieren Sie dann die Einstellungen erneut.

4957

Ursache

Verbindung über **Raku Raku WLAN Start (NEC)** ist fehlgeschlagen.

Verfahren

Tippen Sie auf dem Touchscreen auf **OK**, um die Fehlermeldung zu verwerfen. Versuchen Sie dann erneut, die Verbindung herzustellen.

4959

Ursache

Direkte Verbindung ist fehlgeschlagen.

Es ist auch möglich, dass eine **Direkte Verbindung** angefordert wurde. Eine Verbindung konnte jedoch nicht eingerichtet werden.

Verfahren

Tippen Sie auf dem Touchscreen auf **OK**, um die Fehlermeldung zu verwerfen. Versuchen Sie dann erneut, die Verbindung herzustellen.

5106

Ursache

Es ist ein Druckerfehler aufgetreten.

Verfahren

Notieren Sie den auf dem Touchscreen angezeigten detaillierten Fehlercode (ECxx-xxxx). Schalten Sie dann den Drucker aus und ziehen Sie das Netzkabel.

Wenden Sie sich für Unterstützung an Ihren Canon-Händler.

Detaillierte Fehlercodes

EC03-4061

5200

Ursache

Es ist ein Druckerfehler aufgetreten.

Verfahren

Schalten Sie den Drucker aus und ziehen Sie das Netzkabel.

Warten Sie mindestens 10 Sekunden und schalten Sie den Drucker dann wieder ein.

Wenn der Fehler erneut auftritt, notieren Sie den auf dem Touchscreen angezeigten detaillierten Fehlercode (ECxx-xxxx). Wenden Sie sich dann an ein Kundenservicecenter von Canon.

Detaillierte Fehlercodes

EC21-2F76 EC21-2F77 EC21-2F78

5A60

Ursache

Es ist ein Druckerfehler aufgetreten.

Verfahren

Notieren Sie den auf dem Touchscreen angezeigten detaillierten Fehlercode (ECxx-xxxx). Schalten Sie dann den Drucker aus und ziehen Sie das Netzkabel.

Wenden Sie sich für Unterstützung an Ihren Canon-Händler.

Detaillierte Fehlercodes

EC33-4020 EC33-4021 EC33-4022 EC33-4023 EC33-4024 EC33-4025

EC33-4026 EC33-4028 EC33-4029 EC33-402A EC33-402B EC33-402D

5A61

Ursache

Es ist ein Druckerfehler aufgetreten.

Verfahren

Notieren Sie den auf dem Touchscreen angezeigten detaillierten Fehlercode (ECxx-xxxx). Schalten Sie dann den Drucker aus und ziehen Sie das Netzkabel.

Wenden Sie sich für Unterstützung an Ihren Canon-Händler.

Detaillierte Fehlercodes

EC3F-402F

5B16

Ursache

Es ist ein Druckerfehler aufgetreten.

Verfahren

Notieren Sie den auf dem Touchscreen angezeigten detaillierten Fehlercode (ECxx-xxxx). Schalten Sie dann den Drucker aus und ziehen Sie das Netzkabel.

Wenden Sie sich für Unterstützung an Ihren Canon-Händler.

Detaillierte Fehlercodes

EC22-4001

5B20

Ursache

Es ist ein Druckerfehler aufgetreten.

Verfahren

Notieren Sie den auf dem Touchscreen angezeigten detaillierten Fehlercode (ECxx-xxxx). Schalten Sie dann den Drucker aus und ziehen Sie das Netzkabel.

Wenden Sie sich für Unterstützung an Ihren Canon-Händler.

Detaillierte Fehlercodes

EC25-4001 EC41-4001 EC43-4001 EC44-4001 EC45-4001 EC47-4001

5B21

Ursache

Es ist ein Druckerfehler aufgetreten.

Verfahren

Notieren Sie den auf dem Touchscreen angezeigten detaillierten Fehlercode (ECxx-xxxx). Schalten Sie dann den Drucker aus und ziehen Sie das Netzkabel.

Wenden Sie sich für Unterstützung an Ihren Canon-Händler.

Detaillierte Fehlercodes

EC48-4001

5C00

Ursache

Es ist ein Druckerfehler aufgetreten.

Verfahren

Notieren Sie den auf dem Touchscreen angezeigten detaillierten Fehlercode (ECxx-xxxx). Schalten Sie dann den Drucker aus und ziehen Sie das Netzkabel.

Wenden Sie sich für Unterstützung an Ihren Canon-Händler.

Detaillierte Fehlercodes

EC31-4001

6502

Ursache

Es ist ein Druckerfehler aufgetreten.

Verfahren

Schalten Sie den Drucker aus und ziehen Sie das Netzkabel.

Warten Sie mindestens 10 Sekunden und schalten Sie den Drucker dann wieder ein.

Wenn der Fehler erneut auftritt, notieren Sie den auf dem Touchscreen angezeigten detaillierten Fehlercode (ECxx-xxxx). Wenden Sie sich dann an ein Kundenservicecenter von Canon.

Detaillierte Fehlercodes

EC56-2FE0

6700

Ursache

Es ist ein Druckerfehler aufgetreten.

Verfahren

Notieren Sie den auf dem Touchscreen angezeigten detaillierten Fehlercode (ECxx-xxxx). Schalten Sie dann den Drucker aus und ziehen Sie das Netzkabel.

Wenden Sie sich für Unterstützung an Ihren Canon-Händler.

Detaillierte Fehlercodes

EC57-404F

6702

Ursache

Es ist ein Druckerfehler aufgetreten.

Verfahren

Notieren Sie den auf dem Touchscreen angezeigten detaillierten Fehlercode (ECxx-xxxx). Schalten Sie dann den Drucker aus und ziehen Sie das Netzkabel.

Wenden Sie sich für Unterstützung an Ihren Canon-Händler.

Detaillierte Fehlercodes

EC57-4040

6820

Ursache

Es ist ein Druckerfehler aufgetreten.

Verfahren

Notieren Sie den auf dem Touchscreen angezeigten detaillierten Fehlercode (ECxx-xxxx). Schalten Sie dann den Drucker aus und ziehen Sie das Netzkabel.

Wenden Sie sich für Unterstützung an Ihren Canon-Händler.

Detaillierte Fehlercodes

EC07-4060 EC51-4041 EC51-4042 EC51-4045 EC51-4046 EC51-4047

EC51-404C EC51-404D EC51-404E EC51-4070 EC51-4071 EC51-4072

6900

Ursache

Es ist ein Druckerfehler aufgetreten.

Verfahren

Schalten Sie den Drucker aus und ziehen Sie das Netzkabel.

Warten Sie mindestens 10 Sekunden und schalten Sie den Drucker dann wieder ein.

Wenn der Fehler erneut auftritt, notieren Sie den auf dem Touchscreen angezeigten detaillierten Fehlercode (ECxx-xxxx). Wenden Sie sich dann an ein Kundenservicecenter von Canon.

Detaillierte Fehlercodes

EC51-3000

6901

Ursache

Es ist ein Druckerfehler aufgetreten.

Verfahren

Schalten Sie den Drucker aus und ziehen Sie das Netzkabel.

Warten Sie mindestens 10 Sekunden und schalten Sie den Drucker dann wieder ein.

Wenn der Fehler erneut auftritt, notieren Sie den auf dem Touchscreen angezeigten detaillierten Fehlercode (ECxx-xxxx). Wenden Sie sich dann an ein Kundenservicecenter von Canon.

Detaillierte Fehlercodes

EC51-3001

6902

Ursache

Es ist ein Druckerfehler aufgetreten.

Verfahren

Schalten Sie den Drucker aus und ziehen Sie das Netzkabel.

Warten Sie mindestens 10 Sekunden und schalten Sie den Drucker dann wieder ein.

Wenn der Fehler erneut auftritt, notieren Sie den auf dem Touchscreen angezeigten detaillierten Fehlercode (ECxx-xxxx). Wenden Sie sich dann an ein Kundenservicecenter von Canon.

Detaillierte Fehlercodes

EC51-3006

6910

Ursache

Es ist ein Druckerfehler aufgetreten.

Verfahren

Schalten Sie den Drucker aus und ziehen Sie das Netzkabel.

Warten Sie mindestens 10 Sekunden und schalten Sie den Drucker dann wieder ein.

Wenn der Fehler erneut auftritt, notieren Sie den auf dem Touchscreen angezeigten detaillierten Fehlercode (ECxx-xxxx). Wenden Sie sich dann an ein Kundenservicecenter von Canon.

Detaillierte Fehlercodes

EC51-3002

6911

Ursache

Es ist ein Druckerfehler aufgetreten.

Verfahren

Schalten Sie den Drucker aus und ziehen Sie das Netzkabel.

Warten Sie mindestens 10 Sekunden und schalten Sie den Drucker dann wieder ein.

Wenn der Fehler erneut auftritt, notieren Sie den auf dem Touchscreen angezeigten detaillierten Fehlercode (ECxx-xxxx). Wenden Sie sich dann an ein Kundenservicecenter von Canon.

Detaillierte Fehlercodes

EC51-3003

6920

Ursache

Es ist ein Druckerfehler aufgetreten.

Verfahren

Schalten Sie den Drucker aus und ziehen Sie das Netzkabel.

Warten Sie mindestens 10 Sekunden und schalten Sie den Drucker dann wieder ein.

Wenn der Fehler erneut auftritt, notieren Sie den auf dem Touchscreen angezeigten detaillierten Fehlercode (ECxx-xxxx). Wenden Sie sich dann an ein Kundenservicecenter von Canon.

Detaillierte Fehlercodes

EC51-3004

6921

Ursache

Es ist ein Druckerfehler aufgetreten.

Verfahren

Schalten Sie den Drucker aus und ziehen Sie das Netzkabel.

Warten Sie mindestens 10 Sekunden und schalten Sie den Drucker dann wieder ein.

Wenn der Fehler erneut auftritt, notieren Sie den auf dem Touchscreen angezeigten detaillierten Fehlercode (ECxx-xxxx). Wenden Sie sich dann an ein Kundenservicecenter von Canon.

Detaillierte Fehlercodes

EC51-3005

6930

Ursache

Es ist ein Druckerfehler aufgetreten.

Verfahren

Schalten Sie den Drucker aus und ziehen Sie das Netzkabel.

Warten Sie mindestens 10 Sekunden und schalten Sie den Drucker dann wieder ein.

Wenn der Fehler erneut auftritt, notieren Sie den auf dem Touchscreen angezeigten detaillierten Fehlercode (ECxx-xxxx). Wenden Sie sich dann an ein Kundenservicecenter von Canon.

Detaillierte Fehlercodes

EC51-3100

6931

Ursache

Es ist ein Druckerfehler aufgetreten.

Verfahren

Schalten Sie den Drucker aus und ziehen Sie das Netzkabel.

Warten Sie mindestens 10 Sekunden und schalten Sie den Drucker dann wieder ein.

Wenn der Fehler erneut auftritt, notieren Sie den auf dem Touchscreen angezeigten detaillierten Fehlercode (ECxx-xxxx). Wenden Sie sich dann an ein Kundenservicecenter von Canon.

Detaillierte Fehlercodes

EC51-3101

6932

Ursache

Es ist ein Druckerfehler aufgetreten.

Verfahren

Schalten Sie den Drucker aus und ziehen Sie das Netzkabel.

Warten Sie mindestens 10 Sekunden und schalten Sie den Drucker dann wieder ein.

Wenn der Fehler erneut auftritt, notieren Sie den auf dem Touchscreen angezeigten detaillierten Fehlercode (ECxx-xxxx). Wenden Sie sich dann an ein Kundenservicecenter von Canon.

Detaillierte Fehlercodes

EC51-3102

6933

Ursache

Es ist ein Druckerfehler aufgetreten.

Verfahren

Schalten Sie den Drucker aus und ziehen Sie das Netzkabel.

Warten Sie mindestens 10 Sekunden und schalten Sie den Drucker dann wieder ein.

Wenn der Fehler erneut auftritt, notieren Sie den auf dem Touchscreen angezeigten detaillierten Fehlercode (ECxx-xxxx). Wenden Sie sich dann an ein Kundenservicecenter von Canon.

Detaillierte Fehlercodes

EC51-3103

6940

Ursache

Es ist ein Druckerfehler aufgetreten.

Verfahren

Schalten Sie den Drucker aus und ziehen Sie das Netzkabel.

Warten Sie mindestens 10 Sekunden und schalten Sie den Drucker dann wieder ein.

Wenn der Fehler erneut auftritt, notieren Sie den auf dem Touchscreen angezeigten detaillierten Fehlercode (ECxx-xxxx). Wenden Sie sich dann an ein Kundenservicecenter von Canon.

Detaillierte Fehlercodes

EC51-3104

6941

Ursache

Es ist ein Druckerfehler aufgetreten.

Verfahren

Schalten Sie den Drucker aus und ziehen Sie das Netzkabel.

Warten Sie mindestens 10 Sekunden und schalten Sie den Drucker dann wieder ein.

Wenn der Fehler erneut auftritt, notieren Sie den auf dem Touchscreen angezeigten detaillierten Fehlercode (ECxx-xxxx). Wenden Sie sich dann an ein Kundenservicecenter von Canon.

Detaillierte Fehlercodes

EC51-3105

6942

Ursache

Es ist ein Druckerfehler aufgetreten.

Verfahren

Schalten Sie den Drucker aus und ziehen Sie das Netzkabel.

Warten Sie mindestens 10 Sekunden und schalten Sie den Drucker dann wieder ein.

Wenn der Fehler erneut auftritt, notieren Sie den auf dem Touchscreen angezeigten detaillierten Fehlercode (ECxx-xxxx). Wenden Sie sich dann an ein Kundenservicecenter von Canon.

Detaillierte Fehlercodes

EC51-3106

6943

Ursache

Es ist ein Druckerfehler aufgetreten.

Verfahren

Schalten Sie den Drucker aus und ziehen Sie das Netzkabel.

Warten Sie mindestens 10 Sekunden und schalten Sie den Drucker dann wieder ein.

Wenn der Fehler erneut auftritt, notieren Sie den auf dem Touchscreen angezeigten detaillierten Fehlercode (ECxx-xxxx). Wenden Sie sich dann an ein Kundenservicecenter von Canon.

Detaillierte Fehlercodes

EC51-3107

6944

Ursache

Es ist ein Druckerfehler aufgetreten.

Verfahren

Schalten Sie den Drucker aus und ziehen Sie das Netzkabel.

Warten Sie mindestens 10 Sekunden und schalten Sie den Drucker dann wieder ein.

Wenn der Fehler erneut auftritt, notieren Sie den auf dem Touchscreen angezeigten detaillierten Fehlercode (ECxx-xxxx). Wenden Sie sich dann an ein Kundenservicecenter von Canon.

Detaillierte Fehlercodes

EC51-3108

6945

Ursache

Es ist ein Druckerfehler aufgetreten.

Verfahren

Schalten Sie den Drucker aus und ziehen Sie das Netzkabel.

Warten Sie mindestens 10 Sekunden und schalten Sie den Drucker dann wieder ein.

Wenn der Fehler erneut auftritt, notieren Sie den auf dem Touchscreen angezeigten detaillierten Fehlercode (ECxx-xxxx). Wenden Sie sich dann an ein Kundenservicecenter von Canon.

Detaillierte Fehlercodes

EC51-3109

6946

Ursache

Es ist ein Druckerfehler aufgetreten.

Verfahren

Schalten Sie den Drucker aus und ziehen Sie das Netzkabel.

Warten Sie mindestens 10 Sekunden und schalten Sie den Drucker dann wieder ein.

Wenn der Fehler erneut auftritt, notieren Sie den auf dem Touchscreen angezeigten detaillierten Fehlercode (ECxx-xxxx). Wenden Sie sich dann an ein Kundenservicecenter von Canon.

Detaillierte Fehlercodes

EC51-3110

7001

Ursache

Es ist ein Druckerfehler aufgetreten.

Verfahren

Notieren Sie den auf dem Touchscreen angezeigten detaillierten Fehlercode (ECxx-xxxx). Schalten Sie dann den Drucker aus und ziehen Sie das Netzkabel.

Wenden Sie sich für Unterstützung an Ihren Canon-Händler.

Detaillierte Fehlercodes

EC54-401A

7003

Ursache

Es ist ein Druckerfehler aufgetreten.

Verfahren

Notieren Sie den auf dem Touchscreen angezeigten detaillierten Fehlercode (ECxx-xxxx). Schalten Sie dann den Drucker aus und ziehen Sie das Netzkabel.

Wenden Sie sich für Unterstützung an Ihren Canon-Händler.

Detaillierte Fehlercodes

EC54-405A

7004

Ursache

Es ist ein Druckerfehler aufgetreten.

Verfahren

Notieren Sie den auf dem Touchscreen angezeigten detaillierten Fehlercode (ECxx-xxxx). Schalten Sie dann den Drucker aus und ziehen Sie das Netzkabel.

Wenden Sie sich für Unterstützung an Ihren Canon-Händler.

Detaillierte Fehlercodes

EC54-405B

7050

Ursache

Es ist ein Druckerfehler aufgetreten.

Verfahren

Notieren Sie den auf dem Touchscreen angezeigten detaillierten Fehlercode (ECxx-xxxx). Schalten Sie dann den Drucker aus und ziehen Sie das Netzkabel.

Wenden Sie sich für Unterstützung an Ihren Canon-Händler.

Detaillierte Fehlercodes

EC51-5001

7051

Ursache

Es ist ein Druckerfehler aufgetreten.

Verfahren

Notieren Sie den auf dem Touchscreen angezeigten detaillierten Fehlercode (ECxx-xxxx). Schalten Sie dann den Drucker aus und ziehen Sie das Netzkabel.

Wenden Sie sich für Unterstützung an Ihren Canon-Händler.

Detaillierte Fehlercodes

EC51-5002

7052

Ursache

Es ist ein Druckerfehler aufgetreten.

Verfahren

Notieren Sie den auf dem Touchscreen angezeigten detaillierten Fehlercode (ECxx-xxxx). Schalten Sie dann den Drucker aus und ziehen Sie das Netzkabel.

Wenden Sie sich für Unterstützung an Ihren Canon-Händler.

Detaillierte Fehlercodes

EC51-5003

8200

Ursache

Es ist ein Druckerfehler aufgetreten.

Verfahren

Notieren Sie den auf dem Touchscreen angezeigten detaillierten Fehlercode (ECxx-xxxx). Schalten Sie dann den Drucker aus und ziehen Sie das Netzkabel.

Wenden Sie sich für Unterstützung an Ihren Canon-Händler.

Detaillierte Fehlercodes

EC24-4049 EC24-404A EC24-404B

9000

Ursache

Es ist ein Druckerfehler aufgetreten.

Verfahren

Notieren Sie den auf dem Touchscreen angezeigten detaillierten Fehlercode (ECxx-xxxx). Schalten Sie dann den Drucker aus und ziehen Sie das Netzkabel.

Wenden Sie sich für Unterstützung an Ihren Canon-Händler.

Detaillierte Fehlercodes

EC51-2F07

9110

Ursache

Es ist ein Druckerfehler aufgetreten.

Verfahren

Notieren Sie den auf dem Touchscreen angezeigten detaillierten Fehlercode (ECxx-xxxx). Schalten Sie dann den Drucker aus und ziehen Sie das Netzkabel.

Wenden Sie sich für Unterstützung an Ihren Canon-Händler.

Detaillierte Fehlercodes

EC52-4038 EC52-4039

B20A

Ursache

Es ist ein Druckerfehler aufgetreten.

Verfahren

Notieren Sie den auf dem Touchscreen angezeigten detaillierten Fehlercode (ECxx-xxxx). Schalten Sie dann den Drucker aus und ziehen Sie das Netzkabel.

Wenden Sie sich für Unterstützung an Ihren Canon-Händler.

Detaillierte Fehlercodes

EC03-403A EC03-403B

B510

Ursache

Es ist ein Druckerfehler aufgetreten.

Verfahren

Notieren Sie den auf dem Touchscreen angezeigten detaillierten Fehlercode (ECxx-xxxx). Schalten Sie dann den Drucker aus und ziehen Sie das Netzkabel.

Wenden Sie sich für Unterstützung an Ihren Canon-Händler.

Detaillierte Fehlercodes

EC32-4001