

**Canon**

**PRO-4100S**  
**Online-Handbuch**

Deutsch (German)

# Inhalt

Verwendung dieses Online-Handbuchs. . . . .	21
Marken und Lizenzen. . . . .	22
Handhabung und Verwendung von Papier. . . . .	37
Papier. . . . .	39
Papiertypen. . . . .	40
Papierformate. . . . .	41
Verwendung von Papier außer dem Originalpapier und Papier mit Einzugsbestätigung. . . . .	45
Drucken auf Papier außer dem Originalpapier und Papier mit Einzugsbestätigung unter Verwendung bestehender Einstellungen. . . . .	46
Drucken auf Papier außer dem Originalpapier und Papier mit Einzugsbestätigung durch Hinzufügen eines Medientyps. . . . .	47
Aktualisieren der Papierinformationen. . . . .	48
Umgang mit Rollenpapier. . . . .	49
Einlegen von Rollen in den Rollenhalter. . . . .	50
Einlegen der oberen Rolle in den Drucker. . . . .	55
Einlegen der unteren Rolle in die Rolleneinheit (Option). . . . .	62
Ändern des Papiertyps. . . . .	69
Festlegen der Papierlänge. . . . .	74
Entnehmen der oberen Rolle aus dem Drucker. . . . .	77
Entfernen der unteren Rolle aus der Rolleneinheit (Option). . . . .	80
Entfernen von Rollen aus dem Rollenhalter. . . . .	83
Manuelle Zufuhr von Rollenpapier. . . . .	86
Verfolgung der noch verbleibenden Rollenpapiermenge. . . . .	87
Angabe der Tintenabtrockenzeit für Rollenpapier. . . . .	90
Festlegen der Schnittmethode für Rollen. . . . .	96
Automatisches Schneiden der Vorderkante von Rollenpapier. . . . .	104
Verringern von Trennstaub bei Schneidevorgängen von Rollenpapier. . . . .	106
Umgang mit Einzelblättern. . . . .	108
Einlegen von Einzelblättern in den Drucker. . . . .	109
Drucken von einer gewünschten Startposition aus. . . . .	113
Entfernen von Einzelblättern. . . . .	116
Korb. . . . .	118
Komponenten des Korbs. . . . .	119
Verwenden des Korbs. . . . .	120

Beispielkonfigurationen für den Korb. . . . .	124
Lagern des Korbs. . . . .	128
<b>Rolleneinheit. . . . .</b>	<b>130</b>
Komponenten der Rolleneinheit. . . . .	131
Rolleneinheit. . . . .	133
Wechseln der Rolleneinheitsmodi. . . . .	134
Verwenden der Rolleneinheit im Aufnahmemodus. . . . .	137
Entfernen von bedrucktem Papier aus der Rolleneinheit. . . . .	149
<b>Ändern der Einstellungen über das Bedienfeld/den Webbrowser. . . . .</b>	<b>153</b>
<b>Vorgänge und Touchscreen. . . . .</b>	<b>154</b>
Bedienfeld. . . . .	155
Touchscreen. . . . .	157
Prüfanweisungen während des Druckerbetriebs. . . . .	161
<b>Ändern von Einstellungen vom Bedienfeld aus. . . . .</b>	<b>162</b>
Funktionen des Druckermenüs. . . . .	163
Menüaktionen. . . . .	164
Menüstruktur. . . . .	168
Erweitert (Papiereinstellungen). . . . .	185
Erweitert (LAN-Einstellungen). . . . .	187
Ändern von Einstellungen vom Bedienfeld aus. . . . .	191
Ändern von Elementen im Bedienfeld. . . . .	193
Auftragsverwaltung. . . . .	194
Testdruck. . . . .	195
Druckeinstellungen. . . . .	196
LAN-Einstellungen. . . . .	198
Andere Geräteeinstellungen. . . . .	208
Sprachenauswahl. . . . .	210
Papiereinstellungen. . . . .	211
Auto-Wartungseinstellungen. . . . .	216
Admin-Kennwort - Einstellung. . . . .	217
Festlegen des Administratorkennworts im Bedienfeld. . . . .	218
Festplatteneinstellungen. . . . .	220
Überwachungsdiensteinstellungen. . . . .	221
Druckerinformationen. . . . .	222

Statusdruck. . . . .	223
<b>Ändern der Druckereinstellung im Webbrowser. . . . .</b>	<b>226</b>
Konfigurationsänderungen über den Webbrowser. . . . .	227
Änderbare Einstellungselemente im Webbrowser. . . . .	230
Festlegen des Kennworts. . . . .	233
Registrieren des Drucker-Stammzertifikats im Webbrowser für die SSL-Kommunikation (Remote UI)	236
Registrieren des Drucker-Stammzertifikats im lokalen Computer für die SSL-Kommunikation. . . . .	241
Generieren eines Serverzertifikats (selbstsigniertes Zertifikat). . . . .	248
Einrichten des E-Mail-Servers. . . . .	251
Empfangen einer E-Mail mit dem Druckerstatus. . . . .	253
<b>Teile des Druckers. . . . .</b>	<b>255</b>
<b>Teile des Druckers. . . . .</b>	<b>256</b>
Vorderseite. . . . .	257
Zurück. . . . .	259
Obere Abdeckung (innen). . . . .	260
Schlitten. . . . .	261
Abdeckung für Tintenpatrone (innen). . . . .	262
Gestellteile. . . . .	263
<b>Festplatte. . . . .</b>	<b>264</b>
Funktionen Druckerfestplatte. . . . .	265
Überprüfen des freien Festplattenspeichers. . . . .	266
Löschen von Daten auf der Druckerfestplatte. . . . .	267
<b>Optionales Zubehör. . . . .</b>	<b>269</b>
Rollenhalterset. . . . .	270
Rolleneinheit. . . . .	271
<b>Netzwerkeinstellung. . . . .</b>	<b>272</b>
<b>Tipps für die Netzwerkverbindung. . . . .</b>	<b>274</b>
Verbindungsmethoden für den Drucker. . . . .	275
Standard-Netzwerkeinstellungen. . . . .	278
Ein anderer Drucker mit demselben Namen wurde gefunden. . . . .	280
Herstellen einer Verbindung mit einem anderen Computer über ein LAN/Ändern der Verbindungsmethode von USB zu LAN. . . . .	281
Drucknetzwerkeinstellungen. . . . .	282

Methode zur Neukonfiguration der LAN-Verbindung/Methode zur Neukonfiguration der Wi-Fi-Verbindung .....	299
Neukonfiguration von Netzwerkeinstellungen über die Remote UI. ....	301
Maßnahmen gegen nicht autorisierten Zugriff. ....	302
Netzwerkstatus und Fehlersuche. ....	305
IJ Network Device Setup Utility (Windows). ....	307
IJ Network Device Setup Utility. ....	308
Starten von IJ Network Device Setup Utility. ....	309
Diagnose und Reparatur der Netzwerkeinstellungen. ....	310
Ausführen/Ändern der Netzwerkeinstellungen. ....	311
Bildschirm „Canon IJ Network Device Setup Utility“.....	312
Ausführen der Netzwerkeinstellungen. ....	317
Vornehmen/Ändern der drahtgebundenen LAN-Verbindungs (Ethernet-Kabel)-Einstellungen. . .....	318
Vornehmen/Ändern der Wi-Fi-Einstellungen. ....	321
Zuweisen von Druckerinformationen. ....	326
Initialisieren der Netzwerkeinstellungen. ....	328
Administrator Kennwort ändern. ....	329
Festlegen von Kriterien für Druckersuche/Suche eines bestimmten Druckers. ....	330
Wenn der Bildschirm "WEP-Details" angezeigt wird. ....	333
Wenn der Bildschirm "WPA/WPA2-Details" angezeigt wird. ....	334
Überprüfen des Netzwerkstatus. ....	335
Überprüfen des Wi-Fi-Netzwerkstatus. ....	336
Anzeigen von Computernetzwerkinformationen. ....	338
Anzeigen von Druckernetzwerkinformationen. ....	339
Überprüfen des Verbindungsstatus zwischen Drucker und Wireless Router. ....	340
Überprüfen von Unterschieden in den Netzwerkeinstellungen. ....	341
Menüs von IJ Network Device Setup Utility. ....	343
Menü „Druckereinstellungen“.....	344
Menü "Ansicht". ....	345
Menü "Optionen". ....	347
Menü "Hilfe". ....	348
Liste an Modellen, die die Diagnose und Reparatur-Funktion nicht unterstützen. ....	349
Liste der Modelle, die keine IPv6-Konfiguration über einen USB-Anschluss unterstützen. ....	350
Sonstige Netzwerkinformationen. ....	352
Technische Begriffe. ....	353

Einschränkungen. ....	361
Firewall. ....	362
Liste mit Geräten, die die Wi-Fi-Kommunikation beeinträchtigen können. ....	363
Freigeben des Druckers im Netzwerk (Windows). ....	364
Einrichten eines gemeinsam genutzten Druckers. ....	365
Einschränkungen bei der Druckerfreigabe. ....	367
Smartphone/Tablet über Wi-Fi mit dem Drucker verbinden. ....	369
Smartphone/Tablet über einen Wireless Router mit dem Drucker verbinden. ....	370
<b>Einstellungen zur Optimierung der Druckqualität. ....</b>	<b>373</b>
<b>Ausrichten des Druckkopfs. ....</b>	<b>374</b>
Ausrichten des Druckkopfs. ....	375
Automatische Begradigung von Linien und Farben. ....	376
Manuelle Begradigung von Linien und Farben. ....	378
Fehlerbehebung Papierabrieb und verschwommene Bilder. ....	381
<b>Einstellen des Vorschubs. ....</b>	<b>383</b>
Einstellen des Vorschubs. ....	384
Auswählen einer Vorschub-Einstellungsmethode. ....	385
Automatische Streifeneinstellung. ....	386
Manuelle Streifeneinstellung. ....	388
Feinabstimmung des Papiervorschubs. ....	390
Einstellen der Zeilenlänge. ....	391
Einstellen der Saugstärke. ....	393
<b>Farbmanagement. ....</b>	<b>394</b>
<b>Farbkalibrierung. ....</b>	<b>395</b>
Verwalten von Farben. ....	396
Durchführen der Farbkalibrierung. ....	398
Anpassungstypen der Farbkalibrierung. ....	401
<b>Wartung und Verbrauchsmaterialien. ....</b>	<b>404</b>
<b>Tintenbehälter. ....</b>	<b>406</b>
Tintenbehälter. ....	407
Ersetzen von Tintenbehältern. ....	409
Überprüfen des Tintenstands. ....	423

Wann müssen Tintenbehälter ausgewechselt werden? .....	425
<b>Druckkopf. ....</b>	<b>426</b>
Druckkopf. ....	427
Überprüfen verstopfter Düsen. ....	428
Reinigen des Druckkopfs. ....	430
Austausch des Druckkopfs. ....	433
<b>Wartungspatrone. ....</b>	<b>441</b>
Wartungspatrone. ....	442
Austausch der Wartungspatrone. ....	443
Überprüfen der Restkapazität der Wartungskassette. ....	447
Wann soll die Wartungskassette ausgewechselt werden? .....	448
<b>Schneidmesser. ....</b>	<b>449</b>
Schneidmesser. ....	450
Auswechseln des Schneidmessers. ....	451
<b>Durchführen der Wartungsfunktionen von Ihrem Computer aus (Windows). ....</b>	<b>455</b>
Reinigen der Druckköpfe. ....	456
Drucken eines Düsentestmusters. ....	458
<b>Reinigen des Druckers. ....</b>	<b>460</b>
Reinigen der Druckeraußenseite. ....	461
Reinigen der Innenseite der oberen Abdeckung. ....	463
Reinigen der Rolleneinheit. ....	466
<b>Sonstige Wartungsaspekte. ....</b>	<b>468</b>
Vorbereitung des Druckers für den Transport. ....	469
Erneutes Installieren des Druckers. ....	474
Aktualisierung der Firmware. ....	478
<b>Technische Daten. ....</b>	<b>480</b>
Technische Daten. ....	481
Druckbereich. ....	485
<b>Sicherheit. ....</b>	<b>487</b>
Sicherheitsvorkehrungen. ....	488
Vorschriften. ....	490
WEEE (EU&EEA). ....	491

Bei Reparatur, Verleih oder Entsorgen des Druckers. . . . .	504
Screenshots in diesem Handbuch. . . . .	505
Grundlegender Ablauf von Druckvorgängen. . . . .	506
Druckverfahren. . . . .	507
Druckoptionen bei Verwendung von Rollen und Blättern. . . . .	508
Ein- und Ausschalten des Druckers. . . . .	511
Einlegen von und Drucken auf Rollenpapier. . . . .	514
Einlegen und Drucken von Blättern. . . . .	517
Drucken in Windows. . . . .	519
Drucken unter macOS. . . . .	521
Abbrechen von Druckaufträgen. . . . .	523
Abbrechen von Druckaufträgen in der Systemsteuerung. . . . .	524
Abbrechen von Druckaufträgen in Windows. . . . .	525
Abbrechen von Druckaufträgen in macOS. . . . .	527
Druck anhalten. . . . .	528
Druck anhalten. . . . .	529
Erweiterte Druckoptionen. . . . .	530
Drucken von Ihrem Computer aus (Windows). . . . .	534
Drucken mit einfacher Installation. . . . .	535
Festlegen der Anzahl der Kopien und der Druckreihenfolge. . . . .	540
Verwenden der Rolleneinheit mit Rollen auf 2 Ebenen. . . . .	541
Info zur 2-Ebenen-Rollenumschaltung. . . . .	542
Einstellen der Papierrollen im Drucker entsprechend der beabsichtigten Nutzung. . . . .	543
Drucken mit automatischer Umschaltung zwischen oberem und unterem Rollenpapier. . . . .	545
Umschalten zwischen Papierrollen. . . . .	551
Übernehmen der Rolleneinheitseinstellungen im Druckertreiber. . . . .	556
Drucken von Fotos und geschäftlichen Dokumenten. . . . .	557
Drucken mit Einstellung des Druckziels. . . . .	558
Bearbeiten in PosterArtist und Drucken. . . . .	561
Ändern der Druckqualität und Korrigieren der Bilddaten. . . . .	563
Anpassen der Farbbalance. . . . .	564
Festlegen der Druckqualität (Benutzerdefiniert). . . . .	566
Drucken von Farbdokumenten in Schwarzweiß. . . . .	568



Anpassen des Farbtons. . . . .	570
Festlegen der Farbkorrektur. . . . .	573
Optimaler Fotodruck von Bilddaten. . . . .	576
Anpassen der Farben mit dem Druckertreiber. . . . .	578
Drucken mit ICC-Profilen. . . . .	581
Interpretieren des ICC-Profiles. . . . .	586
Einstellen der Helligkeit. . . . .	587
Einstellen des Kontrasts. . . . .	589
Drucken im detaillierten Einstellungsmodus. . . . .	591
Zoomdruck. . . . .	594
Drucken auf Papierformate in Übergröße. . . . .	597
Festlegen des Papierformats (benutzerdefiniertes Format). . . . .	600
Festlegen einer benutzerdefinierten Rollenbreite. . . . .	604
Drucken ohne Ränder je nach Szenario. . . . .	606
Drucken ohne Ränder entsprechend des Papierformats. . . . .	607
Drucken ohne Ränder entsprechend der Rollenpapierbreite. . . . .	610
Drucken in Originalgröße ohne Ränder. . . . .	613
Dreiseitig-randloser Druck auf Rollenpapier. . . . .	616
Drucken von hängenden und horizontalen Bannern (Drucken im Großformat). . . . .	621
Drucken mit Unterteilung/Verbindung von Dokumenten. . . . .	624
Aneinanderreihen und Drucken von mehreren Dokumenten auf Einzelblätter. . . . .	625
Drucken mit Verbindung mehrerer Seiten. . . . .	627
Drucken mehrerer Seiten auf einer Seite. . . . .	629
Unterteilen und Drucken von Postern. . . . .	631
Drucken des Dokuments in der Mitte des Papiers. . . . .	634
Drucken mit Rollenpapiereinsparung. . . . .	637
Einsparen von Rollenpapier durch Drehen der Dokumente um 90 Grad. . . . .	638
Einsparen von Rollenpapier durch Eliminierung der oberen und unteren Dokumentränder. . . . .	641
Umschalten der Papierzufuhr nach Bedarf. . . . .	644
Anzeigen der Druckergebnisse vor dem Drucken. . . . .	646
Andere nützliche Einstellungen. . . . .	647
Stempeldruck. . . . .	648
Speichern eines Stempels. . . . .	649
Festlegen eines Seitenformats und einer Ausrichtung. . . . .	653
Speichern von häufig verwendeten Druckprofilen. . . . .	654

Schneiden von Rollenpapier nach dem Druck. ....	656
<b>Drucken vom Drucker. ....</b>	<b>658</b>
Drucken vom USB-Flashlaufwerk. ....	659
Drucken von Daten auf einem USB-Flashlaufwerk. ....	660
Elemente beim Drucken von Daten auf einem USB-Flashlaufwerk einstellen. ....	663
<b>Drucken von Smartphone/Tablet. ....</b>	<b>665</b>
Smartphone/Tablet über Wi-Fi mit dem Drucker verbinden (Drahtlos Direkt). ....	666
<b>Windows-Software. ....</b>	<b>672</b>
<b>Druckertreiber. ....</b>	<b>673</b>
Überblick über den Druckertreiber. ....	674
Canon IJ-Druckertreiber. ....	675
Ändern der Druckoptionen. ....	676
Canon imagePROGRAF Preview. ....	677
Öffnen des Druckertreiber-Setup-Fensters. ....	678
Aktualisierung der Medieninformationen im Druckertreiber. ....	679
Konfigurieren von Kontoinformationen. ....	681
Einrichten eines PIN-Codes für Druckaufträge. ....	683
Löschen nicht benötigter Druckaufträge. ....	685
Canon IJ-Statusmonitor. ....	686
Überprüfen des Tintenstatus mithilfe des Computers. ....	688
Nutzungshinweise (Druckertreiber). ....	689
Beschreibung des Druckertreibers. ....	694
Beschreibung der Registerkarte Optionen. ....	695
Beschreibung der Registerkarte Seite einrichten. ....	705
Beschreibung der Registerkarte Layout. ....	712
Beschreibung der Registerkarte Favoriten. ....	719
Beschreibung der Registerkarte Wartung. ....	721
Beschreibung der Registerkarte Geräteeinstellungen. ....	723
Beschreibung des Canon IJ-Statusmonitors. ....	726
Aktualisieren des Druckertreibers. ....	730
Verwenden des aktuellen Druckertreibers. ....	731
Löschen des nicht benötigten Druckertreibers. ....	732
Vor dem Installieren des Druckertreibers. ....	733
Installieren des Druckertreibers. ....	734

Drucken mit Canon-Anwendungssoftware. . . . .	735
macOS-Software. . . . .	736
Drucken mit Canon-Anwendungssoftware. . . . .	737
<b>Verwaltung von Druckaufträgen. . . . .</b>	<b>738</b>
Überprüfen von Druckauftragsinformationen. . . . .	739
Grundlegende Druckauftragsfunktionen. . . . .	740
Verwenden der Druckerfestplatte. . . . .	741
Speichern von Druckaufträgen auf der Druckerfestplatte. . . . .	743
Verwalten der Auftragswarteschlange (Löschen oder Vorrang. Druck). . . . .	746
Verwalten von ausstehenden Druckaufträgen (Löschen oder Halten freigeben). . . . .	748
Geschützte Druckaufträge verwalten (Drucken oder Löschen). . . . .	750
Drucken von gespeicherten Druckaufträgen. . . . .	753
Löschen von gespeicherten Druckaufträgen. . . . .	755
Verschieben von gespeicherten Druckaufträgen. . . . .	757
Erweiterte Druckauftragsfunktionen. . . . .	758
Speichern von Druckaufträgen, die aus anderen Quellen als dem Druckertreiber gesendet wurden. . . . .	759
Drucken, ohne Druckaufträge in der gemeinsamen Jobbox zu speichern. . . . .	761
Einstellen von Kennwörtern für persönliche Jobboxen. . . . .	762
Benennen von persönlichen Jobboxen. . . . .	763
Anzeigen der Liste der gespeicherten Aufträge. . . . .	764
Drucken der Liste der gespeicherten Aufträge. . . . .	765
Anzeigen von Details zu den gespeicherten Aufträgen. . . . .	766
Umbenennen von gespeicherten Aufträgen. . . . .	768
Funktionen Druckerfestplatte. . . . .	265
Überprüfen des freien Festplattenspeichers. . . . .	266
<b>Häufig gestellte Fragen. . . . .</b>	<b>771</b>
Ich möchte unkompliziert vertikale oder horizontale Banner erstellen. . . . .	774
Unterstützt dieser Drucker ein Subtinentanksystem. . . . .	775
Ich möchte wissen, wie das Schneiden von Rollenpapier konfiguriert wird. . . . .	776
Ich möchte einstellen, dass das Rollenpapier nach dem Trocknen der Tinte automatisch geschnitten wird. . . . .	777
Wie drucke ich randlos. . . . .	778
Ich möchte wissen, welche Papiertypen in diesem Drucker verwendet werden können. . . . .	779

Der Papiertyp, der bedruckt werden soll, wird auf dem Touchscreen nicht angezeigt. . .	780
Kann ich einen Duplexdruck durchführen. . . . .	781
Ich möchte beim Drucken vergrößern. . . . .	782
Netzwerkeinstellungen und häufig auftretende Probleme. . . . .	783
Probleme im Zusammenhang mit Papier. . . . .	784
Entfernen eines Rollenpapierstaus. . . . .	785
Entfernen eines Einzelblattstaus. . . . .	791
Rollenpapier kann nicht in die Papierzuführung eingeführt werden. . . . .	795
Papier wird nicht automatisch eingezogen. . . . .	796
Rollenpapier wechselt nicht automatisch. . . . .	797
Rollenpapier wird nicht automatisch eingezogen. . . . .	798
Papierzufuhr wechselt nicht, wenn Rollenpapier aufgebraucht ist. . . . .	799
Rollenpapier verbleibt/fehlt bei Mengenverwaltung. . . . .	800
Einzelblätter können nicht eingelegt werden. . . . .	802
Das Papier wird nicht gerade geschnitten. . . . .	803
Das Papier wird nicht geschnitten. . . . .	805
Schneidmesser funktioniert nicht während des Schneidevorgangs. . . . .	806
Die Größe der transparenten Folie kann nicht erkannt werden. . . . .	807
Die Ränder sind breit. . . . .	808
Beim Drucken auf Rollenpapier bekommt die bedruckte Oberfläche Kratzer. . . . .	809
Druckvorgang lässt sich nicht starten. . . . .	810
Drucker funktioniert plötzlich nicht mehr. . . . .	811
Die Data-Lampe auf dem Bedienfeld leuchtet nicht. . . . .	817
Der Drucker reagiert selbst nach Senden von Druckaufträgen nicht. . . . .	818
""Druckkopf wird mit Tinte gefüllt" wird angezeigt. . . . .	819
""Tintenbehälter wird geschüttelt" wird angezeigt. . . . .	820
Meldung wird angezeigt und randloser Druck ist nicht möglich. . . . .	821
Der Drucker hält während der Ausführung eines Druckauftrags an. . . . .	823
Der Druckvorgang wird angehalten und eine Fehlermeldung wird angezeigt. . . . .	824
Der Drucker gibt leeres, unbedrucktes Papier aus. . . . .	825
Probleme mit der Druckqualität. . . . .	826
Der Druck ist blass. . . . .	827
Papier reibt am Druckkopf. . . . .	829
Die Papierkanten sind schmutzig. . . . .	831
Die Papieroberfläche ist schmutzig. . . . .	833

Die Rückseite des Papiers ist schmutzig. . . . .	834
Beim normalen Drucken wird unverzüglich nach dem randlosen Druck der abschließende Kantenrand verschmutzt. . . . .	836
Die gedruckten Farben stimmen nicht genau. . . . .	837
Es treten Streifen in unterschiedlichen Farben auf. . . . .	839
Die Farben auf gedruckten Bildern sind ungleichmäßig. . . . .	841
Bildränder sind verwischt, oder es kommt zu weißen Streifen. . . . .	844
Der Kontrast wird beim Drucken unregelmäßig. . . . .	845
Die Länge der gedruckten Bilder in Einzugsrichtung stimmt nicht genau. . . . .	846
Bilder werden verkantet gedruckt. . . . .	847
Die Dokumente werden monochrom gedruckt. . . . .	848
Die Linienstärke ist nicht gleichmäßig. . . . .	849
Die Linien oder Farben sind falsch ausgerichtet. . . . .	850
Beim randlosen Druck erscheinen Ränder. . . . .	851
<b>Drucken über Netzwerk nicht möglich. . . . .</b>	<b>852</b>
Verbinden des Druckers mit dem Netzwerk nicht möglich. . . . .	853
Drucken über TCP/IP-Netzwerk nicht möglich. . . . .	854
Drucken über Bonjour-Netzwerke nicht möglich. . . . .	855
<b>Drucker kann im Netzwerk nicht gefunden werden. . . . .</b>	<b>856</b>
Drucker kann nicht gefunden werden auf dem Bildschirm "Druckereinstellungen prüfen" (Windows). . . . .	857
Keine Fortsetzung nach dem Bildschirm "Druckeranschluss/Kabel anschließen". . . . .	858
Suchen des Druckers nach IP-Adresse oder Hostname während der Einrichtung. . . . .	860
Drucker wird bei Verwendung von Wi-Fi nicht gefunden. . . . .	864
Drucker wird bei Verwendung von drahtgebundenem LAN nicht gefunden. . . . .	867
Drucken mit AirPrint nicht möglich. . . . .	868
<b>Installationsprobleme. . . . .</b>	<b>869</b>
Entfernen der Druckersoftware. . . . .	870
Einrichtung dauert einige Zeit (Windows). . . . .	872
Fehler bei der Installation der Druckertreiber (Windows). . . . .	873
<b>Andere Probleme. . . . .</b>	<b>875</b>
Drucker schaltet sich nicht ein. . . . .	876
Wenn der Drucker ein seltsames Geräusch macht. . . . .	877
Meldungen, die eine Überprüfung der Wartungskassette empfehlen, werden nicht gelöscht. . . . .	879
Drucker verbraucht viel Tinte. . . . .	880
Gedruckte Seiten werden nicht ordentlich im Korb gesammelt. . . . .	881
Der Korb taumelt. . . . .	882

Wenn die Option "Zuerst Kante zuschneiden" gesetzt ist, wird das geschnittene Papier in die Rolleneinheit eingezogen. ....	883
Tintenstanderkennung. ....	884
Der ausgewählte Medientyp entspricht nicht dem eingelegten Medientyp. ....	885
Eine Warnmeldung wird beim Durchführen der Farbkalibrierung angezeigt. ....	886

**Supportcodeliste für Fehler. .... 887**

1005. ....	890
100A. ....	891
100B. ....	892
100E. ....	893
100F. ....	894
1012. ....	895
1018. ....	896
1019. ....	897
1021. ....	898
1022. ....	899
1023. ....	900
1024. ....	901
1025. ....	903
1034. ....	904
1035. ....	905
1036. ....	906
1039. ....	907
1040. ....	908
1051. ....	909
1052. ....	910
1054. ....	911
1055. ....	912
1056. ....	913
1057. ....	914
1058. ....	915
1059. ....	916
1061. ....	917

1200.....	918
1201.....	919
1210.....	920
1213.....	921
1214.....	922
1300.....	923
1306.....	924
1317.....	925
1318.....	926
1322.....	927
1323.....	928
1324.....	929
1325.....	930
1326.....	931
1327.....	932
1328.....	933
1329.....	934
1401.....	935
1403.....	936
1408.....	937
1409.....	938
140A.....	939
140B.....	940
140C.....	941
140F.....	942
1468.....	943
1477.....	944
1478.....	945
1480.....	946
1481.....	947
1485.....	948
1492.....	949
1494.....	950

1495.	951
1500.	952
1551.	953
1552.	954
1570.	955
1571.	956
1660.	957
168B.	958
1720.	959
1721.	960
1722.	961
1730.	962
1731.	963
1752.	964
1753.	965
1756.	966
1757.	967
1875.	968
2001.	969
2002.	970
2130.	971
2131.	973
2132.	975
3000.	976
3001.	977
3101.	978
3200.	979
3201.	980
3250.	981
3306.	982
3311.	983
3312.	984
3313.	985



3314.	986
3315.	987
3316.	988
3317.	989
3331.	990
3332.	991
3333.	992
3334.	993
3335.	994
3336.	995
3341.	996
3350.	997
3351.	998
3352.	999
3414.	1000
3415.	1001
3416.	1002
3417.	1003
3418.	1004
3419.	1005
3420.	1006
3421.	1007
3422.	1008
3423.	1009
3424.	1010
3448.	1011
4107.	1012
4111.	1013
4112.	1014
4113.	1015
4114.	1016
4115.	1017
4116.	1018

4117.....	1019
4118.....	1020
4119.....	1021
4120.....	1022
4121.....	1023
4801.....	1024
4803.....	1025
4804.....	1026
4805.....	1027
4806.....	1028
4900.....	1029
4901.....	1030
4903.....	1031
4905.....	1032
4909.....	1033
4910.....	1034
4911.....	1035
4913.....	1036
4920.....	1038
4922.....	1040
4924.....	1041
4925.....	1042
4926.....	1043
4927.....	1044
4931.....	1045
4932.....	1046
4933.....	1047
4934.....	1048
4935.....	1049
4950.....	1050
4951.....	1051
4952.....	1052
4953.....	1053

4954.....	1054
4955.....	1055
4956.....	1056
4957.....	1057
5106.....	1058
5200.....	1059
5A60.....	1060
5A61.....	1061
5B10.....	1062
5B16.....	1063
5B20.....	1064
5B21.....	1065
5C00.....	1066
6502.....	1067
6700.....	1068
6702.....	1069
6820.....	1070
6900.....	1071
6901.....	1072
6902.....	1073
6910.....	1074
6911.....	1075
6920.....	1076
6921.....	1077
6930.....	1078
6931.....	1079
6932.....	1080
6933.....	1081
6940.....	1082
6941.....	1083
6942.....	1084
6943.....	1085
6944.....	1086

6945.....	1087
6946.....	1088
7050.....	1089
7051.....	1090
7052.....	1091
8200.....	1092
9000.....	1093
9110.....	1094
B20A.....	1095
B510.....	1096

# Verwendung dieses Online-Handbuchs

---

- [In diesem Dokument verwendete Symbole](#)
- [Benutzer von Touchscreen-Geräten \(Windows\)](#)

## In diesem Dokument verwendete Symbole

### **Warnung**

Anweisungen, die bei Nichtbeachtung zu tödlichen oder anderen schweren Verletzungen oder zu Sachschäden durch unsachgemäße Handhabung des Geräts führen können. Diese müssen aus Sicherheitsgründen befolgt werden.

### **Vorsicht**

Anweisungen, die bei Nichtbeachtung zu Verletzungen oder Sachschäden durch unsachgemäße Handhabung des Geräts führen können. Diese müssen aus Sicherheitsgründen befolgt werden.

### **Wichtig**

Anweisungen, einschließlich wichtiger Informationen, die beachtet werden müssen, um Beschädigungen und Verletzungen oder eine unsachgemäße Verwendung des Produkts zu vermeiden. Lesen Sie diese Anweisungen unbedingt.

### **Hinweis**

Anleitungen einschließlich Hinweisen zum Betrieb oder zusätzlicher Erklärungen.

### **Grundlagen**

Anleitungen zu den Standardfunktionen des Produkts.

### **Hinweis**

- Die Symbole können je nach Produkt unterschiedlich aussehen.

## Benutzer von Touchscreen-Geräten (Windows)

Für Touchscreen-Aktionen müssen Sie die Anweisung "klicken Sie mit der rechten Maustaste" in diesem Dokument durch die vom Betriebssystem festgelegte Aktion ersetzen. Beispiel: Wenn die Aktion "drücken und halten" in Ihrem Betriebssystem festgelegt ist, ersetzen Sie "klicken Sie mit der rechten Maustaste" mit "drücken und halten".

## Marken und Lizenzen

- Microsoft ist eine eingetragene Marke der Microsoft Corporation.
- Windows ist eine Marke oder eine eingetragene Marke der Microsoft Corporation in den USA und/oder anderen Ländern.
- Windows Vista ist eine Marke oder eine eingetragene Marke der Microsoft Corporation in den USA und/oder anderen Ländern.
- Internet Explorer ist eine Marke oder eine eingetragene Marke der Microsoft Corporation in den USA und/oder anderen Ländern.
- Mac, Mac OS, macOS, OS X, AirPort, App Store, AirPrint, das AirPrint-Logo, Safari, Bonjour, iPad, iPhone und iPod touch sind Marken von Apple Inc. in den USA und anderen Ländern.
- IOS ist eine Marke oder eine eingetragene Marke von Cisco in den USA und/oder anderen Ländern, die unter Lizenz verwendet wird.
- Google Cloud Print, Google Chrome, Chrome OS, Chromebook, Android, Google Drive, Google Apps und Google Analytics sind Marken oder eingetragene Marken von Google Inc. Google Play und das Google Play-Logo sind Marken von Google LLC.
- Adobe, Acrobat, Flash, Photoshop, Photoshop Elements, Lightroom, Adobe RGB und Adobe RGB (1998) sind eingetragene Marken oder Marken von Adobe Systems Incorporated in den USA und/oder anderen Ländern.
- Bluetooth ist eine Marke von Bluetooth SIG, Inc., USA, und Canon Inc. verfügt über eine Lizenz.
- Autodesk und AutoCAD sind Marken oder eingetragene Marken von Autodesk, Inc. und/oder dessen Tochterunternehmen und/oder Partnern in den USA und/oder anderen Ländern.
- USB Type-C™ is a trademark of USB Implementers Forum.

### »» Hinweis

- Der offizielle Name für Windows Vista lautet Betriebssystem Microsoft Windows Vista.

Copyright (c) 2003-2015 Apple Inc. All rights reserved.

Redistribution and use in source and binary forms, with or without modification, are permitted provided that the following conditions are met:

1. Redistributions of source code must retain the above copyright notice, this list of conditions and the following disclaimer.
2. Redistributions in binary form must reproduce the above copyright notice, this list of conditions and the following disclaimer in the documentation and/or other materials provided with the distribution.
3. Neither the name of Apple Inc. ("Apple") nor the names of its contributors may be used to endorse or promote products derived from this software without specific prior written permission.

THIS SOFTWARE IS PROVIDED BY APPLE AND ITS CONTRIBUTORS "AS IS" AND ANY EXPRESS OR IMPLIED WARRANTIES, INCLUDING, BUT NOT LIMITED TO, THE IMPLIED WARRANTIES OF MERCHANTABILITY AND FITNESS FOR A PARTICULAR PURPOSE ARE DISCLAIMED. IN NO EVENT SHALL APPLE OR ITS CONTRIBUTORS BE LIABLE FOR ANY DIRECT, INDIRECT, INCIDENTAL, SPECIAL, EXEMPLARY, OR CONSEQUENTIAL DAMAGES (INCLUDING, BUT NOT LIMITED TO, PROCUREMENT OF SUBSTITUTE GOODS OR SERVICES; LOSS OF USE, DATA, OR PROFITS; OR BUSINESS INTERRUPTION) HOWEVER CAUSED AND ON ANY THEORY OF LIABILITY, WHETHER IN CONTRACT, STRICT LIABILITY, OR TORT (INCLUDING NEGLIGENCE OR OTHERWISE) ARISING IN ANY WAY OUT OF THE USE OF THIS SOFTWARE, EVEN IF ADVISED OF THE POSSIBILITY OF SUCH DAMAGE.

## Apache License

Version 2.0, January 2004

<http://www.apache.org/licenses/>

### TERMS AND CONDITIONS FOR USE, REPRODUCTION, AND DISTRIBUTION

#### 1. Definitions.

"License" shall mean the terms and conditions for use, reproduction, and distribution as defined by Sections 1 through 9 of this document.

"Licensor" shall mean the copyright owner or entity authorized by the copyright owner that is granting the License.

"Legal Entity" shall mean the union of the acting entity and all other entities that control, are controlled by, or are under common control with that entity. For the purposes of this definition, "control" means (i) the power, direct or indirect, to cause the direction or management of such entity, whether by contract or otherwise, or (ii) ownership of fifty percent (50%) or more of the outstanding shares, or (iii) beneficial ownership of such entity.

"You" (or "Your") shall mean an individual or Legal Entity exercising permissions granted by this License.

"Source" form shall mean the preferred form for making modifications, including but not limited to software source code, documentation source, and configuration files.

"Object" form shall mean any form resulting from mechanical transformation or translation of a Source form, including but not limited to compiled object code, generated documentation, and conversions to other media types.

"Work" shall mean the work of authorship, whether in Source or Object form, made available under the License, as indicated by a copyright notice that is included in or attached to the work (an example is provided in the Appendix below).

"Derivative Works" shall mean any work, whether in Source or Object form, that is based on (or derived from) the Work and for which the editorial revisions, annotations, elaborations, or other modifications represent, as a whole, an original work of authorship. For the purposes of this License, Derivative Works shall not include works that remain separable from, or merely link (or bind by name) to the interfaces of, the Work and Derivative Works thereof.

"Contribution" shall mean any work of authorship, including the original version of the Work and any modifications or additions to that Work or Derivative Works thereof, that is intentionally submitted to Licensor for inclusion in the Work by the copyright owner or by an individual or Legal Entity authorized to submit on behalf of the copyright owner. For the purposes of this definition, "submitted" means any form of electronic, verbal, or written communication sent to the Licensor or its representatives, including but not limited to communication on electronic mailing lists, source code control systems, and issue tracking systems that are managed by, or on behalf of, the Licensor for the purpose of discussing and improving the Work, but excluding communication that is conspicuously marked or otherwise designated in writing by the copyright owner as "Not a Contribution."

"Contributor" shall mean Licensor and any individual or Legal Entity on behalf of whom a Contribution has been received by Licensor and subsequently incorporated within the Work.

2. Grant of Copyright License. Subject to the terms and conditions of this License, each Contributor hereby grants to You a perpetual, worldwide, non-exclusive, no-charge, royalty-free, irrevocable copyright license to reproduce, prepare Derivative Works of, publicly display, publicly perform, sublicense, and distribute the Work and such Derivative Works in Source or Object form.
3. Grant of Patent License. Subject to the terms and conditions of this License, each Contributor hereby grants to You a perpetual, worldwide, non-exclusive, no-charge, royalty-free, irrevocable (except as stated in this section) patent license to make, have made, use, offer to sell, sell, import, and otherwise transfer the Work, where such license applies only to those patent claims licensable by such Contributor that are necessarily infringed by their Contribution(s) alone or by combination of their Contribution(s) with the Work to which such Contribution(s) was submitted. If You institute patent litigation against any entity (including a cross-claim or counterclaim in a lawsuit) alleging that the Work or a Contribution incorporated within the Work constitutes direct or contributory patent infringement, then any patent licenses granted to You under this License for that Work shall terminate as of the date such litigation is filed.
4. Redistribution. You may reproduce and distribute copies of the Work or Derivative Works thereof in any medium, with or without modifications, and in Source or Object form, provided that You meet the following conditions:
  1. You must give any other recipients of the Work or Derivative Works a copy of this License; and
  2. You must cause any modified files to carry prominent notices stating that You changed the files; and
  3. You must retain, in the Source form of any Derivative Works that You distribute, all copyright, patent, trademark, and attribution notices from the Source form of the Work, excluding those notices that do not pertain to any part of the Derivative Works; and
  4. If the Work includes a "NOTICE" text file as part of its distribution, then any Derivative Works that You distribute must include a readable copy of the attribution notices contained within such NOTICE file, excluding those notices that do not pertain to any part of the Derivative Works, in at least one of the following places: within a NOTICE text file distributed as part of the Derivative Works; within the Source form or documentation, if provided along with the Derivative Works; or, within a display generated by the Derivative Works, if and wherever such third-party notices normally appear. The contents of the NOTICE file are for informational purposes only and do not modify the License. You may add Your own attribution notices within Derivative Works that You distribute, alongside or as an addendum to the NOTICE text from the Work, provided that such additional attribution notices cannot be construed as modifying the License.

You may add Your own copyright statement to Your modifications and may provide additional or different license terms and conditions for use, reproduction, or distribution of Your modifications, or for any such Derivative Works as a whole, provided Your use, reproduction, and distribution of the Work otherwise complies with the conditions stated in this License.
5. Submission of Contributions. Unless You explicitly state otherwise, any Contribution intentionally submitted for inclusion in the Work by You to the Licensor shall be under the terms and conditions of this License, without any additional terms or conditions. Notwithstanding the above, nothing herein shall supersede or modify the terms of any separate license agreement you may have executed with Licensor regarding such Contributions.
6. Trademarks. This License does not grant permission to use the trade names, trademarks, service marks, or product names of the Licensor, except as required for reasonable and customary use in describing the origin of the Work and reproducing the content of the NOTICE file.



7. Disclaimer of Warranty. Unless required by applicable law or agreed to in writing, Licensor provides the Work (and each Contributor provides its Contributions) on an "AS IS" BASIS, WITHOUT WARRANTIES OR CONDITIONS OF ANY KIND, either express or implied, including, without limitation, any warranties or conditions of TITLE, NON-INFRINGEMENT, MERCHANTABILITY, or FITNESS FOR A PARTICULAR PURPOSE. You are solely responsible for determining the appropriateness of using or redistributing the Work and assume any risks associated with Your exercise of permissions under this License.
8. Limitation of Liability. In no event and under no legal theory, whether in tort (including negligence), contract, or otherwise, unless required by applicable law (such as deliberate and grossly negligent acts) or agreed to in writing, shall any Contributor be liable to You for damages, including any direct, indirect, special, incidental, or consequential damages of any character arising as a result of this License or out of the use or inability to use the Work (including but not limited to damages for loss of goodwill, work stoppage, computer failure or malfunction, or any and all other commercial damages or losses), even if such Contributor has been advised of the possibility of such damages.
9. Accepting Warranty or Additional Liability. While redistributing the Work or Derivative Works thereof, You may choose to offer, and charge a fee for, acceptance of support, warranty, indemnity, or other liability obligations and/or rights consistent with this License. However, in accepting such obligations, You may act only on Your own behalf and on Your sole responsibility, not on behalf of any other Contributor, and only if You agree to indemnify, defend, and hold each Contributor harmless for any liability incurred by, or claims asserted against, such Contributor by reason of your accepting any such warranty or additional liability.

END OF TERMS AND CONDITIONS

---- Part 1: CMU/UCD copyright notice: (BSD like) ----

Copyright 1989, 1991, 1992 by Carnegie Mellon University

Derivative Work - 1996, 1998-2000

Copyright 1996, 1998-2000 The Regents of the University of California

All Rights Reserved

Permission to use, copy, modify and distribute this software and its documentation for any purpose and without fee is hereby granted, provided that the above copyright notice appears in all copies and that both that copyright notice and this permission notice appear in supporting documentation, and that the name of CMU and The Regents of the University of California not be used in advertising or publicity pertaining to distribution of the software without specific written permission.

CMU AND THE REGENTS OF THE UNIVERSITY OF CALIFORNIA DISCLAIM ALL WARRANTIES WITH REGARD TO THIS SOFTWARE, INCLUDING ALL IMPLIED WARRANTIES OF MERCHANTABILITY AND FITNESS. IN NO EVENT SHALL CMU OR THE REGENTS OF THE UNIVERSITY OF CALIFORNIA BE LIABLE FOR ANY SPECIAL, INDIRECT OR CONSEQUENTIAL DAMAGES OR ANY DAMAGES WHATSOEVER RESULTING FROM THE LOSS OF USE, DATA OR PROFITS, WHETHER IN AN ACTION OF CONTRACT, NEGLIGENCE OR OTHER TORTIOUS ACTION, ARISING OUT OF OR IN CONNECTION WITH THE USE OR PERFORMANCE OF THIS SOFTWARE.

---- Part 2: Networks Associates Technology, Inc copyright notice (BSD) ----

Copyright (c) 2001-2003, Networks Associates Technology, Inc

All rights reserved.

Redistribution and use in source and binary forms, with or without modification, are permitted provided that the following conditions are met:

- \* Redistributions of source code must retain the above copyright notice, this list of conditions and the following disclaimer.
- \* Redistributions in binary form must reproduce the above copyright notice, this list of conditions and the following disclaimer in the documentation and/or other materials provided with the distribution.
- \* Neither the name of the Networks Associates Technology, Inc nor the names of its contributors may be used to endorse or promote products derived from this software without specific prior written permission.

THIS SOFTWARE IS PROVIDED BY THE COPYRIGHT HOLDERS AND CONTRIBUTORS ``AS IS'' AND ANY EXPRESS OR IMPLIED WARRANTIES, INCLUDING, BUT NOT LIMITED TO, THE IMPLIED WARRANTIES OF MERCHANTABILITY AND FITNESS FOR A PARTICULAR PURPOSE ARE DISCLAIMED. IN NO EVENT SHALL THE COPYRIGHT HOLDERS OR CONTRIBUTORS BE LIABLE FOR ANY DIRECT, INDIRECT, INCIDENTAL, SPECIAL, EXEMPLARY, OR CONSEQUENTIAL DAMAGES (INCLUDING, BUT NOT LIMITED TO, PROCUREMENT OF SUBSTITUTE GOODS OR SERVICES; LOSS OF USE, DATA, OR PROFITS; OR BUSINESS INTERRUPTION) HOWEVER CAUSED AND ON ANY THEORY OF LIABILITY, WHETHER IN CONTRACT, STRICT LIABILITY, OR TORT (INCLUDING NEGLIGENCE OR OTHERWISE) ARISING IN ANY WAY OUT OF THE USE OF THIS SOFTWARE, EVEN IF ADVISED OF THE POSSIBILITY OF SUCH DAMAGE.

---- Part 3: Cambridge Broadband Ltd. copyright notice (BSD) ----

Portions of this code are copyright (c) 2001-2003, Cambridge Broadband Ltd.

All rights reserved.

Redistribution and use in source and binary forms, with or without modification, are permitted provided that the following conditions are met:

- \* Redistributions of source code must retain the above copyright notice, this list of conditions and the following disclaimer.
- \* Redistributions in binary form must reproduce the above copyright notice, this list of conditions and the following disclaimer in the documentation and/or other materials provided with the distribution.
- \* The name of Cambridge Broadband Ltd. may not be used to endorse or promote products derived from this software without specific prior written permission.

THIS SOFTWARE IS PROVIDED BY THE COPYRIGHT HOLDER ``AS IS'' AND ANY EXPRESS OR IMPLIED WARRANTIES, INCLUDING, BUT NOT LIMITED TO, THE IMPLIED WARRANTIES OF MERCHANTABILITY AND FITNESS FOR A PARTICULAR PURPOSE ARE DISCLAIMED. IN NO EVENT SHALL THE COPYRIGHT HOLDER BE LIABLE FOR ANY DIRECT, INDIRECT, INCIDENTAL, SPECIAL, EXEMPLARY, OR CONSEQUENTIAL DAMAGES (INCLUDING, BUT NOT LIMITED TO, PROCUREMENT OF SUBSTITUTE GOODS OR SERVICES; LOSS OF USE, DATA, OR PROFITS; OR BUSINESS INTERRUPTION) HOWEVER CAUSED AND ON ANY THEORY OF LIABILITY, WHETHER IN CONTRACT, STRICT LIABILITY, OR TORT (INCLUDING NEGLIGENCE OR OTHERWISE) ARISING IN ANY WAY OUT OF THE USE OF THIS SOFTWARE, EVEN IF ADVISED OF THE POSSIBILITY OF SUCH DAMAGE.

---- Part 4: Sun Microsystems, Inc. copyright notice (BSD) ----

Copyright c 2003 Sun Microsystems, Inc., 4150 Network Circle, Santa Clara, California 95054, U.S.A. All rights reserved.

Use is subject to license terms below.

This distribution may include materials developed by third parties.

Sun, Sun Microsystems, the Sun logo and Solaris are trademarks or registered trademarks of Sun Microsystems, Inc. in the U.S. and other countries.

Redistribution and use in source and binary forms, with or without modification, are permitted provided that the following conditions are met:

- \* Redistributions of source code must retain the above copyright notice, this list of conditions and the following disclaimer.
- \* Redistributions in binary form must reproduce the above copyright notice, this list of conditions and the following disclaimer in the documentation and/or other materials provided with the distribution.
- \* Neither the name of the Sun Microsystems, Inc. nor the names of its contributors may be used to endorse or promote products derived from this software without specific prior written permission.

THIS SOFTWARE IS PROVIDED BY THE COPYRIGHT HOLDERS AND CONTRIBUTORS "AS IS" AND ANY EXPRESS OR IMPLIED WARRANTIES, INCLUDING, BUT NOT LIMITED TO, THE IMPLIED WARRANTIES OF MERCHANTABILITY AND FITNESS FOR A PARTICULAR PURPOSE ARE DISCLAIMED. IN NO EVENT SHALL THE COPYRIGHT HOLDERS OR CONTRIBUTORS BE LIABLE FOR ANY DIRECT, INDIRECT, INCIDENTAL, SPECIAL, EXEMPLARY, OR CONSEQUENTIAL DAMAGES (INCLUDING, BUT NOT LIMITED TO, PROCUREMENT OF SUBSTITUTE GOODS OR SERVICES; LOSS OF USE, DATA, OR PROFITS; OR BUSINESS INTERRUPTION) HOWEVER CAUSED AND ON ANY THEORY OF LIABILITY, WHETHER IN CONTRACT, STRICT LIABILITY, OR TORT (INCLUDING NEGLIGENCE OR OTHERWISE) ARISING IN ANY WAY OUT OF THE USE OF THIS SOFTWARE, EVEN IF ADVISED OF THE POSSIBILITY OF SUCH DAMAGE.

---- Part 5: Sparta, Inc copyright notice (BSD) ----

Copyright (c) 2003-2012, Sparta, Inc

All rights reserved.

Redistribution and use in source and binary forms, with or without modification, are permitted provided that the following conditions are met:

- \* Redistributions of source code must retain the above copyright notice, this list of conditions and the following disclaimer.
- \* Redistributions in binary form must reproduce the above copyright notice, this list of conditions and the following disclaimer in the documentation and/or other materials provided with the distribution.
- \* Neither the name of Sparta, Inc nor the names of its contributors may be used to endorse or promote products derived from this software without specific prior written permission.

THIS SOFTWARE IS PROVIDED BY THE COPYRIGHT HOLDERS AND CONTRIBUTORS "AS IS" AND ANY EXPRESS OR IMPLIED WARRANTIES, INCLUDING, BUT NOT LIMITED TO, THE IMPLIED WARRANTIES OF MERCHANTABILITY AND FITNESS FOR A PARTICULAR PURPOSE ARE DISCLAIMED. IN NO EVENT SHALL THE COPYRIGHT HOLDERS OR CONTRIBUTORS BE LIABLE FOR ANY DIRECT, INDIRECT, INCIDENTAL, SPECIAL, EXEMPLARY, OR CONSEQUENTIAL DAMAGES (INCLUDING, BUT NOT LIMITED TO, PROCUREMENT OF SUBSTITUTE GOODS OR SERVICES; LOSS OF USE, DATA, OR PROFITS; OR BUSINESS INTERRUPTION) HOWEVER CAUSED AND ON ANY THEORY OF LIABILITY, WHETHER IN CONTRACT, STRICT LIABILITY, OR

TORT (INCLUDING NEGLIGENCE OR OTHERWISE) ARISING IN ANY WAY OUT OF THE USE OF THIS SOFTWARE, EVEN IF ADVISED OF THE POSSIBILITY OF SUCH DAMAGE.

---- Part 6: Cisco/BUPTNIC copyright notice (BSD) ----

Copyright (c) 2004, Cisco, Inc and Information Network Center of Beijing University of Posts and Telecommunications.

All rights reserved.

Redistribution and use in source and binary forms, with or without modification, are permitted provided that the following conditions are met:

- \* Redistributions of source code must retain the above copyright notice, this list of conditions and the following disclaimer.
- \* Redistributions in binary form must reproduce the above copyright notice, this list of conditions and the following disclaimer in the documentation and/or other materials provided with the distribution.
- \* Neither the name of Cisco, Inc, Beijing University of Posts and Telecommunications, nor the names of their contributors may be used to endorse or promote products derived from this software without specific prior written permission.

THIS SOFTWARE IS PROVIDED BY THE COPYRIGHT HOLDERS AND CONTRIBUTORS ``AS IS" AND ANY EXPRESS OR IMPLIED WARRANTIES, INCLUDING, BUT NOT LIMITED TO, THE IMPLIED WARRANTIES OF MERCHANTABILITY AND FITNESS FOR A PARTICULAR PURPOSE ARE DISCLAIMED. IN NO EVENT SHALL THE COPYRIGHT HOLDERS OR CONTRIBUTORS BE LIABLE FOR ANY DIRECT, INDIRECT, INCIDENTAL, SPECIAL, EXEMPLARY, OR CONSEQUENTIAL DAMAGES (INCLUDING, BUT NOT LIMITED TO, PROCUREMENT OF SUBSTITUTE GOODS OR SERVICES; LOSS OF USE, DATA, OR PROFITS; OR BUSINESS INTERRUPTION) HOWEVER CAUSED AND ON ANY THEORY OF LIABILITY, WHETHER IN CONTRACT, STRICT LIABILITY, OR TORT (INCLUDING NEGLIGENCE OR OTHERWISE) ARISING IN ANY WAY OUT OF THE USE OF THIS SOFTWARE, EVEN IF ADVISED OF THE POSSIBILITY OF SUCH DAMAGE.

---- Part 7: Fabasoft R&D Software GmbH & Co KG copyright notice (BSD) ----

Copyright (c) Fabasoft R&D Software GmbH & Co KG, 2003 oss@fabasoft.com

Author: Bernhard Penz <bernhard.penz@fabasoft.com>

Redistribution and use in source and binary forms, with or without modification, are permitted provided that the following conditions are met:

- \* Redistributions of source code must retain the above copyright notice, this list of conditions and the following disclaimer.
- \* Redistributions in binary form must reproduce the above copyright notice, this list of conditions and the following disclaimer in the documentation and/or other materials provided with the distribution.
- \* The name of Fabasoft R&D Software GmbH & Co KG or any of its subsidiaries, brand or product names may not be used to endorse or promote products derived from this software without specific prior written permission.

THIS SOFTWARE IS PROVIDED BY THE COPYRIGHT HOLDER ``AS IS" AND ANY EXPRESS OR IMPLIED WARRANTIES, INCLUDING, BUT NOT LIMITED TO, THE IMPLIED WARRANTIES OF MERCHANTABILITY AND FITNESS FOR A PARTICULAR PURPOSE ARE DISCLAIMED. IN NO EVENT SHALL THE COPYRIGHT HOLDER BE LIABLE FOR ANY DIRECT, INDIRECT, INCIDENTAL,

SPECIAL, EXEMPLARY, OR CONSEQUENTIAL DAMAGES (INCLUDING, BUT NOT LIMITED TO, PROCUREMENT OF SUBSTITUTE GOODS OR SERVICES; LOSS OF USE, DATA, OR PROFITS; OR BUSINESS INTERRUPTION) HOWEVER CAUSED AND ON ANY THEORY OF LIABILITY, WHETHER IN CONTRACT, STRICT LIABILITY, OR TORT (INCLUDING NEGLIGENCE OR OTHERWISE) ARISING IN ANY WAY OUT OF THE USE OF THIS SOFTWARE, EVEN IF ADVISED OF THE POSSIBILITY OF SUCH DAMAGE.

---- Part 8: Apple Inc. copyright notice (BSD) ----

Copyright (c) 2007 Apple Inc. All rights reserved.

Redistribution and use in source and binary forms, with or without modification, are permitted provided that the following conditions are met:

1. Redistributions of source code must retain the above copyright notice, this list of conditions and the following disclaimer.
2. Redistributions in binary form must reproduce the above copyright notice, this list of conditions and the following disclaimer in the documentation and/or other materials provided with the distribution.
3. Neither the name of Apple Inc. ("Apple") nor the names of its contributors may be used to endorse or promote products derived from this software without specific prior written permission.

THIS SOFTWARE IS PROVIDED BY APPLE AND ITS CONTRIBUTORS "AS IS" AND ANY EXPRESS OR IMPLIED WARRANTIES, INCLUDING, BUT NOT LIMITED TO, THE IMPLIED WARRANTIES OF MERCHANTABILITY AND FITNESS FOR A PARTICULAR PURPOSE ARE DISCLAIMED. IN NO EVENT SHALL APPLE OR ITS CONTRIBUTORS BE LIABLE FOR ANY DIRECT, INDIRECT, INCIDENTAL, SPECIAL, EXEMPLARY, OR CONSEQUENTIAL DAMAGES (INCLUDING, BUT NOT LIMITED TO, PROCUREMENT OF SUBSTITUTE GOODS OR SERVICES; LOSS OF USE, DATA, OR PROFITS; OR BUSINESS INTERRUPTION) HOWEVER CAUSED AND ON ANY THEORY OF LIABILITY, WHETHER IN CONTRACT, STRICT LIABILITY, OR TORT (INCLUDING NEGLIGENCE OR OTHERWISE) ARISING IN ANY WAY OUT OF THE USE OF THIS SOFTWARE, EVEN IF ADVISED OF THE POSSIBILITY OF SUCH DAMAGE.

---- Part 9: ScienceLogic, LLC copyright notice (BSD) ----

Copyright (c) 2009, ScienceLogic, LLC

All rights reserved.

Redistribution and use in source and binary forms, with or without modification, are permitted provided that the following conditions are met:

- \* Redistributions of source code must retain the above copyright notice, this list of conditions and the following disclaimer.
- \* Redistributions in binary form must reproduce the above copyright notice, this list of conditions and the following disclaimer in the documentation and/or other materials provided with the distribution.
- \* Neither the name of ScienceLogic, LLC nor the names of its contributors may be used to endorse or promote products derived from this software without specific prior written permission.

THIS SOFTWARE IS PROVIDED BY THE COPYRIGHT HOLDERS AND CONTRIBUTORS "AS IS" AND ANY EXPRESS OR IMPLIED WARRANTIES, INCLUDING, BUT NOT LIMITED TO, THE IMPLIED WARRANTIES OF MERCHANTABILITY AND FITNESS FOR A PARTICULAR PURPOSE ARE DISCLAIMED. IN NO EVENT SHALL THE COPYRIGHT HOLDERS OR CONTRIBUTORS BE LIABLE

FOR ANY DIRECT, INDIRECT, INCIDENTAL, SPECIAL, EXEMPLARY, OR CONSEQUENTIAL DAMAGES (INCLUDING, BUT NOT LIMITED TO, PROCUREMENT OF SUBSTITUTE GOODS OR SERVICES; LOSS OF USE, DATA, OR PROFITS; OR BUSINESS INTERRUPTION) HOWEVER CAUSED AND ON ANY THEORY OF LIABILITY, WHETHER IN CONTRACT, STRICT LIABILITY, OR TORT (INCLUDING NEGLIGENCE OR OTHERWISE) ARISING IN ANY WAY OUT OF THE USE OF THIS SOFTWARE, EVEN IF ADVISED OF THE POSSIBILITY OF SUCH DAMAGE.

LEADTOOLS

Copyright (C) 1991-2009 LEAD Technologies, Inc.

CMap Resources

-----  
Copyright 1990-2009 Adobe Systems Incorporated.

All rights reserved.

Copyright 1990-2010 Adobe Systems Incorporated.

All rights reserved.

Redistribution and use in source and binary forms, with or without modification, are permitted provided that the following conditions are met:

Redistributions of source code must retain the above copyright notice, this list of conditions and the following disclaimer.

Redistributions in binary form must reproduce the above copyright notice, this list of conditions and the following disclaimer in the documentation and/or other materials provided with the distribution.

Neither the name of Adobe Systems Incorporated nor the names of its contributors may be used to endorse or promote products derived from this software without specific prior written permission.

THIS SOFTWARE IS PROVIDED BY THE COPYRIGHT HOLDERS AND CONTRIBUTORS "AS IS" AND ANY EXPRESS OR IMPLIED WARRANTIES, INCLUDING, BUT NOT LIMITED TO, THE IMPLIED WARRANTIES OF MERCHANTABILITY AND FITNESS FOR A PARTICULAR PURPOSE ARE DISCLAIMED. IN NO EVENT SHALL THE COPYRIGHT HOLDER OR CONTRIBUTORS BE LIABLE FOR ANY DIRECT, INDIRECT, INCIDENTAL, SPECIAL, EXEMPLARY, OR CONSEQUENTIAL DAMAGES (INCLUDING, BUT NOT LIMITED TO, PROCUREMENT OF SUBSTITUTE GOODS OR SERVICES; LOSS OF USE, DATA, OR PROFITS; OR BUSINESS INTERRUPTION) HOWEVER CAUSED AND ON ANY THEORY OF LIABILITY, WHETHER IN CONTRACT, STRICT LIABILITY, OR TORT (INCLUDING NEGLIGENCE OR OTHERWISE) ARISING IN ANY WAY OUT OF THE USE OF THIS SOFTWARE, EVEN IF ADVISED OF THE POSSIBILITY OF SUCH DAMAGE.

## MIT License

Copyright (c) 1998, 1999, 2000 Thai Open Source Software Center Ltd

Permission is hereby granted, free of charge, to any person obtaining a copy of this software and associated documentation files (the "Software"), to deal in the Software without restriction, including without limitation the rights to use, copy, modify, merge, publish, distribute, sublicense, and/or sell copies of the Software, and to permit persons to whom the Software is furnished to do so, subject to the following conditions:

The above copyright notice and this permission notice shall be included in all copies or substantial portions of the Software.

THE SOFTWARE IS PROVIDED "AS IS", WITHOUT WARRANTY OF ANY KIND, EXPRESS OR IMPLIED, INCLUDING BUT NOT LIMITED TO THE WARRANTIES OF MERCHANTABILITY, FITNESS FOR A PARTICULAR PURPOSE AND NONINFRINGEMENT. IN NO EVENT SHALL THE AUTHORS OR COPYRIGHT HOLDERS BE LIABLE FOR ANY CLAIM, DAMAGES OR OTHER LIABILITY, WHETHER IN AN ACTION OF CONTRACT, TORT OR OTHERWISE, ARISING FROM, OUT OF OR IN CONNECTION WITH THE SOFTWARE OR THE USE OR OTHER DEALINGS IN THE SOFTWARE.

Copyright 2000 Computing Research Labs, New Mexico State University

Copyright 2001-2015 Francesco Zappa Nardelli

Permission is hereby granted, free of charge, to any person obtaining a copy of this software and associated documentation files (the "Software"), to deal in the Software without restriction, including without limitation the rights to use, copy, modify, merge, publish, distribute, sublicense, and/or sell copies of the Software, and to permit persons to whom the Software is furnished to do so, subject to the following conditions:

The above copyright notice and this permission notice shall be included in all copies or substantial portions of the Software.

THE SOFTWARE IS PROVIDED "AS IS", WITHOUT WARRANTY OF ANY KIND, EXPRESS OR IMPLIED, INCLUDING BUT NOT LIMITED TO THE WARRANTIES OF MERCHANTABILITY, FITNESS FOR A PARTICULAR PURPOSE AND NONINFRINGEMENT. IN NO EVENT SHALL THE COMPUTING RESEARCH LAB OR NEW MEXICO STATE UNIVERSITY BE LIABLE FOR ANY CLAIM, DAMAGES OR OTHER LIABILITY, WHETHER IN AN ACTION OF CONTRACT, TORT OR OTHERWISE, ARISING FROM, OUT OF OR IN CONNECTION WITH THE SOFTWARE OR THE USE OR OTHER DEALINGS IN THE SOFTWARE.

Written by Joel Sherrill <joel@OARcorp.com>.

COPYRIGHT (c) 1989-2000.

On-Line Applications Research Corporation (OAR).

Permission to use, copy, modify, and distribute this software for any purpose without fee is hereby granted, provided that this entire notice is included in all copies of any software which is or includes a copy or modification of this software.

THIS SOFTWARE IS BEING PROVIDED "AS IS", WITHOUT ANY EXPRESS OR IMPLIED WARRANTY. IN PARTICULAR, THE AUTHOR MAKES NO REPRESENTATION OR WARRANTY OF ANY KIND

CONCERNING THE MERCHANTABILITY OF THIS SOFTWARE OR ITS FITNESS FOR ANY PARTICULAR PURPOSE.

(1) Red Hat Incorporated

Copyright (c) 1994-2009 Red Hat, Inc. All rights reserved.

This copyrighted material is made available to anyone wishing to use, modify, copy, or redistribute it subject to the terms and conditions of the BSD License. This program is distributed in the hope that it will be useful, but WITHOUT ANY WARRANTY expressed or implied, including the implied warranties of MERCHANTABILITY or FITNESS FOR A PARTICULAR PURPOSE. A copy of this license is available at <http://www.opensource.org/licenses>. Any Red Hat trademarks that are incorporated in the source code or documentation are not subject to the BSD License and may only be used or replicated with the express permission of Red Hat, Inc.

(2) University of California, Berkeley

Copyright (c) 1981-2000 The Regents of the University of California.

All rights reserved.

Redistribution and use in source and binary forms, with or without modification, are permitted provided that the following conditions are met:

- \* Redistributions of source code must retain the above copyright notice, this list of conditions and the following disclaimer.
- \* Redistributions in binary form must reproduce the above copyright notice, this list of conditions and the following disclaimer in the documentation and/or other materials provided with the distribution.
- \* Neither the name of the University nor the names of its contributors may be used to endorse or promote products derived from this software without specific prior written permission.

THIS SOFTWARE IS PROVIDED BY THE COPYRIGHT HOLDERS AND CONTRIBUTORS "AS IS" AND ANY EXPRESS OR IMPLIED WARRANTIES, INCLUDING, BUT NOT LIMITED TO, THE IMPLIED WARRANTIES OF MERCHANTABILITY AND FITNESS FOR A PARTICULAR PURPOSE ARE DISCLAIMED. IN NO EVENT SHALL THE COPYRIGHT OWNER OR CONTRIBUTORS BE LIABLE FOR ANY DIRECT, INDIRECT, INCIDENTAL, SPECIAL, EXEMPLARY, OR CONSEQUENTIAL DAMAGES (INCLUDING, BUT NOT LIMITED TO, PROCUREMENT OF SUBSTITUTE GOODS OR SERVICES; LOSS OF USE, DATA, OR PROFITS; OR BUSINESS INTERRUPTION) HOWEVER CAUSED AND ON ANY THEORY OF LIABILITY, WHETHER IN CONTRACT, STRICT LIABILITY, OR TORT (INCLUDING NEGLIGENCE OR OTHERWISE) ARISING IN ANY WAY OUT OF THE USE OF THIS SOFTWARE, EVEN IF ADVISED OF THE POSSIBILITY OF SUCH DAMAGE.

The FreeType Project LICENSE

-----

2006-Jan-27

Copyright 1996-2002, 2006 by

David Turner, Robert Wilhelm, and Werner Lemberg

Introduction

=====



The FreeType Project is distributed in several archive packages; some of them may contain, in addition to the FreeType font engine, various tools and contributions which rely on, or relate to, the FreeType Project.

This license applies to all files found in such packages, and which do not fall under their own explicit license. The license affects thus the FreeType font engine, the test programs, documentation and makefiles, at the very least.

This license was inspired by the BSD, Artistic, and IJG (Independent JPEG Group) licenses, which all encourage inclusion and use of free software in commercial and freeware products alike. As a consequence, its main points are that:

- o We don't promise that this software works. However, we will be interested in any kind of bug reports. ('as is' distribution)
- o You can use this software for whatever you want, in parts or full form, without having to pay us. ('royalty-free' usage)
- o You may not pretend that you wrote this software. If you use it, or only parts of it, in a program, you must acknowledge somewhere in your documentation that you have used the FreeType code. ('credits')

We specifically permit and encourage the inclusion of this software, with or without modifications, in commercial products.

We disclaim all warranties covering The FreeType Project and assume no liability related to The FreeType Project.

Finally, many people asked us for a preferred form for a credit/disclaimer to use in compliance with this license. We thus encourage you to use the following text:

\*\*\*\*

Portions of this software are copyright © <year> The FreeType Project ([www.freetype.org](http://www.freetype.org)). All rights reserved.

\*\*\*\*

Please replace <year> with the value from the FreeType version you actually use.

Legal Terms

=====

0. Definitions

-----

Throughout this license, the terms 'package', 'FreeType Project', and 'FreeType archive' refer to the set of files originally distributed by the authors (David Turner, Robert Wilhelm, and Werner Lemberg) as the 'FreeType Project', be they named as alpha, beta or final release.

'You' refers to the licensee, or person using the project, where 'using' is a generic term including compiling the project's source code as well as linking it to form a 'program' or 'executable'.

This program is referred to as 'a program using the FreeType engine'.

This license applies to all files distributed in the original FreeType Project, including all source code, binaries and documentation, unless otherwise stated in the file in its original, unmodified form as distributed in the original archive.

If you are unsure whether or not a particular file is covered by this license, you must contact us to verify this.

The FreeType Project is copyright (C) 1996-2000 by David Turner, Robert Wilhelm, and Werner Lemberg. All rights reserved except as specified below.

## 1. No Warranty

-----

THE FREETYPE PROJECT IS PROVIDED 'AS IS' WITHOUT WARRANTY OF ANY KIND, EITHER EXPRESS OR IMPLIED, INCLUDING, BUT NOT LIMITED TO, WARRANTIES OF MERCHANTABILITY AND FITNESS FOR A PARTICULAR PURPOSE. IN NO EVENT WILL ANY OF THE AUTHORS OR COPYRIGHT HOLDERS BE LIABLE FOR ANY DAMAGES CAUSED BY THE USE OR THE INABILITY TO USE, OF THE FREETYPE PROJECT.

## 2. Redistribution

-----

This license grants a worldwide, royalty-free, perpetual and irrevocable right and license to use, execute, perform, compile, display, copy, create derivative works of, distribute and sublicense the FreeType Project (in both source and object code forms) and derivative works thereof for any purpose; and to authorize others to exercise some or all of the rights granted herein, subject to the following conditions:

- o Redistribution of source code must retain this license file ('FTL.TXT') unaltered; any additions, deletions or changes to the original files must be clearly indicated in accompanying documentation. The copyright notices of the unaltered, original files must be preserved in all copies of source files.
- o Redistribution in binary form must provide a disclaimer that states that the software is based in part of the work of the FreeType Team, in the distribution documentation. We also encourage you to put an URL to the FreeType web page in your documentation, though this isn't mandatory.

These conditions apply to any software derived from or based on the FreeType Project, not just the unmodified files. If you use our work, you must acknowledge us. However, no fee need be paid to us.

## 3. Advertising

-----

Neither the FreeType authors and contributors nor you shall use the name of the other for commercial, advertising, or promotional purposes without specific prior written permission.

We suggest, but do not require, that you use one or more of the following phrases to refer to this software in your documentation or advertising materials: 'FreeType Project', 'FreeType Engine', 'FreeType library', or 'FreeType Distribution'.

As you have not signed this license, you are not required to accept it. However, as the FreeType Project is copyrighted material, only this license, or another one contracted with the authors, grants you the right to use, distribute, and modify it.

Therefore, by using, distributing, or modifying the FreeType Project, you indicate that you understand and accept all the terms of this license.

## 4. Contacts

-----

There are two mailing lists related to FreeType:

- o [freetype@nongnu.org](mailto:freetype@nongnu.org)

Discusses general use and applications of FreeType, as well as future and wanted additions to the library and distribution.

If you are looking for support, start in this list if you haven't found anything to help you in the documentation.

o [freetype-devel@nongnu.org](mailto:freetype-devel@nongnu.org)

Discusses bugs, as well as engine internals, design issues, specific licenses, porting, etc.

Our home page can be found at

<http://www.freetype.org>

--- end of FTL.TXT ---

The TWAIN Toolkit is distributed as is. The developer and distributors of the TWAIN Toolkit expressly disclaim all implied, express or statutory warranties including, without limitation, the implied warranties of merchantability, noninfringement of third party rights and fitness for a particular purpose. Neither the developers nor the distributors will be liable for damages, whether direct, indirect, special, incidental, or consequential, as a result of the reproduction, modification, distribution or other use of the TWAIN Toolkit.

JSON for Modern C++

Copyright (c) 2013-2017 Niels Lohmann

Permission is hereby granted, free of charge, to any person obtaining a copy of this software and associated documentation files (the "Software"), to deal in the Software without restriction, including without limitation the rights to use, copy, modify, merge, publish, distribute, sublicense, and/or sell copies of the Software, and to permit persons to whom the Software is furnished to do so, subject to the following conditions:

The above copyright notice and this permission notice shall be included in all copies or substantial portions of the Software.

THE SOFTWARE IS PROVIDED "AS IS", WITHOUT WARRANTY OF ANY KIND, EXPRESS OR IMPLIED, INCLUDING BUT NOT LIMITED TO THE WARRANTIES OF MERCHANTABILITY, FITNESS FOR A PARTICULAR PURPOSE AND NONINFRINGEMENT. IN NO EVENT SHALL THE AUTHORS OR COPYRIGHT HOLDERS BE LIABLE FOR ANY CLAIM, DAMAGES OR OTHER LIABILITY, WHETHER IN AN ACTION OF CONTRACT, TORT OR OTHERWISE, ARISING FROM, OUT OF OR IN CONNECTION WITH THE SOFTWARE OR THE USE OR OTHER DEALINGS IN THE SOFTWARE.

Copyright (c) 2011 - 2015 ARM LIMITED

All rights reserved.

Redistribution and use in source and binary forms, with or without modification, are permitted provided that the following conditions are met:

- Redistributions of source code must retain the above copyright notice, this list of conditions and the following disclaimer.
- Redistributions in binary form must reproduce the above copyright notice, this list of conditions and the following disclaimer in the documentation and/or other materials provided with the distribution.
- Neither the name of ARM nor the names of its contributors may be used to endorse or promote products derived from this software without specific prior written permission.

THIS SOFTWARE IS PROVIDED BY THE COPYRIGHT HOLDERS AND CONTRIBUTORS "AS IS" AND ANY EXPRESS OR IMPLIED WARRANTIES, INCLUDING, BUT NOT LIMITED TO, THE IMPLIED WARRANTIES OF MERCHANTABILITY AND FITNESS FOR A PARTICULAR PURPOSE ARE DISCLAIMED. IN NO EVENT SHALL COPYRIGHT HOLDERS AND CONTRIBUTORS BE LIABLE FOR ANY DIRECT, INDIRECT, INCIDENTAL, SPECIAL, EXEMPLARY, OR CONSEQUENTIAL DAMAGES (INCLUDING, BUT NOT LIMITED TO, PROCUREMENT OF SUBSTITUTE GOODS OR SERVICES; LOSS OF USE, DATA, OR PROFITS; OR BUSINESS INTERRUPTION) HOWEVER CAUSED AND ON ANY THEORY OF LIABILITY, WHETHER IN CONTRACT, STRICT LIABILITY, OR TORT (INCLUDING NEGLIGENCE OR OTHERWISE) ARISING IN ANY WAY OUT OF THE USE OF THIS SOFTWARE, EVEN IF ADVISED OF THE POSSIBILITY OF SUCH DAMAGE.

Das Folgende gilt nur für Produkte, die Wi-Fi unterstützen.

(c) 2009-2013 by Jeff Mott. All rights reserved.

Redistribution and use in source and binary forms, with or without modification, are permitted provided that the following conditions are met:

- \* Redistributions of source code must retain the above copyright notice, this list of conditions, and the following disclaimer.
- \* Redistributions in binary form must reproduce the above copyright notice, this list of conditions, and the following disclaimer in the documentation or other materials provided with the distribution.
- \* Neither the name CryptoJS nor the names of its contributors may be used to endorse or promote products derived from this software without specific prior written permission.

THIS SOFTWARE IS PROVIDED BY THE COPYRIGHT HOLDERS AND CONTRIBUTORS "AS IS," AND ANY EXPRESS OR IMPLIED WARRANTIES, INCLUDING, BUT NOT LIMITED TO, THE IMPLIED WARRANTIES OF MERCHANTABILITY AND FITNESS FOR A PARTICULAR PURPOSE, ARE DISCLAIMED. IN NO EVENT SHALL THE COPYRIGHT HOLDER OR CONTRIBUTORS BE LIABLE FOR ANY DIRECT, INDIRECT, INCIDENTAL, SPECIAL, EXEMPLARY, OR CONSEQUENTIAL DAMAGES (INCLUDING, BUT NOT LIMITED TO, PROCUREMENT OF SUBSTITUTE GOODS OR SERVICES; LOSS OF USE, DATA, OR PROFITS; OR BUSINESS INTERRUPTION) HOWEVER CAUSED AND ON ANY THEORY OF LIABILITY, WHETHER IN CONTRACT, STRICT LIABILITY, OR TORT (INCLUDING NEGLIGENCE OR OTHERWISE) ARISING IN ANY WAY OUT OF THE USE OF THIS SOFTWARE, EVEN IF ADVISED OF THE POSSIBILITY OF SUCH DAMAGE.

# Handhabung und Verwendung von Papier

---

## ► Papier

- Papiertypen
- Papierformate
- Verwendung von Papier außer dem Originalpapier und Papier mit Einzugsbestätigung
- Drucken auf Papier außer dem Originalpapier und Papier mit Einzugsbestätigung unter Verwendung bestehender Einstellungen
- Drucken auf Papier außer dem Originalpapier und Papier mit Einzugsbestätigung durch Hinzufügen eines Medientyps
- Papierinformationsliste
- Aktualisieren der Papierinformationen

## ► Umgang mit Rollenpapier

- Einlegen von Rollen auf den Rollenhalter
- Einlegen der oberen Rolle in den Drucker
- Einlegen der unteren Rolle in die Rolleneinheit (Option)
- Ändern des Papiertyps
- Festlegen der Papierlänge
- Entnehmen der oberen Rolle aus dem Drucker
- Entfernen der unteren Rolle aus der Rolleneinheit (Option)
- Entfernen von Rollen aus dem Rollenhalter
- Entfernen eines Rollenpapierstaus
- Manuelle Zufuhr von Rollenpapier
- Verfolgung der noch verbleibenden Rollenpapiermenge
- Angabe der Tintenabtrockenzeit für Rollenpapier
- Festlegen der Schnittmethode für Rollen
- Automatisches Schneiden der Vorderkante von Rollenpapier
- Verringern von Trennstaub bei Schneidevorgängen von Rollenpapier

- Automatisches Wechseln der Rollen

➤ **Umgang mit Einzelblättern**

- Einlegen von Einzelblättern in den Drucker
- Ändern des Papiertyps
- Drucken von einer gewünschten Startposition aus
- Entfernen von Einzelblättern
- Entfernen eines Einzelblattstaus

➤ **Korb**

- Komponenten des Korbs
- Verwenden des Korbs
- Beispielkonfigurationen für den Korb
- Lagern des Korbs

➤ **Rolleneinheit**

- Komponenten der Rolleneinheit
- Rolleneinheit
- Wechseln der Rolleneinheitsmodi
- Verwenden der Rolleneinheit im Aufnahmemodus
- Entfernen von bedrucktem Papier aus der Rolleneinheit

➤ **Handbuch zu Media Configuration Tool**

## **Papier**

---

- **Papiertypen**
- **Papierformate**
- **Verwendung von Papier außer dem Originalpapier und Papier mit Einzugsbestätigung**
- **Drucken auf Papier außer dem Originalpapier und Papier mit Einzugsbestätigung unter Verwendung bestehender Einstellungen**
- **Drucken auf Papier außer dem Originalpapier und Papier mit Einzugsbestätigung durch Hinzufügen eines Medientyps**
- **Papierinformationsliste**
- **Aktualisieren der Papierinformationen**

## Papiertypen

Die folgenden Medientypen werden vom Drucker unterstützt. Nähere Informationen zu den vom Drucker unterstützten Medientypen finden Sie unter "Papierinformationsliste".

- Normalpapier
- Beschichtetes Papier
- Fotopapier
- Glanzpapier
- Prüfdruck-Papier
- CAD-Papier usw.

Der Abschnitt Papierinformationsliste enthält die folgenden Informationen.

- Papiertypen
- Umgang mit Papier
- Papierproduktspezifikationen
- Vorsichtsmaßnahmen für die Verwendung
- Einstellung des Druckertreibers, der Systemsteuerung usw.

### »» Hinweis

- Anweisungen zur Verwendung von Papier, das nicht unter Papierinformationsliste aufgeführt ist, finden Sie unter "[Verwendung von Papier außer dem Originalpapier und Papier mit Einzugsbestätigung](#)".

### • Methode zur Aktualisierung des unterstützten Papiers

Vom Drucker unterstütztes Papier kann auf der Canon-Webseite neu herausgegeben werden.

Zur Verwendung von neu herausgegebenem Papier registrieren Sie die neuesten Papierinformationen im Drucker mit dem Media Configuration Tool. (Siehe "[Aktualisieren der Papierinformationen](#)".)

### »» Wichtig

- Selbst, wenn Sie den Druckertreiber nicht verwenden, sollten Sie das Media Configuration Tool installieren, um die Medientypen für Ihre Region im Drucker zu registrieren.

(Weitere Informationen finden Sie unter "Handbuch zu Media Configuration Tool" (Windows).)

(Weitere Informationen finden Sie unter "Handbuch zu Media Configuration Tool" (macOS).)



# Papierformate

## Rollen

Rollen, die folgende Bedingungen erfüllen, werden unterstützt.

- Der Außendurchmesser beträgt höchstens 170 mm (6,7 Zoll)
- Innendurchmesser der Papierspule: 2 oder 3 Zoll
- Druckseite außen

Rollenbreite	Rollenpapierbreite-Einstellungen des Druckertreibers	Randloser Druck (*1)
1117,6 mm (44,00 Zoll)	<b>44-Inch-Rolle (1117,6mm)</b>	Empfohlen (*2)
1066,8 mm (42,00 Zoll)	<b>42-Inch-Rolle (1066,8mm)</b>	Empfohlen (*2)
1030,0 mm (40,55 Zoll)	<b>B0/B1-Rolle (1030,0mm)</b>	Empfohlen (*2)
1000,0 mm (39,37 Zoll)	<b>1000mm-Rolle (1000,0mm) (1000mm Roll (1000.0mm))</b>	Möglich (*3)
914,4 mm (36,00 Zoll)	<b>36-Inch-Rolle (914,4mm)</b>	Empfohlen (*2)
841,0 mm (33,11 Zoll)	<b>A0/A1-Rolle (841,0mm)</b>	Empfohlen (*2)
800,0 mm (31,50 Zoll)	<b>800mm-Rolle (800,0mm) (800mm Roll (800.0mm))</b>	Möglich (*3)
762,0 mm (30,00 Zoll)	<b>30-Inch-Rolle (762,0mm) (30 in Roll (762.0mm))</b>	Möglich (*3)
728,0 mm (28,66 Zoll)	<b>B1/B2-Rolle (728,0mm)</b>	Empfohlen (*2)
609,6 mm (24,00 Zoll)	<b>24-Inch-Rolle (609,6mm)</b>	Empfohlen (*2)
600,0 mm (23,62 Zoll)	<b>600mm-Rolle (600,0mm) (600mm Roll (600.0mm))</b>	Möglich (*3)
594,0 mm (23,39 Zoll)	<b>A1/A2-Rolle (594,0mm)</b>	Empfohlen (*2)
558,8 mm (22,00 Zoll)	<b>22-Inch-Rolle (558,8mm)</b>	Möglich (*3)
515,0 mm (20,28 Zoll)	<b>B2/B3-Rolle (515,0mm)</b>	Empfohlen (*2)
508,0 mm (20,00 Zoll)	<b>20-Inch-Rolle (508,0mm) (20 in Roll (508.0mm))</b>	Möglich (*3)
500,0 mm (19,69 Zoll)	<b>500mm-Rolle (500,0mm) (500mm Roll (500.0mm))</b>	Möglich (*3)
457,2 mm (18,00 Zoll)	<b>18-Inch-Rolle (457,2mm)</b>	Möglich (*3)
431,8 mm (17,00 Zoll)	<b>17-Inch-Rolle (431,8mm)</b>	Empfohlen (*2)

Rollenbreite	Rollenpapierbreite-Einstellungen des Druckertreibers	Randloser Druck (*1)
420,0 mm (16,54 Zoll)	<b>A2/A3-Rolle (420,0mm) (A2/A3 Roll (420.0mm))</b>	Möglich (*3)
406,4 mm (16,00 Zoll)	<b>16-Inch-Rolle (406,4mm) (16 in Roll (406.4mm))</b>	Möglich (*3)
355,6 mm (14,00 Zoll)	<b>14-Inch-Rolle (355,6mm)</b>	Empfohlen (*2)
329,0 mm (12,95 Zoll)	<b>A3+-Rolle (329,0mm) (A3+ Roll (329.0mm))</b>	Möglich (*3)
304,8 mm (12,00 Zoll)	<b>12-Inch-Rolle (304,8mm) (12 in Roll (304.8mm))</b>	Möglich (*3)
300,0 mm (11,81 Zoll)	<b>300mm-Rolle (300,0mm) (300mm Roll (300.0mm))</b>	Möglich (*3)
297,0 mm (11,69 Zoll)	<b>A3/A4-Rolle (297,0mm) (A3/A4 Roll (297.0mm))</b>	Möglich (*3)
257,0 mm (10,12 Zoll)	<b>B4-Rolle (257,0mm) (B4 Roll (257.0mm))</b>	Möglich (*3)
254,0 mm (10,00 Zoll)	<b>10-Inch-Rolle (254,0mm)</b>	Empfohlen (*2)
203,2 mm (8,00 Zoll)	<b>8-Inch-Rolle (203,2mm) (8 in Roll (203.2mm))</b>	Möglich (*3)
152,4 mm (6,00 Zoll)	<b>6-Inch-Rolle (152,4mm) (6 in Roll (152.4mm))</b>	Möglich (*3)
152,4 bis 1118,0 mm (6,00 bis 44,02 Zoll)	<b>Benutzerdefinierte Größe (***,*mm)(*4)</b>	Möglich (*3)

\*1: Nähere Informationen zu Medientypen, die für das randlose Drucken verwendet werden können finden Sie unter "Papierinformationsliste".

\*2: Beim randlosen Drucken wird die Verwendung dieser Breiten empfohlen.

\*3: Im Gegensatz zum standardmäßigen randlosen Drucken ist links und rechts ein kleiner Rand vorhanden, da die Papierbreite etwas geringer eingestellt wird als die Dokumentbreite.

\*4: Der Wert \*\*\*,\* in der Option **Benutzerdefinierte Größe (\*\*\*,\* mm)** zeigt die im Druckertreiber eingestellte Papierbreite an, die unter **Benutzerdefinierte Größeneinstellungen** festgelegt wurde.

## Einzelblätter

Blätter der folgenden Größen werden unterstützt.

Papierformate	Maße
<b>A0</b>	841,0 x 1189,0 mm (33,11 x 46,81 Zoll)
<b>A1</b>	594,0 x 841,0 mm (23,39 x 33,11 Zoll)
<b>A2</b>	420,0 x 594,0 mm (16,54 x 23,39 Zoll)

Papierformate	Maße
<b>A2+</b>	431,8 x 609,6 mm (17,00 x 24,00 Zoll)
<b>A3</b>	297,0 x 420,0 mm (11,69 x 16,54 Zoll)
<b>A3+</b>	329,0 x 483,0 mm (12,95 x 19,02 Zoll)
<b>A4</b>	210,0 x 297,0 mm (8,27 x 11,69 Zoll)
<b>ISO B0</b>	1000,0 x 1414,0 mm (39,37 x 55,67 Zoll)
<b>ISO B1</b>	707,0 x 1000,0 mm (27,83 x 39,37 Zoll)
<b>ISO B2</b>	500,0 x 707,0 mm (19,69 x 27,83 Zoll)
<b>ISO B3</b>	353,0 x 500,0 mm (13,90 x 19,69 Zoll)
<b>ISO B4</b>	250,0 x 353,0 mm (9,84 x 13,90 Zoll)
<b>B0</b>	1030,0 x 1456,0 mm (40,55 x 57,32 Zoll)
<b>B1</b>	728,0 x 1030,0 mm (28,66 x 40,55 Zoll)
<b>B2</b>	515,0 x 728,0 mm (20,28 x 28,66 Zoll)
<b>B3</b>	364,0 x 515,0 mm (14,33 x 20,28 Zoll)
<b>B4</b>	257,0 x 364,0 mm (10,12 x 14,33 Zoll)
<b>B5</b>	182,0 x 257,0 mm (7,17 x 10,12 Zoll)
<b>34"x44" (ANSI E)</b>	863,6 x 1117,6 mm (34,00 x 44,00 Zoll)
<b>28"x40" (ANSI F)</b>	711,2 x 1016,0 mm (28,00 x 40,00 Zoll)
<b>22"x34" (ANSI D)</b>	558,8 x 863,6 mm (22,00 x 34,00 Zoll)
<b>17"x22" (ANSI C)</b>	431,8 x 558,8 mm (17,00 x 22,00 Zoll)
<b>11"x17" (Ledger)</b>	279,4 x 431,8 mm (11,00 x 17,00 Zoll)
<b>13"x19" (Super B)</b>	330,2 x 482,6 mm (13,00 x 19,00 Zoll)
<b>Letter (8.5"x11")</b>	215,9 x 279,4 mm (8,50 x 11,00 Zoll)
<b>Legal (8.5"x14")</b>	215,9 x 355,6 mm (8,50 x 14,00 Zoll)
<b>36"x48" (ARCH E)</b>	914,4 x 1219,2 mm (36,00 x 48,00 Zoll)
<b>30"x42" (ARCH E1)</b>	762,0 x 1066,8 mm (30,00 x 42,00 Zoll)
<b>26"x38" (ARCH E2)</b>	660,4 x 965,2 mm (26,00 x 38,00 Zoll)
<b>27"x39" (ARCH E3)</b>	685,8 x 990,6 mm (27,00 x 39,00 Zoll)
<b>24"x36" (ARCH D)</b>	609,6 x 914,4 mm (24,00 x 36,00 Zoll)

Papierformate	Maße
18"x24" (ARCH C)	457,2 x 609,6 mm (18,00 x 24,00 Zoll)
12"x18" (ARCH B)	304,8 x 457,2 mm (12,00 x 18,00 Zoll)
9"x12" (ARCH A)	228,6 x 304,8 mm (9,00 x 12,00 Zoll)
DIN C0	917,0 x 1297,0 mm (36,10 x 51,06 Zoll)
DIN C1	648,0 x 917,0 mm (25,51 x 36,10 Zoll)
DIN C2	458,0 x 648,0 mm (18,03 x 25,51 Zoll)
DIN C3	324,0 x 458,0 mm (12,76 x 18,03 Zoll)
DIN C4	229,0 x 324,0 mm (9,02 x 12,76 Zoll)
20"x24"	508,0 x 609,6 mm (20,00 x 24,00 Zoll)
18"x22"	457,2 x 558,8 mm (18,00 x 22,00 Zoll)
14"x17"	355,6 x 431,8 mm (14,00 x 17,00 Zoll)
12"x16"	304,8 x 406,4 mm (12,00 x 16,00 Zoll)
10"x12"	254,0 x 304,8 mm (10,00 x 12,00 Zoll)
10"x15"	254,0 x 381,0 mm (10,00 x 15,00 Zoll)
8"x10"	203,2 x 254,0 mm (8,00 x 10,00 Zoll)
US Photo 16"x20"	406,4 x 508,0 mm (16,00 x 20,00 Zoll)
Poster 44"x62"	1117,6 x 1574,8 mm (44,00 x 62,00 Zoll)
Poster 42"x60"	1066,8 x 1524,0 mm (42,00 x 60,00 Zoll)
Poster 20"x30"	508,0 x 762,0 mm (20,00 x 30,00 Zoll)
Poster 30"x40"	762,0 x 1016,0 mm (30,00 x 40,00 Zoll)
13"x22"	329,0 x 558,0 mm (12,95 x 21,97 Zoll)
Poster 300x900mm	300,0 x 900,0 mm (11,81 x 35,43 Zoll)
Benutzerdefinierte Papiergröße	152,4 x 203,2 mm (6,00 x 8,00 Zoll) bis 1118,0 x 2133,6 mm (44,02 x 84,00 Zoll)

## »» Hinweis

- Nähere Informationen zu Sonderformaten finden Sie unter "[Festlegen des Papierformats \(benutzerdefiniertes Format\)](#)" (Windows) bzw. "Festlegen des Papierformats (benutzerdefiniertes Format)" (macOS).
- Der randlose Druck wird für Einzelblätter nicht unterstützt.

## Verwendung von Papier außer dem Originalpapier und Papier mit Einzugsbestätigung

Wenn Sie diesen Drucker verwenden, um Papier außer Original-Canon-Papier und Papier mit Einzugsbestätigung zu bedrucken, verwenden Sie Papier, das die folgenden Bedingungen erfüllt.

### »» Hinweis

- Informationen zu Original Canon Papier oder Canon-Papier mit Einzugsbestätigung finden Sie unter "Papierinformationsliste".
- Papier, dessen Größe unter "Papierformate" beschrieben ist (siehe "[Papierformate](#)")
- Papier, dessen Stärke unter "Papierstärke" unter "Technische Daten" beschrieben ist (siehe "[Technische Daten](#)")
- Papier, bei dem während des Druckens kein Ausbluten und Tintenüberlauf auftritt
- Papier, das sich beim Laden oder Drucken nicht stark verformt

### »» Wichtig

- Falls Sie anderes Papier als Original Canon Papier und Canon-Papier mit Einzugsbestätigung verwenden, gibt Canon keinerlei Garantien hinsichtlich der Druckqualität oder der Papierzufuhreigenschaften. Informationen zu Original Canon Papier oder Canon-Papier mit Einzugsbestätigung finden Sie unter "Papierinformationsliste".

Nachdem Sie das Papier in den Drucker geladen haben, wählen Sie den Medientyp auf dem Bedienfeld und im Druckertreiber aus, und führen Sie dann den Druckvorgang aus. Den Medientyp können Sie bequem von bestehenden Einstellungen auswählen, oder Sie können Einstellungen für das verwendete Papier erstellen und verwenden.

## Drucken mit bestehenden Einstellungen

Sie können bequem drucken, indem Sie bestehende Einstellungen auf dem Bedienfeld und im Druckertreiber auswählen. (Siehe "[Drucken auf Papier außer dem Originalpapier und Papier mit Einzugsbestätigung unter Verwendung bestehender Einstellungen](#)".)

## Drucken mit zusätzlichen Einstellungen

Mit der Funktion Media Configuration Tool können Sie benutzerdefiniertes Papier hinzufügen, um Einstellungen für anderes Papier als Original Canon Papier und Canon-Papier mit Einzugsbestätigung zu erstellen und diese als neuen Medientyp in der Systemsteuerung des Druckers und im Druckertreiber zum Drucken hinzuzufügen. (Siehe "[Drucken auf Papier außer dem Originalpapier und Papier mit Einzugsbestätigung durch Hinzufügen eines Medientyps](#)".)

## Drucken auf Papier außer dem Originalpapier und Papier mit Einzugsbestätigung unter Verwendung bestehender Einstellungen

Sie können problemlos auf anderem Papier als Original Canon Papier und Papier mit Einzugsbestätigung drucken, ohne komplizierte Einstellungen vorzunehmen, indem Sie je nach dem verwendeten Medientyp bestehende Einstellungen in der Systemsteuerung des Druckers und im Druckertreiber auswählen. Die vorhandenen Einstellungen bestehen aus Allzweck-Papiereinstellungen, die für verschiedene Medientypen zur Verfügung gestellt werden.

### »» Wichtig

- Die Einstellungen für Original Canon Papier in der Systemsteuerung des Druckers und im Druckertreiber sind für Original Canon Papier optimiert. Werden diese Einstellungen zum Bedrucken von anderem Papier als Original Canon Papier verwendet, kann die Tinte ausbluten, oder der Druckkopf kann sich am Papier reiben. Um anderes Papier als Original Canon Papier und Papier mit Einzugsbestätigung problemlos zu bedrucken, empfehlen wir, eine der folgenden Allzweck-Papiereinstellungen zu wählen.

### »» Hinweis

- Eine Übersicht der Medientypen finden Sie unter "[Papiertypen](#)."
- Anweisungen zum Auswählen des Medientyps in der Systemsteuerung finden Sie unter "[Papiertypen](#)". Anweisungen zum Auswählen des Medientyps mit dem Druckertreiber finden Sie unter "[Öffnen des Druckertreiber-Setup-Fensters](#)" (Windows) bzw. "[Öffnen des Druckertreiber-Setup-Fensters](#)" (macOS).

## Auswählen von Allzweck-Papiereinstellungen

Mit diesen Einstellungen wird einer großen Auswahl an anderem Papier als Original Canon Papier und Canon-Papier mit Einzugsbestätigung Rechnung getragen. Daher erschweren diese Einstellungen das Auftreten von Tintenausbluten und Druckkopfreiben. Nähere Informationen zu den Beziehungen zwischen den Bedingungen des anderen Papiers als Original Canon Papier und Canon-Papier mit Einzugsbestätigung und dem auszuwählenden Medientyp finden Sie unter "Papierinformationsliste."

### »» Hinweis

- Wenn sich die gewünschten Ergebnisse mit den Allzweck-Papiereinstellungen nicht erzielen lassen, verwenden Sie die Funktion zum Hinzufügen von benutzerdefiniertem Papier im Media Configuration Tool, um Einstellungen für das von Ihnen genutzte Papier zu erstellen. Nähere Informationen finden Sie unter "[Drucken auf Papier außer dem Originalpapier und Papier mit Einzugsbestätigung durch Hinzufügen eines Medientyps](#)".

## Drucken auf Papier außer dem Originalpapier und Papier mit Einzugsbestätigung durch Hinzufügen eines Medientyps

Das Media Configuration Tool bietet eine Funktion zum Hinzufügen von benutzerdefiniertem Papier für bessere Druckqualität und verbesserte Papierzufuhreigenschaften beim Druck auf anderem Papier als Original Canon Papier und Canon-Papier mit Einzugsbestätigung als beim Drucken mit Allzweckereinstellungen. Mit dieser Funktion können Sie Einstellungen wie die Menge der verbrauchten Tinte und die Höhe des Druckkopfs gemäß den Eigenschaften des verwendeten Papiers konfigurieren und auf diese Weise die Druckqualität verbessern. Außerdem können Sie die mit dieser Funktion erstellten Einstellungen in der Systemsteuerung und im Druckertreiber als neuen Medientyp hinzufügen.

Nähere Informationen zum Media Configuration Tool finden Sie wie folgt.

- Handbuch zu Media Configuration Tool (Windows)
- Handbuch zu Media Configuration Tool (macOS)

### »» Wichtig

- Einzelheiten zur Auswahl des hinzugefügten Medientyps auf dem Bedienfeld finden Sie unter "[Ändern des Papiertyps](#)".
- Den Medientyp für den Druck können Sie unter **Medientyp** auf der Registerkarte **Optionen** (Windows) bzw. unter **Qualität und Medium** (macOS) im Druckertreiber auswählen. Nähere Informationen finden Sie unter "[Beschreibung der Registerkarte Optionen](#)" (Windows) bzw. "Qualität & Medium" (macOS).
- Es wird empfohlen, ein ICC-Profil zu verwenden, das mittels einer im Handel erwerblichen Profilerstellungssoftware erstellt wurde, damit das Farbmanagement auch auf anderem Papier als Original Canon Papier und Papier mit Einzugsbestätigung präzise erfolgt. Sie können das beim Erstellen von benutzerdefiniertem Papier erstellte ICC-Profil beim Media Configuration Tool registrieren. (Weitere Informationen finden Sie unter "Hinzufügen von benutzerdefiniertem Papier" (Windows).)  
(Weitere Informationen finden Sie unter "Hinzufügen von benutzerdefiniertem Papier" (macOS).)

## Aktualisieren der Papierinformationen

---

Sie können die Medieninformationen des Druckers auf die neuesten Informationen aktualisieren, indem Sie die neueste Version der Medieninformationsdatei anwenden.

Einzelheiten zur Vorgehensweise für das Anwenden der Medieninformationsdatei finden Sie im Folgenden.

- Handbuch zu Media Configuration Tool (Windows)
- Handbuch zu Media Configuration Tool (macOS)

### »» Wichtig

- Wenn Sie das Media Configuration Tool verwenden, wird die neue Medieninformationsdatei automatisch bei Veröffentlichung auf der Canon-Website heruntergeladen. Zum Herunterladen der Medieninformationsdatei ist ein mit dem Internet verbundener Computer erforderlich.



## Umgang mit Rollenpapier

---

- Einlegen von Rollen auf den Rollenhalter
- Einlegen der oberen Rolle in den Drucker
- Einlegen der unteren Rolle in die Rolleneinheit (Option)
- Ändern des Papiertyps
- Festlegen der Papierlänge
- Entnehmen der oberen Rolle aus dem Drucker
- Entfernen der unteren Rolle aus der Rolleneinheit (Option)
- Entfernen von Rollen aus dem Rollenhalter
- Entfernen eines Rollenpapierstaus
- Manuelle Zufuhr von Rollenpapier
- Verfolgung der noch verbleibenden Rollenpapiermenge
- Angabe der Tintenabtrockenzeit für Rollenpapier
- Festlegen der Schnittmethode für Rollen
- Automatisches Schneiden der Vorderkante von Rollenpapier
- Verringern von Trennstaub bei Schneidevorgängen von Rollenpapier
- **Automatisches Wechseln der Rollen**

## Einlegen von Rollen in den Rollenhalter

Befestigen Sie beim Drucken auf Rollenpapier den Rollenhalter an der Rolle.

Es gibt zwei Arten von Rollenpapier: 2-Zoll- und 3-Zoll-Spule. Wenn Sie Rollenpapier mit einer 3-Zoll-Spule verwenden, befestigen Sie die 3-Zoll-Papierspulenaufhängung am Rollenhalter und am Halteranschlag.

Überprüfen Sie, ob Ihr Halteranschlag vom Typ X oder Y ist.



X



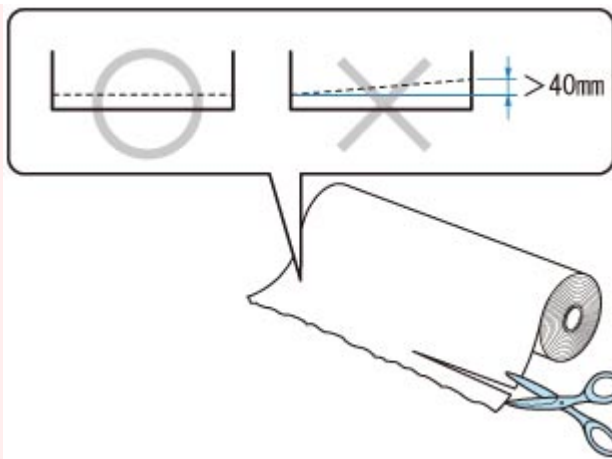
Y

### **⚠ Vorsicht**

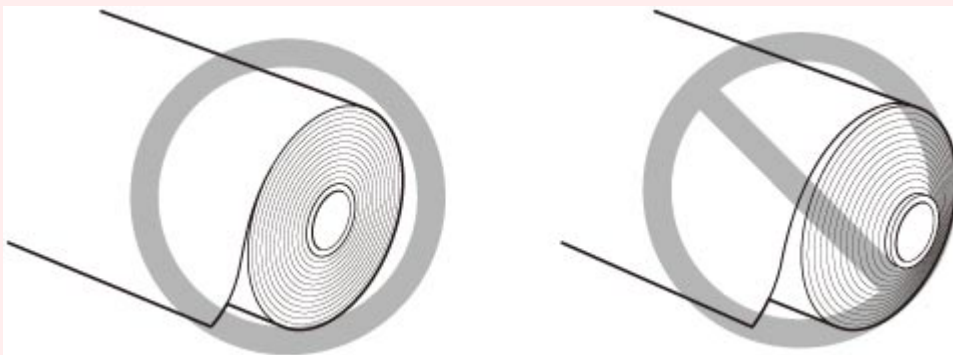
- Legen Sie die Rolle auf einem Tisch oder einer anderen ebenen Fläche auf die Seite, so dass sie nicht rollt oder herunterfällt. Die Rollen sind schwer und können Verletzungen verursachen, wenn sie fallen gelassen werden.

### **»» Wichtig**

- Achten Sie beim Umgang mit dem Rollenpapier darauf, die Druckoberfläche nicht zu verschmutzen. Dies kann die Druckqualität beeinträchtigen. Wir empfehlen, beim Umgang mit Rollenpapier saubere Stoffhandschuhe zu tragen, um die Druckoberfläche zu schützen.
- Schneiden Sie die Rollenpapierkante, wenn diese ungleichmäßig oder schmutzig ist oder Kleberückstände aufweist. Anderenfalls kann das Probleme beim Vorschub verursachen und die Druckqualität beeinträchtigen. Achten Sie darauf, keine auf der Rolle aufgedruckten Strichcodes zu durchschneiden.



- Richten Sie die Kanten des Papiers an beiden Enden der Rolle aus. Dies kann Probleme mit der Zuführung verursachen.



### »» Hinweis

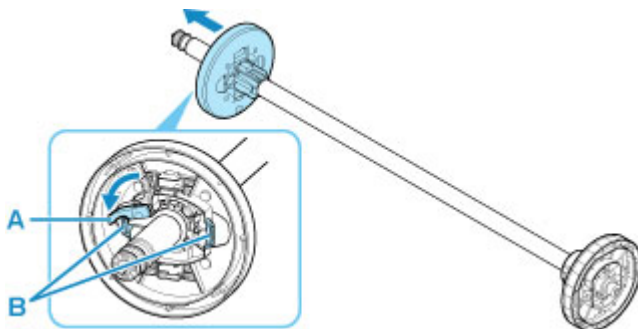
- Nähere Informationen zu Rollenpapiergrößen und -typen, die verwendet werden können, finden Sie unter "[Papierformate](#)" oder "[Papierinformationsliste](#)".

#### ■ Film ansehen

#### 1. Entfernen Sie den Halteranschlag vom Rollenhalter.

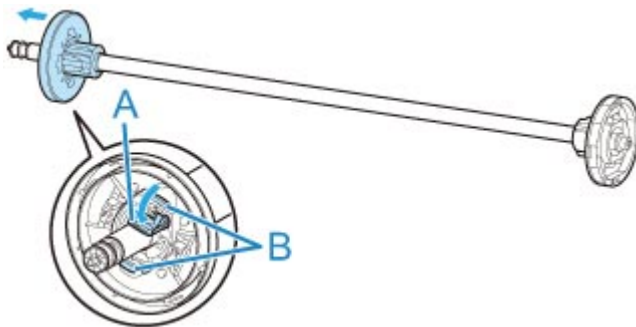
- **Für Typ X:**

Drehen Sie den Halteranschlag (A) in Richtung , um die Sperre aufzuheben. Während Sie ihn in der angegebenen Position (B) halten, entfernen Sie den Halteranschlag vom Rollenhalter.

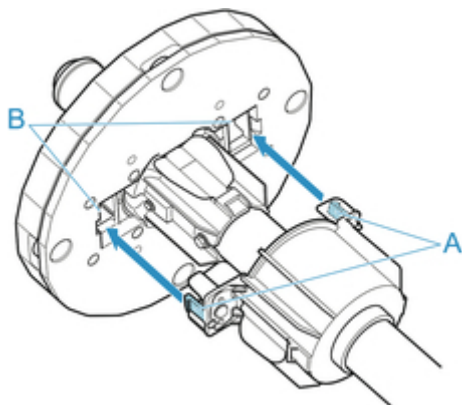


• **Für Typ Y:**

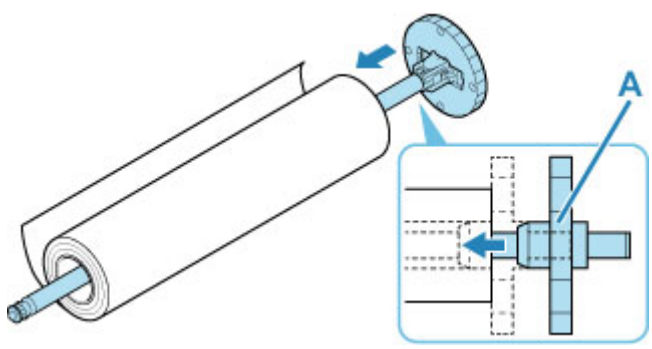
Drücken Sie den Halteranschlag (A) in Richtung Schiene, um die Sperre aufzuheben. Während Sie ihn in der angegebenen Position (B) halten, entfernen Sie den Halteranschlag vom Rollenhalter.



2. Wenn Sie Papier mit einer 3-Zoll-Spule verwenden, richten Sie die Laschen (A) der 3-Zoll-Papierspulen aufhängung an den Bohrungen (B) des Rollenhalters aus, und schieben Sie sie fest hinein.



3. Setzen Sie mit nach vorne zeigender Vorderkante des Rollenpapiers (siehe Abbildung) den Rollenhalter an der rechten Seite in die Rolle ein. Setzen Sie die Rolle fest ein, bis das Rollenpapier den Flansch (A) des Rollenhalters berührt.

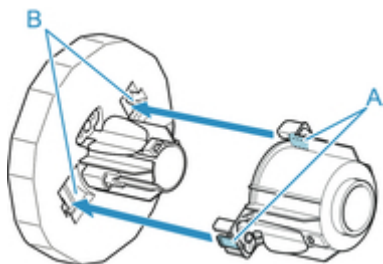


**Wichtig**

- Achten Sie beim Einlegen einer Rolle darauf, die Rolle nicht hart gegen den Drucker zu stoßen. Dies kann den Rollenhalter beschädigen.
- Wenn Sie den Rollenhalter senkrecht aufstellen und das Rollenpapier darauf fallen lassen, kann der Rollenhalter beschädigt werden.


4. Wenn Sie Rollenpapier mit einer 3-Zoll-Spule verwenden, befestigen Sie die 3-Zoll-Papierspulenauflösung am Halteranschlag.

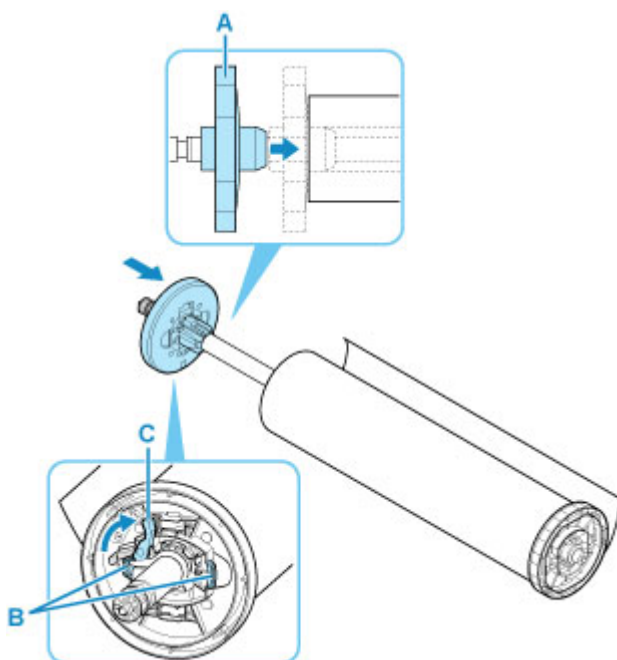
Richten Sie die Laschen (A) der Befestigung an den Bohrungen (B) des Halteranschlags aus, und schieben Sie fest hinein.



5. Setzen Sie den Halteranschlag in den Rollenhalter ein, und verriegeln Sie ihn dann, sodass er einrastet.

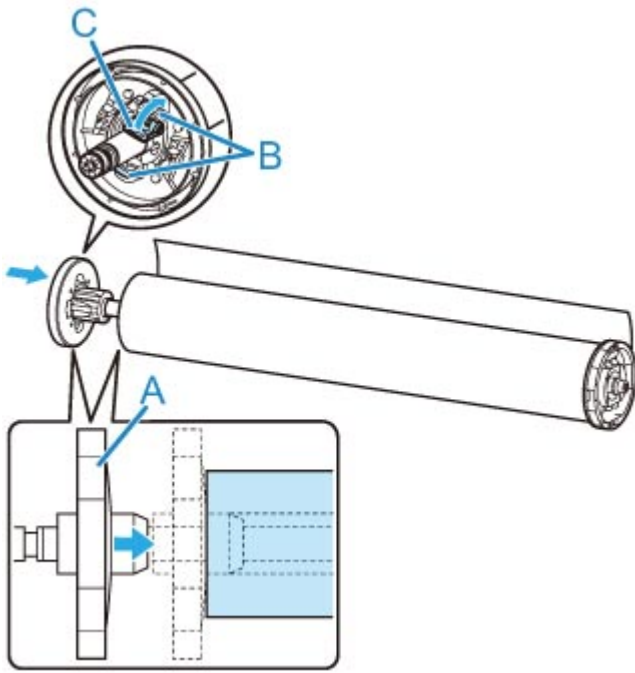
• **Für Typ X:**

Setzen Sie den Halteranschlag von links in den Rollenhalter ein (siehe Abbildung). Während Sie ihn in der angegebenen Position (B) halten, drücken Sie ihn fest ein, bis der Flansch (A) des Halteranschlags das Rollenpapier berührt. Sperren Sie den Halteranschlag (C), indem Sie ihn in Richtung  drehen.



• **Für Typ Y:**

Setzen Sie den Halteranschlag von links in den Rollenhalter ein (siehe Abbildung). Während Sie ihn in der angegebenen Position (B) halten, drücken Sie ihn fest ein, bis der Flansch (A) des Halteranschlags das Rollenpapier berührt. Heben Sie den Halteranschlag (C) von der Schiene an, um ihn zu verriegeln.



## Einlegen der oberen Rolle in den Drucker

Gehen Sie wie folgt vor, um Rollen in den Drucker einzulegen.

Bei Auswahl von **Aktivier.** in **Rollenpapier automat. einziehen** wird das Rollenpapier durch einfaches Einlegen automatisch zugeführt.

### »» Wichtig

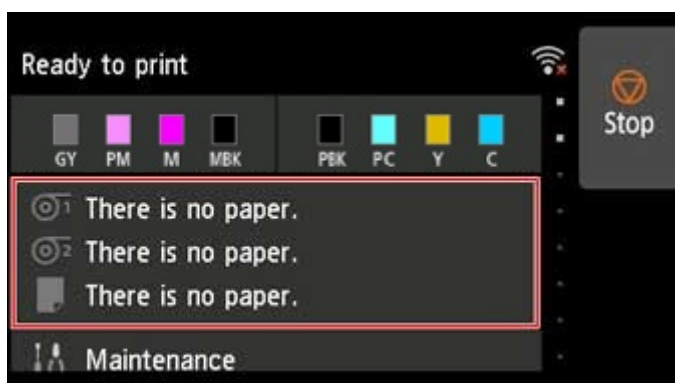
- Legen Sie nur Rollen ein, wenn der Drucker eingeschaltet ist. Wenn der Drucker ausgeschaltet ist, während Sie eine Rolle einlegen, wird das Papier möglicherweise nicht richtig vorgeschoben, wenn Sie den Drucker einschalten.
- Prüfen Sie vor dem Einlegen einer Rolle, ob die obere Abdeckung oder die Ausgabeführung von innen verschmutzt ist. Sollten diese Bereiche verschmutzt sein, empfehlen wir ihre vorherige Reinigung. (Siehe "[Reinigen der Innenseite der oberen Abdeckung](#)").
- Wenn **Papierhalte-Einstellung** auf **Freigeben** eingestellt ist, wird das Rollenpapier nicht automatisch zugeführt.
- Nähere Informationen zum Papier, mit dem Rollenpapier automatisch zugeführt werden kann, finden Sie unter "Papierinformationsliste".

### »» Hinweis

- Wenn Sie die Rolleneinheit verwenden, können Sie Rollenpapier auch unabhängig von dem hier beschriebenen Drucker in die Rolleneinheit einlegen. (Siehe "[Einlegen der unteren Rolle in die Rolleneinheit \(Option\)](#)").
- Wenn Rollenpapier nicht automatisch zugeführt werden kann, finden Sie weitere Informationen unter "[Rollenpapier wird nicht automatisch umgeschaltet](#)".

#### ■ Film ansehen

1. Tippen Sie auf den Anzeigebereich für die Papiereinstellungen auf dem Home-Bildschirm des Touchscreen.




### »» Hinweis

- Wenn der Home-Bildschirm nicht angezeigt wird, tippen Sie auf die Schaltfläche **HOME**.

- **Bei Auswahl von Aktivier. in Rollenpapier automat. einziehen.**

Fahren Sie fort mit Schritt 2.

- **Bei Auswahl von Deaktiv. in Rollenpapier automat. einziehen.**

1. Tippen Sie auf den Bereich .
2. Tippen Sie auf **Legen Sie Papier ein.** oder **Papier nachlegen**, und tippen Sie in der angezeigten Meldung auf **Ja**.

### »» Hinweis

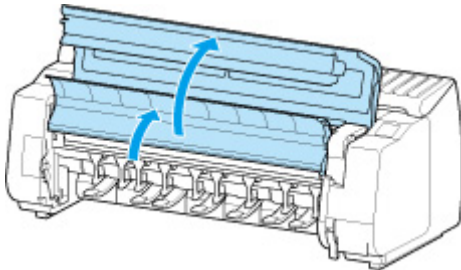
- Falls ein Einzelblatt zugeführt wurde oder nicht verwendetes Rollenpapier von Rolle 1 (Obere) zugeführt wurde, wird eine Meldung eingeblendet, die Sie zum Entfernen auffordert.

Nachdem Sie die Anweisungen zum Entfernen des Papiers auf dem Bildschirm befolgt haben, wiederholen Sie den Vorgang.

- Falls das Rollenpapier in Rolle 1 (Obere) eingelegt wird, jedoch Rolle 1 (Obere) nicht als die Papierzufuhr ausgewählt ist, wird eine Meldung eingeblendet, die Sie fragt, ob Sie das Papier wechseln möchten.

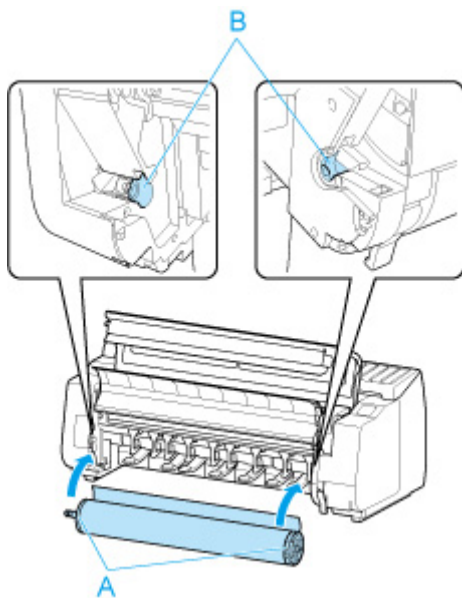
Tippen Sie auf **Papier nachlegen**, um das Papier zu entfernen, und fahren Sie mit dem nächsten Schritt fort.

2. Öffnen Sie die obere Abdeckung, und heben Sie die Ausgabeführung an.



3. Halten Sie die Flansche (A) des Rollenhalters so, dass sich das schwarze Zahnrad an der linken Seite befindet, richten Sie die Welle des Rollenhalters links und rechts an den Führungsschlitzen der Rollenhalternut (B) aus und setzen Sie den Rollenhalter ein.





### **⚠ Vorsicht**

- Achten Sie darauf, die Rolle nicht fallen zu lassen und sich beim Einlegen nicht zu verletzen.
- Achten Sie darauf, dass Sie sich beim Einlegen des Rollenpapiers nicht die Finger zwischen der Welle des Rollenhalters und den Führungsschlitzen (B) klemmen.

### **»» Wichtig**

- Verwenden Sie den Rollenhalter des schwarzen Zahnrads, das im Lieferumfang dieses Druckers enthalten ist.

Der Rollenhalter des weißen Zahnrads kann nicht für PRO-2000/PRO-4000/PRO-4000S/PRO-6000/PRO-6000S/TX-2000/TX-3000/TX-4000 verwendet werden.

- Wenn die Vorderkante des Rollenpapiers mit Klebeband oder einem Papierstreifen gesichert ist, damit sich das Papier nicht abwickelt, müssen Sie das Klebeband oder den Papierstreifen entfernen, bevor Sie das Rollenpapier in die Rollenhalternut einlegen.

Wenn Sie das Papier mit gesicherter Vorderkante in die Rollenhalternut einlegen, wird nur ein Teil des Rollenpapiers in die Papierzuführung eingezogen. Dies führt zu einer Beschädigung des Rollenpapiers.

- Wenn die Vorderkante des Papiers schief geschnitten oder geknickt ist, wird es eventuell nicht korrekt eingezogen. Schneiden Sie die Vorderkante des Rollenpapiers mit einer Schere oder einem ähnlichen geeigneten Werkzeug gerade ab.
- Legen Sie das Rollenpapier so ein, dass es nicht in die falsche Richtung abgewickelt wird.
- Vergewissern Sie sich, dass das Rollenpapier ordnungsgemäß aufwickelt ist, und legen Sie es dann ein.
- Je nach Umgebung bleibt die vordere Kante des Rollenpapiers eventuell aufgrund statischer Elektrizität oder Feuchtigkeit stecken, sodass es nicht richtig eingezogen werden kann. Wählen Sie in diesem Fall für **Rollenpapier automat. einziehen** die Option **Deaktivieren**, und führen Sie dann das Rollenpapier zu.

- Wenn das Rollenpapier dezentriert ist, kann es eventuell nicht richtig eingezogen werden. Wählen Sie in diesem Fall für **Rollenpapier automat. einziehen** die Option **Deaktivieren**, und führen Sie dann das Rollenpapier zu.
- Wenn für **Rollenpapier automat. einziehen** die Option **Aktivier.** ausgewählt ist und Sie den Rollenhalter anbringen, ohne dass sich Rollenpapier auf dem Rollenhalter befindet, wird **Papierzufuhr wird vorbereitet...** auf dem Bedienfeld angezeigt. Drücken Sie in diesem Fall die Taste **Stopp** auf dem Bedienfeld, um den Einzug abubrechen.

## »» Hinweis

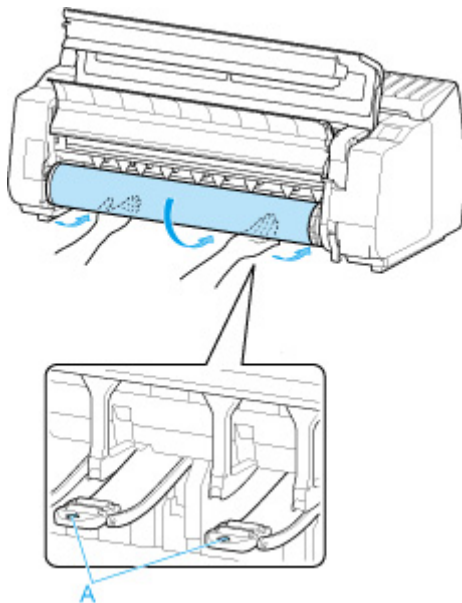
- Das Verfahren zum Befestigen des Rollenpapiers am Rollenhalter finden Sie unter "[Einlegen von Rollen in den Rollenhalter](#)".

### • Bei Auswahl von **Aktivier.** in **Rollenpapier automat. einziehen**.

Fahren Sie fort mit Schritt 4.

### • Bei Auswahl von **Deaktiv.** in **Rollenpapier automat. einziehen**.

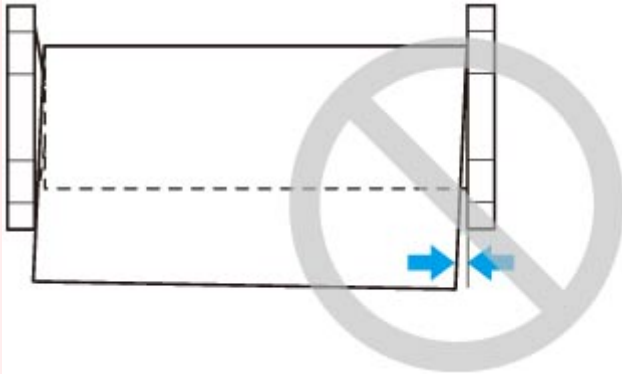
Ziehen Sie das Rollenpapier gleichmäßig heraus, führen Sie die Vorderkante zwischen Rollenpapier und den Pfeilen (A) direkt darunter ein und schieben Sie das Rollenpapier vor, bis Sie einen Ton hören.



## »» Wichtig

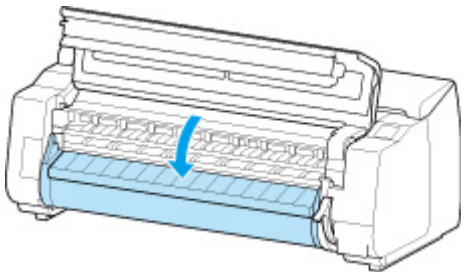
- Falls sich das Rollenpapier abgewickelt hat, wickeln Sie es wieder fest auf, bevor Sie die Rolle einlegen.
- Vergewissern Sie sich beim Zuführen der Vorderkante des Rollenpapiers, dass die gesamte Breite des Papiers von der Rolle abgewickelt wird und zugeführt wird. Wird das Rollenpapier vorgeschoben, wenn sich noch ein Teil des Papiers auf der Rolle befindet, wird das Rollenpapier beschädigt.
- Beschmutzen Sie beim Einlegen in die Führung nicht die Druckfläche des Rollenpapiers. Dies kann die Druckqualität beeinträchtigen. Wir empfehlen, beim Umgang mit Rollenpapier saubere Stoffhandschuhe zu tragen, um die Druckoberfläche zu schützen.

- Wenn Papier zerknittert oder gewellt ist, streichen Sie es vor dem Einlegen glatt.
- Setzen Sie das Rollenpapier so ein, dass kein Abstand zwischen der rechten Kante des Papiers und dem Rollenhalter besteht.

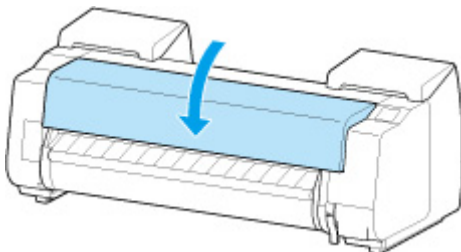


- Abhängig vom Papier erhält das Rollenpapier unter Umständen bei der Zuführung Kratzer, wenn die Zuführung nicht gut ausgerichtet ist. In diesem Fall müssen Sie das Papier manuell zuführen, nachdem Sie als **Papierhalte-Einstellung** die Option **Freigeben** auf dem Touchscreen festgelegt haben. Heben Sie den Freigabehebel an, schieben Sie das Rollenpapier vor, bis die Vorderkante auf der Walze erscheint, senken Sie den Freigabehebel ab und fahren Sie dann mit dem nächsten Schritt fort. Wenn als **Papierhalte-Einstellung** die Option **Freigeben** eingestellt ist, dann ist ein Wechsel zwischen der oberen und der unteren Rolle jedoch nicht möglich.

### 3. Senken Sie die Ausgabeführung ab.



### 4. Schließen Sie die obere Abdeckung.



- **Bei Auswahl von Aktivier. in Rollenpapier automat. einziehen.**

Das Rollenpapier wird eingezogen.

- **Bei Auswahl von Deaktiv. in Rollenpapier automat. einziehen.**

Tippen Sie auf **Einzug starten**, und dann wird das Rollenpapier eingezogen.

Nach dem Start der Papierzufuhr müssen Sie – basierend auf der Einstellung unter **Verbleibnd. Rollenmenge verwalt.**, dem auf dem Rollenpapier aufgedruckten Strichcode und der Einstellung **Auswahlmethode für Medientyp** – das Folgende unternehmen. (Siehe "[Verfolgung der noch verbleibenden Rollenpapiermenge](#)".)

- **Bei Auswahl von Deaktivieren (Disable) oder Nur Warnmeldung (Warning message only) unter Verbleibnd. Rollenmenge verwalt. (Manage remaining roll amount).**

- **Bei Auswahl von Manuell oder Automatisch mit Bestätig. unter Auswahlmethode für Medientyp.**

Auf dem Touchscreen wird ein Menü angezeigt, in dem Sie den Medientyp auswählen können. Wählen Sie auf dem Touchscreen den Medientyp aus, der verwendet werden soll.

- **Bei Auswahl von Automatisch erkennen in Auswahlmethode für Medientyp.**

Die Option für den Medientyp, den Sie auf dem Touchscreen geschätzt haben, wird Ihnen angezeigt. Nach 5 Sekunden wird der Papiertyp des ersten Elements ausgewählt. Wenn Sie eine andere Option auswählen, können Sie den gewünschten Papiertyp über den Touchscreen festlegen.

- **Bei Auswahl von Aktuell. Medientyp verw. in Auswahlmethode für Medientyp.**

Auf dem Touchscreen wird ein Menü angezeigt, in dem Sie den Medientyp auswählen können. Nach 5 Sekunden wird der Medientyp mit dem festen Medium ausgewählt.

- **Bei Auswahl von Strichcodes unter Verbleibnd. Rollenmenge verwalt. und wenn der Strichcode gedruckt wird.**

Der Papiertyp und die übrige Papiermenge werden automatisch und nach dem auf der Rolle gedruckten Strichcode erkannt. Sie brauchen weder den Typ noch die Länge des Papiers anzugeben.

- **Bei Auswahl von Strichcodes unter Verbleibnd. Rollenmenge verwalt. und wenn der Strichcode nicht gedruckt wird.**

- **Bei Auswahl von Manuell in Auswahlmethode für Medientyp.**

Auf dem Touchscreen wird ein Menü zur Auswahl des Medientyps und der Länge angezeigt. Wählen Sie auf dem Touchscreen den Medientyp aus, der verwendet werden soll, und geben Sie die Länge ein.

- **Bei Auswahl von Automatisch mit Bestätig. in Auswahlmethode für Medientyp.**

Ein Menü zur Auswahl des geschätzten Medientyps und der Papierlänge erscheint. Interagieren Sie mit dem Touchscreen, wählen Sie den Medientyp aus, den Sie verwenden möchten und geben Sie die Länge ein.

- **Bei Auswahl von Automatisch erkennen in Auswahlmethode für Medientyp.**

Ein Menü zur Auswahl des geschätzten Medientyps und der Papierlänge erscheint. Nach 5 Sekunden wird der Papiertyp des ersten Elements ausgewählt. Wenn Sie eine andere Option auswählen, können Sie den gewünschten Papiertyp über den Touchscreen festlegen.

- **Bei Auswahl von Aktuell. Medientyp verw. in Auswahlmethode für Medientyp.**

Auf dem Touchscreen wird ein Menü angezeigt, in dem Sie den Medientyp und die Papierlänge auswählen können. Nach 5 Sekunden wird der Medientyp mit dem festen Papierformat ausgewählt.

### »» Wichtig

- Schneiden Sie die Kante des Rollenpapiers mithilfe der Funktion **Pap. schneid.**, wenn die Kante verknittert oder verschmutzt ist. (Siehe "[Festlegen der Schnittmethode für Rollen](#)".)
- Vergewissern Sie sich beim Auswählen des Medientyps auf dem Touchscreen, dass der im Druckertreiber festgelegte Medientyp und der im Drucker eingelegte Medientyp übereinstimmen.

### »» Hinweis

- Wenn Sie **Automatisch mit Bestätig.** oder **Automatisch erkennen** in der Einstellung **Auswahlmethode für Medientyp** ausgewählt haben und den Barcode zur Verwaltung des verbleibenden Rollenpapiers verwenden, wird der Barcode zuerst gelesen. Wenn der Barcode nicht gelesen werden kann, wird der Medientyp anhand des geschätzten Ergebnisses erkannt und die Option angezeigt.
- Nähere Informationen zu Medientypen, die ausgewählt werden können, finden Sie unter "Papierinformationsliste".
- Durch Einstellen der Ausrichtung des Druckkopfs mit dem Papiertyp, das zum Drucken verwendet werden soll, kann die Druckqualität erhöht werden. (Siehe "[Automatische Begradigung von Linien und Farben](#)".)

## Einlegen der unteren Rolle in die Rolleneinheit (Option)

Gehen Sie wie folgt vor, um Rollenpapier in die Rolleneinheit (Rolle 2 (Untere)) einzulegen.

Bei Auswahl von **Aktivier.** in **Rollenpapier automat. einziehen** wird das Rollenpapier durch einfaches Einlegen automatisch zugeführt.

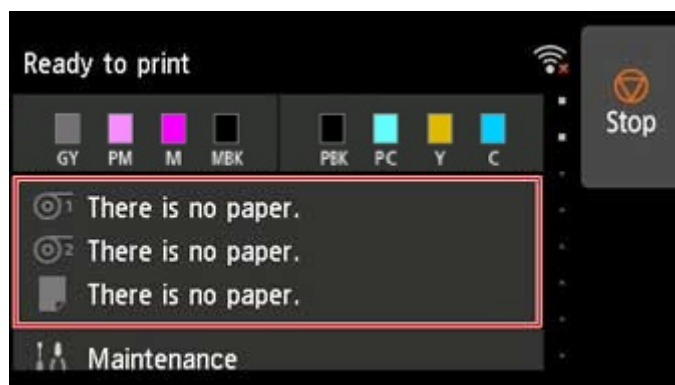
### »» Wichtig

- Legen Sie nur Rollen ein, wenn der Drucker eingeschaltet ist. Wenn der Drucker ausgeschaltet ist, während Sie eine Rolle einlegen, wird das Papier möglicherweise nicht richtig vorgeschoben, wenn Sie den Drucker einschalten.
- Prüfen Sie vor dem Einlegen einer Rolle, ob die obere Abdeckung oder die Ausgabeführung von innen verschmutzt ist. Sollten diese Bereiche verschmutzt sein, empfehlen wir ihre vorherige Reinigung. (Siehe "[Reinigen der Innenseite der oberen Abdeckung](#)").
- Wenn Sie die Rolleneinheit als Zufuhrvorrichtung verwenden, gelangt je nach Korbposition das abgeschnittene Ende des ausgeworfenen Rollenpapiers in die Rolleneinheit. Dies kann einen Papierstau zur Folge haben oder sich auf die Druckqualität auswirken, wenn beim Einlegen des Papiers die Option für den randlosen Druck oder "Geschnitt." ausgewählt wurde. Ändern Sie in diesem Fall die Korbposition und führen Sie dann den Druckvorgang durch. (Siehe "[Beispielkonfigurationen für den Korb](#)".)
- Wenn **Papierhalte-Einstellung** auf **Freigeben** eingestellt ist, wird das Rollenpapier nicht automatisch zugeführt.
- Nähere Informationen zum Papier, mit dem Rollenpapier automatisch zugeführt werden kann, finden Sie unter "Papierinformationsliste".

### »» Hinweis

- Wenn Rollenpapier nicht automatisch zugeführt werden kann, finden Sie weitere Informationen unter "[Rollenpapier wird nicht automatisch umgeschaltet](#)".

1. Tippen Sie auf den Anzeigebereich für die Papiereinstellungen auf dem Home-Bildschirm des Touchscreen.




### »» Hinweis

- Wenn der Home-Bildschirm nicht angezeigt wird, tippen Sie auf die Schaltfläche **HOME**.

- **Bei Auswahl von Aktivier. in Rollenpapier automat. einziehen.**

Fahren Sie fort mit Schritt 2.

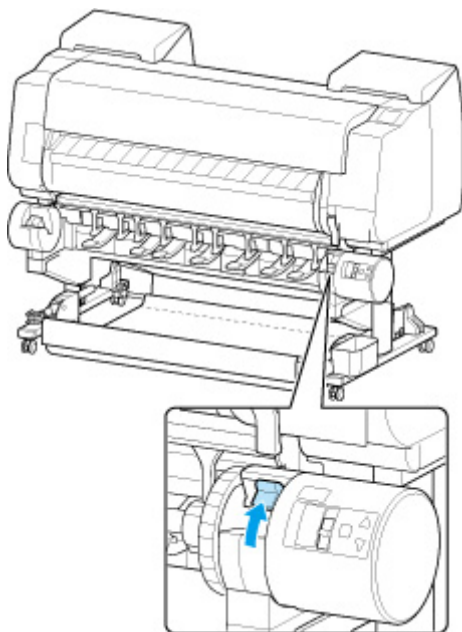
- **Bei Auswahl von Deaktiv. in Rollenpapier automat. einziehen.**

1. Tippen Sie auf den Bereich .
2. Tippen Sie auf **Legen Sie Papier ein.** oder **Papier nachlegen**, und tippen Sie in der angezeigten Meldung auf **Ja**.

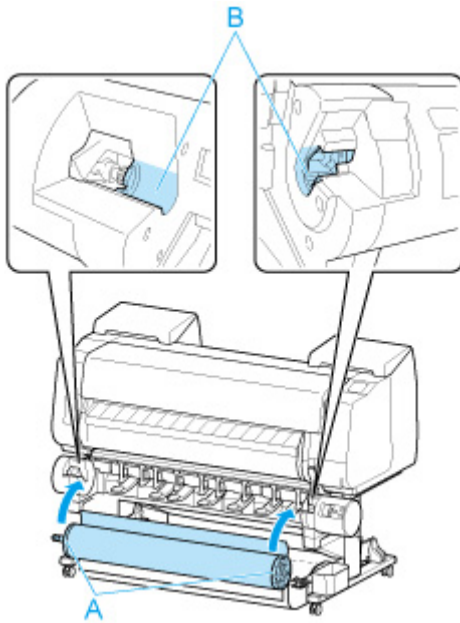
### »» Hinweis

- Falls ein Einzelblatt zugeführt wurde oder nicht verwendetes Rollenpapier von Rolle 1 (Obere) zugeführt wurde, wird eine Meldung eingeblendet, die Sie zum Entfernen auffordert.  
Nachdem Sie die Anweisungen zum Entfernen des Papiers auf dem Bildschirm befolgt haben, wiederholen Sie den Vorgang.
- Falls das Rollenpapier in Rolle 1 (Obere) eingelegt wird, jedoch Rolle 1 (Obere) nicht als die Papierzufuhr ausgewählt ist, wird eine Meldung eingeblendet, die Sie fragt, ob Sie das Papier wechseln möchten.  
Tippen Sie auf **Papier nachlegen**, um das Papier zu entfernen, und fahren Sie mit dem nächsten Schritt fort.

2. Stellen Sie den Schalter der **Rollenhaltersperre** an der Rolleneinheit in die Entriegelungsposition.



3. Halten Sie die Flansche (A) des Rollenhalters so, dass sich das schwarze Zahnrad an der linken Seite befindet, richten Sie die Welle des Rollenhalters links und rechts an den Führungsschlitzen der Rollenhalternut (B) aus und setzen Sie den Rollenhalter ein.



### ⚠ Vorsicht

- Achten Sie darauf, die Rolle nicht fallen zu lassen und sich beim Einlegen nicht zu verletzen.
- Achten Sie darauf, dass Sie sich beim Einlegen des Rollenpapiers nicht die Finger zwischen der Welle des Rollenhalters und den Führungsschlitz (B) klemmen.

### »» Wichtig

- Verwenden Sie den Rollenhalter des schwarzen Zahnrads, das im Lieferumfang dieses Druckers enthalten ist.

Der Rollenhalter des weißen Zahnrads kann nicht für PRO-2000/PRO-4000/PRO-4000S/PRO-6000/PRO-6000S/TX-2000/TX-3000/TX-4000 verwendet werden.

- Wenn die Vorderkante des Rollenpapiers mit Klebeband oder einem Papierstreifen gesichert ist, damit sich das Papier nicht abwickelt, müssen Sie das Klebeband oder den Papierstreifen entfernen, bevor Sie das Rollenpapier in die Rollenhalternut einlegen.

Wenn Sie das Papier mit gesicherter Vorderkante in die Rollenhalternut einlegen, wird nur ein Teil des Rollenpapiers in die Papierzuführung eingezogen. Dies führt zu einer Beschädigung des Rollenpapiers.

- Wenn die Vorderkante des Papiers schief geschnitten oder geknickt ist, wird es eventuell nicht korrekt eingezogen. Schneiden Sie die Vorderkante des Rollenpapiers mit einer Schere oder einem ähnlichen geeigneten Werkzeug gerade ab.
- Legen Sie das Rollenpapier so ein, dass es nicht in die falsche Richtung abgewickelt wird.
- Vergewissern Sie sich, dass das Rollenpapier ordnungsgemäß aufwickelt ist, und legen Sie es dann ein.
- Je nach Umgebung bleibt die vordere Kante des Rollenpapiers eventuell aufgrund statischer Elektrizität oder Feuchtigkeit stecken, sodass es nicht richtig eingezogen werden kann. Wählen Sie in diesem Fall für **Rollenpapier automat. einziehen** die Option **Deaktivieren**, und führen Sie dann das Rollenpapier zu.

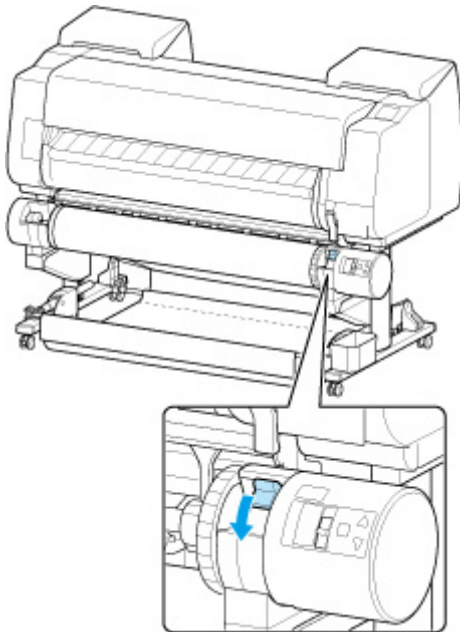


- Wenn das Rollenpapier dezentriert ist, kann es eventuell nicht richtig eingezogen werden. Wählen Sie in diesem Fall für **Rollenpapier automat. einziehen** die Option **Deaktivieren**, und führen Sie dann das Rollenpapier zu.
- Wenn für **Rollenpapier automat. einziehen** die Option **Aktivier.** ausgewählt ist und Sie den Rollenhalter anbringen, ohne dass sich Rollenpapier auf dem Rollenhalter befindet, wird **Papierzufuhr wird vorbereitet...** auf dem Bedienfeld angezeigt. Drücken Sie in diesem Fall die Taste **Stopp** auf dem Bedienfeld, um den Einzug abzubrechen.

#### »» Hinweis

- Das Verfahren zum Befestigen des Rollenpapiers am Rollenhalter finden Sie unter "[Einlegen von Rollen in den Rollenhalter](#)".

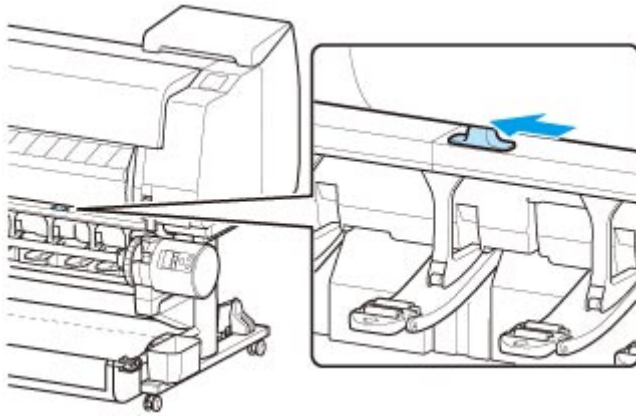
4. Stellen Sie den Schalter der **Rollenhaltersperre** an der Rolleneinheit in die verriegelte Position.



#### »» Wichtig

- Wenn Sie den Schalter **Rollenhaltersperre** nicht in die verriegelte Position stellen, kann das Rollenpapier nicht automatisch eingezogen werden.

5. Stellen Sie den Schalter an der Zufuhrklappe oben auf der Rolleneinheit auf die Zufuhrsymbolposition auf der linken Seite.



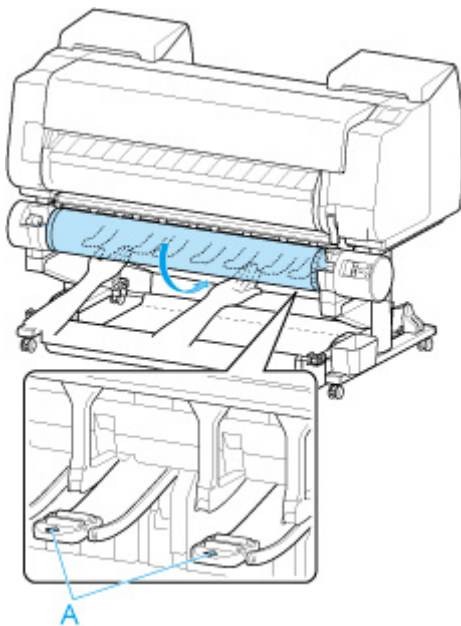
- **Bei Auswahl von Aktivier. in Rollenpapier automat. einziehen.**

Das Rollenpapier wird eingezogen.

- **Bei Auswahl von Deaktiv. in Rollenpapier automat. einziehen.**

Ziehen Sie das Rollenpapier gleichmäßig heraus, führen Sie die Vorderkante zwischen Rollenpapier und den Pfeilen (A) direkt darunter ein und schieben Sie das Rollenpapier vor, bis Sie einen Ton hören.

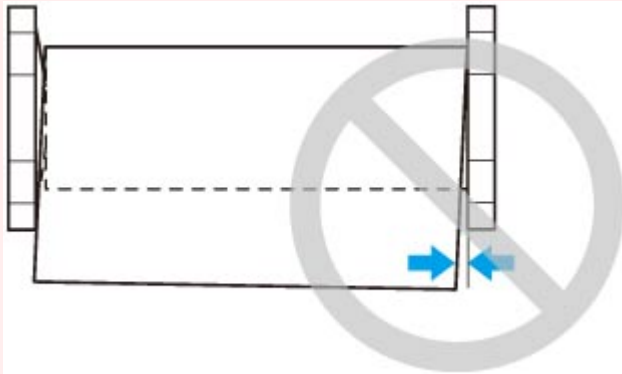
Tippen Sie auf **Einzug starten**, und dann wird das Rollenpapier eingezogen.



### »» Wichtig

- Falls sich das Rollenpapier abgewickelt hat, wickeln Sie es wieder fest auf, bevor Sie die Rolle einlegen.
- Vergewissern Sie sich beim Zuführen der Vorderkante des Rollenpapiers, dass die gesamte Breite des Papiers von der Rolle abgewickelt wird und zugeführt wird. Wird das Rollenpapier vorgeschoben, wenn sich noch ein Teil des Papiers auf der Rolle befindet, wird das Rollenpapier beschädigt.

- Beschmutzen Sie beim Einlegen in die Führung nicht die Druckfläche des Rollenpapiers. Dies kann die Druckqualität beeinträchtigen. Wir empfehlen, beim Umgang mit Rollenpapier saubere Stoffhandschuhe zu tragen, um die Druckoberfläche zu schützen.
- Wenn Papier zerknittert oder gewellt ist, streichen Sie es vor dem Einlegen glatt.
- Setzen Sie das Rollenpapier so ein, dass kein Abstand zwischen der rechten Kante des Papiers und dem Rollenhalter besteht.



- Abhängig vom Papier erhält das Rollenpapier unter Umständen bei der Zuführung Kratzer, wenn die Zuführung nicht gut ausgerichtet ist. In diesem Fall müssen Sie das Papier manuell zuführen, nachdem Sie als **Papierhalte-Einstellung** die Option **Freigeben** auf dem Touchscreen festgelegt haben. Heben Sie den Freigabehebel an, schieben Sie das Rollenpapier vor, bis die Vorderkante auf der Walze erscheint, senken Sie den Freigabehebel ab und fahren Sie dann mit dem nächsten Schritt fort. Wenn als **Papierhalte-Einstellung** die Option **Freigeben** eingestellt ist, dann ist ein Wechsel zwischen der oberen und der unteren Rolle jedoch nicht möglich.

Nach dem Start der Papierzufuhr müssen Sie – basierend auf der Einstellung unter **Verbleibnd. Rollenmenge verwalt.**, dem auf dem Rollenpapier aufgedruckten Strichcode und der Einstellung **Auswahlmethode für Medientyp** – das Folgende unternehmen. (Siehe "[Verfolgung der noch verbleibenden Rollenpapiermenge](#)".)

- **Bei Auswahl von Deaktivieren (Disable) oder Nur Warnmeldung (Warning message only) unter Verbleibnd. Rollenmenge verwalt. (Manage remaining roll amount).**
  - **Bei Auswahl von Manuell oder Automatisch mit Bestätig. unter Auswahlmethode für Medientyp.**  
Auf dem Touchscreen wird ein Menü angezeigt, in dem Sie den Medientyp auswählen können. Wählen Sie auf dem Touchscreen den Medientyp aus, der verwendet werden soll.
  - **Bei Auswahl von Automatisch erkennen in Auswahlmethode für Medientyp.**  
Die Option für den Medientyp, den Sie auf dem Touchscreen geschätzt haben, wird Ihnen angezeigt. Nach 5 Sekunden wird der Papiertyp des ersten Elements ausgewählt. Wenn Sie eine andere Option auswählen, können Sie den gewünschten Papiertyp über den Touchscreen festlegen.
  - **Bei Auswahl von Aktuell. Medientyp verw. in Auswahlmethode für Medientyp.**  
Auf dem Touchscreen wird ein Menü angezeigt, in dem Sie den Medientyp auswählen können. Nach 5 Sekunden wird der Medientyp mit dem festen Medium ausgewählt.

- **Bei Auswahl von Strichcodes unter Verbleibnd. Rollenmenge verwalt. und wenn der Strichcode gedruckt wird.**

Der Papiertyp und die übrige Papiermenge werden automatisch und nach dem auf der Rolle gedruckten Strichcode erkannt. Sie brauchen weder den Typ noch die Länge des Papiers anzugeben.

- **Bei Auswahl von Strichcodes unter Verbleibnd. Rollenmenge verwalt. und wenn der Strichcode nicht gedruckt wird.**

- **Bei Auswahl von Manuell in Auswahlmethode für Medientyp.**

Auf dem Touchscreen wird ein Menü zur Auswahl des Medientyps und der Länge angezeigt. Wählen Sie auf dem Touchscreen den Medientyp aus, der verwendet werden soll, und geben Sie die Länge ein.

- **Bei Auswahl von Automatisch mit Bestätig. in Auswahlmethode für Medientyp.**

Ein Menü zur Auswahl des geschätzten Medientyps und der Papierlänge erscheint. Interagieren Sie mit dem Touchscreen, wählen Sie den Medientyp aus, den Sie verwenden möchten und geben Sie die Länge ein.

- **Bei Auswahl von Automatisch erkennen in Auswahlmethode für Medientyp.**

Ein Menü zur Auswahl des geschätzten Medientyps und der Papierlänge erscheint. Nach 5 Sekunden wird der Papiertyp des ersten Elements ausgewählt. Wenn Sie eine andere Option auswählen, können Sie den gewünschten Papiertyp über den Touchscreen festlegen.

- **Bei Auswahl von Aktuell. Medientyp verw. in Auswahlmethode für Medientyp.**

Auf dem Touchscreen wird ein Menü angezeigt, in dem Sie den Medientyp und die Papierlänge auswählen können. Nach 5 Sekunden wird der Medientyp mit dem festen Papierformat ausgewählt.

## »» Wichtig

- Schneiden Sie die Kante des Rollenpapiers mithilfe der Funktion **Pap. schneid.**, wenn die Kante verknittert oder verschmutzt ist. (Siehe "[Festlegen der Schnittmethode für Rollen](#)".)
- Vergewissern Sie sich beim Auswählen des Medientyps auf dem Touchscreen, dass der im Druckertreiber festgelegte Medientyp und der im Drucker eingelegte Medientyp übereinstimmen.

## »» Hinweis

- Wenn Sie **Automatisch mit Bestätig.** oder **Automatisch erkennen** in der Einstellung **Auswahlmethode für Medientyp** ausgewählt haben und den Barcode zur Verwaltung des verbleibenden Rollenpapiers verwenden, wird der Barcode zuerst gelesen. Wenn der Barcode nicht gelesen werden kann, wird der Medientyp anhand des geschätzten Ergebnisses erkannt und die Option angezeigt.
- Nähere Informationen zu Medientypen, die ausgewählt werden können, finden Sie unter "Papierinformationsliste".
- Durch Einstellen der Ausrichtung des Druckkopfs mit dem Papiertyp, das zum Drucken verwendet werden soll, kann die Druckqualität erhöht werden. (Siehe "[Automatische Begradigung von Linien und Farben](#)".)

## Ändern des Papiertyps

Gehen Sie wie folgt vor, um den im Drucker festgelegten Papiertyp nach Einlegen von Papier zu ändern.

Wenn Sie den gleichen Papiertyp weiterverwenden möchten und beim Einlegen von Papier **Medientyp beibehalten** auf **Aktivieren** festlegen, wird der Medientyp, der vor dem Festlegen der Option **Aktivier.** ausgewählt war, automatisch ausgewählt, sodass Sie den Medientyp nicht angeben müssen. (Siehe "[Regelmäßige Verwendung des gleichen Papiertyps](#)".)

### »» Note

- Dieser Drucker kann den Medientyp anhand der vom Sensor gelesenen Daten einschätzen, wenn das Papier eingelegt wird. Wenn Sie diese Funktion weiterhin verwenden, erfahren Sie die ausgelesenen Daten und die Genauigkeit der Medientypschtzung. Wenn Sie weiterhin mehrere Medientypen verwenden, müssen Sie mit dieser Funktion nicht jedes Mal den Medientyp auswählen, wenn Sie das Papier einstellen. (Siehe "[PapierEinstellungen](#)".)

### »» Wichtig

- Der Drucker stellt die Druckkopfhöhe und die Vorschubmenge für jeden Papiertyp fein ein, um optimale Druckergebnisse zu erzielen. Achten Sie darauf, vor dem Drucken den richtigen Papiertyp auszuwählen.
- Da der Drucker die Vorschubmenge für jeden Papiertyp fein einstellt, können die Ränder und die Größe der gedruckten Bilder je nach verwendetem Papiertyp unterschiedlich sein. Sollten die Ränder und Bildgrößen wider Ihres Erwartens sein, justieren Sie den Papiervorschub.  
(Siehe "[Einstellen des Vorschubs](#)".)
- Rollen und Blätter haben unterschiedliche Druckbereiche, und Blätter haben einen größeren unteren Rand als Rollen.  
(Siehe "[Druckbereich](#)".)

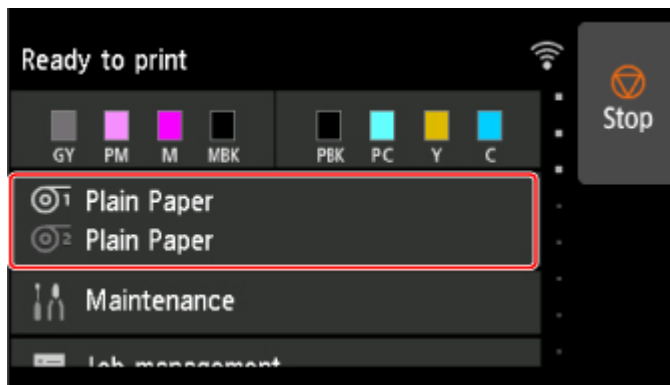
## Ändern des Papiertyps

### »» Hinweis

- Beim Einlegen von Rollenpapier wird auf dem Touchscreen ein Menü für die Auswahl des Medientyps angezeigt. Tippen Sie auf den Medientyp.

Wenn kein Strichcode auf dem Rollenpapier gedruckt wurde und **Verbleibnd. Rollenmenge verwalt.** auf **Aktivier.** eingestellt ist, geben Sie nach der Auswahl des Medientyps die Rollenlänge an. (Siehe "[Festlegen der Papierlänge](#)".)

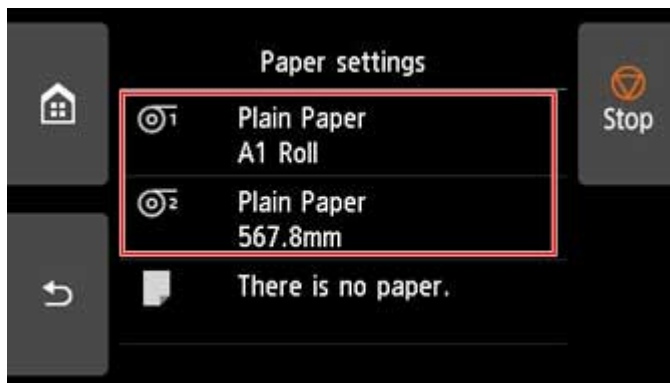
1. Tippen Sie auf den Anzeigebereich für die Papiereinstellungen auf dem Home-Bildschirm des Touchscreen.



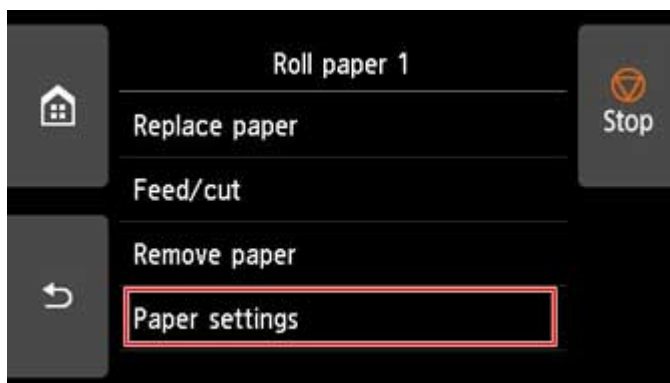
## »» Hinweis

- Wenn der Home-Bildschirm nicht angezeigt wird, tippen Sie auf die Schaltfläche **HOME**.

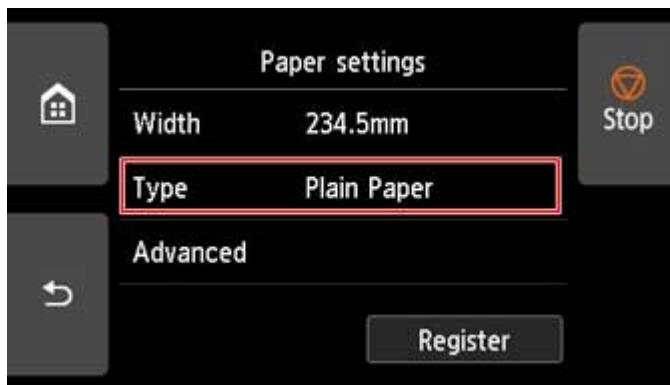
2. Tippen Sie auf die Papierzuführung, in die das Papier, dessen Typ Sie ändern möchten, eingelegt ist.



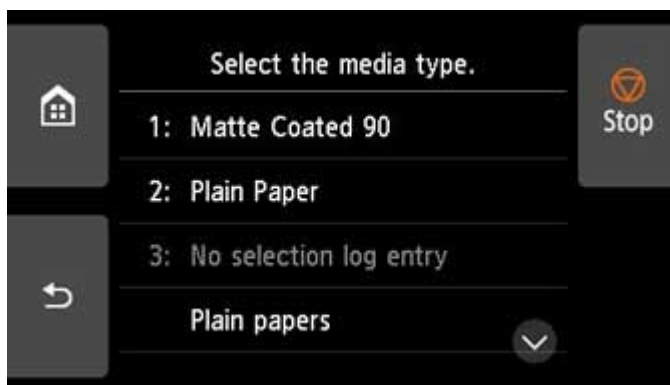
3. Tippen Sie auf **Papiereinstellungen (Paper settings)**.



4. Tippen Sie auf **Med.typ.**



5. Tippen Sie auf den Medientyp des in den Drucker eingelegten Rollenpapiers.



### »» Wichtig

- Wählen Sie unbedingt den richtigen Papiertyp aus. Wenn diese Einstellung nicht mit dem eingelegten Papier übereinstimmt, kann es zu Fehlern bei der Zufuhr und zur Beeinträchtigung der Druckqualität kommen.

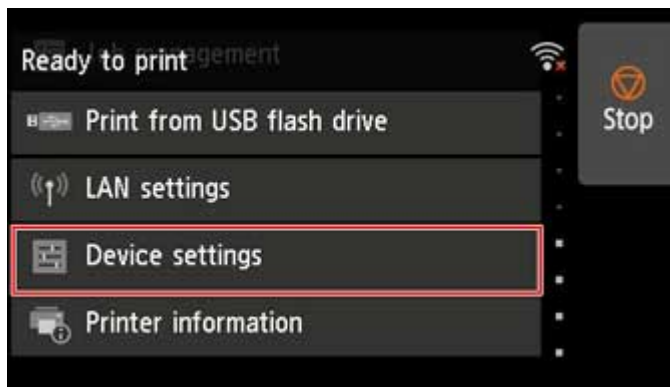
### »» Hinweis

- Nähere Informationen zu Medientypen finden Sie unter "Papierinformationsliste". Als werkseitige Einstellung ist **Normalpapier** für den Medientyp ausgewählt.
- Wenn Sie den Freigabehebel bedienen, werden die Einstellungen automatisch auf den zuletzt ausgewählten Medientyp zurückgesetzt.

## Regelmäßige Verwendung des gleichen Papiertyps

Konfigurieren Sie diese Einstellung so, dass die aktuellen Medientypeinstellungen automatisch ausgewählt werden, wenn Sie wieder den gleichen Papiertyp einlegen.

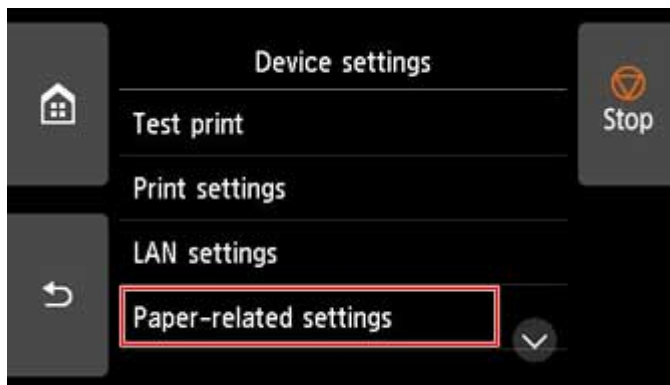
1. Tippen Sie auf dem Touchscreen auf dem Home-Bildschirm auf **Geräteeinstellungen**.



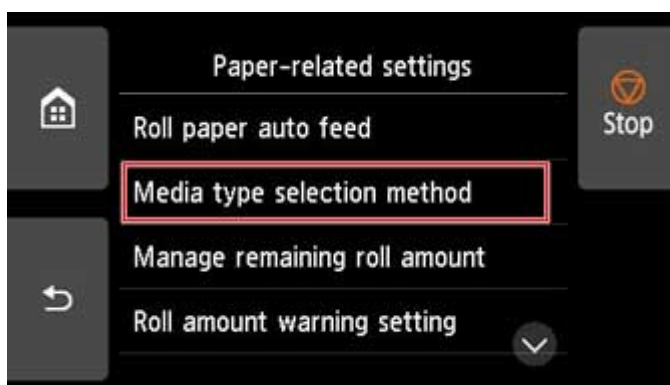
### »» Hinweis

- Wenn der Home-Bildschirm nicht angezeigt wird, tippen Sie auf die Schaltfläche **HOME**.

2. Tippen Sie auf **Papiereinstellungen**.

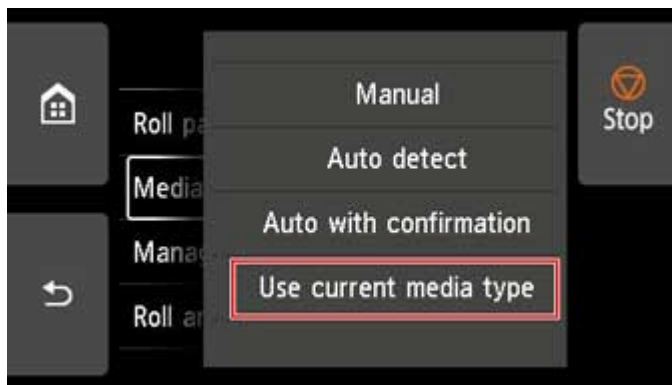


3. Tippen Sie auf **Medientyp beibehalten**.



4. Tippen Sie auf **Aktivieren (Enable)**.





## »» Hinweis

- Die festgelegte Medientypeinstellung wird in den folgenden Situationen aktualisiert.
  - Bei der Verwendung von Einzelblättern wird, wenn Sie einen Druckauftrag vor Einlegen eines Blattes senden, die Medientypeinstellung aktualisiert, damit diese mit dem für den Druckauftrag festgelegten Papiertyp übereinstimmt.
  - Wenn auf dem Rollenpapier ein Strichcode aufgedruckt ist und Sie im Menü Bedienfeld die Option **Verbleibnd. Rollenmenge verwalt.** auf **Aktivier.** eingestellt haben, wird die Einstellung des Medientyps auf den Medientyp aktualisiert, der im Strichcode angegeben ist.
- Informationen zum Ändern der Einstellung des Medientyps finden Sie unter "[Ändern des Papiertyps](#)".

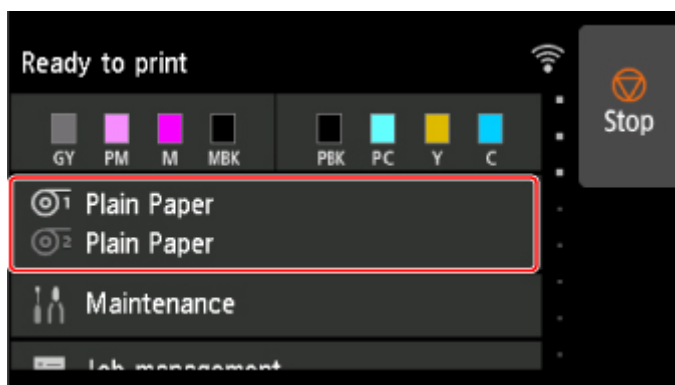
## Festlegen der Papierlänge

Wenn Sie die Papierlänge ändern, nachdem das Papier vorgeschoben wurde, muss die Länge wie folgt angegeben werden.

### »» Hinweis

- Geben Sie die Länge des Rollenpapiers an, wenn Sie **Verbleibnd. Rollenmenge verwalt.** auf **Strichcodes** festgelegt haben. (Siehe "[Verfolgung der noch verbleibenden Rollenpapiermenge](#)".)

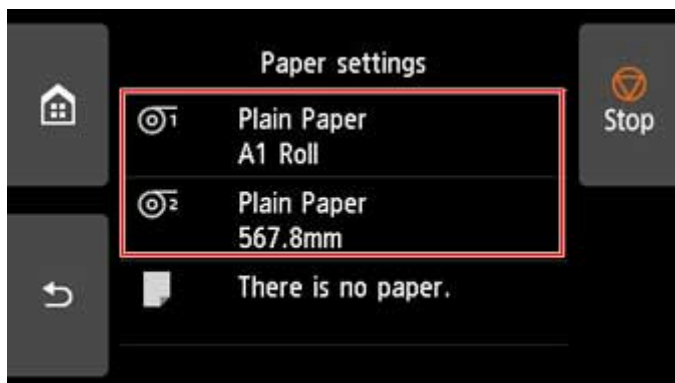
1. Tippen Sie auf den Anzeigebereich für die Papiereinstellungen auf dem Home-Bildschirm des Touchscreen.



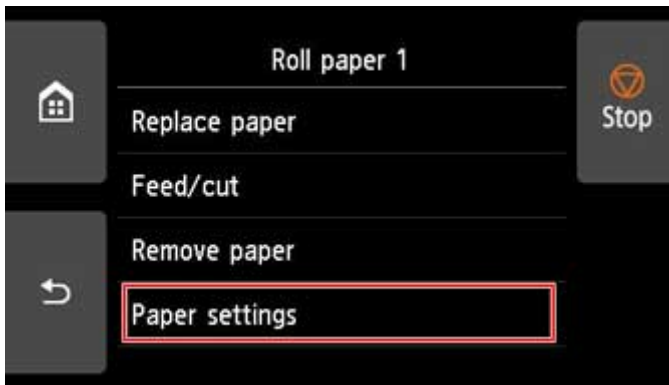
### »» Hinweis

- Wenn der Home-Bildschirm nicht angezeigt wird, tippen Sie auf die Schaltfläche **HOME**.

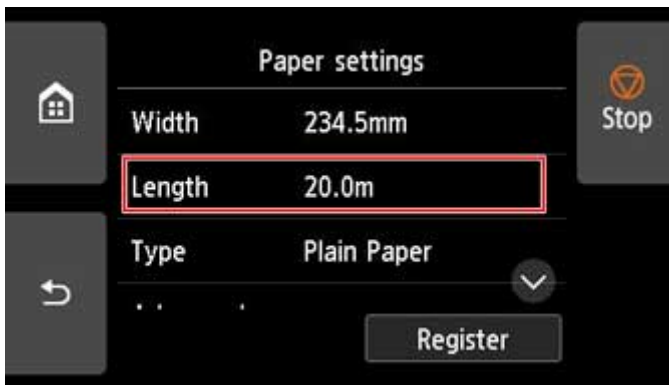
2. Tippen Sie auf die Papierzuführung, in die das Papier, dessen Länge Sie ändern möchten, eingelegt ist.



3. Tippen Sie auf **Papiereinstellungen (Paper settings)**.



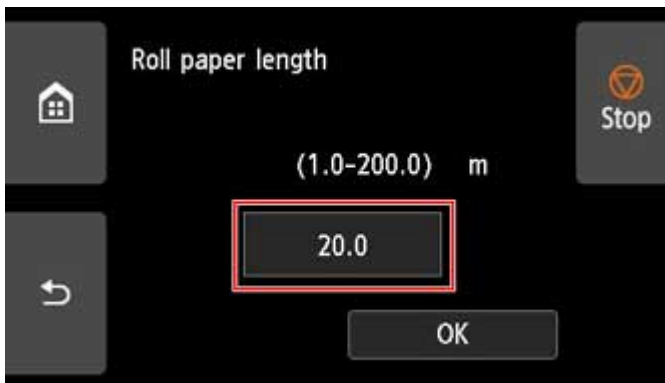
4. Tippen Sie auf **Länge**.



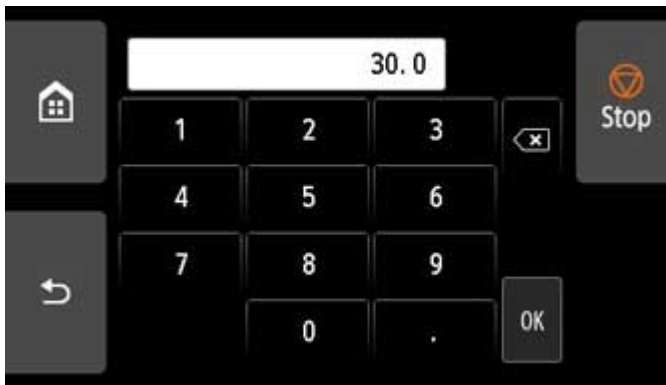
5. Geben Sie die Länge des Rollenpapiers ein.

Legen Sie die Rollenlänge wie folgt fest.

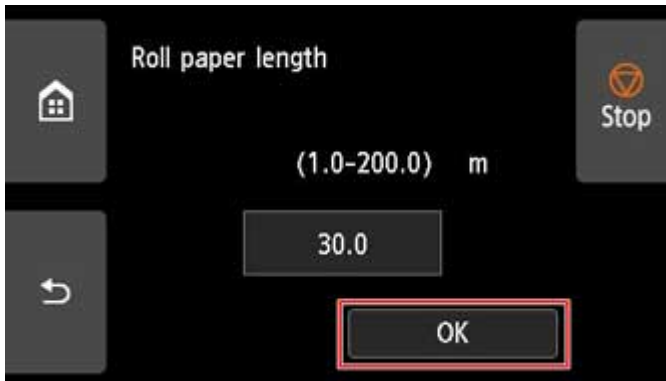
1. Tippen Sie auf das graue numerische Eingabefeld.



2. Tippen Sie auf dem Touchscreen auf den Tastenblock, geben Sie die Länge des Rollenpapiers ein, und tippen Sie dann auf **OK**.



3. Überprüfen Sie die eingegebene Länge, und tippen Sie auf **OK**.



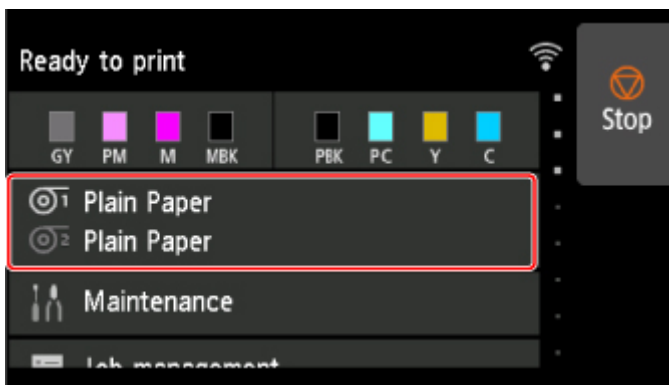
## Entnehmen der oberen Rolle aus dem Drucker

Entfernen Sie wie folgt Rollenpapier aus dem Drucker.

### »» Hinweis


- Wenn Sie bedrucktes Rollenpapier schneiden müssen, wählen Sie im Druckermenü **Zufuhr/Schnitt** aus, und schneiden Sie das Rollenpapier an der gewünschten Position. (Siehe "[Festlegen der Schnittmethode für Rollen](#)".)

1. Tippen Sie auf den Anzeigebereich für die Papiereinstellungen auf dem Home-Bildschirm des Touchscreen.



### »» Hinweis

- Wenn der Home-Bildschirm nicht angezeigt wird, tippen Sie auf die Schaltfläche **HOME**.

2. Tippen Sie auf den Bereich .

3. Tippen Sie auf **Papier entfernen**.

4. Tippen Sie auf **Ja (Yes)**.

Die Rolle ist aufgerollt.

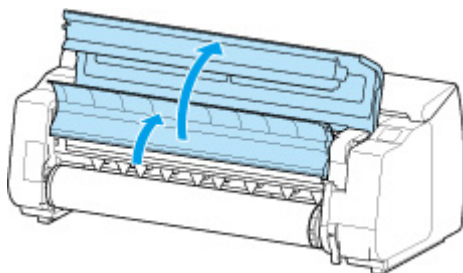
### »» Wichtig

- Wenn **Verbleibnd. Rollenmenge verwalt.** im Menü Bedienfeld auf **Strichcodes** eingestellt ist, wird an der Vorderkante des Rollenpapiers ein Strichcode gedruckt.

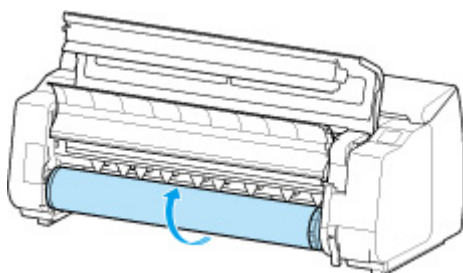
Entfernen Sie das Rollenpapier erst nach dem Drucken des Strichcodes. Die Verfolgung des verbleibenden Rollenpapiers ist nicht möglich. (Siehe "[Verfolgung der noch verbleibenden Rollenpapiermenge](#)".)



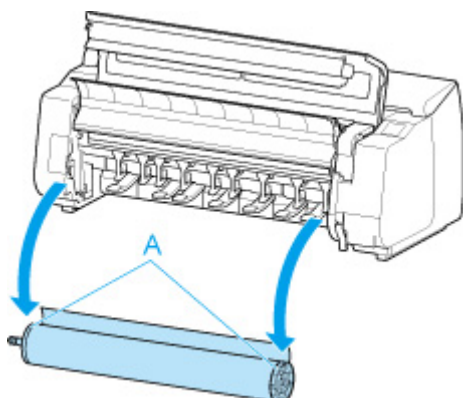
5. Öffnen Sie die obere Abdeckung, und heben Sie die Ausgabeführung an.



6. Drehen Sie den Rollenhalter mit beiden Händen in Pfeilrichtung, um das Rollenpapier aufzurollen.



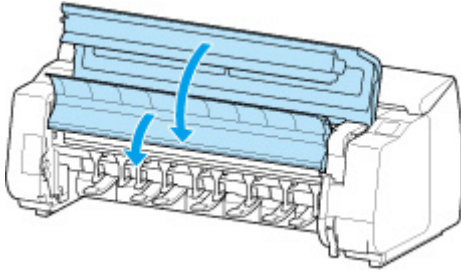
7. Halten Sie den Rollenhalter an den Flanschen (A), und entnehmen Sie ihn aus der Rollenhalternut.



**»» Hinweis**

- Anweisungen zum Entfernen des Rollenhalter von Rollen finden Sie unter "[Entfernen von Rollen aus dem Rollenhalter](#)".

8. Senken Sie die Ausgabeführung ab, und schließen Sie die obere Abdeckung.



### »» Hinweis

- Zum Einlegen von neuem Papier in den Drucker zu diesem Zeitpunkt, finden Sie unter "[Einlegen der oberen Rolle in den Drucker](#)".
- Reinigen Sie die obere Abdeckung von innen, bevor Sie Papier einlegen.  
(Siehe "[Reinigen der Innenseite der oberen Abdeckung](#)".)

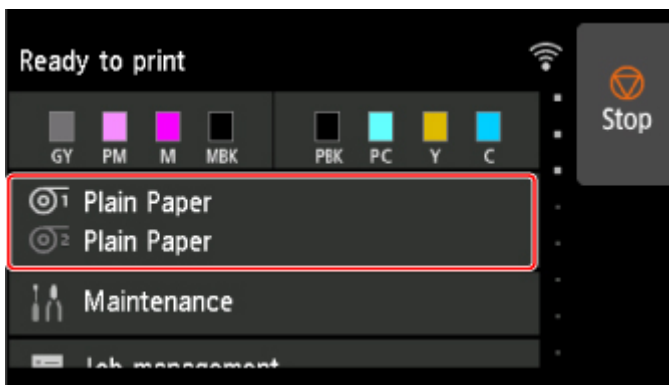
## Entfernen der unteren Rolle aus der Rolleneinheit (Option)

Gehen Sie wie folgt vor, um Rollenpapier aus der Rolleneinheit zu entnehmen.

### »» Hinweis


- Wenn Sie bedrucktes Rollenpapier schneiden müssen, wählen Sie im Druckermenü **Zufuhr/Schnitt** aus, und schneiden Sie das Rollenpapier an der gewünschten Position. (Siehe "[Festlegen der Schnittmethode für Rollen](#)".)

1. Tippen Sie auf den Anzeigebereich für die Papiereinstellungen auf dem Home-Bildschirm des Touchscreen.



### »» Hinweis

- Wenn der Home-Bildschirm nicht angezeigt wird, tippen Sie auf die Schaltfläche **HOME**.

2. Tippen Sie auf den Bereich .
3. Tippen Sie auf **Papier entfernen**.
4. Überprüfen Sie die Meldung auf dem Touchscreen, und tippen Sie auf **Ja**.

Die Rolle ist aufgerollt.

### »» Wichtig

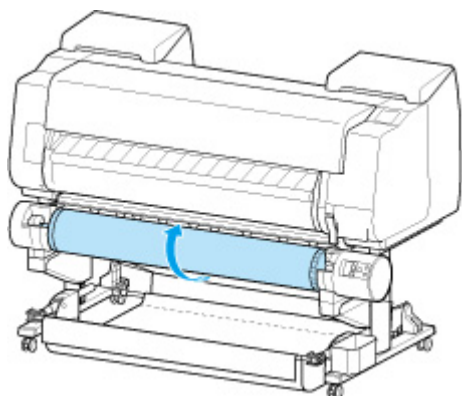
- Wenn **Verbleibnd. Rollenmenge verwalt.** im Menü Bedienfeld auf **Strichcodes** eingestellt ist, wird an der Vorderkante des Rollenpapiers ein Strichcode gedruckt.

Entfernen Sie das Rollenpapier erst nach dem Drucken des Strichcodes. Die Verfolgung des verbleibenden Rollenpapiers ist nicht möglich. (Siehe "[Verfolgung der noch verbleibenden Rollenpapiermenge](#)".)

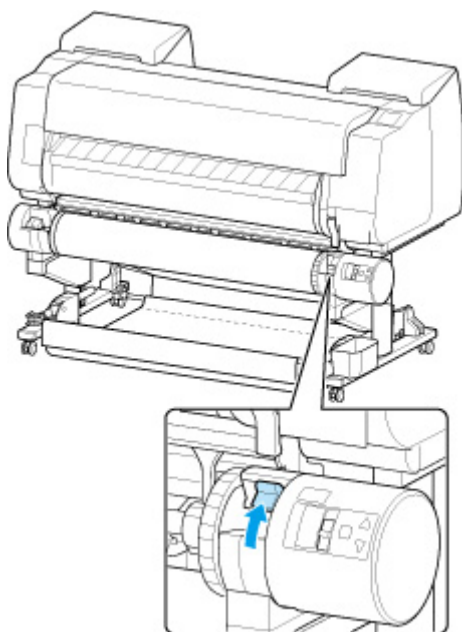




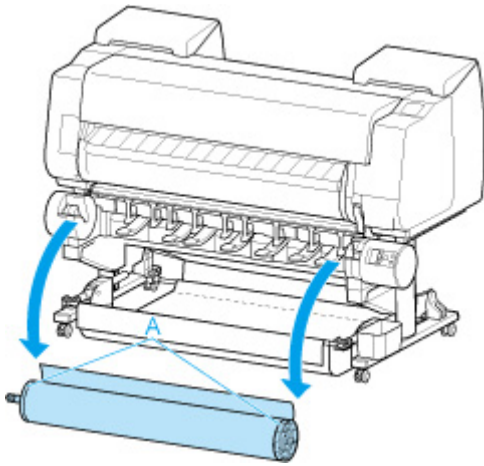
5. Drehen Sie den Rollenhalter mit beiden Händen in Pfeilrichtung, um das Rollenpapier zurückzuspulen.



6. Stellen Sie den Schalter **Rollenhaltersperre** an der Rolleneinheit in die Entriegelungsposition.



7. Halten Sie den Rollenhalter an den Flanschen (A), und entnehmen Sie ihn aus der Rollenhalternut.



### »» Hinweis

- Anweisungen zum Entfernen des Rollenpapiers aus dem Rollenhalter finden Sie unter "[Entfernen von Rollen aus dem Rollenhalter](#)".
- Zum Einlegen von neuem Papier in den Drucker zu diesem Zeitpunkt, finden Sie unter "[Einlegen der oberen Rolle in den Drucker](#)".

## Entfernen von Rollen aus dem Rollenhalter

Überprüfen Sie, ob Ihr Halteranschlag vom Typ X oder Y ist.



X

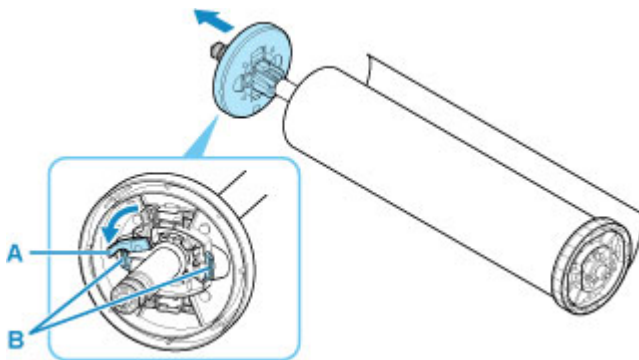


Y

1. Entfernen Sie den Halteranschlag vom Rollenhalter.

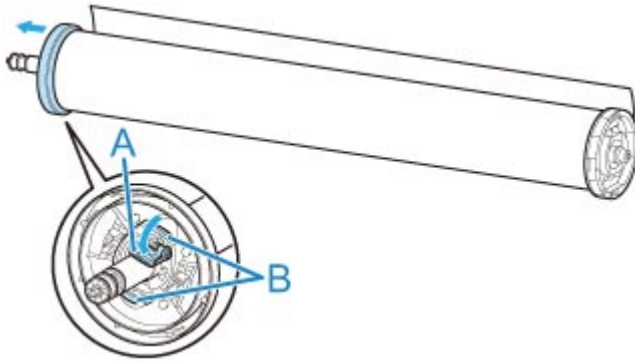
- Für Typ X:

Drehen Sie den Halteranschlag (A) in Richtung , um die Sperre aufzuheben. Während Sie ihn in der angegebenen Position (B) halten, entfernen Sie den Halteranschlag vom Rollenhalter.

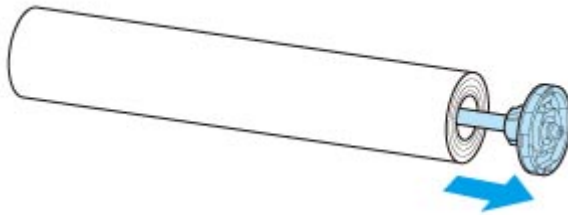


- Für Typ Y:

Drücken Sie den Halteranschlag (A) in Richtung Schiene, um die Sperre aufzuheben. Während Sie ihn in der angegebenen Position (B) halten, entfernen Sie den Halteranschlag vom Rollenhalter.

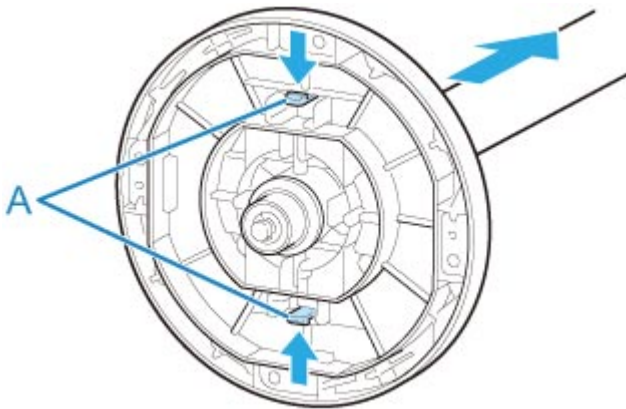


2. Entfernen Sie den Rollenhalter vom Rollenpapier.

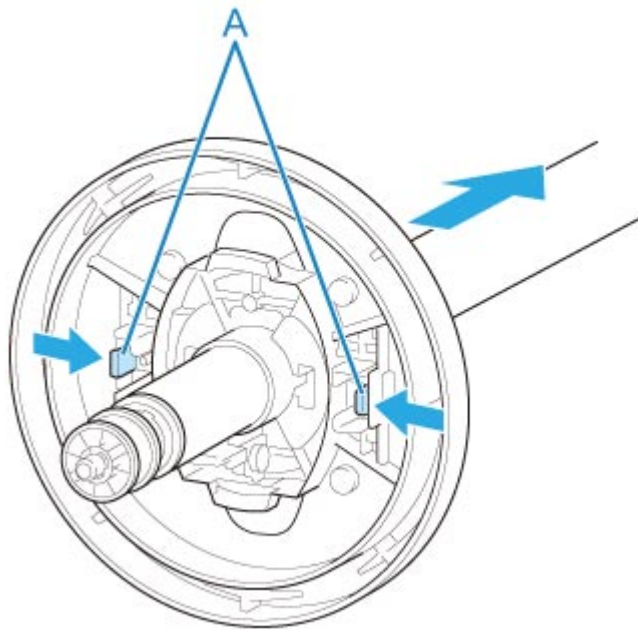


3. Zum Entfernen der 3-Zoll-Papierspulenabhängung drücken Sie die Laschen (A) nach innen, und entfernen Sie die Befestigung.

- Rollenhalter - Seitenansicht



- Halteranschlag - Seitenansicht



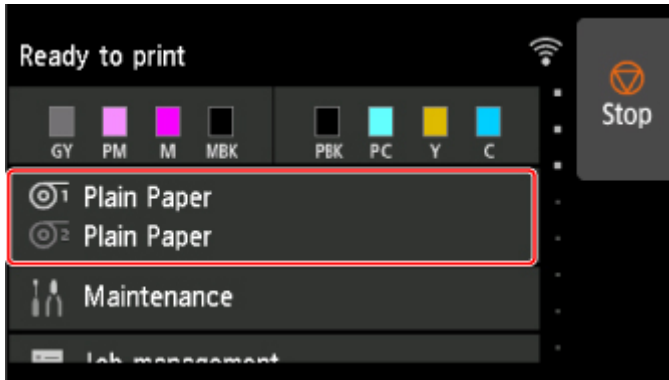
**»» Wichtig**

- Bewahren Sie die Rolle in ihrer Originalverpackung auf, und vermeiden Sie hohe Temperaturen, Feuchtigkeit und direkte Sonneneinstrahlung. Wenn Papier nicht richtig gelagert wird, kann die Druckoberfläche zerkratzen und bei erneutem Gebrauch die Druckqualität beeinträchtigen.

## Manuelle Zufuhr von Rollenpapier



Nach dem Zuführen des Rollenpapiers können Sie es vor und zurück schieben.

1. Tippen Sie auf den Anzeigebereich für die Papiereinstellungen auf dem Home-Bildschirm des Touchscreen.



### »» Hinweis

- Wenn der Home-Bildschirm nicht angezeigt wird, tippen Sie auf die Schaltfläche **HOME**.

2. Tippen Sie auf den Bereich  oder .
3. Tippen Sie auf **Zufuhr/Schnitt**.
4. Tippen Sie auf oder berühren Sie **Weiter** und **Zurück**, um das Papier vor oder zurück zu schieben.

### »» Hinweis

- Wenn Sie auf **Weiter** oder **Zurück** tippen, wird das Papier um ca. 1 mm (0,04 Zoll) bewegt.  
Wenn Sie **Weiter** oder **Zurück** berühren, wird das Papier so lange geschoben, bis Sie wieder loslassen. Wenn "**Das Papier kann nicht weiter vorgeschoben werden. (Cannot advance the paper any more.)**" auf dem Touchscreen angezeigt wird, lassen Sie die Taste los.

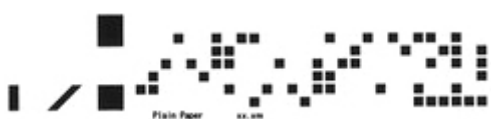
5. Tippen Sie auf **OK**, wenn Sie die Position des Rollenpapiers bestimmt haben.

## Verfolgung der noch verbleibenden Rollenpapiermenge

Es gibt zwei Methoden zur Verwaltung der verbleibenden Rollenpapiermenge: anhand des Strichcodes und durch Einschätzung der verbleibenden Rollenpapiermenge.

### Verwalten anhand des Strichcodes für die verbleibende Rollenpapiermenge

Wenn Sie auf dem Home-Bildschirm in den **Geräteeinstellungen** die Option **Verbleibnd. Rollenmenge verwalt.** auf **Strichcodes** setzen, werden die verbleibende Menge des Rollenpapiers und die Informationen zum Medientyp als Strichcode und Text aufgedruckt, wenn das Papier entnommen wird. Wenn **Verbleibnd. Rollenmenge verwalt.** auf **Strichcodes** festgelegt ist und Sie Rollenpapier mit einem aufgedruckten Strichcode einlegen, werden der Medientyp und die verbleibende Menge automatisch erkannt, nachdem das Rollenpapier eingelegt wurde. Der Strichcode wird nach dem Lesen abgeschnitten.



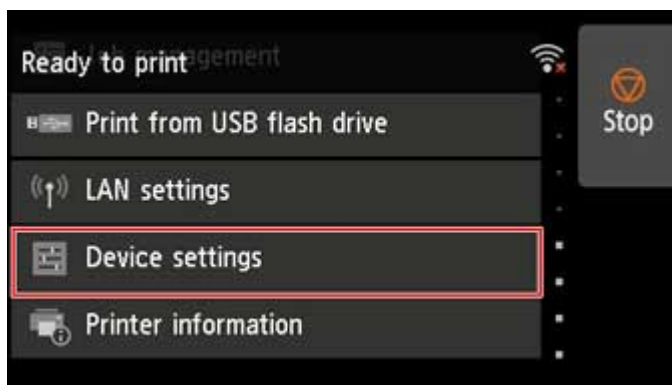
#### »» Wichtig

- Wird der Strichcode auf dem Rollenpapier nicht erkannt, geben Sie den Medientyp und die Länge auf dem Touchscreen ein. Die derzeit aktuelle Länge des Papiers kann unter **Rollenlänge (Standard ändern)** eingestellt werden.

■ [Einstellen der Länge des Rollenpapiers bei Verwaltung anhand der Strichcodes](#)

Gehen Sie wie folgt vor, wenn Sie die Einstellung **Verbleibnd. Rollenmenge verwalt.** auf **Strichcodes** setzen.

1. Tippen Sie auf dem Touchscreen auf dem Home-Bildschirm auf **Geräteeinstellungen**.



#### »» Hinweis

- Wenn der Home-Bildschirm nicht angezeigt wird, tippen Sie auf die Schaltfläche **HOME**.

2. Tippen Sie auf **Papiereinstellungen**.
3. Tippen Sie auf **Verbleibnd. Rollenmenge verwalt.**

4. Tippen Sie auf **Strichcodes**.

5. Überprüfen Sie die Länge des Rollenpapiers.

#### »» Wichtig

- Bei Auswahl von **Aktivier.** unter **Rollenpapier automat. einziehen** wird der Bildschirm zum Überprüfen der Länge des Rollenpapiers nur 5 Sekunden lang angezeigt.

#### »» Hinweis

- Die Länge des anzuzeigenden Rollenpapiers kann unter **Rollenlänge (Standard ändern)** festgelegt werden.
  - [Einstellen der Länge des Rollenpapiers bei Verwaltung anhand der Strichcodes](#)
- Wenn die Länge des anzuzeigenden Rollenpapiers von der Länge des tatsächlich verwendeten Rollenpapiers abweicht, stellen Sie die tatsächliche Länge ein.

6. Wählen Sie aus, wann die Warnmeldung angezeigt werden soll.

#### »» Hinweis

- Wenn Sie die Stufe unter **Warneinstellung Rollenmenge** heraufsetzen, wird die Warnmeldung früher angezeigt.

### Einstellen des Standardwerts für die Menge des verbleibenden Rollenpapiers bei Verwaltung anhand der Strichcodes

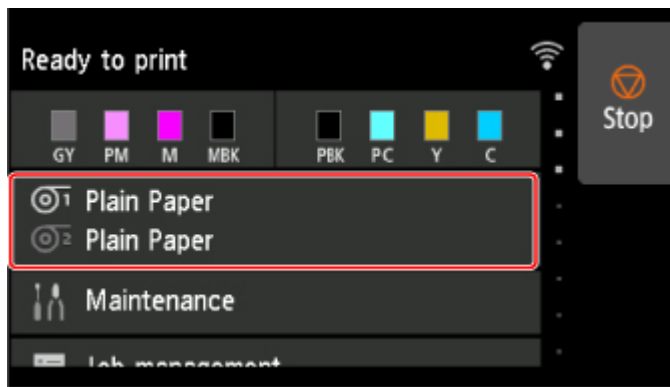
Wenn Sie **Strichcodes** unter **Verbleibnd. Rollenmenge verwalt.** auswählen und Rollenpapier zuführen, auf dem kein Strichcode aufgedruckt ist, beispielsweise neues Rollenpapier, wird der Bildschirm für die Eingabe der Rollenpapierlänge (verbleibende Menge) angezeigt.

In diesem Bildschirm wird der Standardwert für die Länge (verbleibende Menge) angezeigt. Ist die Länge nicht korrekt, tippen Sie auf den Bildschirm, und geben Sie die korrekte Länge ein.

Wenn Sie die den Standardwert für die Länge (verbleibende Menge) ändern möchten, führen Sie die folgenden Schritte aus.

1. Tippen Sie auf den Anzeigebereich für die Papiereinstellungen auf dem Home-Bildschirm des Touchscreen.





### »» Hinweis

- Wenn der Home-Bildschirm nicht angezeigt wird, tippen Sie auf die Schaltfläche **HOME**.

2. Tippen Sie auf die Papierzuführung, in die Rollenpapier eingelegt ist, für das Sie die Länge festlegen möchten.
3. Tippen Sie auf **Papiereinstellungen (Paper settings)**.
4. Tippen Sie auf **Erweitert (Advanced)**.
5. Tippen Sie auf **Rollenlänge (Standard ändern)**.

## Verwalten durch Einschätzung der verbleibenden Rollenpapiermenge

Wenn in den **Geräteeinstellungen** des Home-Bildschirms die Option **Verbleibnd. Rollenmenge verwalt.** auf **Automatisch schätzen** eingestellt ist, wird die verbleibende Papierrollenmenge geschätzt und im Bedienfeld angezeigt. Der Strichcode wird nicht gedruckt.

### »» Wichtig

- Wenn die Papiersorte nicht korrekt ausgewählt wurde, kann die verbleibende Rollenpapiermenge eventuell nicht korrekt eingeschätzt werden.
- Es liegt ein Fehler in der geschätzten verbleibenden Papiermenge vor; möglicherweise ist während des Druckens kein Papier mehr vorhanden.
- Bei Verwendung der Papiersorten, die nicht auf der "Papierinformationsliste" verzeichnet sind, legen Sie die Papierstärke und die Größe der Papierspule mit dem Media Configuration Tool fest.
  - Handbuch zu Media Configuration Tool (Windows)
  - Handbuch zu Media Configuration Tool (macOS)

## Angabe der Tintenabtrockenzeit für Rollenpapier

Wenn Sie Papier verwenden, auf dem die Tinte langsamer trocknet, kann Tinte auf der Papieroberfläche bei der Ausgabe verschmieren und das Papier verschmutzen. In diesem Fall können Sie das Problem möglicherweise verringern, indem Sie die Zeit einstellen, die zum Abtrocknen der Tinte nach dem Druckvorgang abgewartet werden soll.

### »» Hinweis

- Falls das Schneidwerk die Druckoberfläche mit der noch nicht getrockneten Tinte berührt, kann die Papieroberfläche verkratzt oder verschmutzt werden, oder die Papieroberfläche reibt sich möglicherweise an einem Gegenstand, wenn das Papier herunterfällt, was zu einer Verschmutzung der Oberfläche führen kann.

Wenn Sie auf die Trocknung der Tinte warten möchten, ohne dass bedruckte Materialien nach dem Druck herunterfallen, setzen Sie im Druckermenü die Option **Schnittmodus** auf **Schnitt auswerfen**. (Siehe "[Festlegen der Schnittmethode für Rollen](#)".)

- Die Einstellungen können auch auf dem Touchscreen des Druckers vorgenommen werden. Wählen Sie unter **Papiereinstellungen** die Option **Papiereinstellungen** > **Erweitert**, legen Sie die **Pause zwischen den Scans** und die **Pause zwischen Seiten** fest.

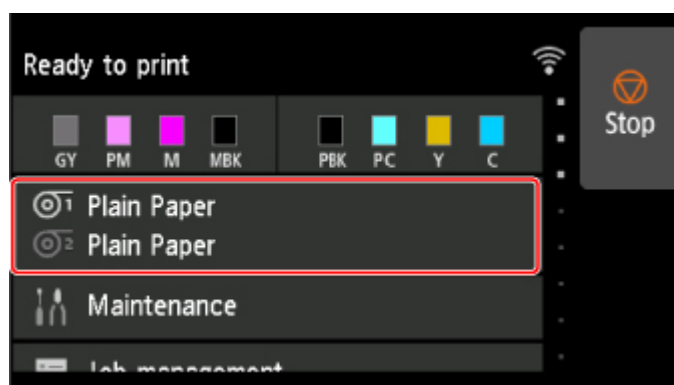
## Auf der Druckerseite einstellen



Nehmen Sie die Einstellung am Touchscreen des Druckers vor.

Zusätzlich zu den Optionen **Pause zwischen den Scans** und **Pause zwischen Seiten**, die Sie im Druckertreiber finden, können Sie **Bei Aufn. der letzten Seite paus.** und **Pausezeit-Priorität** einstellen, wenn Sie die Rolleneinheit als Aufnahmemodus verwenden.

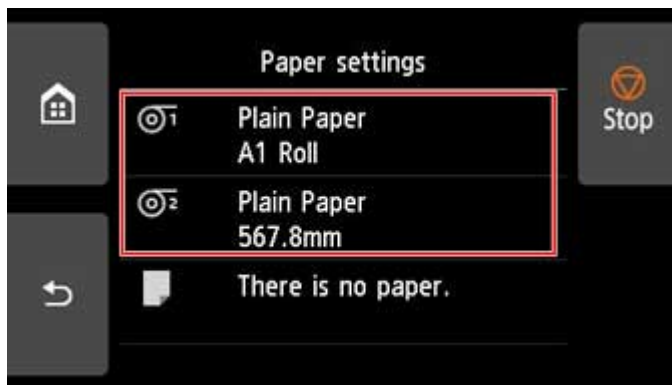
1. Tippen Sie auf den Anzeigebereich für die Papiereinstellungen auf dem Home-Bildschirm des Touchscreen.

Der Bildschirm **Papiereinstellungen (Paper settings)** wird angezeigt.



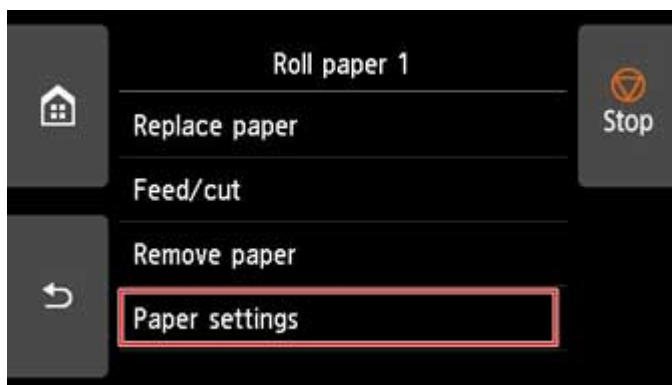
2. Tippen Sie auf den Bereich  oder .

Der Bildschirm **Rollenpapier 1** oder **Rollenpapier 2** wird angezeigt.



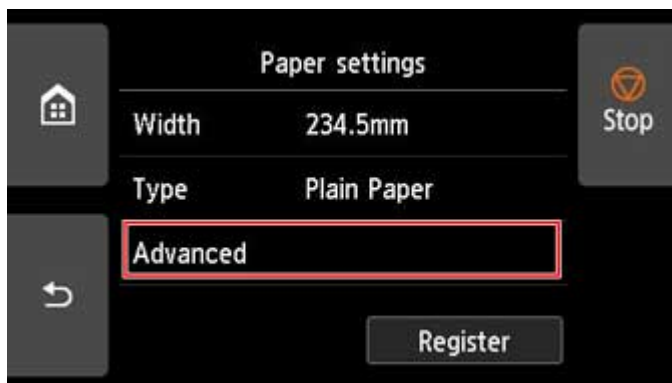
3. Tippen Sie auf **Papiereinstellungen (Paper settings)**.

Der Bildschirm **Papiereinstellungen (Paper settings)** wird angezeigt.

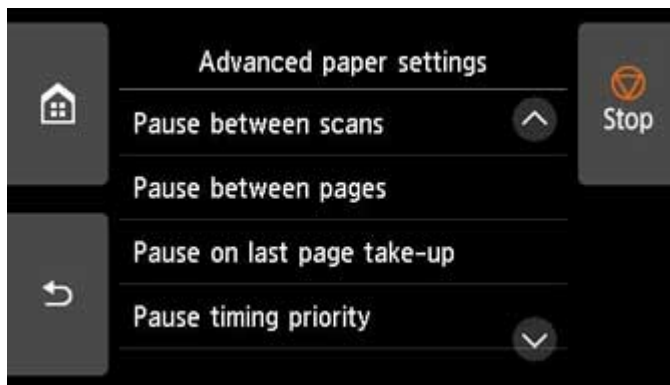


4. Tippen Sie auf **Erweitert (Advanced)**.

Der Bildschirm **Erweiterte Papiereinstellungen (Advanced paper settings)** wird angezeigt.



Gehen Sie weiter nach unten, um **Pause zwischen den Scans**, **Pause zwischen Seiten**, **Bei Aufn. der letzten Seite paus.**, und **Pausezeit-Priorität** einzustellen.



### Pause zwischen den Scans (Pause between scans)

Drucken Sie einen Scan auf der Seite, und legen Sie dann die Wartezeit für den nächsten zu druckenden Scan fest.

### Pause zwischen den Seiten (Pause between pages)

Drucken Sie eine Seite, und legen Sie dann die Wartezeit fest, bis das Papier ausgegeben wird.

Wenn die nächste Seite ansteht, wird diese nach Ende der Abtrockenzeit der Tinte gedruckt.

### Bei Aufn. der letzten Seite paus. (Pause on last page take-up)

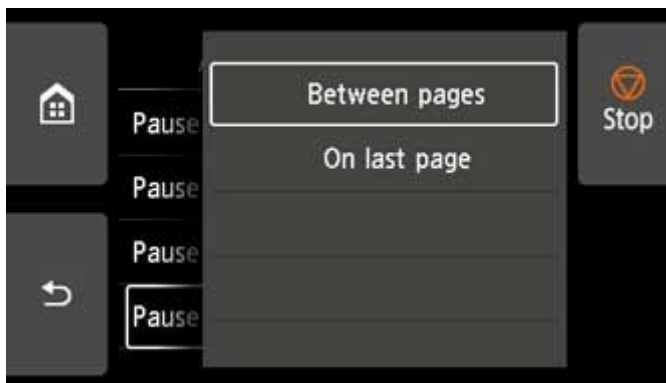
Wenn Sie eine Rolleneinheit als Aufnahme verwenden, legen Sie die Wartezeit nach dem Drucken der letzten Seite fest.

Wenn Sie direkt die nächste Seite drucken möchten, brechen Sie die Abtrockenzeit ab, und drucken Sie.

### Pausezeit-Priorität (Pause timing priority)

Sie können eine bevorzugte Pausenzeit festlegen, wenn Sie eine Rolleneinheit als Aufnahmemodus verwenden.

Wählen Sie **Zwischen Seiten** aus, wenn Sie auf Seitenbasis drucken möchten. Wenn Sie die Wartezeit vor dem Entladen des Papiers bevorzugen, wählen Sie **Bei letzter Seite** aus, falls die Wartezeiten nach dem Drucken der letzten Seiten priorisiert werden sollen.

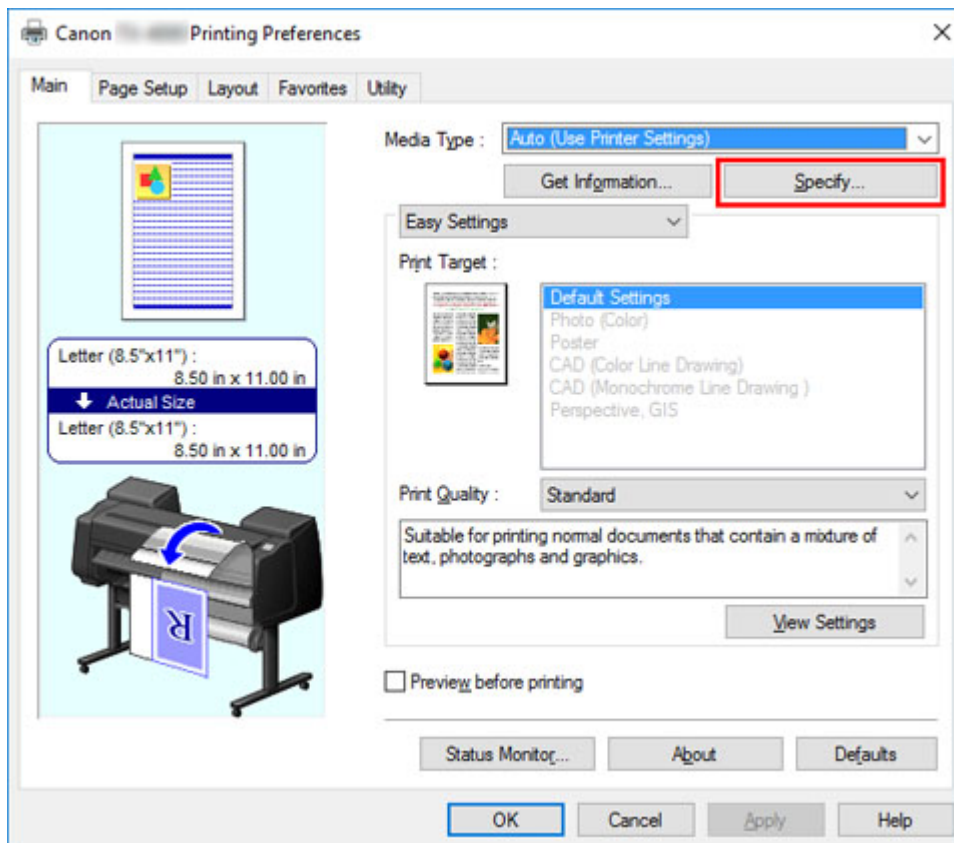


## Windows

1. Öffnen Sie das Druckertreiber-Dialogfeld.

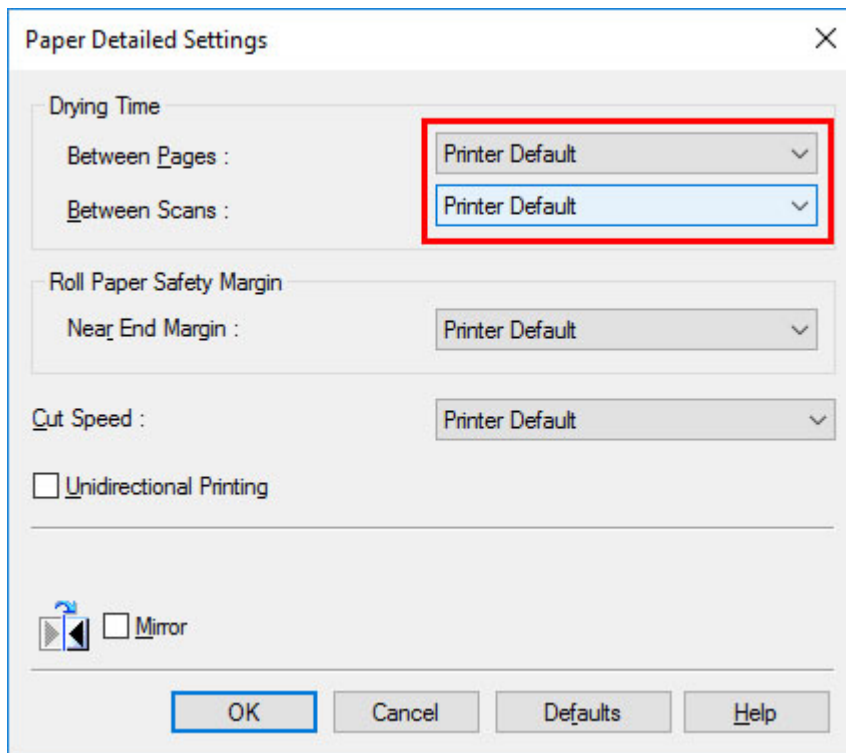
(Siehe "[Öffnen des Druckertreiber-Setup-Fensters](#)".)

2. Wählen Sie die Registerkarte **Optionen** aus, und klicken Sie für den **Medientyp** auf **Einstellen...** .



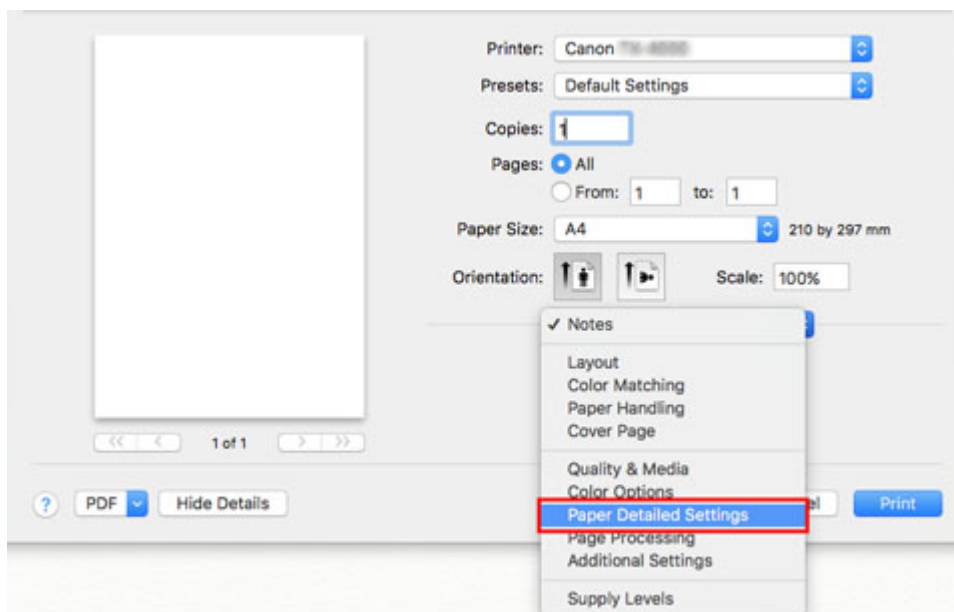
3. Wählen Sie im Dialogfeld **Det. Papiereinst.**, das als Nächstes angezeigt wird, in den Listen die gewünschten Werte für **Zwischen Seiten** und **Zwischen Scans** in **Abtrockenzeit** aus, und klicken Sie anschließend auf **OK**.

(Siehe "[Beschreibung der Registerkarte Optionen](#)".)



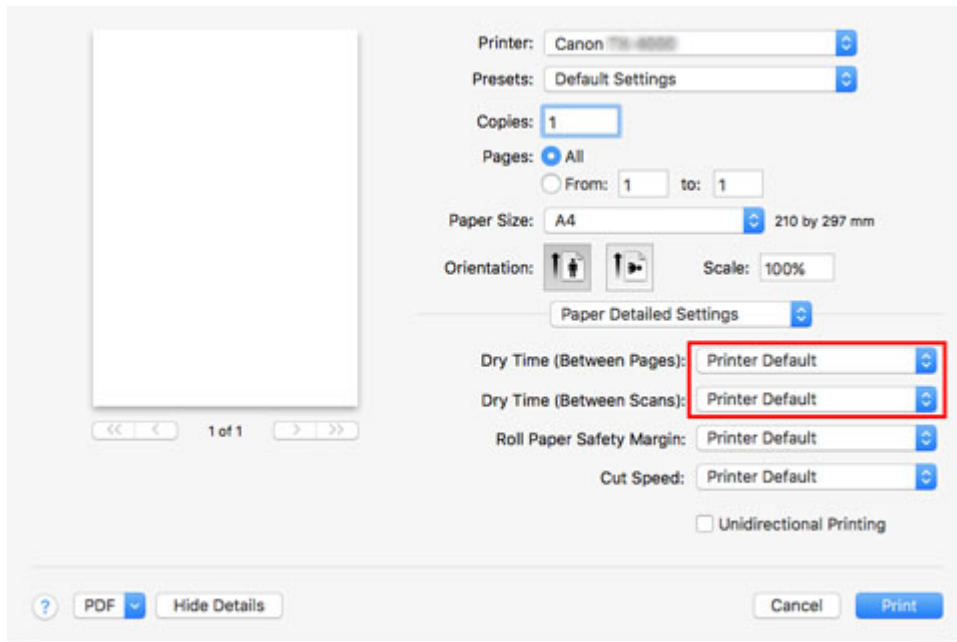
## macOS

1. Wählen Sie im Menü der Anwenderprogramme den Befehl **Drucken** aus.
2. Wählen Sie das Fenster **Det. Papiereinst.** aus.



3. Wählen Sie die gewünschten Werte aus den Listen für **Trockn.zeit (zw. Seiten)** und **Trockn.zeit (zw. Scans)** aus.

(Siehe "Det. Papiereinst.")



## Festlegen der Schnittmethode für Rollen

Wie die Rollen nach der Ausgabe geschnitten werden, hängt von den Druckereinstellungen ab.

- **Automatischer Schnitt**

Das Rollenpapier wird vom Schneidmesser automatisch gemäß den Einstellungen des Druckertreibers geschnitten.

- Druckereinstellung

Rollenpapier 1/Rollenpapier 2 > **Papiereinstellungen** > **Erweitert** > **Schnittmodus** > **Automatischer Schnitt**

- Treibereinstellung

**Autom. Abschneiden** > **Ja**

■ Weitere Informationen finden Sie unter "[Schneiden von Rollenpapier nach dem Druck](#)" (Windows).

■ Weitere Informationen finden Sie unter "Schneiden von Rollenpapier nach dem Druck" (macOS).

- **[Ausgabe \(wenn die Papieroberfläche verkratzt wird / um auf die Trocknung der Tinte zu warten\)](#)**

Wählen Sie diese Option aus, um das Schneidwerk mit einem Vorgang auf dem Touchscreen zu bewegen und das Papier zu schneiden. Bei Verwendung der Option **Automatischer Schnitt** fällt das Papier herunter und reibt ggf. gegen den Korb, was zum Zerkratzen der Druckoberfläche führt. Sie können den Schneidevorgang jedoch mit dieser Methode durchführen, wenn Sie das Papier festhalten, damit es nicht beschädigt wird. Außerdem können Sie Papier, das noch nicht getrocknet ist, am Herunterfallen hindern. Prüfen Sie, ob die Tinte getrocknet ist und schneiden Sie das Papier erst dann.

Tippen Sie nach dem Drucken auf **Pap. schneid.** und schneiden Sie das Rollenpapier mit der Schneidmesser.

- Druckereinstellung

Rollenpapier 1/Rollenpapier 2 > **Papiereinstellungen** > **Erweitert** > **Schnittmodus** > **Schnitt auswerfen**

- Treibereinstellung

**Autom. Abschneiden** > **Ja**

■ Weitere Informationen finden Sie unter "[Schneiden von Rollenpapier nach dem Druck](#)" (Windows).

■ Weitere Informationen finden Sie unter "Schneiden von Rollenpapier nach dem Druck" (macOS).

- **[Manuell \(wenn Sie Medien verwenden, die nicht mit dem Schneidmesser geschnitten werden können\)](#)**

Wählen Sie diese Option aus, wenn das Papier nicht mit der Schneidmesser geschnitten werden kann.

Schneiden Sie die einzelnen Seiten mit einer Schere von der Rolle. Für durchgehenden Druck (wenn Sie einzelne Seiten später schneiden) wählen Sie **Autom. Abschneiden** > **Ja** oder **Schneidelinie dr.** aus.



- Druckereinstellung

Rollenpapier 1/Rollenpapier 2 > **Papiereinstellungen** > **Erweitert** > **Schnittmodus** > **Manueller Schnitt**

- Treibereinstellung

**Autom. Abschneiden** > **Nein, Ja, Schneidelinie dr.**

■ Weitere Informationen finden Sie unter "[Schneiden von Rollenpapier nach dem Druck](#)" (Windows).

■ Weitere Informationen finden Sie unter "Schneiden von Rollenpapier nach dem Druck" (macOS).

- [Zuschneiden von Papier \(um das Rollenpapier an der von Ihnen festgelegten Position abzuschneiden\)](#)

Wählen Sie diese Option aus, wenn Sie das Rollenpapier schneiden möchten, indem Sie die Schneidmesser über den Touchscreen bedienen, nachdem mit den Optionen **Nein** oder **Schneidelinie dr.** gedruckt wurde, die unter **Autom. Abschneiden** im Druckertreiber ausgewählt wurden.

Anderenfalls diese Option wählen, wenn Sie die Rollenkante nach Einlegen einer Rolle abschneiden möchten.

- Druckereinstellung

Rollenpapier 1/Rollenpapier 2 > **Zufuhr/Schnitt** > **Pap. schneid.** > **Ja**

- Treibereinstellung

**Autom. Abschneiden** > **Nein, Schneidelinie dr.**

■ Weitere Informationen finden Sie unter "[Schneiden von Rollenpapier nach dem Druck](#)" (Windows).

■ Weitere Informationen finden Sie unter "Schneiden von Rollenpapier nach dem Druck" (macOS).

## »» Hinweis

- Automatisch und Ausgabe funktionieren nur, wenn Sie als Einstellung des Druckertreibers **Autom. Abschneiden** > **Ja** ausgewählt haben.
- Bei Ausgabe wird der Druck nach kontinuierlichem Ausdruck einer Anzahl von Druckaufträgen nicht wieder aufgenommen, bis die Rolle geschnitten wird.
- **Schnitt auswerfen** ist für einige Papierarten die aktuelle Auswahl unter **Schnittmodus**. Für dieses Papier empfiehlt Canon den voreingestellten Schneidemodus.
- Wenn Dokumente mit der Funktion Automatisch, Ausgabe oder Manuell kurz sind, wird das Rollenpapier vor dem Schneiden um eine bestimmte Länge vorgeschoben, um Probleme beim Schneiden und der Papierausgabe zu vermeiden. In manchen Fällen ist ein breiterer unterer Rand die Folge.

Schneiden Sie das Rollenpapier in folgenden Fällen manuell:

## Ausgabe (wenn die Papieroberfläche verkratzt wird / um auf die Trocknung der Tinte zu warten)

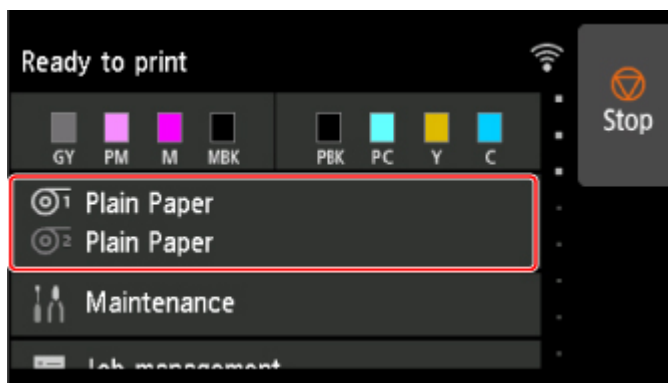
### »» Wichtig

- Lassen Sie die Dokumente beim Schneiden von breit bedruckten Dokumenten nach der Ausgabe von zwei Personen halten. Wenn das Papier herunterfällt, werden die bedruckten Dokumente ggf. beschädigt.
- Heben Sie das Papier beim Halten von gedruckten Dokumenten vor dem Schneiden nicht an. Wenn das Papier angehoben wird, kann ggf. die Druckqualität beeinträchtigt werden.

### »» Hinweis

- Wenn der folgende Schritt durchgeführt wurde, kann mit der Vorgehensweise beim nächsten Mal ab Schritt 7 begonnen werden.
  - Zweites und nachfolgendes Drucken
  - Drucken mit demselben Papiertyp nach dem Ersetzen

1. Tippen Sie auf den Anzeigebereich für die Papiereinstellungen auf dem Home-Bildschirm des Touchscreen.



### »» Hinweis

- Wenn der Home-Bildschirm nicht angezeigt wird, tippen Sie auf die Schaltfläche **HOME**.

2. Tippen Sie auf die Papierzuführung, in die Rollenpapier, für das Sie eine Schneidemethode festlegen möchten, eingelegt ist.
3. Tippen Sie auf **Papiereinstellungen (Paper settings)**.
4. Tippen Sie auf **Erweitert (Advanced)**.
5. Tippen Sie auf **Schnittmodus**.
6. Tippen Sie auf **Schnitt auswerfen**.

## 7. Druckauftrag drucken.

Nach Abschluss des Druckens hält der Drucker an, ohne zu schneiden.

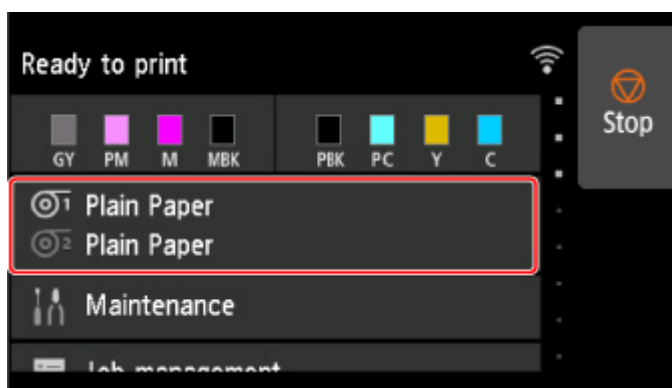
## 8. Während Sie das bedruckte Dokument festhalten, damit es nicht herunterfällt, tippen Sie auf **Pap. schneid.**, um das Rollenpapier zu schneiden.

### Manuell (wenn Sie Medien verwenden, die nicht mit dem Schneidmesser geschnitten werden können)

#### »» Hinweis

- Wenn der folgende Schritt durchgeführt wurde, kann mit der Vorgehensweise beim nächsten Mal ab Schritt 8 begonnen werden.
  - Zweites und nachfolgendes Drucken
  - Drucken mit demselben Papiertyp nach dem Ersetzen

## 1. Tippen Sie auf den Anzeigebereich für die Papiereinstellungen auf dem Home-Bildschirm des Touchscreen.



#### »» Hinweis

- Wenn der Home-Bildschirm nicht angezeigt wird, tippen Sie auf die Schaltfläche **HOME**.

## 2. Tippen Sie auf die Papierzuführung, in die Rollenpapier, für das Sie eine Schneidmethode festlegen möchten, eingelegt ist.

## 3. Tippen Sie auf **Papiereinstellungen (Paper settings)**.

## 4. Tippen Sie auf **Erweitert (Advanced)**.

## 5. Tippen Sie auf **Schnittmodus**.

## 6. Tippen Sie auf **Manueller Schnitt**.

7. Wenn **Soll festgelegt werden, dass die Vorderkante des Papiers erkannt wird? (Do you want to set to detect the leading edge of the paper?)** angezeigt wird, wählen Sie **Erkennen (empfohlen)**.

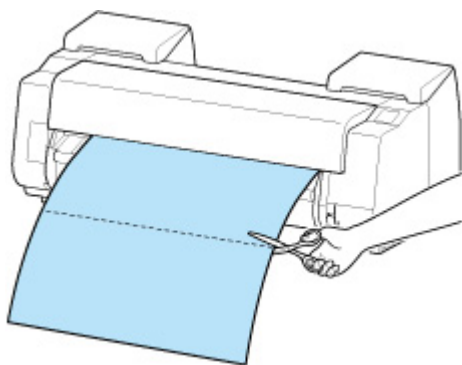
8. Druckauftrag drucken.

Der Drucker schiebt das Papier nach dem Druck nicht weiter vor.

9. Tippen Sie auf **Papier vorschieben**.

Das Rollenpapier wird bis zur festgelegten Schnittposition zugeführt und dann automatisch gestoppt.

10. Schneiden Sie das Papier manuell mit einem geeigneten Werkzeug, z. B. einer Schere.



11. Tippen Sie auf **OK**.

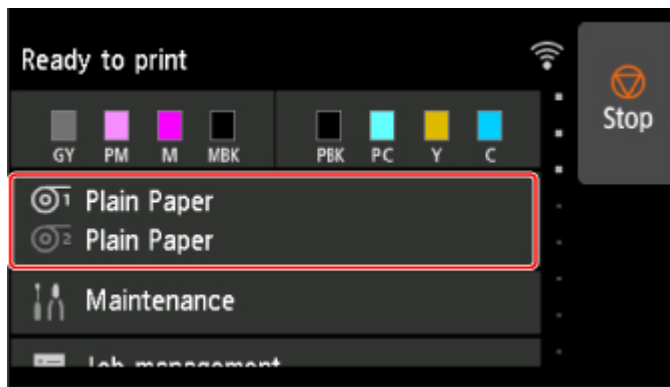
Wenn die Rolle aufgerollt wurde, erfolgt ein automatischer Stopp.

## **Manuell (für Papier, bei dem die Führungskante gegen den Druckkopf reibt)**

### **»» Hinweis**

- Wenn der folgende Schritt durchgeführt wurde, kann mit der Vorgehensweise beim nächsten Mal ab Schritt 8 begonnen werden.
  - Zweites und nachfolgendes Drucken
  - Drucken mit demselben Papiertyp nach dem Ersetzen

1. Tippen Sie auf den Anzeigebereich für die Papiereinstellungen auf dem Home-Bildschirm des Touchscreen.



### »» Hinweis

- Wenn der Home-Bildschirm nicht angezeigt wird, tippen Sie auf die Schaltfläche **HOME**.

2. Tippen Sie auf die Papierzuführung, in die Rollenpapier, für das Sie eine Schneidemethode festlegen möchten, eingelegt ist.
3. Tippen Sie auf **Papiereinstellungen (Paper settings)**.
4. Tippen Sie auf **Erweitert (Advanced)**.
5. Tippen Sie auf **Schnittmodus**.
6. Tippen Sie auf **Manueller Schnitt**.
7. Wenn **Soll festgelegt werden, dass die Vorderkante des Papiers erkannt wird? (Do you want to set to detect the leading edge of the paper?)** angezeigt wird, wählen Sie **Nicht erkennen**.

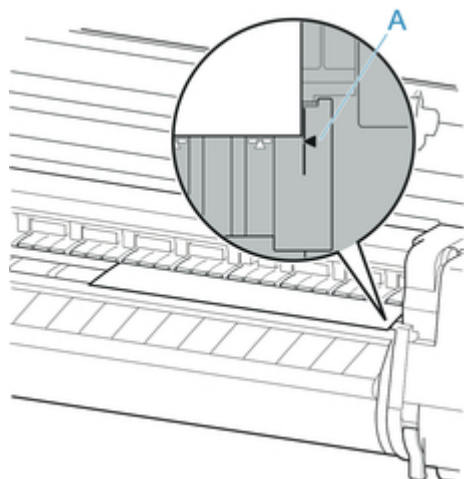
### »» Hinweis

- Wenn Sie die Erkennung der Papierführungskante auf **Nicht erkennen** setzen, wird beim Beginn des Druckvorgangs an der Papierführungskante ein Rand von etwa 10 cm (4,0 Zoll) erstellt.
- Wenn die Erkennung der Papierführungskante auf **Nicht erkennen** gesetzt wird, beginnt der Druck an der Position, an die die Rolle nach dem Ersetzen einer Rolle für den ersten Druck gesetzt wurde. Somit vergrößert sich der Rand der Papierführungskante.

(Siehe "[Einlegen der oberen Rolle in den Drucker](#)".)

8. Tippen Sie zweimal auf die Schaltfläche **Zurück**, um den Rollenpapier-Bildschirm anzuzeigen.
9. Tippen Sie auf **Zufuhr/Schnitt**.

10. Tippen Sie auf oder berühren Sie **Weiter** oder **Zurück**, und richten Sie die Vorderkante des Papiers mit Position (A) aus.



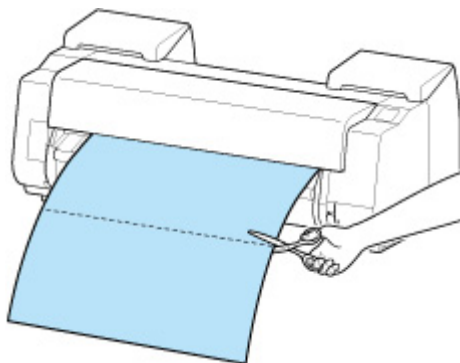
11. Druckauftrag drucken.

Der Drucker schiebt das Papier nach dem Druck nicht weiter vor.

12. Tippen Sie auf **Papier vorschieben**.

Das Rollenpapier wird bis zur festgelegten Schnittposition zugeführt und dann automatisch gestoppt.

13. Schneiden Sie das Papier manuell mit einem geeigneten Werkzeug, z. B. einer Schere.

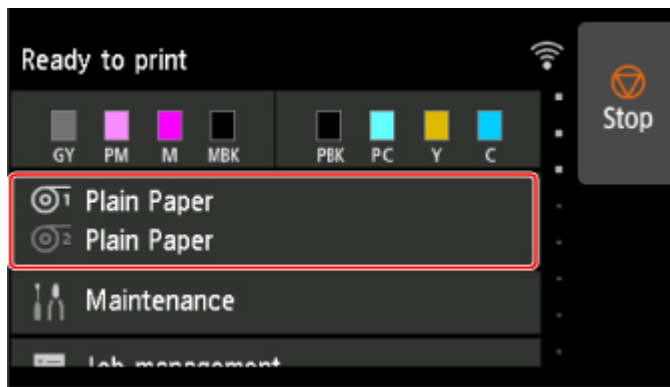


14. Tippen Sie auf **OK**.

Wenn die Rolle aufgerollt wurde, erfolgt ein automatischer Stopp.

## **Zuschneiden von Papier (um das Rollenpapier an der von Ihnen festgelegten Position abzuschneiden)**

1. Tippen Sie auf den Anzeigebereich für die Papiereinstellungen auf dem Home-Bildschirm des Touchscreen.



### »» Hinweis

- Wenn der Home-Bildschirm nicht angezeigt wird, tippen Sie auf die Schaltfläche **HOME**.

2. Tippen Sie auf die Papierzuführung, in die das Rollenpapier eingelegt ist, das geschnitten werden soll.
3. Tippen Sie auf **Zufuhr/Schnitt**.
4. Tippen Sie auf oder berühren Sie **Weiter** oder **Zurück**, um das Rollenpapier an die gewünschte Schneideposition zu schieben.
5. Tippen Sie auf **Pap. schneid..**
6. Tippen Sie auf **Ja (Yes)**.

Wenn das Rollenpapier abgeschnitten wurde, wird es automatisch aufgerollt.

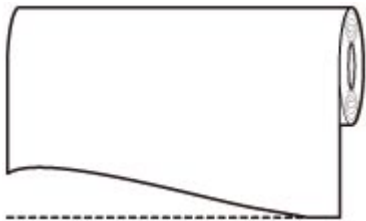
## Automatisches Schneiden der Vorderkante von Rollenpapier

Wenn beim Einlegen von Rollenpapier die Vorderkante des Papiers schief oder nicht gerade geschnitten ist, kann nicht korrekt gedruckt werden. Wenn dies der Fall ist, kann die Vorderkante des Papiers beim Einlegen einer Papierrolle mithilfe der Option **Zuerst Kante zuschneiden** im Menü Touchscreen gerade geschnitten werden.

Die folgenden Einstellungen sind für die Option **Zuerst Kante zuschneiden** verfügbar.

- **Auto**

Wenn beim Einlegen von Rollenpapier die Vorderkante des Papiers schief und nicht gerade geschnitten ist, schneiden Sie die Vorderkante gerade ab, und geben Sie das Papierstück aus, um einen Druck auf der Walze und ein Verschmutzen des Druckers zu vermeiden.



- **Auto (Standardlänge)**

Die von der Vorderkante des Papiers abzuschneidende Menge hängt vom Medientyp ab und wird bis zu einer vorgeschriebenen Länge abgeschnitten. Informationen zur vorab abgeschnittenen Länge finden Sie unter "Papierinformationsliste".

- **Auto (angegebene Länge)**

Geben Sie auf dem Touchscreen die von der Vorderkante des Papiers abzuschneidende Menge an. Die von der Vorderkante abzuschneidende Menge kann in dem Längenbereich angegeben werden, der auf dem Touchscreen angezeigt wird. Der Längenbereich variiert je nach Medientyp.

### »» Hinweis

- Die von der Vorderkante des Papiers abzuschneidende Menge kann nicht kürzer eingestellt werden als die auf dem Touchscreen festgelegte Länge.

- **Manuell (Manual)**

Die von der Vorderkante des Papiers abzuschneidende Menge kann über den Touchscreen angepasst werden.

Um das Papier nach dem Anpassen zuzuschneiden, tippen Sie auf **Pap. schneid.** und auf **Ja**.

Nachdem das Papier zugeschnitten wurde, tippen Sie auf **Papier fertig eingelegt**.

### »» Hinweis

- Wenn Sie nach dem Zuschneiden des Papiers nicht auf **Papier fertig eingelegt** tippen, kann der nächste Druckauftrag nicht gedruckt werden.

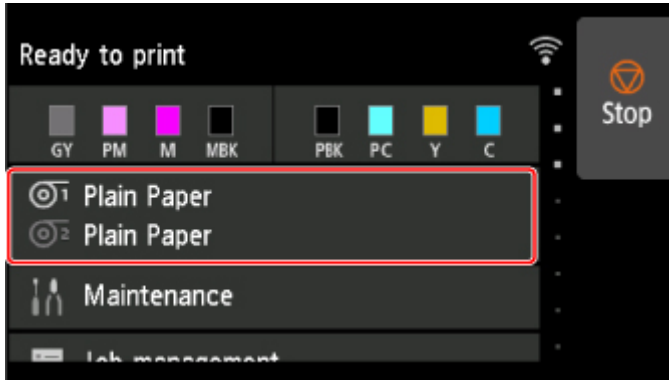
- **AUS**

Die Kante wird nicht geschnitten, und Papierreste werden nicht entfernt.





Befolgen Sie diese Schritte, um die Einstellung **Zuerst Kante zuschneiden** zu ändern.

1. Tippen Sie auf den Anzeigebereich für die Papiereinstellungen auf dem Home-Bildschirm des Touchscreen.



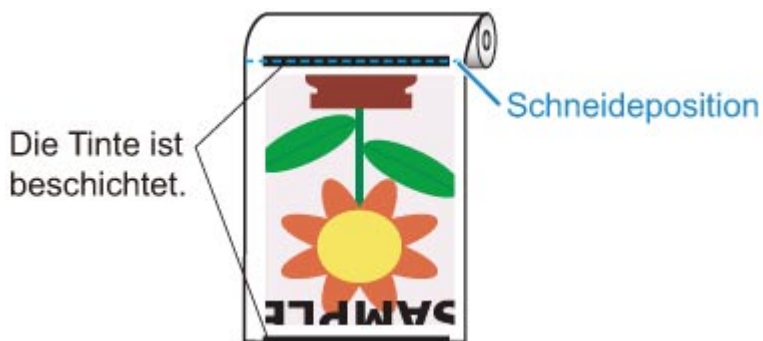
### »» Hinweis

- Wenn der Home-Bildschirm nicht angezeigt wird, tippen Sie auf die Schaltfläche **HOME**.

2. Tippen Sie auf  oder .
3. Tippen Sie auf **Papiereinstellungen (Paper settings)**.
4. Tippen Sie auf **Erweitert (Advanced)**.
5. Tippen Sie auf **Zuerst Kante zuschneiden**.
6. Tippen Sie auf die gewünschten Einstellungen für **Zuerst Kante zuschneiden**.  
Diese Einstellung gilt ab dem nächsten Einlegen von Rollenpapier.

## Verringern von Trennstaub bei Schneidevorgängen von Rollenpapier

Wenn das Papier (z. B. Gegenlichtfilm) beim Schneiden zur Staubbildung neigt, können Sie die Staubbildung reduzieren, indem Sie im Touchscreen-Menü die Einstellung **Schneidstaubreduzierung** auf **EIN** festlegen. Dadurch werden die vordere und die hintere Kante des gedruckten Dokuments mit Tinte beschichtet. Dadurch lassen sich Probleme mit dem Druckkopf reduzieren. Sie können die Option **Schneidstaubreduzierung** dem Medientyp entsprechend einstellen.

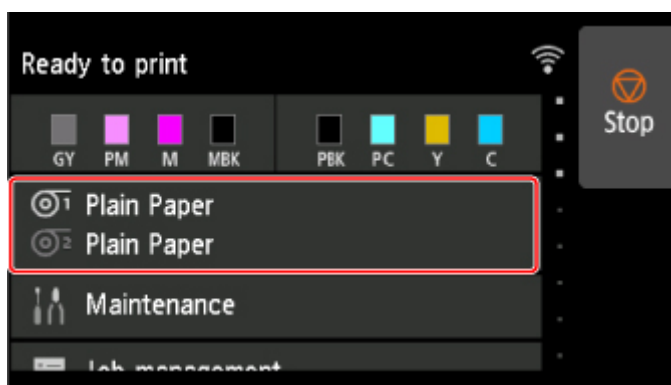


### Wichtig

- Setzen Sie die Option **Schneidstaubreduzierung** nicht auf **EIN**, wenn das Papier leicht verknittert, wie z. B. **Normalpapier** oder leichtes Papier. Wird das Papier nicht richtig geschnitten, kann es zum Papierstau kommen.
- Der randlose Druck ist nicht verfügbar, wenn **Schneidstaubreduzierung** auf **EIN** festgelegt ist. Wenn Sie den randlosen Druck nutzen möchten, legen Sie **Schneidstaubreduzierung** auf **AUS** fest.

Gehen Sie wie folgt vor, um **Schneidstaubreduzierung** auf **EIN** festzulegen.

1. Tippen Sie auf den Anzeigebereich für die Papiereinstellungen auf dem Home-Bildschirm des Touchscreen.



### Hinweis

- Wenn der Home-Bildschirm nicht angezeigt wird, tippen Sie auf die Schaltfläche **HOME**.

2. Tippen Sie auf den Bereich oder .

3. Tippen Sie auf **Papiereinstellungen (Paper settings)**.
4. Tippen Sie auf **Erweitert (Advanced)**.
5. Tippen Sie auf **Schneidstaubreduzierung**.
6. Tippen Sie auf **EIN (ON)**.

## **Umgang mit Einzelblättern**

---

- **Einlegen von Einzelblättern in den Drucker**
- **Ändern des Papiertyps**
- **Drucken von einer gewünschten Startposition aus**
- **Entfernen von Einzelblättern**
- **Entfernen eines Einzelblattstaus**

## Einlegen von Einzelblättern in den Drucker

Gehen Sie wie folgt vor, um Einzelblätter in den Drucker einzulegen.

### »» Wichtig

- Verknittertes oder gewelltes Papier kann einen Papierstau verursachen. Streifen Sie das Papier ggf. glatt, und legen Sie es erneut ein.
- Legen Sie das Papier gerade ein. Wenn Sie das Papier schief einlegen, wird ein Fehler angezeigt. (Siehe "[1317](#)".)
- Wenn Sie das Gestell nicht nutzen, müssen Sie dafür sorgen, dass sich kein Objekt unter dem Drucker befindet. Sollte sich unter dem Drucker ein Objekt befinden, kann es Schäden am Papier oder Papierstau verursachen.

### »» Hinweis

- Prüfen Sie vor dem Einlegen von Einzelblättern, ob die obere Abdeckung von innen oder ob die Ausgabeführung verschmutzt ist. Sollten diese Bereiche verschmutzt sein, empfehlen wir ihre vorherige Reinigung. (Siehe "[Reinigen der Innenseite der oberen Abdeckung](#)".).
- Bewahren Sie nicht benutztes Papier in der Originalpackung auf, und vermeiden Sie hohe Temperaturen, Feuchtigkeit und direkte Sonneneinstrahlung.

■ Film ansehen

#### 1. Wählen Sie Einzelblätter als Papierquelle.

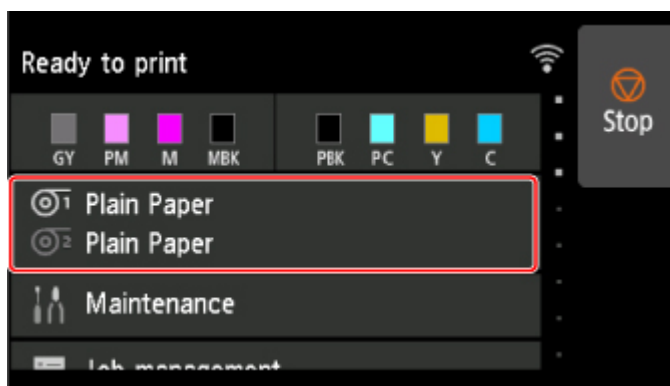
- **Wenn ein Druckauftrag empfangen wurde**

Einzelblätter werden automatisch ausgewählt, und der durch den Druckauftrag festgelegte Medientyp und die Größe werden im Touchscreen angezeigt.

Tippen Sie auf **OK** und auf **Legen Sie Papier ein..**

- **Wenn kein Druckauftrag empfangen wurde**

1. Tippen Sie auf dem Touchscreen auf den Anzeigebereich für die Papiereinstellungen.



### »» Hinweis

- Wenn der Home-Bildschirm nicht angezeigt wird, tippen Sie auf die Schaltfläche **HOME**.

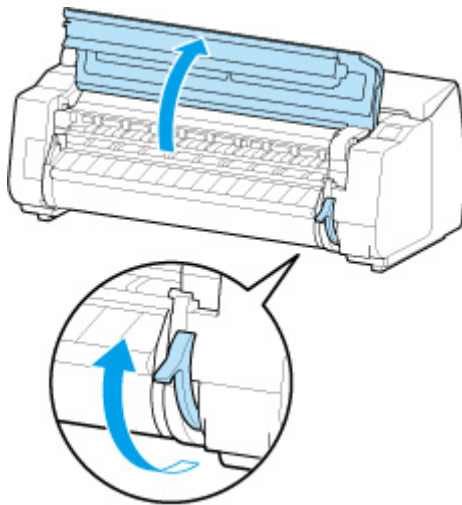
2. Tippen Sie auf den Bereich .
3. Tippen Sie auf **Legen Sie Papier ein.** oder **Papier nachlegen.**

### »» Hinweis

- Wenn Papier vorgeschoben wurde, das nicht verwendet wird, fordert eine Meldung Sie zum Entfernen des Papiers auf.

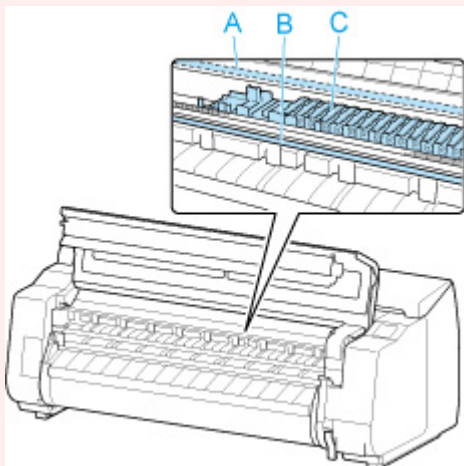
Befolgen Sie die Anweisungen zum Entfernen des Papiers auf dem Bildschirm und wiederholen Sie den Vorgang.

2. Öffnen Sie die obere Abdeckung und heben Sie den Freigabehebel an.



### »» Wichtig

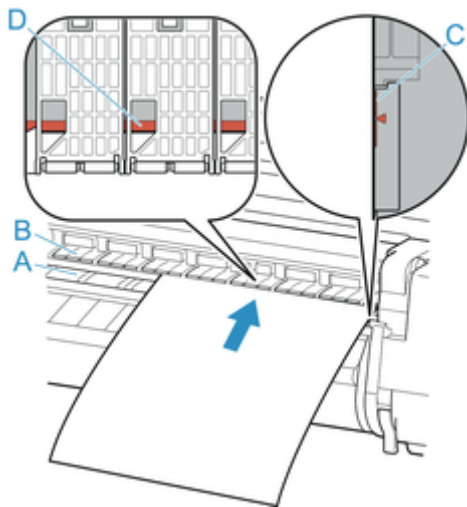
- Berühren Sie weder die Lineare Skala (A) noch die Schlittenschiene (B) oder den Tintenrohr-Stabilisator (C). Diese Teile können beim Berühren beschädigt werden.



3. Schieben Sie ein Einzelblatt mit der zu bedruckenden Seite nach oben im Hochformat zwischen Walze (A) und Papierhaltevorrchtung, (B) und richten Sie den hinteren Rand des Papiers mit den folgenden Schritten aus.

1. Richten Sie das Papier beim Einlegen an der rechten Seite der Medienführung (C) aus.

2. Richten Sie die hintere Kante des eingelegten Blatts mit der Vorderkante der Medienführung (D) aus (siehe Abbildung).



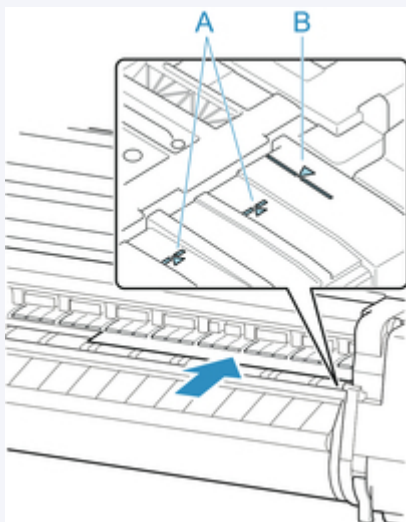
Das eingelegte Blatt haftet automatisch an der Oberfläche der Walze.

### »» Wichtig

- Legen Sie das Blatt parallel zur rechten Medienführung (C) ein. Wenn Sie das Papier schief einlegen, wird ein Fehler angezeigt.
- Gewelltes Papier reibt ggf. am Druckkopf. Wenn Papier gewellt ist, streichen Sie es vor dem Einlegen glatt.

### »» Hinweis

- Sie können das Einzelblatt auch an seiner vorderen Kante ausrichten. Legen Sie in diesem Fall das Einzelblatt so ein, dass die vordere Kante an den Markierungen (E) auf der Walze und der rechte Rand an der Medienführung (F) auf der rechten Seite ausgerichtet wird.

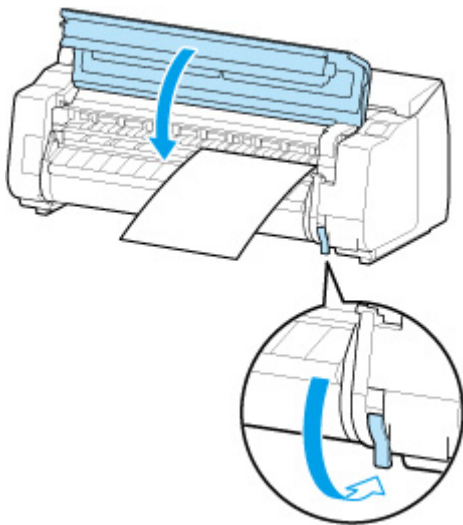


- Sie können die Saugstärke zum Halten des Papiers gegen die Walze einstellen, wenn der Freigabehebel oben ist. Wenn das Papier schwierig einzulegen ist, tippen Sie auf dem Touchscreen auf **Ansaugen**, um die Saugstärke einzustellen. Für die Einstellung der Saugstärke stehen Ihnen 5 Stufen zur Verfügung.

Sogar wenn Sie die Ansaugung erhöhen, reicht das unter Umständen nicht aus, um einige Papiertypen gut an der Walze zu halten. Laden Sie in diesem Fall das Papier von Hand.

- Einzelblätter werden durch Ansauglöcher an der Walze gehalten. Sollte die Ansaugung beim Einlegen von Papier an bestimmten Positionen ein Geräusch machen, bedeutet dies nicht unbedingt ein Problem. Wenn Sie das Geräusch als störend empfinden, schieben Sie das Papier ein kleines Stück nach links oder rechts (um höchstens 1 mm (0,04 Zoll)), und halten Sie es dabei parallel zur Medienführung.
- Die Ansaugung bleibt rund 30 Sekunden beim Einlegen angeschaltet. Wenn Sie das Einzelblatt in dieser Zeit nicht eingelegt haben sollten, ziehen Sie es weg, und führen Sie es zum erneuten Starten der Ansaugung neu ein.

#### 4. Senken Sie den Freigabehebel ab, und schließen Sie die obere Abdeckung.



- **Wenn ein Druckauftrag empfangen wurde**  
Tippen Sie auf **OK**, um Papier zuzuführen und mit dem Drucken zu beginnen.
- **Wenn kein Druckauftrag empfangen wurde**  
Ein Menü zum Auswählen der Medientypen wird angezeigt.  
Wählen Sie den eingelegten Medientyp aus und tippen Sie auf **OK**.  
Der Drucker führt das Papier jetzt zu.

#### »» Hinweis

- Nähere Informationen zu Medientypen, die ausgewählt werden können, finden Sie unter "Papierinformationsliste".

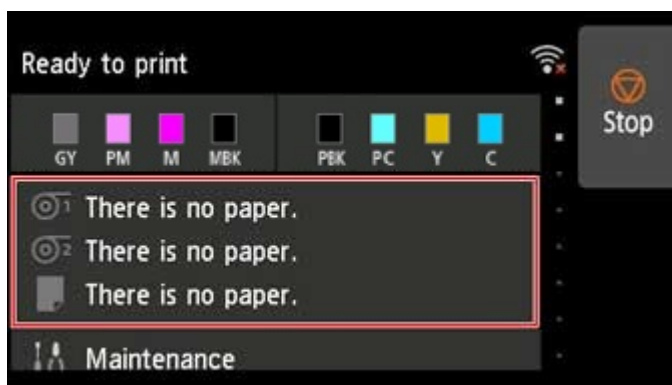


## Drucken von einer gewünschten Startposition aus

Drucken Sie wie folgt auf Einzelblättern von einer gewünschten Startposition aus.


### Einstellen der Option Papierbreite erkennen auf Deaktivieren

1. Tippen Sie auf den Anzeigebereich für die Papiereinstellungen auf dem Home-Bildschirm des Touchscreen.



#### »» Hinweis

- Wenn der Home-Bildschirm nicht angezeigt wird, tippen Sie auf die Schaltfläche **HOME**.

2. Tippen Sie auf den Bereich .
3. Tippen Sie auf **Papiereinstellungen (Paper settings)**.
4. Tippen Sie auf **Erweitert (Advanced)**.
5. Wählen Sie **Papierbreite erkennen** aus, und tippen Sie auf **Deaktivieren**.

### Legen Sie das Papier in die von Ihnen gewünschte Startposition für den Druck

Folgen Sie den Anweisungen zum Einlegen von Papier in der gewünschten Startposition zum Drucken, wenn **Papierbreite erkennen** auf **Deaktiv.** gesetzt ist.

1. Wenn Sie keinen Druckauftrag im Voraus gesendet haben, wird das Menü zur Auswahl des Papiertyps angezeigt.

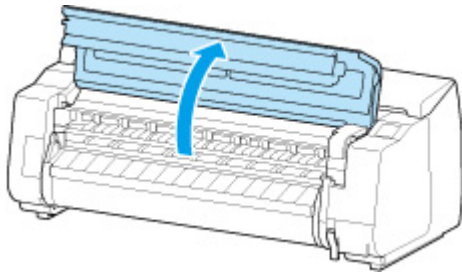
Tippen Sie auf den eingelegten Medientyp.

#### »» Hinweis

- Wenn vor der Papierzufuhr ein Druckauftrag eingegangen ist, werden der durch den Druckauftrag festgelegte Medientyp und die Größe auf dem Touchscreen angezeigt.

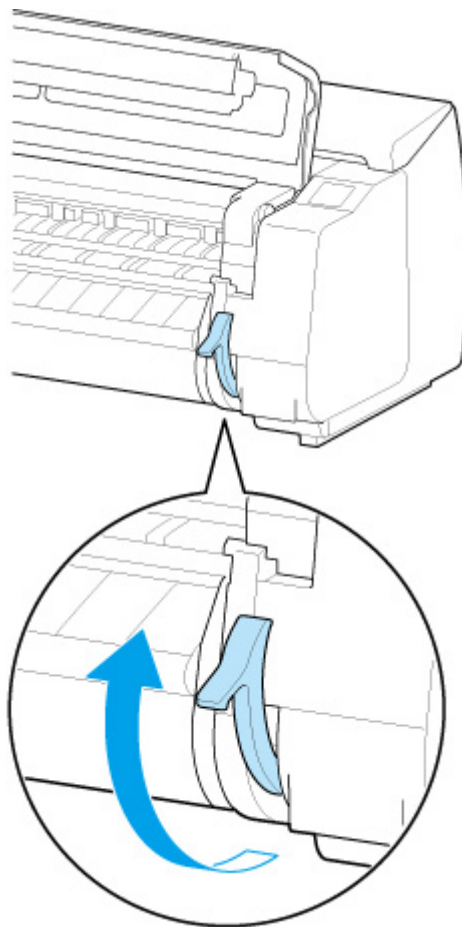
Fahren Sie fort mit Schritt 2.

2. Wenn "[**Papierbreite erkennen**] ist deaktiviert. Möchten Sie es deaktiviert lassen und fortfahren? ([**Detect paper width**] is disabled. Do you want to keep it disabled and continue?)" auf dem Touchscreen angezeigt wird, tippen Sie auf **Deaktiv. lassen und fortfahren**.
3. Öffnen Sie die obere Abdeckung, und prüfen Sie die Position, in der das Papier eingelegt ist.

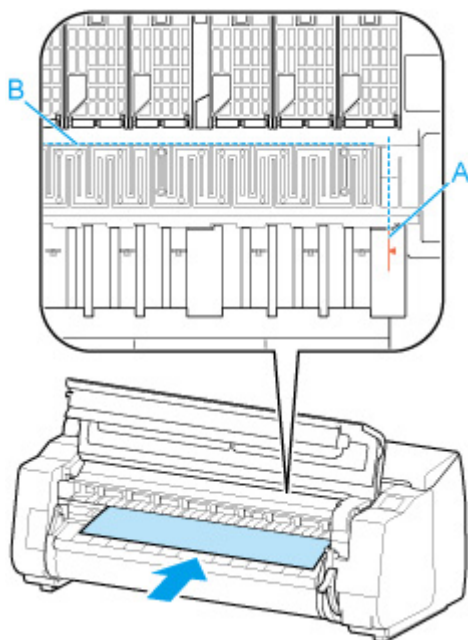


Schließen Sie zum Drucken aus der derzeitigen Position die obere Abdeckung.

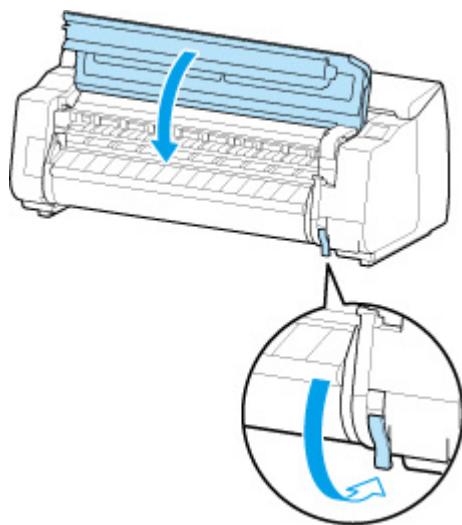
Heben Sie zur Neupositionierung des Papiers den Freigabehebel an.



4. Richten Sie beim Einlegen des Papiers den rechten Rand des Papiers an der verlängerten Medienführung (A) auf der rechten Druckerseite aus und legen Sie das Blatt ein, sodass die Druckstartposition mit der Nut (b) am hinteren Ende der Walze ausgerichtet ist.



5. Senken Sie den Freigabehebel ab, und schließen Sie die obere Abdeckung.

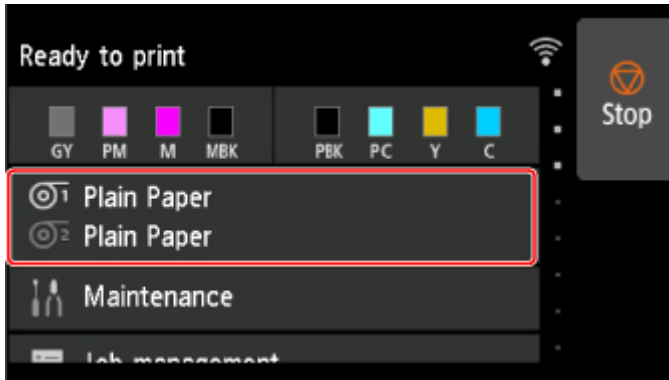


6. Wenn der Bildschirm zum Auswählen der Papiergröße angezeigt wird, wählen Sie die Größe des eingelegten Papiers aus.

## Entfernen von Einzelblättern


Entfernen Sie wie folgt Einzelblätter aus dem Drucker.

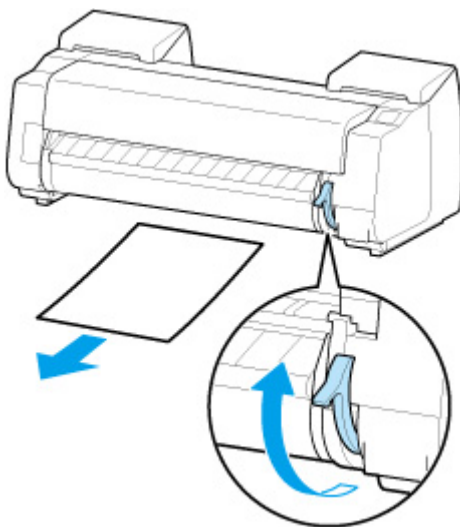
1. Tippen Sie auf den Anzeigebereich für die Papiereinstellungen auf dem Home-Bildschirm des Touchscreen.



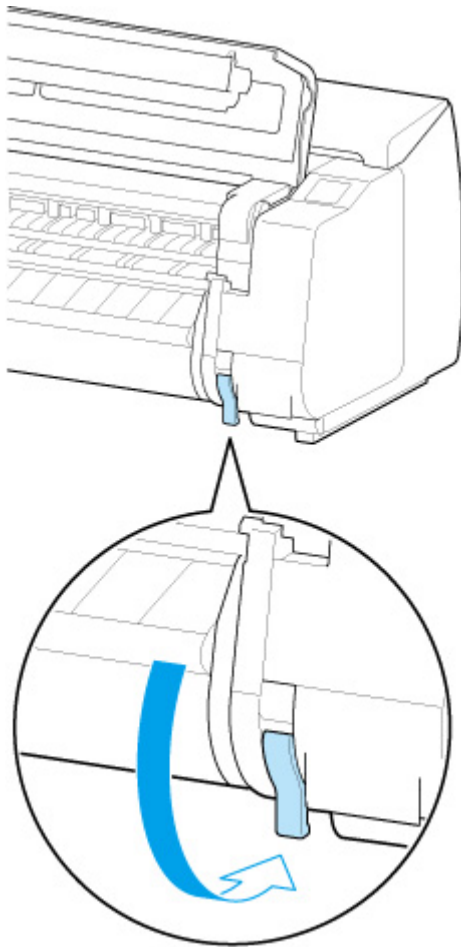
### »» Hinweis

- Wenn der Home-Bildschirm nicht angezeigt wird, tippen Sie auf die Schaltfläche **HOME**.

2. Tippen Sie auf den Bereich .
3. Tippen Sie auf **Papier entfernen**.
4. Überprüfen Sie die Meldung auf dem Touchscreen, und tippen Sie auf **Ja**.
5. Wenn auf dem Touchscreen Anweisungen zum Entfernen des Blatts angezeigt werden, heben Sie den Freigabehebel an, und halten Sie dabei das Blatt fest. Entfernen Sie dann das Blatt.



6. Senken Sie die Freigabehebel ab.

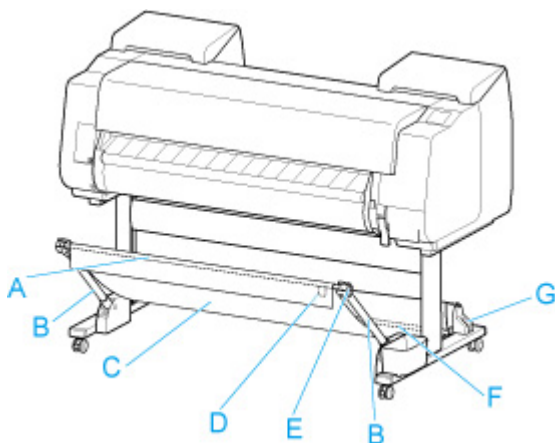


## **Korb**

---

- **Komponenten des Korbs**
- **Verwenden des Korbs**
- **Beispielkonfigurationen für den Korb**
- **Lagern des Korbs**

## Komponenten des Korbs



### (A) Korbstange (Markenseite)

Hiermit ist das Tuch des Korbs an den Spitzen des Korbarms befestigt.

### (B) Korbarm

Hält die Korbstange (Markenseite).

Durch Ändern der Länge und des Winkels können Sie den Korb an verschiedene Bedingungen anpassen.

Wenn der Korb nicht genutzt wird, können Sie ihn absenken und neben dem Gestell lagern. (Siehe "[Lagern des Korbs](#)".)

### (C) Korb

Eine Ablage aus Tuch zur Aufnahme von ausgegebenen Dokumenten.

### (D) Weiße Marke

Kennzeichnet die Ausrichtung der Korbbefestigung.

### (E) Korb-Zurück-Taste

Drücken Sie diese Taste, wenn Sie den Korb abspulen, nachdem er auf der Korbstange (Markenseite) aufgewickelt wurde.

### (F) Korbstange (Kabelseite)

Befestigt das Korb Tuch am Stangenhalter.

### (G) Stangenhalter

Hält die Korbstange (Kabelseite).

Anweisungen zur Verwendung des Korbs finden Sie unter "[Verwenden des Korbs](#)".

## Verwenden des Korbs

Durch Ändern der folgenden vier Optionen für den Korb können Sie den Korb Ihren Anforderungen entsprechend auf verschiedene Weise nutzen.

- Länge des Korbarsms
- Neigung des Korbarsms
- Befestigungsposition des Korbs
- Länge des Korbs

In diesem Abschnitt wird beschrieben, wie Sie den Korb und seine Position verändern.

Beispiele für die Verwendung des Korbs finden Sie unter "[Beispielkonfigurationen für den Korb](#)".

### »» Wichtig

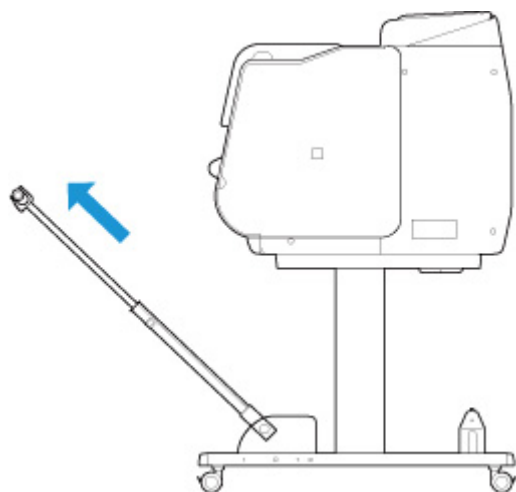
- Wenn Sie die Position des Korbs ändern, bringen Sie den Korb wieder in einen nicht aufgewickelten Zustand, während Sie die Korb-Zurück-Taste am rechten Ende der Korbstange (Markenseite) drücken. Nehmen Sie dann die gewünschte Positionsänderung vor.
- Wenn die Korbstange (Markenseite) aus dem Korbarm herausragt, bringen Sie sie an, indem Sie die Auskragungen an beiden Enden der Korbstange (Markenseite) in die ovalen Bohrungen an der Spitze des Korbarsms einsetzen.
- Wenn Sie den Drucker transportieren, entfernen Sie den Korb.
- Üben Sie keinen zu starken Druck auf den Korb aus. Dies könnte den Korb beschädigen.
- Wenn der textile Teil des Korbs schmutzig wird, wischen Sie den Schmutz ab, aber waschen Sie den Teil nicht. Durch Waschen kann die Leistung des Korbs beeinträchtigt werden.

## Ändern der Länge des Korbarsms

Die Länge des Korbarsms kann in zwei Schritten geändert werden.

Zum Verlängern ziehen Sie den linken/rechten Korbarm in Pfeilrichtung heraus.

Zum Verkürzen schieben Sie den linken/rechten Korbarm in umgekehrter Pfeilrichtung zusammen.



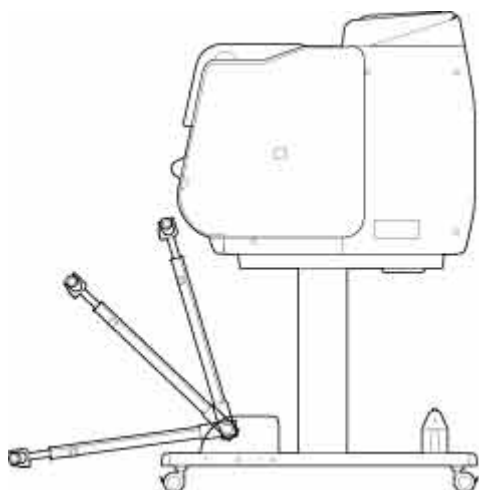


## »» Wichtig

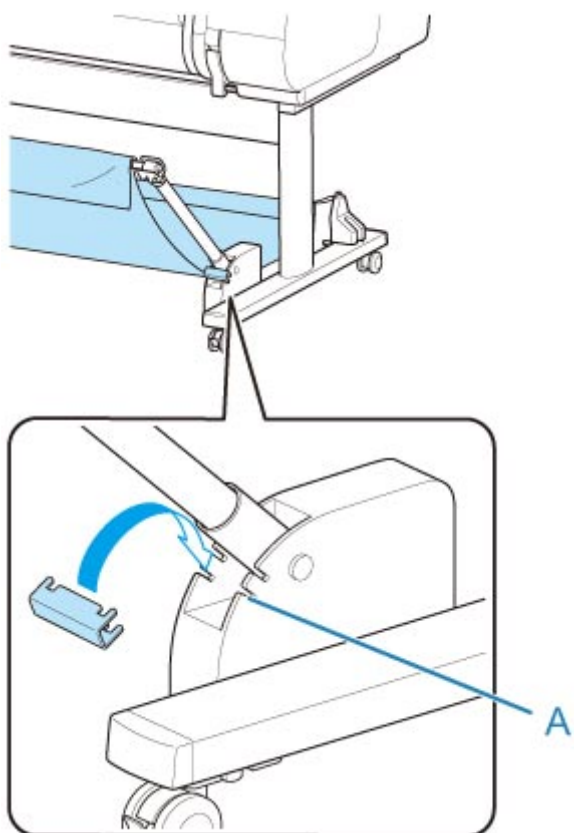
- Wenn Sie den Korbarm verlängern, bringen Sie den Korb zuerst wieder in einen entspannten Zustand, während Sie die Korb-Zurück-Taste an der rechten Ecke der Korbstange (Markenseite) drücken. Nehmen Sie dann die gewünschte Positionsänderung vor.

## Ändern der Neigung des Korbarms

Die Neigung des Korbarms kann in drei Schritten geändert werden.



Bringen Sie beim Sichern des Korbarms die Korbverriegelungsstütze auf beiden Seiten an die Korbarme (A) an.



## »» Wichtig

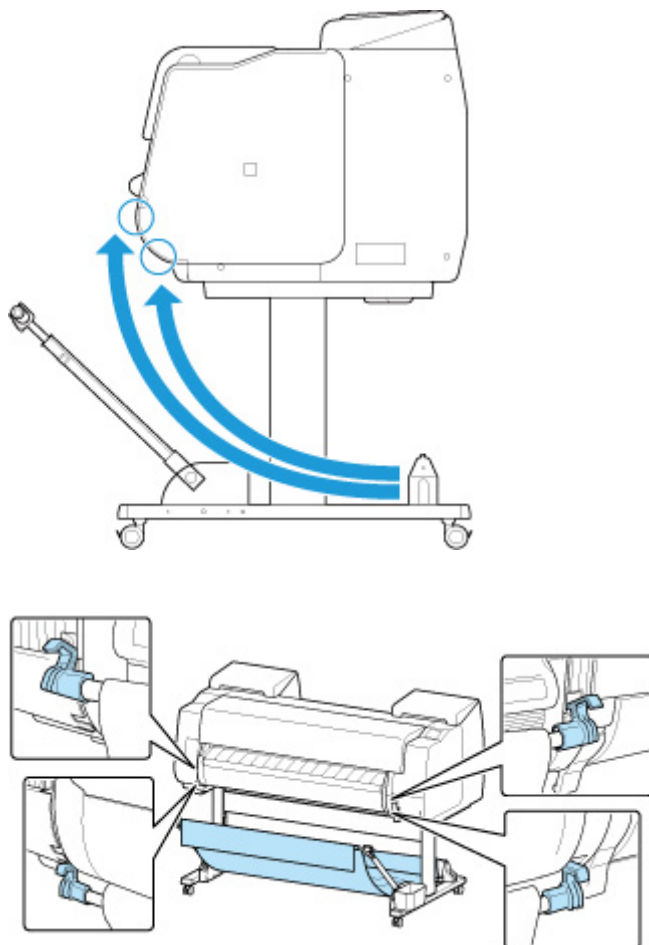
- Wenn Sie den Winkel des Korbarms ändern, stellen Sie sicher, dass der dicke Teil des Korbarms so weit wie möglich herausgezogen wurde.
- Wenn Sie den Winkel des Korbarms ändern, halten Sie den dicken Teil des linken/rechten Korbarms fest und nehmen Sie die gewünschte Anpassung vor.
- Wenden Sie während der Nutzung der Korbverriegelungsstütze keine übermäßige Kraft auf die Ausrichtung aus, in die Sie den Korbarm absenken. Dies könnte den Korb beschädigen.
- Während der Nutzung der Korbverriegelungsstütze können Sie "[Drucken auf großformatigem oder leicht zu beschädigendem Papier \(Position 3\)](#)" nicht verwenden. Wenn Sie diese Position verwenden, lösen Sie die Korbverriegelungsstütze.
- Während der Nutzung der Korbverriegelungsstütze können Sie den Korb nicht lagern. Wenn Sie den Korb lagern, lösen Sie die Korbverriegelungsstütze.

### ■ [Lagern des Korbs](#)

## Ändern der Befestigungsposition des Korbs

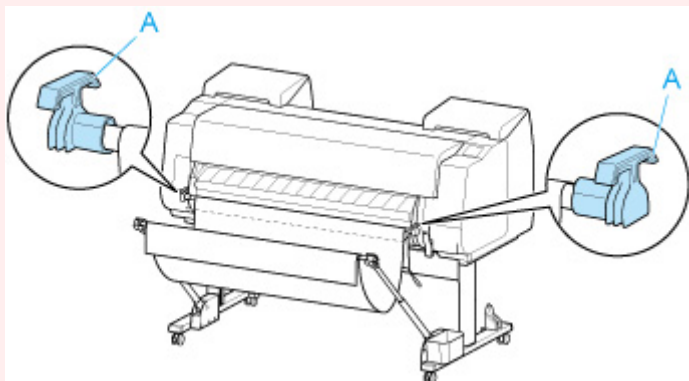
Die Korbstange (Kabelseite) kann am Stangenhalter des Gestells oder an der Vorderseite des Druckers angebracht werden.

Zum Anbringen hängen Sie die beiden Seiten der Korbstange (Kabelseite) in die beiden Befestigungselemente in der Abbildung ein.



## »» Wichtig

- Wenn Sie die Korbstange (Kabelseite) an der Vorderseite des Druckers anbringen, stellen Sie sicher, dass beide Enden der Stange (A) sicher in die Befestigungselemente eingesetzt sind.

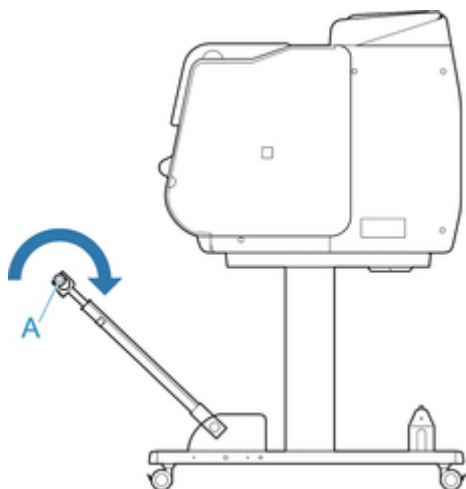


## Ändern der Länge des Korbs

Die Korblänge kann durch Drehen der Korbstange (Markenseite) angepasst werden.

Um den Korb zu verkürzen, drehen Sie die Korbstange (Markenseite) in Pfeilrichtung, um den Korb aufzuwickeln.

Um den Korb zu verlängern, drehen Sie die Korbstange (Markenseite) in die entgegengesetzte Pfeilrichtung, während Sie auf die Korb-Zurück-Taste (A) am rechten Ende der Korbstange (Markenseite) drücken. Sie können den aufgewickelten Korb wieder in seine ursprüngliche Position bringen.



## Beispielkonfigurationen für den Korb

Für den Korb, der die bedruckten Materialien aufnimmt, sind verschiedene Positionen möglich.

In diesem Abschnitt zeigen wir die folgenden fünf Positionen als Beispiele für die Verwendung des Korbs. Verändern Sie die Position des Korbs je nach Medientyp und Druckauftrag.

- [Verwendung ohne Rolleneinheit \(Position 1\)](#)
- [Verwendung mit Rolleneinheit \(Position 2\)](#)
- [Drucken auf großformatigem oder leicht zu beschädigendem Papier \(Position 3\)](#)
- [Stapeln von bedruckten Materialien \(Position 4\)](#)
- [Bedruckte Materialien sofort in den nächsten Arbeitsbereich verschieben \(Position 5\)](#)

Anweisungen zum Wechseln der Korbposition finden Sie unter "[Verwenden des Korbs](#)".

### »» Wichtig

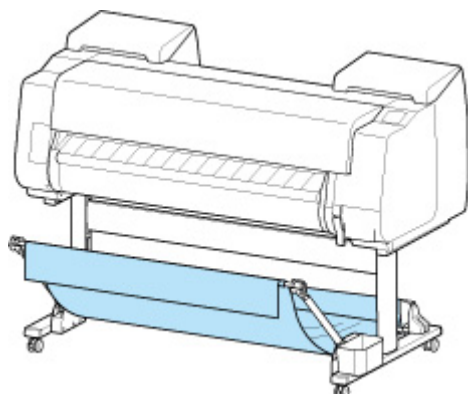
- Wenn Sie das Rollenpapier auswechseln oder die Rolleneinheit als Aufnahmevorrichtung verwenden, müssen Sie den Korb entsprechend lagern. Anweisungen zum Lagern des Korbs finden Sie unter "[Lagern des Korbs](#)".
- Wenn die gesammelten bedruckten Materialien beschädigt oder gefaltet sind, wählen Sie als **Schnittmodus** die Option **Schnitt auswerfen** aus oder verwenden Sie den Korb in einer anderen Position. (Siehe "[Festlegen der Schnittmethode für Rollen](#)".)

### »» Hinweis

- Nähere Informationen zu den Druckerabmessungen bei Verwendung des Korbs finden Sie unter "[Technische Daten](#)".

## Verwendung ohne Rolleneinheit (Position 1)

Wenn die Rolleneinheit nicht verwendet wird, können Sie den Korb in den folgenden Positionen verwenden.



### »» Wichtig

- Der Korb kann immer nur ein Blatt aufnehmen. Wenn Sie mehrere Seiten drucken, drucken Sie jede weitere Seite, nachdem Sie das vorherige Blatt entnommen haben.

- Wenn Sie die Rolleneinheit als Zufuhrvorrichtung verwenden, sollten Sie sie wie unter "[Verwendung mit Rolleneinheit \(Position 2\)](#)" beschrieben verwenden.
- Wenn die Rolleneinheit und der Korb in Position 1 verwendet werden, kommen die bedruckten Materialien je nach Art des Papiers möglicherweise in Kontakt mit der Rolleneinheit, was zu einer Beschädigung führen kann.
- Wenn Sie die Rolleneinheit als Zufuhrvorrichtung und den Korb in Position 1 verwenden, gelangt das abgeschnittene Ende des ausgeworfenen Rollenpapiers in die Rolleneinheit. Dies kann einen Papierstau zur Folge haben oder sich auf die Druckqualität auswirken, wenn beim Einlegen des Papiers die Option **Randloser Druck** oder **Zuerst Kante zuschneiden** ausgewählt wurde.
- Rollenpapier mit maximal 1,575 m (62 Zoll) Länge kann im Korb gesammelt werden. Wenn auf längerem Rollenpapier gedruckt wird, verwenden Sie den Korb wie unter "[Drucken auf großformatigem oder leicht zu beschädigendem Papier \(Position 3\)](#)" beschrieben oder verwenden Sie ihn mit der Rolleneinheit als Aufnahmevorrichtung.

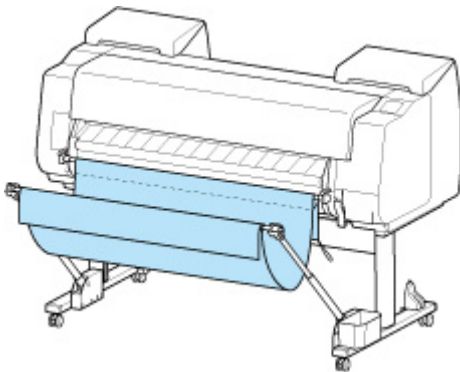
## Verwendung mit Rolleneinheit (Position 2)

Wenn die Rolleneinheit als Zufuhrvorrichtung verwendet wird, können Sie den Korb in den folgenden Positionen verwenden.

Diese Position ist nützlich, wenn Sie das bedruckte Rollenpapier per Hand zurückspulen.

Schieben Sie die Korbstange (Kabelseite) zum oberen der beiden Befestigungselementpaare an der Vorderseite des Druckers und ziehen Sie den Korbarm so weit wie möglich in dem gezeigten Winkel heraus, um diese Position zu erzielen.

Sie können die Länge des Korbs so anpassen, dass er einfach zu verwenden ist.



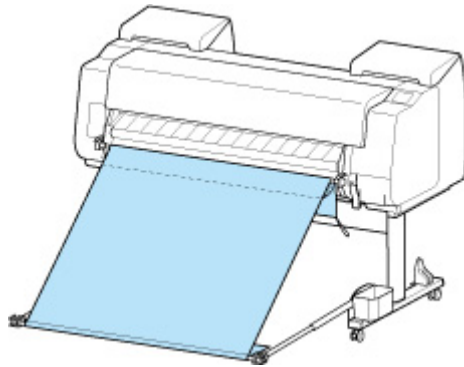
### Wichtig

- Der Korb kann bedruckte Materialien mit einem Gewicht von maximal ca. 2 kg (4,41 lb) aufnehmen. Ist das Gewicht der bedruckten Materialien höher, kann der Korb umfallen.

## Drucken auf großformatigem oder leicht zu beschädigendem Papier (Position 3)

Beim Drucken auf großformatigem oder leicht zu beschädigendem Papier können Sie den Korb in den folgenden Positionen verwenden.

Schieben Sie die Korbstange (Kabelseite) zum oberen der beiden Befestigungselementpaare an der Vorderseite des Druckers. Ziehen Sie den Korbarm so weit wie möglich heraus und senken Sie ihn im gezeigten Winkel ab. Passen Sie anschließend die Länge an, sodass der Korb in diese Position gezogen wird.



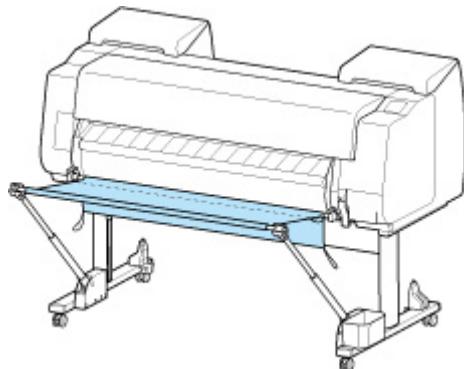
### »» Wichtig

- Wählen Sie als **Schnittmodus** stets **Schnitt auswerfen** aus, wenn der Korb in dieser Position verwendet wird. Wenn Sie **Automatischer Schnitt** auswählen, werden die bedruckten Materialien möglicherweise beschädigt. (Siehe "[Festlegen der Schnittmethode für Rollen](#)".)
- Gehen Sie besonders sorgfältig vor, wenn Sie Papier verwenden, das sich in dieser Position leicht wellt oder leicht beschädigt wird.
- Bei manchen Papiertypen kann die Vorderkante bei der Ausgabe verknittern oder knicken. Glätten Sie in diesem Fall das Papier. Gedruckte Dokumente können beschädigt werden, wenn das Papier verknittert oder knickt.
- Je nach Papier kann sich dieses zwischen der Ausgabeführung und dem Korb verfangen, wenn es ausgeworfen wird. Tauschen Sie in diesem Fall das Papier aus. Wenn sich das Papier verfängt, werden die bedruckten Dokumente ggf. beschädigt.

## Stapeln von bedruckten Materialien (Position 4)

Sie können den Korb in folgenden Positionen verwenden, wenn bedruckte Materialien gestapelt werden sollen.

Schieben Sie die Korbstange (Kabelseite) zum unteren der beiden Befestigungselementpaare an der Vorderseite des Druckers, und ziehen Sie den Korbarm so weit wie möglich im gezeigten Winkel heraus. Passen Sie anschließend die Länge an, sodass der Korb in diese Position gezogen wird.



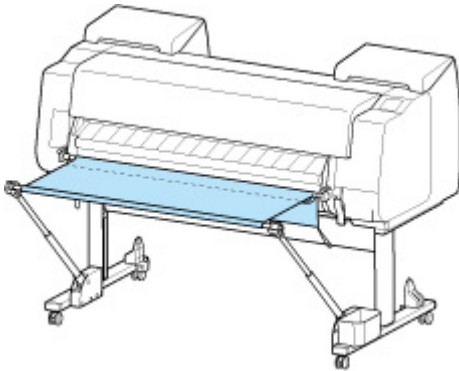
## »» Wichtig

- Verwenden Sie den Korb in den folgenden Fällen wie unter "[Verwendung ohne Rolleneinheit \(Position 1\)](#)" oder "[Verwendung mit Rolleneinheit \(Position 2\)](#)" beschrieben. Wenn Sie mehrere Seiten in diesen Positionen drucken, drucken Sie jede weitere Seite, nachdem Sie das vorherige Blatt entnommen haben.
  - Andere bedruckte Materialien als A2 Hochformat
  - Papier wellt sich stark aufgrund der Papiermerkmale und der Druckumgebung
  - Wenn nicht mehr viel Papier auf der Rolle ist und sich das Papier stark wellt

## Bedruckte Materialien sofort in den nächsten Arbeitsbereich verschieben (Position 5)

Sie können den Korb in der folgenden Position verwenden, wenn Sie die bedruckten Materialien sofort in den nächsten Arbeitsbereich verschieben möchten.

Schieben Sie die Korbstange (Kabelseite) zum oberen der beiden Befestigungselementpaare an der Vorderseite des Druckers und ziehen Sie den Korbarm so weit wie möglich im gezeigten Winkel heraus. Passen Sie anschließend die Länge an, sodass der Korb in diese Position gezogen wird.



## »» Wichtig

- Gehen Sie besonders sorgfältig vor, wenn Sie Papier verwenden, das sich in dieser Position leicht wellt oder leicht beschädigt wird.
- Bei manchen Papiertypen kann die Vorderkante bei der Ausgabe verknittern oder knicken. Glätten Sie in diesem Fall das Papier. Gedruckte Dokumente können beschädigt werden, wenn das Papier verknittert oder knickt.
- Je nach Papier kann sich dieses zwischen der Ausgabeführung und dem Korb verfängen, wenn es ausgeworfen wird. Tauschen Sie in diesem Fall das Papier aus. Wenn sich das Papier verfängt, werden die bedruckten Dokumente ggf. beschädigt.

## Lagern des Korbs

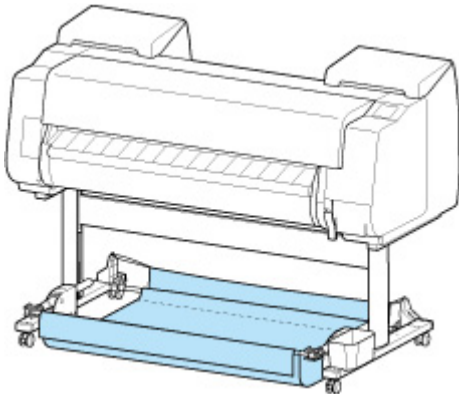
Zum Lagern des nicht genutzten Korbs sind zwei Positionen vorgesehen. Wählen Sie die für Ihre Situation geeignete Position aus.

- [Beim Auswechseln des Rollenpapiers oder wenn die Rolleneinheit als Aufnahmevorrichtung verwendet wird](#)
- [Verwendung ohne Korb \(Nur wenn die Rolleneinheit nicht verwendet wird\)](#)

### Beim Auswechseln des Rollenpapiers oder wenn die Rolleneinheit als Aufnahmevorrichtung verwendet wird

Wenn Sie das Rollenpapier auswechseln oder wenn Sie die Rolleneinheit als Aufnahmevorrichtung verwenden, müssen Sie den Korb lagern.

Sie können den Korb lagern, indem Sie die Korbstange (Kabelseite) am Stangenhalter anbringen. Senken Sie dafür den Korbarm ab, bis er waagrecht ist, und drücken Sie ihn dann so weit wie möglich nach hinten.



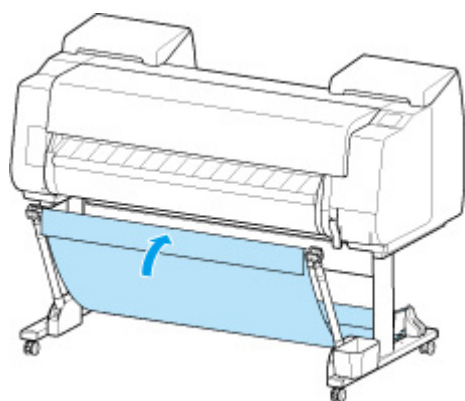
### Wichtig

- Wenn Sie die Korbposition ändern, müssen Sie den Korb zuvor loslassen und abrollen. Wurde der Korb nicht gelöst und abgerollt, wird die Änderung möglicherweise nicht reibungslos durchgeführt, oder der Korb könnte beschädigt werden. (Siehe "[Verwenden des Korbs](#)").
- Wenn Sie den Winkel des Korbarms ändern, stellen Sie sicher, dass der dicke Teil des Korbarms so weit wie möglich herausgezogen wurde.
- Wenn die Korbstange (Markenseite) aus dem Korbarm herausragt, bringen Sie sie an, indem Sie die Auskragungen an beiden Enden der Korbstange (Markenseite) in die ovalen Bohrungen an der Spitze des Korbarms einsetzen.
- Üben Sie keinen zu starken Druck auf den Korb aus. Dies könnte den Korb beschädigen.

### Verwendung ohne Korb (Nur wenn die Rolleneinheit nicht verwendet wird)

Wenn Sie die Rolleneinheit nicht verwenden, können Sie den Korb problemlos lagern, indem Sie die dicken Teile des linken/rechten Korbarms im Zustand von Position 1 halten (siehe "[Beispielkonfigurationen für den Korb](#)") und dann in Pfeilrichtung bewegen.



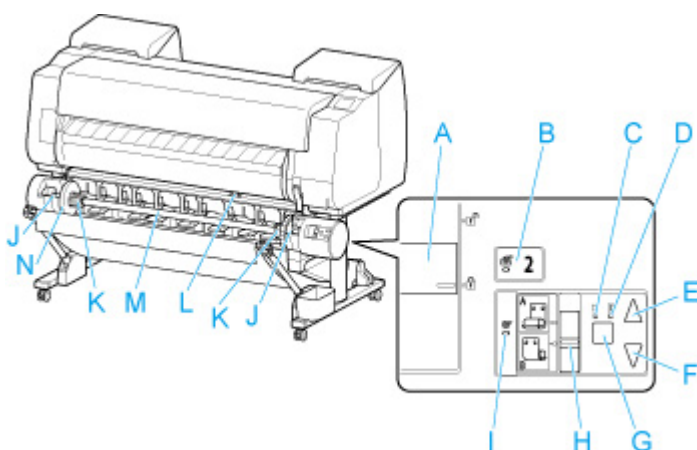


## **Rolleneinheit**

---

- **Komponenten der Rolleneinheit**
- **Rolleneinheit**
- **Wechseln der Rolleneinheitsmodi**
- **Verwenden der Rolleneinheit im Aufnahmemodus**
- **Entfernen von bedrucktem Papier aus der Rolleneinheit**

## Komponenten der Rolleneinheit



### (A) Schalter für Rollenhaltersperre

Sperrt und entriegelt den Rollenhalter in der Rolleneinheit.

### (B) Lampe Einzugsmodus

Leuchtet, wenn Sie den Zufuhrmodus an der Rolleneinheit ausgewählt haben.

### (C) Lampe Automatische Aufnahme

Leuchtet, wenn das Papier aufgerollt wird.

### (D) Lampe Pause

Leuchtet, wenn die Papierwicklung angehalten wird.

### (E) Taste Aufnahme

Sie können die Rolleneinheit so oft wie gewünscht drehen, wenn kein Spulvorgang durchgeführt wird. Wenn als Spulrichtung "Einziehen nach innen" festgelegt ist, nimmt die Einheit das Papier auf. Ist die Richtung "Einziehen nach außen" festgelegt, spult die Einheit das Papier zurück.

### (F) Taste Zurück

Sie können die Rolleneinheit so oft wie gewünscht drehen, wenn kein Spulvorgang durchgeführt wird. Wenn als Spulrichtung "Einziehen nach innen" festgelegt ist, spult die Einheit das Papier zurück. Ist die Richtung "Einziehen nach außen", nimmt die Einheit das Papier auf.

### (G) Taste Automatische Aufnahme/Pause

Hiermit wird das Aufnehmen des Papiers angehalten oder fortgesetzt.

### (H) Schalter für Umschalten zwischen Einziehen nach innen/außen

Ändert die Spulrichtung für das Papier (Einziehen nach innen/außen).

### (I) Lampe Aufnahmemodus

Leuchtet, wenn Sie den Aufnahmemodus an der Rolleneinheit ausgewählt haben.

### (J) Rollenhalternut

Schieben Sie den Rollenhalter in diese Führungsschlitze.

### (K) 3-Zoll-Papierspulenaufhängung

Wird am Rollenhalter befestigt, wenn Sie Rollenpapier mit einer 3-Zoll-Papierspule verwenden.

### (L) Schalter an der Zufuhrklappe

Hiermit wird die Position der Zufuhrklappe je nach Modus der Rolleneinheit geändert.

**(M) Rollenhalter**

Legen Sie Rollenpapier in diesen Halter ein.

**(N) Halteranschlag**

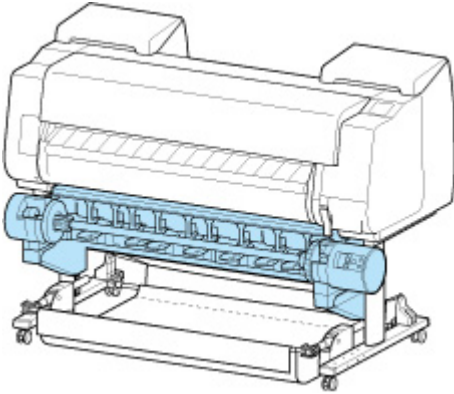
Mit diesem Element wird das Rollenpapier am Rollenhalter gesichert.

## Rolleneinheit

---

Die Rolleneinheit dient als Zufuhrvorrichtung, die eine zusätzliche Rolle von insgesamt zwei Rollen am Drucker aufnehmen kann. Außerdem dient sie als Aufnahmevorrichtung, die automatisch das bedruckte Rollenpapier aufnimmt.

Je nach Situation können Sie zwischen diesen beiden Funktionen wechseln.



Anweisungen zum Anbringen der Rolleneinheit finden Sie im Rolleneinheit Einrichtungshandbuch.

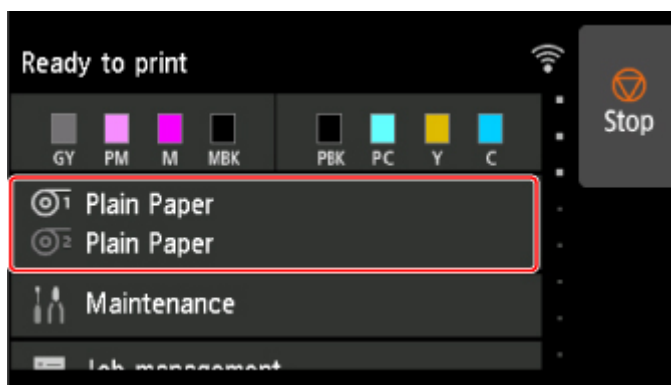
## Wechseln der Rolleneinheitsmodi

Befolgen Sie die nachstehenden Schritte zur Auswahl des gewünschten Modus, bevor Sie die Rolleneinheit verwenden.

### »» Wichtig


- Nachdem die Funktion der Rolleneinheit gewechselt wurde, müssen Sie einen separaten Computer verwenden, um die Einstellungen für die Rolleneinheit auf den Druckertreiber anzuwenden. Nähere Informationen finden Sie unter "[Übernehmen der Rolleneinheitseinstellungen im Druckertreiber](#)" (Windows) bzw. "Übernehmen der Rolleneinheitseinstellungen im Druckertreiber" (macOS).
- Wenn Sie die Rolleneinheit von einer Aufnahmevorrichtung in eine Zufuhrvorrichtung ändern, schneiden Sie zuerst das bereits aufgenommene Papier.

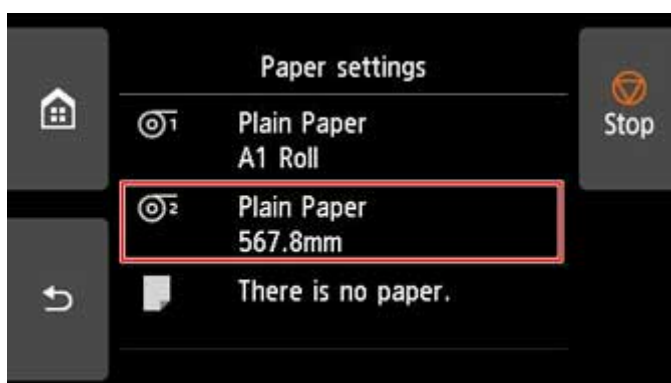
1. Tippen Sie auf den Anzeigebereich für die Papiereinstellungen auf dem Home-Bildschirm des Touchscreen.



### »» Wichtig

- Wenn der Home-Bildschirm nicht angezeigt wird, tippen Sie auf die Schaltfläche **HOME**.

2. Tippen Sie auf den Bereich  oder .



3. Ändern Sie die Funktion der Rolleneinheit.

#### • Verwenden als Zufuhrvorrichtung

1. Tippen Sie auf **Einst. für Verwend. d. Rolleneinh.**
2. Tippen Sie auf **EIN**, wenn die Meldung angezeigt wird, mit der die Änderung der Rolleneinheit in den Zufuhrmodus bestätigt wird.

#### »» Hinweis

- Wenn Sie den Modus ändern, ohne das Rollenpapier mit dem Schneidmesser des Druckers zu schneiden, wird, nachdem Sie auf **EIN** getippt haben, ein Bildschirm angezeigt, in dem Sie bestätigen können, ob das aufgenommene Papier geschnitten wurde oder nicht. Wenn das Papier nicht geschnitten wurde, wählen Sie **Nein** aus, und schneiden Sie zuerst das aufgenommene Papier.

3. Legen Sie Rollenpapier in die Rolleneinheit ein.

Nähere Informationen finden Sie unter "[Einlegen der unteren Rolle in die Rolleneinheit \(Option\)](#)".

#### • Nutzung als Aufnahmevorrichtung

1. Tippen Sie auf **Einst. für Verwend. d. Rolleneinh.**
2. Tippen Sie auf **EIN**, wenn die Meldung angezeigt wird, mit der die Änderung der Rolleneinheit in den Aufnahmemodus bestätigt wird.
3. Tippen Sie zum Auswählen von Papierschnitteinstellungen bei Verwendung des Aufnahmemodus.

#### »» Hinweis

- Wenn Sie **Nicht schneiden** ausgewählt haben, wird das Rollenpapier nach dem Drucken nicht geschnitten, unabhängig von der Einstellung für den **Schnittmodus** (siehe "[Festlegen der Schnittmethode für Rollen](#)") auf dem Drucker. Wählen Sie diese Option aus, wenn mehrere Seiten nacheinander gedruckt werden sollen, ohne das Papier zu schneiden.
- Wenn Sie **Schnittmoduseinstell. verwend.** ausgewählt haben, wird das Schneiden für jede Seite gemäß der Einstellung für den **Schnittmodus** (siehe "[Festlegen der Schnittmethode für Rollen](#)") auf dem Drucker durchgeführt.
- Wenn Sie **Schnittmoduseinstell. verwend.** auswählen und **Autom. Abschneiden** in den Einstellungen für den **Schnittmodus** (siehe "[Festlegen der Schnittmethode für Rollen](#)") auf dem Drucker ausgewählt ist, empfehlen wir, **Nach Schnitt aufwickeln** auf **Aktivier.** festzulegen. Wenn **Deaktiv.** festgelegt ist, wird ein gedrucktes Dokument, das aufgenommen worden ist, automatisch geschnitten, aber nicht gepresst, was das Ausfransen des Papiers zur Folge hat.
- Wenn Rollenpapier aus der Rolleneinheit in den Drucker eingelegt wird, wird ein Bildschirm angezeigt, in dem Sie bestätigen können, ob das Rollenpapier entfernt werden soll oder nicht. Wenn Sie **Ja** auswählen, wird das Rollenpapier so positioniert, dass es entfernt werden kann, und die Rolleneinheit ändert sich in eine Aufnahmevorrichtung.

4. Tippen Sie auf **Ja** oder auf **Nein**, wenn eine Meldung angezeigt wird, in der Sie bestätigen können, dass die Rolleneinheit sofort im Aufnahmemodus verwendet wird.

Wenn Sie auf **Ja** tippen, werden die Schritte zum Einlegen des Papiers in die Rolleneinheit auf dem Touchscreen angezeigt.

Wenn Sie auf **Nein** tippen, ist der Vorgang an dieser Stelle beendet. Legen Sie das Papier beim Drucken in die Rolleneinheit ein. In diesem Fall müssen Sie jedoch das Papier einlegen, während der Druckvorgang fortgesetzt wird. Daher werden keine Anweisungen auf dem Touchscreen angezeigt.

Nähere Informationen zum Einlegen von Papier in die als Aufnahmevorrichtung festgelegte Rolleneinheit finden Sie unter "[Verwenden der Rolleneinheit im Aufnahmemodus](#)".

### **»» Hinweis**

- Wenn Sie **Ja** auswählen, wird ein Rand von ca. 600 mm (23,62 Zoll) als Vorderkante erzeugt, da das Rollenpapier vor dem Drucken in die Rolleneinheit vorgeschoben wird.



## Verwenden der Rolleneinheit im Aufnahmemodus

Überprüfen Sie, ob Ihr Halteranschlag vom Typ X oder Y ist.



X



Y

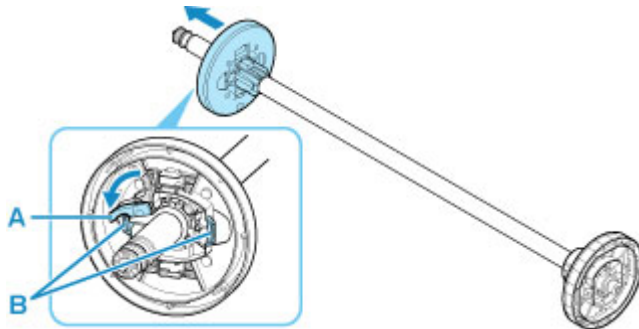
### »» Wichtig

- Nähere Informationen zu mit dem Spulvorgang kompatiblen Rollenpapier finden Sie unter "Papierinformationsliste".
- Bevor Sie das Rollenpapier einlegen, das in der Rolleneinheit aufgenommen werden soll, legen Sie den Modus der Rolleneinheit auf dem Touchscreen des Druckers auf "Aufnahmevorrichtung" fest. (Siehe "[Wechseln der Rolleneinheitsmodi](#)".)
- Verwenden Sie den Rollenhalter des schwarzen Zahnrads, das im Lieferumfang dieses Druckers enthalten ist.  
  
Der Rollenhalter des weißen Zahnrads kann für PRO-2000/PRO-4000/PRO-4000S/PRO-6000/PRO-6000S/TX-2000/TX-3000/TX-4000 nicht verwendet werden.
- Beim folgenden Vorgang wird davon ausgegangen, dass der Rollenhalter nicht in die Rolleneinheit eingesetzt ist und dass das Rollenpapier nicht in den Rollenhalter eingelegt ist. Falls der Rollenhalter in der Rolleneinheit eingesetzt ist, entfernen Sie zuerst den Rollenhalter aus der Rolleneinheit, und entfernen Sie danach das in den Rollenhalter eingelegte Papier. (Siehe "[Entfernen der unteren Rolle aus der Rolleneinheit \(Option\)](#)".) (Siehe "[Entfernen von Rollen aus dem Rollenhalter](#)".)
- Die Papierwicklung ist möglich, solange der äußere Durchmesser des gewickelten Papiers mit dem äußeren Durchmesser des Halteranschlages identisch ist.

1. Lagern Sie den Korb. (Siehe "[Lagern des Korbs](#)".)
2. Entfernen Sie den Halteranschlag vom Rollenhalter.

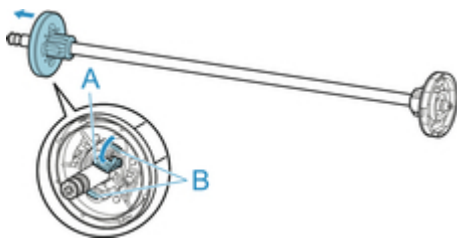
- Für Typ X:

Drehen Sie den Halteranschlag (A) in Richtung , um die Sperre aufzuheben. Während Sie ihn in der angegebenen Position (B) halten, entfernen Sie den Halteranschlag vom Rollenhalter.



- Für Typ Y:

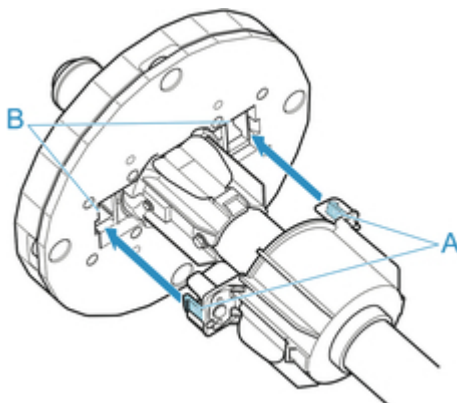
Drücken Sie den Halteranschlag (A) in Richtung Schiene, um die Sperre aufzuheben. Während Sie ihn in der angegebenen Position (B) halten, entfernen Sie den Halteranschlag vom Rollenhalter.



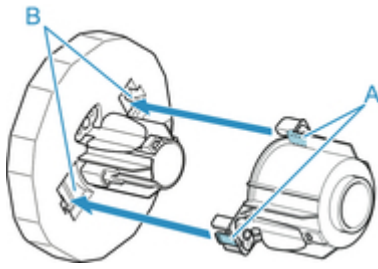
3. Wenn Rollenpapier aufgenommen wird, dessen Papierspule einen inneren Durchmesser von 76,2 mm (3 Zoll) hat, setzen Sie die 3-Zoll-Papierspulenaufhängung in den Rollenhalter und den Halteranschlag ein.

Richten Sie die Laschen (A) der 3-Zoll-Papierspulenaufhängung mit den Bohrungen am Rollenhalter oder Halteranschlag (B) aus, und setzen Sie sie fest ein.

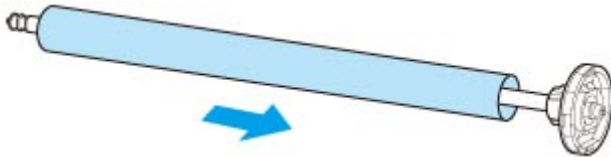
- Rollenhalter - Seitenansicht



- Halteranschlag - Seitenansicht



4. Setzen Sie die Papierspule für das Spulen des Rollenpapiers in den Rollenhalter ein.




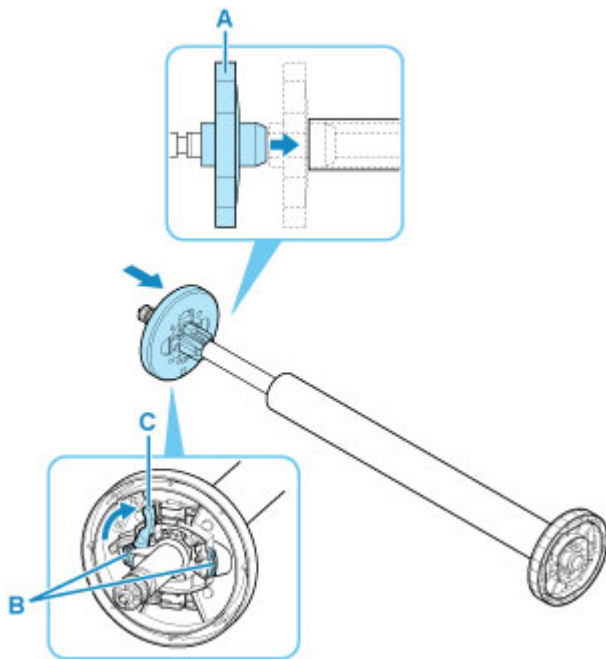
### »» Wichtig

- Wir empfehlen, beim Spulen von Papier eine Papierspule zu verwenden, die breiter als das zu wickelnde Papier ist. Wenn Sie eine schmalere Papierspule verwenden, achten Sie darauf, dass eine Lücke zwischen dem Halteranschlag und dem Papier vorhanden ist.
- Verwenden Sie für die Wicklung immer eine Papierspule, die gleich stark oder dicker als die Papierspule des Rollenpapiers ist. Wird eine Papierspule mit einem kleineren Durchmesser verwendet, kann der Aufnahmevorgang beeinträchtigt werden.

5. Setzen Sie den Halteranschlag in den Rollenhalter ein, und verriegeln Sie ihn dann, sodass er einrastet.

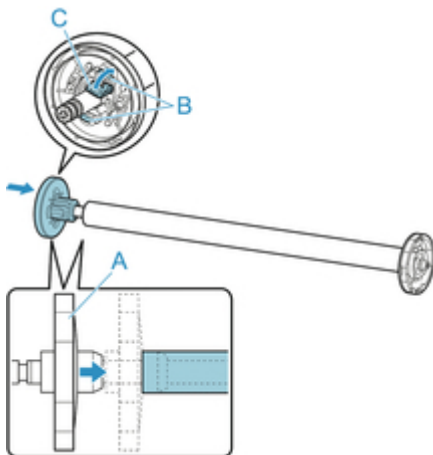
#### • Für Typ X:

Setzen Sie den Halteranschlag von links in den Rollenhalter ein (siehe Abbildung). Während Sie ihn in der angegebenen Position (B) halten, drücken Sie ihn fest ein, bis der Flansch (A) des Halteranschlags das Rollenpapier berührt. Sperren Sie den Halteranschlag (C), indem Sie ihn in Richtung  drehen.

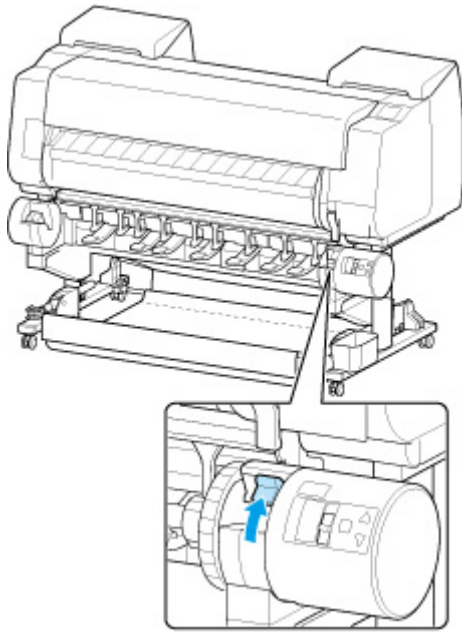


- **Für Typ Y:**

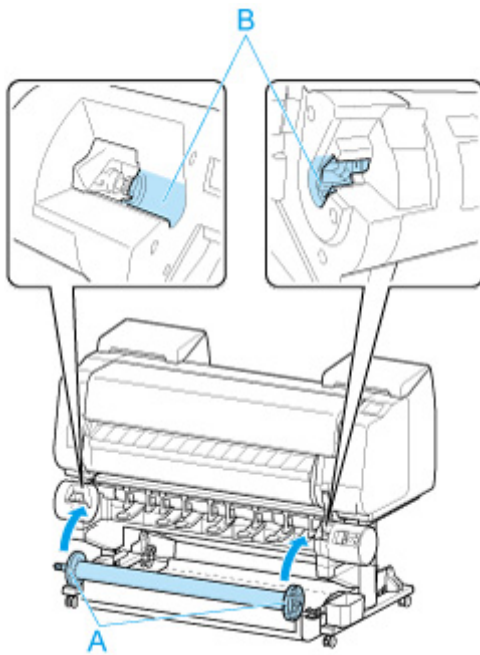
Setzen Sie den Halteranschlag von links in den Rollenhalter ein (siehe Abbildung). Während Sie ihn in der angegebenen Position (B) halten, drücken Sie ihn fest ein, bis der Flansch (A) des Halteranschlags das Rollenpapier berührt. Heben Sie den Halteranschlag (C) von der Schiene an, um ihn zu verriegeln.



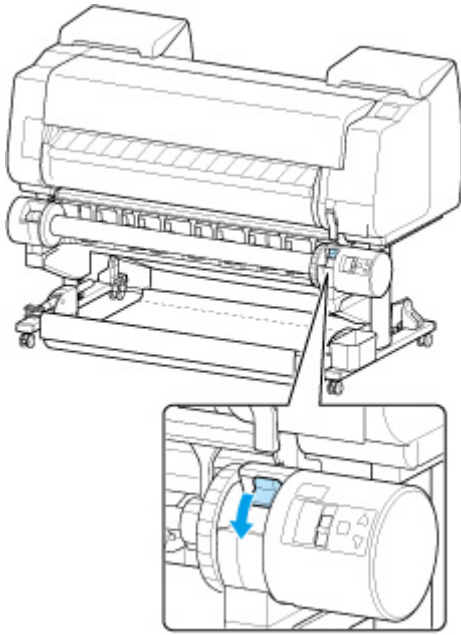
**6.** Stellen Sie den Schalter der **Rollenhaltersperre** an der Rolleneinheit in die Entriegelungsposition.



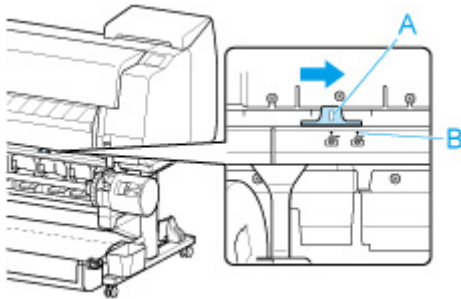
7. Halten Sie die Flansche (A) des Rollenhalters so, dass sich das schwarze Zahnrad an der linken Seite befindet, richten Sie die Welle des Rollenhalters links und rechts an den Führungsschlitzen der Rollenhalternut (B) aus und setzen Sie den Rollenhalter ein.



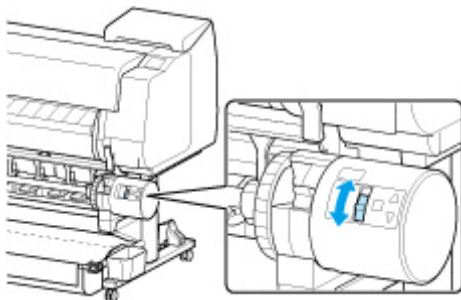
8. Stellen Sie den Schalter der **Rollenhaltersperre** an der Rolleneinheit in die verriegelte Position.



9. Stellen Sie den Schalter an der Zufuhrklappe oben auf der Rolleneinheit so ein, dass die Schalteranzeige (A) an der Position ● (B) des Aufnahmesymbols ausgerichtet ist.



10. Stellen Sie den Schalter zum **Umschalten zwischen Einziehen nach innen/außen** an der Rolleneinheit auf die gewünschte Spulrichtung.



»» Hinweis

- Als Spulrichtung des Rollenpapiers haben Sie die Wahl zwischen "Einziehen nach außen" (die bedruckte Oberfläche befindet sich an der Außenseite der Rolle) oder "Einziehen nach innen" (die bedruckte Oberfläche der Rolle befindet sich an der Innenseite der Rolle).

11. Gehen Sie wie folgt vor, um die Vorderkante des Rollenpapiers mit Klebeband an der Papierspule zu befestigen.

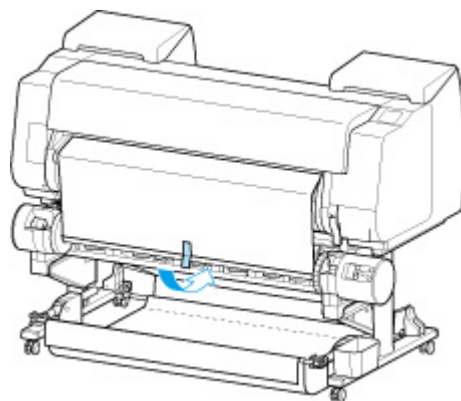
- **Wenn eine Meldung auf dem Touchscreen angezeigt wird, in der Sie auswählen können, ob Papier automatisch vorgeschoben werden soll, damit es mit Klebeband gesichert werden kann:**

1. Tippen Sie auf **Ja (Yes)**.

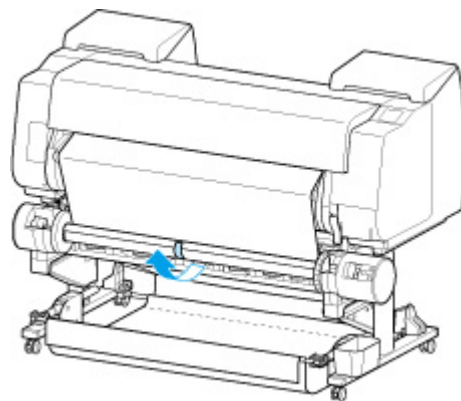
Die Vorderkante des Rollenpapiers wird vorgeschoben, bis sie sich nahe an der Rolleneinheit befindet.

2. Halten Sie die Vorderkante des Rollenpapiers in der Mitte fest, richten Sie die rechte Kante der Papierspule der Aufnahmevorrichtung und die Mitte des Klebestreifens mit der Papierspule aus, während Sie das Papier gleichmäßig herausziehen.

- Einziehen nach außen



- Einziehen nach innen



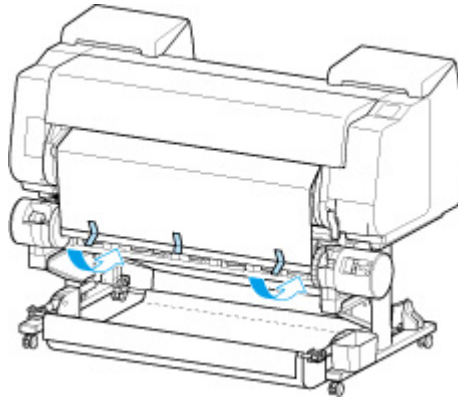
### »» Wichtig

- Wenn der Spulvorgang als "Einziehen nach innen" durchgeführt wird, müssen Sie die Vorderkante des Rollenpapiers an die Rückseite der Papierspule bringen und dann mit Klebeband sichern. Falls sich dieser Vorgang als schwierig erweist, können Sie den Rollenhalter auch entnehmen, das Rollenpapier nach hinten drücken, den Rollenhalter wieder einsetzen und dann das Rollenpapier an die Rückseite der Papierspule führen.

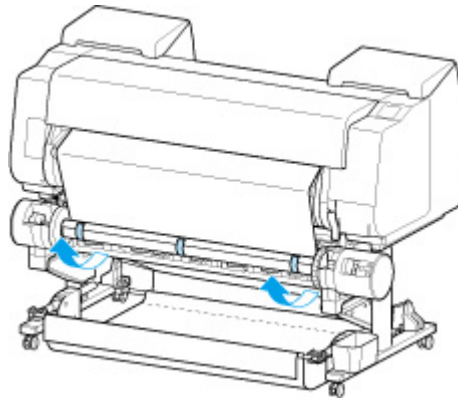
3. Richten Sie die rechte Kante des Rollenpapiers an der rechten Kante der Papierspule aus, und sichern Sie es mit Klebeband, während Sie gleichmäßig am Rollenpapier ziehen.

4. Achten Sie darauf, dass das Rollenpapier flach aufliegt, und sichern Sie die linke Kante des Rollenpapiers mit Klebeband an der Papierspule.

- Einziehen nach außen



- Einziehen nach innen



### »» Wichtig

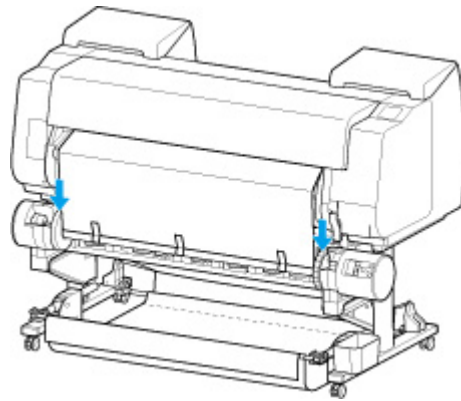
- Sichern Sie die linke und die rechte Kante des Rollenpapiers im Abstand von 50 mm (1,97 Zoll) von den Kanten mit Klebeband, sodass kein Ende des Rollenpapiers absteht.
- Beim Aufrollen von schwerem Papier muss ein starkes Klebeband zur Befestigung verwendet werden. Andernfalls kann es zu Problemen beim Aufrollen kommen.
- Wenn Sie eine Papierspule verwenden, die schmaler ist als das zu wickelnde Papier, passen Sie die Position des Halteranschlags so an, dass eine Lücke zwischen dem Halteranschlag und dem Papier besteht.

5. Vergewissern Sie sich, dass sich die Vorderkante des Rollenpapiers nicht von der Papierspule abhebt. Falls es Stellen gibt, die sich abheben, bringen Sie noch weitere Klebestreifen an.

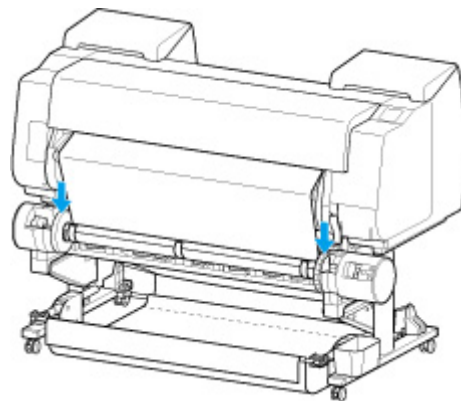
6. Drücken Sie den Rollenhalter nach unten, vergewissern Sie sich, dass sich der Rollenhalter nicht hebt, und tippen Sie auf **OK**.

- Einziehen nach außen





- Einziehen nach innen



### »» Wichtig

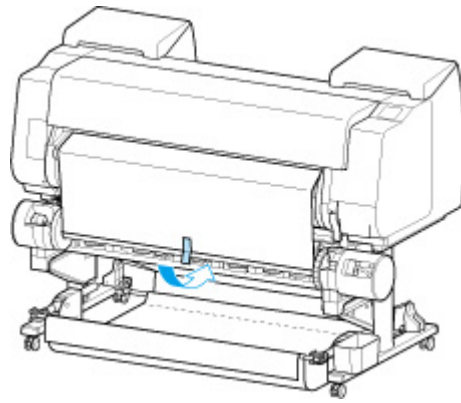
- Wenn sich der Rollenhalter hebt, könnte das zu einem Fehler führen.

7. Um für einen gleichmäßigen Ablauf zu sorgen, wenn das Aufwickeln beginnt, schieben Sie das Rollenpapier über das Bedienfeld vor, und wickeln Sie es ungefähr bis zu einer Umdrehung auf. (Siehe "[Manuelle Zufuhr von Rollenpapier](#)".)
8. Drücken Sie den Rollenhalter wieder nach unten, und vergewissern Sie sich, dass sich der Rollenhalter nicht hebt.

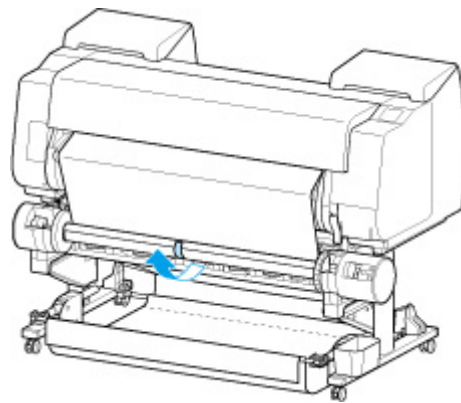
Die Vorbereitung des Spulvorgangs ist abgeschlossen. Wenn das Bedrucken der Rolle beginnt, kann das Rollenpapier automatisch gespult werden.

#### • Wenn Drucker bereit, auf dem Touchscreen angezeigt wird

1. Schieben Sie das Rollenpapier manuell vor (siehe "[Manuelle Zufuhr von Rollenpapier](#)"), oder starten Sie den Druckvorgang, und warten Sie, bis die Vorderkante des Rollenpapiers die Rolleneinheit erreicht.
2. Halten Sie die Vorderkante des Rollenpapiers in der Mitte fest, richten Sie die rechte Kante der Papierspule der Aufnahmevorrichtung und die Mitte des Klebestreifens mit der Papierspule aus, während Sie das Papier gleichmäßig herausziehen.
  - Einziehen nach außen



- Einziehen nach innen

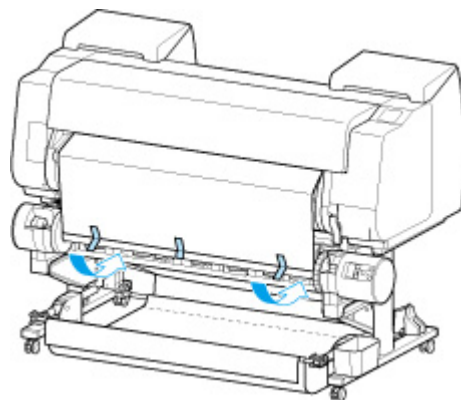


### ►► Wichtig

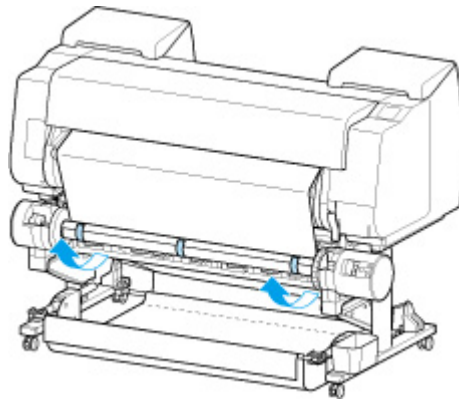
- Wenn der Spulvorgang als "Einziehen nach innen" durchgeführt wird, müssen Sie die Vorderkante des Rollenpapiers an die Rückseite der Papierspule bringen und dann mit Klebeband sichern. Falls sich dieser Vorgang als schwierig erweist, können Sie den Rollenhalter auch entnehmen, das Rollenpapier nach hinten drücken, den Rollenhalter wieder einsetzen und dann das Rollenpapier an die Rückseite der Papierspule führen.

3. Richten Sie die rechte Kante des Rollenpapiers an der rechten Kante der Papierspule aus, und sichern Sie es mit Klebeband, während Sie gleichmäßig am Rollenpapier ziehen.
4. Achten Sie darauf, dass das Rollenpapier flach aufliegt, und sichern Sie die linke Kante des Rollenpapiers mit Klebeband an der Papierspule.

- Einziehen nach außen



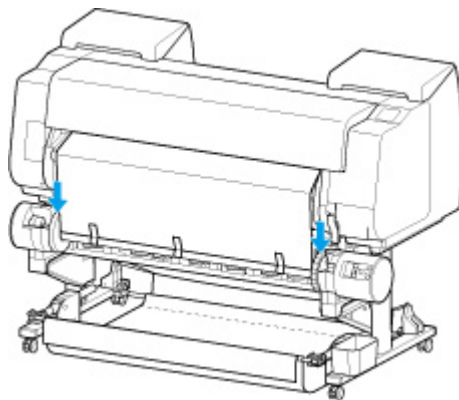
- Einziehen nach innen



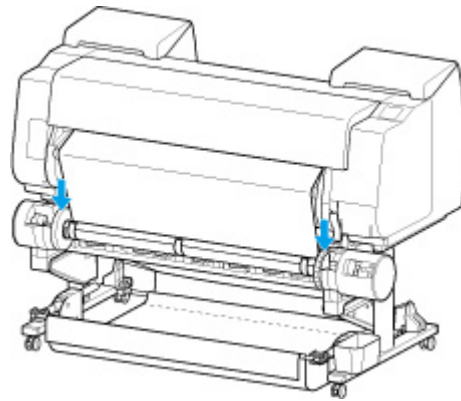
**Wichtig**

- Sichern Sie die linke und die rechte Kante des Rollenpapiers im Abstand von 50 mm (1,97 Zoll) von den Kanten mit Klebeband, sodass kein Ende des Rollenpapiers absteht.
- Beim Aufrollen von schwerem Papier muss ein starkes Klebeband zur Befestigung verwendet werden. Andernfalls kann es zu Problemen beim Aufrollen kommen.
- Wenn Sie eine Papierspule verwenden, die schmaler ist als das zu wickelnde Papier, passen Sie die Position des Halteranschlags so an, dass eine Lücke zwischen dem Halteranschlag und dem Papier besteht.

5. Vergewissern Sie sich, dass sich die Vorderkante des Rollenpapiers nicht von der Papierspule abhebt. Falls es Stellen gibt, die sich abheben, bringen Sie noch weitere Klebestreifen an.
6. Drücken Sie den Rollenhalter nach unten, und vergewissern Sie sich, dass sich der Rollenhalter nicht hebt.
  - Einziehen nach außen



- Einziehen nach innen



### »» Wichtig

- Wenn sich der Rollenhalter hebt, könnte das zu einem Fehler führen.

7. Stellen Sie sicher, dass sich der Schalter für **Umschalten zwischen Einziehen nach innen/außen** an der Rolleneinheit in der gewünschten Position befindet, und drücken Sie die Taste **Automatische Aufnahme/Pause**.

Die Lampe **Pause**, die bis zu diesem Zeitpunkt geleuchtet hat, erlischt. Stattdessen leuchtet jetzt die Lampe **Automatische Aufnahme**.

Die Vorbereitung des Spulvorgangs ist abgeschlossen. Während des Druckvorgangs wird der Spulvorgang gestartet. Wird der Druckvorgang noch nicht ausgeführt, startet der Spulvorgang gleichzeitig mit dem Druckvorgang.

### »» Wichtig

- Beim Einziehen nach innen kann das Lockern des Papiers verhindert werden, indem das Rollenpapier mit dem Arm gepresst wird. Dies kann jedoch zu Druckspuren auf dem Papier führen. Tippen Sie in diesem Fall auf den Bereich Rolleneinheit im Anzeigebereich mit den Medieninformationen, und stellen Sie **Papierhalte-Einstellung** auf **Freigeben** ein.

## Entfernen von bedrucktem Papier aus der Rolleneinheit

Überprüfen Sie, ob Ihr Halteranschlag vom Typ X oder Y ist.




X

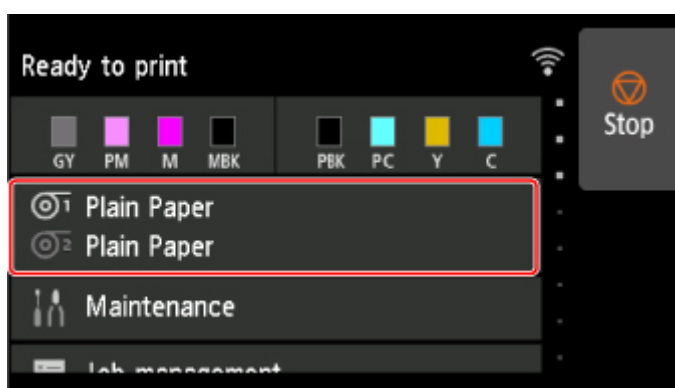


Y

### »» Hinweis


- Indem Sie auf den Anzeigebereich mit den Papiereinstellungen und dann auf den Bereich  tippen, wenn Sie im Voraus den **Aufnahmemodus** einstellen und die Einstellung **Nach Schnitt aufwickeln** auf **Aktivier**. festlegen, können Sie die nachfolgenden Schritte 6 und 7 überspringen, da beim Schneiden des Papiers nach dem Druckvorgang das nächste Papier danach anschließend automatisch aufgenommen wird. Seien Sie jedoch vorsichtig, wenn Sie leicht zu beschädigendes Rollenpapier verwenden, da das Rollenpapier die Walze berührt, wenn es geschnitten wird.

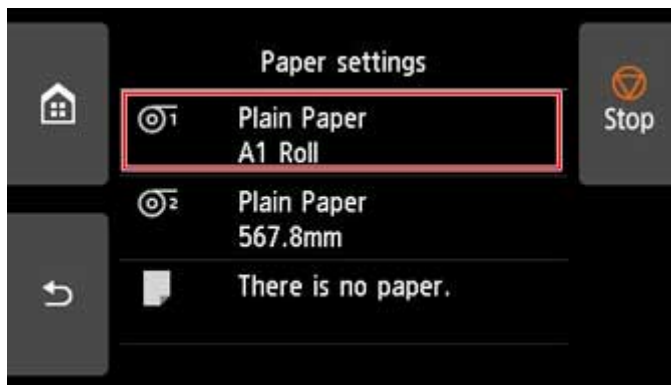
1. Tippen Sie auf den Anzeigebereich für die Papiereinstellungen auf dem Home-Bildschirm des Touchscreen.



### »» Wichtig

- Wenn der Home-Bildschirm nicht angezeigt wird, tippen Sie auf die Schaltfläche **HOME**.

2. Tippen Sie auf den Bereich .



3. Tippen Sie auf **Zufuhr/Schnitt**.

4. Tippen Sie auf **Weiter** oder **Zurück**, um das Rollenpapier etwas vor- bzw. zurück zu schieben.

Wenn die Spulrichtung auf Einziehen nach außen eingestellt ist, verlängern Sie die Rolle um eine Umdrehung oder mehr, um die Druckseite zu schützen.

5. Tippen Sie auf **Pap. schneid..**

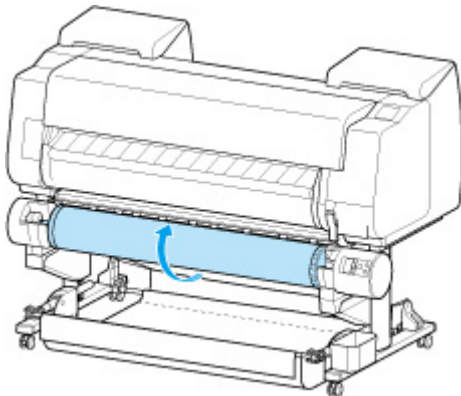
6. Halten Sie das bedruckte Papier zwischen Ausgabeführung und Rolleneinheit und tippen Sie dann auf **Ja**.

Das Rollenpapier wird nun geschnitten.

### »»» Wichtig

- Halten Sie beim Schneiden des Rollenpapiers das bedruckte Papier stets fest. Wenn Sie das bedruckte Papier schneiden, ohne es zu halten, kann das Papier auf den Boden fallen und verschmutzt werden.

7. Halten Sie die Vorderkante des bedruckten Papiers fest und drücken Sie die Taste **Aufnahme** oder **Zurück**, um das bedruckte Papier zu spulen.

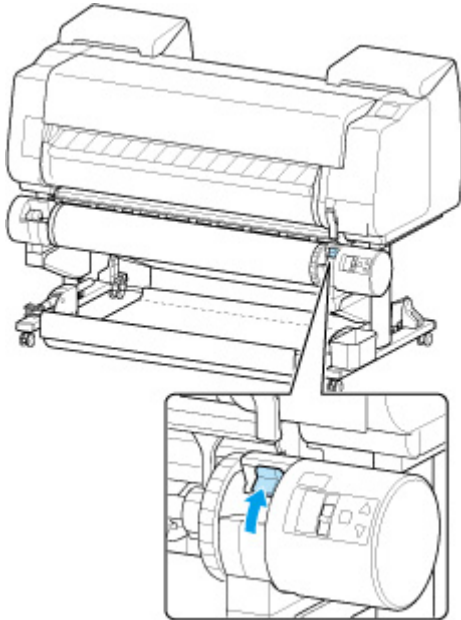


Verwenden Sie für das aufgerollte Papier ggf. Klebeband, um es in Position zu halten.

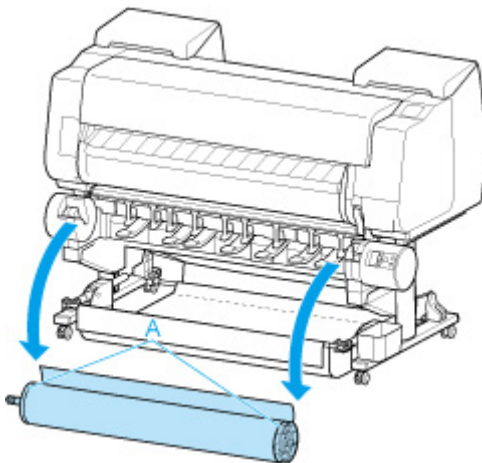
»» **Wichtig**

- Achten Sie darauf, die gedruckte Oberfläche nicht zu verkratzen.

8. Stellen Sie den Schalter **Rollenhaltersperre** an der Rolleneinheit in die Entriegelungsposition.



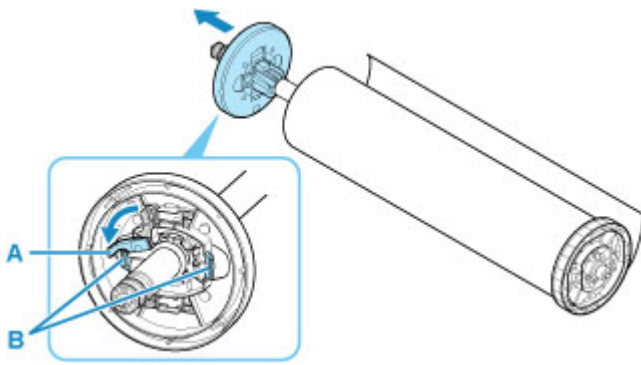
9. Halten Sie den Rollenhalter an den Flanschen (A), und entnehmen Sie ihn aus der Rolleneinheit.



10. Entfernen Sie den Halteranschlag vom Rollenhalter.

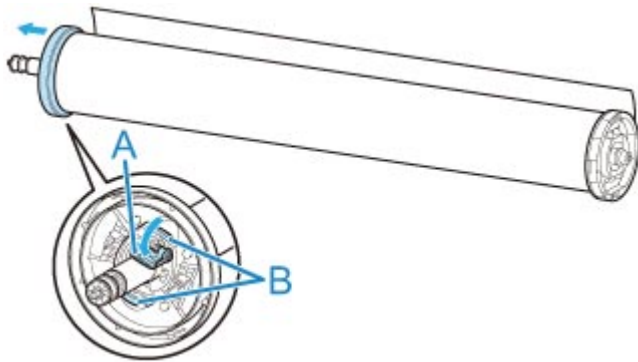
- **Für Typ X:**

Drehen Sie den Halteranschlag (A) in Richtung , um die Sperre aufzuheben. Während Sie ihn in der angegebenen Position (B) halten, entfernen Sie den Halteranschlag vom Rollenhalter.

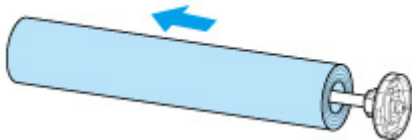


• Für Typ Y:

Drücken Sie den Halteranschlag (A) in Richtung Schiene, um die Sperre aufzuheben. Während Sie ihn in der angegebenen Position (B) halten, entfernen Sie den Halteranschlag vom Rollenhalter.



11. Entnehmen Sie das eingezogene bedruckte Material für jede Papierspule aus dem Rollenhalter.





# Ändern der Einstellungen über das Bedienfeld/den Webbrowser

---

## ► Vorgänge und Touchscreen

- Bedienfeld
- Touchscreen
- Prüfanweisungen während des Druckerbetriebs

## ► Ändern von Einstellungen vom Bedienfeld aus

- Funktionen des Druckermenüs
- Menüaktionen
- Menüstruktur
- Ändern von Einstellungen vom Bedienfeld aus
- Ändern von Elementen im Bedienfeld
- Statusdruck

## ► Ändern der Druckereinstellung im Webbrowser

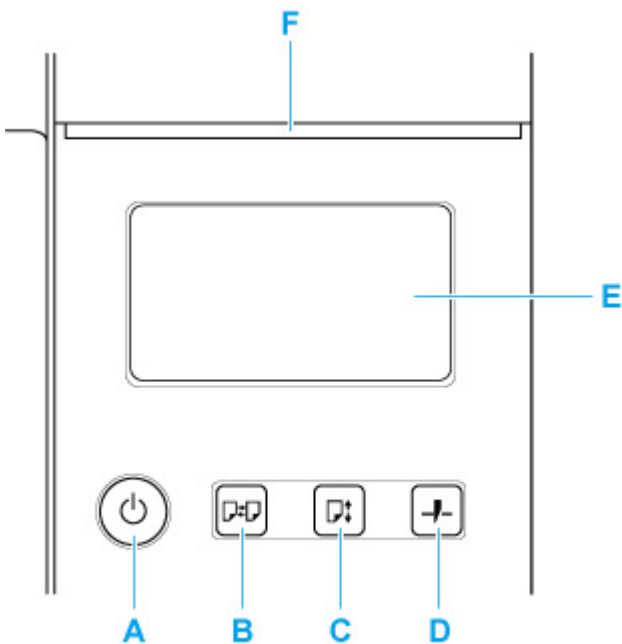
- Konfigurationsänderungen über den Webbrowser
- Änderbare Einstellungselemente im Webbrowser
- Festlegen des Kennworts
- Registrieren des Drucker-Stammzertifikats im Webbrowser für die SSL-Kommunikation (Remote UI)
- Registrieren des Drucker-Stammzertifikats im lokalen Computer für die SSL-Kommunikation
- Generieren eines Serverzertifikats (selbstsigniertes Zertifikat)
- Einrichten des E-Mail-Servers
- Empfangen einer E-Mail mit dem Druckerstatus

## Vorgänge und Touchscreen

---

- **Bedienfeld**
- **Touchscreen**
- **Prüfanweisungen während des Druckerbetriebs**

## Bedienfeld



### A: Taste EIN (ON)/EIN (ON)-Anzeige

Hiermit wird der Drucker ein- oder ausgeschaltet.

- [Ein- und Ausschalten des Druckers](#)

Die **EIN (ON)**-Lampe leuchtet, wenn der Drucker eingeschaltet ist oder sich im Standby-Modus befindet.

### B: Schaltfläche Laden (Load)

Legt das Papier ein, wenn es eingesetzt oder ausgetauscht wird.

- [Einlegen der oberen Rolle in den Drucker](#)
- [Einlegen der unteren Rolle in die Rolleneinheit \(Option\)](#)
- [Einlegen von Einzelblättern in den Drucker](#)

### C: Schaltfläche Zufuhr (Feed)

Ändert die Papierposition, wenn das Rollenpapier eingelegt ist.

- [Manuelle Zufuhr von Rollenpapier](#)

### D: Schaltfläche Schneiden (Cut)

Ist das Rollenpapier eingelegt, wird das Papier geschnitten.

- [Festlegen der Schnittmethode für Rollen](#)

### E: Touchscreen

Zeigt Druckermenüs sowie Druckerstatus und Meldungen an. Sie können Menüoptionen und Anzeigeschaltflächen auswählen, indem Sie den Bildschirm leicht mit Ihrer Fingerspitze berühren.

- [Touchscreen](#)

### F: Status-Lampe

- Blinkt (weiß)

Während des Drucks blinkt diese Lampe, solange der Drucker Druckaufträge erhält oder verarbeitet. Sonst blinkt diese Lampe, wenn der Druckauftrag angehalten wird oder der Drucker die Firmware aktualisiert.

- Leuchtet (orange)

Eine Warnmeldung wird angezeigt.

- Blinkt (orange)

Eine Fehlermeldung wird angezeigt.

- Aus

Es sind keine aktiven Druckaufträge, Warnungen oder Fehler vorhanden.

## **»» Hinweis**

- Wenn sich der Drucker im Standby-Modus befindet, können Sie die Anzeige wiederherstellen, indem Sie die Tasten auf dem Bedienfeld drücken oder den Touchscreen berühren.
- Wenn die Bedienfeldsperre aktiviert ist, sind alle Touchscreen-Vorgänge ungültig. Detaillierte Informationen zur Bedienfeldsperre finden Sie unter [Änderbare Einstellungselemente im Webbrowser](#).

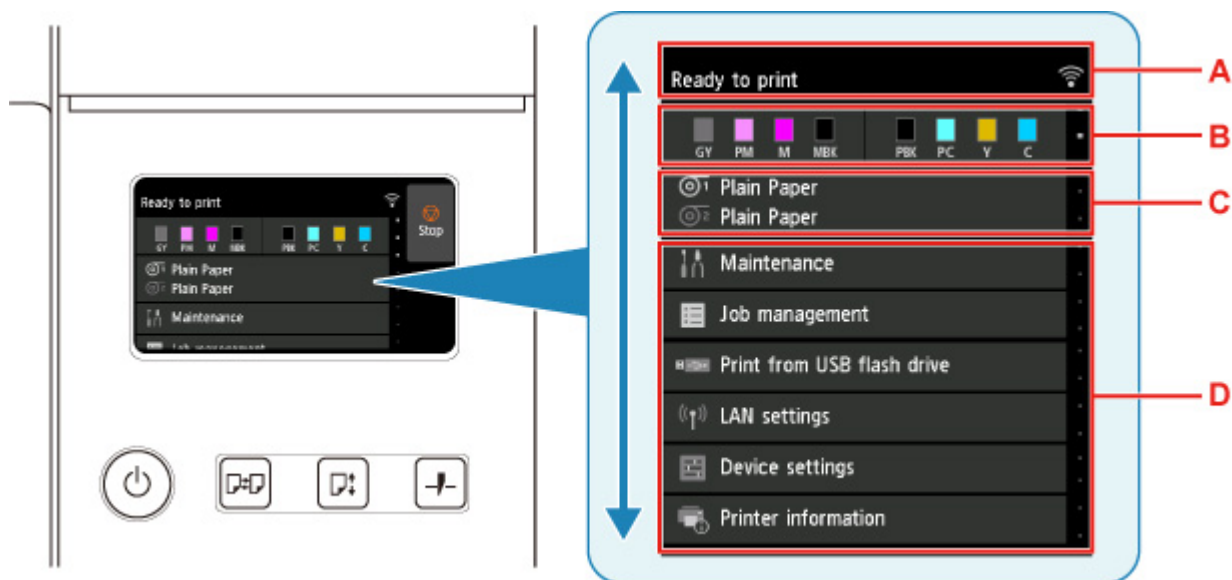
## Touchscreen

Nach dem Hochfahren des Druckers wird der HOME-Bildschirm auf dem Touchscreen angezeigt.

Auf dem HOME-Bildschirm können Sie den Druckerstatus überprüfen und das Menü für die Wartung, Papiervorgänge, die Einstellungen und weitere Menüs auswählen.

### ■ [Grundfunktionen des Touchscreens](#)

### ■ [Symbole auf dem Touchscreen](#)



### **A: Anzeigebereich mit Druckerinformationen**

Zeigt den Druckerstatus, Meldungen und weitere Informationen an. Tippen Sie auf dieses Element, wenn eine Meldung angezeigt wird, damit die Nachricht im Listenbildschirm angezeigt wird, und um zum Bildschirm mit detaillierten Informationen und Vorgängen zu springen.

### ■ [Benachrichtigungen](#)

### **B: Anzeigebereich für die Tinte**

Hier wird der Tintenstand angezeigt. Tippen Sie auf dieses Element, um die noch vorhandene Tintenmenge anzeigen zu lassen und zu erfahren, wie Sie die Tintenbehälter auswechseln.

### **C: Anzeigebereich für die Papiereinstellung**

Zeigt die Medieneinstellungen für jede Papierzufuhr an. Tippen Sie auf dieses Element, um die Größe und den Typ des eingelegten Papiers zu konfigurieren.

### **D: Weitere Menüoptionen**

Zeigt die Optionen an, die zur Durchführung der Wartung und zum Konfigurieren der verschiedenen Einstellungen verwendet werden.

### ■ [Funktionen des Druckermenüs](#)

## Grundfunktionen des Touchscreens

Sie können verschiedene Funktionen und Einstellungen auswählen, indem Sie den Touchscreen leicht mit Ihrer Fingerspitze berühren bzw. darauf hin- und herwischen.

## »» Wichtig

- Berücksichtigen Sie beim Umgang mit dem Touchscreen folgende Vorsichtsmaßnahmen. Andernfalls funktioniert der Touchscreen möglicherweise nicht richtig oder kann beschädigt werden.
  - Drücken Sie nicht zu fest mit Ihrem Finger auf den Touchscreen.
  - Drücken Sie nicht mit einem anderen Objekt als Ihrem Finger (z. B. Kugelschreiber, Bleistift, Fingernagel oder sonstiges Objekt mit harter Spitze) auf den Touchscreen.
  - Bedienen Sie den Touchscreen nicht mit nassen oder schmutzigen Händen.
  - Stellen Sie nichts auf den Touchscreen.
- Bringen Sie keine Schutzfolie auf dem Touchscreen an. Wird diese entfernt, kann der Touchscreen beschädigt werden.

### Tippen

Leicht mit der Fingerspitze berühren und dann sofort wieder loslassen.

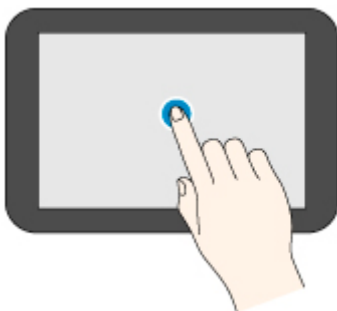
Hiermit können Sie ein Element auf den Bildschirm auswählen.



### Berühren

Leicht mit der Fingerspitze berühren.

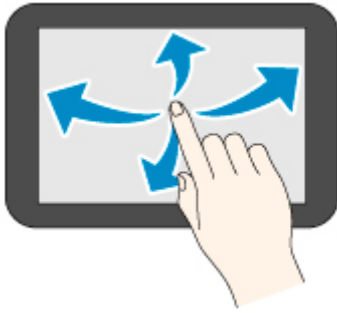
Um zu einem Menü oder einer Liste zu wechseln (zurückzukehren), berühren Sie das Richtungszeichen.



### Wischen

Mit dem Finger nach oben, unten, links oder rechts ziehen und dann wieder loslassen.

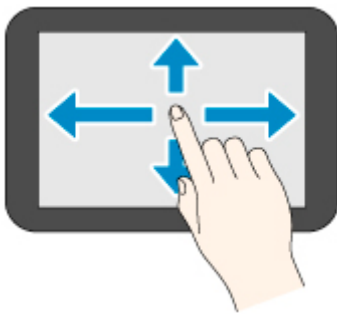
Hiermit können Sie schnell durch ein Menü oder eine Liste blättern.



## Ziehen

Den Finger nach oben, unten, links oder rechts bewegen, während Sie leichten Kontakt zum Touchscreen halten.

Hiermit können Sie ein Menü oder eine Liste verschieben, während Sie sie anzeigen.



## Benachrichtigungen

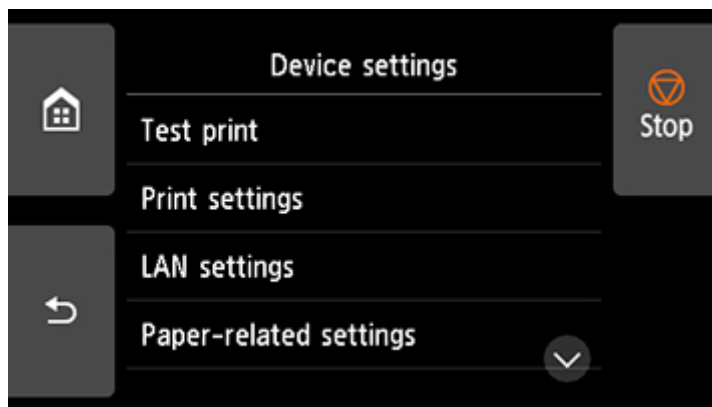
Bei niedrigen Tintenstand oder einer anderen Benachrichtigung wird im Anzeigebereich mit Druckerinformationen **Neue Benachrichtigung. (New notice)** angezeigt. Tippen Sie darauf, um den Bildschirm **Hinweisliste (Notice list)** anzuzeigen. Die neueste Nachricht wird dabei zuerst angezeigt. Tippen Sie auf eine Meldung, um den Bildschirm mit den Meldungsdetails anzuzeigen, sich die Details anzusehen und entsprechende Maßnahmen zu ergreifen.

Beispiel: Hinweise auf der Wartungskassette



## Symbole auf dem Touchscreen

Beim Bedienen des Touchscreens werden einige Symbole auf dem Touchscreen angezeigt.



**(HOME)**

Der HOME-Bildschirm wird angezeigt.



**(Zurück)**

Zeigt den Bildschirm vor dem aktuellen Bildschirm an.

### Stopp (Stop)

Unterbricht Druckaufträge und beendet die Tintentrocknungszeit.



## Prüfanweisungen während des Druckerbetriebs

Auf dem Touchscreen finden Sie Informationen zum Einlegen des Papiers, zum Auswechseln der Tintenbehälter und zur Durchführung anderer Aktionen.

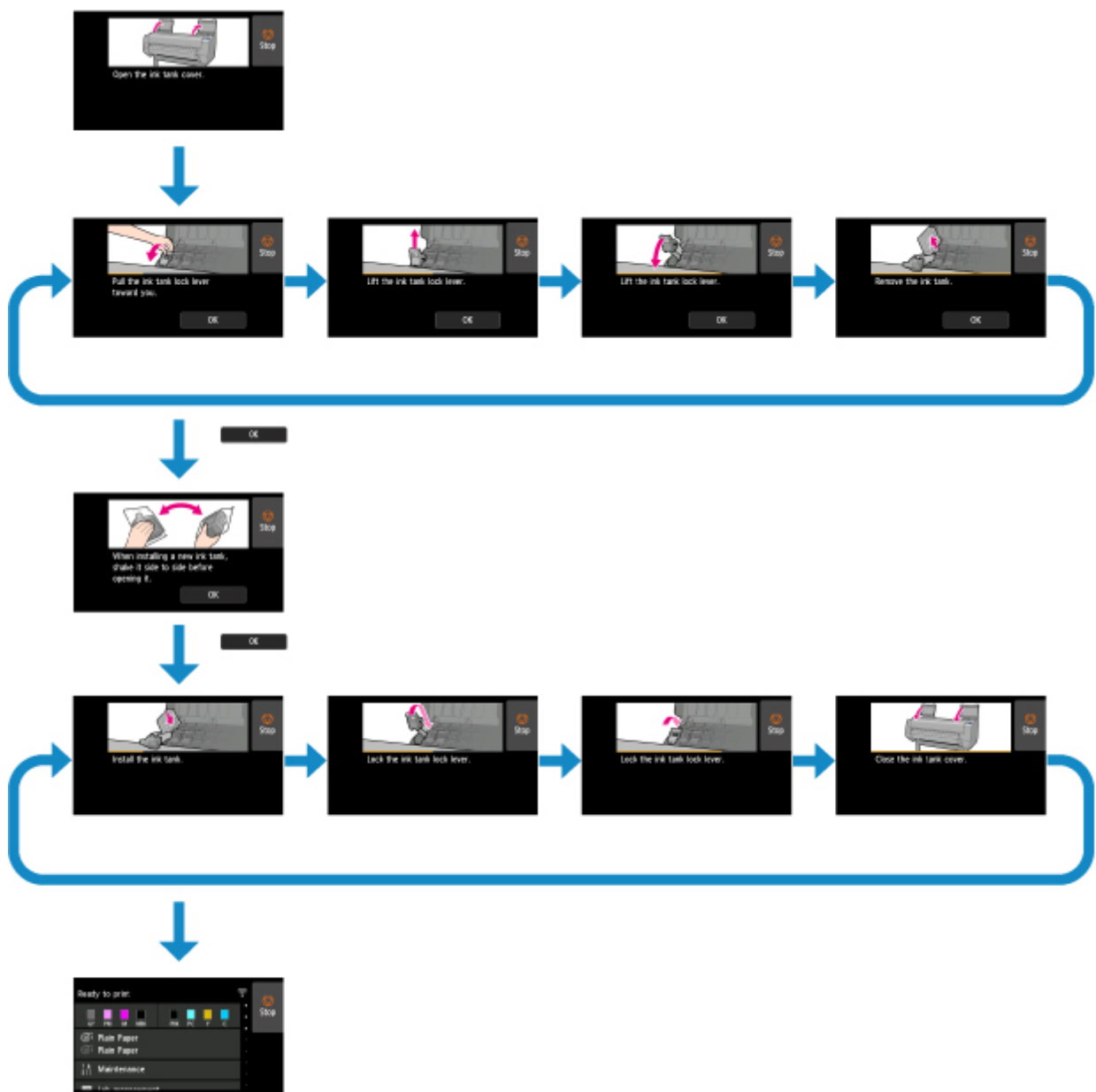
### So sind die Anweisungen zu befolgen

Nach Abschluss einer in den Anweisungen beschriebenen Vorgehensweise erkennt der Drucker diese und schaltet zum nächsten Anweisungsbildschirm.

Das Wechseln zwischen Bildschirmen mit Vorgängen erfolgt alle 3 Sekunden, und die Abfolge der Vorgänge wird wiederholt angezeigt.

Tippen Sie bei Aktionen, die der Drucker nicht erkennen kann, auf **OK**, um den Bildschirm mit Anweisungen für den nächsten Schritt anzuzeigen.

Beispiel: Tintenbehälter-Austausch



## **Ändern von Einstellungen vom Bedienfeld aus**

---

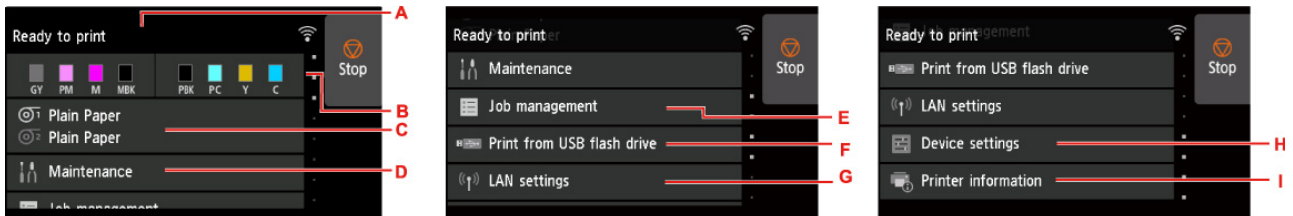
- ▶ **Funktionen des Druckermenüs**
- ▶ **Menüaktionen**
- ▶ **Menüstruktur**
- ▶ **Ändern von Einstellungen vom Bedienfeld aus**
- ▶ **Ändern von Elementen im Bedienfeld**
- ▶ **Statusdruck**

# Funktionen des Druckermenüs

Das Druckermenü ist in normale Menüpunkte unterteilt, die verfügbar sind, wenn kein Druckauftrag ausgeführt wird, und in Menü-Beim-Drucken-Punkte, die nur während des Drucks verfügbar sind.

Wenn Sie über den Bildschirm HOME wischen und auf das Menü tippen, werden die einzelnen Einstellungselemente angezeigt.

Die nachstehend aufgeführten Menüs sind verfügbar.



## A. Druckerstatus

Zeigt den Druckerstatus und den WLAN-Verbindungsstatus an.

## B. Tintenstatus

Zeigt derzeitige Papier-Informationen an.

## C. Papierinformationen

Nehmen Sie hier die Papiereinstellungen vor. (Ist ausgeblendet, während ein Druckauftrag ausgeführt wird.)

## D. **Wartung (Maintenance)**

Nehmen Sie hier Wartungseinstellungen vor.

## E. **Auftragsverwaltung**

Nehmen Sie hier die Einstellungen zur Auftragsverwaltung vor.

## F. **Von USB-Flashfw. druck. (Print from USB flash drive)**

Nehmen Sie hier die Druckeinstellungen vor, wenn Daten auf einem USB-Flashlaufwerk gedruckt werden.

## G. **LAN-Einstellungen (LAN settings)**

Nehmen Sie hier die LAN-Einstellungen vor. (Ist ausgeblendet, während ein Druckauftrag ausgeführt wird.)

## H. **Geräteinstellungen (Device settings)**

Hier können Sie verschiedene Druckereinstellungen vornehmen. (Ist ausgeblendet, während ein Druckauftrag ausgeführt wird.)

## I. **Druckerinformationen**

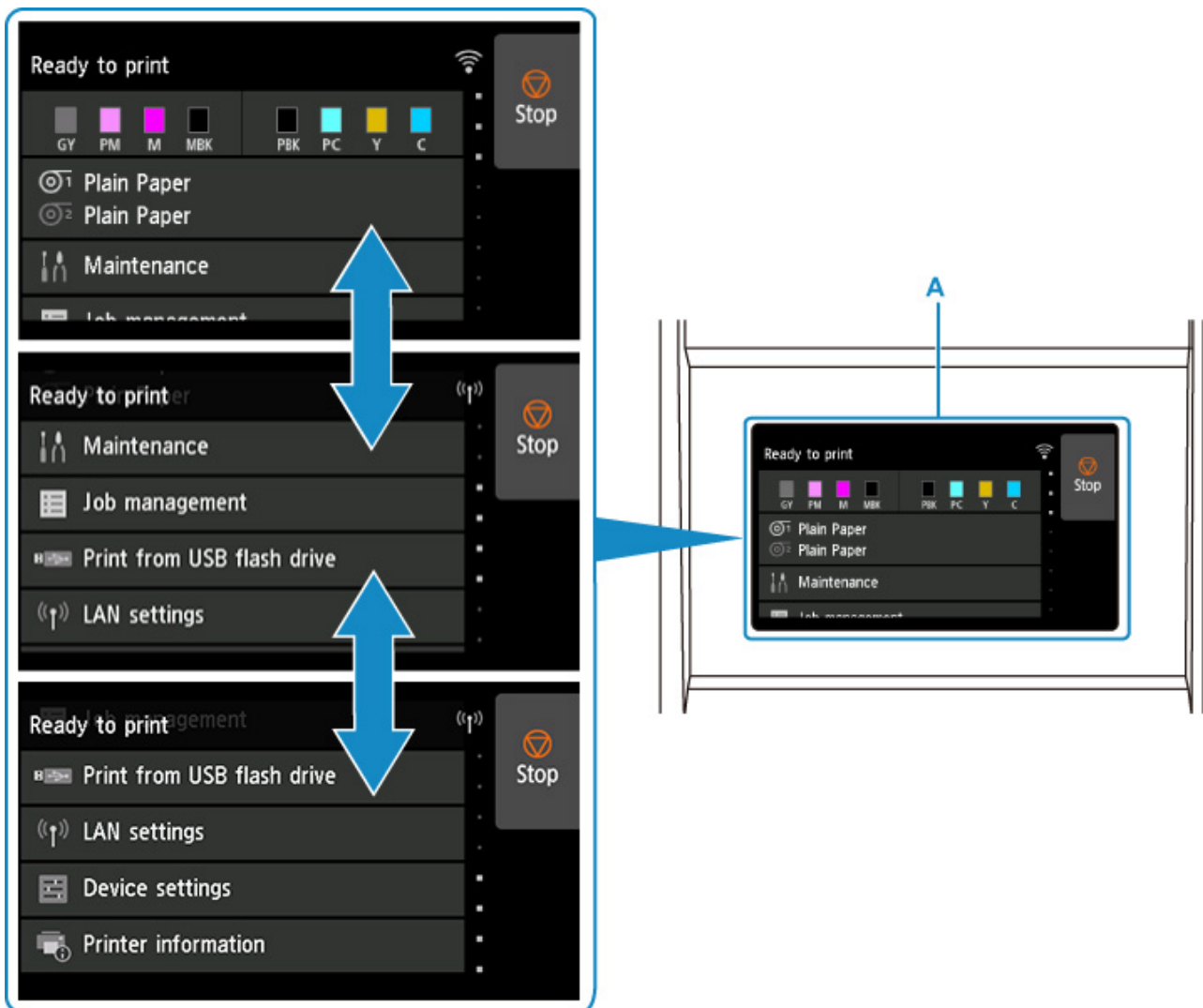
Zeigt verschiedene Druckerinformationen an.

## »» Hinweis

- Die im Menü im Bedienfeld eingestellten Werte werden auf alle Druckaufträge angewendet. Wenn jedoch das gleiche Einstellungselement im Druckertreiber existiert, hat der Wert des Druckertreibers Vorrang.

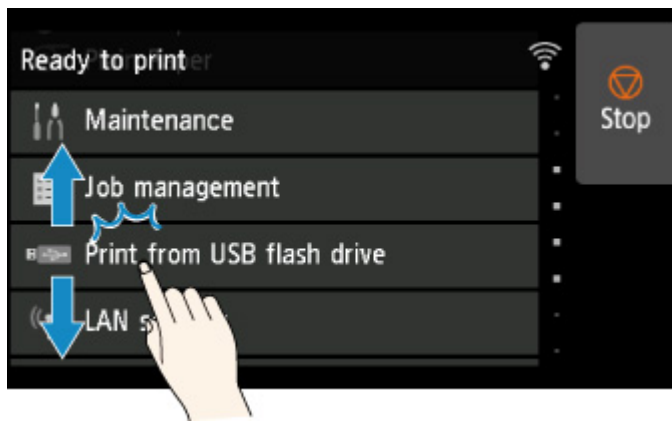
## Menüaktionen

Zur Menüauswahl bedienen Sie den auf dem [Touchscreen](#) (A) angezeigten Bildschirm HOME mit Ihren Fingern.



## Beispiel für die Verwendung des Touchscreens

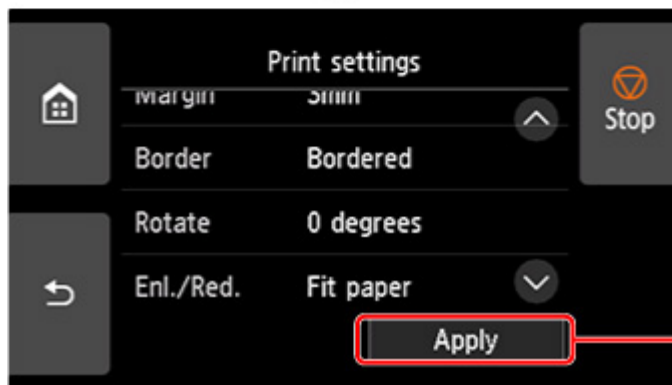
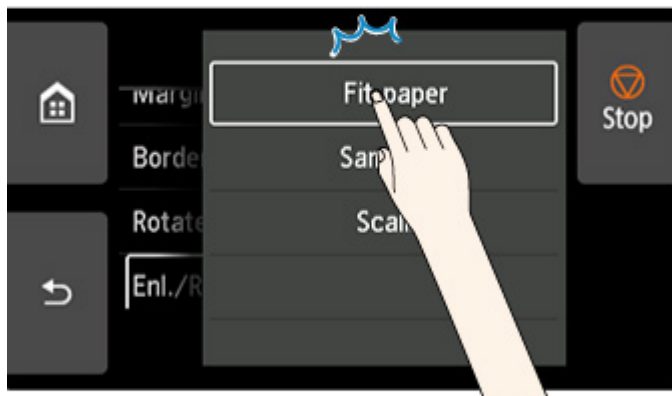
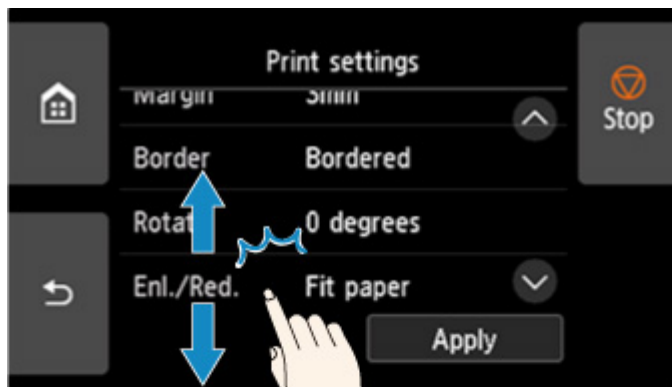
Diese Touchscreen-Funktionen sind verfügbar, wenn Sie auf einem USB-Flashlaufwerk gespeicherte Daten drucken.



Ziehen Sie nach oben oder unten, und tippen Sie anschließend auf das Element, das Sie auswählen möchten.



Wenn Sie auf C tippen, wird das Menü mit den Druckereinstellungen angezeigt.



Ziehen Sie nach oben oder unten, und tippen Sie anschließend auf das Element, das Sie auswählen möchten.

Wenn die Liste angezeigt wird, tippen Sie auf eine Einstellung, um sie auszuwählen.

Tippen Sie auf D, um die Einstellungen zu bestätigen.

Tippen Sie auf A, um den Bildschirm zur Auswahl der Anzahl der Kopien anzuzeigen.

Tippen Sie auf eine Zahl, um die Anzahl der Kopien anzugeben, und tippen Sie anschließend auf **OK**.



Tippen Sie auf "B", um den Vorschaubildschirm anzuzeigen.



Berühren Sie die Schaltfläche **Zurück (Back)**, um zum vorherigen Bildschirm zurückzukehren.

## Menüstruktur

Der \* auf der rechten Seite eines Elements zeigt den Standardwert an.

Die Werte können je nach Modell und Firmware-Version variieren.

- **Tinteninformation**

Dieses Menü wird angezeigt, wenn Sie auf das **Tinte (Ink)**-Symbol tippen.

<b>Geschätzte aktuelle Tintenstände (Current estimated ink levels)</b>
<b>Ersetzen (Replace)</b>
<b>Jetzt Ti. best. (Order ink now)</b>

- **Papiereinstellungen**

Das Menü wird angezeigt, wenn Sie auf den Papierinformationsbereich tippen.

<b>Rollenpapier 1 (Roll paper 1)</b>	
	<b>Papier nachlegen (Replace paper)</b>
	<b>Zufuhr/Schnitt (Feed/cut)</b>
	<b>Papier entfernen (Remove paper)</b>
	<b>Papiereinstellungen (Paper settings)</b>
	<b>Breite (Width)/Med.typ (Type)/<a href="#">Erweitert</a>/Registrieren (Register)</b>

<b>Rollenpapier 2 (Roll paper 2)</b>	
	<b>Papier nachlegen (Replace paper)</b>
	<b>Zufuhr/Schnitt (Feed/cut)</b>
	<b>Papier entfernen (Remove paper)</b>
	<b>Einst. für Verwend. d. Rolleneinh. (Roll unit use setting)</b>
	<b>Papiereinstellungen (Paper settings)</b>
	<b>Breite (Width)/Med.typ (Type)/<a href="#">Erweitert</a>/Registrieren (Register)</b>

<b>Aufnahmemodus (Take-up mode)</b>	
	<b>Einst. für Verwend. d. Rolleneinh. (Roll unit use setting)</b>
	<b>Autom. Einzug bis Aufnahmepos. (Auto feed to take-up position)</b>
	<b>Fehler bei Aufnahme überspring. (Skip errors during take-up)</b>
	<b>EIN (ON) / AUS (OFF)</b>
	<b>Nach Schnitt aufwickeln (Wind up after cutting)</b>
	<b>Aktivieren (Enable) / Deaktivieren (Disable)</b>
	<b>Papierhalte-Einstellung (Paper retention setting)</b>
	<b>Freigeben (Release)/Zurückhalten (Retain)</b>
	<b>In Aufnahmemodus verwenden (Use in take-up mode)</b>



		Verwenden (Use) / Nicht verwenden (Do not use)
<b>Manuell (Manual)</b>		
	Papier nachlegen (Replace paper)	
	Papier entfernen (Remove paper)	
	Papiereinstellungen (Paper settings)	
	Seitenformat (Page size)/Med.typ (Type)/ <a href="#">Erweitert</a> /Registrieren (Register)	

• **Wartung**

<b>Düsentestmuster drucken (Nozzle Check)</b>
---

<b>Druckkopfreinigung (Print head cleaning)</b>		
	<b>Reinigung (Cleaning)</b>	
	Alle Farben (All colors)/Muster 1 (Pattern 1)/Muster 2 (Pattern 2)/Muster 3 (Pattern 3)	
	<b>Intensivreinigung (Deep Cleaning)</b>	
	Alle Farben (All colors)/Muster 1 (Pattern 1)/Muster 2 (Pattern 2)/Muster 3 (Pattern 3)	
	<b>Systemreinigung (System cleaning)</b>	
	Alle Farben (All colors)/Muster 1 (Pattern 1)/Muster 2 (Pattern 2)/Muster 3 (Pattern 3)	

<b>Druckkopfausrichtung (Print head alignment)</b>		
	<b>Automatisch (Standard) (Auto (standard))</b>	
	Rollenpapier 1 (Roll paper 1)/Rollenpapier 2 (Roll paper 2)/Manuell (Manual)	
	<b>Automatisch (fein) (Auto (advanced))</b>	
	Rollenpapier 1 (Roll paper 1)/Rollenpapier 2 (Roll paper 2)/Manuell (Manual)	
	<b>Manuell (Manual)</b>	
	Rollenpapier 1 (Roll paper 1)/Rollenpapier 2 (Roll paper 2)/Manuell (Manual)	

<b>Anpassung von Papiereinzug (Paper feed adjustment)</b>		
	<b>Priorität festlegen (Set priority)</b>	
	<b>Druckqualität anpassen (Adjust print quality)</b>	
	<b>Auto</b>	
	Rollenpapier 1 (Roll paper 1)/Rollenpapier 2 (Roll paper 2)/Manuell (Manual)	
	<b>Manuell (Manual)</b>	
	Rollenpapier 1 (Roll paper 1)/Rollenpapier 2 (Roll paper 2)/Manuell (Manual)	
	<b>Zufuhrlänge anpassen (Adjust feed length)</b>	
	<b>Ausricht.muster drucken (Print alignment pattern)</b>	
	Rollenpapier 1 (Roll paper 1)/Rollenpapier 2 (Roll paper 2)/Manuell (Manual)	

<b>Werte für Anpassung ändern (Change adjustment values)</b>	
	-0,70 %/-0,68 % /... /0,68 %/0,70 %

<b>Farbkalibrierung (Color calibration)</b>	
<b>Automatische Anpassung (Auto adjust)</b>	
	<b>Rollenpapier 1 (Roll paper 1)/Rollenpapier 2 (Roll paper 2)/Manuell (Manual)</b>
<b>Werte für Anpass. aktiv./deaktiv. (Enable/disable adjustment values)</b>	
	<b>Aktivieren (Enable)* / Deaktivieren (Disable)</b>
<b>Informationen zur Ausrichtung (Adjustment information)</b>	
	<b>Rollenpapier 1 (Roll paper 1)/Rollenpapier 2 (Roll paper 2)/Manuell (Manual)</b>
<b>Einstell. für Kalibrierungsführung (Calibration guide setting)</b>	
	<b>Aktivieren (Enable) / Deaktivieren (Disable)*</b>
<b>Werte für Anpass. zurücksetzen (Reset adjustment values)</b>	

<b>Info zu Wartungskassette (Maintenance cartridge info)</b>	
	<b>Verbrauch Wartungskassette (Maintenance cartridge usage)</b>
	<b>Ersetzen (Replace)</b>

<b>Druckkopfaustausch (Head replacement)</b>
--

<b>Schneidmessereinheit austausch. (Replace cutter blade unit)</b>
--

<b>Walzenreinigung (Platen cleaning)</b>
--

<b>Transport vorbereiten (Prepare to move)</b>	
	<b>Im Gebäud. auf selber Et. verlag. (Move indoors on the same floor)</b>
	<b>Im Gebäud. auf and. Et. verlag. (Move indoors to a different floor)</b>
	<b>Im Freien transportieren (Transport outdoors)</b>

• **Auftragsverwaltung**

<b>Druckauftrag (Print job)</b>	
	<b>Liste der Druckaufträge (List of print jobs)</b>
	<b>Ausgw. lösch. (Del. selected)/Löschen (Delete)/Vorrang. Druck (Priority printing)</b>

<b>Gespeicherter Auftrag (Saved job)</b>	
	<b>Jobboxliste (Job box list)</b>
	<b>Auftragsliste (Job list)</b>
	<b>Löschen (Delete)/Druckeinstellungen (Print settings)</b>
	<b>Auftragsliste drucken (Print the job list)</b>

<b>Auftragsverlauf (Job history)</b>	
	<b>Auftragsverlauf anzeigen (Display job history)</b>

	<b>Auftragsverlauf drucken (Print job history)</b>
<b>Drucken pausieren (Pause printing)</b>	
	<b>Aktivieren (Enable) / Deaktivieren (Disable)*</b>
<b>Alle Druckaufträge löschen (Delete all print jobs)</b>	

• **Von USB-Flashfw. druck. (Print from USB flash drive)**

<b>Ordner-/Dateiliste</b>	
	Anzahl der Kopien
	Vorschau
<b>Einstellung. (Settings)</b>	
	<b>Farbe (Color)</b>
	Farbe (perzeptiv) (Color (perceptual))/Farbe (Sättigung) (Color (saturation))*/Farbe (Original) (Color (correct off))/Monochrom (Monochrome)
	<b>Drckqual. (Print qlty)</b>
	5 (Schnell) (5 (Fast))/ 4 / 3* / 2 / 1 (Hoch) (1 (High))
	<b>Papierz.</b>
	Autom. Auswahl (Auto select)*/Rollenpap. (Auto) (Roll paper (auto))/Rollenpapier 1 (Roll paper 1)/Rollenpapier 2 (Roll paper 2)/Manuell (Manual)
	<b>Rand</b>
	3 mm (3mm)* / 5 mm (5mm)
	<b>Rand (Border)</b>
	Mit Rand (Bordered)*/Randlos (None)
	<b>Drehen</b>
	0 Grad (0 degrees)* / 90 Grad (90 degrees)
	<b>Größ./Kl. (Enl./Red.)</b>
	Pap. anp. (Fit paper)*/Gleiches Format (Same size)/Skalierung (Scaling)

• **LAN-Einstellungen (LAN settings)**

<b>Wi-Fi</b>	
	<b>Verbindung (Connection)</b>
	<b>Netzwerkname (SSID) (Network name (SSID))</b>
	<b>Kommunikationsmodus (Communication mode)</b>
	<b>Channel</b>
	<b>Wi-Fi-Sicherheit (Wi-Fi security)</b>
	<b>IPv4-Adresse (IPv4 address)</b>
	<b>IPv4-Subnetzmaske (IPv4 subnet mask)</b>
	<b>IPv4-Standard-Gateway (IPv4 default gateway)</b>

IPv4 Dynamische DNS-Einstellung (IPv4 DNS dynamic setting)
IPv4 DNS-Hostname (IPv4 DNS host name)
IPv4 DNS-Domänenname (IPv4 DNS domain name)
IPv6 linklokale Adresse (IPv6 link-local address)
IPv6 linklokale Präfixlänge (IPv6 link-local prefix length)
IPv6 manuelle Adresse (IPv6 manual address)
IPv6 manuelle Präfixlänge (IPv6 manual prefix length)
IPv6 zustandslose Adresse 1 (IPv6 stateless address 1)
IPv6 zustandslose Präfixlänge 1 (IPv6 stateless prefix length 1)
IPv6 zustandslose Adresse 2 (IPv6 stateless address 2)
IPv6 zustandslose Präfixlänge 2 (IPv6 stateless prefix length 2)
IPv6 zustandslose Adresse 3 (IPv6 stateless address 3)
IPv6 zustandslose Präfixlänge 3 (IPv6 stateless prefix length 3)
IPv6 zustandslose Adresse 4 (IPv6 stateless address 4)
IPv6 zustandslose Präfixlänge 4 (IPv6 stateless prefix length 4)
DHCPv6
DHCPv6 Statusbehaftete Adres. (DHCPv6 stateful address)
DHCPv6 Statusbehaft. Präfixläng. (DHCPv6 stateful prefix length)
IPv6 Standard-Gateway 1 (IPv6 default gateway 1)
IPv6 Standard-Gateway 2 (IPv6 default gateway 2)
IPv6 Standard-Gateway 3 (IPv6 default gateway 3)
IPv6 Standard-Gateway 4 (IPv6 default gateway 4)
IPv6 Adres. d. prim. DNS-Servers (IPv6 primary DNS server address)
IPv6 Adres. d. seku. DNS-Servers (IPv6 secondary DNS server add.)
IPv6 Dyn. DNS-Update: manuell (IPv6 DNS dyn. update: manual)
IPv6 Dyn. DNS-Update: stateless (IPv6 DNS dyn. update: stateless)
IPv6 Dyn. DNS-Upd.: stat.behaft. (IPv6 DNS dyn. update: stateful)
IPv6 IPv4-Host/Dom.name verw. (IPv6 Use IPv4 host/domain name)
IPv6 DNS-Hostname (IPv6 DNS host name)
IPv6 DNS-Domänenname (IPv6 DNS domain name)
MAC-Adresse (MAC address)
IPSec-Einstellungen (IPsec settings)
Druckername (Printer name)
Servicename Bonjour (Bonjour service name)
Einstellung. (Settings)
Wi-Fi aktivieren/deaktivieren (Enable/disable Wi-Fi)

		<b>Aktivieren (Enable) / Deaktivieren (Disable)</b>
	<b>Wi-Fi-Einrichtung (Wi-Fi setup)</b>	
		<b>Einfache Drahtlos-Verb. (Easy wireless connect)</b>
		<b>Manuelle Verbindung (Manual connect)</b>
		<b>WPS (Tastendrückmethode) (WPS (Push button method))</b>
		<b>Weitere Verbindungsarten (Other connection types)</b>
		<b>WPS (PIN-Code-Methode) (WPS (PIN code method))</b>
	<a href="#">Erweitert</a>	
<b>Drahtlos Direkt (Wireless Direct)</b>		
	<b>Verbindung (Connection)</b>	
	<b>Netzwerk (SSID)/Gerätename (Network (SSID)/device name)</b>	
	<b>Kennwort (Password)</b>	
	<b>Kommunikationsmodus (Communication mode)</b>	
	<b>Channel</b>	
	<b>Wi-Fi-Sicherheit (Wi-Fi security)</b>	
	<b>IPv4-Adresse (IPv4 address)</b>	
	<b>IPv4-Subnetzmaske (IPv4 subnet mask)</b>	
	<b>IPv4-Standard-Gateway (IPv4 default gateway)</b>	
	<b>IPv4 Dynamische DNS-Einstellung (IPv4 DNS dynamic setting)</b>	
	<b>IPv4 DNS-Hostname (IPv4 DNS host name)</b>	
	<b>IPv4 DNS-Domänenname (IPv4 DNS domain name)</b>	
	<b>IPv6 linklokale Adresse (IPv6 link-local address)</b>	
	<b>IPv6 linklokale Präfixlänge (IPv6 link-local prefix length)</b>	
	<b>MAC-Adresse (MAC address)</b>	
	<b>IPSec-Einstellungen (IPsec settings)</b>	
	<b>Druckername (Printer name)</b>	
	<b>Servicename Bonjour (Bonjour service name)</b>	
	<b>Einstellung. (Settings)</b>	
	<b>Drahtlos Direkt aktiv./deaktiv. (Enable/disable Wireless Direct)</b>	
		<b>Ja (Yes) / Nein (No)</b>
	<b>SSID/Kennwort aktualisieren (Update SSID/password)</b>	
		<b>Ja (Yes) / Nein (No)</b>
	<b>Drahtlos Direkt-Gerätename (Wireless Direct device name)</b>	
	<b>Bestät. der Verbindungsanfrage (Connection request confirmation)</b>	

		EIN (ON)* / AUS (OFF)
	<a href="#">Erweitert</a>	
<b>Drahtgebundenes LAN (Wired LAN)</b>		
	<b>Verbindung (Connection)</b>	
	IPv4-Adresse (IPv4 address)	
	IPv4-Subnetzmaske (IPv4 subnet mask)	
	IPv4-Standard-Gateway (IPv4 default gateway)	
	IPv4 Dynamische DNS-Einstellung (IPv4 DNS dynamic setting)	
	IPv4 DNS-Hostname (IPv4 DNS host name)	
	IPv4 DNS-Domänenname (IPv4 DNS domain name)	
	IPv6 linklokale Adresse (IPv6 link-local address)	
	IPv6 linklokale Präfixlänge (IPv6 link-local prefix length)	
	IPv6 manuelle Adresse (IPv6 manual address)	
	IPv6 manuelle Präfixlänge (IPv6 manual prefix length)	
	IPv6 zustandslose Adresse 1 (IPv6 stateless address 1)	
	IPv6 zustandslose Präfixlänge 1 (IPv6 stateless prefix length 1)	
	IPv6 zustandslose Adresse 2 (IPv6 stateless address 2)	
	IPv6 zustandslose Präfixlänge 2 (IPv6 stateless prefix length 2)	
	IPv6 zustandslose Adresse 3 (IPv6 stateless address 3)	
	IPv6 zustandslose Präfixlänge 3 (IPv6 stateless prefix length 3)	
	IPv6 zustandslose Adresse 4 (IPv6 stateless address 4)	
	IPv6 zustandslose Präfixlänge 4 (IPv6 stateless prefix length 4)	
	<b>DHCPv6</b>	
	DHCPv6 Statusbehaftete Adres. (DHCPv6 stateful address)	
	DHCPv6 Statusbehaft. Präfixläng. (DHCPv6 stateful prefix length)	
	IPv6 Standard-Gateway 1 (IPv6 default gateway 1)	
	IPv6 Standard-Gateway 2 (IPv6 default gateway 2)	
	IPv6 Standard-Gateway 3 (IPv6 default gateway 3)	
	IPv6 Standard-Gateway 4 (IPv6 default gateway 4)	
	IPv6 Adres. d. prim. DNS-Servers (IPv6 primary DNS server address)	
	IPv6 Adres. d. seku. DNS-Servers (IPv6 secondary DNS server add.)	
	IPv6 Dyn. DNS-Update: manuell (IPv6 DNS dyn. update: manual)	
	IPv6 Dyn. DNS-Update: stateless (IPv6 DNS dyn. update: stateless)	
	IPv6 Dyn. DNS-Upd.: stat.behaft. (IPv6 DNS dyn. update: stateful)	
	IPv6 IPv4-Host/Dom.name verw. (IPv6 Use IPv4 host/domain name)	
	IPv6 DNS-Hostname (IPv6 DNS host name)	

IPv6 DNS-Domänenname (IPv6 DNS domain name)	
MAC-Adresse (MAC address)	
IPSec-Einstellungen (IPsec settings)	
Druckername (Printer name)	
Servicename Bonjour (Bonjour service name)	
Einstellung. (Settings)	
	Drahtgeb. LAN aktiv./deaktiv. (Enable/disable Wired LAN)
	Aktivieren (Enable) / Deaktivieren (Disable)
	<a href="#">Erweitert</a>
Det. drucken (Print details)	

• **Geräteeinstellungen (Device settings)**

<b>Testdruck</b>	
	Düsentestmuster drucken (Nozzle Check)
	Statusdruck (Status print)
	Status print (administrator)
	LAN-Details drucken (Print LAN details)
	Druck der Druckereinstellungen (Print setting print)
	Erweiterte Papiereinstell. drucken (Print advanced paper settings)
	Auftragsverlauf drucken (Print job history)
	Menüstruktur drucken (Print menu map)
<b>Druckereinstellungen</b>	
	Einst. f. Verfahrsweite d. Druckk. (Print head movable width setting)
	Datenbreite (Data width)* / Max. Verfahrsweite (Maximum movable width) / Papierbreite (Paper width)
	Papierformat priorisieren (Prioritize paper size)
	Aktivieren (Enable) / Deaktivieren (Disable)*
	Vergrößerungsstufe randlos (Magnification level for borderless)
	Groß (Large)/Mittel (Medium)*/Klein (Small)/Minimum
	PDF-Druckereinstellungen (PDF print settings)
	Einstellungen für Druckqualität (Print quality settings)
	Farbmodus
	Farbe (perzeptiv) (Color (perceptual))/Farbe (Sättigung) (Color (saturation))*/Farbe (Original) (Color (correct off))/Monochrom (Monochrome)
Druckqualität	
5 (Standard) / 4 / 3* / 2 / 1 (Höchst) (1 (Highest))	

<b>Eingabeauflösung</b>	
	600 dpi / 300 dpi*
<b>Papiereinstellungen (Paper settings)</b>	
<b>Papierz.</b>	
	Autom. Auswahl (Auto select)*/Rollenpap. (Auto) (Roll paper (auto))/Rollenpapier 1 (Roll paper 1)/Rollenpapier 2 (Roll paper 2)/Manuell (Manual)
<b>Rand</b>	
	3 mm (3mm)* / 5 mm (5mm)
<b>Rand (Border)</b>	
	Randlos (Borderless) / Mit Rand (Bordered)*
<b>Drehen</b>	
	0 Grad (0 degrees)* / 90 Grad (90 degrees)
<b>Vergrößern/Verkleinern</b>	
	Anpassg an Papierformat (Fit paper size)* / Gleiches Format (Same size) / Skalierung (Scaling)
<b>Während Verarbeitung anzeigen (Display during process)</b>	
<b>Warnanzeige</b>	
	Aktivieren (Enable) / Deaktivieren (Disable)*
<b>JPEG-Druckeinstellungen (JPEG print settings)</b>	
<b>Einstellungen für Druckqualität (Print quality settings)</b>	
<b>Farbmodus</b>	
	Farbe (perzeptiv) (Color (perceptual))/Farbe (Sättigung) (Color (saturation))*/Farbe (Original) (Color (correct off))/Monochrom (Monochrome)
<b>Druckqualität</b>	
	5 (Standard) / 4 / 3* / 2 / 1 (Höchst) (1 (Highest))
<b>Eingabeauflösung</b>	
	600 dpi / 300 dpi*
<b>Papiereinstellungen (Paper settings)</b>	
<b>Papierz.</b>	
	Autom. Auswahl (Auto select)*/Rollenpap. (Auto) (Roll paper (auto))/Rollenpapier 1 (Roll paper 1)/Rollenpapier 2 (Roll paper 2)/Manuell (Manual)
<b>Rand</b>	
	3 mm (3mm)* / 5 mm (5mm)
<b>Rand (Border)</b>	
	Randlos (Borderless) / Mit Rand (Bordered)*



	<b>Drehen</b>		0 Grad (0 degrees)* / 90 Grad (90 degrees)
	<b>Vergrößern/Verkleinern</b>		Anpassg an Papierformat (Fit paper size)* / Gleiches Format (Same size) / Skalierung (Scaling)
<b>Einst. f. Druck. vo. USB-Flashfw. (Print from USB flash settings)</b>			
	<b>Einstellungen für Druckqualität (Print quality settings)</b>		
	<b>Farbmodus</b>		Farbe (perzeptiv) (Color (perceptual))/Farbe (Sättigung) (Color (saturation))*/Farbe (Original) (Color (correct off))/Monochrom (Monochrome)
	<b>Druckqualität</b>		5 (Standard) / 4 / 3* / 2 / 1 (Höchst) (1 (Highest))
	<b>Papiereinstellungen (Paper settings)</b>		
	<b>Papierz.</b>		Autom. Auswahl (Auto select)*/Rollenpap. (Auto) (Roll paper (auto))/Rollenpapier 1 (Roll paper 1)/Rollenpapier 2 (Roll paper 2)/Manuell (Manual)
	<b>Rand</b>		3 mm (3mm)* / 5 mm (5mm)
	<b>Rand (Border)</b>		Randlos (Borderless) / Mit Rand (Bordered)*
	<b>Drehen</b>		0 Grad (0 degrees)* / 90 Grad (90 degrees)
	<b>Vergrößern/Verkleinern</b>		Anpassg an Papierformat (Fit paper size)* / Gleiches Format (Same size) / Skalierung (Scaling)
<b>AirPrint-Druckeinstellungen (AirPrint print settings)</b>			
	<b>Einstellungen für Druckqualität (Print quality settings)</b>		
	<b>Farbmodus</b>		Farbe (perzeptiv) (Color (perceptual))/Farbe (Sättigung) (Color (saturation))*/Farbe (Original) (Color (correct off))/ICC-Profil (perzeptiv) (ICC profile (perceptual))/ICC-Profil (Sättigung) (ICC profile (saturation))/ICC-Profil (relativ) (ICC profile (relative))/ICC-Profil (absolut) (ICC profile (absolute))
	<b>Papiereinstellungen (Paper settings)</b>		
	<b>Keine Leerst. ob. u. unt. (No spaces at top or bottom)</b>		EIN (ON) / AUS (OFF)*
	<b>Unidirektionaler Druck (Unidirectional printing)</b>		

			Aktivieren (Enable) / Deaktivieren (Disable)*
<b>Direkt-Druckeinstellungen v. FTP (Direct print settings from FTP)</b>			
<b>Druckeinstellungen 1 (Print settings 1)</b>			
<b>Einstellungen für Druckqualität (Print quality settings)</b>			
		<b>Farbmodus</b>	
		Farbe (perzeptiv) (Color (perceptual))/ Farbe (Sättigung) (Color (saturation))*/ Farbe (Original) (Color (correct off))/Mo- nochrom (Monochrome)	
		<b>Druckqualität</b>	
		5 (Standard) / 4 / 3* / 2 / 1 (Höchst) (1 (Highest))	
<b>Papiereinstellungen (Paper settings)</b>			
		<b>Papierz.</b>	
		Autom. Auswahl (Auto select)*/Rollen- pap. (Auto) (Roll paper (auto))/Rollenpa- pier 1 (Roll paper 1)/Rollenpapier 2 (Roll paper 2)/Manuell (Manual)	
		<b>Rand</b>	
		3 mm (3mm)* / 5 mm (5mm)	
		<b>Rand (Border)</b>	
		Randlos (Borderless) / Mit Rand (Border- ed)*	
		<b>Drehen</b>	
		0 Grad (0 degrees)* / 90 Grad (90 de- grees)	
		<b>Vergrößern/Verkleinern</b>	
		Anpassg an Papierformat (Fit paper size)* / Gleiches Format (Same size) / Skalierung (Scaling)	
<b>Druckeinstellungen 2 (Print settings 2)</b>			
<b>Einstellungen für Druckqualität (Print quality settings)</b>			
		<b>Farbmodus</b>	
		Farbe (perzeptiv) (Color (perceptual))/ Farbe (Sättigung) (Color (saturation))*/ Farbe (Original) (Color (correct off))/Mo- nochrom (Monochrome)	
		<b>Druckqualität</b>	
		5 (Standard) / 4 / 3* / 2 / 1 (Höchst) (1 (Highest))	
<b>Papiereinstellungen (Paper settings)</b>			

	<b>Papierz.</b>	
		Autom. Auswahl (Auto select)*/Rollenpap. (Auto) (Roll paper (auto))/Rollenpapier 1 (Roll paper 1)/Rollenpapier 2 (Roll paper 2)/Manuell (Manual)
	<b>Rand</b>	
		3 mm (3mm)* / 5 mm (5mm)
	<b>Rand (Border)</b>	
		Randlos (Borderless) / Mit Rand (Border-ed)*
	<b>Drehen</b>	
		0 Grad (0 degrees)* / 90 Grad (90 degrees)
	<b>Vergrößern/Verkleinern</b>	
		Anpassg an Papierformat (Fit paper size)* / Gleiches Format (Same size) / Skalierung (Scaling)
<b>Druckeinstellungen 3 (Print settings 3)</b>		
	<b>Einstellungen für Druckqualität (Print quality settings)</b>	
	<b>Farbmodus</b>	
		Farbe (perzeptiv) (Color (perceptual))/Farbe (Sättigung) (Color (saturation))*/Farbe (Original) (Color (correct off))/Monochrom (Monochrome)
	<b>Druckqualität</b>	
		5 (Standard) / 4 / 3* / 2 / 1 (Höchst) (1 (Highest))
	<b>Papiereinstellungen (Paper settings)</b>	
	<b>Papierz.</b>	
		Autom. Auswahl (Auto select)*/Rollenpap. (Auto) (Roll paper (auto))/Rollenpapier 1 (Roll paper 1)/Rollenpapier 2 (Roll paper 2)/Manuell (Manual)
	<b>Rand</b>	
		3 mm (3mm)* / 5 mm (5mm)
	<b>Rand (Border)</b>	
		Randlos (Borderless) / Mit Rand (Border-ed)*
	<b>Drehen</b>	
		0 Grad (0 degrees)* / 90 Grad (90 degrees)

		<b>Vergrößern/Verkleinern</b>	
			Anpassg an Papierformat (Fit paper size)* / Gleiches Format (Same size) / Skalierung (Scaling)
<b>Druckeinstellungen 4 (Print settings 4)</b>			
<b>Einstellungen für Druckqualität (Print quality settings)</b>			
		<b>Farbmodus</b>	
			Farbe (perzeptiv) (Color (perceptual))/Farbe (Sättigung) (Color (saturation))*/Farbe (Original) (Color (correct off))/Monochrom (Monochrome)
		<b>Druckqualität</b>	
			5 (Standard) / 4 / 3* / 2 / 1 (Höchst) (1 (Highest))
<b>Papiereinstellungen (Paper settings)</b>			
		<b>Papierz.</b>	
			Autom. Auswahl (Auto select)*/Rollenpap. (Auto) (Roll paper (auto))/Rollenpapier 1 (Roll paper 1)/Rollenpapier 2 (Roll paper 2)/Manuell (Manual)
		<b>Rand</b>	
			3 mm (3mm)* / 5 mm (5mm)
		<b>Rand (Border)</b>	
			Randlos (Borderless) / Mit Rand (Border-ed)*
		<b>Drehen</b>	
			0 Grad (0 degrees)* / 90 Grad (90 degrees)
		<b>Vergrößern/Verkleinern</b>	
			Anpassg an Papierformat (Fit paper size)* / Gleiches Format (Same size) / Skalierung (Scaling)
<b>Standard-Druckeinstellungen (Default print settings)</b>			
<b>Einstellungen für Druckqualität (Print quality settings)</b>			
		<b>Farbmodus</b>	
			Farbe (perzeptiv) (Color (perceptual))/Farbe (Sättigung) (Color (saturation))*/Farbe (Original) (Color (correct off))/Monochrom (Monochrome)
		<b>Druckqualität</b>	
			5 (Standard) / 4 / 3* / 2 / 1 (Höchst) (1 (Highest))
<b>Druck der Druckeinstellungen (Print setting print)</b>			

	Ja (Yes) / Nein (No)
<b>LAN-Einstellungen (LAN settings)</b>	
Die unteren Elemente in diesem Menü sind identisch mit den unteren Elementen der <a href="#">LAN-Einstellungen (LAN settings)</a> .	
<b>Papiereinstellungen</b>	
<b>Rollenpapier automat. einziehen (Roll paper auto feed)</b>	
	Aktivieren (Enable)* / Deaktivieren (Disable)
<b>Auswahlmethode für Medientyp (Media type selection method)</b>	
	Manuell (Manual)/Automatisch erkennen (Auto detect)/Automatisch mit Bestätig. (Auto with confirmation)*/Aktuell. Medientyp verw. (Use current media type)
<b>Verbleibnd. Rollenmenge verwalt. (Manage remaining roll amount)</b>	
	Strichcodes (Barcodes)/Automatisch schätzen (Auto estimate)*/Deaktivieren (Disable)
<b>WarnEinstellung Rollenmenge (Roll amount warning setting)</b>	
	Rollenmenge 6 (frühe Warnung) (Roll amount 6 (earlier warning)) / Rollenmenge 5 (Roll amount 5) / Rollenmenge 4 (Roll amount 4) / Rollenmenge 3 (Standard) (Roll amount 3 (standard))* / Rollenmenge 2 (Roll amount 2) / Rollenmenge 1 (späte Warnung) (Roll amount 1 (later warning))
<b>Rollenpapier wechseln, wenn leer (Switch roll paper when low)</b>	
	Aktivieren (Enable) / Deaktivieren (Disable)*
<b>Rollenpapier automat. wechseln (Roll paper auto switching)</b>	
	Format erkennen (Identify size)*/Format nicht erkennen (Do not identify size)
<b>Falsche Papiereinstellung erk. (Detect paper setting mismatch)</b>	
	Pause / Warnung anzeigen (Display warning)* / Nicht erkennen (Do not detect) / Auftrag halten (Hold job)
<b>Papierhalte-Einstellung (Paper retention setting)</b>	
	Freigeben (Release)/Beim Einzug (While feeding)*
<b>Einstell. für Papierformaterkenn. (Paper size recognition settings)</b>	
	Einzelblatteinstellung 1 (Cut sheet setting 1)
	Einzelblatteinstellung 2 (Cut sheet setting 2)
	Rollenpapiereinstellung 1 (Roll paper setting 1)
	Rollenpapiereinstellung 2 (Roll paper setting 2)
	Rollenpapiereinstellung 3 (Roll paper setting 3)
	Rollenpapiereinstellung 4 (Roll paper setting 4)
	Rollenpapiereinstellung 5 (Roll paper setting 5)
	Rollenpapiereinstellung 6 (Roll paper setting 6)
	Rollenpapiereinstellung 7 (Roll paper setting 7)
<b>Rolleneinheit anpassen (Adjust roll unit)</b>	
<b>Rand am Einzelblattende behalt. (Keep margin at cut sheet end)</b>	

	<b>Aktivieren (Enable) / Deaktivieren (Disable)*</b>
<b>Erweiterte Papiereinstellungen (Advanced paper settings)</b>	
<b>Erweiterte Papiereinstell. drucken (Print advanced paper settings)</b>	
	<b>Ja (Yes) / Nein (No)</b>
<b>Alle Erken.prioritätsdat. zurücks. (Reset all detection priority data)</b>	
	<b>Ja (Yes) / Nein (No)</b>
<b>Pap.einst. f. alle Pap.typ. zurcks. (Reset paper settings for all paper)</b>	
	<b>Ja (Yes) / Nein (No)</b>
<b>Auto-Wartungseinstellungen (Auto maintenance settings)</b>	
<b>Autom. Prüfung d. Druckkopfdüs. (Auto nozzle check)</b>	
	<b>Standard* / 1 Seite (1 page) / 10 Seiten (10 pages) / Deaktivieren (Disable)</b>
<b>Prüf. d. Drckkopfdüs. – Fehl.anz. (Nozzle check error display)</b>	
	<b>Aktivieren (Enable) / Deaktivieren (Disable)*</b>
<b>Intervall der Systemreinigung (System cleaning frequency)</b>	
	<b>Standard* / Kurz (Short)</b>
<b>Muster nach Druckk.aust. druck. (Print pattern after new head)</b>	
	<b>EIN (ON)* / AUS (OFF)</b>
<b>Festplatteneinstellungen (Hard disk settings)</b>	
<b>Ausgabemethode (Output method)</b>	
	<b>Drucken (Print)* / Druck. (automat. lösch.) (Print (auto delete)) / In Jobbox speichern (Save to job box)</b>
<b>Zuerst speichern und drucken (Save first and print)</b>	
	<b>EIN (ON) / AUS (OFF)*</b>
<b>Einstell. für gemeinsame Jobbox (Common job box setting)</b>	
	<b>Drucken (Print)* / Druck. (automat. lösch.) (Print (auto delete))</b>
<b>Datenlöschung (Data deletion)</b>	
	<b>Schnell (Fast)/Schnell und sicher (Fast secure)/Sicher (Secure)/Sicher (VSITR) (Secure (VSITR))</b>
<b>Überwachungsdiensteinstellungen (Monitoring service settings)</b>	
<b>Überwach.dienst aktiv./deaktiv. (Enable/disable monitoring service)</b>	
	<b>Aktivieren (Enable) / Deaktivieren (Disable)*</b>
<b>Kommunikationstest (Communication test)</b>	
	<b>Ja (Yes) / Nein (No)</b>
<b>Kommunikationsprotokoll (Communication log)</b>	
<b>Andere Geräteeinstellungen (Other device settings)</b>	
<b>Energiespareinstellungen (Energy saving settings)</b>	

	<b>Autom. ausschalt. (Auto power off)</b>
	5 Min. (5 minutes) / 10 Min. (10 min.) / 30 Min. (30 min.) / 1 Stunde (1 hour) / 4 Stund. (4 hours) / 8 Stund. (8 hours) / 12 Stund. (12 hours) / AUS (OFF)
	<b>Standby-Timer (Sleep timer)</b>
	5 Min. (5 minutes)* / 10 Min. (10 min.) / 15 Min. (15 min.) / 20 Min. (20 min.) / 30 Min. (30 min.) / 40 Min. (40 min.) / 50 Min. (50 min.) / 60 Min. (60 min.)
<b>Betriebsbeschränkungen (Operation restrictions)</b>	
	<b>Auftragsverlauf (Job history)</b>
	Beschränken (Restrict) / Nicht einschränken (Do not restrict)*
	<b>Remote UI</b>
	Beschränken (Restrict) / Nicht einschränken (Do not restrict)*
	<b>Von USB-Flashlfd. druck. (Print from USB flash drive)</b>
	Beschränken (Restrict) / Nicht einschränken (Do not restrict)*
<b>USB-Verbindung verwenden (Use USB connection)</b>	
	Verwenden (Use)* / Nicht verwenden (Do not use)
<b>Datum/Uhrzeit einstellen (Date/time setting)</b>	
<b>Datumsanzeigenformat (Date display format)</b>	
	JJJJ/MM/TT (YYYY/MM/DD),MM/TT/JJJJ (MM/DD/YYYY),TT/MM/JJJJ (DD/MM/YYYY)
<b>Zeitzone (GMT) (Time zone (GMT))</b>	
	0/+1/+2/+3/+4/+5/+6/+7/+8/+9/+10/+11/+12/-12/-11/-10/-9/-8/-7/-6/-5/-4/-3/-2/-1
<b>Einstellung für Längeneinheit (Length unit setting)</b>	
	Meter (Meters)* / Fuß/Zoll (Feet/inches)
<b>Signalton-Einstellung (Buzzer setting)</b>	
	Aktivieren (Enable)* / Deaktivieren (Disable)
<b>EOP-Timer-Einstellung (EOP timer setting)</b>	
	1 Minute (1 minute) / 2 Minuten (2 minutes) / 5 Minuten (5 minutes) / 10 Minuten (10 minu- tes)* / 30 Minuten (30 minutes) / 60 Minuten (60 minutes)
<b>Sendeeinstell. für Auftragsverlauf (Job history sending setting)</b>	
	Senden (Send) / Nicht senden (Do not send)*
<b>Höhe der Menüzeile (Menu row height)</b>	
	Breite (Wide)*/Standard
<b>Sprachenauswahl (Language selection)</b>	
<b>Aktualisierung der Firmware</b>	
	<b>Aktualisierung installieren (Install update)</b>
	<b>Aktuelle Version prüfen (Check current version)</b>
	<b>Einstellg. für Aktualisierungsben. (Update notification setting)</b>
	<b>DNS-Server-Einrichtung (DNS server setup)</b>

	<b>Automatische Einrichtung (Auto setup)* / Manuelle Einrichtung (Manual setup)</b>
	<b>Proxyserver-Einrichtung (Proxy server setup)</b>
	<b>Verwenden (Use) / Nicht verwenden (Do not use)*</b>
<b>Admin-Kennwort - Einstellung (Administrator password setting)</b>	
	<b>Remote UI oder andere Tools (Remote UI or other tools) / LCD, Remote UI oder and. Tools (LCD, Remote UI, or other tools)</b>

• **Druckerinformationen**

<b>Systeminformationen (System information)</b>	
<b>Festplatteninformationen (Hard disk information)</b>	
<b>Fehlerverlauf (Error history)</b>	
	<b>Hardwarefehler (Hardware error)</b>
	<b>Recoverable error</b>
	<b>Fehler bei Pap.einzug/-transport (Paper feed/transfer error)</b>
<b>Nutzungsdaten (Usage totals)</b>	
	<b>Druckbereich gesamt (Total print area)</b>
	<b>Verbrauchte Tinte (Ink consumed)</b>
	<b>Arbeitszähler (Duty counter)</b>
<b>Druckkopfinformationen (Head information)</b>	
<b>Protokoll über Druckkopfausricht. (Head alignment performance log)</b>	
<b>Werte aus automat. Einstellung. (Values applied with auto settings)</b>	
	<b>Papierstärke (Kopfhöhe) (Paper Thickness (Head Height))</b>
	<b>Vakuumstärke Transporteinheit (Transport unit vacuum strength)</b>



## Erweitert (PapierEinstellungen)

Tippen Sie auf den Papierinformationsbereich und dann auf **PapierEinstellungen (Paper settings)**, um dieses Menü anzuzeigen.

Erweitert	
	Rollenlänge (Standard ändern) (Roll length (change default))
	Kopfhöhe (Head height)
	Auto/Hoch (High)/Mittel-hoch (Medium-high)/Standard/Mittel-niedrig (Medium-low)/Niedrig (Low)/ Super niedrig (Super low)
	Genauigkeit Schiefenerkennung (Skew detection accuracy)
	Standard / Lose (Loose) / AUS (OFF)
	Schnittmodus (Cutting mode)
	Automatischer Schnitt (Automatic cut) / Schnitt auswerfen (Eject cut) / Manueller Schnitt (User cut)
	Schnittgeschwindigkeit (Cut speed)
	Schnell (Fast) / Standard / Langsam (Slow)
	Zuerst Kante zuschneiden (Trim edge first)
	Auto / Aus (Off) / Ein (Vorg.länge) (On(Preset Length)) / Ein (Eing.länge) (On(Input Length)) / Ma- nuell (Manual)
	Schneidstaubreduzierung (Cut-dust reduction)
	EIN (ON) / AUS (OFF)
	Vakuumstärke Transporteinheit (Transport unit vacuum strength)
	Auto / Stark (Strong) / Mittel-stark (Medium-strong) / Standard / Mittel-schwach (Medium-weak) / Schwach (Weak)
	Haltdruck des Führungsarms (Guide arm retention pressure)
	Hoch (High)/Niedrig (Low)
	Rollenpapierspannung (Drucken) (Roll paper tension (printing))
	Hoch (High) / Standard / Niedrig (Low)
	Rollenpapierspannung (Zufuhr) (Roll paper tension (feeding))
	Hoch (High) / Standard / Niedrig (Low)
	Rollenpap.spannung (Aufwickl.) (Roll paper tension (winding up))
	Hoch (High) / Standard / Niedrig (Low)
	Pause zwischen den Scans (Pause between scans)
	Wartezeit für Tintentrocknung (Ink drying wait time)
	AUS (OFF) / 0,5 Sekunden (0.5 seconds) / 1 Sekunde (1 second) / 3 Sekunden (3 seconds) / 5 Sekunden (5 seconds) / 7 Sekunden (7 se- conds) / 9 Sekunden (9 seconds)
	Zielbereich für Tintentrocknung (Ink drying target area)

	<b>Gesamt (Overall) / Vordere Kante (Leading edge)</b>	
<b>Pause zwischen den Seiten (Pause between pages)</b>		
	<b>AUS (OFF) / 30 Sekunden (30 seconds) / 1 Minute (1 minute) / 3 Minuten (3 minutes) / 5 Min. (5 minutes) / 10 Minuten (10 minutes) / 30 Minuten (30 minutes) / 60 Minuten (60 minutes)</b>	
<b>Bei Aufn. der letzten Seite paus. (Pause on last page take-up)</b>		
	<b>AUS (OFF)/5 Minuten (5 minutes)/10 Minuten (10 minutes)/30 Minuten (30 minutes)/60 Minuten (60 minutes)/120 Minuten (120 minutes)/240 Minuten (240 minutes)/480 Minuten (480 minutes)/960 Minuten (960 minutes)</b>	
<b>Pausezeit-Priorität (Pause timing priority)</b>		
	<b>Zwischen Seiten (Between pages)/Bei letzter Seite (On last page)</b>	
<b>Rand vordere Kante (Rolle) (Leading edge margin (roll))</b>		
	<b>3 mm (3mm) / 20 mm (20mm)</b>	
<b>Rand vordere Kante (Blatt) (Leading edge margin (sheet))</b>		
	<b>3 mm (3mm) / 20 mm (20mm)</b>	
<b>Erweiterung f. randloses Drucken (Extension for borderless printing)</b>		
	<b>Papier mit empfohlener Breite (Paper with recommended width)</b>	
	<b>Groß (Large) / Standard / Klein (Small)</b>	
	<b>Papier mit adäquater Breite (Paper with adequate width)</b>	
	<b>Erweiterungsbetrag auswählen (Select extension amount)</b>	
		<b>1 (min.) (1 (min))/2/3/4/5/6/7 / 8 (max.) (8 (max))</b>
	<b>Beispiel für Erweiterungsbeträge (Sample of extension amounts)</b>	
		<b>1 (min.) (1 (min))/2/3/4/5/6/7 / 8 (max.) (8 (max))</b>
<b>Papierbreite erkennen (Detect paper width)</b>		
	<b>Aktivieren (Enable) / Deaktivieren (Disable)</b>	
<b>Außendurchmesser v. Papierröhre (Paper tube outer diameter)</b>		
<b>Papierstärke (Paper thickness)</b>		
<b>Rollenp. im Standby autom. aufr. (Auto-rewind roll paper at sleep)</b>		
	<b>Aktiv (Active)/Inaktiv (Inactive)</b>	
<b>Erkennungsprioritätsdat. zurücks. (Reset detection priority data)</b>		
	<b>Ja (Yes) / Nein (No)</b>	
<b>Papiereinst. nach Papier zurücks. (Reset paper settings by paper)</b>		
	<b>Ja (Yes) / Nein (No)</b>	

## Erweitert (LAN-Einstellungen)



Streichen Sie über den Bildschirm HOME und tippen Sie auf **LAN-Einstellungen (LAN settings)**, **Wi-Fi/Drahtlos Direkt (Wireless Direct)/Drahtgebundenes LAN (Wired LAN) > Einstellungen (Settings) > Erweitert (Advanced)**.

Der \* auf der rechten Seite eines Elements zeigt den Standardwert an.

<b>Erweitert</b>	
<b>Druckername festlegen (Set printer name)</b>	
<b>TCP/IP-Einstellungen (TCP/IP settings)</b>	
<b>IPv4</b>	
	<b>IP-Adresse (IP address)</b>
	Automatische Einrichtung (Auto setup)* / Manuelle Einrichtung (Manual setup)
<b>DNS-Server (DNS server)</b>	
	<b>DNS-Server-Einrichtung (DNS server setup)</b>
	Automatische Einrichtung (Auto setup)* / Manuelle Einrichtung (Manual setup)
	<b>Dynam. Updateeinstell. (Dynamic update setting)</b>
	Aktiv (Active)/Inaktiv (Inactive)*
	<b>Hostname (Host name)</b>
	<b>Domänenname (Domain name)</b>
<b>Proxyserver (Proxy server)</b>	
	Verwenden (Use) / Nicht verwenden (Do not use)*
<b>Einstellungen DHCP-Option (DHCP option settings)</b>	
	<b>Hostnamen erfassen (Acquire host name)</b>
	Aktivieren (Enable) / Deaktivieren (Disable)*
	<b>DNS Dynamisches Update (DNS dynamic update)</b>
	Aktivieren (Enable) / Deaktivieren (Disable)*
	<b>Domännennamen erfassen (Acquire domain name)</b>
	Aktivieren (Enable) / Deaktivieren (Disable)*
<b>IPv6</b>	
	<b>IPv6 aktivieren/deaktivieren (Enable/disable IPv6)</b>
	Aktivieren (Enable)* / Deaktivieren (Disable)
<b>IPSec-Einstellungen (IPsec settings)</b>	
	Aktiv (Active)/Inaktiv (Inactive)*
<b>DHCPv6 verwenden (Use DHCPv6)</b>	

	Verwenden (Use)* / Nicht verwenden (Do not use)
<b>Manuelle Adresse (Manual address)</b>	
	Verwenden (Use) / Nicht verwenden (Do not use)*
<b>DNS-Server (DNS server)</b>	
<b>DNS-Server-Einrichtung (DNS server setup)</b>	
	Automatische Einrichtung (Auto setup)* / Manuelle Einrichtung (Manual setup)
<b>Dynam. Updateeinstell. (Dynamic update setting)</b>	
	IPv6 Dyn. DNS-Update: manuell (IPv6 DNS dyn. update: manual)
	Aktiv (Active)/Inaktiv (Inactive)*
	IPv6 Dyn. DNS-Update: stateless (IPv6 DNS dyn. update: stateless)
	Aktiv (Active)/Inaktiv (Inactive)*
	IPv6 Dyn. DNS-Upd.: stat.behaft. (IPv6 DNS dyn. update: stateful)
	Aktiv (Active)/Inaktiv (Inactive)*
<b>IPv6 IPv4-Host/Dom.name verw. (IPv6 Use IPv4 host/domain name)</b>	
	Aktiv (Active)/Inaktiv (Inactive)*
<b>IPv6 DNS-Hostname (IPv6 DNS host name)</b>	
<b>IPv6 DNS-Domänenname (IPv6 DNS domain name)</b>	
<b>Einstellungen DHCP-Option (DHCP option settings)</b>	
<b>Hostnamen erfassen (Acquire host name)</b>	
	Aktivieren (Enable) / Deaktivieren (Disable)*
<b>DNS Dynamisches Update (DNS dynamic update)</b>	
	Aktivieren (Enable) / Deaktivieren (Disable)*
<b>Domännennamen erfassen (Acquire domain name)</b>	
	Aktivieren (Enable) / Deaktivieren (Disable)*
<b>WSD-Einstellung (WSD setting)</b>	
<b>WSD aktivieren/deaktivieren (Enable/disable WSD)</b>	
	Aktivieren (Enable) / Deaktivieren (Disable)*
<b>Optimierung WSD eingehend (Optimize inbound WSD)</b>	
	Aktivieren (Enable)* / Deaktivieren (Disable)
<b>Zeitüberschreitungseinstellung (Timeout setting)</b>	


	20 Minuten (20 minutes) / 15 Minuten (15 minutes)* / 10 Minuten (10 minutes) / 5 Min. (5 minutes) / 1 Minute (1 minute)
<b>Bonjour-Einstellungen (Bonjour settings)</b>	
Bonjour aktivieren/deaktivieren (Enable/disable Bonjour)	
	Aktivieren (Enable)* / Deaktivieren (Disable)
Servicename (Service name)	
<b>IEEE802.1X-Einstellungen (IEEE802.1X settings)</b>	
Authentifizierung (Authentication)	
	Nicht verwenden (Do not use)* / TLS / TTLS / PEAP
EAP-TTLS - intern. Auth.methode (EAP-TTLS internal auth. method)	
	MSCHAPv2* / PAP
Einschr. b. schwach. Verschlüs. (Weak encryption restriction)	
	Einschränken (Restrict)* / Nicht einschränken (Do not restrict)
Einschr. bei schwach. Zertifikat (Weak certificate restriction)	
	Einschränken (Restrict)* / Nicht einschränken (Do not restrict)
Erweiterte Einrichtung (Advanced setup)	
	Benutzer-ID (User-ID)
	Benutzername (Username)
	Kennwort (Password)
	Name des Authentifizierungsserv. (Authentication server name)
	Name des Authent.serv. überpr. (Verify auth. server name)
	Aktivieren (Enable)* / Deaktivieren (Disable)
	Zertifikat des Auth.serv. überprf. (Verify auth. server certificates)
	Aktivieren (Enable)* / Deaktivieren (Disable)
Letztes Authentifizierungsergeb. (Last authentication result)	
<b>SNTP-Einstellungen (SNTP settings)</b>	
Client-Betriebsstatus (Client operation status)	
	Aktiv (Active)/Inaktiv (Inactive)*
Adresse des NTP/SNTP-Servers (NTP server address)	
Abfragezeitraum (Polling interval)	
<b>Spannbaumeinstellung (Spanning tree setting)</b>	
	Aktiv (Active)/Inaktiv (Inactive)*
<b>LPR-Protokolleinstellung (LPR protocol setting)</b>	
	Aktivieren (Enable)* / Deaktivieren (Disable)
<b>RAW-Protokoll (RAW protocol)</b>	
	EIN (ON)* / AUS (OFF)

<b>LLMNR</b>	
	<b>EIN (ON)* / AUS (OFF)</b>
<b>Gigabit-Ethernet-Einstellungen (Gigabit Ethernet settings)</b>	
	<b>Auto-Negotiation (Autonegotiation)* / 10 Mbps Halbduplex (10 Mbps half duplex) / 10 Mbps Vollduplex (10 Mbps full duplex) / 100 Mbps Halbduplex (100 Mbps half duplex) / 100 Mbps Vollduplex (100 Mbps full duplex) / 1 Gbps Vollduplex (1 Gbps full duplex)</b>
<b>Dedizierten Anschluss verwenden (Use Dedicated Port)</b>	
	<b>EIN (ON)* / AUS (OFF)</b>
<b>IPP-Einstellungen (IPP settings)</b>	
	<b>IPP aktivieren/deaktivieren (Enable/disable IPP)</b>
	<b>Aktivieren (Enable)* / Deaktivieren (Disable)</b>
	<b>Geschützter Druck (Security Print)</b>
	<b>Aktivieren (Enable)* / Deaktivieren (Disable)</b>
<b>Wi-Fi-DRX-Einstellungen (Wi-Fi DRX setting)</b>	
	<b>Aktivieren (Enable)* / Deaktivieren (Disable)</b>
<b>LAN-DRX-Einstellungen (Wired LAN DRX setting)</b>	
	<b>Aktivieren (Enable)* / Deaktivieren (Disable)</b>
<b>SSL-Zertifikate zurücksetzen (Reset SSL certificates)</b>	
<b>LAN-Einstellungen zurücksetzen (Reset LAN settings)</b>	

## Ändern von Einstellungen vom Bedienfeld aus

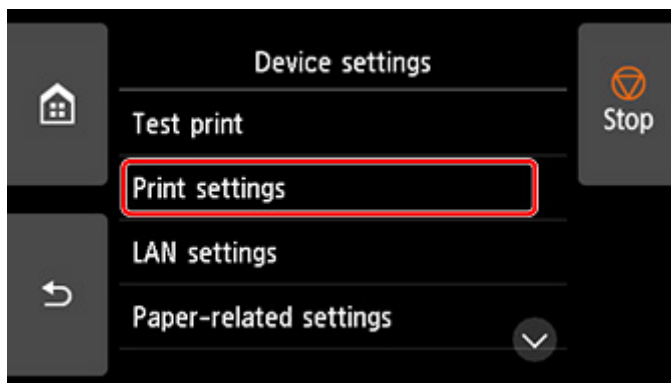
In diesem Abschnitt wird die Vorgehensweise zum Ändern der Einstellungen beschrieben. Als Beispiel werden die Schritte zur Einstellung von **Einst. f. Verfahrenweite d. Druckk. (Print head movable width setting)** erläutert.

1. [Stellen Sie sicher, dass der Drucker eingeschaltet ist.](#)

2. Streichen Sie über den Bildschirm HOME, und tippen Sie auf  **Geräteeinstellungen (Device settings)**.

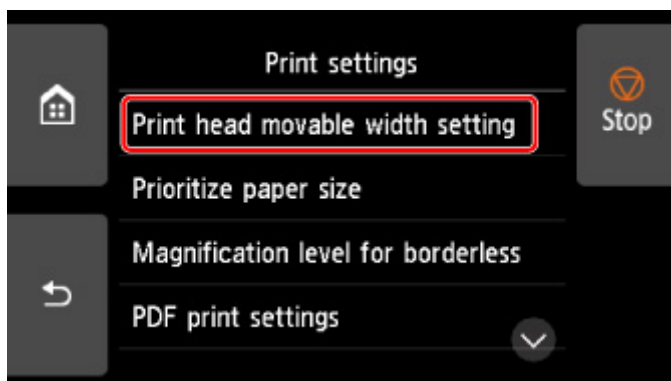
■ [Menüaktionen](#)

3. Tippen Sie auf das anzupassende Einstellungselement.

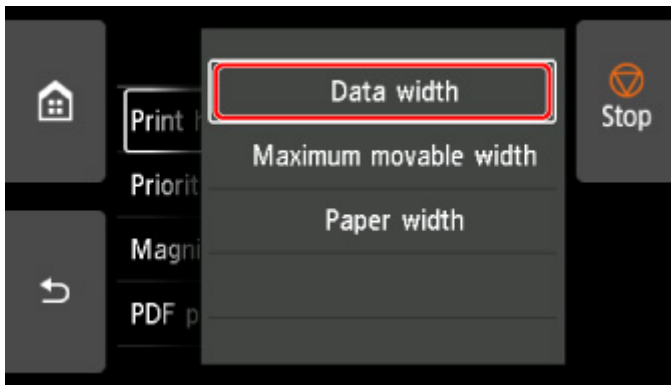


Der Einstellungsbildschirm für das ausgewählte Element wird angezeigt.

4. Tippen Sie auf das Einstellungselement.



5. Tippen Sie auf die festzulegende Einstellung.



Weitere Informationen zu Elementen im Bedienfeld:

- [Ändern von Elementen im Bedienfeld](#)



# Ändern von Elementen im Bedienfeld

---

## »» Hinweis

- Zum Ändern einiger Einstellungselemente wird das Administratorkennwort benötigt, wenn dieses für die Änderung von Einstellungen über das Bedienfeld aktiviert ist.

Weitere Informationen zu Einstellungselementen, für die das Administratorkennwort erforderlich ist:

- [Festlegen des Administratorkennworts im Bedienfeld](#)

## Elemente für die Sicherheit

- [Admin-Kennwort - Einstellung](#)

## Elemente für den Drucker

- [Andere Geräteeinstellungen](#)
- [Festplatteneinstellungen](#)
- [Sprachenauswahl](#)
- [Aktualisierung der Firmware](#)

## Elemente für Papier/Druckvorgänge

- [Papiereinstellungen](#)
- [Druckeinstell.](#)

## Elemente für die Wartung/Verwaltung

- [Auftragsverwaltung](#)
- [Druckerinformationen](#)
- [Testdruck](#)
- [LAN-Einstellungen](#)
- [Auto-Wartungseinstellungen](#)
- [Überwachungsdiensteinstellungen](#)

# Auftragsverwaltung

Wählen Sie dieses Einstellungselement im HOME-Bildschirm.

- **Druckauftrag (Print job)**

Zeigt die Liste der Druckaufträge an. Tippen Sie auf einen Druckauftrag, um die Details anzuzeigen. In diesem Menü können Sie auch Druckaufträge löschen oder vorziehen.

- **Gespeicherter Auftrag (Saved job)**

Zeigt die Liste der gespeicherten Druckaufträge an. Sie können gespeicherte Aufträge in jeder Jobbox drucken / löschen.

## »» Hinweis

- Wenn bei Verwendung von Remote UI für eine persönliche Jobbox ein Kennwort aktiviert ist, geben Sie dieses ein.

- **Auftragsverlauf (Job history)**

## »» Wichtig

- Zum Anzeigen des Auftragsverlaufs wird das Administratorkennwort benötigt, wenn dieses für die Änderung von Einstellungen über das Bedienfeld aktiviert ist.

- **Auftragsverlauf anzeigen (Display job history)**

Zeigt den Auftragsverlauf an. Tippen Sie auf einen Druckauftrag, um die Details anzuzeigen.

- **Auftragsverlauf drucken (Print job history)**

Druckt den Auftragsverlauf.

- **Drucken pausieren (Pause printing)**

Wenn Sie **Aktivieren (Enable)** wählen, während ein Druckauftrag ausgeführt wird, wird der Druckauftrag angehalten, bis der aktuelle Auftrag abgeschlossen ist.

- **Alle Druckaufträge löschen (Delete all print jobs)**

Alle Aufträge in der Auftragswarteschlange werden gelöscht.

# Testdruck

Wählen Sie dieses Element unter **Geräteeinstellungen (Device settings)** aus.

- **Düsentestmuster drucken (Nozzle Check)**

Druckt das Düsentestmuster.

- [Überprüfen verstopfter Düsen](#)

- **Statusdruck (Status print)**

Druckt Informationen zum Druckerstatus und den Einstellungswerten.

»» **Hinweis**

- **Statusdruck (Administrator) (Status print (administrator))** wird auch angezeigt, wenn das Administratorkennwort für die Änderung von Einstellungen über das Bedienfeld aktiviert ist.

- [Statusdruck](#)

- **LAN-Details drucken (Print LAN details)**

Druckt die Netzwerkeinstellungsinformationen.

- [Drucknetzwerkeinstellungen](#)

- **Druck der Druckeinstellungen (Print setting print)**

Druckt die Liste der Druckeinstellungen.

- **Erweiterte Papiereinstell. drucken (Print advanced paper settings)**

Druckt die unter **Erweiterte Papiereinstellungen (Advanced paper settings)** angegebenen Einstellungswerte.

- **Auftragsverlauf drucken (Print job history)**

Druckt eine Aufzeichnung der Druckaufträge, einschließlich Papiertyp, Papierformat, Menge der verbrauchten Tinte usw. Der Tintenverbrauch ermöglicht eine ungefähre Schätzung der verbrauchten Tintenmenge pro Druckauftrag.

- [Auftragsverwaltung](#)

- **Menüstruktur drucken (Print menu map)**

Druckt die Menüliste.

# Druckeinstellungen

Wählen Sie dieses Element unter **Geräteeinstellungen (Device settings)** aus.

- **Einst. f. Verfahrenweite d. Druckk. (Print head movable width setting)**

Passt die bewegliche Breite des Druckkopfs an.

- **Papierformat priorisieren (Prioritize paper size)**

Dies ist eine Einstellung für Rollenpapier.

Wählen Sie **Aktivieren (Enable)** aus, um statt anderer Einstellungen die Papierformateinstellung als Grundlage für den Druck zu verwenden. Text oder Bilder an den Rändern werden nicht gedruckt.

Wählen Sie **Deaktivieren (Disable)** aus, um Text oder Bilder vorrangig zu drucken.

## »» Hinweis

- Das bedruckte Papier ist länger als die tatsächliche Papierlänge. Der Grund dafür liegt darin, dass das bedruckte Papier die im Druckertreiber unter **Rollenp.-Sicherh.-Rand (Roll Paper Safety Margin)** und **Nahendrand (Near End Margin)** angegebenen oberen und unteren Ränder einschließt und die Papierränder ausschließt.

- **Vergrößerungsstufe randlos (Magnification level for borderless)**

Legt die Zoom-Stufe beim randlosen Druck mit den folgenden Druckmethoden fest.

Normalerweise wird das Bild etwas vergrößert gedruckt, sodass kein Rand entsteht. Sollte der Rand weiterhin bestehen, ändern Sie diese Einstellung.

- Drucken von JPEG-Dateien
- Drucken mit AirPrint
- Drucken von PDF-Dateien
- Direktes Drucken von auf einem USB-Flashlaufwerk gespeicherten Daten
- Direktes Drucken von FTP

- **PDF-Druckeinstellungen (PDF print settings)**

Nehmen Sie hier die PDF-Druckeinstellungen vor.

- **JPEG-Druckeinstellungen (JPEG print settings)**

Nehmen Sie hier die JPEG-Druckeinstellungen vor.

- **Einst. f. Druck. vo. USB-Flashfw. (Print from USB flash settings)**

Nehmen Sie hier die Einstellungen zum Drucken von auf einem USB-Flashlaufwerk gespeicherten Daten vor.

■ [Elemente beim Drucken von Daten auf einem USB-Flashlaufwerk einstellen](#)

- **AirPrint-Druckeinstellungen (AirPrint print settings)**

Beim Drucken mit AirPrint von einem macOS- oder iOS-Gerät werden Druckeinstellungen vorgenommen.

- **Direkt-Druckeinstellungen v. FTP (Direct print settings from FTP)**

Bei direktem Drucken über FTP werden Druckeinstellungen vorgenommen. Sie können vier Einstellungen einzeln konfigurieren.

- **Standard-Druckeinstellungen (Default print settings)**

Die Standardwerte der Druckeinstellungen werden gedruckt.

- **Druck der Druckeinstellungen (Print setting print)**

Druckt die Liste der Druckeinstellungen.

# LAN-Einstellungen

Wählen Sie dieses Einstellungselement im HOME-Bildschirm.

## »» Wichtig

- Zum Ändern von Einstellungen wird das Administratorkennwort benötigt, wenn dieses für die Änderung von Einstellungen über das Bedienfeld aktiviert ist.

### • Wi-Fi

Die folgenden Einstellungsinformationen bzgl. der Wi-Fi-Verbindung werden angezeigt. (Je nach Druckereinstellungen werden bestimmte Elemente nicht angezeigt.)

Elemente	Einstellung
Verbindung (Connection)	Aktiviert (verbunden) (Enabled (connected)) / Aktiviert (nicht verbund.) (Enabled (disconnected)) / Deaktivieren (Disable)
Netzwerkname (SSID) (Network name (SSID))	XXXXXXXXXXXXXXXXXXXX XXXXXXXXXXXXXXXXXXXX (bis zu 32 Zeichen)
Kommunikationsmodus (Communication mode)	Infrastruktur (Infrastructure)
Channel	XX (bis zu 2 Stellen)
Wi-Fi-Sicherheit (Wi-Fi security)	Deaktivieren (Disable) / WEP (64 Bit) (WEP (64 bit)) / WEP (128 Bit) (WEP (128 bit)) / WPA-PSK (TKIP) / WPA-PSK (AES) / WPA2-PSK (TKIP) / WPA2-PSK (AES)
IPv4-Adresse (IPv4 address)	XXX. XXX. XXX. XXX (12 Zeichen)
IPv4-Subnetzmaske (IPv4 subnet mask)	XXX. XXX. XXX. XXX (12 Zeichen)
IPv4-Standard-Gateway (IPv4 default gateway)	XXX. XXX. XXX. XXX (12 Zeichen)
IPv4 Dynamische DNS-Einstellung (IPv4 DNS dynamic setting)	Aktiv (Active)/Inaktiv (Inactive)
IPv4 DNS-Hostname (IPv4 DNS host name)	XXXXXXXXXXXX
IPv4 DNS-Domänenname (IPv4 DNS domain name)	XXXXXXXXXXXX XXXXXXXXXXXX XXXXXXXXXXXX XXXXXXXXXXXX XXXXXXXXXXXX (bis zu 64 Zeichen)
IPv6 linklokale Adresse (IPv6 link-local address)	XXXX: XXXX: XXXX: XXXX: XXXX: XXXX: XXXX: XXXX (32 Zeichen)
IPv6 linklokale Präfixlänge (IPv6 link-local prefix length)	XXX (bis zu 3 Stellen)
IPv6 manuelle Adresse (IPv6 manual address)	XXXX: XXXX: XXXX: XXXX: XXXX: XXXX: XXXX: XXXX (32 Zeichen)

IPv6 manuelle Präfixlänge (IPv6 manual prefix length)	XXX (bis zu 3 Stellen)
IPv6 zustandslose Adresse 1 (IPv6 stateless address 1)	XXXX: XXXX: XXXX: XXXX: XXXX: XXXX: XXXX: XXXX (32 Zeichen)
IPv6 zustandslose Präfixlänge 1 (IPv6 stateless prefix length 1)	XXX (bis zu 3 Stellen)
IPv6 zustandslose Adresse 2 (IPv6 stateless address 2)	XXXX: XXXX: XXXX: XXXX: XXXX: XXXX: XXXX: XXXX (32 Zeichen)
IPv6 zustandslose Präfixlänge 2 (IPv6 stateless prefix length 2)	XXX (bis zu 3 Stellen)
IPv6 zustandslose Adresse 3 (IPv6 stateless address 3)	XXXX: XXXX: XXXX: XXXX: XXXX: XXXX: XXXX: XXXX (32 Zeichen)
IPv6 zustandslose Präfixlänge 3 (IPv6 stateless prefix length 3)	XXX (bis zu 3 Stellen)
IPv6 zustandslose Adresse 4 (IPv6 stateless address 4)	XXXX: XXXX: XXXX: XXXX: XXXX: XXXX: XXXX: XXXX (32 Zeichen)
IPv6 zustandslose Präfixlänge 4 (IPv6 stateless prefix length 4)	XXX (bis zu 3 Stellen)
DHCPv6	<b>Aktiv (Active)/Inaktiv (Inactive)</b>
DHCPv6 Statusbehaftete Adres. (DHCPv6 stateful address)	XXXX: XXXX: XXXX: XXXX: XXXX: XXXX: XXXX: XXXX (32 Zeichen)
DHCPv6 Statusbehaft. Präfixläng. (DHCPv6 stateful prefix length)	XXX (bis zu 3 Stellen)
IPv6 Standard-Gateway 1 (IPv6 default gateway 1)	XXXX: XXXX: XXXX: XXXX: XXXX: XXXX: XXXX: XXXX (32 Zeichen)
IPv6 Standard-Gateway 2 (IPv6 default gateway 2)	XXXX: XXXX: XXXX: XXXX: XXXX: XXXX: XXXX: XXXX (32 Zeichen)
IPv6 Standard-Gateway 3 (IPv6 default gateway 3)	XXXX: XXXX: XXXX: XXXX: XXXX: XXXX: XXXX: XXXX (32 Zeichen)
IPv6 Standard-Gateway 4 (IPv6 default gateway 4)	XXXX: XXXX: XXXX: XXXX: XXXX: XXXX: XXXX: XXXX (32 Zeichen)
IPv6 Adres. d. prim. DNS-Servers (IPv6 primary DNS server address)	XXXXXXXXXXXXXXXX XXXXXXXXXXXXXXXX XXXXXXXXXXXXXXXX (bis zu 39 Zeichen)
IPv6 Adres. d. seku. DNS-Servers (IPv6 secondary DNS server add.)	XXXXXXXXXXXXXXXX XXXXXXXXXXXXXXXX XXXXXXXXXXXXXXXX (bis zu 39 Zeichen)
IPv6 Dyn. DNS-Update: manuell (IPv6 DNS dyn. update: manual)	<b>Aktiv (Active)/Inaktiv (Inactive)</b>

IPv6 Dyn. DNS-Update: stateless (IPv6 DNS dyn. update: stateless)	Aktiv (Active)/Inaktiv (Inactive)
IPv6 Dyn. DNS-Upd.: stat.behaft. (IPv6 DNS dyn. update: stateful)	Aktiv (Active)/Inaktiv (Inactive)
IPv6 IPv4-Host/Dom.name verw. (IPv6 Use IPv4 host/domain name)	Aktiv (Active)/Inaktiv (Inactive)
IPv6 DNS-Hostname (IPv6 DNS host name)	XXXXXXXXXXXXXXXX XXXXXXXXXXXXXXXX XXXXXXXXXXXXXXXX XXXXXXXXXXXXXXXX XXXXXXXXXXXX (bis zu 63 Zeichen)
IPv6 DNS-Domänenname (IPv6 DNS domain name)	XXXXXXXXXXXXXXXX XXXXXXXXXXXXXXXX XXXXXXXXXXXXXXXX XXXXXXXXXXXXXXXX XXXXXXXXXXXX (bis zu 64 Zeichen)
MAC-Adresse (MAC address)	XX:XX:XX:XX:XX:XX (12 Zeichen)
IPSec-Einstellungen (IPsec settings)	<b>Aktivieren (ESP) (Enable (ESP))</b> /Aktivieren (ESP & AH)/ <b>Aktivieren (AH) (Enable (AH))</b> /Deaktivieren (Disable)
Druckername (Printer name)	XXXXXXXXXXXXXXXXXXXX (bis zu 15 Zeichen)
Servicename Bonjour (Bonjour service name)	XXXXXXXXXXXXXXXX XXXXXXXXXXXXXXXX XXXXXXXXXXXXXXXX XXXXXXXXXXXX (bis zu 52 Zeichen)

("XX" steht für alphanumerische Zeichen.)

Tippen Sie auf **Einstellungen (Settings)**, um diese Einstellung zu ändern.

- **Wi-Fi aktivieren/deaktivieren (Enable/disable Wi-Fi)**

Wählen Sie **Aktivieren (Enable)** aus, um sich drahtlos über einen Wireless Router zu verbinden.

- **Wi-Fi-Einrichtung (Wi-Fi setup)**

Wählen Sie aus, wie das Wi-Fi eingerichtet werden soll.

- **Einfache Drahtlos-Verb. (Easy wireless connect)**

Wählen Sie diese Option aus, wenn Sie die Einstellungen der Zugriffspunktinformationen für den Drucker direkt über ein Gerät (wie z. B. ein Smartphone oder Tablet) ohne Bedienen des Wireless Routers angeben. Folgen Sie bei der Installation den Bildschirmanweisungen des Geräts, mit dem eine Verbindung hergestellt wird.

- **Manuelle Verbindung (Manual connect)**

Wählen Sie aus, wann Sie Einstellungen für Wi-Fi manuell über das Bedienfeld des Druckers durchführen.

- **WPS (Tastendrückmethode) (WPS (Push button method))**

Wählen Sie diese Option aus, wenn Sie Wi-Fi-Einstellungen mit einem Wireless Router vornehmen, der die Wi-Fi Protected Setup(WPS)-Tastendrückmethode unterstützt. Folgen Sie beim Einrichten den Bildschirmanweisungen.



■ **Weitere Verbindungsarten (Other connection types)**

■ **Erweiterte Einrichtung (Advanced setup)**

Wählen Sie diese Option, wenn Sie Wi-Fi-Einstellungen manuell vornehmen. Sie können mehrere WEP-Schlüssel angeben.

■ **WPS (PIN-Code-Methode) (WPS (PIN code method))**

Wählen Sie diese Option aus, wenn Sie Wi-Fi-Einstellungen mit einem Wireless Router vornehmen, der die Wi-Fi Protected Setup(WPS)-PIN-Code-Methode unterstützt. Folgen Sie beim Einrichten den Bildschirmanweisungen.

»» **Hinweis**

- Sie können LAN ausführlich einstellen, indem Sie auf **Erweitert (Advanced)** tippen.

Die einstellbaren Elemente finden Sie im Folgenden.

■ [Erweitert \(Advanced\)](#)

• **Drahtlos Direkt (Wireless Direct)**

Die folgenden Einstellungsinformationen über die Drahtlos Direkt-Verbindung werden angezeigt. (Je nach Druckereinstellungen werden bestimmte Elemente nicht angezeigt.)

Elemente	Einstellung
Verbindung (Connection)	Aktiviert (verbunden) (Enabled (connected))/Aktiviert (nicht verbund.) (Enabled (disconnected))
Netzwerk (SSID)/Gerätename (Network (SSID)/device name)	DIRECT-XXXX-PRO-4100S
Kennwort (Password)	XXXXXXXXXX (10 Zeichen)
Kommunikationsmodus (Communication mode)	Drahtlos Direkt (Wireless Direct)
Channel	3
Wi-Fi-Sicherheit (Wi-Fi security)	WPA2-PSK (AES)
IPv4-Adresse (IPv4 address)	XXX. XXX. XXX. XXX (12 Zeichen)
IPv4-Subnetzmaske (IPv4 subnet mask)	XXX. XXX. XXX. XXX (12 Zeichen)
IPv4-Standard-Gateway (IPv4 default gateway)	XXX. XXX. XXX. XXX (12 Zeichen)
IPv4 Dynamische DNS-Einstellung (IPv4 DNS dynamic setting)	Aktiv (Active)/Inaktiv (Inactive)
IPv4 DNS-Hostname (IPv4 DNS host name)	XXXXXXXXXXXXXX
IPv4 DNS-Domänenname (IPv4 DNS domain name)	XXXXXXXXXXXXXX XXXXXXXXXXXXXX XXXXXXXXXXXXXX XXXXXXXXXXXXXX XXXXXXXXXXXXXX (bis zu 64 Zeichen)
IPv6 linklokale Adresse (IPv6 link-local address)	XXXX: XXXX: XXXX: XXXX: XXXX: XXXX: XXXX: XXXX (32 Zeichen)
IPv6 linklokale Präfixlänge (IPv6 link-local prefix length)	XXX (bis zu 3 Stellen)
MAC-Adresse (MAC address)	XX:XX:XX:XX:XX:XX (12 Zeichen)

<b>IPSec-Einstellungen (IPsec settings)</b>	<b>Inaktiv (Inactive)</b>
<b>Druckername (Printer name)</b>	XXXXXXXXXXXXXXXXXX (bis zu 15 Zeichen)
<b>Servicename Bonjour (Bonjour service name)</b>	XXXXXXXXXXXXXXXXXX XXXXXXXXXXXXXXXXXX XXXXXXXXXXXXXXXXXX XXXXXXXXXXXXXXXXXX (bis zu 52 Zeichen)

("XX" steht für alphanumerische Zeichen.)

Tippen Sie auf **Einstellungen (Settings)**, um diese Einstellung zu ändern.

- **Drahtlos Direkt aktiv./deaktiv. (Enable/disable Wireless Direct)**

Wählen Sie **Ja (Yes)** aus, um sich drahtlos ohne einen Wireless Router zu verbinden.

- **SSID/Kennwort aktualisieren (Update SSID/password)**

Aktualisiert den Bezeichner (SSID) und das Kennwort.

- **Drahtlos Direkt-Gerätename (Wireless Direct device name)**

Ändert den Namen (Gerätename) des Druckers, der auf dem mit Wi-Fi Direkt kompatiblen Gerät angezeigt wird.

- **Bestät. der Verbindungsanfrage (Connection request confirmation)**

Ändert die Anzeige / Nichtanzeige des Bestätigungsbildschirms, wenn mit Wi-Fi Direkt kompatible Geräte mit dem Drucker verbunden werden.

### »» Hinweis

- Sie können LAN ausführlich einstellen, indem Sie auf **Erweitert (Advanced)** tippen.

Die einstellbaren Elemente finden Sie im Folgenden.

■ [Erweitert \(Advanced\)](#)

- **Drahtgebundenes LAN (Wired LAN)**

Die folgenden Einstellungsinformationen über die drahtgebundene LAN-Verbindung werden angezeigt. (Je nach Druckereinstellungen werden bestimmte Elemente nicht angezeigt.)

Elemente	Einstellung
<b>Verbindung (Connection)</b>	<b>Aktiviert (verbunden) (Enabled (connected)) / Aktiviert (nicht verbund.) (Enabled (disconnected)) / Deaktivieren (Disable)</b>
<b>IPv4-Adresse (IPv4 address)</b>	XXX. XXX. XXX. XXX (12 Zeichen)
<b>IPv4-Subnetzmaske (IPv4 subnet mask)</b>	XXX. XXX. XXX. XXX (12 Zeichen)
<b>IPv4-Standard-Gateway (IPv4 default gateway)</b>	XXX. XXX. XXX. XXX (12 Zeichen)
<b>IPv4 Dynamische DNS-Einstellung (IPv4 DNS dynamic setting)</b>	<b>Aktiv (Active)/Inaktiv (Inactive)</b>
<b>IPv4 DNS-Hostname (IPv4 DNS host name)</b>	XXXXXXXXXXXXXXXXXX
<b>IPv4 DNS-Domänenname (IPv4 DNS domain name)</b>	XXXXXXXXXXXXXXXXXX XXXXXXXXXXXXXXXXXX XXXXXXXXXXXXXXXXXX

	XXXXXXXXXXXXXXXX XXXXXXXXXXXXXXXX (bis zu 64 Zeichen)
<b>IPv6 linklokale Adresse (IPv6 link-local address)</b>	XXXX: XXXX: XXXX: XXXX: XXXX: XXXX: XXXX: XXXX (32 Zeichen)
<b>IPv6 linklokale Präfixlänge (IPv6 link-local prefix length)</b>	XXX (bis zu 3 Stellen)
<b>IPv6 manuelle Adresse (IPv6 manual address)</b>	XXXX: XXXX: XXXX: XXXX: XXXX: XXXX: XXXX: XXXX (32 Zeichen)
<b>IPv6 manuelle Präfixlänge (IPv6 manual prefix length)</b>	XXX (bis zu 3 Stellen)
<b>IPv6 zustandslose Adresse 1 (IPv6 stateless address 1)</b>	XXXX: XXXX: XXXX: XXXX: XXXX: XXXX: XXXX: XXXX (32 Zeichen)
<b>IPv6 zustandslose Präfixlänge 1 (IPv6 stateless prefix length 1)</b>	XXX (bis zu 3 Stellen)
<b>IPv6 zustandslose Adresse 2 (IPv6 stateless address 2)</b>	XXXX: XXXX: XXXX: XXXX: XXXX: XXXX: XXXX: XXXX (32 Zeichen)
<b>IPv6 zustandslose Präfixlänge 2 (IPv6 stateless prefix length 2)</b>	XXX (bis zu 3 Stellen)
<b>IPv6 zustandslose Adresse 3 (IPv6 stateless address 3)</b>	XXXX: XXXX: XXXX: XXXX: XXXX: XXXX: XXXX: XXXX (32 Zeichen)
<b>IPv6 zustandslose Präfixlänge 3 (IPv6 stateless prefix length 3)</b>	XXX (bis zu 3 Stellen)
<b>IPv6 zustandslose Adresse 4 (IPv6 stateless address 4)</b>	XXXX: XXXX: XXXX: XXXX: XXXX: XXXX: XXXX: XXXX (32 Zeichen)
<b>IPv6 zustandslose Präfixlänge 4 (IPv6 stateless prefix length 4)</b>	XXX (bis zu 3 Stellen)
<b>DHCPv6</b>	<b>Aktiv (Active)/Inaktiv (Inactive)</b>
<b>DHCPv6 Statusbehaftete Adres. (DHCPv6 stateful address)</b>	XXXX: XXXX: XXXX: XXXX: XXXX: XXXX: XXXX: XXXX (32 Zeichen)
<b>DHCPv6 Statusbehaft. Präfixläng. (DHCPv6 stateful prefix length)</b>	XXX (bis zu 3 Stellen)
<b>IPv6 Standard-Gateway 1 (IPv6 default gateway 1)</b>	XXXX: XXXX: XXXX: XXXX: XXXX: XXXX: XXXX: XXXX (32 Zeichen)
<b>IPv6 Standard-Gateway 2 (IPv6 default gateway 2)</b>	XXXX: XXXX: XXXX: XXXX: XXXX: XXXX: XXXX: XXXX (32 Zeichen)
<b>IPv6 Standard-Gateway 3 (IPv6 default gateway 3)</b>	XXXX: XXXX: XXXX: XXXX: XXXX: XXXX: XXXX: XXXX (32 Zeichen)
<b>IPv6 Standard-Gateway 4 (IPv6 default gateway 4)</b>	XXXX: XXXX: XXXX: XXXX: XXXX: XXXX: XXXX: XXXX (32 Zeichen)

IPv6 Adres. d. prim. DNS-Servers (IPv6 primary DNS server address)	XXXXXXXXXXXXXX XXXXXXXXXXXXXX XXXXXXXXXXXXXX (bis zu 39 Zeichen)
IPv6 Adres. d. seku. DNS-Servers (IPv6 secondary DNS server add.)	XXXXXXXXXXXXXX XXXXXXXXXXXXXX XXXXXXXXXXXXXX (bis zu 39 Zeichen)
IPv6 Dyn. DNS-Update: manuell (IPv6 DNS dyn. update: manual)	<b>Aktiv (Active)/Inaktiv (Inactive)</b>
IPv6 Dyn. DNS-Update: stateless (IPv6 DNS dyn. update: stateless)	<b>Aktiv (Active)/Inaktiv (Inactive)</b>
IPv6 Dyn. DNS-Upd.: stat.behaft. (IPv6 DNS dyn. update: stateful)	<b>Aktiv (Active)/Inaktiv (Inactive)</b>
IPv6 IPv4-Host/Dom.name verw. (IPv6 Use IPv4 host/domain name)	<b>Aktiv (Active)/Inaktiv (Inactive)</b>
IPv6 DNS-Hostname (IPv6 DNS host name)	XXXXXXXXXXXXXX XXXXXXXXXXXXXX XXXXXXXXXXXXXX XXXXXXXXXXXXXX XXXXXXXXXXXXXX (bis zu 63 Zeichen)
IPv6 DNS-Domänenname (IPv6 DNS domain name)	XXXXXXXXXXXXXX XXXXXXXXXXXXXX XXXXXXXXXXXXXX XXXXXXXXXXXXXX XXXXXXXXXXXXXX (bis zu 64 Zeichen)
MAC-Adresse (MAC address)	XX:XX:XX:XX:XX:XX (12 Zeichen)
IPSec-Einstellungen (IPsec settings)	<b>Aktivieren (ESP) (Enable (ESP))/Aktivieren (ESP &amp; AH)/Aktivieren (AH) (Enable (AH))/Deaktivieren (Disable)</b>
Druckername (Printer name)	XXXXXXXXXXXXXX (bis zu 15 Zeichen)
Servicename Bonjour (Bonjour service name)	XXXXXXXXXXXXXX XXXXXXXXXXXXXX XXXXXXXXXXXXXX XXXXXXXXXXXXXX (bis zu 52 Zeichen)

("XX" steht für alphanumerische Zeichen.)

Tippen Sie auf **Einstellungen (Settings)**, um diese Einstellung zu ändern.

- **Drahtgeb. LAN aktiv./deaktiv. (Enable/disable Wired LAN)**

Wählen Sie **Aktivieren (Enable)** aus, wenn Sie sich mit drahtgebundenem LAN verbinden.

### »»» Hinweis

- Sie können LAN ausführlich einstellen, indem Sie auf **Erweitert (Advanced)** tippen.

Die einstellbaren Elemente finden Sie im Folgenden.

■ [Erweitert \(Advanced\)](#)

- **Det. drucken (Print details)**

Druckt die LAN-Einstellungsinformationen des Druckers mit Wi-Fi-Verbindung, drahtgebundener LAN-Verbindung, Drahtlos Direkt-Verbindung.

Die überprüfbaren Elemente finden Sie im Folgenden.

■ [Drucknetzwerkeinstellungen](#)

### »»» Wichtig

- Wichtige Informationen bzgl. Ihres Computers finden Sie auf dem Papier, auf dem die LAN-Einstellungsinformationen gedruckt sind. Bitte behandeln Sie es vorsichtig.

### »»» Hinweis

- Sie können die LAN-Einstellungsinformationen drucken, indem Sie in der folgenden Reihenfolge tippen.

**Geräteeinstellungen (Device settings) > Testdruck (Test print) > LAN-Details drucken (Print LAN details)**

- **Erweitert**

Drahtgebundene LAN-Verbindung, Drahtlos Direkt-Verbindung und LAN-Informationen können ausführlich eingestellt werden, indem Sie auf jedem Einstellungsbildschirm von Wi-Fi auf **Erweitert (Advanced)** tippen.

### »»» Wichtig

- Wenn das LAN deaktiviert ist, können die folgenden Elemente nicht ausgewählt werden.

- **Druckername festlegen (Set printer name)**

Gibt den Druckernamen an. Sie können zwischen 2 und 15 Zeichen für den Namen eingeben.

### »»» Hinweis

- Sie dürfen keinen Druckernamen verwenden, der bereits für ein anderes mit dem LAN verbundenes Gerät vergeben ist.
- Der Druckername darf nicht mit einem Bindestrich beginnen oder enden.

- **TCP/IP-Einstellungen (TCP/IP settings)**

Legt IPv4- oder IPv6-Einstellungen fest.

- **WSD-Einstellung (WSD setting)**

Einstellungselemente bei Verwendung von WSD (eines der unter Windows 10, Windows 8.1 und Windows 7 unterstützten Netzwerkprotokolle).

- **WSD aktivieren/deaktivieren (Enable/disable WSD)**

Legt fest, ob WSD aktiviert oder deaktiviert wird.

### »»» Hinweis

- Bei aktivierter Einstellung wird das Druckersymbol im Netzwerk-Explorer von Windows 10, Windows 8.1 und Windows 7 angezeigt.

- **Optimierung WSD eingehend (Optimize inbound WSD)**

Bei Auswahl von **Aktivieren (Enable)** können Sie die WSD-Druckdaten schneller empfangen.

- **Zeitüberschreitungseinstellung (Timeout setting)**

Gibt die Zeitüberschreitungsdauer an.

- **Bonjour-Einstellungen (Bonjour settings)**

Einstellungselemente bei Verwendung von Bonjour.

- **Bonjour aktivieren/deaktivieren (Enable/disable Bonjour)**

Bei Auswahl von **Aktivieren (Enable)** können Sie Bonjour zum Festlegen der Netzwerkeinstellungen verwenden.

- **Servicename (Service name)**

Gibt den Bonjour-Servicenamen an. Sie können bis zu 48 Zeichen für den Namen eingeben.

### »» Hinweis

- Sie dürfen keinen Servicenamen verwenden, der bereits für ein anderes mit dem LAN verbundenes Gerät vergeben ist.

- **IEEE802.1X-Einstellungen (IEEE802.1X settings)**

Hier können Sie verschiedene Einstellungen für IEEE802.1X vornehmen.

- **SNTP-Einstellungen (SNTP settings)**

Hier können Sie verschiedene Einstellungen für SNTP (Simple Network Time Protocol) vornehmen.

- **Spannbaumeinstellung (Spanning tree setting)**

Aktiviert/deaktiviert Spanning Tree. Bei Auswahl von **Aktiv (Active)** werden keine Daten im Netzwerk übermittelt.

- **LPR-Protokolleinstellung (LPR protocol setting)**

Aktiviert/deaktiviert die LPR-Einstellung.

- **RAW-Protokoll (RAW protocol)**

Aktiviert/deaktiviert RAW-Druck.

- **LLMNR**

Aktiviert/deaktiviert LLMNR (Link-Local Multicast Name Resolution). Durch Auswahl von **EIN (ON)** kann der Drucker die IP Adresse des Druckers über den Namen des Druckers ohne einen DNS-Server erkennen.

- **Gigabit-Ethernet-Einstellungen (Gigabit Ethernet settings)**

Bei Verwendung von Gigabit-Ethernet werden die Kommunikationsgeschwindigkeit und -methode angegeben.

- **Dedizierten Anschluss verwenden (Use Dedicated Port)**

Hier wird ausgewählt, ob für einen Befehl, der von einer Canon Anwendung an den Drucker gesendet wird, ein dedizierter Anschluss verwendet werden soll.

Wird **EIN (ON)** ausgewählt, können Sie den dedizierten Anschluss verwenden.

- **IPP-Einstellungen (IPP settings)**

Durch die Auswahl **Aktivieren (Enable)** können Sie über ein Netzwerk mit einem IPP-Protokoll drucken.

Wenn Sie beim Druck mit einem IPP-Protokoll in AirPrint usw. die Funktion „Geschützter Druck“ verwenden, wählen Sie **Aktivieren (Enable)** für **Geschützter Druck (Security Print)**.

- **Wi-Fi-DRX-Einstellungen (Wi-Fi DRX setting)**

Wenn Sie **Aktivieren (Enable)** auswählen, können Sie bei Verwendung von Wi-Fi unterbrochenen Empfang aktivieren.

- **LAN-DRX-Einstellungen (Wired LAN DRX setting)**

Durch Auswahl von **Aktivieren (Enable)** können Sie den unterbrochenen Empfang aktivieren, wenn der Drucker mit einem Gerät verbunden ist, das zu drahtgebundenem LAN kompatibel ist.

- **SSL-Zertifikate zurücksetzen (Reset SSL certificates)**

Die Daten des SSL-Zertifikats werden initialisiert.

- **LAN-Einstellungen zurücksetzen (Reset LAN settings)**

Initialisiert die Netzwerkeinstellungen im Drucker.

Nach dem Zurücksetzen können Sie die Einrichtung wie erforderlich erneut ausführen.

## Andere Geräteeinstellungen

Wählen Sie dieses Einstellungselement unter **Geräteeinstellungen (Device settings)** aus.

### »» Wichtig

- Zum Ändern von Einstellungen wird das Administratorkennwort benötigt, wenn dieses für die Änderung von Einstellungen über das Bedienfeld aktiviert ist.

- **Energiespareinstellungen (Energy saving settings)**

Wenn Sie diese Option aktivieren, schaltet sich der Drucker nach Ablauf der angegebenen Zeit aus oder wechselt in den Standby-Modus, um Strom zu sparen.

- **Autom. ausschalt. (Auto power off)**

Legt die Zeit bis zum automatischen Ausschalten des Druckers fest. Wenn während der festgelegten Zeit nach dem Wechsel in den Standby-Modus keine Aktion am Drucker erfolgt, wird der Drucker automatisch ausgeschaltet.

- **Standby-Timer (Sleep timer)**

Legt die Zeit fest, nach der der Drucker automatisch in den Standby-Modus wechselt, wenn keine Aktion erfolgt.

### »» Hinweis

Ist im Druckauftrag ein ausstehender oder geschützter Druckauftrag vorhanden, wechselt der Drucker nicht in den Standby-Modus.

- **Betriebsbeschränkungen (Operation restrictions)**

Schränkt die folgenden Funktionen ein.

- **Auftragsverlauf (Job history)**

Schränkt die Anzeige oder das Drucken des Auftragsverlaufs ein.

- **Remote UI**

Schränkt die Verwendung von Remote UI ein.

- **Von USB-Flashfw. druck. (Print from USB flash drive)**

Schränkt das Drucken von Daten auf einem USB-Flashlaufwerk ein.

- **USB-Verbindung verwenden (Use USB connection)**

**Verwenden (Use)** **Nicht verwenden (Do not use)** einer USB-Verbindung.

- **Datum/Uhrzeit einstellen (Date/time setting)**

Hiermit kann das aktuelle Datum und die aktuelle Uhrzeit eingestellt werden.

- **Datumsanzeigenformat (Date display format)**

Legt das Datumsformat für die Anzeige auf dem Touchscreen und gedruckten Fotos fest.

- **Zeitzone (GMT) (Time zone (GMT))**

Gibt die Zeitzone entsprechend dem Land oder der Region an, in der Sie leben.



Bei Angabe der Zeitzone können Sie den richtigen Zeitpunkt (Uhrzeit und Datum) anzeigen, zu dem eine E-Mail an Ihre E-Mail-Software gesendet wurde.

Wählen Sie die Zeitdifferenz zur Greenwicher Zeit (GMT) aus, je nachdem, in welchem Land/in welcher Region Sie sich befinden.

- **Einstellung für Längeneinheit (Length unit setting)**

Legt die Längeneinheit (Meter oder Fuß/Zoll) fest.

- **Signalton-Einstellung (Buzzer setting)**

Wenn **Aktivieren (Enable)** ausgewählt ist, gibt der Drucker einen Signalton bei Warnungen und 3 Signaltöne bei Fehlern aus.

- **EOP-Timer-Einstellung (EOP timer setting)**

Geben Sie die Zeitüberschreitung an, die vor dem Abbrechen von Druckaufträgen vergehen muss, wenn diese vom Drucker nicht empfangen werden können.

- **Sendeeinstell. für Auftragsverlauf (Job history sending setting)**

Wenn **Senden (Send)** ausgewählt ist, sendet der Drucker einen Auftragsverlauf.

- **Höhe der Menüzeile (Menu row height)**

Passt den Zeilenabstand einiger Elemente in den auf dem Touchscreen angezeigten Einstellungen an.

## Sprachenauswahl

---

Wählen Sie dieses Element unter **Geräteeinstellungen (Device settings)** aus.

### »» Wichtig

- Zum Ändern von Einstellungen wird das Administratorkennwort benötigt, wenn dieses für die Änderung von Einstellungen über das Bedienfeld aktiviert ist.

Ändert die Sprache der Meldungen und Menüs auf dem Touchscreen.

# Papiereinstellungen

Wählen Sie dieses Element unter **Geräteeinstellungen (Device settings)** aus.

- **Rollenpapier automat. einziehen (Roll paper auto feed)**

Der automatische Einzug von Rollenpapier beim Einlegen in die Rolleneinheit wird aktiviert/deaktiviert.

Bei Auswahl von **Aktivieren (Enable)** wird die Papierkante automatisch erkannt, und das Papier wird lediglich durch Einlegen von Rollenpapier in die Rolleneinheit automatisch eingezogen.

Wählen Sie **Deaktiv. (Disable)**, wenn Sie Rollenpapier manuell einlegen oder falls Probleme beim automatischen Einzug von Rollenpapier auftreten.

## »» Hinweis

- Rollenpapier mit einer Breite von weniger als 250 mm kann nicht automatisch eingezogen werden.  
Wählen Sie **Deaktivieren (Disable)** und führen Sie das Papier manuell zu.

- **Auswahlmethode für Medientyp (Media type selection method)**

Legt die Methode fest, um beim Einzug den Medientyp des Papiers auszuwählen.

- **Manuell (Manual)**

Sie müssen den Medientyp manuell aus den registrierten Medientypen auswählen.

- **Automatisch erkennen (Auto detect)**

Der vom Sensor im Drucker erkannte Medientyp wird automatisch festgelegt.

Wenn sich die Genauigkeit der Schätzung verbessert, müssen Sie nicht jedes Mal den Medientyp auswählen.

- **Automatisch mit Bestätig. (Auto with confirmation)**

Die vom Sensor im Drucker erkannten Medientypen werden in Reihenfolge ihrer Wahrscheinlichkeit in der Liste angegeben.

Sie müssen aus der Liste der Medientypen einen Medientyp manuell auswählen.

- **Aktuell. Medientyp verw. (Use current media type)**

Wählen Sie dies aus, um denselben Papiertyp weiter zu verwenden.

## »» Hinweis

- Bei verwendeter Papierschätzfunktion ist die Erkennungsfunktion aktiviert, auch wenn Sie **Papierbreite erkennen (Detect paper width)** auf **Deaktivieren (Disable)** eingestellt haben.
- Wird das eingelegte Papier vom Drucker zum ersten Mal verwendet oder gibt es keinen passenden Medientyp, wird **Kein Auswahlprotok.eintr. (No selection log entry)** angezeigt.  
Wird **Kein Auswahlprotok.eintr. (No selection log entry)** angezeigt, wählen Sie den Medientyp manuell aus.  
Dabei lernt der Drucker die Daten des ausgewählten Medientyps.  
Wenn Sie das nächste Mal das gleiche Papier einlegen, wird der Medientyp mit diesen Daten geschätzt.

- Wenn Sie ein Papier verwenden, das nicht in der Liste der Papierinformationen aufgeführt ist, führen Sie die Funktion **Benutzerdefiniertes Papier erstellen (Create Custom Paper)** im Media Configuration Tool aus. Nachdem Sie die Papierinformationen erstellt haben, empfehlen wir die Funktion **Anpassung von Papiereinzug (Paper feed adjustment)** durchzuführen.

Sollte das benutzerdefinierte Papier auch nach mehrmaligem Einziehen nicht als Option in der Liste der Papierinformationen angezeigt werden, führen Sie die Funktion **Anpassung von Papiereinzug (Paper feed adjustment)** erneut durch.

- In den Schätzungsergebnissen können Fehler auftreten.

- **Verbleibnd. Rollenmenge verwalt. (Manage remaining roll amount)**

Hier werden die Methoden zur Verwaltung der verbleibenden Rollenmenge und zur Anzeige einer Warnung bei geringer Restmenge ausgewählt.

- **Strichcodes (Barcodes)**

Die verbleibende Rollenmenge wird mittels Strichcode verwaltet.

Indem Sie den Strichcode bei jedem Rollenwechsel verwenden, können Sie die verbleibende Rollenmenge korrekt verwalten. Geben Sie die Rollenlänge korrekt an, wenn Sie eine neue Rolle einlegen.

- **Automatisch schätzen (Auto estimate)**

Schätzt und verwaltet die verbleibende Menge des Rollenpapiers.

Die geschätzte verbleibende Menge wird auf dem Bildschirm HOME angezeigt.

Bei Auswahl **Automatisch schätzen (Auto estimate)** wird der Strichcode nicht gedruckt.

Zur Schätzung der verbleibenden Rollenmenge müssen **Papierstärke (Paper thickness)** und **Außendurchmesser v. Papierröhre (Paper tube outer diameter)** korrekt eingestellt sein.

Wenn Sie ein Papier verwenden, das nicht in der Liste der Papierinformationen aufgeführt ist, legen Sie die Stärke und die Papierröhregröße in **Erweiterte Papiereinstellungen (Advanced paper settings)** oder im Media Configuration Tool fest.

Wenden Sie sich an den Papierhersteller, um die Papierstärke und den Außendurchmesser der Papierröhre zu erfahren.

### **»»» Wichtig**

- Wenn Sie den Medientyp nicht korrekt auswählen, wird die verbleibende Rollenmenge möglicherweise nicht korrekt eingeschätzt.
- Es wird ein Fehler in der geschätzten verbleibenden Rollenmenge ausgegeben und das Papier wird beim Drucken möglicherweise nicht ordentlich eingezogen.

- **Deaktivieren (Disable)**

Wählen Sie diese Einstellung, um die Verwaltung der verbleibenden Rollenmenge zu deaktivieren.

- **Warneinstellung Rollenmenge (Roll amount warning setting)**

Hiermit wird festgelegt, wann eine Warnung bezüglich der verbleibenden Rollenpapiermenge ausgegeben werden soll.

## »» Hinweis

- Diese Funktion ist verfügbar, wenn **Strichcodes (Barcodes)** oder **Automatisch schätzen (Auto estimate)** für **Verbleibnd. Rollenmenge verwalt. (Manage remaining roll amount)** ausgewählt wurde.

### • **Rollenpapier wechseln, wenn leer (Switch roll paper when low)**

Das Rollenpapier für den Druck wird automatisch umgeschaltet, wenn sich die Rolle während des Druckvorgangs dem Ende zuneigt.

#### ◦ **Aktivieren (Enable)**

Diese Einstellung ist nur gültig, wenn **Strichcodes (Barcodes)** für **Verbleibnd. Rollenmenge verwalt. (Manage remaining roll amount)** ausgewählt ist.

Das Rollenpapier für den Druck wird bei mehreren verbleibenden Rollen umgeschaltet.

#### ◦ **Deaktivieren (Disable)**

Das Rollenpapier für den Druck wird umgeschaltet, indem die verbleibende Menge anhand des von Ihnen eingegebenen Rollenmengenwerts geschätzt wird.

Wenn die Rollenlänge nicht korrekt angegeben wurde, bleibt beim Umschalten eventuell Papier zurück oder wird während des Druckvorgangs aufgebraucht.

### • **Rollenpapier automat. wechseln (Roll paper auto switching)**

Aktiviert/deaktiviert die Umschaltung des Rollenpapiereinzugs nach entsprechender Erkennung des Papierformats.

### • **Falsche Papiereinstellung erk. (Detect paper setting mismatch)**

Bietet die Auswahl einer Druckeraktion, wenn Sie den Druck mit einem Papierformat, einem Medientyp und mit Druckereinstellungen starten, die nicht mit den gespeicherten Einstellungen übereinstimmen.

### • **Papierhalte-Einstellung (Paper retention setting)**

Legt fest, ob die Walze beim Papiereinzug in Kontakt mit den Rollen kommen soll.

- Wenn Sie **Beim Einzug (While feeding)** auswählen, hat die Walze Kontakt mit den Rollen, und der automatische Einzug wird aktiviert.

- Wenn Sie **Freigeben (Release)** auswählen, berührt der Walzenspalt die Rollen nicht.

Wenn Sie **Freigeben (Release)** auswählen, ist der automatische Einzug und die automatische Umschaltung von Oben oder Unten des Rollenpapiers deaktiviert. Führen Sie das Papier manuell zu.

### • **Einstell. für Papierformaterkenn. (Paper size recognition settings)**

Legt fest, welche Größe bevorzugt wird, wenn die Papierformaterkennung aktiviert ist.

#### ◦ **Einzelblatteinstellung 1 (Cut sheet setting 1)**

Legen Sie fest, ob ISO A3+ oder 13"x19"(Super B) angewendet wird, wenn ein Blatt mit einer Zwischengröße erkannt wird.

#### ◦ **Einzelblatteinstellung 2 (Cut sheet setting 2)**

Legen Sie fest, ob ISO B1 oder 28"x40" (ANSI F) angewendet wird, wenn ein Blatt mit einer Zwischengröße erkannt wird.

- **Rollenpapiereinstellung 1 (Roll paper setting 1)**

Legen Sie fest, ob B4 oder 10 Zoll angewendet wird, wenn eine Rolle mit einer Zwischengröße erkannt wird.

- **Rollenpapiereinstellung 2 (Roll paper setting 2)**

Legen Sie fest, ob A3 oder 300 mm angewendet wird, wenn eine Rolle mit einer Zwischengröße erkannt wird.

- **Rollenpapiereinstellung 3 (Roll paper setting 3)**

Legen Sie fest, ob 300 mm oder 12 Zoll angewendet wird, wenn eine Rolle mit einer Zwischengröße erkannt wird.

- **Rollenpapiereinstellung 4 (Roll paper setting 4)**

Legen Sie fest, ob 500 mm oder 20"x24" angewendet wird, wenn eine Rolle mit einer Zwischengröße erkannt wird.

- **Rollenpapiereinstellung 5 (Roll paper setting 5)**

Legen Sie fest, ob B2 oder 20"x24" angewendet wird, wenn eine Rolle mit einer Zwischengröße erkannt wird.

- **Rollenpapiereinstellung 6 (Roll paper setting 6)**

Legen Sie fest, ob A1 oder 600 mm angewendet wird, wenn eine Rolle mit einer Zwischengröße erkannt wird.

- **Rollenpapiereinstellung 7 (Roll paper setting 7)**

Legen Sie fest, ob 600 mm oder 24 Zoll angewendet wird, wenn eine Rolle mit einer Zwischengröße erkannt wird.

- **Rolleneinheit anpassen (Adjust roll unit)**

Wählen Sie dieses Einstellungselement beim Austausch der Rolleneinheit aus.

- **Rand am Einzelblattende behalt. (Keep margin at cut sheet end)**

Beim Druck auf dem Blatt mit AirPrint wird die abschließende Papierkante durch Auswahl von **Aktivieren (Enable)** auf 20 mm festgelegt. Wählen Sie **Aktivieren (Enable)**, wenn der Druck auf der abschließende Kante unsauber ist.

- **Erweiterte Papiereinstellungen (Advanced paper settings)**

Legt erweiterte Papiereinstellungen für jede Papiereinzugsposition fest.

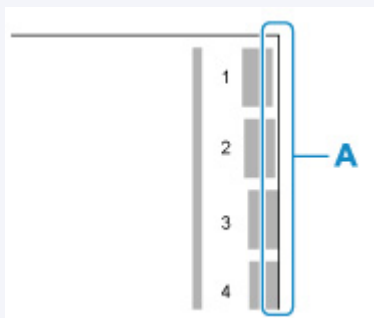
### »» Hinweis

- Für manche Papiertypen steht das Einstellungselement **Erweiterung f. randloses Drucken (Extension for borderless printing)** zur Verfügung.

Wenn Sie **Erweiterungsbetrag auswählen (Select extension amount)** für **Papier mit adäquater Breite (Paper with adequate width)** in **Erweiterung f. randloses Drucken (Extension for borderless printing)** auswählen, bleibt der Rand je nach den eingestellten Werten möglicherweise erhalten. Ändern Sie in diesem Fall die eingestellten Werte oder führen Sie die Funktion **Beispiel**

**für Erweiterungsbeträge (Sample of extension amounts)** aus, um die Werte ohne Rand zu überprüfen und geben Sie diese ein.

- Wenn Sie **Beispiel für Erweiterungsbeträge (Sample of extension amounts)** auswählen, können Sie Ausgabebeispiele anhand der angepassten Werte ausdrucken und den Erweiterungsumfang beim randlosen Drucken überprüfen.



Überprüfen Sie die Ränder (A) von Papier Nr. 1 bis Nr. 8 im Ausgabemuster und wählen Sie die entsprechende Nummer für die Höhe des Randausgleichs der gedruckten Muster.

Wir empfehlen eine Reinigung der Auflage nach dem Druck der Ausrichtungsmuster.

- Je nach Druckumgebung kann die Rückseite des Papiers von ausgelaufener Tinte getränkt sein. Dies kann auch passieren, wenn kein Rand vorhanden ist.

- **Erweiterte Papiereinstell. drucken (Print advanced paper settings)**

Durch Tippen auf **Ja (Yes)** werden alle unter **Erweiterte Papiereinstellungen (Advanced paper settings)** angegebenen Einstellungen gedruckt.

- **Alle Erken.prioritätsdat. zurücks. (Reset all detection priority data)**

Legt die geschätzten Daten für alle erfassten Papiere neu fest, wenn **Automatisch erkennen (Auto detect)** oder **Automatisch mit Bestätig. (Auto with confirmation)** in **Auswahlmethode für Medientyp (Media type selection method)** ausgewählt ist.

- **Pap.einst. f. alle Pap.typ. zurcks. (Reset paper settings for all paper)**

Durch Tippen auf **Ja (Yes)** werden alle unter **Erweiterte Papiereinstellungen (Advanced paper settings)** angegebenen Einstellungen initialisiert.

Wenn das Administratorkennwort aktiviert ist, muss dieses eingegeben werden.

### »»» Wichtig

- Geschätzte Daten für alle erfassten Papiere, wenn **Automatisch erkennen (Auto detect)** oder **Automatisch mit Bestätig. (Auto with confirmation)** in **Auswahlmethode für Medientyp (Media type selection method)** ausgewählt wurde
- Anmeldung zur Auswahl des Papiertyps.

# Auto-Wartungseinstellungen

Wählen Sie dieses Element unter **Geräteeinstellungen (Device settings)** aus.

## »» Wichtig

- Zum Ändern von Einstellungen wird das Administratorkennwort benötigt, wenn dieses für die Änderung von Einstellungen über das Bedienfeld aktiviert ist.

- **Autom. Prüfung d. Druckkopfdüs. (Auto nozzle check)**

Aktiviert/deaktiviert den automatischen Düsentest. Sie können ferner das Seitenintervall für die Ausführung des automatischen Düsentests auswählen.

- **Prüf. d. Drckkopfdüs. – Fehl.anz. (Nozzle check error display)**

Aktiviert/deaktiviert die Anzeige der Düsentestfehler.

- **Intervall der Systemreinigung (System cleaning frequency)**

Gibt die Häufigkeit der automatischen Systemreinigung an.

## »» Hinweis

- Zur Beibehaltung der Druckqualität empfehlen wir Ihnen, die Option **Kurz (Short)** auszuwählen, wenn Sie den Drucker an einem höher gelegenen Ort verwenden.

- **Muster nach Druckk.aust. druck. (Print pattern after new head)**

Legt fest, ob nach dem Austausch des Druckkopfs ein Anpassungsmuster gedruckt werden soll.



## Admin-Kennwort - Einstellung

---

Wählen Sie dieses Einstellungselement unter **Geräteeinstellungen (Device settings)** aus.

### »» Wichtig

- Zum Ändern von Einstellungen wird das Administratorkennwort benötigt, wenn dieses für die Änderung von Einstellungen über das Bedienfeld aktiviert ist.

Sie können das Administratorkennwort angeben oder deaktivieren.

Wenn Sie das Administratorkennwort angeben, müssen Sie den Bereich wählen und das Administratorkennwort angeben.

#### **Remote UI oder andere Tools (Remote UI or other tools)**

Die Eingabe des Administratorkennworts ist erforderlich, um die Einstellungselemente über das Remote UI oder bestimmte Software zu ändern.

#### **LCD, Remote UI oder and. Tools (LCD, Remote UI, or other tools)**

Die Eingabe des Administratorkennworts ist erforderlich, um die Einstellungselemente über das Bedienfeld des Druckers, das Remote UI oder bestimmte Software zu ändern.

Weitere Informationen finden Sie unter:

- [Festlegen des Administratorkennworts im Bedienfeld](#)

## Festlegen des Administratorkennworts im Bedienfeld


Sie können das Administratorkennwort angeben oder deaktivieren.

Für die Angabe des Administratorkennworts müssen Sie das Kennwort eingeben, um die unten aufgeführten Elemente nutzen bzw. Einstellungen ändern zu können.

- **LAN-Einstellungen (LAN settings)**
- **Andere Geräteeinstellungen (Other device settings)**
- **Sprachenauswahl (Language selection)**
- **Auto-Wartungseinstellungen (Auto maintenance settings)**
- **Festplatteneinstellungen (Hard disk settings)**
- **Admin-Kennwort - Einstellung (Administrator password setting)**
- **Status print (administrator)**
- **Überwachungsdiensteinstellungen (Monitoring service settings)**
- **Aktualisierung der Firmware**

Gehen Sie wie unten beschrieben vor, um das Administratorkennwort festzulegen.

1. [Stellen Sie sicher, dass der Drucker eingeschaltet ist.](#)

2. Streichen Sie über den Bildschirm HOME, und tippen Sie auf  **Geräteeinstellungen (Device settings)**.

■ [Menüaktionen](#)

3. Tippen Sie auf **Admin-Kennwort - Einstellung (Administrator password setting)**.
4. Geben Sie das Kennwort auf dem Eingabebildschirm des Administratorkennworts ein und tippen Sie auf **OK**.

Wenn kein Administratorkennwort angegeben ist, erscheint die Bestätigungsmeldung.

Überprüfen Sie die Meldung und tippen Sie auf **OK**.

### »» Wichtig

- Das Administratorkennwort wird zum Zeitpunkt des Erwerbs festgelegt.  
Die Seriennummer des Druckers dient als Kennwort.  
Informationen zum Administratorkennwort finden Sie unter Administratorkennwort.

5. Tippen Sie auf **Admin-Kennwort ändern (Change administrator password)**.

Wenn Sie kein Administratorkennwort angeben möchten, tippen Sie auf **Admin-Kennwort entfernen (Remove administrator password)**.

Durch Tippen auf **Ja (Yes)** wird die Meldung wieder angezeigt. Tippen Sie auf **OK**.

6. Tippen Sie auf den Bereich, in dem das Administratorkennwort gilt.

### **Remote UI oder andere Tools (Remote UI or other tools)**

Die Eingabe des Administratorkennworts ist erforderlich, um die Einstellungselemente über das Remote UI oder bestimmte Software zu ändern.

### **LCD, Remote UI oder and. Tools (LCD, Remote UI, or other tools)**

Die Eingabe des Administratorkennworts ist erforderlich, um die Einstellungselemente über das Bedienfeld des Druckers, das Remote UI oder bestimmte Software zu ändern.

7. Geben Sie das Administratorkennwort ein.

### **»» Wichtig**

- Für das Kennwort gelten die folgenden Zeichenbeschränkungen:
  - Legen Sie das Kennwort fest, das zwischen 4 und 32 Zeichen enthalten kann.
  - Für die Eingabe sind nur alphanumerische Einzelbyte-Zeichen, Leerzeichen, Umlaute und die unten angegebenen Zeichen zulässig.  
- ! @ # \$ % ^ & \* \_ ; : , . / ` = + ' " ( ) { } [ ] < > |
  - Aus Sicherheitsgründen empfehlen wir Ihnen, mindestens 8 alphanumerische Zeichen zu verwenden.

8. Tippen Sie auf **Anwend. (Apply)**.

9. Geben Sie das angegebene Administratorkennwort erneut ein.

10. Tippen Sie auf **OK**.

Das Administratorkennwort ist aktiviert.

### **Wenn Sie das Administratorkennwort deaktivieren wollen:**

Wenn das Administratorkennwort aktiviert ist, werden durch Tippen auf **Geräteeinstellungen (Device settings)** und anschließend auf **Admin-Kennwort - Einstellung (Administrator password setting)** (in dieser Reihenfolge) und durch Eingabe des Administratorkennworts die Optionen **Admin-Kennwort ändern (Change administrator password)** und **Admin-Kennwort entfernen (Remove administrator password)** auf dem Touchscreen angezeigt. Wählen Sie eines der Elemente aus, und folgen Sie den Bildschirmanweisungen, um die Einstellungen vorzunehmen.

# Festplatteneinstellungen

Wählen Sie dieses Einstellungselement unter **Geräteeinstellungen (Device settings)** aus.

## »» Wichtig

- Zum Ändern von Einstellungen wird das Administratorkennwort benötigt, wenn dieses für die Änderung von Einstellungen über das Bedienfeld aktiviert ist.

- **Ausgabemethode (Output method)**

Legt die Druckmethode für Aufträge fest, die von anderer Software als dem Druckertreiber stammen. Bei Verwendung des Druckertreibers werden die Einstellungen auf dem Druckertreiber konfiguriert.

- **Drucken (Print)**

Der Druckvorgang wird wie gewohnt ausgeführt.

- **Druck. (automat. lösch.) (Print (auto delete))**

Löscht nach Abschluss des Druckvorgangs die Daten von der Druckerfestplatte.

- **In Jobbox speichern (Save to job box)**

Der Druckauftrag wird nur in der Jobbox gespeichert, nicht gedruckt.

- **Zuerst speichern und drucken (Save first and print)**

Eine Einstellung für Aufträge, die von anderer Software als dem Druckertreiber stammen. Bei Verwendung des Druckertreibers werden die Einstellungen auf dem Druckertreiber konfiguriert. Wählen Sie **EIN (ON)** aus, um den Druckauftrag nach dem Speichern zu drucken.

- **Einstell. für gemeinsame Jobbox (Common job box setting)**

Wählen Sie **Druck. (automat. lösch.) (Print (auto delete))** aus, um zu drucken, ohne Druckaufträge in der gemeinsamen Jobbox zu speichern.

- **Datenlöschung (Data deletion)**

Legt die Methode zum Löschen von Daten auf der Druckerfestplatte fest.

- [Löschen von Daten auf der Druckerfestplatte](#)

# Überwachungsdiensteinstellungen

Wählen Sie dieses Einstellungselement unter **Geräteeinstellungen (Device settings)** aus.

## »» Wichtig

- Zum Ändern von Einstellungen wird das Administratorkennwort benötigt, wenn dieses für die Änderung von Einstellungen über das Bedienfeld aktiviert ist.
- **Überwach.dienst aktiv./deaktiv. (Enable/disable monitoring service)**  
Wenn **Aktivieren (Enable)** ausgewählt ist, kann der Drucker Fehlerdetails an das Servicecenter senden.
- **Kommunikationstest (Communication test)**  
Führt einen Kommunikationstest mit dem Servicecenter aus.
- **Kommunikationsprotokoll (Communication log)**  
Zeigt die Fehlernummern (bis zu 30) sowie Fehlercode und Zeitpunkt des Auftretens an. Tippen Sie auf ein Element, um die Fehlerdetails anzuzeigen.

## Druckerinformationen

---

Wählen Sie dieses Einstellungselement im HOME-Bildschirm.

- **Systeminformationen (System information)**

Ruft die Systeminformationen des Druckers auf.

- **Festplatteninformationen (Hard disk information)**

Zeigt die Hardwarefehlercodes an (bis zu 5).

- **Fehlerverlauf (Error history)**

Ruft den Fehlerverlauf auf.

- **Hardwarefehler (Hardware error)**

Zeigt die Hardwarefehlercodes an (bis zu 5).

- **Recoverable error**

Zeigt die Codes für behebbare Fehler (z. B. Papier- oder Tintenfehler) an (bis zu 5).

- **Fehler bei Pap.einzug/-transport (Paper feed/transfer error)**

Die Fehlercodes für Fehler, die während des Papiereinzugs/-transports auftreten, werden angezeigt (bis zu 5).

Tippen Sie auf einen Fehlercode, um die Fehlerdetails anzuzeigen.

Weitere Informationen zu Fehlercodes finden Sie unter [Liste der Supportcodes für Fehler](#).

- **Nutzungsdaten (Usage totals)**

Zeigt die Nutzungsdaten des Druckers an wie den gesamten Druckbereich oder den Tintenverbrauch.

- **Druckkopfinformationen (Head information)**

Zeigt die Seriennummer des Druckkopfs an, die Anzahl der seit der Installation des aktuellen Druckkopfs vergangenen Tage und die Punktzahl.

- **Protokoll über Druckkopfausricht. (Head alignment performance log)**

Zeigt das Protokoll über die Druckkopfausrichtung an (bis zu 5).

- **Werte aus automat. Einstellung. (Values applied with auto settings)**

Zeigt die für den letzten Druckauftrag angewendeten Druckeinstellungen an.


# Statusdruck

Sie können einen "Statusdruck"-Bericht drucken, in dem der derzeitige Druckerstatus angezeigt wird.

Mit "Statusdruck" werden Informationen zur Firmware-Version des Druckers, verschiedene Einstellungen und der Verbrauchsartikelstand ausgedruckt.

Führen Sie die folgenden Schritte aus, um den Druck auszuführen.

1. [Stellen Sie sicher, dass der Drucker eingeschaltet ist.](#)

2. Streichen Sie über den Bildschirm HOME, und tippen Sie auf  **Geräteinstellungen (Device settings).**

■ [Menüaktionen](#)

3. Tippen Sie auf **Testdruck (Test print).**

4. Tippen Sie auf **Statusdruck (Status print).**

### »» Hinweis

- Wenn Sie das Administratorkennwort angeben möchten, tippen Sie auf **Status print (administrator).**

5. Tippen Sie auf **Ja (Yes).**

Der Drucker beginnt zu drucken.

Die folgenden Informationen werden gedruckt.

Canon xxxxxxxxxxxxxxxxxxxxxx Status Print		Druckermodell
S/N		Seriennummer des Druckers
Firm		Firmware-Version
Boot		Boot-ROM-Version
Date		Datum und Zeit der Ausgabe des Statusdrucks
Paper Info		
	Roll Media	<b>Med.typ (Type)</b> des Rollenpapiers
	Cut Sheet	<b>Med.typ (Type)</b> der Einzelblätter
Job Menu		
	Job History	
	Log *1	Details zu bis zu 5 Aufträgen (Auftragsname wird als "" ge- druckt.)

\*1Wird nur gedruckt, wenn **Statusdruck (Administrator) (Status print (administrator))** ausgewählt ist.

Settings		
Printer settings		
	Print settings	Einstellungswerte von <b>Einst. f. Verfaherweite d. Druckk. (Print head movable width setting)</b> und <b>Papierformat priorisieren (Prioritize paper size)</b>
	Paper-related settings	Einstellungswerte von <b>Papiereinstellungen (Paper-related settings)</b>
Device settings		
	Auto maintenance settings	Einstellungswerte von <b>Auto-Wartungseinstellungen (Auto maintenance settings)</b>
	Hard disk settings	Jeder Einstellungswert von <b>Festplatteneinstellungen (Hard disk settings)</b>
	Device user settings	Einstellungswerte von <b>Andere Geräteeinstellungen (Other device settings)</b>
	Language selection	Einstellungswert von <b>Sprachenauswahl (Language selection)</b>
	Firmware update notification	Einstellungswerte von <b>Einstellg. für Aktualisierungsben. (Update notification setting)</b>
	Monitoring service settings	Einstellungswerte von <b>Überwach.dienst aktiv./deaktiv. (Enable/disable monitoring service)</b>
	Roll unit use setting *2	Einstellungswert von <b>Aufnahmemodus (Take-up mode)</b>

\*2 Wird nur gedruckt, wenn Sie **EIN (ON)** ausgewählt haben.

Maintenance		
	Color calibration	Einstellungswert von <b>Farbkalibrierung (Color calibration)</b>

Usage Condition		
	Hard disk information	<b>Festplattenkapazität (Hard disk capacity)</b> und <b>Freier Job-boxspeicherplatz (Job box free space)</b>
	Hardware error	Verlaufsinformationen zu <b>Hardwarefehler (Hardware error)</b>
	Error	Verlaufsinformationen zu <b>Behebbarer Fehler (Recoverable error)</b>
	Warning	Warnungsverlaufsinformationen
	Jam	Verlaufsinformationen zu <b>Fehler bei Pap.einzug/-transport (Paper feed/transfer error)</b>
	Maintenance cartridge usage / Remaining ink level	Werte von <b>Verbrauchte Tinte (Ink consumed)</b>
	Duty counter	Werte von <b>Arbeitszähler (Duty counter)</b>

PARTS STATUS		
	COUNTER	Teilstatus



Head information		
	HEAD LOT NUMBER/ DATE OF INSTALLATION	Informationen zu <b>Druckkopfinformationen (Head information)</b>
	Head alignment performance log	Verlaufsinformationen zu <b>Protokoll über Druckkopfausricht. (Head alignment performance log)</b>

COUNTER		
	MEDIA	Nutzungsstatus von Medien
	THE NUMBER OF CUTS	Gesamtzahl der Schnitte
	AFTER INSTALLATION	Anzahl der Tage seit der ersten Verwendung

## Ändern der Druckereinstellung im Webbrowser

---

- Konfigurationsänderungen über den Webbrowser
- Änderbare Einstellungselemente im Webbrowser
- Festlegen des Kennworts
- Registrieren des Drucker-Stammzertifikats im Webbrowser für die SSL-Kommunikation (Remote UI)
- Registrieren des Drucker-Stammzertifikats im lokalen Computer für die SSL-Kommunikation
- Generieren eines Serverzertifikats (selbstsigniertes Zertifikat)
- Einrichten des E-Mail-Servers
- Empfangen einer E-Mail mit dem Druckerstatus

## Konfigurationsänderungen über den Webbrowser

Sie können über den Webbrowser auf Ihrem Smartphone, Tablet oder Computer den Druckerstatus überprüfen und die Druckereinstellungen ändern.

Um den Druckerstatus zu überprüfen und die Druckereinstellungen zu ändern, zeigen Sie "Remote UI" im Webbrowser an.

### »» Hinweis

- Remote UI ist eine Software, mit der Sie Vorgänge über einen Webbrowser oder über ein Netzwerk ausführen können, die normalerweise am Bedienfeld des Druckers ausgeführt werden.

Für die Nutzung des Remote UI ist eine LAN-Verbindung zum Drucker erforderlich.

- Sie können Remote UI für die folgenden Betriebssysteme und Webbrowser verwenden.

- iOS-Gerät

OS: iOS 11.0 oder höher

Webbrowser: iOS-Standard-Webbrowser (Mobile Safari)

- Android-Gerät

Betriebssystem: Android 4.4 oder höher

Webbrowser: Android-Standard-Webbrowser (Browser oder Chrome)

- macOS-Gerät

Betriebssystem: OS X 10.10 oder neuere Version

Webbrowser: Safari 10.0 oder höher


- Windows-Gerät

Betriebssystem: Windows 7 SP1 oder höher

Webbrowser: Internet Explorer 11 oder neuer, Google Chrome, Mozilla Firefox

1. [Stellen Sie sicher, dass der Drucker eingeschaltet ist.](#)

2. Überprüfen Sie die IP-Adresse des Druckers.

1. Streichen Sie über den Bildschirm HOME, und tippen Sie auf  **LAN-Einstellungen (LAN settings).**

■ [Menüfunktionen](#)

2. Tippen Sie auf das aktivierte LAN.

Für deaktivierte LAN-Symbole werden diagonale Linien angezeigt.

3. Überprüfen Sie die **IPv4-Adresse (IPv4 address)**.

3. Öffnen Sie einen Webbrowser auf Ihrem Smartphone, Tablet oder Computer und geben Sie die IP-Adresse ein.

Geben Sie in das URL-Feld des Webbrowsers Folgendes ein.

http://XXX.XX.X.XXX

Geben Sie die IP-Adresse des Druckers in "XXX.XX.X.XXX" ein.

Beim Zugriff wird das „Remote UI“ im Webbrowser auf Ihrem Smartphone, Tablet oder Computer angezeigt.

4. Wenn Sie Remote UI zum ersten Mal auf Ihrem Smartphone, Tablet oder Computer ausführen, wählen Sie **Für sichere Kommunikation (For secure communication)** aus.

Laden Sie das Stammzertifikat herunter und registrieren Sie es.

- [Registrieren des Drucker-Stammzertifikats im Webbrowser für die SSL-Kommunikation \(Remote UI\)](#)

#### »» Hinweis

- Wenn Sie das Stammzertifikat im Webbrowser auf Ihrem Smartphone, Tablet oder Computer registriert haben, ist dieser Schritt nicht ein weiteres Mal erforderlich.
- Wenn das Stammzertifikat nicht registriert ist, wird möglicherweise eine Warnmeldung angezeigt, dass keine sichere Verbindung garantiert werden kann.

5. Wählen Sie **Anmelden (Log in)** aus.

Der Bildschirm für die Kennwortauthentifizierung wird angezeigt.

#### »» Hinweis

- Wenn der Standardbenutzermodus aktiviert ist, wählen Sie den Administratormodus oder den Standardbenutzermodus für die Anmeldung.

Nachdem Sie einen Modus und **Anmelden (Log in)** ausgewählt haben, wird der Bildschirm für die Kennwortauthentifizierung des jeweiligen Modus angezeigt.

6. Geben Sie das Kennwort ein.

Wenn die Kennwortauthentifizierung abgeschlossen ist, werden die Menüs, die genutzt werden können, im Webbrowser angezeigt.

#### »» Wichtig

- Das Kennwort wird zum Zeitpunkt des Erwerbs festgelegt. Das Kennwort ist die Seriennummer des Druckers. Die Seriennummer des Druckers befindet sich auf dem Aufkleber am Drucker. Sie besteht aus 9 alphanumerischen Zeichen (vier Buchstaben gefolgt von fünf Ziffern).

Informationen zum Einrichten des Kennworts finden Sie unter [Festlegen des Kennworts](#).

7. Überprüfen Sie den Druckerstatus, und ändern Sie die Druckereinstellungen.

Die änderbaren Einstellungselemente finden Sie im Folgenden.

## ■ ■ [Änderbare Einstellungselemente im Webbrowser](#)

8. Wenn Sie die Prüfung des Druckerstatus und die Änderung der Druckereinstellungen abgeschlossen haben, wählen Sie **Abmelden (Log out)** aus.
9. Schließen Sie den Webbrowser.

# Änderbare Einstellungselemente im Webbrowser

## »» Hinweis

- Die Reihenfolge der hier beschriebenen Elemente und die der im Webbrowser angezeigten Elemente können voneinander abweichen.
- Welche Elemente verwendet werden können, unterscheidet sich im Administrator- und im Standardbenutzermodus.

## Elemente für die Sicherheit

### Sicherheit (Security) (Element für Administratoren)

Mit diese Funktion können Sie das Kennwort, die Einstellungen für den Standardbenutzermodus, die Betriebsbeschränkungen und die SSL/TLS-Einstellungen des Zertifikats für verschlüsselte Kommunikation festlegen.

Informationen zum Einrichten des Kennworts finden Sie unter [Festlegen des Kennworts](#).

### Bedienfeldsperre (Operation panel lock) (Element für Administratoren)

Wählen Sie dieses Element über **Benutzerdef. Einstellungen (Custom settings)** unter **Geräteeinstellungen (Device settings)**.

Durch Auswahl von **Aktivieren (Enable)** werden alle Vorgänge über das Bedienfeld deaktiviert.

Wenn Sie auf den Touchscreen tippen, wird eine Meldung angezeigt, mit der Sie über die Ungültigkeit der Vorgänge benachrichtigt werden.

Ein Fehler oder eine Warnung wird selbst dann angezeigt, wenn diese Funktion aktiviert ist.

## Elemente für die Wartung/Verwaltung

### Dienstprogramme (Utilities)

Mit dieser Funktion können Sie Wartungsarbeiten, z. B. eine Reinigung, festlegen und durchführen.

### Auftragsverwaltung (Job management)

Mit dieser Funktion können Sie den Auftragsverlauf anzeigen und drucken.

Außerdem können Sie Aufträge über dieses Element löschen.

## »» Hinweis

- Wenn Sie sich im Administratormodus anmelden, können Sie diese Funktion im Standardbenutzermodus beschränken.

### Systeminfo und LAN-Einstell. (System info and LAN settings)

Diese Funktion ermöglicht Ihnen das Überprüfen der Systeminformationen und das Ändern der LAN-Einstellungen.

Mit **IP-Zugriffskontrolle (IP filtering)** unter **Erweiterte Einrichtung (Advanced setup)** in den **LAN-Einstellungen (LAN settings)** können Sie die Verbindung einer festgelegten IP-Adresse für eine IPv4- oder IPv6-Adresse zulassen oder ablehnen.

Wenn Sie in den **LAN-Einstellungen (LAN settings)** unter **Erweiterte Einrichtung (Advanced setup)** die Option **SNMP-Einstellungen (SNMP settings)** verwenden, können Sie die SNMP- und MIB-Einstellung auswählen, um den Drucker über ein Netzwerk zu verwalten.

## »» Wichtig

- Wenn Sie aus Versehen die Verwendung der **IP-Zugriffskontrolle (IP filtering)** durch die IP-Adresse des Administratorgeräts abgelehnt haben, setzen Sie die LAN-Einstellungen des Druckers zurück.

Um die LAN-Einstellungen zurückzusetzen, wählen Sie **Systeminfo und LAN-Einstell. (System info and LAN settings) > LAN-Einstellungen (LAN settings) > Erweiterte Einrichtung (Advanced setup) > LAN-Einstellungen zurücksetzen (Reset LAN settings)** aus, und wählen Sie anschließend **Ja (Yes)** aus.

Wenn Sie bei **HTTPS-Umleitung aktivieren (Enable HTTPS redirection)** in den **CHMP-Einstellungen (CHMP settings)** unter **Erweiterte Einrichtung (Advanced setup)** in den **LAN-Einstellungen (LAN settings)** ein Häkchen setzen, ergibt sich die Möglichkeit, den Kommunikationspartner zu authentifizieren und die Kommunikationsdaten über HTTPS-Kommunikation zu verschlüsseln.

## »» Hinweis

- Ein Teil des Menüs ist nur verfügbar, wenn Sie sich im Administratormodus angemeldet haben.

### Sprachenauswahl (Language selection) (Element für Administratoren)

Diese Funktion ermöglicht Ihnen das Ändern der Sprache der Anzeige.

## Elemente für den Drucker

### Geräteeinstellungen (Device settings)

Mit dieser Funktion können Sie die Druckereinstellungen wie z. B. Energiespareinstellungen und Druckereinstellungen ändern.

Darüber hinaus können Sie mit dieser Funktion Druckerstatusinformationen wie den Tintenstand und Fehlermeldungen empfangen.

- [Einrichten des E-Mail-Servers](#)
- [Empfangen einer E-Mail mit dem Druckerstatus](#)

Sie können über das Bedienfeld jegliche Aktionen deaktivieren, und zwar unter **Bedienfeldsperrung (Operation panel lock)** in den **Benutzerdef. Einstellungen (Custom settings)**.

## »» Hinweis

- Ein Teil des Menüs ist nur verfügbar, wenn Sie sich im Administratormodus angemeldet haben.

### AirPrint-Einst. (AirPrint settings)

Beim Drucken mit AirPrint von einem macOS- oder iOS-Gerät werden Druckereinstellungen vorgenommen.

## Sonstige Elemente

### Druckerst. (Printer status)

Mit dieser Funktion werden Druckerinformationen wie der verbleibende Tintenstand, Druckerstatus und detaillierte Fehlermeldungen angezeigt.

Sie können sich auch mit der Seite, über die Sie Tinte kaufen können, oder mit der Support-Seite verbinden und Webservices nutzen.

**Handbuch (Online) (Manual (Online))**

Mit dieser Funktion wird das *Online-Handbuch* angezeigt.



## Festlegen des Kennworts

Sowohl für den Administrator als auch für den Standardbenutzer kann ein Kennwort festgelegt werden.

Wenn Sie sich mit dem Kennwort für den Administrator anmelden, können alle Einstellungen geändert werden.

Wenn Sie sich mit dem Kennwort für den Standardbenutzer anmelden, kann ein Teil der Einstellungen geändert werden.

Wenn Sie sich mit dem Kennwort für den Administrator anmelden, können Sie die Funktion für Standardbenutzer beschränken.

- [Festlegen des Administratorkennworts](#)
- [Festlegen des Standardbenutzerkennworts](#)

### »» Hinweis

- Das Kennwort kann nur festgelegt werden, wenn Sie sich im Administratormodus angemeldet haben.

## Festlegen des Administratorkennworts

Das Administratorkennwort ändern Sie wie folgt.

### »» Wichtig

- Das Kennwort wird zum Zeitpunkt des Erwerbs festgelegt. Das Kennwort ist die Seriennummer des Druckers.  
Die Seriennummer des Druckers befindet sich auf dem Aufkleber am Drucker.  
Sie besteht aus 9 alphanumerischen Zeichen (vier Buchstaben gefolgt von fünf Ziffern).

1. [Starten Sie Remote UI.](#)
2. Wählen Sie **Sicherheit (Security)** aus.
3. Wählen Sie **Admin-Kennwort - Einstellung (Administrator password setting)** aus.
4. Wählen Sie **Admin-Kennwort ändern (Change administrator password)** aus.  
Wenn kein Administratorkennwort angegeben ist, erscheint die Bestätigungsmeldung. Überprüfen Sie die Meldung und wählen Sie **Ja (Yes)** aus. Wenn die Meldung erneut erscheint, überprüfen Sie sie und wählen Sie **OK** aus.
5. Wählen Sie den Bereich aus, in dem das Administratorkennwort gültig ist, und wählen Sie **OK** aus.

#### **Remote UI oder andere Tools (Remote UI or other tools)**

Die Eingabe des Administratorkennworts ist erforderlich, um die Einstellungselemente über das Remote UI oder eine bestimmte Software zu ändern.

### Bedienfeld/Remote UI/andere Tools (Operation panel/Remote UI/other tools)

Die Eingabe des Administratorkennworts ist erforderlich, um die Einstellungselemente über das Bedienfeld des Druckers, das Remote UI oder eine bestimmte Software zu ändern.

6. Geben Sie das Kennwort ein, und wählen Sie **OK** aus.

#### »» Wichtig

- Für das Kennwort gelten die folgenden Zeichenbeschränkungen:
  - Legen Sie das Kennwort fest, das zwischen 4 und 32 Zeichen enthalten kann.
  - Für die Eingabe sind nur alphanumerische Einzelbyte-Zeichen, Leerzeichen, Umlaute und die unten angegebenen Zeichen zulässig.  
- ! @ # \$ % ^ & \* \_ ; : , . / ` = + ' " ( ) { } [ ] < > |
  - Aus Sicherheitsgründen empfehlen wir Ihnen, mindestens 8 alphanumerische Zeichen zu verwenden.

7. Wenn die Meldung angezeigt wird, dass der Vorgang abgeschlossen wurde, wählen Sie **OK** aus.

## Festlegen des Standardbenutzerkennworts

Um die Funktion für Standardbenutzer einzuschränken, aktivieren Sie den Standardbenutzermodus und legen Sie ein Standardbenutzerkennwort fest, indem Sie die folgenden Schritte ausführen.

1. [Starten Sie Remote UI.](#)
2. Wählen Sie **Sicherheit (Security)** aus.  
Die Menüs werden angezeigt.
3. Wählen Sie **Standardben.-Modus – Einstell. (Standard user mode settings)** aus.
4. Wenn die Bestätigungsmeldung angezeigt wird, wählen Sie **Ja (Yes)** aus.
5. Geben Sie das Kennwort ein, und wählen Sie **OK** aus.

#### »» Wichtig

- Für das Kennwort gelten die folgenden Zeichenbeschränkungen:
  - Legen Sie das Kennwort fest, das zwischen 4 und 32 Zeichen enthalten kann.
  - Für die Eingabe sind nur alphanumerische Einzelbyte-Zeichen, Leerzeichen, Umlaute und die unten angegebenen Zeichen zulässig.  
- ! @ # \$ % ^ & \* \_ ; : , . / ` = + ' " ( ) { } [ ] < > |
  - Aus Sicherheitsgründen empfehlen wir Ihnen, mindestens 8 alphanumerische Zeichen zu verwenden.

6. Wenn die Meldung angezeigt wird, dass der Vorgang abgeschlossen wurde, wählen Sie **OK** aus.

## Registrieren des Drucker-Stammzertifikats im Webbrowser für die SSL-Kommunikation (Remote UI)

Wenn das Stammzertifikat des Druckers nicht im Webbrowser registriert wurde, wird möglicherweise eine Warnmeldung angezeigt, dass keine sichere Verbindung garantiert werden kann.

Wenn Sie Remote UI zum ersten Mal auf Ihrem Smartphone, Tablet oder Computer anzeigen, laden Sie das Stammzertifikat herunter, und registrieren Sie es im Webbrowser.

Die sichere Verbindung wird bestätigt und eine Meldung wird nicht angezeigt.

Die Meldung kann jedoch je nach Webbrowser selbst dann angezeigt werden, wenn Sie das Stammzertifikat bereits registriert haben.

Der Vorgang für die Registrierung des Stammzertifikats variiert je nach dem verwendeten Webbrowser.

- [Für Internet Explorer](#)
- [Für Safari](#)
- [Für Chrome unter Android](#)
- [Für Mobile Safari unter iOS](#)

Das Betriebsverfahren unterscheidet sich je nach Version des Webbrowsers möglicherweise. Informationen zu anderen Webbrowsern finden Sie dort jeweils unter dem Menüpunkt „Hilfe“.

### »» Wichtig

- Stellen Sie sicher, dass die IP-Adresse des Druckers ordnungsgemäß angesprochen wird, indem Sie das URL-Feld im Webbrowser vor der Registrierung des Stammzertifikats überprüfen.
- Wenn der Drucker bei Verwendung von Windows über IPv6 verbunden ist, müssen Sie mithilfe von Remote UI ein Serverzertifikat generieren.

Weitere Einzelheiten finden Sie unter [Generieren eines Serverzertifikats \(selbstsigniertes Zertifikat\)](#).

## Für Internet Explorer

1. Wählen Sie **Für sichere Kommunikation (For secure communication)** in Remote UI.

2. Wählen Sie **Herunterladen (Download)** aus.

Der Download des Stammzertifikats wird gestartet.

3. Wenn der Bestätigungsbildschirm angezeigt wird, wählen Sie **Öffnen (Open)** aus.

Der Bildschirm **Zertifikat (Certificate)** wird angezeigt.

### »» Hinweis

- Um die Zertifikatsdatei auf Ihrem Gerät zu speichern und zu registrieren, wählen sie **Speichern (Save)** aus. Wählen Sie **Internetoptionen (Internet options)** im Menü **Tool** des Internet Explorer aus und registrieren Sie das Stammzertifikat unter **Zertifikate (Certificates)** auf der Registerkarte **Inhalte (Content)**.

4. Wählen Sie **Zertifikat installieren (Install Certificate)** aus.

Der Bildschirm **Zertifikatimport-Assistent (Certificate Import Wizard)** wird angezeigt.

5. Wählen Sie **Weiter (Next)** aus.

6. Wählen Sie **Alle Zertifikate in folgendem Speicher speichern (Place all certificates in the following store)** aus.

7. Wählen Sie **Durchsuchen (Browse)** aus.

Der Bildschirm **Zertifikatsspeicher auswählen (Select Certificate Store)** wird angezeigt.

8. Wählen Sie **Vertrauenswürdige Stammzertifizierungsstellen (Trusted Root Certification Authorities)** und anschließend **OK** aus.

9. Wählen Sie **Weiter (Next)** auf dem Bildschirm **Zertifikatimport-Assistent (Certificate Import Wizard)** aus.

10. Wenn **Abschließen des Zertifikatimport-Assistenten (Completing the Certificate Import Wizard)** angezeigt wird, wählen Sie **Fertigstellen (Finish)** aus.

Der Bildschirm **Sicherheitswarnung (Security Warning)** wird angezeigt.

11. Stellen Sie sicher, dass der Fingerprint auf dem Bildschirm **Sicherheitswarnung (Security Warning)** mit dem Drucker-Fingerprint übereinstimmt.

Der Fingerabdruck des Druckers wird in der Spalte **Stammzert.-Fingerabdr. (SHA-1) (Root cert. thumbprint (SHA-1))** oder in der Spalte **Stammzert.-Fingerab. (SHA-256) (Root cert. thumbprint (SHA-256))** angezeigt, wenn in der folgenden Reihenfolge getippt wird.



**(Druckerinformationen (Printer information)) > Systeminformationen (System information)**

12. Wenn der Fingerprint auf dem Bildschirm **Sicherheitswarnung (Security Warning)** mit dem Drucker-Fingerprint übereinstimmt, wählen Sie **Ja (Yes)** aus.

13. Wählen Sie **OK** auf dem Bildschirm **Zertifikatimport-Assistent (Certificate Import Wizard)** aus.

Die Stammzertifikatsregistrierung ist nun abgeschlossen.

## **Für Safari**

1. Wählen Sie **Für sichere Kommunikation (For secure communication)** in Remote UI.

2. Wählen Sie **Herunterladen (Download)** aus.

Der Download des Stammzertifikats wird gestartet.

3. Öffnen Sie die heruntergeladene Datei.

Schlüsselbund wird gestartet und der Bildschirm **Zertifikate hinzufügen (Add Certificates)** wird angezeigt.

4. Wählen Sie **Hinzufügen (Add)** aus.

Informationen zum Zertifikat werden angezeigt.

»» **Hinweis**

- Sie können das Zertifikat auch hinzufügen, indem Sie **Zertifikat anzeigen (Show Certificate)** auswählen, den Namen des hinzuzufügenden Zertifikats überprüfen und dieses Zertifikat dann im Schlüsselbund auswählen.

5. Stellen Sie sicher, dass der Fingerabdruck der Zertifikatsdetailinformationen mit dem Fingerabdruck des Druckers übereinstimmt.

Der Fingerabdruck des Druckers wird in der Spalte **Stammzert.-Fingerabdr. (SHA-1) (Root cert. thumbprint (SHA-1))** oder in der Spalte **Stammzert.-Fingerab. (SHA-256) (Root cert. thumbprint (SHA-256))** angezeigt, wenn in der folgenden Reihenfolge getippt wird.



(**Druckerinformationen (Printer information)**) > **Systeminformationen (System information)**

6. Wenn der Fingerabdruck der Zertifikatsdetailinformationen mit dem Fingerabdruck des Druckers übereinstimmt, zeigen Sie Informationen zum Zertifikat über das Menü oder durch Doppelklicken auf das Zertifikat an, und wählen Sie **Immer vertrauen (Always Trust)** unter **Vertrauen (Trust)** aus.

Die Stammzertifikatsregistrierung ist nun abgeschlossen.

»» **Hinweis**

- Wenn ein Kennwort auf dem Gerät eingerichtet ist, muss dies möglicherweise eingegeben werden.

## **Für Chrome unter Android**

1. Wählen Sie **Für sichere Kommunikation (For secure communication)** in Remote UI.

2. Wählen Sie **Herunterladen (Download)** aus.

Der Download des Stammzertifikats wird gestartet, und der Bildschirm **Zertifikat benennen (Name the certificate)** wird angezeigt.

3. Da eine Eingabe des Stammzertifikatnamens erforderlich ist, geben Sie einen willkürlichen Namen für das Zertifikat ein, und wählen Sie **OK** aus.

Die Stammzertifikatsregistrierung ist nun abgeschlossen.

### »» Hinweis

- Wenn keine PIN oder kein Kennwort zur Sicherheit eingerichtet ist, wird möglicherweise ein Hinweis auf dem Bildschirm angezeigt. Wählen Sie **OK** aus und stellen Sie als Sicherheitstyp PIN oder Kennwort ein.

## Nach der Registrierung des Stammzertifikats

Sie sollten sich vergewissern, dass das richtige Stammzertifikat registriert wurde.

Um sicherzustellen, dass das richtige Stammzertifikat registriert wurde, vergewissern Sie sich, dass der Fingerprint der Zertifikatsinformationen mit dem Drucker-Fingerprint übereinstimmt. Befolgen Sie die unten genannten Schritte.

### »» Hinweis

- Einige Android-Geräte können nicht geprüft werden, der Fingerprint eines gespeicherten Stammzertifikats.

1. Wählen Sie im Menü **Einstellungen (Settings)** auf Ihrem Gerät **Sicherheit (Security)**, **Anmeldeinformationen vertrauen (Trust credentials)** und **BENUTZER (USER)** aus.

Die Liste der heruntergeladenen Zertifikate wird angezeigt.

2. Wählen Sie das heruntergeladene Zertifikat aus.

Die Informationen zum Zertifikat werden angezeigt.

3. Stellen Sie sicher, dass der Fingerprint der Zertifikatsinformationen mit dem Drucker-Fingerprint übereinstimmt.

Der Fingerabdruck des Druckers wird in der Spalte **Stammzert.-Fingerabdr. (SHA-1) (Root cert. thumbprint (SHA-1))** oder in der Spalte **Stammzert.-Fingerab. (SHA-256) (Root cert. thumbprint (SHA-256))** angezeigt, wenn in der folgenden Reihenfolge getippt wird.



**(Druckerinformationen (Printer information)) > Systeminformationen (System information)**

4. Wenn der Fingerprint der Zertifikatsinformationen auf dem Bildschirm mit dem Drucker-Fingerprint übereinstimmt, wählen Sie **OK** aus.

Die Stammzertifikatsregistrierung ist nun abgeschlossen.

Wenn nach der Registrierung des Stammzertifikats bei Auswahl von **Anmelden (Log in)** in Remote UI eine Warnmeldung angezeigt wird, dass keine sichere Verbindung garantiert werden kann, starten Sie den Webbrowser neu. Die Meldung wird nicht im Webbrowser angezeigt.

## »» Hinweis

- Je nach Android-Gerät wird möglicherweise auch dann eine Warnung angezeigt, wenn Sie das richtige Stammzertifikat registriert haben.

## Für Mobile Safari unter iOS

1. Wählen Sie **Für sichere Kommunikation (For secure communication)** in Remote UI.

2. Wählen Sie **Herunterladen (Download)** aus.

Der Download des Stammzertifikats wird gestartet und der Bildschirm **Zertifikat installieren (Install Profile)** wird angezeigt.

3. Wählen Sie **Installieren (Install)** aus.

Ein Bildschirm mit einer **Warnung (Warning)** wird angezeigt.

## »» Hinweis

- Wenn ein Kennwort auf dem Gerät eingerichtet ist, muss dies möglicherweise eingegeben werden.

4. Wählen Sie **Installieren (Install)** aus.

5. Wählen Sie im angezeigten Dialogfeld **Installieren (Install)** aus.

Die Stammzertifikatsregistrierung ist nun abgeschlossen.



## Registrieren des Drucker-Stammzertifikats im lokalen Computer für die SSL-Kommunikation

Wenn Sie den Drucker mittels SSL-verschlüsselter Kommunikation an einen Computer anschließen, müssen Sie zur Nutzung von Device Management Console oder Accounting Manager usw. das Stammzertifikat des Druckers auf Ihrem Computer registrieren (importieren).

Die Vorgehensweise zum Registrieren des Zertifikats ist eventuell je nach Betriebsumgebung unterschiedlich.

### »» Wichtig

- Wenn der Drucker bei Verwendung von Windows über IPv6 verbunden ist, müssen Sie mithilfe von Remote UI ein Serverzertifikat generieren.

Weitere Einzelheiten finden Sie unter [Generieren eines Serverzertifikats \(selbstsigniertes Zertifikat\)](#).

■ [Für Windows 10/Windows 8.1](#)

■ [Windows 7](#)

■ [Für macOS](#)

Die Vorgehensweise ist eventuell je Ihrem Betriebssystem unterschiedlich.

### Für Windows 10/Windows 8.1

Im Folgenden wird die Vorgehensweise zum Importieren eines Stammzertifikats unter Windows 10/Windows 8.1 beschrieben.

1. [Starten Sie Remote UI.](#)
2. Wählen Sie **Für sichere Kommunikation (For secure communication)** aus.

### »» Hinweis

- Sie können ein Zertifikat über den Status Monitor herunterladen.

1. Rufen Sie den Status Monitor auf.

Öffnen Sie die **Druckeinstellungen (Printing Preferences)** und wählen Sie **Status Monitor...** unter **Optionen (Main)** aus.

2. Laden Sie ein Zertifikat herunter.

Wählen Sie im Menü **Remote UI** die Option **Sicherheitszertifikat herunterladen (Download Security Certificate)** aus.

3. Wählen Sie **Herunterladen (Download)** aus.

Das Stammzertifikat wird heruntergeladen.

4. Wenn der Download-Bestätigungsbildschirm angezeigt wird, wählen Sie **Öffnen (Open)** aus.

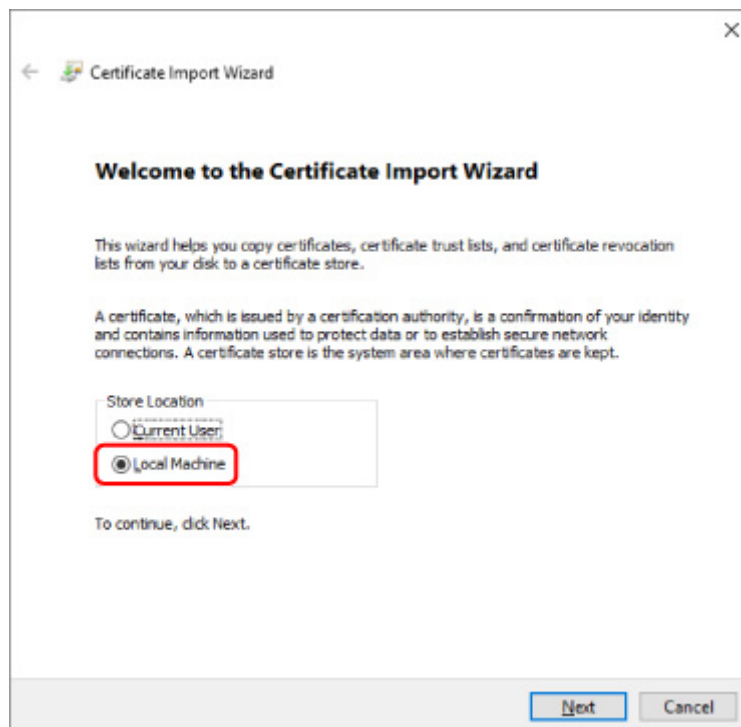
Der Bildschirm **Zertifikat (Certificate)** wird angezeigt.

5. Wählen Sie **Zertifikat installieren (Install Certificate)** aus.

Der Bildschirm **Zertifikatimport-Assistent (Certificate Import Wizard)** wird angezeigt.

6. Wählen Sie **Lokaler Computer (Local Machine)**.

1. Wählen Sie **Lokaler Computer (Local Machine)** auf dem Startbildschirm von **Zertifikatimport-Assistent (Certificate Import Wizard)**.



2. Wählen Sie **Weiter (Next)** aus.

3. Wählen Sie auf dem angezeigten Bildschirm **Ja (Yes)** aus.

Der Bildschirm **Zertifikatspeicher (Certificate Store)** wird angezeigt.

7. Wählen Sie **Alle Zertifikate in folgendem Speicher speichern (Place all certificates in the following store)** aus.

8. Wählen Sie **Vertrauenswürdige Stammzertifizierungsstellen (Trusted Root Certificate Authorities)**.

1. Klicken Sie auf **Durchsuchen (Browse)**, um den Bildschirm **Zertifikatspeicher auswählen (Select Certificate Store)** aufzurufen.

2. Wählen Sie **Vertrauenswürdige Stammzertifizierungsstellen (Trusted Root Certificate Authorities)** aus der Liste aus, und klicken Sie auf **OK**.

3. Klicken Sie im Bildschirm **Zertifikatspeicher (Certificate Store)** auf **Weiter (Next)**.

9. Wählen Sie **Fertigstellen (Finish)** aus.

Wenn der Bildschirm **Abschließen des Zertifikatimport-Assistenten (Completing the Certificate Import Wizard)** angezeigt wird, überprüfen Sie die Einstellungen und wählen Sie **Fertigstellen (Finish)** aus.

## Unter Windows 7

Im Folgenden wird die Vorgehensweise zum Importieren eines Stammzertifikats unter Windows 7 beschrieben.

### »» Wichtig

- Erstellen Sie unbedingt ein Zertifikat-Snap-in, bevor Sie ein Stammzertifikat importieren.  
Das Stammzertifikat wird beim lokalen Benutzer registriert, wenn Sie es erstellen, ohne vorher ein Zertifikat-Snap-in zu erstellen.

### Erstellen eines Zertifikat-Snap-in

1. Starten der Microsoft Management Console.

Geben Sie **MMC** im **Start**-Menü unter **Programme/Dateien durchsuchen (Search programs and files)** ein, und drücken Sie die Eingabetaste.

2. Wählen Sie im angezeigten Bildschirm **Ja (Yes)** aus.

3. Wählen Sie im Menü **Datei (File) Snap-in hinzufügen/entfernen (Add/Remove Snap-in)** aus.

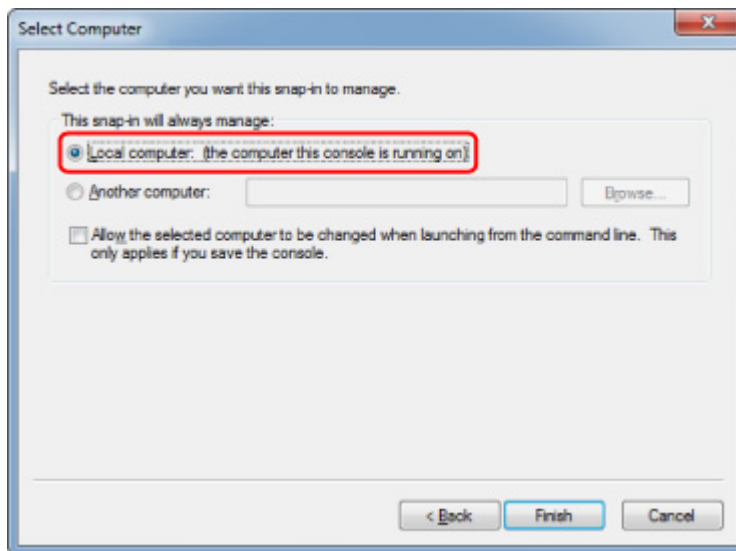
Der Bildschirm **Snap-ins hinzufügen bzw. entfernen (Add or Remove Snap-ins)** wird angezeigt.

4. Fügen Sie ein **Zertifikat (Certificate)**-Snap-in hinzu.

1. Wählen Sie **Zertifikate (Certificates)** aus der Liste **Verfügbare Snap-ins (Available snap-ins)** aus und wählen Sie **Hinzufügen (Add)** aus.

2. Wählen Sie **Computerkonto (Computer account)** für **Dieses Snap-In verwaltet die Zertifikate für (This snap-in will always manage certificates for)** im Bildschirm **Zertifikat-Snap-in (Certificates snap-in)** aus und wählen Sie **Weiter (Next)** aus.

3. Wählen Sie **Lokaler Computer (Local computer)** im Bildschirm **Computer auswählen (Select computer)** aus und wählen Sie **Fertigstellen (Finish)** aus.



4. Wählen Sie im Bildschirm **Snap-ins hinzufügen bzw. entfernen (Add or Remove Snap-ins)** OK aus.

## Herunterladen des Zertifikats

1. [Starten Sie Remote UI.](#)
2. Wählen Sie **Für sichere Kommunikation (For secure communication)** aus.

### »» Hinweis

- Sie können ein Zertifikat über den Status Monitor herunterladen.

1. Rufen Sie den Status Monitor auf.

Öffnen Sie die **Druckeinstellungen (Printing Preferences)** und wählen Sie **Status Monitor...** unter **Optionen (Main)** aus.

2. Laden Sie ein Zertifikat herunter.

Wählen Sie im Menü **Remote UI** die Option **Sicherheitszertifikat herunterladen (Download Security Certificate)** aus.

3. Wählen Sie **Herunterladen (Download)** aus.
4. Wählen Sie **Speichern (Save)**.

## Importieren des Zertifikats

1. Rufen Sie den **Zertifikatimport-Assistenten (Certificate Import Wizard)** auf.

1. Öffnen Sie **Vertrauenswürdiges Stammzertifikat (Trusted Root Certificate)** im linken Fenster in **Zertifikat (Certificate)** unter **Konsolenstamm (Console Root)**.
  2. Klicken Sie mit der rechten Maustaste auf **Zertifikate (Certificates)** und wählen Sie unter **Alle Aufgaben (All tasks)** die Option **Importieren (Import)** aus.
2. Geben Sie das zu importierende Zertifikat an.
1. Wählen Sie **Weiter (Next)** aus.
  2. Geben Sie die zu importierende Zertifikatsdatei unter **Dateiname (File name)** an und wählen Sie **Weiter (Next)** aus.
3. Geben Sie den Zertifikatspeicher an.
1. Wählen Sie **Alle Zertifikate in folgendem Speicher speichern (Place all certificates in the following store)** aus.
  2. Wählen Sie **Vertrauenswürdige Stammzertifizierungsstellen (Trusted Root Certificate Authorities)** für **Zertifikatspeicher (Certificates Store)**.
4. Beenden Sie den Zertifikatimport-Assistenten.
1. Wählen Sie **Weiter (Next)** aus und überprüfen Sie die angegebenen Einstellungen.
  2. Wählen Sie auf **Fertigstellen (Finish)** aus, um den Assistenten zu beenden.
  3. Wählen Sie im angezeigten Bildschirm **OK** aus.

## Überprüfen des importierten Zertifikats

Vergewissern Sie sich, dass das importierte Zertifikat auf Ihrem Computer registriert wurde.

1. Rufen Sie die Zertifikatliste auf.

Wählen Sie **Konsolenstamm (Console Root) > Zertifikate (Lokaler Computer) (Certificates (Local Computer)) > Vertrauenswürdige Stammzertifizierungsstellen (Trusted Root Certificate Authorities)** in dieser Reihenfolge im linken Fenster der Microsoft Management Console und wählen Sie **Zertifikate (Certificates)** aus, um die Zertifikatliste anzuzeigen.

2. Überprüfen Sie das registrierte Zertifikat.

Vergewissern Sie sich, dass der Name des importierten Zertifikats in der Liste angezeigt wird.

### »» Hinweis

- Vergewissern Sie sich, dass Sie das registrierte Zertifikat unter **Aktueller Benutzer (Current user)** sehen können, indem Sie das Snap-In **Aktueller Benutzer (Current user)** erstellen.

## »» Hinweis

- Wenn Sie die Microsoft Management Console beenden, werden Sie in einer Meldung gefragt, ob die Konsoleneinstellung gespeichert werden soll. Wenn Sie beim nächsten Mal wieder die gleiche Einstellung anwenden wollen, wählen Sie **Ja (Yes)** aus, um sie zu speichern.

## Für macOS

Im Folgenden wird die Vorgehensweise zum Importieren eines Stammzertifikats unter macOS beschrieben.

### 1. [Starten Sie Remote UI.](#)

### 2. Wählen Sie **Für sichere Kommunikation (For secure communication)** aus.

### 3. Wählen Sie **Herunterladen (Download)** aus.


Das Stammzertifikat wird heruntergeladen.

### 4. Öffnen Sie die heruntergeladene Zertifikatsdatei.

Wenn der Download-Vorgang abgeschlossen ist, wird rechts im Bildschirm eine entsprechende Meldung angezeigt.

Doppelklicken Sie in der Liste **Schlüsselbund (Keychain Access)** auf das heruntergeladene Zertifikat, und der Bildschirm **Zertifikate hinzufügen (Add Certificates)** wird angezeigt.

## »» Hinweis

- Falls die Meldung über das heruntergeladene Element nicht angezeigt wird, wählen Sie rechts die Schaltfläche **Downloads anzeigen (Show Downloads)**  aus.
- Wenn Sie auf der rechten Seite der Download-Liste das Lupensymbol auswählen, wird der Ordner angezeigt, in dem das Zertifikat enthalten ist.

### 5. Wählen Sie **Hinzufügen (Add)**.

Wählen Sie den Speicherort für das Zertifikat unter **Schlüsselbund (Keychain)**.

Wenn Sie **Hinzufügen (Add)** auswählen, werden Informationen zum Zertifikat angezeigt.

## »» Hinweis

- Sie können das Zertifikat hinzufügen, indem Sie es unter **Schlüsselbund (Keychain Access)** auswählen. Überprüfen Sie den Namen des hinzuzufügenden Zertifikats nach Auswahl von **Zertifikate anzeigen (View Certificates)**.

### 6. Überprüfen Sie das Zertifikat.

Vergewissern Sie sich, dass der unter **Details** angezeigte Fingerabdruck des Zertifikats dem Fingerabdruck des Stammzertifikats des Druckers entspricht.

Der Fingerabdruck des Druckers wird in der Spalte **Stammzert.-Fingerabdr. (SHA-1) (Root cert. thumbprint (SHA-1))** oder in der Spalte **Stammzert.-Fingerab. (SHA-256) (Root cert. thumbprint (SHA-256))** angezeigt, wenn in der folgenden Reihenfolge getippt wird.



**(Druckerinformationen (Printer information)) > Systeminformationen (System information)**

## 7. Wählen Sie **Immer vertrauen (Always Trust)** aus.

Wenn der Fingerabdruck der Zertifikatsdetailinformationen mit dem Fingerabdruck des Druckers übereinstimmt, zeigen Sie Informationen zum Zertifikat über das Menü oder durch Doppelklicken auf das Zertifikat an, und wählen Sie **Immer vertrauen (Always Trust)** unter **Vertrauen (Trust)** aus.

Das Stammzertifikat wurde registriert.

### **»» Hinweis**

- Sofern ein Kennwort für Ihren Drucker eingerichtet ist, kann es erforderlich sein, dieses einzugeben.

## Generieren eines Serverzertifikats (selbstsigniertes Zertifikat)

Bei Nutzung einer SSL-Verbindung über ein IPv6-Netzwerk müssen Sie unter Verwendung des Druckers ein IPv6-Serverzertifikat generieren.

Generieren Sie das Serverzertifikat über Remote UI.

Gehen Sie folgendermaßen vor.

1. [Prüfen der IP-Adresse des Druckers](#)
2. [Generieren des Serverzertifikats](#)
3. [Prüfen des generierten Serverzertifikats](#)

### »» Wichtig

- Wenn Sie ein IPv6-Serverzertifikat generieren, können Sie keine SSL-Kommunikation über IPv4 verwenden. Darüber hinaus wird möglicherweise eine Warnmeldung angezeigt, wenn Sie Remote UI verwenden.

Um das IPv6 Serverzertifikat zurückzusetzen, tippen Sie im Bedienfeld in dieser Reihenfolge.



(Geräteeinstellungen (Device settings)) > LAN-Einstellungen (LAN settings) > Wi-Fi/Drahtlos Direkt (Wireless Direct)/Drahtgebundenes LAN (Wired LAN) > Einstellungen (Settings) > Erweitert (Advanced) > SSL-Zertifikate zurücksetzen (Reset SSL certificates) > Ja (Yes)

## Prüfen der IP-Adresse des Druckers

1. [Stellen Sie sicher, dass der Drucker eingeschaltet ist.](#)

2. Streichen Sie über den Bildschirm HOME, und tippen Sie auf  **Geräteeinstellungen (Device settings)**.

■ [Menüaktionen](#)

3. Tippen Sie auf das aktivierte LAN.

Für deaktivierte LAN-Symbole werden diagonale Linien angezeigt.

4. Wischen Sie über den Bildschirm und überprüfen Sie den Wert von **IPv6 linklokale Adresse (IPv6 link-local address)**.

Notieren Sie den Wert unter **IPv6 linklokale Adresse (IPv6 link-local address)** zur Referenz, wenn Sie Remote UI aufrufen oder ein Serverzertifikat generieren.



## Generieren des Serverzertifikats

1. Öffnen Sie einen Webbrowser auf Ihrem Smartphone, Tablet oder Computer und geben Sie die IP-Adresse des Druckers ein.

Geben Sie in das URL-Feld des Webbrowsers Folgendes ein.

`http://[XXXX::XXXX:XXXX:XXXX:XXXX]`

Geben Sie für "XXXX::XXXX:XXXX:XXXX:XXXX" die **IPv6 linklokale Adresse (IPv6 link-local address)** in abgekürzter Form ein.

Die Hauptseite von Remote UI wird angezeigt.

2. Wählen Sie **Anmelden (Log in)** in Remote UI.

### »» Hinweis

- Wenn Sie das Administratorkennwort angeben möchten, geben Sie das Kennwort ein.

3. Wählen Sie **Sicherheit (Security)** aus.
4. Wählen Sie **SSL/TLS-Einstellungen (SSL/TLS settings)** aus.
5. Wählen Sie **Schl. u. Zertifikat generieren (Generate key and certificate)** aus.
6. Wählen Sie **Selbstsign. Zert. generieren (Generate self-signed cert)** aus.
7. Legen Sie die Einstellungselemente fest.

- **Signaturalgorithmus (Signature algorithm)**

Wählen Sie **SHA256** aus.

- **Länge des öffentl. Schl. (Bit) (Public key length (bits))**

Wählen Sie **2048 Bit (2048 bits)** aus.

- Geben Sie das Ablaufdatum an.

Geben Sie das Datum, an dem Sie das Serverzertifikat erstellt haben, unter **Gültig ab (Valid from)** ein.

Geben Sie das Datum, an dem das Serverzertifikat abläuft, unter **Gültig bis (Valid to)** ein.

- Geben Sie den allgemeinen Namen ein.

Geben Sie bei **Gebräuchlicher Name (Common name)** die überprüfte Kurzform der **IPv6 linklokale Adresse (IPv6 link-local address)** ein.

### »» Hinweis

- Fügen Sie beim Eingeben des gebräuchlichen Namens jeweils [ ] an jedem Ende des Abkürzungswerts für die IPv6-Adresse des Druckers hinzu.
- Verwenden Sie kein Komma und keine Leerzeichen für den allgemeinen Namen.

8. Wählen Sie **Weitr (Next)** aus.

Keine Eingabe ist erforderlich unter **Land (Country)**, **Bundesland (State or province)**, **Lokalität (Locality)**, **Organisation (Organization)** oder **Organisationseinheit (Organizational unit)**.

9. Wählen Sie **Generieren (Generate)** aus.

Die Generierung des Serverzertifikats wird gestartet.

Wenn das Serverzertifikat generiert wurde, wird **Selbstzertifiziertes Zertifikat wurde erstellt. (Generated a self-signed certificate.)** angezeigt.

10. Wählen Sie **LAN neu starten (Restart LAN)** aus.

LAN wird neu gestartet.

Wenn das LAN neu gestartet worden ist, wird **Druckerst. (Printer status)** in Remote UI angezeigt.

»» Hinweis

- Wenn Sie nach dem Neustart von LAN nicht auf Remote UI zugreifen können, laden Sie den Webbrowser erneut.

## Prüfen des generierten Serverzertifikats

1. Wählen Sie **Sicherheit (Security)** in Remote UI.

2. Wählen Sie **SSL/TLS-Einstellungen (SSL/TLS settings)** aus.

3. Wählen Sie **Schl. u. Zertifikat prüfen (Check key and certificate)** aus.

Vergewissern Sie sich, dass der Herausgeber des Stammzertifikats unter **Herausgeber (Issued by)** und der von Ihnen eingegebene Wert in **Gebäuchlicher Name (Common name)** unter **Besitzer (Subject)** angezeigt wird.

## Einrichten des E-Mail-Servers

Um die E-Mail-Funktion zu verwenden, legen Sie die Einstellungen für den E-Mail-Server fest.

\*Die Verfügbarkeit dieser Funktion hängt davon ab, in welchem Land oder welcher Region das Gerät erworben wurde.

### »» Hinweis

- Wenn Sie die Zeitzoneneinstellung nicht über das Bedienfeld des Druckers vorgenommen haben, wird eine Meldung angezeigt, dass in der versendeten E-Mail möglicherweise nicht die richtige Uhrzeit angezeigt wird. Es ist zu empfehlen, dass Sie die Einstellung der Zeitzone über das Bedienfeld des Druckers vornehmen.

Weitere Informationen zur Zeitzoneneinstellung finden Sie unter [Andere Geräteeinstellungen](#).

- Diese Funktionen können nur eingestellt werden, wenn Sie im Administratormodus angemeldet sind.

#### 1. [Starten Sie Remote UI.](#)

#### 2. Wählen Sie **Geräteeinstellungen (Device settings)** aus.

#### 3. Wählen Sie **E-Mail-Server einrichten (Set mail server)** aus.

Die Einstellungselemente für den E-Mail-Server werden angezeigt.

#### 4. Legen Sie die Einstellungen für E-Mail-Server fest.

Geben Sie die folgenden Informationen an.

##### **Absenderadresse (Sender address)**

Geben Sie die E-Mail-Adresse des Absenders ein (dieser Drucker).

##### **E-Mail-Ausgangsserver (SMTP) (Outgoing mail server (SMTP))**

Geben Sie die Adresse des SMTP-Servers ein.

##### **Anschlussnummer (SMTP) (Port number (SMTP))**

Geben Sie die Portnummer für den SMTP-Server ein.

##### **Sichere Verbindung (SSL) (Secure connection (SSL))**

Wählen Sie aus, ob Sie eine sichere Verbindung (SSL) verwenden.

##### **Zertifikate n. überprüfen (Don't verify certificates)**

Wählen Sie ggf. aus, dass Sie das nicht Zertifikat überprüfen möchten.

##### **Authentifizierungsmethode (Authentication method)**

Wählen Sie eine der folgenden Authentifizierungsmethoden aus.

##### **SMTP-Authentifizierung (SMTP authentication)**

Wählen Sie aus, ob Sie E-Mails mit SMTP-Authentifizierung versenden.

Wählen Sie dann **OK** aus und nehmen Sie folgende Einstellungen vor.

##### **Ausgangskonto (Outgoing account)**

Geben Sie den Namen des Kontos ein, mit dem beim Senden die Authentifizierung ausgeführt wird.

**Ausgehendes Kennwort (Outgoing password)**

Zur Einrichtung / Änderung des Kennworts zum Senden zur Authentifizierung überprüfen Sie **Kennwort einrichten/ändern (Set/change password)** und geben Sie dann das Kennwort ein.

**POP vor SMTP (POP before SMTP)**

Wählen Sie aus, ob Sie E-Mails vor der SMTP-Authentifizierung über POP versenden.

Wählen Sie dann **OK** aus und nehmen Sie folgende Einstellungen vor.

**E-Mail-Eingangsserver (POP3) (Incoming mail server (POP3))**

Geben Sie die Adresse des POP3-Servers ein.

**Anschlussnummer (POP3) (Port number (POP3))**

Geben Sie die Portnummer des POP3-Servers ein.

**Eingangskonto (Incoming account)**

Geben Sie den Namen des Kontos ein, mit dem beim Empfangen die Authentifizierung ausführt wird.

**Eingangskennwort (Incoming password)**

Zur Einrichtung / Änderung des Kennworts zum Empfang zur Authentifizierung überprüfen Sie **Kennwort einrichten/ändern (Set/change password)** und geben Sie dann das Kennwort ein.

**APOP-Authentif. verwenden (Use APOP authentication)**

Wählen Sie aus, ob Sie das Kennwort beim Senden verschlüsselt übertragen.

**Postfach leeren (Clear mailbox)**

Wählen Sie aus, ob die E-Mails auf dem POP3-Server verbleiben oder gelöscht werden sollen.

**»»» Wichtig**

- Wenn diese Einstellung aktiviert ist, werden alle E-Mails im Posteingang auf dem Server entfernt. Wenn Sie die E-Mail-Adresse angeben, die Sie täglich verwenden, stellen Sie sicher, dass diese Einstellung deaktiviert ist, sodass ungelesene E-Mails nicht gelöscht werden. Es ist zu empfehlen, dass Sie das E-Mail-Konto für diesen Drucker so einstellen, dass ungelesene E-Mails nicht versehentlich gelöscht werden.

**5.** Wählen Sie **OK** aus.

Die Einstellung ist nun abgeschlossen.

## Empfangen einer E-Mail mit dem Druckerstatus

Sie empfangen Druckerstatusinformationen wie den Tintenstand und Fehlermeldungen des Druckers.

\*Die Verfügbarkeit dieser Funktion hängt davon ab, in welchem Land oder welcher Region das Gerät erworben wurde.

### »» Hinweis

- Geben Sie die E-Mail-Servereinstellungen im Voraus an.
  - [Einrichten des E-Mail-Servers](#)
- Wenn Sie die Datums- und Uhrzeiteinstellung nicht über das Bedienfeld des Druckers vorgenommen haben, werden Datum und Uhrzeit nicht in der versendeten E-Mail angezeigt. Es ist zu empfehlen, dass Sie die Einstellung des Datums und der Uhrzeit über das Bedienfeld des Druckers vornehmen.  
Weitere Informationen zur Datums- und Uhrzeiteinstellung finden Sie unter [Andere Geräteeinstellungen](#).
- Diese Funktionen können nur eingestellt werden, wenn Sie im Administratormodus angemeldet sind.

#### 1. [Starten Sie Remote UI.](#)

2. Wählen Sie **Geräteeinstellungen (Device settings)** aus.

3. Wählen Sie **Statusbenachrichtigungs-E-Mail (Status notification e-mail)** aus.

4. Wählen Sie **Benachrichtigungsempfänger (Notification recipients)** aus.

5. Legen Sie Zieleinstellungen fest.

Bis zu 5 Zieladressen können registriert werden, indem Sie die folgenden Schritte ausführen.

1. Wählen Sie die Anzahl der Zieladressen aus.

2. Wählen Sie **Registrieren (Add)** aus.

3. Geben Sie die E-Mail-Adresse ein und wählen Sie anschließend die zu sendende Druckerstatusinformationen aus.

4. Wählen Sie **OK** aus.

Die Registrierung der Zieladressen ist nun abgeschlossen.

6. Wählen Sie **Geräteeinstellungen (Device settings) > Statusbenachrichtigungs-E-Mail (Status notification e-mail) > Einstellungen wiederholen (Retry settings)** aus.

7. Legen Sie die Einstellungen für erneute Sendungen fest.

Die Anzahl der erneuten Sendungen kann festgelegt werden, indem Sie die folgenden Schritte ausführen.

1. Geben Sie die Anzahl der erneuten Sendungen an.
2. Geben Sie das Intervall für erneute Sendungen an.
3. Wählen Sie **OK** aus.

Die Einstellung der erneuten Sendung ist nun abgeschlossen.

## Teile des Druckers

---

### ► Teile des Druckers

- Vorderseite
- Zurück
- Obere Abdeckung (innen)
- Schlitten
- Abdeckung für Tintenpatrone (innen)
- Bedienfeld
- Gestellteile
- Parts of the Basket
- Parts of the Roll Unit
- Roll Holder Set

### ► Optionales Zubehör

- Rolleneinheit
- Rollenhalterset

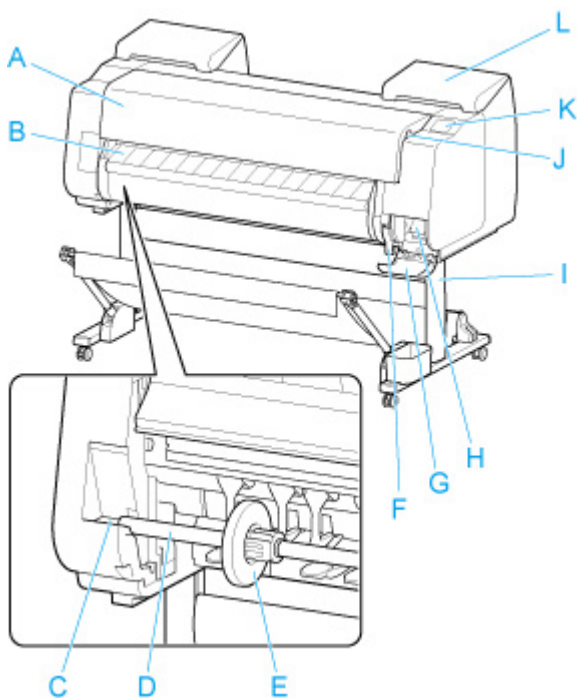
## **Teile des Druckers**

---

- **Vorderseite**
- **Zurück**
- **Obere Abdeckung (innen)**
- **Schlitten**
- **Abdeckung für Tintenpatrone (innen)**
- **Bedienfeld**
- **Gestellteile**
- **Komponenten des Korbs**
- **Komponenten der Rolleneinheit**
- **Rollenhaltersset**



## Vorderseite



### (A) Obere Abdeckung

Öffnen Sie diese Abdeckung, um den Druckkopf zu installieren, Papier einzulegen oder Papierstaus im Inneren des Druckers zu beheben. (Siehe "[Obere Abdeckung \(innen\)](#)".)

### (B) Ausgabeführung

Führt die gedruckten Dokumente bei der Ausgabe. Öffnen Sie beim Einlegen von Rollenpapier diese Führung.

### (C) Rollenhalternut

Schieben Sie den Rollenhalter in diese Führungsnut.

### (D) Rollenhalter

Legen Sie Rollenpapier in diesen Halter ein.

### (E) Halteranschlag

Sichern Sie das Rollenpapier mit diesem Teil im Rollenhalter.

### (F) Freigabehebel

Heben Sie den Hebel an, um die Papierhaltevorrichtung zu lösen.

### (G) Abdeckung für Wartungskassette

Öffnen Sie diese Abdeckung, um die Wartungskassette auszuwechseln.

### (H) Wartungskassette

Die Tinte, die zu Wartungszwecken, wie z. B. die Kopfreinigung verwendet wird, wird aufgesaugt. (Wechseln Sie die Wartungskassette aus, wenn sie ist voll.)

### (I) Gestell

Ein Gestell zum Halten des Druckers. Zur besseren Beweglichkeit mit Rollen ausgestattet. (Siehe "[Gestellteile](#)".)

**(J) Anschluss für USB-Flashlaufwerk**

Stecken Sie ein USB-Flashlaufwerk in diesen Anschluss.

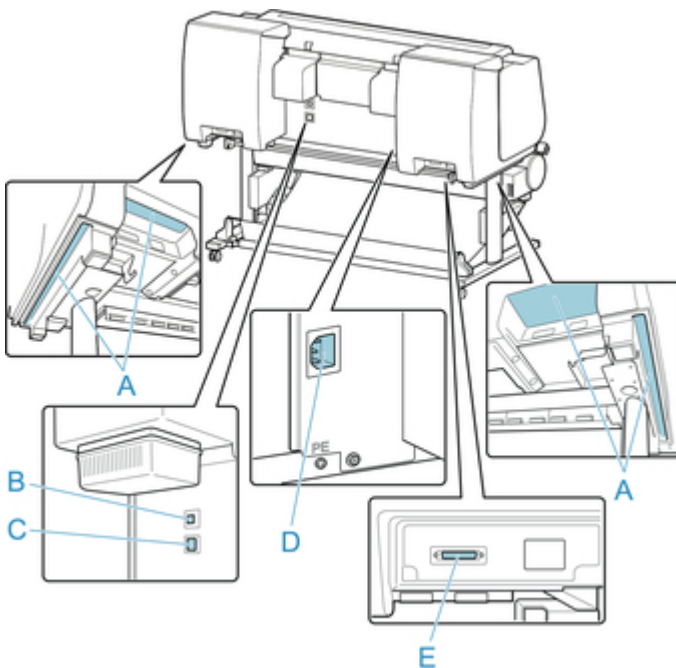
**(K) Touchscreen**

Verwenden Sie diesen Bildschirm, um den Drucker zu bedienen und den Druckstatus zu überprüfen.

(Siehe "[Bedienfeld](#)".)

**(L) Abdeckung für Tintenbehälter**

Öffnen Sie diese Abdeckung, um den Tintenbehälter auszuwechseln. (Siehe "[Abdeckung für Tintenpatrone \(innen\)](#)".)



### (A) Tragegriffe

Beim Transport des Druckers müssen sechs Personen den Drucker an den Tragegriffen der beiden Unterseiten halten.

### (B) USB-Anschluss

Schließen Sie ein USB-Kabel an diesen Anschluss an. Der Drucker ist mit Hi-Speed USB-Verbindungen kompatibel.

### (C) Anschluss für drahtgebundenes LAN

Schließen Sie ein Ethernet-Kabel an diesen Anschluss an. Diese Lampe leuchtet beim fehlerfreien Anschluss des Ethernet-Kabels; die Kommunikation zwischen dem Computer und dem Drucker ist möglich.

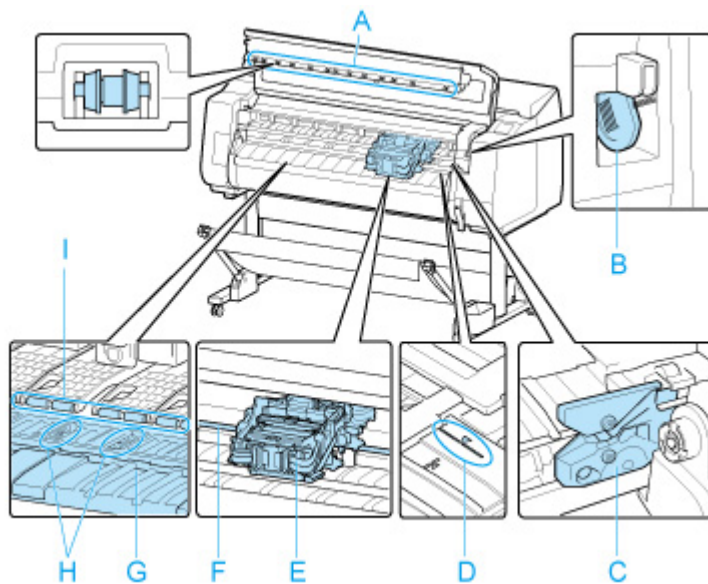
### (D) Netzkabelanschluss

Schließen Sie das Stromkabel an diesen Anschluss an.

### (E) Energiezufuhr-Buchse der Rolleneinheit

Schließen Sie das Verbindungskabel für die Rolleneinheit an.

## Obere Abdeckung (innen)



### (A) Rollen der oberen Abdeckung

Verhindert, dass Papier bei der Ausgabe angehoben wird.

### (B) Reinigungspinsel

Verwenden Sie diesen Pinsel bei der Innenreinigung des Druckers unterhalb der oberen Abdeckung zum Entfernen von Papierstaub auf der Walze.

### (C) Schneidmesser

Ein Schneidwerk mit runder Klinge dient zum automatischen Zuschneiden von Papier.

### (D) Medienführung

Richten Sie Papier anhand dieser Linie beim Einlegen aus.

### (E) Schlitten

Bewegt den Druckkopf. Spielt beim Drucken eine wichtige Rolle. (Siehe "[Schlitten](#)".)

### (F) Schlittenschiene

Der Schlitten bewegt sich entlang dieser Führung.

### (G) Walze

Der Druckkopf bewegt sich während des Drucks über die Walze. Vakuumlöcher auf der Walze halten das Papier in Position.

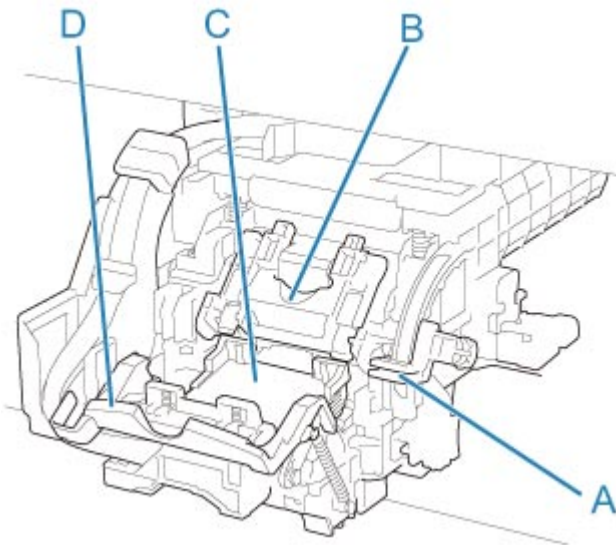
### (H) Auffangnuten der Tinte beim randlosen Druck

Dienen beim randlosen Druck zum Auffangen der Tinte außerhalb des Papierrands.

### (I) Papierhaltevorrichtung

Erfüllt bei der Zufuhr des Papiers eine wichtige Aufgabe. Diese Haltevorrichtung hält das Papier während der Zufuhr.

## Schlitten



**(A) Winkeleinstellhebel**

Dient zur Feineinstellung der Linienausrichtung beim Drucken.

**(B) Verriegelung für den Druckkopf**

Sichert den Druckkopf.

**(C) Druckkopf**

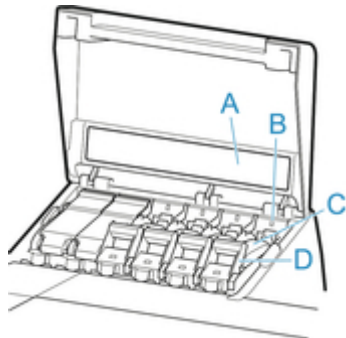
Der Druckkopf ist mit Tintendüsen ausgestattet. Der Schlitten spielt beim Drucken eine wichtige Rolle.

**(D) Sperrhebel für den Druckkopf**

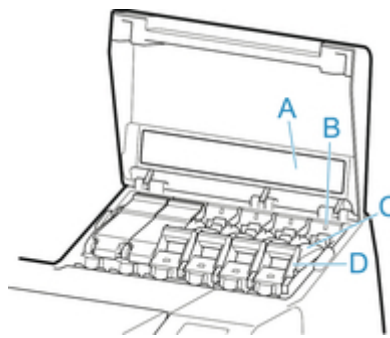
Sperren Sie die Verriegelung für den Druckkopf.

## Abdeckung für Tintenpatrone (innen)

Linke Seite



Rechte Seite



\*1: Die Zahl zeigt an, dass der Drucker mit einem Tintenbehälter mit einer Kapazität von 700 ml (23,7 fl oz) ausgestattet ist.

### (A) Tintenfarbkennzeichnung

Setzen Sie einen Tintenbehälter ein, der der Farbe und dem Namen auf dieser Kennzeichnung entspricht.

### (B) Anzeige für Tintenbehälter (rot)

Zeigt den Zustand des Tintenbehälter wie folgt an, wenn die Abdeckung für Tintenbehälter geöffnet ist.

- **Ein**

Der Tintenbehälter ist korrekt installiert.


- **Aus**

Es ist kein Tintenbehälter eingesetzt, oder die Funktion zur Tintenstanderkennung ist deaktiviert.

- **Blinkt**

Tintentank ist leer.

### »» Hinweis

- Wenn die Tinte zur Neige geht, leuchtet die Anzeige für Tintenbehälter, und  wird auf dem Touchscreen angezeigt.

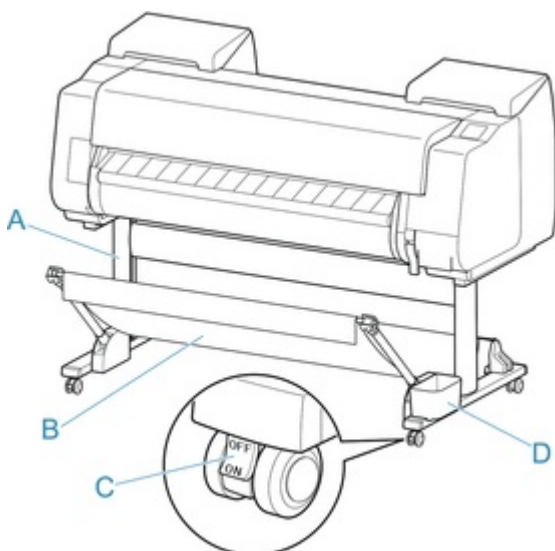
### (C) Tintenbehälter

Tintenpatronen in unterschiedlichen Farben.

### (D) Sperrhebel für die Tintenpatrone

Eine Klappe, die den Tintenbehälter arretiert und schützt. Heben und drücken Sie diese Klappe an, um den Tintenbehälter auszuwechseln. Heben Sie den Anschlag der Klappe bis zum Einrasten an, um sie zu öffnen, und drücken Sie die Klappe anschließend nach unten in Richtung Vorderseite. Zum Schließen muss die Klappe bis zum Einrasten nach unten gedrückt werden.

## Gestellteile



### (A) Gestelleinheit

Ein Gestell zum Halten des Druckers. Mit Rollen zum Bewegen des Druckers ausgestattet.

### (B) Korb

Nimmt die ausgegebenen gedruckten Dokumente auf. (Siehe "[Komponenten des Korbs](#)".)

Anweisungen zum Verwenden des Korbs finden Sie unter "[Verwenden des Korbs](#)" und "[Beispielkonfigurationen für den Korb](#)".

### (C) Rollensperre

Die Rollensperre sorgt dafür, dass der Drucker unbeweglich ist, wenn sich die Sperre in der Stellung EIN befindet.

Wenn Sie das Gestell bewegen, achten Sie darauf, den Verschluss der Rollensperre in die AUS-Position zu setzen, damit er gelöst wird.

Wenn Sie ihn mit Rollensperre transportieren, kann der Boden verkratzt werden.

### (D) Tasche für Zubehör

Bewahren Sie Druckerhandbücher, Werkzeuge für den Zusammenbau und andere Gegenstände in dieser Tasche auf.

## **Festplatte**

---

- **Funktionen Druckerfestplatte**
- **Überprüfen des freien Festplattenspeichers**
- **Löschen von Daten auf der Druckerfestplatte**



## Funktionen Druckerfestplatte

Die Funktionen der Druckerfestplatte sind über die folgenden Programme und Schnittstellen verfügbar.

- **Druckertreiber**
- **Remote UI**
- **Bedienfeld**

Die folgenden Festplattenfunktionen sind über die einzelnen Schnittstellen verfügbar.

Funktion		Drucker- treiber	Remote UI	Bedien- feld
Speichern von Druckaufträgen	In Jobbox speichern (Save to job box)	✓	-	-
	Drucken, ohne Druckaufträge in der gemeinsamen Jobbox zu speichern	-	-	✓
	Speichern von Druckaufträgen, die aus anderen Quellen als dem Druckertreiber gesendet wurden	-	-	✓
Funktionen mit gespeicherten Aufträgen	Gespeicherte Aufträge drucken	-	✓	✓
	Gespeicherte Aufträge löschen	-	✓	✓
Verwaltung der Auftragswarteschlange	Auftragswarteschlange anzeigen	-	✓	✓
	Löschen	-	✓	✓
	Vorrang. Druck	-	✓	✓
	Aktionen mit ausstehenden Aufträgen	-	✓	✓
	Funktionen mit geschützten Druckaufträgen	-	-	✓
	Funktionen mit geschützten Druckaufträgen löschen	-	✓	✓
Jobbox-Verwaltung	Gespeicherte Aufträge verschieben	-	✓	-
	Gespeicherte Aufträge ändern	-	✓	-
	Jobboxen verändern	-	✓	-
	Liste der gespeicherten Aufträge drucken	-	-	✓
	Liste der gespeicherten Aufträge anzeigen	-	✓	✓
Weitere Funktionen	Freien Festplattenspeicher anzeigen	-	✓	✓
	Festplatte initialisieren	-	-	✓
	Zeit des Drucks anzeigen	-	✓	✓
Fehlermeldungen anzeigen		-	✓	✓

## Überprüfen des freien Festplattenspeichers

Überprüfen Sie den verbleibenden Speicher auf der Festplatte des Druckers wie nachstehend beschrieben.

Diese Funktion ist nur über das Bedienfeld oder Remote UI verfügbar.

- [Verwenden des Bedienfelds](#)
- [Verwenden von Remote UI](#)

### Verwenden des Bedienfelds

1. [Stellen Sie sicher, dass der Drucker eingeschaltet ist.](#)

2. Wischen Sie über den Bildschirm HOME, und tippen Sie auf  **Druckerinformationen (Printer information).**

- [Menüaktionen](#)

3. Tippen Sie auf **Festplatteninformationen (Hard disk information).**

Der freie Festplattenspeicher (freier Jobboxspeicherplatz) erscheint.

### Verwenden von Remote UI

1. [Starten Sie Remote UI.](#)

2. Wählen Sie **Auftragsverwaltung (Job management)** aus.

3. Wählen Sie **Festplatteninformationen (Hard disk information)** aus.


Der freie Festplattenspeicher (freier Jobboxspeicherplatz) erscheint.

# Löschen von Daten auf der Druckerfestplatte

## »» Wichtig

- Zum Ändern von Einstellungen wird das Administratorkennwort benötigt, wenn dieses für die Änderung von Einstellungen über das Bedienfeld aktiviert ist.
- Um eine Datenwiederherstellung noch zuverlässiger zu verhindern, wird empfohlen, die Festplatte physisch und magnetisch zu zerstören. In diesem Fall kann die Festplatte nicht mehr benutzt werden.
- Wenn eine Auftragswarteschlange vorhanden ist, können die Festplattendaten nicht gelöscht werden. Darüber hinaus werden Druckaufträge nicht verarbeitet, wenn gerade ein Löschvorgang ausgeführt wird.

1. [Stellen Sie sicher, dass der Drucker eingeschaltet ist.](#)

2. Streichen Sie über den Bildschirm HOME, und tippen Sie auf  **Geräteinstellungen (Device settings).**

 [Menüaktionen](#)

3. Tippen Sie auf **Festplatteneinstellungen (Hard disk settings).**

4. Geben Sie das Administratorkennwort ein, wenn dieses aktiviert ist.

5. Tippen Sie auf **Datenlöschung (Data deletion).**

6. Tippen Sie auf die gewünschte Löschmethode.

### **Schnell (Fast)**

Löscht die Dateiverwaltungsdaten für Druckauftragsdaten, die auf der Druckerfestplatte gespeichert sind.

Wählen Sie diese Methode aus, wenn ein relativ schneller Löschvorgang gewünscht ist.

Es werden nur die Dateiverwaltungsdaten gelöscht; die Daten des Druckauftrags selbst werden nicht gelöscht.

### **Schnell und sicher (Fast secure)**

Der angegebene Datenverschlüsselungscode für die Festplatte wird gelöscht.

Durch erneutes Angeben des Verschlüsselungscodes können Daten, die in der Vergangenheit schnell und sicher gespeichert wurden, nicht gelesen und verwendet werden.

Wählen Sie diese Option aus, um streng vertrauliche Daten zu löschen.

### **Sicher (Secure)**

Die gesamte Festplatte wird mit 00, FF und zufälligen Daten (jeweils einmalig) überschrieben, nachdem der für die Festplatte angegebene Datenverschlüsselungscode gelöscht wurde.

Es wird überprüft, ob die Daten korrekt geschrieben wurden.

Wählen Sie diese Methode aus, um besonders streng vertrauliche Daten zu löschen.

Eine Wiederherstellung der überschriebenen Daten ist praktisch unmöglich.

Entspricht dem Standard DoD5220.22-M des US-amerikanischen Außenministeriums.

**Sicher (VSITR) (Secure (VSITR))**

Die gesamte Festplatte wird mit 00 und danach mit FF überschrieben, nachdem der für die Festplatte angegebene Datenverschlüsselungscode gelöscht wurde.

Wenn Sie diesen Prozess dreimal wiederholen, ist die gesamte Festplatte mit AA überschrieben.

Eine Wiederherstellung der überschriebenen Daten ist praktisch unmöglich.

Entspricht der Richtlinie der Bundesrepublik Deutschland (VS-ITR).

**7. Bestätigen Sie die angezeigte Nachricht und tippen Sie auf **Ja (Yes)**.**

Die Daten auf der Festplatte werden gelöscht.

## Optionales Zubehör

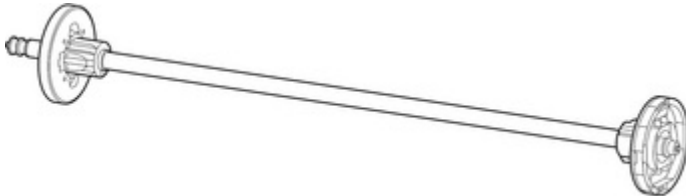
---

- Rolleneinheit
- Komponenten der Rolleneinheit

## Rollenhalterset

Legen Sie Rollenpapier in den Rollenhalter ein und setzen Sie anschließend den Halter in den Drucker ein. Den Rollenhalter des Rollenhaltersets RH2-46 können Sie mit 2-Zoll- und 3-Zoll-Papierspulen verwenden. Wenn Sie Rollenpapier mit einer 3-Zoll-Spule verwenden, bringen Sie die 3-Zoll-Papierspulenaufhängung an. (Siehe „[Einlegen von Rollen auf den Rollenhalter](#).“).

- Rollenhalterset RH2-46
  - Rollenhalter (für 2- und 3-Zoll-Papierspulen)



- 3-Zoll-Papierspulenaufhängung (×2)

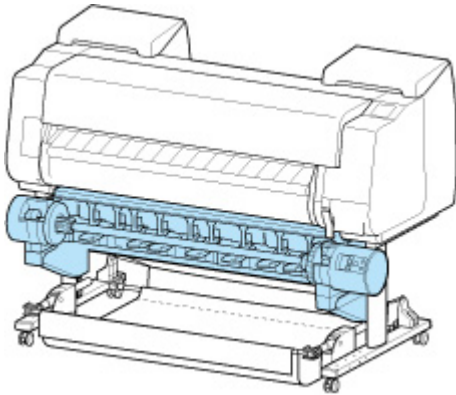


## Rolleneinheit

---

Mit diesem Drucker kann die folgende Rolleneinheit verwendet werden.

- Rolleneinheit RU-43



Nähere Informationen zu den Hauptkomponenten der Rolleneinheit finden Sie unter "[Komponenten der Rolleneinheit](#)".

### »» Hinweis

- Anweisungen zum Einsetzen der Rolleneinheit finden Sie in der im Lieferumfang der Rolleneinheit enthaltenen Dokumentation.

# Netzwerkeinstellung

---

## ► Tipps für die Netzwerkverbindung

- Verbindungsmethoden für den Drucker
- Standard-Netzwerkeinstellungen
- Ein anderer Drucker mit demselben Namen wurde gefunden
- Herstellen einer Verbindung mit einem anderen Computer über ein LAN/Ändern der Verbindungsmethode von USB zu LAN
- Drucknetzwerkeinstellungen
- Methode für die Neukonfiguration der LAN-Verbindung/Methode für die Neukonfiguration der Wi-Fi-Verbindung
- Neukonfiguration von Netzwerkeinstellungen über die Remote UI
- Maßnahmen gegen nicht autorisierten Zugriff
- Netzwerkstatus und Fehlersuche

## ► IJ Network Device Setup Utility (Windows)

- IJ Network Device Setup Utility
- Starten von IJ Network Device Setup Utility
- Diagnose und Reparatur der Netzwerkeinstellungen
- Ausführen/Ändern der Netzwerkeinstellungen
- Liste an Modellen, die die Diagnose und Reparatur-Funktion nicht unterstützen.
- Liste der Modelle, die keine IPv6-Konfiguration über einen USB-Anschluss unterstützen
- Sonstige Netzwerkinformationen

## ► IJ Network Device Setup Utility (macOS)

- IJ Network Device Setup Utility
- Starten von IJ Network Device Setup Utility
- Diagnose und Reparatur der Netzwerkeinstellungen
- Liste an Modellen, die die Diagnose und Reparatur-Funktion nicht unterstützen.
- Sonstige Netzwerkinformationen



- ▶ **Freigeben des Druckers im Netzwerk (Windows)**
  - Einrichten eines gemeinsam genutzten Druckers
  - Einschränkungen bei der Druckerfreigabe
- ▶ **Freigeben des Druckers im Netzwerk (macOS)**
  - Einstellungen auf dem Druckserver
  - Einstellungen auf dem Client-PC
  - Einschränkungen bei der Druckerfreigabe
- ▶ **Smartphone/Tablet über Wi-Fi mit dem Drucker verbinden**
  - Smartphone/Tablet über einen Wireless Router mit dem Drucker verbinden

## Tipps für die Netzwerkverbindung

---

- **Verbindungsmethoden für den Drucker**
- **Standard-Netzwerkeinstellungen**
- **Ein anderer Drucker mit demselben Namen wurde gefunden**
- **Herstellen einer Verbindung mit einem anderen Computer über ein LAN/Ändern der Verbindungsmethode von USB zu LAN**
- **Drucknetzwerkeinstellungen**
- **Methode für die Neukonfiguration der LAN-Verbindung/Methode für die Neukonfiguration der Wi-Fi-Verbindung**
- **Neukonfiguration von Netzwerkeinstellungen über die Remote UI**
- **Maßnahmen gegen nicht autorisierten Zugriff**
- **Netzwerkstatus und Fehlersuche**

## Verbindungsmethoden für den Drucker

Für die Verbindung des Druckers mit einem Smartphone/Tablet steht eine LAN und USB-Verbindung zur Verfügung.

- [LAN-Verbindung:](#)
- [USB-Verbindung:](#)
- [Weitere Verbindungsmethode:](#)

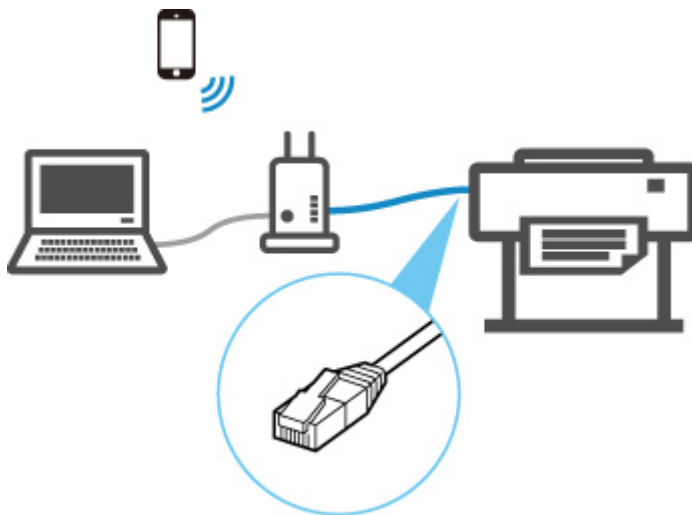
### LAN-Verbindung:

Verbinden Sie den Drucker über LAN mit einem Smartphone/Tablet.

Wählen Sie eine der folgenden Methoden, um eine LAN-Verbindung herzustellen.

- Verbindung über drahtgebundenes LAN

Schließen Sie den Drucker und den Computer über ein LAN-Kabel an einen Router an. Wenn Ihr Router eine Verbindung über Wi-Fi unterstützt, können Sie Geräte über Wi-Fi anschließen.



#### »» Hinweis

- Geräte, die an den Router angeschlossen sind, müssen mit dem gleichen Netzwerk verbunden sein

- Was ist ein Ethernet-Kabel?
- Vorteile der Druckerverbindung über drahtgebundenes LAN
- Einschränkungen

- Verbindung über einen Wireless Router

Verbinden Sie den Drucker und Computer oder das Smartphone/Tablet über Wi-Fi mit einem Wireless Router.



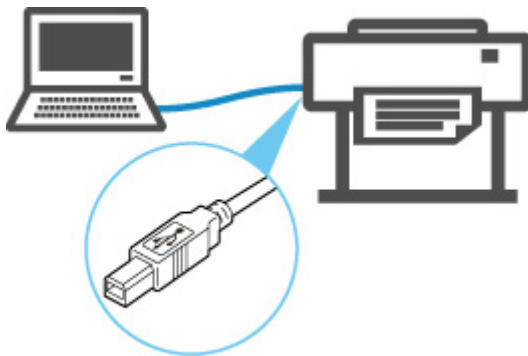
### »» Hinweis

- Geräte, die über Wi-Fi angeschlossen werden, müssen mit dem gleichen Netzwerk verbunden sein

- Vorteile beim Verbinden des Druckers über Wi-Fi
- Einschränkungen

## USB-Verbindung:

Schließen Sie den Drucker über ein USB-Kabel an einen Computer an.



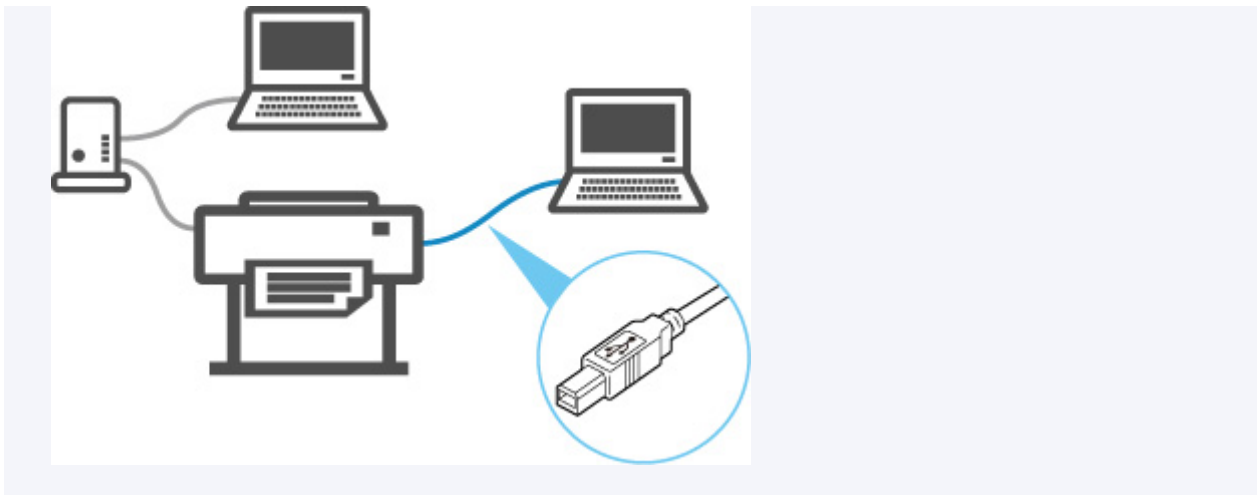
- Was ist ein USB-Kabel?

Bei USB-Verbindungen wird der Drucker eindeutig mit dem Computer verbunden.

Wenn Ihr Computer über LAN angeschlossen ist, können Sie den Drucker mit anderen Geräten verwenden, indem Sie die Freigabeeinstellungen auf Ihrem Computer aktivieren.

### »» Hinweis

- Sie können den Drucker über USB an einen Computer anschließen, auch wenn der Drucker bereits mit einem anderen Computer über drahtgebundenes LAN verbunden ist.



### **Weitere Verbindungsmethode:**

Mithilfe von Drahtlos Direkt können Sie den Drucker direkt mit einem Computer oder einem Smartphone/ Tablet verbinden und benötigen dafür keinen Wireless Router.



## Standard-Netzwerkeinstellungen

### Standards für LAN-Verbindung

Einstellung	Standard
LAN aktivieren/deaktivieren	Drahtgebundenes LAN aktiviert
Netzwerkname (SSID) (Network name (SSID))	BJNPSETUP
Kommunikationsmodus (Communication mode)	Infrastruktur (Infrastructure)
Wi-Fi-Sicherheit (Wi-Fi security)	Deaktivieren (Disable)
IP-Adresse (IP address) (IPv4)	DHCP
IP-Adresse (IP address) (IPv6)	Automatische Einrichtung
Druckername festlegen (Set printer name)*	XXXXXXXXXXXX
IPv6 aktivieren/deaktivieren (Enable/disable IPv6)	Aktivieren (Enable)
WSD aktivieren/deaktivieren (Enable/disable WSD)	Deaktivieren (Disable)
Zeitüberschreitungseinstellung (Timeout setting)	15 Minuten (15 minutes)
Bonjour aktivieren/deaktivieren (Enable/disable Bonjour)	Aktivieren (Enable)
Servicename (Service name)	Canon PRO-4100S
LPR-Protokolleinstellung (LPR protocol setting)	Aktivieren (Enable)
Wi-Fi-DRX-Einstellungen (Wi-Fi DRX setting)	Aktivieren (Enable)
LAN-DRX-Einstellungen (Wired LAN DRX setting)	Aktivieren (Enable)

("XX" steht für alphanumerische Zeichen.)

\* Der Standardwert hängt vom Drucker ab. Verwenden Sie das Bedienfeld, um die Werte zu überprüfen.

■ [LAN-Einstellungen](#)

### Voreinstellungen für Drahtlos Direkt

Einstellung	Standard
Netzwerk (SSID)/Gerätename (Network (SSID)/device name)	DIRECT-abXX-PRO-4100S *1
Kennwort (Password)	YYYYYYYYYYY *2
Wi-Fi-Sicherheit (Wi-Fi security)	WPA2-PSK (AES)
Bestät. der Verbindungsanfrage (Connection request confirmation)	Angezeigt

\*1 "ab" wird willkürlich festgelegt und "XX" steht für die letzten zwei Ziffern der WLAN-MAC-Adresse des Druckers.

\*2 Das Kennwort wird automatisch angegeben, wenn der Drucker zum ersten Mal eingeschaltet wird.

## Ein anderer Drucker mit demselben Namen wurde gefunden

Wenn der Drucker während der Einrichtung gefunden wird, können auch weitere Drucker mit dem selben Namen auf dem Ergebnisbildschirm angezeigt werden.

Wählen Sie einen Drucker aus, indem Sie die Einstellungen des Druckers mit denen auf dem Ergebnisbildschirm vergleichen.

Prüfen Sie die MAC-Adresse oder die Seriennummer des Druckers, um den korrekten Drucker aus den Ergebnissen auszuwählen.

### »» Hinweis

- Die Seriennummer wird möglicherweise nicht auf dem Ergebnisbildschirm angezeigt.

Prüfen Sie die MAC-Adresse und Seriennummer des Druckers mit einer der folgenden Methoden.

- Anzeigen auf dem Touchscreen.

MAC-Adresse

- [LAN-Einstellungen](#)

Seriennummer

- [Druckerinformationen](#)

- Drucken Sie die Netzwerkeinstellungen.

- [Drucknetzwerkeinstellungen](#)



## Herstellen einer Verbindung mit einem anderen Computer über ein LAN/Ändern der Verbindungsmethode von USB zu LAN

---

■ [Für Windows:](#)

■ [Für macOS:](#)

### Für Windows:

Zum Hinzufügen eines Computers, der über LAN mit dem Drucker verbunden werden soll oder um von einer USB- zu einer LAN-Verbindung zu wechseln, führen Sie die Installation mithilfe der Installations-CD-ROM aus, oder folgen Sie den Anweisungen auf der Canon-Webseite.

### Für macOS:

Um einen weiteren Computer über LAN mit dem Drucker zu verbinden oder um von einer USB- zu einer LAN-Verbindung zu wechseln, folgen Sie den Anweisungen auf der Canon-Webseite.

# Drucknetzwerkeinstellungen

Verwenden Sie das Bedienfeld, um die aktuellen Netzwerkeinstellungen des Druckers auszudrucken.

## »» Wichtig

- Der Ausdruck der Netzwerkeinstellungen enthält wichtige Informationen über das Netzwerk. Heben Sie ihn gut auf.

1. [Überprüfen Sie, ob der Drucker eingeschaltet ist.](#)

2. Legen Sie Normalpapier ein.

- [Einlegen von Rollen auf den Rollenhalter](#)
- [Einlegen der oberen Rolle in den Drucker](#)

Wenn Sie Einzelblätter verwenden, bereiten Sie mindestens 11 Blätter vor (A4 oder Letter).

- [Einlegen von Einzelblättern in den Drucker](#)

3. Wählen Sie im HOME-Bildschirm **Geräteeinstellungen (Device settings)**.

4. Wählen Sie **LAN-Einstellungen (LAN settings)** aus.

5. Wählen Sie **Det. drucken (Print details)** aus.

6. Wählen Sie im angezeigten Bildschirm **Ja (Yes)** aus.

7. Wählen Sie im angezeigten Bildschirm **Ja (Yes)** oder **Nein (No)** aus.

Der Drucker beginnt mit dem Drucken der Netzwerkeinstellungen.

## »» Hinweis

- Sie können die Netzwerkeinstellungen des Druckers auch drucken. Wählen Sie **Geräteeinstellungen (Device settings) > Testdruck (Test print) > LAN-Details drucken (Print LAN details) > Ja (Yes) > Ja (Yes)** aus.

Der Ausdruck enthält die folgenden Informationen zu den Netzwerkeinstellungen: (Je nach Druckereinstellungen werden bestimmte Einstellungen nicht angezeigt.)

Einstellung	Beschreibung	Einstellung
LAN Setting	Informationen zu grundlegenden Einstellungen	-
Basic Info	Informationen zur IPv4-Einstellung (drahtgebundenes LAN)	-
LAN Interface Mode	Aktuelle Schnittstelle	Wired LAN/Wireless LAN(Infra)/Wireless LAN(AP)/Wireless(Direct connection)/Disabled

Link Active	Betriebsstatus	Active/Inactive
Gigabit Ethernet Settings	Verbindungsgeschwindigkeit und Verbindungsmethode beim Gebrauch von Gigabit Ethernet	Auto/10M half duplex/10M full duplex/100M half duplex/100M full duplex/1G full duplex
IP Address	IPv4-IP-Adresse	XXX.XXX.XXX.XXX
Gateway Address	IPv4-Standard-Gateway	XXX.XXX.XXX.XXX
Subnet Mask	IPv4-Subnetzmaske	XXX.XXX.XXX.XXX
IP Mode	Abrufmethode für IPv4-IP-Adresse	Auto IP/DHCP/Manual
Use DNS Auto Mode	DNS-Server wird automatisch abgerufen	On/Off
Primary DNS Server Address	Primäre DNS-Serveradresse	XXX.XXX.XXX.XXX
Secondary DNS Server Address	Sekundäre DNS-Serveradresse	XXX.XXX.XXX.XXX
Control Filtering	Informationen zur SNMP-Filterungseinstellung	-
Use IP Filtering	Betriebsstatus der IP-Filterung	On/Off
IP Filtering Select	IP-Filterungsmethode	Disabled/Enabled
IP Filtering Permission Address	Adresse für IP-Filterungsgenehmigung	-
Start Address 1	Startadresse 1	XXX.XXX.XXX.XXX
End Address 1	Endadresse 1	XXX.XXX.XXX.XXX
Use Single On 1	Single an 1 verwenden	On/Off
Start Address 2	Startadresse 2	XXX.XXX.XXX.XXX
End Address 2	Endadresse 2	XXX.XXX.XXX.XXX
Use Single On 2	Single an 2 verwenden	On/Off
Start Address 3	Startadresse 3	XXX.XXX.XXX.XXX
End Address 3	Endadresse 3	XXX.XXX.XXX.XXX
Use Single On 3	Single an 3 verwenden	On/Off
Start Address 4	Startadresse 4	XXX.XXX.XXX.XXX
End Address 4	Endadresse 4	XXX.XXX.XXX.XXX
Use Single On 4	Single an 4 verwenden	On/Off
Start Address 5	Startadresse 5	XXX.XXX.XXX.XXX
End Address 5	Endadresse 5	XXX.XXX.XXX.XXX

Use Single On 5	Single an 5 verwenden	On/Off
IP Filtering Prohibit Address	Adresse für IP-Filterungsverbot	-
Start Address 1	Startadresse 1	XXX.XXX.XXX.XXX
End Address 1	Endadresse 1	XXX.XXX.XXX.XXX
Use Single On 1	Single an 1 verwenden	On/Off
Start Address 2	Startadresse 2	XXX.XXX.XXX.XXX
End Address 2	Endadresse 2	XXX.XXX.XXX.XXX
Use Single On 2	Single an 2 verwenden	On/Off
Start Address 3	Startadresse 3	XXX.XXX.XXX.XXX
End Address 3	Endadresse 3	XXX.XXX.XXX.XXX
Use Single On 3	Single an 3 verwenden	On/Off
Start Address 4	Startadresse 4	XXX.XXX.XXX.XXX
End Address 4	Endadresse 4	XXX.XXX.XXX.XXX
Use Single On 4	Single an 4 verwenden	On/Off
LAN Setting	Informationen zu grundlegenden Einstellungen	-
Basic Info	Informationen zur IPv4-Einstellung (drahtgebundenes LAN)	-
Control Filtering	Informationen zur SNMP-Filterungseinstellung	-
IP Filtering Prohibit Address	Adresse für IP-Filterungsverbot	-
Start Address 5	Startadresse 5	XXX.XXX.XXX.XXX
End Address 5	Endadresse 5	XXX.XXX.XXX.XXX
Use Single On 5	Single an 5 verwenden	On/Off
Print Filtering	Informationen zur Filterungseinstellung drucken	-
Use IP Filtering	Betriebsstatus der IP-Filterung	On/Off
IP Filtering Select	IP-Filterungsmethode	Disabled/Enabled
IP Filtering Permission Address	Adresse für IP-Filterungsgenehmigung	-
Start Address 1	Startadresse 1	XXX.XXX.XXX.XXX
End Address 1	Endadresse 1	XXX.XXX.XXX.XXX

Use Single On 1	Single an 1 verwenden	On/Off
Start Address 2	Startadresse 2	XXX.XXX.XXX.XXX
End Address 2	Endadresse 2	XXX.XXX.XXX.XXX
Use Single On 2	Single an 2 verwenden	On/Off
Start Address 3	Startadresse 3	XXX.XXX.XXX.XXX
End Address 3	Endadresse 3	XXX.XXX.XXX.XXX
Use Single On 3	Single an 3 verwenden	On/Off
Start Address 4	Startadresse 4	XXX.XXX.XXX.XXX
End Address 4	Endadresse 4	XXX.XXX.XXX.XXX
Use Single On 4	Single an 4 verwenden	On/Off
Start Address 5	Startadresse 5	XXX.XXX.XXX.XXX
End Address 5	Endadresse 5	XXX.XXX.XXX.XXX
Use Single On 5	Single an 5 verwenden	On/Off
IP Filtering Prohibit Address	Adresse für IP-Filterungsverbot	-
Start Address 1	Startadresse 1	XXX.XXX.XXX.XXX
End Address 1	Endadresse 1	XXX.XXX.XXX.XXX
Use Single On 1	Single an 1 verwenden	On/Off
Start Address 2	Startadresse 2	XXX.XXX.XXX.XXX
End Address 2	Endadresse 2	XXX.XXX.XXX.XXX
Use Single On 2	Single an 2 verwenden	On/Off
Start Address 3	Startadresse 3	XXX.XXX.XXX.XXX
End Address 3	Endadresse 3	XXX.XXX.XXX.XXX
Use Single On 3	Single an 3 verwenden	On/Off
Start Address 4	Startadresse 4	XXX.XXX.XXX.XXX
End Address 4	Endadresse 4	XXX.XXX.XXX.XXX
Use Single On 4	Single an 4 verwenden	On/Off
Start Address 5	Startadresse 5	XXX.XXX.XXX.XXX
End Address 5	Endadresse 5	XXX.XXX.XXX.XXX
Use Single On 5	Single an 5 verwenden	On/Off

LAN Setting	Informationen zu grundlegenden Einstellungen	-
IPv6 Info	Informationen zur IPv6-Einstellung (drahtgebundenes LAN)	-
Link Local Address	Lokale Adresse für Link	-
IP Address	IPv6-IP-Adresse	XXXX:XXXX:XXXX:XXXX XXXX:XXXX:XXXX:XXXX
Prefix Length	Länge lokales Adresspräfix für Link	XXX (0 bis 128)
Use Manual Mode	Betriebsstatus IPv6 manuelle Adresse	On/Off
Manual Address	Manuelle Adresse	-
IP Address	IPv6-IP-Adresse	XXXX:XXXX:XXXX:XXXX XXXX:XXXX:XXXX:XXXX
Prefix Length	Präfixlänge	XXX (0 bis 128)
Use Stateful Address Mode	Betriebsstatus statusbehafteter Adressmodus	On/Off
Stateful Address	Statusbehaftete Adresse	-
IP Address	IPv6-IP-Adresse	XXXX:XXXX:XXXX:XXXX XXXX:XXXX:XXXX:XXXX
Prefix Length	Präfixlänge	XXX (0 bis 128)
Stateless Address	Statuslose Adresse	-
IP Address 1	IP-Adresse 1	XXXX:XXXX:XXXX:XXXX XXXX:XXXX:XXXX:XXXX
Prefix Length 1	Präfixlänge 1	XXX (0 bis 128)
IP Address 2	IP-Adresse 2	XXXX:XXXX:XXXX:XXXX XXXX:XXXX:XXXX:XXXX
Prefix Length 2	Präfixlänge 2	XXX (0 bis 128)
IP Address 3	IP-Adresse 3	XXXX:XXXX:XXXX:XXXX XXXX:XXXX:XXXX:XXXX
Prefix Length 3	Präfixlänge 3	XXX (0 bis 128)
IP Address 4	IP-Adresse 4	XXXX:XXXX:XXXX:XXXX XXXX:XXXX:XXXX:XXXX
Prefix Length 4	Präfixlänge 4	XXX (0 bis 128)
Gateway Address	Gateway-Adresse	-

IP Address 1	IP-Adresse 1	XXXX:XXXX:XXXX:XXXX XXXX:XXXX:XXXX:XXXX
Prefix Length 1	Präfixlänge 1	XXX (0 bis 128)
IP Address 2	IP-Adresse 2	XXXX:XXXX:XXXX:XXXX XXXX:XXXX:XXXX:XXXX
Prefix Length 2	Präfixlänge 2	XXX (0 bis 128)
IP Address 3	IP-Adresse 3	XXXX:XXXX:XXXX:XXXX XXXX:XXXX:XXXX:XXXX
Prefix Length 3	Präfixlänge 3	XXX (0 bis 128)
IP Address 4	IP-Adresse 4	XXXX:XXXX:XXXX:XXXX XXXX:XXXX:XXXX:XXXX
Prefix Length 4	Präfixlänge 4	XXX (0 bis 128)
Use DNS Auto Mode	DNS-Server wird automatisch abgerufen	On/Off
Primary DNS Server Address	Primäre DNS-Serveradresse	XXXX:XXXX:XXXX:XXXX XXXX:XXXX:XXXX:XXXX
Secondary DNS Server Address	Sekundäre DNS-Serveradresse	XXXX:XXXX:XXXX:XXXX XXXX:XXXX:XXXX:XXXX
Control Filtering	Informationen zur SNMP-Filterungseinstellung	-
Use IP Filtering	Betriebsstatus der IP-Filterung	On/Off
IP Filtering Select	IP-Filterungsmethode	Disabled/Enabled
IPv6 Filtering Permission Info	Informationen zur IPv6-Filterungsgenehmigung	-
IP Filtering Start Address 1	Startadresse 1 für IP-Filterung	XXXX:XXXX:XXXX:XXXX XXXX:XXXX:XXXX:XXXX
IP Filtering End Address 1	Endadresse 1 für IP-Filterung	XXXX:XXXX:XXXX:XXXX XXXX:XXXX:XXXX:XXXX
Use Single On 1	Single an 1 verwenden	On/Off
LAN Setting	Informationen zu grundlegenden Einstellungen	-
IPv6 Info	Informationen zur IPv6-Einstellung (drahtgebundenes LAN)	-

Control Filtering	Informationen zur SNMP-Filterungseinstellung	-
IP Filtering Start Address 2	Startadresse 2 für IP-Filterung	XXXX:XXXX:XXXX:XXXX XXXX:XXXX:XXXX:XXXX
IP Filtering End Address 2	Endadresse 2 für IP-Filterung	XXXX:XXXX:XXXX:XXXX XXXX:XXXX:XXXX:XXXX
Use Single On 2	Single an 2 verwenden	On/Off
IP Filtering Start Address 3	Startadresse 3 für IP-Filterung	XXXX:XXXX:XXXX:XXXX XXXX:XXXX:XXXX:XXXX
IP Filtering End Address 3	Endadresse 3 für IP-Filterung	XXXX:XXXX:XXXX:XXXX XXXX:XXXX:XXXX:XXXX
Use Single On 3	Single an 3 verwenden	On/Off
IP Filtering Start Address 4	Startadresse 4 für IP-Filterung	XXXX:XXXX:XXXX:XXXX XXXX:XXXX:XXXX:XXXX
IP Filtering End Address 4	Endadresse 4 für IP-Filterung	XXXX:XXXX:XXXX:XXXX XXXX:XXXX:XXXX:XXXX
Use Single On 4	Single an 4 verwenden	On/Off
IP Filtering Start Address 5	Startadresse 5 für IP-Filterung	XXXX:XXXX:XXXX:XXXX XXXX:XXXX:XXXX:XXXX
IP Filtering End Address 5	Endadresse 5 für IP-Filterung	XXXX:XXXX:XXXX:XXXX XXXX:XXXX:XXXX:XXXX
Use Single On 5	Single an 5 verwenden	On/Off
IPv6 Filtering Prohibit Info	Informationen zum IPv6-Filterungsverbot	-
IP Filtering Start Address 1	Startadresse 1 für IP-Filterung	XXXX:XXXX:XXXX:XXXX XXXX:XXXX:XXXX:XXXX
IP Filtering End Address 1	Endadresse 1 für IP-Filterung	XXXX:XXXX:XXXX:XXXX XXXX:XXXX:XXXX:XXXX
Use Single On 1	Single an 1 verwenden	On/Off
IP Filtering Start Address 2	Startadresse 2 für IP-Filterung	XXXX:XXXX:XXXX:XXXX XXXX:XXXX:XXXX:XXXX
IP Filtering End Address 2	Endadresse 2 für IP-Filterung	XXXX:XXXX:XXXX:XXXX XXXX:XXXX:XXXX:XXXX
Use Single On 2	Single an 2 verwenden	On/Off



IP Filtering Start Address 3	Startadresse 3 für IP-Filterung	XXXX:XXXX:XXXX:XXXX XXXX:XXXX:XXXX:XXXX
IP Filtering End Address 3	Endadresse 3 für IP-Filterung	XXXX:XXXX:XXXX:XXXX XXXX:XXXX:XXXX:XXXX
Use Single On 3	Single an 3 verwenden	On/Off
IP Filtering Start Address 4	Startadresse 4 für IP-Filterung	XXXX:XXXX:XXXX:XXXX XXXX:XXXX:XXXX:XXXX
IP Filtering End Address 4	Endadresse 4 für IP-Filterung	XXXX:XXXX:XXXX:XXXX XXXX:XXXX:XXXX:XXXX
Use Single On 4	Single an 4 verwenden	On/Off
IP Filtering Start Address 5	Startadresse 5 für IP-Filterung	XXXX:XXXX:XXXX:XXXX XXXX:XXXX:XXXX:XXXX
IP Filtering End Address 5	Endadresse 5 für IP-Filterung	XXXX:XXXX:XXXX:XXXX XXXX:XXXX:XXXX:XXXX
Use Single On 5	Single an 5 verwenden	On/Off
Print Filtering	Informationen zur Filterungseinstellung drucken	-
Use IP Filtering	Betriebsstatus der IP-Filterung	On/Off
IP Filtering Select	IP-Filterungsmethode	Disabled/Enabled
IP Filtering Permission Info	Informationen zur IP-Filterungsgenehmigung	-
IP Filtering Start Address 1	Startadresse 1 für IP-Filterung	XXXX:XXXX:XXXX:XXXX XXXX:XXXX:XXXX:XXXX
IP Filtering End Address 1	Endadresse 1 für IP-Filterung	XXXX:XXXX:XXXX:XXXX XXXX:XXXX:XXXX:XXXX
Use Single On 1	Single an 1 verwenden	On/Off
IP Filtering Start Address 2	Startadresse 2 für IP-Filterung	XXXX:XXXX:XXXX:XXXX XXXX:XXXX:XXXX:XXXX
IP Filtering End Address 2	Endadresse 2 für IP-Filterung	XXXX:XXXX:XXXX:XXXX XXXX:XXXX:XXXX:XXXX
Use Single On 2	Single an 2 verwenden	On/Off
LAN Setting	Informationen zu grundlegenden Einstellungen	-

IPv6 Info	Informationen zur IPv6-Einstellung (drahtgebundenes LAN)	-
Print Filtering	Informationen zur Filterungseinstellung drucken	-
IP Filtering Start Address 3	Startadresse 3 für IP-Filterung	XXXX:XXXX:XXXX:XXXX XXXX:XXXX:XXXX:XXXX
IP Filtering End Address 3	Endadresse 3 für IP-Filterung	XXXX:XXXX:XXXX:XXXX XXXX:XXXX:XXXX:XXXX
Use Single On 3	Single an 3 verwenden	On/Off
IP Filtering Start Address 4	Startadresse 4 für IP-Filterung	XXXX:XXXX:XXXX:XXXX XXXX:XXXX:XXXX:XXXX
IP Filtering End Address 4	Endadresse 4 für IP-Filterung	XXXX:XXXX:XXXX:XXXX XXXX:XXXX:XXXX:XXXX
Use Single On 4	Single an 4 verwenden	On/Off
IP Filtering Start Address 5	Startadresse 5 für IP-Filterung	XXXX:XXXX:XXXX:XXXX XXXX:XXXX:XXXX:XXXX
IP Filtering End Address 5	Endadresse 5 für IP-Filterung	XXXX:XXXX:XXXX:XXXX XXXX:XXXX:XXXX:XXXX
Use Single On 5	Single an 5 verwenden	On/Off
IPv6 Filtering Prohibit Info	Informationen zum IPv6-Filterungsverbot	-
IP Filtering Start Address 1	Startadresse 1 für IP-Filterung	XXXX:XXXX:XXXX:XXXX XXXX:XXXX:XXXX:XXXX
IP Filtering End Address 1	Endadresse 1 für IP-Filterung	XXXX:XXXX:XXXX:XXXX XXXX:XXXX:XXXX:XXXX
Use Single On 1	Single an 1 verwenden	On/Off
IP Filtering Start Address 2	Startadresse 2 für IP-Filterung	XXXX:XXXX:XXXX:XXXX XXXX:XXXX:XXXX:XXXX
IP Filtering End Address 2	Endadresse 2 für IP-Filterung	XXXX:XXXX:XXXX:XXXX XXXX:XXXX:XXXX:XXXX
Use Single On 2	Single an 2 verwenden	On/Off
IP Filtering Start Address 3	Startadresse 3 für IP-Filterung	XXXX:XXXX:XXXX:XXXX XXXX:XXXX:XXXX:XXXX
IP Filtering End Address 3	Endadresse 3 für IP-Filterung	XXXX:XXXX:XXXX:XXXX

		XXXX:XXXX:XXXX:XXXX
Use Single On 3	Single an 3 verwenden	On/Off
IP Filtering Start Address 4	Startadresse 4 für IP-Filterung	XXXX:XXXX:XXXX:XXXX XXXX:XXXX:XXXX:XXXX
IP Filtering End Address 4	Endadresse 4 für IP-Filterung	XXXX:XXXX:XXXX:XXXX XXXX:XXXX:XXXX:XXXX
Use Single On 4	Single an 4 verwenden	On/Off
IP Filtering Start Address 5	Startadresse 5 für IP-Filterung	XXXX:XXXX:XXXX:XXXX XXXX:XXXX:XXXX:XXXX
IP Filtering End Address 5	Endadresse 5 für IP-Filterung	XXXX:XXXX:XXXX:XXXX XXXX:XXXX:XXXX:XXXX
Use Single On 5	Single an 5 verwenden	On/Off
MAC Info	Informationen zur MAC-Adresseinstellung (drahtgebundenes Wi-Fi)	-
MAC Address(Wired)	MAC-Adresse (drahtgebundenes LAN)	XX:XX:XX:XX:XX:XX
MAC Address(Wireless)	MAC-Adresse (Wi-Fi)	XX:XX:XX:XX:XX:XX
Use MAC Address Filtering	Betriebsstatus MAC-Zugriffskontrolle	On/Off
MAC Filtering Select	MAC-Zugriffskontrollmethode	Disabled/Enabled
MAC Filtering Permission Info	Informationen zur MAC-Filterungsgenehmigung	-
MAC Address 1	MAC-Adresse 1	XX:XX:XX:XX:XX:XX
MAC Address 2	MAC-Adresse 2	XX:XX:XX:XX:XX:XX
MAC Address 3	MAC-Adresse 3	XX:XX:XX:XX:XX:XX
MAC Address 4	MAC-Adresse 4	XX:XX:XX:XX:XX:XX
MAC Address 5	MAC-Adresse 5	XX:XX:XX:XX:XX:XX
LAN Setting	Informationen zu grundlegenden Einstellungen	-
MAC Info	Informationen zur MAC-Adresseinstellung (drahtgebundenes Wi-Fi)	-
MAC Filtering Prohibit Info	Informationen zum MAC-Filterungsverbot	-
MAC Address 1	MAC-Adresse 1	XX:XX:XX:XX:XX:XX
MAC Address 2	MAC-Adresse 2	XX:XX:XX:XX:XX:XX

MAC Address 3	MAC-Adresse 3	XX:XX:XX:XX:XX:XX
MAC Address 4	MAC-Adresse 4	XX:XX:XX:XX:XX:XX
MAC Address 5	MAC-Adresse 5	XX:XX:XX:XX:XX:XX
Proxy Setting	Informationen zur Proxyservereinstellung	-
Use Proxy	Proxyserver verwenden	On/Off
Proxy Server Address	Adresse des Proxyservers	XXXXXXXXXXXXXXXXXXXX (bis zu 128 Zeichen)
Proxy Port Number	Proxy-Port-Spezifikation	1 bis 65535
Use User Authority Mode	Benutzerberechtigungsmodus verwenden	On/Off
Proxy Server User Name	Benutzername des Proxyservers	XXXXXXXXXXXXXXXXXXXX (bis zu 64 Zeichen)
Wireless LAN Setting	Wi-Fi-Einstellungsinformationen	-
Channel	Kanal (Infrastruktur)	XXX (0 bis 255)
SSID	SSID	Wi-Fi-SSID (Infrastruktur) (bis zu 32 Zeichen)
Security Type	Sicherheitstyp für Wi-Fi (Infrastruktur)	Disabled/WEP 64bit/WEP 128bit/WPA PSK TKIP/WPA PSK AES/WPA2 PSK TKIP/WPA2 PSK AES/MIXED
WEP1	WEP-Schlüssel 1 für Wi-Fi (Infrastruktur)	XXXXXXXX (bis zu 32 Zeichen)
WEP2	WEP-Schlüssel 2 für Wi-Fi (Infrastruktur)	XXXXXXXX (bis zu 32 Zeichen)
WEP3	WEP-Schlüssel 3 für Wi-Fi (Infrastruktur)	XXXXXXXX (bis zu 32 Zeichen)
WEP4	WEP-Schlüssel 4 für Wi-Fi (Infrastruktur)	XXXXXXXX (bis zu 32 Zeichen)
WEP Certificate	WEP-Zertifikat für Wi-Fi (Infrastruktur)	Open/Shared/Auto
WEP Format	WEP-Format für Wi-Fi (Infrastruktur)	Hex/String
Direct Connection Setting	Informationen zur Einstellung für Drahtlos Direkt	-
Device Name	Wireless Direkt-Gerätename	Wireless Direkt-Gerätename (bis zu 32 Zeichen)
Channel	Kanal (Drahtlos Direkt)	XXX (0 bis 255)
SSID	SSID	Wireless Direkt Netzwerkname (SSID)(bis zu 32 Zeichen)

Security Type	Sicherheitstyp für Wi-Fi (Drahtlos Direkt)	Disabled/WPA2 PSK TKIP/WPA2 PSK AES
WSD Setting	Informationen zur WSD-Einstellung	-
Use WSD	WSD verwenden	On/Off
WSD Timeout	Zeitüberschreitung nach	1/5/10/15/20 [min]
Use WSD Rx Optimization	WSD-Empfangsoptimierung verwenden	On/Off
Protocol Setting	Informationen zur Protokolleinstellung	-
Printer Name	Druckername	XXXXXXXX (bis zu 16 Zeichen)
Use LPR	LPR verwenden	On/Off
Use Wired DRX	Unterbrochener Empfang (drahtgebundenes LAN)	On/Off
Use Wireless DRX	Unterbrochener Empfang (Wi-Fi)	On/Off
Use RAW	RAW verwenden	On/Off
Use LLNMR	LLMNR verwenden	On/Off
Use Spanning Tree	Spanning Tree verwenden	On/Off
Use Dedicated Port	Dedizierte Anschlusseinstellung	On/Off
SNMP Setting	Informationen zur SNMP-Einstellung	-
Use SNMPv1	SNMPv1 verwenden	On/Off
Use SNMPv3	SNMPv3 verwenden	On/Off
SNMP Community Name1	SNMPv1-Community-Name 1	XXXXXXXX (bis zu 32 Zeichen)
SNMP Community Name2	SNMPv1-Community-Name 2	XXXXXXXX (bis zu 32 Zeichen)
SNMP Extra Access Authority	Zusätzliche SNMPv1-Zugriffsberechtigung	Disable/Read Only/Read Write
SNMP Access Authority1	SNMPv1-Community1/2-Zugriffsberechtigung	Disable/Read Only/Read Write
SNMP Access Authority2	SNMPv1-Community1/2-Zugriffsberechtigung	Disable/Read Only/Read Write
SNMPv3 Setting	Informationen zur SNMPv3-Einstellung	-
User1	Benutzer 1	-
User Name	Benutzername	XXXXXXXX (bis zu 32 Zeichen)
Use SNMPv3	SNMPv3 verwenden	On/Off
MIB Access Restriction	MIB-Zugriffseinschränkung	Disable/Read Only/Read Write

Security Setting	Sicherheitseinstellung	No Auth No Priv/Auth No Priv/Auto Priv
Authority Algorithm	Berechtigungsalgorithmus	Null/MD5/SHA1
Encryption Algorithm	Verschlüsselungsalgorithmus	Null/AES/DES
User2	Benutzer 2	-
User Name	Benutzername	XXXXXXXX (bis zu 32 Zeichen)
Use SNMPv3	SNMPv3 verwenden	On/Off
MIB Access Restriction	MIB-Zugriffseinschränkung	Disable/Read Only/Read Write
Security Setting	Sicherheitseinstellung	No Auth No Priv/Auth No Priv/Auto Priv
Authority Algorithm	Berechtigungsalgorithmus	Null/MD5/SHA1
Encryption Algorithm	Verschlüsselungsalgorithmus	Null/AES/DES
User3	Benutzer 3	-
User Name	Benutzername	XXXXXXXX (bis zu 32 Zeichen)
Use SNMPv3	SNMPv3 verwenden	On/Off
MIB Access Restriction	MIB-Zugriffseinschränkung	Disable/Read Only/Read Write
Security Setting	Sicherheitseinstellung	No Auth No Priv/Auth No Priv/Auto Priv
Authority Algorithm	Berechtigungsalgorithmus	Null/MD5/SHA1
Encryption Algorithm	Verschlüsselungsalgorithmus	Null/AES/DES
User4	Benutzer 4	-
User Name	Benutzername	XXXXXXXX (bis zu 32 Zeichen)
Use SNMPv3	SNMPv3 verwenden	On/Off
MIB Access Restriction	MIB-Zugriffseinschränkung	Disable/Read Only/Read Write
Security Setting	Sicherheitseinstellung	No Auth No Priv/Auth No Priv/Auto Priv
Authority Algorithm	Berechtigungsalgorithmus	Null/MD5/SHA1
Encryption Algorithm	Verschlüsselungsalgorithmus	Null/AES/DES
User5	Benutzer 5	-
User Name	Benutzername	XXXXXXXX (bis zu 32 Zeichen)
Use SNMPv3	SNMPv3 verwenden	On/Off

MIB Access Restriction	MIB-Zugriffseinschränkung	Disable/Read Only/Read Write
Security Setting	Sicherheitseinstellung	No Auth No Priv/Auth No Priv/Auto Priv
Authority Algorithm	Berechtigungsalgorithmus	Null/MD5/SHA1
Encryption Algorithm	Verschlüsselungsalgorithmus	Null/AES/DES
Dynamic DNS Setting	Einstellung für Dynamisches DNS	-
IPv4	IPv4	-
Use Dynamic DNS	Betriebsstatus von Dynamischem DNS	On/Off
Host Name	Hostname	XXXXXXXX (bis zu 64 Zeichen)
Domain Name	Domain-Name	XXXXXXXX (bis zu 254 Zeichen)
IPv6	IPv6	-
Use Manual Address	Einstellung der manuellen Adresse für Dynamisches DNS	On/Off
Use Stateless Address	Einstellung der statuslosen Adresse für Dynamisches DNS	On/Off
Use Stateful Address	Einstellung der statusbehafteten Adresse für Dynamisches DNS	On/Off
Use Name As IPv4	Verwenden Sie denselben Hostnamen/ Domain-Namen wie für IPv4.	On/Off
Host Name	Hostname	XXXXXXXX (bis zu 64 Zeichen)
Domain Name	Domain-Name	XXXXXXXX (bis zu 254 Zeichen)
SNTP Setting	Informationen zur SNTP-Einstellung	-
Use SNTP	SNTP verwenden	On/Off
SNTP Polling Interval	SNTP-Abfragezeitraum	1 bis 48 [Std.]
SNTP Server Name	SNTP-Servername	XXXXXXXX (bis zu 256 Zeichen)
FTP Setting	Informationen zur FTP-Einstellung	-
Use FTP	FTP verwenden	On/Off
Use FTP Authority	FTP-Berechtigung verwenden	On/Off
FTP User Name	FTP-Benutzername	XXXXXXXX (bis zu 33 Zeichen)
Bonjour Setting	Informationen zur Bonjour-Einstellung	-
Use Bonjour	Bonjour verwenden	On/Off

Bonjour Service Name	Servicename Bonjour	Servicename Bonjour (bis zu 49 alphanumerische Zeichen)
DHCP option settings	Einstellungen DHCP-Option	-
IPv4	IPv4	-
Acquire host name	Hostnamen erfassen	On/Off
DNS dynamic update	DNS Dynamisches Update	On/Off
Acquire Domain Name	Domännennamen erfassen	On/Off
IPv6	IPv6	-
Acquire host name	Hostnamen erfassen	On/Off
DNS dynamic update	DNS Dynamisches Update	On/Off
Acquire Domain Name	Domännennamen erfassen	On/Off
802.1X Setting	Informationen zur 802.1X-Einstellung	-
Authority Type	802.1X und Berechtigungstyp aktivieren/deaktivieren	Do not use/EAP-TLS/EAP-TTLS/PEAP
EAP TTLS Type	Interner Berechtigungstyp für EAP-TTLS	MSCHAPv2/PAP
Weak Encryption Restriction	Einschränkung bei schwacher Verschlüsselung	Do not restrict/Restrict
Weak Certificate Restriction	Einschränkung bei schwachem Zertifikat	Do not restrict/Restrict
Login Name	Anmeldename	XXXXXXXX (bis zu 97 Zeichen)
User Name	Benutzername	XXXXXXXX (bis zu 97 Zeichen)
Server Name	Servername	XXXXXXXX (bis zu 43 Zeichen)
Verify Authentication Server Name	Name des Authentifizierungsservers überprüfen	On/Off
Verify Authentication Server Certificate	Zertifikat des Authentifizierungsservers überprüfen	On/Off
IPsec Setting	Informationen zur IPsec-Einstellung	-
Use IPsec	IPsec verwenden	On/Off
Phase2 Protocol	Protokoll für IPsec Phase2	AH/ESP/AH & ESP
IPP Setting	Einstellung für IPP-Bestätigung	-
Enable/disable IPP	IPP aktivieren/deaktivieren	Enable/Disable
Secure print	Geschützter Druck	Enable/Disable



Use IPP Authority	IPP-Berechtigung verwenden	On/Off
IPP User Setting	Benutzereinstellung für IPP-Bestätigung	-
User1	Benutzer 1	-
User Name	Benutzername	XXXXXXXX (bis zu 32 Zeichen)
User2	Benutzer 2	-
User Name	Benutzername	XXXXXXXX (bis zu 32 Zeichen)
User3	Benutzer 3	-
User Name	Benutzername	XXXXXXXX (bis zu 32 Zeichen)
User4	Benutzer 4	-
User Name	Benutzername	XXXXXXXX (bis zu 32 Zeichen)
User5	Benutzer 5	-
User Name	Benutzername	XXXXXXXX (bis zu 32 Zeichen)
User6	Benutzer 6	-
User Name	Benutzername	XXXXXXXX (bis zu 32 Zeichen)
User7	Benutzer 7	-
User Name	Benutzername	XXXXXXXX (bis zu 32 Zeichen)
User8	Benutzer 8	-
User Name	Benutzername	XXXXXXXX (bis zu 32 Zeichen)
User9	Benutzer 9	-
User Name	Benutzername	XXXXXXXX (bis zu 32 Zeichen)
User10	Benutzer 10	-
User Name	Benutzername	XXXXXXXX (bis zu 32 Zeichen)
Email Setting	Informationen zur E-Mail-Einstellung	-
Retry Count	Anzahl Wiederholungen E-Mail	0 bis 5
Retry Interval	Dauer Wiederholungen E-Mail	1 bis 60 (Min.)
Use Email Notification	E-Mail-Benachrichtigung verwenden	On/Off
Use SSL	SSL verwenden	On/Off
Use SSL Cert No Check	SSL-Zertifizierung verwenden	On/Off
Use Mailbox Delete	Mailbox löschen verwenden	On/Off

SMTP Server Address	SMTP-Serveradresse	XXXXXXXX (bis zu 256 Zeichen)
SMTP Server Port No	SMTP-Serverportnummer	0 bis 65535
SMTP State	SMTP-Status	Invalid/Authorized/POP before SMTP
From Address	Von Adresse	XXXXXXXX (bis zu 128 Zeichen)
To Address 1	An Adresse 1	XXXXXXXX (bis zu 128 Zeichen)
Reply Address 1	Antwortadresse 1	XXXXXXXX (bis zu 128 Zeichen)
Notice Conditions 1	Benachrichtigungsbedingungen 1	-
Job End	Jobende	On/Off
Error Occurred	Fehler aufgetreten	On/Off
Warning Occurred	Warnung aufgetreten	On/Off
Signature 1	Signatur 1	XXXXXXXX (bis zu 128 Zeichen)
To Address 2	An Adresse 2	XXXXXXXX (bis zu 128 Zeichen)
Reply Address 2	Antwortadresse 2	XXXXXXXX (bis zu 128 Zeichen)
Notice Conditions 2	Benachrichtigungsbedingungen 2	-
Job End	Jobende	On/Off
Error Occurred	Fehler aufgetreten	On/Off
Warning Occurred	Warnung aufgetreten	On/Off
Signature 2	Signatur 2	XXXXXXXX (bis zu 128 Zeichen)
RUI Setting	Informationen zur Remote UI-Einstellung	-
Use RUI	Remote UI verwenden	On/Off

("XX" steht für alphanumerische Zeichen.)

# Methode zur Neukonfiguration der LAN-Verbindung/Methode zur Neukonfiguration der Wi-Fi-Verbindung

■ [Ändern der LAN-Verbindungsmethode](#)

■ [Ändern der Wi-Fi-Verbindungsmethode](#)

## Ändern der LAN-Verbindungsmethode

Befolgen Sie eine der unten genannten Prozeduren zum Ändern der LAN-Verbindungsmethode (drahtgebunden oder drahtlos).

### • Für Windows:

- Führen Sie die erneute Einrichtung über die Installations-CD-ROM bzw. über die Webseite durch.
- Wählen Sie die Option **Aktivier. (Enable)** für **Drahtgeb. LAN aktiv./deaktiv. (Enable/disable Wired LAN)** oder **Wi-Fi aktivieren/deaktivieren (Enable/disable Wi-Fi)** im Touchscreen-Menü aus.

Führen Sie danach die Einstellungen im Bildschirm **Netzwerkeinstellungen (Network Settings)** im IJ Network Device Setup Utility aus.

Weitere Informationen finden Sie unter [Durchführung/Änderung der Wi-Fi-Einstellungen](#) oder [Durchführung/Änderung der Einstellungen der drahtgebundenen LAN-Verbindung \(Ethernet-Kabel\)](#).

### • Für macOS:

Führen Sie die erneute Einrichtung über die Webseite durch.

## Ändern der Wi-Fi-Verbindungsmethode

Befolgen Sie eine der unten genannten Prozeduren zum Ändern der Wi-Fi-Verbindungsmethode (Infrastruktur oder Drahtlos Direkt).

### • Für Windows:

- Führen Sie die erneute Einrichtung über die Installations-CD-ROM bzw. über die Webseite durch.
- Führen Sie die Änderungen auf dem Bildschirm **Netzwerkeinstellungen (Network Settings)** in IJ Network Device Setup Utility aus.

### »»» Wichtig

- Bevor Sie Einstellungen über die IJ Network Device Setup Utility vornehmen, ändern Sie die Druckereinstellungen wie im Folgenden beschrieben.

1. [Überprüfen Sie, ob der Drucker eingeschaltet ist.](#)

2. Wählen Sie im HOME-Bildschirm **Geräteinstellungen (Device settings)**.

■ [Menüaktionen](#)

Wenn Sie das Administrator Kennwort angeben möchten, geben Sie das Kennwort ein.

3. Wählen Sie **Wi-Fi** aus.
4. Wählen Sie **Einstellungen (Settings)** aus.
5. Wählen Sie **Wi-Fi-Einrichtung (Wi-Fi setup)** aus.
6. Wählen Sie **Einfache Drahtlos-Verb. (Easy wireless connect)** aus.
7. Überprüfen Sie die Meldung, und wählen Sie **OK** aus.  
Befolgen Sie die Anweisungen auf Ihrem Smartphone oder Tablet.
8. Wenn in der Meldung steht, dass die Einrichtung abgeschlossen ist, wählen Sie **OK** aus.

- **Für macOS:**

Führen Sie die erneute Einrichtung über die Webseite durch.

# Neukonfiguration von Netzwerkeinstellungen über die Remote UI

Sie können Remote UI für die folgenden Betriebssysteme und Webbrowser verwenden.

- iOS-Gerät  
OS: iOS 11.0 oder höher  
Webbrowser: iOS-Standard-Webbrowser (Mobile Safari)
- Android-Gerät  
Betriebssystem: Android 4.4 oder höher  
Webbrowser: Android-Standard-Webbrowser (Browser oder Chrome)
- macOS-Gerät  
Betriebssystem: OS X 10.10 oder neuere Version  
Webbrowser: Safari 10.0 oder höher
- Windows-Gerät  
Betriebssystem: Windows 7 SP1 oder höher  
Webbrowser: Internet Explorer 11 oder neuer, Google Chrome, Mozilla Firefox

Weitere Informationen zur Remote UI finden Sie unter [Konfigurationsänderungen im Webbrowser](#).

## »» Wichtig

- Aktivieren Sie JavaScript und Cookies im Webbrowser.
- Wenn Sie mit dem Namen des Druckers statt mit seiner IP-Adresse auf Remote UI zugreifen, stellen Sie sicher, dass die DNS-Einstellungen korrekt konfiguriert sind.
- Je nach Netzwerkumgebung kann Remote UI möglicherweise nicht gestartet werden.
- Wählen Sie auf dem Bildschirm HOME **Geräteeinstellungen (Device settings) > Andere Geräteeinstellungen (Other device settings) > Betriebsbeschränkungen (Operation restrictions)** aus und stellen Sie dann sicher, dass die Option **Nicht beschränken (Do not restrict)** für **Remote UI** ausgewählt ist.

## »» Hinweis

- Remote UI bietet darüber hinaus viele weitere Funktionen. Sie können den Tintenstand anzeigen, Fehlermeldungen und andere Statusinformationen überprüfen und Druckaufträge abrechnen.

## Maßnahmen gegen nicht autorisierten Zugriff

Dieser Abschnitt befasst sich mit Maßnahmen gegen nicht autorisierten Zugriff auf den Drucker von außen. Wenn Sie den Drucker über ein Netzwerk verwenden oder wenn Sie ein Administrator sind, empfehlen wir Ihnen, diesen Abschnitt vor Verwendung des Druckers durchzulesen.

Die folgenden vier Gegenmaßnahmen können gegen nicht autorisierten Zugriff hilfreich sein.

- [Festlegen einer privaten IP-Adresse](#)
- [Einschränken der Kommunikation durch eine Firewall oder einen Wi-Fi-Router](#)
- [Festlegen eines Drucker-Kennworts](#)
- [Verwenden einer höheren Sicherheitsstufe für die Wi-Fi-Verbindung](#)

### »» Hinweis

- Da die unten beschriebene Vorgehensweise für die Einstellungen ein Beispiel ist, kann sie sich von der Ihres Druckers unterscheiden. Detaillierte Informationen entnehmen Sie dem Handbuch Ihres Druckers.

## Festlegen einer privaten IP-Adresse

Eine IP-Adresse ist ein numerisches Label, das jedem Gerät im Netzwerk zugeordnet ist. Es gibt zwei Arten von IP-Adressen. Eine wird für die Verbindung mit dem Internet ("globale IP-Adresse") und die andere für ein lokales Netzwerk, z. B. ein internes LAN ("private IP-Adresse") verwendet.

Wenn eine globale IP-Adresse für den Drucker festgelegt wird, können viele und vor allen Dingen unbekannte Nutzer im Internet auf den Drucker zugreifen. Das Ergebnis ist ein höheres Risiko für Datenlecks durch nicht autorisierten Zugriff von außen. Wenn andererseits eine private IP-Adresse für den Drucker festgelegt wird, sind Nutzer, die auf den Drucker zugreifen können, auf ein lokales Netzwerk, z. B. ein internes LAN, beschränkt. Aus diesem Grund empfehlen wir Ihnen, eine private IP-Adresse für den Drucker festzulegen.

Der Bereich der als privat verwendeten IP-Adressen wird unten angezeigt. Vergewissern Sie sich, ob eine private IP-Adresse für Ihren Drucker festgelegt ist.

### Bereich für private IP-Adressen

- 10.0.0.0 bis 10.255.255.255
- 172.16.0.0 bis 172.31.255.255
- 192.168.0.0 bis 192.168.255.255

### Vorgehensweise zum Überprüfen der IP-Adresse

Wählen Sie **Einrichten (Setup) > Geräteeinstellungen (Device settings) > LAN-Einstellungen (LAN settings)** an Ihrem Drucker aus, um eine Verbindungsmethode für das Netzwerk auszuwählen und die IP-Adresse zu prüfen. Informationen zum Prüfen und Festlegen der IP-Adresse finden Sie im Handbuch Ihres Druckers.

### »» Hinweis

- Das Einrichten einer Umgebung mithilfe einer Firewall kann das Risiko eines nicht autorisierten Zugriffs von außen mindern, selbst wenn eine globale IP-Adresse für Ihren Drucker festgelegt ist.

## Einschränken der Kommunikation durch eine Firewall oder einen Wi-Fi-Router

Eine Firewall ist ein System, das den nicht autorisierten Zugriff eines externen Netzwerkbenutzers verhindert, um ein internes Netzwerk gegen Angriffe oder Eindringlinge zu schützen.

Eine Firewall schützt Ihr Netzwerk vor einem nicht autorisierten Zugriff durch das Einschränken der Kommunikation von der spezifischen externen IP-Adresse, die ein Risiko darzustellen scheint.

Ein Wi-Fi-Router für die Heimnutzung hat eine ähnliche Funktion. Seien Sie beim Ändern der Einstellungen vorsichtig.

## Festlegen eines Drucker-Kennworts

Selbst wenn böswillige Dritte zufällig Zugriff auf Ihren Drucker haben, können Sie das Risiko von Datenlecks durch das Festlegen eines Kennworts drastisch verringern und so zahlreiche Daten auf Ihrem Drucker schützen.

Auch wenn der Drucker durch das Festlegen eines Kennworts geschützt werden kann, ist es zusätzlich wichtig, das festgelegte Kennwort aus Sicherheitsgründen zu verwalten. Verwalten Sie Ihr Kennwort anhand der folgenden vier Punkte. Detaillierte Informationen entnehmen Sie dem Handbuch Ihres Druckers.

- Ändern Sie das Standardkennwort.
- Ändern Sie das Kennwort in regelmäßigen Abständen.
- Verwenden Sie kein Kennwort, das für Dritte einfach zu erraten ist.
- Sprechen Sie nicht mit Dritten über das festgelegte Kennwort.

### »» Hinweis

- Einige Drucker verfügen zum Zeitpunkt des Kaufs über kein festgelegtes Kennwort. Legen Sie in diesem Fall das Kennwort für den Drucker fest.
- Für einige Drucker kann kein Kennwort festgelegt werden.

### Verwaltung des Kennworts mit Remote UI

Remote UI ist eine Software für den Zugriff auf den Drucker über ein Netzwerk mithilfe eines Webbrowsers. Sie können den Status oder die Einstellungen des Druckers mit Remote UI überprüfen. Dadurch können Sie Befehle fast genauso ausführen wie auf dem Bedienfeld des Druckers.

Nach dem Eingeben der IP-Adresse oder des Hostnamens des Druckers im Webbrowser wird die Portalseite von Remote UI angezeigt.

Informationen zum Start oder zur Ausführung von Remote UI finden Sie im Handbuch Ihres Druckers.

### »» Wichtig

- Rufen Sie keine Website auf, während Sie Remote UI im Webbrowser verwenden.

Wenn Sie alle Einstellungen vorgenommen haben, achten Sie außerdem darauf, Ihren Webbrowser vor dem Verlassen Ihres Rechners zu schließen.

## **Verwenden einer höheren Sicherheitsstufe für die Wi-Fi-Verbindung**

Wenn Sie den Drucker über Wi-Fi verwenden, empfehlen wir Ihnen die Verwendung einer Methode mit einer hohen Sicherheitsstufe (z. B. WPA/WPA2).

Weitere Informationen zum Betrieb finden Sie im Handbuch Ihres Druckers.



## Netzwerkstatus und Fehlersuche

Prüfen Sie den Netzwerkstatus mit Bezug auf die LAN-Einstellungsinformationen auf dem Touchscreen.

### ■ LAN-Einstellungen bestätigen

Netzwerkstatus	Verfahren
Normal verbunden. Wenn Sie nicht drucken können, wenden Sie Lösung 1 an.	<p>1. Wenn Sie nicht drucken können, überprüfen Sie folgende Elemente:</p> <ul style="list-style-type: none"> <li>• ob der Computer mit dem Wi-Fi verbunden ist</li> <li>• ob die Firewall Ihrer Sicherheitssoftware aktiviert ist</li> <li>• ob ein privater Separator, SSID-Separator oder eine Netzwerk-Trennfunktion auf Ihrem Wireless Router aktiviert ist</li> </ul> <p>Wenn eine der oben genannten Funktionen aktiviert ist, deaktivieren Sie sie vor dem Setup.</p> <ul style="list-style-type: none"> <li>• ob der Netzwerkname (SSID) des Druckers (siehe "3-2-6" der ausgedruckten Netzwerkeinstellungsinformationen) mit dem des zu verbindenden Routers übereinstimmt</li> </ul> <p>2. Um die Netzwerkverbindungsmethode (drahtgebunden/drahtlos) zu ändern, gehen Sie zum Netzwerkeinstellungsbildschirm des Druckers.</p>
Wi-Fi wurde für den Drucker deaktiviert.	Richten Sie den Drucker ein, indem Sie die Anweisungen des Handbuchs befolgen.
Die drahtgebundene LAN-Verbindung wurde deaktiviert.	<ul style="list-style-type: none"> <li>• Vergewissern Sie sich, dass der Drucker über das LAN-Kabel richtig mit dem Router verbunden ist.</li> </ul> <p>Falls das LAN-Kabel locker ist, schließen Sie es ordnungsgemäß an.</p> <p>Wenn das LAN-Kabel mit der WAN-Seite des Routers verbunden ist, schließen Sie das Kabel mit der LAN-Seite des Routers an.</p> <ul style="list-style-type: none"> <li>• Stellen Sie sicher, dass die Netzwerkgeräte (z. B. Hub oder Router) eingeschaltet sind.</li> </ul>
IP-Adresse nicht zugewiesen.	<ul style="list-style-type: none"> <li>• Wenn Sie die IP-Adresse des Druckers automatisch angeben, aktivieren Sie die DHCP-Funktion des Routers.</li> <li>• Wenn Sie die IP-Adresse des Druckers manuell angeben, wurde die Adresse deaktiviert, weil sie außerhalb des gültigen Bereichs liegt. Sie haben beispielsweise (0.0.0.0) als IP-Adresse angegeben.</li> </ul> <p>Geben Sie die gültige IP-Adresse an.</p>
Das Standard-Gateway wurde nicht angegeben.	<p>Überprüfen Sie folgende Elemente, um über Router-Hops zu kommunizieren (z. B. bei Verwendung einer Cloud-Anwendung).</p> <ul style="list-style-type: none"> <li>• Stellen Sie sicher, dass das als Standard-Gateway angegebene Gerät eingeschaltet ist.</li> <li>• Geben Sie die korrekte Standard-Gateway-Adresse an.</li> </ul> <p>Drucken Sie die Netzwerkeinstellungsinformationen aus, um das Standard-Gateway zu überprüfen.</p> <p><b>»» Hinweis</b></p> <ul style="list-style-type: none"> <li>• Bei einigen Druckern können Sie das Standard-Gateway auf dem Bedienfeld überprüfen.</li> </ul>

<p>Es kann keine Verbindung zum angegebenen Netzwerk hergestellt werden.</p>	<p>Überprüfen Sie den Status des Druckers, des Netzwerkgeräts (z. B. Wireless Router) oder des Smartphones/Tablets.</p> <ul style="list-style-type: none"> <li>• Wenn Sie ausgeschaltet sind, schalten Sie sie ein.</li> <li>• Vergewissern Sie sich, dass das drahtlose Signal stark genug ist.</li> </ul> <p>Kontrollieren Sie den Signalstatus, und positionieren Sie den Drucker und Wireless Router dementsprechend.</p> <ul style="list-style-type: none"> <li>• Der Sicherheitsschlüssel, den Sie angegeben haben, entspricht möglicherweise nicht dem des Wireless Routers.</li> </ul> <p>Die Groß-/Kleinschreibung des Sicherheitsschlüssels muss beachtet werden.</p> <p>Geben Sie den korrekten Sicherheitsschlüssel an.</p>
<p>Vergewissern Sie sich, dass das drahtlose Signal stark genug ist.</p>	<ul style="list-style-type: none"> <li>• Stellen Sie den Drucker in der Nähe des Wireless Routers auf.</li> <li>• Kontrollieren Sie den Signalstatus, und positionieren Sie den Drucker und Wireless Router dementsprechend.</li> </ul>
<p>Die Anzahl an angeschlossenen Clients hat die Obergrenze erreicht.</p>	<ul style="list-style-type: none"> <li>• Bei Drahtlos Direkt können maximal 5 Geräte gleichzeitig verbunden werden.</li> </ul> <p>Wenn Sie ein weiteres Gerät anschließen möchten, entfernen Sie zunächst ein Gerät, das Sie nicht mehr verwenden.</p>
<p>Das Signal-Rausch-Verhältnis (S/R-Verhältnis) ist niedrig.</p>	<ul style="list-style-type: none"> <li>• Andere Geräte verursachen starkes Rauschen.</li> </ul> <p>Entfernen Sie den Drucker aus der Nähe anderer Geräte.</p>
<p>Eine lokale Adresse für Link wurde zugewiesen.</p>	<ul style="list-style-type: none"> <li>• Richten Sie den Drucker erneut ein.</li> <li>• Der Sicherheitsschlüssel, den Sie angegeben haben, entspricht möglicherweise nicht dem des Wireless Routers.</li> </ul> <p>Die Groß-/Kleinschreibung des Sicherheitsschlüssels muss beachtet werden.</p> <p>Geben Sie den korrekten Sicherheitsschlüssel an.</p>
<p>Der angegebene Netzwerkname (SSID) ist der linke Standardwert.</p>	<p>Der Netzwerkname (SSID) wurde nicht angegeben.</p> <p>Geben Sie den Netzwerknamen (SSID) für die Zieladresse ein.</p>

## **IJ Network Device Setup Utility (Windows)**

---

- **IJ Network Device Setup Utility**
- **Starten von IJ Network Device Setup Utility**
- **Diagnose und Reparatur der Netzwerkeinstellungen**
- **Ausführen/Ändern der Netzwerkeinstellungen**
- **Liste an Modellen, die die Diagnose und Reparatur-Funktion nicht unterstützen.**
- **Liste der Modelle, die keine IPv6-Konfiguration über einen USB-Anschluss unterstützen**

## IJ Network Device Setup Utility

Mithilfe des IJ Network Device Setup Utility können Sie den Netzwerkstatus diagnostizieren oder reparieren und die Einstellungen für den Drucker im Netzwerk verwalten.

Verwenden Sie IJ Network Device Setup Utility für folgende Zwecke:

- Suchen von Druckern im Netzwerk und Ausführen der anfänglichen Netzwerkeinrichtung für erkannte Drucker
- Ausführen der anfänglichen Netzwerkeinrichtung durch Anschließen des Druckers an den Computer mithilfe eines USB-Kabels (Bei manchen Modellen nicht verfügbar)
- Ändern von Netzwerkeinstellungen für Drucker
- Diagnose der Druckereinstellungen und der Einstellungen des Computers, auf dem das IJ Network Device Setup Utility installiert ist, falls ein Problem mit der Verbindung besteht. Zusätzlich repariert IJ Network Device Setup Utility den Status des Druckers und des Computers (bei einigen Modellen nicht verfügbar).

### »» Wichtig

- Je nach Drucker ist das Administratorkennwort für den Drucker bereits ab Werk festgelegt. Wenn Sie die Netzwerkeinstellungen ändern möchten, müssen Sie sich mit dem Administratorkennwort authentifizieren.

Weitere Informationen finden Sie unter:

- Administratorkennwort

Für eine verbesserte Sicherheit empfehlen wir, das Administratorkennwort zu ändern.

- [Administratorkennwort ändern](#)

- Zur Verwendung des Druckers über ein LAN muss die für den jeweiligen Verbindungstyp erforderliche Ausrüstung bereitstehen, wie etwa ein Wireless Router oder ein LAN-Kabel.
- Wenn Sie das IJ Network Device Setup Utility installieren, deaktivieren Sie die Blockierungsfunktion der Firewall.
- Ändern Sie Netzwerkeinstellungen nicht in IJ Network Device Setup Utility, während ein Druckvorgang läuft.

## Starten von IJ Network Device Setup Utility

Starten Sie das IJ Network Device Setup Utility wie unten dargestellt.

- Wählen Sie in Windows 10, **Start** > (**Alle Apps (All apps)** > ) > **Canon Utilities** > **IJ Network Device Setup Utility**.
- Wählen Sie unter Windows 8.1 oder Windows 8 die Option **IJ Network Device Setup Utility** auf dem **Start**-Bildschirm aus, um IJ Network Device Setup Utility zu starten. Wenn **IJ Network Device Setup Utility** nicht auf dem **Start**-Bildschirm angezeigt wird, wählen Sie den Charm **Suchen (Search)** aus, und suchen Sie nach "IJ Network Device Setup Utility".
- Klicken Sie unter Windows 7 oder Windows Vista auf **Start**, und wählen Sie **Alle Programme (All Programs)**, **Canon Utilities**, **IJ Network Device Setup Utility** und dann **IJ Network Device Setup Utility**.

Wenn Sie das IJ Network Device Setup Utility starten, erscheint eine Nachricht. Überprüfen Sie die Nachricht, und wählen Sie **Ja (Yes)**. Der unten dargestellte Bildschirm wird angezeigt.



Wählen Sie auf dem angezeigten Bildschirm **Diagnose und Reparatur** oder **Setup des Druckernetzwerks**.

- Wenn Sie **Diagnose und Reparatur** auswählen:
  - [Diagnose und Reparatur der Netzwerkeinstellungen](#)
- Wenn Sie **Setup des Druckernetzwerks** auswählen:
  - [Ausführen/Ändern der Netzwerkeinstellungen](#)

## Diagnose und Reparatur der Netzwerkeinstellungen

IJ Network Device Setup Utility diagnostiziert und repariert die Computereinstellungen oder Verbindungen zwischen dem Computer und dem Drucker, wenn ein Problem auftritt (z. B. Drucken von einem Drucker im Netzwerk nicht möglich).

### »» Wichtig

- Die Diagnose und Reparatur-Funktion wird von einigen Modellen nicht unterstützt.

Weitere Informationen finden Sie unter:

- [Liste an Modellen, die die Diagnose und Reparatur-Funktion nicht unterstützen.](#)

Gehen Sie folgendermaßen vor.

1. [Starten Sie IJ Network Device Setup Utility.](#)
2. Überprüfen Sie die angezeigte Nachricht, und wählen Sie **Ja (Yes)**.
3. Wählen Sie im angezeigten Bildschirm **Diagnose und Reparatur** aus.

Befolgen Sie die Anweisungen auf dem Bildschirm, und führen Sie die entsprechenden Aktionen aus.

### »» Hinweis

- Diese Funktion überprüft folgende Elemente:
  - ob der Computer mit dem Router verbunden ist
  - ob eine Webseite im Internet aufgerufen werden kann
  - ob der Drucker im Netzwerk erkannt wird
  - ob die Signalstärke oder das Kommunikationslevel ausreichend ist (bei der Verwendung von Wi-Fi)
  - ob die Einstellungen des Drucker anschlusses mit den Netzwerkeinstellungen übereinstimmen

## **Ausführen/Ändern der Netzwerkeinstellungen**

---

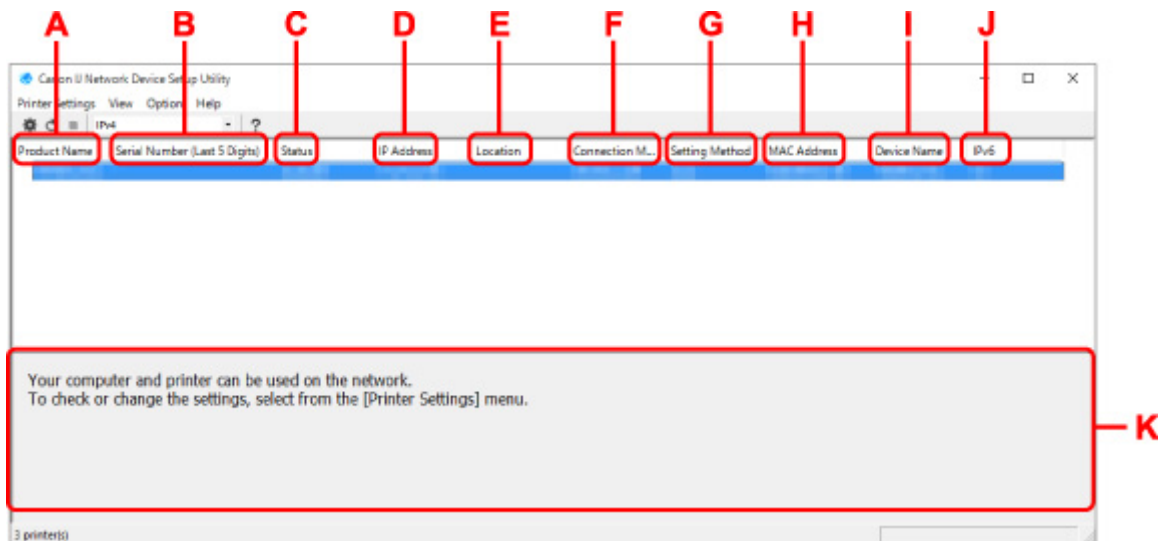
- **Bildschirm „Canon IJ Network Device Setup Utility“**
- **Ausführen der Netzwerkeinstellungen**

## Bildschirm „Canon IJ Network Device Setup Utility“

- [Elemente des Bildschirms "Canon IJ Network Device Setup Utility"](#)
- [Menüs des Bildschirms "Canon IJ Network Device Setup Utility"](#)
- [Elemente auf der Symbolleiste des Bildschirms "Canon IJ Network Device Setup Utility"](#)

### Elemente des Bildschirms Canon IJ Network Device Setup Utility


Der folgende Bildschirm wird angezeigt, wenn Sie IJ Network Device Setup Utility starten und **Setup des Druckernetzwerks** auswählen. Erkannte Drucker werden auf dem Bildschirm aufgelistet und die unten dargestellten Elemente angezeigt.



#### A: Produktname (Product Name)

Zeigt den Produktnamen des erkannten Druckers an. Links wird das unten stehende Symbol angezeigt, wenn der Drucker nicht verwendet werden kann.

: Erscheint, wenn der Drucker eingerichtet werden muss oder noch nicht konfiguriert wurde.

: Wird angezeigt, wenn die IP-Adresse auf einen anderen Drucker dupliziert wird.

: Wird angezeigt, wenn Sie mit dem Drucker nicht kommunizieren können.

#### »»» Hinweis

- Wenn ein Drucker, den Sie verwenden möchten, nicht erkannt wird, legen Sie die Kriterien für die Suche nach dem Drucker fest.
  - [Festlegen von Kriterien für Druckersuche/Suche eines bestimmten Druckers](#)
- Beim Rechtsklick auf einen Drucker werden Einstellungselemente oder zu bestätigende Elemente angezeigt.

#### B: Seriennummer (letzte 5 Stellen) (Serial Number (Last 5 Digits))

Zeigt die letzten fünf Stellen der Seriennummer des Druckers an.

#### C: Status

Zeigt den Status des Druckers wie unten dargestellt an.

- **Verfügbar (Available)**



Gibt an, dass der Drucker verfügbar ist.

- **Setup abgeschlossen (Setup Completed)**

Wird angezeigt, nachdem das Netzwerk eingerichtet wurde und Sie auf **Einrichten (Set)** geklickt haben, um das Fenster zu schließen.

- **Setup erforderlich (Requires Setup)**

Zeigt an, dass der Drucker die Wi-Fi-Einrichtung durchführen muss.

- [Vornehmen/Ändern der Wi-Fi-Einstellungen](#)

- **Nicht festgelegt (Not Set)**

Gibt an, dass der Drucker nicht im Netzwerk verwendet werden kann oder dass IPv6 deaktiviert ist. Geben Sie eine IP-Adresse an, oder aktivieren Sie IPv6 unter **Netzwerkeinstellungen... (Network Settings...)**.

- [Vornehmen/Ändern der Wi-Fi-Einstellungen](#)

- **IP-Adr.-Überschn. (IP Address Overlap)**

Gibt an, dass die IP-Adresse auf einen anderen Drucker dupliziert wird.

- **Unbekannt (Unknown)**

Gibt an, dass der bisher als **Verfügbar (Available)** erkannte Drucker derzeit nicht verwendet werden kann.

### »» Hinweis

- Wenn **USB** aus dem Pull-downmenü in der Symbolleiste ausgewählt wird, wird nichts angezeigt.

#### D: IP-Adresse (IP Address)

Zeigt die IP-Adresse des Druckers an. Es wird nichts angezeigt, wenn der Status für den Drucker **Setup erforderlich (Requires Setup)** lautet.

### »» Hinweis

- Wenn **USB** aus dem Pull-downmenü in der Symbolleiste ausgewählt wird, wird "-" angezeigt.

#### E: Standort (Location)

Zeigt den Standort des Druckers an, sofern dieser registriert ist. Es wird nichts angezeigt, wenn der Status für den Drucker **Setup erforderlich (Requires Setup)** lautet.

### »» Hinweis

- Wenn **USB** aus dem Pull-downmenü in der Symbolleiste ausgewählt wird, wird nichts angezeigt.

- [Zuweisen von Druckerinformationen](#)

#### F: Verbindungsmethode (Connection Method)

Zeigt die Verbindungsmethode des Druckers an (drahtgebundenes LAN, Wi-Fi oder USB).

### »» Hinweis

- Wenn **USB** aus dem Pull-downmenü in der Symbolleiste ausgewählt wird, wird **USB** angezeigt.
- Wenn der Drucker beide LAN-Verbindungsmethoden unterstützt, wird der Drucker als zwei Drucker erkannt, die getrennt voneinander angezeigt werden. (Die gleichen Nummern werden auf **Seriennummer (letzte 5 Stellen) (Serial Number (Last 5 Digits))** angezeigt.)

- Falls der Drucker kein drahtgebundenes LAN unterstützt, wird drahtgebundenes LAN nicht angezeigt.
- Wenn Sie IJ Network Device Setup Utility auf dem Computer benutzen, der Wi-Fi nicht unterstützt, wird Wi-Fi nicht angezeigt.

### G: Einrichtungsmethode (Setting Method)

Zeigt die Einrichtungsmethode des Druckers an.

- **Automatisch (Auto)**

Wird angezeigt, wenn der Drucker von einer automatisch vergebenen IP-Adresse verwendet wird.

- **Manuell (Manual)**

Wird angezeigt, wenn der Drucker von einer manuell vergebenen IP-Adresse verwendet wird.

#### »» Hinweis

- Wenn **USB** aus dem Pulldownmenü in der Symbolleiste ausgewählt wird, wird "-" angezeigt.

### H: MAC-Adresse (MAC Address)

Zeigt die MAC-Adresse des erkannten Druckers an.

#### »» Hinweis

- Wenn **USB** aus dem Pulldownmenü in der Symbolleiste ausgewählt wird, wird "-" angezeigt.

### I: Geräteiname (Device Name)

Zeigt den Gerätenamen des Druckers an, sofern dieser registriert ist.

#### »» Hinweis

- Wenn **USB** aus dem Pulldownmenü in der Symbolleiste ausgewählt wird, wird nichts angezeigt.
- Der Drucker mit **Setup erforderlich (Requires Setup)** als **Status** wird nicht angezeigt.

#### ■ [Zuweisen von Druckerinformationen](#)

### J: IPv6

**Ein (On)** wird angezeigt, wenn dem Drucker eine IPv6-Adresse zugewiesen ist.

#### »» Hinweis

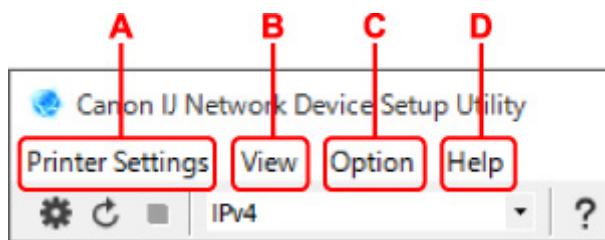
- Wenn **USB** aus dem Pulldownmenü in der Symbolleiste ausgewählt wird, wird "-" angezeigt.

### K: Zeigt den Status des Druckers und die Bedienungsanleitungen an.

Wenn Sie einen Drucker aus der Liste der Drucker auswählen, wird dessen aktueller Status angezeigt, und Sie erfahren, was als Nächstes zu tun ist.

## Menüs des Bildschirms Canon IJ Network Device Setup Utility

Dieser Abschnitt beschreibt Menüs auf **Canon IJ Network Device Setup Utility** dem Bildschirm.



**A: Druckereinstellungen (Printer Settings) Menü**

- [Menü „Druckereinstellungen“](#)

**B: Ansicht (View) Menü**

- [Menü "Ansicht"](#)

**C: Optionen (Option) Menü**

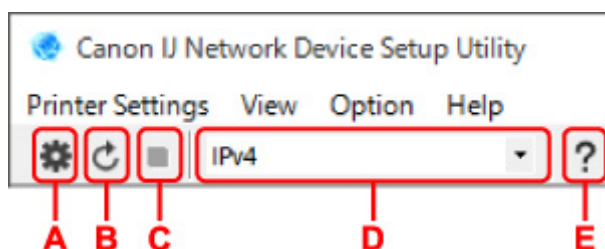
- [Menü "Optionen"](#)

**D: Hilfe (Help) Menü**

- [Menü "Hilfe"](#)

## Elemente der Symbolleiste des Bildschirms Canon IJ Network Device Setup Utility

Dieser Abschnitt beschreibt Elemente auf der Symbolleiste des Bildschirms **Canon IJ Network Device Setup Utility**.



**A: Führen Sie die Einrichtung für drahtgebundenes LAN oder Wi-Fi durch.**

### »»» Hinweis

- Dieses Element hat die gleiche Funktion wie [Netzwerkeinstellungen... \(Network Settings...\)](#) im Menü **Druckereinstellungen (Printer Settings)**.

**B: Erkennt Drucker wieder.**

### »»» Hinweis

- Dieses Element hat die gleiche Funktion wie [Aktualisieren \(Update\)](#) im Menü **Ansicht (View)**.

**C: Hört auf, Drucker zu erkennen.**

### »»» Hinweis

- Dieses Element hat die gleiche Funktion wie [Abbrechen \(Cancel\)](#) im Menü **Ansicht (View)**.

**D: Wechselt die Liste der Drucker. (IPv4-, IPv6- bzw. USB-Drucker)**

### »»» Hinweis

- Dieses Element hat die gleiche Funktion wie [Anzeige wechseln \(Switch View\)](#) im Menü **Ansicht (View)**.

- Sie können auch die Liste der mittels USB angeschlossenen Drucker anzeigen. (Bei manchen Modellen nicht verfügbar.) Wählen Sie in diesem Fall **USB** aus.

**E: Zeigt dieses Handbuch an.**

**»» Hinweis**

- Dieses Element hat die gleiche Funktion wie [Online-Handbuch \(Online Manual\)](#) im Menü **Hilfe (Help)**.

## **Ausführen der Netzwerkeinstellungen**

---

- **Vornehmen/Ändern der drahtgebundenen LAN-Verbindungs (Ethernet-Kabel)-Einstellungen**
- **Vornehmen/Ändern der Wi-Fi-Einstellungen**
- **Zuweisen von Druckerinformationen**

## Vornehmen/Ändern der drahtgebundenen LAN-Verbindungs (Ethernet-Kabel)-Einstellungen

Befolgen Sie die unten genannte Prozedur zum Ausführen/Ändern der Einstellungen für drahtgebundenes LAN.

### »» Hinweis

- Bei manchen Modellen können Sie die Netzwerkeinrichtung für einen mittels USB angeschlossenen Drucker mithilfe von IJ Network Device Setup Utility durchführen. Wählen Sie im Menü **Ansicht (View)** unter **Anzeige wechseln (Switch View)** die Option **USB** aus, damit diejenigen Drucker angezeigt werden, für die Sie die Einrichtung durchführen können.

1. [Starten Sie IJ Network Device Setup Utility.](#)

2. Überprüfen Sie die angezeigte Nachricht, und wählen Sie **Ja (Yes)**.

3. Wählen Sie im angezeigten Bildschirm **Setup des Druckernetzwerks** aus.

Erkannte Drucker werden aufgelistet.

4. Wählen Sie in der Liste der Drucker den Drucker aus, dessen Einstellungen ausgeführt/geändert werden sollen.

Wählen Sie den Drucker, bei dem **Drahtgebundenes LAN (Wired LAN)** unter **Verbindungsmethode (Connection Method)** und **Verfügbar (Available)** unter **Status** angezeigt wird, um Einstellungen vorzunehmen.

Sie können Einstellungen für einen Drucker, bei dem nicht **Verfügbar (Available)** unter **Status**, angezeigt wird, über die USB-Verbindung vornehmen.


Um einen über USB verbundenen Drucker einzurichten, wählen Sie **USB** aus dem Pulldownmenü in der Symbolleiste und wählen Sie den Drucker, um Einstellungen vorzunehmen/zu ändern.

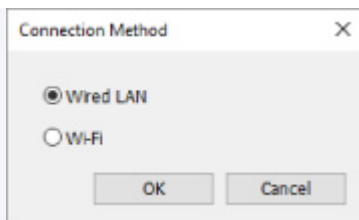
5. Wählen Sie im Menü **Druckereinstellungen (Printer Settings)** die Option **Netzwerkeinstellungen... (Network Settings...)** aus.

Der Bildschirm **Druckerkenntwort bestätigen (Confirm Printer Password)** wird angezeigt.

Weitere Informationen zum Kennwort finden Sie unter Administratorkennwort.

### »» Hinweis

- Wenn Sie auf das Symbol  klicken, können Sie die Einstellungen vornehmen/ändern.
- Wenn Sie bei Schritt 4 einen über USB verbundenen Drucker auswählen, wird der Bildschirm unten angezeigt, nachdem der Bildschirm **Druckerkenntwort bestätigen (Confirm Printer Password)** angezeigt wurde.



Wählen Sie **Drahtgebundenes LAN (Wired LAN)** aus und klicken Sie auf **OK**.

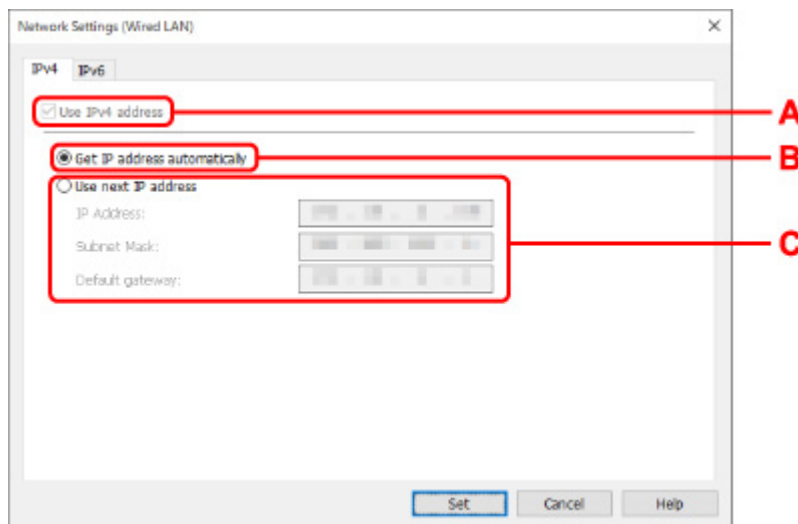
**6. Geben Sie das Kennwort ein, und klicken Sie auf **OK**.**

Der Bildschirm **Netzwerkeinstellungen (Network Settings)** wird angezeigt.

**7. Führen Sie die Einstellungen aus, oder ändern Sie sie.**

Auf dem Bildschirm kann zwischen IPv4 und IPv6 gewechselt werden. Klicken Sie auf die Registerkarte, um das Protokoll zu wechseln.

- IPv4-Einstellungen



**A: IPv4-Adresse verw. (Use IPv4 address)**

Immer ausgewählt. (abgeblendet)

**B: IP-Adresse automatisch ermitteln (Get IP address automatically)**

Wählen Sie diese Option aus, um eine automatisch von einem DHCP-Server zugeordnete IP-Adresse zu verwenden. Auf dem Router muss die DHCP-Serverfunktion aktiviert werden.

**C: Nächste IP-Adresse verwenden (Use next IP address)**

Wählen Sie diese Option aus, falls in der Umgebung, in der Drucker verwendet wird, keine DHCP-Serverfunktion verfügbar ist oder Sie eine feste IP-Adresse verwenden möchten.

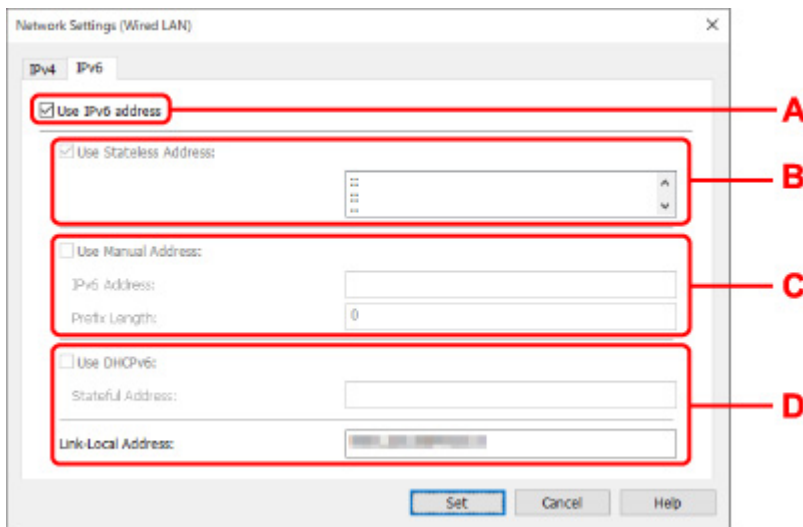
Geben Sie die IP-Adresse, die Subnetzmaske und das Standard-Gateway ein.

- IPv6-Einstellungen

**»» Hinweis**

- Wenn Sie bei Schritt 4 einen über USB verbundenen Drucker auswählen, können Sie abhängig vom verwendeten Drucker keine IPv6-Einstellungen vornehmen.

Weitere Informationen finden Sie in der [Liste der Modelle, die keine IPv6-Konfiguration über einen USB-Anschluss unterstützen](#).



**A: IPv6-Adresse verw. (Use IPv6 address)**

Wählen Sie diese Einstellung, wenn Sie den Drucker in einer IPv6-Umgebung verwenden.

**B: Statuslose Adresse verwenden: (Use Stateless Address:)**

Wählen Sie diese Option aus, wenn Sie eine automatisch zugewiesene IP-Adresse verwenden. Verwenden Sie einen mit IPv6 kompatiblen Router.

**»» Hinweis**

- Dieses Einstellungselement ist auf dem verwendeten Drucker nicht verfügbar.

**C: Manuelle Adresse verwenden: (Use Manual Address:)**

Wählen Sie diese Option aus, falls in der Umgebung, in der Drucker verwendet wird, keine DHCP-Serverfunktion verfügbar ist oder Sie eine feste IP-Adresse verwenden möchten.

Geben Sie die IP-Adresse und die Präfixlänge für die IP-Adresse ein.

**»» Hinweis**

- Dieses Einstellungselement ist auf dem verwendeten Drucker nicht verfügbar.

**D: DHCPv6 verwenden: (Use DHCPv6:)**

Wählen Sie diese Option, wenn Sie eine IP-Adresse über DHCPv6 beziehen.

**»» Hinweis**

- Dieses Einstellungselement ist auf dem verwendeten Drucker nicht verfügbar.

8. Klicken Sie auf **Einrichten (Set)**.



## Vornehmen/Ändern der Wi-Fi-Einstellungen

Befolgen Sie die unten genannte Prozedur zum Vornehmen/Ändern der Wi-Fi-Einstellungen.

### »» Wichtig

- Aktivieren Sie „Easy wireless connect“ (Kabellose Einrichtung), bevor Sie die Einrichtung für den Drucker durchführen. (Nicht erforderlich, wenn Sie die IP-Adresse ändern.) Details finden Sie, wenn Sie im Online-Handbuch Ihres Druckers nach "NR049" suchen und die ausgegebene Seite anzeigen.
- Wenn Sie einen Drucker über das Wi-Fi verwenden, ist es vom Standpunkt der Sicherheit sehr empfehlenswert, dass Sie Sicherheitseinstellungen für das Wi-Fi-Netzwerk mit WPA/WPA2 vornehmen.

### »» Hinweis

- Bei manchen Modellen können Sie die Netzwerkeinrichtung für einen mittels USB angeschlossenen Drucker mithilfe von IJ Network Device Setup Utility durchführen. Wählen Sie im Menü **Ansicht (View)** unter **Anzeige wechseln (Switch View)** die Option **USB** aus, damit Drucker angezeigt werden.

1. [Starten Sie IJ Network Device Setup Utility.](#)

2. Überprüfen Sie die angezeigte Nachricht, und wählen Sie **Ja (Yes)**.

3. Wählen Sie im angezeigten Bildschirm **Setup des Druckernetzwerks** aus.

Erkannte Drucker werden aufgelistet.

4. Wählen Sie in der Liste der Drucker den Drucker aus, dessen Einstellungen ausgeführt/geändert werden sollen.

Wählen Sie den Drucker, bei dem **Wi-Fi** unter **Verbindungsmethode (Connection Method)** und **Verfügbar (Available)** oder **Setup erforderlich (Requires Setup)** unter **Status** angezeigt wird, um Einstellungen vorzunehmen.

Sie können Einstellungen für einen Drucker, bei dem nicht **Verfügbar (Available)** oder **Setup erforderlich (Requires Setup)** unter **Status** angezeigt wird, über die USB-Verbindung vornehmen.


Um einen über USB verbundenen Drucker einzurichten, wählen Sie **USB** aus dem Pulldownmenü in der Symbolleiste und wählen Sie den Drucker, um Einstellungen vorzunehmen/zu ändern.

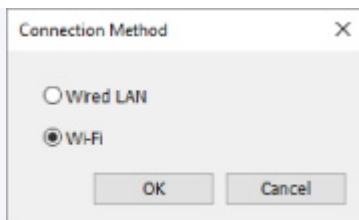
5. Wählen Sie im Menü **Druckereinstellungen (Printer Settings)** die Option **Netzwerkeinstellungen... (Network Settings...)** aus.

Der Bildschirm **Druckerkenntwort bestätigen (Confirm Printer Password)** wird angezeigt.

Weitere Informationen zum Kennwort finden Sie unter Administratorkennwort.

### »» Hinweis

- Wenn Sie auf das Symbol  klicken, können Sie die Einstellungen vornehmen/ändern.
- Wenn Sie bei Schritt 4 einen über USB verbundenen Drucker auswählen und der ausgewählte Drucker mit drahtgebundenem LAN kompatibel ist, wird der Bildschirm unten angezeigt, nachdem der Bildschirm **Druckerkenntwort bestätigen (Confirm Printer Password)** angezeigt wurde.



Wählen Sie **Wi-Fi** aus und klicken Sie auf **OK**.

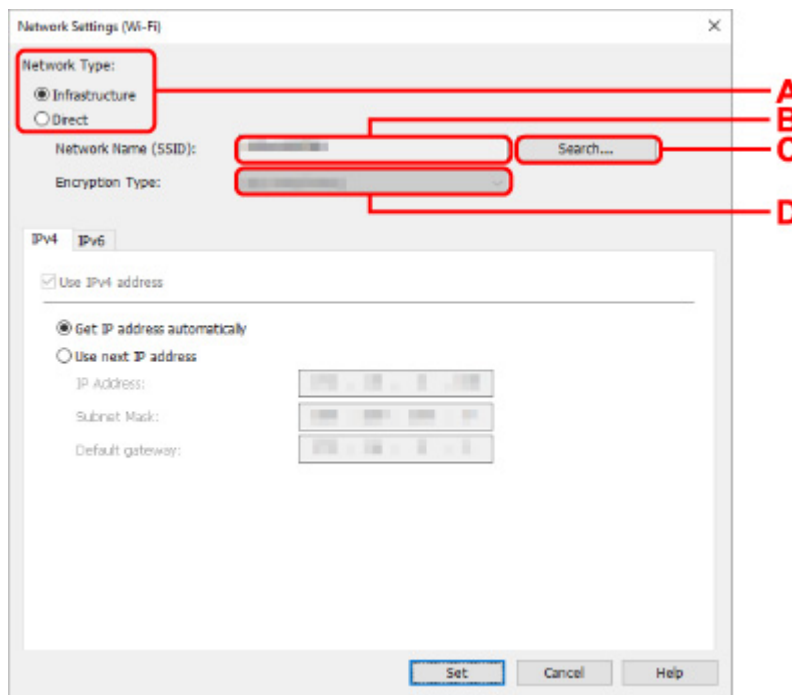
**6. Geben Sie das Kennwort ein, und klicken Sie auf **OK**.**

Der Bildschirm **Netzwerkeinstellungen (Network Settings)** wird angezeigt.

**7. Führen Sie die Einstellungen aus, oder ändern Sie sie.**

Auf dem Bildschirm kann zwischen IPv4 und IPv6 gewechselt werden. Klicken Sie auf die Registerkarte, um das Protokoll zu wechseln.

- IPv4-/IPv6-Einstellungen



**A: Netzwerktyp: (Network Type:)**

Wählen Sie den Wi-Fi Modus aus.

- **Infrastruktur (Infrastructure)**

Verbindet den Drucker über einen Wireless Router mit dem Wi-Fi.

- **Direkt (Direct)**

Verbindet den Drucker ohne Wireless Router mit drahtlosen Kommunikationsgeräten (Smartphone oder Tablet).

## »» Hinweis

- Wenn Wi-Fi auf dem Computer aktiviert ist und Sie bei Schritt 4 einen über USB angeschlossenen Drucker auswählen, können Sie abhängig vom verwendeten Drucker **Direkt (Direct)** auswählen.
- Wenn **Direkt (Direct)** ausgewählt ist, werden alle Elemente „ausgegraut“ dargestellt und Sie können keine Einstellungen vornehmen.

Außerdem können Sie je nach Betriebsumgebung von Ihrem Computer aus keine Verbindung mit dem Internet herstellen.

### **B: Netzwerkname (SSID): (Network Name (SSID):)**

Der Netzwerkname (SSID) des derzeit genutzten Wi-Fi wird angezeigt.

Unter „Wireless Direct“ wird der Netzwerkname (SSID) für Wireless Direct angezeigt.

### **C: Suchen... (Search...)**

Der Bildschirm **Gefundene Wireless Router (Detected Wireless Routers)** wird angezeigt, auf dem Sie den Wireless Router auswählen können, mit dem Sie eine Verbindung herstellen möchten. Für Wireless Router, die bereits mit dem Computer verbunden sind, wird unter **Kommunikationsstatus (Communication Status)** die Angabe **Verfügbar (Available)** angezeigt.

Wenn Sie aus der Liste einen Wireless Router mit dem **Kommunikationsstatus (Communication Status) Nicht verbunden (Not Connected)** auswählen und auf **Einrichten (Set)** klicken, wird der Bildschirm für die WPA/WPA2- oder WEP-Einstellungen eines Wireless Routers angezeigt.

■ [Wenn der Bildschirm "WEP-Details" angezeigt wird](#)

■ [Wenn der Bildschirm "WPA/WPA2-Details" angezeigt wird](#)

### **D: Verschlüsselungstyp: (Encryption Type:)**

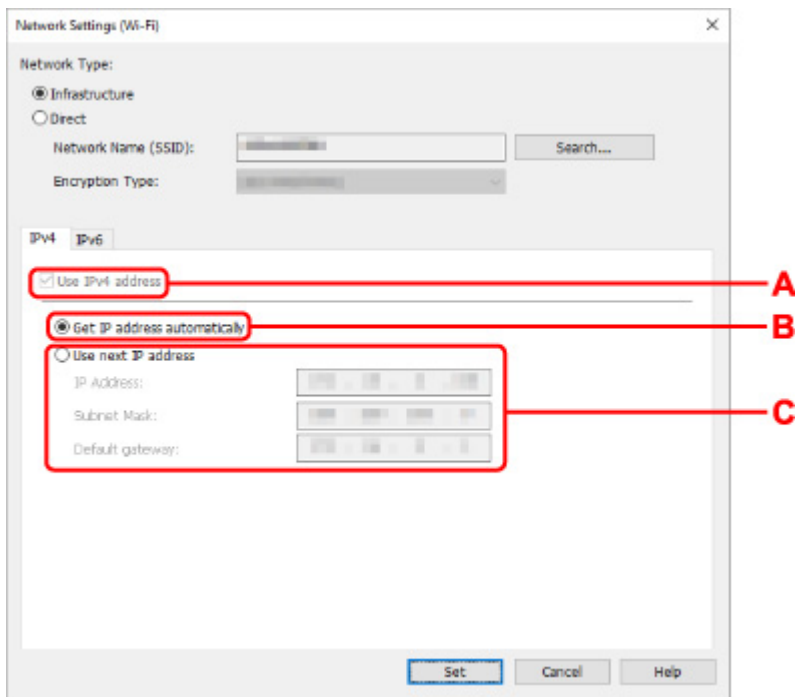
Zeigt die Verschlüsselungsmethode des Wi-Fi an.

- IPv4-Einstellungen

## »» Hinweis

- Die unten angegebenen Einstellungselemente sind nur verfügbar, wenn **Infrastruktur (Infrastructure)** als **Netzwerktyp: (Network Type:)** ausgewählt ist.

Wenn **Direkt (Direct)** ausgewählt ist, werden alle Elemente „ausgegraut“ dargestellt und Sie können keine Einstellungen vornehmen.



**A: IPv4-Adresse verw. (Use IPv4 address)**

Immer ausgewählt. (abgeblendet)

**B: IP-Adresse automatisch ermitteln (Get IP address automatically)**

Wählen Sie diese Option aus, um eine automatisch von einem DHCP-Server zugeordnete IP-Adresse zu verwenden. Die DHCP-Serverfunktion muss auf Ihrem Wireless Router aktiviert werden.

**C: Nächste IP-Adresse verwenden (Use next IP address)**

Wählen Sie diese Option aus, falls in der Umgebung, in der Drucker verwendet wird, keine DHCP-Serverfunktion verfügbar ist oder Sie eine feste IP-Adresse verwenden möchten.

Geben Sie die IP-Adresse, die Subnetzmaske und das Standard-Gateway ein.

- IPv6-Einstellungen

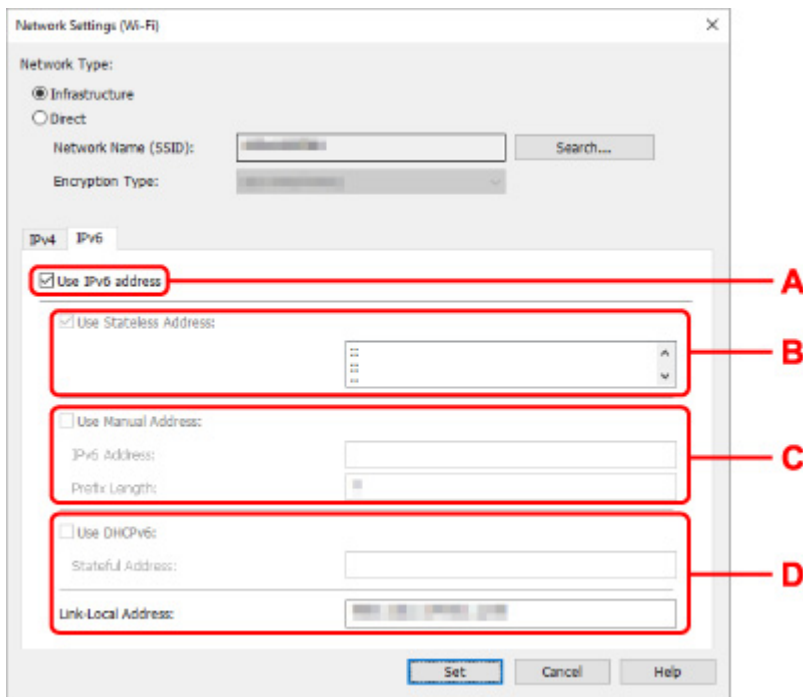
**»» Hinweis**

- Wenn Sie bei Schritt 4 einen über USB verbundenen Drucker auswählen, können Sie abhängig vom verwendeten Drucker keine IPv6-Einstellungen vornehmen.

Weitere Informationen finden Sie in der [Liste der Modelle, die keine IPv6-Konfiguration über einen USB-Anschluss unterstützen](#).

- Die unten angegebenen Einstellungselemente sind nur verfügbar, wenn **Infrastruktur (Infrastructure)** als **Netzwerktyp: (Network Type:)** ausgewählt ist.

Wenn **Direkt (Direct)** ausgewählt ist, werden alle Elemente „ausgegraut“ dargestellt und Sie können keine Einstellungen vornehmen.



**A: IPv6-Adresse verw. (Use IPv6 address)**

Wählen Sie diese Einstellung, wenn Sie den Drucker in einer IPv6-Umgebung verwenden.

**B: Statuslose Adresse verwenden: (Use Stateless Address:)**

Wählen Sie diese Option aus, wenn Sie eine automatisch zugewiesene IP-Adresse verwenden. Verwenden Sie einen mit IPv6 kompatiblen Router.

**»» Hinweis**

- Dieses Einstellungselement ist auf dem verwendeten Drucker nicht verfügbar.

**C: Manuelle Adresse verwenden: (Use Manual Address:)**

Wählen Sie diese Option aus, falls in der Umgebung, in der Drucker verwendet wird, keine DHCP-Serverfunktion verfügbar ist oder Sie eine feste IP-Adresse verwenden möchten.

Geben Sie die IP-Adresse und die Präfixlänge für die IP-Adresse ein.

**»» Hinweis**

- Dieses Einstellungselement ist auf dem verwendeten Drucker nicht verfügbar.

**D: DHCPv6 verwenden: (Use DHCPv6:)**

Wählen Sie diese Option, wenn Sie eine IP-Adresse über DHCPv6 beziehen.

**»» Hinweis**

- Dieses Einstellungselement ist auf dem verwendeten Drucker nicht verfügbar.

**8. Klicken Sie auf **Einrichten (Set)**.**

## Zuweisen von Druckerinformationen

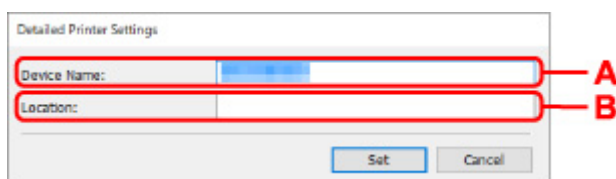
Befolgen Sie die unten genannte Prozedur zum Zuweisen/Ändern des Standort- oder Gerätenamens des Druckers.

Die Namen werden unter **Gerätename:** und **Standort:** auf dem Bildschirm **Canon IJ Network Device Setup Utility** angezeigt.

### »» Hinweis

- Wenn **USB** aus dem Pull-downmenü in der Symbolleiste ausgewählt wird, ist dieses Einstellungselement nicht verfügbar.

1. [Starten Sie IJ Network Device Setup Utility.](#)
2. Überprüfen Sie die angezeigte Nachricht, und wählen Sie **Ja (Yes)**.
3. Wählen Sie im angezeigten Bildschirm **Setup des Druckernetzwerks** aus.  
Erkannte Drucker werden aufgelistet.
4. Wählen Sie den Drucker aus, dem der Standort- und der Gerätename zugewiesen werden sollen.  
Wählen Sie den Drucker aus, für den **Verfügbar (Available)** als **Status** angegeben ist.
5. Wählen Sie im Menü **Druckereinstellungen (Printer Settings)** die Option **Detaillierte Druckereinstellungen... (Detailed Printer Settings...)** aus.  
Der Bildschirm **Druckerkenntwort bestätigen (Confirm Printer Password)** wird angezeigt.  
Weitere Informationen zum Kennwort finden Sie unter Administratorkennwort.
6. Geben Sie das Kennwort ein, und klicken Sie auf **OK**.  
Der Bildschirm **Detaillierte Druckereinstellungen (Detailed Printer Settings)** wird angezeigt.
7. Führen Sie die Einstellungen aus, oder ändern Sie sie.



The image shows a screenshot of the 'Detailed Printer Settings' dialog box. It has two input fields: 'Device Name:' and 'Location:'. Both fields are highlighted with red boxes. A red arrow labeled 'A' points to the 'Device Name:' field, and another red arrow labeled 'B' points to the 'Location:' field. At the bottom of the dialog, there are two buttons: 'Set' and 'Cancel'.

Folgende Einstellungselemente sind verfügbar.

**A: Gerätename: (Device Name:)**

Weist den Gerätenamen zu.

**B: Standort: (Location:)**

Weist den Standortnamen zu.

8. Klicken Sie auf **Einrichten (Set)**.

## Initialisieren der Netzwerkeinstellungen

---

Befolgen Sie die unten genannte Prozedur zum Initialisieren der Netzwerkeinstellungen für den Drucker.

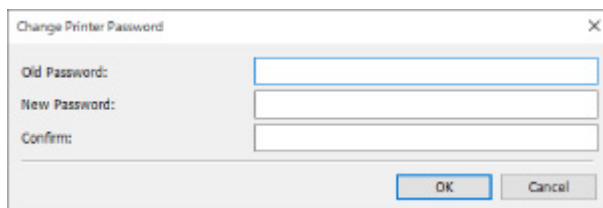
1. [Starten Sie IJ Network Device Setup Utility.](#)
2. Überprüfen Sie die angezeigte Nachricht, und wählen Sie **Ja (Yes)**.
3. Wählen Sie im angezeigten Bildschirm **Setup des Druckernetzwerks** aus.  
Erkannte Drucker werden aufgelistet.
4. Wählen Sie den Drucker aus, dessen Einstellungen initialisiert werden sollen.  
Wählen Sie den Drucker aus, für den **Verfügbar (Available)** als **Status** angegeben ist.
5. Wählen Sie im Menü **Druckereinstellungen (Printer Settings)** die Option **LAN-Einstellungen zurücksetzen (Reset LAN settings)** aus.  
Der Bildschirm **Druckerkenntwort bestätigen (Confirm Printer Password)** wird angezeigt.  
Weitere Informationen zum Kennwort finden Sie unter Administratorkennwort.
6. Geben Sie das Kennwort ein, und klicken Sie auf **OK**.
7. Klicken Sie auf dem angezeigten Bildschirm auf **Ja (Yes)**.
8. Klicken Sie auf dem angezeigten Bildschirm auf **OK**.  
Die Netzwerkeinstellungen des Druckers werden initialisiert.



## Administratorkennwort ändern

Befolgen Sie die unten genannte Prozedur zum Ändern des Administratorkennworts.

1. [Starten Sie IJ Network Device Setup Utility.](#)
2. Überprüfen Sie die angezeigte Nachricht, und wählen Sie **Ja (Yes)**.
3. Wählen Sie im angezeigten Bildschirm **Setup des Druckernetzwerks** aus.  
Erkannte Drucker werden aufgelistet.
4. Wählen Sie den Drucker aus, dessen Kennwort geändert werden soll.  
Wählen Sie den Drucker aus, für den **Verfügbar (Available)** als **Status** angegeben ist.
5. Wählen Sie im Menü **Druckereinstellungen (Printer Settings)** die Option **Kennwort ändern... (Change Password...)** aus.  
Der Bildschirm **Drucker kennwort ändern (Change Printer Password)** wird angezeigt.  
Weitere Informationen zum Kennwort finden Sie unter Administratorkennwort.



The image shows a dialog box titled "Change Printer Password" with a close button (X) in the top right corner. It contains three text input fields labeled "Old Password:", "New Password:", and "Confirm:". At the bottom right of the dialog, there are two buttons: "OK" and "Cancel".

6. Geben Sie das aktuelle Kennwort und ein neues Kennwort ein.
7. Geben Sie das neue Kennwort unter **Bestätigung: (Confirm:)** erneut ein.
8. Klicken Sie auf **OK**.  
Das Administratorkennwort wird aktualisiert.

## Festlegen von Kriterien für Druckersuche/Suche eines bestimmten Druckers

Sie können die Kriterien für die Druckersuche festlegen, wenn Sie IJ Network Device Setup Utility starten oder die Druckersuche aktualisieren. Sie können auch einen bestimmten Drucker suchen.

Durch das Ändern dieser Einstellungen kann der Drucker erkannt werden, den Sie verwenden möchten, falls er zuvor nicht erkannt wurde.

### »» Hinweis

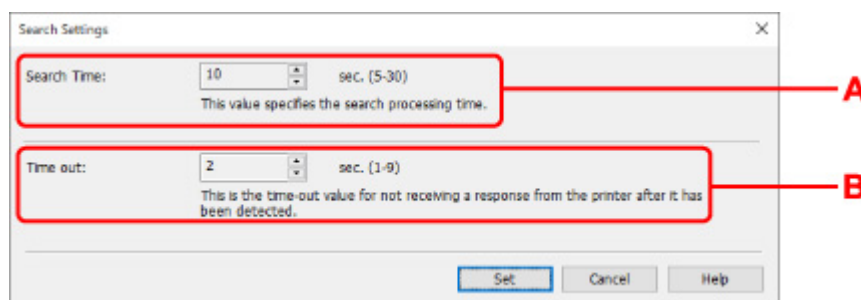
- Wenn der Drucker, den Sie verwenden möchten, nicht erkannt wurde, kann er möglicherweise durch Eingabe der IP-Adresse, Subnetzmaske oder des Standard-Gateways auf dem Bedienfeld und eine anschließende erneute Suche gefunden werden.

■ [Festlegen von Kriterien für die Druckersuche](#)

■ [Suche nach einem bestimmten Drucker](#)

## Festlegen von Kriterien für die Druckersuche

1. [Starten Sie IJ Network Device Setup Utility.](#)
2. Überprüfen Sie die angezeigte Nachricht, und wählen Sie **Ja (Yes)**.
3. Wählen Sie im angezeigten Bildschirm **Setup des Druckernetzwerks** aus.  
Erkannte Drucker werden aufgelistet.
4. Wählen Sie im Menü **Optionen (Option)** die Option **Sucheinstellungen... (Search Settings...)** aus.  
Der Bildschirm **Sucheinstellungen (Search Settings)** wird angezeigt.
5. Geben Sie Kriterien für die Druckersuche ein.



### **A: Suchzeit: (Search Time:)**

Gibt die Zeitspanne an, in der nach Druckern gesucht werden soll.

### **B: Zeitfehler: (Time out:)**

Gibt die Dauer bis zur Zeitüberschreitung bei Nichtempfang einer Antwort vom Drucker an.

## »» Hinweis

- Drucker finden Sie bei längeren Werten mit höherer Wahrscheinlichkeit, jedoch kann auch die Suche einige Zeit in Anspruch nehmen.

6. Klicken Sie auf **Einrichten (Set)**.

## Suche nach einem bestimmten Drucker

1. [Starten Sie IJ Network Device Setup Utility.](#)

2. Überprüfen Sie die angezeigte Nachricht, und wählen Sie **Ja (Yes)**.

3. Wählen Sie im angezeigten Bildschirm **Setup des Druckernetzwerks** aus.

Erkannte Drucker werden aufgelistet.

4. Wählen Sie im Menü **Optionen (Option)** die Option **Angebener Suchvorgang läuft... (Specified Searching...)** aus.

Der Bildschirm **Angebener Suchvorgang läuft (Specified Searching)** wird angezeigt.

5. Wählen Sie das anzugebende Element aus, und geben Sie den gewünschten Wert ein.

Specified Searching

Select the search method, and then click [Search].  
The results will be displayed in the list.

IPv4 Address

IPv6 Address

Host Name

Search Cancel Help

**A: IPv4-Adresse (IPv4 Address)**

Gibt die IPv4-Adresse des Druckers an, den Sie suchen möchten.

**B: IPv6-Adresse (IPv6 Address)**

Gibt die IPv6-Adresse des Druckers an, den Sie suchen möchten.

**C: Hostname (Host Name)**

Gibt den Hostnamen des Druckers an, den Sie suchen möchten.

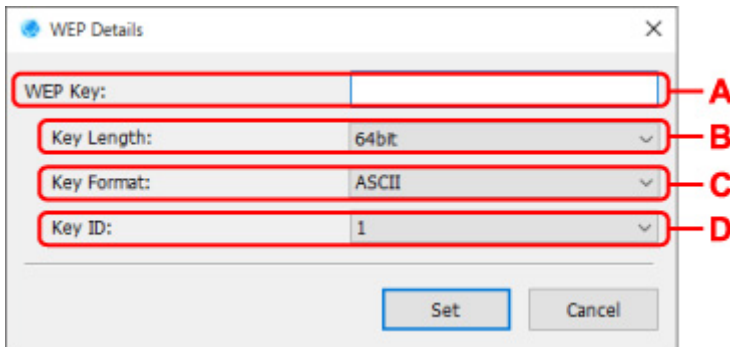
6. Klicken Sie auf **Suchen (Search)**.

IJ Network Device Setup Utility beginnt mit der Suche anhand der angegebenen Kriterien; erkannte Drucker werden aufgelistet.

## Wenn der Bildschirm "WEP-Details" angezeigt wird

Geben Sie das Kennwort (WEP Schlüssel) gemäß der Verschlüsselungsmethode des Wireless Routers ein, wenn Sie einen Wireless Router mit dem Drucker verbinden.

1. Geben Sie die unten genannten Elemente ein, wenn der Bildschirm **WEP-Details (WEP Details)** angezeigt wird.



### A: WEP-Schlüssel: (WEP Key:)

Geben Sie denselben Schlüssel wie auf dem Wireless Router festgelegt ein.

Die zulässige Anzahl der Zeichen und der Zeichentyp können je nach der Kombination von Schlüssellänge und Schlüsselformat unterschiedlich sein.

		Schlüssellänge: (Key Length:)	
		64 Bit (64bit)	128 Bit (128bit)
Schlüsselformat: (Key Format:)	ASCII	5 Zeichen	13 Zeichen
	Hexadezimal (Hex)	10 Stellen	26 Stellen

### B: Schlüssellänge: (Key Length:)

Wählen Sie entweder **64 Bit (64bit)** oder **128 Bit (128bit)** aus.

### C: Schlüsselformat: (Key Format:)

Wählen Sie entweder **ASCII** oder **Hex** aus.

### D: Schlüssel-ID: (Key ID:)

Wählen Sie die für den Wireless Router festgelegte Schlüssel-ID (Index).

2. Klicken Sie auf **Einrichten (Set)**.

### »»» Wichtig

- Ist zwischen Drucker und Computer keine Kommunikation möglich, nachdem der Verschlüsselungstyp des Druckers geändert wurde, vergewissern Sie sich, dass die Verschlüsselungstypen für den Computer und den Wireless Router dem für den Drucker eingestellten Verschlüsselungstyp entsprechen.

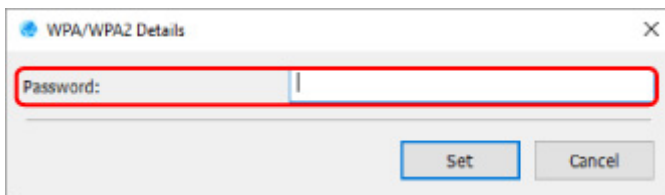
## Wenn der Bildschirm "WPA/WPA2-Details" angezeigt wird

Geben Sie das Kennwort gemäß der Verschlüsselungsmethode des Wireless Routers ein, wenn Sie einen Wireless Router mit dem Drucker verbinden.

1. Geben Sie das Kennwort ein, wenn der **WPA/WPA2-Details (WPA/WPA2 Details)** Bildschirm erscheint.

Geben Sie das Kennwort für den Wireless Router ein. Das Kennwort sollte eine Zeichenfolge aus 8 bis 63 Zeichen oder ein 64-stelliger Hexadezimalwert sein.

Wenn Sie das Kennwort für den Wireless Router nicht kennen, sehen Sie in der Bedienungsanleitung des Wireless Routers nach oder kontaktieren Sie den Hersteller.



2. Klicken Sie auf **Einrichten (Set)**.

### »»» Wichtig

- Ist zwischen Drucker und Computer keine Kommunikation möglich, nachdem der Verschlüsselungstyp des Druckers geändert wurde, vergewissern Sie sich, dass die Verschlüsselungstypen für den Computer und den Wireless Router dem für den Drucker eingestellten Verschlüsselungstyp entsprechen.

## Überprüfen des Netzwerkstatus

---

- Überprüfen des Wi-Fi-Netzwerkstatus
- Anzeigen von Computernetzwerkinformationen
- Anzeigen von Druckernetzwerkinformationen
- Überprüfen des Verbindungsstatus zwischen Drucker und Wireless Router
- Überprüfen von Unterschieden in den Netzwerkeinstellungen

## Überprüfen des Wi-Fi-Netzwerkstatus

Befolgen Sie die unten genannte Prozedur, um den Status des drahtlosen Netzwerks (die Signalstärke) zwischen Drucker und Computer zu überprüfen.

Falls ein Problem mit der Wi-Fi-Verbindung besteht, überprüfen Sie den Netzwerkstatus von diesem Menü aus.

1. [Starten Sie IJ Network Device Setup Utility.](#)

2. Überprüfen Sie die angezeigte Nachricht, und wählen Sie **Ja (Yes)**.

3. Wählen Sie im angezeigten Bildschirm **Setup des Druckernetzwerks** aus.

Erkannte Drucker werden aufgelistet.

4. Wählen Sie in der Liste der Drucker den Drucker aus, dessen WLAN-Status Sie überprüfen möchten.

Wählen Sie den Drucker aus, für den **Verfügbar (Available)** als **Status** angegeben ist.

5. Wählen Sie im Menü **Ansicht (View)** die Option **Status der drahtlosen Kommunikation prüfen (Check Wireless Communication Status)** aus.

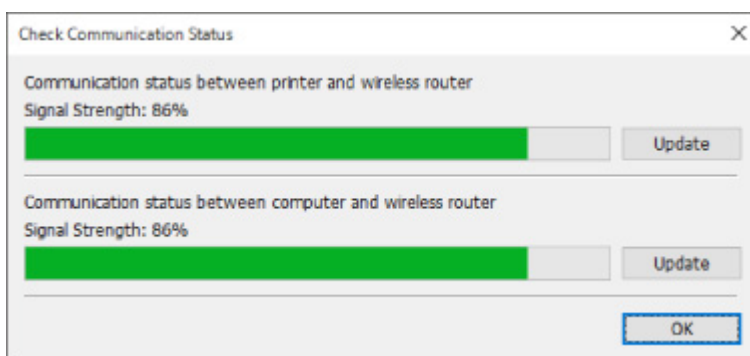
Der Bildschirm **Druckererkennung bestätigen (Confirm Printer Password)** wird angezeigt.

Weitere Informationen zum Kennwort finden Sie unter Administratorkennwort.

6. Geben Sie das Kennwort ein, und klicken Sie auf **OK**.

- Wenn der Drucker über einen Wireless Router mit dem Computer verbunden ist:

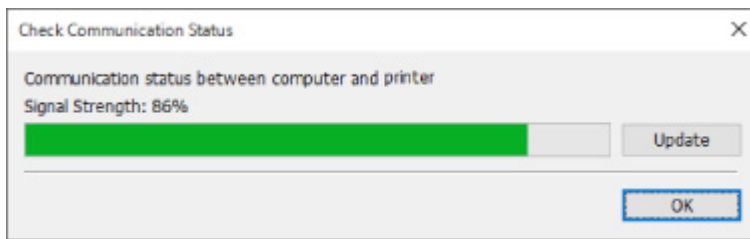
Der unten dargestellte Bildschirm wird angezeigt.



- Wenn der Drucker über Wireless Direct mit dem Computer verbunden ist:

Der unten dargestellte Bildschirm wird angezeigt.





Wenn Sie auf **Aktualisieren (Update)** klicken, wird die Signalstärke erneut gemessen.

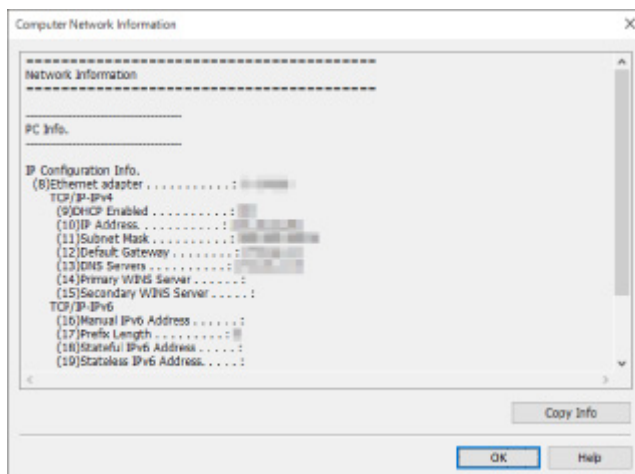
**7.** Klicken Sie auf **OK**, um den Bildschirm zu schließen.

## Anzeigen von Computernetzwerkinformationen

Befolgen Sie die unten genannte Prozedur, um die Netzwerkinformationen des auf dem Bildschirm **Canon IJ Network Device Setup Utility** ausgewählten Computers anzuzeigen, mit dem der Drucker eine Verbindung herstellt und auf dem IJ Network Device Setup Utility installiert ist.

1. [Starten Sie IJ Network Device Setup Utility.](#)
2. Überprüfen Sie die angezeigte Nachricht, und wählen Sie **Ja (Yes)**.
3. Wählen Sie im angezeigten Bildschirm **Setup des Druckernetzwerks** aus.  
Erkannte Drucker werden aufgelistet.
4. Wählen Sie im Menü **Ansicht (View)** die Option **Computernetzwerkinformationen (Computer Network Information)** aus.

Der unten dargestellte Bildschirm wird angezeigt.



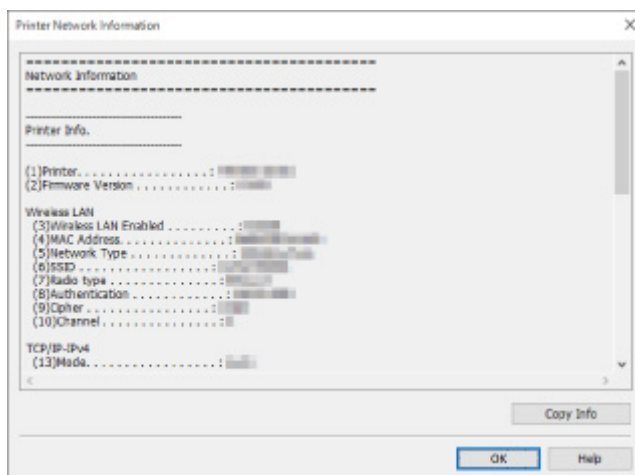
Durch Klicken auf **Inf. kopieren (Copy Info)** werden sämtliche Netzwerkinformationen in die Zwischenablage kopiert.

5. Klicken Sie auf **OK**, um den Bildschirm zu schließen.

## Anzeigen von Druckernetzwerkinformationen

Befolgen Sie die unten genannte Prozedur zum Anzeigen der Druckernetzwerkinformationen.

1. [Starten Sie IJ Network Device Setup Utility.](#)
2. Überprüfen Sie die angezeigte Nachricht, und wählen Sie **Ja (Yes)**.
3. Wählen Sie im angezeigten Bildschirm **Setup des Druckernetzwerks** aus.  
Erkannte Drucker werden aufgelistet.
4. Wählen Sie in der Liste der Drucker den Drucker aus, dessen Netzwerkinformationen Sie anzeigen möchten.  
Wählen Sie den Drucker aus, für den **Verfügbar (Available)** als **Status** angegeben ist.
5. Wählen Sie im Menü **Ansicht (View)** die Option **Druckernetzwerkinformationen (Printer Network Information)** aus.  
Der Bildschirm **Drucker kennwort bestätigen (Confirm Printer Password)** wird angezeigt.  
Weitere Informationen zum Kennwort finden Sie unter Administratorkennwort.
6. Geben Sie das Kennwort ein, und klicken Sie auf **OK**.  
Der unten dargestellte Bildschirm wird angezeigt.



Durch Klicken auf **Inf. kopieren (Copy Info)** werden sämtliche Netzwerkinformationen in die Zwischenablage kopiert.

7. Klicken Sie auf **OK**, um den Bildschirm zu schließen.

## Überprüfen des Verbindungsstatus zwischen Drucker und Wireless Router

Befolgen Sie die unten genannte Prozedur, um die vom Drucker gefundenen Wireless Router-Informationen zu überprüfen.

Erkennt mit dem Drucker verbundene Wireless Router, die daraufhin aufgelistet werden. In diesem Menü überprüfen Sie, ob der Drucker einen ordnungsgemäßen Standort aufweist.

1. [Starten Sie IJ Network Device Setup Utility.](#)

2. Überprüfen Sie die angezeigte Nachricht, und wählen Sie **Ja (Yes)**.

3. Wählen Sie im angezeigten Bildschirm **Setup des Druckernetzwerks** aus.

Erkannte Drucker werden aufgelistet.

4. Wählen Sie in der Liste der Drucker den Drucker aus, dessen Verbindungsstatus zwischen Drucker und Wireless Router Sie überprüfen möchten.

Wählen Sie den Drucker, bei dem **Verfügbar (Available)** unter **Status** und **Wi-Fi** unter **Verbindungsmethode (Connection Method)** angezeigt wird.

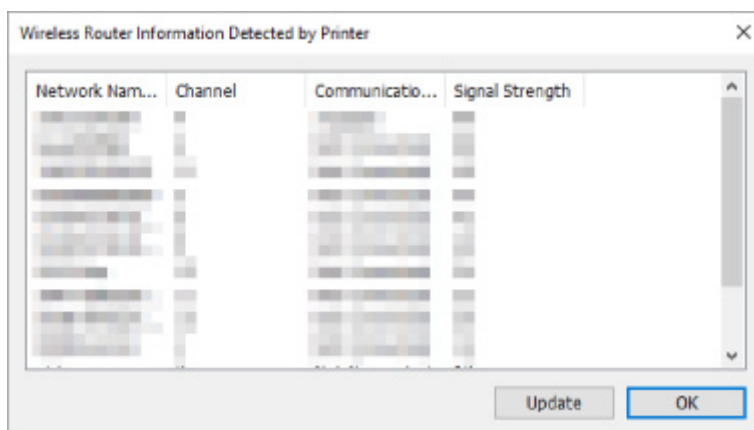
5. Wählen Sie im Menü **Ansicht (View)** die Option **Status der Drucker- und Wireless Router-Verbindung (Connection Status of Printer and Wireless Router)** aus.

Der Bildschirm **Drucker kennwort bestätigen (Confirm Printer Password)** wird angezeigt.

Weitere Informationen zum Kennwort finden Sie unter Administratorkennwort.

6. Geben Sie das Kennwort ein, und klicken Sie auf **OK**.

Der unten dargestellte Bildschirm wird angezeigt.



Durch Klicken auf **Aktualisieren (Update)** werden erneut Wireless Router gesucht.

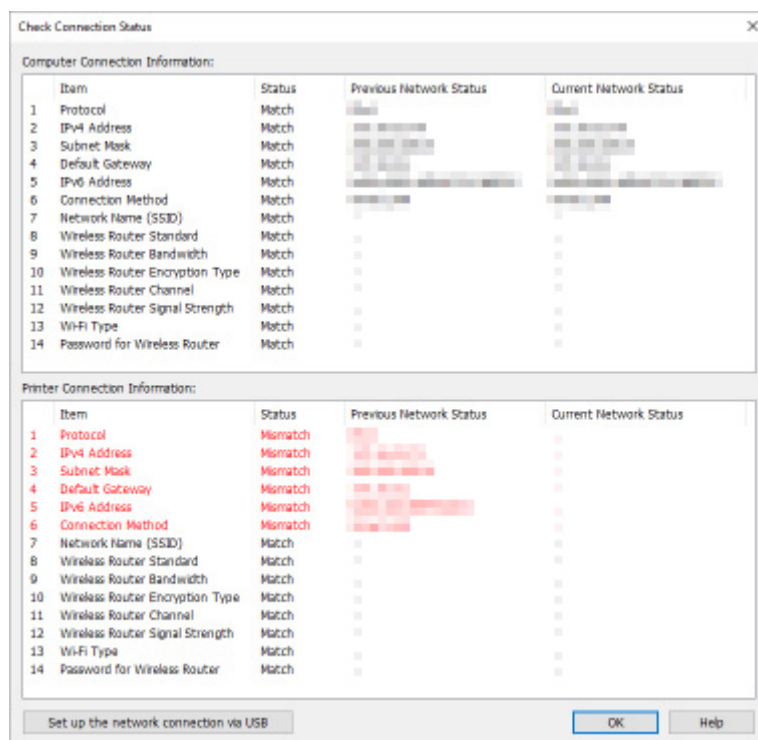
7. Klicken Sie auf **OK**, um den Bildschirm zu schließen.

## Überprüfen von Unterschieden in den Netzwerkeinstellungen

Wenn Sie einen Drucker, den Sie zuvor im Netzwerk verwendet haben, nicht mehr verwenden können, vergleichen Sie den aktuellen Netzwerkstatus mit dem des Zeitpunkts, zu dem Sie den Drucker verwenden konnten, und achten Sie auf die Unterschiede.

1. [Starten Sie IJ Network Device Setup Utility.](#)
2. Überprüfen Sie die angezeigte Nachricht, und wählen Sie **Ja (Yes)**.
3. Wählen Sie im angezeigten Bildschirm **Setup des Druckernetzwerks** aus.  
Erkannte Drucker werden aufgelistet.
4. Wählen Sie in der Liste der Drucker einen Drucker, für den als **Status** die Option **Unbekannt (Unknown)** oder **Nicht festgelegt (Not Set)** angezeigt wird.
5. Wählen Sie im Menü **Ansicht (View)** die Option **Verbindungsstatus prüfen (Check Connection Status)** aus.

Der unten dargestellte Bildschirm wird angezeigt.



Wenn der Netzwerkstatus des Zeitpunkts, zu dem Sie den Drucker verwenden konnten, vom aktuellen Status abweicht, wird unter **Status** der Eintrag **Keine Übereinstimmung (Mismatch)** angezeigt, und die Elemente werden rot dargestellt. Überprüfen Sie die rot dargestellten Elemente.

6. Klicken Sie auf **OK**, um den Bildschirm zu schließen.

## Durchführen der Netzwerkeinstellungen über eine USB-Verbindung

Wenn der Bildschirm **Verbindungsstatus prüfen (Check Connection Status)** angezeigt wird, können Sie die Netzwerkeinrichtung für den Drucker durchführen, indem Sie den Drucker und den Computer mit einem USB-Kabel verbinden. Gehen Sie folgendermaßen vor.

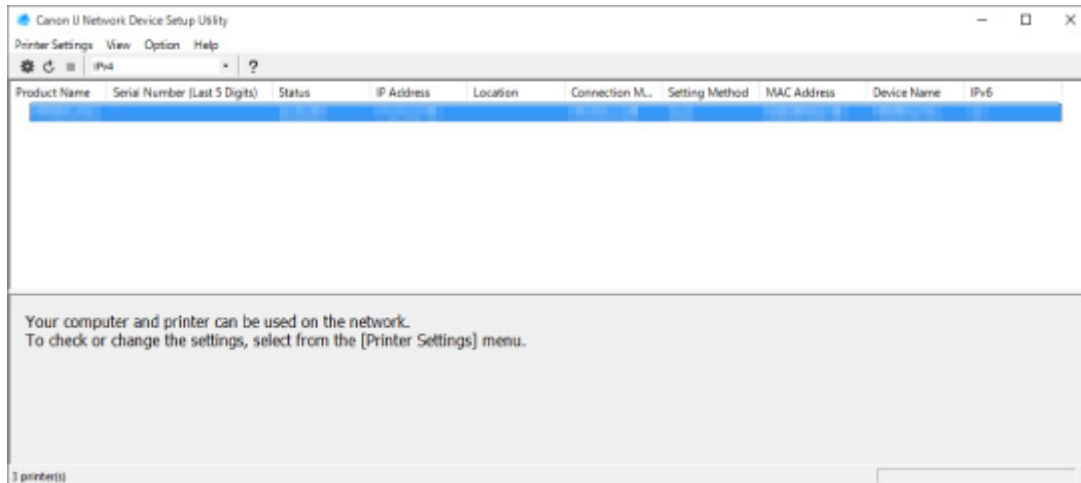
1. Klicken Sie auf **Netzwerkverbindung über USB einrichten (Set up the network connection via USB)**.

Folgen Sie den angezeigten Mitteilungen, um den einzurichtenden Drucker mithilfe eines USB-Kabels an den Computer anzuschließen. Stellen Sie sicher, dass der Drucker eingeschaltet ist.

2. Klicken Sie auf dem angezeigten Bildschirm auf **Ja (Yes)**.

Die erkannten Drucker werden aufgelistet.

3. Wählen Sie in der Liste der Drucker den Drucker aus, dessen Einrichtung durchgeführt werden soll.



Führen Sie die Einrichtung durch, indem Sie den Anleitungen auf dem Bildschirm folgen.

## Menüs von IJ Network Device Setup Utility

---

- Menü „Druckereinstellungen“
- Menü "Ansicht"
- Menü "Optionen"
- Menü "Hilfe"

## Menü „Druckereinstellungen“

In diesem Abschnitt werden die Elemente im Menü **Druckereinstellungen (Printer Settings)** beschrieben.



### A: Netzwerkeinstellungen... (Network Settings...)

Nimmt Einstellungen für drahtgebundenes LAN oder Wi-Fi vor.

- [Vornehmen/Ändern der drahtgebundenen LAN-Verbindungen \(Ethernet-Kabel\)-Einstellungen](#)
- [Vornehmen/Ändern der Wi-Fi-Einstellungen](#)

#### »» Hinweis

- Auch nach dem Rechtsklick auf einen Drucker im Bildschirm **Canon IJ Network Device Setup Utility** wird dieses Element angezeigt.

### B: Detaillierte Druckereinstellungen... (Detailed Printer Settings...)

Weist den Gerätenamen und Standortnamen des Druckers zu.

- [Zuweisen von Druckerinformationen](#)

### C: LAN-Einstellungen zurücksetzen (Reset LAN settings)

Initialisiert die LAN-Einstellungen des Druckers.

- [Initialisieren der Netzwerkeinstellungen](#)

### D: Kennwort ändern... (Change Password...)

Ändert das für den Drucker angegebene Kennwort.

- [Administratorkennwort ändern](#)

### E: Gerät mithilfe des Webbrowsers einrichten (Set up device by using web browser)

Überprüfen Sie die Druckerinformationen, oder nehmen Sie die detaillierten Einstellungen auf der Webseite vor.

#### »» Hinweis

- Sie können diese Funktion für die folgenden Betriebssysteme und Webbrowser verwenden.  
Betriebssystem: Windows 10/Windows 8.1/Windows 7 SP1 oder höher  
Webbrowser: Internet Explorer 11 oder neuer, Google Chrome, Mozilla Firefox
- Auch nach dem Rechtsklick auf einen Drucker im Bildschirm **Canon IJ Network Device Setup Utility** wird dieses Element angezeigt.

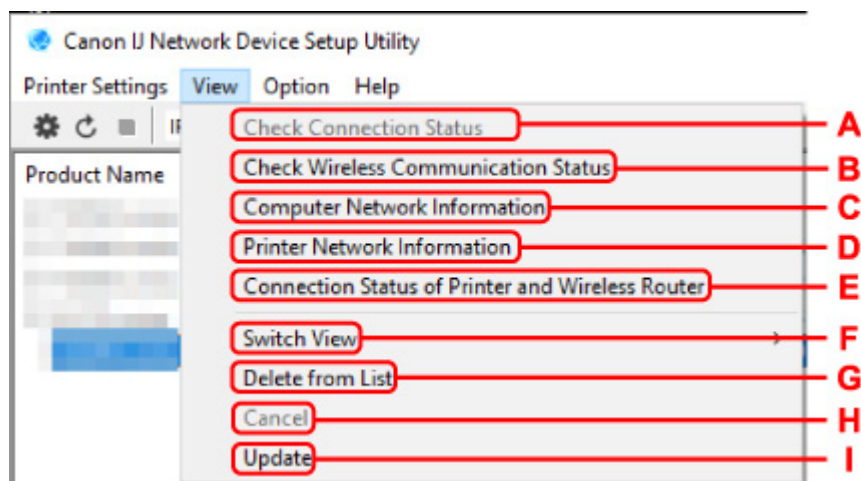
### F: Beenden (Exit)

Beendet IJ Network Device Setup Utility.



## Menü "Ansicht"

In diesem Abschnitt werden die Elemente im Menü **Ansicht (View)** beschrieben.



### A: Verbindungsstatus prüfen (Check Connection Status)

Wenn Sie einen Drucker, den Sie zuvor im Netzwerk verwendet haben, nicht mehr verwenden können, vergleichen Sie den aktuellen Netzwerkstatus mit dem des Zeitpunkts, zu dem Sie den Drucker verwenden konnten, und achten Sie auf die Unterschiede.

- [Überprüfen von Unterschieden in den Netzwerkeinstellungen](#)

#### »» Hinweis

- Auch nach dem Rechtsklick auf einen Drucker im Bildschirm **Canon IJ Network Device Setup Utility** wird dieses Element angezeigt.

### B: Status der drahtlosen Kommunikation prüfen (Check Wireless Communication Status)

Überprüfen Sie den Wi-Fi-Kommunikationsstatus.

- [Überprüfen des Wi-Fi-Netzwerkstatus](#)

#### »» Hinweis

- Auch nach dem Rechtsklick auf einen Drucker im Bildschirm **Canon IJ Network Device Setup Utility** wird dieses Element angezeigt.

### C: Computernetzwerkinformationen (Computer Network Information)

Überprüfen Sie die Computernetzwerkinformationen.

- [Anzeigen von Computernetzwerkinformationen](#)

### D: Druckernetzwerkinformationen (Printer Network Information)

Überprüfen Sie die Druckernetzwerkinformationen.

- [Anzeigen von Druckernetzwerkinformationen](#)

### E: Status der Drucker- und Wireless Router-Verbindung (Connection Status of Printer and Wireless Router)

Sucht Wireless Router und überprüft die vom Drucker erkannten Informationen des Wireless Routers (Wireless-Kanal, Kommunikationsstatus und Signalstärke).

- [Überprüfen des Verbindungsstatus zwischen Drucker und Wireless Router](#)

#### **F: Anzeige wechseln (Switch View)**

Wechselt in der Liste der Drucker zwischen IPv4-Druckern und IPv6-Druckern. Bei manchen Modellen können Sie die mittels USB angeschlossenen Drucker auflisten.

#### **»» Hinweis**

- Auch nach dem Rechtsklick auf einen Drucker im Bildschirm **Canon IJ Network Device Setup Utility** wird dieses Element angezeigt.

#### **G: Aus der Liste löschen (Delete from List)**

Löscht den ausgewählten Drucker vorübergehend aus der Liste der Drucker.

Wenn Sie **Aktualisieren** auswählen, wird der gelöschte Drucker erkannt, falls er im Netzwerk vorhanden ist.

#### **H: Abbrechen (Cancel)**

Bricht die Druckersuche ab.


#### **»» Hinweis**

- Sie können die Drucker suche auch abbrechen, indem Sie auf das Symbol  klicken.

#### **I: Aktualisieren (Update)**

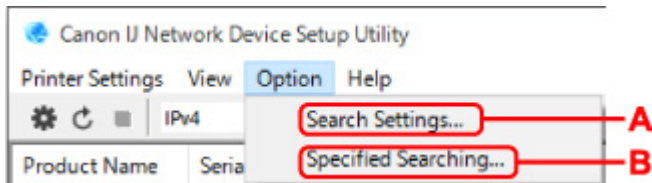
Sucht erneut nach Druckern.

#### **»» Hinweis**

- Sie können auch erneut nach Druckern suchen, indem Sie auf das Symbol  klicken.

## Menü "Optionen"

In diesem Abschnitt werden die Elemente im Menü **Optionen (Option)** beschrieben.



### A: Sucheinstellungen... (Search Settings...)

Gibt Kriterien für die Druckersuche an.

- [Festlegen von Kriterien für die Druckersuche](#)

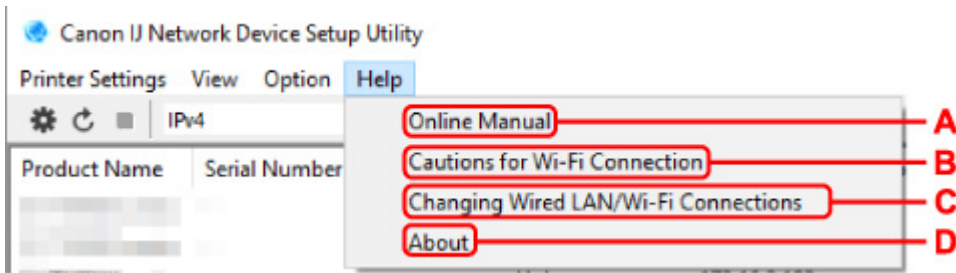
### B: Angegebener Suchvorgang läuft... (Specified Searching...)

Sucht den Drucker nach IP-Adresse oder Hostname.

- [Suche nach einem bestimmten Drucker](#)

## Menü "Hilfe"

In diesem Abschnitt werden die Elemente im Menü **Hilfe (Help)** beschrieben.



### A: Online-Handbuch (Online Manual)

Zeigt dieses Handbuch an.

### B: Vorsichtsmaßnahmen für die Wi-Fi-Verbindung (Cautions for Wi-Fi Connection)

Zeigt den Warnhinweis für Wi-Fi Verbindung an.

### C: Änderung der drahtgebundenen/Wi-Fi-Verbindungen (Changing Wired LAN/Wi-Fi Connections)

Zeigt die Meldung zum Ändern der LAN-Verbindungsmethode (drahtgebunden oder drahtlos) für den ausgewählten Drucker an.

### »» Hinweis

- Dieses Element wird „ausgegraut“ dargestellt, wenn im Pulldownmenü in der Symbolleiste **USB** ausgewählt ist.

### D: Info (About)

Zeigt Versionsinformationen für IJ Network Device Setup Utility an.

## Liste an Modellen, die die Diagnose und Reparatur-Funktion nicht unterstützen.

---

Die folgenden Modelle unterstützen die "Diagnose und Reparatur"-Funktion des IJ Network Device Setup Utility nicht.

- G4000 series
- PRO-500 series
- PRO-1000 series
- MB2100 series
- MB2700 series
- MB5100 series
- MB5400 series
- iB4100 series
- PRO-520
- PRO-540
- PRO-540S
- PRO-560
- PRO-560S
- PRO-2000
- PRO-4000
- PRO-4000S
- PRO-6000
- PRO-6000S
- TS9000 series
- TS8000 series
- TS6000 series
- TS5000 series
- MG3000 series
- E470 series

## Liste der Modelle, die keine IPv6-Konfiguration über einen USB-Anschluss unterstützen

---

Sie können für die folgenden Modelle nur IPv4-Einstellungen vornehmen, indem Sie IJ Network Device Setup Utility verwenden. (Sie können keine IPv6-Einstellungen vornehmen.)

- iB4100 series
- MG3000 series
- E470 series
- G4000 series
- TS5000 series
- TS6000 series
- TS8000 series
- TS9000 series
- TR8500 series
- TR7500 series
- TS9100 series
- TS8100 series
- TS6100 series
- TS5100 series
- TS3100 series
- E3100 series
- TS300 series
- E300 series
- TR8580 series
- TS9180 series
- TS8180 series
- TS6180 series
- TR8530 series
- TR7530 series
- TS8130 series
- TS6130 series
- XK70 series
- XK50 series
- G4010 series
- G3010 series
- TR4500 series
- E4200 series
- TS6200 series
- TS6280 series
- TS6230 series
- TS8200 series
- XK80 series
- TS8280 series
- TS8230 series
- TS9500 series
- TS9580 series

- TR9530 series
- TS3300 series
- E3300 series

## **Sonstige Netzwerkinformationen**

---

- **Technische Begriffe**
- **Einschränkungen**
- **Firewall**
- **Liste mit Geräten, die die Wi-Fi-Kommunikation beeinträchtigen können**



# Technische Begriffe

---

In diesem Abschnitt werden die im Handbuch verwendeten technischen Begriffe erläutert.

- [A](#)
- [B](#)
- [C](#)
- [D](#)
- [E](#)
- [F](#)
- [H](#)
- [I](#)
- [K](#)
- [L](#)
- [M](#)
- [O](#)
- [P](#)
- [R](#)
- [S](#)
- [T](#)
- [U](#)
- [W](#)

## A

- **Ad-hoc**

Client-Computer und Drucker Umgebung, in der drahtlose Kommunikation direkt stattfindet, d. h. alle Clients mit demselben Netzwerknamen (SSID) kommunizieren direkt miteinander. Es ist kein Wireless Router erforderlich. Dieser Drucker unterstützt keine Ad-hoc-Kommunikation.

- **Admin-Kennwort**

Administratorkennwort im IJ Network Device Setup Utility zum Beschränken des Zugriffs von Netzwerkbenutzern. Muss eingegeben werden, um auf den Drucker zuzugreifen und die Druckereinstellungen zu ändern.

- **AES**

Eine Verschlüsselungsmethode Dies ist optional für WPA. Starker kryptografischer Algorithmus, der in US-amerikanischen Regierungsbehörden zur Datenverarbeitung angewendet wird.

- **Authentifizierungsmethode**

Die Methode, die ein Wireless Router verwendet, um einen Drucker über Wi-Fi zu authentifizieren. Die Methoden sind kompatibel zueinander.

Bei WPA/WPA2 lautet die Authentifizierungsmethode PSK.

## B

- **Bonjour**

Ein Dienst, der die verbindungs-fähigen Geräte in einem Netzwerk automatisch erkennt.

## C

- **Kanal**

Frequenz-Channel zur drahtlosen Kommunikation. Im Infrastrukturmodus wird der Channel automatisch angepasst, damit diese Einstellung mit der des Wireless Router übereinstimmt. Dieser Drucker unterstützt die Kanäle 1 bis 13. (Abhängig von dem Land oder der Region, in dem bzw. der das Gerät erworben wurde, werden die Kanäle 12 und 13 nicht unterstützt.) Beachten Sie, dass die Anzahl der Kanäle, die für Ihr Wi-Fi verwendet werden können, von der Region oder dem Land abhängig ist.

## D

- **Standard-Gateway (Default Gateway)**

Ein Verteilergerät, mit dem eine Verbindung zu einem anderen Netzwerk hergestellt wird, etwa ein Router oder ein Computer.

- **Standardrouteradresse**

Eine für einen Router festgelegte IP-Standardadresse.

- **Funktionen des DHCP-Servers**

Der Router weist automatisch eine IP-Adresse zu, wenn der Drucker oder der PC in einem Netzwerk gestartet wird.

- **DHCPv6**

Ein Protokoll zum automatischen Zuweisen erforderlicher Informationen, wenn ein Computer eine Verbindung mit dem Netzwerk herstellt. DHCPv6 kann verwendet werden, wenn IPv6 aktiviert ist.

- **DNS-Server**

Ein Server, der Gerätenamen in IP-Adressen umwandelt. Geben Sie bei der manuellen Angabe von IP-Adressen sowohl die Adresse eines primären als auch eines sekundären Servers an.

## E

- **Easy wireless connect (Kabellose Einrichtung)**

Gibt die Einstellungen eines Wireless Routers direkt und ohne Verwendung eines Wireless Routers auf einem Gerät (z. B. Smartphone) an.

## F

- **Firewall**

Ein System, das illegale Zugriffe auf Computer im Netzwerk verhindert. Sie können die Firewallfunktion eines Breitbandrouters, die auf dem Computer installierte Sicherheitssoftware oder das Betriebssystem des Computers verwenden, um dies zu verhindern.

## H

- **Hostname**

Ein Name für einen Computer oder Drucker in Netzwerk, anhand dessen dieser leicht erkannt werden kann. Im Allgemeinen werden alphanumerische Einzelbytezeichen verwendet.

## I

- **IEEE802.11b**

Internationaler Standard für Wi-Fi mit dem Frequenzbereich von 2,4 GHz mit einem Durchsatz von bis zu 11 MBit/s.

- **IEEE802.11g**

Internationaler Standard für Wi-Fi mit dem Frequenzbereich von 2,4 GHz mit einem Durchsatz von bis zu 54 MBit/s. Kompatibel mit 802.11b.

- **IEEE802.11n**

Internationaler Standard für Wi-Fi mit den Frequenzbereichen 2,4 GHz und 5 GHz. Selbst wenn Sie zwei oder mehr Antennen verwenden oder eine höhere Übertragungsrate als zuvor erreichen, indem Sie mehrere Kommunikationskanäle gleichzeitig verwenden, kann die Übertragungsgeschwindigkeit vom angeschlossenen Gerät beeinflusst werden.

Bei einer maximalen Übertragungsrate von 600 Mbit/s ist es möglich, in einem Radius von ca. 12 m mit mehreren Computerterminals zu kommunizieren.

Kompatibel mit 802.11b und 802.11g.

- **Infrastruktur**

Eine Möglichkeit der drahtlosen Kommunikation. Drahtlose Kommunikationsgeräte (z. B. Computer oder Drucker) sind über einen Wireless Router mit dem Netzwerk verbunden.

- **IP-Adresse**

Eine eindeutige Zahl mit vier durch Punkte getrennten Teilen. Jedes Netzwerkgerät, das mit dem Internet verbunden ist, besitzt eine IP-Adresse. Beispiel: 192.168.0.1

Eine IP-Adresse wird üblicherweise automatisch vom Wireless Router oder einem DHCP-Server des Routers zugeordnet.

- **IPv4/IPv6**

Im Internet verwendete Internet-Protokolle. IPv4 verwendet 32-Bit-Adressen, IPv6 verwendet 128-Bit-Adressen.

## **K**

- **Schlüsselformat (Key Format)**

Wählen Sie **ASCII** oder **Hex** als WEP-Schlüsselformat. Das Zeichen, das für den WEP-Schlüssel verwendet wird, unterscheidet sich je nach gewählten Schlüsselformaten.

- ASCII

Geben Sie eine Zeichenfolge mit 5 oder 13 Zeichen ein, die alphanumerische Zeichen und Unterstriche "\_" enthalten darf. Groß-/Kleinschreibung muss beachtet werden.

- Hex

Geben Sie eine Zeichenfolge mit 10 oder 26 Zeichen ein, die hexadezimale Zeichen (0 bis 9, A bis F und a bis f) enthalten kann.

- **Schlüssellänge (Key Length)**

Länge des WEP-Schlüssels. Wählen Sie entweder 64 Bit oder 128 Bit. Bei einem längeren Schlüssel können Sie einen komplexeren WEP-Schlüssel festlegen.

## **L**

- **Lokale Adresse für Link**

Eine IP-Adresse, die automatisch aus einem bestimmten Präfix (Informationen des aktuellen Netzwerks: fe80::), und ein Schnittstellenbezeichner, der aus der MAC-Adresse des Druckers erzeugt wird.

- **Übertragungsqualität (Link Quality)**

Der Status der Verbindung zwischen Wireless Router und dem Drucker ohne Rauschen (Störungen) wird mit einem Wert von 0 bis 100 % angegeben.

- **LPR**

Ein plattformunabhängiges Druckprotokoll, das in TCP/IP-Netzwerken verwendet wird. Bidirektionale Kommunikation wird nicht unterstützt.

## **M**

- **MAC-Adresse (MAC Address)**

Auch als physische Adresse bekannt. Ein eindeutiger und dauerhafter Hardware-Bezeichner, der den Netzwerkgeräten vom Hersteller zugewiesen wird. MAC-Adressen sind 48 Bit lang und werden als hexadezimale Zahl geschrieben, die durch Doppelpunkte unterteilt ist, d.h. 11:22:33:44:55:66.

## O

- **Betriebsstatus (Operation Status)**

Gibt an, ob der Drucker verwendet werden kann.

## P

- **Präfixlänge**

Die Anzahl der Bits im Netzwerkteil einer IP-Adresse. Die Anzahl der Bits beträgt bei IPv4 8 bis 24 Bit und bei IPv6 64 Bit.

- **Proxyserver**

Ein Server, der einen an LAN angeschlossenen Computer mit dem Internet verbindet. Geben Sie bei der Verwendung eines Proxyservers die Adresse und die Portnummer des Proxyservers an.

- **PSK**

Eine von WPA/WPA2 angewendete Verschlüsselungsmethode.

## R

- **Router**

Ein Verteilergerät zur Verbindung mit einem anderen Netzwerk.

## S

- **Signalstärke (Signal Strength)**

Die Stärke des Signals vom Wireless Router, das vom Drucker empfangen wird, wird mit einem Wert von 0 bis 100 % angegeben.

- **Netzwerkname (SSID)**

Einmalige Bezeichnung für Wi-Fi. Hierfür wird häufig ein Netzwerkname oder ein Wireless Router verwendet.

Netzwerkname (SSID) unterscheidet ein Wi-Fi von einem anderen, um Störungen zu vermeiden.

Der Drucker und alle Clients in einem Wi-Fi müssen den selben Netzwerknamen (SSID) verwenden, um miteinander kommunizieren zu können. Der Netzwerkname (SSID) kann bis zu 32 Zeichen lang sein und besteht aus alphanumerischen Zeichen. Auf den Netzwerknamen (SSID) kann auch über seinen Netzwerknamen verwiesen werden.

- **Geschützter Modus (Stealth)**

Im geschützten Modus verbirgt sich ein Wireless Router, indem er seinen Netzwerknamen (SSID) nicht überträgt. Der Client muss den auf dem Wireless Router eingestellten Netzwerknamen (SSID) angeben, um ihn zu erkennen.

- **Statusbehaftete Adresse**

Eine IPv6-Adresse, die mit DHCPv6 von einem DHCP-Server bezogen wird.

- **Statuslose Adresse**

Eine vorläufige IPv6-Adresse, die automatisch aus einem Präfix in RA (Router-Advertisement) und einer MAC-Adresse erzeugt wird. Eine IPv6-Adresse wird in Umgebungen erzeugt, in denen kein DHCP-Server verfügbar ist.

- **Subnetzmaske**

Die IP-Adresse hat zwei Komponenten, die Netzwerkadresse und die Hostadresse. Mit der Subnetzmaske wird die Subnetzmaskenadresse aus der IP-Adresse errechnet. Eine Subnetzmaske wird üblicherweise automatisch von einem Wireless Router oder vom DHCP-Server des Routers zugeordnet.

Beispiel:

IP-Adresse: 192.168.127.123

Subnetmask: 255.255.255.0

Adresse der Subnetmask: 192.168.127.0

## T

- **TCP/IP**

Suite der Kommunikationsprotokolle, die zur Verbindung von Hosts mit dem Internet oder dem LAN verwendet wird. Dieses Protokoll ermöglicht die Kommunikation verschiedener Terminals untereinander.

- **TKIP**

Ein von WPA/WPA2 angewendetes Verschlüsselungsprotokoll.

## U

- **USB**

Serielle Schnittstelle, die das Austauschen von Geräten während des Betriebs ermöglicht, d. h. Geräte können ein- und ausgesteckt werden, ohne das Gerät auszuschalten.

## W

- **WCN (Windows Connect Now)**

Alternativ dazu können Benutzer mit Windows Vista oder einer späteren Version die Einstellungsdaten direkt über ein drahtloses Netzwerk (WCN-NET) abrufen.

- **WEP/WEP-Schlüssel**

Eine von IEEE 802.11 verwendete Verschlüsselungsmethode. Freigegebener Sicherheitsschlüssel, der zur Verschlüsselung und Entschlüsselung von Daten verwendet wird, die über WLANs gesendet

werden. Dieser Drucker unterstützt Schlüssellängen von 64 Bits oder 128 Bits, die Schlüsselformate ASCII-Code oder Hexadezimal und die Schlüsselnummern 1 bis 4.

- **Wi-Fi**

Internationale Gesellschaft, die die Interoperabilität von Wi-Fi-Produkten basierend auf der IEEE 802.11-Norm zertifiziert.

Dieser Drucker ist ein für Wi-Fi autorisiertes Produkt.

- **Direkte Verbindung (Wireless Direct)**

Wenn in der Umgebung kein Wireless Router vorhanden ist, wird der Drucker als Wireless Router für die Verbindung von externen drahtlosen Kommunikationsgeräten (z. B. Computer, Smartphones oder Tablet-Geräte) verwendet. Mit Wireless Direct können Sie bis zu 5 Geräte an den Drucker anschließen.

- **WLAN (Wireless LAN)**

Ein Netzwerk, zu dem die Verbindung anstelle von physischen Kabeln über eine Drahtlostechnologie wie Wi-Fi hergestellt wird.

- **Wireless Router**

Ein Drahtlostransceiver oder eine Basisstation, der/die Informationen von Drahtlos-Clients/dem Drucker empfängt und diese erneut rundsendet. In einem Infrastruktur-Netzwerk erforderlich.

- **WPA**

Sicherheitsframework, das von der Wi-Fi Alliance im Oktober 2002 angekündigt wurde. Die Sicherheit ist höher als bei der Verwendung von WEP.

- Authentifizierung (Authentication)

WPA definiert die folgenden Authentifizierungsmethoden: PSK kann ohne Authentifizierungsserver verwendet werden; für WPA-802.1x ist ein Authentifizierungsserver erforderlich.

Dieser Drucker unterstützt WPA-PSK.

- Passphrase

Dieser verschlüsselte Schlüssel wird für die WPA-PSK-Authentifizierung verwendet.

Das Kennwort sollte eine Zeichenfolge aus 8 bis 63 Zeichen oder ein 64-stelliger Hexadezimalwert sein.

- **WPA2**

Sicherheitsframework, das von der Wi-Fi Alliance im September 2004 als neue Version von WPA veröffentlicht wurde. Bietet mit dem erweiterten Verschlüsselungsstandard (AES) einen besseren Verschlüsselungsmechanismus.

- Authentifizierung (Authentication)

WPA2 definiert die folgenden Authentifizierungsmethoden: PSK kann ohne Authentifizierungsserver verwendet werden; für WPA2-802.1x ist ein Authentifizierungsserver erforderlich.

Dieser Drucker unterstützt WPA2-PSK.

- Passphrase

Dieser verschlüsselte Schlüssel wird für die WPA2-PSK-Authentifizierung verwendet.

Das Kennwort sollte eine Zeichenfolge aus 8 bis 63 Zeichen oder ein 64-stelliger Hexadezimalwert sein.

- **WPS (Wi-Fi Protected Setup)**

WPS ist ein Standard zur einfachen und sicheren Einrichtung eines drahtlosen Netzwerks.

Es gibt 2 grundsätzliche Methoden, die bei Wi-Fi Protected Setup verwendet werden:

PIN-Eingabe: eine verbindliche Einrichtungsmethode für alle WPS-zertifizierten Geräte.

Konfiguration durch Tastendruck (Push button configuration; PBC): eine physische Hardware-Taste oder eine simulierte Software-Schaltfläche.



## Einschränkungen

---

Wenn Sie einen Drucker über das Wi-Fi verwenden, ist es vom Standpunkt der Sicherheit sehr empfehlenswert, dass Sie Sicherheitseinstellungen für das Wi-Fi-Netzwerk mit WPA/WPA2 vornehmen. Für eine drahtlose Kommunikation mit einem Produkt, das den Wi-Fi-Standard nicht erfüllt, kann keine Garantie übernommen werden.

Verbindungen mit zu vielen Computern wirken sich auf die Leistung des Druckers aus, wie z. B. auf die Druckgeschwindigkeit.

Wenn Sie einen Drucker mit Wireless Direct verwenden, können Sie die folgenden Einstellungen nicht vornehmen:

- Manuelles Angeben einer IP-Adresse
- Aktivieren/Deaktivieren von IPv6

## Firewall

Eine Firewall ist eine Funktion der auf dem Computer installierten Sicherheitssoftware oder des Betriebssystems des Computers. Dieses System dient dazu, den unbefugten Zugriff auf ein Netzwerk zu verhindern.

### Vorsichtsmaßnahmen bei aktivierter Firewallfunktion

- Eine Firewallfunktion kann die Kommunikation zwischen einem Drucker und einem Computer einschränken. Dadurch kann die Einrichtung und Kommunikation des Druckers deaktiviert werden.
- Während der Einrichtung des Druckers werden Sie möglicherweise aufgefordert, die Kommunikation zu aktivieren oder zu deaktivieren. Dies hängt von der Firewallfunktion der Sicherheitssoftware oder des Betriebssystems ab. Aktivieren Sie in diesem Fall die Kommunikation.
- Bei Verwendung von IJ Network Device Setup Utility werden Sie je nach Firewallfunktion der Sicherheitssoftware möglicherweise aufgefordert, die Kommunikation zu aktivieren oder zu deaktivieren. Aktivieren Sie in diesem Fall die Kommunikation.
- Wenn Sie den Drucker nicht einrichten können, deaktivieren Sie die Firewallfunktion der Sicherheitssoftware oder des Betriebssystems vorübergehend.

#### »» Wichtig

- Wenn Sie die Firewall-Funktion deaktiviert haben, unterbrechen Sie die Verbindung des Netzwerks zum Internet.

- Von einigen Anwendungen (z. B. der Netzwerkkonfigurationssoftware) werden die Firewall-Einstellungen überschrieben. Überprüfen Sie zuvor die Anwendungseinstellungen.
- Wenn der verwendete Drucker auf **IP-Adresse automatisch ermitteln (Get IP address automatically)** festgelegt ist, ändert sich die IP-Adresse jedes Mal, wenn der Drucker eine Netzwerkverbindung herstellt. Je nach den Firewall-Einstellungen kann dadurch die Einrichtung und Kommunikation des Druckers deaktiviert werden. Ändern Sie in diesem Fall entweder die Firewall-Einstellungen, oder weisen Sie dem Drucker eine feste IP-Adresse zu. IP-Adressen können mit dem IJ Network Device Setup Utility eingerichtet werden.

■ [Vornehmen/Ändern der drahtgebundenen LAN-Verbindungs \(Ethernet-Kabel\)-Einstellungen](#)

■ [Vornehmen/Ändern der Wi-Fi-Einstellungen](#)

Wenn Sie dem Drucker eine feste IP-Adresse zuweisen, müssen Sie eine IP-Adresse angeben, mit der der Computer kommunizieren kann.

#### »» Hinweis

- Informationen zu den Firewall-Einstellungen des Betriebssystems oder der Sicherheitssoftware erhalten Sie in der Bedienungsanleitung des Computers oder der Software bzw. beim Hersteller.

## Liste mit Geräten, die die Wi-Fi-Kommunikation beeinträchtigen können

---

Während der Verwendung des Druckers über Wi-Fi kann es durch folgende Geräte zu Störungen in der Funkfrequenz und somit zu einer Beeinträchtigung der Verbindung zwischen dem Drucker und dem Wireless Router kommen, wenn diese Geräte in der Nähe des Druckers oder Wireless Routers stehen. Störungen in der Funkfrequenz können dazu führen, dass Druckaufträge gesendet werden oder die Druckgeschwindigkeit verlangsamt wird.

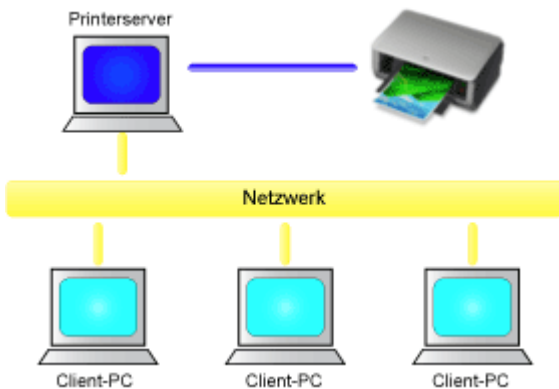
- Mikrowelle
- Babyphon
- Funkmaus
- Funktastatur
- Drahtlose Kopfhörer
- Drahtlose Kamera (z. B. Sicherheitskamera)

Wir empfehlen Ihnen, folgende Maßnahmen zu ergreifen, um Störungen der Funkfrequenz zu vermeiden.

- Positionieren Sie die oben genannten Geräte so weit wie möglich vom Drucker oder WLAN-Router entfernt.
- Schalten Sie die Geräte aus, und verwenden Sie sie vorübergehend nicht mehr.

## Freigeben des Druckers im Netzwerk (Windows)

Wenn sich die Computer in einem Netzwerk befinden, können Dokumente über alle Computer gedruckt werden, die den gleichen Drucker gemeinsam nutzen.



- [Einrichten eines gemeinsam genutzten Druckers](#)

In diesem Abschnitt wird die Vorgehensweise zum Einrichten des Druckers und des Clients beschrieben..

### »» Hinweis

- Die Windows-Versionen der Computer, die an das Netzwerk angeschlossen sind, müssen nicht unbedingt identisch sein.

## Verwandtes Thema

- [Einschränkungen bei der Druckerfreigabe](#)

## Einrichten eines gemeinsam genutzten Druckers

Auf dem Druckserver können Sie die Freigabe des Druckertreibers einrichten. Dann richten Sie im Client die Verbindung zum Druckserver ein.

1. [Installieren des Druckertreibers](#) auf dem Druckserver

2. Das Fenster **Geräte und Drucker (Devices and Printers)** anzeigen

Wählen Sie **Systemsteuerung (Control Panel)** -> **Hardware und Sound (Hardware and Sound) (Hardware)** -> **Geräte und Drucker (Devices and Printers)** aus.

Das Fenster **Geräte und Drucker (Devices and Printers)** wird angezeigt.

3. Klicken auf das Symbol für das Druckermodell, das für die gemeinsame Nutzung freigegeben werden soll

Drücken Sie die Alt-Taste, und wählen Sie aus dem angezeigten Menü **Datei (File) Druckereigenschaften (Printer properties)** -> Registerkarte **Freigabe (Sharing)** aus.

### »»» Wichtig

- Beim Starten, Installieren oder Deinstallieren von Software wird möglicherweise ein Dialogfeld mit einer Bestätigung oder Warnung angezeigt.  
Dieses Dialogfeld wird angezeigt, wenn Administratorrechte zum Ausführen einer Aufgabe erforderlich sind.  
Wenn Sie bei einem Administratorkonto angemeldet sind, klicken Sie zum Fortfahren auf **Ja (Yes)** (oder **Fortfahren (Continue)**, **Zulassen (Allow)**).  
Bei einigen Anwendungen müssen Sie bei einem Administratorkonto angemeldet sein, um fortzufahren zu können. Wechseln Sie in diesen Fällen zu einem Administratorkonto, und starten den Vorgang neu.

4. Einstellen der Freigabe

Wählen Sie auf der Registerkarte **Freigabe (Sharing)** die Option **Diesen Drucker freigeben (Share this printer)** aus (bzw. aktivieren Sie sie), legen Sie den Freigabennamen wie gewünscht fest, und klicken Sie auf **OK**.

5. Wenn der Druckserver und der Client unterschiedliche Architekturen (32-Bit oder 64-Bit) aufweisen, installieren Sie einen zusätzlichen Treiber.

1. Rufen Sie das Fenster **Geräte und Drucker (Devices and Printers)**, **Drucker (Printers)** oder **Drucker und Faxgeräte (Printers and Faxes)** auf.
2. Wählen Sie das Druckersymbol aus, klicken Sie auf **Eigenschaften des Druckers (Printer server properties)**, und wählen Sie die Registerkarte **Treiber (Drivers)** aus.
3. Klicken Sie auf **Hinzufügen... (Add...)**.

4. Klicken Sie im Fenster **Assistent für die Druckertreiberinstallation (Add Printer Driver Wizard)** auf **Weiter (Next)**.
5. Wenn der Druckserver eine 32-Bit-Architektur aufweist, wählen Sie **x64**. Wenn der Druckserver eine 64-Bit-Architektur aufweist, wählen Sie **x86**. Klicken Sie anschließend auf **Weiter (Next)**.
6. Klicken Sie auf **Datenträger... (Have Disk...)**.
7. Öffnen Sie im Fenster **Installation von Datenträger (Install From Disk)** den Ordner "Driver" des heruntergeladenen Druckertreibers, geben Sie die ".inf"-Datei an, und klicken Sie auf **OK**.

**»» Hinweis**

- Wenn der Druckserver ein 32-Bit-Modell ist, geben Sie ihn als "xxxxxxx3.INF" an. Ist er ein 64-Bit-Modell, geben Sie ihn als "xxxxxxx6.INF" an.

8. Wählen Sie den zu verwendenden Drucker aus, und klicken Sie auf **Weiter (Next)**.

**»» Hinweis**

- Wenn eine Fehlermeldung angezeigt wird, wählen Sie einen anderen Drucker aus.

9. Klicken Sie auf **Fertig stellen (Finish)**.

Das Setup auf dem Druckserver ist abgeschlossen. Richten Sie anschließend die Client-Computer ein.

6. Öffnen Sie den Explorer auf dem Client, und doppelklicken Sie auf das Symbol für den Drucker, den Sie freigeben möchten.
7. Befolgen Sie die Anweisungen im Fenster, und installieren Sie den Druckertreiber.

Das Setup auf dem Client-System ist abgeschlossen.

Auch bei einer Einrichtung auf einem anderen Client müssen Sie die Schritte 6 und 7 befolgen.

## Einschränkungen bei der Druckerfreigabe

Diese Einschränkungen gelten, wenn Sie einen Drucker in einer Netzwerkumgebung verwenden. Prüfen Sie die Einschränkungen, die in Ihrer Netzwerkumgebung gelten.

### Einschränkungen bei der Druckerfreigabe

- Falls beim Installieren des Treibers über **Drucker hinzufügen (Add Printer)** die Datei "ntprint.inf" angefordert wird, geben Sie die Datei wie folgt an:
  1. Starten Sie den Explorer auf dem Druckserver, und geben Sie auf dem Client mit der abweichenden Architektur folgenden Pfad in die Adresszeile ein, und drücken Sie die Eingabetaste auf der Tastatur:  
%windir%\system32\driverstore\
  2. Klicken Sie mit der rechten Maustaste auf den Ordner **FileRepository**, und klicken Sie auf **Eigenschaften (Properties)**.
  3. Klicken Sie auf der Registerkarte **Freigabe (Sharing)** auf die Option **Freigeben (Share)**.
  4. Geben Sie im Meldungsfenster auf dem Druckserver "ntprint.inf\_xxxxxxx" in dem Ordner an, der in Schritt 3 freigegeben wurde, und klicken Sie auf **OK**.  
Sind mehrere Dateien vorhanden, wählen Sie die Datei mit dem aktuellsten Datum aus.

### Einschränkungen bei der Druckerfreigabe und -verwendung

- Nach Beendigung eines Druckauftrags wird möglicherweise eine entsprechende Meldung angezeigt. Gehen Sie zum Deaktivieren der Meldungsanzeige folgendermaßen vor.
  1. Im Fenster **Systemsteuerung (Control Panel)** -> **Hardware und Sound (Hardware and Sound) (Hardware)** -> **Geräte und Drucker (Devices and Printers)** des Betriebssystems den Drucker auswählen und in der Befehlsleiste auf **Eigenschaften des Druckservers (Print server properties)** klicken.
  2. Deaktivieren Sie das Kontrollkästchen **Informative Benachrichtigungen für Netzwerkdrucker anzeigen (Show informational notifications for network printers)** auf der Registerkarte **Erweitert (Advanced)** und starten Sie den Computer neu.
- Die Funktion zur bidirektionalen Kommunikation ist deaktiviert, und der korrekte Druckerstatus wird möglicherweise nicht erkannt.  
Wenn ein Benutzer eines Client-Computers das Dialogfeld mit den Eigenschaften des Druckertreibers öffnet und anschließend auf **OK** klickt, während das Kontrollkästchen **Bidirektionale Unterstützung aktivieren (Enable bidirectional support)** auf der Registerkarte **Anschlüsse (Ports)** deaktiviert ist, wird möglicherweise auch die bidirektionale Funktion des Druckservers deaktiviert.  
Aktivieren Sie in diesem Fall das Kontrollkästchen **Bidirektionale Unterstützung aktivieren (Enable bidirectional support)** sowohl auf dem Druckserver als auch auf dem Client-Computer.
- Beim Drucken über einen Client-Computer können Sie die folgenden Funktionen nicht verwenden.
  - Die Funktionen **Free Layout** und **Bearbeitung mit PosterArtist (Edit Using PosterArtist)** unter **Seitenlayout (Page Layout)** auf der Registerkarte **Layout**
  - Die Funktion **Canon imagePROGRAF Preview**
- Wenn Funktionen auf der Registerkarte **Geräteeinstellungen (Device Settings)** über einen Client-Computer nicht korrekt eingestellt werden können, sind sie eventuell ausgegraut. Ändern Sie in diesem Fall die Einstellungen über den Druckserver.

Wenn Sie die Einstellungen auf dem Druckserver ändern, sollten Sie das Symbol des freigegebenen Druckers vom Client-System löschen und die Freigabeeinstellungen anschließend erneut auf dem Client-System festlegen.

- Wenn auf dem Druckserver der gleiche Treiber installiert ist wie auf dem Client, wird das Symbol für den Netzwerkdrucker möglicherweise automatisch erstellt.
- Falls beim Drucken eines Dokuments über den Client auf einem freigegebenen Drucker ein Fehler auftritt, wird die Fehlermeldung des Canon IJ-Statusmonitors sowohl auf dem Client als auch auf dem Druckserver angezeigt. Wenn ein Dokument ordnungsgemäß gedruckt wird, wird der Canon IJ-Statusmonitor nur auf dem Client angezeigt.



## Smartphone/Tablet über Wi-Fi mit dem Drucker verbinden

- So verbinden Sie ein Smartphone oder Tablet über einen Wireless Router mit dem Drucker:

- [Smartphone/Tablet über einen Wireless Router mit dem Drucker verbinden](#)



- So verbinden Sie ein Smartphone oder Tablet ohne Wireless Router mit dem Drucker:

- [Smartphone/Tablet über Wi-Fi mit dem Drucker verbinden \(Drahtlos Direkt\)](#)



## Smartphone/Tablet über einen Wireless Router mit dem Drucker verbinden

Sie können Geräte (z. B. Smartphone oder Tablet) unter Verwendung der zwei nachfolgenden Verfahren mit dem Drucker verbinden.

- Wi-Fi-Verbindung (Geräte über einen Wireless Router verbinden)
- Drahtlos Direkt-Verbindung (Geräte ohne einen Wireless Router verbinden)

In diesem Abschnitt wird die Wi-Fi-Verbindung über einen Wireless Router beschrieben.


Um eine Verbindung über einen Wireless Router herzustellen, führen Sie die im Folgenden beschriebenen Schritte aus.

1. [Überprüfen Sie, ob die Wi-Fi-Verbindung des Druckers aktiviert ist](#)
2. [Verbinden Sie Smartphones und Tablets mit dem Drucker](#)

### »» Wichtig

- Überprüfen Sie die Nutzungsbeschränkungen, und ändern Sie die LAN-Einstellungen des Druckers.
  - Einschränkungen
- Zum Ändern von Einstellungen wird das Administratorkennwort benötigt, wenn dieses für die Änderung von Einstellungen über das Bedienfeld aktiviert ist.

## Überprüfen Sie, ob die Wi-Fi-Verbindung des Druckers aktiviert ist

1. Streichen Sie über den Bildschirm HOME, und tippen Sie auf  **LAN-Einstellungen (LAN settings)**.

■ [Menüaktionen](#)

2. Tippen Sie auf **Wi-Fi**.
3. Überprüfen Sie, ob **Aktivieren (Enable)** in **Verbindung (Connection)** angezeigt wird.

Wenn **Verbindung (Connection)** mit **Deaktivieren (Disable)** angezeigt wird, befolgen Sie die unten genannten Schritte, um Wi-Fi zu aktivieren.

1. Tippen Sie auf **Einstellungen (Settings)**.
2. Tippen Sie auf **Wi-Fi aktivieren/deaktivieren (Enable/disable Wi-Fi)**.
3. Tippen Sie auf **Aktivieren (Enable)**.

Das Wi-Fi des Druckers ist aktiviert und Sie können eine Verbindung zum Wi-Fi herstellen.

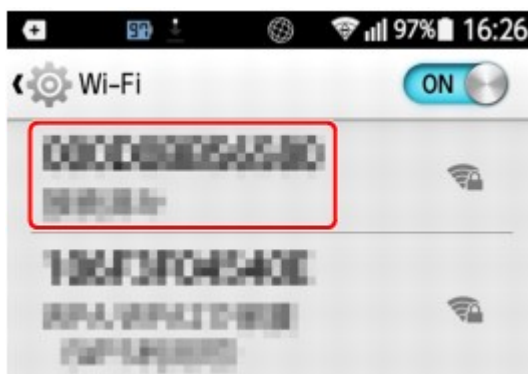
## Smartphones und Tablets mit dem Drucker verbinden

■ [Für Android-Geräte](#)

■ [Für iOS-Geräte](#)

### Für Android-Geräte

1. Öffnen Sie das Menü "Einstellungen" auf Ihrem Gerät.
2. Aktivieren Sie "Wi-Fi".
3. Wählen Sie die verwendete Wireless Router-SSID aus der Liste der erkannten Geräte aus.



4. Geben Sie das Kennwort für den WLAN-Router an.  
Ihr Gerät ist mit dem Drucker verbunden.
5. Starten Sie den Druckvorgang über die Anwendung.

### Für iOS-Geräte

1. Öffnen Sie das Menü "Einstellungen" auf Ihrem Gerät.
2. Aktivieren Sie "Wi-Fi".
3. Wählen Sie die verwendete Wireless Router-SSID aus der Liste der erkannten Geräte aus.



4. Geben Sie das Kennwort für den WLAN-Router an.  
Ihr Gerät ist mit dem Drucker verbunden.
5. Starten Sie den Druckvorgang über die Anwendung.

## Einstellungen zur Optimierung der Druckqualität

---

### ➤ **Ausrichten des Druckkopfs**

- Ausrichten des Druckkopfs
- Fehlerbehebung Papierabrieb und verschwommene Bilder

### ➤ **Einstellen des Vorschubs**

- Einstellen des Vorschubs
- Einstellen der Saugstärke

## **Ausrichten des Druckkopfs**

---

- **Ausrichten des Druckkopfs**
- **Fehlerbehebung Papierabrieb und verschwommene Bilder**

## Ausrichten des Druckkopfs

---

Wenn die gedruckten Dokumente durch folgende Probleme beeinträchtigt sind, versuchen Sie es mit der Ausrichtung des Druckkopfs.

- **Wenn der Druck blass ist oder durch verschiedenfarbige Streifen beeinträchtigt wird**

Verwenden Sie die Option **Düsentestmuster drucken (Nozzle Check)** im Touchscreen-Menü, um eine Überprüfung auf verstopfte Düsen am Druckkopf durchzuführen.

- [Überprüfen verstopfter Düsen](#)

- **Wenn vertikale Linien verzerrt oder die Farben nicht richtig ausgerichtet sind**

Wenn gedruckte senkrechte Linien verzerrt sind oder die Farben nicht richtig ausgerichtet sind, führen Sie die **Druckkopfausrichtung (Print head alignment)** im Touchscreen-Menü durch, um die Position des Druckkopfs auszurichten.

Wählen Sie zuerst **Automatisch (Standard) (Auto (standard))** für die **Druckkopfausrichtung (Print head alignment)**. Falls Sie kein verbessertes Druckergebnis erhalten, wählen Sie **Automatisch (fein) (Auto (advanced))** oder **Manuell (Manual)**.

- [Automatische Begradigung von Linien und Farben](#)

- [Manuelle Begradigung von Linien und Farben](#)

- **Wenn Papier am Druckkopf reibt oder Bildränder verwischt sind**

Durch die Einstellung der Option **Kopfhöhe (Head height)** im Touchscreen-Menü und die Änderung der Höhe des Druckkopfs, lässt sich die Situation möglicherweise verbessern.

- [Fehlerbehebung Papierabrieb und verschwommene Bilder](#)

## Automatische Begradigung von Linien und Farben

Wenn gedruckte senkrechte Linien verzerrt sind oder die Farben nicht richtig ausgerichtet sind, führen Sie die **Druckkopfausrichtung (Print head alignment)** aus, und passen Sie die Position des Druckkopfs an.

Wählen Sie zwischen **Automatisch (Standard) (Auto (standard))** und **Automatisch (fein) (Auto (advanced))**, um den Druckkopf automatisch auszurichten.

Geringfügige Verzerrungen und falsch ausgerichtete Farben können in der Regel mithilfe der Option **Automatisch (Standard) (Auto (standard))** verbessert werden. Wenn keine Verbesserung festzustellen ist, verwenden Sie die Option **Automatisch (fein) (Auto (advanced))** oder **Manuell (Manual)**.

### ■ [Manuelle Begradigung von Linien und Farben](#)

Wenn Sie die Option **Automatisch (Standard) (Auto (standard))** oder **Automatisch (fein) (Auto (advanced))** verwenden, wird das Anpassungsmuster gedruckt und die Druckkopfposition wird basierend auf dem Druckergebnis automatisch ausgerichtet.



### »» Wichtig

- Da die Ausrichtungsergebnisse je nach Papiertyp unterschiedlich sind, verwenden Sie für die Ausrichtung den gleichen Papiertyp, den Sie auch für den Druck verwenden möchten.
- Diese Funktion ist für Pauspapier, Durchsicht-Mattfilm oder Klarsichtfolie nicht verfügbar.

### »» Hinweis

- Nach dem Auswechseln des Druckkopfs empfehlen wir die Durchführung von **Druckkopfausrichtung (Print head alignment)**. Wenn für **Muster nach Druckk.aust. druck. (Print pattern after new head)** die Option **EIN (ON)** eingestellt ist, wird die Anpassung der Druckkopfposition nach dem Auswechseln des Druckkopfs automatisch ausgeführt.
- Um den Papiertyp zu ändern oder schönere farbige Ränder zu erhalten, wählen Sie die Option **Automatisch (Standard) (Auto (standard))**.
- Verwenden Sie zur Gewährleistung hervorragender Qualität und beim Auswechseln des Druckkopfs die Option **Automatisch (fein) (Auto (advanced))**, um die Position zwischen den Düsen und den Farben zu optimieren. Verwenden Sie die Option **Automatisch (fein) (Auto (advanced))**, um qualitativ hochwertige Ausdrücke zu erhalten.
- Falls die Ausrichtung bei Verwendung von Spezialpapier nicht wie erwartet möglich ist, versuchen Sie es mit einem anderen Papiertyp oder mit der Einstellung **Manuell (Manual)**.

### ■ [Manuelle Begradigung von Linien und Farben](#)

### Papier, das vorbereitet werden muss

#### Bei Verwendung von Rollenpapier

Eine unbenutzte Rolle mit einer Mindestbreite von 254,0 mm (10,00 Zoll)



## Bei Verwendung von Einzelblättern

**Automatisch (Standard) (Auto (standard)):** Drei Einzelblätter unbenutzten Papiers im Format A4/ Letter oder größer (bzw. ein Einzelblatt bei Verwendung von A2 oder größer)

**Automatisch (fein) (Auto (advanced)):** Fünf Einzelblätter unbenutzten Papiers im Format A4/Letter oder größer (bzw. ein Einzelblatt bei Verwendung von A2 oder größer)

Führen Sie die Einstellung wie folgt durch.

### 1. Legen Sie das zu bedruckende Papier ein.

- [Einlegen von Rollen auf den Rollhalter](#)
- [Einlegen der oberen Rolle in den Drucker](#)
- [Einlegen der unteren Rolle in die Rolleneinheit \(Option\)](#)
- [Einlegen von Einzelblättern in den Drucker](#)

### »» Wichtig

- Achten Sie stets darauf, dass das eingelegte Papier mit dem im Drucker angegebenen Papiertyp übereinstimmt. Die Justierung kann erst fehlerfrei abgeschlossen werden, wenn das eingelegte Papier den Einstellungen entspricht.

### 2. Tippen Sie im HOME-Bildschirm auf **Wartung (Maintenance)**.

- [Touchscreen](#)

Der Bildschirm **Wartung (Maintenance)** wird angezeigt.

### 3. Tippen Sie auf **Druckkopfausrichtung (Print head alignment)**.

### 4. Tippen Sie auf **Automatisch (Standard) (Auto (standard))** oder **Automatisch (fein) (Auto (advanced))**.

Eine Bestätigungsmeldung wird angezeigt.

### 5. Tippen Sie auf **Ja (Yes)**.

Der Bildschirm für die Papierzufuhreinstellungen wird angezeigt.

### 6. Tippen Sie auf **Rollenpapier 1 (Roll paper 1)**, **Rollenpapier 2 (Roll paper 2)** oder **Manuell (Manual)**.

Für die Ausrichtung wird ein Testmuster gedruckt.

### »» Hinweis

- Wenn Sie auf Einzelblättern drucken, die kleiner als A2 sind, wird eine Bestätigungsmeldung auf dem Touchscreen angezeigt, in der Sie zum Fortsetzen des Drucks aufgefordert werden. Tippen Sie auf **OK**, und befolgen Sie die Anweisungen auf dem Touchscreen.

## Manuelle Begradigung von Linien und Farben

Wenn gedruckte senkrechte Linien verzerrt sind oder die Farben nicht richtig ausgerichtet sind, führen Sie die **Druckkopfausrichtung (Print head alignment)** aus, und passen Sie die Position des Druckkopfs an.

Normalerweise wird die Option **Automatisch (Standard) (Auto (standard))** verwendet.

### ■ [Automatische Begradigung von Linien und Farben](#)

Wenn Sie jedoch Spezialpapier verwenden oder der Druck nach Verwendung der Option **Automatisch (fein) (Auto (advanced))** nicht besser wird, versuchen Sie es mit der Option **Manuell (Manual)**.

Bei der Einstellung **Manuell (Manual)** müssen Sie das gedruckte Testmuster prüfen und einen Einstellungswert eingeben.



### »»» Wichtig

- Da die Ausrichtungsergebnisse je nach Papiertyp unterschiedlich sind, verwenden Sie für die Ausrichtung den gleichen Papiertyp, den Sie auch für den Druck verwenden möchten.

### Papier, das vorbereitet werden muss

#### Bei Verwendung von Rollenpapier

Eine unbenutzte Rolle mit einer Mindestbreite von 254,0 mm (10,00 Zoll)

#### Bei Verwendung von Einzelblättern

Vier Einzelblätter unbenutzten Papiers im Format A4/Letter oder größer (bzw. zwei Einzelblätter bei Verwendung von A2 oder größer)

Führen Sie die Einstellung wie folgt durch.

#### 1. Legen Sie das zu bedruckende Papier ein.

- [Einlegen von Rollen auf den Rollhalter](#)
- [Einlegen der oberen Rolle in den Drucker](#)
- [Einlegen der unteren Rolle in die Rolleneinheit \(Option\)](#)
- [Einlegen von Einzelblättern in den Drucker](#)

### »»» Wichtig

- Achten Sie stets darauf, dass das eingelegte Papier mit dem im Drucker angegebenen Papiertyp übereinstimmt. Die Justierung kann erst fehlerfrei abgeschlossen werden, wenn das eingelegte Papier den Einstellungen entspricht.

#### 2. Tippen Sie im HOME-Bildschirm auf **Wartung (Maintenance)**.

- [Touchscreen](#)

Der Bildschirm **Wartung (Maintenance)** wird angezeigt.

3. Tippen Sie auf **Druckkopfausrichtung (Print head alignment)**.

4. Tippen Sie auf **Manuell (Manual)**.

Eine Bestätigungsmeldung wird angezeigt.

»» **Hinweis**

- Wenn Sie nicht die Option **Automatisch (fein) (Auto (advanced))** verwenden, wird eine Bestätigungsmeldung angezeigt, in der Sie zur Verwendung der Option **Automatisch (fein) (Auto (advanced))** aufgefordert werden. Tippen Sie in diesem Fall auf **Ja (Yes)**, und verwenden Sie die Option **Automatisch (fein) (Auto (advanced))**.

5. Tippen Sie auf **Ja (Yes)**.

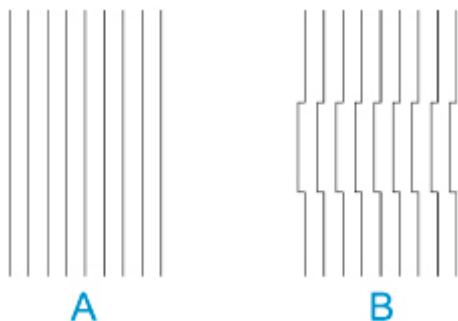
Der Bildschirm für die Papierzufuhreinstellungen wird angezeigt.

6. Tippen Sie auf **Rollenpapier 1 (Roll paper 1)**, **Rollenpapier 2 (Roll paper 2)** oder **Manuell (Manual)**.

Für die Ausrichtung wird ein Testmuster gedruckt.

7. Tippen Sie auf D-1.

8. Untersuchen Sie das Einstellungstestmuster D-1, und bestimmen Sie die Zahl mit geraden Linien.



A: Beispiel mit geraden Linien

B: Beispiel mit falsch ausgerichteten Linien

»» **Hinweis**

- Wenn die beiden Muster gleich gut erscheinen und Sie sich nicht entscheiden können, welches besser ist, wählen Sie einen Mittelwert. Wählen Sie beispielsweise 11, wenn Sie sich nicht entscheiden können, ob Muster 10 oder 12 besser ist.

9. Wiederholen Sie die Schritte 7–8, um den Einstellungswert für D-2 bis D-35 anzugeben.

Beachten Sie, dass D-6, D-12, D-18, D-24 und D-30 nicht konfiguriert werden können.

**10.** Tippen Sie auf **OK**.

Der Einstellungswert ist nun registriert, und die Justierung ist abgeschlossen.

## Fehlerbehebung Papierabrieb und verschwommene Bilder

Die Höheneinstellung für den Druckkopf hat Einfluss auf die Druckqualität.

Wird die Höhe des Druckkopfs gering eingestellt, werden Bilder klarer und die Druckqualität wird verbessert. Es kann jedoch auch dazu führen, dass das Papier am Druckkopf reibt.

Andererseits verhindert eine hohe Druckkopfeinstellung, dass das Papier gegen den Druckkopf reibt, beeinträchtigt aber möglicherweise die Druckqualität.

### »» Wichtig

- Wenn das Papier gegen den Druckkopf reibt oder sich in diesem verfängt, kann dies zu einem Papierstau oder zu einer Beschmutzung des gedruckten Dokuments führen.

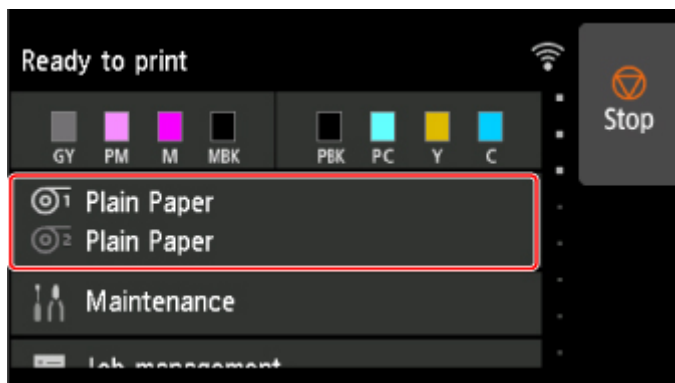
### »» Hinweis

- Heben Sie je nach Art des Problems den Druckkopf an, oder senken Sie ihn ab.

- [Papier reibt am Druckkopf](#)
- [Die Papierkanten sind schmutzig](#)
- [Bildränder sind verwischt, oder es kommt zu weißen Streifen](#)

1. Tippen Sie auf dem HOME-Bildschirm auf den Anzeigebereich für die Papiereinstellung.

- [Touchscreen](#)



Der Bildschirm **Papiermenü (Paper menu)** wird angezeigt.

2. Wählen Sie die Papierquelle zum Einstellen der Höhe des Druckkopfs aus, und tippen Sie auf **Papiereinstellungen (Paper settings)**.

Der Bildschirm **Papiereinstellungen (Paper settings)** wird angezeigt.

3. Tippen Sie auf **Erweitert (Advanced)**.

Der Bildschirm **Erweiterte Papiereinstellungen (Advanced paper settings)** wird angezeigt.

4. Tippen Sie auf **Kopfhöhe (Head height)**.

5. Wählen und tippen Sie auf die Einstellung.

## »» Hinweis

- Wenn die Option **Auto** gewählt ist, passt der Drucker die Höhe des Druckkopfs vor dem Druckvorgang automatisch an das optimale Niveau für die Umgebungstemperatur und Luftfeuchtigkeit an. Sie können die Einstellung für den vorigen Druckauftrag unter **Werte aus automat. Einstellung. (Values applied with auto settings)** überprüfen.

### ■ [Druckerinformationen](#)

- Wenn eine andere Einstellung als **Auto** ausgewählt ist, wird die während dieses Verfahrens ausgewählte Einstellung angewendet.
- Je nach Papiertyp sind einige Einstellungswerte ggf. nicht verfügbar.

## **Einstellen des Vorschubs**

---

- ▶ **Einstellen des Vorschubs**
- ▶ **Einstellen der Saugstärke**

## **Einstellen des Vorschubs**

---

- **Auswählen einer Vorschub-Einstellungsmethode**
- **Automatische Streifeneinstellung**
- **Manuelle Streifeneinstellung**
- **Feinabstimmung des Papiervorschubs**
- **Einstellen der Zeilenlänge**



## Auswählen einer Vorschub-Einstellungsmethode

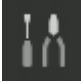
Zum Einstellen des Papiervorschubs stehen zwei Methoden zur Verfügung: **Druckqualität priorisieren (Prioritize print quality)** und **Längengenauigk. prioris. (Prioritize length accuracy)**. Eine der beiden Methoden wird beim Drucken angewendet.

Da die beim Drucken angewendete Methode von der Einstellung unter **Priorität festlegen (Set priority)** bestimmt wird, geben Sie für **Priorität festlegen (Set priority)** einen Wert an, der dem Druckziel entspricht.

Legen Sie die Einstellungen wie nachfolgend beschrieben fest.

1. Legen Sie das zu bedruckende Papier ein.

- [Einlegen von Rollen auf den Rollenhalter](#)
- [Einlegen der oberen Rolle in den Drucker](#)
- [Einlegen von Einzelblättern in den Drucker](#)

2. Wischen Sie über den Bildschirm HOME, und tippen Sie auf  **Wartung (Maintenance)**.

- [Menüaktionen](#)

3. Tippen Sie auf **Anpassung von Papiereinzug (Paper feed adjustment)**.

4. Tippen Sie auf **Priorität festlegen (Set priority)**.

5. Tippen Sie auf das zu justierende Papier.

6. Tippen Sie auf die gewünschte Einstellung.

### Auto

**Druckqualität priorisieren (Prioritize print quality)** wird ausgewählt, wenn ein **Druckziel (Print Target)** vom Druckertreiber eingerichtet wurde.

### Druckqualität priorisieren (Prioritize print quality)

Passt die Vorschubmenge an, um in gedruckten Dokumenten Streifen auf dem Blatt zu reduzieren. Die Einstellungen für **Druckqualität anpassen (Adjust print quality)** werden angewendet.

Wenn **Paper feed fine adjustment** ausgeführt wird, werden die Einstellungen für **Paper feed fine adjustment** zusätzlich zu den Einstellungen für **Druckqualität anpassen (Adjust print quality)** angewendet.

### Längengenauigk. prioris. (Prioritize length accuracy)

Stellt den Vorschub für eine höhere Zeilenpräzision in gedruckten Dokumenten ein. Der Wert von **Werte für Anpassung ändern (Change adjustment values)** unter **Zufuhrlänge anpassen (Adjust feed length)** wird übernommen.

7. Tippen Sie auf **OK**.

## Automatische Streifeneinstellung

Wenn die gedruckten Bilder von Streifen in unterschiedlichen Farben beeinträchtigt werden, führen sie **Druckqualität anpassen (Adjust print quality)** zur automatischen Einstellung des Papiervorschubs durch. Der Drucker druckt und liest ein Testmuster für die automatische Justierung des Vorschubs.

### »»» Wichtig

- Verwenden Sie die manuelle Streifeneinstellung bei sehr transparenten Medien.

- [Manuelle Streifeneinstellung](#)

### »»» Hinweis

- Wir empfehlen die Durchführung der Anpassung, wenn Sie den Papiertyp oder das Papierformat geändert haben.
- Überprüfen Sie immer die Werte für **Priorität festlegen (Set priority)**.
  - [Auswählen einer Vorschub-Einstellungsmethode](#)
- Wenn eine zusätzliche Feinabstimmung erforderlich ist, führen Sie **Paper feed fine adjustment** aus.
  - [Feinabstimmung des Papiervorschubs](#)
- Verwenden Sie **Zufuhrlänge anpassen (Adjust feed length)**, um sicherzustellen, dass die Zeilen in CAD-Zeichnungen mit der exakt richtigen Länge gedruckt werden.
  - [Einstellen der Zeilenlänge](#)
- Dies kann je nach Papiertyp einige Zeit in Anspruch nehmen.

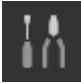
Notwendige Komponenten

Bei Verwendung von Rollenpapier	Eine unbenutzte Rolle mit einer Mindestbreite von 254,0 mm (10,00 Zoll)
Bei Verwendung von Einzelblättern	Ein Einzelblatt unbenutzten Papiers mit dem Mindestformat A4/Letter

Nehmen Sie die Anpassung wie nachstehend beschrieben vor.

1. Legen Sie das zu bedruckende Papier ein.

- [Einlegen von Rollen auf den Rollenhalter](#)
- [Einlegen der oberen Rolle in den Drucker](#)
- [Einlegen von Einzelblättern in den Drucker](#)

2. Wischen Sie über den Bildschirm HOME, und tippen Sie auf  **Wartung (Maintenance)**.

- [Menüaktionen](#)

3. Tippen Sie auf **Anpassung von Papiereinzug (Paper feed adjustment)**.

4. Tippen Sie auf **Druckqualität anpassen (Adjust print quality)**.

5. Tippen Sie auf **Auto**.

6. Tippen Sie auf das zu justierende Papier.

Nach dem Drucken eines Testmusters für die Justierung ist die Anpassung abgeschlossen.

## Manuelle Streifeneinstellung

Wenn die gedruckten Bilder von Streifen in unterschiedlichen Farben beeinträchtigt werden, führen Sie **Druckqualität anpassen (Adjust print quality)** aus, um den Papiervorschub anzupassen.

Verwenden Sie die manuelle Streifeneinstellung bei sehr transparenten Medien.

Für die manuelle Einstellung müssen Sie nach Drucken eines Testmusters einen Einstellungswert eingeben.

### »» Hinweis

- Wir empfehlen die Durchführung der Anpassung, wenn Sie den Papiertyp oder das Papierformat geändert haben.
- Überprüfen Sie immer die Werte für **Priorität festlegen (Set priority)**.
  - [Auswählen einer Vorschub-Einstellungsmethode](#)
- Wenn eine zusätzliche Feinabstimmung erforderlich ist, führen Sie **Paper feed fine adjustment** aus.
  - [Feinabstimmung des Papiervorschubs](#)
- Verwenden Sie **Zufuhrlänge anpassen (Adjust feed length)**, um sicherzustellen, dass die Zeilen in CAD-Zeichnungen mit der exakt richtigen Länge gedruckt werden.
  - [Einstellen der Zeilenlänge](#)

Notwendige Komponenten

Bei Verwendung von Rollenpapier	Eine unbenutzte Rolle mit einer Mindestbreite von 254,0 mm (10,00 Zoll)
Bei Verwendung von Einzelblättern	Zwei Einzelblätter unbenutzten Papiers mit dem Mindestformat A4/Letter

Nehmen Sie die Anpassung wie nachstehend beschrieben vor.

#### 1. Legen Sie das zu bedruckende Papier ein.

- [Einlegen von Rollen auf den Rollenhalter](#)
- [Einlegen der oberen Rolle in den Drucker](#)
- [Einlegen von Einzelblättern in den Drucker](#)

### »» Wichtig

- Achten Sie stets darauf, dass das eingelegte Papier mit dem angegebenen Papiertyp übereinstimmt.  
Die Justierung kann erst fehlerfrei abgeschlossen werden, wenn das eingelegte Papier den Einstellungen entspricht.

#### 2. Wischen Sie über den Bildschirm HOME, und tippen Sie auf **Wartung (Maintenance)**.

- [Menüaktionen](#)

#### 3. Tippen Sie auf **Anpassung von Papiereinzug (Paper feed adjustment)**.

4. Tippen Sie auf **Druckqualität anpassen (Adjust print quality)**.

5. Tippen Sie auf **Manuell (Manual)**.

6. Tippen Sie auf das zu justierende Papier.

Für die manuelle Justierung wird Testmuster A gedruckt.

**»» Hinweis**

- Folgen Sie beim Drucken auf Einzelblättern den Anweisungen auf dem Bildschirm, und entfernen Sie das Blatt.

7. Untersuchen Sie das Testmuster A, um die Anpassung vorzunehmen.

Bestimmen Sie das Muster, bei dem die Streifen am wenigsten auffällig sind.



**»» Hinweis**

- Wenn sich nicht feststellen lässt, bei welchem von zwei Mustern die Streifen am wenigsten auffällig sind, wählen Sie einen Mittelwert.

Wählen Sie beispielsweise 11, wenn Sie sich nicht entscheiden können, ob Muster 10 oder 12 besser ist.

8. Tippen Sie auf die entsprechende Nummer.

Für die manuelle Justierung wird Testmuster B gedruckt.

**»» Hinweis**

- Wenn Sie Testmuster A auf einem Blatt ausgedruckt haben, folgen Sie den Anweisungen auf dem Bildschirm, und verwenden Sie ein weiteres Blatt des gleichen Papiertyps.

Folgen Sie nach dem Drucken von Testmuster B ebenfalls den Anweisungen auf dem Bildschirm, und entfernen Sie das Blatt.

9. Untersuchen Sie das Testmuster B, um die Anpassung vorzunehmen. Bestimmen Sie das Muster, bei dem die Streifen am wenigsten auffällig sind.

10. Tippen Sie auf die entsprechende Nummer.

Der Einstellungswert ist nun registriert, und die Justierung ist abgeschlossen.

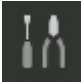
## Feinabstimmung des Papiervorschubs

Wenn der Kontrast ungleichmäßig ist und oder die Streifen in gedruckten Dokumenten in Abständen von 30 mm (1,2 Zoll) auftreten, versuchen Sie, während des Druckvorgangs **Papiereinzugsfeinanpassung (Paper feed fine adjustment)** auszuführen, um den eine Feinabstimmung des Papiervorschubs durchzuführen.

### »» Hinweis

- Das Menü **Paper feed fine adjustment** wird nur während des Drucks angezeigt.  
Darüber hinaus wird es angezeigt, wenn Sie **Auto** oder **Druckqualität priorisieren (Prioritize print quality)** für **Priorität festlegen (Set priority)** unter **Anpassung von Papiereinzug (Paper feed adjustment)** ausgewählt haben.
- Führen Sie immer **Druckqualität anpassen (Adjust print quality)** vor **Paper feed fine adjustment** aus.  
Sobald Sie **Druckqualität anpassen (Adjust print quality)** ausführen, wird der Wert für **Paper feed fine adjustment** auf 0 zurückgesetzt.
  - [Automatische Streifeneinstellung](#)
  - [Manuelle Streifeneinstellung](#)

Nehmen Sie die Anpassung wie nachstehend beschrieben vor.

1. Wischen Sie über den Bildschirm HOME, und tippen Sie auf  **Wartung (Maintenance)**.

■ [Menüaktionen](#)

2. Tippen Sie auf **Paper feed fine adjustment**.

3. Tippen Sie auf einen Wert.

Wenn zu diesem Zeitpunkt dunkle Streifen auftreten, wählen Sie einen Einstellungswert im Bereich zwischen 1 und 5 aus. Wenn helle Streifen auftreten, wählen Sie einen Einstellungswert zwischen -1 und -5 aus.

## Einstellen der Zeilenlänge

Um sicherzustellen, dass Linien in CAD-Zeichnungen die exakt richtige Länge aufweisen, verwenden Sie **Zufuhrlänge anpassen (Adjust feed length)**, um den Papiervorschub einzustellen.

Unter **Zufuhrlänge anpassen (Adjust feed length)** können Sie aus zwei Optionen wählen: **Ausricht.muster drucken (Print alignment pattern)** und **Werte für Anpassung ändern (Change adjustment values)**.

### »» Hinweis

- Wir empfehlen die Durchführung der Anpassung, wenn Sie den Papiertyp oder das Papierformat geändert haben.
- Überprüfen Sie vor der Anpassung immer die Werte für **Priorität festlegen (Set priority)**.

■ [Auswählen einer Vorschub-Einstellungsmethode](#)

Notwendige Komponenten

Bei Verwendung von Rollenpapier	<ul style="list-style-type: none"><li>• Eine unbenutzte Rolle mit einer Mindestbreite von 254,0 mm (10,00 Zoll)</li><li>• Präzisionslineal</li></ul>
Bei Verwendung von Einzelblättern	<ul style="list-style-type: none"><li>• Ein Einzelblatt unbenutzten Papiers mit dem Mindestformat A4/Letter</li><li>• Präzisionslineal</li></ul>

Nehmen Sie die Anpassung wie nachstehend beschrieben vor.

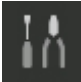
1. Legen Sie das zu bedruckende Papier ein.

- [Einlegen von Rollen auf den Rollenhalter](#)
- [Einlegen der oberen Rolle in den Drucker](#)
- [Einlegen von Einzelblättern in den Drucker](#)

### »» Wichtig

- Achten Sie stets darauf, dass das eingelegte Papier mit dem angegebenen Papiertyp übereinstimmt.

Die Justierung kann erst fehlerfrei abgeschlossen werden, wenn das eingelegte Papier den Einstellungen entspricht.

2. Wischen Sie über den Bildschirm HOME, und tippen Sie auf  **Wartung (Maintenance)**.

- [Menüaktionen](#)

3. Tippen Sie auf **Anpassung von Papiereinzug (Paper feed adjustment)**.

4. Tippen Sie auf **Zufuhrlänge anpassen (Adjust feed length)**.

**5. Tippen Sie auf **Ausricht.muster drucken (Print alignment pattern)** oder **Werte für Anpassung ändern (Change adjustment values)**.**

- Wenn Sie auf **Ausricht.muster drucken (Print alignment pattern)** tippen:

Das Testmuster wird für Sie ausgedruckt, damit Sie die Skala messen und die Diskrepanz berechnen können.

Auf der Skala werden "Millimeter" in 50-mm-Abständen und "Zoll" in 1-Zoll-Abständen gedruckt.



- Wenn Sie auf **Werte für Anpassung ändern (Change adjustment values)** tippen:

Es wird kein Testmuster gedruckt.

Stattdessen müssen Sie ein bereits gedrucktes Dokument beurteilen, um die Diskrepanz festzustellen.

**6. Tippen Sie auf den Wert für die Diskrepanz.**

Sollte die Skala kürzer als die tatsächliche Größe sein, verwenden Sie einen positiven Einstellungswert.

Wenn sie länger ist, verwenden Sie einen negativen Einstellungswert.

Der Papiervorschub kann in Schritten von 0,02 % eingestellt werden.



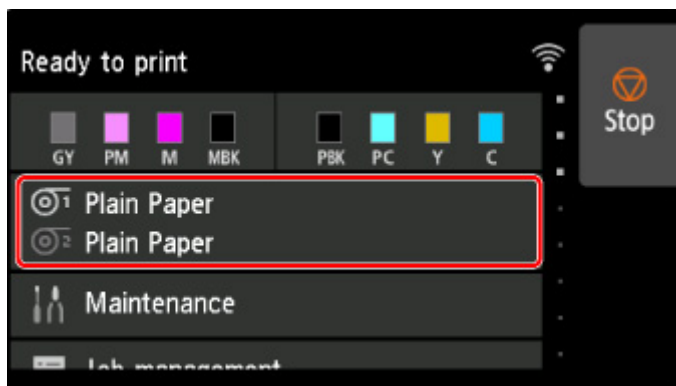
## Einstellen der Saugstärke

Wenn beim Druck auf schwerem Papier oder auf Papier, das leicht verknittert, der Druckkopf am Papier reibt, kann das Druckergebnis durch die Anpassung der Ansaugung des Papiers an der Auflage verbessert werden.

### »» Wichtig

- Wenn das Papier gegen den Druckkopf reibt oder sich in diesem verfängt, kann dies zu einem Papierstau oder zu einer Beschmutzung des gedruckten Dokuments führen.

1. Tippen Sie auf dem HOME-Bildschirm auf den Papierinformationsbereich.



2. Tippen Sie auf **Papiereinstellungen (Paper settings)**.

3. Tippen Sie auf **Erweitert (Advanced)**.

4. Tippen Sie auf **Vakuumstärke Transporteinheit (Transport unit vacuum strength)**.

5. Tippen Sie auf die gewünschte Saugstärke.

# Farbmanagement

---

## ► Farbkalibrierung

- Farbverwaltung
- Durchführen der Farbkalibrierung
- Anpassungstypen der Farbkalibrierung

## **Farbkalibrierung**

---

- **Farbverwaltung**
- **Durchführen der Farbkalibrierung**
- **Anpassungstypen der Farbkalibrierung**

## Verwalten von Farben

Das Farbmanagement (Farbkalibrierung) gleicht Abweichungen in Farbtönen aufgrund von Unterschieden zwischen Druckern und Alterung aus und liefert kontinuierlich stabile korrigierte Farbtöne.

Die Farbtöne dieses Druckers können durch Ausführen einer Farbkalibrierung korrigiert werden.

Wenn Sie mehrere Drucker nutzen, können Sie die Farbtöne der Drucker angleichen, indem Sie eine Farbkalibrierung an jedem der Drucker ausführen.

### »» Hinweis

- Auch wenn der Anpassungswert der Farbkalibrierung angewendet wird, sind die Farbtöne mit der folgenden Einstellung möglicherweise nicht stabil.
  - Druckqualität: **Schnell (Fast)**
  - Medientyp: **CAD-Klars.-film (CAD Clear Film)/Norm.p.(sof. tro.) (PlainP(Instant-dry))**

## Farbkalibrierung ausführen

Die Ausführung der Farbkalibrierung verbessert die Einheitlichkeit der Farben durch Kompensieren leichter Unterschiede der Farberscheinung aufgrund von individuellen Abweichungen oder Alterung unter den Druckern.

Über das Bedienfeld können Sie die Anpassungswerte der Farbkalibrierung aktivieren oder deaktivieren, den Kalibrierungsstatus anzeigen und Benachrichtigungen konfigurieren, wann die Farbkalibrierung ausgeführt werden muss.

Sie können die Farbkalibrierung auch über die Device Management Console ausführen.

Details dazu erhalten Sie unten.

- Handbuch zu Device Management Console

## Prüfen, wann die Farbkalibrierung ausgeführt werden muss

Mithilfe der Statusleiste auf dem Computerbildschirm können Sie ermitteln, wann die Farbkalibrierung durchgeführt werden muss.

In der Device Management Console wird angezeigt, wann die Farbkalibrierung durchgeführt werden muss.

Details dazu erhalten Sie unten.

- Handbuch zu Device Management Console

## Zentrale Verwaltung mehrerer Drucker

Der Status mehrerer Netzwerk- und USB-Drucker kann angezeigt werden.

Darüber hinaus können Sie E-Mail-Benachrichtigungen einrichten, die versendet werden, wenn Druckerwarnungen oder Fehler auftreten.

Verwenden Sie Device Management Console, um die Drucker zu verwalten.

Details dazu erhalten Sie unten.

■ Handbuch zu Device Management Console

## **Verwenden von anderem Papier als Original Canon Papier**

Zum Ausführen der Farbkalibrierung für anderes Papier als Original Canon Papier müssen Sie entsprechende Medieninformationen erstellen und registrieren.

Um diese Medieninformationen zu registrieren, verwenden Sie das Media Configuration Tool.

Details dazu erhalten Sie unten.

■ Handbuch zu Media Configuration Tool

## Durchführen der Farbkalibrierung

Die Farbkalibrierung verbessert die Einheitlichkeit der Farben durch Kompensieren leichter Unterschiede der Farberscheinung beim Drucken aufgrund von individuellen Abweichungen oder des Alterns der Drucker.

Bei der Ausführung der Farbkalibrierung wird ein Testmuster (in den Drucker integriert) gedruckt, das vom Drucker automatisch gelesen wird.

Durch diesen Vorgang werden die Kalibrierungs-Einstellwerte, die das Druckergebnis des Testmusters reflektieren, automatisch eingestellt.

### »» Wichtig

- Um eine größere Farbstabilität bei der Ausführung der Farbkalibrierung zu erreichen, sorgen Sie bei jedem Vorgang für eine konstante Umgebungstemperatur und Luftfeuchtigkeit. Dabei sollte die Temperatur zwischen 15 und 30°C (59 bis 86°F) liegen und die Luftfeuchtigkeit 40 bis 60 % betragen.

Die Ausführung von Farbkalibrierung unter verschiedenen Temperatur- und Luftfeuchtigkeitsbedingungen kann verhindern, dass der Drucker die korrekten Einstellungen durchführt.

- Stellen Sie vor der Farbkalibrierung sicher, dass der Drucker nicht direktem Sonnenlicht oder anderen starken Lichtquellen ausgesetzt ist.

Wenn der Drucker starken Lichtquellen ausgesetzt ist, ist eine korrekte Einstellung eventuell nicht möglich.

## Empfohlener Zeitpunkt für die Farbkalibrierung

Wir empfehlen die Farbkalibrierung in den folgenden Situationen.

- Nach der Erstinstallation des Druckers.
- Nach dem Auswechseln des Druckkopfs
- Wenn die Farben anders als vorher erscheinen, obwohl diese in der gleichen Druckumgebung und unter den gleichen Umständen verwendet werden
- Für den Druck mit ausgerichteten Farben von mehreren Druckern
- Wenn die Ausführungsanleitung angezeigt wird

## Ausführen der Farbkalibrierung

**Papierformat, das für die Farbkalibrierung verwendet werden kann**

### Bei Verwendung von Rollenpapier

Eine Rolle mit einer Mindestbreite von 254,0 mm (10,00 Zoll)

### Bei Verwendung von Einzelblättern

Ein Blatt im Format A4/Letter oder größer

Führen Sie die Farbkalibrierung mit dem folgenden Verfahren durch.

1. Sie können überprüfen, ob das einzulegende Papier bei der Farbkalibrierung verwendet werden kann.

- Papierinformationsliste

2. Legen Sie das zu bedruckende Papier ein.

- [Einlegen von Rollen auf den Rollenhalter](#)
- [Einlegen der oberen Rolle in den Drucker](#)
- [Einlegen der unteren Rolle in die Rolleneinheit \(Option\)](#)
- [Einlegen von Einzelblättern in den Drucker](#)

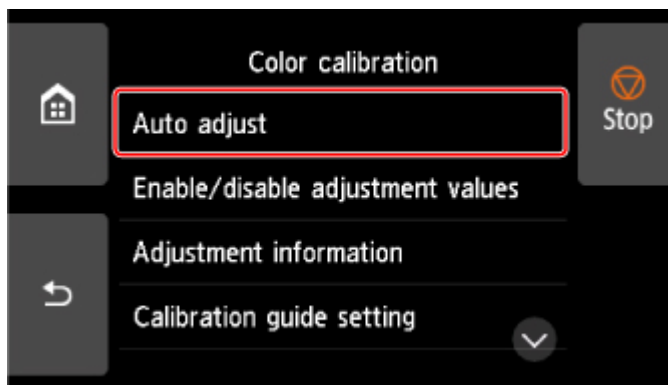
3. Tippen Sie im HOME-Bildschirm auf **Wartung (Maintenance)**.

- [Touchscreen](#)

Der Bildschirm **Wartung (Maintenance)** wird angezeigt.

4. Tippen Sie auf **Farbkalibrierung (Color calibration)**.

5. Tippen Sie auf **Automatische Anpassung (Auto adjust)**.



Eine Bestätigungsmeldung wird angezeigt.

#### »» Hinweis

- Nähere Informationen zu anderen Menüoptionen als **Automatische Anpassung (Auto adjust)** finden Sie unter [Weitere Menüoptionen](#).

6. Tippen Sie auf **Ja (Yes)**.

Der Bildschirm für die Papierzufuhreinstellungen wird angezeigt.

7. Tippen Sie auf **Rollenpapier 1 (Roll paper 1)**, **Rollenpapier 2 (Roll paper 2)** oder **Manuell (Manual)**.

Nachdem das Papier überprüft und die Farbkalibrierung ausgeführt wurde, wird der Kalibrierungsanpassungswert automatisch eingestellt.

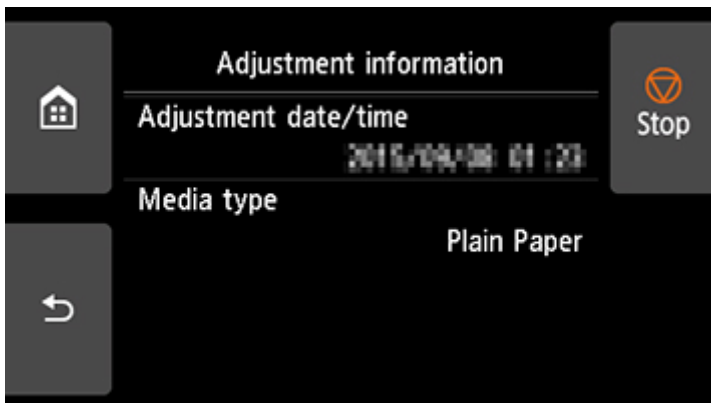
## Weitere Menüoptionen

- **Werte für Anpass. aktiv./deaktiv. (Enable/disable adjustment values)**

Sie können auswählen, ob der Kalibrierungsanpassungswert beim Drucken angewendet werden soll.  
Bei Einstellungen, die vom **Kalibrierungswert (Calibration Value)** des Druckertreibers abweichen, haben jedoch die im Druckertreiber angegebenen Werte Priorität.

- **Informationen zur Ausrichtung (Adjustment information)**

Sie können Datum und Uhrzeit der Farbkalibrierung sowie den verwendeten Medientyp bestätigen.



- **Einstell. für Kalibrierungsführung (Calibration guide setting)**

Sie können festlegen, ob in den folgenden Situationen eine Meldung auf dem Touchscreen angezeigt werden soll, in der Sie gefragt werden, ob Sie die Farbkalibrierung durchführen möchten.

- Wenn ein neuer Druckkopf eingesetzt wurde
- Wenn nach der Ausführung der Farbkalibrierung eine bestimmte Anzahl von Druckvorgängen ausgeführt wurde
- Wenn die Daten der Farbkalibrierung initialisiert wurden

- **Werte für Anpass. zurücksetzen (Reset adjustment values)**

Löschen Sie den Anpassungswert der Farbkalibrierung und die Angaben zur Anpassung.



# Anpassungstypen der Farbkalibrierung

## Anpassungstypen der Farbkalibrierung

Die normale Kalibrierung und die spezifische Kalibrierung sind die beiden Anpassungsarten der Farbkalibrierung.

Ein Anpassungstyp wird gemäß dem Medientyp ausgewählt, der zur Durchführung der Farbkalibrierung verwendet wird.

## Funktionen

### Allgemeine Kalibrierung

Wenn die Farbkalibrierung für einen Canon-Papiertyp ausgeführt wird, wird die Farbe für anderes Papier angepasst.

Sie können in kurzer Zeit problemlos mehrere Medientypen verwenden, da eine Farbkalibrierung für die einzelnen Medientypen nicht notwendig ist.

### Spezifische Kalibrierung

Selbst wenn die Farbkalibrierung ausgeführt wird, wird die Farbe für anderes Papier nicht angepasst. Die Farbe für anderes Papier ist also nicht betroffen.

### »» Hinweis

- Nähere Informationen zur Ausführung der Farbkalibrierung und den Anpassungsarten für verschiedene Papiertypen finden Sie unter Papierinformationsliste.

#### • Allgemeine Kalibrierung

Wenn die Farbkalibrierung für einen Medientyp ausgeführt wird, der in die Kategorie für die normale Kalibrierung eingeordnet ist, werden neue Anpassungswerte für die normale Kalibrierung eingestellt.

Unter den Medientypen, die in der Kategorie für die normale Kalibrierung eingeordnet sind, werden neue eingestellte Anpassungswerte für die normale Kalibrierung für Papier eingestellt, für das die Farbkalibrierung nicht ausgeführt worden ist.

Die üblichen Kalibrierungsanpassungswerte gelten für alle Druckqualitäten.

### »» Hinweis

- Wenn das verwendete Papier die Farbkalibrierung nicht unterstützt, führen Sie die Farbkalibrierung mit Papier aus, das vorher in die Kategorie für die normale Kalibrierung eingeordnet worden ist.

Die neuen üblichen Kalibrierungsanpassungswerte gelten auch für das verwendete Papier.

- Wenn die Farbkalibrierung durchgeführt wurde, sind die Kalibrierungsanpassungswerte bereits festgelegt.

Die neuen üblichen Kalibrierungsanpassungswerte werden für diesen Medientyp nicht überschrieben.

#### • Spezifische Kalibrierung

Wenn die Farbkalibrierung für einen Medientyp ausgeführt wird, der in die Kategorie für die spezifische Kalibrierung eingeordnet ist, werden neue Anpassungswerte für die spezifische Kalibrierung eingestellt.

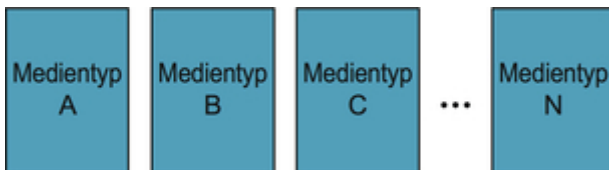
### »» Hinweis

- Wenn die Farbkalibrierung nicht wenigstens ein Mal mit einem Papier ausgeführt wird, das in die Kategorie für die spezifische Kalibrierung eingeordnet ist, werden beim Ausführen der normalen Kalibrierung die Anpassungswerte für die Kalibrierung überschrieben.

#### Beispiel: Wenn die folgende Farbkalibrierung mit den Standardwerten ausgeführt wird

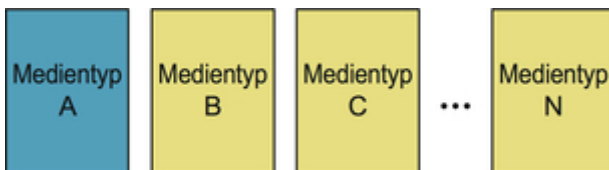
Erstes Mal: Ausführen der Farbkalibrierung mit Medientyp A (Kategorie für die normale Kalibrierung)

- Alle Medientypen A bis N: Die Kalibrierungsanpassungswerte des Medientyps A werden angewendet.



Zweites Mal: Ausführen der Farbkalibrierung mit Medientyp B (Kategorie für die normale Kalibrierung)

- Medientyp A: Die beim ersten Mal angewendeten Kalibrierungsanpassungswerte des Medientyps A haben Priorität.
- Medientypen B bis N: Die Kalibrierungsanpassungswerte des Medientyps B werden angewendet.



Drittes Mal: Ausführen der Farbkalibrierung mit Medientyp C (Kategorie für die spezifische Kalibrierung)

- Medientyp A: Die beim ersten Mal angewendeten Kalibrierungsanpassungswerte des Medientyps A haben Priorität.
- Medientypen B und D bis N: Die beim zweiten Mal angewendeten Kalibrierungsanpassungswerte des Medientyps B haben Priorität.
- Medientyp C: Die Kalibrierungsanpassungswerte des Medientyps C werden angewendet.



### »» Hinweis

- Sie können das Datum der zurzeit angewendeten Kalibrierungsanpassung und den verwendeten Papiertyp mit **Informationen zur Ausrichtung (Adjustment information)** in **Farbkalibrierung (Color calibration)** im Menü Touchscreen überprüfen.

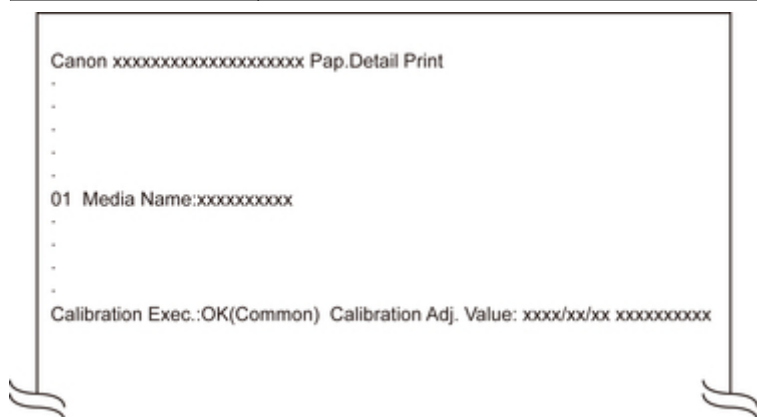
■ [Durchführen der Farbkalibrierung](#)

## So überprüfen Sie die im Drucker registrierten Papierinformationen

Um Medieninformationen zu drucken, wählen Sie im Touchscreen-Menü: **Geräteeinstellungen (Device settings)**>, **Papiereinstellungen (Paper-related settings)**> und dann **Erweiterte Papiereinstell. drucken (Print advanced paper settings)** aus.

Folgendes wird angezeigt.

Monitor	Bedeutung
Calibration Exec.	Unterstützt die Farbkalibrierung
OK(Common)	Normale Kalibrierung wird ausgeführt
OK(Unique)	Spezifische Kalibrierung wird ausgeführt
N/A	Die Farbkalibrierung kann nicht ausgeführt werden
Calibration Adj. Value	Informationen zur Kalibrierungsanwendung (Datum der Ausführung und Papierbezeichnung werden angezeigt)



### »» Hinweis

- Sie können die Medieninformationen über die Device Management Console oder den Druckertreiber überprüfen.

Details dazu erhalten Sie unten.

- Handbuch zu Device Management Console
- [Aktualisierung der Medieninformationen im Druckertreiber](#)(Windows)
- Überprüfen der Drucker-Papierinformation(Mac OS)

## Wartung und Verbrauchsmaterialien

---

### ▶ Tintenbehälter

- Tintenbehälter
- Ersetzen von Tintenbehältern
- Überprüfen des Tintenstands
- Wann müssen Tintenbehälter ausgewechselt werden?

### ▶ Druckkopf

- Druckkopf
- Überprüfen verstopfter Düsen
- Reinigen des Druckkopfs
- Auswechseln des Druckkopfs

### ▶ Wartungspatrone

- Wartungspatrone
- Austausch der Wartungspatrone
- Überprüfen der Restkapazität der Wartungskassette
- Wann soll die Wartungskassette ausgewechselt werden?

### ▶ Schneidmesser

- Schneidmesser
- Auswechseln des Schneidmessers

### ▶ Durchführen der Wartungsfunktionen von Ihrem Computer aus (Windows)

- Reinigen der Druckköpfe
- Drucken eines Düsentestmusters

### ▶ Durchführen der Wartungsfunktionen von Ihrem Computer aus (macOS)

- Öffnen von Remote UI für Wartungsmaßnahmen
- Reinigen der Druckköpfe
- Drucken eines Düsentestmusters

### ▶ Reinigen des Druckers

- Reinigen der Druckeraußenseite
- Reinigen der Innenseite der oberen Abdeckung
- Reinigen der Rolleneinheit
- Reinigen des Druckkopfs

► **Sonstige Wartungsaspekte**

- Vorbereitung des Druckers für den Transport
- Erneutes Installieren des Druckers
- Aktualisierung der Firmware

## **Tintenbehälter**

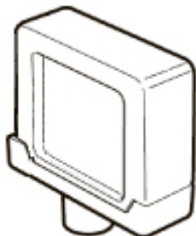
---

- **Tintenbehälter**
- **Ersetzen von Tintenbehältern**
- **Überprüfen des Tintenstands**
- **Wann müssen Tintenbehälter ausgewechselt werden?**

## Tintenbehälter

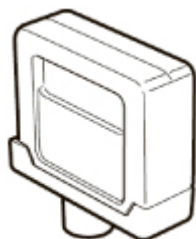
Prüfen Sie beim Kauf die Artikelnummer.

### 160 ml (5,4 Flüssigunzen)



Farben	Modellnummer
Matt Schwarz	PFI-1100 MBK
Fototinte Schwarz	PFI-1100 PBK
Cyan	PFI-1100 C
Magenta	PFI-1100 M
Gelb	PFI-1100 Y
Fototinte Cyan	PFI-1100 PC
Fototinte Magenta	PFI-1100 PM
Grau	PFI-1100 GY

### 330 ml (11,2 Flüssigunzen)



Farben	Modellnummer
Matt Schwarz	PFI-1300 MBK
Fototinte Schwarz	PFI-1300 PBK
Cyan	PFI-1300 C
Magenta	PFI-1300 M
Gelb	PFI-1300 Y
Fototinte Cyan	PFI-1300 PC
Fototinte Magenta	PFI-1300 PM
Grau	PFI-1300 GY

**700 ml (23,7 Flüssigunzen)**



Farben	Modellnummer
Matt Schwarz	PFI-1700 MBK
Fototinte Schwarz	PFI-1700 PBK
Cyan	PFI-1700 C
Magenta	PFI-1700 M
Gelb	PFI-1700 Y
Fototinte Cyan	PFI-1700 PC
Fototinte Magenta	PFI-1700 PM
Grau	PFI-1700 GY

### »» Hinweis

- Anweisungen zum Auswechseln der Tintenbehälter finden Sie unter "[Auswechseln von Tintenbehältern](#)".



## Ersetzen von Tintenbehältern

### Kompatible Tintenbehälter

Nähere Informationen zu kompatiblen Tintenbehältern finden Sie unter "[Tintenbehälter](#)".

Sie können Tintenbehälter in Kapazitäten mit 160 ml (5,4 Flüssigunzen), 330 ml (11,2 Flüssigunzen) und 700 ml (23,7 Flüssigunzen) ersetzen.

#### »» Hinweis

- Je nach der Farbe können Sie auch einen Tintenbehälter mit anderer Kapazität verwenden.

### Vorsichtsmaßnahmen beim Umgang mit dem Tintenbehälter

Berücksichtigen Sie beim Umgang mit dem Tintenbehälter folgende Vorsichtsmaßnahmen.

#### ⚠ Vorsicht

- Lagern Sie den Tintenbehälter aus Sicherheitsgründen immer außerhalb der Reichweite von Kindern.
- Sollte die Tinte aus Versehen verschluckt werden, wenden Sie sich umgehend an einen Arzt.

#### »» Wichtig

- Möglicherweise befindet sich bei einem entfernten Tintenbehälter Tinte rund um die Tintenlöcher. Gehen Sie beim Auswechseln des Tintenbehälters vorsichtig vor. Die Tinte kann Flecken auf der Kleidung verursachen.
- Setzen Sie einen Tintenbehälter für diesen Drucker nicht in ein anderes Druckermodell ein. Dadurch wird die Tintenstanderkennung verhindert, was zur Beschädigung des Druckers führen und andere Probleme verursachen kann.
- Wir empfehlen, Tintenbehälter innerhalb von sechs Monaten nach dem Öffnen aufzubauchen. Die Druckqualität kann beeinträchtigt werden, wenn Sie ältere Tintenbehälter verwenden.
- Lassen Sie den Drucker nie für längere Zeit (einen Monat oder länger) ohne Tintenbehälter. Resttinte kann im Drucker verklumpen und die Druckqualität beeinträchtigen.

### So wird ein Tintenbehälter ersetzt

Wenn Sie in einer Meldung aufgefordert werden, einen Tintenbehälter auszutauschen, überprüfen Sie die Details der Meldung, und fahren Sie mit Schritt 2 fort.

1. [Auswählen des Tintenbehälter-Austauschs im Menü](#)
2. Entfernen von Tintenbehältern
  - [Entfernen des Tintenbehälters \(160 ml \(5,4 Flüssigunzen\)/330 ml \(11,2 Flüssigunzen\)\)](#)
  - [Entfernen des Tintenbehälters \(700 ml \(23,7 Flüssigunzen\)\)](#)
3. Einsetzen neuer Tintenbehälter
  - [Einsetzen des Tintenbehälters \(160 ml \(5,4 Flüssigunzen\)/330 ml \(11,2 Flüssigunzen\)\)](#)
  - [Einsetzen des Tintenbehälters \(700 ml \(23,7 Flüssigunzen\)\)](#)

## »» Wichtig

- Entnehmen Sie einen Tintenbehälter nicht während der Initialisierung unmittelbar nach dem Einschalten des Druckers oder während der Reinigung des Druckkopfs. Es könnte Tinte austreten.

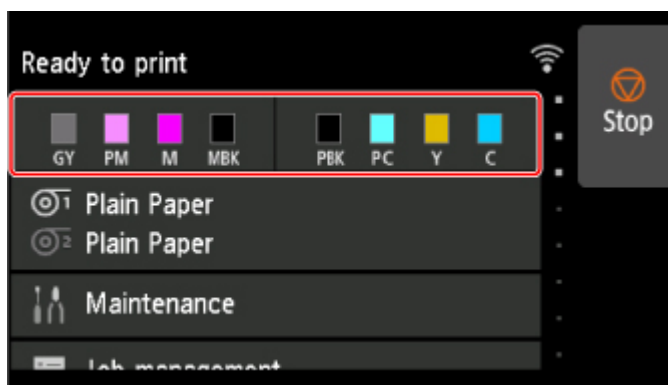
## »» Hinweis

- Der Tintenbehälter-Austausch ist sogar während des Druckvorgangs möglich, wenn Druckaufträge abgebrochen werden oder Papier zugeführt wird.

## Auswählen des Tintenbehälter-Austauschs im Menü

1. Tippen Sie auf dem HOME-Bildschirm auf den Anzeigebereich für die Tinte.

■ [Touchscreen](#)



Der Bildschirm **Geschätzte aktuelle Tintenstände (Current estimated ink levels)** wird angezeigt.

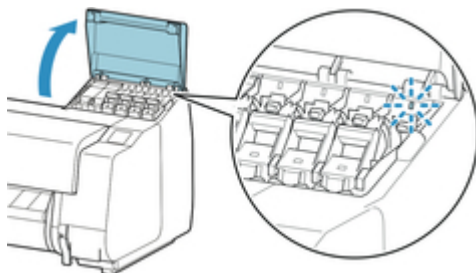
2. Tippen Sie auf **Ersetzen (Replace)**.

Anweisungen zum Auswechseln der Tintenbehälter werden auf dem Touchscreen angezeigt.

## Entfernen des Tintenbehälters (160 ml (5,4 Flüssigunzen)/330 ml (11,2 Flüssigunzen))

1. Öffnen Sie die Abdeckung für die Tintenbehälter, und überprüfen Sie die Anzeige für Tintenbehälter.

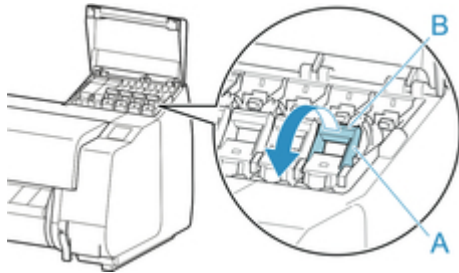
Die Anzeige für Tintenbehälter blinkt, wenn die Tinte erschöpft ist.



## »» Wichtig

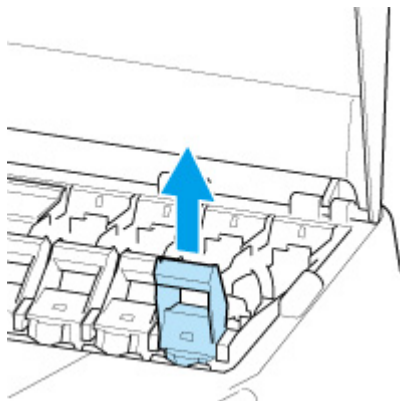
- Vermeiden Sie starke Erschütterungen des Druckers, wenn Sie einen Tintenbehälter ersetzen. Behandeln Sie den Drucker vorsichtig, wenn Sie Tintenbehälter ersetzen. Durch Erschütterungen des Druckers während des Druckvorgangs kann die Druckqualität beeinträchtigt werden.

2. Ziehen Sie das Griffteil (A) des Sperrhebels für die Tintenpatrone der jeweiligen Farbe nach vorne, um diesen Behälter auszutauschen, während Sie auf die Taste bei B drücken.

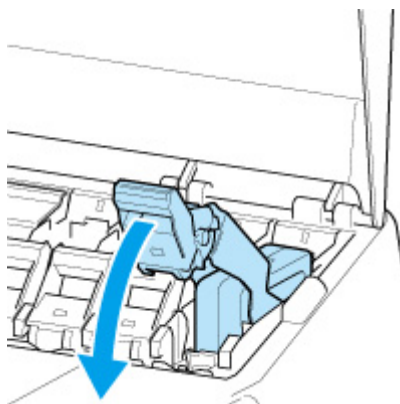


3. Ziehen Sie den Sperrhebel für den Tintenbehälter heraus.

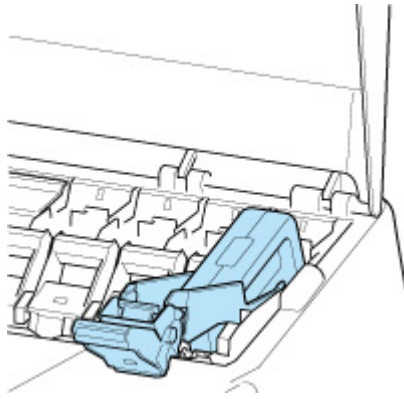
1. Ziehen Sie den Sperrhebel für den Tintenbehälter gerade nach oben.



2. Ziehen Sie den Sperrhebel für den Tintenbehälter in Richtung der Vorderseite.



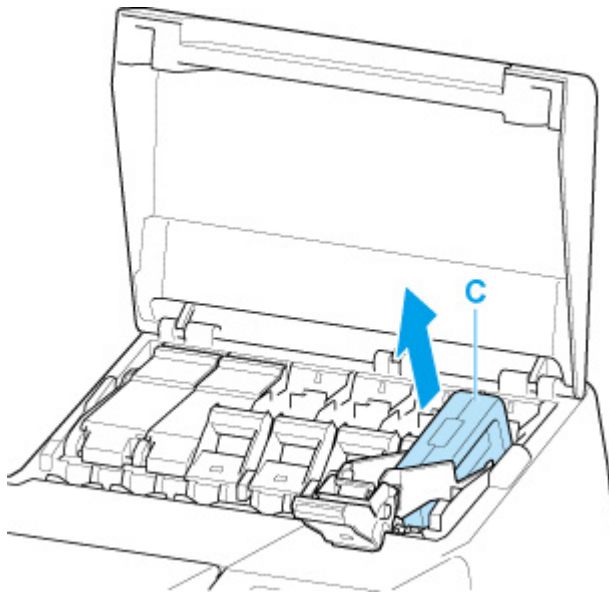
3. Schieben Sie den Sperrhebel für den Tintenbehälter fest nach unten, bis er nicht mehr zurückschnappt.



### »» Hinweis

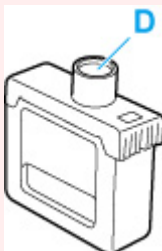
- Vergewissern Sie sich, dass der Sperrhebel für die Tintenpatrone nicht zurückschnappt.

4. Entnehmen Sie den Tintenbehälter, indem Sie ihn an den Griffen (C) anfassen, und tippen Sie dann auf **OK**.



### »» Wichtig

- Schalten Sie den Drucker nicht aus, wenn der Tintenbehälter entfernt wurde, es sei denn, Sie bereiten sich auf den Transport vor. Andernfalls kann die Innenseite der Abdeckung für Tintenbehälter verschmutzt werden.
- Lagern Sie den entnommenen Tintenbehälter mit der verbleibenden Tinte mit den Tintenlöchern (D) nach oben. Andernfalls könnte Tinte austreten und Flecken verursachen. Legen Sie den entnommenen Tintenbehälter in eine Plastiktüte, und schließen Sie diese.



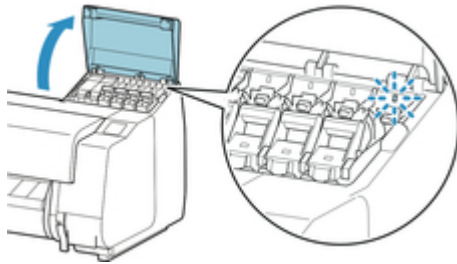
## »» Hinweis

- Entsorgen Sie den gebrauchten Tintenbehälter gemäß den örtlichen Bestimmungen.

## Entfernen des Tintenbehälters (700 ml (23,7 Flüssigunzen))

1. Öffnen Sie die Abdeckung für die Tintenbehälter, und überprüfen Sie die Anzeige für Tintenbehälter.

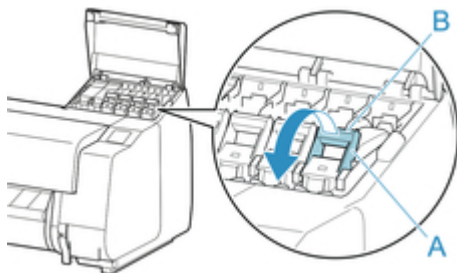
Die Anzeige für Tintenbehälter blinkt, wenn die Tinte erschöpft ist.



## »» Wichtig

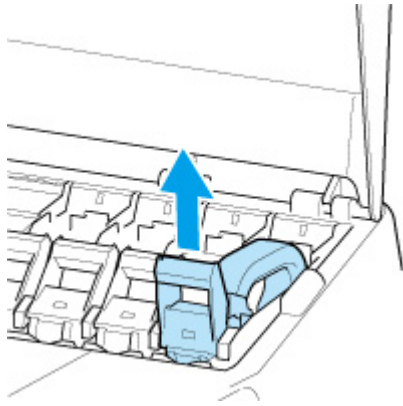
- Vermeiden Sie starke Erschütterungen des Druckers, wenn Sie einen Tintenbehälter ersetzen. Behandeln Sie den Drucker vorsichtig, wenn Sie Tintenbehälter ersetzen. Durch Erschütterungen des Druckers während des Druckvorgangs kann die Druckqualität beeinträchtigt werden.

2. Ziehen Sie das Griffteil (A) des Sperrhebels für die Tintenpatrone der jeweiligen Farbe nach vorne, um diesen Behälter auszutauschen, während Sie auf die Taste bei B drücken.

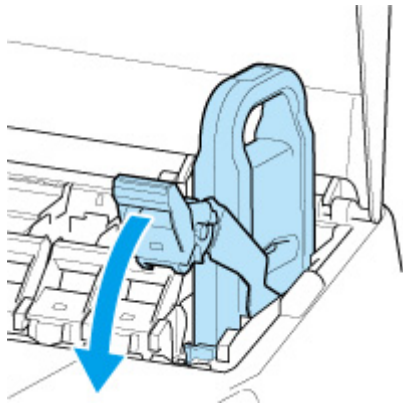


3. Ziehen Sie den Sperrhebel für den Tintenbehälter heraus.

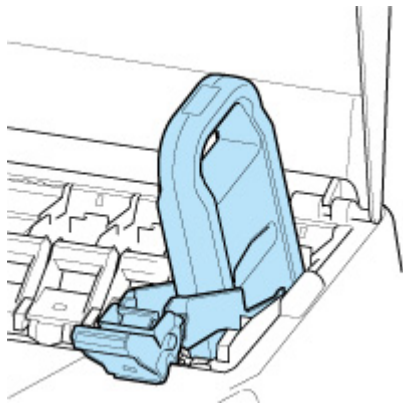
1. Ziehen Sie den Sperrhebel für den Tintenbehälter gerade nach oben.



2. Ziehen Sie den Sperrhebel für den Tintenbehälter in Richtung der Vorderseite.



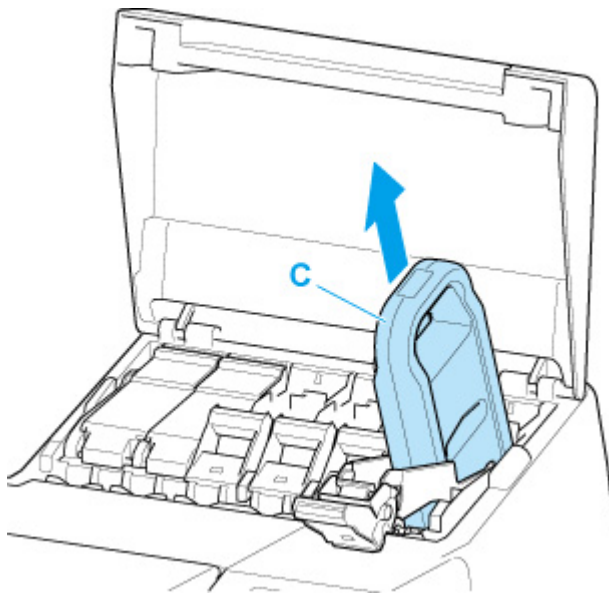
3. Schieben Sie den Sperrhebel für den Tintenbehälter fest nach unten, bis er nicht mehr zurückschnappt.



### »» Hinweis

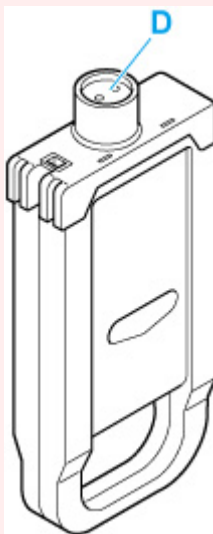
- Vergewissern Sie sich, dass der Sperrhebel für die Tintenpatrone nicht zurückschnappt.

4. Entnehmen Sie den Tintenbehälter mithilfe des Griffs (C) und tippen Sie dann auf **OK**.



### »» Wichtig

- Schalten Sie den Drucker nicht aus, wenn der Tintenbehälter entfernt wurde, es sei denn, Sie bereiten sich auf den Transport vor. Andernfalls kann die Innenseite der Abdeckung für Tintenbehälter verschmutzt werden.
- Lagern Sie den entnommenen Tintenbehälter mit der verbleibenden Tinte mit nach oben zeigenden Tintenlöchern (D) in der Schachtel. Andernfalls könnte Tinte austreten und Flecken verursachen.

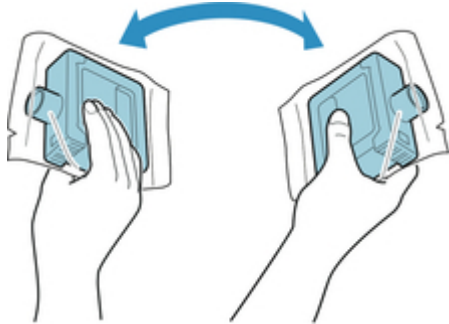


### »» Hinweis

- Entsorgen Sie den gebrauchten Tintenbehälter gemäß den örtlichen Bestimmungen.

## Einsetzen des Tintenbehälters (160 ml (5,4 Flüssigunzen)/330 ml (11,2 Flüssigunzen))

1. Bevor Sie den Beutel öffnen, neigen Sie den Tintenbehälter sieben oder acht Mal sanft nach links und rechts.



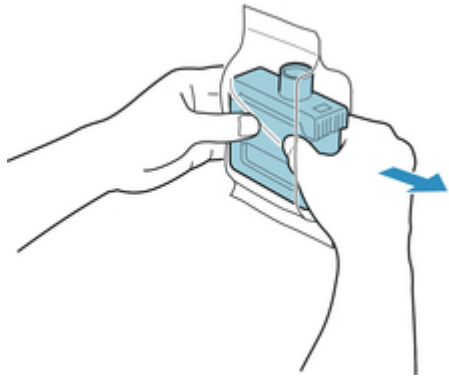
### Wichtig

- Entfernen und schütteln Sie keine Tintenbehälter, die bereits in den Drucker eingesetzt waren. Es könnte Tinte austreten.
- Wenn der Tintenbehälter nicht geschüttelt wird, könnten sich die Komponenten der Tinte absetzen und die Druckqualität mindern.

### Hinweis

- Wenn der Tintenbehälter sehr kalt ist, lassen Sie ihn auf Zimmertemperatur aufwärmen, bevor Sie ihn installieren.

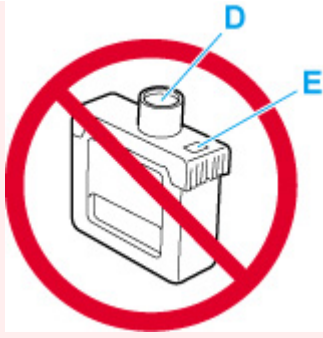
2. Öffnen Sie den Beutel, und entnehmen Sie den Tintenbehälter.



### Wichtig

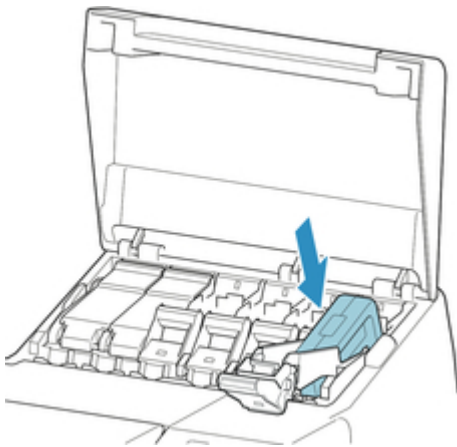
- Berühren Sie keinesfalls die Tintenlöcher (D) oder die Metallkontakte (E). Dies kann Flecken verursachen, den Tintenbehälter beschädigen und die Druckqualität beeinträchtigen.





- Legen Sie den Tintenbehälter möglichst nicht ab, nachdem Sie ihn aus dem Beutel genommen haben. Andernfalls könnte Tinte austreten und Flecken verursachen.

3. Tippen Sie auf **OK**, und setzen Sie den Tintenbehälter mit den Tintenlöchern nach unten und den Metallkontakten an der Rückseite in die Halterung ein.



### ►►► Wichtig

- Ein Tintenbehälter kann nicht in den Halter eingesetzt werden, wenn die Farbe oder Ausrichtung falsch ist.

Wenn der Tintenbehälter nicht in die Halterung passt, setzen Sie ihn nicht mit Gewalt in die Halterung ein. Setzen Sie ihn erneut ein, und überprüfen Sie dabei die Farbkennzeichnung, die Farbe des Tintenbehälters und die Ausrichtung des Tintenbehälters.

4. Heben Sie den Sperrhebel für den Tintenbehälter an, und drücken Sie ihn dann nach unten.



5. Drücken Sie das Griffteil des Sperrhebels für die Tintenpatrone fest hinein.



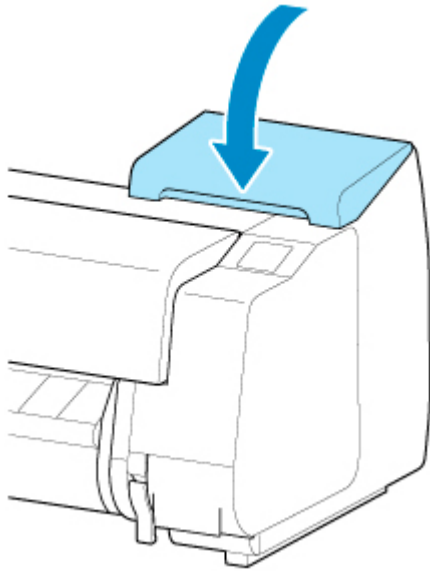
6. Vergewissern Sie sich, dass die Anzeige für Tintenbehälter leuchtet.



#### »» Hinweis

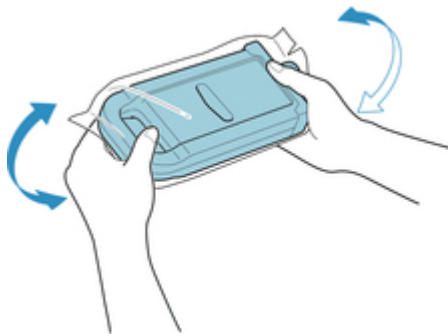
- Wenn die Anzeige für Tintenbehälter nicht leuchtet, setzen Sie den Tintenbehälter erneut ein.

7. Schließen Sie die Abdeckung für Tintenbehälter.



## Einsetzen des Tintenbehälters (700 ml (23,7 Flüssigunzen))

1. Bevor Sie den Beutel öffnen, halten Sie den neuen Tintenbehälter mit beiden Händen, und neigen Sie ihn vorsichtig sieben oder acht Mal nach links und rechts.



### **⚠ Vorsicht**

- Ein Tintenbehälter mit 700 ml (23,7 Flüssigunzen) ist schwer. Schütteln Sie ihn deshalb mit dem ganzen Arm statt nur aus dem Handgelenk heraus. Wenn Sie den Tintenbehälter nur aus dem Handgelenk heraus schütteln, könnten Sie Ihr Handgelenk verletzen.

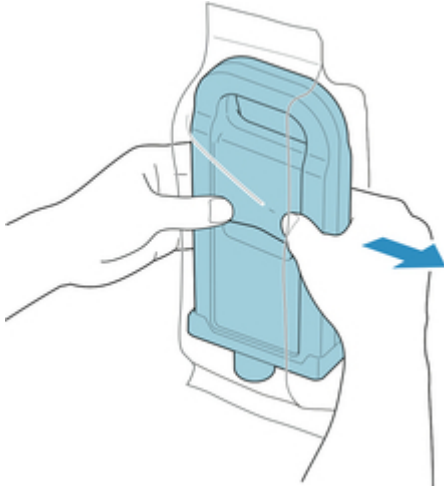
### **»» Wichtig**

- Entfernen und schütteln Sie keine Tintenbehälter, die bereits in den Drucker eingesetzt waren. Es könnte Tinte austreten.
- Wenn der Tintenbehälter nicht geschüttelt wird, könnten sich die Komponenten der Tinte absetzen und die Druckqualität mindern.

### **»» Hinweis**

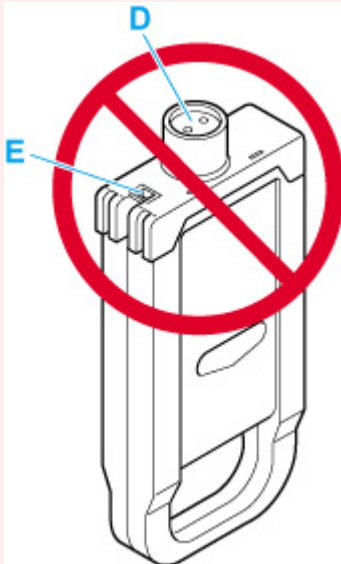
- Wenn der Tintenbehälter sehr kalt ist, lassen Sie ihn auf Zimmertemperatur aufwärmen, bevor Sie ihn installieren.

2. Öffnen Sie den Beutel, und entnehmen Sie den Tintenbehälter.



»» Wichtig

- Berühren Sie keinesfalls die Tintenlöcher (D) oder die Metallkontakte (E). Dies kann Flecken verursachen, den Tintenbehälter beschädigen und die Druckqualität beeinträchtigen.



- Legen Sie den Tintenbehälter möglichst nicht ab, nachdem Sie ihn aus dem Beutel genommen haben. Andernfalls könnte Tinte austreten und Flecken verursachen.

3. Tippen Sie auf **OK**, und setzen Sie den Tintenbehälter mit den Tintenlöchern nach unten und den Metallkontakten an der Rückseite in die Halterung ein.



### »» Wichtig

- Ein Tintenbehälter kann nicht in den Halter eingesetzt werden, wenn die Farbe oder Ausrichtung falsch ist.

Wenn der Tintenbehälter nicht in die Halterung passt, setzen Sie ihn nicht mit Gewalt in die Halterung ein. Setzen Sie ihn erneut ein, und überprüfen Sie dabei die Farbkennzeichnung, die Farbe des Tintenbehälters und die Ausrichtung des Tintenbehälters.

4. Heben Sie den Sperrhebel für den Tintenbehälter an, und drücken Sie ihn dann nach unten.



5. Drücken Sie das Griffteil des Sperrhebels für die Tintenpatrone fest hinein.



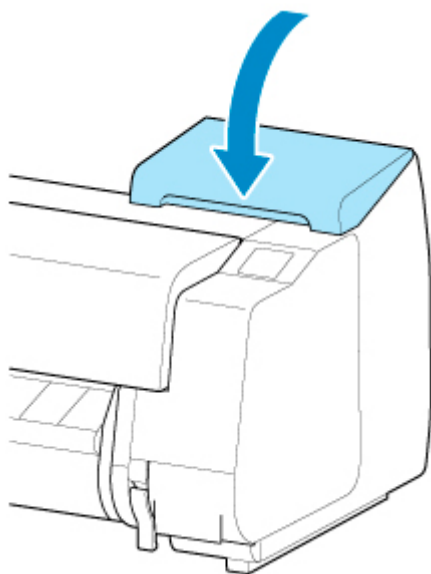
6. Vergewissern Sie sich, dass die Anzeige für Tintenbehälter leuchtet.



»» Hinweis

- Wenn die Anzeige für Tintenbehälter nicht leuchtet, setzen Sie den Tintenbehälter erneut ein.

7. Schließen Sie die Abdeckung für Tintenbehälter.

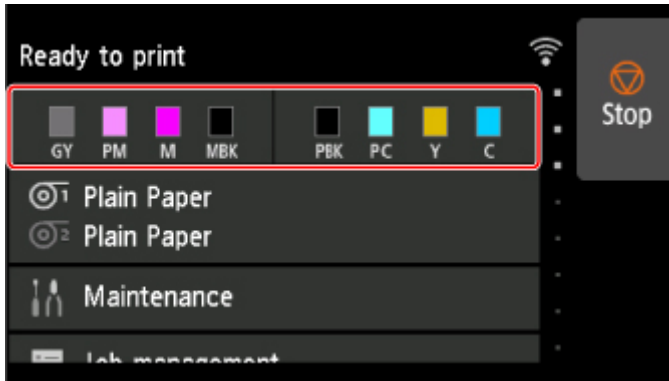


# Überprüfen des Tintenstands

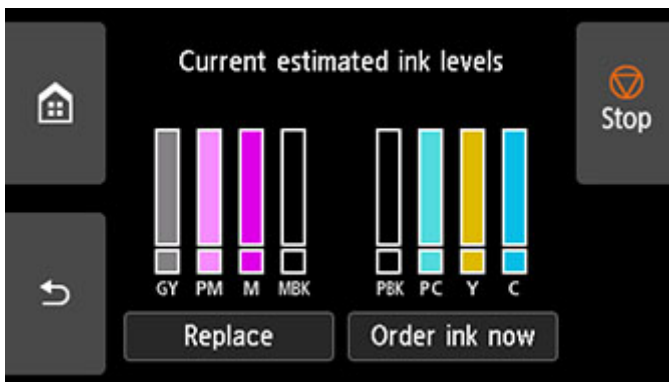
Auf dem Touchscreen können Sie feststellen, wie viel Tinte noch im Tintenbehälter vorhanden ist.

1. Tippen Sie auf dem HOME-Bildschirm auf den Anzeigebereich für die Tinte.



■ [Touchscreen](#)

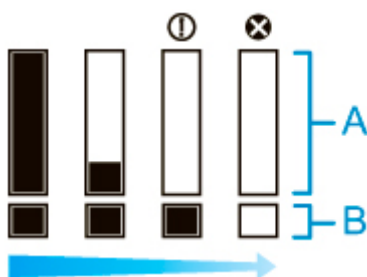


Der Bildschirm **Geschätzte aktuelle Tintenstände (Current estimated ink levels)** wird angezeigt.



Dieser Drucker verfügt über Tintenbehälter (A) und Subtintenbehälter (B). Selbst wenn die Tinte zur Neige geht, können Druckvorgänge mit Tinte aus den Subtintenbehältern fortgesetzt werden.


Wenn die Tinte zur Neige geht, wird  über dem Tintenstand angezeigt. Ist keine Tinte mehr übrig, wird  angezeigt. Dies wird in der folgenden Abbildung veranschaulicht.



Wenn auf dem Touchscreen angegeben wird, dass der Tintenbehälter, ersetzt werden muss, tauschen Sie den Tintenbehälter aus. Wenn eine Meldung zur Prüfung der verbleibenden Tintenstände oder nach Aufträgen mit hohem Tintenkonsum, wie Drucken im Großformat oder Kopfreinigung, angezeigt wird, prüfen Sie die verbleibenden Stände, und ersetzen Sie ggf. den Tintenbehälter.

## ■ [Ersetzen von Tintenbehältern](#)

### »» Hinweis

- Tippen Sie auf **Jetzt Ti. best. (Order ink now)**, um die Angaben zum Tintenhersteller anzuzeigen.
- Wenn die Funktion zur Erkennung des Tintenstands deaktiviert ist, wird  über dem Tintenstand angezeigt.
- Wenn kein Tintenbehälter eingesetzt ist, gibt es keine Tintenbehälter-Anzeige.



## Wann müssen Tintenbehälter ausgewechselt werden?

---

Wechseln Sie die Tintenbehälter in folgenden Fällen aus, bzw. bereiten Sie sich darauf vor.

- **Wenn die Bestätigungsmeldung für die Tinte auf dem Touchscreen angezeigt wird**

Wenn der Tintenstand niedrig ist, leuchtet die **Statuslampe** orange, und auf dem Touchscreen wird eine Benachrichtigung angezeigt. Sie können weiterhin drucken, sollten sich jedoch auf den Austausch der Tintenbehälter vorbereiten.

- [Überprüfen des Tintenstands](#)

- **Vor Druckaufträgen und Wartungstätigkeiten, die viel Tinte benötigen**

Wenn nur noch wenig Tinte vorhanden ist, reicht diese für das Drucken im Großformat, die Kopfreinigung und Wartungstätigkeiten, die viel Tinte verbrauchen, möglicherweise nicht mehr aus. Wechseln Sie die Tintenbehälter in folgenden Fällen aus, bzw. bereiten Sie sich darauf vor.

- **Wenn die Nachricht für den Austausch des Tintenbehälters auf dem Touchscreen angezeigt wird**

Wenn die Tinte ausgeht, blinkt die **Statuslampe** orange, eine Meldung bezüglich des Austauschs des Tintenbehälters wird auf dem Touchscreen angezeigt, und der Druckvorgang wird deaktiviert. Tauschen Sie die Tintenbehälter aus.

## **Druckkopf**

---

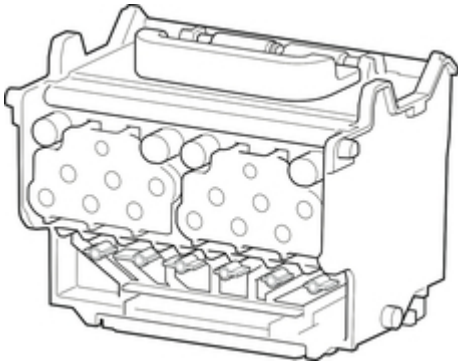
- **Druckkopf**
- **Überprüfen verstopfter Düsen**
- **Reinigen des Druckkopfs**
- **Auswechseln des Druckkopfs**

## Druckkopf

---

Prüfen Sie beim Kauf die Artikelnummer.

**Modellnummer: PF-10**



### »» Hinweis

- Anweisungen zum Auswechseln des Druckkopfs finden Sie unter [Auswechseln des Druckkopfs](#).

# Überprüfen verstopfter Düsen

Wenn der Druck blass oder durch verschiedenfarbige Streifen beeinträchtigt ist, überprüfen Sie, ob die Druckkopfdüsen sauber sind, indem Sie ein Testmuster drucken.

## »» Hinweis

- Standardmäßig werden Düsen zu festgelegten Intervallen geprüft.

■ [Auto-Wartungseinstellungen](#)

### Papier, das vorbereitet werden muss

#### Bei Verwendung von Rollenpapier

Eine unbenutzte Rolle mit einer Mindestbreite von 254,0 mm (10,00 Zoll)

#### Bei Verwendung von Einzelblättern

Ein Einzelblatt unbenutzten Papiers mit dem Mindestformat A4/Letter

1. Legen Sie das zu bedruckende Papier ein.

- [Einlegen von Rollen auf den Rollenhalter](#)
- [Einlegen der oberen Rolle in den Drucker](#)
- [Einlegen der unteren Rolle in die Rolleneinheit \(Option\)](#)
- [Einlegen von Einzelblättern in den Drucker](#)

2. Tippen Sie im HOME-Bildschirm auf **Wartung (Maintenance)**.

- [Touchscreen](#)

Der Bildschirm **Wartung (Maintenance)** wird angezeigt.

3. Tippen Sie auf **Düsentestmuster drucken (Nozzle Check)**.

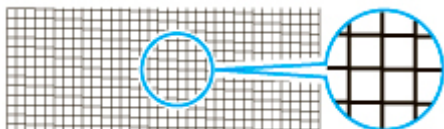
Eine Bestätigungsmeldung wird angezeigt.

4. Tippen Sie auf **Ja (Yes)**.

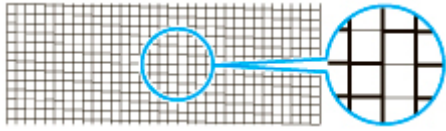
Der Drucker druckt nun ein Testmuster zum Testen der Düsen aus.

5. Prüfen Sie die Druckergebnisse.

Wenn keine der waagerechten Linien der einzelnen Farben blass oder unvollständig sind, sind die Düsen sauber.



Wenn einige Teile der waagerechten Linien blass oder unvollständig sind, sind die Düsen für diese Farben verstopft.



Wenn horizontale Linien blass oder unvollständig sind, führen Sie eine Reinigung des Druckkopfs durch.

- [Reinigen des Druckkopfs](#)

## Reinigen des Druckkopfs

Wenn der Druck blass ist, kann die Reinigung des Druckkopfs zur Verbesserung des Ergebnisses führen.

Wählen Sie je nach zu behebendem Problem einen der drei Reinigungsmodi für den Druckkopf (**Reinigung (Cleaning)**, **Intensivreinigung (Deep Cleaning)** oder **Systemreinigung (System cleaning)**).

- **Reinigung (Cleaning)**

Wählen Sie diesen Modus, wenn der Ausdruck blass ist oder Fremdkörper enthält. Diese Reinigungsmethode verbraucht die geringste Tintenmenge.

Dieser Vorgang dauert etwa 8 Minuten.

- **Intensivreinigung (Deep Cleaning)**

Verwenden Sie diesen Modus, wenn keine Tinte ausgegeben wird, oder wenn die Option **Reinigung (Cleaning)** das Problem nicht behebt.

Dieser Vorgang dauert ungefähr 8 bis 9 Minuten.

- **Systemreinigung (System cleaning)**

Verwenden Sie diesen Modus, wenn der Druck nach der **Intensivreinigung (Deep Cleaning)** nicht verbessert wurde. Im Modus **Systemreinigung (System cleaning)** wird sehr viel Tinte verbraucht. Wird dieser Vorgang häufiger durchgeführt, wird die Tinte schneller verbraucht. Führen Sie den Vorgang nur dann durch, wenn es notwendig ist.

Dieser Vorgang dauert etwa 10 Minuten.

### »» Wichtig

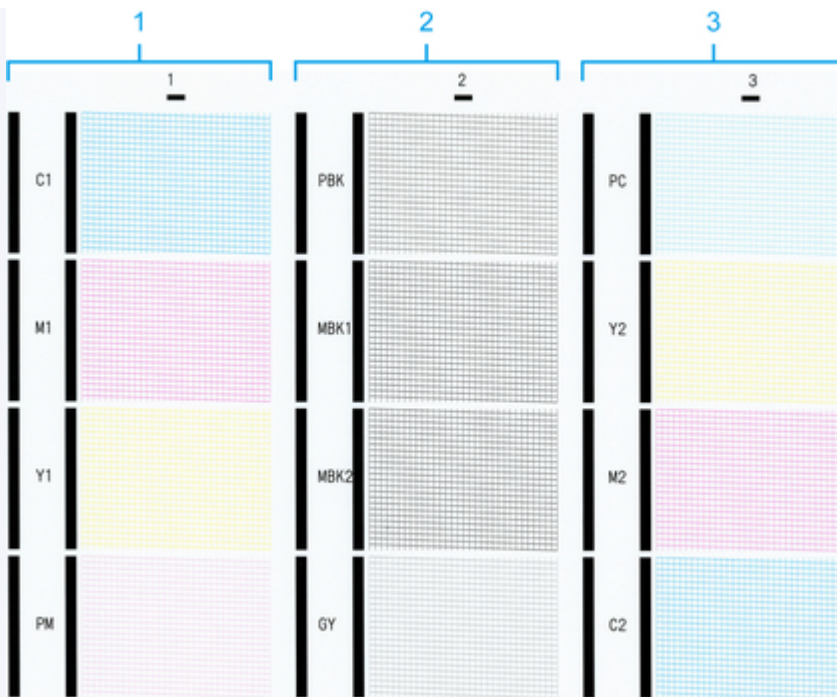
- Entfernen Sie nicht die Wartungskassette oder die Tintenbehälter während der **Reinigung (Cleaning)**, **Intensivreinigung (Deep Cleaning)** bzw. **Systemreinigung (System cleaning)**.

Es tritt möglicherweise Tinte aus, oder ein Fehler tritt auf.

- Wenn der Druck nach der **Systemreinigung (System cleaning)** nicht verbessert wurde, hat der Druckkopf möglicherweise das Ende seiner Nutzungsdauer erreicht. Wenden Sie sich für Unterstützung an Ihren Canon-Händler.

### »» Hinweis

- Prüfen Sie das Düsentestmuster, und wählen Sie eine Tintengruppe aus, für die bei Bedarf eine Reinigung durchgeführt werden soll. Sie können jeden Druckkopf reinigen oder das Muster 1, 2 oder 3 wählen, um den Druckkopf mit einer verstopften Düse zu reinigen.



- Standardmäßig werden Düsen zu festgelegten Intervallen geprüft.

■ [Auto-Wartungseinstellungen](#)

Führen Sie die Reinigung wie folgt durch.

1. Tippen Sie im HOME-Bildschirm auf **Wartung (Maintenance)**.

■ [Touchscreen](#)

Der Bildschirm **Wartung (Maintenance)** wird angezeigt.

2. Tippen Sie auf **Druckkopfreinigung (Print head cleaning)**.

3. Tippen Sie auf **Reinigung (Cleaning)**, **Intensivreinigung (Deep Cleaning)** oder **Systemreinigung (System cleaning)**.

4. Tippen Sie auf die Tintengruppe, die gereinigt werden soll.

- **Alle Farben (All colors)**
- **Muster 1 (Pattern 1):** C1 / M1 / Y1 / PM
- **Muster 2 (Pattern 2):** PBK / MBK1 / MBK2 / GY
- **Muster 3 (Pattern 3):** PC / Y2 / M2 / C2

Eine Bestätigungsmeldung wird angezeigt.

5. Tippen Sie auf **Ja (Yes)**.

Die Kopfreinigung wird nun ausgeführt.

6. Drucken Sie ein Testmuster, um die Düsen zu überprüfen, und stellen Sie fest, ob die Reinigung die Verstopfung der Düsen behoben hat.

■ ■ [Überprüfen verstopfter Düsen](#)



## Austausch des Druckkopfs

Wenn Sie auf dem Touchscreen aufgefordert werden, den Druckkopf zu ersetzen oder dies von Ihrem Canon-Händler vornehmen zu lassen, tauschen Sie den Druckkopf aus.

### Kompatible Druckköpfe

Einzelheiten zu kompatiblen Druckköpfen finden Sie unter [Druckkopf](#).

### Vorsichtsmaßnahmen beim Umgang mit dem Druckkopf

Berücksichtigen Sie beim Umgang mit dem Druckkopf folgende Vorsichtsmaßnahmen.

#### **Vorsicht**

- Lagern Sie den Druckkopf aus Sicherheitsgründen immer außerhalb der Reichweite von Kindern.
- Sollte die Tinte aus Versehen verschluckt werden, wenden Sie sich umgehend an einen Arzt.
- Berühren Sie den Druckkopf nicht direkt nach dem Druckvorgang. Der Druckkopf wird extrem heiß, und es besteht Verbrennungsgefahr.

#### **Wichtig**

- Möglicherweise befindet sich beim entfernten Druckkopf Tinte an den Düsen. Gehen Sie beim Austausch des Druckkopfs vorsichtig vor. Die Tinte kann Flecken auf der Kleidung verursachen.
- Öffnen Sie den Beutel mit dem Druckkopf erst unmittelbar vor dem Einsetzen. Sobald Sie den Druckkopf aus dem Beutel genommen haben, sollte dieser umgehend eingesetzt werden. Wenn der Druckkopf nach dem Öffnen des Beutels ungeschützt gelagert wird, können die Düsen austrocknen, was möglicherweise die Druckqualität beeinträchtigt.

### So tauschen Sie den Druckkopf aus

#### **Vorsicht**

- Warten Sie nach dem Druckvorgang einige Minuten, bevor Sie den Druckkopf austauschen. Die Metallteile des Druckkopfs werden während des Druckvorgangs heiß, und es besteht Verbrennungsgefahr bei Berührung dieser Teile.

#### **Wichtig**

- Ihre Hände könnten beim Austausch des Druckkopfs schmutzig werden. Verwenden Sie die im Lieferumfang enthaltenen Handschuhe, wenn Sie den Druckkopf austauschen.

#### **Hinweis**

- Bereiten Sie einen neuen Tintenbehälter vor, wenn der Tintenstand niedrig ist.
- Bereiten Sie eine neue Wartungskassette vor, wenn die verbleibende Kapazität der Wartungskassette zur Neige geht.

#### 1. Entfernen Sie ggf. eingezogenes Papier.

- Wenn Sie Rollenpapier verwenden, wickeln Sie es auf.

- [Entnehmen der oberen Rolle aus dem Drucker](#)
- [Entfernen der unteren Rolle aus der Rolleneinheit \(Option\)](#)
- Wenn Sie Einzelblätter verwenden, entfernen Sie das Einzelblatt.
  - [Entfernen von Einzelblättern](#)

2. Reinigen Sie die obere Abdeckung von innen.

- [Reinigen der Innenseite der oberen Abdeckung](#)

3. Tippen Sie im HOME-Bildschirm auf **Wartung (Maintenance)**.

- [Touchscreen](#)

Der Bildschirm **Wartung (Maintenance)** wird angezeigt.

4. Tippen Sie auf **Druckkopfaustausch (Head replacement)**.

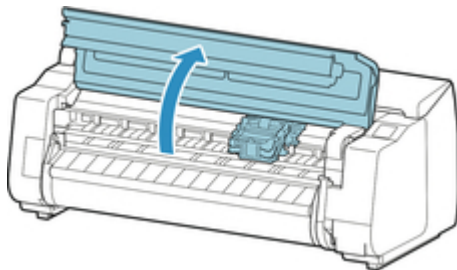
Eine Bestätigungsmeldung wird angezeigt.

5. Tippen Sie auf **Ja (Yes)**.

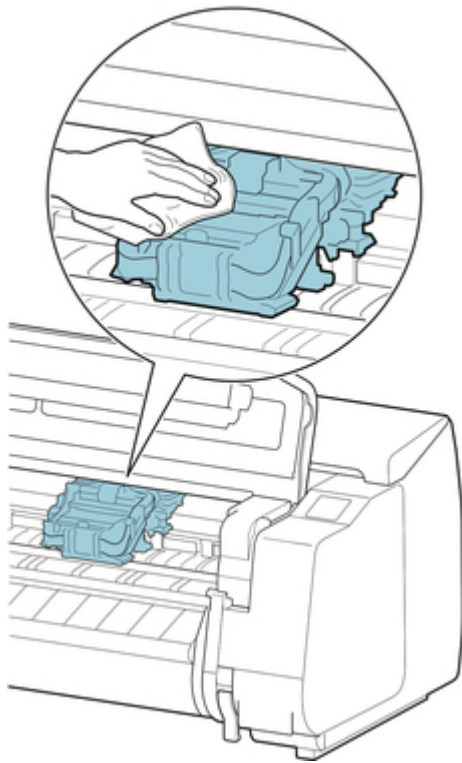
Nun wird Tinte aufgesaugt. Wenn dieser Vorgang abgeschlossen ist, werden Anweisungen für den Druckkopfaustausch auf dem Touchscreen angezeigt.

Der Vorgang zum Aufsaugen der Tinte in das System und Entfernen der Tinte aus dem Druckkopf nimmt etwa 5 bis 6 Minuten in Anspruch.

6. Öffnen Sie die obere Abdeckung.

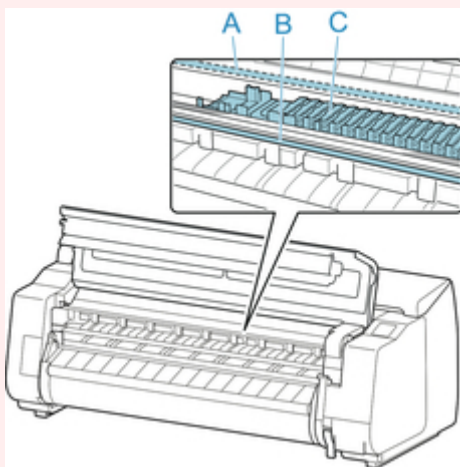


7. Wenn die Verriegelung für den Druckkopf und der Sperrhebel für den Druckkopf schmutzig sind, wischen Sie diese mit einem vollständig ausgewrungenen Tuch ab.



### Wichtig

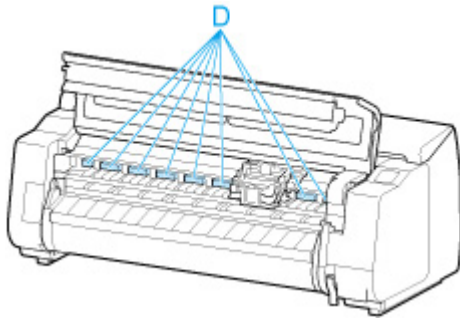
- Berühren Sie niemals die Lineare Skala (A), die Schlittenschiene (B) oder den Tintenschlauch-Stabilisator (C). Berühren dieser Komponenten kann zu einer Fehlfunktion führen.



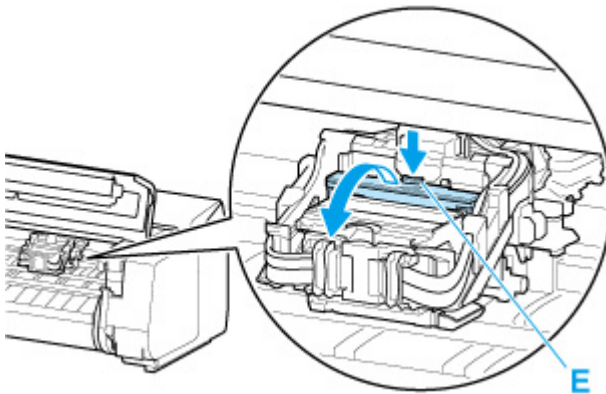
- Verwenden Sie zum Reinigen keine Papiertücher, Stoffe mit rauer Struktur oder ähnliche Materialien, die die Oberfläche verkratzen könnten.

8. Wenn der Lüftungskanal (D) schmutzig ist, wischen Sie diesen mit einem feuchten Tuch ab, das Sie vollständig ausgewrungen haben.

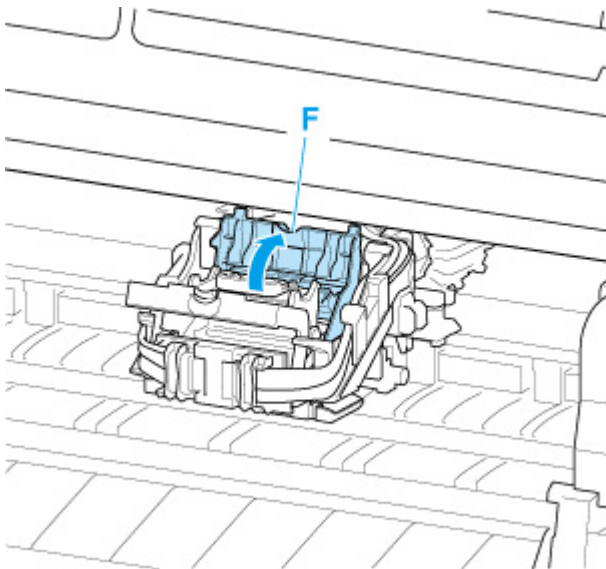
Wenn der Schlitten den Lüftungskanal verdeckt, verschieben Sie vor der Reinigung des Kanals den Schlitten manuell.



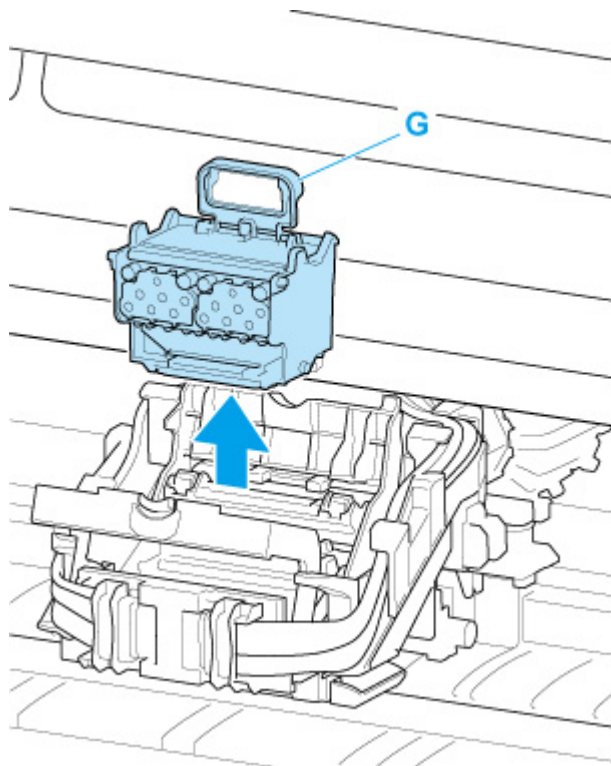
9. Ziehen Sie den Sperrhebel für den Druckkopf nach unten in Richtung der Vorderseite, während Sie ihn in der Mitte (E) mit der Fingerspitze halten.



10. Nehmen Sie den Griff (F) und öffnen Sie die Verriegelung für den Druckkopf.



11. Nehmen Sie die Griffe (G), entnehmen Sie den Druckkopf und tippen Sie anschließend auf **OK**.



### ►► Wichtig

- Berühren Sie niemals die Metallkontakte am Schlitten. Achten Sie zudem darauf, dass sich an den Metallkontakten am Schlitten kein Schmutz oder Schnittabfall ansammelt. Andernfalls kann der Drucker beschädigt werden.

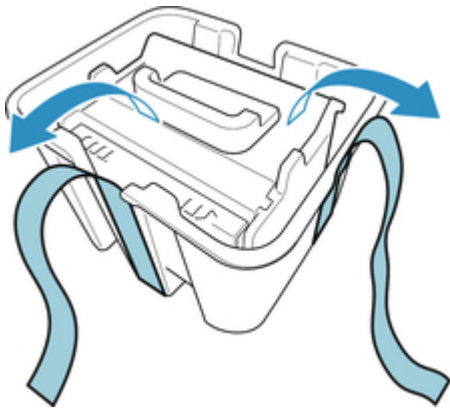
### ►► Hinweis

- Entsorgen Sie den alten Druckkopf gemäß den örtlichen Bestimmungen.

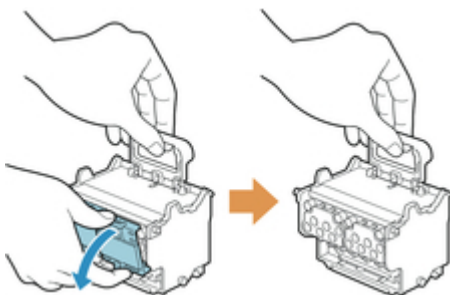
12. Nehmen Sie den Druckkopf aus dem Beutel.



13. Entfernen Sie das Klebeband, mit dem der Druckkopf befestigt ist.

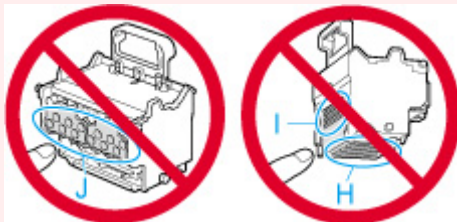


14. Heben Sie den Druckkopf am blauen Griff an und entfernen Sie die orangefarbene Schutzkappe (2).



### »» Wichtig

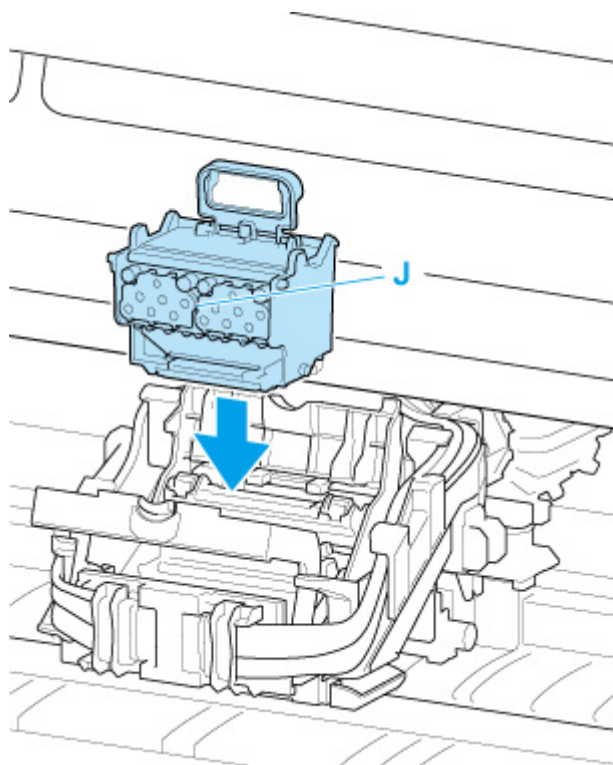
- Tragen Sie den Druckkopf nur am im Beutel. Berühren Sie keinesfalls die Düse (H) oder die Metallkontakte (I). Dies könnte den Druckkopf beschädigen und die Druckqualität beeinträchtigen.
- Berühren Sie niemals die Tintenlöcher (J). Dies könnte die Druckqualität beeinträchtigen.



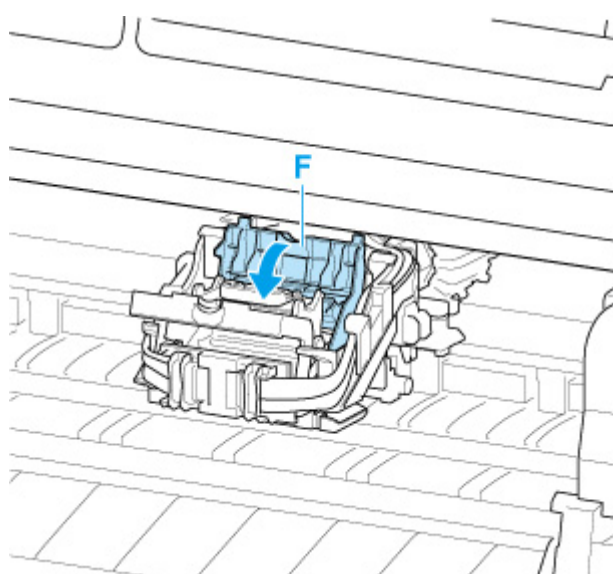
- Die Innenseite der Schutzkappe ist zum Schutz der Düsen mit Tinte beschichtet. Achten Sie darauf, dass Sie beim Entfernen der Kappen diese Oberflächen nicht berühren.
- Der Druckkopf enthält zum Schutz der Düsen Tinte. Wir empfehlen Ihnen, die Schutzkappe des Druckkopfs direkt über dem Beutel zu entfernen, in dem der Druckkopf enthalten war. Alternativ können Sie ihn an einem sicheren Ort platzieren, um ein Auslaufen der Tinte sowie die Verunreinigung Ihrer Kleidung oder Ihres Arbeitsplatzes zu vermeiden. Sollte dennoch Tinte aus dem Kopf laufen, entfernen Sie diese mit einem trockenen Tuch.
- Für den Fall, dass Sie einen Druckkopf vor dem Einsetzen vorübergehend ablegen müssen, achten Sie darauf, dass die Düsen und Metallkontakte dabei nicht nach unten zeigen. Wenn die Düsen oder die Metallkontakte beschädigt werden, kann sich dies negativ auf die Druckqualität auswirken.
- Bringen Sie die entfernte Schutzvorrichtung nicht wieder an. Entsorgen Sie diese Teile gemäß örtlichen Bestimmungen.

- 15.** Drehen Sie die Tintenlöcher (J) nach vorn, und setzen Sie den Druckkopf in den Schlitten.

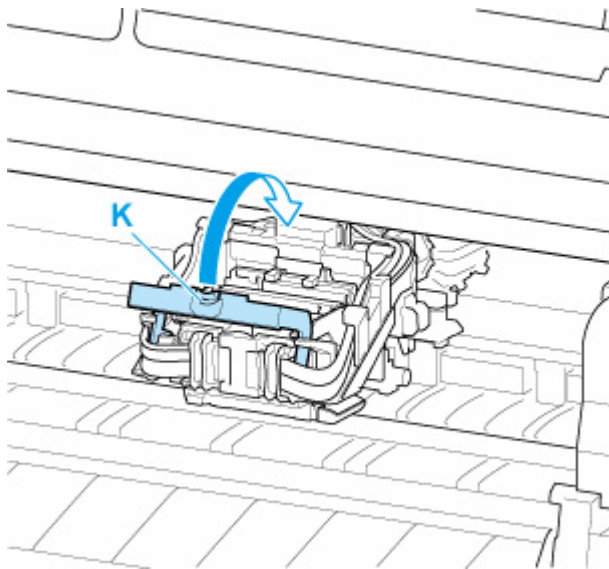
Setzen Sie den Druckkopf vollständig in den Schlitten, und achten Sie dabei darauf, dass die zuvor durch die Schutzkappen geschützten Teile den Schlitten nicht berühren.



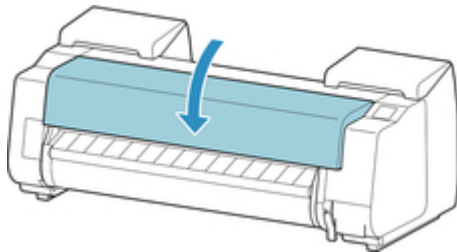
- 16.** Greifen Sie den Deckel (F) der Verriegelung für den Druckkopf und senken Sie ihn nach vorne ab, um den Druckkopf zu verriegeln.



- 17.** Senken Sie den Sperrhebel für den Druckkopf nach hinten ab, während Sie das Mittelteil (K) halten.



18. Schließen Sie die obere Abdeckung.



Nun wird der Druckkopf mit Tinte gefüllt. Dieser Vorgang dauert ungefähr 17 bis 18 Minuten.

### ►► Wichtig

- Während Tinte eingefüllt wird, sollten Sie den Tintenbehälter oder die Wartungspatrone unter keinen Umständen entfernen. Es könnte Tinte austreten.

### ►► Hinweis

- Die Ausrichtung der Druckkopfposition wird durchgeführt, wenn für **Muster nach Druckk.aust. druck. (Print pattern after new head)** die Option **EIN (ON)** gewählt ist.

Befolgen Sie zum Einlegen von Papier die Anweisungen auf dem Touchscreen.

■ [Auto-Wartungseinstellungen](#)



## **Wartungspatrone**

---

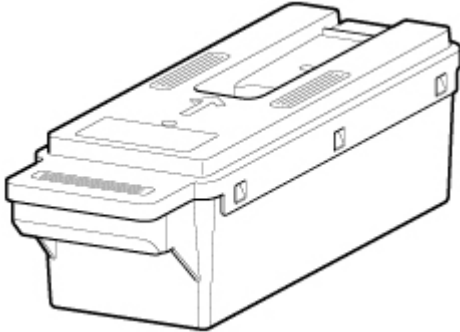
- **Wartungspatrone**
- **Austausch der Wartungspatrone**
- **Überprüfen der Restkapazität der Wartungskassette**
- **Wann soll die Wartungskassette ausgewechselt werden?**

## Wartungspatrone

---

Prüfen Sie beim Kauf die Artikelnummer.

**Artikelnummer: MC-30**



### »» Hinweis

- Anweisungen zum Auswechseln der Wartungskassette finden Sie unter [Auswechseln der Wartungskassette](#).

# Austausch der Wartungspatrone

## Kompatible Wartungskassette

Nähere Informationen zu kompatiblen Wartungskassetten finden Sie unter [Wartungskassette](#).

## Vorsichtsmaßnahmen beim Umgang mit der Wartungskassette

Berücksichtigen Sie beim Umgang mit der Wartungskassette folgende Vorsichtsmaßnahmen.

### **Vorsicht**

- Lagern Sie die Wartungskassette aus Sicherheitsgründen immer außerhalb der Reichweite von Kindern.
- Sollte die Tinte aus Versehen verschluckt werden, wenden Sie sich umgehend an einen Arzt.

### **Wichtig**

- Entfernen Sie die Wartungskassette nur, um sie auszuwechseln. Es könnte Tinte austreten.
- Entfernen Sie die Wartungskassette nicht während der Initialisierung unmittelbar nach dem Einschalten des Druckers, während der Reinigung des Druckkopfs, solange Tinte abgesaugt wird oder während der Initialisierung unmittelbar nach dem Auswechseln der Wartungskassette.

Die Wartungskassette kann beschädigt werden, oder Tinte kann auslaufen.

- Um zu verhindern, dass Tinte aus einer gebrauchten Wartungskassette austritt, achten Sie darauf, dass Sie sie nicht fallen lassen oder uneben aufbewahren. Andernfalls könnte Tinte austreten und Flecken verursachen.
- An der Oberseite der Wartungskassette haftet nach der Verwendung Tinte an. Gehen Sie beim Auswechseln der Wartungskassette vorsichtig vor. Die Tinte kann Flecken auf der Kleidung verursachen.

## So wird eine Wartungskassette ausgetauscht

Wenn Sie in einer Meldung aufgefordert werden, eine Wartungskassette auszutauschen, überprüfen Sie die Details der Meldung, und fahren Sie mit Schritt 4 fort.

1. Tippen Sie im HOME-Bildschirm auf **Wartung (Maintenance)**.

 [Touchscreen](#)

Der Bildschirm **Wartung (Maintenance)** wird angezeigt.

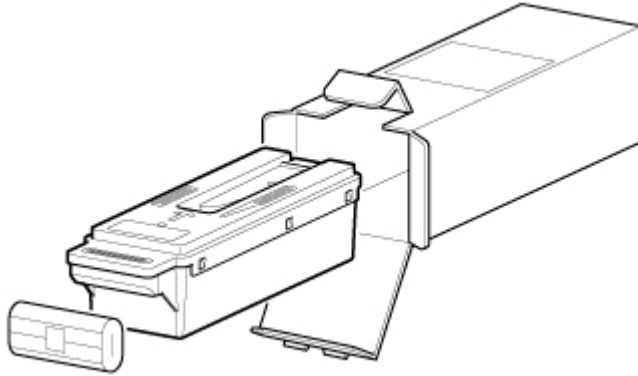
2. Tippen Sie auf **Info zu Wartungskassette (Maintenance cartridge info)**.

Der Bildschirm **Info zu Wartungskassette (Maintenance cartridge info)** wird angezeigt.

3. Tippen Sie auf **Ersetzen (Replace)**.

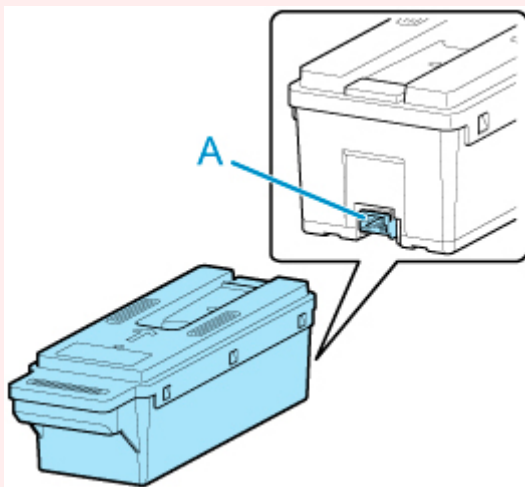
Anweisungen zum Auswechseln der Wartungskassette werden auf dem Touchscreen angezeigt.

4. Öffnen Sie die Schachtel, und entnehmen Sie die Plastiktüte und die Wartungskassette.

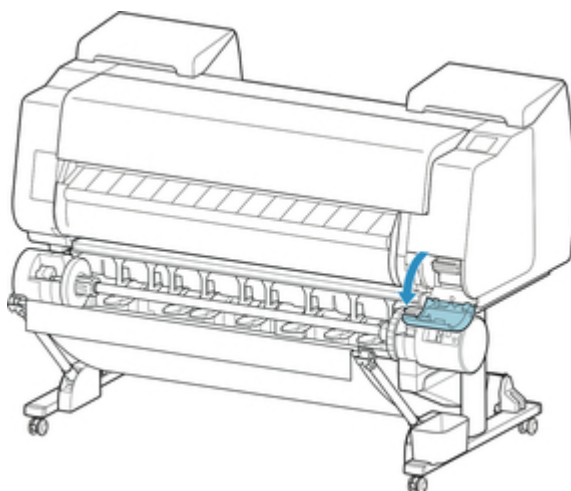


►► Wichtig

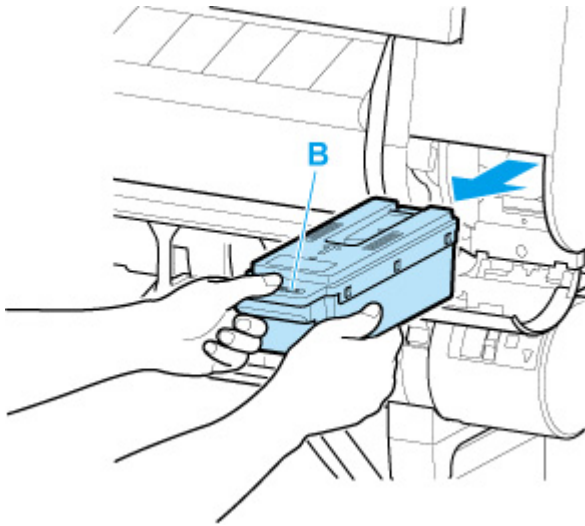
- Berühren Sie keinesfalls die Metallkontakte (A). Dies kann die Wartungskassette beschädigen.



5. Öffnen Sie die Wartungskassettenabdeckung.



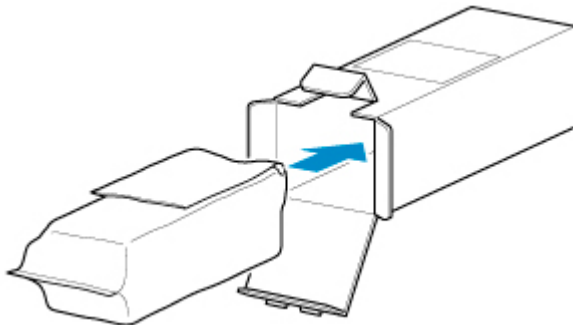
6. Halten Sie die gebrauchte Wartungskassette mit einer Hand am Griff (B) und legen Sie die andere Hand unter die Wartungskassette, um diese unten fest und beim Herausnehmen gerade zu halten.



### »» Wichtig

- Eine gebrauchte Wartungskassette ist schwer. Halten Sie die Kassette beim Entnehmen und immer ganz fest und eben. Wenn Sie eine gebrauchte Wartungskassette fallen lassen oder uneben lagern, kann Tinte austreten und Flecken verursachen.

7. Stecken Sie die gebrauchte Wartungskassette in die dafür vorgesehene Plastiktüte, und legen Sie sie auf einer ebenen Fläche ab.
8. Prüfen Sie Oberseite und Unterseite der Wartungskassette, setzen Sie sie in die Schachtel, und bewahren Sie die Schachtel auf einer ebenen Fläche auf.



### »» Wichtig

- Legen Sie die gebrauchte Wartungskassette immer zurück in die Schachtel, und lagern Sie diese waagrecht.

### »» Hinweis

- Entsorgen Sie die gebrauchte Wartungskassette gemäß den örtlichen Bestimmungen.

9. Wischen Sie etwaige Verschmutzungen auf der Wartungskassettenabdeckung weg.

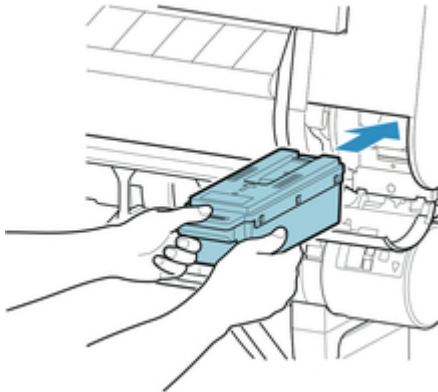


**Wichtig**

- Stützen Sie die Wartungskassettenabdeckung beim Abwischen von unten.

10. Führen Sie die Wartungskassette vollständig ein, und halten Sie sie dabei gerade.

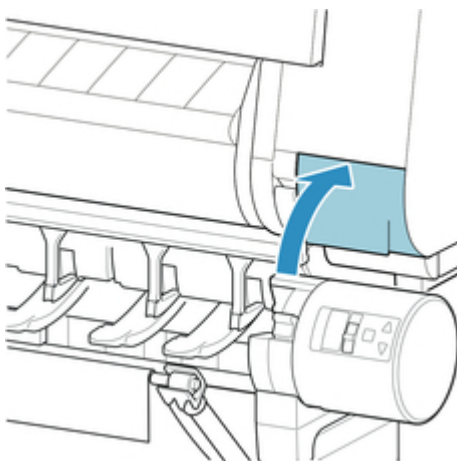
Die Wartungskassette wird initialisiert.



**Wichtig**

- Entfernen Sie die Wartungskassette nicht während der Initialisierung direkt nach dem Austauschen der Wartungskassette. Die Wartungskassette könnte sonst Schaden nehmen.

11. Schließen Sie die Wartungskassettenabdeckung.



## Überprüfen der Restkapazität der Wartungskassette

Die Wartungskassette nimmt überschüssige Tinte von der Druckkopfreinigung auf. Die verbleibende Kapazität der Wartungskassette können Sie auf dem Touchscreen überprüfen.

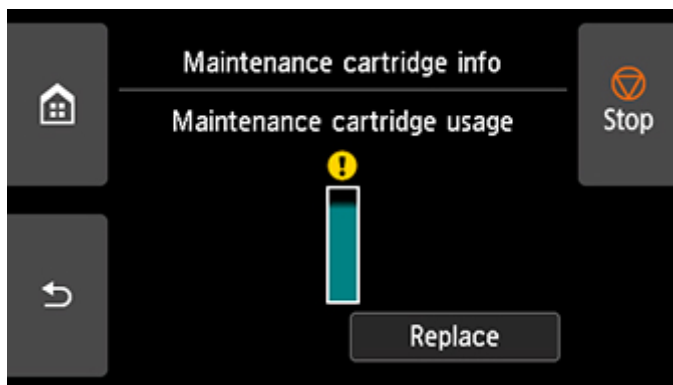
1. Tippen Sie im HOME-Bildschirm auf **Wartung (Maintenance)**.

### ■ [Touchscreen](#)

Der Bildschirm **Wartung (Maintenance)** wird angezeigt.

2. Tippen Sie auf **Info zu Wartungskassette (Maintenance cartridge info)**.

Der Bildschirm **Info zu Wartungskassette (Maintenance cartridge info)** wird angezeigt.



Wenn auf dem Touchscreen angegeben wird, dass die Wartungskassette, ersetzt werden muss, tauschen Sie die Wartungskassette aus.

Wenn eine Meldung zum Überprüfen der Restkapazität der Wartungskassette angezeigt wird, oder vor der Durchführung von Kapazität beanspruchenden Aufträgen wie Druckkopfreinigung oder Vorbereitungen für den Transport des Druckers überprüfen Sie die Restkapazität der Wartungskassette und bereiten Sie ggf. eine neue Wartungskassette vor.

### ■ [Austausch der Wartungspatrone](#)

## Wann soll die Wartungskassette ausgewechselt werden?

Wechseln Sie die Wartungskassette in folgenden Fällen aus, bzw. bereiten Sie sich darauf vor.

- **Wenn die Bestätigungsmeldung für die Wartungskassette auf dem Touchscreen angezeigt wird**

Wenn die Wartungskassette fast erschöpft ist, leuchtet die **Statuslampe** orange, und auf dem Touchscreen wird eine Benachrichtigung angezeigt. Sie können mit dem Drucken fortfahren. Überprüfen Sie jedoch die verbleibende Kapazität der Wartungskassette, und bereiten Sie sich darauf vor, die Wartungskassette auszuwechseln.

- [Überprüfen der Restkapazität der Wartungskassette](#)

- **Wenn die Kapazität der Wartungskassette drastisch verringert ist**

Die Druckkopfreinigung, der Austausch des Druckkopfs und die Vorbereitungen für den Transport des Druckers beanspruchen einen Großteil der Kapazität der Wartungskassette. (Die Vorbereitungen für den Druckertransport verbrauchen besonders viel Kapazität.)

Prüfen Sie die verbleibende Kapazität der Wartungskassette vor der Wartung, und wechseln Sie die Wartungskassette bei Bedarf aus.

- **Wenn die Meldung für den Austausch der Wartungskassette auf dem Touchscreen angezeigt wird**

Wenn die Kapazität der Wartungskassette erschöpft ist, blinkt die **Statuslampe** orange, eine Meldung bezüglich des Austauschs der Wartungskassette wird auf dem Touchscreen angezeigt, und die Druckfunktion wird deaktiviert. Ersetzen Sie die Wartungskassette durch eine neue.



## Schneidmesser

---

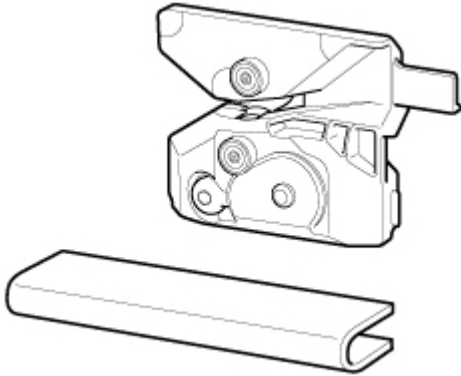
- Schneidmesser
- Auswechseln des Schneidmessers

## Schneidmesser

Prüfen Sie beim Kauf die Artikelnummer.

Dieses Schneidmesser wird mit einer Komponente geliefert, mit der das Schneidmesser beim Einsetzen gesichert wird.

**Artikelnummer: CT-07**



### »» Hinweis

- Anweisungen zum Auswechseln des Schneidmessers finden Sie unter [Auswechseln des Schneidmessers](#).

# Auswechseln des Schneidmessers

## Kompatibles Schneidmesser

Nähere Informationen zum kompatiblen Schneidmesser finden Sie unter [Schneidmesser](#).

## So wechseln Sie das Schneidmesser aus

### Wichtig

- Das Schneidmesser kann nicht ersetzt werden, wenn sich Papier im Aktionsradius des Schneidwerks befindet. Nehmen Sie das Papier heraus.

#### 1. Tippen Sie im HOME-Bildschirm auf **Wartung (Maintenance)**.

##### ■ [Touchscreen](#)

Der Bildschirm **Wartung (Maintenance)** wird angezeigt.

#### 2. Tippen Sie auf **Schneidmessereinheit austausch. (Replace cutter blade unit)**.

Eine Bestätigungsmeldung wird angezeigt.

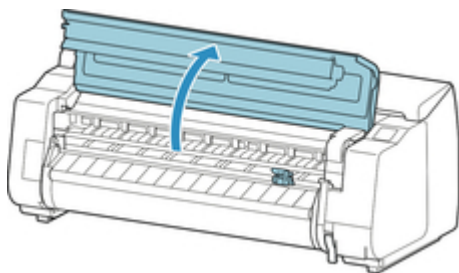
#### 3. Tippen Sie auf **Ja (Yes)**.

Der Schlitten bewegt sich. Wenn er anhält, werden auf dem Touchscreen Anweisungen zum Auswechseln des Schneidmessers angezeigt.

### Hinweis

- Wenn Sie nicht innerhalb von 2 Minuten tätig werden, wird der Austausch des Schneidmessers abgebrochen. Beginnen Sie in diesem Fall den Auswechsellvorgang von Neuem.

#### 4. Öffnen Sie die obere Abdeckung.

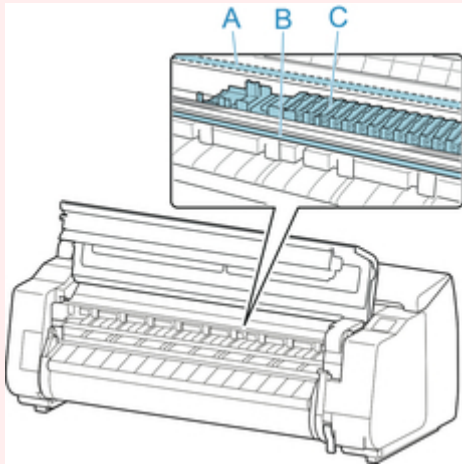


#### 5. Wenn das Schneidmesser schmutzig ist, wischen Sie es mit einem feuchten Tuch ab, das Sie vollständig ausgewrungen haben.

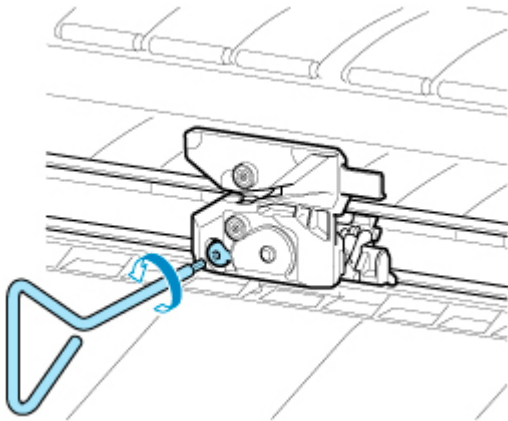
### Wichtig

- Verwenden Sie zum Reinigen keine Papiertücher, Stoffe mit rauer Struktur oder ähnliche Materialien, die die Oberfläche verkratzen könnten.

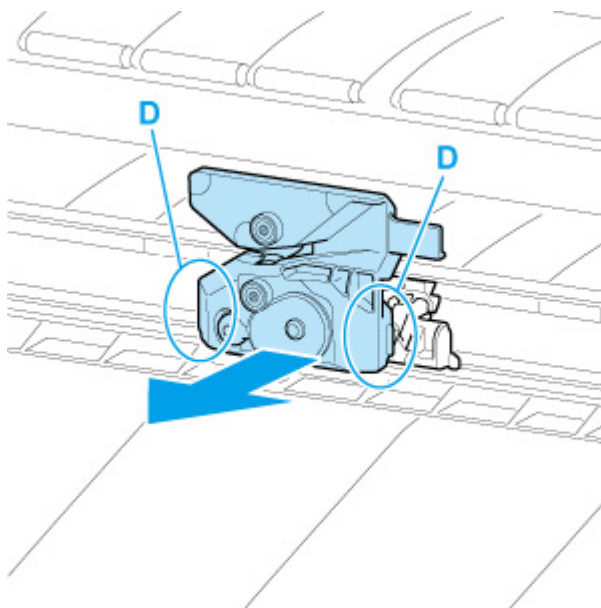
- Berühren Sie niemals die Lineare Skala (A), die Schlittenschiene (B) oder den Tintenschlauch-Stabilisator (C). Berühren dieser Komponenten kann zu einer Fehlfunktion führen.



6. Lösen Sie die Sechskantschraube mit einem Sechskantschlüssel.



7. Entfernen Sie das Schneidmesser, und halten Sie es dabei an den Seiten D fest.



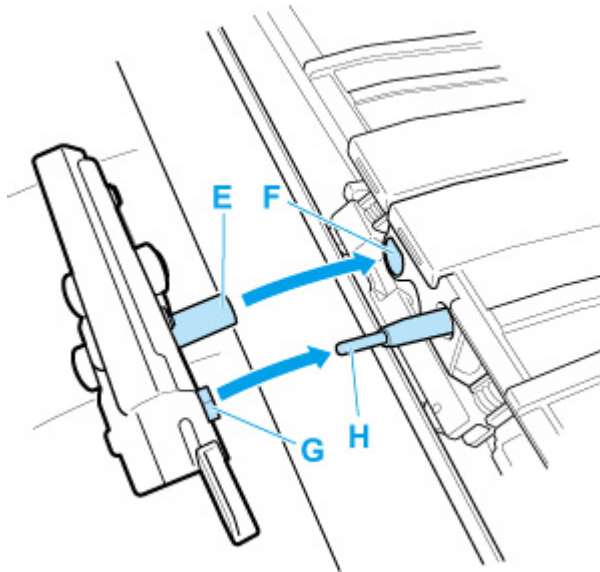
## **⚠ Vorsicht**

- Berühren Sie niemals andere Teile als D. Sie könnten sich die Hände schmutzig machen oder sich verletzen. Außerdem könnte der Drucker beschädigt werden.
- Bauen Sie das Schneidmesser nicht auseinander. Das Berühren der Klinge kann Verletzungen zur Folge haben.

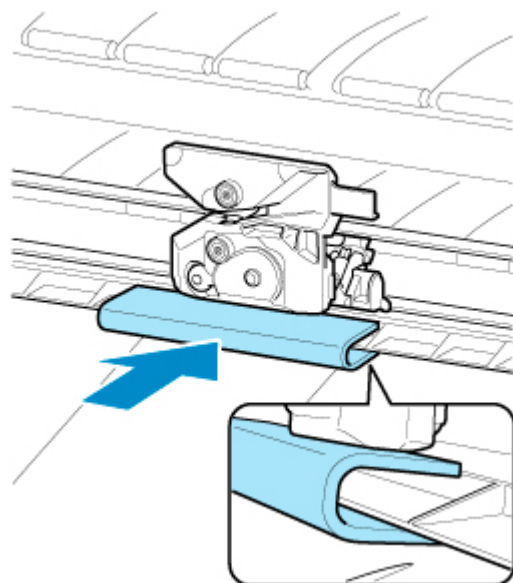
## **»» Hinweis**

- Entsorgen Sie das gebrauchte Schneidmesser gemäß den örtlichen Bestimmungen.

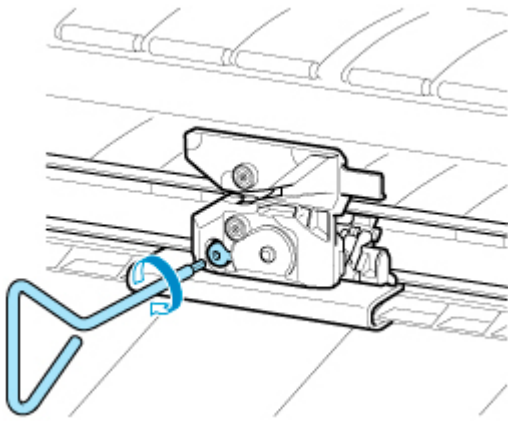
8. Setzen Sie das neue Schneidmesser ein und richten Sie dabei E an F und G an H aus.



9. Richten Sie dabei das im Lieferumfang des neuen Schneidmessers enthaltene Befestigungselement an der Mitte des Schneidmesser aus.



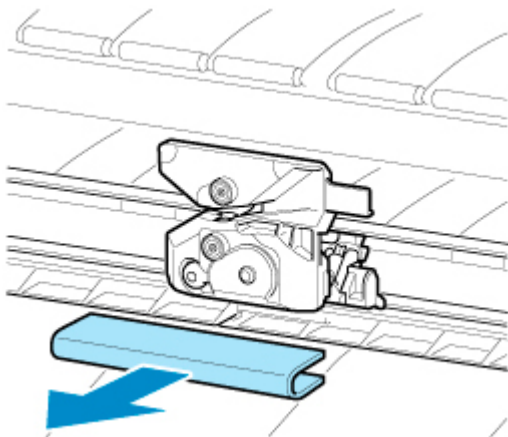
10. Schrauben Sie die Sechskantschraube fest.



### Wichtig

- Nachdem das Schneidmesser sicher befestigt wurde, vergewissern Sie sich, dass das Schneidmesser nicht herausfällt. Fällt das Schneidmesser heraus, kann hierdurch der Drucker beschädigt werden.

#### 11. Entfernen Sie das Befestigungselement.

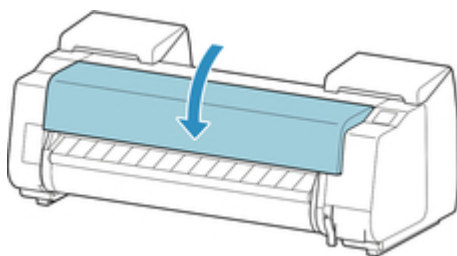


### Wichtig

- Entfernen Sie unbedingt immer das Befestigungselement. Durch den Betrieb mit eingesetztem Befestigungselement kann der Drucker beschädigt werden.

#### 12. Schließen Sie die obere Abdeckung.

Eine Bestätigungsmeldung wird angezeigt.



#### 13. Tippen Sie auf **Ja (Yes)**.

## **Durchführen der Wartungsfunktionen von Ihrem Computer aus (Windows)**

---

- **Reinigen der Druckköpfe**
- **Drucken eines Düsentestmusters**

## Reinigen der Druckköpfe

Bei der Druckkopfreinigung werden verstopfte Druckkopfdüsen gereinigt. Sie sollten eine Druckkopfreinigung durchführen, wenn der Ausdruck blass ist oder eine einzelne Farbe nicht gedruckt wird, obwohl ausreichend Tinte vorhanden ist.

So führen Sie eine Druckkopfreinigung durch:



### Druckkopfreinigung (Print Head Cleaning)

1. Öffnen des [Druckertreiber-Setup-Fensters](#)
2. Auswählen von **Druckkopfreinigung (Print Head Cleaning)** auf der Registerkarte **Wartung (Maintenance)**

Wenn das Dialogfeld **Druckkopfreinigung (Print Head Cleaning)** geöffnet wird, wählen Sie die Art der Druckkopfreinigung aus:

- **Reinigung (Cleaning)**

Führen Sie eine **Reinigung (Cleaning)** durch, wenn der Ausdruck blass ist oder eine einzelne Farbe nicht gedruckt wird, obwohl ausreichend Tinte vorhanden ist.

- **Systemreinigung (System Cleaning)**

Bei der **Systemreinigung (System Cleaning)** handelt es sich um eine leistungsstärkere Reinigungsfunktion. Führen Sie eine **Systemreinigung (System Cleaning)** durch, wenn Sie die **Reinigung (Cleaning)** mehrfach wiederholt haben und keine Besserung eingetreten ist.

#### »» Wichtig

- Bei der **Systemreinigung (System Cleaning)** (System Cleaning) wird eine sehr große Menge Tinte verbraucht.

Bei der häufigen Durchführung einer Systemreinigung wird der Tintenvorrat des Druckers schnell aufgebraucht. Führen Sie daher eine Systemreinigung nur durch, wenn sie erforderlich ist.

3. Führen Sie die Reinigung durch

Stellen Sie sicher, dass der Drucker eingeschaltet ist, und klicken Sie auf **OK**.

Die Druckkopfreinigung beginnt.

#### »» Hinweis

- Verwenden Sie nach Abschluss der **Reinigung (Cleaning)** bzw. der **Systemreinigung (System Cleaning)** die Funktion **Druckdüsen-Prüfmuster (Print Nozzle Check Pattern)**, um die Reinigungsergebnisse zu überprüfen.



## Verwandtes Thema

- [Drucken eines Düsentestmusters](#)

## Drucken eines Düsentestmusters

Mit Hilfe der Düsentest-Funktion können Sie durch Ausdrucken eines Düsentestmusters überprüfen, ob der Druckkopf ordnungsgemäß funktioniert. Falls der Ausdruck blass ist oder eine Farbe nicht gedruckt wird, sollten Sie das Düsentestmuster ausdrucken.

So drucken Sie ein Düsentestmuster:



### Druckdüsen-Prüfmuster (Print Nozzle Check Pattern)

1. Öffnen des [Druckertreiber-Setup-Fensters](#)
2. Einlegen von Normalpapier in den Drucker
3. Auswählen von **Druckdüsen-Prüfmuster (Print Nozzle Check Pattern)** auf der Registerkarte **Wartung (Maintenance)**

Das Dialogfeld **Druckdüsen-Prüfmuster (Print Nozzle Check Pattern)** wird geöffnet.

4. Wählen Sie die Papierzufuhr aus

Wählen Sie die Papierzufuhr aus dem angezeigten Dialogfeld aus.

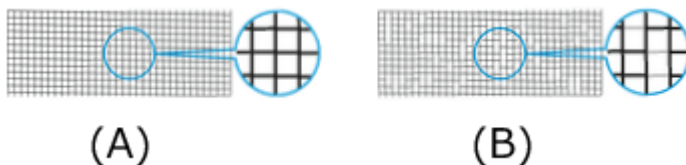
5. Drucken des Düsentestmusters

Stellen Sie sicher, dass der Drucker eingeschaltet ist, und klicken Sie auf **OK**.  
Das Düsentestmuster wird gedruckt.

Klicken Sie auf **OK**, wenn die Bestätigungsmeldung angezeigt wird.

6. Überprüfen des Druckergebnisses

Überprüfen Sie die Druckergebnisse.



(A) Solange die horizontalen Linien gerade sind und gedruckt werden, funktioniert die Düse ordnungsgemäß.

(B) An den Stellen, an denen die horizontalen Linien ungerade sind oder nicht gedruckt werden, ist die Farbdüse verstopft.

### »» Hinweis

- Wenn das Düsentestmuster fleckig ist oder bestimmte Bereiche nicht gedruckt werden, reinigen Sie die Druckköpfe mit der **Druckkopfreinigung (Print Head Cleaning)**.

Drucken Sie das Düsentestmuster nach Abschluss der Reinigung erneut, und überprüfen Sie das Ergebnis.

## Verwandtes Thema

- [Reinigen der Druckköpfe](#)

## **Reinigen des Druckers**

---

- **Reinigen der Druckeraußenseite**
- **Reinigen der Innenseite der oberen Abdeckung**
- **Reinigen der Rolleneinheit**
- **Reinigen des Druckkopfs**

## Reinigen der Druckeraußenseite

Reinigen Sie den Drucker regelmäßig, um eine bessere Druckqualität sicherzustellen und Problemen vorzubeugen.

Zur Sicherstellung einer komfortablen Arbeitsumgebung sollten Sie die Druckeraußenseite ca. einmal pro Monat reinigen.

### Wichtig

- Wenn der Sensor des Einzugsschachts verschmutzt ist, kann der Drucker den automatischen Einzug eventuell nicht richtig durchführen. Auch wenn der Sensor sauber erscheint, wird empfohlen, ihn zu reinigen, da er mit Papierstaub bedeckt sein kann.

1. Schalten Sie den Drucker aus.

■ [Ein- und Ausschalten des Druckers](#)

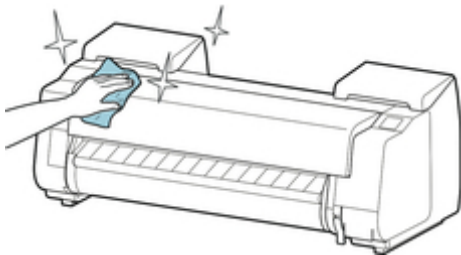
2. Ziehen Sie das Netzkabel aus der Steckdose ab.

### ⚠ Vorsicht

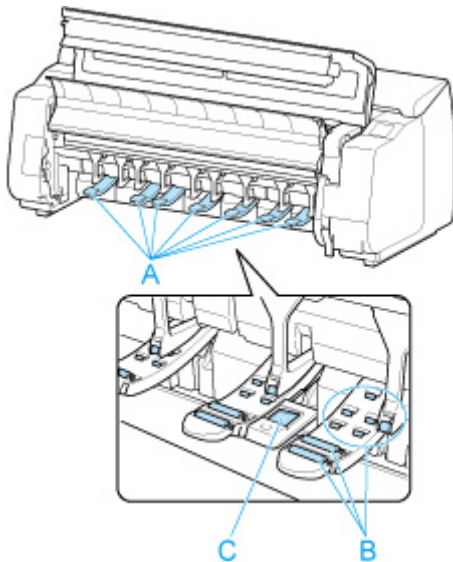
- Vor Reinigungs- und Wartungstätigkeiten muss der Drucker immer ausgeschaltet und das Netzkabel gezogen werden. Falls der Drucker versehentlich eingeschaltet bleibt, besteht Verletzungsgefahr, wenn Sie bewegliche Teile im Drucker berühren.

3. Benetzen Sie ein weiches Tuch mit Wasser oder verdünntem Reinigungsmittel, wringen Sie es ab, und wischen Sie den Schmutz damit ab.

Reinigen Sie die Druckeraußenseite und das Netzkabel.



Öffnen Sie die obere Abdeckung und die Ausgabeführung und reinigen Sie die Komponenten (A, B), die mit Papier in Kontakt kommen, den Sensor (C) und das Fenster an der Rückseite der oberen Abdeckung.



### **⚠️ Warnung**

- Verwenden Sie niemals entflammbare Lösungsmittel wie Alkohol, Benzol oder Verdünner. Wenn diese Substanzen an elektrische Komponenten im Drucker gelangen, kann dies einen Brand oder Elektroschock verursachen.

### **»» Wichtig**

- Wenn die Ausgabeführung verschmutzt ist, kann die Papierkante beim Schneiden des Papiers verschmutzen. Wir empfehlen, die Ausgabeführung selbst dann zu reinigen, wenn sie nicht schmutzig erscheint, da sie mit Papierstaub bedeckt sein kann.

#### **■ [Reinigen der Innenseite der oberen Abdeckung](#)**

- Verwenden Sie zum Reinigen keine Papiertücher, Stoffe mit rauer Struktur oder ähnliche Materialien, die die Oberfläche verkratzen könnten.
- Wenn Sie neutrales Reinigungsmittel verwenden, dann wischen Sie dieses danach mit einem weichen Tuch und Wasser ab.

**4.** Wischen Sie das Wasser mit einem trockenen Tuch ab, nachdem Sie den Schmutz abgewischt haben.

**5.** Stecken Sie das Netzkabel in die Steckdose.

## Reinigen der Innenseite der oberen Abdeckung

Reinigen Sie die obere Abdeckung einmal pro Monat von innen, um eine optimale Druckqualität sicherzustellen und Problemen vorzubeugen.

Reinigen Sie die obere Abdeckung auch in folgenden Fällen von innen, um einen optimalen Betrieb des Geräts sicherzustellen.

- Wenn die Druckfläche oder die Rückseite des bedruckten Papiers nach dem Drucken schmutzig ist
- Nachdem Sie eine Rolle aufgebraucht haben
- Nach dem randlosen Druck
- Nach dem Druck auf kleinformatigem Papier
- Nach dem Druck auf Papier, bei dem eine große Menge Schnittabfall entsteht
- Wenn Sie die Rolle ausgewechselt haben
- Nach dem Druck auf Papier, das eine große Menge Papierstaub erzeugt
- Nach dem Druck auf haftendem Papier

### »» Wichtig

- Wenn die Walze an der Innenseite der oberen Abdeckung schmutzig wird, kann die Unterseite des Papiers verschmutzen. Wir empfehlen, die Walze nach dem randlosen Druck oder nach Drucken auf kleinformatigem Papier zu reinigen.
- Wenn die Ausgabeführung verschmutzt ist, kann die Papierkante beim Schneiden des Papiers verschmutzen. Wir empfehlen, die Ausgabeführung selbst dann zu reinigen, wenn sie nicht schmutzig erscheint, da sie mit Papierstaub bedeckt sein kann.
- Druck auf haftendem Papier hinterlässt eventuell Klebstoff auf der Auflage, der Papierhaltevorrichtung oder anderen Teilen. Wir empfehlen Ihnen, die Innenseite der oberen Abdeckung nach dem Druck zu reinigen, um einen Papierstau zu vermeiden.
- Die Reinigung kann nicht erfolgen, wenn sich Papier im zu reinigenden Bereich befindet. Nehmen Sie das Papier heraus.

#### 1. Tippen Sie im HOME-Bildschirm auf **Wartung (Maintenance)**.

■ [Touchscreen](#)

Der Bildschirm **Wartung (Maintenance)** wird angezeigt.

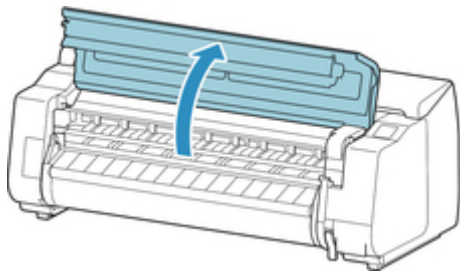
#### 2. Tippen Sie auf **Walzenreinigung (Platen cleaning)**.

Eine Bestätigungsmeldung wird angezeigt.

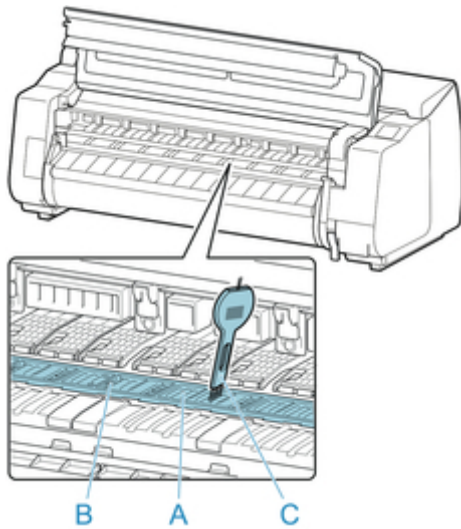
#### 3. Tippen Sie auf **Ja (Yes)**.

Der Schlitten bewegt sich. Wenn er anhält, werden auf dem Touchscreen Anweisungen angezeigt.

#### 4. Öffnen Sie die obere Abdeckung.

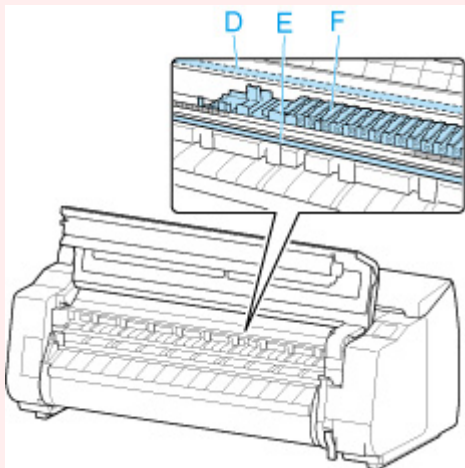


5. Wenn sich Papierstaub in den Vakuumlöchern (A) auf der Walze oder in den Auffangnuten der Tinte beim randlosen Druck (B) angesammelt hat, wischen Sie diesen mit dem im Lieferumfang des Druckers enthaltenen Reinigungspinsel (C), weg.



### »» Wichtig

- Berühren Sie niemals die Lineare Skala (D), die Schlittenschiene (E) oder den Tintenschlauch-Stabilisator (F). Berühren dieser Komponenten kann zu einer Fehlfunktion führen.



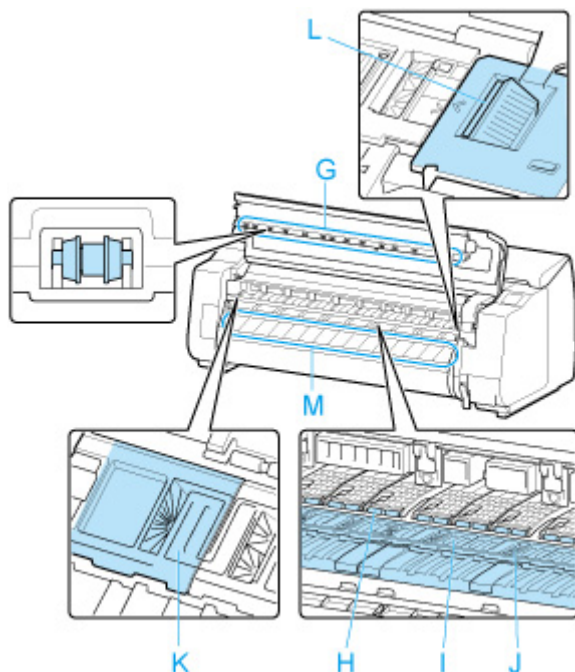
### »» Hinweis

- Wenn der Reinigungspinsel schmutzig ist, spülen Sie ihn mit Wasser ab.



6. Wischen Sie die Innenseite der oberen Abdeckung mit einem feuchten, vollständig ausgewrungenen Tuch ab.

Entfernen Sie mögliche Tintenreste und Papierstaub (Schnipsel vom Schneiden) auf den Rollen der oberen Abdeckung (G), von der Papierhaltevorrichtung (H), von der gesamten Walze (I), den Auffangnuten der Tinte beim randlosen Druck (J), der Umgebung der Tintenausgangslöcher links und rechts (K, L), der Ausgabeführung (M) usw.



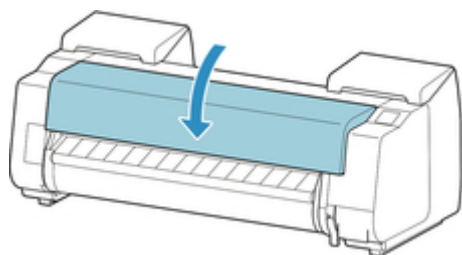
### ⚠️ Warnung

- Verwenden Sie niemals entflammbare Lösungsmittel wie Alkohol, Benzol oder Verdüner. Wenn diese Substanzen an elektrische Komponenten im Drucker gelangen, kann dies einen Brand oder Elektroschock verursachen.

### »» Wichtig

- Wischen Sie die Innenseite der oberen Abdeckung nicht mit einem trockenen Tuch ab. Dies kann eine statische Aufladung verursachen, die möglicherweise Staub anzieht und die Druckqualität beeinträchtigt.
- Verwenden Sie zum Reinigen keine Papiertücher, Stoffe mit rauer Struktur oder ähnliche Materialien, die die Oberfläche verkratzen könnten.

7. Schließen Sie die obere Abdeckung.



## Reinigen der Rolleneinheit

---

Reinigen Sie den Drucker regelmäßig, um eine bessere Druckqualität sicherzustellen und Problemen vorzubeugen.

Reinigen Sie die Rolleneinheit ungefähr einmal pro Monat, um einen optimalen Betrieb zu gewährleisten.

### »» Wichtig

- Wenn der Sensor des Einzugsschachts verschmutzt ist, kann der Drucker den automatischen Einzug eventuell nicht richtig durchführen. Auch wenn der Sensor sauber erscheint, wird empfohlen, ihn zu reinigen, da er mit Papierstaub bedeckt sein kann.

1. Entnehmen Sie das gesamte in die Rolleneinheit eingelegte Papier.

- [Entfernen der unteren Rolle aus der Rolleneinheit \(Option\)](#)

2. Schalten Sie den Drucker aus.

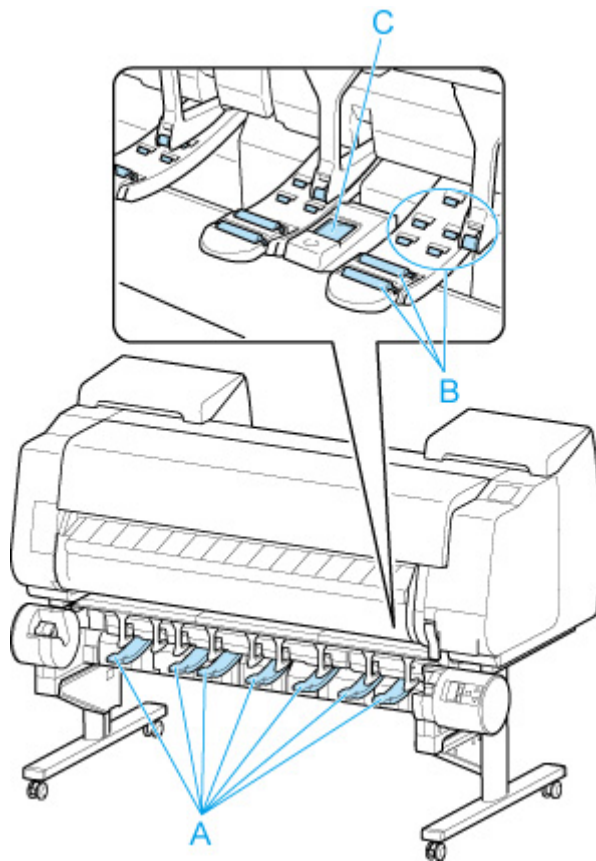
- [Ein- und Ausschalten des Druckers](#)

3. Ziehen Sie das Netzkabel aus der Steckdose ab.

### Vorsicht

- Vor Reinigungs- und Wartungstätigkeiten muss der Drucker immer ausgeschaltet und das Netzkabel gezogen werden. Falls der Drucker versehentlich eingeschaltet bleibt, besteht Verletzungsgefahr, wenn Sie bewegliche Teile im Drucker berühren.
- 

4. Wischen Sie mögliche Tintenreste und Papierstaub mit einem ausgewrungenen feuchten Tuch von den Bereichen (A, B), die mit Papier in Kontakt kommen, und Sensor (C) ab. Wischen Sie dann mit einem trockenen Tuch nach.



**⚠ Warnung**

- Verwenden Sie niemals entflammbare Lösungsmittel wie Alkohol, Benzol oder Verdünner. Wenn diese Substanzen an elektrische Komponenten in der Rolleneinheit gelangen, kann dies zu einem Brand oder einem Stromschlag führen.

5. Stecken Sie das Netzkabel in die Steckdose.

## **Sonstige Wartungsaspekte**

---

- **Vorbereitung des Druckers für den Transport**
- **Erneutes Installieren des Druckers**
- **Aktualisierung der Firmware**

## Vorbereitung des Druckers für den Transport

Um die Innenteile während des Transports zu schützen, gehen Sie wie folgt vor, bevor Sie den Drucker an einen neuen Standort transportieren.

Details zum Verpacken des Druckers und zur Installation nach dem Transport finden Sie unter [Erneutes Installieren des Druckers](#).

### »» Wichtig

- Kontaktieren Sie in jedem Falle Ihren Canon-Händler, bevor Sie den Drucker transportieren. Tintenlecks können den Drucker beschädigen, wenn Sie diesen nicht fehlerfrei vorbereiten und dieser während des Transports gekippt wird oder jemand darauf steht.
- Achten Sie beim Transport des Druckers darauf, dass der Korb nicht über den Boden schleift. Wenn der Korb über den Boden schleift, könnte er verschmutzt oder beschädigt werden.

### »» Hinweis

- Die Wartungskassette muss eventuell ausgewechselt werden, wenn Sie die Schritte im Menü **Transport vorbereiten (Prepare to move)** ausführen. Bereiten Sie die Wartungskassette vorher mithilfe der folgenden Angaben vor. Die Anzahl der benötigten Wartungskassetten variiert abhängig von der Restmenge in der verwendeten Wartungskassette.
- Wenn Sie den Drucker auf Rollen oder in ähnlicher Weise bewegen können, ohne ihn zu neigen, müssen Sie die Schritte im Menü **Transport vorbereiten (Prepare to move)** nicht ausführen.
- Befolgen Sie unbedingt die Anweisungen des Service-Vertreters, wenn Sie den Transport des Druckers vorbereiten.

Im Folgenden sind Transportbeschränkungen nach der Art des Transports aufgeführt.

#### **Im Gebäud. auf selber Et. verlag. (Move indoors on the same floor)**

Nutzungsbeispiele: Transport im Gebäude durch Tragen

- Transport und Lagerung in Umgebungen mit niedrigen Temperaturen: Nein
- Zulässiger Neigungswinkel: Alle Richtungen: innerhalb von 30°
- Erforderliche Wartungskassetten: 1-3

#### **Im Gebäud. auf and. Et. verlag. (Move indoors to a different floor)**

Nutzungsbeispiele: Transport des Druckers, bei dem dieser zeitweise so geneigt wird, als würde er über Treppen bewegt

- Transport und Lagerung in Umgebungen mit niedrigen Temperaturen: Nein
- Zulässiger Neigungswinkel: Alle Richtungen: innerhalb von 90°
- Erforderliche Wartungskassetten: 1-3

#### **Im Freien transportieren (Transport outdoors)**

Nutzungsbeispiele: Transport mit einem Fahrzeug

- Transport und Lagerung in Umgebungen mit niedrigen Temperaturen: Ja
- Zulässiger Neigungswinkel: Alle Richtungen: innerhalb von 90°
- Erforderliche Wartungskassetten: 3

## Vorbereitung auf den Transport

1. Nehmen Sie das Papier heraus.

- Rollen
  - [Entnehmen der oberen Rolle aus dem Drucker](#)
  - [Entfernen der unteren Rolle aus der Rolleneinheit \(Option\)](#)
- Einzelblatt
  - [Entfernen von Einzelblättern](#)

2. Wenn auf dem Touchscreen angegeben ist, dass die Wartungskassette ausgewechselt werden muss, ersetzen Sie die Wartungskassette.

- [Austausch der Wartungspatrone](#)

3. Tippen Sie im HOME-Bildschirm auf **Wartung (Maintenance)**.

- [Touchscreen](#)

Der Bildschirm **Wartung (Maintenance)** wird angezeigt.

4. Tippen Sie auf **Transport vorbereiten (Prepare to move)**.

5. Tippen Sie auf **Im Gebäud. auf selber Et. verlag. (Move indoors on the same floor)**, **Im Gebäud. auf and. Et. verlag. (Move indoors to a different floor)** oder **Im Freien transportieren (Transport outdoors)**.

Eine Bestätigungsmeldung wird angezeigt.

6. Tippen Sie auf **Ja (Yes)**.

Der Drucker ist nun zum Transport bereit.

Wenn die Vorbereitung abgeschlossen ist, erscheint auf dem Touchscreen eine Meldung, die Sie dazu auffordert, die Abdeckung für Tintenbehälter zu öffnen.

### »» Wichtig

- Falls Verbrauchsartikel ausgetauscht werden müssen, wird auf dem Touchscreen eine entsprechende Meldung angezeigt, und die Vorbereitung wird deaktiviert. Wenn die Meldung angezeigt wird, tippen Sie auf **OK**, und wenden Sie sich zwecks Unterstützung an Ihren Canon-Händler.

7. Öffnen Sie die Abdeckung für Tintenbehälter, um alle Tintenbehälter zu entnehmen.

- [Ersetzen von Tintenbehältern](#)

8. Drücken Sie den Freigabehebel (A) wie dargestellt nach unten und bringen Sie vorsichtig jeden Sperrhebel für den Tintenbehälter in die Ausgangsposition.



## 9. Schließen Sie die Abdeckung für Tintenbehälter.

Tinte wird nun in die Wartungskassette eingesaugt.

Nach Abschluss des Vorgangs wird eine Bestätigungsmeldung angezeigt.

### »» Wichtig

- Entfernen Sie die Wartungskassette nicht, außer wenn die Nachricht mit der Austauschempfehlung angezeigt wird.

Falls Sie die Wartungskassette entfernen, während Tinte abgesaugt wird, kann die Tinte auslaufen.

## 10. Drücken Sie die Taste **EIN (ON)**, und schalten Sie den Drucker aus.

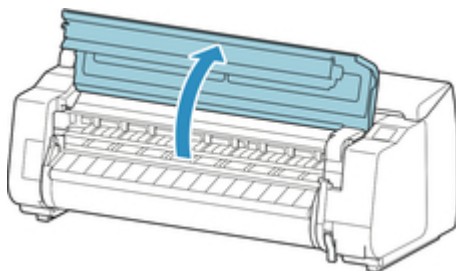
## Verpacken des Druckers

### 1. Entfernen Sie das Netzkabel und das Schnittstellenkabel.

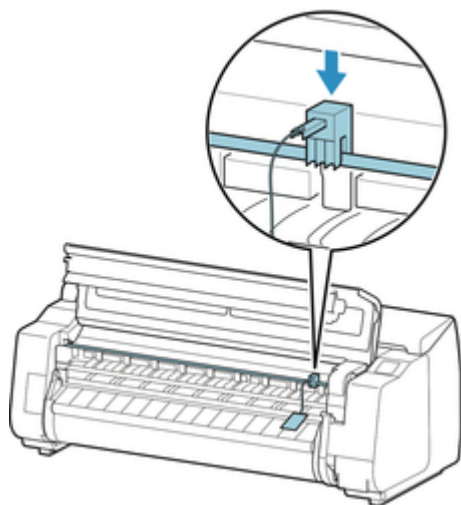
### »» Wichtig

- Schalten Sie den Drucker aus, bevor Sie den Stecker aus der Steckdose ziehen. Wenn Sie den Drucker vom Netz trennen, bevor er ausgeschaltet ist, kann das zu Schäden am Drucker führen. Sollten Sie das Netzkabel des Druckers versehentlich herausgezogen haben, stecken Sie es wieder ein, setzen Sie die Tintenbehälter wieder ein, und führen Sie den beschriebenen Vorgang noch einmal durch.

### 2. Öffnen Sie die obere Abdeckung.

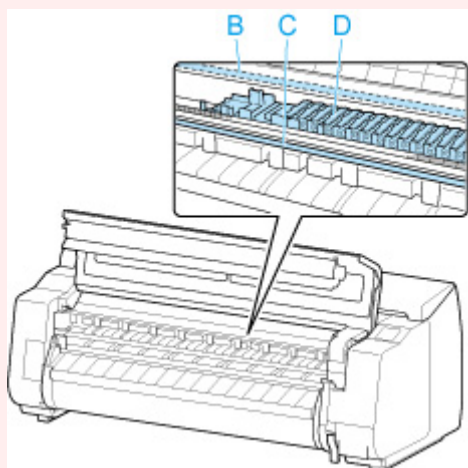


3. Fassen Sie das Band, und setzen Sie den Riemenanschlag in der angezeigten Position ein.

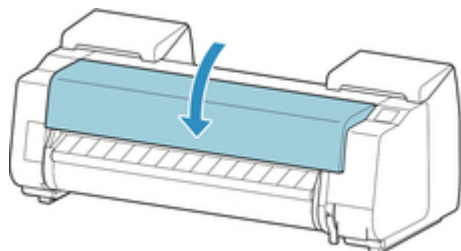


►► Wichtig

- Bringen Sie den Riemenanschlag an, die nach der Erstinstallation entfernt und aufbewahrt wurde. Wird kein Riemenanschlag angebracht, kann der Drucker beschädigt werden.
- Berühren Sie nicht die lineare Skala (B), die Schlittenschiene (C) oder den Tintenschlauch-Stabilisator (D). Das Berühren dieser Komponenten kann zu einer Fehlfunktion führen.

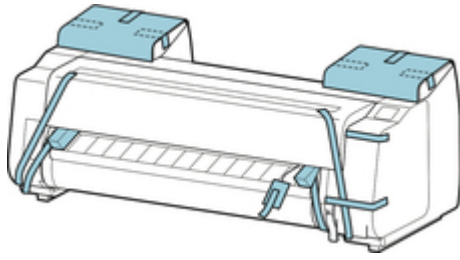


4. Schließen Sie die obere Abdeckung.



5. Kleben Sie die Druckerabdeckungen in der umgekehrten Reihenfolge fest, in der diese bei der Installation abgenommen wurden.





- 6.** Entfernen Sie den Korb, indem Sie den Installationsablauf umkehren.
- 7.** Entfernen Sie das Gestell, indem Sie den Installationsvorgang umkehren, der zur Befestigung am Drucker durchgeführt wurde.
- 8.** Bauen Sie das Gestell ab, und verpacken Sie es erneut, indem Sie den Installationsvorgang umgekehrt durchführen.
- 9.** Verpacken Sie den Rollenhalter, den Halteranschlag und den Drucker wieder in Transportmaterial und danach in einen Versandkarton.

## Erneutes Installieren des Druckers

---

Der grundlegende Ablauf zur erneuten Installation des Druckers ist Folgender.

Genauere Anweisungen finden Sie im Einrichtungshandbuch.

### Aufbauen des Gestells

1. Bauen Sie gemäß dem Setup-Handbuch für das Druckergestell das Gestell auf.

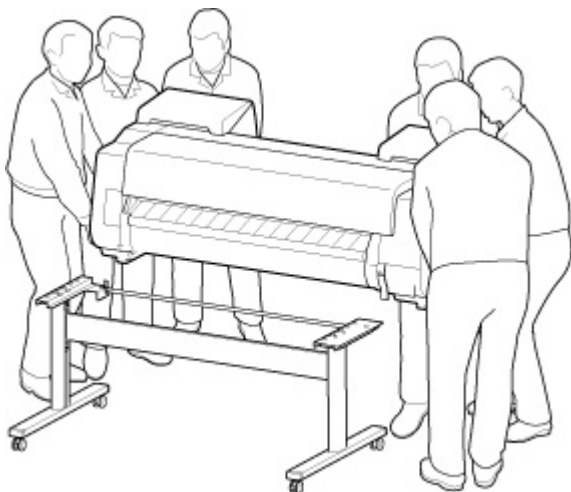
#### **⚠ Vorsicht**

---

- Das Gestell muss von mindestens zwei Personen auf einer ebenen Fläche aufgebaut werden. Wenn Sie den Aufbau allein versuchen, gehen Sie eine Verletzungsgefahr ein, und das Gestell verbiegt ggf.
  - Sperren Sie beim Aufstellen des Gestells die Rollen. Lösen Sie zudem die Rollen immer, bevor Sie das aufgebaute Gestell transportieren. Die Bewegung des Gestells bei gesperrten Rollen stellt ein Verletzungsrisiko dar, bzw. der Standort desselben kann Schädigungen unterliegen.
- 

### Druckerinstallation

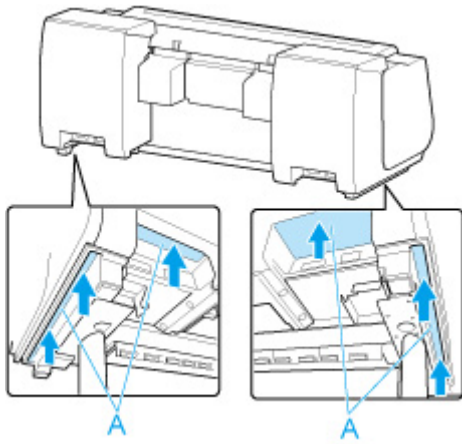
1. Stellen Sie den Drucker auf das aufgebaute Gestell, und ziehen Sie die Schrauben fest an.



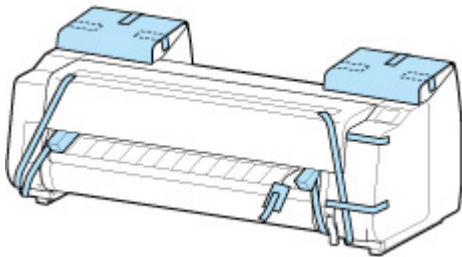
#### **⚠ Vorsicht**

---

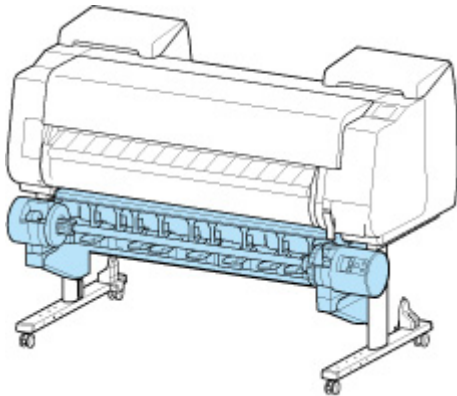
- Für den Druckertransport werden mindestens sechs Personen benötigt, die diesen auf beiden Seiten halten müssen. Vermeiden Sie die Zerrung des Rückens und andere Verletzungen.
- Halten Sie den Drucker beim Transport sicher an den Tragegriffen unten links, rechts und hinten. Der Drucker ist ggf. instabil, wenn Sie an anderen Positionen halten, wodurch Verletzungsgefahr besteht oder der Drucker fallen kann.



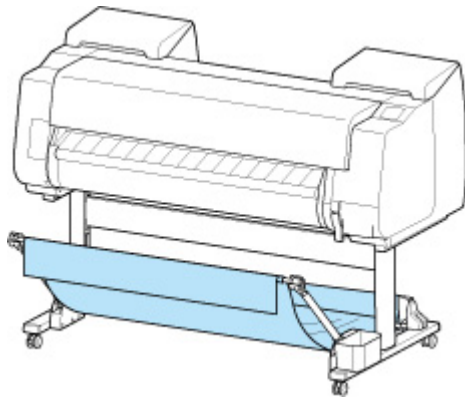
- 
2. Entfernen Sie das Klebeband und das Verpackungsmaterial vom Drucker. Öffnen Sie außerdem die obere Abdeckung, und entfernen Sie Stopper und Abstandshalter im Innenraum des Druckers.



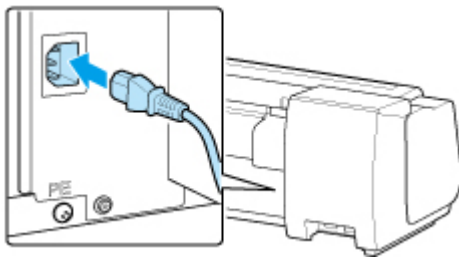
3. Wenn Sie die Rolleneinheit verwenden, lesen Sie das im Lieferumfang der Rolleneinheit enthaltene Einrichtungshandbuch, und befestigen Sie dann die Rolleneinheit am Gestell.



4. Lesen Sie das Setup-Handbuch für das Druckergestell, und bringen Sie den Korb am Gestell an.



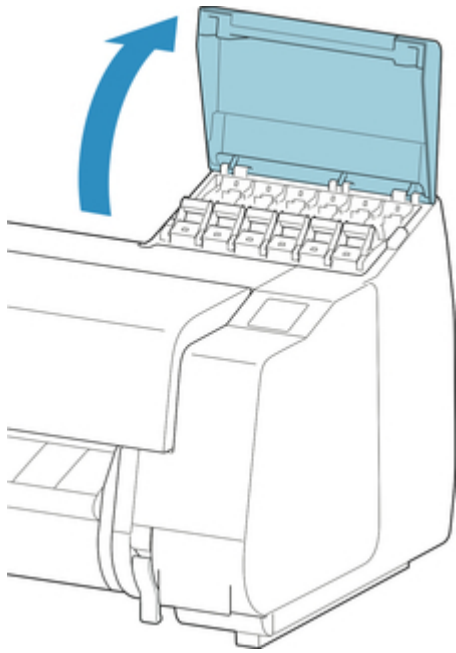
5. Schließen Sie das Netzkabel an den Netzkabelanschluss auf der Rückseite des Druckers an.



6. Stecken Sie das Netzkabel in die Steckdose.
7. Drücken Sie den Netzschalter, um den Drucker einzuschalten.

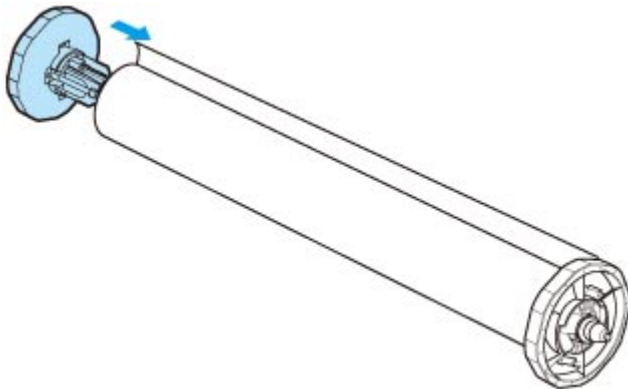
Wenn "**Möchten Sie den transportierten Drucker installieren? Setzen Sie die Tintenbehälter noch nicht ein. (Do you want to install the transported printer? Do not install the ink tanks yet.)**" angezeigt wird, tippen Sie auf **Ja**.

8. Wenn auf dem Touchscreen Anweisungen zum Einsetzen des Tintenbehälters angezeigt werden, öffnen Sie die Abdeckung für Tintenpatrone, und setzen Sie den Tintenbehälter ein.



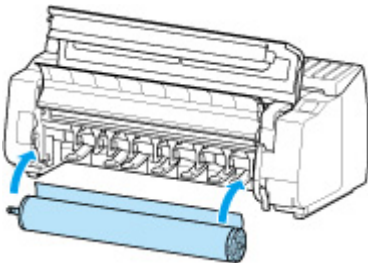
**9. Befestigen Sie den Rollenhalter am Rollenmedium.**

(Siehe "[Einlegen von Rollen in den Rollenhalter](#)".)



**10. Legen Sie das Rollenmedium in den Drucker ein.**

(Siehe "[Einlegen der oberen Rolle in den Drucker](#)".)



**11. Installieren Sie die Software.**

Beachten Sie, dass die Vorgehensweise der Treiberinstallation je nach Anschlussart variiert.

(Weitere Informationen finden Sie unter "[Installieren des Druckertreibers](#)" (Windows).)

(Weitere Informationen finden Sie unter "[Installieren des Druckertreibers](#)" (macOS).)

## Aktualisierung der Firmware

Wählen Sie dieses Element unter **Geräteeinstellungen (Device settings)** aus.

### »» Wichtig

- Zum Ändern von Einstellungen wird das Administratorkennwort benötigt, wenn dieses für die Änderung von Einstellungen über das Bedienfeld aktiviert ist.

Sie können die Firmware des Druckers aktualisieren, die Firmware-Version überprüfen oder Einstellungen für einen Benachrichtigungsbildschirm, einen DNS-Server und einen Proxyserver vornehmen.

### »» Hinweis

- Wenn LAN deaktiviert ist, können Sie **Aktualisierung installieren (Install update)**, **DNS-Server-Einrichtung (DNS server setup)** und **Proxyserver-Einrichtung (Proxy server setup)** nicht verwenden.

- **Aktualisierung installieren (Install update)**

Führt die Aktualisierung der Firmware des Druckers durch. Wenn Sie **Ja (Yes)** wählen, wird die Aktualisierung der Firmware gestartet. Befolgen Sie die Anweisungen auf dem Bildschirm, um die Aktualisierung durchzuführen.

### »» Wichtig

- Wenn Sie diese Funktion nutzen, müssen Sie sicherstellen, dass der Drucker mit dem Internet verbunden ist.

### »» Hinweis

- Wenn die Aktualisierung der Firmware nicht abgeschlossen ist, überprüfen Sie Folgendes, und ergreifen Sie die entsprechende Maßnahme.
  - Überprüfen Sie die Netzwerkeinstellungen wie beispielsweise den Wireless Router.
  - Wenn **Keine Verbindung zum Server möglich. (Cannot connect to the server.)** auf dem Touchscreen angezeigt wird, wählen Sie **OK** und versuchen es nach einer Weile erneut.

- **Aktuelle Version prüfen (Check current version)**

Sie können die aktuelle Firmware-Version überprüfen.

- **Einstellg. für Aktualisierungsben. (Update notification setting)**

Wenn **Ja (Yes)** ausgewählt wird und die Firmwareaktualisierung verfügbar ist, wird der Informationsbildschirm für die Firmwareaktualisierung auf dem Touchscreen angezeigt.

- **DNS-Server-Einrichtung (DNS server setup)**

Nimmt Einstellungen für einen DNS-Server vor. Wählen Sie **Automatische Einrichtung (Auto setup)** oder **Manuelle Einrichtung (Manual setup)**. Folgen Sie bei Auswahl von **Manuelle Einrichtung (Manual setup)** den Anweisungen auf dem Touchscreen zur Konfiguration der Einstellungen.

- **Proxyserver-Einrichtung (Proxy server setup)**

Nimmt Einstellungen für einen Proxyserver vor. Folgen Sie der Anzeige auf dem Touchscreen, um Einstellungen vorzunehmen.

## Technische Daten

---

- Technische Daten
- Druckbereich



## Technische Daten

### Wichtig

- Die folgenden Werte können je nach Betriebsumgebung unterschiedlich sein.

### Drucker

<b>Stromversorgung</b>	100–240 V AC (50/60 Hz)
<b>Stromverbrauch</b>	<p><b>Beim Drucken:</b> Max. 116 W *1</p> <p><b>Im Standby-Modus:</b> Max. 2,0 W *1</p> <p><b>Standby (alle Anschlüsse belegt):</b> Max. 2,0 W</p> <p><b>Bei ausgeschaltetem Gerät:</b> Max. 0,3 W *2</p> <p>*1 Verbindung über drahtgebundenes LAN</p> <p>*2 Der Drucker verbraucht auch im ausgeschalteten Zustand eine geringe Menge Strom. Um den Stromverbrauch gänzlich zu unterbinden, müssen Sie den Drucker ausschalten und das Netzkabel ziehen.</p>
<b>Betriebsbedingungen</b>	<p><b>Temperatur:</b> 15 bis 30 °C (59 bis 86 °F)</p> <p><b>Luftfeuchtigkeit:</b> 10 bis 80 % RH (ohne Kondensation)</p>
<b>Abmessungen (B x T x H)</b>	<p>Nur <b>Drucker:</b></p> <p>Ca. 1593 x 734 x 628 mm (62,8 x 28,9 x 24,8 Zoll)</p> <p><b>Drucker und Gestell (ohne Korb):</b></p> <p>Ca. 1593 x 766 x 1168 mm (62,8 x 30,2 x 46 Zoll)</p> <p><b>Drucker und Gestell (bei Verwendung des Korbs: Korbposition 1) *:</b></p> <p>Ca. 1593 x 984 x 1168 mm (62,8 x 38,8 x 46 Zoll)</p> <p><b>Drucker und Gestell (bei Verwendung des Korbs: Korbposition 2/4/5) *:</b></p> <p>Ca. 1593 x 1222 x 1168 mm (62,8 x 48,2 x 46 Zoll)</p> <p><b>Drucker und Gestell (bei Verwendung des Korbs: Korbposition 3) *:</b></p> <p>Ca. 1593 x 1434 x 1168 mm (62,8 x 56,5 x 46 Zoll)</p> <p>* Nähere Informationen zur Korbposition finden Sie unter <a href="#">Beispielkonfigurationen für den Korb</a>.</p> <p>Je nach Region, in der der Drucker erworben wurde, ist das Gestell möglicherweise nicht im Lieferumfang enthalten.</p>
<b>Gewicht</b>	<p>Nur <b>Drucker (ohne Druckkopf und Tintenbehälter):</b></p> <p>Ca. 104 kg (229 lb)</p> <p><b>Gestell und Korb:</b> Ca. 18 kg (40 lb)</p> <p><b>Rolleneinheit:</b> Ca. 21 kg (46 lb)</p>
<b>Platzbedarf (B x T x H)</b>	<p><b>Drucker und Gestell (bei Verwendung des Korbs: Korbposition 1) *:</b></p> <p>Ca. 1993 x 1684 x 1560 mm (78,5 x 66,3 x 61,5 Zoll)</p>

	* Nähere Informationen zur Korposition finden Sie unter <a href="#">Beispielkonfigurationen für den Korb</a> .
--	--

## Druckleistung

<b>Druckmethode</b>	Tintenstrahl
<b>Maximale Auflösung</b>	2.400 dpi (horizontal)* x 1.200 dpi (vertikal) * Druckt mit einem Pixelabstand von mindestens 1/2.400 Zoll zwischen den Tintentröpfchen.
<b>Druckkopf</b>	PF-10
<b>Düsenanzahl</b>	18432 Düsen (MBK/C/M/Y: 1536 Düsen x2, PBK/PC/PM/GY: 1536 Düsen x1)

## Speicher und Festplatte

<b>Speicher</b>	3 GB
<b>Festplattenkapazität</b>	500 GB <b>Persönliche Mailboxen (Permanenter Speicherbereich): 308 GB</b>
<b>Speicherkapazität für Druckaufträge</b>	<b>Gemeinsames Fach:</b> 100 Aufträge <b>Persönliche Fächer:</b> 100 Aufträge

## Schnittstelle

USB und LAN können gleichzeitig verwendet werden.

Wi-Fi und drahtgebundenes LAN können nicht gleichzeitig verwendet werden.

<b>USB</b>	Hi-Speed USB * * Zur Verwendung von Hi-Speed USB muss Ihr Computer Hi-Speed USB unterstützen. Außerdem ist die Hi-Speed USB-Schnittstelle vollständig abwärtskompatibel mit USB 1.1, sodass der Drucker auch dann angeschlossen werden kann, wenn nur eine USB 1.1-Schnittstelle am Computer vorliegt.
<b>USB-Speicher</b>	USB-Flashlaufwerk
<b>LAN</b>	<b>Drahtgebundenes LAN:</b> IEEE802.3ab (1000BASE-T) / IEEE802.3u (100BASE-TX) / IEEE802.3 (10BASE-T) <b>Wi-Fi:</b> IEEE802.11n / IEEE802.11g / IEEE802.11b

## Technische Daten für das Netzwerk

<b>Kommunikationsprotokoll</b>	SNMP, HTTP, TCP/IP (IPv4/IPv6), FTP
<b>Spezifikationen für drahtgebundenes LAN</b>	<b>Compliance-Standards:</b> IEEE802.3ab (1000BASE-T) / IEEE802.3u (100BASE-TX) / IEEE802.3 (10BASE-T)

	<p><b>Übertragungsgeschwindigkeit:</b> 10 MBit/s / 100 MBit/s / 1000 MBit/s (automatisch ausgewählt)</p> <p><b>Sicherheit:</b> IEEE802.1X (EAP-TLS/EAP-TTLS/PEAP)</p>
<b>Wi-Fi – Technische Daten</b>	<p><b>Compliance-Standards:</b> IEEE802.11n / IEEE802.11g / IEEE802.11b</p> <p><b>Frequenzbereich:</b> 2,4 GHz</p> <p><b>Kanäle:</b> 1-11 oder 1-13 *</p> <p>* Je nach Land und Region unterschiedlich.</p> <p><b>Wirkbereich:</b> 50 m / 164 Fuß in Gebäuden *</p> <p>* Je nach Umgebungsbedingungen unterschiedlich.</p> <p><b>Sicherheit:</b></p> <p>WEP (64/128 Bit)</p> <p>WPA-PSK (TKIP/AES)</p> <p>WPA2-PSK (TKIP/AES)</p> <p><b>Einrichtung:</b></p> <p>WPS (Tastendruck-Methode/PIN-Code-Methode)</p> <p>Einfache Drahtlos-Verb.</p>

## Betriebsbedingungen

Wenn für das Betriebssystem hohe Betriebsbedingungen gelten, befolgen Sie diese.

### Windows

<b>Kompatible Betriebssysteme (Standarddruckertreiber)</b>	<p><b>32-Bit-Version:</b></p> <p>Windows 10</p> <p>Windows 8.1</p> <p>Windows 7</p> <p>Verwenden Sie das neueste verfügbare Service Pack.</p> <p><b>64-Bit-Version:</b></p> <p>Windows 10</p> <p>Windows 8.1</p> <p>Windows 7</p> <p>Windows Server 2008 R2</p> <p>Windows Server 2012, Windows Server 2012 R2</p> <p>Windows Server 2016</p> <p>Windows Server 2019</p> <p>Verwenden Sie das neueste verfügbare Service Pack.</p>
<b>Empfohlene Betriebsumgebung *</b>	<p><b>CPU:</b> Pentium 4 oder höher oder Athlon 64 oder höherer Prozessor</p> <p><b>Speicher:</b> Mindestens 1 GB</p> <p><b>Freier Festplattenspeicher:</b> Mindestens 20 GB</p>

\* Je nach genutzter Anwendungssoftware und verwendeten Daten druckt der Drucker auch bei den oben genannten Umgebungsbedingungen möglicherweise nicht richtig.

## macOS

<b>Kompatible Betriebssysteme (Standard-druckertreiber)</b>	OS X 10.11.6, macOS 10.12 – macOS 10.14
<b>Empfohlene Betriebsumgebung *</b>	<b>CPU:</b> Intel-Mehrkernprozessor oder höherer Prozessor <b>Speicher:</b> Mindestens 2 GB <b>Freier Festplattenspeicher:</b> Mindestens 20 GB

\* Je nach genutzter Anwendungssoftware und verwendeten Daten druckt der Drucker auch bei den oben genannten Umgebungsbedingungen möglicherweise nicht richtig.

- Zur Verwendung des Online-Handbuchs ist eine Internetverbindung erforderlich.
- Für die Installation der Software unter Windows ist ein CD-ROM-Laufwerk oder eine Netzwerkverbindung erforderlich.
- Für die Installation der Software unter macOS ist eine Netzwerkverbindung erforderlich.

## Tinte

Informationen zu der vom Drucker unterstützten Tinte finden Sie unter [Tintenbehälter](#).

## Papier

Nähere Informationen zu kompatiblen Medientypen finden Sie unter [Papierinformationsliste](#).

<b>Papierbreite</b>	Nähere Informationen zu den vom Drucker unterstützten Papierbreiten finden Sie unter <a href="#">Papierformate</a> .
<b>Minimale Papierlänge</b>	<b>Rollen:</b> 101,6 mm. (4,00 Zoll) * <b>Einzelblätter:</b> 203,2 mm. (8,00 Zoll) * Stoffpapier und Leinwandpapier sind nicht enthalten.
<b>Maximal bedruckbare Länge</b>	<b>Rollen:</b> 18 m (59 Fuß) * * Variiert je nach Betriebssystem oder Anwendung. <b>Einzelblätter:</b> 1,6 m (5,2 Fuß)
<b>Dicke</b>	<b>Rollen:</b> 0,07–0,8 mm (3–31 mil) <b>Einzelblätter:</b> 0,07–0,8 mm (3–31 mil)
<b>Maximaler Außendurchmesser der Rolle</b>	170 mm (6,7 Zoll) oder kürzer
<b>Innendurchmesser der unterstützten Papierspule</b>	50,8 mm/76,2 mm (2,00 Zoll/3,00 Zoll) Je nach Produkt sind optionale Elemente erforderlich.
<b>Druckbereich</b>	Nähere Informationen zum Druckbereich finden Sie unter <a href="#">Druckbereich</a> .

## Druckbereich

Der vom Drucker benötigte Rand wird mit Bezug auf das Format des im Drucker eingelegten Papier hinzugefügt. Außer im Fall von Randlosem Drucken entspricht der Druckbereich mit dem Papierformat minus dem Platz für diesen Rand überein.

### »» Hinweis

- Bedruckbarer Bereich: Der Bereich, der bedruckt werden kann.
- Beim randlosen Druck auf Rollenpapier beträgt der Rand 0 mm (0 Zoll).
  - [Drucken ohne Ränder je nach Szenario](#) (Windows)
  - Drucken ohne Ränder je nach Szenario (macOS)
- Empfohlener Druckbereich: Wir empfehlen den Druck innerhalb dieses Bereichs.
- Zum Anpassen der Dokumentgröße an den tatsächlichen Druckbereich drucken Sie auf Übergrößepapier, auf dem der erforderliche Rand hinzugefügt wurde.
  - [Drucken auf Papierformate in Übergröße](#) (Windows)
  - Drucken auf Papierformate in Übergröße (macOS)

## Einzelblätter

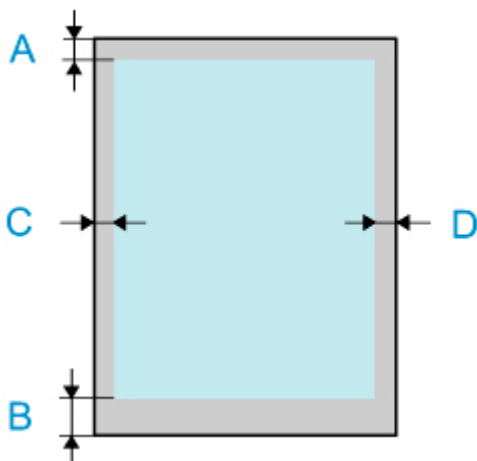
### Bedruckbarer Bereich:

Ein Rand von 3 mm (0,2 Zoll) an der oberen, 12,7 mm (0,5 Zoll) an der unteren\* und jeweils 3 mm (0,2 Zoll) an der linken und rechten Seite ist erforderlich.

### Empfohlener Druckbereich:

Ein Rand von 20 mm (0,8 Zoll) an der oberen, 20 mm (0,8 Zoll) an der unteren\* und jeweils 3 mm (0,2 Zoll) an der linken und rechten Seite ist erforderlich.

\* Der untere Rand für Einzelblätter ist abhängig vom Betriebssystem und von Anwendungen.



- A: Obere Kante
- B: Untere Kante
- C: Linke Kante
- D: Rechte Kante

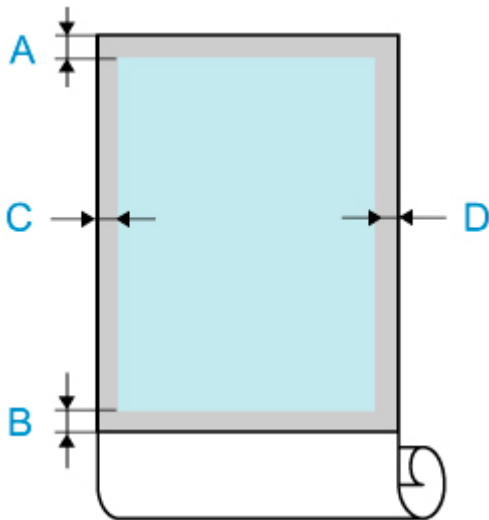
## Rollen

### Bedruckbarer Bereich:

Ein Rand von jeweils 3 mm (0,2 Zoll) an der oberen und unteren und 3 mm (0,2 Zoll) an der linken und rechten Seite ist erforderlich. Beim randlosen Drucken beträgt die Randstärke oben, unten, links und rechts 0 mm (0 Zoll). Papier, das den randlosen Druck unterstützt, finden Sie in der Papierinformationsliste.

### Empfohlener Druckbereich:

Ein Rand von 20 mm (0,8 Zoll) an der oberen, 3 mm (0,2 Zoll) an der unteren\* und jeweils 3 mm (0,2 Zoll) an der linken und rechten Seite ist erforderlich.



- A: Obere Kante
- B: Untere Kante
- C: Linke Kante
- D: Rechte Kante

## **Sicherheit**

---

- **Sicherheitsvorkehrungen**
- **Vorschriften**
- **WEEE (EU&EEA)**
- **Bei Reparatur, Verleih oder Entsorgen des Druckers**

# Sicherheitsvorkehrungen

## Aufstellort

- Stellen Sie den Drucker niemals auf eine instabile oder vibrierende Fläche.
- Wählen Sie einen Standort, an dem der Drucker vor hoher Luftfeuchtigkeit, Staub, Hitze (z. B. von einem Heizkörper) und direkter Sonneneinstrahlung geschützt ist.  
Zur Vermeidung von Brand und Stromschlag darf der Drucker nur in einer Betriebsumgebung aufgestellt werden, die den Angaben unter [Technische Daten](#) entspricht.
- Stellen Sie den Drucker nicht auf einen hochflorigen Teppich.
- Stellen Sie den Drucker nicht mit der Rückseite gegen die Wand.
- Wir empfehlen genügend Platz zur Installation.
- Stellen Sie den Drucker nicht in der Nähe starker elektromagnetischer Felder auf, die in der Umgebung bestimmter Geräte entstehen.

## Netzanschluss

- Achten Sie darauf, dass der Bereich um die Steckdose jederzeit zugänglich ist, damit Sie den Netzstecker bei Bedarf problemlos herausziehen können.
- Ziehen Sie den Stecker niemals durch Ziehen am Kabel aus der Steckdose.  
Durch Ziehen des Netzsteckers kann das Netzkabel beschädigt werden, was zu Bränden oder elektrischen Schlägen führen kann.
- Verwenden Sie kein Verlängerungskabel.

## Arbeiten in der Nähe des Druckers

- Greifen Sie während eines Druckvorgangs unter keinen Umständen in den Drucker.
- Fassen Sie die Tragegriffe an beiden Seiten der Basis fest an. Das Festhalten des Druckers an anderen Stellen ist gefährlich und kann Verletzungen und Schäden verursachen, wenn der Drucker fallengelassen wird.
- Setzen Sie die folgende Zahl an Personen ein, um den Drucker beim Tragen zu halten. Das Gewicht kann zum Beispiel Rückenschmerzen verursachen.  
Beim PRO-4100S: 6 oder mehr Personen
- Wenn Sie den Drucker verwenden und transportieren, kippen Sie ihn nicht, stellen Sie ihn nicht auf seiner Seite ab, und drehen Sie ihn nicht auf den Kopf. Es besteht das Risiko, dass Tinte verschüttet wird.
- Wenn Sie den Drucker gekippt transportieren, führen Sie immer die Schritte unter "[Vorbereitung des Druckers für den Transport](#)" aus, um die interne Struktur zu schützen.
- Legen Sie keine Gegenstände auf den Drucker. Vermeiden Sie es besonders, Metallgegenstände (Büroklammern, Heftklammern usw.) oder Behälter mit entzündlichen Lösungsmitteln (Alkohol, Verdünnung usw.) auf dem Drucker abzustellen.

## Druckköpfe / Tintenbehälter / Wartungskassetten

- Bewahren Sie Tintenbehälter außerhalb der Reichweite von kleinen Kindern auf. Wenn Tinte versehentlich in Kontakt mit dem Mund kommt (durch Lecken oder Verschlucken), spülen Sie den



Mund sofort mit klarem Wasser aus, oder trinken Sie ein bis zwei Glas Wasser. Konsultieren Sie bei Reizungen oder Beschwerden umgehend einen Arzt.

- Falls Tinte in Kontakt mit den Augen kommt, spülen Sie die Augen umgehend aus. Waschen Sie Tinte, die in Kontakt mit der Haut kommt, umgehend mit Wasser und Seife ab. Konsultieren Sie umgehend einen Arzt, falls eine anhaltende Reizung der Augen oder der Haut auftritt.
- Berühren Sie niemals elektrische Kontakte an einem Druckkopf nach dem Drucken. Diese Metallteile sind möglicherweise sehr heiß und können Verbrennungen verursachen.
- Werfen Sie nicht Tintenbehälter und Wartungskassetten in ein Feuer.
- Versuchen Sie nicht, den Druckkopf, Tintenbehälter und Wartungskassetten zu zerlegen oder zu modifizieren.
- Vermeiden Sie Fallenlassen oder Schütteln von Druckkopf, Tintenpatronen und Wartungspatronen.

## Vorschriften

---

### Störungen

Verwenden Sie den Drucker nicht in der Nähe von medizinischen oder anderen elektronischen Geräten. Die Signale vom Drucker können den korrekten Betrieb dieser Geräte stören.

## WEEE (EU&EEA)

### Only for European Union and EEA (Norway, Iceland and Liechtenstein)



These symbols indicate that this product is not to be disposed of with your household waste, according to the WEEE Directive (2012/19/EU), the Battery Directive (2006/66/EC) and/or national legislation implementing those Directives. If a chemical symbol is printed beneath the symbol shown above, in accordance with the Battery Directive, this indicates that a heavy metal (Hg = Mercury, Cd = Cadmium, Pb = Lead) is present in this battery or accumulator at a concentration above an applicable threshold specified in the Battery Directive. This product should be handed over to a designated collection point, e.g., on an authorized one-for-one basis when you buy a new similar product or to an authorized collection site for recycling waste electrical and electronic equipment (EEE) and batteries and accumulators. Improper handling of this type of waste could have a possible impact on the environment and human health due to potentially hazardous substances that are generally associated with EEE. Your cooperation in the correct disposal of this product will contribute to the effective usage of natural resources. For more information about the recycling of this product, please contact your local city office, waste authority, approved scheme or your household waste disposal service or visit [www.canon-europe.com/weee](http://www.canon-europe.com/weee), or [www.canon-europe.com/battery](http://www.canon-europe.com/battery).

### Nur für Europäische Union und EWR (Norwegen, Island und Liechtenstein)



Diese Symbole weisen darauf hin, dass dieses Produkt gemäß WEEE-Richtlinie (2012/19/EU; Richtlinie über Elektro- und Elektronik-Altgeräte), Batterien-Richtlinie (2006/66/EG) und nationalen Gesetzen zur Umsetzung dieser Richtlinien nicht über den Hausmüll entsorgt werden darf. Falls sich unter dem oben abgebildeten Symbol ein chemisches Symbol befindet, bedeutet dies gemäß der Batterien-Richtlinie, dass in dieser Batterie oder diesem Akkumulator ein Schwermetall (Hg = Quecksilber, Cd = Cadmium, Pb = Blei) in einer Konzentration vorhanden ist, die über einem in der Batterien-Richtlinie angegebenen Grenzwert liegt. Dieses Produkt muss bei einer dafür vorgesehenen Sammelstelle abgegeben werden. Dies kann z. B. durch Rückgabe beim Kauf eines neuen ähnlichen Produkts oder durch Abgabe bei einer autorisierten Sammelstelle für die Wiederaufbereitung von Elektro- und Elektronik-Altgeräten sowie Batterien und Akkumulatoren geschehen. Der unsachgemäße Umgang mit Altgeräten kann aufgrund potenziell gefährlicher Stoffe, die generell mit Elektro- und Elektronik-Altgeräten in Verbindung stehen, negative Auswirkungen auf die Umwelt und die menschliche Gesundheit haben. Durch Ihre Mitarbeit bei der umweltgerechten Entsorgung dieses Produkts tragen Sie zu einer effektiven Nutzung natürlicher Ressourcen bei. Um weitere Informationen über die Wiederverwertung dieses Produkts zu erhalten, wenden Sie sich an Ihre Stadtverwaltung, den öffentlich-rechtlichen Entsorgungsträger, eine autorisierte Stelle für die Entsorgung von Elektro- und Elektronik-Altgeräten oder Ihr örtliches

Entsorgungsunternehmen oder besuchen Sie [www.canon-europe.com/weee](http://www.canon-europe.com/weee), oder [www.canon-europe.com/battery](http://www.canon-europe.com/battery).

## Union Européenne, Norvège, Islande et Liechtenstein uniquement.



Ces symboles indiquent que ce produit ne doit pas être mis au rebut avec les ordures ménagères, comme le spécifient la Directive européenne DEEE (2012/19/UE), la Directive européenne relative à l'élimination des piles et des accumulateurs usagés (2006/66/CE) et les lois en vigueur dans votre pays appliquant ces directives. Si un symbole de toxicité chimique est imprimé sous le symbole illustré ci-dessus conformément à la Directive relative aux piles et aux accumulateurs, il indique la présence d'un métal lourd (Hg = mercure, Cd = cadmium, Pb = plomb) dans la pile ou l'accumulateur à une concentration supérieure au seuil applicable spécifié par la Directive. Ce produit doit être confié au distributeur à chaque fois que vous achetez un produit neuf similaire, ou à un point de collecte mis en place par les collectivités locales pour le recyclage des Déchets des Équipements Électriques et Électroniques (DEEE). Le traitement inapproprié de ce type de déchet risque d'avoir des répercussions sur l'environnement et la santé humaine, du fait de la présence de substances potentiellement dangereuses généralement associées aux équipements électriques et électroniques. Votre entière coopération dans le cadre de la mise au rebut correcte de ce produit favorisera une meilleure utilisation des ressources naturelles. Pour plus d'informations sur le recyclage de ce produit, contactez vos services municipaux, votre éco-organisme ou les autorités locales compétentes, ou consultez le site [www.canon-europe.com/weee](http://www.canon-europe.com/weee), ou [www.canon-europe.com/battery](http://www.canon-europe.com/battery).

## Uitsluitend bestemd voor de Europese Unie en EER (Noorwegen, IJsland en Liechtenstein)



Met deze symbolen wordt aangegeven dat dit product in overeenstemming met de AEEA-richtlijn (2012/19/EU), de richtlijn 2006/66/EG betreffende batterijen en accu's en/of de plaatselijk geldende wetgeving waarin deze richtlijnen zijn geïmplementeerd, niet bij het normale huisvuil mag worden weggegooid. Indien onder het hierboven getoonde symbool een chemisch symbool gedrukt staat, geeft dit in overeenstemming met de richtlijn betreffende batterijen en accu's aan dat deze batterij of accu een zwaar metaal bevat (Hg = kwik, Cd = cadmium, Pb = lood) waarvan de concentratie de toepasselijke drempelwaarde in overeenstemming met de genoemde richtlijn overschrijdt. Dit product dient te worden ingeleverd bij een hiervoor aangewezen inzamelpunt, bijv. door dit in te leveren bij een hiertoe erkend verkooppunt bij aankoop van een gelijksoortig product, of bij een officiële inzameldienst voor de recycling van elektrische en elektronische apparatuur (EEA) en batterijen en accu's. Door de potentieel gevaarlijke stoffen die gewoonlijk gepaard gaan met EEA, kan onjuiste verwerking van dit type afval mogelijk nadelige gevolgen hebben voor het milieu en de menselijke gezondheid. Uw medewerking bij het op juiste wijze weggooiden van dit product draagt bij tot effectief gebruik van natuurlijke hulpbronnen. Voor verdere informatie over recycling van dit product kunt u contact opnemen met uw plaatselijke gemeente,

afvaldienst, officiële dienst voor klein chemisch afval of afvalstortplaats, of kunt u terecht op [www.canon-europe.com/weee](http://www.canon-europe.com/weee), of [www.canon-europe.com/battery](http://www.canon-europe.com/battery).

## Sólo para la Unión Europea y el Área Económica Europea (Noruega, Islandia y Liechtenstein)



Estos iconos indican que este producto no debe desecharse con los residuos domésticos de acuerdo con la Directiva sobre RAEE (2012/19/UE) y la Directiva sobre Pilas y Acumuladores (2006/66/CE) y/o la legislación nacional. Si aparece un símbolo químico bajo este icono, de acuerdo con la Directiva sobre Pilas y Acumuladores, significa que la pila o el acumulador contiene metales pesados (Hg = Mercurio, Cd = Cadmio, Pb = Plomo) en una concentración superior al límite especificado en dicha directiva. Este producto deberá entregarse en un punto de recogida designado, por ejemplo, entregándolo en el lugar de venta al adquirir un producto nuevo similar o en un centro autorizado para la recogida de residuos de aparatos eléctricos y electrónicos (RAEE), baterías y acumuladores. La gestión incorrecta de este tipo de residuos puede afectar al medio ambiente y a la salud humana debido a las sustancias potencialmente nocivas que suelen contener estos aparatos. Su cooperación en la correcta eliminación de este producto contribuirá al correcto aprovechamiento de los recursos naturales. Los usuarios tienen derecho a devolver pilas, acumuladores o baterías usados sin coste alguno. El precio de venta de pilas, acumuladores y baterías incluye el coste de la gestión medioambiental de su desecho, y no es necesario mostrar la cuantía de dicho coste en la información y la factura suministradas a los usuarios finales. Si desea más información sobre el reciclado de este producto, póngase en contacto con su municipio, el servicio o el organismo encargado de la gestión de residuos domésticos o visite [www.canon-europe.com/weee](http://www.canon-europe.com/weee), o [www.canon-europe.com/battery](http://www.canon-europe.com/battery).

## Només per a la Unió Europea i a l'Espai Econòmic Europeu (Noruega, Islàndia i Liechtenstein)



Aquests símbols indiquen que aquest producte no s'ha de llençar amb les escombraries de la llar, d'acord amb la RAEE (2012/19/UE), la Directiva relativa a piles i acumuladors (2006/66/CE) i la legislació nacional que implementi aquestes directives. Si al costat d'aquest símbol hi apareix imprès un símbol químic, segons especifica la Directiva relativa a piles i acumuladors, significa que la bateria o l'acumulador conté un metall pesant (Hg = mercuri, Cd = cadmi, Pb = plom) en una concentració superior al límit aplicable especificat en la Directiva. Aquest producte s'hauria de lliurar en un dels punts de recollida designats, com per exemple, intercanviant un per un en comprar un producte similar o lliurant-lo en un lloc de recollida autoritzat per al reciclatge de residus d'aparells elèctrics i electrònics (RAEE) i piles i acumuladors. La manipulació inadequada d'aquest tipus de residus podria tenir un impacte negatiu en l'entorn i en la salut humana, a causa de les substàncies potencialment perilloses que normalment estan associades a l'RAEE. La vostra cooperació a l'hora de rebutjar correctament aquest producte contribuirà a la utilització efectiva dels recursos naturals. Els usuaris tenen dret a retornar les bateries o els

acumuladors usats sense cap càrrec. El preu de venda de les bateries i els acumuladors inclou el cost de la gestió ambiental dels residus i no es necessari mostrar l'import d'aquest cost en aquest fullet o en la factura que es lliuri a l'usuari final. Per a més informació sobre el reciclatge d'aquest producte, contacteu amb l'oficina municipal, les autoritats encarregades dels residus, el pla de residus homologat o el servei de recollida d'escombraries domèstiques de la vostra localitat o visiteu [www.canon-europe.com/weee](http://www.canon-europe.com/weee), o [www.canon-europe.com/battery](http://www.canon-europe.com/battery).

## Solo per Unione Europea e SEE (Norvegia, Islanda e Liechtenstein)



Questi simboli indicano che il prodotto non può essere smaltito con i rifiuti domestici, ai sensi della Direttiva RAEE (2012/19/UE), della Direttiva sulle Batterie (2006/66/CE) e/o delle leggi nazionali che attuano tali Direttive. Se sotto il simbolo indicato sopra è riportato un simbolo chimico, in osservanza della Direttiva sulle batterie, tale simbolo indica la presenza di un metallo pesante (Hg = Mercurio, Cd = Cadmio, Pb = Piombo) nella batteria o nell'accumulatore con un livello di concentrazione superiore a una soglia applicabile specificata nella Direttiva sulle batterie. Il prodotto deve essere conferito a un punto di raccolta designato, ad esempio il rivenditore in caso di acquisto di un nuovo prodotto simile oppure un centro di raccolta autorizzato per il riciclaggio di rifiuti di apparecchiature elettriche ed elettroniche (RAEE) nonché di batterie e accumulatori. Un trattamento improprio di questo tipo di rifiuti può avere conseguenze negative sull'ambiente e sulla salute umana a causa delle sostanze potenzialmente nocive solitamente contenute in tali rifiuti. La collaborazione dell'utente per il corretto smaltimento di questo prodotto contribuirà a un utilizzo efficace delle risorse naturali ed eviterà di incorrere in sanzioni amministrative ai sensi dell'art. 255 e successivi del Decreto Legislativo n. 152/06. Per ulteriori informazioni sul riciclaggio di questo prodotto, contattare le autorità locali, l'ente responsabile della raccolta dei rifiuti, un rivenditore autorizzato o il servizio di raccolta dei rifiuti domestici, oppure visitare il sito [www.canon-europe.com/weee](http://www.canon-europe.com/weee), o [www.canon-europe.com/battery](http://www.canon-europe.com/battery).

## Apenas para a União Europeia e AEE (Noruega, Islândia e Liechtenstein)



Estes símbolos indicam que este produto não deve ser eliminado juntamente com o seu lixo doméstico, segundo a Diretiva REEE de 2012/19/UE, a Diretiva de Baterias (2006/66/CE) e/ou a sua legislação nacional que transponha estas Diretivas. Se houver um símbolo químico impresso como mostrado abaixo, de acordo com a Diretiva de Baterias, isto indica que um metal pesado (Hg = Mercúrio, Cd = Cádmiu, Pb = Chumbo) está presente nesta pilha ou acumulador, numa concentração acima de um limite aplicável especificado na Diretiva. Este produto deve ser entregue num ponto de recolha designado, por exemplo num local autorizado de troca quando compra um equipamento novo idêntico, ou num local de recolha autorizado para reciclar equipamento elétrico e eletrónico (EEE) em fim de vida, bem como pilhas e baterias. O tratamento inadequado deste tipo de resíduos pode ter um impacto negativo no ambiente e na saúde humana, devido a substâncias potencialmente perigosas que estão associadas com

equipamentos do tipo EEE. A sua cooperação no tratamento correto deste produto irá contribuir para a utilização mais eficaz dos recursos naturais. Para obter mais informações acerca de como reciclar este produto, por favor contacte as suas autoridades locais responsáveis pela matéria, serviço de recolha aprovado para pilhas e baterias ou serviço de recolha de resíduos sólidos domésticos da sua municipalidade, ou visite [www.canon-europe.com/weee](http://www.canon-europe.com/weee), ou [www.canon-europe.com/battery](http://www.canon-europe.com/battery).

## Gælder kun i Europæiske Union og EØS (Norge, Island og Liechtenstein)



Disse symboler betyder, at produktet ikke må bortskaffes sammen med dagrenovation i henhold til WEEE-direktivet (2012/19/EU), batteridirektivet (2006/66/EF) og/eller den lokale lovgivning, som disse direktiver er gennemført i. Hvis der i overensstemmelse med batteridirektivet er trykt et kemisk symbol under det symbol, der er vist ovenfor, betyder det, at batteriet eller akkumulatoren indeholder tungmetaller (Hg = kviksølv, Cd = cadmium, Pb = bly) i en koncentration, som ligger over de grænseværdier, der er beskrevet i batteridirektivet. Produktet skal afleveres på et godkendt indsamlingssted, f.eks. i overensstemmelse med en godkendt én-til-én-procedure, når du indkøber et nyt tilsvarende produkt, eller på et godkendt indsamlingssted for elektronikaffald samt for batterier og akkumulatører. Forkert håndtering af denne type affald kan medføre negative konsekvenser for miljøet og menneskers helbred på grund af de potentielt sundhedsskadelige stoffer, der generelt kan forefindes i elektrisk og elektronisk udstyr. Når du foretager korrekt bortskaffelse af produktet, bidrager du til effektiv brug af naturressourcerne. Kontakt din kommune, den lokale affaldsmyndighed, det lokale affaldsanlæg, eller besøg [www.canon-europe.com/weee](http://www.canon-europe.com/weee), eller [www.canon-europe.com/battery](http://www.canon-europe.com/battery) for at få flere oplysninger om genbrug af dette produkt.

## Μόνο για την Ευρωπαϊκή Ένωση και τον ΕΟΧ (Νορβηγία, Ισλανδία και Λιχτενστάιν)



Αυτά τα σύμβολα υποδεικνύουν ότι αυτό το προϊόν δεν πρέπει να απορρίπτεται μαζί με τα οικιακά απορρίμματα, σύμφωνα με την Οδηγία για τα Απόβλητα Ηλεκτρικού και Ηλεκτρονικού Εξοπλισμού (ΑΗΗΕ) (2012/19/ΕΕ), την Οδηγία για τις Ηλεκτρικές Στήλες (2006/66/ΕΚ) ή/και την εθνική νομοθεσία που εφαρμόζει τις Οδηγίες εκείνες. Εάν κάποιο χημικό σύμβολο είναι τυπωμένο κάτω από το σύμβολο που φαίνεται παραπάνω, σύμφωνα με την Οδηγία για τις Ηλεκτρικές Στήλες, υποδηλώνει ότι κάποιο βαρύ μέταλλο (Hg = Υδράργυρος, Cd = Κάδμιο, Pb = Μόλυβδος) υπάρχει στην μπαταρία ή τον συσσωρευτή σε συγκέντρωση μεγαλύτερη από το ισχύον επίπεδο που καθορίζεται στην Οδηγία για τις Ηλεκτρικές Στήλες. Αυτό το προϊόν πρέπει να παραδίδεται σε καθορισμένο σημείο συλλογής, π.χ. σε μια εξουσιοδοτημένη βάση ανταλλαγής όταν αγοράζετε ένα νέο παρόμοιο προϊόν ή σε μια εξουσιοδοτημένη θέση συλλογής για την ανακύκλωση των αποβλήτων ηλεκτρικού και ηλεκτρονικού εξοπλισμού (ΗΗΕ) και των ηλεκτρικών στηλών και συσσωρευτών. Ο ακατάλληλος χειρισμός αυτού του τύπου αποβλήτων μπορεί να έχει αρνητικό αντίκτυπο στο περιβάλλον και την υγεία του ανθρώπου, λόγω δυνητικά επικίνδυνων ουσιών που

γενικά συνδέονται με τον ΗΗΕ. Η συνεργασία σας για τη σωστή απόρριψη αυτού του προϊόντος θα συμβάλει στην αποτελεσματική χρήση των φυσικών πόρων. Για περισσότερες πληροφορίες σχετικά με ανακύκλωση αυτού του προϊόντος, επικοινωνήστε με το τοπικό γραφείο της πόλης σας, την υπηρεσία απορριμμάτων, το εγκεκριμένο σχήμα ή την υπηρεσία απόρριψης οικιακών αποβλήτων ή επισκεφθείτε τη διεύθυνση [www.canon-europe.com/weee](http://www.canon-europe.com/weee) ή [www.canon-europe.com/battery](http://www.canon-europe.com/battery).

## Gjelder kun den europeiske union og EØS (Norge, Island og Liechtenstein)



Disse symbolene indikerer at dette produktet ikke skal kastes sammen med husholdningsavfall, i henhold til WEEE-direktivet (2012/19/EU), batteridirektivet (2006/66/EF) og/eller nasjonal lov som har implementert disse direktivene. Hvis et kjemisk symbol vises under symbolet vist ovenfor, i samsvar med batteridirektivet, indikerer dette at et tungmetall (Hg = kvikksølv, Cd = kadmium, Pb = bly) finnes i batteriet eller akkumulatoren i en konsentrasjon over en gjeldende øvre grense som er spesifisert i batteridirektivet. Produktet må leveres til et dertil egnet innsamlingspunkt, det vil si på en autorisert en-til-en-basis når en kjøper et nytt lignende produkt, eller til et autorisert innsamlingssted for resirkulering av avfall fra elektrisk og elektronisk utstyr (EE-utstyr) og batterier og akkumulatorer. Feil håndtering av denne typen avfall kan være miljø- og helseskadelig på grunn av potensielt skadelige stoffer som ofte brukes i EE-utstyr. Din innsats for korrekt avhending av produktet vil bidra til effektiv bruk av naturressurser. Du kan få mer informasjon om resirkulering av dette produktet ved å kontakte lokale myndigheter, avfallsadministrasjonen, et godkjent program eller husholdningens renovasjonsselskap, eller gå til [www.canon-europe.com/weee](http://www.canon-europe.com/weee), eller [www.canon-europe.com/battery](http://www.canon-europe.com/battery).

## Vain Euroopan unionin sekä ETA:n (Norja, Islanti ja Liechtenstein) alueelle.



Nämä tunnukset osoittavat, että sähkö- ja elektroniikkalaiteromua koskeva direktiivi (SER-direktiivi, 2012/19/EU), paristoista ja akuista annettu direktiivi (2006/66/EY) sekä kansallinen lainsäädäntö kieltävät tuotteen hävittämisen talousjätteen mukana. Jos yllä olevan symbolin alapuolelle on paristodirektiivin mukaisesti painettu kemiallisen aineen tunnus, kyseinen paristo tai akku sisältää raskasmetalleja (Hg = elohopea, Cd = kadmium, Pb = lyijy) enemmän kuin paristodirektiivin salliman määrän. Tuote on vietävä asianmukaiseen keräyspisteeseen, esimerkiksi kodinkoneliikkeeseen uutta vastaavaa tuotetta ostettaessa tai viralliseen sähkö- ja elektroniikkalaiteromun tai paristojen ja akkujen keräyspisteeseen. Sähkö- ja elektroniikkalaiteromun virheellinen käsittely voi vahingoittaa ympäristöä ja ihmisten terveyttä, koska laitteet saattavat sisältää ympäristölle ja terveydelle haitallisia aineita. Tuotteen asianmukainen hävittäminen säästää myös luonnonvaroja. Jos haluat lisätietoja tämän tuotteen kierrätyksestä, ota yhteys kunnan jätehuoltoviranomaisiin tai käyttämäsi jätehuolto-yhtiöön tai käy osoitteessa [www.canon-europe.com/weee](http://www.canon-europe.com/weee), tai [www.canon-europe.com/battery](http://www.canon-europe.com/battery).



## Endast för Europeiska unionen och EES (Norge, Island och Liechtenstein)



De här symbolerna visar att produkten inte får sorteras och slängas som hushållsavfall enligt WEEE-direktivet (2012/19/EU), batteridirektivet (2006/66/EG) och/eller nationell lagstiftning som implementerar dessa direktiv. Om en kemisk symbol förekommer under ovanstående symbol innebär detta enligt Batteridirektivet att en tungmetall (Hg = Kvicksilver, Cd = Kadmium, Pb = Bly) förekommer i batteriet eller ackumulatormen med en koncentration som överstiger tillämplig gräns som anges i Batteridirektivet. Produkten ska lämnas in på en avsedd samlingsplats, t.ex. på en återvinningsstation auktoriserad att hantera elektrisk och elektronisk utrustning (EE-utrustning) samt batterier och ackumulatörer eller hos handlare som är auktoriserade att byta in varor då nya, motsvarande köps (en mot en). Olämplig hantering av avfall av den här typen kan ha negativ inverkan på miljön och människors hälsa på grund av de potentiellt farliga ämnen som kan återfinnas i elektrisk och elektronisk utrustning. Din medverkan till en korrekt avfallshantering av produkten bidrar till effektiv användning av naturresurserna. Om du vill ha mer information om var du kan lämna in den här produkten, kontakta ditt lokala kommunkontor, berörd myndighet eller företag för avfallshantering eller se [www.canon-europe.com/weee](http://www.canon-europe.com/weee), eller [www.canon-europe.com/battery](http://www.canon-europe.com/battery).

## Pouze Evropská unie a EHP (Norsko, Island a Lichtenštejnsko)



Tento symbol znamená, že podle směrnice OEEZ (2012/19/EU), směrnice o bateriích (2006/66/ES) a/ nebo podle vnitrostátních právních prováděcích předpisů k těmto směrnici nemá být tento výrobek likvidován s odpadem z domácností. Je-li v souladu s požadavky směrnice o bateriích vytištěna pod výše uvedeným symbolem chemická značka, udává, že tato baterie nebo akumulátor obsahuje těžké kovy (Hg = rtuť, Cd = kadmium, Pb = olovo) v koncentraci vyšší, než je příslušná hodnota předepsaná směrnici. Tento výrobek má být vrácen do určeného sběrného místa, např. v rámci autorizovaného systému odběru jednoho výrobku za jeden nově prodaný podobný výrobek, nebo do autorizovaného sběrného místa pro recyklaci odpadních elektrických a elektronických zařízení (OEEZ), baterií a akumulátorů. Nevhodné nakládání s tímto druhem odpadu by mohlo mít negativní dopad na životní prostředí a lidské zdraví, protože elektrická a elektronická zařízení zpravidla obsahují potenciálně nebezpečné látky. Vaše spolupráce na správné likvidaci tohoto výrobku napomůže efektivnímu využívání přírodních zdrojů. Chcete-li získat podrobné informace týkající se recyklace tohoto výrobku, obraťte se prosím na místní úřad, orgán pro nakládání s odpady, schválený systém nakládání s odpady či společnost zajišťující likvidaci domovního odpadu, nebo navštivte webové stránky [www.canon-europe.com/weee](http://www.canon-europe.com/weee) nebo [www.canon-europe.com/battery](http://www.canon-europe.com/battery).

## Csak az Európai Unió és az EGT (Norvégia, Izland és Liechtenstein) országaiban



Ezek a szimbólumok azt jelzik, hogy a termék hulladékkezelése a háztartási hulladéktól különválasztva, az elektromos és elektronikus berendezések hulladékairól (WEEE) szóló (2012/19/EU) irányelvnek és az elemekről és akkumulátorokról, valamint a hulladék elemekről és akkumulátorokról szóló (2006/66/EK) irányelvnek megfelelően és/vagy ezen irányelveknek megfelelő helyi előírások szerint történik.

Amennyiben a fent feltüntetett szimbólum alatt egy vegyjel is szerepel, az elemekről és akkumulátorokról szóló irányelvben foglaltak értelmében ez azt jelzi, hogy az elem vagy az akkumulátor az irányelvben meghatározott határértéknél nagyobb mennyiségben tartalmaz nehézfémet (Hg = higany, Cd = kadmium, Pb = ólom). E terméket az arra kijelölt gyűjtőhelyre kell juttatni – pl. hasonló termék vásárlásakor a régi becserélésére vonatkozó hivatalos program keretében, vagy az elektromos és elektronikus berendezések (EEE) hulladékainak gyűjtésére, valamint a hulladék elemek és hulladék akkumulátorok gyűjtésére kijelölt hivatalos gyűjtőhelyre. Az ilyen jellegű hulladékok nem előírászerű kezelése az elektromos és elektronikus berendezésekhez (EEE) általánosan kapcsolható potenciálisan veszélyes anyagok révén hatással lehet a környezetre és az egészségre. E termék megfelelő leselejtezésével Ön is hozzájárul a természeti források hatékony használatához. A termék újrahasznosítását illetően informálódjon a helyi polgármesteri hivatalnál, a helyi közterület-fenntartó vállalatnál, a hivatalos hulladéklerakó telephelyen vagy a háztartási hulladék begyűjtését végző szolgáltatónál, illetve látogasson el a [www.canon-europe.com/wEEE](http://www.canon-europe.com/wEEE), vagy [www.canon-europe.com/battery](http://www.canon-europe.com/battery) internetes oldalra.

## Tylko dla krajów Unii Europejskiej oraz EOG (Norwegia, Islandia i Liechtenstein)



Te symbole oznaczają, że produkt nie należy wyrzucać razem z odpadami gospodarstwa domowego, zgodnie z dyrektywą WEEE w sprawie zużytego sprzętu elektrycznego i elektronicznego (2012/19/UE) lub dyrektywą w sprawie baterii (2006/66/WE) bądź przepisami krajowymi wdrażającymi te dyrektywy. Jeśli pod powyższym symbolem znajduje się symbol chemiczny, zgodnie z dyrektywą w sprawie baterii oznacza to, że bateria lub akumulator zawiera metal ciężki (Hg = rtęć, Cd = kadm, Pb = ołów) w stężeniu przekraczającym odpowiedni poziom określony w dyrektywie w sprawie baterii. Użytkownicy baterii i akumulatorów mają obowiązek korzystać z dostępnego programu zwrotu, recyklingu i utylizacji baterii oraz akumulatorów. Niewłaściwe postępowanie z tego typu odpadami może mieć wpływ na środowisko i zdrowie ludzi ze względu na substancje potencjalnie niebezpieczne, związane ze użytym sprzętem elektrycznym i elektronicznym. Państwa współpraca w zakresie właściwej utylizacji tego produktu przyczyni się do efektywnego wykorzystania zasobów naturalnych. W celu uzyskania informacji o sposobie recyklingu tego produktu prosimy o kontakt z właściwym urzędem miejskim lub zakładem gospodarki komunalnej bądź zapraszamy na stronę [www.canon-europe.com/wEEE](http://www.canon-europe.com/wEEE), lub [www.canon-europe.com/battery](http://www.canon-europe.com/battery).

## Platí len pre štáty Európskej únie a EHP (Nórsko, Island a Lichtenštajnsko)



Tieto symboly označujú, že podľa Smernice o odpade z elektrických a elektronických zariadení (OEEZ) 2012/19/EÚ, Smernice o batériách (2006/66/ES) a podľa platnej legislatívy Slovenskej republiky sa tento produkt nesmie likvidovať spolu s komunálnym odpadom. Ak je chemická značka vytlačená pod vyššie uvedeným symbolom, znamená to, že táto batéria alebo akumulátor obsahuje ťažký kov (Hg = ortuť, Cd = kadmium, Pb = olovo) v koncentrácii vyššej, ako je príslušná povolená hodnota stanovená v Smernici o batériách. Produkt je potrebné odovzdať do určenej zberne, napr. prostredníctvom výmeny za kúpu nového podobného produktu, alebo na autorizované zberné miesto, ktoré spracúva odpad z elektrických a elektronických zariadení (EEZ), batérií a akumulátorov. Nesprávna manipulácia s takýmto typom odpadu môže mať negatívny vplyv na životné prostredie a ľudské zdravie, pretože elektrické a elektronické zariadenia obsahujú potenciálne nebezpečné látky. Spoluprácou na správnej likvidácii tohto produktu prispějete k účinnému využívaniu prírodných zdrojov. Ďalšie informácie o recyklácii tohto produktu získate od miestneho úradu, úradu životného prostredia, zo schváleného plánu OEEZ alebo od spoločnosti, ktorá zaisťuje likvidáciu komunálneho odpadu. Viac informácií nájdete aj na webovej stránke: [www.canon-europe.com/weee](http://www.canon-europe.com/weee), alebo [www.canon-europe.com/battery](http://www.canon-europe.com/battery).

## Üksnes Euroopa Liit ja EMP (Norra, Island ja Liechtenstein)



Antud sümbolid viitavad sellele, et vastavalt elektri- ja elektroonikaseadmete jäätmeid käsitlevale direktiivile (2012/19/EL), patareisid ja akusid ning patarei- ja akujäätmeid käsitlevale direktiivile (2006/66/EÜ) ja/või nimetatud direktiive rakendavatele riiklikele õigusaktidele ei või seda toodet koos olmejäätmetega ära visata. Kui keemiline sümbol on trükitud eespool toodud sümboli alla, siis tähendab see, et antud patareis või akus leiduva raskemetalli (Hg = elavhõbe, Cd = kaadmium, Pb = plii) kontsentratsioonitase on kõrgem kui patareisid ja akusid ning patarei- ja akujäätmeid käsitlevas direktiivis sätestatud piirmäär. Antud tootest tekkinud jäätmed tuleb anda vastavasse kogumispunkti, nt müügipunkti, mis on volitatud üks ühe vastu vahetama, kui ostate uue sarnase toote, või vastavasse elektri- ja elektroonikaseadmete jäätmete ning patareide ja akude ümbertöötlemiseks mõeldud kogumispunkti. Antud liiki jäätmete vale käitlemine võib kahjustada keskkonda ja inimeste tervist elektri- ja elektroonikajäätmetes tavaliselt leiduvate potentsiaalselt ohtlike ainete tõttu. Antud tootest tekkinud jäätmete nõuetekohase kõrvaldamisega aitate kasutada loodusvarasid efektiivselt. Täiendava teabe saamiseks elektri- ja elektroonikaseadmetest tekkinud jäätmete ning patarei- ja akujäätmete tagastamise ja ümbertöötlemise kohta võtke ühendust kohaliku omavalitsusega, asjakohase valitsusasutusega, asjakohase tootjavastutusorganisatsiooniga või olmejäätmete käitlejaga. Lisateavet leitate ka Interneti-leheküljelt [www.canon-europe.com/weee](http://www.canon-europe.com/weee) või [www.canon-europe.com/battery](http://www.canon-europe.com/battery).

## Tikai Eiropas Savienībai un EEZ (Norvēģijai, Islandei un Lihtenšteinai)



Šie simboli norāda, ka atbilstoši ES Direktīvai (2012/19/ES) par elektrisko un elektronisko iekārtu atkritumiem (EEIA), Direktīvai (2006/66/EK) par baterijām un akumulatoriem, un akumulatoru atkritumiem, ar ko atceļ Direktīvu 91/157/EEK, un vietējiem tiesību aktiem šo izstrādājumu nedrīkst izmest kopā ar sadzīves atkritumiem. Ja zem iepriekš norādītā simbola ir uzdrukāts ķīmiskais simbols, saskaņā ar direktīvu par baterijām un akumulatoriem tas nozīmē, ka šīs baterijas vai akumulatori satur smagos metālus (Hg = dzīvsudrabs, Cd = kadmījs, Pb = svins) un to koncentrācijas līmenis pārsniedz direktīvā par baterijām un akumulatoriem minēto piemērojamo sliekšni. Šis izstrādājums ir jānodod piemērotā savākšanas vietā, piemēram, apstiprinātā veikalā, kur iegādājaties līdzīgu jaunu produktu un atstājat veco, vai apstiprinātā vietā izlietotu elektrisko un elektronisko iekārtu un bateriju un akumulatoru pārstrādei. Nepareiza šāda veida atkritumu apsaimniekošana var apdraudēt vidi un cilvēka veselību tādu iespējami bīstamu vielu dēļ, kas parasti ir elektriskajās un elektroniskajās iekārtās. Jūsu atbalsts pareizā šāda veida atkritumu apsaimniekošanā sekmēs efektīvu dabas resursu izmantošanu. Lai saņemtu pilnīgāku informāciju par šāda veida izstrādājumu nodošanu otrreizējai pārstrādei, sazinieties ar vietējo pašvaldību, atkritumu savākšanas atbildīgo dienestu, pilnvaroto organizāciju vai iestādi, kas veic sadzīves atkritumu apsaimniekošanu, vai apmeklējiet tīmekļa vietni [www.canon-europe.com/weee](http://www.canon-europe.com/weee), vai [www.canon-europe.com/battery](http://www.canon-europe.com/battery).

## Tik Europos Sąjungai ir EEE (Norvegijai, Islandijai ir Lichtenšteinui)



Šie simbolie reiškia, kad šio gaminio negalima išmesti į buitines atliekas, kaip reikalaujama WEEE Direktyvoje (2012/19/ES) ir Baterijų direktyvoje (2006/66/EB) ir (ar) jūsų šalies nacionaliniuose įstatymuose, kuriais šios Direktyvos yra įgyvendinamos. Jeigu cheminio ženklo simbolis yra nurodytas žemiau šio ženklo, tai reiškia, kad vadovaujantis Baterijų direktyvą, baterijų ar akumuliatorių sudėtyje yra sunkiųjų metalų (Hg = gyvsidabris, Cd = kadmio, Pb = švino), kurių koncentracija viršija Baterijų direktyvoje nurodytas leistinas ribas. Šį gaminį reikia pristatyti į specialųjį surinkimo punktą, pavyzdžiui, mainais, kai jūs perkate naują panašų gaminį, arba į specialiąją surinkimo vietą, kurioje perdirbamos elektrinės ir elektroninės įrangos atliekos bei naudotos baterijos ir akumuliatoriai. Dėl netinkamo šio tipo atliekų tvarkymo gali nukentėti aplinka ir iškilti grėsmė žmogaus sveikatai dėl galimai kenksmingų medžiagų, iš esmės susijusių su elektrine ir elektronine įranga. Bendradarbiaudami ir teisingai utilizuodami šiuos gaminius, jūs padėsite efektyviai naudoti gamtinius išteklius. Daugiau informacijos apie gaminio perdirbimą jums gali suteikti vietinis biuras, atliekų tvarkymo bendrovė, sertifikuoti organai ar buitinių atliekų surinkimo įmonės. Taip pat siūloma apsilankyti interneto svetainėje [www.canon-europe.com/weee](http://www.canon-europe.com/weee), arba [www.canon-europe.com/battery](http://www.canon-europe.com/battery).

## Samo za Evropsko unijo in EGP (Norveška, Islandija in Lihtenštajn)



Ti simboli pomenijo, da tega izdelka skladno z Direktivo OEE0 (2012/19/EU), Direktivo 2006/66/ES in/ali nacionalno zakonodajo, ki uvaja ti direktivi, ne smete odlagati z nesortiranimi gospodinjскими odpadki. Če je pod zgoraj prikazanim simbolom natisnjen kemijski simbol, to v skladu z Direktivo pomeni, da je v tej bateriji ali akumulatorju prisotna težka kovina (Hg = živo srebro, Cd = kadmij, Pb = svinec), in sicer v koncentraciji, ki je nad relevantno mejno vrednostjo, določeno v Direktivi. Ta izdelek je potrebno odnesti na izbrano zbirno mesto, t. j. pooblaščen trgovino, kjer ob nakupu novega (podobnega) izdelka vrnete starega, ali na pooblaščen zbirno mesto za ponovno uporabo odpadne električne in elektronske opreme (EEO) ter baterij in akumulatorjev. Neustrezno ravnanje s to vrsto odpadkov lahko negativno vpliva na okolje in človeško zdravje zaradi potencialno nevarnih snovi, ki so pogosto povezane z EEO. Vaše sodelovanje pri pravilnem odlaganju tega izdelka predstavlja pomemben prispevek k smotrni izrabi naravnih virov. Za več informacij o ponovni uporabi tega izdelka se obrnite na lokalni mestni urad, pristojno službo za odpadke, predstavnika pooblaščenega programa za obdelavo odpadkov ali na lokalno komunalno. Lahko pa tudi obiščete našo spletno stran [www.canon-europe.com/weee](http://www.canon-europe.com/weee), ali [www.canon-europe.com/battery](http://www.canon-europe.com/battery).

## Само за Европейския съюз и ЕИП (Норвегия, Исландия и Лихтенщайн)



Тези символи показват, че този продукт не трябва да се изхвърля заедно с битовите отпадъци съгласно Директивата за ИУЕЕО (2012/19/ЕС), Директивата за батерии (2006/66/ЕО) и/или Вашето национално законодателство, прилагащо тези Директиви. Ако под показания горе символ е отпечатан символ за химически елемент, съгласно разпоредбите на Директивата за батерии, този втори символ означава наличието на тежък метал (Hg = живак, Cd = кадмий, Pb = олово) в батерията или акумулатора в концентрация над указаната граница за съответния елемент в Директивата. Този продукт трябва да бъде предаден в предназначен за целта пункт за събиране, например на база размяна, когато купувате нов подобен продукт, или в одобрен събирателен пункт за рециклиране на излязло от употреба електрическо и електронно оборудване (ИУЕЕО), батерии и акумулатори. Неправилното третиране на този тип отпадъци може да доведе до евентуални отрицателни последици за околната среда и човешкото здраве поради потенциално опасните вещества, които обикновено са свързани с ЕЕО. В същото време Вашето съдействие за правилното изхвърляне на този продукт ще допринесе за ефективното използване на природните ресурси. За повече информация относно това къде можете да предадете за рециклиране на този продукт, моля свържете се с Вашите местни власти, с органа, отговорен за отпадъците, с одобрената система за ИУЕЕО или с Вашата местна служба за битови отпадъци, или посетете [www.canon-europe.com/weee](http://www.canon-europe.com/weee), или [www.canon-europe.com/battery](http://www.canon-europe.com/battery).

## Doar pentru Uniunea Europeană și EEA (Norvegia, Islanda și Liechtenstein)



Aceste simboluri indică faptul că acest produs nu trebuie aruncat împreună cu deșeurile menajere, în conformitate cu Directiva DEEE (2012/19/UE), Directiva referitoare la baterii (2006/66/CE) și/sau legile dvs. naționale ce implementează aceste Directive. Dacă un simbol chimic este imprimat sub simbolul de mai sus, în conformitate cu Directiva referitoare la baterii, acest simbol indică prezența în baterie sau acumulator a unui metal greu (Hg = Mercur, Cd = Cadmiu, Pb = Plumb) într-o concentrație mai mare decât pragul admis specificat în Directiva referitoare la baterii. Acest produs trebuie înmănat punctului de colectare adecvat, ex: printr-un schimb autorizat unu la unu atunci când cumpărați un produs nou similar sau la un loc de colectare autorizat pentru reciclarea reziduurilor de echipament electric și electronic (EEE) și baterii și acumulatori. Administrarea neadecvată a acestui tip de deșeuri, ar putea avea un impact asupra mediului și asupra sănătății umane datorită substanțelor cu potențial de risc care sunt în general asociate cu EEE. Cooperarea dvs. în direcția reciclării corecte a acestui produs va contribui la o utilizare eficientă a resurselor naturale. Pentru mai multe informații despre reciclarea acestui produs, vă rugăm să contactați biroul dvs. local, autoritățile responsabile cu deșeurile, schema aprobată sau serviciul dvs. responsabil cu deșeurile menajere sau vizitați-ne la [www.canon-europe.com/weee](http://www.canon-europe.com/weee), sau [www.canon-europe.com/battery](http://www.canon-europe.com/battery).

## Samo za Europsku uniju i EEA (Norveška, Island i Lihtenštajn)



Oznaka pokazuje da se ovaj proizvod ne smije odlagati s komunalnim i ostalim vrstama otpada, u skladu s direktivom WEEE (2012/19/EC), Direktivom o baterijama (2006/66/EC) i Pravilnikom o gospodarenju otpadnim baterijama i akumulatorima te Pravilnikom o gospodarenju otpadnim električnim i elektroničkim uređajima i opremom. Ako je ispod prethodno prikazane oznake otisnut kemijski simbol, u skladu s Direktivom o baterijama, to znači da se u ovoj bateriji ili akumulatoru nalazi teški metal (Hg = živa, Cd = kadmij, Pb = olovo) i da je njegova koncentracija iznad razine propisane u Direktivi o baterijama. Ovaj bi proizvod trebalo predati ovlaštenom skupljaču EE otpada ili prodavatelju koji je dužan preuzeti otpadni proizvod po sistemu jedan za jedan, ukoliko isti odgovara vrsti te je obavljao primarne funkcije kao i isporučena EE oprema. Otpadne baterije i akumulatori predaju se ovlaštenom skupljaču otpadnih baterija ili akumulatora ili prodavatelju bez naknade i obveze kupnje za krajnjeg korisnika. Neodgovarajuće rukovanje ovom vrstom otpada može utjecati na okoliš i ljudsko zdravlje zbog potencijalno opasnih supstanci koje se najčešće nalaze na takvim mjestima. Vaša suradnja u pravilnom zbrinjavanju ovog proizvoda pridonijet će djelotvornom iskorištavanju prirodnih resursa. Dodatne informacije o recikliranju ovog proizvoda zatražite od svog lokalnog gradskog ureda, službe za zbrinjavanje otpada, odobrenog programa ili komunalne službe za uklanjanje otpada ili pak na stranicama [www.canon-europe.com/weee](http://www.canon-europe.com/weee) ili [www.canon-europe.com/battery](http://www.canon-europe.com/battery).

## Korisnici u Srbiji



Ovaj simbol označava da ovaj proizvod ne sme da se odlaže sa ostalim kućnim otpadom, u skladu sa WEEE Direktivom (2012/19/EU), Direktivom o baterijama (2006/66/EC) i nacionalnim zakonima. Ukoliko je ispod gore navedenog simbola odštampan hemijski simbol, u skladu sa Direktivom o baterijama, ovaj simbol označava da su u ovoj bateriji ili akumulatoru prisutni teški metali (Hg – živa, Cd – kadmijum, Pb - olovo) u koncentracijama koje premašuju prihvatljivi prag naveden u Direktivi o baterijama. Ovaj proizvod treba predati određenom centru za prikupljanje, npr. po principu „jedan-za-jedan“ kada kupujete sličan novi proizvod, ili ovlašćenom centru za prikupljanje za reciklažu istrošene električne i elektronske opreme (EEE), baterija i akumulatora. Nepravilno rukovanje ovom vrstom otpada može imati negativne posledice po životnu sredinu i ljudsko zdravlje usled potencijalno opasnih materijala koji se uglavnom vezuju za EEE. Vaša saradnja na ispravnom odlaganju ovog proizvoda će doprineti efikasnom korišćenju prirodnih resursa. Više informacija o tome kako možete da recikirate ovaj proizvod potražite od lokalnih gradskih vlasti, komunalne službe, odobrenog plana reciklaže ili servisa za odlaganje kućnog otpada, ili posetite stranicu [www.canon-europe.com/weee](http://www.canon-europe.com/weee), ili [www.canon-europe.com/battery](http://www.canon-europe.com/battery).

## Bei Reparatur, Verleih oder Entsorgen des Druckers

Wenn Sie persönliche Daten, Kennwörter und/oder andere Sicherheitseinstellungen im Drucker eingegeben haben, werden diese Informationen möglicherweise im Drucker gespeichert.

Wenn Sie den Drucker zur Reparatur einsenden, an eine andere Person verleihen oder übergeben oder ihn entsorgen, befolgen Sie bitte die nachstehend aufgeführten Schritte, um diese Informationen zu löschen, damit kein Dritter darauf zugreifen kann.

- **Bereiche auf der Festplatte**

**Geräteeinstellungen (Device settings) > Festplatteneinstellungen (Hard disk settings) > Datenlöschung (Data deletion) > Schnell (Fast)/Schnell und sicher (Fast secure)/Sicher (Secure)/Sicher (VSITR) (Secure (VSITR)) > Ja (Yes)**

- **Initialisieren der Netzwerkeinstellungen**

**Geräteeinstellungen (Device settings) > LAN-Einstellungen (LAN settings) > Wi-Fi/Drahtlos Direkt (Wireless Direct)/Drahtgebundenes LAN (Wired LAN) > Einstellungen (Settings) > Erweitert (Advanced) > LAN-Einstellungen zurücksetzen (Reset LAN settings) > Ja (Yes)**

- **Initialisieren der SSL-Informationen**

**Geräteeinstellungen (Device settings) > LAN-Einstellungen (LAN settings) > Wi-Fi/Drahtlos Direkt (Wireless Direct)/Drahtgebundenes LAN (Wired LAN) > Einstellungen (Settings) > Erweitert (Advanced) > SSL-Zertifikate zurücksetzen (Reset SSL certificates) > Ja (Yes)**

- **Löschen des Admin-Kennworts**

**Geräteeinstellungen (Device settings) > Admin-Kennwort - Einstellung (Administrator password setting) > Administratorkennwort eingeben > OK > Admin-Kennwort entfernen (Remove administrator password) > Ja (Yes) > OK**



## Screenhots in diesem Handbuch

---

### Für Windows:

Die in diesem Handbuch verwendeten Screenshots zeigen die Bildschirme, die bei Verwendung des Betriebssystems Windows 10 angezeigt werden.

### Für macOS:

Die in diesem Handbuch verwendeten Screenshots zeigen die Bildschirme, die bei Verwendung des Betriebssystems macOS Mojave 10.14 angezeigt werden.

## Grundlegender Ablauf von Druckvorgängen

---

- Druckverfahren
- Abrechnen von Druckaufträgen
- Druck anhalten

## **Druckverfahren**

---

- **Druckoptionen bei Verwendung von Rollen und Blättern**
- **Ein- und Ausschalten des Druckers**
- **Einlegen von und Drucken auf Rollen**
- **Einlegen und Drucken von Blättern**
- **Drucken in Windows**
- **Drucken unter macOS**

## Druckoptionen bei Verwendung von Rollen und Blättern

Der Drucker unterstützt sowohl den Druck von Rollenpapier als auch von Blättern.

In diesem Abschnitt werden die Hauptfunktionen jeder einzelnen Druckmethode und die verfügbaren Hauptdruckmethoden vorgestellt. Wählen Sie Rollenpapier oder Einzelblätter für Ihre persönliche Druckanwendung.

### »» Hinweis

- Für Informationen zu den Papiertypen, die der Drucker unterstützt, finden Sie unter "[Papiertypen](#)".
- Außer den hier vorgestellten Verfahren gibt es eine Reihe anderer Druckverfahren. Nähere Informationen finden Sie unter "[Erweiterte Druckoptionen](#)".

## Rollendruck

Medien, die als aufgewickelte Rollen erhältlich sind, werden im Allgemeinen als Rollenmedium bezeichnet. Die Rollen werden auf den Rollenhalter geladen, der wiederum in den Drucker geladen wird.

Mit Rollen kann man große Fotos drucken oder Poster und Banner erstellen, die nicht auf Blättern von normalem Papier gedruckt werden können.

- Drucken im Großformat

Vertikale oder horizontale Banner können aus bekannter Software-Anwendung, wie etwa Microsoft Office-Anwendungen, einfach gedruckt werden.

(Weitere Informationen finden Sie unter "[Drucken von hängenden und horizontalen Bannern \(Drucken im Großformat\)](#)" (Windows).)

(Weitere Informationen finden Sie unter "Drucken von hängenden und horizontalen Bannern (Drucken im Großformat)" (macOS).)

- Randloser Druck

Drucken ohne Rand um Poster oder Fotos.

(Weitere Informationen finden Sie unter "[Drucken ohne Ränder je nach Szenario](#)" (Windows).)

(Weitere Informationen finden Sie unter "Drucken ohne Ränder je nach Szenario" (macOS).)

- Bannerdruck

Sie können mehrere Seiten als ein fortlaufendes Bild ohne Seitenränder ausgeben.

(Weitere Informationen finden Sie unter "[Drucken mit Verbindung mehrerer Seiten](#)" (Windows).)

(Weitere Informationen finden Sie unter "Drucken mit Verbindung mehrerer Seiten" (macOS).)

- 90-Grad-Drehung vor dem Druck

Originale im Hochformat werden wenn möglich um 90 Grad gedreht, um das Papier effizienter zu nutzen.

(Weitere Informationen finden Sie unter "[Einsparen von Rollenpapier durch Drehen der Dokumente um 90 Grad](#)" (Windows).)

(Weitere Informationen finden Sie unter "Einsparen von Rollenpapier durch Drehen der Dokumente um 90 Grad" (macOS).)

- Druck mit Vergrößerung/Verkleinerung

Sie können das Papierformat von Originalen durch beliebiges Vergrößern oder Verkleinern vor dem Druck anpassen.

(Weitere Informationen finden Sie unter "[Zoomdruck](#)" (Windows).)

(Weitere Informationen finden Sie unter "Zoomdruck" (macOS).)

- Free Layout (Windows) und imagePROGRAF Free Layout (MacOS)

Es können mehrere Dokumente nebeneinander aus verschiedenen Anwendungen (zum Beispiel Textverarbeitungsprogramme, Tabellenkalkulationen usw.) gedruckt werden.

(Weitere Informationen finden Sie unter "[Aneinanderreihen und Drucken von mehreren Dokumenten](#)" (Windows).)

(Weitere Informationen finden Sie unter "Aneinanderreihen und Drucken von mehreren Dokumenten" (macOS).)

## »» Hinweis

- Das Festlegen der Rolleneinheit als Zufuhrmodus und das Einlegen von Rollenpapier in die Halter für Rolle 1 (Obere) und Rolle 2 (Untere) bietet die folgenden Vorteile.

- Einsparen von Zeit und Aufwand beim Umschalten des Papiers

Wenn Sie Rollenpapier unterschiedlicher Medientypen oder Papierformate auf die obere und die untere Rolle laden, können Sie beim Druck im Druckertreiber unter **Papierzufuhr** das Rollenpapier auswählen, und Sie sparen sich damit die Mühe, die das Auswechseln der Rolle kostet.

(Weitere Informationen finden Sie unter "[Beschreibung der Registerkarte Seite einrichten](#)" (Windows).)

(Weitere Informationen finden Sie unter "Qualität & Medium" (macOS).)

- Automatische Auswahl des richtigen Papiers für den Druckauftrag

Wenn Sie unter **Papierzufuhr** im Druckertreiber die Option **Rollenpapier (Auto)** auswählen, werden damit die automatische Auswahl und der Druck auf der Rolle aktiviert, die sich unter den geladenen Rollen am besten für den Druckauftrag eignet.

(Weitere Informationen finden Sie unter "[Drucken mit automatischer Umschaltung zwischen oberem und unterem Rollenpapier](#)" (Windows).)

(Weitere Informationen finden Sie unter "Drucken mit automatischer Umschaltung zwischen oberem und unterem Rollenpapier" (macOS).)

## Einzelblattdruck

Blätter bezieht sich auf Einzelblätter.

Führen Sie das Blatt zwischen Walze und Papierhaltevorrichtung ein.

- Druck mit Vergrößerung/Verkleinerung

Sie können das Papierformat von Originalen durch beliebiges Vergrößern oder Verkleinern vor dem Druck anpassen.

(Weitere Informationen finden Sie unter "[Zoomdruck](#)" (Windows).)

(Weitere Informationen finden Sie unter "Zoomdruck" (macOS).)

- Free Layout (Windows) und imagePROGRAF Free Layout (MacOS)

Es können mehrere Dokumente nebeneinander aus verschiedenen Anwendungen (zum Beispiel Textverarbeitungsprogramme, Tabellenkalkulationen usw.) gedruckt werden.

(Weitere Informationen finden Sie unter "[Aneinanderreihen und Drucken von mehreren Dokumenten](#)" (Windows).)

(Weitere Informationen finden Sie unter "Aneinanderreihen und Drucken von mehreren Dokumenten" (macOS).)

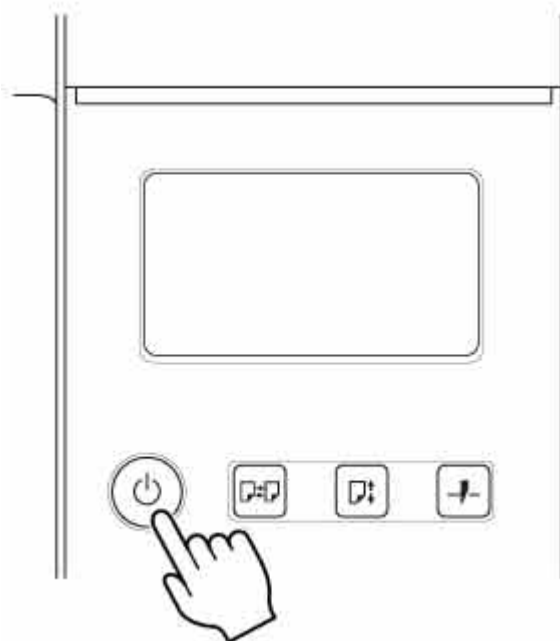
## Ein- und Ausschalten des Druckers

### Einschalten des Druckers

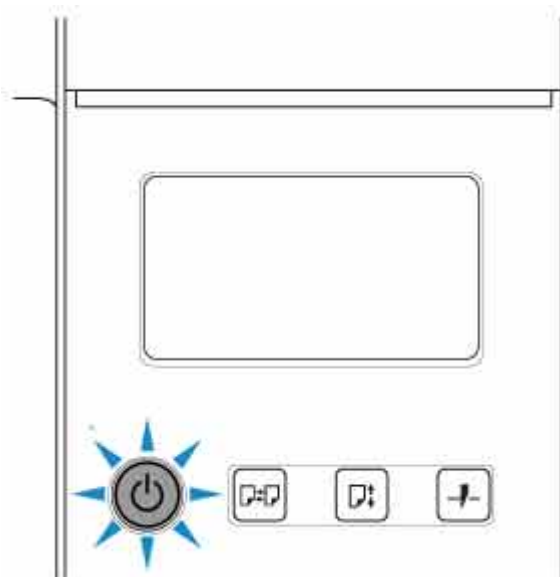
1. Drücken Sie die Taste **EIN**, um den Drucker einzuschalten.

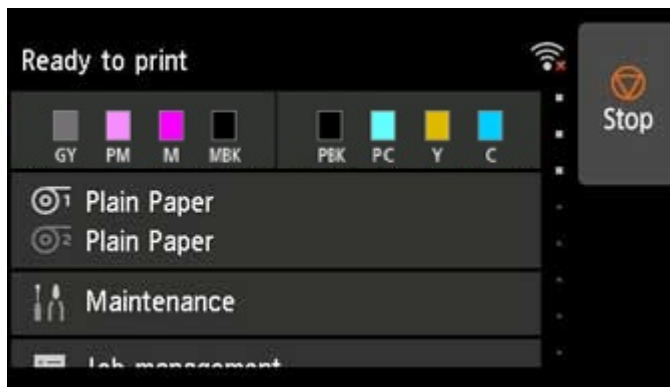
Der Drucker wird nun hochgefahren.

Das Canon-Logo wird auf dem Touchscreen angezeigt. Anschließend wird "**System wird gestartet Bitte warten. (Starting the system Please wait.)**" angezeigt.



Wenn das Hochfahren abgeschlossen ist, leuchtet die Taste **EIN** und der Drucker wird in den Standby-Modus versetzt.





In den folgenden Fällen wird der Drucker nicht in den Standby-Modus versetzt. Ergreifen Sie entsprechende Maßnahmen.

- **Die obere Abdeckung ist offen**  
Schließen Sie die obere Abdeckung.
- **Die Abdeckung für Tintenpatrone ist offen**  
Schließen Sie die Abdeckung für Tintenbehälter.
- **Der Druckkopf ist nicht eingesetzt**  
■ [Auswechseln des Druckkopfs](#)
- **Der Tintenbehälter ist nicht eingesetzt**  
■ [Ersetzen von Tintenbehältern](#)
- **Die Meldung Fehler erscheint auf dem Touchscreen**  
Überprüfen Sie die Meldung auf dem Touchscreen, und führen Sie entsprechende Maßnahmen durch.
- **Die Taste EIN und die Status-Lampe leuchten nie, und auf dem Touchscreen wird nichts angezeigt**  
Überprüfen Sie, ob der Drucker korrekt angeschlossen ist. Überprüfen Sie die Verbindung von Stecker und Steckdose.
- **Es ist kein Papier eingelegt**  
Legen Sie das zu bedruckende Papier ein. (Siehe "[Einlegen von und Drucken auf Rollenpapier](#)".) (Siehe "[Einlegen und Drucken von Blättern](#)".)

## Ausschalten des Druckers

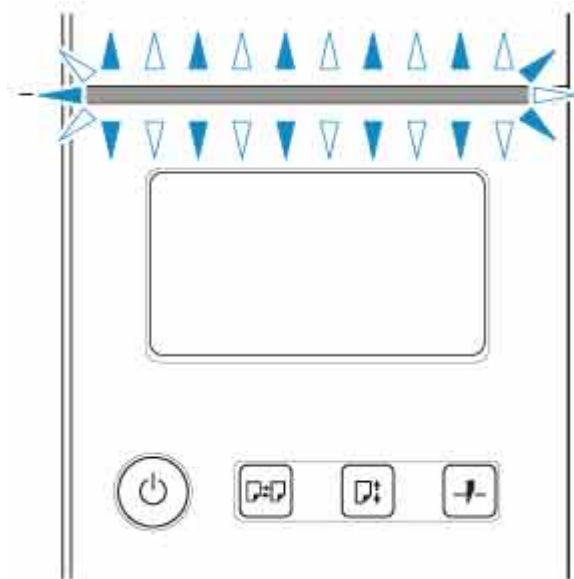
### »» Wichtig

- Ziehen Sie den Drucker niemals während eines Druckauftrags von der Stromversorgung ab. Der Drucker könnte dabei beschädigt werden.

1. Versichern Sie sich, dass keine Druckaufträge in Bearbeitung sind.



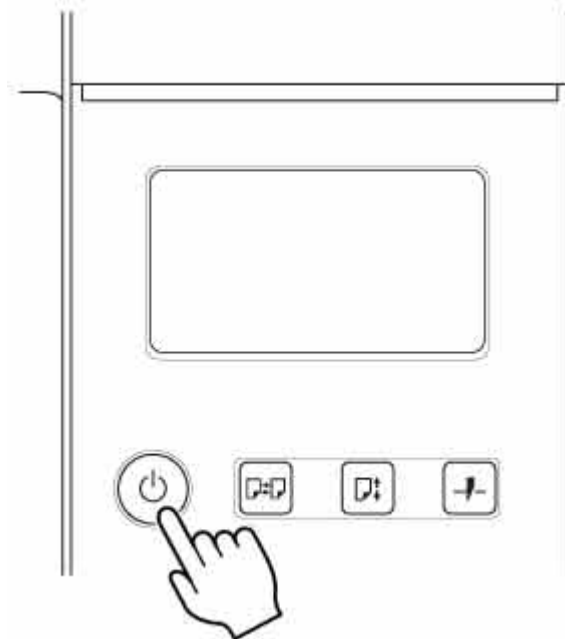
Solange die **Status**-Lampe blinkt, ist der Drucker aktiv. Die Farbe der Lampe zeigt die folgenden Status an.



Wenn die **Status**-Lampe orange blinkt, überprüfen Sie die Meldung auf dem Touchscreen und ergreifen Sie entsprechende Maßnahmen.

Wenn die **Status**-Lampe weiß blinkt, empfängt der Drucker einen Druckauftrag. Schalten Sie den Drucker nach Fertigstellung des Druckauftrags aus.

2. Halten Sie die Taste **EIN** länger als eine Sekunde gedrückt.



**"Ausschalten... Bitte warten. (Turning off...Please wait momentarily)"** wird auf dem Touchscreen angezeigt und der Drucker wird ausgeschaltet.

## Einlegen von und Drucken auf Rollenpapier

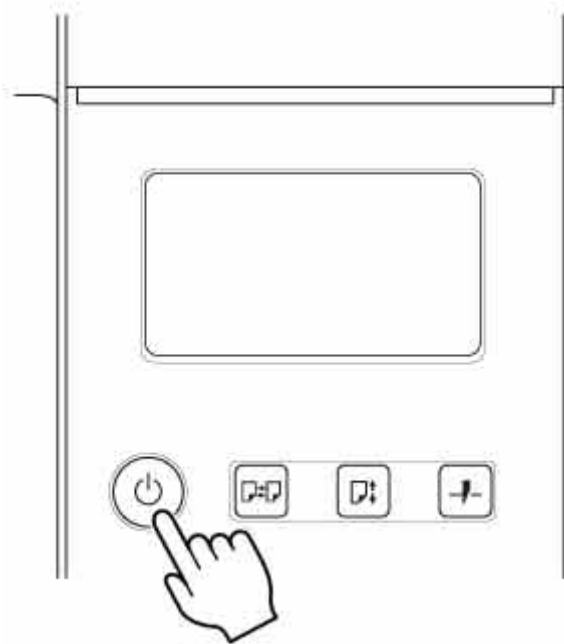
Dies sind die grundlegenden Schritte zum Einlegen und Bedrucken von Rollenpapier.

Folgen Sie diesen Schritten, um Rollenpapier einzulegen und darauf zu drucken.

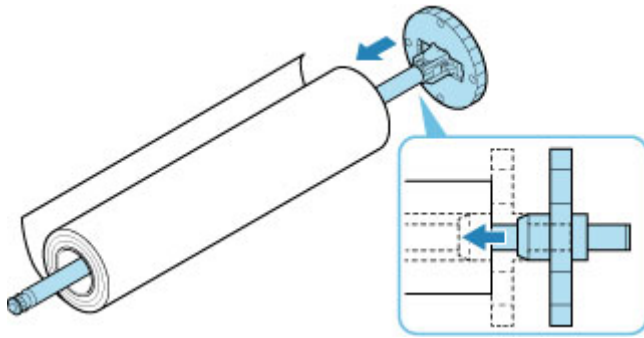
### »» Hinweis

- Nähere Informationen zu Rollenpapiergrößen und -typen, die verwendet werden können, finden Sie unter "[Papierformate](#)" oder "Papierinformationsliste".
- Wenn vor dem Schneiden des Rollenpapiers darauf gewartet werden soll, dass die Tinte nach dem Drucken getrocknet ist, stellen Sie im Druckertreiber die Abtrockenzeit ein. (Siehe "[Angabe der Tintenabtrockenzeit für Rollenpapier](#)".)
- Nachdem Sie das gesamte Papier einer Rolle verbraucht haben, sollten Sie die Walze reinigen. Wenn die Walze an der Innenseite der obere Abdeckung schmutzig wird, kann die Unterseite des Papiers verschmutzen. (Siehe "[Reinigen der Innenseite der oberen Abdeckung](#)".)

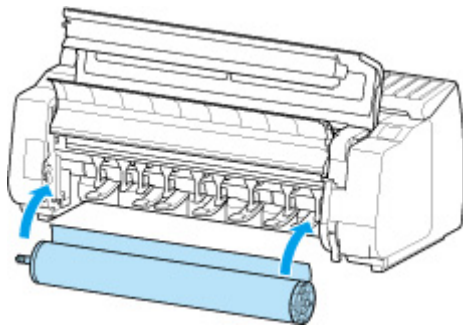
1. Schalten Sie den Drucker ein. (Siehe "[Ein- und Ausschalten des Druckers](#)".)



2. Legen Sie Rollenpapier in den Rollenhalter ein. (Siehe "[Einlegen von Rollen in den Rollenhalter](#)".)



3. Legen Sie Rollenpapier in den Drucker oder in die Rolleneinheit ein. (Siehe "[Einlegen der oberen Rolle in den Drucker](#)".) (Siehe "[Einlegen der unteren Rolle in die Rolleneinheit \(Option\)](#)".)



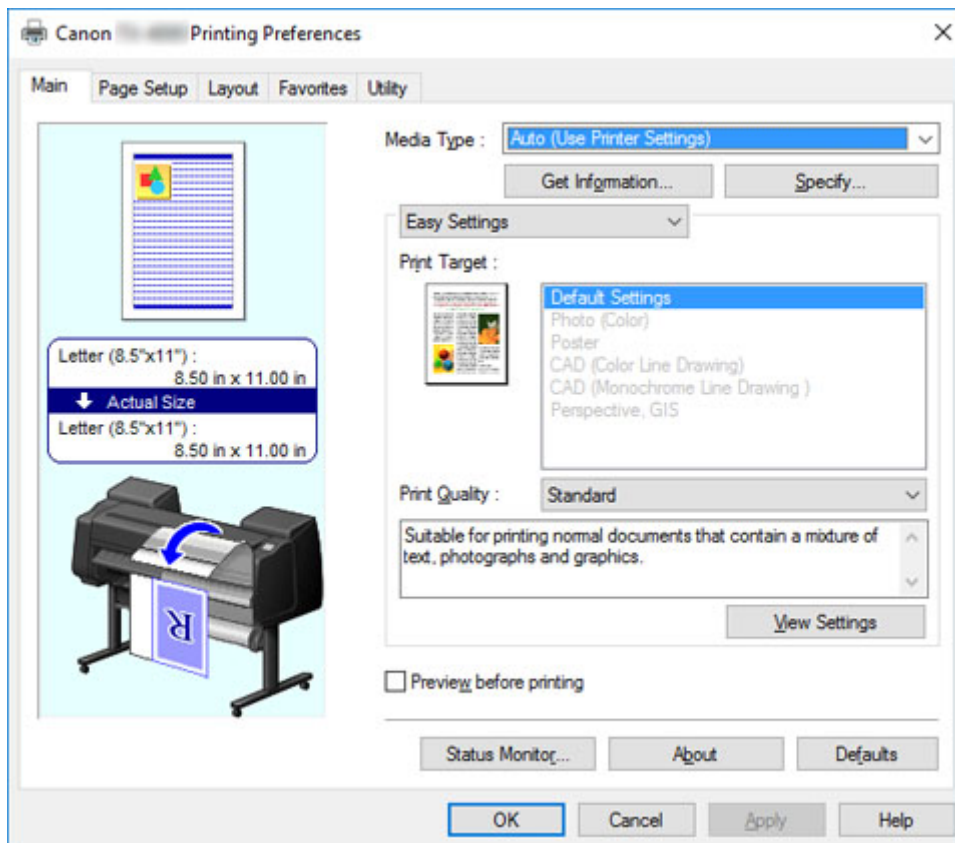
4. Wählen Sie den Papiertyp. (Siehe "[Ändern des Papiertyps](#)".)

#### »» Hinweis

- Wenn kein Strichcode auf dem Rollenpapier gedruckt wurde und **Verbleibnd. Rollenmenge verwalt.** auf **Strichcodes** eingestellt ist, geben Sie nach der Auswahl des Medientyps die Rollenlänge an. (Siehe "[Festlegen der Papierlänge](#)".)

5. Nehmen Sie die Einstellungen im Druckertreiber für den Papiertyp und andere Einstellungen vor.

- [Öffnen des Druckertreiber-Setup-Fensters](#) (Windows)
- [Öffnen des Druckertreiber-Setup-Fensters](#) (macOS)



6. Senden Sie den Druckauftrag.

■ [Drucken in Windows](#)

■ [Drucken unter macOS](#)

Der Druckvorgang wird nun gestartet.

## Einlegen und Drucken von Blättern

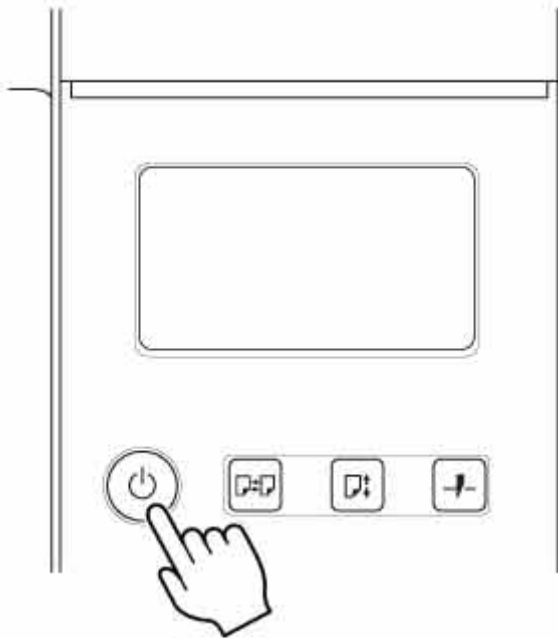
Dies sind die Grundschrirte zum Einlegen und Drucken von Blättern.

Folgen Sie den folgenden Schritten, um Papier einzulegen und zu drucken.

### »» Hinweis

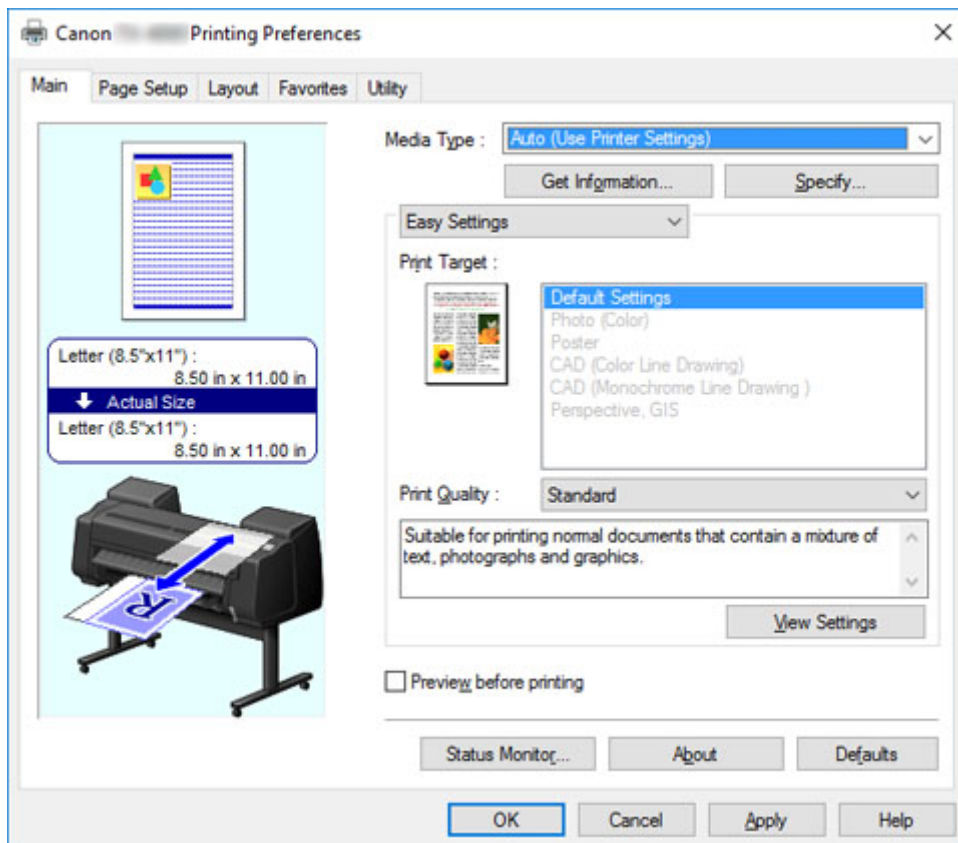
- Nähere Informationen zu Papiergrößen und -sorten, die eingelegt werden können, finden Sie unter "[Papierformate](#)" oder "Papierinformationsliste".
- Der randlose Druck wird für Einzelblätter nicht unterstützt. Informationen zu den für den Einzelblattdruck verfügbaren Funktionen und Hauptdruckmethoden finden Sie in finden Sie unter "[Druckoptionen bei Verwendung von Rollen und Blättern](#)".

1. Schalten Sie den Drucker ein. (Siehe "[Ein- und Ausschalten des Druckers](#)".)



2. Nehmen Sie die Einstellungen im Druckertreiber für den Papiertyp und andere Einstellungen vor.

- [Öffnen des Druckertreiber-Setup-Fensters](#) (Windows)
- [Öffnen des Druckertreiber-Setup-Fensters](#) (macOS)

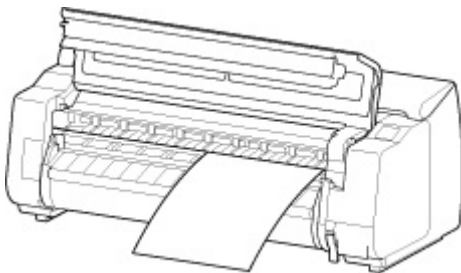


3. Senden Sie den Druckauftrag.

■ [Drucken in Windows](#)

■ [Drucken unter macOS](#)

4. Legen Sie das Einzelblatt ein. (Siehe "[Einlegen von Einzelblättern in den Drucker](#)".)



Starten Sie den Druckvorgang.

## Drucken in Windows

Drucken Sie über das Anwendungsmenü.

### »» Wichtig

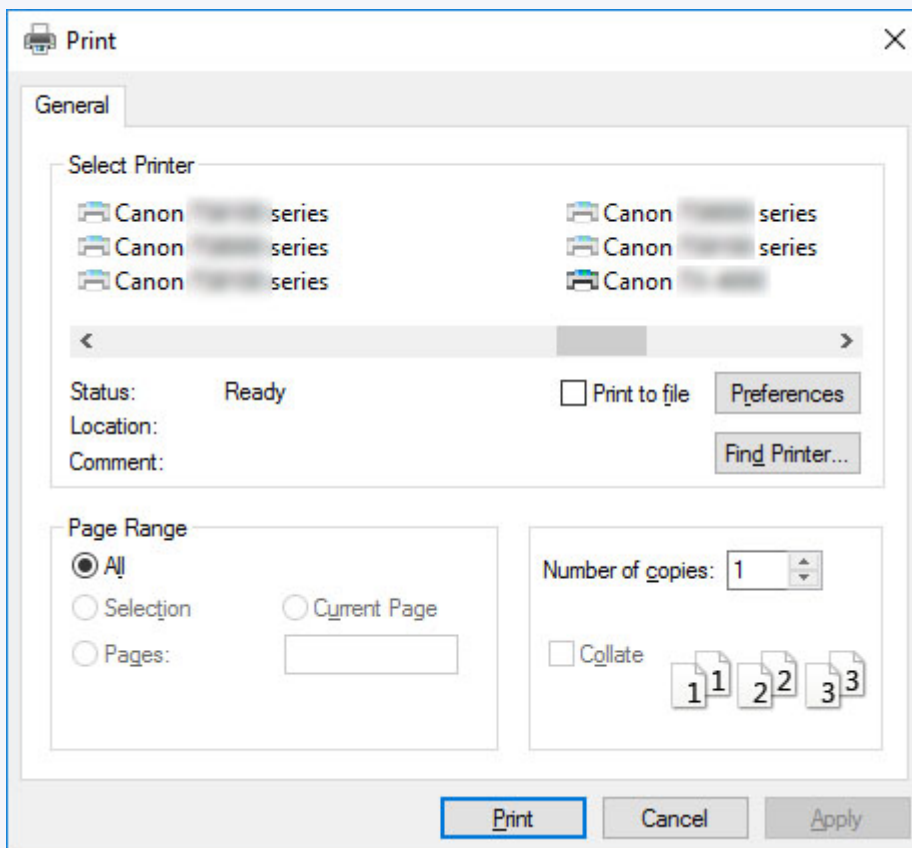
- Wir empfehlen, nicht benötigte Anwendungen vor dem Drucken zu schließen. Wenn während des Druckvorgangs mehrere Anwendungen laufen, kann dies die Übertragung der Druckdaten und die Druckqualität beeinträchtigen.

1. Wählen Sie in der Ursprungsanwendung den Befehl **Drucken (Print)** aus dem Menü Datei, um den Dialog für die Druckbedingungen anzuzeigen.
2. Überprüfen Sie, ob der Drucker im Dialogfeld ausgewählt ist, und klicken Sie auf **Drucken (Print)** oder **OK**, um den Druckvorgang zu starten.

### »» Hinweis

- Das Erscheinungsbild des Dialogfeld hängt von der Anwendung ab. In den meisten Fällen enthält das Dialogfeld grundlegende Druckoptionen und ermöglicht es Ihnen die Auswahl des Druckers, die Angabe des Druckbereichs und die Anzahl von Exemplaren usw. festzulegen.

Beispiel: Druckdialogfeld, das aus der Anwendung aufgerufen wird



- Wenn ein anderer Drucker ausgewählt ist, wechseln Sie zu dem gewünschten Drucker, indem Sie den Drucker unter **Drucker auswählen (Select Printer)** oder im Dialog, der nach dem Klicken auf **Drucker (Printer)** angezeigt wird, auswählen.

Im Dialogfeld für den Druckertreiber können Sie verschiedene Druckereinstellungen wie zum Beispiel Vergrößern/Verkleinern des Ausdrucks oder randloses Drucken konfigurieren. Das Dialogfeld für den Druckertreiber können Sie über die Anwendungssoftware oder über das Menü des Betriebssystems öffnen. Nähere Informationen finden Sie unter "[Öffnen des Druckertreiber-Setup-Fensters](#)" (Windows) oder "Öffnen des Druckertreiber-Setup-Fensters" (macOS).



## Drucken unter macOS

Nach der Registrierung des Druckers drucken Sie aus dem Menü der Software-Anwendung.

### »» Wichtig

- Wir empfehlen, nicht benötigte Anwendungen vor dem Drucken zu schließen. Wenn während des Druckvorgangs mehrere Anwendungen laufen, kann dies die Übertragung der Druckdaten und die Druckqualität beeinträchtigen.

## Registrieren des Druckers

Der Drucker muss vor dem Drucken in **Drucken & Scannen (Print & Scan)** (wird bei anderen Versionen von macOS X als Drucker & Scanner oder **Drucken & Faxen (Print & Fax)** bezeichnet) in den **Systemeinstellungen (System Preferences)** registriert werden.

Anweisungen zum Registrieren von Druckern finden Sie unter "Freigeben des Druckers im Netzwerk (macOS)".

### »» Wichtig

- Während dieser Einrichtung wird der Drucker nicht als einer der verfügbaren Drucker aufgeführt, wenn dieser ausgeschaltet oder nicht angeschlossen ist.

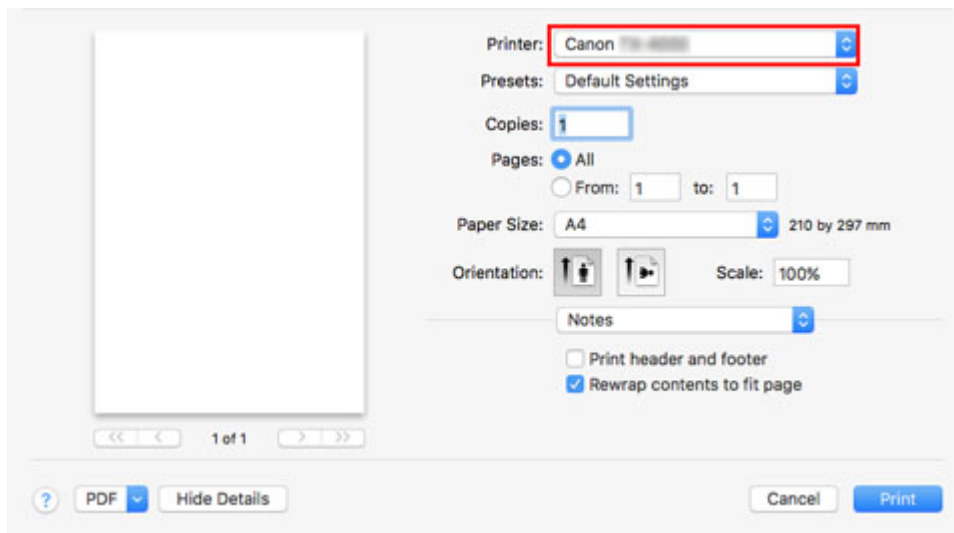
## Drucken aus der Software-Anwendung

1. Wählen Sie in der Software-Anwendung den Befehl **Drucken (Print)** aus dem Menü **Datei (File)**, um den Dialog für die Druckbedingungen anzuzeigen.

### »» Hinweis

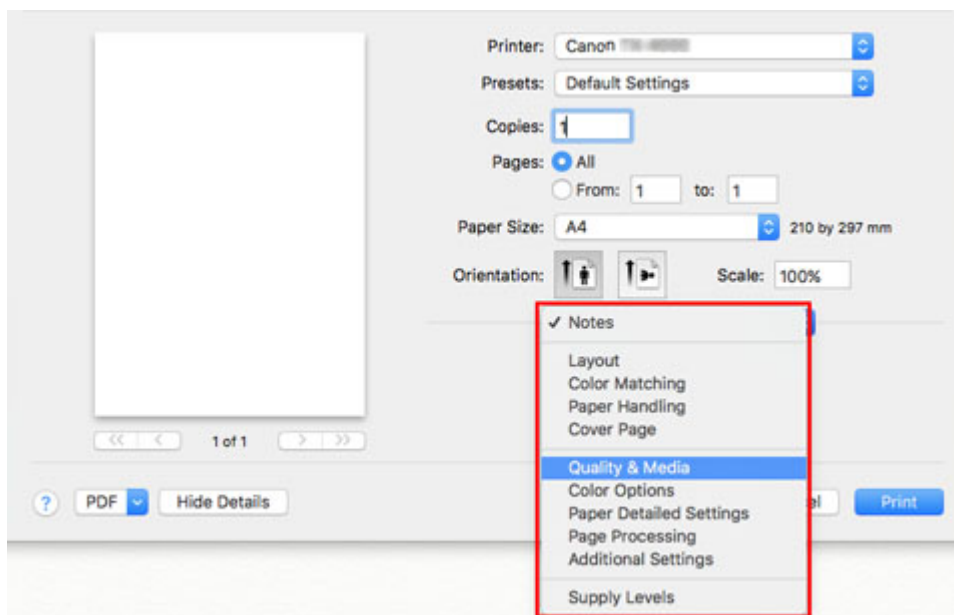
- Dieses Dialogfeld enthält grundlegende Druckoptionen und ermöglicht Ihnen die Auswahl des Druckers, die Angabe des Druckbereichs und der Anzahl von Exemplaren usw.

2. Wählen Sie den Drucker aus der Liste **Drucker (Printer)** aus.



3. Klicken Sie auf **Drucken (Print)**, um den Druckvorgang zu starten.

Wie in der folgenden Abbildung gezeigt, können Sie in diesem Dialogfeld zu anderen Seiten wechseln, um Einstellungen für unterschiedliche Druckmethoden einzustellen, wie etwa vergrößerten, verkleinerten oder randlosen Druck, usw.



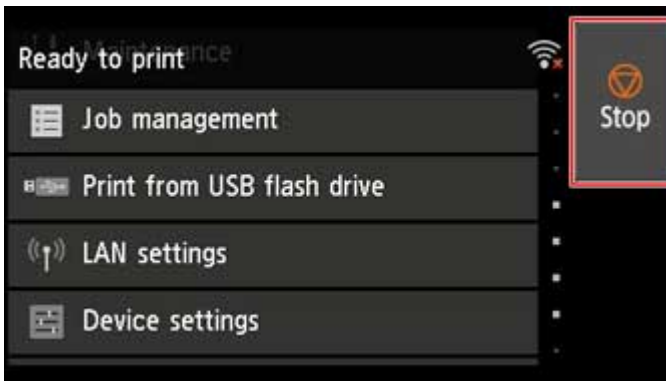
## **Abbrechen von Druckaufträgen**

---

- **Abbrechen von Druckaufträgen in der Systemsteuerung**
- **Abbrechen von Druckaufträgen in Windows**
- **Abbrechen von Druckaufträgen in macOS**

## Abbrechen von Druckaufträgen in der Systemsteuerung

Drücken Sie zum Abbrechen des Drucks oder des Empfangs von Druckaufträgen auf die Taste **Stopp** im Bedienfeld.



Wenn Sie beim Drucken die Taste **Stopp** drücken, ist die Reaktion des Druckers je nach dem derzeitigen Status unterschiedlich.

- **Wenn Sie die Taste Stopp drücken, bevor der Druck begonnen wurde**

Durch Drücken der Taste **Stopp** vor Druckbeginn wird eine Bestätigungsmeldung angezeigt. Wählen Sie **Ja**, um den Druckauftrag abzuberechnen.

- **Wenn Sie die Taste Stopp während des Druckvorgangs drücken**

Durch Drücken der Taste **Stopp** während des Druckvorgangs wird eine Bestätigungsmeldung angezeigt. Wählen Sie **Ja**, um den Druckauftrag sofort abzuberechnen.

## Abbrechen von Druckaufträgen in Windows

Im Druckerfenster können Sie Druckaufträge, die gerade an den Drucker gesendet werden, abbrechen. Wenn Sie die Option Canon IJ-Statusmonitor verwenden, können Sie die Druckaufträge abbrechen, die bereits vom Drucker empfangen wurden oder zurzeit gedruckt werden.

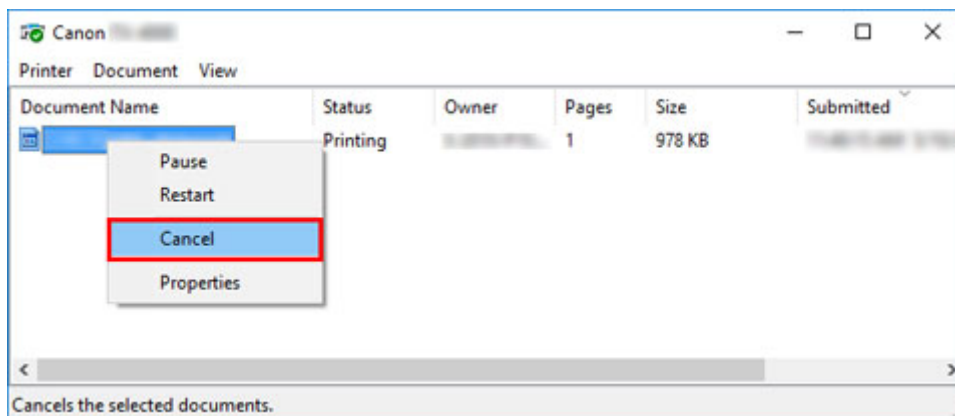
1. Klicken Sie auf das Druckersymbol in der Symbolleiste, um das Druckerfenster anzuzeigen.

### »» Hinweis

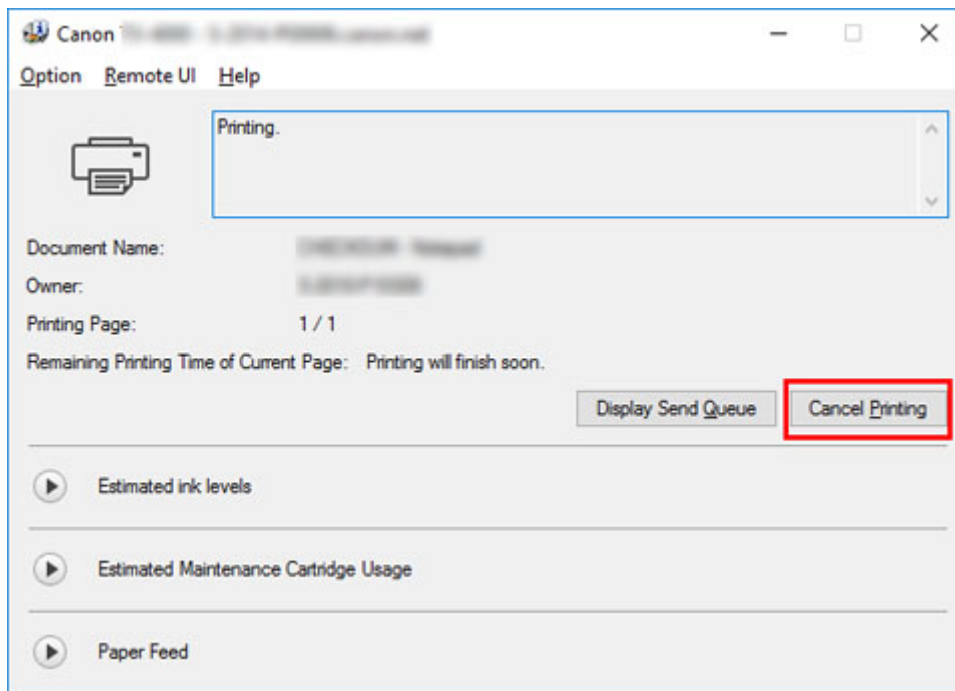
- Sie können aus dem Ordner zum Konfigurieren der Druckereinstellungen in dem von Ihnen verwendeten Betriebssystem fortfahren.

Öffnen Sie unter Windows 7 beispielsweise das Fenster **Geräte und Drucker (Devices and Printers)** im Menü **Start**, und doppelklicken Sie auf das Druckersymbol.

2. Klicken Sie zum Abbrechen mit der rechten Maustaste auf den Auftrag, und wählen Sie **Abbrechen**.



3. Wenn der Druckauftrag, der abgebrochen werden soll, im Druckerfenster nicht angezeigt wird (d. h., die Druckdaten wurden bereits vom Drucker empfangen), klicken Sie auf das Taskleistensymbol, um den Canon IJ-Statusmonitor anzuzeigen.
4. Klicken Sie auf **Druckvorgang abbrechen**.



## »» Hinweis

- Die Anzeige kann je nach verwendetem Modell etwas unterschiedlich sein.

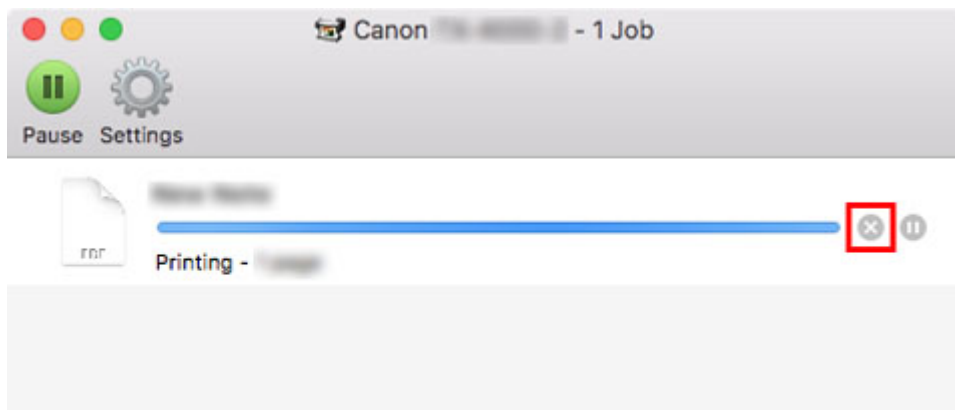
## Abbrechen von Druckaufträgen in macOS

Im Druckerfenster können Sie Druckaufträge, die gerade an den Drucker gesendet werden, abbrechen.

### »» Hinweis

- Druckaufträge werden im Druckerfenster angezeigt, solange sie von dem Computer übertragen werden. Nach der Übertragung werden die Druckaufträge nicht einmal während des Druckens angezeigt.

1. Klicken Sie auf das Druckersymbol im **Dock**, um das Druckerfenster anzuzeigen.
2. Klicken Sie entweder auf **x** zum Abbrechen des Druckvorgangs, oder wählen Sie den abzubrechenden Auftrag aus, und klicken Sie auf **Löschen (Delete)**, um den Auftrag zu löschen.



### »» Hinweis

- Wenn der Druckauftrag, der abgebrochen werden soll, im Druckerfenster nicht angezeigt wird (d.h., die Druckdaten wurden bereits vom Drucker empfangen), können Sie den Druck über das Bedienfeld des Druckers oder über die **RemoteUI** abbrechen. Nähere Informationen finden Sie unter "[Abbrechen von Druckaufträgen in der Systemsteuerung](#)" oder "[Ändern von Einstellungen im Webbrowser](#)."

## **Druck anhalten**

---

- ▶ **Druck anhalten**



## Druck anhalten

Wird während des Druckvorgangs **Drucken pausieren** auf **Aktivier.** gesetzt, wird der Drucker nach Abschluss des Druckvorgangs, bei dem diese Einstellungen vorgenommen wurde, angehalten.

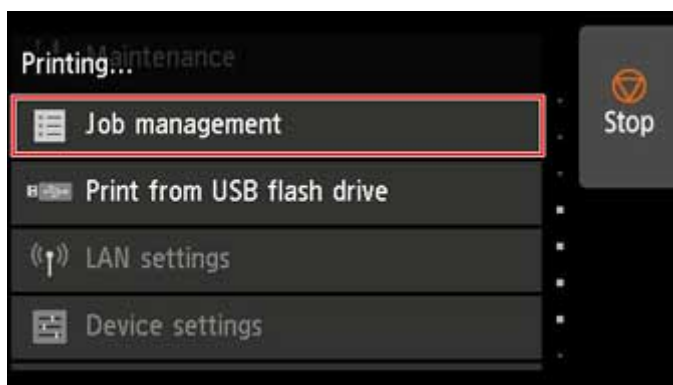
Das Drucken aus der Druckschlange ist in diesem Status nicht möglich.

Um danach zum Normalbetrieb zurückzukehren, setzen Sie **Drucken pausieren** auf **Deaktiv..**

### »» Hinweis

- In den folgenden Fällen wird der Status selbst dann gelöscht, wenn Sie **Drucken pausieren** nicht auf **Deaktivieren** setzen, und der Druck aus der Warteschlange wird fortgesetzt.
  - Beim Verschieben von Papier
  - Wenn der Medientyp im Anzeigebereich für die Papiereinstellungen geändert wurde

1. Tippen Sie während des Druckvorgangs auf dem Home-Bildschirm auf **Auftragsverwaltung**.



### »» Hinweis

- Wenn der Home-Bildschirm nicht angezeigt wird, drücken Sie die Taste **HOME**.

2. Tippen Sie auf **Drucken pausieren**.
3. Tippen Sie auf **Aktivier.** oder **Deaktivieren**.

## Erweiterte Druckoptionen

---

### ► Drucken von Ihrem Computer aus (Windows)

- Drucken mit einfacher Installation 🗡️ **Grundlagen**
  - Ändern des Papiertyps
- Festlegen der Anzahl der Kopien und der Druckreihenfolge
- Verwenden der Rolleneinheit mit Rollen auf 2 Ebenen
  - Info zur 2-Ebenen-Rollenumschaltung
  - Einstellen der Papierrollen im Drucker entsprechend der beabsichtigten Nutzung
  - Drucken mit automatischer Umschaltung zwischen oberem und unterem Rollenpapier
  - Umschalten zwischen Papierrollen
  - Übernehmen der Rolleneinheitseinstellungen im Druckertreiber
- Drucken von Fotos und geschäftlichen Dokumenten
  - Drucken mit Einstellung des Druckziels
  - Bearbeiten in PosterArtist und Drucken
- Ändern der Druckqualität und Korrigieren der Bilddaten
  - Anpassen der Farbbalance
  - Festlegen der Druckqualität (Benutzerdefiniert)
  - Drucken von Farbdokumenten in Schwarzweiß
  - Anpassen des Farbtons
  - Festlegen der Farbkorrektur
    - Optimaler Fotodruck von Bilddaten
    - Anpassen der Farben mit dem Druckertreiber
    - Drucken mit ICC-Profilen
    - Interpretieren des ICC-Profiles
  - Einstellen der Helligkeit
  - Einstellen des Kontrasts
  - Drucken im detaillierten Einstellungsmodus
- Zoomdruck
- Drucken auf Papierformate in Übergröße

- Festlegen des Papierformats (benutzerdefiniertes Format)
- Festlegen einer benutzerdefinierten Rollenbreite
- Drucken ohne Ränder je nach Szenario
  - Drucken ohne Ränder entsprechend des Papierformats
  - Drucken ohne Ränder entsprechend der Rollenpapierbreite
  - Drucken in Originalgröße ohne Ränder
  - Dreiseitig-randloser Druck auf Rollenpapier
- Drucken von hängenden und horizontalen Bannern (Drucken im Großformat)
- Drucken mit Unterteilung/Verbindung von Dokumenten
  - Eingeben von Dokumenten aus mehreren Dateien in Free Layout plus
  - Aneinanderreihen und Drucken von mehreren Dokumenten auf Einzelblätter
  - Drucken mit Verbindung mehrerer Seiten
  - Drucken mehrerer Seiten auf einer Seite
  - Unterteilen und Drucken von Postern
- Drucken des Dokuments in der Mitte des Papiers
- Drucken mit Rollenpapiereinsparung
  - Einsparen von Rollenpapier durch Drehen der Dokumente um 90 Grad
  - Einsparen von Rollenpapier durch Eliminierung der oberen und unteren Dokumentränder
- Umschalten der Papierzufuhr nach Bedarf
- Anzeigen der Druckergebnisse vor dem Drucken
- Andere nützliche Einstellungen
  - Stempeldruck
    - Speichern eines Stempels
  - Festlegen eines Seitenformats und einer Ausrichtung
  - Speichern von häufig verwendeten Druckprofilen
  - Schneiden von Rollenpapier nach dem Druck

## ► Drucken von Computer (macOS)

- Drucken mit einfacher Installation  **Grundlagen**

- [Ändern des Papiertyps](#)
- Festlegen der Anzahl der Kopien und der Druckreihenfolge
- Verwenden der Rolleneinheit mit Rollen auf 2 Ebenen
  - Info zur 2-Ebenen-Rollenumschaltung
  - Einstellen der Papierrollen im Drucker entsprechend der beabsichtigten Nutzung
  - Drucken mit automatischer Umschaltung zwischen oberem und unterem Rollenpapier
  - Umschalten zwischen Papierrollen
  - Übernehmen der Rolleneinheitseinstellungen im Druckertreiber
- Ändern der Druckqualität und Korrigieren der Bilddaten
  - Anpassen der Farbbalance
  - Festlegen der Druckqualität (Benutzerdefiniert)
  - Drucken von Farbdokumenten in Schwarzweiß
  - Anpassen des Farbtons
  - Festlegen der Farbkorrektur
    - Optimaler Fotodruck von Bilddaten
    - Anpassen der Farben mit dem Druckertreiber
    - Drucken mit ICC-Profilen (Angabe eines ICC-Profiles mit der Anwendungssoftware)
    - Drucken mit ICC-Profilen (Angabe eines ICC-Profiles mit dem Druckertreiber)
    - Interpretieren des ICC-Profiles
  - Einstellen der Helligkeit
  - Einstellen des Kontrasts
- Zoomdruck
- Drucken auf Papierformate in Übergröße
- Festlegen des Papierformats (benutzerdefiniertes Format)
- Festlegen einer benutzerdefinierten Rollenbreite
- Druckbereich
- Drucken ohne Ränder je nach Szenario
  - Drucken ohne Ränder entsprechend der Rollenpapierbreite
  - Drucken in Originalgröße ohne Ränder

- Dreiseitig-randloser Druck auf Rollenpapier
  - Drucken von hängenden und horizontalen Bannern (Drucken im Großformat)
  - Drucken mit Unterteilung/Verbindung von Dokumenten
    - Aneinanderreihen und Drucken von mehreren Dokumenten
    - Drucken mit Verbindung mehrerer Seiten
    - Drucken mehrerer Seiten auf einer Seite
  - Drucken des Dokuments in der Mitte des Papiers
  - Drucken mit Rollenpapiereinsparung
    - Einsparen von Rollenpapier durch Drehen der Dokumente um 90 Grad
    - Einsparen von Rollenpapier durch Eliminierung der oberen und unteren Dokumentränder
  - Umschalten der Papierzufuhr nach Bedarf
  - Schneiden von Rollenpapier nach dem Druck
  - Drucken mit AirPrint
- **Drucken vom Drucker**
- Drucken vom USB-Flashlaufwerk
    - Drucken von Daten auf einem USB-Flashlaufwerk
    - Elemente beim Drucken von Daten auf einem USB-Flashlaufwerk einstellen
- **Drucken von Smartphone/Tablet**
- Smartphone/Tablet über Wi-Fi mit dem Drucker verbinden (Drahtlos Direkt)
  - Drucken von einem iOS-Gerät (AirPrint)

## Drucken von Ihrem Computer aus (Windows)

---

- Drucken mit einfacher Installation **Grundlagen**
- Festlegen der Anzahl der Kopien und der Druckreihenfolge
- Verwenden der Rolleneinheit mit Rollen auf 2 Ebenen
- Drucken von Fotos und geschäftlichen Dokumenten
- Ändern der Druckqualität und Korrigieren der Bilddaten
- Zoomdruck
- Drucken auf Papierformate in Übergröße
- Festlegen des Papierformats (benutzerdefiniertes Format)
- Festlegen einer benutzerdefinierten Rollenbreite
- Drucken ohne Ränder je nach Szenario
- Drucken von hängenden und horizontalen Bannern (Drucken im Großformat)
- Drucken mit Unterteilung/Verbindung von Dokumenten
- Drucken des Dokuments in der Mitte des Papiers
- Drucken mit Rollenpapiereinsparung
- Umschalten der Papierzufuhr nach Bedarf
- Anzeigen der Druckergebnisse vor dem Drucken
- Andere nützliche Einstellungen

## Drucken mit einfacher Installation

In diesem Abschnitt wird das Verfahren für die einfache Installation beschrieben, sodass Sie mit diesem Drucker die entsprechenden Druckvorgänge ausführen können.

### Drucken mit einfacher Installation

1. [Vergewissern Sie sich, dass der Drucker eingeschaltet ist](#)

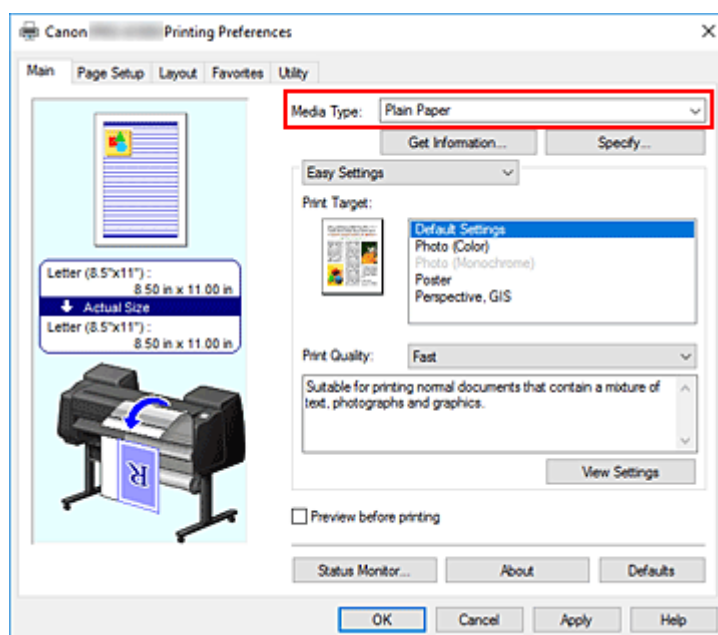
2. Einlegen von Papier in den Drucker

Stellen Sie den Drucker auf [Rollenpapier](#) oder [Einzelblätter](#) ein.

3. Öffnen des [Druckertreiber-Setup-Fensters](#)

4. Auswählen des Medientyps

Wählen Sie den Typ des in den Drucker eingelegten Papiers in der Liste **Medientyp (Media Type)** auf der Registerkarte **Optionen (Main)** aus.



#### »»» Wichtig

- Informationen zu Canon-Originalpapieren bzw. zu Papieren, die für die Ausgabe auf Canon-Druckern geprüft wurden, finden Sie in der "Papierinformationsliste".

#### »»» Hinweis

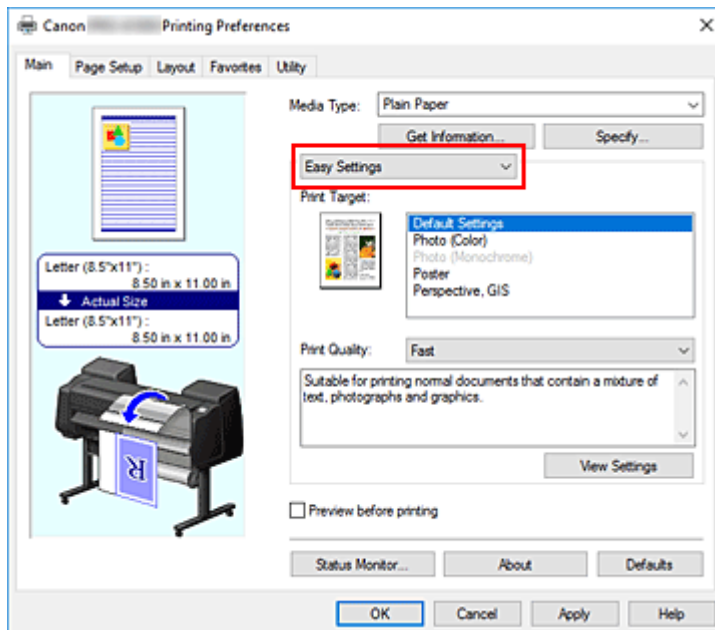
- Klicken Sie auf **Informationserhalt... (Get Information...)**, um das Dialogfeld **Drucker-Papierinformation (Paper Information on Printer)** anzuzeigen. In dem Dialogfeld **Drucker-Papierinformation (Paper Information on Printer)** können Sie die Papierinformationen vom Drucker abrufen und Papierzufuhr und Medientyp im Druckertreiber einstellen. Falls **Rollenpapier (Auto) (Roll Paper (Auto))** als Papierzufuhr ausgewählt ist, wird diese auch

dann **Rollenpapier (Auto) (Roll Paper (Auto))** bleiben, wenn Sie die Papierinformationen vom Drucker erhalten.

- Anweisungen zum Ändern des Medientyps über das Bedienfeld des Druckers finden Sie unter "[Ändern des Papiertyps](#)".

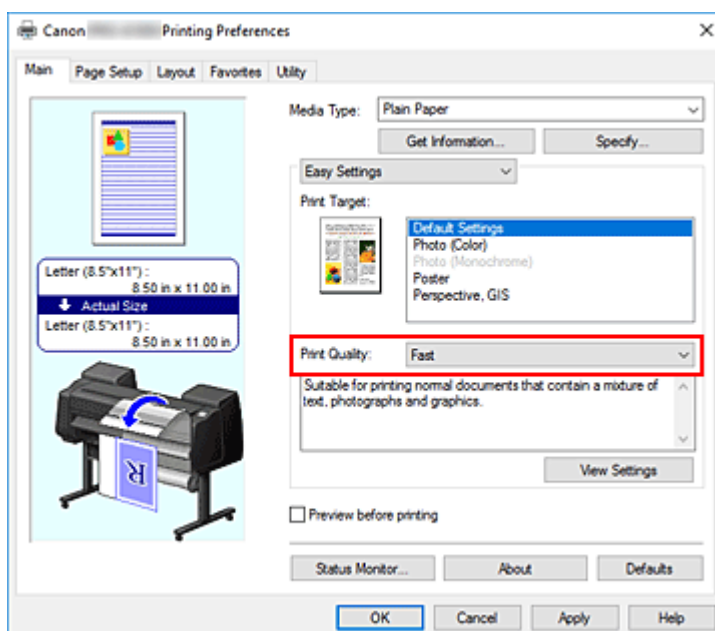
## 5. Auswählen eines Druckziels

Wählen Sie im Pull-Down-Menü die Option **Einfache Einstellungen (Easy Settings)** aus, und wählen Sie dann aus der Liste **Druckziel (Print Target)** die Einstellung aus, die Ihrem Zweck am besten entspricht.



## 6. Auswählen der Druckqualität

Wählen Sie unter **Druckqualität (Print Quality)** je nach Druckvorhaben **Hoch (High)**, **Standard** oder **Schnell (Fast)** aus.



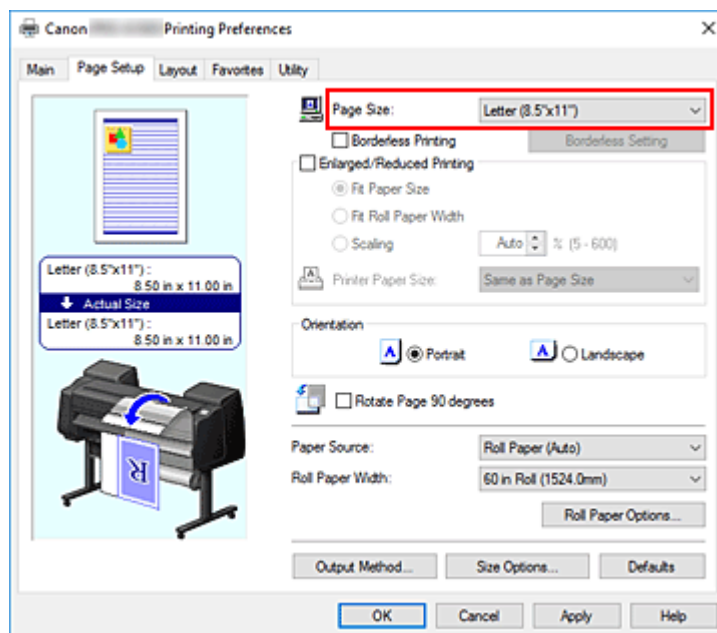


## »» Wichtig

- Welche Einstellungen für die Druckqualität ausgewählt werden können, kann je nach Druckprofil variieren.

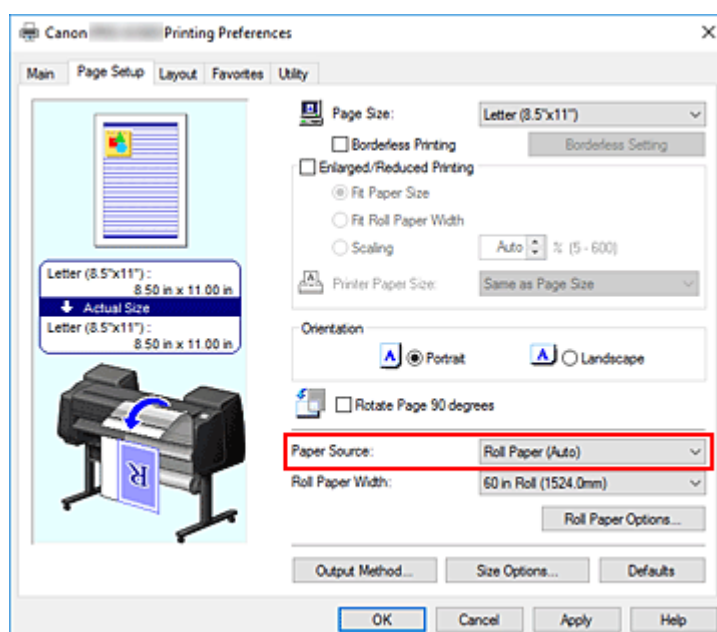
### 7. Auswählen des Papierformats

Wählen Sie auf der Registerkarte **Seite einrichten (Page Setup)** aus der Liste **Seitenformat (Page Size)** dasselbe Seitenformat aus wie das, das Sie für das in der Anwendungssoftware erstellte Dokument verwendet haben.



### 8. Wählen Sie die Papierzufuhr aus

Wählen Sie unter **Papierzufuhr (Paper Source)** die Option aus, die Ihrem Zweck am besten entspricht.

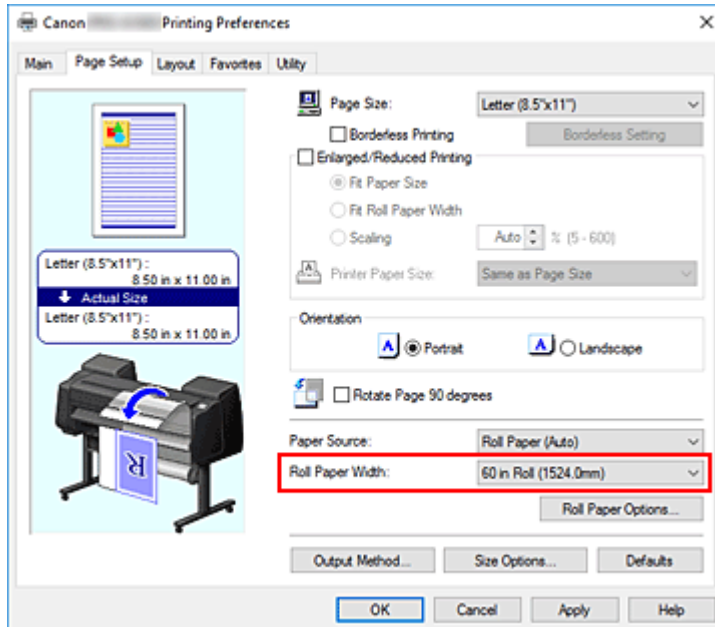


## »» Wichtig

- Je nach den Einstellungen für untere Ebene (Rollenpapier 2) oder Rolleneinheitsoptionen stehen unterschiedliche Papiereinzugsmethoden zur Verfügung.

### 9. Auswählen der Rollenpapierbreite

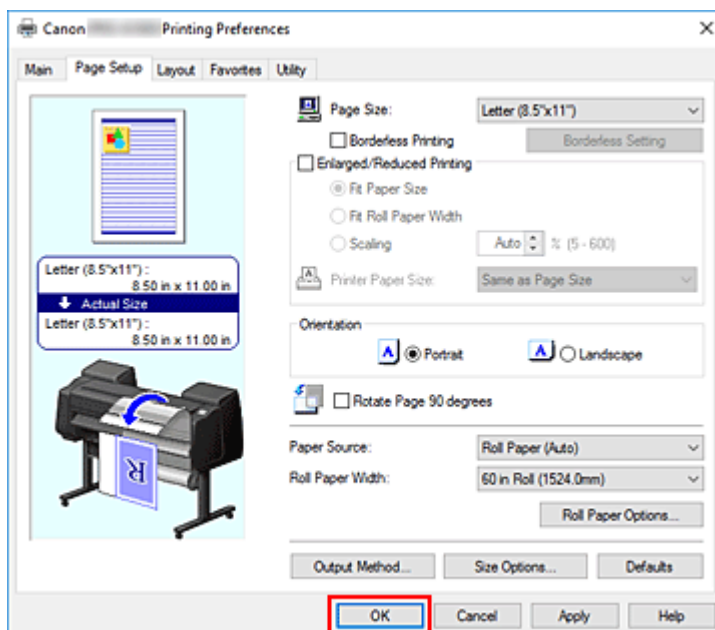
Wenn Sie unter **Papierzufuhr (Paper Source)** ein Rollenpapier ausgewählt haben, stellen Sie die **Rollenpapierbreite (Roll Paper Width)** auf die Breite des im Drucker eingelegten Rollenpapiers ein.



### 10. Abschließen der Konfiguration

Klicken Sie auf **OK**.

Wenn Sie den Druckvorgang ausführen, wird das Dokument mit den Einstellungen gedruckt, die Ihrem Zweck entsprechen.



## »» Hinweis

- Wenn die Papiereinstellungen im Druckertreiber von den im Drucker gespeicherten Papierinformationen abweichen, wird im Bedienfeld des Druckers möglicherweise eine Fehlermeldung angezeigt. Sie können zwar den Druckbefehl noch ausführen, das Druckergebnis ist jedoch möglicherweise nicht korrekt.

## Überprüfen der Druckereinstellungen und Anwendung der Einstellungen auf den Druckertreiber

1. Öffnen Sie das Fenster für die Einstellung des Druckertreibers.
2. Klicken auf **Informationserhalt... (Get Information...)** auf der Registerkarte **Optionen (Main)**

Das Dialogfeld **Drucker-Papierinformation (Paper Information on Printer)** wird angezeigt.

3. Wählen Sie die Papierzufuhr aus

Prüfen Sie unter **Papierzufuhr (Paper Source)** die Einstellung, oder wählen Sie eine neue Papierquelle aus.

Die aktuellen Druckereinstellungen werden unter **Medientyp (Media Type)** und **Rollenbreite (Roll Width)** angezeigt.

4. Übernehmen Sie die Einstellungen.

Um die Druckereinstellungen für den Druckertreiber zu übernehmen, klicken Sie auf **OK**.

## »» Hinweis

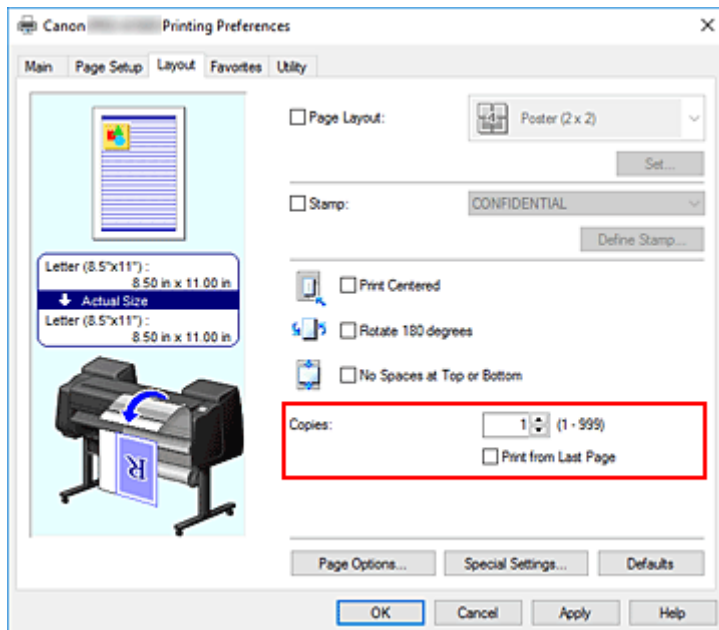
- Wenn der Medientyp und das Ausgabepapierformat nicht im Drucker eingestellt sind, ist die Schaltfläche **OK** ausgeblendet und kann nicht angeklickt werden.
- Wenn die Kommunikation mit dem Drucker deaktiviert ist, wird **Informationserhalt... (Get Information...)** nicht angezeigt, bzw. die Informationen zu den Druckmedien können nicht vom Drucker abgerufen werden.

## Festlegen der Anzahl der Kopien und der Druckreihenfolge

So legen Sie die Anzahl der Kopien und die Druckreihenfolge fest:

1. Öffnen des [Druckertreiber-Setup-Fensters](#)
2. Festlegen der Anzahl der zu druckenden Exemplare

Legen Sie auf der Registerkarte **Layout** unter **Kopien (Copies)** die Anzahl der zu druckenden Exemplare fest.



3. Festlegen der Druckreihenfolge

Aktivieren Sie das Kontrollkästchen **Ab der letzten Seite drucken (Print from Last Page)**, wenn der Ausdruck mit der letzten Seite beginnen soll, und deaktivieren Sie das Kontrollkästchen, wenn der Ausdruck mit der ersten Seite beginnen soll.

4. Abschließen der Konfiguration

Klicken Sie auf **OK**.

Beim Drucken wird die angegebene Anzahl an Kopien in der festgelegten Druckreihenfolge gedruckt.

### »»» Wichtig

- Wenn die Anwendung, mit der Sie Ihr Dokument erstellt haben, dieselbe Funktion hat, nehmen Sie die Einstellungen im Druckertreiber vor. Ist das Druckergebnis in diesem Fall nicht annehmbar, legen Sie die Einstellungen in der Anwendung fest. Wenn Sie die Anzahl der Kopien und die Druckreihenfolge sowohl in der Anwendungssoftware als auch im Druckertreiber festlegen, wird möglicherweise ein Vielfaches der Werte in den beiden Einstellungen gedruckt oder die angegebene Reihenfolge nicht berücksichtigt.

## **Verwenden der Rolleneinheit mit Rollen auf 2 Ebenen**

---

- **Info zur 2-Ebenen-Rollenumschaltung**
- **Einstellen der Papierrollen im Drucker entsprechend der beabsichtigten Nutzung**
- **Drucken mit automatischer Umschaltung zwischen oberem und unterem Rollenpapier**
- **Umschalten zwischen Papierrollen**
- **Übernehmen der Rolleneinheitseinstellungen im Druckertreiber**

## Info zur 2-Ebenen-Rollenumschaltung

---

Dieser Drucker ermöglicht das Einlegen von Rollenpapier auf zwei Ebenen, der oberen Ebene (Rolle 1) und der unteren Ebene (Rolle 2), sowie das Umschalten zwischen Rolle 1 und Rolle 2 je nach Druckauftrag.

Die automatische Umschaltung zwischen Rolle 1 und Rolle 2 beim Drucken wird als "2-Ebenen-Rollenumschaltung" bezeichnet.

- Anweisungen zur Konfiguration des Papiers finden Sie unter "[Einstellen der Papierrollen im Drucker entsprechend der beabsichtigten Nutzung](#)".
- Informationen zum Verfahren der 2-Ebenen-Rollenumschaltung finden Sie unter "[Drucken mit automatischer Umschaltung zwischen oberem und unterem Rollenpapier](#)".
- Richtlinien darüber, wie in bestimmten Fällen zwischen Rolle 1 und Rolle 2 umgeschaltet wird, sind unter "[Umschalten zwischen Papierrollen](#)" zusammengefasst.

In diesem Abschnitt finden Sie Informationen für den Fall, dass ein Dokument nicht wie beabsichtigt oder wie erforderlich gedruckt wird.

## Einstellen der Papierrollen im Drucker entsprechend der beabsichtigten Nutzung

Wenn Sie zwischen den Rollen auf den 2 Ebenen umschalten möchten, stellen Sie die Papierrollen mit einer der beiden nachfolgend beschriebenen Methoden entsprechend der beabsichtigten Nutzung ein.

- Bei automatischer Umschaltung von Papierrolle 1 auf Papierrolle 2 auf das für den jeweiligen Druckauftrag angegebene richtige Papierformat

Stellen Sie dieselbe Papiersorte für die beiden Papierrollen ein, aber eine unterschiedliche Breite im oberen und unteren Fach.

### Beispiel für die Papiereinstellung

Papiereinzugsfach	Rollenbreite	Medientyp
Obere Ebene	24-Inch-Rolle (609,6mm)	Normalpapier
Untere Ebene	A1/A2-Rolle (594,0mm)	Normalpapier

- Bei automatischer Umschaltung von Papierrolle 1 auf Papierrolle 2 auf die für den jeweiligen Druckauftrag angegebene richtige Papiersorte

Stellen Sie dieselbe Breite für die beiden Papierrollen ein, aber eine unterschiedliche Sorte im oberen und unteren Fach.

Alternativ können Sie auch zwei Papierrollen von unterschiedlicher Breite und Sorte im oberen und unteren Fach einstellen.

### Einstellen des Papiers (Beispiel 1)

Papiereinzugsfach	Rollenbreite	Medientyp
Obere Ebene	A1/A2-Rolle (594,0mm)	Normalpapier
Untere Ebene	A1/A2-Rolle (594,0mm)	Beschichtetes Papier von Canon

### Einstellen des Papiers (Beispiel 2)

Papiereinzugsfach	Rollenbreite	Medientyp
Obere Ebene	36-Inch-Rolle (914,4mm)	Normalpapier
Untere Ebene	A1/A2-Rolle (594,0mm)	Beschichtetes Papier von Canon

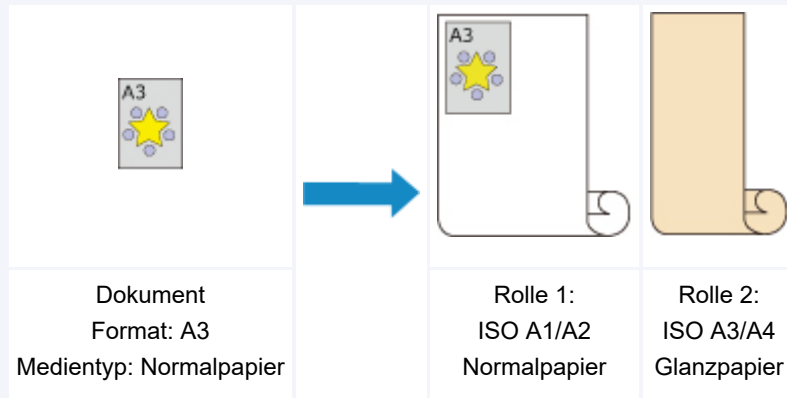
### »» Wichtig

- Die 2-Ebenen-Rollenumschaltung ist nicht möglich, wenn die auf der Auflage eingezogenen Rollen nicht für das automatische Abschneiden geeignet sind. Informationen darüber, welche Papiersorten für das automatische Abschneiden geeignet sind, finden Sie in der "Papierinformationsliste".

## »» Hinweis

- Informationen zum Einstellen der Papierrollen im Drucker finden Sie unter "[Umgang mit Rollenpapier](#)".
- Wenn im oberen und unteren Fach Rollen von unterschiedlicher Sorte und Breite eingestellt sind, wird die Papierrolle verwendet, bei der die Papiersorte dem Papier entspricht, das für den betreffenden Druckauftrag angegeben ist.

Je nach Einstellung kann es vorkommen, dass die falsche Papierrolle verwendet wird. In diesem Fall wird empfohlen, dass Sie nicht die 2-Ebenen-Rollenumschaltung verwenden, sondern vor dem Ausführen des Druckvorgangs angeben, welche der beiden Papierrollen 1 oder 2 am besten geeignet ist.



- Informationen zum Umschalten zwischen den Papiereinzugsfächern finden Sie unter "[Umschalten zwischen Papierrollen](#)".



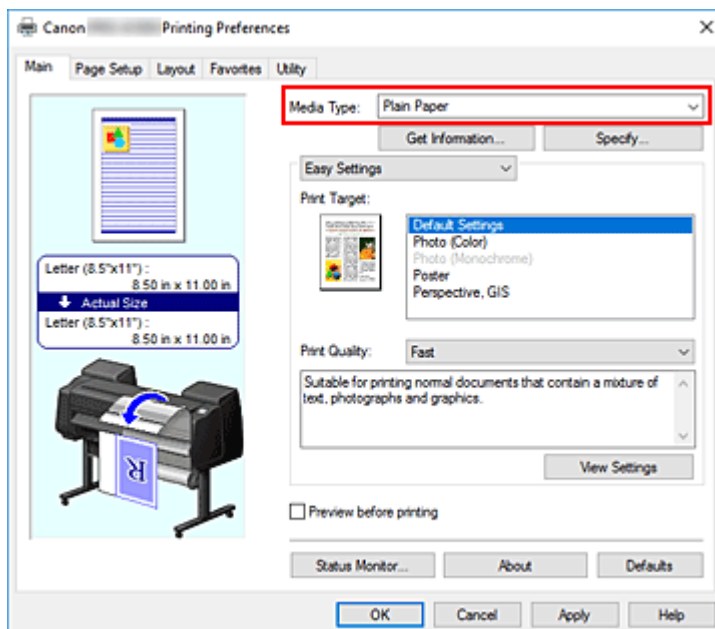
# Drucken mit automatischer Umschaltung zwischen oberem und unterem Rollenpapier

Je nach Medientyp oder Zweck können Sie mit automatischer Umschaltung zwischen Rolle 1 und Rolle 2 drucken.

So drucken Sie mit Umschaltung zwischen den Rollenpapieren:

1. [Einlegen von Rollenpapier](#) in der oberen und unteren Ebene des Druckers
2. Öffnen des [Druckertreiber-Setup-Fensters](#)
3. Auswählen des Medientyps

Wählen Sie den Typ des in den Drucker eingelegten Papiers in der Liste **Medientyp (Media Type)** auf der Registerkarte **Optionen (Main)** aus.



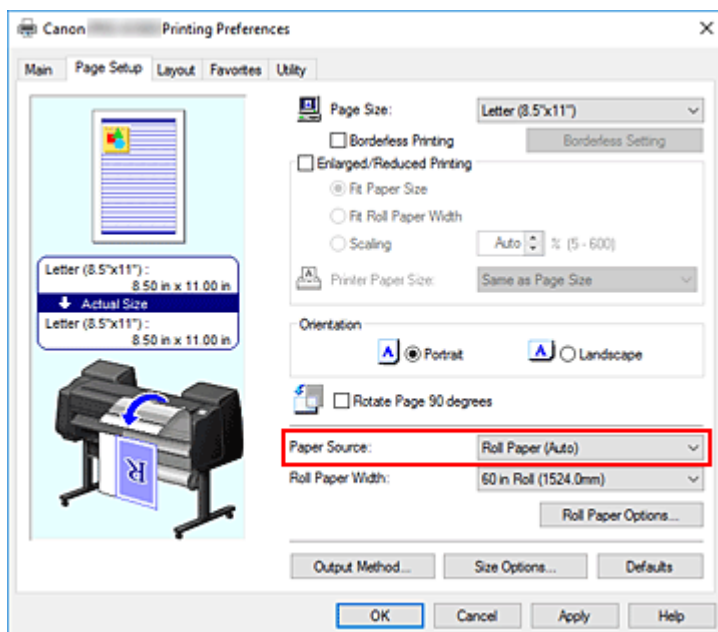
## »» Hinweis

- Wenn **Papierquellen automatisch wechseln (Papiergrößenvorität) (Automatically switch paper sources (paper size priority))** ausgeblendet wird, sehen Sie unter "[Übernehmen der Rolleneinheitseinstellungen im Druckertreiber](#)" nach, und setzen Sie **Rolleneinheit (Roll Unit)** im Dialogfeld **Geräteinformation (Device Information)** auf **Ja (Yes)**.

4. Auswählen des Papierformats

Wählen Sie auf der Registerkarte **Seite einrichten (Page Setup)** aus der Liste **Seitenformat (Page Size)** dasselbe Seitenformat aus wie das, das Sie für das in der Anwendungssoftware erstellte Dokument verwendet haben.

## 5. Auswählen von **Rollenpapier (Auto) (Roll Paper (Auto))** unter **Papierzufuhr (Paper Source)**



## 6. Auswählen der Rollenpapierbreite

Wählen Sie unter **Rollenpapierbreite (Roll Paper Width)** die Breite des im Drucker eingelegten Rollenpapiers aus.

## 7. Auswählen des Druckverfahrens für das Rollenpapier

Wenn der Druck mit Vergrößerung/Verkleinerung erfolgen soll, um eine Anpassung an die Rollenbreite vorzunehmen, aktivieren Sie **Druck mit Vergrößerung/Verkleinerung (Enlarged/Reduced Printing)**, und wählen Sie die Option **Anp.an Rollenp.-Br. (Fit Roll Paper Width)** aus.

## 8. Einstellen weiterer Elemente

Um das Dokument um 90 Grad zu drehen und zu drucken, aktivieren Sie die Option **Seite um 90 Grad drehen (Rotate Page 90 degrees)**.

Die aktuellen Einstellungen werden im Vorschauenfenster auf der linken Seite der Registerkarte **Seite einrichten (Page Setup)** angezeigt.

### »» Hinweis

- Wenn Sie ein Porträt um 90 Grad drehen und dann horizontal drucken, können Sie je nach Papierformat Papier sparen.

### »» Wichtig

- Wenn Sie die Option **Seite um 90 Grad drehen (Rotate Page 90 degrees)** aktivieren und das Dokument drucken, wird das Dokument nur um 90 Grad gedreht, wenn die vertikale Länge des Dokuments nicht größer ist als die unter **Rollenbreite (Roll Width)** angegebene Breite. Um die Funktion zu nutzen, müssen Sie also die **Rollenbreite (Roll Width)** genau auf die Breite eines der im Drucker eingelegten Rollenpapiere einstellen.

Dokument

Rollenbreite:  
ISO A1/A2-Rolle (594,0 mm)

- Wenn die Medientypen des Rollenpapiers in der oberen und unteren Ebene des Druckers unterschiedlich sind, erfolgt der Druckvorgang auf dem Rollenpapier, das dem im Druckauftrag angegebenen Medientyp entspricht.  
Wird das Dokument beim Drucken um 90 Grad gedreht und sind Breite und Medientyp des Rollenpapiers in der oberen und unteren Ebene des Druckers unterschiedlich, stellen Sie die richtige Kombination aus Breite und Medientyp ein, sodass die Einstellungen mit einem der im Drucker eingelegten Rollenpapiere übereinstimmen.

## 9. Abschließen der Konfiguration

Klicken Sie auf **OK**.

Wenn Sie den Druckauftrag ausführen, wird die Papierzufuhr automatisch auf Rollenpapier umgeschaltet.

### »» Wichtig

- Wenn im Bedienfeld **Geräteeinstellungen (Device settings) -> Papiereinstellungen (Paper-related settings) -> Rollenpapier automat. wechseln (Roll paper auto switching)** auf **Format nicht erkennen (Do not identify size)** eingestellt ist, wird das Dokument möglicherweise nicht auf dem beabsichtigten Rollenpapier gedruckt. Canon empfiehlt, diese Einstellung vor dem Drucken auf **Format erkennen (Identify size)** zu setzen.
- Die 2-Ebenen-Rollenumschaltung ist nicht möglich, wenn die auf der Auflage eingezogenen Rollen nicht für das automatische Abschneiden geeignet sind. Informationen darüber, welche Papiersorten für das automatische Abschneiden geeignet sind, finden Sie in der "Papierinformationsliste".

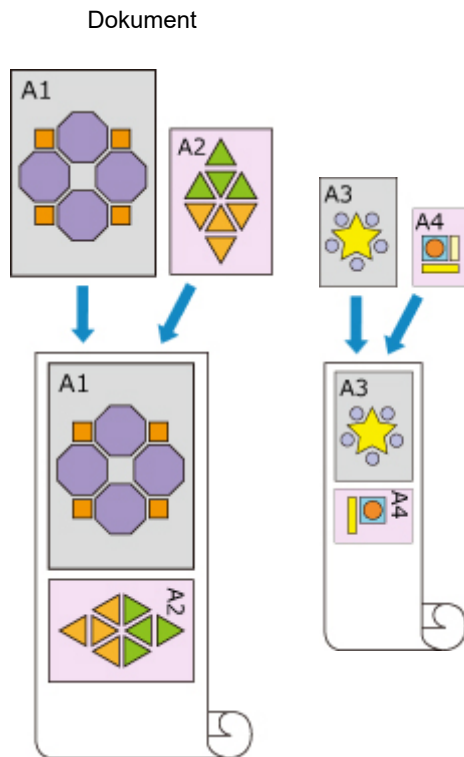
### »» Hinweis

- Informationen zum Umschalten zwischen den Papierzufuhrebenen entsprechend des Druckauftrags finden Sie unter "[Umschalten zwischen Papierrollen](#)".

## Drucken mit Papiereinsparung

Abhängig von dem im Druckauftrag angegebenen Papierformat erkennt der Drucker automatisch das Rollenpapier, das die kleineren Ränder erzeugt.

Unabhängig davon, ob die Seite um 90 Grad gedreht wird, wählt der Drucker beim Drucken die günstigste Kombination aus Rolle 1 und Rolle 2 aus, mit der die kleinsten Ränder gedruckt werden.



Rolle 1: ISO A1/A2      Rolle 2: ISO A3/A4

### 1. Das Fenster **Geräte und Drucker (Devices and Printers)** anzeigen

- Wählen Sie **Systemsteuerung (Control Panel)** -> **Hardware und Sound (Hardware and Sound) (Hardware)** -> **Geräte und Drucker (Devices and Printers)** aus.  
Das Fenster **Geräte und Drucker (Devices and Printers)** wird angezeigt.

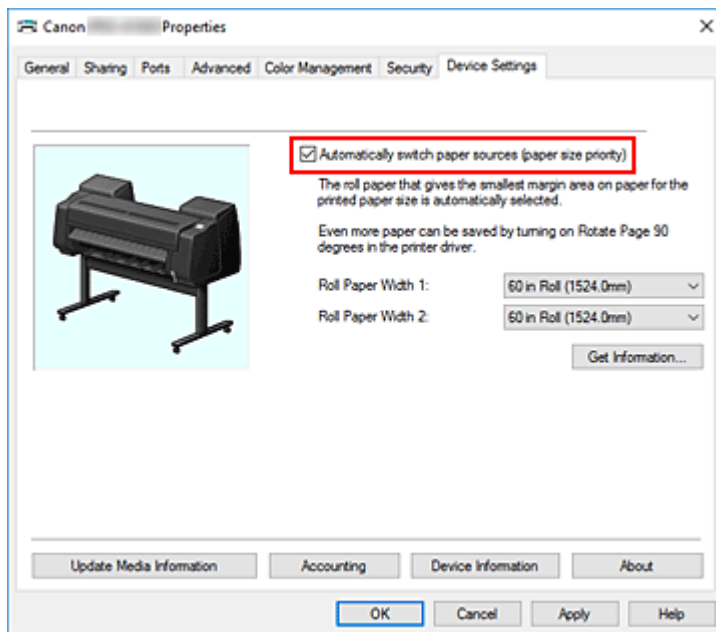
### 2. Anzeigen des Setup-Fensters

Klicken Sie mit der rechten Maustaste auf das Symbol für "Ihren Modellnamen", und wählen Sie **Druckereigenschaften (Printer properties)**.

Das Fenster mit den **Eigenschaften (Properties)** des Druckers wird angezeigt.

### 3. Einstellen der automatischen Umstellung der Papierzufuhr

Aktivieren Sie auf der Registerkarte **Geräteeinstellungen (Device Settings)** die Option **Papierquellen automatisch wechseln (Papiergrößenpriorität) (Automatically switch paper sources (paper size priority))**.



#### 4. Klicken auf **Informationserhalt... (Get Information...)**

Klicken Sie auf **Ja (Yes)**, wenn die Bestätigungsmeldung angezeigt wird.

Die Papiergrößeninformationen werden vom Drucker abgerufen, und die Breite des Rollenpapiers, das zurzeit im Drucker eingelegt ist, wird angezeigt.

#### »»» **Wichtig**

- Klicken Sie beim Auswechseln des im Drucker eingelegten Papiers immer auf die Schaltfläche **Informationserhalt... (Get Information...)**, um die Breite des Rollenpapiers einzulesen. Wenn die Breite des Rollenpapiers nicht richtig eingestellt ist, wird das Dokument möglicherweise nicht wie erwartet gedruckt.

#### 5. Öffnen des Druckertreiber-Setup-Fensters

#### 6. Auswählen des Medientyps

Wählen Sie den Typ des in den Drucker eingelegten Papiers in der Liste **Medientyp (Media Type)** auf der Registerkarte **Optionen (Main)** aus.

#### 7. Auswählen des Papierformats

Wählen Sie auf der Registerkarte **Seite einrichten (Page Setup)** aus der Liste **Seitenformat (Page Size)** dasselbe Seitenformat aus wie das, das Sie für das in der Anwendungssoftware erstellte Dokument verwendet haben.

#### 8. Auswählen von **Rollenpapier (Auto) (Roll Paper (Auto))** unter **Papierzufuhr (Paper Source)**

#### 9. Auswählen der Rollenpapierbreite

Wählen Sie unter **Rollenpapierbreite (Roll Paper Width)** die Breite des im Drucker eingelegten Rollenpapiers aus.

## 10. Einstellen weiterer Elemente

Um das Dokument um 90 Grad zu drehen und zu drucken, aktivieren Sie die Option **Seite um 90 Grad drehen (Rotate Page 90 degrees)**.

## 11. Abschließen der Konfiguration

Klicken Sie auf **OK**.

Wenn Sie den Druckauftrag ausführen, wird die Papierzufuhr automatisch auf Rollenpapier umgeschaltet.

### »» Wichtig

- Mit dieser Methode wird entsprechend des im Druckauftrag angegebenen Papierformats zwischen der oberen und unteren Ebene umgeschaltet. Daher müssen Sie in der oberen und unteren Ebene des Druckers Rollenpapier mit demselben Medientyp einlegen.  
Werden unterschiedliche Papiersorten eingelegt, kann ein Fehler auftreten, und das Dokument wird möglicherweise nicht wie erwartet gedruckt.
- Wenn in der oberen und unteren Ebene Rollenpapier derselben Breite und Sorte eingelegt ist und automatisch zwischen dem Rollenpapier umgeschaltet werden soll, deaktivieren sie die Option **Papierquellen automatisch wechseln (Papiergrößenpriorität) (Automatically switch paper sources (paper size priority))**.

### »» Hinweis

- Wenn **Rolle 1 (Roll 1)** und **Rolle 2 (Roll 2)** dieselben Ränder drucken, wird **Rolle 1 (Roll 1)** zum Drucken verwendet.

## Umschalten zwischen Papierrollen

Im Folgenden wird erklärt, wie in bestimmten Fällen zwischen Papierrolle 1 und Papierrolle 2 umgeschaltet werden kann. Lesen Sie diese Informationen, wenn Dokumente zum Beispiel nicht wie erwartet gedruckt werden.

Wenn Sie **Rollenpapier (Auto) (Roll Paper (Auto))** unter **Papierzufuhr (Paper Source)** auf der Registerkarte **Seite einrichten (Page Setup)** auswählen, wird von den beiden im oberen und unteren Fach des Druckers eingelegten Papierrollen automatisch die Papierrolle ausgewählt, die für den jeweiligen Druckauftrag am besten geeignet ist.

Ob Papierrolle 1 oder Papierrolle 2 verwendet wird, wird aufgrund einer Reihe von Entscheidungen bestimmt, die anhand der in der nachfolgenden Tabelle aufgeführten 7 Bedingungen getroffen werden.

Die **Geräteeinstellungen (Device settings)** -> **Papiereinstellungen (Paper-related settings)** -> **Falsche Papiereinstellung erk. (Detect paper setting mismatch)** im Bedienfeld der Druckereinheit ändern sich jeweils entsprechend der aufgrund des nachfolgend beschriebenen Prozesses getroffenen Entscheidung.

- [Wenn für die Einstellung \*\*Falsche Papiereinstellung erk. \(Detect paper setting mismatch\)\*\* Pause oder Auftrag halten \(Hold job\) festgelegt ist](#)
- [Wenn für die Einstellung \*\*Falsche Papiereinstellung erk. \(Detect paper setting mismatch\)\*\* Warnung anzeigen \(Display warning\) oder Nicht erkennen \(Do not detect\) festgelegt ist](#)

### »» Wichtig

- Wenn die untere Rolleneinheit nicht bestückt ist oder die als Aufnahmeeinheit festgelegte Rolleneinheit bestückt ist, kann das Rollenpapier nicht automatisch umgeschaltet werden.

### »» Hinweis

- Wenn eine Fehler- oder Haltemeldung angezeigt wird, tauschen Sie das Papier aus, sodass es den Anforderungen des Druckauftrags entspricht.
- Um möglichst wenig Papier zu verschwenden, wird empfohlen, das Bedienfeld der Druckereinheit wie nachfolgend angegeben zu konfigurieren.
  - Setzen Sie in den **Geräteeinstellungen (Device settings)** -> **Papiereinstellungen (Paper-related settings)** die Option **Rollenpapier automat. wechseln (Roll paper auto switching)** auf **Format erkennen (Identify size)**.
  - Setzen Sie im Anzeigebereich der Papiereinstellungen -> (Jede Papiersorte) -> **Papiereinstellungen (Paper settings)** -> **Erweitert (Advanced)** die Option **Papierbreite erkennen (Detect paper width)** auf **Aktivieren (Enable)**.
- Wenn auf der Registerkarte **Geräteeinstellungen (Device Settings)** die Option **Papierquellen automatisch wechseln (Papiergrößenpriorität) (Automatically switch paper sources (paper size priority))** aktiviert ist, folgen Sie nicht den Anweisungen in der nachfolgenden Tabelle.

**Wenn für die Einstellung **Falsche Papiereinstellung erk. (Detect paper setting mismatch)** Pause oder Auftrag halten (Hold job) festgelegt ist**

Bedingung		Situation	Entscheidung
<b>Bedingung 1</b>	Ist das im Drucker eingelegte Rollenpapier lang genug, um das im Druckauftrag angegebene Papierformat drucken zu können?	Nur eine der beiden Papierrollen 1 oder 2 ist lang genug	Wählen Sie die Papierrolle aus, die lang genug ist

		Weder Papierrolle 1 noch Papierrolle 2 sind lang genug	Fehler
		Papierrolle 1 und Papierrolle 2 sind beide lang genug	Zu Bedingung 2
		Im Menü des Druckers ist die Option <b>Verbleibnd. Rollenmenge verwalt. (Manage remaining roll amount)</b> auf <b>Deaktivieren (Disable)</b> eingestellt (Länge der Papierrolle kann nicht ermittelt werden)	
<b>Bedingung 2</b>	Stimmt das im Drucker eingelegte Rollenpapier mit der im Druckauftrag angegebenen Papiersorte überein?	Nur eine der beiden Papierrollen 1 oder 2 entspricht der Papiersorte	Wählen Sie die Papierrolle aus, die der Papiersorte entspricht
		Weder Rolle 1 noch Rolle 2 entsprechen der Papiersorte	Fehler/Halten
		Sowohl Rolle 1 als auch Rolle 2 entsprechen der Papiersorte	Zu Bedingung 3
<b>Bedingung 3</b>	Wie hat sich die Einstellung <b>Rollenpapier automat. wechseln (Roll paper auto switching)</b> im Druckermenü geändert?	Die Einstellung wurde auf <b>Format nicht erkennen (Do not identify size)</b> geändert	Wählen Sie die Papierrolle aus, die aktuell in Auflage *1 eingezeichnet wird
		Die Einstellung wurde auf <b>Format erkennen (Identify size)</b> geändert	Zu Bedingung 4
<b>Bedingung 4</b>	Wurde für den Druckauftrag randloser Druck ausgewählt (falls nicht, machen Sie bei Bedingung 5 weiter)?	Nur eine der beiden Papierrollen 1 oder 2 ist für den randlosen Druck geeignet	Wählen Sie die Papierrolle aus, die für den randlosen Druck geeignet ist
		Weder Papierrolle 1 noch Papierrolle 2 sind für den randlosen Druck geeignet	Fehler
		Sowohl Papierrolle 1 als auch Papierrolle 2 sind für den randlosen Druck geeignet	Zu Bedingung 5
<b>Bedingung 5</b>	Entspricht die Breite der im Drucker eingelegten Papierrolle der Papierbreite, die für den Druckauftrag angegeben wurde (nur bei randlosem Druck oder Druck mit Vergrößerung/Verkleinerung)?	Nur eine der beiden Papierrollen 1 oder 2 entspricht der für den Druckauftrag angegebenen Breite	Wählen Sie die Papierrolle aus, die die entsprechende Breite hat
		Weder die Breite von Papierrolle 1 noch die von Papierrolle 2 stimmen	Fehler/Halten



		mit der für den Druckauftrag angegebenen Breite überein	
		Sowohl die Breite von Papierrolle 1 als auch die von Papierrolle 2 stimmen mit der für den Druckauftrag angegebenen Breite überein	Zu Bedingung 6
		Die Rollenpapierbreite wurde für den Druckauftrag nicht angegeben	
<b>Bedingung 6</b>	Ist die im Drucker eingelegte Papierrolle breiter als das für den Druckauftrag angegebene Papierformat?	Entweder nur Papierrolle 1 oder nur Papierrolle 2 ist breiter als das für den Druckauftrag angegebene Papierformat	Wählen Sie die Papierrolle aus, die für das Papierformat breit genug ist
		Weder Papierrolle 1 noch Papierrolle 2 sind breiter als das für den Druckauftrag angegebene Papierformat	Fehler
		Sowohl Papierrolle 1 als auch Papierrolle 2 sind breiter als das für den Druckauftrag angegebene Papierformat	Zu Bedingung 7
<b>Bedingung 7</b>	Sind Papierrolle 1 und Papierrolle 2 unterschiedlich breit?	Die Rollen sind unterschiedlich breit	Wählen Sie die Papierrolle aus, deren Breite der für den Druckauftrag angegebenen Breite am ehesten entspricht
		Die Rollen sind gleich breit	Wählen Sie die Papierrolle aus, die aktuell in Auflage *1 eingezo-gen wird

\*1 In den folgenden Fällen werden weder Rolle 1 noch Rolle 2 der Auflage zugeführt. In diesem Fall wird Papierrolle 1 ausgewählt.

- Wenn der Drucker in den Standby-Modus gewechselt ist und sich nun wieder in seinem Anfangszustand befindet
- Wenn der Drucker eingeschaltet wurde
- Wenn dem Drucker Einzelblätter zugeführt wurden, die sich nicht mehr im Drucker befinden

**Wenn für die Einstellung Falsche Papiereinstellung erk. (Detect paper setting mismatch) Warnung anzeigen (Display warning) oder Nicht erkennen (Do not detect) festgelegt ist**

Bedingung	Situation	Entscheidung
-----------	-----------	--------------

<b>Bedingung 1</b>	Ist das im Drucker eingelegte Rollenpapier lang genug, um das im Druckauftrag angegebene Papierformat drucken zu können?	Nur eine der beiden Papierrollen 1 oder 2 ist lang genug	Wählen Sie die Papierrolle aus, die lang genug ist
		Weder Papierrolle 1 noch Papierrolle 2 sind lang genug	Fehler
		Papierrolle 1 und Papierrolle 2 sind beide lang genug	Zu Bedingung 2
		Im Menü des Druckers ist die Option <b>Verbleibnd. Rollenmenge verwalt. (Manage remaining roll amount)</b> auf <b>Deaktivieren (Disable)</b> eingestellt (Länge der Papierrolle kann nicht ermittelt werden)	
<b>Bedingung 2</b>	Stimmt das im Drucker eingelegte Rollenpapier mit der im Druckauftrag angegebenen Papiersorte überein?	Nur eine der beiden Papierrollen 1 oder 2 entspricht der Papiersorte	Wählen Sie die Papierrolle aus, die der Papiersorte entspricht
		Weder Rolle 1 noch Rolle 2 entsprechen der Papiersorte	Zu Bedingung 3
		Sowohl Rolle 1 als auch Rolle 2 entsprechen der Papiersorte	
<b>Bedingung 3</b>	Wie hat sich die Einstellung <b>Rollenpapier automat. wechseln (Roll paper auto switching)</b> im Druckermenü geändert?	Die Einstellung wurde auf <b>Format nicht erkennen (Do not identify size)</b> geändert	Wählen Sie die Papierrolle aus, die aktuell in Auflage *1 eingezogen wird
		Die Einstellung wurde auf <b>Format erkennen (Identify size)</b> geändert	Zu Bedingung 4
<b>Bedingung 4</b>	Wurde für den Druckauftrag randloser Druck ausgewählt (falls nicht, machen Sie bei Bedingung 5 weiter)?	Nur eine der beiden Papierrollen 1 oder 2 ist für den randlosen Druck geeignet	Wählen Sie die Papierrolle aus, die für den randlosen Druck geeignet ist
		Weder Papierrolle 1 noch Papierrolle 2 sind für den randlosen Druck geeignet	Fehler
		Sowohl Papierrolle 1 als auch Papierrolle 2 sind für den randlosen Druck geeignet	Zu Bedingung 5
<b>Bedingung 5</b>	Entspricht die Breite der im Drucker eingelegten Papierrolle der Papierbreite, die für den Druckauftrag angegeben wurde (nur bei	Nur eine der beiden Papierrollen 1 oder 2 entspricht der für den Druckauftrag angegebenen Breite	Wählen Sie die Papierrolle aus,

			die die entsprechende Breite hat
	randlosem Druck oder Druck mit Vergrößerung/Verkleinerung)?	Weder die Breite von Papierrolle 1 noch die von Papierrolle 2 stimmen mit der für den Druckauftrag angegebenen Breite überein	Zu Bedingung 6
		Sowohl die Breite von Papierrolle 1 als auch die von Papierrolle 2 stimmen mit der für den Druckauftrag angegebenen Breite überein	
		Die Rollenpapierbreite wurde für den Druckauftrag nicht angegeben	
<b>Bedingung 6</b>	Ist die im Drucker eingelegte Papierrolle breiter als das für den Druckauftrag angegebene Papierformat?	Entweder nur Papierrolle 1 oder nur Papierrolle 2 ist breiter als das für den Druckauftrag angegebene Papierformat	Wählen Sie die Papierrolle aus, die für das Papierformat breit genug ist
		Weder Papierrolle 1 noch Papierrolle 2 sind breiter als das für den Druckauftrag angegebene Papierformat	Zu Bedingung 7
		Sowohl Papierrolle 1 als auch Papierrolle 2 sind breiter als das für den Druckauftrag angegebene Papierformat	
<b>Bedingung 7</b>	Sind Papierrolle 1 und Papierrolle 2 unterschiedlich breit?	Die Rollen sind unterschiedlich breit	Wählen Sie die Papierrolle aus, deren Breite der für den Druckauftrag angegebenen Breite am ehesten entspricht
		Die Rollen sind gleich breit	Wählen Sie die Papierrolle aus, die aktuell in Auflage *1 eingezogen wird

\*1 In den folgenden Fällen werden weder Rolle 1 noch Rolle 2 der Auflage zugeführt. In diesem Fall wird Papierrolle 1 ausgewählt.

- Wenn der Drucker in den Standby-Modus gewechselt ist und sich nun wieder in seinem Anfangszustand befindet
- Wenn der Drucker eingeschaltet wurde
- Wenn dem Drucker Einzelblätter zugeführt wurden, die sich nicht mehr im Drucker befinden

# Übernehmen der Rolleneinheitseinstellungen im Druckertreiber

Übernehmen Sie die Rolleneinheitseinstellungen der Druckereinheit im Druckertreiber.

Wenn die Einstellungen der Druckereinheit im Druckertreiber entsprechend angezeigt werden, ändert sich der Status des Papiers, das in den Einstellungen des Druckertreibers eingestellt werden kann, zu einem für die Druckereinheit geeigneten Status.

So übernehmen Sie die Rolleneinheitseinstellungen im Druckertreiber:

## 1. Das Fenster **Geräte und Drucker (Devices and Printers)** anzeigen

- Wählen Sie **Systemsteuerung (Control Panel)** -> **Hardware und Sound (Hardware and Sound) (Hardware)** -> **Geräte und Drucker (Devices and Printers)** aus.  
Das Fenster **Geräte und Drucker (Devices and Printers)** wird angezeigt.

## 2. Anzeigen des Setup-Fensters

Klicken Sie mit der rechten Maustaste auf das Symbol für "Ihren Modellnamen", und wählen Sie **Druckereigenschaften (Printer properties)**.  
Das Fenster **Eigenschaften (Properties)** des Druckers wird angezeigt.

## 3. Klicken auf der Registerkarte **Geräteeinstellungen (Device Settings)** auf **Geräteinformation (Device Information)**

Klicken Sie im angezeigten Dialogfeld **Geräteinformation (Device Information)** auf **Status einlesen (Acquire Status)**, und klicken Sie anschließend auf **Ja (Yes)**.  
Die Einstellungen des Druckers werden nun im Druckertreiber übernommen.

### »» Wichtig

- Falls für die untere Rolleneinheit keine Einstellung vorgenommen wurde oder die Rolleneinheit als Wickelvorrichtung verwendet wird, wird der Wert der **Rolleneinheit (Roll Unit)** auf **Nein (No)** gesetzt. In diesem Fall wird **Papierquellen automatisch wechseln (Papiergrößenpriorität) (Automatically switch paper sources (paper size priority))** ausgeblendet und kann nicht ausgewählt werden. Darüber hinaus stehen auf der Registerkarte **Seite einrichten (Page Setup)** andere Optionen für die **Papierzufuhr (Paper Source)** zur Verfügung.

## **Drucken von Fotos und geschäftlichen Dokumenten**

---

- **Drucken mit Einstellung des Druckziels**
- **Bearbeiten in PosterArtist und Drucken**

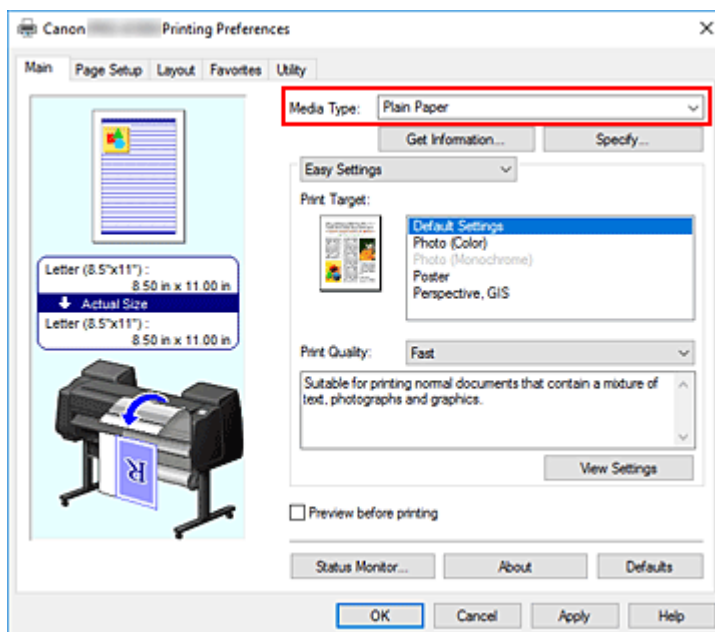
## Drucken mit Einstellung des Druckziels

Allgemein häufig verwendete Druckereinstellungen sind als Druckziele vorgespeichert. Wenn Sie unter Verwendung eines Druckziels drucken, können Sie die Einstellungen verwenden, die Ihrem Einsatzzweck entsprechen.

So drucken Sie unter Verwendung eines Druckziels:

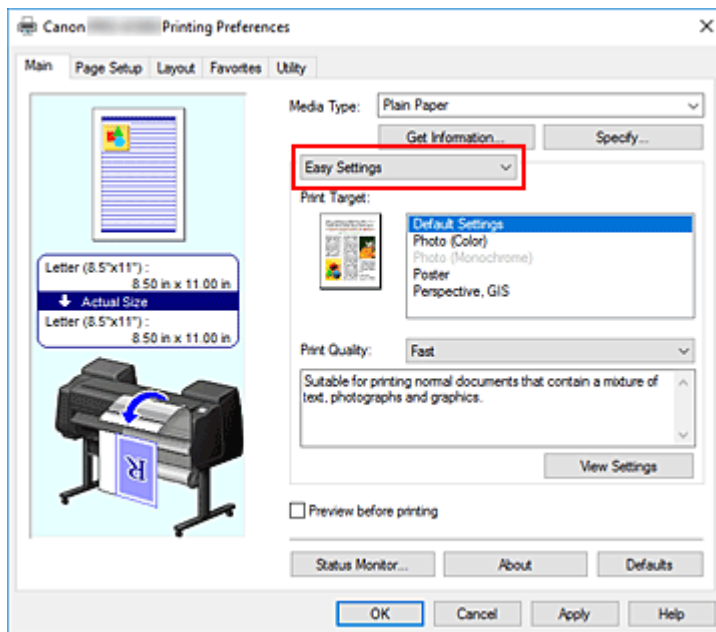
1. Öffnen des [Druckertreiber-Setup-Fensters](#)
2. Auswählen des Medientyps

Wählen Sie den Typ des in den Drucker eingelegten Papiers in der Liste **Medientyp (Media Type)** auf der Registerkarte **Optionen (Main)** aus.



3. Auswählen des Druckeinstellungsmodus

Wählen Sie im Pull-Down-Menü die Option **Einfache Einstellungen (Easy Settings)** aus.



#### 4. Auswählen des Druckziels

Wählen Sie unter **Druckziel (Print Target)** die Option aus, die Ihrem Dokument am besten entspricht.

##### **Standardeinstellungen (Default Settings)**

Wählen Sie diese Einstellung zum Drucken eines allgemeinen, z. B. geschäftlichen Dokuments aus.

##### **Foto (Farbe) (Photo (Color))**

Wählen Sie diese Einstellung aus, um eine Farbillustration oder ein Foto zu drucken.

##### **Foto (Monochrom) (Photo (Monochrome))**

Wählen Sie diese Einstellung aus, um eine Illustration oder ein Foto in Schwarzweiß zu drucken.

##### **Poster**

Wählen Sie diese Einstellung zum Drucken eines Posters aus.

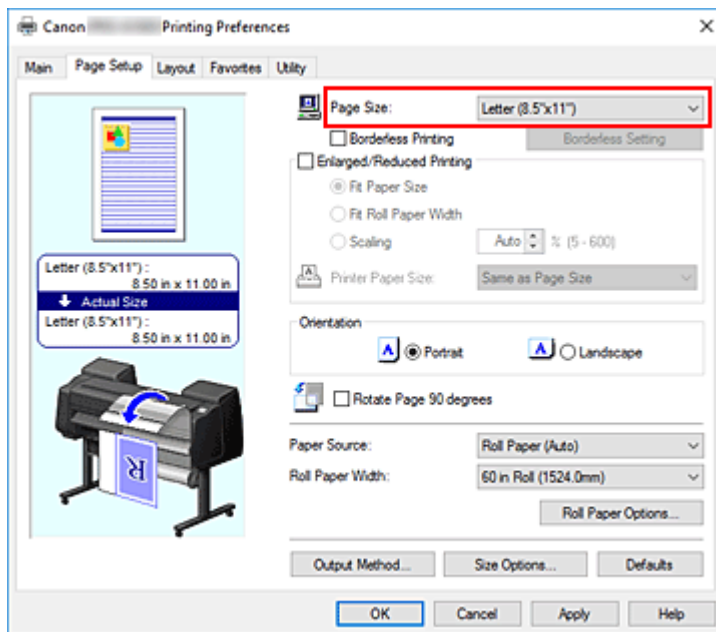
#### ➤➤➤ Hinweis

- Um die Einstellungen der **Druckziel (Print Target)**-Optionen zu überprüfen, klicken Sie auf **Einstellungen anzeigen (View Settings)**.

#### 5. Auswählen des Papierformats

Wählen Sie auf der Registerkarte **Seite einrichten (Page Setup)** aus der Liste **Seitenformat (Page Size)** dasselbe Seitenformat aus wie das, das Sie für das in der Anwendungssoftware erstellte Dokument verwendet haben.

Die aktuellen Einstellungen werden im Vorschaufenster auf der linken Seite des Fensters angezeigt.



## 6. Wählen Sie die Papierzufuhr aus

Wählen Sie unter **Papierzufuhr (Paper Source)** die Option aus, die Ihrem Zweck am besten entspricht.

### »»» Wichtig

- Je nach den Einstellungen für Papier, untere Ebene (Rollenpapier 2) oder Rolleneinheitsoptionen stehen unterschiedliche Papiereinzugsmethoden zur Verfügung.

## 7. Einstellen weiterer Elemente

Stellen Sie die weiteren Optionen nach Bedarf ein.

## 8. Abschließen der Konfiguration

Klicken Sie auf **OK**.

Wenn Sie den Druckauftrag ausführen, wird das Dokument mit den Einstellungen gedruckt, die dem angegebenen Druckziel entsprechen.



## Bearbeiten in PosterArtist und Drucken

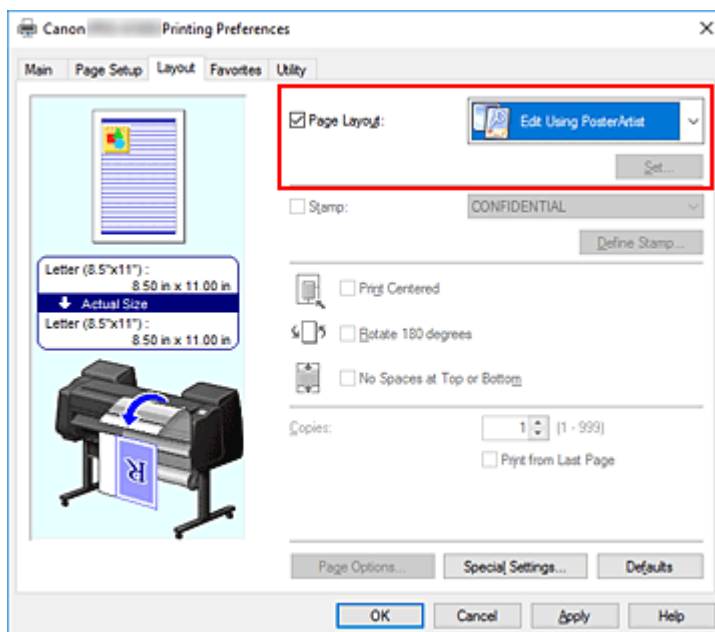
In Textverarbeitungs- und Tabellenkalkulationsprogrammen erstellte Dokumente sowie Webbrowserbildschirme usw. können in PosterArtist bearbeitet und von dort gedruckt werden.

Nachfolgend wird erläutert, wie Sie in vielfältigen Anwendungen erstellte Originaldokumente in PosterArtist bearbeiten und in einem Poster-Layout drucken.

### 1. Öffnen des [Einstellungsfensters des Druckertreibers](#)

### 2. Auswählen von Bearbeitung mit PosterArtist

Aktivieren Sie **Seitenlayout (Page Layout)** auf der Registerkarte **Layout**, und wählen Sie dann im Pull-Down-Menü die Option **Bearbeitung mit PosterArtist (Edit Using PosterArtist)**.



### ►► Hinweis

- Je nach Verwendungsumgebung ist die Option **Bearbeitung mit PosterArtist (Edit Using PosterArtist)** möglicherweise nicht verfügbar.

### 3. Starten von PosterArtist

Klicken Sie auf **OK**.

Beim Ausführen des Druckauftrags wird PosterArtist gestartet, und das Fenster PageCapture wird angezeigt.

### 4. Auswählen der Seite für PosterArtist

### 5. Bearbeiten der Seite in PosterArtist

In PosterArtist können Bilder bearbeitet und sortiert werden.

Sie können in mehreren Anwendungen erstellte Dokumente auf einer Seite zusammenstellen, indem

Sie die Schritte 1 bis 4 wiederholen, ohne das PosterArtist-Fenster zu schließen.  
Drucken Sie das Dokument nach Abschluss der Bearbeitung aus dem Menü von PosterArtist.

**»» Hinweis**

- Anweisungen zum Bearbeiten und Neuordnen von Bildern finden Sie im Handbuch zu PosterArtist.

## Ändern der Druckqualität und Korrigieren der Bilddaten

---

- **Anpassen der Farbbalance**
- **Festlegen der Druckqualität (Benutzerdefiniert)**
- **Drucken von Farbdokumenten in Schwarzweiß**
- **Anpassen des Farbtons**
- **Festlegen der Farbkorrektur**
- **Einstellen der Helligkeit**
- **Einstellen des Kontrasts**
- **Drucken im detaillierten Einstellungsmodus**

## Anpassen der Farbbalance

Sie können die Farbtöne beim Drucken anpassen.

Da diese Funktion die Farbbalance der Druckausgabe durch Veränderung der Tintenmenge jeder einzelnen Farbe anpasst, ändert sich auch die Farbbalance des Dokuments insgesamt. Verwenden Sie die Anwendungssoftware, wenn Sie die Farbbalance grundlegend ändern wollen. Verwenden Sie den Druckertreiber nur für kleine Korrekturen der Farbbalance.

Im folgenden Beispiel wurde mithilfe der Farbbalance Cyan intensiviert und Gelb abgeschwächt, sodass die Farben insgesamt gleichmäßiger werden.

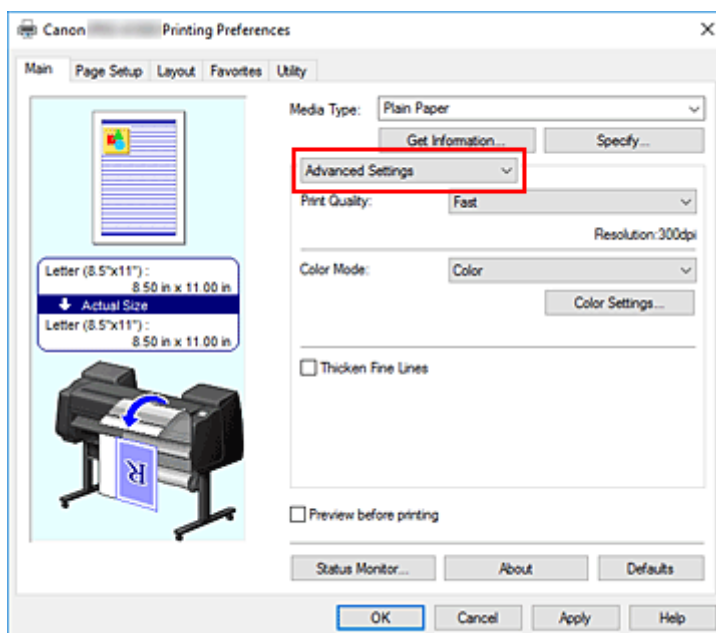


Keine Anpassung    Anpassen der Farbbalance

So passen Sie die Farbbalance an:

1. Öffnen des [Druckertreiber-Setup-Fensters](#)
2. Auswählen der erweiterten Einstellungen

Wählen Sie **Erweiterte Einstellungen (Advanced Settings)** im Pull-Down-Menü auf der Registerkarte **Optionen (Main)**.



3. Auswählen des Farbmodus

Um den **Farbmodus (Color Mode)** einzustellen, wählen Sie **Farbe (Color)** und klicken dann auf **Farbeinst.... (Color Settings...)**.

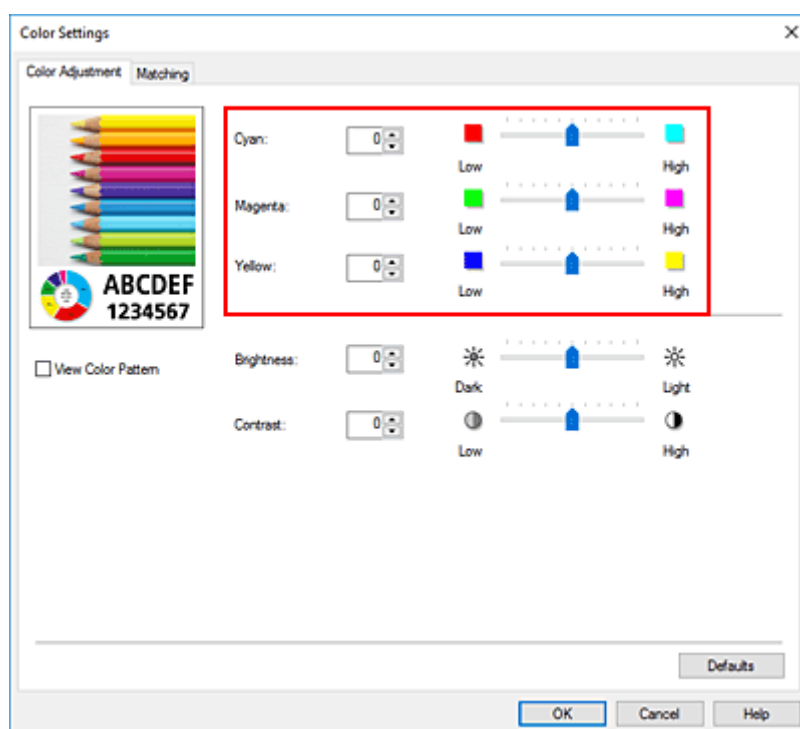
Das Dialogfeld **Farbeinst. (Color Settings)** wird angezeigt.

#### 4. Anpassen der Farbbalance

Die Registerkarte **Farbeinstellung (Color Adjustment)** verfügt über einzelne Schieberegler für **Cyan**, **Magenta** und **Gelb (Yellow)**. Jede Farbe wird betont, wenn der entsprechende Regler nach rechts geschoben wird, und schwächer, wenn der Regler nach links geschoben wird. Wenn Cyan reduziert wird, wird beispielsweise Rot betont.

Sie können auch direkt einen Wert für den Schieberegler eingeben. Geben Sie einen Wert zwischen -50 und 50 ein. Die aktuellen Einstellungen werden im Vorschauenfenster auf der linken Seite des Druckertreibers angezeigt.

Klicken Sie nach dem Anpassen der Farben auf **OK**.



#### 5. Abschließen der Konfiguration

Klicken Sie auf der Registerkarte **Optionen (Main)** auf **OK**.

Wenn Sie den Druckvorgang ausführen, wird das Dokument mit der angepassten Farbbalance gedruckt.

## Verwandte Themen

- [Festlegen der Druckqualität \(Benutzerdefiniert\)](#)
- [Festlegen der Farbkorrektur](#)
- [Einstellen der Helligkeit](#)
- [Einstellen des Kontrasts](#)

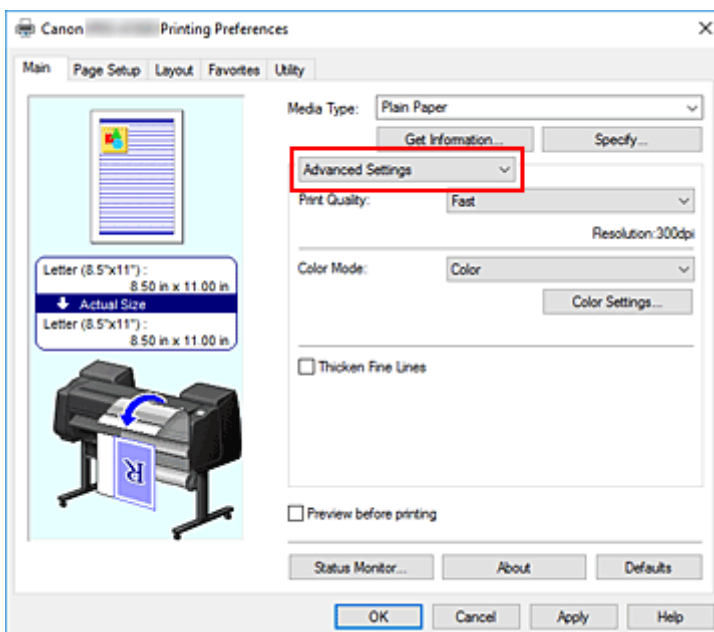
## Festlegen der Druckqualität (Benutzerdefiniert)

Unter **Benutzerdefiniert (Custom)** auf der Registerkarte **Druckqualität (Print Quality)** können Sie detaillierte Druckqualitätsoptionen festlegen.

So legen Sie die Druckqualität fest:

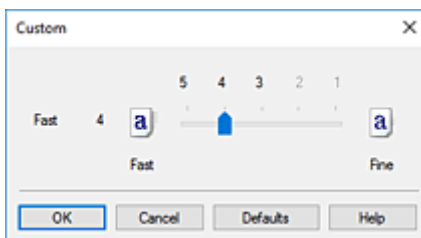
1. Öffnen des [Druckertreiber-Setup-Fensters](#)
2. Auswählen der erweiterten Einstellungen

Wählen Sie im Pull-Down-Menü der Registerkarte **Optionen (Main)** die Option **Erweiterte Einstellungen (Advanced Settings)** aus.



3. Auswählen der Druckqualität

Wählen Sie unter **Druckqualität (Print Quality)** die Option **Benutzerdefiniert (Custom)**. Das Dialogfeld **Benutzerdefiniert (Custom)** wird geöffnet.



4. Festlegen der Druckqualität

Bewegen Sie den Schieberegler an die gewünschte Position und klicken Sie auf **OK**.

## »» Wichtig

- Bestimmte Druckqualitätsoptionen sind je nach den unter **Medientyp (Media Type)** gewählten Einstellungen nicht verfügbar.

### 5. Abschließen der Konfiguration

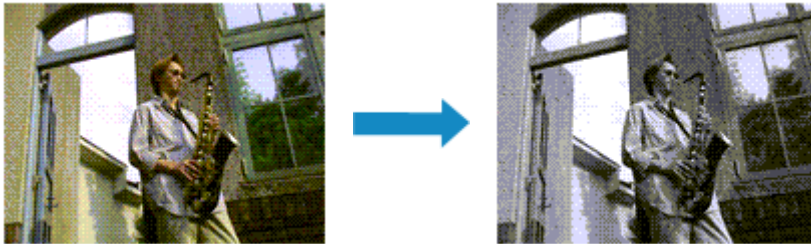
Klicken Sie auf der Registerkarte **Optionen (Main)** auf **OK**.

Wenn Sie den Druckvorgang ausführen, werden die Bilddaten mit der ausgewählten Druckqualität gedruckt.

## Verwandte Themen

- [Festlegen der Farbkorrektur](#)
- [Anpassen der Farbbalance](#)
- [Einstellen der Helligkeit](#)
- [Einstellen des Kontrasts](#)

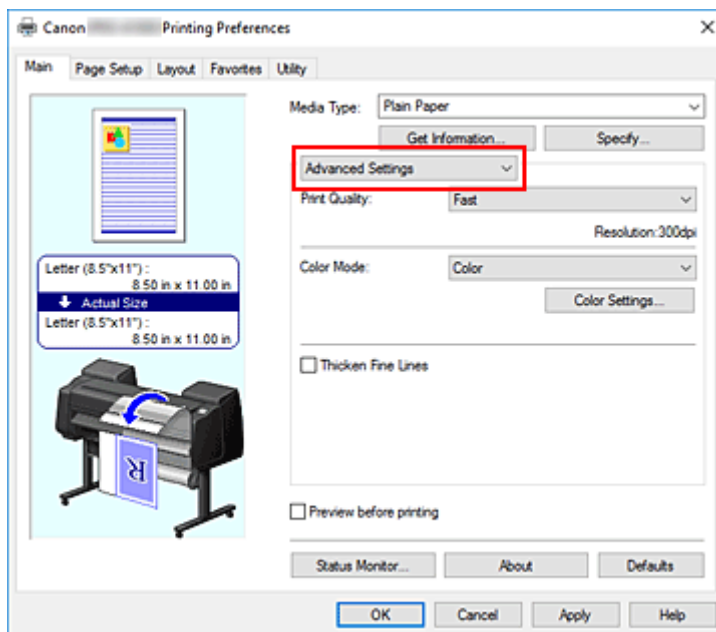
## Drucken von Farbdokumenten in Schwarzweiß



So drucken Sie ein farbiges Dokument schwarzweiß:

1. Öffnen des [Druckertreiber-Setup-Fensters](#)
2. Auswählen der erweiterten Einstellungen

Wählen Sie im Pull-Down-Menü der Registerkarte **Optionen (Main)** die Option **Erweiterte Einstellungen (Advanced Settings)** aus.



3. Auswählen des Farbmodus

Wählen Sie für den **Farbmodus (Color Mode)** entweder **Monochrom (Monochrome)** oder **Monochrom (Foto) (Monochrome (Photo))** aus.

### »» Hinweis

- Abhängig davon, welchen Medientyp Sie auf der Registerkarte **Optionen (Main)** unter **Medientyp (Media Type)** ausgewählt haben, wird entweder **Monochrom (Monochrome)** oder **Monochrom (Foto) (Monochrome (Photo))** angezeigt.

4. Abschließen der Konfiguration



Klicken Sie auf **OK**.

Wenn Sie den Druckvorgang ausführen, wird das Dokument in ein Graustufendokument umgewandelt. So können Sie ein Farbdokument schwarzweiß drucken.

### »» Wichtig

- Wenn **Monochrom (Monochrome)** oder **Monochrom (Foto) (Monochrome (Photo))** ausgewählt sind, verarbeitet der Druckertreiber die Bilddaten als sRGB-Daten. In diesem Fall können die gedruckten Farben von den Original-Bilddaten abweichen.  
Wenn Sie die Funktion zum Drucken von Graustufen zum Drucken von Adobe RGB-Daten verwenden, konvertieren Sie die Daten mit einer Anwendungssoftware in sRGB-Daten.

### »» Hinweis

- Bei **Monochrom (Monochrome)** oder **Monochrom (Foto) (Monochrome (Photo))** kann auch andere Tinte als schwarze Tinte verwendet werden.

## Verwandtes Thema

- [Anpassen des Farbtons](#)

## Anpassen des Farbtons

Beim Drucken von Schwarzweißfotos können Sie die kühlenden Effekte kühler Farben und die wärmenden Effekte warmer Farben erzeugen.



**Kühler Tonwert (Cool Tone)** ist ausgewählt



**Schwarzweiß (Black and White)** ist ausgewählt



**Warmer Tonwert (Warm Tone)** ist ausgewählt

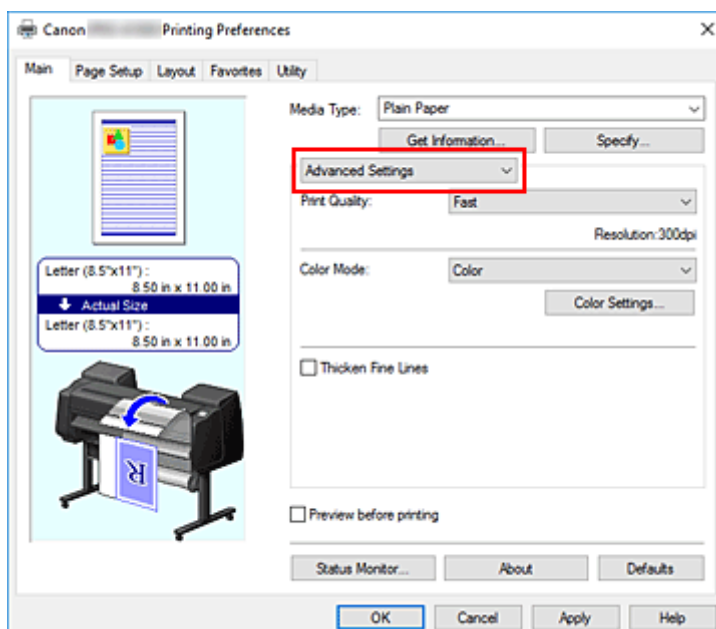
So passen Sie den Farbton an:

1. Öffnen des [Druckertreiber-Setup-Fensters](#)
2. Auswählen von **Medientyp (Media Type)** auf der Registerkarte **Optionen (Main)**

Bei Papieren, bei denen der Schwarzweiß-Tonwert geändert werden kann, wählen Sie das gewünschte Papier aus der "Papierinformationsliste" aus und überprüfen Sie die Information.

3. Auswählen von **Erweiterte Einstellungen (Advanced Settings)**

Wählen Sie im Pull-Down-Menü der Registerkarte **Optionen (Main)** die Option **Erweiterte Einstellungen (Advanced Settings)** aus.



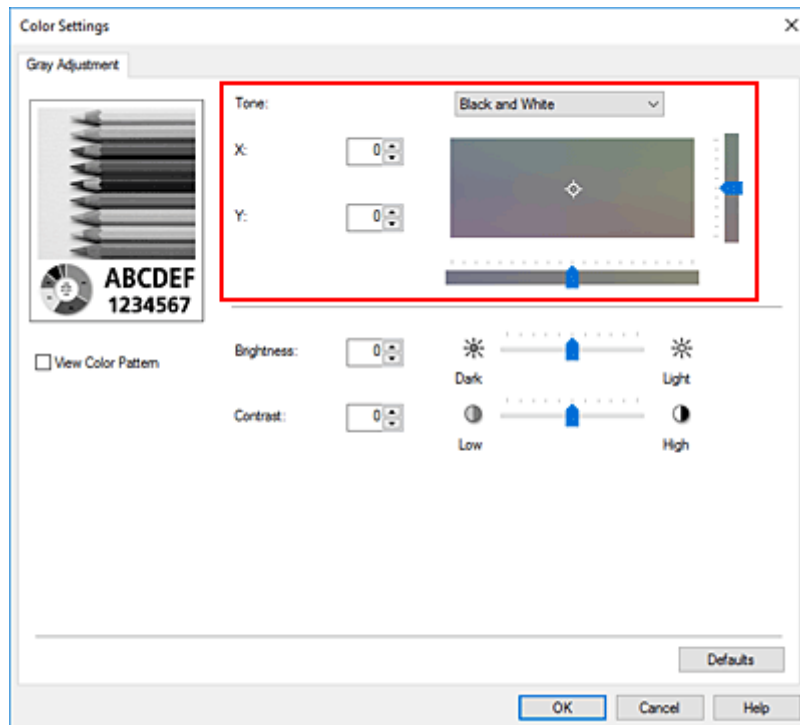
4. Auswählen des Farbmodus

Um den **Farbmodus (Color Mode)** einzustellen, wählen Sie **Monochrom (Foto) (Monochrome (Photo))** und klicken dann auf **Farbeinst.... (Color Settings...)**.

Das Dialogfeld **Farbeinst. (Color Settings)** wird angezeigt.

## 5. Anpassen monochromer Farbtöne

Legen Sie im Pull-Down-Menü **Tonwert (Tone)** auf der Registerkarte **Grauanpassung (Gray Adjustment)** eine der folgenden Optionen fest.



### **Kühler Tonwert (Cool Tone)**

Mit dieser Option werden Farbtöne in kühle Graustufen (kühles Schwarz) angepasst. Wenn Sie diese Option wählen, wird für **X** ein Wert von -30 und für **Y** ein Wert von 0 eingegeben.

### **Schwarzweiß (Black and White)**

Mit dieser Option werden Farbtöne in neutrale Graustufen angepasst. Wenn Sie diese Option wählen, wird für **X** und für **Y** ein Wert von 0 eingegeben.

### **Warmer Tonwert (Warm Tone)**

Mit dieser Option werden Farbtöne in warme Graustufen (warmes Schwarz) angepasst. Wenn Sie diese Option wählen, wird für **X** ein Wert von 30 und für **Y** ein Wert von 0 eingegeben.

### **Benutzerdefiniert (Custom)**

Sie können die Farbtöne mit dem horizontalen und dem vertikalen Schieberegler anpassen, während Sie die Farben im mittleren Anpassungsbereich überprüfen.

Passen Sie den horizontalen und den vertikalen Schieberegler an, indem Sie ihn nach links/rechts bzw. oben/unten ziehen.

Sie können Farbtöne auch anpassen, indem Sie in den mittleren Anpassungsbereich klicken oder diesen ziehen.

Sie können auch direkt Werte für die Schieberegler eingeben. Eingegebene Werte müssen für **X** im Bereich von -100 bis 100 und für **Y** im Bereich von -50 bis 50 liegen.

## »» Hinweis

- **Benutzerdefiniert (Custom)** kann nicht ausgewählt werden, da diese Option automatisch angezeigt wird, wenn der Anpassungswert direkt eingegeben wird.

### X, Y (Anpassungswert für einfarbigen Druck)

Bei Bedarf können Sie monochromatische Farben auch manuell anpassen.

Um Farbwerte anzupassen, können Sie entweder direkt Werte eingeben oder auf die Pfeile nach oben/unten klicken.

Sie können die Farbtöne auch anpassen, indem Sie in den Anpassungsbereich klicken oder diesen ziehen.

Der Wert ist außerdem mit dem horizontalen und dem vertikalen Schieberegler verbunden.

Eingegebene Werte müssen für **X** im Bereich von -100 bis 100 und für **Y** im Bereich von -50 bis 50 liegen.

Die Auswirkungen des ausgewählten Wertes werden im Vorschaubild auf der linken Seite angezeigt.

Klicken Sie nach dem Anpassen der Farbtöne auf **OK**.

## 6. Abschließen der Konfiguration

Klicken Sie auf der Registerkarte **Optionen (Main)** auf **OK**.

Beim Ausführen des Druckvorgangs wird das Farbdokument in Graustufendaten mit angepassten Farbtönen umgewandelt. So können Sie ein Farbdokument schwarzweiß drucken.

## Verwandte Themen

- [Drucken von Farbdokumenten in Schwarzweiß](#)
- [Einstellen der Helligkeit](#)
- [Einstellen des Kontrasts](#)

## Festlegen der Farbkorrektur

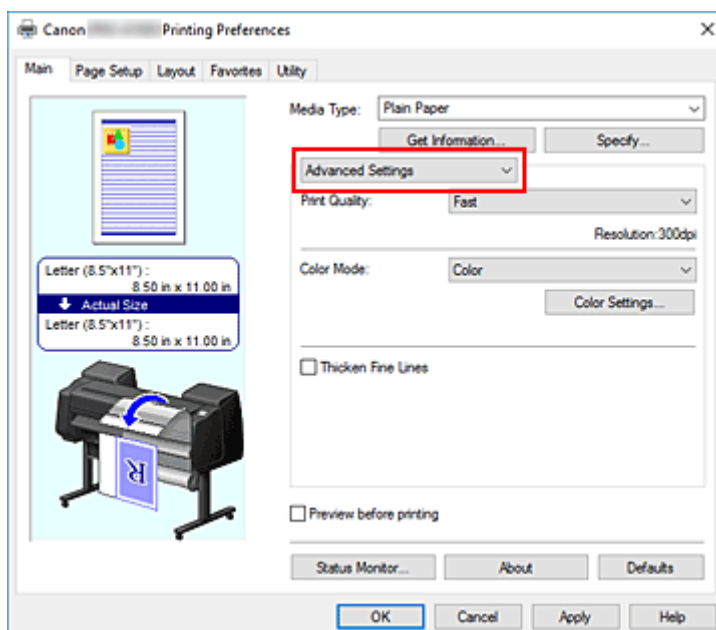
Sie können die Farbkorrekturmethode festlegen, die dem zu druckenden Dokument entspricht. Wenn Daten gedruckt werden, passt der Druckertreiber die Farben beim Druck der Daten normalerweise automatisch an.

Wählen Sie **ICM** oder **ICC Profilabgleich (ICC Profile Matching)** aus, wenn Sie den Farbraum der Bilddaten beim Drucken verwenden möchten. Wählen Sie **Aus (Off)**, wenn Sie das ICC-Druckprofil mit einer Anwendungssoftware einrichten wollen.

So legen Sie die Methode der Farbkorrektur fest:

1. Öffnen des [Druckertreiber-Setup-Fensters](#)
2. Auswählen der erweiterten Einstellungen

Wählen Sie im Pull-Down-Menü der Registerkarte **Optionen (Main)** die Option **Erweiterte Einstellungen (Advanced Settings)** aus.



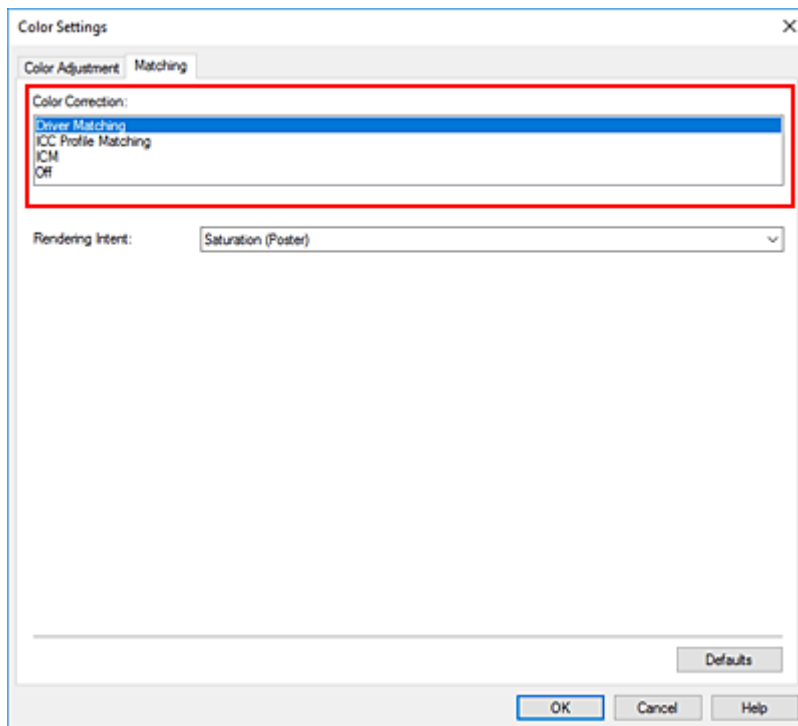
3. Auswählen des Farbmodus

Um den **Farbmodus (Color Mode)** einzustellen, wählen Sie **Farbe (Color)** und klicken dann auf **Farbeinst.... (Color Settings...)**.

Das Dialogfeld **Farbeinst. (Color Settings)** wird angezeigt.

4. Auswählen der Farbkorrektur

Klicken Sie auf die Registerkarte **Abstimmung (Matching)** und wählen Sie aus den folgenden Werten für **Farbkorrektur (Color Correction)** den aus, der Ihrem Zweck entspricht. Klicken Sie anschließend auf **OK**.



### **Treiberabgleich (Driver Matching)**

Druckt mit der optimalen Farbe unter Verwendung des Originalfarbprofils des Druckers. Dieser Modus wird normalerweise verwendet.

### **ICC Profilabgleich (ICC Profile Matching)**

Führt einen Farbabgleich mithilfe des ICC-Profiles durch. Geben Sie Eingabeprofil, Druckerprofil und Abgleichmethode im Detail an, und wählen Sie die Funktion beim Drucken aus. Sie können entweder das ICC-Profil der digitalen Kamera oder des Scanners verwenden oder das ICC-Profil, das Sie mit dem Profilerstellungstool erstellt haben.

### **ICM**

Führt den Farbabgleich auf dem Hostcomputer mithilfe der ICM-Funktion von Windows aus. Wählen Sie die Funktion beim Drucken von einer Anwendung aus, die die ICM-Funktion unterstützt.

### **Aus (Off)**

Druckt ohne Farbanpassung im Druckertreiber. Wählen Sie diese Option aus, wenn der Farbabgleich mit Anwendungen wie Adobe Photoshop durchgeführt wird oder wenn eine Farbtafel unter Verwendung eines Profilerstellungstools gedruckt wird.

## **5. Abschließen der Konfiguration**

Klicken Sie auf der Registerkarte **Optionen (Main)** auf **OK**.

Wenn Sie den Druckvorgang ausführen, werden die Dokumentdaten mit der angegebenen Farbkorrektur gedruckt.

### **»» Wichtig**

- Wenn ICM in der Anwendungssoftware deaktiviert ist, steht **ICM** unter **Farbkorrektur (Color Correction)** nicht zur Verfügung, und der Drucker kann die Bilddaten möglicherweise nicht ordnungsgemäß drucken.

## Verwandte Themen

- [Optimaler Fotodruck von Bilddaten](#)
- [Anpassen der Farben mit dem Druckertreiber](#)
- [Drucken mit ICC-Profilen](#)
- [Interpretieren des ICC-Profiles](#)

## Optimaler Fotodruck von Bilddaten

Beim Drucken von Bildern, die mit einer Digitalkamera aufgenommen wurden, entsteht gelegentlich der Eindruck, dass sich die Farbtöne auf dem Ausdruck von den Farbtönen im eigentlichen Bild oder von den auf dem Bildschirm angezeigten Farbtönen unterscheiden.

Um Druckergebnisse zu erhalten, die den gewünschten Farbtönen möglichst ähnlich sind, müssen Sie ein Druckverfahren wählen, das sich für die Anwendungssoftware bzw. Ihre Anforderungen am besten eignet.

### Farbmanagement

Geräte wie Digitalkameras, Scanner, Monitore und Drucker handhaben Farben unterschiedlich. Das Farbmanagement (Farbabgleich) ist eine Methode, mit der geräteabhängige "Farben" als allgemeiner Farbraum verwaltet werden.

In Windows ist ein Farbmanagementsystem namens "ICM" in das Betriebssystem integriert. sRGB ist einer der häufig verwendeten Farbräume.

ICC-Profile konvertieren geräteabhängige "Farben" in allgemeine Farbräume. Mithilfe eines ICC-Profiles und des Farbmanagements können Sie den Farbraum der Bilddaten innerhalb des vom Drucker unterstützten Farbproduktionsbereichs erweitern.

#### »» Hinweis

- Bilddateien werden normalerweise im JPEG-Format gespeichert. Einige Digitalkameras unterstützen das Speichern der Bilder im Format RAW. RAW-Daten müssen für die Anzeige mit einem Computer aufbereitet werden. Mit spezieller Anwendungssoftware können Sie ein ICC-Eingabeprofil in eine RAW-Datei einbetten.

### Für Bilddaten geeignetes Druckverfahren auswählen

Das empfohlene Druckverfahren hängt von dem Farbraum der Bilddaten oder der zu verwendenden Anwendungssoftware ab.

Es gibt zwei typische Druckverfahren.

Ermitteln Sie den Farbraum der Bilddaten und die zu verwendende Anwendungssoftware, und wählen Sie das für Ihren Zweck geeignete Druckverfahren aus.

#### Anpassen der Farben mit dem Druckertreiber

In diesem Abschnitt wird die Prozedur zum Drucken von Daten mithilfe der Farbkorrekturfunktion des Druckertreibers beschrieben.

Wählen Sie diese Funktion, wenn Sie dem Eindruck des Monitors beim Drucken nahe kommen möchten, beispielsweise wenn Sie die Farben beim Überprüfen des Druckbilds auf dem Monitor korrigiert haben.

#### Drucken mit ICC-Profilen

Hier wird das Verfahren zum Drucken unter Verwendung des Farbraums der Bilddaten beschrieben. Sie können mit einem allgemeinen Farbraum drucken, indem Sie Anwendungssoftware und Druckertreiber so einrichten, dass das Farbmanagement dem ICC-Eingabeprofil der Bilddaten entspricht.

Die Methode zum Einrichten des Druckertreibers ist je nach verwendeter Anwendungssoftware unterschiedlich.



## Verwandtes Thema

- [Interpretieren des ICC-Profiles](#)

## Anpassen der Farben mit dem Druckertreiber

Um den Treiberabgleich für den Druck zu verwenden, aktivieren Sie die Farbkorrekturfunktion des Druckertreibers. Beim Treiberabgleich werden die Merkmale der auf dem Monitor angezeigten Daten präzise dargestellt, sodass Sie Druckergebnisse erzielen, die der Monitoranzeige nahe kommen.

### »» Wichtig

- Wenn Sie mit aktiviertem Treiberabgleich drucken, empfiehlt Canon, den Monitor und das Umgebungslicht folgendermaßen einzustellen:
  - Bildschirm  
Farbtemperatur: D50 (5000 K)  
Helligkeit: 100 bis 120 cd/m<sup>2</sup>  
Gamma: 2,2
  - Umgebungslicht  
Leuchtstoffröhren für D50-Farbauswertung (Farbtemperatur 5000 K, hohe Farbwiedergabeeigenschaften)  
Helligkeit beim Betrachten des gedruckten Materials: 500 lx ± 125 lx

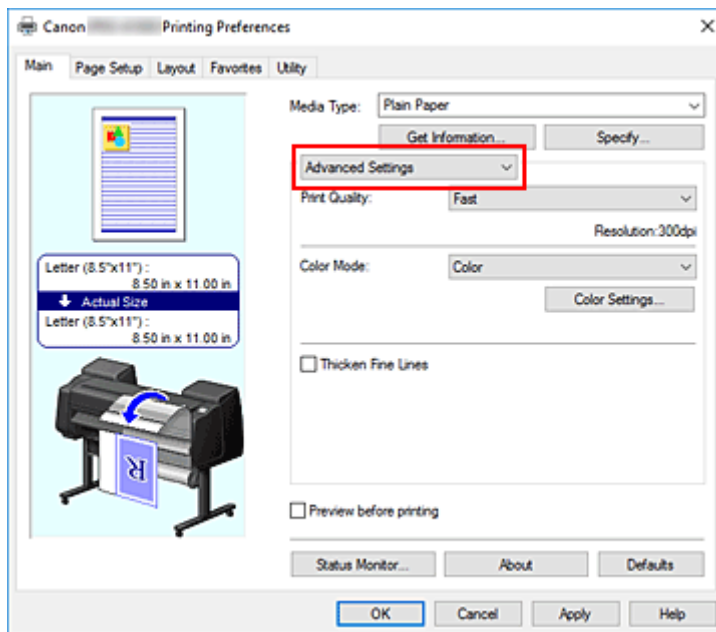
### »» Hinweis

- Verwenden Sie beim Drucken aus einer Anwendungssoftware, die ICC-Profile identifizieren kann und deren Angabe erlaubt, die Anwendungssoftware zur Angabe eines ICC-Druckprofil und der Einstellungen für das Farbmanagement.

So passen Sie die Farben mit dem Druckertreiber an:

1. Öffnen des [Druckertreiber-Setup-Fensters](#)
2. Auswählen der erweiterten Einstellungen

Wählen Sie im Pull-Down-Menü der Registerkarte **Optionen (Main)** die Option **Erweiterte Einstellungen (Advanced Settings)** aus.



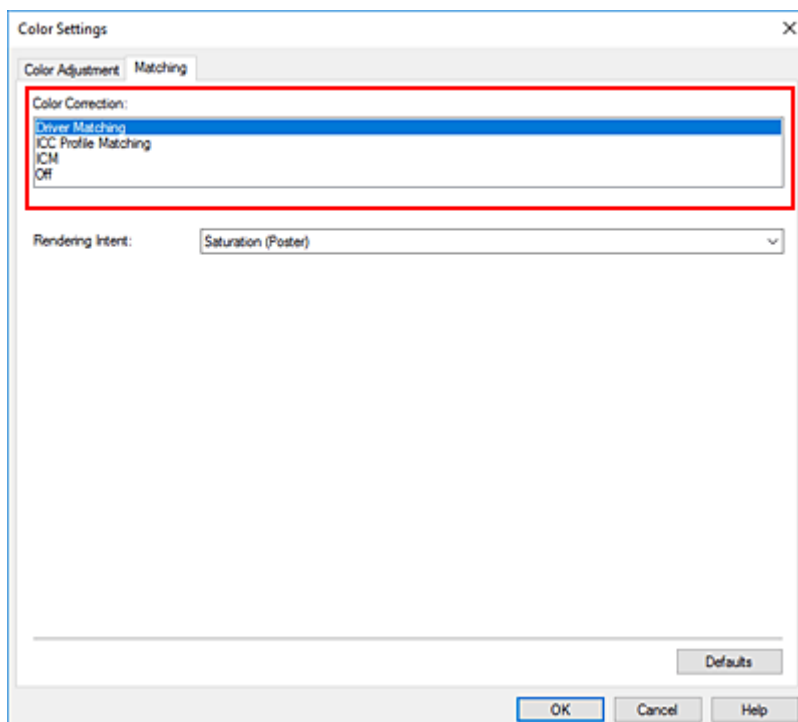
### 3. Auswählen des Farbmodus

Um den **Farbmodus (Color Mode)** einzustellen, wählen Sie **Farbe (Color)** und klicken dann auf **Farbeinst.... (Color Settings...)**.

Das Dialogfeld **Farbeinst. (Color Settings)** wird angezeigt.

### 4. Auswählen der Farbkorrektur

Klicken Sie auf die Registerkarte **Abstimmung (Matching)** und wählen Sie **Treiberabgleich (Driver Matching)** für **Farbkorrektur (Color Correction)**.



### 5. Auswählen der Renderpriorität

Wählen Sie die Farbeinstellungsmethode unter **Renderpriorität (Rendering Intent)** aus.

#### **Perzeptiv (Foto) (Perceptual (Photo))**

Reproduziert Farben von normalen Fotos natürlich und sorgt für eine feine Abstufung. Darüber hinaus erlaubt es Ihnen die Auswahl dieser Einstellung, Farben ganz einfach mithilfe einer Anwendungssoftware anzupassen.

#### **Sättigung (Poster) (Saturation (Poster))**

Reproduziert kräftige Farben auf Medien wie z. B. Postern.

### **6. Einstellen weiterer Elemente**

Klicken Sie ggf. auf die Registerkarte **Farbeinstellung (Color Adjustment)**, und passen Sie die Farbbalance (**Cyan, Magenta, Gelb (Yellow)**) sowie die Einstellungen für **Helligkeit (Brightness)** und **Kontrast (Contrast)** an, und klicken Sie dann auf OK.

### **7. Abschließen der Konfiguration**

Klicken Sie auf der Registerkarte **Optionen (Main)** auf **OK**.

Wenn Sie den Druckvorgang ausführen, passt der Druckertreiber die Farben beim Druck der Daten an.

## **Verwandte Themen**

- [Festlegen der Druckqualität \(Benutzerdefiniert\)](#)
- [Festlegen der Farbkorrektur](#)
- [Anpassen der Farbbalance](#)
- [Einstellen der Helligkeit](#)
- [Einstellen des Kontrasts](#)

## Drucken mit ICC-Profilen

Wenn für die Bilddaten ein ICC-Eingabeprofil vorhanden ist, können Sie unter Verwendung des Farbraums der Daten drucken.

Die Methode zum Einrichten des Druckertreibers ist je nach verwendeter Anwendungssoftware unterschiedlich.

### Angeben eines ICC-Profiles in der Anwendungssoftware und Drucken der Daten

Wenn Sie die Bearbeitungsergebnisse von Adobe Photoshop, Canon Digital Photo Professional oder einer anderen Anwendungssoftware drucken, mit der Sie ICC-Eingabeprofile und ICC-Druckprofile angeben können, können Sie den Farbraum des in den Bilddaten angegebenen ICC-Druckprofils beim Drucken optimal nutzen.

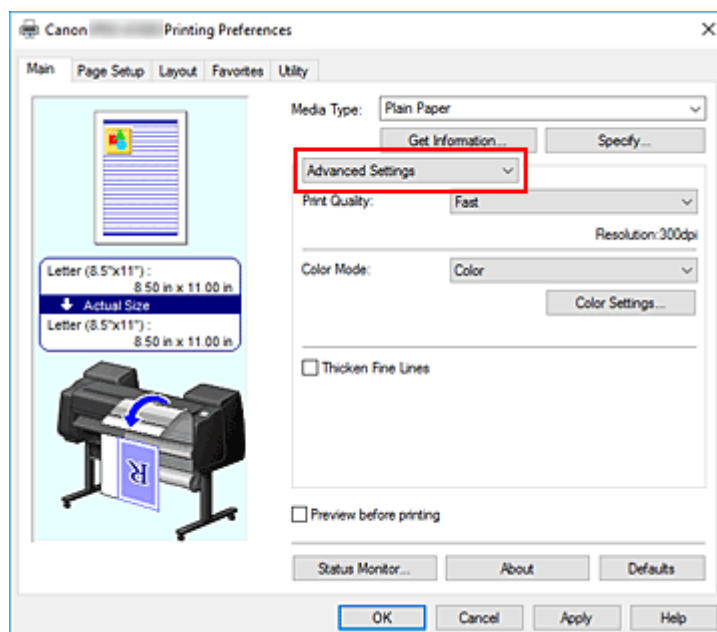
Geben Sie für diese Druckmethode mit der Anwendungssoftware die Farbmanagementsinstellungen sowie ICC-Eingabeprofil und ICC-Druckprofil in den Bilddaten an.

Sie müssen die Farbmanagementsinstellungen in der Anwendungssoftware auch dann vornehmen, wenn Sie mit einem selbst erstellten ICC-Druckprofil oder einem ICC-Druckprofil für Canon-Spezialpapier drucken.

Eine Anleitung enthält das Handbuch der verwendeten Anwendungssoftware.

1. Öffnen des [Druckertreiber-Setup-Fensters](#)
2. Auswählen der erweiterten Einstellungen

Wählen Sie im Pull-Down-Menü der Registerkarte **Optionen (Main)** die Option **Erweiterte Einstellungen (Advanced Settings)** aus.



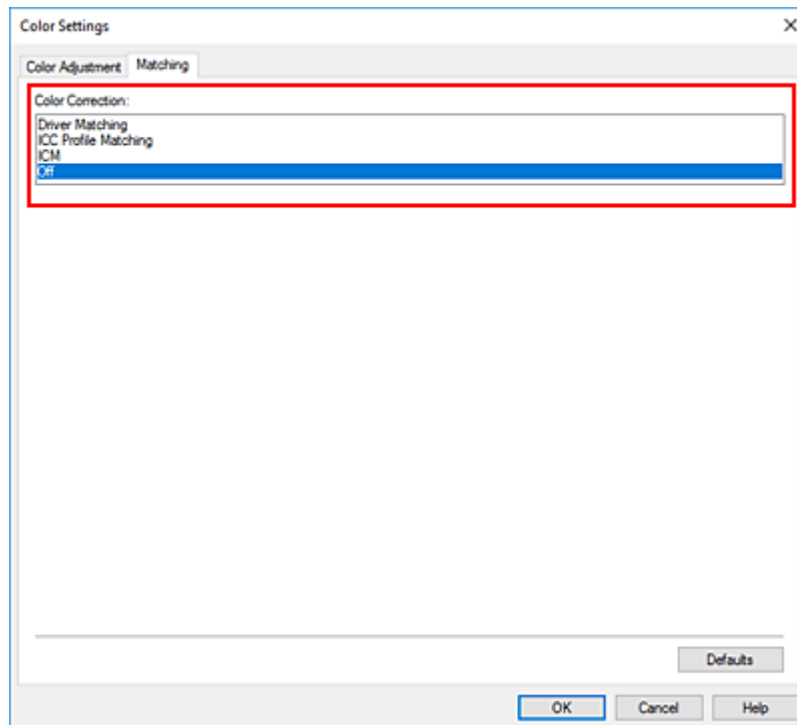
3. Auswählen des Farbmodus

Um den **Farbmodus (Color Mode)** einzustellen, wählen Sie **Farbe (Color)** und klicken dann auf **Farbeinst.... (Color Settings...)**.

Das Dialogfeld **Farbeinst. (Color Settings)** wird angezeigt.

#### 4. Auswählen der Farbkorrektur

Klicken Sie auf die Registerkarte **Abstimmung (Matching)**, und wählen Sie **Aus (Off)** für **Farbkorrektur (Color Correction)** aus.



#### 5. Einstellen weiterer Elemente

Klicken Sie ggf. auf die Registerkarte **Farbeinstellung (Color Adjustment)**, und passen Sie die Farbbalance (**Cyan, Magenta, Gelb (Yellow)**) sowie die Einstellungen für **Helligkeit (Brightness)** und **Kontrast (Contrast)** an, und klicken Sie dann auf **OK**.

#### 6. Abschließen der Konfiguration

Klicken Sie auf der Registerkarte **Optionen (Main)** auf **OK**.

Wenn Sie den Druckvorgang ausführen, verwendet der Drucker den Farbraum der Bilddaten.

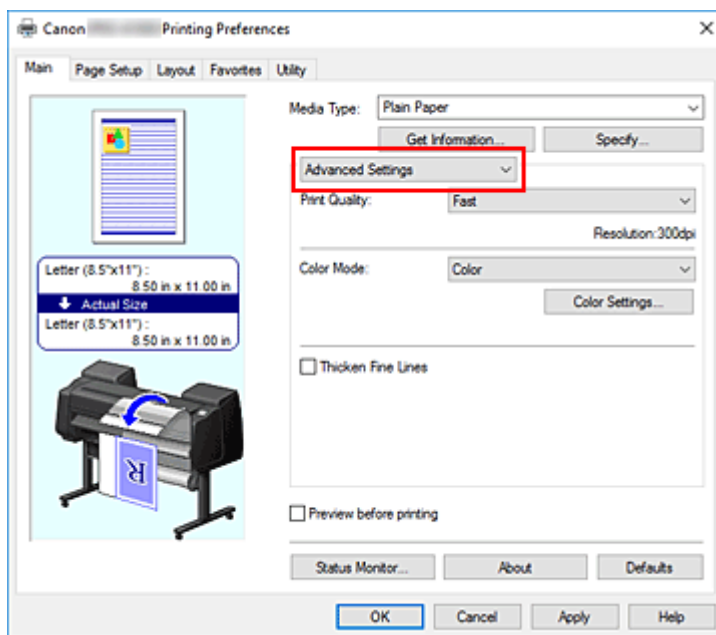
## Angeben eines ICC-Profiles mit dem Druckertreiber und Drucken der Daten

Wenn Sie über eine Anwendungssoftware drucken, die keine ICC-Eingangsprofile erkennt oder ihre Angabe nicht erlaubt, wird der Farbraum der Daten als sRGB gedruckt.

1. Öffnen des [Druckertreiber-Setup-Fensters](#)

2. Auswählen der erweiterten Einstellungen

Wählen Sie im Pull-Down-Menü der Registerkarte **Optionen (Main)** die Option **Erweiterte Einstellungen (Advanced Settings)** aus.



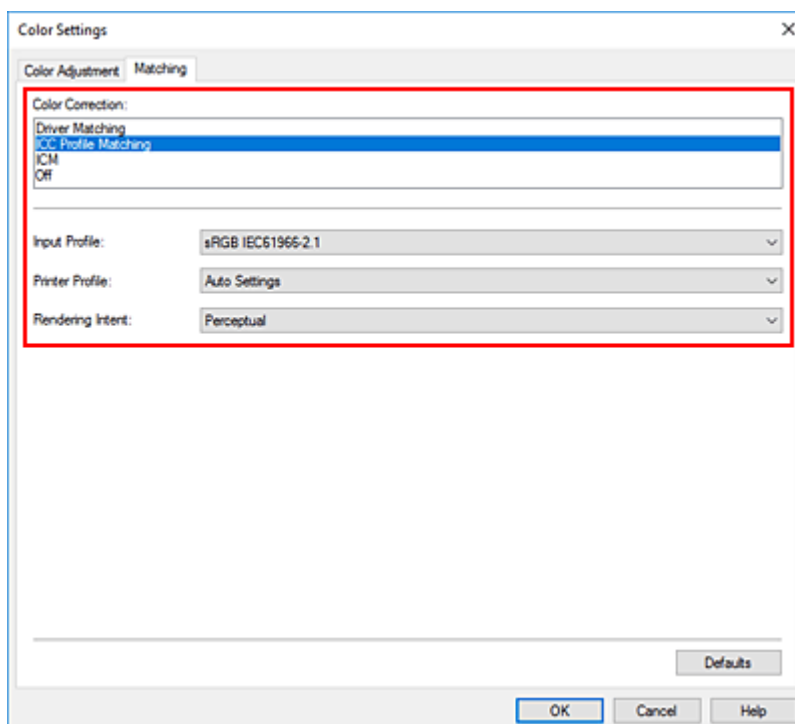
### 3. Auswählen des Farbmodus

Um den **Farbmodus (Color Mode)** einzustellen, wählen Sie **Farbe (Color)** und klicken dann auf **Farbeinst.... (Color Settings...)**.

Das Dialogfeld **Farbeinst. (Color Settings)** wird angezeigt.

### 4. Auswählen der Farbkorrektur

Klicken Sie auf die Registerkarte **Abstimmung (Matching)**, und wählen Sie **ICC Profilabgleich (ICC Profile Matching)** für **Farbkorrektur (Color Correction)** aus.



## 5. Auswählen von **Eingabeprofil (Input Profile)**

Wählen Sie das Eingabeprofil aus, das Sie verwenden möchten.

### »» Wichtig

- Wenn die Anwendungssoftware ein Eingabeprofil angibt, hat dieses Vorrang vor der Eingabeprofileinstellung des Druckertreibers.

## 6. Auswählen des Druckerprofils

Wählen Sie das **Druckerprofil (Printer Profile)** wie folgt aus:

- So legen Sie das Druckerprofil automatisch fest:  
Wählen Sie **Automatische Einstellungen (Auto Settings)** aus.
- So legen Sie das Druckerprofil manuell fest:

Wählen Sie ein Druckerprofil aus, das dem zu verwendenden Medientyp entspricht.

## 7. Auswählen der Renderpriorität

Wählen Sie die Farbeinstellungsmethode unter **Renderpriorität (Rendering Intent)** aus.

### **Perzeptiv (Perceptual)**

Reproduziert Farben von normalen Fotos natürlich und sorgt für eine feine Abstufung. Darüber hinaus erlaubt es Ihnen die Auswahl dieser Einstellung, Farben ganz einfach mithilfe einer Anwendungssoftware anzupassen.

### »» Wichtig

- Wenn Sie **Perzeptiv (Perceptual)** zum Drucken von Bildern wählen, empfiehlt Canon, den Monitor und das Umgebungslicht folgendermaßen einzustellen:
  - Bildschirm  
Farbtemperatur: D50 (5000 K)  
Helligkeit: 100 bis 120 cd/m<sup>2</sup>  
Gamma: 2,2
  - Umgebungslicht  
Leuchtstoffröhren für D50-Farbauswertung (Farbtemperatur 5000 K, hohe Farbwiedergabeeigenschaften)  
Helligkeit beim Betrachten des gedruckten Materials: 500 lx ± 125 lx

### **Sättigung (Saturation)**

Reproduziert kräftige Farben auf Medien wie z. B. Postern.

### **Relativ farbmétrisch (Relative Colorimetric)**

Wenn Bilddaten in den Farbraum des Druckers konvertiert werden, wird bei dieser Methode der Farbproduktion eine Annäherung an die gemeinsamen Farbbereiche angestrebt. Mit dieser Methode werden die Farben der Bilddaten weitgehend originalgetreu gedruckt.

### **Absolut farbmétrisch (Absolute Colorimetric)**

Wenn **Relativ farbmétrisch (Relative Colorimetric)** ausgewählt ist, werden weiße Punkte durch die weißen Papierflächen reproduziert (Hintergrundfarbe). Wenn Sie dagegen **Absolut farbmétrisch (Absolute Colorimetric)** wählen, hängt die Reproduktion weißer Punkte von den Bilddaten ab.



## »» Wichtig

- Je nach Medientyp erhalten Sie die gleichen Druckergebnisse, auch wenn Sie die Einstellung **Renderpriorität (Rendering Intent)** ändern.

### 8. Einstellen weiterer Elemente

Klicken Sie ggf. auf die Registerkarte **Farbeinstellung (Color Adjustment)**, und passen Sie die Farbbalance (**Cyan, Magenta, Gelb (Yellow)**) sowie die Einstellungen für **Helligkeit (Brightness)** und **Kontrast (Contrast)** an, und klicken Sie dann auf **OK**.

### 9. Abschließen der Konfiguration

Klicken Sie auf der Registerkarte **Optionen (Main)** auf **OK**.

Wenn Sie den Druckvorgang ausführen, verwendet der Drucker den Farbraum der Bilddaten.

## Verwandte Themen

- [Festlegen der Druckqualität \(Benutzerdefiniert\)](#)
- [Festlegen der Farbkorrektur](#)
- [Anpassen der Farbbalance](#)
- [Einstellen der Helligkeit](#)
- [Einstellen des Kontrasts](#)

## Interpretieren des ICC-Profiles

Bei der Einrichtung eines ICC-Profiles für diesen Drucker richten Sie das ICC-Profil anhand der gedruckten Ausgabemedien ein.

Die ICC-Profile, die für diesen Drucker installiert sind, werden folgendermaßen angezeigt:

Canon XXXXX Photo Paper Plus Glossy II  
(1) (2)

- (1): Druckermodell
- (2): Medientyp

Informationen zur Bezeichnung der geeigneten Papiere finden Sie in der "Papierinformationsliste".

### »» Hinweis

- Bei ICC-Profilen, bei denen am Ende des Medientyps ein "-P" angezeigt wird, erhalten Sie dieselben Druckergebnisse wenn Sie **Renderpriorität (Rendering Intent)** auf **Perzeptiv (Perceptual)**, **Sättigung (Saturation)** oder **Relativ farbmétrisch (Relative Colorimetric)** setzen.

## Einstellen der Helligkeit

Sie können die Bilddaten für den Druck aufhellen oder abdunkeln.

Nachfolgend ist ein Beispiel dargestellt, bei dem helle Farben für den Druck der Bilddaten abgedunkelt wurden.



Keine Anpassung

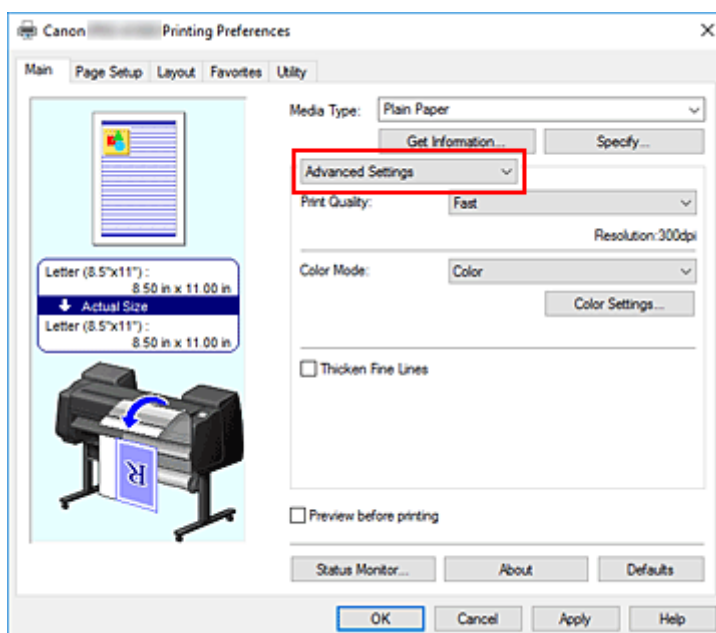


Helle Farben abdunkeln

So passen Sie die Helligkeit an:

1. Öffnen des [Druckertreiber-Setup-Fensters](#)
2. Auswählen der erweiterten Einstellungen

Wählen Sie im Pull-Down-Menü der Registerkarte **Optionen (Main)** die Option **Erweiterte Einstellungen (Advanced Settings)** aus.



3. Auswählen des Farbmodus

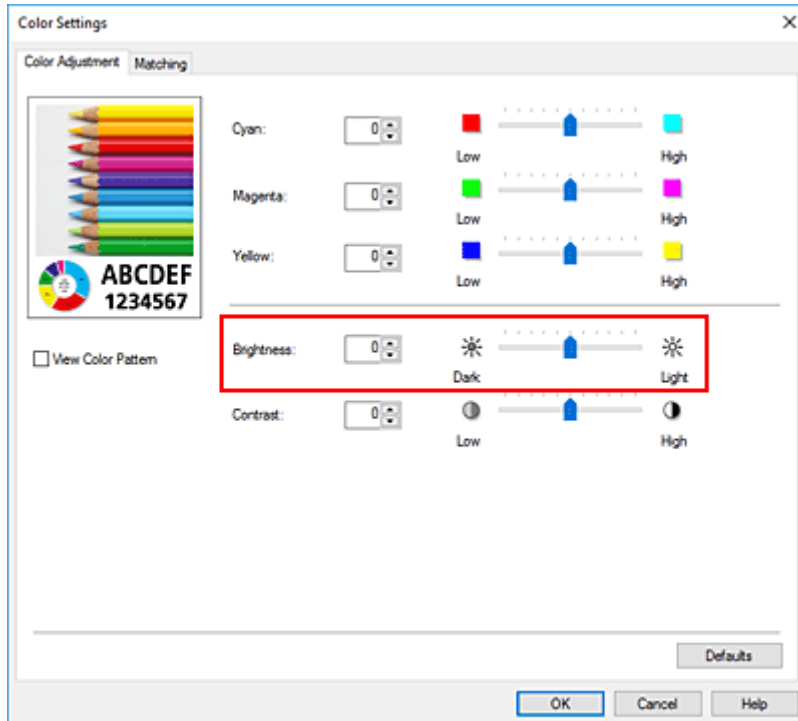
Um den **Farbmodus (Color Mode)** einzustellen, wählen Sie **Farbe (Color)** und klicken dann auf **Farbeinst.... (Color Settings...)**.

Das Dialogfeld **Farbeinst. (Color Settings)** wird angezeigt.

4. Einstellen der Helligkeit

Wenn Sie auf der Registerkarte **Farbeinstellung (Color Adjustment)** den Schieberegler **Helligkeit (Brightness)** nach rechts verschieben, werden die Farben heller (zunehmende Abschwächung). Bei Verschieben nach links werden die Farben dunkler (steigende Intensität).

Sie können auch direkt einen Wert für den Schieberegler eingeben. Geben Sie einen Wert zwischen -50 und 50 ein. Die aktuellen Einstellungen werden im Vorschauenfenster auf der linken Seite des Druckertreibers angezeigt.



## 5. Abschließen der Konfiguration

Klicken Sie auf der Registerkarte **Optionen (Main)** auf **OK**.

Wenn Sie den Druckvorgang ausführen, werden die Daten mit der angegebenen Helligkeit gedruckt.

## Verwandte Themen

- [Festlegen der Druckqualität \(Benutzerdefiniert\)](#)
- [Festlegen der Farbkorrektur](#)
- [Anpassen der Farbbalance](#)
- [Einstellen des Kontrasts](#)

## Einstellen des Kontrasts

Sie können den Bildkontrast während des Druckvorgangs anpassen.

Erhöhen Sie den Kontrast, um die Unterschiede zwischen den hellen und dunklen Bereichen von Bildern stärker hervorzuheben. Verringern Sie den Kontrast, wenn die Unterschiede zwischen den hellen und dunklen Bereichen von Bildern nicht so deutlich sein sollen.



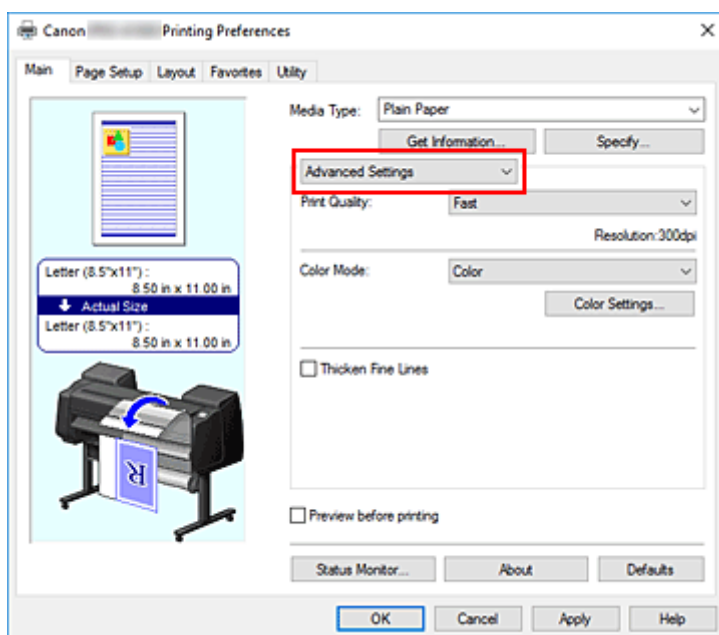
Keine Anpassung

Kontrast einstellen

So passen Sie den Kontrast an:

1. Öffnen des [Druckertreiber-Setup-Fensters](#)
2. Auswählen der erweiterten Einstellungen

Wählen Sie im Pull-Down-Menü der Registerkarte **Optionen (Main)** die Option **Erweiterte Einstellungen (Advanced Settings)** aus.



3. Auswählen des Farbmodus

Um den **Farbmodus (Color Mode)** einzustellen, wählen Sie **Farbe (Color)** und klicken dann auf **Farbeinst.... (Color Settings...)**.

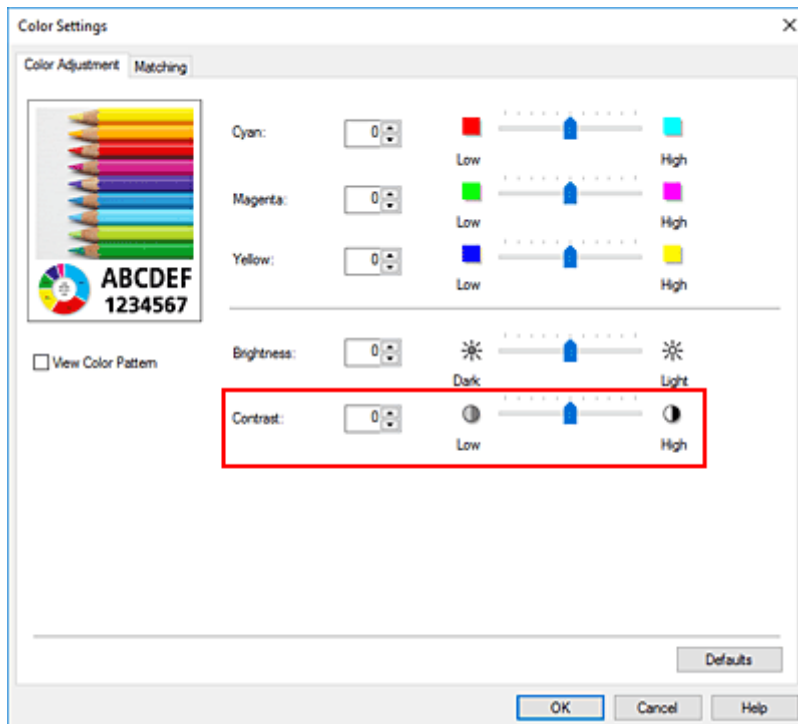
Das Dialogfeld **Farbeinst. (Color Settings)** wird angezeigt.

4. Kontrast einstellen

Wenn Sie auf der Registerkarte **Farbeinstellung (Color Adjustment)** den Schieberegler für den **Kontrast (Contrast)** nach rechts verschieben, wird der Kontrast verstärkt. Wenn Sie ihn nach links verschieben, wird der Kontrast verringert.

Sie können auch direkt einen Wert für den Schieberegler eingeben. Geben Sie einen Wert zwischen -50 und 50 ein. Die aktuellen Einstellungen werden im Vorschauenfenster auf der linken Seite des Druckertreibers angezeigt.

Klicken Sie nach dem Anpassen der Farben auf **OK**.



## 5. Abschließen der Konfiguration

Klicken Sie auf der Registerkarte **Optionen (Main)** auf **OK**.

Wenn Sie den Druckvorgang ausführen, wird das Bild mit dem angepassten Kontrast gedruckt.

## Verwandte Themen

- [Festlegen der Druckqualität \(Benutzerdefiniert\)](#)
- [Festlegen der Farbkorrektur](#)
- [Anpassen der Farbbalance](#)
- [Einstellen der Helligkeit](#)

## Drucken im detaillierten Einstellungsmodus

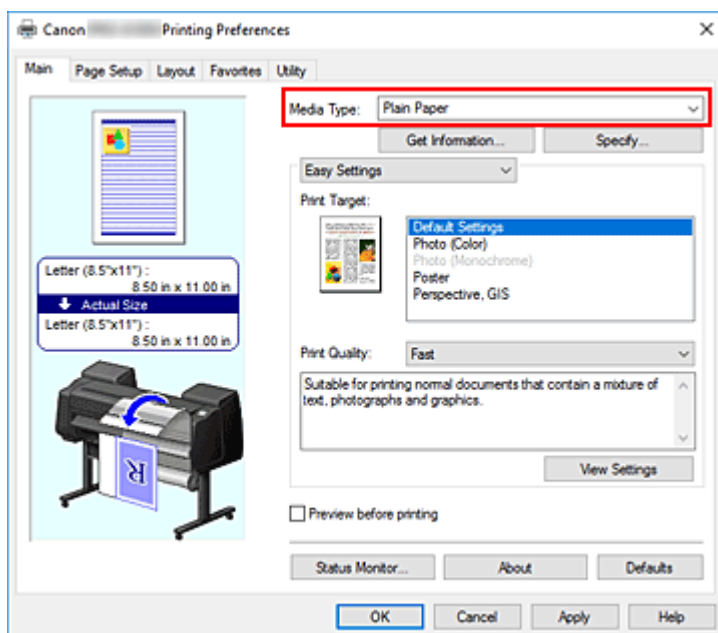
Statt mit den voreingestellten **Druckziel (Print Target)**-Einstellungen können Sie auch Ihre eigenen Einstellungen zum Drucken verwenden.

So können Sie den detaillierten Einstellungsmodus verwenden und drucken:

### 1. Öffnen des [Druckertreiber-Setup-Fensters](#)

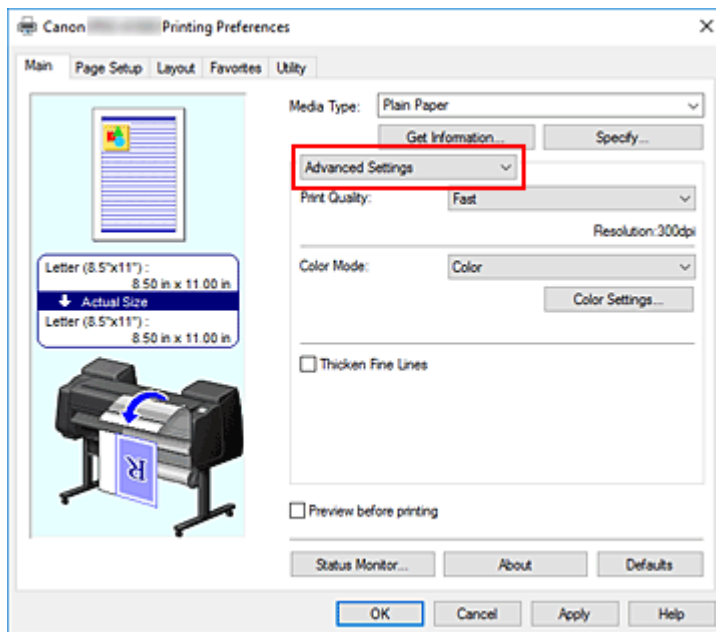
### 2. Auswählen des Medientyps

Wählen Sie den Typ des in den Drucker eingelegten Papiers in der Liste **Medientyp (Media Type)** auf der Registerkarte **Optionen (Main)** aus.



### 3. Auswählen der erweiterten Einstellungen

Wählen Sie im Pull-Down-Menü der Registerkarte **Optionen (Main)** die Option **Erweiterte Einstellungen (Advanced Settings)** aus.



#### 4. Einstellen der Druckbedingungen

Stellen Sie die folgenden Optionen nach Bedarf ein.

##### **Druckqualität (Print Quality)**

Wählt die gewünschte Druckqualität aus.

Wählen Sie eine der folgenden Optionen, um die für den Zweck geeignete Druckqualität einzustellen.

##### **Farbmodus (Color Mode)**

Wählt die Methode zur Farbeinstellung.

##### **Feine Linien verstärken (Thicken Fine Lines)**

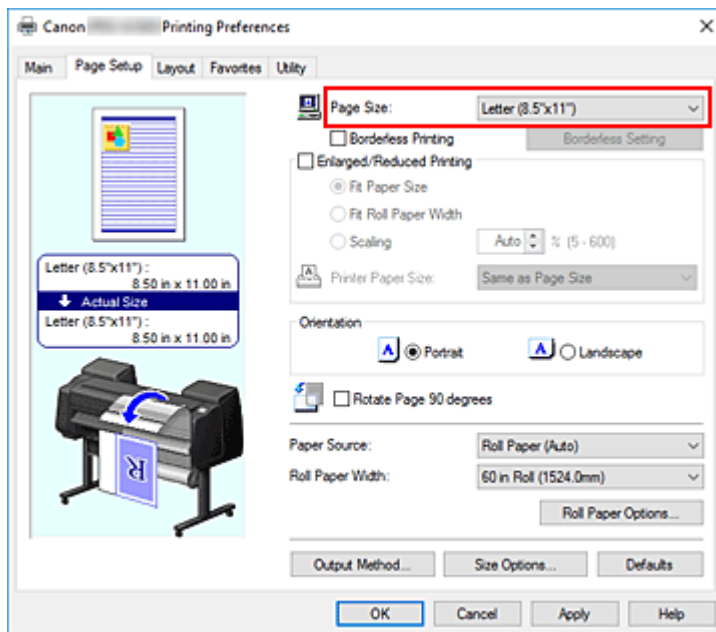
Druckt feine Linien dicker, um die Sichtbarkeit zu verbessern.

#### 5. Auswählen des Papierformats

Wählen Sie auf der Registerkarte **Seite einrichten (Page Setup)** aus der Liste **Seitenformat (Page Size)** dasselbe Seitenformat aus wie das, das Sie für das in der Anwendungssoftware erstellte Dokument verwendet haben.

Die aktuellen Einstellungen werden im Vorschauenfenster auf der linken Seite des Fensters angezeigt.





## 6. Wählen Sie die Papierzufuhr aus

Wählen Sie unter **Papierzufuhr (Paper Source)** die Option aus, die Ihrem Zweck am besten entspricht.

### »»» Wichtig

- Je nach den Einstellungen für Papier, untere Ebene (Rollenpapier 2) oder Rolleneinheitsoptionen stehen unterschiedliche Papiereinzugsmethoden zur Verfügung.

## 7. Einstellen weiterer Elemente

Stellen Sie die weiteren Optionen nach Bedarf ein.

## 8. Abschließen der Konfiguration

Klicken Sie auf **OK**.

Wenn Sie den Druckvorgang ausführen, wird das Dokument mit den von Ihnen eingestellten Druckbedingungen gedruckt.

## Verwandte Themen

- [Anpassen der Farbbalance](#)
- [Festlegen der Druckqualität \(Benutzerdefiniert\)](#)
- [Festlegen der Farbkorrektur](#)
- [Einstellen der Helligkeit](#)
- [Einstellen des Kontrasts](#)

# Zoomdruck

So drucken Sie ein Dokument mit vergrößerten oder verkleinerten Seiten:

## 1. Öffnen des [Druckertreiber-Setup-Fensters](#)

## 2. Auswählen des Papierformats des Dokuments

Wählen Sie mittels **Seitenformat (Page Size)** auf der Registerkarte **Seite einrichten (Page Setup)** das Seitenformat aus, das für Ihre Anwendungssoftware eingestellt ist.

## 3. Wählen Sie die Papierzufuhr aus

Wählen Sie unter **Papierzufuhr (Paper Source)** die Option aus, die Ihrem Zweck am besten entspricht.

### »» Wichtig

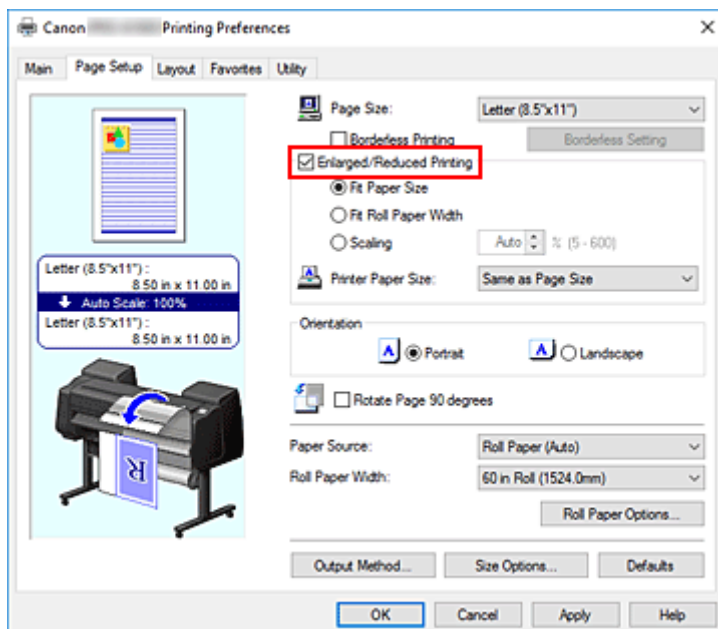
- Je nach den Einstellungen für untere Ebene (Rollenpapier 2) oder Rolleneinheitsoptionen stehen unterschiedliche Papiereinzugsmethoden zur Verfügung.

## 4. Auswählen der Rollenpapierbreite

Wenn Sie unter **Papierzufuhr (Paper Source)** ein Rollenpapier ausgewählt haben, stellen Sie die **Rollenpapierbreite (Roll Paper Width)** auf die Breite des im Drucker eingelegten Rollenpapiers ein.

## 5. Auswählen des Zoomdrucks

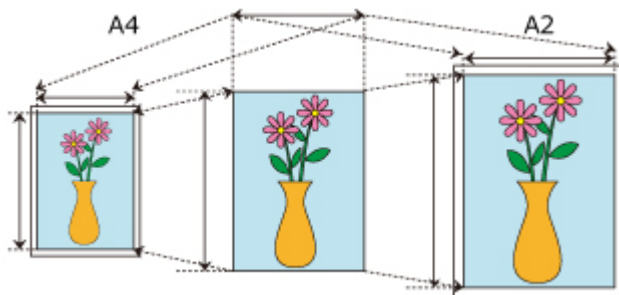
Aktivieren Sie das Kontrollkästchen **Druck mit Vergrößerung/Verkleinerung (Enlarged/Reduced Printing)**.



## 6. Festlegen einer der nachfolgend beschriebenen Skalierungsmethoden

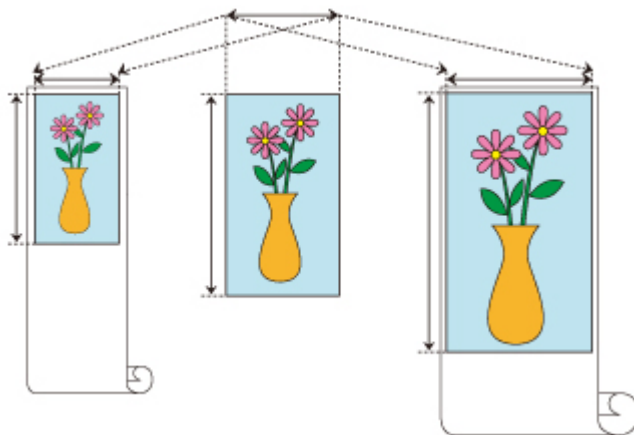
Wählen Sie aus der nachfolgend aufgeführten Liste der Optionen die Einstellung aus, die Ihrem Einsatzzweck am besten entspricht, und aktivieren Sie das entsprechende Kontrollkästchen. Die aktuellen Einstellungen werden im Vorschauenfenster auf der linken Seite des Fensters angezeigt.

- **Anpassung an Papiergröße (Fit Paper Size)**



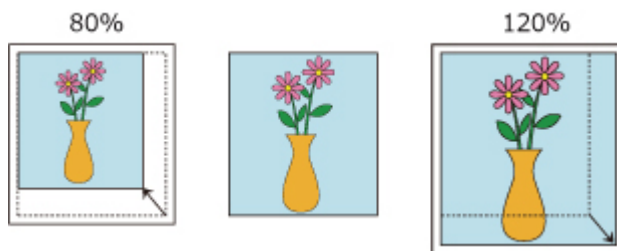
Skaliert das Dokument entsprechend des Papierformats.

- **Anp.an Rollenp.-Br. (Fit Roll Paper Width)**



Skaliert das Dokument entsprechend der Rollenbreite.

- **Skalierung (Scaling)**



Ermöglicht die Angabe eines Skalierungsfaktors entweder durch direkte Eingabe eines Werts oder durch Auswahl des gewünschten Papierformats aus der **Druckerpapierformat (Printer Paper Size)**-Liste.

Wenn aus der **Druckerpapierformat (Printer Paper Size)**-Liste eine kleinere Größe als das **Seitenformat (Page Size)** ausgewählt wird, wird das Dokument verkleinert. Wenn eine größere Größe ausgewählt wird, wird das Dokument vergrößert.

## 7. Abschließen der Konfiguration

Klicken Sie auf **OK**.

Das Dokument wird nun mit dem angegebenen Vergrößerungs- bzw. Verkleinerungsfaktor gedruckt.

## »» Wichtig

- Wenn die Anwendung, mit der Sie das Original erstellt haben, über eine Funktion zum skalierten Drucken verfügt, nehmen Sie die entsprechenden Einstellungen in Ihrer Anwendung vor. Sie müssen dieselbe Einstellung nicht zusätzlich im Druckertreiber konfigurieren.
- Wenn ein Druckvorgang mit Vergrößerung/Verkleinerung durchgeführt wird und die Option **Papierquellen automatisch wechseln (Papiergrößenpriorität) (Automatically switch paper sources (paper size priority))** aktiviert ist und **Anp.an Rollenp.-Br. (Fit Roll Paper Width)** unter **Druck mit Vergrößerung/Verkleinerung (Enlarged/Reduced Printing)** auf der Registerkarte **Seite einrichten (Page Setup)** und **Rollenpapier (Auto) (Roll Paper (Auto))** unter **Papierzufuhr (Paper Source)** ausgewählt sind, wird immer Rolle 1 (Rollenpapier in der oberen Ebene) zum Drucken verwendet.

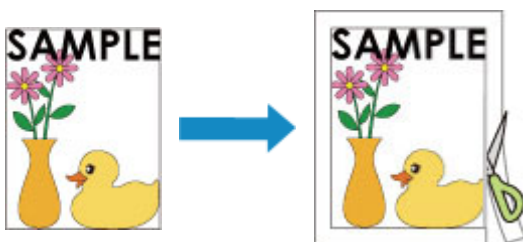
## »» Hinweis

- Die Auswahl von **Druck mit Vergrößerung/Verkleinerung (Enlarged/Reduced Printing)** verändert den bedruckbaren Bereich des Dokuments.

## Drucken auf Papierformate in Übergröße

Wenn Sie ein erstelltes Dokument über die gesamte Papierbreite drucken, wählen Sie ein Papierformat aus der Liste **Übergröße (Oversize)** aus (Größen, bei denen die für den Druckerbetrieb benötigten Ränder zur Dokumentgröße hinzugefügt wurden), damit alle Bereiche des Dokuments in ihrer tatsächlichen Größe gedruckt werden.

Sie können einen Druck in derselben Größe wie das Dokument erhalten, indem Sie die Seitenränder nach dem Drucken abschneiden.



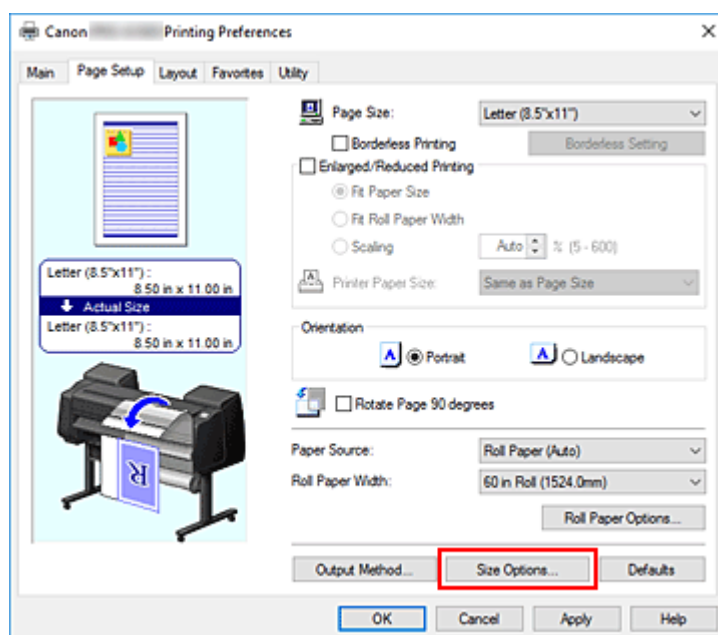
So drucken Sie in Übergröße:

### 1. Öffnen des [Druckertreiber-Setup-Fensters](#)

### 2. Auswählen des Papierformats

Wählen Sie auf der Registerkarte **Seite einrichten (Page Setup)** aus der Liste **Seitenformat (Page Size)** dasselbe Seitenformat aus wie das, das Sie für das in der Anwendungssoftware erstellte Dokument verwendet haben.

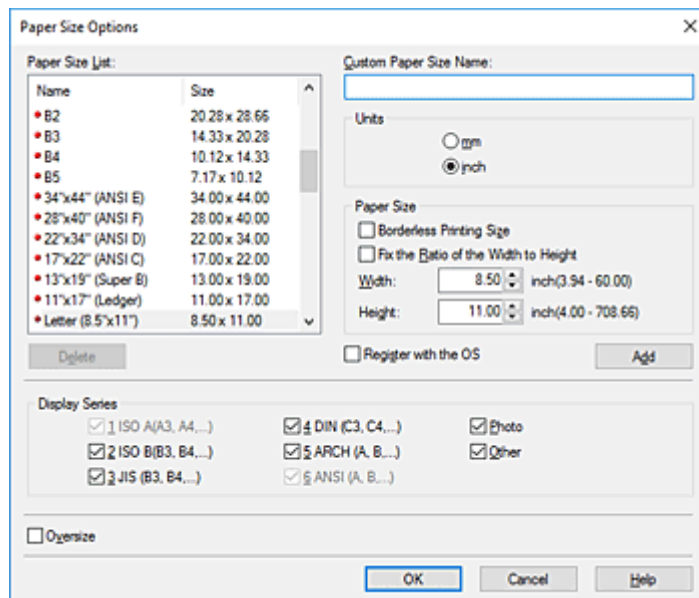
### 3. Klicken auf **Größe-Optionen... (Size Options...)**



Das Dialogfeld **Papiergröße-Optionen (Paper Size Options)** wird geöffnet.

#### 4. Auswählen der Übergröße

Aktivieren Sie die Option **Übergröße (Oversize)**, und klicken Sie auf **OK**.



Die aktuellen Einstellungen werden im Vorschauenfenster auf der linken Seite der Registerkarte **Seite einrichten (Page Setup)** angezeigt.

#### 5. Wählen Sie die Papierzufuhr aus

Wählen Sie unter **Papierzufuhr (Paper Source)** die Option aus, die Ihrem Zweck am besten entspricht.

#### »» Wichtig

- Je nach den Einstellungen für Papier, untere Ebene (Rollenpapier 2) oder Rolleneinheitsoptionen stehen unterschiedliche Papiereinzugsmethoden zur Verfügung.

#### 6. Auswählen der Rollenpapierbreite

Wenn Sie unter **Papierzufuhr (Paper Source)** ein Rollenpapier ausgewählt haben, stellen Sie die **Rollenpapierbreite (Roll Paper Width)** auf die Breite des im Drucker eingelegten Rollenpapiers ein.

#### 7. Einstellen weiterer Elemente

Stellen Sie die weiteren Optionen nach Bedarf ein.

#### 8. Abschließen der Konfiguration

Klicken Sie auf **OK**.

Wenn Sie den Druckauftrag ausführen, wird das Dokument in Übergröße gedruckt.

#### »» Wichtig

- Verwenden Sie beim Drucken auf Papierformate in Übergröße Papier, dem die folgenden benötigten Ränder zur Dokumentgröße hinzugefügt wurden.
  - Einzelblatt: Mindestens 6 mm zur Breite und mindestens 23 mm zur Höhe der Dokumentgröße

- Rollenpapier: Mindestens 6 mm zur Breite und mindestens 6 mm zur Höhe der Dokumentgröße

### »» Hinweis

- Ein Papierformat in Übergröße kann nicht für das größte Papierformat verwendet werden, das in den Drucker eingelegt werden kann.
- Um ein Papierformat in Übergröße als Sonderformat festzulegen, speichern Sie das Papierformat im Dialogfeld **Papiergröße-Optionen (Paper Size Options)**. Ein Papierformat in Übergröße kann nicht für Papierformate verwendet werden, die im Dialogfeld **Benutzerdefinierte Größeneinstellungen (Custom Size Settings)** eingestellt wurden.

## Festlegen des Papierformats (benutzerdefiniertes Format)

Sie können Höhe und Breite des Papiers angeben, wenn das Papierformat nicht im Menü **Seitenformat (Page Size)** verfügbar ist. Ein solches Papierformat wird "benutzerdefiniertes Format" genannt.

Ein benutzerdefiniertes Format kann auf zweierlei Weise festgelegt werden: zum einen unter **Größe-Optionen... (Size Options...)** auf der Registerkarte **Seite einrichten (Page Setup)** und zum anderen unter **Benutzerdefinierte Größe (Custom Size)** unter **Seitenformat (Page Size)**.

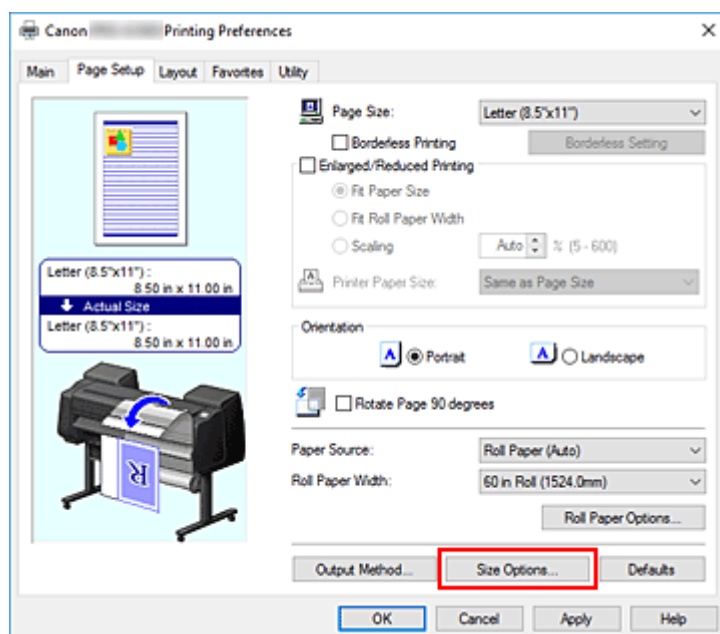
Wenn Sie ein benutzerdefiniertes Papierformat wiederholt verwenden möchten, ist die Festlegung über **Größe-Optionen... (Size Options...)** praktisch, da das Format unter **Seitenformat (Page Size)** gespeichert wird und anschließend jederzeit ausgewählt werden kann.

Wenn Sie ein benutzerdefiniertes Papierformat nur vorübergehend verwenden möchten, ist die Festlegung unter **Benutzerdefinierte Größe (Custom Size)** geeignet.

So richten Sie ein benutzerdefiniertes Papierformat ein:

### Einstellung unter Papiergröße-Optionen (Paper Size Options)

1. Öffnen des [Druckertreiber-Setup-Fensters](#)
2. Auswählen von **Größe-Optionen... (Size Options...)** auf der Registerkarte **Seite einrichten (Page Setup)**



Das Dialogfeld **Papiergröße-Optionen (Paper Size Options)** wird geöffnet.

3. Festlegen von benutzerdefiniertem Papier

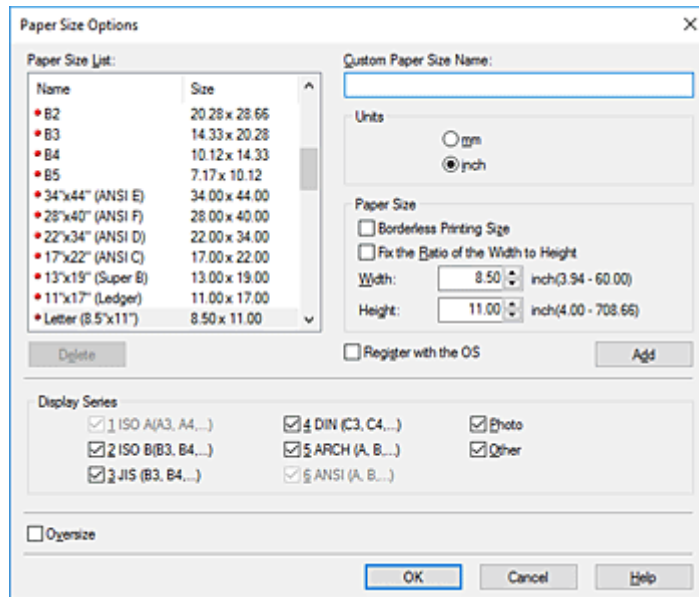
Nehmen Sie die Einstellungen für **Name benutzerdef. Papiergr. (Custom Paper Size Name)**, **Einheiten (Units)** und **Größe (Size)** vor, und klicken Sie anschließend auf **Hinzufügen (Add)**.

Geben Sie für die **Größe (Size)** eine Größe an, oder wählen Sie das zu verwendende Papierformat



aus der **Papiergrößenliste (Paper Size List)** aus.

Um die Anzeige der Papierformate in der **Papiergrößenliste (Paper Size List)** einzuschränken, aktivieren Sie die Option **Anzeigefolge (Display Series)**.



## »» Hinweis

- Durch Aktivierung von **Größe für randlosen Druck (Borderless Printing Size)** für **Größe (Size)** können Sie eine Größe aus den Papierformaten auswählen, die die Funktion **Randloser Druck (Borderless Printing)** unterstützen. Durch Aktivierung von **Verhältnis von Breite zu Höhe festlegen (Fix the Ratio of the Width to Height)** können Sie die Größe ändern, während das Verhältnis von **Breite (Width)** zu **Höhe (Height)** gleich bleibt.

## 4. Festlegen von benutzerdefiniertem Papier

Klicken Sie auf **OK**, um zur Registerkarte **Seite einrichten (Page Setup)** zurückzukehren.

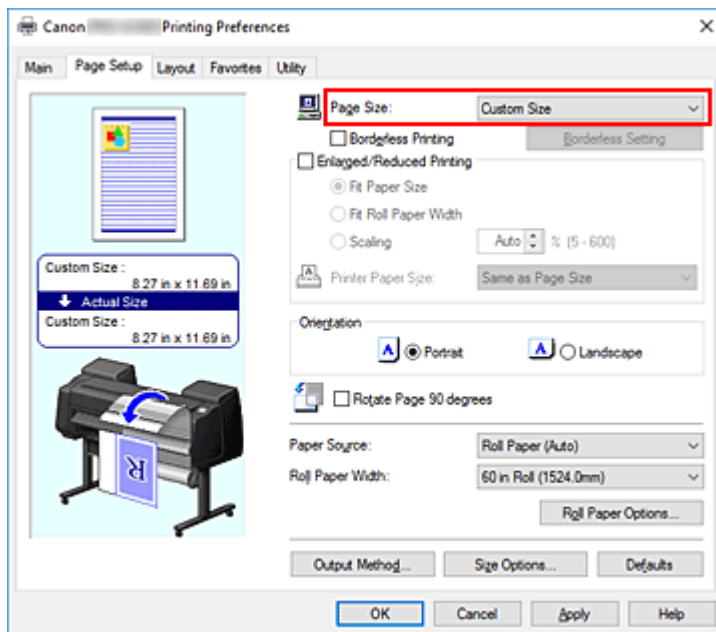
Das mithilfe von **Name benutzerdef. Papiergr. (Custom Paper Size Name)** registrierte Papierformat wird unter **Benutzerdefinierte Papiergröße (Custom Paper Size)** unter **Seitenformat (Page Size)** gespeichert und kann jederzeit ausgewählt werden.

## Einstellung unter Benutzerdefinierte Größe (Custom Size)

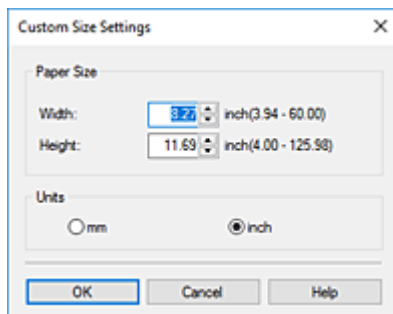
### 1. Öffnen des [Druckertreiber-Setup-Fensters](#)

### 2. Auswählen des Papierformats

Wählen Sie unter **Seitenformat (Page Size)** auf der Registerkarte **Seite einrichten (Page Setup)** die Option **Benutzerdefinierte Größe (Custom Size)** aus der Liste **Benutzerdefinierte Papiergröße (Custom Paper Size)** aus.



Das Dialogfeld **Benutzerdefinierte Größeneinstellungen (Custom Size Settings)** wird geöffnet.



### 3. Festlegen des benutzerdefinierten Druckpapierformats

Geben Sie Werte für die **Breite (Width)** und die **Höhe (Height)** des zu verwendenden Papiers an, legen Sie die **Einheiten (Units)** fest, und klicken Sie anschließend auf **OK**.

### 4. Abschließen der Konfiguration

Klicken Sie auf **OK** auf der Registerkarte **Seite einrichten (Page Setup)**.

Wenn Sie den Druckvorgang ausführen, werden die Daten mit dem angegebenen Papierformat gedruckt.

## »» Wichtig

- Wenn Sie in der Anwendungssoftware, mit der Sie Ihr Dokument erstellt haben, Werte für die Höhe und Breite angeben können, legen Sie diese Werte in der Anwendung fest. Wenn Sie diese Werte in der Anwendungssoftware nicht angeben können, legen Sie die Werte mithilfe der oben angeführten Vorgehensweise im Druckertreiber fest.
- Abhängig vom Format der angegebenen benutzerdefinierten Medien wird das Drucken eventuell deaktiviert.

Information zu bedruckbaren Formaten für benutzerdefinierte Medien finden Sie unter "[Papierformate](#)".

- Papierformate, die mithilfe von **Benutzerdefinierte Größe (Custom Size)** festgelegt wurden, können nach dem Schließen der Anwendungssoftware nicht mehr verwendet werden.

### »» Hinweis

- Wenn die Papiereinstellungen im Druckertreiber von den im Drucker gespeicherten Papierinformationen abweichen, wird im Bedienfeld des Druckers möglicherweise eine Fehlermeldung angezeigt. Sie können zwar den Druckbefehl noch ausführen, aber das Druckergebnis ist möglicherweise nicht korrekt.
- Die maximale mit **Benutzerdefinierte Größe (Custom Size)** konfigurierbare Größe beträgt 3,2 m.

## Festlegen einer benutzerdefinierten Rollenbreite

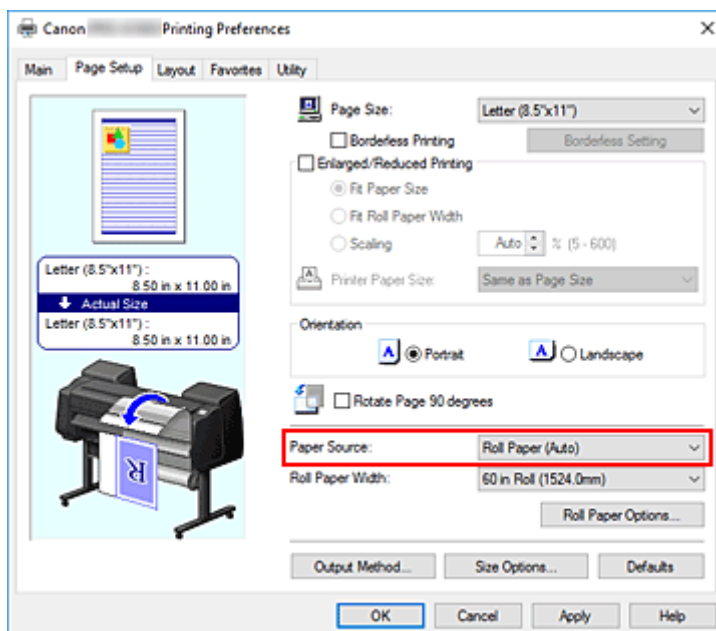
Wenn Sie der Rollenpapierbreite einen Wert zuordnen, können Sie Rollenpapier mit einer Breite benutzen, die nicht in **Rollenpapierbreite (Roll Paper Width)** ausgewählt werden kann.

Das Verfahren zum Festlegen einer benutzerdefinierten Rollenbreite wird unten beschrieben.

### 1. Öffnen des [Drucktreiber-Setup-Fensters](#)

### 2. Wählen Sie die Papierzufuhr aus

Wählen Sie aus der Liste **Papierzufuhr (Paper Source)** auf der Registerkarte **Seite einrichten (Page Setup)** die für Ihre Zwecke beste Option zwischen **Rollenpapier (Auto) (Roll Paper (Auto))**, **Rolle 1 (Roll 1)** oder **Rolle 2 (Roll 2)** aus.



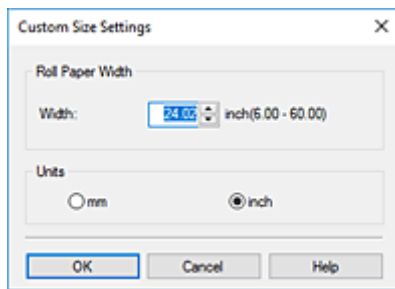
### 3. Auswählen der Papierrollenbreite

Wählen Sie unter **Rollenpapierbreite (Roll Paper Width)** die Option **Ben.def. Gr. (XXXX) (Custom Size (XXXX))**.

Das Dialogfeld **Benutzerdefinierte Größeneinstellungen (Custom Size Settings)** wird geöffnet.

### 4. Festlegen der Papierrollenbreite

Geben Sie die Rollenbreite ein, die Sie benutzen möchten, stellen Sie die **Einheiten (Units)** ein und klicken dann auf **OK**.



### »» Hinweis

- Wenn der Wert, den Sie eingegeben haben, der standardmäßigen Rollenbreite entspricht, wird eine Nachricht angezeigt und die standardmäßige Rollenpapierbreite eingestellt.
- Sie erhalten Informationen zu Ihrem Druckerpapier unter **Informationserhalt... (Get Information...)** in der Registerkarte **Optionen (Main)**.

## 5. Abschließen der Konfiguration

Klicken Sie auf **OK** auf der Registerkarte **Seite einrichten (Page Setup)**.

Wenn Sie den Druckvorgang ausführen, wird das Rollenpapier mit der angegebenen Breite zum Drucken verwendet.

### »» Hinweis

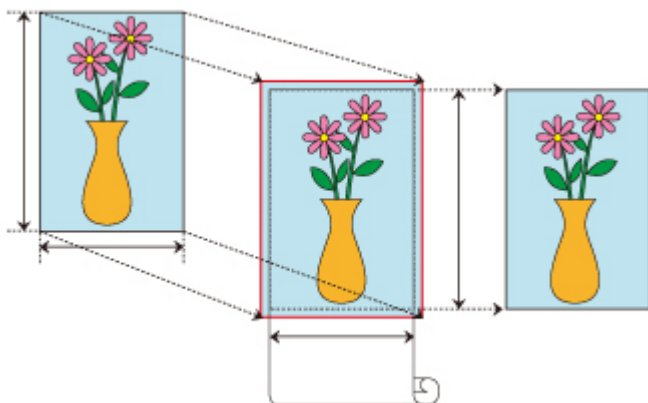
- Wenn die Papiereinstellungen im Druckertreiber von den im Drucker gespeicherten Papierinformationen abweichen, wird im Bedienfeld des Druckers möglicherweise eine Fehlermeldung angezeigt. Sie können zwar den Druckbefehl noch ausführen, das Druckergebnis ist jedoch möglicherweise nicht korrekt.

## **Drucken ohne Ränder je nach Szenario**

---

- **Drucken ohne Ränder entsprechend des Papierformats**
- **Drucken ohne Ränder entsprechend der Rollenpapierbreite**
- **Drucken in Originalgröße ohne Ränder**
- **Dreiseitig-randloser Druck auf Rollenpapier**

## Drucken ohne Ränder entsprechend des Papierformats



Das Verfahren für randlosen Druck, bei dem Dokumente verkleinert oder vergrößert werden, um der Papiergröße zu entsprechen, wird unten erklärt.

### 1. Öffnen des [Einstellungsfensters](#) des Druckertreibers

### 2. Wählen Sie die Papierzufuhr aus

Wählen Sie aus der Liste **Papierzufuhr (Paper Source)** auf der Registerkarte **Seite einrichten (Page Setup)** die für Ihre Zwecke beste Option zwischen **Rollenpapier (Auto) (Roll Paper (Auto))**, **Rolle 1 (Roll 1)** oder **Rolle 2 (Roll 2)** aus.

#### »» Wichtig

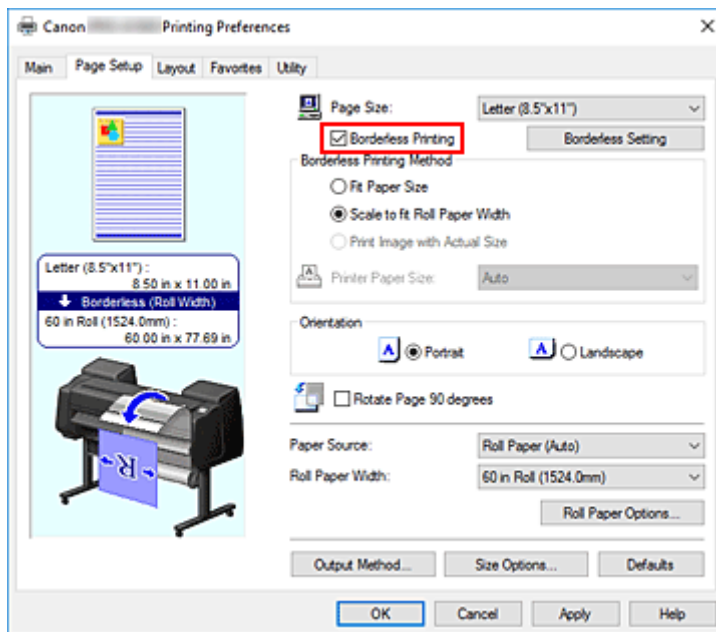
- Je nach den Einstellungen für Papier, untere Ebene (Papierrolle 2) oder Rolleneinheitsoptionen stehen unterschiedliche Optionen für die Einzugsmethode zur Verfügung.

### 3. Auswählen der Papierrollenbreite

Geben Sie für die Papierrollenbreite den Wert an, der auch im Drucker unter **Rollenbreite (Roll Width)** angegeben ist.

### 4. Auswählen des randlosen Drucks

Setzen Sie ein Häkchen neben der Option **Randloser Druck (Borderless Printing)**.



Wählen Sie in dem daraufhin angezeigten Dialogfeld **Information** für **Rollenbreite (Roll Width)** die Papierbreite aus, die der im Drucker eingelegten Papierrolle entspricht, und klicken Sie auf **OK**.

## 5. Auswählen einer randlosen Druckmethode

Wählen Sie **Anpassung an Papiergröße (Fit Paper Size)** bei **Verfahren für randlosen Druck (Borderless Printing Method)**.

Wenn die Größe des Dokuments nicht mit dem gewünschten Papierformat übereinstimmt, wählen Sie unter **Druckerpapierformat (Printer Paper Size)** das gewünschte Papierformat aus.

## 6. Abschließen der Einstellung

Klicken Sie auf **OK**.

Wenn Sie den Druckvorgang ausführen, wird das Dokument ohne Ränder auf das entsprechende Papierformat gedruckt.

## »» Wichtig

- Wenn Sie die Option **Randloser Druck (Borderless Printing)** aktivieren, sind die Optionen **Seitenlayout (Page Layout)** und **Zentriert drucken (Print Centered)** auf der Registerkarte **Layout** ausgeblendet und können nicht konfiguriert werden.
- Je nach Papierformat weicht das Längen-/Breitenverhältnis des Papiers von dem des Bildes ab, sodass auf keinen Fall das gesamte Bild auf dem Papier gedruckt werden kann. Beschneiden Sie in diesem Fall das Bild mit einer Anwendungssoftware entsprechend dem Papierformat.
- Beim randlosen Drucken kann es vorkommen, dass der Druckvorgang plötzlich stoppt und das Papier so abgeschnitten wird, dass sich an den Papierrändern kleine Farbunehenheiten ergeben. Wenn Sie eine besonders hohe Druckqualität benötigen, wählen Sie im Dialogfeld **Rollenpapieroptionen (Roll Paper Options)** die Option **Nein (No)** aus der Liste **Autom. Abschneiden (Automatic Cutting)** aus. Dann wird das Dokument ohne linken und rechten Rand gedruckt. Sobald sich das gedruckte Material außerhalb des Druckers befindet und abgeschnitten ist, schneiden Sie die obere und untere Kante mit einer Schere ab.



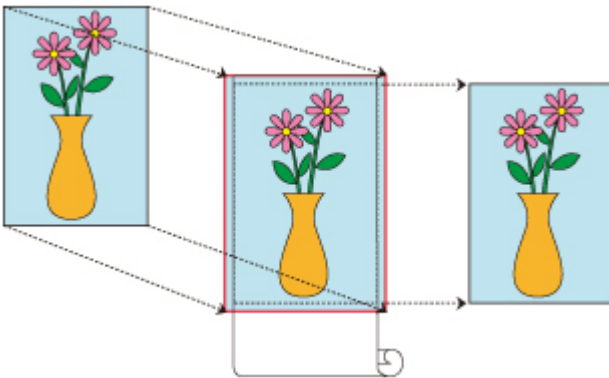
- Wird auf Papier mit geringer Tintenfestigkeit randlos gedruckt, kann die Schneideeinheit - je nach Verwendungshäufigkeit - in Kontakt mit der Papieroberfläche kommen. Dies kann Kratzer auf dem Papier verursachen und dazu führen, dass das Papier nicht gleichmäßig abgeschnitten wird. Dieses Problem lässt sich unter Umständen wie folgt beheben: Klicken Sie auf **Einstellen... (Specify...)** auf der Registerkarte **Optionen (Main)**, und legen Sie dann im Dialogfeld **Det. Papiereinst. (Paper Detailed Settings)** unter **Abtrockenzeit (Drying Time)** für die Option **Zwischen Seiten (Between Pages)** einen höheren Wert fest.
- Bei Auswahl des folgenden Papiers für **Rollenbreite (Roll Width)** werden eventuell links und rechts im Dokument Ränder gebildet, auch wenn randloser Druck eingestellt ist.
  - 1000mm-Rolle (1000,0mm) (1000mm Roll (1000.0mm))**
  - 800mm-Rolle (800,0mm) (800mm Roll (800.0mm))**
  - 30-Inch-Rolle (762,0mm) (30 in Roll (762.0mm))**
  - 600mm-Rolle (600,0mm) (600mm Roll (600.0mm))**
  - 22-Inch-Rolle (558,8mm)**
  - 20-Inch-Rolle (508,0mm) (20 in Roll (508.0mm))**
  - 500mm-Rolle (500,0mm) (500mm Roll (500.0mm))**
  - 18-Inch-Rolle (457,2mm)**
  - A2/A3-Rolle (420,0mm) (A2/A3 Roll (420.0mm))**
  - 16-Inch-Rolle (406,4mm) (16 in Roll (406.4mm))**
  - A3+-Rolle (329,0mm) (A3+ Roll (329.0mm))**
  - 12-Inch-Rolle (304,8mm) (12 in Roll (304.8mm))**
  - 300mm-Rolle (300,0mm) (300mm Roll (300.0mm))**
  - A3/A4-Rolle (297,0mm) (A3/A4 Roll (297.0mm))**
  - B4-Rolle (257,0mm) (B4 Roll (257.0mm))**
  - 8-Inch-Rolle (203,2mm) (8 in Roll (203.2mm))**
  - 6-Inch-Rolle (152,4mm) (6 in Roll (152.4mm))**

Zudem kann die Rückseite des Papiers befleckt sein.
- Falls links und rechts im Dokument Ränder gebildet werden, müssen Sie die Menge an überstehendem Papier während des randlosen Drucks im Bedienfeld des Druckers anpassen. Weitere Einzelheiten, wie Sie die Menge an überstehendem Papier einstellen, finden Sie im Abschnitt "[Beim randlosen Druck erscheinen Ränder](#)".

## »» Hinweis

- Stellen Sie in Anwendungen wie Microsoft Word, in denen Ränder festgelegt werden können, die Ränder auf 0 mm ein.

## Drucken ohne Ränder entsprechend der Rollenpapierbreite



Verfahren für randlosen Druck, bei dem Dokumente verkleinert/vergrößert werden, um der Rollenpapierbreite zu entsprechen.

1. Öffnen des [Einstellungsfensters](#) des Druckertreibers

2. Wählen Sie die Papierzufuhr aus

Wählen Sie aus der Liste **Papierzufuhr (Paper Source)** auf der Registerkarte **Seite einrichten (Page Setup)** die für Ihre Zwecke beste Option zwischen **Rollenpapier (Auto) (Roll Paper (Auto))**, **Rolle 1 (Roll 1)** oder **Rolle 2 (Roll 2)** aus.

### »» Wichtig

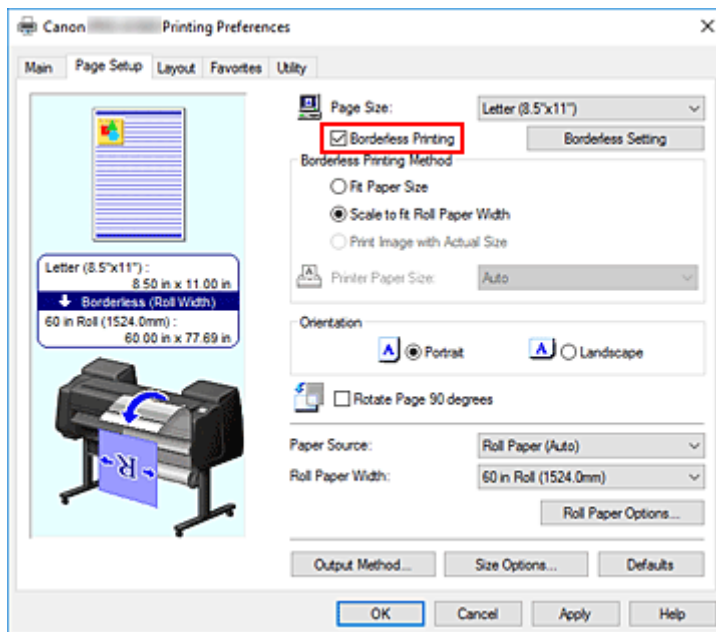
- Je nach den Einstellungen für Papier, untere Ebene (Papierrolle 2) oder Rolleneinheitsoptionen stehen unterschiedliche Optionen für die Einzugsmethode zur Verfügung.

3. Auswählen der Papierrollenbreite

Geben Sie für die Papierrollenbreite den Wert an, der auch im Drucker unter **Rollenbreite (Roll Width)** angegeben ist.

4. Auswählen des randlosen Drucks

Setzen Sie ein Häkchen neben der Option **Randloser Druck (Borderless Printing)**.



Wählen Sie in dem daraufhin angezeigten Dialogfeld **Information** für **Rollenbreite (Roll Width)** die Papierbreite aus, die der im Drucker eingelegten Papierrolle entspricht, und klicken Sie auf **OK**.

## 5. Auswählen einer randlosen Druckmethode

Wählen Sie **Zur Anpassung an Rollenpapierbreite skalieren (Scale to fit Roll Paper Width)** bei **Verfahren für randlosen Druck (Borderless Printing Method)**.

## 6. Abschließen der Einstellung

Klicken Sie auf **OK**.

Der Druckauftrag wird auf der gesamten Breite der Rolle ohne weißen Rand gedruckt.

## »» Wichtig

- Wenn Sie die Option **Randloser Druck (Borderless Printing)** aktivieren, sind die Optionen **Seitenlayout (Page Layout)** und **Zentriert drucken (Print Centered)** auf der Registerkarte **Layout** ausgeblendet und können nicht konfiguriert werden.
- Je nach Papierformat weicht das Längen-/Breitenverhältnis des Papiers von dem des Bildes ab, sodass auf keinen Fall das gesamte Bild auf dem Papier gedruckt werden kann. Beschneiden Sie in diesem Fall das Bild mit einer Anwendungssoftware entsprechend dem Papierformat.
- Beim randlosen Drucken kann es vorkommen, dass der Druckvorgang plötzlich stoppt und das Papier so abgeschnitten wird, dass sich an den Papierrändern kleine Farbunebenheiten ergeben. Wenn Sie eine besonders hohe Druckqualität benötigen, wählen Sie im Dialogfeld **Rollenpapieroptionen (Roll Paper Options)** die Option **Nein (No)** aus der Liste **Autom. Abschneiden (Automatic Cutting)** aus. Dann wird das Dokument ohne linken und rechten Rand gedruckt. Sobald sich das gedruckte Material außerhalb des Druckers befindet und abgeschnitten ist, schneiden Sie die obere und untere Kante mit einer Schere ab.
- Wird auf Papier mit geringer Tintenfestigkeit randlos gedruckt, kann die Schneideeinheit - je nach Verwendungshäufigkeit - in Kontakt mit der Papieroberfläche kommen. Dies kann Kratzer auf dem Papier verursachen und dazu führen, dass das Papier nicht gleichmäßig abgeschnitten wird. Dieses Problem lässt sich unter Umständen wie folgt beheben: Klicken Sie auf **Einstellen... (Specify...)**

auf der Registerkarte **Optionen (Main)**, und legen Sie dann im Dialogfeld **Det. Papiereinst. (Paper Detailed Settings)** unter **Abtrockenzeit (Drying Time)** für die Option **Zwischen Seiten (Between Pages)** einen höheren Wert fest.

- Bei Auswahl des folgenden Papiers für **Rollenbreite (Roll Width)** werden eventuell links und rechts im Dokument Ränder gebildet, auch wenn randloser Druck eingestellt ist.

**1000mm-Rolle (1000,0mm) (1000mm Roll (1000.0mm))**

**800mm-Rolle (800,0mm) (800mm Roll (800.0mm))**

**30-Inch-Rolle (762,0mm) (30 in Roll (762.0mm))**

**600mm-Rolle (600,0mm) (600mm Roll (600.0mm))**

**22-Inch-Rolle (558,8mm)**

**20-Inch-Rolle (508,0mm) (20 in Roll (508.0mm))**

**500mm-Rolle (500,0mm) (500mm Roll (500.0mm))**

**18-Inch-Rolle (457,2mm)**

**A2/A3-Rolle (420,0mm) (A2/A3 Roll (420.0mm))**

**16-Inch-Rolle (406,4mm) (16 in Roll (406.4mm))**

**A3+-Rolle (329,0mm) (A3+ Roll (329.0mm))**

**12-Inch-Rolle (304,8mm) (12 in Roll (304.8mm))**

**300mm-Rolle (300,0mm) (300mm Roll (300.0mm))**

**A3/A4-Rolle (297,0mm) (A3/A4 Roll (297.0mm))**

**B4-Rolle (257,0mm) (B4 Roll (257.0mm))**

**8-Inch-Rolle (203,2mm) (8 in Roll (203.2mm))**

**6-Inch-Rolle (152,4mm) (6 in Roll (152.4mm))**

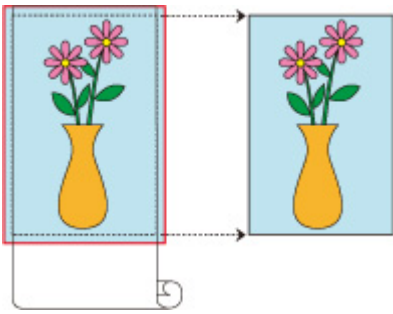
Zudem kann die Rückseite des Papiers befleckt sein.

- Falls links und rechts im Dokument Ränder gebildet werden, müssen Sie die Menge an überstehendem Papier während des randlosen Drucks im Bedienfeld des Druckers anpassen. Weitere Einzelheiten, wie Sie die Menge an überstehendem Papier einstellen, finden Sie im Abschnitt "[Beim randlosen Druck erscheinen Ränder](#)".

## **»» Hinweis**

- Stellen Sie in Anwendungen wie Microsoft Word, in denen Ränder festgelegt werden können, die Ränder auf 0 mm ein.

## Drucken in Originalgröße ohne Ränder



Dies ist ein Verfahren für den randlosen Druck, bei dem Bilder in derselben Größe wie das Originaldokument ohne Vergrößerung/Verkleinerung gedruckt werden.

1. Öffnen des [Einstellungsfensters](#) des Druckertreibers

2. Wählen Sie die Papierzufuhr aus

Wählen Sie aus der Liste **Papierzufuhr (Paper Source)** auf der Registerkarte **Seite einrichten (Page Setup)** die für Ihre Zwecke beste Option zwischen **Rollenpapier (Auto) (Roll Paper (Auto))**, **Rolle 1 (Roll 1)** oder **Rolle 2 (Roll 2)** aus.

### »» Wichtig

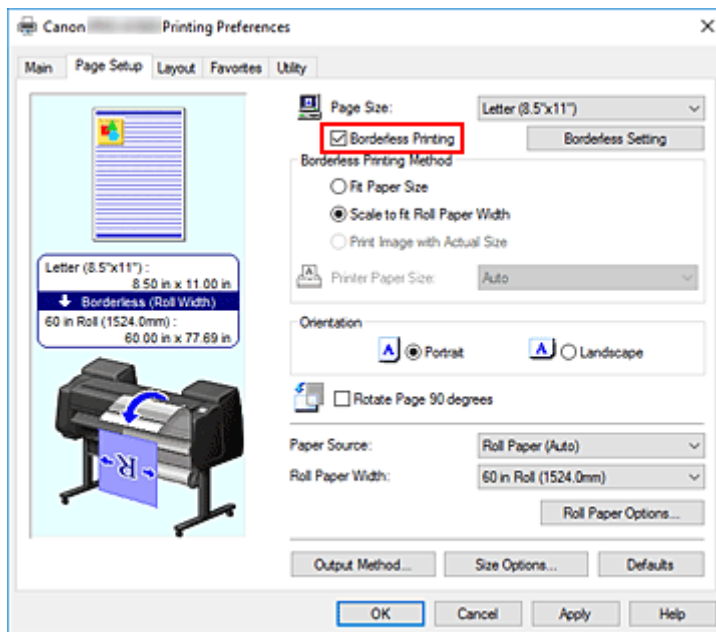
- Je nach den Einstellungen für Papier, untere Ebene (Papierrolle 2) oder Rolleneinheitsoptionen stehen unterschiedliche Optionen für die Einzugsmethode zur Verfügung.

3. Auswählen der Papierrollenbreite

Geben Sie für die Papierrollenbreite den Wert an, der auch im Drucker unter **Rollenbreite (Roll Width)** angegeben ist.

4. Auswählen des randlosen Drucks

Setzen Sie ein Häkchen neben der Option **Randloser Druck (Borderless Printing)**.



Wählen Sie in dem daraufhin angezeigten Dialogfeld **Information** für **Rollenbreite (Roll Width)** die Papierbreite aus, die der im Drucker eingelegten Papierrolle entspricht, und klicken Sie auf **OK**.

## 5. Auswählen einer randlosen Druckmethode

Wählen Sie **Druck des Bilds in aktueller Größe (Print Image with Actual Size)** bei **Verfahren für randlosen Druck (Borderless Printing Method)**.

## 6. Abschließen der Einstellung

Klicken Sie auf **OK**.

Der Druckauftrag wird in Originalgröße ohne weißen Rand gedruckt.

### »»» Wichtig

- Falls **Erweiterungsumfang (Amount of Extension)** an zweiter Position von links eingestellt ist, achten Sie beim Erstellen des Quelldokuments darauf, dass dieses am oberen, unteren, rechten und linken Seitenrand jeweils 2 mm größer ist als das zum Drucken verwendete Papierformat.

### »»» Wichtig

- Wenn Sie die Option **Randloser Druck (Borderless Printing)** aktivieren, sind die Optionen **Seitenlayout (Page Layout)** und **Zentriert drucken (Print Centered)** auf der Registerkarte **Layout** ausgeblendet und können nicht konfiguriert werden.
- Je nach Papierformat weicht das Längen-/Breitenverhältnis des Papiers von dem des Bildes ab, sodass auf keinen Fall das gesamte Bild auf dem Papier gedruckt werden kann. Beschneiden Sie in diesem Fall das Bild mit einer Anwendungssoftware entsprechend dem Papierformat.
- Beim randlosen Drucken kann es vorkommen, dass der Druckvorgang plötzlich stoppt und das Papier so abgeschnitten wird, dass sich an den Papierrändern kleine Farbunehenheiten ergeben. Wenn Sie eine besonders hohe Druckqualität benötigen, wählen Sie im Dialogfeld **Rollenpapieroptionen (Roll Paper Options)** die Option **Nein (No)** aus der Liste **Autom. Abschneiden (Automatic Cutting)** aus. Dann wird das Dokument ohne linken und rechten Rand gedruckt. Sobald sich das gedruckte Material

außerhalb des Druckers befindet und abgeschnitten ist, schneiden Sie die obere und untere Kante mit einer Schere ab.

- Wird auf Papier mit geringer Tintenfestigkeit randlos gedruckt, kann die Schneideeinheit - je nach Verwendungshäufigkeit - in Kontakt mit der Papieroberfläche kommen. Dies kann Kratzer auf dem Papier verursachen und dazu führen, dass das Papier nicht gleichmäßig abgeschnitten wird. Dieses Problem lässt sich unter Umständen wie folgt beheben: Klicken Sie auf **Einstellen... (Specify...)** auf der Registerkarte **Optionen (Main)**, und legen Sie dann im Dialogfeld **Det. Papiereinst. (Paper Detailed Settings)** unter **Abtrockenzeit (Drying Time)** für die Option **Zwischen Seiten (Between Pages)** einen höheren Wert fest.

- Bei Auswahl des folgenden Papiers für **Rollenbreite (Roll Width)** werden eventuell links und rechts im Dokument Ränder gebildet, auch wenn randloser Druck eingestellt ist.

**1000mm-Rolle (1000,0mm) (1000mm Roll (1000.0mm))**

**800mm-Rolle (800,0mm) (800mm Roll (800.0mm))**

**30-Inch-Rolle (762,0mm) (30 in Roll (762.0mm))**

**600mm-Rolle (600,0mm) (600mm Roll (600.0mm))**

**22-Inch-Rolle (558,8mm)**

**20-Inch-Rolle (508,0mm) (20 in Roll (508.0mm))**

**500mm-Rolle (500,0mm) (500mm Roll (500.0mm))**

**18-Inch-Rolle (457,2mm)**

**A2/A3-Rolle (420,0mm) (A2/A3 Roll (420.0mm))**

**16-Inch-Rolle (406,4mm) (16 in Roll (406.4mm))**

**A3+-Rolle (329,0mm) (A3+ Roll (329.0mm))**

**12-Inch-Rolle (304,8mm) (12 in Roll (304.8mm))**

**300mm-Rolle (300,0mm) (300mm Roll (300.0mm))**

**A3/A4-Rolle (297,0mm) (A3/A4 Roll (297.0mm))**

**B4-Rolle (257,0mm) (B4 Roll (257.0mm))**

**8-Inch-Rolle (203,2mm) (8 in Roll (203.2mm))**

**6-Inch-Rolle (152,4mm) (6 in Roll (152.4mm))**

Zudem kann die Rückseite des Papiers befleckt sein.

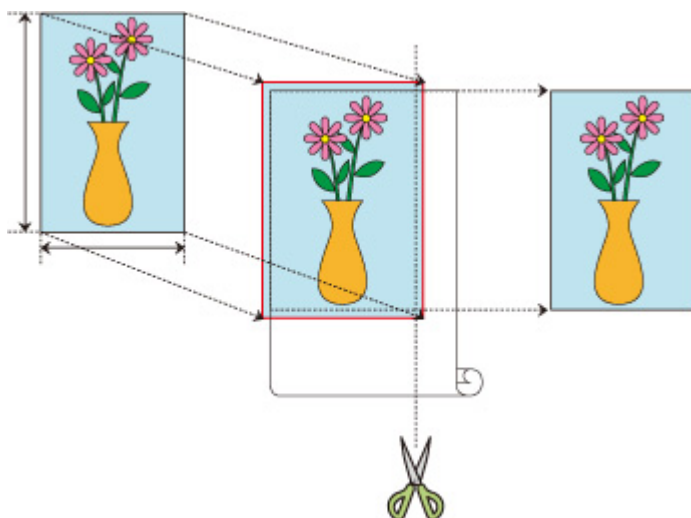
- Falls links und rechts im Dokument Ränder gebildet werden, müssen Sie die Menge an überstehendem Papier während des randlosen Drucks im Bedienfeld des Druckers anpassen.

Weitere Einzelheiten, wie Sie die Menge an überstehendem Papier einstellen, finden Sie im Abschnitt "[Beim randlosen Druck erscheinen Ränder](#)".

## »» Hinweis

- Stellen Sie in Anwendungen wie Microsoft Word, in denen Ränder festgelegt werden können, die Ränder auf 0 mm ein.

## Dreiseitig-randloser Druck auf Rollenpapier



Beim üblichen randlosen Druck werden Papierformate, die der Breite der Papierrolle entsprechen, kombiniert, um an allen vier Seiten randlos zu drucken.

Wenn Sie den dreiseitig-randlosen Druck verwenden, können Sie Papierformate kombinieren, die nicht zur Rollenpapierbreite passen, und drei Seiten randlos drucken. Beim dreiseitig-randlosen Druck müssen Sie jedoch nach dem Druck die rechte Seite abschneiden.

### Dreiseitig-randloser Druck zur Anpassung an das Papierformat

Das Verfahren für dreiseitig-randlosen Druck, bei dem Dokumente verkleinert oder vergrößert werden, um der Papiergröße zu entsprechen, wird unten erklärt.

1. Öffnen des [Druckertreiber-Setup-Fensters](#)

2. Wählen Sie die Papierzufuhr aus

Wählen Sie aus der Liste **Papierzufuhr (Paper Source)** auf der Registerkarte **Seite einrichten (Page Setup)** die für Ihre Zwecke beste Option zwischen **Rollenpapier (Auto) (Roll Paper (Auto))**, **Rolle 1 (Roll 1)** oder **Rolle 2 (Roll 2)** aus.

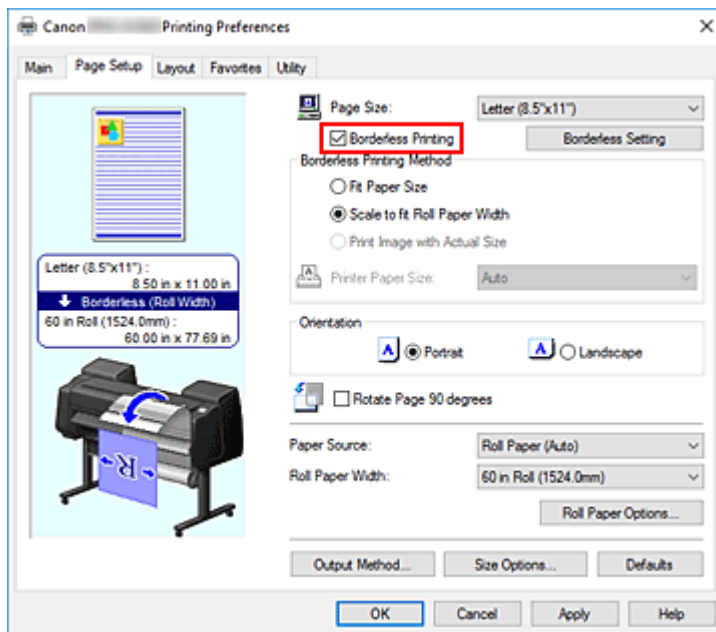
3. Auswählen der Papierrollenbreite

Geben Sie für die Papierrollenbreite den Wert an, der auch im Drucker unter **Rollenbreite (Roll Width)** angegeben ist.

4. Auswählen des randlosen Drucks

Aktivieren Sie auf der Registerkarte Seite einrichten die Option **Randloser Druck (Borderless Printing)**.

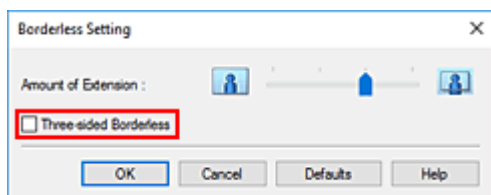




Wählen Sie in dem daraufhin angezeigten Dialogfeld **Information** für **Rollenbreite (Roll Width)** die Papierbreite aus, die der im Drucker eingelegten Papierrolle entspricht, und klicken Sie auf **OK**.

## 5. Klicken auf **Randlose Einstellung (Borderless Setting)**

Wenn das Dialogfeld **Randlose Einstellung (Borderless Setting)** angezeigt wird, setzen Sie ein Häkchen neben **Dreiseitig randlos (Three-sided Borderless)**, und klicken dann auf **OK**.



## 6. Auswählen einer randlosen Druckmethode

Aktivieren Sie auf der Registerkarte **Verfahren für randlosen Druck (Borderless Printing Method)** die Option **Anpassung an Papiergröße (Fit Paper Size)**.

Wenn die Größe des Dokuments nicht mit dem gewünschten Papierformat übereinstimmt, wählen Sie unter **Druckerpapierformat (Printer Paper Size)** das gewünschte Papierformat aus.

## 7. Abschließen der Einstellung

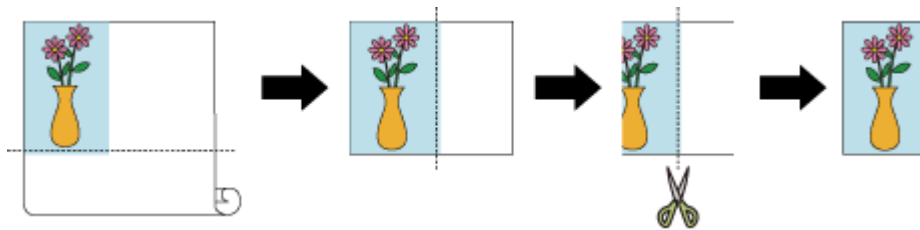
Klicken Sie auf **OK**.

Wenn Sie den Druckvorgang ausführen, wird das Dokument an drei Seiten ohne Ränder auf das entsprechende Papierformat gedruckt.

## 8. Die rechte Seite des Papiers abschneiden

Schneiden Sie den Rand an der rechten Seite des Papiers nach dem Druck mit einer Schere ab. Schneiden Sie etwas in den Rand hinein, da das Dokument vergrößert wurde, um die eingestellte Größe etwas zu überschreiten.

Es wird empfohlen, Maß zu nehmen und in der richtigen Position zu schneiden, um das Dokument in Standardgröße zu bekommen.



## Druck in voller Größe ohne Ränder an drei Seiten

Das Verfahren für dreiseitig-randlosen Druck in derselben Größe wie das Originaldokument, ohne die Größe zu vergrößern oder verkleinern, wird unten erklärt.

### 1. Öffnen des [Druckertreiber-Setup-Fensters](#)

### 2. Wählen Sie die Papierzufuhr aus

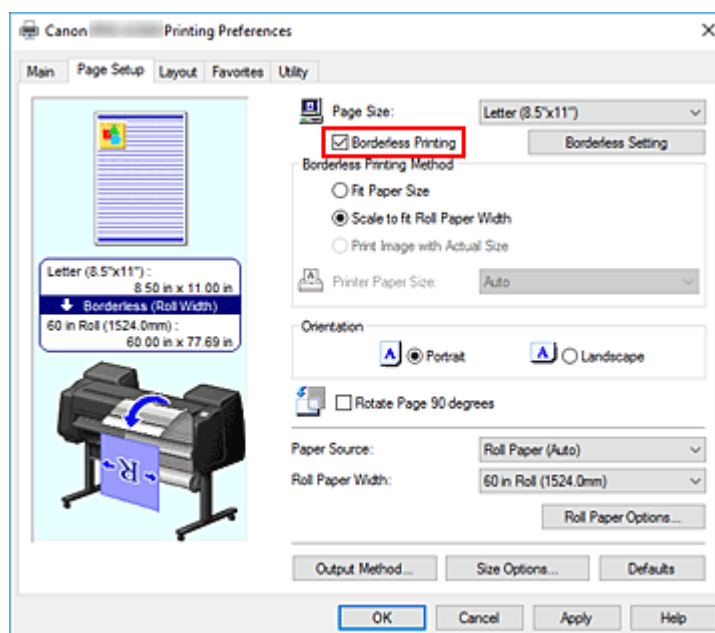
Wählen Sie aus der Liste **Papierzufuhr (Paper Source)** auf der Registerkarte **Seite einrichten (Page Setup)** die für Ihre Zwecke beste Option zwischen **Rollenpapier (Auto) (Roll Paper (Auto))**, **Rolle 1 (Roll 1)** oder **Rolle 2 (Roll 2)** aus.

### 3. Auswählen der Papierrollenbreite

Geben Sie für die Papierrollenbreite den Wert an, der auch im Drucker unter **Rollenbreite (Roll Width)** angegeben ist.

### 4. Auswählen des randlosen Drucks

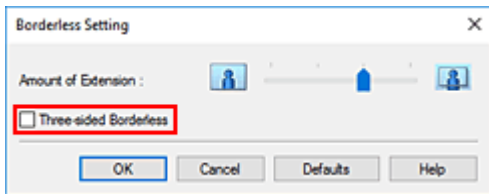
Aktivieren Sie auf der Registerkarte **Seite einrichten (Page Setup)** die Option **Randloser Druck (Borderless Printing)**.



Wählen Sie in dem daraufhin angezeigten Dialogfeld **Information** für **Rollenbreite (Roll Width)** die Papierbreite aus, die der im Drucker eingelegten Papierrolle entspricht, und klicken Sie auf **OK**.

## 5. Klicken auf **Randlose Einstellung (Borderless Setting)**

Wenn das Dialogfeld **Randlose Einstellung (Borderless Setting)** angezeigt wird, setzen Sie ein Häkchen neben **Dreiseitig randlos (Three-sided Borderless)**, und klicken dann auf **OK**.



## 6. Auswählen einer randlosen Druckmethode

Aktivieren Sie auf der Registerkarte **Verfahren für randlosen Druck (Borderless Printing Method)** die Option **Druck des Bilds in aktueller Größe (Print Image with Actual Size)**.

## 7. Abschließen der Einstellung

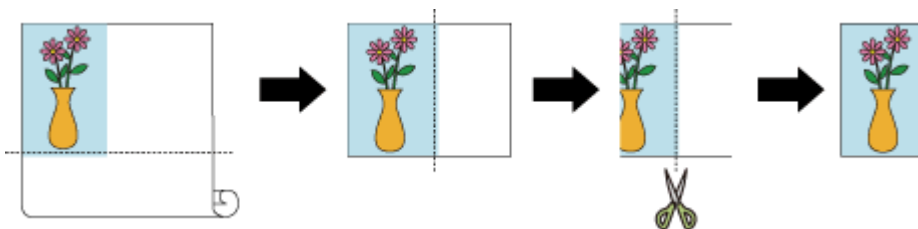
Klicken Sie auf **OK**.

Wenn Sie den Druckvorgang ausführen, wird das Dokument auf drei Seiten ohne Ränder gedruckt. Die Größe des Dokuments bleibt dabei unverändert.

## 8. Die rechte Seite des Papiers abschneiden

Schneiden Sie den Rand an der rechten Seite des Papiers nach dem Druck mit einer Schere ab.

Es wird empfohlen, Maß zu nehmen und in der richtigen Position zu schneiden, um das Dokument in Standardgröße zu bekommen.



## »»» Wichtig

- Wenn Sie die Option **Randloser Druck (Borderless Printing)** aktivieren, sind die Optionen **Seitenlayout (Page Layout)** und **Zentriert drucken (Print Centered)** auf der Registerkarte **Layout** ausgeblendet und können nicht konfiguriert werden.
- Je nach Papierformat weicht das Längen-/Breitenverhältnis des Papiers von dem des Bildes ab, sodass auf keinen Fall das gesamte Bild auf dem Papier gedruckt werden kann. Beschneiden Sie in diesem Fall das Bild mit einer Anwendungssoftware entsprechend dem Papierformat.
- Beim randlosen Drucken kann es vorkommen, dass der Druckvorgang plötzlich stoppt und das Papier so abgeschnitten wird, dass sich an den Papierrändern kleine Farbunebenheiten ergeben. Wenn Sie eine besonders hohe Druckqualität benötigen, wählen Sie im Dialogfeld **Rollenpapieroptionen (Roll**

**Paper Options**) die Option **Nein (No)** aus der Liste **Autom. Abschneiden (Automatic Cutting)** aus. Dann wird das Dokument ohne den linken Rand gedruckt. Sobald sich das gedruckte Material außerhalb des Druckers befindet und abgeschnitten ist, schneiden Sie den oberen, unteren und rechten Rand mit einer Schere ab.

- Wird auf Papier mit geringer Tintenfestigkeit randlos gedruckt, kann die Schneideeinheit - je nach Verwendungshäufigkeit - in Kontakt mit der Papieroberfläche kommen. Dies kann Kratzer auf dem Papier verursachen und dazu führen, dass das Papier nicht gleichmäßig abgeschnitten wird. Dieses Problem lässt sich unter Umständen wie folgt beheben: Klicken Sie auf **Einstellen... (Specify...)** auf der Registerkarte **Optionen (Main)**, und legen Sie dann im Dialogfeld **Det. Papiereinst. (Paper Detailed Settings)** unter **Abtrockenzeit (Drying Time)** für die Option **Zwischen Seiten (Between Pages)** einen höheren Wert fest.

- Bei Auswahl des folgenden Papiers für **Rollenbreite (Roll Width)** werden eventuell links im Dokument Ränder gebildet, auch wenn randloser Druck eingestellt ist.

**1000mm-Rolle (1000,0mm) (1000mm Roll (1000.0mm))**

**800mm-Rolle (800,0mm) (800mm Roll (800.0mm))**

**30-Inch-Rolle (762,0mm) (30 in Roll (762.0mm))**

**600mm-Rolle (600,0mm) (600mm Roll (600.0mm))**

**22-Inch-Rolle (558,8mm)**

**20-Inch-Rolle (508,0mm) (20 in Roll (508.0mm))**

**500mm-Rolle (500,0mm) (500mm Roll (500.0mm))**

**18-Inch-Rolle (457,2mm)**

**A2/A3-Rolle (420,0mm) (A2/A3 Roll (420.0mm))**

**16-Inch-Rolle (406,4mm) (16 in Roll (406.4mm))**

**A3+-Rolle (329,0mm) (A3+ Roll (329.0mm))**

**12-Inch-Rolle (304,8mm) (12 in Roll (304.8mm))**

**300mm-Rolle (300,0mm) (300mm Roll (300.0mm))**

**A3/A4-Rolle (297,0mm) (A3/A4 Roll (297.0mm))**

**B4-Rolle (257,0mm) (B4 Roll (257.0mm))**

**8-Inch-Rolle (203,2mm) (8 in Roll (203.2mm))**

**6-Inch-Rolle (152,4mm) (6 in Roll (152.4mm))**

Zudem kann die Rückseite des Papiers befleckt sein.

- Falls links im Dokument Ränder gebildet werden, müssen Sie die Menge an überstehendem Papier während des randlosen Drucks im Bedienfeld des Druckers anpassen. Weitere Einzelheiten, wie Sie die Menge an überstehendem Papier einstellen, finden Sie im Abschnitt "[Beim randlosen Druck erscheinen Ränder](#)".

## »» Hinweis

- Stellen Sie in Anwendungen wie Microsoft Word, in denen Ränder festgelegt werden können, die Ränder auf 0 mm ein.

## Drucken von hängenden und horizontalen Bannern (Drucken im Großformat)

Ein Transparent oder ein Banner von bis zu 18,0 m kann durch Vergrößerung oder Verkleinerung des mit der Anwendungssoftware erstellten Originaldokuments erstellt werden.

In manchen Fällen können Banner jedoch aufgrund von Einschränkungen bei der einstellbaren Dokumentgröße in der Anwendungssoftware nicht mit einer Größe von 18,0 m gedruckt werden.

So drucken Sie hängende und horizontale Banner:

### Drucken gemäß Rollenbreite

#### 1. Erstellen des Dokuments in der Anwendungssoftware

#### 2. Öffnen des [Druckertreiber-Setup-Fensters](#)

#### 3. Auswählen des Papierformats

Wählen Sie auf der Registerkarte **Seite einrichten (Page Setup)** unter der Option **Seitenformat (Page Size)** das Papierformat des in der Anwendung erstellten Originaldokuments aus.

Falls in der Anwendung eine optionale Größe eingestellt ist, wählen Sie **Benutzerdefinierte Größe (Custom Size)** unter **Benutzerdefinierte Papiergröße (Custom Paper Size)** in **Seitenformat (Page Size)** aus, und [geben Sie in dem daraufhin angezeigten Dialogfeld die Größe an](#).

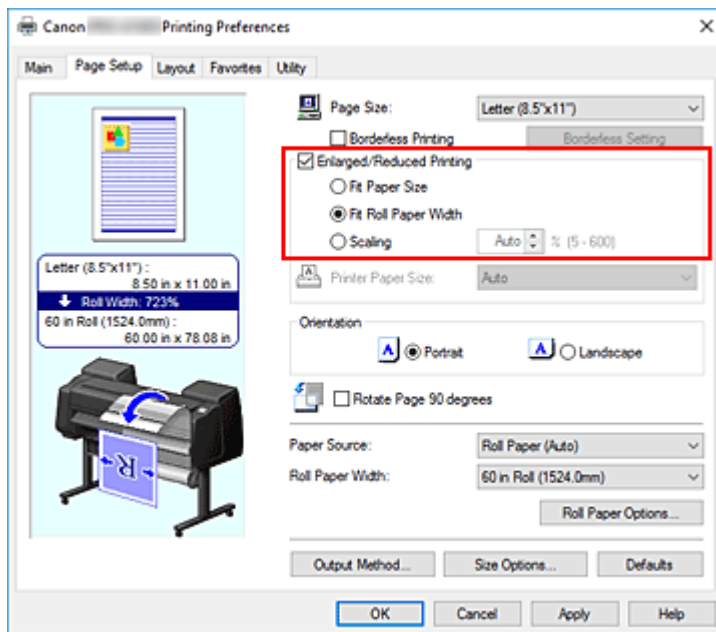
#### 4. Auswählen der Rollenbreite

Wählen Sie die Papierbreite aus, die der im Drucker unter **Rollenbreite (Roll Width)** eingestellten Papierbreite der Rolle entspricht.

#### 5. Einstellen von **Druck mit Vergrößerung/Verkleinerung (Enlarged/Reduced Printing)**

Aktivieren Sie **Druck mit Vergrößerung/Verkleinerung (Enlarged/Reduced Printing)**, und wählen Sie **Anp.an Rollenp.-Br. (Fit Roll Paper Width)** aus.

Wenn das Dialogfeld **Information** angezeigt wird, wählen Sie die Papierbreite aus, die der im Drucker eingestellten Papierbreite der Rolle entspricht.



## 6. Abschließen der Konfiguration

Klicken Sie auf **OK**.

Beim Ausführen des Druckauftrags kann ein Vorhang oder ein Banner gemäß der Rolle gedruckt werden.

## Vergrößern und Drucken

### 1. Speichern von benutzerdefiniertem Papier

Speichern Sie unter [Größe-Optionen...](#) auf der Registerkarte **Seite einrichten (Page Setup)** sowohl die tatsächlich gewünschte Druckgröße (benutzerdefiniertes Papier 1) als auch die Größe des in der Anwendung erstellen Originaldokuments (benutzerdefinierte Dokumentgröße 2).

#### »» Hinweis

- Stellen Sie für das benutzerdefinierte Papier 2 dasselbe Seitenverhältnis ein wie für das benutzerdefinierte Papier 1. Bei unterschiedlichen Seitenverhältnissen wird das vergrößerte Bild möglicherweise nicht in der erwarteten Größe gedruckt.  
Sobald das benutzerdefinierte Papier 1 erstellt ist, können Sie beim Erstellen des benutzerdefinierten Papiers 2 und bei aktivierter Option **Verhältnis von Breite zu Höhe festlegen (Fix the Ratio of the Width to Height)** dasselbe Seitenverhältnis einstellen. Legen Sie für das benutzerdefinierte Papier 2 eine Größe fest, die nicht über die von der Anwendung unterstützte maximale Größe hinausgeht.  
Wenn Sie zum Beispiel auf 600 mm breitem und 3.000 mm langen Papier drucken, verwenden Sie die folgenden Einstellungen:  
(wenn die Länge auf 1/6 des benutzerdefinierten Papiers festgelegt ist)
  - Benutzerdefiniertes Papier 1: **Breite (Width)** 600 mm, **Höhe (Height)** 3.000 mm
  - Benutzerdefiniertes Papier 2: **Breite (Width)** 100 mm, **Höhe (Height)** 500 mm

### 2. Erstellen des Originaldokuments in der Anwendungssoftware

Erstellen Sie das Originaldokument in der Anwendungssoftware unter Verwendung des gespeicherten benutzerdefinierten Papiers 2.

### 3. Öffnen des Einstellungsfensters des Druckertreibers

### 4. Auswählen des Papierformats

Wählen Sie auf der Registerkarte **Seite einrichten (Page Setup)** unter **Seitenformat (Page Size)** für die **Benutzerdefinierte Papiergröße (Custom Paper Size)** das gespeicherte benutzerdefinierte Papier 1 aus.

### 5. Abschließen der Konfiguration

Klicken Sie auf **OK**.

Wenn Sie den Druckauftrag ausführen, wird das hängende bzw. horizontale Banner mit der benutzerdefinierten Größe gedruckt.

## »» Hinweis

- Die maximal bedruckbare Länge beträgt 18,0 m. Sollte das vergrößerte Dokument länger als 18,0 m sein, wird der Teil des Bilds, der über die maximale Länge hinausgeht, nicht gedruckt.
- Wenn der Druckvorgang nicht korrekt ausgeführt werden kann, können Sie den Druck mit dem Dialogfeld **Sondereinst. (Special Settings)** auf der Registerkarte **Layout** verbessern, wenn Sie die Option **FineZoom-Einstellungen (FineZoom Settings)** auf **Ja (Yes)** einstellen.

## **Drucken mit Unterteilung/Verbindung von Dokumenten**

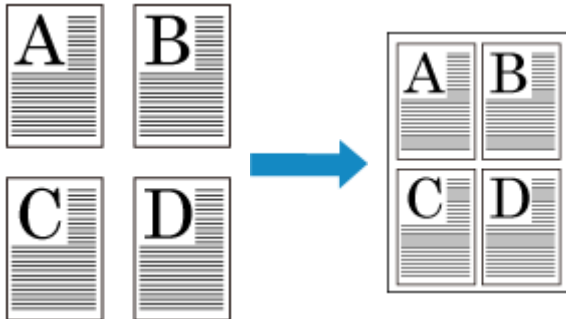
---

- **Eingeben von Dokumenten aus mehreren Dateien in Free Layout plus**
- **Aneinanderreihen und Drucken von mehreren Dokumenten auf Einzelblätter**
- **Drucken mit Verbindung mehrerer Seiten**
- **Drucken mehrerer Seiten auf einer Seite**
- **Unterteilen und Drucken von Postern**



## Aneinanderreihen und Drucken von mehreren Dokumenten auf Einzelblätter

Sie können mehrere separat erstellte Dokumente aneinander reihen und zusammen auf einer Seite drucken.



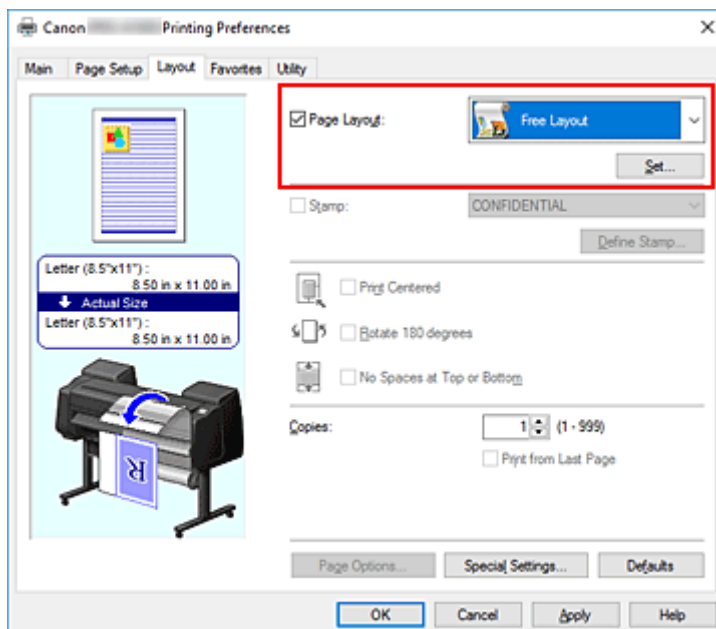
Sie müssen das Druckertreiber-Extraset imagePROGRAF für diese Funktion installieren. Besuchen Sie die Website von Canon, laden Sie das Druckertreiber-Extraset imagePROGRAF herunter und installieren Sie es.

So reihen Sie mehrere Dokumente aneinander und drucken sie auf Einzelblätter:

### 1. Öffnen des [Druckertreiber-Setup-Fensters](#)

### 2. Auswählen von **Free Layout**

Aktivieren Sie auf der Registerkarte **Layout** die Option **Seitenlayout (Page Layout)**, und wählen Sie dann im Pull-Down-Menü die Option **Free Layout** aus.



### 3. Abschließen der Konfiguration

Klicken Sie auf **OK**.

Wenn Sie den Druckauftrag ausführen, wird Canon imagePROGRAF Free Layout gestartet. Mit Canon imagePROGRAF Free Layout können Sie Bilder bearbeiten und neu anordnen.

### **Hinweis**

- Um ein mit mehreren Anwendungsprogrammen erstelltes Dokument auf einer Seite zusammenzustellen, wiederholen Sie die Schritte 1 bis 3, ohne das Fenster Canon imagePROGRAF Free Layout zu schließen.

## Drucken mit Verbindung mehrerer Seiten

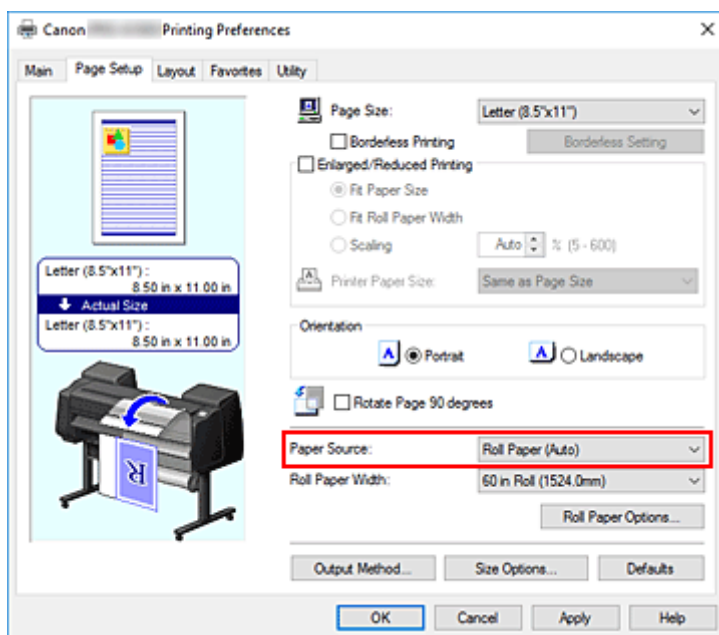
Freiflächen zwischen Seiten in einem mehrseitigen Dokument können vermieden werden, indem Sie das Dokument als ein zusammenhängendes Dokument drucken.

So drucken Sie mit mehreren miteinander verbundenen Seiten:

### 1. Öffnen des [Druckertreiber-Setup-Fensters](#)

### 2. Wählen Sie die Papierzufuhr aus

Wählen Sie unter **Papierzufuhr (Paper Source)** auf der Registerkarte **Seite einrichten (Page Setup)** die für Ihren Zweck geeignete Option aus: **Rollenpapier (Auto) (Roll Paper (Auto))**, **Rolle 1 (Roll 1)** oder **Rolle 2 (Roll 2)**.



### »»» Wichtig

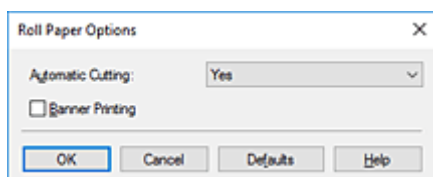
- Je nach den Einstellungen für Papier, untere Ebene (Rollenpapier 2) oder Rolleneinheitsoptionen stehen unterschiedliche Papiereinzugsmethoden zur Verfügung.

### 3. Einstellen der Rollenpapieroptionen

Klicken Sie auf **Rollenpapieroptionen (Roll Paper Options)**, um das Dialogfeld **Rollenpapieroptionen (Roll Paper Options)** anzuzeigen.

Aktivieren Sie **Bannerdruck (Banner Printing)**, und klicken Sie auf **OK**.

Die aktuellen Einstellungen werden im Vorschaufenster auf der linken Seite der Registerkarte **Seite einrichten (Page Setup)** angezeigt.



#### 4. Abschließen der Konfiguration

Klicken Sie auf **OK** auf der Registerkarte **Seite einrichten (Page Setup)**.

Wenn Sie den Druckvorgang ausführen, wird das Dokument mit den von Ihnen eingestellten Druckbedingungen gedruckt.

## Drucken mehrerer Seiten auf einer Seite

Mit dem Seitenlayoutdruck können Sie mehrere Seiten auf einem Blatt Papier ausdrucken.

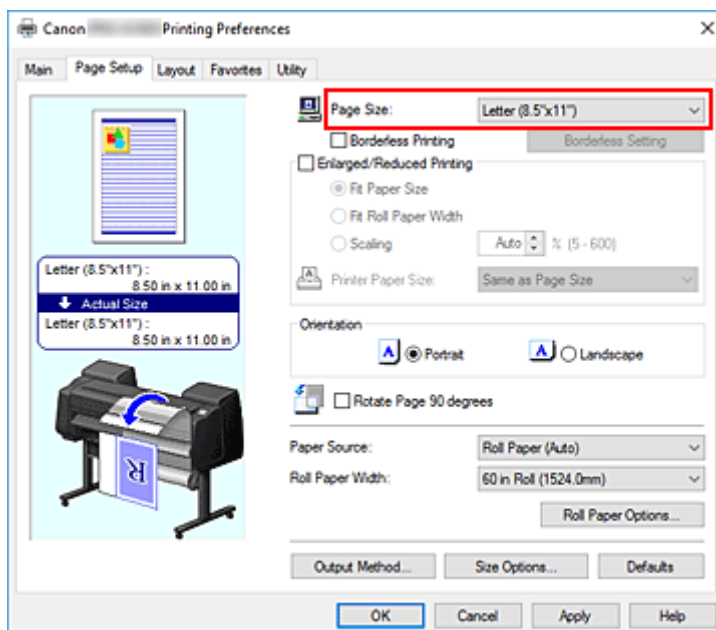


So drucken Sie mehrere Seiten zusammen auf einer Seite:

### 1. Öffnen des [Druckertreiber-Setup-Fensters](#)

### 2. Auswählen des Druckerpapierformats

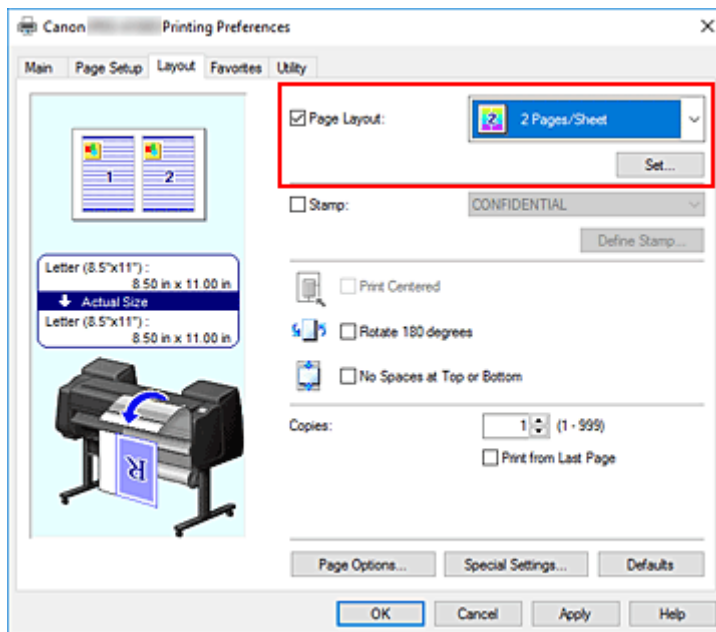
Wählen Sie auf der Registerkarte **Seite einrichten (Page Setup)** aus der Liste **Seitenformat (Page Size)** das Format des im Drucker eingelegten Papiers aus.



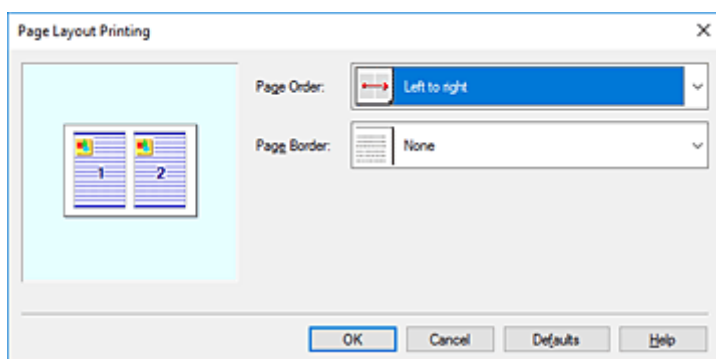
### 3. Festlegen der Anzahl der Seiten, die pro Blatt gedruckt werden sollen

Aktivieren Sie auf der Registerkarte **Layout** die Option **Seitenlayout (Page Layout)**, und wählen Sie im Pull-Down-Menü die Option **2 Seiten/Blatt (2 Pages/Sheet)**, **4 Seiten/Blatt (4 Pages/Sheet)**, **6 Seiten/Blatt (6 Pages/Sheet)**, **8 Seiten/Blatt (8 Pages/Sheet)**, **9 Seiten/Blatt (9 Pages/Sheet)** oder **16 Seiten/Blatt (16 Pages/Sheet)** aus.

Die aktuellen Einstellungen werden im Vorschaufenster auf der linken Seite des Fensters angezeigt.



4. Festlegen der Anzahl der auf einem Blatt zu druckenden Seiten und der Seitenreihenfolge  
 Klicken Sie ggf. auf **Einstellen... (Set...)**, nehmen Sie im Dialogfeld **Seitenlayoutdruck (Page Layout Printing)** die folgenden Einstellungen vor, und klicken Sie auf **OK**.



**Reihenfolge (Page Order)**

Wählen Sie in der Liste eine Positionierungsmethode aus, um die Anordnung der Seiten zu ändern.

**Seitenrand (Page Border)**

Um einen Seitenrand um jede Dokumentseite zu drucken, aktivieren Sie dieses Kontrollkästchen.

5. Abschließen der Konfiguration

Klicken Sie auf der Registerkarte **Layout** auf **OK**.

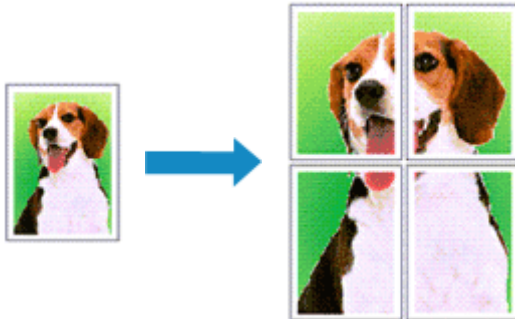
Beim Drucken des Dokuments wird auf jedem Blatt die angegebene Anzahl an Seiten in der festgelegten Reihenfolge gedruckt.

**»»» Wichtig**

- Wenn auf der Registerkarte **Seite einrichten (Page Setup)** die Option **Bannerdruck (Banner Printing)** aktiviert ist, ist **Seitenlayout (Page Layout)** ausgeblendet und kann nicht konfiguriert werden.

## Unterteilen und Drucken von Postern

Die Druckfunktion "Nebeneinander/Poster" vergrößert die Bilddaten, teilt sie auf mehrere Seiten auf und druckt diese Seiten dann auf separate Blätter. Die Seiten können auch zusammen eingefügt werden, um einen großen Druck wie ein Poster zu erstellen.

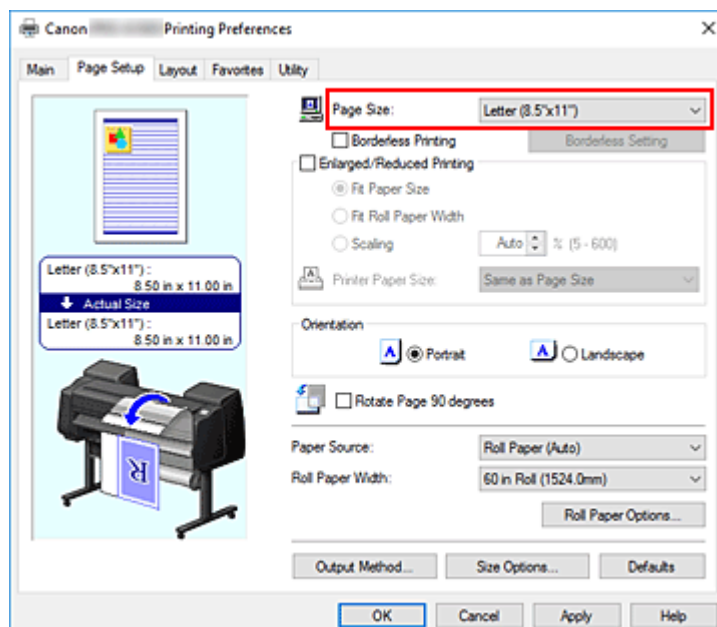


So unterteilen und drucken Sie Poster:

### Einstellung zum Unterteilen und Drucken von Postern

1. Öffnen des [Druckertreiber-Setup-Fensters](#)
2. Auswählen des Druckerpapierformats

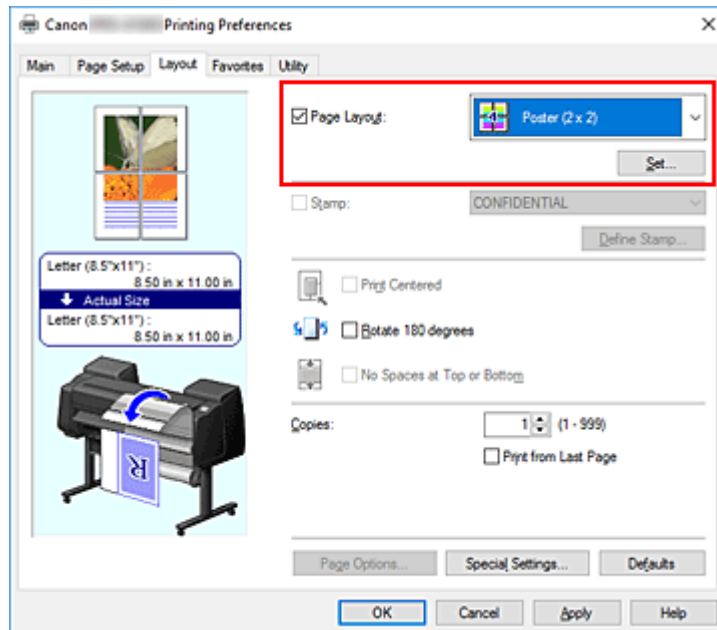
Wählen Sie auf der Registerkarte **Seite einrichten (Page Setup)** aus der Liste **Seitenformat (Page Size)** das Format des im Drucker eingelegten Papiers aus.



3. Einstellen der Anzahl der Unterteilungen

Aktivieren Sie auf der Registerkarte **Layout** die Option **Seitenlayout (Page Layout)**, und wählen Sie im Pull-Down-Menü die Option **Poster (1 x 2)** oder **Poster (2 x 2)** aus.

Die aktuellen Einstellungen werden im Vorschaufenster auf der linken Seite des Fensters angezeigt.



#### 4. Abschließen der Konfiguration

Klicken Sie auf der Registerkarte **Layout** auf **OK**.

Wenn Sie den Druckvorgang ausführen, wird das Dokument beim Drucken auf mehrere Seiten aufgeteilt.

#### »»» Wichtig

- Wenn auf der Registerkarte **Seite einrichten (Page Setup)** die Option **Bannerdruck (Banner Printing)** aktiviert ist, ist **Seitenlayout (Page Layout)** ausgeblendet und kann nicht konfiguriert werden.

## Drucken nur bestimmter Seiten

Wenn der Ausdruck blass erscheint oder ein Tintenbehälter während des Druckvorgangs leer wird, können Sie nur die entsprechenden Seiten wie folgt erneut drucken:

### 1. Öffnen des Dialogfelds **Zu druck. Seiten (Pages to Print)**

Klicken Sie unter **Seitenlayout (Page Layout)** auf **Einstellen... (Set...)**, um das Dialogfeld **Zu druck. Seiten (Pages to Print)** anzuzeigen.

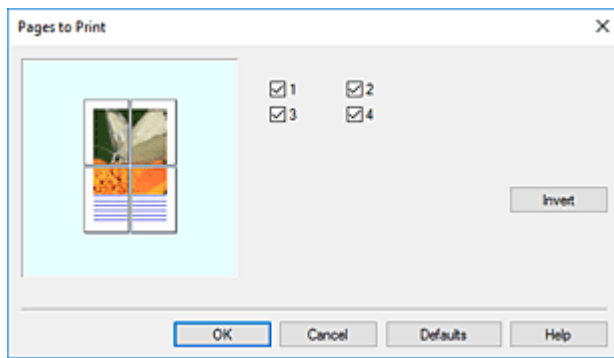
### 2. Einstellen des Druckbereichs

Deaktivieren Sie die Kontrollkästchen für die Seiten, die Sie nicht drucken möchten.

In der Einstellungsansicht werden die deaktivierten Seiten gelöscht und nur die zu druckenden Seiten angezeigt.

Überprüfen Sie die zu druckenden Seiten, und klicken Sie anschließend auf **OK**.





### »» Hinweis

- Sie können die Anzeige in der Einstellungsansicht auf der linken Seite des Dialogfelds **Zu druck. Seiten (Pages to Print)** auch löschen, indem Sie auf die Seiten klicken, die nicht gedruckt werden sollen.  
Um eine gelöschte Seite wieder anzuzeigen, klicken Sie erneut auf diese Seite.
- Um die ein- und auszublendenden Seiten zu tauschen, klicken Sie im Dialogfeld **Zu druck. Seiten (Pages to Print)** auf **Umkehren (Invert)**.

### 3. Abschließen der Konfiguration

Klicken Sie auf der Registerkarte **Layout** auf **OK**.

Wenn Sie den Druckauftrag ausführen, werden nur die angegebenen Seiten ausgedruckt.

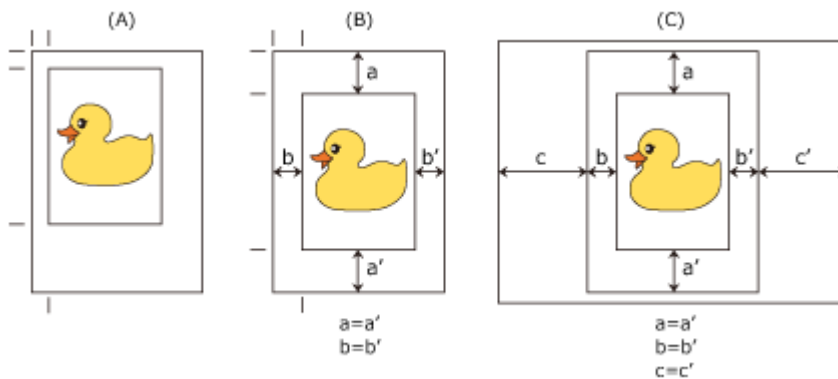
### »» Wichtig

- Wenn Sie ein Poster in Bereiche unterteilen und drucken, wird das Quelldokument vergrößert. Dies kann möglicherweise zu einer Beeinträchtigung des Druckergebnisses führen.

## Drucken des Dokuments in der Mitte des Papiers

Wenn Sie das Quelldokument zentriert in der Mitte von Einzelblättern drucken möchten bzw. wenn der rechte und linke Rand relativ zur Breite des Rollenpapiers gleich groß sein sollen, verwenden Sie die Funktion **Zentriert drucken (Print Centered)**.

Bei aktivierter Funktion **Zentriert drucken (Print Centered)** sieht das Druckergebnis wie nachstehend abgebildet aus. Wenn **Zentriert drucken (Print Centered)** eingestellt ist und wie in (A) abgebildet gedruckt wird, ist das Druckergebnis für Einzelblätter wie in (B) und für Rollenpapier wie in (C) dargestellt.



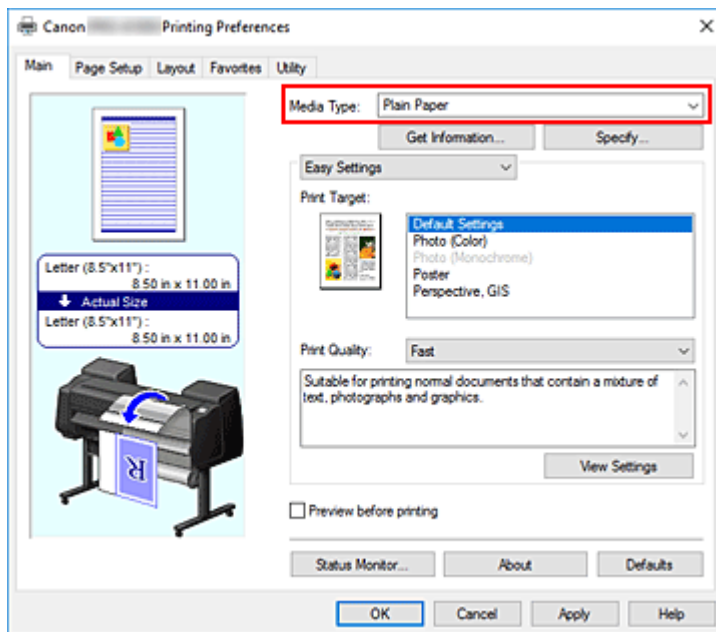
### »» Hinweis

- Wenn Sie den Maßstab für Vergrößerung/Verkleinerung mit der Option **Skalieren (Scaling)** unter **Druck mit Vergrößerung/Verkleinerung (Enlarged/Reduced Printing)** auf der Registerkarte **Seite einrichten (Page Setup)** einstellen, wird der Ausgangspunkt für die Vergrößerung/Verkleinerung stets ausgehend von der oberen linken Ecke der Seite festgelegt. Aus diesem Grund vergrößern sich der untere und rechte Papierrand beim Druck mit Verkleinerung. Wenn Sie nun **Zentriert drucken (Print Centered)** auf der Registerkarte **Layout** aktivieren, können der linke, rechte, obere und untere Seitenrand gleichmäßig gedruckt werden.

So drucken Sie in der Mitte des Papiers:

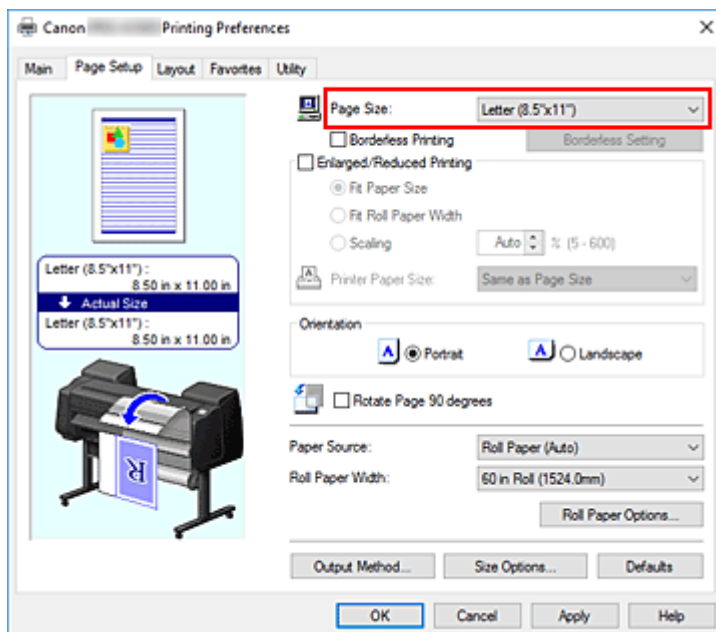
1. Öffnen des [Druckertreiber-Setup-Fensters](#)
2. Auswählen des Medientyps

Wählen Sie den Typ des in den Drucker eingelegten Papiers in der Liste **Medientyp (Media Type)** auf der Registerkarte **Optionen (Main)** aus.



### 3. Auswählen des Papierformats

Wählen Sie das gewünschte Papierformat auf der Registerkarte **Seite einrichten (Page Setup)** unter **Seitenformat (Page Size)** aus.



### 4. Einstellen des benötigten Maßstabs für Vergrößerung/Verkleinerung

Falls erforderlich, aktivieren Sie **Druck mit Vergrößerung/Verkleinerung (Enlarged/Reduced Printing)**, und wählen Sie die gewünschte Option aus.

### 5. Wählen Sie die Papierzufuhr aus

Wählen Sie unter **Papierzufuhr (Paper Source)** die Option aus, die Ihrem Zweck am besten entspricht.

## »» Wichtig

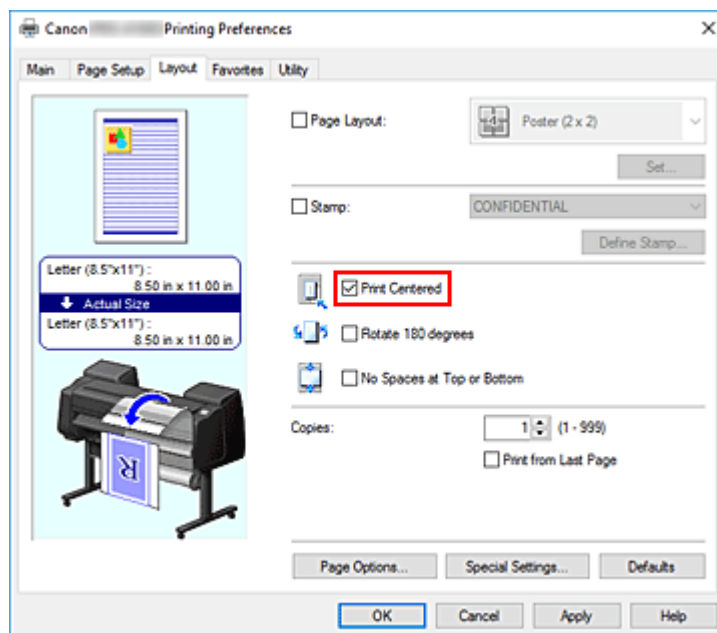
- Je nach den Einstellungen für Papier, untere Ebene (Rollenpapier 2) oder Rolleneinheitsoptionen stehen unterschiedliche Papiereinzugsmethoden zur Verfügung.

### 6. Auswählen der Rollenpapierbreite

Wenn Sie unter **Papierzufuhr (Paper Source)** ein Rollenpapier ausgewählt haben, stellen Sie die **Rollenpapierbreite (Roll Paper Width)** auf die Breite des im Drucker eingelegten Rollenpapiers ein.

### 7. Drucken des Dokuments in der Mitte des Papiers

Aktivieren Sie die Option **Zentriert drucken (Print Centered)** auf der Registerkarte **Layout**.



### 8. Abschließen der Konfiguration

Klicken Sie auf **OK**.

Wenn Sie den Druckvorgang ausführen, wird das Dokument in der Mitte des Papiers gedruckt.

## **Drucken mit Rollenpapiereinsparung**

---

- **Einsparen von Rollenpapier durch Drehen der Dokumente um 90 Grad**
- **Einsparen von Rollenpapier durch Eliminierung der oberen und unteren Dokumentränder**

## Einsparen von Rollenpapier durch Drehen der Dokumente um 90 Grad

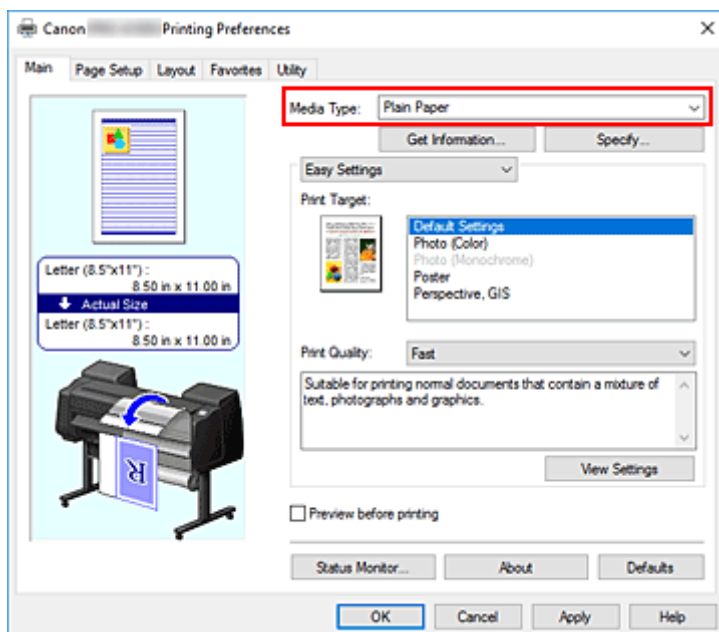
Wenn Sie Dokumente im Hochformat auf Rollenpapier drucken, können Sie Papier sparen, indem Sie das Dokument um 90 Grad drehen und anschließend so drucken, dass es horizontal zum Papier ausgerichtet ist.

So sparen Sie Papier durch Drehen der Dokumente um 90 Grad:

### 1. Öffnen des [Druckertreiber-Setup-Fensters](#)

### 2. Auswählen des Medientyps

Wählen Sie den Typ des in den Drucker eingelegten Papiers in der Liste **Medientyp (Media Type)** auf der Registerkarte **Optionen (Main)** aus.



### 3. Auswählen des Papierformats

Wählen Sie auf der Registerkarte **Seite einrichten (Page Setup)** aus der Liste **Seitenformat (Page Size)** dasselbe Seitenformat aus wie das, das Sie für das in der Anwendungssoftware erstellte Dokument verwendet haben.

### 4. Wählen Sie die Papierzufuhr aus

Wählen Sie aus der Liste **Papierzufuhr (Paper Source)** auf der Registerkarte **Seite einrichten (Page Setup)** die für Ihre Zwecke beste Option zwischen **Rollenpapier (Auto) (Roll Paper (Auto))**, **Rolle 1 (Roll 1)** oder **Rolle 2 (Roll 2)** aus.

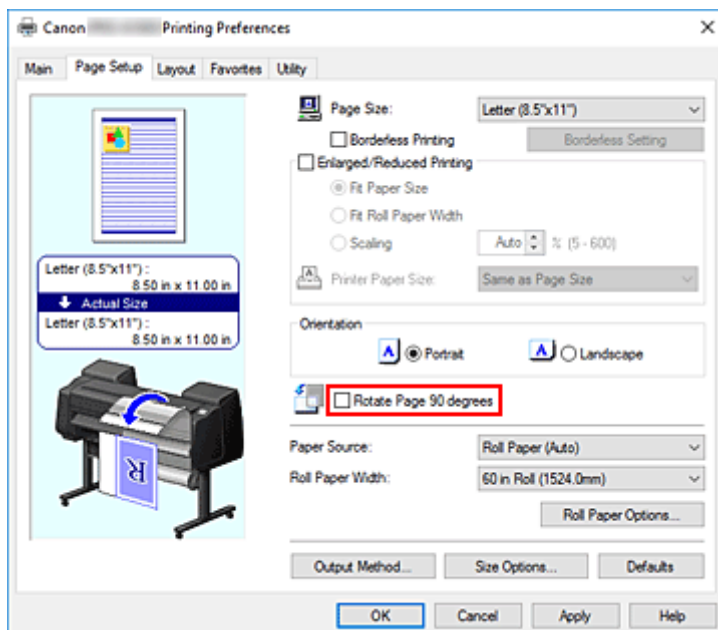
### »»» Wichtig

- Je nach den Einstellungen für Papier, untere Ebene (Papierrolle 2) oder Rolleneinheitsoptionen stehen unterschiedliche Optionen für die Einzugsmethode zur Verfügung.

## 5. Auswählen der Papiereinsparung

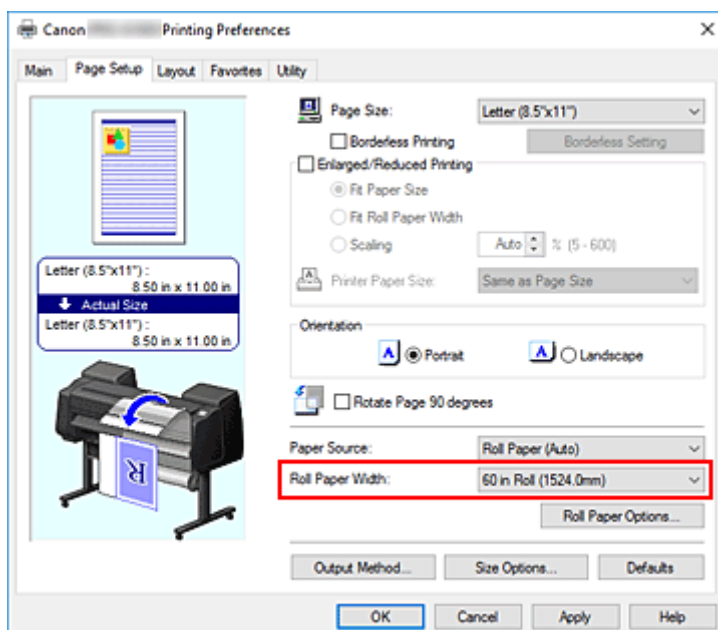
Aktivieren Sie das Kontrollkästchen **Seite um 90 Grad drehen (Rotate Page 90 degrees)**.

Die aktuellen Einstellungen werden im Vorschaufenster auf der linken Seite des Fensters angezeigt.



## 6. Auswählen der Rollenpapierbreite

Wählen Sie unter **Rollenpapierbreite (Roll Paper Width)** die Breite des im Drucker eingelegten Rollenpapiers aus.



## 7. Abschließen der Konfiguration

Klicken Sie auf **OK**.

Beim Ausführen des Druckauftrags können Sie ein Dokument im Hochformat um 90 Grad drehen, um Papier zu sparen.

## »» Wichtig

- Wenn auf der Registerkarte **Seite einrichten (Page Setup)** die Option **Bannerdruck (Banner Printing)** aktiviert ist, ist **Seite um 90 Grad drehen (Rotate Page 90 degrees)** ausgeblendet und kann nicht konfiguriert werden.
- Wenn Sie als **Seitenformat (Page Size)** auf der Registerkarte **Seite einrichten (Page Setup)** Papier im Hochformat auswählen und die Länge in vertikaler Richtung länger ist als die unter **Rollenbreite (Roll Width)** angegebene Breite, wird die Seite nicht gedreht, selbst wenn die Option **Seite um 90 Grad drehen (Rotate Page 90 degrees)** aktiviert ist.



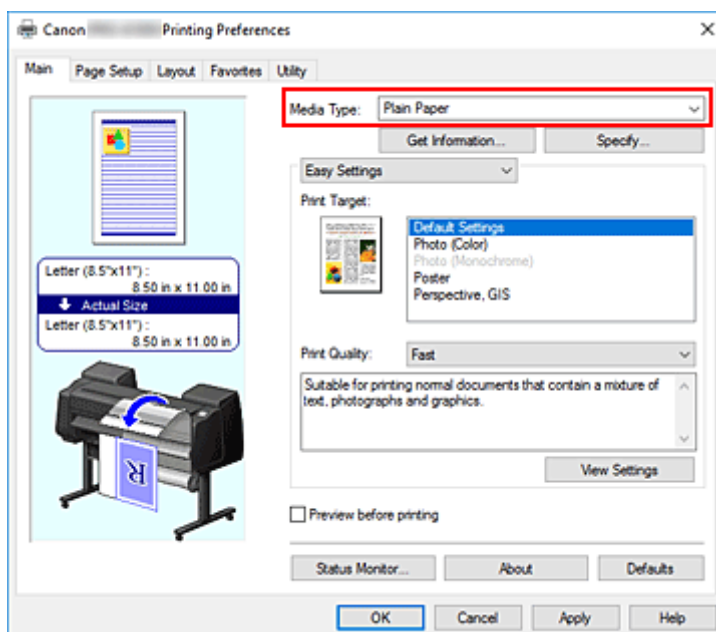
## Einsparen von Rollenpapier durch Eliminierung der oberen und unteren Dokumentränder

Beim Drucken auf Rollenpapier können Sie Papier sparen, indem Sie die oberen und unteren Ränder beim Drucken verringern.

So sparen Sie Papier durch Verringerung der oberen und unteren Ränder:

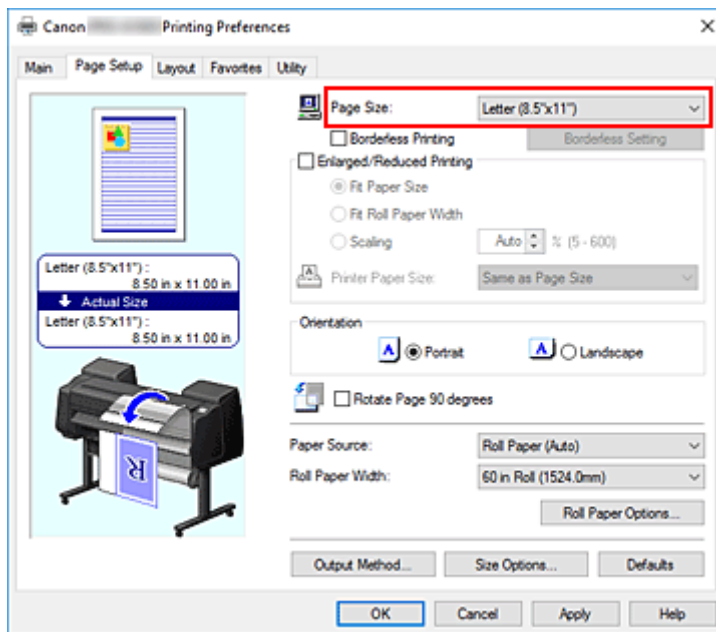
1. Öffnen des [Druckertreiber-Setup-Fensters](#)
2. Auswählen des Medientyps

Wählen Sie den Typ des in den Drucker eingelegten Papiers in der Liste **Medientyp (Media Type)** auf der Registerkarte **Optionen (Main)** aus.



3. Auswählen des Papierformats

Wählen Sie auf der Registerkarte **Seite einrichten (Page Setup)** aus der Liste **Seitenformat (Page Size)** dasselbe Seitenformat aus wie das, das Sie für das in der Anwendungssoftware erstellte Dokument verwendet haben.



#### 4. Wählen Sie die Papierzufuhr aus

Wählen Sie unter **Papierzufuhr (Paper Source)** auf der Registerkarte **Seite einrichten (Page Setup)** die für Ihren Zweck geeignete Option aus: **Rollenpapier (Auto) (Roll Paper (Auto))**, **Rolle 1 (Roll 1)** oder **Rolle 2 (Roll 2)**.

#### »»» Wichtig

- Je nach den Einstellungen für Papier, untere Ebene (Rollenpapier 2) oder Rolleneinheitsoptionen stehen unterschiedliche Papiereinzugsmethoden zur Verfügung.

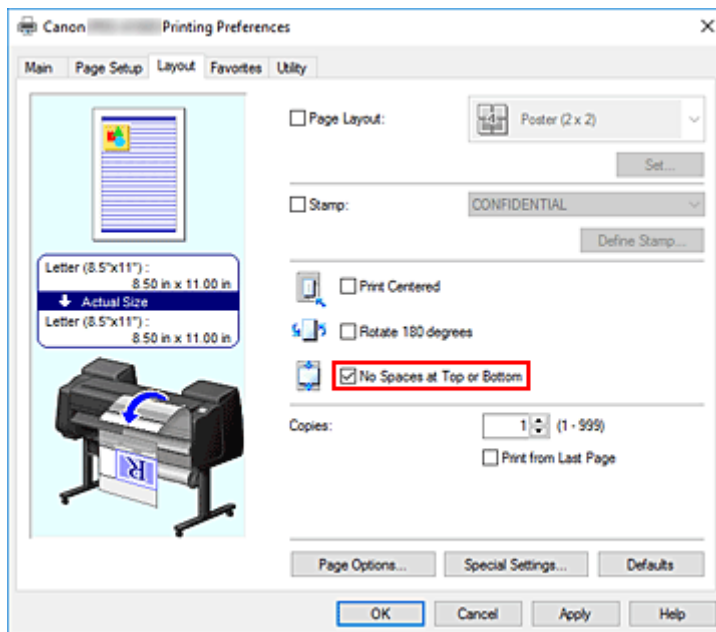
#### 5. Auswählen der Rollenpapierbreite

Wählen Sie unter **Rollenpapierbreite (Roll Paper Width)** die Breite des im Drucker eingelegten Rollenpapiers aus.

#### 6. Auswählen der Papiereinsparung

Aktivieren Sie auf der Registerkarte **Layout** die Option **Keine Leerst. ob. u. unt. (No Spaces at Top or Bottom)**.

Die aktuellen Einstellungen werden im Vorschauenfenster auf der linken Seite des Fensters angezeigt.



## 7. Abschließen der Konfiguration

Klicken Sie auf **OK**.

Beim Drucken werden die oberen und unteren Ränder verringert, sodass Papier gespart werden kann.

## Umschalten der Papierzufuhr nach Bedarf

Dieser Drucker verfügt über drei Papierzufuhren: Rolle 1, Rolle 2 und Einzelblatt.

Sie können den Druckvorgang vereinfachen, indem Sie eine Papierzufuhr auswählen, die dem Medientyp oder dem Zweck am besten entspricht.

So wählen Sie die Papierzufuhr aus:

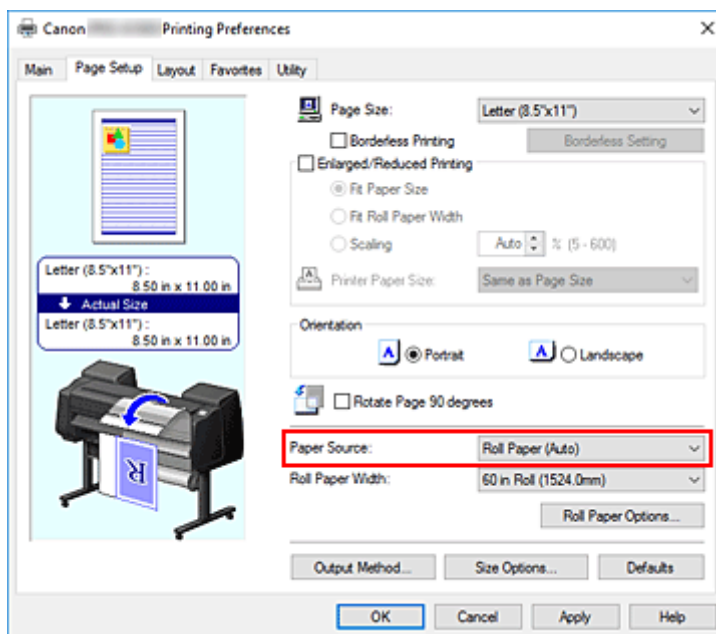
### 1. Öffnen des [Druckertreiber-Setup-Fensters](#)

### 2. Auswählen des Medientyps

Wählen Sie den Typ des in den Drucker eingelegten Papiers in der Liste **Medientyp (Media Type)** auf der Registerkarte **Optionen (Main)** aus.

### 3. Wählen Sie die Papierzufuhr aus

Wählen Sie aus der Liste **Papierzufuhr (Paper Source)** auf der Registerkarte **Seite einrichten (Page Setup)** die für Ihren Zweck geeignete Papierzufuhr aus.



#### **Rollenpapier (Auto) (Roll Paper (Auto))**

Zieht Papier ein, indem entsprechend des Druckauftrags zwischen Rolle 1 und Rolle 2 umgeschaltet wird.

#### **Rolle 1 (Roll 1)**

Zieht Papier von Rolle 1 ein.

#### **Rolle 2 (Roll 2)**

Zieht Papier von Rolle 2 ein.

#### **Einzelblatt (Cut Sheet)**

Zieht Papier aus dem Einzelblatteinzug ein.

### »» Wichtig

- Je nach den Einstellungen für Papier, untere Ebene (Rollenpapier 2) oder Rolleneinheitsoptionen stehen unterschiedliche Papiereinzugsmethoden zur Verfügung.

## 4. Abschließen der Konfiguration

Klicken Sie auf **OK**.

Wenn Sie den Druckvorgang ausführen, verwendet der Drucker die angegebene Papierzufuhr zum Drucken der Daten.

### »» Hinweis

- Wenn die Papiereinstellungen im Druckertreiber von den im Drucker gespeicherten Papierinformationen abweichen, wird im Bedienfeld des Druckers möglicherweise eine Fehlermeldung angezeigt. Sie können zwar den Druckbefehl noch ausführen, aber das Druckergebnis ist möglicherweise nicht korrekt.

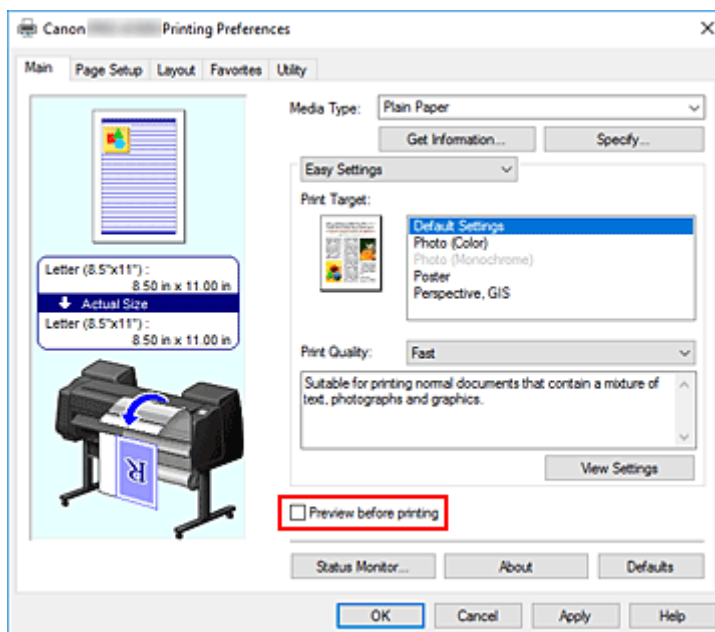
## Anzeigen der Druckergebnisse vor dem Drucken

Sie können das Druckergebnis vor dem Drucken anzeigen und prüfen.

So zeigen Sie das Druckergebnis vor dem Drucken an:

1. Öffnen des [Druckertreiber-Setup-Fensters](#)
2. Einstellen der Vorschau

Aktivieren Sie das Kontrollkästchen **Vorschau vor dem Druckvorgang (Preview before printing)** auf der Registerkarte **Optionen (Main)**.



3. Abschließen der Konfiguration

Klicken Sie auf **OK**.

Wenn Sie den Druckvorgang starten, wird die Canon imagePROGRAF Preview-Vorschau geöffnet, und die Druckergebnisse werden angezeigt.

## Verwandtes Thema

- [Canon imagePROGRAF Preview](#)

## **Andere nützliche Einstellungen**

---

- **Stempeldruck**
- **Festlegen eines Seitenformats und einer Ausrichtung**
- **Speichern von häufig verwendeten Druckprofilen**
- **Schneiden von Rollenpapier nach dem Druck**

# Stempeldruck

Mit der Funktion **Stempel (Stamp)** können Sie einen Stempeltext oder eine Bitmap über oder unter Dokumentdaten drucken. Überdies können auch das Datum, die Uhrzeit und der Benutzername gedruckt werden.

"ENTWURF", "VERTRAULICH" und andere in Firmen oft verwendete Stempeltexte sind vorgespeichert.

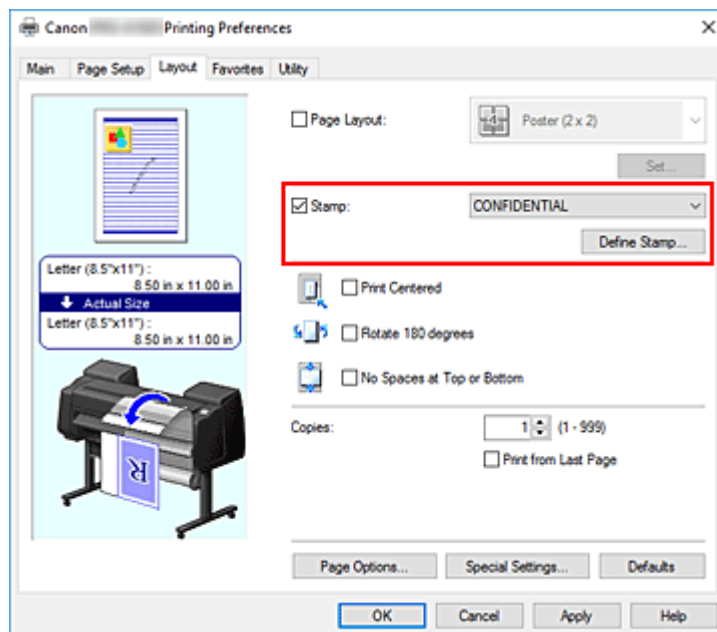
So drucken Sie mit einem Stempel:

## 1. Öffnen des [Druckertreiber-Setup-Fensters](#)

## 2. Auswählen des Stempels

Aktivieren Sie auf der Registerkarte **Layout** die Option **Stempel (Stamp)**, und wählen Sie dann den zu verwendenden Stempel aus der Liste aus.

Die aktuellen Einstellungen werden im Vorschauenfenster auf der linken Seite der Registerkarte **Layout** angezeigt.



## 3. Abschließen der Konfiguration

Klicken Sie auf **OK**.

Wenn Sie den Druckvorgang ausführen, werden die Daten mit dem angegebenen Stempel gedruckt.



## Speichern eines Stempels

Sie können einen neuen Stempel erstellen und speichern. Sie können auch einen vorhandenen Stempel beliebig ändern und in geänderter Form erneut speichern. Nicht benötigte Stempel können jederzeit gelöscht werden.

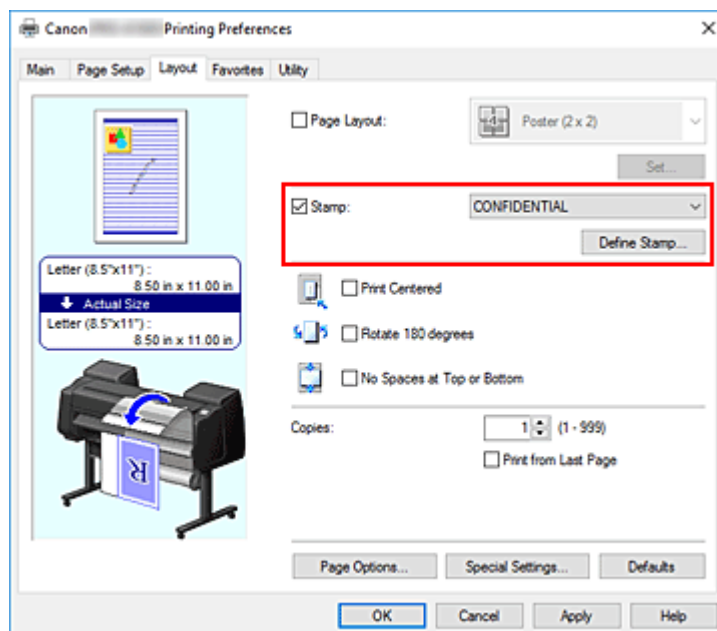
So speichern Sie einen neuen Stempel:

### Speichern eines neuen Stempels

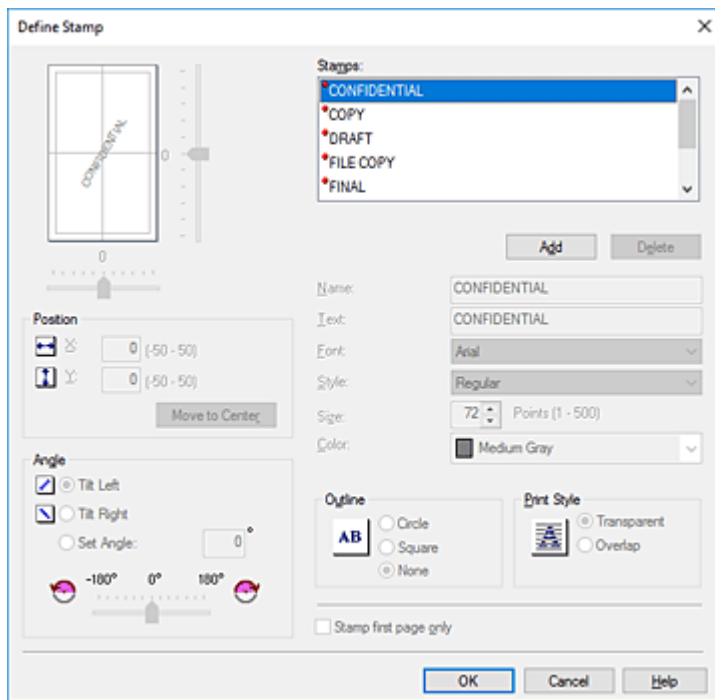
1. Öffnen des [Druckertreiber-Setup-Fensters](#)

2. Auswählen des Stempels

Aktivieren Sie auf der Registerkarte **Layout** die Option **Stempel (Stamp)**, und klicken Sie auf **Stempel definieren... (Define Stamp...)**.



Das Dialogfeld **Stempel definieren (Define Stamp)** wird geöffnet.



### 3. Festlegen der Stempeldetails

Klicken Sie auf **Hinzufügen (Add)**, um einen neuen Stempel (**Ohne Titel**) (**Untitled**) zu der Liste hinzuzufügen.

Geben Sie unter **Name** den Namen des zu speichernden Stempels ein und unter **Text** die Zeichenfolge, die als Stempel verwendet werden soll.

Ändern Sie ggf. die Einstellungen für **Font**, **Stil (Style)**, **Größe (Size)** und **Farbe (Color)**.

### 4. Einstellen weiterer Elemente

Stellen Sie die folgenden Optionen nach Bedarf ein.

#### Kontur (Outline)

Wählt einen Rahmen aus, der die Textzeichenfolge des Stempels umgibt.

#### Druckstil (Print Style)

Wählen Sie die Druckmethode für den Stempel aus.

Wählen Sie **Durchsichtig (Transparent)** aus, um den Stempel auf der Rückseite des Dokuments zu drucken, und **Überlappen (Overlap)**, um ihn auf der Vorderseite zu drucken.

#### Position

Gibt die Stempelposition auf der Seite an.

Geben Sie für **X** und **Y** Zahlen ein, um die Koordinaten festzulegen, oder ziehen sie den horizontalen und vertikalen Schieberegler nach links/rechts bzw. nach oben/unten, um die Einstellungen zu ändern.

#### Winkel (Angle)

Legen Sie den Winkel für die Position des Stempels fest.

Geben Sie unter **Winkel einst. (Set Angle)** eine Zahl ein, um den Winkel festzulegen, oder ziehen Sie den Schieberegler nach links/rechts, um die Einstellung zu ändern.

Geben Sie für den Winkel eine Zahl zwischen -180 und 180 ein.

### **Nur erste Seite stempeln (Stamp first page only)**

Aktivieren Sie dieses Kontrollkästchen, um den Stempel nur auf die erste Seite des Dokuments zu drucken.

## **5. Abschließen der Konfiguration**

Klicken Sie auf **OK**, um zur Registerkarte **Layout** zurückzukehren.  
Der gespeicherte Titel wird in der Liste **Stempel (Stamp)** angezeigt.

## **Ändern und Speichern von Stempелеinstellungen**

### **1. Auswählen des Stempels**

Aktivieren Sie auf der Registerkarte **Layout** die Option **Stempel (Stamp)**, und klicken Sie auf **Stempel definieren... (Define Stamp...)**.  
Das Dialogfeld **Stempel definieren (Define Stamp)** wird geöffnet.

### **2. Auswählen des Stempels, für den die Einstellungen geändert werden sollen**

Wählen Sie aus der **Stempel (Stamps)** den Titel des Stempels aus, für den die Einstellungen geändert werden sollen.

### **3. Konfigurieren der einzelnen Einstellungen im Vorschaufenster**

### **4. Abschließen der Konfiguration**

Klicken Sie auf **OK**, um zur Registerkarte **Layout** zurückzukehren.  
Der gespeicherte Titel wird in der Liste **Stempel (Stamp)** angezeigt.

#### **»» Hinweis**

- Der als Standardeinstellung gespeicherte Stempel kann nicht geändert werden.

## **Löschen nicht mehr benötigter Stempel**

### **1. Auswählen des Stempels**

Aktivieren Sie auf der Registerkarte **Layout** die Option **Stempel (Stamp)**, und klicken Sie auf **Stempel definieren... (Define Stamp...)**.  
Das Dialogfeld **Stempel definieren (Define Stamp)** wird geöffnet.

### **2. Auswählen des zu löschenden Stempels**

Wählen Sie den Titel des Stempels, der gelöscht werden soll, aus der **Stempel (Stamps)** aus, und klicken Sie auf **Löschen (Delete)**.

Wenn die Bestätigungsmeldung angezeigt wird, klicken Sie auf **Ja (Yes)**.

### **3. Abschließen der Konfiguration**

Klicken Sie auf **OK**, um zur Registerkarte **Layout** zurückzukehren.

**»» Hinweis**

- Der als Standardeinstellung gespeicherte Stempel kann nicht gelöscht werden.

## Festlegen eines Seitenformats und einer Ausrichtung

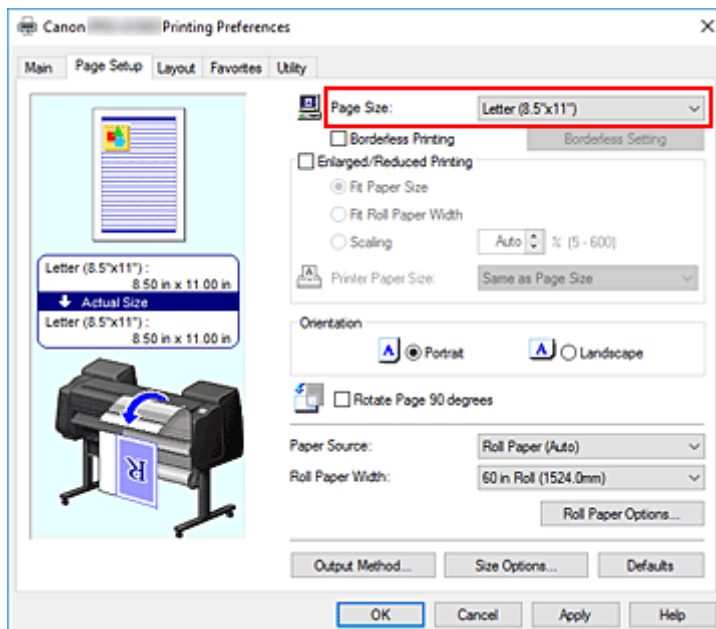
Das Seitenformat und die Ausrichtung werden grundsätzlich in der Anwendungssoftware festgelegt. Wenn die Angaben zu **Seitenformat (Page Size)** und **Ausrichtung (Orientation)** auf der Registerkarte **Seite einrichten (Page Setup)** mit den entsprechenden Einstellungen in der Anwendungssoftware übereinstimmen, müssen sie nicht erneut auf der Registerkarte **Seite einrichten (Page Setup)** festgelegt werden.

Wenn Sie die Einstellungen in Ihrer Anwendungssoftware nicht vornehmen können, gehen Sie wie folgt vor, um das Seitenformat und die Ausrichtung anzugeben:

### 1. Öffnen des [Druckertreiber-Setup-Fensters](#)

### 2. Auswählen des Papierformats

Wählen Sie ein Seitenformat in der Liste **Seitenformat (Page Size)** auf der Registerkarte **Seite einrichten (Page Setup)** aus.



### 3. Einstellen der **Ausrichtung (Orientation)**

Wählen Sie für **Ausrichtung (Orientation)** die Einstellung **Hochformat (Portrait)** oder **Querformat (Landscape)**. Aktivieren Sie das Kontrollkästchen **Seite um 90 Grad drehen (Rotate Page 90 degrees)**, wenn das Original um 90 Grad gedreht gedruckt werden soll.

### 4. Abschließen der Konfiguration

Klicken Sie auf **OK**.

Beim Drucken wird das Dokument nun mit dem gewählten Seitenformat und der gewählten Ausrichtung gedruckt.

## Speichern von häufig verwendeten Druckprofilen

Sie können die häufig verwendeten Druckeinstellungen in Ihren **Favoriten (Favorites)** speichern. Nicht mehr benötigte Druckprofile können jederzeit gelöscht werden.

So speichern Sie ein Druckprofil:

### Speichern von Druckprofilen

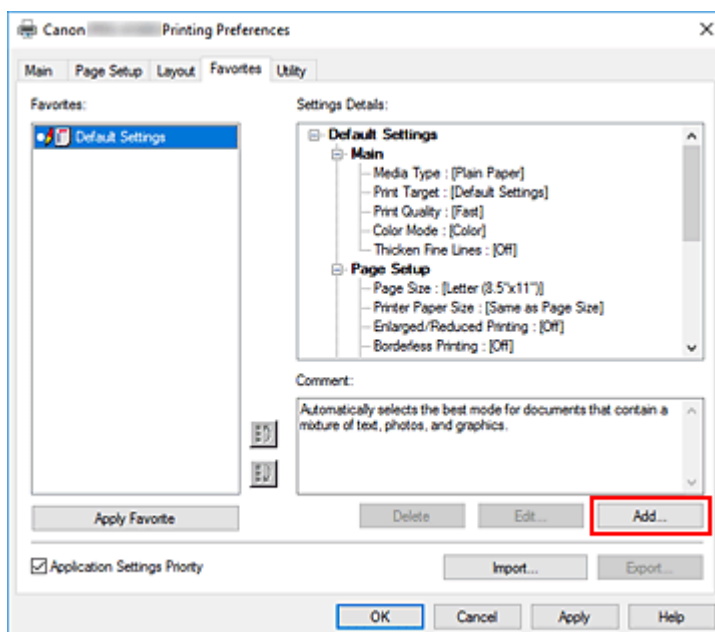
#### 1. Öffnen des [Druckertreiber-Setup-Fensters](#)

#### 2. Einstellen der erforderlichen Elemente

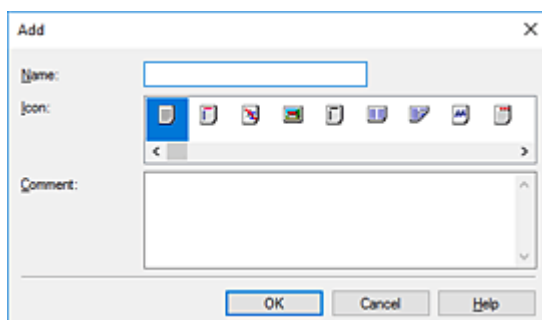
Geben Sie auf der Registerkarte **Optionen (Main)**, der Registerkarte **Seite einrichten (Page Setup)** und der Registerkarte **Layout** die Druckeinstellungen an, die Sie speichern möchten.

#### 3. Öffnen des Dialogfelds **Hinzufügen (Add)**

Klicken Sie auf der Registerkarte **Favoriten (Favorites)** auf **Hinzufügen... (Add...)**.



Das Dialogfeld **Hinzufügen (Add)** wird geöffnet.



#### 4. Speichern von Favoriteneinstellungen

Geben Sie unter **Name** den Namen des Favoriten ein. Nehmen Sie die erforderlichen Einstellungen in den Feldern **Symbol (Icon)** und **Kommentar (Comment)** vor, und klicken Sie auf **OK**.

Der Name und das Symbol werden in der Liste der **Favoriten (Favorites)** angezeigt.

Um die Einstellungen der gespeicherten Favoriten zu überprüfen, klicken Sie auf **Einstellungsdetails (Settings Details)**.

#### »» Hinweis

- Um die Einstellungen des Favoriten in einer Datei zu speichern, klicken Sie auf der Registerkarte **Favoriten (Favorites)** auf **Exportieren... (Export...)**.

## Drucken unter Verwendung von Favoriteneinstellungen

### 1. Öffnen des Druckertreiber-Setup-Fensters

### 2. Anwenden des Favoriten

Wählen Sie aus der Liste **Favoriten (Favorites)** auf der Registerkarte **Favoriten (Favorites)** den Favoriten aus, den Sie verwenden möchten.

Klicken Sie auf **Favorit anwenden (Apply Favorite)**, um die gespeicherten Druckeinstellungen zu ersetzen.

### 3. Abschließen der Konfiguration

Klicken Sie auf **OK**.

Wenn Sie den Druckauftrag ausführen, wird das Dokument mit den Einstellungen des gespeicherten Favoriten gedruckt.

## Löschen nicht mehr benötigter Druckprofile

### 1. Auswählen des zu löschenden Favoriten

Wählen Sie den Favoriten, den Sie löschen möchten, aus der Liste **Favoriten (Favorites)** auf der Registerkarte **Favoriten (Favorites)** aus.

### 2. Löschen der Einstellung

Klicken Sie auf **Löschen (Delete)**. Klicken Sie auf **OK**, wenn die Bestätigungsmeldung angezeigt wird. Der ausgewählte Favorit wird aus der **Favoriten (Favorites)**-Liste gelöscht.

#### »» Hinweis

- In den ursprünglichen Einstellungen gespeicherte Druckprofile können nicht gelöscht werden.
- Die Einstellungen des Favoriten, der auf die aktuellen Druckeinstellungen angewendet wurde, können nicht gelöscht werden. Um diesen Favoriten zu löschen, wählen Sie einen anderen Favoriten aus der **Favoriten (Favorites)**-Liste aus, klicken Sie auf **Favorit anwenden (Apply Favorite)**, um die Einstellungen des anderen Favoriten zu übernehmen, und löschen Sie dann den Zielfavoriten.

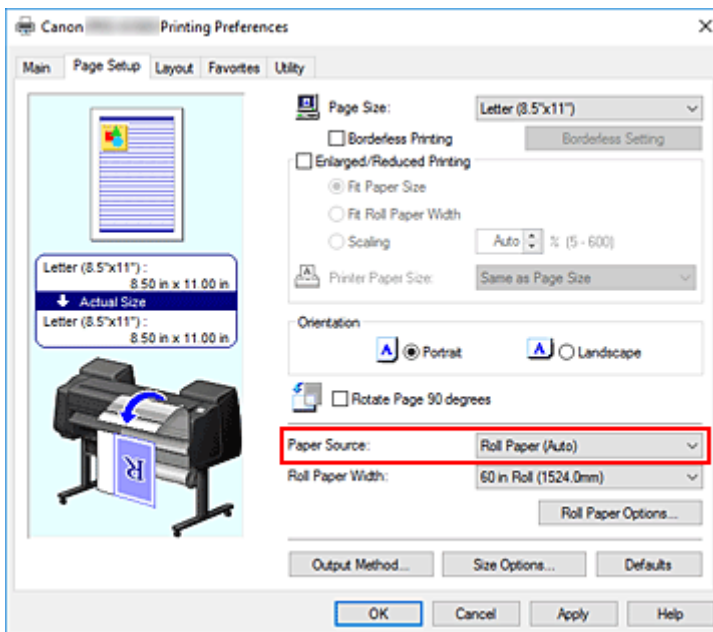
# Schneiden von Rollenpapier nach dem Druck

So schneiden Sie Rollenpapier automatisch und drucken Schneidelinien:

## 1. Öffnen des [Druckertreiber-Setup-Fensters](#)

## 2. Wählen Sie die Papierzufuhr aus

Wählen Sie unter **Papierzufuhr (Paper Source)** auf der Registerkarte **Seite einrichten (Page Setup)** die für Ihren Zweck geeignete Option aus: **Rollenpapier (Auto) (Roll Paper (Auto))**, **Rolle 1 (Roll 1)** oder **Rolle 2 (Roll 2)**.

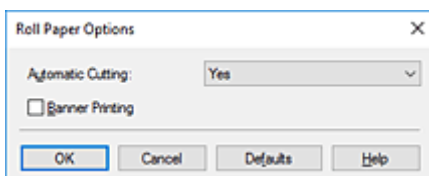


## »»» Wichtig

- Je nach den Einstellungen für Papier, untere Ebene (Rollenpapier 2) oder Rolleneinheitsoptionen stehen unterschiedliche Papiereinzugsmethoden zur Verfügung.

## 3. Öffnen des Dialogfelds **Rollenpapieroptionen (Roll Paper Options)**

Klicken Sie auf **Rollenpapieroptionen (Roll Paper Options)**, um das Dialogfeld **Rollenpapieroptionen (Roll Paper Options)** anzuzeigen.



## 4. Einstellen des automatischen Abschneidens

Wählen Sie unter **Autom. Abschneiden (Automatic Cutting)** die Option, die Ihrem Zweck entspricht. Die aktuellen Einstellungen werden im Vorschaufenster auf der linken Seite der Registerkarte **Seite einrichten (Page Setup)** angezeigt.



- **Ja (Yes)**

Das Rollenpapier wird nach dem Druck automatisch abgeschnitten.

- **Nein (No)**

Das Rollenpapier wird nach dem Druck nicht abgeschnitten.

- **Schneidelinie dr. (Print Cut Guideline)**

Schneidelinien werden für das manuelle Abschneiden des Rollenpapiers nach dem Druck gedruckt.

## **»» Hinweis**

- Die Standardeinstellung für das automatische Abschneiden ist **Ja (Yes)**.

Klicken Sie nach Abschluss der Einstellung auf **OK**, um zur Registerkarte **Seite einrichten (Page Setup)** zurückzukehren.

## **5. Abschließen der Konfiguration**

Klicken Sie auf **OK** auf der Registerkarte **Seite einrichten (Page Setup)**.

Wenn Sie den Druckauftrag ausführen, wird das Rollenpapier nach dem Druck automatisch abgeschnitten bzw. Schneidelinien werden gedruckt.

## Drucken vom Drucker

---

- ▶ Drucken vom USB-Flashlaufwerk

## **Drucken vom USB-Flashlaufwerk**

---

- **Drucken von Daten auf einem USB-Flashlaufwerk**
- **Elemente beim Drucken von Daten auf einem USB-Flashlaufwerk einstellen**

## Drucken von Daten auf einem USB-Flashlaufwerk

Fotodaten (JPEG-Datei) oder Dokumentdaten (PDF-Datei), die auf einem USB-Flashlaufwerk gespeichert sind, können ganz einfach gedruckt werden.

### »» Hinweis

- Einschränkungen bei druckbaren PDF/JPEG-Dateien

- PDF-Datei:

Dateien gemäß V 1.7

-Überdrucken oder bestimmte Arten von Transparentverarbeitung werden nicht unterstützt.

-Das Einbetten von Schriften wird empfohlen. Wird eine Schrift nicht eingebettet, wird sie durch eine der integrierten Schriften ersetzt.

Times-Roman, Helvetica, Courier, Symbol, Times-Bold, Helvetica-Bold, Courier-Bold, ZapfDingbats, Times-Italic, Helvetica-Oblique, Courier-Oblique, Times-BoldItalic, Helvetica-BoldOblique, Courier-BoldOblique

- JPEG-Datei:

Dateien gemäß JFIF 1.02

Unterstützt Dateien mit folgenden Eigenschaften:

-Verarbeitungsmethode: Einfaches DCT

-Farbmodus: RGB/Graustufen

-Anzahl Farben: 24 Bit/8 Bit

-Pixelanzahl: 38400 oder weniger vertikal und horizontal

Bestimmte Samplings werden nicht unterstützt

1. [Stellen Sie sicher, dass der Drucker eingeschaltet ist.](#)

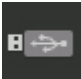
2. Legen Sie das zu bedruckende Papier ein.

■ [Einlegen von Rollen auf den Rollenhalter](#)

■ [Einlegen der oberen Rolle in den Drucker](#)

■ [Einlegen von Einzelblättern in den Drucker](#)

3. Stecken Sie das USB-Flashlaufwerk in den Anschluss für das USB-Flashlaufwerk.

4. Wischen Sie über den Bildschirm HOME und tippen Sie auf  **Von USB-Flashfw. druck. (Print from USB flash drive).**

■ [Menüaktionen](#)

## »» Hinweis

- Wenn Sie eine Meldung erhalten, in der Sie darüber informiert werden, dass eine Betriebsbeschränkung aktiviert wurde, wenden Sie sich an den Administrator des Druckers.
- Wenn auf dem USB-Flashlaufwerk keine druckbaren Daten gespeichert sind, wird auf dem Touchscreen die Meldung **Keine Dateien zum Drucken vorhanden. (There are no files that can be printed.)** angezeigt.

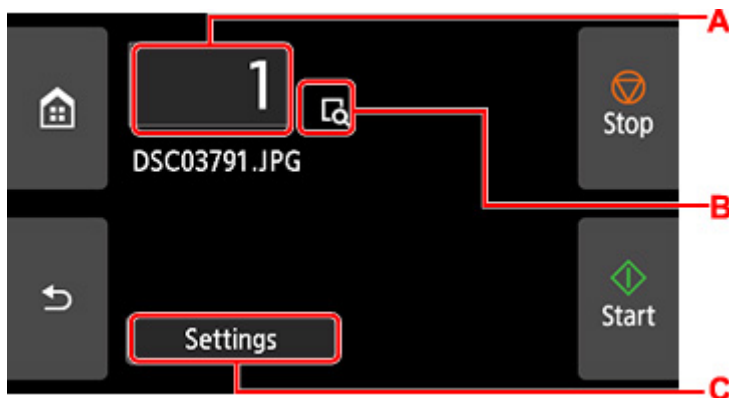
### 5. Wählen Sie zu druckende Ordner oder Daten aus der Liste aus.

Durch Tippen auf einen Ordner wird die Datenliste angezeigt. Tippen Sie auf die zu druckenden Daten.

## »» Hinweis

- Wenn in dem Ordner, auf den Sie getippt haben, keine druckbaren Daten gespeichert sind, wird auf dem Touchscreen die Meldung **Keine Dateien zum Drucken vorhanden. (There are no files that can be printed.)** angezeigt.

Der unten dargestellte Bildschirm wird angezeigt.



#### A. Anzahl der Kopien

Tippen Sie auf diese Option, um den nachstehend angezeigten Bildschirm aufzurufen, und geben Sie die Anzahl der Kopien an.

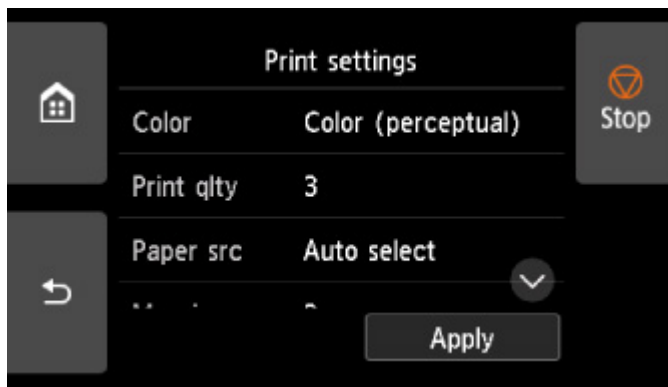


#### B. Vorschau

Tippen Sie hierauf, um ein Bild des Ausdrucks in der Vorschau anzuzeigen.

#### C. Einstellung. (Settings)

Tippen Sie auf diese Option, um den Bildschirm **Einstellung. (Settings)** anzuzeigen. Die Druckereinstellungen können überprüft und geändert werden.



Weitere Informationen zu den Einstellungselementen:

- [Elemente beim Drucken von Daten auf einem USB-Flashlaufwerk einstellen](#)

## 6. Tippen Sie auf **Start**.

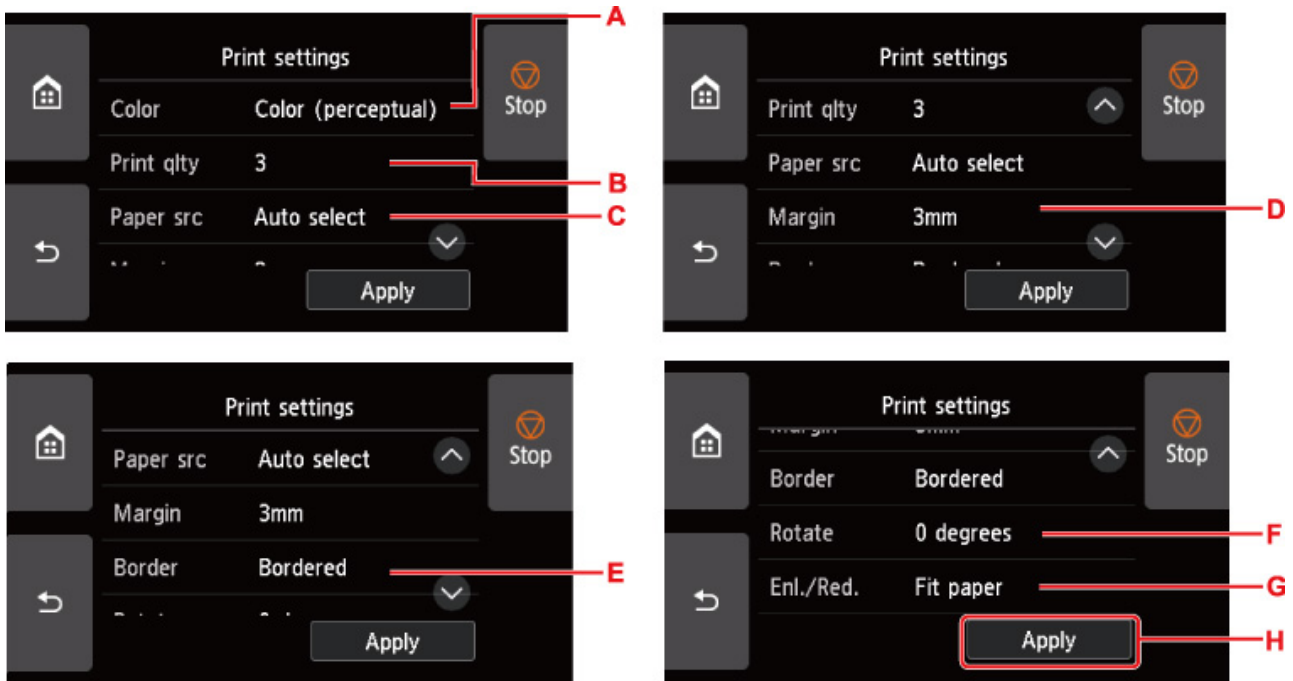
Der Drucker beginnt zu drucken.



### »» Hinweis

- Tippen Sie auf dem angezeigten Bildschirm auf **Ja (Yes)**, um zu Schritt 5 zurückzukehren. Durch Tippen auf **Nein (No)** wird wieder der Bildschirm HOME aufgerufen.

## Elemente beim Drucken von Daten auf einem USB-Flashlaufwerk einstellen

Sie können in den Druckeinstellungen festlegen, dass auf einem USB-Flashlaufwerk gespeicherte Daten gedruckt werden.



Wischen Sie nach oben bzw. unten, oder tippen Sie auf  , um die Einstellungselemente anzuzeigen, und tippen Sie dann zum Anzeigen der Einstellungen auf ein Einstellungselement. Tippen Sie zunächst auf den Einstellungswert und dann auf **Anwend. (Apply)** (H).

### A. Farbe (Color)

Wählen Sie aus **Farbe (perzeptiv) (Color (perceptual))**/Farbe (Sättigung) (Color (saturation)) / **Farbe (Original) (Color (correct off))**/Monochrom (Monochrome).

### B. Drckqual. (Print qty) (Druckqualität)

Wählen Sie die Druckqualität aus.

### C. Papierz. (Papierzufuhr)

Wählen Sie den Papiereinzug aus.

### D. Rand

Wählen Sie den Rand für das gedruckte Bild aus.

### E. Rand (Border)

Wählen Sie Druck mit/ohne Rand aus.

### F. Drehen

Wenn Sie **90 Grad (90 degrees)** auswählen, wird das Bild um 90 Grad gedreht.

### G. Größ./KI. (Enl./Red.)

Wählen Sie eine Methode zum Vergrößern/Verkleinern der Bildgröße aus.

H. Tippen Sie hierauf, um die gewünschten Druckeinstellungen festzulegen.



## Drucken von Smartphone/Tablet

---

Weitere Informationen über den Druck von einem Gerät finden Sie in der Bedienungsanleitung des Gerätes oder der Anwendung.

- ▶ **Smartphone/Tablet über Wi-Fi mit dem Drucker verbinden (Drahtlos Direkt)**
- ▶ **Drucken von einem iOS-Gerät (AirPrint)**

## Smartphone/Tablet über Wi-Fi mit dem Drucker verbinden (Drahtlos Direkt)

Sie können Geräte (z. B. Smartphone oder Tablet) unter Verwendung der zwei nachfolgenden Verfahren mit dem Drucker verbinden.

- Wi-Fi-Verbindung (Geräte über einen Wireless Router verbinden)
- Drahtlos Direkt-Verbindung (Geräte ohne einen Wireless Router verbinden)

In diesem Abschnitt wird der Modus „Drahtlos Direkt“ beschrieben, der es Ihnen ermöglicht zu drucken, indem Sie die Geräte direkt mit dem Drucker verbinden.

Gehen Sie wie folgt vor, um Drahtlos Direkt zu verwenden:

1. [Aktivieren Sie Drahtlos Direkt.](#)
2. [Verbinden Sie die Geräte mit dem Drucker.](#)

Dieser Abschnitt beschreibt ebenfalls Drahtlos Direkt-Verbindung mit Wi-Fi-Verbindung.

### ■ [Ändern Sie die Einstellung des Druckers auf Wi-Fi-Verbindung](#)

### »» Wichtig

- Überprüfen Sie die Nutzungsbeschränkungen, und schalten Sie den Drucker auf den Modus „Drahtlos Direkt“ um.
  - Einschränkungen
- Zum Ändern von Einstellungen wird das Administratorkennwort benötigt, wenn dieses für die Änderung von Einstellungen über das Bedienfeld aktiviert ist.
- Wenn bereits ein Gerät direkt mit dem Drucker verbunden ist und Sie ein weiteres Gerät hinzufügen möchten, verbinden Sie dieses direkt mit dem Drucker. Sie können bis zu 5 Geräte gleichzeitig mit dem Drucker verbinden.

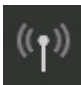
## Vorbereiten der Verbindung

Ändern Sie die nachfolgenden Einstellungen zur Vorbereitung für Drahtlos Direkt.

- LAN-Einstellungen des Druckers
  - [Ändern der Druckereinstellungen](#)
- Einstellungen eines zu verbindenden Geräts
  - [Verbinden des Smartphones/Tablets mit dem Drucker](#)

### Ändern der Druckereinstellungen

1. [Stellen Sie sicher, dass der Drucker eingeschaltet ist.](#)

2. Streichen Sie über den Bildschirm HOME, und tippen Sie auf  **LAN-Einstellungen (LAN settings).**

#### ■ [Menüaktionen](#)

3. Tippen Sie auf **Drahtlos Direkt (Wireless Direct)**.
4. Tippen Sie auf **Einstellungen (Settings)**.
5. Tippen Sie auf **Drahtlos Direkt aktiv./deaktiv. (Enable/disable Wireless Direct)** und dann auf **Ja (Yes)**.
6. Bestätigen Sie die angezeigte Nachricht und tippen Sie auf **OK**.

Wenn Drahtlos Direkt aktiviert ist, werden der Bezeichner (SSID) usw. bei Verwendung des Druckers über die Drahtlos Direkt-Verbindung angezeigt.

Durch Wischen über den Touchscreen können Sie verschiedene Einstellungen von Drahtlos Direkt überprüfen.

### »» Hinweis

- Wenn Sie auf **Einstellungen (Settings)** tippen, werden die folgenden Elemente angezeigt.
  - Sicherheitseinstellung
  - Kennwort
  - Der Name des Druckers, der auf einem mit Wi-Fi Direct kompatiblen Gerät angezeigt wird

Bei der Herstellung einer Verbindung eines Geräts mit dem Drucker ist das Kennwort erforderlich. Je nach dem verwendeten Gerät kann die Verwendung des Kennworts auch nicht erforderlich sein.

Wenn Sie ein mit Wi-Fi Direct kompatibles Gerät mit dem Drucker verbinden, wählen Sie auf dem Touchscreen des Geräts den angezeigten Gerätenamen aus.

- Der Bezeichner (SSID) und die Sicherheitseinstellung werden automatisch angegeben. Für ihre Aktualisierung siehe unten.

■ [Ändern der Einstellung für die direkte Verbindung](#)

## Verbinden des Smartphones/Tablets mit dem Drucker

1. Schalten Sie die Drahtloskommunikation auf Ihrem Gerät ein.

Aktivieren Sie "Wi-Fi" im Menü "Einstellung" Ihres Geräts.

Weitere Informationen zum Einschalten der Drahtloskommunikation finden Sie in der Bedienungsanleitung Ihres Geräts.

2. Wählen Sie in der auf dem Gerät angezeigten Liste "DIRECT-XXXX-PRO-4100S" aus ("X" steht für alphanumerische Zeichen).

### »» Hinweis

- Falls "DIRECT-XXXX-PRO-4100S" nicht in der Liste angezeigt wird, ist die Drahtlos Direkt nicht aktiviert.


Informationen zum Aktivieren von Drahtlos Direkt finden Sie im Abschnitt [Ändern der Druckereinstellungen](#).

### 3. Geben Sie das Kennwort ein.

Ihr Gerät ist mit dem Drucker verbunden.

#### »» Hinweis

- Prüfen Sie das Kennwort für Drahtlos Direkt.

1. Streichen Sie über den Bildschirm HOME, und tippen Sie auf  **LAN-Einstellungen (LAN settings)**.
2. Tippen Sie auf **Drahtlos Direkt (Wireless Direct)**.
3. Tippen Sie auf **Kennwort anz. (Show password)**.


- Je nach dem verwendeten Gerät kann die Eingabe eines Kennworts erforderlich sein, um das Gerät über eine Wi-Fi-Verbindung mit dem Drucker zu verbinden. Geben Sie das für den Drucker angegebene Kennwort ein.

- Falls Ihr Wi-Fi Direct-kompatibles Gerät so eingestellt ist, dass die Verwendung von Wi-Fi Direct priorisiert wird, und eine Verbindung mit dem Drucker hergestellt wird, zeigt der Drucker einen Bestätigungsbildschirm an, in dem Sie aufgefordert werden, die Verbindung des Geräts mit dem Drucker zu erlauben.

Vergewissern Sie sich, dass der Name auf dem Touchscreen dem Namen Ihres drahtlosen Kommunikationsgeräts entspricht, und tippen Sie auf **Ja (Yes)**.

## Ändern der Druckereinstellungen, um eine Wi-Fi-Verbindung zu verwenden

Gehen Sie folgendermaßen vor, um die Drucker-Einstellung zu ändern, um eine Wi-Fi-Verbindung zu verwenden.

1. Wischen Sie über den Bildschirm HOME und tippen Sie auf  **LAN-Einstellungen (LAN settings)**.

■ [Menüaktionen](#)

2. Tippen Sie auf **Wi-Fi**.
3. Tippen Sie auf **Einstellungen (Settings)**.
4. Tippen Sie auf **Wi-Fi aktivieren/deaktivieren (Enable/disable Wi-Fi)** und dann auf **OK**.
5. Tippen Sie auf **Aktivieren (Enable)**.


6. Bestätigen Sie die angezeigte Nachricht und tippen Sie auf **OK**.

Wenn Sie den Drucker nicht über eine Wi-Fi-Verbindung verwenden, wählen Sie **Aktivieren (Enable)** oder **Deaktivieren (Disable)** aus **Drahtgeb. LAN aktiv./deaktiv. (Enable/disable Wired LAN)**.

## Ändern der Einstellung für die direkte Verbindung

Ändern Sie die Einstellungen für Drahtlos Direkt gemäß dem folgenden Verfahren.

1. [Stellen Sie sicher, dass der Drucker eingeschaltet ist.](#)

2. Wischen Sie über den Bildschirm HOME und tippen Sie auf  **LAN-Einstellungen (LAN settings)**.

■ [Menüaktionen](#)

3. Tippen Sie auf **Drahtlos Direkt (Wireless Direct)**.
4. Tippen Sie auf **Einstellungen (Settings)**.
5. Ändern Sie die Einstellungen nach Bedarf.

### »» Hinweis

- Tippen Sie auf **Erweitert (Advanced)**, um die detaillierten Einstellungen des Netzwerks zu öffnen.

■ [LAN-Einstellungen](#)



- So aktualisieren Sie die Kennung (SSID) und das Kennwort für Drahtlos Direkt  
 Tippen Sie auf A, um den Bestätigungsbildschirm anzuzeigen. Tippen Sie auf **Ja (Yes)**, um den Bezeichner (SSID) und das Kennwort zu aktualisieren.  
 Zum Überprüfen der Sicherheitseinstellungen und des aktualisierten Kennworts, tippen Sie in dem daraufhin angezeigten Bildschirm auf **Ja (Yes)**.  
 Tippen Sie auf **Kennwort anz. (Show password)**, um das aktualisierte Passwort zu überprüfen.
- Ändern des auf dem mit Wi-Fi Direct kompatiblen Gerät angezeigten Druckernamens  
 Tippen Sie auf B, um den Namen des Druckers (Gerätenamen) anzuzeigen, der auf einem mit Wi-Fi Direct kompatiblen Gerät angezeigt wird.  
 Gehen Sie zum Ändern des Namens folgendermaßen vor.
  1. Tippen Sie auf den Touchscreen.
  2. Geben Sie den Gerätenamen ein (bis zu 32 Zeichen).
  3. Tippen Sie auf **OK**, um die Eingabe des Gerätenamens abzuschließen.
  4. Tippen Sie auf **OK**, um die Angabe des Gerätenamens abzuschließen.
- Ändern der Einstellung des Bestätigungsbildschirms bei Verbindung eines mit Wi-Fi Direct kompatiblen Geräts mit dem Drucker  
 Tippen Sie auf C, um den Bestätigungsbildschirm anzuzeigen. Wenn der Drucker den Bildschirm anzeigen soll, in dem Sie darüber informiert werden, dass ein mit Wi-Fi Direct kompatibles Gerät mit dem Drucker verbunden wird, tippen Sie auf **Ja (Yes)**.

## »» Wichtig

- Zur Verhinderung nicht autorisierter Zugriffe empfehlen wir, die Standardeinstellung nicht zu ändern.

Wenn Sie die Konfiguration der Einstellungen beendet haben, kehrt der Drucker zum Bildschirm **Einstellungen für Drahtlos Direkt (Wireless Direct settings)** zurück.

### 4. Berühren Sie die Taste **HOME**.

Der HOME-Bildschirm wird angezeigt.

## »» Hinweis

- Wenn Sie die Einstellungen des Druckers für Drahtlos Direkt ändern, müssen Sie auch die Wireless-Router-Einstellung des Geräts ändern.

## Windows-Software

---

### ► Druckertreiber

- Überblick über den Druckertreiber
- Beschreibung des Druckertreibers
- Aktualisieren des Druckertreibers

### ► Drucken mit Canon-Anwendungssoftware

- Handbuch zu Professional Print & Layout
- Handbuch zu Easy-PhotoPrint Editor
- Handbuch zu Preview
- Handbuch zu Free Layout plus
- Handbuch zu Direct Print & Share
- Handbuch zu Quick Utility Toolbox
- Handbuch zu IJ Network Device Setup Utility
- Handbuch zu Media Configuration Tool
- Handbuch zu Device Management Console
- Handbuch zu Accounting Manager
- Handbuch zu PosterArtist



## **Druckertreiber**

---

- **Überblick über den Druckertreiber**
- **Beschreibung des Druckertreibers**
- **Aktualisieren des Druckertreibers**

## Überblick über den Druckertreiber

---

- **Canon IJ-Druckertreiber**
- **Ändern der Druckoptionen**
- **Canon imagePROGRAF Preview**
- **Öffnen des Druckertreiber-Setup-Fensters**
- **Aktualisierung der Medieninformationen im Druckertreiber**
- **Konfigurieren von Kontoinformationen**
- **Einrichten eines PIN-Codes für Druckaufträge**
- **Löschen nicht benötigter Druckaufträge**
- **Canon IJ-Statusmonitor**
- **Nutzungshinweise (Druckertreiber)**

## Canon IJ-Druckertreiber

---

Der Canon IJ-Druckertreiber (im Folgenden bezeichnet als Druckertreiber) ist eine Softwarekomponente, die auf Ihrem Computer installiert wird. Sie wird zum Drucken von Daten auf diesem Drucker benötigt.

Der Druckertreiber wandelt die von Ihrer Anwendungssoftware erstellten Druckdaten in Daten um, die vom Drucker interpretiert werden können, und sendet diese Daten an den Drucker.

Da unterschiedliche Modelle jeweils andere Formate der Druckdaten unterstützen, benötigen Sie einen Druckertreiber für das von Ihnen verwendete Modell.

### Installieren des Druckertreibers

Um den Druckertreiber zu installieren, installieren Sie den Treiber über die Installations-CD-ROM oder unsere Website.

### Auswählen des Druckertreibers

Rufen Sie zum Festlegen des Druckertreibers das Dialogfeld **Drucken (Print)** der von Ihnen verwendeten Anwendungssoftware auf, und wählen Sie "XXX" (wobei "XXX" für den Namen Ihres Modells steht).

### Anzeigen des Handbuchs über den Druckertreiber

Um eine Beschreibung einer Registerkarte im Druckertreiber-Setup-Fenster anzuzeigen, klicken Sie auf die Schaltfläche **Hilfe (Help)** auf der Registerkarte.

### Verwandtes Thema

- [Öffnen des Druckertreiber-Setup-Fensters](#)

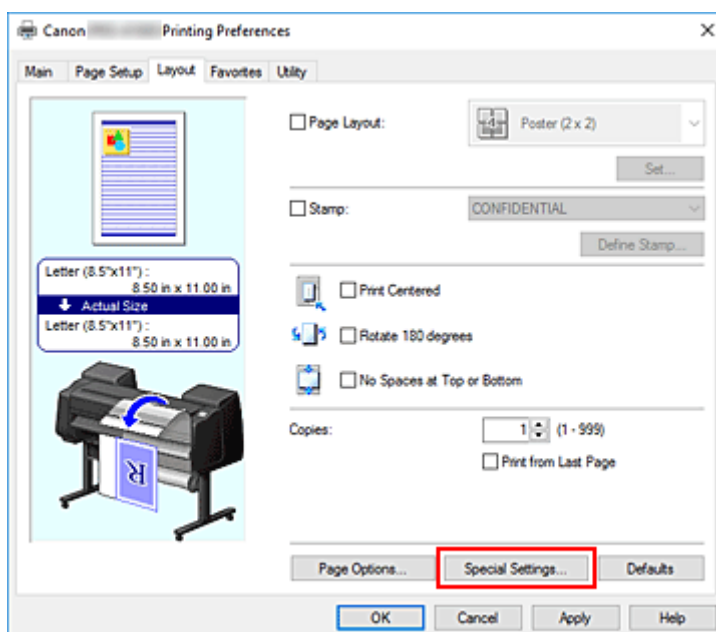
# Ändern der Druckoptionen

Sie können die detaillierten Druckertreibereinstellungen für Druckdaten ändern, die von einer Anwendungssoftware gesendet werden.

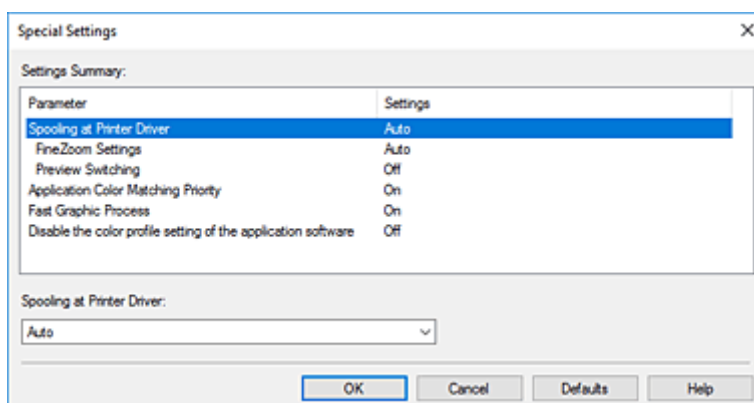
Aktivieren Sie dieses Kontrollkästchen, wenn Teile der Bilddaten abgeschnitten werden, die Papierzufuhr für den Druck von den Treibereinstellungen abweicht oder der Druckauftrag fehlschlägt.

So ändern Sie die Druckoptionen:

1. Öffnen des [Druckertreiber-Setup-Fensters](#)
2. Auswählen von **Sondereinst.... (Special Settings...)** auf der Registerkarte **Layout**



Das Dialogfeld **Sondereinst. (Special Settings)** wird geöffnet.



3. Ändern einzelner Einstellungen

Ändern Sie bei Bedarf die Einstellungen und klicken Sie auf **OK**.

Die Registerkarte **Layout** wird wieder angezeigt.

## Canon imagePROGRAF Preview

---

Die Canon imagePROGRAF Preview-Vorschau ist eine Anwendung, mit der Sie in einer Vorschau anzeigen können, welche Ergebnisse ein Druckauftrag liefert, bevor Sie den Druck eines Dokuments tatsächlich starten.

Die Vorschau wird entsprechend den Einstellungen angezeigt, die Sie im Druckertreiber gewählt haben, und ermöglicht Ihnen, das Dokumentenlayout, die Druckreihenfolge und die Anzahl der Seiten zu überprüfen. Sie können die Medientyp- und die Papierzufuhreinstellungen ändern.

Wenn Sie vor dem Druckvorgang eine Vorschau anzeigen möchten, öffnen Sie das [Druckertreiber-Setup-Fensters](#), klicken Sie auf die Registerkarte **Optionen (Main)**, und aktivieren Sie das Kontrollkästchen **Vorschau vor dem Druckvorgang (Preview before printing)**.

Wenn Sie keine Vorschau anzeigen möchten, deaktivieren Sie das Kontrollkästchen.

## Verwandtes Thema

- [Anzeigen der Druckergebnisse vor dem Drucken](#)

## Öffnen des Druckertreiber-Setup-Fensters

Sie können das Druckertreiber-Setup-Fenster aus der verwendeten Anwendungssoftware heraus oder über das Druckersymbol anzeigen.

### Öffnen des Druckertreiber-Setup-Fensters über die Anwendungssoftware

Führen Sie die nachfolgenden Schritte aus, um das Druckprofil vor dem Druckvorgang zu konfigurieren.

#### 1. Wählen Sie den Befehl zum Drucken in der Anwendungssoftware

In der Regel wird mit dem Befehl **Druck (Print)** im Menü **Datei (File)** das Dialogfeld **Druck (Print)** aufgerufen.

#### 2. Wählen Sie den Namen Ihres Druckers aus und klicken Sie auf die Option **Einstellungen (Preferences)** (oder **Eigenschaften (Properties)**)

Das Druckertreiber-Setup-Fenster wird geöffnet.

#### »» Hinweis

- Je nachdem, welche Anwendung Sie verwenden, können die Befehle oder Menünamen unterschiedlich lauten, und es können mehr Schritte erforderlich sein als hier angegeben. Weitere Informationen finden Sie im Benutzerhandbuch zu Ihrer Anwendungssoftware.

### Öffnen des Druckertreiber-Setup-Fensters über das Druckersymbol

Führen Sie die folgenden Schritte aus, um Wartungsarbeiten wie eine Druckkopfreinigung am Drucker durchzuführen oder um ein Druckprofil zu konfigurieren, das für alle Anwendungen gilt.

#### 1. Das Fenster **Geräte und Drucker (Devices and Printers)** anzeigen

Wählen Sie **Systemsteuerung (Control Panel)** -> **Hardware und Sound (Hardware and Sound)** (**Hardware**) -> **Geräte und Drucker (Devices and Printers)** aus.

#### 2. Klicken Sie mit der rechten Maustaste auf das Symbol für den Namen Ihres Druckermodells und wählen Sie im angezeigten Menü die Option **Druckeinstellungen (Printing preferences)** aus.

Das Druckertreiber-Setup-Fenster wird geöffnet.

#### »» Wichtig

- Über **Druckereigenschaften (Printer properties)** öffnen Sie die Registerkarten zu den Windows-Funktionen, unter anderem die Registerkarte **Anschlüsse (Ports)** (oder **Erweitert (Advanced)**). Diese Registerkarten werden nicht angezeigt, wenn Sie es über den Befehl **Druckeinstellungen (Printing preferences)** oder über die Anwendungssoftware öffnen. Informationen zu den Registerkarten mit Windows-Funktionen finden Sie im Windows-Benutzerhandbuch.

# Aktualisierung der Medieninformationen im Druckertreiber

Mit dieser Funktion werden die aktuellen Medieninformationen vom Drucker abgerufen und die Medieninformationen im Druckertreiber aktualisiert.

Beim Aktualisieren der Medieninformationen werden die unter **Medientyp (Media Type)** angezeigten Medien auf der Registerkarte **Optionen (Main)** mit den neuesten Informationen aktualisiert.

Das Verfahren zur Aktualisierung der Medieninformationen wird nachfolgend beschrieben.

## 1. Das Fenster **Geräte und Drucker (Devices and Printers)** anzeigen

Wählen Sie **Systemsteuerung (Control Panel)** -> **Hardware und Sound (Hardware and Sound)** (**Hardware**) -> **Geräte und Drucker (Devices and Printers)** aus.

Das Fenster **Geräte und Drucker (Devices and Printers)** wird angezeigt.

## 2. Anzeigen des Setup-Fensters

Klicken Sie mit der rechten Maustaste auf das Symbol für "Ihren Modellnamen", und wählen Sie **Druckereigenschaften (Printer properties)**.

Das Fenster mit den **Eigenschaften (Properties)** des Druckers wird angezeigt.

## 3. Aktualisieren Sie die Medieninformationen.

Klicken Sie auf der Registerkarte **Geräteeinstellungen (Device Settings)** auf **Aktual. der Medieninfos (Update Media Information)**.

Klicken Sie auf **Ausführen (Start)**, wenn eine Bestätigungsmeldung angezeigt wird.

Wenn die Papierinformationen im Druckertreiber nicht aktualisiert werden können, klicken Sie auf **Anfangstest der Objekte (Initial Check Items)** und überprüfen Sie die angezeigten Informationen.

Die Medieninformationen im Druckertreiber werden aktualisiert.

### »»» Wichtig

- Die Aktualisierung der Medieninformationen kann einige Zeit in Anspruch nehmen.

## 4. Beenden Sie die Aktualisierung der Medieninformationen.

Klicken Sie auf **OK**, wenn eine Bestätigungsmeldung angezeigt wird.

Die Medieninformationen werden aktualisiert.

### »»» Wichtig

- Starten Sie den Druckertreiber nach der Aktualisierung der Medieninformationen neu.
- Ändern Sie während einer Aktualisierung der Medieninformationen im Treiber keine Medieninformationen im Drucker.

### »»» Wichtig

- Stellen Sie sicher, dass die Medieninformationen durch einen Benutzer mit Administratorrechten aktualisiert werden.

Benutzer ohne Administratorrechte können überprüfen, ob die Medieninformationen aktualisiert werden müssen, können die Aktualisierung aber nicht selbst ausführen.

- Wenn Sie Medien mithilfe von Verwaltungstools (Media Configuration Tool) hinzufügen, löschen oder bearbeiten, ohne die Medieninformationen zu aktualisieren, können Probleme auftreten, sodass beispielsweise nicht gedruckt werden kann.



# Konfigurieren von Kontoinformationen

Mit der Konfiguration von Accounting-Informationen können Sie Druckaufträgen IDs hinzufügen und die Druckverlaufsdaten für die einzelnen IDs mithilfe des Drucker- und Kostenverwaltungstools tabellarisch darstellen.

Das Verfahren zum Konfigurieren von Accounting-Informationen wird nachfolgend beschrieben.

## 1. Das Fenster **Geräte und Drucker (Devices and Printers)** anzeigen

Wählen Sie **Systemsteuerung (Control Panel)** -> **Hardware und Sound (Hardware and Sound)** (**Hardware**) -> **Geräte und Drucker (Devices and Printers)** aus.

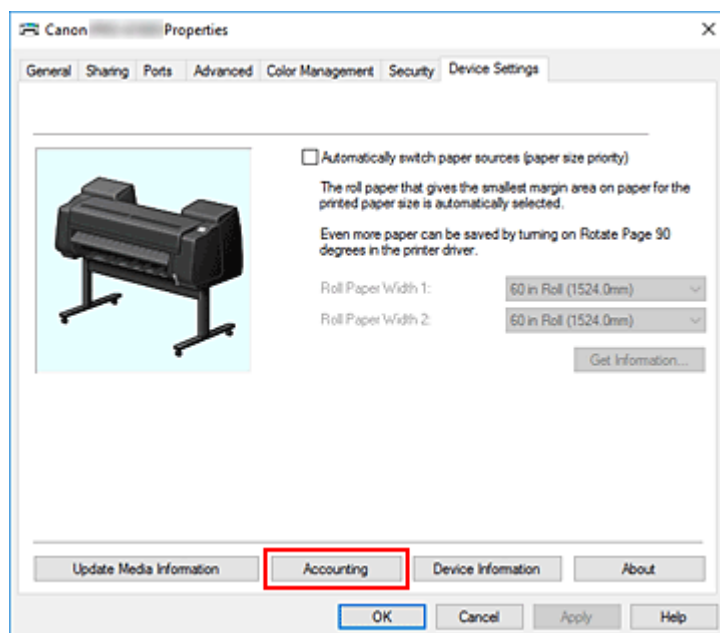
Das Fenster **Geräte und Drucker (Devices and Printers)** wird angezeigt.

## 2. Anzeigen des Setup-Fensters

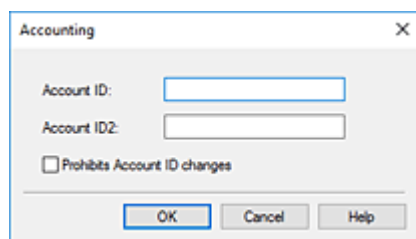
Klicken Sie mit der rechten Maustaste auf das Symbol für "Ihren Modellnamen", und wählen Sie **Druckereigenschaften (Printer properties)**.

Das Fenster mit den Eigenschaften des Druckers wird angezeigt.

## 3. Auswählen von **Accounting** auf der Registerkarte **Geräteeinstellungen (Device Settings)**



Das Dialogfeld **Accounting** wird geöffnet.



#### 4. Nehmen Sie ggf. folgende Einstellungen vor:

##### **Konto-ID (Account ID)/Konto-ID2 (Account ID2)**

Geben Sie die gewünschte Konto-ID ein. Die ID kann aus bis zu 20 alphanumerischen Zeichen bestehen (0 bis 9, a bis z, A bis Z).

##### **Verhindert Änderungen der Konto-ID (Prohibits Account ID changes)**

Damit werden Änderungen an bereits konfigurierten Konto-IDs verhindert.

Aktivieren Sie dieses Kontrollkästchen, um zu verhindern, dass andere Benutzer IDs ändern.

#### 5. Übernehmen der Einstellungen

Klicken Sie auf **OK**.

Die Registerkarte **Geräteeinstellungen (Device Settings)** wird wieder angezeigt.

Alle Einstellungen sind nun wirksam.

#### **»» Hinweis**

- **Verhindert Änderungen der Konto-ID (Prohibits Account ID changes)** kann nur von Benutzern mit Administratorrechten konfiguriert werden.  
Falls dies festgelegt ist, sind Benutzer ohne Administratorrechte eventuell nicht in der Lage, **Konto-ID (Account ID)** und **Konto-ID2 (Account ID2)** einzustellen.

## Einrichten eines PIN-Codes für Druckaufträge

Wenn Sie für Ihre Druckaufträge einen PIN-Code eingerichtet haben, bleiben die Druckaufträge solange im Standby-Status bis Sie den PIN-Code im Bedienfeld des Druckers eingeben.

Da das Material sofort gedruckt wird, nachdem Sie den PIN-Code eingegeben haben, können einige Probleme verhindert werden, z. B., dass falsche Dokumente abgerufen werden oder Andere Ihre Dokumente sehen.

Nachfolgend wird erklärt, wie Sie einen PIN-Code für Ihre Druckaufträge einrichten.

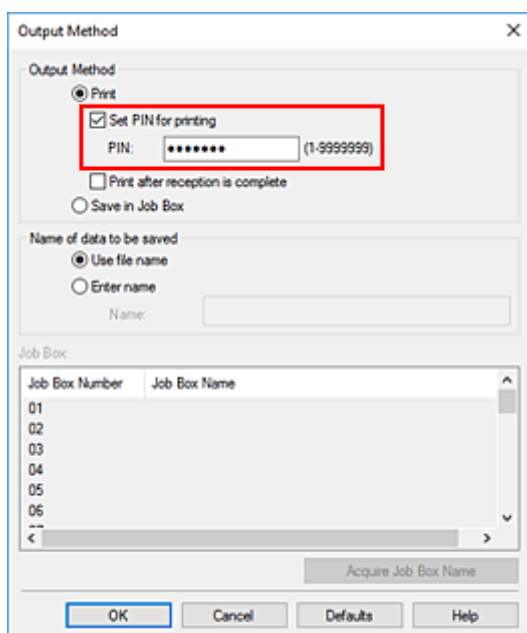
### 1. Öffnen des [Druckertreiber-Setup-Fensters](#)

### 2. Legen Sie die Ausgabemethode fest

Klicken Sie auf der Registerkarte **Seite einrichten (Page Setup)** auf **Ausgabemethode... (Output Method...)**.

### 3. Geben Sie den PIN-Code ein

Aktivieren Sie die Option **PIN z. Drucken festlegen (Set PIN for printing)** und geben Sie eine ein- bis siebenstellige Ziffer im Feld **PIN** ein.



### 4. Abschließen der Konfiguration

Klicken Sie auf **OK**.

Beim Drucken erhält der Druckauftrag in der Drucker-Einheit den Status „Standby“.

Wenn Sie den von Ihnen eingerichteten PIN-Code im Bedienfeld des Druckers eingeben, wird der Druckauftrag ausgeführt.

## »» Hinweis

- Siehe „[Geschützte Druckaufträge verwalten \(Drucken oder Löschen\)](#)“, um Anweisungen zu erhalten, wie Sie das Bedienfeld im Drucker bedienen.

- Druckaufträge mit einem PIN-Code werden nicht auf der Festplatte des Druckers gespeichert.

## Löschen nicht benötigter Druckaufträge

Wenn der Druckvorgang vom Drucker nicht gestartet wird, sind möglicherweise noch Daten von abgebrochenen oder fehlgeschlagenen Druckaufträgen vorhanden.

Löschen Sie die nicht benötigten Druckaufträge mithilfe des Canon IJ-Statusmonitors.

### 1. Öffnen des [Druckertreiber-Setup-Fensters](#)

### 2. Anzeigen des Canon IJ-Statusmonitors

Klicken Sie auf der Registerkarte **Optionen (Main)** auf **Status Monitor....**

Der Canon IJ-Statusmonitor wird angezeigt.

### 3. Anzeigen der Druckaufträge

Klicken Sie auf **Sendewarteschlange anzeigen (Display Send Queue)**.

Das Fenster "Druckwarteschlange" (Print Queue) wird geöffnet.

### 4. Löschen von Druckaufträgen

Wählen Sie die Druckaufträge aus, die Sie löschen möchten, und wählen Sie dann **Abbrechen (Cancel)** im Menü **Dokument (Document)** aus.

Klicken Sie auf **Ja (Yes)**, wenn die Bestätigungsmeldung angezeigt wird.

Das Löschen des Druckauftrags ist abgeschlossen.

### »» Wichtig

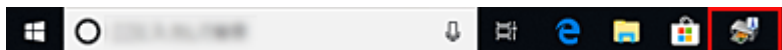
- Benutzer, die nicht zur Druckerverwaltung berechtigt sind, können Druckaufträge anderer Benutzer nicht löschen.

## Canon IJ-Statusmonitor

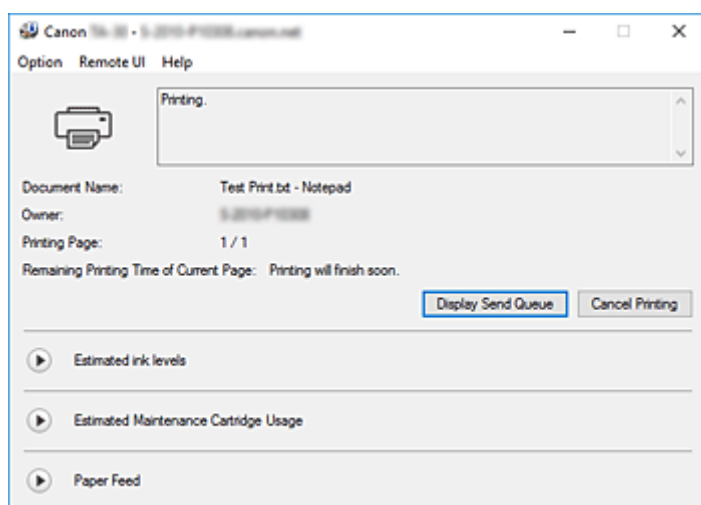
Der Canon IJ-Statusmonitor ist eine Anwendungssoftware, die den Druckerstatus und den Fortschritt des aktuellen Druckauftrags anzeigt. Der Status des Druckers wird mithilfe von Grafiken, Symbolen und Meldungen angezeigt.

### Starten des Canon IJ-Statusmonitors

Der Canon IJ-Statusmonitor wird automatisch gestartet, wenn Druckdaten an den Drucker gesendet werden. Nach dem Start wird der Canon IJ-Statusmonitor als Schaltfläche in der Taskleiste angezeigt.



Klicken Sie auf die Schaltfläche für den Statusmonitor in der Taskleiste. Der Canon IJ-Statusmonitor wird angezeigt.

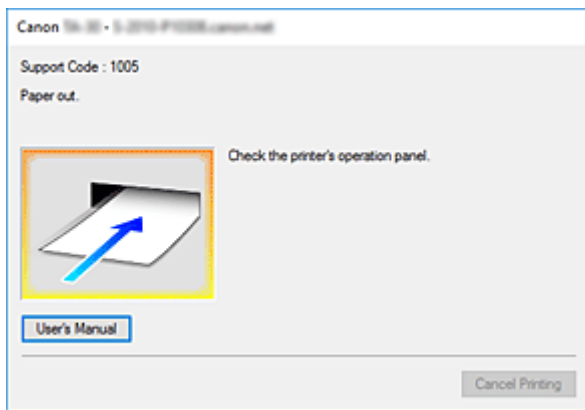


### Hinweis

- Um den Canon IJ-Statusmonitor zu öffnen, wenn der Drucker nicht druckt, öffnen Sie das [Druckertreiber-Setup-Fenster](#), und klicken Sie auf **Status Monitor...** auf der Registerkarte **Optionen (Main)**.
- Die auf dem Canon IJ-Statusmonitor angezeigten Informationen variieren je nach Land oder Region, in dem/der Sie den Drucker verwenden.

### Wenn Fehler auftreten

Falls ein Fehler auftritt (z. B. wenn dem Drucker das Papier ausgeht oder der Tintenstand niedrig ist), wird im Canon IJ Status Monitor ein Dialogfeld mit den Fehlerdaten angezeigt.



Führen Sie in diesen Fällen die beschriebenen Schritte durch.

# Überprüfen des Tintenstatus mithilfe des Computers

Sie können den verbleibenden Tintenstand und die Typen des Tintenbehälters für Ihr Modell überprüfen.

1. Öffnen des [Druckertreiber-Setup-Fensters](#)

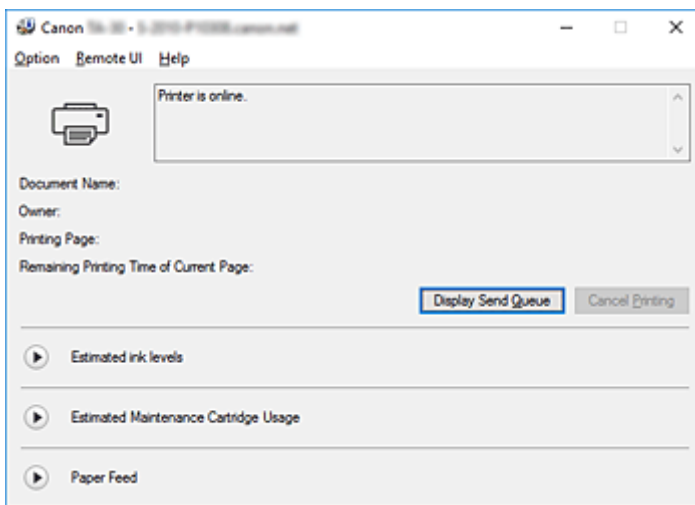
2. Starten des Canon IJ-Statusmonitors

Klicken Sie auf der Registerkarte **Optionen (Main)** auf **Status Monitor....**

Der Canon IJ-Statusmonitor wird geöffnet.

3. Zeigen Sie **Geschätzte Tintenstände (Estimated ink levels)** an.

Eine Abbildung des Tintenstatus wird angezeigt.



## »» Hinweis

- Die auf dem Canon IJ-Statusmonitor angezeigten Informationen variieren je nach Land oder Region, in dem/der Sie den Drucker verwenden.



## Nutzungshinweise (Druckertreiber)

Für den Druckertreiber gelten die nachfolgend beschriebenen Beschränkungen. Beachten Sie diese Beschränkungen, wenn Sie mit dem Druckertreiber arbeiten.

### Beschränkungen für den Druckertreiber

- Melden Sie sich vor der Installation bei Windows als Benutzer mit Administratorrechten an.
- Prüfen Sie immer die folgenden Punkte, bevor Sie die Software installieren.
  1. Beenden Sie die Anwendungssoftware, wenn sie ausgeführt wird.
  2. Wenn Sie ein Dokument drucken, brechen Sie den Druckauftrag ab, oder warten Sie, bis dieser abgeschlossen ist.
  3. Schließen Sie alle Dialogfelder des Druckertreibers.
- Wenn Sie in der Anwendungssoftware die Anzahl der Kopien einstellen können, legen Sie diese entweder über den Druckertreiber oder in der Anwendungssoftware fest.
- Wenn Sie die Einstellungen für Vergrößerung/Verkleinerung in der Anwendungssoftware konfigurieren können, legen Sie die normale Größe (100 %) über den Druckertreiber fest, und konfigurieren Sie dann den Vergrößerungsfaktor in der Anwendungssoftware.
- Je nach verwendeter Anwendungssoftware können sortierte Kopien gedruckt werden. Verwenden Sie diese Funktion jedoch nicht, wenn Sie Layoutdruck über die Option **Seitenlayout (Page Layout)** auf der Registerkarte **Layout** konfigurieren.  
Dies kann zu einem falschen Layout führen.
- Wenn Sie Dokumente mit Vergrößerung/Verkleinerung drucken, kann das Druckergebnis aufgrund einer Diskrepanz zwischen der Auflösung der Bilddaten und dem Vergrößerungs-/Verkleinerungsverhältnis abweichen.
- Beim Drucken von verkleinerten Farbbildern werden 1 Punkt breite Linien möglicherweise nicht in den Farbbildern angezeigt.
- Je nach Anwendungssoftware werden Linien, die mit nahezu horizontalen Winkeln gezeichnet wurden, möglicherweise nicht korrekt gedruckt.  
Ist dies der Fall, zeichnen Sie die Linie erneut horizontal, und wiederholen Sie den Druckvorgang.
- Unmittelbar nach der Installation (oder der Aktualisierung) des Druckertreibers werden die neuen Funktionen in einigen Anwendungen möglicherweise nicht angezeigt.  
Wählen Sie in allen Anwendungen, die über Druckfunktionen verfügen, im Menü Datei die Option Drucken aus, wählen Sie dann den von Ihnen verwendeten Drucker, und klicken Sie auf Eigenschaften.  
Sobald das Dialogfeld Eigenschaften geöffnet wird, schließen Sie es sofort durch Klicken auf OK.
- Wenn als Stempel spezifizierte Zeichenfolgen eine große Anzahl an Zeichen enthalten, oder wenn die Zeichen eine große Punktgröße haben, können die Zeichenfolgenstempel möglicherweise nicht gedruckt werden.
- Wenn als Stempel spezifizierte Zeichenfolgen externe Zeichen nach F040 enthalten, können die Zeichenfolgenstempel möglicherweise nicht gedruckt werden.
- Wenn Sie den Modellnamen Ihres Druckers über die Registerkarte **Allgemein (General)** in den Druckereigenschaften aktualisieren, werden die im Druckertreiber gespeicherten Einstellungen für die **Favoriten (Favorites)** deaktiviert.  
Speichern Sie in diesem Fall die Favoriteneinstellungen als Datei, bevor Sie den Namen des

- Druckers ändern, und laden Sie die gespeicherte Datei nach der Aktualisierung des Druckernamens wieder hoch.
- Drucken mit hoher Auflösung benötigt viel Speicher im Computer.  
Wenn Ihr Computer über wenig Speicher verfügt, oder Sie viele Anwendungen verwenden, funktioniert die Anwendungssoftware möglicherweise nicht korrekt.  
Starten Sie in diesem Fall Windows neu, und schließen Sie alle Anwendungen, die Sie gerade nicht verwenden, bevor Sie den Druckvorgang wieder aufnehmen. Wenn der Drucker nicht korrekt druckt, können Sie darüber hinaus für die Einstellung **Druckqualität (Print Quality)** auf der Registerkarte **Optionen (Main)** eine niedrigere Auflösung festlegen.
  - Wenn Sie eine lokale Verbindung verwenden und in den Druckereigenschaften auf der Registerkarte **Anschlüsse (Ports)** die Option **Bidirektionale Unterstützung aktivieren (Enable bidirectional support)** nicht aktiviert ist, können die Drucker- und Geräteinformationen möglicherweise nicht richtig abgerufen werden.
  - Wenn Sie Ihren Drucker mit einer USB-Verbindung verwenden, sollten Sie den Standby-Modus nicht verwenden. Den Standby-Modus können Sie über die **Energieoptionen (Power Options)** in der **Systemsteuerung (Control Panel)** einstellen.
  - Wenn Sie eine große Datenmenge drucken, wird der Drucker unter Umständen wegen einer Zeitüberschreitung abgeschaltet, und Sie können nicht mehr drucken.  
Wählen Sie in diesem Fall in den Druckereigenschaften auf der Registerkarte **Erweitert (Advanced)** die Option **Über Spooler drucken, um Druckvorgänge schneller abzuschließen (Spool print documents so program finishes printing faster)**, und aktivieren Sie das Kontrollkästchen neben **Drucken nachdem letzte Seite gespooled wurde (Start printing after last page is spooled)**.
  - Feine Linien und Farbverläufe werden möglicherweise nicht richtig gedruckt.  
Wählen Sie in diesem Fall in Ihrer Anwendung im Menü Datei die Option Drucken, öffnen Sie das Dialogfeld Eigenschaften des Druckertreibers, folgen Sie den nachfolgend beschriebenen Anweisungen, und starten Sie dann den Druckvorgang.
    1. Deaktivieren Sie auf der Registerkarte **Optionen (Main)** die Option **Vorschau vor dem Druckvorgang (Preview before printing)**.
    2. Deaktivieren Sie auf der Registerkarte **Layout** die Option **Seitenlayout (Page Layout)**.
    3. Wenn Sie einen 32-Bit-Treiber verwenden, klicken Sie auf der Registerkarte **Layout** auf **Sondereinst. (Special Settings)**, um das Dialogfeld **Sondereinst.... (Special Settings...)** zu öffnen, und deaktivieren Sie **Schnellgrafikprozess (Fast Graphic Process)**.
  - Wenn Sie eine große Datenmenge drucken, wird der Drucker unter Umständen wegen einer Zeitüberschreitung abgeschaltet, und Sie können nicht mehr drucken.  
In diesem Fall kann es helfen, die im Bedienfeld des Druckers eingestellte Zeit für das Druckauftragszeitlimit zu erhöhen.
  - Wenn Sie beim Drucken mit Funktionen wie Vergrößern/Verkleinern, Layoutdruck, Seitenränder usw. arbeiten, kann es je nach verwendeter Anwendung vorkommen, dass einige Teile des ausgedruckten Dokuments, z. B. Grafiken, anders aussehen als im Quelldokument.
  - Wenn Sie von Ihrem Computer aus sehr große Bilder drucken und dieser nicht über genügend Speicher verfügt, wird möglicherweise nicht korrekt gedruckt. Der Druckvorgang kann z. B. lange dauern, oder Teile des Bilds werden nicht gedruckt.  
Folgen Sie in diesem Fall den nachfolgend beschriebenen Anweisungen, und wiederholen Sie dann den Druckvorgang.
    - Wenn Sie einen 32-Bit-Treiber verwenden, öffnen Sie die Registerkarte **Layout**, und klicken Sie auf **Sondereinst.... (Special Settings...)**.  
Deaktivieren Sie **Schnellgrafikprozess (Fast Graphic Process)**.

- Erhöhen Sie den Speicher Ihres Computers.
- Erhöhen Sie den virtuellen Speicher Ihres Betriebssystems.
- Zum Bedrucken von Einzelblättern müssen Sie die Funktion Free Layout verwenden. Besuchen Sie die Website von Canon, laden Sie das Druckertreiber-Extraset imagePROGRAF herunter und installieren Sie es.
- Ändern Sie nicht die Einstellungen für **Druckprozessor... (Print Processor...)** auf der Registerkarte **Erweitert (Advanced)** in den Druckereinstellungen.  
Wenn Sie die Einstellungen ändern, werden die nachfolgenden Funktionen nicht mehr ordnungsgemäß durchgeführt.
  - Die Funktionen **Free Layout** und **Bearbeitung mit PosterArtist (Edit Using PosterArtist)** unter **Seitenlayout (Page Layout)** auf der Registerkarte **Layout**
  - Die Funktion Canon imagePROGRAF Preview
- In den nachfolgend beschriebenen Fällen können Sie die Funktionen **Free Layout** und **Bearbeitung mit PosterArtist (Edit Using PosterArtist)** unter **Seitenlayout (Page Layout)** auf der Registerkarte **Layout** sowie die Funktion Canon imagePROGRAF Preview nicht mehr verwenden.
  - Wenn Sie mit der rechten Maustaste auf das Druckersymbol klicken und unter **Druckaufträge anzeigen (See what's printing): Drucker (Printer) -> Drucker anhalten (Pause Printing)** auswählen, oder wenn Sie mit der rechten Maustaste auf das Druckersymbol klicken und **Drucker anhalten (Pause Printing)**
  - Wenn Sie mit der rechten Maustaste auf das Druckersymbol klicken und unter **Druckaufträge anzeigen (See what's printing): Drucker (Printer) -> Drucker offline verwenden (Use Printer Offline)** auswählen, oder wenn Sie mit der rechten Maustaste auf das Druckersymbol klicken und **Drucker offline verwenden (Use Printer Offline)** auswählen
  - Wenn Sie zu einer anderen Zeit drucken als der, die in den Druckereigenschaften auf der Registerkarte **Erweitert (Advanced)** unter **Verfügbar von (Available from)** und **Bis (To)** angegeben ist
  - Wenn beim Drucken in den Druckereigenschaften auf der Registerkarte **Erweitert (Advanced)** die Option **Erweiterte Druckfunktionen aktivieren (Enable advanced printing features)** deaktiviert ist
  - Wenn beim Drucken in den Druckereigenschaften auf der Registerkarte **Erweitert (Advanced)** die Option **Druckaufträge direkt zum Drucker leiten (Print directly to the printer)** aktiviert ist
  - Wenn Sie drucken, nachdem in den Druckereigenschaften auf der Registerkarte **Anschlüsse (Ports)** die Einstellung für den Druckanschluss auf **FILE:** gesetzt wurde
  - Wenn Sie drucken, nachdem im Dialogfeld **Drucken (Print)** der Anwendungssoftware die Option **Ausgabe in Datei umleiten (Output to file)** ausgewählt wurde
- Bei einer Point-and-Print-Installation können die Funktionen **Free Layout** und **Bearbeitung mit PosterArtist (Edit Using PosterArtist)** unter **Seitenlayout (Page Layout)** auf der Registerkarte **Layout** sowie die Funktion Canon imagePROGRAF Preview möglicherweise nicht ordnungsgemäß verwendet werden.
- Wenn Sie drucken, nachdem Sie **Free Layout** und **Bearbeitung mit PosterArtist (Edit Using PosterArtist)** eingestellt haben, sollten Sie nicht von anderen Treibern aus drucken.
- Wenn Sie eine spezifische **Druckqualität (Print Quality)** mit großen Papierformaten kombinieren, werden Druckstempel und Ränder möglicherweise nicht mehr richtig gedruckt.
- In Canon imagePROGRAF Preview werden Zeichen und feine Linien im Ansichtsbildschirm möglicherweise anders dargestellt als auf der gedruckten Seite. Versuchen Sie in diesem Fall

Folgendes: Wählen Sie die Registerkarte **Layout** aus, öffnen Sie das Dialogfeld **Sondereinst. (Special Settings)**, und aktivieren Sie **Vorschau umschalten (Preview Switching)**.

- Wenn Sie ein Modell verwenden, das **Papierquellen automatisch wechseln (Papiergrößenpriorität) (Automatically switch paper sources (paper size priority))** auf der Registerkarte **Geräteeinstellungen (Device Settings)** unterstützt, oder wenn Sie **Papierquellen automatisch wechseln (Papiergrößenpriorität) (Automatically switch paper sources (paper size priority))** ausgewählt haben, wird das gewünschte Druckergebnis möglicherweise nicht erzielt. Deaktivieren Sie in diesem Fall die Option **Papierquellen automatisch wechseln (Papiergrößenpriorität) (Automatically switch paper sources (paper size priority))**.

## Einschränkungen im Zusammenhang mit Anwendungen

- Wenn Sie in Microsoft Excel die Option **Sortieren** aktivieren und dann mehrere Kopien drucken oder wenn Sie die Funktion **Gesamte Arbeitsmappe (Entire workbook)** auswählen, nachdem Sie auf den einzelnen Registerkarten verschiedene Einstellungen vorgenommen haben, ist ein Layoutdruck unter Umständen nicht möglich und das gewünschte Druckergebnis kann nicht erzielt werden.
- Wenn Sie versuchen, in Anwendungen wie Adobe Illustrator auf sehr großen Papierformaten zu drucken, ist dies unter Umständen nicht möglich.  
Folgen Sie in diesem Fall den nachfolgend beschriebenen Anweisungen, und wiederholen Sie dann den Druckvorgang.
  - Öffnen Sie die Registerkarte **Optionen (Main)**, und deaktivieren Sie **Vorschau vor dem Druckvorgang (Preview before printing)**.
  - Wenn Sie einen 32-Bit-Treiber verwenden, öffnen Sie die Registerkarte **Layout**, und klicken Sie auf **Sondereinst.... (Special Settings...)**.  
Deaktivieren Sie **Schnellgrafikprozess (Fast Graphic Process)**.
  - Erhöhen Sie den virtuellen Speicher Ihres Betriebssystems.
  - Wenn Sie Adobe Illustrator verwenden, deaktivieren/aktivieren Sie im Drucken-Dialogfeld die Option **Bitmap-Druck (Bitmap printing)**.
- In den nachfolgend beschriebenen Fällen können die Funktionen **Free Layout** und **Bearbeitung mit PosterArtist (Edit Using PosterArtist)** unter **Seitenlayout (Page Layout)** auf der Registerkarte **Layout** möglicherweise nicht verwendet werden.
  - Wenn Sie von einer Anwendung aus drucken, die EMF-Spooling nicht unterstützt, wie beispielsweise Adobe Photoshop LE, MS Photo Editor, Ace Draw und andere.
- Wenn Sie von Adobe Photoshop aus drucken, können Tonwertsprünge bei der Abstufung von Schwarzweiß-Fotos auftreten.
- Wenn Sie mit Microsoft Word erstellte Daten drucken und die Funktionen **Druck mit Vergrößerung/Verkleinerung (Enlarged/Reduced Printing)** oder **Randloser Druck (Borderless Printing)** verwenden, kann möglicherweise nicht richtig gedruckt werden.  
Folgen Sie in diesem Fall den nachfolgend beschriebenen Anweisungen, und wiederholen Sie dann den Druckvorgang.
  - Öffnen Sie im Startmenü den Druckerordner, klicken Sie mit der rechten Maustaste auf das Druckersymbol, und wählen Sie **Druckeinstellungen (Printing preferences)** aus. Starten Sie die Anwendung, nachdem Sie auf der Registerkarte **Seite einrichten (Page Setup)** die Optionen **Seitenformat (Page Size)**, **Druck mit Vergrößerung/Verkleinerung (Enlarged/Reduced Printing)** und **Randloser Druck (Borderless Printing)** ausgewählt haben.

- Öffnen Sie in Microsoft Word das Dialogfeld **Seite einrichten (Page setup)**, und schließen Sie es durch Klicken auf **OK**.
- Schließen Sie nach der Konfiguration des Druckertreibers das Dialogfeld **Drucken (Print)** einen Moment lang, ohne zu drucken. Öffnen Sie anschließend erneut das Setup-Fenster des Druckertreibers, schließen Sie das Fenster durch Klicken auf **OK**, und starten Sie den Druckvorgang.

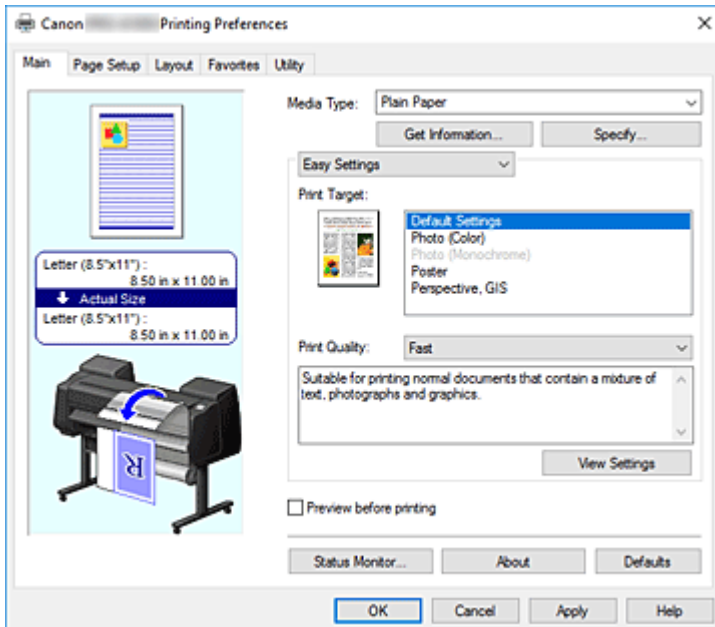
## **Beschreibung des Druckertreibers**

---

- **Beschreibung der Registerkarte Optionen**
- **Beschreibung der Registerkarte Seite einrichten**
- **Beschreibung der Registerkarte Layout**
- **Beschreibung der Registerkarte Favoriten**
- **Beschreibung der Registerkarte Wartung**
- **Beschreibung der Registerkarte Geräteeinstellungen**
- **Beschreibung des Canon IJ-Statusmonitors**

## Beschreibung der Registerkarte Optionen

Auf der Registerkarte **Optionen (Main)** können Sie die grundlegenden Druckeinstellungen für den jeweiligen Medientyp festlegen. Solange kein spezielles Druckverfahren erforderlich ist, reichen die Einstellungen auf dieser Registerkarte für den normalen Druckbetrieb aus.



### Vorschaufenster

In der Abbildung wird angezeigt, wie das Original auf einem Blatt Papier platziert wird.

Sie können das Layout insgesamt überprüfen.

Auf der Abbildung des Druckers wird gezeigt, wie Papier entsprechend den Druckertreibereinstellungen eingelegt wird.

Prüfen Sie vor Beginn des Drucks anhand der Abbildung, ob der Drucker korrekt eingerichtet ist.

### Medientyp (Media Type)

Wählt einen Druckpapiertyp aus.

Wählen Sie einen Medientyp aus, der dem in den Drucker eingelegten Papier entspricht. Hierdurch wird sichergestellt, dass der Druckvorgang für das angegebene Papier ordnungsgemäß ausgeführt wird.

### Informationserhalt... (Get Information...)

Öffnet das Dialogfeld **Drucker-Papierinformation (Paper Information on Printer)**.

Sie können die Einstellungen im Drucker überprüfen und die überprüften Einstellungen im Druckertreiber übernehmen.

### Einstellen... (Specify...)

Öffnen Sie das Dialogfeld **Det. Papiereinst. (Paper Detailed Settings)**, und legen Sie die detaillierten Einstellungen für den Druckvorgang fest, die mit dem in den Drucker eingelegten Medientyp übereinstimmen.

### Pull-Down-Menü

Schaltet zwischen **Einfache Einstellungen (Easy Settings)** und **Erweiterte Einstellungen (Advanced Settings)** um.

### Einfache Einstellungen (Easy Settings)

In diesem Modus können Sie mit vorgeschichteten Druckeinstellungen drucken.

### **Druckziel (Print Target)**

Allgemein häufig verwendete Druckeinstellungen sind als Druckziele vorgespeichert. Wenn Sie unter Verwendung eines Druckziels drucken, können Sie die Einstellungen verwenden, die Ihrem Einsatzzweck entsprechen.

#### **Standardeinstellungen (Default Settings)**

Wählen Sie diese Einstellung zum Drucken eines allgemeinen, z. B. geschäftlichen Dokuments aus.

#### **Foto (Farbe) (Photo (Color))**

Wählen Sie diese Einstellung aus, um eine Farbillustration oder ein Foto zu drucken.

#### **Foto (Monochrom) (Photo (Monochrome))**

Wählen Sie diese Einstellung aus, um eine Illustration oder ein Foto in Schwarzweiß zu drucken.

#### **Poster**

Wählen Sie diese Einstellung zum Drucken eines Posters aus.

### **Druckqualität (Print Quality)**

Wählt die gewünschte Druckqualität aus.

Wählen Sie eine der folgenden Optionen, um die für den Zweck geeignete Druckqualität einzustellen.

#### **»» Wichtig**

- Abhängig von den Einstellungen für **Medientyp (Media Type)** sind die Druckergebnisse möglicherweise unverändert, selbst wenn **Druckqualität (Print Quality)** geändert wird.

#### **Hoch (High)**

Gibt der Druckqualität Vorrang vor der Druckgeschwindigkeit.

#### **Standard**

Druckt mit durchschnittlicher Geschwindigkeit und Qualität. Einstellungen der Auflösung richten sich nach dem Medientyp.

#### **Schnell (Fast)**

Gibt der Geschwindigkeit Vorrang vor der Druckqualität.

#### **Benutzerdefiniert (Custom)**

Öffnet das [Dialogfeld Benutzerdefiniert \(Custom\)](#).

Wählen Sie diese Option, um die Druckqualität individuell festzulegen.

### **Einstellungen anzeigen (View Settings)**

Öffnet das [Dialogfeld Einstellungen anzeigen \(View Settings\)](#).

### **Erweiterte Einstellungen (Advanced Settings)**

Dieser Modus ermöglicht das Drucken mit festgelegten detaillierten Einstellungen, die Ihrem Einsatzzweck entsprechen.

#### **Druckqualität (Print Quality)**

Wählt die gewünschte Druckqualität aus.

Wählen Sie eine der folgenden Optionen, um die für den Zweck geeignete Druckqualität einzustellen.

#### **»» Wichtig**

- Abhängig von den Einstellungen für **Medientyp (Media Type)** sind die Druckergebnisse möglicherweise unverändert, selbst wenn **Druckqualität (Print Quality)** geändert wird.



**Hoch (High)**

Gibt der Druckqualität Vorrang vor der Druckgeschwindigkeit.

**Standard**

Druckt mit durchschnittlicher Geschwindigkeit und Qualität. Einstellungen der Auflösung richten sich nach dem Medientyp.

**Schnell (Fast)**

Gibt der Geschwindigkeit Vorrang vor der Druckqualität.

**Benutzerdefiniert (Custom)**

Öffnet das [Dialogfeld Benutzerdefiniert \(Custom\)](#).

Wählen Sie diese Option, um die Druckqualität individuell festzulegen.

**Farbmodus (Color Mode)**

Wählen Sie die zu druckende Farbe aus.

**Farbe (Color)**

Druckt das Dokument mit der Anzahl an Farben.

**Monochrom (Monochrome)**

Wählen Sie diese Einstellung aus, um eine Liniengrafik mit schwarzer Tinte zu drucken.

**Monochrom (Foto) (Monochrome (Photo))**

Farbdokumente mit durchgehenden Tönen werden in grauen Halbtönen ausgegeben.

**Farbeinst. (Color Settings)**

Öffnet das [Dialogfeld Farbeinst. \(Color Settings\)](#).

Sie können die einzelnen Farbeinstellungen wie **Cyan**, **Magenta**, **Gelb (Yellow)**,

**Helligkeit (Brightness)** und **Kontrast (Contrast)** auf der Registerkarte **Farbeinstellung (Color Adjustment)** anpassen und dann die Methode für die **Farbkorrektur (Color Correction)** auf der Registerkarte **Abstimmung (Matching)** auswählen.

**Feine Linien verstärken (Thicken Fine Lines)**

Druckt feine Linien dicker, um die Sichtbarkeit zu verbessern.

**Vorschau vor dem Druckvorgang (Preview before printing)**

Sie können vor dem Drucken durch Aufrufen der Canon imagePROGRAF Preview-Vorschau prüfen, wie das Druckergebnis aussehen wird.

Aktivieren Sie dieses Kontrollkästchen, um eine Vorschau vor dem Druckvorgang anzuzeigen.

**Status Monitor...**

Zeigt den Statusmonitor an.

**Info (About)**

Öffnet das Dialogfeld **Info (About)**.

Hier können Sie Informationen wie Version und Copyright des Druckertreibers überprüfen.

**Standard (Defaults)**

Setzt alle geänderten Einstellungen auf die Standardwerte zurück.

Wenn Sie auf diese Schaltfläche klicken, werden alle Einstellungen auf dem aktuellen Bildschirm auf die Standardwerte (Werkseinstellungen) zurückgesetzt.

## Dialogfeld Det. Papiereinst. (Paper Detailed Settings)

### Abtrockenzeit (Drying Time)

Stellen Sie hier die Wartezeit zum Trocknen der Tinte ein. Die Einstellungen für **Zwischen Seiten (Between Pages)** sind nur für Rollenpapier aktiviert.

#### Zwischen Seiten (Between Pages)

Sie können die Zeit einstellen, die gewartet wird, bis das Papier nach dem Drucken einer Seite ausgegeben wird. Die Zeit wird gemessen, bevor das Rollenpapier abgeschnitten wird, damit die Tinte trocknen kann. Daher wird auch dann die Seite mit trockener Tinte im Korb abgelegt, wenn die Option **Autom. Abschneiden (Automatic Cutting)** in den **Rollenpapieroptionen (Roll Paper Options)** auf der Registerkarte **Seite einrichten (Page Setup)** auf **Ja (Yes)** steht.

#### Druckerstandard (Printer Default)

Die Einstellungen im Bedienfeld der Druckereinheit werden übernommen.

#### Keine (None)

Die Seite wird sofort nach dem Ausdrucken ausgegeben.

#### 30sek. (30sec.) / 1min. / 3min. / 5min. / 10min. / 30min. / 60min.

Die Seite wird nach der festgelegten Zeit nach dem Ausdrucken ausgegeben.

### Zwischen Scans (Between Scans)

Sie können die Zeit einstellen, die gewartet wird, bis nach dem Drucken eines Scans der nächste Scan gedruckt wird. Nehmen Sie hier eine Einstellung vor, wenn beispielsweise die Seite verschmiert ist oder das randlose Drucken nicht gleichmäßig erfolgt und Sie diese Verschmierungen und Unregelmäßigkeiten vermeiden möchten.

#### Druckerstandard (Printer Default)

Die Einstellungen im Bedienfeld der Druckereinheit werden übernommen.

#### Keine (None)

Der nächste Scan wird unmittelbar nach dem Drucken des ersten Scans gedruckt.

#### 0,5sek. (0.5sec.) / 1sek. (1sec.) / 3sek. (3sec.) / 5sek. (5sec.) / 7sek. (7sec.) / 9sek. (9sec.)

Der nächste Scan wird nach der festgelegten Zeit nach dem Drucken eines Scans gedruckt.

\* Wenn immer noch Verschmierungen oder Unregelmäßigkeiten auftreten, erhöhen Sie den Zeitraum.

### Rollenp.-Sicherh.-Rand (Roll Paper Safety Margin)

Damit stark gewelltes Papier gut auf der Auflage aufliegt, kann die Länge des Rands an der Papierkante ausgewählt werden.

#### Nahendrand (Near End Margin)

Der **Nahendrand (Near End Margin)** der Rolle kann eingestellt werden.

#### Druckerstandard (Printer Default)

Die Einstellungen im Bedienfeld der Druckereinheit werden übernommen.

#### 3mm

Der Druck erfolgt in der Standardgröße.

\* Wählen Sie diese Option aus, wenn es keine besonderen Druckprobleme gibt.

#### 20mm

Wählen Sie diese Option aus, wenn es zu einem Reiben gegen den Druckkopf kommt, z. B. wenn Papier verwendet wird, das sich leicht wellt.

### **Schnittgeschwindigkeit (Cut Speed)**

Wählen Sie die automatische Schnittgeschwindigkeit aus. Wenn das Papier mit der Funktion des automatischen Abschneidens nicht präzise abgeschnitten werden kann, kann die Funktion angepasst werden.

#### **Druckerstandard (Printer Default)**

Die Einstellungen im Bedienfeld der Druckereinheit werden übernommen.

#### **Schnell (Fast)**

Wählen Sie diese Option aus, wenn der Schnitt bei der **Standard**einstellung nicht glatt ist.

#### **Standard**

Wählen Sie diese Option aus, wenn es keine besonderen Probleme beim automatischen Abschneiden gibt.

#### **Langsam (Slow)**

Wenn diese Option für Papier mit Klebstoff ausgewählt wird, kann die Schneideeinheit nur schwer am Klebstoff haften, was nach und nach zu einer Beeinträchtigung der Schneideeinheit führt.

### **Unidirektionaler Druck (Unidirectional Printing)**

Steuert Farbunebenheiten und fehlausgerichtete Linien.

Überprüfen Sie die Einstellung beim Drucken in einer Richtung.

### **Kalibrierungswert (Calibration Value)**

Die Ergebnisse können übernommen werden, falls die Farbkalibrierung in der Druckereinheit vorgenommen wurde. Wählen Sie **Wert verwenden (Use Value)**, wenn die Kalibrierung übernommen werden soll.

### **Spiegeln (Mirror)**

Wählen Sie aus, ob das gespiegelte Bild gedruckt werden soll. Wenn dieses Kontrollkästchen aktiviert ist, werden Text und Bilder spiegelverkehrt gedruckt.

## **Dialogfeld Benutzerdefiniert (Custom)**

Legen Sie die Qualität fest, und wählen Sie die gewünschte Druckqualität aus.

### **Qualität**

Sie können die Druckqualität mit dem Schieberegler anpassen.

#### **»»» Wichtig**

- Bestimmte Druckqualitätsoptionen sind je nach den unter **Medientyp (Media Type)** gewählten Einstellungen nicht verfügbar.

#### **»»» Hinweis**

- Die Druckqualitätsmodi **Hoch (High)**, **Standard** und **Schnell (Fast)** sind mit dem Schieberegler verknüpft. Wenn der Schieberegler bewegt wird, werden die entsprechende Qualität und der Wert daher auf der linken Seite angezeigt. Dasselbe wird mit der Auswahl des entsprechenden Optionsfelds für **Druckqualität (Print Quality)** auf der Registerkarte **Optionen (Main)** bewirkt.

## Dialogfeld Einstellungen anzeigen (View Settings)

### Druckziel (Print Target)

Wählen Sie das Druckziel aus. Die Einstellungen des ausgewählten Druckziels werden unter **Details** angezeigt.

### Name

Zeigt den Namen des ausgewählten Druckziels an.

### Details

Zeigt die Einstellungen des für **Druckziel (Print Target)** ausgewählten Druckziels an.

## Dialogfeld Farbeinst. (Color Settings)

### Registerkarte Farbeinstellung (Color Adjustment)

Diese Registerkarte wird angezeigt, wenn **Farbe (Color)** für **Farbmodus (Color Mode)** ausgewählt ist. Auf dieser Registerkarte können Sie die Farbbalance anpassen, indem Sie die Einstellungen für die Optionen **Cyan**, **Magenta** und **Gelb (Yellow)** sowie **Helligkeit (Brightness)** und **Kontrast (Contrast)** ändern.

#### »» Hinweis

- Ist **Monochrom (Monochrome)** oder **Monochrom (Foto) (Monochrome (Photo))** für **Farbmodus (Color Mode)** ausgewählt, wird statt der Registerkarte **Farbeinstellung (Color Adjustment)** die Registerkarte **Grauanpassung (Gray Adjustment)** angezeigt.

### Vorschau

Zeigt die Auswirkungen der Farbanpassung an.

Farbe und Helligkeit werden bei der Einstellung der einzelnen Elemente geändert.

### Farbmuster anzeigen (View Color Pattern)

Zeigt ein Muster zur Überprüfung der bei der Farbanpassung vorgenommenen Farbänderungen an. Aktivieren Sie dieses Kontrollkästchen, wenn Sie das Vorschaubild mit einem Farbmuster anzeigen möchten.

### Cyan / Magenta / Gelb (Yellow)

Passt die Intensität von **Cyan**, **Magenta** und **Gelb (Yellow)** an.

Wenn Sie den Schieberegler nach rechts verschieben, wird eine Farbe kräftiger, wenn Sie ihn nach links verschieben, wird eine Farbe schwächer.

Sie können auch direkt einen Wert für den Schieberegler eingeben. Geben Sie einen Wert zwischen -50 und 50 ein.

Durch diese Anpassung wird die relative Tintenmenge jeder verwendeten Farbe geändert, was sich auf die gesamte Farbbalance des Dokuments auswirkt. Verwenden Sie Ihre Anwendung, wenn Sie die Farbbalance insgesamt grundlegend ändern wollen. Verwenden Sie den Druckertreiber nur für geringe Korrekturen der Farbbalance.

#### »» Wichtig

- Ist **Monochrom (Monochrome)** oder **Monochrom (Foto) (Monochrome (Photo))** für **Farbmodus (Color Mode)** ausgewählt, kann die Farbbalance (**Cyan**, **Magenta** und **Gelb**

(Yellow)) nicht eingestellt werden, da statt der Registerkarte **Farbeinstellung (Color Adjustment)** die Registerkarte **Grauanpassung (Gray Adjustment)** angezeigt wird.

### Helligkeit (Brightness)

Damit passen Sie die Helligkeit des Drucks an. Sie können die Level von reinem Weiß und reinem Schwarz nicht ändern. Die Helligkeit der Farben zwischen Weiß und Schwarz kann jedoch geändert werden. Die Farben werden aufgehellt, wenn Sie den Schieberegler nach rechts ziehen, und abgedunkelt, wenn Sie ihn nach links ziehen. Sie können auch Helligkeitswerte für den Schieberegler auch direkt eingeben. Geben Sie einen Wert zwischen -50 und 50 ein.

### Kontrast (Contrast)

Passt den Kontrast zwischen Hell und Dunkel in dem zu druckenden Bild an.

Wenn Sie den Schieberegler nach rechts verschieben, wird der Kontrast verstärkt, wenn Sie ihn nach links verschieben, wird der Kontrast verringert.

Sie können auch direkt einen Wert für den Schieberegler eingeben. Geben Sie einen Wert zwischen -50 und 50 ein.

## Registerkarte Grauanpassung (Gray Adjustment)

Diese Registerkarte wird angezeigt, wenn **Monochrom (Monochrome)** oder **Monochrom (Foto) (Monochrome (Photo))** für **Farbmodus (Color Mode)** ausgewählt ist.

Auf dieser Registerkarte können Sie die Farbbalance anpassen, indem Sie die Einstellungen für die Optionen **Tonwert (Tone)**, **Helligkeit (Brightness)** und **Kontrast (Contrast)** ändern.

### »» Hinweis

- Wenn **Farbe (Color)** für **Farbmodus (Color Mode)** ausgewählt ist, wird statt der Registerkarte **Grauanpassung (Gray Adjustment)** die Registerkarte **Farbeinstellung (Color Adjustment)** angezeigt.

### Vorschau

Zeigt die Auswirkungen der Grauanpassung an.

Helligkeit und Kontrast werden bei der Anpassung der einzelnen Elemente geändert.

### Farbmuster anzeigen (View Color Pattern)

Zeigt ein Muster zur Überprüfung der bei der Farbanpassung vorgenommenen Farbänderungen an.

### Tonwert (Tone)

Legen Sie die Farbtöne für das einfarbige Drucken fest.

Sie können auch Farben für monochromatische Farbtöne aus dem Pull-Down-Menü auswählen.

#### Kühler Tonwert (Cool Tone)

Mit dieser Option werden Farbtöne in kühle Graustufen (kühles Schwarz) angepasst. Wenn Sie diese Option wählen, wird für **X** ein Wert von -30 und für **Y** ein Wert von 0 eingegeben.

#### Schwarzweiß (Black and White)

Mit dieser Option werden Farbtöne in neutrale Graustufen angepasst. Wenn Sie diese Option wählen, wird für **X** und für **Y** ein Wert von 0 eingegeben.

#### Warmer Tonwert (Warm Tone)

Mit dieser Option werden Farbtöne in warme Graustufen (warmes Schwarz) angepasst. Wenn Sie diese Option wählen, wird für **X** ein Wert von 30 und für **Y** ein Wert von 0 eingegeben.

### Benutzerdefiniert

Sie können die Farbtöne mit dem horizontalen und dem vertikalen Schieberegler anpassen, während Sie die Farben im mittleren Anpassungsbereich überprüfen.

Passen Sie den horizontalen und den vertikalen Schieberegler an, indem Sie ihn nach links/rechts bzw. oben/unten ziehen.

Sie können Farbtöne auch anpassen, indem Sie in den mittleren Anpassungsbereich klicken oder diesen ziehen.

Sie können auch direkt Werte für die Schieberegler eingeben. Eingegebene Werte müssen für **X** im Bereich von -100 bis 100 und für **Y** im Bereich von -50 bis 50 liegen.

### »» Hinweis

- Benutzerdefiniert kann nicht ausgewählt werden, da diese Option automatisch angezeigt wird, wenn der Anpassungswert direkt eingegeben wird.

### X, Y (Anpassungswert für einfarbigen Druck)

Bei Bedarf können Sie monochromatische Farben auch manuell anpassen.

Um Farbwerte anzupassen, können Sie entweder direkt Werte eingeben oder auf die Pfeile nach oben/unten klicken.

Sie können die Farbtöne auch anpassen, indem Sie in den Anpassungsbereich klicken oder diesen ziehen.

Der Wert ist außerdem mit dem horizontalen und dem vertikalen Schieberegler verbunden.

Eingegebene Werte müssen für **X** im Bereich von -100 bis 100 und für **Y** im Bereich von -50 bis 50 liegen.

Die Auswirkungen des ausgewählten Wertes werden im Vorschaubild auf der linken Seite angezeigt.

### »» Wichtig

- Diese Funktion ist für verschiedene Einstellungen unter **Medientyp (Media Type)** nicht verfügbar.

## Registerkarte Abstimmung (Matching)

Hiermit können Sie die Methode zum Anpassen von Farben gemäß dem Typ des zu druckenden Dokuments auswählen.

### Farbkorrektur (Color Correction)

Ermöglicht die Auswahl von **Treiberabgleich (Driver Matching)**, **ICC Profilabgleich (ICC Profile Matching)**, **ICM** oder **Aus (Off)** entsprechend des Zwecks des Druckvorgangs.

### »» Wichtig

- Wenn **Monochrom (Monochrome)** oder **Monochrom (Foto) (Monochrome (Photo))** für **Farbmodus (Color Mode)** ausgewählt ist, wird die Registerkarte **Abstimmung (Matching)** nicht angezeigt.

### Treiberabgleich (Driver Matching)

Druckt mit der optimalen Farbe unter Verwendung des Originalfarbprofils des Druckers. Dieser Modus wird normalerweise verwendet.

### **ICC Profilabgleich (ICC Profile Matching)**

Führt einen Farbabgleich mithilfe des ICC-Profiles durch. Geben Sie Eingabeprofil, Druckerprofil und Abgleichmethode im Detail an, und wählen Sie die Funktion beim Drucken aus. Sie können entweder das ICC-Profil der digitalen Kamera oder des Scanners verwenden oder das ICC-Profil, das Sie mit dem Profilerstellungstool erstellt haben.

### **ICM**

Führt den Farbabgleich auf dem Hostcomputer mithilfe der ICM-Funktion von Windows aus. Wählen Sie die Funktion beim Drucken von einer Anwendung aus, die die ICM-Funktion unterstützt.

### **Aus (Off)**

Druckt ohne Farbanpassung im Druckertreiber. Wählen Sie diese Option aus, wenn der Farbabgleich mit Anwendungen wie Adobe Photoshop durchgeführt wird oder wenn der Druck unter Verwendung eines Profilerstellungstools oder einer Farbtafel erfolgt.

### **»» Wichtig**

- Wenn in der Anwendungssoftware eingestellt ist, dass ICM nicht verwendet werden soll, funktionieren die Optionen **ICC Profilabgleich (ICC Profile Matching)** und **ICM** unter **Farbkorrektur (Color Correction)** nicht. Es kann auch vorkommen, dass nicht korrekt gedruckt wird.

### **Eingabeprofil (Input Profile)**

Legt das Eingabeprofil fest, das bei Auswahl von **ICC Profilabgleich (ICC Profile Matching)** für **Farbkorrektur (Color Correction)** verwendet werden soll.

### **Druckerprofil (Printer Profile)**

Legt das Druckerprofil fest, das bei Auswahl von **ICC Profilabgleich (ICC Profile Matching)** für **Farbkorrektur (Color Correction)** verwendet werden soll.

Normalerweise ist **Automatisch (Auto)** ausgewählt, aber Sie können ein Druckerprofil auch manuell auswählen.

### **Renderpriorität (Rendering Intent)**

Legt die Abgleichmethode fest, die bei Auswahl von **Treiberabgleich (Driver Matching)**, **ICC Profilabgleich (ICC Profile Matching)** oder **ICM** für **Farbkorrektur (Color Correction)** verwendet werden soll.

### **Perzeptiv (Foto) (Perceptual (Photo)) / Perzeptiv (Perceptual)**

Reproduziert Farben von normalen Fotos natürlich und sorgt für eine feine Abstufung. Darüber hinaus erlaubt es Ihnen die Auswahl dieser Einstellung, Farben ganz einfach mithilfe einer Anwendungssoftware anzupassen.

### **Sättigung (Poster) (Saturation (Poster))/Sättigung (Saturation)**

Reproduziert kräftige Farben auf Medien wie z. B. Postern.

### **Relativ farbmétrisch (Relative Colorimetric)**

Wenn Bilddaten in den Farbraum des Druckers konvertiert werden, strebt diese Methode eine Annäherung an die gemeinsamen Farbbereiche an. Mit dieser Methode werden die Farben der Bilddaten weitgehend originalgetreu gedruckt.

Die weißen Punkte werden durch die weißen Punkte (Hintergrundfarbe) auf dem Papier reproduziert.

### **Absolut farbmétrisch (Absolute Colorimetric)**

Bei dieser Methode werden die Weißpunktdefinitionen in den Eingabe- und Ausgabe-ICC-Profilen genutzt, um die Bilddaten zu konvertieren.

Auch wenn sich die Farbe und die Farbbalance der weißen Punkte ändert, erhalten Sie aufgrund der Profilkombination nicht die gewünschten Ausgabeergebnisse.

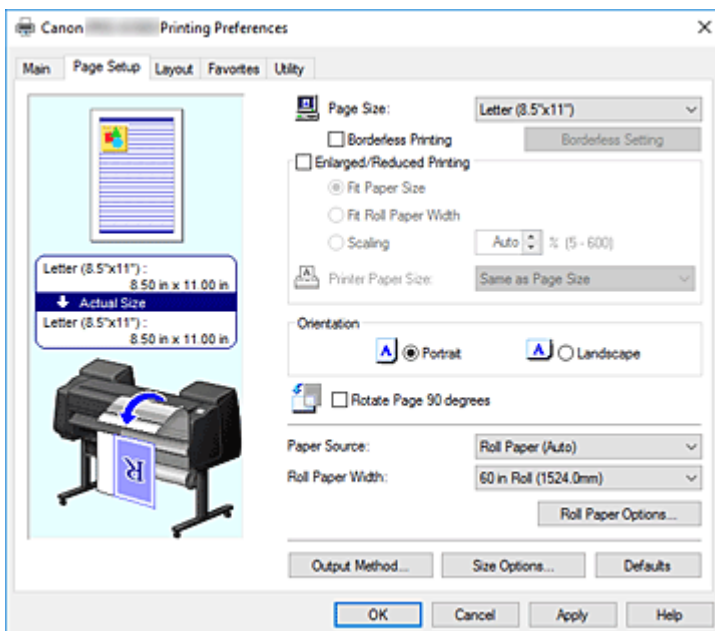
### **»» Wichtig**

- Je nach Medientyp erhalten Sie die gleichen Druckergebnisse, auch wenn Sie die Einstellung **Renderpriorität (Rendering Intent)** ändern.
- Bei Auswahl von **Treiberabgleich (Driver Matching)** für **Farbkorrektur (Color Correction)** werden **Relativ farbmétrisch (Relative Colorimetric)** und **Absolut farbmétrisch (Absolute Colorimetric)** nicht angezeigt.



## Beschreibung der Registerkarte Seite einrichten

Auf der Registerkarte **Seite einrichten (Page Setup)** können Sie den randlosen Druck für ein Dokument festlegen und die Skalierung angeben.



### Vorschaufenster

In der Abbildung wird angezeigt, wie das Original auf einem Blatt Papier platziert wird.

Sie können das Layout insgesamt überprüfen.

Auf der Abbildung des Druckers wird gezeigt, wie Papier entsprechend den Druckertreibereinstellungen eingelegt wird.

Prüfen Sie vor Beginn des Druckens anhand der Abbildung, ob der Drucker korrekt eingerichtet ist.

### Seitenformat (Page Size)

Wählt ein Seitenformat aus.

Stellen Sie sicher, dass Sie dasselbe Seitenformat auswählen, das Sie in der Anwendung ausgewählt haben.

Wenn Sie **Benutzerdefinierte Größe (Custom Size)** unter **Benutzerdefinierte Papiergröße (Custom Paper Size)** auswählen, wird das Dialogfeld **Benutzerdefinierte Größeneinstellungen (Custom Size Settings)** angezeigt, in dem Sie die Höhe und Breite des Papiers angeben können.

### Randloser Druck (Borderless Printing)

Legt fest, ob formatfüllend ohne Seitenränder oder mit Seitenrändern gedruckt wird.

Beim randlosem Druck werden Originale vergrößert, sodass sie leicht über den Rand des Papiers hinausreichen. Daher kann das Drucken ohne Ränder (Rahmen) erfolgen.

### »»» Wichtig

- Wenn **Einzelblatt (Cut Sheet)** für **Papierzufuhr (Paper Source)** ausgewählt ist, ist **Randloser Druck (Borderless Printing)** ausgeblendet und kann nicht verwendet werden.

### Randlose Einstellung (Borderless Setting)

Wählen Sie **Randloser Druck (Borderless Printing)** aus, um die Option zu aktivieren.

Öffnen Sie das Dialogfeld **Randlose Einstellung (Borderless Setting)**, in dem Sie den **Erweiterungsumfang (Amount of Extension)** anpassen können.

### **Verfahren für randlosen Druck (Borderless Printing Method)**

Wird angezeigt, wenn Sie **Randloser Druck (Borderless Printing)** auswählen.

Legen Sie die Methode für den randlosen Druck fest.

#### **Anpassung an Papiergröße (Fit Paper Size)**

Vergrößern oder verkleinern Sie das Dokument, damit es dem Papierformat entspricht, das für den Druckvorgang verwendet werden soll, und drucken Sie das Dokument.

#### **Zur Anpassung an Rollenpapierbreite skalieren (Scale to fit Roll Paper Width)**

Sie können das Dokument vergrößern oder verkleinern, damit es der Rollenpapierbreite entspricht, und es dann drucken.

Wenn Sie diese Option aktivieren, wird das Dialogfeld **Information** geöffnet, in dem Sie die **Rollenbreite (Roll Width)** auswählen können.

#### **Druck des Bilds in aktueller Größe (Print Image with Actual Size)**

Druckt das Dokument in seiner tatsächlichen Größe.

#### **Druckerpapierformat (Printer Paper Size)**

Wenn Sie die Option **Anpassung an Papiergröße (Fit Paper Size)** wählen, können Sie die Einstellung festlegen.

Wählen Sie das Papierformat aus, das für den Druckvorgang verwendet werden soll.

Die Liste zeigt die Papierformate an, die den randlosen Druck unterstützen.

### **Druck mit Vergrößerung/Verkleinerung (Enlarged/Reduced Printing)**

Sie können ein Dokument vergrößern oder verkleinern und dann drucken.

Wenn Sie **Druck mit Vergrößerung/Verkleinerung (Enlarged/Reduced Printing)** auswählen, können Sie anschließend die Optionen **Anpassung an Papiergröße (Fit Paper Size)**, **Anp.an Rollenp.-Br. (Fit Roll Paper Width)** oder **Skalieren (Scaling)** einstellen.

#### **Anpassung an Papiergröße (Fit Paper Size)**

Vergrößern oder verkleinern Sie das Dokument, damit es dem Papierformat entspricht, das für den Druckvorgang verwendet werden soll, und drucken Sie das Dokument.

#### **Anp.an Rollenp.-Br. (Fit Roll Paper Width)**

Sie können das Dokument vergrößern oder verkleinern, damit es der Rollenpapierbreite entspricht, und es dann drucken.

Wenn Sie diese Option aktivieren, wird das Dialogfeld **Information** geöffnet, in dem Sie die **Rollenbreite (Roll Width)** auswählen können.

#### **Skalierung (Scaling)**

Vergr./Verkl. Sie das Dokument vor dem Druck auf eine bestimmte Größe.

#### **Druckerpapierformat (Printer Paper Size)**

Wenn Sie die Option **Anpassung an Papiergröße (Fit Paper Size)** oder **Skalieren (Scaling)** wählen, können Sie die Einstellung festlegen.

Wählen Sie das Papierformat aus, das für den Druckvorgang verwendet werden soll.

### **Ausrichtung (Orientation)**

Wählt die Ausrichtung für den Druckvorgang aus.

Wenn die zum Erstellen des Dokuments verwendete Anwendung über eine ähnliche Funktion verfügt, wählen Sie dieselbe Ausrichtung aus, die Sie in der Anwendung ausgewählt haben.

#### **Hochformat (Portrait)**

Beim Drucken des Dokuments bleiben dessen obere und untere Position unverändert (relativ zur Papierzufuhrrichtung). Dies ist die Standardeinstellung.

### **Querformat (Landscape)**

Beim Drucken des Dokuments wird es um 90 Grad gedreht (relativ zur Papierzufuhrrichtung).

### **Seite um 90 Grad drehen (Rotate Page 90 degrees)**

Drehen Sie die lange Kante des Dokuments um 90 Grad, passen Sie das Dokument an die Breite des Rollenpapiers an, und drucken Sie es.

Beim Drucken von Dokumenten im Hochformat auf Rollenpapier können Sie Papier sparen, indem Sie das Dokument um 90 Grad drehen und es horizontal zum Papier drucken.

### **Papierzufuhr (Paper Source)**

Zeigt die Papierquelle an.

Sie können die Papierzufuhr ggf. im Druckertreiber umschalten.

#### **Rollenpapier (Auto) (Roll Paper (Auto))**

Abhängig von den Papiereinstellungen im Druckertreiber und den im Drucker gespeicherten Papierinformationen erkennt der Drucker automatisch, welches Rollenpapier verwendet werden muss und zieht das Papier entsprechend ein.

#### **Rolle 1 (Roll 1)**

Papier wird von Rolle 1 eingezogen.

#### **Rolle 2 (Roll 2)**

Papier wird von Rolle 2 eingezogen.

#### **Einzelblatt (Cut Sheet)**

Zieht Papier aus dem Einzelblatteinzug ein.

## **»» Wichtig**

- Je nach Papiertyp und Papierformat können unterschiedliche Einstellungen für die **Papierzufuhr (Paper Source)** ausgewählt werden.

### **Rollenbreite (Roll Width)**

Wählen Sie die Rollenpapierbreite aus.

Wählen Sie die Breite aus, die der Breite des im Drucker eingelegten Rollenpapiers entspricht. Wenn Sie **Ben.def. Gr. (XXXX) (Custom Size (XXXX))** auswählen, erscheint das Dialogfeld **Benutzerdefinierte Größeneinstellungen (Custom Size Settings)** und die Rollenbreite kann auf einen beliebigen Wert eingestellt werden.

### **Rollenpapieroptionen... (Roll Paper Options...)**

Zeigt das Dialogfeld **Rollenpapieroptionen (Roll Paper Options)** an.

Beim Drucken auf Rollenpapier können Sie automatisches Abschneiden, Bannerdruck und andere Einstellungen festlegen.

### **Ausgabemethode... (Output Method...)**

Zeigt das Dialogfeld **Ausgabemethode (Output Method)** an.

Wenn Sie **Ausgabemethode (Output Method)** und anschließend die Option zum Speichern der Einstellungen auswählen, können Sie Dokumente in einer Box speichern.

### **Größe-Optionen... (Size Options...)**

Zeigt das Dialogfeld **Papiergröße-Optionen (Paper Size Options)** an.

Im Dialogfeld **Papiergröße-Optionen (Paper Size Options)** können Sie beliebige benutzerdefinierte Papiere erstellen und speichern.

## Benutzerdefinierte Größeneinstellungen (Custom Size Settings) Dialogfeld (Papierformat)

In diesem Dialogfeld können Sie die Größe (Breite und Höhe) des benutzerdefinierten Papiers angeben.

### Papierformat (Paper Size)

Legt die **Breite (Width)** und **Höhe (Height)** des benutzerdefinierten Papiers fest. Die Angabe erfolgt in den Maßeinheiten, die unter **Einheiten (Units)** festgelegt sind.

### Einheiten (Units)

Wählen Sie die Einheit für die Eingabe eines benutzerdefinierten Papierformats aus.

## Dialogfeld Randlose Einstellung (Borderless Setting)

Stellen Sie ein, wie viel des Dokuments während des randlosen Drucks über das Papier hinausragt, und konfigurieren Sie die Einstellung für "dreiseitig-randlos".

### Erweiterungsumfang (Amount of Extension)

Legt fest, wie weit das Dokument beim randlosen Druck über das Papier hinausreichen soll. Wenn Sie den Schieber nach rechts bewegen, wird der Erweiterungsumfang vergrößert, und Sie können problemlos randlos drucken. Wenn Sie den Schieber nach links bewegen, wird der Erweiterungsumfang reduziert und die zu druckende Bildfläche des Dokuments erweitert.

### Dreiseitig randlos (Three-sided Borderless)

Wenn Sie hier ein Häkchen setzen, wird die Breite oder Länge des ausgegebenen Papierformats kleiner als die Rollenbreite. Eine Kante entsteht am rechten Rand des Dokuments und die restlichen drei Seiten (oben, unten und links) werden randlos gedruckt.

## Dialogfeld Benutzerdefinierte Größeneinstellungen (Custom Size Settings) (Rollenpapierbreite (Roll Paper Width))

Geben Sie die gewünschte Rollenbreite ein.

### Rollenpapierbreite (Roll Paper Width)

Legen Sie die **Breite (Width)** des Rollenpapiers fest. Die Angabe erfolgt in den Maßeinheiten, die unter **Einheiten (Units)** festgelegt sind.

### Einheiten (Units)

Wählen Sie die Einheit für die Eingabe eines benutzerdefinierten Papierformats aus.

## Dialogfeld Rollenpaperoptionen (Roll Paper Options)

In diesem Dialogfeld können Sie die Einstellungen für das Drucken auf Rollenpapier vornehmen.

### Autom. Abschneiden (Automatic Cutting)

Sie können Schneidelinien für das automatische oder manuelle Abschneiden des Rollenpapiers nach dem Drucken drucken.

#### Ja (Yes)

Das Rollenpapier wird nach dem Drucken automatisch abgeschnitten.

### **Nein (No)**

Das Rollenpapier wird nach dem Drucken nicht automatisch abgeschnitten.

### **Schneidelinie dr. (Print Cut Guideline)**

Es werden Schneidelinien für das manuelle Abschneiden des Rollenpapiers nach dem Drucken gedruckt.

### **Bannerdruck (Banner Printing)**

Aktivieren Sie diese Option, um Dokumente, die sich über mehrere Seiten erstrecken, als ein zusammenhängendes Dokument ohne Leerräume zwischen den Seiten zu drucken.

## **Dialogfeld Ausgabemethode (Output Method)**

Legen Sie die Methode fest, wie der Druckauftrag auf die Festplatte des Druckers exportiert werden soll.

### **Ausgabemethode (Output Method)**

#### **Drucken**

Nach Druckende wird der Druckauftrag nicht auf der Festplatte des Druckers gespeichert.

#### **PIN z. Drucken festlegen (Set PIN for printing)**

Richten Sie einen PIN-Code für Druckaufträge ein, um Probleme zu verhindern, z. B. dass falsche Dokumente abgerufen werden oder andere Ihre Dokumente sehen.

#### **PIN**

Geben Sie eine ein- bis siebenstellige Ziffer ein.

#### **Drucken nach vollständigem Empfang**

Durch Aktivieren dieses Kontrollkästchens können Sie verhindern, dass die Druckqualität sinkt, wenn der Empfang des Druckauftrags abgebrochen oder der Druck unterbrochen wird.

#### **In Auftragsfeld speichern**

Der Druckauftrag wird auf der Festplatte des Druckers gespeichert. Wenn **In Auftragsfeld speichern (Save in Job Box)** aktiviert ist, wählen Sie eine Boxnummer aus der Liste **Jobbox (Job Box)** aus, um das Speicherziel anzugeben.

### **Name der zu speichernden Daten (Name of data to be saved)**

#### **Dateinamen verwenden (Use file name)**

Der Dateiname wird ohne Änderung verwendet.

#### **Namen eingeben (Enter name)**

Sie können einen neuen Namen festlegen. Geben Sie den Speichernamen unter **Name** ein.

### **Jobbox (Job Box)**

Die Boxliste wird angezeigt. Wenn **In Auftragsfeld speichern (Save in Job Box)** aktiviert ist, wählen Sie eine Boxnummer aus der Liste aus, um das Speicherziel anzugeben.

#### **Jobbox-Name erfassen (Acquire Job Box Name)**

Durch Klicken auf diese Option wird unter **Jobbox (Job Box)** der vom Drucker abgerufene Name der Box angezeigt.

## Dialogfeld Papiergröße-Optionen (Paper Size Options)

Sie können beliebige benutzerdefinierte Papiere erstellen und speichern. Anschließend kann das definierte Papierformat unter **Benutzerdefinierte Papiergröße (Custom Paper Size)** in **Seitenformat (Page Size)** ausgewählt werden.

### Papiergrößenliste (Paper Size List)

In dieser Liste werden die Namen und Größen der Papierformate angezeigt, die der Druckertreiber unterstützt.

### Löschen (Delete)

Sie können von Benutzern erstellte benutzerdefinierte Papiere aus der **Papiergrößenliste (Paper Size List)** löschen.

#### Hinweis

- In den folgenden Fällen ist das Löschen von Papier nicht möglich:
  - Wenn ein Standardpapierformat des Druckertreibers ausgewählt ist
  - Wenn ein übergroßes Papierformat ausgewählt ist
  - Wenn ein mit einem roten Kreis markiertes Papierformat ausgewählt ist

### Name benutzerdef. Papiergr. (Custom Paper Size Name)

Sie können den Namen eines benutzerdefinierten Papiers festlegen.

### Einheiten (Units)

Sie können die Maßeinheiten für Höhe und Breite des benutzerdefinierten Papiers festlegen.

### Seitenformat (Page Size)

Hier können Sie die Einstellungen für **Breite (Width)** und **Höhe (Height)** des Papiers vornehmen.

#### Größe für randlosen Druck (Borderless Printing Size)

Ist diese Option aktiviert, können Sie eine Größe aus den Papierformaten auswählen, die **Randloser Druck (Borderless Printing)** unterstützen.

#### Verhältnis von Breite zu Höhe festlegen (Fix the Ratio of the Width to Height)

Ist diese Option aktiviert, können Sie die Größe ändern, während das Verhältnis von **Breite (Width)** zu **Höhe (Height)** gleich bleibt.

#### Breite (Width)

Legen Sie die Breite des Papiers fest.

#### Höhe (Height)

Legen Sie die Höhe des Papiers fest.

### Beim Betriebssystem registrieren (Register with the OS)

Speichern Sie das konfigurierte benutzerdefinierte Papier im BS.

Durch die Registrierung beim BS können alle Benutzer, die den Drucker oder PC gemeinsam verwenden, das konfigurierte benutzerdefinierte Papier verwenden.

### Hinzufügen (Add)

Sie können ein konfiguriertes benutzerdefiniertes Papier speichern und ein vorhandenes benutzerdefiniertes Papier überschreiben.

### Anzeigefolge (Display Series)

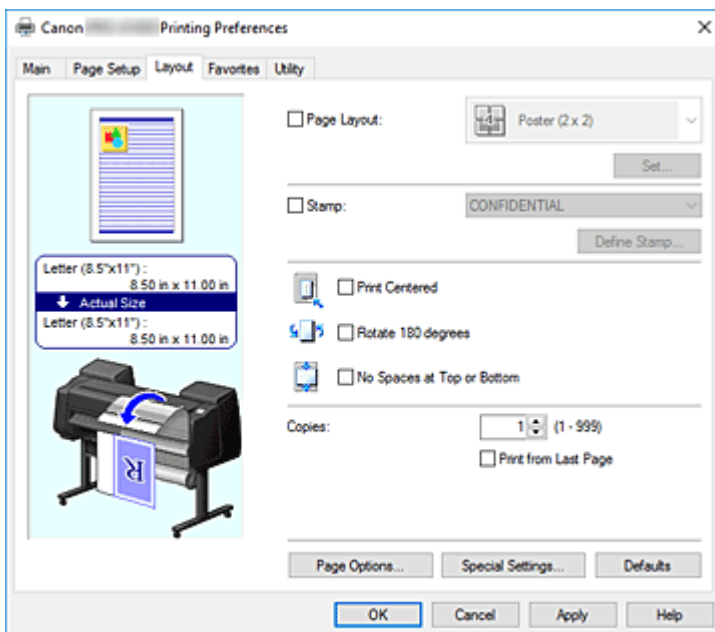
Sie können die Anzahl der in der **Papiergrößenliste (Paper Size List)** angezeigten Papierformate einschränken.

**Übergröße (Oversize)**

Wenn Sie dieses Kontrollkästchen aktivieren, fügen Sie entsprechende Ränder hinzu, damit der Inhalt des Dokuments nicht abgeschnitten wird, und drucken Sie das Dokument aus.

## Beschreibung der Registerkarte Layout

Auf der Registerkarte **Layout** können Sie angeben, wie das Dokument auf dem Papier angeordnet werden soll. Darüber hinaus können Sie die Anzahl der zu druckenden Kopien und die Druckreihenfolge festlegen. Wenn die Anwendung, mit der Sie das Dokument erstellt haben, dieselben Funktion hat, nehmen Sie die Einstellungen in der Anwendung vor.



### Vorschaufenster

In der Abbildung wird angezeigt, wie das Original auf einem Blatt Papier platziert wird.

Sie können das Layout insgesamt überprüfen.

Auf der Abbildung des Druckers wird gezeigt, wie Papier entsprechend den Druckertreibereinstellungen eingelegt wird.

Prüfen Sie vor Beginn des Druckens anhand der Abbildung, ob der Drucker korrekt eingerichtet ist.

### Seitenlayout (Page Layout)

Wählt die Größe des zu druckenden Dokuments sowie die Art des Druckvorgangs aus.

### Poster (1 x 2) / Poster (2 x 2)

Posterdruck wird ausgeführt.

Der Wert in Klammern steht für das Verhältnis der vertikalen zur horizontalen Länge. Die Anzahl der für den Druck benötigten Seiten steigt mit der Anzahl der Unterteilungen. Wenn Sie Seiten zusammenfügen, um ein Poster zu erstellen, können Sie die Anzahl der Bildunterteilungen erhöhen, um ein größeres Poster zu drucken.

### Einstellen... (Set...)

Öffnet das [Dialogfeld Zu druck. Seiten \(Pages to Print\)](#).

Nehmen Sie hier eine Einstellung vor, wenn nur bestimmte Seiten gedruckt werden sollen.

### Free Layout

Sie können mit einer Anwendungssoftware erstellte Dokumente beliebig anordnen und drucken.

Sie müssen das Druckertreiber-Extraset imagePROGRAF für diese Funktion installieren. Besuchen Sie die Website von Canon, laden Sie das Druckertreiber-Extraset imagePROGRAF herunter und installieren Sie es.



### **Einstellen... (Set...)**

Öffnet das [Dialogfeld Free Layout-Einstellungen \(Free Layout Settings\)](#).

Sie können detaillierte Free Layout-Einstellungen festlegen.

### **2 Seiten/Blatt (2 Pages/Sheet) / 4 Seiten/Blatt (4 Pages/Sheet) / 6 Seiten/Blatt (6 Pages/Sheet) / 8 Seiten/Blatt (8 Pages/Sheet) / 9 Seiten/Blatt (9 Pages/Sheet) / 16 Seiten/Blatt (16 Pages/Sheet)**

Mehrere Seiten werden auf einem Blatt Papier angeordnet und gedruckt. Die Zahl steht für die Anzahl der Seiten, die auf einem Blatt angeordnet werden.

### **Einstellen... (Set...)**

Öffnet das [Dialogfeld Seitenlayoutdruck \(Page Layout Printing\)](#).

Sie können detaillierte Einstellungen für das Drucken von angeordneten Seiten festlegen.

### **Bearbeitung mit PosterArtist (Edit Using PosterArtist)**

In Textverarbeitungs- und Tabellenkalkulationsprogrammen erstellte Dokumente sowie Webbrowserbildschirme usw. können in PosterArtist bearbeitet und von dort gedruckt werden. Zur Verwendung dieser Funktion müssen Sie PosterArtist installieren. Besuchen Sie die Webseite von Canon, laden Sie PosterArtist herunter und installieren Sie es.

### **Stempel (Stamp)**

Mit der **Stempel (Stamp)**funktion wird eine bestimmte Zeichenfolge auf den Dokumentseiten gedruckt. Sie können die zu druckenden Zeichen aus einer Liste auswählen oder im Dialogfeld **Stempel definieren (Define Stamp)** eine beliebige Zeichenfolge festlegen.

### **Stempel definieren... (Define Stamp...)**

Öffnet das [Dialogfeld Stempel definieren \(Define Stamp\)](#).

In diesem Dialogfeld können Sie detaillierte Stempелеinstellungen vornehmen oder einen beliebigen Stempel speichern.

### **Zentriert drucken (Print Centered)**

Druckt Dokumente in der Mitte des Papiers.

### **Um 180 Grad drehen (Rotate 180 degrees)**

Dreht das Dokument um 180 Grad und druckt es.

### **Keine Leerst. ob. u. unt. (No Spaces at Top or Bottom)**

Beim Drucken auf Rollenpapier können Sie Papier sparen, indem Sie die oberen und unteren Ränder beim Drucken verringern.

### **Kopien (Copies)**

Legt die Anzahl der zu druckenden Exemplare fest. Sie können einen Wert von 1 bis 999 angeben.

### **»» Wichtig**

- Wenn die zum Erstellen des Dokuments verwendete Anwendung über eine ähnliche Funktion verfügt, geben Sie die Anzahl der Exemplare in der Anwendung an, statt sie hier festzulegen.

### **Ab der letzten Seite drucken (Print from Last Page)**

Aktivieren Sie das Kontrollkästchen, wenn der Ausdruck mit der letzten Seite beginnen soll. Auf diese Weise liegen die Seiten nach der Ausgabe in der richtigen Reihenfolge vor und brauchen nicht sortiert zu werden.

Deaktivieren Sie das Kontrollkästchen, wenn der Ausdruck des Dokuments mit der ersten Seite beginnen soll.

### Seitenoptionen... (Page Options...)

Öffnet das [Dialogfeld Seitenoptionen \(Page Options\)](#).

In diesem Dialogfeld stellen Sie Druckinformationen wie Datum, Benutzername und Seitenzahl ein.

### Sondereinst.... (Special Settings...)

Öffnet das [Dialogfeld Sondereinst. \(Special Settings\)](#).

Wenn das Druckergebnis nicht den Erwartungen entspricht, können Sie hier die Druckverarbeitungsmethode ändern.

## Dialogfeld Zu druck. Seiten (Pages to Print)

Wird ein Poster gedruckt, das in mehrere Seiten unterteilt wurde, können Sie hier angeben, welche Seiten gedruckt werden sollen und dann nur diese Seiten drucken.

Deaktivieren Sie einfach die Kontrollkästchen für die Seiten, die nicht gedruckt werden sollen.

In der Einstellungsansicht werden die deaktivierten Seiten ausgeblendet und nur die zu druckenden Seiten angezeigt.

### Umkehren (Invert)

Tauscht die anzuzeigenden und auszublendenden Seiten um.

#### »» Hinweis

- Das Dialogfeld **Zu druck. Seiten (Pages to Print)** wird nur angezeigt, wenn **Poster (1 x 2)** oder **Poster (2 x 2)** für **Seitenlayout (Page Layout)** ausgewählt ist.

## Dialogfeld Free Layout-Einstellungen (Free Layout Settings)

Sie können detaillierte Free Layout-Einstellungen festlegen.

### Papierausrichtung (Paper Orientation)

Wählt die Ausrichtung für den Druckvorgang aus.

Wenn die zum Erstellen des Dokuments verwendete Anwendung über eine ähnliche Funktion verfügt, wählen Sie dieselbe Ausrichtung aus, die Sie in der Anwendung ausgewählt haben.

#### Hochformat (Portrait)

Beim Drucken des Dokuments bleiben dessen obere und untere Position unverändert (relativ zur Papierzufuhrriichtung).

#### Querformat (Landscape)

Beim Drucken des Dokuments wird es um 90 Grad gedreht (relativ zur Papierzufuhrriichtung).

### Rollenpapierlänge (Roll Paper Length)

Dient der Einstellung der Rollenpapierlänge.

#### Autom. (Auto)

Die Länge des Rollenpapiers wird automatisch ermittelt.

#### Manuelle Einstellung (Manual Settings)

Die Länge des Rollenpapiers kann angegeben werden.

### Reihenfolge (Page Order)

Gibt die Ausrichtung des Dokuments für den Druck auf ein Blatt Papier an.

## »» Hinweis

- Das Dialogfeld **Free Layout-Einstellungen (Free Layout Settings)** wird nur angezeigt, wenn **Free Layout** für **Seitenlayout (Page Layout)** ausgewählt ist.

## Dialogfeld Seitenlayoutdruck (Page Layout Printing)

In diesem Dialogfeld können Sie die Anzahl der Dokumentseiten festlegen, die auf ein Blatt Papier gedruckt werden sollen. Zudem können Sie die Reihenfolge der Seiten festlegen und auswählen, ob eine Linie am Seitenrand um jede Dokumentseite gedruckt werden soll.

Die in diesem Dialogfeld festgelegten Einstellungen können im Vorschaufenster des Druckertreibers überprüft werden.

### Vorschausymbol

Zeigt die im Dialogfeld **Seitenlayoutdruck (Page Layout Printing)** vorgenommenen Einstellungen an.

Sie können das Druckergebnis vor dem Ausdrucken der Daten in einer Vorschau überprüfen.

### Reihenfolge (Page Order)

Gibt die Ausrichtung des Dokuments für den Druck auf ein Blatt Papier an.

### Seitenrand (Page Border)

Druckt eine Linie am Seitenrand um jede Dokumentseite.

Aktivieren Sie dieses Kontrollkästchen, um die Linie am Seitenrand zu drucken.

## »» Hinweis

- Das Dialogfeld **Seitenlayoutdruck (Page Layout Printing)** wird nur angezeigt, wenn **2 Seiten/Blatt (2 Pages/Sheet)**, **4 Seiten/Blatt (4 Pages/Sheet)**, **6 Seiten/Blatt (6 Pages/Sheet)**, **8 Seiten/Blatt (8 Pages/Sheet)**, **9 Seiten/Blatt (9 Pages/Sheet)** oder **16 Seiten/Blatt (16 Pages/Sheet)** für **Seitenlayout (Page Layout)** ausgewählt ist.

## Dialogfeld Stempel definieren (Define Stamp)

Im Dialogfeld **Stempel definieren (Define Stamp)** können Sie die Einstellungen vornehmen, die zum Drucken eines Stempels auf den Dokumentseiten erforderlich sind. Abgesehen von den vorgeschichteten Stempeln können Sie auch Ihre eigenen Stempel speichern und verwenden.

### Stempel (Stamps)

Dies ist eine Liste der vorgeschichteten Stempel.

### Hinzufügen (Add)

Erstellt einen neuen Stempel.

Klicken Sie auf diese Option, um **Name**, **Text**, **Font**, **Stil (Style)**, **Größe (Size)** und **Farbe (Color)** festzulegen.

#### Name

Geben Sie den Namen des Stempels ein, der gespeichert werden soll.

#### Text

Geben Sie die Zeichen ein, die im Stempel verwendet werden sollen.

#### Font

Wählt die Schriftart für die Textzeichenfolge des Stempels aus.

### **Stil (Style)**

Wählt den Schriftschnitt für die Textzeichenfolge des Stempels aus.

### **Größe (Size)**

Wählt die Schriftgröße für die Textzeichenfolge des Stempels aus.

### **Farbe (Color)**

Wählen Sie die Farbe für die Textzeichenfolge des Stempels aus.

### **Löschen (Delete)**

Löscht einen nicht benötigten Stempel.

Geben Sie den Titel eines nicht mehr benötigten Stempels aus der **Stempel (Stamps)** an und klicken Sie auf diese Schaltfläche.

### **Kontur (Outline)**

Wählt einen Rahmen aus, der die Textzeichenfolge des Stempels umgibt.

### **Druckstil (Print Style)**

Wählen Sie die Druckmethode für den Stempel aus.

Wählen Sie **Durchsichtig (Transparent)** aus, um den Stempel auf der Rückseite des Dokuments zu drucken, und **Überlappen (Overlap)**, um ihn auf der Vorderseite zu drucken.

### **Position**

Gibt die Stempelposition auf der Seite an.

Sie können Werte für **X** und **Y** eingeben, um die Koordinaten festzulegen, oder die Koordinaten durch Ziehen des horizontalen und vertikalen Schiebereglers nach links/rechts bzw. nach oben/unten ändern.

### **Zum Zentrum (Move to Center)**

Verschiebt den Stempel in die Mitte des Papiers.

### **Winkel (Angle)**

Legen Sie den Winkel für die Position des Stempels fest.

Sie können einen Wert für **Winkel einst. (Set Angle)** eingeben, um den Winkel festzulegen, oder den Winkel durch Ziehen des Schiebereglers nach links/rechts ändern.

Geben Sie für den Winkel eine Zahl zwischen -180 und 180 ein.

### **Nur erste Seite stempeln (Stamp first page only)**

Aktivieren Sie dieses Kontrollkästchen, wenn der Stempel nur auf die erste Seite gedruckt werden soll.

## **Dialogfeld Seitenoptionen (Page Options)**

Legen Sie Druckeinstellungen wie Datum, Benutzername und Seitenzahl fest.

### **Druckdatum (Print Date)**

Wählen Sie die Position aus, an der das Datum gedruckt werden soll.

### **Auch Uhrzeit drucken (Print Time Also)**

Druckt neben dem Datum auch die Uhrzeit.

### **Benutzername drucken (Print User Name)**

Wählen Sie die Position aus, an der der Benutzername gedruckt werden soll.

### **Seitenzahl drucken (Print Page Number)**

Wählen Sie die Position aus, an der die Seitenzahl gedruckt werden soll.

## Formateinstellung. (Format Settings)

Das [Dialogfeld Formateinstellung. \(Format Settings\)](#) wird geöffnet, in dem Sie das Format einstellen können.

## Dialogfeld Formateinstellung. (Format Settings)

Legen Sie das Format fest, das zum Drucken des im Dialogfeld **Seitenoptionen (Page Options)** festgelegten Inhalts verwendet werden soll.

### Font

Wählen Sie die Schriftart aus.

### Stil (Style)

Wählen Sie den Schriftstil aus.

### Größe (Size)

Wählen Sie die Schriftgröße.

### Farbe (Color)

Wählen Sie die Schriftfarbe aus.

## Dialogfeld Sondereinst. (Special Settings)

Das Dialogfeld **Sondereinst. (Special Settings)** ermöglicht die Änderung der Druckverarbeitungsmethode, wenn das Druckergebnis nicht den Erwartungen entspricht.

### Zusammenfassung Einstellungen (Settings Summaries)

Dies ist eine Liste der Optionen, die im Dialogfeld **Sondereinst. (Special Settings)** eingestellt werden können.

Wenn Sie auf eine Option klicken, wird die Einstellung außerhalb des Felds angezeigt.

#### Spooling mit Druckertreiber (Spooling at Printer Driver)

Legt fest, ob im Druckertreiber Spooling für Druckaufträge durchgeführt wird oder ob Druckaufträge von PageComposer vorgenommen werden soll.

Das Einstellen von **Nicht drucken (Do Not Print)** oder **Nein (EMF-Spooling) (No (EMF Spooling))** kann unter Umständen das Druckergebnis verbessern.

#### FineZoom-Einstellungen (FineZoom Settings)

Verwenden Sie diese Funktion, um auf langem Papier zu drucken.

##### Ja (Yes)

Das Druckproblem wird möglicherweise behoben.

Wählen Sie diese Option in ungewöhnlichen Fällen aus.

##### Nein (No)

Bildverzerrungen werden möglicherweise korrigiert (beispielsweise werden kleine Linien eliminiert).

#### Vorschau umschalten (Preview Switching)

Wenn Sie die Option **Vorschau vor dem Druckvorgang (Preview before printing)** auf der Registerkarte **Optionen (Main)** aktivieren und dann den Druckvorgang starten, wird PageComposer gestartet.

### **Applikation-Farbanpassungspriorität (Application Color Matching Priority)**

Sie können dem Farbmanagement der Anwendungssoftware eine höhere Priorität zuweisen.

### **Schnellgrafikprozess (Fast Graphic Process)**

Wenn Bildfarben oder Linienstärken nicht richtig gedruckt werden, erzielen Sie unter Umständen das gewünschte Druckergebnis, wenn Sie diese Funktion ausschalten. Dies wird nur bei Verwendung eines 32-Bit-Treibers angezeigt.

### **Farbprofileinstellung der Anwendungssoftware deaktivieren (Disable the color profile setting of the application software)**

Wenn die in der Anwendungssoftware festgelegten Farbprofilinformationen an den Druckertreiber gesendet werden, kann das Druckergebnis einen unerwarteten Farbton aufweisen. In diesem Fall können Sie das Problem beheben, indem Sie

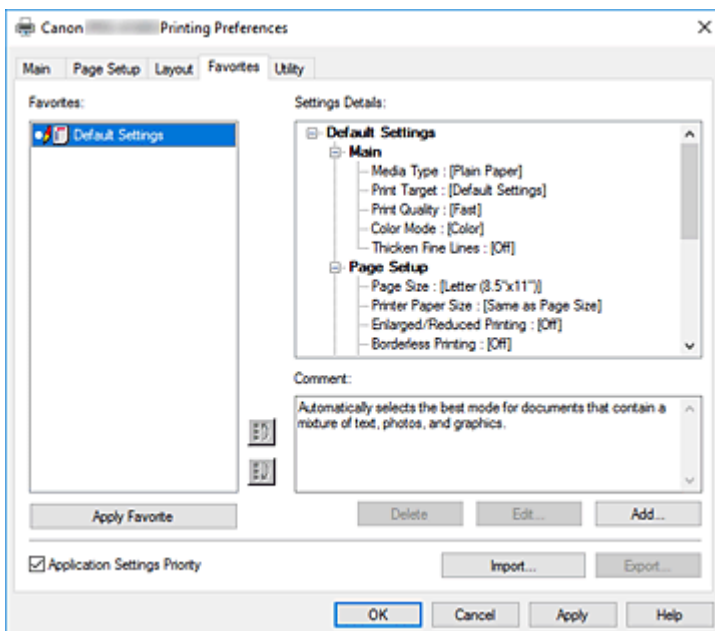
**Farbprofileinstellung der Anwendungssoftware deaktivieren (Disable the color profile setting of the application software)** auf **Ein (On)** setzen.

#### **»» Wichtig**

- Auch wenn diese Funktion auf **Ein (On)** gesetzt ist, werden nur einige der Farbprofilinformationen deaktiviert, und das Drucken mit Farbprofilen ist nach wie vor möglich.  
Die Funktion sollte in der Regel auf **Aus (Off)** stehen.

## Beschreibung der Registerkarte Favoriten

Auf der Registerkarte **Favoriten (Favorites)** können Sie häufig verwendete Druckeinstellungen als Favoriten speichern.



### Favoriten (Favorites)

Eine Liste der gespeicherten Favoriteinstellungen wird angezeigt. Die Standardeinstellungen sind in den Grundeinstellungen gespeichert.

### Details

Die Einstellungen des unter **Favoriten (Favorites)** ausgewählten Favoriten werden angezeigt.

### Kommentar (Comment)

Der für den Favoriten gespeicherte Kommentar wird angezeigt.

### Favorit anwenden (Apply Favorite)

Sie können die Einstellungen des aus der **Favoriten (Favorites)**-Liste ausgewählten Favoriten für die Druckeinstellungen übernehmen.

### Löschen (Delete)

Nicht mehr benötigte Favoriten können gelöscht werden.

### Bearbeiten... (Edit...)

[Das Dialogfeld Bearbeiten \(Edit\)](#) wird geöffnet.

Sie können den Namen und das Symbol für den aus der **Favoriten (Favorites)**-Liste ausgewählten Favoriten ändern.

### Hinzufügen... (Add...)

[Das Dialogfeld Hinzufügen \(Add\)](#) wird geöffnet.

Sie können die aktuellen Einstellungen als Favorit speichern.

### Priorität der Anwendungseinstell. (Application Settings Priority)

Die Einstellungen in der Anwendungssoftware haben Priorität vor den im Druckertreiber festgelegten Favoriteinstellungen.

Die Priorität der Einstellung in der Anwendungssoftware gilt nur für die Funktionen **Seitenformat (Page**

**Size), Ausrichtung (Orientation) und Kopien (Copies).**

Aktivieren Sie diese Option, um die Einstellungen der Anwendung zu priorisieren.

#### **Importieren... (Import...)**

Sie können die Einstellungen des in einer Datei gespeicherten Favoriten einlesen.

#### **Exportieren... (Export...)**

Sie können die Einstellungen eines Favoriten in einer Datei speichern.

## **Dialogfeld Bearbeiten (Edit)**

Sie können den Namen und das Symbol für den aus der **Favoriten (Favorites)**-Liste ausgewählten Favoriten ändern.

#### **Name**

Ändert den Namen, der in der **Favoriten (Favorites)**-Liste angezeigt wird.

#### **Symbol (Icon)**

Ändert das Symbol, das in der **Favoriten (Favorites)**-Liste angezeigt wird.

#### **Kommentar (Comment)**

Ändert die Informationen, die unter **Kommentar (Comment)** angezeigt werden.

## **Dialogfeld Hinzufügen (Add)**

Sie können die aktuellen Druckeinstellungen als Favoriteneinstellungen speichern.

#### **Name**

Legen Sie den Namen fest, der in der **Favoriten (Favorites)**-Liste angezeigt werden soll.

#### **Symbol (Icon)**

Legen Sie das Symbol fest, das in der **Favoriten (Favorites)**-Liste angezeigt werden soll.

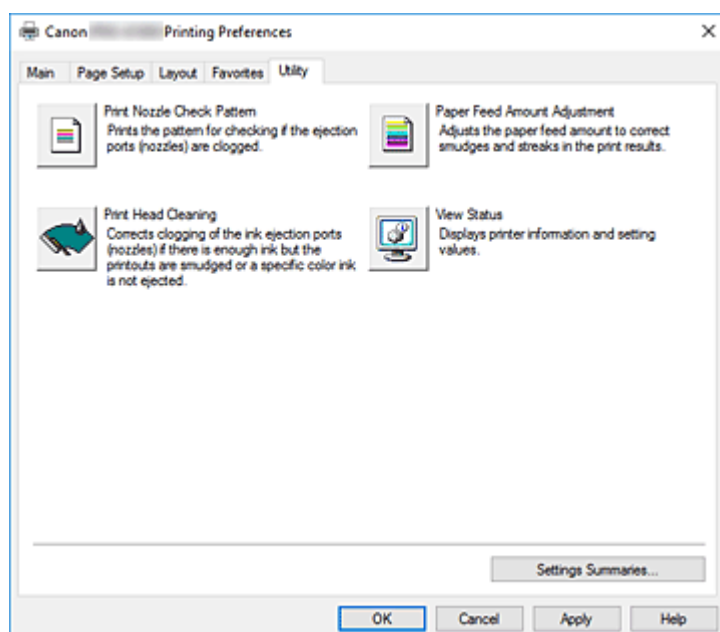
#### **Kommentar (Comment)**

Geben Sie die Informationen ein, die unter **Kommentar (Comment)** angezeigt werden sollen.



## Beschreibung der Registerkarte **Wartung**

Über die Registerkarte **Wartung (Maintenance)** können Sie die Druckerwartung durchführen und die Einstellungen des Druckers ändern.



### **Druckdüsen-Prüfmuster (Print Nozzle Check Pattern)**

Druckt ein Düsentestmuster.

Verwenden Sie diese Funktion, falls der Ausdruck blass ist oder eine einzelne Farbe nicht gedruckt wird. Drucken Sie ein Düsentestmuster, und prüfen Sie, ob der Druckkopf ordnungsgemäß funktioniert. Wenn der Ausdruck bei einer bestimmten Farbe verschmiert ist oder nicht gedruckte Abschnitte enthält, verwenden Sie **Druckkopfreinigung (Print Head Cleaning)**, um den Druckkopf zu reinigen.

### **Papierzufuhr (Paper Source)**

Wird mit **Medientyp (Media Type)**, **Seitenformat (Page Size)** und **Rollenbreite (Roll Width)** für jede aktuell eingestellte Papiereinzugsposition angezeigt.



### **Druckkopfreinigung (Print Head Cleaning)**

Führt die Druckkopfreinigung aus.

Bei der Druckkopfreinigung werden Verstopfungen in den Druckkopfdüsen beseitigt.

Führen Sie eine Reinigung durch, wenn der Ausdruck blass ist oder eine einzelne Farbe nicht gedruckt wird, obwohl ausreichend Tinte für jede Farbe vorhanden ist.

Es stehen zwei Reinigungsfunktionen für den Druckkopf zur Verfügung, die nachfolgend beschrieben werden.

### **Reinigung (Cleaning)**

Führen Sie eine Reinigung durch, wenn der Ausdruck blass ist oder eine einzelne Farbe nicht gedruckt wird, obwohl ausreichend Tinte für jede Farbe vorhanden ist.

## Systemreinigung (System Cleaning)

Bei der **Systemreinigung (System Cleaning)** handelt es sich um eine leistungsstärkere Reinigungsfunktion. Führen Sie diese Funktion aus, wenn sich der Zustand auch durch eine mehrfach wiederholte **Reinigung (Cleaning)** nicht verbessert.

### »» Wichtig

- Bei der **Systemreinigung (System Cleaning)** (System Cleaning) wird eine sehr große Menge Tinte verbraucht.  
Bei der häufigen Durchführung einer Systemreinigung wird der Tintenvorrat des Druckers schnell aufgebraucht. Führen Sie daher eine Systemreinigung nur durch, wenn sie erforderlich ist.



### Papieranschubbetrag-Einstlg. (Paper Feed Amount Adjustment)

Mit dieser Funktion wird der Papieranschub angepasst, wenn der Druck schwach oder streifig ist.



### Status anzeigen (View Status)

Über diese Funktion werden Druckerinformationen angezeigt und Einstellungen vorgenommen.

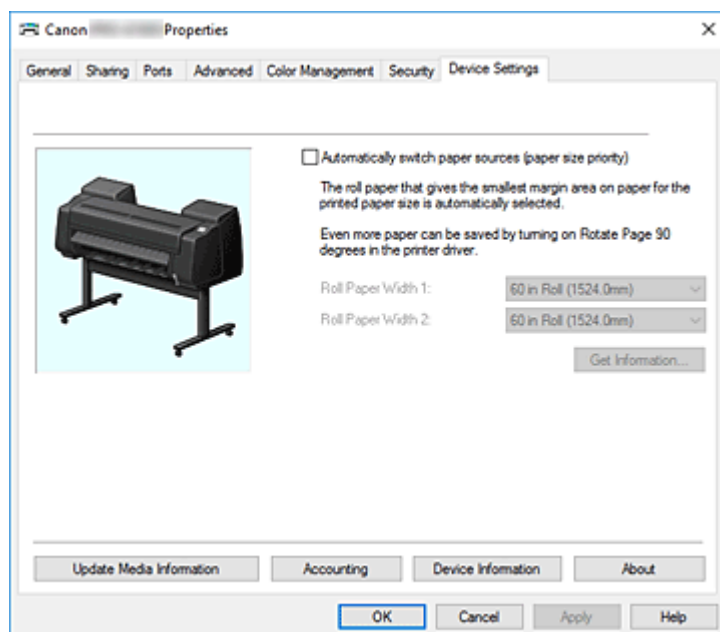
## Verwandte Themen

- [Reinigen der Druckköpfe](#)
- [Drucken eines Düsentestmusters](#)

## Beschreibung der Registerkarte Geräteeinstellungen

Viele der Registerkarten in den Eigenschaftsfenstern des Druckers werden von Windows gesteuert. Die Registerkarte **Geräteeinstellungen (Device Settings)** ist jedoch Bestandteil des Druckertreibers und dient der Festlegung von konfigurationsbezogenen Einstellungen für den Drucker.

Auf der Registerkarte **Geräteeinstellungen (Device Settings)** können Sie Einstellungen für die Druckereinheit vornehmen.



### Papierquellen automatisch wechseln (Papiergrößenpriorität) (Automatically switch paper sources (paper size priority))

Druckt je nach zu druckendem Papierformat mit automatischer Umschaltung zwischen Rollenpapier 1 und Rollenpapier 2.

Dadurch wird Papier gespart, da automatisch jeweils das Rollenpapier ausgewählt wird, bei dem beim Drucken der kleinste Rand entsteht.

#### »»» Wichtig

- Stellen Sie sicher, dass im oberen und unteren Fach des Druckers dieselbe Papiersorte verwendet wird. Wenn unterschiedliche Papiersorten eingelegt sind, ist das Drucken nicht möglich.
- Klicken Sie auf der Registerkarte **Geräteeinstellungen (Device Settings)** auf **Informationserhalt... (Get Information...)**, um Informationen zur Rollenpapierbreite abzurufen. Wenn die Rollenpapierbreite nicht richtig eingestellt ist, können Sie möglicherweise nicht richtig drucken.
- Stellen Sie sicher, dass Sie die Option **Rollenpapier (Auto) (Roll Paper (Auto))** für **Papierzufuhr (Paper Source)** unter **Seite einrichten (Page Setup)** auswählen. Diese Funktion kann nur verwendet werden, wenn **Rollenpapier (Auto) (Roll Paper (Auto))** ausgewählt ist.

#### Rollenpapierbreite 1 (Roll Paper Width 1)

Stellt die Breite des in der oberen Ebene (Rolle 1) eingelegten Rollenpapiers ein.

#### Rollenpapierbreite 2 (Roll Paper Width 2)

Stellt die Breite des in der unteren Ebene (Rolle 2) eingelegten Rollenpapiers ein.

### Informationserhalt... (Get Information...)

Ruft vom Drucker Informationen zur Anbringung der Rolleneinheit oder zur Breite von Rollenpapier 1 bzw. Rollenpapier 2 ab.

Die Einstellungen für **Rolleneinheit (Roll Unit)** und **Papierquellen automatisch wechseln (Papiergrößenpriorität) (Automatically switch paper sources (paper size priority))** werden auf der Grundlage dieser Informationen automatisch geändert.

### Aktualisieren der Medieninformationen (Update Media Information)

Öffnet das Dialogfeld **Aktual. der Medieninfos (Update Media Information)**.

Damit werden die aktuellen Medieninformationen vom Drucker abgerufen und die Medieninformationen im Druckertreiber aktualisiert.

### Accounting

Öffnet das [Dialogfeld Accounting](#).

Mit der Konfiguration von Informationen unter **Accounting** können Sie Druckaufträgen IDs hinzufügen und die Druckverlaufsdaten für die einzelnen IDs mithilfe des Drucker- und Kostenverwaltungstools tabellarisch darstellen.

#### »» Hinweis

- **Accounting** kann nur von Benutzern mit Administratorrechten konfiguriert werden. Benutzer ohne Administratorrechte dürfen die Accounting-Informationen nicht ändern.

### Geräteinformation (Device Information)

Öffnet das [Dialogfeld Geräteinformation \(Device Information\)](#).

Sie können die Geräteinformationen des angeschlossenen Druckers abrufen und die Konfiguration so ändern, dass Übereinstimmung mit dem Drucker besteht, der mit der Treiber-Funktion verbunden ist.

### Info (About)

Öffnet das Dialogfeld **Info (About)**.

Hier können Sie Informationen wie Version und Copyright des Druckertreibers überprüfen.

## Dialogfeld Accounting

Klicken Sie auf **Accounting**, um das Dialogfeld **Accounting** anzuzeigen.

Im Dialogfeld **Accounting** können Sie Druckaufträgen IDs hinzufügen. Anhand der IDs können Sie die Druckverlaufsdaten dann mithilfe des Drucker- und Kostenverwaltungstools tabellarisch darstellen.

### Konto-ID (Account ID)/Konto-ID2 (Account ID2)

Geben Sie die gewünschte Konto-ID ein. Die ID kann aus bis zu 20 alphanumerischen Zeichen bestehen (0 bis 9, a bis z, A bis Z).

### Verhindert Änderungen der Konto-ID (Prohibits Account ID changes)

Damit werden Änderungen an bereits konfigurierten Konto-IDs verhindert.

Aktivieren Sie dieses Kontrollkästchen, um zu verhindern, dass andere Benutzer IDs ändern.

## Dialogfeld Geräteinformation (Device Information)

Über das Dialogfeld **Geräteinformation (Device Information)** können Sie die Geräteinformationen des angeschlossenen Druckers abrufen und die Konfiguration so ändern, dass Übereinstimmung mit dem Drucker besteht, der mit der Treiber-Funktion verbunden ist.

### **Zusammenfassung Einstellungen (Settings Summary)**

Dies ist eine Liste der Optionen, die im Dialogfeld **Geräteinformation (Device Information)** eingestellt werden können.

Wenn Sie auf eine Option klicken, wird die Einstellung außerhalb des Felds angezeigt.

### **Rolleneinheit (Roll Unit)**

Wenn die untere Rolleneinheit bestückt ist, wird sie auf **Ja (Yes)** eingestellt.

#### **»» Hinweis**

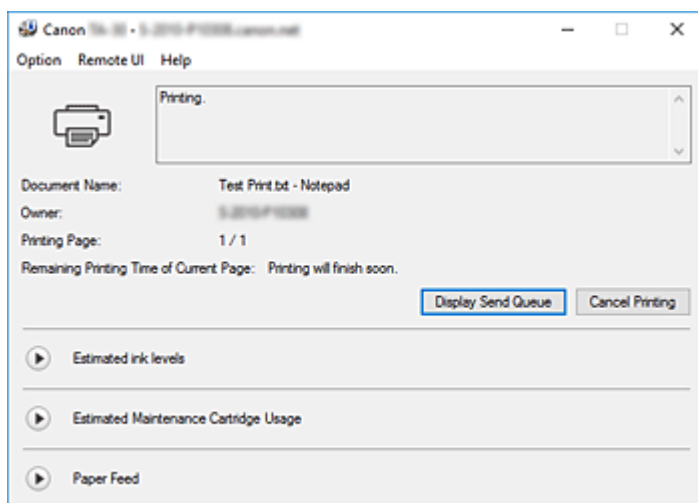
- Wenn eine Rolleneinheit, die als Wickelvorrichtung verwendet wird, bestückt ist, wird sie auf **Nein (No)** eingestellt.

### **Status einlesen (Acquire Status)**

Rufen Sie Informationen zu Gerätetyp, Rolleneinheit und Festplatte vom Drucker ab.

## Beschreibung des Canon IJ-Statusmonitors

Der Canon IJ-Statusmonitor wird geöffnet und zeigt den Status des Druckers und den Druckfortschritt an. Der Status des Druckers wird mithilfe von Grafiken, Symbolen und Meldungen angezeigt.



## Funktionen des Canon IJ-Statusmonitors

Der Canon IJ-Statusmonitor bietet folgende Vorteile:

### **Sie können den Druckerstatus auf dem Bildschirm überprüfen.**

Der Status des Druckers wird auf dem Bildschirm in Echtzeit angezeigt.

Sie können den Druckfortschritt jedes Druckdokuments (Druckauftrag) prüfen.

### **Fehlerarten und Lösungen werden auf dem Bildschirm angezeigt.**

Die Anzeige erfolgt, wenn ein Druckerfehler auftritt.

Sie können sofort prüfen, welche Maßnahme Sie ergreifen sollten.

### **Sie können den Tintenstatus überprüfen.**

Diese Funktion zeigt Grafiken an, in denen der Typ des Tintenbehälters und die geschätzten Tintenstände dargestellt werden.

Bei einem niedrigen Tintenstand werden Symbole und Meldungen angezeigt (Tintenstandwarnung).

## Überblick über den Canon IJ-Statusmonitor

Mit dem Canon IJ-Statusmonitor können Sie den Status des Druckers und der Tinte anhand von Grafiken und Meldungen überprüfen.

Sie können die Informationen zum Druckdokument und Druckfortschritt während des Druckvorgangs prüfen.

Wenn ein Druckerfehler auftritt, werden Ursache und Lösungsmöglichkeiten angezeigt. Befolgen Sie die Anweisungen in der Meldung.

### **Drucker**

Der Canon IJ-Statusmonitor zeigt im Falle einer Warnung oder eines Fehlers im Drucker ein Symbol an.



: Eine Warnung wird angezeigt.



: Bei einem Vorgang ist ein Fehler aufgetreten.



: Sie werden über den Tintenstand usw. informiert.



: Es ist ein Fehler aufgetreten, der Wartungsmaßnahmen erfordert.

### **Dokumentname (Document Name)**

Zeigt den Namen des zu druckenden Dokuments an.

### **Besitzer (Owner)**

Zeigt den Namen des Besitzers des zu druckenden Dokuments an.

### **Druckseite (Printing Page)**

Zeigt die Zahl der aktuellen Druckseite und die Anzahl der Druckseiten insgesamt an.

### **Verbleibende Druckzeit für die aktuelle Seite (Remaining Printing Time of Current Page)**

Zeigt die verbleibende Druckzeit der Seiten an, die gerade gedruckt werden.

### **Sendewarteschlange anzeigen (Display Send Queue)**


Zeigt das Druckfenster für die Verwaltung des Druckauftrags an, der gerade gedruckt wird oder sich in der Druckwarteschlange befindet.

### **Druckvorgang abbrechen (Cancel Printing)**

Bricht den aktuellen Druckauftrag ab.

### **Geschätzte Tintenstände (Estimated ink levels)**

Hier werden Symbole für Tintenstandswarnungen und Fehler aufgrund leerer Patronen angezeigt.

Klicken Sie auf  (das Dreieck zum Einblenden), um den geschätzten Tintenstand im Tintenbehälter grafisch anzuzeigen.

#### **Tinte kaufen (Purchase Ink)**


Ein Bildschirm für den Kauf von Tinte wird angezeigt. Sie können diesen Bildschirm verwenden, um Tinte zu kaufen.

#### **Nummer des Tintenmodells (Ink Model Number)**

Sie können den richtigen Tintenbehälter für Ihren Drucker suchen.


### **Geschätzte Nutzung der Wartungspatrone (Estimated Maintenance Cartridge Usage)**

Hier werden Symbole angezeigt, die melden, dass die Kapazität der Wartungspatrone fast oder vollständig aufgebraucht ist.

Klicken Sie auf  (das Dreieck zum Einblenden), um die geschätzte verbleibende Kapazität der Wartungspatrone grafisch anzuzeigen.

### **Papiereinzug (Paper Feed)**

Zeigt das Format und den Typ des in den jeweiligen Einzug eingelegten Papiers an.

Klicken Sie auf  (das Dreieck zum Einblenden), um die verbleibende Papiermenge zu überprüfen.

### **Menü Optionen (Option)**

Wenn Sie **Statusmonitor aktivieren (Enable Status Monitor)** auswählen, wenn eine Meldung zum Drucker ausgegeben wird, wird der Canon IJ-Statusmonitor gestartet.

Wenn **Statusmonitor aktivieren (Enable Status Monitor)** ausgewählt ist, sind folgende Befehle verfügbar.

### **Aktuellen Druckauftrag immer anzeigen (Always Display Current Job)**

Zeigt den Canon IJ-Statusmonitor während des Druckvorgangs an.

### **Immer im Vordergrund anzeigen (Always Display on Top)**

Zeigt den Canon IJ-Statusmonitor über den anderen Fenstern an.

### **Warnung automatisch anzeigen (Display Warning Automatically)**

#### **Wenn eine Tintenstandwarnung angezeigt wird (When a Low Ink Warning Occurs)**

Der Canon IJ-Statusmonitor wird automatisch gestartet und im Vordergrund angezeigt, wenn eine Tintenstandwarnung angezeigt wird.

#### **Wenn eine Wartungskassetten-Warnung angezeigt wird (When a Maintenance Cartridge Warning Occurs)**

Wenn eine Wartungspatronen-Warnung zur verbleibenden Kapazität angezeigt wird, wird automatisch der Canon IJ-Statusmonitor gestartet und im Vordergrund angezeigt.

#### **Andere Warnungen (Other Warnings)**

Wenn es zu anderen Warnungen kommt, wird der Canon IJ Statusmonitor automatisch geöffnet und im Vordergrund angezeigt.

### **Beim Start von Windows starten (Start when Windows is Started)**

Der Canon IJ-Statusmonitor wird automatisch gestartet, wenn Sie Windows starten.

## **Menü Remote UI**

Damit öffnen Sie die Remote-Benutzeroberfläche des Druckers.

Hier können Sie den Druckerstatus prüfen und Wartungsfunktionen für den Drucker ausführen, wenn dieser mit einem Netzwerk verbunden ist und über dieses verwendet wird.

### **»»» Hinweis**

- Wird der Drucker über eine USB-Verbindung verwendet, wird **Remote UI** nicht angezeigt.

### **Druckerinformationen (Printer Information)**

Hier können Sie Detailinformationen wie den Druckerstatus, den Druckfortschritt und die Tintenstände anzeigen.

### **Wartung (Maintenance)**

Hier können Sie Wartungsfunktionen für den Drucker ausführen und die Druckereinstellungen ändern.

### **Auftragsprotokoll (Job Log)**

Das Fenster **Auftragsverlauf (Job history)** wird angezeigt.

### **Auftragsliste (Job List)**

Das Fenster **Druckauftrag (Print job)** wird angezeigt.

### **HDD-Informationen (HDD Information)**

Das Fenster **Gespeicherter Auftrag (Saved job)** wird angezeigt.

In diesem Fenster können Sie jedes Kästchen mit den Informationen aktivieren, die auf der Festplatte des Druckers gespeichert sind.

### **Display-Einstellungen des Tintenherstellers (Ink Supplier Display Settings)**

Das Fenster **Angaben zum Tintenhersteller (Ink supplier information)** wird angezeigt.



**Sicherheitszertifikat herunterladen (Download Security Certificate)**

Das Fenster **Für sichere Kommunikation (For secure communication)** wird angezeigt. Über dieses Fenster können Sie das Stammzertifikat herunterladen, es im Browser registrieren und Warnanzeigen deaktivieren.

**Menü Hilfe (Help)**

Wenn Sie diesen Menüeintrag auswählen, wird das Hilfe-Fenster für den Canon IJ-Statusmonitor angezeigt, und Sie können die Version und Copyright-Informationen prüfen.

## **Aktualisieren des Druckertreibers**

---

- **Verwenden des aktuellen Druckertreibers**
- **Löschen des nicht benötigten Druckertreibers**
- **Vor dem Installieren des Druckertreibers**
- **Installieren des Druckertreibers**

## Verwenden des aktuellen Druckertreibers

---

Wenn Sie den Druckertreiber auf die neueste Version aktualisieren, werden ungelöste Probleme damit möglicherweise behoben.

Überprüfen Sie die Version des Druckertreibers, indem Sie auf der Registerkarte **Optionen (Main)** auf die Schaltfläche **Info (About)** klicken.

Sie können auf unsere Website zugreifen und den neuesten Druckertreiber für Ihr Druckermodell herunterladen.

### »» Wichtig

- Sie können den Druckertreiber kostenlos herunterladen, eventuell anfallende Kosten für die Internetverbindung müssen jedoch von Ihnen übernommen werden.

## Verwandte Themen

- [Vor dem Installieren des Druckertreibers](#)
- [Installieren des Druckertreibers](#)

# Löschen des nicht benötigten Druckertreibers

Nicht mehr verwendete Druckertreiber können gelöscht werden.

Beenden Sie vor dem Löschen des Druckertreibers zunächst alle laufenden Programme.

So löschen Sie nicht mehr benötigte Druckertreiber:

## 1. Starten des Deinstallationsprogramms

Wählen Sie **Systemsteuerung (Control Panel) -> Programme (Programs) -> Programm deinstallieren (Uninstall a program) (Programme und Funktionen (Programs and Features))**.

Wählen Sie in der Programmliste die Option „XXX Printer Driver“ aus (wobei „XXX“ der Modellname ist), und klicken Sie dann auf **Deinstallieren (Uninstall)**.

Das Bestätigungsfenster für die Deinstallation des Modells wird angezeigt.

### »» Wichtig

- Beim Starten, Installieren oder Deinstallieren von Software wird möglicherweise ein Dialogfeld mit einer Bestätigung oder Warnung angezeigt.  
Dieses Dialogfeld wird angezeigt, wenn Administratorrechte zum Ausführen einer Aufgabe erforderlich sind.  
Wenn Sie bei einem Administratorkonto angemeldet sind, klicken Sie zum Fortfahren auf **Ja (Yes)** (oder **Fortfahren (Continue)**, **Zulassen (Allow)**).  
Bei einigen Anwendungen müssen Sie bei einem Administratorkonto angemeldet sein, um fortfahren zu können. Wechseln Sie in diesen Fällen zu einem Administratorkonto, und starten den Vorgang neu.

## 2. Ausführen des Deinstallationsprogramms

Klicken Sie auf **Ausführen (Start)**. Klicken Sie auf **Ja (Yes)**, wenn die Bestätigungsmeldung angezeigt wird.

Wenn alle Dateien gelöscht wurden, klicken Sie auf **Abgeschlossen (Complete)**.

Das Löschen des Druckertreibers ist abgeschlossen.

## Vor dem Installieren des Druckertreibers

---

In diesem Abschnitt werden die Elemente erläutert, die Sie vor der Installation der Druckertreiber überprüfen sollten. Sie finden in diesem Abschnitt auch Informationen für den Fall, dass die Druckertreiber nicht installiert werden können.

### Prüfen des Druckerstatus

- Schalten Sie den Drucker ein.

### Überprüfen der Einstellungen des Computers

- Beenden Sie alle laufenden Anwendungen.
- Melden Sie sich als Benutzer mit Administratorrechten an.

### Verwandte Themen

- [Verwenden des aktuellen Druckertreibers](#)
- [Installieren des Druckertreibers](#)

## Installieren des Druckertreibers

Sie können über das Internet auf unsere Website zugreifen und den neuesten Druckertreiber für Ihr Druckermodell herunterladen.

So installieren Sie den heruntergeladenen Druckertreiber:

### 1. Schalten Sie den Drucker ein

### 2. Starten des Installationsprogramms

Doppelklicken Sie auf das Symbol der heruntergeladenen Datei.

Das Installationsprogramm wird gestartet.

#### »» Wichtig

- Beim Starten, Installieren oder Deinstallieren von Software wird möglicherweise ein Dialogfeld mit einer Bestätigung oder Warnung angezeigt. Dieses Dialogfeld wird angezeigt, wenn Administratorrechte zum Ausführen einer Aufgabe erforderlich sind. Wenn Sie bei einem Administratorkonto angemeldet sind, klicken Sie zum Fortfahren auf **Ja (Yes)** (oder **Fortfahren (Continue)**, **Zulassen (Allow)**). Bei einigen Anwendungen müssen Sie bei einem Administratorkonto angemeldet sein, um fortfahren zu können. Wechseln Sie in diesen Fällen zu einem Administratorkonto, und starten den Vorgang neu.

### 3. Installieren des Druckertreibers

Führen Sie die auf dem Bildschirm beschriebenen Schritte durch.

### 4. Abschließen der Installation

Klicken Sie auf **Abgeschlossen (Complete)**.

Je nach verwendetem Betriebssystem werden Sie möglicherweise dazu aufgefordert, Ihren Computer neu zu starten. Starten Sie den Computer neu, um die Installation ordnungsgemäß abzuschließen.

#### »» Wichtig

- Sie können den Druckertreiber kostenlos herunterladen, eventuell anfallende Kosten für die Internetverbindung müssen jedoch von Ihnen übernommen werden.

## Verwandte Themen

- [Verwenden des aktuellen Druckertreibers](#)
- [Löschen des nicht benötigten Druckertreibers](#)
- [Vor dem Installieren des Druckertreibers](#)

## **Drucken mit Canon-Anwendungssoftware**

---

- ▶ **Handbuch zu Professional Print & Layout**
- ▶ **Handbuch zu Easy-PhotoPrint Editor**
- ▶ **Handbuch zu Preview**
- ▶ **Handbuch zu Free Layout plus**
- ▶ **Handbuch zu Direct Print & Share**
- ▶ **Handbuch zu Quick Utility Toolbox**
- ▶ **Handbuch zu IJ Network Device Setup Utility**
- ▶ **Handbuch zu Media Configuration Tool**
- ▶ **Handbuch zu Device Management Console**
- ▶ **Handbuch zu Accounting Manager**
- ▶ **Handbuch zu PosterArtist**

### ▶ Druckertreiber

- Überblick über den Druckertreiber
- Beschreibung des Dialogs „Drucken“
- Aktualisieren des Druckertreibers

### ▶ Drucken mit Canon-Anwendungssoftware

- Handbuch zu Professional Print & Layout
- Handbuch zu Easy-PhotoPrint Editor
- Handbuch zu Preview
- Handbuch zu Free Layout
- Handbuch zu Quick Utility Toolbox
- Handbuch zu IJ Network Device Setup Utility
- Handbuch zu Media Configuration Tool
- Handbuch zu Device Management Console
- Handbuch zu Accounting Manager



## **Drucken mit Canon-Anwendungssoftware**

---

- ▶ **Handbuch zu Professional Print & Layout**
- ▶ **Handbuch zu Easy-PhotoPrint Editor**
- ▶ **Handbuch zu Preview**
- ▶ **Handbuch zu Free Layout**
- ▶ **Handbuch zu Quick Utility Toolbox**
- ▶ **Handbuch zu IJ Network Device Setup Utility**
- ▶ **Handbuch zu Media Configuration Tool**
- ▶ **Handbuch zu Device Management Console**
- ▶ **Handbuch zu Accounting Manager**

## Verwaltung von Druckaufträgen

---

- ▶ **Überprüfen von Druckauftragsinformationen**
- ▶ **Handbuch zu Accounting Manager**
- ▶ **Grundlegende Druckauftragsfunktionen**
  - Verwenden der Druckerfestplatte
  - Speichern von Druckaufträgen auf der Druckerfestplatte
  - Verwalten der Auftragswarteschlange (Löschen oder Vorrang. Druck)
  - Verwalten von ausstehenden Druckaufträgen (Löschen oder Halten freigeben)
  - Geschützte Druckaufträge verwalten (Drucken oder Löschen)
  - Drucken von gespeicherten Druckaufträgen
  - Löschen von gespeicherten Druckaufträgen
  - Verschieben von gespeicherten Druckaufträgen
- ▶ **Erweiterte Druckauftragsfunktionen**
  - Speichern von Druckaufträgen, die aus anderen Quellen als dem Druckertreiber gesendet wurden
  - Drucken, ohne Druckaufträge in der gemeinsamen Jobbox zu speichern
  - Einstellen von Kennwörtern für persönliche Jobboxen
  - Benennen von persönlichen Jobboxen
  - Anzeigen der Liste der gespeicherten Aufträge
  - Drucken der Liste der gespeicherten Aufträge
  - Anzeigen von Details zu den gespeicherten Aufträgen
  - Umbenennen von gespeicherten Aufträgen
  - Funktionen Druckerfestplatte
  - Überprüfen des freien Festplattenspeichers

## Überprüfen von Druckauftragsinformationen

---

Überprüfen Sie die Details zum Druckauftrag, oder drucken Sie einen bestimmten Druckauftrag auf die Festplatte des Druckers über einen Webbrowser oder das Bedienfeld.

- **Verwenden eines Webbrowsers:**

Melden Sie sich über den Web-Browser beim Drucker an, wählen Sie **Auftragsverwaltung (Job management)** aus und führen Sie die gewünschten Aktionen aus.

- [Konfigurationsänderungen über den Webbrowser](#)

- **Verwenden des Bedienfelds:**

Wählen Sie auf dem Bildschirm HOME **Auftragsverwaltung (Job management)** aus, und führen Sie die gewünschten Funktionen aus.

## **Grundlegende Druckauftragsfunktionen**

---

- **Verwenden der Druckerfestplatte**
- **Speichern von Druckaufträgen auf der Druckerfestplatte**
- **Verwalten der Auftragswarteschlange (Löschen oder Vorrang. Druck)**
- **Verwalten von ausstehenden Druckaufträgen (Löschen oder Halten freigeben)**
- **Geschützte Druckaufträge verwalten (Drucken oder Löschen)**
- **Drucken von gespeicherten Druckaufträgen**
- **Löschen von gespeicherten Druckaufträgen**
- **Verschieben von gespeicherten Druckaufträgen**

## Verwenden der Druckerfestplatte

Der Drucker kann Druckaufträge auf seiner internen Festplatte speichern.

Das Speichern von Druckaufträgen bietet die folgenden Vorteile.

- **Ersparnis der für einen Computer aufgewendeten Zeit**

Wenn ein Druckauftrag an den Drucker gesendet wird, können Sie diesen nach dem Drucken im Drucker speichern, oder Sie können den Auftrag einfach im Drucker speichern, ohne ihn zu drucken. Gespeicherte Druckaufträge können dann zu einem späteren Zeitpunkt in der gewünschten Menge ausgedruckt werden, ohne dass wieder ein Computer benötigt wird.

- **Einfacherer erneuter Druck nach Auftreten von Fehlern**

Wenn während des Druckvorgangs ein Fehler auftritt (wenn z. B. das Papier ausgeht), kann der Druck nach der Fehlerbehebung wieder aufgenommen werden, ohne dass der Druckauftrag erneut vom Computer gesendet werden muss.

- **Rationalisiertes Drucken**

Sie können Druckaufträge ohne Verwendung eines Computers auswählen und in der gewünschten Menge drucken. Darüber hinaus können Sie mehrere Druckaufträge während desselben Zeitraums drucken. Dies ermöglicht z. B. unbeaufsichtigtes Drucken in der Nacht.

## Ausgabemethode

Um Druckaufträge auf der Druckerfestplatte zu speichern, müssen Sie den Druckertreiber konfigurieren.

Unter Windows nehmen Sie die hierfür erforderlichen Einstellungen im Dialogfeld **Ausgabemethode (Output Method)** vor.

Unter macOS wählen Sie im Popup-Menü des Dialogfelds für die Druckereigenschaften die Option **Weitere Einstellungen (Additional Settings)** aus.

### Drucken

Der Druckauftrag wird gedruckt und gleichzeitig im temporären Speicherbereich der Druckerfestplatte gespeichert.

### **PIN z. Drucken festlegen (Set PIN for printing)**

Geben Sie einen 7-stelligen Sicherheitscode ein.

Geben Sie hier über das Bedienfeld die eingerichtete PIN ein, um den Druckvorgang zu starten.

Wenn die eingegebene PIN nicht mit der eingerichteten PIN übereinstimmt, lässt sich der Druckvorgang nicht starten.

### **Drucken nach vollständigem Empfang**

Diese Option ist in Kombination mit **Drucken (Print)** verfügbar. Sie können damit eine Verringerung der Druckqualität verhindern, die auftritt, wenn der Empfang eines Druckauftrags unterbrochen und der Druckvorgang während des Druckens abgebrochen wird.

### **In Auftragsfeld speichern**

Der Druckauftrag wird im permanenten Speicherbereich der Druckerfestplatte gespeichert. Durch Auswahl dieser Option wird der Druckvorgang nicht gestartet.

## Speicherziel

Der Speicherbereich auf der Druckerfestplatte ist in einen temporären und einen permanenten Speicherbereich unterteilt. Im temporären Speicherbereich werden Druckaufträge in der Auftragswarteschlange oder der gemeinsamen Jobbox gespeichert. Im permanenten Speicherbereich werden die Aufträge in persönlichen Jobboxen gespeichert.

### Auftragswarteschlange

Die Auftragswarteschlange umfasst die vom Drucker verarbeiteten (gespeicherten, empfangenen, zur Verarbeitung vorbereiteten, gedruckten, gelöschten oder gehaltenen) Druckaufträge. Bis zu 100 Aufträge können im temporären Speicherbereich des Druckers gespeichert werden. In der Warteschlange können jedoch nur bis zu 64 Druckaufträge abgelegt werden.

Wenn die maximale Anzahl von Auftragswarteschlangen gespeichert ist, befindet sich der vom Computer gesendete Druckauftrag im Wartestatus für die Verarbeitung.

Wenn sich jedoch alle gespeicherten Auftragswarteschlangen im Status „Ausstehend“ befinden, wird die datumstechnisch älteste Auftragswarteschlange gelöscht und der vom Computer gesendete Druckauftrag wird verarbeitet.

### Gemeinsame Jobbox

Druckaufträge, für die Sie unter **Ausgabemethode (Output Method)** die Option **Drucken (Print)** ausgewählt haben, werden in der Jobbox gespeichert und als gespeicherte Aufträge eingestuft.

Es gibt eine gemeinsame Jobbox mit der Nummer "00". Für die gemeinsame Jobbox kann kein Kennwort eingerichtet werden.

In dieser Box können bis zu 100 Druckaufträge gespeichert werden. In den folgenden Fällen werden sie jedoch nacheinander, beginnend bei dem ältesten Druckauftrag, gelöscht.

- Wenn zusammen mehr als 101 Aufträge in der Warteschlange und der gemeinsamen Jobbox vorliegen
- Wenn kein temporärer Speicher mehr verfügbar ist und Druckaufträge, für die Sie unter **Ausgabemethode (Output Method)** die Option **Drucken (Print)** ausgewählt haben, empfangen werden
- Wenn nicht genügend Platz im temporären oder permanenten Speicherbereich vorhanden ist und Druckaufträge, für die Sie unter **Ausgabemethode (Output Method)** die Option **In Auftragsfeld speichern (Save in Job Box)** ausgewählt haben, empfangen werden.

### Persönliche Jobboxen

In den folgenden Fällen wird der Auftrag als „Gespeicherter Auftrag“ eingestuft und in einer persönlichen Jobbox im permanenten Speicherbereich gespeichert.

- Wenn ein in der gemeinsamen Jobbox gespeicherter Druckauftrag in eine persönliche Jobbox verschoben wird
- Wenn Sie **In Auftragsfeld speichern (Save in Job Box)** bei **Ausgabemethode (Output Method)** ausgewählt haben

Es gibt 29 persönliche Jobboxen, die von "01" bis "29" nummeriert sind. Für jede persönliche Jobbox kann ein Name und ein Kennwort angegeben werden.

In allen persönlichen Jobboxen können insgesamt bis zu 100 Druckaufträge gespeichert werden.

## Speichern von Druckaufträgen auf der Druckerfestplatte

Um Druckaufträge auf der Druckerfestplatte zu speichern, müssen Sie den Druckertreiber konfigurieren.

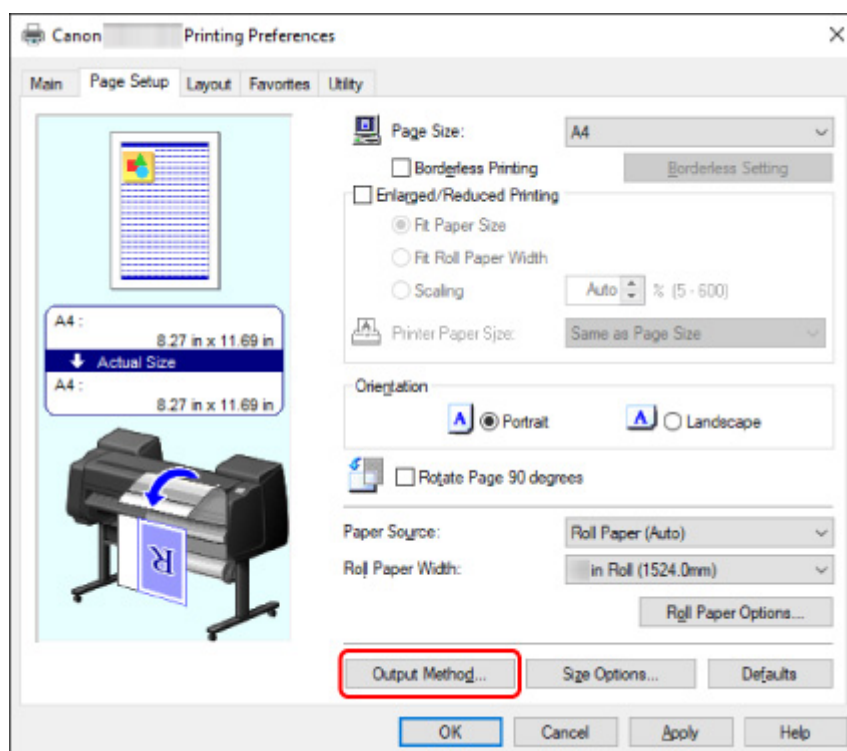
### Konfigurieren des Druckertreibers (Windows)

1. Öffnen Sie das Dialogfeld mit den Druckereigenschaften.

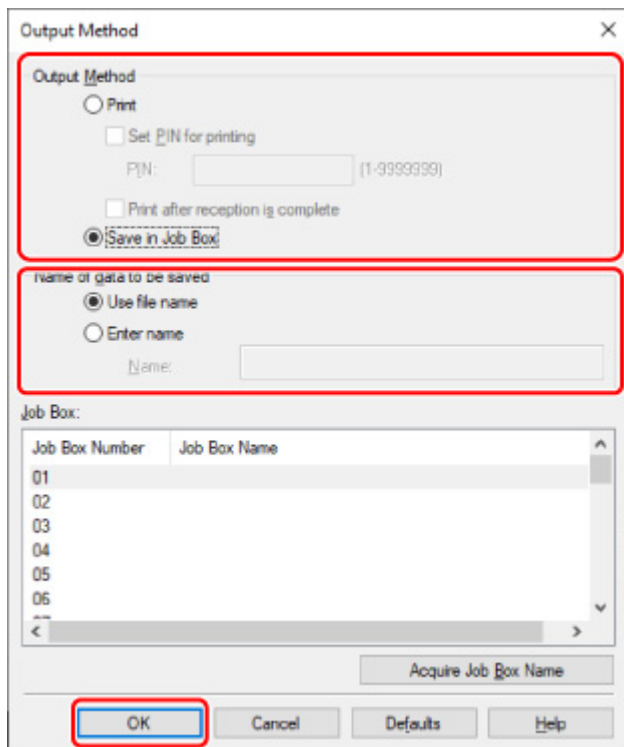
■ [Öffnen des Druckertreiber-Setup-Fensters](#)

2. Wählen Sie die Registerkarte **Seite einrichten (Page Setup)** aus.

3. Wählen Sie **In Auftragsfeld speichern (Save in Job Box)** aus.



4. Wählen Sie die Ausgabemethode unter **In Auftragsfeld speichern (Save in Job Box)**.



## »» Hinweis

- Wählen Sie **Jobbox-Name erfassen (Acquire Job Box Name)** aus, um die Namen der persönlichen Jobboxen in der Liste **Jobbox (Job Box)** anzuzeigen, wie sie vom Drucker erhalten werden.

5. Geben Sie unter **Name der zu speichernden Daten (Name of data to be saved)** an, wie gespeicherte Druckaufträge benannt werden sollen.

Um den Dateinamen zu verwenden, wählen Sie **Dateinamen verwenden (Use file name)** aus.

Wählen Sie andernfalls **Namen eingeben (Enter name)** aus, und geben Sie einen Namen im Feld **Name** ein.

6. Wählen Sie **OK** aus.

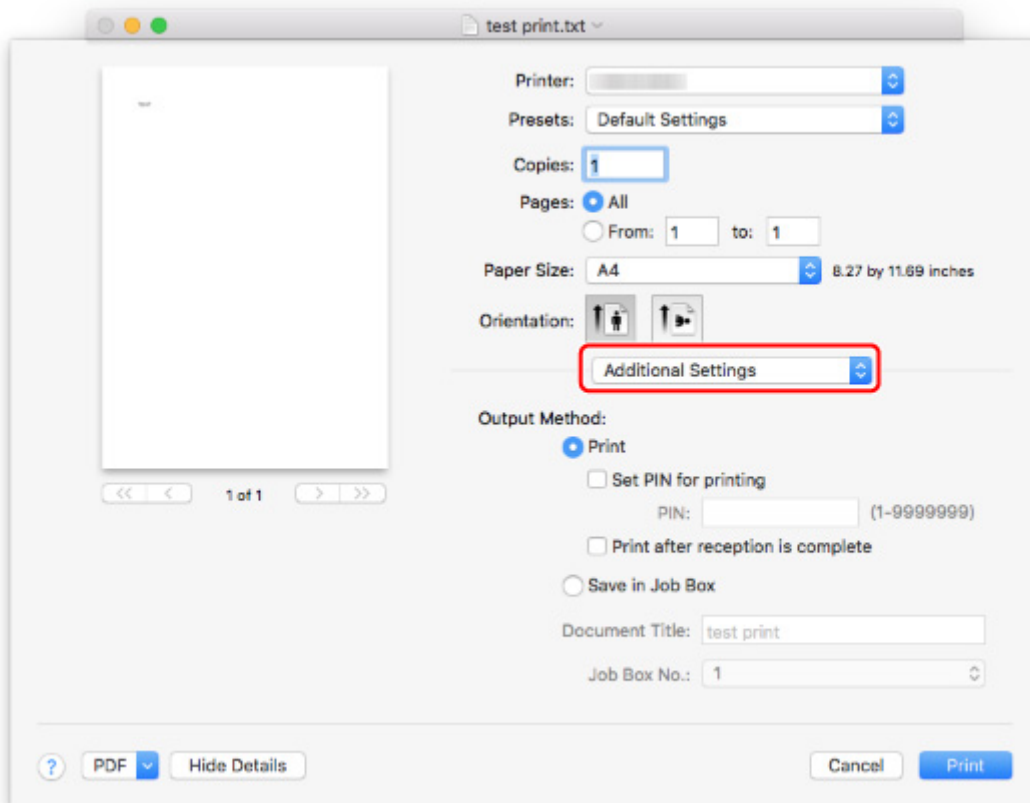
## Konfigurieren des Druckertreibers (macOS)

1. Öffnen Sie das Dialogfeld mit den Druckereigenschaften.

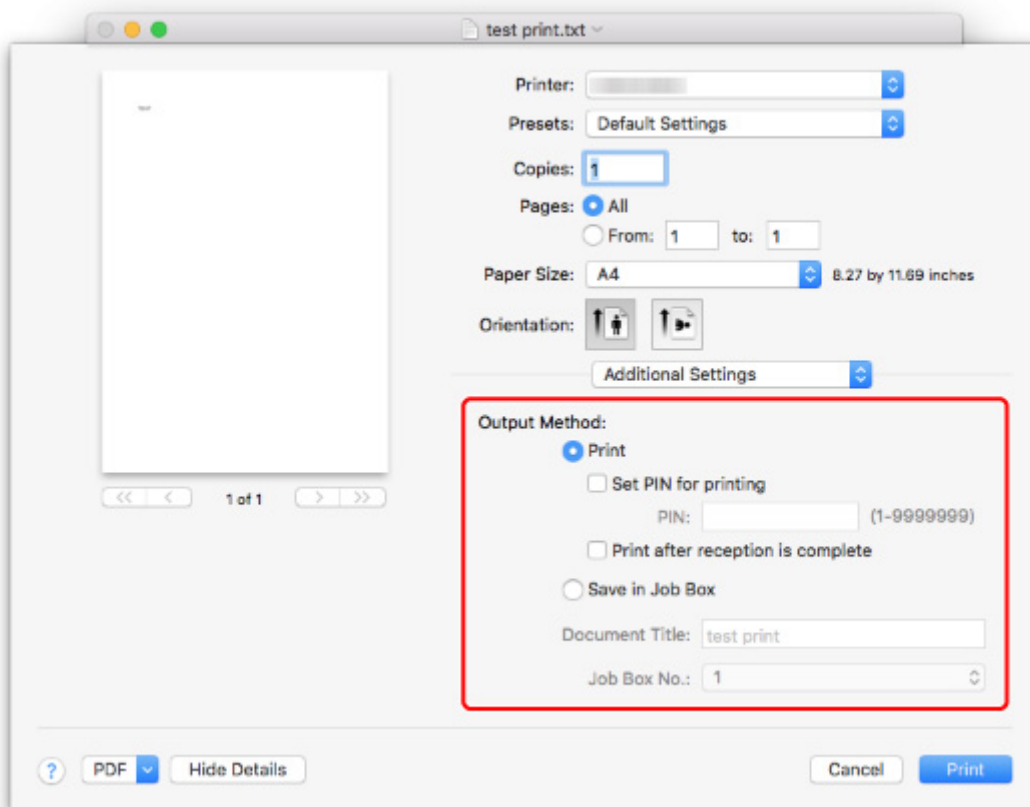
- Öffnen des Druckertreiber-Setup-Dialogs

2. Wählen Sie im Popup-Menü **Weitere Einstellungen (Additional Settings)** aus.





3. Wählen Sie die Ausgabemethode unter **In Auftragsfeld speichern (Save in Job Box)**.



## Verwalten der Auftragswarteschlange (Löschen oder Vorrang. Druck)

Sie können Druckaufträge in der Auftragswarteschlange nach Bedarf löschen oder vorziehen.

Diese Funktion ist nur über das Bedienfeld oder Remote UI verfügbar.

■ [Verwenden des Bedienfelds](#)

■ [Verwenden von Remote UI](#)

### • Löschen (Delete)

Sie können die Auftragswarteschlangen löschen, die zurzeit nicht gelöscht werden.


Sie können außerdem über das Bedienfeld alle Druckaufträge löschen, die gelöscht werden können.

### • Vorrang. Druck (Priority printing)

Sie können festlegen, welcher Druckauftrag empfangen werden soll und diesen vorab unterbrechen, um andere Druckaufträge zu empfangen.

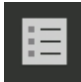
### »» Hinweis

• Informationen zur Verwaltung von gehaltenen Aufträgen finden Sie unter [Verwalten von ausstehenden Druckaufträgen \(Löschen oder Halten freigeben\)](#).

• Welche Druckauftragsfunktionen Sie mit dem  Symbol (geschützter Druckaufträge) steuern können, sehen Sie in [Geschützte Druckaufträge verwalten \(Drucken oder Löschen\)](#).

## Verwenden des Bedienfelds

1. [Stellen Sie sicher, dass der Drucker eingeschaltet ist.](#)

2. Wischen Sie über den Bildschirm HOME und tippen Sie auf  **Auftragsverwaltung (Job management)**.

■ [Menüaktionen](#)

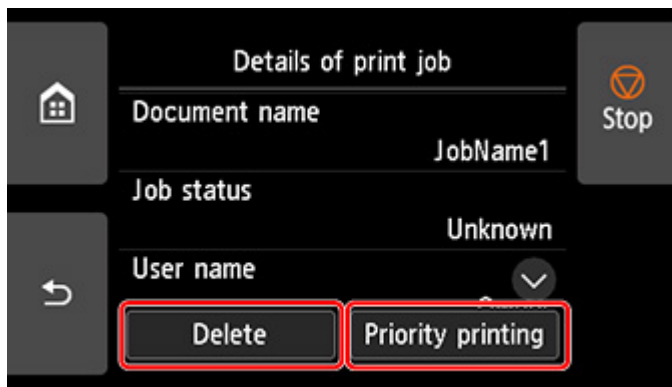
3. Tippen Sie auf **Druckauftrag (Print job)**.

4. Tippen Sie in der Liste auf den Zielauftrag.

### »» Hinweis

• Tippen Sie auf **Ausgw. lösch. (Del. selected)**, um mehrere Aufträge auf einmal zu löschen.

5. Tippen Sie auf **Löschen (Delete)** oder auf **Vorrang. Druck (Priority printing)**.



6. Bestätigen Sie die angezeigte Nachricht und tippen Sie auf **Ja (Yes)**.

### »» Hinweis

- Wählen Sie **Alle Druckaufträge löschen (Delete all print jobs)** unter **Auftragsverwaltung (Job management)**, um alle Aufträge in der Auftragswarteschlange zu löschen.

■ [Auftragsverwaltung](#)

## Verwenden von Remote UI

1. [Starten Sie Remote UI.](#)
2. Wählen Sie **Auftragsverwaltung (Job management)** aus.
3. Wählen Sie **Druckauftrag (Print job)** aus.
4. Wählen Sie den Zielauftrag aus der Liste aus.
5. Wählen Sie **Löschen (Delete)** oder **Vorrang (Prioritize)** aus.

Nachdem Sie **Löschen (Delete)** gewählt haben, bestätigen Sie die angezeigte Nachricht mit **Ja (Yes)**.

## Verwalten von ausstehenden Druckaufträgen (Löschen oder Halten freigeben)

Wenn der Typ oder das Format des eingelegten Papiers nicht mit den Einstellungen für den empfangenen Druckauftrag übereinstimmen und Sie **Falsche Papiereinstellung erk. (Detect paper setting mismatch)** für **Auftrag halten (Hold job)** im Bedienfeld ausgewählt haben, wird der Druckauftrag im Drucker als ausstehender Auftrag in der Auftragswarteschlange gehalten.

Dieser Abschnitt beschreibt die Aktionen von ausstehenden Aufträgen.

Diese Funktion ist nur über das Bedienfeld oder Remote UI verfügbar.

### »» Hinweis

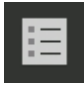
- Solange Sie die gehaltenen Druckaufträge nicht über das Bedienfeld verwalten, bleiben diese in der Auftragswarteschlange. In diesem Fall verarbeitet der Drucker den nächsten Druckauftrag in der Warteschlange, ohne anzuhalten.
- Zum Drucken von gehaltenen Druckaufträgen müssen Sie das eingelegte Papier durch das im Druckauftrag angegebene Papier austauschen.

- [Einlegen der oberen Rolle in den Drucker](#)
- [Einlegen von Einzelblättern in den Drucker](#)

- [Verwenden des Bedienfelds](#)
- [Verwenden von Remote UI](#)

## Verwenden des Bedienfelds

1. [Stellen Sie sicher, dass der Drucker eingeschaltet ist.](#)

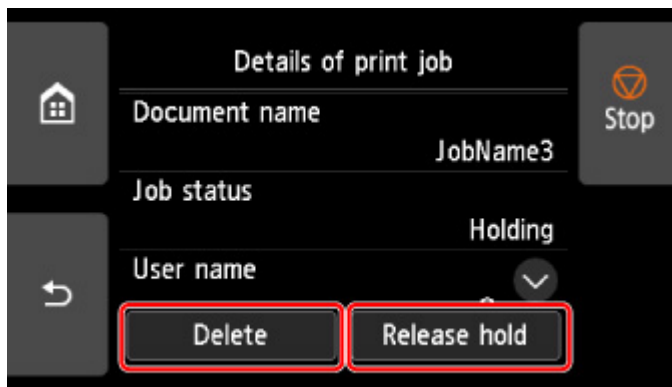
2. Wischen Sie über den Bildschirm HOME und tippen Sie auf  **Auftragsverwaltung (Job management)**.

- [Menüaktionen](#)

3. Tippen Sie auf **Druckauftrag (Print job)**.

4. Tippen Sie in der Liste auf Druckauftrag mit  Symbol auf der linken Seite.

5. Tippen Sie auf **Löschen (Delete)** oder **Halten freigeben (Release hold)**.



6. Bestätigen Sie die angezeigte Nachricht und tippen Sie auf **Ja (Yes)**.

### »» Hinweis

- Wählen Sie **Alle Druckaufträge löschen (Delete all print jobs)** unter **Auftragsverwaltung (Job management)**, um alle Aufträge in der Auftragswarteschlange zu löschen.

■ [Auftragsverwaltung](#)

## Verwenden von Remote UI

1. [Starten Sie Remote UI.](#)
2. Wählen Sie **Auftragsverwaltung (Job management)** aus.
3. Wählen Sie **Druckauftrag (Print job)** aus.

4. Wählen Sie Druckauftrag mit  Symbol auf der linken Seite aus der Liste aus.

5. Wählen Sie **Löschen (Delete)** oder **Freigeben (Release)** aus.

Nachdem Sie **Löschen (Delete)** gewählt haben, bestätigen Sie die angezeigte Nachricht mit **Ja (Yes)**.

## Geschützte Druckaufträge verwalten (Drucken oder Löschen)

Ein geschützter Druckauftrag ist ein Druckauftrag, bei dem Sie zum Drucken den im Druckertreiber eingerichteten PIN-Code eingeben müssen.

Der als geschützter Druckauftrag vorgesehene Druckauftrag hat links vom Auftragsnamen ein Schloss-Symbol in der entsprechenden Liste, z. B. der **Liste der Druckaufträge (List of print jobs)**.

Dieser Abschnitt beschreibt die Funktionen bei geschützten Druckaufträgen.

Diese Funktion ist nur über das Bedienfeld oder Remote UI verfügbar.

### »» Hinweis

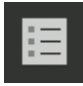
- Der geschützte Druckauftrag bleibt als normaler ausstehender Auftrag gespeichert, bis Sie den PIN-Code über das Bedienfeld oder über Remote UI eingeben.  
In diesem Fall verarbeitet der Drucker den nächsten Druckauftrag in der Warteschlange, ohne anzuhalten.
- Für das Löschen eines geschützten Druckauftrags ist die Eingabe eines PIN-Codes nicht erforderlich.

■ [Verwenden des Bedienfelds](#)

■ [Verwenden von Remote UI](#)

## Verwenden des Bedienfelds

1. [Stellen Sie sicher, dass der Drucker eingeschaltet ist.](#)

2. Wischen Sie über den Bildschirm HOME und tippen Sie auf  **Auftragsverwaltung (Job management)**.

■ [Menüaktionen](#)

3. Tippen Sie auf **Auftragsverwaltung (Job management)**.

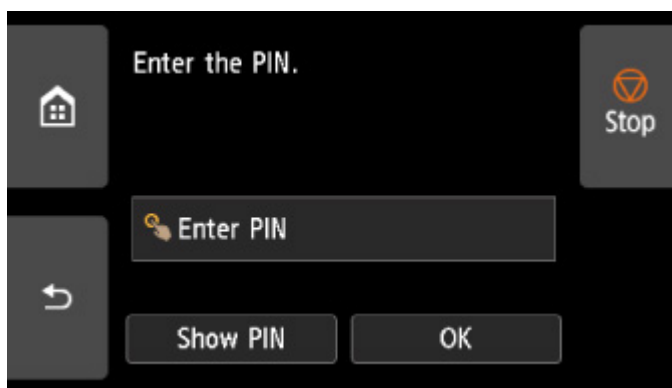
4. Tippen Sie in der Liste auf Druckauftrag mit  Symbol auf der linken Seite.

5. Tippen Sie auf **Drucken (Print)** oder **Löschen (Delete)**.



Tippen Sie auf **Löschen (Delete)** und bestätigen Sie die angezeigte Nachricht mit **Ja (Yes)**.

6. Tippen Sie auf den Eingabebereich.



Der Eingabebildschirm wird angezeigt.

7. Geben Sie den eingerichteten PIN-Code ein und tippen Sie auf **OK**.

Der Touchscreen kehrt zurück zum Bildschirm mit Schritt 6.

8. Tippen Sie auf **OK**.

**PIN-Authentifizierung erfolgreich. (PIN authentication successful.)** wird angezeigt und der Druckvorgang gestartet.

### »» Hinweis

- Der geschützte Druckauftrag wird nach dem Drucken gelöscht.

## Verwenden von Remote UI

Über Remote UI können Sie nur den geschützten Druckauftrag löschen.

1. [Zeigen Sie den Druckerstatus im Webbrowser an.](#)
2. Wählen Sie **Auftragsverwaltung (Job management)** aus.

3. Wählen Sie **Druckauftrag (Print job)** aus.

4. Wählen Sie Druckauftrag mit  Symbol auf der linken Seite aus der Liste aus.

5. Wählen Sie **Löschen (Delete)** aus.

6. Überprüfen Sie die angezeigte Meldung, und wählen Sie **Ja (Yes)** aus.



## Drucken von gespeicherten Druckaufträgen

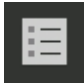
Sie können auf der Druckerfestplatte gespeicherte Druckaufträge folgendermaßen drucken.

Diese Funktion ist nur über das Bedienfeld oder Remote UI verfügbar.

- [Verwenden des Bedienfelds](#)
- [Verwenden von Remote UI](#)

### Verwenden des Bedienfelds

1. [Stellen Sie sicher, dass der Drucker eingeschaltet ist.](#)

2. Wischen Sie über den Bildschirm HOME und tippen Sie auf  **Auftragsverwaltung (Job management)**.

- [Menüaktionen](#)

3. Tippen Sie auf **Gespeicherter Auftrag (Saved job)**.

4. Tippen Sie in der Liste auf die Ziel-Jobbox.

#### »» Hinweis

- Geben Sie das Kennwort ein, wenn dieses aktiviert ist.

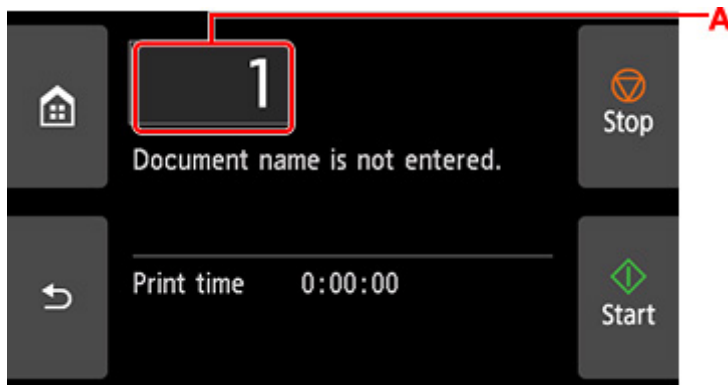
5. Tippen Sie auf **Auftragsliste (Job list)**.

6. Tippen Sie in der Liste auf den Zielauftrag.

7. Tippen Sie auf **Druckeinstell. (Print settings)**.

8. Legen Sie die Anzahl der Kopien fest.

1. Tippen Sie auf A, um die Anzahl der Kopien zu ändern.



2. Geben Sie die Anzahl der Kopien an und tippen Sie auf **OK**.



9. Tippen Sie auf **Start**.

## Verwenden von Remote UI

1. [Starten Sie Remote UI.](#)
2. Wählen Sie **Auftragsverwaltung (Job management)** aus.
3. Wählen Sie **Gespeicherter Auftrag (Saved job)** aus.
4. Wählen Sie die Ziel-Jobbox aus der Liste aus.

### »» Hinweis

- Geben Sie das Kennwort ein, wenn dieses aktiviert ist.

5. Wählen Sie den Zielauftrag aus der Liste aus.
6. Wählen Sie **Drucken (Print)** aus.
7. Geben Sie die Anzahl der Kopien ein und wählen Sie **Ja (Yes)** aus.
8. wählen Sie **Ja (Yes)** aus.

## Löschen von gespeicherten Druckaufträgen

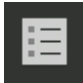
Sie können auf der Druckerfestplatte gespeicherte Druckaufträge folgendermaßen löschen.

Diese Funktion ist nur über das Bedienfeld oder Remote UI verfügbar.

- [Verwenden des Bedienfelds](#)
- [Verwenden von Remote UI](#)

### Verwenden des Bedienfelds

1. [Stellen Sie sicher, dass der Drucker eingeschaltet ist.](#)

2. Wischen Sie über den Bildschirm HOME und tippen Sie auf  **Auftragsverwaltung (Job management)**.

- [Menüaktionen](#)

3. Tippen Sie auf **Gespeicherter Auftrag (Saved job)**.

4. Tippen Sie in der Liste auf die Ziel-Jobbox.

#### »» Hinweis

- Geben Sie das Kennwort ein, wenn dieses aktiviert ist.

5. Tippen Sie auf **Auftragsliste (Job list)**.

6. Tippen Sie in der Liste auf den Zielauftrag.

7. Tippen Sie auf **Löschen (Delete)**.

8. Bestätigen Sie die angezeigte Nachricht und tippen Sie auf **Ja (Yes)**.

### Verwenden von Remote UI

1. [Starten Sie Remote UI.](#)

2. Wählen Sie **Auftragsverwaltung (Job management)** aus.

3. Wählen Sie **Gespeicherter Auftrag (Saved job)** aus.

4. Wählen Sie die Ziel-Jobbox aus der Liste aus.

## Hinweis

- Geben Sie das Kennwort ein, wenn dieses aktiviert ist.

5. Wählen Sie den Zielauftrag aus der Liste aus.
6. Wählen Sie **Bearbeiten (Edit)** aus.
7. Wählen Sie **Löschen (Delete)** aus.
8. Wählen Sie **Ja (Yes)** aus.

## Verschieben von gespeicherten Druckaufträgen

Druckaufträge, die auf der Druckerfestplatte gespeichert wurden (gespeicherte Aufträge), können von der aktuellen Box wie nachstehend beschrieben in eine andere Box verschoben werden.

Die in den persönlichen Jobboxen gespeicherten Druckaufträge können jedoch nicht in die gemeinsame Jobbox verschoben werden.

Diese Funktion ist in Remote UI verfügbar.

### »» Wichtig

- Die in der gemeinsamen Jobbox gespeicherten Druckaufträge werden in bestimmten Fällen ggf. automatisch gelöscht. Um das Löschen von Druckaufträgen zu verhindern, verschieben Sie diese aus der gemeinsamen Jobbox in persönliche Jobboxen.

■ [Verwenden der Druckerfestplatte](#)

1. [Starten Sie Remote UI.](#)
2. Wählen Sie **Auftragsverwaltung (Job management)** aus.
3. Wählen Sie **Gespeicherter Auftrag (Saved job)** aus.
4. Wählen Sie die Ziel-Jobbox aus der Liste aus.

### »» Hinweis

- Geben Sie das Kennwort ein, wenn dieses aktiviert ist.

5. Wählen Sie den Zielauftrag aus der Liste aus.
6. Wählen Sie **Bearbeiten (Edit)** aus.
7. Wählen Sie **Verschieben (Move)** aus.
8. Wählen Sie **Zieljobbox (Destination job box)** aus.
9. Wählen Sie die zu verschiebende persönliche Jobbox aus der Liste aus und wählen Sie **OK** aus.

### »» Hinweis

- Geben Sie das Kennwort ein, wenn dieses aktiviert ist.

## **Erweiterte Druckauftragsfunktionen**

---

- **Speichern von Druckaufträgen, die aus anderen Quellen als dem Druckertreiber gesendet wurden**
- **Drucken, ohne Druckaufträge in der gemeinsamen Jobbox zu speichern**
- **Einstellen von Kennwörtern für persönliche Jobboxen**
- **Benennen von persönlichen Jobboxen**
- **Anzeigen der Liste der gespeicherten Aufträge**
- **Drucken der Liste der gespeicherten Aufträge**
- **Anzeigen von Details zu den gespeicherten Aufträgen**
- **Umbenennen von gespeicherten Aufträgen**
- **Funktionen Druckerfestplatte**
- **Überprüfen des freien Festplattenspeichers**

## Speichern von Druckaufträgen, die aus anderen Quellen als dem Druckertreiber gesendet wurden

Geben Sie zum Speichern von Druckaufträgen, die aus anderer Software oder anderen Systemen als dem Druckertreiber oder Anwendungen des Druckers gesendet werden, die Ausgabemethode an, und wählen Sie über das Bedienfeld die Einstellung aus, mit der der Druck nach dem Speichern der Druckdaten ausgeführt wird.

### »» Hinweis

- Wenden Sie sich an den Software- oder Systementwickler, um Informationen zu dieser Druckerfunktion zu erhalten.

### »» Wichtig

- Zum Ändern von Einstellungen wird das Administratorkennwort benötigt, wenn dieses für die Änderung von Einstellungen über das Bedienfeld aktiviert ist.


■ [Angeben der Ausgabemethode](#)

■ [Drucken nach Speichern der Druckdaten](#)

## Angeben der Ausgabemethode

Nehmen Sie die Einstellungen zum Drucken bzw. Speichern des Druckauftrags vor.

1. [Stellen Sie sicher, dass der Drucker eingeschaltet ist.](#)

2. Streichen Sie über den Bildschirm HOME, und tippen Sie auf  **Geräteeinstellungen (Device settings)**.

■ [Menüaktionen](#)

3. Tippen Sie auf **Festplatteneinstellungen (Hard disk settings)**.
4. Geben Sie das Administratorkennwort ein, wenn dieses aktiviert ist.
5. Tippen Sie auf **Ausgabemethode (Output method)**.
6. Tippen Sie auf die Ausgabemethode, die Sie einrichten möchten.

#### **Drucken (Print)**

Speichern Sie Druckaufträge automatisch, wenn sie gedruckt werden. (Dies ist das Standardformat.)

#### **Druck. (automat. lösch.) (Print (auto delete))**

Speichern Sie Druckaufträge beim Drucken temporär, und löschen Sie diese nach dem Drucken.

#### **In Jobbox speichern (Save to job box)**

Speichern Sie Druckaufträge im Drucker.

## Drucken nach Speichern der Druckdaten

Um Druckaufträge vor dem Drucken auf der Festplatte zu speichern, wählen Sie für **Zuerst speichern und drucken (Save first and print)** die Einstellung **EIN (ON)** aus.

Wenn **Zuerst speichern und drucken (Save first and print)** auf **EIN (ON)** gesetzt ist, wird der Druckvorgang gestartet, auch wenn Sie unter **Ausgabemethode (Output method)** die Option **In Jobbox speichern (Save to job box)** ausgewählt haben.

1. [Stellen Sie sicher, dass der Drucker eingeschaltet ist.](#)

2. Streichen Sie über den Bildschirm HOME, und tippen Sie auf **Geräteeinstellungen (Device settings)**.



■ [Menüaktionen](#)

3. Tippen Sie auf **Festplatteneinstellungen (Hard disk settings)**.
4. Geben Sie das Administrator Kennwort ein, wenn dieses aktiviert ist.
5. Tippen Sie auf **Zuerst speichern und drucken (Save first and print)**.
6. Tippen Sie auf **EIN (ON)**.



## Drucken, ohne Druckaufträge in der gemeinsamen Jobbox zu speichern

Von einem Computer aus gesendete Druckaufträge, für die Sie im Druckertreiber unter **Ausgabemethode (Output Method)** die Option **Drucken (Print)** ausgewählt haben, werden in der gemeinsamen Jobbox gespeichert.

### ■ [Verwenden der Druckerfestplatte](#)


Wenn im Menü des Bedienfelds die Option **Einstell. für gemeinsame Jobbox (Common job box setting)** auf **Druck. (automat. lösch.) (Print (auto delete))** eingestellt ist, werden Druckaufträge, für die Sie im Druckertreiber unter **Ausgabemethode (Output Method)** die Option **Drucken (Print)** ausgewählt haben, nach dem Drucken aus der gemeinsamen Jobbox gelöscht.

Verwenden Sie diese Funktion beim Drucken von streng vertraulichen Dokumenten.

### ▶▶▶ Wichtig

- Zum Ändern von Einstellungen wird das Administratorkennwort benötigt, wenn dieses für die Änderung von Einstellungen über das Bedienfeld aktiviert ist.

1. [Stellen Sie sicher, dass der Drucker eingeschaltet ist.](#)

2. Streichen Sie über den Bildschirm HOME, und tippen Sie auf  **Geräteinstellungen (Device settings)**.

### ■ [Menüaktionen](#)

3. Tippen Sie auf **Festplatteneinstellungen (Hard disk settings)**.

4. Geben Sie das Administratorkennwort ein, wenn dieses aktiviert ist.

5. Tippen Sie auf **Einstell. für gemeinsame Jobbox (Common job box setting)**.

6. Tippen Sie auf **Druck. (automat. lösch.) (Print (auto delete))**.

## Einstellen von Kennwörtern für persönliche Jobboxen

Aus Sicherheitsgründen können Kennwörter für persönliche Jobboxen eingestellt werden. Nach dem Einstellen eines Kennworts muss dieses eingegeben werden, wenn Sie eine der folgenden Aktionen durchführen.

- Änderung der Einstellungen der persönlichen Jobbox
- Anzeige/Liste der in der persönlichen Jobbox gespeicherten Aufträge drucken, drucken/löschen/verschieben/umbenennen von in der persönlichen Jobbox gespeicherten Aufträgen

Diese Funktion ist in Remote UI verfügbar.

### »» Hinweis

- Standardmäßig sind keine Kennwörter für persönliche Jobboxen eingestellt.
- Für die gemeinsame Jobbox kann kein Kennwort eingerichtet werden.
- Geben Sie als Kennwort eine siebenstellige Zahl zwischen 0000001 und 9999999 ein.
- Auch wenn Kennwörter eingestellt wurden, sind diese für den Zugriff auf persönliche Jobboxen im Administratormodus unter Remote UI nicht erforderlich.

1. [Starten Sie Remote UI.](#)
2. Wählen Sie **Auftragsverwaltung (Job management)** aus.
3. Wählen Sie **Gespeicherter Auftrag (Saved job)** aus.
4. Tippen Sie in der Liste auf die Ziel-Jobbox.
5. Wählen Sie **Bearbeiten (Edit)** aus.
6. Wählen Sie das Kontrollkästchen **Kennwort einrichten/ändern (Set/change password)** aus und geben Sie das Kennwort ein. (Sie können nur siebenstellige Zahlen zwischen 0000001 und 9999999 in das Feld eingeben).
7. Wählen Sie **OK** aus.

## Benennen von persönlichen Jobboxen

---

Zur leichteren Kennzeichnung können Sie persönlichen Jobboxen Namen zuweisen.

Diese Funktion ist in Remote UI verfügbar.

1. [Starten Sie Remote UI.](#)
2. Wählen Sie **Auftragsverwaltung (Job management)** aus.
3. Wählen Sie **Gespeicherter Auftrag (Saved job)** aus.
4. Wählen Sie die Ziel-Jobbox aus der Liste aus.

### »» Hinweis

- Geben Sie das Kennwort ein, wenn dieses aktiviert ist.

5. Wählen Sie **Bearbeiten (Edit)** aus.
6. Geben Sie einen Namen ein, und wählen Sie **OK** aus.

## Anzeigen der Liste der gespeicherten Aufträge

Druckaufträge, die auf der Druckerfestplatte gespeichert wurden (gespeicherte Aufträge), können für jede Jobbox wie folgt aufgeführt werden.

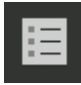
Diese Funktion ist nur über das Bedienfeld oder Remote UI verfügbar.

■ [Verwenden des Bedienfelds](#)

■ [Verwenden von Remote UI](#)

### Verwenden des Bedienfelds

1. [Stellen Sie sicher, dass der Drucker eingeschaltet ist.](#)

2. Wischen Sie über den Bildschirm HOME und tippen Sie auf  **Auftragsverwaltung (Job management)**.

■ [Menüaktionen](#)

3. Tippen Sie auf **Gespeicherter Auftrag (Saved job)**.

4. Tippen Sie in der Liste auf die Ziel-Jobbox.

#### »» Hinweis

- Geben Sie das Kennwort ein, wenn dieses aktiviert ist.

5. Tippen Sie auf **Auftragsliste (Job list)**.

Für jede Jobbox wird eine Liste der gespeicherten Aufträge angezeigt.

### Verwenden von Remote UI

1. [Starten Sie Remote UI.](#)

2. Wählen Sie **Auftragsverwaltung (Job management)** aus.

3. Wählen Sie **Gespeicherter Auftrag (Saved job)** aus.

4. Wählen Sie die Ziel-Jobbox aus der Liste aus.

#### »» Hinweis

- Geben Sie das Kennwort ein, wenn dieses aktiviert ist.

Für jede Jobbox wird eine Liste der gespeicherten Aufträge angezeigt.

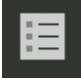
## Drucken der Liste der gespeicherten Aufträge

---

Die Liste der Druckaufträge, die auf der Druckerfestplatte gespeichert wurden (gespeicherte Aufträge) können für jede Jobbox wie folgt gedruckt werden.

Diese Funktion ist über das Bedienfeld verfügbar.

1. [Stellen Sie sicher, dass der Drucker eingeschaltet ist.](#)

2. Wischen Sie über den Bildschirm HOME und tippen Sie auf  **Auftragsverwaltung (Job management)**.

■ [Menüaktionen](#)

3. Tippen Sie auf **Gespeicherter Auftrag (Saved job)**.

4. Tippen Sie in der Liste auf die Ziel-Jobbox.

### »» Hinweis

- Geben Sie das Kennwort ein, wenn dieses aktiviert ist.

5. Tippen Sie auf **Auftragsliste drucken (Print the job list)**.

Für jede Jobbox wird eine Liste der gespeicherten Aufträge gedruckt.

## Anzeigen von Details zu den gespeicherten Aufträgen

Details zu den Druckaufträgen, die auf der Druckerfestplatte gespeichert wurden (gespeicherte Aufträge), können wie folgt angezeigt werden.


Diese Funktion ist nur über das Bedienfeld oder Remote UI verfügbar.

■ [Verwenden des Bedienfelds](#)

■ [Verwenden von Remote UI](#)

### Verwenden des Bedienfelds

1. [Stellen Sie sicher, dass der Drucker eingeschaltet ist.](#)

2. Wischen Sie über den Bildschirm HOME und tippen Sie auf  **Auftragsverwaltung (Job management)**.

■ [Menüaktionen](#)

3. Tippen Sie auf **Gespeicherter Auftrag (Saved job)**.

4. Tippen Sie in der Liste auf die Ziel-Jobbox.

#### »» Hinweis

- Geben Sie das Kennwort ein, wenn dieses aktiviert ist.

5. Tippen Sie auf **Auftragsliste (Job list)**.

6. Tippen Sie in der Liste auf den Zielauftrag.

Die Details zum Druckauftrag werden angezeigt.

### Verwenden von Remote UI

1. [Starten Sie Remote UI.](#)

2. Wählen Sie **Auftragsverwaltung (Job management)** aus.

3. Wählen Sie **Gespeicherter Auftrag (Saved job)** aus.

4. Wählen Sie die Ziel-Jobbox aus der Liste aus.

#### »» Hinweis

- Geben Sie das Kennwort ein, wenn dieses aktiviert ist.

**5.** Wählen Sie den Zielauftrag aus der Liste aus.

Die Details zum Druckauftrag werden angezeigt.

## Umbenennen von gespeicherten Aufträgen

---

Druckaufträge, die auf der Druckerfestplatte gespeichert wurden (gespeicherte Aufträge), können wie folgt umbenannt werden.

Diese Funktion ist in Remote UI verfügbar.

1. [Starten Sie Remote UI.](#)
2. Wählen Sie **Auftragsverwaltung (Job management)** aus.
3. Wählen Sie **Gespeicherter Auftrag (Saved job)** aus.
4. Tippen Sie in der Liste auf die Ziel-Jobbox.

### »» Hinweis

- Geben Sie das Kennwort ein, wenn dieses aktiviert ist.

5. Tippen Sie in der Liste auf den Zielauftrag.
6. Wählen Sie **Bearbeiten (Edit)** aus.
7. Wählen Sie **Ändern (Change)** aus.
8. Geben Sie einen Namen ein, und wählen Sie **OK** aus.



## Funktionen Druckerfestplatte

Die Funktionen der Druckerfestplatte sind über die folgenden Programme und Schnittstellen verfügbar.

- **Druckertreiber**
- **Remote UI**
- **Bedienfeld**

Die folgenden Festplattenfunktionen sind über die einzelnen Schnittstellen verfügbar.

Funktion		Drucker- treiber	Remote UI	Bedien- feld
Speichern von Druckaufträgen	In Jobbox speichern (Save to job box)	✓	-	-
	Drucken, ohne Druckaufträge in der gemeinsamen Jobbox zu speichern	-	-	✓
	Speichern von Druckaufträgen, die aus anderen Quellen als dem Druckertreiber gesendet wurden	-	-	✓
Funktionen mit gespeicherten Aufträgen	Gespeicherte Aufträge drucken	-	✓	✓
	Gespeicherte Aufträge löschen	-	✓	✓
Verwaltung der Auftragswarteschlange	Auftragswarteschlange anzeigen	-	✓	✓
	Löschen	-	✓	✓
	Vorrang. Druck	-	✓	✓
	Aktionen mit ausstehenden Aufträgen	-	✓	✓
	Funktionen mit geschützten Druckaufträgen	-	-	✓
	Funktionen mit geschützten Druckaufträgen löschen	-	✓	✓
Jobbox-Verwaltung	Gespeicherte Aufträge verschieben	-	✓	-
	Gespeicherte Aufträge ändern	-	✓	-
	Jobboxen verändern	-	✓	-
	Liste der gespeicherten Aufträge drucken	-	-	✓
	Liste der gespeicherten Aufträge anzeigen	-	✓	✓
Weitere Funktionen	Freien Festplattenspeicher anzeigen	-	✓	✓
	Festplatte initialisieren	-	-	✓
	Zeit des Drucks anzeigen	-	✓	✓
Fehlermeldungen anzeigen		-	✓	✓

## Überprüfen des freien Festplattenspeichers

Überprüfen Sie den verbleibenden Speicher auf der Festplatte des Druckers wie nachstehend beschrieben.

Diese Funktion ist nur über das Bedienfeld oder Remote UI verfügbar.

■ [Verwenden des Bedienfelds](#)

■ [Verwenden von Remote UI](#)

### Verwenden des Bedienfelds

1. [Stellen Sie sicher, dass der Drucker eingeschaltet ist.](#)

2. Wischen Sie über den Bildschirm HOME, und tippen Sie auf **Druckerinformationen (Printer information)**.



■ [Menüaktionen](#)

3. Tippen Sie auf **Festplatteninformationen (Hard disk information)**.

Der freie Festplattenspeicher (freier Jobboxspeicherplatz) erscheint.

### Verwenden von Remote UI

1. [Starten Sie Remote UI.](#)

2. Wählen Sie **Auftragsverwaltung (Job management)** aus.

3. Wählen Sie **Festplatteninformationen (Hard disk information)** aus.

Der freie Festplattenspeicher (freier Jobboxspeicherplatz) erscheint.

## Häufig gestellte Fragen

---

### Häufig gestellte Fragen – Allgemeines

- [Ich möchte unkompliziert vertikale oder horizontale Banner erstellen](#)
- [Unterstützt dieser Drucker ein Subtintentanksystem](#)
- [Ich möchte wissen, wie das Schneiden von Rollenpapier konfiguriert wird](#)
- [Ich möchte einstellen, dass das Rollenpapier nach dem Trocknen der Tinte automatisch geschnitten wird](#)
- [Wie drucke ich randlos](#)
- [Ich möchte wissen, welche Papiertypen in diesem Drucker verwendet werden können](#)
- [Der Papiertyp, der bedruckt werden soll, wird auf dem Touchscreen nicht angezeigt](#)
- [Kann ich einen Duplexdruck durchführen](#)
- [Ich möchte beim Drucken vergrößern](#)
- [Netzwerkeinstellungen und häufig auftretende Probleme](#)

### Probleme beheben

---

#### Probleme im Zusammenhang mit Papier

- [Entfernen eines Rollenpapierstaus](#)
- [Entfernen eines Einzelblattstaus](#)
- [Rollenpapier kann nicht in den Papiereinzugsschacht eingeführt werden](#)
- [Papier wird nicht automatisch eingezogen](#)
- [Rollenpapier wechselt nicht automatisch](#)
- [Rollenpapier wird nicht automatisch eingezogen](#)
- [Papierzufuhr wechselt nicht, wenn Rollenpapier aufgebraucht ist](#)
- [Rollenpapier verbleibt/fehlt bei Mengenverwaltung](#)
- [Einzelblätter können nicht eingelegt werden](#)
- [Das Papier wird nicht gerade geschnitten](#)
- [Das Papier wird nicht geschnitten](#)
- [Schneidmesser funktioniert nicht während des Schneidevorgangs](#)
- [Die Größe der transparenten Folie kann nicht erkannt werden](#)
- [Die Ränder sind breit](#)
- [Beim Drucken auf Rollenpapier bekommt die bedruckte Oberfläche Kratzer](#)

#### Druckvorgang lässt sich nicht starten

- [Drucker funktioniert plötzlich nicht mehr](#)
- [Die Data-Lampe auf dem Bedienfeld leuchtet nicht](#)
- [Der Drucker reagiert selbst nach Senden von Druckaufträgen nicht](#)
- ["Druckkopf wird mit Tinte gefüllt" wird angezeigt](#)
- ["Tintenbehälter wird geschüttelt" wird angezeigt](#)
- [Meldung wird angezeigt und randloser Druck ist nicht möglich](#)

#### Der Drucker hält während der Ausführung eines Druckauftrags an

- [Der Druckvorgang wird angehalten und eine Fehlermeldung wird angezeigt](#)

- [Der Drucker gibt leeres, unbedrucktes Papier aus](#)

### Probleme mit der Druckqualität

- [Der Druck ist blass](#)
- [Papier reibt am Druckkopf](#)
- [Die Papierkanten sind schmutzig](#)
- [Die Papieroberfläche ist schmutzig](#)
- [Die Rückseite des Papiers ist schmutzig](#)
- [Beim normalen Drucken wird unverzüglich nach dem randlosen Druck der abschließende Kantenrand verschmutzt](#)
- [Die gedruckten Farben stimmen nicht genau](#)
- [Es treten Streifen in unterschiedlichen Farben auf](#)
- [Die Farben auf gedruckten Bildern sind ungleichmäßig](#)
- [Bildränder sind verwischt, oder es kommt zu weißen Streifen](#)
- [Der Kontrast wird beim Drucken unregelmäßig](#)
- [Die Länge der gedruckten Bilder in Einzugsrichtung stimmt nicht genau](#)
- [Bilder werden verkantet gedruckt](#)
- [Die Dokumente werden monochrom gedruckt](#)
- [Die Linienstärke ist nicht gleichmäßig](#)
- [Die Linien oder Farben sind falsch ausgerichtet](#)
- [Beim randlosen Druck erscheinen Ränder](#)

### Drucken über Netzwerk nicht möglich

- [Verbinden des Druckers mit dem Netzwerk nicht möglich](#)
- [Drucken über TCP/IP-Netzwerk nicht möglich](#)
- [Drucken über Bonjour-Netzwerke nicht möglich](#)

### Drucker kann im Netzwerk nicht gefunden werden

- [Drucker kann nicht gefunden werden auf dem Bildschirm "Druckereinstellungen prüfen" \(Windows\)](#)
- [Keine Fortsetzung nach Bildschirm Druckeranschluss/Kabel anschließen](#)
- [Suchen des Druckers nach IP-Adresse oder Hostname während der Einrichtung](#)
- [Drucker wird bei Verwendung von Wi-Fi nicht gefunden](#)
- [Drucker wird bei Verwendung von drahtgebundenem LAN nicht gefunden](#)
- [Drucken mit AirPrint nicht möglich](#)

### Installationsprobleme

- [Entfernen der Druckersoftware](#)
- [Einrichtung dauert einige Zeit \(Windows\)](#)
- [Fehler bei der Installation der Druckertreiber \(Windows\)](#)

### Andere Probleme

- [Drucker schaltet sich nicht ein](#)
- [Wenn der Drucker ein seltsames Geräusch macht](#)
- [Meldungen, die eine Überprüfung empfehlen, dass die Wartungskassette nicht gelöscht ist](#)
- [Drucker verbraucht viel Tinte](#)
- [Gedruckte Seiten werden nicht ordentlich im Korb gesammelt](#)
- [Der Korb taumelt](#)

- ■ Wenn die Option "Zuerst Kante zuschneiden" gesetzt ist, wird das geschnittene Papier in die Rolleneinheit eingezogen
- ■ Tintenstanderkennung
- ■ Der ausgewählte Medientyp entspricht nicht dem eingelegten Medientyp
- ■ Eine Warnmeldung wird beim Durchführen der Farbkalibrierung angezeigt



## Ich möchte unkompliziert vertikale oder horizontale Banner erstellen

---



Sie können Originale im Querformat (bzw. Hochformat) automatisch so ausgeben lassen, dass sie die Rollenbreite ausfüllen. Auf diese Weise lassen sich leicht vertikale oder horizontale Banner erstellen.

- [Drucken von hängenden und horizontalen Bannern \(Drucken im Großformat\)](#) (Windows)
- Drucken von hängenden und horizontalen Bannern (Drucken im Großformat) (macOS)



## Unterstützt dieser Drucker ein Subtintentanksystem

---



Dieser Drucker unterstützt den Austausch von Tintenbehältern im laufenden Betrieb.

Da in einem Subtintenbehälter stets eine bestimmte Tintenmenge vorhanden ist, können Sie den Tintenbehälter während des Drucks ersetzen, falls der Tintenbehälter während des Drucks zur Neige geht.

- [Ersetzen von Tintenbehältern](#)



## Ich möchte wissen, wie das Schneiden von Rollenpapier konfiguriert wird

---



Schneidemethoden können in den Druckereinstellungen und den Druckertreibereinstellungen ausgewählt werden.

Um Rollenpapier nach dem Drucken automatisch zu schneiden, öffnen Sie auf dem Drucker die Einstellungen für den **Schnittmodus (Cutting mode)**, und setzen Sie dann im Druckertreiber unter **Automatischer Schnitt (Automatic cut)** die Option **Autom. Abschneiden (Automatic Cutting)** auf **Ja (Yes)**.

Wenn Sie Papier verwenden, das leicht verkratzen kann, oder Papier, bei dem für die Fixierung der Tinte zusätzliche Zeit benötigt wird, empfehlen wir, die Einstellung **Schnittmodus (Cutting mode)** auf dem Drucker auf **Schnitt auswerfen (Eject cut)** zu setzen.

- [Festlegen der Schnittmethode für Rollen](#)
- [Schneiden von Rollenpapier nach dem Druck](#) (Windows)
- Schneiden von Rollenpapier nach dem Druck (macOS)

Bei Verwendung der Medienaufnahmeeinheit finden Sie auf den folgenden Seiten Informationen zu Schnitteinstellungen und Spuleinstellungen nach dem Schneiden.

- [Wechseln der Rolleneinheitsmodi](#)
- [Entfernen von bedrucktem Papier aus der Rolleneinheit](#)





## Ich möchte einstellen, dass das Rollenpapier nach dem Trocknen der Tinte automatisch geschnitten wird

---



Eine Trockenzeit für die Tinte können Sie im Druckertreiber festlegen.

Die gleichen Einstellungen können Sie auch im Drucker selbst konfigurieren.

- [Beschreibung der Registerkarte Optionen](#) (Windows)
- Det. Papiereinst. (macOS)
- [Angabe der Tintenabtrockenzeit für Rollenpapier](#)
- [Menüstruktur](#)



## Wie drucke ich randlos

---



Beim Drucken auf Rollenpapier können Sie den randlosen Druck in den Druckertreibereinstellungen festlegen. (Beim Drucken auf Einzelblättern ist kein randloser Druck möglich.)

- [Drucken ohne Ränder je nach Szenario](#) (Windows)
- Drucken ohne Ränder je nach Szenario (macOS)



**Ich möchte wissen, welche Papiertypen in diesem Drucker verwendet werden können**

---



Informationen zu dem Papier, das mit diesem Drucker verwendet werden kann, finden Sie auf der imagePROGRAF-Startseite oder in der Liste mit Medieninformationen.

- [Papierinformationsliste](#)



## **Der Papiertyp, der bedruckt werden soll, wird auf dem Touchscreen nicht angezeigt**

---



Wenn ein neuer Papiertyp verwendet wird, starten Sie das Media Configuration Tool, um die aktuellen Medieninformationen abzurufen.

- [Aktualisieren der Papierinformationen](#)



## Kann ich einen Duplexdruck durchführen

---



Dieser Drucker kann nicht doppelseitig drucken.

Eine Alternative zum doppelseitigen Druck stellt die Funktion **Gefalteter Duplexdruck (Folded Duplex)** der Windows-Software Free Layout plus dar. Dabei werden zwei Seiten auf einer Blattseite gedruckt, dann wird das Blatt in der Mitte gefaltet und dann aufgehängt.



## Ich möchte beim Drucken vergrößern

---



Passen Sie im Druckertreiber das Original an das Papierformat und die Papierbreite an oder vergrößern oder verkleinern Sie beim Drucken, indem Sie einen Vergrößerungsfaktor angeben.

- [Zoomdruck](#) (Windows)
- Zoomdruck (macOS)

# Netzwerkeinstellungen und häufig auftretende Probleme

Hier finden Sie häufig gestellte Fragen zum Netzwerk.

## Drucker kann nicht gefunden werden

- [Drucker kann nicht gefunden werden auf dem Bildschirm "Druckereinstellungen prüfen" \(Windows\)](#)
- [Keine Fortsetzung nach Bildschirm Druckeranschluss/Kabel anschließen](#)
- [Suchen des Druckers nach IP-Adresse oder Hostname während der Einrichtung](#)
- [Drucker wird bei Verwendung von Wi-Fi nicht gefunden](#)
- [Drucker wird bei Verwendung von drahtgebundenem LAN nicht gefunden](#)

## Drucken oder Verbinden nicht möglich

- [Verbinden des Druckers mit dem Netzwerk nicht möglich](#)
- [Drucken über TCP/IP-Netzwerk nicht möglich](#)
- [Drucken über Bonjour-Netzwerke nicht möglich](#)
- [Drucker funktioniert plötzlich nicht mehr](#)

## Tipps für die LAN-Einstellung/Ändern der LAN-Einstellungen

- [Verbindungsmethoden für den Drucker](#)
- [Standard-Netzwerkeinstellungen](#)
- [Ein anderer Drucker mit demselben Namen wurde gefunden](#)
- [Herstellen einer Verbindung mit einem anderen Computer über ein LAN/Ändern der Verbindungsmethode von USB zu LAN](#)
- [Drucknetzwerkeinstellungen](#)
- [Methode für die Neukonfiguration der LAN-Verbindung/Methode für die Neukonfiguration der Wi-Fi-Verbindung](#)
- [Neukonfiguration von Netzwerkeinstellungen über die Remote UI](#)
- [Netzwerkstatus und Fehlersuche](#)

## **Probleme im Zusammenhang mit Papier**

---

- **Entfernen eines Rollenpapierstaus**
- **Entfernen eines Einzelblattstaus**
- **Rollenpapier kann nicht in den Papiereinzugsschacht eingeführt werden**
- **Papier wird nicht automatisch eingezogen**
- **Rollenpapier wechselt nicht automatisch**
- **Rollenpapier wird nicht automatisch eingezogen**
- **Papierzufuhr wechselt nicht, wenn Rollenpapier aufgebraucht ist**
- **Rollenpapier verbleibt/fehlt bei Mengenverwaltung**
- **Einzelblätter können nicht eingelegt werden**
- **Das Papier wird nicht gerade geschnitten**
- **Das Papier wird nicht geschnitten**
- **Schneidmesser funktioniert nicht während des Schneidevorgangs**
- **Die Größe der transparenten Folie kann nicht erkannt werden**
- **Die Ränder sind breit**
- **Beim Drucken auf Rollenpapier bekommt die bedruckte Oberfläche Kratzer**





## Entfernen eines Rollenpapierstaus

---



Bei Papierstaus von Rollenpapier gehen Sie wie folgt vor.

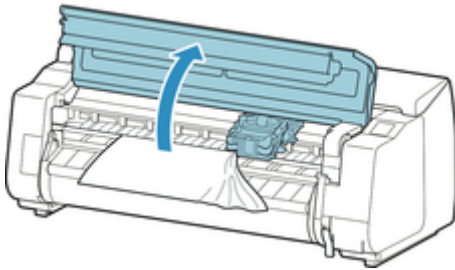
### »» Hinweis

- Wenn "**Papierstau (The paper is jammed.) Freigabehebel anheben und Papier entfernen. (Lift the release lever and remove the paper.)**" auf dem Touchscreen angezeigt wird, können Schritt 1 und Schritt 9 übersprungen werden.

1. Schalten Sie den Drucker aus.

- [Ein- und Ausschalten des Druckers](#)

2. Öffnen Sie die obere Abdeckung.

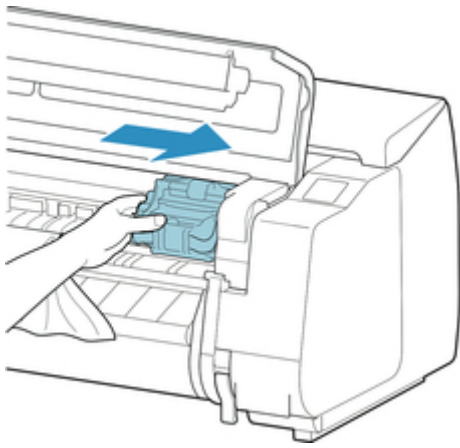


### »» Hinweis

- Wenn das Rollenpapier stark gewellt ist oder die Vorderkante des Rollenpapiers den Schlitten blockiert, kann durch Einstellen der Schneidemethode für das Rollenpapier auf **Manueller Schnitt (User cut)** und der Vorderkantenerkennung auf **Nicht erkennen (Do not detect)** möglicherweise verhindert werden, dass das Papier den Schlitten blockiert.

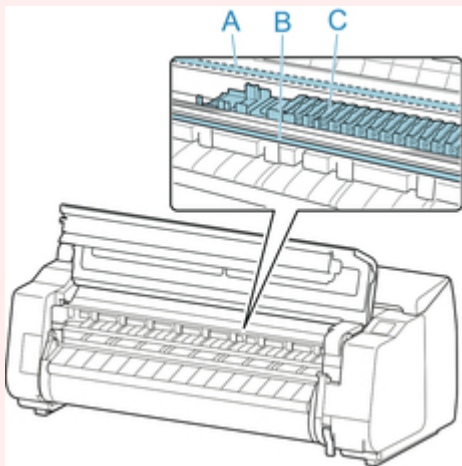
- [Festlegen der Schnittmethode für Rollen](#)

3. Wenn der Schlitten nicht blockiert ist, schieben Sie den Schlitten nach links oder rechts weg vom gestauten Papier.

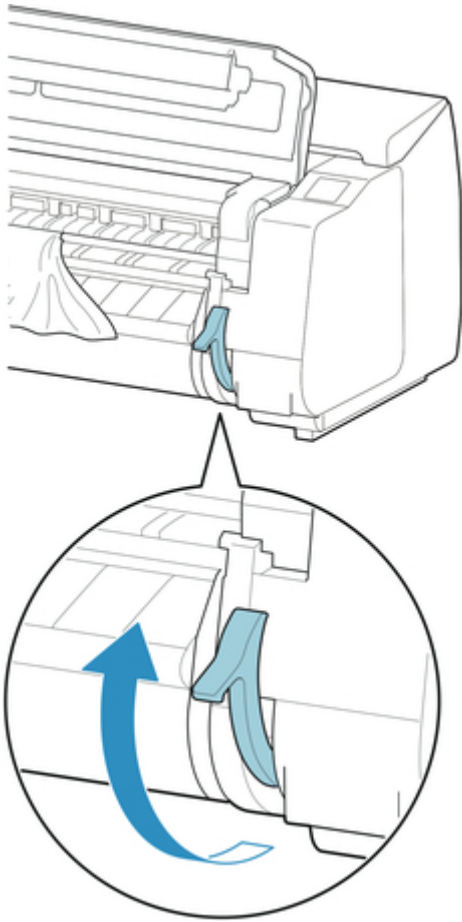


### »» Wichtig

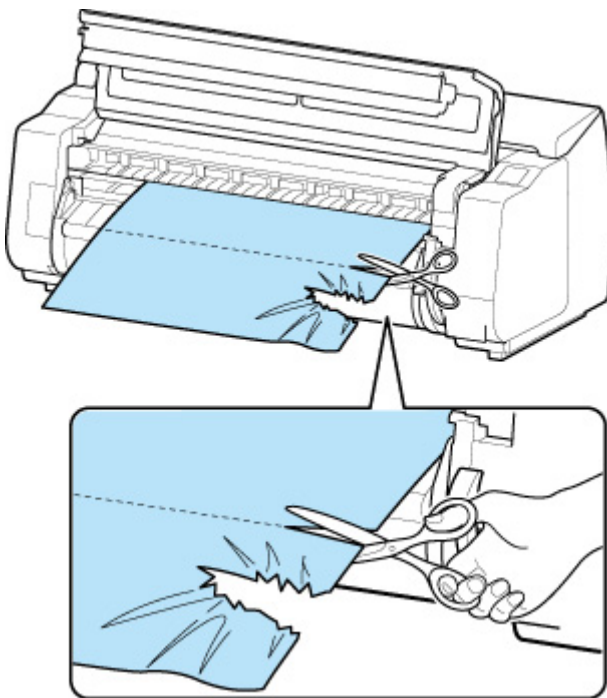
- Berühren Sie niemals die Lineare Skala (A), die Schlittenschiene (B) oder den Tintenschlauch-Stabilisator (C). Berühren dieser Komponenten kann zu einer Fehlfunktion führen.



4. Heben Sie den Freigabehebel an.



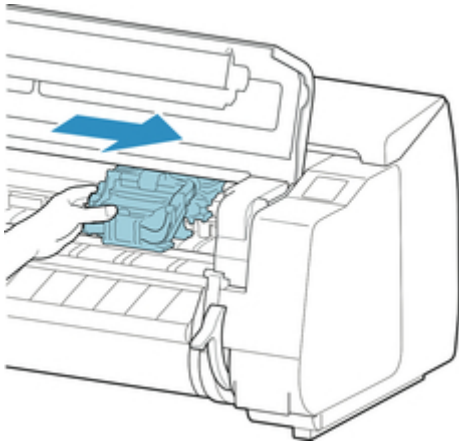
5. Halten Sie das Papier an beiden Seiten, und ziehen Sie den gestauten Abschnitt nach vorne. Schneiden Sie den bedruckten oder zerknitterten Abschnitt mit einer Schere oder einem anderen geeigneten Schneidewerkzeug ab.



### **⚠ Vorsicht**

- Achten Sie darauf, sich nicht selbst zu verletzen oder den Drucker beim Schneiden zu verkratzen.

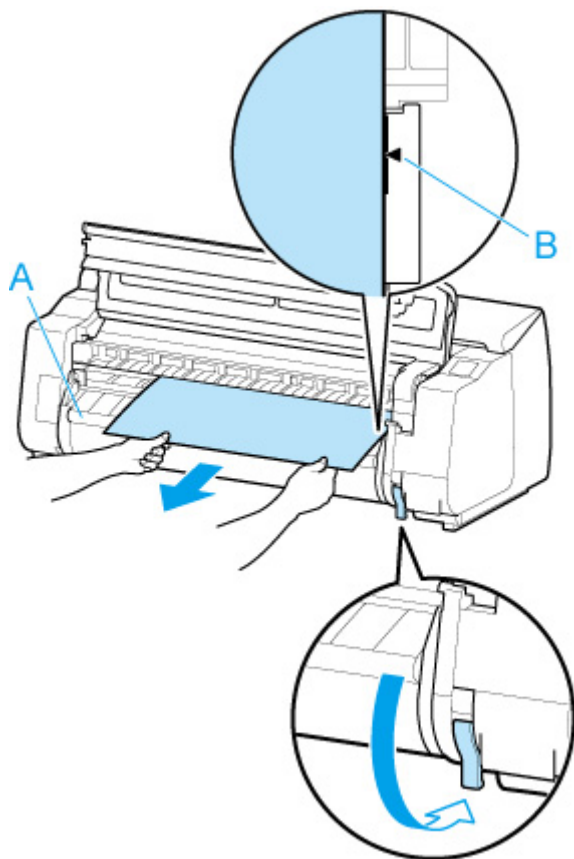
6. Wenn der Schlitten links ist, schieben Sie den Schlitten bis zum Anschlag nach rechts.



### **»» Wichtig**

- Schieben Sie den Schlitten grundsätzlich nach rechts. Ist der Schlitten links, wird möglicherweise eine Fehlermeldung auf dem Touchscreen beim Einschalten des Druckers angezeigt.

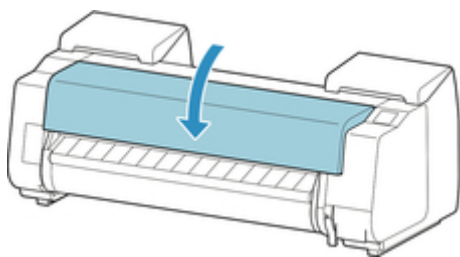
7. Halten Sie die vordere Kante des Rollenpapiers in der Mitte und ziehen Sie es vorsichtig und gleichmäßig bis es die Position (A) der Ausgabeführung erreicht. Richten Sie an dieser Position die rechte Kante des Rollenpapiers parallel an der Medienführung (B) aus. Sobald das Papier parallel zur Medienführung liegt, senken Sie den Freigabehebel ab.



### »» Wichtig

- Richten Sie das Rollenpapier an der Medienführung (B) aus und stellen Sie sicher, dass die Papierspannung beibehalten bleibt.
- Ziehen Sie nicht ruckartig am Rollenpapier. Dies kann dazu führen, dass das Rollenpapier schief eingezogen wird.

#### 8. Schließen Sie die obere Abdeckung.



#### 9. Schalten Sie den Drucker ein.

##### ■ [Ein- und Ausschalten des Druckers](#)

Die Rolle wird vorgeschoben, und der Drucker ist einsatzbereit.

### »» Hinweis

- Um die Vorderkante sauber abzuschneiden, wählen Sie auf dem Touchscreen das Papier aus, das eingezogen wird. Schneiden Sie die Vorderkante dann ab, indem Sie **Pap. schneid. (Cut paper)** unter **Zufuhr/Schnitt (Feed/cut)** wählen.





## Entfernen eines Einzelblattstaus

---

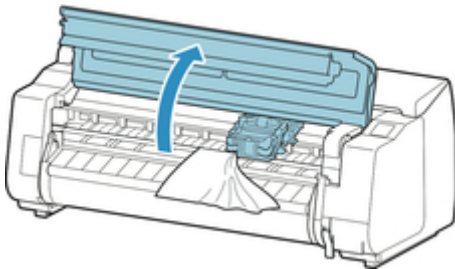


Bei Papierstaus gehen Sie wie folgt vor.

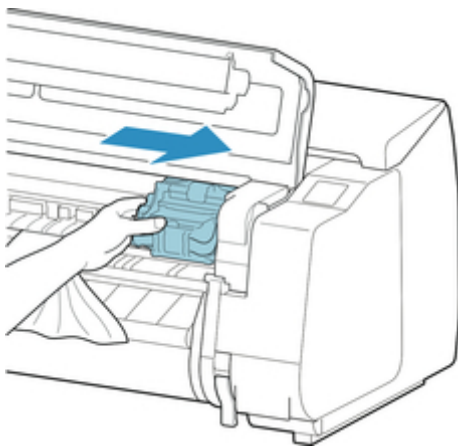
1. Schalten Sie den Drucker aus.

■ [Ein- und Ausschalten des Druckers](#)

2. Öffnen Sie die obere Abdeckung.

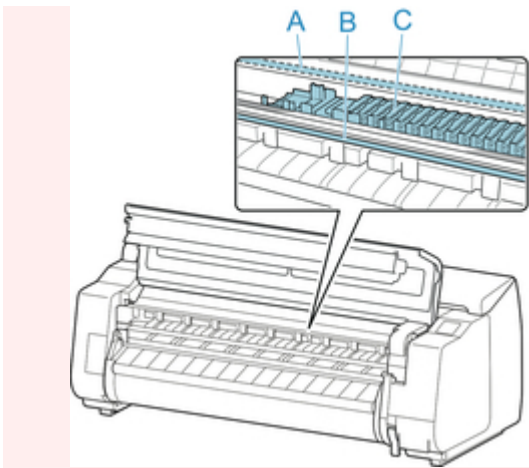


3. Wenn der Schlitten nicht blockiert ist, schieben Sie den Schlitten nach links oder rechts weg vom gestauten Papier.

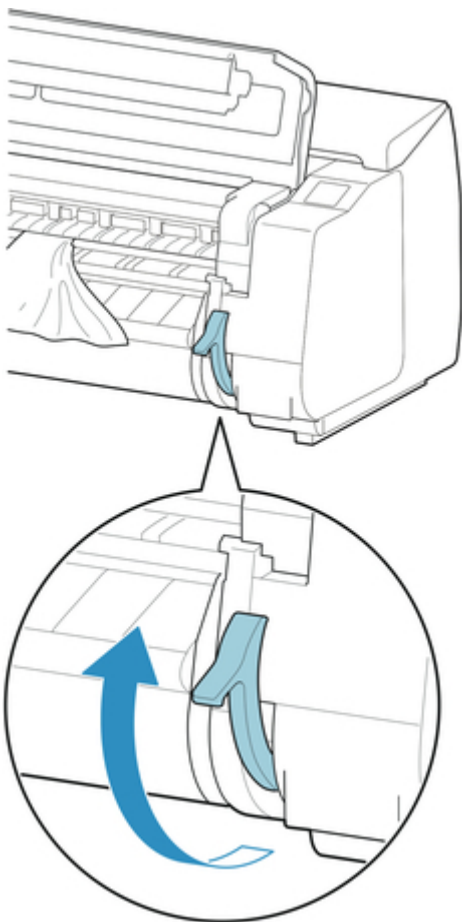


### »» Wichtig

- Berühren Sie niemals die Lineare Skala (A), die Schlittenschiene (B) oder den Tintenschlauch-Stabilisator (C). Berühren dieser Komponenten kann zu einer Fehlfunktion führen.

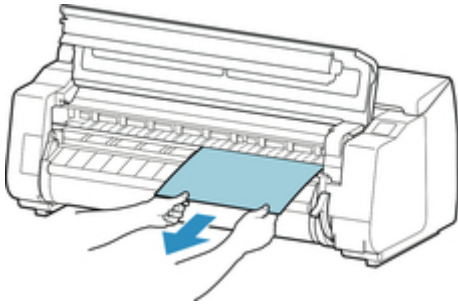


4. Heben Sie den Freigabehebel an.



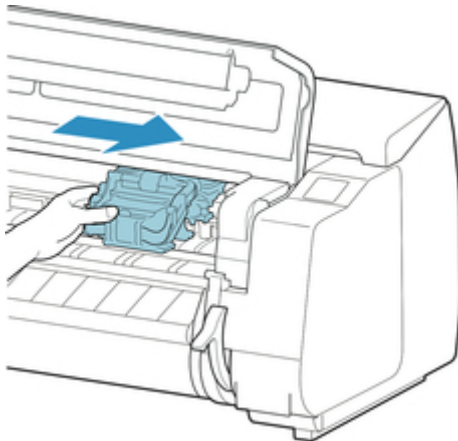
5. Halten Sie das Papier und ziehen Sie es nach vorne heraus.





Untersuchen Sie nach dem Entfernen des Papiers den Innenraum, um sicherzustellen, dass keine Papierfragmente oder sonstige Objekte mehr vorhanden sind.

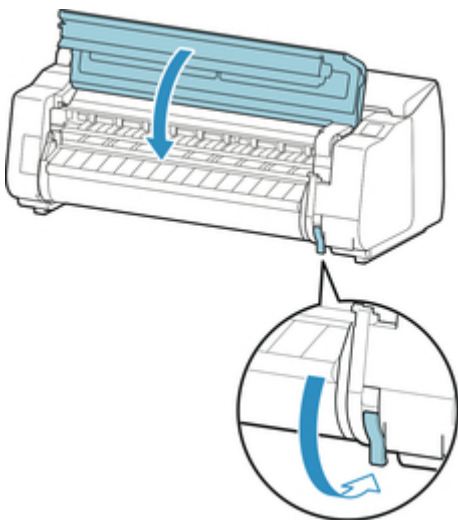
6. Wenn der Schlitten links ist, schieben Sie den Schlitten bis zum Anschlag nach rechts.



### »»» Wichtig

- Schieben Sie den Schlitten grundsätzlich nach rechts. Ist der Schlitten links, wird möglicherweise eine Fehlermeldung auf dem Touchscreen beim Einschalten des Druckers angezeigt.

7. Senken Sie den Freigabehebel ab und schließen Sie die obere Abdeckung.



8. Schalten Sie den Drucker ein.

## ■ [Ein- und Ausschalten des Druckers](#)



## Rollenpapier kann nicht in die Papierzuführung eingeführt werden

---



**Test 1** Ist das Rollenpapier gewellt?

Streichen Sie die betreffenden Stellen glatt, und legen Sie die Rolle erneut ein.

**Test 2** Hat sich das Papier im Einzugsschacht gestaut?

Entfernen Sie das gestaute Papier.

- [Entfernen eines Rollenpapierstaus](#)
- [Entfernen eines Einzelblattstaus](#)

### »» Hinweis

- Rollenpapier und Einzelblätter können nicht gleichzeitig in den Drucker eingelegt werden.

**Test 3** Überprüfen Sie, ob die richtige Papierzufuhr ausgewählt wurde.

Wählen Sie **Papiereinstellungen (Paper settings)** im Touchscreen-Menü aus, und wählen Sie dann die Papierzufuhr aus.

**Test 4** Befindet sich die Rolleneinheit im **Aufnahmemodus (Take-up mode)**, wenn Papier von der Rolleneinheit zugeführt wird?

Wählen Sie **Einst. für Verwend. d. Rolleneinh. (Roll unit use setting)** im Touchscreen-Menü aus, und setzen Sie sie auf den Papiereinzugsmodus.

- [Einlegen der unteren Rolle in die Rolleneinheit \(Option\)](#)



## Papier wird nicht automatisch eingezogen

---



**Test 1** Dieses Papier kann nicht automatisch eingezogen werden.

Setzen Sie die **Papierhalte-Einstellung (Paper retention setting)** im Touchscreen-Menü auf **Freigeben (Release)**, und führen Sie das Papier manuell zu.

■ [Menüstruktur](#)

■ [Einlegen der oberen Rolle in den Drucker](#)

### »» Hinweis

- Wenn diese Einstellung ausgewählt ist, ist kein automatischer Wechsel des Rollenpapiers möglich.

**Test 2** Verwenden Sie einen alten Rollenhalter?

Vergewissern Sie sich, ob Sie den mit dem Drucker gelieferten Rollenhalter verwenden.



## Rollenpapier wechselt nicht automatisch

---



Bei Verwendung bestimmter Papiertypen und -breiten funktioniert unter bestimmten Temperatur- und Luftfeuchtigkeitsbedingungen der automatische Wechsel des Rollenpapiers möglicherweise nicht.

Setzen Sie die **Papierhalte-Einstellung (Paper retention setting)** im Touchscreen-Menü auf **Freigeben (Release)**, und führen Sie das Papier manuell zu.

- [Menüstruktur](#)
- [Einlegen der oberen Rolle in den Drucker](#)

### »» Hinweis

- Das Rollenpapier kann nicht automatisch zugeführt oder gewechselt werden, bevor Sie diese Einstellung ändern.

Wenn die Rolle am Ende nicht gewechselt werden kann, stellen Sie sicher, dass **Rollenpapier wechseln, wenn leer (Switch roll paper when low)** auf **Aktiviert. (Enable)** gesetzt ist.

- [Papierzufuhr wechselt nicht, wenn Rollenpapier aufgebraucht ist](#)



## Rollenpapier wird nicht automatisch eingezogen

---



**Test 1** Prüfen Sie die Papiereinstellungen.

Wählen Sie **Aktivieren (Enable)** für **Rollenpapier automat. einziehen (Roll paper auto feed)** unter **Papiereinstellungen (Paper-related settings)**.

■ [Papiereinstellungen](#)

**Test 2** Prüfen Sie die Einstellung für **Papierhalte-Einstellung (Paper retention setting)**.

Wählen Sie **Beim Einzug (While feeding)** für **Papierhalte-Einstellung (Paper retention setting)** unter **Papiereinstellungen (Paper-related settings)**.

**Test 3** Stellen Sie sicher, dass die automatische Papierzufuhr für die von Ihnen verwendete Rolle benutzt werden kann.

Beziehen Sie sich auf "Papiereinstellungsliste (Rollenpapier)", um sicherzustellen, dass die automatische Papierzufuhr für die von Ihnen verwendete Rolle benutzt werden kann.

■ [Papierinformationsliste](#)

**Test 4** Stellen Sie sicher, dass die Rolle zugeführt wird.

Wenn nicht, führen Sie die Rolle manuell zu.

■ [Einlegen der oberen Rolle in den Drucker](#)

**Test 5** Überprüfen Sie, ob die Papierbreite der Rolle mindestens 250 mm beträgt.

Der automatische Papiereinzug unterstützt kein Papier mit einer Breite von weniger als 250 mm.

Bei Verwendung einer Rolle mit einem Papier, das schmaler als 250 mm ist, wählen Sie **Deaktivieren (Disable)** für **Rollenpapier automat. einziehen (Roll paper auto feed)** in den **Papiereinstellungen (Paper-related settings)** und führen Sie das Papier manuell zu.

■ [Einlegen der oberen Rolle in den Drucker](#)

**Test 6** Verwenden Sie einen alten Rollenhalter?

Vergewissern Sie sich, ob Sie den mit dem Drucker gelieferten Rollenhalter verwenden.

Wenn keine der obigen Methoden das Problem löst, wählen Sie **Deaktiv. (Disable)** für **Rollenpapier automat. einziehen (Roll paper auto feed)** aus, und führen Sie Papier manuell zu.



## Papierzufuhr wechselt nicht, wenn Rollenpapier aufgebraucht ist

---



**Test** Prüfen Sie die Papiereinstellungen.

Prüfen Sie die folgenden Einstellungsoptionen unter **Papiereinstellungen (Paper-related settings)**, und nehmen Sie Einstellungen vor.

- Wählen Sie **Aktivieren (Enable)** für **Rollenpapier wechseln, wenn leer (Switch roll paper when low)**.
- Wählen Sie **Strichcodes (Barcodes)** für **Verbleibnd. Rollenmenge verwalt. (Manage remaining roll amount)**.
- Wählen Sie **Beim Einzug (While feeding)** für **Papierhalte-Einstellung (Paper retention setting)**.

■ [Papiereinstellungen](#)



## Rollenpapier verbleibt/fehlt bei Mengenverwaltung



**Test 1** Ist die verbleibende Menge des eingelegten Rollenpapiers richtig eingestellt?

Wenn alle der drei folgenden Bedingungen zutreffen, stellen Sie die verbleibende Menge des eingelegten Rollenpapiers beim Zuführen manuell ein.

- **Strichcodes (Barcodes)** ist für **Verbleibnd. Rollenmenge verwalt. (Manage remaining roll amount)** ausgewählt.
- **Aktivier. (Enable)** ist für **Rollenpapier automat. einziehen (Roll paper auto feed)** ausgewählt.
- **Automatisch erkennen (Auto detect)** oder **Aktuell. Medientyp verw. (Use current media type)** ist für **Auswahlmethode für Medientyp (Media type selection method)** ausgewählt.

Sie müssen die verbleibende Menge der Rolle innerhalb von fünf Sekunden festlegen. Wenn Sie dies nicht tun, wird die unter **Erweiterte Papiereinstellungen (Advanced paper settings)** angegebene Rollenlänge als der Standardwert betrachtet.

Die Differenz zwischen dem Wert und der tatsächlichen Länge des eingelegten Rollenpapiers macht die verbleibende Menge groß oder klein.

**Test 2** Prüfen Sie die Einstellung für **Verbleibnd. Rollenmenge verwalt. (Manage remaining roll amount)**.

- Wenn **Strichcodes (Barcodes)** für **Verbleibnd. Rollenmenge verwalt. (Manage remaining roll amount)** ausgewählt ist:
  1. Geben Sie die **Länge von Rollenpapier 1 (Length of roll paper 1)** und die **Länge von Rollenpapier 2 (Length of roll paper 2)** ein, und tippen Sie dann auf **OK**.
  2. Wählen Sie **Rollenmenge 3 (Standard) (Roll amount 3 (standard))** in der Option **Warneinstellung Rollenmenge (Roll amount warning setting)** aus.
- Wenn **Automatisch schätzen (Auto estimate)** für **Verbleibnd. Rollenmenge verwalt. (Manage remaining roll amount)** ausgewählt ist:

Stellen Sie sicher, dass der Medientyp richtig konfiguriert ist.

Stellen Sie sicher, dass der **Außendurchmesser v. Papierröhre (Paper tube outer diameter)** und die **Papierstärke (Paper thickness)** für **Erweiterte Papiereinstellungen (Advanced paper settings)** richtig konfiguriert sind.

### »» Hinweis

- Der Außendurchmesser der Papierröhre und die Papierstärke müssen richtig eingestellt sein, damit die automatische Schätzung präzise funktioniert.
- Wenden Sie sich an den Papierhersteller, um den Außendurchmesser der Papierröhre und die Papierstärke zu erfahren.
- Bei vorgeschichtetem Papier sind der Außendurchmesser der Papierröhre und die Papierstärke bereits eingestellt, aber der Papierhersteller hat diese möglicherweise seinen Bedürfnissen angepasst.



- Wenn Sie Papier verwenden möchten, das nicht in der Papierinformationsliste aufgeführt ist, legen Sie die Werte für die Papierstärke und den Außendurchmesser der Papierröhre im Media Configuration Tool fest.

■ ■ Handbuch zu Media Configuration Tool

■ ■ [Papiereinstellungen](#)



## Einzelblätter können nicht eingelegt werden

---



**Test** Überprüfen Sie, ob die richtige Papierzufuhr ausgewählt wurde

Wählen Sie **Papiereinstellungen (Paper settings)** im Touchscreen-Menü aus, und wählen Sie dann die Papierzufuhr aus.

Wählen Sie **Legen Sie Papier ein. (Load paper)** und legen Sie das Papier ein.

■ [Einlegen von Einzelblättern in den Drucker](#)



## Das Papier wird nicht gerade geschnitten

---



**Test 1** Ist die Kante der Papierschneideposition gewellt?

Streichen Sie alle verbogenen Stellen an den Kanten des Papiers aus.

**Test 2** Wird die Kante der Papierschneideposition beim Schneiden angehoben?

Legen Sie das Papier richtig ein.

**Test 3** Handelt es sich um einen Papiertyp, der mit dem Schneidmesser geschnitten werden kann?

Setzen Sie den **Schnittmodus (Cutting mode)** im Touchscreen-Menü auf **Manueller Schnitt (User cut)**, und schneiden Sie das Rollenpapier dann mit einem Schneidwerkzeug, wie beispielsweise einer Schere.

■ [Festlegen der Schnittmethode für Rollen](#)

**Test 4** Verwenden Sie den Korb richtig?

Stellen Sie sicher, dass Sie den Korb richtig verwenden.

■ [Verwenden des Korbs](#)

**Test 5** Überprüfen Sie, ob die Einstellung für die **Schnittgeschwindigkeit (Cut speed)** richtig ist.

Wählen Sie im **Papiermenü (Paper menu)** des Touchscreen-Menüs die Optionen **Papiereinstellungen (Paper settings)** > **Erweitert (Advanced)** und ändern Sie die **Schnittgeschwindigkeit (Cut speed)**.

Wenn die Papierkante an der Anfangsposition des Schnitts nicht gerade geschnitten werden kann, kann der Schnitt durch Auswahl einer langsameren Schnittgeschwindigkeit als der momentan ausgewählten verbessert werden.

Wenn die Papierkante an der Endposition des Schnitts nicht gerade geschnitten werden kann, kann der Schnitt durch Auswahl einer schnelleren Schnittgeschwindigkeit als der momentan ausgewählten verbessert werden.

Wählen Sie im **Papiermenü (Paper menu)** des Touchscreen-Menüs die Optionen **Papiereinstellungen (Paper settings)** > **Erweitert (Advanced)** und ändern Sie die Einstellung der **Schnittgeschwindigkeit (Cut speed)**.

■ [Menüstruktur](#)

**Test 6** Verrutscht das Druckmaterial diagonal, während es geschnitten wird?

Setzen Sie den **Schnittmodus (Cutting mode)** im Touchscreen-Menü auf **Schnitt auswerfen (Eject cut)**, und halten Sie das Material dann fest und schneiden Sie es, nachdem es bedruckt wurde.

■ [Festlegen der Schnittmethode für Rollen](#)

**Test 7** Ist das Schneidmesser ordnungsgemäß befestigt?

Befestigen Sie das Schneidmesser richtig.

■ [Auswechseln des Schneidmessers](#)

**Test 8** Ist die Schneide des Schneidmessers stumpf?

Ersetzen Sie das Schneidmesser.

■ [Auswechseln des Schneidmessers](#)

**Test 9** Drucken Sie im Großformat?

Ändern Sie die Position des Korbs.

■ [Drucken auf großformatigem oder leicht zu beschädigendem Papier \(Position 3\)](#)



## Das Papier wird nicht geschnitten

---



**Test 1** Ist die Einstellung **Autom. Abschneiden (Automatic Cutting)** im Druckertreiber auf **Nein (No)** oder **Schneidelinie dr. (Print Cut Guideline)** festgelegt?

Legen Sie im Druckertreiber die Einstellung **Autom. Abschneiden (Automatic Cutting)** auf **Ja (Yes)** fest.

- [Beschreibung der Registerkarte Seite einrichten](#) (Windows)
- Det. Papiereinst. (macOS)

**Test 2** Ist **Schnittmodus (Cutting mode)** im Touchscreen-Menü auf **Schnitt auswerfen (Eject cut)** oder **Manueller Schnitt (User cut)** gesetzt?

Wenn **Schnittmodus (Cutting mode)** auf **Schnitt auswerfen (Eject cut)** gesetzt ist, wählen Sie **Zufuhr/Schnitt (Feed/cut)** im Touchscreen-Menü aus, und schneiden Sie das Papier.

Wenn **Schnittmodus (Cutting mode)** auf **Manueller Schnitt (User cut)** gesetzt ist, schneiden Sie das Rollenpapier mit einem Schneidewerkzeug, wie zum Beispiel einer Schere.

- [Festlegen der Schnittmethode für Rollen](#)

**Test 3** Ist das Schneidmesser angebracht?

Bringen Sie das Schneidmesser an.

- [Auswechseln des Schneidmessers](#)

**Test 4** Ist die Schneidemethode für nach dem Druck ausgegebenes Papier auf **Nicht schneiden (Do not cut)** gesetzt, wenn die Rolleneinheit auf **Aufnahmemodus (Take-up mode)** gesetzt ist?

Gehen Sie wie folgt vor, um die Einstellungen zu ändern.

1. Wählen Sie die Rolleneinheit auf dem Touchscreen aus.
2. Wählen Sie **In Aufnahmemodus verwenden (Use in take-up mode)** und wählen Sie dann **Schnittmoduseinstell. verwend. (Use the cutting mode setting)** aus.
3. Setzen Sie den **Schnittmodus (Cutting mode)** für **Rollenpapier 1 (Roll paper 1)** auf dem Touchscreen auf **Automatischer Schnitt (Automatic cut)**.



## Schneidmesser funktioniert nicht während des Schneidevorgangs

---



**Test 1** Wird auf dem Touchscreen eine Meldung angezeigt?

Wenn das Schneidmesser das Papier nicht schneiden konnte, bleibt es stehen und eine Meldung wird auf dem Touchscreen angezeigt.

Entfernen Sie das Papier und starten Sie den Druckvorgang erneut.

■ [Entfernen eines Rollenpapierstaus](#)

**Test 2** Stellen Sie sicher, dass das Schneidmesser das momentan verwendete Papier schneiden kann.

Wählen Sie **Manueller Schnitt (User cut)** für **Schnittmodus (Cutting mode)** im Touchscreen-Menü, und schneiden Sie das Rollenpapier dann mit einem Schneidewerkzeug, wie beispielsweise einer Schere.

■ [Festlegen der Schnittmethode für Rollen](#)

**Test 3** Prüfen Sie den Einstellungswert für **Schnittgeschwindigkeit (Cut speed)**.

Bei Auswahl eines langsameren Werts kann das Schneidmesser u. U. Papier schneiden.

Wählen Sie im **Papiermenü (Paper menu)** des Touchscreen-Menüs die Optionen **Papiereinstellungen (Paper settings)** > **Erweitert (Advanced)** und ändern Sie die Einstellung der **Schnittgeschwindigkeit (Cut speed)**.

■ [Menüstruktur](#)

■ [Papiereinstellungen](#)

**Test 4** Ist die Schneide des Schneidmessers stumpf?

Ersetzen Sie das Schneidmesser.

■ [Auswechseln des Schneidmessers](#)



## Die Größe der transparenten Folie kann nicht erkannt werden

---



**Test** Ist die Walze mit Tinte verschmutzt?

Öffnen Sie die obere Abdeckung, und reinigen Sie den gesamten Walzenbereich.

■ [Reinigen der Innenseite der oberen Abdeckung](#)



## Die Ränder sind breit

---



**Test 1** Wird die automatische Schneidefunktion für bedruckte Materialien mit breitem Rand nur für die hintere Kante verwendet?

Das Rollenpapier wird vor dem Schneiden um eine bestimmte Länge vorgeschoben, um Probleme beim Schneiden und der Papierausgabe zu vermeiden.

Es handelt sich hierbei um einen normalen Betrieb.

**Test 2** Ist die Vorderkantenerkennung auf **Nicht erkennen (Do not detect)** gesetzt?

**Nicht erkennen (Do not detect)** wurde möglicherweise als Reaktion auf die Meldung **Soll festgelegt werden, dass die Vorderkante des Papiers erkannt wird? (Do you want to set to detect the leading edge of the paper?)** gesetzt, wenn **Schnittmodus (Cutting mode)** im Touchscreen-Menü auf **Manueller Schnitt (User cut)** gesetzt wurde.

Wird die Meldung **Soll festgelegt werden, dass die Vorderkante des Papiers erkannt wird? (Do you want to set to detect the leading edge of the paper?)** angezeigt, wenn **Schnittmodus (Cutting mode)** auf **Manueller Schnitt (User cut)** gesetzt wird, wählen Sie **Erkennen (empfohlen) (Detect (recommended))** aus.

Beachten Sie Folgendes: Wenn **Erkennen (empfohlen) (Detect (recommended))** ausgewählt und das Papier stark gewellt ist, reibt der Druckkopf bei Druckbeginn möglicherweise gegen die Kante des Papiers.

■ [Festlegen der Schnittmethode für Rollen](#)





## Beim Drucken auf Rollenpapier bekommt die bedruckte Oberfläche Kratzer

---



**Test 1** Abhängig vom Papier bekommt die bedruckte Oberfläche unter Umständen Kratzer bei der Papierzuführung.

In einem solchen Fall müssen Sie die **Papierhalte-Einstellung (Paper retention setting)** auf dem Touchscreen auf **Freigeben (Release)** einstellen und das Papier manuell zuführen. Heben Sie den Freigabehebel an, führen Sie das Rollenpapier zu, bis die Vorderkante auf der Walze sichtbar wird, senken Sie den Freigabehebel, und fahren Sie anschließend mit dem nächsten Schritt fort.

Ist die **Papierhalte-Einstellung (Paper retention setting)** auf **Freigeben (Release)** eingestellt, können Sie nicht mehr automatisch zwischen dem oberen und dem unteren Rollenpapier umschalten.

**Test 2** Ist die Spannung des Rollenpapiers während des Druckvorgangs verloren gegangen?

Verliert das Rollenpapier seine Spannung, kann die Paperoberfläche beschädigt werden und das Papier kann verknittern oder Falten werfen.

Setzen Sie **Rollenpapierspannung (Drucken) (Roll paper tension (printing))** im Touchscreen-Menü auf **Hoch (High)**.

 [Menüstruktur](#)

### Hinweis

- Die Ausführung der Funktion **Druckqualität anpassen (Adjust print quality)** wird empfohlen, wenn die Einstellungen für die **Rollenpapierspannung (Drucken) (Roll paper tension (printing))** geändert werden.

## **Druckvorgang lässt sich nicht starten**

---

- **Drucker funktioniert plötzlich nicht mehr**
- **Die Data-Lampe auf dem Bedienfeld leuchtet nicht**
- **Der Drucker reagiert selbst nach Senden von Druckaufträgen nicht**
- **"Druckkopf wird mit Tinte gefüllt" wird angezeigt**
- **"Tintenbehälter wird geschüttelt" wird angezeigt**
- **Meldung wird angezeigt und randloser Druck ist nicht möglich**

## Drucker funktioniert plötzlich nicht mehr

---

- [Verbindung mit einem Drucker nach Ändern der Netzwerkkonfiguration nicht möglich](#)
- [Verbindung mit einem Drucker über Wi-Fi nicht möglich](#)
- [Verbindung mit einem Drucker über Drahtlos Direkt nicht möglich](#)
- [Verbindung mit einem Drucker über drahtgebundenes LAN nicht möglich](#)
- [Drucken über Netzwerk nicht möglich](#)

### **Q** Verbindung mit einem Drucker nach Ändern der Netzwerkkonfiguration nicht möglich

---

#### **A**

Es kann eine Weile dauern, bis der Computer eine IP-Adresse erhält. Der Computer muss unter Umständen neu gestartet werden.

Stellen Sie sicher, dass der Computer eine gültige IP-Adresse erhalten hat, und versuchen Sie erneut, den Drucker zu finden.

### **Q** Verbindung mit einem Drucker über Wi-Fi nicht möglich

---

#### **A**

**Test 1** Prüfen Sie den Stromstatus des Druckers und der Geräte (z. B. Wireless Router oder Computer), die mit dem Netzwerk verbunden sind.

Schalten Sie den Drucker oder die Geräte ein.

Wenn die entsprechenden Geräte bereits eingeschaltet sind, schalten Sie sie aus und wieder ein.

Es ist unter Umständen erforderlich, Probleme mit dem WLAN-Router zu beheben (z. B. Update-Intervall eines Schlüssels, Probleme mit einem DHCP-Update-Intervall, Energiesparmodus usw.) oder die Firmware des WLAN-Routers zu aktualisieren.

Weitere Informationen erhalten Sie beim Hersteller des WLAN-Routers.

**Test 2** Können Sie Webseiten auf Ihrem Computer anzeigen?

Stellen Sie sicher, dass der Computer ordnungsgemäß mit dem WLAN-Router verbunden ist.

Weitere Informationen zum Prüfen der Computereinstellungen oder des Verbindungsstatus finden Sie im Handbuch des Computers, oder wenden Sie sich an den Hersteller.

**Test 3** Ist der Drucker mit dem WLAN-Router verbunden?

Prüfen Sie den Verbindungsstatus zwischen dem Drucker und dem Wireless Router anhand des Symbols auf



dem Touchscreen. Wenn das Symbol nicht angezeigt wird, ist das Wi-Fi deaktiviert. Aktivieren Sie die Drahtloskommunikation Ihres Druckers.

#### **Test 4** Stellen Sie sicher, dass die Einstellungen des Druckers mit denen des Wireless Router übereinstimmen.

Die Netzwerkeinstellungen des Druckers (z. B. Name des Wireless Routers, SSID, Netzwerkschlüssel usw.) müssen mit den Einstellungen des Wireless Routers übereinstimmen.

Informationen zum Überprüfen der Einstellungen des Wireless Router erhalten Sie in der mitgelieferten Bedienungsanleitung oder beim Hersteller des Geräts.

Drucken Sie zur Überprüfung der aktuellen Netzwerkeinstellungen des Druckers die Informationen zu den Netzwerkeinstellungen aus.

■ [Drucknetzwerkeinstellungen](#)

#### **»» Hinweis**

- Mit IJ Network Device Setup Utility können Sie die Netzwerkverbindung überprüfen und reparieren. Wählen Sie den folgenden Link, um IJ Network Device Setup Utility herunterzuladen und zu installieren.
  - Überprüfen des Verbindungsstatus des Druckers über IJ Network Device Setup UtilityNähere Details zur Aktivierung von IJ Network Device Setup Utility finden Sie nachstehend.
  - Für Windows:
    - [Starten von IJ Network Device Setup Utility](#)
  - Für macOS:
    - [Starten von IJ Network Device Setup Utility](#)

#### **Test 5** Stellen Sie den Drucker in der Nähe des Wireless Routers auf.

Wenn der Drucker und der Wireless Router zu weit voneinander entfernt aufgestellt sind, verschlechtert sich die drahtlose Kommunikation. Platzieren Sie den Drucker und den Wireless Router nah beieinander.

#### **»» Hinweis**

- Obwohl die Antenne bei den meisten WLAN-Routern außen angebracht ist, sollten Sie bedenken, dass die Antenne sich bei manchen Routern innerhalb des Gehäuses befindet.

#### **Test 6** Vergewissern Sie sich, dass das drahtlose Signal stark genug ist. Beobachten Sie den Signalstatus, und stellen Sie Drucker und Wireless Router entsprechend den Erfordernissen auf.

Stellen Sie den Drucker und den Wireless Router so auf, dass sich keine Hindernisse zwischen ihnen befinden. Die drahtlose Kommunikation zwischen verschiedenen Räumen oder Stockwerken ist im Allgemeinen schlecht. Die drahtlose Kommunikation kann durch metall- oder betonhaltige Baumaterialien beeinträchtigt werden. Wenn der Drucker aufgrund einer Wand nicht über Wi-Fi mit dem Computer kommunizieren kann, stellen Sie Drucker und Computer im selben Raum auf.

Zudem können Geräte in der Nähe wie z. B. eine Mikrowelle mit derselben Frequenzbandbreite wie die des Wireless Routers Störungen verursachen. Stellen Sie den Wireless Router möglichst weit von potenziellen Störquellen entfernt auf.

## »» Hinweis

- Mit IJ Network Device Setup Utility können Sie die Netzwerkverbindung überprüfen und reparieren.

Wählen Sie den folgenden Link, um IJ Network Device Setup Utility herunterzuladen und zu installieren.

- Überprüfen des Verbindungsstatus des Druckers über IJ Network Device Setup Utility

Nähere Details zur Aktivierung von IJ Network Device Setup Utility finden Sie nachstehend.

- Für Windows:

- [Starten von IJ Network Device Setup Utility](#)

- Für macOS:

- [Starten von IJ Network Device Setup Utility](#)

### Test 7 Überprüfen Sie die Wi-Fi-Kanalnummern für Ihren Computer.

Sie müssen dieselbe Wi-Fi-Kanalnummer wie für den Wireless Router und den Computer verwenden. Es ist normalerweise so eingerichtet, dass alle Wi-Fi-Kanäle verwendet werden können. Wenn die verwendeten Kanäle jedoch eingeschränkt wurden, stimmen die Wi-Fi-Kanäle nicht überein.

Lesen Sie die Bedienungsanleitung zu Ihrem Computer und überprüfen Sie die für Ihren Computer verfügbare Wi-Fi-Kanalnummer.

### Test 8 Vergewissern Sie sich, dass der in Prüfung 7 bestätigte, auf dem Wireless Router eingestellte Kanal verwendbar ist.

Ist dies nicht der Fall, ändern Sie den auf dem Wireless Router eingestellten Kanal.

### Test 9 Stellen Sie sicher, dass die Firewall der Sicherheitssoftware deaktiviert ist.

Falls die Firewallfunktion Ihrer Sicherheitssoftware aktiviert ist, erscheint möglicherweise eine Meldung mit dem Hinweis, dass die Canon-Software versucht, auf das Netzwerk zuzugreifen. Wenn diese Warnmeldung angezeigt wird, stellen Sie die Sicherheitssoftware so ein, dass sie den Zugriff immer zulässt.

Wenn Sie Programme verwenden, die zwischen Netzwerkkumgebungen wechseln, überprüfen Sie deren Einstellungen.

### Test 10 Wenn der Drucker per LAN mit einer AirPort-Basisstation verbunden ist, stellen Sie sicher, dass Sie für die Kennung des Netzwerks (SSID) alphanumerische Zeichen verwenden. (macOS)

#### Falls das Problem weiterhin besteht, wiederholen Sie den Installationsvorgang.

- Für Windows:

Führen Sie die Einrichtung über die Installations-CD-ROM bzw. über die Webseite durch.

- Für macOS:

Führen Sie die Einrichtung über die Webseite durch.

- **Positionierung:**

Stellen Sie sicher, dass sich zwischen dem Wireless Router und dem Drucker keine Hindernisse befinden.

## **Verbindung mit einem Drucker über Drahtlos Direkt nicht möglich**

---

### 

**Test 1** Überprüfen Sie den Power-Status des Druckers und der anderen Geräte (Smartphone oder Tablet).

Schalten Sie den Drucker oder die Geräte ein.

Wenn die entsprechenden Geräte bereits eingeschaltet sind, schalten Sie sie aus und wieder ein.

**Test 2** Wird das Symbol  auf dem Touchscreen angezeigt?

Wenn nicht, ist Drahtlos Direkt deaktiviert. Aktivieren Sie Drahtlos Direkt.

**Test 3** Prüfen Sie die Einstellungen Ihres Geräts (Smartphone/Tablet).

Stellen Sie sicher, dass Wi-Fi auf Ihrem Gerät aktiviert ist.

Weitere Informationen finden Sie in der Bedienungsanleitung des jeweiligen Geräts.

**Test 4** Stellen Sie sicher, dass der Drucker als Verbindungsgerät ausgewählt ist (z. B. Smartphone oder Tablet).

Wählen Sie die für den Drucker festgelegte Kennung für Drahtlos Direkt (SSID), die als Verbindungsziel für Geräte festgelegt ist.

Prüfen Sie das Ziel auf Ihrem Gerät.

Weitere Informationen hierzu finden Sie im Handbuch des Geräts oder auf der Website des Herstellers.

Um die für den Drucker eingerichtete Kennung für Drahtlos Direkt (SSID) zu überprüfen, können Sie diese entweder über das Bedienfeld des Druckers anzeigen oder die Netzwerkeinstellungen für den Drucker ausdrucken.

- Anzeigen auf dem Touchscreen.
  - [LAN-Einstellungen](#)
- Drucken Sie die Netzwerkeinstellungen.
  - [Drucknetzwerkeinstellungen](#)

**Test 5** Haben Sie das richtige Kennwort eingegeben, das für Drahtlos Direkt festgelegt wurde?

Um das für den Drucker eingerichtete Kennwort zu überprüfen, können Sie dieses entweder über das Bedienfeld des Druckers anzeigen oder die Netzwerkeinstellungen für den Drucker ausdrucken.

- Anzeigen auf dem Touchscreen.

#### ■ [LAN-Einstellungen](#)

- Drucken Sie die Netzwerkeinstellungen.

#### ■ [Drucknetzwerkeinstellungen](#)

**Test 6** Stellen Sie sicher, dass zwischen dem Drucker und dem Gerät kein großer Abstand besteht.

Wenn der Drucker und das Gerät zu weit voneinander entfernt aufgestellt sind, verschlechtert sich die drahtlose Kommunikation. Platzieren Sie den Drucker und das Gerät nah beieinander.

**Test 7** Vergewissern Sie sich, dass bereits 5 Geräte verbunden sind.

Bei Drahtlos Direkt können maximal 5 Geräte gleichzeitig verbunden werden.

## **Verbindung mit einem Drucker über drahtgebundenes LAN nicht möglich**

---

### **A**

**Test 1** Stellen Sie sicher, dass der Drucker eingeschaltet ist.

**Test 2** Stellen Sie sicher, dass das LAN-Kabel korrekt angeschlossen ist.

Vergewissern Sie sich, dass der Drucker über das LAN-Kabel richtig mit dem Router verbunden ist. Falls das LAN-Kabel locker ist, schließen Sie es ordnungsgemäß an.

Wenn das LAN-Kabel mit der WAN-Seite des Routers verbunden ist, schließen Sie das Kabel mit der LAN-Seite des Routers an.

**Falls das Problem weiterhin besteht, wiederholen Sie den Installationsvorgang.**

- Für Windows:  
Führen Sie die Einrichtung über die Installations-CD-ROM bzw. über die Webseite durch.
- Für macOS:  
Führen Sie die Einrichtung über die Webseite durch.

## **Drucken über Netzwerk nicht möglich**

---

### **A**

**Test 1** Stellen Sie sicher, dass der Computer mit dem Wireless Router verbunden ist.

Weitere Informationen zur Prüfung der Computereinstellungen oder des Verbindungsstatus finden Sie im Benutzerhandbuch Ihres Computers, oder wenden Sie sich ggf. an dessen Hersteller.

**Test 2** Wenn der Druckertreiber nicht installiert ist, installieren Sie ihn. (Windows)

Installieren Sie den Druckertreiber mit der Installations-CD-ROM oder installieren Sie ihn hier.

**Test 3** Wenn Sie Wi-Fi verwenden, achten Sie darauf, dass der Wireless Router nicht einschränkt, welche Computer auf ihn zugreifen können.

Weitere Informationen zur Verbindung mit Ihrem Wireless Router und zu dessen Einrichtung finden Sie im Handbuch für den Wireless Router, oder wenden Sie sich an dessen Hersteller.





## Die Data-Lampe auf dem Bedienfeld leuchtet nicht

---



### Test 1 Wird der Drucker mit Strom versorgt?

Überprüfen Sie, ob das Netzkabel fest eingesteckt ist. Drücken Sie den **EIN (ON)**-Knopf, um den Drucker einzuschalten.

### Test 2 Wurde der richtige Drucker ausgewählt?

Wählen Sie den Drucker in Windows aus, indem Sie im Druckdialog auf **Drucker auswählen (Select Printer)** bzw. **Drucker (Printer)** klicken, und versuchen Sie, erneut zu drucken.

Öffnen Sie in macOS das Dialogfeld des Druckertreibers, wählen Sie den Drucker aus der Liste der **Drucker (Printer)** aus, und versuchen Sie, erneut zu drucken.

### Test 3 Wurde der Druckauftrag angehalten?

Starten Sie den Druckauftrag in Windows wie folgt neu.

1. Wählen Sie im Fenster **Geräte und Drucker (Devices and Printers)** das Druckersymbol aus.
2. Deaktivieren Sie im Menü **Drucker (Printer)** die Option **Drucken pausieren (Pause Printing)**, um den Druckauftrag neu zu starten.

Starten Sie den Druckauftrag in macOS wie folgt neu.

1. Klicken Sie auf **Drucken & Scannen (Print & Scan)** (bzw. **Drucken & Faxen (Print & Fax)**).
2. Wählen Sie den Drucker aus, und wählen Sie dann im Menü **Drucker (Printers)** die Option **Drucken fortsetzen (Resume Printer)** (bzw. **Aufträge starten (Start Jobs)**) aus, um den Druckauftrag neu zu starten.



## Der Drucker reagiert selbst nach Senden von Druckaufträgen nicht

---



**Test 1** Ist **Drucken pausieren (Pause printing)** auf **Aktivieren (Enable)** gesetzt?

Setzen Sie **Drucken pausieren (Pause printing)** im Touchscreen-Menü auf **Deaktivieren (Disable)**.

■ [Druck anhalten](#)

**Test 2** Ist eine USB- oder LAN-Verbindung deaktiviert?

- Für USB-Verbindung:

Setzen Sie **USB-Verbindung verwenden (Use USB connection)** im Touchscreen-Menü auf **Verwenden (Use)**.

- Für LAN-Verbindung (drahtgebunden/Wi-Fi/Drahtlos Direkt):

Setzen Sie **Drahtgeb. LAN aktiv./deaktiv. (Enable/disable Wired LAN)**, **Wi-Fi aktivieren/deaktivieren (Enable/disable Wi-Fi)** oder **Drahtlos Direkt aktiv./deaktiv. (Enable/disable Wireless Direct)** im Touchscreen-Menü auf **Aktivier. (Enable)**.

### »» Hinweis

- Drahtgebundenes LAN und Wi-Fi oder Drahtlos Direkt können nicht gleichzeitig aktiviert werden.

**Test 3** Ist **In Jobbox speichern (Save to job box)** als **Ausgabemethode (Output method)** des Druckers ausgewählt?

Drucken Sie den auf der Druckerfestplatte gespeicherten Auftrag.

■ [Drucken von gespeicherten Druckaufträgen](#)

**Test 4** Ist der Druckauftrag ausstehend?

Verwalten Sie die gehaltenen Druckaufträge und drucken Sie nach Bedarf.

■ [Verwalten von ausstehenden Druckaufträgen \(Löschen oder Halten freigeben\)](#)



## ""Druckkopf wird mit Tinte gefüllt" wird angezeigt

---



Der Druckkopf und der Subtintenbehälter werden mit Tinte gefüllt.

Warten Sie, bis das System wieder mit Tinte gefüllt ist.

### **»» Hinweis**

- Diese Meldung wird möglicherweise angezeigt, wenn Sie das Ausschalten des Druckers erzwingen, während dieser in Betrieb ist.

Verwenden Sie stets die richtige Vorgehensweise zum Ausschalten des Druckers.

■ [Ein- und Ausschalten des Druckers](#)



## **""Tintenbehälter wird geschüttelt" wird angezeigt**

---



Das Tintenschütteln läuft gerade ab.

Bitte warten Sie, bis die Tintenschüttelung beendet ist.

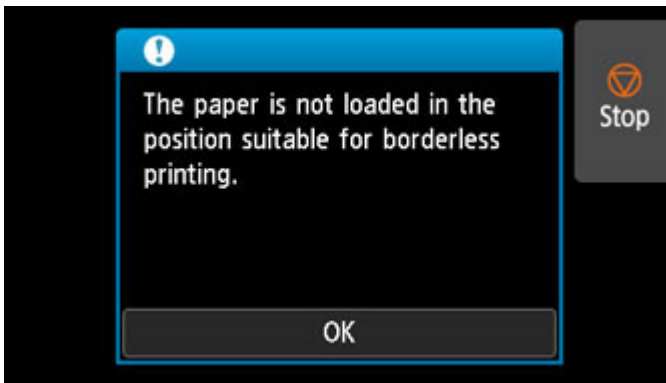
Die Schüttelzeit variiert je nachdem, wie viel Zeit seit dem Ausschalten vergangen ist (ca. 20 Sekunden bis 1 Minute).



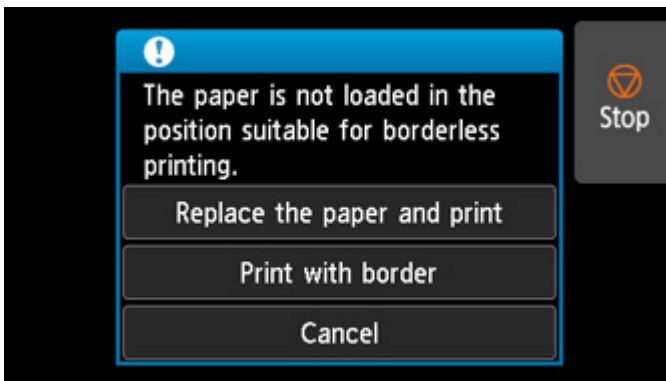
## Meldung wird angezeigt und randloser Druck ist nicht möglich



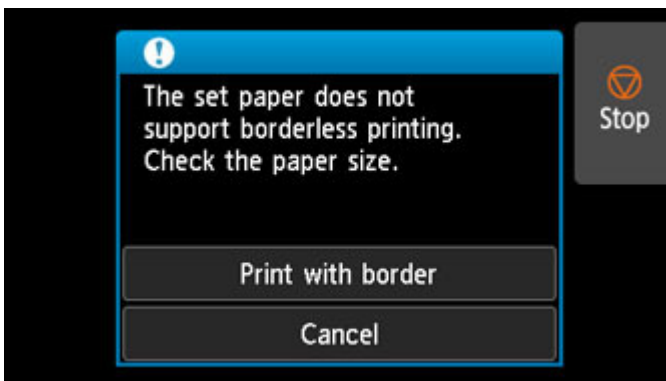
Weitere Informationen über mögliche Lösungen finden Sie unter dem Link in jeder Meldung.



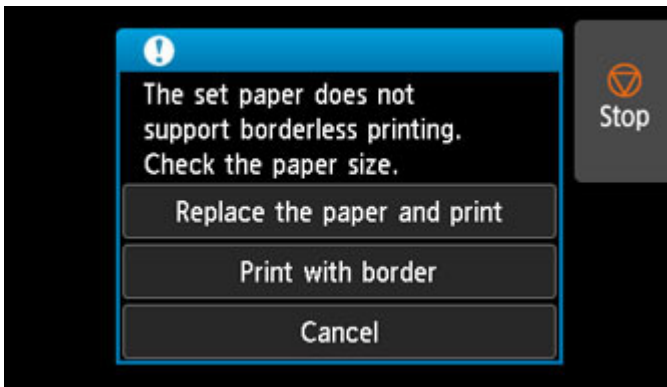
■ [4114](#)



■ [4116](#)



■ [4121](#)



■ [4913](#)

## **Der Drucker hält während der Ausführung eines Druckauftrags an**

---

- **Der Druckvorgang wird angehalten und eine Fehlermeldung wird angezeigt**
- **Der Drucker gibt leeres, unbedrucktes Papier aus**



## Der Druckvorgang wird angehalten und eine Fehlermeldung wird angezeigt

---



Der letzte Teil des Rollenpapiers wurde während eines Druckauftrags verbraucht, und das Papier konnte nicht zugeführt werden, da die abschließende Kante an der Rolle angeklebt ist.

Entfernen Sie das benutzte Rollenpapier und legen Sie neues Rollenpapier ein.

- [Entnehmen der oberen Rolle aus dem Drucker](#)
- [Entfernen von Rollen aus dem Rollenhalter](#)
- [Einlegen von und Drucken auf Rollen](#)





## Der Drucker gibt leeres, unbedrucktes Papier aus

---



**Test 1** Die Vorderkante des Rollenpapiers wurde möglicherweise abgeschnitten.

Die Vorderkante des Rollenpapiers wurde möglicherweise abgeschnitten, wenn **Zuerst Kante zuschneiden (Trim edge first)** im Touchscreen-Menü nicht auf **Aus (Off)** oder **Manuell (Manual)** gesetzt wurde.

■ [Automatisches Schneiden der Vorderkante von Rollenpapier](#)

**Test 2** Sind die Düsen am Druckkopf verstopft?

Drucken Sie ein Düsentestmuster, um den Status des Druckkopfs zu prüfen.

■ [Überprüfen verstopfter Düsen](#)

**Test 3** Ist der richtige Druckertreiber ausgewählt?

Führen Sie den Druckvorgang mit dem richtigen Druckertreiber für Ihren Drucker erneut aus.

Wenn das Problem mit keinem der obigen Lösungsvorschläge behoben werden kann, liegt möglicherweise eine Fehlfunktion des Druckers vor.

Wenden Sie sich für Unterstützung an Ihren Canon-Händler.

## **Probleme mit der Druckqualität**

---

- **Der Druck ist blass**
- **Papier reibt am Druckkopf**
- **Die Papierkanten sind schmutzig**
- **Die Papieroberfläche ist schmutzig**
- **Die Rückseite des Papiers ist schmutzig**
- **Beim normalen Drucken wird unverzüglich nach dem randlosen Druck der abschließende Kantenrand verschmutzt**
- **Die gedruckten Farben stimmen nicht genau**
- **Es treten Streifen in unterschiedlichen Farben auf**
- **Die Farben auf gedruckten Bildern sind ungleichmäßig**
- **Bildränder sind verwischt, oder es kommt zu weißen Streifen**
- **Der Kontrast wird beim Drucken unregelmäßig**
- **Die Länge der gedruckten Bilder in Einzugsrichtung stimmt nicht genau**
- **Bilder werden verkantet gedruckt**
- **Die Dokumente werden monochrom gedruckt**
- **Die Linienstärke ist nicht gleichmäßig**
- **Die Linien oder Farben sind falsch ausgerichtet**
- **Beim randlosen Druck erscheinen Ränder**



## Der Druck ist blass

---



### Test 1 Wird die Rückseite des Papiers zum Drucken verwendet?

Bedrucken Sie die Druckfläche des Papiers.

### Test 2 Sind die Düsen am Druckkopf verstopft?

Drucken Sie ein Testmuster, um die Düsen zu überprüfen und festzustellen, ob diese verstopft sind.

■ [Überprüfen verstopfter Düsen](#)

### »» Hinweis

- Um nach dem Druckvorgang automatisch auf verstopfte Düsen zu testen, setzen Sie **Autom. Prüfung d. Druckkopfdüs. (Auto nozzle check)** im Touchscreen-Menü auf eine andere Einstellung als **Deaktiv. (Disable)**.

Um Warnungen basierend auf Ergebnissen der Düsenprüfung anzuzeigen, setzen Sie **Prüf. d. Drckkopfdüs. – Fehl.anz. (Nozzle check error display)** im Touchscreen-Menü auf **Aktivier. (Enable)**.

Der Druckvorgang wird jedoch möglicherweise durch Warnungen angehalten, wenn diese Einstellung auf **Aktivier. (Enable)** gesetzt ist.

■ [Menüstruktur](#)

### Test 3 Wurde der Tintenbehälter aus dem Drucker entnommen?

Die Tintenzufuhr wird möglicherweise durch Tinte verstopft, wenn der Tintenbehälter nicht eingesetzt ist.

Wenn dies geschieht, lassen Sie den Drucker mindestens 24 Stunden lang mit eingesetzten Tintenbehälter stehen, und führen Sie dann die **Druckkopfreinigung (Print head cleaning)** durch.

■ [Reinigen des Druckkopfs](#)

### Test 4 Befinden sich Papierfetzen in der oberen Abdeckung?

Gehen Sie wie folgt vor, um evtl. verbliebene Papierfetzen aus der oberen Abdeckung zu entfernen.

1. Öffnen Sie die obere Abdeckung, und stellen Sie sicher, dass sich der Schlitten nicht über der Walze befindet.
2. Entfernen Sie etwaige Papierfetzen aus der oberen Abdeckung.

■ [Entfernen eines Rollenpapierstaus](#)

■ [Entfernen eines Einzelblattstaus](#)

3. Schließen Sie die obere Abdeckung.

### Test 5 Wurde das Papier geschnitten, bevor die Tinte getrocknet war?

Stellen Sie eine längere **Wartezeit für Tintentrocknung (Ink drying wait time)** im Touchscreen-Menü unter **Erweiterte Papiereinstellungen (Advanced paper settings)** ein.

## ■ [Menüstruktur](#)

**Test 6** Ist die Einstellung der **Druckqualität (Print Quality)** des Druckertreibers auf die niedrigste Qualität festgelegt?

Gehen Sie wie folgt vor, um die Einstellung der **Druckqualität (Print Quality)** auf eine höhere Qualität festzulegen, und führen Sie dann den Druckvorgang durch.

- Windows

Ändern Sie die Einstellung für die **Druckqualität (Print Quality)** auf der Registerkarte **Erweiterte Einstellungen (Advanced Settings)** des Druckertreibers.

■ [Ändern der Druckqualität und Korrigieren der Bilddaten](#) (Windows)

- macOS

Ändern Sie die Einstellung **Druckqualität (Print Quality)** in den Einstellungen für **Qualität und Medium (Quality & Media)** des Druckertreibers.

■ [Ändern der Druckqualität und Korrigieren der Bilddaten](#) (macOS)

Bei Auswahl der niedrigsten Druckqualität können Sie schneller drucken und verbrauchen weniger Tinte, aber die Druckqualität ist im Vergleich zu Einstellungen mit höherer Druckqualität verringert.

**Test 7** Erzeugt das zum Drucken verwendete Papier viel Schneidstaub?

Setzen Sie die **Schneidstaubreduzierung (Cut-dust reduction)** im Touchscreen-Menü **Erweiterte Papiereinstellungen (Advanced paper settings)** auf **EIN (ON)**.

■ [Verringern von Trennstaub bei Schneidevorgängen von Rollenpapier](#)



## Papier reibt am Druckkopf

---



**Test 1** Ist der im Druckertreiber angegebene Medientyp mit dem im Drucker eingelegten Medientyp identisch?

Legen Sie Papier desselben Typs wie im Druckertreiber angegeben ein.

- [Einlegen der oberen Rolle in den Drucker](#)
- [Einlegen von Einzelblättern in den Drucker](#)

Gehen Sie wie folgt vor, um den Medientyp im Druckertreiber mit dem in den Drucker eingelegten Medientyp abzugleichen.

1. Tippen Sie zum Anhalten des Druckvorgangs auf die Taste **Stopp (Stop)**.
2. Ändern Sie den Papiertyp im Druckertreiber, und versuchen Sie, erneut zu drucken.

**Test 2** Ist das Papier ordnungsgemäß eingelegt?

Wenn das Papier nicht ordnungsgemäß eingelegt ist, kann es Falten werfen und gegen den Druckkopf reiben.

Legen Sie das Papier wieder ein.

- [Einlegen der oberen Rolle in den Drucker](#)
- [Einlegen von Einzelblättern in den Drucker](#)

**Test 3** Ist die Druckkopfhöhe zu gering eingestellt?

Setzen Sie **Papierstärke (Kopfhöhe) (Paper Thickness (Head Height))** im Touchscreen-Menü auf **Auto**.

- [Fehlerbehebung Papierabrieb und verschwommene Bilder](#)

**Test 4** Handelt es sich um dickes Papier oder einen Papiertyp, der sich leicht wellt oder schnell Falten wirft, nachdem er Tinte aufgenommen hat?

Wenn Sie Druckmaterialien auf Papierbasis verwenden, wie beispielsweise schweres beschichtetes Papier, setzen Sie **Vakuumstärke Transporteinheit (Transport unit vacuum strength)** im Touchscreen-Menü auf **Mittel-stark (Medium-strong)** bzw. **Stark (Strong)**.

Wenn sich das Problem hierdurch nicht beheben lässt, erhöhen Sie die Einstellung für die **Papierstärke (Kopfhöhe) (Paper Thickness (Head Height))** im Touchscreen-Menü.

- [Einstellen der Saugstärke](#)
- [Fehlerbehebung Papierabrieb und verschwommene Bilder](#)

Wenn Sie Druckmaterialien auf Folienbasis, wie beispielsweise CAD Tracing Paper verwenden, setzen Sie **Vakuumstärke Transporteinheit (Transport unit vacuum strength)** im Touchscreen-Menü auf **Standard, Mittel-stark (Medium-strong)** bzw. **Stark (Strong)**.

Wenn sich das Problem hierdurch nicht beheben lässt, erhöhen Sie die Einstellung für die **Papierstärke (Kopfhöhe) (Paper Thickness (Head Height))** im Touchscreen-Menü.

- [Einstellen der Saugstärke](#)
- [Fehlerbehebung Papierabrieb und verschwommene Bilder](#)

Wenn Sie Papier verwenden, das dünner ist als 0,1 mm (0,004 Zoll), setzen Sie **Vakuumstärke Transporteinheit (Transport unit vacuum strength)** im Touchscreen-Menü auf **Schwach (Weak)**.

Wenn sich das Problem hierdurch nicht beheben lässt, erhöhen Sie die Einstellung für die **Papierstärke (Kopfhöhe) (Paper Thickness (Head Height))** im Touchscreen-Menü.

- [Einstellen der Saugstärke](#)
- [Fehlerbehebung Papierabrieb und verschwommene Bilder](#)

**Test 5** Ist der Medientyp des in den Drucker eingelegten Papiers identisch mit dem Medientyp, der auf dem Touchscreen ausgewählt wurde?

Wählen Sie im Touchscreen-Menü den richtigen Medientyp aus, wenn Sie Papier in den Drucker einlegen.

- [Einlegen der oberen Rolle in den Drucker](#)
- [Einlegen von Einzelblättern in den Drucker](#)

**Test 6** Ist das Papier an der Vorderkante stark gewellt oder wirft es Falten?

Setzen Sie den **Schnittmodus (Cutting mode)** im Touchscreen-Menü auf **Manueller Schnitt (User cut)**, und setzen Sie die Vorderkantenerkennung auf **Nicht erkennen (Do not detect)**.

Um die Menge des verbleibenden Rollenpapiers festzustellen, stellen Sie die Option **Verbleibnd. Rollenmenge verwalt.** auf **Automatisch schätzen** oder **Deaktiv.**, bevor Sie das Rollenpapier einlegen, und setzen Sie dann die Einstellung **Verbleibnd. Rollenmenge verwalt.** auf **Automatisch schätzen** oder **Strichcodes**, nachdem das Rollenpapier eingelegt wurde.

Setzen Sie zudem die **Auswahlmethode für Medientyp (Media type selection method)** auf **Manuell (Manual)** oder **Aktuell. Medientyp verw. (Use current media type)**.

- [Festlegen der Schnittmethode für Rollen](#)
- [Verfolgung der noch verbleibenden Rollenpapiermenge](#)



## Die Papierkanten sind schmutzig

---



### Test 1 Wurde randlos oder auf kleinformatigem Papier gedruckt?

Die Walze wird möglicherweise durch den randlosen Druck oder das Drucken auf kleinformatigem Papier verschmutzt.

Öffnen Sie die obere Abdeckung, und reinigen Sie die Walze.

■ [Reinigen der Innenseite der oberen Abdeckung](#)

### Test 2 Ist die Einstellung für die **Erweiterung f. randloses Drucken (Extension for borderless printing)** im Touchscreen-Menü auf "groß"?

Die Walze kann durch die Einstellung eines hohen Erweiterungsumfangs verschmutzt werden.

Reduzieren Sie die Einstellung **Erweiterung f. randloses Drucken (Extension for borderless printing)** im Touchscreen-Menü auf einen niedrigeren Wert. (Wählen Sie einen niedrigeren Wert als die aktuelle Einstellung aus.)

■ [Menüstruktur](#)

### Test 3 Ist der im Druckertreiber angegebene Medientyp mit dem Medientyp im Drucker identisch?

Stellen Sie sicher, dass am Drucker derselbe Papiertyp angegeben ist wie im Druckertreiber.

■ [Ändern des Papiertyps](#)

Gehen Sie wie folgt vor, um die Druckertreibereinstellungen zu ändern.

1. Tippen Sie zum Anhalten des Druckvorgangs auf die Taste **Stopp (Stop)**.
2. Ändern Sie den Papiertyp im Druckertreiber, und versuchen Sie, erneut zu drucken.

### Test 4 Ist das Papier zerknittert oder gewellt?

Streichen Sie alle verbogenen Stellen glatt und legen Sie das Papier erneut ein. Verwenden Sie kein bereits zuvor bedrucktes Papier.

- [Einlegen der oberen Rolle in den Drucker](#)  
■ [Einlegen von Einzelblättern in den Drucker](#)

### Test 5 Ist **Schneidstaubreduzierung (Cut-dust reduction)** im Touchscreen-Menü **Erweiterte Papiereinstellungen (Advanced paper settings)** auf **EIN (ON)** gesetzt?

An der Papierschneideposition wird eine Schneidstaubreduzierungslinie gedruckt, wenn die **Schneidstaubreduzierung (Cut-dust reduction)** auf **EIN (ON)** gesetzt ist.

Wenn keine Schneidstaubreduzierung erforderlich ist, setzen Sie die **Schneidstaubreduzierung (Cut-dust reduction)** auf **AUS (OFF)**.

■ [Menüstruktur](#)

**Test 6** Ist die Druckkopfhöhe im Touchscreen-Menü zu gering eingestellt?

Setzen Sie **Papierstärke (Kopfhöhe) (Paper Thickness (Head Height))** auf **Auto**.

■ [Fehlerbehebung Papierabrieb und verschwommene Bilder](#)

**Test 7** Handelt es sich um dickes Papier oder einen Papiertyp, der sich leicht wellt oder schnell Falten wirft, nachdem er Tinte aufgenommen hat?

Wenn Sie Druckmaterialien auf Papierbasis verwenden, wie beispielsweise dickes beschichtetes Papier, setzen Sie **Vakuumstärke Transporteinheit (Transport unit vacuum strength)** im Touchscreen-Menü auf **Mittel-stark (Medium-strong)** bzw. **Stark (Strong)**.

Wenn sich das Problem hierdurch nicht beheben lässt, erhöhen Sie die Einstellung für die **Papierstärke (Kopfhöhe) (Paper Thickness (Head Height))** im Touchscreen-Menü.

■ [Einstellen der Saugstärke](#)

■ [Fehlerbehebung Papierabrieb und verschwommene Bilder](#)

Wenn Sie Druckmaterialien auf Folienbasis (zum Beispiel Pauspapier) verwenden, setzen Sie **Vakuumstärke Transporteinheit (Transport unit vacuum strength)** im Touchscreen-Menü auf **Standard, Mittel-stark (Medium-strong)** bzw. **Stark (Strong)**.

Wenn sich das Problem hierdurch nicht beheben lässt, erhöhen Sie die Einstellung für die **Papierstärke (Kopfhöhe) (Paper Thickness (Head Height))** im Touchscreen-Menü.

■ [Einstellen der Saugstärke](#)

■ [Fehlerbehebung Papierabrieb und verschwommene Bilder](#)

**Test 8** Ist die Ausgabeführung sauber?

Reinigen Sie die Ausgabeführung.

■ [Reinigen der Druckeraußenseite](#)





## Die Papieroberfläche ist schmutzig

---



### Test 1 Ist die Papierhaltevorrichtung sauber?

Reinigen Sie die Papierhaltevorrichtung.

- [Reinigen der Innenseite der oberen Abdeckung](#)

### Test 2 Benötigt dieses Papier viel Zeit zum Trocknen?

Setzen Sie die **Pause zwischen Seiten (Pause between pages)** im Touchscreen-Menü auf ca. **1 Minute (1 minute)**.

- [Menüstruktur](#)

### »» Hinweis

- Wenn auf Papier gedruckt wird, das länger zum Trocknen braucht, kann sich das Papier während des Druckvorgangs aufwerfen und in Kontakt mit dem Ausgabefach kommen.

Legen Sie in solchen Situationen eine **Wartezeit für Tintentrocknung (Ink drying wait time)** und einen **Zielbereich für Tintentrocknung (Ink drying target area)** für die Einstellung **Pause zwischen den Scans (Pause between scans)** im Touchscreen-Menü fest.

Beachten Sie jedoch, dass der Druck nun länger braucht.

- [Menüstruktur](#)

### »» Hinweis

- In heißem und feuchtem Klima kann von Rollenpapier, das mit Bildern mit Bereichen mit gesättigten Farben bedruckt ist, Tinte auf die Kontaktfläche übertragen werden. Dies beeinträchtigt die Druckqualität.

Bringen Sie den Drucker in eine andere Umgebung, oder lassen Sie das Papier trocknen, bevor Sie es rollen.



## Die Rückseite des Papiers ist schmutzig

---



**Test 1** Wurde der vorherige Druckauftrag als randloser Druck ausgeführt, oder wurde auf schmalen Papier gedruckt?

Öffnen Sie die obere Abdeckung, und reinigen Sie die Walze.

■ [Reinigen der Innenseite der oberen Abdeckung](#)

**Test 2** Ist **Papierbreite erkennen (Detect paper width)** im Touchscreen-Menü auf **Deaktiv. (Disable)** gesetzt?

Wird gedruckt, während **Papierbreite erkennen (Detect paper width)** auf **Deaktiv. (Disable)** gesetzt ist, kann dies zur Verschmutzung der Walze führen.

Setzen Sie **Papierbreite erkennen (Detect paper width)** im Touchscreen-Menü auf **Aktivieren (Enable)**. Öffnen Sie dann die obere Abdeckung und reinigen Sie die Walze.

■ [Reinigen der Innenseite der oberen Abdeckung](#)

Um den Druckvorgang fortzusetzen, wenn **Papierbreite erkennen (Detect paper width)** auf **Deaktiv. (Disable)** gesetzt ist, öffnen Sie zuerst die obere Abdeckung und reinigen Sie die Walze. Führen Sie dann das Rollenpapier beim Drucken manuell über die Walze.

■ [Reinigen der Innenseite der oberen Abdeckung](#)

■ [Manuelle Zufuhr von Rollenpapier](#)

**Test 3** Papier wird über der Walze möglicherweise nur schwach geführt.

Legen Sie einen höheren Wert für **Vakuumstärke Transporteinheit (Transport unit vacuum strength)** im Touchscreen-Menü fest.

■ [Einstellen der Saugstärke](#)

**Test 4** Ist die Einstellung für die **Erweiterung f. randloses Drucken (Extension for borderless printing)** im Touchscreen-Menü auf "groß"?

Die Walze kann durch die Einstellung eines hohen Erweiterungsumfangs verschmutzt werden.

Reduzieren Sie die Einstellung **Erweiterung f. randloses Drucken (Extension for borderless printing)** im Touchscreen-Menü auf einen niedrigeren Wert. (Wählen Sie einen niedrigeren Wert als die aktuelle Einstellung aus.)

■ [Menüstruktur](#)

### »»» Hinweis

- Wenn die Walze verschmutzt ist, öffnen Sie die Abdeckung und reinigen Sie die Walze.

- In heißem und feuchtem Klima kann von Rollenpapier, das mit Bildern mit Bereichen mit gesättigten Farben bedruckt ist, Tinte auf die Kontaktfläche übertragen werden. Dies beeinträchtigt die Druckqualität.

Bringen Sie den Drucker in eine andere Umgebung, oder lassen Sie das Papier trocknen, bevor Sie es rollen.



## Beim normalen Drucken wird unverzüglich nach dem randlosen Druck der abschließende Kantenrand verschmutzt

---



In einigen Situationen gelangt beim randlosen Druck mit automatischem Abschneiden der vorderen und hinteren Kante des Rollenpapiers möglicherweise Tinte vom Schneidmesser auf das nächste bedruckte Objekt.

Folgen Sie den unten aufgeführten Schritten, um die Einstellung **Zwischen Seiten (Between Pages)** unter **Abtrockenzeit (Drying Time)** auf einen Wert zwischen 30 Sekunden und 3 Minuten zu ändern und einen randlosen Druck durchzuführen.

- Windows

1. Klicken Sie für **Medientyp (Media Type)** auf der Registerkarte **Optionen (Main)** des Druckertreibers auf **Einstellen (Specify)**.
2. Wählen Sie in der Liste **Zwischen Seiten (Between Pages)** unter **Abtrockenzeit (Drying Time)** eine Abtrockenzeit für die Tinte.

- macOS

Wählen Sie in der Liste **Abtrockenzeit (Drying Time)** auf der Seite **Det. Papiereinst. (Paper Detailed Settings)** des Druckertreibers eine Trockenzeit für die Tinte aus.



## Die gedruckten Farben stimmen nicht genau



**Prüfung 1** Überprüfen Sie die Einstellung **Renderpriorität** im Druckertreiber.

Der Ausgangswert der **Renderpriorität** kann je nach Drucker unterschiedlich sein. Der Ausgangswert für die PRO series ist **Perzeptiv (Foto)** oder **Sättigung (Poster)**. Überprüfen Sie die Einstellung Ihres Druckers.

Um konsistente Farben zwischen mehreren Druckern zu erzielen, sollten Sie dieselbe **Renderpriorität** für alle Drucker verwenden.

■ [Anpassen der Farben mit dem Druckertreiber](#)

### »» Hinweis

- Sie können die Einstellung **Renderpriorität** im Menü **Einfache Einstellungen** unter der Registerkarte **Optionen** im Druckertreiber-Setup-Fenster anpassen. Wenn Sie **Foto (Farbe)** als **Druckziel** auswählen, wird die **Renderpriorität** auf **Perzeptiv (Foto)** gesetzt. Wenn Sie **Poster** als **Druckziel** wählen, wird die **Renderpriorität** auf **Sättigung (Poster)** gesetzt.

**Prüfung 2** Wurden die Farbeinstellungen im Druckertreiber angepasst?

Gehen Sie wie folgt vor, um die Farbeinstellungen anzupassen.

- Windows

Passen Sie die Farbeinstellungen mit **Farbmodus (Color Mode) > Farbeinst. (Color Settings)** unter **Erweiterte Einstellungen (Advanced Settings)** im Druckertreiber an.

■ [Beschreibung der Registerkarte Optionen](#) (Windows)

- macOS

Passen Sie die Farbeinstellungen im Druckertreiber unter **Farboptionen (Color Options)** an.

■ [Farboptionen \(macOS\)](#)

**Prüfung 3** Wurde die Farbe des Computers oder des Monitors angepasst?

Gehen Sie wie nachstehend beschrieben vor.

- Hinweise zur Anpassung der Farben entnehmen Sie bitte der Computer- oder Monitordokumentation.
- Passen Sie die Einstellungen der Farbverwaltungssoftware an. Hinweise dazu entnehmen Sie bei Bedarf bitte der Softwaredokumentation.

**Prüfung 4** Sind die Düsen am Druckkopf verstopft?

Drucken Sie ein Testmuster, um die Düsen zu überprüfen und festzustellen, ob diese verstopft sind.

■ [Überprüfen verstopfter Düsen](#)

**Prüfung 5** Ist die **Farbabgleichpriorität der Anwendung** in einem Druckertreiber unter Windows auf **Aus** gesetzt?

Klicken Sie auf der Seite **Layout** des Druckertreibers auf **Sondereinst. (Special Settings)** und legen Sie dann im daraufhin angezeigten Dialogfeld die Einstellung **Applikation-Farbanpassungspriorität (Application Color Matching Priority)** auf **Ein (On)** fest.

■ [Beschreibung der Registerkarte Layout](#) (Windows)

**Prüfung 6** Wurde der Druckkopf ersetzt?

Wenn der Druckkopf ersetzt wurde, kann die Verwendung eines anderen Druckkopfes zu einer Farbveränderung führen.

Führen Sie eine Farbkalibrierung durch.

■ [Durchführen der Farbkalibrierung](#)

**Prüfung 7** Die Eigenschaften des Druckkopfes haben sich möglicherweise geändert.

Bei längerem Gebrauch können sich die Eigenschaften des Druckkopfes ändern. Das gilt auch für die Farbe.

Führen Sie eine Farbkalibrierung durch.

■ [Durchführen der Farbkalibrierung](#)

**Prüfung 8** Die Farben von verschiedenen Druckern des gleichen Modells variieren aufgrund der unterschiedlichen Firmware und Druckertreiberversionen sowie Umwelteinflüssen.

Befolgen Sie diese Schritte, um die Druckumgebung einzurichten.

1. Verwenden Sie dieselbe Version der Firmware oder Druckertreiber.
2. Legen Sie für alle Einstellungen dieselben Werte fest.
3. Führen Sie eine Farbkalibrierung durch.

■ [Durchführen der Farbkalibrierung](#)

**Prüfung 9** Wurde im Media Configuration Tool bei der Neuinstallation des Druckers "Wählen Sie Ihren Wohnsitz" geändert?

Bei einer geänderten Region im Media Configuration Tool werden die für die Region spezifischen Papierinformationen, die vor der Installation des Druckers ursprünglich registriert wurden, gelöscht. Werden bei einer Farbkalibrierung gelöschte Papierinformationen verwendet, wird die Ausrichtung des festgestellten Kalibrierungswertes nicht auf alle anderen Papiertypen angewendet.

Nehmen Sie ein Papier, das der Kalibrierung der neu ausgewählten Region entspricht, und führen Sie erneut eine Kalibrierung durch.

■ [Durchführen der Farbkalibrierung](#)



## Es treten Streifen in unterschiedlichen Farben auf

---



**Test 1** Ist das zurzeit im Drucker eingelegte Papier mit dem auf dem Touchscreen ausgewählten Medientyp identisch?

Wählen Sie im Touchscreen-Menü den richtigen Medientyp aus, wenn Sie Papier in den Drucker einlegen.

- [Einlegen der oberen Rolle in den Drucker](#)
- [Einlegen von Einzelblättern in den Drucker](#)

**Test 2** Wurde die Papierzufuhr rate ordnungsgemäß kalibriert?

Korrigieren Sie den Vorschub.

- [Einstellen des Vorschubs](#)

**Test 3** Der Druckauftrag wurde möglicherweise unterbrochen, während er empfangen wurde. Daher wird nicht mit einer schnellen Bildrate gedruckt

Beenden Sie andere Anwendungen, und brechen Sie andere Druckaufträge ab.

**Test 4** Ist **Priorität festlegen (Set priority)** im Touchscreen-Menü auf **Längengenauig. prioris. (Prioritize length accuracy)** gesetzt?

Die Festlegung der Einstellung **Priorität festlegen (Set priority)** auf **Druckqualität priorisieren (Prioritize print quality)** sowie die Anpassung des Papiervorschubs kann Abhilfe schaffen.

- [Einstellen des Vorschubs](#)

**Test 5** Prüfen Sie, ob sich der Druckkopf in der richtigen Position befindet

Korrigieren Sie die Position des Druckkopfs.

- [Automatische Begradigung von Linien und Farben](#)

**Test 6** Stellen Sie sicher, dass die Düsen des Druckkopfs nicht verstopft sind

Drucken Sie ein Testmuster, um die Düsen zu überprüfen und festzustellen, ob diese verstopft sind.

- [Überprüfen verstopfter Düsen](#)

### »» Hinweis

- Um nach dem Druckvorgang automatisch auf verstopfte Düsen zu testen, setzen Sie **Autom. Prüfung d. Druckkopfdüs. (Auto nozzle check)** im Touchscreen-Menü auf eine andere Einstellung als **Deaktiv. (Disable)**.

Um Warnungen basierend auf Ergebnissen der Düsenprüfung anzuzeigen, setzen Sie **Prüf. d. Drckkopfdüs. – Fehl.anz. (Nozzle check error display)** im Touchscreen-Menü auf **Aktivier. (Enable)**.

Der Druckvorgang wird jedoch möglicherweise durch Warnungen angehalten, wenn diese Einstellung auf **Aktivier. (Enable)** gesetzt ist.

■ [Menüstruktur](#)

**Test 7** Eine niedrige Einstellung für die **Druckqualität (Print Quality)** verursacht Linien im Druckergebnis

Gehen Sie wie folgt vor, um die Einstellung der **Druckqualität (Print Quality)** auf die höchste Qualität festzulegen, und führen Sie dann den Druckvorgang durch.

- Windows

Ändern Sie die Einstellung für die **Druckqualität (Print Quality)** auf der Registerkarte **Erweiterte Einstellungen (Advanced Settings)** des Druckertreibers.

■ [Ändern der Druckqualität und Korrigieren der Bilddaten](#) (Windows)

- macOS

Ändern Sie die Einstellung **Druckqualität (Print Quality)** in den Einstellungen für **Qualität und Medium (Quality & Media)** des Druckertreibers.

■ [Ändern der Druckqualität und Korrigieren der Bilddaten](#) (macOS)

Bei Auswahl der niedrigsten Druckqualität können Sie schneller drucken und verbrauchen weniger Tinte, aber die Druckqualität ist im Vergleich zu Einstellungen mit höherer Druckqualität verringert.

**Test 8** Ist der im Druckertreiber angegebene Medientyp mit dem im Drucker eingelegten Medientyp identisch?

Legen Sie Papier desselben Typs wie im Druckertreiber angegeben ein.

■ [Einlegen der oberen Rolle in den Drucker](#)

■ [Einlegen von Einzelblättern in den Drucker](#)

Gehen Sie wie folgt vor, um die Druckertreibereinstellungen zu ändern.

1. Tippen Sie zum Anhalten des Druckvorgangs auf die Taste **Stopp (Stop)**.
2. Ändern Sie den Papiertyp im Druckertreiber, und versuchen Sie, erneut zu drucken.

**Test 9** Stellen Sie sicher, dass rund 100 mm von den Papierrändern keine Linien gedruckt werden.

Wenn der Drucker im Standby-Modus ist oder Sie Papier in seinem derzeitigen Zustand ca. über 30 Minuten so belassen, kann das Papier verknittern oder sich wellen.

Setzen Sie den **Sleep timer** in den **Energiespareinstellungen (Energy saving settings)** auf einen kürzeren Wert als 30 Minuten, um zu verhindern, dass Paper gewellt oder verknittert wird.

■ [Andere Geräteeinstellungen](#)





## Die Farben auf gedruckten Bildern sind ungleichmäßig

---



### Test 1 Wellt sich dieses Papier leicht?

Die Farben in gedruckten Bildern können an der Vorderkante von Papier, das sich leicht wellt, ungleichmäßig sein. Ändern Sie die Einstellung **Vakuumstärke Transporteinheit (Transport unit vacuum strength)** im Touchscreen, um die Haftung des Papiers zu erhöhen oder um einen Rand von mindestens 20 mm (0,8 Zoll) an der Vorderkante des Papiers festzulegen.

■ [Einstellen der Saugstärke](#)

### Test 2 Stellen Sie sicher, dass Sie nicht AirPrint verwenden. (macOS)

Wählen Sie unter **Systemeinstellungen (System Preferences)** in **Drucker & Scanner (Printers & Scanners)** einen Drucker zur Verwendung aus.

Wenn der unter **Art (Kind)** angezeigte Druckername "...AirPrint" enthält, verwenden Sie den Drucker mit AirPrint. Installieren Sie in diesem Fall die CUPS-Treiber, um den Druckvorgang auszuführen.

### Test 3 Farben in ausgedruckten Bildern fallen unter Umständen unterschiedlich aus, wenn die Einstellung für die **Druckqualität (Print Quality)** zu niedrig eingestellt wurde

Wählen Sie unter Windows die Option **Erweiterte Einstellungen (Advanced Settings)** auf der Registerkarte **Optionen (Main)** des Druckertreibers aus, und wählen Sie anschließend einen höheren Wert für die Einstellung **Druckqualität (Print Quality)**.

Wählen Sie unter macOS im Druckertreiber die Einstellung **Qualität und Medium (Quality & Media)** aus, und wählen Sie dann einen höheren Wert für die Einstellung **Druckqualität (Print Quality)**.

Bei Auswahl der niedrigsten Druckqualität können Sie schneller drucken und verbrauchen weniger Tinte, aber die Druckqualität ist im Vergleich zu Einstellungen mit höherer Druckqualität verringert.

■ [Ändern der Druckqualität und Korrigieren der Bilddaten](#) (Windows)

■ [Ändern der Druckqualität und Korrigieren der Bilddaten](#) (macOS)

### Test 4 Farben in gedruckten Bildern sind an der Grenze zwischen Schatten möglicherweise ungleichmäßig, wenn das Bild dunkle und helle Bereiche enthält

Durch die Verwendung der unidirektionalen Druckfunktion kann die Ungleichmäßigkeit von Farben in dieser Situation behoben werden.

Gehen Sie wie folgt vor, um einen unidirektionalen Druckvorgang durchzuführen.

- Windows

Öffnen Sie die **Det. Papiereinst. (Paper Detailed Settings)** auf der Registerkarte **Optionen (Main)** des Druckertreibers, und wählen Sie dann **Unidirektionaler Druck (Unidirectional Printing)** aus.

- macOS

Öffnen Sie **Det. Papiereinst. (Paper Detailed Settings)** im Druckertreiber, und wählen Sie dann **Unidirektionaler Druck (Unidirectional Printing)** aus.

**Test 5** Beim randlosen Druck können die Farben in gedruckten Bildern an der Vorderkante des Papiers ein wenig ungleichmäßig sein, da der Druckvorgang zum Schneiden des Papiers unterbrochen wird

Setzen Sie die Einstellung **Autom. Abschneiden (Automatic Cutting)** im Druckertreiber auf **Nein (No)**, und führen Sie dann den Druckvorgang durch. Dadurch wird nur ohne rechten und linken Rand gedruckt. Schneiden Sie den oberen und den unteren Rand mit einem Schneidewerkzeug wie einer Schere ab, nachdem die bedruckten Materialien ausgegeben und geschnitten wurden.

### »» Hinweis

- Durch die Auswahl einer höheren Einstellung für **Druckqualität (Print Quality)** unter **Erweiterte Einstellungen (Advanced Settings)** im Druckertreiber lässt sich das Problem ggf. beheben.
  - [Ändern der Druckqualität und Korrigieren der Bilddaten](#) (Windows)
  - [Ändern der Druckqualität und Korrigieren der Bilddaten](#) (macOS)

**Test 6** Prüfen Sie, ob sich der Druckkopf in der richtigen Position befindet

Korrigieren Sie die Position des Druckkopfs.

- [Automatische Begradigung von Linien und Farben](#)

**Test 7** Die Farbe kann ungleichmäßig sein, wenn die bedruckten Materialien beim Trocknen gestapelt wurden

Zur Vermeidung von ungleichmäßigen Farben empfehlen wir, die Blätter einzeln zu trocknen.

**Test 8** Bei Verwendung von Hochglanzpapier oder beschichtetem Papier kann die Dichte ungleichmäßig sein

Setzen Sie die **Druckqualität (Print Quality)** auf **Hoch (High)**, und führen Sie dann den Druckvorgang durch.

**Test 9** Ist der im Druckertreiber angegebene Medientyp mit dem im Drucker eingelegten Medientyp identisch?

Legen Sie Papier desselben Typs wie im Druckertreiber angegeben ein.

- [Einlegen der oberen Rolle in den Drucker](#)
- [Einlegen von Einzelblättern in den Drucker](#)

Gehen Sie wie folgt vor, um den Medientyp im Druckertreiber mit dem in den Drucker eingelegten Medientyp abzugleichen.

1. Tippen Sie zum Anhalten des Druckvorgangs auf die Taste **Stopp (Stop)**.
2. Ändern Sie den Papiertyp im Druckertreiber, und versuchen Sie, erneut zu drucken.

**Test 10** Ist **Zielbereich für Tintentrocknung (Ink drying target area)** für **Pause zwischen den Scans (Pause between scans)** im Touchscreen-Menü auf **Vordere Kante (Leading edge)** gesetzt?

Wenn der **Zielbereich für Tintentrocknung (Ink drying target area)** für **Pause zwischen den Scans (Pause between scans)** auf **Vordere Kante (Leading edge)** gesetzt ist, kann die Farbe ca. 110 bis 160 mm (4,3 bis 6,3 Zoll) ab der Vorderkante des Papiers ungleichmäßig sein. (Die Position richtet sich nach den Einstellungen unter **Druckqualität (Print Quality)**)

Setzen Sie in diesem Fall **Zielbereich für Tintentrocknung (Ink drying target area)** für **Pause zwischen den Scans (Pause between scans)** auf **Gesamt (Overall)**.

Beachten Sie jedoch, dass der Druck nun länger braucht.

■ [Menüstruktur](#)

**Prüfung 11** Stellen Sie sicher, dass Sie kein Einzelblatt mit AirPrint (macOS) drucken

Wenn Sie Einzelblätter mit AirPrint drucken, können die Farben an der abschließende Kante des Papiers verlaufen oder unregelmäßig sein. Für den Druck von Einzelblättern mit AirPrint, setzen Sie im Touchscreen-Menü die Einstellung **Rand am Einzelblattende behalt. (Keep margin at cut sheet end)** auf **Aktivier. (Enable)**.

### »» Hinweis

- Setzen Sie **Rand am Einzelblattende behalt. (Keep margin at cut sheet end)** Auf **Aktivieren (Enable)**, um den Rand der abschließenden Blattkante zu erweitern.



## Bildränder sind verwischt, oder es kommt zu weißen Streifen

---



**Test 1** Papier wird über der Walze möglicherweise zu stark geführt.

Legen Sie einen niedrigeren Wert für **Vakuumstärke Transporteinheit (Transport unit vacuum strength)** im Touchscreen-Menü fest.

■ [Einstellen der Saugstärke](#)

**Test 2** Prüfen Sie, ob sich der Druckkopf in der richtigen Position befindet.

Um kleinformatige Texte oder feine Linien auf Hochglanzfotopapier, seidenmattem Fotopapier, Andruckpapier etc. zu drucken, stellen Sie die optimale Höhe des Druckkopfs ein und passen Sie dann die Position des Druckkopfs an.

■ [Ausrichten des Druckkopfs](#)

Durch Festlegen eines niedrigeren Werts für die **Papierstärke (Kopfhöhe) (Paper Thickness (Head Height))** im Touchscreen-Menü lässt sich das Problem möglicherweise beheben.

■ [Fehlerbehebung Papierabrieb und verschwommene Bilder](#)

**Test 3** Ist der im Druckertreiber angegebene Medientyp mit dem im Drucker eingelegten Medientyp identisch?

Legen Sie den im Druckertreiber angegebenen Medientyp in den Drucker ein.

■ [Einlegen der oberen Rolle in den Drucker](#)

■ [Einlegen von Einzelblättern in den Drucker](#)

Gehen Sie wie folgt vor, um den Medientyp im Druckertreiber mit dem in den Drucker eingelegten Medientyp abzugleichen.

1. Tippen Sie zum Anhalten des Druckvorgangs auf die Taste **Stopp (Stop)**.
2. Setzen Sie den Medientyp im Druckertreiber zurück, und führen Sie dann den Druckvorgang durch.



## Der Kontrast wird beim Drucken unregelmäßig

---



**Test 1** Wurde die Papierzufuhr rate ordnungsgemäß kalibriert?

Korrigieren Sie den Vorschub.

- [Einstellen des Vorschubs](#)

**Test 2** Ist der im Druckertreiber angegebene Medientyp mit dem im Drucker eingelegten Medientyp identisch?

Legen Sie den im Druckertreiber angegebenen Medientyp in den Drucker ein.

- [Einlegen der oberen Rolle in den Drucker](#)
- [Einlegen von Einzelblättern in den Drucker](#)

Gehen Sie wie folgt vor, um den Medientyp im Druckertreiber mit dem in den Drucker eingelegten Medientyp abzugleichen.

1. Tippen Sie zum Anhalten des Druckvorgangs auf die Taste **Stopp (Stop)**.
2. Ändern Sie den Papiertyp im Druckertreiber, und versuchen Sie, erneut zu drucken.

**Test 3** Wurde die Position des Druckkopfs ordnungsgemäß kalibriert?

Korrigieren Sie die Position des Druckkopfs.

- [Automatische Begradigung von Linien und Farben](#)



## Die Länge der gedruckten Bilder in Einzugsrichtung stimmt nicht genau

---



**Test 1** Ist **Priorität festlegen (Set priority)** für **Anpassung von Papiereinzug (Paper feed adjustment)** im Touchscreen-Menü auf **Druckqualität priorisieren (Prioritize print quality)** gesetzt?

Legen Sie die Einstellung **Priorität festlegen (Set priority)** für die **Anpassung von Papiereinzug (Paper feed adjustment)** auf **Längengenaue, prioris. (Prioritize length accuracy)** fest und führen Sie dann den Vorgang **Zufuhrlänge anpassen (Adjust feed length)** aus.

■ [Einstellen des Vorschubs](#)

**Test 2** Ist der im Druckertreiber angegebene Medientyp mit dem im Drucker eingelegten Medientyp identisch?

Legen Sie den im Druckertreiber angegebenen Medientyp in den Drucker ein.

■ [Einlegen der oberen Rolle in den Drucker](#)

■ [Einlegen von Einzelblättern in den Drucker](#)

Gehen Sie wie folgt vor, um den Medientyp im Druckertreiber mit dem in den Drucker eingelegten Medientyp abzugleichen.

1. Tippen Sie zum Anhalten des Druckvorgangs auf die Taste **Stopp (Stop)**.
2. Setzen Sie den Medientyp im Druckertreiber zurück, und führen Sie dann den Druckvorgang durch.



## Bilder werden verkantet gedruckt

---



**Test 1** Ist **Genauigkeit Schiefenerkennung (Skew detection accuracy)** im Touchscreen-Menü auf **Lose (Loose)** oder **AUS (OFF)** gesetzt?

Legen Sie die Einstellung **Genauigkeit Schiefenerkennung (Skew detection accuracy)** auf **Standard** fest und legen Sie dann das Papier erneut ein.

■ [Menüstruktur](#)

**Test 2** Ist **Papierbreite erkennen (Detect paper width)** auf **Deaktivieren (Disable)** gesetzt?

Setzen Sie **Papierbreite erkennen (Detect paper width)** im Touchscreen-Menü auf **Aktivier. (Enable)**.

■ [Menüstruktur](#)

**Test 3** Wurde das Rollenpapier schief eingelegt?

Falls ein Spalt zwischen Rollenpapier und Rollenhalter vorhanden ist, legen Sie die Rolle neu ein.

■ [Einlegen von Rollen auf den Rollenhalter](#)

■ [Einlegen der oberen Rolle in den Drucker](#)



## Die Dokumente werden monochrom gedruckt

---



**Test 1** Ist **Farbmodus (Color Mode)** auf **Monochrom (Monochrome)** bzw. **Druckziel (Print Target)** auf **Monochrom (Foto) (Monochrome (Photo))** in einem Windows-Druckertreiber gesetzt?

Legen Sie unter **Erweiterte Einstellungen (Advanced Settings)** des Druckertreibers die Option **Farbe (Color)** unter **Farbmodus (Color Mode)** fest, und versuchen Sie, erneut zu drucken.

**Test 2** Ist **Schwarzweiß-Fotodruck (Black and White Photo Print)** in einem macOS-Druckertreiber ausgewählt?

Deaktivieren Sie **Schwarzweiß-Fotodruck (Black and White Photo Print)** im Druckertreiber in den Einstellungen **Qualität und Medium (Quality & Media)**, und versuchen Sie, erneut zu drucken.

**Test 3** Die Druckkopfdüse ist möglicherweise verstopft

Drucken Sie ein Testmuster, um die Farbtintendüsen zu überprüfen und festzustellen, ob diese verstopft sind.

■ [Überprüfen verstopfter Düsen](#)





## Die Linienstärke ist nicht gleichmäßig



**Test 1** Ist **Schnellgrafikprozess (Fast Graphic Process)** auf **Ein (On)** im Windows-Druckertreiber im Dialogfeld **Sondereinst. (Special Settings)** gesetzt?

Rufen Sie das Druckertreiber-Dialogfeld **Eigenschaften (Properties)** über den Befehl **Drucken (Print)** im Menü **Datei (File)** der ursprünglichen Anwendung auf, und befolgen Sie diese Schritte zum Drucken.

1. Deaktivieren Sie **Vorschau vor dem Druckvorgang (Preview before printing)** auf der Seite **Optionen (Main)**.
2. Deaktivieren Sie **Seitenlayout (Page Layout)** auf der Seite **Layout**.
3. Klicken Sie auf die Schaltfläche **Sondereinst. (Special Settings)** auf der Seite **Layout**, und legen Sie dann die Einstellung **Schnellgrafikprozess (Fast Graphic Process)** im Dialogfeld **Sondereinst. (Special Settings)** auf **Aus (Off)** fest.

**Test 2** Ist der im Druckertreiber angegebene Medientyp mit dem im Drucker eingelegten Medientyp identisch?

Legen Sie den im Druckertreiber angegebenen Medientyp in den Drucker ein.

- [Einlegen der oberen Rolle in den Drucker](#)
- [Einlegen von Einzelblättern in den Drucker](#)

Gehen Sie wie folgt vor, um den Medientyp im Druckertreiber mit dem in den Drucker eingelegten Medientyp abzugleichen.

1. Tippen Sie zum Anhalten des Druckvorgangs auf die Taste **Stopp (Stop)**.
2. Setzen Sie den Medientyp im Druckertreiber zurück, und führen Sie dann den Druckvorgang durch.

**Test 3** Korrigieren Sie die Position des Druckkopfs

Um kleinformatige Texte oder feine Linien auf Hochglanzfotopapier, seidenmattem Fotopapier, Andruckpapier etc. zu drucken, stellen Sie die optimale Höhe des Druckkopfs ein und passen Sie dann die Position des Druckkopfs an.

- [Ausrichten des Druckkopfs](#)

### »»» Hinweis

- Durch Festlegen eines niedrigeren Werts für die **Papierstärke (Kopfhöhe) (Paper Thickness (Head Height))** im Touchscreen-Menü lässt sich das Problem möglicherweise beheben.

- [Fehlerbehebung Papierabrieb und verschwommene Bilder](#)



## Die Linien oder Farben sind falsch ausgerichtet

---



### Test 1 Korrigieren Sie die Position des Druckkopfs

Wenn die Ränder falsch ausgerichtet oder die Druckergebnisse uneinheitlich sind, korrigieren Sie die Position des Druckkopfs.

#### ■ [Ausrichten des Druckkopfs](#)

Um kleinformatige Texte oder feine Linien auf Hochglanzfotopapier, seidenmattem Fotopapier, Andruckpapier etc. zu drucken, stellen Sie die optimale Höhe des Druckkopfs ein und passen Sie dann die Position des Druckkopfs an.

#### ■ [Ändern der Druckqualität und Korrigieren der Bilddaten](#) (Windows)

#### ■ [Ändern der Druckqualität und Korrigieren der Bilddaten](#) (macOS)

### »» Hinweis

- Durch Festlegen eines niedrigeren Werts für die **Papierstärke (Kopfhöhe) (Paper Thickness (Head Height))** im Touchscreen-Menü lässt sich das Problem möglicherweise beheben.

#### ■ [Fehlerbehebung Papierabrieb und verschwommene Bilder](#)

### Test 2 Ist der im Druckertreiber angegebene Medientyp mit dem im Drucker eingelegten Medientyp identisch?

Legen Sie den im Druckertreiber angegebenen Medientyp in den Drucker ein.

#### ■ [Einlegen der oberen Rolle in den Drucker](#)

#### ■ [Einlegen von Einzelblättern in den Drucker](#)

Gehen Sie wie folgt vor, um den Medientyp im Druckertreiber mit dem in den Drucker eingelegten Medientyp abzugleichen.

1. Tippen Sie zum Anhalten des Druckvorgangs auf die Taste **Stopp (Stop)**.
2. Setzen Sie den Medientyp im Druckertreiber zurück, und führen Sie dann den Druckvorgang durch.



## Beim randlosen Druck erscheinen Ränder

---



**Test 1** Ist beim vollständig randlosen Druck das ausgewählte Papier breiter als das Originalformat?

Verwenden Sie für den randlosen Druck im Originalformat Rollenpapier, das die gleiche Breite wie die tatsächliche Seitengröße hat.

- [Drucken in Originalgröße ohne Ränder](#) (Windows)
- Drucken in Originalgröße ohne Ränder (macOS)

**Test 2** Hat die Originaldatei Ränder?

Stellen Sie sicher, dass die Druckbilddaten keine Objekte wie Schnittmarken und transparente Objekte aufweisen.

**Test 3** Ist in der Anwendungssoftware ein Rand festgelegt?

Stellen Sie sicher, dass keine Ränder in der verwendeten Anwendungssoftware konfiguriert sind.

**Test 4** Ist im Touchscreen-Menü die Einstellung für **Erweiterung f. randloses Drucken (Extension for borderless printing)** auf "groß" gesetzt?

Setzen Sie im Touchscreen-Menü den Wert für **Erweiterung f. randloses Drucken (Extension for borderless printing)** herunter (auf eine kleinere Nummer) als bei der momentanen Einstellung.

- [Menüstruktur](#)

**Test 5** Wird die Papierbreite für den randlosen Druck empfohlen?

Bei Papierformaten, die nicht für den randlosen Druck empfohlen werden, wird automatisch links und rechts ein kleiner Rand erzeugt.

Sie können den Umfang des Rands zu diesem Zeitpunkt mit **Erweiterung f. randloses Drucken (Extension for borderless printing) > Papier mit adäquater Breite (Paper with adequate width)** im Touchscreen-Menü einstellen.

Wird jedoch der Wert der Einstellung **Erweiterung f. randloses Drucken (Extension for borderless printing)** erhöht, wird möglicherweise die Walze verschmutzt.

Nähere Informationen zu für den randlosen Druck empfohlenen Papierformaten finden Sie unter "Papierformate".

- [Papierformate](#)

## **Drucken über Netzwerk nicht möglich**

---

- **Verbinden des Druckers mit dem Netzwerk nicht möglich**
- **Drucken über TCP/IP-Netzwerk nicht möglich**
- **Drucken über Bonjour-Netzwerke nicht möglich**



## Verbinden des Druckers mit dem Netzwerk nicht möglich

---



**Test 1** Ist das Ethernet-Kabel korrekt mit dem Anschluss für drahtgebundenes LAN des Druckers verbunden?

Stellen Sie sicher, dass der Drucker über das richtige Ethernet-Kabel mit dem Netzwerk verbunden ist, und schalten Sie dann den Drucker ein. Anweisungen zur Verbindung des Kabels finden Sie im Setup-Handbuch.

**Test 2** Stellen Sie sicher, dass die Verbindungsanzeige leuchtet.

Wenn der Drucker über 1000Base-T verbunden ist, leuchten die obere und untere Anzeige.

Wenn der Drucker über 100Base-TX verbunden ist, leuchtet die obere Anzeige grün. Bei einer Verbindung über 10Base-T leuchtet die untere Anzeige orange.

Wenn die Verbindungsanzeige nicht leuchtet, überprüfen Sie folgende Punkte:

- Der Hub ist eingeschaltet.
- Das Ende des Ethernet-Kabels ist korrekt verbunden.

Stecken Sie das Ethernet-Kabel ein, bis Sie ein Klicken hören und das Kabel fest sitzt.

- Das Ethernet-Kabel ist in Ordnung.

Wenn dies nicht der Fall ist, ersetzen Sie das Ethernet-Kabel.



## Drucken über TCP/IP-Netzwerk nicht möglich

---



**Test 1** Ist die IP-Adresse des Druckers richtig konfiguriert?

Stellen Sie sicher, dass die IP-Adresse des Druckers richtig konfiguriert ist.

### »» Hinweis

- Unter Windows können Sie die IP-Adresse des Druckers im IJ Network Device Setup Utility konfigurieren.
  - Für drahtgebundenes LAN:
    - [Vornehmen/Ändern der drahtgebundenen LAN-Verbindungs \(Ethernet-Kabel\)-Einstellungen](#)
  - Für Wi-Fi:
    - [Vornehmen/Ändern der Wi-Fi-Einstellungen](#)

**Test 2** Sind die TCP/IP-Netzwerkeinstellungen des Druckers richtig konfiguriert?

Stellen Sie sicher, dass die TCP/IP-Netzwerkeinstellungen des Druckers richtig konfiguriert sind.

**Test 3** Ist der Computer, von dem aus Sie drucken, richtig konfiguriert?

Stellen Sie sicher, dass die TCP/IP-Netzwerkeinstellungen des Computers richtig konfiguriert sind.



## Drucken über Bonjour-Netzwerke nicht möglich

---



**Test 1** Ist der Computer, von dem aus Sie drucken, richtig konfiguriert?

Stellen Sie sicher, dass der Computer richtig konfiguriert ist.

**Test 2** Befinden sich der Computer und der Drucker in demselben Netzwerk?

Aufgrund der Beschaffenheit von Bonjour ist das Drucken unter Umständen nicht möglich, wenn sich der Drucker in einem anderen Netzwerk hinter einem Router befindet. Stellen Sie sicher, dass sich der Computer und der Drucker in demselben Netzwerk befinden. Wenn Sie Informationen zu Netzwerkeinstellungen benötigen, fragen Sie Ihren Netzwerkadministrator.

**Test 3** Sind die Bonjour-Einstellungen des Druckers richtig konfiguriert?

Stellen Sie sicher, dass die Bonjour-Einstellungen richtig konfiguriert sind.

## **Drucker kann im Netzwerk nicht gefunden werden**

---

- **Drucker kann nicht gefunden werden auf dem Bildschirm  
"Druckereinstellungen prüfen" (Windows)**
- **Keine Fortsetzung nach Bildschirm Druckeranschluss/Kabel anschließen**
- **Suchen des Druckers nach IP-Adresse oder Hostname während der Einrichtung**
- **Drucker wird bei Verwendung von Wi-Fi nicht gefunden**
- **Drucker wird bei Verwendung von drahtgebundenem LAN nicht gefunden**
- **Drucken mit AirPrint nicht möglich**





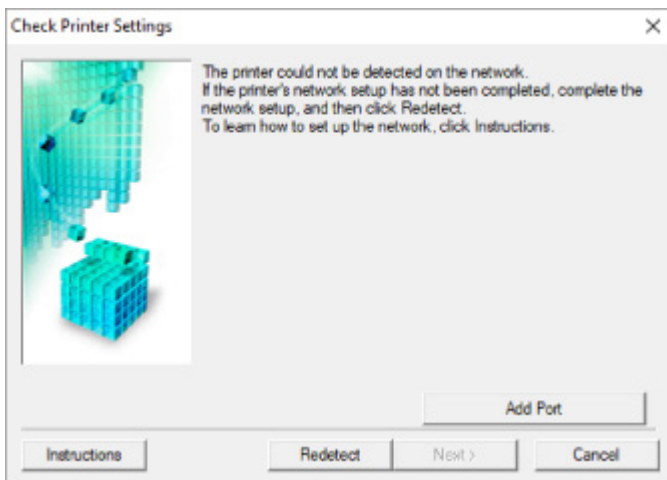
## Drucker kann nicht gefunden werden auf dem Bildschirm "Druckereinstellungen prüfen" (Windows)

---



Wenn der Drucker nicht gefunden werden kann und der Bildschirm **Druckereinstellungen prüfen (Check Printer Settings)** angezeigt wird, nachdem der Drucker auf dem Bildschirm **Nach Druckern suchen (Search for Printers)** mit **Automatische Suche (Automatic search)** gesucht wurde, klicken Sie auf **Erneut suchen (Redetect)**, und suchen Sie auf dem Bildschirm **Nach Druckern suchen (Search for Printers)** erneut nach dem Drucker, indem Sie die IP-Adresse verwenden.

Wenn der Drucker auch mit der Suche über die IP-Adresse nicht gefunden wird, ändern Sie die Netzwerkeinstellungen.





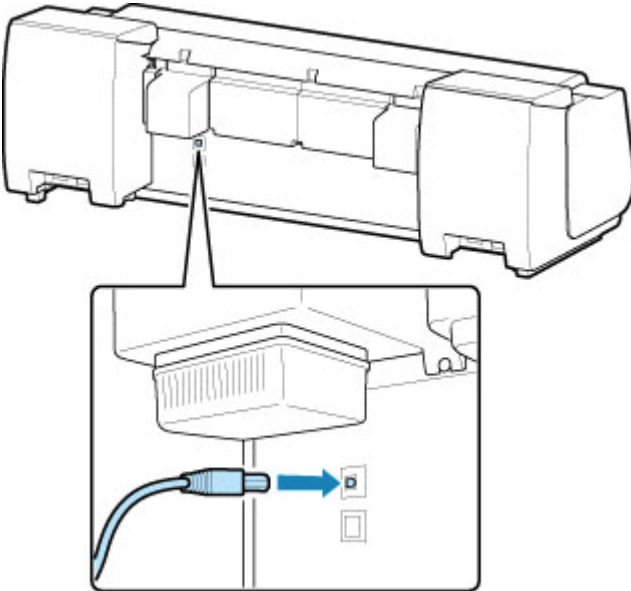
## Keine Fortsetzung nach dem Bildschirm "Druckeranschluss/Kabel anschließen"



Wenn Sie nicht über den **Druckeranschluss (Printer Connection)**- oder den **Kabel anschließen (Connect Cable)**-Bildschirm hinausgelangen, prüfen Sie Folgendes.

**Test 1** Vergewissern Sie sich, dass das USB-Kabel korrekt an den Drucker und den Computer angeschlossen ist.

Schließen Sie den Drucker, wie in der folgenden Abbildung dargestellt, über ein USB-Kabel an den Computer an. Der USB-Anschluss befindet sich auf der rechten Seite des Druckers.




Wenn Sie nicht über den **Druckeranschluss (Printer Connection)**-Bildschirm hinausgelangen, prüfen Sie die nachfolgenden Punkte.

**Test 2** Führen Sie die nachfolgenden Schritte aus, um den Drucker und den Computer wieder miteinander zu verbinden.

### »» Wichtig

- Stellen Sie für macOS sicher, dass sich das Schlosssymbol unten links auf dem Bildschirm **Drucker und Scanner (Printers & Scanners)** befindet.



Wenn das -Symbol (gesperrt) angezeigt wird, klicken Sie auf das Symbol, um die Sperre aufzuheben. (Zur Aufhebung der Sperre sind der Name und das Kennwort des Administrators erforderlich.)

1. Schalten Sie den Drucker aus.

2. Ziehen Sie das USB-Kabel aus dem Drucker und dem Computer, und schließen Sie es anschließend wieder an.
3. Schalten Sie den Drucker ein.

**Test 3** Sollten Sie das Problem nicht beheben können, befolgen Sie die unten beschriebenen Schritte, um den Druckertreiber neu zu installieren.

1. Beenden Sie die Einrichtung.
2. Schalten Sie den Drucker aus.
3. Starten Sie den Computer neu.
4. Vergewissern Sie sich, dass keine anderen Anwendungen ausgeführt werden.
5. Klicken Sie hier und führen Sie die Einrichtung aus.



**Hinweis**

- Sie können die Installations-CD-ROM verwenden, um die Installation zu wiederholen.

## Suchen des Druckers nach IP-Adresse oder Hostname während der Einrichtung

Wenn der Drucker auf dem **Drucker auswählen (Select Printer)**-Bildschirm nicht gefunden wird, suchen Sie nach dem Drucker, indem Sie die IP-Adresse oder den Hostnamen angeben. Klicken Sie auf **Geben Sie die IP-Adresse an, und starten Sie die Suche (Specify the IP address and run the search)** auf Ihrem Bildschirm. Es erscheint, wenn Sie zuvor auf **Drucker nicht gef. (Printer Not Found)** klicken. Der Auswahlbildschirm für die Suchkriterien wird angezeigt.

### 1. Überprüfen Sie die IP-Adresse oder den Hostnamen des Druckers.

Um die Adresse oder den Namen des Hosts des Druckers IP zu überprüfen, drucken Sie die Netzwerkeinstellungsinformationen aus oder verwenden Sie das Bedienfeld, um diese anzuzeigen.

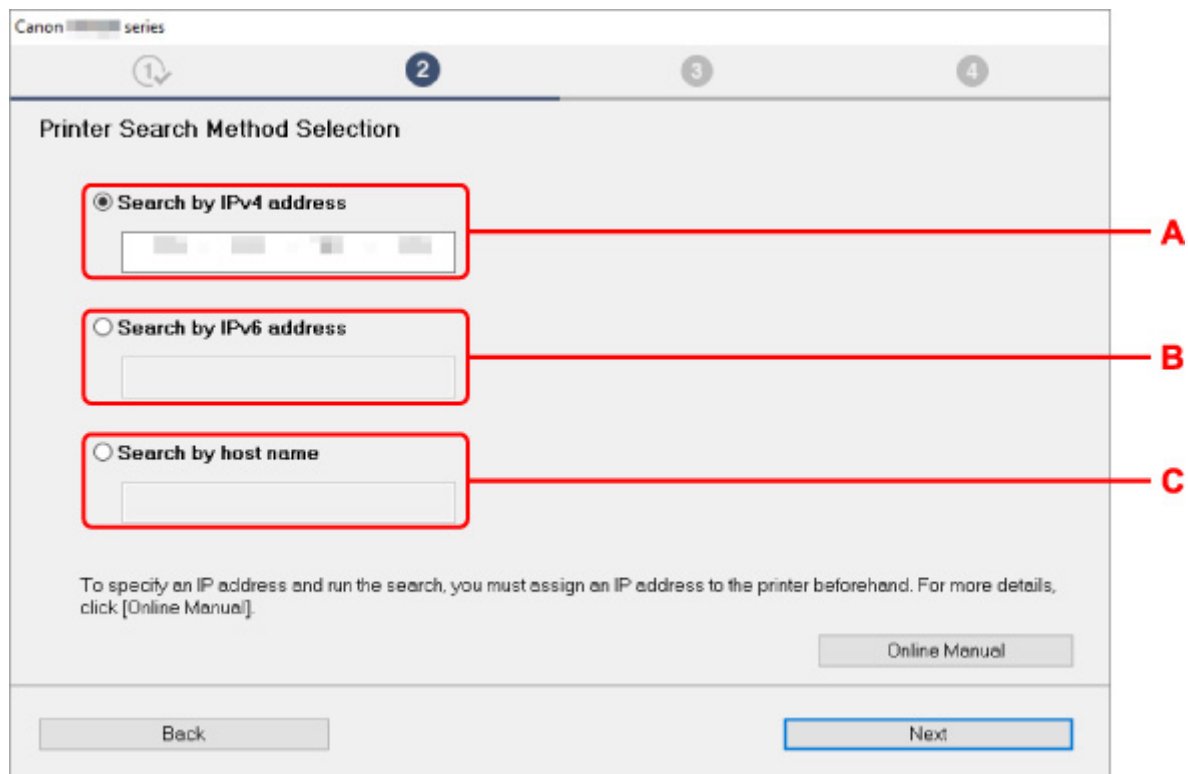
- Anzeigen auf dem Touchscreen.
  - [LAN-Einstellungen](#)
- Drucken Sie die Netzwerkeinstellungen.
  - [Drucknetzwerkeinstellungen](#)

### »» Hinweis

- Wenn Sie den Drucker in einem Büro einsetzen, fragen Sie den Netzwerkadministrator.

### 2. Geben Sie die Suchmethode an.

Wählen Sie eine der unten angegebenen Methoden aus.



Canon series

Printer Search Method Selection

Search by IPv4 address

Search by IPv6 address

Search by host name

To specify an IP address and run the search, you must assign an IP address to the printer beforehand. For more details, click [Online Manual].

Online Manual

Back Next

A

B

C

**A: Nach IPv4-Adresse suchen (Search by IPv4 address)**

Auswählen, um mit der IPv4-Adresse nach Druckern zu suchen.

**B: Nach IPv6-Adresse suchen (Search by IPv6 address)**

Auswählen, um mit der IPv6-Adresse nach Druckern zu suchen.

**C: Suche nach Hostname (Search by host name)**

Auswählen, um mit dem Namen des Hosts nach Druckern zu suchen. Ein Hostname wird als LLMNR-Hostname oder Bonjour-Name bezeichnet.

**3. Geben Sie die IP-Adresse oder den Hostnamen ein, und klicken Sie auf Weiter (Next).**

Die Druckersuche wird gestartet.

## Bei Anzeige eines Fehlers:

bereinigen Sie den Fehler anhand der Anweisungen auf dem Bildschirm.

Wenn die von Ihnen eingegebene IP-Adresse bereits für ein anderes Gerät verwendet wird, befolgen Sie die unten angegebenen Schritte zur Angabe der IP-Adresse des Druckers.

**1. Wählen Sie im HOME-Bildschirm LAN-Einstellungen (LAN settings).**

■ [Menüaktionen](#)

Wenn Sie das Administratorkennwort angeben möchten, geben Sie das Kennwort ein.

**2. Wählen Sie Wi-Fi aus.**

**3. Wählen Sie Einstellungen (Settings) aus.**

**4. Wählen Sie Erweitert (Advanced) aus.**

**5. Wählen Sie TCP/IP-Einstellungen (TCP/IP settings) aus.**

• **Bei Angabe einer IPv4-Adresse:**

**1. Wählen Sie IPv4 aus.**

**2. Wählen Sie im angezeigten Bildschirm Ja (Yes) aus.**

**3. Wählen Sie IP-Adresse (IP address) aus.**

**4. Wählen Sie Manuelle Einrichtung (Manual setup) aus.**

Durch Auswahl von **Automatische Einrichtung (Auto setup)** wird die IP-Adresse automatisch angegeben.

**5. Geben Sie die IP-Adresse ein.**

6. Wählen Sie **OK** aus.
7. Geben Sie die Subnetzmaske ein.
8. Wählen Sie **OK** aus.
9. Geben Sie das Standard-Gateway ein.

10. Wählen Sie **OK** aus.

Die IPv4-Adresse wurde angegeben.

- **Bei Angabe einer IPv6-Adresse:**

1. Wählen Sie **IPv6** aus.
2. Wählen Sie im angezeigten Bildschirm **Ja (Yes)** aus.
3. Wählen Sie **IPv6 aktivieren/deaktivieren (Enable/disable IPv6)** aus.
4. Wählen Sie **Aktivieren (Enable)** aus.

Die IPv6-Adresse wurde festgelegt.

### »» Wichtig

- Wenn die Firewall am Computer aktiviert ist, werden Drucker in einem anderen Subnetz möglicherweise nicht erkannt. Deaktivieren Sie die Firewall.

## Wenn die Firewall die Druckersuche beeinflusst:

- **Falls eine Firewall-Meldung angezeigt wird:**

Wenn die Firewall-Meldung erscheint, dass die Canon-Software versucht, auf das Netzwerk zuzugreifen, stellen Sie die Sicherheitssoftware so ein, dass sie den Zugriff zulässt.

Nachdem der Zugriff der Software erlaubt wurde, geben Sie die IP-Adresse oder den Hostnamen ein und suchen Sie erneut nach Druckern.

Wenn der Drucker gefunden wird, folgen Sie den Anweisungen auf dem Bildschirm, um mit der Einrichtung der Netzwerkkommunikation fortzufahren.

- **Falls keine Firewall-Meldung angezeigt wird:**

Deaktivieren Sie die Firewall vorübergehend und geben Sie die IP-Adresse oder den Hostnamen an, um erneut nach den Druckern zu suchen.

Nachdem die Einrichtung abgeschlossen ist, aktivieren Sie die Firewall erneut.

## **»» Hinweis**

- Weitere Informationen zu den Firewall-Einstellungen Ihres Betriebssystems oder der Sicherheitssoftware finden Sie im Bedienungshandbuch, oder wenden Sie sich an den Hersteller.



## Drucker wird bei Verwendung von Wi-Fi nicht gefunden



**Test 1** Stellen Sie sicher, dass der Drucker eingeschaltet ist.

Wenn dies nicht der Fall ist, stellen Sie sicher, dass der Drucker fest verbunden ist, und drücken die Taste **EIN (ON)**, um ihn einzuschalten.

Die **EIN (ON)**-Anzeige blinkt während der Initialisierung des Druckers. Warten Sie, bis die **EIN (ON)**-Anzeige nicht mehr blinkt, sondern leuchtet.


**Test 2** Prüfen Sie den Netzwerkstatus auf dem Touchscreen.



Wenn das Symbol  angezeigt wird, ist das Wi-Fi deaktiviert.

Setzen Sie **Wi-Fi aktivieren/deaktivieren (Enable/disable Wi-Fi)** im Touchscreen-Menü auf **Aktivieren (Enable)**.



Wenn das Symbol  angezeigt wird, sehen Sie sich die Prüfelemente unter Prüfung 3 oder später an, um sicherzustellen, dass der Drucker vollständig eingerichtet ist oder die Einstellungen zum Anschließen des Wireless Routers korrekt sind.

**Test 3** Stellen Sie sicher, dass der Drucker auf dem Computer vollständig eingerichtet ist.

Wenn dies nicht der Fall ist, führen Sie die Einrichtung durch.

- Für Windows:


Führen Sie die Einrichtung über die Installations-CD-ROM bzw. über die Webseite durch.


- Für macOS:

Führen Sie die Einrichtung über die Webseite durch.

### »» Hinweis

- Mit IJ Network Device Setup Utility können Sie die Netzwerkverbindung überprüfen und reparieren. Laden Sie es von der Webseite herunter.

 Für Windows

 Für macOS

**Test 4** Stellen Sie sicher, dass die Netzwerkeinstellungen von Wireless Router und Drucker übereinstimmen.

Die Netzwerkeinstellungen des Druckers (z. B. Name des Wireless Routers, SSID, Netzwerkschlüssel usw.) müssen mit den Einstellungen des Wireless Routers übereinstimmen.



Informationen zum Überprüfen der Einstellungen des Wireless Router erhalten Sie in der mitgelieferten Bedienungsanleitung oder beim Hersteller des Geräts.

### »» Hinweis

- Verwenden Sie das 2,4-GHz-Frequenzband, um eine Verbindung zu einem Wireless Router herzustellen. Achten Sie darauf, dass die für den Drucker festgelegte SSID mit der für das 2,4-GHz-Frequenzband des Wireless Routers übereinstimmt.

Um die SSID für den Drucker zu überprüfen, drucken Sie die Netzwerkeinstellungsinformationen aus oder verwenden Sie das Bedienfeld, um diese anzuzeigen.

- Anzeigen auf dem Touchscreen.
  - [LAN-Einstellungen](#)
- Drucken Sie die Netzwerkeinstellungen.
  - [Drucknetzwerkeinstellungen](#)

### »» Hinweis

- Mit IJ Network Device Setup Utility können Sie die Netzwerkverbindung überprüfen und reparieren. Wählen Sie den folgenden Link, um IJ Network Device Setup Utility herunterzuladen und zu installieren.
  - Überprüfen des Verbindungsstatus des Druckers über IJ Network Device Setup UtilityNähere Details zur Aktivierung von IJ Network Device Setup Utility finden Sie nachstehend.
  - Für Windows:
    - [Starten von IJ Network Device Setup Utility](#)
  - Für macOS:
    - [Starten von IJ Network Device Setup Utility](#)

### Test 5 Stellen Sie den Drucker in der Nähe des Wireless Routers auf.

Wenn der Drucker und der Wireless Router zu weit voneinander entfernt aufgestellt sind, verschlechtert sich die drahtlose Kommunikation. Platzieren Sie den Drucker und den Wireless Router nah beieinander.

### »» Hinweis

- Obwohl die Antenne bei den meisten WLAN-Routern außen angebracht ist, sollten Sie bedenken, dass die Antenne sich bei manchen Routern innerhalb des Gehäuses befindet.

### Test 6 Vergewissern Sie sich, dass das drahtlose Signal stark genug ist. Beobachten Sie die Signalstärke und stellen Sie Drucker und WLAN-Router entsprechend den Anforderungen auf.

Stellen Sie den Drucker und den Wireless Router so auf, dass sich keine Hindernisse zwischen ihnen befinden. Die drahtlose Kommunikation zwischen verschiedenen Räumen oder Stockwerken ist im Allgemeinen schlecht. Die drahtlose Kommunikation kann durch metall- oder betonhaltige Baumaterialien beeinträchtigt werden. Wenn der Drucker aufgrund einer Wand nicht über Wi-Fi mit dem Computer kommunizieren kann, stellen Sie Drucker und Computer im selben Raum auf.

Zudem können Geräte in der Nähe wie z. B. eine Mikrowelle mit derselben Frequenzbandbreite wie die des Wireless Routers Störungen verursachen. Stellen Sie den Wireless Router möglichst weit von potenziellen Störquellen entfernt auf.

## »» Hinweis

- Mit IJ Network Device Setup Utility können Sie die Netzwerkverbindung überprüfen und reparieren. Wählen Sie den folgenden Link, um IJ Network Device Setup Utility herunterzuladen und zu installieren.
  - Überprüfen des Verbindungsstatus des Druckers über IJ Network Device Setup UtilityNähere Details zur Aktivierung von IJ Network Device Setup Utility finden Sie nachstehend.
  - Für Windows:
    - [Starten von IJ Network Device Setup Utility](#)
  - Für macOS:
    - Starten von IJ Network Device Setup Utility

### Test 7 Stellen Sie sicher, dass der Computer mit dem Wireless Router verbunden ist.

Weitere Informationen zur Prüfung der Computereinstellungen oder des Verbindungsstatus finden Sie im Benutzerhandbuch Ihres Computers, oder wenden Sie sich ggf. an dessen Hersteller.

## »» Hinweis

- Wenn Sie ein Smartphone oder Tablet verwenden, vergewissern Sie sich, dass Wi-Fi auf dem Gerät aktiviert ist.

### Test 8 Stellen Sie sicher, dass auf der Registerkarte **Anschlüsse (Ports)** im Eigenschaftendialogfeld des Druckertreibers die Option **Bidirektionale Unterstützung aktivieren (Enable bidirectional support)** ausgewählt wurde. (Windows)

Wenn dies nicht der Fall ist, wählen Sie es aus, um die bidirektionale Unterstützung zu aktivieren.

### Test 9 Stellen Sie sicher, dass die Firewall der Sicherheitssoftware deaktiviert ist.

Falls die Firewallfunktion Ihrer Sicherheitssoftware aktiviert ist, erscheint möglicherweise eine Meldung mit dem Hinweis, dass die Canon-Software versucht, auf das Netzwerk zuzugreifen. Wenn diese Warnmeldung angezeigt wird, stellen Sie die Sicherheitssoftware so ein, dass sie den Zugriff immer zulässt.

Wenn Sie Programme verwenden, die zwischen Netzwerkumgebungen wechseln, überprüfen Sie deren Einstellungen.

### Test 10 Wenn der Drucker per LAN mit einer AirPort-Basisstation verbunden ist, stellen Sie sicher, dass Sie für die Kennung des Netzwerks (SSID) alphanumerische Zeichen verwenden. (macOS)

#### **Falls das Problem weiterhin besteht, wiederholen Sie den Installationsvorgang.**

- Für Windows:
  - Führen Sie die Einrichtung über die Installations-CD-ROM bzw. über die Webseite durch.
- Für macOS:
  - Führen Sie die Einrichtung über die Webseite durch.



## Drucker wird bei Verwendung von drahtgebundenem LAN nicht gefunden


---



**Test 1** Stellen Sie sicher, dass der Drucker eingeschaltet ist.

Wenn dies nicht der Fall ist, stellen Sie sicher, dass der Drucker fest verbunden ist, und drücken die Taste **EIN (ON)**, um ihn einzuschalten.

Die **EIN (ON)**-Anzeige blinkt während der Initialisierung des Druckers. Warten Sie, bis die **EIN (ON)**-Anzeige nicht mehr blinkt, sondern leuchtet.

**Test 2** Wird das Symbol  auf dem Touchscreen angezeigt?

Wenn das Symbol nicht angezeigt wird, ist drahtgebundenes LAN deaktiviert.

Falls nicht, wählen Sie in den **LAN-Einstellungen (LAN settings)** **Drahtgebundenes LAN (Wired LAN)** aus, dann **Einstellungen (Settings)** und dann **Aktivieren (Enable)** für die Funktion **Drahtgeb. LAN aktiv./deaktiv. (Enable/disable Wired LAN)**.

**Test 3** Stellen Sie sicher, dass das LAN-Kabel korrekt angeschlossen ist.

Vergewissern Sie sich, dass der Drucker über das LAN-Kabel richtig mit dem Router verbunden ist. Falls das LAN-Kabel locker ist, schließen Sie es ordnungsgemäß an.

Wenn das LAN-Kabel mit der WAN-Seite des Routers verbunden ist, schließen Sie das Kabel mit der LAN-Seite des Routers an.



## Drucken mit AirPrint nicht möglich

---



**Test 1** Stellen Sie sicher, dass der Drucker eingeschaltet ist.

Wenn der Drucker eingeschaltet ist, schalten Sie ihn aus und wieder an. Überprüfen Sie dann, ob das Problem weiterhin besteht.

**Test 2** Stellen Sie sicher, dass der Drucker auf Ihrem Computer registriert ist.

**Test 3** Stellen sicher, dass der Drucker per LAN mit demselben Netzwerk-Subnetz verbunden ist, wie das AirPrint-kompatible Gerät, wenn über ein LAN gedruckt wird.

**Test 4** Überprüfen Sie, ob der Drucker über ausreichend Papier und Tinte verfügt.

**Test 5** Stelle Sie sicher, dass keine Fehlermeldung auf dem Touchscreen des Druckers ausgegeben wird.

## **Installationsprobleme**

---

- **Entfernen der Druckersoftware**
- **Einrichtung dauert einige Zeit (Windows)**
- **Fehler bei der Installation der Druckertreiber (Windows)**



## Entfernen der Druckersoftware

---



Gehen Sie wie folgt vor, um auf dem Drucker installierte Dienstprogramme zu entfernen.

### »» Wichtig

- Sie müssen sich als Administrator anmelden oder über Administratorrechte verfügen.

### »» Hinweis

- Auf den folgenden Seiten erfahren Sie, wie Druckertreiber entfernt werden.
  - [Löschen des nicht benötigten Druckertreibers](#) (Windows)
  - Löschen des nicht benötigten Canon IJ-Druckers aus der Druckerliste (macOS)

## Entfernen der IJ Network Device Setup Utility (Windows)

Gehen Sie wie folgt vor, um die IJ Network Device Setup Utility zu entfernen.

- Windows 10
  1. Klicken Sie auf **Start (start)**, wählen Sie **Windows-System (Windows System)** und dann **Systemsteuerung (Control Panel)** aus.
  2. Wählen Sie unter **Programme (Programs)** den Eintrag **Programme und Funktionen (Programs and Features)** aus, wählen Sie aus der Liste der Programme IJ Network Device Setup Utility aus und klicken Sie dann auf **Deinstallieren (Uninstall)**.
- Windows 8.1
  1. Verwenden Sie den Charm **Einstellungen (Settings)** auf dem Desktop, um die **Systemsteuerung (Control Panel)** zu öffnen.
  2. Wählen Sie unter **Programme (Programs)** den Eintrag **Programme und Funktionen (Programs and Features)** aus, wählen Sie aus der Liste der Programme IJ Network Device Setup Utility aus und klicken Sie dann auf die Schaltfläche **Deinstallieren (Uninstall)**.
- Windows 7
  1. Wählen Sie im **Start -Menü** **Systemsteuerung (Control Panel)** aus.

2. Wählen Sie **Programm deinstallieren (Uninstall a program)** aus.

3. Wählen Sie IJ Network Device Setup Utility aus, und klicken Sie dann auf die Schaltfläche **Deinstallieren (Uninstall)**.

#### »» Hinweis

- Wenn das Dialogfeld **Benutzerkontensteuerung (User Account Control)** angezeigt wird, klicken Sie auf **Ja (Yes)**.

## Entfernen der IJ Network Device Setup Utility (macOS)

Gehen Sie wie folgt vor, um die IJ Network Device Setup Utility zu entfernen.

1. Wählen Sie im Finder-Menü **Gehe zu (Go)** die Option **Anwendungen (Applications)** aus, doppelklicken Sie auf **Canon Utilities > IJ Network Device Setup Utility** und verschieben Sie dann das **Canon IJ Network Device Setup Utility**-Symbol durch Ziehen in den **Papierkorb (Trash)**.

2. Starten Sie den Computer neu.

Leeren Sie den **Papierkorb (Trash)** und starten Sie Ihren Computer neu.

#### »» Hinweis

- Zur Neuinstallation von IJ Network Device Setup Utility deinstallieren Sie IJ Network Device Setup Utility und installieren Sie es wieder von der Canon-Webseite.



## Einrichtung dauert einige Zeit (Windows)

---



Wenn die Aktualisierung von Windows während der Einrichtung beginnt oder Sie während der Aktualisierung von Windows die Einrichtung ausführen, kann es einige Zeit dauern, den Drucker zu registrieren oder einen anderen Vorgang auszuführen.

Warten Sie einen Moment. Dies ist keine Fehlfunktion.





## Fehler bei der Installation der Druckertreiber (Windows)

---



- **Wenn die Installation nicht startet, wenn Sie die Installations-CD-ROM einlegen:**

Befolgen Sie die nachstehenden Anweisungen, um die Installation zu starten.

### 1. Nehmen Sie die folgenden Einstellungen vor:

- Klicken Sie unter Windows 10 auf die Schaltfläche **Start > Datei-Explorer (File Explorer)** und anschließend in der Liste auf der linken Seite auf **Dieser PC (This PC)**.
- Wählen Sie unter Windows 8.1 das Symbol **Explorer** in der **Taskleiste (Taskbar)** auf dem **Desktop** aus, und wählen Sie anschließend aus der links angezeigten Liste **Dieser PC (This PC)** aus.
- Klicken Sie unter Windows 7 auf **Start** und dann auf **Computer**.

### 2. Doppelklicken Sie im angezeigten Fenster auf das Symbol CD-ROM.

Wenn der Inhalt der CD-ROM angezeigt wird, doppelklicken Sie auf **MSETUP4.EXE**.

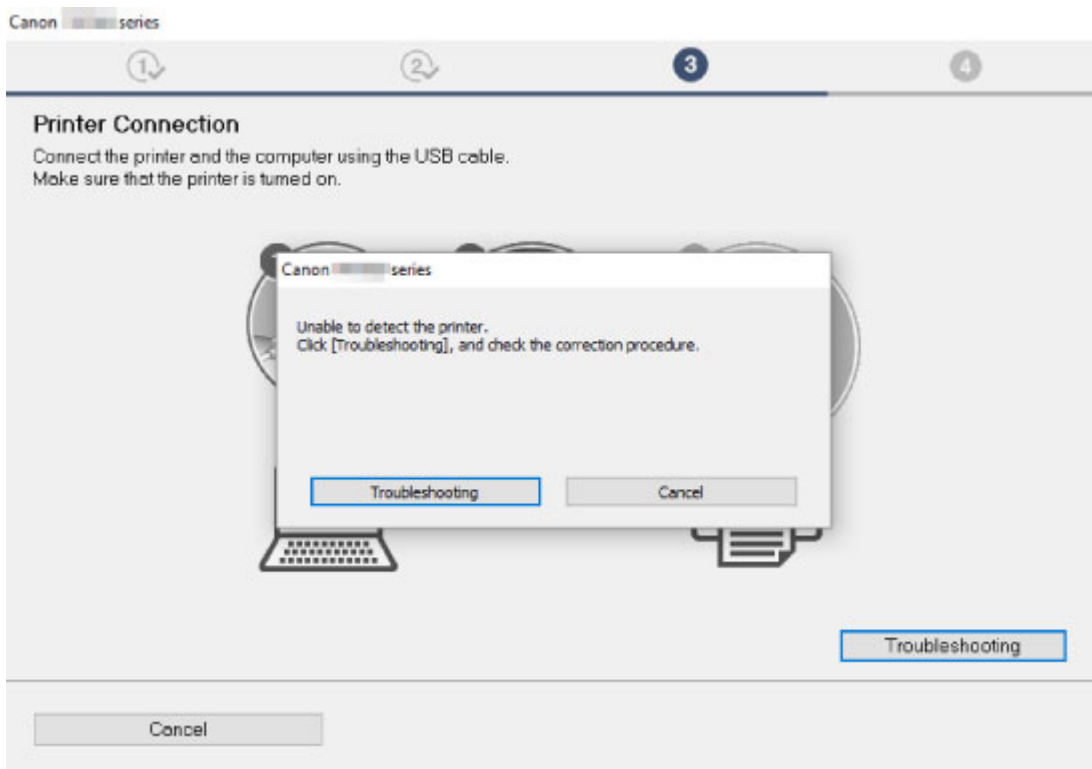
Falls Sie den Druckertreiber nicht über die Installations-CD-ROM installieren können, installieren Sie sie über die Canon-Website.

### »»» Hinweis

- Wenn das CD-ROM-Symbol nicht angezeigt wird, gehen Sie folgendermaßen vor:
  - Entfernen Sie die CD-ROM aus dem Computer, und legen Sie sie dann erneut ein.
  - Starten Sie den Computer neu.

Wenn das Symbol daraufhin weiterhin nicht angezeigt wird, probieren Sie andere Datenträger aus, um zu überprüfen, ob diese angezeigt werden. Wenn dies der Fall ist, liegt ein Problem mit der Installations-CD-ROM vor. Wenden Sie sich an ein Canon-Servicecenter in Ihrer Nähe, um eine Reparatur zu beantragen.

- Wenn Sie nicht über den Druckeranschluss (Printer Connection)-Bildschirm hinaus gelangen:



#### ■ [Keine Fortsetzung nach Bildschirm Druckeranschluss/Kabel anschließen](#)

- **Andere Fälle:**

Installieren Sie den Druckertreiber erneut.

Wenn der Druckertreiber nicht korrekt installiert wurde, deinstallieren Sie den Druckertreiber, starten Sie den Computer neu, und installieren Sie den Druckertreiber dann erneut.

#### ■ [Löschen des nicht benötigten Druckertreibers](#)

Installieren Sie den Druckertreiber erneut von der Installations-CD-ROM oder der Canon-Website.

#### ▶▶▶ **Hinweis**

- Wenn der Abbruch des Installationsprogramms durch einen Fehler in Windows ausgelöst wurde, kann dies ein Hinweis darauf sein, dass das Windows-System instabil ist, und die Treiber deshalb nicht installiert werden können. Starten Sie den Computer neu, und installieren Sie die Treiber erneut.

## **Andere Probleme**

---

- **Drucker schaltet sich nicht ein**
- **Wenn der Drucker ein seltsames Geräusch macht**
- **Meldungen, die eine Überprüfung empfehlen, dass die Wartungskassette nicht gelöscht ist**
- **Drucker verbraucht viel Tinte**
- **Gedruckte Seiten werden nicht ordentlich im Korb gesammelt**
- **Der Korb taumelt**
- **Wenn die Option "Zuerst Kante zuschneiden" gesetzt ist, wird das geschnittene Papier in die Rolleneinheit eingezogen**
- **Tintenstanderkennung**
- **Der ausgewählte Medientyp entspricht nicht dem eingelegten Medientyp**
- **Eine Warnmeldung wird beim Durchführen der Farbkalibrierung angezeigt**



## Drucker schaltet sich nicht ein

---



**Test 1** Ist das Netzkabel eingesteckt?

Stecken Sie das Netzkabel in die Steckdose, und schalten Sie dann den Drucker ein.

**Test 2** Ist die angegebene Stromspannung vorhanden?

Überprüfen Sie die Spannung der Steckdose und des Schalters.

■ [Technische Daten](#)

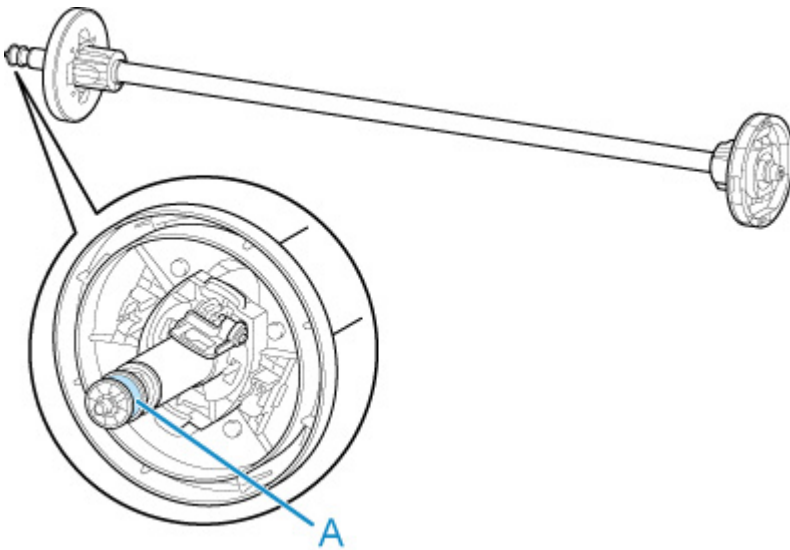


## Wenn der Drucker ein seltsames Geräusch macht



**Test 1** Ist ein ungewöhnliches Geräusch in der näheren Umgebung des Rollenhalters aufgetreten?

Wenn sich Staub auf dem Zahnrad (A) am Ende des Rollenhalters sammelt, entsteht unter Umständen ein Geräusch in diesem Bereich.



Sollte so ein Geräusch auftreten, reinigen Sie das Zahnrad mit dem folgenden Verfahren.

1. Nehmen Sie den Rollenhalter aus dem Drucker heraus.
2. Wischen Sie den Staub mit einem feuchten, leicht ausgewringenen Tuch vom Zahnrad, und trocknen Sie es anschließend mit einem trockenen Tuch.
3. Setzen Sie den Rollenhalter in den Drucker ein.

**Test 2** Es sind Betriebsgeräusche des Druckers zu hören, auch wenn nicht gedruckt wird.

Die folgenden Geräusche bedeuten nicht, dass ein Problem mit dem Drucker vorliegt.

- Ein saugendes Geräusch von der Walze ist zu hören  
Damit sich das Papier nicht hebt, ist die Oberfläche der Walze mit Vakuumlöchern ausgestattet, die das Papier ansaugen.
- Rollenpapier macht beim Drucken ein Flattergeräusch.  
Beim Vorschub von großem Papier kann ein Flattergeräusch entstehen.
- Sie hören plötzlich das Geräusch der Reinigungsfunktionen.

Die Reinigung wird automatisch in festgelegten Intervallen durchgeführt, damit der Drucker störungsfrei betrieben werden kann.

- Sie hören plötzlich das Geräusch der Tintenschüttelung.

Die Tinte wird in festgelegten Intervallen regelmäßig automatisch geschüttelt, um eine optimale Druckqualität zu gewährleisten. Der Schüttelvorgang dauert ca. 1 Minute und 30 Sekunden.

Die Tinte wird auch in folgenden Situationen automatisch geschüttelt. Beachten Sie, dass keine weiteren Vorgänge ausgeführt werden können, während "**Tintenbehälter wird geschüttelt (Agitating the ink)**" auf dem Touchscreen angezeigt wird.

- Nach dem Einschalten des Druckers
- Nach der Datenübertragung
- Nach dem Auswechseln eines Tintenbehälters

Kontaktieren Sie in anderen Fällen Ihren Canon-Händler.



## Meldungen, die eine Überprüfung der Wartungskassette empfehlen, werden nicht gelöscht

---



Die neu ersetzte Wartungskassette wird nicht erkannt.

Nehmen Sie die neu ersetzte Wartungskassette heraus, und setzen Sie sie anschließend noch einmal fest ein.

- [Austausch der Wartungspatrone](#)



## Drucker verbraucht viel Tinte

---



### Test 1 Werden große Mengen vollfarbiger Materialien bedruckt?

Bei Druckaufträgen wie Fotos werden die Bilder mit Farbe gefüllt. Dies verbraucht eine Menge Tinte. Es bedeutet jedoch nicht, dass ein Problem mit dem Drucker vorliegt.

### Test 2 Wird die **Systemreinigung (System cleaning)** häufig durchgeführt?

Die **Systemreinigung (System cleaning)** verbraucht viel Tinte. Dies ist normal. Wir empfehlen, die **Systemreinigung (System cleaning)** nur nach dem Transport des Druckers durchzuführen, wenn dieser lange Zeit nicht genutzt wurde oder wenn ein Problem mit dem Druckkopf vorliegt.

### Test 3 Sie haben gerade die Erstinstallation abgeschlossen. Dabei wird zum Füllen des Systems mehr Tinte verbraucht.

Wenn der Drucker zum ersten Mal oder nach dem Transport wieder verwendet wird, wird der Druckkopf über den Tintenbehälter erstmalig mit Tinte gefüllt.

Sollte die verbleibende Tintenmenge daher sinken, bedeutet dies nicht unbedingt ein Problem.

### Test 4 Sind die Düsen am Druckkopf verstopft?

Prüfen Sie, ob die Düsen verstopft sind.

■ [Überprüfen verstopfter Düsen](#)





## Gedruckte Seiten werden nicht ordentlich im Korb gesammelt

---



### Test 1 Ist die Rolleneinheit angebracht?

Der Korb kann möglicherweise das bedruckte Papier nicht ordnungsgemäß aufnehmen, wenn die Rolleneinheit angebracht ist.

Informieren Sie sich über die Beispielkonfigurationen für den Korb, und versuchen Sie es mit einer anderen Korbposition.

■ [Beispielkonfigurationen für den Korb](#)

### Test 2 Befindet sich der Korb in der richtigen Position für das Medienformat?

Die optimale Korbposition richtet sich nach Faktoren wie z. B. dem Medienformat und den Bedingungen, unter denen der Drucker verwendet wird.

Informieren Sie sich über die Beispielkonfigurationen für den Korb, und versuchen Sie es mit einer anderen Korbposition.

■ [Beispielkonfigurationen für den Korb](#)



## Der Korb taumelt

---



Stellen Sie sicher, dass am Korbarm eine Korbarretierung angebracht ist. Der Korb kann taumeln, wenn eine Kraft auf ihn ausgeübt wird und keine Korbarretierung vorhanden ist. Um zu verhindern, dass der Korb taumelt, bringen Sie die Korbarretierungen an beiden Seiten des Korbarms an.

- [Verwenden des Korbs](#)



**Wenn die Option "Zuerst Kante zuschneiden" gesetzt ist, wird das geschnittene Papier in die Rolleneinheit eingezogen**

---



**Test** Befindet sich der Korb in Position 1?

Wenn die Rolleneinheit als Papierzufuhr verwendet wird und sich der Korb in Position 1 befindet, wird der Papierstreifen, der bei Auswahl der Option **Zuerst Kante zuschneiden (Trim edge first)** beim randlosen Druck oder Papiereinzug weggeworfen wird, möglicherweise in die Rolleneinheit eingezogen.

Sehen Sie sich in diesem Fall die Beispielkonfigurationen für den Korb an, und versuchen Sie es mit einer anderen Position.

■ [Beispielkonfigurationen für den Korb](#)



## Tintenstanderkennung

---



Der Tintenbehälter des Druckers erkennt, wie viel Tinte noch übrig ist, um zu verhindern, dass während des Druckens die Tinte ausgeht, und um einen Ausfall des Druckers zu verhindern.

### ■ [Tintenbehälter](#)

Wenn Sie einen Tintenbehälter verwenden, der mit Tinte neu befüllt worden ist, funktioniert unter Umständen die Erkennung der verbleibenden Tintenkapazität nicht mehr ordnungsgemäß, und der Druck wird angehalten. Wenn Sie einen Tintenbehälter verwenden möchten, der mit Tinte neu befüllt worden ist, müssen Sie die Funktion zum Feststellen der verbleibenden Tintenkapazität deaktivieren.

Wenn die Funktion der Tintenstanderkennung deaktiviert wird, kann dies zu Schäden am Drucker und Druckproblemen führen. Canon Inc. haftet nicht für Schäden, die möglicherweise aufgrund der Verwendung nachgefüllter Tinte entstehen.

### »»» Wichtig

- Nachdem die Funktion für die Feststellung der verbleibenden Tintenkapazität deaktiviert worden ist, kann sie für den entsprechenden Tintenbehälter nicht wiederhergestellt werden. Wenn Sie die Funktion für die Feststellung der verbleibenden Tintenkapazität wiederherstellen möchten, ersetzen Sie den Tintenbehälter mit einem neuen Tintenbehälter für diesen Drucker.
- Wenn Sie denselben Tintenbehälter wiederholt entfernen und wieder einsetzen, können Fehlfunktionen bei der Verbindung der Kontakte von Tintenbehälter und Drucker auftreten, Tinte könnte aus dem Tintenbehälter austreten, und der Drucker könnte beschädigt werden.

## Freigeben der Tintenstanderkennung

Die Tintenstanderkennung wird deaktiviert, wenn Sie einmal geleerte Tintenbehälter einsetzen.

Falls **Der obige Tintenbehälter hat möglicherweise keine Original Canon Tinte mehr oder ist ein gefälschter Canon Tintenbehälter. (The above ink tank may be an ink tank that ran out of genuine Canon ink or a counterfeit Canon ink tank.)** auf dem Touchscreen angezeigt wird, gehen Sie wie folgt vor:

1. Navigieren Sie durch die einzelnen Bildschirme und führen Sie die Schritte in den Meldungen durch, die auf dem Touchscreen angezeigt werden.
2. Wenn eine Anweisung zum Deaktivieren der Erkennung der Resttinte angezeigt wird, berühren Sie **Stopp (Stop)** am Drucker mindestens 5 Sekunden lang.

Die Tintenstanderkennung ist nun freigegeben.



## Der ausgewählte Medientyp entspricht nicht dem eingelegten Medientyp

---



### Test 1 Wird dieses Papier zum ersten Mal verwendet?

Bei der ersten Verwendung des Papiers sind die Werte möglicherweise nicht richtig ausgewählt. Wählen Sie im Abschnitt zur Auswahl des Medientyps den richtigen Papiertyp aus.

### Test 2 Handelt es sich bei dem von Ihnen ausgewählten Papier um Originalpapier oder um empfohlenes Papier?

Wenn Sie Papier verwenden möchten, das nicht in der Papierinformationsliste aufgeführt ist, registrieren Sie den Medientyp im Media Configuration Tool.

- Papierinformationsliste
- Handbuch zu Media Configuration Tool

### Test 3 Sind Glanz und Farbe der Papieroberfläche gleichmäßig?

Einige Medientypen sind für die Schätzung des Papiertyps möglicherweise nicht geeignet. Wenn der Papiertyp nicht richtig erkannt wird, wählen Sie im Abschnitt zur Auswahl des Medientyps das richtige Papier aus.



## Eine Warnmeldung wird beim Durchführen der Farbkalibrierung angezeigt

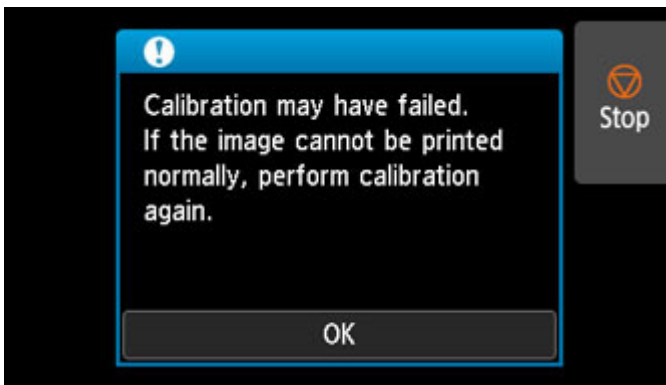
---



Führen Sie in den folgenden Fällen erneut eine Farbkalibrierung durch oder erstellen Sie ein Ziel der Farbkalibrierung.

- Eine Warnmeldung wird beim Durchführen der Farbkalibrierung angezeigt.
- Eine Warnmeldung wird beim Erstellen eines Ziels der Farbkalibrierung angezeigt.
- Beim Drucken auf einem kalibrierten Blatt wurde im Druckergebnis ein Fehler festgestellt.

### Ein Beispiel für eine Warnmeldung



Bitte überprüfen Sie folgende Optionen:

- Die Druckkopfdüsen sind nicht blockiert.
- Das Papier ist nicht wellig oder gebogen.
- Das Papier ist richtig eingelegt.
- Die Werte in den Papiereinstellungen sind korrekt.
- Das Papierformat ist mit der Farbkalibrierung kompatibel.

- [Durchführen der Farbkalibrierung](#)

# Supportcodeliste für Fehler

---

Supportcodes werden auf dem PC angezeigt, wenn ein Fehler auftritt.

Bei Supportcodes handelt es sich um Fehlerkennungen, die zusammen mit Fehlermeldungen angezeigt werden.

Wenn ein Fehler auftritt, überprüfen Sie den Supportcode, und befolgen Sie die empfohlenen Schritte zur Behebung des Problems.

## Angezeigter Supportcode

- **1000 bis 1ZZZ**

[1005](#) [100A](#) [100B](#) [100E](#) [100F](#) [1012](#)

[1018](#) [1019](#) [1021](#) [1022](#) [1023](#) [1024](#)

[1025](#) [1034](#) [1035](#) [1036](#) [1039](#) [1040](#)

[1051](#) [1052](#) [1054](#) [1055](#) [1056](#) [1057](#)

[1058](#) [1059](#) [1061](#) [1200](#) [1201](#) [1210](#)

[1213](#) [1214](#) [1300](#) [1306](#) [1317](#) [1318](#)

[1322](#) [1323](#) [1324](#) [1325](#) [1326](#) [1327](#)

[1328](#) [1329](#) [1401](#) [1403](#) [1408](#) [1409](#)

[140A](#) [140B](#) [140C](#) [140F](#) [1468](#) [1477](#)

[1478](#) [1480](#) [1481](#) [1485](#) [1492](#) [1494](#)

[1495](#) [1500](#) [1551](#) [1552](#) [1570](#) [1571](#)

[1660](#) [168B](#) [1720](#) [1721](#) [1722](#) [1730](#)

[1731](#) [1752](#) [1753](#) [1756](#) [1757](#) [1875](#)

- **2000 bis 2ZZZ**

[2001](#) [2002](#) [2130](#) [2131](#) [2132](#)

- **3000 bis 3ZZZ**

[3000](#) [3001](#) [3101](#) [3200](#) [3201](#) [3250](#)

[3306](#) [3311](#) [3312](#) [3313](#) [3314](#) [3315](#)

[3316](#) [3317](#) [3331](#) [3332](#) [3333](#) [3334](#)

[3335](#) [3336](#) [3341](#) [3350](#) [3351](#) [3352](#)

[3414](#) [3415](#) [3416](#) [3417](#) [3418](#) [3419](#)

[3420](#) [3421](#) [3422](#) [3423](#) [3424](#) [3448](#)

• **4000 bis 4ZZZ**

[4107](#) [4111](#) [4112](#) [4113](#) [4114](#) [4115](#)

[4116](#) [4117](#) [4118](#) [4119](#) [4120](#) [4121](#)

[4801](#) [4803](#) [4804](#) [4805](#) [4806](#) [4900](#)

[4901](#) [4903](#) [4905](#) [4909](#) [4910](#) [4911](#)

[4913](#) [4920](#) [4922](#) [4924](#) [4925](#) [4926](#)

[4927](#) [4931](#) [4932](#) [4933](#) [4934](#) [4935](#)

[4950](#) [4951](#) [4952](#) [4953](#) [4954](#) [4955](#)

[4956](#) [4957](#)

• **5000 bis 5ZZZ**

[5106](#) [5200](#) [5A60](#) [5A61](#) [5B10](#) [5B16](#)

[5B20](#) [5B21](#) [5C00](#)

• **6000 bis 6ZZZ**

[6502](#) [6700](#) [6702](#) [6820](#) [6900](#) [6901](#)

[6902](#) [6910](#) [6911](#) [6920](#) [6921](#) [6930](#)

[6931](#) [6932](#) [6933](#) [6940](#) [6941](#) [6942](#)

[6943](#) [6944](#) [6945](#) [6946](#)

• **7000 bis 7ZZZ**

[7050](#) [7051](#) [7052](#)

• **8000 bis 8ZZZ**

[8200](#)

• **9000 bis 9ZZZ**

[9000](#) [9110](#)



• **A000 bis ZZZZ**

[B20A](#) [B510](#)

### Ursache

Sie haben versucht, auf einem Einzelblatt zu drucken, es ist aber kein Einzelblatt eingelegt.

### Verfahren

Überprüfen Sie das Medienformat und den Medientyp auf dem Touchscreen, und tippen Sie dann auf **OK**.

- **Druckvorgang fortsetzen**

Tippen Sie auf **Legen Sie Papier ein. (Load paper)**, und legen Sie dann das Papier ein.

■ [Einlegen und Drucken von Blättern](#)

- **Druckvorgang anhalten**

Tippen Sie zum Anhalten des Druckvorgangs auf dem Touchscreen auf **Abbrechen (Cancel)**, oder drücken Sie die Taste **Stopp (Stop)**.

## 100A

---

### Ursache

Sie haben versucht, von Rolle 1 (oben) zu drucken, es ist aber keine Rolle eingelegt.

### Verfahren

Tippen Sie auf dem Touchscreen auf **Legen Sie Papier ein. (Load paper)** Legen Sie dann die Papierrolle ein, und starten Sie den Druckvorgang.

■ [Einlegen von Rollen auf den Rollenhalter](#)

■ [Einlegen der oberen Rolle in den Drucker](#)

### »» Hinweis

- Tippen Sie zum Anhalten des Druckvorgangs auf dem Touchscreen auf **Abbrechen (Cancel)**, oder drücken Sie die Taste **Stopp (Stop)**.

## 100B

---

### Ursache

Es wurde versucht, von Rolle 2 (unten) zu drucken, aber es wurde keine Papierrolle eingelegt.

### Verfahren

Tippen Sie auf dem Touchscreen auf **Legen Sie Papier ein. (Load paper)** Legen Sie dann die Papierrolle ein, und starten Sie den Druckvorgang.

■ [Einlegen von Rollen auf den Rollenhalter](#)

■ [Einlegen der unteren Rolle in die Rolleneinheit \(Option\)](#)

### »» Hinweis

- Tippen Sie zum Anhalten des Druckvorgangs auf dem Touchscreen auf **Abbrechen (Cancel)**, oder drücken Sie die Taste **Stopp (Stop)**.

## 100E

---

### Ursache

Es ist ein Druckerfehler aufgetreten.

### Verfahren

Schalten Sie den Drucker aus, warten Sie einen Moment, und schalten Sie ihn dann wieder ein.

Wenn der Fehler erneut auftritt, notieren Sie den auf dem Touchscreen angezeigten detaillierten Fehlercode (ECxx-xxxx). Schalten Sie dann den Drucker aus, und wenden Sie sich an ein Kundenservicecenter von Canon.

### Detaillierte Fehlercodes

EC16-202E

## 100F

---

### Ursache

Es ist ein Druckerfehler aufgetreten.

### Verfahren

Schalten Sie den Drucker aus, warten Sie einen Moment, und schalten Sie ihn dann wieder ein.

Wenn der Fehler erneut auftritt, notieren Sie den auf dem Touchscreen angezeigten detaillierten Fehlercode (ECxx-xxxx). Schalten Sie dann den Drucker aus, und wenden Sie sich an ein Kundenservicecenter von Canon.

### Detaillierte Fehlercodes

EC17-202F

## Ursache

Sie haben versucht, auf einem Einzelblatt zu drucken, es ist aber kein Einzelblatt eingelegt.

## Verfahren

Tippen Sie auf dem Touchscreen auf **Legen Sie Papier ein. (Load paper)** Legen Sie dann Einzelblattpapier ein, und starten Sie den Druckvorgang.

■ [Einlegen und Drucken von Blättern](#)

## »» Hinweis

- Tippen Sie zum Anhalten des Druckvorgangs auf dem Touchscreen auf **Abbrechen (Cancel)**, oder drücken Sie die Taste **Stopp (Stop)**.

## 1018

---

### Ursache

Einzug für Rolle 1 (oben) wurde nicht kalibriert.

### Verfahren

Die Kalibrierung wird durchgeführt. Entfernen Sie den oberen Rollenhalter.

- [Entnehmen der oberen Rolle aus dem Drucker](#)



## 1019

---

### Ursache

Der Einzug für die Rolleneinheit wurde nicht kalibriert.

### Verfahren

Die Kalibrierung wird durchgeführt. Entfernen Sie den Rollenhalter an der Rolleneinheit.

- [Entfernen der unteren Rolle aus der Rolleneinheit \(Option\)](#)

## Ursache

Der Drucker hat einen Druckauftrag erhalten, der für die noch verbliebene Menge an Rollenpapier zu lang ist.

## Verfahren

- **Druckvorgang fortsetzen**

Um den Druckvorgang fortzusetzen, tippen Sie auf dem Touchscreen auf **Mit eingelegtem Papier drucken. (Print with the loaded paper.)**.

Das Rollenpapier kann während des Druckauftrags ausgehen; in diesem Fall können Sie das Dokument nicht vollständig drucken.

- **Papier austauschen**

Tippen Sie auf dem Touchscreen auf **Papier ersetzen und drucken (Replace the paper and print)**.

Ändern Sie die Einstellung **Papierzufuhr (Paper Source)** im Druckertreiber, oder tauschen Sie das Papier gegen Papier mit der richtigen Länge für den Druckauftrag aus, und versuchen Sie es dann erneut.

Tippen Sie bei Verwendung der Medienaufnahmeeinheit auf dem Touchscreen auf **Abbrechen**, um den Druckvorgang anzuhalten.

Entfernen Sie das bedruckte Papier aus der Medienaufnahmeeinheit, ersetzen Sie das Papier durch Papier mit der richtigen Länge für den Druckauftrag, und versuchen Sie es dann erneut.

- [Entnehmen der oberen Rolle aus dem Drucker](#)

- [Einlegen der oberen Rolle in den Drucker](#)

- [Entfernen von bedrucktem Papier aus der Rolleneinheit](#)

- **Druckvorgang anhalten**

Tippen Sie zum Anhalten des Druckvorgangs auf dem Touchscreen auf **Abbrechen (Cancel)**, oder drücken Sie die Taste **Stopp (Stop)**.

## Ursache

Es wurde ein Druckauftrag empfangen, der länger ist als das auf Rolle 1 (oben) noch vorhandene Papier.

## Verfahren

- **Druckvorgang fortsetzen**

Um den Druckvorgang fortzusetzen, tippen Sie auf dem Touchscreen auf **Mit eingelegtem Papier drucken. (Print with the loaded paper.)**

Das Rollenpapier kann während des Druckauftrags ausgehen; in diesem Fall können Sie das Dokument nicht vollständig drucken.

- **Papier austauschen**

Tippen Sie auf dem Touchscreen auf **Papier ersetzen und drucken.**

Ändern Sie die Einstellung **Papierzufuhr (Paper Source)** im Druckertreiber, oder tauschen Sie das Papier gegen Papier mit der richtigen Länge für den Druckauftrag aus, und versuchen Sie es dann erneut.

- [Entnehmen der oberen Rolle aus dem Drucker](#)

- [Einlegen der oberen Rolle in den Drucker](#)

- **Druckvorgang anhalten**

Tippen Sie zum Anhalten des Druckvorgangs auf dem Touchscreen auf **Abbrechen (Cancel)**, oder drücken Sie die Taste **Stopp (Stop)**.

## Ursache

Es wurde ein Druckauftrag empfangen, der länger ist als das auf Rolle 2 (unten) noch vorhandene Papier.

## Verfahren

- **Druckvorgang fortsetzen**

Um den Druckvorgang fortzusetzen, tippen Sie auf dem Touchscreen auf **Mit eingelegtem Papier drucken. (Print with the loaded paper.)**

Das Rollenpapier kann während des Druckauftrags ausgehen; in diesem Fall können Sie das Dokument nicht vollständig drucken.

- **Papier austauschen**

Tippen Sie auf dem Touchscreen auf **Papier ersetzen und drucken.**

Ändern Sie die Einstellung **Papierzufuhr (Paper Source)** im Druckertreiber, oder tauschen Sie das Papier gegen Papier mit der richtigen Länge für den Druckauftrag aus, und versuchen Sie es dann erneut.

- [Entfernen der unteren Rolle aus der Rolleneinheit \(Option\)](#)

- [Einlegen der unteren Rolle in die Rolleneinheit \(Option\)](#)

- **Druckvorgang anhalten**

Tippen Sie zum Anhalten des Druckvorgangs auf dem Touchscreen auf **Abbrechen (Cancel)**, oder drücken Sie die Taste **Stopp (Stop)**.

## Ursache

Folgende Ursachen sind möglich.

- Rollenpapier in Rolle 1 (oben) ist leer.
- Es gibt noch Rollenpapier in Rolle 1 (oben), da dies aber nicht vorgeschoben werden konnte, konnte es nicht erkannt werden.

## Verfahren

### • Das Rollenpapier ist aufgebraucht

Gehen Sie wie folgt vor, um die benutzte Rolle durch eine neue Rolle desselben Typs und desselben Formats zu ersetzen.

1. Heben Sie den Freigabehebel an, und entfernen Sie das Rollenpapier.

- [Entnehmen der oberen Rolle aus dem Drucker](#)

- [Entfernen von Rollen aus dem Rollenhalter](#)

2. Legen Sie die neue Rolle ein.

- [Einlegen von Rollen auf den Rollenhalter](#)

- [Einlegen der oberen Rolle in den Drucker](#)

3. Wenn kein Strichcode auf die Rolle gedruckt wurde, geben Sie den Papiertyp an.

- [Ändern des Papiertyps](#)

4. Wenn **Verbleibnd. Rollenmenge verwalt. (Manage remaining roll amount)** im Touchscreen-Menü auf **Strichcodes (Barcodes)** gesetzt ist und kein Strichcode auf die Papierrolle gedruckt wurde, stellen Sie die Papierlänge ein.

- [Festlegen der Papierlänge](#)

5. Wenn auf dem Touchscreen die Meldung "**Ein Druckauftrag ist nicht abgeschlossen. Soll dieser Auftrag gedruckt werden? (There is a job whose printing is not complete. Do you want to print this job?)**" angezeigt wird, tippen Sie auf **Ja (Yes)**.

Der Druckvorgang wird ab der Seite neu gestartet, bei der der Fehler aufgetreten ist.

### • Der Einzug wurde gestoppt, da das Ende der Papierrolle mit Klebeband an der Spule befestigt ist

Entfernen Sie das verbrauchte Rollenpapier, und legen Sie neues Rollenpapier ein.

- [Entnehmen der oberen Rolle aus dem Drucker](#)

- [Entfernen von Rollen aus dem Rollenhalter](#)

- [Einlegen von und Drucken auf Rollen](#)

### • Der Einzug wurde gestoppt, da die noch vorhandene Papierrolle zu schwer ist

Es kann hilfreich sein, den Druckmodus zu ändern, wodurch der Zeitpunkt des Papiervorschubs geändert wird.

Wählen Sie unter Windows im Druckertreiber eine höhere Einstellung für **Druckqualität (Print Quality)** unter **Erweiterte Einstellungen (Advanced Settings)**.

Wählen Sie unter macOS im Druckertreiber die Einstellung **Qualität und Medium (Quality & Media)** aus, und wählen Sie dann einen höheren Wert für die Einstellung **Druckqualität (Print Quality)**.

■ [Festlegen der Druckqualität \(Benutzerdefiniert\)](#) (Windows)

■ Festlegen der Druckqualität (Benutzerdefiniert) (macOS)

## »» Hinweis

- Drücken Sie zum Anhalten des Druckvorgangs die Taste **Stopp (Stop)**.

## Ursache

Rollenpapier in Rolle 2 (unten) ist leer.

## Verfahren

Gehen Sie wie folgt vor, um die benutzte Rolle durch eine neue Rolle desselben Typs und desselben Formats zu ersetzen.

1. Heben Sie den Freigabehebel an, und entfernen Sie das Rollenpapier.
  - [Entfernen der unteren Rolle aus der Rolleneinheit \(Option\)](#)
  - [Entfernen von Rollen aus dem Rollenhalter](#)
2. Legen Sie die neue Rolle ein.
  - [Einlegen von Rollen auf den Rollenhalter](#)
  - [Einlegen der unteren Rolle in die Rolleneinheit \(Option\)](#)
3. Wenn kein Strichcode auf die Rolle gedruckt wurde, geben Sie den Papiertyp an.
  - [Ändern des Papiertyps](#)
4. Wenn **Verbleibnd. Rollenmenge verwalt. (Manage remaining roll amount)** im Touchscreen-Menü auf **Strichcodes (Barcodes)** gesetzt ist und kein Strichcode auf die Papierrolle gedruckt wurde, stellen Sie die Papierlänge ein.
  - [Festlegen der Papierlänge](#)
5. Wenn auf dem Touchscreen die Meldung **"Ein Druckauftrag ist nicht abgeschlossen. Soll dieser Auftrag gedruckt werden? (There is a job whose printing is not complete. Do you want to print this job?)"** angezeigt wird, tippen Sie auf **Ja (Yes)**.  
Der Druckvorgang wird ab der Seite neu gestartet, bei der der Fehler aufgetreten ist.

## »» Hinweis

- Drücken Sie zum Anhalten des Druckvorgangs die Taste **Stopp (Stop)**.

## Ursache

Im Drucker ist keine obere Rolle eingelegt.

## Verfahren

### • Druckvorgang fortsetzen

Legen Sie eine obere Rolle in den Drucker ein, und drucken Sie.

■ [Einlegen von Rollen auf den Rollenhalter](#)

■ [Einlegen der oberen Rolle in den Drucker](#)

Wenn im Drucker eine obere Rolle eingelegt ist, ziehen Sie das Rollenpapier manuell ein.

■ [Einlegen der oberen Rolle in den Drucker](#)

### • Druckvorgang anhalten

Um den Druckvorgang anzuhalten, tippen Sie auf dem Touchscreen auf **OK**.

## »» Hinweis

- Wenn **Rollenpapier automat. einziehen** auf **Deaktivieren** gesetzt ist, wird Rollenpapier nicht automatisch eingezogen. Prüfen Sie die Einstellungen.



## Ursache

In der Rolleneinheit ist keine untere Rolle eingelegt.

## Verfahren

### • Druckvorgang fortsetzen

Legen Sie eine untere Rolle in die Rolleneinheit ein, und drucken Sie.

- [Einlegen von Rollen auf den Rollhalter](#)
- [Einlegen der unteren Rolle in die Rolleneinheit \(Option\)](#)

Wenn in der Rolleneinheit eine untere Rolle eingelegt ist, ziehen Sie das Rollenpapier manuell ein.

- [Einlegen der unteren Rolle in die Rolleneinheit \(Option\)](#)

### • Druckvorgang anhalten

Um den Druckvorgang anzuhalten, tippen Sie auf dem Touchscreen auf **OK**.

## »» Hinweis

- Wenn **Rollenpapier automat. einziehen** auf **Deaktivieren** gesetzt ist, wird Rollenpapier nicht automatisch eingezogen. Prüfen Sie die Einstellungen.

## Ursache

Der Drucker hat versucht, von Rolle 2 (unten) zu drucken, aber die optionale Rolleneinheit ist nicht in der unteren Position des Druckers installiert.

## Verfahren

Prüfen Sie anhand der folgenden Schritte, ob die Rolleneinheit richtig am Drucker installiert ist.

1. Tippen Sie auf dem Touchscreen auf **OK**, um den Druckvorgang anzuhalten.
2. Schalten Sie den Drucker aus, und stellen Sie sicher, dass die Rolleneinheit richtig am Drucker installiert ist.

## »» Hinweis

- Anweisungen zur Installation der Rolleneinheit finden Sie im Rolleneinheit Einrichtungshandbuch, das im Lieferumfang der Rolleneinheit enthalten ist.
- Stellen Sie sicher, dass das Anschlusskabel für die Rolleneinheit vollständig eingesteckt ist.

Wenn der Fehler erneut auftritt, ist möglicherweise der Drucker beschädigt. Wenden Sie sich an ein Kundenservicecenter von Canon.

## Ursache

Am Drucker ist eine nicht unterstützte Rolleneinheit installiert.

## Verfahren

Schalten Sie den Drucker aus, und entfernen Sie die Rolleneinheit.

Prüfen Sie die Modellnummer der Rolleneinheit. Installieren Sie eine Rolleneinheit, die vom Drucker unterstützt wird.

■ [Rolleneinheit](#)

## »» Hinweis

- Anweisungen zur Installation der Rolleneinheit finden Sie im Rolleneinheit Einrichtungshandbuch, das im Lieferumfang der Rolleneinheit enthalten ist.

Wenn der Fehler erneut auftritt, ist möglicherweise der Drucker beschädigt. Wenden Sie sich an ein Kundenservicecenter von Canon.

## Ursache

Am Drucker ist eine nicht unterstützte Rolleneinheit installiert.

## Verfahren

Schalten Sie den Drucker aus, und entfernen Sie die Rolleneinheit.

Prüfen Sie die Modellnummer der Rolleneinheit. Installieren Sie eine Rolleneinheit, die vom Drucker unterstützt wird.

■ [Rolleneinheit](#)

## »» Hinweis

- Anweisungen zur Installation der Rolleneinheit finden Sie im Rolleneinheit Einrichtungshandbuch, das im Lieferumfang der Rolleneinheit enthalten ist.

Wenn der Fehler erneut auftritt, ist möglicherweise der Drucker beschädigt. Wenden Sie sich an ein Kundenservicecenter von Canon.

## Ursache

Der im Druckertreiber angegebene Medientyp ist nicht mit dem im Drucker eingelegten Medientyp identisch.

## Verfahren

Sie können den Druck fortsetzen, beachten Sie jedoch, dass dieser Fehler Probleme bei den Druckergebnissen zur Folge haben kann.

### Ursache

Die unter **Anp.an Rollenp.-Br. (Fit Roll Paper Width)** im Druckertreiber festgelegte Breite des Rollenpapiers ist nicht mit der Breite des in den Drucker eingelegten Rollenpapiers identisch.

### Verfahren

Sie können den Druck fortsetzen, beachten Sie jedoch, dass dieser Fehler Probleme bei den Druckergebnissen zur Folge haben kann.

### **Ursache**

Das Papier im Drucker ist kleiner als das im Druckertreiber festgelegte Papierformat.

### **Verfahren**

Sie können den Druck fortsetzen, beachten Sie jedoch, dass dieser Fehler Probleme bei den Druckergebnissen zur Folge haben kann.

## 1055

---

### **Ursache**

Das im Drucker eingelegte Papierformat ist nicht für den randlosen Druck geeignet.

### **Verfahren**

Sie können den Druck fortsetzen, beachten Sie jedoch, dass dieser Fehler Probleme bei den Druckergebnissen zur Folge haben kann.



## 1056

---

### **Ursache**

Die Papierposition ist nicht für den randlosen Druck geeignet.

### **Verfahren**

Sie können den Druck fortsetzen, beachten Sie jedoch, dass dieser Fehler Probleme bei den Druckergebnissen zur Folge haben kann.

**1057**

---

### **Ursache**

Die Papierposition ist nicht für den randlosen Druck geeignet.

### **Verfahren**

Sie können den Druck fortsetzen, beachten Sie jedoch, dass dieser Fehler Probleme bei den Druckergebnissen zur Folge haben kann.

## Ursache

Das Rollenpapier in Rolle 1 (oben) ist fast aufgebraucht.

## Verfahren

Der Druckvorgang wird fortgesetzt. Ersetzen Sie die obere Rolle im Drucker so bald wie möglich durch eine Rolle, die genügend Papier für den Druck hat.

- [Entnehmen der oberen Rolle aus dem Drucker](#)
- [Einlegen der oberen Rolle in den Drucker](#)

## »» Hinweis

- Drücken Sie zum Anhalten des Druckvorgangs die Taste **Stopp (Stop)**.

## Ursache

Das Rollenpapier in Rolle 2 (unten) ist fast aufgebraucht.

## Verfahren

Der Druckvorgang wird fortgesetzt. Ersetzen Sie die untere Rolle in der Rolleneinheit so bald wie möglich durch eine Rolle, die genügend Papier für den Druck hat.

- [Entfernen der unteren Rolle aus der Rolleneinheit \(Option\)](#)
- [Einlegen der unteren Rolle in die Rolleneinheit \(Option\)](#)

## »» Hinweis

- Drücken Sie zum Anhalten des Druckvorgangs die Taste **Stopp (Stop)**.

## Ursache

Der im Druckauftrag angegebene Medientyp ist nicht mit dem im Drucker eingelegten Medientyp identisch.

## Verfahren

Tippen Sie auf dem Touchscreen auf **OK**.

Vergewissern Sie sich, dass der auf dem Touchscreen angezeigte Medientyp mit dem eingelegten Medientyp identisch ist, und tippen Sie dann auf **OK**.

### • Erneut drucken

Gehen Sie wie folgt vor, um den Medientyp im Druckauftrag mit dem im Drucker eingelegten Medientyp abzugleichen.

1. Tippen Sie auf **Abbrechen (Cancel)**, um den Druckvorgang anzuhalten.
2. Ändern Sie den Medientyp in den Einstellungen des Druckauftrags in den im Drucker eingelegten Medientyp und versuchen Sie es dann erneut.

### • Papier austauschen

Gehen Sie wie folgt vor, um den Medientyp im Druckauftrag mit dem im Drucker eingelegten Medientyp abzugleichen.

1. Tippen Sie auf **Papier ersetzen und drucken (Replace the paper and print)**.
2. Legen Sie das Papier mit dem im Druckauftrag angegebenen Medientyp ein.

■ [Einlegen von und Drucken auf Rollen](#)

■ [Einlegen und Drucken von Blättern](#)

### • Druckvorgang fortsetzen

Um den Druckvorgang fortzusetzen, tippen Sie auf dem Touchscreen auf **Mit eingelegtem Papier drucken. (Print with the loaded paper.)**

Beachten Sie jedoch, dass dieser Fehler Papierstaus verursachen und die Druckqualität beeinträchtigen kann.

### Ursache

Die obere Abdeckung oder der Sperrhebel für den Druckkopf ist offen.

### Verfahren

Öffnen Sie die obere Abdeckung, und vergewissern Sie sich, dass der Sperrhebel für den Druckkopf ordnungsgemäß geschlossen ist.

Vergewissern Sie sich, dass sich keine Fremdkörper in der oberen Abdeckung verfangen haben, und schließen Sie dann die obere Abdeckung.

Wenn dieser Fehler erneut auftritt, schließen Sie die obere Abdeckung, schalten Sie den Drucker aus, warten Sie einen Moment, und schalten Sie den Drucker dann wieder ein.

### »» Hinweis

- Wenn ein Druckkopf eingesetzt wird, schließen Sie danach die obere Abdeckung.

**1201**

---

**Ursache**

Die Abdeckung für den Tintenbehälter ist geöffnet.

**Verfahren**

Schließen Sie die Abdeckung für Tintenbehälter.

**1210**

---

**Ursache**

Die Abdeckung für den Tintenbehälter ist geöffnet.

**Verfahren**

Schließen Sie die Abdeckung für Tintenbehälter.



### **Ursache**

Der Freigabehebel ist angehoben.

### **Verfahren**

Senken Sie den Freigabehebel ab.

Wenn der Fehler erneut auftritt, schalten Sie den Drucker aus, und warten Sie eine Weile, bevor Sie ihn wieder einschalten.

## 1214

---

### Ursache

Es ist ein Druckerfehler aufgetreten.

### Verfahren

Schalten Sie den Drucker aus, warten Sie einen Moment, und schalten Sie ihn dann wieder ein.

Wenn der Fehler erneut auftritt, notieren Sie den auf dem Touchscreen angezeigten detaillierten Fehlercode (ECxx-xxxx). Schalten Sie dann den Drucker aus, und wenden Sie sich an ein Kundenservicecenter von Canon.

### Detaillierte Fehlercodes

EC19-2F21 EC51-2F38

## Ursache

Beim Druckvorgang hat sich Papier im Drucker gestaut.

## Verfahren

Befolgen Sie diese Schritte, um den Papierstau zu beseitigen.

1. Heben Sie den Freigabehebel an, und entfernen Sie den Papierstau.

- [Entfernen eines Rollenpapierstaus](#)

- [Entfernen eines Einzelblattstaus](#)

2. Legen Sie das Papier ein.

- [Einlegen der oberen Rolle in den Drucker](#)

- [Einlegen der unteren Rolle in die Rolleneinheit \(Option\)](#)

- [Einlegen von Einzelblättern in den Drucker](#)

3. Wenn auf dem Touchscreen die Meldung **"Ein Druckauftrag ist nicht abgeschlossen. Soll dieser Auftrag gedruckt werden? (There is a job whose printing is not complete. Do you want to print this job?)"** angezeigt wird, tippen Sie auf **Ja (Yes)**.

Der Druckvorgang wird ab der Seite neu gestartet, bei der der Fehler aufgetreten ist.

Wenn der Fehler erneut auftritt, ist möglicherweise der Drucker beschädigt. Wenden Sie sich an ein Kundenservicecenter von Canon.

## Ursache

Ein Druckauftrag für Rollen wurde bei eingelegtem Einzelblatt empfangen.

## Verfahren

Befolgen Sie diese Schritte, um eine Rolle einzulegen und darauf zu drucken.

1. Tippen Sie zum Entfernen des Einzelblattpapiers auf dem Touchscreen auf **Papier entfernen (Remove paper)**.

- [Entfernen von Einzelblättern](#)

2. Legen Sie eine neue Rolle ein.

- [Einlegen der oberen Rolle in den Drucker](#)

- [Einlegen der unteren Rolle in die Rolleneinheit \(Option\)](#)

## »» Hinweis

- Tippen Sie zum Anhalten des Druckvorgangs auf dem Touchscreen auf **Abbrechen (Cancel)**, oder drücken Sie die Taste **Stopp (Stop)**.

## Ursache

Das zerknitterte Papier wurde beim Vorschieben des Papiers erkannt.

## Verfahren

Heben Sie den Freigabehebel an, und legen Sie das Papier neu ein.

- [Einlegen der oberen Rolle in den Drucker](#)
- [Einlegen der unteren Rolle in die Rolleneinheit \(Option\)](#)
- [Einlegen von Einzelblättern in den Drucker](#)

Wenn diese Fehler auch nach dem erneuten Einlegen der Papierrolle wieder angezeigt wird, entfernen Sie den Rollenhalter aus dem Drucker, setzen die Papierrolle fest in den Rollenhalter ein, bis sie gegen den Flansch drückt, und setzen dann den Rollenhalter in den Drucker ein.

- [Einlegen von Rollen auf den Rollenhalter](#)

## »» Wichtig

- Wenn die Meldung auch nach der Durchführung der obigen Schritte weiter angezeigt wird oder wenn Sie nicht möchten, dass diese Meldung angezeigt wird, legen Sie die Option **Genauigkeit Schiefenerkennung (Skew detection accuracy)** im Druckermenü auf **AUS (OFF)** oder **Lose (Loose)** fest. Beachten Sie jedoch, dass das Papier schief bedruckt wird. Dies kann Papierstaus und ungewöhnliche Druckergebnisse zur Folge haben oder zur Verschmutzung der Walze und der Rückseite des nächsten bedruckten Blatts führen.

## 1318

---

### Ursache

Es ist ein Druckerfehler aufgetreten.

### Verfahren

Schalten Sie den Drucker aus, warten Sie einen Moment, und schalten Sie ihn dann wieder ein.

Wenn der Fehler erneut auftritt, notieren Sie den auf dem Touchscreen angezeigten detaillierten Fehlercode (ECxx-xxxx). Schalten Sie dann den Drucker aus, und wenden Sie sich an ein Kundenservicecenter von Canon.

### Detaillierte Fehlercodes

EC0F-2F93

## Ursache

Das Papierformat wird nicht erkannt, da sich das Papier nicht in der richtigen Position befindet oder weil gewelltes Papier eingelegt wurde.

## Verfahren

Heben Sie den Freigabehebel an, und legen Sie das Papier neu ein.

- [Einlegen der oberen Rolle in den Drucker](#)
- [Einlegen der unteren Rolle in die Rolleneinheit \(Option\)](#)
- [Einlegen von Einzelblättern in den Drucker](#)

Wenn auf dem Touchscreen die Meldung **"Ein Druckauftrag ist nicht abgeschlossen. Soll dieser Auftrag gedruckt werden? (There is a job whose printing is not complete. Do you want to print this job?)"** angezeigt wird, tippen Sie auf **Ja (Yes)**.

Der Druckvorgang wird ab der Seite neu gestartet, bei der der Fehler aufgetreten ist.

## »» Hinweis

- Wenn diese Fehler auch nach dem erneuten Einlegen der Papierrolle wieder angezeigt wird, entfernen Sie den Rollenhalter aus dem Drucker, setzen die Papierrolle fest in den Rollenhalter ein, bis sie gegen den Flansch drückt, und setzen dann den Rollenhalter in den Drucker ein.
  - [Einlegen von Rollen auf den Rollenhalter](#)
- Dieser Fehler tritt möglicherweise auch dann auf, wenn die Walze mit Tinte oder einer anderen Substanz verschmutzt ist oder wenn das Format von transparenter Folie nicht erkannt wurde. Öffnen Sie in diesem Fall die obere Abdeckung, und reinigen Sie den gesamten Walzenbereich.
  - [Reinigen der Innenseite der oberen Abdeckung](#)

## Ursache

Es wurde ein ungeeignetes Papierformat eingelegt.

## Verfahren

Heben Sie den Freigabehebel an, und legen Sie Papier in einem geeigneten Format nach.

■ [Papierformate](#)

## »» Hinweis

- Legen Sie unbenutztes Papier im Format A4/Letter oder größeres Papier ein, wenn Testmuster für die Kalibrierung und die Überprüfung der Düsen gedruckt werden sollen. Für jeden Kalibrierungsvorgang werden möglicherweise mehrere Blatt Papier benötigt.



## Ursache

Ein Druckauftrag zum Druck von Einzelblättern wurde bei einer eingelegten Rolle ausgeführt.

## Verfahren

Führen Sie die folgenden Schritte aus, um erneut zu drucken.

1. Tippen Sie auf dem Touchscreen auf **Papier entfernen (Remove paper)**, um den Druckvorgang anzuhalten.
2. Entfernen Sie die Papierrolle, legen Sie Einzelblattpapier des im Druckertreiber angegebenen Formats und Typs ein, und versuchen Sie es dann erneut.
  - [Entnehmen der oberen Rolle aus dem Drucker](#)
  - [Entfernen der unteren Rolle aus der Rolleneinheit \(Option\)](#)
  - [Einlegen und Drucken von Blättern](#)

## »» Hinweis

- Tippen Sie zum Anhalten des Druckvorgangs auf dem Touchscreen auf **Abbrechen (Cancel)**, oder drücken Sie die Taste **Stopp (Stop)**.

## Ursache

Bei Verwendung von Rollenpapier in der Rolleneinheit an der Medienaufnahmeeinheit werden Druckdaten für Einzelblattpapier empfangen.

## Verfahren

Führen Sie die folgenden Schritte aus, um erneut zu drucken.

1. Tippen Sie auf dem Touchscreen auf **Abbrechen (Cancel)**, um den Druckvorgang anzuhalten.
2. Entfernen Sie die Papierrolle, legen Sie Einzelblattpapier des im Druckertreiber angegebenen Formats und Typs ein, und versuchen Sie es dann erneut.

■ [Entfernen von bedrucktem Papier aus der Rolleneinheit](#)

■ [Einlegen und Drucken von Blättern](#)

## Ursache

Der Drucker konnte nicht die obere Rolle einziehen.

## Verfahren

Spulen Sie die obere Rolle im Drucker vollständig manuell zurück, prüfen Sie Folgendes, und tippen Sie dann auf dem Touchscreen auf **OK**.

- Ist die Kante des Rollenpapiers schief oder gefaltet?

Wenn die Kante des Rollenpapiers schief oder gefaltet ist, schneiden Sie sie mit einer Schere oder einem Schneidwerkzeug ab und streichen Sie die Kante des Rollenpapiers glatt.

- Ist das Rollenpapier in entgegengesetzter Ausrichtung eingelegt?

Legen Sie das Rollenpapier in der richtigen Ausrichtung ein.

- Ist das Rollenpapier lose?

Wenn das Rollenpapier lose ist, beseitigen Sie die lose Stelle, bevor Sie das Rollenpapier einlegen.

- Ist das Papier verknittert oder gewellt?

Wenn das Papier verknittert oder gewellt ist, streichen Sie es glatt, bevor Sie es einlegen.

Um den Papiereinzug fortzusetzen, tippen Sie auf dem Touchscreen auf **OK**, und ziehen Sie das Papier manuell ein.

- [Einlegen der oberen Rolle in den Drucker](#)

## Ursache

Der Drucker konnte kein Rollenpapier von der Rolleneinheit (unten) einziehen.

## Verfahren

Spulen Sie das Rollenpapier in der Rolleneinheit (unten) vollständig manuell zurück, prüfen Sie Folgendes, und tippen Sie dann auf dem Touchscreen auf **OK**.

- Ist die Kante des Rollenpapiers schief oder gefaltet?

Wenn die Kante des Rollenpapiers schief oder gefaltet ist, schneiden Sie sie mit einer Schere oder einem Schneidwerkzeug ab und streichen Sie die Kante des Rollenpapiers glatt.

- Ist das Rollenpapier in entgegengesetzter Ausrichtung eingelegt?

Legen Sie das Rollenpapier in der richtigen Ausrichtung ein.

- Ist das Rollenpapier lose?

Wenn das Rollenpapier lose ist, beseitigen Sie die lose Stelle, bevor Sie das Rollenpapier einlegen.

- Ist das Papier verknittert oder gewellt?

Wenn das Papier verknittert oder gewellt ist, streichen Sie es glatt, bevor Sie es einlegen.

Um den Papiereinzug fortzusetzen, tippen Sie auf dem Touchscreen auf **OK**, und ziehen Sie das Papier manuell ein.

- [Einlegen der unteren Rolle in die Rolleneinheit \(Option\)](#)

## Ursache

Stau in oberer Rolle.

## Verfahren

Spulen Sie die obere Rolle im Drucker vollständig manuell zurück, prüfen Sie Folgendes, und tippen Sie dann auf dem Touchscreen auf **OK**.

- Ist die Kante des Rollenpapiers schief oder gefaltet?

Wenn die Kante des Rollenpapiers schief oder gefaltet ist, schneiden Sie sie mit einer Schere oder einem Schneidwerkzeug ab und streichen Sie die Kante des Rollenpapiers glatt.

- Ist das Rollenpapier in entgegengesetzter Ausrichtung eingelegt?

Legen Sie das Rollenpapier in der richtigen Ausrichtung ein.

- Ist das Rollenpapier lose?

Wenn das Rollenpapier lose ist, beseitigen Sie die lose Stelle, bevor Sie das Rollenpapier einlegen.

- Ist das Papier verknittert oder gewellt?

Wenn das Papier verknittert oder gewellt ist, streichen Sie es glatt, bevor Sie es einlegen.

Um den Papiereinzug fortzusetzen, tippen Sie auf dem Touchscreen auf **OK**, und ziehen Sie das Papier manuell ein.

### ■ [Einlegen der oberen Rolle in den Drucker](#)

Wenn der Fehler erneut auftritt, ist möglicherweise der Drucker beschädigt. Wenden Sie sich an ein Kundenservicecenter von Canon.

## Ursache

Rollenpapier in der Rolleneinheit (unten) gestaut.

## Verfahren

Spulen Sie das Rollenpapier in der Rolleneinheit (unten) vollständig manuell zurück, prüfen Sie Folgendes, und tippen Sie dann auf dem Touchscreen auf **OK**.

- Ist die Kante des Rollenpapiers schief oder gefaltet?

Wenn die Kante des Rollenpapiers schief oder gefaltet ist, schneiden Sie sie mit einer Schere oder einem Schneidwerkzeug ab und streichen Sie die Kante des Rollenpapiers glatt.

- Ist das Rollenpapier in entgegengesetzter Ausrichtung eingelegt?

Legen Sie das Rollenpapier in der richtigen Ausrichtung ein.

- Ist das Rollenpapier lose?

Wenn das Rollenpapier lose ist, beseitigen Sie die lose Stelle, bevor Sie das Rollenpapier einlegen.

- Ist das Papier verknittert oder gewellt?

Wenn das Papier verknittert oder gewellt ist, streichen Sie es glatt, bevor Sie es einlegen.

Um den Papiereinzug fortzusetzen, tippen Sie auf dem Touchscreen auf **OK**, und ziehen Sie das Papier manuell ein.

### ■ [Einlegen der unteren Rolle in die Rolleneinheit \(Option\)](#)

Wenn der Fehler erneut auftritt, ist möglicherweise der Drucker beschädigt. Wenden Sie sich an ein Kundenservicecenter von Canon.

**1401**

---

## **Ursache**

Druckkopf wurde nicht erkannt.

## **Verfahren**

Öffnen Sie die obere Abdeckung, und bringen Sie den Druckkopf wieder an.

- [Auswechseln des Druckkopfs](#)

## Ursache

Es liegt ein Problem mit dem Druckkopf vor.

## Verfahren

Tippen Sie auf dem Touchscreen auf **OK**, ersetzen Sie dann den zurzeit angebrachten Druckkopf durch einen neuen.

### ■ [Auswechseln des Druckkopfs](#)

Wenn Sie keinen neuen Druckkopf zur Hand haben, schalten Sie den Drucker zunächst aus. Tauschen Sie den Druckkopf dann aus, sobald Sie einen neuen Druckkopf haben.



## Ursache

Es liegt ein Problem mit dem Druckkopf vor.

## Verfahren

Tippen Sie auf dem Touchscreen auf **OK**, ersetzen Sie dann den zurzeit angebrachten Druckkopf durch einen neuen.

### ■ [Auswechseln des Druckkopfs](#)

Wenn Sie keinen neuen Druckkopf zur Hand haben, schalten Sie den Drucker zunächst aus. Tauschen Sie den Druckkopf dann aus, sobald Sie einen neuen Druckkopf haben.

## Ursache

Es liegt ein Problem mit dem Druckkopf vor.

## Verfahren

Tippen Sie auf dem Touchscreen auf **OK**, ersetzen Sie dann den zurzeit angebrachten Druckkopf durch einen neuen.

### ■ [Auswechseln des Druckkopfs](#)

Wenn Sie keinen neuen Druckkopf zur Hand haben, schalten Sie den Drucker zunächst aus. Tauschen Sie den Druckkopf dann aus, sobald Sie einen neuen Druckkopf haben.

## 140A

---

### Ursache

Es liegt ein Problem mit dem Druckkopf vor.

### Verfahren

Tippen Sie auf dem Touchscreen auf **OK**, ersetzen Sie dann den zurzeit angebrachten Druckkopf durch einen neuen.

#### ■ [Auswechseln des Druckkopfs](#)

Wenn Sie keinen neuen Druckkopf zur Hand haben, schalten Sie den Drucker zunächst aus. Tauschen Sie den Druckkopf dann aus, sobald Sie einen neuen Druckkopf haben.

## 140B

---

### Ursache

Druckkopf wurde nicht erkannt.

### Verfahren

Öffnen Sie die obere Abdeckung, und bringen Sie den Druckkopf wieder an.

- [Auswechseln des Druckkopfs](#)

## 140C

---

### Ursache

Es liegt ein Problem mit dem Druckkopf vor.

### Verfahren

Schalten Sie den Drucker aus, warten Sie einen Moment, und schalten Sie ihn dann wieder ein.

## 140F

---

### Ursache

Es liegt ein Problem mit dem Druckkopf vor.

### Verfahren

Tippen Sie auf dem Touchscreen auf **OK**, ersetzen Sie dann den zurzeit angebrachten Druckkopf durch einen neuen.

#### ■ [Auswechseln des Druckkopfs](#)

Wenn Sie keinen neuen Druckkopf zur Hand haben, schalten Sie den Drucker zunächst aus. Tauschen Sie den Druckkopf dann aus, sobald Sie einen neuen Druckkopf haben.

## 1468

---

### Ursache

Es ist ein Druckerfehler aufgetreten.

### Verfahren

Schalten Sie den Drucker aus, warten Sie einen Moment, und schalten Sie ihn dann wieder ein.

Wenn der Fehler erneut auftritt, notieren Sie den auf dem Touchscreen angezeigten detaillierten Fehlercode (ECxx-xxxx). Schalten Sie dann den Drucker aus, und wenden Sie sich an ein Kundenservicecenter von Canon.

### Detaillierte Fehlercodes

EC55-2F24

**1477**

---

## **Ursache**

Es liegt ein Problem mit dem Druckkopf vor.

## **Verfahren**

Öffnen Sie die obere Abdeckung, und tauschen Sie den Druckkopf gegen einen neuen aus.

- [Auswechseln des Druckkopfs](#)



## Ursache

Es liegt ein Problem mit dem Druckkopf vor.

## Verfahren

Tippen Sie auf dem Touchscreen auf **OK**, ersetzen Sie dann den zurzeit angebrachten Druckkopf durch einen neuen.

### ■ [Auswechseln des Druckkopfs](#)

Wenn Sie keinen neuen Druckkopf zur Hand haben, schalten Sie den Drucker zunächst aus. Tauschen Sie den Druckkopf dann aus, sobald Sie einen neuen Druckkopf haben.

**1480**

---

## **Ursache**

Der angebrachte Druckkopf wurde zuvor in einem anderen Modell verwendet.

## **Verfahren**

Setzen Sie den richtigen Druckkopf ein.

- [Auswechseln des Druckkopfs](#)

## Ursache

Der eingesetzte Druckkopf wurde zuvor in einem anderen Modell verwendet, das einen anderen Tintensatz nutzt.

## Verfahren

Setzen Sie den richtigen Druckkopf ein.

- [Auswechseln des Druckkopfs](#)

**1485**

---

### **Ursache**

Der angebrachte Druckkopf kann nicht verwendet werden.

### **Verfahren**

Setzen Sie den richtigen Druckkopf ein.

- [Auswechseln des Druckkopfs](#)

## Ursache

Es ist ein Druckerfehler aufgetreten.

## Verfahren

Schalten Sie den Drucker aus, warten Sie einen Moment, und schalten Sie ihn dann wieder ein.

Wenn der Fehler erneut auftritt, notieren Sie den auf dem Touchscreen angezeigten detaillierten Fehlercode (ECxx-xxxx). Schalten Sie dann den Drucker aus, und wenden Sie sich an ein Kundenservicecenter von Canon.

## Detaillierte Fehlercodes

EC21-2F44 EC3F-2F40 EC3F-2F41

## Ursache

Es liegt möglicherweise ein Problem mit dem Druckkopf vor.

## Verfahren

Schalten Sie den Drucker aus, warten Sie einen Moment, und schalten Sie ihn dann wieder ein.

Wenn der Fehler erneut auftritt, entfernen Sie den Druckkopf, und bringen Sie ihn anschließend wieder an.

### ■ [Auswechseln des Druckkopfs](#)

Wenn sich das Problem auf diese Weise nicht beheben lässt, tauschen Sie den Druckkopf gegen einen neuen aus.

## Ursache

Die Druckkopfdüse ist verstopft.

## Verfahren

Gehen Sie wie folgt vor, um den Druckkopf zu reinigen.

1. Tippen Sie auf dem Touchscreen auf **Abbrechen (Cancel)**, um den Druckvorgang anzuhalten.
2. Führen Sie eine Reinigung des Druckkopfs durch.

### ■ [Reinigen des Druckkopfs](#)

Wenn diese Meldung während des Druckvorgangs weiterhin angezeigt wird, tauschen Sie den Druckkopf aus.

### ■ [Auswechseln des Druckkopfs](#)

## »» Wichtig

- Um den Druckvorgang fortzusetzen, tippen Sie auf dem Touchscreen auf **Druck fortsetzen (Continue printing)**. Die Druckergebnisse sind jedoch möglicherweise nicht zufriedenstellend.

**1500**

---

**Ursache**

Die Tinte im Tintenbehälter ist fast aufgebraucht.

**Verfahren**

Bereiten Sie einen neuen Tintenbehälter vor.



## 1551

---

### Ursache

Ein Original Canon Tintenbehälter, der bereits zuvor verwendet wurde, wurde erkannt.

### Verfahren

Tippen Sie zum Verwerfen der Meldung auf dem Touchscreen auf **OK**.

**1552**

---

**Ursache**

Ein Original Canon Tintenbehälter wurde eingesetzt.

**Verfahren**

Tippen Sie zum Verwerfen der Meldung auf dem Touchscreen auf **OK**.

## Ursache

Die Tinte im Tintenbehälter ist aufgebraucht.

## Verfahren

Öffnen Sie die Abdeckung für Tintenbehälter und tauschen Sie den Tintenbehälter aus, bevor die Tinte im Subtintenbehälter des Druckers nicht ausreicht.

■ [Ersetzen von Tintenbehältern](#)

## »» Hinweis

- Der Tintenbehälter kann auch während des Druckvorgangs ausgetauscht werden.

**1571**

---

## **Ursache**

Der Tintenbehälter wurde während des Druckvorgangs entfernt.

## **Verfahren**

Wird der Tintenbehälter ausgetauscht, setzen Sie einen neuen Tintenbehälter ein.

- [Ersetzen von Tintenbehältern](#)

**1660**

---

## **Ursache**

Tintenbehälter nicht eingesetzt.

## **Verfahren**

Setzen Sie den Tintenbehälter richtig ein.

- [Ersetzen von Tintenbehältern](#)

## 168B

---

### Ursache

Die Tintenpatrone wird nicht erkannt.

Der Druckvorgang kann nicht ausgeführt werden, da der Tintenbehälter mit diesem Drucker nicht kompatibel ist.

### Verfahren

Setzen Sie den korrekten Tintenbehälter ein.

**1720**

---

### **Ursache**

Die Wartungskassette ist voll.

Sie muss ausgetauscht werden.

### **Verfahren**

Tauschen Sie die Wartungskassette aus.

- [Austausch der Wartungspatrone](#)

**1721**

---

### **Ursache**

Es ist keine Wartungskassette eingesetzt.

### **Verfahren**

Setzen Sie die Wartungskassette ein.

- [Austausch der Wartungspatrone](#)



## Ursache

Falscher Typ der Wartungskassette.

## Verfahren

Setzen Sie die richtige Wartungskassette ein.

- [Austausch der Wartungspatrone](#)

Wenn dieser Fehler weiterhin auftritt, wenden Sie sich an ein Kundenservicecenter von Canon.

## Ursache

Die Tintenpatrone ist möglicherweise eine Tintenpatrone, die keine Original Canon Tinte mehr enthält, oder eine gefälschte Canon Tintenpatrone.

## Verfahren

Zum Drucken müssen Sie die Tintenpatrone wechseln oder die Funktion zur Erkennung des Tintenstands deaktivieren.

Halten Sie zum Deaktivieren der Funktion zur Erkennung des Tintenstands die Taste **Stopp (Stop)** am Drucker für mindestens 5 Sekunden, und lassen Sie die Taste wieder los.

Durch diesen Vorgang wird Ihre Deaktivierung der Funktion zur Erkennung des Tintenstands als Fakt gespeichert. Bitte beachten Sie, dass Canon nicht für Störungen oder Probleme haftet, die auf das Fortsetzen des Druckvorgangs im Zustand verbrauchter Tinte oder auf die Verwendung von wieder aufgefüllten Tintenpatronen zurückgehen.

### »» Hinweis

- Wenn die Funktion zur Erkennung des Tintenstands deaktiviert ist, werden bei der Überprüfung des aktuellen Tintenstands graue Tintenpatronen auf dem Touchscreen angezeigt.

Gehen Sie zum Melden einer gefälschten Tintenpatrone über den folgenden Link zur Canon Website.

- Fälschung melden

## Ursache

Es wurde eine Nicht-Original Canon Tintenpatrone erkannt.

## Verfahren

Zum Drucken müssen Sie die Tintenpatrone wechseln oder die Funktion zur Erkennung des Tintenstands deaktivieren.

Halten Sie zum Deaktivieren der Funktion zur Erkennung des Tintenstands die Taste **Stopp (Stop)** am Drucker für mindestens 5 Sekunden, und lassen Sie die Taste wieder los.

Durch diesen Vorgang wird Ihre Deaktivierung der Funktion zur Erkennung des Tintenstands als Fakt gespeichert. Bitte beachten Sie, dass Canon nicht für Fehlfunktionen oder Störungen haftet, die auf die Verwendung von Nicht-Original Canon Tintenpatronen zurückgehen.

## »» Hinweis

- Wenn die Funktion zur Erkennung des Tintenstands deaktiviert ist, werden bei der Überprüfung des aktuellen Tintenstands graue Tintenpatronen auf dem Touchscreen angezeigt.

Gehen Sie zum Melden einer gefälschten Tintenpatrone über den folgenden Link zur Canon Website.

- Fälschung melden

## Ursache

Die Tinte ist aufgebraucht.

## Verfahren

Öffnen Sie die Abdeckung für Tintenbehälter, und tauschen Sie den Tintenbehälter aus.

- [Ersetzen von Tintenbehältern](#)

## Ursache

Der Tintenstand kann nicht korrekt ermittelt werden.

## Verfahren

Wechseln Sie den Tintenbehälter aus. Der Druckvorgang wird neu gestartet.

### ■ [Ersetzen von Tintenbehältern](#)

Es wurde ein Tintenbehälter eingesetzt, der schon einmal leer war.

Deaktivieren Sie die Funktion zur Erkennung des Tintenstands, um mit dem Drucken fortzufahren.

Halten Sie zum Deaktivieren dieser Funktion die Taste **Stopp (Stop)** am Drucker mindestens 5 Sekunden lang gedrückt und lassen Sie sie wieder los.

Dadurch wird die Deaktivierung der Funktion zum Ermitteln des Tintenstands gespeichert.

Bitte beachten Sie, dass Canon nicht für Fehlfunktionen oder Störungen haftet, die auf die Fortsetzung des Druckvorgangs im Zustand verbrauchter Tinte oder auf die Verwendung von wiederaufgefüllten Tintenpatronen zurückgehen.

## Ursache

Die Tinte reicht möglicherweise nicht aus.

## Verfahren

Um den nächsten Vorgang durchzuführen oder den angegebenen Vorgang fortzusetzen, tauschen Sie den Tintenbehälter aus.

- [Ersetzen von Tintenbehältern](#)

## Ursache

Tintenreservebehälter kann nicht gefüllt werden.

## Verfahren

Überprüfen Sie den Touchscreen, entfernen Sie den Tintenbehälter der betroffenen Farbe, und setzen Sie ihn dann wieder ein.

Wenn der eingesetzte Tintenbehälter leer ist, tauschen Sie ihn gegen einen neuen Tintenbehälter aus.

■ [Ersetzen von Tintenbehältern](#)

## Ursache

Es wurde versucht, auf Rollenpapier der Rolleneinheit zu drucken, aber die Rolleneinheit ist nicht eingeschaltet oder wurde entfernt.

## Verfahren

Schalten Sie den Drucker aus, und überprüfen Sie die Verbindung zur Rolleneinheit.

■ [Rolleneinheit](#)

■ [Wechseln der Rolleneinheitsmodi](#)



## 2001

---

### Ursache

Ein inkompatibles Gerät ist verbunden.

### Verfahren

Überprüfen Sie das mit dem Anschluss für USB-Flashlaufwerk verbundene Gerät.

Mit diesem Gerät kann nur ein USB-Flashlaufwerk verbunden werden, um direktes Drucken zu ermöglichen.

### **Ursache**

Ein inkompatibler USB-Hub ist verbunden.

### **Verfahren**

Wenn das USB-Flashlaufwerk mit diesem Gerät über einen USB-Hub verbunden ist, entfernen Sie den USB-Hub.

Verbinden Sie das USB-Flashlaufwerk direkt mit diesem Gerät.

## Ursache

Die im Druckauftrag festgelegte Rollenpapierbreite ist nicht identisch mit der Breite des Rollenpapiers im Drucker.

## Verfahren

Tippen Sie auf dem Touchscreen auf **OK**, um zum nächsten Bildschirm zu gelangen.

Überprüfen Sie den angezeigten Medientyp und das Medienformat, und tippen Sie auf **OK**.

### • Drucken ohne Änderungen

Tippen Sie auf **Mit eingelegtem Papier drucken. (Print with the loaded paper.)**

Beachten Sie jedoch, dass dieser Fehler Papierstaus verursachen und die Druckqualität beeinträchtigen kann.

### • Druckvorgang anhalten

Tippen Sie auf dem Touchscreen auf **Abbrechen (Cancel)**, oder drücken Sie die Taste **Stopp (Stop)**.

### • Austauschen des Rollenpapiers

Gehen Sie wie folgt vor, um das Papier gegen Rollenpapier mit der im Druckertreiber festgelegten Breite auszutauschen.

1. Tippen Sie auf **Papier ersetzen und drucken (Replace the paper and print)**, und entfernen Sie dann das Rollenpapier.

- [Entnehmen der oberen Rolle aus dem Drucker](#)
- [Entfernen der unteren Rolle aus der Rolleneinheit \(Option\)](#)
- [Entfernen von Rollen aus dem Rollenhalter](#)

2. Ersetzen Sie das Papier gegen Papier mit der im Druckertreiber festgelegten Breite.

- [Einlegen von Rollen auf den Rollenhalter](#)
- [Einlegen der oberen Rolle in den Drucker](#)
- [Einlegen der unteren Rolle in die Rolleneinheit \(Option\)](#)

Der Druckvorgang wird gestartet.

## »» Hinweis

- Wählen Sie zum Ändern der Druckereinstellungen unter Windows im Druckertreiber die Einstellung **Anp.an Rollenp.-Br. (Fit Roll Paper Width)**, und legen Sie die Breite des Rollenpapiers im daraufhin angezeigten Dialogfeld fest.
- Zum Ändern der Druckereinstellungen unter macOS öffnen Sie den Druckertreiber und wählen **Anp.an Rollenp.-Br. (Fit Roll Paper Width)**. Legen Sie dann die Rollenpapierbreite in diesem Fenster auf die Breite des in den Drucker eingelegten Papiers fest.

- Zum Unterdrücken der Meldung setzen Sie **Falsche Papiereinstellung erk. (Detect paper setting mismatch)** im Touchscreen-Menü auf **Nicht erkennen (Do not detect)**. Beachten Sie jedoch, dass dieser Fehler die Druckqualität beeinträchtigen kann.

■ [Menüstruktur](#)

## Ursache

Das in den Drucker eingelegte Rollenpapier ist schmaler als die Rollenpapierbreite im Druckauftrag.

## Verfahren

Tippen Sie auf dem Touchscreen auf **OK**, um zum nächsten Bildschirm zu gelangen.

Überprüfen Sie den angezeigten Medientyp und das Medienformat, und tippen Sie auf **OK**.

### • Drucken ohne Änderungen

Tippen Sie auf **Mit eingelegtem Papier drucken. (Print with the loaded paper.)**.

Beachten Sie jedoch, dass dieser Fehler Papierstaus verursachen und die Druckqualität beeinträchtigen kann.

### • Druckvorgang anhalten

Tippen Sie auf dem Touchscreen auf **Abbrechen (Cancel)**, oder drücken Sie die Taste **Stopp (Stop)**.

### • Austauschen des Rollenpapiers

Gehen Sie wie folgt vor, um das Papier gegen Rollenpapier mit der in den Papierformateinstellungen des Druckauftrags angegebenen Breite auszutauschen.

1. Tippen Sie auf **Papier ersetzen und drucken (Replace the paper and print)**, und entfernen Sie dann das Rollenpapier.

- [Entnehmen der oberen Rolle aus dem Drucker](#)
- [Entfernen der unteren Rolle aus der Rolleneinheit \(Option\)](#)
- [Entfernen von Rollen aus dem Rollenhalter](#)

2. Ersetzen Sie das Papier gegen Papier mit der im Druckertreiber festgelegten Breite.

- [Einlegen von Rollen auf den Rollenhalter](#)
- [Einlegen der oberen Rolle in den Drucker](#)
- [Einlegen der unteren Rolle in die Rolleneinheit \(Option\)](#)

Der Druckvorgang wird gestartet.

## »» Hinweis

- Wählen Sie zum Ändern der Druckeinstellungen unter Windows im Druckertreiber die Einstellung **Anp.an Rollenp.-Br. (Fit Roll Paper Width)**, und legen Sie die Breite des Rollenpapiers im daraufhin angezeigten Dialogfeld fest.
- Zum Ändern der Druckeinstellungen unter macOS öffnen Sie den Druckertreiber und wählen **Anp.an Rollenp.-Br. (Fit Roll Paper Width)**. Legen Sie dann die Rollenpapierbreite in diesem Fenster auf die Breite des in den Drucker eingelegten Papiers fest.
- Zum Unterdrücken der Meldung setzen Sie **Falsche Papiereinstellung erk. (Detect paper setting mismatch)** im Touchscreen-Menü auf **Nicht erkennen (Do not detect)**. Beachten Sie jedoch, dass dieser Fehler die Druckqualität beeinträchtigen kann.



## Ursache

Interne Druckerdaten, beispielsweise Testausdrucke, können aus folgenden Gründen nicht gedruckt werden.

- Die in den Drucker eingelegte Papierrolle ist zu schmal.
- Das in den Drucker eingelegte Einzelblattpapier hat das falsche Format oder den falschen Typ.

## Verfahren

### • Rolle

Tippen Sie auf dem Touchscreen auf **Papier ersetzen und drucken**, oder heben Sie den Freigabehebel an, und ersetzen Sie das Papier durch Papier in der richtigen Größe.

Drücken Sie zum Anhalten des Druckvorgangs die Taste **Abbrechen (Cancel)** bzw. **Stopp (Stop)**.

### • Einzelblatt

Heben Sie den Freigabehebel an, und legen Sie Papier mit dem gleichen Format und Typ wie die erste Seite ein.

Drücken Sie zum Anhalten des Druckvorgangs die Taste **Stopp (Stop)**.

## Ursache

Der Druckkopf wurde nicht kalibriert.

## Verfahren

Die Durchführung der **Druckkopfausrichtung (Print head alignment)** wird empfohlen.

■ [Ausrichten des Druckkopfs](#)

## »» Hinweis

- Diese Meldung wird so lange angezeigt, bis die **Druckkopfausrichtung (Print head alignment)** ausgeführt wird.



## 3001

---

### Ursache

Die Druckkopfdüse verstopft.

### Verfahren

Überprüfen Sie die bedruckten Materialien.

Wenn die bedruckten Materialien zerkratzt sind, reinigen Sie den Druckkopf.

- [Reinigen des Druckkopfs](#)

## Ursache

Die **Gemeinsame Kalibrierung (Common calibration)** oder die **Individuelle Kalibrierung (Unique calibration)** sollte jetzt durchgeführt werden.

Diese Meldung wird angezeigt, wenn **Einstell. für Kalibrierungsführung (Calibration guide setting)** auf **Aktivier. (Enable)** gesetzt ist und eine der folgenden Aussagen zutrifft.

- In den Drucker ist ein Medientyp eingelegt, der sich nicht für die **Farbkalibrierung (Color calibration)** eignet, und die angegebenen Bedingungen wurden erfüllt, seit die **Gemeinsame Kalibrierung (Common calibration)** zum letzten Mal durchgeführt wurde.
- In den Drucker ist ein für die **Farbkalibrierung (Color calibration)** geeigneter Medientyp eingelegt. Es sind jedoch keine Ergebnisse der **Farbkalibrierung (Color calibration)** für diesen Medientyp vorhanden und die angegebenen Bedingungen wurden erfüllt, seit die **Gemeinsame Kalibrierung (Common calibration)** zum letzten Mal durchgeführt wurde.
- In den Drucker ist ein für die **Farbkalibrierung (Color calibration)** geeigneter Medientyp eingelegt. Es sind jedoch keine Ergebnisse der **Farbkalibrierung (Color calibration)** für diesen Medientyp und auch keine Ergebnisse für die **Gemeinsame Kalibrierung (Common calibration)** vorhanden.

## Verfahren

Führen Sie bei Bedarf die **Gemeinsame Kalibrierung (Common calibration)** aus.

- [Durchführen der Farbkalibrierung](#)

### »» Hinweis

- Zum Unterdrücken der Meldung setzen Sie **Einstell. für Kalibrierungsführung (Calibration guide setting)** im Touchscreen-Menü auf **Deaktivieren (Disable)**.

- [Menüstruktur](#)

## 3200

---

### Ursache

Es ist fast an der Zeit, serviceerfordernde Verbrauchsartikel zu wechseln.

### Verfahren

Dieser Verbrauchsartikel kann noch eine Zeit lang verwendet werden, bis die Meldung "**Service erforderlich. (Part replacement needed.)**" angezeigt wird.

Wenden Sie sich für Unterstützung an Ihren Canon-Händler.

## 3201

---

### Ursache

Die empfohlene Zeit zum Auswechseln von serviceerfordernden Verbrauchsartikeln ist abgelaufen.

### Verfahren

Wenden Sie sich für Unterstützung an Ihren Canon-Händler.

## 3250

---

### Ursache

Die Wartungskassette ist fast voll.

### Verfahren

Bereiten Sie eine neue Wartungskassette vor, da ein Fehler auftreten kann, wenn Sie den Drucker mit einer vollen Wartungskassette weiterverwenden.

- [Austausch der Wartungspatrone](#)

### Ursache

Medieninformationen können nicht erkannt werden, da die Informationen zu den Druckmedien beschädigt sind.

### Verfahren

Starten Sie das Media Configuration Tool, und stellen Sie dann die Medieninformationen wieder her.

- ■ Handbuch zu Media Configuration Tool (Windows)
- ■ Handbuch zu Media Configuration Tool (macOS)

Um das Media Configuration Tool in den Wiederherstellungsmodus zu versetzen, öffnen Sie das Media Configuration Tool, wählen Sie dieses Gerät aus, und klicken Sie dann auf **OK**.

Wählen Sie die Medieninformationssicherungsdatei aus, und laden Sie sie.

Wenn keine Medieninformationssicherungsdatei vorhanden ist, wenden Sie sich an ein Kundenservicecenter von Canon.

## Ursache

Falsche Druckdaten.

Ungültige Parameteranzahl.

## Verfahren

Beschädigte Druckdaten, überprüfen Sie die Druckergebnisse.

Wenn Drucksoftware wie RIP (Raster Image Processor, Rastergrafikprozessor) verwendet wird, wenden Sie sich an den Softwarehersteller.

### **Ursache**

Falsche Druckdaten.

Erforderliche Elemente wurden ausgelassen.

### **Verfahren**

Beschädigte Druckdaten, überprüfen Sie die Druckergebnisse.

Wenn Drucksoftware wie RIP (Raster Image Processor, Rastergrafikprozessor) verwendet wird, wenden Sie sich an den Softwarehersteller.



### **Ursache**

Falsche Druckdaten.

Daten außerhalb des zulässigen Bereichs.

### **Verfahren**

Beschädigte Druckdaten, überprüfen Sie die Druckergebnisse.

Wenn Drucksoftware wie RIP (Raster Image Processor, Rastergrafikprozessor) verwendet wird, wenden Sie sich an den Softwarehersteller.

## Ursache

Falsche Druckdaten.

Auflösungswert außerhalb des zulässigen Bereichs.

## Verfahren

Beschädigte Druckdaten, überprüfen Sie die Druckergebnisse.

Wenn Drucksoftware wie RIP (Raster Image Processor, Rastergrafikprozessor) verwendet wird, wenden Sie sich an den Softwarehersteller.

### Ursache

Falsche Druckdaten.

Wert der Komprimierungsmethode außerhalb des zulässigen Bereichs.

### Verfahren

Beschädigte Druckdaten, überprüfen Sie die Druckergebnisse.

Wenn Drucksoftware wie RIP (Raster Image Processor, Rastergrafikprozessor) verwendet wird, wenden Sie sich an den Softwarehersteller.

### **Ursache**

Falsche Druckdaten.

Falsche Formatierung der Daten (Farbreihenfolge, Bitanzahl).

### **Verfahren**

Beschädigte Druckdaten, überprüfen Sie die Druckergebnisse.

Wenn Drucksoftware wie RIP (Raster Image Processor, Rastergrafikprozessor) verwendet wird, wenden Sie sich an den Softwarehersteller.

### **Ursache**

Falsche Druckdaten.

Ungünstige Kombination von Auflösung und Bilddatenformat.

### **Verfahren**

Beschädigte Druckdaten, überprüfen Sie die Druckergebnisse.

Wenn Drucksoftware wie RIP (Raster Image Processor, Rastergrafikprozessor) verwendet wird, wenden Sie sich an den Softwarehersteller.

### **Ursache**

Die Druckergebnisse sind möglicherweise ungewöhnlich, da eine große Menge von Druckdaten vorhanden ist.

### **Verfahren**

Prüfen Sie den Druckauftrag.

## Ursache

JPEG-Datenformat wird nicht unterstützt.

## Verfahren

Prüfen Sie die JPEG-Daten.

Druckbare Dateiformate:

- **Dateien gemäß JFIF 1.02**

- Verarbeitungsmethode: Einfaches DCT
- Farbmodus: RGB/Graustufen
- Anzahl Farben: 24 Bit/8 Bit
- Pixelanzahl: 38400 oder weniger vertikal und horizontal

\* Bestimmte Samplings werden nicht unterstützt.

## Ursache

JPEG-Datenformat wird nicht unterstützt.

## Verfahren

Prüfen Sie die JPEG-Daten.

Druckbare Dateiformate:

- **Dateien gemäß JFIF 1.02**

- Verarbeitungsmethode: Einfaches DCT
- Farbmodus: RGB/Graustufen
- Anzahl Farben: 24 Bit/8 Bit
- Pixelanzahl: 38400 oder weniger vertikal und horizontal

\* Bestimmte Samplings werden nicht unterstützt.



**3334**

---

### **Ursache**

PDF-Daten sind druckgeschützt.

### **Verfahren**

Öffnen Sie die **PDF**-Datei in **Adobe Acrobat**, und stellen Sie sicher, dass sie gedruckt werden kann.

## Ursache

Beschädigte PDF-Datei.

## Verfahren

Öffnen Sie die **PDF**-Datei in **Adobe Acrobat**, und überprüfen Sie sie.

Die Datei kann auch von Acrobat aus gedruckt werden.

### **Ursache**

In der PDF-Datei werden zu viele Fonts verwendet, wodurch der Speicher knapp wird.  
Der Druckvorgang wird fortgesetzt, aber es werden einige falsche Zeichen gedruckt.

### **Verfahren**

Drucken Sie die PDF-Datei von einem Computer, oder konvertieren Sie die PDF-Datei in JPEG, und drucken Sie sie dann erneut.

## Ursache

Die Druckdaten enthalten eine ungültige Bildverarbeitungstabelle.

## Verfahren

Überprüfen Sie die Bildverarbeitungstabelle des Druckauftrags.

Wenn Drucksoftware wie RIP (Raster Image Processor, Rastergrafikprozessor) verwendet wird, wenden Sie sich an den Softwarehersteller.

### Ursache

Der freie Speicherplatz in der Personal Box auf der Druckerfestplatte ist knapp.

### Verfahren

Löschen Sie nicht gebrauchte und gespeicherte Druckaufträge aus den Personal Boxes.

- [Löschen von gespeicherten Druckaufträgen](#)

**3351**

---

## **Ursache**

100 Druckaufträge sind in der Personal Box gespeichert.

## **Verfahren**

Löschen Sie alle in der Personal Box gespeicherten nicht benötigten Aufträge.

- [Löschen von gespeicherten Druckaufträgen](#)

### Ursache

Die Druckerfestplatte ist voll, daher wird der Auftrag nur gedruckt.

(Der Druckauftrag wird nicht auf der Festplatte gespeichert.)

### Verfahren

Löschen Sie zum Speichern des Druckauftrags alle in der Personal Box gespeicherten nicht benötigten Aufträge.

- [Löschen von gespeicherten Druckaufträgen](#)

## Ursache

Die Kommunikation mit dem E-Mail-Server ist fehlgeschlagen.

## Verfahren

Tippen Sie auf dem Touchscreen auf **OK**, um den Fehler zu verwerfen.

Überprüfen Sie, ob die Adresse und die Portnummern des sendenden E-Mail-Servers (SMTP-Server) in den E-Mail-Server-Einstellungen von Remote UI richtig angegeben sind.

### ■ [Einrichten des E-Mail-Servers](#)

Falls sich das Problem hiermit nicht beheben lässt, überprüfen Sie den Status des E-Mail-Servers.

Wenden Sie sich zwecks Überprüfung der Servereinstellungen und des Status an den Administrator des E-Mail-Servers.



### Ursache

Die Kommunikation mit dem E-Mail-Server ist fehlgeschlagen.

### Verfahren

Tippen Sie auf dem Touchscreen auf **OK**, um den Fehler zu verwerfen.

Überprüfen Sie, ob die Adresse und die Portnummern des empfangenden E-Mail-Servers (POP3-Server) in den E-Mail-Servereinstellungen von Remote UI richtig angegeben sind.

#### ■ [Einrichten des E-Mail-Servers](#)

Falls sich das Problem hiermit nicht beheben lässt, überprüfen Sie den Status des E-Mail-Servers.

Wenden Sie sich zwecks Überprüfung der Servereinstellungen und des Status an den Administrator des E-Mail-Servers.

## Ursache

Die Kommunikation mit dem E-Mail-Server ist fehlgeschlagen.

## Verfahren

Tippen Sie auf dem Touchscreen auf **OK**, um den Fehler zu verwerfen.

Überprüfen Sie, ob die Einstellungen des E-Mail-Servers und die Einstellungen für die sichere Verbindung (SSL-Einstellungen) des Geräts übereinstimmen.

Überprüfen Sie die Einstellungen für die sichere Verbindung (SSL-Einstellungen) in **Remote UI**.

### ■ [Einrichten des E-Mail-Servers](#)

Wenden Sie sich an den Administrator des E-Mail-Servers, um eine sichere Verbindung (SSL-Verbindung) mit dem E-Mail-Server zu konfigurieren.

## Ursache

Die Kommunikation mit dem E-Mail-Server ist fehlgeschlagen.

## Verfahren

Tippen Sie auf dem Touchscreen auf **OK**, um den Fehler zu verwerfen.

Überprüfen Sie, ob die Einstellungen des E-Mail-Servers und die Einstellungen für die sichere Verbindung (SSL-Einstellungen) des Geräts übereinstimmen.

Überprüfen Sie die Einstellungen für die sichere Verbindung (SSL-Einstellungen) in **Remote UI**.

### ■ [Einrichten des E-Mail-Servers](#)

Wenden Sie sich an den Administrator des E-Mail-Servers, um eine sichere Verbindung (SSL-Verbindung) mit dem E-Mail-Server zu konfigurieren.

## Ursache

Die Kommunikation mit dem E-Mail-Server ist fehlgeschlagen.

## Verfahren

Tippen Sie auf dem Touchscreen auf **OK**, um den Fehler zu verwerfen.

Überprüfen Sie, ob der sendende E-Mail-Server (SMTP-Server) in den E-Mail-Servereinstellungen von Remote UI richtig konfiguriert ist.

### ■ [Einrichten des E-Mail-Servers](#)

Falls sich das Problem hiermit nicht beheben lässt, überprüfen Sie den Status des E-Mail-Servers.

Wenden Sie sich zwecks Überprüfung der Servereinstellungen und des Status an den Administrator des E-Mail-Servers.

## Ursache

Die Kommunikation mit dem E-Mail-Server ist fehlgeschlagen.

## Verfahren

Tippen Sie auf dem Touchscreen auf **OK**, um den Fehler zu verwerfen.

Überprüfen Sie, ob das Absenderkonto und das Kennwort in den E-Mail-Servereinstellungen von Remote UI richtig konfiguriert sind.

### ■ [Einrichten des E-Mail-Servers](#)

Falls sich das Problem hiermit nicht beheben lässt, überprüfen Sie den Status des E-Mail-Servers.

Wenden Sie sich zwecks Überprüfung der Servereinstellungen und des Status an den Administrator des E-Mail-Servers.

### Ursache

Die Kommunikation mit dem E-Mail-Server ist fehlgeschlagen.

### Verfahren

Tippen Sie auf dem Touchscreen auf **OK**, um den Fehler zu verwerfen.

Überprüfen Sie, ob der empfangende E-Mail-Server (POP3-Server) in den E-Mail-Servereinstellungen von Remote UI richtig konfiguriert ist.

#### ■ [Einrichten des E-Mail-Servers](#)

Falls sich das Problem hiermit nicht beheben lässt, überprüfen Sie den Status des E-Mail-Servers.

Wenden Sie sich zwecks Überprüfung der Servereinstellungen und des Status an den Administrator des E-Mail-Servers.

## Ursache

Die Kommunikation mit dem E-Mail-Server ist fehlgeschlagen.

## Verfahren

Tippen Sie auf dem Touchscreen auf **OK**, um den Fehler zu verwerfen.

Überprüfen Sie, ob das Empfängerkonto und das Kennwort in den E-Mail-Servereinstellungen von Remote UI richtig konfiguriert sind.

### ■ [Einrichten des E-Mail-Servers](#)

Falls sich das Problem hiermit nicht beheben lässt, überprüfen Sie den Status des E-Mail-Servers.

Wenden Sie sich zwecks Überprüfung der Servereinstellungen und des Status an den Administrator des E-Mail-Servers.

### Ursache

Die Kommunikation mit dem E-Mail-Server ist fehlgeschlagen.

### Verfahren

Tippen Sie auf dem Touchscreen auf **OK**, um den Fehler zu verwerfen.

Überprüfen Sie, ob die Einstellungen auf dem E-Mail-Server und die APOP-Einstellungen auf diesem Gerät übereinstimmen.

Überprüfen Sie die APOP-Einstellungen dieses Geräts in **Remote UI**.

#### ■ [Einrichten des E-Mail-Servers](#)

Wenden Sie sich zwecks Konfiguration von APOP auf dem E-Mail-Server an den Administrator des E-Mail-Servers.



## Ursache

Die Kommunikation mit dem E-Mail-Server ist fehlgeschlagen.

## Verfahren

Tippen Sie auf dem Touchscreen auf **OK**, um den Fehler zu verwerfen.

Überprüfen Sie, ob die Einstellungen des E-Mail-Servers in Remote UI richtig sind.

### ■ [Einrichten des E-Mail-Servers](#)

Falls sich das Problem hiermit nicht beheben lässt, überprüfen Sie den Status des E-Mail-Servers.

Wenden Sie sich zwecks Überprüfung der Servereinstellungen und des Status an den Administrator des E-Mail-Servers.

**3424**

---

### **Ursache**

Fehler beim Versenden von E-Mail.

### **Verfahren**

Tippen Sie auf dem Touchscreen auf **OK**, um den Fehler zu verwerfen.

Geben Sie die richtige Empfänger-E-Mail-Adresse an, und versuchen Sie es erneut.

## Ursache

IP-Adresskonflikt.

## Verfahren

Tippen Sie auf dem Touchscreen auf **OK**, um den Fehler zu verwerfen.

Prüfen und ändern Sie die Netzwerkkonfiguration, um einen Konflikt mit anderen Netzwerkgeräten zu vermeiden.

Einzelheiten zur Änderung der Netzwerkkonfiguration finden Sie in der Dokumentation zu Ihrem Netzwerkgerät.

## Ursache

Folgende Ursachen sind möglich.

- Druckauftrag für Rolle 1 (oben) erhalten, während Rolle 2 (unten) in Gebrauch ist.
- Druckauftrag für Rolle 2 (unten) erhalten, während Rolle 1 (oben) in Gebrauch ist.

## Verfahren

Tippen Sie auf dem Touchscreen auf **OK**, um den Fehler zu verwerfen.

Entfernen Sie das Druckerzeugnis, und versuchen Sie es dann erneut.

## 4111

---

### Ursache

Der angegebene Medientyp ist nicht mit diesem Gerät kompatibel.

### Verfahren

Tippen Sie auf dem Touchscreen auf **Stopp (Stop)**, um den Druckvorgang anzuhalten.

Überprüfen Sie die Medientypeinstellungen, und versuchen Sie es dann erneut.

## Ursache

Es wurde ein Druckauftrag empfangen, in dem die Papierzufuhr über die Rolleneinheit festgelegt ist. Die Einstellung für die Verwendung der Rolleneinheit ist jedoch nicht auf Papierzufuhr eingestellt.

## Verfahren

Tippen Sie zum Anhalten des Druckvorgangs auf dem Touchscreen auf **OK**, oder drücken Sie die Taste **Stopp**.

Überprüfen Sie die Einstellungen der Rolleneinheit, und versuchen Sie es dann erneut.

- [Wechseln der Rolleneinheitsmodi](#)

## Ursache

Randloser Druck ist aus folgenden Gründen nicht möglich.

- Der Druckertreiber ist nicht auf **Anp.an Rollenp.-Br. (Fit Roll Paper Width)** eingestellt.
- Das Rollenpapier ist nicht breit genug, oder das Papier befindet sich nicht in der richtigen Position.

## Verfahren

### • Druckvorgang anhalten

Tippen Sie auf dem Touchscreen auf **Abbrechen (Cancel)**.

### • Papier austauschen

Gehen Sie wie folgt vor, um das Druckerpapier durch Papier, das für den randlosen Druck geeignet ist, zu ersetzen.

1. Tippen Sie auf dem Touchscreen auf **Papier ersetzen und drucken (Replace the paper and print)**, und entfernen Sie dann das Rollenpapier.

- [Entnehmen der oberen Rolle aus dem Drucker](#)
- [Entfernen der unteren Rolle aus der Rolleneinheit \(Option\)](#)
- [Entfernen von Rollen aus dem Rollenhalter](#)

2. Ersetzen Sie das Druckerpapier durch Papier, das für den randlosen Druck geeignet ist.

- [Einlegen von Rollen auf den Rollenhalter](#)
- [Einlegen der oberen Rolle in den Drucker](#)
- [Einlegen der unteren Rolle in die Rolleneinheit \(Option\)](#)

### • Drucken mit eingelegtem Papier

Tippen Sie auf dem Touchscreen auf **Mit eingelegtem Papier drucken. (Print with the loaded paper.)**.

Papier wird randlos gedruckt, wobei die Dokumentbreite auf einen geringfügig niedrigeren Wert als das Papier eingestellt ist.

## Ursache

Die Papierposition ist nicht für den randlosen Druck geeignet.

## Verfahren

Tippen Sie auf dem Touchscreen auf **OK** und legen Sie das Papier dann erneut ein.

Legen Sie das Rollenpapier fest ein, bis es gegen den Flansch des Rollenhalters drückt.

■ [Einlegen von Rollen auf den Rollenhalter](#)



## Ursache

Das im Drucker eingelegte Papier ist für den randlosen Druck nicht geeignet.

## Verfahren

- **Druckvorgang anhalten**

Tippen Sie auf dem Touchscreen auf **Abbrechen (Cancel)**.

- **Papier austauschen**

Gehen Sie wie folgt vor, um das Druckerpapier durch Papier, das für den randlosen Druck geeignet ist, zu ersetzen.

1. Tippen Sie auf dem Touchscreen auf **Papier ersetzen und drucken (Replace the paper and print)**, und entfernen Sie dann das Rollenpapier.

- [Entnehmen der oberen Rolle aus dem Drucker](#)
- [Entfernen der unteren Rolle aus der Rolleneinheit \(Option\)](#)
- [Entfernen von Rollen aus dem Rollenhalter](#)

2. Ersetzen Sie das Druckerpapier durch Papier, das für den randlosen Druck geeignet ist.

- [Einlegen von Rollen auf den Rollenhalter](#)
- [Einlegen der oberen Rolle in den Drucker](#)
- [Einlegen der unteren Rolle in die Rolleneinheit \(Option\)](#)

- **Mit Rand drucken**

Tippen Sie auf dem Touchscreen auf **Mit Rand drucken (Print with border)**.

Drucken mit Rand ist jetzt aktiviert.

## Ursache

Das Papier ist verkantet eingelegt.

## Verfahren

- **Papier neu einlegen**

Tippen Sie auf dem Touchscreen auf **Papier ersetzen und drucken (Replace the paper and print)** und legen Sie das Papier dann erneut ein.

Legen Sie das Rollenpapier fest ein, bis es gegen den Flansch des Rollenhalters drückt.

■ [Einlegen von Rollen auf den Rollenhalter](#)

- **Drucken mit eingelegtem Papier**

Tippen Sie auf dem Touchscreen auf **Mit eingelegtem Papier drucken. (Print with the loaded paper.)**.

Papier wird randlos gedruckt, wobei die Dokumentbreite auf einen geringfügig niedrigeren Wert als das Papier eingestellt ist.

- **Druckvorgang anhalten**

Tippen Sie auf dem Touchscreen auf **Abbrechen (Cancel)**, um den Druckvorgang anzuhalten.

### »» Hinweis

- Um das Drucken auf dem Drucker zu erzwingen, setzen Sie **Falsche Papiereinstellung erk. (Detect paper setting mismatch)** im Touchscreen-Menü auf **Nicht erkennen (Do not detect)**.

Beachten Sie jedoch, dass dieser Fehler die Druckqualität beeinträchtigen kann.

## Ursache

Der empfangene Druckauftrag enthält Einstellungen, die mit randlosem Druck nicht kompatibel sind.

## Verfahren

### • Ändern der Einstellungen des Druckauftrags

Gehen Sie wie folgt vor, um die Einstellungen des Druckauftrags so zu ändern, dass der randlose Druck möglich ist.

1. Tippen Sie auf dem Touchscreen auf **Abbrechen (Cancel)**, um den Druckvorgang anzuhalten.
2. Überprüfen Sie, ob die Papierzufuhr in Ihrer Anwendung auf "Rollenpapier" gesetzt ist.
3. Stellen Sie sicher, dass Bannerdruck nicht eingestellt ist, und versuchen Sie es erneut.

In der Liste mit Medieninformationen finden Sie die mit dem randlosen Druck kompatiblen Medientypen.

■ Papierinformationsliste

### • Mit Rand drucken

Tippen Sie auf dem Touchscreen auf **Mit Rand drucken (Print with border)**.

Drucken mit Rand ist jetzt aktiviert.

## »» Hinweis

- Um das Drucken auf dem Drucker zu erzwingen, setzen Sie **Falsche Papiereinstellung erk. (Detect paper setting mismatch)** im Touchscreen-Menü auf **Nicht erkennen (Do not detect)**.

Beachten Sie jedoch, dass dieser Fehler die Druckqualität beeinträchtigen kann.

## Ursache

Das im Drucker eingelegte Papierformat ist nicht für den randlosen Druck geeignet.

## Verfahren

- **Druckvorgang anhalten**

Tippen Sie auf dem Touchscreen auf **Abbrechen (Cancel)**, um den Druckvorgang anzuhalten.

- **Mit Rand drucken**

Tippen Sie auf dem Touchscreen auf **Mit Rand drucken (Print with border)**.

Drucken mit Rand ist jetzt aktiviert.

## »» Hinweis

- In der Liste mit Medieninformationen finden Sie die mit dem randlosen Druck kompatiblen Medientypen.

- Papierinformationsliste

## Ursache

Randloser Druck ist nicht möglich, da sich das Papier nicht in der richtigen Position befindet.

## Verfahren

- **Papier neu einlegen**

Heben Sie den Freigabehebel an, und legen Sie das Rollenpapier neu ein.

- [Einlegen der oberen Rolle in den Drucker](#)

- [Einlegen der unteren Rolle in die Rolleneinheit \(Option\)](#)

- **Drucken mit eingelegtem Papier**

Tippen Sie auf dem Touchscreen auf **Mit eingelegtem Papier drucken. (Print with the loaded paper.)**.

Papier wird randlos gedruckt, wobei die Dokumentbreite auf einen geringfügig niedrigeren Wert als das Papier eingestellt ist.

- **Druckvorgang anhalten**

Tippen Sie auf dem Touchscreen auf **Abbrechen (Cancel)**, um den Druckvorgang anzuhalten.

## Ursache

Im erhaltenen Druckauftrag wird ein Papiertyp oder eine Papierbreite angegeben, der/die für den randlosen Druck ungeeignet ist.

## Verfahren

### • Ändern der Einstellungen des Druckauftrags

Gehen Sie wie folgt vor, um die Einstellungen des Druckauftrags so zu ändern, dass der randlose Druck möglich ist.

1. Tippen Sie auf dem Touchscreen auf **Abbrechen (Cancel)**, um den Druckvorgang anzuhalten.
2. Überprüfen Sie, ob der Druckertreiber für den Drucker ausgewählt wurde, und versuchen Sie es dann erneut.

In der Liste mit Medieninformationen finden Sie die mit dem randlosen Druck kompatiblen Medientypen.

■ Papierinformationsliste

### • Mit Rand drucken

Tippen Sie auf dem Touchscreen auf **Mit Rand drucken (Print with border)**.

Drucken mit Rand ist jetzt aktiviert.

## »» Hinweis

- Um das Drucken auf dem Drucker zu erzwingen, setzen Sie **Falsche Papiereinstellung erk. (Detect paper setting mismatch)** im Touchscreen-Menü auf **Nicht erkennen (Do not detect)**.

Beachten Sie jedoch, dass dieser Fehler die Druckqualität beeinträchtigen kann.

## Ursache

Randloser Druck ist aus folgenden Gründen nicht möglich.

- **Anp.an Rollenp.-Br.** ist im Druckertreiber nicht angegeben.
- Das Rollenpapier ist nicht breit genug, oder das Papier befindet sich nicht in der richtigen Position.

## Verfahren

- **Druckvorgang anhalten**

Tippen Sie auf dem Touchscreen auf **Abbrechen (Cancel)**, um den Druckvorgang anzuhalten.

- **Drucken mit eingelegtem Papier**

Tippen Sie auf dem Touchscreen auf **Mit eingelegtem Papier drucken. (Print with the loaded paper.)**.

Papier wird randlos gedruckt, wobei die Dokumentbreite auf einen geringfügig niedrigeren Wert als das Papier eingestellt ist.

## Ursache

Es ist ein Druckerfehler aufgetreten.

## Verfahren

Schalten Sie den Drucker aus, warten Sie einen Moment, und schalten Sie ihn dann wieder ein.

Wenn der Fehler erneut auftritt, notieren Sie den auf dem Touchscreen angezeigten detaillierten Fehlercode (ECxx-xxxx). Schalten Sie dann den Drucker aus, und wenden Sie sich an ein Kundenservicecenter von Canon.

## Detaillierte Fehlercodes

EC01-2F90 EC01-2F95 EC04-2F31 EC04-2F91 EC05-2F92 EC06-2F9A EC06-2F9B EC06-2F9C  
EC07-2F19 EC0F-2F96 EC11-2F2A EC12-2F29 EC12-2F2B EC12-2F2C EC13-2F17 EC15-2E23  
EC16-2021 EC16-2022 EC16-2027 EC16-202A EC16-2038 EC17-2023 EC17-2024 EC17-2028  
EC17-2029 EC17-2039 EC1B-2030 EC1B-2031 EC1B-2032 EC1B-2033 EC1C-2034 EC1C-2035  
EC1C-2036 EC1C-2037 EC21-2F51 EC21-2F54 EC21-2F57 EC21-2F59 EC21-2F5B EC21-2F5D  
EC21-2F61 EC21-2F67 EC21-2F68 EC21-2F6E EC21-2F70 EC21-2F71 EC21-2F72 EC21-2F7D  
EC22-2F30 EC22-2F47 EC23-260E EC23-2F11 EC23-2F18 EC23-2F32 EC25-2F16 EC31-2F09  
EC31-2F10 EC31-2F1B EC31-2F1C EC31-2F1D EC31-2F1E EC31-2F1F EC31-2F22 EC31-2F23  
EC31-2F94 EC33-2601 EC33-2604 EC33-2F3A EC33-2F3E EC34-2602 EC34-2605 EC34-2F3B  
EC35-2603 EC35-2606 EC35-2F3C EC51-2F14 EC51-2F15 EC51-2FDD EC51-2FDE EC51-2FDF  
EC51-3301 EC51-3302 EC51-3303 EC54-290A EC54-290D EC54-2910 EC54-2911 EC54-2912  
EC54-2913 EC54-2914 EC55-2F20 EC58-2F12



## 4803

---

### Ursache

Es ist ein Druckerfehler aufgetreten.

### Verfahren

Schalten Sie den Drucker aus, warten Sie einen Moment, und schalten Sie ihn dann wieder ein.

Wenn der Fehler erneut auftritt, notieren Sie den auf dem Touchscreen angezeigten detaillierten Fehlercode (ECxx-xxxx). Schalten Sie dann den Drucker aus, und wenden Sie sich an ein Kundenservicecenter von Canon.

### Detaillierte Fehlercodes

EC51-203C

## 4804

---

### Ursache

Es ist ein Druckerfehler aufgetreten.

### Verfahren

Schalten Sie den Drucker aus, warten Sie einen Moment, und schalten Sie ihn dann wieder ein.

Wenn der Fehler erneut auftritt, notieren Sie den auf dem Touchscreen angezeigten detaillierten Fehlercode (ECxx-xxxx). Schalten Sie dann den Drucker aus, und wenden Sie sich an ein Kundenservicecenter von Canon.

### Detaillierte Fehlercodes

EC17-203D

## 4805

---

### Ursache

Es ist ein Druckerfehler aufgetreten.

### Verfahren

Schalten Sie den Drucker aus, warten Sie einen Moment, und schalten Sie ihn dann wieder ein.

Wenn der Fehler erneut auftritt, notieren Sie den auf dem Touchscreen angezeigten detaillierten Fehlercode (ECxx-xxxx). Schalten Sie dann den Drucker aus, und wenden Sie sich an ein Kundenservicecenter von Canon.

### Detaillierte Fehlercodes

EC1D-2050

## 4806

---

### Ursache

Es ist ein Druckerfehler aufgetreten.

### Verfahren

Schalten Sie den Drucker aus, warten Sie einen Moment, und schalten Sie ihn dann wieder ein.

Wenn der Fehler erneut auftritt, notieren Sie den auf dem Touchscreen angezeigten detaillierten Fehlercode (ECxx-xxxx). Schalten Sie dann den Drucker aus, und wenden Sie sich an ein Kundenservicecenter von Canon.

### Detaillierte Fehlercodes

EC1E-2053

### Ursache

Die Druckerfestplatte ist voll.

### Verfahren

Drücken Sie auf die Taste **Stopp (Stop)**, um den Druckvorgang anzuhalten, und ergreifen Sie dann die folgende Maßnahme.

- Stornieren Sie den Druckauftrag in der Auftragswarteschlange.
  - [Verwalten der Auftragswarteschlange \(Löschen oder Vorrang. Druck\)](#)
- Löschen Sie nicht gebrauchte und gespeicherte Druckaufträge aus den Personal Boxes.
  - [Löschen von gespeicherten Druckaufträgen](#)

### Ursache

Die Festplatte des Druckers wurde nicht formatiert.

### Verfahren

Tippen Sie auf dem Touchscreen auf **OK**, um mit der Formatierung der Festplatte zu beginnen.

Nach Abschluss der Formatierung werden die Daten auf der Festplatte gelöscht und der Drucker wird automatisch neu gestartet.

## Ursache

In der Box wurde die maximal zulässige Anzahl von Aufträgen gespeichert.

## Verfahren

Gehen Sie wie nachstehend beschrieben vor.

- Stornieren Sie den Druckauftrag in der Auftragswarteschlange.
  - [Verwalten der Auftragswarteschlange \(Löschen oder Vorrang. Druck\)](#)
- Löschen Sie nicht gebrauchte und gespeicherte Druckaufträge aus den Personal Boxes.
  - [Löschen von gespeicherten Druckaufträgen](#)

## »» Hinweis

- Drücken Sie zum Anhalten des Druckvorgangs die Taste **Stopp (Stop)**.

## 4905

---

### Ursache

Es ist ein Druckerfehler aufgetreten.

### Verfahren

Schalten Sie den Drucker aus, warten Sie einen Moment, und schalten Sie ihn dann wieder ein.

Wenn der Fehler erneut auftritt, notieren Sie den auf dem Touchscreen angezeigten detaillierten Fehlercode (ECxx-xxxx). Schalten Sie dann den Drucker aus, und wenden Sie sich an ein Kundenservicecenter von Canon.

### Detaillierte Fehlercodes

EC51-3304 EC51-3306 EC51-3307 EC51-3308 EC51-3309 EC51-330A



## 4909

---

### Ursache

Es ist ein Druckerfehler aufgetreten.

### Verfahren

Schalten Sie den Drucker aus, warten Sie einen Moment, und schalten Sie ihn dann wieder ein.

Wenn der Fehler erneut auftritt, notieren Sie den auf dem Touchscreen angezeigten detaillierten Fehlercode (ECxx-xxxx). Schalten Sie dann den Drucker aus, und wenden Sie sich an ein Kundenservicecenter von Canon.

### Detaillierte Fehlercodes

EC54-290C

## Ursache

Die unter **Anp.an Rollenp.-Br. (Fit Roll Paper Width)** im Druckertreiber festgelegte Breite des Rollenpapiers ist nicht mit der Breite des in den Drucker eingelegten Rollenpapiers identisch.

## Verfahren

Tippen Sie auf dem Touchscreen auf **OK**, um zum nächsten Bildschirm zu gelangen.

Überprüfen Sie den angezeigten Medientyp und das Medienformat, und tippen Sie auf **OK**.

### • Drucken ohne Änderungen

Tippen Sie auf **Mit eingelegtem Papier drucken. (Print with the loaded paper.)**

Beachten Sie jedoch, dass dieser Fehler Papierstaus verursachen und die Druckqualität beeinträchtigen kann.

### • Druckvorgang anhalten

Tippen Sie auf dem Touchscreen auf **Abbrechen (Cancel)**, oder drücken Sie die Taste **Stopp (Stop)**.

### • Austauschen des Rollenpapiers

Gehen Sie wie folgt vor, um das Papier gegen Rollenpapier mit der im Druckertreiber festgelegten Breite auszutauschen.

1. Tippen Sie auf **Papier ersetzen und drucken (Replace the paper and print)**, und entfernen Sie dann das Rollenpapier.

- [Entnehmen der oberen Rolle aus dem Drucker](#)
- [Entfernen der unteren Rolle aus der Rolleneinheit \(Option\)](#)
- [Entfernen von Rollen aus dem Rollenhalter](#)

2. Ersetzen Sie das Papier gegen Papier mit der im Druckertreiber festgelegten Breite.

- [Einlegen von Rollen auf den Rollenhalter](#)
- [Einlegen der oberen Rolle in den Drucker](#)
- [Einlegen der unteren Rolle in die Rolleneinheit \(Option\)](#)

Der Druckvorgang wird gestartet.

## »» Hinweis

- Wählen Sie zum Ändern der Druckereinstellungen unter Windows im Druckertreiber die Einstellung **Anp.an Rollenp.-Br. (Fit Roll Paper Width)**, und legen Sie die Breite des Rollenpapiers im daraufhin angezeigten Dialogfeld fest.
- Zum Ändern der Druckereinstellungen unter macOS öffnen Sie den Druckertreiber und wählen **Anp.an Rollenp.-Br. (Fit Roll Paper Width)**. Legen Sie dann die Rollenpapierbreite in diesem Fenster auf die Breite des in den Drucker eingelegten Papiers fest.

## Ursache

Der im Druckertreiber angegebene Medientyp ist nicht mit dem im Drucker eingelegten Medientyp identisch.

## Verfahren

### • Ändern der Druckeinstellungen des Druckertreibers

Gehen Sie wie folgt vor, um den Medientyp im Druckertreiber mit dem für den Drucker angegebenen Medientyp abzugleichen.

1. Tippen Sie auf dem Touchscreen auf **Abbrechen (Cancel)**, um den Druckvorgang anzuhalten.
2. Ändern Sie den Medientyp in den Druckertreibereinstellungen in den im Drucker eingelegten Medientyp, und versuchen Sie es dann erneut.

### • Papier austauschen

Gehen Sie wie folgt vor, um den Medientyp im Druckertreiber mit dem für den Drucker angegebenen Medientyp abzugleichen.

1. Tippen Sie auf dem Touchscreen auf **Abbrechen (Cancel)**, um den Druckvorgang anzuhalten.
2. Legen Sie Papier mit dem im Druckertreiber angegebenen Medientyp ein, und versuchen Sie es dann erneut.

■ [Einlegen von und Drucken auf Rollen](#)

■ [Einlegen und Drucken von Blättern](#)

### • Drucken ohne Änderungen

Um den Druckvorgang fortzusetzen, tippen Sie auf dem Touchscreen auf **Mit eingelegtem Papier drucken. (Print with the loaded paper.)**

Beachten Sie jedoch, dass dieser Fehler Papierstaus verursachen und die Druckqualität beeinträchtigen kann.

## Ursache

Randloser Druck ist aus einem der folgenden Gründe nicht möglich.

- Das im Drucker eingelegte Papierformat ist nicht für den randlosen Druck geeignet.
- Das Papier ist verkantet eingelegt.

## Verfahren

### • Papier austauschen

Gehen Sie wie folgt vor, um das Druckerpapier durch Papier, das für den randlosen Druck geeignet ist, zu ersetzen.

1. Tippen Sie auf dem Touchscreen auf **Papier ersetzen und drucken (Replace the paper and print)**, und entfernen Sie dann das Rollenpapier.
  - [Entnehmen der oberen Rolle aus dem Drucker](#)
  - [Entfernen der unteren Rolle aus der Rolleneinheit \(Option\)](#)
  - [Entfernen von Rollen aus dem Rollenhalter](#)
2. Ersetzen Sie das Druckerpapier durch Papier, das für den randlosen Druck geeignet ist.
  - [Einlegen von Rollen auf den Rollenhalter](#)
  - [Einlegen der oberen Rolle in den Drucker](#)
  - [Einlegen der unteren Rolle in die Rolleneinheit \(Option\)](#)

Der Druckvorgang wird gestartet.

### »» Hinweis

In der Liste mit Medieninformationen finden Sie die mit dem randlosen Druck kompatiblen Medientypen.

- [Papierinformationsliste](#)

### • Papier neu einlegen

Tippen Sie auf dem Touchscreen auf **Papier ersetzen und drucken (Replace the paper and print)**, und legen Sie dann das Papier so ein, dass sich die Kanten innerhalb der Auffangnuten der Tinte beim randlosen Druck befinden.

Legen Sie das Rollenpapier fest ein, bis es gegen den Flansch des Rollenhalters drückt.

- [Einlegen von Rollen auf den Rollenhalter](#)

### • Drucken mit eingelegtem Papier

Tippen Sie auf dem Touchscreen auf **Mit eingelegtem Papier drucken. (Print with the loaded paper.)**.

Papier wird randlos gedruckt, wobei die Dokumentbreite auf einen geringfügig niedrigeren Wert als das Papier eingestellt ist.

- **Druckvorgang anhalten**

Tippen Sie auf dem Touchscreen auf **Abbrechen (Cancel)**, um den Druckvorgang anzuhalten.

## Ursache

Das Papier kann aus einem der folgenden Gründe nicht geschnitten werden.

- Geschnittenes Papier bleibt in der Ausgabeführung hängen.
- In der Nähe des Ausgabeschachts befindet sich ein Fremdkörper, der das Schneidmesser blockiert.
- Das Papier wird nicht unter den empfohlenen Einsatzbedingungen verwendet.
- Das verwendete Papier kann nicht mit der Einstellung **Automatischer Schnitt (Automatic cut)** verwendet werden.

## Verfahren

### • Geschnittenes Papier bleibt in der Ausgabeführung hängen

Gehen Sie wie folgt vor, um den Druckvorgang fortzusetzen.

1. Heben Sie den Freigabehebel an, und entfernen Sie das Papier.
2. Legen Sie das Papier ein.
3. Senken Sie den Freigabehebel ab.
4. Wenn auf dem Touchscreen die Meldung "**Ein Druckauftrag ist nicht abgeschlossen. Soll dieser Auftrag gedruckt werden? (There is a job whose printing is not complete. Do you want to print this job?)**" angezeigt wird, tippen Sie auf **Ja (Yes)**.

Der Druckvorgang wird ab der Seite neu gestartet, bei der der Fehler aufgetreten ist.

- [Einlegen der oberen Rolle in den Drucker](#)
- [Einlegen der unteren Rolle in die Rolleneinheit \(Option\)](#)

### • Ein Fremdkörper in der Nähe des Ausgabeschachts blockiert das Schneidmesser

Gehen Sie wie folgt vor, um den Druckvorgang fortzusetzen.

1. Öffnen Sie die obere Abdeckung, und entfernen Sie ggf. vorhandene Fremdkörper.
2. Wenn auf dem Touchscreen die Meldung "**Ein Druckauftrag ist nicht abgeschlossen. Soll dieser Auftrag gedruckt werden? (There is a job whose printing is not complete. Do you want to print this job?)**" angezeigt wird, tippen Sie auf **Ja (Yes)**.

Der Druckvorgang wird ab der Seite neu gestartet, bei der der Fehler aufgetreten ist.

### • Das Papier wird nicht unter den empfohlenen Einsatzbedingungen verwendet

Für jeden Papiertyp gibt es verschiedene empfohlene Einsatzbedingungen. Verwenden Sie jeden Papiertyp unter den empfohlenen Einsatzbedingungen.

Informationen zu den empfohlenen Einsatzbedingungen finden Sie in der Liste mit Informationen zu den Medien.

- [Papierinformationsliste](#)

- **Das verwendete Papier kann nicht mit der Einstellung Automatischer Schnitt (Automatic cut) verwendet werden**

Legen Sie als Schneidemethode für das Rollenpapier **Manueller Schnitt (User cut)** fest, und schneiden Sie das Rollenpapier mit einem Schneidewerkzeug, wie beispielsweise einer Schere.

- [Festlegen der Schnittmethode für Rollen](#)

In der Liste mit Medieninformationen finden Sie die Papiertypen, die mit der Einstellung **Automatischer Schnitt (Automatic cut)** verwendet werden können.

- Papierinformationsliste

Wenn sich das Problem mit diesen Maßnahmen nicht beheben lässt, liegt möglicherweise eine Fehlfunktion des Schneidmessers vor.

Wenden Sie sich für Unterstützung an Ihren Canon-Händler.

## Ursache

Das Papier kann in der Medienaufnahmeeinheit aus einem der folgenden Gründe nicht gespult werden.

- Ein Papierstau ist aufgetreten, und die Rolle kann nicht zurückgespult werden.
- Die Medienaufnahmeeinheit funktioniert nicht richtig.

## Verfahren

- **Die zulässige Kapazität der Aufnahmeeinheit ist überschritten**

Entfernen Sie Papier aus der Aufnahmeeinheit.

Tippen Sie auf dem Touchscreen auf **OK**, um den Fehler zu verwerfen.

### »» Hinweis

- Das Papier kann gespult werden, bis der äußere Durchmesser des gespulten Papiers mit dem äußeren Durchmesser der Papierspule identisch ist.

- **Es ist ein Papierstau aufgetreten, oder das Papier konnte nicht gespult werden**

Entfernen Sie das Papier aus der Medienaufnahmeeinheit.

Tippen Sie auf dem Touchscreen auf **OK**, um den Fehler zu verwerfen.

- **Fehlfunktion der Medienaufnahmeeinheit**

Wenden Sie sich für Unterstützung an Ihren Canon-Händler.

### »» Wichtig

- Der Druckvorgang wird angehalten, wenn ein Fehler bei der Medienaufnahmeeinheit vorliegt. Wenn der Druckvorgang nicht angehalten werden soll, setzen Sie **Fehler bei Aufnahme überspring** auf **EIN**. Beachten Sie jedoch, dass dieser Fehler Papierstaus verursachen und die Druckqualität beeinträchtigen kann.



## Ursache

Das eingelegte Papier eignet sich nicht für die **Farbkalibrierung (Color calibration)**.

## Verfahren

Gehen Sie wie folgt vor, um die **Farbkalibrierung (Color calibration)** zu wiederholen.

1. Tippen Sie auf dem Touchscreen auf **OK**, um den Fehler zu verwerfen.
2. Legen Sie für die **Farbkalibrierung (Color calibration)** geeignetes Papier ein.

Informationen zu geeignetem Papier finden Sie in der Liste mit den Medieninformationen.

### ■ Papierinformationsliste

Stellen Sie sicher, dass das Papier im Drucker dasselbe ist wie in den Medientypeinstellungen des Druckers. Der Drucker kann nicht richtig kalibriert werden, wenn das eingelegte Papier und die Medientypeinstellungen nicht übereinstimmen.

## 4925

---

### Ursache

Die Leistung einiger interner Druckersensoren kann beeinträchtigt werden.

### Verfahren

Tippen Sie auf **OK** auf dem Touchscreen, um die **Farbkalibrierung (Color calibration)** anzuhalten.

Kontaktieren Sie Ihren Canon-Händler.

## Ursache

Das angegebene Papierformat ist für die **Farbkalibrierung (Color calibration)** nicht geeignet.

## Verfahren

Tippen Sie auf **OK** auf dem Touchscreen, um die **Farbkalibrierung (Color calibration)** anzuhalten.

Legen Sie das für die **Farbkalibrierung (Color calibration)** geeignete Papierformat ein und wiederholen Sie dann die **Farbkalibrierung (Color calibration)**.

■ [Farbverwaltung](#)

■ [Durchführen der Farbkalibrierung](#)

## Ursache

Die **Farbkalibrierung (Color calibration)** ist möglicherweise aus den folgenden Gründen fehlgeschlagen.

- Das Papier zum Drucken eines Testmusters ist verschmutzt. Oder Sie haben farbiges Papier eingelegt.
- Der Drucker wurde möglicherweise starker Lichteinstrahlung ausgesetzt, wie beispielsweise direktem Sonnenlicht. Dies kann eine Fehlfunktion der Sensoren zur Folge haben.
- Das Testmuster wurde zu schwach gedruckt.

## Verfahren

Tippen Sie auf dem Touchscreen auf **OK**, um den Fehler zu verwerfen. Ergreifen Sie dann eine der folgenden Maßnahmen.

- Legen Sie für die **Farbkalibrierung (Color calibration)** geeignetes unbenutztes Papier ein.
- Nehmen Sie die notwendigen Veränderungen vor, damit der Drucker keiner starken Lichteinstrahlung mehr ausgesetzt ist.
- Drucken Sie ein Düsentestmuster, um den Status des Druckkopfs zu prüfen.

Wenn das Muster Lücken oder horizontale weiße Linien aufweist, ist die Druckkopfdüse verstopft. Führen Sie eine Reinigung des Druckkopfs durch.

■ [Überprüfen verstopfter Düsen](#)

## Ursache

Die **Anpassung von Papiereinzug (Paper feed adjustment)** ist möglicherweise aus den folgenden Gründen fehlgeschlagen.

- Das Papier zum Drucken eines Testmusters ist verschmutzt. Oder Sie haben farbiges Papier eingelegt.
- Der Drucker wurde möglicherweise starker Lichteinstrahlung ausgesetzt, wie beispielsweise direktem Sonnenlicht. Dies kann eine Fehlfunktion der Sensoren zur Folge haben.
- Das Testmuster wurde zu schwach gedruckt.

## Verfahren

Tippen Sie auf dem Touchscreen auf **OK**, um den Fehler zu verwerfen. Ergreifen Sie dann eine der folgenden Maßnahmen.

- Legen Sie unbenutztes Papier ein.
- Nehmen Sie die notwendigen Veränderungen vor, damit der Drucker keiner starken Lichteinstrahlung mehr ausgesetzt ist.
- Drucken Sie ein Düsentestmuster, um den Status des Druckkopfs zu prüfen.

Wenn das Muster Lücken oder horizontale weiße Linien aufweist, ist die Druckkopfdüse verstopft. Führen Sie eine Reinigung des Druckkopfs durch.

■ [Überprüfen verstopfter Düsen](#)

### Ursache

Der Druckkopf kann nicht kalibriert werden, da volltransparente Folie in den Drucker eingelegt ist.

### Verfahren

Tippen Sie auf dem Touchscreen auf **OK**, um den Fehler zu verwerfen.

Wir empfehlen, den Druckkopf mit einem häufig verwendeten Papier, das keine Folie ist, zu kalibrieren.

- [Automatische Begradigung von Linien und Farben](#)

## Ursache

Die Druckkopfdüse ist möglicherweise verstopft.

## Verfahren

Gehen Sie wie folgt vor, um die **Druckkopfausrichtung (Print head alignment)** zu wiederholen.

1. Tippen Sie auf dem Touchscreen auf **OK**, um den Fehler zu verwerfen.
2. Drucken Sie ein Testmuster, um die Düsen zu überprüfen.

■ [Überprüfen verstopfter Düsen](#)

3. Wenn die Düse verstopft ist, reinigen Sie den Druckkopf.

■ [Reinigen des Druckkopfs](#)

4. Wiederholen Sie die **Druckkopfausrichtung (Print head alignment)**.

■ [Automatische Begradigung von Linien und Farben](#)

## Ursache

Die Druckkopfdüse ist möglicherweise verstopft.

## Verfahren

Gehen Sie wie folgt vor, um die **Druckkopfausrichtung (Print head alignment)** zu wiederholen.

1. Tippen Sie auf dem Touchscreen auf **OK**, um den Fehler zu verwerfen.
2. Drucken Sie ein Testmuster, um die Düsen zu überprüfen.

■ [Überprüfen verstopfter Düsen](#)

3. Wenn die Düse verstopft ist, reinigen Sie den Druckkopf.

■ [Reinigen des Druckkopfs](#)

4. Wiederholen Sie die **Druckkopfausrichtung (Print head alignment)**.

■ [Automatische Begradigung von Linien und Farben](#)



## Ursache

Die Druckkopfdüse ist möglicherweise verstopft.

## Verfahren

Gehen Sie wie folgt vor, um die **Druckkopfausrichtung (Print head alignment)** zu wiederholen.

1. Tippen Sie auf dem Touchscreen auf **OK**, um den Fehler zu verwerfen.
2. Drucken Sie ein Testmuster, um die Düsen zu überprüfen.

■ [Überprüfen verstopfter Düsen](#)

3. Wenn die Düse verstopft ist, reinigen Sie den Druckkopf.

■ [Reinigen des Druckkopfs](#)

4. Wiederholen Sie die **Druckkopfausrichtung (Print head alignment)**.

■ [Automatische Begradigung von Linien und Farben](#)

## 4950

---

### Ursache

Verbindung über **WPS (Tastendrückmethode) (WPS (Push button method))** ist fehlgeschlagen.

### Verfahren

Befolgen Sie die Anweisungen auf dem Touchscreen, um erneut zu versuchen, die Verbindung mit dem WLAN-Router herzustellen.

## 4951

---

### Ursache

Verbindung über **AOSS (BUFFALO)** ist fehlgeschlagen.

### Verfahren

Befolgen Sie die Anweisungen auf dem Touchscreen, um erneut zu versuchen, die Verbindung mit dem WLAN-Router herzustellen.

**4952**

---

### **Ursache**

Verbindung mit WLAN-Router konnte nicht hergestellt werden.

### **Verfahren**

Befolgen Sie die Anweisungen auf dem Touchscreen, um erneut zu versuchen, die Verbindung mit dem WLAN-Router herzustellen.

**4953**

---

### **Ursache**

IP-Adresse konnte nicht abgerufen werden.

### **Verfahren**

Überprüfen Sie die auf dem Touchscreen angezeigten Informationen, und versuchen Sie dann erneut, die Verbindung herzustellen.

**4954**

---

### **Ursache**

Fehler beim Einrichten des WLAN mit "Einfache Drahtlos-Verbindung".

### **Verfahren**

Tippen Sie auf dem Touchscreen auf **OK**, um den Fehler zu verwerfen. Konfigurieren Sie dann die Einstellungen erneut.

## 4955

---

### Ursache

IPv4/IPv6-Einstellungen wurden geändert, aber "Drahtgebundenes LAN" und "WLAN" wurden deaktiviert.

### Verfahren

Tippen Sie auf dem Touchscreen auf **OK**, um den Fehler zu verwerfen, und aktivieren Sie dann "Drahtgebundenes LAN" bzw. "WLAN".

### Ursache

Es wurde versucht, die LAN-Einstellungen zu ändern. Sie können jedoch aus folgenden Gründen nicht geändert werden.

- Der Drucker ist in Betrieb
- Der Drucker wird zurzeit über **Remote UI** konfiguriert

### Verfahren

Tippen Sie auf dem Touchscreen auf **OK**, um den Fehler zu verwerfen, beenden Sie weitere Prozesse, und konfigurieren Sie dann die Einstellungen erneut.



**4957**

---

### **Ursache**

Verbindung über **Raku Raku WLAN Start (NEC)** ist fehlgeschlagen.

### **Verfahren**

Tippen Sie auf dem Touchscreen auf **OK**, um die Fehlermeldung zu verwerfen. Versuchen Sie dann erneut, die Verbindung herzustellen.

## 5106

---

### Ursache

Es ist ein Druckerfehler aufgetreten.

### Verfahren

Notieren Sie den auf dem Touchscreen angezeigten detaillierten Fehlercode (ECxx-xxxx). Schalten Sie dann den Drucker aus, und ziehen Sie das Netzkabel.

Wenden Sie sich für Unterstützung an Ihren Canon-Händler.

### Detaillierte Fehlercodes

EC03-4061

## 5200

---

### Ursache

Es ist ein Druckerfehler aufgetreten.

### Verfahren

Schalten Sie den Drucker aus, und ziehen Sie das Netzkabel.

Warten Sie einen Moment, und schalten Sie den Drucker wieder ein.

Wenn der Fehler erneut auftritt, notieren Sie den auf dem Touchscreen angezeigten detaillierten Fehlercode (ECxx-xxxx). Wenden Sie sich dann an ein Kundenservicecenter von Canon.

### Detaillierte Fehlercodes

EC21-2F76 EC21-2F77 EC21-2F78

## 5A60

---

### Ursache

Es ist ein Druckerfehler aufgetreten.

### Verfahren

Notieren Sie den auf dem Touchscreen angezeigten detaillierten Fehlercode (ECxx-xxxx). Schalten Sie dann den Drucker aus, und ziehen Sie das Netzkabel.

Wenden Sie sich für Unterstützung an Ihren Canon-Händler.

### Detaillierte Fehlercodes

EC33-4020 EC33-4021 EC33-4022 EC33-4023 EC33-4024 EC33-4025 EC33-4026 EC33-4028

## 5A61

---

### Ursache

Es ist ein Druckerfehler aufgetreten.

### Verfahren

Notieren Sie den auf dem Touchscreen angezeigten detaillierten Fehlercode (ECxx-xxxx). Schalten Sie dann den Drucker aus, und ziehen Sie das Netzkabel.

Wenden Sie sich für Unterstützung an Ihren Canon-Händler.

### Detaillierte Fehlercodes

EC3F-4120 EC3F-4121 EC3F-4122 EC3F-4123 EC3F-4124 EC3F-4125 EC3F-4126 EC3F-4128

## 5B10

---

### Ursache

Es ist ein Druckerfehler aufgetreten.

### Verfahren

Notieren Sie den auf dem Touchscreen angezeigten detaillierten Fehlercode (ECxx-xxxx). Schalten Sie dann den Drucker aus, und ziehen Sie das Netzkabel.

Wenden Sie sich für Unterstützung an Ihren Canon-Händler.

### Detaillierte Fehlercodes

EC4A-4001

## 5B16

---

### Ursache

Es ist ein Druckerfehler aufgetreten.

### Verfahren

Notieren Sie den auf dem Touchscreen angezeigten detaillierten Fehlercode (ECxx-xxxx). Schalten Sie dann den Drucker aus, und ziehen Sie das Netzkabel.

Wenden Sie sich für Unterstützung an Ihren Canon-Händler.

### Detaillierte Fehlercodes

EC22-4001

## 5B20

---

### Ursache

Es ist ein Druckerfehler aufgetreten.

### Verfahren

Notieren Sie den auf dem Touchscreen angezeigten detaillierten Fehlercode (ECxx-xxxx). Schalten Sie dann den Drucker aus, und ziehen Sie das Netzkabel.

Wenden Sie sich für Unterstützung an Ihren Canon-Händler.

### Detaillierte Fehlercodes

EC25-4001 EC41-4001 EC43-4001 EC44-4001 EC45-4001 EC47-4001



## 5B21

---

### Ursache

Es ist ein Druckerfehler aufgetreten.

### Verfahren

Notieren Sie den auf dem Touchscreen angezeigten detaillierten Fehlercode (ECxx-xxxx). Schalten Sie dann den Drucker aus, und ziehen Sie das Netzkabel.

Wenden Sie sich für Unterstützung an Ihren Canon-Händler.

### Detaillierte Fehlercodes

EC48-4001

## 5C00

---

### Ursache

Es ist ein Druckerfehler aufgetreten.

### Verfahren

Notieren Sie den auf dem Touchscreen angezeigten detaillierten Fehlercode (ECxx-xxxx). Schalten Sie dann den Drucker aus, und ziehen Sie das Netzkabel.

Wenden Sie sich für Unterstützung an Ihren Canon-Händler.

### Detaillierte Fehlercodes

EC31-4001

## 6502

---

### Ursache

Es ist ein Druckerfehler aufgetreten.

### Verfahren

Schalten Sie den Drucker aus, und ziehen Sie das Netzkabel.

Warten Sie einen Moment, und schalten Sie den Drucker wieder ein.

Wenn der Fehler erneut auftritt, notieren Sie den auf dem Touchscreen angezeigten detaillierten Fehlercode (ECxx-xxxx). Wenden Sie sich dann an ein Kundenservicecenter von Canon.

### Detaillierte Fehlercodes

EC56-2FE0

## 6700

---

### Ursache

Es ist ein Druckerfehler aufgetreten.

### Verfahren

Notieren Sie den auf dem Touchscreen angezeigten detaillierten Fehlercode (ECxx-xxxx). Schalten Sie dann den Drucker aus, und ziehen Sie das Netzkabel.

Wenden Sie sich für Unterstützung an Ihren Canon-Händler.

### Detaillierte Fehlercodes

EC57-404F

## 6702

---

### Ursache

Es ist ein Druckerfehler aufgetreten.

### Verfahren

Notieren Sie den auf dem Touchscreen angezeigten detaillierten Fehlercode (ECxx-xxxx). Schalten Sie dann den Drucker aus, und ziehen Sie das Netzkabel.

Wenden Sie sich für Unterstützung an Ihren Canon-Händler.

### Detaillierte Fehlercodes

EC57-4040

## 6820

---

### Ursache

Es ist ein Druckerfehler aufgetreten.

### Verfahren

Notieren Sie den auf dem Touchscreen angezeigten detaillierten Fehlercode (ECxx-xxxx). Schalten Sie dann den Drucker aus, und ziehen Sie das Netzkabel.

Wenden Sie sich für Unterstützung an Ihren Canon-Händler.

### Detaillierte Fehlercodes

EC07-4060 EC51-4041 EC51-4042 EC51-4045 EC51-4046 EC51-4047 EC51-404C EC51-404D  
EC51-404E EC51-4070 EC51-4071 EC51-4072

## 6900

---

### Ursache

Es ist ein Druckerfehler aufgetreten.

### Verfahren

Schalten Sie den Drucker aus, und ziehen Sie das Netzkabel.

Warten Sie einen Moment, und schalten Sie den Drucker wieder ein.

Wenn der Fehler erneut auftritt, notieren Sie den auf dem Touchscreen angezeigten detaillierten Fehlercode (ECxx-xxxx). Wenden Sie sich dann an ein Kundenservicecenter von Canon.

### Detaillierte Fehlercodes

EC51-3000

## 6901

---

### Ursache

Es ist ein Druckerfehler aufgetreten.

### Verfahren

Schalten Sie den Drucker aus, und ziehen Sie das Netzkabel.

Warten Sie einen Moment, und schalten Sie den Drucker wieder ein.

Wenn der Fehler erneut auftritt, notieren Sie den auf dem Touchscreen angezeigten detaillierten Fehlercode (ECxx-xxxx). Wenden Sie sich dann an ein Kundenservicecenter von Canon.

### Detaillierte Fehlercodes

EC51-3001



## 6902

---

### Ursache

Es ist ein Druckerfehler aufgetreten.

### Verfahren

Schalten Sie den Drucker aus, und ziehen Sie das Netzkabel.

Warten Sie einen Moment, und schalten Sie den Drucker wieder ein.

Wenn der Fehler erneut auftritt, notieren Sie den auf dem Touchscreen angezeigten detaillierten Fehlercode (ECxx-xxxx). Wenden Sie sich dann an ein Kundenservicecenter von Canon.

### Detaillierte Fehlercodes

EC51-3006

## 6910

---

### Ursache

Es ist ein Druckerfehler aufgetreten.

### Verfahren

Schalten Sie den Drucker aus, und ziehen Sie das Netzkabel.

Warten Sie einen Moment, und schalten Sie den Drucker wieder ein.

Wenn der Fehler erneut auftritt, notieren Sie den auf dem Touchscreen angezeigten detaillierten Fehlercode (ECxx-xxxx). Wenden Sie sich dann an ein Kundenservicecenter von Canon.

### Detaillierte Fehlercodes

EC51-3002

## 6911

---

### Ursache

Es ist ein Druckerfehler aufgetreten.

### Verfahren

Schalten Sie den Drucker aus, und ziehen Sie das Netzkabel.

Warten Sie einen Moment, und schalten Sie den Drucker wieder ein.

Wenn der Fehler erneut auftritt, notieren Sie den auf dem Touchscreen angezeigten detaillierten Fehlercode (ECxx-xxxx). Wenden Sie sich dann an ein Kundenservicecenter von Canon.

### Detaillierte Fehlercodes

EC51-3003

## 6920

---

### Ursache

Es ist ein Druckerfehler aufgetreten.

### Verfahren

Schalten Sie den Drucker aus, und ziehen Sie das Netzkabel.

Warten Sie einen Moment, und schalten Sie den Drucker wieder ein.

Wenn der Fehler erneut auftritt, notieren Sie den auf dem Touchscreen angezeigten detaillierten Fehlercode (ECxx-xxxx). Wenden Sie sich dann an ein Kundenservicecenter von Canon.

### Detaillierte Fehlercodes

EC51-3004

## 6921

---

### Ursache

Es ist ein Druckerfehler aufgetreten.

### Verfahren

Schalten Sie den Drucker aus, und ziehen Sie das Netzkabel.

Warten Sie einen Moment, und schalten Sie den Drucker wieder ein.

Wenn der Fehler erneut auftritt, notieren Sie den auf dem Touchscreen angezeigten detaillierten Fehlercode (ECxx-xxxx). Wenden Sie sich dann an ein Kundenservicecenter von Canon.

### Detaillierte Fehlercodes

EC51-3005

## 6930

---

### Ursache

Es ist ein Druckerfehler aufgetreten.

### Verfahren

Schalten Sie den Drucker aus, und ziehen Sie das Netzkabel.

Warten Sie einen Moment, und schalten Sie den Drucker wieder ein.

Wenn der Fehler erneut auftritt, notieren Sie den auf dem Touchscreen angezeigten detaillierten Fehlercode (ECxx-xxxx). Wenden Sie sich dann an ein Kundenservicecenter von Canon.

### Detaillierte Fehlercodes

EC51-3100

## 6931

---

### Ursache

Es ist ein Druckerfehler aufgetreten.

### Verfahren

Schalten Sie den Drucker aus, und ziehen Sie das Netzkabel.

Warten Sie einen Moment, und schalten Sie den Drucker wieder ein.

Wenn der Fehler erneut auftritt, notieren Sie den auf dem Touchscreen angezeigten detaillierten Fehlercode (ECxx-xxxx). Wenden Sie sich dann an ein Kundenservicecenter von Canon.

### Detaillierte Fehlercodes

EC51-3101

## 6932

---

### Ursache

Es ist ein Druckerfehler aufgetreten.

### Verfahren

Schalten Sie den Drucker aus, und ziehen Sie das Netzkabel.

Warten Sie einen Moment, und schalten Sie den Drucker wieder ein.

Wenn der Fehler erneut auftritt, notieren Sie den auf dem Touchscreen angezeigten detaillierten Fehlercode (ECxx-xxxx). Wenden Sie sich dann an ein Kundenservicecenter von Canon.

### Detaillierte Fehlercodes

EC51-3102



## 6933

---

### Ursache

Es ist ein Druckerfehler aufgetreten.

### Verfahren

Schalten Sie den Drucker aus, und ziehen Sie das Netzkabel.

Warten Sie einen Moment, und schalten Sie den Drucker wieder ein.

Wenn der Fehler erneut auftritt, notieren Sie den auf dem Touchscreen angezeigten detaillierten Fehlercode (ECxx-xxxx). Wenden Sie sich dann an ein Kundenservicecenter von Canon.

### Detaillierte Fehlercodes

EC51-3103

## 6940

---

### Ursache

Es ist ein Druckerfehler aufgetreten.

### Verfahren

Schalten Sie den Drucker aus, und ziehen Sie das Netzkabel.

Warten Sie einen Moment, und schalten Sie den Drucker wieder ein.

Wenn der Fehler erneut auftritt, notieren Sie den auf dem Touchscreen angezeigten detaillierten Fehlercode (ECxx-xxxx). Wenden Sie sich dann an ein Kundenservicecenter von Canon.

### Detaillierte Fehlercodes

EC51-3104

## 6941

---

### Ursache

Es ist ein Druckerfehler aufgetreten.

### Verfahren

Schalten Sie den Drucker aus, und ziehen Sie das Netzkabel.

Warten Sie einen Moment, und schalten Sie den Drucker wieder ein.

Wenn der Fehler erneut auftritt, notieren Sie den auf dem Touchscreen angezeigten detaillierten Fehlercode (ECxx-xxxx). Wenden Sie sich dann an ein Kundenservicecenter von Canon.

### Detaillierte Fehlercodes

EC51-3105

## 6942

---

### Ursache

Es ist ein Druckerfehler aufgetreten.

### Verfahren

Schalten Sie den Drucker aus, und ziehen Sie das Netzkabel.

Warten Sie einen Moment, und schalten Sie den Drucker wieder ein.

Wenn der Fehler erneut auftritt, notieren Sie den auf dem Touchscreen angezeigten detaillierten Fehlercode (ECxx-xxxx). Wenden Sie sich dann an ein Kundenservicecenter von Canon.

### Detaillierte Fehlercodes

EC51-3106

## 6943

---

### Ursache

Es ist ein Druckerfehler aufgetreten.

### Verfahren

Schalten Sie den Drucker aus, und ziehen Sie das Netzkabel.

Warten Sie einen Moment, und schalten Sie den Drucker wieder ein.

Wenn der Fehler erneut auftritt, notieren Sie den auf dem Touchscreen angezeigten detaillierten Fehlercode (ECxx-xxxx). Wenden Sie sich dann an ein Kundenservicecenter von Canon.

### Detaillierte Fehlercodes

EC51-3107

## 6944

---

### Ursache

Es ist ein Druckerfehler aufgetreten.

### Verfahren

Schalten Sie den Drucker aus, und ziehen Sie das Netzkabel.

Warten Sie einen Moment, und schalten Sie den Drucker wieder ein.

Wenn der Fehler erneut auftritt, notieren Sie den auf dem Touchscreen angezeigten detaillierten Fehlercode (ECxx-xxxx). Wenden Sie sich dann an ein Kundenservicecenter von Canon.

### Detaillierte Fehlercodes

EC51-3108

## 6945

---

### Ursache

Es ist ein Druckerfehler aufgetreten.

### Verfahren

Schalten Sie den Drucker aus, und ziehen Sie das Netzkabel.

Warten Sie einen Moment, und schalten Sie den Drucker wieder ein.

Wenn der Fehler erneut auftritt, notieren Sie den auf dem Touchscreen angezeigten detaillierten Fehlercode (ECxx-xxxx). Wenden Sie sich dann an ein Kundenservicecenter von Canon.

### Detaillierte Fehlercodes

EC51-3109

## 6946

---

### Ursache

Es ist ein Druckerfehler aufgetreten.

### Verfahren

Schalten Sie den Drucker aus, und ziehen Sie das Netzkabel.

Warten Sie einen Moment, und schalten Sie den Drucker wieder ein.

Wenn der Fehler erneut auftritt, notieren Sie den auf dem Touchscreen angezeigten detaillierten Fehlercode (ECxx-xxxx). Wenden Sie sich dann an ein Kundenservicecenter von Canon.

### Detaillierte Fehlercodes

EC51-3110



## 7050

---

### Ursache

Es ist ein Druckerfehler aufgetreten.

### Verfahren

Notieren Sie den auf dem Touchscreen angezeigten detaillierten Fehlercode (ECxx-xxxx). Schalten Sie dann den Drucker aus, und ziehen Sie das Netzkabel.

Wenden Sie sich für Unterstützung an Ihren Canon-Händler.

### Detaillierte Fehlercodes

EC51-5001

## 7051

---

### Ursache

Es ist ein Druckerfehler aufgetreten.

### Verfahren

Notieren Sie den auf dem Touchscreen angezeigten detaillierten Fehlercode (ECxx-xxxx). Schalten Sie dann den Drucker aus, und ziehen Sie das Netzkabel.

Wenden Sie sich für Unterstützung an Ihren Canon-Händler.

### Detaillierte Fehlercodes

EC51-5002

## 7052

---

### Ursache

Es ist ein Druckerfehler aufgetreten.

### Verfahren

Notieren Sie den auf dem Touchscreen angezeigten detaillierten Fehlercode (ECxx-xxxx). Schalten Sie dann den Drucker aus, und ziehen Sie das Netzkabel.

Wenden Sie sich für Unterstützung an Ihren Canon-Händler.

### Detaillierte Fehlercodes

EC51-5003

## 8200

---

### Ursache

Es ist ein Druckerfehler aufgetreten.

### Verfahren

Notieren Sie den auf dem Touchscreen angezeigten detaillierten Fehlercode (ECxx-xxxx). Schalten Sie dann den Drucker aus, und ziehen Sie das Netzkabel.

Wenden Sie sich für Unterstützung an Ihren Canon-Händler.

### Detaillierte Fehlercodes

EC24-4049 EC24-404A EC24-404B

## 9000

---

### Ursache

Es ist ein Druckerfehler aufgetreten.

### Verfahren

Notieren Sie den auf dem Touchscreen angezeigten detaillierten Fehlercode (ECxx-xxxx). Schalten Sie dann den Drucker aus, und ziehen Sie das Netzkabel.

Wenden Sie sich für Unterstützung an Ihren Canon-Händler.

### Detaillierte Fehlercodes

EC51-2F07

## 9110

---

### Ursache

Es ist ein Druckerfehler aufgetreten.

### Verfahren

Notieren Sie den auf dem Touchscreen angezeigten detaillierten Fehlercode (ECxx-xxxx). Schalten Sie dann den Drucker aus, und ziehen Sie das Netzkabel.

Wenden Sie sich für Unterstützung an Ihren Canon-Händler.

### Detaillierte Fehlercodes

EC52-4038 EC52-4039

## **B20A**

---

### **Ursache**

Es ist ein Druckerfehler aufgetreten.

### **Verfahren**

Notieren Sie den auf dem Touchscreen angezeigten detaillierten Fehlercode (ECxx-xxxx). Schalten Sie dann den Drucker aus, und ziehen Sie das Netzkabel.

Wenden Sie sich für Unterstützung an Ihren Canon-Händler.

### **Detaillierte Fehlercodes**

EC03-403A EC03-403B

## **B510**

---

### **Ursache**

Es ist ein Druckerfehler aufgetreten.

### **Verfahren**

Notieren Sie den auf dem Touchscreen angezeigten detaillierten Fehlercode (ECxx-xxxx). Schalten Sie dann den Drucker aus, und ziehen Sie das Netzkabel.

Wenden Sie sich für Unterstützung an Ihren Canon-Händler.

### **Detaillierte Fehlercodes**

EC32-4001