



GX7000 series
Manual en línea

Contenido

Utilización del Manual en línea.	10
Símbolos utilizados en este documento.	11
Usuarios con dispositivos con activación táctil (Windows).	12
Marcas comerciales y licencias.	13
Red.	31
Restricciones.	34
Consejos sobre la conexión de red.	36
Configuración de red predeterminada.	37
Detectar el mismo nombre de Impresora.	39
Se conecta a otro ordenador mediante LAN/Cambia la conexión de USB a LAN.	40
Impresión de la configuración de red.	41
Método de reconfiguración de la conexión LAN/Método de reconfiguración de la conexión Wi-Fi.	47
Conexión con Conexión directa inalámbrica.	49
IJ Network Device Setup Utility (macOS).	54
IJ Network Device Setup Utility.	55
Inicio de IJ Network Device Setup Utility.	56
Diagnóstico y reparación de la configuración de red.	57
Lista de modelos no compatibles con la función de diagnóstico y reparación.	58
Cómo tratar el papel, originales, depósitos de tinta, etc..	59
Carga de papel.	60
Fuentes de papel.	61
Carga de papel normal/fotográfico en la Bandeja posterior.	63
Carga de papel normal en el cassette.	69
Carga de sobres en la bandeja posterior.	75
Carga de originales.	79
Dónde cargar los originales.	80
Carga de originales en la Platina.	81
Carga de documentos en el ADF (alimentador automático de documentos).	83
Carga en función del uso.	85
Originales compatibles.	88
Introducción de una unidad flash USB.	90

Introducción de una unidad flash USB.	91
Extracción de una unidad flash USB.	92
Cómo rellenar depósitos de tinta.	93
Cómo rellenar depósitos de tinta.	94
Comprobación del nivel de tinta.	101
Consejos de tinta.	102
Si la impresión pierde intensidad o es irregular.	103
Procedimiento de mantenimiento.	104
Impresión del patrón de prueba de los inyectores.	107
Análisis del patrón de prueba de los inyectores.	108
Limpieza del cabezal de impresión.	110
Limpieza a fondo de los cabezales de impresión.	112
Alineación del cabezal de impresión.	114
Alineación manual del cabezal de impresión.	116
Uso de las funciones de mantenimiento desde el ordenador (macOS).	120
Abrir la IU remota para mantenimiento.	121
Limpieza de los cabezales de impresión.	122
Ajuste la posición del Cabezal de impresión.	125
Limpieza.	126
Limpieza de los rodillos de alimentación del papel.	127
Limpieza del interior de la impresora (Limpieza de placa inferior).	129
Sustitución del cartucho de mantenimiento.	132
Comprobación del estado del cartucho de mantenimiento en la pantalla táctil.	136
Visión general.	137
Seguridad.	138
Precauciones de seguridad.	139
Información sobre regulaciones.	143
WEEE (EU&EEA).	146
Precauciones de manejo.	159
Restricciones legales de escaneado/copia.	160
Precauciones de manejo de la impresora.	161
Transporte de la impresora.	162
Reparación, préstamo o desecho de una impresora.	165

Mantener una alta calidad de impresión.	166
Componentes principales y su funcionamiento.	167
Componentes principales.	168
Vista frontal.	169
Vista posterior.	172
Vista interior.	174
Panel de control.	176
Fuente de alimentación.	178
Comprobación de que el equipo está encendido.	179
Encendido y apagado de la impresora.	180
Comprobación del enchufe o el cable de alimentación.	182
Desconexión de la impresora.	183
Uso de la Pantalla táctil.	185
Cambio de la configuración.	189
Cambio de la configuración de la impresora desde el ordenador (macOS).	190
Gestión del encendido de la Impresora.	191
Cambio del modo de funcionamiento de la Impresora.	192
Cambio de la configuración desde el panel de control.	193
Cambio de la configuración desde el panel de control.	194
Elementos de configuración en el panel de control.	196
Configuración del fax.	197
Conf. impres.	202
Configuración de LAN.	203
Configuración otros dispositivos.	209
Reorganización de los iconos de la pantalla de inicio.	212
Selección idioma.	213
Actualizar firmware.	214
Conf. contraseña administrador.	215
Configuración de administración de usuarios.	217
Restablecer configuración.	218
Configuración de alimentación.	220
Configuración del servicio web.	221
Configuración ECO.	222
Config. de silencio.	224
Información del sistema.	226

Gestión de trabajos.	227
Registro de las configuraciones favoritas (Perfiles personalizados).	228
Comprobación del número total de usos de la impresora.	231
Especificaciones.	232
Información acerca del papel.	236
Tipos de soporte compatibles.	237
Límite de carga de papel.	240
Tipos de soporte no compatibles.	242
Cómo tratar el papel.	243
Modo Economía.	244
Impresión.	245
Impresión desde un ordenador.	246
Impresión desde el software de aplicación (macOS AirPrint).	247
Impresión.	248
Impresión en postales.	252
Adición de una Impresora.	254
Cómo abrir la pantalla de configuración de una Impresora.	255
Mostrar la pantalla de estado de la impresión.	256
Eliminación de un trabajo de impresión no deseado.	258
Eliminar una Impresora que ya no es necesaria de la lista de Impresoras.	259
Impresión mediante el software de la aplicación Canon.	260
Impresión desde un teléfono inteligente/tableta.	261
Impresión de datos fotográficos.	262
Impresión de fotografías guardadas en una unidad flash USB.	263
Elementos de configuración para la impresión de fotos mediante el panel de control.	268
Configuración del papel.	270
Copia.	274
Realización de copias.	275
Elementos de configuración para la copia.	278
Escaneado.	281
Escaneado desde un ordenador (macOS).	282

Escaneado según el tipo de elemento y la finalidad (IJ Scan Utility Lite)	283
Características de IJ Scan Utility Lite.	284
Escaneado sencillo (Escaneado auto).	286
Escaneado de fotos y documentos.	288
Sugerencias de escaneado.	289
Colocación de originales (cuando vaya a escanear desde el ordenador).	290
Funciones de fax.	295
Preparativos para el envío de faxes.	296
Conexión de la línea de teléfono.	298
Configuración del tipo de línea telefónica.	302
Establecimiento del modo de recepción.	305
Configuración de la información del remitente.	310
Registro de destinatarios.	317
Registro de destinatarios mediante el panel de control de la impresora.	318
Registro de números de teléfono/fax de destinatarios.	319
Registro de destinatarios en marcación por grupo.	323
Cambio de la información registrada.	327
Eliminación de la información registrada.	329
Impresión de una lista de destinatarios registrados.	330
Registro de destinatarios con la Utilidad de marcación rápida2 (macOS).	331
Inicio de la Utilidad de marcación rápida2.	332
Cuadro de diálogo Utilidad de marcación rápida2.	333
Almacenamiento del directorio del teléfono registrado en la impresora en el ordenador.	335
Registro de un número de fax o teléfono con la Utilidad de marcación rápida2.	336
Cambio de un número de fax o teléfono con la Utilidad de marcación rápida2.	338
Eliminación de un número de fax o teléfono con la Utilidad de marcación rápida2.	340
Cambio de información del remitente con la Utilidad de marcación rápida2.	341
Registro o cambio de un número rechazado con la Utilidad de marcación rápida2.	342
Registro del directorio del teléfono que se ha guardado en el ordenador en la impresora.	343
Envío de faxes mediante el panel de control de la impresora.	344
Envío de faxes introduciendo el número de fax/teléfono.	345
Reenvío de faxes (rellamada a un número ocupado).	349
Configuración de elementos para envío de faxes.	352
Envío de faxes desde un ordenador (Mac OS).	354

Envío de faxes mediante AirPrint.	355
Notas generales (transmisión de fax con AirPrint).	359
Recepción de faxes.	360
Recepción de faxes.	361
Cambio de la configuración del papel.	366
Recepción en memoria.	368
Otras funciones de fax útiles.	370
Documentos guardados en la memoria de la impresora.	371
Impresión de documentos en la memoria de la impresora.	372
Eliminación de documentos en la memoria de la impresora.	374
Almacenamiento de documentos de la memoria de la impresora en una unidad flash USB.	376
Reenvío de un documento en la memoria de la impresora a la carpeta compartida del ordenador.	379
Preguntas más frecuentes.	382
Ajustes de red y problemas comunes.	385
Problemas de comunicación de red.	388
No se puede encontrar la impresora en la red.	389
No se puede encontrar la impresora durante la configuración.	390
No puede continuar más allá de la pantalla Conexión de impresora (No se puede encontrar la Impresora conectada mediante USB).	394
No se puede encontrar la Impresora mientras se utiliza la Wi-Fi.	396
Problemas de conexión de red.	399
La impresora ha dejado de funcionar de repente por algún motivo.	400
Clave de red (Contraseña) desconocida.	405
La impresora no se puede utilizar tras reemplazar un router inalámbrico o cambiar la configuración.	407
Otros problemas de la red.	409
Comprobación de la información de red.	410
Restauración a los ajustes de fábrica.	413
Problemas al imprimir/escanear desde un teléfono inteligente/tableta.	414
No se puede imprimir/escanear desde un teléfono inteligente/tableta.	415
Problemas de impresión.	419
La Impresora no imprime.	420
La tinta no sale.	423

La tinta se agota rápido.	425
La impresora no coge o proporciona el papel/Error "No hay papel".	426
Los resultados de la impresión no son satisfactorios.	429
Las impresiones están en blanco/borrosas o difusas/inexactas o tienen colores/rayas en la sangría o tienen líneas.	431
Impreso en blanco y negro.	435
Las líneas no están alineadas/están distorsionadas.	436
El papel queda manchado/La superficie impresa está rayada.	437
Problemas de escaneado (macOS).	441
Problemas de escaneado.	442
El escáner no funciona.	443
El controlador de escáner no se inicia.	444
Problemas con el fax.	445
Problemas en el envío de faxes.	446
No se puede enviar un fax.	447
A menudo se producen errores al enviar faxes.	449
Problemas en la recepción de faxes.	450
No se puede imprimir un fax/Aparece "Fax recibido. Guard. en memoria.".	451
Problemas telefónicos.	452
No se puede marcar.	453
El teléfono se desconecta durante una llamada.	454
La calidad del fax recibido es baja.	455
Problemas mecánicos.	456
La Impresora no se enciende.	457
La Impresora se apaga inesperadamente o repetidamente.	458
Problemas de conexión USB.	460
No se puede establecer comunicación con la impresora a través de USB.	461
El idioma incorrecto aparece en la pantalla táctil.	462
Problemas con la instalación y la descarga.	463
Error al instalar los MP Drivers (Windows).	464
Actualización de los MP Drivers en un entorno de red (Windows).	465
Errores y mensajes.	466
Si se produjo un error.	467
Aparece un mensaje (código de asistencia).	469

Lista de códigos de asistencia para errores.	474
Qué hacer con un atasco de papel.	476
1300.	477
1303.	479
1304.	481
1313.	483
El papel está atascado dentro de la impresora.	484
Extracción del papel atascado desde el lado posterior.	489
1000.	494
1007.	495
1008.	497
1070.	499
1200.	500
1401.	501
1496.	502
1723.	503
1724.	504
1725.	505
1726.	506
1727.	507
La cinta de embalaje y elementos similares todavía no se han retirado (1890).	508
2113.	509
2114.	512
2200.	515
3252.	516
4103.	517
5011.	518
5012.	519
5100.	520
5200.	521
6000.	522
C000.	523

Utilización del Manual en línea

- ▶ Entorno de funcionamiento
- ▶ **Símbolos utilizados en este documento**
- ▶ **Usuarios con dispositivos con activación táctil (Windows)**
- ▶ Manual en línea de impresión
- ▶ **Marcas comerciales y licencias**
- ▶ Capturas de pantalla de este manual

Símbolos utilizados en este documento

Advertencia

Instrucciones que, si se ignoran, pueden provocar daños a la propiedad, lesiones graves, o incluso la muerte, por el uso incorrecto del equipo. Sígalas al pie de la letra para que el funcionamiento sea seguro.

Precaución

Instrucciones que, si se ignoran, pueden provocar lesiones en las personas o daños a la propiedad por el uso incorrecto del equipo. Sígalas al pie de la letra para que el funcionamiento sea seguro.

Importante

Instrucciones que incluyen información importante que se debe cumplir para evitar daños y lesiones o un uso incorrecto del producto. Asegúrese de leer esas instrucciones.

Nota

Instrucciones que incluyen notas sobre el funcionamiento y explicaciones adicionales.

Aspectos básicos

Instrucciones que explican las operaciones básicas del producto.

Nota

- Los iconos pueden variar dependiendo del producto.

Usuarios con dispositivos con activación táctil (Windows)

Para acciones táctiles, debe sustituir en este documento "clic con el botón derecho" por el conjunto de acciones del sistema operativo. Por ejemplo, si la acción está establecida como "mantener pulsado" en el sistema operativo, sustituya "haga clic con el botón derecho" por "mantener pulsado".

Marcas comerciales y licencias

- Microsoft es una marca comercial registrada de Microsoft Corporation.
- Windows es una marca comercial o marca comercial registrada de Microsoft Corporation, registrada en EE.UU. y/o en otros países.
- Windows Vista es una marca comercial o marca comercial registrada de Microsoft Corporation, registrada en EE.UU. y/o en otros países.
- Microsoft Edge es una marca comercial o marca comercial registrada de Microsoft Corporation, registrada en EE. UU. y/o en otros países.
- Internet Explorer es una marca comercial o marca comercial registrada de Microsoft Corporation, registrada en EE.UU. y/o en otros países.
- Mac, Mac OS, macOS, OS X, AirPort, App Store, AirPrint, el logotipo de AirPrint, Safari, Bonjour, iPad, iPad Air, iPad mini, iPadOS, iPhone y iPod touch son marcas comerciales de Apple Inc., registradas en EE. UU. y en otros países.
- IOS es una marca comercial o marca comercial registrada de Cisco en EE.UU. y/o en otros países, y se utiliza con licencia.
- Google Cloud Print, Google Chrome, Chrome OS, Chromebook, Android, Google Drive, Google Apps y Google Analytics son marcas comerciales o marcas comerciales registradas de Google Inc. Google Play y el logotipo de Google Play son marcas comerciales de Google LLC.
- Adobe, Acrobat, Flash, Photoshop, Photoshop Elements, Lightroom, Adobe RGB y Adobe RGB (1998) son marcas comerciales o marcas comerciales registradas de Adobe Systems Incorporated en EE. UU. y/o en otros países.
- Bluetooth es una marca comercial de Bluetooth SIG, Inc., EE.UU. y Canon Inc. la utiliza bajo licencia.
- Autodesk y AutoCAD son marcas comerciales o marcas comerciales registradas de Autodesk, Inc. y/o sus empresas filiales en EE. UU. y/o en otros países.
- QR Code es una marca registrada de DENSO WAVE INCORPORATED en Japón y en otros países.
- USB Type-C™ es una marca comercial de USB Implementers Forum.
- The Mopria® word mark and the Mopria® Logo are registered and/or unregistered trademarks of Mopria Alliance, Inc. in the United States and other countries. Unauthorized use is strictly prohibited.

»» Nota

- El nombre oficial de Windows Vista es sistema operativo Microsoft Windows Vista.

Copyright (c) 2003-2015 Apple Inc. All rights reserved.

Redistribution and use in source and binary forms, with or without modification, are permitted provided that the following conditions are met:

1. Redistributions of source code must retain the above copyright notice, this list of conditions and the following disclaimer.
2. Redistributions in binary form must reproduce the above copyright notice, this list of conditions and the following disclaimer in the documentation and/or other materials provided with the distribution.
3. Neither the name of Apple Inc. ("Apple") nor the names of its contributors may be used to endorse or promote products derived from this software without specific prior written permission.

THIS SOFTWARE IS PROVIDED BY APPLE AND ITS CONTRIBUTORS "AS IS" AND ANY EXPRESS OR IMPLIED WARRANTIES, INCLUDING, BUT NOT LIMITED TO, THE IMPLIED WARRANTIES OF MERCHANTABILITY AND FITNESS FOR A PARTICULAR PURPOSE ARE DISCLAIMED. IN NO EVENT SHALL APPLE OR ITS CONTRIBUTORS BE LIABLE FOR ANY DIRECT, INDIRECT,

INCIDENTAL, SPECIAL, EXEMPLARY, OR CONSEQUENTIAL DAMAGES (INCLUDING, BUT NOT LIMITED TO, PROCUREMENT OF SUBSTITUTE GOODS OR SERVICES; LOSS OF USE, DATA, OR PROFITS; OR BUSINESS INTERRUPTION) HOWEVER CAUSED AND ON ANY THEORY OF LIABILITY, WHETHER IN CONTRACT, STRICT LIABILITY, OR TORT (INCLUDING NEGLIGENCE OR OTHERWISE) ARISING IN ANY WAY OUT OF THE USE OF THIS SOFTWARE, EVEN IF ADVISED OF THE POSSIBILITY OF SUCH DAMAGE.

Apache License

Version 2.0, January 2004

<http://www.apache.org/licenses/>

TERMS AND CONDITIONS FOR USE, REPRODUCTION, AND DISTRIBUTION

1. Definitions.

"License" shall mean the terms and conditions for use, reproduction, and distribution as defined by Sections 1 through 9 of this document.

"Licensor" shall mean the copyright owner or entity authorized by the copyright owner that is granting the License.

"Legal Entity" shall mean the union of the acting entity and all other entities that control, are controlled by, or are under common control with that entity. For the purposes of this definition, "control" means (i) the power, direct or indirect, to cause the direction or management of such entity, whether by contract or otherwise, or (ii) ownership of fifty percent (50%) or more of the outstanding shares, or (iii) beneficial ownership of such entity.

"You" (or "Your") shall mean an individual or Legal Entity exercising permissions granted by this License.

"Source" form shall mean the preferred form for making modifications, including but not limited to software source code, documentation source, and configuration files.

"Object" form shall mean any form resulting from mechanical transformation or translation of a Source form, including but not limited to compiled object code, generated documentation, and conversions to other media types.

"Work" shall mean the work of authorship, whether in Source or Object form, made available under the License, as indicated by a copyright notice that is included in or attached to the work (an example is provided in the Appendix below).

"Derivative Works" shall mean any work, whether in Source or Object form, that is based on (or derived from) the Work and for which the editorial revisions, annotations, elaborations, or other modifications represent, as a whole, an original work of authorship. For the purposes of this License, Derivative Works shall not include works that remain separable from, or merely link (or bind by name) to the interfaces of, the Work and Derivative Works thereof.

"Contribution" shall mean any work of authorship, including the original version of the Work and any modifications or additions to that Work or Derivative Works thereof, that is intentionally submitted to Licensor for inclusion in the Work by the copyright owner or by an individual or Legal Entity authorized to submit on behalf of the copyright owner. For the purposes of this definition, "submitted" means any form of electronic, verbal, or written communication sent to the Licensor or its representatives, including but not limited to communication on electronic mailing lists, source code control systems, and issue tracking systems that are managed by, or on behalf of, the Licensor for

the purpose of discussing and improving the Work, but excluding communication that is conspicuously marked or otherwise designated in writing by the copyright owner as "Not a Contribution."

"Contributor" shall mean Licensor and any individual or Legal Entity on behalf of whom a Contribution has been received by Licensor and subsequently incorporated within the Work.

2. **Grant of Copyright License.** Subject to the terms and conditions of this License, each Contributor hereby grants to You a perpetual, worldwide, non-exclusive, no-charge, royalty-free, irrevocable copyright license to reproduce, prepare Derivative Works of, publicly display, publicly perform, sublicense, and distribute the Work and such Derivative Works in Source or Object form.
3. **Grant of Patent License.** Subject to the terms and conditions of this License, each Contributor hereby grants to You a perpetual, worldwide, non-exclusive, no-charge, royalty-free, irrevocable (except as stated in this section) patent license to make, have made, use, offer to sell, sell, import, and otherwise transfer the Work, where such license applies only to those patent claims licensable by such Contributor that are necessarily infringed by their Contribution(s) alone or by combination of their Contribution(s) with the Work to which such Contribution(s) was submitted. If You institute patent litigation against any entity (including a cross-claim or counterclaim in a lawsuit) alleging that the Work or a Contribution incorporated within the Work constitutes direct or contributory patent infringement, then any patent licenses granted to You under this License for that Work shall terminate as of the date such litigation is filed.
4. **Redistribution.** You may reproduce and distribute copies of the Work or Derivative Works thereof in any medium, with or without modifications, and in Source or Object form, provided that You meet the following conditions:
 1. You must give any other recipients of the Work or Derivative Works a copy of this License; and
 2. You must cause any modified files to carry prominent notices stating that You changed the files; and
 3. You must retain, in the Source form of any Derivative Works that You distribute, all copyright, patent, trademark, and attribution notices from the Source form of the Work, excluding those notices that do not pertain to any part of the Derivative Works; and
 4. If the Work includes a "NOTICE" text file as part of its distribution, then any Derivative Works that You distribute must include a readable copy of the attribution notices contained within such NOTICE file, excluding those notices that do not pertain to any part of the Derivative Works, in at least one of the following places: within a NOTICE text file distributed as part of the Derivative Works; within the Source form or documentation, if provided along with the Derivative Works; or, within a display generated by the Derivative Works, if and wherever such third-party notices normally appear. The contents of the NOTICE file are for informational purposes only and do not modify the License. You may add Your own attribution notices within Derivative Works that You distribute, alongside or as an addendum to the NOTICE text from the Work, provided that such additional attribution notices cannot be construed as modifying the License.

You may add Your own copyright statement to Your modifications and may provide additional or different license terms and conditions for use, reproduction, or distribution of Your modifications, or for any such Derivative Works as a whole, provided Your use, reproduction, and distribution of the Work otherwise complies with the conditions stated in this License.

5. **Submission of Contributions.** Unless You explicitly state otherwise, any Contribution intentionally submitted for inclusion in the Work by You to the Licensor shall be under the terms and conditions of this License, without any additional terms or conditions. Notwithstanding the above, nothing herein

shall supersede or modify the terms of any separate license agreement you may have executed with Licensor regarding such Contributions.

6. Trademarks. This License does not grant permission to use the trade names, trademarks, service marks, or product names of the Licensor, except as required for reasonable and customary use in describing the origin of the Work and reproducing the content of the NOTICE file.
7. Disclaimer of Warranty. Unless required by applicable law or agreed to in writing, Licensor provides the Work (and each Contributor provides its Contributions) on an "AS IS" BASIS, WITHOUT WARRANTIES OR CONDITIONS OF ANY KIND, either express or implied, including, without limitation, any warranties or conditions of TITLE, NON-INFRINGEMENT, MERCHANTABILITY, or FITNESS FOR A PARTICULAR PURPOSE. You are solely responsible for determining the appropriateness of using or redistributing the Work and assume any risks associated with Your exercise of permissions under this License.
8. Limitation of Liability. In no event and under no legal theory, whether in tort (including negligence), contract, or otherwise, unless required by applicable law (such as deliberate and grossly negligent acts) or agreed to in writing, shall any Contributor be liable to You for damages, including any direct, indirect, special, incidental, or consequential damages of any character arising as a result of this License or out of the use or inability to use the Work (including but not limited to damages for loss of goodwill, work stoppage, computer failure or malfunction, or any and all other commercial damages or losses), even if such Contributor has been advised of the possibility of such damages.
9. Accepting Warranty or Additional Liability. While redistributing the Work or Derivative Works thereof, You may choose to offer, and charge a fee for, acceptance of support, warranty, indemnity, or other liability obligations and/or rights consistent with this License. However, in accepting such obligations, You may act only on Your own behalf and on Your sole responsibility, not on behalf of any other Contributor, and only if You agree to indemnify, defend, and hold each Contributor harmless for any liability incurred by, or claims asserted against, such Contributor by reason of your accepting any such warranty or additional liability.

END OF TERMS AND CONDITIONS

---- Part 1: CMU/UCD copyright notice: (BSD like) ----

Copyright 1989, 1991, 1992 by Carnegie Mellon University

Derivative Work - 1996, 1998-2000

Copyright 1996, 1998-2000 The Regents of the University of California

All Rights Reserved

Permission to use, copy, modify and distribute this software and its documentation for any purpose and without fee is hereby granted, provided that the above copyright notice appears in all copies and that both that copyright notice and this permission notice appear in supporting documentation, and that the name of CMU and The Regents of the University of California not be used in advertising or publicity pertaining to distribution of the software without specific written permission.

CMU AND THE REGENTS OF THE UNIVERSITY OF CALIFORNIA DISCLAIM ALL WARRANTIES WITH REGARD TO THIS SOFTWARE, INCLUDING ALL IMPLIED WARRANTIES OF MERCHANTABILITY AND FITNESS. IN NO EVENT SHALL CMU OR THE REGENTS OF THE UNIVERSITY OF CALIFORNIA BE LIABLE FOR ANY SPECIAL, INDIRECT OR CONSEQUENTIAL DAMAGES OR ANY DAMAGES WHATSOEVER RESULTING FROM THE LOSS OF USE, DATA OR PROFITS, WHETHER IN AN ACTION OF CONTRACT, NEGLIGENCE OR OTHER TORTIOUS ACTION, ARISING OUT OF OR IN CONNECTION WITH THE USE OR PERFORMANCE OF THIS SOFTWARE.

---- Part 2: Networks Associates Technology, Inc copyright notice (BSD) ----

Copyright (c) 2001-2003, Networks Associates Technology, Inc

All rights reserved.

Redistribution and use in source and binary forms, with or without modification, are permitted provided that the following conditions are met:

- * Redistributions of source code must retain the above copyright notice, this list of conditions and the following disclaimer.
- * Redistributions in binary form must reproduce the above copyright notice, this list of conditions and the following disclaimer in the documentation and/or other materials provided with the distribution.
- * Neither the name of the Networks Associates Technology, Inc nor the names of its contributors may be used to endorse or promote products derived from this software without specific prior written permission.

THIS SOFTWARE IS PROVIDED BY THE COPYRIGHT HOLDERS AND CONTRIBUTORS ``AS IS'' AND ANY EXPRESS OR IMPLIED WARRANTIES, INCLUDING, BUT NOT LIMITED TO, THE IMPLIED WARRANTIES OF MERCHANTABILITY AND FITNESS FOR A PARTICULAR PURPOSE ARE DISCLAIMED. IN NO EVENT SHALL THE COPYRIGHT HOLDERS OR CONTRIBUTORS BE LIABLE FOR ANY DIRECT, INDIRECT, INCIDENTAL, SPECIAL, EXEMPLARY, OR CONSEQUENTIAL DAMAGES (INCLUDING, BUT NOT LIMITED TO, PROCUREMENT OF SUBSTITUTE GOODS OR SERVICES; LOSS OF USE, DATA, OR PROFITS; OR BUSINESS INTERRUPTION) HOWEVER CAUSED AND ON ANY THEORY OF LIABILITY, WHETHER IN CONTRACT, STRICT LIABILITY, OR TORT (INCLUDING NEGLIGENCE OR OTHERWISE) ARISING IN ANY WAY OUT OF THE USE OF THIS SOFTWARE, EVEN IF ADVISED OF THE POSSIBILITY OF SUCH DAMAGE.

---- Part 3: Cambridge Broadband Ltd. copyright notice (BSD) ----

Portions of this code are copyright (c) 2001-2003, Cambridge Broadband Ltd.

All rights reserved.

Redistribution and use in source and binary forms, with or without modification, are permitted provided that the following conditions are met:

- * Redistributions of source code must retain the above copyright notice, this list of conditions and the following disclaimer.
- * Redistributions in binary form must reproduce the above copyright notice, this list of conditions and the following disclaimer in the documentation and/or other materials provided with the distribution.
- * The name of Cambridge Broadband Ltd. may not be used to endorse or promote products derived from this software without specific prior written permission.

THIS SOFTWARE IS PROVIDED BY THE COPYRIGHT HOLDER ``AS IS'' AND ANY EXPRESS OR IMPLIED WARRANTIES, INCLUDING, BUT NOT LIMITED TO, THE IMPLIED WARRANTIES OF MERCHANTABILITY AND FITNESS FOR A PARTICULAR PURPOSE ARE DISCLAIMED. IN NO EVENT SHALL THE COPYRIGHT HOLDER BE LIABLE FOR ANY DIRECT, INDIRECT, INCIDENTAL, SPECIAL, EXEMPLARY, OR CONSEQUENTIAL DAMAGES (INCLUDING, BUT NOT LIMITED TO, PROCUREMENT OF SUBSTITUTE GOODS OR SERVICES; LOSS OF USE, DATA, OR PROFITS; OR BUSINESS INTERRUPTION) HOWEVER CAUSED AND ON ANY THEORY OF LIABILITY, WHETHER IN CONTRACT, STRICT LIABILITY, OR TORT (INCLUDING NEGLIGENCE OR OTHERWISE) ARISING IN ANY WAY OUT OF THE USE OF THIS SOFTWARE, EVEN IF ADVISED OF THE POSSIBILITY OF SUCH DAMAGE.

---- Part 4: Sun Microsystems, Inc. copyright notice (BSD) ----

Copyright c 2003 Sun Microsystems, Inc., 4150 Network Circle, Santa Clara, California 95054, U.S.A. All rights reserved.

Use is subject to license terms below.

This distribution may include materials developed by third parties.

Sun, Sun Microsystems, the Sun logo and Solaris are trademarks or registered trademarks of Sun Microsystems, Inc. in the U.S. and other countries.

Redistribution and use in source and binary forms, with or without modification, are permitted provided that the following conditions are met:

- * Redistributions of source code must retain the above copyright notice, this list of conditions and the following disclaimer.
- * Redistributions in binary form must reproduce the above copyright notice, this list of conditions and the following disclaimer in the documentation and/or other materials provided with the distribution.
- * Neither the name of the Sun Microsystems, Inc. nor the names of its contributors may be used to endorse or promote products derived from this software without specific prior written permission.

THIS SOFTWARE IS PROVIDED BY THE COPYRIGHT HOLDERS AND CONTRIBUTORS "AS IS" AND ANY EXPRESS OR IMPLIED WARRANTIES, INCLUDING, BUT NOT LIMITED TO, THE IMPLIED WARRANTIES OF MERCHANTABILITY AND FITNESS FOR A PARTICULAR PURPOSE ARE DISCLAIMED. IN NO EVENT SHALL THE COPYRIGHT HOLDERS OR CONTRIBUTORS BE LIABLE FOR ANY DIRECT, INDIRECT, INCIDENTAL, SPECIAL, EXEMPLARY, OR CONSEQUENTIAL DAMAGES (INCLUDING, BUT NOT LIMITED TO, PROCUREMENT OF SUBSTITUTE GOODS OR SERVICES; LOSS OF USE, DATA, OR PROFITS; OR BUSINESS INTERRUPTION) HOWEVER CAUSED AND ON ANY THEORY OF LIABILITY, WHETHER IN CONTRACT, STRICT LIABILITY, OR TORT (INCLUDING NEGLIGENCE OR OTHERWISE) ARISING IN ANY WAY OUT OF THE USE OF THIS SOFTWARE, EVEN IF ADVISED OF THE POSSIBILITY OF SUCH DAMAGE.

---- Part 5: Sparta, Inc copyright notice (BSD) ----

Copyright (c) 2003-2012, Sparta, Inc

All rights reserved.

Redistribution and use in source and binary forms, with or without modification, are permitted provided that the following conditions are met:

- * Redistributions of source code must retain the above copyright notice, this list of conditions and the following disclaimer.
- * Redistributions in binary form must reproduce the above copyright notice, this list of conditions and the following disclaimer in the documentation and/or other materials provided with the distribution.
- * Neither the name of Sparta, Inc nor the names of its contributors may be used to endorse or promote products derived from this software without specific prior written permission.

THIS SOFTWARE IS PROVIDED BY THE COPYRIGHT HOLDERS AND CONTRIBUTORS "AS IS" AND ANY EXPRESS OR IMPLIED WARRANTIES, INCLUDING, BUT NOT LIMITED TO, THE IMPLIED WARRANTIES OF MERCHANTABILITY AND FITNESS FOR A PARTICULAR PURPOSE ARE DISCLAIMED. IN NO EVENT SHALL THE COPYRIGHT HOLDERS OR CONTRIBUTORS BE LIABLE FOR ANY DIRECT, INDIRECT, INCIDENTAL, SPECIAL, EXEMPLARY, OR CONSEQUENTIAL DAMAGES (INCLUDING, BUT NOT LIMITED TO, PROCUREMENT OF SUBSTITUTE GOODS OR

SERVICES; LOSS OF USE, DATA, OR PROFITS; OR BUSINESS INTERRUPTION) HOWEVER CAUSED AND ON ANY THEORY OF LIABILITY, WHETHER IN CONTRACT, STRICT LIABILITY, OR TORT (INCLUDING NEGLIGENCE OR OTHERWISE) ARISING IN ANY WAY OUT OF THE USE OF THIS SOFTWARE, EVEN IF ADVISED OF THE POSSIBILITY OF SUCH DAMAGE.

---- Part 6: Cisco/BUPTNIC copyright notice (BSD) ----

Copyright (c) 2004, Cisco, Inc and Information Network Center of Beijing University of Posts and Telecommunications.

All rights reserved.

Redistribution and use in source and binary forms, with or without modification, are permitted provided that the following conditions are met:

- * Redistributions of source code must retain the above copyright notice, this list of conditions and the following disclaimer.
- * Redistributions in binary form must reproduce the above copyright notice, this list of conditions and the following disclaimer in the documentation and/or other materials provided with the distribution.
- * Neither the name of Cisco, Inc, Beijing University of Posts and Telecommunications, nor the names of their contributors may be used to endorse or promote products derived from this software without specific prior written permission.

THIS SOFTWARE IS PROVIDED BY THE COPYRIGHT HOLDERS AND CONTRIBUTORS ``AS IS" AND ANY EXPRESS OR IMPLIED WARRANTIES, INCLUDING, BUT NOT LIMITED TO, THE IMPLIED WARRANTIES OF MERCHANTABILITY AND FITNESS FOR A PARTICULAR PURPOSE ARE DISCLAIMED. IN NO EVENT SHALL THE COPYRIGHT HOLDERS OR CONTRIBUTORS BE LIABLE FOR ANY DIRECT, INDIRECT, INCIDENTAL, SPECIAL, EXEMPLARY, OR CONSEQUENTIAL DAMAGES (INCLUDING, BUT NOT LIMITED TO, PROCUREMENT OF SUBSTITUTE GOODS OR SERVICES; LOSS OF USE, DATA, OR PROFITS; OR BUSINESS INTERRUPTION) HOWEVER CAUSED AND ON ANY THEORY OF LIABILITY, WHETHER IN CONTRACT, STRICT LIABILITY, OR TORT (INCLUDING NEGLIGENCE OR OTHERWISE) ARISING IN ANY WAY OUT OF THE USE OF THIS SOFTWARE, EVEN IF ADVISED OF THE POSSIBILITY OF SUCH DAMAGE.

---- Part 7: Fabasoft R&D Software GmbH & Co KG copyright notice (BSD) ----

Copyright (c) Fabasoft R&D Software GmbH & Co KG, 2003 oss@fabasoft.com

Author: Bernhard Penz <bernhard.penz@fabasoft.com>

Redistribution and use in source and binary forms, with or without modification, are permitted provided that the following conditions are met:

- * Redistributions of source code must retain the above copyright notice, this list of conditions and the following disclaimer.
- * Redistributions in binary form must reproduce the above copyright notice, this list of conditions and the following disclaimer in the documentation and/or other materials provided with the distribution.
- * The name of Fabasoft R&D Software GmbH & Co KG or any of its subsidiaries, brand or product names may not be used to endorse or promote products derived from this software without specific prior written permission.

THIS SOFTWARE IS PROVIDED BY THE COPYRIGHT HOLDER ``AS IS" AND ANY EXPRESS OR IMPLIED WARRANTIES, INCLUDING, BUT NOT LIMITED TO, THE IMPLIED WARRANTIES OF

MERCHANTABILITY AND FITNESS FOR A PARTICULAR PURPOSE ARE DISCLAIMED. IN NO EVENT SHALL THE COPYRIGHT HOLDER BE LIABLE FOR ANY DIRECT, INDIRECT, INCIDENTAL, SPECIAL, EXEMPLARY, OR CONSEQUENTIAL DAMAGES (INCLUDING, BUT NOT LIMITED TO, PROCUREMENT OF SUBSTITUTE GOODS OR SERVICES; LOSS OF USE, DATA, OR PROFITS; OR BUSINESS INTERRUPTION) HOWEVER CAUSED AND ON ANY THEORY OF LIABILITY, WHETHER IN CONTRACT, STRICT LIABILITY, OR TORT (INCLUDING NEGLIGENCE OR OTHERWISE) ARISING IN ANY WAY OUT OF THE USE OF THIS SOFTWARE, EVEN IF ADVISED OF THE POSSIBILITY OF SUCH DAMAGE.

---- Part 8: Apple Inc. copyright notice (BSD) ----

Copyright (c) 2007 Apple Inc. All rights reserved.

Redistribution and use in source and binary forms, with or without modification, are permitted provided that the following conditions are met:

1. Redistributions of source code must retain the above copyright notice, this list of conditions and the following disclaimer.
2. Redistributions in binary form must reproduce the above copyright notice, this list of conditions and the following disclaimer in the documentation and/or other materials provided with the distribution.
3. Neither the name of Apple Inc. ("Apple") nor the names of its contributors may be used to endorse or promote products derived from this software without specific prior written permission.

THIS SOFTWARE IS PROVIDED BY APPLE AND ITS CONTRIBUTORS "AS IS" AND ANY EXPRESS OR IMPLIED WARRANTIES, INCLUDING, BUT NOT LIMITED TO, THE IMPLIED WARRANTIES OF MERCHANTABILITY AND FITNESS FOR A PARTICULAR PURPOSE ARE DISCLAIMED. IN NO EVENT SHALL APPLE OR ITS CONTRIBUTORS BE LIABLE FOR ANY DIRECT, INDIRECT, INCIDENTAL, SPECIAL, EXEMPLARY, OR CONSEQUENTIAL DAMAGES (INCLUDING, BUT NOT LIMITED TO, PROCUREMENT OF SUBSTITUTE GOODS OR SERVICES; LOSS OF USE, DATA, OR PROFITS; OR BUSINESS INTERRUPTION) HOWEVER CAUSED AND ON ANY THEORY OF LIABILITY, WHETHER IN CONTRACT, STRICT LIABILITY, OR TORT (INCLUDING NEGLIGENCE OR OTHERWISE) ARISING IN ANY WAY OUT OF THE USE OF THIS SOFTWARE, EVEN IF ADVISED OF THE POSSIBILITY OF SUCH DAMAGE.

---- Part 9: ScienceLogic, LLC copyright notice (BSD) ----

Copyright (c) 2009, ScienceLogic, LLC

All rights reserved.

Redistribution and use in source and binary forms, with or without modification, are permitted provided that the following conditions are met:

- * Redistributions of source code must retain the above copyright notice, this list of conditions and the following disclaimer.
- * Redistributions in binary form must reproduce the above copyright notice, this list of conditions and the following disclaimer in the documentation and/or other materials provided with the distribution.
- * Neither the name of ScienceLogic, LLC nor the names of its contributors may be used to endorse or promote products derived from this software without specific prior written permission.

THIS SOFTWARE IS PROVIDED BY THE COPYRIGHT HOLDERS AND CONTRIBUTORS "AS IS" AND ANY EXPRESS OR IMPLIED WARRANTIES, INCLUDING, BUT NOT LIMITED TO, THE IMPLIED

WARRANTIES OF MERCHANTABILITY AND FITNESS FOR A PARTICULAR PURPOSE ARE DISCLAIMED. IN NO EVENT SHALL THE COPYRIGHT HOLDERS OR CONTRIBUTORS BE LIABLE FOR ANY DIRECT, INDIRECT, INCIDENTAL, SPECIAL, EXEMPLARY, OR CONSEQUENTIAL DAMAGES (INCLUDING, BUT NOT LIMITED TO, PROCUREMENT OF SUBSTITUTE GOODS OR SERVICES; LOSS OF USE, DATA, OR PROFITS; OR BUSINESS INTERRUPTION) HOWEVER CAUSED AND ON ANY THEORY OF LIABILITY, WHETHER IN CONTRACT, STRICT LIABILITY, OR TORT (INCLUDING NEGLIGENCE OR OTHERWISE) ARISING IN ANY WAY OUT OF THE USE OF THIS SOFTWARE, EVEN IF ADVISED OF THE POSSIBILITY OF SUCH DAMAGE.

LEADTOOLS

Copyright (C) 1991-2009 LEAD Technologies, Inc.

CMap Resources

Copyright 1990-2009 Adobe Systems Incorporated.
All rights reserved.

Copyright 1990-2010 Adobe Systems Incorporated.
All rights reserved.

Redistribution and use in source and binary forms, with or without modification, are permitted provided that the following conditions are met:

Redistributions of source code must retain the above copyright notice, this list of conditions and the following disclaimer.

Redistributions in binary form must reproduce the above copyright notice, this list of conditions and the following disclaimer in the documentation and/or other materials provided with the distribution.

Neither the name of Adobe Systems Incorporated nor the names of its contributors may be used to endorse or promote products derived from this software without specific prior written permission.

THIS SOFTWARE IS PROVIDED BY THE COPYRIGHT HOLDERS AND CONTRIBUTORS "AS IS" AND ANY EXPRESS OR IMPLIED WARRANTIES, INCLUDING, BUT NOT LIMITED TO, THE IMPLIED WARRANTIES OF MERCHANTABILITY AND FITNESS FOR A PARTICULAR PURPOSE ARE DISCLAIMED. IN NO EVENT SHALL THE COPYRIGHT HOLDER OR CONTRIBUTORS BE LIABLE FOR ANY DIRECT, INDIRECT, INCIDENTAL, SPECIAL, EXEMPLARY, OR CONSEQUENTIAL DAMAGES (INCLUDING, BUT NOT LIMITED TO, PROCUREMENT OF SUBSTITUTE GOODS OR SERVICES; LOSS OF USE, DATA, OR PROFITS; OR BUSINESS INTERRUPTION) HOWEVER CAUSED AND ON ANY THEORY OF LIABILITY, WHETHER IN CONTRACT, STRICT LIABILITY, OR TORT (INCLUDING NEGLIGENCE OR

OTHERWISE) ARISING IN ANY WAY OUT OF THE USE OF THIS SOFTWARE, EVEN IF ADVISED OF THE POSSIBILITY OF SUCH DAMAGE.

MIT License

Copyright (c) 1998, 1999, 2000 Thai Open Source Software Center Ltd

Permission is hereby granted, free of charge, to any person obtaining a copy of this software and associated documentation files (the "Software"), to deal in the Software without restriction, including without limitation the rights to use, copy, modify, merge, publish, distribute, sublicense, and/or sell copies of the Software, and to permit persons to whom the Software is furnished to do so, subject to the following conditions:

The above copyright notice and this permission notice shall be included in all copies or substantial portions of the Software.

THE SOFTWARE IS PROVIDED "AS IS", WITHOUT WARRANTY OF ANY KIND, EXPRESS OR IMPLIED, INCLUDING BUT NOT LIMITED TO THE WARRANTIES OF MERCHANTABILITY, FITNESS FOR A PARTICULAR PURPOSE AND NONINFRINGEMENT. IN NO EVENT SHALL THE AUTHORS OR COPYRIGHT HOLDERS BE LIABLE FOR ANY CLAIM, DAMAGES OR OTHER LIABILITY, WHETHER IN AN ACTION OF CONTRACT, TORT OR OTHERWISE, ARISING FROM, OUT OF OR IN CONNECTION WITH THE SOFTWARE OR THE USE OR OTHER DEALINGS IN THE SOFTWARE.

Copyright 2000 Computing Research Labs, New Mexico State University

Copyright 2001-2015 Francesco Zappa Nardelli

Permission is hereby granted, free of charge, to any person obtaining a copy of this software and associated documentation files (the "Software"), to deal in the Software without restriction, including without limitation the rights to use, copy, modify, merge, publish, distribute, sublicense, and/or sell copies of the Software, and to permit persons to whom the Software is furnished to do so, subject to the following conditions:

The above copyright notice and this permission notice shall be included in all copies or substantial portions of the Software.

THE SOFTWARE IS PROVIDED "AS IS", WITHOUT WARRANTY OF ANY KIND, EXPRESS OR IMPLIED, INCLUDING BUT NOT LIMITED TO THE WARRANTIES OF MERCHANTABILITY, FITNESS FOR A PARTICULAR PURPOSE AND NONINFRINGEMENT. IN NO EVENT SHALL THE COMPUTING RESEARCH LAB OR NEW MEXICO STATE UNIVERSITY BE LIABLE FOR ANY CLAIM, DAMAGES OR OTHER LIABILITY, WHETHER IN AN ACTION OF CONTRACT, TORT OR OTHERWISE, ARISING FROM, OUT OF OR IN CONNECTION WITH THE SOFTWARE OR THE USE OR OTHER DEALINGS IN THE SOFTWARE.

Written by Joel Sherrill <joel@OARcorp.com>.

COPYRIGHT (c) 1989-2000.

On-Line Applications Research Corporation (OAR).

Permission to use, copy, modify, and distribute this software for any purpose without fee is hereby granted, provided that this entire notice is included in all copies of any software which is or includes a copy or modification of this software.

THIS SOFTWARE IS BEING PROVIDED "AS IS", WITHOUT ANY EXPRESS OR IMPLIED WARRANTY. IN PARTICULAR, THE AUTHOR MAKES NO REPRESENTATION OR WARRANTY OF ANY KIND CONCERNING THE MERCHANTABILITY OF THIS SOFTWARE OR ITS FITNESS FOR ANY PARTICULAR PURPOSE.

(1) Red Hat Incorporated

Copyright (c) 1994-2009 Red Hat, Inc. All rights reserved.

This copyrighted material is made available to anyone wishing to use, modify, copy, or redistribute it subject to the terms and conditions of the BSD License. This program is distributed in the hope that it will be useful, but WITHOUT ANY WARRANTY expressed or implied, including the implied warranties of MERCHANTABILITY or FITNESS FOR A PARTICULAR PURPOSE. A copy of this license is available at <http://www.opensource.org/licenses>. Any Red Hat trademarks that are incorporated in the source code or documentation are not subject to the BSD License and may only be used or replicated with the express permission of Red Hat, Inc.

(2) University of California, Berkeley

Copyright (c) 1981-2000 The Regents of the University of California.

All rights reserved.

Redistribution and use in source and binary forms, with or without modification, are permitted provided that the following conditions are met:

- * Redistributions of source code must retain the above copyright notice, this list of conditions and the following disclaimer.
- * Redistributions in binary form must reproduce the above copyright notice, this list of conditions and the following disclaimer in the documentation and/or other materials provided with the distribution.
- * Neither the name of the University nor the names of its contributors may be used to endorse or promote products derived from this software without specific prior written permission.

THIS SOFTWARE IS PROVIDED BY THE COPYRIGHT HOLDERS AND CONTRIBUTORS "AS IS" AND ANY EXPRESS OR IMPLIED WARRANTIES, INCLUDING, BUT NOT LIMITED TO, THE IMPLIED WARRANTIES OF MERCHANTABILITY AND FITNESS FOR A PARTICULAR PURPOSE ARE DISCLAIMED. IN NO EVENT SHALL THE COPYRIGHT OWNER OR CONTRIBUTORS BE LIABLE FOR ANY DIRECT, INDIRECT, INCIDENTAL, SPECIAL, EXEMPLARY, OR CONSEQUENTIAL DAMAGES (INCLUDING, BUT NOT LIMITED TO, PROCUREMENT OF SUBSTITUTE GOODS OR SERVICES; LOSS OF USE, DATA, OR PROFITS; OR BUSINESS INTERRUPTION) HOWEVER CAUSED AND ON ANY THEORY OF LIABILITY, WHETHER IN CONTRACT, STRICT LIABILITY, OR TORT (INCLUDING NEGLIGENCE OR OTHERWISE) ARISING IN ANY WAY OUT OF THE USE OF THIS SOFTWARE, EVEN IF ADVISED OF THE POSSIBILITY OF SUCH DAMAGE.

The FreeType Project LICENSE

2006-Jan-27

Copyright 1996-2002, 2006 by

David Turner, Robert Wilhelm, and Werner Lemberg

Introduction

=====

The FreeType Project is distributed in several archive packages; some of them may contain, in addition to the FreeType font engine, various tools and contributions which rely on, or relate to, the FreeType Project.

This license applies to all files found in such packages, and which do not fall under their own explicit license. The license affects thus the FreeType font engine, the test programs, documentation and makefiles, at the very least.

This license was inspired by the BSD, Artistic, and IJG (Independent JPEG Group) licenses, which all encourage inclusion and use of free software in commercial and freeware products alike. As a consequence, its main points are that:

- o We don't promise that this software works. However, we will be interested in any kind of bug reports. ('as is' distribution)
- o You can use this software for whatever you want, in parts or full form, without having to pay us. ('royalty-free' usage)
- o You may not pretend that you wrote this software. If you use it, or only parts of it, in a program, you must acknowledge somewhere in your documentation that you have used the FreeType code. ('credits')

We specifically permit and encourage the inclusion of this software, with or without modifications, in commercial products.

We disclaim all warranties covering The FreeType Project and assume no liability related to The FreeType Project.

Finally, many people asked us for a preferred form for a credit/disclaimer to use in compliance with this license. We thus encourage you to use the following text:

Portions of this software are copyright © <year> The FreeType Project (www.freetype.org). All rights reserved.

Please replace <year> with the value from the FreeType version you actually use.

Legal Terms

=====

0. Definitions

Throughout this license, the terms 'package', 'FreeType Project', and 'FreeType archive' refer to the set of files originally distributed by the authors (David Turner, Robert Wilhelm, and Werner Lemberg) as the 'FreeType Project', be they named as alpha, beta or final release.

'You' refers to the licensee, or person using the project, where 'using' is a generic term including compiling the project's source code as well as linking it to form a 'program' or 'executable'.

This program is referred to as 'a program using the FreeType engine'.

This license applies to all files distributed in the original FreeType Project, including all source code, binaries and documentation, unless otherwise stated in the file in its original, unmodified form as distributed in the original archive.

If you are unsure whether or not a particular file is covered by this license, you must contact us to verify this.

The FreeType Project is copyright (C) 1996-2000 by David Turner, Robert Wilhelm, and Werner Lemberg. All rights reserved except as specified below.

1. No Warranty

THE FREETYPE PROJECT IS PROVIDED 'AS IS' WITHOUT WARRANTY OF ANY KIND, EITHER EXPRESS OR IMPLIED, INCLUDING, BUT NOT LIMITED TO, WARRANTIES OF MERCHANTABILITY AND FITNESS FOR A PARTICULAR PURPOSE. IN NO EVENT WILL ANY OF THE AUTHORS OR COPYRIGHT HOLDERS BE LIABLE FOR ANY DAMAGES CAUSED BY THE USE OR THE INABILITY TO USE, OF THE FREETYPE PROJECT.

2. Redistribution

This license grants a worldwide, royalty-free, perpetual and irrevocable right and license to use, execute, perform, compile, display, copy, create derivative works of, distribute and sublicense the FreeType Project (in both source and object code forms) and derivative works thereof for any purpose; and to authorize others to exercise some or all of the rights granted herein, subject to the following conditions:

- o Redistribution of source code must retain this license file ('FTL.TXT') unaltered; any additions, deletions or changes to the original files must be clearly indicated in accompanying documentation. The copyright notices of the unaltered, original files must be preserved in all copies of source files.

- o Redistribution in binary form must provide a disclaimer that states that the software is based in part of the work of the FreeType Team, in the distribution documentation. We also encourage you to put an URL to the FreeType web page in your documentation, though this isn't mandatory.

These conditions apply to any software derived from or based on the FreeType Project, not just the unmodified files. If you use our work, you must acknowledge us. However, no fee need be paid to us.

3. Advertising

Neither the FreeType authors and contributors nor you shall use the name of the other for commercial, advertising, or promotional purposes without specific prior written permission.

We suggest, but do not require, that you use one or more of the following phrases to refer to this software in your documentation or advertising materials: 'FreeType Project', 'FreeType Engine', 'FreeType library', or 'FreeType Distribution'.

As you have not signed this license, you are not required to accept it. However, as the FreeType Project is copyrighted material, only this license, or another one contracted with the authors, grants you the right to use, distribute, and modify it.

Therefore, by using, distributing, or modifying the FreeType Project, you indicate that you understand and accept all the terms of this license.

4. Contacts

There are two mailing lists related to FreeType:

o freetype@nongnu.org

Discusses general use and applications of FreeType, as well as future and wanted additions to the library and distribution.

If you are looking for support, start in this list if you haven't found anything to help you in the documentation.

o freetype-devel@nongnu.org

Discusses bugs, as well as engine internals, design issues, specific licenses, porting, etc.

Our home page can be found at

<http://www.freetype.org>

--- end of FTL.TXT ---

The TWAIN Toolkit is distributed as is. The developer and distributors of the TWAIN Toolkit expressly disclaim all implied, express or statutory warranties including, without limitation, the implied warranties of merchantability, noninfringement of third party rights and fitness for a particular purpose. Neither the developers nor the distributors will be liable for damages, whether direct, indirect, special, incidental, or consequential, as a result of the reproduction, modification, distribution or other use of the TWAIN Toolkit.

JSON for Modern C++

Copyright (c) 2013-2017 Niels Lohmann

Permission is hereby granted, free of charge, to any person obtaining a copy of this software and associated documentation files (the "Software"), to deal in the Software without restriction, including without limitation the rights to use, copy, modify, merge, publish, distribute, sublicense, and/or sell copies of the Software, and to permit persons to whom the Software is furnished to do so, subject to the following conditions:

The above copyright notice and this permission notice shall be included in all copies or substantial portions of the Software.

THE SOFTWARE IS PROVIDED "AS IS", WITHOUT WARRANTY OF ANY KIND, EXPRESS OR IMPLIED, INCLUDING BUT NOT LIMITED TO THE WARRANTIES OF MERCHANTABILITY, FITNESS FOR A PARTICULAR PURPOSE AND NONINFRINGEMENT. IN NO EVENT SHALL THE AUTHORS OR COPYRIGHT HOLDERS BE LIABLE FOR ANY CLAIM, DAMAGES OR OTHER LIABILITY, WHETHER IN AN ACTION OF CONTRACT, TORT OR OTHERWISE, ARISING FROM, OUT OF OR IN CONNECTION WITH THE SOFTWARE OR THE USE OR OTHER DEALINGS IN THE SOFTWARE.

Copyright (c) 2011 - 2015 ARM LIMITED

All rights reserved.

Redistribution and use in source and binary forms, with or without modification, are permitted provided that the following conditions are met:

- Redistributions of source code must retain the above copyright notice, this list of conditions and the following disclaimer.

- Redistributions in binary form must reproduce the above copyright notice, this list of conditions and the following disclaimer in the documentation and/or other materials provided with the distribution.
- Neither the name of ARM nor the names of its contributors may be used to endorse or promote products derived from this software without specific prior written permission.

THIS SOFTWARE IS PROVIDED BY THE COPYRIGHT HOLDERS AND CONTRIBUTORS "AS IS" AND ANY EXPRESS OR IMPLIED WARRANTIES, INCLUDING, BUT NOT LIMITED TO, THE IMPLIED WARRANTIES OF MERCHANTABILITY AND FITNESS FOR A PARTICULAR PURPOSE ARE DISCLAIMED. IN NO EVENT SHALL COPYRIGHT HOLDERS AND CONTRIBUTORS BE LIABLE FOR ANY DIRECT, INDIRECT, INCIDENTAL, SPECIAL, EXEMPLARY, OR CONSEQUENTIAL DAMAGES (INCLUDING, BUT NOT LIMITED TO, PROCUREMENT OF SUBSTITUTE GOODS OR SERVICES; LOSS OF USE, DATA, OR PROFITS; OR BUSINESS INTERRUPTION) HOWEVER CAUSED AND ON ANY THEORY OF LIABILITY, WHETHER IN CONTRACT, STRICT LIABILITY, OR TORT (INCLUDING NEGLIGENCE OR OTHERWISE) ARISING IN ANY WAY OUT OF THE USE OF THIS SOFTWARE, EVEN IF ADVISED OF THE POSSIBILITY OF SUCH DAMAGE.

Copyright (c) 2014, Kenneth MacKay

All rights reserved.

Redistribution and use in source and binary forms, with or without modification, are permitted provided that the following conditions are met:

- * Redistributions of source code must retain the above copyright notice, this list of conditions and the following disclaimer.
- * Redistributions in binary form must reproduce the above copyright notice, this list of conditions and the following disclaimer in the documentation and/or other materials provided with the distribution.

THIS SOFTWARE IS PROVIDED BY THE COPYRIGHT HOLDERS AND CONTRIBUTORS "AS IS" AND ANY EXPRESS OR IMPLIED WARRANTIES, INCLUDING, BUT NOT LIMITED TO, THE IMPLIED WARRANTIES OF MERCHANTABILITY AND FITNESS FOR A PARTICULAR PURPOSE ARE DISCLAIMED. IN NO EVENT SHALL THE COPYRIGHT HOLDER OR CONTRIBUTORS BE LIABLE FOR ANY DIRECT, INDIRECT, INCIDENTAL, SPECIAL, EXEMPLARY, OR CONSEQUENTIAL DAMAGES (INCLUDING, BUT NOT LIMITED TO, PROCUREMENT OF SUBSTITUTE GOODS OR SERVICES; LOSS OF USE, DATA, OR PROFITS; OR BUSINESS INTERRUPTION) HOWEVER CAUSED AND ON ANY THEORY OF LIABILITY, WHETHER IN CONTRACT, STRICT LIABILITY, OR TORT (INCLUDING NEGLIGENCE OR OTHERWISE) ARISING IN ANY WAY OUT OF THE USE OF THIS SOFTWARE, EVEN IF ADVISED OF THE POSSIBILITY OF SUCH DAMAGE.

Copyright (c) 2006, CRYPTOGRAMS by <appro@openssl.org> All rights reserved.

Redistribution and use in source and binary forms, with or without modification, are permitted provided that the following conditions are met:

- * Redistributions of source code must retain copyright notices, this list of conditions and the following disclaimer.
- * Redistributions in binary form must reproduce the above copyright notice, this list of conditions and the following disclaimer in the documentation and/or other materials provided with the distribution.
- * Neither the name of the CRYPTOGRAMS nor the names of its copyright holder and contributors may be used to endorse or promote products derived from this software without specific prior written permission.

ALTERNATIVELY, provided that this notice is retained in full, this product may be distributed under the terms of the GNU General Public License (GPL), in which case the provisions of the GPL apply INSTEAD OF those given above.

THIS SOFTWARE IS PROVIDED BY THE COPYRIGHT HOLDER AND CONTRIBUTORS "AS IS" AND ANY EXPRESS OR IMPLIED WARRANTIES, INCLUDING, BUT NOT LIMITED TO, THE IMPLIED WARRANTIES OF MERCHANTABILITY AND FITNESS FOR A PARTICULAR PURPOSE ARE DISCLAIMED. IN NO EVENT SHALL THE COPYRIGHT OWNER OR CONTRIBUTORS BE LIABLE FOR ANY DIRECT, INDIRECT, INCIDENTAL, SPECIAL, EXEMPLARY, OR CONSEQUENTIAL DAMAGES (INCLUDING, BUT NOT LIMITED TO, PROCUREMENT OF SUBSTITUTE GOODS OR SERVICES; LOSS OF USE, DATA, OR PROFITS; OR BUSINESS INTERRUPTION) HOWEVER CAUSED AND ON ANY THEORY OF LIABILITY, WHETHER IN CONTRACT, STRICT LIABILITY, OR TORT (INCLUDING NEGLIGENCE OR OTHERWISE) ARISING IN ANY WAY OUT OF THE USE OF THIS SOFTWARE, EVEN IF ADVISED OF THE POSSIBILITY OF SUCH DAMAGE.

ISC License

Copyright (c) 2013-2017

Frank Denis <j at pureftpd dot org>

Permission to use, copy, modify, and/or distribute this software for any purpose with or without fee is hereby granted, provided that the above copyright notice and this permission notice appear in all copies.

THE SOFTWARE IS PROVIDED "AS IS" AND THE AUTHOR DISCLAIMS ALL WARRANTIES WITH REGARD TO THIS SOFTWARE INCLUDING ALL IMPLIED WARRANTIES OF MERCHANTABILITY AND FITNESS. IN NO EVENT SHALL THE AUTHOR BE LIABLE FOR ANY SPECIAL, DIRECT, INDIRECT, OR CONSEQUENTIAL DAMAGES OR ANY DAMAGES WHATSOEVER RESULTING FROM LOSS OF USE, DATA OR PROFITS, WHETHER IN AN ACTION OF CONTRACT, NEGLIGENCE OR OTHER TORTIOUS ACTION, ARISING OUT OF OR IN CONNECTION WITH THE USE OR PERFORMANCE OF THIS SOFTWARE.

Copyright (c) 2008 The NetBSD Foundation, Inc.

All rights reserved.

This code is derived from software contributed to The NetBSD Foundation by Lennart Augustsson (lennart@augustsson.net) at Carlstedt Research & Technology.

Redistribution and use in source and binary forms, with or without modification, are permitted provided that the following conditions are met:

1. Redistributions of source code must retain the above copyright notice, this list of conditions and the following disclaimer.
2. Redistributions in binary form must reproduce the above copyright notice, this list of conditions and the following disclaimer in the documentation and/or other materials provided with the distribution.

THIS SOFTWARE IS PROVIDED BY THE NETBSD FOUNDATION, INC. AND CONTRIBUTORS "AS IS" AND ANY EXPRESS OR IMPLIED WARRANTIES, INCLUDING, BUT NOT LIMITED TO, THE IMPLIED WARRANTIES OF MERCHANTABILITY AND FITNESS FOR A PARTICULAR

PURPOSE ARE DISCLAIMED. IN NO EVENT SHALL THE FOUNDATION OR CONTRIBUTORS BE LIABLE FOR ANY DIRECT, INDIRECT, INCIDENTAL, SPECIAL, EXEMPLARY, OR CONSEQUENTIAL DAMAGES (INCLUDING, BUT NOT LIMITED TO, PROCUREMENT OF SUBSTITUTE GOODS OR SERVICES; LOSS OF USE, DATA, OR PROFITS; OR BUSINESS INTERRUPTION) HOWEVER CAUSED AND ON ANY THEORY OF LIABILITY, WHETHER IN CONTRACT, STRICT LIABILITY, OR TORT (INCLUDING NEGLIGENCE OR OTHERWISE) ARISING IN ANY WAY OUT OF THE USE OF THIS SOFTWARE, EVEN IF ADVISED OF THE POSSIBILITY OF SUCH DAMAGE.

Copyright (c) 2000 Intel Corporation

All rights reserved.

Redistribution and use in source and binary forms, with or without modification, are permitted provided that the following conditions are met:

- * Redistributions of source code must retain the above copyright notice, this list of conditions and the following disclaimer.
- * Redistributions in binary form must reproduce the above copyright notice, this list of conditions and the following disclaimer in the documentation and/or other materials provided with the distribution.
- * Neither name of Intel Corporation nor the names of its contributors may be used to endorse or promote products derived from this software without specific prior written permission.

THIS SOFTWARE IS PROVIDED BY THE COPYRIGHT HOLDERS AND CONTRIBUTORS "AS IS" AND ANY EXPRESS OR IMPLIED WARRANTIES, INCLUDING, BUT NOT LIMITED TO, THE IMPLIED WARRANTIES OF MERCHANTABILITY AND FITNESS FOR A PARTICULAR PURPOSE ARE DISCLAIMED. IN NO EVENT SHALL INTEL OR CONTRIBUTORS BE LIABLE FOR ANY DIRECT, INDIRECT, INCIDENTAL, SPECIAL, EXEMPLARY, OR CONSEQUENTIAL DAMAGES (INCLUDING, BUT NOT LIMITED TO, PROCUREMENT OF SUBSTITUTE GOODS OR SERVICES; LOSS OF USE, DATA, OR PROFITS; OR BUSINESS INTERRUPTION) HOWEVER CAUSED AND ON ANY THEORY OF LIABILITY, WHETHER IN CONTRACT, STRICT LIABILITY, OR TORT (INCLUDING NEGLIGENCE OR OTHERWISE) ARISING IN ANY WAY OUT OF THE USE OF THIS SOFTWARE, EVEN IF ADVISED OF THE POSSIBILITY OF SUCH DAMAGE.

Esto solo se aplica a productos que admiten Wi-Fi.

(c) 2009-2013 by Jeff Mott. All rights reserved.

Redistribution and use in source and binary forms, with or without modification, are permitted provided that the following conditions are met:

- * Redistributions of source code must retain the above copyright notice, this list of conditions, and the following disclaimer.
- * Redistributions in binary form must reproduce the above copyright notice, this list of conditions, and the following disclaimer in the documentation or other materials provided with the distribution.
- * Neither the name CryptoJS nor the names of its contributors may be used to endorse or promote products derived from this software without specific prior written permission.

THIS SOFTWARE IS PROVIDED BY THE COPYRIGHT HOLDERS AND CONTRIBUTORS "AS IS," AND ANY EXPRESS OR IMPLIED WARRANTIES, INCLUDING, BUT NOT LIMITED TO, THE IMPLIED WARRANTIES OF MERCHANTABILITY AND FITNESS FOR A PARTICULAR PURPOSE, ARE DISCLAIMED. IN NO EVENT SHALL THE COPYRIGHT HOLDER OR CONTRIBUTORS BE LIABLE FOR ANY DIRECT, INDIRECT, INCIDENTAL, SPECIAL, EXEMPLARY, OR CONSEQUENTIAL DAMAGES (INCLUDING, BUT NOT LIMITED TO, PROCUREMENT OF SUBSTITUTE GOODS OR SERVICES; LOSS OF USE, DATA, OR PROFITS; OR BUSINESS INTERRUPTION) HOWEVER CAUSED AND ON ANY THEORY OF LIABILITY, WHETHER IN CONTRACT, STRICT LIABILITY, OR TORT (INCLUDING NEGLIGENCE OR OTHERWISE) ARISING IN ANY WAY OUT OF THE USE OF THIS SOFTWARE, EVEN IF ADVISED OF THE POSSIBILITY OF SUCH DAMAGE.

Red

Métodos de conexión disponibles


Los siguientes métodos de conexión están disponibles en la impresora.

• Conexión inalámbrica

Conecte la impresora y los dispositivos (p. ej. ordenador/teléfono inteligente/tableta) mediante un router inalámbrico.

Si tiene un router inalámbrico, le recomendamos que utilice uno para la conexión inalámbrica.



- Los métodos de conexión varían en función del tipo de router inalámbrico.
- Puede cambiar la configuración de red del nombre de la red (SSID) y el protocolo de seguridad en la impresora.
- Cuando se haya completado la conexión entre el dispositivo y el router inalámbrico y aparezca  (icono Wi-Fi) en la pantalla del dispositivo, puede conectar el dispositivo a la impresora usando el router inalámbrico.

• Conexión directa inalám. (Wireless Direct)

Conecte la impresora y los dispositivos (p. ej. ordenador/teléfono inteligente/tableta) sin un router inalámbrico.



- Cuando se usa la impresora con conexión directa inalámbrica, la conexión a Internet de la impresora deja de estar disponible. En tal caso, no se pueden utilizar los servicios web para la impresora.
- Si conecta un dispositivo que está conectado a Internet mediante un router inalámbrico a la impresora que utilice la Conexión directa inalámbrica, se desactivará la conexión entre el dispositivo y el router inalámbrico. En este caso, puede que la conexión del dispositivo cambie automáticamente a una conexión de datos móviles, según el dispositivo. Se pueden aplicar cargos por la conexión a Internet utilizando una conexión de datos móviles.
- En la Conexión directa inalámbrica, se pueden conectar hasta cinco dispositivos simultáneamente. Si intenta conectar un sexto dispositivo mientras están conectados los otros cinco, se mostrará un error. Si se muestra un error, desconecte un dispositivo que no utilice y configure de nuevo los ajustes.
- La configuración de red, como el nombre de la red (SSID) y el protocolo de seguridad, se especifica automáticamente.

• Conexión por cable

Conecte la impresora y el concentrador o el router usando un cable LAN. Prepare un cable LAN.



»» Nota

- Puede conectar la impresora y el ordenador mediante un USB cable (conexión USB). Prepare un cable USB. Si desea más información, consulte [Se conecta a otro ordenador mediante LAN/Cambia la conexión de USB a LAN](#).

Configuración de la conexión de red

Realice la configuración de la conexión de la impresora y el ordenador, el teléfono inteligente o la tableta.

Si desea más información sobre el procedimiento de configuración, haga clic aquí.

Modificación de la configuración de red

Consulte a continuación cómo cambiar la configuración de conexión de la impresora y el equipo, el teléfono inteligente y la tableta.

- Para cambiar el método de conexión de red:
 - [Método de reconfiguración de la conexión LAN/Método de reconfiguración de la conexión Wi-Fi](#)
 - Cambio del modo de conexión
- Para añadir un equipo, un teléfono inteligente o una tableta a la impresora:
 - [Se conecta a otro ordenador mediante LAN/Cambia la conexión de USB a LAN](#)
- Para utilizar la Conexión directa inalámbrica de forma temporal:
 - [Conexión con Conexión directa inalámbrica](#)

IJ Network Device Setup Utility

IJ Network Device Setup Utility comprueba o diagnostica la configuración de la impresora y la del ordenador y restaura su estado si hay algún problema con la conexión de red. Seleccione uno de los siguientes enlaces para descargar IJ Network Device Setup Utility.

- Comprobación del estado de conexión de la impresora con IJ Network Device Setup Utility
- Ajuste/modificación de la configuración de red (Windows)

Para Windows, puede realizar los ajustes de red mediante IJ Network Device Setup Utility.

 - IJ Network Device Setup Utility (Windows)
- Diagnóstico y reparación de la configuración de red (Windows/macOS)

Puede diagnosticar o reparar la configuración de red mediante IJ Network Device Setup Utility.

 - **Para Windows:**
 - IJ Network Device Setup Utility (Windows)
 - **Para macOS:**
 - [IJ Network Device Setup Utility \(macOS\)](#)

Cómo compartir la impresora en una red (Windows)

Cuando se utiliza un ordenador en un entorno de red, se puede compartir una sola impresora y se puede imprimir desde varios ordenadores. A continuación se incluye más información.

- ■ Uso compartido de la impresora en una red (Windows)

Consejos sobre la conexión de red

Consulte a continuación los consejos de utilizar la impresora mediante la conexión de red.

- ■ [Consejos sobre la conexión de red](#)
- ■ Gestión de la configuración de la impresora mediante el navegador web
- ■ Contramedidas de acceso no autorizado

Solución de problemas

Consulte [Ajustes de red y problemas comunes](#) para resolver los problemas sobre la conexión de red.

Aviso/restricción

Consulte a continuación para obtener más detalles.

- Restricciones sobre la configuración de la red:
 - ■ [Restricciones](#)
- Avisos que deben tenerse en cuenta a la hora de imprimir utilizando el servicio web:
 - ■ Aviso sobre la impresión mediante el servicio web

Restricciones

Si ya hay un dispositivo (como un ordenador) conectado a la impresora y desea conectar otro dispositivo, conéctelo utilizando el mismo método de conexión que el dispositivo que ya está conectado.

Si lo conecta utilizando otro método de conexión, se desactivará la conexión del dispositivo en uso.

La conexión utilizando una red cableada no se puede realizar en impresoras que no admiten una conexión cableada.

Conectar mediante router inalámbrico

- No se puede configurar una impresora con una conexión inalámbrica y otra por cable a la vez.
- Compruebe que el dispositivo y el router inalámbrico estén conectados. Para obtener más información sobre cómo comprobar la configuración, consulte el manual que se suministra con el router inalámbrico o póngase en contacto con el fabricante.
En cuando al dispositivo que ya está conectado a la impresora sin utilizar un router inalámbrico, vuelva a conectarlo mediante un router inalámbrico.
- La configuración, las funciones del router, los procedimientos de configuración y los ajustes de seguridad de los routers inalámbricos dependen del entorno del sistema. Para obtener detalles, consulte el manual del router inalámbrico o póngase en contacto con el fabricante.
- Esta impresora no es compatible con IEEE802.11ac. Es posible que IEEE802.11a y IEEE802.11n (5 GHz) no sean compatibles en función del país o la región en la que resida. Compruebe si su dispositivo es compatible con IEEE802.11n, IEEE802.11g, IEEE802.11b o IEEE802.11a.
- Si su dispositivo está establecido con el modo "solo IEEE802.11n", no se podrá utilizar WEP o TKIP como protocolo de seguridad. Cambie el protocolo de seguridad de su dispositivo a otro distinto de WEP y TKIP o bien cambie la configuración a otra distinta de "solo IEEE802.11n".
La conexión entre el dispositivo y el router inalámbrico se desactivará momentáneamente mientras se cambia la configuración. No continúe con la pantalla siguiente de esta guía hasta que la configuración haya finalizado.
- Cuando se conecte a la Wi-Fi en exteriores, no se conecte a una red de 5 GHz (SSID).
La banda de 5 GHz disponible para su uso con la impresora incluye canales que están permitidos solo para uso en interiores, dependiendo de su país o región.
Para obtener más información sobre la red de 5 GHz (SSID) de su router inalámbrico, consulte el manual suministrado con el router inalámbrico o póngase en contacto con el fabricante.
- Para el uso en la oficina, consulte al administrador de red.
- Tenga en cuenta que si se conecta a una red que no tenga protección de seguridad, existe el riesgo de que se revele información personal a terceros.

Conexión directa inalámbrica

»»» Importante

- Si conecta un dispositivo a Internet mediante un router inalámbrico y, a continuación, se conecta dicho dispositivo a una impresora en el modo de Conexión directa inalámbrica, se desactivará la conexión existente entre el dispositivo y el router inalámbrico. En este caso, puede que la conexión del dispositivo cambie automáticamente a una conexión de datos móviles, según el dispositivo. Cuando se conecta a Internet utilizando una conexión de datos móviles puede que se apliquen cargos en función del contrato que tenga.

■ Al conectar un dispositivo y la impresora con el modo de Conexión directa inalámbrica, la información de conexión se guardará en la configuración de Wi-Fi. Es posible que el dispositivo se haya conectado automáticamente a la impresora incluso después de haberlo desconectado o conectado a otro router inalámbrico.

■ Para evitar la conexión automática a la impresora en el modo de Conexión directa inalámbrica, cambie el modo de conexión después de utilizar la impresora o establezca la opción para que no se conecte automáticamente en la configuración de la Wi-Fi del dispositivo.

Para obtener más información acerca de cómo cambiar la configuración del dispositivo, consulte el manual que se suministra con el dispositivo o póngase en contacto con su fabricante.

- Si conecta un dispositivo y la impresora está usando el modo de Conexión directa inalámbrica, puede que la conexión a Internet deje de estar disponible según el entorno. En tal caso, no se pueden utilizar los servicios web para la impresora.
- En el modo de Conexión directa inalámbrica, se pueden conectar hasta cinco dispositivos simultáneamente. Si intenta conectar un sexto dispositivo mientras están conectados los otros cinco, se mostrará un error.
Si se muestra un error, desconecte el dispositivo que no está utilizando la impresora y, a continuación, configure de nuevo los ajustes.
- Los dispositivos conectados a la impresora con el modo de Conexión directa inalámbrica no se pueden comunicar entre sí.
- Las actualizaciones de firmware para la impresora o están disponibles mientras se utiliza el modo de Conexión directa inalámbrica.
- Cuando se ha conectado un dispositivo a la impresora sin utilizar un router inalámbrico y desea volver a configurarlo utilizando el mismo método de conexión, debe desconectarlo primero. Desactive la conexión entre el dispositivo y la impresora en la pantalla de configuración de la Wi-Fi.

Conexión utilizando una red cableada

- No se puede configurar una impresora con una conexión inalámbrica y otra por cable a la vez.
- Si va a utilizar un router, conecte la impresora y el ordenador en la parte de LAN (mismo segmento de red).

Consejos sobre la conexión de red

- **Configuración de red predeterminada**
- **Detectar el mismo nombre de Impresora**
- **Se conecta a otro ordenador mediante LAN/Cambia la conexión de USB a LAN**
- **Impresión de la configuración de red**
- **Método de reconfiguración de la conexión LAN/Método de reconfiguración de la conexión Wi-Fi**
- **Conexión con Conexión directa inalámbrica**

Configuración de red predeterminada

Valores predeterminados de conexión LAN

Elemento	Predeterminado
Activar/desactivar LAN cableada (Enable/disable Wired LAN)	Desactivar (Disable)
Nombre de red (SSID) (Network name (SSID))	BJNPSETUP
Seguridad Wi-Fi (Wi-Fi security)	Desactivar
Dirección IP (IP address) (IPv4)	Configuración automática (Auto setup)
Dirección IP (IP Address) (IPv6)	Configuración Auto
Establecer nombre de impresora (Set printer name)*	XXXXXXXXXXXX
Activar/desactivar IPv6 (Enable/disable IPv6)	Activar (Enable)
Activar/desactivar WSD (Enable/disable WSD)	Activar (Enable)
Configuración tiempo espera (Timeout settings)	15 minutos (15 minutes)
Activar/desactivar Bonjour (Enable/disable Bonjour)	Activar (Enable)
Nombre del servicio (Service name)	Canon GX7000 series
Configuración protocolo LPR (LPR protocol settings)	Activar (Enable)
Protocolo RAW (RAW protocol)	Activar (Enable)
LLMNR	Activar (Enable)
Configuración Wi-Fi DRX (Wi-Fi DRX settings)	Activar (Enable)
Config. DRX de LAN cableada (Wired LAN DRX settings)	Activar (Enable)

("XX" representa caracteres alfanuméricos.)

* El valor predeterminado depende de la impresora. Para comprobar los valores, utilice el panel de control.

■ [Configuración de LAN](#)

Valores predeterminados de Conexión directa inalámbrica

Elemento	Predeterminado
Nombre de red (SSID) (Network name (SSID))	DIRECT-abXX-GX7000series *1
Contraseña (Password)	YYYYYYYYYYY *2
Seguridad Wi-Fi (Wi-Fi security)	WPA2-PSK (AES)

Confirmación solicitud conexión (Connection request confirmation)	Mostrar
--	---------

*1 "ab" se especifica al azar y "XX" representa los dos últimos dígitos de la dirección MAC de la impresora. (Este valor se especifica cuando se enciende la impresora por primera vez).

*2 La contraseña se determina de forma automática cuando se enciende la impresora por primera vez.

Detectar el mismo nombre de Impresora

Al detectar la impresora durante la configuración, es posible que aparezcan varias impresoras con el mismo nombre en la pantalla de resultados.

Seleccione una impresora mediante la comprobación de los parámetros de la impresora con respecto a los de la pantalla de resultados de detección.

- **Para Windows:**

Compruebe la dirección MAC o el número de serie de la impresora para seleccionar la impresora correcta de entre los resultados.

- **Para macOS:**

Los nombres de impresoras aparecen con la dirección MAC añadida al final o como el nombre de impresora especificado por Bonjour.

Compruebe identificadores como la dirección MAC, el nombre de impresora especificado por Bonjour y el número de serie de la impresora para seleccionar la impresora de entre las que aparecen.

»» Nota

- Es posible que el número de serie no aparezca en la pantalla de resultados.

Para comprobar la dirección MAC de la impresora y el número de serie, imprima la información de la configuración de red.

■ [Impresión de la configuración de red](#)

»» Nota

- Puede comprobar la dirección MAC de la impresora y el número de serie mostrándolos en la pantalla táctil.

■ [Información del sistema](#)

Se conecta a otro ordenador mediante LAN/Cambia la conexión de USB a LAN

Para conectar un ordenador adicional con la impresora a través de LAN o para cambiar de una conexión USB a LAN, haga clic [aquí](#) y realice la configuración.

Impresión de la configuración de red

Utilice el panel de control para imprimir la configuración de red actual de la impresora.

»»» Importante

- El documento impreso de la configuración de red contiene información importante sobre la red. Trátela con cuidado.

1. Compruebe que la impresora está encendida.

Si no se muestra la pantalla INICIO, púntee en el botón **INICIO (HOME)**.

2. [Cargue tres hojas de papel normal de tamaño A4 o Carta.](#)

3. Seleccione  (**Configuración (Setup)**) en la pantalla INICIO.

»»» Nota

- Si la opción **Config. administración usuarios (User management settings)** está activada, se muestra la pantalla de selección de usuario antes de que aparezca la pantalla INICIO.

4. Seleccione **Configuración dispositivo (Device settings)**.

5. Seleccione **Configuración de LAN (LAN settings)**.

6. Seleccione **Impr. detalles (Print details)**.

7. Compruebe el mensaje y seleccione **Sí (Yes)**.

8. Cuando aparezca la pantalla de confirmación para imprimir contraseñas, seleccione **ON** u **OFF**.

La impresora empezará a imprimir la información de la configuración de la red.

Se imprimirá la información siguiente de la configuración de red de la impresora. (Algunos valores de la configuración no se muestran en función de la configuración de la impresora.)

Número de elemento	Elemento	Descripción	Parámetros
1	Product Information	Información del producto	–
1-1	Product Name	Nombre del producto	XXXXXXXX
1-2	ROM Version	Versión de ROM	XXXXXXXX
1-3	Serial Number	Número de serie	XXXXXXXX

2	Network Diagnostics	Diagnóstico de la red	–
2-1	Diagnostic Result	Resultado del diagnóstico	XXXXXXXXXX
2-2	Result Codes	Códigos de resultado	XXXXXXXXXX
2-3	Result Code Details	Detalles del código de resultados	http://canon.com/ijnwt
3	Wireless LAN	LAN inalámbrica	Enable/Disable
3-2	Infrastructure	Infraestructura	Enable/Disable
3-2-1	Signal Strength	Intensidad de la señal	0 a 100 [%]
3-2-2	Link Quality	Calidad del enlace	0 a 100 [%]
3-2-3	Frequency	Frecuencia	XX (GHz)
3-2-4	MAC Address	Dirección MAC	XX:XX:XX:XX:XX:XX
3-2-5	Connection	Estado de la conexión	Active/Inactive
3-2-6	SSID	SSID	Nombre de la red (SSID) de la LAN inalámbrica
3-2-7	Channel	Canal	XXX (1 a 13)
3-2-8	Encryption	Método de codificación	None/WEP/TKIP/AES
3-2-9	WEP Key Length	Longitud de clave WEP (bits)	Inactive/128/64
3-2-10	Authentication	Método de autenticación	None/auto/open/shared/WPA-PSK/WPA2-PSK
3-2-11	TCP/IPv4	TCP/IPv4	Enable/Disable
3-2-12	IP Address	Dirección IP (IP Address)	XXX.XXX.XXX.XXX
3-2-13	Subnet Mask	Máscara de subred	XXX.XXX.XXX.XXX
3-2-14	Default Gateway	Pasarela predeterminada	XXX.XXX.XXX.XXX
3-2-15	TCP/IPv6	TCP/IPv6	Enable/Disable
3-2-16	Link Local Address	Dirección local de enlace	XXXX:XXXX:XXXX:XXXX XXXX:XXXX:XXXX:XXXX
3-2-17	Link Local Prefix Length	Longitud de prefijo local de enlace	XXX
3-2-18	Stateless Address1	Dirección sin estado 1	XXXX:XXXX:XXXX:XXXX XXXX:XXXX:XXXX:XXXX

3-2-19	Stateless Prefix Length1	Longitud de prefijo de subred *1	XXX
3-2-20	Stateless Address2	Dirección sin estado 2	XXXX:XXXX:XXXX:XXXX XXXX:XXXX:XXXX:XXXX
3-2-21	Stateless Prefix Length2	Longitud de prefijo de subred *2	XXX
3-2-22	Stateless Address3	Dirección sin estado 3	XXXX:XXXX:XXXX:XXXX XXXX:XXXX:XXXX:XXXX
3-2-23	Stateless Prefix Length3	Longitud de prefijo de subred *3	XXX
3-2-24	Stateless Address4	Dirección sin estado 4	XXXX:XXXX:XXXX:XXXX XXXX:XXXX:XXXX:XXXX
3-2-25	Stateless Prefix Length4	Longitud de prefijo de subred *4	XXX
3-2-26	Default Gateway1	Puerta de enlace pre-determinada *1	XXXX:XXXX:XXXX:XXXX XXXX:XXXX:XXXX:XXXX
3-2-27	Default Gateway2	Puerta de enlace pre-determinada *2	XXXX:XXXX:XXXX:XXXX XXXX:XXXX:XXXX:XXXX
3-2-28	Default Gateway3	Puerta de enlace pre-determinada *3	XXXX:XXXX:XXXX:XXXX XXXX:XXXX:XXXX:XXXX
3-2-29	Default Gateway4	Puerta de enlace pre-determinada *4	XXXX:XXXX:XXXX:XXXX XXXX:XXXX:XXXX:XXXX
3-2-33	IPsec	Configuración de IPsec	Active/Inactive
3-2-34	Security Protocol	Método de seguridad	ESP/ESP & AH/AH/Blank (Not selected)
3-2-35	Wireless LAN DRX	Recepción discontinua (LAN inalámbrica)	Enable/Disable
3-3	Wireless Direct	Modo de funcionamiento de conexión directa inalámbrica	Enable/Disable
3-3-1	MAC Address	Dirección MAC	XX:XX:XX:XX:XX:XX
3-3-2	Connection	Estado de la conexión	Active/Inactive
3-3-3	SSID	SSID	Nombre de la red (SSID) de la conexión directa inalámbrica
3-3-4	Password	Contraseña	Contraseña de Conexión directa inalámbrica
3-3-5	Channel	Canal	3

3-3-6	Encryption	Método de codificación	AES
3-3-7	Authentication	Método de autenticación	WPA2-PSK
3-3-8	TCP/IPv4	TCP/IPv4	Enable/Disable
3-3-9	IP Address	Dirección IP (IP Address)	XXX.XXX.XXX.XXX
3-3-10	Subnet Mask	Máscara de subred	XXX.XXX.XXX.XXX
3-3-11	Default Gateway	Pasarela predeterminada	XXX.XXX.XXX.XXX
3-3-12	TCP/IPv6	TCP/IPv6	Enable/Disable
3-3-13	Link Local Address	Dirección local de enlace	XXXX:XXXX:XXXX:XXXX XXXX:XXXX:XXXX:XXXX
3-3-14	Link Local Prefix Length	Longitud de prefijo local de enlace	XXX
3-3-15	IPsec	Configuración de IPsec	Active/Inactive
3-3-16	Security Protocol	Método de seguridad	ESP/ESP & AH/AH/Blank (Not selected)
3-3-17	Wireless LAN DRX	Recepción discontinua (Conexión directa inalámbrica)	Enable/Disable
4	Wired LAN	LAN cableada (Wired LAN)	Enable/Disable
4-1	MAC Address	Dirección MAC	XX:XX:XX:XX:XX:XX
4-2	Connection	Estado de LAN cableada	Active/Inactive
4-3	TCP/IPv4	TCP/IPv4	Enable/Disable
4-4	IP Address	Dirección IP (IP Address)	XXX.XXX.XXX.XXX
4-5	Subnet Mask	Máscara de subred	XXX.XXX.XXX.XXX
4-6	Default Gateway	Pasarela predeterminada	XXX.XXX.XXX.XXX
4-7	TCP/IPv6	TCP/IPv6	Enable/Disable
4-8	Link Local Address	Dirección local de enlace	XXXX:XXXX:XXXX:XXXX XXXX:XXXX:XXXX:XXXX

4-9	Link Local Prefix Length	Longitud de prefijo local de enlace	XXX
4-10	Stateless Address1	Dirección sin estado 1	XXXX:XXXX:XXXX:XXXX XXXX:XXXX:XXXX:XXXX
4-11	Stateless Prefix Length1	Longitud de prefijo de subred *1	XXX
4-12	Stateless Address2	Dirección sin estado 2	XXXX:XXXX:XXXX:XXXX XXXX:XXXX:XXXX:XXXX
4-13	Stateless Prefix Length2	Longitud de prefijo de subred *2	XXX
4-14	Stateless Address3	Dirección sin estado 3	XXXX:XXXX:XXXX:XXXX XXXX:XXXX:XXXX:XXXX
4-15	Stateless Prefix Length3	Longitud de prefijo de subred *3	XXX
4-16	Stateless Address4	Dirección sin estado 4	XXXX:XXXX:XXXX:XXXX XXXX:XXXX:XXXX:XXXX
4-17	Stateless Prefix Length4	Longitud de prefijo de subred *4	XXX
4-18	Default Gateway1	Puerta de enlace pre-determinada *1	XXXX:XXXX:XXXX:XXXX XXXX:XXXX:XXXX:XXXX
4-19	Default Gateway2	Puerta de enlace pre-determinada *2	XXXX:XXXX:XXXX:XXXX XXXX:XXXX:XXXX:XXXX
4-20	Default Gateway3	Puerta de enlace pre-determinada *3	XXXX:XXXX:XXXX:XXXX XXXX:XXXX:XXXX:XXXX
4-21	Default Gateway4	Puerta de enlace pre-determinada *4	XXXX:XXXX:XXXX:XXXX XXXX:XXXX:XXXX:XXXX
4-25	IPsec	Configuración de IPsec	Active/Inactive
4-26	Security Protocol	Método de seguridad	ESP/ESP & AH/AH/Blank (Not selected)
4-27	Wired LAN DRX	Recepción discontinua (LAN cableada)	Enable/Disable
5	Other Settings	Otras opciones	–
5-1	Printer Name	Nombre impresora	Nombre de la impresora (hasta 15 caracteres alfanuméricos)

5-2	Wireless Direct DevName	Nombre del dispositivo para la conexión directa inalámbrica	Nombre del dispositivo para la conexión directa inalámbrica (hasta 32 caracteres alfanuméricos)
5-4	WSD Printing	Configuración de la impresión WSD	Enable/Disable
5-5	WSD Timeout	Tiempo de espera	1/5/10/15/20 [min]
5-6	LPD Printing	Configuración de la impresión LPD	Enable/Disable
5-7	RAW Printing	Configuración de la impresión RAW	Enable/Disable
5-9	Bonjour	Configuración de Bonjour	Enable/Disable
5-10	Bonjour Service Name	Nombre serv. Bonjour	Nombre del servicio Bonjour (hasta 52 caracteres alfanuméricos)
5-11	LLMNR	Configuración LLMNR	Enable/Disable
5-12	SNMP	Configuración SNMP	Enable/Disable
5-14	DNS Server	Obtener dirección de servidor DNS automáticamente	Auto/Manual
5-15	Primary Server	Dirección del servidor principal	XXX.XXX.XXX.XXX
5-16	Secondary Server	Dirección del servidor secundario	XXX.XXX.XXX.XXX
5-17	Proxy Server	Configuración del servidor proxy	Enable/Disable
5-18	Proxy Address	Dirección proxy	XXXXXXXXXXXXXXXXXXXXXX
5-19	Proxy Port	Especificación de puerto proxy	De 1 a 65535
5-20	Cert. Fingerprt(SHA-1)	Huella de certificado (SHA-1)	xxxxxxxx xxxxxxxx xxxxxxxx xxxxxxxx xxxxxxxx
5-21	Cert. Fingerprt(SHA-256)	Huella de certificado (SHA-256)	xxxxxxxx xxxxxxxx xxxxxxxx xxxxxxxx xxxxxxxx xxxxxxxx xxxxxxxx xxxxxxxx

("XX" representa caracteres alfanuméricos.)

Método de reconfiguración de la conexión LAN/Método de reconfiguración de la conexión Wi-Fi

- [Método de la reconfiguración de conexión LAN](#)
- [Método de la reconfiguración de conexión Wi-Fi](#)

Método de la reconfiguración de conexión LAN

Siga uno de los procedimientos descritos a continuación para cambiar el método de conexión de LAN (por cable o Wi-Fi).

- **Para Windows:**

- Haga clic aquí y vuelva a realizar la configuración.
- Active la Wi-Fi o LAN cableada en el panel de control de la impresora. Después, establezca la configuración en la pantalla **Configuración de red (Network Settings)** en IJ Network Device Setup Utility.

Para obtener más detalles, consulte Establecimiento/cambio de la configuración Wi-Fi o Establecimiento/cambio de la conexión de LAN cableada (cable Ethernet).

- **Para macOS:**

- Haga clic aquí y vuelva a realizar la configuración.

Método de la reconfiguración de conexión Wi-Fi


Siga uno de los procedimientos descritos a continuación para cambiar el método de conexión Wi-Fi (infraestructura o Conexión directa inalámbrica).

- **Para Windows:**

- Consulte Cambio del modo de conexión.
- Establezca la configuración en la pantalla **Configuración de red (Network Settings)** en IJ Network Device Setup Utility.

»»» Importante

- Antes de ajustar la configuración mediante IJ Network Device Setup Utility, active el modo de Conexión inalámbrica fácil en la impresora siguiendo el procedimiento descrito a continuación.

1. Compruebe que la impresora está encendida.
2. Mantenga pulsado el botón  (**Conexión inalámbrica (Wireless connect)**) durante 3 segundos.

- [Uso de la Pantalla táctil](#)

3. Realice las operaciones siguiendo las instrucciones que aparecen en su ordenador, teléfono inteligente o tableta.

4. Si aparece un mensaje que indica que la configuración se ha completado, seleccione OK.

- **Para macOS:**

Consulte Cambio del modo de conexión.

Conexión con Conexión directa inalámbrica

Puede conectar dispositivos (por ejemplo, ordenadores, teléfonos inteligentes o tabletas) a la impresora mediante los dos métodos siguientes.

- Conexión inalámbrica (conexión de dispositivos mediante un enrutador inalámbrico)
- Conexión inalámbrica directa (conexión de dispositivos directamente sin un router inalámbrico)

En esta sección se describe la conexión directa inalámbrica, que permite imprimir conectando los dispositivos directamente a la impresora.

Para configurar y usar la Conexión directa inalámbrica, siga este procedimiento.

1. Preparación de la impresora

- [Cambio de la configuración de la impresora para usar conexión directa inalámbrica](#)

2. Preparación de un dispositivo para conectar a la impresora.

- [Conexión de un teléfono inteligente/tableta/ordenador a la impresora](#)

►►► Importante

- Es posible conectar hasta 5 dispositivos a la impresora de forma simultánea con la conexión directa inalámbrica.
- Compruebe las restricciones de uso y cambie la impresora a la Conexión directa inalámbrica.

- [Restricciones](#)

Cambio de la configuración de la impresora para usar conexión directa inalámbrica

1. Compruebe que la impresora está encendida.

2. Seleccione (Configuración) en la pantalla INICIO y, a continuación, seleccione **Configuración dispositivo (Device settings)**.

►►► Nota

- Si la opción **Config. administración usuarios (User management settings)** está activada, se muestra la pantalla de selección de usuario antes de que aparezca la pantalla INICIO.

3. Seleccione **Configuración de LAN (LAN settings)**.

4. Seleccione **Conexión directa inalámbrica (Wireless Direct)**.

5. Seleccione **Act./desact. Con. dir. inalámbr. (Enable/disable Wireless Direct)**.

6. Compruebe el mensaje que se muestra y seleccione **ON**.

La Conexión directa inalámbrica se activa y se puede conectar un dispositivo a la impresora de forma inalámbrica.

»»» Nota

- Es necesario introducir una contraseña al conectar un dispositivo a la impresora. En función del dispositivo que utilice, no se requiere ninguna contraseña.
- Al conectar un dispositivo compatible con Conexión directa inalámbrica a la impresora, seleccione el nombre de dispositivo en el dispositivo.
- Para cambiar el identificador (SSID) y la contraseña, consulte a continuación.

■ [Cambio de la configuración de Conexión directa inalámbrica](#)

Conexión de un teléfono inteligente/tableta/ordenador a la impresora

1. Active la función Wi-Fi en el teléfono inteligente/la tableta/el ordenador.

Active Wi-Fi en el menú Configuración del teléfono inteligente/la tableta/el ordenador.

Para obtener instrucciones sobre cómo activar la función Wi-Fi, consulte el manual de instrucciones de su teléfono inteligente/tableta/ordenador.

2. Seleccione  (Configuración) en la pantalla INICIO.

»»» Nota

- Si la opción **Config. administración usuarios (User management settings)** está activada, se muestra la pantalla de selección de usuario antes de que aparezca la pantalla INICIO.

3. Seleccione **Configuración dispositivo (Device settings)**.
4. Seleccione **Configuración de LAN (LAN settings)**.
5. Seleccione **Conexión directa inalámbrica (Wireless Direct)**.
6. Seleccione **Conectarse a un tel. inteligente (Connect to smartphone)**.
7. Para conectar con un iPhone/iPad, seleccione **iPhone/iPad**. Para conectar con un dispositivo diferente de iPhone/iPad, seleccione **Otros (Others)**.
 - **iPhone/iPad**
 1. Seleccione **Código QR (QR Code)**.
 2. Escanee el código QR que se muestra con la aplicación de cámara estándar para iPhone/iPad.

El iPhone/iPad está conectado a la impresora.

»» Nota

- Si el iPhone/iPad y la impresora no se puede conectar, no se activa la Conexión directa inalámbrica.

Consulte [Cambio de la configuración de la impresora para usar conexión directa inalámbrica](#) para activar la conexión directa inalámbrica.

• Otros (Others)

1. Seleccione **Siguiente (Next)**.

Se muestran el **Nombre de red (SSID) (Network name (SSID))** y la **Contraseña (Password)**.

»» Nota

- Para mostrar la contraseña, seleccione **Mostrar contras. (Show password)**. Para ocultar la contraseña, seleccione **Ocultar contras. (Hide password)**.
- La contraseña es necesaria cuando se conecta el teléfono inteligente/la tableta/el ordenador a la impresora.

2. Seleccione "DIRECT-XXXX-GX7000series" ("X" representa caracteres alfanuméricos) en el teléfono inteligente/la tableta/el ordenador.

»» Nota

- Si "DIRECT-XXXX-GX7000series" no aparece en la lista, la conexión directa inalámbrica no está activada.

Consulte [Cambio de la configuración de la impresora para usar conexión directa inalámbrica](#) para activar la conexión directa inalámbrica.

3. Introduzca **Contraseña (Password)** en el teléfono inteligente/la tableta/el ordenador.

El teléfono inteligente/la tableta/el ordenador está conectado a la impresora.

»» Nota

- Si la impresora está configurada para mostrar una pantalla de confirmación en **Confirmación solicitud conexión (Connection request confirmation)** de [Cambio de la configuración de Conexión directa inalámbrica](#), cuando el dispositivo compatible con la conexión directa inalámbrica se conecta a la impresora, se muestra en la pantalla táctil de la impresora una pantalla de confirmación que solicita permiso para conectarse.

Asegúrese de que el nombre que aparece en la pantalla táctil es el mismo que el de su dispositivo de comunicación inalámbrica y seleccione **Sí (Yes)**.

Puede imprimir desde su teléfono inteligente o tableta. Para ello, instale Canon PRINT Inkjet/SELPHY. Descárguelo de App Store o de Google Play.

■ Para un dispositivo iOS


■ Para un dispositivo Android

Cambio de la configuración de Conexión directa inalámbrica

Cambie la configuración para la Conexión directa inalámbrica mediante el siguiente procedimiento.

1. Compruebe que la impresora está encendida.



2. Seleccione  (Configuración) en la pantalla INICIO y, a continuación, seleccione **Configuración dispositivo (Device settings)**.

»» Nota

- Si la opción **Config. administración usuarios (User management settings)** está activada, se muestra la pantalla de selección de usuario antes de que aparezca la pantalla INICIO.

3. Seleccione **Configuración de LAN (LAN settings)**.
4. Seleccione **Conexión directa inalámbrica (Wireless Direct)**.
5. Seleccione un elemento de configuración.

Desplácese hacia abajo si es necesario.

- **Ver config. (See settings)**

Se muestran los valores de configuración para el uso de la impresora con la Conexión directa inalámbrica.

- **Cambiar nombre de red (SSID) (Change network name (SSID))**

Cambie el identificador (SSID) para la conexión directa inalámbrica.

El identificador (SSID) es el nombre de la impresora (nombre de dispositivo) que se muestra en un dispositivo compatible con Conexión directa inalámbrica.

Siga el procedimiento que se indica a continuación para cambiar el identificador (SSID).

- Para la definición manual
 1. Seleccione el identificador (SSID) que se muestra.
 2. Realice cambios mediante el teclado que se muestra.
 3. Cuando haya terminado de hacer cambios, seleccione **OK**.
- Para la definición automática
 1. Seleccione **Actualizar automáticamente (Auto update)**
 2. Seleccione **Sí (Yes)**.

Puede comprobar la configuración actualizada.

»» Nota

- Para mostrar la contraseña, seleccione **Mostrar contras. (Show password)**. Para ocultar la contraseña, seleccione **Ocultar contras. (Hide password)**.

- **Cambiar contraseña (Change password)**

Cambie la contraseña de la conexión directa inalámbrica.

- Para la definición manual.
 1. Seleccione **Cambiar manualmente (Change manually)**.
 2. Seleccione la contraseña que se muestra.
 3. Introduzca la nueva contraseña (hasta 10 caracteres).
Realice cambios mediante el teclado que se muestra.
 4. Cuando haya terminado de hacer cambios, seleccione **OK**.
- Para la definición automática
 1. Seleccione **Actualizar automáticamente (Auto update)**
 2. Seleccione **Sí (Yes)**.
Puede comprobar la configuración actualizada.

»»» Nota

- Para mostrar la contraseña, seleccione **Mostrar contras. (Show password)**. Para ocultar la contraseña, seleccione **Ocultar contras. (Hide password)**.

- **Confirmación solicitud conexión (Connection request confirmation)**

Modifique la configuración de la pantalla de confirmación cuando se esté conectando un dispositivo compatible con Conexión directa inalámbrica a la impresora.

Si desea que la impresora muestre la pantalla para informarle de que un dispositivo compatible con Conexión directa inalámbrica se está conectando a la impresora, seleccione **ON**.

»»» Importante

- Para evitar que se produzca un acceso no autorizado, se recomienda seleccionar la configuración para mostrar la pantalla de confirmación.

»»» Nota

- Si modifica la configuración de Conexión directa inalámbrica de la impresora, también modificará la configuración del router inalámbrico del dispositivo.

IJ Network Device Setup Utility (macOS)

- **IJ Network Device Setup Utility**
- **Inicio de IJ Network Device Setup Utility**
- **Diagnóstico y reparación de la configuración de red**
- **Lista de modelos no compatibles con la función de diagnóstico y reparación**

IJ Network Device Setup Utility

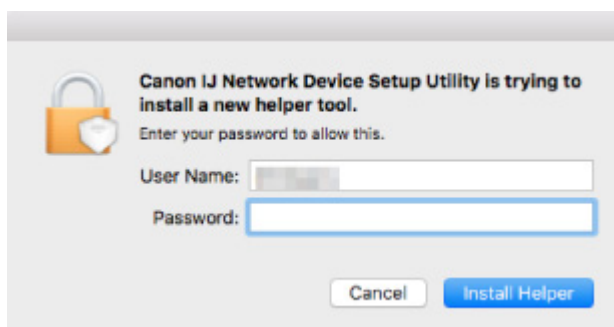
En caso de error de conexión, IJ Network Device Setup Utility analiza la configuración de la impresora y del ordenador en el que se ha instalado. Además, IJ Network Device Setup Utility restaura el estado de la impresora y del ordenador.

»» Importante

- Para utilizar la impresora por LAN, asegúrese de que tiene el equipo necesario para el tipo de conexión, como un router inalámbrico o un cable LAN.
- Al instalar IJ Network Device Setup Utility, desactive la función de bloqueo del firewall.

Inicio de IJ Network Device Setup Utility

Inicie **Launchpad**, seleccione **Canon Utilities** y, a continuación, seleccione IJ Network Device Setup Utility. Al ejecutar IJ Network Device Setup Utility, se muestra la siguiente pantalla.



Introduzca la contraseña especificada para el ordenador y seleccione **Asistente de instalación (Install Helper)**. IJ Network Device Setup Utility comienza el diagnóstico y la reparación de la red.

- [Diagnóstico y reparación de la configuración de red](#)

Diagnóstico y reparación de la configuración de red

IJ Network Device Setup Utility diagnostica y repara la configuración del ordenador o la conexión entre el ordenador y la impresora cuando se produce un problema (por ejemplo, no poder imprimir desde una impresora de la red).

»» Importante

- Algunos modelos no son compatibles con la función de diagnóstico y reparación.

Para obtener más información:

- [Lista de modelos no compatibles con la función de diagnóstico y reparación](#)

IJ Network Device Setup Utility comienza la comprobación de la configuración del ordenador al iniciarse. Realice las operaciones indicadas en las instrucciones que aparecen en pantalla.

»» Nota

- Esta función comprueba los siguientes elementos:
 - si el ordenador está conectado al router
 - si se puede detectar la impresora en la red
 - si la intensidad de la señal o el nivel de comunicación es suficiente (cuando se utiliza una red Wi-Fi)
 - si la configuración del puerto de la impresora coincide con la de la red

Lista de modelos no compatibles con la función de diagnóstico y reparación

Los siguientes modelos no son compatibles con la función "Diagnosticar y reparar" de IJ Network Device Setup Utility.

- G4000 series
- PRO-500 series
- PRO-1000 series
- MB2100 series
- MB2700 series
- MB5100 series
- MB5400 series
- iB4000 series
- PRO-520
- PRO-540
- PRO-560
- PRO-540S
- PRO-560S
- PRO-2000
- PRO-4000
- PRO-6000
- PRO-4000S
- PRO-6000S
- TS9000 series
- TS8000 series
- TS6000 series
- TS5000 series
- MG3000 series
- E470 series

Cómo tratar el papel, originales, depósitos de tinta, etc.

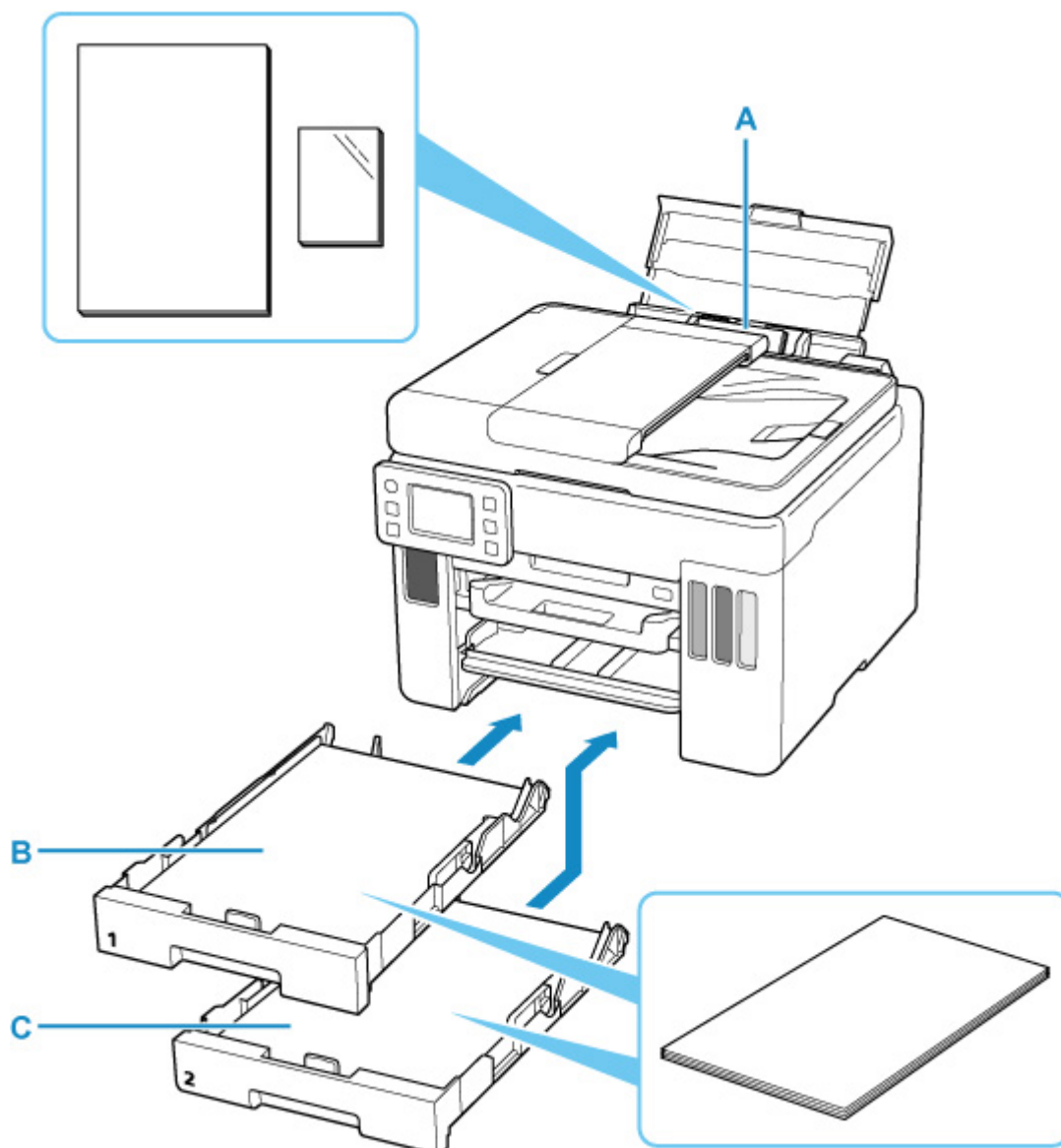
- **Carga de papel**
- **Carga de originales**
- **Introducción de una unidad flash USB**
- **Cómo rellenar depósitos de tinta**

Carga de papel

- **Fuentes de papel**
- **Carga de papel normal/fotográfico en la Bandeja posterior**
- **Carga de papel normal en el cassette**
- **Carga de sobres en la bandeja posterior**

Fuentes de papel

El papel se puede cargar en las tres fuentes de papel: bandeja posterior (A), cassette 1 (B) y cassette 2 (C).



Bandeja posterior

Puede cargar todo el papel compatible como papel normal y papel fotográfico en la bandeja posterior.

■ [Tipos de soporte compatibles](#)

Cassette 1

Puede cargar papel normal de tamaño A4, B5, A5, Carta o Ejecutivo en el cassette 1.

Cassette 2

Puede cargar papel normal de tamaño A4 o Carta en el cassette 2.

»»» Nota

- Al imprimir, seleccione el tamaño de página y tipo de soporte correctos. Si no selecciona correctamente el tipo de soporte o el tamaño de página, puede que la impresora cargue el papel desde la fuente de papel errónea o que no imprima con la calidad de impresión adecuada.

Para obtener más información sobre cómo cargar papel en cada fuente de papel, consulte el siguiente procedimiento.

- [Carga de papel normal/fotográfico en la Bandeja posterior](#)
- [Carga de papel normal en el cassette](#)
- [Carga de sobres en la bandeja posterior](#)

Carga de papel normal/fotográfico en la Bandeja posterior

Puede cargar papel normal o papel fotográfico.

En la bandeja posterior también se pueden cargar sobres.

■ [Carga de sobres en la bandeja posterior](#)

▶▶▶ Importante

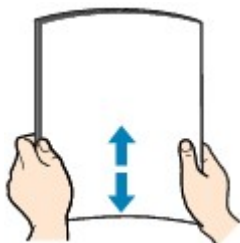
- Si se corta papel normal en un tamaño de 13 x 18 cm (5 x 7 pulgadas) o menor para realizar una impresión de prueba, es posible que se produzca un atasco de papel.

▶▶▶ Nota

- Se recomienda utilizar papel fotográfico original Canon para imprimir fotografías.
Para obtener más información sobre el papel original de Canon, consulte [Tipos de soporte compatibles](#).
- Puede utilizar papel para copias generales o Canon Red Label Superior WOP111/Canon Océ Office Colour Paper SAT213.
Para obtener información sobre el tamaño de página y el gramaje de papel que se pueden utilizar con esta impresora, consulte [Tipos de soporte compatibles](#).

1. Prepare el papel.

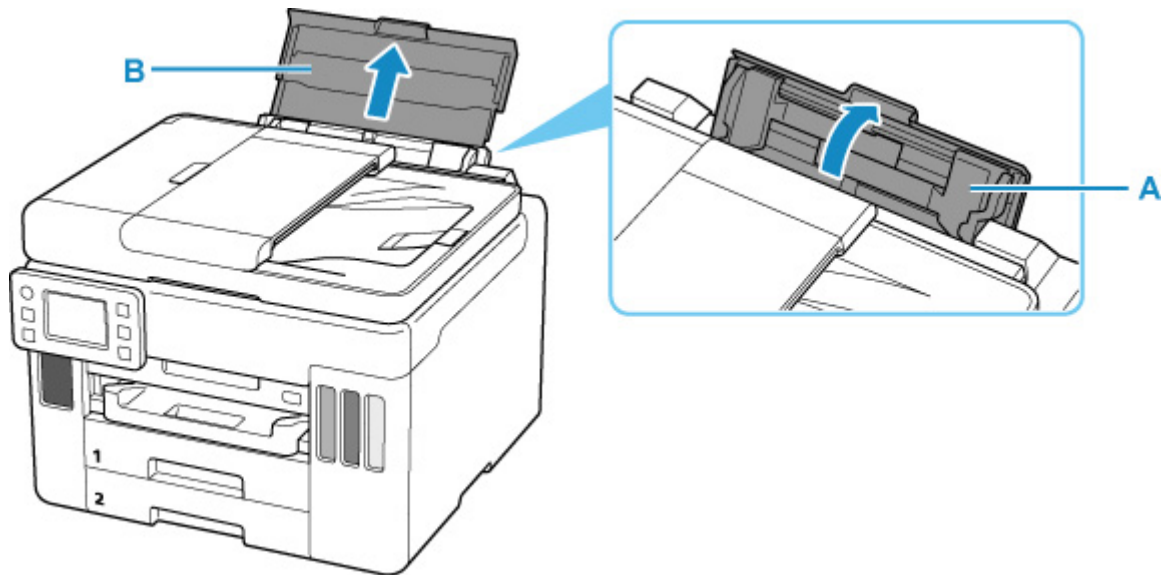
Alinee los bordes del papel. Si está curvado, alíselo.



▶▶▶ Nota

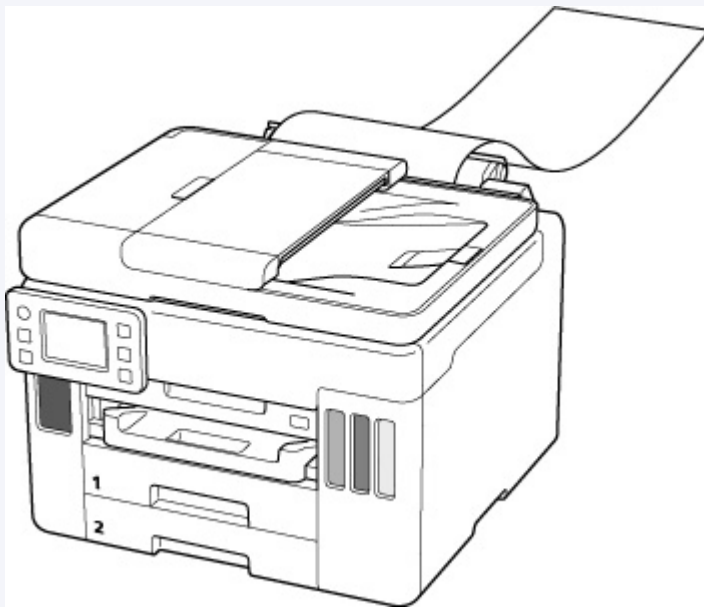
- Alinee cuidadosamente los bordes del papel antes de cargarlo. Si se carga el papel sin alinear los bordes, se pueden producir atascos.
- Si el papel está curvado, sujete las esquinas dobladas opuestas y dóblelas suavemente en la dirección contraria hasta que el papel quede totalmente liso.
Para obtener información acerca de cómo alisar el papel curvado, consulte **Comprobación 3** en [El papel queda manchado/La superficie impresa está rayada](#).
- Cuando utilice Papel Fotográfico Plus Semi Brillante SG-201, aunque la hoja esté curvada, cargue las hojas de una en una tal como están. Si las enrolla para alisarlas, podría agrietarse la superficie del papel y reducirse la calidad de la impresión.

2. Abra la cubierta de la bandeja posterior (A) y, a continuación, levante el soporte de papel (B).

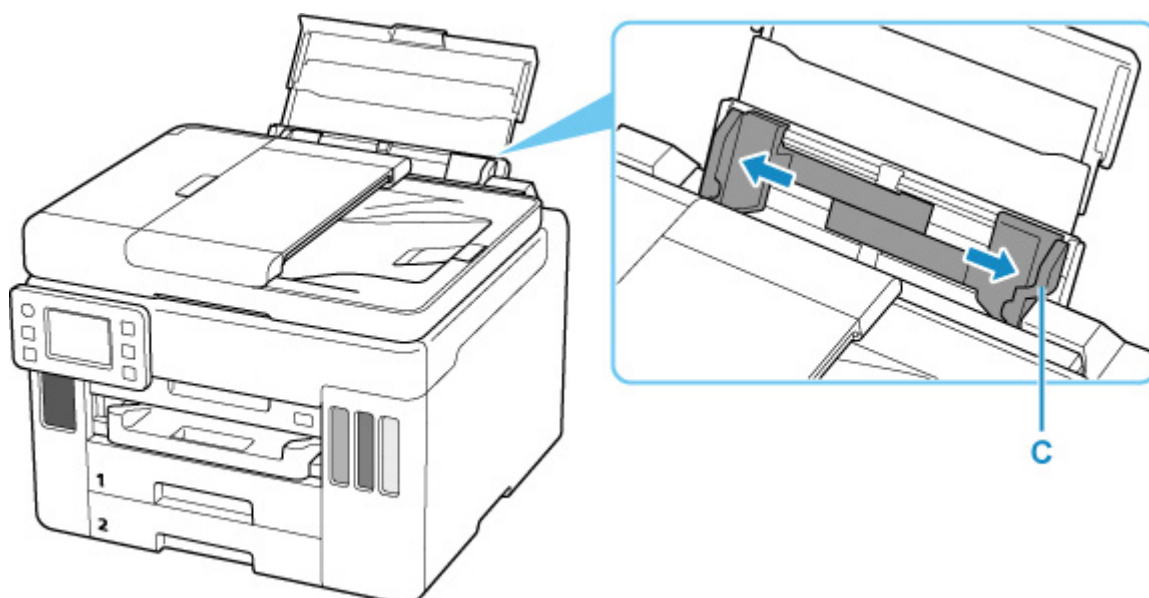


»» Nota

- Cargue papel largo sin extraer el soporte de papel. Dependiendo del peso del papel, el borde delantero puede elevarse y la impresión puede desplazarse. Asegúrese de que el borde delantero del papel no se eleve, como al sostener la parte que sobresale de la bandeja posterior.

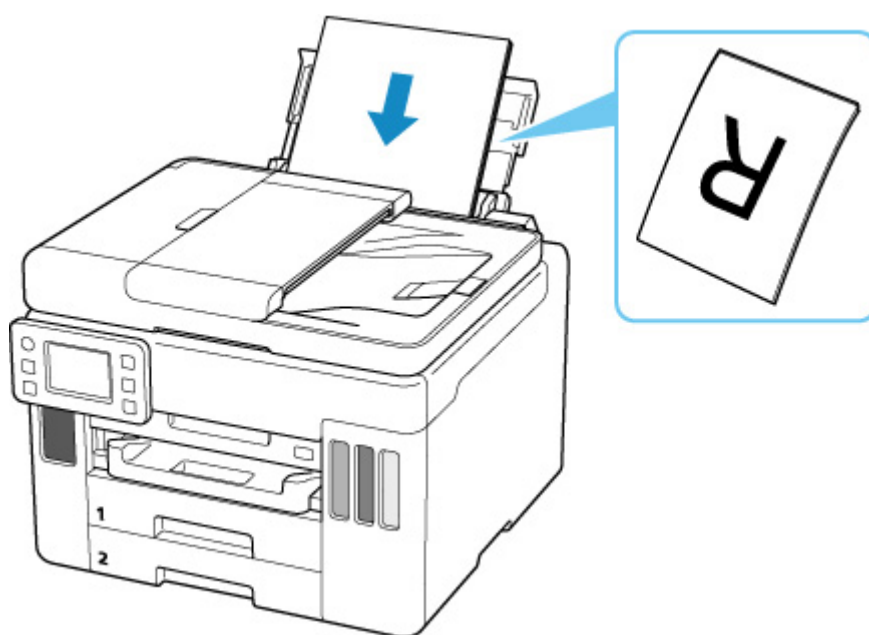


3. Deslice hacia la derecha la guía del papel (C) para abrir las dos guías del papel.



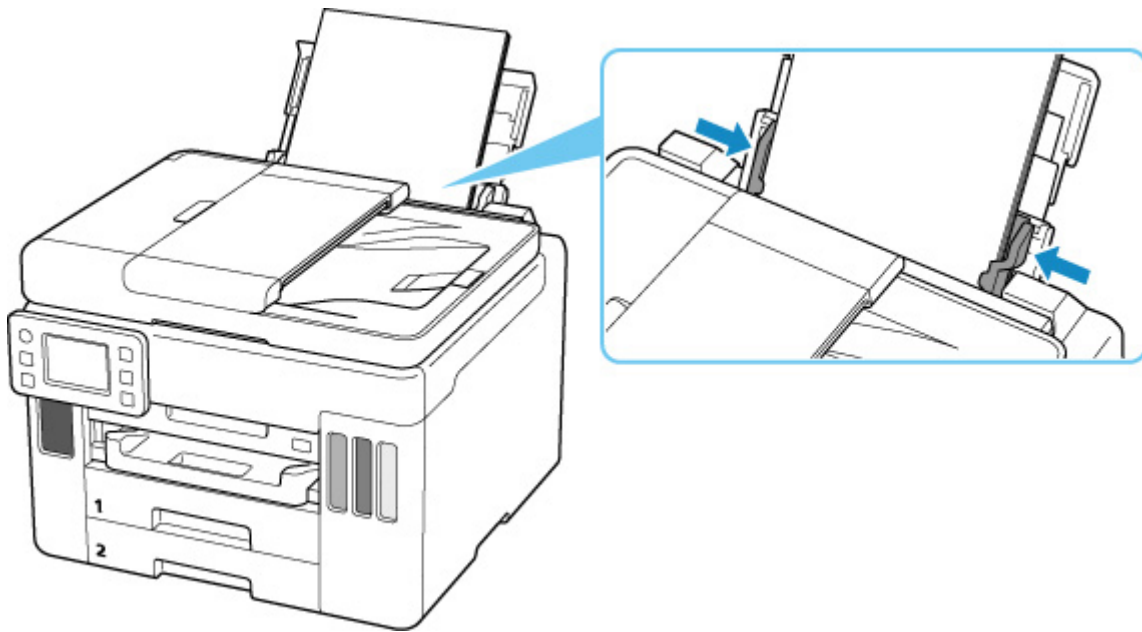
4. Cargue la pila de papel en orientación vertical CON LA CARA DE IMPRESIÓN HACIA ARRIBA.

Después de cargar el papel, aparecerá la pantalla de confirmación de la configuración para la bandeja posterior en la pantalla táctil.



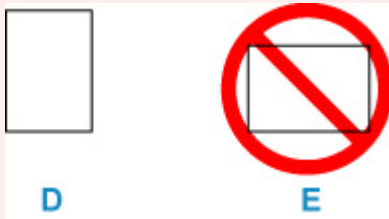
5. Deslice hacia la derecha la guía del papel para alinearla con ambas caras de la pila de papel.

No deslice las guías del papel aplicando demasiada fuerza en el papel. Podría impedir la correcta alimentación del papel.



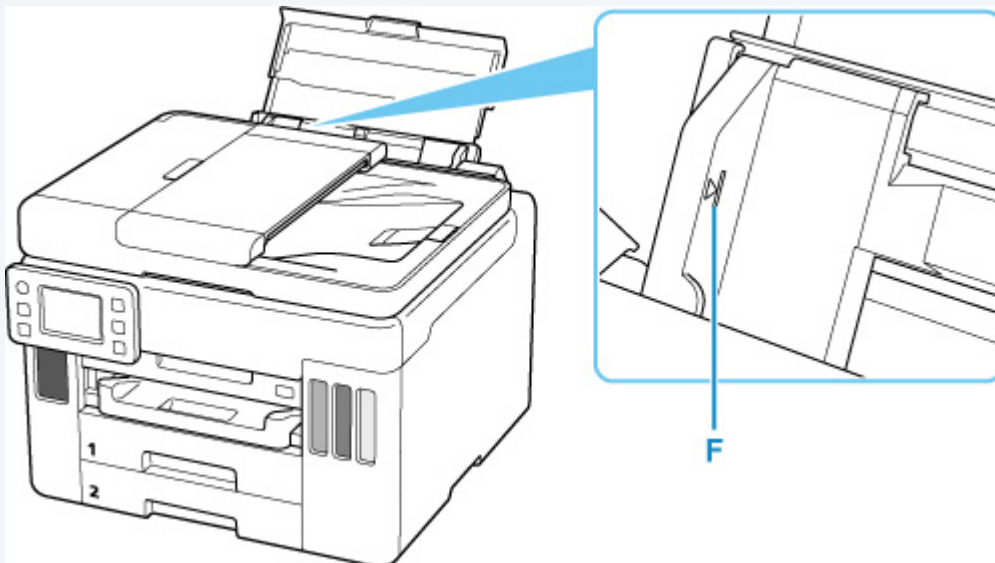
►►► Importante

- Cargue siempre el papel con orientación vertical (D). Si se carga horizontalmente (E), es posible que se produzcan atascos de papel.



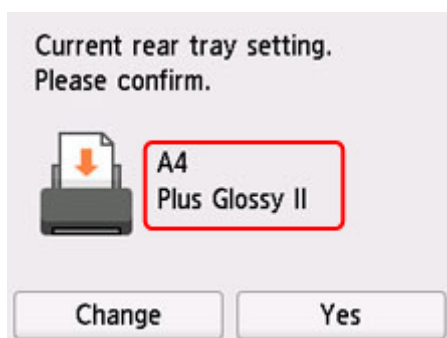
►►► Nota

- No cargue hojas de papel de manera que sobrepasen la marca del límite de carga (F).

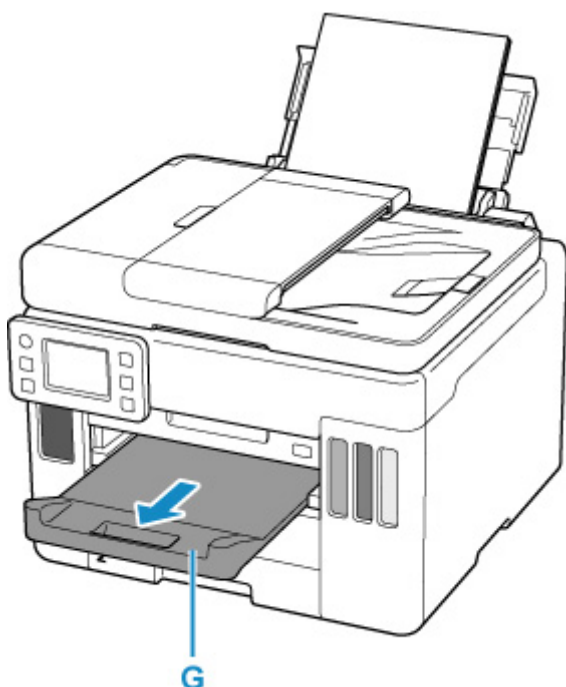


6. Si el tamaño de la página y el tipo de soporte en la pantalla táctil coinciden con el tamaño y el tipo de papel cargado en la bandeja posterior, seleccione **Sí (Yes)**.

Si no es así, seleccione **Cambiar (Change)** para cambiar la configuración según el tamaño y el tipo del papel cargado.



7. Extraiga una bandeja de salida del papel (G).



»»» Nota

- Hay varios tipos de papel, como, por ejemplo, papel con tratamiento especial en la superficie para la impresión de fotografías con una calidad óptima y papel adecuado para documentos. Cada tipo de soporte tiene una configuración predeterminada (como se utiliza y adhiere la tinta, la distancia de los inyectores, etc.) que le permiten imprimir en ese tipo con calidad de imagen óptima. La configuración de papel incorrecta también podría causar una reducción de la calidad del color de la copia impresa o rayas en la superficie impresa. Si advierte colores borrosos o no uniformes, suba el valor de la configuración de la calidad de impresión e imprima de nuevo.
- Para evitar una impresión defectuosa, esta impresora tiene una función que detecta si la configuración para el papel cargado en la bandeja posterior coincide con la configuración del papel. Antes de imprimir, especifique la configuración de impresión según la configuración del papel. Si esta función

está activada, para evitar una impresión incorrecta, aparece un mensaje de error si esta configuración no coincide. Si aparece este mensaje de error, compruebe y corrija la configuración del papel.

- Cuando imprima en papel largo, sostenga el papel de salida con las manos o utilice la impresora en un lugar donde el papel no caiga. Si el papel se cae, el lado impreso puede ensuciarse o rayarse. Además, al sujetar el papel con las manos, asegúrese de no tirar del papel con fuerza durante la impresión.

Carga de papel normal en el cassette

Solo puede cargar papel normal de tamaño A4, B5, A5, Carta o Ejecutivo en el cassette.

* Este ejemplo muestra la carga en el cassette 1, pero el papel se carga del mismo modo en el cassette 2. No obstante, en el cassette 2, puede cargar tamaño A4 o carta solo.

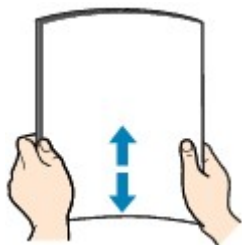
Nota

- En el cassette, asegúrese de cargar solo papel normal.
- Puede utilizar papel para copias generales o Canon Red Label Superior WOP111/Canon Océ Office Colour Paper SAT213.

Para obtener información sobre el tamaño de página y el gramaje de papel que se pueden utilizar con esta impresora, consulte [Tipos de soporte compatibles](#).

1. Prepare el papel.

Alinee los bordes del papel. Si está curvado, alíselo.

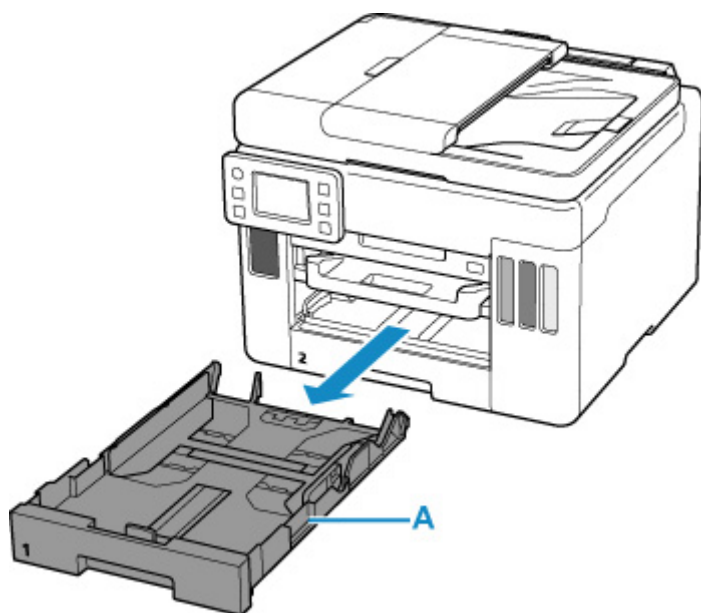


Nota

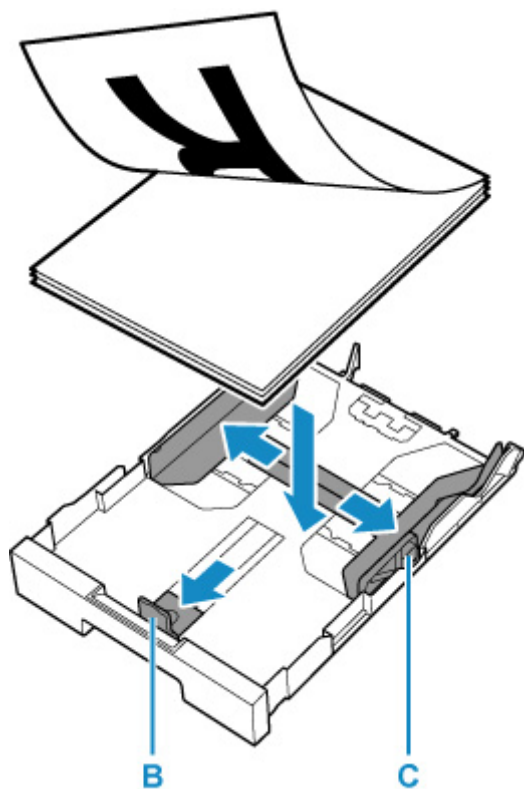
- Alinee cuidadosamente los bordes del papel antes de cargarlo. Si se carga el papel sin alinear los bordes, se pueden producir atascos.
- Si el papel está curvado, sujete las esquinas dobladas opuestas y dóblelas suavemente en la dirección contraria hasta que el papel quede totalmente liso.

Para obtener información acerca de cómo alisar el papel curvado, consulte [Comprobación 3](#) en [El papel queda manchado/La superficie impresa está rayada](#).

2. Saque el cassette (A) de la impresora.



3. Deslice las guías de papel (B) al frente y (C) a la derecha para abrir las guías.
4. Cargue la pila de papel verticalmente CON LA CARA DE IMPRESIÓN HACIA ABAJO y colóquela en el centro del cassette.



»»» Importante

- Cargue siempre el papel con orientación vertical (D). Si se carga horizontalmente (E), es posible que se produzcan atascos de papel.



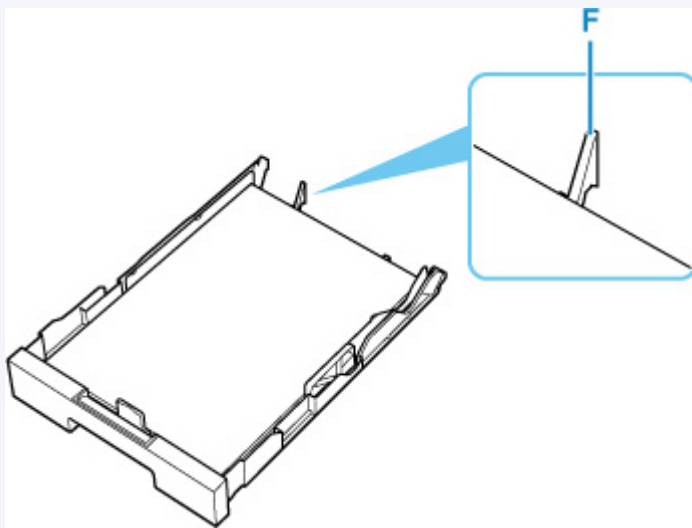
D



E

»»» Nota

- Alinee la pila de papel con el borde del cassette como se muestra en la siguiente ilustración. Si la pila de papel está en contacto con el saliente (F), es posible que el papel no se alimente correctamente.

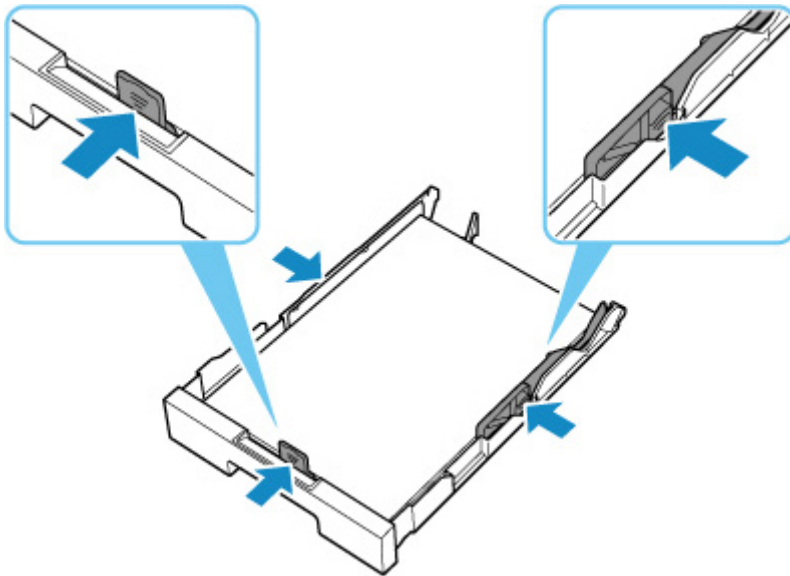


5. Deslice hacia adelante la guía del papel para alinearla con la pila de papel.

Alinee la guía del papel hasta que encaje en su sitio.

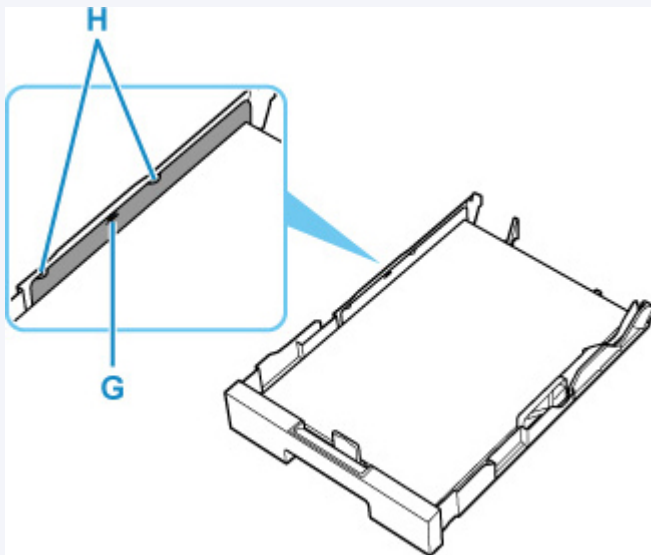
6. Deslice hacia la derecha la guía del papel para alinearla con la pila de papel.

No deslice la guía del papel aplicando demasiada fuerza en el papel. Podría impedir la correcta alimentación del papel.



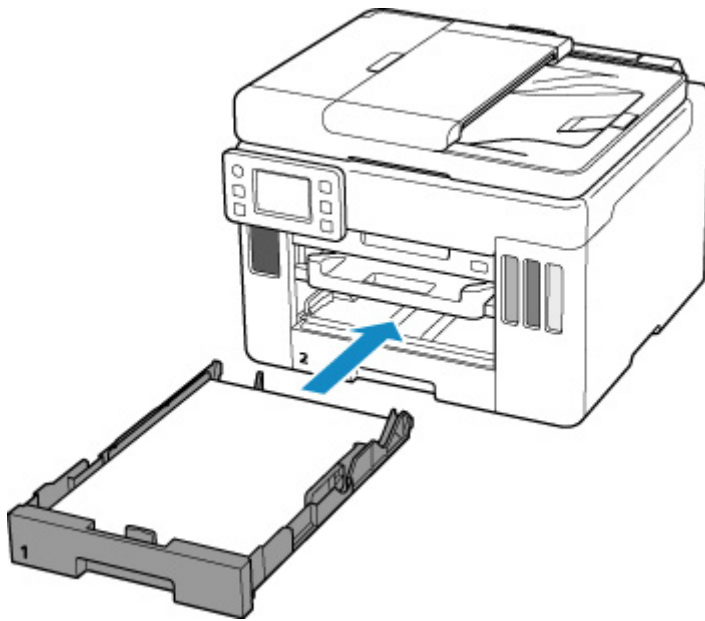
►►► **Nota**

- No cargue hojas de papel de manera que sobrepasen la marca del límite de carga (G).
- Mantenga la pila de papel por debajo de las pestañas (H) de las guías del papel.



7. Monte la cubierta del cassette e inserte el cassette en la impresora.

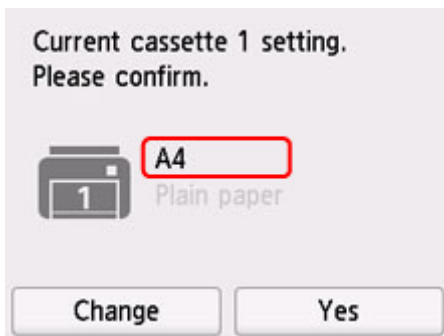
Empuje el cassette dentro de la impresora hasta que se detenga.



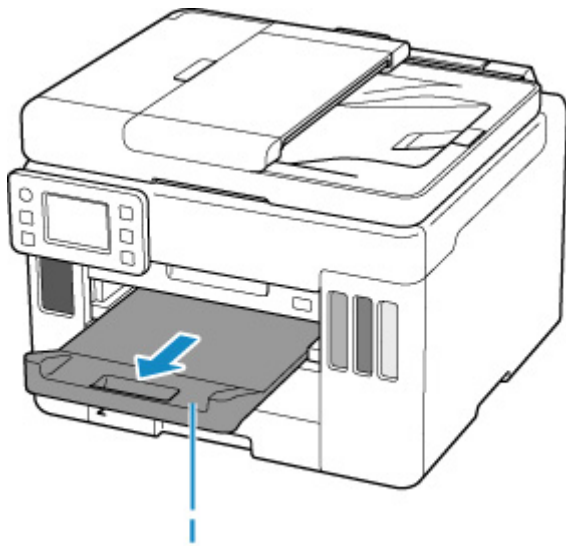
Después de insertar el cassette en la impresora, se muestra la pantalla de confirmación de la configuración del papel para el cassette en la pantalla táctil.

8. Si el tamaño de página de la pantalla táctil coincide con el tamaño de papel cargado en el cassette, seleccione **Sí (Yes)**.

Si no es así, seleccione **Cambiar (Change)** para cambiar la configuración según el tamaño del papel cargado.



9. Extraiga una bandeja de salida del papel (I).



▶▶▶ Nota

- Para evitar una impresión defectuosa, esta impresora tiene una función que detecta si la configuración para el papel cargado en el cassette coincide con la configuración del papel. Antes de imprimir, especifique la configuración de impresión según la configuración del papel. Si esta función está activada, para evitar una impresión incorrecta, aparece un mensaje de error si esta configuración no coincide. Si aparece este mensaje de error, compruebe y corrija la configuración del papel.

Carga de sobres en la bandeja posterior

Se pueden cargar sobres DL y sobres Com 10 en la bandeja posterior.

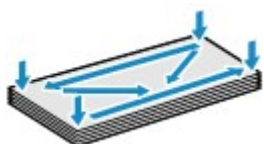
La dirección gira automáticamente y se imprime en el sentido del sobre, que se especifica correctamente en el controlador de impresora.

►►► Importante

- No utilice los sobres siguientes. Podrían atascarse en la impresora o provocar el mal funcionamiento de la impresora.
 - Sobres con superficies gofradas o tratadas
 - Sobres con doble solapa
 - Sobres con solapas engomadas listas para adherirse y autoadhesivas

1. Prepare los sobres.

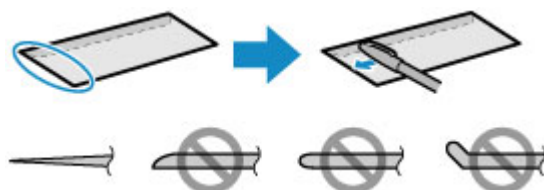
- Presione los sobres por las cuatro esquinas y los bordes para alisarlos.



- Si los sobres están curvados, sujételos por las esquinas opuestas y dóblelos ligeramente en la dirección contraria a la parte curvada.



- Si la esquina de un sobre está doblada, alísela.
- Utilice un bolígrafo para alisar la parte delantera en el sentido de inserción y aplánela.

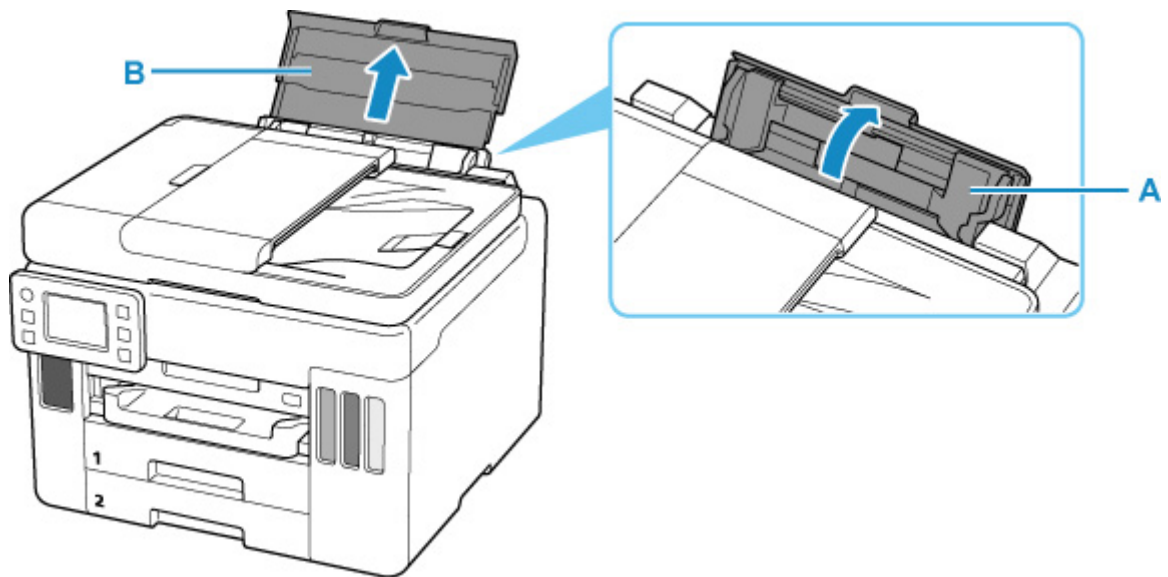


Estas imágenes muestran una vista lateral del borde delantero de un sobre.

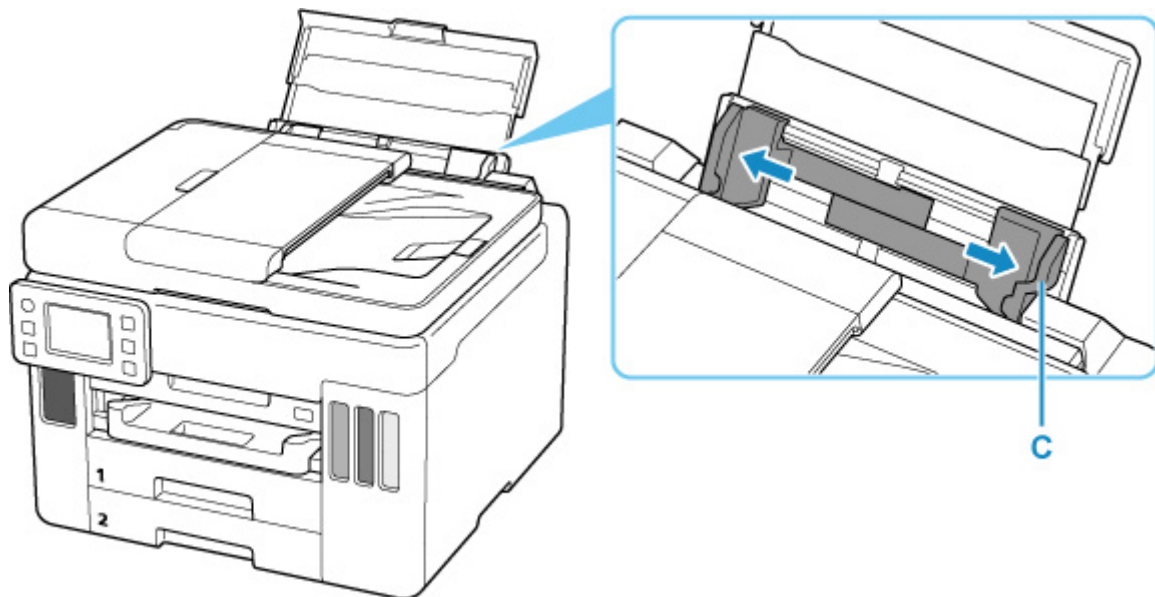
►►► Importante

- Los sobres se podrían atascar en la impresora si no están planos o si los bordes no están alineados. Asegúrese de que la curva o el abombamiento no sea superior a 3 mm (0,12 pulgadas).

2. Abra la cubierta de la bandeja posterior (A) y, a continuación, levante el soporte de papel (B).



3. Deslice hacia la derecha la guía del papel (C) para abrir las dos guías del papel.



4. Cargue los sobres en orientación vertical CON LA CARA DE IMPRESIÓN HACIA ARRIBA.

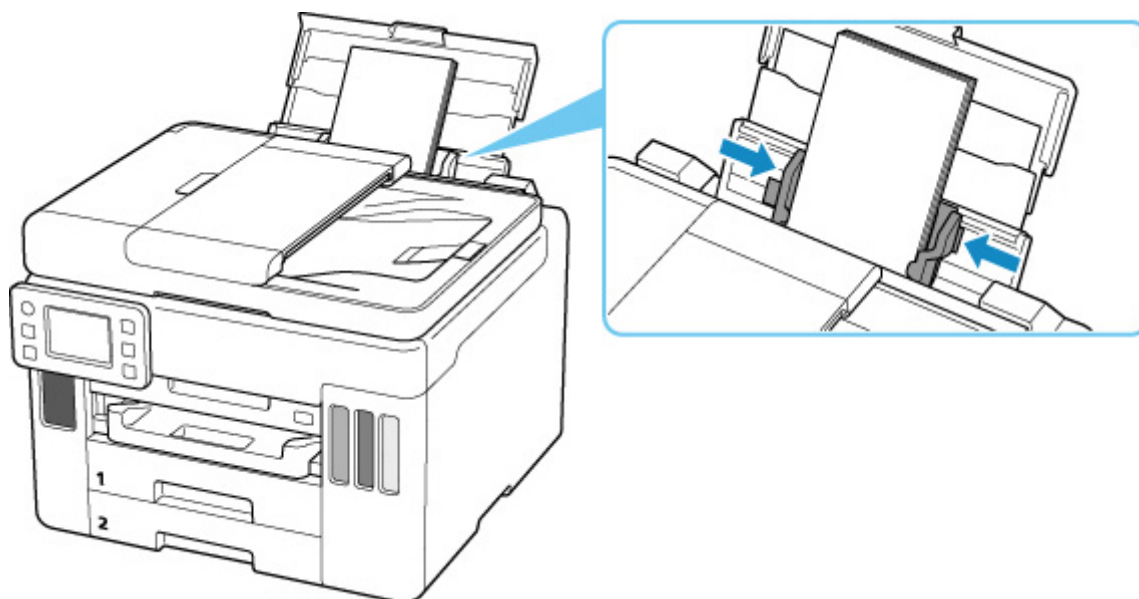
Como máximo, se pueden cargar hasta 10 sobres a la vez.

Después de cargar los sobres, aparecerá la pantalla de confirmación de la configuración para la bandeja posterior en la pantalla táctil.



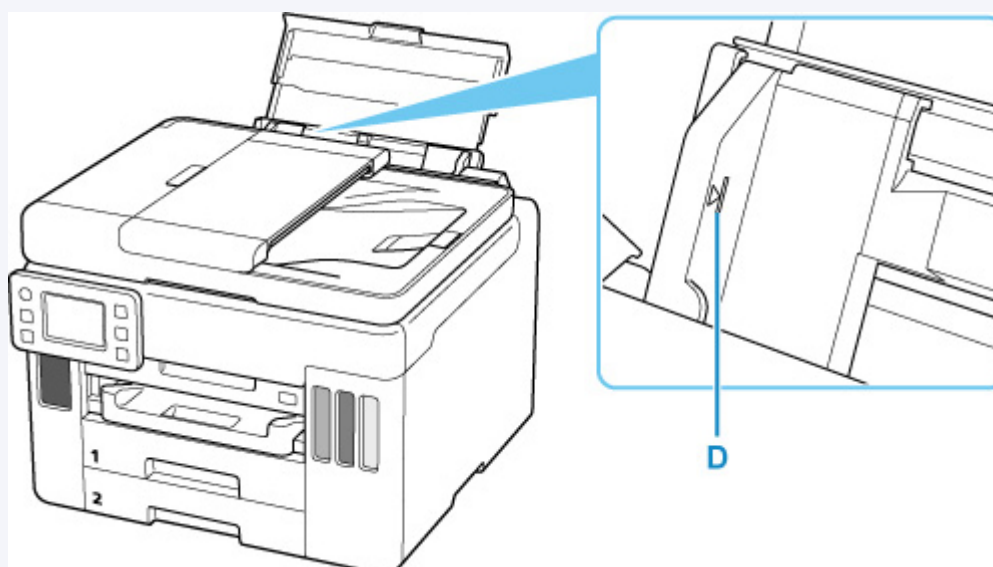
5. Deslice hacia la derecha la guía del papel para alinearla con ambas caras de los sobres.

No deslice las guías del papel aplicando demasiada fuerza en los sobres. Podría impedir la correcta alimentación de los sobres.



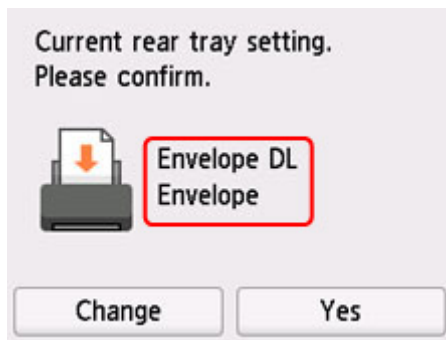
»» Nota

- No cargue sobres de modo que se sobrepase la marca del límite de carga (D).

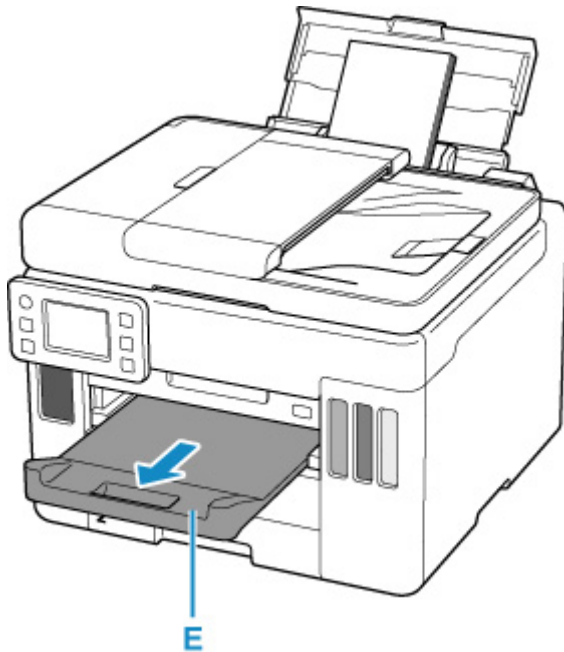


6. Si el tamaño de la página y el tipo de soporte en la pantalla táctil coinciden con el tamaño y el tipo de los sobres cargados en la bandeja posterior, seleccione **Sí (Yes)**.

Si no es así, seleccione **Cambiar (Change)** para cambiar la configuración según el tamaño y el tipo de los sobres cargados.



7. Extraiga una bandeja de salida del papel (E).



»»» Nota

- Para evitar una impresión defectuosa, esta impresora tiene una función que detecta si la configuración para el papel cargado en la bandeja posterior coincide con la configuración del papel. Antes de imprimir, especifique la configuración de impresión según la configuración del papel. Si esta función está activada, para evitar una impresión incorrecta, aparece un mensaje de error si esta configuración no coincide. Si aparece este mensaje de error, compruebe y corrija la configuración del papel.

Carga de originales

- ▶ **Dónde cargar los originales**
- ▶ **Carga de originales en la Platina**
- ▶ **Carga de documentos en el ADF (alimentador automático de documentos)**
- ▶ **Carga en función del uso**
- ▶ **Originales compatibles**

Dónde cargar los originales

La impresora tiene dos posiciones para cargar originales: la platina y el ADF (alimentador automático de documentos).

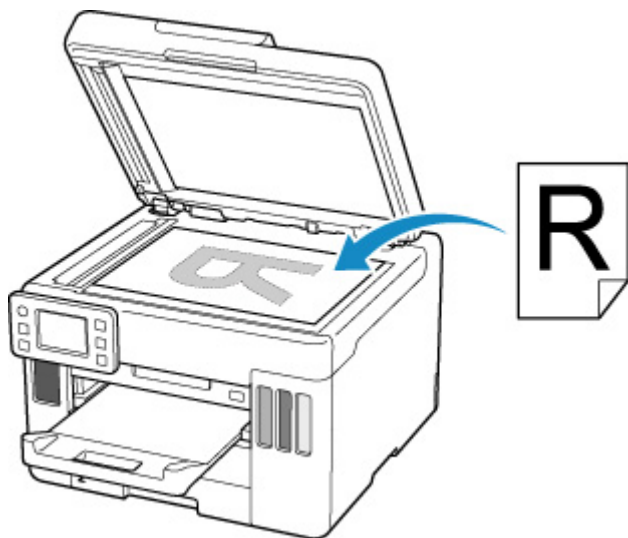
Seleccione la posición en la que cargar el original según su tamaño, su tipo o su utilización.

»» Nota

- Para obtener más información sobre los originales compatibles, consulte los datos siguientes.

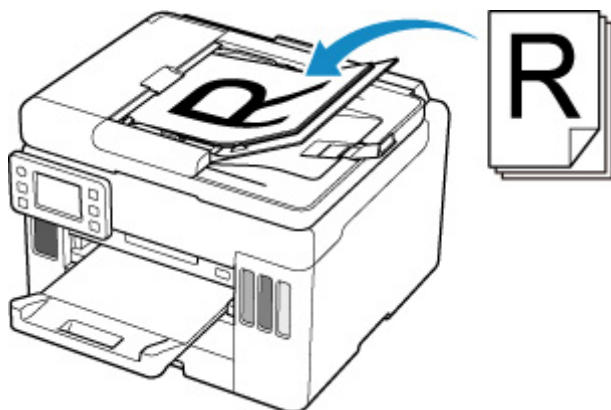
■ [Originales compatibles](#)

Carga de documentos, fotos o libros en la platina



Carga de dos o más hojas de documentos del mismo tamaño y grosor en el ADF

En el ADF también puede cargar una sola hoja de un documento.

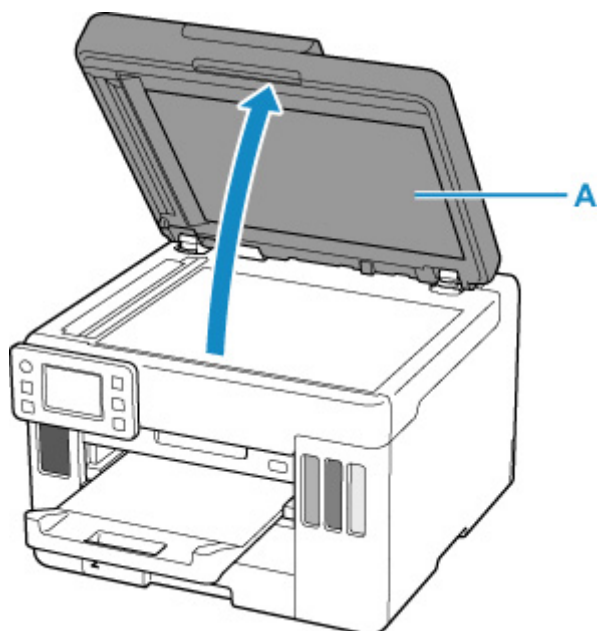


»» Nota

- Para escanear originales con una calidad óptima, cárguelos en la platina.

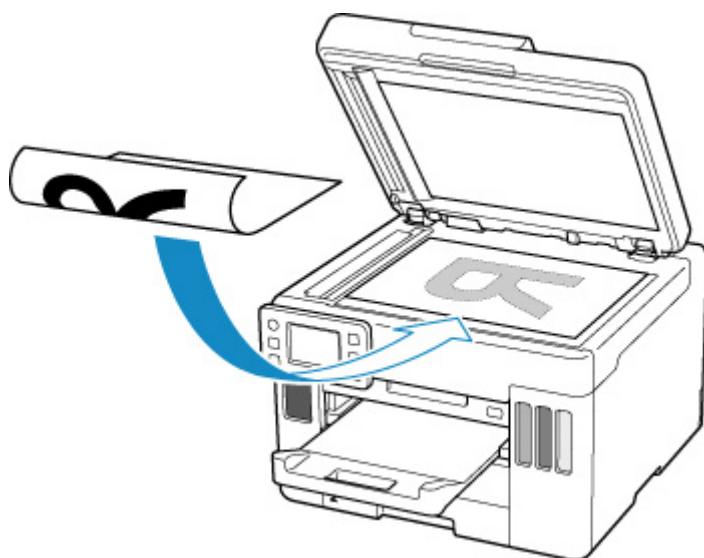
Carga de originales en la Platina

1. Abra la cubierta de documentos (A).



2. Cargue el original CON LA CARA QUE SE VA A ESCANEAR HACIA ABAJO en la platina.

- [Carga en función del uso](#)
- [Originales compatibles](#)

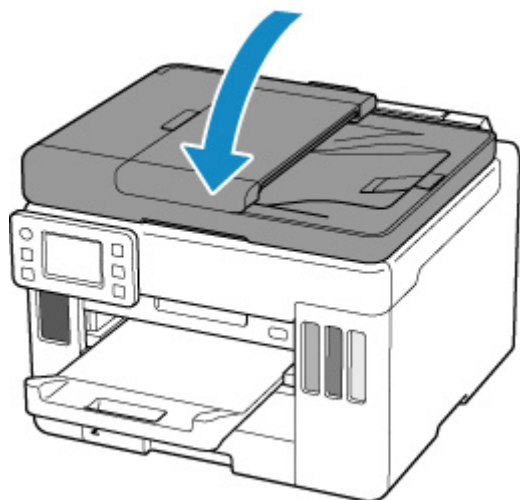


»»» Importante

- Asegúrese de cumplir lo siguiente al cargar el original en la platina.
Si no se cumple lo siguiente, es posible que el escáner no funcione correctamente o que se rompa el cristal de la platina.
 - No coloque objetos que pesen 2,0 kg (4,4 libras) o más en el cristal de la platina.

■ No ejerza una presión de 2,0 kg (4,4 libras) o superior en el cristal de la platina, por ejemplo, aplastando el original.

3. Cierre suavemente la cubierta de documentos.



»» Importante

- Una vez cargado el original en la platina, asegúrese de cerrar la cubierta de documentos antes de comenzar a copiar o escanear.

Carga de documentos en el ADF (alimentador automático de documentos)

Cargue originales de tamaño A4, B5, A5 y Carta en el ADF (alimentador automático de documentos).

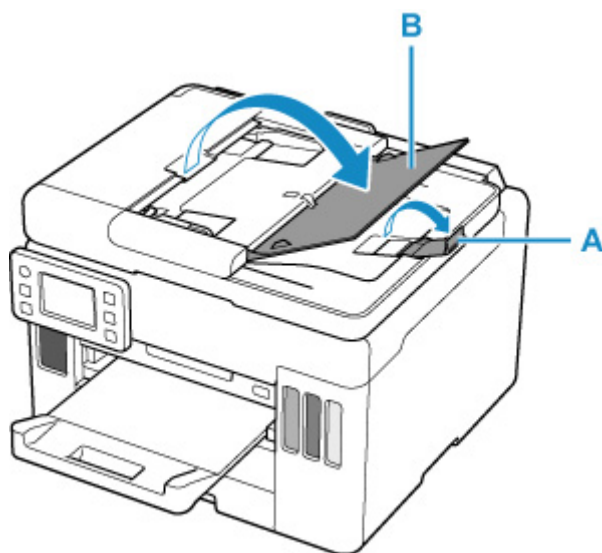
»»» Importante

- Tenga cuidado de no dejar nada dentro de la ranura de salida de documentos. Puede provocar daños.

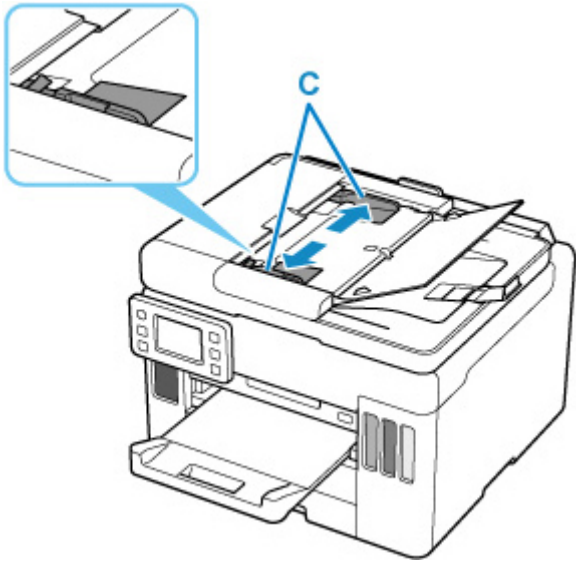
»»» Nota

- Para escanear un documento con una calidad óptima, cárguelo en la platina.

1. Asegúrese de haber retirado cualquier original de la platina.
2. Abra el tope de documentos (A).
3. Abra la bandeja de documentos (B).



4. Deslice la guía de documentos (C) hacia los extremos.



5. Inserte el documento CON LA CARA QUE SE VA A ESCANEAR HACIA ARRIBA en la bandeja de documentos hasta oír un pitido.

Inserte el documento hasta que se detenga.

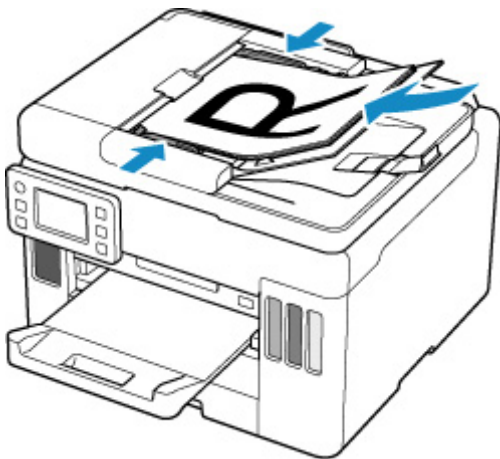
»»» Nota

- Para obtener más información sobre los originales compatibles, consulte los datos siguientes.

■ [Originales compatibles](#)



6. Ajuste la guía de documentos a la anchura del documento.

No deslice la guía de documentos con demasiada fuerza. Podría impedir la correcta alimentación del documento.



Carga en función del uso

Cargue el original con la posición que corresponda a la función que va a usar. Si el original no se carga correctamente, es posible que no se escanee bien.

Originales	Función	Cómo cargar
Revistas, periódicos y documentos	Copias o envío de faxes Escaneado especificando un tamaño estándar (A4, Carta, etc.) Si escanea usando el panel de control, seleccione Documento (Document) o Fotografía (Photo) para Tipo doc. (Doc.type) en Escanear (Scan) y especifique un tamaño estándar (A4, Carta, etc.) para Tmñ.esc. (Scan size) para escanear originales.	 Carga del original alineado con la marca de alineación
	Escaneado de solo un original Si escanea utilizando el panel de control, siga el procedimiento que se indica a continuación. <ul style="list-style-type: none"> • Seleccione Fotografía (Photo) para Tipo doc. (Doc.type) en Escanear (Scan) y especifique Escaneo autom. (Auto scan) para Tmñ.esc. (Scan size) para escanear originales. 	
	Escaneado de dos o más originales Si escanea utilizando el panel de control, siga el procedimiento que se indica a continuación. <ul style="list-style-type: none"> • Seleccione Fotografía (Photo) para Tipo doc. (Doc.type) en Escanear (Scan) y especifique Multiescaneo auto (Auto multi scan) para Tmñ.esc. (Scan size) para escanear dos o más originales. 	 Carga de dos o más originales en la platina

»»» Nota

- Para obtener más información sobre cómo escanear desde el ordenador y cargar originales, consulte los siguientes datos.

- Para Windows:

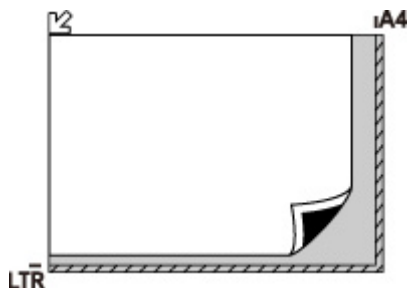
- [Escaneado desde un ordenador \(Windows\)](#)

- Para macOS:

- [Escaneado desde un ordenador \(macOS\)](#)

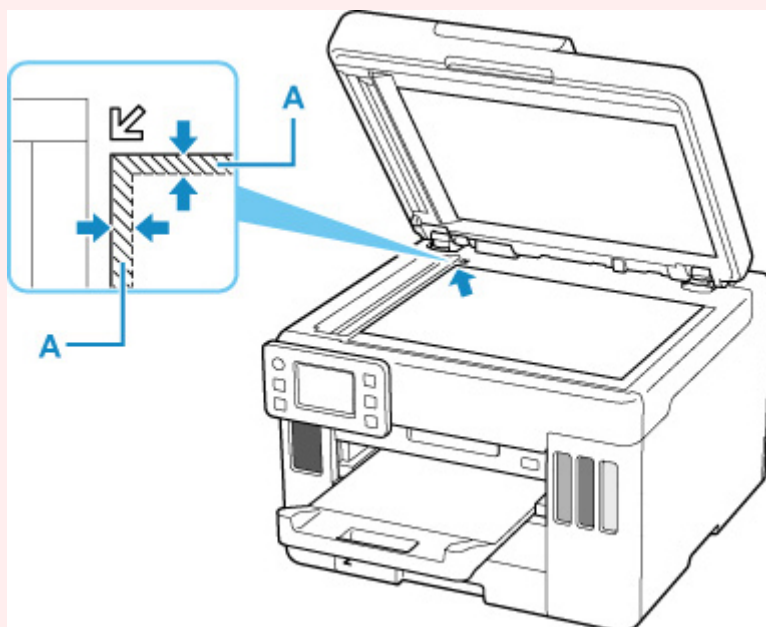
Carga del original alineado con la marca de alineación

Coloque el original CON LA CARA QUE SE VA A ESCANEAR HACIA ABAJO en la platina y alinéelo con la marca de alineación. Las partes situadas en el área con rayas diagonales no se escanearán.



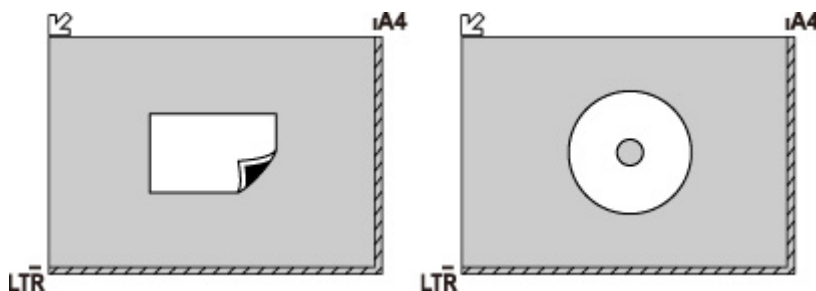
Importante

- La impresora no puede escanear la zona de rayas (A) (1 mm (0,04 pulgadas) desde los bordes del cristal de la platina).



Carga de un solo original en el centro de la platina

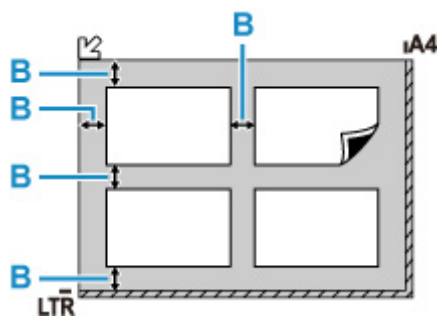
Coloque el original CON LA CARA QUE SE VA A ESCANEAR HACIA ABAJO, dejando como mínimo 1 cm (0,40 pulgadas) de espacio entre los bordes (área con rayas diagonales) de la platina. Las partes situadas en el área con rayas diagonales no se escanearán.



Carga de dos o más originales en la platina

Coloque los originales CON LA CARA QUE SE VAYA A ESCANEAR HACIA ABAJO. Deje como mínimo 1 cm (0,40 pulgadas) de espacio entre los bordes (área con rayas diagonales) de la platina y los originales, así como entre un original y otro. Las partes situadas en el área con rayas diagonales no se escanearán.

Se puede colocar un máximo de 12 elementos.



B: Más de 1 cm (0,40 pulgadas)

►► Nota

- La función de corrección de sesgado compensa automáticamente los originales colocados en un ángulo de hasta 10 grados aproximadamente. No se puede corregir la inclinación de las fotos con un borde largo de 180 mm (7,1 pulgadas) o más.
- Las fotos no rectangulares o de forma irregular (como las fotos recortadas) posiblemente no puedan escanearse correctamente.

Originales compatibles

Platina

Elemento	Detalles
Tipos de originales	<ul style="list-style-type: none">• Documentos de texto, revistas o periódicos• Fotografías impresas, postales, tarjetas de visita o discos (BD/DVD/CD, etc.)• Los documentos no son aptos para el ADF
Tamaño (ancho x alto)	Máx. 216 x 297 mm (8,5 x 11,7 pulgadas)
Cantidad	Una o más hojas*
Grosor	Máx. 5 mm (0,2 pulgadas)

* Según la función seleccionada, será posible cargar dos o más originales en la platina.

■ [Carga en función del uso](#)

En el ADF (alimentador automático de documentos)

Elemento	Detalles
Tipo de original	Documentos de papel normal de varias páginas del mismo tamaño, grosor y gramaje
Tamaño	Máx. 216 x 356 mm (8,5 x 14,0 pulgadas) Mín. 148 x 148 mm (5,8 x 5,8 pulgadas)
Cantidad	<ul style="list-style-type: none">• A4/Carta: máx. 50 hojas (papel de 75 g /m² (20 libras)), hasta 5 mm (0,20 pulgadas) de altura• Legal: máx. 10 hojas (papel de 75 g /m² (20 libras)), hasta 1 mm (0,04 pulgadas) de altura• Otros tamaños: 1 hoja
Grosor	0,07 a 0,13 mm (0,003 a 0,005 pulgadas)
Peso	60 a 95 g /m ² (16,0 a 25,3 libras)

»»» Nota

- Asegúrese de que los líquidos que haya en el original, como el pegamento, la tinta o el líquido corrector, están secos antes de cargarlos.

No cargue documentos pegados en el ADF, aunque el pegamento esté totalmente seco, ya que podría producirse un atasco de papel.

- Antes de cargar documentos, quite todas las grapas, los clips sujetapapeles y otros cierres.
- Cargue los documentos de tamaño Legal en el ADF.
- No cargue estos tipos de documentos en el ADF, ya que podría producirse un atasco de papel.

■ Documentos arrugados o doblados

■ Documentos ondulados

- ■ Documentos rotos
- ■ Documentos con orificios
- ■ Documentos con pegamento
- ■ Documentos con notas adhesivas
- ■ Documentos de papel carbón
- ■ Documentos de papel revestido
- ■ Documentos de papel vegetal u otro papel fino
- ■ Documentos fotográficos u otro papel excesivamente grueso

Introducción de una unidad flash USB

- **Introducción de una unidad flash USB**
- **Extracción de una unidad flash USB**

Introducción de una unidad flash USB

Archivos de imagen compatibles

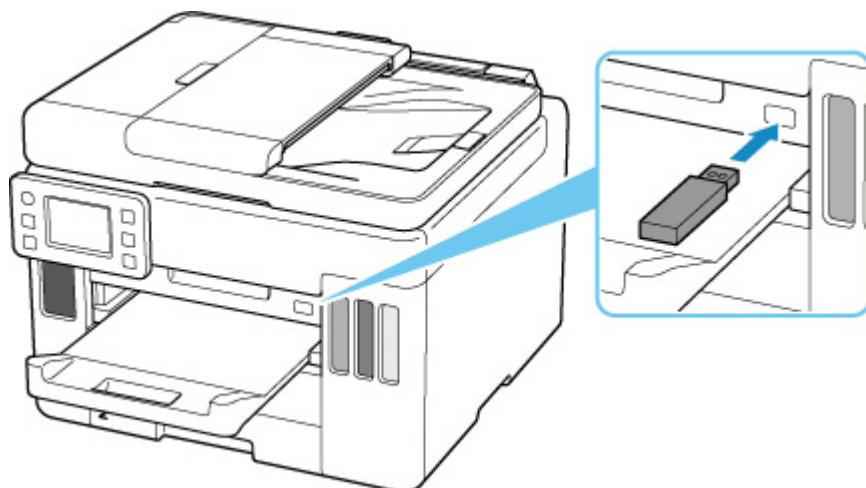
- Se pueden imprimir datos JPEG tomados con cámaras compatibles con las especificaciones del sistema Design Rule for Camera File, así como con imágenes TIFF. Ambos tipos de imágenes han de ajustarse a Exif 2.2/2.21/2.3. No es posible imprimir otros tipos de imagen o de película, como las imágenes RAW.
- Se pueden imprimir imágenes escaneadas y guardadas mediante la impresora con **Tipo doc. (Doc.type)** ajustado en **Fotografía (Photo)** y **Formato (Format)** ajustado en **JPEG** (extensión de archivo ".jpg").

»» Nota

- Este dispositivo incorpora tecnología exFAT con licencia de Microsoft.
- Si la unidad flash USB no encaja en el puerto de la unidad flash USB de la impresora, es posible que necesite un cable de extensión. Este accesorio lo podrá encontrar en tiendas de electrónica.
- La impresora no puede detectar todas las unidades flash USB y no se garantiza un correcto funcionamiento.
- Las unidades flash USB seguras pueden no ser compatibles.

Introduzca la unidad flash USB en el puerto de la unidad flash USB.

Asegúrese de que la unidad flash USB tiene la orientación correcta e insértela directamente en el puerto.



Extracción de una unidad flash USB

1. Antes de quitar una unidad flash USB, asegúrese de que la impresora no está en proceso de lectura o escritura de datos.

Durante estas operaciones, aparece un mensaje en la pantalla táctil.

▶▶▶ Importante

- No extraiga una unidad flash USB ni apague la impresora mientras la impresora esté leyendo o escribiendo datos.

▶▶▶ Nota

- Si la unidad flash USB tiene un indicador de acceso, compruébelo para asegurarse de que la lectura o la escritura ha finalizado. Consulte el manual de instrucciones de la unidad flash USB siempre que lo necesite.

2. Extraiga la unidad flash USB.

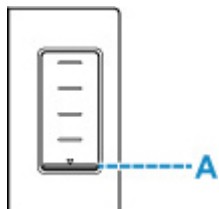
Sujete la unidad flash USB y extráigala directamente de la impresora.

Cómo rellenar depósitos de tinta

- ▶ **Cómo rellenar depósitos de tinta**
- ▶ **Comprobación del nivel de tinta**
- ▶ **Consejos de tinta**

Cómo rellenar depósitos de tinta

Cuando se produzcan errores o precauciones de tinta restante, aparecerá un mensaje en la pantalla táctil para informar del error. En este estado, la impresora no puede imprimir. Compruebe el nivel de tinta restante mediante el indicador del depósito de tinta que se encuentra en la parte frontal de la impresora. Si el nivel de tinta se acerca a la línea de límite inferior (A), rellene el depósito de tinta.



Nota

- Si los resultados de impresión fueran borrosos o aparecieran rayas blancas, pese a haber suficientes niveles de tinta, consulte [Procedimiento de mantenimiento](#).
- Si desea acceder a los avisos sobre el manejo de los frascos de tinta, consulte las [Notas sobre los frascos de tinta](#).

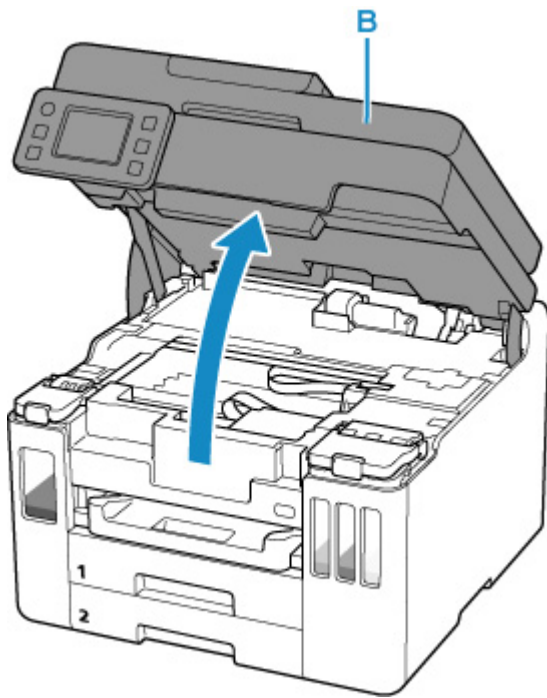
Procedimiento para rellenar

Cuando rellene los depósitos de tinta, siga estos pasos.

Importante

- Asegúrese de que la impresora permanece en una superficie plana después de la configuración inicial y que NO se coloca boca abajo o de lado, ya que la tinta de la impresora podría derramarse.

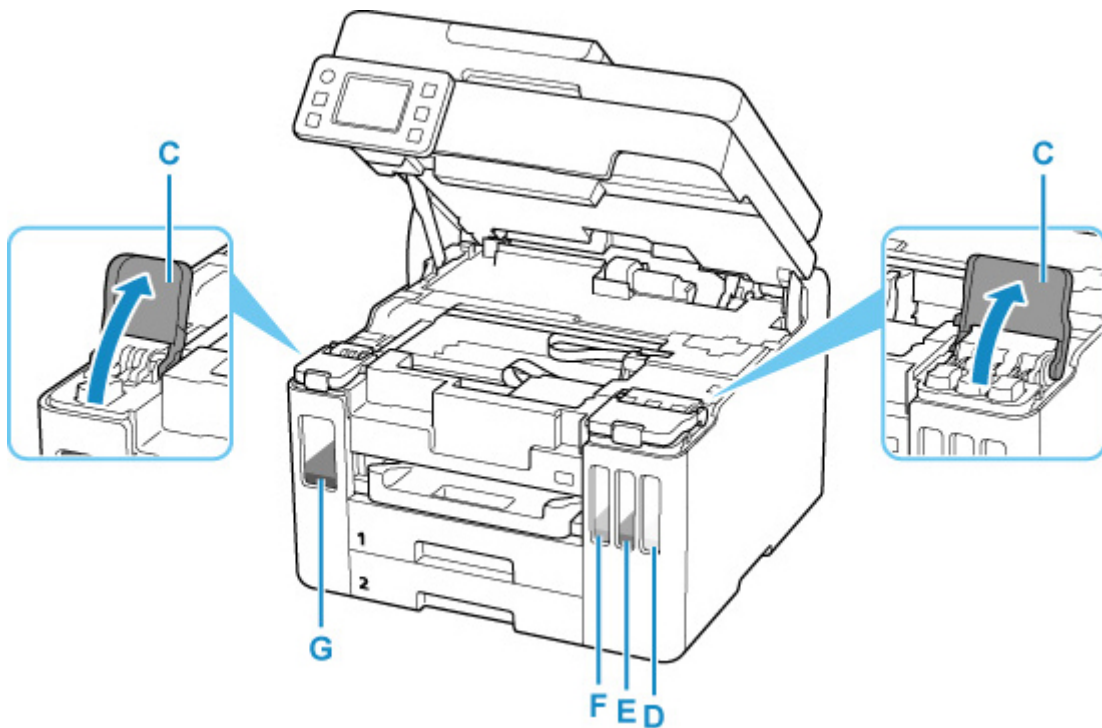
1. [Compruebe que la impresora está encendida.](#)
2. Abra la cubierta/unidad de escaneado (B).



►►► **Importante**

- No toque los tubos ni cualquier otra pieza del interior de la impresora. Podría provocar problemas con la impresora.

3. Abra la cubierta del depósito de tinta (C) del depósito de tinta que desea rellenar.



- D: Amarillo
- E: Magenta
- F: Cian
- G: Negro

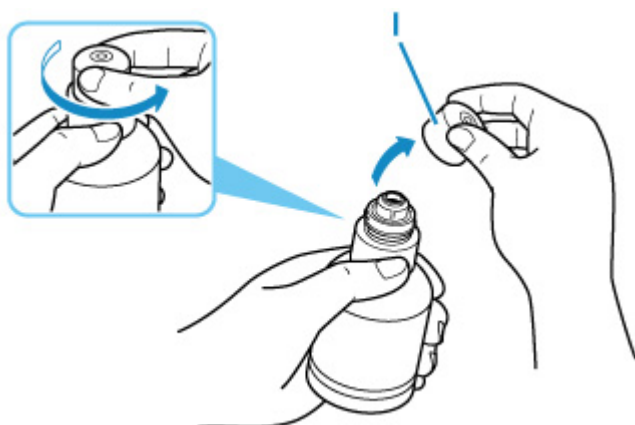
4. Abra la tapa del depósito (H).



►►► **Importante**

- Abra cuidadosamente la tapa del depósito del depósito de tinta. Es posible que la tinta del interior de la tapa del depósito salpique cuando se abra.

5. Sujete el frasco de tinta hacia arriba y gire suavemente su tapa (I) para retirarla.



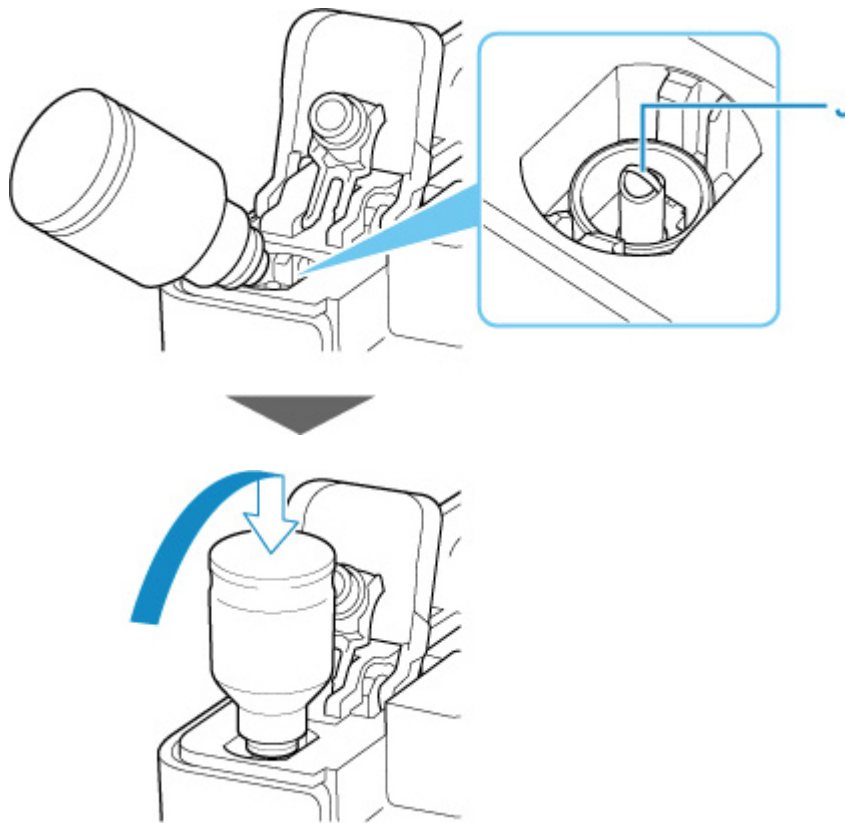
►►► **Importante**

- No agite el frasco de tinta. Es posible que la tinta salpique cuando se abra la tapa.

6. Rellene el depósito de tinta.

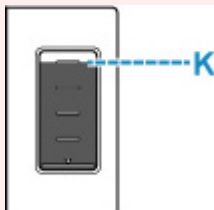
Alineando la punta del frasco de tinta con la entrada del depósito de tinta (J), coloque suavemente el frasco boca abajo y presione el frasco contra la entrada.

El depósito de tinta se rellena. Sujete el frasco con la mano para que no caiga.



»» Importante

- Asegúrese de que cada color de los depósitos de tinta se rellenan con los frascos de tinta de color correspondientes.
- Si no se inyecta tinta en el depósito de tinta, retire e inserte suavemente el frasco de tinta.
- Asegúrese de rellenar el depósito de tinta con tinta hasta la línea de límite superior (K) del depósito de tinta.



7. Cuando la tinta alcance la línea de límite superior, extraiga el frasco de tinta de la entrada.

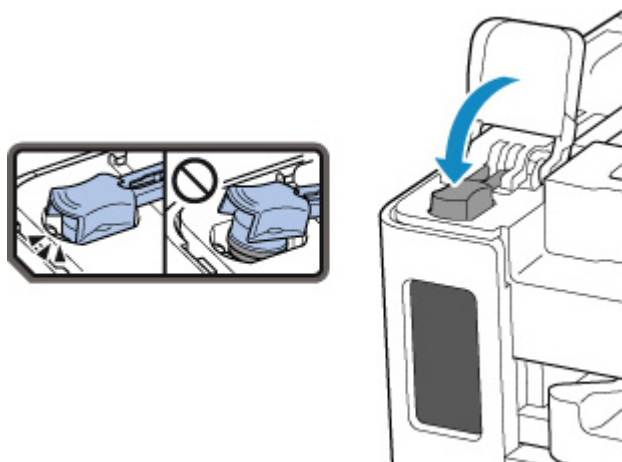
Sujete en orientación horizontal el frasco de tinta tirando del mismo ligeramente y retírelo de la entrada mientras lo inclina lentamente.

»» Importante

- No deje frascos de tinta en depósitos de tinta.
- Cierre la tapa del frasco de tinta completamente y almacene el frasco de tinta en posición vertical.

8. Cierre la tapa del depósito del depósito de tinta.

Asegúrese de que la tapa del depósito se ha insertado por completo.

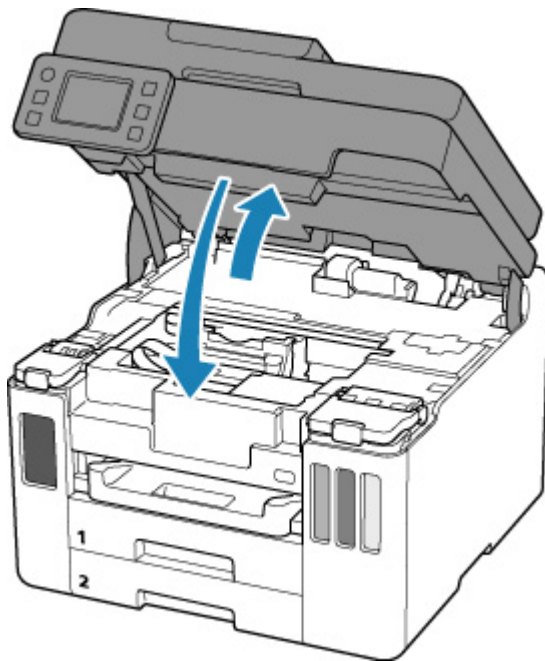


9. Cierre la cubierta del depósito de tinta completamente.



10. Cierre la cubierta/unidad de escaneado.

Para cerrar la cubierta/unidad de escaneado sujétela en vertical una vez y, a continuación, bájela con cuidado.



»» Nota

- Si aparece un mensaje de error en la pantalla táctil tras cerrar la cubierta/unidad de escaneado, lleve a cabo las acciones oportunas.

■ [Si se produjo un error](#)

Notas sobre los frascos de tinta

»» Importante

- Manténgase fuera del alcance de los niños.
- La tinta no debe ingerirse.
- Si la tinta es accidentalmente lamida o tragada, enjuáguese la boca y beba uno o dos vasos de agua y consulte con un médico de inmediato. Si entra tinta en sus ojos, láveselos con agua inmediatamente y consulte con un médico de inmediato.
- Si la tinta entra en contacto con su piel, lave la zona afectada inmediatamente con agua y jabón. Si la irritación en su piel persiste, consulte con un médico de inmediato.
- Cuando almacene frascos de tinta, cierre las tapas de los frascos por completo y colóquelos en posición vertical. De hacerlo en posición horizontal, la tinta podría derramarse.
- A la hora de rellenar los depósitos de tinta, tome las medidas necesarias para evitar que la tinta salpique a su alrededor.
- La tinta puede manchar la ropa u otras pertenencias de forma permanente. Es posible que su lavado no elimine estas manchas.
- No utilice frascos de tinta ni la tinta que contienen salvo para rellenar los depósitos de las impresoras especificadas por Canon.
- No deje frascos de tinta en zonas expuestas a temperaturas elevadas (por ejemplo, cerca de un fuego, una estufa o dentro de un coche). Los frascos podrían deformarse y provocar que la tinta se derramase o que produjeran resultados de mala calidad.
- No exponga los frascos de tinta a impactos. Los frascos de tinta podrían dañarse o desprenderse sus tapas por los impactos, lo que provocaría que la tinta se derramase.

- No transfiera la tinta a otros contenedores. Esto podría dar lugar a una ingesta accidental, un uso inadecuado o que la tinta produjera resultados de mala calidad.
- No mezcle la tinta con agua u otras tintas. Esto podría dañar la impresora.
- Una vez abierto un frasco de tinta, no deje sin tapar el frasco. De lo contrario, la tinta se secará, lo que posiblemente impida que la impresora funcione como es debido cuando se rellene un depósito de tinta con ese frasco.
- Para obtener una calidad de impresión óptima, se recomienda rellenar el depósito de tinta con tinta hasta la línea de límite superior al menos una vez al año. Si la función para notificar el nivel de tinta restante está activada, reajuste el recuento del nivel de tinta restante después de rellenar los depósitos de tinta hasta la línea de límite superior.

»» Nota

- Es posible que la tinta de color se consuma aunque se imprima un documento en blanco y negro o aunque se haya especificado la impresión en blanco y negro. Las dos tintas se consumen durante la limpieza estándar y la limpieza a fondo del cabezal de impresión, procedimientos que pueden ser necesarios para mantener el rendimiento de la impresora.

Cuando el nivel de tinta es bajo, rellénela inmediatamente.

■ [Consejos de tinta](#)

Comprobación del nivel de tinta

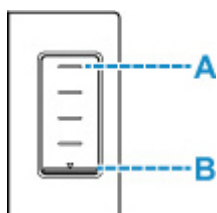
Compruebe el nivel de la tinta mediante el indicador del depósito de tinta que se encuentra en la parte frontal de la impresora.

Cuando la tinta alcance la línea de límite superior (A), será indicativo de que está llena.

Cuando la tinta se halle cerca de la línea de límite inferior (B), será indicativo de que se está quedando sin tinta. Rellene el depósito de tinta.

»» Nota

- Para comprobar el nivel de tinta restante, inspeccione visualmente la tinta restante en el depósito de tinta.



»» Nota

- Si se produce un error de tinta restante, el mensaje de error aparece en la pantalla táctil.
 - [Si se produjo un error](#)
- A fin de garantizar que se obtiene una calidad de impresión superior y para proteger los cabezales de impresión, en el depósito de tinta permanecerá una determinada cantidad de tinta cuando la impresora indique que deben rellenarse los depósitos de tinta. Los resultados por página estimados del frasco de tinta no incluyen esta cantidad.
- La tinta fluye de los depósitos de tinta al interior de la impresora. Es posible que parezca que la tinta se ha agotado debido a este procedimiento al empezar a usar la impresora o tras transportarla.

Consejos de tinta

¿Cómo se utiliza la tinta para otros fines que no sea la impresión?

La tinta se puede utilizar para otros fines distintos de la impresión.

Durante la configuración inicial, se utiliza parte de la tinta de los frascos de tinta que se incluyen con el paquete para rellenar los inyectores de los cabezales de impresión con el fin de garantizar que la impresora está lista para imprimir.

Por tanto, es posible que el resultado por página del kit de frascos de tinta inicial incluido en el paquete sea inferior al de los siguientes.

Para mantener el rendimiento de la impresora, la impresora Canon lleva a cabo la limpieza automáticamente en función de su estado. Cuando la impresora lleva a cabo la limpieza, se consume una pequeña cantidad de tinta. En este caso, podrían consumirse depósitos de tinta de todos los colores.

[Función de limpieza]

La función de limpieza ayuda a la impresora a absorber las burbujas de aire o la propia tinta de los inyectores y así prevenir la degradación de la calidad de la impresión o el atasco de los inyectores.

►►► Importante

- La tinta utilizada saldrá al cartucho de mantenimiento. Una vez se llene el cartucho de mantenimiento, deberá sustituirlo. Si el mensaje mostrado indica que el cartucho de mantenimiento está casi lleno, deberá obtener uno nuevo rápidamente.

■ [Sustitución del cartucho de mantenimiento](#)

¿Utiliza la impresión en blanco y negro tinta de color?

La impresión en blanco y negro puede utilizar otra tinta además de la negra, en función del tipo de papel en el que se imprima o de la configuración del controlador de impresora. Por lo tanto, la tinta de color también se consume durante la impresión en blanco y negro.

Del mismo modo, si se especifica la limpieza del cabezal de impresión de tinta negra, se consumirá tanto tinta de color como negra.

Si la impresión pierde intensidad o es irregular

- **Procedimiento de mantenimiento**
- **Impresión del patrón de prueba de los inyectores**
- **Análisis del patrón de prueba de los inyectores**
- **Limpeza del cabezal de impresión**
- **Limpeza a fondo de los cabezales de impresión**
- **Alineación del cabezal de impresión**
- **Alineación manual del cabezal de impresión**

Procedimiento de mantenimiento

Si los resultados de impresión están borrosos, los colores no se imprimen correctamente o los resultados de impresión no son satisfactorios (por ejemplo, líneas rectas impresas mal alineadas), realice el procedimiento de mantenimiento siguiente.

►►► Importante

- No aclare ni limpie los cabezales de impresión. Podría provocar problemas con el cabezal de impresión.

►►► Nota

- Compruebe si queda tinta en los depósitos de tinta.
 - [Comprobación del nivel de tinta](#)
- En Windows, el aumento de la calidad de impresión en la configuración del controlador de impresora podría mejorar el resultado de la impresión.
 - Cambio de la calidad de impresión y corrección de los datos de imagen

Cuando los resultados de impresión son borrosos o irregulares:

Paso1 Imprima el patrón de prueba de los inyectores.

Desde la impresora

- [Impresión del patrón de prueba de los inyectores](#)

Desde el ordenador

- Para Windows:
 - Impresión de una trama de prueba de los inyectores
- Para macOS:
 - Impresión de una trama de prueba de los inyectores

Paso2 [Analice el patrón de prueba de los inyectores.](#)

Si en el patrón faltan líneas o aparecen bandas horizontales:



Paso3 Limpie el cabezal de impresión.

Desde la impresora

- [Limpieza del cabezal de impresión](#)

Desde el ordenador

- Para Windows:
 - Limpieza de los cabezales de impresión
- Para macOS:

■ Limpieza de los cabezales de impresión

Tras limpiar el cabezal de impresión, imprima y examine el patrón de prueba de los inyectores: ➔ [Paso1](#)

Si el problema no se soluciona después de llevar a cabo dos veces los pasos del 1 al 3:



|| Paso4 Limpie el cabezal de impresión a fondo.

Desde la impresora

■ Limpieza a fondo de los cabezales de impresión

Desde el ordenador

- Para Windows:
 - Limpieza de los cabezales de impresión
- Para macOS:
 - Limpieza de los cabezales de impresión

Tras limpiar en profundidad el cabezal de impresión, imprima y examine el patrón de prueba de los inyectores: ➔ [Paso1](#)

Si ha realizado el procedimiento hasta el paso 4 y el problema persiste, desconecte la alimentación y vuelva a limpiar a fondo el cabezal de impresión después de 24 horas. No desenchufe el cable de alimentación cuando apague el equipo.

Si el problema todavía no se soluciona, realice la descarga de tinta.

El vaciado de tinta consume una gran cantidad de tinta. Llevar a cabo vaciados de tinta frecuentes puede consumir rápidamente la tinta, así pues deberá llevar a cabo el vaciado de tinta solo cuando sea necesario.

▶▶▶ Importante

- Si el vaciado de tinta se ejecuta cuando el nivel de tinta restante no es suficiente, es posible que se produzca un fallo. Antes de llevar a cabo el vaciado de tinta, compruebe el nivel de tinta restante.

Desde la impresora

■ Cómo realizar una descarga de tinta

Desde el ordenador

■ Descarga de tinta (Ink Flush)

Si el síntoma persiste, el cabezal de impresión puede estar defectuoso. Póngase en contacto con el centro de servicio técnico de Canon más cercano para solicitar una reparación.

Cuando los resultados de impresión son irregulares, por ejemplo, las líneas rectas no están alineadas:

|| Paso Alinee el cabezal de impresión.

Desde la impresora

■ Alineación del cabezal de impresión

Desde el ordenador

- Para Windows:
 - Ajuste automático de la posición del cabezal de impresión
- Para macOS:
 - [Ajuste la posición del Cabezal de impresión](#)

Impresión del patrón de prueba de los inyectores

Imprima el patrón de prueba de los inyectores para determinar si la tinta sale correctamente por el inyector del cabezal de impresión.

»» Nota

- Si el nivel de tinta restante es bajo, el patrón de prueba de los inyectores no se imprimirá correctamente. [Rellene los depósitos de tinta](#) cuya tinta esté baja.

Debe preparar: una hoja de papel normal de tamaño A4 o Carta

1. [Compruebe que la impresora está encendida.](#)
2. Cargue una hoja de papel normal de tamaño A4 o Carta en el cassette 1.

■ [Carga de papel normal en el cassette](#)

3. Seleccione  (Configuración) en la pantalla INICIO.

■ [Uso de la Pantalla táctil](#)

Aparecerá la pantalla del menú de configuración.

4. Seleccione  **Mantenimiento (Maintenance)**.

Aparecerá la pantalla **Mantenimiento (Maintenance)**.

5. Seleccione **Prueba de los inyectores (Nozzle Check)**.



Aparecerá la pantalla de confirmación.

6. Seleccione **Sí (Yes)**.

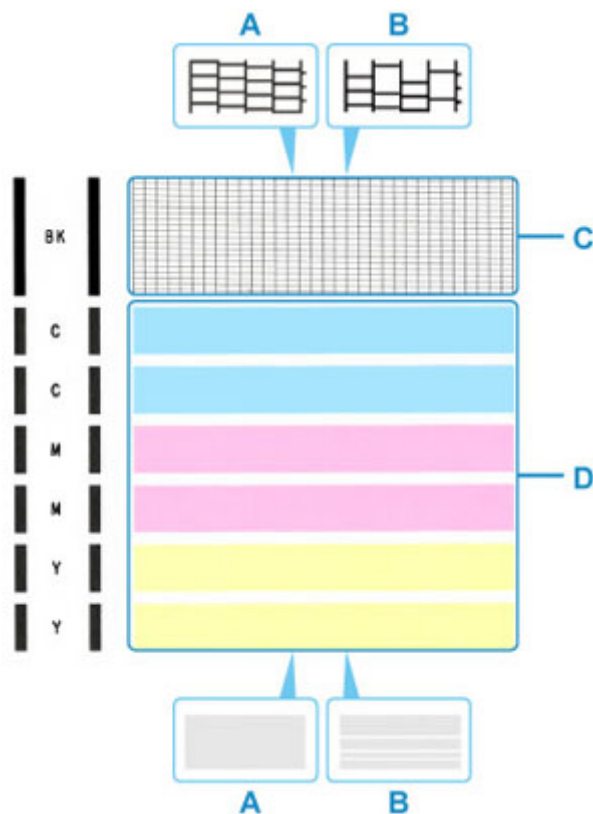
Se imprimirá el patrón de prueba de los inyectores y aparecerán dos pantallas de confirmación del patrón en la pantalla táctil.

7. [Analice el patrón de prueba de los inyectores.](#)

Análisis del patrón de prueba de los inyectores

Analice el patrón de prueba de los inyectores y, si es necesario, limpie el cabezal de impresión.

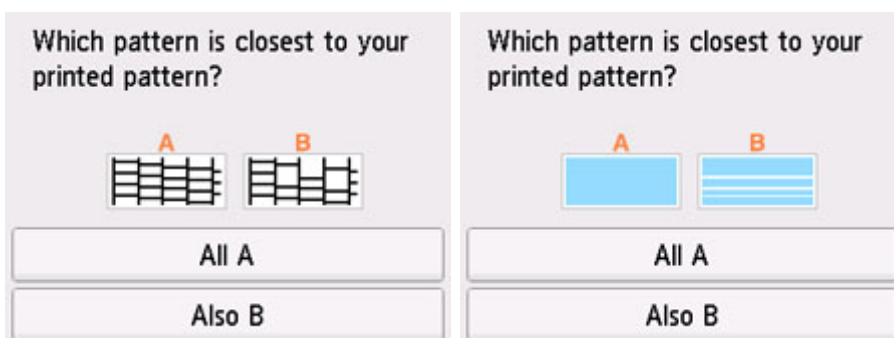
1. Compruebe si faltan líneas en el patrón C o si hay rayas horizontales en el patrón D.



A: No faltan líneas/no hay rayas horizontales

B: Faltan líneas/hay rayas horizontales

2. Seleccione el patrón que se ajuste más al patrón de prueba de los inyectores impreso en la pantalla de confirmación.



Para A (no faltan líneas o no hay rayas horizontales) tanto en el patrón C como en el patrón D:

La limpieza no es necesaria. Seleccione **Todos A (All A)**, confirme el mensaje y, a continuación, seleccione **OK**.

Volverá a la pantalla **Mantenimiento (Maintenance)**.

Para B (faltan líneas o aparecen rayas horizontales) en el patrón C o el patrón D o en ambos patrones:

Es necesario limpiar. Seleccione **También B (Also B)** y, a continuación, seleccione **Sí (Yes)** en la pantalla de confirmación de limpieza.

La impresora comenzará a limpiar el cabezal de impresión.

■ [Limpieza del cabezal de impresión](#)

Si el patrón D o cualquiera de los colores del patrón C no se imprime:



(Ejemplo: el patrón magenta no se imprime)

Es necesario limpiar. Seleccione **También B (Also B)** y, a continuación, seleccione **Sí (Yes)** en la pantalla de confirmación de limpieza.

La impresora comenzará a limpiar el cabezal de impresión.

■ [Limpieza del cabezal de impresión](#)

Limpieza del cabezal de impresión

Si en el patrón de prueba de los inyectores impreso faltan líneas o aparecen rayas horizontales, limpie el cabezal de impresión. Con la limpieza se desatascan los inyectores y el cabezal de impresión vuelve a la normalidad. La limpieza del cabezal de impresión consume tinta, así que limpie el cabezal de impresión sólo cuando sea necesario.


►►► Importante

- Cuando realice la limpieza del cabezal de impresión, compruebe el espacio libre del cartucho de mantenimiento. Si no hay suficiente espacio libre, [sustitúyalo con el nuevo cartucho de mantenimiento](#). En caso de falta de espacio libre en el cartucho de mantenimiento, se muestra un mensaje y no se puede realizar la limpieza.

Debe preparar: una hoja de papel normal de tamaño A4 o Carta

1. [Compruebe que la impresora está encendida.](#)
2. Cargue una hoja de papel normal de tamaño A4 o Carta en el cassette 1.

■ [Carga de papel normal en el cassette](#)

3. Seleccione  (Configuración) en la pantalla INICIO.

■ [Uso de la Pantalla táctil](#)

Aparecerá la pantalla del menú de configuración.

4. Seleccione  **Mantenimiento (Maintenance)**.

Aparecerá la pantalla **Mantenimiento (Maintenance)**.

5. Seleccione **Realizando la limpieza (Cleaning)**.



Aparecerá la pantalla de confirmación.

6. Seleccione **Sí (Yes)**.

La impresora comenzará a limpiar el cabezal de impresión.

No lleve a cabo ninguna otra operación hasta que la impresora haya finalizado la limpieza del cabezal de impresión. Esta operación dura de 1 a 2 minutos aproximadamente.

Aparecerá la pantalla de confirmación de impresión del patrón.

7. Seleccione **Sí (Yes)**.

Se imprimirá el patrón de prueba de los inyectores.

8. [Analice el patrón de prueba de los inyectores](#).

»» Nota

- Si el problema no se soluciona tras limpiar el cabezal de impresión dos veces, [limpie el cabezal de impresión a fondo](#).

Limpieza a fondo de los cabezales de impresión

Si la calidad de impresión no mejora con la limpieza estándar del cabezal de impresión, realice una limpieza al fondo del cabezal de impresión. La limpieza a fondo del cabezal de impresión consume más tinta que una limpieza estándar del cabezal de impresión. Realice la limpieza a fondo del cabezal de impresión sólo cuando sea necesario.

►►► Importante

- Cuando realice la limpieza a fondo del cabezal de impresión, compruebe el espacio libre del cartucho de mantenimiento. Si no hay suficiente espacio libre, [sustitúyalo con el nuevo cartucho de mantenimiento](#). En caso de falta de espacio libre en el cartucho de mantenimiento, se muestra un mensaje y no se puede realizar la limpieza.

Debe preparar: una hoja de papel normal de tamaño A4 o Carta

1. [Compruebe que la impresora está encendida.](#)
2. Cargue una hoja de papel normal de tamaño A4 o Carta en el cassette 1.

■ [Carga de papel normal en el cassette](#)

3. Seleccione  (Configuración) en la pantalla INICIO.

■ [Uso de la Pantalla táctil](#)

Aparecerá la pantalla del menú de configuración.

4. Seleccione  **Mantenimiento (Maintenance)**.

Aparecerá la pantalla **Mantenimiento (Maintenance)**.

5. Seleccione **Limpieza a fondo (Deep Cleaning)**.



Aparecerá la pantalla de confirmación.

6. Seleccione **Sí (Yes)**.

La impresora inicia la limpieza a fondo del cabezal de impresión.

No lleve a cabo ninguna otra operación hasta que la impresora haya finalizado la limpieza a fondo del cabezal de impresión. Esta operación dura 2 minutos aproximadamente.

Aparecerá la pantalla de confirmación de impresión del patrón.

7. Seleccione **Sí (Yes).**

Se imprimirá el patrón de prueba de los inyectores.

8. Cuando aparezca el mensaje de finalización, seleccione **OK.**

9. [Analice el patrón de prueba de los inyectores](#).

Si no ha conseguido resolver el problema, apague el equipo y vuelva a limpiar a fondo el cabezal de impresión transcurridas 24 horas. No desenchufe el cable de alimentación cuando apague el equipo.

Alineación del cabezal de impresión

Si las líneas rectas impresas no están alineadas o el resultado de la impresión no es satisfactorio por cualquier otro motivo, ajuste la posición del cabezal de impresión.

»»» Nota

- Si el nivel de tinta restante es bajo, la hoja de alineación de los cabezales de impresión no se imprimirá correctamente.

[Rellene los depósitos de tinta](#) cuya tinta esté baja.


- Si se agota la tinta durante la hoja de alineación de los cabezales de impresión, aparecerá un mensaje de error en la pantalla táctil.

■ [Si se produjo un error](#)

Debe preparar: una hoja de papel normal de tamaño A4 o Carta

1. [Compruebe que la impresora está encendida.](#)
2. Cargue una hoja de papel normal de tamaño A4 o Carta en el cassette 1.

■ [Carga de papel en el cassette](#)

3. Seleccione  (Configuración) en la pantalla INICIO.

■ [Uso del Panel de control](#)

Aparecerá la pantalla del menú de configuración.

4. Seleccione  **Mantenimiento (Maintenance).**

Aparecerá la pantalla **Mantenimiento (Maintenance).**

5. Seleccione **Alineación cabez. impr. - Auto (Print Head Alignment - Auto).**



Aparecerá la pantalla de confirmación.

6. Confirme el mensaje y, a continuación, seleccione **Sí (Yes).**

Se imprime la hoja de alineación de los cabezales de impresión y el cabezal de impresión se alinea automáticamente.

Esta operación dura 1 minuto aproximadamente.

»» Nota

- Si la alineación automática de los cabezales de impresión falla, aparecerá un mensaje de error en la pantalla táctil.

■ [Si se produjo un error](#)

7. Cuando aparezca el mensaje de finalización, seleccione **OK**.

»» Nota

- Si los resultados de impresión continúan sin ser satisfactorios tras ajustar la posición del cabezal de impresión tal como se ha descrito anteriormente, [ajuste la posición del cabezal de impresión manualmente](#).

■ Para Windows:

También puede alinear manualmente la posición del cabezal de impresión desde un ordenador.

■ Ajuste la posición del Cabezal de impresión manualmente

- Para imprimir y comprobar los valores en uso de ajuste de la posición de los cabezales, seleccione **Imp. alineación cabezales (Print the Head Alignment Value)** en la pantalla **Mantenimiento (Maintenance)**.

Alineación manual del cabezal de impresión

Pruebe a alinear el cabezal de impresión manualmente si tras la alineación automática los resultados de impresión no son los esperados, como cuando las líneas paralelas no se imprimen en paralelo.

»»» Nota

- Para obtener más información sobre la alineación automática de los cabezales de impresión, consulte [Alineación del cabezal de impresión](#).

Necesitará dos hojas de papel normal de tamaño A4 o Carta

1. [Compruebe que la impresora está encendida](#).
2. Cargue dos hojas de papel normal de tamaño A4 o Carta en el cassette 1.

■ [Carga de papel en el cassette](#)

3. Seleccione  (Configuración) en la pantalla INICIO.

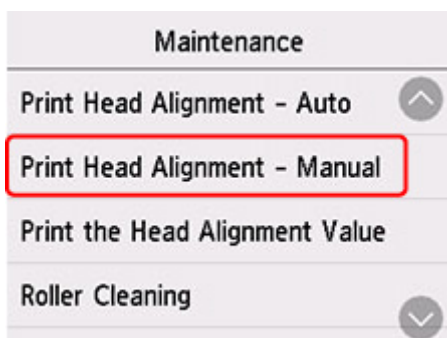
■ [Uso del Panel de control](#)

Aparecerá la pantalla del menú de configuración.

4. Seleccione  **Mantenimiento (Maintenance)**.

Aparecerá la pantalla **Mantenimiento (Maintenance)**.

5. Seleccione **Alineación cabez. impr. - Manual (Print Head Alignment - Manual)**.



Aparecerá la pantalla de confirmación.

»»» Nota

- Para imprimir y comprobar los valores de alineación de posición del cabezal actual, seleccione **Imp. alineación cabezales (Print the Head Alignment Value)**.

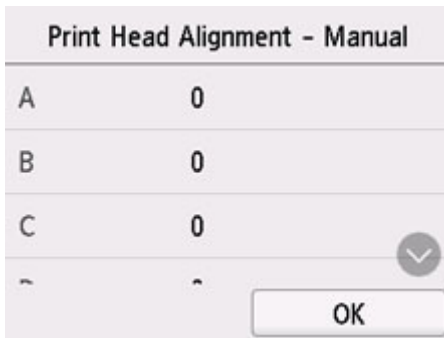
6. Compruebe el mensaje y seleccione **Sí (Yes)**.

Se imprimirá el patrón de alineación de los cabezales.

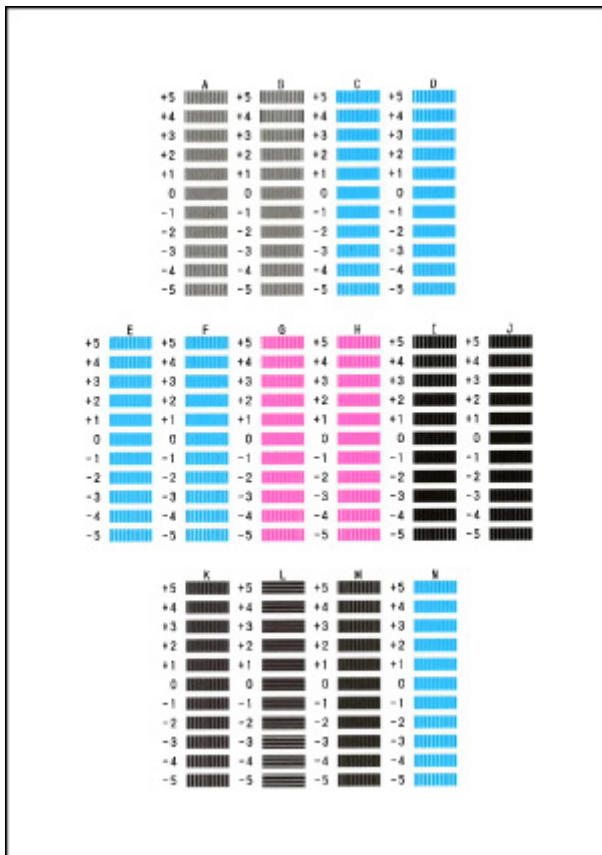
7. Cuando aparezca **¿Se han imprimido bien los patrones? (Did the patterns print correctly?)**, asegúrese de que el patrón se imprimirá correctamente y, si es así, seleccione **Sí (Yes)**.

8. Compruebe el mensaje y seleccione **Siguiente (Next)**.

Aparecerá la pantalla de introducción de los valores de alineación de la posición del cabezal.



9. Examine los primeros patrones y seleccione **A**. En la columna A, encuentre el patrón en el que las franjas son menos perceptibles y, a continuación, seleccione el número de dicho patrón.



»» Nota

- Si todos los patrones son diferentes, elija el patrón en el que las franjas verticales son menos perceptibles.

Franjas verticales sutiles



Franjas verticales perceptibles



- Si todos los patrones son diferentes, elija el patrón en el que las franjas horizontales son menos perceptibles.

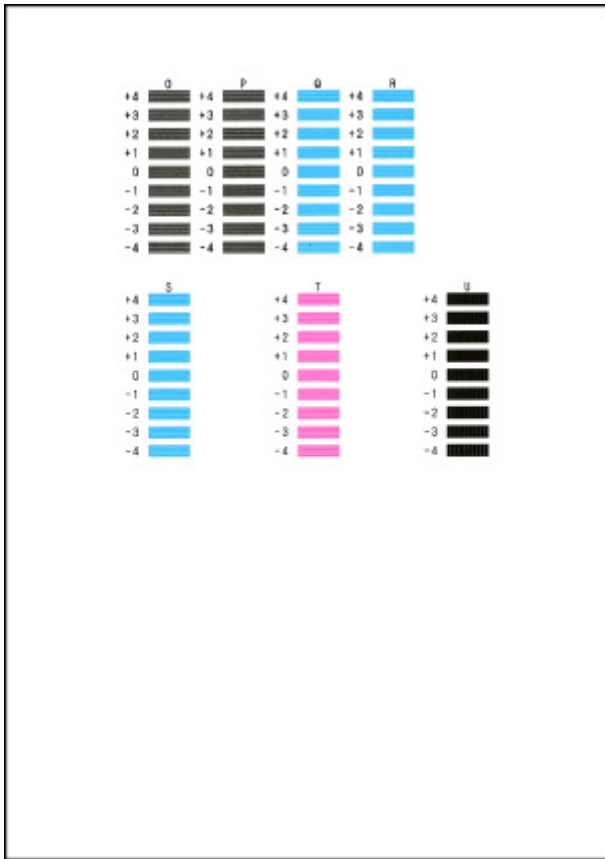
Franjas horizontales sutiles



Rayas horizontales perceptibles



10. Repita estos pasos hasta que termine de introducir los números de patrón de las columnas B a N y, a continuación, seleccione **OK**.
11. Compruebe el mensaje y seleccione **OK**.
Se imprimirá el segundo kit de patrones.
12. Examine los segundos patrones y seleccione **O**. En la columna I, encuentre el patrón en el que las franjas son menos perceptibles y, a continuación, seleccione el número de dicho patrón.



13. Repita estos pasos hasta que termine de introducir los números de patrón de las columnas P a U y, a continuación, seleccione **OK**.

14. Cuando aparezca el mensaje de confirmación, seleccione **OK**.

Uso de las funciones de mantenimiento desde el ordenador (macOS)

- **Abrir la IU remota para mantenimiento**
- **Limpieza de los cabezales de impresión**
- **Ajuste la posición del Cabezal de impresión**

Abrir la IU remota para mantenimiento

Puede realizar labores de mantenimiento de la impresora y cambiar su configuración desde una IU remota. A continuación presentamos el procedimiento para abrir una IU remota.

1. Abra **Preferencias del sistema (System Preferences)**, y seleccione **Impresoras y escáneres (Printers & Scanners)**.
2. Seleccione su modelo en la lista de impresoras, y haga clic en **Opciones y recambios... (Options & Supplies...)**
3. Haga clic en **Mostrar página web de la impresora... (Show Printer Webpage...)** en la pestaña **General**

Se iniciará la IU remota.

»» Nota

- Es posible que tenga que introducir la contraseña después de iniciar la IU remota. En ese caso, introduzca la contraseña y haga clic en **OK**. En caso que no sepa la contraseña, haga clic en **Acerca de la contraseña y las cookies (Passwords and cookies)**.

Temas relacionados

- [Limpieza de los cabezales de impresión](#)
- [Ajuste la posición del Cabezal de impresión](#)
- Impresión de una trama de prueba de los inyectores
- [Gestión del encendido de la Impresora](#)
- [Cambio del modo de funcionamiento de la Impresora](#)
- Reducción del ruido de la Impresora

Limpieza de los cabezales de impresión

Las funciones de Limpieza y Limpieza a fondo del cabezal de impresión permiten desatascar los inyectores del cabezal de impresión. Lleve a cabo la Limpieza de los cabezales de impresión si los resultados de impresión no son satisfactorios o si no se imprime un determinado color pese a haber suficiente tinta. Además, si la situación no mejora incluso después de realizar la limpieza a fondo, realice la descarga de tinta.

Antes de realizar cualquier operación, [confirme que el cartucho de mantenimiento tiene suficiente espacio disponible](#).

Realizando la limpieza (Cleaning)

1. Seleccione **Utilidades (Utilities)** en [IU remota](#)

2. Haga clic en **Realizando la limpieza (Cleaning)**

Antes de realizar la limpieza, compruebe que la impresora está encendida.

Compruebe lo siguiente. A continuación, en caso necesario, realice la limpieza.

- [¿Queda tinta?](#)

3. Realice la Limpieza

Haga clic en **Sí (Yes)**.

Comenzará la Limpieza del Cabezal de impresión.

4. Finalice la Limpieza

A continuación, aparecerá un mensaje de impresión del patrón de Prueba de los inyectores.

5. Compruebe los resultados

Para comprobar si la calidad de impresión ha mejorado, haga clic en **Sí (Yes)**. Para cancelar el proceso de comprobación, haga clic en **No**.

Si la limpieza de los cabezales de impresión no soluciona el problema, vuelva a limpiarlos.

»»» Importante

- El procedimiento de **Realizando la limpieza (Cleaning)** consume una pequeña cantidad de tinta. Si limpia con frecuencia los cabezales de impresión, la impresora se quedará sin tinta rápidamente. La Limpieza solo se deberá llevar a cabo cuando se necesite.

Limpieza a fondo (Deep Cleaning)

El procedimiento de **Limpieza a fondo (Deep Cleaning)** es más minucioso que el de Limpieza. Lleve a cabo la Limpieza a fondo cuando después de dos intentos de **Realizando la limpieza (Cleaning)** no se resuelva el problema de los cabezales de impresión.

1. Seleccione **Utilidades (Utilities)** en [IU remota](#)

2. Haga clic en **Limpieza a fondo (Deep Cleaning)**

Antes de realizar una limpieza a fondo, compruebe que la impresora está encendida.
Compruebe lo siguiente. A continuación, en caso necesario, realice la limpieza a fondo.

- [¿Queda tinta?](#)

3. Lleve a cabo una Limpieza a fondo

Haga clic en **Sí (Yes)**.

Comenzará la Limpieza a fondo de los cabezales de impresión.

4. Finalice la Limpieza a fondo

A continuación, aparecerá un mensaje de impresión del patrón de Prueba de los inyectores.

5. Compruebe los resultados

Para comprobar si la calidad de impresión ha mejorado, haga clic en **Sí (Yes)**. Para cancelar el proceso de comprobación, haga clic en **No**.

»»» Importante

- El procedimiento de **Limpieza a fondo (Deep Cleaning)** consume mucha más tinta que el de **Realizando la limpieza (Cleaning)**.
Si limpia con frecuencia los cabezales de impresión, la impresora se quedará sin tinta rápidamente. La Limpieza a fondo solo se deberá llevar a cabo cuando se necesite.
- Si los resultados de impresión no mejoran incluso después de realizar la **Limpieza a fondo (Deep Cleaning)**, desconecte la alimentación, espere 24 horas sin desenchufar el cable de alimentación y, a continuación, realice la **Limpieza a fondo (Deep Cleaning)** de nuevo. Si los resultados de impresión continúan sin mejorar, realice la **Descarga de tinta (Ink Flush)**.
La **Descarga de tinta (Ink Flush)** utiliza un gran volumen de tinta.

Descarga de tinta (Ink Flush)

Realice la **Descarga de tinta (Ink Flush)** si los resultados de impresión no mejoran incluso después de realizar la **Limpieza a fondo (Deep Cleaning)**.

1. Seleccione **Utilidades (Utilities)** en la IU remota

2. Haga clic en **Descarga de tinta (Ink Flush)**

Seleccione el grupo de tintas para el que se debe realizar la descarga de tinta.

Antes de realizar la descarga de tinta, compruebe que la impresora está encendida.

Compruebe lo siguiente. A continuación, en caso necesario, realice la descarga de tinta.

- [¿Queda tinta?](#)

3. Realizar la Descarga de tinta

Haga clic en **Sí (Yes)**.

Comienza la Descarga de tinta.

4. Completar la Descarga de tinta

A continuación, aparecerá un mensaje de impresión del patrón de Prueba de los inyectores.

5. Compruebe los resultados

Para comprobar si la calidad de impresión ha mejorado, haga clic en **Sí (Yes)**. Para cancelar el proceso de comprobación, haga clic en **No**.

»»» Importante

- La **Descarga de tinta (Ink Flush)** consume una gran cantidad de tinta. La realización frecuente de la **Descarga de tinta (Ink Flush)** agotará rápidamente el suministro de tinta de la impresora. Por lo tanto, realice la **Descarga de tinta (Ink Flush)** solo cuando sea necesario.
- Si la **Descarga de tinta (Ink Flush)** se realiza cuando el nivel de tinta restante no es suficiente, es posible que se produzca un fallo.

»»» Nota

- Si no se aprecia ninguna mejoría después de realizar la **Descarga de tinta (Ink Flush)**, es posible que se haya acabado la tinta o que el cabezal de impresión esté desgastado. Para obtener más información sobre posibles soluciones, consulte "[La tinta no sale.](#)"

Tema relacionado

- Impresión de una trama de prueba de los inyectores

Ajuste la posición del Cabezal de impresión

Cualquier error en la posición de instalación del cabezal de impresión puede producir cambios en el color y en las líneas. El ajuste de la posición del cabezal de impresión mejora los resultados de impresión.

Alineac. cabez. impr. - Auto (Print Head Alignment - Auto)

1. Seleccione **Utilidades (Utilities)** en [IU remota](#)
2. Haga clic en **Alineac. cabez. impr. - Auto (Print Head Alignment - Auto)**

Aparecerá un mensaje.

3. Cargue papel en la impresora

Cargue una hoja de papel normal de tamaño A4 o Carta en el cassette 1.

»»» Importante

- El cassette 2 no está disponible para el procedimiento de alineación del cabezal de impresión. Cargue papel en el cassette 1.

4. Ejecución del ajuste de posición del cabezal

Compruebe que la impresora esté encendida y haga clic en **Sí (Yes)**.

Comenzará la alineación de los cabezales. Continúe con las operaciones de acuerdo con los mensajes en la pantalla.

»»» Importante

- No abra la cubierta/unidad de escaneado mientras la impresión esté en curso; si no lo hace así, la impresión se detendrá.

»»» Nota

- Puede imprimir y comprobar la configuración actual si hace clic en **Imp. alineación cabezales (Print the head alignment value)**.

Limpieza

- **Limpieza de las superficies exteriores**
- **Limpieza de la Platina y Cubierta de documentos**
- **Limpieza del ADF (alimentador automático de documentos)**
- **Limpieza de los rodillos de alimentación del papel**
- **Limpieza del interior de la impresora (Limpieza de placa inferior)**
- **Limpieza de las almohadillas de los cassettes**

Limpeza de los rodillos de alimentación del papel

Si el rodillo de alimentación del papel está sucio o tiene polvo de papel, es posible que el papel no se alimente correctamente.

En tal caso, limpie el rodillo de alimentación del papel. La limpieza del rodillo de alimentación del papel desgasta el rodillo, por lo que sólo se debe realizar cuando sea necesario.

Debe preparar: tres hojas de papel normal de tamaño A4 o Carta

1. [Compruebe que la impresora está encendida.](#)



2. Seleccione  (Configuración) en la pantalla INICIO.

■ [Uso de la Pantalla táctil](#)

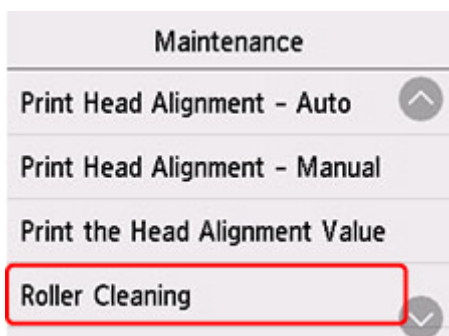
Aparecerá la pantalla del menú de configuración.



3. Seleccione  **Mantenimiento (Maintenance).**

Aparecerá la pantalla **Mantenimiento (Maintenance).**

4. Seleccione **Limpeza de rodillos (Roller Cleaning).**



Aparecerá la pantalla de confirmación.

5. Seleccione **Sí (Yes).**
6. Seleccione **Bandeja posterior (Rear tray), Cassette 1** o **Cassette 2** para limpiar el rodillo de alimentación del papel.
7. Siga el mensaje que indica cómo retirar cualquier papel de la fuente del papel.
Si limpia el rodillo de alimentación del papel del cassette, quite el papel del cassette y vuelva a insertarlo.
8. Seleccione **OK.**

El rodillo de alimentación del papel girará mientras se limpia sin papel.

9. Compruebe que el rodillo de alimentación del papel ha dejado de girar y, a continuación, siga el mensaje que indica cómo cargar tres hojas de papel normal de tamaño A4 o Carta.

■ [Carga de papel normal/fotográfico en la Bandeja posterior](#)

■ [Carga de papel normal en el cassette](#)

10. Seleccione **OK**.

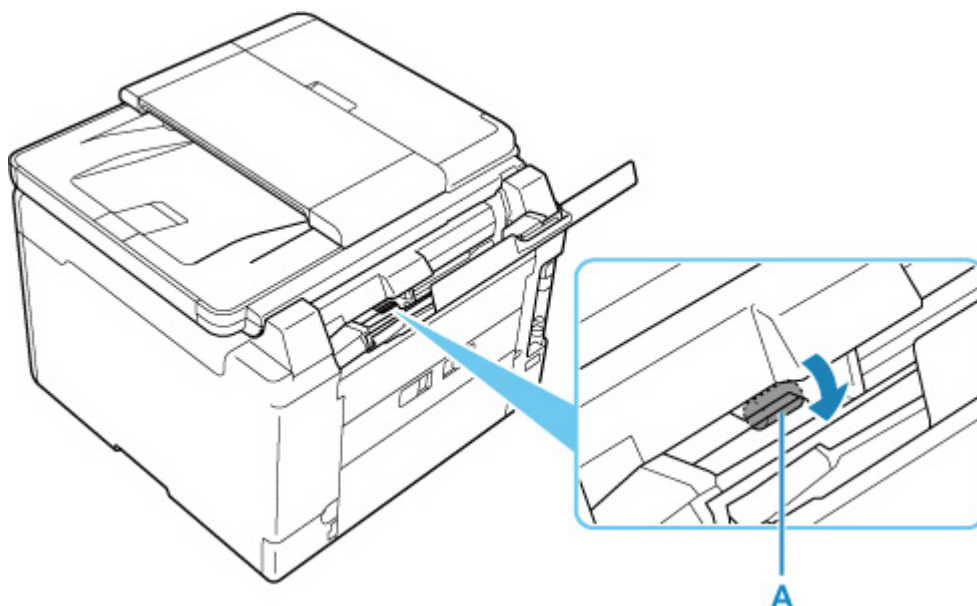
La impresora comenzará la limpieza. Cuando se expulse el papel, la limpieza se habrá completado.

11. Cuando aparezca el mensaje de finalización, seleccione **OK**.

Si el problema sigue sin resolverse con la operación descrita más arriba, siga las instrucciones siguientes.

1. Apague la impresora y, a continuación, desenchufe el cable de alimentación.
2. Al girar los rodillos de alimentación del papel (A) que se encuentran dentro de la bandeja posterior más de dos vueltas, límpielos con un paño exprimido firmemente después de humedecerlo.

No toque los rodillos de alimentación de papel con los dedos. Es posible que el rendimiento del alimentador de papel se corrompa.



3. Encienda el equipo y, a continuación, limpie los rodillos de alimentación del papel de nuevo.

Si el problema aún no se resuelve después de limpiar el rodillo de alimentación del papel, póngase en contacto con el servicio técnico de Canon para solicitar una reparación.


Limpeza del interior de la impresora (Limpeza de placa inferior)

Elimine las manchas del interior de la impresora. Si el interior de la impresora está sucio, el papel impreso se puede manchar; por tanto, se recomienda limpiarlo regularmente.

Debe preparar: una hoja de papel normal de tamaño A4 o Carta*

* Asegúrese de utilizar una hoja de papel nueva.

1. [Compruebe que la impresora está encendida.](#)

2. Seleccione  (Configuración) en la pantalla INICIO.

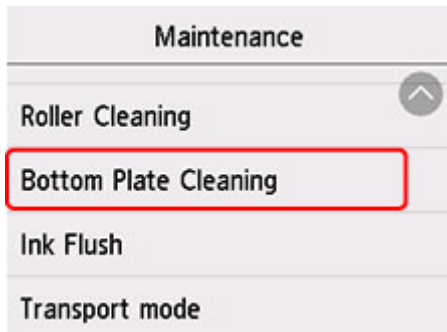
■ [Uso de la Pantalla táctil](#)

Aparecerá la pantalla del menú de configuración.

3. Seleccione  **Mantenimiento (Maintenance).**

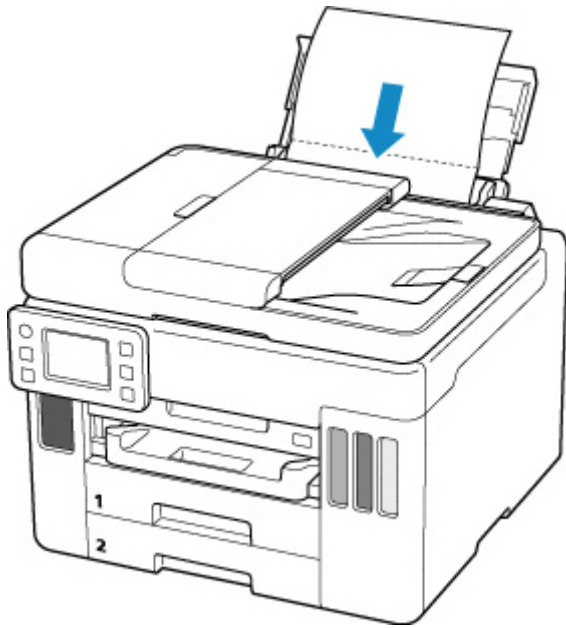
Aparecerá la pantalla **Mantenimiento (Maintenance).**

4. Seleccione **Limpeza placa inferior (Bottom Plate Cleaning).**

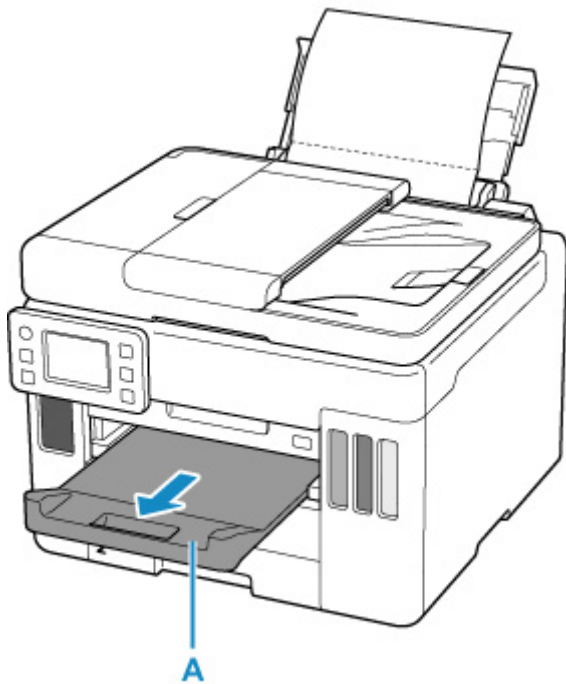


Aparecerá la pantalla de confirmación.

5. Seleccione **Sí (Yes).**
6. Siga el mensaje que indica cómo retirar el papel que haya en la bandeja posterior y, a continuación, seleccione **OK.**
7. Doble por la mitad a lo ancho una hoja de papel normal de tamaño A4 o Carta, desdóblela después y, a continuación, seleccione **OK.**
8. Cargue solo esta hoja de papel en la bandeja posterior con la parte abierta mirando hacia usted.



9. Extraiga una bandeja de salida del papel (A).



10. Seleccione **OK**.

El papel limpia el interior de la impresora a medida que pasa por la impresora.

Compruebe las partes dobladas del papel expulsado. Si tienen manchas de tinta, repita la limpieza de la placa inferior.

11. Cuando aparezca el mensaje de finalización, seleccione **OK**.

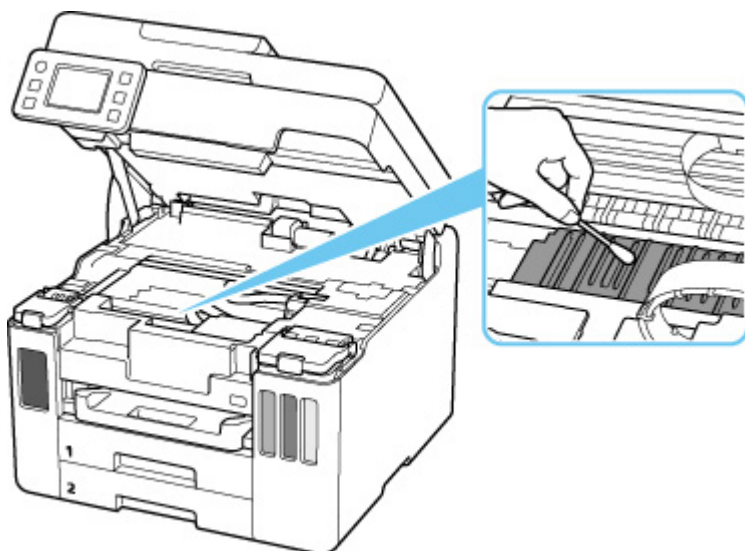
»» Nota

- Cuando vuelva a limpiar la placa inferior, asegúrese de que utiliza un papel nuevo.

Si el problema no se resuelve después de limpiar la placa inferior otra vez, puede que los salientes del interior de la impresora estén sucios. Utilice un bastoncillo de algodón o algo similar para eliminar la tinta que pudieran tener.

»» Importante

- No olvide apagar la impresora y desenchufar el cable de alimentación antes de limpiar la impresora.
 - La alimentación no se puede desconectar cuando la impresora está enviando o recibiendo un fax o cuando hay faxes almacenados sin enviar en la memoria de la impresora. Asegúrese de que la impresora ha finalizado el envío o la recepción de faxes antes de apagarla.
 - Recuerde que no puede enviar ni recibir faxes cuando la impresora está desconectada.
 - Si desconecta la impresora, se borrarán todos los documentos de la memoria de la impresora. Envíe faxes, imprima documentos, guarde trabajos en una unidad flash USB o reenvíe a la carpeta compartida del ordenador según sea necesario antes de desenchufar la impresora.



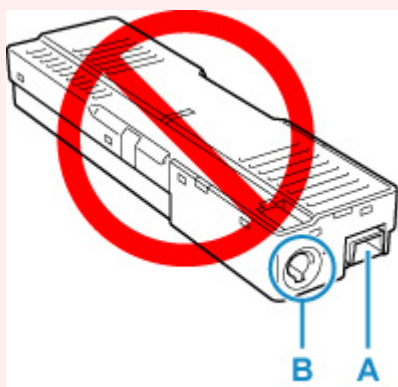
Sustitución del cartucho de mantenimiento

En caso de precauciones o errores relacionados con el cartucho de mantenimiento, aparecerá un mensaje de error en la pantalla táctil para informarle del error. Tome las medidas adecuadas según indica el mensaje.

■ [Si se produjo un error](#)

»» Importante

- Si el mensaje mostrado indica que el cartucho de mantenimiento está casi lleno, deberá obtener uno nuevo rápidamente. Si se llena el cartucho de mantenimiento, se mostrará un mensaje de error y la impresora dejará de funcionar hasta que sea sustituido por uno nuevo.
- No toque el terminal (A) o la apertura (B) del cartucho de mantenimiento.



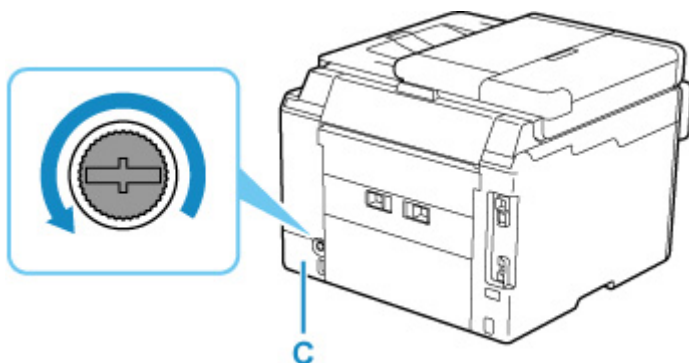
»» Nota

- Para comprar un nuevo cartucho de mantenimiento, solicite el siguiente número de cartucho.
Cartucho de mantenimiento MC-G01

1. Prepare un cartucho de mantenimiento nuevo.

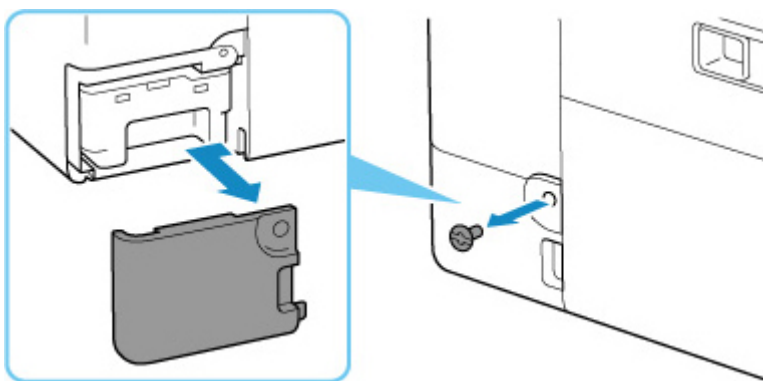
Retire el cartucho de mantenimiento y la bolsa de plástico adjunta del paquete.

2. Retire el tornillo de seguridad de la tapa de mantenimiento (C).



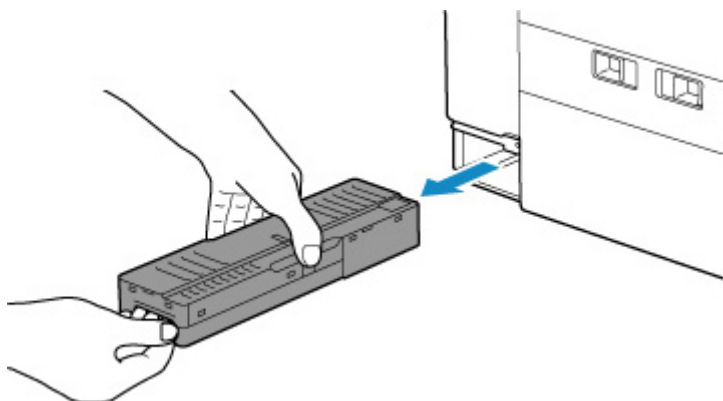
3. Retire la tapa de mantenimiento.

Ponga el dedo en el orificio de la tapa de mantenimiento y retírela.



4. Extraiga el cartucho de mantenimiento.

Sostenga la parte superior del cartucho de mantenimiento con las manos de forma que su parte inferior no toque el suelo o el escritorio.

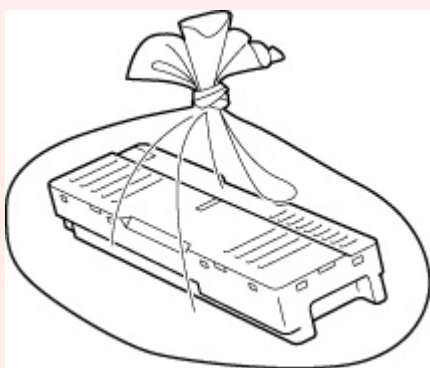


»»» Importante

- Tenga cuidado de no dejar caer ni colocar el cartucho de mantenimiento extraído sobre un escritorio u otra superficie. La suciedad de la parte inferior puede adherirse a ella o la tinta del interior puede dispersarse.
- Para evitar que se derrame tinta, no ponga al revés del cartucho de mantenimiento retirado.

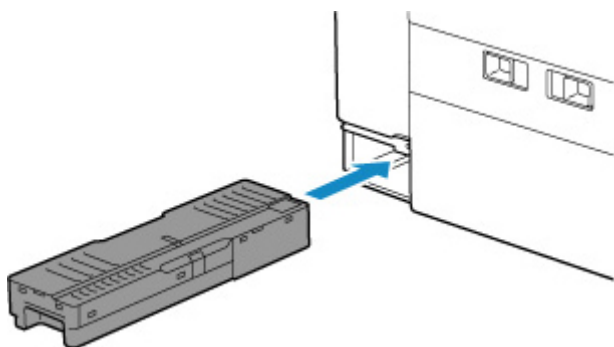


- Coloque el cartucho usado inmediatamente en la bolsa de plástico adjunta al nuevo cartucho de mantenimiento y selle la bolsa atando la abertura con fuerza para evitar que la tinta se derrame.



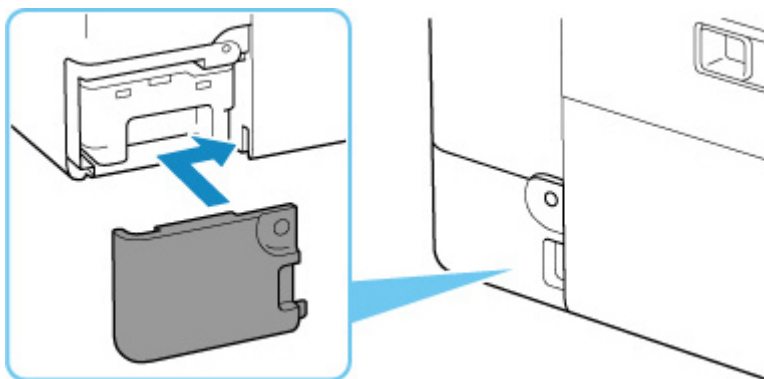
- No ponga las manos dentro de la impresora, ya que la tinta puede adherirse a sus manos.

5. Insertar el nuevo cartucho de mantenimiento recto hasta que se detenga.

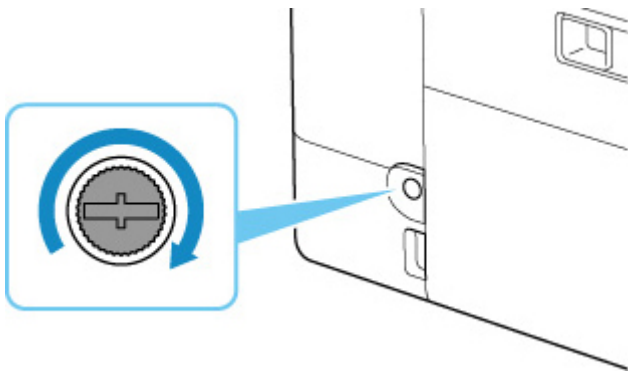


6. Coloque la tapa de mantenimiento.

Alinee la pestaña de la parte posterior de la tapa de mantenimiento con el orificio de la impresora y ciérrela.




7. Inserte el tornillo de seguridad en el orificio del tornillo y gírelo en el sentido de las agujas del reloj para fijarlo.



Comprobación del estado del cartucho de mantenimiento en la pantalla táctil

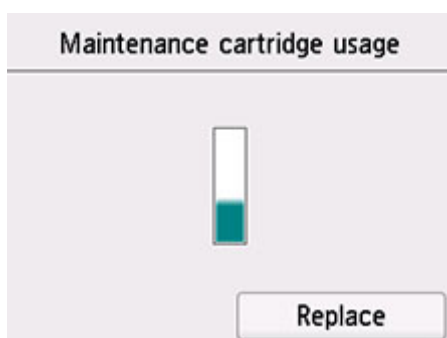
1. [Compruebe que la impresora está encendida.](#)

2. Seleccione  (sugerencia) en la pantalla INICIO.

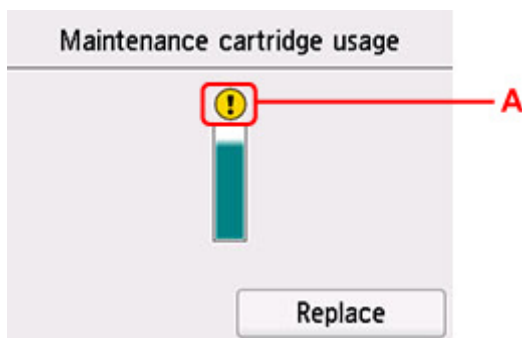
■ [Uso de la Pantalla táctil](#)


Aparecerá la pantalla del menú de sugerencias.

3. Seleccione  **Info. cart. mantenimiento (Maintenance cart. info.).**



Aparecerá un símbolo en el área A si hay información acerca del espacio utilizado del cartucho de mantenimiento.



 El cartucho de mantenimiento está casi lleno. Prepare uno nuevo.

►► Nota

- La pantalla anterior muestra el espacio utilizado estimado.
- Para sustituir el cartucho de mantenimiento, seleccione **Sustituir (Replace)**.

■ [Sustitución del cartucho de mantenimiento](#)

Visión general

➤ **Seguridad**

- Precauciones de seguridad
- Información sobre regulaciones
- RAEE (UE Y EEE)

➤ **Precauciones de manejo**

- Cancelación de trabajos de impresión
- Restricciones legales de escaneado/copia
- Precauciones de manejo de la impresora
- Transporte de la impresora
- Reparación, préstamo o desecho de una impresora
- Mantener una alta calidad de impresión

➤ **Componentes principales y su funcionamiento**

- Componentes principales
- Fuente de alimentación
- Uso de la Pantalla táctil

➤ **Cambio de la configuración**

- Cambio de la configuración de la Impresora desde el equipo (Windows)
- Cambio de la configuración de la impresora desde el ordenador (macOS)
- Cambio de la configuración desde el panel de control

➤ **Especificaciones**

Seguridad

- **Precauciones de seguridad**
- **Información sobre regulaciones**
- **WEEE (EU&EEA)**

Precauciones de seguridad

Precauciones de seguridad

- Este manual contiene precauciones y avisos de seguridad importantes acerca de su impresora.

No utilice la impresora de formas distintas a las descritas en los manuales que se incluyen con el producto, ya que esto podría provocar un incendio, descargas eléctricas u otros accidentes inesperados.

Las marcas y declaraciones de estándares de seguridad solo son válidas para los voltajes y frecuencias admitidos en los países o regiones correspondientes.

Advertencia

- Usuarios con marcapasos cardíacos:

Este producto emite un flujo magnético de bajo nivel. Si nota anomalías, por favor, aléjese del producto y consulte a su médico.

- No use la impresora en los casos siguientes:

Detenga inmediatamente el uso, desenchufe la impresora y póngase en contacto con su representante local de servicio para solicitar la reparación.

- Objetos de metal o líquidos se derraman en el interior de la impresora.
 - La impresora emite humo, un olor extraño, hace ruidos no habituales.
 - El cable de alimentación o el enchufe están sobrecalentados, doblados o rotos o se han dañado de alguna forma.
- Hacer caso omiso de lo siguiente podría causar un incendio, descarga eléctrica o lesiones:
 - No coloque el producto cerca de materiales inflamables tales como alcohol o disolvente.
 - No intente abrir ni modificar la impresora.
 - Utilice solamente el cable de alimentación/cables que se suministraron con la impresora. No utilice estos cables con otros dispositivos.
 - No la conecte a voltajes o frecuencias que no sean las especificadas.
 - Enchufe completamente el cable de alimentación a la toma de corriente.
 - No enchufe ni desenchufe el cable de alimentación con las manos mojadas.
 - No dañe el cable de alimentación retorciéndolo, amontonándolo, atándolo, tirando de él o doblándolo excesivamente.
 - No coloque objetos pesados sobre el cable de alimentación.
 - No conecte múltiples cables de alimentación a una única toma de corriente. No use varios cables de extensión.
 - No deje la impresora enchufada durante tormentas con aparato eléctrico.
 - Siempre desenchufe el cable de alimentación y los cables durante la limpieza. No utilice pulverizadores inflamables o líquidos como, por ejemplo, alcohol o disolventes para la limpieza.
 - Desenchufe el cable de alimentación una vez al mes para verificar que no esté sobrecalentado, oxidado, doblado, rayado, partido o dañado de cualquier otro modo.

Precaución

- No coloque sus manos en el interior de la impresora durante la impresión.
- No toque las partes metálicas del cabezal de impresión inmediatamente después de imprimir.

- No toque las partes móviles indicadas por la pegatina mostrada aquí. Es posible que algunos modelos no dispongan de estas piezas.



Piezas móviles

Mantenga las partes del cuerpo alejadas de las piezas móviles. Mantenga las partes del cuerpo alejadas de la trayectoria del movimiento.

- Frascos de tinta

- Manténgase fuera del alcance de los niños.

- La tinta no debe ingerirse.

Si la tinta es accidentalmente lamida o tragada, enjuáguese la boca y beba uno o dos vasos de agua y consulte con un médico de inmediato.

Si entra tinta en sus ojos, láveselos con agua inmediatamente y consulte con un médico de inmediato.

- Si la tinta entra en contacto con su piel, lave la zona afectada inmediatamente con agua y jabón. Si la irritación en su piel persiste, consulte con un médico de inmediato.

- Cuando almacene frascos de tinta, cierre las tapas de los frascos por completo y colóquelos en posición vertical. De hacerlo en posición horizontal, la tinta podría derramarse.

- A la hora de rellenar los depósitos de tinta, tome las medidas necesarias para evitar que la tinta salpique a su alrededor.

- La tinta puede manchar la ropa u otras pertenencias de forma permanente, y es posible que su lavado no elimine estas manchas.

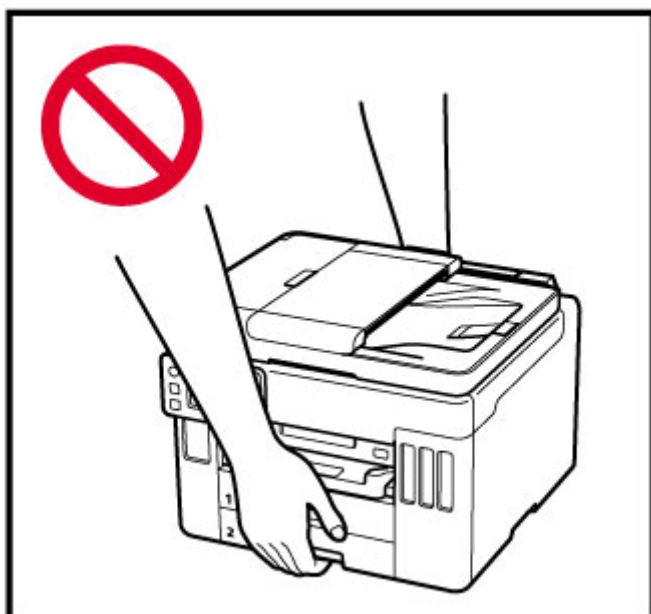
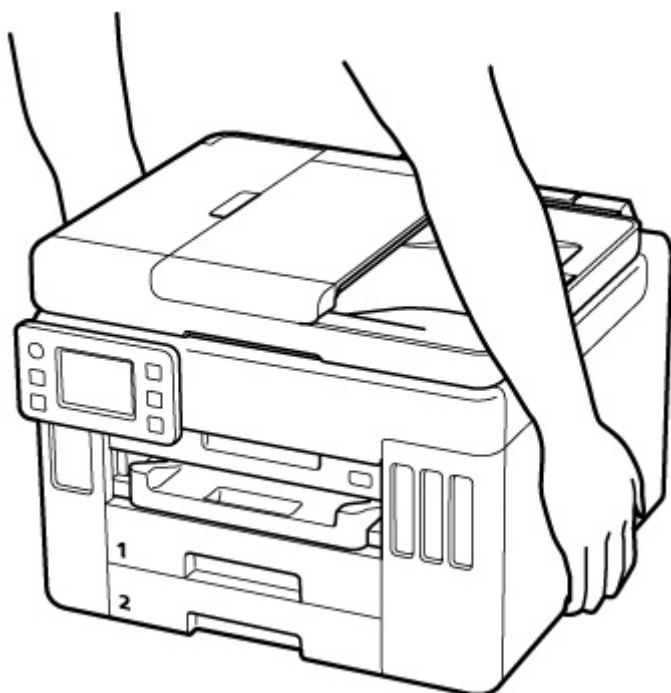
- No deje frascos de tinta en zonas expuestas a temperaturas elevadas (por ejemplo, cerca de un fuego, una estufa o dentro de un coche). Los frascos podrían deformarse y provocar que la tinta se derramase o que produjeran resultados de mala calidad.

- No exponga los frascos de tinta a impactos. Los frascos de tinta podrían dañarse o desprenderse sus tapas por los impactos, lo que provocaría que la tinta se derramase.

- No transfiera la tinta a otros contenedores. Esto podría dar lugar a una ingesta accidental, un uso inadecuado o que la tinta produjera resultados de mala calidad.

- Mover la impresora

- Sostenga la impresora por sus lados y transpórtela usando ambas manos.



Avisos generales

Elección de una ubicación

Consulte "[Especificaciones](#)" en el Manual en línea para más información sobre el entorno operativo.

- No instale la impresora sobre una superficie inestable o que esté expuesta a excesivas vibraciones.
- No instale la impresora en un lugar donde pueda alcanzar temperaturas elevadas (bajo la luz directa del sol o cerca de una fuente de calor), muy húmedo o con mucho polvo, o al aire libre.
- No coloque la impresora sobre una moqueta o una alfombra gruesa.
- No coloque la descarga de la impresora contra una pared.

Fuente de alimentación

- Mantenga limpia el área alrededor de la toma de alimentación todo el tiempo de tal modo que sea fácil de desconectar el cable de alimentación si es necesario.
- No desconecte nunca el enchufe tirando del cordón.

Avisos generales

- No incline la impresora, ni la coloque en vertical o boca abajo. Esto puede causar pérdidas de tinta.
- No coloque nada encima de la impresora. Tenga especial cuidado para evitar objetos metálicos como clips o grapas, contenedores con líquidos inflamables, como por ejemplo alcohol o disolvente.
- Asegúrese de cumplir lo siguiente al cargar el original en la platina. Si no se cumple lo siguiente, es posible que el escáner no funcione correctamente o que se rompa el cristal de la platina.
 - No coloque objetos que pesen 2,0 kg (4,4 libras) o más en el cristal de la platina.
 - No ejerza una presión de 2,0 kg (4,4 libras) o superior en el cristal de la platina, por ejemplo, aplastando el original.
- Modificar o desmontar el cabezal de impresión o los frascos de tinta, como, por ejemplo, haciendo agujeros en ellos, podría hacer que se salga la tinta y provocar un mal funcionamiento. Le recomendamos que no los modifique o desmonte.
- No coloque el cabezal de impresión o los frascos de tinta en un fuego.

Información sobre regulaciones

Users in the U.S.A.

FCC Notice (U.S.A. Only)

For 120V, 60Hz model

Model Number: K10527 (Contains FCC Approved WLAN Module K30374)

This device complies with Part 15 of the FCC Rules. Operation is subject to the following two conditions:

(1) This device may not cause harmful interference, and (2) this device must accept any interference received, including interference that may cause undesired operation.

Note: This equipment has been tested and found to comply with the limits for a Class B digital device, pursuant to Part 15 of the FCC Rules. These limits are designed to provide reasonable protection against harmful interference in a residential installation. This equipment generates, uses and can radiate radio frequency energy and, if not installed and used in accordance with the instructions, may cause harmful interference to radio communications.

However, there is no guarantee that interference will not occur in a particular installation. If this equipment does cause harmful interference to radio or television reception, which can be determined by turning the equipment off and on, the user is encouraged to try to correct the interference by one or more of the following measures:

- Reorient or relocate the receiving antenna.
- Increase the separation between the equipment and receiver.
- Connect the equipment into an outlet on a circuit different from that to which the receiver is connected.
- Consult the dealer or an experienced radio/TV technician for help.

Use of a shielded cable is required to comply with Class B limits in Subpart B of Part 15 of the FCC Rules.

Do not make any changes or modifications to the equipment unless otherwise specified in the manual. If such changes or modifications should be made, you could be required to stop operation of the equipment.

Changes or modifications not expressly approved by the party responsible for compliance could void the user's authority to operate equipment.

This transmitter must not be co-located or operating in conjunction with any other antenna or transmitter.

The equipment complies with FCC radiation exposure limits for uncontrolled equipment. This equipment should be installed and operated with minimum distance at least 20cm between the radiator and persons body (excluding extremities: hands, wrists, feet and ankles) and must not be colocated or operated with any other antenna or transmitter.

Canon U.S.A., Inc.

One Canon Park

Melville, New York 11747

1-800-652-2666

Interferencia

No utilice la impresora cerca de equipos médicos o de otros dispositivos electrónicos. Las señales de la impresora podrían interferir con la operación correcta de estos dispositivos.

Pre-Installation Requirements

Order Information

When ordering service from the telephone company for this equipment, the following may be required.

Universal Service Order Code (USOC): RJ11C

The Facility Interface Code (FIC): 02LS2

Service Order Code (SOC): 9.0F

Connection of the Equipment

This equipment complies with Part 68 of the FCC rules and the requirements adopted by the ACTA.

A label on this equipment contains, among other information, a product identifier in the format US:AAAEQ##TXXXX. If requested, this number must be provided to the telephone company.

The REN is used to determine the number of devices that may be connected to a telephone line.

Excessive RENs on a telephone line may result in the devices not ringing in response to an incoming call. In most but not all areas, the sum of RENs should not exceed five (5.0). To be certain of the number of devices that may be connected to a line, as determined by the total RENs, contact the local telephone company. The REN for this product is part of the product identifier that has the format US:AAAEQ##TXXXX. The digits represented by ## are the REN without a decimal point (e.g., 03 is a REN of 0.3).

A plug and jack used to connect this equipment to the premises wiring and telephone network must comply with the applicable FCC Part 68 rules and requirements adopted by the ACTA. A compliant telephone cord and modular plug is provided with this product. It is designed to be connected to a compatible modular jack that is also compliant. See installation instructions for details.

Connection to party lines is subjected to state tariffs. Contact the state public utility commission, public service commission or corporation commission for information.

If your home has specially wired alarm equipment connected to the telephone line, ensure the installation of this equipment does not disable your alarm equipment. If you have questions about what will disable alarm equipment, consult your telephone company or a qualified installer.

In Case of Equipment Malfunction

Should any malfunction occur which cannot be corrected by the procedures described in the Online Manual, disconnect the equipment from the telephone line cable, turn off the power and disconnect the power cord. The telephone line cable should not be reconnected or the main power switch turned ON until the problem is completely resolved. Users should contact their local authorized Canon Facsimile Service Dealer for the servicing of equipment.

Information regarding Authorized Service Facility locations can be obtained by calling the Canon Customer Center.

Rights of the Telephone Company

If this equipment causes harm to the telephone network, the telephone company may temporarily disconnect service. The telephone company also retains the right to make changes in facilities and services that may affect the operation of this equipment. When such changes are necessary, the telephone company is required to give adequate prior notice to the user. However, if advance notice is not possible, the telephone company will notify the customer as soon as possible. Also, the customer will be advised of his/her right to file a complaint with the FCC if he/she believes it is necessary.

Warning

The Telephone Consumer Protection Act of 1991 makes it unlawful for any person to use a computer or other electronic device to send any message via a telephone FAX machine unless such message clearly contains in a margin at the top or bottom of each transmitted page, or on the first page of the transmission, the date and time it is sent and an identification of the business or other entity, or other individual sending the message and the telephone number of the sending machine or such business, other entity, or individual.

In order to program this information into your FAX machine, you should complete the procedure to register your name, unit's telephone number, time, and date. Refer to the Online Manual.

WEEE (EU&EEA)

Only for European Union and EEA (Norway, Iceland and Liechtenstein)



These symbols indicate that this product is not to be disposed of with your household waste, according to the WEEE Directive (2012/19/EU), the Battery Directive (2006/66/EC) and/or national legislation implementing those Directives. If a chemical symbol is printed beneath the symbol shown above, in accordance with the Battery Directive, this indicates that a heavy metal (Hg = Mercury, Cd = Cadmium, Pb = Lead) is present in this battery or accumulator at a concentration above an applicable threshold specified in the Battery Directive. This product should be handed over to a designated collection point, e.g., on an authorized one-for-one basis when you buy a new similar product or to an authorized collection site for recycling waste electrical and electronic equipment (EEE) and batteries and accumulators. Improper handling of this type of waste could have a possible impact on the environment and human health due to potentially hazardous substances that are generally associated with EEE. Your cooperation in the correct disposal of this product will contribute to the effective usage of natural resources. For more information about the recycling of this product, please contact your local city office, waste authority, approved scheme or your household waste disposal service or visit www.canon-europe.com/weee, or www.canon-europe.com/battery.

Nur für Europäische Union und EWR (Norwegen, Island und Liechtenstein)



Diese Symbole weisen darauf hin, dass dieses Produkt gemäß WEEE-Richtlinie (2012/19/EU; Richtlinie über Elektro- und Elektronik-Altgeräte), Batterien-Richtlinie (2006/66/EG) und nationalen Gesetzen zur Umsetzung dieser Richtlinien nicht über den Hausmüll entsorgt werden darf. Falls sich unter dem oben abgebildeten Symbol ein chemisches Symbol befindet, bedeutet dies gemäß der Batterien-Richtlinie, dass in dieser Batterie oder diesem Akkumulator ein Schwermetall (Hg = Quecksilber, Cd = Cadmium, Pb = Blei) in einer Konzentration vorhanden ist, die über einem in der Batterien-Richtlinie angegebenen Grenzwert liegt. Dieses Produkt muss bei einer dafür vorgesehenen Sammelstelle abgegeben werden. Dies kann z. B. durch Rückgabe beim Kauf eines neuen ähnlichen Produkts oder durch Abgabe bei einer autorisierten Sammelstelle für die Wiederaufbereitung von Elektro- und Elektronik-Altgeräten sowie Batterien und Akkumulatoren geschehen. Der unsachgemäße Umgang mit Altgeräten kann aufgrund potenziell gefährlicher Stoffe, die generell mit Elektro- und Elektronik-Altgeräten in Verbindung stehen, negative Auswirkungen auf die Umwelt und die menschliche Gesundheit haben. Durch Ihre Mitarbeit bei der umweltgerechten Entsorgung dieses Produkts tragen Sie zu einer effektiven Nutzung natürlicher Ressourcen bei. Um weitere Informationen über die Wiederverwertung dieses Produkts zu erhalten, wenden Sie sich an Ihre Stadtverwaltung, den öffentlich-rechtlichen Entsorgungsträger, eine autorisierte Stelle für die Entsorgung von Elektro- und Elektronik-Altgeräten oder Ihr örtliches

Entsorgungsunternehmen oder besuchen Sie www.canon-europe.com/weee, oder www.canon-europe.com/battery.

Union Européenne, Norvège, Islande et Liechtenstein uniquement.



Ces symboles indiquent que ce produit ne doit pas être mis au rebut avec les ordures ménagères, comme le spécifient la Directive européenne DEEE (2012/19/UE), la Directive européenne relative à l'élimination des piles et des accumulateurs usagés (2006/66/CE) et les lois en vigueur dans votre pays appliquant ces directives. Si un symbole de toxicité chimique est imprimé sous le symbole illustré ci-dessus conformément à la Directive relative aux piles et aux accumulateurs, il indique la présence d'un métal lourd (Hg = mercure, Cd = cadmium, Pb = plomb) dans la pile ou l'accumulateur à une concentration supérieure au seuil applicable spécifié par la Directive. Ce produit doit être confié au distributeur à chaque fois que vous achetez un produit neuf similaire, ou à un point de collecte mis en place par les collectivités locales pour le recyclage des Déchets des Équipements Électriques et Électroniques (DEEE). Le traitement inapproprié de ce type de déchet risque d'avoir des répercussions sur l'environnement et la santé humaine, du fait de la présence de substances potentiellement dangereuses généralement associées aux équipements électriques et électroniques. Votre entière coopération dans le cadre de la mise au rebut correcte de ce produit favorisera une meilleure utilisation des ressources naturelles. Pour plus d'informations sur le recyclage de ce produit, contactez vos services municipaux, votre éco-organisme ou les autorités locales compétentes, ou consultez le site www.canon-europe.com/weee, ou www.canon-europe.com/battery.

Uitsluitend bestemd voor de Europese Unie en EER (Noorwegen, IJsland en Liechtenstein)



Met deze symbolen wordt aangegeven dat dit product in overeenstemming met de AEEA-richtlijn (2012/19/EU), de richtlijn 2006/66/EG betreffende batterijen en accu's en/of de plaatselijk geldende wetgeving waarin deze richtlijnen zijn geïmplementeerd, niet bij het normale huisvuil mag worden weggegooid. Indien onder het hierboven getoonde symbool een chemisch symbool gedrukt staat, geeft dit in overeenstemming met de richtlijn betreffende batterijen en accu's aan dat deze batterij of accu een zwaar metaal bevat (Hg = kwik, Cd = cadmium, Pb = lood) waarvan de concentratie de toepasselijke drempelwaarde in overeenstemming met de genoemde richtlijn overschrijdt. Dit product dient te worden ingeleverd bij een hiervoor aangewezen inzamelpunt, bijv. door dit in te leveren bij een hiertoe erkend verkooppunt bij aankoop van een gelijksoortig product, of bij een officiële inzameldienst voor de recycling van elektrische en elektronische apparatuur (EEA) en batterijen en accu's. Door de potentieel gevaarlijke stoffen die gewoonlijk gepaard gaan met EEA, kan onjuiste verwerking van dit type afval mogelijk nadelige gevolgen hebben voor het milieu en de menselijke gezondheid. Uw medewerking bij het op juiste wijze weggooiden van dit product draagt bij tot effectief gebruik van natuurlijke hulpbronnen. Voor verdere informatie over recycling van dit product kunt u contact opnemen met uw plaatselijke gemeente,

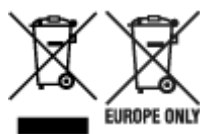
afvaldienst, officiële dienst voor klein chemisch afval of afvalstortplaats, of kunt u terecht op www.canon-europe.com/weee, of www.canon-europe.com/battery.

Sólo para la Unión Europea y el Área Económica Europea (Noruega, Islandia y Liechtenstein)



Estos iconos indican que este producto no debe desecharse con los residuos domésticos de acuerdo con la Directiva sobre RAEE (2012/19/UE) y la Directiva sobre Pilas y Acumuladores (2006/66/CE) y/o la legislación nacional. Si aparece un símbolo químico bajo este icono, de acuerdo con la Directiva sobre Pilas y Acumuladores, significa que la pila o el acumulador contiene metales pesados (Hg = Mercurio, Cd = Cadmio, Pb = Plomo) en una concentración superior al límite especificado en dicha directiva. Este producto deberá entregarse en un punto de recogida designado, por ejemplo, entregándolo en el lugar de venta al adquirir un producto nuevo similar o en un centro autorizado para la recogida de residuos de aparatos eléctricos y electrónicos (RAEE), baterías y acumuladores. La gestión incorrecta de este tipo de residuos puede afectar al medio ambiente y a la salud humana debido a las sustancias potencialmente nocivas que suelen contener estos aparatos. Su cooperación en la correcta eliminación de este producto contribuirá al correcto aprovechamiento de los recursos naturales. Los usuarios tienen derecho a devolver pilas, acumuladores o baterías usados sin coste alguno. El precio de venta de pilas, acumuladores y baterías incluye el coste de la gestión medioambiental de su desecho, y no es necesario mostrar la cuantía de dicho coste en la información y la factura suministradas a los usuarios finales. Si desea más información sobre el reciclado de este producto, póngase en contacto con su municipio, el servicio o el organismo encargado de la gestión de residuos domésticos o visite www.canon-europe.com/weee, o www.canon-europe.com/battery.

Només per a la Unió Europea i a l'Espai Econòmic Europeu (Noruega, Islàndia i Liechtenstein)



Aquests símbols indiquen que aquest producte no s'ha de llençar amb les escombraries de la llar, d'acord amb la RAEE (2012/19/UE), la Directiva relativa a piles i acumuladors (2006/66/CE) i la legislació nacional que implementi aquestes directives. Si al costat d'aquest símbol hi apareix imprès un símbol químic, segons especifica la Directiva relativa a piles i acumuladors, significa que la bateria o l'acumulador conté un metall pesant (Hg = mercuri, Cd = cadmi, Pb = plom) en una concentració superior al límit aplicable especificat en la Directiva. Aquest producte s'hauria de lliurar en un dels punts de recollida designats, com per exemple, intercanviant un per un en comprar un producte similar o lliurant-lo en un lloc de recollida autoritzat per al reciclatge de residus d'aparells elèctrics i electrònics (RAEE) i piles i acumuladors. La manipulació inadequada d'aquest tipus de residus podria tenir un impacte negatiu en l'entorn i en la salut humana, a causa de les substàncies potencialment perilloses que normalment estan associades a l'RAEE. La vostra cooperació a l'hora de rebutjar correctament aquest producte contribuirà a la utilització efectiva dels recursos naturals. Els usuaris tenen dret a retornar les bateries o els

acumuladors usats sense cap càrrec. El preu de venda de les bateries i els acumuladors inclou el cost de la gestió ambiental dels residus i no es necessari mostrar l'import d'aquest cost en aquest fullet o en la factura que es lliuri a l'usuari final. Per a més informació sobre el reciclatge d'aquest producte, contacteu amb l'oficina municipal, les autoritats encarregades dels residus, el pla de residus homologat o el servei de recollida d'escombraries domèstiques de la vostra localitat o visiteu www.canon-europe.com/weee, o www.canon-europe.com/battery.

Solo per Unione Europea e SEE (Norvegia, Islanda e Liechtenstein)



Questi simboli indicano che il prodotto non può essere smaltito con i rifiuti domestici, ai sensi della Direttiva RAEE (2012/19/UE), della Direttiva sulle Batterie (2006/66/CE) e/o delle leggi nazionali che attuano tali Direttive. Se sotto il simbolo indicato sopra è riportato un simbolo chimico, in osservanza della Direttiva sulle batterie, tale simbolo indica la presenza di un metallo pesante (Hg = Mercurio, Cd = Cadmio, Pb = Piombo) nella batteria o nell'accumulatore con un livello di concentrazione superiore a una soglia applicabile specificata nella Direttiva sulle batterie. Il prodotto deve essere conferito a un punto di raccolta designato, ad esempio il rivenditore in caso di acquisto di un nuovo prodotto simile oppure un centro di raccolta autorizzato per il riciclaggio di rifiuti di apparecchiature elettriche ed elettroniche (RAEE) nonché di batterie e accumulatori. Un trattamento improprio di questo tipo di rifiuti può avere conseguenze negative sull'ambiente e sulla salute umana a causa delle sostanze potenzialmente nocive solitamente contenute in tali rifiuti. La collaborazione dell'utente per il corretto smaltimento di questo prodotto contribuirà a un utilizzo efficace delle risorse naturali ed eviterà di incorrere in sanzioni amministrative ai sensi dell'art. 255 e successivi del Decreto Legislativo n. 152/06. Per ulteriori informazioni sul riciclaggio di questo prodotto, contattare le autorità locali, l'ente responsabile della raccolta dei rifiuti, un rivenditore autorizzato o il servizio di raccolta dei rifiuti domestici, oppure visitare il sito www.canon-europe.com/weee, o www.canon-europe.com/battery.

Apenas para a União Europeia e AEE (Noruega, Islândia e Liechtenstein)



Estes símbolos indicam que este produto não deve ser eliminado juntamente com o seu lixo doméstico, segundo a Diretiva REEE de 2012/19/UE, a Diretiva de Baterias (2006/66/CE) e/ou a sua legislação nacional que transponha estas Diretivas. Se houver um símbolo químico impresso como mostrado abaixo, de acordo com a Diretiva de Baterias, isto indica que um metal pesado (Hg = Mercúrio, Cd = Cádmiu, Pb = Chumbo) está presente nesta pilha ou acumulador, numa concentração acima de um limite aplicável especificado na Diretiva. Este produto deve ser entregue num ponto de recolha designado, por exemplo num local autorizado de troca quando compra um equipamento novo idêntico, ou num local de recolha autorizado para reciclar equipamento elétrico e eletrónico (EEE) em fim de vida, bem como pilhas e baterias. O tratamento inadequado deste tipo de resíduos pode ter um impacto negativo no ambiente e na saúde humana, devido a substâncias potencialmente perigosas que estão associadas com

equipamentos do tipo EEE. A sua cooperação no tratamento correto deste produto irá contribuir para a utilização mais eficaz dos recursos naturais. Para obter mais informações acerca de como reciclar este produto, por favor contacte as suas autoridades locais responsáveis pela matéria, serviço de recolha aprovado para pilhas e baterias ou serviço de recolha de resíduos sólidos domésticos da sua municipalidade, ou visite www.canon-europe.com/weee, ou www.canon-europe.com/battery.

Gælder kun i Europæiske Union og EØS (Norge, Island og Liechtenstein)



Disse symboler betyder, at produktet ikke må bortskaffes sammen med dagrenovation i henhold til WEEE-direktivet (2012/19/EU), batteridirektivet (2006/66/EF) og/eller den lokale lovgivning, som disse direktiver er gennemført i. Hvis der i overensstemmelse med batteridirektivet er trykt et kemisk symbol under det symbol, der er vist ovenfor, betyder det, at batteriet eller akkumulatoren indeholder tungmetaller (Hg = kviksølv, Cd = cadmium, Pb = bly) i en koncentration, som ligger over de grænseværdier, der er beskrevet i batteridirektivet. Produktet skal afleveres på et godkendt indsamlingssted, f.eks. i overensstemmelse med en godkendt én-til-én-procedure, når du indkøber et nyt tilsvarende produkt, eller på et godkendt indsamlingssted for elektronikaffald samt for batterier og akkumulatører. Forkert håndtering af denne type affald kan medføre negative konsekvenser for miljøet og menneskers helbred på grund af de potentielt sundhedsskadelige stoffer, der generelt kan forefindes i elektrisk og elektronisk udstyr. Når du foretager korrekt bortskaffelse af produktet, bidrager du til effektiv brug af naturressourcerne. Kontakt din kommune, den lokale affaldsmyndighed, det lokale affaldsanlæg, eller besøg www.canon-europe.com/weee, eller www.canon-europe.com/battery for at få flere oplysninger om genbrug af dette produkt.

Μόνο για την Ευρωπαϊκή Ένωση και τον ΕΟΧ (Νορβηγία, Ισλανδία και Λιχτενστάιν)



Αυτά τα σύμβολα υποδεικνύουν ότι αυτό το προϊόν δεν πρέπει να απορρίπτεται μαζί με τα οικιακά απορρίμματα, σύμφωνα με την Οδηγία για τα Απόβλητα Ηλεκτρικού και Ηλεκτρονικού Εξοπλισμού (ΑΗΗΕ) (2012/19/ΕΕ), την Οδηγία για τις Ηλεκτρικές Στήλες (2006/66/ΕΚ) ή/και την εθνική νομοθεσία που εφαρμόζει τις Οδηγίες εκείνες. Εάν κάποιο χημικό σύμβολο είναι τυπωμένο κάτω από το σύμβολο που φαίνεται παραπάνω, σύμφωνα με την Οδηγία για τις Ηλεκτρικές Στήλες, υποδηλώνει ότι κάποιο βαρύ μέταλλο (Hg = Υδράργυρος, Cd = Κάδμιο, Pb = Μόλυβδος) υπάρχει στην μπαταρία ή τον συσσωρευτή σε συγκέντρωση μεγαλύτερη από το ισχύον επίπεδο που καθορίζεται στην Οδηγία για τις Ηλεκτρικές Στήλες. Αυτό το προϊόν πρέπει να παραδίδεται σε καθορισμένο σημείο συλλογής, π.χ. σε μια εξουσιοδοτημένη βάση ανταλλαγής όταν αγοράζετε ένα νέο παρόμοιο προϊόν ή σε μια εξουσιοδοτημένη θέση συλλογής για την ανακύκλωση των αποβλήτων ηλεκτρικού και ηλεκτρονικού εξοπλισμού (ΗΗΕ) και των ηλεκτρικών στηλών και συσσωρευτών. Ο ακατάλληλος χειρισμός αυτού του τύπου αποβλήτων μπορεί να έχει αρνητικό αντίκτυπο στο περιβάλλον και την υγεία του ανθρώπου, λόγω δυνητικά επικίνδυνων ουσιών που

γενικά συνδέονται με τον ΗΗΕ. Η συνεργασία σας για τη σωστή απόρριψη αυτού του προϊόντος θα συμβάλει στην αποτελεσματική χρήση των φυσικών πόρων. Για περισσότερες πληροφορίες σχετικά με ανακύκλωση αυτού του προϊόντος, επικοινωνήστε με το τοπικό γραφείο της πόλης σας, την υπηρεσία απορριμμάτων, το εγκεκριμένο σχήμα ή την υπηρεσία απόρριψης οικιακών αποβλήτων ή επισκεφθείτε τη διεύθυνση www.canon-europe.com/weee ή www.canon-europe.com/battery.

Gjelder kun den europeiske union og EØS (Norge, Island og Liechtenstein)



Disse symbolene indikerer at dette produktet ikke skal kastes sammen med husholdningsavfall, i henhold til WEEE-direktivet (2012/19/EU), batteridirektivet (2006/66/EF) og/eller nasjonal lov som har implementert disse direktivene. Hvis et kjemisk symbol vises under symbolet vist ovenfor, i samsvar med batteridirektivet, indikerer dette at et tungmetall (Hg = kvikksølv, Cd = kadmium, Pb = bly) finnes i batteriet eller akkumulatoren i en konsentrasjon over en gjeldende øvre grense som er spesifisert i batteridirektivet. Produktet må leveres til et dertil egnet innsamlingspunkt, det vil si på en autorisert en-til-en-basis når en kjøper et nytt lignende produkt, eller til et autorisert innsamlingssted for resirkulering av avfall fra elektrisk og elektronisk utstyr (EE-utstyr) og batterier og akkumulatører. Feil håndtering av denne typen avfall kan være miljø- og helseskadelig på grunn av potensielt skadelige stoffer som ofte brukes i EE-utstyr. Din innsats for korrekt avhending av produktet vil bidra til effektiv bruk av naturressurser. Du kan få mer informasjon om resirkulering av dette produktet ved å kontakte lokale myndigheter, avfallsadministrasjonen, et godkjent program eller husholdningens renovasjonsselskap, eller gå til www.canon-europe.com/weee, eller www.canon-europe.com/battery.

Vain Euroopan unionin sekä ETA:n (Norja, Islanti ja Liechtenstein) alueelle.



Nämä tunnukset osoittavat, että sähkö- ja elektroniikkalaiteromua koskeva direktiivi (SER-direktiivi, 2012/19/EU), paristoista ja akuista annettu direktiivi (2006/66/EY) sekä kansallinen lainsäädäntö kieltävät tuotteen hävittämisen talousjätteen mukana. Jos yllä olevan symbolin alapuolelle on paristodirektiivin mukaisesti painettu kemiallisen aineen tunnus, kyseinen paristo tai akku sisältää raskasmetalleja (Hg = elohopea, Cd = kadmium, Pb = lyijy) enemmän kuin paristodirektiivin salliman määrän. Tuote on vietävä asianmukaiseen keräyspisteeseen, esimerkiksi kodinkoneliikkeeseen uutta vastaavaa tuotetta ostettaessa tai viralliseen sähkö- ja elektroniikkalaiteromun tai paristojen ja akkujen keräyspisteeseen. Sähkö- ja elektroniikkalaiteromun virheellinen käsittely voi vahingoittaa ympäristöä ja ihmisten terveyttä, koska laitteet saattavat sisältää ympäristölle ja terveydelle haitallisia aineita. Tuotteen asianmukainen hävittäminen säästää myös luonnonvaroja. Jos haluat lisätietoja tämän tuotteen kierrätyksestä, ota yhteys kunnan jätehuoltoviranomaisiin tai käyttämäsi jätehuoltoyhtiöön tai käy osoitteessa www.canon-europe.com/weee, tai www.canon-europe.com/battery.

Endast för Europeiska unionen och EES (Norge, Island och Liechtenstein)



De här symbolerna visar att produkten inte får sorteras och slängas som hushållsavfall enligt WEEE-direktivet (2012/19/EU), batteridirektivet (2006/66/EG) och/eller nationell lagstiftning som implementerar dessa direktiv. Om en kemisk symbol förekommer under ovanstående symbol innebär detta enligt Batteridirektivet att en tungmetall (Hg = Kvicksilver, Cd = Kadmium, Pb = Bly) förekommer i batteriet eller ackumulatormen med en koncentration som överstiger tillämplig gräns som anges i Batteridirektivet. Produkten ska lämnas in på en avsedd samlingsplats, t.ex. på en återvinningsstation auktoriserad att hantera elektrisk och elektronisk utrustning (EE-utrustning) samt batterier och ackumulatörer eller hos handlare som är auktoriserade att byta in varor då nya, motsvarande köps (en mot en). Olämplig hantering av avfall av den här typen kan ha negativ inverkan på miljön och människors hälsa på grund av de potentiellt farliga ämnen som kan återfinnas i elektrisk och elektronisk utrustning. Din medverkan till en korrekt avfallshantering av produkten bidrar till effektiv användning av naturresurserna. Om du vill ha mer information om var du kan lämna in den här produkten, kontakta ditt lokala kommunkontor, berörd myndighet eller företag för avfallshantering eller se www.canon-europe.com/weee, eller www.canon-europe.com/battery.

Pouze Evropská unie a EHP (Norsko, Island a Lichtenštejnsko)



Tento symbol znamená, že podle směrnice OEEZ (2012/19/EU), směrnice o bateriích (2006/66/ES) a/ nebo podle vnitrostátních právních prováděcích předpisů k těmto směrnici nemá být tento výrobek likvidován s odpadem z domácností. Je-li v souladu s požadavky směrnice o bateriích vytištěna pod výše uvedeným symbolem chemická značka, udává, že tato baterie nebo akumulátor obsahuje těžké kovy (Hg = rtuť, Cd = kadmium, Pb = olovo) v koncentraci vyšší, než je příslušná hodnota předepsaná směrnici. Tento výrobek má být vrácen do určeného sběrného místa, např. v rámci autorizovaného systému odběru jednoho výrobku za jeden nově prodaný podobný výrobek, nebo do autorizovaného sběrného místa pro recyklaci odpadních elektrických a elektronických zařízení (OEEZ), baterií a akumulátorů. Nevhodné nakládání s tímto druhem odpadu by mohlo mít negativní dopad na životní prostředí a lidské zdraví, protože elektrická a elektronická zařízení zpravidla obsahují potenciálně nebezpečné látky. Vaše spolupráce na správné likvidaci tohoto výrobku napomůže efektivnímu využívání přírodních zdrojů. Chcete-li získat podrobné informace týkající se recyklace tohoto výrobku, obraťte se prosím na místní úřad, orgán pro nakládání s odpady, schválený systém nakládání s odpady či společnost zajišťující likvidaci domovního odpadu, nebo navštivte webové stránky www.canon-europe.com/weee nebo www.canon-europe.com/battery.

Csak az Európai Unió és az EGT (Norvégia, Izland és Liechtenstein) országaiban



Ezek a szimbólumok azt jelzik, hogy a termék hulladékkezelése a háztartási hulladéktól különválasztva, az elektromos és elektronikus berendezések hulladékairól (WEEE) szóló (2012/19/EU) irányelvnek és az elemekről és akkumulátorokról, valamint a hulladék elemekről és akkumulátorokról szóló (2006/66/EK) irányelvnek megfelelően és/vagy ezen irányelveknek megfelelő helyi előírások szerint történik.

Amennyiben a fent feltüntetett szimbólum alatt egy vegyjel is szerepel, az elemekről és akkumulátorokról szóló irányelvben foglaltak értelmében ez azt jelzi, hogy az elem vagy az akkumulátor az irányelvben meghatározott határértéknél nagyobb mennyiségben tartalmaz nehézfémet (Hg = higany, Cd = kadmium, Pb = ólom). E terméket az arra kijelölt gyűjtőhelyre kell juttatni – pl. hasonló termék vásárlásakor a régi becserélésére vonatkozó hivatalos program keretében, vagy az elektromos és elektronikus berendezések (EEE) hulladékainak gyűjtésére, valamint a hulladék elemek és hulladék akkumulátorok gyűjtésére kijelölt hivatalos gyűjtőhelyre. Az ilyen jellegű hulladékok nem előírászerű kezelése az elektromos és elektronikus berendezésekhez (EEE) általánosan kapcsolható potenciálisan veszélyes anyagok révén hatással lehet a környezetre és az egészségre. E termék megfelelő leselejtezésével Ön is hozzájárul a természeti források hatékony használatához. A termék újrahasznosítását illetően informálódjon a helyi polgármesteri hivatalnál, a helyi közterület-fenntartó vállalatnál, a hivatalos hulladéklerakó telephelyen vagy a háztartási hulladék begyűjtését végző szolgáltatónál, illetve látogasson el a www.canon-europe.com/wEEE, vagy www.canon-europe.com/battery internetes oldalra.

Tylko dla krajów Unii Europejskiej oraz EOG (Norwegia, Islandia i Liechtenstein)



Te symbole oznaczają, że produkt nie należy wyrzucać razem z odpadami gospodarstwa domowego, zgodnie z dyrektywą WEEE w sprawie zużytego sprzętu elektrycznego i elektronicznego (2012/19/UE) lub dyrektywą w sprawie baterii (2006/66/WE) bądź przepisami krajowymi wdrażającymi te dyrektywy. Jeśli pod powyższym symbolem znajduje się symbol chemiczny, zgodnie z dyrektywą w sprawie baterii oznacza to, że bateria lub akumulator zawiera metal ciężki (Hg = rtęć, Cd = kadm, Pb = ołów) w stężeniu przekraczającym odpowiedni poziom określony w dyrektywie w sprawie baterii. Użytkownicy baterii i akumulatorów mają obowiązek korzystać z dostępnego programu zwrotu, recyklingu i utylizacji baterii oraz akumulatorów. Niewłaściwe postępowanie z tego typu odpadami może mieć wpływ na środowisko i zdrowie ludzi ze względu na substancje potencjalnie niebezpieczne, związane ze użytym sprzętem elektrycznym i elektronicznym. Państwa współpraca w zakresie właściwej utylizacji tego produktu przyczyni się do efektywnego wykorzystania zasobów naturalnych. W celu uzyskania informacji o sposobie recyklingu tego produktu prosimy o kontakt z właściwym urzędem miejskim lub zakładem gospodarki komunalnej bądź zapraszamy na stronę www.canon-europe.com/wEEE, lub www.canon-europe.com/battery.

Platí len pre štáty Európskej únie a EHP (Nórsko, Island a Lichtenštajnsko)



Tieto symboly označujú, že podľa Smernice o odpade z elektrických a elektronických zariadení (OEEZ) 2012/19/EÚ, Smernice o batériách (2006/66/ES) a podľa platnej legislatívy Slovenskej republiky sa tento produkt nesmie likvidovať spolu s komunálnym odpadom. Ak je chemická značka vytlačená pod vyššie uvedeným symbolom, znamená to, že táto batéria alebo akumulátor obsahuje ťažký kov (Hg = ortuť, Cd = kadmium, Pb = olovo) v koncentrácii vyššej, ako je príslušná povolená hodnota stanovená v Smernici o batériách. Produkt je potrebné odovzdať do určenej zberne, napr. prostredníctvom výmeny za kúpu nového podobného produktu, alebo na autorizované zberné miesto, ktoré spracúva odpad z elektrických a elektronických zariadení (EEZ), batérií a akumulátorov. Nesprávna manipulácia s takýmto typom odpadu môže mať negatívny vplyv na životné prostredie a ľudské zdravie, pretože elektrické a elektronické zariadenia obsahujú potenciálne nebezpečné látky. Spoluprácou na správnej likvidácii tohto produktu prispějete k účinnému využívaniu prírodných zdrojov. Ďalšie informácie o recyklácii tohto produktu získate od miestneho úradu, úradu životného prostredia, zo schváleného plánu OEEZ alebo od spoločnosti, ktorá zaisťuje likvidáciu komunálneho odpadu. Viac informácií nájdete aj na webovej stránke: www.canon-europe.com/weee, alebo www.canon-europe.com/battery.

Üksnes Euroopa Liit ja EMP (Norra, Island ja Liechtenstein)



Antud sümbolid viitavad sellele, et vastavalt elektri- ja elektroonikaseadmete jäätmeid käsitlevale direktiivile (2012/19/EL), patareisid ja akusid ning patarei- ja akujäätmeid käsitlevale direktiivile (2006/66/EÜ) ja/või nimetatud direktiive rakendavatele riiklikele õigusaktidele ei või seda toodet koos olmejäätmetega ära visata. Kui keemiline sümbol on trükitud eespool toodud sümboli alla, siis tähendab see, et antud patareis või akus leiduva raskemetalli (Hg = elavhõbe, Cd = kaadmium, Pb = plii) kontsentratsioonitase on kõrgem kui patareisid ja akusid ning patarei- ja akujäätmeid käsitlevas direktiivis sätestatud piirmäär. Antud tootest tekkinud jäätmed tuleb anda vastavasse kogumispunkti, nt müügipunkti, mis on volitatud üks ühe vastu vahetama, kui ostate uue sarnase toote, või vastavasse elektri- ja elektroonikaseadmete jäätmete ning patareide ja akude ümbertöötlemiseks mõeldud kogumispunkti. Antud liiki jäätmete vale käitlemine võib kahjustada keskkonda ja inimeste tervist elektri- ja elektroonikajäätmetes tavaliselt leiduvate potentsiaalselt ohtlike ainete tõttu. Antud tootest tekkinud jäätmete nõuetekohase kõrvaldamisega aitate kasutada loodusvarasid efektiivselt. Täiendava teabe saamiseks elektri- ja elektroonikaseadmetest tekkinud jäätmete ning patarei- ja akujäätmete tagastamise ja ümbertöötlemise kohta võtke ühendust kohaliku omavalitsusega, asjakohase valitsusasutusega, asjakohase tootjavastutusorganisatsiooniga või olmejäätmete käitlejaga. Lisateavet leitate ka Interneti-leheküljelt www.canon-europe.com/weee või www.canon-europe.com/battery.

Tikai Eiropas Savienībai un EEZ (Norvēģijai, Islandei un Lihtenšteinai)



Šie simboli norāda, ka atbilstoši ES Direktīvai (2012/19/ES) par elektrisko un elektronisko iekārtu atkritumiem (EEIA), Direktīvai (2006/66/EK) par baterijām un akumulatoriem, un akumulatoru atkritumiem, ar ko atceļ Direktīvu 91/157/EEK, un vietējiem tiesību aktiem šo izstrādājumu nedrīkst izmest kopā ar sadzīves atkritumiem. Ja zem iepriekš norādītā simbola ir uzdrukāts ķīmiskais simbols, saskaņā ar direktīvu par baterijām un akumulatoriem tas nozīmē, ka šīs baterijas vai akumulatori satur smagos metālus (Hg = dzīvsudrabs, Cd = kadmījs, Pb = svins) un to koncentrācijas līmenis pārsniedz direktīvā par baterijām un akumulatoriem minēto piemērojamo sliekšni. Šis izstrādājums ir jānodod piemērotā savākšanas vietā, piemēram, apstiprinātā veikalā, kur iegādājaties līdzīgu jaunu produktu un atstājat veco, vai apstiprinātā vietā izlietotu elektrisko un elektronisko iekārtu un bateriju un akumulatoru pārstrādei. Nepareiza šāda veida atkritumu apsaimniekošana var apdraudēt vidi un cilvēka veselību tādu iespējami bīstamu vielu dēļ, kas parasti ir elektriskajās un elektroniskajās iekārtās. Jūsu atbalsts pareizā šāda veida atkritumu apsaimniekošanā sekmēs efektīvu dabas resursu izmantošanu. Lai saņemtu pilnīgāku informāciju par šāda veida izstrādājumu nodošanu otrreizējai pārstrādei, sazinieties ar vietējo pašvaldību, atkritumu savākšanas atbildīgo dienestu, pilnvaroto organizāciju vai iestādi, kas veic sadzīves atkritumu apsaimniekošanu, vai apmeklējiet tīmekļa vietni www.canon-europe.com/weee, vai www.canon-europe.com/battery.

Tik Europos Sąjungai ir EEE (Norvegijai, Islandijai ir Lichtenšteinui)



Šie simbolie reiškia, kad šio gaminių negalima išmesti į buitines atliekas, kaip reikalaujama WEEE Direktyvoje (2012/19/ES) ir Baterijų direktyvoje (2006/66/EB) ir (ar) jūsų šalies nacionaliniuose įstatymuose, kuriais šios Direktyvos yra įgyvendinamos. Jeigu cheminio ženklo simbolis yra nurodytas žemiau šio ženklo, tai reiškia, kad vadovaujantis Baterijų direktyvą, baterijų ar akumuliatorių sudėtyje yra sunkiųjų metalų (Hg = gyvsidabris, Cd = kadmio, Pb = švino), kurių koncentracija viršija Baterijų direktyvoje nurodytas leistinas ribas. Šį gaminį reikia pristatyti į specialųjį surinkimo punktą, pavyzdžiui, mainais, kai jūs perkate naują panašų gaminį, arba į specialiąją surinkimo vietą, kurioje perdirbamos elektrinės ir elektroninės įrangos atliekos bei naudotos baterijos ir akumuliatoriai. Dėl netinkamo šio tipo atliekų tvarkymo gali nukentėti aplinka ir iškilti grėsmė žmogaus sveikatai dėl galimai kenksmingų medžiagų, iš esmės susijusių su elektrine ir elektronine įranga. Bendradarbiaudami ir teisingai utilizuodami šiuos gaminius, jūs padėsite efektyviai naudoti gamtinius išteklius. Daugiau informacijos apie gaminių perdirbimą jums gali suteikti vietinis biuras, atliekų tvarkymo bendrovė, sertifikuoti organai ar buitinių atliekų surinkimo įmonės. Taip pat siūloma apsilankyti interneto svetainėje www.canon-europe.com/weee, arba www.canon-europe.com/battery.

Samo za Evropsko unijo in EGP (Norveška, Islandija in Lihtenštajn)



Ti simboli pomenijo, da tega izdelka skladno z Direktivo OEE0 (2012/19/EU), Direktivo 2006/66/ES in/ali nacionalno zakonodajo, ki uvaja ti direktivi, ne smete odlagati z nesortiranimi gospodinjskimi odpadki. Če je pod zgoraj prikazanim simbolom natisnjen kemijski simbol, to v skladu z Direktivo pomeni, da je v tej bateriji ali akumulatorju prisotna težka kovina (Hg = živo srebro, Cd = kadmij, Pb = svinec), in sicer v koncentraciji, ki je nad relevantno mejno vrednostjo, določeno v Direktivi. Ta izdelek je potrebno odnesti na izbrano zbirno mesto, t. j. pooblaščenega trgovino, kjer ob nakupu novega (podobnega) izdelka vrnete starega, ali na pooblaščenega zbirno mesto za ponovno uporabo odpadne električne in elektronske opreme (EEO) ter baterij in akumulatorjev. Neustrezno ravnanje s to vrsto odpadkov lahko negativno vpliva na okolje in človeško zdravje zaradi potencialno nevarnih snovi, ki so pogosto povezane z EEO. Vaše sodelovanje pri pravilnem odlaganju tega izdelka predstavlja pomemben prispevek k smotrni izrabi naravnih virov. Za več informacij o ponovni uporabi tega izdelka se obrnite na lokalni mestni urad, pristojno službo za odpadke, predstavnika pooblaščenega programa za obdelavo odpadkov ali na lokalno komunalno. Lahko pa tudi obiščete našo spletno stran www.canon-europe.com/weee, ali www.canon-europe.com/battery.

Само за Европейския съюз и ЕИП (Норвегия, Исландия и Лихтенщайн)



Тези символи показват, че този продукт не трябва да се изхвърля заедно с битовите отпадъци съгласно Директивата за ИУЕЕО (2012/19/ЕС), Директивата за батерии (2006/66/ЕО) и/или Вашето национално законодателство, прилагащо тези Директиви. Ако под показания горе символ е отпечатан символ за химически елемент, съгласно разпоредбите на Директивата за батерии, този втори символ означава наличието на тежък метал (Hg = живак, Cd = кадмий, Pb = олово) в батерията или акумулатора в концентрация над указаната граница за съответния елемент в Директивата. Този продукт трябва да бъде предаден в предназначен за целта пункт за събиране, например на база размяна, когато купувате нов подобен продукт, или в одобрен събирателен пункт за рециклиране на излязло от употреба електрическо и електронно оборудване (ИУЕЕО), батерии и акумулатори. Неправилното третиране на този тип отпадъци може да доведе до евентуални отрицателни последици за околната среда и човешкото здраве поради потенциално опасните вещества, които обикновено са свързани с ЕЕО. В същото време Вашето съдействие за правилното изхвърляне на този продукт ще допринесе за ефективното използване на природните ресурси. За повече информация относно това къде можете да предадете за рециклиране на този продукт, моля свържете се с Вашите местни власти, с органа, отговорен за отпадъците, с одобрената система за ИУЕЕО или с Вашата местна служба за битови отпадъци, или посетете www.canon-europe.com/weee, или www.canon-europe.com/battery.

Doar pentru Uniunea Europeană și EEA (Norvegia, Islanda și Liechtenstein)



Aceste simboluri indică faptul că acest produs nu trebuie aruncat împreună cu deșeurile menajere, în conformitate cu Directiva DEEE (2012/19/UE), Directiva referitoare la baterii (2006/66/CE) și/sau legile dvs. naționale ce implementează aceste Directive. Dacă un simbol chimic este imprimat sub simbolul de mai sus, în conformitate cu Directiva referitoare la baterii, acest simbol indică prezența în baterie sau acumulator a unui metal greu (Hg = Mercur, Cd = Cadmiu, Pb = Plumb) într-o concentrație mai mare decât pragul admis specificat în Directiva referitoare la baterii. Acest produs trebuie înmănat punctului de colectare adecvat, ex: printr-un schimb autorizat unu la unu atunci când cumpărați un produs nou similar sau la un loc de colectare autorizat pentru reciclarea reziduurilor de echipament electric și electronic (EEE) și baterii și acumulatori. Administrarea neadecvată a acestui tip de deșeuri, ar putea avea un impact asupra mediului și asupra sănătății umane datorită substanțelor cu potențial de risc care sunt în general asociate cu EEE. Cooperarea dvs. în direcția reciclării corecte a acestui produs va contribui la o utilizare eficientă a resurselor naturale. Pentru mai multe informații despre reciclarea acestui produs, vă rugăm să contactați biroul dvs. local, autoritățile responsabile cu deșeurile, schema aprobată sau serviciul dvs. responsabil cu deșeurile menajere sau vizitați-ne la www.canon-europe.com/weee, sau www.canon-europe.com/battery.

Samo za Europsku uniju i EEA (Norveška, Island i Lihtenštajn)



Oznaka pokazuje da se ovaj proizvod ne smije odlagati s komunalnim i ostalim vrstama otpada, u skladu s direktivom WEEE (2012/19/EC), Direktivom o baterijama (2006/66/EC) i Pravilnikom o gospodarenju otpadnim baterijama i akumulatorima te Pravilnikom o gospodarenju otpadnim električnim i elektroničkim uređajima i opremom. Ako je ispod prethodno prikazane oznake otisnut kemijski simbol, u skladu s Direktivom o baterijama, to znači da se u ovoj bateriji ili akumulatoru nalazi teški metal (Hg = živa, Cd = kadmij, Pb = olovo) i da je njegova koncentracija iznad razine propisane u Direktivi o baterijama. Ovaj bi proizvod trebalo predati ovlaštenom skupljaču EE otpada ili prodavatelju koji je dužan preuzeti otpadni proizvod po sistemu jedan za jedan, ukoliko isti odgovara vrsti te je obavljao primarne funkcije kao i isporučena EE oprema. Otpadne baterije i akumulatori predaju se ovlaštenom skupljaču otpadnih baterija ili akumulatora ili prodavatelju bez naknade i obveze kupnje za krajnjeg korisnika. Neodgovarajuće rukovanje ovom vrstom otpada može utjecati na okoliš i ljudsko zdravlje zbog potencijalno opasnih supstanci koje se najčešće nalaze na takvim mjestima. Vaša suradnja u pravilnom zbrinjavanju ovog proizvoda pridonijet će djelotvornom iskorištavanju prirodnih resursa. Dodatne informacije o recikliranju ovog proizvoda zatražite od svog lokalnog gradskog ureda, službe za zbrinjavanje otpada, odobrenog programa ili komunalne službe za uklanjanje otpada ili pak na stranicama www.canon-europe.com/weee ili www.canon-europe.com/battery.

Korisnici u Srbiji



Ovaj simbol označava da ovaj proizvod ne sme da se odlaže sa ostalim kućnim otpadom, u skladu sa WEEE Direktivom (2012/19/EU), Direktivom o baterijama (2006/66/EC) i nacionalnim zakonima. Ukoliko je ispod gore navedenog simbola odštampan hemijski simbol, u skladu sa Direktivom o baterijama, ovaj simbol označava da su u ovoj bateriji ili akumulatoru prisutni teški metali (Hg – živa, Cd – kadmijum, Pb - olovo) u koncentracijama koje premašuju prihvatljivi prag naveden u Direktivi o baterijama. Ovaj proizvod treba predati određenom centru za prikupljanje, npr. po principu „jedan-za-jedan“ kada kupujete sličan novi proizvod, ili ovlašćenom centru za prikupljanje za reciklažu istrošene električne i elektronske opreme (EEE), baterija i akumulatora. Nepravilno rukovanje ovom vrstom otpada može imati negativne posledice po životnu sredinu i ljudsko zdravlje usled potencijalno opasnih materijala koji se uglavnom vezuju za EEE. Vaša saradnja na ispravnom odlaganju ovog proizvoda će doprineti efikasnom korišćenju prirodnih resursa. Više informacija o tome kako možete da recikirate ovaj proizvod potražite od lokalnih gradskih vlasti, komunalne službe, odobrenog plana reciklaže ili servisa za odlaganje kućnog otpada, ili posetite stranicu www.canon-europe.com/weee, ili www.canon-europe.com/battery.

Precauciones de manejo

- **Cancelación de trabajos de impresión**
- **Restricciones legales de escaneado/copia**
- **Precauciones de manejo de la impresora**
- **Transporte de la impresora**
- **Reparación, préstamo o desecho de una impresora**
- **Mantener una alta calidad de impresión**

Restricciones legales de escaneado/copia

El escaneado, la impresión, la copia o la modificación de copias de la siguiente información puede estar castigado por la ley.

Esta lista no es exhaustiva. En caso de duda, consulte a un representante legal local.

- Papel moneda
- Transferencias monetarias
- Certificados de depósito
- Sellos postales (matasellados o no)
- Placas o insignias de identificación
- Documentos de servicio selectivo u órdenes de pago
- Cheques o letras de cambio emitidas por organismos gubernamentales
- Licencias de vehículos de motor y certificados de titularidad
- Cheques de viaje
- Cupones de alimentos
- Pasaportes
- Documentos de inmigración
- Sellos de ingresos fiscales (matasellados o no)
- Bonos u otros certificados de endeudamiento
- Certificados bursátiles
- Trabajos u obras de arte protegidos por derechos de la propiedad intelectual sin el consentimiento del propietario del copyright

Precauciones de manejo de la impresora

Tenga cuidado de no dejar nada dentro de la ranura de salida de documentos. Puede provocar daños.

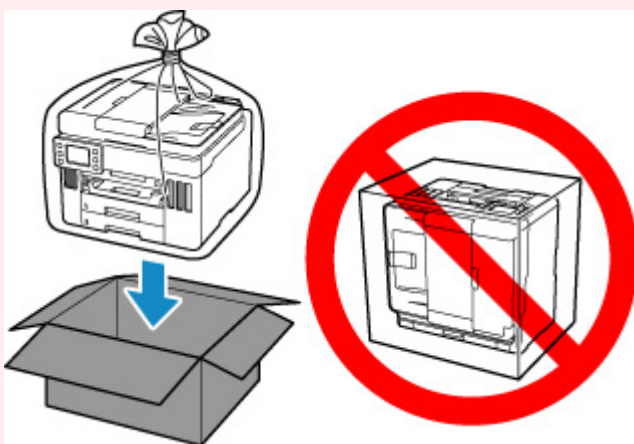


Transporte de la impresora

Cuando cambie la impresora de lugar para cambiar de vivienda, asegúrese de lo siguiente.

►►► Importante

- No puede extraer tinta del depósito de tinta.
- Compruebe que la tapa del depósito se ha insertado por completo. Si la cubierta del depósito de tinta no se ha cerrado por completo, inserte la tapa del depósito correctamente.
- Prepárese para transportar la impresora con el cabezal de impresión acoplado. De este modo, la impresora tapaná automáticamente el cabezal de impresión y evitará que se seque.
- No retire el cabezal de impresión. de lo contrario, es posible que la tinta se derrame.
- Si la tinta mancha el interior de la impresora, límpielo con un paño suave humedecido con agua.
- Cuando se transporte la impresora, empaquete la impresora en una bolsa de plástico para que la tinta no se derrame.
- Embale la impresora en una caja resistente y de modo que no quede boca abajo. Utilice suficiente material de protección para garantizar un transporte seguro.
- No incline la impresora. de lo contrario, es posible que la tinta se derrame.
- Cuando se ocupe del transporte de la impresora una empresa de mensajería, marque la caja con "ESTE LADO ARRIBA" para mantener la impresora con la parte inferior abajo. Márquela también con "FRÁGIL" o "MANEJAR CON CUIDADO".



- Manipule con cuidado y asegúrese de que la caja permanece en una superficie plana y que NO se coloca boca abajo o de lado, ya que la impresora podría dañarse y la tinta de la impresora, derramarse.



1. Seleccione  (Configuración) en la pantalla INICIO.

■ [Uso de la Pantalla táctil](#)

Aparecerá la pantalla del menú de configuración.



2. Seleccione **Mantenimiento (Maintenance)**.

Aparecerá la pantalla **Mantenimiento (Maintenance)**.

3. Seleccione **Modo de transporte (Transport mode)**.

4. Confirme el mensaje y, a continuación, seleccione **Sí (Yes)**.

El modo cambia al modo de transferencia.

Cuando se complete, la alimentación se desconectará automáticamente.

5. Compruebe que la luz de **ACTIVADO (ON)** está apagada y [desenchufe el cable de alimentación](#).

»»» Importante

- No desenchufe la impresora mientras la luz de **ACTIVADO (ON)** está iluminada o parpadeando, puesto que podría producirse un mal funcionamiento o daños en la impresora, con lo que la impresora no podría imprimir.

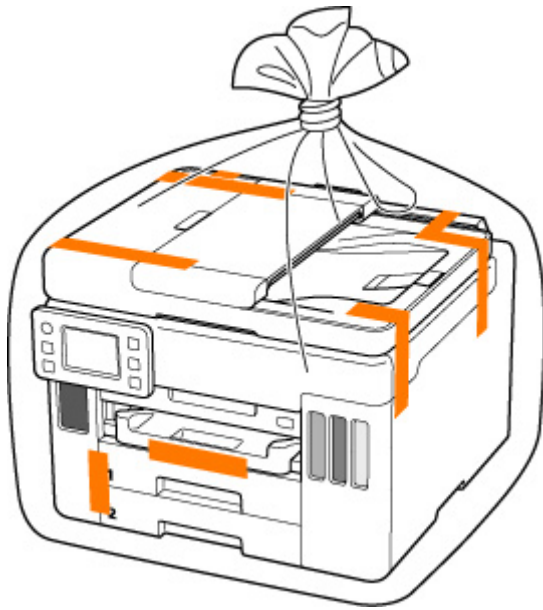
6. Cierre la bandeja de salida del papel.

7. Retraiga el soporte del papel y, a continuación, cierre la cubierta de la bandeja posterior.

8. Desenchufe el cable de impresora que conecta el ordenador y la impresora y, a continuación, el cable de alimentación eléctrica de la impresora.

9. Utilice cinta adhesiva para sujetar todas las cubiertas de la impresora y evitar que se abran durante el transporte. Después, introduzca la impresora en la bolsa de plástico.

Cierre y selle la abertura de la bolsa con un objeto como cinta adhesiva para evitar que se derrame tinta.



10. Coloque material de protección a ambos lados de la impresora cuando introduzca la impresora en la caja.

»» Importante

- Transporte la impresora como se muestra en la ilustración siguiente. Si sujeta el cassette durante el transporte, el cassette puede desprenderse de la impresora.




Reparación, préstamo o desecho de una impresora

Si ha introducido datos personales, contraseñas y/u otros ajustes de seguridad en la impresora, tenga en cuenta que esta información puede haberse almacenado en la impresora.

Si envía la impresora para su reparación, la presta o transfiere a otra persona, o la desecha, asegúrese de seguir estos pasos para eliminar información como la mencionada anteriormente y evitar así que otros puedan acceder a ella.



- Seleccione  (Configuración) en la pantalla INICIO y seleccione **Configuración de dispositivo (Printer settings) > Restablecer configuración (Reset settings) > Restablecer todo (Reset all) > Sí (Yes)**.

En el caso de las impresoras con utilidades de fax, es posible realizar una copia de seguridad de la información de los usuarios y los números de marcación rápida mediante el software Utilidad de marcación rápida2 antes de restablecer la impresora o eliminar datos. Los datos de los que se hayan creado copias de seguridad se pueden restaurar en la impresora reparada o en otra impresora Canon. Los datos de los que se hayan creado copias de seguridad se pueden restablecer en la impresora reparada o en otra impresora Canon.

- Registro de destinatarios con la Utilidad de marcación rápida2 (Windows)
- [Registro de destinatarios con la Utilidad de marcación rápida2 \(macOS\)](#)

Mantener una alta calidad de impresión

La clave para imprimir con una calidad de impresión óptima es evitar que el cabezal de impresión se seque o atasque. Cumpla las reglas que se presentan a continuación para obtener una calidad de impresión óptima.

»» Nota

- En función del tipo de papel, es posible que la tinta se difumine si pasa un marcador o una barra correctora por encima de las partes impresas o que la tinta se derrame si las partes impresas se manchan con agua o sudor.

¡No desenchufe el cable de alimentación hasta que se haya apagado la luz de alimentación!

Si pulsa el botón de **ACTIVADO (ON)** para desconectar la alimentación, la impresora tapa automáticamente el cabezal de impresión (inyectores) para impedir que se seque. Si desenchufa el cable de alimentación de la toma de pared antes de que la lámpara de **ACTIVADO (ON)** se apague, el cabezal de impresión no se tapará correctamente, por lo que se secará o atascará.

Cuando [desenchufe el cable de alimentación](#), compruebe que la luz de **ACTIVADO (ON)** no esté encendida.

»» Importante

- Si desconecta la impresora, se borrarán todos los documentos de la memoria de la impresora. Envíe faxes, imprima documentos o guarde trabajos de impresión en una unidad flash USB según sea necesario antes de desenchufar la impresora.

¡Imprima periódicamente!

Al igual que se seca la punta de un rotulador si no se utiliza durante un periodo de tiempo prolongado y queda inservible, aunque esté cerrado, el cabezal de impresión también se puede secar u obstruir si la impresora no se usa durante mucho tiempo. Se recomienda utilizar la impresora al menos una vez al mes.

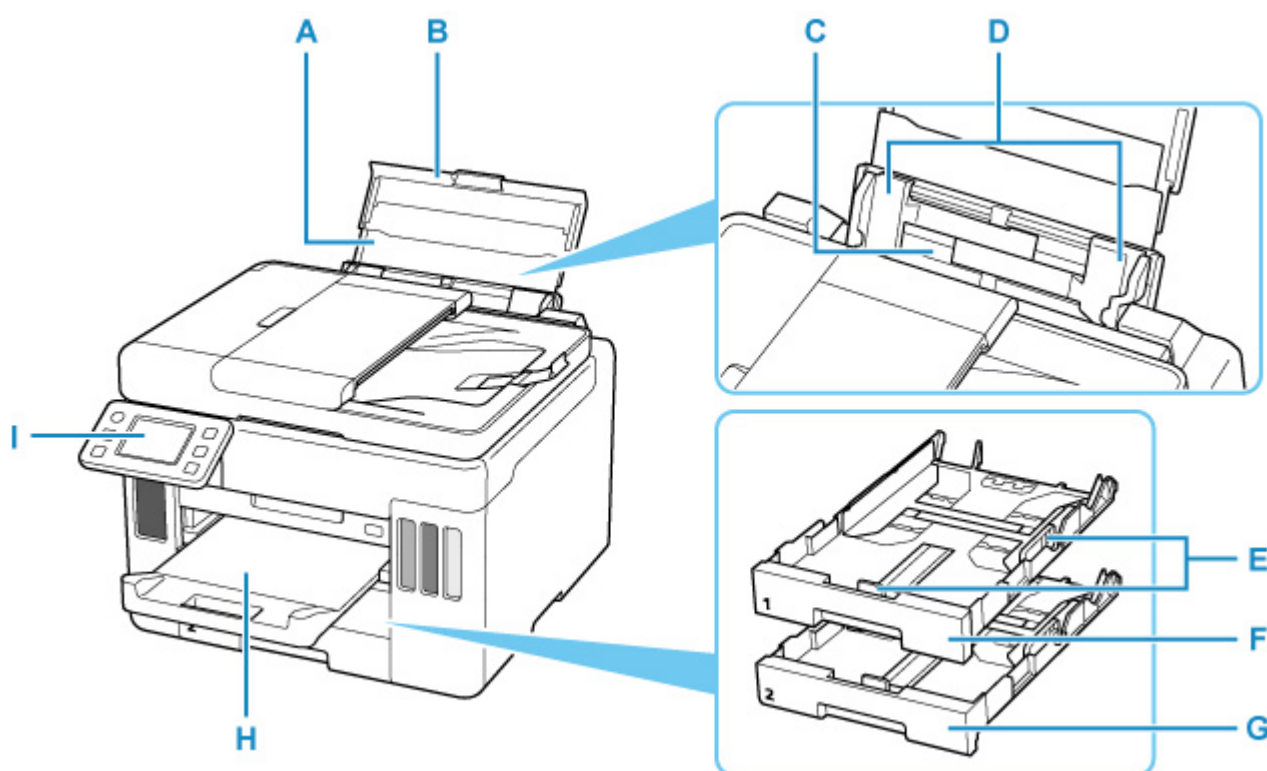
Componentes principales y su funcionamiento

- **Componentes principales**
- **Fuente de alimentación**
- **Uso de la Pantalla táctil**

Componentes principales

- **Vista frontal**
- **Vista posterior**
- **Vista interior**
- **Panel de control**

Vista frontal



A: Soporte del papel

Despléguela para cargar papel en la bandeja posterior.

B: Cubierta de la bandeja posterior

Ábralo para cargar papel en la bandeja posterior.

C: Bandeja posterior

Cargue el papel aquí. Es posible cargar simultáneamente dos o más hojas del mismo tamaño y tipo de papel, que se alimentarán de una a una.

- [Carga de papel en la bandeja posterior](#)
- [Carga de sobres en la bandeja posterior](#)

D: Guías del papel

Alinéelas con ambas caras de la pila de papel.

E: Guías del papel

Alinéelas con las caras derecha, izquierda y frontal de la pila de papel.

F: Cassette 1

Cargue papel normal de tamaño A4, B5, A5 o Carta en el cassette e insértelo en la impresora.

- [Carga de papel en el cassette](#)

G: Cassette 2

Cargue papel normal de tamaño A4 o Carta en el cassette e insértelo en la impresora.

- [Carga de papel en el cassette](#)

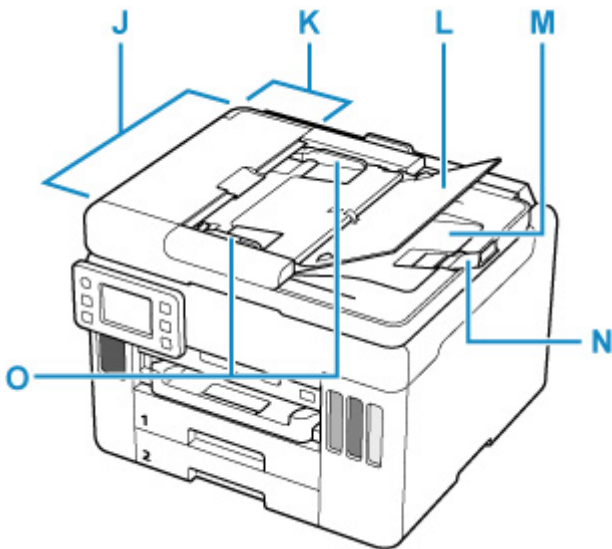
H: Bandeja de salida del papel

El papel impreso se expulsa por aquí. Sáquela antes de imprimir.

I: Panel de control

Utilícelo para cambiar la configuración de la impresora o para accionarla.

■ [Panel de control](#)



J: ADF (Alimentador automático de documentos)

Cargue un documento aquí. Los documentos cargados en la bandeja de documentos serán escaneados automáticamente, una hoja cada vez.

■ [Carga de documentos en el ADF \(alimentador automático de documentos\)](#)

K: Tapa del alimentador de documentos

Ábrala para quitar documentos atascados.

L: Bandeja de documentos

Ábrala para cargar un documento en el ADF. Puede cargar dos o más hojas de documento del mismo tamaño y grosor. Cargue el documento con la cara que desee escanear orientada hacia arriba.

M: Ranura de salida de documentos

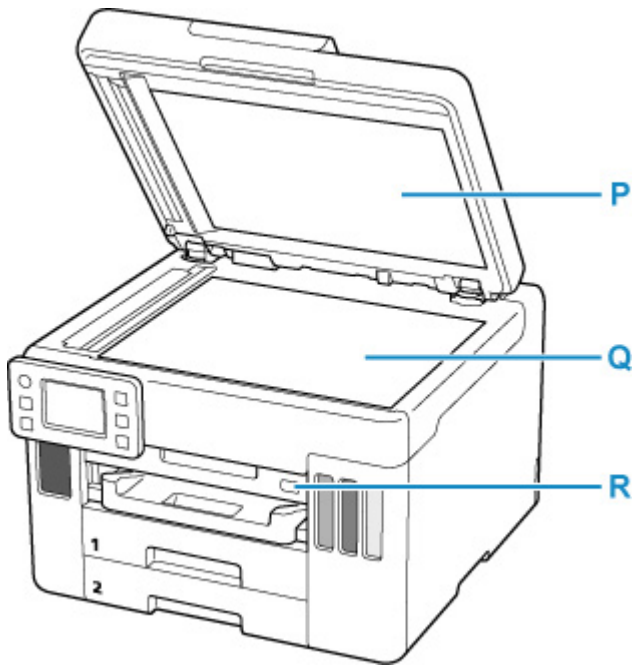
Los documentos escaneados desde el ADF salen por aquí.

N: Tope de documentos

Abra el tope de originales para sostener el original expulsado.

O: Guías de documentos

Ajuste esta guía a la anchura del documento en el ADF.



P: Cubierta de documentos

Ábrala para cargar un original en la platina.

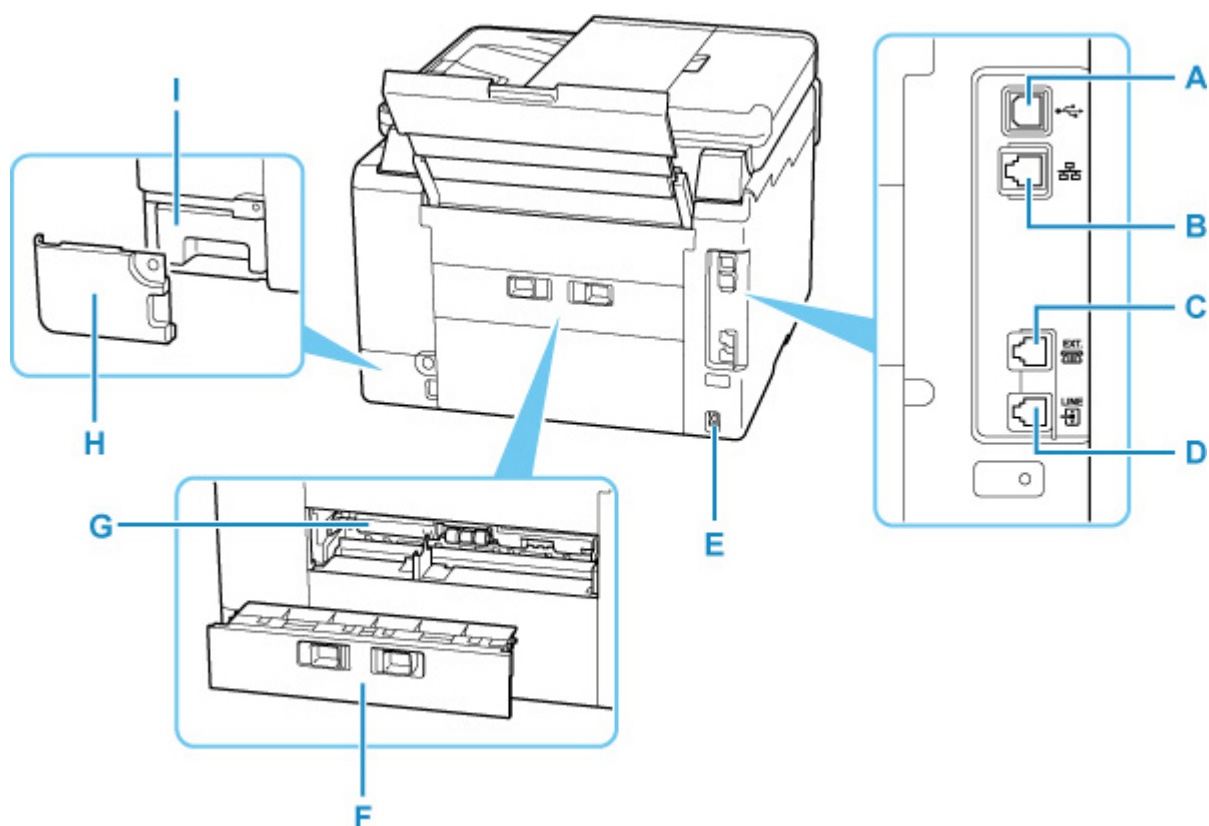
Q: Platina

Cargue el original aquí.

R: Puerto de la unidad flash USB

[Inserte las unidades flash USB](#) aquí.

Vista posterior



A: Puerto USB

Introduzca aquí el cable USB para conectar la impresora a un ordenador.

B: Conector de LAN cableada

Introduzca aquí el cable de LAN para conectar la impresora a una LAN.

C: Clavija de dispositivo externo

Conecte un dispositivo externo, como un teléfono o un contestador automático.

D: Clavija de línea telefónica

Se conecta a la línea de teléfono.

E: Conector del cable de alimentación

Conecte aquí el cable de alimentación eléctrica que se proporciona.

F: Cubierta trasera

Sepárela cuando necesite retirar el papel atascado.

G: Tapa de la unidad de transporte

Ábrala cuando necesite retirar el papel atascado.

H: Tapa de mantenimiento

Abra al sustituir el cartucho de mantenimiento.

I: Cartucho de mantenimiento

Absorbe la tinta utilizada para la limpieza.

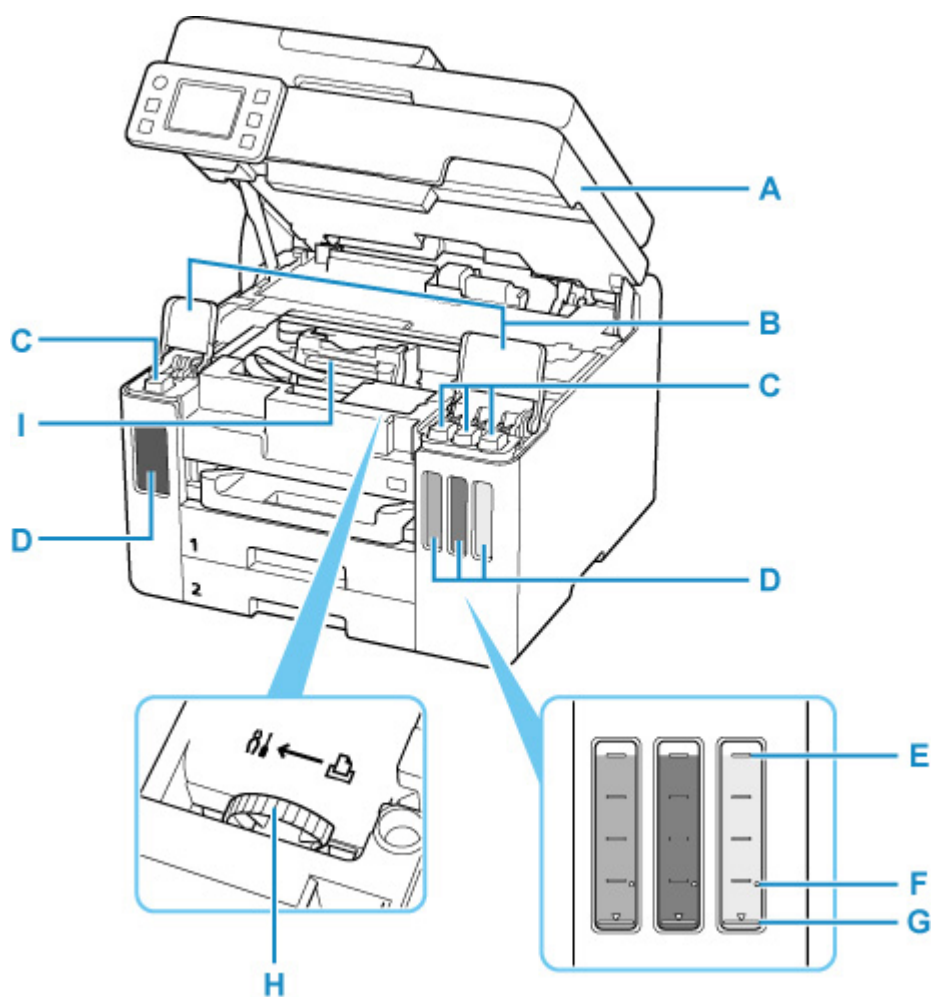
»» Nota

- Para obtener información sobre cómo sustituir el cartucho de mantenimiento, consulte [Sustitución del cartucho de mantenimiento](#).

»» Importante

- No toque la cubierta metálica.
- No conecte ni desconecte el cable USB mientras la impresora esté imprimiendo o escaneando con el ordenador. Podría provocar problemas.

Vista interior



A: Cubierta/unidad de escaneado

Escanea originales. Ábrala para rellenar los depósitos de tinta y para retirar papel atascado.

B: Cubiertas del depósito de tinta

Ábrala para rellenar los depósitos de tinta.

C: Tapas del depósito

Ábrala para rellenar los depósitos de tinta.

D: Depósitos de tinta

El depósito de tinta negra se encuentra a la izquierda y el depósito de tinta de color (cian, magenta y amarillo), a la derecha.

Si existen niveles bajos de tinta, rellene los depósitos afectados.

■ [Cómo rellenar depósitos de tinta](#)

E: Línea de límite superior

Indica la máxima capacidad de tinta.

F: Punto

Indica la cantidad de tinta necesaria para realizar el vaciado del sistema.

G: Línea de límite inferior

Indica el límite inferior de la cantidad de tinta suficiente para imprimir. Rellene el depósito de tinta antes de que la cantidad de tinta esté por debajo de esta línea.

H: Palanca de la válvula de tinta

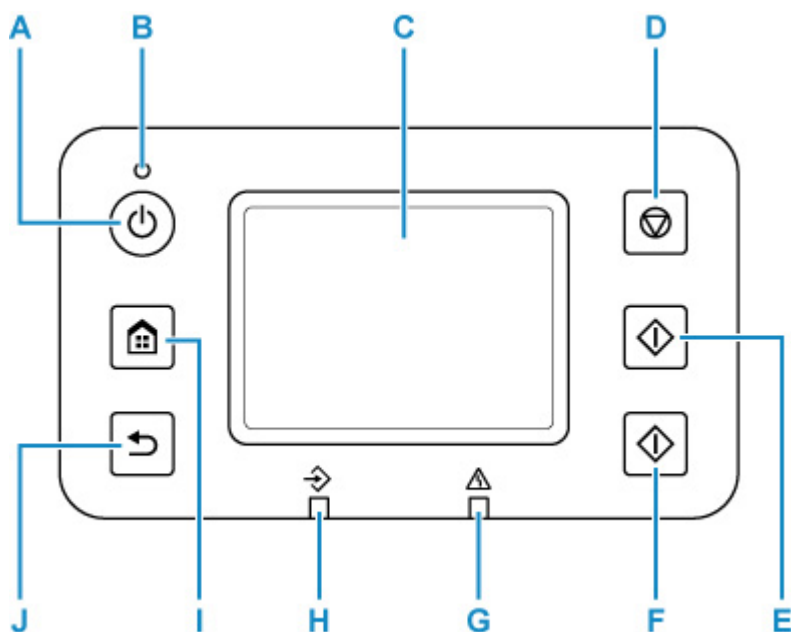
Acciónela cuando transporte una impresora.

■ Reparación de la impresora

I: Soporte del cabezal de impresión

El cabezal de impresión viene preinstalado.

Panel de control



A: Botón ACTIVADO (ON)

Enciende o apaga la impresora. Al conectar la corriente, se ilumina después de parpadear. Antes de conectar la alimentación, asegúrese de que la cubierta de documentos está cerrada.

■ [Encendido y apagado de la impresora](#)

B: Luz de ACTIVADO (ON)

Se queda encendida cuando la impresora se enciende.

C: Pantalla táctil

Muestra los mensajes, los elementos de los menús y el estado de funcionamiento. Toque la pantalla con suavidad con el dedo para seleccionar un elemento del menú o un botón.

■ [Uso de la Pantalla táctil](#)

D: Botón Parar (Stop)

Cancela la impresión, la copia, el escaneado o el envío de faxes en curso.

E: Botón Negro (Black)

Comienza la copia en blanco y negro, escaneado o envío de faxes.

F: Botón Color

Comienza la copia en color, el escaneado o el envío de faxes.

G: Lámpara de Alarma (Alarm)

Se enciende o parpadea cuando se produce un error.

H: Luz de Memoria FAX (FAX Memory)

Cuando está encendida, indica que hay documentos recibidos o sin enviar en la memoria de la impresora.

I: Botón INICIO (HOME)

Se utiliza para acceder a la pantalla INICIO.

■ [Uso de la Pantalla táctil](#)

J: Botón Atrás (Back)

Para volver a la pantalla anterior.

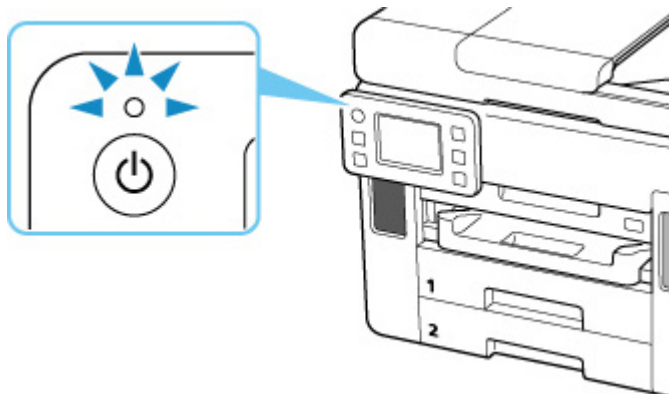
Fuente de alimentación

- ▶ **Comprobación de que el equipo está encendido**
- ▶ **Encendido y apagado de la impresora**
- ▶ **Comprobación del enchufe o el cable de alimentación**
- ▶ **Desconexión de la impresora**

Comprobación de que el equipo está encendido

Se encenderá la luz de **ACTIVADO (ON)** cuando la impresora esté encendida.

Aunque la pantalla táctil esté apagada, si la luz de **ACTIVADO (ON)** está encendida, la impresora está encendida.



»»» Nota

- Puede pasar cierto tiempo hasta que la impresora empiece a imprimir inmediatamente después de encender la impresora.
- El contenido de la pantalla táctil se desconectará si la impresora no se utiliza durante unos 5 minutos. Para restaurar el contenido de la pantalla táctil, tóquela. La pantalla también se activa de nuevo cuando se recibe un fax o se imprime un original desde un ordenador.

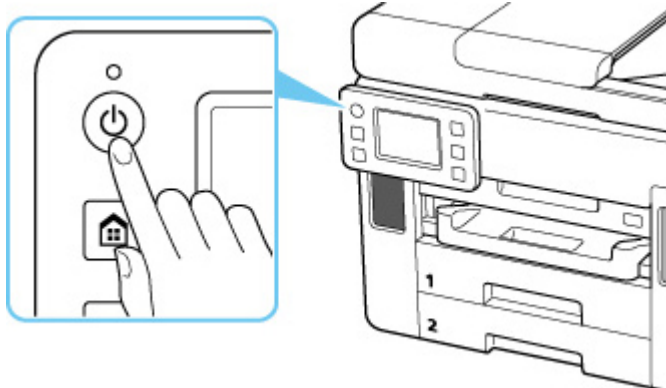
Encendido y apagado de la impresora

Encendido de la impresora

Pulse el botón **ACTIVADO (ON)** para encender la impresora.

La luz de **ACTIVADO (ON)** parpadea y, a continuación, se queda iluminada.

■ Comprobación de que el equipo está encendido



»» Nota

- Puede pasar cierto tiempo hasta que la impresora empiece a imprimir inmediatamente después de encender la impresora.
- Si aparece un mensaje de error en la pantalla táctil, consulte [Si se produjo un error](#).
- Se puede establecer que la impresora se encienda automáticamente cuando se realiza alguna operación de impresión o de escaneado desde un ordenador conectado mediante un cable USB o una red inalámbrica. Esta característica está desactivada de manera predeterminada.

Desde la impresora

■ Configuración ECO

Desde el ordenador

■ Para Windows:

■ Gestión del encendido de la Impresora

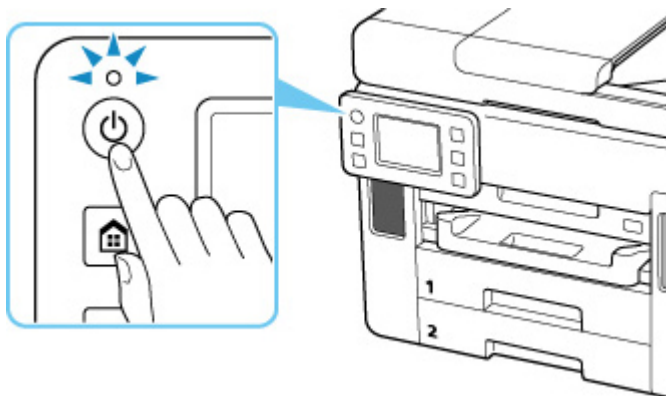
■ Para macOS:

■ [Gestión del encendido de la Impresora](#)

Apagado de la impresora

Pulse el botón **ACTIVADO (ON)** para apagar la impresora.

Cuando la luz de **ACTIVADO (ON)** deja de parpadear, significa que la impresora está apagada.



►►► Importante

- Cuando [desconecte el cable de alimentación](#) tras apagar la impresora, asegúrese de que la luz de **ACTIVADO (ON)** está apagada.

►►► Nota

- Se puede establecer que la impresora se apague automáticamente cuando no se realiza ninguna operación ni se envían trabajos de impresión la impresora durante un intervalo determinado. Esta característica está activada de manera predeterminada.

Desde la impresora

- [Configuración ECO](#)

Desde el ordenador

- Para Windows:

- [Gestión del encendido de la Impresora](#)

- Para macOS:

- [Gestión del encendido de la Impresora](#)

Comprobación del enchufe o el cable de alimentación

Compruebe el enchufe/cable de alimentación una vez al mes para confirmar que no experimenta ninguna de las situaciones inusuales descritas a continuación.

- El enchufe o el cable de alimentación están calientes.
- El enchufe o el cable de alimentación están oxidados.
- El enchufe o el cable de alimentación están doblados.
- El enchufe o el cable de alimentación están desgastados.
- El enchufe o el cable de alimentación están rotos.

Precaución

- Si detecta alguna situación inusual con el enchufe o el cable de alimentación, como las que se han descrito anteriormente, [desenchufe el cable de alimentación](#) y póngase en contacto con el centro de servicio de Canon más cercano para solicitar una reparación. Si se usa la impresora en una de las situaciones inusuales anteriores, se puede producir un incendio o una descarga eléctrica.
-

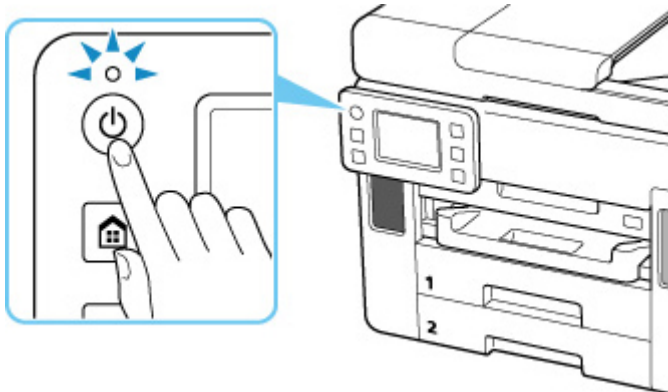
Desconexión de la impresora

Utilice el procedimiento siguiente para desconectar el cable de alimentación.

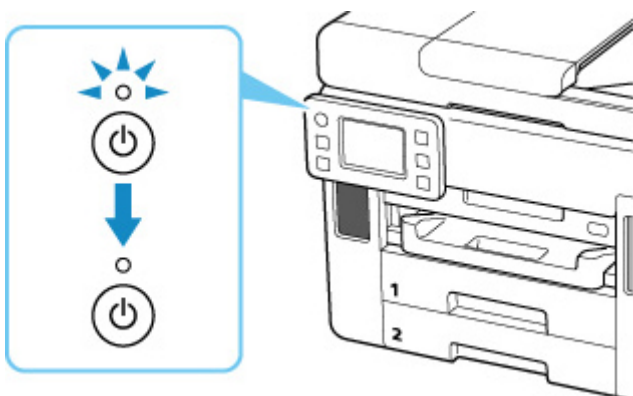
►► Importante

- A la hora de desenchufar el cable de alimentación, pulse el botón **ACTIVADO (ON)** y compruebe que la luz **ACTIVADO (ON)** está apagada. Si se desconecta el cable de alimentación mientras la luz de **ACTIVADO (ON)** está encendida o intermitente, el cabezal de impresión puede secarse o atascarse, y la calidad de impresión puede ser menor.
- Si desconecta la impresora, se borrarán todos los documentos de la memoria de la impresora. Envíe faxes, imprima documentos, guarde trabajos en una unidad flash USB o reenvíe a la carpeta compartida del ordenador según sea necesario antes de desenchufar la impresora.

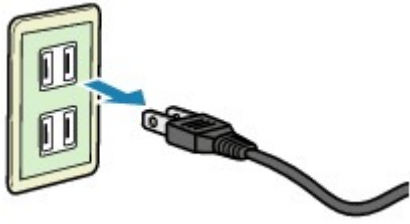
1. Pulse el botón **ACTIVADO (ON)** para apagar la impresora.



2. Compruebe que la luz de **ACTIVADO (ON)** está apagada.



3. Desenchufe el cable de alimentación.



Las especificaciones del cable de alimentación varían según el país o la región de uso.

Uso de la Pantalla táctil

La pantalla INICIO de la pantalla táctil aparece cuando se enciende la impresora.

Toque con la punta del dedo la pantalla INICIO en la pantalla táctil para seleccionar menús para copiar, escanear y otras funciones.

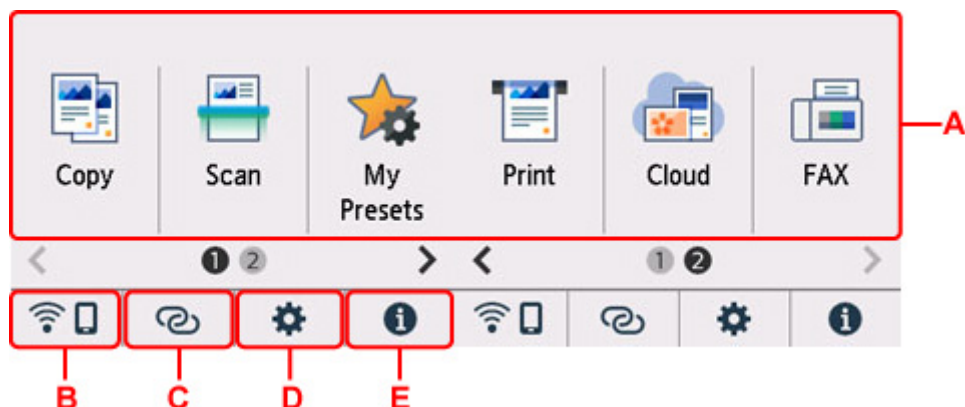
■ [Pantalla INICIO](#)

■ [Funcionamiento básico de la pantalla táctil](#)

Pantalla INICIO

La pantalla INICIO se compone de dos pantallas.

La pantalla se puede cambiar desplazándola hacia la izquierda o la derecha.



A: Menú Básico

Seleccione para copiar o escanear usando el panel de control. Después de seleccionar un menú básico, se muestran los menús individuales.

B: Red

Muestra el estado actual de la red. Seleccione para mostrar la información de red básica o para cambiar la configuración de red.

El icono varía dependiendo de la red de uso o del estado de la red.



La Wi-Fi está activada y la impresora está conectada al router inalámbrico.

Nota

- En función del estado de la señal, el icono cambiará.



(Intensidad de la señal: 81% o superior): puede utilizar la impresora a través de la Wi-Fi sin problemas.



(Intensidad de la señal: el 51% o más): El problema de que la impresora no puede imprimir puede aparecer en función del estado de la red. Recomendamos colocar la impresora cerca del router inalámbrico.



(Intensidad de la señal: el 50% o menos): El problema de que la impresora no puede imprimir puede aparecer. Coloque la impresora cerca del router inalámbrico.



La Wi-Fi está activada, pero la impresora no está conectada al router inalámbrico.



Conexión directa inalámbrica está activada.



La red está desactivada.

C: Conexión inalámbrica

Seleccione para conectar la impresora a un teléfono inteligente/una tableta a través de la Wi-Fi mediante Conexión inalámbrica fácil.

Pulse este botón para mostrar una pantalla de confirmación para iniciar una conexión. Mantenga pulsado este botón para cambiar al modo de espera en la Conexión inalámbrica fácil.

- Conexión inalámbrica fácil

D: Configuración

Muestra los menús de configuración de la impresora o los menús de mantenimiento.



(NEW) aparece si hay una notificación de actualización o información de PIXMA/MAXIFY Cloud Link.

- [Actualizar firmware](#)
- Uso de PIXMA/MAXIFY Cloud Link

E: Sugerencia

Muestra guías rápidas sobre procedimientos como la carga de papel y la solución de problemas, así como información como el nivel de tinta estimado e información del sistema.

»»» Nota

- Para obtener más información sobre cómo cambiar la configuración, consulte [Cambio de la configuración desde el panel de control](#).

Funcionamiento básico de la pantalla táctil

Con suavidad, toque la pantalla táctil con la punta del dedo o mueva el dedo para acceder a las distintas funciones o configuraciones.

»»» Importante

- Cuando esté utilizando la pantalla táctil, evite las siguientes manipulaciones, que podrían provocar que la impresora funcione mal o dañar la impresora.
 - Apretar con fuerza la pantalla táctil.
 - Apretar la pantalla táctil con algo que no sea el dedo (especialmente con objetos de punta afilada, como bolígrafos, lápices o clavos).

■ ■ Tocar la pantalla táctil con las manos húmedas o sucias.

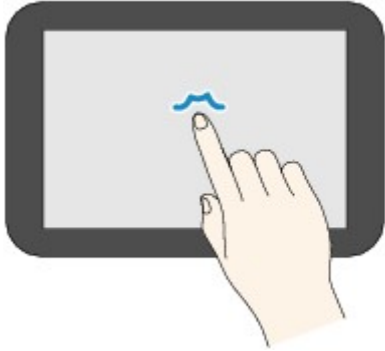
■ ■ Colocar cualquier objeto encima de la pantalla táctil.

- No coloque una hoja protectora en la pantalla táctil. Al retirarla, la pantalla táctil podría sufrir daños.

Puntear

Tocar suavemente con la punta del dedo y retirarla inmediatamente.

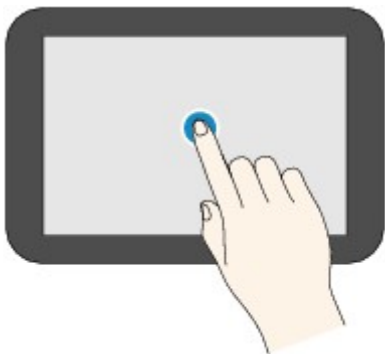
Sirve para seleccionar un elemento o una foto en la pantalla.



Tocar

Tocar suavemente con la punta del dedo.

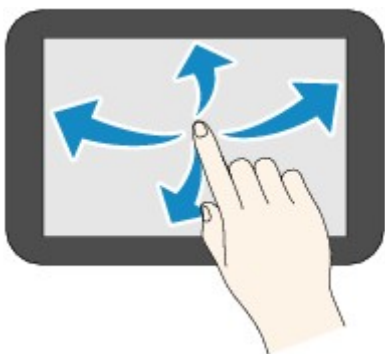
Sirve para avanzar (o retroceder) por los menús o los grupos de fotos, tocando la marca de avance (o retroceso).



Desplazar

Desplazar el dedo por la pantalla, hacia arriba, hacia abajo, a la izquierda o a la derecha.

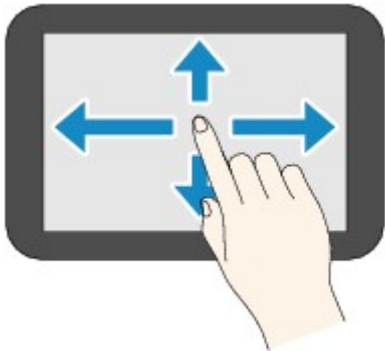
Sirve para pasar de un menú a otro, o para avanzar o retroceder por los grupos de fotos.



Arrastrar

Sin dejar de tocar suavemente la pantalla, mover el dedo hacia arriba, hacia abajo, a la izquierda o a la derecha.

Sirve para ver listas o elementos, o para mover controles deslizantes.



Cambio de la configuración

- ▶ **Cambio de la configuración de la Impresora desde el equipo (Windows)**
- ▶ **Cambio de la configuración de la impresora desde el ordenador (macOS)**
- ▶ **Cambio de la configuración desde el panel de control**

Cambio de la configuración de la impresora desde el ordenador (macOS)

- **Gestión del encendido de la Impresora**
- **Cambio del modo de funcionamiento de la Impresora**

Gestión del encendido de la Impresora

La alimentación de la Impresora se gestiona desde la IU remota.

Config. control alimentación (Power control settings)

Config. control alimentación (Power control settings) le permite establecer el apagado automático y el encendido automático.

El apagado automático es la función por la cual la impresora se apaga automáticamente cuando no se envían los datos o la impresora permanece inactiva durante un período determinado.

La función de encendido automático enciende la impresora cuando se reciben datos.

1. Seleccione **Configuración de dispositivo (Printer settings)** en la [IU remota](#).
2. Haga clic en **Config. control alimentación (Power control settings)**
3. Seleccione **Usar cont. alimen. auto. (Use auto power control)** y, a continuación, haga clic en **OK**
4. Compruebe el mensaje que aparece y haga clic en **OK**
5. Complete la siguiente configuración:
 - Apagado automático (Auto power off)**
Especifique el tiempo en la lista. La impresora se apaga automáticamente cuando no se envían datos en el tiempo especificado o la impresora ha permanecido inactiva.
 - Encendido automático (Auto power on)**
Al activar esta casilla de verificación, la impresora se enciende automáticamente cuando se envían datos.
6. Aplique la configuración
 - Haga clic en **OK**.
 - A partir de este momento, la impresora funcionará según la configuración modificada.

Cambio del modo de funcionamiento de la Impresora

En caso necesario, cambie entre los distintos modos de funcionamiento de la impresora.

1. Compruebe si la impresora está encendida y seleccione **Configuración de dispositivo (Printer settings)** en la [IU remota](#)

2. Si es necesario, realice las siguientes configuraciones:

Configuración impresión (Print settings) - Evitar abrasión del papel (Prevent paper abrasion)

Durante la impresión de alta densidad, la impresora puede aumentar la distancia entre el cabezal de impresión y el papel para evitar la abrasión de éste.

Marque esta casilla de verificación para evitar la abrasión del papel.

Configuración personalizada (Custom settings) - Detectar difer. config. papel (Detect paper setting mismatch)

Si la casilla de verificación no está seleccionada, en el momento de la impresión desde el PC puede continuar imprimiendo sin la aparición de mensajes, incluso aunque la configuración del papel establecida en el cuadro de diálogo Imprimir difiera de la información del papel registrada en la impresora.

Tiempo de secado (Ink drying wait time)

Puede definir el tiempo durante el cual la impresora va a estar parada hasta comenzar la impresión de la página siguiente. El tiempo de espera aumenta a la vez que el valor configurado en la lista, y se reduce cuando este disminuye.

Si una página impresa se mancha porque la siguiente se expulsa antes de que la tinta se haya secado, se recomienda aumentar el tiempo de secado.

3. Aplique la configuración

Haga clic en **OK**.

Tras esto, la impresora funcionará según la configuración modificada.

Cambio de la configuración desde el panel de control

- **Cambio de la configuración desde el panel de control**
- **Elementos de configuración en el panel de control**
- **Configuración del fax**
- **Conf. impres.**
- **Configuración de LAN**
- **Configuración otros dispositivos**
- **Reorganización de los iconos de la pantalla de inicio**
- **Selección idioma**
- **Actualizar firmware**
- **Conf. contraseña administrador**
- **Configuración de administración de usuarios**
- **Restablecer configuración**
- **Configuración de alimentación**
- **Configuración del servicio web**
- **Configuración ECO**
- **Config. de silencio**
- **Información del sistema**
- **Gestión de trabajos**
- **Registro de las configuraciones favoritas (Perfiles personalizados)**
- **Comprobación del número total de usos de la impresora**

Cambio de la configuración desde el panel de control

En esta sección se describe el procedimiento para cambiar la configuración en la pantalla **Configuración dispositivo (Device settings)**, realizando los pasos para especificar **Evitar abrasión del papel (Prevent paper abrasion)** como ejemplo.

1. [Compruebe que la impresora está encendida.](#)

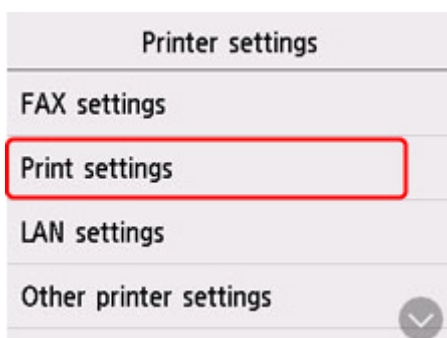
2. Seleccione  (Configuración) en la pantalla INICIO

■ [Uso de la Pantalla táctil](#)

3. Seleccione  **Configuración dispositivo (Device settings)**.

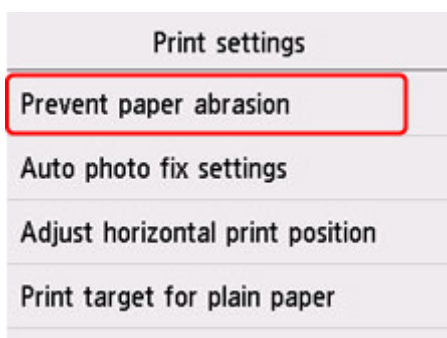
Se muestra la pantalla **Configuración dispositivo (Device settings)**.

4. Seleccione un elemento de configuración para ajustarlo.

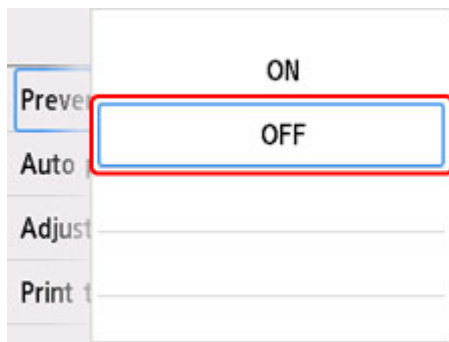


Aparecerá la pantalla de configuración del elemento seleccionado.

5. Seleccione un elemento de configuración.



6. Seleccione una configuración para especificarla.



Para obtener más información acerca de los elementos de configuración en el panel de control:

- [Elementos de configuración en el panel de control](#)

Elementos de configuración en el panel de control

»» Nota

- Se necesita la contraseña del administrador para cambiar los ajustes de algunos elementos de configuración, si se pueden cambiar los ajustes, en el panel de control mediante la contraseña del administrador.

Elementos de la impresora

- [Configuración del fax](#)
- [Configuración otros dispositivos](#)
- [Reorganización de los iconos de la pantalla de inicio](#)
- [Selección idioma](#)
- [Configuración del servicio web](#)
- [Configuración ECO](#)
- [Config. de silencio](#)
- [Registro de las configuraciones favoritas \(Perfiles personalizados\)](#)

Elementos para papel/impresión

- [Conf. impres.](#)
- [Configuración de alimentación](#)

Elementos de mantenimiento/gestión

- [Configuración de LAN](#)
- [Actualizar firmware](#)
- [Conf. contraseña administrador](#)
- [Configuración de administración de usuarios](#)
- [Restablecer configuración](#)
- [Información del sistema](#)
- [Gestión de trabajos](#)
- [Comprobación del número total de usos de la impresora](#)

Configuración del fax

►►► Importante

- Este elemento de configuración es para el administrador.

- [Configuración de usuario del FAX \(FAX user settings\)](#)
- [Configuración de FAX avanzada \(Advanced FAX settings\)](#)
- [Config. impresión automática \(Auto print settings\)](#)
- [Config. guardar automáticamente \(Auto save setting\)](#)
- [Control de seguridad \(Security control\)](#)
- [Configuración fácil \(Easy setup\)](#)

►►► Nota

- Antes de modificar la configuración, puede comprobar los parámetros actuales imprimiendo la LISTA DATOS DE USUARIO (USER'S DATA LIST).

- [Resumen de informes y listas](#)

Configuración de usuario del FAX (FAX user settings)

- **Config. información de usuario (User information settings)**

Registra el nombre y el número de fax/teléfono que se imprime en los faxes enviados.

- [Registro de la información de usuario](#)

- **Tipo de línea telefónica (Telephone line type) (país o región de compra distintos de China)**

Selecciona la configuración del tipo de línea de teléfono para la impresora.

- [Configuración del tipo de línea telefónica](#)

►►► Nota

- Esta opción quizás no esté disponible en función del país o la región de compra.

- **Selección auto. línea TEL (Telephone line auto selection) (solo China)**

Si selecciona **ON**, el tipo de línea telefónica se selecciona automáticamente.

Si selecciona **OFF**, puede seleccionar el tipo de línea telefónica manualmente.

- [Configuración del tipo de línea telefónica](#)

Configuración de FAX avanzada (Advanced FAX settings)

- **Conf. de red. de errores (VoIP) (Error reduction setting (VoIP))**

Si selecciona **Reducir (Reduce)**, es posible reducir la incidencia de los errores de comunicación al conectarse a la línea de Internet, como los teléfonos IP.

»» Nota

- Si la opción **Reducir (Reduce)** está seleccionada, V.34 (Super G3) no se podrá usar. El tiempo de comunicación suele ser más largo cuando la comunicación se realiza mediante V.34 (Super G3).
- Este ajuste tiene prioridad incluso si selecciona **33600 bps** para **Velocidad inicial TX (TX start speed)** o **Velocidad inicio recepción (RX start speed)**.

• **Rellamada automática (Auto redial)**

Activa/desactiva la rellamada automática.

Cuando se selecciona **ON**, se puede especificar el número máximo de intentos de rellamada y el intervalo que espera la impresora entre cada intento.

• **Detección tono marcación (Dial tone detect)**

Evita los errores de transmisión que ocurren cuando se producen simultáneamente una recepción y una transmisión.

Si se selecciona **ON**, la impresora transmite el fax después de comprobar que hay tono de marcado.

»» Nota

- Esta opción quizás no esté disponible en función del país o la región de compra.

• **Configuración tiempo de pausa (Pause time settings)**

Establece la duración de la pausa cada vez que introduce "P" (pausa).

• **Posición de TTI (TTI position)**

Selecciona la posición de la información de remitente (dentro o fuera de la zona de imagen).

• **Recepción remota (Remote RX)**

Activa/desactiva la recepción remota.

Cuando se selecciona **ON**, se puede especificar el ID de recepción remota.

■ Recepción remota

• **Transmisión de color (Color transmission)**

Al enviar por fax documentos en color utilizando el ADF, selecciona si los datos se convierten en blanco y negro si el dispositivo de fax del destinatario no admite los faxes en color.

Si selecciona **Desconectar (Disconnect)**, la impresora no envía documentos en color si el dispositivo de fax del destinatario no admite faxes a color.

• **Reducción imagen RX (RX image reduction)**

Activa/desactiva la reducción automática de los faxes entrantes para que se ajusten al papel seleccionado.

Cuando se selecciona **ON**, se puede escoger la dirección de reducción de la imagen.

• **Config. comunicación avanzada (Adv. communication settings)**

- **ECM TX**

Permite seleccionar si se envían los faxes en ECM (modo de corrección de errores).

- Transmisión/recepción de faxes con ECM

- **ECM RX**

Permite seleccionar si se reciben los faxes en ECM (modo de corrección de errores).

- Transmisión/recepción de faxes con ECM

- **Velocidad inicial TX (TX start speed)**

Selecciona la velocidad de transmisión de fax.

La velocidad de inicio de transmisión de fax será más rápida cuanto más grande sea el valor.

Cuando existen deficiencias en la línea telefónica o en la conexión, quizás se corrijan los errores si se selecciona una velocidad de inicio de transmisión más baja.

- **Velocidad inicio recepción (RX start speed)**

Selecciona la velocidad de recepción de fax.

La velocidad de inicio de recepción de fax será más rápida cuanto más grande sea el valor.

Cuando existen deficiencias en la línea telefónica o en la conexión, quizás se corrijan los errores si se selecciona una velocidad de inicio de recepción más baja.

Config. impresión automática (Auto print settings)

- **Documentos recibidos (Received documents)**

Permite seleccionar si se imprime automáticamente el fax recibido.

Si selecciona **No imprimir (Do not print)**, el fax recibido se almacena en la memoria de la impresora.

Para obtener más información sobre el fax recibido almacenado en la memoria de la impresora:

- [Documentos guardados en la memoria de la impresora](#)

- **Informe de actividad (Activity report)**

Permite seleccionar si se imprime automáticamente el INFORME DE ACTIVIDAD (ACTIVITY REPORT).

Si selecciona **Imprimir (Print)**, la impresora imprime automáticamente el INFORME DE ACTIVIDAD (ACTIVITY REPORT) de los 20 historiales de faxes enviados y recibidos.

Para obtener más información sobre el procedimiento para imprimir el INFORME DE ACTIVIDAD (ACTIVITY REPORT) manualmente:

- Resumen de informes y listas

- **Informe de TX (TX report)**

Permite seleccionar si se imprime automáticamente el INFORME DE TX (TX REPORT)/INFORME ERROR DE TX (ERROR TX REPORT) después de enviar un fax.

Si se imprime el informe, seleccione **Imprimir solo errores (Print error only)** o **Imprimir para cada TX (Print for each TX)**.

Si selecciona **Imprimir solo errores (Print error only)** o **Imprimir para cada TX (Print for each TX)**, podrá especificar la configuración de impresión de forma que se imprima la primera página del fax junto con el informe.

- **Informe recepción (RX report)**

Permite seleccionar si se imprime automáticamente el INFORME DE RX (RX REPORT) después de recibir un fax.

Si se imprime el INFORME DE RX (RX REPORT), seleccione **Imprimir solo errores (Print error only)** o **Imprimir para cada RX (Print for each RX)**.

Config. guardar automáticamente (Auto save setting)

Selecciona si se guarda el fax recibido en la unidad flash USB automáticamente o se reenvía a la carpeta compartida en el ordenador.

- Almacenamiento automático de faxes recibidos en una unidad flash USB
- Cómo enviar los faxes recibidos automáticamente a la carpeta compartida en el ordenador

Control de seguridad (Security control)

- **Reingreso del n.º de fax (FAX number re-entry)**

Si se selecciona **ON**, se puede establecer que la impresora envíe los faxes después de introducir el número dos veces. Al utilizar esta opción, se evitan errores al transmitir faxes.

- Cómo evitar errores en la transmisión de faxes

- **Compr. info. Rx de fax (Check RX FAX information)**

Si se selecciona **ON**, la impresora comprueba si la información del dispositivo de fax del destinatario coincide con el número marcado. De ser así, la impresora comenzará a enviar faxes.

- Cómo evitar errores en la transmisión de faxes

- **Configuración tecla colgar (Hook key setting)**

Si selecciona **Activar (Enable)**, podrá utilizar la función Marcar colgado.

- **Rechazo de recepción de fax (FAX reception reject)**

Cuando se selecciona **ON**, la impresora rechaza la recepción de faxes que no incluyan la información de remitente o de los que provienen de remitentes especificados.

- Cómo rechazar la recepción de un fax

- **Rechazo de llamadas (Caller rejection)**

Si se suscribe al servicio de identificación de llamadas, la impresora detectará el ID del remitente. Si el ID del remitente coincide con la condición especificadas en este ajuste, la impresora rechazará la llamada de teléfono o la recepción del fax del remitente.

Cuando se selecciona **Sí (Yes)** en la pantalla de confirmación de suscripción, se pueden especificar los ajustes de rechazo.

- Uso del servicio de identificación de llamadas para rechazar llamadas

»» Nota

- Esta opción quizás no sea compatible en función del país o la región de compra. Póngase en contacto con su compañía telefónica para comprobar si proporciona este servicio.

Configuración fácil (Easy setup)

La impresora se debe configurar dependiendo de la línea de teléfono y del uso de la función de envío de faxes. Siga el procedimiento según las instrucciones de la pantalla táctil.

»» Nota

- Puede especificar la configuración de cada parámetro individualmente o la configuración avanzada.

Para obtener más información sobre cómo especificar la configuración:

- [Preparativos para el envío de faxes](#)

Conf. impres.

- **Evitar abrasión del papel (Prevent paper abrasion)**

Utilice únicamente esta opción si la superficie de impresión aparece emborronada.

»»» Importante

- Después de imprimir, asegúrese de volver a establecer este ajuste en **OFF**, puesto que la calidad de impresión podría disminuir o la impresión ralentizarse.

- **Ajustar posición impr. horizontal (Adjust horizontal print position)**

Permite ajustar la posición de impresión cuando los márgenes izquierdo/derecho no están alineados.

Puede ajustar los márgenes izquierdo/derecho en incrementos de 0,1 mm (0,004 pulgadas) entre -3 mm (-0,12 pulgadas) y +3 mm (+0,12 pulgadas), centrado en la mitad horizontal del papel.

»»» Importante

- Cuando utilice papel de tamaño A4/Carta, la cantidad de ajuste que puede hacer es limitada. No se puede realizar ajustes mayores que este límite.

- **Objetivo de impresión pap. norm. (Print target for plain paper)**

Seleccione **Solo texto (Text only)** o **Texto y fotos (Text and photos)** para la impresión de papel normal.

»»» Nota

- Como resultado de la impresión, si es consciente de irregularidades o texturas de granularidad, seleccione **Texto y fotos (Text and photos)**.

Configuración de LAN

Importante

- Se necesita la contraseña del administrador para cambiar la configuración si se permite el cambio de configuración en el panel de control mediante la contraseña del administrador.

- [Wi-Fi](#)
- [Conexión directa inalámbrica \(Wireless Direct\)](#)
- [LAN cableada \(Wired LAN\)](#)

Para imprimir la configuración de red, seleccione **Impr. detalles (Print details)** y seleccione **Sí (Yes)**.

- [Impresión de la configuración de red](#)

Importante

- El documento impreso de la configuración de red contiene información importante sobre la red. Trátela con cuidado.

Wi-Fi

• Lista configuración Wi-Fi (Wi-Fi setting list)

La información de configuración de red de la impresora aparece cuando se conecta mediante Wi-Fi. (Algunos elementos de configuración no se muestran en función de la configuración de la impresora.)

Elementos	Parámetros
Conexión (Connection)	Activado (conectado)/Activado (desconectado)/Desactivado
Nombre de red (SSID) (Network name (SSID))	XXXXXXXXXXXXXXXXXXXX XXXXXXXXXXXXXXXXXXXX (hasta 32 caracteres)
Frecuencia (Frequency)	2,4 GHz/5 GHz
Seguridad Wi-Fi (Wi-Fi security)	Inactivo/WEP (64 bits)/WEP (128 bits)/WPA-PSK (TKIP)/WPA-PSK (AES)/WPA2-PSK (TKIP)/WPA2-PSK (AES)
Intensidad de la señal (%) (Signal strength (%))	XXX
Dirección IPv4 (IPv4 address)	XXX. XXX. XXX. XXX (12 caracteres)
Máscara de subred IPv4 (IPv4 subnet mask)	XXX. XXX. XXX. XXX (12 caracteres)
Pasarela predeterminada IPv4 (IPv4 default gateway)	XXX. XXX. XXX. XXX (12 caracteres)
Dirección de enlace local de IPv6 (IPv6 link-local address)	XXXX: XXXX: XXXX: XXXX: XXXX: XXXX: XXXX: XXXX (32 caracteres)
Dirección MAC (Wi-Fi) (MAC address (Wi-Fi))	XXX. XXX. XXX. XXX (12 caracteres)
Nombre de impresora (Printer name)	XXXXXXXXXXXXXXXXXXXX (hasta 15 caracteres)

Nombre del servicio Bonjour (Bonjour service name)	XXXXXXXXXXXXXXXX XXXXXXXXXXXXXXXX XXXXXXXXXXXXXXXX XXXXXXXXXXXXXXXX (hasta 52 caracteres)
---	--

("XX" representa caracteres alfanuméricos.)

- **Activar/desactivar Wi-Fi (Enable/disable Wi-Fi)**

Activa o desactiva Wi-Fi.

- **Configuración Wi-Fi (Wi-Fi setup)**

Selecciona el método de configuración de la conexión Wi-Fi.

- **Conexión inalámbrica fácil (Easy wireless connect)**

Seleccione esta opción si especifica la configuración de la información del punto de acceso en la impresora directamente desde un dispositivo (por ejemplo, un teléfono inteligente o una tableta) sin utilizar el router inalámbrico. Para el procedimiento de configuración, siga las instrucciones en pantalla del dispositivo de conexión.

- **Conexión manual (Manual connect)**

Seleccione esta opción cuando realice la configuración para Wi-Fi de forma manual mediante el panel de control de la impresora.

- **WPS (método de pulsador) (WPS (Push button method))**

Seleccione esta opción cuando realice la configuración para Wi-Fi utilizando un router inalámbrico compatible con el método de pulsador de Wi-Fi Protected Setup (WPS). Siga las instrucciones que aparecen en pantalla durante la configuración.

- **Otros tipos de conexión (Other connection types)**

- **Conexión manual (av.) (Manual connect (adv.))**

Se selecciona para establecer manualmente la configuración de la Wi-Fi. Puede especificar varias claves WEP.

- **WPS (método de código PIN) (WPS (PIN code method))**

Seleccione esta opción cuando realice la configuración para Wi-Fi utilizando un router inalámbrico compatible con el método de código PIN de Wi-Fi Protected Setup (WPS). Siga las instrucciones que aparecen en pantalla durante la configuración.

- **Configuración avanzada (Advanced setup)**

Para obtener más información sobre cada elemento de configuración:

- [Configuración avanzada \(Advanced setup\)](#)

Conexión directa inalámbrica (Wireless Direct)

- **Lista config. conex. dir. inalámbr. (Wireless Direct setting list)**

La información de configuración de red de la impresora aparece cuando se conecta mediante Conexión directa inalámbrica. (Algunos elementos de configuración no se muestran en función de la configuración de la impresora.)

»» Nota

- Para mostrar u ocultar la contraseña, seleccione **Mostrar contras. (Show password)**Ocultar contras. (Hide password) en la pantalla **Lista config. conex. dir. inalám. (Wireless Direct setting list)**.

Elementos	Parámetros
Conexión (Connection)	Activar/Desactivar
Nombre de red (SSID) (Network name (SSID))	DIRECT-XXXXXXXXXX XXXXXXXXXXXXXXXXXXXX (hasta 32 caracteres)
Contraseña (Password)	XXXXXXXXXXXX (10 caracteres)
Seguridad Wi-Fi (Wi-Fi security)	WPA2-PSK (AES)
Núm. de disp. conectados ahora (No. of printers connected now)	XX/XX
Dirección IPv4 (IPv4 address)	XXX. XXX. XXX. XXX (12 caracteres)
Máscara de subred IPv4 (IPv4 subnet mask)	XXX. XXX. XXX. XXX (12 caracteres)
Pasarela predeterminada IPv4 (IPv4 default gateway)	XXX. XXX. XXX. XXX (12 caracteres)
Dirección de enlace local de IPv6 (IPv6 link-local address)	XXXX: XXXX: XXXX: XXXX: XXXX: XXXX: XXXX: XXXX (32 caracteres)
Dirección MAC (Wi-Fi) (MAC address (Wi-Fi))	XX: XX: XX: XX: XX: XX (12 caracteres)
Nombre de impresora (Printer name)	XXXXXXXXXXXXXXXXXX (hasta 15 caracteres)
Nombre del servicio Bonjour (Bonjour service name)	XXXXXXXXXXXXXXXXXX XXXXXXXXXXXXXXXXXX XXXXXXXXXXXXXXXXXX XXXXXXXXXXXXXXXXXX (hasta 52 caracteres)

("XX" representa caracteres alfanuméricos.)

• **Conectarse a un tel. inteligente (Connect to smartphone)**

Permite conectar el teléfono inteligente a la impresora leyendo el código QR que se muestra en la pantalla táctil con el teléfono inteligente o también obteniendo manualmente el nombre de red y la contraseña.

• **Act./desact. Con. dir. inalám. (Enable/disable Wireless Direct)**

Activa/desactiva la Conexión directa inalámbrica.

• **Cambiar nombre de red (SSID) (Change network name (SSID))**

Cambia el identificador (SSID/nombre de la impresora que se muestra en el dispositivo compatible con Wi-Fi) para la conexión directa inalámbrica.

• **Cambiar contraseña (Change password)**

Cambia la contraseña de la conexión directa inalámbrica.

• **Confirmación solicitud conexión (Connection request confirmation)**

Al seleccionar **ON**, se muestra la pantalla de confirmación si hay un dispositivo compatible con Wi-Fi Direct conectándose con la impresora.

- **Configuración avanzada (Advanced setup)**

Para obtener más información sobre cada elemento de configuración:

■ [Configuración avanzada \(Advanced setup\)](#)

LAN cableada (Wired LAN)

- **Lista config. LAN cableada (Wired LAN setting list)**

La información de configuración de red de la impresora aparece cuando se conecta mediante LAN cableada. (Algunos elementos de configuración no se muestran en función de la configuración de la impresora.)

Elementos	Parámetros
Conexión (Connection)	Activado (conectado)/Activado (desconectado)/Desactivado
Dirección IPv4 (IPv4 address)	XXX. XXX. XXX. XXX (12 caracteres)
Máscara de subred IPv4 (IPv4 subnet mask)	XXX. XXX. XXX. XXX (12 caracteres)
Pasarela predeterminada IPv4 (IPv4 default gateway)	XXX. XXX. XXX. XXX (12 caracteres)
Dirección de enlace local de IPv6 (IPv6 link-local address)	XXXX: XXXX: XXXX: XXXX: XXXX: XXXX: XXXX: XXXX (32 caracteres)
Dirección MAC (LAN cableada) (MAC address (Wired LAN))	XX:XX:XX:XX:XX:XX (12 caracteres)
Nombre de impresora (Printer name)	XXXXXXXXXXXXXXXXXX (hasta 15 caracteres)
Nombre del servicio Bonjour (Bonjour service name)	XXXXXXXXXXXXXXXXXX XXXXXXXXXXXXXXXXXX XXXXXXXXXXXXXXXXXX XXXXXXXXXXXXXXXXXX (hasta 52 caracteres)

("XX" representa caracteres alfanuméricos.)

- **Activar/desactivar LAN cableada (Enable/disable Wired LAN)**

Activa/desactiva la LAN cableada.

- **Configuración avanzada (Advanced setup)**

Para obtener más información sobre cada elemento de configuración:

■ [Configuración avanzada \(Advanced setup\)](#)

Configuración avanzada (Advanced setup)

- **Establecer nombre de impresora (Set printer name)**

Permite especificar el nombre de la impresora. Se puede utilizar un máximo de 15 caracteres para el nombre.

»» Nota

- No se puede utilizar como nombre de impresora uno que ya se emplee para otros dispositivos conectados a la LAN.
- Ni el primer carácter ni el último del nombre de impresora pueden ser guiones.

• **Configuración de TCP/IP (TCP/IP settings)**

Configura IPv4 o IPv6.

• **Configuración de WSD (WSD settings)**

Elementos de configuración cuando se utiliza WSD (uno de los protocolos de red admitidos en Windows).

◦ **Activar/desactivar WSD (Enable/disable WSD)**

Permite seleccionar si WSD estará activado o desactivado.

»» Nota

- Cuando se activa esta configuración, el icono de la impresora aparece en el explorador de red en Windows.

◦ **Optimizar WSD entrante (Optimize inbound WSD)**

Si selecciona **Activar (Enable)**, podrá recibir los datos de impresión WSD más rápidamente.

◦ **Escaneo WSD desde este disp. (WSD scan from this printer)**

Si selecciona **Activar (Enable)**, podrá transferir los datos escaneados al ordenador mediante WSD. Para transferir los datos escaneados, pulse el botón **Color**.

»» Nota

- Cuando reenvíe los datos escaneados al ordenador encontrado mediante WSD, no podrá seleccionar el tipo de documento.

◦ **Configuración tiempo espera (Timeout settings)**

Permite especificar la duración del tiempo de espera.

• **Configuración Bonjour (Bonjour settings)**

Elementos de configuración cuando se utiliza Bonjour.

◦ **Activar/desactivar Bonjour (Enable/disable Bonjour)**

Si selecciona **Activar (Enable)**, podrá utilizar Bonjour para establecer la configuración de red.

◦ **Nombre del servicio (Service name)**

Para especificar el nombre del servicio Bonjour. Se puede utilizar un máximo de 48 caracteres para el nombre.

»» Nota

- No se puede utilizar como nombre de servicio uno que ya se emplee para otros dispositivos conectados a la LAN.

- **Configuración protocolo LPR (LPR protocol settings)**

Activa/desactiva la opción de LPR.

- **Protocolo RAW (RAW protocol)**

Habilita/deshabilita la impresión RAW.

- **LLMNR**

Habilita/deshabilita LLMNR (Link-Local Multicast Name Resolution). Si selecciona **Activar (Enable)**, la impresora detectará la dirección IP de la impresora a partir del nombre de la impresora sin un servidor DNS.

- **Configuración IPP (IPP settings)**

La selección de **Activar (Enable)** permite imprimir mediante la red con el protocolo de IPP.

- **Configuración Wi-Fi DRX (Wi-Fi DRX settings)**

Si selecciona **Activar (Enable)**, podrá activar la recepción discontinua cuando use Wi-Fi (recepción discontinua).

»» Nota

- En función del router Wi-Fi que utilice, es posible que la recepción discontinua no se active aunque haya seleccionado **Activar (Enable)**.
- La recepción discontinua únicamente se habilita mientras la impresora se encuentra en espera. (La pantalla táctil está en modo de ahorro de energía).

- **Config. DRX de LAN cableada (Wired LAN DRX settings)**

Si selecciona **Activar (Enable)**, podrá activar la recepción discontinua cuando la impresora esté conectada a un dispositivo compatible con la LAN inalámbrica.

- **Configuración de IPsec (IPsec settings)**

Al seleccionar **Activar (Enable)**, podrá especificar la seguridad de IPsec.

Configuración otros dispositivos

►►► Importante

- Se necesita la contraseña del administrador para cambiar la configuración si se permite el cambio de configuración en el panel de control mediante la contraseña del administrador.

- **Configuración hora/fecha (Date/time settings)**

Ajusta la fecha y la hora actuales.

- [Configuración de la información del remitente](#)

- **Formato de fecha (Date display format)**

Establece el formato de las fechas que aparecen en la pantalla táctil, y en los faxes y fotos enviados.

►►► Nota

- Cuando se selecciona **ON** para **Imprimir fecha (Print date)** en la pantalla de configuración de impresión para la impresión desde una unidad flash USB, la fecha se imprime con el formato de visualización de fecha que se haya elegido.

- [Elementos de configuración para la impresión de fotos mediante el panel de control](#)

- **Config. de horario de verano (Daylight saving time setting)**

Activa/desactiva la configuración de horario de verano. Si se elige **ON**, se pueden seleccionar otras opciones adicionales. Esta opción quizás no esté disponible en función del país o la región de compra.

- **Fecha/hora inicio (Start date/time)**

Establece la fecha y la hora en que comienza el horario de verano.

Mes (Month): para especificar el mes.

Semana (Week): para especificar la semana.

Día sem. (DOW): para especificar el día de la semana.

Después de especificar los elementos anteriores y seleccionar **OK**, se mostrará la pantalla para establecer la hora de cambio para iniciar el horario de verano.

Después de especificar la hora de cambio y seleccionar **OK**, puede especificar la fecha y hora de finalización.

- **Fecha/hora finalización (End date/time)**

Establece la fecha y la hora en que finaliza el horario de verano.

Mes (Month): para especificar el mes.

Semana (Week): para especificar la semana.

Día sem. (DOW): para especificar el día de la semana.

Después de especificar los elementos anteriores y seleccionar **OK**, se mostrará la pantalla para establecer la hora de cambio para finalizar el horario de verano.

Especifique la hora de cambio y seleccione **OK**.

- **Control de sonido (Sound control)**

Selecciona el volumen.

- **Volumen del teclado (Keypad volume)**

Permite seleccionar el volumen del pitido que emite el equipo al pulsar la pantalla táctil o los botones del panel de control.

- **Volumen de alarma (Alarm volume)**

Selecciona el volumen de alarma.

- **Volumen monitor de línea (Line monitor volume)**

para seleccionar el volumen del monitor de línea.

- **Alarma de descolgado (Offhook alarm)**

Selecciona el volumen de alarma cuando el receptor del teléfono no está colgado correctamente.

- **País y región (Country and region)**

Permite seleccionar el país o región donde se utiliza la impresora.

»»» Nota

- Esta opción quizás no esté disponible en función del país o la región de compra.

- **Control alim. (Power control)**

Permite encender o apagar la impresora automáticamente para ahorrar electricidad. Además, puede especificar la hora y el día para encenderla o apagarla.

- **Usar control de alimen. auto. (Use auto power control)**

Especifica el tiempo que debe transcurrir antes de apagar la impresora de forma automática cuando esta permanezca inactiva o no se envíen datos de impresión a la impresora. Además, puede permitir que la impresora se encienda automáticamente si se envía un comando de escaneado desde un ordenador o se envían datos de impresión a la impresora.


- **Usar programación (Use scheduling)**

Especifica la hora de encendido o apagado automático de la impresora cada día de la semana.

- **No usar control de alimentación (Do not use power control)**

Desactiva la función para encender o apagar la impresora automáticamente.

»»» Nota

- También puede seleccionar esta configuración seleccionando  (Configuración) en la pantalla INICIO, **ECO** y, a continuación, **Control alim. (Power control)**

■ [Configuración ECO](#)

- **Zona horaria (Time zone)**

Permite especificar la zona horaria del país o la región donde reside.

Especificar la zona horaria en la impresora permite mostrar la hora correcta a las que el software de correo electrónico envió un mensaje desde la unidad principal.

- **Recordat. para sacar documento (Original removal reminder)**

Selecciona si la impresora mostrará la pantalla de recordatorio si te olvidas de quitar el original de la platina tras el escaneado.

»»» Importante

- En función del tipo de original o del estado de la cubierta de documentos, puede que no se detecte el hecho de olvidar quitar el original.

- **Configuración del teclado (Keyboard settings)**

Configure el teclado.

Seleccione **Teclado completo (Full keyboard)** para elegir la disposición del teclado de entre los tres tipos siguientes.

- **QWERTY**
- **QWERTZ**
- **AZERTY**

- **Monitor del nivel de tinta (Ink level monitor)**

- Restablece el recuento de tinta restante.

Cuando añada la tinta al límite superior con tinta restante en el depósito de tinta, restablezca el recuento de cantidad residual de tinta al 100 %.

- **Forzar selección depósito tinta (Force ink tank selection)**

Puede especificar la tinta que desea usar.

- **Todos los depósitos de tinta (All ink tanks)**

Utilice la tinta de color y la tinta negra.

- **Solo tinta negra (Black only)**

Utilice únicamente la tinta negra.

»»» Nota

- Cuando alguna de las tintas alcanza la línea de límite inferior, la impresión y el copiado se desactivan.

- **Calidad de impresión fija (Fixed print quality)**

Especifica la calidad de impresión al imprimir en papel normal.

- **Config. del bloqueo de pantalla (Screen lock settings)**

Bloquee la pantalla para evitar que otra persona que no sea el administrador opere el panel.

Reorganización de los iconos de la pantalla de inicio

Puede reorganizar los iconos de la pantalla de inicio en un orden fácil de usar.

1. [Compruebe que la impresora está encendida.](#)

2. Seleccione  **Configuración (Setup)** en la pantalla INICIO.

■ [Uso de la Pantalla táctil](#)

Aparecerá la pantalla del menú de configuración.

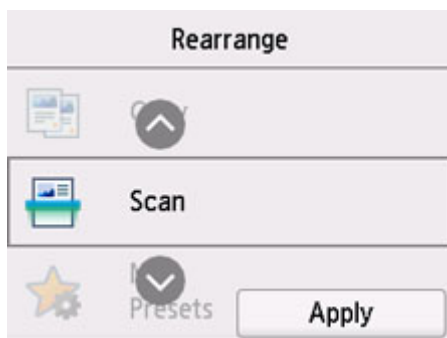
3. Seleccione  **Configuración dispositivo (Device settings)**.

Se muestra la pantalla **Configuración dispositivo (Device settings)**.

4. Seleccione **Reordenar iconos pantalla inicio (Rearrange home screen icons)**.

Se muestra la lista de funciones que aparece en la pantalla de inicio.

5. Seleccione la función cuyo orden desea cambiar y, a continuación, puntee en  o



6. Seleccione **Aplicar (Apply)**.

La lista se muestra en el orden en que se modificó la función.

7. Seleccione **Salir (Exit)**.

Selección idioma

Cambia el idioma de los mensajes y menús de la pantalla táctil.

»» Importante

- Se necesita la contraseña del administrador para cambiar la configuración si se permite el cambio de configuración en el panel de control mediante la contraseña del administrador.

Japonés / Inglés / Alemán / Francés / Italiano / Español / Portugués / Holandés / Danés / Noruego / Sueco /
Finlandés / Ruso / Ucraniano / Polaco / Checo / Esloveno / Húngaro / Eslovaco / Croata / Rumano /
Búlgaro / Turco / Griego / Estonio / Letón / Lituano / Chino simplificado / Coreano / Chino tradicional /
Tailandés / Indonesio / Vietnamita

Actualizar firmware

Puede actualizar el firmware de la impresora, comprobar la versión del firmware o realizar la configuración de una pantalla de notificación, un servidor DNS y un servidor proxy.

►►► Importante

- Se necesita la contraseña del administrador para cambiar la configuración si se permite el cambio de configuración en el panel de control mediante la contraseña del administrador.
- Al emplear esta función, asegúrese de que la impresora está conectada a Internet.

►►► Nota

- **Comprobar la versión actual (Check current version)** y **Conf. actual. notificaciones (Update notification settings)** están disponibles cuando se selecciona **Desactivar (Disable)** para **Activar/desactivar Wi-Fi (Enable/disable Wi-Fi)** de **Wi-Fi** en **Configuración de LAN (LAN settings)**.

- **Instalar actualización (Install update)**

Realiza la actualización del firmware de la impresora. Si selecciona **Sí (Yes)**, se inicia la actualización del firmware. Siga las instrucciones que aparezcan en la pantalla para realizar la actualización.

►►► Nota

- Si la actualización del firmware no se completa, compruebe lo siguiente y adopte las medidas apropiadas.
 - Compruebe la configuración de la red.
 - Si aparece el mensaje **No se puede conectar con el servidor. (Cannot connect to the server.)** en la pantalla táctil, seleccione **OK** e inténtelo de nuevo un poco más tarde.

- **Comprobar la versión actual (Check current version)**

Puede comprobar la versión de firmware actual.

- **Conf. actual. notificaciones (Update notification settings)**

Si se ha seleccionado **ON** y está disponible la actualización del firmware, aparece en la pantalla táctil la pantalla que le informa de la actualización del firmware.

- **Configuración del servidor DNS (DNS server setup)**

Establece la configuración de un servidor DNS. Seleccione **Configuración automática (Auto setup)** o **Configuración manual (Manual setup)**. Si selecciona **Configuración manual (Manual setup)**, siga la visualización en la pantalla táctil para realizar la configuración.

- **Configuración del servidor proxy (Proxy server setup)**

Establece la configuración de un servidor proxy. Siga la visualización en la pantalla táctil para realizar la configuración.

Conf. contraseña administrador

La contraseña de administrador se puede establecer o cancelar.

»»» Importante

- La contraseña de administrador de la impresora se establece a partir del momento de la compra. Se establece en el número de serie de la impresora que consta de 9 caracteres (los primeros 4 caracteres son alfabéticos y los últimos 5 caracteres son numéricos) y se indica en el sello del dispositivo.

1. [Compruebe que la impresora está encendida.](#)

2. Seleccione **Configuración (Setup)** en la pantalla INICIO.

■ [Uso de la Pantalla táctil](#)

3. Seleccione **Configuración dispositivo (Device settings)**.

Se muestra la pantalla **Configuración dispositivo (Device settings)**.

4. Seleccione **Conf. contraseña administrador (Administrator password settings)**.

5. Cuando se muestre la pantalla de confirmación de la configuración de la contraseña del administrador, seleccione **Sí (Yes)**.

Cuando la contraseña de administrador no esté establecida, se mostrará el mensaje de confirmación de registro. Seleccione **Sí (Yes)**. Aparecerá de nuevo el mensaje. A continuación, seleccione **OK** y vaya al paso 7.

6. Seleccione **Cambiar contraseña admin. (Change administrator password)**

Cuando no se haya establecido la contraseña de administrador, seleccione **Eliminar contraseña admin. (Remove administrator password)** Seleccione **Sí (Yes)** en la pantalla que se muestra. Aparecerá de nuevo el mensaje. A continuación, seleccione **OK**.

7. Seleccione el rango efectivo de la contraseña de administrador.

IU remota u otras herramientas (Remote UI and other tools)

Para cambiar la configuración mediante la interfaz de usuario remota o un determinado software, es necesario introducir la contraseña de administrador.

LCD, IU remota u otras herram. (LCD, Remote UI, and other tools)

Para cambiar la configuración usando el panel de control de esta impresora, la IU remota o cierto software, debe introducirse la contraseña de administrador.

8. Introduzca la contraseña de administrador.

»» Importante

- Al cambiar la contraseña, los caracteres se limitan de la siguiente manera.
 - Establezca una contraseña de entre 4 y 32 caracteres.
 - Solo hay disponibles caracteres alfanuméricos.
 - Desde el punto de vista de la seguridad, se recomienda establecer una contraseña de 8 caracteres o más en combinación de caracteres alfanuméricos.

9. Seleccione **Aplicar (Apply)**.

10. Introduzca de nuevo la contraseña de administrador.

11. Seleccione **Aplicar (Apply)**.

La contraseña de administrador está disponible.

»» Nota

- Cuando la contraseña del administrador se cancela o el rango efectivo de la contraseña del administrador se establece en **IU remota u otras herramientas (Remote UI and other tools)**, se desactiva la gestión de usuarios.

Configuración de administración de usuarios

El administrador realiza configuraciones para administrar usuarios.

1. [Compruebe que la impresora está encendida.](#)



2. Seleccione **Configuración (Setup)** en la pantalla INICIO.

■ [Uso de la Pantalla táctil](#)

Aparecerá la pantalla del menú de configuración.



3. Seleccione **Configuración dispositivo (Device settings)**.

Se muestra la pantalla **Configuración dispositivo (Device settings)**.

4. Seleccione **Config. administración usuarios (User management settings)**.

Activar/desactivar admin. usu. (Enable/disable user management)

Establezca la validez/no validez de la administración del usuario registrado mediante la IU remota.

1. Seleccione **ON**.
2. Seleccione **Iniciar sesión (Log in)**.

Tiempo cierre sesión automático (Auto logout time)

Cuando la operación no sea realizada por el usuario registrado, establezca el tiempo para cerrar la sesión automáticamente.

Seleccione **Tiempo cierre sesión automático (Auto logout time)** y establezca el tiempo.

Restablecer configuración

Es posible restablecer la configuración a sus valores predeterminados.

»»» Importante

- Se necesita la contraseña del administrador para cambiar la configuración si se permite el cambio de configuración en el panel de control mediante la contraseña del administrador.
- **Solo configuración servicio web (Web service setup only)**
Restablece la configuración del servicio web a sus valores predeterminados.
- **Solo configuración de LAN (LAN settings only)**
Establece la configuración predeterminada de la LAN.
- **Solo n.º teléfono (Telephone number only)**
Elimina todos los números de teléfono o fax registrados.
- **Solo configuración (Settings only)**
Restablece la configuración predeterminada de parámetros como el tamaño del papel, el tipo de soporte u otros elementos de configuración. La configuración LAN y el número de teléfono/fax no se restablecen a sus valores predeterminados.
- **Solo entr. libr. de dir. cor. elec. (E-mail address book entries only)**
Elimina todas las direcciones de correo electrónico registradas.
- **Solo configuración del fax (Fax settings only)**
Restablece la configuración de fax a los valores predeterminados. Desconecte la línea de teléfono de la impresora antes de restablecer los valores predeterminados de este elemento.
Después del restablecimiento, vuelva a realizar la configuración según corresponda.
- **Restablecer todo (Reset all)**
Restablece los valores predeterminados de todas las configuraciones realizadas en la impresora. La contraseña del administrador especificada por la UI remota o IJ Network Device Setup Utility vuelve a la configuración predeterminada.
Después del restablecimiento, vuelva a realizar la configuración según corresponda.

»»» Nota

- Las siguientes opciones de configuración no se pueden restablecer a los valores por omisión:
 - El idioma deseado aparece en la pantalla táctil
 - La posición actual del cabezal de impresión
 - El país o la región que se ha seleccionado para **País y región (Country and region)**
 - El recuento de uso acumulativo de copia, escaneo, fax, etc. registrado en **Estadísticas de uso (Usage stats)**.

■ CSR (Solicitud de firma de certificado) para la configuración de método de codificación (SSL/TLS)

Configuración de alimentación

Al registrar el tamaño y el tipo del papel cargado en la bandeja posterior o en el cassette, puede evitar que la impresora imprima defectuosamente mostrando el mensaje antes de que empiece la impresión cuando el tamaño del papel o el tipo de soporte del papel cargado no coincida con la configuración de impresión.

Para obtener más información:

- [Configuración del papel](#)

»»» Nota

- Para obtener más información sobre la combinación adecuada de configuraciones de papel que puede especificar mediante el controlador de la impresora (Windows) o en la pantalla táctil:

- Configuración del papel en el controlador de impresora y la Impresora (Tipo de soporte)
- Configuración del papel en el controlador de impresora y la Impresora (Tamaño de papel)

- **Config. pap. de band. posterior (Rear tray paper settings)**

Permite registrar el tamaño del papel y el tipo de soporte cargados en la bandeja posterior.

- **Config. de pap. en el cassette 1 (Cassette 1 paper settings)**

Permite registrar el tamaño del papel cargado en el cassette 1.

»»» Nota

- El papel normal solo puede cargarse en el cassette.

- **Config. de pap. en el cassette 2 (Cassette 2 paper settings)**

Permite registrar el tamaño del papel cargado en el cassette 2.

»»» Nota

- El papel normal solo puede cargarse en el cassette.

- **Detectar difer. config. papel (Detect paper setting mismatch)**

Si selecciona **Activar (Enable)**, la impresora detecta si el tamaño del papel y el tipo de soporte son los mismos que los que están registrados en **Config. de alimentación (Feed settings)**. Si se inicia la impresión con una configuración que no coincide, aparece un mensaje de error en la pantalla táctil.



»»» Nota

- Cuando se selecciona **Desactivar (Disable)**, la configuración en **Config. de alimentación (Feed settings)** se desactiva.

- **Compruebe la sust. del papel (Check paper replacement)**

Si selecciona **ON**, la impresora detecta la sustitución del papel (la cubierta de la ranura de alimentación se abre o se cierra y el cassette se reinserta). Cuando la pantalla de registro del papel se muestra después de sustituir el papel, registre el tamaño de papel y especifique el tipo de soporte.

Configuración del servicio web

Seleccione este elemento de configuración en  **Config. del servicio web (Web service setup)** en  (Configuración).

- **Registro de uso de servicio web (Web service usage registration)/Cancelación uso de servicio web (Web service usage cancellation)**

Registra/elimina el uso del servicio web para usar la información del dispositivo de la impresora para/ desde PIXMA/MAXIFY Cloud Link.

- **Config. conexión servicios web (Web service connection setup)**

Los elementos de configuración siguientes estarán disponibles.

- **Config. IJ Cloud Printing Center (IJ Cloud Printing Center setup)**

Registra/elimina la impresora en/de Canon Inkjet Cloud Printing Center y establece el ahorro de historial.

- **Comp. config. servicio web (Check Web service setup)**

Asegúrese de que la impresora esté registrada en Canon Inkjet Cloud Printing Center.

- **Emitir código de registro (Issue registration code)**

Para enlazar el servicio web y la impresora, obtenga el código de registro del origen del servicio.

- **Configuración del servidor DNS (DNS server setup)**

Establece la configuración de un servidor DNS. Seleccione **Configuración automática (Auto setup)** o **Configuración manual (Manual setup)**. Si selecciona **Configuración manual (Manual setup)**, siga la visualización en la pantalla táctil para realizar la configuración.

- **Configuración del servidor proxy (Proxy server setup)**

Establece la configuración de un servidor proxy. Siga la visualización en la pantalla táctil para realizar la configuración.

Configuración ECO

Esta configuración le permite usar la impresión automática a doble cara de forma predeterminada para ahorrar papel y encender/apagar la impresora automáticamente a fin de ahorrar electricidad.

- [Uso de la función de ahorro de energía](#)
- [Uso de la impresión a doble cara](#)

Uso de la función de ahorro de energía

Utilice el procedimiento siguiente para usar la función de ahorro de energía.

1. [Compruebe que la impresora está encendida.](#)



2. Seleccione **(Configuración)** en la pantalla INICIO

- [Uso de la Pantalla táctil](#)



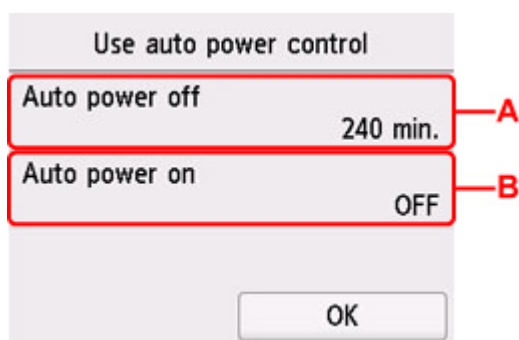
3. Seleccione **ECO**.

4. Seleccione **Control alim. (Power control)**.

5. Seleccione **Usar control de alimen. auto. (Use auto power control)**.

6. Consulte las instrucciones que aparecen en la pantalla y seleccione **Siguiente (Next)**.

7. Si fuese necesario, especifique la configuración.



A: Especifique el tiempo que debe transcurrir para apagar la impresora automáticamente si no se realiza ninguna operación ni se envían datos de impresión a la impresora.

B: Al seleccionar **ON**, la impresora se enciende automáticamente si se envía un comando de escaneado desde un ordenador o se envían datos de impresión a la impresora.

»»» Nota

- La selección de **Usar programación (Use scheduling)** permite establecer la hora y el día para encender/apagar la alimentación automáticamente.
- Al seleccionar **No usar control de alimentación (Do not use power control)** se desactiva toda la configuración del control de alimentación y la programación.

Uso de la impresión a doble cara

Para usar la impresión a doble cara, siga este procedimiento.

1. [Compruebe que la impresora está encendida.](#)

2. Seleccione  (Configuración) en la pantalla INICIO

■ [Uso de la Pantalla táctil](#)

3. Seleccione  **ECO**.

4. Seleccione **Conf. impresión dos caras (Two-sided print settings)**.

5. Si fuese necesario, especifique la configuración.




C: Seleccione copias a doble cara como valor predeterminado.

D: Seleccione la impresión a doble cara de archivos PDF guardados en una unidad flash USB de forma predeterminada.

E: Seleccione la impresión a doble cara de faxes recibidos o enviados, informes o listas como valor predeterminado.

F: Seleccione la impresión a doble cara en los formularios de plantilla de la impresora como valor por omisión.

»»» Nota

- Cuando se ha seleccionado la impresión a doble cara, aparece el icono  en los elementos de configuración de la impresión a doble cara de cada pantalla de configuración de impresión.

Config. de silencio

Active esta función de la impresora si desea reducir el ruido de funcionamiento, por ejemplo, al imprimir por la noche. Además, puede especificar el intervalo de tiempo en el que reducir el ruido de funcionamiento.

►► Importante

- Ajuste la fecha y la hora actuales con antelación.
 - [Configuración de la información del remitente](#)

Para configurarlo, siga el procedimiento que se indica a continuación.

1. [Compruebe que la impresora está encendida.](#)

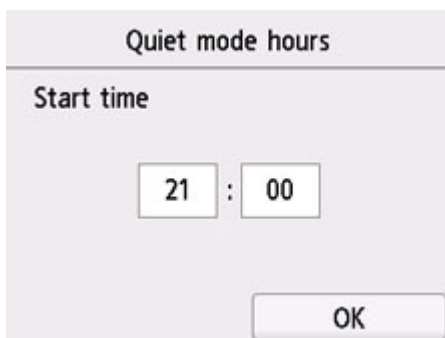
2. Seleccione  (Configuración) en la pantalla INICIO

■ [Uso de la Pantalla táctil](#)

3. Seleccione  **Config. de silencio (Quiet setting).**

4. Seleccione **ON** o **Utilizar en horas especificadas (Use during specified hours)**.

- Si está seleccionado **ON**:
Puede reducir el ruido de funcionamiento mientras la impresión está en curso.
- Si está seleccionado **Utilizar en horas especificadas (Use during specified hours)**:
Se muestra la pantalla para especificar la hora de inicio/finalización.




Puntee Hora y especifique **Hora de inicio (Start time)**.

Start time	21		✕
	1	2	3
	4	5	6
	7	8	9
	0	OK	

Especifique **Hora de finalización (End time)** en el mismo procedimiento y seleccione **OK**.

Puede reducir el ruido de funcionamiento durante el tiempo especificado.

Aparecerá la pantalla de confirmación y, a continuación, el icono  aparece como icono del menú **Config. de silencio (Quiet setting)**.

»»» Importante

- La velocidad de funcionamiento es más lenta que cuando está seleccionada la opción **OFF**.
- Es posible que esta función no sea tan eficaz según la configuración de la impresora. Además, algunos ruidos, como el que emite la impresora al prepararse para la impresión, no se reducen.

»»» Nota

- Puede establecer el modo silencioso desde el panel de control de la impresora, el controlador de la impresora o ScanGear (controlador del escáner). Independientemente de cómo se haya establecido el modo silencioso, este se aplica cuando se realizan operaciones desde el panel de control de la impresora o se imprime y se escanea desde el ordenador.

Información del sistema



Para mostrar este menú, seleccione **Información del sistema (System information)** en (Sugerencia).



- **Versión actual (Current version)**

Muestra la versión actual del firmware.

- **Nombre de impresora (Printer name)**

Muestra el nombre de impresora especificado actualmente.

- **Número de serie (Serial number)**

Muestra el número de serie de la impresora.

- **Dirección MAC (Wi-Fi) (MAC address (Wi-Fi))**

Muestra la dirección MAC para la Wi-Fi.

- **Dirección MAC (LAN cableada) (MAC address (Wired LAN))**

Muestra la dirección MAC para la LAN cableada.

- **Huella dact. cert. raíz (SHA-1) (Root cert. thumbprint (SHA-1))**

Muestra la huella digital de la certificación root (SHA-1) de la impresora.

- **Huella dact. cer. raíz (SHA-256) (Root cert. thumbprint (SHA-256))**

Muestra la huella digital de la certificación root (SHA-256) de la impresora.

Gestión de trabajos



Para mostrar este menú, seleccione **Gestión de trabajos (Job management)** en (Sugerencia).

- **Mostrar historial de trabajos (Display job history)**

Muestra el historial de trabajos de **Imprimir desde (Print from)/Copiar (Copy)/Registro de comunicación (Communication log)**.

- **Imprimir historial de trabajos (Print job history)**

Imprime el historial de trabajos de **Imprimir desde (Print from)/Copiar (Copy)/Registro de comunicación (Communication log)**.

- **Restringir acceso a hist. de trab. (Restrict job history access)**

Este es el menú para el desarrollador.

Registro de las configuraciones favoritas (Perfiles personalizados)

Puede registrar las configuraciones favoritas de copia, escaneado o envío de faxes y llamarlas desde la pantalla INICIO.

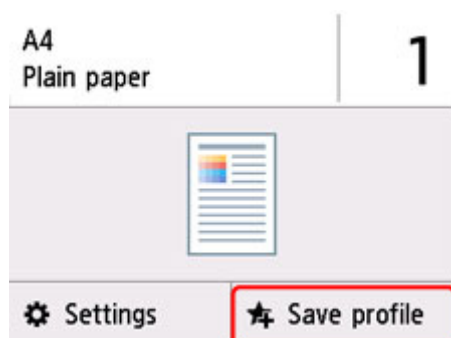
Se pueden hasta registrar 20 ajustes.

- [Registrar los ajustes](#)
- [Llamada a la configuración registrada](#)
- [Edición/eliminación de la configuración registrada](#)

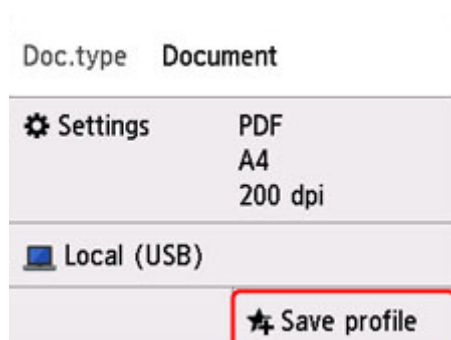
Registrar los ajustes

Seleccione **Guar. perfil (Save profile)** en cada pantalla en espera o en la pantalla que aparece después de especificar la configuración.

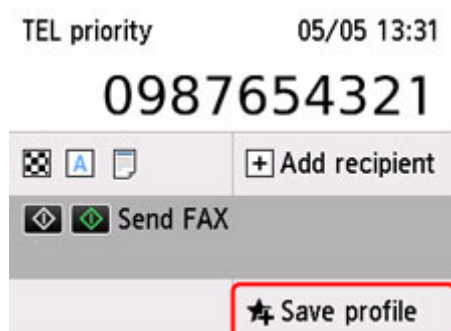
Pantalla de pausa de copia



Pantalla de pausa de escaneo



Pantalla de pausa de transmisión de fax



Cuando aparezca la pantalla de confirmación de **Guar. perfil (Save profile)**, seleccione **Sí (Yes)**.
Si aparece la pantalla para introducir el nombre de la configuración, escriba el nombre y seleccione **Registrar (Register)**.

Llamada a la configuración registrada

Siga el procedimiento que se indica a continuación para llamar a la configuración registrada.

1. [Compruebe que la impresora está encendida.](#)



2. Seleccione **Perfiles personaliz. (My Presets)** en la pantalla INICIO.

■ [Uso de la Pantalla táctil](#)

3. Seleccione el ajuste que dese recuperar.

Edición/eliminación de la configuración registrada

Siga el procedimiento que se indica a continuación para editar o eliminar la configuración registrada.

1. [Compruebe que la impresora está encendida.](#)



2. Seleccione **Perfiles personaliz. (My Presets)** en la pantalla INICIO.

■ [Uso de la Pantalla táctil](#)



3. Seleccione **Editar/elim. (Edit/delete)**

Puede cambiar el orden o el nombre de la configuración registrada y eliminar la configuración.

- Para cambiar el orden de la configuración registrada

1. Seleccione **Reorganizar (Rearrange)**.
2. Seleccione el ajuste que desee desplazar.



3. Puntee  o  para desplazar el ajuste seleccionado.
4. Seleccione **Aplicar (Apply)**.
5. Seleccione **Salir (Exit)**.

- Para cambiar el nombre de la configuración registrada

1. Seleccione **Cambiar nombre (Rename)**.
2. Seleccione el ajuste que desee cambiar de nombre.
3. Escriba el nuevo nombre y puntee **OK**.
4. Seleccione **Salir (Exit)**.

- Para eliminar la configuración registrada
 1. Seleccione **Eliminar (Delete)**.
 2. Seleccione el ajuste que desee eliminar.
 3. Seleccione **Sí (Yes)** en la pantalla que se muestra.
 4. Seleccione **Salir (Exit)**.

Comprobación del número total de usos de la impresora

Puede comprobar el número total de usos de la impresora (por ejemplo, el número total de impresiones, copias, faxes enviados o recibidos o de escaneados).

1. [Compruebe que la impresora está encendida.](#)



2. Seleccione (sugerencia) en la pantalla INICIO.

■ [Uso de la Pantalla táctil](#)

Aparecerá la pantalla del menú de sugerencias.



3. Seleccione **Estadísticas de uso (Usage stats).**

4. Seleccione el elemento para comprobar.

Total hojas usadas en el disp. (Total sheets used on the device)

Muestra el número total de impresión.

Hojas usadas para copiar (No. of sheets used for copying)

Muestra el número total de copias.

Nº de hojas usadas para FAX (No. of sheets used for FAX)

Muestra el número total de faxes recibidos o impresos.

Hojas usadas para otras func. (Sheets used for other functions)

Muestra el número total de impresiones que no sean copias o faxes.

N.º de hojas de FAX enviadas (Number of FAX sheets sent)

Muestra el número total de faxes enviados.

N.º de hojas escaneadas (Number of sheets scanned)

Muestra el número total de escaneados.

Estadísticas del uso de impresión (Print usage statistics)

Se puede imprimir y comprobar el número total de usos de la impresora.

»» Nota

- El registro del número total de usos no se revierte, ni siquiera si la impresora se revierte a sus valores predeterminados mediante la opción **Restablecer configuración (Reset settings)** de **Configuración dispositivo (Device settings)**.

Especificaciones

Especificaciones generales

Interfaz	<p>Puerto USB: Alta velocidad USB *</p> <p>Puerto de la unidad flash USB: Unidad flash USB</p> <p>Puerto de red: LAN cableada: 100BASE-TX / 10BASE-T Wi-Fi: IEEE802.11n / IEEE802.11g / IEEE802.11b / IEEE802.11a</p> <p>* Se necesita un ordenador que cumpla los estándares de USB de alta velocidad. Como la interfaz USB de alta velocidad es totalmente compatible con USB 1.1, se puede utilizar con USB 1.1.</p> <p>USB y la red se pueden utilizar simultáneamente. La Wi-Fi y la LAN cableada no se pueden utilizar simultáneamente.</p>
Entorno de funcionamiento	<p>Temperatura: de 5 a 35 °C (de 41 a 95 °F) Humedad: del 10 al 90 % (humedad relativa sin condensación)</p> <p>* El rendimiento de la impresora puede ser menor en determinadas condiciones de temperatura y humedad.</p> <p>Condiciones recomendadas: Temperatura: de 15 a 30 °C (de 59 a 86 °F) Humedad: del 10 al 80 % RH (sin condensación)</p> <p>* Para obtener información sobre las condiciones de temperatura y humedad de papeles como, por ejemplo, el papel fotográfico, consulte el embalaje del papel o las instrucciones proporcionadas.</p>
Entorno de almacenamiento	<p>Temperatura: de 0 a 40 °C (de 32 a 104 °F) Humedad: del 5 al 95 % RH (sin condensación)</p>
Fuente de alimentación	<p>100-240 V de CA, a 50/60 Hz (El cable de alimentación está previsto solo para el país o región que adquirió.)</p>
Consumo de energía	<p>Impresión (copia): 23 W o menos *1 Pausa (mínimo): 0,9 W o menos *1*2 OFF: 0,2 W o menos</p> <p>*1 Conexión USB a un PC *2 El tiempo de espera para la pausa no se puede cambiar.</p>
Dimensiones externas (W x D x H)	<p>Aprox. 399 x 410 x 314 mm (Aprox. 15,8 x 16,2 x 12,4 pulg.) * Con el cassette y las bandejas recogidos.</p>

Peso	Aprox. 13 kg (28,6 libras) * Con el cabezal de impresión instalado.
-------------	--

■ Especificaciones de escaneado

Controlador de escáner	Windows: TWAIN 1.9 Especificación, WIA
Tamaño de escaneado máximo	Platina: A4/Carta, 216 x 297 mm (8,5 x 11,7 pulg.) ADF: A4/Carta/Legal, 216 x 356 mm (8,5 x 14,0 pulg.)
Resolución óptica (horizontal x vertical)	1200 x 1200 ppp * * La resolución óptica representa la frecuencia de muestreo máxima basada en ISO 14473.
Gradación (Entrada/Salida)	Gris: 16 bits/8 bits Color: RGB cada 16 bits/8 bits

■ Especificaciones de fax

Línea aplicable	Red telefónica conmutada (RTC) Línea de teléfono IP (línea telefónica IP sin problemas de calidad en uso de conversación)
Modo de comunicación	Super G3, G3
Sistema de compresión de datos	Negro: MH, MR, MMR Color: JPEG
Velocidad de módem	máx. 33,6 kbps (Rellamada automática)
Velocidad de transmisión	Negro: Aprox. 3 segundos/página a 33,6 kbps (Basado en el gráfico ITU-T N.º 1 para especificaciones de EE. UU. y en el gráfico N.º 1 de FAX estándar de Canon para otros, ambos en modo estándar.) Color: Aprox. 1 minuto/página a 33,6 kbps (Basado en HOJA DE PRUEBA DE FAX A COLOR Canon.)
Gradación	Negro: 256 niveles Color: 24 bits a todo color (RGB cada 8 bits)
Ajuste de la densidad	3 niveles
Memoria	Transmisión/recepción: aprox. 250 páginas (Basado en el gráfico ITU-T N.º 1 para especificaciones de EE. UU. y en el gráfico N.º 1 de FAX estándar de Canon para otros, ambos en modo estándar.)

Resolución del fax	<p>Negro Estándar: 8 píxeles/mm x 3,85 líneas/mm (203 píxeles/pulgada x 98 líneas/pulgada)</p> <p>Negro Fina, Fotografía: 8 píxeles/mm x 7,7 líneas/mm (203 píxeles/pulgada x 196 líneas/pulgada)</p> <p>Negro Extra fina: 300 x 300 ppp</p> <p>Color: 200 x 200 ppp</p>
Marcación	<p>Llamada automática</p> <ul style="list-style-type: none"> • Destinatario (máx. 100 destinos) • Marcación por grupo (máx. 99 destinos) <p>Marcación normal (con botones numéricos)</p> <p>Rellamada automática</p> <p>Rellamada manual (máx. 10 destinos)</p>
Otros	<p>Informe de actividad (cada 20 transacciones)</p> <p>Difusión secuencial (máx. 101 destinos)</p> <p>Números rechazados (máx. 10 destinos)</p> <p>Reduc. de err. (VoIP) *</p> <p>* Para obtener más información, consulte "Conf. de red. de errores (VoIP) (Error reduction setting (VoIP))" en "Configuración de FAX avanzada (Advanced FAX settings)".</p>

■ Especificaciones de red

Protocolo de comunicación	SNMP, HTTP, TCP/IP (IPv4/IPv6)
LAN cableada (Wired LAN)	<p>Estándares compatibles: IEEE802.3u (100BASE-TX) / IEEE802.3 (10BASE-T)</p> <p>Velocidad de transferencia: 10 Mbps/100 Mbps (cambio automático)</p>
Wi-Fi	<p>Estándares compatibles: IEEE802.11n / IEEE802.11g / IEEE802.11b / IEEE802.11a</p> <p>Ancho de banda de frecuencia: 2,4 GHz / 5 GHz</p> <p>Canal:</p> <p>2,4 GHz: 1-11 o 1-13</p> <p>5 GHz: W52, W53, W56, W58</p> <p>* La conexión directa inalámbrica no se puede utilizar en la banda de 5 GHz.</p> <p>* El ancho de banda y los canales disponibles varían en función del país o de la región.</p> <p>Distancia de comunicación: 50 m / 164 pies en interior</p> <p>* El alcance efectivo varía en función del entorno y la ubicación de la instalación.</p> <p>Seguridad:</p> <p>WEP (64/128 bits)</p>

	WPA-PSK (TKIP/AES) WPA2-PSK (TKIP/AES) Configuración: WPS (configuración del pulsador/método de código PIN) Conexión inalámbrica fácil
--	---

Requisitos mínimos del sistema

Ajustar a los requisitos del sistema operativo cuando sean superiores a los aquí indicados.

Windows

Sistema operativo	Windows 10, Windows 8.1, Windows 7 SP1 Nota: solo se puede garantizar el funcionamiento en un PC con Windows 7 o superior preinstalado. El controlador de impresora y la IJ Printer Assistant Tool admiten el sistema operativo siguiente: Windows Server 2008 R2 SP1, Windows Server 2012 R2, Windows Server 2016 y Windows Server 2019
Cantidad de espacio en el disco duro necesario para instalar el controlador	1,5 GB o superior La cantidad de espacio disponible en el disco duro puede cambiar sin previo aviso.

macOS

Sistema operativo	macOS 10.12.6 - macOS 10.15
--------------------------	-----------------------------

Otros SO compatibles

iOS, iPadOS, Android, Chrome OS Es posible que algunas funciones no estén disponibles con todos los SO compatibles. Consulte el sitio web de Canon para obtener más información.
--

La información incluida en este manual está sujeta a cambios sin previo aviso.

Información acerca del papel

- ▶ **Tipos de soporte compatibles**
 - Límite de carga de papel
- ▶ **Tipos de soporte no compatibles**
- ▶ **Cómo tratar el papel**
- ▶ **Área de impresión**

Tipos de soporte compatibles

Para obtener los mejores resultados, seleccione un papel diseñado para el modo en el que está imprimiendo. En Canon están disponibles varios tipos de papel adecuados para documentos, así como papel para fotografías o ilustraciones. Utilice papel original de Canon para imprimir fotografías importantes siempre que sea posible.

- [Tipos de soporte](#)
- [Tamaños de página](#)
- [Peso del papel](#)

Tipos de soporte

Papel original de Canon

»» Nota

- Para advertencias sobre el uso de la cara no imprimible, vea la información de uso de cada producto.
- Los tamaños de página y los tipos de soporte varían en función del país o región donde se vende el papel. Para obtener información detallada acerca del tamaño de papel y los tipos de soporte, acceda a la página web de Canon.
- El papel original de Canon no está disponible en algunos países o regiones. Tenga en cuenta que, en Estados Unidos, el papel de Canon no se vende por número de modelo. En su lugar, compre el papel por nombre.

Papel para imprimir documentos:

- Canon Red Label Superior <WOP111>
- Canon Océ Office Colour Paper <SAT213>
- Papel de alta resolución <HR-101N>

Papel para imprimir fotos:

- Papel Fotográfico Satinado "Uso Diario" <GP-501/GP-508>
- Papel Fotográfico Satinado <GP-701>
- Papel Fotográfico Brillo II <PP-201/PP-208/PP-301>
- Fotográfico Pro Brillante <LU-101>
- Papel Fotográfico Plus Semi Brillante <SG-201>
- Papel Fotográfico Mate <MP-101>

Papel para hacer mercancía original:

- Photo Stickers (16 stickers per sheet) <PS-108>
- Photo Stickers (Free Cutting) <PS-208>
- Photo Stickers (Variety Pack) <PS-808>
- Papel fotográfico adhesivo <RP-101>

- Removable Photo Stickers <PS-308R>
- Papel fotográfico magnético <MG-101/PS-508>
- Light Fabric Iron-on Transfers <LF-101>
- Double sided Matte Paper <MP-101D>

Papel que no sea original de Canon

- Papel normal (incluido el papel reciclado)
- Sobres

■ [Límite de carga de papel](#)

- Configuración del papel en el controlador de impresora y la Impresora (Tipo de soporte) (Windows)

Tamaños de página

Puede utilizar los siguientes tamaños de página.

»» Nota

- El tamaño de página y el tipo de soporte compatible con la impresora será diferente según el SO que utilice.

Tamaños estándar:

- Carta
- Legal
- Ejecutivo
- A6
- A5
- A4
- B5
- B-Oficio
- M-Oficio
- Folio
- Legal (India)
- KG/10x15cm(4x6)
- 13x18cm(5"x7")
- 18x25cm(7"x10")
- 20x25cm(8"x10")
- L(89x127mm)
- 2L(127x178mm)
- Cuadrado 13cm

- Hagaki
- Hagaki 2
- Sobre Com 10
- Sobre DL
- Nagagata 3
- Nagagata 4
- Yougata 4
- Yougata 6
- Sobre C5
- Sobre Monarch

Tamaños especiales

- Tamaño mínimo: 89,0 x 127,0 mm (3,50 x 5,00 pulgadas)
- Tamaño máximo: 216,0 x 1.200,0 mm (8,50 x 47,24 pulgadas) *

* Cuando **Altura (Height)** de **Tamaño de página (Page Size)** se ajusta en un valor que supera los 676 mm (26,61 pulg.), **Tipo de soporte (Media Type)** se ajusta en **Papel normal (Plain Paper)**.

Peso del papel

Se puede utilizar del siguiente gramaje.

- Papel normal: De 64 a 105 g /m² (17 a 28 libras)

Límite de carga de papel

En esta sección se muestran los límites de carga del papel de la bandeja posterior, el cassette y la bandeja de salida del papel.

- [Límites de carga del papel de la bandeja posterior y del cassette](#)
- [Límite de carga del papel de la bandeja de salida del papel](#)

»» Nota

- Los tamaños de página y los tipos de soporte varían en función del país o región donde se vende el papel. Para obtener información detallada acerca del tamaño de papel y los tipos de soporte, acceda a la página web de Canon.

Límites de carga del papel de la bandeja posterior y del cassette

Papel Canon original

Papel para imprimir documentos:

Nombre del soporte <N.º de modelo>	Bandeja posterior	Cassette
Canon Red Label Superior <WOP111>	Aprox. 100 hojas	Aprox. 250 hojas
Canon Océ Office Colour Paper <SAT213>	Aprox. 80 hojas	Aprox. 200 hojas
Papel de alta resolución <HR-101N>* 1	Aprox. 80 hojas	N/A

Papel para imprimir fotos:

Nombre del soporte <N.º de modelo>	Bandeja posterior
Papel Fotográfico Satinado "Uso Diario" <GP-501/ GP-508>* 2	A4, Carta, 13x18cm(5"x7"), 20x25cm(8"x10"), 2L(127x178mm): 10 hojas
Papel Fotográfico Satinado <GP-701>* 2	KG/4"x6"(10x15), L(89x127mm), Cuadrado 5", Haga- ki: 20 hojas
Papel Fotográfico Brillo II <PP-201/PP-208/PP-301>* 2	
Fotográfico Pro Brillante <LU-101>* 2	
Papel Fotográfico Plus Semi Brillante <SG-201>* 2	
Papel Fotográfico Mate <MP-101>	

Papel para hacer mercancía original:

Nombre del soporte <N.º de modelo>	Bandeja posterior
Photo Stickers (16 stickers per sheet) <PS-108>	1 hoja
Photo Stickers (Free Cutting) <PS-208>	
Photo Stickers (Variety Pack) <PS-808>	
Papel fotográfico adhesivo <RP-101>	
Removable Photo Stickers <PS-308R>	
Papel fotográfico magnético <MG-101/PS-508>	

Light Fabric Iron-on Transfers <LF-101>	
Double sided Matte Paper <MP-101D>	

Papel que no sea original de Canon

Nombre común	Bandeja posterior	Cassette
Papel normal (incluido el papel reciclado)*1	Aprox. 100 hojas (Legal, Oficio B, Oficio M, Folio, Legal (India): 10 hojas)	Aprox. 250 hojas
Sobres	10 sobres	N/A

*1 La alimentación normal a la máxima capacidad puede no ser posible con algunos tipos de papel o con humedad o temperaturas muy elevadas o bajas. En este caso, cargue la mitad de papel o menos.

*2 La alimentación desde una pila cargada puede dejar marcas en el lado de impresión o provocar una alimentación ineficiente. En este caso, cargue las hojas de una en una.

Límite de carga del papel de la bandeja de salida del papel

Papel Canon original

Papel para imprimir documentos:

Nombre del soporte <N.º de modelo>	Bandeja de salida del papel
Canon Red Label Superior <WOP111> Canon Océ Office Colour Paper <SAT213>	Aprox. 75 hojas
Papel de alta resolución <HR-101N>	Aprox. 65 hojas

Papel que no sea original de Canon

Nombre común	Bandeja de salida del papel
Papel normal (incluido el papel reciclado)	Aprox. 75 hojas (Legal: 10 hojas)

Si sigue imprimiendo con papel distinto de los anteriores, recomendamos retirar el papel ya impreso de la bandeja de salida del papel para evitar manchas o decoloraciones.

Tipos de soporte no compatibles

No use los siguientes tipos de papel. Si usa estos tipos de papel, no sólo obtendrá resultados poco satisfactorios, sino que puede provocar un funcionamiento incorrecto o atascar la impresora.

- Papel doblado, ondulado o arrugado
- Papel húmedo
- Cuando imprima en papel más pequeño que A5, no use papel con un grosor inferior al de una postal, ni corte el papel normal o de cuaderno a un tamaño inferior
- Postales con imágenes
- Postales
- Sobres con doble solapa
- Sobres con superficies gofradas o tratadas
- Sobres con solapas engomadas listas para adherirse y autoadhesivas
- Cualquier tipo de papel perforado
- Papel que no sea rectangular
- Papel unido con grapas o pegamento
- Papel con superficie adhesiva en la parte posterior como el sellado de la etiqueta
- Papel decorado con purpurina, etc.

Cómo tratar el papel

- Tenga cuidado de no rayar ni arañar la superficie de cualquier tipo de papel al manipularlo.
- Sujete el papel tan por los bordes como le sea posible e intente no tocar la superficie de impresión. La calidad de impresión puede deteriorarse si la superficie de impresión se mancha con sudor o grasa de las manos.
- No toque la superficie impresa hasta que la tinta se seque. Incluso cuando ya esté seca la tinta, tenga cuidado para no tocar en la medida de lo posible la superficie impresa al manipularlo. Por la naturaleza de la tinta a base de pigmentos, cuando se frota o rasca la superficie impresa la tinta puede quitarse.
- Saque del paquete sólo el número de hojas de papel necesario justo antes de imprimir.
- Para evitar que el papel se curve, cuando no realice impresiones, vuelva a colocar en el paquete el papel que no se utilizó y manténgalo en una superficie nivelada. Asimismo, guárdelo evitando las altas temperaturas, humedad y la luz solar directa.

Modo Economía

Al ajustar **Cal. imp. (Print qlty)** en **Economía (Economy)**, se puede reducir el consumo de tinta. Se puede imprimir más, en comparación con el ajuste de **Cal. imp. (Print qlty)** en **Estándar (Standard)**.

- **Número de hojas imprimibles (papel normal A4)**

Número de hojas imprimibles por frasco de pigmento de tinta negra

Modo **Estándar (Standard)**: 6.000 hojas

Modo **Economía (Economy)**: 9.000 hojas

Número de hojas imprimibles por frasco de pigmento de tinta de color

Modo **Estándar (Standard)**: 14.000 hojas

Modo **Economía (Economy)**: 21.000 hojas

- **Condiciones de medición**

- Imágenes de medición:

Impresión en color: documento ISO/IEC24712 en color A4

- Método de medición:

Original de Canon

- Tipo de papel:

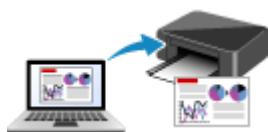
Papel normal

- Ajuste del controlador de impresión:

Configuración predeterminada para papel normal (configuración **Calidad de impresión (Print Quality)** a **Economía (Economy)**)

*El número de hojas que se pueden imprimir se calcula basándose en el frasco de tinta llenado a partir de la segunda vez, en lugar del frasco de tinta llenado cuando la impresora se utiliza por primera vez.

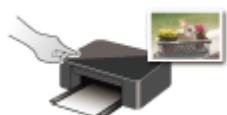
Impresión



Impresión desde un ordenador



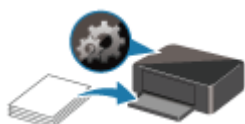
**Impresión desde un teléfono inteligente/
tableta**



Impresión mediante el panel de control



Uso de PIXMA/MAXIFY Cloud Link



Configuración del papel

Impresión desde un ordenador

- ▶ **Impresión desde el software de la aplicación (controlador de impresora de Windows)**
- ▶ **Impresión desde el software de aplicación (macOS AirPrint)**
- ▶ **Impresión mediante el software de la aplicación Canon**
- ▶ **Impresión desde Chrome OS**

Impresión desde el software de aplicación (macOS AirPrint)

- Impresión 📄 básica
- Impresión en postales
- Adición de una Impresora
- Cómo abrir la pantalla de configuración de una Impresora
- Mostrar la pantalla de estado de la impresión
- Eliminación de un trabajo de impresión no deseado
- Eliminar una Impresora que ya no es necesaria de la lista de Impresoras

Impresión

Esta impresora es compatible con el sistema de impresión macOS estándar (AirPrint). Puede iniciar la impresión inmediatamente tras conectar esta impresora al Mac sin necesidad de instalar ningún software especial.

Comprobación del entorno

Primero, compruebe el entorno.

- Entorno de funcionamiento de AirPrint
Mac con la versión más reciente de OS
- Requisito
El Mac y la impresora deben estar conectados mediante uno de los métodos siguientes:
 - Conectados a la misma red mediante **LAN**
 - Conectados directamente sin router inalámbrico (conexión directa)
 - Conectados mediante USB

Impresión desde un Mac

1. [Compruebe que la impresora esté encendida](#)

»» Nota

- Si está activado el **Encendido automático (Auto power on)**, la impresora se enciende automáticamente al recibir un trabajo de impresión.

2. [Cargue papel](#) en la impresora

3. Seleccione el tamaño del papel y el tipo de papel desde la impresora

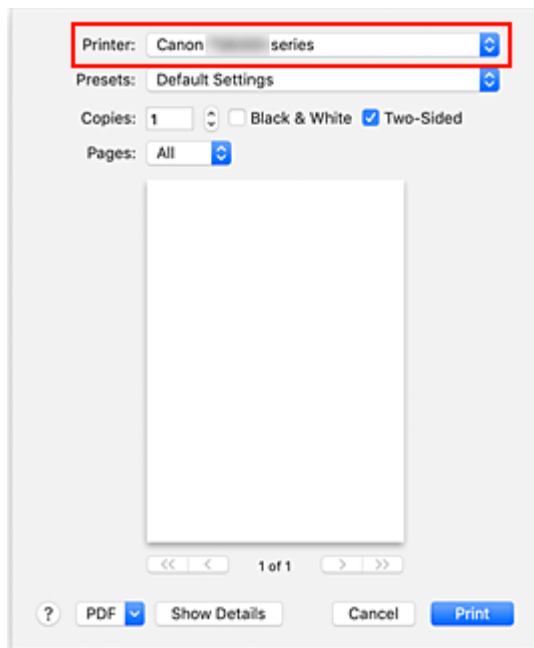
Registre el tipo de papel y el tamaño del papel definidos en el panel de control de la impresora. Para obtener instrucciones, consulte "[Configuración del papel](#)."

4. Inicie la impresión desde el software de su aplicación

Se abrirá el diálogo Imprimir.

5. Seleccione la impresora

Seleccione el modelo en la lista **Impresora (Printer)** del Cuadro de diálogo Imprimir.



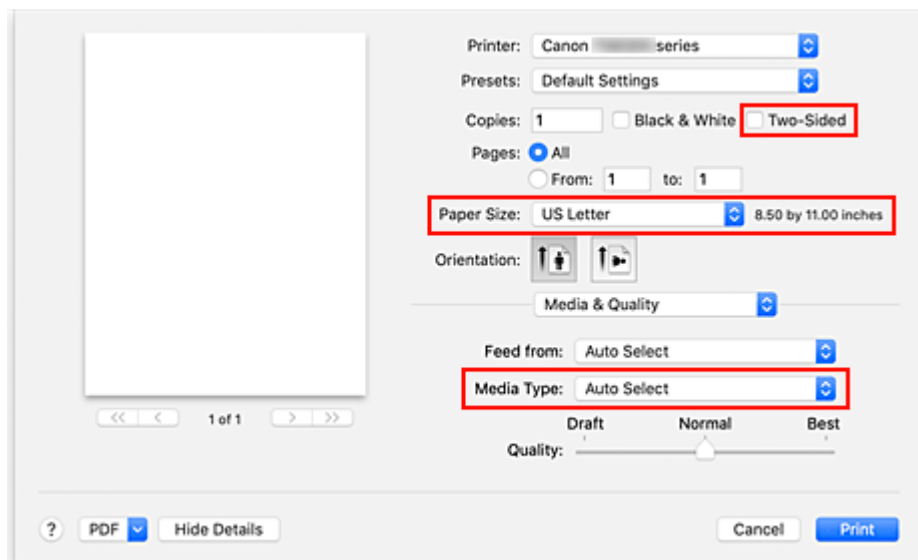
»»» Nota

- Haga clic en **Mostrar detalles (Show Details)** para cambiar la ventana de configuración a la visualización detallada.

6. Compruebe la configuración de impresión.

Defina elementos como **Tamaño de papel (Paper Size)** para configurar el tamaño adecuado, así como **Introducir desde (Feed from)** y **Tipo de soporte (Media Type)** en **Soportes y calidad (Media & Quality)** del menú emergente.

Desactive la opción **Dos caras (Two-Sided)** si no está imprimiendo en ambas caras del papel.



»»» Importante

- Si el tamaño del papel definido en el cuadro de diálogo de impresión es distinto del tamaño del papel registrado en la impresora, se podría producir un error. Seleccione los elementos

relevantes en el cuadro de diálogo de impresión y la impresora que se correspondan con el papel que se va a imprimir.

- Si imprime en **A4, A5, JIS B5, Ejecutivo (Executive)** o **Carta EE UU (US Letter)**, defina la posición deseada del alimentador (**Bandeja 1 (Tray 1), Bandeja 2 (Tray 2)** o **Bandeja posterior (Rear Tray)**) en **Introducir desde (Feed from)** del cuadro de diálogo de impresión. Si selecciona **Selección automática (Auto Select)** en **Introducir desde (Feed from)**, la posición del alimentador variará en función del **Tipo de soporte (Media Type)**. Si el **Tipo de soporte (Media Type)** se ajusta en un valor que no sea papel normal, no se puede introducir desde el cassette 1 (bandeja 1)/cassette 2 (bandeja 2).
- Si imprime papel como papel fotográfico y tarjetas que no se puede imprimir por ambas caras, desactive la casilla **Dos caras (Two-Sided)**.

»» Nota

- Utilice el cuadro de diálogo Imprimir para establecer ajustes como el diseño y la secuencia de impresión.
Para obtener información sobre la Configuración impresión, consulte la ayuda con macOS.

7. Haga clic en **Imprimir (Print)**

La impresora imprime según la configuración especificada.

»» Importante

- Si está realizando una impresión de gran formato, asegúrese de que quede suficiente tinta.
- Si establece un tamaño de papel personalizado en **Tamaño de papel (Paper Size)** y lo ajusta en una longitud superior a la longitud especificada, los datos se imprimirán con el ajuste "Tipo de soporte: Papel normal, Calidad impresión: estándar".




»» Nota

- Podrían transcurrir unos minutos hasta que la red Wi-Fi se conecte después de que la impresora se encienda. Imprima tras comprobar que la impresora está conectada a la red.
- No puede imprimir si la configuración Bonjour de la impresora está desactivada. Compruebe la configuración **LAN** de la impresora y active la configuración Bonjour.
- Consulte "No se puede imprimir con AirPrint" para resolver problemas de impresión.
- El contenido de la pantalla de configuración puede variar en función del software de aplicación que esté utilizando.

Impresión de sobres

Para imprimir en el sobre desde un Mac, consulte lo siguiente.

Imagen del resultado de la impresión	Orientación de los datos de impresión	Orientación de carga del sobre
--------------------------------------	---------------------------------------	--------------------------------

	 <p>Los datos de impresión se giran 180 grados con respecto a la imagen que resulta de la impresión.</p>	 <p>Cargue el sobre verticalmente con la parte de la dirección hacia arriba, de forma que la solapa doblada del sobre quede boca abajo en el lado derecho.</p>
---	---	---

Impresión en postales

En esta sección se describe el procedimiento para imprimir en postales.

1. [Cargar postales](#) en la impresora

2. Seleccione el tamaño del papel y el tipo de papel desde la impresora

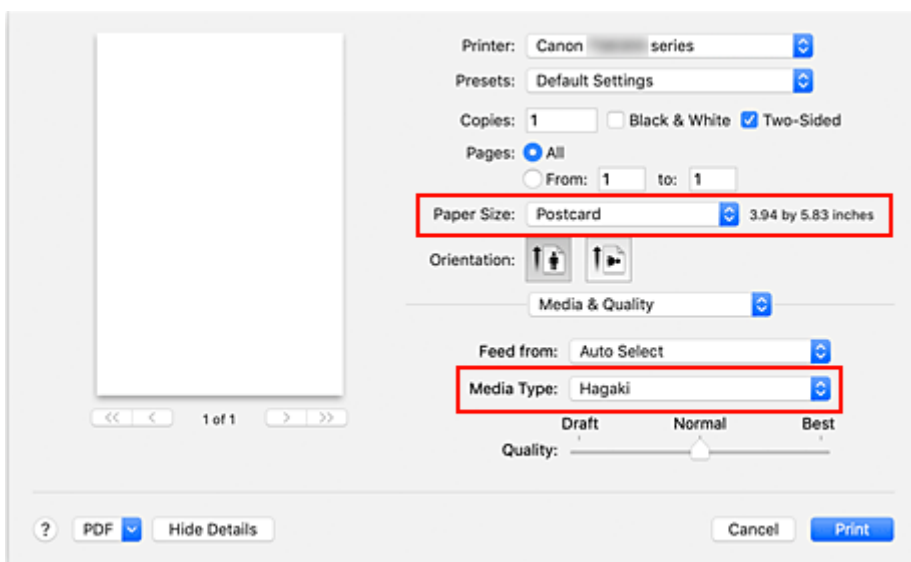
Registre **Hagaki** para el tamaño de papel en el panel de control de la impresora.

Registre también **Ink Jet Hagaki**, **Hagaki K** o **Hagaki** para el tipo de papel, según sus necesidades. Si imprime en el lado de la dirección, registre **Hagaki**.

3. Seleccione el **tamaño de página (Paper Size)** y el **tipo de soporte (Media Type)** desde el diálogo de impresión

Seleccione **Postal (Postcard)** para **Tamaño de papel (Paper Size)** en el cuadro de diálogo de impresión.

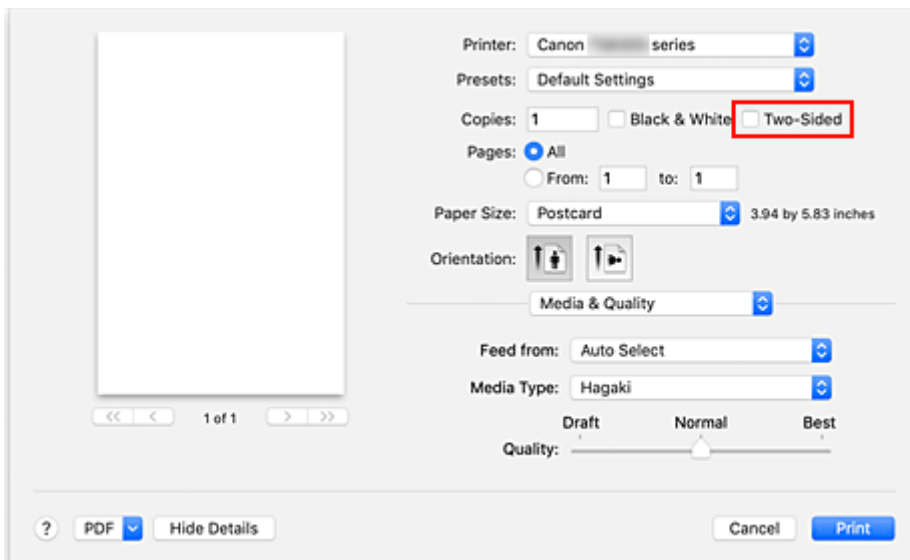
Seleccione **Hagaki**, **Hagaki (A)**, **Hagaki K**, **Hagaki K (A)**, **Ink Jet Hagaki**, **Ink Jet Hagaki (A)** para **Tipo de papel (Media Type)** en el cuadro de diálogo de impresión.



▶▶▶ Importante

- Esta impresora no puede imprimir postales con fotos o pegatinas pegadas.

4. Desactive **Dos caras (Two-Sided)**



»»» Importante

- La impresión a dos caras no es posible para postales, por lo que debe desactivar **Dos caras (Two-Sided)**. Si imprime con la opción **Dos caras (Two-Sided)** activada, es posible que el resultado de impresión no sea el esperado.
- Obtendrá una impresión más limpia si imprime la cara del mensaje primero y después la cara de la dirección.

5. Haga clic en **Imprimir (Print)**

La impresora imprime según la configuración especificada.

Adición de una Impresora

Explicamos el procedimiento para añadir una impresora al Mac.

Para volver a añadir una impresora que se hubiera eliminado, abra **Preferencias del sistema (System Preferences)** - > **Impresoras y escáneres (Printers & Scanners)**, haga clic en + al lado de la lista de impresoras y lleve a cabo el procedimiento que se describe a continuación.

Si la impresora está conectada mediante USB y conecta el cable USB a una Mac, la impresora se añade automáticamente. El procedimiento siguiente no es necesario en este caso.

1. Compruebe si el valor **Predeterminado (Default)** está seleccionado en el cuadro de diálogo

»»» Nota

- Puede pasar algo de tiempo hasta que aparezca su impresora.

2. Seleccione la impresora

Seleccione la impresora que aparece como **Bonjour Multifunción (Bonjour Multifunction)**.

»»» Nota

- Compruebe lo siguiente si no aparece la impresora.
 - La impresora está encendida
 - La función de firewall del software de seguridad está desactivada
 - En el caso de una conexión Wi-Fi: la impresora está conectada al router inalámbrico o directamente al ordenador (Conexión directa)
 - En el caso de una conexión **LAN** con cable: la impresora está conectada al dispositivo de red con un cable **LAN**

3. Seleccione **AirPrint seguro (Secure AirPrint)** desde **Uso (Use)**

4. Haga clic en **Añadir (Add)**.

La impresora se añadirá al Mac.

Cómo abrir la pantalla de configuración de una Impresora

La pantalla de configuración de una impresora puede mostrarse desde su software de aplicación.

Apertura del diálogo Ajustar página

Siga este procedimiento para establecer la configuración de la página (papel) antes de imprimir.

1. Seleccione **Configurar página... (Page Setup...)** en el menú **Archivo (File)** de la aplicación de software

Se abrirá el diálogo Ajustar página.

Apertura del diálogo Imprimir

Siga este procedimiento para establecer la configuración de impresión antes de imprimir.


1. Seleccione **Imprimir... (Print...)** en el menú **Archivo (File)** de la aplicación de software

Se abrirá el diálogo Imprimir.

Mostrar la pantalla de estado de la impresión

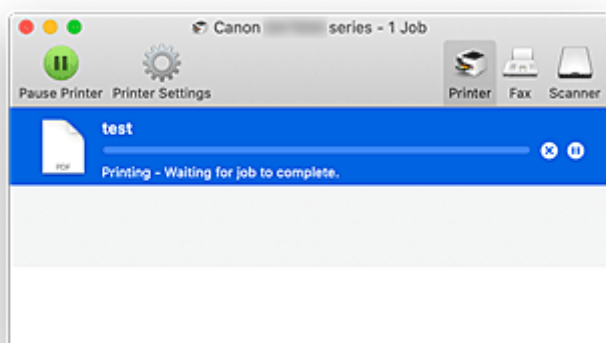
Compruebe el progreso de la impresión siguiendo este procedimiento:






1. Inicie la pantalla de estado de impresión

- Si se han enviado los datos de impresión a la impresora
La pantalla de estado de impresión se abre automáticamente. Para acceder a la pantalla de estado de impresión, haga clic en  (icono de la impresora) que aparece en el Dock.
- Si no se han enviado los datos de impresión a la impresora
Abra **Preferencias del sistema (System Preferences)** y seleccione **Impresoras y escáneres (Printers & Scanners)**.
Para acceder a la pantalla de estado de impresión, seleccione el modelo de impresora en la lista de impresoras y, a continuación, haga clic en **Abrir cola de impresión... (Open Print Queue...)**.

2. Compruebe el estado de impresión.

Podrá comprobar el nombre del archivo que se esté imprimiendo o que esté preparado para su impresión.



-  Eliminar el trabajo de impresión especificado.
-  Detener la impresión del documento especificado.
-  Reiniciar la impresión del documento especificado.
-  Detener la impresión de todos los documentos.
-  Reanudar la impresión de todos los documentos (sólo aparece cuando se detiene la impresión de todos los documentos).

»»» Importante

- Si se produce un error, aparecerá un mensaje de error en la pantalla de confirmación de progreso de la impresión.
- El contenido del mensaje de error puede variar dependiendo de la versión del sistema operativo.

- Los nombres de las partes de la impresora en el mensaje de error pueden ser diferentes a los que se incluyen en este manual.
- Si el contenido del mensaje de error es difícil de entender, compruebe el mensaje de error que aparece en el panel de control de la impresora.


Eliminación de un trabajo de impresión no deseado

Si la impresora no inicia la impresión, es posible que aún queden datos de un trabajo de impresión cancelado o erróneo.

Elimine los trabajos de impresión innecesarios desde la pantalla de comprobación del estado de impresión.

1. Abra **Preferencias del sistema (System Preferences)**, y seleccione **Impresoras y escáneres (Printers & Scanners)**.
2. Seleccione el modelo y, a continuación, haga clic en **Abrir cola de impresión... (Open Print Queue...)**

Aparecerá la pantalla de comprobación del estado de impresión.

3. Seleccione el trabajo de impresión que sea innecesario y haga clic en  (Eliminar)

Se eliminarán los trabajos de impresión seleccionados.

Eliminar una Impresora que ya no es necesaria de la lista de Impresoras

La impresora que ya no es necesaria se puede eliminar de la lista de impresoras.

Antes de eliminar la impresora, quite el cable que conecta la impresora y el PC.

No puede eliminar la impresora si no ha iniciado sesión como administrador. Para obtener información sobre un administrador, consulte **Usuarios y grupos (Users & Groups)** desde **Preferencias del sistema (System Preferences)**.

1. Abra **Preferencias del sistema (System Preferences)**, y seleccione **Impresoras y escáneres (Printers & Scanners)**.

2. Elimine la impresora de la lista de impresoras

Seleccione la impresora que quiera eliminar de la lista de impresoras y haga clic en -.

Haga clic en **Eliminar impresora (Delete Printer)** cuando aparezca el mensaje de confirmación.

Impresión mediante el software de la aplicación Canon

- ▶ **Guía de Easy-PhotoPrint Editor**

Impresión desde un teléfono inteligente/tableta

- ▶ **Impresión desde iPhone/iPad/iPod touch (iOS)**
- ▶ **Impresión desde un teléfono inteligente/tableta (Android)**

Impresión de datos fotográficos

- Impresión de fotografías guardadas en una unidad flash USB **▼ Básico**
- Elementos de configuración para la impresión de fotos mediante el panel de control

Impresión de fotografías guardadas en una unidad flash USB

Permite imprimir fácilmente las fotografías guardadas en la unidad flash USB.

1. [Compruebe que la impresora está encendida.](#)
2. [Cargue el papel.](#)
3. [Inserte una unidad flash USB.](#)

»»» Importante

- Si ya insertó la unidad flash USB para guardar automáticamente los faxes recibidos, no podrá imprimir los documentos incluso cuando esté establecida la unidad flash USB que incluye los datos de las fotos.

En este caso, establezca **Config. guardar automáticamente (Auto save setting)** en **Configuración del fax (FAX settings)** como **OFF**, retire la unidad flash USB para guardar faxes y, a continuación, inserte la unidad flash USB que contiene los datos de la foto.

4. Seleccione  **Imprimir (Print)** en la pantalla INICIO.

■ [Uso de la Pantalla táctil](#)

5. Seleccione  **De unidad flash USB (From USB flash drive).**

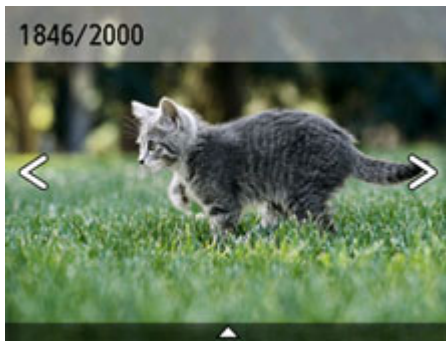
Aparecerá la pantalla de selección de fotografías.

»»» Nota


- Si aparece el mensaje que le indica que la restricción de la operación está activada, pídale información al administrador de la impresora que está utilizando.
- Si ha guardado tanto archivos de fotos como archivos PDF en la unidad flash USB, se mostrará la pantalla de confirmación para seleccionar el archivo que se debe imprimir. Seleccione **Imprimir fotos (Print photos)** en la pantalla que se muestra.
- Si no hay datos fotográficos guardados que se puedan imprimir en la unidad flash USB, se muestra **No se han guardado datos de un tipo compatible. (Saved data is not of a supported type.)** en la pantalla táctil.
- Si hay más de 2.000 datos fotográficos guardados en la unidad flash USB, los datos fotográficos se dividen automáticamente en grupos de 2.000 fotos en orden cronológico inverso (fecha de la última modificación). Compruebe el mensaje que aparece en la pantalla táctil y seleccione **OK**.

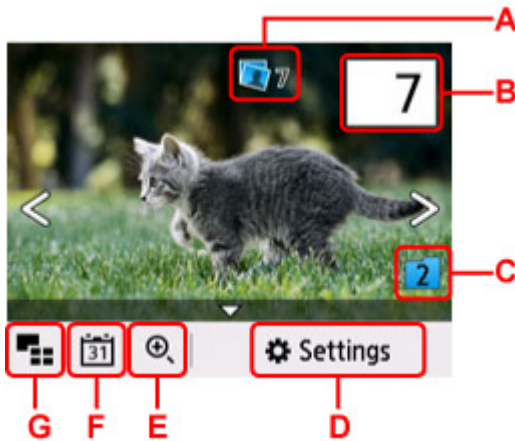
6. Si fuese necesario, especifique la configuración.
 - Para seleccionar la fotografía que desea imprimir:
Desplácese horizontalmente para seleccionar la fotografía.

También se puede seleccionar la fotografía punteando



Puede imprimir una copia de la foto que esté visualizando en ese momento pulsando el botón **Color**.

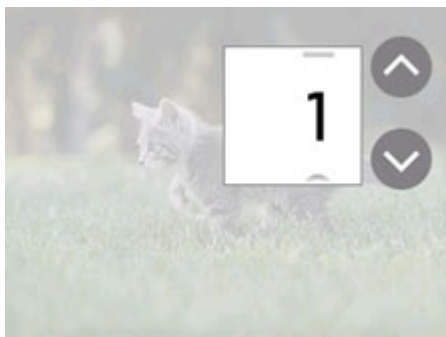
- Para cambiar el método de visualización, el número de copias o la configuración de impresión:
Puntee en  cerca de la parte inferior de la foto mostrada para que aparezcan los menús.




A: Se muestra el número total de copias

Al seleccionar, aparece la pantalla **Compruebe total de copias (Check total no. of copies)** en la que podrá comprobar el número de copias de cada foto. En la pantalla **Compruebe total de copias (Check total no. of copies)** puede cambiar el número de copias de cada foto.

B: Especifique el número de copias



Puntee  o  para especificar el número de copias.

Toque de forma prolongada para especificar el número máximo de copias en 10.

También puede pasar el dedo por el número para especificar.

▶▶▶ Nota

- También se puede especificar el número de copias de cada foto. Muestre en pantalla la foto que desea imprimir y especifique el número de copias cuando esté viendo la foto deseada.

C: Seleccione para cambiar el grupo de fotos.

Switch group
Switch to group of older dates
Switch to group of newer dates
Cancel

Para obtener más información:

- [Uso de prácticas funciones de visualización](#)

D: Seleccione para mostrar la pantalla **Configuración (Settings)**

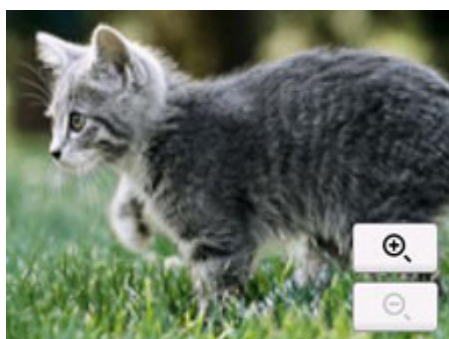
Puede cambiar la configuración de tamaño de página, tipo de soporte, calidad de impresión, etc.

Settings	
Paper src	Auto
Page size	KG/4"x6" (10x15)
Type	Plus Glossy II
Print qlty	Standard

Para obtener más información sobre los elementos de configuración:

- [Elementos de configuración para la impresión de fotos mediante el panel de control](#)

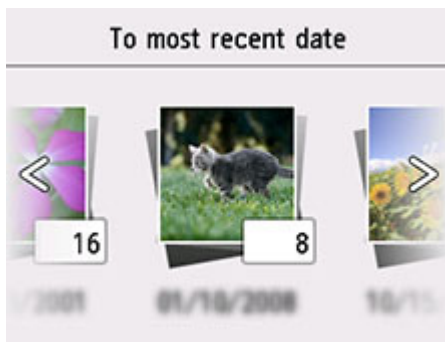
E: Seleccione para acercar la imagen en la foto.



Para obtener más información:

- [Uso de prácticas funciones de visualización](#)

F: Seleccione para mostrar la foto especificando la fecha (fecha de la última modificación de datos).



Para obtener más información:

- Uso de prácticas funciones de visualización

G: Seleccione para que aparezcan varias fotos a la vez.



Para obtener más información sobre el método de visualización:

- Uso de prácticas funciones de visualización

7. Pulse el botón **Color**.

La impresora comenzará la impresión.

»»» Nota

- Para cancelar la impresión, pulse el botón **Parar (Stop)**.
- Mientras se procesa el trabajo de impresión, puede añadir el trabajo de impresión (Reservar copia).
 - [Adición del trabajo de impresión](#)


Adición del trabajo de impresión

Puede añadir el trabajo de impresión (Reservar impresión de foto) mientras imprime fotos.

Siga el procedimiento que se indica a continuación para añadir el trabajo de impresión.

1. Desplace la foto mientras imprime para seleccionar la siguiente foto.

»»» Nota

- Mientras se selecciona la foto, la impresora imprime las fotos reservadas.
- El icono de fotografía reservada  aparece en la foto incluida en el trabajo de impresión.

2. Especifique el número de copias y configuración de impresión de cada foto.

»» Nota

- Mientras se procesa el trabajo de impresión, no se puede cambiar la configuración de **Tamaño página (Page size)** o **Tipo (Type)** en la pantalla de confirmación de la configuración de impresión. Estas opciones serán las mismas que las establecidas para la foto incluida en el trabajo de impresión.

3. Pulse el botón **Color**.

La foto reservada se imprimirá a continuación de la foto cuya impresión ya se haya iniciado.

Si va a imprimir más fotos, lleve a cabo nuevamente el procedimiento desde el paso 1.

»» Nota

- Mientras se procesa el trabajo de impresión, no se puede acceder a la pantalla INICIO, ni cambiar el menú de impresión o imprimir desde el ordenador u otro dispositivo.
- Mientras se procesa el trabajo de impresión, la foto del otro grupo no se selecciona.
- Si pulsa el botón **Parar (Stop)** mientras se procesa el trabajo de impresión, aparece la pantalla para seleccionar el método de cancelación de la reserva. Si selecciona **Cancelar todas las reservas (Cancel all reservations)**, puede cancelar la impresión de todas las fotos. Si selecciona **Cancelar la última reserva (Cancel the last reservation)**, puede cancelar el último trabajo de impresión.
- Si hay muchos trabajos de impresión, el mensaje **No se pueden reservar más trabajos de impresión. Espere unos instantes y realice la operación de nuevo. (Cannot reserve more print jobs. Please wait a while and redo the operation.)** puede aparecer en la pantalla táctil. En tal caso, espere un momento y, a continuación, añada el trabajo de impresión.

Elementos de configuración para la impresión de fotos mediante el panel de control

Se puede especificar la configuración del tamaño de página, tipo de soporte, corrección de fotografía, etc., para imprimir las fotos de la unidad flash USB.

Pantalla Configuración impresión



La siguiente pantalla aparece al seleccionar **Configuración (Settings)**.

Settings	
Paper src	Auto
Page size	KG/4"x6" (10x15)
Type	Plus Glossy II
Print qlty	Standard

Configuración de los elementos

Desplácese verticalmente para mostrar los elementos de configuración y seleccione el elemento de configuración para mostrar la configuración. Seleccione una opción para especificar la configuración.

»» Nota

- Algunas configuraciones no se pueden especificar en combinación con los otros elementos de configuración o los menús de impresión. Si selecciona una configuración que no puede especificarse en combinación con otras, aparecerán  y **Det. error (Error details)** en la pantalla táctil. En tal caso, seleccione  en la parte superior izquierda de la pantalla táctil para comprobar el mensaje y cambie la configuración.
- La configuración del tamaño de página, el tipo de soporte, etc. se conservan aunque se seleccione otro menú de impresión o se apague la impresora.

Se pueden especificar los siguientes elementos de configuración.

- **Ft papel (Paper src)**

Seleccione una fuente de papel (**Bandeja posterior (Rear tray)/Cassette 1/Cassette 2/Autocorr. (Auto)**) donde se haya cargado el papel.

»» Nota

- Cuando **Autocorr. (Auto)** está seleccionado, el papel se suministra desde la fuente de papel en la que se ha cargado el papel que coincide con la configuración de papel (tamaño de página y tipo de soporte).

- **Tamaño página (Page size)**

Selecciona el tamaño de página del papel cargado.

- **Tipo (Type)** (tipo de soporte)

Selecciona el tipo de soporte cargado.

- **Cal. imp. (Print qlty)** (calidad de impresión)

Seleccione la calidad de impresión en función de la foto.

- **Imprimir fecha (Print date)**

Activa/desactiva la impresión de la fecha (fecha de disparo) en una foto.

Nota

- La fecha de disparo se imprime conforme a la configuración establecida en **Formato de fecha (Date display format)** en **Configuración otros dispositivos (Other printer settings)** bajo **Configuración de dispositivo (Printer settings)**.

- [Configuración otros dispositivos](#)

Configuración del papel

Al registrar el tamaño y el tipo del papel cargado en la bandeja posterior o en el cassette, puede evitar que la impresora imprima defectuosamente mostrando el mensaje antes de que empiece la impresión cuando el tamaño del papel o el tipo de soporte del papel cargado no coincida con la configuración de impresión.

»»» Nota

- La configuración de la visualización es diferente cuando se imprime o copia desde el panel de control de la impresora, cuando se imprime desde un teléfono inteligente o tableta, y cuando se imprime desde Windows o macOS.

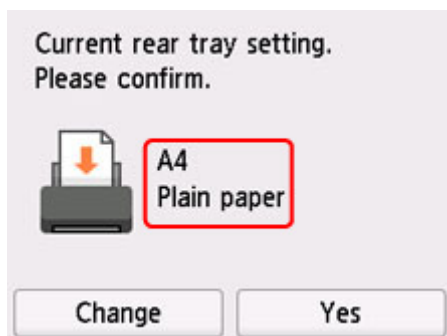
■ [Configuración predeterminada para mostrar el mensaje que impide la impresión defectuosa](#)

Después de cargar el papel:

- Cuando cargue el papel en la bandeja posterior:



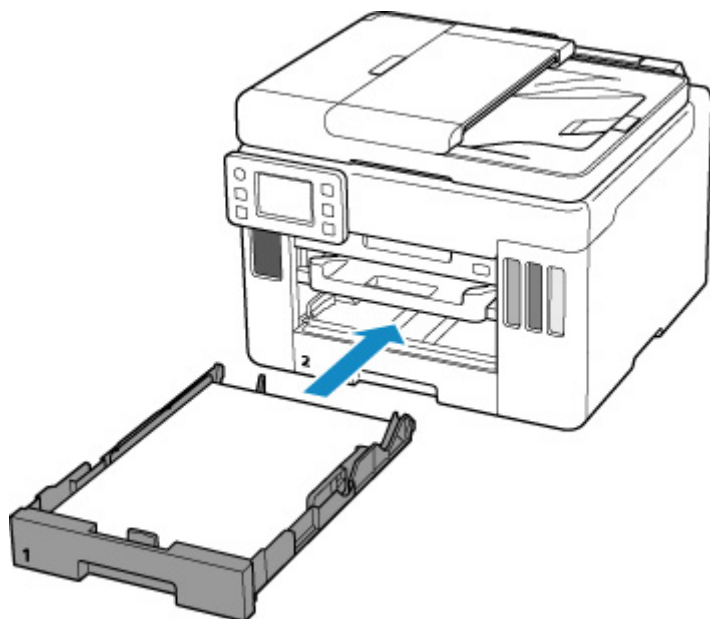
Aparece la pantalla en la que se solicita el registro de la información sobre el papel de la bandeja posterior.



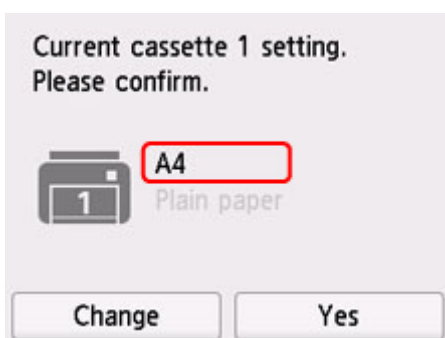
Si el tamaño de la página en la pantalla táctil coincide con el tamaño del papel cargado en la bandeja posterior, seleccione **Sí (Yes)**.

Si no es así, seleccione **Cambiar (Change)** para cambiar la configuración según el tamaño del papel cargado.

- **Cuando inserta el cassette:**



Aparecerá la pantalla que permite registrar la información del papel del cassette.



Si el tamaño de la página en la pantalla táctil coincide con el tamaño del papel cargado en el cassette, seleccione **Sí (Yes)**.

Si no es así, seleccione **Cambiar (Change)** para cambiar la configuración según el tamaño del papel cargado.

* En el cassette solo se puede cargar papel normal.

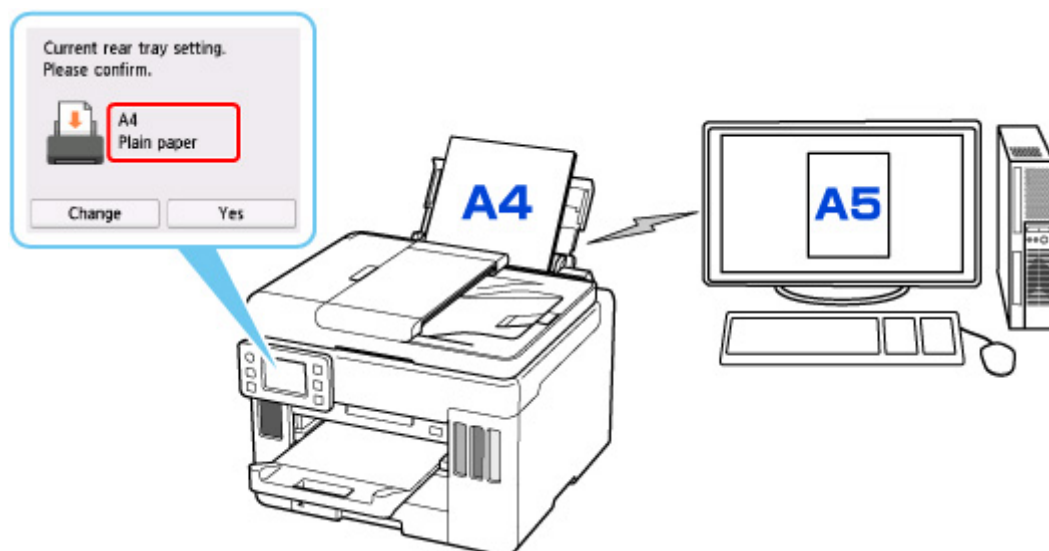
►►► Importante

- Para obtener más información sobre la combinación adecuada de configuraciones de papel que puede especificar mediante el controlador de la impresora (Windows) o en la pantalla táctil:
 - Configuración del papel en el controlador de impresora y la Impresora (Tipo de soporte)
 - Configuración del papel en el controlador de impresora y la Impresora (Tamaño de papel)

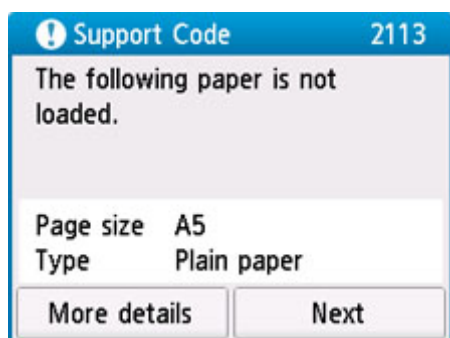
Si la configuración del papel para imprimir o copiar es diferente de la información del papel registrada en la impresora:

Ejemplo:

- Configuración del papel para imprimir o copiar: A5
- Información del papel registrada en la impresora: A4



Al iniciar la impresión/copia, aparecerá un mensaje y la configuración del papel especificada para imprimir/copiar se muestra bajo el mensaje.



Compruebe el mensaje y seleccione **Siguiente (Next)**. Si aparece la pantalla para seleccionar la operación, seleccione una de las operaciones siguientes.

»»» Nota

- Según la configuración, es posible que las opciones siguientes no aparezcan.

Imprimir con papel cargado. (Print with the loaded paper.)

Seleccione si desea imprimir/copiar en el papel cargado sin cambiar la configuración del papel.

Por ejemplo, cuando la configuración del tamaño de papel para impresión o copia es A5 y la información de papel registrada en la impresora es A4, la impresora empieza a imprimir o copiar en el papel cargado en la bandeja posterior o en el cassette sin cambiar la configuración de tamaño de papel para impresión o copia.

Sustituir el papel e imprimir (Replace the paper and print)

Seleccione si desea imprimir después de sustituir el papel de la bandeja posterior o del cassette.

Por ejemplo, cuando la configuración del tamaño del papel para imprimir o copiar es A5 y la información del papel registrada en la impresora es A4, cargue papel de tamaño A5 en la bandeja posterior o en el cassette 1 antes de empezar a imprimir o copiar.

La pantalla de registro de información del papel se muestra después de reemplazar el papel. Registre la información del papel según el papel que haya cargado.

»» Nota

- Si no sabe qué información de papel registrar en la impresora, pulse el botón **Atrás (Back)** cuando aparezca la pantalla para seleccionar la operación.
- Para obtener más información sobre la combinación adecuada de configuraciones de papel que puede especificar mediante el controlador de la impresora (Windows) o en la pantalla táctil:
 - Configuración del papel en el controlador de impresora y la Impresora (Tipo de soporte)
 - Configuración del papel en el controlador de impresora y la Impresora (Tamaño de papel)

Cancelar imp. (Cancel print)

Cancela la impresión.

Seleccione si cambia la configuración del papel especificada para impresión o copia. Cambie la configuración del papel y, a continuación, intente imprimir o copiar de nuevo.

Configuración predeterminada para mostrar el mensaje que impide la impresión defectuosa

- **Cuando se imprime o copia mediante el panel de control de la impresora o cuando se imprime desde un teléfono inteligente o tableta:**

El mensaje que impide la impresión defectuosa está activado de forma predeterminada.

Para cambiar la configuración:

- [Configuración de alimentación](#)

- **Cuando imprime desde Windows:**

El mensaje que impide la impresión defectuosa está activado de forma predeterminada.

Para cambiar la configuración:

- Cambio del modo de funcionamiento de la Impresora

- **Cuando imprime desde macOS:**

El mensaje que impide la impresión defectuosa está activado de forma predeterminada.

Para cambiar la configuración:

- [Cambio del modo de funcionamiento de la Impresora](#)

»» Importante

- Cuando el mensaje que impide la impresión defectuosa está desactivado:

La impresora empieza a imprimir o copiar aunque la configuración del papel para impresión o copia y la información del papel registrada en la impresora sean diferentes.

Copia



Realización de copias
Aspectos básicos



Reducción o ampliación de copias



Copia a doble cara



Copia intercalada



Menú Copia especial



**Copia a través de un teléfono inteligente o
tableta**

Realización de copias

En esta sección se describe el procedimiento básico para hacer copias estándar.

1. [Compruebe que la impresora está encendida.](#)

2. [Cargue el papel.](#)

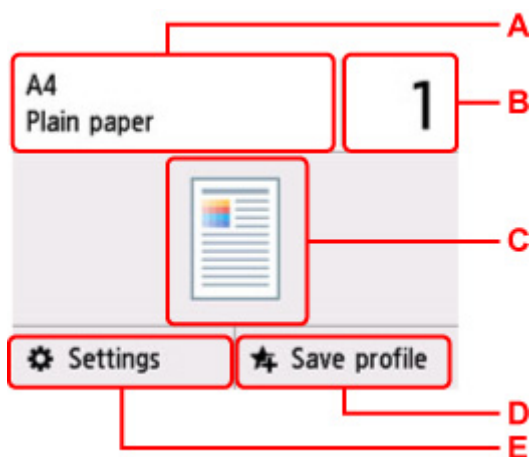
3. Seleccione  **Copiar (Copy)** en la pantalla INICIO.

■ [Uso de la Pantalla táctil](#)

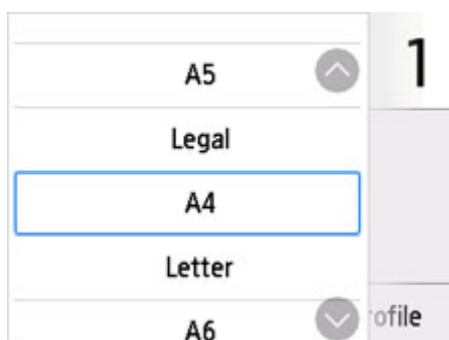
Aparecerá la pantalla de copia en espera.

4. [Cargue el original en la platina o en el ADF \(alimentador automático de documentos\).](#)

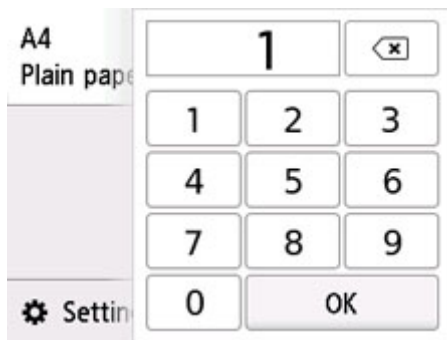
5. Si fuese necesario, especifique la configuración.



A: Especifique el tamaño del papel y el tipo de soporte.



B: Especifique el número de copias.



Seleccione los números para especificar el número de copias.

C: Se muestra el método de escaneado y el diseño de copia.

Cambia el método de escaneado desde el ADF y el diseño (una cara/dos caras).

D: Seleccione para registrar la configuración de escaneo actual como configuración personalizada.

■ [Registro de las configuraciones favoritas \(Perfiles personalizados\)](#)

E: Vea los elementos de configuración de impresión.

Para obtener más información sobre los elementos de configuración:

■ [Elementos de configuración para la copia](#)

6. Pulse el botón **Negro (Black)** o el botón **Color**.

La impresora empezará a copiar.

Una vez finalizada la copia, retire el original de la platina o de la ranura de salida de documentos.

▶▶▶ **Importante**

- No abra la cubierta de documentos ni retire el original de la platina hasta que no haya finalizado el escaneado.
- Si carga el original en el ADF, no mueva el original hasta que haya finalizado la copia.


▶▶▶ **Nota**

- Para cancelar la copia, pulse el botón **Parar (Stop)**.
- Si aparece el mensaje que le indica que la restricción de la operación está activada, pídale información al administrador de la impresora que está utilizando.

Adición del trabajo de copia (copia de reserva)

Si carga el original en la platina, puede añadir el trabajo de copia mientras imprime (copia de reserva).

La pantalla se muestra cuando puede añadir el trabajo de copia.

Copying...
Place another original and
press  to continue copying.

Left: 10

Cargue el original en la platina y seleccione el mismo botón (el botón **Negro (Black)** o el botón **Color**) que pulsó anteriormente.

»» Importante

- Cuando cargue el original en la platina, mueva con cuidado la cubierta de documentos.

»» Nota

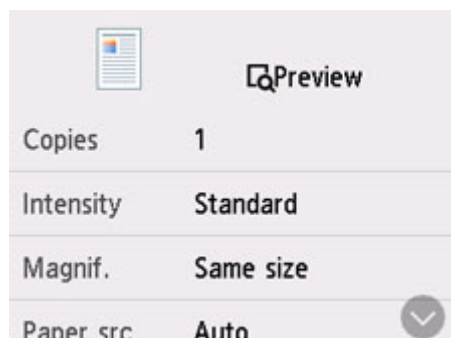
- Cuando **Cal. imp. (Print qlty)** (calidad de impresión) se ha establecido como **Alta (High)**, no se puede añadir el trabajo de copia.
- Al añadir el trabajo de copia, el número de copias o la configuración, como el tamaño de página o el tipo de soporte, no se pueden cambiar.
- Si pulsa el botón **Parar (Stop)** mientras la copia de reserva está en curso, aparece la pantalla para seleccionar el método de cancelación de la copia. Si elige **Cancelar todas las reservas (Cancel all reservations)**, puede cancelar la copia de todos los datos escaneados. Si selecciona **Cancelar la última reserva (Cancel the last reservation)**, puede cancelar el último trabajo de copia.
- Si establece un documento de demasiadas páginas para añadir el trabajo de copia, es posible que aparezca **No se pueden agregar más trabajos de copia. Espere unos instantes y realice la operación de nuevo. (Cannot add more copy jobs. Please wait a while and redo the operation.)** en la pantalla táctil. Seleccione **OK**, espere un momento y, a continuación, intente realizar la copia de nuevo.
- Si durante el escaneado aparece el mensaje **Error al reservar el trabajo de copia. Empezar desde el principio. (Failed to reserve the copy job. Start over from the beginning.)** en la pantalla táctil, seleccione **OK** y toque en el botón **Parar (Stop)** para cancelar la copia. Tras esto, copie los documentos que no se hayan terminado de copiar.

Elementos de configuración para la copia

Puede cambiar opciones de copia tales como la ampliación y la intensidad.

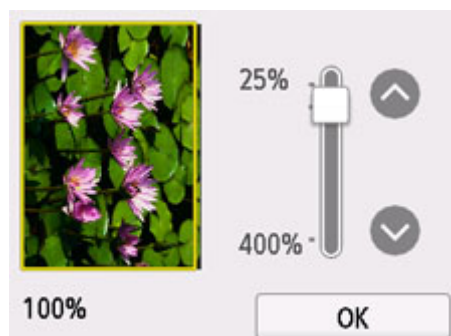
Pantalla Configuración impresión

La siguiente pantalla se muestra al seleccionar **Configuración (Settings)** en la pantalla de copia en espera.



Vista preliminar

Si **Vista preliminar (Preview)** aparece en la pantalla de configuración de impresión, seleccione **Vista preliminar (Preview)** para ver una vista preliminar de la copia impresa en la pantalla de vista preliminar.





Consulte a continuación para obtener más detalles.

- Acceso a la pantalla de vista preliminar

Configuración de los elementos

Desplácese para mostrar los elementos de configuración y seleccione el elemento de configuración a fin de ver la configuración. Seleccione una opción para especificar la configuración.

»»» Nota

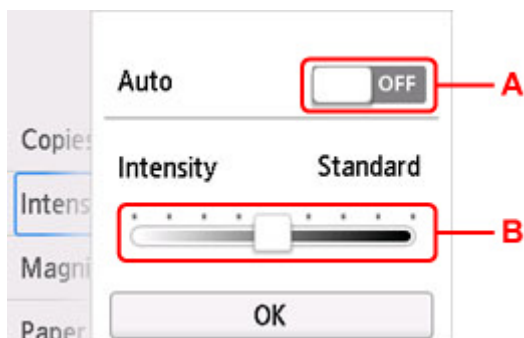
- Algunas configuraciones no se pueden especificar en combinación con la configuración de otro ítem. Si selecciona una configuración que no puede especificarse en combinación con otras, aparecerá  en la pantalla táctil. En tal caso, seleccione  en la parte superior izquierda de la pantalla táctil para comprobar el mensaje y cambie la configuración.

- La configuración del tamaño de página, el tipo de soporte, etc. se conservan aunque se apague la impresora.
- Si se empieza a copiar con la configuración de copia que no se copia, el mensaje **La función no está disponible con esta config. (The specified function is not available with current settings.)** aparecerá en la pantalla táctil. Modifique la configuración siguiendo las instrucciones que aparezcan en pantalla.

Se pueden cambiar los siguientes elementos de configuración.

- **Intensid. (Intensity)**

Especifica la intensidad.



A: Seleccione para activar/desactivar el ajuste de intensidad automática.

Cuando se selecciona **ON**, la intensidad se ajusta automáticamente según los originales cargados en la platina.

B: Arrastre para especificar la intensidad.

▶▶▶ Nota

- Cuando seleccione **ON** en el ajuste automático de intensidad, los documentos de carga no se podrán cargar en el ADF (Alimentador automático de documentos).

- **Ampliac. (Magnif.)** (ampliación)

Especifica el método de reducción/ampliación.

- Reducción o ampliación de copias

- **Ft papel (Paper src)**

Seleccione una fuente de papel (**Bandeja posterior (Rear tray)/Cassette 1/Cassette 2/Autocorr. (Auto)**) donde se haya cargado el papel.

▶▶▶ Nota

- Cuando **Autocorr. (Auto)** está seleccionado, el papel se suministra desde la fuente de papel en la que se ha cargado el papel que coincide con la configuración de papel (tamaño de página y tipo de soporte).

- **Tamaño página (Page size)**

Selecciona el tamaño de página del papel cargado.

- **Tipo (Type)** (tipo de soporte)

Selecciona el tipo de soporte cargado.

- **Cal. imp. (Print qlty)** (calidad de impresión)

Ajusta la calidad de impresión en función del original.

»» Importante

- Si se utiliza **Economía (Economy)** con **Tipo (Type)** establecido en **Papel normal (Plain paper)** y la calidad no es tan buena como esperaba, seleccione **Estándar (Standard)** o **Alta (High)** para **Cal. imp. (Print qlty)** y vuelva a realizar la copia.
- Seleccione **Alta (High)** para **Cal. imp. (Print qlty)** para copiar en escala de grises. La escala de grises genera las tonalidades dentro de la gama de grises en lugar de en blanco o negro.

- **Diseño (Layout)**

Seleccione el formato.

- Copia de dos páginas en una sola página
- Copia de cuatro páginas en una sola página

- **Esc. ADF doble (ADF duplex scan)**

Seleccione si realizar o no escaneado a doble cara desde el ADF.

- Copia a doble cara

- **Conf. imp. 2 caras (2-sidedPrintSetting)**

Seleccione si realizar o no copia a doble cara.

- Copia a doble cara

- **Intercalar (Collate)**

Seleccione si desea obtener las copias impresas en orden cuando se realizan copias múltiples de un original formado por varias páginas.

- Copia intercalada

- **Copiar borrar marco (Frame erase copy)**

Cuando copie originales gruesos, como libros, puede realizar la copia sin que aparezcan márgenes negros ni sombras de encuadernación alrededor de la imagen.

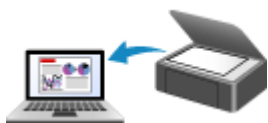
- Copia de originales gruesos, como libros

- **Copia de tarjeta ID (ID card copy)**

Podrá copiar ambas caras de un original de tamaño de tarjetas, como una tarjeta de ID, en una sola hoja de papel.

- Al copiar la tarjeta de ID para que se ajuste a una sola página.

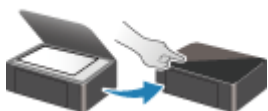
Escaneado



Escaneado desde un ordenador (Windows)



Escaneado desde un ordenador (macOS)



Escaneado desde el panel de control

Escaneado desde un ordenador (macOS)

► Escaneado según el tipo de elemento y la finalidad (IJ Scan Utility Lite)

- Características de IJ Scan Utility Lite
- Escaneado sencillo (Escaneado auto) **▼ Aspectos básicos**
- Escaneado de fotos y documentos

► Sugerencias de escaneado

- Colocación de originales (cuando vaya a escanear desde el ordenador)

►► Importante

- Las funciones y configuración disponibles variarán en función del escáner o impresora.

Escaneado según el tipo de elemento y la finalidad (IJ Scan Utility Lite)

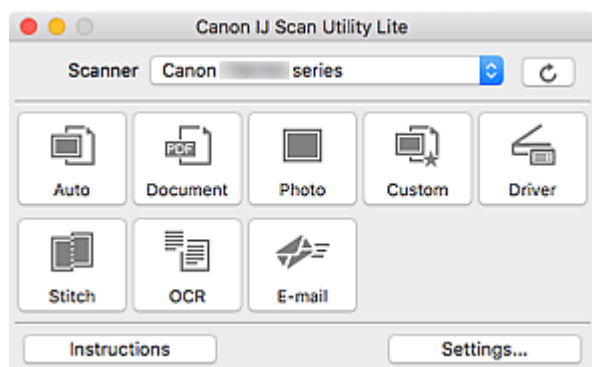
- ▶ Características de IJ Scan Utility Lite
- ▶ Escaneado sencillo (Escaneado auto) 📄 Aspectos básicos
- ▶ Escaneado de fotos y documentos

▶▶▶ Importante

- Las funciones y configuración disponibles variarán en función del escáner o impresora.

Características de IJ Scan Utility Lite

Utilice IJ Scan Utility Lite para escanear y guardar a la vez documentos, fotos y otros elementos, con tan solo hacer clic en el icono correspondiente.



►►► Importante

- Los elementos mostrados y las funciones disponibles variarán en función del escáner o la impresora.

Varios modos de escaneado

Auto permite escanear en un solo clic con la configuración predeterminada varios elementos.

Documento (Document) hará más nítido el texto de un documento o una revista para facilitar la lectura; por su parte, **Foto (Photo)** es la mejor opción para escanear fotos.

►►► Nota

- Si desea obtener información sobre la pantalla principal de IJ Scan Utility Lite, consulte la Pantalla principal de IJ Scan Utility Lite.

Guardar imágenes escaneadas automáticamente

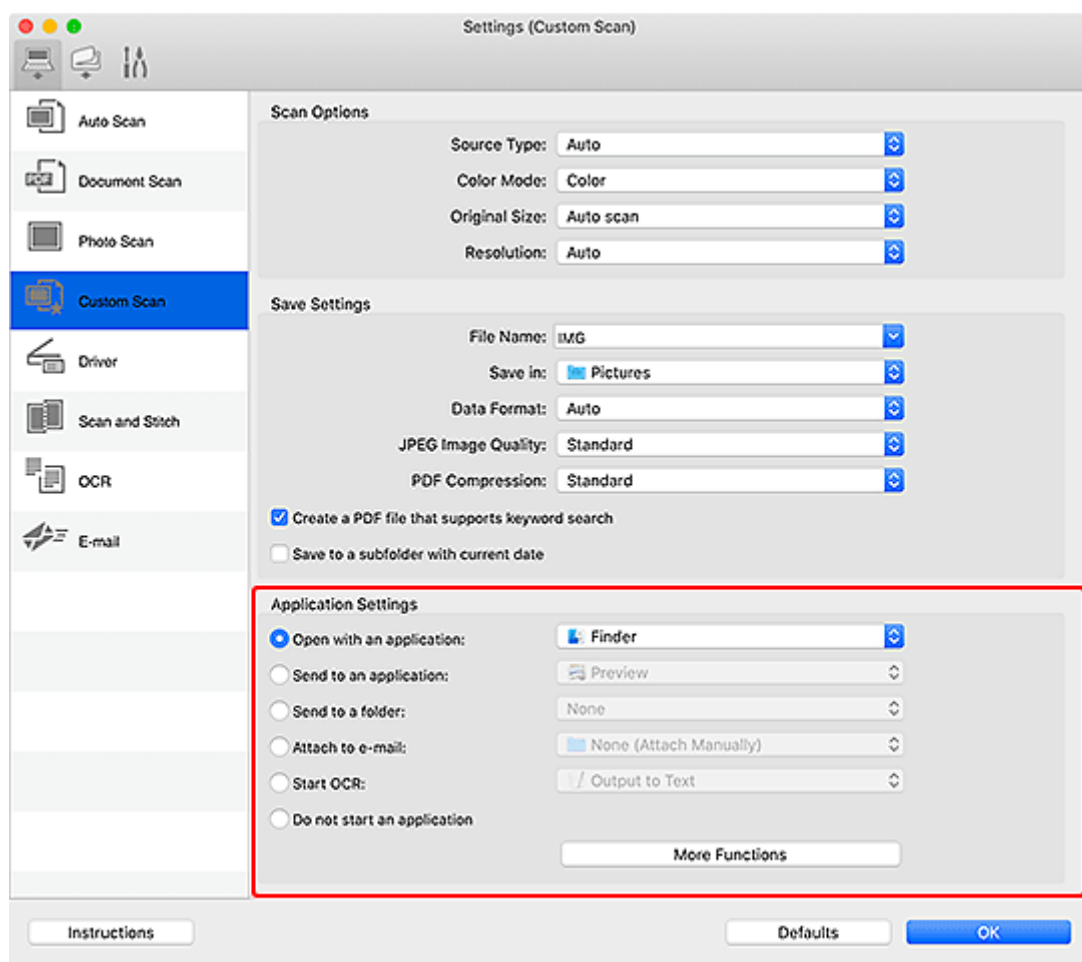
Las imágenes escaneadas se guardarán automáticamente en una carpeta predeterminada. La carpeta se puede cambiar según sea necesario.

►►► Nota

- La carpeta de guardado predeterminada es la carpeta **Imágenes (Pictures)**.
- Para saber cómo se especifica una carpeta, consulte Cuadro de diálogo Configuración.

Integración de aplicaciones

Las imágenes escaneadas se pueden enviar a otras aplicaciones. Por ejemplo, puede mostrar las imágenes escaneadas en su aplicación de gráficos favorita, adjuntarlas a mensajes de correo electrónico o extraer texto de ellas.



»» Nota

- Para definir las aplicaciones que desee integrar, consulte Cuadro de diálogo Configuración.

Escaneado sencillo (Escaneado auto)

La función de Escaneado auto permite detectar de forma automática el tipo de elemento colocado en la platina o en el ADF (alimentador automático de documentos).

►►► Importante

- La compatibilidad de esta función variará en función del modelo.
- Los siguientes tipos de elemento puede que no se escaneen correctamente. En ese caso, ajuste los marcos de recorte (casillas de selección; áreas de escaneado) en la pantalla que aparece haciendo clic en **Controlad. (Driver)** en la pantalla principal de IJ Scan Utility Lite y, a continuación, vuelva a escanear.
 - Fotos con fondo pálido
 - Elementos impresos en papel blanco, texto escrito a mano, tarjetas de visita y otros elementos borrosos
 - Elementos finos
 - Elementos gruesos
- Cuando escanee dos o más documentos desde el ADF, coloque documentos del mismo tamaño.

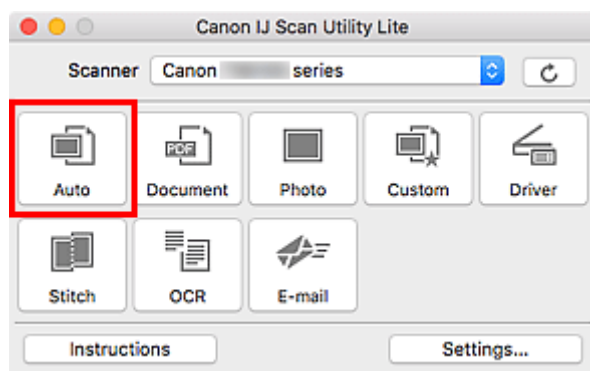
1. Compruebe que el escáner o la impresora están encendidos.

2. Coloque elementos en la platina o en ADF.

■■ [Colocación de originales \(cuando vaya a escanear desde el ordenador\)](#)

3. Inicie IJ Scan Utility Lite.

4. Haga clic en **Auto**.



Comenzará el proceso de escaneado.

►►► Nota

- Para cancelar el escaneado, haga clic en **Cancelar (Cancel)**.
- Utilice el cuadro de dialogo **Configuración (Escaneado auto) (Settings (Auto Scan))** para establecer dónde guardar las imágenes escaneadas y realizar una configuración avanzada.
- Para escanear un tipo de elemento concreto, consulte las páginas siguientes.

■■ [Escaneado de fotos y documentos](#)

- Escaneado con Configuraciones favoritas
- Escaneado de varios documentos al mismo tiempo desde el ADF (alimentador automático de documentos)

Escaneado de fotos y documentos

Escanee elementos situados en la platina con la configuración adecuada para documentos o fotos.

Guarde los documentos en formatos tales como PDF y JPEG, y las fotos en formatos tales como JPEG y TIFF.

1. Coloque el elemento en la placa.

■ [Colocación de originales \(cuando vaya a escanear desde el ordenador\)](#)

2. Inicie IJ Scan Utility Lite.

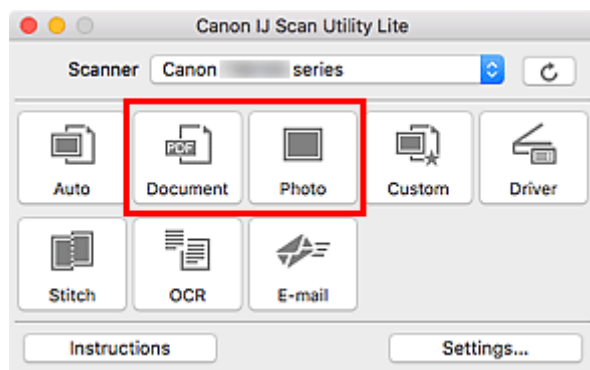
3. Para especificar el tamaño del papel, la resolución, la configuración de PDF, etc., haga clic en **Config... (Settings...)** y, a continuación, establezca cada elemento en el cuadro de diálogo Configuración.

»»» Nota

- Una vez establecidos los valores en el cuadro de diálogo Configuración, puede usar la misma configuración para escanear la próxima vez.
- En el cuadro de diálogo Configuración, especifique los parámetros de configuración del procesamiento de imágenes, como corregir documentos torcidos y establecer dónde guardar las imágenes escaneadas, entre otros, según sea necesario.

Cuando finalice la configuración, haga clic en **Aceptar (OK)**.

4. Haga clic en **Documento (Document)** o **Foto (Photo)**.



Comenzará el proceso de escaneado.

»»» Nota

- Para cancelar el escaneado, haga clic en **Cancelar (Cancel)**.

Sugerencias de escaneado

- ▶ Colocación de originales (cuando vaya a escanear desde el ordenador)

Colocación de originales (cuando vaya a escanear desde el ordenador)

En esta sección, se describe cómo cargar originales en la platina o en ADF (alimentador automático de documentos) para escanear. Si no coloca los elementos correctamente, es posible que no se escaneen adecuadamente.

►►► Importante

- Asegúrese de cumplir lo siguiente al cargar el original en la platina. Si no se cumple lo siguiente, es posible que el escáner no funcione correctamente o que se rompa el cristal de la platina.
 - No coloque objetos que pesen 2,0 kg (4,4 libras) o más en el cristal de la platina.
 - No ejerza una presión de 2,0 kg (4,4 libras) o superior en el cristal de la platina, por ejemplo, aplastando el original.
- Cierre la cubierta de documentos cuando escanee.
- Al abrir o cerrar la cubierta de documentos, no toque los botones ni la pantalla LCD (pantalla de cristal líquido) del panel de control. Puede producirse una operación imprevista.
- Al utilizar un escáner personal en posición vertical, es posible que el tipo de elemento no se detecte automáticamente. En tal caso, especifique el tipo de elemento en IJ Scan Utility y escanee.

■ [Colocación de elementos \(platina\)](#)

■ [Colocación de documentos \(ADF \(alimentador automático de documentos\)\)](#)



■ [Colocación de elementos \(cuando use el soporte\)](#)

Colocación de elementos (platina)

Coloque los elementos tal y como se indica a continuación para escanear detectando automáticamente el tipo y el tamaño del elemento.

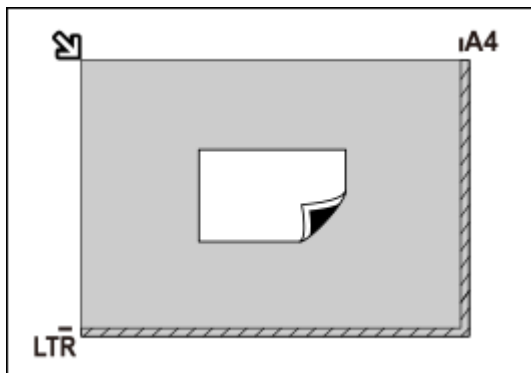
►►► Importante

- Según el modelo, la función para escanear detectando automáticamente el tipo y el tamaño del elemento no aparece.
- Al escanear especificando el tamaño del papel, alinee siempre una esquina superior del elemento con la esquina de la platina en la que aparece la flecha (marca de alineación).
- Las fotografías cortadas de forma irregular y los elementos con menos de 3 cm cuadrados (1,2 pulgadas cuadradas) puede que no se recorten correctamente al escanearlos.
- Puede que las etiquetas de disco reflectantes no se escaneen según lo previsto.
- La respuesta podría ser diferente si se escanea detectando el tipo y el tamaño del elemento automáticamente. En ese caso, ajuste el marco de recorte (casilla de selección) manualmente.

Fotos, postales, tarjetas de visita y BD/DVD/CD	Revistas, periódicos y documentos
	

Un único elemento:

Coloque el elemento boca abajo en la placa dejando como mínimo 1 cm (0,4 pulgadas) de espacio entre los bordes (área con rayas diagonales) de la placa y el elemento. Las partes situadas en el área con rayas diagonales no se escanearán.

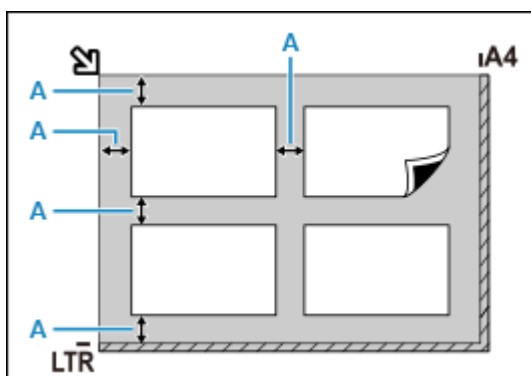


Importante

- Es posible guardar como archivos PDF los elementos grandes (como las fotos de tamaño A4) que no se puedan colocar separados de los bordes/flecha (marca de alineación) de la placa. Para guardar en un formato diferente al PDF, escanee especificando el formato de datos.

Varios elementos:

Deje como mínimo 1 cm (0,4 pulgadas) de espacio entre los bordes (área con rayas diagonales) de la placa y los elementos, así como entre un elemento y otro. Las partes situadas en el área con rayas diagonales no se escanearán.

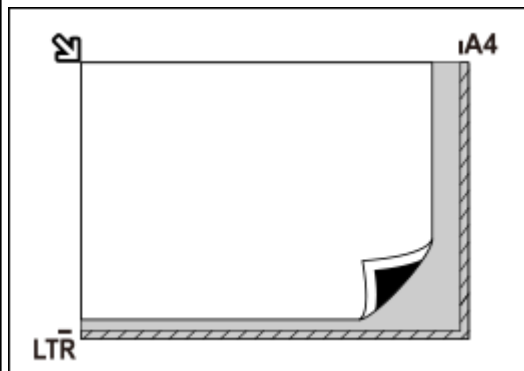


A : 1 cm (0,4 pulgadas) o más

Nota

- En IJ Scan Utility Lite, coloque un máximo de 12 elementos.
- Los elementos que se coloquen torcidos (10 grados o menos) se corregirán automáticamente.

Coloque el elemento boca abajo en la placa y alinee una de las esquinas superiores del elemento con la de la flecha (marca de alineación) de la placa. Las partes situadas en el área con rayas diagonales no se escanearán.



Importante

• Impresora multifunción inkjet:

Para obtener más información sobre las partes de qué elementos no se pueden escanear, haga clic en Inicio para volver a la primera página del Manual en línea de su modelo y busque "Carga de originales".

• Escáner personal:

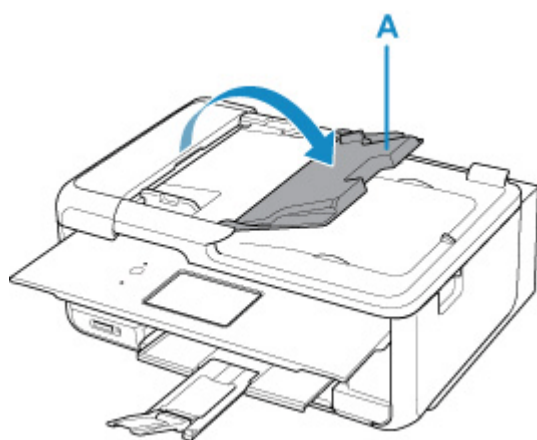
Para obtener información sobre las partes en las que no pueden escanearse elementos, haga clic en Inicio para volver a la primera página del Manual en línea de su modelo y busque "Elementos que se pueden colocar y Cómo colocar elementos".

Colocación de documentos (ADF (alimentador automático de documentos))

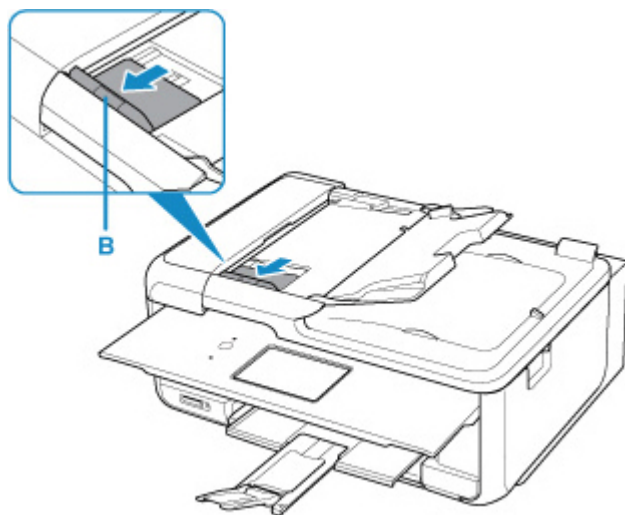
»»» Importante

- Coloque y alinee los documentos del mismo tamaño cuando vaya a escanear al menos dos documentos.
- Para obtener información sobre los tamaños de documentos admitidos al escanear desde el ADF, haga clic en Inicio para volver a la primera página del Manual en línea de su modelo y busque "Originales compatibles".

1. Asegúrese de haber retirado cualquier original de la platina.
2. Abra la bandeja de documentos (A).

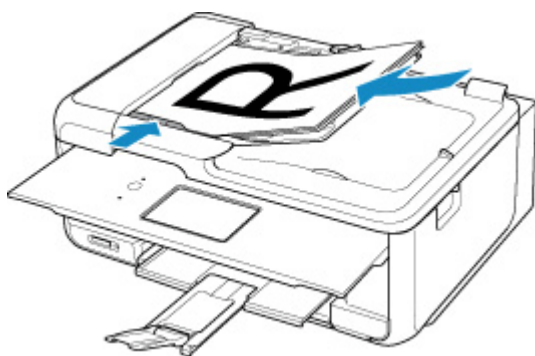


3. Deslice la guía de documentos (B) hacia los extremos.



4. Cargue el documento en la bandeja de documentos con la cara a escanear hacia arriba.
Inserte el documento hasta que se detenga.
5. Ajuste la guía de documentos a la anchura del documento.

No deslice la guía de documentos con demasiada fuerza. Podría impedir la correcta alimentación del documento.



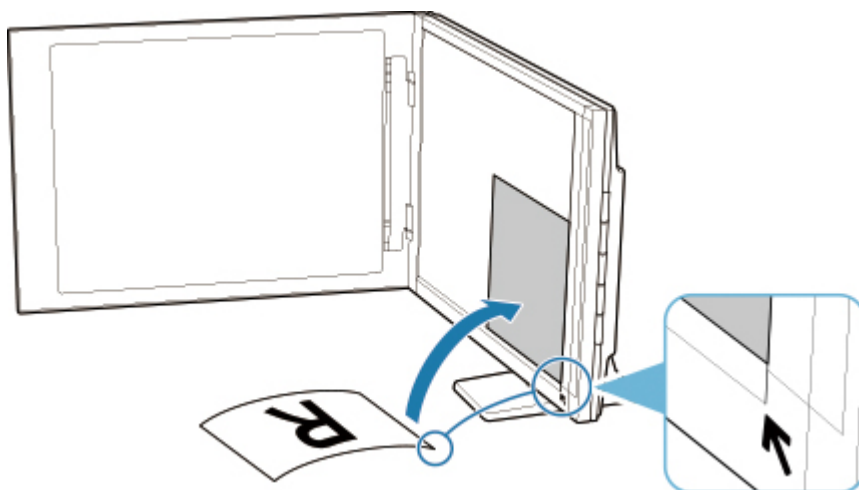
»» Nota

- Si se escanean documentos a doble cara, coloque la cara frontal hacia arriba. No se escanearán correctamente si se colocan al revés.

Colocación de elementos (cuando use el soporte)

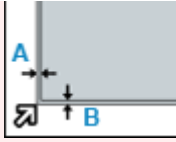
1. Coloque el elemento en la platina.

1. Abra la cubierta de documentos.
2. Coloque el elemento en la platina con la cara que se vaya a escanear hacia abajo y después alinéelo con la marca de alineación.



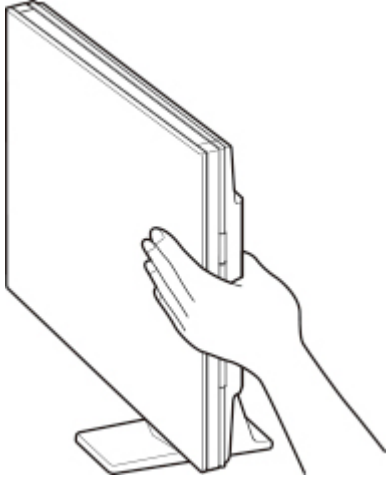
»» Importante

- Si abre totalmente la cubierta de documentos, el escáner podría caerse.
- Las partes colocadas sobre (A) (2,4 mm (0,094 pulgadas) desde el borde izquierdo de la platina) o (B) (2,7 mm (0,106 pulgadas) desde el borde frontal) no se pueden escanear.



2. Cierre suavemente la cubierta de documentos.

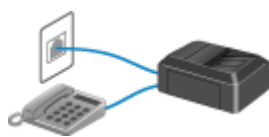
Al escanear, presione suavemente la cubierta de documentos con la mano para mantenerla cerrada.



►►► Importante

- Cuando utilice el escáner en posición vertical, tenga en cuenta lo que se indica a continuación.
 - No exponga el escáner a vibración mientras está en funcionamiento. Si lo hace, es posible que no se obtengan resultados correctos (por ejemplo, las imágenes pueden salir borrosas).
 - El tipo del elemento puede no ser detectado automáticamente. En tal caso, especifique el tipo de elemento en IJ Scan Utility y escanee.

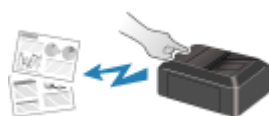
Funciones de fax



Preparativos para el envío de faxes



Registro de destinatarios



Envío de faxes mediante el panel de control de la impresora



Envío de faxes desde el ordenador (Windows)



Envío de faxes desde el ordenador (Mac OS)



Recepción de faxes



Otras funciones de fax útiles

Preparativos para el envío de faxes

Conecte la impresora a la línea telefónica y configure la impresora antes de utilizar las funciones de fax. A continuación, especifique los parámetros básicos tales como la información del remitente, la fecha y hora y el ajuste del horario de verano.

►►► Importante

- Si la corriente se desconecta:

Si hay un apagón o desenchufa accidentalmente el cable de alimentación, la configuración será la siguiente.

- Se conservará la configuración para la información de usuario, el directorio y la fecha/hora.
- Todos los faxes almacenados en la memoria de la impresora, tales como los faxes no enviados y los recibidos, se perderán.

Si se desconecta la corriente sucederá lo siguiente:

- No podrá enviar ni recibir faxes, hacer copias ni escanear originales.
- Al conectar el teléfono, el que pueda utilizarlo o no dependerá de la línea telefónica y del equipo telefónico.

Configuración de la impresora

La impresora se debe configurar dependiendo de la línea de teléfono y del uso de la función de envío de faxes.

Toda la configuración



Guía de configuración del FAX

Configuración individual

|| Paso1 [Conexión de la línea de teléfono](#)

|| Paso2 [Configuración del tipo de línea telefónica](#)

|| Paso3 [Establecimiento del modo de recepción](#)

|| Paso4 [Configuración de la información del remitente](#)

►►► Nota

- Puede establecer la configuración del fax según las instrucciones de la pantalla táctil.

- [Configuración fácil \(Easy setup\)](#)

Si realiza la configuración según las instrucciones de la pantalla táctil, el modo de recepción se define en **Modo prioridad teléfono (TEL priority mode)** o **Modo solo fax (FAX only mode)**.

Cambie el modo de recepción para recibir faxes con **DRPD** o **Conmutador de red (Network switch)**.

- [Establecimiento del modo de recepción](#)

Conexión de la línea de teléfono

El método de conexión difiere según la línea telefónica.

- Si conecta la impresora directamente a la línea de teléfono pared/Si conecta la impresora con el divisor xDSL:
 - [Conexión básica \(conexión con la línea de teléfono general\)](#)
- Si conecta la impresora a otra línea como, por ejemplo, una xDSL:
 - [Conexión de varias líneas](#)

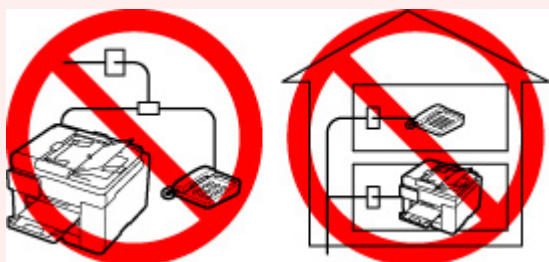
Si la conexión no es correcta, la impresora no podrá enviar ni recibir faxes. Conecte la impresora correctamente.

►►► Importante

- No conecte dispositivos de fax y/o teléfonos en paralelo (solo EE. UU. y Canadá).

Si se conectan en paralelo dos o más dispositivos de fax y/o teléfonos, es posible que se produzcan los siguientes problemas y que la impresora no funcione correctamente.

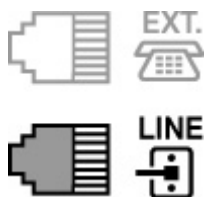
- Al levantar el auricular del teléfono conectado en paralelo durante la transmisión o recepción de faxes, la imagen del fax puede resultar distorsionada o puede producirse un error de comunicación.
- Algunos servicios, como el de identificación de llamadas, posiblemente no funcionen correctamente en el teléfono.



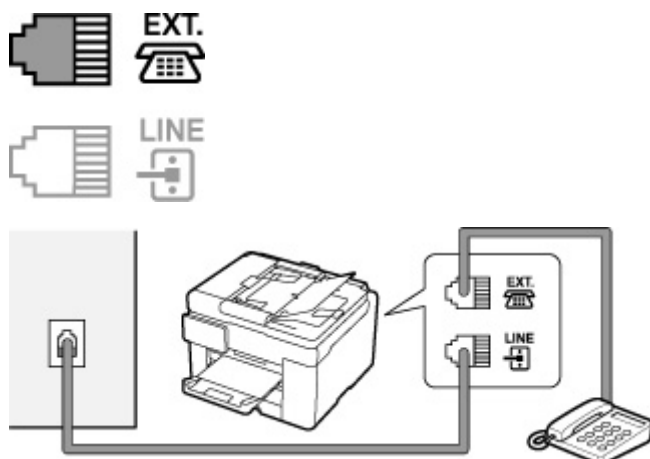
Si no es posible evitar conexiones en paralelo, configure el modo de recepción como **Modo prioridad teléfono (TEL priority mode)**, aunque ello no evitará que puedan producirse los problemas mencionados. En tal caso, solamente podrá recibir faxes manualmente.

Conexión básica (conexión con la línea de teléfono general)

Asegúrese de que la impresora esté apagada, conecte un extremo del cable de línea telefónica suministrado a la clavija de línea telefónica cerca de la marca "LINE" de la impresora y, a continuación, conecte el otro extremo a la clavija de línea telefónica de la pared o a la clavija de línea telefónica del divisor xDSL.



Cuando conecte el teléfono a la impresora, asegúrese de que la impresora esté apagada, conecte un extremo del cable modular a la clavija de dispositivo externo cerca de la marca "EXT." de la impresora y, a continuación, conecte el otro extremo a la clavija de línea telefónica del teléfono.



►►► Importante

- Asegúrese de conectar la línea telefónica antes de encender la impresora.

Si conecta la línea telefónica cuando la impresora está encendida, apague la impresora y desconecte el cable de alimentación. Espere 1 minuto y, a continuación, conecte la línea telefónica y el cable de alimentación.

►►► Nota

- Consulte [Vista posterior](#) para conocer la posición de la clavija de línea telefónica y la clavija de dispositivo externo.
- Antes de conectar un teléfono o contestador automático, retire la tapa del conector de teléfono.

- **Para usuarios del Reino Unido:**

Si no es posible conectar el conector del dispositivo externo al conector de la impresora, deberá adquirir un adaptador de B.T. para efectuar la conexión de la siguiente manera:

Conecte el adaptador de B.T. al cable modular que conecta el dispositivo externo y, a continuación, conecte el adaptador a la clavija de dispositivo externo.

Conexión de varias líneas

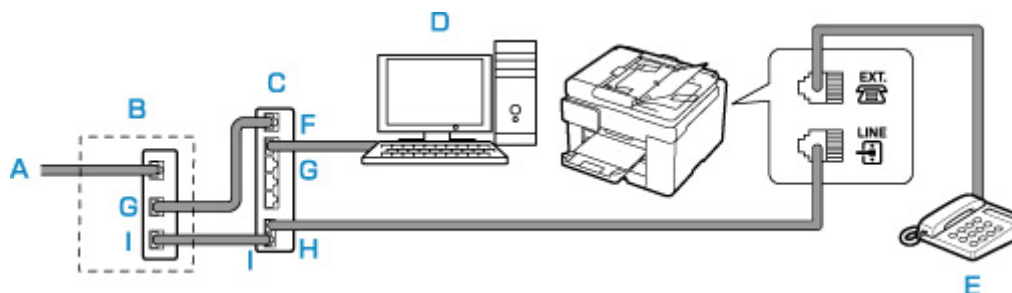
En esta sección se indica cómo realizar la conexión de varias líneas.

Los que presentamos aquí son solamente ejemplos y no podemos garantizar que se ajusten a todas las condiciones de conexión. Consulte información detallada en el manual de instrucciones incluido con el dispositivo de red (dispositivos de control como un módem xDSL [línea de abonado digital] o adaptador de terminal) que conecte a la impresora.

►►► Nota

- xDSL es un término genérico para la tecnología de comunicaciones digitales de alta velocidad, con líneas telefónicas tales como ADSL/HDSL/SDSL/VDSL.

• **Conexión a un teléfono de Internet**



A: Línea de abonado digital

B: Módem xDSL (es posible que el bifurcador no esté integrado en el módem)

C: Router de banda ancha compatible con telefonía por Internet

D: Ordenador

E: Teléfono o contestador automático

F: Puerto WAN (Red de área extendida)

G: Puerto LAN (Red de área local)

H: Puerto TEL

I: Puerto LINE

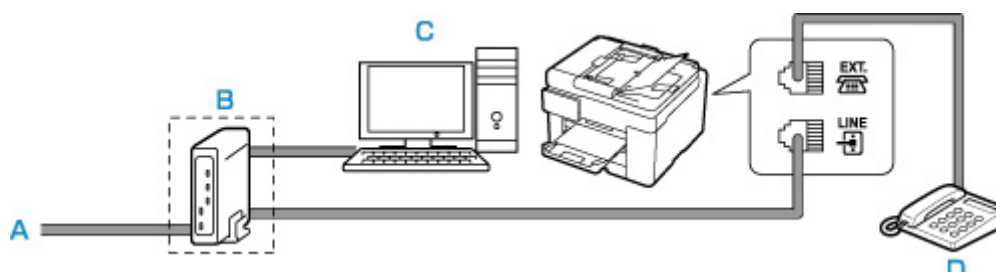
* Las configuraciones y nombres de puertos pueden variar en función del producto.

►►► **Nota**

- Al conectarse a la línea xDSL, seleccione en **Tipo de línea telefónica (Telephone line type)** el mismo tipo de línea a la que esté abonado.

■ [Configuración del tipo de línea telefónica](#)

• **Conexión a xDSL**



A: Línea de abonado analógica

B: Módem xDSL (es posible que el bifurcador no esté integrado en el módem)

C: Ordenador

D: Teléfono o contestador automático

►►► **Importante**

- Si el módem xDSL no incorpora un bifurcador, no bifurque la línea telefónica antes del bifurcador (lado de la pared). Además, no conecte bifurcadores en paralelo. Es posible que la impresora no pueda funcionar correctamente.

►►► **Nota**

- Al conectarse a la línea xDSL, seleccione en **Tipo de línea telefónica (Telephone line type)** el mismo tipo de línea a la que esté abonado.

■ [Configuración del tipo de línea telefónica](#)

- **Conexión a una línea RDSI**

Consulte información detallada acerca de la conexión y configuración de una línea RDSI (Red digital de servicios integrados) en los manuales adjuntos al adaptador de terminal o al enrutador.

Configuración del tipo de línea telefónica

Antes de utilizar la impresora, asegúrese de configurar el tipo de línea telefónica correcto para su línea de teléfono. Si no sabe exactamente de qué tipo es, consulte a su compañía telefónica. Para conexiones xDSL o RDSI, confirme cuál es el tipo de línea consultándolo a la compañía telefónica o a su proveedor de servicios.

►► Importante

- **Para usuarios de China:**

Después de conectar el cable de alimentación y de encender la impresora, el tipo de línea telefónica se selecciona automáticamente. Sin embargo, si la impresora está conectada al dispositivo de control como un módem xDSL o un adaptador del terminal, puede que el tipo de línea telefónica no se seleccione correctamente.

En este caso, configure el tipo de línea telefónica manualmente.

Para obtener más información sobre cómo se configura el tipo de línea telefónica manualmente en China:

- [Configuración del tipo de línea telefónica manualmente en China](#)

►► Nota

- La opción **Tipo de línea telefónica (Telephone line type)** no aparecerá en países o regiones que no admitan **Pulso rotativo (Rotary pulse)**.
- Es posible imprimir la LISTA DATOS DE USUARIO (USER'S DATA LIST) para verificar la configuración actual.

- [Resumen de informes y listas](#)

1. [Compruebe que la impresora está encendida.](#)



2. Seleccione **Configuración (Setup)** en la pantalla INICIO.

- [Uso de la Pantalla táctil](#)



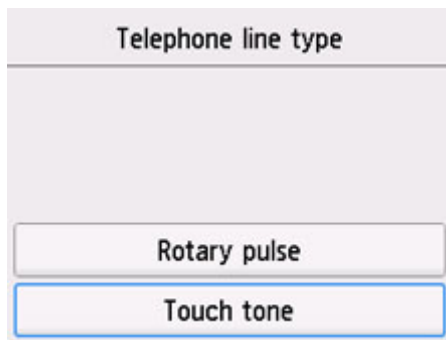
3. Seleccione **Configuración dispositivo (Device settings)**.

4. Seleccione **Configuración del fax (FAX settings)**.

5. Seleccione **Configuración de usuario del FAX (FAX user settings)**.

6. Seleccione **Tipo de línea telefónica (Telephone line type)**.

7. Seleccione un tipo de línea telefónica.



Pulso rotativo (Rotary pulse)

Selecciónelo si su tipo de línea telefónica es de marcación por pulsos.

Tonos (Touch tone)

Selecciónelo si su tipo de línea telefónica es de marcación por tonos.

Configuración del tipo de línea telefónica manualmente en China

En esta sección se describe el procedimiento para configurar manualmente el tipo de línea telefónica en China.

1. [Compruebe que la impresora está encendida.](#)

2. Seleccione  **Configuración (Setup)** en la pantalla INICIO.

■ [Uso de la Pantalla táctil](#)

3. Seleccione  **Configuración dispositivo (Device settings)**.

4. Seleccione **Configuración del fax (FAX settings)**.

5. Seleccione **Configuración de usuario del FAX (FAX user settings)**.

6. Seleccione **Selección auto. línea TEL (Telephone line auto selection)**.

Se muestra el tipo de línea telefónica actual.

7. Compruebe el tipo de línea telefónica y seleccione **OK**.

»»» Nota

- Si no necesita cambiar el tipo de línea telefónica, pulse el botón **INICIO (HOME)** para volver a la pantalla INICIO.

8. Seleccione **OFF**.

9. Seleccione un tipo de línea telefónica.

Telephone line type
<input type="radio"/> Rotary pulse
<input checked="" type="radio"/> Touch tone

Pulso rotativo (Rotary pulse)

Selecciónelo si su tipo de línea telefónica es de marcación por pulsos.

Tonos (Touch tone)

Selecciónelo si su tipo de línea telefónica es de marcación por tonos.

Establecimiento del modo de recepción

Ajuste el procedimiento de recepción (modo de recepción).

Para obtener más información sobre cómo ajustar el modo de recepción:

■ [Establecimiento del modo de recepción](#)

Puede seleccionar el modo apropiado.

Para obtener más información sobre el modo de recepción que se puede seleccionar:

■ [Acerca del modo de recepción](#)

Para obtener más información acerca de la configuración avanzada de cada modo de recepción:

■ [Configuración avanzada del modo de recepción](#)

»»» Nota

- El procedimiento de recepción varía en función del modo de recepción seleccionado.

Para obtener información sobre el método de recepción en función de cada modo de recepción:

■ [Recepción de faxes](#)

- Si desea utilizar la misma línea de teléfono para los faxes y las llamadas de voz, conecte un teléfono o contestador automático a la clavija de dispositivo externo de esta impresora.

Para obtener información sobre cómo conectar el teléfono o el contestador automático a la impresora:

■ [Conexión básica \(conexión con la línea de teléfono general\)](#)

Establecimiento del modo de recepción

En esta sección se describe el procedimiento para seleccionar el modo de recepción.

1. [Compruebe que la impresora está encendida.](#)



2. Seleccione **FAX** en la pantalla INICIO.

■ [Uso de la Pantalla táctil](#)

3. Seleccione **List. funciones (Function list)**.

Se muestra la pantalla **List. funciones (Function list)**.

4. Seleccione **Config. modo recepción (Receive mode settings)**.

5. Seleccione un modo de recepción y, a continuación, seleccione **OK**.

»»» Nota

- Al seleccionar **Avanzada (Advanced)**, puede especificar la configuración avanzada de cada modo de recepción.

Para obtener más información acerca de la configuración avanzada de cada modo de recepción:

■ [Configuración avanzada del modo de recepción](#)

- Para obtener más información sobre el modo de recepción:

■ [Acerca del modo de recepción](#)

- **DRPD** sólo está disponible en EE. UU. y Canadá.
- **Conmutador red (Network switch)** quizás no esté disponible en función del país o la región de compra.
- Consulte [Recepción de faxes](#) para obtener información sobre cómo recibir faxes o el procedimiento de cada modo de recepción.

Acerca del modo de recepción

Puede seleccionar el modo de recepción adecuado a las condiciones de uso de fax: si utiliza una línea dedicada para fax, etc.

- **Modo solo fax (FAX only mode)**

Seleccione cuándo no se reciben llamadas de voz.

Funcionamiento de recepción:

1. Cuando entre un fax, la impresora lo recibirá automáticamente.

- **Modo prioridad teléfono (TEL priority mode)**

Seleccione cuándo se reciben principalmente llamadas de voz (con un teléfono o un contestador automático conectado a la impresora).

Funcionamiento de recepción:

1. Cuando entre una llamada, el teléfono sonará.
2. Levante el auricular.

Si la llamada es de voz, hable en el teléfono.

Si la llamada es un fax, cuelgue el auricular después de que la impresora comience a recibir el fax.

»» Nota

- Dependiendo del tipo o la configuración del teléfono, es posible que no suene cuando entre una llamada aunque esté conectado a la impresora.

- **DRPD o Conmutador de red (Network switch)**

Seleccione cuándo se reciben llamadas de voz (con un teléfono o un contestador automático conectado a la impresora) y se suscribe un servicio de detección de patrón de llamada prestado por la compañía telefónica.

Funcionamiento de recepción:

1. Cuando entre una llamada, el teléfono sonará.
2. La impresora detecta una llamada de fax mediante el patrón de llamada de fax.

Si la llamada es un fax, la impresora lo recibirá automáticamente.

Si la impresora no detecta el patrón de llamada de fax, el teléfono seguirá sonando.

»» Nota

- Dependiendo del tipo o la configuración del teléfono, es posible que no suene cuando entre una llamada aunque esté conectado a las impresoras.

Configuración avanzada del modo de recepción

Puede especificar la configuración avanzada de cada modo de recepción.

• Configuración avanzada en Modo solo fax (FAX only mode)

Se pueden especificar la siguiente opción de configuración.

◦ Número tonos (Ring count)

Puede especificar cuántas veces suena el dispositivo externo cuando se recibe una llamada.

Especifique el número de veces y seleccione **OK**.

• Configuración avanzada en Modo prioridad teléfono (TEL priority mode)

Se pueden especificar los siguientes elementos de configuración.

◦ Inter. manual/auto: ON (Manual/auto switch: ON)/Inter. manual/auto: OFF (Manual/auto switch: OFF)

Si selecciona **Inter. manual/auto: ON (Manual/auto switch: ON)**, la impresora recibe faxes automáticamente después de que el dispositivo externo emite tonos durante un tiempo especificado.

Puede especificar cuánto tiempo transcurre hasta que comienza la recepción automática.

◦ Hora inicio recepción (RX start time)

Puede especificar cuánto tiempo transcurre hasta que comienza la recepción automática cuando se selecciona **Inter. manual/auto: ON (Manual/auto switch: ON)**. Especifique la duración de tiempo y seleccione **OK**.

◦ RX fácil de usar: ON (User-friendly RX: ON)/RX fácil de usar: OFF (User-friendly RX: OFF)

Si selecciona **RX fácil de usar: ON (User-friendly RX: ON)**, la impresora cambia automáticamente de la función de llamada de teléfono a la de recepción de fax al detectar la señal de fax (señal CNG) cuando se levanta el auricular del teléfono o se activa el contestador automático. Si hay un contestador automático conectado a la impresora, seleccione **RX fácil de usar: ON (User-friendly RX: ON)** para cambiar automáticamente a recepción de fax cuando el contestador automático haya contestado.

Si selecciona **RX fácil de usar: OFF (User-friendly RX: OFF)**, la impresora no cambia automáticamente de la función de llamada de teléfono a la de recepción de fax incluso si la impresora detecta la señal de fax (señal CNG). Seleccione **RX fácil de usar: OFF (User-friendly RX: OFF)** si desea que la impresora no cambie automáticamente durante una llamada.

»» Nota

- Si está suscrito a un servicio de llamada dúplex en Hong Kong, el número de veces que el dispositivo externo emite los tonos especificados con **Número tonos (Ring count)** en **Modo solo fax (FAX only mode)** está disponible en **Modo prioridad teléfono (TEL priority mode)**.

Si desea especificar el número de veces que el dispositivo externo emite tonos en **Modo prioridad teléfono (TEL priority mode)**, seleccione **Modo solo fax (FAX only mode)** en la pantalla **Config. modo recepción (Receive mode settings)**, especifique el número de veces que emite tonos el dispositivo externo con **Número tonos (Ring count)** y, a continuación, cambie a **Modo prioridad teléfono (TEL priority mode)** en **Config. modo recepción (Receive mode settings)**.

- Si está suscrito a un servicio de llamada dúplex en Hong Kong, recomendamos que seleccione **Inter. manual/auto: OFF (Manual/auto switch: OFF)**.

• Configuración avanzada en DRPD

Se pueden especificar los siguientes elementos de configuración.

- Patrón de llamada (**Tono normal (Normal ring)**/**Tono doble (Double ring)**/**Corto-corto-largo (Short-short-long)**/**Corto-largo-corto (Short-long-short)**)

Establece el patrón del tono distintivo de una llamada que la impresora juzga como llamada de fax.

Si se suscribe a un servicio DRPD, haga que el patrón de tono coincida con el asignado por su compañía telefónica.

■ [Establecimiento del patrón de llamada DRPD \(solo EE. UU. y Canadá\)](#)

- **Número tonos (Ring count)**

Puede especificar cuántas veces suena el dispositivo externo cuando se recibe una llamada.

Especifique el número de veces y seleccione **OK**.

• Configuración avanzada en Conmutador de red (Network switch)

Se pueden especificar la siguiente opción de configuración.

- **Número tonos (Ring count)**

Puede especificar cuántas veces suena el dispositivo externo cuando se recibe una llamada.

Especifique el número de veces y seleccione **OK**.

Establecimiento del patrón de llamada DRPD (sólo EE.UU. y Canadá)

Si se ha suscrito a un servicio de detección de patrón de llamada (DRPD) prestado por su compañía telefónica, ésta asignará dos o más números de teléfono con patrones de llamada diferenciados a su única línea de teléfono, permitiéndole tener números diferentes para llamadas de fax y de voz en una sola línea. La impresora detectará de forma automática el patrón de llamada y, también automáticamente, recibirá el fax si se trata de un patrón de llamada de fax.

Para utilizar el servicio DRPD, efectúe el siguiente procedimiento para configurar el tono de llamada de fax y ajustarlo al patrón asignado por la compañía telefónica.

»» Nota

- Consulte información detallada acerca de este servicio a su compañía telefónica local.

1. [Compruebe que la impresora está encendida.](#)



2. Seleccione **FAX** en la pantalla INICIO.

■ [Uso de la Pantalla táctil](#)

3. Seleccione **List. funciones (Function list)**.

Se muestra la pantalla **List. funciones (Function list)**.

4. Seleccione **Config. modo recepción (Receive mode settings)**.

5. Seleccione **DRPD**.

6. Seleccione **Avanzada (Advanced)**.

7. Seleccione el patrón de llamada que la compañía telefónica haya asignado a su número de fax.



8. Especifique el número de veces y seleccione **OK**.

9. Seleccione **OK**.

Se muestra la pantalla **List. funciones (Function list)**.

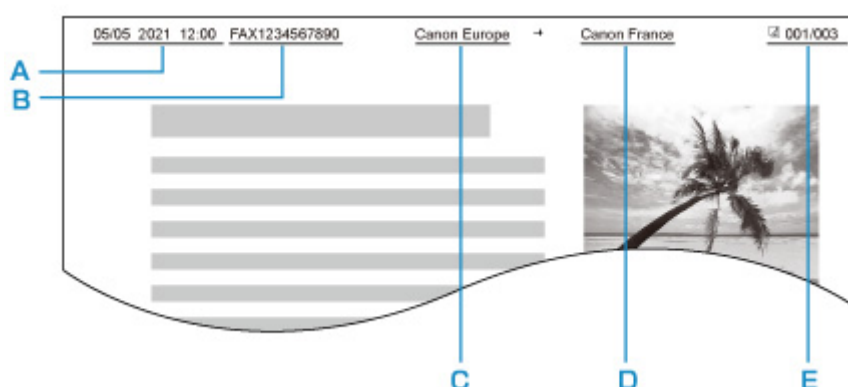
Configuración de la información del remitente

Puede establecer la información del remitente como, por ejemplo, la fecha/hora, nombre de la unidad y número de fax/teléfono de la unidad.

- [Acerca de la información del remitente](#)
- [Configuración de la fecha y la hora](#)
- [Ajuste del horario de verano](#)
- [Registro de la información de usuario](#)

Acerca de la información del remitente

Si se registran el nombre y el número de teléfono/fax de la unidad, aparecerán impresos con la fecha y la hora como información del remitente en el fax del destinatario.



A: Fecha y hora de la transmisión

B: Número de fax/teléfono de la unidad

C: Nombre de la unidad

D: El nombre del destinatario registrado aparecerá impreso al enviar faxes.

E: Número de página

»»» Nota

- Es posible imprimir la LISTA DATOS DE USUARIO (USER'S DATA LIST) para confirmar la información del remitente que haya registrado.

- [Resumen de informes y listas](#)

- Al enviar faxes en blanco y negro, podrá optar por imprimir la información del remitente en el interior o en el exterior del área de la imagen.

Especifique la configuración **Posición de TTI (TTI position)** en **Configuración de FAX avanzada (Advanced FAX settings)** dentro de **Configuración del fax (FAX settings)**.

- [Configuración de FAX avanzada \(Advanced FAX settings\)](#)

- Puede seleccionar el formato de impresión de fecha entre tres formatos: **AAAA/MM/DD (YYYY/MM/DD)**, **MM/DD/AAAA (MM/DD/YYYY)** y **DD/MM/AAAA (DD/MM/YYYY)**.

Seleccione el formato de impresión de la fecha en **Formato de fecha (Date display format)** bajo **Configuración otros dispositivos (Other printer settings)**.

- [Configuración otros dispositivos](#)


Configuración de la fecha y la hora

En esta sección se describe el procedimiento para definir la fecha y hora.

1. [Compruebe que la impresora está encendida.](#)

2. Seleccione  **Configuración (Setup)** en la pantalla INICIO.

■ [Uso de la Pantalla táctil](#)

3. Seleccione  **Configuración dispositivo (Device settings)**.
4. Seleccione **Configuración otros dispositivos (Other printer settings)**.
5. Seleccione **Configuración hora/fecha (Date/time settings)**.
6. Defina la fecha.

1. Seleccione un elemento de configuración para cambiarlo.



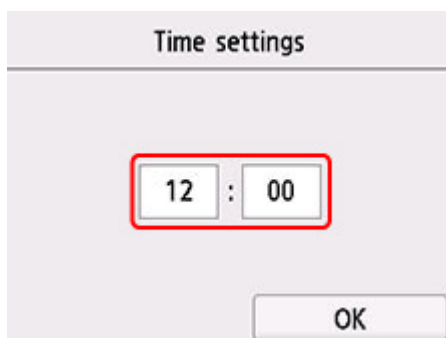
2. Seleccione el número que desea introducir.



Del año solamente es necesario introducir los dos últimos dígitos.

3. Seleccione **OK**.
 4. Seleccione **OK** de nuevo cuando se haya completado la configuración.
7. Defina la hora.

1. Seleccione un elemento de configuración para cambiarlo.



2. Seleccione el número que desea introducir.



Introduzca la fecha y hora en formato de 24 horas.

3. Seleccione **OK**.
4. Seleccione **OK** de nuevo cuando se haya completado la configuración.

Ajuste del horario de verano

Algunos países han adoptado el horario de verano, según el cual se adelanta la hora en determinados períodos del año.

Es posible configurar la impresora para que cambie automáticamente la hora. Para ello, debe registrar la fecha y hora de inicio y de final del horario de verano.

►►► Importante

- De manera predeterminada no está incluida toda la información más reciente sobre países o regiones en los que se aplica el **Config. de horario de verano (Daylight saving time setting)**. Por ello, será necesario que cambie el ajuste predeterminado en función de la información más reciente de su país o región.

►►► Nota

- Esta opción quizás no esté disponible en función del país o la región de compra.

1. [Compruebe que la impresora está encendida.](#)



2. Seleccione **Configuración (Setup)** en la pantalla INICIO.

■ [Uso de la Pantalla táctil](#)



3. Seleccione **Configuración dispositivo (Device settings)**.
4. Seleccione **Configuración otros dispositivos (Other printer settings)**.
5. Seleccione **Config. de horario de verano (Daylight saving time setting)**.
6. Seleccione **ON**.
Para desactivar el horario de verano, seleccione **OFF**.
7. Ajuste la fecha y la hora de comienzo del horario de verano.

1. Ajuste la fecha de comienzo del horario de verano.

Seleccione un elemento de configuración para cambiarlo y, a continuación, especifique la configuración. Seleccione **OK** de nuevo cuando se haya completado la configuración.

Start date/time	
Month	March
Week	Last week
DOW	Sunday

2. Ajuste la hora (en formato de 24 horas) de comienzo del horario de verano.

Seleccione un elemento de configuración para cambiarlo y, a continuación, especifique la configuración. Seleccione **OK** de nuevo cuando se haya completado la configuración.

Start date/time	
Set shift time	
<input type="text" value="06"/>	<input type="text" value="00"/>

8. Ajuste la fecha y la hora de final del horario de verano.

1. Ajuste la fecha de fin del horario de verano.

Seleccione un elemento de configuración para cambiarlo y, a continuación, especifique la configuración. Seleccione **OK** de nuevo cuando se haya completado la configuración.

End date/time	
Month	October
Week	Last week
DOW	Sunday
OK	

- Ajuste la hora (en formato de 24 horas) de final del horario de verano.

Seleccione un elemento de configuración para cambiarlo y, a continuación, especifique la configuración. Seleccione **OK** de nuevo cuando se haya completado la configuración.

End date/time	
Set shift time	
07	: 00
OK	

- Pulse el botón **Atrás (Back)** para volver a la pantalla INICIO.

Registro de la información de usuario

En esta sección se describe el procedimiento para registrar la información de usuario.

»»» Nota

- Antes de enviar un fax, asegúrese de introducir su nombre y número de fax/teléfono en **Nombre unidad (Unit name)** y **TEL unidad (Unit TEL)** en la pantalla **Config. información de usuario (User information settings)** (sólo para EE. UU.).

- [Compruebe que la impresora está encendida.](#)



- Seleccione **Configuración (Setup)** en la pantalla INICIO.

■ [Uso de la Pantalla táctil](#)



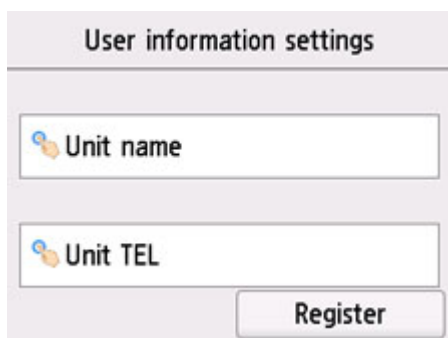
- Seleccione **Configuración dispositivo (Device settings)**.

- Seleccione **Configuración del fax (FAX settings)**.

- Seleccione **Configuración de usuario del FAX (FAX user settings)**.

6. Seleccione **Config. información de usuario (User information settings)**.

Aparece la pantalla para registrar el nombre de la unidad y el número de fax/teléfono de la misma.



User information settings

Unit name

Unit TEL

Register

7. Especifique el nombre de la unidad.

1. Seleccione el campo de entrada en **Nombre unidad (Unit name)**.

Se abre la pantalla para introducir el carácter.

2. Especifique el nombre de la unidad.



Canon Europe

	abc	def	⌫
ghi	jkl	mno	〈
pqrs	tuv	wxyz	〈
A 1@	↑	.@-	OK

3. Seleccione **OK**.

»»» Nota

- Se puede introducir un nombre de hasta 24 caracteres, incluidos los espacios.

8. Introduzca el número de teléfono/fax de la unidad.

1. Seleccione el campo de entrada en **TEL unidad (Unit TEL)**.

Se muestra la pantalla para introducir el número.

2. Introduzca el número de teléfono/fax de la unidad.



0123456789_

1	2 ABC	3 DEF	⌫
4 GHI	5 JKL	6 MNO	〈
7 PQRS	8 TUV	9 WXYZ	〈
	0	+	OK

3. Seleccione **OK**.

»» Nota

- Puede introducir el número de fax o teléfono de 20 dígitos como máximo, espacios incluidos.

9. Seleccione **Registrar (Register)** para terminar el registro.

Registro de destinatarios

- **Registro de destinatarios mediante el panel de control de la impresora**
- **Registro de destinatarios con la Utilidad de marcación rápida2 (Windows)**
- **Registro de destinatarios con la Utilidad de marcación rápida2 (macOS)**

Registro de destinatarios mediante el panel de control de la impresora

Registrar destinatarios en el directorio de la impresora de antemano le permite marcar fácilmente los números de fax/teléfono.

Los métodos de registro disponibles son los siguientes:

- Registro de destinatarios

Registrar el nombre y el número de fax/teléfono de los destinatarios le permite enviar un fax seleccionando un destinatario registrado en el directorio de la impresora.

- [Registro de números de teléfono/fax de destinatarios](#)

- Registro de marcación por grupo

Puede combinar en un grupo dos o más destinatarios registrados de antemano. Permite enviar el mismo documento a todos los destinatarios registrados en el grupo.

- [Registro de destinatarios en marcación por grupo](#)

Se pueden registrar hasta 100 destinatarios en total destinatarios individuales y marcaciones por grupo.

»» Nota

- Para cambiar la información registrada del destinatario o la marcación por grupo, consulte [Cambio de la información registrada](#).
- Para eliminar la información registrada del destinatario o la marcación por grupo, consulte [Eliminación de la información registrada](#).
- Para imprimir una lista de los números de fax/teléfono y nombres de los destinatarios registrados, consulte [Impresión de una lista de destinatarios registrados](#).
- Podrá registrar, cambiar o eliminar la información registrada del destinatario o la marcación por grupos mediante el uso de la Utilidad de marcación rápida en el ordenador.
 - Para Windows:
 - Registro de destinatarios con la Utilidad de marcación rápida2 (Windows)
 - Para macOS:
 - [Registro de destinatarios con la Utilidad de marcación rápida2 \(macOS\)](#)

Registro de números de teléfono/fax de destinatarios

Antes de poder utilizar el directorio de la impresora, es necesario registrar los número de teléfono/fax de los destinatarios. Siga el procedimiento que se indica a continuación para registrar los números de teléfono/fax de los destinatarios.

1. [Compruebe que la impresora está encendida.](#)

2. Seleccione  **FAX** en la pantalla INICIO.

■ [Uso de la Pantalla táctil](#)

Aparecerá la pantalla de espera de fax.

3. Seleccione **List. funciones (Function list)**.

Se muestra la pantalla **List. funciones (Function list)**.

4. Seleccione **Registro n.º TEL (TEL number registration)**.


5. Seleccione **Registro de directorio (Directory registration)**.

Se muestra la pantalla para seleccionar un número de ID.

Directory (by ID)	
00	-----
01	-----
02	-----
--	-----



▶▶▶ Nota

- Si ya ha registrado los destinatarios, el nombre de los mismos aparece junto al número de ID. Si ya ha registrado la marcación por grupo, el icono  y el nombre de grupo se muestran junto al número de ID.

6. Seleccione un número de ID sin registrar.

▶▶▶ Nota

- Si ya ha registrado los destinatarios y se muestran por nombre, seleccione **Cambiar vista (Switch view)**. Los destinatarios registrados se muestran por número de ID.
- Si selecciona **Nueva ent. (New entry)**, se seleccionará un número de ID no registrado en orden numérico.

7. Seleccione Registrar destinatario (Add recipient)

8. Seleccione un método de registro.

9. Registre el número de teléfono/fax de los destinatarios.

Registre el número de teléfono/fax de los destinatarios en función del método de registro seleccionado.

- **Introduciendo el número (By entering the number)**

Aparece la pantalla para registrar el número de fax/teléfono y el nombre del destinatario. Vaya al paso siguiente.

Directory 00
Name
TEL no.

- **En registro llamadas salientes (From outgoing call log)**

Al seleccionar este método de registro, aparece la pantalla que permite seleccionar el número de teléfono/fax de los registros de llamadas salientes.

From outgoing call log
0567891234
0678912345
0789456123
0876543219

Al seleccionar un número de fax/teléfono en los registros de llamadas salientes, se mostrará la pantalla para registrar el número de fax/teléfono y nombre del destinatario. Vaya al paso siguiente.

- **En registro llamadas entrantes (From incoming call log)**

Al seleccionar este método de registro, aparece la pantalla que permite seleccionar el número de teléfono/fax o el nombre de los registros de llamadas entrantes.

Seleccione un número de fax/teléfono o un nombre en los registros de llamadas entrantes, se mostrará la pantalla para registrar el número de fax/teléfono y nombre del destinatario. Vaya al paso siguiente.

▶▶▶ Nota

- Puede que el método de registro no esté disponible en función del país o la región de compra.

10. Escriba el nombre del destinatario.

Si selecciona **En registro llamadas entrantes (From incoming call log)** como método de registro, puede que el nombre del destinatario ya se haya introducido. Si no cambia el nombre, vaya al paso siguiente.

1. Seleccione el campo de introducción del nombre.
Se abre la pantalla para introducir el carácter.
2. Escriba el nombre del destinatario.



3. Seleccione **OK**.

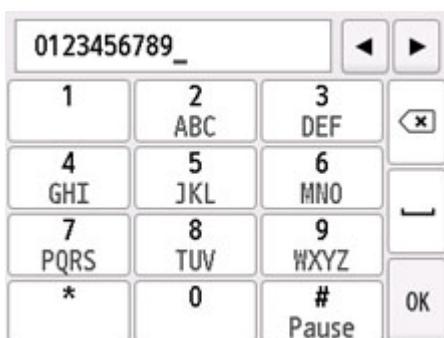
»»» Nota

- Se puede introducir un nombre de hasta 16 caracteres, incluidos los espacios.

11. Introduzca el número de teléfono/fax del destinatario.

Si selecciona un número de fax/teléfono **En registro llamadas salientes (From outgoing call log)** o **En registro llamadas entrantes (From incoming call log)**, puede que ya se haya introducido el número de fax/teléfono. Si no cambia el número de teléfono/fax, vaya al paso siguiente.

1. Seleccione el campo de introducción de números de fax/teléfono.
Se muestra la pantalla para introducir el número.
2. Introduzca el número de teléfono/fax del destinatario.



3. Seleccione **OK**.

»»» Nota

- Puede introducir un número de fax/teléfono de 60 dígitos (40 dígitos en EE.UU., Canadá, Corea y algunas regiones de Latinoamérica), incluidos los espacios.

- Cuando la opción **Tipo de línea telefónica (Telephone line type)** de **Configuración de usuario del FAX (FAX user settings)** en **Configuración del fax (FAX settings)** se define como **Pulso rotativo (Rotary pulse)**, puede introducir un tono ("T") seleccionando el botón Tono.

12. Seleccione **Registrar (Register)** para terminar el registro.

▶▶▶ **Nota**

- Para registrar el número y nombre de otro destinatario, seleccione un número de ID no registrado y repita el mismo procedimiento.
- Puede comprobar los números y nombres de los destinatarios que ha registrado si imprime la LISTA NÚMEROS TEL. DESTINATARIO (RECIPIENT TELEPHONE NUMBER LIST).

■ [Impresión de una lista de destinatarios registrados](#)

Registro de destinatarios en marcación por grupo

Si registra dos o más destinatarios registrados en una marcación por grupo, puede enviar el mismo documento sucesivamente a todos los destinatarios registrados para la marcación por grupo.

1. [Compruebe que la impresora está encendida.](#)



2. Seleccione **FAX** en la pantalla INICIO.

■ [Uso de la Pantalla táctil](#)

Aparecerá la pantalla de espera de fax.

3. Seleccione **List. funciones (Function list)**.

Se muestra la pantalla **List. funciones (Function list)**.

4. Seleccione **Registro n.º TEL (TEL number registration)**.


5. Seleccione **Registro de directorio (Directory registration)**.

Se muestra la pantalla para seleccionar un número de ID.

Directory (by ID)	
00	L. George
01	Alice
02	D. V. Michael
03	...

Switch view 🔍 New entry

»» Nota

- Si ya ha registrado los destinatarios, el nombre de los mismos aparece junto al número de ID. Si ya ha registrado la marcación por grupo, el icono  y el nombre de grupo se muestran junto al número de ID.

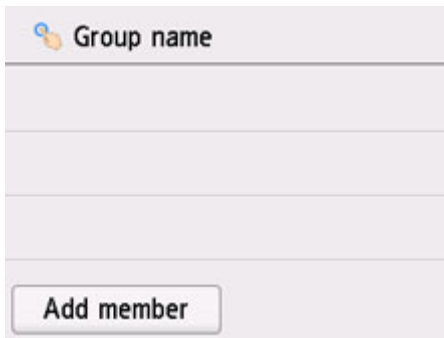
6. Seleccione un número de ID sin registrar.

»» Nota

- Si ya ha registrado los destinatarios y se muestran por nombre, seleccione **Cambiar vista (Switch view)**. Los destinatarios registrados se muestran por número de ID.
- Si selecciona **Nueva ent. (New entry)**, se seleccionará un número de ID no registrado en orden numérico.

7. Seleccione **Registro marc. por grupo (Group dial registration)**.

Aparece la pantalla para registrar el nombre del grupo y el miembro del grupo.



8. Escriba el nombre del grupo.

1. Seleccione el campo de introducción del nombre del grupo.

Se abre la pantalla para introducir el carácter.

2. Escriba el nombre del grupo.



3. Seleccione **OK**.

»»» Nota

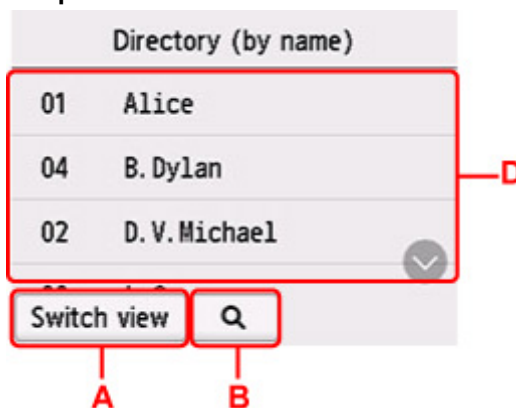
- Se puede introducir un nombre de hasta 16 caracteres, incluidos los espacios.

9. Registre un destinatario registrado como miembro de una marcación por grupo.

1. Seleccione **Agr. miembro (Add member)**.

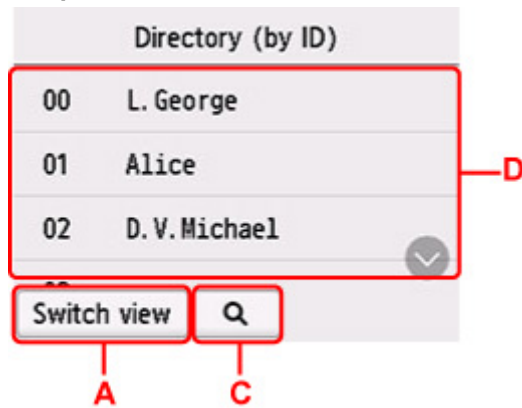
Aparece el directorio de la impresora.

Mostrar por nombre



Directory (by name)	
01	Alice
04	B. Dylan
02	D. V. Michael

Mostrar por número de ID



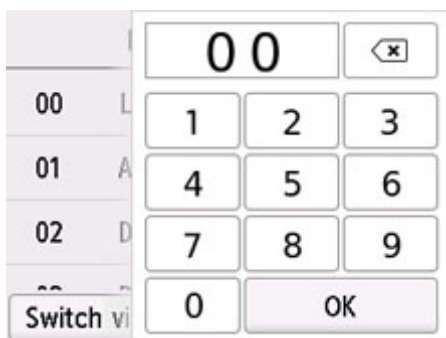
A: Seleccione para cambiar la presentación por nombre y por número de ID.

B: Seleccione para que aparezca la pantalla para seleccionar una inicial. Puede buscar el destinatario registrado por la inicial.



Al seleccionar la inicial, los destinatarios registrados se muestran en orden alfabético desde el carácter seleccionado.

C: Seleccione para mostrar la pantalla a fin de seleccionar un número de ID del destinatario registrado. Puede buscar el destinatario registrado por el número de ID.



Al introducir el número de ID y seleccionar **OK**, los destinatarios registrados se muestran en orden a partir del destinatario del número de ID seleccionado.

D: Se muestran los destinatarios que se pueden registrar.

2. Seleccione un destinatario para registrarlo como miembro de un grupo.

Se muestra en la lista el miembro que se desea registrar.

OFFICE01	
001	00 L. George

»»» Nota

- Para eliminar al destinatario de marcación por grupo, seleccione un destinatario que desee eliminar de la lista. Después de que se muestre la pantalla de confirmación, seleccione **Si (Yes)** para eliminar el destinatario de la marcación por grupo.

3. Para añadir otro miembro, seleccione **Agr. miembro (Add member)**.

Aparece el directorio de la impresora.

4. Seleccione un destinatario para registrarlo como miembro de un grupo.

Se muestra en la lista el miembro que se desea registrar.

OFFICE01	
001	00 L. George
002	01 Alice

Repita el procedimiento para registrar a otro miembro en la misma marcación por grupo.

10. Seleccione **Completar (Complete)** para terminar el registro.

»»» Nota

- Para registrar otro grupo, seleccione un número de ID no registrado y repita el mismo procedimiento.
- Puede comprobar los destinatarios que ha registrado en la marcación por grupo imprimiendo la LISTA N° DE TELÉFONOS MARCACIÓN EN GRUPO (GROUP DIAL TELEPHONE NO. LIST).

■ [Impresión de una lista de destinatarios registrados](#)

Cambio de la información registrada

Para modificar la información registrada para el destinatario y la marcación por grupo, siga el procedimiento que se indica a continuación.

1. [Compruebe que la impresora está encendida.](#)



2. Seleccione **FAX** en la pantalla INICIO.

■ [Uso de la Pantalla táctil](#)

Aparecerá la pantalla de espera de fax.

3. Seleccione **List. funciones (Function list)**.

Se muestra la pantalla **List. funciones (Function list)**.

4. Seleccione **Registro n.º TEL (TEL number registration)**.

5. Seleccione **Registro de directorio (Directory registration)**.

6. Seleccione un destinatario o una marcación por grupo para hacer cambios.

7. Cambie la información registrada.

- Para cambiar un destinatario individual:

1. Seleccione **Editar destinatario (Edit recipient)**.

Se muestra la pantalla de información del destinatario seleccionado.

2. Seleccione el campo de introducción del nombre o el campo de introducción de los números de fax/teléfono.

Aparece la pantalla de edición de cada uno.

3. Cambie el nombre o los números de fax/teléfono.

4. Seleccione **OK**.

La pantalla táctil vuelve a la pantalla de información registrada.

5. Seleccione **Registrar (Register)**.

- Para cambiar una marcación por grupo:

1. Seleccione **Editar marc. por grupo (Edit group dial)**.

Se muestra la pantalla de información de la marcación por grupo.

2. Para cambiar el nombre del grupo, seleccione el campo de introducción del nombre.

Cuando aparezca la pantalla de edición de nombre de grupo, cambie el nombre de grupo y, a continuación, seleccione **OK**.

3. Para añadir un miembro, seleccione **Agr. miembro (Add member)**.

Cuando se muestre el directorio de la impresora, seleccione el destinatario que desee añadir.

4. Para eliminar un miembro, seleccione el destinatario en la lista.

Cuando se muestre la pantalla de confirmación, seleccione **Sí (Yes)** para eliminar al destinatario de la marcación por grupo.

5. Seleccione **Completar (Complete)** para terminar el cambio.

Eliminación de la información registrada

Para eliminar la información registrada para el destinatario y la marcación por grupo, siga el procedimiento que se indica a continuación.

1. [Compruebe que la impresora está encendida.](#)



2. Seleccione **FAX** en la pantalla INICIO.

■ [Uso de la Pantalla táctil](#)

Aparecerá la pantalla de espera de fax.

3. Seleccione **List. funciones (Function list)**.

Se muestra la pantalla **List. funciones (Function list)**.

4. Seleccione **Registro n.º TEL (TEL number registration)**.

5. Seleccione **Registro de directorio (Directory registration)**.

6. Seleccione un destinatario o una marcación por grupo para su eliminación.

7. Elimine la información registrada.

- Para eliminar un destinatario individual:

1. Seleccione **Eliminar destinatario (Delete recipient)**.
2. Cuando aparezca la pantalla de confirmación, seleccione **Sí (Yes)** para proceder con la eliminación.

- Para eliminar una marcación por grupo:

1. Seleccione **Eliminar marc. por grupo (Delete group dial)**.
2. Cuando aparezca la pantalla de confirmación, seleccione **Sí (Yes)** para proceder con la eliminación.

Impresión de una lista de destinatarios registrados

Se puede imprimir una lista de los números de fax/teléfono y dejarla cerca de la impresora para consultarla a la hora de marcar.

1. [Compruebe que la impresora está encendida.](#)
2. [Cargue el papel.](#)



3. Seleccione **FAX** en la pantalla INICIO.

■ [Uso de la Pantalla táctil](#)

Aparecerá la pantalla de espera de fax.

4. Seleccione **List. funciones (Function list)**.

Se muestra la pantalla **List. funciones (Function list)**.

5. Seleccione **Imprimir informes/listas (Print reports/lists)**.

6. Seleccione **Lista de Directorio (Directory list)**.

7. Seleccione un elemento para imprimirlo.

- Si se selecciona **Destinatario (Recipient)**:

Se muestra la pantalla de confirmación, en la que se le pregunta si desea que la lista se imprima en orden alfabético por nombre.

Si selecciona **Sí (Yes)**: Imprime LISTA NÚMEROS TEL. DESTINATARIO (RECIPIENT TELEPHONE NUMBER LIST) en orden alfabético.

Si selecciona **No**: imprime LISTA NÚMEROS TEL. DESTINATARIO (RECIPIENT TELEPHONE NUMBER LIST) en el orden del número de ID.

- Si se selecciona **Marcación por grupo (Group dial)**:

Aparecerá la pantalla de confirmación de impresión. Seleccione **Sí (Yes)** para imprimir la LISTA N° DE TELÉFONOS MARCACIÓN EN GRUPO (GROUP DIAL TELEPHONE NO. LIST).

Registro de destinatarios con la Utilidad de marcación rápida2 (macOS)

Acerca de Utilidad de marcación rápida2

La Utilidad de marcación rápida2 es una utilidad que sirve para reenviar el directorio del teléfono registrado en la impresora a un ordenador y para registrar o cambiar este directorio en el ordenador. Además, puede registrar el directorio del teléfono editado en el ordenador en la impresora. También podrá guardarlos en el ordenador como copia de seguridad.

Por motivos de seguridad, se recomienda que realice una copia de seguridad de los datos registrados en el ordenador con la Utilidad de marcación rápida2.

- [Inicio de la Utilidad de marcación rápida2](#)
- [Cuadro de diálogo Utilidad de marcación rápida2](#)
- [Almacenamiento del directorio del teléfono registrado en la impresora en el ordenador](#)
- [Registro de un número de fax o teléfono con la Utilidad de marcación rápida2](#)
- [Cambio de un número de fax o teléfono con la Utilidad de marcación rápida2](#)
- [Eliminación de un número de fax o teléfono con la Utilidad de marcación rápida2](#)
- [Cambio de información del remitente con la Utilidad de marcación rápida2](#)
- [Registro o cambio de un número rechazado con la Utilidad de marcación rápida2](#)
- [Registro del directorio del teléfono que se ha guardado en el ordenador en la impresora](#)

Inicio de la Utilidad de marcación rápida2

►► Importante

- Antes de iniciar la Utilidad de marcación rápida2, asegúrese de que la impresora esté conectada al ordenador correctamente.
- No conecte ni desconecte ningún cable mientras la impresora esté funcionando ni cuando el ordenador se encuentre en modo de reposo o en espera.
- Si la impresora es compatible con la conexión LAN, asegúrese de que la impresora esté conectada al ordenador con una conexión LAN para usar la Utilidad de marcación rápida2 mediante esta conexión.
- Es posible que aparezca la pantalla de introducción de contraseña durante el inicio o la operación. Si aparece, introduzca la contraseña del administrador y haga clic en **Aceptar (OK)**. Si no conoce la contraseña del administrador, póngase en contacto con el administrador de la impresora.

Siga el procedimiento que se describe a continuación para iniciar la Utilidad de marcación rápida2.

1. Seleccione **Aplicaciones (Applications)** en el menú **Ir (Go)** del Finder.
2. Haga doble clic en la carpeta **Canon Utilities**.
3. Haga doble clic en la carpeta **Utilidad de marcación rápida2 (Speed Dial Utility2)**.
4. Haga doble clic en **Utilidad de marcación rápida2 (Speed Dial Utility2)**.

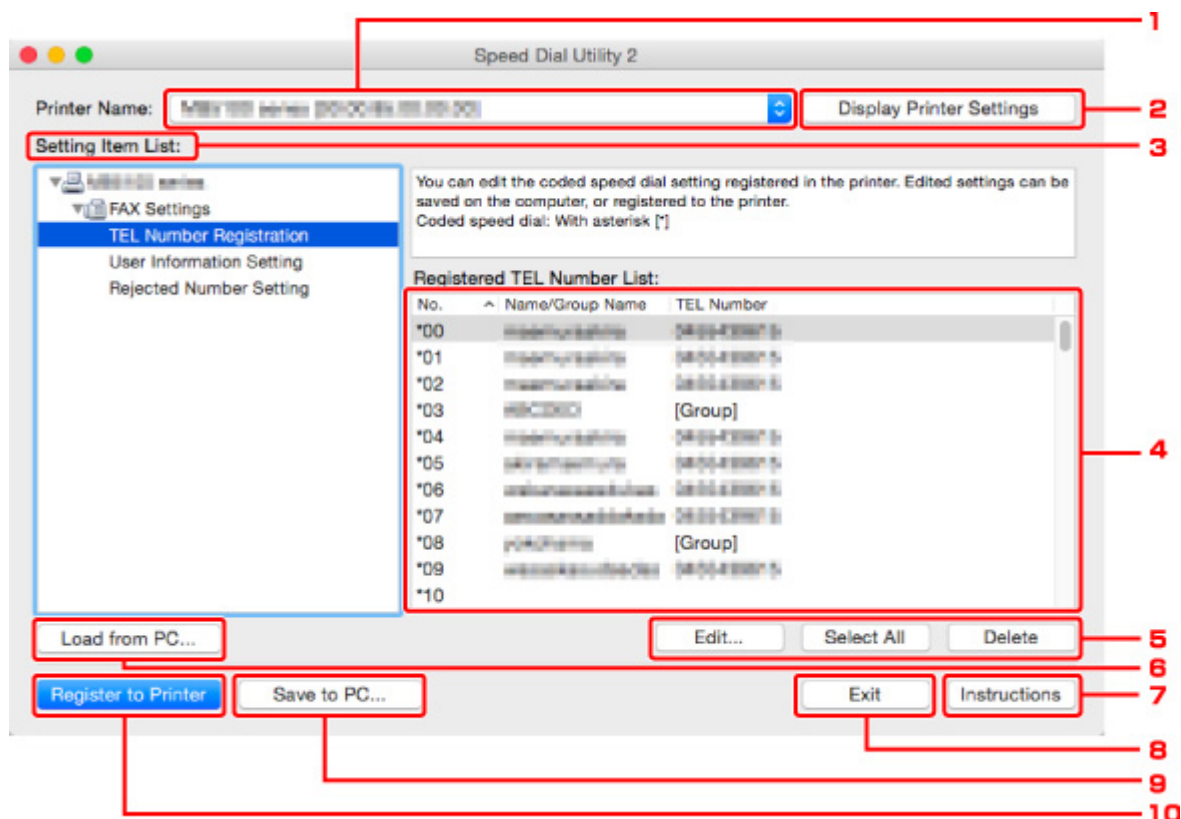
Se inicia la Utilidad de marcación rápida2.

►► Nota

- También puede iniciar la Utilidad de marcación rápida2 en Quick Utility Toolbox.

Cuadro de diálogo Utilidad de marcación rápida2

Los siguientes elementos se encuentran en el cuadro de diálogo **Utilidad de marcación rápida2 (Speed Dial Utility2)**.



1. Nombre de la impresora: (Printer Name:)

Selecciona la impresora para editar el directorio del teléfono con la Utilidad de marcación rápida2.

Detrás del nombre de la impresora se muestra la dirección MAC de la impresora.

▶▶▶ Nota

- Para comprobar la dirección MAC de la impresora, consulte el apartado sobre su modelo en la sección Comprobación de la información de red en la página de inicio del Manual en línea.
- En el caso de una impresora compatible con la conexión LAN inalámbrica y la conexión LAN cableada, aparece la dirección MAC de la conexión LAN cableada, independientemente del método de conexión.

2. Mostrar configuración de la impresora (Display Printer Settings)

Carga el directorio del teléfono registrado en la impresora seleccionada para **Nombre de la impresora: (Printer Name:)** en la Utilidad de marcación rápida2.

3. Lista de elementos de configuración: (Setting Item List:)

Selecciona un elemento de configuración para editar. Elija un elemento de **Registro del número de TEL (TEL Number Registration)**, **Configuración de información de usuario (User Information Setting)** y **Configuración de números rechazados (Rejected Number Setting)**.

4. Lista de información registrada

Muestra la información registrada seleccionada para la **Lista de elementos de configuración: (Setting Item List:)**.

»»» Nota

- Al hacer clic en el nombre del elemento, puede seleccionar el orden de visualización.

5. Editar... (Edit...)/Seleccionar todo (Select All)/Eliminar (Delete)

Permite editar el elemento seleccionado para **Lista de elementos de configuración: (Setting Item List:)**, eliminar el elemento o seleccionar todos los elementos.

Cuando se seleccionan varios elementos de la lista de información registrada, no se puede utilizar el botón **Editar... (Edit...)**.

6. Cargar desde el PC... (Load from PC...)

Muestra el directorio del teléfono guardado en el ordenador.

7. Instrucciones (Instructions)

Abre esta guía.

8. Salir (Exit)

Cierra la Utilidad de marcación rápida2. La información registrada o editada con la Utilidad de marcación rápida2 ni se guarda en el ordenador ni se registra en la impresora.

9. Guardar en el PC... (Save to PC...)

Guarda el directorio del teléfono editado mediante la Utilidad de marcación rápida2 en el ordenador.

10. Registrar a impres. (Register to Printer)

Registra el directorio del teléfono editado mediante la Utilidad de marcación rápida2 en la impresora.

Almacenamiento del directorio del teléfono registrado en la impresora en el ordenador

Siga el procedimiento que se indica a continuación para guardar el directorio del teléfono (incluido el nombre de los destinatarios, el número de fax o teléfono de los destinatarios, la marcación por grupo, el nombre del usuario, el número de fax o teléfono del usuario y los números rechazados) que esté registrado en la impresora al ordenador.

1. [Inicio de la Utilidad de marcación rápida2.](#)
2. Seleccione una impresora en el cuadro de lista **Nombre de la impresora: (Printer Name:)** y haga clic en **Mostrar configuración de la impresora (Display Printer Settings)**.
3. Haga clic en **Guardar en el PC... (Save to PC...)**.
4. Introduzca el nombre de archivo en la pantalla que aparece y haga clic en **Guardar (Save)**.

▶▶▶ Nota

- Los datos del directorio del teléfono (archivo RSD, *.rsd) se pueden importar en otra impresora.
■ [Registro del directorio del teléfono que se ha guardado en el ordenador en la impresora](#)

Registro de un número de fax o teléfono con la Utilidad de marcación rápida2

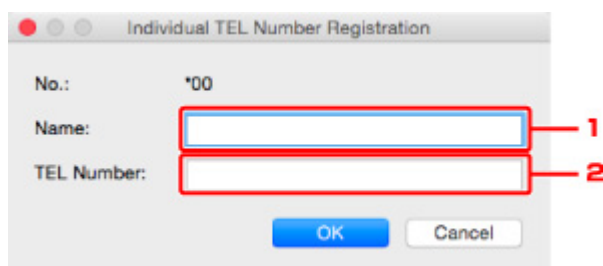
Siga el procedimiento que se indica a continuación para registrar los números de teléfono/fax.

»» Nota

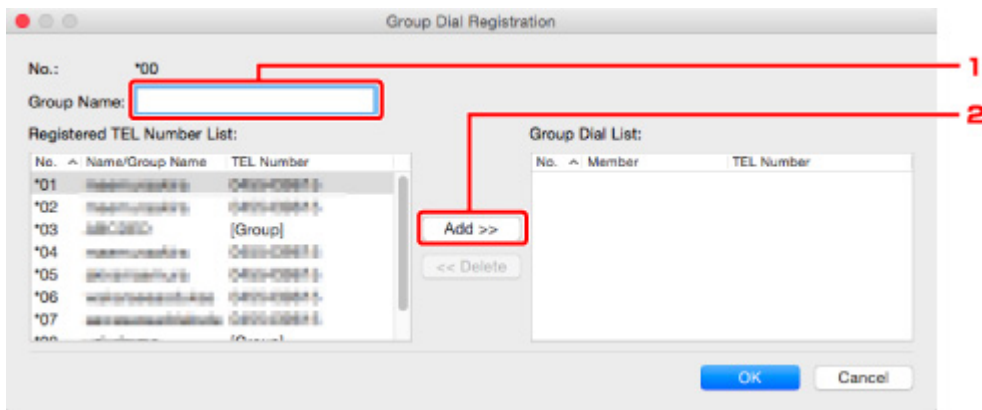
Antes de registrar los números de teléfono o fax con la Utilidad de marcación rápida2, compruebe que no hay ninguna operación de fax en curso.

1. [Inicio de la Utilidad de marcación rápida2.](#)
2. Seleccione una impresora en el cuadro de lista **Nombre de la impresora: (Printer Name:)** y haga clic en **Mostrar configuración de la impresora (Display Printer Settings)**.
3. Haga clic en **Registro del número de TEL (TEL Number Registration)** en la **Lista de elementos de configuración: (Setting Item List:)**.
Aparecerá la lista de números de teléfono/fax registrados.
4. Seleccione un código que esté libre de la lista y haga clic en **Editar... (Edit...)**.
Se mostrará el cuadro de diálogo **Selección individual o de grupo (Individual or Group Selection)**.
5. Haga clic en **Registrar nº TEL individual (Register individual TEL number)** o en **Registrar marcación por grupo (Register group dial)** y, a continuación, en **Siguiente... (Next...)**.

- Si se selecciona **Registrar nº TEL individual (Register individual TEL number)**:



1. Escriba un nombre.
 2. Introduzca el número de fax o teléfono.
- Si se selecciona **Registrar marcación por grupo (Register group dial)**:



1. Escriba el nombre del grupo.
2. Seleccione el código que desee añadir a la marcación por grupo y haga clic en **Agregar >>** (**Add >>**).

»» Nota

- Solo puede añadir los números que ya se hayan registrado.

6. Haga clic en **Aceptar (OK)**.

Para continuar con el registro de números de teléfono/fax o grupos por marcación, repita los pasos 4 a 6.

- Cómo guardar la información registrada en el ordenador:
 1. Haga clic en **Guardar en el PC... (Save to PC...)**.
 2. Introduzca el nombre de archivo en la pantalla que aparece y haga clic en **Guardar (Save)**.
- Para registrar la información registrada en la impresora:
 1. Haga clic en **Registrar a impres. (Register to Printer)**.
 2. Cuando aparezca el mensaje, léalo y haga clic en **Aceptar (OK)**.

La información se registra en la impresora.

Cambio de un número de fax o teléfono con la Utilidad de marcación rápida2

Siga el procedimiento que se indica a continuación para cambiar los números de teléfono/fax.

»» Nota

- Antes de cambiar los números de teléfono o fax con la Utilidad de marcación rápida2, compruebe que no hay ninguna operación de fax en curso.

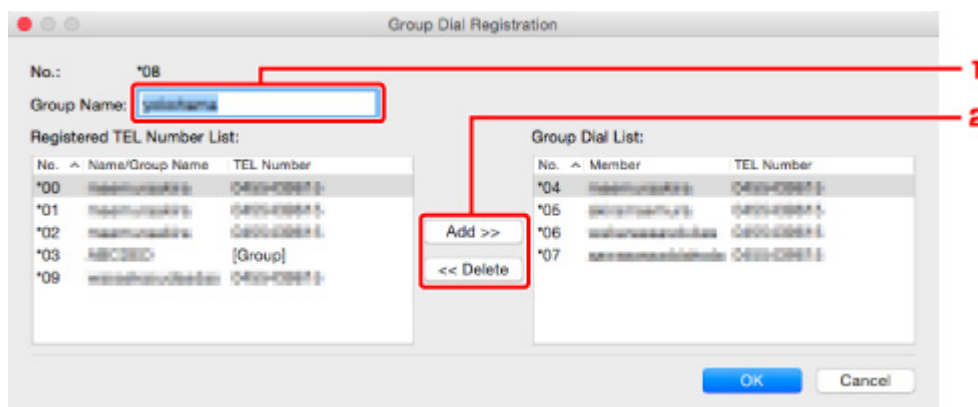
1. [Inicio de la Utilidad de marcación rápida2.](#)
2. Seleccione una impresora en el cuadro de lista **Nombre de la impresora: (Printer Name:)** y haga clic en **Mostrar configuración de la impresora (Display Printer Settings)**.
3. Haga clic en **Registro del número de TEL (TEL Number Registration)** en la **Lista de elementos de configuración: (Setting Item List:)**.
Aparecerá la lista de números de teléfono/fax registrados.
4. Seleccione un código de la lista para cambiarlo y haga clic en **Editar... (Edit...)**.

- Si se selecciona un número de teléfono/fax individual:



1. Escriba un nombre nuevo.
2. Introduzca un número de fax o teléfono nuevo.

- Si se selecciona una marcación por grupo:



1. Escriba un nombre de grupo nuevo.
2. Añada un miembro a la marcación por grupo o elimínelo.

Para añadir un miembro:

Seleccione el código que desee añadir a la marcación por grupo y haga clic en **Agregar >> (Add >>)**.

Para eliminar un miembro:

Seleccione el código que desee eliminar de la marcación por grupo y haga clic en **<< Eliminar (<< Delete)**.

5. Haga clic en Aceptar (OK).

Para continuar cambiando números de teléfono/fax o grupos por marcación, repita los pasos 4 y 5.

- Para guardar la información editada en el ordenador:
 1. Haga clic en **Guardar en el PC... (Save to PC...)**.
 2. Introduzca el nombre de archivo en la pantalla que aparece y haga clic en **Guardar (Save)**.
- Para registrar la información editada en la impresora:
 1. Haga clic en **Registrar a impres. (Register to Printer)**.
 2. Cuando aparezca el mensaje, léalo y haga clic en **Aceptar (OK)**.

La información se registra en la impresora.

Eliminación de un número de fax o teléfono con la Utilidad de marcación rápida2

Siga el procedimiento que se indica a continuación para eliminar los números de teléfono/fax.

»» Nota

- Antes de eliminar los números de teléfono o fax con la Utilidad de marcación rápida2, compruebe que no hay ninguna operación de fax en curso.

1. [Inicio de la Utilidad de marcación rápida2.](#)
2. Seleccione una impresora en el cuadro de lista **Nombre de la impresora: (Printer Name:)** y haga clic en **Mostrar configuración de la impresora (Display Printer Settings)**.
3. Haga clic en **Registro del número de TEL (TEL Number Registration)** en la **Lista de elementos de configuración: (Setting Item List:)**.
Aparecerá la lista de números de teléfono/fax registrados.
4. Seleccione el código que desee eliminar de la lista y haga clic en **Eliminar (Delete)**.

»» Nota

- Para eliminar todos los números de fax o teléfono de la lista, haga clic en **Seleccionar todo (Select All)** y en **Eliminar (Delete)**.

5. Cuando aparezca la pantalla de confirmación, haga clic en **Aceptar (OK)**.

Se elimina el número de teléfono/fax seleccionado.

Para continuar eliminando números de fax o teléfono, repita los pasos 4 y 5.

- Para guardar la información editada en el ordenador:
 1. Haga clic en **Guardar en el PC... (Save to PC...)**.
 2. Introduzca el nombre de archivo en la pantalla que aparece y haga clic en **Guardar (Save)**.
- Para registrar la información editada en la impresora:
 1. Haga clic en **Registrar a impres. (Register to Printer)**.
 2. Cuando aparezca el mensaje, léalo y haga clic en **Aceptar (OK)**.
La información se registra en la impresora.

Cambio de información del remitente con la Utilidad de marcación rápida2

Siga el procedimiento que se indica a continuación para cambiar el nombre del usuario o el número de teléfono/fax.

1. [Inicio de la Utilidad de marcación rápida2.](#)
2. Seleccione una impresora en el cuadro de lista **Nombre de la impresora: (Printer Name:)** y haga clic en **Mostrar configuración de la impresora (Display Printer Settings)**.
3. Haga clic en **Configuración de información de usuario (User Information Setting)** en la **Lista de elementos de configuración: (Setting Item List:)**.
Aparecerá la información del usuario.
4. Seleccione el elemento que desee cambiar y haga clic en **Editar... (Edit...)**.
Aparecerá el cuadro de diálogo **Información de usuario (User Information)**.
5. Escriba el nuevo nombre de usuario en **Nombre de usuario (User Name)** y el nuevo número de fax o teléfono en **Nº TEL (TEL Number)** y, a continuación, haga clic en **Aceptar (OK)**.
 - Para guardar la información editada en el ordenador:
 1. Haga clic en **Guardar en el PC... (Save to PC...)**.
 2. Introduzca el nombre de archivo en la pantalla que aparece y haga clic en **Guardar (Save)**.
 - Para registrar la información editada en la impresora:
 1. Haga clic en **Registrar a impres. (Register to Printer)**.
 2. Cuando aparezca el mensaje, léalo y haga clic en **Aceptar (OK)**.
La información se registra en la impresora.

Registro o cambio de un número rechazado con la Utilidad de marcación rápida2

Para registrar, cambiar o eliminar los números rechazados, siga el procedimiento que se indica a continuación.

1. [Inicio de la Utilidad de marcación rápida2](#).
2. Seleccione una impresora en el cuadro de lista **Nombre de la impresora: (Printer Name:)** y haga clic en **Mostrar configuración de la impresora (Display Printer Settings)**.
3. Haga clic en **Configuración de números rechazados (Rejected Number Setting)** en la **Lista de elementos de configuración: (Setting Item List:)**.

Aparecerá la lista de números rechazados.

- Para registrar un número rechazado:
 1. Seleccione un código que esté libre de la lista y haga clic en **Editar... (Edit...)**.
 2. Escriba el número de teléfono o fax en el cuadro de diálogo **Número rechazado (Rejected Number)** y haga clic en **Aceptar (OK)**.
- Para cambiar un número rechazado:
 1. Seleccione un código de la lista para cambiarlo y haga clic en **Editar... (Edit...)**.
 2. Escriba el número de teléfono o fax en el cuadro de diálogo **Número rechazado (Rejected Number)** y haga clic en **Aceptar (OK)**.
- Para eliminar un número rechazado:
 1. Seleccione el código que desee eliminar de la lista y haga clic en **Eliminar (Delete)**.

Se elimina el número de teléfono/fax seleccionado.

»» Nota

- Para eliminar todos los números de fax o teléfono de la lista, haga clic en **Seleccionar todo (Select All)** y en **Eliminar (Delete)**.

Registro del directorio del teléfono que se ha guardado en el ordenador en la impresora

Puede cargar los datos del directorio del teléfono (archivo RSD, *.rsd) y registrarlos en la impresora.

Los datos del directorio del teléfono (archivo RSD, *.rsd) que se exportan desde otra impresora se pueden cargar y registrar en la impresora.

»» Nota

- En la Utilidad de marcación rápida2, los datos del directorio del teléfono (archivo RSD, *.rsd) que se exportan con la Utilidad de marcación rápida se pueden cargar.

1. [Inicio de la Utilidad de marcación rápida2](#).
2. Seleccione una impresora en el cuadro de lista **Nombre de la impresora: (Printer Name:)** y haga clic en **Mostrar configuración de la impresora (Display Printer Settings)**.
3. Haga clic en **Cargar desde el PC... (Load from PC...)**.
4. Seleccione un dato del directorio del teléfono (archivo RSD, *.rsd) para registrar en la impresora.
5. Haga clic en **Abrir (Open)** en el cuadro de diálogo.
Se muestra el directorio del teléfono seleccionado.


»» Nota

- Si selecciona los datos del directorio del teléfono (archivo RSD, *.rsd) que se exportan desde otra impresora, se muestra un mensaje de confirmación. Haga clic en **Aceptar (OK)**.

6. Haga clic en **Registrar a impres. (Register to Printer)**.

El directorio del teléfono que se ha guardado en el ordenador se registra en la impresora.

Envío de faxes mediante el panel de control de la impresora

- Envío de faxes introduciendo el número de fax/teléfono  Básico
- Reenvío de faxes (rellamada a un número ocupado)
- Configuración de elementos para envío de faxes

Envío de faxes introduciendo el número de fax/teléfono

Esta sección explica cómo marcar y enviar faxes directamente introduciendo los números de fax/teléfono.

»»» Importante

- Es posible que los faxes se envíen a destinatarios no deseados debido a que los números de teléfono o fax se hayan registrado o marcado de manera incorrecta. Cuando se envíen documentos importantes, recomendamos enviarlos después de hablar por teléfono.

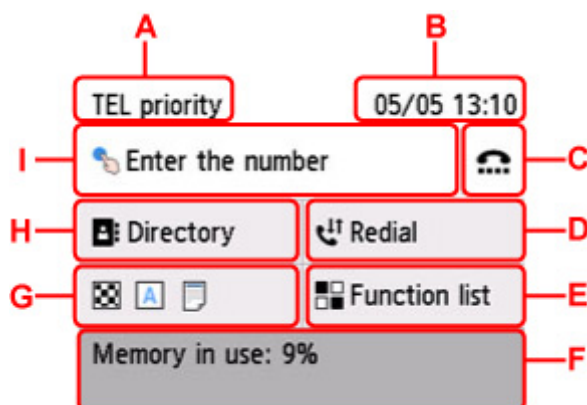
- Envío de un fax después de hablar por teléfono

1. [Compruebe que la impresora está encendida.](#)
2. [Cargue el original en la platina o en el ADF \(alimentador automático de documentos\).](#)

3. Seleccione  **FAX** en la pantalla INICIO.

- [Uso de la Pantalla táctil](#)

Aparecerá la pantalla de espera de fax.



A: Se muestra el modo de recepción seleccionado actualmente.

B: Se muestra la fecha y hora.

C: Seleccione para enviar faxes con la función Marcar colgado.

- Uso de la función Marcar colgado

D: Seleccione para enviar faxes sin volver a marcar.

- [Reenvío de faxes \(rellamada a un número ocupado\)](#)

E: Puede utilizar cada función de fax y cambiar la configuración del fax.

F: Se muestra el estado actual.

G: Puede cambiar la configuración para enviar un fax.

- [Configuración de elementos para envío de faxes](#)

H: Puede seleccionar un número de fax/teléfono registrado.

- Envío de faxes a destinatarios registrados

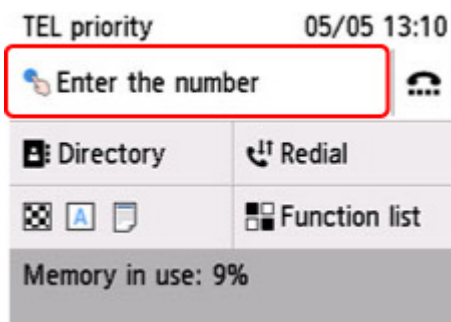
I: Seleccione para mostrar la pantalla para introducir los números de fax/teléfono.

»» Nota

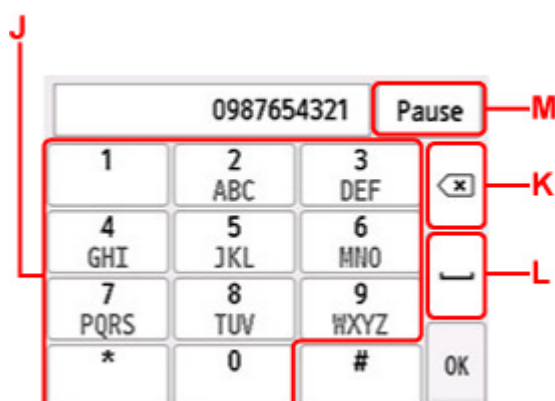
- Si no ha configurado la impresora aún para enviar/recibir faxes, el mensaje de configuración se muestra en la pantalla táctil al seleccionar **FAX** en la pantalla INICIO por primera vez. Cuando realice la configuración para el envío de faxes, siga el procedimiento según las instrucciones de la pantalla táctil.

4. Marque el número de teléfono/fax del destinatario.

1. Seleccione el campo de introducción de números de fax/teléfono.



2. Introduzca el número de fax o teléfono.



J: Introduce el número.

K: Elimina el número introducido.

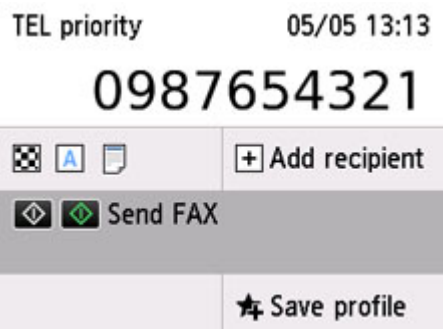
L: Inserta un espacio.

M: Introduzca una pausa "P".

3. Seleccione **OK**.



La pantalla táctil vuelve a la pantalla de pausa del fax.



»»» Nota

- Seleccione **Guar. perfil (Save profile)** para registrar la configuración actual como menú personalizado.

■ [Registro de las configuraciones favoritas \(Perfiles personalizados\)](#)

5. Pulse el botón **Negro (Black)** o el botón **Color**.

La impresora comenzará a escanear el documento.

»»» Importante

- La transmisión en color solo está disponible cuando el dispositivo de fax del destinatario es compatible con los faxes a color.
- No abra la cubierta de documentos hasta que haya finalizado el escaneado.

6. Inicie el envío.

- **Si carga el documento en el ADF:**

La impresora escanea el documento automáticamente y empieza a enviar el fax.

»»» Nota

- Para cancelar una transmisión de fax, pulse el botón **Parar (Stop)**. Para cancelar una transmisión de fax que ya esté en curso, pulse el botón **Parar (Stop)** y, a continuación, siga las instrucciones de la pantalla táctil.
- Si quedan documentos en el ADF después de pulsar el botón **Parar (Stop)** cuando el escaneado esté en curso, aparecerá **Documento en ADF. Retire el documento de la bandeja de documentos y pulse [OK]. (Document in ADF. Remove the document from the document tray and tap [OK].)** en la pantalla táctil. Al seleccionar **OK**, los documentos restantes se expulsan automáticamente.

- **Si carga el documento en la platina:**

Una vez finalizado el documento del primer original, aparecerá la pantalla de confirmación en la que se pregunta si se va a cargar el siguiente documento.

Para enviar el documento escaneado, seleccione **Enviar ahora (Send now)** para empezar a enviar.

Para enviar varias páginas, siga el mensaje para cargar la página siguiente y seleccione **Escanear (Scan)**. Después de escanear todas las páginas, seleccione **Enviar ahora (Send now)** para empezar a enviar.

»» Nota

- Para cancelar el envío del fax, pulse el botón **Parar (Stop)**.

»» Nota

- Si la impresora está conectada a un sistema PBX (Private Branch Exchange), consulte las instrucciones de funcionamiento del sistema para conocer los detalles sobre marcación del número de teléfono/fax del destinatario.
- En el caso de que la impresora no consiga enviar un fax, por ejemplo, cuando la línea del destinatario esté comunicando, dispone de una función de rellamada automática para marcar el número después de un intervalo especificado. La rellamada automática está activada de forma predeterminada.

■ [Rellamada automática](#)

- Los documentos no enviados, tales como los que están pendientes de rellamada, se almacenan en la memoria de la impresora. No se almacenan en caso de error de envío.

■ [Documentos guardados en la memoria de la impresora](#)

- No desconecte el cable de alimentación hasta que se envíen todos los documentos. Si se desconecta el cable de alimentación, se perderán todos los documentos no enviados almacenados en la memoria de la impresora.

Reenvío de faxes (rellamada a un número ocupado)

Hay dos maneras de volver a marcar un número: rellamada automática y rellamada manual.

- Rellamada automática

Si envía un documento y la línea del destinatario está ocupada, la impresora volverá a marcar el número transcurrido un intervalo específico.

- [Rellamada automática](#)

- Rellamada manual

Puede rellamar a los destinatarios que haya marcado introduciendo los números de fax/teléfono.

- [Rellamada manual](#)

►►► Importante

- Es posible que los faxes se envíen a destinatarios no deseados debido a que los números de teléfono o fax se hayan registrado o marcado de manera incorrecta. Cuando se envíen documentos importantes, recomendamos enviarlos después de hablar por teléfono.

- [Envío de un fax después de hablar por teléfono](#)

►►► Nota

- La rellamada automática está activada de forma predeterminada.
- Para obtener detalles sobre el funcionamiento de envío básico:

- [Envío de faxes introduciendo el número de fax/teléfono](#)

Rellamada automática

Puede activar o desactivar la rellamada automática. Cuando se activa la rellamada automática, se puede especificar el número máximo de intentos de rellamada y el intervalo que espera la impresora entre cada intento.

Active y especifique la configuración de rellamada automática en **Rellamada automática (Auto redial)** en **Configuración de FAX avanzada (Advanced FAX settings)** dentro de **Configuración del fax (FAX settings)**.

- [Configuración de FAX avanzada \(Advanced FAX settings\)](#)

►►► Importante

- Durante la rellamada automática, el fax no enviado se almacena en la memoria de la impresora temporalmente hasta que termine el envío del fax. Si se produce un fallo en la alimentación o desconecta el cable de alimentación antes de que termine la rellamada automática, todos los faxes almacenados en la memoria de la impresora se eliminarán y no se enviarán.

►►► Nota

- Para cancelar la rellamada automática, espere a que la impresora comience a volver a marcar y, a continuación, pulse el botón **Parar (Stop)**.

- Para cancelar la rellamada automática, elimine el fax no enviado de la memoria de la impresora mientras la impresora se encuentra en espera para hacer una rellamada. Para obtener más información, consulte [Eliminación de documentos en la memoria de la impresora](#).

Rellamada manual

Siga el procedimiento que se indica a continuación para la rellamada manual.

1. [Compruebe que la impresora está encendida](#).
2. [Cargue el original en la platina o en el ADF \(alimentador automático de documentos\)](#).

3. Seleccione  **FAX** en la pantalla INICIO.

■ [Uso de la Pantalla táctil](#)

Aparecerá la pantalla de espera de fax.

4. Cambie la configuración de envío según convenga.

■ [Configuración de elementos para envío de faxes](#)

5. Seleccione **Rellamada (Redial)**.

Se muestra la pantalla **Rellamada (Redial)**.



6. Seleccione el número de un destinatario para rellamada.
7. Pulse el botón **Negro (Black)** o el botón **Color**.

»»» Importante

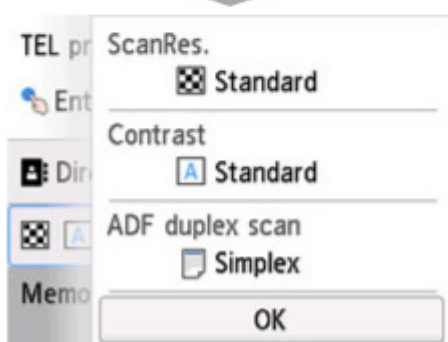
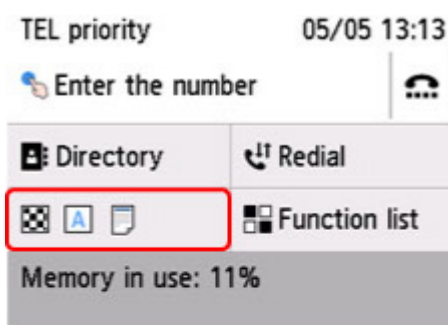
- La transmisión en color solo está disponible cuando el dispositivo de fax del destinatario es compatible con los faxes a color.

»» Nota

- Para la rellamada manual, la impresora memoriza hasta 10 destinatarios marcados recientemente introduciendo los números de fax/teléfono. Tenga en cuenta que la impresora no memoriza ningún destinatario marcado mediante la función de rellamada o seleccionándolo del directorio.
- Para cancelar la rellamada manual, pulse el botón **Parar (Stop)**. Para cancelar una transmisión de fax que ya esté en curso, pulse el botón **Parar (Stop)** y, a continuación, siga las instrucciones de la pantalla táctil.
- Si quedan documentos en el ADF después de pulsar el botón **Parar (Stop)** cuando el escaneado esté en curso, aparecerá **Documento en ADF. Retire el documento de la bandeja de documentos y pulse [OK]. (Document in ADF. Remove the document from the document tray and tap [OK].)** en la pantalla táctil. Al seleccionar **OK**, los documentos restantes se expulsan automáticamente.

Configuración de elementos para envío de faxes

Puede cambiar la configuración de envío, como el contraste de escaneado o la resolución de escaneado en la pantalla de estado de espera del fax.



Seleccione para cambiar la configuración de envío.

- **Res. esc. (ScanRes.)**

Podrá seleccionar las siguientes opciones de configuración de la resolución de escaneado.

Estándar (Standard)

Apto para documentos que sólo contienen texto.

Fina (Fine)

Apto para documentos de alta calidad de impresión.

Extra fina (Extra fine)

Apto para documentos que contienen ilustraciones con muchos detalles o de alta calidad de impresión.

Si el dispositivo de fax del destinatario no es compatible con **Extra fina (Extra fine)** (300 x 300 ppp), el fax se enviará con resolución **Estándar (Standard)** o **Fina (Fine)**.

Fotografía (Photo)

Apto para fotografías.

▶▶▶ **Nota**

- Cuando se envía un fax en color, los documentos siempre se escanean con la misma resolución (200 x 200 ppp). La calidad de imagen (relación de compresión) está determinada por la resolución de escaneado seleccionada, excepto **Extra fina (Extra fine)** y **Fotografía (Photo)** que ofrecen la misma calidad de imagen.

- **Contras. (Contrast)**

Seleccione una configuración de contraste de escaneado entre **Baja (Lower)**, **Estándar (Standard)** y **Alta (Higher)**.

- **Esc. ADF doble (ADF duplex scan)**

Seleccione si realizar o no escaneado a doble cara desde el ADF.

▶▶▶ **Nota**

- Después de enviar un fax con **Doble c. (Duplex)**, este ajuste devuelve a **Una cara (Simplex)** automáticamente.

La pantalla táctil vuelve a la pantalla de modo en espera de fax cuando termine de especificar la configuración y seleccione **OK**.

Envío de faxes desde un ordenador (Mac OS)

- **Envío de faxes mediante AirPrint**
- **Notas generales (transmisión de fax con AirPrint)**

Envío de faxes mediante AirPrint

Puede enviar faxes desde una impresora usando AirPrint.

Para enviar faxes, agregue la impresora al ordenador.

Comprobación del entorno

Primero, compruebe el entorno.

- **Entorno de funcionamiento de AirPrint**

Un ordenador que usa Mac OS.

»» Nota

- En versiones de sistema operativo compatibles, haga clic en Inicio para volver a la primera página del Manual en línea de su modelo y busque "Especificaciones".

- **Requisito**

El ordenador y la impresora deben estar conectados correctamente.

Adición de una impresora al ordenador

1. Abra **Preferencias del sistema (System Preferences)** y seleccione **Impresoras y escáneres (Printers & Scanners)** (**Imprimir y escanear (Print & Scan)**).
2. Haga clic en **+** para mostrar la lista de impresoras.
3. Seleccione el nombre del modelo de la impresora con **Multifunción Bonjour (Bonjour Multifunction)**.

»» Nota

- Si la impresora no aparece, compruebe lo siguiente.
 - La impresora está encendida.
 - La función de firewall del software de seguridad está desactivada.
 - La impresora está conectada al punto de acceso o directamente al ordenador.
- Si utiliza la impresora con una conexión USB, seleccione **USB multifunción (USB Multifunction)**.

4. Seleccione **AirPrint seguro (Secure AirPrint)** o **AirPrint** desde **Uso (Use)**.
5. Haga clic en **Agregar (Add)**.

Envío de faxes

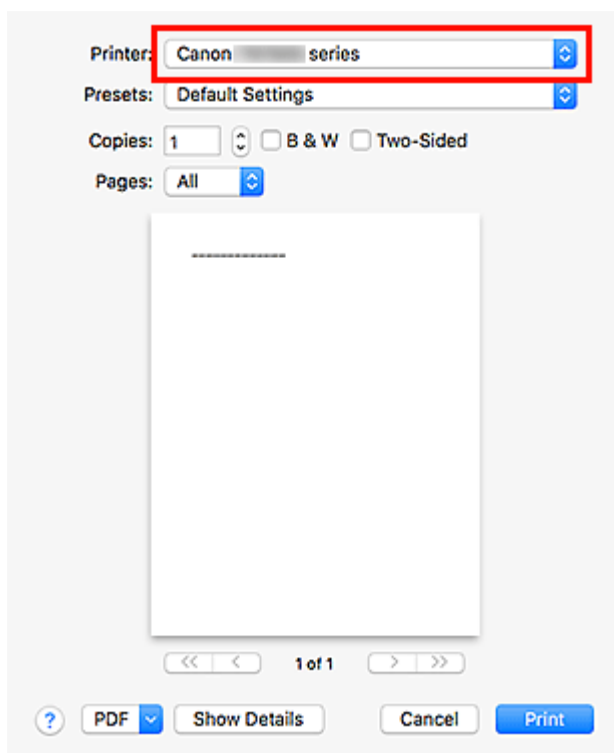
Nota

- Sólo admite la transmisión en blanco y negro.

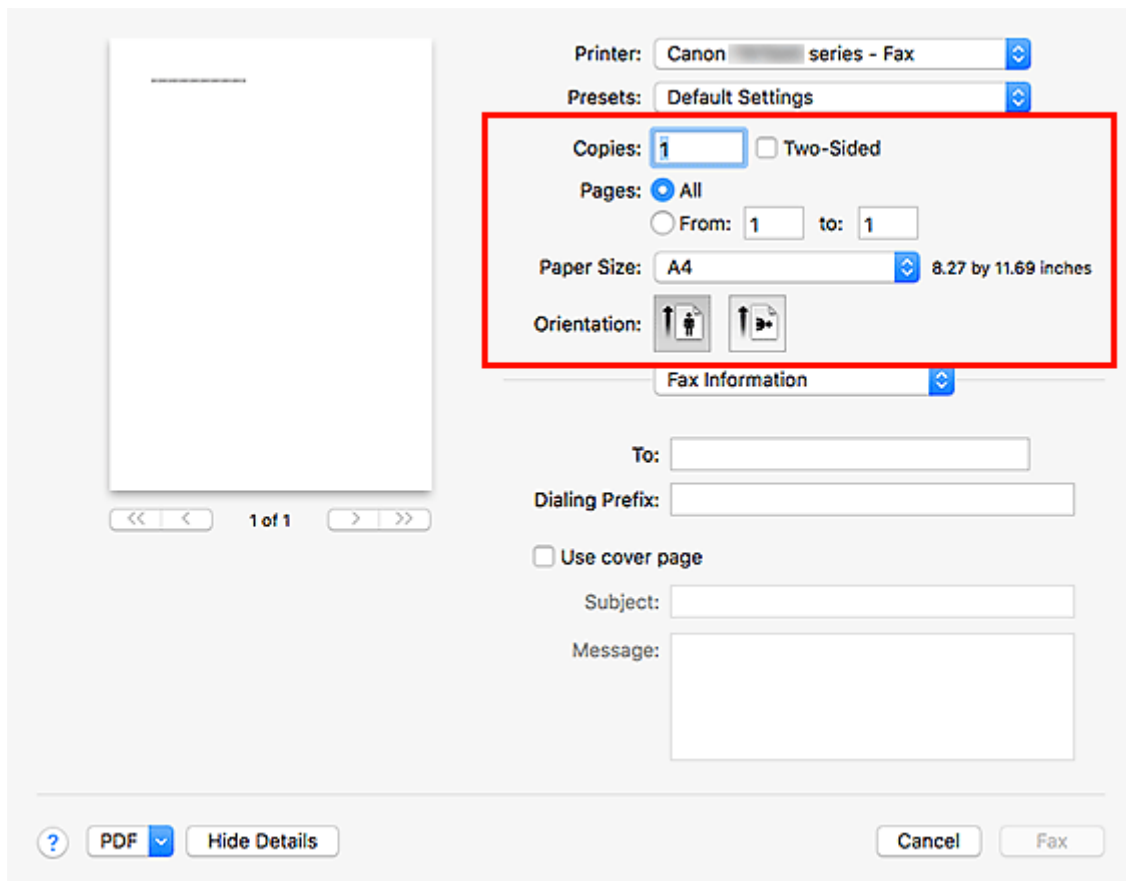
1. Asegúrese de que la impresora esté encendida.
2. En la aplicación, abra el documento que desea enviar por fax.
3. Abra el cuadro de diálogo Imprimir.

Para abrir el cuadro de diálogo Imprimir, normalmente se selecciona Imprimir... en el menú Archivo del software de la aplicación.

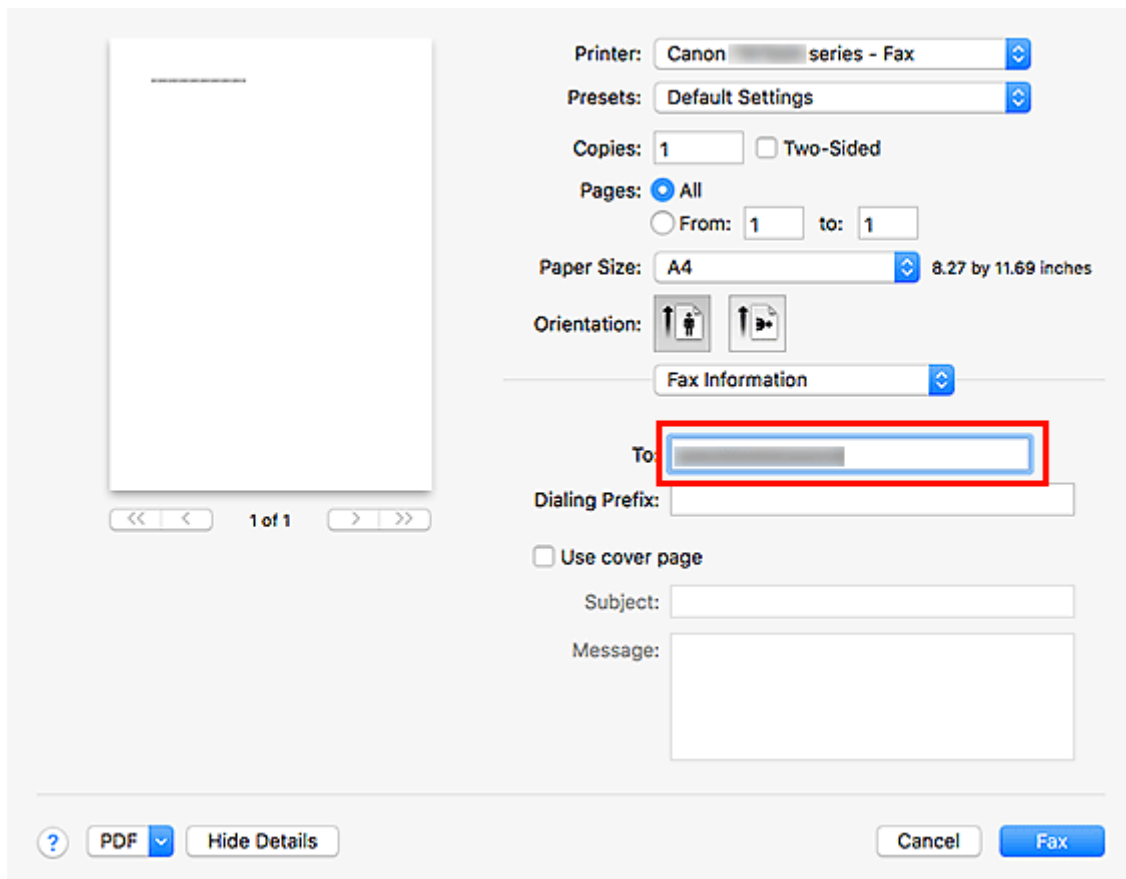
4. Seleccione **Canon XXX series - Fax** (donde "XXX" es el nombre de la impresora) en la lista **Impresora (Printer)**.



5. Especifique la configuración del papel de fax, según sea necesario.



6. Introduzca los números de fax o teléfono en el campo **Para (To)**.



Si especifica un prefijo de marcación, introduzca el código en **Prefijo de marcación (Dialing Prefix)** y especifique la configuración de la portada según corresponda.

7. Haga clic en **Fax**.

El número se marca automáticamente y se envía el fax.

»» Nota

- Para cancelar el envío del fax, pulse el botón **Parar (Stop)** de la impresora.

Rellamada automática

Si el fax no se ha podido enviar (por ejemplo, si el destinatario está ocupado), el número se vuelve a marcar automáticamente según la configuración de rellamada automática de la impresora.

Puede activar o desactivar la rellamada automática. Cuando se activa la rellamada automática, se puede especificar el número máximo de intentos de rellamada y el intervalo que espera la impresora entre cada intento.

»» Nota

- Para cancelar la rellamada automática, espere a que la comience la rellamada y, a continuación, en la impresora, pulse el botón **Parar (Stop)**.
- Para obtener información más detallada, haga clic en Inicio para volver a la primera página del Manual en línea de su modelo y busque "Configuración del fax".

Notas generales (transmisión de fax con AirPrint)

El envío de faxes está sujeto a las siguientes restricciones.

- Introduzca texto en los campos **Para (To)** y **Prefijo de marcación (Dialing Prefix)**, sin superar los 40 caracteres.
- Puede usar los siguientes caracteres para el campo **Para (To)**:

Carácter	Explicación
0 - 9 * #	Se usa en números de teléfono y fax.
+ espacio	Para que el número sea más fácil de leer. No es posible introducir un espacio delante de un número.

- Puede usar los siguientes caracteres para el campo **Prefijo de marcación (Dialing Prefix)**.

Carácter	Explicación
0 - 9 * #	Se usa en números de teléfono y fax.
p	Para introducir una pausa entre números.
T	Los números después de T se enviarán como señal de tono.
+ espacio	Para que el número sea más fácil de leer. No es posible introducir un espacio delante de un número.

Recepción de faxes

- **Recepción de faxes**
- **Cambio de la configuración del papel**
- **Recepción en memoria**

Recepción de faxes

En esta sección se describe la preparación necesaria para recibir un fax y cómo recibir un fax.

Preparación para la recepción de un fax

Realice los preparativos para recibir un fax según el procedimiento siguiente.

1. [Compruebe que la impresora está encendida.](#)



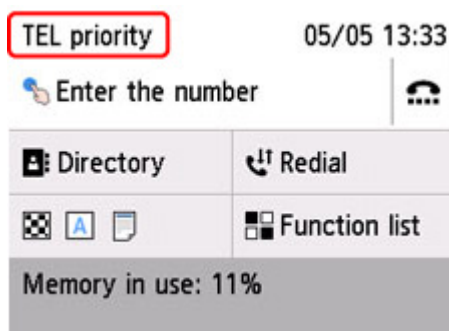
2. Seleccione **FAX** en la pantalla INICIO.

- [Uso de la Pantalla táctil](#)

Aparecerá la pantalla de espera de fax.

3. Compruebe la configuración del modo de recepción.

Compruebe que la configuración del modo de recepción se muestra en la pantalla de espera del fax.



▶▶▶ Nota

- Para obtener más información sobre cómo cambiar el modo de recepción:

- [Establecimiento del modo de recepción](#)

4. [Cargue el papel.](#)

Cargue las hojas de papel normal.

5. Especifique las opciones de configuración del papel según sea oportuno.

- [Cambio de la configuración del papel](#)

Esto completa la preparación para la recepción del fax.

Cuando se recibe un fax, se imprimirá en el papel cargado automáticamente.

Recepción de faxes

El procedimiento de recepción varía en función del modo de recepción seleccionado.

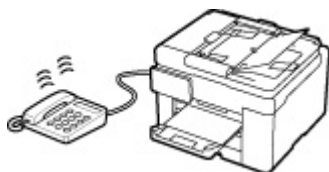
»» Nota

- Para obtener más información sobre el modo de recepción:
 - [Establecimiento del modo de recepción](#)
- Puede especificar la configuración avanzada de cada modo de recepción.
Para obtener más información acerca de la configuración avanzada de cada modo de recepción:
 - [Configuración avanzada del modo de recepción](#)
- Cuando la impresora no puede imprimir un fax recibido, la impresora guarda temporalmente dicho fax sin imprimir en la memoria (memoria de recepción).
 - [Recepción en memoria](#)
- Al recibir un fax, puede guardar los faxes recibidos en una unidad flash USB como archivos PDF automáticamente o reenviar los faxes recibidos a la carpeta compartida en el ordenador como archivos PDF automáticamente.
 - [Almacenamiento de documentos de la memoria de la impresora en una unidad flash USB](#)
 - [Reenvío de un documento en la memoria de la impresora a la carpeta compartida del ordenador](#)

Si está seleccionado Modo prioridad teléfono (TEL priority mode):

- **Cuando la llamada es un fax:**

El teléfono sonará cuando entre una llamada.



Levante el auricular. Si oye el tono del fax, espere al menos 5 segundos hasta que se detenga y cuelgue el auricular.



La impresora recibirá el fax.



»» Nota

- Si la impresora no cambia a recepción de fax, vuelva a seleccionar **FAX** en la pantalla INICIO y, a continuación, pulse el botón **Negro (Black)** o el botón **Color** para recibir el fax.

- Para recibir un fax sin levantar el auricular, seleccione **Inter. manual/auto: ON (Manual/auto switch: ON)** en **Avanzada (Advanced)**. **Hora inicio recepción (RX start time)** le permite especificar el número de segundos hasta que la impresora cambia a recepción de fax.
- Si está suscrito a un servicio de llamada dúplex en Hong Kong, el teléfono sonará un número especificado de veces cuando haya una llamada entrante con un patrón de tonos distintivo de fax. A continuación, la impresora cambiará automáticamente al modo de recepción de fax sin descolgar el auricular.

El número de veces que sonará el teléfono hasta cambiar a la recepción de fax se puede cambiar.

- Configure la impresora para que pueda iniciar la recepción del fax desde un teléfono conectado (recepción remota).

■ Recepción remota

- **Cuando haya un contestador automático conectado a la impresora:**

■ Si el contestador automático está definido en modo de respuesta, seleccione **RX fácil de usar: ON (User-friendly RX: ON)** in **Avanzada (Advanced)**. Si la llamada es un fax, la impresora lo recibirá automáticamente.

■ Si el modo contestador está desactivado en el contestador automático, levante el auricular. Si oye el tono del fax, espere al menos 5 segundos hasta que se detenga y cuelgue el auricular.

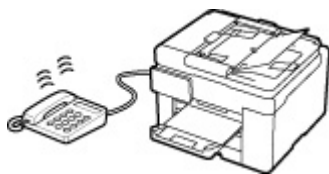
■ Si **Inter. manual/auto: ON (Manual/auto switch: ON)** está seleccionado en **Avanzada (Advanced)**, ajuste **Hora inicio recepción (RX start time)** para que transcurra más tiempo antes de que el contestador automático empiece a reproducir el mensaje. Después de establecer esta configuración, recomendamos llamar al contestador utilizando un teléfono móvil, etc. para confirmar que los mensajes se graban correctamente en el contestador automático.

■ Defina el contestador automático en el modo de respuesta y configúrelo de la siguiente manera:

- El mensaje no debe tener una duración superior a 15 segundos.
- En el mensaje, indique a las personas que llama cómo se envía un fax.

- **Cuando la llamada es de voz:**

El teléfono sonará cuando entre una llamada.



Descuelgue el auricular y hable.



»» Nota

- Si la impresora cambia inesperadamente a la recepción de fax durante las llamadas telefónicas, seleccione **RX fácil de usar: OFF (User-friendly RX: OFF)** en **Avanzada (Advanced)**.
- Si **Inter. manual/auto: ON (Manual/auto switch: ON)** está seleccionado en **Avanzada (Advanced)**, debe responder a las llamadas entrantes levantando el auricular antes de que transcurra el tiempo especificado en **Hora inicio recepción (RX start time)**. De lo contrario, la impresora cambiará a la recepción de fax.

Si está seleccionado Modo solo fax (FAX only mode):

- **Cuando la llamada es un fax:**

La impresora recibirá el fax automáticamente.



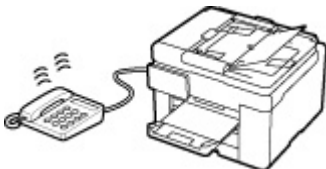
»» Nota

- Si hay un teléfono conectado a la impresora, el teléfono sonará cuando entre una llamada.
- Puede cambiar el número de veces que sonará el teléfono con **Número tonos (Ring count)** en **Avanzada (Advanced)**.

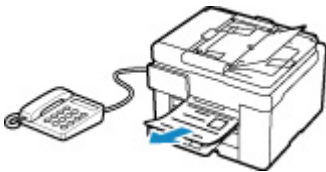
Si está seleccionado DRPD o Conmutador de red (Network switch):

- **Cuando la llamada es un fax:**

El teléfono sonará cuando entre una llamada.



La impresora recibirá el fax automáticamente cuando detecte el patrón de llamada del fax.



»» Nota

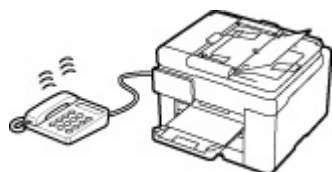
- Puede cambiar el número de veces que sonará el teléfono.

■ [Configuración avanzada del modo de recepción](#)

- **Cuando la llamada es de voz:**

El teléfono sonará cuando entre una llamada.

Si la impresora no detecta el patrón de llamada de fax, el teléfono seguirá sonando.



Descuelgue el auricular y hable.



»» Nota

- Para utilizar esta función, contrate un servicio compatible ofrecido por su compañía telefónica.

- **Para DRPD**

Deberá seleccionar el patrón de tono adecuado en la impresora.

- [Establecimiento del patrón de llamada DRPD \(solo EE. UU. y Canadá\)](#)

- **Para conmutador de red**

El nombre de este servicio varía dependiendo del país o región de compra. Puede que esta opción no esté disponible según el país o región de compra.

Cambio de la configuración del papel

La impresora imprime los faxes recibidos en el papel que esté cargado previamente en la impresora. Con el panel de control se puede modificar la configuración del papel para imprimir los faxes. Asegúrese de que la configuración es la apropiada para el papel cargado.

►►► Importante

- Si el tamaño del papel cargado es distinto del especificado en el ajuste de tamaño de papel, los faxes recibidos se almacenan en la memoria de la impresora y se muestra **Compruebe el tamaño de página y puntee [OK]. (Check the page size and tap [OK].)** en la pantalla táctil. En este caso, cargue papel del mismo tamaño que el especificado en ajuste de tamaño de papel y, a continuación, seleccione **OK**.

También puede pulsar el botón **Parar (Stop)** para cerrar el mensaje e imprimir posteriormente los documentos guardados en la memoria de la impresora.

■ [Impresión de documentos en la memoria de la impresora](#)

- Si no hay papel cargado o si se agota durante la impresión, los faxes recibidos se guardan en la memoria de la impresora y se muestra el mensaje de error que indica que no hay papel en la pantalla táctil. En este caso, cargue papel y seleccione **OK**.

También puede pulsar el botón **Parar (Stop)** para cerrar el mensaje e imprimir posteriormente los documentos guardados en la memoria de la impresora.

■ [Impresión de documentos en la memoria de la impresora](#)

►►► Nota

- Si el remitente envía un documento cuyo tamaño es superior a Carta o Legal, por ejemplo, de 11 x 17 pulgadas, quizás su dispositivo lo reduzca automáticamente para enviarlo o lo divida o solo transmita parte del original.

1. [Compruebe que la impresora está encendida.](#)



2. Seleccione **FAX** en la pantalla INICIO.

■ [Uso de la Pantalla táctil](#)

Aparecerá la pantalla de espera de fax.

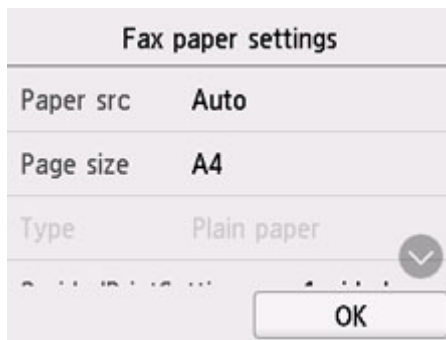
3. Seleccione **List. funciones (Function list)**.

Se muestra la pantalla **List. funciones (Function list)**.

4. Seleccione **Configuración de papel FAX (Fax paper settings)**.

Se mostrará la pantalla **Configuración de papel FAX (Fax paper settings)**.

5. Especifique la configuración.



Ft papel (Paper src)

Seleccione una fuente de papel (**Bandeja posterior (Rear tray)/Cassette 1/Cassette 2/Autocorr. (Auto)**) donde se haya cargado el papel.

»»» Nota

- Cuando **Autocorr. (Auto)** está seleccionado, el papel se suministra desde la fuente de papel en la que se ha cargado el papel que coincide con la configuración de papel (tamaño de página y tipo de soporte).

Tamaño página (Page size)

Seleccione el tamaño de página entre **A4, Carta (Letter)** o **Legal**.

Tipo (Type) (tipo de soporte)

El tipo de papel está establecido como **Papel normal (Plain paper)**.

Conf. imp. 2 caras (2-sidedPrintSetting)

Seleccione impresión a doble cara o a una cara.

La impresión a doble cara está disponible para faxes en blanco y negro. Los faxes en color se imprimen a una cara independientemente de esta configuración.

Después de seleccionar **2 caras (2-sided)** para **Conf. imp. 2 caras (2-sidedPrintSetting)**, seleccione el lado de grapado.

»»» Nota

- Cuando **Tamaño página (Page size)** se define en **A4** o **Carta (Letter)**, los faxes recibidos se imprimen en las dos caras del papel.

6. Seleccione OK.

Recepción en memoria

Si la impresora no ha podido imprimir el fax recibido, este se guarda en la memoria de la impresora. La luz **Memoria FAX (FAX Memory)** está encendida y aparece **Fax recibido. Guard. en memoria. (Fax received. Saved in memory.)** en la pantalla de espera del fax.

►►► Importante

- Si se desenchufa el cable de alimentación, se eliminarán todos los faxes almacenados en la memoria de la impresora. La próxima vez que encienda la impresora, seleccione **OK** cuando haya aparecido una pantalla de confirmación. Se imprimirá la lista de los faxes eliminados de la memoria de la impresora (INFORME DE BORRADO DE MEMORIA (MEMORY CLEAR REPORT)).

Si la impresora recibe un fax en una de las siguientes condiciones, el fax recibido se guardará automáticamente en la memoria de la impresora.

- **La impresora está establecida para guardar faxes recibidos en su memoria:**

Si se selecciona **No imprimir (Do not print)** para **Documentos recibidos (Received documents)** en **Config. impresión automática (Auto print settings)**, bajo **Configuración del fax (FAX settings)**, los faxes recibidos se almacenan en la memoria de la impresora.

Puede imprimir los faxes guardados en la memoria de la impresora desde la pantalla **Referencia de memoria (Memory reference)** del menú Fax.

- [Impresión de documentos en la memoria de la impresora](#)

►►► Nota

- Para imprimir automáticamente los faxes recibidos, seleccione **Imprimir (Print)** para **Documentos recibidos (Received documents)** en **Config. impresión automática (Auto print settings)** en **Configuración del fax (FAX settings)**.

- [Config. impresión automática \(Auto print settings\)](#)

- **Se ha producido un error en la impresora:**

Si selecciona **Imprimir (Print)** para **Documentos recibidos (Received documents)** en **Config. impresión automática (Auto print settings)** en **Configuración del fax (FAX settings)**, los faxes recibidos se imprimirán automáticamente. Sin embargo, si se produce cualquiera de los siguientes errores, el fax recibido no se imprimirá. En su lugar, el documento se guardará en la memoria de la impresora.

Cuando haya resuelto el error, el fax almacenado en la memoria de la impresora se imprimirá automáticamente.

- La cantidad de tinta restante no es suficiente para imprimir un fax:

Rellene los depósitos de tinta.

- [Cómo rellenar depósitos de tinta](#)

►►► Nota

- Si el fax permanece en la memoria de la impresora, puede volver a imprimirlo tras rellenar los depósitos de tinta.

- Se ha agotado el papel:

Cargue el papel y seleccione **OK** en la pantalla táctil.

- Se carga un tamaño de papel diferente al especificado por **Tamaño página (Page size)** en **Configuración de papel FAX (Fax paper settings)**:

Cargue el mismo tamaño de papel que el especificado en **Tamaño página (Page size)** en **Configuración de papel FAX (Fax paper settings)** y, a continuación, seleccione **OK** en la pantalla táctil.

- **Ha pulsado el botón Parar (Stop) para cancelar la impresión de un fax:**

Pulse el botón **INICIO (HOME)** y seleccione **FAX** para reanudar la impresión del fax.

»» Nota

- La impresora puede almacenar hasta 250 páginas como máximo* (máx. 30 documentos) de faxes en la memoria de la impresora.

* En base a la tabla ITU-T N°. 1 (modo estándar)

- Si la memoria de la impresora se llena durante la recepción de memoria, solo se guardarán en la memoria las páginas que ya se hayan recibido. Imprima los faxes recibidos almacenados en la memoria de la impresora, guárdelos en la unidad flash USB y, a continuación, elimínelos de la memoria de la impresora y pídale al remitente que vuelva a enviarle los faxes.

■ [Documentos guardados en la memoria de la impresora](#)

Otras funciones de fax útiles

- **Documentos guardados en la memoria de la impresora**

Documentos guardados en la memoria de la impresora

Si no se ha llevado a cabo el envío de un fax, o si la impresora no ha podido imprimir los faxes recibidos, dichos faxes se almacenarán en la memoria de la impresora.

Si se produce un error durante una transmisión de fax, el documento no se guarda en la memoria de la impresora.

En los casos siguientes, la impresora no es capaz de imprimir el fax recibido, por lo que lo guarda automáticamente en su memoria.

- La cantidad de tinta restante no es suficiente para imprimir un fax.
- Al agotarse el papel.
- Se carga un tamaño de papel diferente al especificado por **Tamaño página (Page size)** en **Configuración de papel FAX (Fax paper settings)**.
- Se ha seleccionado la opción **No imprimir (Do not print)** para **Documentos recibidos (Received documents)** en **Config. impresión automática (Auto print settings)**, bajo **Configuración del fax (FAX settings)**.
- Ha pulsado el botón **Parar (Stop)** para cancelar la impresión del fax que se está recibiendo.

»»» Importante

- Si se desenchufa el cable de alimentación de la impresora, se eliminarán todos los faxes almacenados en la memoria de la impresora.

Para obtener información detallada sobre cómo desenchufar el cable de alimentación, consulte [Desconexión de la impresora](#).

Puede imprimir o eliminar los faxes guardados en la memoria de la impresora. También puede guardar en la tarjeta de memoria los faxes que estén almacenados en la unidad flash USB.

- Para imprimir un documento desde la memoria de la impresora:
 - [Impresión de documentos en la memoria de la impresora](#)
- Para eliminar un documento de la memoria de la impresora:
 - [Eliminación de documentos en la memoria de la impresora](#)
- Para guardar un documento en una tarjeta de memoria
 - [Almacenamiento de documentos de la memoria de la impresora en una unidad flash USB](#)
- Para reenviar un documento a la carpeta compartida en el ordenador
 - [Reenvío de un documento en la memoria de la impresora a la carpeta compartida del ordenador](#)

»»» Nota

- Al confirmar, imprimir o eliminar un documento guardado en la memoria de la impresora, hay que identificarlo por su número de transacción. Si desconoce el número de transacción del documento que le interesa, imprima primero la lista de documentos (LISTA MEMORIA (MEMORY LIST)).

Para obtener información detallada acerca de la forma de imprimir la LISTA MEMORIA (MEMORY LIST), consulte [Impresión de documentos en la memoria de la impresora](#).

Impresión de documentos en la memoria de la impresora

Puede imprimir un documento especificado desde la memoria de la impresora o imprimir todos los documentos recibidos de la memoria de una sola vez.

Al imprimir un documento especificado, hay que identificarlo por su número de transacción. Si desconoce el número de transacción del documento que le interesa, imprima primero la lista de documentos (LISTA MEMORIA (MEMORY LIST)).

1. [Compruebe que la impresora está encendida.](#)
2. [Cargue el papel.](#)



3. Seleccione **FAX** en la pantalla INICIO.

■ [Uso de la Pantalla táctil](#)

Aparecerá la pantalla de espera de fax.

4. Seleccione **List. funciones (Function list)**.

Se muestra la pantalla **List. funciones (Function list)**.

5. Seleccione **Referencia de memoria (Memory reference)**.

Se muestra la lista de memoria.

Memory list	
05/05 12:10 0123456789	0001 Color
A — 05/05 12:12 0876543219	0002 — B Color — C
05/05 12:12 0789456123	0003 Color
Print doc. list	Batch process

A: Fecha y hora de la transacción y número de fax/teléfono

B: Número de transacción (TX/RX n.º)

Un número de transacción entre "0001" y "4999" indica el envío de un documento.

Un número de transacción entre "5001" y "9999" indica la recepción de un documento.

C: **Color** se muestra para la transmisión/recepción de color. No se muestra nada para la transmisión/recepción de blanco y negro.

»» Nota

- Si no hay ningún documento guardado en la memoria de la impresora, aparece **No hay ningún documento en la memoria. (There is no document in memory.)**. Seleccione **OK** para volver a la pantalla anterior.

6. Seleccione un menú de impresión.

- Para imprimir la lista de memoria (LISTA MEMORIA (MEMORY LIST)):

Puede imprimir una lista de los documentos de la memoria de la impresora seleccionando **Imp lista doc (Print doc. list)**.

Cuando aparezca la pantalla de confirmación de impresión, seleccione **Sí (Yes)**. Se inicia la impresión.

LISTA MEMORIA (MEMORY LIST) La lista de memoria muestra el número de transacción de los faxes no enviados o no impresos (N° TX/RX), el modo de transacción, el número de teléfono del destinatario y la fecha y hora de la transacción.

Un número de transacción entre "0001" y "4999" en LISTA MEMORIA (MEMORY LIST) indica el envío de un documento. Un número de transacción entre "5001" y "9999" en LISTA MEMORIA (MEMORY LIST) indica la recepción de un documento.

- Para especificar un documento que desea imprimir:

Seleccione el documento que desea imprimir en la pantalla **Lista de memoria (Memory list)** y seleccione **Impr. doc. especificado (Print specified document)**.

▶▶ Nota

- Si el documento especificado no está guardado en la memoria de la impresora, aparece **No existe ningún documento que se pueda imprimir. (There is no document that can be printed.)**. Seleccione **OK** para volver a la pantalla anterior.

Se muestra la pantalla de confirmación para seleccionar si desea imprimir solo la primera página del documento.

Cuando se selecciona **Sí (Yes)**, sólo se imprime la primera página del documento. El documento permanecerá guardado en la memoria de la impresora.

Cuando se selecciona **No**, se imprimen todas las páginas del documento. Aparecerá la pantalla que permite confirmar la eliminación del documento impreso en la memoria de la impresora después de la impresión.

- Para imprimir todos los documentos almacenado en la memoria de la impresora:

Seleccione **Proces. lotes (Batch process)** y, a continuación, seleccione **Impr. todos los doc. RX (Print all RX documents)**.

Cuando aparezca la pantalla de confirmación de impresión, seleccione **Sí (Yes)**. Se imprimen todos los documentos de la memoria de la impresora.

Cada vez que se imprima un documento, aparecerá la pantalla que permite confirmar la eliminación del documento impreso en la memoria de la impresora.

Si selecciona **Sí (Yes)**, el documento impreso se elimina de la memoria de la impresora.

Eliminación de documentos en la memoria de la impresora

Puede eliminar un documento especificado de la memoria de la impresora o eliminar todos los documentos de la memoria de una sola vez.

»» Nota

- Al eliminar un documento especificado, hay que identificarlo por su número de transacción. Si desconoce el número de transacción del documento que le interesa, imprima primero la lista de documentos (LISTA MEMORIA (MEMORY LIST)).

■ [Impresión de documentos en la memoria de la impresora](#)

- [Compruebe que la impresora está encendida.](#)



- Seleccione **FAX** en la pantalla INICIO.

■ [Uso de la Pantalla táctil](#)

Aparecerá la pantalla de espera de fax.

- Seleccione **List. funciones (Function list)**.

Se muestra la pantalla **List. funciones (Function list)**.

- Seleccione **Referencia de memoria (Memory reference)**.

Se muestra la lista de memoria.

Memory list	
05/05 12:10 0123456789	0001 Color
A — 05/05 12:12 0876543219	0002 — B Color — C
05/05 12:12 0789456173	0003 Color
Print doc. list	Batch process

A: Fecha y hora de la transacción y número de fax/teléfono

B: Número de transacción (TX/RX n.º)

Un número de transacción entre "0001" y "4999" indica el envío de un documento.

Un número de transacción entre "5001" y "9999" indica la recepción de un documento.

C: **Color** se muestra para la transmisión/recepción de color. No se muestra nada para la transmisión/recepción de blanco y negro.

»»» Nota

- Si no hay ningún documento guardado en la memoria de la impresora, aparece **No hay ningún documento en la memoria. (There is no document in memory.)**. Seleccione **OK** para volver a la pantalla anterior.

5. Seleccione un menú de eliminación.

- Para especificar un documento que desea eliminar:

Seleccione el documento que desea eliminar en la pantalla **Lista de memoria (Memory list)** y seleccione **Elim. doc. especificado (Delete specified doc.)**.

»»» Nota

- Si el documento especificado no está guardado en la memoria de la impresora, aparece **No existe ningún documento que se pueda eliminar. (There is no document that can be deleted.)**. Seleccione **OK** para volver a la pantalla anterior.

Aparecerá la pantalla de confirmación.

Si selecciona **Sí (Yes)**, se elimina el documento especificado de la memoria de la impresora.

- Para eliminar todos los documentos almacenados en la memoria de la impresora:

Seleccione **Proces. lotes (Batch process)** y, a continuación, seleccione **Eliminar todos los doc. (Delete all documents)**

Aparecerá la pantalla de confirmación.

Si selecciona **Sí (Yes)**, todos los documentos se eliminan de la memoria de la impresora.

Almacenamiento de documentos de la memoria de la impresora en una unidad flash USB

Puede guardar los faxes recibidos almacenados en la memoria de la impresora en una unidad flash USB como archivos PDF mediante el panel de control de la impresora.

Puede guardar un documento específico de la memoria de la impresora en la unidad flash USB o guardar de una vez todos los documentos de la memoria en la unidad flash USB.

►►► Importante

- No extraiga la unidad flash USB de la impresora hasta que no se hayan guardado los datos por completo.
- Por motivos de seguridad, recomendamos la copia de seguridad de los faxes guardados en una unidad flash USB en otros soportes de forma periódica para evitar incidentes imprevistos.
- No asumimos ninguna responsabilidad por los daños o pérdidas de datos producidos por cualquier motivo, ni siquiera durante el periodo de garantía.

►►► Nota

- Al guardar un documento específico, hay que identificarlo por su número de transacción. Si desconoce el número de transacción del documento que le interesa, imprima primero la lista de documentos (LISTA MEMORIA (MEMORY LIST)).

- [Impresión de documentos en la memoria de la impresora](#)

- Después de guardar el fax de la memoria de la impresora en la unidad flash USB, el fax seguirá almacenado en la memoria de la impresora.

Para obtener información detallada acerca de cómo eliminar el fax de la memoria de la impresora, consulte [Eliminación de documentos en la memoria de la impresora](#).

1. [Compruebe que la impresora está encendida.](#)
2. [Inserte una unidad flash USB.](#)



3. Seleccione **FAX** en la pantalla INICIO.

- [Uso de la Pantalla táctil](#)

Aparecerá la pantalla de espera de fax.

4. Seleccione **List. funciones (Function list)**.

Se muestra la pantalla **List. funciones (Function list)**.

5. Seleccione **Referencia de memoria (Memory reference)**.

Se muestra la lista de memoria.

Memory list	
05/05 12:10 0123456789	0001 Color
A 05/05 12:12 0876543219	0002 Color B C
05/05 12:12 0789456123	0003 Color
<input type="button" value="Print doc. list"/> <input type="button" value="Batch process"/>	

A: Fecha y hora de la transacción y número de fax/teléfono

B: Número de transacción (TX/RX n.º)

Un número de transacción entre "0001" y "4999" indica el envío de un documento.

Un número de transacción entre "5001" y "9999" indica la recepción de un documento.

C: **Color** se muestra para la transmisión/recepción de color. No se muestra nada para la transmisión/recepción de blanco y negro.

»»» Nota

- Si no hay ningún documento guardado en la memoria de la impresora, aparece **No hay ningún documento en la memoria. (There is no document in memory.)**. Seleccione **OK** para volver a la pantalla anterior.

6. Seleccione un menú para guardar.

- Para especificar un documento que guardar en la unidad flash USB:

Seleccione el documento que desea guardar en la pantalla **Lista de memoria (Memory list)** y seleccione **Guar. doc. especificado (Save specified document)**.

»»» Nota

- Si el documento especificado no está guardado en la memoria de la impresora, aparece **No existe ningún documento que se pueda guardar. (There is no document that can be saved.)**. Seleccione **OK** para volver a la pantalla anterior.

Seleccione **Unidad flash USB (USB flash drive)** como destino. El documento especificado se guardará en la unidad flash USB.

- Para guardar todos los documentos recibidos que se hayan guardado en la memoria de la impresora en la unidad flash USB:

Seleccione **Proces. lotes (Batch process)** y, a continuación, seleccione **Guardar todos doc. RX (Save all RX documents)**.

Seleccione **Unidad flash USB (USB flash drive)** como destino. Todos los documentos se guardan en la unidad flash USB.

»»» Nota

- Se pueden guardar hasta 250 páginas o faxes como un archivo PDF.
- Se pueden guardar hasta 2000 archivos PDF en una unidad flash USB.

- Los faxes se guardan según el orden del número de transacción cuando se selecciona **Guardar todos doc. RX (Save all RX documents)**.
- Si se extrae la unidad flash USB o se llena cuando está en curso la acción de guardar los faxes, en la pantalla táctil se mostrará el mensaje de error. Seleccione **OK** para descartar el error.
- El nombre de archivo y carpeta o los faxes guardados en la unidad flash USB siguen esta nomenclatura:
 - Nombre de carpeta: CANON_SC\FAXDOC\0001
 - Nombre de archivo (extensión de archivo: PDF): números consecutivos, comenzando en FAX_0001
 - Fecha del archivo: la fecha y la hora de almacenamiento, como se establecen en la impresora.

Para obtener más información sobre cómo ajustar la fecha y hora:

- [Configuración de la fecha y la hora](#)

Reenvío de un documento en la memoria de la impresora a la carpeta compartida del ordenador

Puede reenviar los faxes recibidos almacenados en la memoria de la impresora en una carpeta compartida en el equipo como archivos PDF mediante el panel de control de la impresora.

Puede reenviar un documento específico de la memoria de la impresora a la carpeta compartida del ordenador o reenviar a la vez todos los documentos de su memoria a la carpeta compartida del ordenador.

►► Importante

- No desconecte la impresora del ordenador mientras la impresora reenvía faxes recibidos a la carpeta compartida del ordenador.
- No asumimos ninguna responsabilidad por los daños o pérdidas de datos producidos por cualquier motivo, ni siquiera durante el periodo de garantía.

►► Nota

- Registre la carpeta de destino utilizando Quick Utility Toolbox de antemano.

Para obtener más información sobre cómo registrar la carpeta de destino:

- Para Windows:

- Configuración de la carpeta de destino

- Para Mac OS:

- Configuración de la carpeta de destino

- Al reenviar un documento especificado, hay que identificarlo por su número de transacción. Si desconoce el número de transacción del documento que le interesa, imprima primero la lista de documentos (LISTA MEMORIA (MEMORY LIST)).

- [Impresión de documentos en la memoria de la impresora](#)

- Después de reenviar el fax de la memoria de la impresora a la carpeta compartida del ordenador, el fax seguirá almacenado en la memoria de la impresora.

Para obtener información detallada acerca de cómo eliminar el fax de la memoria de la impresora, consulte [Eliminación de documentos en la memoria de la impresora](#).

1. [Compruebe que la impresora está encendida.](#)

2. Asegúrese de que la impresora esté conectada al ordenador de destino.

3. Seleccione  **FAX** en la pantalla INICIO.

- [Uso de la Pantalla táctil](#)

Aparecerá la pantalla de espera de fax.

4. Seleccione **List. funciones (Function list)**.

Se muestra la pantalla **List. funciones (Function list)**.

5. Seleccione **Referencia de memoria (Memory reference)**.

Se muestra la lista de memoria.

Memory list	
05/05 12:10 0123456789	0001 Color
A 05/05 12:12 0876543219	B 0002 C Color
05/05 12:12 0789456123	0003 Color
<input type="button" value="Print doc. list"/>	<input type="button" value="Batch process"/>

A: Fecha y hora de la transacción y número de fax/teléfono

B: Número de transacción (TX/RX n.º)

Un número de transacción entre "0001" y "4999" indica el envío de un documento.

Un número de transacción entre "5001" y "9999" indica la recepción de un documento.

C: **Color** se muestra para la transmisión/recepción de color. No se muestra nada para la transmisión/recepción de blanco y negro.

▶▶▶ Nota

- Si no hay ningún documento guardado en la memoria de la impresora, aparece **No hay ningún documento en la memoria. (There is no document in memory.)**. Seleccione **OK** para volver a la pantalla anterior.

6. Seleccione un menú de reenvío.

- Para especificar un documento que reenviar a la carpeta compartida en el ordenador:

Seleccione el documento que desea reenviar en la pantalla **Lista de memoria (Memory list)** y seleccione **Guar. doc. especificado (Save specified document)**.

▶▶▶ Nota

- Si el documento especificado no está guardado en la memoria de la impresora, aparece **No hay ningún documento que se pueda reenviar. (There is no document that can be forwarded.)**. Seleccione **OK** para volver a la pantalla anterior.

Seleccione **Carpeta de destino (Destination folder)** como destino.

Seleccione una carpeta de destino para reenviar el documento especificado a la carpeta compartida en el ordenador.

▶▶▶ Nota

- Cuando especifique un código PIN para una carpeta registrada, aparece una pantalla que le solicita que introduzca un código PIN. La introducción del código PIN le permite asignar la carpeta compartida como destino.

- Para reenviar todos los documentos recibidos que se hayan guardado en la memoria de la impresora a la carpeta compartida en el ordenador:

Seleccione **Proces. lotes (Batch process)** y, a continuación, seleccione **Guardar todos doc. RX (Save all RX documents)**.

Seleccione **Carpeta de destino (Destination folder)** como destino.

Seleccione una carpeta de destino para reenviar todos los documentos a la carpeta compartida en el ordenador.

»» Nota

- Cuando especifique un código PIN para una carpeta registrada, aparece una pantalla que le solicita que introduzca un código PIN. La introducción del código PIN le permite asignar la carpeta compartida como destino.

»» Nota

- Se pueden reenviar hasta 250 páginas o faxes como un archivo PDF.
- Puede reenviar hasta 2000 archivos PDF a la carpeta compartida del ordenador.
- Los faxes se reenvían según el orden del número de transacción cuando se selecciona **Guardar todos doc. RX (Save all RX documents)**.
- Si la impresora se desconecta del ordenador o si se producen errores de escritura en el ordenador mientras se está realizando el reenvío de faxes, se muestra el mensaje de error en la pantalla táctil. Seleccione **OK** para descartar el error.
- Los faxes reenviados a la carpeta compartida se nombran con el número de serie a partir de FAX_0001 (extensión de archivo: PDF).

Preguntas más frecuentes



Red

- [No se puede encontrar la impresora en la red](#)
- [No se puede encontrar la Impresora mientras se utiliza la Wi-Fi](#)
- [Clave de red \(Contraseña\) desconocida](#)
- No se puede imprimir o conectar

Si tiene otras preguntas acerca de la red, [haga clic aquí](#).



Imprimir

- [La Impresora no imprime](#)
 - [Las impresiones están en blanco/borrosas o difusas/inexactas o tienen colores/rayas en la sangría o tienen líneas](#)
 - [Los resultados de la impresión no son satisfactorios](#)
 - [Qué hacer con un atasco de papel](#)
 - No se puede imprimir o conectar
-



Instalación

- [Error al instalar los MP Drivers \(Windows\)](#)
-



Fax

- [No se puede enviar un fax](#)
 - [No se puede imprimir un fax/Aparece "Fax recibido. Guard. en memoria."](#)
 - No se puede recibir un fax/No se puede recibir un fax en color
 - [Guía de configuración del FAX](#)
-



Error

- [Si se produjo un error](#)
 - [Aparece un mensaje \(código de asistencia\)](#)
 - [Reparación de la impresora](#)
-

Solucionar problemas

La impresora no funciona

- [La Impresora no se enciende](#)
 - [La Impresora se apaga inesperadamente o repetidamente](#)
 - [El idioma incorrecto aparece en la pantalla táctil](#)
 - No aparece nada en la pantalla táctil
 - [Problemas de conexión USB](#)
 - [No se puede establecer comunicación con la impresora a través de USB](#)
-
- [La Impresora no imprime](#)
 - La impresión o copia se detiene
 - No se puede imprimir con AirPrint

- [La Impresora imprime lentamente](#)
- [La tinta no sale](#)
- [Qué hacer con un atasco de papel](#)
- [La impresora no coge o proporciona el papel/Error "No hay papel"](#)
- Problemas de impresión automática a doble cara
- La fuente de papel especificada en el controlador de la impresora no suministra papel (Windows)
- [Los resultados de la impresión no son satisfactorios](#)

- Problemas de escaneado (Windows)
- [Problemas de escaneado \(macOS\)](#)
- Los resultados del escaneado no son satisfactorios (Windows)
- Los resultados del escaneado no son satisfactorios (macOS)

- [No se puede imprimir/escanear desde un teléfono inteligente/tableta](#)

- [No se puede enviar un fax](#)
- [No se puede imprimir un fax/Aparece "Fax recibido. Guard. en memoria."](#)
- No se puede recibir un fax/No se puede recibir un fax en color
- [No se puede marcar](#)
- [El teléfono se desconecta durante una llamada](#)

No se puede establecer correctamente (red)

- [No se puede encontrar la impresora durante la configuración](#)
- [No se puede encontrar la Impresora mientras se utiliza la Wi-Fi](#)
- No se puede encontrar la Impresora mientras se utiliza la LAN cableada

- [La impresora ha dejado de funcionar de repente por algún motivo](#)
- [Clave de red \(Contraseña\) desconocida](#)
- Se ha olvidado la contraseña del administrador de la Impresora
- [La impresora no se puede utilizar tras reemplazar un router inalámbrico o cambiar la configuración](#)

- Aparición de un mensaje en el ordenador durante la configuración
- [Comprobación de la información de red](#)
- [Restauración a los ajustes de fábrica](#)

No se puede establecer correctamente (instalación)

- [Error al instalar los MP Drivers \(Windows\)](#)
- [Actualización de los MP Drivers en un entorno de red \(Windows\)](#)

Aparece un error o un mensaje

- [Si se produjo un error](#)
- [Aparece un mensaje \(código de asistencia\)](#)
- Se muestra un mensaje sobre el fax en la pantalla de pausa del fax

- [Lista de códigos de asistencia para errores](#)

- Mensajes de error de IJ Scan Utility (Windows)
- Mensajes de error de IJ Scan Utility Lite (macOS)
- Mensajes de error de ScanGear (driver de escáner) (Windows)

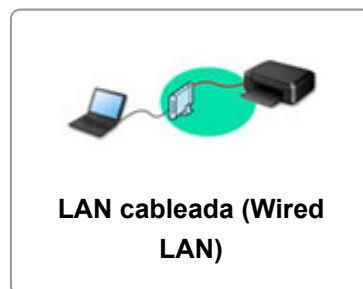
Problemas de operaciones

- [Problemas de comunicación de red](#)
- [Problemas de impresión](#)
- [Problemas al imprimir/escanear desde un teléfono inteligente/tableta](#)

- Problemas de escaneado (Windows)
- [Problemas de escaneado \(macOS\)](#)
- [Problemas con el fax](#)
- [Problemas mecánicos](#)
- [Problemas con la instalación y la descarga](#)
- [Errores y mensajes](#)
- Si no puede resolver el problema
- Reparación de la impresora

Ajustes de red y problemas comunes

Aquí se incluyen las preguntas más frecuentes de la red. Seleccione el método de conexión que utiliza o desea utilizar.



LAN inalámbrica

No se puede encontrar la impresora

- [No se puede encontrar la Impresora mientras se utiliza la Wi-Fi](#)
- [No se puede encontrar la impresora durante la configuración](#)
- [No puede continuar más allá de la pantalla Conexión de impresora \(No se puede encontrar la Impresora conectada mediante USB\)](#)
- Búsqueda de la impresora por dirección IP o nombre de host durante la configuración
- Se produce un error durante la configuración Wi-Fi
- [Detectar el mismo nombre de Impresora](#)
- [Método de reconfiguración de la conexión LAN/Método de reconfiguración de la conexión Wi-Fi](#)

No se puede imprimir o conectar

- [La impresora ha dejado de funcionar de repente por algún motivo](#)
- [La impresora no se puede utilizar tras reemplazar un router inalámbrico o cambiar la configuración](#)
- No se puede acceder a Internet mediante Wi-Fi desde el dispositivo de comunicación
- Conexión de la Impresora y el router inalámbrico mediante la conexión inalámbrica fácil
- No se puede conectar el teléfono inteligente o la tableta al router inalámbrico
- Se produce un error durante la configuración Wi-Fi
- [Se conecta a otro ordenador mediante LAN/Cambia la conexión de USB a LAN](#)
- No se puede imprimir o conectar

Consejos de configuración de LAN/Modificación de la configuración de la LAN

- [Clave de red \(Contraseña\) desconocida](#)
- Se ha olvidado la contraseña del administrador de la Impresora
- [Comprobación de la información de red](#)
- [Restauración a los ajustes de fábrica](#)
- Comprobación de la clave/el SSID del router inalámbrico
- Comprobación del nombre de la red (SSID) del router inalámbrico para teléfonos inteligentes y tabletas
- Funciones de Separador de privacidad/Separador de SSID/Separador de Red
- [Configuración de red predeterminada](#)
- [Se conecta a otro ordenador mediante LAN/Cambia la conexión de USB a LAN](#)
- [Impresión de la configuración de red](#)
- [Método de reconfiguración de la conexión LAN/Método de reconfiguración de la conexión Wi-Fi](#)

- Comprobación del código de estado

Impresión o escaneado directamente desde un teléfono inteligente/tableta

- Conexión de la Impresora y el router inalámbrico mediante la conexión inalámbrica fácil
- No se puede conectar el teléfono inteligente o la tableta al router inalámbrico
- Comprobación del nombre de la red (SSID) del router inalámbrico para teléfonos inteligentes y tabletas
- Configuración a través de un teléfono inteligente/tableta
- [No se puede imprimir/escanear desde un teléfono inteligente/tableta](#)
- Descargando Canon PRINT Inkjet/SELPHY

Problemas al usar la impresora

- Aparición de un mensaje en el ordenador durante la configuración
- La Impresora imprime lentamente

Conexión directa inalám. (Wireless Direct)

No se puede imprimir o conectar

- [La impresora ha dejado de funcionar de repente por algún motivo](#)
- No se puede acceder a Internet mediante Wi-Fi desde el dispositivo de comunicación
- No se puede imprimir o conectar

Consejos de configuración de LAN/Modificación de la configuración de la LAN

- [Clave de red \(Contraseña\) desconocida](#)
- Se ha olvidado la contraseña del administrador de la Impresora
- [Comprobación de la información de red](#)
- [Restauración a los ajustes de fábrica](#)
- [Configuración de red predeterminada](#)
- [Impresión de la configuración de red](#)
- [Método de reconfiguración de la conexión LAN/Método de reconfiguración de la conexión Wi-Fi](#)
- Comprobación del código de estado

Impresión o escaneado directamente desde un teléfono inteligente/tableta

- [No se puede imprimir/escanear desde un teléfono inteligente/tableta](#)
- Descargando Canon PRINT Inkjet/SELPHY

Problemas al usar la impresora

- Aparición de un mensaje en el ordenador durante la configuración
- La Impresora imprime lentamente

LAN cableada (Wired LAN)

No se puede encontrar la impresora

- Búsqueda de la impresora por dirección IP o nombre de host durante la configuración
- No se puede encontrar la Impresora mientras se utiliza la LAN cableada
- [Detectar el mismo nombre de Impresora](#)

No se puede imprimir o conectar

- [La impresora ha dejado de funcionar de repente por algún motivo](#)

- No se puede imprimir o conectar

Consejos de configuración de LAN/Modificación de la configuración de la LAN

- Se ha olvidado la contraseña del administrador de la Impresora
- [Comprobación de la información de red](#)
- [Restauración a los ajustes de fábrica](#)
- [Configuración de red predeterminada](#)
- [Se conecta a otro ordenador mediante LAN/Cambia la conexión de USB a LAN](#)
- [Impresión de la configuración de red](#)
- [Método de reconfiguración de la conexión LAN/Método de reconfiguración de la conexión Wi-Fi](#)
- Comprobación del código de estado

Problemas al usar la impresora

- Aparición de un mensaje en el ordenador durante la configuración
- La Impresora imprime lentamente

Problemas de comunicación de red

- **No se puede encontrar la impresora en la red**
- **Problemas de conexión de red**
- **Otros problemas de la red**

No se puede encontrar la impresora en la red

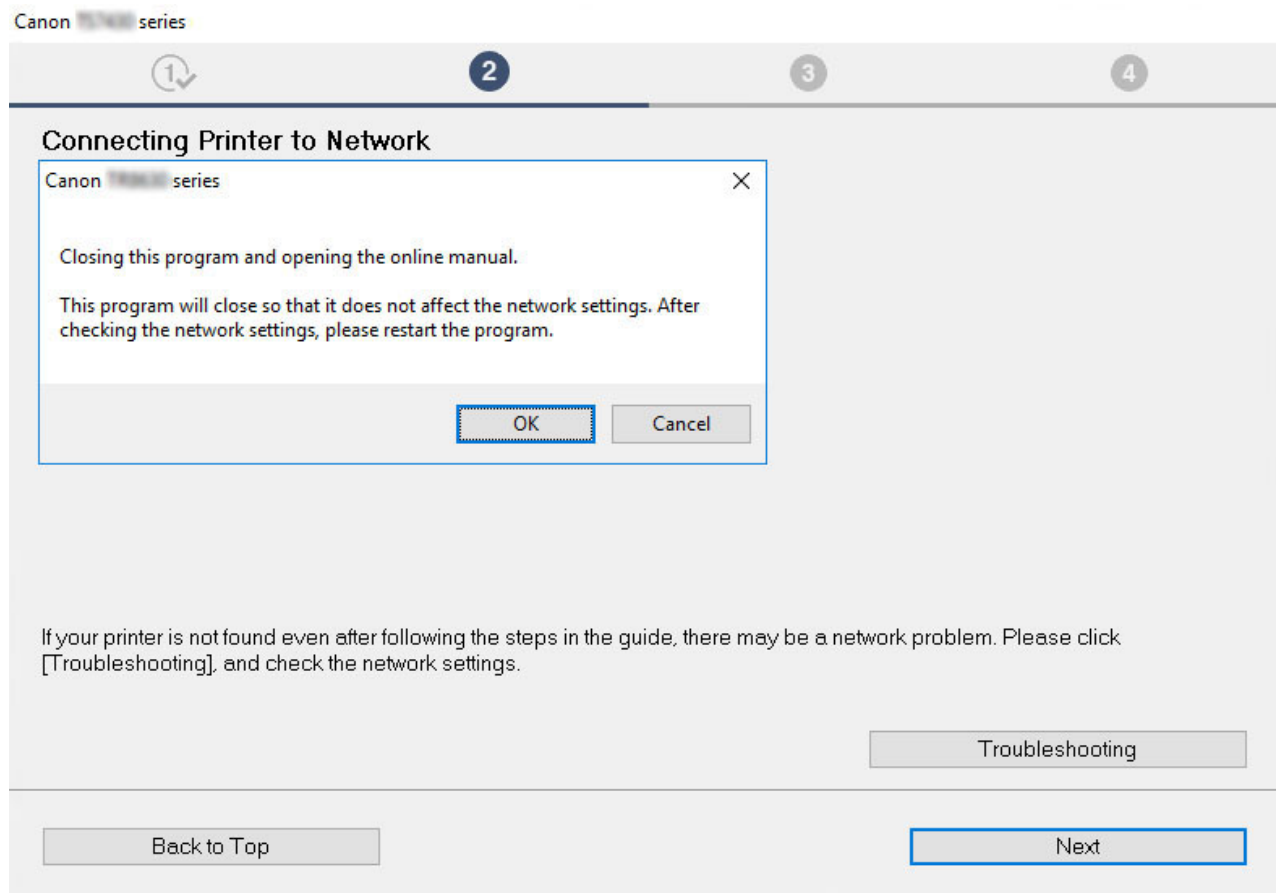
- **No se puede encontrar la impresora durante la configuración**

Mientras se utiliza la impresora:

- **No se puede encontrar la Impresora mientras se utiliza la Wi-Fi**

No se puede encontrar la impresora durante la configuración

Si no puede encontrar la impresora en la red durante la configuración, verifique lo siguiente.



Cuando complete todas las comprobaciones, intente configurar desde el principio.

Elementos para verificar la conexión Wi-Fi:

Cuando conecte la impresora a Wi-Fi, compruebe/responda a todos los elementos del [Paso 1] e intente realizar la configuración desde el principio. Si aún no puede configurar la impresora correctamente, pruebe los elementos del [Paso 2] e intente realizar la configuración desde el principio.

Paso 1 [Comprobar los elementos básicos para Wi-Fi](#)

Paso 2 [Resolver el problema usando IJ Network Device Setup Utility](#)

Elementos para verificar la LAN cableada:

Cuando conecte la impresora a la LAN cableada, compruebe/responda a todos los elementos del [Paso 1] e intente realizar la configuración desde el principio. Si aún no puede configurar la impresora correctamente, pruebe los elementos del [Paso 2] e intente realizar la configuración desde el principio.

Paso 1 [Comprobar los elementos básicos para la LAN cableada](#)

Paso 2 [Resolver el problema usando IJ Network Device Setup Utility](#)

Elementos para verificar la conexión Wi-Fi

Paso 1 Comprobar los elementos básicos para Wi-Fi

1. Comprobación del estado de la alimentación

¿Están encendidos la impresora y el dispositivo de red (router, etc.)?

Detenga la configuración y compruebe si el router (módem) está encendido y, a continuación, si la impresora está encendida.

1. Compruebe si los dispositivos de red como el router están encendidos.

Si los dispositivos de red no están encendidos, enciéndalos. Si los dispositivos de red están encendidos, apáguelos y vuelva a encenderlos.

Es posible que deba esperar un tiempo tras encender el dispositivo de red para poder utilizarlo.

Proceda una vez que los dispositivos de red, como el router, estén listos para su uso.

2. Compruebe si la impresora está encendida.

Si la impresora no está encendida, enciéndala. Si la impresora está encendida, apáguela y vuelva a encenderla.

Proceda una vez que haya completado la comprobación del estado de la alimentación indicado anteriormente.

2. Comprobar la conexión de red del PC

¿Puede ver páginas web en el ordenador? Asegúrese de que el ordenador y el dispositivo de red (router inalámbrico, etc.) estén configurados y de que el ordenador esté conectado a la red.

Si no puede ver las páginas web en el ordenador, compruebe la configuración de la conexión de red del router inalámbrico, como el filtrado de dirección IP, el filtrado de dirección MAC y la función DHCP.

Para obtener más información sobre la comprobación de la configuración del router inalámbrico, consulte el manual de instrucciones proporcionado con dicho router o póngase en contacto con el fabricante.

Importante



- En función del router inalámbrico, tenga en cuenta que se asignan distintos nombres de red (SSID) para un ancho de banda (2,4 GHz o 5 GHz) o su uso (para el PC o el equipo de reproducción) utilizando los caracteres alfanuméricos al final del nombre de la red (SSID).

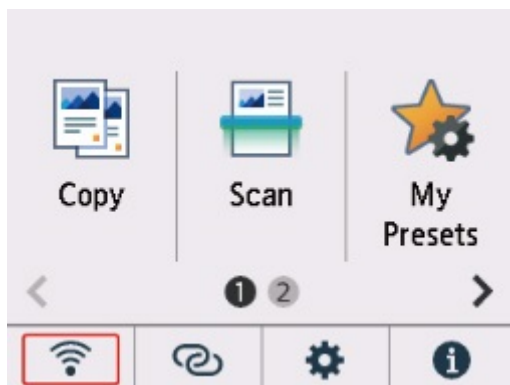
Cuando haya completado la comprobación del router inalámbrico, configure los parámetros de red de su ordenador. Para obtener información acerca de los procedimientos, consulte el manual de instrucciones que se suministra con el ordenador o póngase en contacto con el fabricante.

Cuando haya completado la configuración del router inalámbrico y del ordenador, configure los parámetros del ordenador para ver páginas web utilizando la información del router inalámbrico.

Proceda una vez que haya completado la comprobación de la conexión de red indicada anteriormente.

3. Compruebe la configuración Wi-Fi de la impresora

Asegúrese de que el icono  o  se muestre en la pantalla táctil.




Si no aparece el icono:

La impresora no está configurada para usar Wi-Fi. Active la comunicación inalámbrica en la impresora.

Si se muestra el icono  :



El icono  indica que el router inalámbrico y la impresora no están conectados. Reconsidere las ubicaciones del router inalámbrico y la impresora.

- Comprobación de la ubicación del router inalámbrico:

Tras comprobar la configuración del router inalámbrico, asegúrese de que la impresora no esté demasiado lejos del router inalámbrico. La impresora puede estar a un máximo de 50 m (164 pies) del router inalámbrico en el interior si no hay obstrucciones. La impresora se ha diseñado para su uso en interiores. Asegúrese de que la impresora esté lo suficientemente cerca del router inalámbrico que va a usar.

Coloque el router inalámbrico y la impresora donde no existan obstáculos entre ambas. La calidad de la comunicación inalámbrica entre distintas habitaciones o plantas suele ser baja. Las comunicaciones inalámbricas pueden quedar obstaculizadas debido a materiales de construcción compuestos por metal u hormigón. Si la impresora no puede comunicarse con el ordenador a través de una Wi-Fi debido a una pared, coloque la impresora y el ordenador en la misma habitación.

Si hay cerca un dispositivo, por ejemplo, un microondas que emite ondas de radio del mismo ancho de banda de frecuencia que el router inalámbrico, podrían aparecer interferencias. Aleje todo lo que pueda el router inalámbrico de las fuentes de interferencia.

- Comprobación de la ubicación de la impresora:

Asegúrese de que la impresora no esté colocada detrás de un objeto. Es posible que la impresora no se pueda conectar cuando se coloque detrás de una pared o en un estante. Intente colocar la impresora en una ubicación en la que no haya obstáculos.

Para obtener información detallada, consulte el manual de instrucciones que se suministra con el router inalámbrico o póngase en contacto con el fabricante.

Cuando complete todas las comprobaciones del [Paso 1] indicado anteriormente, intente configurar desde el principio.

Si la impresora no se puede detectar tras intentar realizar la configuración desde el principio, continúe con el [Paso 2].

■ [\[Paso 2\] Resolver el problema usando IJ Network Device Setup Utility](#)

Elementos para verificar la LAN cableada

|| Paso 1 | Comprobar los elementos básicos para la LAN cableada

1. Comprobar la alimentación y el cable de LAN

Cuando la impresora no se puede encontrar en la pantalla de configuración, utilice la configuración de la conexión LAN para asegurarse de que todos los dispositivos de red estén conectados con el router y el concentrador a través de cables LAN y que todos los dispositivos estén encendidos.

Si el cable de LAN no está conectado:

Conecte el router, el concentrador, el ordenador y la impresora mediante cables LAN.

Compruebe que la impresora está encendida.

■ [Fuente de alimentación](#)

Asegúrese de que la impresora esté encendida y asegúrese de que el router y el concentrador estén encendidos.

Si el cable de LAN está conectado y la impresora y el dispositivo de red están apagados:

Encienda la impresora o el dispositivo de red.

Si el cable de LAN está conectado y la impresora y el dispositivo de red están encendidos:

Si están encendidos, apáguelos y vuelva a encenderlos.

▶▶▶ Nota

- Es posible que deba esperar un tiempo tras encender la impresora o el dispositivo de red para poder volver a utilizarlos. Después de encenderla, espere un momento y continúe.

2. Comprobar la conexión de red del PC

¿Puede ver páginas web en el ordenador? Asegúrese de que el ordenador y el dispositivo de red (router, etc.) estén configurados y de que el ordenador esté conectado a la red.

Si no puede ver las páginas web, desconecte el cable conectado al lado WAN del router. Conecte el cable directamente al ordenador para comprobar si puede ver páginas web en Internet.

Compruebe la configuración del router si pudo ver páginas web. Para obtener información sobre la comprobación de la configuración del router, consulte el manual de instrucciones proporcionado con dicho router o póngase en contacto con el fabricante. Consulte también el manual de instrucciones para obtener información sobre la conexión del proveedor.

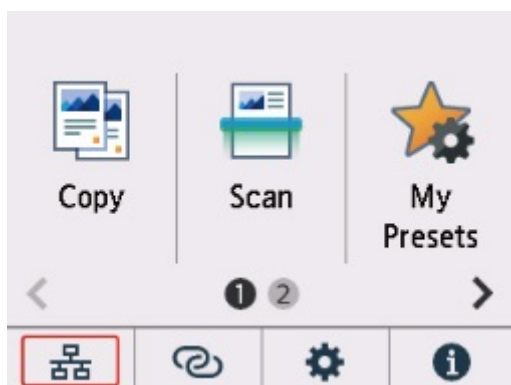
Cuando haya completado la comprobación del router, configure los parámetros de red del ordenador. Para obtener información acerca de los procedimientos, consulte el manual de instrucciones que se suministra con el ordenador o póngase en contacto con el fabricante.

Cuando haya completado la configuración del router y del ordenador, configure los parámetros del ordenador para ver páginas web utilizando la información del router.

Continúe cuando vea las páginas web en el ordenador.

3. Comprobar la configuración de LAN cableada de la impresora

Asegúrese de que el icono  se muestre en la pantalla táctil.



Si no aparece el icono:

La impresora no está configurada para permitir que se establezca una comunicación por cable. Cambie la configuración de la impresora para usar la LAN cableada.

Cuando complete todas las comprobaciones del [Paso 1] indicado anteriormente, intente configurar desde el principio.

Si la impresora no se puede detectar tras intentar realizar la configuración desde el principio, continúe con el [Paso 2].

|| Paso 2 || Resolver el problema usando IJ Network Device Setup Utility

Diagnostique y repare las conexiones de red usando IJ Network Device Setup Utility.

Descargue IJ Network Device Setup Utility de la siguiente página e instálelo en el ordenador.

- Comprobación del estado de conexión de la impresora con IJ Network Device Setup Utility

Consulte a continuación la información para iniciar IJ Network Device Setup Utility.

- **Para Windows:**

- Inicio de IJ Network Device Setup Utility

- **Para macOS:**

- [Inicio de IJ Network Device Setup Utility](#)

Una vez revisado, intente configurarlo desde el principio.



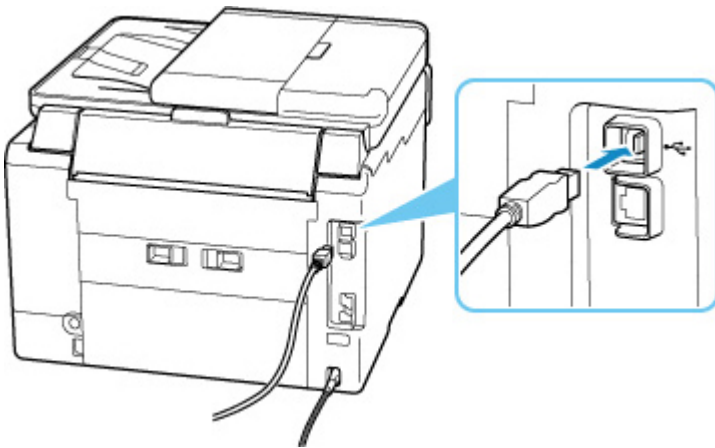
No puede continuar más allá de la pantalla **Conexión de impresora** (No se puede encontrar la Impresora conectada mediante USB)



Si no puede pasar de la pantalla **Conexión de impresora (Printer Connection)**, compruebe lo siguiente.

Comprobación 1 Asegúrese de que el cable USB esté firmemente conectado a la impresora y al ordenador.

Conecte la impresora y el ordenador con un cable USB, como en la ilustración siguiente. El puerto USB se encuentra en la parte posterior de la impresora.




»»» Importante

- Compruebe la orientación del conector "Tipo B" y conecte con la impresora. Para obtener más detalles, consulte el manual de instrucciones suministrado con el cable USB.

Comprobación 2 Siga el procedimiento que se indica a continuación para conectar de nuevo la impresora y el ordenador.

»»» Importante

- Para macOS, asegúrese de que el icono de bloqueo se encuentra en la parte inferior izquierda de la pantalla **Impresoras y escáneres (Printers & Scanners)**.

Si aparece el icono  (bloqueado), haga clic en el icono para desbloquear. (El nombre y la contraseña de administrador son necesarios para desbloquear.)

1. Desconecte el cable USB de la impresora y del ordenador y vuelva a conectarlo.
2. Asegúrese de que la impresora no esté realizando ninguna operación y que esté apagada.

3. Encienda la impresora.

Comprobación 3 Siga los pasos que se indican a continuación para volver a instalar MP Drivers.

1. Descargue la versión más reciente de los MP Drivers.

2. Apague la impresora.

3. Apagar el ordenador.

Después de apagar el ordenador, reinícielo e instale los MP Drivers más recientes descargados en el paso 1.



No se puede encontrar la Impresora mientras se utiliza la Wi-Fi



Primero asegúrese de que la impresora esté encendida. A continuación, asegúrese de que puede ver cualquier página de Internet con su ordenador. Tras confirmar las dos cosas, utilice IJ Network Device Setup Utility para diagnosticar y reparar el estado de la red.

Seleccione el enlace siguiente para descargar IJ Network Device Setup Utility e instalarlo.

- [Comprobación del estado de conexión de la impresora con IJ Network Device Setup Utility](#)

Consulte a continuación para iniciar IJ Network Device Setup Utility.

- **Para Windows:**



- [Inicio de IJ Network Device Setup Utility](#)

- **Para macOS:**

- [Inicio de IJ Network Device Setup Utility](#)

Si el problema persiste después del diagnóstico y la reparación con IJ Network Device Setup Utility, compruebe los siguientes elementos.


Comprobación 1 Compruebe el icono  (**Estado de red (Network status)**) en la pantalla táctil.

Si aparece el icono  o solo aparece el icono , significa que la LAN inalámbrica está desactivada.

Seleccione  (Configuración) en la pantalla INICIO > **Configuración dispositivo (Device settings)** > **Configuración de LAN (LAN settings)** > **Wi-Fi** en este orden y seleccione **Activo (Enable)** para **Activar/desactivar Wi-Fi (Enable/disable Wi-Fi)**.

▶▶▶ Nota

- Si la opción **Config. administración usuarios (User management settings)** está activada, se muestra la pantalla de selección de usuario antes de que aparezca la pantalla INICIO.

Si aparece el icono , consulte lo siguiente para asegurarse de que la configuración de la impresora haya finalizado o que los ajustes del router inalámbrico al que ha de conectarse sean correctos.

Comprobación 2 Asegúrese de que la configuración de la impresora ha finalizado en el ordenador.

En caso contrario, haga clic aquí y realice la configuración.

Comprobación 3 Asegúrese de que la impresora y la configuración de red del router inalámbrico coinciden.

Asegúrese de que la configuración de red de la impresora (por ejemplo, el nombre de la red (SSID) o la clave de red (password), etc.) coincide con la del router inalámbrico.

Para comprobar la configuración del router inalámbrico, consulte el manual de instrucciones que se suministra con el router inalámbrico o póngase en contacto con el fabricante.

»» Nota

- Utilice una banda de frecuencia de 2,4 GHz o 5 GHz para conectarse a un router inalámbrico. Haga que el nombre de la red (SSID) definido para la impresora coincida con el de la banda de frecuencia de 2,4 GHz o 5 GHz del router inalámbrico.

A fin de comprobar el nombre de red (SSID) definido para la impresora, muéstrela mediante el panel de control de la impresora o imprima la información de configuración de red de la impresora.

- Mostrar esta información en la pantalla táctil.

■ [Configuración de LAN](#)

- Imprimir la configuración de red.

■ [Impresión de la configuración de red](#)

Comprobación 4 Asegúrese de que la impresora no esté demasiado lejos del router inalámbrico.

Si la distancia entre la impresora y el router inalámbrico es demasiado grande, la señal de comunicación inalámbrica será débil. Coloque la impresora y el router inalámbrico de forma que estén cerca.

Comprobación 5 Asegúrese de que la señal inalámbrica es fuerte. Supervise la intensidad de la señal y mueva la impresora y el router inalámbrico tal como considere necesario.

Coloque el router inalámbrico y la impresora donde no existan obstáculos entre ambas. La calidad de la comunicación inalámbrica entre distintas habitaciones o plantas suele ser baja. Las comunicaciones inalámbricas pueden quedar obstaculizadas debido a materiales de construcción compuestos por metal u hormigón. Si la impresora no puede comunicarse con el ordenador a través de una Wi-Fi debido a una pared, coloque la impresora y el ordenador en la misma habitación.

Si hay cerca un dispositivo, por ejemplo, un microondas que emite ondas de radio del mismo ancho de banda de frecuencia que el router inalámbrico, podrían aparecer interferencias. Aleje todo lo que pueda el router inalámbrico de las fuentes de interferencia.

Compruebe la intensidad de la señal en la pantalla táctil.

■ [Uso de la Pantalla táctil](#)

Comprobación 6 Asegúrese de que se haya seleccionado **Activar soporte bidireccional (Enable bidirectional support)** en la hoja **Puertos (Ports)** del cuadro de diálogo **Propiedades de la impresora (Printer properties)**. (Windows)

De lo contrario, márkelo para habilitar la compatibilidad bidireccional.

Comprobación 7 Asegúrese de que el firewall del software de seguridad está desactivado.

Si tiene activado el firewall del software de seguridad, puede aparecer un mensaje que indica que el software de Canon está intentando acceder a la red. Si aparece este mensaje de advertencia, defina el software de seguridad para permitir siempre el acceso.

Si utiliza algún programa que cambie de entorno de red, compruebe la configuración. Algunos programas utilizan un firewall de forma predeterminada.

Comprobación 8 Si la impresora está conectada a una estación base AirPort mediante LAN, asegúrese de usar caracteres alfanuméricos para el nombre de la red (SSID). (macOS)

Si no se resuelve el problema, haga clic aquí y vuelva a realizar la configuración.

Problemas de conexión de red

- **La impresora ha dejado de funcionar de repente por algún motivo**
- **Clave de red (Contraseña) desconocida**
- **La impresora no se puede utilizar tras reemplazar un router inalámbrico o cambiar la configuración**

La impresora ha dejado de funcionar de repente por algún motivo

Primero asegúrese de que la impresora esté encendida. A continuación, asegúrese de que puede ver cualquier página de Internet con su ordenador. Tras confirmar las dos cosas, utilice IJ Network Device Setup Utility para diagnosticar y reparar el estado de la red.

Seleccione el enlace siguiente para descargar IJ Network Device Setup Utility e instalarlo.

- [Comprobación del estado de conexión de la impresora con IJ Network Device Setup Utility](#)

Consulte a continuación para iniciar IJ Network Device Setup Utility.

- **Para Windows:**

- [Inicio de IJ Network Device Setup Utility](#)

- **Para macOS:**

- [Inicio de IJ Network Device Setup Utility](#)

Si el problema persiste después del diagnóstico y la reparación con IJ Network Device Setup Utility, compruebe los siguientes elementos.

- [No se puede conectar con una impresora después de cambiar la configuración de red](#)
- [No se puede conectar a una impresora mediante una LAN inalámbrica \(Wi-Fi\)](#)
- [No se puede conectar a una impresora mediante una conexión directa inalámbrica.](#)
- [No se puede conectar a una impresora mediante una LAN por cable.](#)
- [No se puede imprimir/escanear/enviar faxes a través de la red](#)



No se puede conectar con una impresora después de cambiar la configuración de red



Puede pasar cierto tiempo hasta que el ordenador obtenga una dirección IP, o puede que tenga que reiniciar el ordenador.

Asegúrese de que el ordenador ha obtenido una dirección IP válida y vuelva a buscar la impresora.



No se puede conectar a una impresora mediante una LAN inalámbrica (Wi-Fi)



Comprobación 1 Compruebe el estado de la alimentación de la impresora y otros dispositivos de red (por ejemplo, el router inalámbrico), así como el teléfono inteligente y la tableta.

- Enciende o apaga la impresora o los dispositivos.
- Si el equipo ya está encendido, apague y encienda el interruptor de corriente.
- Es posible que sea necesario resolver problemas del router inalámbrico (por ejemplo, actualizar el intervalo de una clave, resolver los problemas del intervalo de actualización de DHCP, el modo de ahorro de energía, etc.) o actualizar el firmware del router inalámbrico.

Para obtener más detalles, póngase en contacto con el fabricante del router inalámbrico.

Comprobación 2 ¿Está conectada la impresora al router inalámbrico?



Use el icono de la pantalla táctil para comprobar el estado de conexión entre la impresora y el router



inalámbrico. Si no se muestra el icono, la Wi-Fi está desactivada. Active la comunicación inalámbrica en la impresora.

Comprobación 3 Asegúrese de que la configuración de red de la impresora y el router inalámbrico coinciden.

Asegúrese de que la configuración de red de la impresora (por ejemplo, el nombre de la red (SSID) o la clave de red (password), etc.) coincide con la del router inalámbrico.

La comunicación con un router inalámbrico debe sintonizarse en la banda de frecuencia de 2,4 GHz o 5 GHz. El nombre de red (SSID) de la banda de frecuencia de 2,4 GHz y el nombre de red (SSID) de la banda de frecuencia de 5 GHz no se pueden usar en combinación.

Compruebe el nombre de red (SSID) establecido para la impresora y compáralo con el nombre de la red (SSID) de la banda de frecuencia correcta del router Wi-Fi.

Para comprobar la configuración del router inalámbrico, consulte el manual de instrucciones que se suministra con el router inalámbrico o póngase en contacto con el fabricante.

A fin de comprobar la configuración de red actual de la impresora, muéstrela mediante el panel de control de la impresora o imprima la información de configuración de red de la impresora.

- Mostrar esta información en la pantalla táctil.

■ [Configuración de LAN](#)

- Imprimir la configuración de red.

■ [Impresión de la configuración de red](#)

Comprobación 4 Asegúrese de que la impresora no esté demasiado lejos del router inalámbrico.

Si la distancia entre la impresora y el router inalámbrico es demasiado grande, la señal de comunicación inalámbrica será débil. Coloque la impresora y el router inalámbrico de forma que estén cerca.

Comprobación 5 Asegúrese de que la señal inalámbrica es fuerte. Supervise el estado de la señal y mueva la impresora y el router inalámbrico tal como considere necesario.

Coloque el router inalámbrico y la impresora donde no existan obstáculos entre ambas. La calidad de la comunicación inalámbrica entre distintas habitaciones o plantas suele ser baja. Las comunicaciones inalámbricas pueden quedar obstaculizadas debido a materiales de construcción compuestos por metal u

hormigón. Si la impresora no puede comunicarse con el ordenador a través de una Wi-Fi debido a una pared, coloque la impresora y el ordenador en la misma habitación.

Si hay cerca un dispositivo, por ejemplo, un microondas que emite ondas de radio del mismo ancho de banda de frecuencia que el router inalámbrico, podrían aparecer interferencias. Aleje todo lo que pueda el router inalámbrico de las fuentes de interferencia.

Compruebe la intensidad de la señal en la pantalla táctil.

[Uso de la Pantalla táctil](#)

Comprobación 6 Asegúrese de los números de canal de Wi-Fi utilizados para el ordenador.

Deberá tener el mismo número de canal de Wi-Fi que utiliza para el router inalámbrico que para el ordenador. Está definida normalmente de forma que pueda usar todos los canales Wi-Fi. Sin embargo, cuando los canales que utiliza están restringidos, los canales Wi-Fi no coinciden.

Consulte el manual de instrucciones que se suministra con el equipo y compruebe el número de canal Wi-Fi disponible para el ordenador.

Comprobación 7 Asegúrese de que el canal establecido en el router inalámbrico sea un canal que se puede usar, tal y como se ha confirmado en la comprobación anterior.

Si no es así, cambie el canal establecido en el router inalámbrico.

Comprobación 8 Asegúrese de que el firewall del software de seguridad está desactivado.

Si tiene activado el firewall del software de seguridad, puede aparecer un mensaje que indica que el software de Canon está intentando acceder a la red. Si aparece este mensaje de advertencia, defina el software de seguridad para permitir siempre el acceso.

Si utiliza algún programa que cambie de entorno de red, compruebe la configuración. Algunos programas utilizan un firewall de forma predeterminada.

Comprobación 9 Si la impresora está conectada a una estación base AirPort mediante LAN, asegúrese de usar caracteres alfanuméricos para el nombre de la red (SSID). (macOS)

Si no se resuelve el problema, haga clic aquí y vuelva a realizar la configuración.

- **Colocación:**

Asegúrese de que no haya ningún obstáculo entre el router inalámbrico y la impresora.

 **No se puede conectar a una impresora mediante una conexión directa inalámbrica.**



Comprobación 1

¿Aparece el icono  en la pantalla táctil?

Si no es así, la conexión directa inalámbrica está desactivada. Active la conexión directa inalámbrica.

Comprobación 2

Compruebe la configuración de su dispositivo (teléfono inteligente o tableta).

Asegúrese de que la Wi-Fi está activada en el dispositivo.

Para obtener información detallada, consulte el manual de instrucciones del dispositivo.

Comprobación 3

Asegúrese de que la impresora esté seleccionada como conexión para dispositivos (por ejemplo, teléfonos inteligentes o tabletas).

Seleccione el nombre de la red (SSID) para la conexión directa inalámbrica especificado para la impresora como destino de conexión para dispositivos.

Compruebe el destino en su dispositivo.

Para obtener más información, consulte el manual de instrucciones del dispositivo o visite el sitio web del fabricante.

A fin de comprobar el nombre de la red (SSID) de la conexión directa inalámbrica especificado para la impresora, muéstrela mediante el panel de control de la impresora o imprima la información de configuración de red de la impresora.

- Mostrar esta información en la pantalla táctil.

■ [Configuración de LAN](#)

- Imprimir la configuración de red.

■ [Impresión de la configuración de red](#)

Comprobación 4

¿Ha introducido la contraseña correcta especificada para la Conexión directa inalámbrica?

A fin de comprobar la contraseña especificada para la impresora, muéstrela mediante el panel de control de la impresora o imprima la información de configuración de red de la impresora.

- Mostrar esta información en la pantalla táctil.

■ [Configuración de LAN](#)

- Imprimir la configuración de red.

■ [Impresión de la configuración de red](#)

Comprobación 5

Asegúrese de que la impresora no esté demasiado lejos del dispositivo.

Si la distancia entre la impresora y el dispositivo es demasiado grande, la señal de comunicación inalámbrica será débil. Coloque la impresora y el dispositivo de forma que estén cerca.

Comprobación 6

Asegúrese de que ya hay conectados 5 dispositivos.

La Conexión directa inalámbrica no admite la conexión de más de 5 dispositivos.

No se puede conectar a una impresora mediante una LAN por cable.

Comprobación 1 Compruebe que la impresora está encendida.

Comprobación 2 Asegúrese de que el cable LAN esté conectado adecuadamente.

Asegúrese de que la impresora esté conectada al router con el cable LAN. Si el cable LAN está suelto, conéctelo correctamente.

Si el cable LAN está conectado en el lado WAN del router, conéctelo en el lado LAN del router.

Si no se resuelve el problema, haga clic aquí y vuelva a realizar la configuración.

No se puede imprimir/escanear/enviar faxes a través de la red

Comprobación 1 Asegúrese de que el ordenador esté conectado al router inalámbrico.

Para obtener más información sobre cómo comprobar la configuración del ordenador o el estado de la conexión, consulte el manual de instrucciones del ordenador o póngase en contacto con el fabricante.

Comprobación 2 Si no se han instalado los MP Drivers, instálelos. (Windows)

Haga clic aquí e instale los MP Drivers.

Comprobación 3 Cuando utilice una Wi-Fi, asegúrese de que el router inalámbrico no restringe los ordenadores y las impresoras que pueden acceder a él.

Para obtener más información sobre la conexión y la configuración del router inalámbrico, consulte el manual de instrucciones del router inalámbrico o póngase en contacto con el fabricante.

Nota

- Para comprobar la dirección MAC o la dirección IP del ordenador, consulte [Comprobación de la dirección IP o la dirección MAC del ordenador](#).

Clave de red (Contraseña) desconocida

Utilice IJ Network Device Setup Utility para diagnosticar y reparar el estado de la red.

Seleccione el enlace siguiente para descargar IJ Network Device Setup Utility e instalarlo.

- Comprobación del estado de conexión de la impresora con IJ Network Device Setup Utility

Consulte a continuación para iniciar IJ Network Device Setup Utility.

- **Para Windows:**

- Inicio de IJ Network Device Setup Utility

- **Para macOS:**

- [Inicio de IJ Network Device Setup Utility](#)

Si el problema persiste después del diagnóstico y la reparación con IJ Network Device Setup Utility, compruebe los siguientes elementos.

- [Clave WPA/WPA2 o WEP establecida para el router inalámbrico desconocida; imposible establecer una conexión](#)
- [Establecimiento de una clave de codificación](#)

Clave WPA/WPA2 o WEP establecida para el router inalámbrico desconocida; imposible establecer una conexión

A

Para obtener más información sobre la instalación de un router inalámbrico, consulte el manual de instrucciones que se suministra con el router inalámbrico o póngase en contacto con el fabricante. Asegúrese de que el ordenador puede establecer una comunicación con el router inalámbrico.

Establecimiento de una clave de codificación

A

Para obtener más información sobre la instalación de un router inalámbrico, consulte el manual de instrucciones que se suministra con el router inalámbrico o póngase en contacto con el fabricante. Asegúrese de que el ordenador puede establecer una comunicación con el router inalámbrico.

Si selecciona WPA, WPA2 o WPA/WPA2 se recomienda por motivos de seguridad. Si su router inalámbrico es compatible con WPA/WPA2, también puede usar WPA2 o WPA.

- **Uso de WPA/WPA2 (Windows)**

El método de autenticación, la contraseña de la Wi-Fi y el tipo de codificación dinámica deben ser idénticos para el router inalámbrico, la impresora y el ordenador.

Introduzca la contraseña de la Wi-Fi configurada en el router inalámbrico.

Se selecciona automáticamente TKIP (codificación básica) o AES (codificación segura) como método de codificación dinámica.

Para ver información detallada, consulte Si aparece la pantalla Información WPA/WPA2.

▶▶▶ Nota

- Esta impresora admite WPA/WPA2-PSK (WPA/WPA2 Personal) y WPA2-PSK (WPA2 Personal).

• Uso de WEP

La longitud o el formato de la contraseña de la Wi-Fi y del método de autenticación deben ser idénticos para el router inalámbrico, la impresora y el ordenador.

Para poder establecer la comunicación con un router inalámbrico que genere una contraseña automáticamente, debe configurar la impresora para que utilice la contraseña generada por el router inalámbrico.

◦ Para Windows:

Cuando aparezca la pantalla **Información WEP (WEP Details)** después de hacer clic en **Buscar... (Search...)** en la pantalla de **Configuración de red (Wi-Fi) (Network Settings (Wi-Fi))** en IJ Network Device Setup Utility, siga las instrucciones que aparecen en pantalla para establecer la longitud, el formato y el número de la clave.

Para ver información detallada, consulte Si aparece la pantalla Información WEP.

▶▶▶ Nota

- Si la impresora está conectada a una estación base AirPort a través de una LAN:

Si la impresora está conectada a una estación base AirPort a través de una LAN, compruebe la configuración establecida en **Seguridad inalámbrica (Wireless Security)** de **Utilidad AirPort (AirPort Utility)**.

- Seleccione **64 bits (64 bit)** si ha seleccionado **WEP 40 bits (WEP 40 bit)** como longitud de contraseña en la estación base de AirPort.
- Seleccione **1** para la contraseña que vaya a utilizar. De lo contrario, no se podrá establecer una comunicación entre el ordenador y la impresora mediante el router inalámbrico.



La impresora no se puede utilizar tras reemplazar un router inalámbrico o cambiar la configuración



Al reemplazar un router inalámbrico, vuelva a llevar a cabo la configuración de red de la impresora según el router que haya reemplazado.

Haga clic aquí y realice la configuración.

»» Nota

- IJ Network Device Setup Utility le permite diagnosticar y reparar el estado de la red.
Seleccione el enlace siguiente para descargar IJ Network Device Setup Utility e instalarlo.
 - Comprobación del estado de conexión de la impresora con IJ Network Device Setup UtilityConsulte a continuación para iniciar IJ Network Device Setup Utility.
 - **Para Windows:**
 - Inicio de IJ Network Device Setup Utility
 - **Para macOS:**
 - [Inicio de IJ Network Device Setup Utility](#)

Si esto no resuelve el problema, consulte la información siguiente.

- [No se puede establecer comunicación con la impresora después de haber activado el filtrado de dirección MAC/IP o la clave de codificación en el router inalámbrico](#)
- [Si la codificación está activada, no se puede establecer una comunicación con la impresora después de cambiar el tipo de codificación en el router inalámbrico](#)



No se puede establecer comunicación con la impresora después de haber activado el filtrado de dirección MAC/IP o la clave de codificación en el router inalámbrico



Comprobación 1 Compruebe la configuración del router inalámbrico.

Para comprobar la configuración del router inalámbrico, consulte el manual de instrucciones que se suministra con el router inalámbrico o póngase en contacto con el fabricante. Asegúrese de que se puede establecer una comunicación entre el ordenador y el router inalámbrico con esta configuración.

Comprobación 2 Si está llevando a cabo un filtrado de direcciones MAC o IP en el router inalámbrico, compruebe que las direcciones MAC o IP del ordenador, el dispositivo de red y la impresora están registradas.

Comprobación 3 Si utiliza una clave o una contraseña WPA/WPA2, asegúrese de que las claves de codificación del ordenador, del dispositivo de red y de la impresora coinciden con la establecida para el router inalámbrico.

La longitud o el formato de la contraseña de la Wi-Fi y del método de autenticación deben ser idénticos para el router inalámbrico, la impresora y el ordenador.

Para obtener información detallada, consulte [Establecimiento de una clave de codificación](#).

Q Si la codificación está activada, no se puede establecer una comunicación con la impresora después de cambiar el tipo de codificación en el router inalámbrico

A

Si cambia el tipo de codificación de la impresora y, posteriormente, no puede comunicarse con el ordenador, asegúrese de que el tipo de codificación del ordenador y del router inalámbrico coincide con el tipo establecido para la impresora.

- [No se puede establecer comunicación con la impresora después de haber activado el filtrado de dirección MAC/IP o la clave de codificación en el router inalámbrico](#)

Otros problemas de la red

- Comprobación de la información de red
- Restauración a los ajustes de fábrica

Comprobación de la información de red

- [Comprobación de la dirección IP o la dirección MAC de la impresora](#)
- [Comprobación de la dirección IP o la dirección MAC del ordenador](#)
- [Comprobación de la comunicación entre el equipo, la impresora y el router inalámbrico](#)
- [Comprobación de la información de configuración de red](#)

Comprobación de la dirección IP o la dirección MAC de la impresora

Para comprobar la dirección IP o la dirección MAC de la impresora, imprima la información de la configuración de red o use el panel de control para mostrarla.

- Mostrar esta información en la pantalla táctil.

- [Configuración de LAN](#)

- Imprimir la configuración de red.

- [Impresión de la configuración de red](#)

En Windows, puede comprobar la información de la configuración de red en la pantalla del ordenador.

- Pantalla de Canon IJ Network Device Setup Utility

Comprobación de la dirección IP o la dirección MAC del ordenador

Para comprobar la dirección IP o MAC del ordenador, siga las instrucciones que se indica a continuación.

- **Para Windows:**

1. Seleccione **Command Prompt** (Símbolo del sistema) en **Start** (Inicio).

2. Escriba "ipconfig/all" y pulse **Intro (Enter)**.

Aparecen la dirección IP y la dirección MAC del ordenador. Si el ordenador no está conectado a una red, no aparecerá la dirección IP.

- **Para macOS:**

1. Seleccione **Preferencias del sistema (System Preferences)** en el menú Apple y, a continuación, haga clic en **Red (Network)**.

2. Asegúrese de que la interfaz de red que utiliza el ordenador está seleccionada y, a continuación, haga clic en **Avanzado (Advanced)**.

Asegúrese de que está seleccionado **Wi-Fi** como interfaz de red.

3. Haga clic en **TCP/IP** para comprobar la dirección IP o haga clic en **Hardware** para comprobar la dirección MAC.

Comprobación de la comunicación entre el equipo, la impresora y el router inalámbrico

A

Realice una prueba ping para comprobar si se está produciendo una comunicación.

- **Para Windows:**

1. Seleccione **Command Prompt** (Símbolo del sistema) en **Start** (Inicio).
2. Introduzca el comando ping y pulse **Intro (Enter)**.

El comando ping es: ping XXX.XXX.XXX.XXX

"XXX.XXX.XXX.XXX" es la dirección IP del dispositivo de destino.

Si se está produciendo una comunicación, aparece un mensaje como el que se muestra más abajo.

Respuesta de XXX.XXX.XXX.XXX: bytes=32 tiempo=10ms TTL=255

Si aparece **Agotado el tiempo para la solicitud (Request timed out)**, no se produce ninguna comunicación.

- **Para macOS:**

1. Inicie **Utilidad Red (Network Utility)** como se muestra a continuación.

Seleccione **Ordenador (Computer)** en el menú **Ir (Go)** del Finder, haga doble clic en **Macintosh HD > Sistema (System) > Library > CoreServices > Aplicaciones (Applications) > Utilidad Red (Network Utility)**.

2. Haga clic en **Ping**.
3. Asegúrese de que está seleccionado **Enviar sólo XX solicitudes (pings) (Send only XX pings)** (XX son números).
4. Introduzca la dirección IP de la impresora de destino o el router inalámbrico de destino en **Introduzca la dirección de red que desea comprobar mediante ping. (Enter the network address to ping)**.
5. Haga clic en **Ping**.

"XXX.XXX.XXX.XXX" es la dirección IP del dispositivo de destino.

Aparece un mensaje como el siguiente.

```
64 bytes from XXX.XXX.XXX.XXX: icmp_seq=0 ttl=64 time=3.394 ms
```

```
64 bytes from XXX.XXX.XXX.XXX: icmp_seq=1 ttl=64 time=1.786 ms
```

```
64 bytes from XXX.XXX.XXX.XXX: icmp_seq=2 ttl=64 time=1.739 ms
```

```
--- XXX.XXX.XXX.XXX ping statistics ---
```

```
3 packets transmitted, 3 packets received, 0% packet loss
```

Si se muestra "100% packet loss" (Pérdida de paquetes del 100 %), no se está realizando la comunicación. Si no es así, existe una comunicación entre el ordenador y el dispositivo de destino.



Comprobación de la información de configuración de red



Para comprobar la información de configuración de red de la impresora, imprima la información de la configuración de red o use el panel de control para mostrarla.

- Mostrar esta información en la pantalla táctil.

- [Configuración de LAN](#)

- Imprimir la configuración de red.

- [Impresión de la configuración de red](#)



Restauración a los ajustes de fábrica



»»» Importante

- La inicialización borra la configuración de red de la impresora por completo y hace imposible imprimir/escanear/enviar fax desde un ordenador en una red. Para utilizar la impresora de nuevo en una red tras restaurar los ajustes de fábrica, haga clic aquí y vuelva a realizar la configuración.
- Si la opción **Config. administración usuarios (User management settings)** está activada o **LCD, IU remota u otras herra. (LCD, Remote UI, and other tools)** está establecida como alcance para la contraseña de administrador, debe introducirse la contraseña del administrador.

Inicialice la configuración de red mediante el panel de control de la impresora.

- [Restablecer configuración](#)

Problemas al imprimir/escanear desde un teléfono inteligente/ tableta

- **No se puede imprimir/escanear desde un teléfono inteligente/tableta**

No se puede imprimir/escanear desde un teléfono inteligente/tableta

Si no puede imprimir/escanear desde su teléfono inteligente/tableta, es posible que el teléfono inteligente/tableta no pueda comunicarse con la impresora.

Compruebe la causa del problema según el método de conexión.

- [No se puede establecer comunicación con la impresora a través de la LAN inalámbrica](#)
- [No se puede establecer la comunicación con la impresora mientras se encuentra en el modo de Conexión directa inalámbrica](#)

»» Nota

- En caso de problemas al imprimir con otros métodos de conexión o para obtener más información sobre cómo configurar cada método de conexión:
 - Uso de PIXMA/MAXIFY Cloud Link
 - Impresión desde un dispositivo iOS (AirPrint)

Q No se puede establecer comunicación con la impresora a través de la LAN inalámbrica

A

Si su teléfono inteligente/tableta no puede comunicarse con la impresora, compruebe lo siguiente.

Comprobación 1 Compruebe el estado de la alimentación de la impresora y otros dispositivos de red (por ejemplo, el router inalámbrico), así como el teléfono inteligente y la tableta.

- Enciende o apaga la impresora o los dispositivos.
- Si el equipo ya está encendido, apague y encienda el interruptor de corriente.
- Es posible que sea necesario resolver problemas del router inalámbrico (por ejemplo, actualizar el intervalo de una clave, resolver los problemas del intervalo de actualización de DHCP, el modo de ahorro de energía, etc.) o actualizar el firmware del router inalámbrico.

Para obtener más detalles, póngase en contacto con el fabricante del router inalámbrico.

Comprobación 2 Compruebe la configuración de su dispositivo (teléfono inteligente o tableta).


Asegúrese de que la Wi-Fi está activada en el dispositivo.

Para obtener información detallada, consulte el manual de instrucciones del dispositivo.

Comprobación 3 ¿Está conectada la impresora al router inalámbrico?

- Use el icono inferior izquierdo en la pantalla táctil para comprobar el estado de conexión entre la



impresora y el router inalámbrico. Si no se muestra el icono , la conexión Wi-Fi está desactivada. Active la comunicación inalámbrica en la impresora.

- Asegúrese de que la configuración de red de la impresora (por ejemplo, el nombre de la red (SSID) o la clave de red (password), etc.) coincide con la del router inalámbrico.

Para comprobar la configuración del router inalámbrico, consulte el manual de instrucciones que se suministra con el router inalámbrico o póngase en contacto con el fabricante.

A fin de comprobar la configuración de red actual de la impresora, muéstrela mediante el panel de control de la impresora o imprima la información de configuración de red de la impresora.

- Mostrar esta información en la pantalla táctil.

- [Configuración de LAN](#)

- Imprimir la configuración de red.

- [Impresión de la configuración de red](#)

»» Nota

- Si tiene un ordenador, IJ Network Device Setup Utility le permite diagnosticar y reparar el estado de la red.

Seleccione el enlace siguiente para descargar IJ Network Device Setup Utility e instalarlo.

- [Comprobación del estado de conexión de la impresora con IJ Network Device Setup Utility](#)

Consulte a continuación para iniciar IJ Network Device Setup Utility.

- **Para Windows:**

- [Inicio de IJ Network Device Setup Utility](#)

- **Para macOS:**

- [Inicio de IJ Network Device Setup Utility](#)

Comprobación 4 ¿La configuración de red de su teléfono inteligente o tableta coincide con la del router inalámbrico?

Asegúrese de que la configuración de red de la impresora (por ejemplo, el nombre de la red (SSID) o la clave de red (password), etc.) coincide con la del router inalámbrico.

Para comprobar la configuración de su teléfono inteligente/tableta, consulte el manual de instrucciones incluido con el dispositivo.

Si la configuración de red de su teléfono inteligente/tableta no coincide con la del router inalámbrico, modifique la configuración de red de aquel para que coincida con la del router inalámbrico.

Comprobación 5 Asegúrese de que la impresora no esté demasiado lejos del router inalámbrico.

Si la distancia entre la impresora y el router inalámbrico es demasiado grande, la señal de comunicación inalámbrica será débil. Coloque la impresora y el router inalámbrico de forma que estén cerca.

Comprobación 6 Asegúrese de que la señal inalámbrica es fuerte. Supervise el estado de la señal y mueva la impresora y el router inalámbrico tal como considere necesario.

Coloque el router inalámbrico y la impresora donde no existan obstáculos entre ambas. La calidad de la comunicación inalámbrica entre distintas habitaciones o plantas suele ser baja. Las comunicaciones inalámbricas pueden quedar obstaculizadas debido a materiales de construcción compuestos por metal u hormigón. Si la impresora no puede comunicarse con el ordenador a través de una Wi-Fi debido a una pared, coloque la impresora y el ordenador en la misma habitación.

Si hay cerca un dispositivo, por ejemplo, un microondas que emite ondas de radio del mismo ancho de banda de frecuencia que el router inalámbrico, podrían aparecer interferencias. Aleje todo lo que pueda el router inalámbrico de las fuentes de interferencia.

Compruebe la intensidad de la señal en la pantalla táctil.

■ [Uso de la Pantalla táctil](#)

Q No se puede establecer la comunicación con la impresora mientras se encuentra en el modo de **Conexión directa inalámbrica**

A

Si su teléfono inteligente/tableta no puede comunicarse con la impresora en el modo Conexión directa inalámbrica, compruebe lo siguiente.

Comprobación 1 Compruebe el estado de la alimentación de la impresora y otros dispositivos (teléfono inteligente o tableta).

Enciende o apaga la impresora o los dispositivos.

Si el equipo ya está encendido, apague y encienda el interruptor de corriente.

Comprobación 2 ¿Aparece el icono  en la pantalla táctil?

Si no es así, la conexión directa inalámbrica está desactivada. Active la conexión directa inalámbrica.

Comprobación 3 Compruebe la configuración de su dispositivo (teléfono inteligente o tableta).

Asegúrese de que la Wi-Fi está activada en el dispositivo.

Para obtener información detallada, consulte el manual de instrucciones del dispositivo.

Comprobación 4 Asegúrese de que la impresora esté seleccionada como conexión para dispositivos (por ejemplo, teléfonos inteligentes o tabletas).

Seleccione el nombre de la red (SSID) para la conexión directa inalámbrica especificado para la impresora como destino de conexión para dispositivos.

Compruebe el destino en su dispositivo.

Para obtener más información, consulte el manual de instrucciones del dispositivo o visite el sitio web del fabricante.

A fin de comprobar el nombre de la red (SSID) de la conexión directa inalámbrica especificado para la impresora, muéstrelo mediante el panel de control de la impresora o imprima la información de configuración de red de la impresora.

- Mostrar esta información en la pantalla táctil.

■ [Configuración de LAN](#)

- Imprimir la configuración de red.

■ [Impresión de la configuración de red](#)

Comprobación 5 ¿Ha introducido la contraseña correcta especificada para la Conexión directa inalámbrica?

A fin de comprobar la contraseña especificada para la impresora, muéstrela mediante el panel de control de la impresora o imprima la información de configuración de red de la impresora.

- Mostrar esta información en la pantalla táctil.

■ [Configuración de LAN](#)

- Imprimir la configuración de red.

■ [Impresión de la configuración de red](#)

Comprobación 6 Asegúrese de que la impresora no esté demasiado lejos del dispositivo.

Si la distancia entre la impresora y el dispositivo es demasiado grande, la señal de comunicación inalámbrica será débil. Coloque la impresora y el dispositivo de forma que estén cerca.

Comprobación 7 Asegúrese de que ya hay conectados 5 dispositivos.

La Conexión directa inalámbrica no admite la conexión de más de 5 dispositivos.

Problemas de impresión

- **La Impresora no imprime**
- **La tinta no sale**
- **La tinta se agota rápido**
- **La impresora no coge o proporciona el papel/Error "No hay papel"**
- **Los resultados de la impresión no son satisfactorios**



La Impresora no imprime



Comprobación 1 Compruebe que la impresora está encendida.

Si no, asegúrese de que la impresora está conectada correctamente y pulse el botón **ACTIVADO (ON)** para encenderla.

La luz de **ACTIVADO (ON)** parpadea mientras la impresora se inicia. Espere hasta que la luz de **ACTIVADO (ON)** deje de parpadear y permanezca iluminada.

»» Nota

- Si se van a imprimir grandes volúmenes de datos, como fotografías u otros gráficos, el inicio de la impresión puede llevar más tiempo. Si la luz de **ACTIVADO (ON)** parpadea, el ordenador estará procesando los datos y enviándolos a la impresora. Espere a que se inicie la impresión.

Comprobación 2 Compruebe que se ha introducido correctamente el cassette.

Si hay algún objeto debajo de la impresora, el cassette no se puede insertar correctamente y se podría impedir la correcta alimentación del papel..

Asegúrese de que no haya objetos debajo de la impresora y empuje el cassette plano hacia la impresora hasta que se detenga.

- [Carga de papel normal en el cassette](#)

Comprobación 3 Asegúrese de que la impresora está correctamente conectada al ordenador.

Si está utilizando un cable USB, asegúrese de que está correctamente conectado tanto a la impresora como al ordenador. Cuando el cable USB esté firmemente conectado, compruebe lo siguiente:

- Si utiliza un dispositivo de relé, como un concentrador USB, desconéctelo, conecte la impresora directamente al equipo e intente imprimir de nuevo. Si la impresión se inicia normalmente, existe un problema con el dispositivo de relé. Póngase en contacto con el fabricante del dispositivo de relé.
- El problema también puede deberse al cable USB. Sustituya el cable USB e intente imprimir de nuevo.

Si utiliza la impresora con una conexión de red, asegúrese de que la impresora esté configurada correctamente para usarla en red.

- [No se puede encontrar la Impresora mientras se utiliza la Wi-Fi](#)
- No se puede encontrar la Impresora mientras se utiliza la LAN cableada

»» Nota

- IJ Network Device Setup Utility le permite diagnosticar y reparar el estado de la red.

Seleccione el enlace siguiente para descargar IJ Network Device Setup Utility e instalarlo.

- [Comprobación del estado de conexión de la impresora con IJ Network Device Setup Utility](#)

Consulte a continuación para iniciar IJ Network Device Setup Utility.

■ ■ **Para Windows:**

- ■ Inicio de IJ Network Device Setup Utility

■ ■ **Para macOS:**

- ■ [Inicio de IJ Network Device Setup Utility](#)

Comprobación 4 Asegúrese de que la configuración del papel coincida con la información establecida para la bandeja posterior o el cassette.

Si la configuración del papel no coincide con la información establecida para la bandeja posterior o el cassette, aparece un mensaje de error en la pantalla táctil. Siga las instrucciones de la pantalla táctil para resolver el problema.

▶▶▶ **Nota**

- Puede seleccionar si desea que aparezca el mensaje que impide la impresión defectuosa.
 - ■ Para cambiar la configuración de la visualización de mensajes durante los procesos de impresión o copia mediante el panel de control de la impresora, siga estos pasos:
 - ■ [Configuración de alimentación](#)
 - ■ Para cambiar el ajuste de visualización de mensajes al imprimir mediante el controlador de la impresora:
 - ■ Cambio del modo de funcionamiento de la Impresora (Windows)
 - ■ [Cambio del modo de funcionamiento de la Impresora](#) (macOS)

Comprobación 5 Elimine los trabajos de impresión innecesarios si va a imprimir desde un ordenador.

• **Para Windows:**

- ■ Eliminación de un trabajo de impresión no deseado

• **Para macOS:**

- ■ [Eliminación de un trabajo de impresión no deseado](#)

Comprobación 6 ¿Se ha seleccionado el Driver impresión de su impresora durante la impresión?

La impresora no funcionará correctamente si utiliza el controlador de una impresora distinta.

• **Para Windows:**

Asegúrese de que esté seleccionado "Canon XXX series Printer" (donde "XXX" es el nombre de su impresora) en el cuadro de diálogo Imprimir.

▶▶▶ **Nota**

- Si hay varias impresoras registradas en el ordenador, defina su impresora como impresora predeterminada para que sea la que se selecciona de manera predeterminada.

Para Windows 10:

Si ha establecido la impresora predeterminada, se necesitan configuraciones adicionales para evitar que Windows 10 cambie la impresora predeterminada.

Seleccione **Configuración (Settings) > Dispositivos (Devices) > Impresoras y escáneres (Printers & scanners)** y desactive **Permitir que Windows administre mi impresora predeterminada (Let Windows manage my default printer)**.

• Para macOS:

Asegúrese de que el nombre de su impresora esté seleccionado en el campo **Impresora (Printer)** del cuadro de diálogo Imprimir.

»» Nota

- Si varias impresoras se registran en el ordenador, seleccione **Definir como impresora predeterminada (Set as Default Printer)** en **Preferencias del sistema (System Preferences) > Impresoras y escáneres (Printers & Scanners)** para que una impresora sea la seleccionada de manera predeterminada.

Comprobación 7 ¿Está intentando imprimir un archivo de datos grande? (Windows)

Si está intentando imprimir un archivo de datos grande, la impresión tardará bastante tiempo en iniciarse.

Si la impresora no inicia la impresión después de un período de tiempo determinado, seleccione **Sí (On)** para **Prevención de pérdida de datos de impresión (Prevention of Print Data Loss)** en el cuadro de diálogo **Opciones de impresión (Print Options)**.

Para obtener más información, consulte la Descripción de la ficha Configurar página.

»» Importante

- Si selecciona **Sí (On)** para la opción **Prevención de pérdida de datos de impresión (Prevention of Print Data Loss)**, puede que se reduzca la calidad de impresión.
- Una vez finalizada la impresión, seleccione **No (Off)** para **Prevención de pérdida de datos de impresión (Prevention of Print Data Loss)**.

Comprobación 8 Reinicie el ordenador si lo está utilizando para imprimir.

Reinicie el ordenador y vuelva a intentar la impresión.



La tinta no sale



Comprobación 1 Compruebe el nivel de tinta restante.

■ [Comprobación del nivel de tinta](#)

Comprobación 2 ¿Están obstruidos los inyectores del cabezal de impresión?

Imprima el patrón de comprobación de los inyectores y asegúrese de que la tinta esté saliendo con normalidad.

Para obtener más información sobre la impresión del patrón de prueba de los inyectores, la limpieza del cabezal de impresión y la limpieza a fondo del cabezal de impresión, consulte [Si la impresión pierde intensidad o es irregular](#).

Paso1 Imprima el patrón de prueba de los inyectores.

Tras imprimir el modelo de prueba de inyectores, examínelo.

- Desde la impresora
 - [Impresión del patrón de prueba de los inyectores](#)
- Desde el ordenador
 - **Para Windows:**
 - Impresión de una trama de prueba de los inyectores
 - **Para macOS:**
 - Impresión de una trama de prueba de los inyectores

Si el modelo no se imprime correctamente, vaya al paso siguiente.

Paso2 Limpie el cabezal de impresión.

Tras limpiar el cabezal de impresión, imprima el modelo de prueba de los inyectores y compruebe el resultado.

- Desde la impresora
 - [Limpieza del cabezal de impresión](#)
- Desde el ordenador
 - **Para Windows:**
 - Limpie el cabezal de impresión
 - **Para macOS:**
 - [Limpie el cabezal de impresión](#)

Si todavía no mejora, vaya al siguiente paso.

Paso3 Limpie el cabezal de impresión de nuevo.

Tras limpiar el cabezal de impresión de nuevo, imprima el modelo de prueba de los inyectores y compruebe el resultado.

Si todavía no mejora, vaya al siguiente paso.

Paso4 Limpie el cabezal de impresión a fondo.

Tras limpiar el cabezal de impresión a fondo, imprima el modelo de prueba de los inyectores y compruebe el resultado.

- Desde la impresora
 - Limpieza a fondo de los cabezales de impresión
- Desde el ordenador
 - **Para Windows:**
 - Limpie el cabezal de impresión a fondo
 - **Para macOS:**
 - Limpie el cabezal de impresión a fondo

Si no mejora, apague la impresora, espere más de 24 horas y vaya al siguiente paso.

|| Paso 5 Limpie el cabezal de impresión a fondo de nuevo.

Tras limpiar el cabezal de impresión a fondo de nuevo, imprima el modelo de prueba de los inyectores y compruebe el resultado.

Si todavía no mejora, vaya al siguiente paso.

|| Paso 6 Realice el vaciado de tinta.

Tras realizar la descarga de tinta, imprima el modelo de prueba de los inyectores y compruebe el resultado.

El vaciado de tinta consume una gran cantidad de tinta. Llevar a cabo vaciados de tinta frecuentes puede consumir rápidamente la tinta, así pues deberá llevar a cabo el vaciado de tinta solo cuando sea necesario.

- Cómo realizar una descarga de tinta

▶▶▶ Nota

- Aunque puede entrar aire en el tubo de tinta, no se trata de un funcionamiento defectuoso. No es ningún problema si el patrón de prueba de inyectores se imprime correctamente.



La tinta se agota rápido



Después de rellenar el depósito de tinta, la impresora toma la tinta del depósito de tinta y fluye a la impresora.

Puede parecer que la tinta se agota rápido debido a este procedimiento.



La impresora no coge o proporciona el papel/Error "No hay papel"



Comprobación 1 Asegúrese de que el papel esté cargado en el cassette y la bandeja posterior que se han especificado.

■ [Carga de papel](#)

Comprobación 2 Asegúrese de lo siguiente cuando cargue el papel.

- Cuando cargue dos o más hojas de papel, alinee los bordes antes de cargarlo.
- Cuando cargue dos hojas o más, asegúrese de que la pila de papel no supere el límite de carga del papel.

No obstante, en función del tipo de papel o de las condiciones ambientales (humedad y temperaturas muy elevadas o bajas), puede que la alimentación del papel no se realice correctamente a la máxima capacidad. En tales casos, reduzca la cantidad de papel de cada carga a menos de la mitad del límite de carga del papel.

- Cargue siempre el papel en orientación vertical, con independencia de la orientación de impresión.
- Cuando cargue el papel en la bandeja posterior, hágalo con la cara de impresión hacia ARRIBA y alinee las guías de papel izquierda y derecha con la pila de papel.

■ [Carga de papel](#)

Comprobación 3 ¿Es el papel demasiado grueso o está demasiado curvado?

■ [Tipos de soporte no compatibles](#)

Comprobación 4 Asegúrese de lo siguiente cuando cargue sobres.

Cuando imprima en sobres, consulte [Carga de sobres en la bandeja posterior](#) y prepárelos antes de imprimir.

Una vez haya preparado los sobres, cárguelos con orientación vertical. Si coloca los sobres en horizontal, no entrarán correctamente.

Comprobación 5 Compruebe que los parámetros del tipo de soporte y del tamaño de papel se corresponden con los del papel cargado.

Comprobación 6 Asegúrese de que no haya objetos extraños en la bandeja posterior.

Si el papel se rompe en la bandeja posterior, consulte [Qué hacer con un atasco de papel](#) para retirarlo.

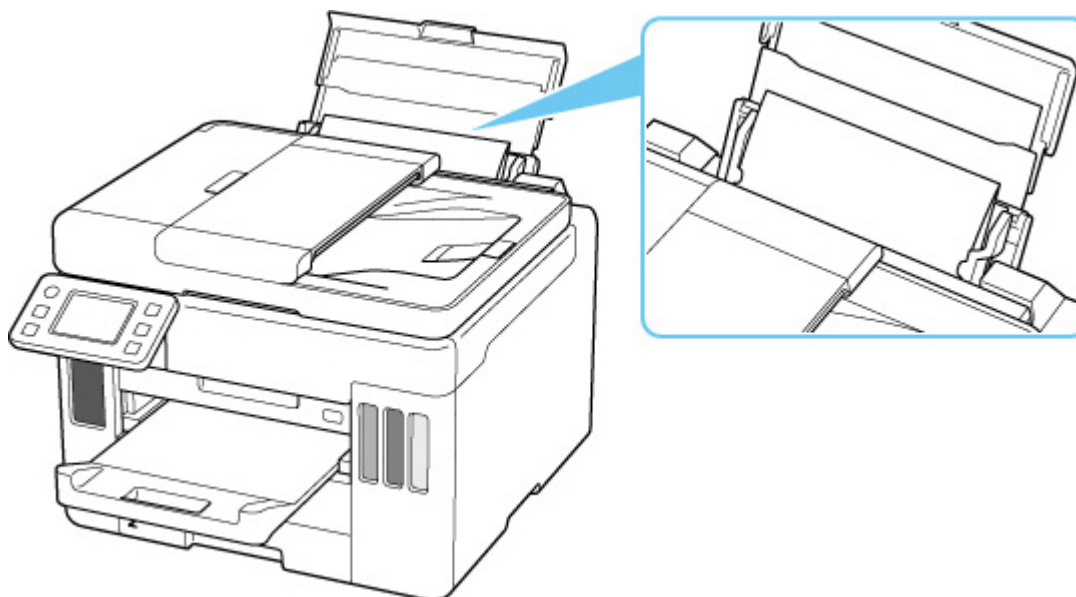
Retire cualquier objeto extraño de la bandeja posterior.

Si hay un objeto extraño dentro de la bandeja posterior, retírelo de acuerdo con el siguiente procedimiento.

1. Apague la impresora y desconecte el enchufe de la toma de corriente.

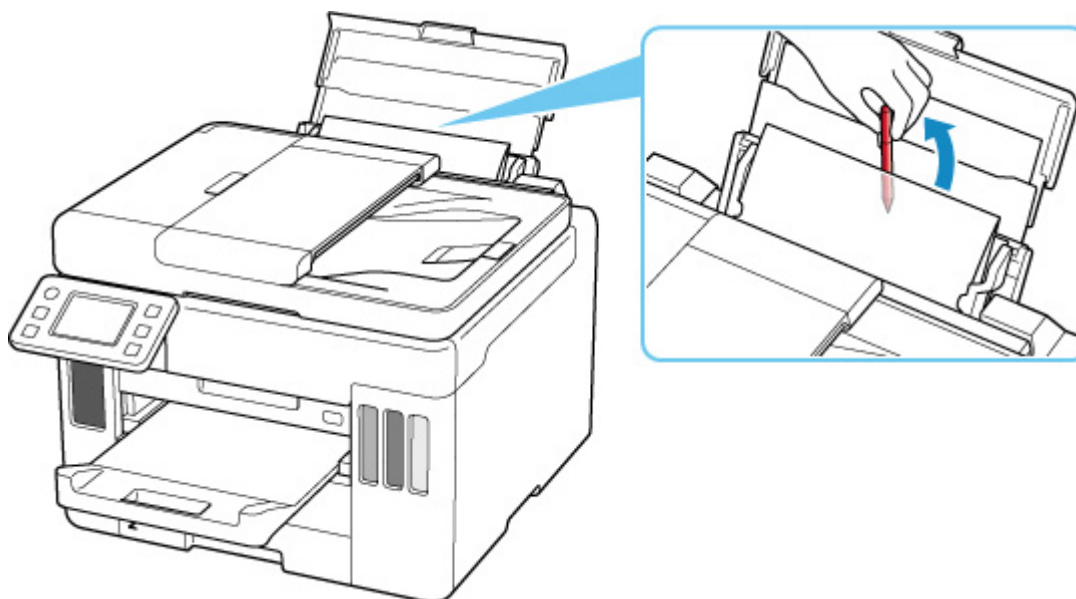
2. Doble una hoja A4 por la mitad e insértela horizontalmente en la bandeja posterior.

Inserte el papel de manera que su mano no toque directamente la parte en el centro de la bandeja posterior al retirar el objeto extraño.



3. Retire el objeto extraño a mano con papel insertado.

Coloque su mano entre el papel que insertó y la bandeja posterior para retirar el objeto extraño.



4. Retire el papel doblado insertado en el paso 2.

»» Importante

- No incline la impresora ni la ponga boca abajo. Si lo hiciera, la tinta podría derramarse.

Comprobación 7 Limpie el rodillo de alimentación del papel.

■ [Limpieza de los rodillos de alimentación del papel](#)

»» Nota

- El rodillo de alimentación del papel al limpiarse, por lo que solo se debe realizar cuando sea necesario.

Comprobación 8 Si se introducen dos o más hojas de papel al mismo tiempo desde el cassette, limpie el interior del cassette.

- Limpieza de las almohadillas de los cassettes

Comprobación 9 ¿La tapa de la unidad de transporte y la cubierta trasera están conectadas correctamente?

Consulte la [Vista posterior](#) para conocer las posiciones de la tapa de la unidad de transporte y la cubierta trasera.

Si con estos procedimientos no consigue resolver el problema, póngase en contacto con el centro de servicio técnico de Canon más cercano para solicitar una reparación.

»» Importante

- No incline la impresora cuando la mueva porque podría derramarse tinta.
- Cuando se transporte la impresora para su reparación, consulte la sección Reparación de la impresora.



Los resultados de la impresión no son satisfactorios



Si el resultado de la impresión no es satisfactorio, ya sea porque aparecen franjas blancas, líneas no alineadas/distorsionadas o colores no uniformes, compruebe en primer lugar los ajustes de la calidad de impresión y del papel.

Comprobación 1 Asegúrese de que **Objetivo de impresión pap. norm. (Print target for plain paper)** se haya establecido en **Texto y fotos (Text and photos)**.



Seleccione **(Configuración)** en la pantalla INICIO, seleccione **Configuración dispositivo (Device settings) > Configuración impresión (Print settings)** y asegúrese de que **Objetivo de impresión pap. norm. (Print target for plain paper)** se haya ajustado en **Texto y fotos (Text and photos)**.

Si la opción **Objetivo de impresión pap. norm. (Print target for plain paper)** se ha establecido en **Solo texto (Text only)**, cámbiela a **Texto y fotos (Text and photos)**.

»» Nota

- Si la opción **Config. administración usuarios (User management settings)** está activada, se muestra la pantalla de selección de usuario antes de que aparezca la pantalla INICIO.

Comprobación 2 ¿La configuración del tamaño de página y del tipo de soporte coincide con el tamaño y el tipo de papel cargado?

Si esta configuración no coincide, no se podrá obtener el resultado adecuado.

Al imprimir fotografías o ilustraciones, una configuración incorrecta del tipo de papel puede reducir la calidad del color que se imprima.

Además, si imprime con una configuración de tipo de papel incorrecta, se puede rayar la superficie impresa.

El método para comprobar la configuración del papel y de la calidad de impresión será distinto según lo que se haga con la impresora.

• Copiar/Imprimir

Compruebe la configuración mediante el panel de control.

■ [Elementos de configuración para la copia](#)

• Impresión desde el ordenador

Cambie la configuración con el controlador de impresora.

■ [Configuración de la impresión básica](#)

- **Impresión directamente desde un teléfono inteligente/tableta utilizando Canon PRINT Inkjet/SELPHY**

Compruebe la configuración en Canon PRINT Inkjet/SELPHY.

- Imprimir fotos desde el teléfono inteligente

Comprobación 3 Asegúrese de que se ha seleccionado la calidad de impresión adecuada (consulte la lista anterior).

Seleccione una calidad de impresión adecuada para el papel y lo que se vaya a imprimir. Si advierte colores borrosos o no uniformes, suba el valor de la configuración de la calidad de impresión e imprima de nuevo.

Comprobación 4 Si no se resuelve el problema, consulte también las secciones siguientes.

Consulte también los apartados siguientes:

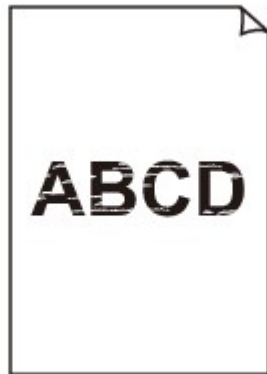
- [Las impresiones están en blanco/borrosas o difusas/inexactas o tienen colores/rayas en la sangría o tienen líneas](#)
- [Impreso en blanco y negro](#)
- [Las líneas no están alineadas/están distorsionadas](#)
- [El papel queda manchado/La superficie impresa está rayada](#)
- No se puede finalizar la impresión
- Parte de la página no se imprime (Windows)
- Faltan líneas o están incompletas (Windows)
- Faltan imágenes o están incompletas (Windows)
- La tinta se emborrona/El papel está curvado
- El reverso del papel queda manchado
- Colores con franjas o irregularidades



Las impresiones están en blanco/borrosas o difusas/inexactas o tienen colores/rayas en la sangría o tienen líneas



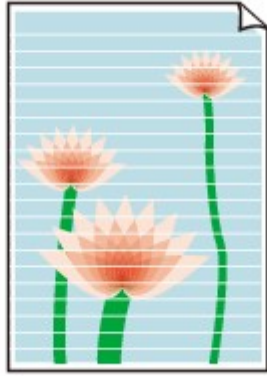
La impresión es borrosa



Los colores son incorrectos



Aparecen rayas blancas



A

Comprobación 1 Compruebe la configuración del papel y la calidad de impresión.

■ [Los resultados de la impresión no son satisfactorios](#)

Comprobación 2 ¿Están obstruidos los inyectores del cabezal de impresión?

Imprima el patrón de comprobación de los inyectores y asegúrese de que la tinta esté saliendo con normalidad.

Para obtener más información sobre la impresión del patrón de prueba de los inyectores, la limpieza del cabezal de impresión y la limpieza a fondo del cabezal de impresión, consulte [Si la impresión pierde intensidad o es irregular](#).

Paso1 Imprima el patrón de prueba de los inyectores.

Tras imprimir el modelo de prueba de inyectores, examínelo.

- Desde la impresora
 - [Impresión del patrón de prueba de los inyectores](#)
- Desde el ordenador
 - **Para Windows:**
 - Impresión de una trama de prueba de los inyectores
 - **Para macOS:**
 - Impresión de una trama de prueba de los inyectores

Si el modelo no se imprime correctamente, vaya al paso siguiente.

Paso2 Limpie el cabezal de impresión.

Tras limpiar el cabezal de impresión, imprima el modelo de prueba de los inyectores y compruebe el resultado.

- Desde la impresora
 - [Limpieza del cabezal de impresión](#)
- Desde el ordenador
 - **Para Windows:**
 - Limpie el cabezal de impresión
 - **Para macOS:**
 - [Limpie el cabezal de impresión](#)

Si todavía no mejora, vaya al siguiente paso.

Paso3 Limpie el cabezal de impresión de nuevo.

Tras limpiar el cabezal de impresión de nuevo, imprima el modelo de prueba de los inyectores y compruebe el resultado.

Si todavía no mejora, vaya al siguiente paso.

Paso4 Limpie el cabezal de impresión a fondo.

Tras limpiar el cabezal de impresión a fondo, imprima el modelo de prueba de los inyectores y compruebe el resultado.

- Desde la impresora
 - [Limpieza a fondo de los cabezales de impresión](#)
- Desde el ordenador
 - **Para Windows:**
 - Limpie el cabezal de impresión a fondo
 - **Para macOS:**
 - [Limpie el cabezal de impresión a fondo](#)

Si no mejora, apague la impresora, espere más de 24 horas y vaya al siguiente paso.

Paso5 Limpie el cabezal de impresión a fondo de nuevo.

Tras limpiar el cabezal de impresión a fondo de nuevo, imprima el modelo de prueba de los inyectores y compruebe el resultado.

Si todavía no mejora, vaya al siguiente paso.

Paso 6 Realice el vaciado de tinta.

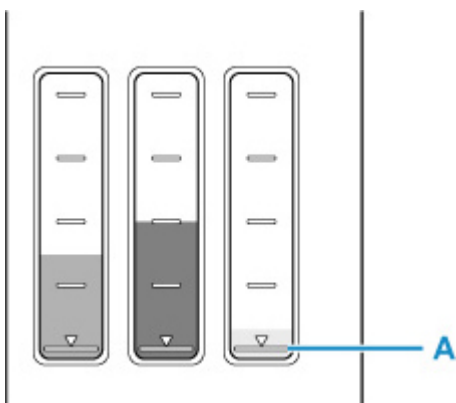
Tras realizar la descarga de tinta, imprima el modelo de prueba de los inyectores y compruebe el resultado.

El vaciado de tinta consume una gran cantidad de tinta. Llevar a cabo vaciados de tinta frecuentes puede consumir rápidamente la tinta, así pues deberá llevar a cabo el vaciado de tinta solo cuando sea necesario.

- [Cómo realizar una descarga de tinta](#)

Comprobación 3 Si la tinta de un depósito de tinta se agota, rellene el depósito de tinta.

Si el nivel de tinta restante se encuentra por debajo de la línea de límite inferior (A), rellene el depósito de tinta con el color correspondiente.



Si utiliza la impresora hasta que el depósito de tinta se vacía, realice la descarga de tinta tras rellenar el depósito de tinta.

- [Cómo rellenar depósitos de tinta](#)
- [Cómo realizar una descarga de tinta](#)

Comprobación 4 Si utiliza papel con una única superficie imprimible, compruebe la cara imprimible correcta del papel.

Si se imprime en la cara equivocada de este tipo de papel, la impresión puede quedar borrosa o la calidad de las copias quizás no sea buena.

Cuando cargue el papel en la bandeja posterior, hágalo de forma que la cara imprimible esté hacia arriba.

Cuando cargue el papel en el cassette, hágalo de forma que la cara imprimible esté hacia abajo.

Consulte el manual de instrucciones proporcionado con el papel para obtener más información sobre la cara imprimible.

- **Cuando copie, consulte también los apartados siguientes:**

Comprobación 5 ¿Está sucio el cristal de la platina?

Limpie el cristal de la platina.

- Limpieza de la Platina y Cubierta de documentos

Comprobación 6 Asegúrese de que el original esté cargado correctamente en la platina.

Cuando cargue el original en la platina, cárguelo con la cara que se va a copiar hacia abajo.

- [Carga de originales](#)

Comprobación 7 ¿Es la fuente de copia un papel impreso por la impresora?

Si utiliza una copia impresa con esta impresora como original, la calidad de impresión podría reducirse en función de las condiciones del original.

Vuelva a imprimir desde el ordenador si puede hacerlo.

▶▶▶ Nota

- Aunque puede entrar aire en el tubo de tinta, no se trata de un funcionamiento defectuoso. No es ningún problema si el patrón de prueba de inyectores se imprime correctamente.




Impreso en blanco y negro



Si la tinta utilizada por la impresora se ajusta en **Solo tinta negra (Black only)**, las impresiones de un ordenador, etc. se imprimirán en blanco y negro.



Para imprimir en color, seleccione  (Configuración) en la pantalla INICIO, seleccione **Configuración dispositivo (Device settings) > Configuración otros dispositivos (Other printer settings)** y ajuste **Forzar selección depósito tinta (Force ink tank selection)** en **Todos los depósitos de tinta (All ink tanks)**.

»» Nota

- Si la opción **Config. administración usuarios (User management settings)** está activada, se muestra la pantalla de selección de usuario antes de que aparezca la pantalla INICIO.
- Si imprime desde el panel de control de la impresora, la impresora imprime en color, independientemente de la configuración de tinta utilizada por la impresora.



Las líneas no están alineadas/están distorsionadas



Comprobación 1 Compruebe la configuración del papel y la calidad de impresión.

■ [Los resultados de la impresión no son satisfactorios](#)

Comprobación 2 Ejecute la alineación del cabezal de impresión.

Si las líneas impresas no están alineadas/están distorsionadas o el resultado de la impresión no es satisfactorio por cualquier otro motivo, ajuste la posición del cabezal de impresión.

■ [Alineación del cabezal de impresión](#)

»» Nota

- Si el problema no se soluciona tras realizar la alineación del cabezal de impresión, alinee el cabezal de impresión manualmente.

■ [Alineación manual del cabezal de impresión](#)

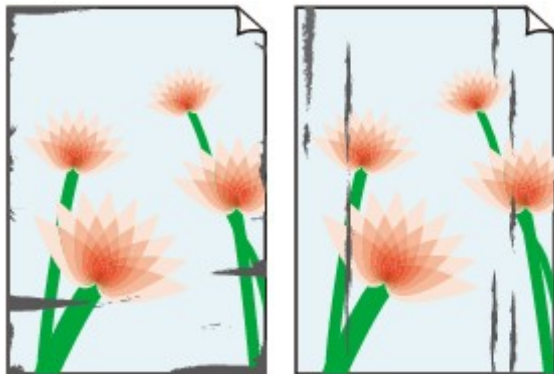
Comprobación 3 Aumente la calidad de impresión e intente imprimir de nuevo.

Si se incrementa la calidad de impresión mediante el panel de control el controlador de la impresora, es posible que mejore el resultado de la impresión.



El papel queda manchado/La superficie impresa está rayada

El papel queda manchado



Bordes manchados

Superficie manchada



La superficie impresa está rayada



Comprobación 1 Compruebe la configuración del papel y la calidad de impresión.

■ [Los resultados de la impresión no son satisfactorios](#)

Comprobación 2 Compruebe el tipo de papel.

Asegúrese de que utiliza el papel adecuado para imprimir lo que desee.

■ [Tipos de soporte compatibles](#)

Comprobación 3 Cargue el papel antes de corregir su curvatura.

Cuando utilice Papel Fotográfico Plus Semi Brillante, aunque la hoja esté curvada, cargue las hojas de una en una tal como están. Si enrolla este papel en la dirección contraria para alizarlo, puede romperse la superficie del papel y reducirse la calidad de impresión.

Se recomienda volver a colocar en el paquete el papel que no se utilice y colocarlo sobre una superficie plana.

• Papel normal

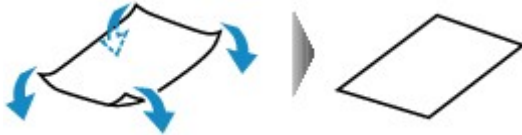
Dé la vuelta al papel y vuelva a cargarlo para imprimir en la otra cara.

• Otro papel, como por ejemplo sobre

Si la curvatura en las esquinas del papel tiene una altura mayor que 3 mm/0,1 pulgadas (A), puede que el papel se manche o que no entre correctamente. Siga estas instrucciones para corregir la curvatura del papel.



1. Enrolle el papel en la dirección opuesta a la curvatura tal como muestra la siguiente ilustración.

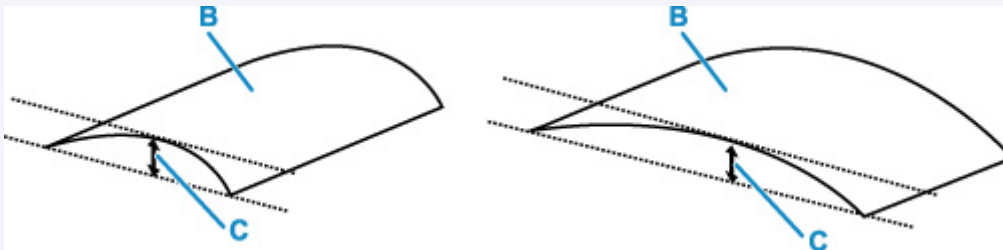


2. Compruebe que el papel ha quedado plano.

Cuando imprima en el papel al que se le haya corregido la curvatura, le recomendamos imprimir las hojas de una en una.

»» Nota

- Dependiendo del tipo de papel, puede mancharse o no entrar correctamente, aunque no esté curvado hacia dentro. Siga las instrucciones que se describen a continuación para curvar el papel hacia fuera con una altura no superior a 3 mm/0,1 pulgadas (C) antes de imprimir. Esto podría mejorar el resultado de la impresión.



(B) Cara de impresión

Se recomienda introducir las hojas del papel que se ha curvado hacia fuera de una en una.

Comprobación 4 Configure la impresora para evitar la abrasión del papel.


Al ajustar el parámetro para evitar la abrasión del papel, aumentará el espacio entre el cabezal de impresión y el papel. Si la abrasión del papel sigue apareciendo incluso al establecer correctamente el tipo de soporte para que coincida con el papel cargado, configure la impresora para evitar la abrasión del papel mediante el panel de control o el ordenador.

Esta opción puede reducir la velocidad de impresión.

* Cuando haya acabado de imprimir, desactive esta opción. De lo contrario, se aplicará a los futuros trabajos de impresión.

- **Desde el panel de control**



Seleccione  (configuración) en la pantalla INICIO > **Configuración dispositivo (Device settings)** > **Configuración impresión (Print settings)** en este orden y, a continuación, ajuste **Evitar abrasión del papel (Prevent paper abrasion)** en **ON**.

■ [Cambio de la configuración desde el panel de control](#)

▶▶▶ **Nota**

- Si la opción **Config. administración usuarios (User management settings)** está activada, se muestra la pantalla de selección de usuario antes de que aparezca la pantalla INICIO.

- **Desde el ordenador (Windows):**

1. Compruebe que la impresora está encendida.
2. Abra la herramienta IJ Printer Assistant Tool de Canon.
 - [Abrir la herramienta de mantenimiento \(Canon IJ Printer Assistant Tool\)](#)
3. Seleccione **Configuración personalizada (Custom Settings)**.
4. Seleccione la casilla de verificación **Evitar abrasión del papel (Prevents paper abrasion)** y seleccione **Aceptar (OK)**.
5. Compruebe el mensaje y seleccione **Aceptar (OK)**.

- **Desde el ordenador (macOS):**

Ajuste la configuración para evitar la abrasión del papel desde la IU remota.

■ [Abrir la IU remota para mantenimiento](#)

Comprobación 5 Si el brillo está establecido como bajo, aumente el ajuste del brillo e intente imprimir de nuevo.

Quando se usa papel normal para imprimir imágenes con un brillo bajo, el papel puede absorber demasiada tinta y ondularse, lo que provoca su abrasión.

- Impresión desde el ordenador (Windows)

Compruebe la configuración del brillo con el controlador de la impresora.

■ [Ajuste del brillo](#)

- Copia

■ [Elementos de configuración para la copia](#)

Comprobación 6 ¿Está sucio el cristal de la platina?

Limpie el cristal de la platina.

■ [Limpieza de la Platina y Cubierta de documentos](#)

Comprobación 7 ¿Está sucio el rodillo de alimentación del papel?

Limpie el rodillo de alimentación del papel.

■ [Limpieza de los rodillos de alimentación del papel](#)

»» Nota

- El rodillo de alimentación del papel al limpiarse, por lo que solo se debe realizar cuando sea necesario.

Comprobación 8 ¿Está sucio el interior de la impresora?

Durante la impresión a dos caras, puede quedar algo de tinta en el interior de la impresora, lo que puede provocar que las copias impresas salgan manchadas.

Realice el proceso de limpieza de la placa inferior para limpiar el interior de la impresora.

■ [Limpieza del interior de la impresora \(Limpieza de placa inferior\)](#)

»» Nota

- Para evitar que se manche el interior de la impresora, asegúrese de establecer correctamente el tamaño del papel.

Comprobación 9 Establezca el tiempo de secado de la tinta.

De esta forma, la superficie impresa podrá secarse y se evitará que el papel se manche o se raye.

• Para Windows:

1. Compruebe que la impresora está encendida.
2. Abra la herramienta IJ Printer Assistant Tool de Canon.
 - Abrir la herramienta de mantenimiento (Canon IJ Printer Assistant Tool)
3. Seleccione **Configuración personalizada (Custom Settings)**.
4. Arrastre la barra deslizante **Tiempo de secado (Ink Drying Wait Time)** para establecer el tiempo de espera y seleccione **Aceptar (OK)**.
5. Compruebe el mensaje y seleccione **Aceptar (OK)**.

• Para macOS:

Establezca el tiempo de espera con la IU remota.

■ [Abrir la IU remota para mantenimiento](#)

Problemas de escaneado (macOS)

- Problemas de escaneado

Problemas de escaneado

- El escáner no funciona
- El controlador de escáner no se inicia



El escáner no funciona



Comprobación 1 Compruebe que el escáner o la impresora estén encendidos.

Comprobación 2 Con la conexión de red, compruebe la conexión del estado y vuelva a conectarlo como sea necesario.

Comprobación 3 Mediante la conexión USB, conecte el cable USB a un puerto USB distinto del ordenador.

Comprobación 4 Si el cable USB está conectado a un concentrador USB, retírelo del concentrador USB y conéctelo a un puerto USB del equipo.

Comprobación 5 Reinicie el ordenador.

Comprobación 6 Para escanear desde el panel de control de la impresora con conexión USB, haga clic en **Conf. de escaneado desde panel de control (Scan-from-Operation-Panel Settings)** en el cuadro de diálogo **Configuración (Configuración general) (Settings (General Settings))** y, a continuación, compruebe que las casillas siguientes estén seleccionadas.

- El escáner o la impresora
- **Activa el escaneado desde el panel de control (Enables scanning from the operation panel)**



El controlador de escáner no se inicia



Comprobación 1 Asegúrese de que el software de la aplicación es compatible con AirPrint.


Comprobación 2 Seleccione el escáner o la impresora en el menú de la aplicación.

»» Nota

- El funcionamiento puede variar dependiendo de la aplicación.

Comprobación 3 Escanee y guarde imágenes con IJ Scan Utility Lite y abra los archivos en su aplicación.

Comprobación 4 Es posible que el escáner esté bloqueado. (Solo escáners personales)

Si IJ Scan Utility Lite o la aplicación se están ejecutando, salga. Desplace el interruptor de bloqueo del escáner a la posición de liberación (); a continuación, vuelva a conectar el cable USB.

Problemas con el fax

- **Problemas en el envío de faxes**
- **Problemas en la recepción de faxes**
- **Problemas telefónicos**
- **La calidad del fax recibido es baja**

Problemas en el envío de faxes

- No se puede enviar un fax
- A menudo se producen errores al enviar faxes




No se puede enviar un fax



Si no puede enviar un fax, compruebe los siguientes elementos.

Comprobación 1 Compruebe que la línea de teléfono está correctamente conectada de acuerdo con los siguientes elementos.

- Vuelva a conectar el cable de la línea telefónica al conector de la línea telefónica () y conecte el otro extremo a la toma de pared del teléfono o a la toma del teléfono.

■ [Conexión de la línea de teléfono](#)

- Si "**La línea está ocupada. (Telephone line is busy.)**" aparece en la pantalla, el teléfono secundario está utilizando la línea. Vuelva más tarde.
- Si no escucha el sonido normal de la línea telefónica (tono de marcado) de la impresora cuando toca la tecla de colgar, la conexión de la línea telefónica puede ser incorrecta o puede haber un problema con la línea telefónica. Compruebe que el método de corrección de la línea telefónica sea correcto y póngase en contacto con la compañía telefónica y con el fabricante del adaptador de teléfono o de terminal.
- Si "**Tecla colgar desactivada. (Hook key is disabled.)**" se muestra cuando toca la tecla de colgar, seleccione **Configuración del fax (FAX settings) > Control de seguridad (Security control) > Configuración tecla colgar (Hook key setting)** y, a continuación, seleccione **Activo (Enable)**.

■ [Configuración del fax](#)

Comprobación 2 ¿Está establecido correctamente el tipo de línea telefónica?

Compruebe el ajuste del tipo de línea telefónica y cámbielo si fuera necesario.

■ [Configuración del tipo de línea telefónica](#)

Comprobación 3 ¿Está establecida la opción **Detección tono marcación (Dial tone detect)** en **ON**?

Seleccione **Configuración del fax (FAX settings) > Configuración de FAX avanzada (Advanced FAX settings) > Detección tono marcación (Dial tone detect)** y, a continuación, seleccione **OFF**.

■ [Configuración del fax](#)

Comprobación 4 ¿Se ha registrado correctamente el número de teléfono/fax en el directorio de la impresora?

Compruebe el número de fax/teléfono del destinatario, corrija el número de fax/teléfono registrado en el directorio de la impresora y vuelva a enviar el documento.

■ [Cambio de la información registrada](#)

Comprobación 5 ¿Está llena la memoria de la impresora?

Elimine contenido de la memoria y, a continuación, vuelva a enviar el fax.

■ [Documentos guardados en la memoria de la impresora](#)

Comprobación 6 ¿Se ha cargado correctamente el documento?

Retire el documento y, a continuación, vuelva a cargarlo en la platina o el ADF.

■ [Carga de originales](#)

Comprobación 7 ¿Se ha producido un error en la impresora?

Asegúrese de que se muestre un mensaje de error en la pantalla táctil. Cuando en la pantalla táctil aparezca un mensaje de error, compruebe la causa.

Para mensajes, consulte [Aparece un mensaje \(código de asistencia\)](#).

Pulse el botón **Parar (Stop)** y si se cierra el mensaje, puede enviar el fax.



A menudo se producen errores al enviar faxes



Comprobación Compruebe el estado de la línea telefónica o de la conexión.

Si se producen errores con frecuencia al utilizar un teléfono de Internet, es posible que se puedan reducir seleccionando **Reducir (Reduce)** para **Conf. de red. de errores (VoIP) (Error reduction setting (VoIP))** en **Configuración de FAX avanzada (Advanced FAX settings)** en **Configuración del fax (FAX settings)**.

Para obtener más información, consulte **Conf. de red. de errores (VoIP) (Error reduction setting (VoIP))**.

■ [Configuración del fax](#)

»» Nota

- Si al seleccionar **Reducir (Reduce)** no se reducen los errores, seleccione **No reducir (Do not reduce)**.

Además, si utiliza un teléfono de Internet, es posible que los errores se produzcan con más frecuencia si se ha seleccionado **4800 bps** o **9600 bps** en **Velocidad inicial TX (TX start speed)**. Seleccione **14400 bps** o **33600 bps**.

Si hay deficiencias en la línea telefónica o en la conexión al usar un teléfono general, disminuir la velocidad de inicio de la transmisión quizás corrija el error.

Reduzca la velocidad de inicio de transmisión en **Velocidad inicial TX (TX start speed)** en **Config. comunicación avanzada (Adv. communication settings)** en **Configuración de FAX avanzada (Advanced FAX settings)** bajo el menú **Configuración del fax (FAX settings)**.

■ [Configuración del fax](#)

Problemas en la recepción de faxes

- No se puede imprimir un fax/Aparece "Fax recibido. Guard. en memoria."



No se puede imprimir un fax/Aparece "Fax recibido. Guard. en memoria."



Comprobación 1 ¿Es diferente el tamaño del papel cargado al especificado por **Tamaño página (Page size)** en **Configuración de papel FAX (Fax paper settings)**?

Si para imprimir faxes se carga un papel con un tamaño distinto del especificado en **Tamaño página (Page size)**, los faxes recibidos no se imprimen y se guardan en la memoria de la impresora (recepción en memoria). Cargue el mismo tamaño de papel que el especificado en **Tamaño página (Page size)** y, a continuación, seleccione **OK**.

Comprobación 2 ¿Hay papel cargado?

Si no hay papel, los faxes recibidos se almacenarán en la memoria de la impresora sin imprimirse (recepción en memoria). Seleccione **FAX**, cargue el papel y, a continuación, seleccione **OK**.

Comprobación 3 Asegúrese de que quede suficiente tinta para imprimir.

Si no queda suficiente tinta para imprimir, los faxes recibidos se guardan en la memoria de la impresora sin imprimirse (recepción en memoria). La impresión se inicia automáticamente tras sustituir el depósito de tinta.

■ [Documentos guardados en la memoria de la impresora](#)

Comprobación 4 ¿Se ha activado la opción **Config. administración usuarios (User management settings)** y se han configurado los documentos recibidos mediante fax para que no se impriman automáticamente?

Cuando la opción **Config. administración usuarios (User management settings)** está activada y los documentos recibidos mediante fax se configuran para que no se impriman automáticamente, el administrador y los usuarios generales con permiso **Referencia de memoria (Memory reference)** no pueden imprimir el documento recibido mediante fax desde **Referencia de memoria (Memory reference)**.

Imprímalo manualmente desde **FAX > List. funciones (Function list) > Referencia de memoria (Memory reference)**. Si se ha establecido una contraseña, el administrador debe introducir la contraseña.

Los usuarios generales que no tienen permiso para utilizar **Referencia de memoria (Memory reference)** de **Config. administración usuarios (User management settings)** no pueden imprimir desde **Referencia de memoria (Memory reference)**. Cuando un usuario estándar seleccione **Referencia de memoria (Memory reference)**, la pantalla mostrará **Esta función está restringida. (This function is restricted.)** y volverá a **List. funciones (Function list)**.

Problemas telefónicos

- No se puede marcar
- El teléfono se desconecta durante una llamada



No se puede marcar



Comprobación 1 ¿Está conectado correctamente el cable de la línea telefónica?

Compruebe que el cable de la línea telefónica está conectado correctamente.

■ [Conexión de la línea de teléfono](#)

Comprobación 2 ¿Se han establecido correctamente el tipo de línea telefónica de la impresora o el dispositivo externo?

Compruebe el ajuste del tipo de línea telefónica y cámbielo si fuera necesario.

■ [Configuración del tipo de línea telefónica](#)



El teléfono se desconecta durante una llamada



Comprobación ¿El cable de la línea telefónica o el teléfono (o los dispositivos periféricos como, por ejemplo, un teléfono externo, un contestador automático o un módem de ordenador) están conectados correctamente?

Verifique que el cable de la línea telefónica y el teléfono (o los dispositivos periféricos como, por ejemplo, un teléfono externo, un contestador automático o un módem de ordenador) están conectados correctamente.

■ [Conexión de la línea de teléfono](#)



La calidad del fax recibido es baja



Comprobación 1 Compruebe la configuración de escaneado del dispositivo de fax del remitente.

Pida al remitente que ajuste la configuración de escaneado del dispositivo de fax.

Comprobación 2 ¿Está establecida la opción **ECM RX** en **OFF**?

Seleccione **ON** para **ECM RX** en **Config. comunicación avanzada (Adv. communication settings)** en **Configuración de FAX avanzada (Advanced FAX settings)** bajo **Configuración del fax (FAX settings)**.

Cuando se activa **ECM RX**, el dispositivo de fax del remitente vuelve a enviar el fax después de corregir los errores automáticamente.

■ [Configuración del fax](#)

Comprobación 3 ¿Están sucios el documento original del remitente o el área de escaneado del dispositivo de fax del remitente?

La calidad de imagen del fax viene determinada principalmente por el dispositivo de fax del remitente. Póngase en contacto con el remitente y pídale que compruebe si el área de escaneado del dispositivo de fax está sucia.

Comprobación 4 ¿Está activada la transmisión/recepción con ECM pese a ser deficiente la línea/conexión? o ¿es el dispositivo de fax del remitente compatible con ECM?

- Seleccione **ON** para **ECM RX** en **Config. comunicación avanzada (Adv. communication settings)** en **Configuración de FAX avanzada (Advanced FAX settings)** bajo **Configuración del fax (FAX settings)**.

■ [Configuración del fax](#)

- Póngase en contacto con el remitente y pídale que compruebe si la configuración del dispositivo de fax tiene habilitada la transmisión con ECM.

Si el dispositivo de fax del destinatario o del remitente no es compatible con ECM, el fax se enviará/recibirá sin la corrección de errores automática.

- Reduzca la velocidad de inicio de recepción en **Velocidad inicio recepción (RX start speed)** en **Config. comunicación avanzada (Adv. communication settings)** en **Configuración de FAX avanzada (Advanced FAX settings)** bajo **Configuración del fax (FAX settings)**.

■ [Configuración del fax](#)

Comprobación 5 ¿Ha confirmado la configuración del papel y la calidad de impresión?

■ [Los resultados de la impresión no son satisfactorios](#)

Problemas mecánicos

- **La Impresora no se enciende**
- **La Impresora se apaga inesperadamente o repetidamente**
- **Problemas de conexión USB**
- **No se puede establecer comunicación con la impresora a través de USB**
- **El idioma incorrecto aparece en la pantalla táctil**



La Impresora no se enciende



Comprobación 1 Pulse el botón **ACTIVADO (ON)**.

■ [Fuente de alimentación](#)

Comprobación 2 Asegúrese de que el cable de alimentación está adecuadamente conectado a la impresora y, a continuación, vuelva a encenderla.

Comprobación 3 Desenchufe la impresora y, transcurridos al menos 2 minutos, vuelva a enchufarla y encenderla.

Si con este procedimiento no consigue resolver el problema, póngase en contacto con el centro de servicio técnico de Canon más cercano para solicitar una reparación.

»»» Importante

- No incline la impresora cuando la mueva porque podría derramarse tinta.
- Cuando se transporte la impresora para su reparación, consulte la sección Reparación de la impresora.



La Impresora se apaga inesperadamente o repetidamente



Comprobación Si la impresora se ha configurado para apagarse automáticamente pasado un determinado período, desactive esta opción.

Si ha configurado la impresora para que se apague automáticamente tras un período de tiempo específico, la alimentación se apagará automáticamente una vez haya transcurrido ese período.


• Para desactivar la configuración desde el panel de control:

1. Compruebe que la impresora está encendida.

2. Seleccione  (**Configuración (Setup)**) en la pantalla de inicio.

»»» Nota

- Si la opción **Config. administración usuarios (User management settings)** está activada, se muestra la pantalla de selección de usuario antes de que aparezca la pantalla INICIO.

3. Seleccione  **ECO**.
4. Seleccione **Control alim. (Power control)**.
5. Seleccione **Usar control de alimen. auto. (Use auto power control)**.
6. Lea el mensaje que se muestra y seleccione **Siguiente (Next)**.
7. Seleccione **Apagado autom. (Auto power off)**.
8. Seleccione **Nunca (Never)**.
9. Seleccione **OK**.

La configuración está desactivada.

• Para desactivar la configuración desde el ordenador:

Para Windows, utilice la herramienta IJ Printer Assistant Tool o el ScanGear (controlador de escáner) de Canon para desactivar la configuración.

Siga el procedimiento que se indica a continuación para desactivar la configuración mediante la herramienta IJ Printer Assistant Tool de Canon.

1. Abra la herramienta IJ Printer Assistant Tool de Canon.
 - Abrir la herramienta de mantenimiento (Canon IJ Printer Assistant Tool)
2. Seleccione **Configuración de encendido automático (Auto Power Settings)**.
3. Seleccione **Desactivar (Disable)** para **Apagado automático (Auto Power Off)**.
4. Seleccione **Aceptar (OK)**.
5. Seleccione **Aceptar (OK)** en la pantalla que aparece.

La configuración para apagar el equipo automáticamente está desactivada.

▶▶▶ Nota

- Consulte a continuación cómo desactivar el ajuste desde ScanGear (controlador del escáner).

■ Ficha Escáner



Problemas de conexión USB



Asegúrese del elemento de comprobación de abajo cuando se encuentre uno de los siguientes problemas.

- La velocidad de impresión o de escaneado es lenta.
- La conexión USB de alta velocidad no funciona.
- Aparece un mensaje como "**Este dispositivo puede funcionar más rápidamente (This device can perform faster)**". (Windows)

»» Nota

- Si el entorno del sistema no es compatible con la conexión USB de alta velocidad, la impresora funcionará a la velocidad más lenta de velocidad completa o baja velocidad. En este caso, la impresora funcionará correctamente, pero la velocidad de impresión o escaneado puede que sea más lenta debido a la velocidad de comunicación.

Comprobación

Compruebe lo siguiente para asegurarse de que el entorno del sistema admite la conexión USB de alta velocidad.

- ¿Admite el puerto USB del ordenador la conexión USB de alta velocidad?
- ¿El cable USB o el concentrador USB admiten la conexión USB de alta velocidad?

Asegúrese de usar un cable USB de alta velocidad homologado. Se recomienda que la longitud del cable USB no supere los 3 metros / 10 pies aproximadamente.

- ¿Funciona correctamente el controlador USB de alta velocidad en su ordenador?

Asegúrese de que el último controlador USB de alta velocidad esté funcionando correctamente y obtenga e instale la versión más reciente del controlador USB de alta velocidad para el ordenador, en caso necesario.

»» Importante

- Para obtener más información, póngase en contacto con el fabricante del ordenador, del cable USB o del concentrador USB.



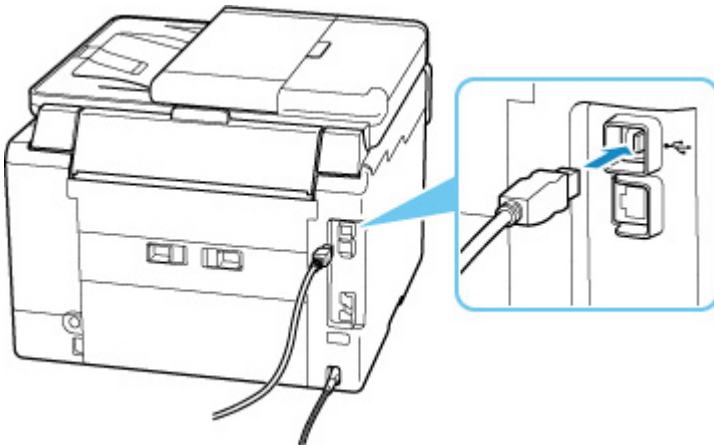
No se puede establecer comunicación con la impresora a través de USB



Comprobación 1 Compruebe que la impresora está encendida.

Comprobación 2 Conecte el cable USB correctamente.

Tal y como se muestra en la ilustración siguiente, el puerto USB se encuentra en la parte posterior de la impresora.



►►► Importante

- Compruebe la orientación del conector "Tipo B" y conecte con la impresora. Para obtener más detalles, consulte el manual de instrucciones suministrado con el cable USB.

Comprobación 3 Asegúrese de que se haya seleccionado **Activar soporte bidireccional (Enable bidirectional support)** en la hoja **Puertos (Ports)** del cuadro de diálogo **Propiedades de la impresora (Printer properties)**. (Windows)

De lo contrario, márkelo para habilitar la compatibilidad bidireccional.

- Apertura de la pantalla de configuración del controlador de impresora



El idioma incorrecto aparece en la pantalla táctil



Siga estas instrucciones para seleccionar el idioma que desee.

1. Puntee en el botón **INICIO (HOME)** y espere un rato.

2. Seleccione  (**Configuración (Setup)**).

■ [Uso de la Pantalla táctil](#)

3. Seleccione  .

4. Seleccione el sexto elemento de configuración desde arriba.

5. Seleccione un idioma para la pantalla táctil.

6. Seleccione el botón en la parte inferior izquierda.

Problemas con la instalación y la descarga

- **Error al instalar los MP Drivers (Windows)**
- **Actualización de los MP Drivers en un entorno de red (Windows)**



Error al instalar los MP Drivers (Windows)



Si los MP Drivers no se instalaron correctamente, asegúrese de que todas las actualizaciones de **Windows Update** se hayan aplicado. Si no se han aplicado todas las actualizaciones de **Windows Update**, aplique todas las actualizaciones de **Windows Update**.

Tras confirmar las actualizaciones de **Windows Update**, realice las siguientes operaciones para instalar los MP Drivers.

1. Abra la pantalla para desinstalar los MP Drivers.

Para Windows 10:

Seleccione **Configuración (Settings) > Aplicaciones (Apps)**.

Para Windows 8.1 / Windows 7:

Seleccione **Panel de control (Control Panel) > Programas y características (Programs and Features)**.

2. Compruebe si la lista contiene los controladores "**Canon XXX series MP Drivers**" que desea instalar.

"XXX" es el nombre de modelo.

3. Si encuentra los MP Drivers para la impresora que desea instalar, desinstálelos.

Si no los encuentra, continúe con el siguiente paso.

4. Reinicie el ordenador.

Después de reiniciar, instale los MP Drivers más recientes.



Actualización de los MP Drivers en un entorno de red (Windows)



Descargue primero los MP Drivers más recientes.

Descargue los MP Drivers más recientes para su modelo desde la página de descarga del sitio web de Canon.

Una vez completada la descarga, sobrescriba e instale la nueva versión de los MP Drivers de acuerdo con el procedimiento de instalación especificado.

Nota

- La configuración de red de la impresora no se ve afectada, por lo que la impresora se puede emplear en la red sin tener que volver a realizar la configuración.

Errores y mensajes

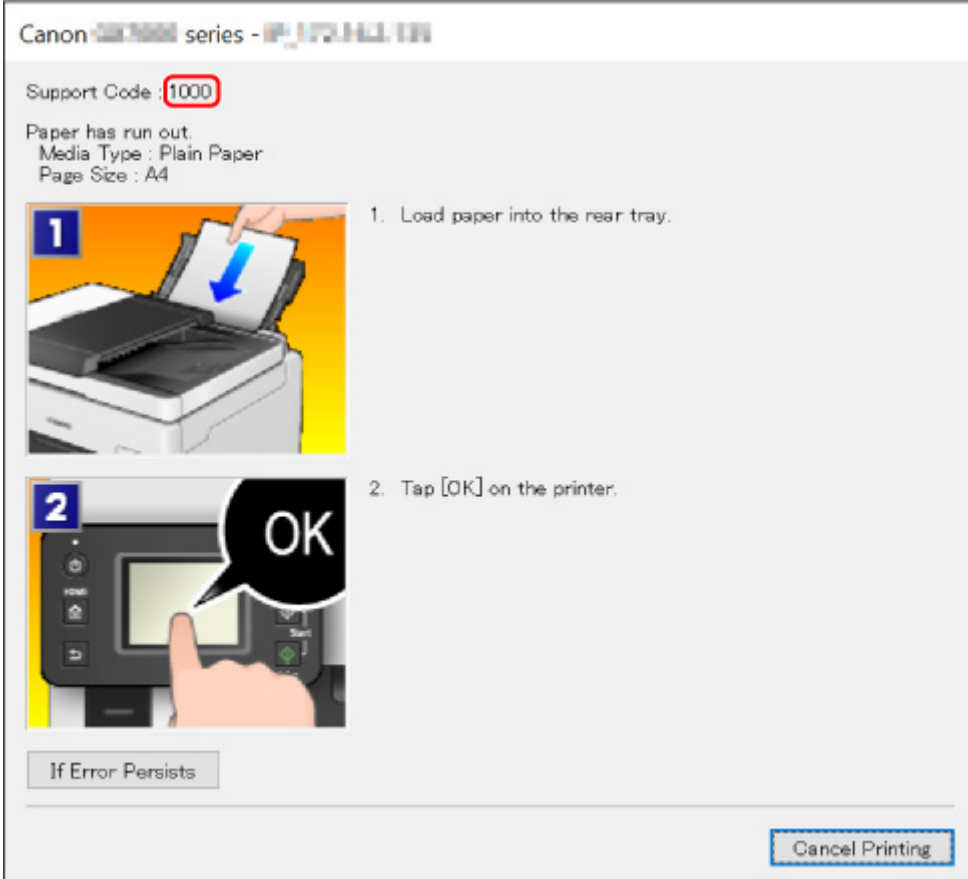
- Si se produjo un error
- Aparece un mensaje (código de asistencia)

Si se produjo un error

Si se produce un error al imprimir, por ejemplo, si el papel se agota o se atasca, aparecerá un mensaje de solución de problemas automáticamente. Para algunos errores, también se muestra un código de asistencia (número de error).

Tome las medidas adecuadas que se describan en el mensaje.

Si aparece un código de asistencia y un mensaje en la pantalla del ordenador (Windows):



Canon ~~XXXXXX~~ series - IP_173.H43.139

Support Code: 1000

Paper has run out.
Media Type : Plain Paper
Page Size : A4

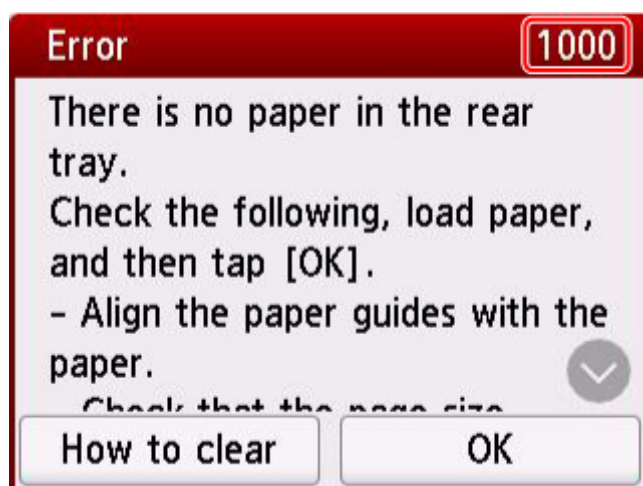
1. Load paper into the rear tray.

2. Tap [OK] on the printer.

If Error Persists

Cancel Printing

Si aparece un código de asistencia y un mensaje en la pantalla táctil de la impresora:



Para obtener información sobre cómo resolver errores con códigos de asistencia, consulte la [Lista de códigos de asistencia para errores](#).

Para obtener información sobre cómo resolver errores sin códigos de asistencia, consulte [Aparece un mensaje \(código de asistencia\)](#).

Aparece un mensaje (código de asistencia)

En esta sección se describen algunos de los mensajes que pueden mostrarse.

»» Nota

- Se muestra un código de asistencia (número de error) para algunos errores. Para obtener información sobre errores con códigos de asistencia, consulte [Lista de códigos de asistencia para errores](#).

Si aparece un mensaje en la pantalla táctil de la impresora, consulte la información siguiente.

- [Aparece un mensaje en la pantalla táctil de la impresora](#)

Si aparece un mensaje en el ordenador, consulte la información siguiente.

- [Aparece un error relacionado con la impresión automática a doble cara](#)
- [Aparece un error donde se informe de que se ha desconectado el cable de alimentación \(Windows\)](#)
- [Error de escritura/Error de salida/Error de comunicación \(Windows\)](#)
- [Otros mensajes de error \(Windows\)](#)

Aparece un mensaje en la pantalla táctil de la impresora

Compruebe el mensaje y adopte las medidas apropiadas.

- **No se apagó correctamente la última vez. En el momento de apagar pulse el botón .**

Es posible que se haya desenchufado la impresora cuando aún estaba encendida.

Seleccione **OK** en la impresora, en la pantalla táctil, para cancelar el error.

Consulte [Desconexión de la impresora](#) para desconectar la impresora correctamente.

- **No se puede imprimir el archivo PDF especificado a causa de un error al escanear el archivo, formato no compatible o archivo demasiado grande. (Cannot print the specified PDF file because an error has occurred while scanning the file, or the format is not supported, or the file is too large.)**
 - Asegúrese de que el archivo PDF tenga un formato imprimible desde una unidad flash USB. Para obtener más información, consulte Impresión de documentos (archivos PDF) guardados en una unidad flash USB.

»» Nota

- Los nombres de los archivos PDF se muestran aunque no se puedan imprimir desde la unidad flash USB. Le recomendamos que compruebe que son imprimibles.

- Los datos editados o procesados en el ordenador se deben imprimir desde el ordenador.

- **El archivo PDF especificado contiene datos no imprimibles. Quizás no se impriman algunas partes. (The specified PDF file contains unprintable data. Some portions may not be printed.)**

Un archivo PDF con muchos gráficos o imágenes de alta resolución puede perder datos o detener la impresión antes de que haya finalizado. En tal caso, imprima desde el ordenador.

- **No se han guardado datos de un tipo compatible.**

- En la unidad flash USB no hay datos de imagen ni de documentos guardados que pueda leer la impresora.
- Si el nombre del archivo o la ruta de la carpeta contiene determinados caracteres, es posible que la impresora no reconozca el archivo. Utilice exclusivamente caracteres alfanuméricos.
- Los datos de imágenes editados o procesados en el ordenador se deben imprimir desde el ordenador.

»» Nota

- Cuando se selecciona una foto que se ha procesado en un ordenador, en la pantalla táctil de la impresora aparece "?".

- **No se puede conectar con el servidor. Espere unos instantes e inténtelo de nuevo.**

La impresora no puede conectar con el servidor debido a un error de comunicación.

Seleccione **OK** en la pantalla táctil de la impresora para cancelar el error e inténtelo de nuevo un poco más tarde.

- **Compruebe el tamaño de página y púntee [OK].**

El tamaño de papel cargado difiere del especificado en **Tamaño página (Page size)** en **Configuración de papel FAX (Fax paper settings)**.

Seleccione **OK** en la impresora, en la pantalla táctil, para cancelar el error.

Seleccione **List. funciones (Function list)** en **FAX**, active **Tamaño página (Page size)**, **Tipo (Type)** y **Ft papel (Paper src)** en **Configuración de papel FAX (Fax paper settings)** y, a continuación, vuelva a cargar el papel en consecuencia.

- **Los datos no guardados/recibidos se han perdido porque se ha desenchufado el cable de alimentación.**

Se ha producido un corte de corriente o se ha desenchufado el cable de alimentación eléctrica cuando había faxes almacenados en la memoria de la impresora.

Seleccione **OK** en la impresora, en la pantalla táctil, para cancelar el error.

Se imprimirá la lista de los faxes eliminados de la memoria de la impresora (INFORME DE BORRADO DE MEMORIA (MEMORY CLEAR REPORT)). Para obtener más información, consulte Resumen de informes y listas.

Consulte [Desconexión de la impresora](#) para desconectar la impresora correctamente.

»» Importante

- Si se produce un corte de corriente o desenchufa el cable de alimentación, todos los faxes almacenados en la memoria de la impresora se eliminarán.

- **Cuelgue el teléfono. (Replace the receiver.)**

El auricular no está colgado correctamente.

Colóquelo en su sitio.

»» Nota

- Consulte Se muestra un mensaje sobre el fax en la pantalla de pausa del fax para el mensaje que se muestra en la pantalla de pausa del fax.

Aparece un error relacionado con la impresión automática a doble cara

Comprobación Consulte Problemas de impresión automática a doble cara y lleve a cabo la acción adecuada.

Aparece un error donde se informe de que se ha desconectado el cable de alimentación (Windows)

Es posible que se haya desenchufado la impresora mientras estaba en funcionamiento.

Compruebe el mensaje de error que aparece en el equipo y haga clic en **Aceptar (OK)**.

La impresora comenzará la impresión.

Consulte [Desconexión de la impresora](#) para desconectar la impresora correctamente.

»» Importante

- Si se desenchufa el cable de alimentación, se eliminarán todos los faxes almacenados en la memoria de la impresora.

Error de escritura/Error de salida/Error de comunicación (Windows)

Comprobación 1 Si la luz **ACTIVADO (ON)** está apagada, asegúrese de que la impresora esté enchufada y encendida.

La luz de **ACTIVADO (ON)** parpadea mientras la impresora se inicia. Espere hasta que la luz de **ACTIVADO (ON)** deje de parpadear y permanezca iluminada.

Comprobación 2 Asegúrese de que la impresora está correctamente conectada al ordenador.

Si está utilizando un cable USB, asegúrese de que está correctamente conectado tanto a la impresora como al ordenador. Cuando el cable USB esté firmemente conectado, compruebe lo siguiente:

- Si utiliza un dispositivo de relé, como un concentrador USB, desconéctelo, conecte la impresora directamente al equipo e intente imprimir de nuevo. Si la impresión se inicia normalmente, existe un problema con el dispositivo de relé. Póngase en contacto con el fabricante del dispositivo de relé.
- El problema también puede deberse al cable USB. Sustituya el cable USB e intente imprimir de nuevo.

Si utiliza la impresora en una LAN, asegúrese de que la impresora esté configurada correctamente para usarla en red.

Comprobación 3 Asegúrese de que los MP Drivers estén instalados correctamente.

Desinstale los MP Drivers siguiendo el procedimiento que se describe en Eliminación de MP Drivers innecesarios y haga clic aquí para reinstalarlos.

Comprobación 4 Cuando la impresora esté conectada al ordenador mediante un cable USB, compruebe el estado del dispositivo en el ordenador.

Siga el procedimiento que se describe a continuación para comprobar el estado del dispositivo.

1. Seleccione **Panel de control (Control Panel) > Hardware y sonido (Hardware and Sound) > Administrador de dispositivos (Device Manager)**.

»» Nota

- Si aparece la pantalla **Control de cuentas de usuario (User Account Control)**, seleccione **Continuar (Continue)**.

2. Abra **Propiedades de compatibilidad con impresoras USB (USB Printing Support Properties)**.

Haga doble clic en **Controladoras de bus serie universal (Universal Serial Bus controllers)** y, a continuación, en **Compatibilidad con impresoras USB (USB Printing Support)**.

»» Nota

- Si no aparece la pantalla **Propiedades de compatibilidad con impresoras USB (USB Printing Support Properties)**, asegúrese de que la impresora esté conectada correctamente al ordenador.

■ **Comprobación 2** [Asegúrese de que la impresora está correctamente conectada al ordenador.](#)

3. Haga clic en **General** y compruebe si existe un problema en el dispositivo.

Si se muestra un error de dispositivo, consulte la Ayuda de Windows para solucionarlo.

Otros mensajes de error (Windows)

Comprobación Si aparece un mensaje de error fuera del monitor de estado de la impresora, compruebe lo siguiente:

- **"No ha sido posible almacenar los datos en la cola de impresión debido a una falta de espacio en el disco (Could not spool successfully due to insufficient disk space)"**

Elimine archivos innecesarios para aumentar el espacio libre en disco.

- **"No ha sido posible almacenar los datos en la cola de impresión debido a una falta de memoria (Could not spool successfully due to insufficient memory)"**

Cierre otras aplicaciones para aumentar la memoria disponible.

Si aun así no puede imprimir, reinicie el equipo e intente imprimir de nuevo.

- **"No se ha encontrado el controlador de la impresora (Printer driver could not be found)"**

Desinstale los MP Drivers siguiendo el procedimiento que se describe en Eliminación de MP Drivers innecesarios y haga clic aquí para reinstalarlos.

- **"No se pudo imprimir Nombre de aplicación (Could not print Application name) - Nombre de archivo"**

Intente volver a imprimir una vez haya terminado el trabajo actual.

Lista de códigos de asistencia para errores

El código de asistencia aparece en pantalla táctil de la impresora y en la pantalla del ordenador cuando se produce un error.

Un "código de asistencia" hace referencia al número de error y aparece con un mensaje de error.

Si se produce un error, compruebe el código de asistencia y tome las medidas oportunas.

El código de asistencia aparece en la pantalla táctil de la impresora y en la pantalla del ordenador

• Del 1000 al 1ZZZ

[1000](#) [1007](#) [1008](#) [1070](#) [1200](#) 1215
1262 [1300](#) [1303](#) [1304](#) 1309 1310
[1313](#) 1369 136A [1401](#) 1403 1405
140B 1434 147C 147D [1496](#) 15A1
15A2 1643 [1723](#) [1724](#) [1725](#) [1726](#)
[1727](#) 1872 1873 [1890](#)

• Del 2000 al 2ZZZ

2001 2002 2111 2112 [2113](#) [2114](#)
2121 2122 2123 21F0 [2200](#) 2500
2700 2801 2802 2803 2805

• Del 3000 al 3ZZZ

[3252](#) 3402 3403 3404 3405 3406
3407 3408 340D 340E 3410 3411
3412 3413 3414 3415 3416 3417
3418 3419 3420 3421 3422 3423
3424 3425 3438 3439 3440 3441
3442 3443 3444 3445 3446 3447

• Del 4000 al 4ZZZ

[4103](#) 4104 495A

- **Del 5000 al 5ZZZ**

[5011](#) [5012](#) 5040 5050 5051 [5100](#)

[5200](#) 5207 5400 5700 5C02 5C30

- **Del 6000 al 6ZZZ**

[6000](#) 6001 6004 6500 6700 6701

6800 6801 6830 6831 6832 6833

6900 6901 6902 6910 6920 6921

6930 6931 6932 6933 6936 6937

6938 6939 693A 6940 6941 6942

6943 6944 6945 6946 6A80 6A81

6A83 6A84 6D01

- **Del 7000 al 7ZZZ**

7500 7600 7700 7800

- **Del 9000 al 9ZZZ**

9000 9500

- **Del A000 al ZZZZ**

B506 B508 B509 [C000](#)

▶▶▶ Nota

- Para obtener información sobre cómo tratar los atascos de papel, consulte [Qué hacer con un atasco de papel](#).

Qué hacer con un atasco de papel

Si el papel está atascado, extráigalo siguiendo el procedimiento adecuado como se muestra a continuación.

- Si puede ver el papel atascado en la ranura de salida del papel o en la bandeja posterior:
 - [1300](#)
- Si puede no ver el papel atascado en la ranura de salida del papel o en la bandeja posterior:
 - Si el papel que se suministra desde el cassette está atascado:
 - [1303](#)
 - Si el papel se atasca durante una impresión automática a doble cara:
 - [1304](#)
 - Si se atasca el papel cuando la impresora arrastra el papel impreso:
 - [1313](#)
 - Si el papel se rompe y no puede extraer el papel atascado de la ranura de salida del papel, o si el papel se ha atascado dentro de la impresora:
 - [El papel está atascado dentro de la impresora](#)
- Si el documento está atascado en el ADF (alimentador automático de documentos):
 - 2801
- Si se ha atascado papel de tamaño pequeño:
 - Papel de tamaño pequeño atascado en la impresora
- Otros casos distintos de los anteriores:
 - Otros casos

Causa

El papel se atasca cuando se introduce el papel desde la bandeja posterior.

Qué hacer

Extraiga el papel atascado mediante las siguientes instrucciones.

►►► Importante

- La impresora no se puede desconectar cuando está enviando o recibiendo un fax, ni cuando el fax recibido o el fax sin enviar se encuentra almacenado en la memoria de la impresora.

Apague la impresora una vez se haya asegurado de que este ha completado el envío o la recepción de todos los faxes. No desenchufe cuando apague la impresora.

Si se desenchufa el cable de alimentación, se eliminarán todos los faxes almacenados en la memoria de la impresora.

1. Tire suavemente del papel, bien desde la ranura de salida del papel, bien desde la bandeja posterior, lo que le resulte más fácil.

Sujete el papel con las manos y tire de él suavemente para que no se rompa.



►►► Nota

- Si no puede sacar el papel, vuelva a encender la impresora sin forzar la extracción. Puede que el papel se expulse automáticamente.
- Si el papel se atasca durante la impresión y tiene que apagar la impresora para quitarlo, pulse el botón **Parar (Stop)** de la impresora para detener la impresión antes de apagar la impresora.
- Si el papel se rompe y no puede extraer el papel atascado de la ranura de salida del papel o de la bandeja posterior, extraiga el papel del interior de la impresora.

■ [El papel está atascado dentro de la impresora](#)

Si no puede retirar el papel del interior de la impresora, intente extraerlo desde el lado posterior de la impresora.

■ [Extracción del papel atascado desde el lado posterior](#)

2. Vuelva a cargar el papel y seleccione **OK** en la pantalla táctil de la impresora.

La impresora reanuda la impresión. Vuelva a imprimir la página que estaba imprimiendo si no se ha impreso correctamente debido a un atasco del papel.

Si ha tenido que apagar la impresora en el paso 1, todos los trabajos de impresión en cola se habrán cancelado. Reanude el proceso de impresión.

»» Nota

- Al volver a cargar el papel, asegúrese de que utiliza un papel adecuado para imprimir y de que lo carga correctamente.
- Recomendamos utilizar tamaños de papel distintos del A5 para imprimir documentos con fotografías o gráficos. El papel en tamaño A5 podría arrugarse y atascarse al salir de la impresora.

Si con estos procedimientos no consigue resolver el problema, póngase en contacto con el centro de servicio técnico de Canon más cercano para solicitar una reparación.

»» Importante

- No incline la impresora cuando la mueva porque podría derramarse tinta.
- Cuando se transporte la impresora para su reparación, consulte la sección Reparación de la impresora.

Causa

El papel se atasca cuando se introduce el papel desde el cassette.

Qué hacer

1. Extraiga el papel atascado.

- El papel está atascado en la ranura de salida del papel:

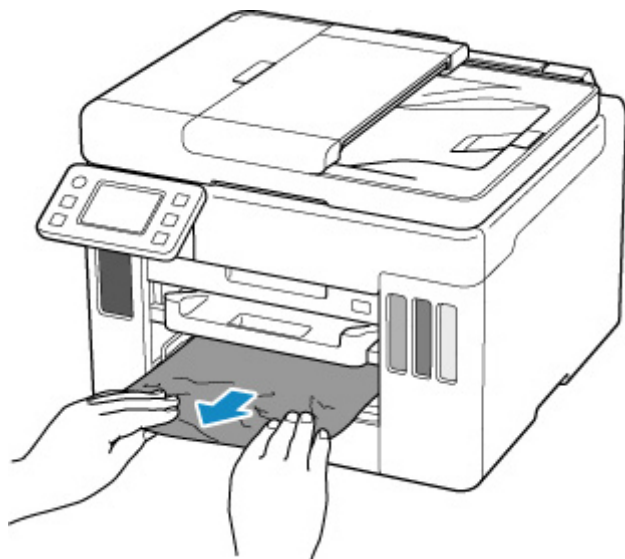
■ [1300](#)

- Si el papel está atascado dentro de la impresora:

■ [El papel está atascado dentro de la impresora](#)

- Si hay un atasco de papel en la ranura de alimentación del cassette:

Tras guardar la bandeja de salida del papel, tire del cassette y retire el papel atascado lentamente con ambas manos.



▶▶▶ Importante

- Cuando compruebe la ranura de alimentación del cassette o retire el papel atascado, no ponga la impresora boca abajo ni la incline. La tinta puede derramarse.
- Si las medidas anteriores no resuelven el problema:
 - [Extracción del papel atascado desde el lado posterior](#)

2. Cargue papel en el cassette correctamente.

■ [Carga de papel normal en el cassette](#)

3. Seleccione **OK** en la pantalla táctil de la impresora.

La impresora reanuda la impresión. Vuelva a imprimir la página que estaba imprimiendo si no se ha impreso correctamente debido a un atasco del papel.

Si con estos procedimientos no consigue resolver el problema, póngase en contacto con el centro de servicio técnico de Canon más cercano para solicitar una reparación.

»» Importante

- Si se desenchufa el cable de alimentación, se eliminarán todos los faxes almacenados en la memoria de la impresora.
- No incline la impresora cuando la mueva porque podría derramarse tinta.
- Cuando se transporte la impresora para su reparación, consulte la sección Reparación de la impresora.

Causa

El papel se atasca durante una impresión automática a doble cara.

Qué hacer

1. Extraiga el papel atascado.

- El papel está atascado en la ranura de salida del papel:

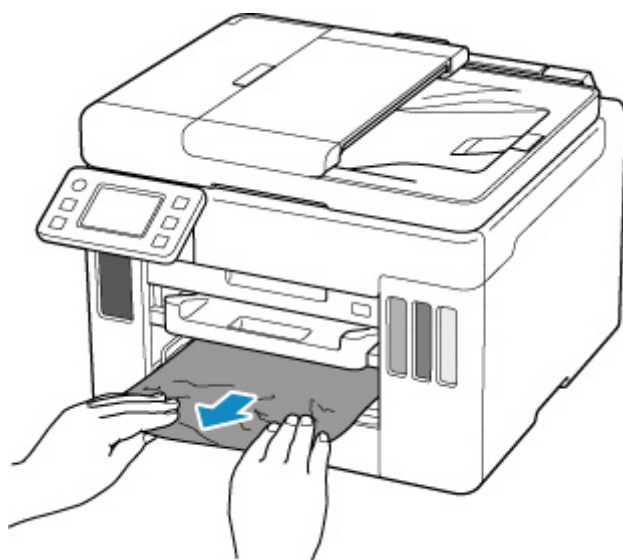
■ [1300](#)

- Si el papel está atascado dentro de la impresora:

■ [El papel está atascado dentro de la impresora](#)

- Si hay un atasco de papel en la ranura de alimentación del cassette:

Tras guardar la bandeja de salida del papel, tire del cassette y retire el papel atascado lentamente con ambas manos.



►►► Importante

- Cuando compruebe la ranura de alimentación del cassette o retire el papel atascado, no ponga la impresora boca abajo ni la incline. La tinta puede derramarse.
- Si las medidas anteriores no resuelven el problema:
 - [Extracción del papel atascado desde el lado posterior](#)

2. Cargue papel correctamente.

■ [Carga de papel normal en el cassette](#)

■ [Carga de papel normal/fotográfico en la Bandeja posterior](#)

3. Seleccione **OK** en la pantalla táctil de la impresora.

La impresora reanuda la impresión. Vuelva a imprimir la página que estaba imprimiendo si no se ha impreso correctamente debido a un atasco del papel.

Si con estos procedimientos no consigue resolver el problema, póngase en contacto con el centro de servicio técnico de Canon más cercano para solicitar una reparación.

»» Importante

- Si se desenchufa el cable de alimentación, se eliminarán todos los faxes almacenados en la memoria de la impresora.
- No incline la impresora cuando la mueva porque podría derramarse tinta.
- Cuando se transporte la impresora para su reparación, consulte la sección Reparación de la impresora.

Causa

El papel se atasca mientras la impresora arrastra el papel impreso.

Qué hacer

Decida las acciones que deben realizarse en función de la ubicación del atasco de papel.

- El papel está atascado en la ranura de salida del papel:
 - [1300](#)
- Si el papel está atascado dentro de la impresora:
 - [El papel está atascado dentro de la impresora](#)
- Si las medidas anteriores no resuelven el problema:
 - [Extracción del papel atascado desde el lado posterior](#)

►► Importante

- Si se desenchufa el cable de alimentación, se eliminarán todos los faxes almacenados en la memoria de la impresora.

El papel está atascado dentro de la impresora

Si el papel atascado se rompe y no puede extraerlo ni de la ranura de salida del papel ni de la ranura de alimentación, o bien el papel atascado permanece dentro de la impresora, siga estas instrucciones para extraer el papel.

►►► Importante

- La impresora no se puede desconectar cuando está enviando o recibiendo un fax, ni cuando el fax recibido o el fax sin enviar se encuentra almacenado en la memoria de la impresora.

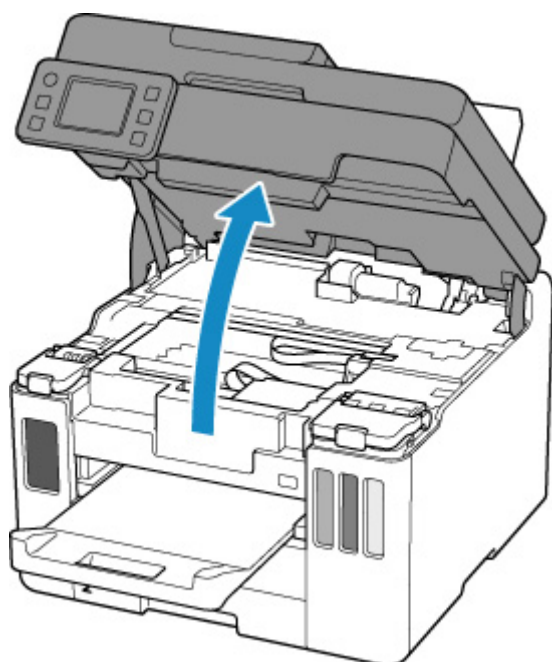
Apague la impresora una vez se haya asegurado de que este ha completado el envío o la recepción de todos los faxes. No desenchufe cuando apague la impresora.

Si se desenchufa el cable de alimentación, se eliminarán todos los faxes almacenados en la memoria de la impresora.

►►► Nota

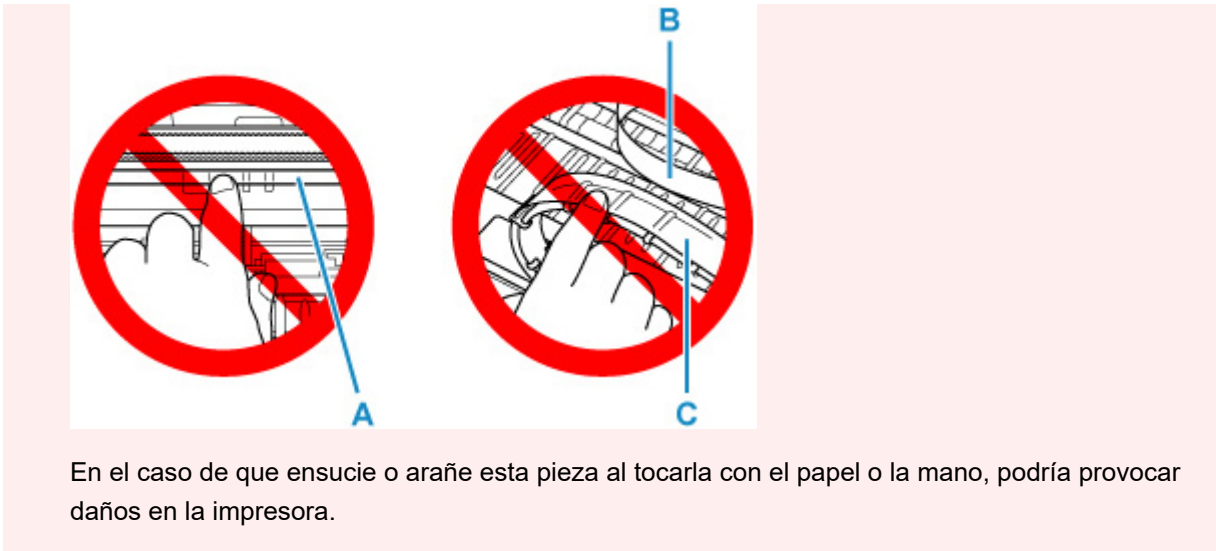
- Si el papel se atasca durante la impresión y tiene que apagar la impresora para quitarlo, pulse el botón **Parar (Stop)** de la impresora para detener la impresión antes de apagar la impresora.

1. Apague la impresora y desenchúfela.
2. Abra la cubierta/unidad de escaneado.



►►► Importante

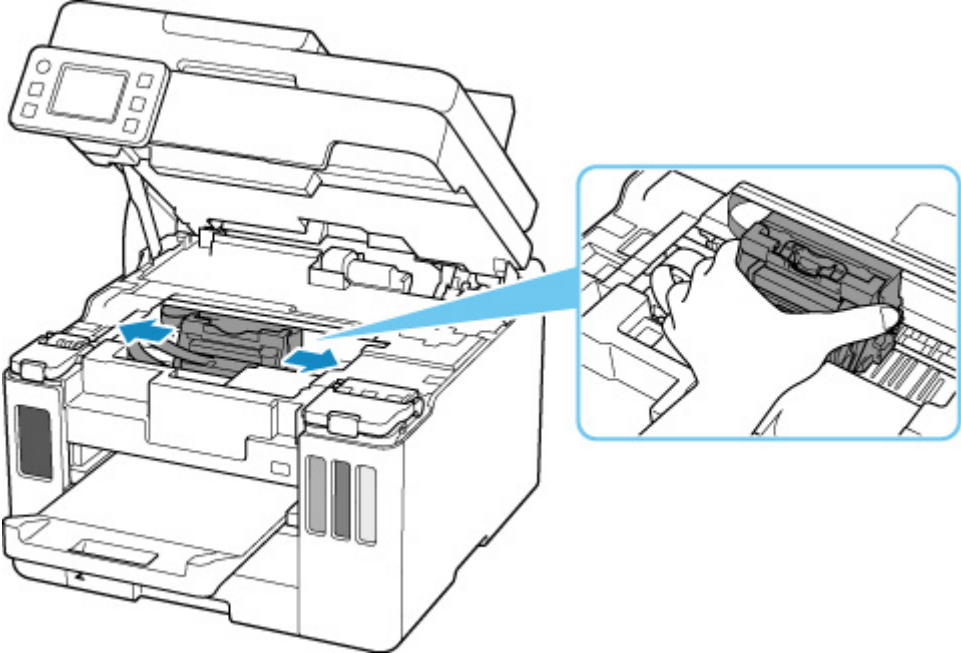
- No toque la película transparente (A), la tira blanca (B) ni los tubos (C).



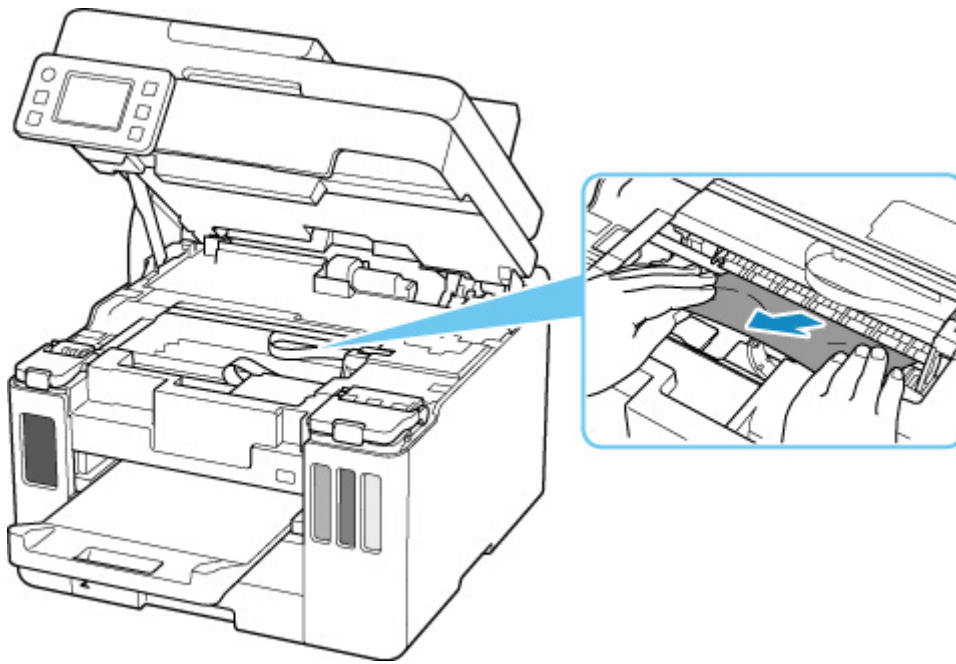
3. Compruebe si el papel atascado está debajo del soporte del cabezal de impresión.

Si el papel atascado está debajo del soporte del cabezal de impresión, mueva el soporte del cabezal de impresión al máximo hacia la derecha o la izquierda, lo que le resulte más fácil para retirar el papel.

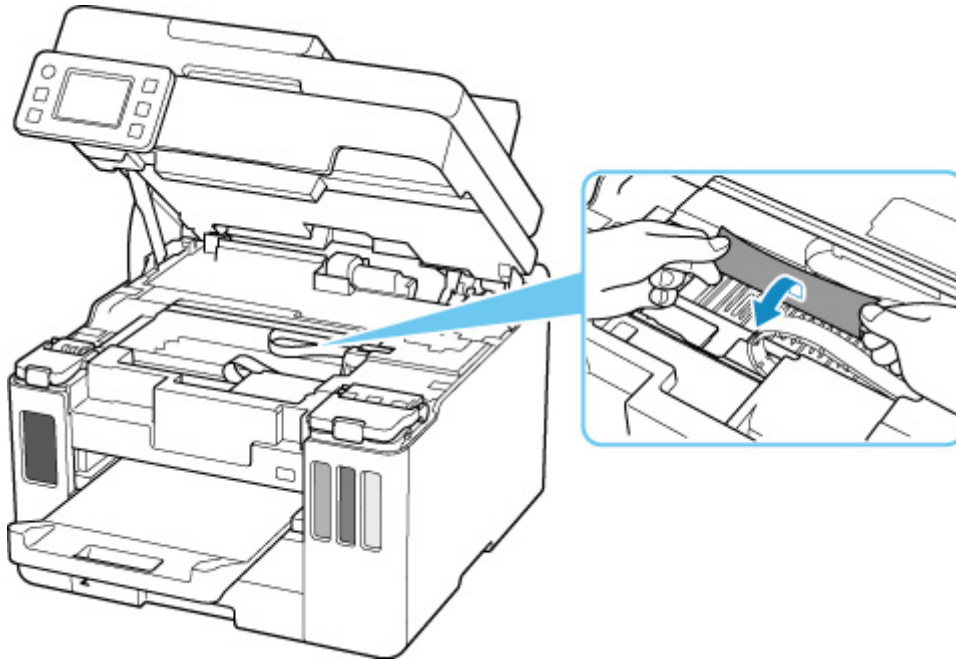
Cuando mueva el soporte del cabezal de impresión, sujete la parte superior del soporte del cabezal de impresión y deslícelo suavemente hacia la derecha o la izquierda.



4. Sujete firmemente el papel atascado con las manos.

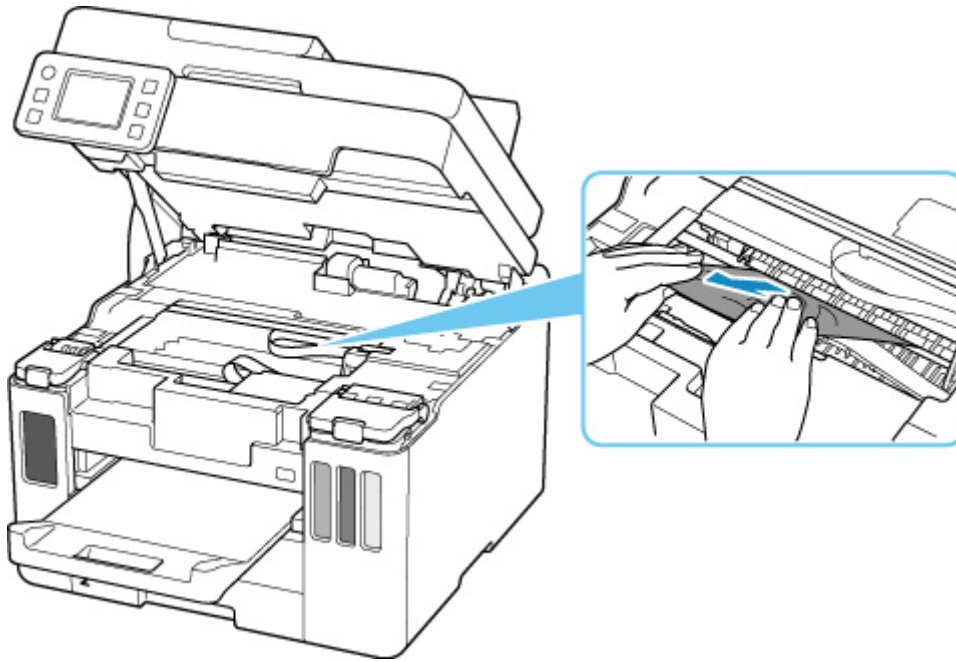


Si el papel está enrollado, retírelo.



5. Tire del papel atascado lentamente para no romperlo.

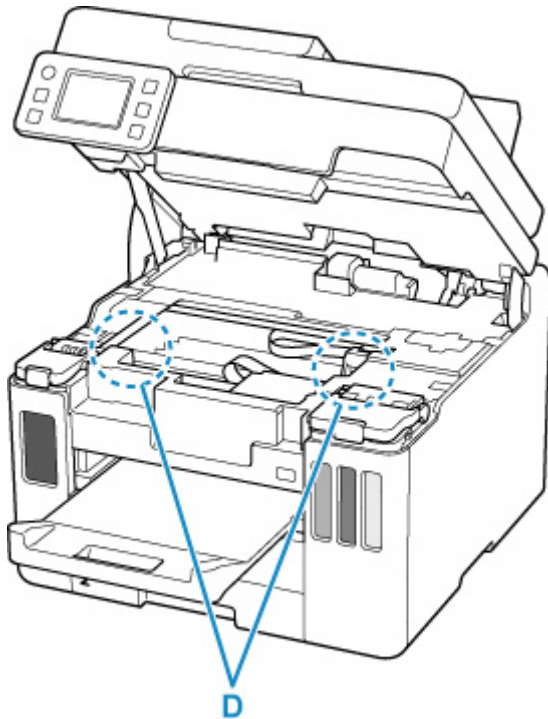
Tire del papel en un ángulo de aproximadamente 45 grados.



6. Asegúrese de que retira todo el papel atascado.

Si el papel se rasga al tirar de él para sacarlo, es posible que queden restos de papel en la impresora. Compruebe lo que se indica a continuación y retire el trozo de papel que pueda haber quedado.

- ¿Queda papel debajo del soporte del cabezal de impresión?
- ¿Han quedado restos de papel en la impresora?
- ¿Queda papel en los espacios vacíos a izquierda y derecha (D) de la impresora?



7. Cierre la cubierta/unidad de escaneado con cuidado.

Para cerrar la cubierta/unidad de escaneado, sujétela en vertical una vez y, a continuación, bájela con cuidado.

8. Enchufe de nuevo la impresora y vuelva a encenderla.

Se cancelarán todos los trabajos de la cola de impresión. Reanude el proceso de impresión.

»» Nota

- Al volver a cargar el papel, asegúrese de que utiliza un papel adecuado para imprimir y de que lo carga correctamente.

Si se muestra un mensaje de papel atascado en la pantalla táctil de la impresora o bien en la pantalla del ordenador al reanudar la impresión tras retirar todo el papel atascado, puede que haya quedado algún resto de papel atascado dentro de la impresora. Compruebe de nuevo la impresora por si hubieran quedado restos de papel.

Si con estos procedimientos no consigue resolver el problema, póngase en contacto con el centro de servicio técnico de Canon más cercano para solicitar una reparación.

»» Importante

- No incline la impresora cuando la mueva porque podría derramarse tinta.
- Cuando se transporte la impresora para su reparación, consulte la sección Reparación de la impresora.

Extracción del papel atascado desde el lado posterior

►►► Importante

- La impresora no se puede desconectar cuando está enviando o recibiendo un fax, ni cuando el fax recibido o el fax sin enviar se encuentra almacenado en la memoria de la impresora.

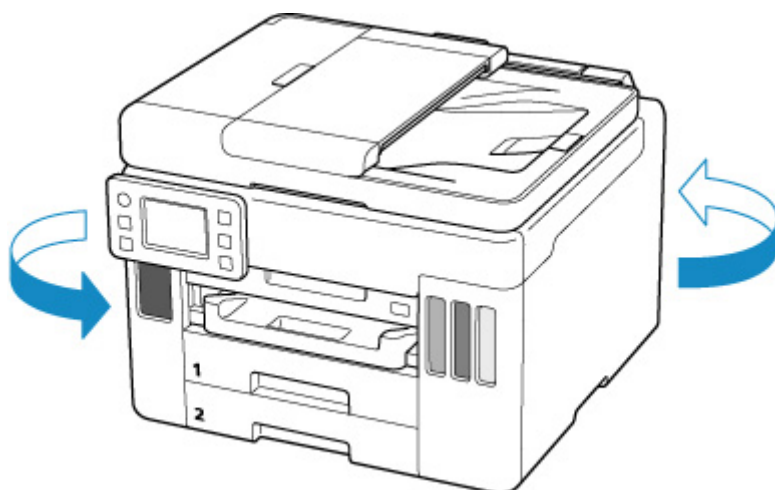
Apague la impresora una vez se haya asegurado de que este ha completado el envío o la recepción de todos los faxes. No desenchufe cuando apague la impresora.

Si se desenchufa el cable de alimentación, se eliminarán todos los faxes almacenados en la memoria de la impresora.

►►► Nota

- Si el papel se atasca durante la impresión y tiene que apagar la impresora para quitarlo, pulse el botón **Parar (Stop)** de la impresora para detener la impresión antes de apagar la impresora.

1. Compruebe que ha desenchufado el cable de alimentación.
2. Gire la impresora de forma que la parte trasera de la impresora esté frente a usted.

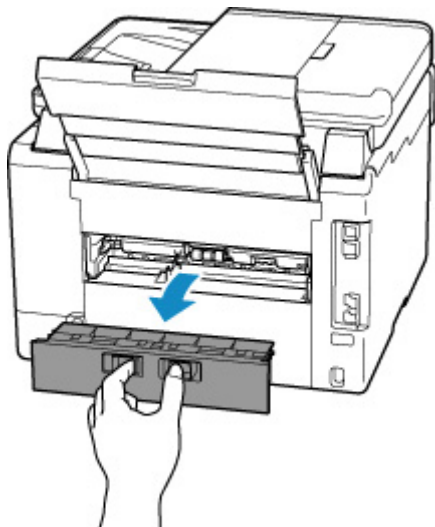
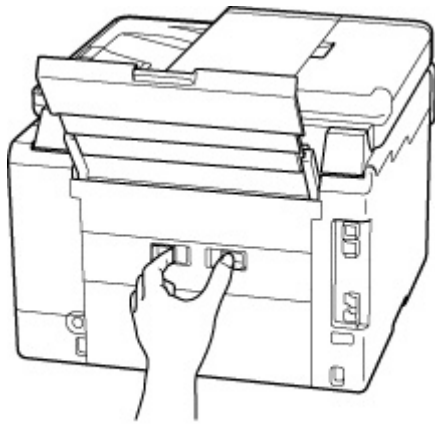


►►► Importante

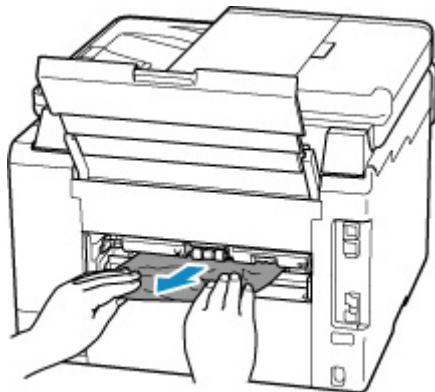
- Cuando cambie la orientación de la impresora, no ponga la impresora boca abajo ni la incline. La tinta puede derramarse.

3. Retire la cubierta trasera.

Tire de la cubierta trasera.



4. Tire del papel lentamente.



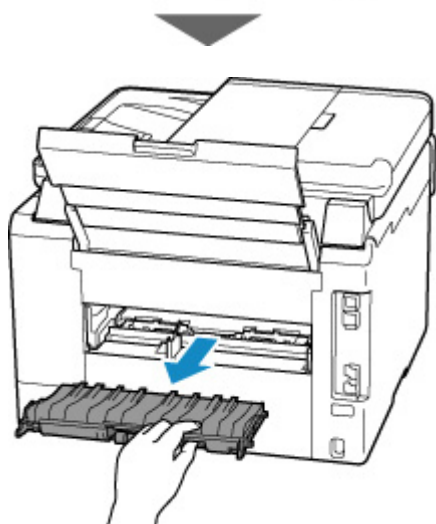
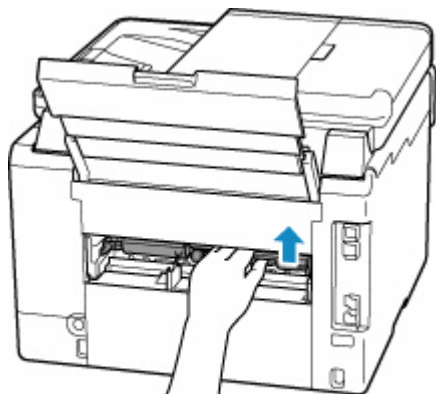
▶▶▶ **Nota**

- No toque los elementos del interior de la impresora.

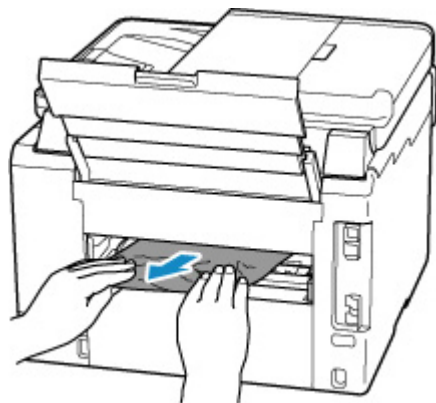
Si no puede extraer el papel en esta paso, quite la tapa de la unidad de transporte y extraiga el papel siguiendo estos pasos.

1. Retire la tapa de la unidad de transporte.

Levante la tapa de la unidad de transporte y extráigala.



2. Tire del papel lentamente.

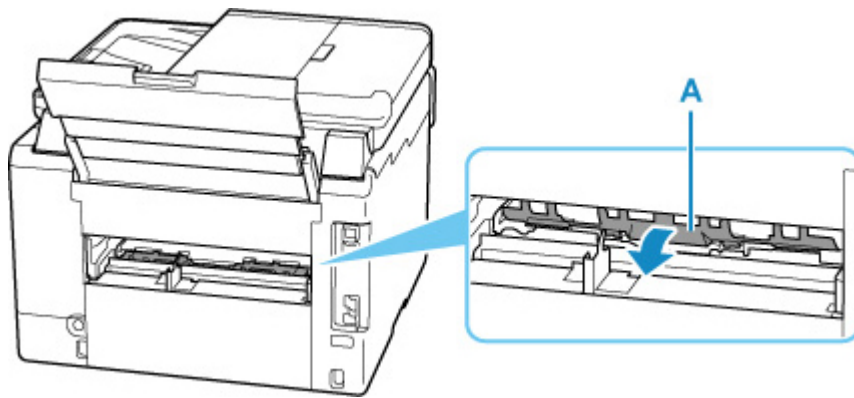


▶▶▶ **Nota**

- No toque los elementos del interior de la impresora.

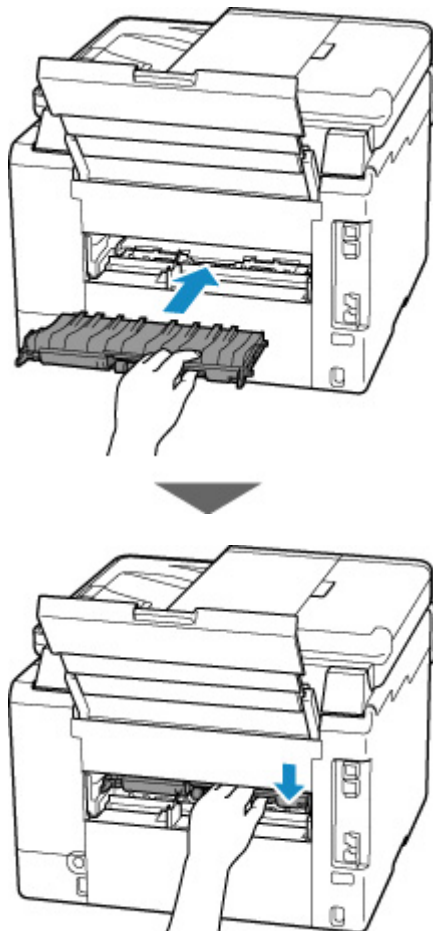
3. Asegúrese de que retira todo el papel atascado.

4. Si las partes (A) están elevadas, bájelas hacia usted.



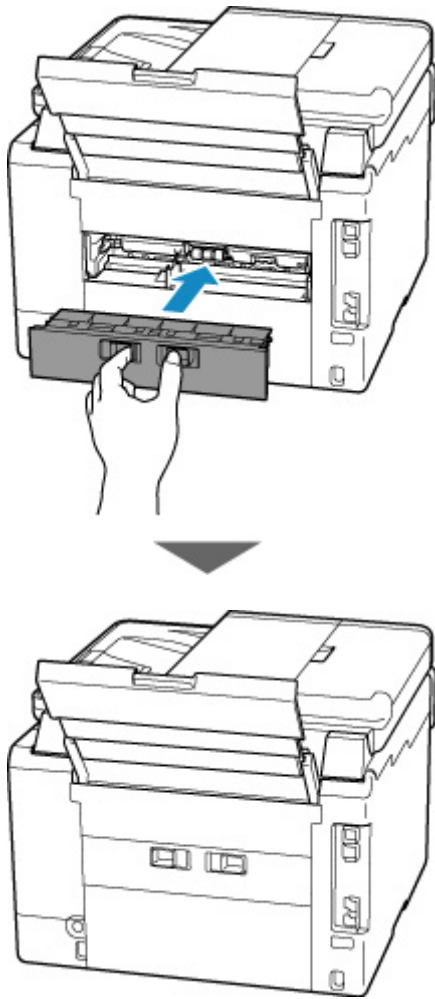
5. Coloque la tapa de la unidad de transporte.

Inserte la tapa de la unidad de transporte lentamente hasta el final en la impresora y baje la tapa de la unidad de transporte.



5. Coloque la cubierta trasera.

Presione la cubierta trasera hasta que esté completamente cerrada.



6. Enchufe de nuevo la impresora y vuelva a encenderla.

Se cancelarán todos los trabajos de la cola de impresión. Reanude el proceso de impresión.

»» Nota

- Al volver a cargar el papel, asegúrese de que utiliza un papel adecuado para imprimir y de que lo carga correctamente.
- Antes de imprimir, extraiga la bandeja de salida del papel.

Si con estos procedimientos no consigue resolver el problema, póngase en contacto con el centro de servicio técnico de Canon más cercano para solicitar una reparación.

»» Importante

- No incline la impresora cuando la mueva porque podría derramarse tinta.
- Cuando se transporte la impresora para su reparación, consulte la sección Reparación de la impresora.

Causa

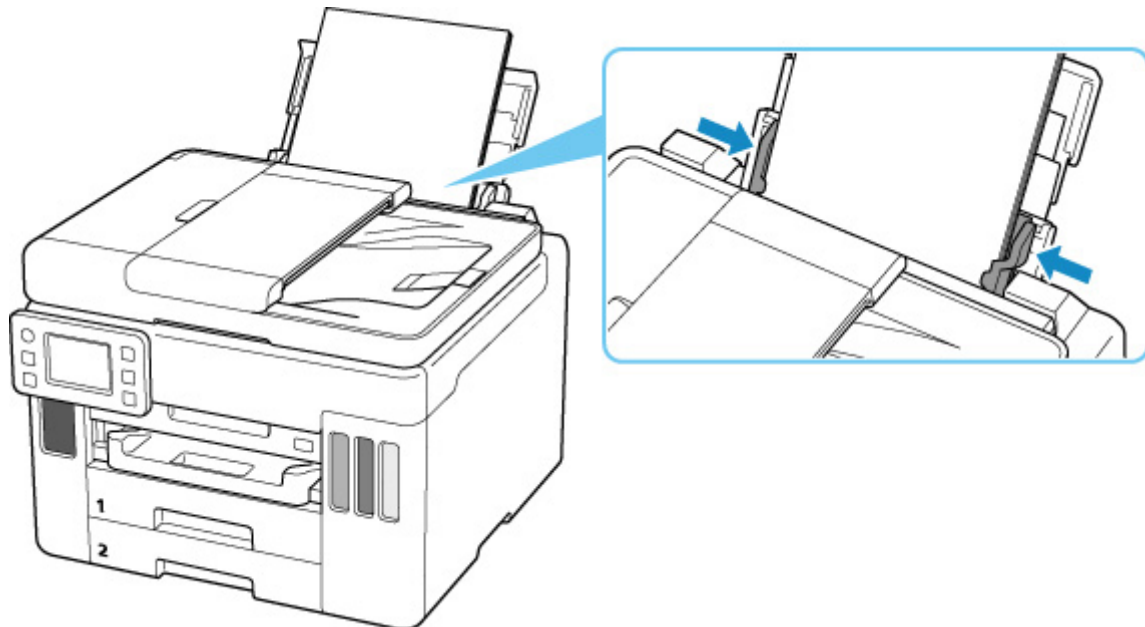
Entre las posibles causas se incluyen las siguientes.

- No hay papel en la bandeja posterior.
- El papel no está cargado correctamente en la bandeja posterior.

Qué hacer

De las siguientes acciones, aplique la que corresponda.

- Cargue pape en la bandeja posterior.
 - [Carga de papel normal/fotográfico en la Bandeja posterior](#)
 - [Carga de sobres en la bandeja posterior](#)
- Alinee las guías del papel de la bandeja posterior con ambos bordes del papel.



Después de adoptar las medidas descritas anteriormente, seleccione **OK** en la pantalla táctil de la impresora para cancelar el error.

»» Nota

- Pulse el botón **Parar (Stop)** de la impresora para cancelar la impresión.

Causa

Entre las posibles causas se incluyen las siguientes.

- No hay papel en el cassette 1.
- El papel no está cargado correctamente en el cassette 1.

Qué hacer

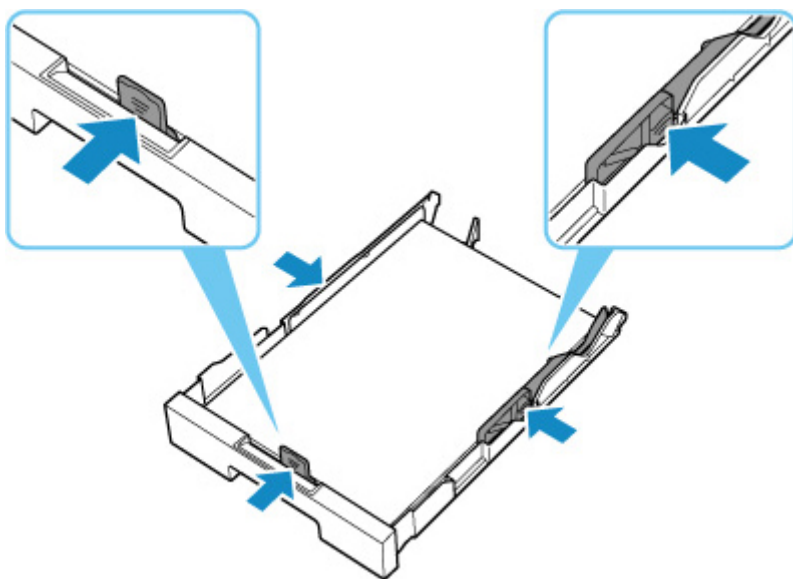
De las siguientes acciones, aplique la que corresponda.

- Cargue papel en el cassette 1.

■ [Carga de papel normal en el cassette](#)

▶▶▶ Nota

- El papel que se puede cargar varía según la fuente del papel. El papel que se puede cargar en el cassette 1 es papel normal de tamaño A4, Carta, A5, B5 o Ejecutivo.
- Alinee las guías del papel del cassette 1 con ambos bordes del papel.



Después de adoptar las medidas descritas anteriormente, seleccione **OK** en la pantalla táctil de la impresora para cancelar el error.

▶▶▶ Importante

- Cuando compruebe la ranura de alimentación del cassette o retire el papel atascado, no ponga la impresora boca abajo ni la incline. La tinta puede derramarse.

▶▶▶ Nota

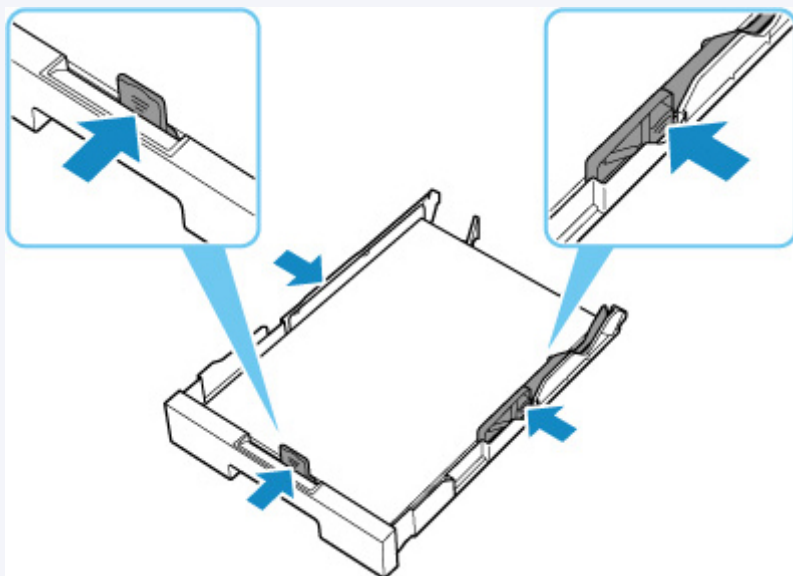
- Pulse el botón **Parar (Stop)** de la impresora para cancelar la impresión.
- Cuando se retira el papel atascado de la parte posterior de la impresora, es posible que la tapa de la unidad de transporte no se instale correctamente. Consulte la siguiente página.

No hay papel en el Cassette durante la configuración de la impresora

Cargue una o más hojas de papel normal de tamaño A4 o Carta en el cassette 1.

»» Nota

- Tras cargar el papel, alinee las guías del papel del cassette 1 con ambos bordes del papel.



Seleccione **OK** en la impresora, en la pantalla táctil, para cancelar el error.

»» Nota

- Si está imprimiendo una hoja de alineación del cabezal de impresión durante la configuración de la impresora, no cancele la impresión.

Causa

Entre las posibles causas se incluyen las siguientes.

- No hay papel en el cassette 2.
- El papel no está cargado correctamente en el cassette 2.

Qué hacer

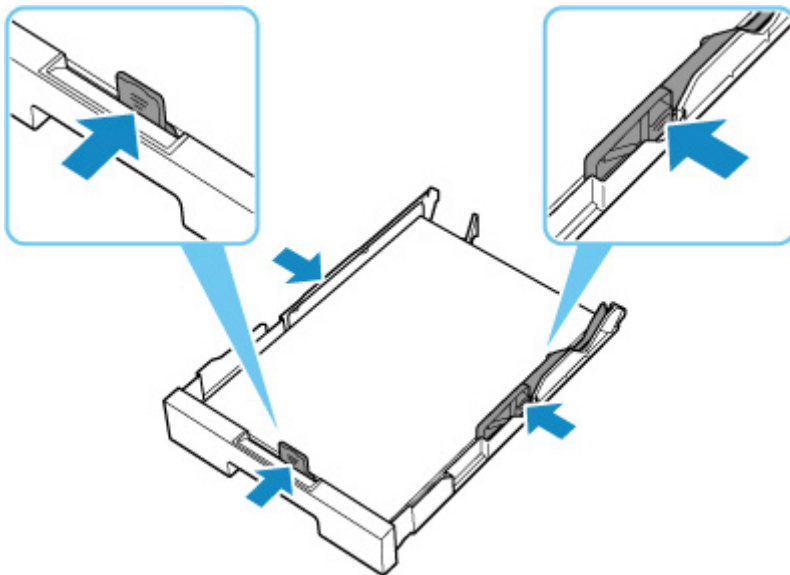
De las siguientes acciones, aplique la que corresponda.

- Cargue papel en el cassette 2.

■ [Carga de papel normal en el cassette](#)

Nota

- El papel que se puede cargar varía según la fuente del papel. El papel que se puede cargar en el cassette 2 es papel normal de tamaño A4 o Carta.
- Alinee las guías del papel del cassette 2 con ambos bordes del papel.



Después de adoptar las medidas descritas anteriormente, seleccione **OK** en la pantalla táctil de la impresora para cancelar el error.

Importante

- Cuando compruebe la ranura de alimentación del cassette o retire el papel atascado, no ponga la impresora boca abajo ni la incline. La tinta puede derramarse.

Nota

- Pulse el botón **Parar (Stop)** de la impresora para cancelar la impresión.
- Cuando se retira el papel atascado de la parte posterior de la impresora, es posible que la tapa de la unidad de transporte no se instale correctamente. Consulte la siguiente página.

■ [Extracción del papel atascado desde el lado posterior](#)

1070

Causa

No se puede alimentar el papel porque los rodillos de alimentación del papel están sucios.

Qué hacer

Pulse el botón **Parar (Stop)** de la impresora para cancelar la impresión.

A continuación, realice la limpieza del rodillo de alimentación del papel de la bandeja posterior.

- En el panel de control de la impresora:
 - [Limpieza de los rodillos de alimentación del papel](#)

1200

Causa

La cubierta/unidad de escaneado está abierta.

Qué hacer

Cierre la cubierta/unidad de escaneado y espere un momento.

No olvide cerrarla, por ejemplo, tras rellenar los depósitos de tinta.

Causa

El cabezal de impresión podría estar dañado.

Qué hacer

Apague la impresora y vuelva a encenderla.

Si con este procedimiento no consigue resolver el problema, póngase en contacto con el centro de servicio técnico de Canon más cercano para solicitar una reparación.

»» Importante

- Si se desenchufa el cable de alimentación, se eliminarán todos los faxes almacenados en la memoria de la impresora.
- No incline la impresora cuando la mueva porque podría derramarse tinta.
- Cuando se transporte la impresora para su reparación, consulte la sección Reparación de la impresora.

Causa

No se puede reconocer el cartucho de mantenimiento.

Es posible que no se haya instalado correctamente el cartucho de mantenimiento o que no sea compatible con esta impresora.

Qué hacer

Retire el cartucho de mantenimiento y, a continuación, reinstálelo correctamente.

Consulte [Sustitución del cartucho de mantenimiento](#) para obtener detalles sobre cómo quitar e instalar el cartucho de mantenimiento.

1723

Causa

El cartucho de mantenimiento no está instalado.

Qué hacer

Instale el cartucho de mantenimiento.

Consulte [Sustitución del cartucho de mantenimiento](#) para obtener detalles sobre cómo instalar el cartucho de mantenimiento.

1724

Causa

No se puede utilizar el cartucho de mantenimiento instalado actualmente.

Esta impresora no puede usar cartuchos de mantenimiento que se han instalado en otras impresoras.

Qué hacer

Sustitúyalo con un cartucho de mantenimiento nuevo.

- [Sustitución del cartucho de mantenimiento](#)

1725

Causa

No se puede reconocer el cartucho de mantenimiento.

Es posible que no se haya instalado correctamente el cartucho de mantenimiento o que no sea compatible con esta impresora.

Qué hacer

Retire el cartucho de mantenimiento y, a continuación, reinstálelo correctamente.

Consulte [Sustitución del cartucho de mantenimiento](#) para obtener detalles sobre cómo quitar e instalar el cartucho de mantenimiento.

1726

Causa

El cartucho de mantenimiento está lleno.

Qué hacer

Cambie el cartucho de mantenimiento.

- [Sustitución del cartucho de mantenimiento](#)

»» Nota

- El estado del cartucho de mantenimiento cuando se muestra este error dependerá de dónde y cómo se utiliza la impresora.

Cuando se muestra este mensaje, debe sustituir el cartucho de mantenimiento.

Causa

El cartucho de mantenimiento está casi lleno.

Qué hacer

La impresora no podrá imprimir con un cartucho de mantenimiento lleno.

Toque el botón **OK** de la impresora para cancelar el error y, a continuación, prepare un nuevo cartucho de mantenimiento.

Para obtener detalles sobre el cartucho de mantenimiento, consulte [Sustitución del cartucho de mantenimiento](#).

La cinta de embalaje y elementos similares todavía no se han retirado (1890)

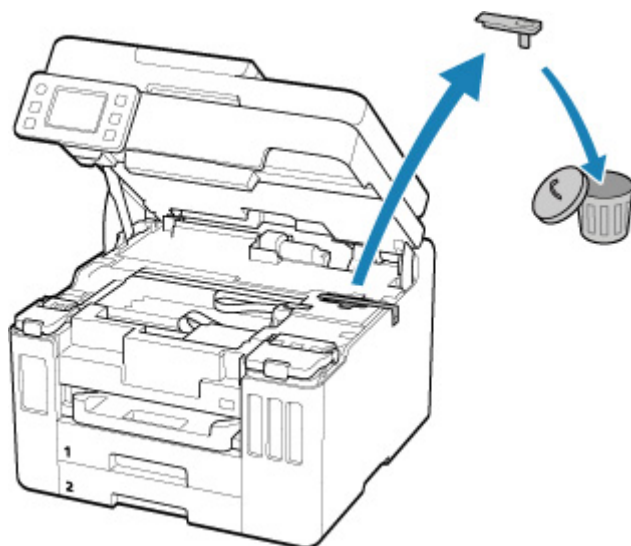
Causa

La cinta de transporte o el material de protección pueden estar adheridos todavía al soporte del cabezal de impresión.

Qué hacer

Abra la cubierta/unidad de escaneado y asegúrese de que se hayan retirado la cinta de embalaje y el material de protección del soporte del cabezal de impresión.

Si la cinta de embalaje o el material de protección no se han retirado, retírelos y cierre la cubierta/unidad de escaneado.



En el caso de la primera configuración de la impresora, haga clic aquí, seleccione el nombre de la impresora y siga las instrucciones.

Causa

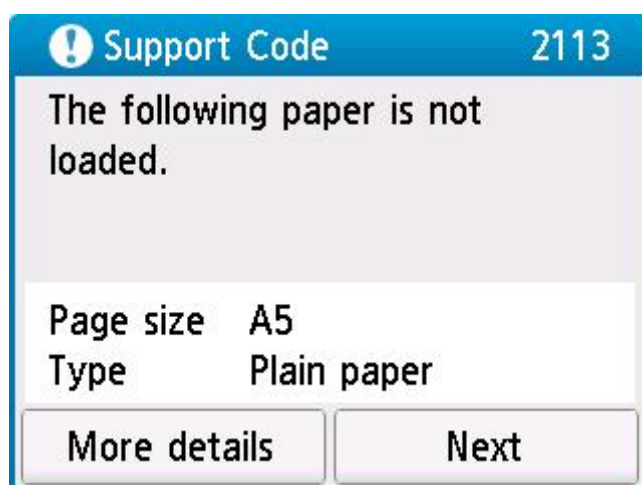
La configuración del papel especificada al imprimir/copiar no concuerda con la información de papel de la bandeja posterior o el cassette registrada en la impresora.

Nota

- Para conocer la combinación adecuada de configuraciones de papel especificada en el controlador de la impresora y la información del papel registrada en la impresora, consulte lo siguiente.
 - Configuración del papel en el controlador de impresora y la Impresora (Tipo de soporte) (Windows)
 - Configuración del papel en el controlador de impresora y la Impresora (Tamaño de papel) (Windows)
- Para generar una copia, especifique la configuración del papel de copia de manera que coincida con la información de papel de la bandeja posterior o el cassette registrada en la impresora.
- Para conocer cómo registrar la información del papel en la impresora, consulte lo siguiente.
 - [Configuración del papel](#)

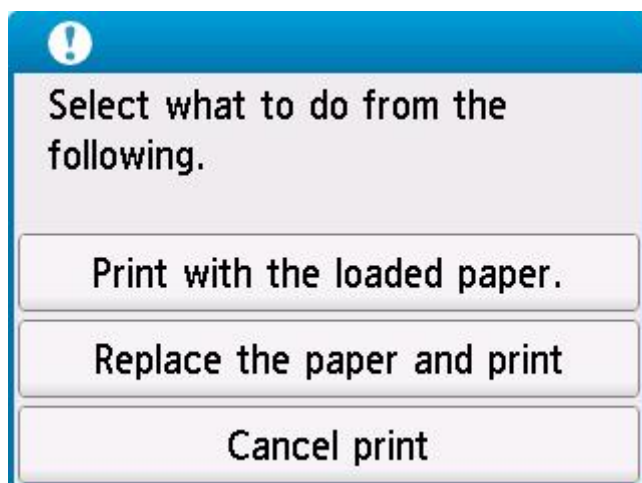
Si la fuente de papel se ha configurado para su selección automática y la configuración de papel especificada al imprimir difiere de la información de papel de la bandeja posterior o el cassette registrada en la impresora, aparece el siguiente mensaje en la pantalla táctil de la impresora.

- Configuración del papel especificada en el controlador de impresora al imprimir:
Tamaño del papel: **A5**
Tipo de soporte: **Papel normal (Plain paper)**
- Información del papel de la bandeja posterior y del cassette registrada en la impresora:
Tamaño de papel: **A4**
Tipo de soporte: **Papel normal (Plain paper)**



Qué hacer

Seleccione **Siguiente (Next)** en la pantalla táctil de la impresora para mostrar la pantalla siguiente.



Seleccione la acción adecuada.

»»» Nota

- Según la configuración, es posible que no aparezcan algunas de las opciones siguientes.

Imprimir con papel cargado. (Print with the loaded paper.)

Seleccione esta opción para imprimir/copiar en el papel cargado con la configuración de papel especificada al imprimir/copiar.

Por ejemplo, cuando el tamaño de papel especificado al imprimir es A5 y la información de papel para la bandeja posterior y la información de papel para el cassette se registran como A4, seleccione esta opción para imprimir en papel A4 con la configuración A5.

Sustituir el papel e imprimir (Replace the paper and print)

Seleccione esta opción para imprimir/copiar una vez que haya cambiado el papel de la bandeja posterior o el cassette.

Por ejemplo, cuando el tamaño de papel especificado al imprimir es A5 y la información del papel para la bandeja posterior y la información del papel para el cassette se registran como A4, seleccione esta opción para imprimir tras cambiar el papel en la bandeja posterior o el cassette por un papel A5.

Después de cambiar el papel, aparece la pantalla de registro de información de papel. Registre la información del papel en la impresora de acuerdo con el papel cargado.

»»» Nota

- Si desconoce el tamaño de papel y el tipo de soporte que se debe cargar en la bandeja posterior o el cassette, pulse el botón **Atrás (Back)** de la impresora. Se mostrará el tamaño del papel y el tipo de soporte.
- Para conocer la combinación adecuada de configuraciones de papel especificada en el controlador de la impresora y la información del papel registrada en la impresora, consulte lo siguiente.
 - Configuración del papel en el controlador de impresora y la Impresora (Tipo de soporte) (Windows)

- Configuración del papel en el controlador de impresora y la Impresora (Tamaño de papel) (Windows)

Cancelar imp. (Cancel print)

Cancela la impresión/copia.

Seleccione esta opción cuando desee cambiar la configuración del papel especificada al imprimir/copiar. Cambie la configuración del papel y, a continuación, intente imprimir o copiar de nuevo.

»» Nota

- Puede configurar el ajuste para ocultar el mensaje que impide la posible impresión defectuosa. Cuando se configure la ocultación del mensaje, la impresión/copia comenzará independientemente de si la configuración de papel especificada al imprimir/copiar y la información de papel de la bandeja posterior registrada en la impresora o el cassette concuerdan.
 - Para cambiar si se muestra el mensaje para evitar la impresión defectuosa al imprimir/copiar sin usar el controlador de la impresora:
 - [Configuración de alimentación](#)
 - Para cambiar si se muestra el mensaje para evitar la impresión defectuosa al imprimir usando el controlador de la impresora:
 - Cambio del modo de funcionamiento de la Impresora (Windows)
 - [Cambio del modo de funcionamiento de la Impresora](#) (macOS)

Causa

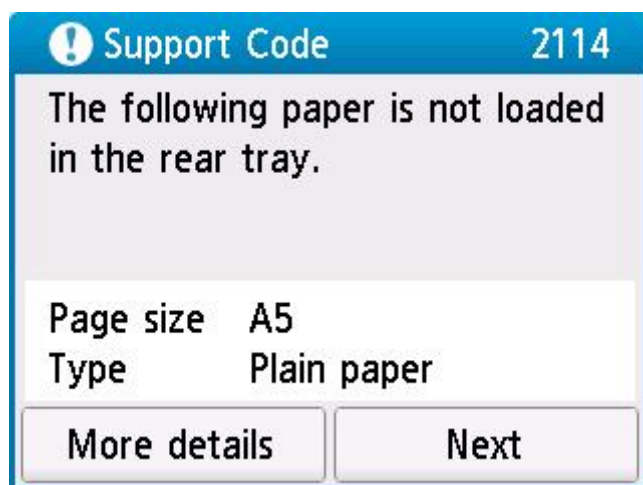
La configuración del papel para la impresión/copia no concuerda con la información de papel para la bandeja posterior registrada en la impresora.

Nota

- Para conocer la combinación adecuada de configuraciones de papel especificada en el controlador de la impresora y la información del papel registrada en la impresora, consulte lo siguiente.
 - Configuración del papel en el controlador de impresora y la Impresora (Tipo de soporte) (Windows)
 - Configuración del papel en el controlador de impresora y la Impresora (Tamaño de papel) (Windows)
- Para generar una copia, haga que la configuración de papel para copias concuerde con la información de papel para la bandeja posterior registrada en la impresora.
- Para conocer cómo registrar la información del papel en la impresora, consulte lo siguiente.
 - [Configuración del papel](#)

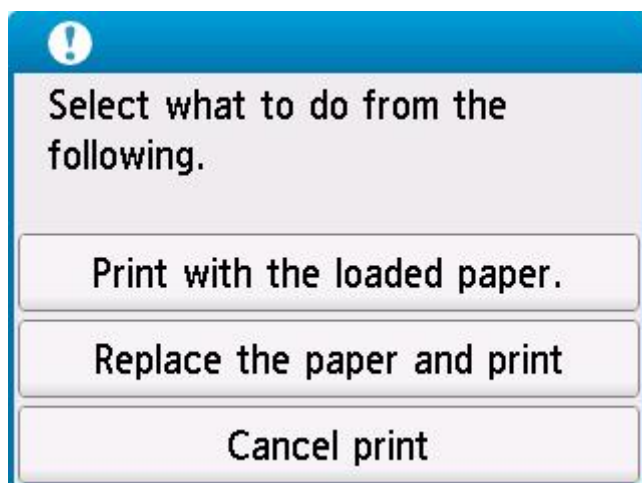
Si la configuración de papel especificada al imprimir es diferente de la información de papel para la bandeja posterior registrada en la impresora, aparecerá el siguiente mensaje en la pantalla táctil de la impresora.

- Configuración del papel especificada en el controlador de impresora al imprimir:
Tamaño del papel: **A5**
Tipo de soporte: **Papel normal (Plain paper)**
- Información de papel para la bandeja posterior registrada en la impresora:
Tamaño de papel: **A4**
Tipo de soporte: **Papel normal (Plain paper)**



Qué hacer

Seleccione **Siguiente (Next)** en la pantalla táctil de la impresora para mostrar la pantalla siguiente.



Seleccione la acción adecuada.

»»» Nota

- Según la configuración, es posible que no aparezcan algunas de las opciones siguientes.

Imprimir con papel cargado. (Print with the loaded paper.)

Seleccione esta opción para imprimir/copiar en el papel cargado con la configuración de papel especificada al imprimir/copiar.

Por ejemplo, cuando el tamaño de papel especificado al imprimir es A5 y la información de papel para la bandeja posterior se registra como A4, seleccione esta opción para imprimir en un papel A4 cargado en el bandeja posterior con la configuración A5.

Sustituir el papel e imprimir (Replace the paper and print)

Seleccione esta opción para imprimir/copiar tras cambiar el papel en la bandeja posterior.

Por ejemplo, cuando el tamaño de papel especificado al imprimir es A5 y la información de papel para la bandeja posterior se registra como A4, seleccione esta opción para imprimir tras cambiar el papel en la bandeja posterior por un papel A5.

Después de cambiar el papel, aparece la pantalla de registro de información de papel para la bandeja posterior. Registre la información del papel en la impresora de acuerdo con el papel cargado.

»»» Nota

- Si desconoce el tamaño de soporte y el tipo de papel que se debe cargar en la bandeja posterior, pulse el botón **Atrás (Back)** de la impresora. Se mostrará el tamaño del papel y el tipo de soporte.
- Para conocer la combinación adecuada de configuraciones de papel especificada en el controlador de la impresora y la información del papel registrada en la impresora, consulte lo siguiente.
 - Configuración del papel en el controlador de impresora y la Impresora (Tipo de soporte) (Windows)

- Configuración del papel en el controlador de impresora y la Impresora (Tamaño de papel) (Windows)

Cancelar imp. (Cancel print)

Cancela la impresión/copia.

Seleccione esta opción cuando desee cambiar la configuración del papel especificada al imprimir/copiar. Cambie la configuración del papel y, a continuación, intente imprimir o copiar de nuevo.

»» Nota

- Puede configurar el ajuste para ocultar el mensaje que impide la posible impresión defectuosa. Cuando se configure la ocultación del mensaje, la impresión/copia comenzará independientemente de si la configuración de papel especificada al imprimir/copiar y la información de papel de la bandeja posterior registrada en la impresora concuerdan.
 - Para cambiar si se muestra el mensaje para evitar la impresión defectuosa al imprimir/copiar sin usar el controlador de la impresora:
 - [Configuración de alimentación](#)
 - Para cambiar si se muestra el mensaje para evitar la impresión defectuosa al imprimir usando el controlador de la impresora:
 - Cambio del modo de funcionamiento de la Impresora (Windows)
 - [Cambio del modo de funcionamiento de la Impresora](#) (macOS)

Causa

Una parte interna se deberá sustituir pronto.

Qué hacer

Seleccione **OK** en la impresora, en la pantalla táctil, para cancelar el error.

Póngase en contacto con su centro de servicio técnico de Canon más cercano para solicitar una reparación lo antes posible.

No puede sustituir las piezas internas de la impresora usted mismo.

»» Importante

- Si se desenchufa el cable de alimentación, se eliminarán todos los faxes almacenados en la memoria de la impresora.
- No incline la impresora cuando la mueva porque podría derramarse tinta.
- Cuando se transporte la impresora para su reparación, consulte la sección Reparación de la impresora.

3252

Causa

El cartucho de mantenimiento está casi lleno.

Qué hacer

La impresora no podrá imprimir con un cartucho de mantenimiento lleno.

Puntee en el botón **OK** de la impresora para borrar el mensaje de error.

4103

Causa

No se puede realizar la impresión con la configuración actual.

Qué hacer

Pulse el botón **Parar (Stop)** de la impresora para cancelar la impresión.

Cambie la configuración de impresión especificada al imprimir y vuelva a intentar imprimir.

5011

Causa

Se ha producido un error en la impresora.

Qué hacer

Apague la impresora y desenchúfela.

Enchufe de nuevo la impresora y vuelva a encenderla.

Si con este procedimiento no consigue resolver el problema, póngase en contacto con el centro de servicio técnico de Canon más cercano para solicitar una reparación.

►► Importante

- Si se desenchufa el cable de alimentación, se eliminarán todos los faxes almacenados en la memoria de la impresora.
- No incline la impresora cuando la mueva porque podría derramarse tinta.
- Cuando se transporte la impresora para su reparación, consulte la sección Reparación de la impresora.

5012

Causa

Se ha producido un error en la impresora.

Qué hacer

Apague la impresora y desenchúfela.

Enchufe de nuevo la impresora y vuelva a encenderla.

Si con este procedimiento no consigue resolver el problema, póngase en contacto con el centro de servicio técnico de Canon más cercano para solicitar una reparación.

►► Importante

- Si se desenchufa el cable de alimentación, se eliminarán todos los faxes almacenados en la memoria de la impresora.
- No incline la impresora cuando la mueva porque podría derramarse tinta.
- Cuando se transporte la impresora para su reparación, consulte la sección Reparación de la impresora.

Causa

Se ha producido un error en la impresora.

Qué hacer

Si está imprimiendo, presione el botón **Parar (Stop)** de la impresora para cancelar la impresión y, a continuación, apague la impresora.

Compruebe lo siguiente:

- Asegúrese de que el movimiento del soporte del cabezal de impresión no se vea obstaculizado por el material de protección y la cinta que sujetan el soporte del cabezal de impresión, por papel atascado, etc.

Elimine todo obstáculo.

»» Importante

- Al eliminar los elementos que obstaculicen el movimiento del soporte del cabezal de impresión, tenga cuidado de no tocar la película transparente (A), la tira blanca (B) ni los tubos (C).



En el caso de que ensucie o arañe esta pieza al tocarla con el papel o la mano, podría provocar daños en la impresora.

Vuelva a encender la impresora.

Si con este procedimiento no consigue resolver el problema, póngase en contacto con el centro de servicio técnico de Canon más cercano para solicitar una reparación.

»» Importante

- Si se desenchufa el cable de alimentación, se eliminarán todos los faxes almacenados en la memoria de la impresora.
- No incline la impresora cuando la mueva porque podría derramarse tinta.
- Cuando se transporte la impresora para su reparación, consulte la sección Reparación de la impresora.

Causa

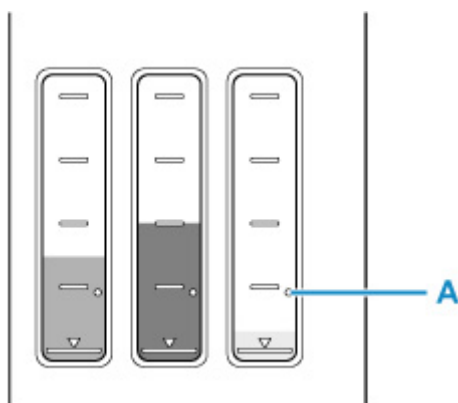
Se ha producido un error en la impresora.

Qué hacer

Apague la impresora y desenchúfela.

Espere unos 10 minutos y, a continuación, vuelva a conectar la impresora y enciéndala de nuevo.

Asegúrese de que la tinta de cada color alcance la posición por encima del punto (A) y realice la descarga de tinta.



- En Windows:
 - Limpieza de los cabezales de impresión
- En macOS:
 - [Limpieza de los cabezales de impresión](#)
- En el panel de control de la impresora:
 - Cómo realizar una descarga de tinta

Si con este procedimiento no consigue resolver el problema, póngase en contacto con el centro de servicio técnico de Canon más cercano para solicitar una reparación.

»»» Importante

- Si se desenchufa el cable de alimentación, se eliminarán todos los faxes almacenados en la memoria de la impresora.
- No incline la impresora cuando la mueva porque podría derramarse tinta.
- Cuando se transporte la impresora para su reparación, consulte la sección Reparación de la impresora.

6000

Causa

Se ha producido un error en la impresora.

Qué hacer

Apague la impresora y desenchúfela.

Enchufe de nuevo la impresora y vuelva a encenderla.

Si con este procedimiento no consigue resolver el problema, póngase en contacto con el centro de servicio técnico de Canon más cercano para solicitar una reparación.

►► Importante

- Si se desenchufa el cable de alimentación, se eliminarán todos los faxes almacenados en la memoria de la impresora.
- No incline la impresora cuando la mueva porque podría derramarse tinta.
- Cuando se transporte la impresora para su reparación, consulte la sección Reparación de la impresora.

C000

Causa

Se ha producido un error en la impresora.

Qué hacer

Apague la impresora y desenchúfela.

Enchufe de nuevo la impresora y vuelva a encenderla.

Si con este procedimiento no consigue resolver el problema, póngase en contacto con el centro de servicio técnico de Canon más cercano para solicitar una reparación.

►► Importante

- Si se desenchufa el cable de alimentación, se eliminarán todos los faxes almacenados en la memoria de la impresora.
- No incline la impresora cuando la mueva porque podría derramarse tinta.
- Cuando se transporte la impresora para su reparación, consulte la sección Reparación de la impresora.