

Canon

彩色数码多功能复合机

imageRUNNER

C3330L

C3322L

设置指南

1 重要安全说明

使用本机前请务必阅读这些说明。

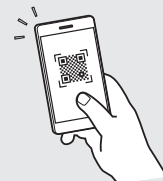
2 设置指南（本文档）

3 用户指南

其中介绍本机的所有使用方式。

安全信息

其中介绍安全设置。



<https://oip.manual.canon/>

使用说明书

在使用本产品之前，请务必先仔细阅读本使用说明书。

请务必保留备用。

请在充分理解内容的基础上，正确使用。

- 阅读本指南后，请将其存放在安全的地方，以备将来参考。
- 本指南中的信息可能会有所变更，敬请留意。

有关详细信息，请参阅第 5 页“访问在线手册”。

目录

配置初始设置3

指定基本设置..... 3

指定安全设置..... 3

使用色彩校正..... 3

指定网络设置..... 3

结束设置向导..... 4

安装软件/驱动程序..... 4

有用的功能和信息5

访问在线手册..... 5

通过移动设备使用本机

(连接移动设备)..... 5

从计算机管理本机

(远程用户界面)..... 5

配置安全设置..... 6

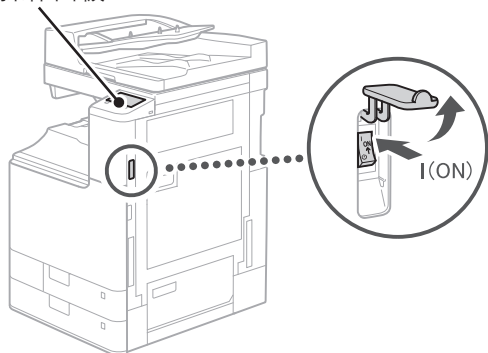
配置初始设置

除非另有说明，本文档中所用插图均适用于 C3330L。

1 指定基本设置

首次打开本机时，操作面板上会显示设置向导。请按照屏幕上的说明执行初始机器设置。

操作面板



1. 设置当前日期/时间。

2 指定安全设置

为防止有人未经授权访问本机，请为远程用户界面设置访问限制。

远程用户界面是什么？

远程用户界面让您能使用计算机的 Web 浏览器检查本机的工作状态、更改设置以及将项目保存到通讯录。

1. 要使用远程用户界面，请选择 <是>。

要继续操作而不使用远程用户界面，请选择 <否>，然后继续进行步骤 3。

2. 要使用系统管理员模式，请选择 <是>。

- 设置系统管理员识别码和 PIN，以便配置扩展功能设置和访问权限管理等。
- 要继续操作而不使用系统管理员模式，请选择 <否>，然后继续进行步骤 5。

3. 设置系统管理员识别码。

输入任意数字，然后选择 <应用>。

4. 设置系统管理员 PIN。

- 输入任意数字，然后选择 <应用>。
- 在下一个屏幕上输入相同的 PIN 进行确认，然后选择 <应用>。
- * 请始终记住您的 PIN。

5. 要使用常规用户模式，请选择 <是>。

- 设置普通用户用于访问远程用户界面的 PIN。
- 要继续操作而不使用常规用户模式，请选择 <否>，然后继续进行步骤 3。

6. 设置远程用户界面访问 PIN。

- 输入任意数字，然后选择 <应用>。
- 在下一个屏幕上输入相同的 PIN 进行确认，然后选择 <应用>。
- * 请始终记住您的 PIN。

3 使用色彩校正

为了获得更好的打印效果，推荐使用色彩校正。

1. 选择是否使用色彩校正。

2. 检查屏幕上显示的纸张是否已加载，然后选择 <确定>。

3. 按照屏幕指示说明选择 <开始> 并校正色彩。

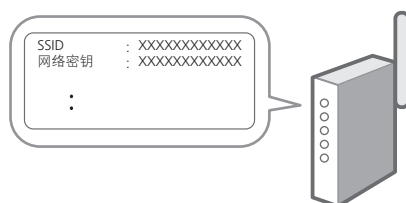
4 指定网络设置

指定将本机连接到网络的设置。在继续操作之前，请检查计算机和路由器是否已正确连接到网络。

- 无法同时使用有线 LAN 和无线 LAN。

无线 LAN

1. 检查路由器的“SSID”和“网络密钥”。



2. 要配置设置, 请在操作面板上选择 <是>。

3. 选择 SSID 相匹配的网络。

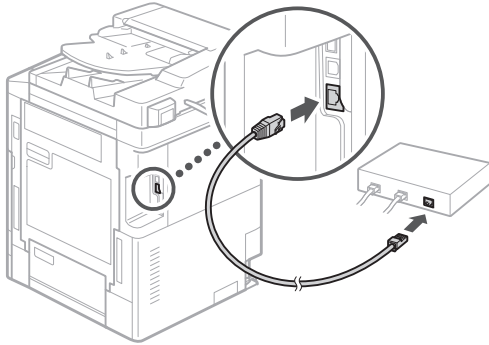
4. 输入密码 (网络密钥), 然后选择 <应用>。

5. 检查消息, 然后选择 <关闭>。

有线 LAN

使用 LAN 电缆将路由器连接到本机, 然后在选择网络连接方式的屏幕中选择 <否>。

右后侧



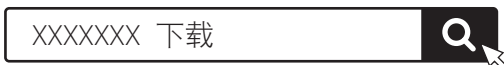
5 结束设置向导

检查 “Application Library” 中的说明, 然后选择 <结束>。

6 安装软件/驱动程序

要使用本机的打印和扫描功能, 必须安装相应的驱动程序。

1. 搜索 “(型号名称) 下载”。



示例: C3330L 下载

如果无法找到下载网站, 请转到
<https://global.canon/en/support/>

2. 下载软件和驱动程序, 然后在计算机上安装。

要使用扫描功能, 请安装 “MF Scan Utility” 扫描应用程序和扫描驱动程序。

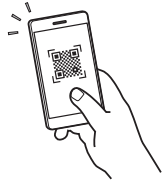


如果安装期间发生问题, 请参阅 Canon 在线手册网站上位于 “MF 驱动程序” 下方的 “故障排除 (FAQ)”。

有用的功能和信息

访问在线手册

1. 扫描 QR 码, 打开 Canon 在线手册网站。



如果网站未打开, 请转至
<https://oip.manual.canon/>

2. 选择手册。

用户指南

本部分列出了本机的功能, 包括机器操作、设置和操作程序。



如果使用本机期间发生问题, 请参阅用户指南的“目录”中的“故障排除”。本部分列出常见问题及其解答。



安全信息

本节提供推荐用于您环境的安全设置以及配置这些设置的步骤。

通过移动设备使用本机（连接移动设备）

可通过智能手机等移动设备使用本机。这样便于从移动设备打印文档或照片, 以及将使用本机扫描的数据保存到移动设备。



用户指南

请参阅“连接移动设备”。

从计算机管理本机（远程用户界面）



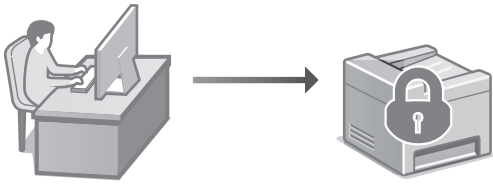
远程用户界面让您能够使用计算机上的 Web 浏览器管理本机。您可以使用远程用户界面来检查本机的工作状态、更改设置以及将项目保存到通讯录。



用户指南

请参阅“从计算机管理本机（远程用户界面）”。

配置安全设置



本机提供各种安全功能。
您可根据自身的环境来配置安全设置。

- 安全信息
参见“安全设置向导”

便笺



A large, empty rectangular box with a thin black border, intended for writing notes.

Canon

原产地：请参见随产品提供的印刷手册中的标注
进口商：佳能(中国)有限公司
制造商：佳能公司
地址：146-8501 日本国东京都大田区下丸子3-30-2

修订日期：2024.03

