



GX6500 series
Online-Handbuch

Deutsch (German)

Inhalt

Verwendung des Online-Handbuchs.	11
In diesem Dokument verwendete Symbole.	12
Marken und Lizenzen.	13
Marken.	14
Lizenzen.	15
Einfache Übersicht über Netzwerkverbindungen.	35
Einschränkungen.	38
Tipps für die Netzwerkverbindung (Windows/macOS).	40
Erkennen des gleichen Druckernamens.	41
Wechseln der Verbindung des Druckers zu Netzwerken oder Geräten.	42
Wi-Fi Connection Assistant (Windows).	44
Wi-Fi Connection Assistant.	45
Starten von Wi-Fi Connection Assistant.	46
Diagnose und Reparatur der Netzwerkeinstellungen.	47
Ausführen/Ändern der Netzwerkeinstellungen.	48
Bildschirm Canon Wi-Fi Connection Assistant.	49
Ausführen der Netzwerkeinstellungen.	54
Vornehmen/Ändern der drahtgebundenen LAN-Verbindungen (Ethernet-Kabel)-Einstellungen.	55
Vornehmen/Ändern der Wi-Fi-Einstellungen.	58
Zuweisen von Druckerinformationen.	63
Liste an Modellen, die die Diagnose und Reparatur-Funktion nicht unterstützen.	65
Liste der Modelle, die keine IPv6-Konfiguration über einen USB-Anschluss unterstützen.	66
Wi-Fi Connection Assistant (macOS).	68
Wi-Fi Connection Assistant.	69
Starten von Wi-Fi Connection Assistant.	70
Diagnose und Reparatur der Netzwerkeinstellungen.	71
Liste an Modellen, die die Diagnose und Reparatur-Funktion nicht unterstützen.	72
Handhabung von Papier, Originalen, Tintenbehälter usw.	73
Einlegen von Papier.	74
Papierquellen.	75

Einlegen von Fotopapier/Normalpapier in das hintere Fach.	77
Einlegen von Normalpapier in die Kassette.	82
Einlegen von Umschlägen in das hintere Fach.	87
Auflegen von Originalen.	91
Einlegen von Originalen.	92
Auflegen von Originalen auf die Auflage.	93
Einlegen von Dokumenten in den ADF (automatischer Dokumenteneinzug).	95
Einlegen auf der Grundlage der Verwendung.	98
Unterstützte Originale.	101
Einsetzen eines USB-Flashlaufwerks.	103
Einsetzen eines USB-Flashlaufwerks.	104
Entfernen eines USB-Flashlaufwerks.	105
Wiederauffüllen der Tintenbehälter.	106
Wiederauffüllen der Tintenbehälter.	107
Überprüfen des Tintenstands.	113
Tintentipps.	114
Bei blassem oder ungleichmäßigem Druck.	115
Wartungsverfahren.	116
Drucken des Düsentestmusters.	119
Überprüfen des Düsentestmusters.	121
Reinigen des Druckkopfs.	123
Intensivreinigung des Druckkopfes.	125
Ausrichten des Druckkopfs.	127
Manuelles Ausrichten des Druckkopfes.	129
Durchführen der Wartungsfunktionen von Ihrem Computer aus (macOS).	133
Öffnen von Remote UI für Wartungsmaßnahmen.	134
Reinigen der Druckköpfe.	135
Ausrichtung der Druckkopffosition.	137
Reinigung.	138
Reinigen der Papiereinzugwalzen.	139
Reinigen des Inneren des Druckers (Bodenplattenreinigung).	141
Austausch der Wartungskassette.	144
Überprüfen des Status der Wartungskassette auf dem Touchscreen.	148

Übersicht.	149
Sicherheit.	150
Sicherheitsvorkehrungen.	151
Vorschriften.	155
WEEE.	156
Vorsichtsmaßnahmen bei der Handhabung.	169
Rechtliche Einschränkungen beim Scannen/Kopieren.	170
Vorsichtsmaßnahmen bei der Handhabung des Druckers.	171
Transportieren Ihres Druckers.	172
Bei Reparatur, Verleih oder Entsorgen des Druckers.	175
Wahren hoher Druckqualität.	176
Hauptkomponenten und ihre Verwendung.	177
Hauptkomponenten.	178
Vorderansicht.	179
Rückansicht.	182
Innenansicht.	183
Bedienfeld.	185
Stromversorgung.	186
Überprüfen, dass der Drucker eingeschaltet ist.	187
Ein- und Ausschalten des Druckers.	188
Trennen des Druckers von der Stromversorgung.	190
Verwenden des Touchscreens.	191
Eingeben von Ziffern, Buchstaben und Symbolen.	195
Ändern von Einstellungen.	197
Ändern von Druckereinstellungen über Ihren Computer (Windows).	198
Ändern der Druckoptionen.	199
Speichern von häufig verwendeten Druckprofilen.	200
Verwalten der Leistung des Druckers.	202
Ändern des Betriebsmodus des Druckers.	204
Ändern von Druckereinstellungen über Ihren Computer (macOS).	206
Verwalten der Leistung des Druckers.	207
Ändern des Betriebsmodus des Druckers.	208
Ändern von Einstellungen über das Bedienfeld.	209

Ändern von Einstellungen über das Bedienfeld.	210
Ändern von Elementen im Bedienfeld.	212
Druckeinstellungen.	213
LAN-Einstellungen.	214
Andere Geräteeinstellungen.	220
Neuanordnen von Symbolen im Bildschirm HOME.	223
Sprachenauswahl.	224
Aktualisierung der Firmware.	225
Admin-Kennwort - Einstellungen.	226
Einstellungen Benutzerverwaltung.	228
Einstellung zurücksetzen.	229
Einzugseinstellungen.	230
Webservice-Einrichtung.	232
ECO-Einstellungen.	233
Geräuscharme Einstellungen.	235
Systeminformationen.	237
Auftragsverwaltung.	238
Registrieren der bevorzugten Einstellungen (benutzerdefinierte Profile).	239
Überprüfen der Gesamtnutzungsdaten des Druckers.	241
Technische Daten.	242
Info zu Papier.	245
Unterstützte Medientypen.	246
Maximale Papierkapazität.	249
Nicht unterstützte Medientypen.	251
Handhabung des Papiers.	252
Sparsam-Modus.	253
Drucken.	254
Drucken von Computer.	255
Drucken aus der Anwendungssoftware (Windows-Druckertreiber).	256
Standarddruckeinrichtung.	257
Papiereinstellungen im Druckertreiber und im Drucker (Medientyp).	262
Papiereinstellungen im Druckertreiber und im Drucker (Papierformat).	264
Verschiedene Druckmethoden.	266
Festlegen eines Seitenformats und einer Ausrichtung.	267

Festlegen der Anzahl der Kopien und der Druckreihenfolge.	269
Zoomdruck.	271
Seitenlayoutdruck.	273
Duplexdruck.	275
Einrichten des Umschlagdrucks.	279
Bedrucken von Postkarten.	281
Überblick über den Druckertreiber.	283
Canon IJ-Druckertreiber.	284
Öffnen des Einrichtungsbildschirm des Druckertreibers.	285
Canon IJ-Statusmonitor.	286
Nutzungshinweise (Druckertreiber).	288
Beschreibung des Druckertreibers.	290
Beschreibung der Registerkarte Schnelleinrichtung.	291
Beschreibung der Registerkarte Optionen.	299
Beschreibung der Registerkarte Seite einrichten.	304
Beschreibung der Registerkarte Wartung.	318
Beschreibung des Canon IJ-Statusmonitors.	320
Installieren der MP Drivers.	323
Drucken aus der Anwendungssoftware (macOS AirPrint).	324
Drucken.	325
Bedrucken von Postkarten.	329
Hinzufügen eines Druckers.	330
Öffnen des Einstellungsbildschirms des Druckers.	331
Anzeigen des Druckstatusfensters.	332
Löschen nicht benötigter Druckaufträge.	333
Entfernen eines nicht mehr benötigten Druckers aus der Druckerliste.	334
Drucken mit Canon-Anwendungssoftware.	335
Drucken von Smartphone/Tablet.	336
Drucken von Fotodaten.	337
Drucken von Fotos auf einem USB-Flashlaufwerk.	338
Einstellungselemente für den Fotodruck über das Bedienfeld.	343
Papiereinstellungen.	345
Kopieren.	348
Erstellen von Kopien.	349

Vornehmen von Einstellungen zum Kopieren.	352
Scannen.	355
Scannen unter Windows.	356
Scannen entsprechend dem Objekttyp oder Zweck (IJ Scan Utility).	357
Funktionen von IJ Scan Utility.	358
Einfaches Scannen (Automatischer Scan).	360
Dokumente und Fotos scannen.	361
Erstellen/Bearbeiten von PDF-Dateien.	362
Scannen über Anwendungssoftware (ScanGear).	367
Was ist ScanGear (Scanner-Treiber)?.	368
ScanGear (Scanner-Treiber) starten.	370
Im Basismodus scannen.	371
Bildschirme von ScanGear (Scanner-Treiber).	374
Registerkarte Basismodus.	375
Registerkarte Erweiterter Modus.	384
Allgemeine Hinweise (Scanner-Treiber).	391
Tipps zum Scannen.	393
Originale positionieren (Scannen von Computer).	394
Netzwerk-Scan-Einstellungen.	395
Scannen unter macOS.	399
Scannen entsprechend dem Objekttyp oder Zweck (IJ Scan Utility Lite).	400
Funktionen von IJ Scan Utility Lite.	401
Einfaches Scannen (Automatischer Scan).	403
Dokumente und Fotos scannen.	404
Tipps zum Scannen.	405
Originale positionieren (Scannen von Computer).	406
Häufig gestellte Fragen.	409
Häufig gestellte Fragen zum Netzwerk.	412
Probleme mit der Netzwerkkommunikation.	415
Drucker kann im Netzwerk nicht gefunden werden (Windows/macOS).	416
Drucker kann im Netzwerk nicht gefunden werden.	417
Fortfahren nach dem Bildschirm Druckeranschluss nicht möglich (Über USB angeschlossener Drucker wird nicht gefunden).	422

Probleme mit dem Wireless Router.	424
Netzwerkschlüssel (Kennwort) unbekannt.	425
Nach dem Austauschen eines Wireless Routers bzw. dem Ändern der Routereinstellungen kann der Drucker nicht mehr verwendet werden.	427
Druckereinstellungen/Smartphone-/Tablet-Fehler für das Netzwerk.	429
Beheben von Netzwerkproblemen mit den Diagnosefunktionen des Druckers.	430
Überprüfen der Netzwerkinformationen des Druckers.	439
Drucknetzwerkeinstellungen.	442
Zurücksetzen der LAN-Einstellungen des Druckers auf Standardeinstellungen.	448
Standard-Netzwerkeinstellungen.	449
Herstellen einer Verbindung mit Drahtlos Direkt.	451
Probleme beim Drucken (Scannen) über das Smartphone/Tablet.	456
Drucken (Scannen) über ein Smartphone/Tablet nicht möglich.	457
Probleme beim Drucken.	461
Der Drucker druckt nicht.	462
Der Drucker zieht das Papier nicht ein oder führt es nicht zu/Fehler „Kein Papier“.	465
Druckergebnisse (Kopiererergebnisse) sind nicht zufriedenstellend.	468
Tinte wird nicht ausgegeben/Unschärf oder verschwommen/Falsche oder ausblutende Farben/ Streifen.	471
Ausdruck erfolgt in Schwarzweiß.	474
Linien sind schief/verzerrt.	475
Papier ist verschmutzt/Bedruckte Oberfläche ist verkratzt/Tintenflecken/Papierwellung.	476
Bilder sind unvollständig/Der Druck kann nicht abgeschlossen werden.	480
Zeilen sind unvollständig oder fehlen (Windows).	482
Rückseite des Papiers ist verschmutzt.	483
Farben sind ungleichmäßig oder weisen Streifen auf.	484
Wechsel in Offline (Windows).	485
Probleme beim Scannen (Windows).	488
Probleme beim Scannen.	489
Der Scanner funktioniert nicht.	490
ScanGear (Scanner-Treiber) startet nicht.	491
Probleme beim Scannen (macOS).	492
Probleme beim Scannen.	493
Der Scanner funktioniert nicht.	494
Scanner-Treiber startet nicht.	495

Mechanische Probleme.	496
Der Drucker lässt sich nicht aktivieren.	497
Der Drucker wird unerwartet oder wiederholt ausgeschaltet.	498
USB-Verbindungsprobleme.	499
Wechseln der Verbindung des Druckers zu Netzwerken oder Geräten.	42
Falsche Sprache auf der LCD-Anzeige.	503
Probleme beim Installieren/Herunterladen.	504
Installation der MP Drivers (Druckertreiber) fehlgeschlagen (Windows).	505
Fortfahren nach dem Bildschirm Druckeranschluss nicht möglich (Über USB angeschlossener Drucker wird nicht gefunden).	422
Aktualisieren der MP Drivers (Druckertreiber) in einer Netzwerkumgebung (Windows).	509
Fehler und Meldungen.	510
Beim Auftreten eines Fehlers.	511
Eine Meldung wird angezeigt.	513
Supportcodeliste für Fehler.	517
Vorgehensweise bei Papierstau.	519
1300.	520
1303.	522
1304.	524
1313.	526
Papierstau im Drucker.	527
Entfernen gestauten Papiers von der Rückseite.	531
1000.	536
1003.	537
1070.	539
1200.	540
1401.	541
1496.	542
1723.	543
1724.	544
1725.	545
1726.	546
1727.	547

Klebeband usw. wurde noch nicht entfernt (1890).....	548
2110.....	549
2113.....	556
2114.....	565
2200.....	573
3252.....	574
4103.....	575
5011.....	576
5012.....	577
5100.....	578
5200.....	579
6000.....	580
C000.....	581

Verwendung des Online-Handbuchs

- **Betriebsumgebung**
- **In diesem Dokument verwendete Symbole**
- **Benutzer von Touchscreen-Geräten (Windows)**
- **Drucken des Online-Handbuchs**
- **Marken und Lizenzen**
- **Screenshots in diesem Handbuch**

In diesem Dokument verwendete Symbole

Warnung

Anweisungen, die bei Nichtbeachtung zu tödlichen oder anderen schweren Verletzungen oder zu Sachschäden durch unsachgemäße Handhabung des Geräts führen können. Diese müssen aus Sicherheitsgründen befolgt werden.

Vorsicht

Anweisungen, die bei Nichtbeachtung zu Verletzungen oder Sachschäden durch unsachgemäße Handhabung des Geräts führen können. Diese müssen aus Sicherheitsgründen befolgt werden.

Wichtig

Anweisungen, einschließlich wichtiger Informationen, die beachtet werden müssen, um Beschädigungen und Verletzungen oder eine unsachgemäße Verwendung des Produkts zu vermeiden. Lesen Sie diese Anweisungen unbedingt.

Hinweis

Anleitungen einschließlich Hinweisen zum Betrieb oder zusätzlicher Erklärungen.

Grundlagen

Anleitungen zu den Standardfunktionen des Produkts.

Hinweis

- Die Symbole können je nach Produkt unterschiedlich aussehen.

Marken und Lizenzen

- **Marken**
- **Lizenzen**

Marken

- Microsoft ist eine eingetragene Marke der Microsoft Corporation.
- Windows ist eine Marke oder eine eingetragene Marke der Microsoft Corporation in den USA und/oder anderen Ländern.
- Microsoft Edge und Excel sind Marken oder eingetragene Marken der Microsoft Corporation in den USA und/oder anderen Ländern.
- Internet Explorer ist eine Marke oder eine eingetragene Marke der Microsoft Corporation in den USA und/oder anderen Ländern.
- Microsoft Store ist eine Marke oder eine eingetragene Marke der Microsoft Corporation in den USA und/oder anderen Ländern.
- Mac, Mac OS, macOS, OS X, AirPort, App Store, AirPrint, das AirPrint-Logo, Safari, Bonjour, iPad, iPad Air, iPad mini, iPadOS, iPhone und iPod touch sind Marken von Apple Inc. in den USA und anderen Ländern.
- IOS ist eine Marke oder eine eingetragene Marke von Cisco in den USA und/oder anderen Ländern, die unter Lizenz verwendet wird.
- Google Cloud Print, Google Chrome, Chrome OS, Chromebook, Android, Google Drive, Google Apps und Google Analytics sind Marken oder eingetragene Marken von Google Inc. Google Play und das Google Play-Logo sind Marken von Google LLC.
- Adobe, Acrobat, Flash, Photoshop, Illustrator, Adobe RGB und Adobe RGB (1998) sind eingetragene Marken oder Marken von Adobe Systems Incorporated in den USA und/oder anderen Ländern.
- Adobe, Acrobat, Flash, Photoshop, Photoshop Elements, Lightroom, Adobe RGB und Adobe RGB (1998) sind eingetragene Marken oder Marken von Adobe Systems Incorporated in den USA und/oder anderen Ländern.
- Amazon, Echo und Alexa sind Marken von Amazon.com, Inc. oder dessen Partnern.
- Google, Google Home und Android sind Marken von Google LLC.
- LINE ist eine eingetragene Marke oder eine Marke der LINE Corporation.
- LINE Clova ist eine eingetragene Marke der LINE Corporation.
- Google Docs und Google Drive sind Marken von Google LLC.
- App Store ist eine eingetragene Marke von Apple Inc. in den USA und anderen Ländern.
- OneDrive ist eine eingetragene Marke der Microsoft Corporation.
- Bluetooth ist eine Marke von Bluetooth SIG, Inc., USA, und Canon Inc. verfügt über eine Lizenz.
- QR Code ist eine eingetragene Marke von DENSO WAVE INCORPORATED in Japan und anderen Ländern.
- Die Wortmarke Mopria® und das Mopria®-Logo sind eingetragene und/oder nicht eingetragene Marken von Mopria Alliance, Inc. in den USA und anderen Ländern. Die nicht autorisierte Nutzung ist streng verboten.
- Mozilla Firefox ist eine Marke oder eine eingetragene Marke der Mozilla Foundation in den USA und/oder anderen Ländern.
- Wi-Fi, WPA, WPA2 und WPA3 sind eingetragene Marken oder Marken der Wi-Fi Alliance.
- Alle anderen in diesem Handbuch erwähnten Namen von Unternehmen oder Produkten können eingetragene Marken oder Marken der jeweiligen Unternehmen sein.

Lizenzen

Copyright (c) 2003-2015 Apple Inc. All rights reserved.

Redistribution and use in source and binary forms, with or without modification, are permitted provided that the following conditions are met:

1. Redistributions of source code must retain the above copyright notice, this list of conditions and the following disclaimer.
2. Redistributions in binary form must reproduce the above copyright notice, this list of conditions and the following disclaimer in the documentation and/or other materials provided with the distribution.
3. Neither the name of Apple Inc. ("Apple") nor the names of its contributors may be used to endorse or promote products derived from this software without specific prior written permission.

THIS SOFTWARE IS PROVIDED BY APPLE AND ITS CONTRIBUTORS "AS IS" AND ANY EXPRESS OR IMPLIED WARRANTIES, INCLUDING, BUT NOT LIMITED TO, THE IMPLIED WARRANTIES OF MERCHANTABILITY AND FITNESS FOR A PARTICULAR PURPOSE ARE DISCLAIMED. IN NO EVENT SHALL APPLE OR ITS CONTRIBUTORS BE LIABLE FOR ANY DIRECT, INDIRECT, INCIDENTAL, SPECIAL, EXEMPLARY, OR CONSEQUENTIAL DAMAGES (INCLUDING, BUT NOT LIMITED TO, PROCUREMENT OF SUBSTITUTE GOODS OR SERVICES; LOSS OF USE, DATA, OR PROFITS; OR BUSINESS INTERRUPTION) HOWEVER CAUSED AND ON ANY THEORY OF LIABILITY, WHETHER IN CONTRACT, STRICT LIABILITY, OR TORT (INCLUDING NEGLIGENCE OR OTHERWISE) ARISING IN ANY WAY OUT OF THE USE OF THIS SOFTWARE, EVEN IF ADVISED OF THE POSSIBILITY OF SUCH DAMAGE.

Apache License

Version 2.0, January 2004

<http://www.apache.org/licenses/>

TERMS AND CONDITIONS FOR USE, REPRODUCTION, AND DISTRIBUTION

1. Definitions.

"License" shall mean the terms and conditions for use, reproduction, and distribution as defined by Sections 1 through 9 of this document.

"Licensor" shall mean the copyright owner or entity authorized by the copyright owner that is granting the License.

"Legal Entity" shall mean the union of the acting entity and all other entities that control, are controlled by, or are under common control with that entity. For the purposes of this definition, "control" means (i) the power, direct or indirect, to cause the direction or management of such entity, whether by contract or otherwise, or (ii) ownership of fifty percent (50%) or more of the outstanding shares, or (iii) beneficial ownership of such entity.

"You" (or "Your") shall mean an individual or Legal Entity exercising permissions granted by this License.

"Source" form shall mean the preferred form for making modifications, including but not limited to software source code, documentation source, and configuration files.

"Object" form shall mean any form resulting from mechanical transformation or translation of a Source form, including but not limited to compiled object code, generated documentation, and conversions to other media types.

"Work" shall mean the work of authorship, whether in Source or Object form, made available under the License, as indicated by a copyright notice that is included in or attached to the work (an example is provided in the Appendix below).

"Derivative Works" shall mean any work, whether in Source or Object form, that is based on (or derived from) the Work and for which the editorial revisions, annotations, elaborations, or other modifications represent, as a whole, an original work of authorship. For the purposes of this License, Derivative Works shall not include works that remain separable from, or merely link (or bind by name) to the interfaces of, the Work and Derivative Works thereof.

"Contribution" shall mean any work of authorship, including the original version of the Work and any modifications or additions to that Work or Derivative Works thereof, that is intentionally submitted to Licensor for inclusion in the Work by the copyright owner or by an individual or Legal Entity authorized to submit on behalf of the copyright owner. For the purposes of this definition, "submitted" means any form of electronic, verbal, or written communication sent to the Licensor or its representatives, including but not limited to communication on electronic mailing lists, source code control systems, and issue tracking systems that are managed by, or on behalf of, the Licensor for the purpose of discussing and improving the Work, but excluding communication that is conspicuously marked or otherwise designated in writing by the copyright owner as "Not a Contribution."

"Contributor" shall mean Licensor and any individual or Legal Entity on behalf of whom a Contribution has been received by Licensor and subsequently incorporated within the Work.

2. Grant of Copyright License. Subject to the terms and conditions of this License, each Contributor hereby grants to You a perpetual, worldwide, non-exclusive, no-charge, royalty-free, irrevocable copyright license to reproduce, prepare Derivative Works of, publicly display, publicly perform, sublicense, and distribute the Work and such Derivative Works in Source or Object form.
3. Grant of Patent License. Subject to the terms and conditions of this License, each Contributor hereby grants to You a perpetual, worldwide, non-exclusive, no-charge, royalty-free, irrevocable (except as stated in this section) patent license to make, have made, use, offer to sell, sell, import, and otherwise transfer the Work, where such license applies only to those patent claims licensable by such Contributor that are necessarily infringed by their Contribution(s) alone or by combination of their Contribution(s) with the Work to which such Contribution(s) was submitted. If You institute patent litigation against any entity (including a cross-claim or counterclaim in a lawsuit) alleging that the Work or a Contribution incorporated within the Work constitutes direct or contributory patent infringement, then any patent licenses granted to You under this License for that Work shall terminate as of the date such litigation is filed.
4. Redistribution. You may reproduce and distribute copies of the Work or Derivative Works thereof in any medium, with or without modifications, and in Source or Object form, provided that You meet the following conditions:
 1. You must give any other recipients of the Work or Derivative Works a copy of this License; and
 2. You must cause any modified files to carry prominent notices stating that You changed the files; and

3. You must retain, in the Source form of any Derivative Works that You distribute, all copyright, patent, trademark, and attribution notices from the Source form of the Work, excluding those notices that do not pertain to any part of the Derivative Works; and
4. If the Work includes a "NOTICE" text file as part of its distribution, then any Derivative Works that You distribute must include a readable copy of the attribution notices contained within such NOTICE file, excluding those notices that do not pertain to any part of the Derivative Works, in at least one of the following places: within a NOTICE text file distributed as part of the Derivative Works; within the Source form or documentation, if provided along with the Derivative Works; or, within a display generated by the Derivative Works, if and wherever such third-party notices normally appear. The contents of the NOTICE file are for informational purposes only and do not modify the License. You may add Your own attribution notices within Derivative Works that You distribute, alongside or as an addendum to the NOTICE text from the Work, provided that such additional attribution notices cannot be construed as modifying the License.

You may add Your own copyright statement to Your modifications and may provide additional or different license terms and conditions for use, reproduction, or distribution of Your modifications, or for any such Derivative Works as a whole, provided Your use, reproduction, and distribution of the Work otherwise complies with the conditions stated in this License.

5. Submission of Contributions. Unless You explicitly state otherwise, any Contribution intentionally submitted for inclusion in the Work by You to the Licensor shall be under the terms and conditions of this License, without any additional terms or conditions. Notwithstanding the above, nothing herein shall supersede or modify the terms of any separate license agreement you may have executed with Licensor regarding such Contributions.
6. Trademarks. This License does not grant permission to use the trade names, trademarks, service marks, or product names of the Licensor, except as required for reasonable and customary use in describing the origin of the Work and reproducing the content of the NOTICE file.
7. Disclaimer of Warranty. Unless required by applicable law or agreed to in writing, Licensor provides the Work (and each Contributor provides its Contributions) on an "AS IS" BASIS, WITHOUT WARRANTIES OR CONDITIONS OF ANY KIND, either express or implied, including, without limitation, any warranties or conditions of TITLE, NON-INFRINGEMENT, MERCHANTABILITY, or FITNESS FOR A PARTICULAR PURPOSE. You are solely responsible for determining the appropriateness of using or redistributing the Work and assume any risks associated with Your exercise of permissions under this License.
8. Limitation of Liability. In no event and under no legal theory, whether in tort (including negligence), contract, or otherwise, unless required by applicable law (such as deliberate and grossly negligent acts) or agreed to in writing, shall any Contributor be liable to You for damages, including any direct, indirect, special, incidental, or consequential damages of any character arising as a result of this License or out of the use or inability to use the Work (including but not limited to damages for loss of goodwill, work stoppage, computer failure or malfunction, or any and all other commercial damages or losses), even if such Contributor has been advised of the possibility of such damages.
9. Accepting Warranty or Additional Liability. While redistributing the Work or Derivative Works thereof, You may choose to offer, and charge a fee for, acceptance of support, warranty, indemnity, or other liability obligations and/or rights consistent with this License. However, in accepting such obligations, You may act only on Your own behalf and on Your sole responsibility, not on behalf of any other Contributor, and only if You agree to indemnify, defend, and hold each Contributor harmless for any liability incurred by, or claims asserted against, such Contributor by reason of your accepting any

such warranty or additional liability.
END OF TERMS AND CONDITIONS

---- Part 1: CMU/UCD copyright notice: (BSD like) ----

Copyright 1989, 1991, 1992 by Carnegie Mellon University

Derivative Work - 1996, 1998-2000

Copyright 1996, 1998-2000 The Regents of the University of California

All Rights Reserved

Permission to use, copy, modify and distribute this software and its documentation for any purpose and without fee is hereby granted, provided that the above copyright notice appears in all copies and that both that copyright notice and this permission notice appear in supporting documentation, and that the name of CMU and The Regents of the University of California not be used in advertising or publicity pertaining to distribution of the software without specific written permission.

CMU AND THE REGENTS OF THE UNIVERSITY OF CALIFORNIA DISCLAIM ALL WARRANTIES WITH REGARD TO THIS SOFTWARE, INCLUDING ALL IMPLIED WARRANTIES OF MERCHANTABILITY AND FITNESS. IN NO EVENT SHALL CMU OR THE REGENTS OF THE UNIVERSITY OF CALIFORNIA BE LIABLE FOR ANY SPECIAL, INDIRECT OR CONSEQUENTIAL DAMAGES OR ANY DAMAGES WHATSOEVER RESULTING FROM THE LOSS OF USE, DATA OR PROFITS, WHETHER IN AN ACTION OF CONTRACT, NEGLIGENCE OR OTHER TORTIOUS ACTION, ARISING OUT OF OR IN CONNECTION WITH THE USE OR PERFORMANCE OF THIS SOFTWARE.

---- Part 2: Networks Associates Technology, Inc copyright notice (BSD) ----

Copyright (c) 2001-2003, Networks Associates Technology, Inc

All rights reserved.

Redistribution and use in source and binary forms, with or without modification, are permitted provided that the following conditions are met:

- * Redistributions of source code must retain the above copyright notice, this list of conditions and the following disclaimer.
- * Redistributions in binary form must reproduce the above copyright notice, this list of conditions and the following disclaimer in the documentation and/or other materials provided with the distribution.
- * Neither the name of the Networks Associates Technology, Inc nor the names of its contributors may be used to endorse or promote products derived from this software without specific prior written permission.

THIS SOFTWARE IS PROVIDED BY THE COPYRIGHT HOLDERS AND CONTRIBUTORS "AS IS" AND ANY EXPRESS OR IMPLIED WARRANTIES, INCLUDING, BUT NOT LIMITED TO, THE IMPLIED WARRANTIES OF MERCHANTABILITY AND FITNESS FOR A PARTICULAR PURPOSE ARE DISCLAIMED. IN NO EVENT SHALL THE COPYRIGHT HOLDERS OR CONTRIBUTORS BE LIABLE FOR ANY DIRECT, INDIRECT, INCIDENTAL, SPECIAL, EXEMPLARY, OR CONSEQUENTIAL DAMAGES (INCLUDING, BUT NOT LIMITED TO, PROCUREMENT OF SUBSTITUTE GOODS OR SERVICES; LOSS OF USE, DATA, OR PROFITS; OR BUSINESS INTERRUPTION) HOWEVER CAUSED AND ON ANY THEORY OF LIABILITY, WHETHER IN CONTRACT, STRICT LIABILITY, OR TORT (INCLUDING NEGLIGENCE OR OTHERWISE) ARISING IN ANY WAY OUT OF THE USE OF THIS SOFTWARE, EVEN IF ADVISED OF THE POSSIBILITY OF SUCH DAMAGE.

---- Part 3: Cambridge Broadband Ltd. copyright notice (BSD) -----

Portions of this code are copyright (c) 2001-2003, Cambridge Broadband Ltd.

All rights reserved.

Redistribution and use in source and binary forms, with or without modification, are permitted provided that the following conditions are met:

- * Redistributions of source code must retain the above copyright notice, this list of conditions and the following disclaimer.
- * Redistributions in binary form must reproduce the above copyright notice, this list of conditions and the following disclaimer in the documentation and/or other materials provided with the distribution.
- * The name of Cambridge Broadband Ltd. may not be used to endorse or promote products derived from this software without specific prior written permission.

THIS SOFTWARE IS PROVIDED BY THE COPYRIGHT HOLDER ``AS IS" AND ANY EXPRESS OR IMPLIED WARRANTIES, INCLUDING, BUT NOT LIMITED TO, THE IMPLIED WARRANTIES OF MERCHANTABILITY AND FITNESS FOR A PARTICULAR PURPOSE ARE DISCLAIMED. IN NO EVENT SHALL THE COPYRIGHT HOLDER BE LIABLE FOR ANY DIRECT, INDIRECT, INCIDENTAL, SPECIAL, EXEMPLARY, OR CONSEQUENTIAL DAMAGES (INCLUDING, BUT NOT LIMITED TO, PROCUREMENT OF SUBSTITUTE GOODS OR SERVICES; LOSS OF USE, DATA, OR PROFITS; OR BUSINESS INTERRUPTION) HOWEVER CAUSED AND ON ANY THEORY OF LIABILITY, WHETHER IN CONTRACT, STRICT LIABILITY, OR TORT (INCLUDING NEGLIGENCE OR OTHERWISE) ARISING IN ANY WAY OUT OF THE USE OF THIS SOFTWARE, EVEN IF ADVISED OF THE POSSIBILITY OF SUCH DAMAGE.

---- Part 4: Sun Microsystems, Inc. copyright notice (BSD) -----

Copyright c 2003 Sun Microsystems, Inc., 4150 Network Circle, Santa Clara, California 95054, U.S.A. All rights reserved.

Use is subject to license terms below.

This distribution may include materials developed by third parties.

Sun, Sun Microsystems, the Sun logo and Solaris are trademarks or registered trademarks of Sun Microsystems, Inc. in the U.S. and other countries.

Redistribution and use in source and binary forms, with or without modification, are permitted provided that the following conditions are met:

- * Redistributions of source code must retain the above copyright notice, this list of conditions and the following disclaimer.
- * Redistributions in binary form must reproduce the above copyright notice, this list of conditions and the following disclaimer in the documentation and/or other materials provided with the distribution.
- * Neither the name of the Sun Microsystems, Inc. nor the names of its contributors may be used to endorse or promote products derived from this software without specific prior written permission.

THIS SOFTWARE IS PROVIDED BY THE COPYRIGHT HOLDERS AND CONTRIBUTORS ``AS IS" AND ANY EXPRESS OR IMPLIED WARRANTIES, INCLUDING, BUT NOT LIMITED TO, THE IMPLIED WARRANTIES OF MERCHANTABILITY AND FITNESS FOR A PARTICULAR PURPOSE ARE DISCLAIMED. IN NO EVENT SHALL THE COPYRIGHT HOLDERS OR CONTRIBUTORS BE LIABLE FOR ANY DIRECT, INDIRECT, INCIDENTAL, SPECIAL, EXEMPLARY, OR CONSEQUENTIAL DAMAGES (INCLUDING, BUT NOT LIMITED TO, PROCUREMENT OF SUBSTITUTE GOODS OR

SERVICES; LOSS OF USE, DATA, OR PROFITS; OR BUSINESS INTERRUPTION) HOWEVER CAUSED AND ON ANY THEORY OF LIABILITY, WHETHER IN CONTRACT, STRICT LIABILITY, OR TORT (INCLUDING NEGLIGENCE OR OTHERWISE) ARISING IN ANY WAY OUT OF THE USE OF THIS SOFTWARE, EVEN IF ADVISED OF THE POSSIBILITY OF SUCH DAMAGE.

---- Part 5: Sparta, Inc copyright notice (BSD) ----

Copyright (c) 2003-2012, Sparta, Inc

All rights reserved.

Redistribution and use in source and binary forms, with or without modification, are permitted provided that the following conditions are met:

- * Redistributions of source code must retain the above copyright notice, this list of conditions and the following disclaimer.
- * Redistributions in binary form must reproduce the above copyright notice, this list of conditions and the following disclaimer in the documentation and/or other materials provided with the distribution.
- * Neither the name of Sparta, Inc nor the names of its contributors may be used to endorse or promote products derived from this software without specific prior written permission.

THIS SOFTWARE IS PROVIDED BY THE COPYRIGHT HOLDERS AND CONTRIBUTORS ``AS IS" AND ANY EXPRESS OR IMPLIED WARRANTIES, INCLUDING, BUT NOT LIMITED TO, THE IMPLIED WARRANTIES OF MERCHANTABILITY AND FITNESS FOR A PARTICULAR PURPOSE ARE DISCLAIMED. IN NO EVENT SHALL THE COPYRIGHT HOLDERS OR CONTRIBUTORS BE LIABLE FOR ANY DIRECT, INDIRECT, INCIDENTAL, SPECIAL, EXEMPLARY, OR CONSEQUENTIAL DAMAGES (INCLUDING, BUT NOT LIMITED TO, PROCUREMENT OF SUBSTITUTE GOODS OR SERVICES; LOSS OF USE, DATA, OR PROFITS; OR BUSINESS INTERRUPTION) HOWEVER CAUSED AND ON ANY THEORY OF LIABILITY, WHETHER IN CONTRACT, STRICT LIABILITY, OR TORT (INCLUDING NEGLIGENCE OR OTHERWISE) ARISING IN ANY WAY OUT OF THE USE OF THIS SOFTWARE, EVEN IF ADVISED OF THE POSSIBILITY OF SUCH DAMAGE.

---- Part 6: Cisco/BUPTNIC copyright notice (BSD) ----

Copyright (c) 2004, Cisco, Inc and Information Network Center of Beijing University of Posts and Telecommunications.

All rights reserved.

Redistribution and use in source and binary forms, with or without modification, are permitted provided that the following conditions are met:

- * Redistributions of source code must retain the above copyright notice, this list of conditions and the following disclaimer.
- * Redistributions in binary form must reproduce the above copyright notice, this list of conditions and the following disclaimer in the documentation and/or other materials provided with the distribution.
- * Neither the name of Cisco, Inc, Beijing University of Posts and Telecommunications, nor the names of their contributors may be used to endorse or promote products derived from this software without specific prior written permission.

THIS SOFTWARE IS PROVIDED BY THE COPYRIGHT HOLDERS AND CONTRIBUTORS ``AS IS" AND ANY EXPRESS OR IMPLIED WARRANTIES, INCLUDING, BUT NOT LIMITED TO, THE IMPLIED WARRANTIES OF MERCHANTABILITY AND FITNESS FOR A PARTICULAR PURPOSE

ARE DISCLAIMED. IN NO EVENT SHALL THE COPYRIGHT HOLDERS OR CONTRIBUTORS BE LIABLE FOR ANY DIRECT, INDIRECT, INCIDENTAL, SPECIAL, EXEMPLARY, OR CONSEQUENTIAL DAMAGES (INCLUDING, BUT NOT LIMITED TO, PROCUREMENT OF SUBSTITUTE GOODS OR SERVICES; LOSS OF USE, DATA, OR PROFITS; OR BUSINESS INTERRUPTION) HOWEVER CAUSED AND ON ANY THEORY OF LIABILITY, WHETHER IN CONTRACT, STRICT LIABILITY, OR TORT (INCLUDING NEGLIGENCE OR OTHERWISE) ARISING IN ANY WAY OUT OF THE USE OF THIS SOFTWARE, EVEN IF ADVISED OF THE POSSIBILITY OF SUCH DAMAGE.

---- Part 7: Fabasoft R&D Software GmbH & Co KG copyright notice (BSD) ----

Copyright (c) Fabasoft R&D Software GmbH & Co KG, 2003 oss@fabasoft.com

Author: Bernhard Penz <bernhard.penz@fabasoft.com>

Redistribution and use in source and binary forms, with or without modification, are permitted provided that the following conditions are met:

- * Redistributions of source code must retain the above copyright notice, this list of conditions and the following disclaimer.
- * Redistributions in binary form must reproduce the above copyright notice, this list of conditions and the following disclaimer in the documentation and/or other materials provided with the distribution.
- * The name of Fabasoft R&D Software GmbH & Co KG or any of its subsidiaries, brand or product names may not be used to endorse or promote products derived from this software without specific prior written permission.

THIS SOFTWARE IS PROVIDED BY THE COPYRIGHT HOLDER "AS IS" AND ANY EXPRESS OR IMPLIED WARRANTIES, INCLUDING, BUT NOT LIMITED TO, THE IMPLIED WARRANTIES OF MERCHANTABILITY AND FITNESS FOR A PARTICULAR PURPOSE ARE DISCLAIMED. IN NO EVENT SHALL THE COPYRIGHT HOLDER BE LIABLE FOR ANY DIRECT, INDIRECT, INCIDENTAL, SPECIAL, EXEMPLARY, OR CONSEQUENTIAL DAMAGES (INCLUDING, BUT NOT LIMITED TO, PROCUREMENT OF SUBSTITUTE GOODS OR SERVICES; LOSS OF USE, DATA, OR PROFITS; OR BUSINESS INTERRUPTION) HOWEVER CAUSED AND ON ANY THEORY OF LIABILITY, WHETHER IN CONTRACT, STRICT LIABILITY, OR TORT (INCLUDING NEGLIGENCE OR OTHERWISE) ARISING IN ANY WAY OUT OF THE USE OF THIS SOFTWARE, EVEN IF ADVISED OF THE POSSIBILITY OF SUCH DAMAGE.

---- Part 8: Apple Inc. copyright notice (BSD) ----

Copyright (c) 2007 Apple Inc. All rights reserved.

Redistribution and use in source and binary forms, with or without modification, are permitted provided that the following conditions are met:

1. Redistributions of source code must retain the above copyright notice, this list of conditions and the following disclaimer.
2. Redistributions in binary form must reproduce the above copyright notice, this list of conditions and the following disclaimer in the documentation and/or other materials provided with the distribution.
3. Neither the name of Apple Inc. ("Apple") nor the names of its contributors may be used to endorse or promote products derived from this software without specific prior written permission.

THIS SOFTWARE IS PROVIDED BY APPLE AND ITS CONTRIBUTORS "AS IS" AND ANY EXPRESS OR IMPLIED WARRANTIES, INCLUDING, BUT NOT LIMITED TO, THE IMPLIED WARRANTIES

OF MERCHANTABILITY AND FITNESS FOR A PARTICULAR PURPOSE ARE DISCLAIMED. IN NO EVENT SHALL APPLE OR ITS CONTRIBUTORS BE LIABLE FOR ANY DIRECT, INDIRECT, INCIDENTAL, SPECIAL, EXEMPLARY, OR CONSEQUENTIAL DAMAGES (INCLUDING, BUT NOT LIMITED TO, PROCUREMENT OF SUBSTITUTE GOODS OR SERVICES; LOSS OF USE, DATA, OR PROFITS; OR BUSINESS INTERRUPTION) HOWEVER CAUSED AND ON ANY THEORY OF LIABILITY, WHETHER IN CONTRACT, STRICT LIABILITY, OR TORT (INCLUDING NEGLIGENCE OR OTHERWISE) ARISING IN ANY WAY OUT OF THE USE OF THIS SOFTWARE, EVEN IF ADVISED OF THE POSSIBILITY OF SUCH DAMAGE.

---- Part 9: ScienceLogic, LLC copyright notice (BSD) -----

Copyright (c) 2009, ScienceLogic, LLC

All rights reserved.

Redistribution and use in source and binary forms, with or without modification, are permitted provided that the following conditions are met:

- * Redistributions of source code must retain the above copyright notice, this list of conditions and the following disclaimer.
- * Redistributions in binary form must reproduce the above copyright notice, this list of conditions and the following disclaimer in the documentation and/or other materials provided with the distribution.
- * Neither the name of ScienceLogic, LLC nor the names of its contributors may be used to endorse or promote products derived from this software without specific prior written permission.

THIS SOFTWARE IS PROVIDED BY THE COPYRIGHT HOLDERS AND CONTRIBUTORS "AS IS" AND ANY EXPRESS OR IMPLIED WARRANTIES, INCLUDING, BUT NOT LIMITED TO, THE IMPLIED WARRANTIES OF MERCHANTABILITY AND FITNESS FOR A PARTICULAR PURPOSE ARE DISCLAIMED. IN NO EVENT SHALL THE COPYRIGHT HOLDERS OR CONTRIBUTORS BE LIABLE FOR ANY DIRECT, INDIRECT, INCIDENTAL, SPECIAL, EXEMPLARY, OR CONSEQUENTIAL DAMAGES (INCLUDING, BUT NOT LIMITED TO, PROCUREMENT OF SUBSTITUTE GOODS OR SERVICES; LOSS OF USE, DATA, OR PROFITS; OR BUSINESS INTERRUPTION) HOWEVER CAUSED AND ON ANY THEORY OF LIABILITY, WHETHER IN CONTRACT, STRICT LIABILITY, OR TORT (INCLUDING NEGLIGENCE OR OTHERWISE) ARISING IN ANY WAY OUT OF THE USE OF THIS SOFTWARE, EVEN IF ADVISED OF THE POSSIBILITY OF SUCH DAMAGE.

MIT License

Copyright (c) 1998, 1999, 2000 Thai Open Source Software Center Ltd

Permission is hereby granted, free of charge, to any person obtaining a copy of this software and associated documentation files (the "Software"), to deal in the Software without restriction, including without limitation the rights to use, copy, modify, merge, publish, distribute, sublicense, and/or sell copies of the Software, and to permit persons to whom the Software is furnished to do so, subject to the following conditions:

The above copyright notice and this permission notice shall be included in all copies or substantial portions of the Software.

THE SOFTWARE IS PROVIDED "AS IS", WITHOUT WARRANTY OF ANY KIND, EXPRESS OR IMPLIED, INCLUDING BUT NOT LIMITED TO THE WARRANTIES OF MERCHANTABILITY, FITNESS FOR A PARTICULAR PURPOSE AND NONINFRINGEMENT. IN NO EVENT SHALL THE AUTHORS

OR COPYRIGHT HOLDERS BE LIABLE FOR ANY CLAIM, DAMAGES OR OTHER LIABILITY, WHETHER IN AN ACTION OF CONTRACT, TORT OR OTHERWISE, ARISING FROM, OUT OF OR IN CONNECTION WITH THE SOFTWARE OR THE USE OR OTHER DEALINGS IN THE SOFTWARE.

Copyright 2000 Computing Research Labs, New Mexico State University

Copyright 2001-2015 Francesco Zappa Nardelli

Permission is hereby granted, free of charge, to any person obtaining a copy of this software and associated documentation files (the "Software"), to deal in the Software without restriction, including without limitation the rights to use, copy, modify, merge, publish, distribute, sublicense, and/or sell copies of the Software, and to permit persons to whom the Software is furnished to do so, subject to the following conditions:

The above copyright notice and this permission notice shall be included in all copies or substantial portions of the Software.

THE SOFTWARE IS PROVIDED "AS IS", WITHOUT WARRANTY OF ANY KIND, EXPRESS OR IMPLIED, INCLUDING BUT NOT LIMITED TO THE WARRANTIES OF MERCHANTABILITY, FITNESS FOR A PARTICULAR PURPOSE AND NONINFRINGEMENT. IN NO EVENT SHALL THE COMPUTING RESEARCH LAB OR NEW MEXICO STATE UNIVERSITY BE LIABLE FOR ANY CLAIM, DAMAGES OR OTHER LIABILITY, WHETHER IN AN ACTION OF CONTRACT, TORT OR OTHERWISE, ARISING FROM, OUT OF OR IN CONNECTION WITH THE SOFTWARE OR THE USE OR OTHER DEALINGS IN THE SOFTWARE.

Written by Joel Sherrill <joel@OARcorp.com>.

COPYRIGHT (c) 1989-2000.

On-Line Applications Research Corporation (OAR).

Permission to use, copy, modify, and distribute this software for any purpose without fee is hereby granted, provided that this entire notice is included in all copies of any software which is or includes a copy or modification of this software.

THIS SOFTWARE IS BEING PROVIDED "AS IS", WITHOUT ANY EXPRESS OR IMPLIED WARRANTY. IN PARTICULAR, THE AUTHOR MAKES NO REPRESENTATION OR WARRANTY OF ANY KIND CONCERNING THE MERCHANTABILITY OF THIS SOFTWARE OR ITS FITNESS FOR ANY PARTICULAR PURPOSE.

(1) Red Hat Incorporated

Copyright (c) 1994-2009 Red Hat, Inc. All rights reserved.

This copyrighted material is made available to anyone wishing to use, modify, copy, or redistribute it subject to the terms and conditions of the BSD License. This program is distributed in the hope that it will be useful, but WITHOUT ANY WARRANTY expressed or implied, including the implied warranties of MERCHANTABILITY or FITNESS FOR A PARTICULAR PURPOSE. A copy of this license is available at <http://www.opensource.org/licenses>. Any Red Hat trademarks that are incorporated in the source code or documentation are not subject to the BSD License and may only be used or replicated with the express permission of Red Hat, Inc.

(2) University of California, Berkeley

Copyright (c) 1981-2000 The Regents of the University of California.

All rights reserved.

Redistribution and use in source and binary forms, with or without modification, are permitted provided that the following conditions are met:

- * Redistributions of source code must retain the above copyright notice, this list of conditions and the following disclaimer.
- * Redistributions in binary form must reproduce the above copyright notice, this list of conditions and the following disclaimer in the documentation and/or other materials provided with the distribution.
- * Neither the name of the University nor the names of its contributors may be used to endorse or promote products derived from this software without specific prior written permission.

THIS SOFTWARE IS PROVIDED BY THE COPYRIGHT HOLDERS AND CONTRIBUTORS "AS IS" AND ANY EXPRESS OR IMPLIED WARRANTIES, INCLUDING, BUT NOT LIMITED TO, THE IMPLIED WARRANTIES OF MERCHANTABILITY AND FITNESS FOR A PARTICULAR PURPOSE ARE DISCLAIMED. IN NO EVENT SHALL THE COPYRIGHT OWNER OR CONTRIBUTORS BE LIABLE FOR ANY DIRECT, INDIRECT, INCIDENTAL, SPECIAL, EXEMPLARY, OR CONSEQUENTIAL DAMAGES (INCLUDING, BUT NOT LIMITED TO, PROCUREMENT OF SUBSTITUTE GOODS OR SERVICES; LOSS OF USE, DATA, OR PROFITS; OR BUSINESS INTERRUPTION) HOWEVER CAUSED AND ON ANY THEORY OF LIABILITY, WHETHER IN CONTRACT, STRICT LIABILITY, OR TORT (INCLUDING NEGLIGENCE OR OTHERWISE) ARISING IN ANY WAY OUT OF THE USE OF THIS SOFTWARE, EVEN IF ADVISED OF THE POSSIBILITY OF SUCH DAMAGE.

The FreeType Project LICENSE

2006-Jan-27

Copyright 1996-2002, 2006 by

David Turner, Robert Wilhelm, and Werner Lemberg

Introduction

=====

The FreeType Project is distributed in several archive packages; some of them may contain, in addition to the FreeType font engine, various tools and contributions which rely on, or relate to, the FreeType Project.

This license applies to all files found in such packages, and which do not fall under their own explicit license. The license affects thus the FreeType font engine, the test programs, documentation and makefiles, at the very least.

This license was inspired by the BSD, Artistic, and IJG (Independent JPEG Group) licenses, which all encourage inclusion and use of free software in commercial and freeware products alike. As a consequence, its main points are that:

- o We don't promise that this software works. However, we will be interested in any kind of bug reports. (``as is'` distribution)
- o You can use this software for whatever you want, in parts or full form, without having to pay us. (``royalty-free'` usage)
- o You may not pretend that you wrote this software. If you use it, or only parts of it, in a program, you must acknowledge somewhere in your documentation that you have used the FreeType code. (``credits'`)

We specifically permit and encourage the inclusion of this software, with or without modifications, in commercial products.

We disclaim all warranties covering The FreeType Project and assume no liability related to The FreeType Project.

Finally, many people asked us for a preferred form for a credit/disclaimer to use in compliance with this license. We thus encourage you to use the following text:

""

Portions of this software are copyright © <year> The FreeType Project (www.freetype.org). All rights reserved.

""

Please replace <year> with the value from the FreeType version you actually use.

Legal Terms

=====

0. Definitions

Throughout this license, the terms 'package', 'FreeType Project', and 'FreeType archive' refer to the set of files originally distributed by the authors (David Turner, Robert Wilhelm, and Werner Lemberg) as the 'FreeType Project', be they named as alpha, beta or final release.

'You' refers to the licensee, or person using the project, where 'using' is a generic term including compiling the project's source code as well as linking it to form a 'program' or 'executable'.

This program is referred to as 'a program using the FreeType engine'.

This license applies to all files distributed in the original FreeType Project, including all source code, binaries and documentation, unless otherwise stated in the file in its original, unmodified form as distributed in the original archive.

If you are unsure whether or not a particular file is covered by this license, you must contact us to verify this.

The FreeType Project is copyright (C) 1996-2000 by David Turner, Robert Wilhelm, and Werner Lemberg. All rights reserved except as specified below.

1. No Warranty

THE FREETYPE PROJECT IS PROVIDED 'AS IS' WITHOUT WARRANTY OF ANY KIND, EITHER EXPRESS OR IMPLIED, INCLUDING, BUT NOT LIMITED TO, WARRANTIES OF MERCHANTABILITY AND FITNESS FOR A PARTICULAR PURPOSE. IN NO EVENT WILL ANY OF THE AUTHORS OR COPYRIGHT HOLDERS BE LIABLE FOR ANY DAMAGES CAUSED BY THE USE OR THE INABILITY TO USE, OF THE FREETYPE PROJECT.

2. Redistribution

This license grants a worldwide, royalty-free, perpetual and irrevocable right and license to use, execute, perform, compile, display, copy, create derivative works of, distribute and sublicense the FreeType Project

(in both source and object code forms) and derivative works thereof for any purpose; and to authorize others to exercise some or all of the rights granted herein, subject to the following conditions:

- o Redistribution of source code must retain this license file ('FTL.TXT') unaltered; any additions, deletions or changes to the original files must be clearly indicated in accompanying documentation. The copyright notices of the unaltered, original files must be preserved in all copies of source files.

- o Redistribution in binary form must provide a disclaimer that states that the software is based in part of the work of the FreeType Team, in the distribution documentation. We also encourage you to put an URL to the FreeType web page in your documentation, though this isn't mandatory.

These conditions apply to any software derived from or based on the FreeType Project, not just the unmodified files. If you use our work, you must acknowledge us. However, no fee need be paid to us.

3. Advertising

Neither the FreeType authors and contributors nor you shall use the name of the other for commercial, advertising, or promotional purposes without specific prior written permission.

We suggest, but do not require, that you use one or more of the following phrases to refer to this software in your documentation or advertising materials: 'FreeType Project', 'FreeType Engine', 'FreeType library', or 'FreeType Distribution'.

As you have not signed this license, you are not required to accept it. However, as the FreeType Project is copyrighted material, only this license, or another one contracted with the authors, grants you the right to use, distribute, and modify it.

Therefore, by using, distributing, or modifying the FreeType Project, you indicate that you understand and accept all the terms of this license.

4. Contacts

There are two mailing lists related to FreeType:

- o freetype@nongnu.org

Discusses general use and applications of FreeType, as well as future and wanted additions to the library and distribution.

If you are looking for support, start in this list if you haven't found anything to help you in the documentation.

- o freetype-devel@nongnu.org

Discusses bugs, as well as engine internals, design issues, specific licenses, porting, etc.

Our home page can be found at

<http://www.freetype.org>

--- end of FTL.TXT ---

The TWAIN Toolkit is distributed as is. The developer and distributors of the TWAIN Toolkit expressly disclaim all implied, express or statutory warranties including, without limitation, the implied warranties of merchantability, noninfringement of third party rights and fitness for a particular purpose. Neither the

developers nor the distributors will be liable for damages, whether direct, indirect, special, incidental, or consequential, as a result of the reproduction, modification, distribution or other use of the TWAIN Toolkit.

JSON for Modern C++

Copyright (c) 2013-2017 Niels Lohmann

Permission is hereby granted, free of charge, to any person obtaining a copy of this software and associated documentation files (the "Software"), to deal in the Software without restriction, including without limitation the rights to use, copy, modify, merge, publish, distribute, sublicense, and/or sell copies of the Software, and to permit persons to whom the Software is furnished to do so, subject to the following conditions:

The above copyright notice and this permission notice shall be included in all copies or substantial portions of the Software.

THE SOFTWARE IS PROVIDED "AS IS", WITHOUT WARRANTY OF ANY KIND, EXPRESS OR IMPLIED, INCLUDING BUT NOT LIMITED TO THE WARRANTIES OF MERCHANTABILITY, FITNESS FOR A PARTICULAR PURPOSE AND NONINFRINGEMENT. IN NO EVENT SHALL THE AUTHORS OR COPYRIGHT HOLDERS BE LIABLE FOR ANY CLAIM, DAMAGES OR OTHER LIABILITY, WHETHER IN AN ACTION OF CONTRACT, TORT OR OTHERWISE, ARISING FROM, OUT OF OR IN CONNECTION WITH THE SOFTWARE OR THE USE OR OTHER DEALINGS IN THE SOFTWARE.

Copyright (c) 2011 - 2015 ARM LIMITED

All rights reserved.

Redistribution and use in source and binary forms, with or without modification, are permitted provided that the following conditions are met:

- Redistributions of source code must retain the above copyright notice, this list of conditions and the following disclaimer.
- Redistributions in binary form must reproduce the above copyright notice, this list of conditions and the following disclaimer in the documentation and/or other materials provided with the distribution.
- Neither the name of ARM nor the names of its contributors may be used to endorse or promote products derived from this software without specific prior written permission.

THIS SOFTWARE IS PROVIDED BY THE COPYRIGHT HOLDERS AND CONTRIBUTORS "AS IS" AND ANY EXPRESS OR IMPLIED WARRANTIES, INCLUDING, BUT NOT LIMITED TO, THE IMPLIED WARRANTIES OF MERCHANTABILITY AND FITNESS FOR A PARTICULAR PURPOSE ARE DISCLAIMED. IN NO EVENT SHALL COPYRIGHT HOLDERS AND CONTRIBUTORS BE LIABLE FOR ANY DIRECT, INDIRECT, INCIDENTAL, SPECIAL, EXEMPLARY, OR CONSEQUENTIAL DAMAGES (INCLUDING, BUT NOT LIMITED TO, PROCUREMENT OF SUBSTITUTE GOODS OR SERVICES; LOSS OF USE, DATA, OR PROFITS; OR BUSINESS INTERRUPTION) HOWEVER CAUSED AND ON ANY THEORY OF LIABILITY, WHETHER IN CONTRACT, STRICT LIABILITY, OR TORT (INCLUDING NEGLIGENCE OR OTHERWISE) ARISING IN ANY WAY OUT OF THE USE OF THIS SOFTWARE, EVEN IF ADVISED OF THE POSSIBILITY OF SUCH DAMAGE.

Copyright (c) 2014, Kenneth MacKay

All rights reserved.

Redistribution and use in source and binary forms, with or without modification, are permitted provided that the following conditions are met:

- * Redistributions of source code must retain the above copyright notice, this list of conditions and the following disclaimer.

- * Redistributions in binary form must reproduce the above copyright notice, this list of conditions and the following disclaimer in the documentation and/or other materials provided with the distribution.

THIS SOFTWARE IS PROVIDED BY THE COPYRIGHT HOLDERS AND CONTRIBUTORS "AS IS" AND ANY EXPRESS OR IMPLIED WARRANTIES, INCLUDING, BUT NOT LIMITED TO, THE IMPLIED WARRANTIES OF MERCHANTABILITY AND FITNESS FOR A PARTICULAR PURPOSE ARE DISCLAIMED. IN NO EVENT SHALL THE COPYRIGHT HOLDER OR CONTRIBUTORS BE LIABLE FOR ANY DIRECT, INDIRECT, INCIDENTAL, SPECIAL, EXEMPLARY, OR CONSEQUENTIAL DAMAGES (INCLUDING, BUT NOT LIMITED TO, PROCUREMENT OF SUBSTITUTE GOODS OR SERVICES; LOSS OF USE, DATA, OR PROFITS; OR BUSINESS INTERRUPTION) HOWEVER CAUSED AND ON ANY THEORY OF LIABILITY, WHETHER IN CONTRACT, STRICT LIABILITY, OR TORT (INCLUDING NEGLIGENCE OR OTHERWISE) ARISING IN ANY WAY OUT OF THE USE OF THIS SOFTWARE, EVEN IF ADVISED OF THE POSSIBILITY OF SUCH DAMAGE.

Copyright (c) 2006, CRYPTOGRAMS by <appro@openssl.org> All rights reserved.

Redistribution and use in source and binary forms, with or without modification, are permitted provided that the following conditions are met:

- * Redistributions of source code must retain copyright notices, this list of conditions and the following disclaimer.

- * Redistributions in binary form must reproduce the above copyright notice, this list of conditions and the following disclaimer in the documentation and/or other materials provided with the distribution.

- * Neither the name of the CRYPTOGRAMS nor the names of its copyright holder and contributors may be used to endorse or promote products derived from this software without specific prior written permission.

ALTERNATIVELY, provided that this notice is retained in full, this product may be distributed under the terms of the GNU General Public License (GPL), in which case the provisions of the GPL apply INSTEAD OF those given above.

THIS SOFTWARE IS PROVIDED BY THE COPYRIGHT HOLDER AND CONTRIBUTORS "AS IS" AND ANY EXPRESS OR IMPLIED WARRANTIES, INCLUDING, BUT NOT LIMITED TO, THE IMPLIED WARRANTIES OF MERCHANTABILITY AND FITNESS FOR A PARTICULAR PURPOSE ARE DISCLAIMED. IN NO EVENT SHALL THE COPYRIGHT OWNER OR CONTRIBUTORS BE LIABLE FOR ANY DIRECT, INDIRECT, INCIDENTAL, SPECIAL, EXEMPLARY, OR CONSEQUENTIAL DAMAGES (INCLUDING, BUT NOT LIMITED TO, PROCUREMENT OF SUBSTITUTE GOODS OR SERVICES; LOSS OF USE, DATA, OR PROFITS; OR BUSINESS INTERRUPTION) HOWEVER CAUSED AND ON ANY THEORY OF LIABILITY, WHETHER IN CONTRACT, STRICT LIABILITY, OR TORT (INCLUDING NEGLIGENCE OR OTHERWISE) ARISING IN ANY WAY OUT OF THE USE OF THIS SOFTWARE, EVEN IF ADVISED OF THE POSSIBILITY OF SUCH DAMAGE.

ISC License

Copyright (c) 2013-2017

Frank Denis <j at pureftpd dot org>

Permission to use, copy, modify, and/or distribute this software for any purpose with or without fee is hereby granted, provided that the above copyright notice and this permission notice appear in all copies.

THE SOFTWARE IS PROVIDED "AS IS" AND THE AUTHOR DISCLAIMS ALL WARRANTIES WITH REGARD TO THIS SOFTWARE INCLUDING ALL IMPLIED WARRANTIES OF MERCHANTABILITY AND FITNESS. IN NO EVENT SHALL THE AUTHOR BE LIABLE FOR ANY SPECIAL, DIRECT, INDIRECT, OR CONSEQUENTIAL DAMAGES OR ANY DAMAGES WHATSOEVER RESULTING FROM LOSS OF USE, DATA OR PROFITS, WHETHER IN AN ACTION OF CONTRACT, NEGLIGENCE OR OTHER TORTIOUS ACTION, ARISING OUT OF OR IN CONNECTION WITH THE USE OR PERFORMANCE OF THIS SOFTWARE.

Copyright (c) 2008 The NetBSD Foundation, Inc.

All rights reserved.

This code is derived from software contributed to The NetBSD Foundation by Lennart Augustsson (lennart@augustsson.net) at Carlstedt Research & Technology.

Redistribution and use in source and binary forms, with or without modification, are permitted provided that the following conditions are met:

1. Redistributions of source code must retain the above copyright notice, this list of conditions and the following disclaimer.
2. Redistributions in binary form must reproduce the above copyright notice, this list of conditions and the following disclaimer in the documentation and/or other materials provided with the distribution.

THIS SOFTWARE IS PROVIDED BY THE NETBSD FOUNDATION, INC. AND CONTRIBUTORS "AS IS" AND ANY EXPRESS OR IMPLIED WARRANTIES, INCLUDING, BUT NOT LIMITED TO, THE IMPLIED WARRANTIES OF MERCHANTABILITY AND FITNESS FOR A PARTICULAR PURPOSE ARE DISCLAIMED. IN NO EVENT SHALL THE FOUNDATION OR CONTRIBUTORS BE LIABLE FOR ANY DIRECT, INDIRECT, INCIDENTAL, SPECIAL, EXEMPLARY, OR CONSEQUENTIAL DAMAGES (INCLUDING, BUT NOT LIMITED TO, PROCUREMENT OF SUBSTITUTE GOODS OR SERVICES; LOSS OF USE, DATA, OR PROFITS; OR BUSINESS INTERRUPTION) HOWEVER CAUSED AND ON ANY THEORY OF LIABILITY, WHETHER IN CONTRACT, STRICT LIABILITY, OR TORT (INCLUDING NEGLIGENCE OR OTHERWISE) ARISING IN ANY WAY OUT OF THE USE OF THIS SOFTWARE, EVEN IF ADVISED OF THE POSSIBILITY OF SUCH DAMAGE.

Copyright (c) 2000 Intel Corporation

All rights reserved.

Redistribution and use in source and binary forms, with or without modification, are permitted provided that the following conditions are met:

* Redistributions of source code must retain the above copyright notice, this list of conditions and the following disclaimer.

* Redistributions in binary form must reproduce the above copyright notice, this list of conditions and the following disclaimer in the documentation and/or other materials provided with the distribution.

* Neither name of Intel Corporation nor the names of its contributors may be used to endorse or promote products derived from this software without specific prior written permission.

THIS SOFTWARE IS PROVIDED BY THE COPYRIGHT HOLDERS AND CONTRIBUTORS "AS IS" AND ANY EXPRESS OR IMPLIED WARRANTIES, INCLUDING, BUT NOT LIMITED TO, THE IMPLIED WARRANTIES OF MERCHANTABILITY AND FITNESS FOR A PARTICULAR PURPOSE ARE DISCLAIMED. IN NO EVENT SHALL INTEL OR CONTRIBUTORS BE LIABLE FOR ANY DIRECT, INDIRECT, INCIDENTAL, SPECIAL, EXEMPLARY, OR CONSEQUENTIAL DAMAGES (INCLUDING, BUT NOT LIMITED TO, PROCUREMENT OF SUBSTITUTE GOODS OR SERVICES; LOSS OF USE, DATA, OR PROFITS; OR BUSINESS INTERRUPTION) HOWEVER CAUSED AND ON ANY THEORY OF LIABILITY, WHETHER IN CONTRACT, STRICT LIABILITY, OR TORT (INCLUDING NEGLIGENCE OR OTHERWISE) ARISING IN ANY WAY OUT OF THE USE OF THIS SOFTWARE, EVEN IF ADVISED OF THE POSSIBILITY OF SUCH DAMAGE.

Lua

Copyright © 1994–2014 Lua.org, PUC-Rio.

Permission is hereby granted, free of charge, to any person obtaining a copy of this software and associated

documentation files (the "Software"), to deal in the Software without restriction, including without limitation the

rights to use, copy, modify, merge, publish, distribute, sublicense, and/or sell copies of the Software, and to

permit persons to whom the Software is furnished to do so, subject to the following conditions:

The above copyright notice and this permission notice shall be included in all copies or substantial portions of the Software.

THE SOFTWARE IS PROVIDED "AS IS", WITHOUT WARRANTY OF ANY KIND, EXPRESS OR IMPLIED,

INCLUDING BUT NOT LIMITED TO THE WARRANTIES OF MERCHANTABILITY, FITNESS FOR A PARTICULAR PURPOSE AND NONINFRINGEMENT. IN NO EVENT SHALL THE AUTHORS OR COPYRIGHT HOLDERS BE LIABLE FOR ANY CLAIM, DAMAGES OR OTHER LIABILITY, WHETHER IN AN

ACTION OF CONTRACT, TORT OR OTHERWISE, ARISING FROM, OUT OF OR IN CONNECTION WITH

THE SOFTWARE OR THE USE OR OTHER DEALINGS IN THE SOFTWARE.

LuaSocket

LuaSocket 2.0.2 license

Copyright © 2004-2007 Diego Nehab

Permission is hereby granted, free of charge, to any person obtaining a copy of this software and associated documentation files (the "Software"), to deal in the Software without restriction, including without limitation the rights to use, copy, modify, merge, publish, distribute, sublicense, and/or sell copies of the Software, and to permit persons to whom the Software is furnished to do so, subject to the following conditions:

The above copyright notice and this permission notice shall be included in all copies or substantial portions of the Software.

THE SOFTWARE IS PROVIDED "AS IS", WITHOUT WARRANTY OF ANY KIND, EXPRESS OR IMPLIED, INCLUDING BUT NOT LIMITED TO THE WARRANTIES OF MERCHANTABILITY, FITNESS FOR A PARTICULAR PURPOSE AND NONINFRINGEMENT. IN NO EVENT SHALL THE AUTHORS OR COPYRIGHT HOLDERS BE LIABLE FOR ANY CLAIM, DAMAGES OR OTHER LIABILITY, WHETHER IN AN ACTION OF CONTRACT, TORT OR OTHERWISE, ARISING FROM, OUT OF OR IN CONNECTION WITH THE SOFTWARE OR THE USE OR OTHER DEALINGS IN THE SOFTWARE.

LuneScript

Copyright (c) 2018 ifritJP

Permission is hereby granted, free of charge, to any person obtaining a copy of this software and associated documentation files (the "Software"), to deal in the Software without restriction, including without limitation the rights to use, copy, modify, merge, publish, distribute, sublicense, and/or sell copies of the Software, and to permit persons to whom the Software is furnished to do so, subject to the following conditions:

The above copyright notice and this permission notice shall be included in all copies or substantial portions of the Software.

THE SOFTWARE IS PROVIDED "AS IS", WITHOUT WARRANTY OF ANY KIND, EXPRESS OR IMPLIED, INCLUDING BUT NOT LIMITED TO THE WARRANTIES OF MERCHANTABILITY, FITNESS FOR A PARTICULAR PURPOSE AND NONINFRINGEMENT. IN NO EVENT SHALL THE AUTHORS OR COPYRIGHT HOLDERS BE LIABLE FOR ANY CLAIM, DAMAGES OR OTHER LIABILITY, WHETHER IN AN ACTION OF CONTRACT, TORT OR OTHERWISE, ARISING FROM, OUT OF OR IN CONNECTION WITH THE SOFTWARE OR THE USE OR OTHER DEALINGS IN THE SOFTWARE.

Copyright (c) 2002-2019, Jouni Malinen <j@w1.fi> and contributors
All Rights Reserved.

This software may be distributed, used, and modified under the terms of BSD license:

Redistribution and use in source and binary forms, with or without modification, are permitted provided that the following conditions are met:

1. Redistributions of source code must retain the above copyright notice, this list of conditions and the following disclaimer.
2. Redistributions in binary form must reproduce the above copyright notice, this list of conditions and the following disclaimer in the documentation and/or other materials provided with the distribution.
3. Neither the name(s) of the above-listed copyright holder(s) nor the names of its contributors may be used to endorse or promote products derived from this software without specific prior written permission.

THIS SOFTWARE IS PROVIDED BY THE COPYRIGHT HOLDERS AND CONTRIBUTORS "AS IS" AND ANY EXPRESS OR IMPLIED WARRANTIES, INCLUDING, BUT NOT LIMITED TO, THE IMPLIED WARRANTIES OF MERCHANTABILITY AND FITNESS FOR A PARTICULAR PURPOSE ARE DISCLAIMED. IN NO EVENT SHALL THE COPYRIGHT OWNER OR CONTRIBUTORS BE LIABLE FOR ANY DIRECT, INDIRECT, INCIDENTAL, SPECIAL, EXEMPLARY, OR CONSEQUENTIAL DAMAGES (INCLUDING, BUT NOT LIMITED TO, PROCUREMENT OF SUBSTITUTE GOODS OR SERVICES; LOSS OF USE, DATA, OR PROFITS; OR BUSINESS INTERRUPTION) HOWEVER CAUSED AND ON ANY THEORY OF LIABILITY, WHETHER IN CONTRACT, STRICT LIABILITY, OR TORT (INCLUDING NEGLIGENCE OR OTHERWISE) ARISING IN ANY WAY OUT OF THE USE OF THIS SOFTWARE, EVEN IF ADVISED OF THE POSSIBILITY OF SUCH DAMAGE.

Copyright (C) 2019, Broadcom Corporation. All Rights Reserved.

Permission to use, copy, modify, and/or distribute this software for any purpose with or without fee is hereby granted, provided that the above copyright notice and this permission notice appear in all copies.

THE SOFTWARE IS PROVIDED "AS IS" AND THE AUTHOR DISCLAIMS ALL WARRANTIES WITH REGARD TO THIS SOFTWARE INCLUDING ALL IMPLIED WARRANTIES OF MERCHANTABILITY AND FITNESS. IN NO EVENT SHALL THE AUTHOR BE LIABLE FOR ANY SPECIAL, DIRECT, INDIRECT, OR CONSEQUENTIAL DAMAGES OR ANY DAMAGES WHATSOEVER RESULTING FROM LOSS OF USE, DATA OR PROFITS, WHETHER IN AN ACTION OF CONTRACT, NEGLIGENCE OR OTHER TORTIOUS ACTION, ARISING OUT OF OR IN CONNECTION WITH THE USE OR PERFORMANCE OF THIS SOFTWARE.

The certificate files "Amazon Root CA 1", "Amazon Root CA 2", "Amazon Root CA 4" are licensed under a Creative Commons Attribution-NoDerivatives 4.0 International License.

Das Folgende gilt nur für Produkte, die Wi-Fi unterstützen.

(c) 2009-2013 by Jeff Mott. All rights reserved.

Redistribution and use in source and binary forms, with or without modification, are permitted provided that the following conditions are met:

* Redistributions of source code must retain the above copyright notice, this list of conditions, and the following disclaimer.

* Redistributions in binary form must reproduce the above copyright notice, this list of conditions, and the following disclaimer in the documentation or other materials provided with the distribution.

* Neither the name CryptoJS nor the names of its contributors may be used to endorse or promote products derived from this software without specific prior written permission.

THIS SOFTWARE IS PROVIDED BY THE COPYRIGHT HOLDERS AND CONTRIBUTORS "AS IS," AND ANY EXPRESS OR IMPLIED WARRANTIES, INCLUDING, BUT NOT LIMITED TO, THE IMPLIED WARRANTIES OF MERCHANTABILITY AND FITNESS FOR A PARTICULAR PURPOSE, ARE DISCLAIMED. IN NO EVENT SHALL THE COPYRIGHT HOLDER OR CONTRIBUTORS BE LIABLE FOR ANY DIRECT, INDIRECT, INCIDENTAL, SPECIAL, EXEMPLARY, OR CONSEQUENTIAL DAMAGES (INCLUDING, BUT NOT LIMITED TO, PROCUREMENT OF SUBSTITUTE GOODS OR SERVICES; LOSS OF USE, DATA, OR PROFITS; OR BUSINESS INTERRUPTION) HOWEVER CAUSED AND ON ANY THEORY OF LIABILITY, WHETHER IN CONTRACT, STRICT LIABILITY, OR TORT (INCLUDING NEGLIGENCE OR OTHERWISE) ARISING IN ANY WAY OUT OF THE USE OF THIS SOFTWARE, EVEN IF ADVISED OF THE POSSIBILITY OF SUCH DAMAGE.

Das Folgende gilt nur für Produkte, die PIXUS Cloud Link, PIXMA Cloud Link oder MAXIFY Cloud Link unterstützen.

THE BASIC LIBRARY FUNCTIONS

Written by: Philip Hazel

Email local part: ph10

Email domain: cam.ac.uk

University of Cambridge Computing Service, Cambridge, England.

Copyright (c) 1997-2012 University of Cambridge

All rights reserved.

PCRE JUST-IN-TIME COMPILATION SUPPORT

Written by: Zoltan Herczeg

Email local part: hzmester

Email domain: freemail.hu

Copyright(c) 2010-2012 Zoltan Herczeg

All rights reserved.

STACK-LESS JUST-IN-TIME COMPILER

Written by: Zoltan Herczeg

Email local part: hzmester

Email domain: freemail.hu

Copyright(c) 2009-2012 Zoltan Herczeg

All rights reserved.

THE C++ WRAPPER FUNCTIONS

Contributed by: Google Inc.
Copyright (c) 2007-2012, Google Inc.
All rights reserved.

THE "BSD" LICENCE

-----Redistribution and use in source and binary forms, with or without modification, are permitted provided that the following conditions are met:

* Redistributions of source code must retain the above copyright notice, this list of conditions and the following disclaimer.

* Redistributions in binary form must reproduce the above copyright notice, this list of conditions and the following disclaimer in the documentation and/or other materials provided with the distribution.

* Neither the name of the University of Cambridge nor the name of Google Inc. nor the names of their contributors may be used to endorse or promote products derived from this software without specific prior written permission.

THIS SOFTWARE IS PROVIDED BY THE COPYRIGHT HOLDERS AND CONTRIBUTORS "AS IS" AND ANY EXPRESS OR IMPLIED WARRANTIES, INCLUDING, BUT NOT LIMITED TO, THE IMPLIED WARRANTIES OF MERCHANTABILITY AND FITNESS FOR A PARTICULAR PURPOSE ARE DISCLAIMED. IN NO EVENT SHALL THE COPYRIGHT OWNER OR CONTRIBUTORS BE LIABLE FOR ANY DIRECT, INDIRECT, INCIDENTAL, SPECIAL, EXEMPLARY, OR CONSEQUENTIAL DAMAGES (INCLUDING, BUT NOT LIMITED TO, PROCUREMENT OF SUBSTITUTE GOODS OR SERVICES; LOSS OF USE, DATA, OR PROFITS; OR BUSINESS INTERRUPTION) HOWEVER CAUSED AND ON ANY THEORY OF LIABILITY, WHETHER IN CONTRACT, STRICT LIABILITY, OR TORT (INCLUDING NEGLIGENCE OR OTHERWISE) ARISING IN ANY WAY OUT OF THE USE OF THIS SOFTWARE, EVEN IF ADVISED OF THE POSSIBILITY OF SUCH DAMAGE.


This software is based in part on the work of the Independent JPEG Group.

Einfache Übersicht über Netzwerkverbindungen

Was ist die drahtlose Verbindung?

Verbinden Sie den Drucker und die Geräte (z. B. Computer/Smartphone/Tablet) über einen Wireless Router. Wenn Sie über einen WLAN-Router verfügen, empfehlen wir, diesen für die drahtlose Verbindung zu verwenden.



- Die Verbindungsmethoden unterscheiden sich je nach Art des Wireless Routers.
- Sie können Netzwerkeinstellungen wie den Netzwerknamen (SSID) und das Sicherheitsprotokoll im Drucker ändern.
- Wenn die Verbindung zwischen einem Gerät und einem Wireless Router hergestellt wurde und  (Wi-Fi-Symbol) auf dem Bildschirm des Geräts angezeigt wird, können Sie das Gerät über den Wireless Router mit dem Drucker verbinden.

Was ist die direkte Verbindung?

Verbinden Sie den Drucker und ein Gerät (z. B. Computer/Smartphone/Tablet), ohne einen Wireless Router zu verwenden.



- Wenn Sie den Drucker mit Drahtlos Direkt verwenden, ist die Internetverbindung vom Drucker nicht verfügbar. In diesem Fall können die Webservices für den Drucker nicht verwendet werden.
- Wenn Sie ein mit dem Internet verbundenes Gerät über einen Wireless Router mit dem Drucker in Drahtlos Direkt verbinden, wird die Verbindung zwischen dem Gerät und dem Wireless Router deaktiviert. In diesem Fall wechselt die Verbindung des Geräts möglicherweise je nach Gerät automatisch zu einer mobilen Datenverbindung. Beim Herstellen einer Verbindung zum Internet über eine mobile Datenverbindung können Übertragungsgebühren anfallen.
- In Drahtlos Direkt können Sie gleichzeitig bis zu fünf Geräte verbinden. Wenn Sie versuchen, ein sechstes Gerät zu verbinden, während bereits fünf Geräte verbunden sind, wird eine Fehlermeldung angezeigt. Trennen Sie bei Anzeige eines Fehlers ein Gerät, das Sie nicht verwenden, und konfigurieren Sie anschließend erneut die Einstellungen.
- Netzwerkeinstellungen wie der Netzwerkname (SSID) und das Sicherheitsprotokoll werden automatisch angegeben.

➔ [Herstellen einer Verbindung mit Drahtlos Direkt](#)

Was ist die Kabelverbindung?

Verbinden Sie den Drucker und den Hub/Router über ein LAN-Kabel. To make a wired connection on a model that supports wired connection, Legen Sie ein LAN-Kabel bereit.



USB-Verbindung (Referenz)

»» Hinweis

- Sie können den Drucker und Computer über ein USB-Kabel (USB-Verbindung) anschließen. Legen Sie ein USB-Kabel bereit. Weitere Informationen finden Sie unter [Wechseln der Verbindung des Druckers zu Netzwerken oder Geräten](#).

Einstellungen/Einrichtung der Netzwerkverbindung

Richten Sie für den Drucker und den Computer/das Smartphone/das Tablet die Verbindung ein.

Weitere Informationen zur Einrichtung finden Sie auf der Webseite.

Herstellen einer Verbindung mit Drahtlos Direkt

- ➔ [Herstellen einer Verbindung mit Drahtlos Direkt](#)

Ändern der Netzwerkeinstellungen

Weitere Informationen zum Ändern der Verbindungseinstellungen für den Drucker und den Computer/das Smartphone/das Tablet erhalten Sie unten.

- So ändern Sie die Netzwerkverbindungsmethode:
 - ➔ [Wechseln der Verbindung des Druckers zu Netzwerken oder Geräten](#)
 - ➔ Ändern des Verbindungsmodus
- So fügen Sie den Computer/das Smartphone/das Tablet zum Drucker hinzu:
 - ➔ [Wechseln der Verbindung des Druckers zu Netzwerken oder Geräten](#)

Wi-Fi Connection Assistant

Wi-Fi Connection Assistant prüft oder bestimmt die Einstellungen des Druckers und des Computers und stellt den Status bei einem Problem mit der Netzwerkverbindung wieder her. Wählen Sie einen der folgenden Links, um Wi-Fi Connection Assistant herunterzuladen.

- ➔ Überprüfen des Verbindungsstatus des Druckers mithilfe von Wi-Fi Connection Assistant
- Ausführen/Ändern der Netzwerkeinstellungen (Windows)

Unter Windows können Sie die Netzwerkeinstellungen über Wi-Fi Connection Assistant vornehmen.

 - ➔ [Wi-Fi Connection Assistant \(Windows\)](#)
- Bestimmen und Reparieren der Netzwerkeinstellungen (Windows/macOS)

Sie können die Netzwerkeinstellungen über Wi-Fi Connection Assistant bestimmen und reparieren.

 - **Für Windows:**
 - ➔ [Wi-Fi Connection Assistant \(Windows\)](#)
 - **Für macOS:**
 - ➔ [Wi-Fi Connection Assistant \(macOS\)](#)

Freigeben des Druckers im Netzwerk (Windows)

Wenn Sie einen Computer in einem Netzwerk verwenden, können Sie einen einzelnen Drucker freigeben und über mehrere Computer drucken. Weitere Informationen finden Sie unten.

- ➔ Freigeben des Druckers im Netzwerk (Windows)

Tipps für die Netzwerkverbindung

Tipps zur Verwendung des Druckers über eine Netzwerkverbindung finden Sie nachstehend.

- ➔ [Tipps für die Netzwerkverbindung \(Windows/macOS\)](#)
- ➔ Handhabung der Druckerkonfiguration über den Webbrowser
- ➔ Maßnahmen gegen nicht autorisierten Zugriff

Fehlersuche

Weitere Informationen zur Fehlersuche bei der Netzwerkverbindung erhalten Sie unter [Häufig gestellte Fragen zum Netzwerk](#).

Hinweis/Einschränkung

Details dazu erhalten Sie unten.

- Einschränkungen bei den Netzwerkeinstellungen:
 - ➔ [Einschränkungen](#)
- Hinweise beim Drucken über einen Webservice:
 - ➔ Hinweis zum Webservice-Druck

Einschränkungen

Wenn Sie ein anderes Gerät (z. B. einen Computer) verbinden, während ein anderes Gerät bereits mit dem Drucker verbunden ist, nutzen Sie zum Verbinden die Verbindungsmethode des verbundenen Geräts.

Wenn Sie eine Verbindung mit einer anderen Verbindungsmethode herstellen, wird die Verbindung zum verwendeten Gerät deaktiviert.

Sie können jedoch gleichzeitig eine Wi-Fi-Verbindung und Drahtlos Direkt verwenden.

Informationen zu den Einschränkungen finden Sie nachstehend.

Über Wireless Router verbinden

- Sie können den Drucker nicht gleichzeitig über Wi-Fi und kabelgebundene Verbindungen verwenden.
- Stellen Sie sicher, dass Ihr Gerät und der Wireless Router miteinander verbunden sind. Informationen zum Überprüfen dieser Einstellungen finden Sie in dem mit dem Wireless Router gelieferten Handbuch, oder wenden Sie sich an den Hersteller des Geräts.
Falls ein Gerät bereits mit dem Drucker ohne Verwendung eines Wireless Routers verbunden wurde, verbinden Sie es erneut über einen Wireless Router.
- Die Konfiguration, Funktionen des Routers, Einrichtungsvorgänge und Sicherheitseinstellungen der Wireless Router sind abhängig von der Systemumgebung. Weitere Informationen finden Sie im Handbuch des Wireless Routers oder wenden Sie sich an den Hersteller.
- Je nach Land oder Region unterstützt dieser Drucker keine Drahtlosnetzwerkstandards, die das 5-GHz-Frequenzband verwenden.
- Wenn die aktuelle Kanalbandbreiteneinstellung des Geräts nicht 20 MHz umfasst, TKIP kann sie nicht für ein Sicherheitsprotokoll verwendet werden. Ändern Sie die Einstellung auf einen Wert, der 20 MHz umfasst. Für eine verbesserte Sicherheit empfehlen wir, dies zusammen mit AES einer höheren WPA2 Sicherheit zu gewährleisten.
Die Verbindung zwischen Ihrem Gerät und dem Wireless Router wird bei Änderung der Einstellung zeitweise getrennt. Fahren Sie nicht mit dem nächsten Bildschirm dieses Handbuchs fort, bevor die Einrichtung abgeschlossen ist.
- Wenn Sie im Freien eine Verbindung mit Wi-Fi herstellen, stellen Sie keine Verbindung mit einem 5-GHz-Netzwerk (SSID) her.
Das zur Verwendung mit dem Drucker verfügbare 5-GHz-Band enthält die Kanäle, die nur für die Innenanwendung zulässig sind. Diese sind abhängig von Ihrem Land oder Ihrer Region.
Informationen zum 5-GHz-Netzwerk (SSID) Ihres Wireless Routers finden Sie im Handbuch des Wireless Routers oder wenden Sie sich an den Hersteller des Geräts.
- Für den Einsatz im Büro, insbesondere bei Verbindungen mit IEEE802.1X/EAP (WPA/WPA2/WPA3 Enterprise), wenden Sie sich an Ihren Netzwerkadministrator.
- Falls Sie eine Verbindung mit einem Netzwerk ohne Sicherheitsschutz herstellen, besteht die Gefahr, dass Ihre persönlichen Informationen von Dritten eingesehen werden können.

Direkte Verbindung

»» Wichtig

- Wenn ein Gerät über einen Wireless Router mit dem Internet verbunden ist und Sie es mit einem Drucker im Modus „Direkte Verbindung“ verbinden, wird die bestehende Verbindung zwischen dem Gerät und dem Wireless Router deaktiviert. In diesem Fall wechselt die Verbindung des Geräts

möglicherweise je nach Gerät automatisch zu einer mobilen Datenverbindung. Wenn Sie eine Verbindung zum Internet über eine mobile Datenverbindung herstellen, können je nach Vertrag Kosten entstehen.

- Wenn Sie ein Gerät und einen Drucker per Direkte Verbindung verbinden, werden die Verbindungsinformationen in den Wi-Fi-Einstellungen gespeichert. Möglicherweise wurde das Gerät automatisch mit dem Drucker verbunden, selbst nachdem es von einem anderen Wireless Router getrennt bzw. mit diesem verbunden wurde.
 - Um eine automatische Verbindung zum Drucker im Modus Direkte Verbindung zu verhindern, ändern Sie den Verbindungsmodus nach der Verwendung des Druckers oder deaktivieren Sie in den Wi-Fi-Einstellungen des Geräts die automatische Verbindung.
Informationen zum Ändern der Einstellungen Ihres Geräts erhalten Sie in dem mit dem Gerät gelieferten Handbuch oder beim Hersteller des Geräts.
- Beim Verbinden eines Geräts und des Druckers per Direkte Verbindung ist die Internetverbindung je nach Ihrer Umgebung möglicherweise nicht verfügbar. In diesem Fall können die Webservices für den Drucker nicht verwendet werden.
 - Im Modus Direkte Verbindung können Sie gleichzeitig bis zu fünf Geräte verbinden. Wenn Sie versuchen, ein sechstes Gerät zu verbinden, während bereits fünf Geräte verbunden sind, wird eine Fehlermeldung angezeigt.
Trennen Sie bei Anzeige eines Fehlers ein Gerät, das den Drucker nicht verwendet, und legen Sie die Einstellungen erneut fest.
 - Drahtlos Direkt verbindet ein Gerät (z. B. einen Computer) mit dem Drucker bei 2,4 GHz.
Um eine Verbindung bei 5 GHz herzustellen, aktivieren Sie Drahtlos Direkt und legen Sie anschließend das Frequenzband auf 5 GHz fest.
Je nach Land oder Region unterstützt dieser Drucker kein Drahtlos Direkt, das 5-GHz-Frequenzband verwendet.
 - Die mit dem Drucker per Direkte Verbindung verbundenen Geräte können nicht miteinander kommunizieren.
 - Wenn ein Gerät mit dem Drucker ohne Verwendung eines Wireless Router verbunden wurde und Sie dieses mit derselben Verbindungsmethode erneut einrichten möchten, dann trennen Sie es zuerst. Deaktivieren Sie die Verbindung zwischen dem Gerät und dem Drucker im Wi-Fi-Einrichtungsbildschirm.

Verbindung mit einem drahtgebundenen Netzwerk

- Sie können den Drucker nicht gleichzeitig über Wi-Fi und kabelgebundene Verbindungen verwenden.
- Bei Verwendung eines Routers müssen Drucker und Computer mit der LAN-Seite verbunden werden (identisches Netzwerksegment).

Tipps für die Netzwerkverbindung (Windows/macOS)

- **Erkennen des gleichen Druckernamens**
- **Wechseln der Verbindung des Druckers zu Netzwerken oder Geräten**

Erkennen des gleichen Druckernamens

Wenn der Drucker während der Einrichtung erkannt wird, können auch mehrere Drucker mit dem gleichen Namen auf dem Ergebnisbildschirm angezeigt werden.

Wählen Sie einen Drucker aus, indem Sie die Einstellungen des Druckers mit denen auf dem Ergebnisbildschirm vergleichen.

- **Für Windows:**

Prüfen Sie die MAC-Adresse oder die Seriennummer des Druckers, um den korrekten Drucker aus den Ergebnissen auszuwählen.

- **Für macOS:**

Die Druckernamen werden mit der MAC-Adresse angezeigt, die am Ende des Namens angefügt wird, oder durch den von Bonjour angegebenen Druckernamen.

Prüfen Sie Bezeichner wie die MAC-Adresse, den Druckernamen, den Bonjour angibt, sowie die Seriennummer des Druckers, um den richtigen Drucker aus der Auswahl zu wählen.

»» Hinweis

- Die Seriennummer wird möglicherweise nicht auf dem Ergebnisbildschirm angezeigt.

Drucken Sie zur Prüfung der MAC-Adresse und der Seriennummer des Druckers die Informationen zu den Netzwerkeinstellungen aus.

➔ [Drucknetzwerkeinstellungen](#)

Wechseln der Verbindung des Druckers zu Netzwerken oder Geräten

Überprüfen Sie die folgenden Punkte, wenn Sie einen Computer, der der LAN-Umgebung neu hinzugefügt wurde, mit dem Drucker verbinden, die Verbindungsmethode von USB in LAN ändern oder die WLAN-Verbindungsmethode (Wi-Fi) ändern.

- ➔ [Stellt eine Verbindung mit einem anderen Computer über ein LAN her/Ändert die Verbindungsmethode von USB zu LAN](#)
- ➔ [Ändern der LAN-Verbindungsmethode](#)
- ➔ [Methode für die Neukonfiguration der Wi-Fi-Verbindung](#)

Stellt eine Verbindung mit einem anderen Computer über ein LAN her/ Ändert die Verbindungsmethode von USB zu LAN

Um einen weiteren Computer über LAN mit dem Drucker zu verbinden oder von einer USB- zu einer LAN-Verbindung zu wechseln, führen Sie die Einrichtung gemäß dem Einrichtungshandbuch aus.

Ändern der LAN-Verbindungsmethode

Wenn der Drucker mit einer LAN-Verbindung verwendet wird und Sie die Verbindungsmethode (drahtgebundenes LAN oder Wi-Fi) ändern möchten, überprüfen Sie den folgenden Punkt.

- **Für Windows:**

- Führen Sie die Einrichtung gemäß dem Einrichtungshandbuch aus.
- Aktivieren Sie Wi-Fi oder drahtgebundenes LAN auf dem Bedienfeld des Druckers und konfigurieren Sie dann die Einstellungen im Bildschirm **Netzwerkeinstellungen (Network Settings)** von Wi-Fi Connection Assistant.

Nähere Informationen zur Konfiguration finden Sie nachstehend.

- ➔ [Vornehmen/Ändern der Wi-Fi-Einstellungen](#)
- ➔ [Vornehmen/Ändern der drahtgebundenen LAN-Verbindungs \(Ethernet-Kabel\)-Einstellungen](#)

- **Für macOS:**

- Führen Sie die Einrichtung gemäß dem Einrichtungshandbuch aus.

Methode für die Neukonfiguration der Wi-Fi-Verbindung

- **Wenn Sie bei Verwendung des Druckers mit Wi-Fi-Anschluss zu Drahtlos Direkt wechseln möchten:**

Die direkte Verbindung ist verfügbar. Drahtlos Direkt und Wi-Fi-Verbindung können zusammen verwendet werden. Wenn Sie jedoch IEEE802.1X/EAP (WPA/WPA2/WPA3 Enterprise) verwenden, können sie nicht zusammen verwendet werden.

- ➔ [Herstellen einer Verbindung mit Drahtlos Direkt](#)

- **Wenn Sie bei Verwendung von Drahtlos Direkt mit dem Drucker zu einer Wi-Fi-Verbindung wechseln möchten:**

Wenn Sie den Drucker vor der Verwendung von Drahtlos Direkt über einen Wi-Fi-Router mit Ihrem Computer oder Smartphone verbunden haben, können Sie unter denselben Bedingungen drucken.

Wenn Sie den Drucker zum ersten Mal über einen Wireless Router mit Ihrem Computer oder Smartphone verbinden, um zu drucken, oder wenn Sie die Verbindungsfrequenz zwischen dem Drucker und dem Wireless Router ändern möchten, führen Sie die Einrichtung aus.

- **Für Windows:**

Führen Sie die Einrichtung gemäß dem Einrichtungshandbuch aus.

- **Für macOS:**

Führen Sie die Einrichtung gemäß dem Einrichtungshandbuch aus.

Wi-Fi Connection Assistant (Windows)

- **Wi-Fi Connection Assistant**
- **Starten von Wi-Fi Connection Assistant**
- **Diagnose und Reparatur der Netzwerkeinstellungen**
- **Ausführen/Ändern der Netzwerkeinstellungen**
- **Liste an Modellen, die die Diagnose und Reparatur-Funktion nicht unterstützen.**
- **Liste der Modelle, die keine IPv6-Konfiguration über einen USB-Anschluss unterstützen**

➤➤➤ **Wichtig**

- Die verfügbaren Funktionen und Einstellungen variieren je nach verwendetem Drucker.

Wi-Fi Connection Assistant

Mit Wi-Fi Connection Assistant können Sie die Netzwerkverbindung überprüfen und reparieren sowie Druckereinstellungen im Netzwerk vornehmen.

Sie können Wi-Fi Connection Assistant für folgende Zwecke verwenden:

- Suchen von Druckern im Netzwerk und Ausführen der anfänglichen Netzwerkeinrichtung für erkannte Drucker
- Ausführen der anfänglichen Netzwerkeinrichtung durch Anschließen des Druckers an den Computer mithilfe eines USB-Kabels (Bei manchen Modellen nicht verfügbar)
- Ändern von Netzwerkeinstellungen für Drucker
- Überprüfen der Einstellungen des Druckers und des Computers, auf dem Wi-Fi Connection Assistant installiert ist, auf Probleme mit der Netzwerkverbindung. Darüber hinaus repariert Wi-Fi Connection Assistant den Status des Druckers und des Computers (für einige Modelle nicht verfügbar).

»» Wichtig

- Je nach Drucker ist das Administrator Kennwort für den Drucker bereits ab Werk festgelegt. Wenn Sie die Netzwerkeinstellungen ändern möchten, müssen Sie sich mit dem Administrator Kennwort authentifizieren.

Weitere Informationen finden Sie unter:

- ➔ Administrator Kennwort


Für eine verbesserte Sicherheit empfehlen wir, das Administrator Kennwort zu ändern.

- ➔ Administrator Kennwort ändern

- Zur Verwendung des Druckers über ein LAN muss die für den jeweiligen Verbindungstyp erforderliche Ausrüstung bereitstehen, wie etwa ein Wireless Router oder ein LAN-Kabel.
- Deaktivieren Sie bei der Installation von Wi-Fi Connection Assistant die Sperrfunktion der Firewall.
- Ändern Sie während eines Druckvorgangs nicht die Netzwerkeinstellungen über Wi-Fi Connection Assistant.

Starten von Wi-Fi Connection Assistant

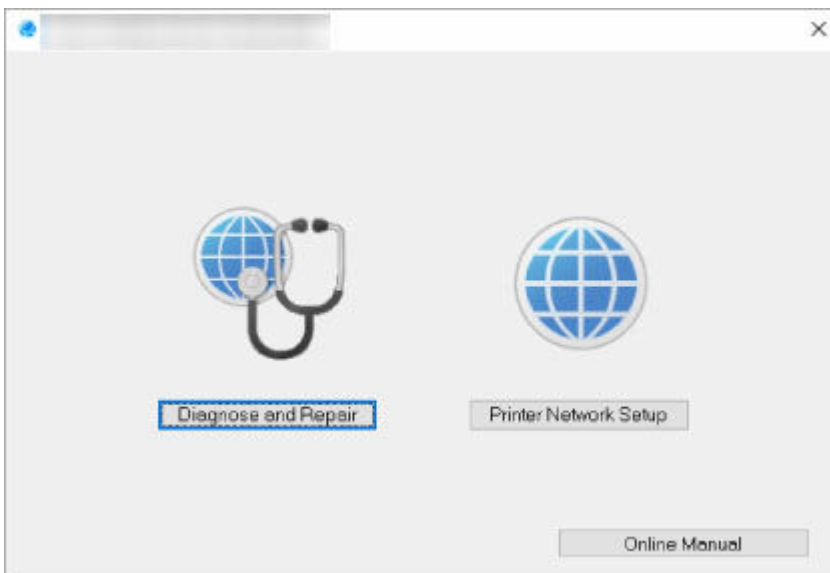
Starten Sie Wi-Fi Connection Assistant wie unten dargestellt.

Wählen Sie unter Windows 11 über die  (Schaltfläche **Start**) auf der Taskleiste die Option **Alle Apps (All apps) > Canon Utilities > Wi-Fi Connection Assistant**.

»» Hinweis

- Wählen Sie unter Windows 10 die Option **Start > (Alle Apps (All apps) >) > Canon Utilities > Wi-Fi Connection Assistant**.
- Klicken Sie unter Windows 7 auf **Start** und wählen Sie **Alle Programme (All Programs), Canon Utilities, Wi-Fi Connection Assistant** und dann **Wi-Fi Connection Assistant**.

Beim Start von Wi-Fi Connection Assistant wird eine Meldung angezeigt. Überprüfen Sie die Nachricht, und wählen Sie **Ja (Yes)**. Der unten dargestellte Bildschirm wird angezeigt.



Wählen Sie auf dem angezeigten Bildschirm **Diagnose und Reparatur (Diagnose and Repair)** oder **Setup des Druckernetzwerks (Printer Network Setup)**.

- Wenn Sie **Diagnose und Reparatur (Diagnose and Repair)** auswählen:
 - ➔ [Diagnose und Reparatur der Netzwerkeinstellungen](#)
- Wenn Sie **Setup des Druckernetzwerks (Printer Network Setup)** auswählen:
 - ➔ [Ausführen/Ändern der Netzwerkeinstellungen](#)

Diagnose und Reparatur der Netzwerkeinstellungen

Wi-Fi Connection Assistant überprüft und repariert die Computereinstellungen oder die Verbindung zwischen dem Computer und dem Drucker, wenn ein Problem auftritt (beispielsweise wenn das Drucken mit einem Drucker im Netzwerk nicht möglich ist).

»» Wichtig

- Die Diagnose und Reparatur-Funktion wird von einigen Modellen nicht unterstützt.

Weitere Informationen finden Sie unter:

- ➔ [Liste an Modellen, die die Diagnose und Reparatur-Funktion nicht unterstützen.](#)

Gehen Sie folgendermaßen vor.

1. [Starten Sie Wi-Fi Connection Assistant.](#)
2. Überprüfen Sie die angezeigte Nachricht, und wählen Sie **Ja (Yes)**.
3. Wählen Sie im angezeigten Bildschirm **Diagnose und Reparatur (Diagnose and Repair)** aus.

Befolgen Sie die Anweisungen auf dem Bildschirm, und führen Sie die entsprechenden Aktionen aus.

»» Hinweis

- Diese Funktion überprüft folgende Elemente:
 - ob der Computer mit dem Router verbunden ist
 - ob eine Webseite im Internet aufgerufen werden kann
 - ob der Drucker im Netzwerk erkannt wird
 - ob die Signalstärke oder das Kommunikationslevel ausreichend ist (bei der Verwendung von Wi-Fi)
 - ob die Einstellungen des Drucker anschlusses mit den Netzwerkeinstellungen übereinstimmen

Ausführen/Ändern der Netzwerkeinstellungen

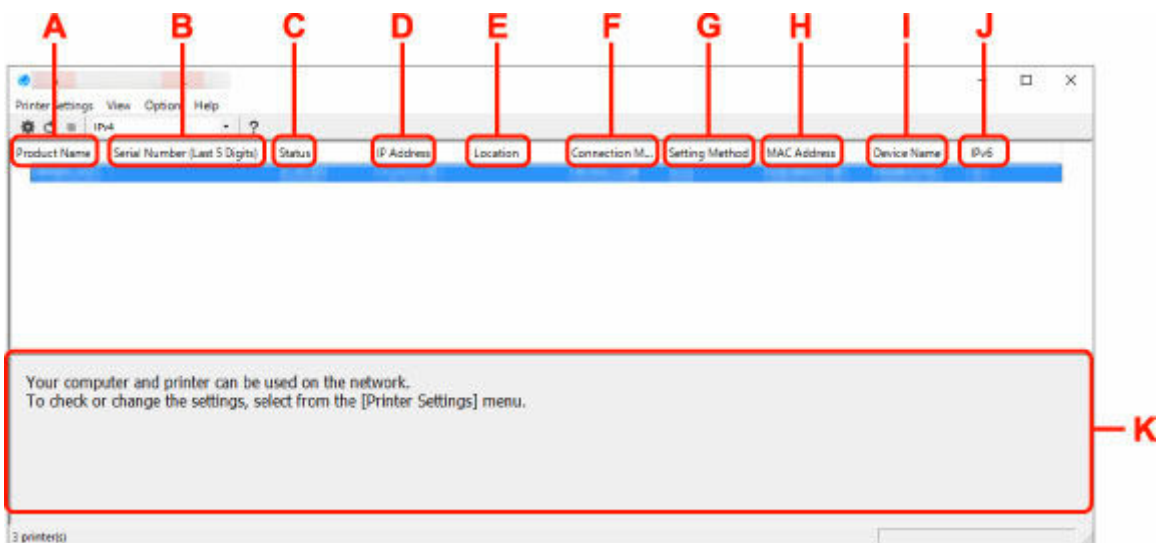
- **Bildschirm Canon Wi-Fi Connection Assistant**
- **Ausführen der Netzwerkeinstellungen**

Bildschirm Canon Wi-Fi Connection Assistant

- ➔ [Elemente im Bildschirm Canon Wi-Fi Connection Assistant](#)
- ➔ [Menüs im Bildschirm Canon Wi-Fi Connection Assistant](#)
- ➔ [Elemente auf der Symbolleiste im Bildschirm Canon Wi-Fi Connection Assistant](#)

Elemente im Bildschirm Canon Wi-Fi Connection Assistant

Der folgende Bildschirm wird angezeigt, wenn Sie Wi-Fi Connection Assistant starten und **Setup des Druckernetzwerks (Printer Network Setup)** auswählen. Erkannte Drucker werden auf dem Bildschirm aufgelistet und die unten dargestellten Elemente angezeigt.



A: Produktname (Product Name)

Zeigt den Produktnamen des erkannten Druckers an. Links wird das unten stehende Symbol angezeigt, wenn der Drucker nicht verwendet werden kann.

: Wird angezeigt, wenn der Drucker eingerichtet werden muss oder nicht konfiguriert wurde.

: Wird angezeigt, wenn die IP-Adresse auf einen anderen Drucker dupliziert wird.

: Wird angezeigt, wenn eine Kommunikation mit dem Drucker nicht möglich ist.

»»» Hinweis

- Wenn ein Drucker, den Sie verwenden möchten, nicht erkannt wird, legen Sie die Kriterien für die Suche nach dem Drucker fest.
 - ➔ Festlegen von Kriterien für Druckersuche/Suche eines bestimmten Druckers
- Beim Rechtsklick auf einen Drucker werden Elemente angezeigt, die die Einstellungen bestätigen.

B: Seriennummer (letzte 5 Stellen) (Serial Number (Last 5 Digits))

Zeigt die letzten fünf Stellen der Seriennummer des Druckers an.

C: Status

Zeigt den Status des Druckers wie unten dargestellt an.

- **Verfügbar (Available)**

Gibt an, dass der Drucker verfügbar ist.

- **Setup abgeschlossen (Setup Completed)**

Wird angezeigt, nachdem das Netzwerk eingerichtet wurde und Sie auf **Einrichten (Set)** geklickt haben, um das Fenster zu schließen.

- **Setup erforderlich (Requires Setup)**

Zeigt an, dass der Drucker die Wi-Fi-Einrichtung durchführen muss.

➔ [Vornehmen/Ändern der Wi-Fi-Einstellungen](#)

- **Nicht festgelegt (Not Set)**

Gibt an, dass der Drucker nicht im Netzwerk verwendet werden kann oder dass IPv6 deaktiviert ist. Geben Sie eine IP-Adresse an, oder aktivieren Sie IPv6 unter **Netzwerkeinstellungen... (Network Settings...)**.

➔ [Vornehmen/Ändern der Wi-Fi-Einstellungen](#)

- **IP-Adr.-Überschn. (IP Address Overlap)**

Gibt an, dass die IP-Adresse auf einen anderen Drucker dupliziert wird.

- **Unbekannt (Unknown)**

Gibt an, dass der bisher als **Verfügbar (Available)** erkannte Drucker derzeit nicht verwendet werden kann.

»» Hinweis

- Wenn **USB** aus dem Pull-downmenü in der Symbolleiste ausgewählt wird, wird nichts angezeigt.

D: IP-Adresse (IP Address)

Zeigt die IP-Adresse des Druckers an. Es wird nichts angezeigt, wenn der Status für den Drucker **Setup erforderlich (Requires Setup)** lautet.

»» Hinweis

- Wenn **USB** aus dem Pull-downmenü in der Symbolleiste ausgewählt wird, wird "-" angezeigt.

E: Standort (Location)

Zeigt den Standort des Druckers an, sofern dieser registriert ist. Es wird nichts angezeigt, wenn der Status für den Drucker **Setup erforderlich (Requires Setup)** lautet.

»» Hinweis

- Wenn **USB** aus dem Pull-downmenü in der Symbolleiste ausgewählt wird, wird nichts angezeigt.

➔ [Zuweisen von Druckerinformationen](#)

F: Verbindungsmethode (Connection Method)

Zeigt die Verbindungsmethode des Druckers an (drahtgebundenes LAN, Wi-Fi oder USB).

»» Hinweis

- Wenn **USB** aus dem Pull-downmenü in der Symbolleiste ausgewählt wird, wird **USB** angezeigt.
- Wenn der Drucker beide LAN-Verbindungsmethoden unterstützt, wird der Drucker als zwei Drucker erkannt, die getrennt voneinander angezeigt werden. (Die gleichen Nummern werden auf **Seriennummer (letzte 5 Stellen) (Serial Number (Last 5 Digits))** angezeigt.)

- Falls der Drucker kein drahtgebundenes LAN unterstützt, wird drahtgebundenes LAN nicht angezeigt.
- Wenn Sie Wi-Fi Connection Assistant auf einem Computer verwenden, der Wi-Fi nicht unterstützt, wird die Option Wi-Fi nicht angezeigt.

G: Einrichtungsmethode (Setting Method)

Zeigt die Einrichtungsmethode des Druckers an.

- **Automatisch (Auto)**

Wird angezeigt, wenn der Drucker von einer automatisch vergebenen IP-Adresse verwendet wird.

- **Manuell (Manual)**

Wird angezeigt, wenn der Drucker von einer manuell vergebenen IP-Adresse verwendet wird.

»» Hinweis

- Wenn **USB** aus dem Pulldownmenü in der Symbolleiste ausgewählt wird, wird "-" angezeigt.

H: MAC-Adresse (MAC Address)

Zeigt die MAC-Adresse des erkannten Druckers an.

»» Hinweis

- Wenn **USB** aus dem Pulldownmenü in der Symbolleiste ausgewählt wird, wird "-" angezeigt.

I: Geräteiname (Device Name)

Zeigt den Gerätenamen des Druckers an, sofern dieser registriert ist.

»» Hinweis

- Wenn **USB** aus dem Pulldownmenü in der Symbolleiste ausgewählt wird, wird nichts angezeigt.
- Der Drucker mit **Setup erforderlich (Requires Setup)** als **Status** wird nicht angezeigt.

➔ [Zuweisen von Druckerinformationen](#)

J: IPv6

Ein (On) wird angezeigt, wenn dem Drucker eine IPv6-Adresse zugewiesen ist.

»» Hinweis

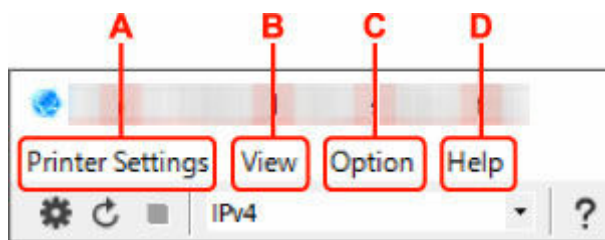
- Wenn **USB** aus dem Pulldownmenü in der Symbolleiste ausgewählt wird, wird "-" angezeigt.

K: Zeigt den Status des Druckers und die Bedienungsanleitungen an.

Wenn Sie einen Drucker aus der Liste der Drucker auswählen, wird dessen aktueller Status angezeigt, und Sie erfahren, was als Nächstes zu tun ist.

Menüs im Bildschirm Canon Wi-Fi Connection Assistant

In diesem Abschnitt werden die Menüs im Bildschirm **Canon Wi-Fi Connection Assistant** beschrieben.



A: Druckereinstellungen (Printer Settings) Menü

- ➔ Menü „Druckereinstellungen“

B: Ansicht (View) Menü

- ➔ Menü "Ansicht"

C: Optionen (Option) Menü

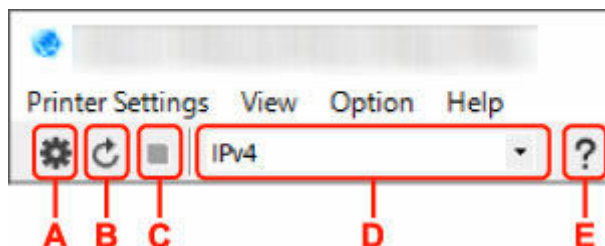
- ➔ Menü "Optionen"

D: Hilfe (Help) Menü

- ➔ Menü "Hilfe"

Elemente auf der Symbolleiste im Bildschirm Canon Wi-Fi Connection Assistent

In diesem Abschnitt werden die Elemente auf der Symbolleiste im Bildschirm **Canon Wi-Fi Connection Assistent** beschrieben.



A: Führen Sie die Einrichtung für drahtgebundenes LAN oder Wi-Fi durch.

➤➤➤ **Hinweis**

- Dieses Element hat die gleiche Funktion wie **Netzwerkeinstellungen...** im Menü **Druckereinstellungen (Printer Settings)**.

B: Erkennt Drucker wieder.

➤➤➤ **Hinweis**

- Dieses Element hat die gleiche Funktion wie **Aktualisieren** im Menü **Ansicht (View)**.

C: Hört auf, Drucker zu erkennen.

➤➤➤ **Hinweis**

- Dieses Element hat die gleiche Funktion wie **Abbrechen** im Menü **Ansicht (View)**.

D: Wechselt die Liste der Drucker. (IPv4-, IPv6- bzw. USB-Drucker)

➤➤➤ **Hinweis**

- Dieses Element hat die gleiche Funktion wie **Anzeige wechseln** im Menü **Ansicht (View)**.
- Sie können auch die Liste der mittels USB angeschlossenen Drucker anzeigen. (Bei manchen Modellen nicht verfügbar.) Wählen Sie in diesem Fall **USB** aus.

E: Zeigt dieses Handbuch an.

»» Hinweis

- Dieses Element hat die gleiche Funktion wie **Online-Handbuch** im Menü **Hilfe (Help)**.

Ausführen der Netzwerkeinstellungen

- **Vornehmen/Ändern der drahtgebundenen LAN-Verbindungs (Ethernet-Kabel)-Einstellungen**
- **Vornehmen/Ändern der Wi-Fi-Einstellungen**
- **Zuweisen von Druckerinformationen**

Vornehmen/Ändern der drahtgebundenen LAN-Verbindungs (Ethernet-Kabel)-Einstellungen

Befolgen Sie die unten genannte Prozedur zum Ausführen/Ändern der Einstellungen für drahtgebundenes LAN.

»» Hinweis

- Bei einigen Modellen können Sie die Netzwerkeinrichtung für einen über USB verbundenen Drucker mithilfe von Wi-Fi Connection Assistant durchführen. Wählen Sie im Menü **Ansicht (View)** unter **Anzeige wechseln (Switch View)** die Option **USB** aus, damit diejenigen Drucker angezeigt werden, für die Sie die Einrichtung durchführen können.

1. [Starten Sie Wi-Fi Connection Assistant.](#)

2. Überprüfen Sie die angezeigte Nachricht, und wählen Sie **Ja (Yes)**.

3. Wählen Sie im angezeigten Bildschirm **Setup des Druckernetzwerks (Printer Network Setup)** aus.

Erkannte Drucker werden aufgelistet.

4. Wählen Sie in der Liste der Drucker den Drucker aus, dessen Einstellungen ausgeführt/geändert werden sollen.

Wählen Sie den Drucker, bei dem **Drahtgebundenes LAN (Wired LAN)** unter **Verbindungsmethode (Connection Method)** und **Verfügbar (Available)** unter **Status** angezeigt wird, um Einstellungen vorzunehmen.

Sie können Einstellungen für einen Drucker, bei dem nicht **Verfügbar (Available)** unter **Status**, angezeigt wird, über die USB-Verbindung vornehmen.


Um einen über USB verbundenen Drucker einzurichten, wählen Sie **USB** aus dem Pulldownmenü in der Symbolleiste und wählen Sie den Drucker, um Einstellungen vorzunehmen/zu ändern.

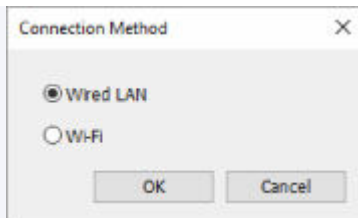
5. Wählen Sie im Menü **Druckereinstellungen (Printer Settings)** die Option **Netzwerkeinstellungen... (Network Settings...)** aus.

Der Bildschirm **Druckerkenntwort bestätigen (Confirm Printer Password)** wird angezeigt.

Weitere Informationen zum Kennwort finden Sie unter Administrator Kennwort.

»» Hinweis

- Sie können Einstellungen vornehmen/ändern, indem Sie auf das Symbol  klicken.
- Wenn Sie bei Schritt 4 einen über USB verbundenen Drucker auswählen, wird der Bildschirm unten angezeigt, nachdem der Bildschirm **Druckerkenntwort bestätigen (Confirm Printer Password)** angezeigt wurde.



Wählen Sie **Drahtgebundenes LAN (Wired LAN)** aus und klicken Sie auf **OK**.

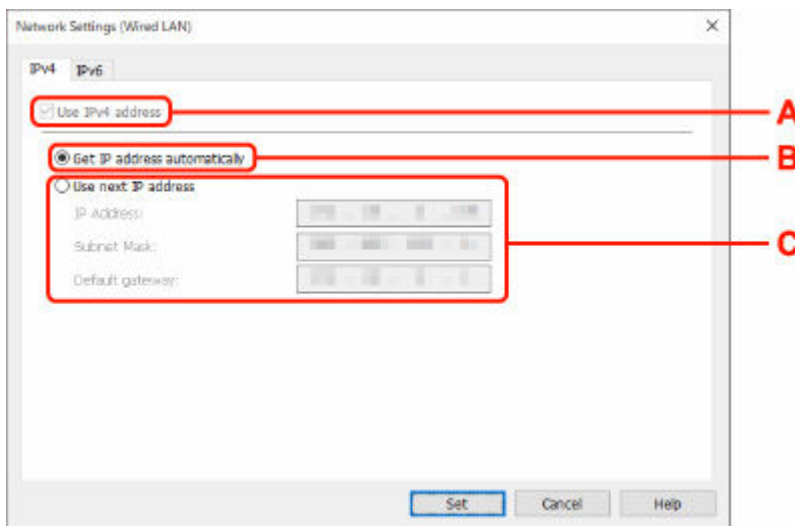
6. Geben Sie das Kennwort ein, und klicken Sie auf **OK**.

Der Bildschirm **Netzwerkeinstellungen (Network Settings)** wird angezeigt.

7. Führen Sie die Einstellungen aus, oder ändern Sie sie.

Auf dem Bildschirm kann zwischen IPv4 und IPv6 gewechselt werden. Klicken Sie auf die Registerkarte, um das Protokoll zu wechseln.

- IPv4-Einstellungen



A: IPv4-Adresse verw. (Use IPv4 address)

Immer ausgewählt. (abgeblendet)

B: IP-Adresse automatisch ermitteln (Get IP address automatically)

Wählen Sie diese Option aus, um eine automatisch von einem DHCP-Server zugeordnete IP-Adresse zu verwenden. Auf dem Router muss die DHCP-Serverfunktion aktiviert werden.

C: Nächste IP-Adresse verwenden (Use next IP address)

Wählen Sie diese Option aus, falls in der Umgebung, in der Drucker verwendet wird, keine DHCP-Serverfunktion verfügbar ist oder Sie eine feste IP-Adresse verwenden möchten.

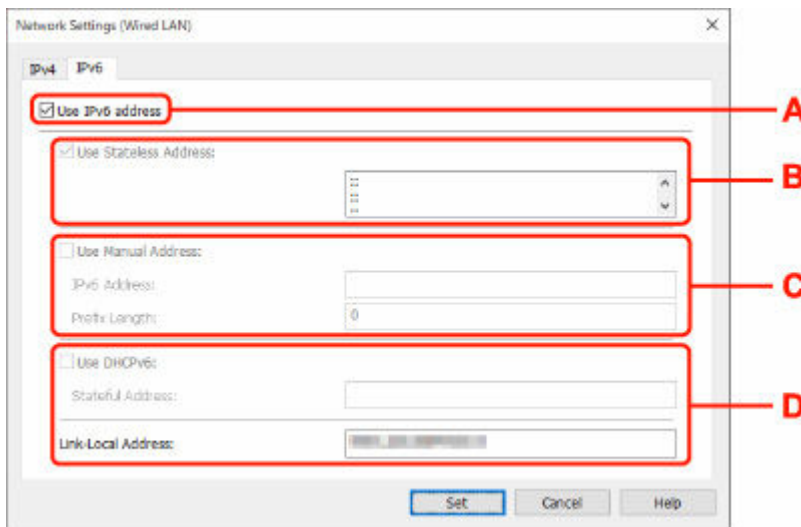
Geben Sie die IP-Adresse, die Subnetzmaske und das Standard-Gateway ein.

- IPv6-Einstellungen

»»» Hinweis

- Wenn Sie bei Schritt 4 einen über USB verbundenen Drucker auswählen, können Sie abhängig vom verwendeten Drucker keine IPv6-Einstellungen vornehmen.

Weitere Informationen finden Sie in der [Liste der Modelle, die keine IPv6-Konfiguration über einen USB-Anschluss unterstützen](#).



A: IPv6-Adresse verw. (Use IPv6 address)

Wählen Sie diese Einstellung, wenn Sie den Drucker in einer IPv6-Umgebung verwenden.

B: Statuslose Adresse verwenden: (Use Stateless Address:)

Wählen Sie diese Option aus, wenn Sie eine automatisch zugewiesene IP-Adresse verwenden. Verwenden Sie einen mit IPv6 kompatiblen Router.

»» Hinweis

- Dieses Einstellungselement ist auf dem verwendeten Drucker nicht verfügbar.

C: Manuelle Adresse verwenden: (Use Manual Address:)

Wählen Sie diese Option aus, falls in der Umgebung, in der Drucker verwendet wird, keine DHCP-Serverfunktion verfügbar ist oder Sie eine feste IP-Adresse verwenden möchten.

Geben Sie die IP-Adresse und die Präfixlänge für die IP-Adresse ein.

»» Hinweis

- Dieses Einstellungselement ist auf dem verwendeten Drucker nicht verfügbar.

D: DHCPv6 verwenden: (Use DHCPv6:)

Wählen Sie diese Option, wenn Sie eine IP-Adresse über DHCPv6 beziehen.

»» Hinweis

- Dieses Einstellungselement ist auf dem verwendeten Drucker nicht verfügbar.

8. Klicken Sie auf Einrichten (Set).

Vornehmen/Ändern der Wi-Fi-Einstellungen

Befolgen Sie die unten genannte Prozedur zum Vornehmen/Ändern der Wi-Fi-Einstellungen.

»» Wichtig

- Aktivieren Sie „Easy wireless connect“ (Kabellose Einrichtung), bevor Sie die Einrichtung für den Drucker durchführen. (Nicht erforderlich, wenn Sie die IP-Adresse ändern.) Details finden Sie, wenn Sie im Online-Handbuch Ihres Druckers nach "NR049" suchen und die ausgegebene Seite anzeigen.
- Wenn Sie einen Drucker über Wi-Fi verwenden möchten, denken Sie daran, Sicherheitseinstellungen für das Wi-Fi-Netzwerk vorzunehmen.

»» Hinweis

- Bei einigen Modellen können Sie die Netzwerkeinrichtung für einen über USB verbundenen Drucker mithilfe von Wi-Fi Connection Assistant durchführen. Wählen Sie im Menü **Ansicht (View)** unter **Anzeige wechseln (Switch View)** die Option **USB** aus, damit Drucker angezeigt werden.

1. [Starten Sie Wi-Fi Connection Assistant.](#)

2. Überprüfen Sie die angezeigte Nachricht, und wählen Sie **Ja (Yes)**.

3. Wählen Sie im angezeigten Bildschirm **Setup des Druckernetzwerks (Printer Network Setup)** aus.

Erkannte Drucker werden aufgelistet.

4. Wählen Sie in der Liste der Drucker den Drucker aus, dessen Einstellungen ausgeführt/geändert werden sollen.

Wählen Sie den Drucker, bei dem **Wi-Fi** unter **Verbindungsmethode (Connection Method)** und **Verfügbar (Available)** oder **Setup erforderlich (Requires Setup)** unter **Status** angezeigt wird, um Einstellungen vorzunehmen.

Sie können Einstellungen für einen Drucker, bei dem nicht **Verfügbar (Available)** oder **Setup erforderlich (Requires Setup)** unter **Status** angezeigt wird, über die USB-Verbindung vornehmen.

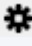
Um einen über USB verbundenen Drucker einzurichten, wählen Sie **USB** aus dem Pull-downmenü in der Symbolleiste und wählen Sie den Drucker, um Einstellungen vorzunehmen/zu ändern.

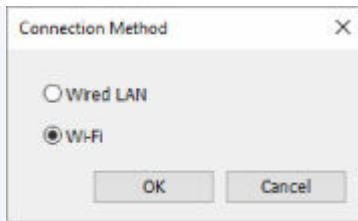
5. Wählen Sie im Menü **Druckereinstellungen (Printer Settings)** die Option **Netzwerkeinstellungen... (Network Settings...)** aus.

Der Bildschirm **Druckerkenntwort bestätigen (Confirm Printer Password)** wird angezeigt.

Weitere Informationen zum Kennwort finden Sie unter Administratorkennwort.

»» Hinweis

- Sie können Einstellungen vornehmen/ändern, indem Sie auf das Symbol  klicken.
- Wenn Sie bei Schritt 4 einen über USB verbundenen Drucker auswählen und der ausgewählte Drucker mit drahtgebundenem LAN kompatibel ist, wird der Bildschirm unten angezeigt, nachdem der Bildschirm **Druckerkenntwort bestätigen (Confirm Printer Password)** angezeigt wurde.



Wählen Sie **Wi-Fi** aus und klicken Sie auf **OK**.

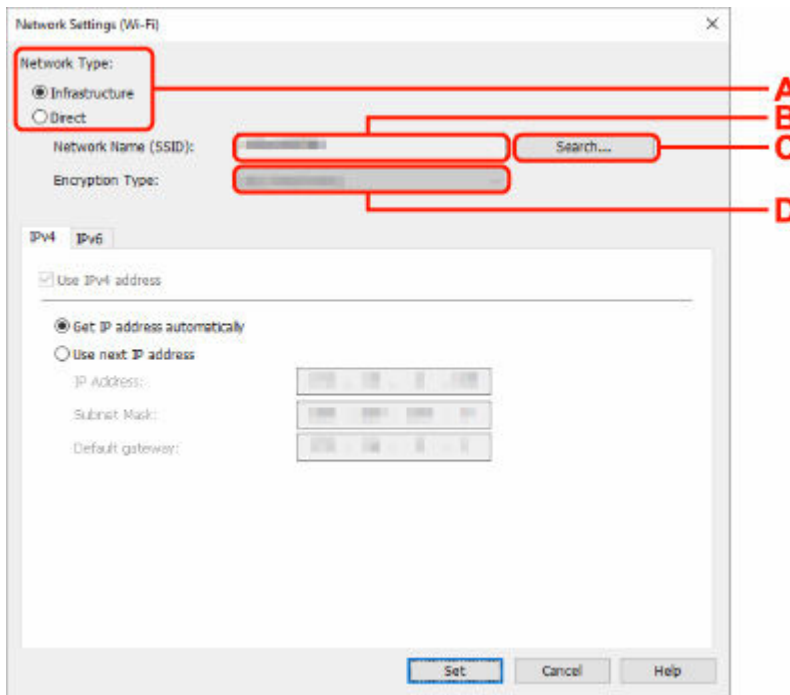
6. Geben Sie das Kennwort ein, und klicken Sie auf **OK**.

Der Bildschirm **Netzwerkeinstellungen (Network Settings)** wird angezeigt.

7. Führen Sie die Einstellungen aus, oder ändern Sie sie.

Auf dem Bildschirm kann zwischen IPv4 und IPv6 gewechselt werden. Klicken Sie auf die Registerkarte, um das Protokoll zu wechseln.

- IPv4-/IPv6-Einstellungen



A: Netzwerktyp: (Network Type:)

Wählen Sie den Wi-Fi Modus aus.

- **Infrastruktur (Infrastructure)**

Verbindet den Drucker über einen Wireless Router mit dem Wi-Fi.

- **Direkt (Direct)**

Verbindet den Drucker ohne Wireless Router mit drahtlosen Kommunikationsgeräten (Smartphone oder Tablet).

»» Hinweis

- Wenn Wi-Fi auf dem Computer aktiviert ist und Sie bei Schritt 4 einen über USB angeschlossenen Drucker auswählen, können Sie abhängig vom verwendeten Drucker **Direkt (Direct)** auswählen.
- Wenn **Direkt (Direct)** ausgewählt ist, werden alle Elemente „ausgegraut“ dargestellt und Sie können keine Einstellungen vornehmen.

Außerdem können Sie je nach Betriebsumgebung von Ihrem Computer aus keine Verbindung mit dem Internet herstellen.

B: Netzwerkname (SSID): (Network Name (SSID):)

Der Netzwerkname (SSID) des derzeit genutzten Wi-Fi wird angezeigt.

Unter „Wireless Direct“ wird der Netzwerkname (SSID) für Wireless Direct angezeigt.

C: Suchen... (Search...)

Der Bildschirm **Gefundene Wireless Router (Detected Wireless Routers)** wird angezeigt, auf dem Sie den Wireless Router auswählen können, mit dem Sie eine Verbindung herstellen möchten. Für Wireless Router, die bereits mit dem Computer verbunden sind, wird unter **Kommunikationsstatus (Communication Status)** die Angabe **Verfügbar (Available)** angezeigt.

Wenn Sie aus der Liste einen Wireless Router mit dem **Kommunikationsstatus (Communication Status) Nicht verbunden (Not Connected)** auswählen und auf **Einrichten (Set)** klicken, wird der Bildschirm für die WPA/WPA2- oder WEP-Einstellungen eines Wireless Routers angezeigt.

- ➔ Wenn der Bildschirm "WEP-Details" angezeigt wird
- ➔ Wenn der Bildschirm "WPA/WPA2-Details" angezeigt wird

D: Verschlüsselungstyp: (Encryption Type:)

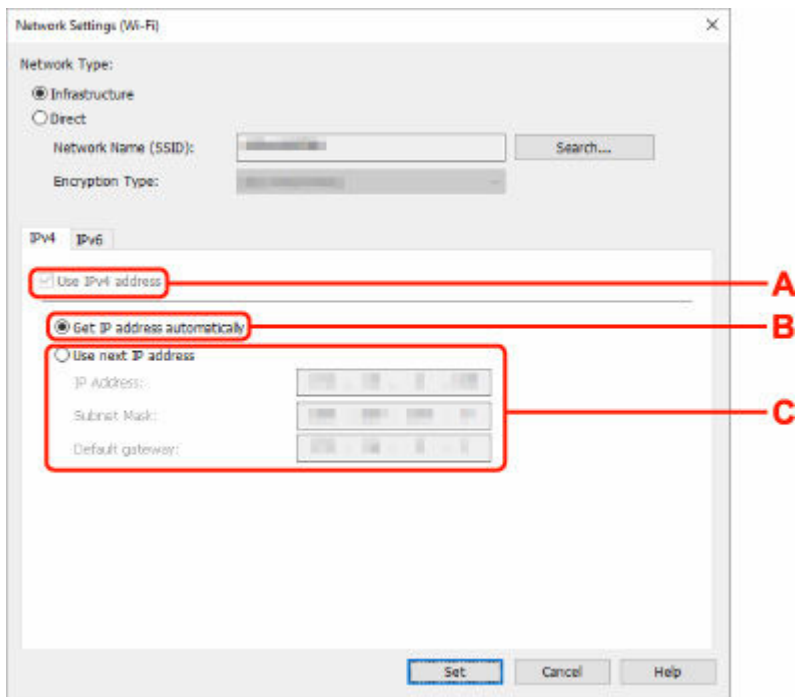
Zeigt die Verschlüsselungsmethode des Wi-Fi an.

- IPv4-Einstellungen

»» Hinweis

- Die unten angegebenen Einstellungselemente sind nur verfügbar, wenn **Infrastruktur (Infrastructure)** als **Netzwerktyp: (Network Type:)** ausgewählt ist.

Wenn **Direkt (Direct)** ausgewählt ist, werden alle Elemente „ausgegraut“ dargestellt und Sie können keine Einstellungen vornehmen.



A: IPv4-Adresse verw. (Use IPv4 address)

Immer ausgewählt. (abgeblendet)

B: IP-Adresse automatisch ermitteln (Get IP address automatically)

Wählen Sie diese Option aus, um eine automatisch von einem DHCP-Server zugeordnete IP-Adresse zu verwenden. Die DHCP-Serverfunktion muss auf Ihrem Wireless Router aktiviert werden.

C: Nächste IP-Adresse verwenden (Use next IP address)

Wählen Sie diese Option aus, falls in der Umgebung, in der Drucker verwendet wird, keine DHCP-Serverfunktion verfügbar ist oder Sie eine feste IP-Adresse verwenden möchten.

Geben Sie die IP-Adresse, die Subnetzmaske und das Standard-Gateway ein.

- IPv6-Einstellungen

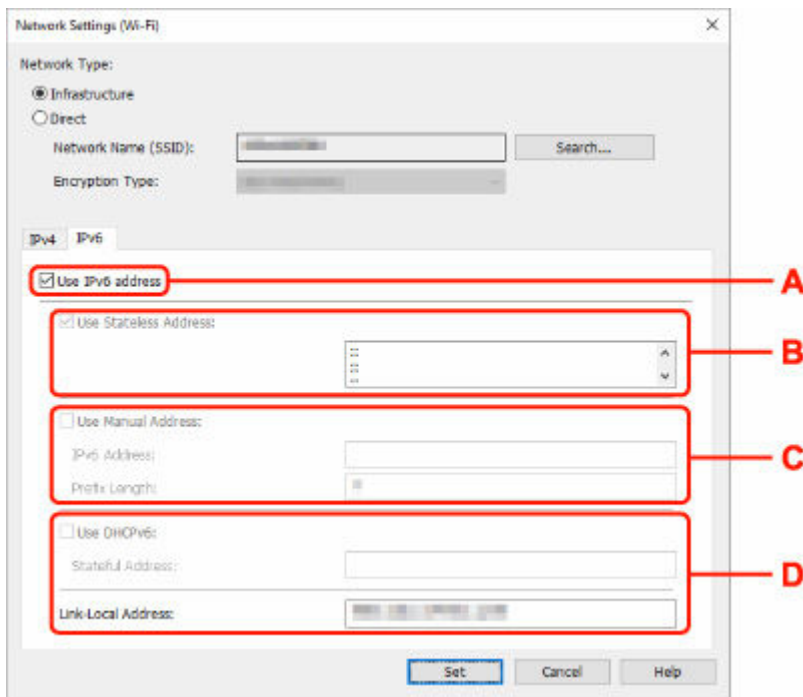
»» Hinweis

- Wenn Sie bei Schritt 4 einen über USB verbundenen Drucker auswählen, können Sie abhängig vom verwendeten Drucker keine IPv6-Einstellungen vornehmen.

Weitere Informationen finden Sie in der [Liste der Modelle, die keine IPv6-Konfiguration über einen USB-Anschluss unterstützen](#).

- Die unten angegebenen Einstellungselemente sind nur verfügbar, wenn **Infrastruktur (Infrastructure)** als **Netzwerktyp: (Network Type:)** ausgewählt ist.

Wenn **Direkt (Direct)** ausgewählt ist, werden alle Elemente „ausgegraut“ dargestellt und Sie können keine Einstellungen vornehmen.



A: IPv6-Adresse verw. (Use IPv6 address)

Wählen Sie diese Einstellung, wenn Sie den Drucker in einer IPv6-Umgebung verwenden.

B: Statuslose Adresse verwenden: (Use Stateless Address:)

Wählen Sie diese Option aus, wenn Sie eine automatisch zugewiesene IP-Adresse verwenden. Verwenden Sie einen mit IPv6 kompatiblen Router.

»» Hinweis

- Dieses Einstellungselement ist auf dem verwendeten Drucker nicht verfügbar.

C: Manuelle Adresse verwenden: (Use Manual Address:)

Wählen Sie diese Option aus, falls in der Umgebung, in der Drucker verwendet wird, keine DHCP-Serverfunktion verfügbar ist oder Sie eine feste IP-Adresse verwenden möchten.

Geben Sie die IP-Adresse und die Präfixlänge für die IP-Adresse ein.

»» Hinweis

- Dieses Einstellungselement ist auf dem verwendeten Drucker nicht verfügbar.

D: DHCPv6 verwenden: (Use DHCPv6:)

Wählen Sie diese Option, wenn Sie eine IP-Adresse über DHCPv6 beziehen.

»» Hinweis

- Dieses Einstellungselement ist auf dem verwendeten Drucker nicht verfügbar.

8. Klicken Sie auf **Einrichten (Set).**

Zuweisen von Druckerinformationen

Befolgen Sie die unten genannte Prozedur zum Zuweisen/Ändern des Standort- oder Gerätenamens des Druckers.

Die Namen werden unter **Gerätename: (Device Name:)** und **Standort: (Location:)** im Bildschirm **Canon Wi-Fi Connection Assistant** angezeigt.

»» Hinweis

- Wenn **USB** aus dem Pull-downmenü in der Symbolleiste ausgewählt wird, ist dieses Einstellungselement nicht verfügbar.

1. [Starten Sie Wi-Fi Connection Assistant.](#)

2. Überprüfen Sie die angezeigte Nachricht, und wählen Sie **Ja (Yes)**.

3. Wählen Sie im angezeigten Bildschirm **Setup des Druckernetzwerks (Printer Network Setup)** aus.

Erkannte Drucker werden aufgelistet.

4. Wählen Sie den Drucker aus, dem der Standort- und der Geräte name zugewiesen werden sollen.

Wählen Sie den Drucker aus, für den **Verfügbar (Available)** als **Status** angegeben ist.

5. Wählen Sie im Menü **Druckereinstellungen (Printer Settings)** die Option **Detaillierte Druckereinstellungen... (Detailed Printer Settings...)** aus.

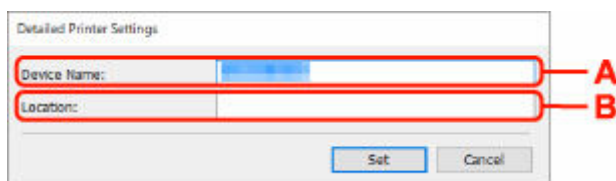
Der Bildschirm **Drucker kennwort bestätigen (Confirm Printer Password)** wird angezeigt.

Weitere Informationen zum Kennwort finden Sie unter Administratorkennwort.

6. Geben Sie das Kennwort ein, und klicken Sie auf **OK**.

Der Bildschirm **Detaillierte Druckereinstellungen (Detailed Printer Settings)** wird angezeigt.

7. Führen Sie die Einstellungen aus, oder ändern Sie sie.



Folgende Einstellungselemente sind verfügbar.

A: Gerätename: (Device Name:)

Weist den Gerätenamen zu.

B: Standort: (Location:)

Weist den Standortnamen zu.

8. Klicken Sie auf **Einrichten (Set)**.

Liste an Modellen, die die Diagnose und Reparatur-Funktion nicht unterstützen.

Die folgenden Modelle unterstützen die Funktion „Diagnose und Reparatur“ von Wi-Fi Connection Assistant nicht.

- G4000 series
- PRO-500 series
- PRO-1000 series
- MB2100 series
- MB2700 series
- MB5100 series
- MB5400 series
- iB4100 series
- PRO-520
- PRO-540
- PRO-540S
- PRO-560
- PRO-560S
- PRO-2000
- PRO-4000
- PRO-4000S
- PRO-6000
- PRO-6000S
- TS9000 series
- TS8000 series
- TS6000 series
- TS5000 series
- MG3000 series
- E470 series

Liste der Modelle, die keine IPv6-Konfiguration über einen USB-Anschluss unterstützen

Für die folgenden Modelle können die Einstellungen mit Wi-Fi Connection Assistant nur für IPv4 vorgenommen werden. (Sie können keine IPv6-Einstellungen vornehmen.)

- iB4100 series
- MG3000 series
- E470 series
- G4000 series
- TS5000 series
- TS6000 series
- TS8000 series
- TS9000 series
- TR8500 series
- TR7500 series
- TS9100 series
- TS8100 series
- TS6100 series
- TS5100 series
- TS3100 series
- E3100 series
- TS300 series
- E300 series
- TR8580 series
- TS9180 series
- TS8180 series
- TS6180 series
- TR8530 series
- TR7530 series
- TS8130 series
- TS6130 series
- XK70 series
- XK50 series
- G4010 series
- G3010 series
- TR4500 series
- E4200 series
- TS6200 series
- TS6280 series
- TS6230 series
- TS8200 series
- XK80 series
- TS8280 series
- TS8230 series
- TS9500 series
- TS9580 series

- TR9530 series
- TS3300 series
- E3300 series

Wi-Fi Connection Assistant (macOS)

- **Wi-Fi Connection Assistant**
- **Starten von Wi-Fi Connection Assistant**
- **Diagnose und Reparatur der Netzwerkeinstellungen**
- **Liste an Modellen, die die Diagnose und Reparatur-Funktion nicht unterstützen.**

➤➤➤ **Wichtig**

- Die verfügbaren Funktionen und Einstellungen variieren je nach verwendetem Drucker.

Wi-Fi Connection Assistant

Bei einem Verbindungsproblem überprüft Wi-Fi Connection Assistant die Einstellungen des Druckers und des Computers, auf dem das Programm installiert ist. Darüber hinaus stellt Wi-Fi Connection Assistant den Status des Druckers und des Computers wieder her.

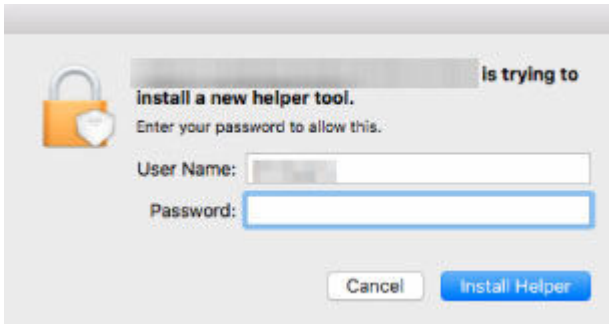
»» Wichtig

- Zur Verwendung des Druckers über ein LAN muss die für den jeweiligen Verbindungstyp erforderliche Ausrüstung bereitstehen, wie etwa ein Wireless Router oder ein LAN-Kabel.
- Deaktivieren Sie bei der Installation von Wi-Fi Connection Assistant die Sperrfunktion der Firewall.

Starten von Wi-Fi Connection Assistant

Starten Sie **Launchpad**, wählen Sie **Canon Utilities** und dann Wi-Fi Connection Assistant aus.

Beim Start von Wi-Fi Connection Assistant wird der folgende Bildschirm angezeigt.



Geben Sie das für Ihren Computer angegebene Kennwort ein, und wählen Sie **Hilfe installieren (Install Helper)**. Wi-Fi Connection Assistant startet eine Diagnose und Reparatur des Netzwerks.

➔ [Diagnose und Reparatur der Netzwerkeinstellungen](#)

Diagnose und Reparatur der Netzwerkeinstellungen

Wi-Fi Connection Assistant überprüft und repariert die Computereinstellungen oder die Verbindung zwischen dem Computer und dem Drucker, wenn ein Problem auftritt (beispielsweise wenn das Drucken mit einem Drucker im Netzwerk nicht möglich ist).

»» Wichtig

- Die Diagnose und Reparatur-Funktion wird von einigen Modellen nicht unterstützt.

Weitere Informationen finden Sie unter:

- ➔ [Liste an Modellen, die die Diagnose und Reparatur-Funktion nicht unterstützen.](#)

Wi-Fi Connection Assistant überprüft die Computereinstellungen, wenn es gestartet wird. Befolgen Sie die Anweisungen auf dem Bildschirm, und führen Sie die entsprechenden Aktionen aus.

»» Hinweis

- Diese Funktion überprüft folgende Elemente:
 - ob der Computer mit dem Router verbunden ist
 - ob der Drucker im Netzwerk erkannt wird
 - ob die Signalstärke oder das Kommunikationslevel ausreichend ist (bei der Verwendung von Wi-Fi)
 - ob die Einstellungen des Drucker anschlusses mit den Netzwerkeinstellungen übereinstimmen

Liste an Modellen, die die Diagnose und Reparatur-Funktion nicht unterstützen.

Die folgenden Modelle unterstützen die Funktion „Diagnose und Reparatur“ von Wi-Fi Connection Assistant nicht.

- G4000 series
- PRO-500 series
- PRO-1000 series
- MB2100 series
- MB2700 series
- MB5100 series
- MB5400 series
- iB4000 series
- PRO-520
- PRO-540
- PRO-560
- PRO-540S
- PRO-560S
- PRO-2000
- PRO-4000
- PRO-6000
- PRO-4000S
- PRO-6000S
- TS9000 series
- TS8000 series
- TS6000 series
- TS5000 series
- MG3000 series
- E470 series

Handhabung von Papier, Originalen, Tintenbehälter usw.

- **Einlegen von Papier**
- **Auflegen von Originalen**
- **Einsetzen eines USB-Flashlaufwerks**
- **Wiederauffüllen der Tintenbehälter**

Einlegen von Papier

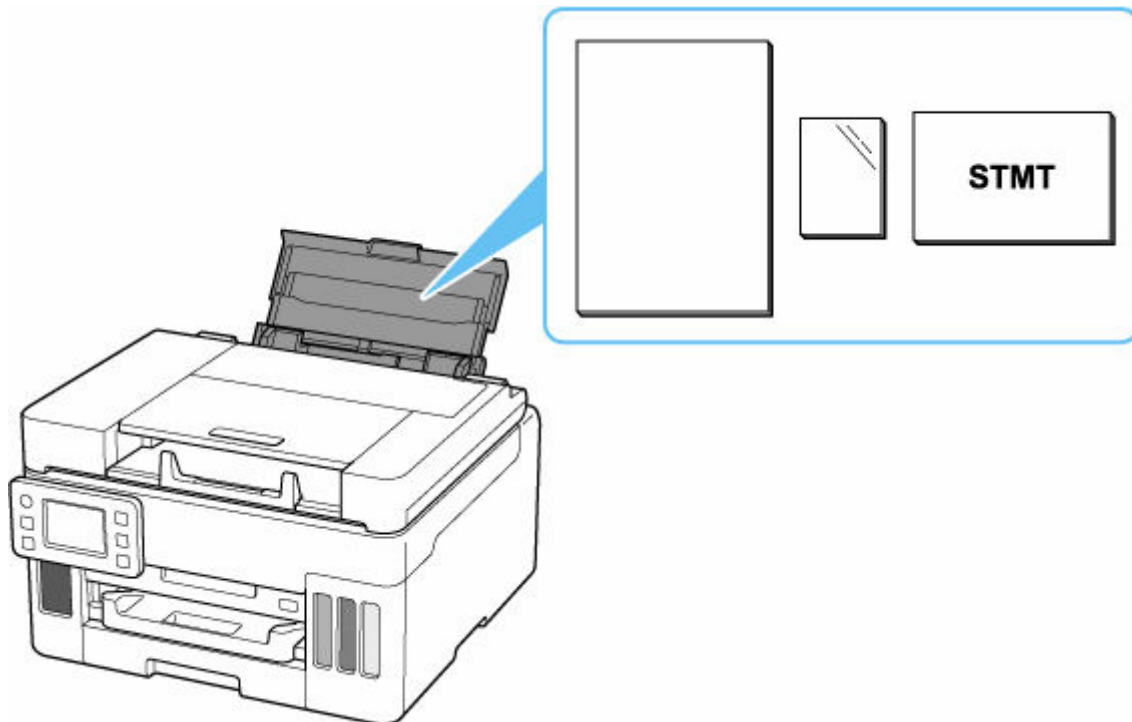
- **Papierquellen**
- **Einlegen von Fotopapier/Normalpapier in das hintere Fach**
- **Einlegen von Normalpapier in die Kassette**
- **Einlegen von Umschlägen in das hintere Fach**

Papierquellen

Der Drucker verfügt über zwei Papierquellen für die Papierzufuhr, das hintere Fach und die Kassette. Wenn Normalpapier in einer Kassette eingelegt ist, können Sie auch Papier in das hintere Fach einlegen, um Ausdrücke zu erstellen.

- ➔ [Hinteres Fach](#)
- ➔ [Kassette](#)

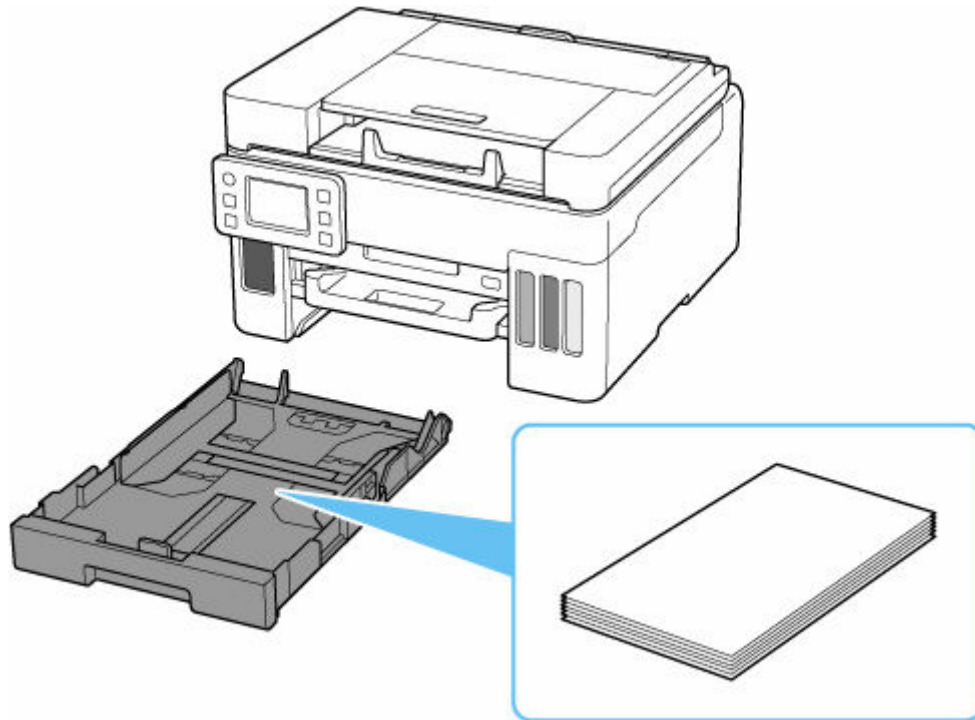
Hinteres Fach



Sie können alle unterstützten Papiertypen wie beispielsweise Fotopapier und Normalpapier in das hintere Fach einlegen.

- ➔ [Einlegen von Fotopapier/Normalpapier in das hintere Fach](#)
- ➔ [Einlegen von Umschlägen in das hintere Fach](#)

Kassette



Sie können Normalpapier im Format A4, B5, A5, Letter oder Executive in die Kassette einlegen.

➔ [Einlegen von Normalpapier in die Kassette](#)

»» Hinweis

- Weitere Informationen zum Papier, das in diesem Drucker verwendet werden kann:
 - ➔ [Unterstützte Medientypen](#)
- Ihr verwendetes Modell kann sich vom Namen der Produktserie unterscheiden, wenn Sie über einen QR-Code Zugang zu diesem Handbuch erhalten. Wählen Sie einen Produktnamen aus dem unten stehenden Link, wenn Sie das Handbuch Ihres Modells aufrufen möchten.
 - ➔ [Papierquellen](#)

Einlegen von Fotopapier/Normalpapier in das hintere Fach

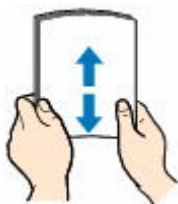
Sie können Fotopapier oder Normalpapier einlegen.

Sie können auch Umschläge in das hintere Fach einlegen.

➔ [Einlegen von Umschlägen in das hintere Fach](#)

1. Bereiten Sie das Papier vor.

Richten Sie die Kanten des Papiers bündig aus. Glätten Sie gegebenenfalls gewelltes Papier.



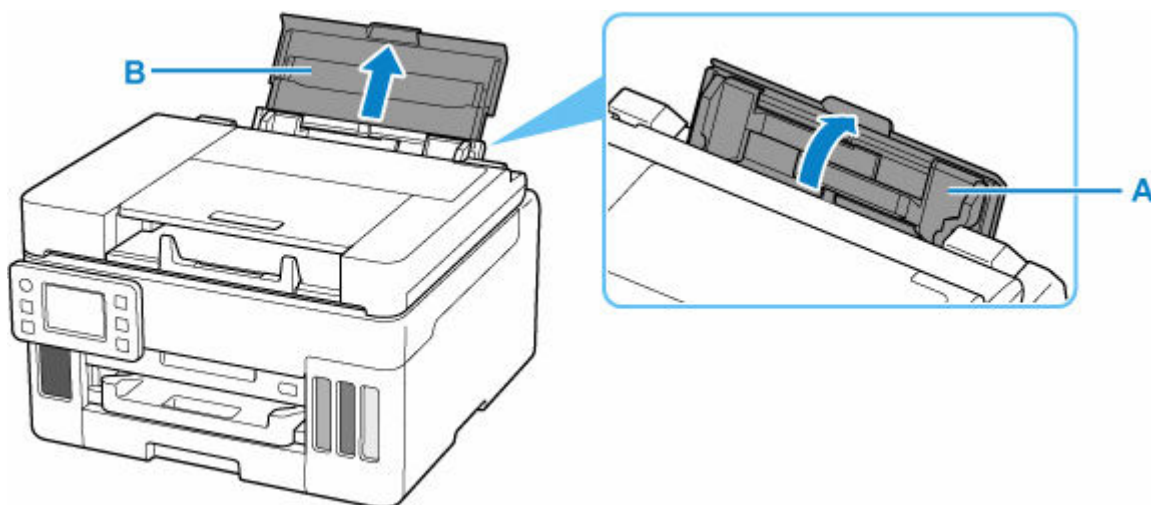
»» Hinweis

- Richten Sie die Kanten des Papiers vor dem Einlegen bündig aus. Wenn die Kanten beim Einlegen des Papiers nicht bündig ausgerichtet sind, kann es zu einem Papierstau kommen.
- Wenn das Papier gewellt ist, halten Sie es an den gewellten Ecken fest, und biegen Sie es vorsichtig in Gegenrichtung, bis es vollständig eben liegt.

Weitere Informationen zum Umgang mit gewelltem Papier finden Sie unter **Test 3** im Abschnitt [Papier ist verschmutzt/Bedruckte Oberfläche ist verkratzt/Tintenflecken/Papierwellung](#).

- Wenn Sie Photo Papier Plus, Seiden-Glanz SG-201 verwenden, legen Sie das Papier ggf. gewellt ein. Wenn Sie das Papier aufrollen, um es zu glätten, kann dies Risse auf der Papieroberfläche verursachen, die die Druckqualität beeinträchtigen.

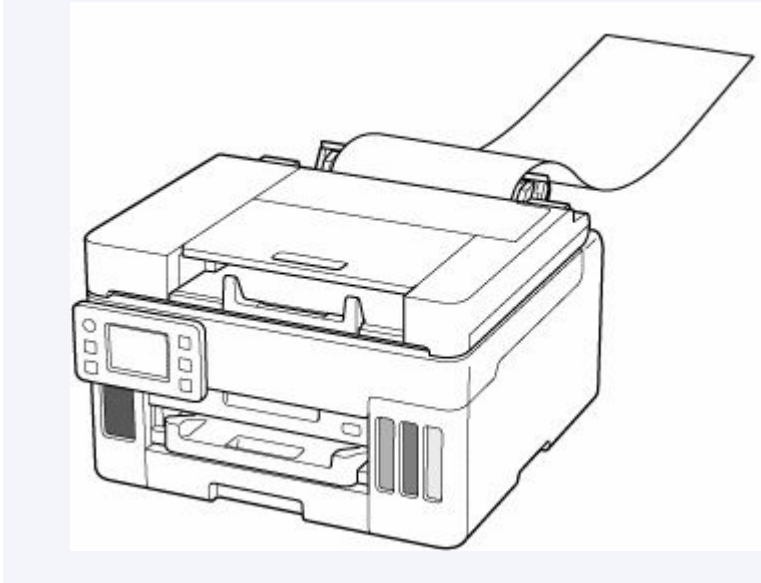
2. Öffnen Sie die Abdeckung des hinteren Fachs (A) und ziehen Sie dann die Papierstütze (B) heraus.



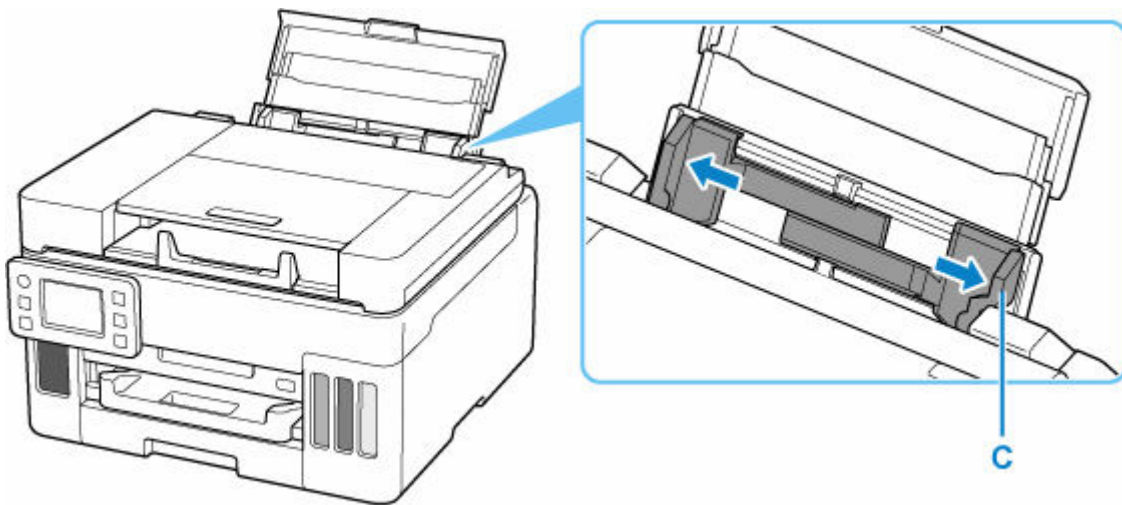
»» Hinweis

- Legen Sie langformatiges Papier ein, ohne die Papierstütze herauszuziehen.

- Vergewissern Sie sich, dass die Spitze des Papiers an der Innenseite eines Einzugschachts anliegt, wenn Sie langes Papier einlegen. Je nach Gewicht des Papiers wird die Vorderkante möglicherweise angehoben und der Druck erscheint versetzt. Stellen Sie sicher, dass sich die Vorderkante des Papiers nicht anhebt, z. B. indem Sie den Teil festhalten, der aus dem hinteren Fach herausragt.

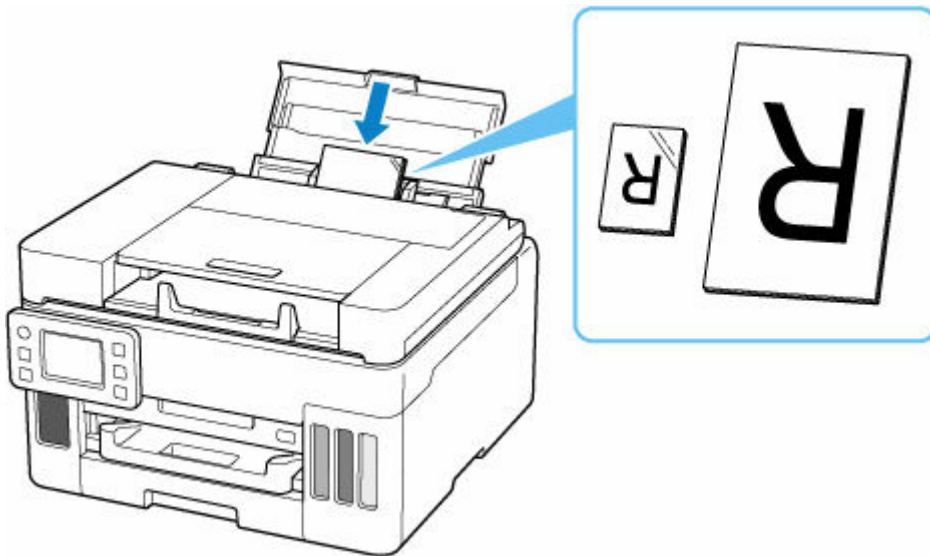


3. Schieben Sie die rechte Papierführung (C), um beide Papierführungen zu öffnen.



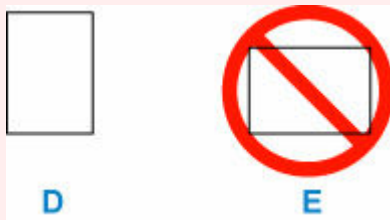
4. Legen Sie den Papierstapel MIT DER ZU BEDRUCKENDEN SEITE NACH OBEN ein.

Nachdem Sie das Papier eingelegt haben, wird der Bildschirm zur Bestätigung der Papiereinstellungen für das hintere Fach auf dem Touchscreen angezeigt.



»» Wichtig

- Legen Sie Papier (mit Ausnahme des Formats Statement) immer im Hochformat (D) ein. Wird das Papier im Querformat (E) eingelegt, besteht die Gefahr eines Papierstaus.

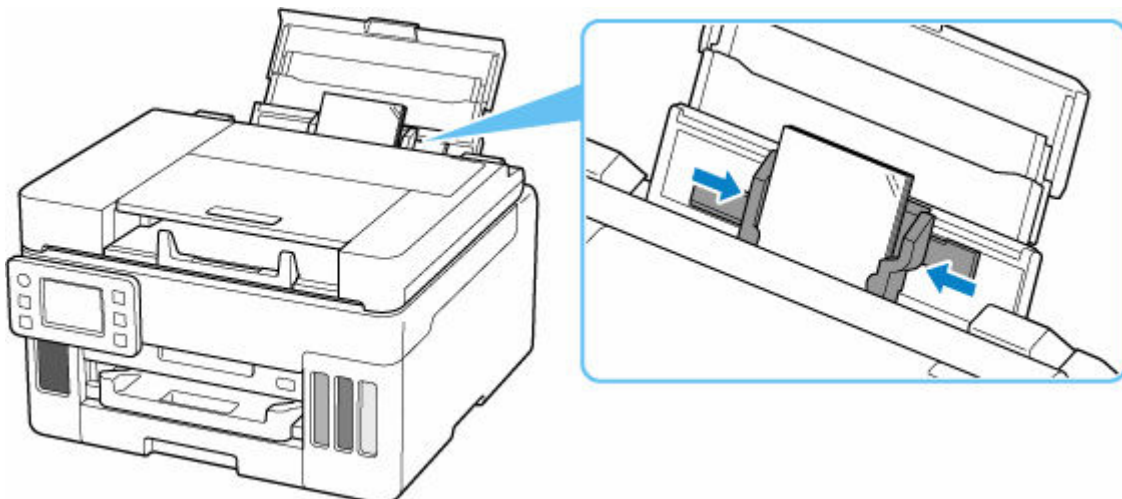


»» Hinweis

- Legen Sie das Papier im Format Statement im Querformat ein.

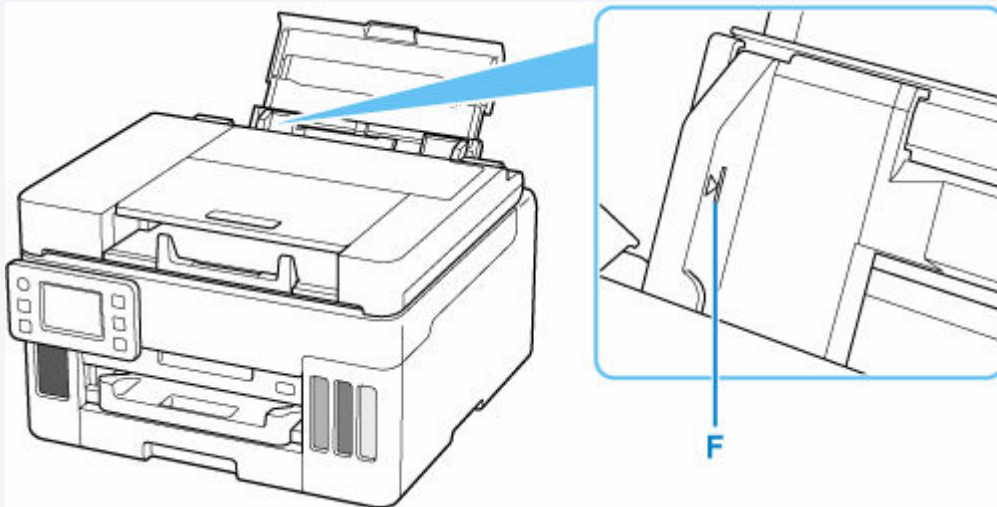
5. Verschieben Sie die rechte Papierführung und stellen Sie die Führungen auf beide Kanten des Papierstapels ein.

Achten Sie darauf, dass die Papierführungen nicht zu eng am Papier anliegen. Andernfalls kommt es möglicherweise zu Fehleinzügen.



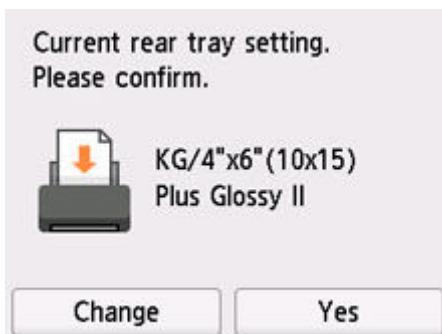
»» Hinweis

- Der Papierstapel darf die Markierung für die Auffüllgrenze (F) nicht überschreiten.



6. Wenn das Seitenformat und der Medientyp auf dem Touchscreen mit dem Format und Typ des in das hintere Fach eingelegten Papiers übereinstimmen, wählen Sie **Ja (Yes)** aus.

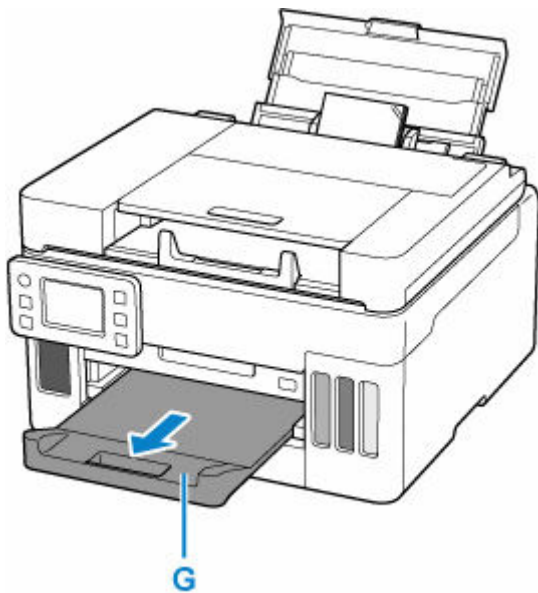
Wenn dies nicht der Fall ist, wählen Sie **Ändern (Change)** aus, um die Einstellungen entsprechend dem Format und Typ des eingelegten Papiers zu ändern.



»» Hinweis

- Siehe [Papieraustausch prüfen \(Check paper replacement\)](#), wenn Sie den Bildschirm zum Bestätigen der Papiereinstellung ausblenden möchten.
- Wenn Sie über den Druckertreiber (Windows) auf Papier im Format Statement drucken möchten, legen Sie dies über **Benutzerdefiniertes Papierformat (Custom Paper Size)** fest.

7. Ziehen Sie ein Papierausgabefach (G) heraus.



»» Hinweis

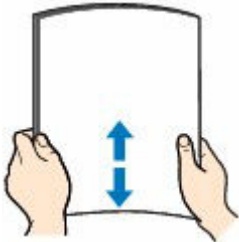
- Es gibt verschiedene Papierarten: Papier mit einer speziellen Oberflächenbeschichtung für das Drucken von Fotos mit optimaler Qualität ebenso wie Papier für den Druck alltäglicher Dokumente. Jeder Medientyp verfügt über bestimmte Voreinstellungen (z. B. zu Tintenverbrauch und -auftrag, Abstand von den Düsen usw.), damit beim Bedrucken des jeweiligen Medientyps eine optimale Bildqualität gewährleistet ist. Die falschen Papiereinstellungen können zu einer mangelhaften Qualität bei den Druckfarben oder Kratzern auf der Druckoberfläche führen. Wenn der Ausdruck verschwommen ist oder ungleichmäßige Farben aufweist, erhöhen Sie die Einstellung für die Druckqualität, und starten Sie den Druckvorgang erneut.
- Zur Vermeidung von Druckfehlern verfügt dieser Drucker über eine Funktion, mit der erkannt wird, ob die Einstellungen für das in das hintere Fach eingelegte Papier mit den Papiereinstellungen übereinstimmen. Nehmen Sie die Papiereinstellungen vor dem Drucken gemäß den Papiereinstellungen vor. Wenn diese Funktion aktiviert ist, wird eine Fehlermeldung angezeigt, falls diese Einstellungen nicht übereinstimmen. Auf diese Weise werden Druckfehler vermieden. Falls diese Fehlermeldung angezeigt wird, überprüfen und korrigieren Sie die Papiereinstellungen.
- Wenn Sie auf langformatiges Papier drucken, stützen Sie das Ausgabepapier mit den Händen oder stellen Sie den Drucker so auf, dass das Papier nicht herunterfallen kann. Wenn das Papier herunterfällt, kann die bedruckte Seite verschmutzen oder verkratzt werden. Wenn Sie das Papier mit den Händen stützen, ziehen Sie darüber hinaus während des Druckvorgangs nicht kräftig am Papier.

Einlegen von Normalpapier in die Kassette

Sie können Normalpapier im Format A4, B5, A5, Letter oder Executive in die Kassette einlegen.

1. Bereiten Sie das Papier vor.

Richten Sie die Kanten des Papiers bündig aus. Glätten Sie gegebenenfalls gewelltes Papier.

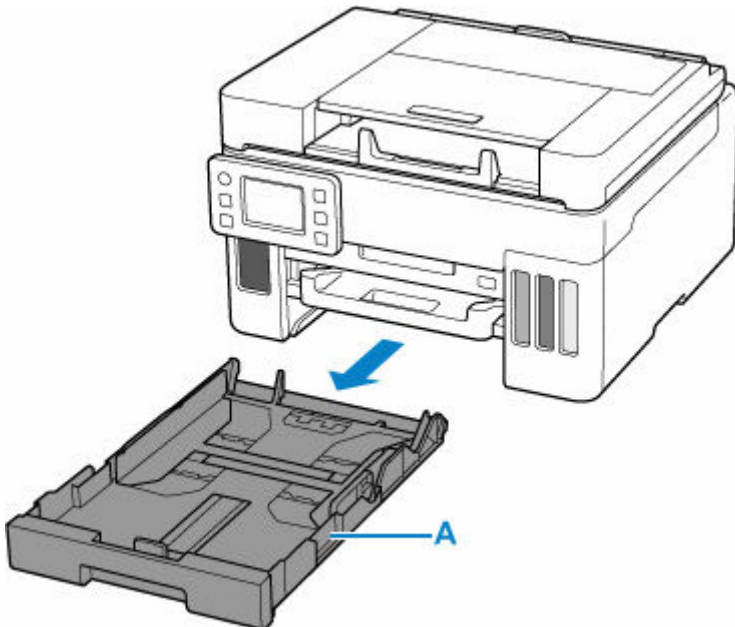


»» Hinweis

- Richten Sie die Kanten des Papiers vor dem Einlegen bündig aus. Wenn die Kanten beim Einlegen des Papiers nicht bündig ausgerichtet sind, kann es zu einem Papierstau kommen.
- Wenn das Papier gewellt ist, halten Sie es an den gewellten Ecken fest, und biegen Sie es vorsichtig in Gegenrichtung, bis es vollständig eben liegt.

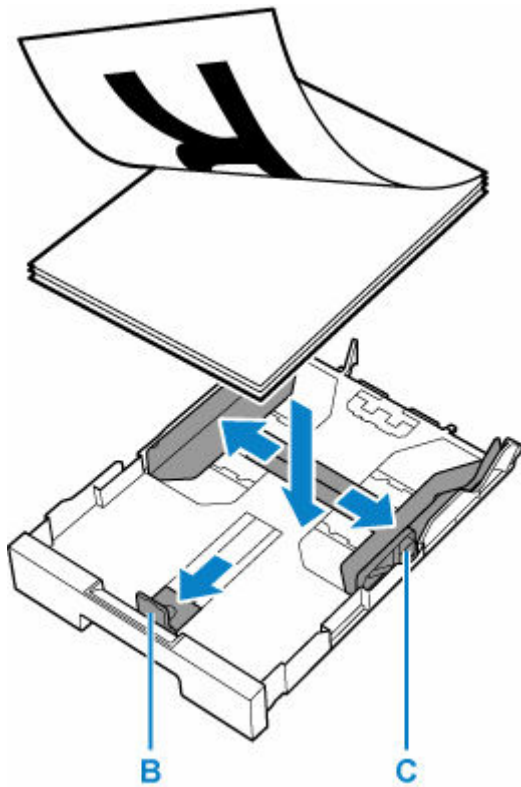
Weitere Informationen zum Umgang mit gewelltem Papier finden Sie unter **Test 3** im Abschnitt [Papier ist verschmutzt/Bedruckte Oberfläche ist verkratzt/Tintenflecken/Papierwellung](#).

2. Ziehen Sie die Kassette (A) aus dem Drucker heraus.



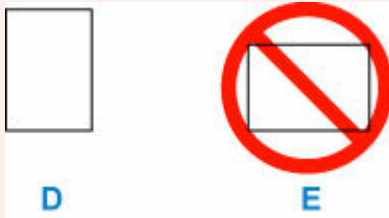
3. Schieben Sie die Papierführungen vorne (B) und rechts (C), um sie zu öffnen.

4. Legen Sie den Papierstapel im Hochformat MIT DER ZU BEDRUCKENDEN SEITE NACH UNTEN in die Mitte der Kassette ein.



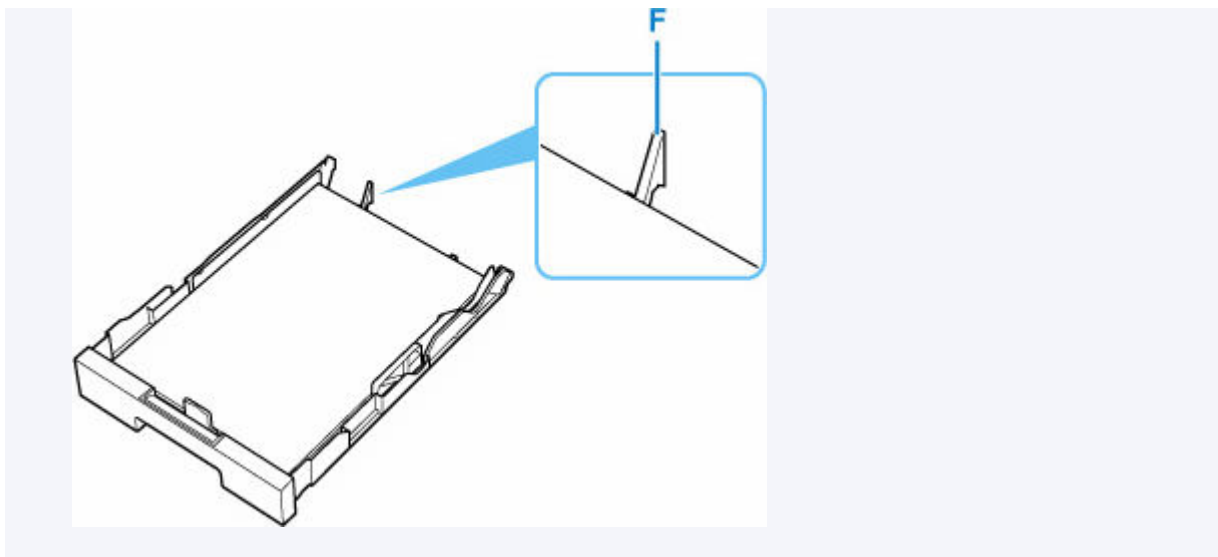
»» Wichtig

- Legen Sie Papier immer im Hochformat (D) ein. Wird das Papier im Querformat (E) eingelegt, besteht die Gefahr eines Papierstaus.



»» Hinweis

- Richten Sie den Papierstapel an der Kante der Kassette aus.
Falls der Papierstapel das hervorstehende Teil (F) berührt, wird das Papier möglicherweise nicht ordnungsgemäß eingezogen.

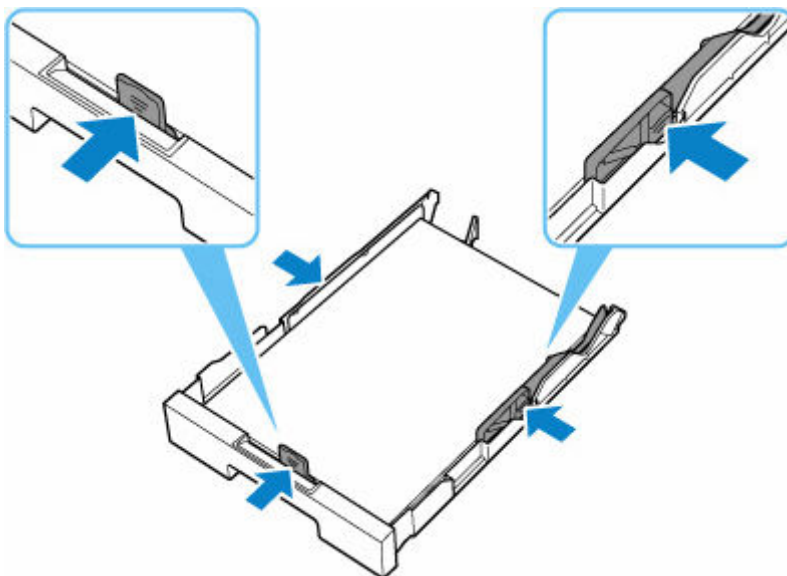


5. Verschieben Sie die vordere Papierführung und stellen Sie die Führung auf die Kante des Papierstapels ein.

Richten Sie die Papierführung so aus, dass sie hörbar einrastet.

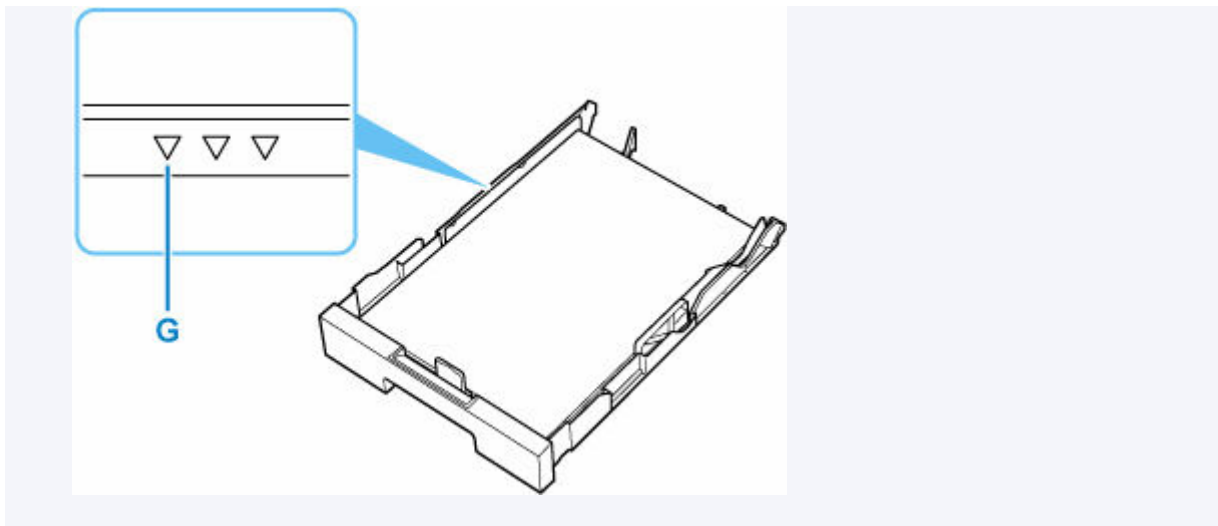
6. Verschieben Sie die rechte Papierführung und stellen Sie die Führungen auf die Kanten des Papierstapels ein.

Achten Sie darauf, dass die Papierführung nicht zu eng am Papier anliegt. Andernfalls kommt es möglicherweise zu Fehleinzügen.



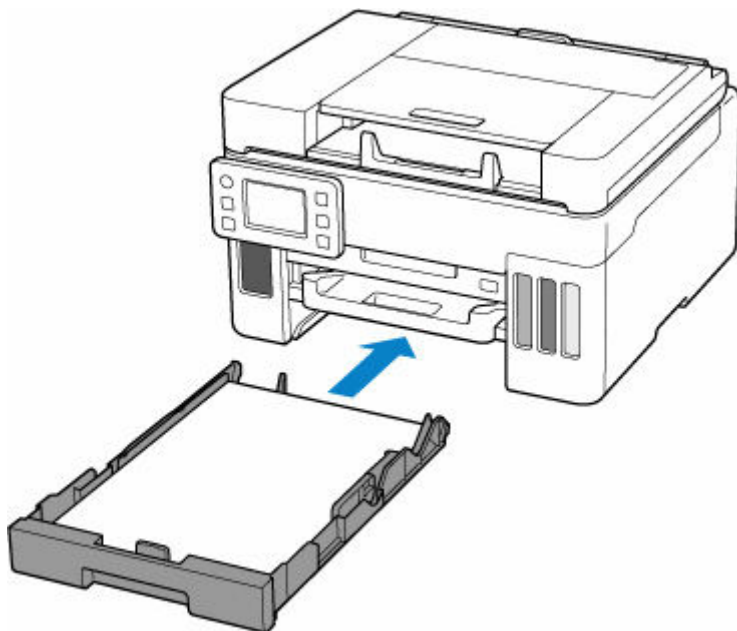
»» Hinweis

- Der Papierstapel darf die Auffüllgrenze (G) nicht überschreiten.



7. Setzen Sie die Kassette in den Drucker ein.

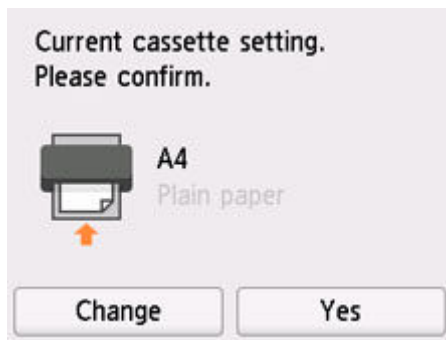
Schieben Sie die Kassette bis zum Anschlag in den Drucker hinein.



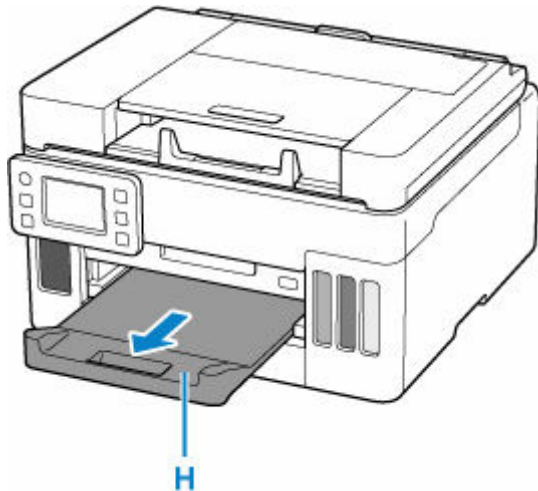
Nachdem Sie die Kassette in den Drucker eingesetzt haben, wird der Bildschirm zur Bestätigung der Papiereinstellungen für die Kassette auf dem Touchscreen angezeigt.

8. Wenn das Seitenformat auf dem Touchscreen mit dem Format des in die Kassette eingelegten Papiers übereinstimmt, wählen Sie **Ja (Yes) aus.**

Wenn dies nicht der Fall ist, wählen Sie **Ändern (Change)** aus, um die Einstellung entsprechend dem Format des eingelegten Papiers zu ändern.



9. Ziehen Sie ein Papierausgabefach (H) heraus.



»» Hinweis

- Zur Vermeidung von Druckfehlern verfügt dieser Drucker über eine Funktion, mit der erkannt wird, ob die Einstellungen für das in die Kassette eingelegte Papier mit den Papiereinstellungen übereinstimmen. Nehmen Sie die Papiereinstellungen vor dem Drucken gemäß den Papiereinstellungen vor. Wenn diese Funktion aktiviert ist, wird eine Fehlermeldung angezeigt, falls diese Einstellungen nicht übereinstimmen. Auf diese Weise werden Druckfehler vermieden. Falls diese Fehlermeldung angezeigt wird, überprüfen und korrigieren Sie die Papiereinstellungen.

Einlegen von Umschlägen in das hintere Fach

Sie können Umschläge in das hintere Fach einlegen.

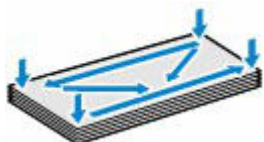
Wenn die Druckertreibereinstellungen richtig festgelegt wurden, wird die Adresse automatisch gedreht und entsprechend der Ausrichtung des Umschlags gedruckt.

»» Wichtig

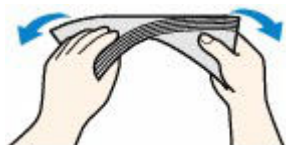
- Folgende Umschläge können nicht bedruckt werden: Andernfalls können im Drucker Papierstaus oder Fehlfunktionen des Druckers auftreten.
 - Umschläge mit geprägter oder kaschierter Oberfläche
 - Umschläge mit doppelter Klappe
 - Umschläge, bei denen die gummierte Klappe bereits befeuchtet ist und klebt

1. Bereiten Sie die Umschläge vor.

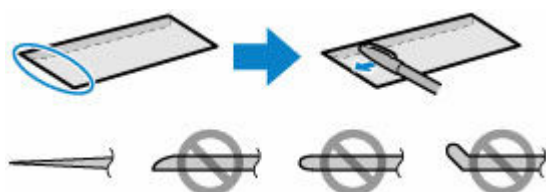
- Drücken Sie alle vier Ecken und Kanten der Umschläge nach unten, um sie zu glätten.



- Wenn die Umschläge wellig sind, halten Sie sie an den gegenüberliegenden Ecken fest, und biegen Sie sie vorsichtig in die andere Richtung.



- Wenn die Ecke der Umschlagklappe gefaltet ist, glätten Sie sie.
- Falzen Sie die vordere Kante des Umschlags (mit der der Umschlag eingeführt wird) mit einem Stift möglichst glatt.

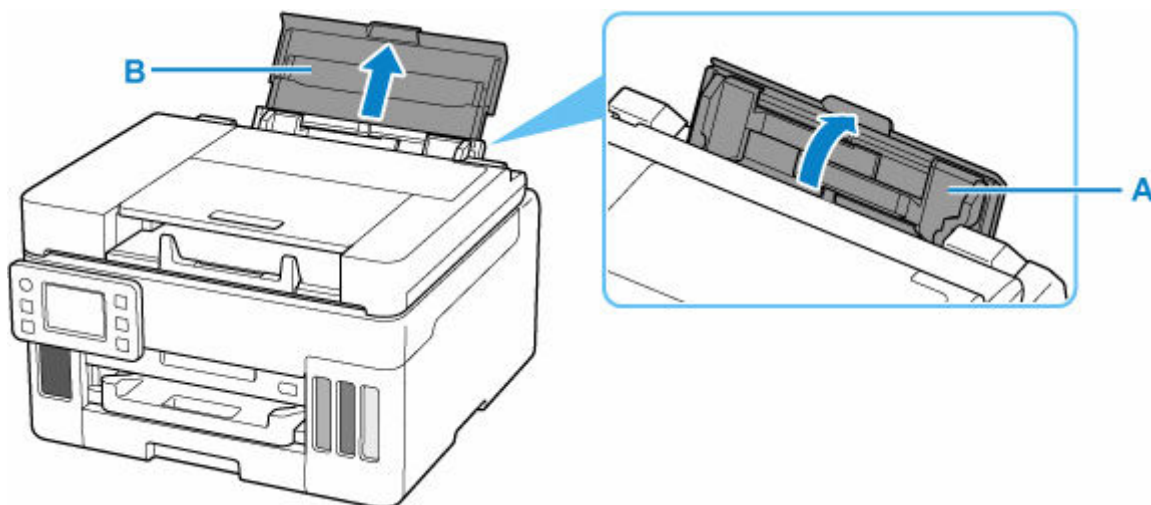


Die obige Abbildung zeigt – in mehreren Varianten – die Vorderkante eines Umschlags von der Seite.

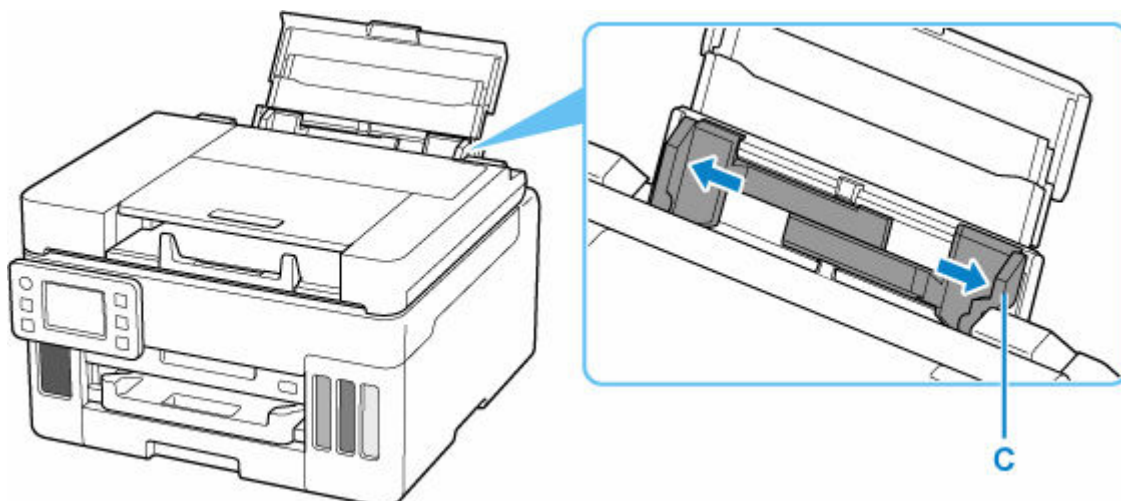
»» Wichtig

- Die Umschläge können einen Papierstau im Drucker verursachen, wenn sie nicht ganz flach oder die Kanten nicht ausgerichtet sind. Stellen Sie sicher, dass keine Unebenheit mehr als 3 mm (0,12 Zoll) groß ist.

2. Öffnen Sie die Abdeckung des hinteren Fachs (A) und ziehen Sie dann die Papierstütze (B) heraus.



3. Schieben Sie die rechte Papierführung (C), um beide Papierführungen zu öffnen.



4. Legen Sie Umschläge im Hochformat MIT ZU BEDRUCKENDEN SEITE NACH OBEN ein.

Es können maximal 10 Umschläge gleichzeitig eingelegt werden.

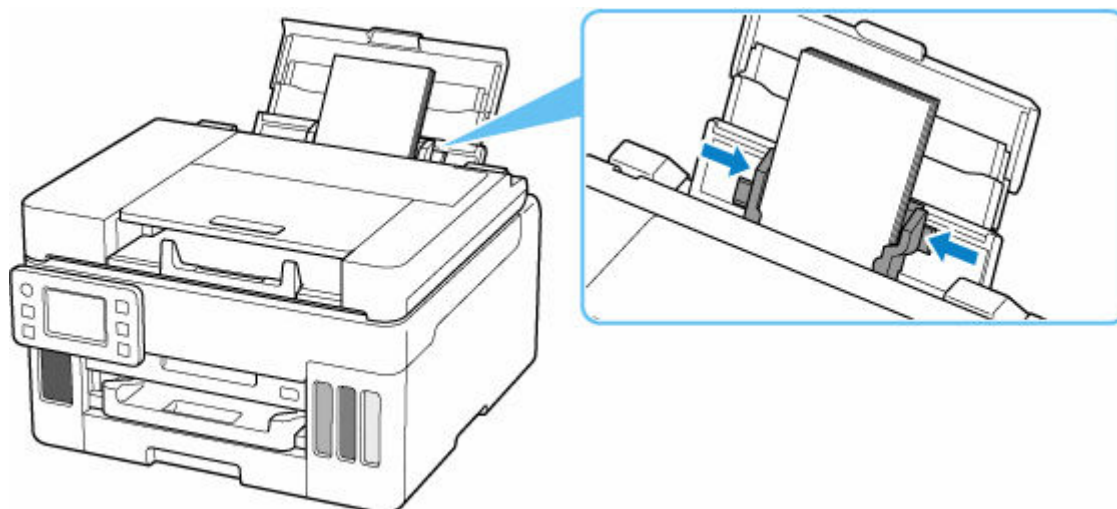
Führen Sie die Lasche des Umschlags ein und legen Sie den Umschlag im Hochformat mit der Adressseite nach oben ein.



Nachdem Sie die Umschläge eingelegt haben, wird der Bildschirm zur Bestätigung der Papiereinstellungen für das hintere Fach auf dem Touchscreen angezeigt.

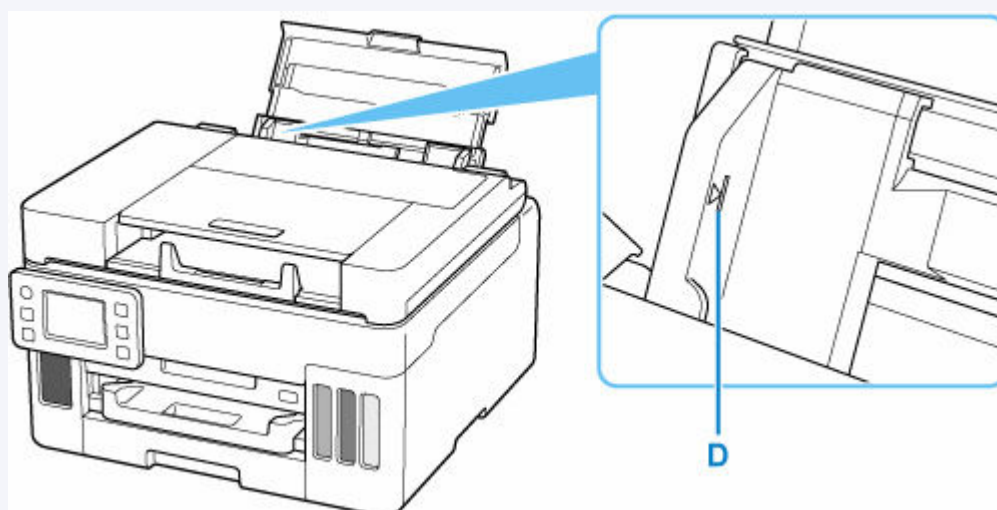
5. Verschieben Sie die rechte Papierführung und stellen Sie die Führungen auf beide Kanten der Umschläge ein.

Achten Sie darauf, dass die Papierführungen nicht zu eng an den Umschlägen anliegen. Andernfalls kommt es möglicherweise zu Fehleinzügen.



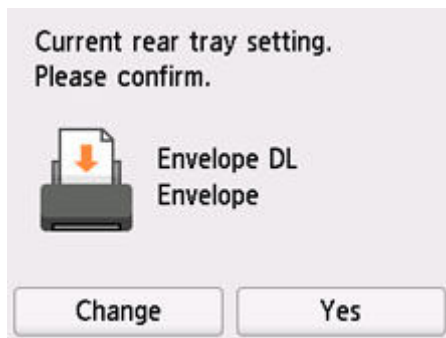
»» Hinweis

- Der Umschlagstapel darf die Auffüllgrenze (D) nicht überschreiten.



6. Wenn das Seitenformat und der Medientyp, die auf dem Touchscreen angezeigt werden, mit dem Format und Typ der in das hintere Fach eingelegten Umschläge übereinstimmen, wählen Sie **Ja (Yes)** aus.

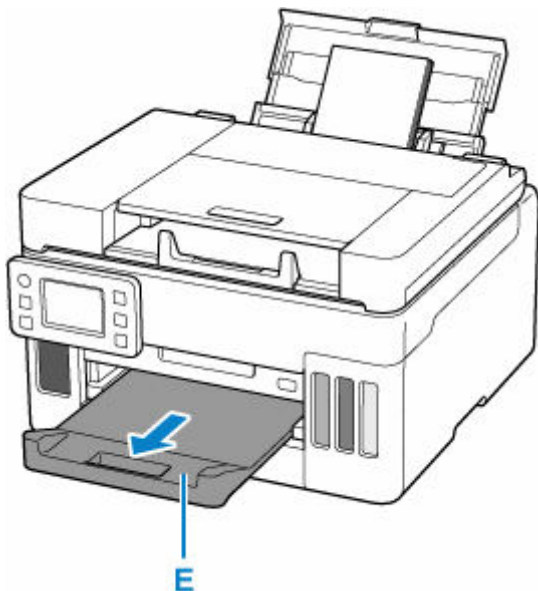
Wenn dies nicht der Fall ist, wählen Sie **Ändern (Change)** aus, um die Einstellungen entsprechend dem Format und Typ der eingelegten Umschläge zu ändern.



»» Hinweis

- Siehe [Papieraustausch prüfen \(Check paper replacement\)](#), wenn Sie den Bildschirm zum Bestätigen der Papiereinstellung ausblenden möchten.

7. Ziehen Sie ein Papierausgabefach (E) heraus.



»» Hinweis

- Zur Vermeidung von Druckfehlern verfügt dieser Drucker über eine Funktion, mit der erkannt wird, ob die Einstellungen für das in das hintere Fach eingelegte Papier mit den Papiereinstellungen übereinstimmen. Nehmen Sie die Papiereinstellungen vor dem Drucken gemäß den Papiereinstellungen vor. Wenn diese Funktion aktiviert ist, wird eine Fehlermeldung angezeigt, falls diese Einstellungen nicht übereinstimmen. Auf diese Weise werden Druckfehler vermieden. Falls diese Fehlermeldung angezeigt wird, überprüfen und korrigieren Sie die Papiereinstellungen.

Auflegen von Originalen

- **Einlegen von Originalen.**
- **Auflegen von Originalen auf die Auflage**
- **Einlegen von Dokumenten in den ADF (automatischer Dokumenteneinzug)**
- **Einlegen auf der Grundlage der Verwendung**
- **Unterstützte Originale**

Einlegen von Originalen.

Der Drucker besitzt zwei Positionen für das Auf- bzw. Einlegen von Originalen: Auflage und ADF (automatischer Dokumenteneinzug).

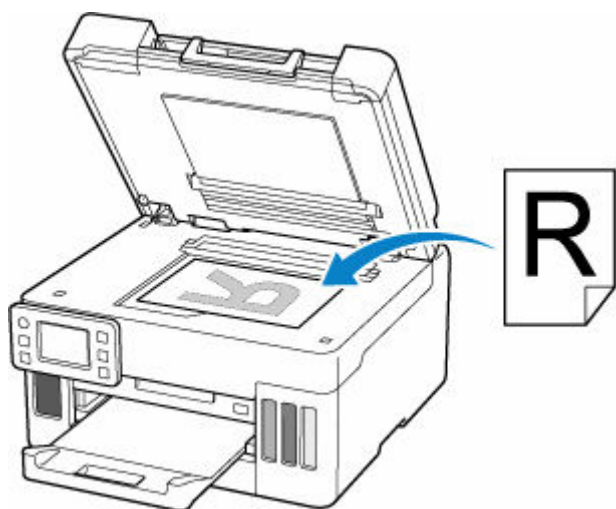
Wählen Sie die Position zum Auf- bzw. Einlegen des Originals unter Berücksichtigung von Größe, Typ und Verwendungszweck aus.

»» Hinweis

- Informationen zu den unterstützten Originalen finden Sie unten.

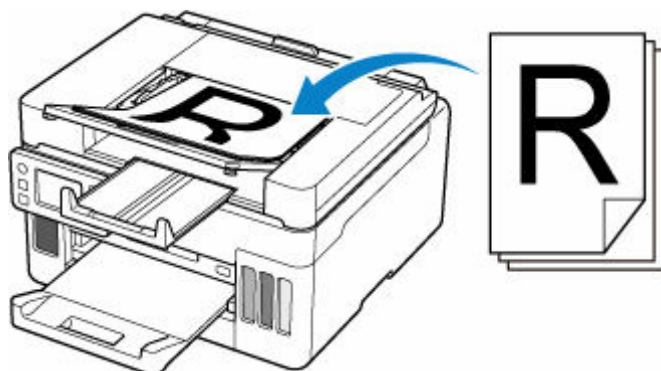
➔ [Unterstützte Originale](#)

Auflegen von Dokumenten, Fotos oder Büchern auf die Auflage



Einlegen von zwei oder mehr Dokumentblättern mit dem gleichen Format und der gleichen Stärke in den ADF

Sie können ein Dokumentblatt auch in den ADF einlegen.

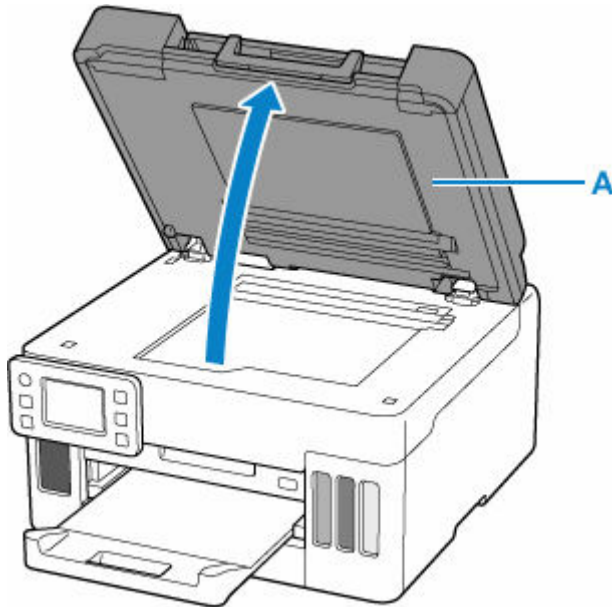


»» Hinweis

- Um das Original mit optimaler Qualität zu scannen, legen Sie es auf die Auflage.

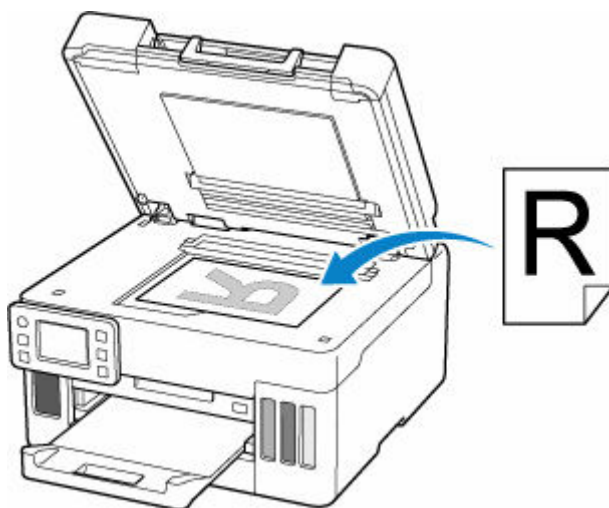
Auflegen von Originalen auf die Auflage

1. Öffnen Sie die Vorlagenabdeckung (A).



2. Legen Sie das Original MIT DER ZU SCANNENDEN SEITE NACH UNTEN auf die Auflage.

- ➔ [Einlegen auf der Grundlage der Verwendung](#)
- ➔ [Unterstützte Originale](#)

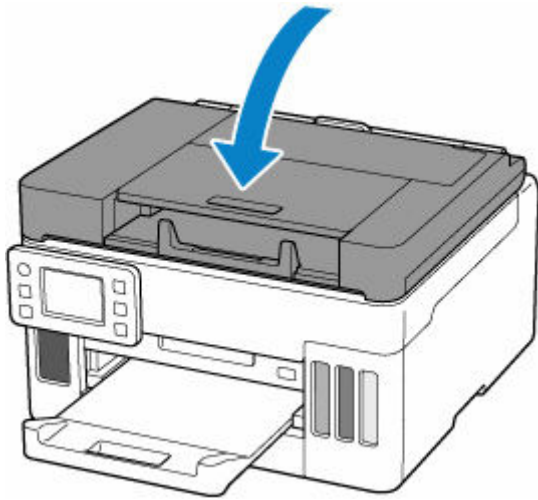


»» Wichtig

- Beachten Sie beim Auflegen des Originals auf die Auflage die folgenden Punkte. Bei Nichtbeachten von Folgendem besteht die Gefahr einer Fehlfunktion des Scanners, außerdem könnte die Auflagefläche brechen.
 - Legen Sie keine Gegenstände auf die Auflagefläche, die mehr als 2,0 kg (4,4 lb) wiegen.

- Drücken Sie das Original nicht mit einer Kraft, die einem Gewicht von mehr als 2,0 kg (4,4 lb) entspricht, auf die Auflagefläche.

3. Schließen Sie behutsam die Vorlagenabdeckung.



»» Wichtig

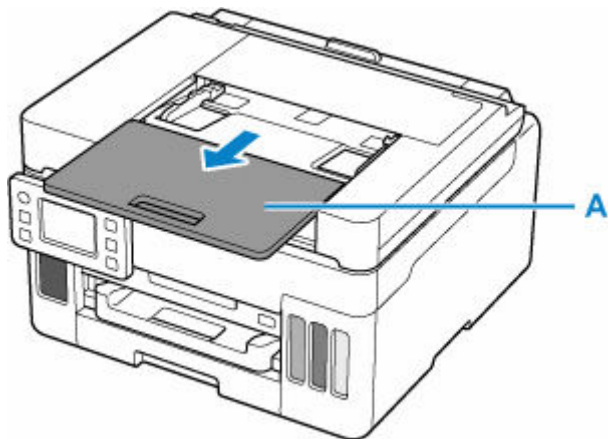
- Nach dem Auflegen des Originals auf die Auflage müssen Sie unbedingt die Vorlagenabdeckung schließen, bevor Sie den Kopier- oder Scanvorgang starten.

Einlegen von Dokumenten in den ADF (automatischer Dokumenteneinzug)

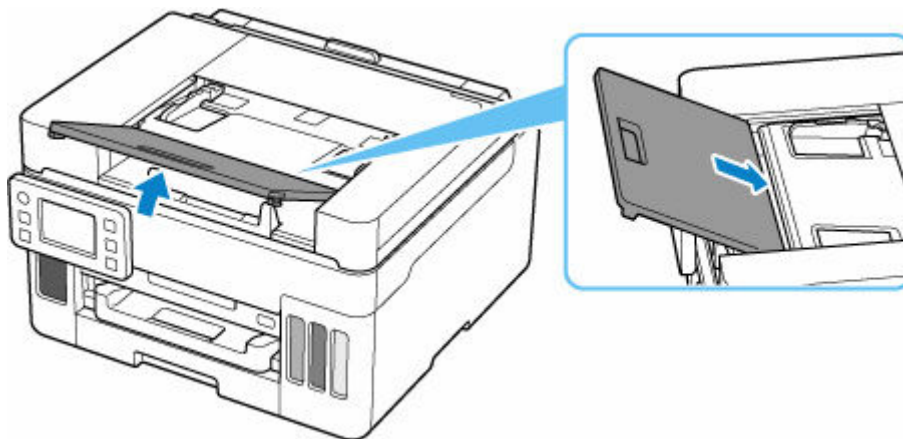
»» Hinweis

- Um Dokumente mit optimaler Qualität zu scannen, legen Sie sie auf die Auflage.

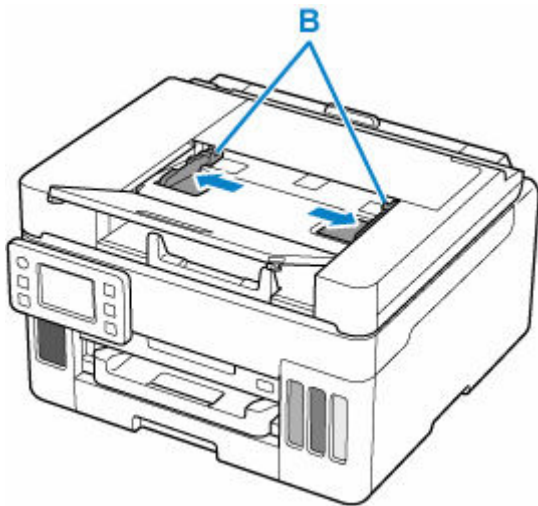
1. Stellen Sie sicher, dass sich kein Original auf der Auflage befindet.
2. Ziehen Sie das Vorlagenfach (A) bis zum Anschlag heraus.



3. Heben Sie das Vorlagenfach bis zum Anschlag an und setzen Sie es schräg ein.

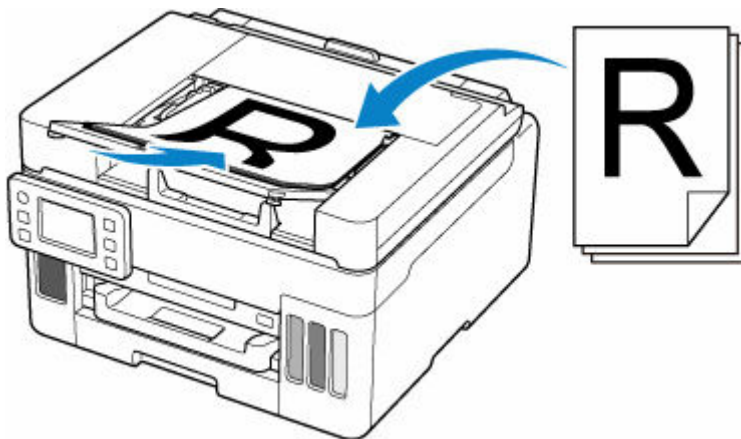


4. Schieben Sie den Vorlagenhalter (B) vollständig nach außen.



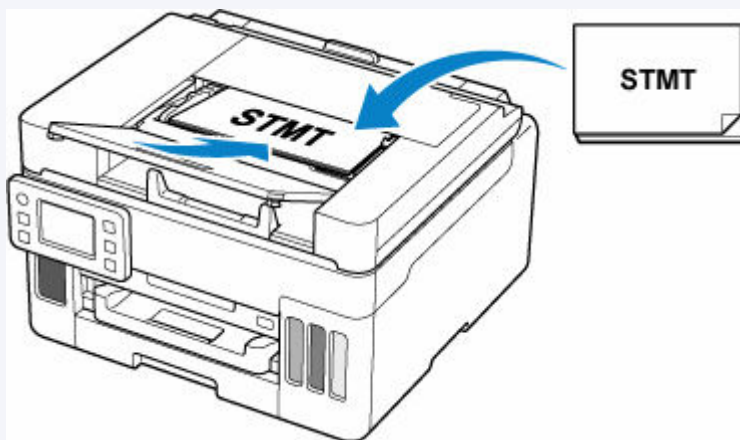
5. Schieben Sie das Dokument MIT DER ZU SCANNENDEN SEITE NACH OBEN in das Vorlagenfach, bis ein Piepton ertönt.

Legen Sie das Dokument bis zum Anschlag ein.



»» Hinweis

- Wenn Sie das Dokument im Format Statement einlegen, legen Sie es im Querformat ein.

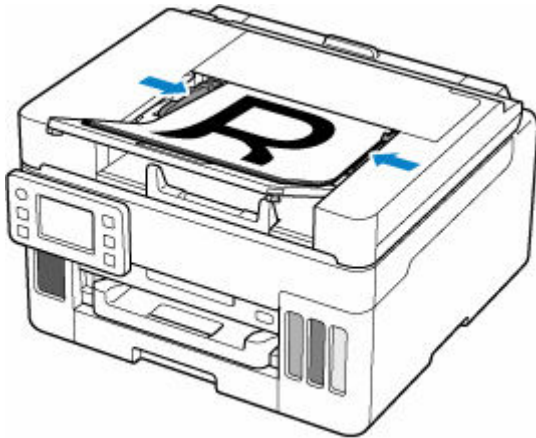


- Informationen zu den unterstützten Originalen finden Sie unten.

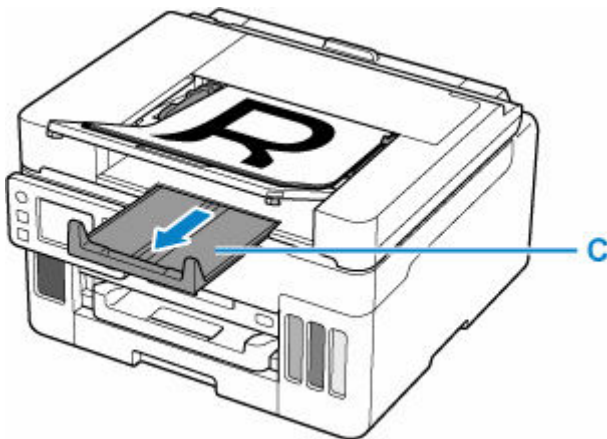
➔ [Unterstützte Originale](#)

6. Passen Sie den Vorlagenhalter an die Breite des Dokuments an.

Achten Sie darauf, dass der Vorlagenhalter nicht zu eng am Dokument anliegt. Andernfalls kommt es möglicherweise zu Fehleinzügen.



7. Ziehen Sie das Vorlagenausgabefach (C) heraus.




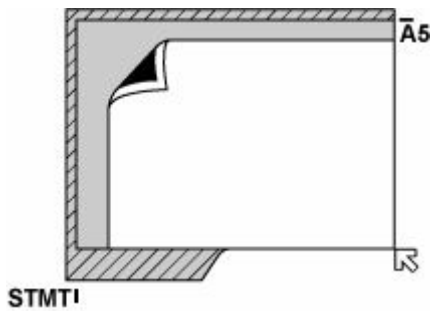
Einlegen auf der Grundlage der Verwendung

Positionieren Sie das Originaldokument gemäß der verwendeten Funktion auf der Auflagefläche. Wenn Sie das Originaldokument nicht korrekt auflegen, wird es möglicherweise nicht ordnungsgemäß gescannt.

Originale	Funktion	Auflegen
Zeitschriften, Zeitungen und Dokumente	Kopieren	➔ Auflegen eines an der Ausrichtungsmarkierung auszurichtenden Originals
	Scannen durch Angeben eines Standardformats Wenn Sie mithilfe des Bedienfelds scannen, wählen Sie Dokument (Document) oder Foto (Photo) für Dok.typ (Doc.type) unter Scannen (Scan) aus und geben Sie für Scangrö. (Scan size) ein Standardformat zum Scannen von Originalen an.	
Fotos, Postkarten, Visitenkarten und Discs (BDs/DVDs/CDs)	Scannen eines einzigen Originals Wenn Sie mithilfe des Bedienfelds scannen, gehen Sie wie folgt vor: <ul style="list-style-type: none"> • Wählen Sie Foto (Photo) für Dok.typ (Doc.type) unter Scannen (Scan) aus und geben Sie Automat. Scannen (Auto scan) für Scangrö. (Scan size) zum Scannen von Originalen an. 	➔ Auflegen eines einzelnen Originals auf die Mitte der Auflage
	Scannen von zwei oder mehr Originalen Wenn Sie mithilfe des Bedienfelds scannen, gehen Sie wie folgt vor: <ul style="list-style-type: none"> • Wählen Sie Foto (Photo) für Dok.typ (Doc.type) in Scannen (Scan) aus und geben Sie Aut. Mehrfachscan (Auto multi scan) für Scangrö. (Scan size) zum Scannen von zwei oder mehr Originalen an. 	➔ Auflegen von zwei oder mehr Originalen auf die Auflage

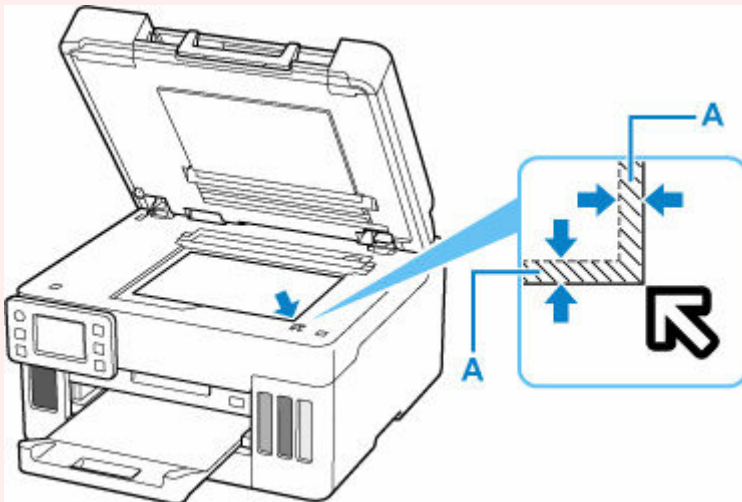
Auflegen eines an der Ausrichtungsmarkierung auszurichtenden Originals

Platzieren Sie das Original MIT DER ZU SCANNENDEN SEITE NACH UNTEN auf die Auflage und richten Sie es an der Ausrichtungsmarkierung  aus. Bereiche des Dokuments, die sich im schraffierten Bereich befinden, werden nicht gescannt.



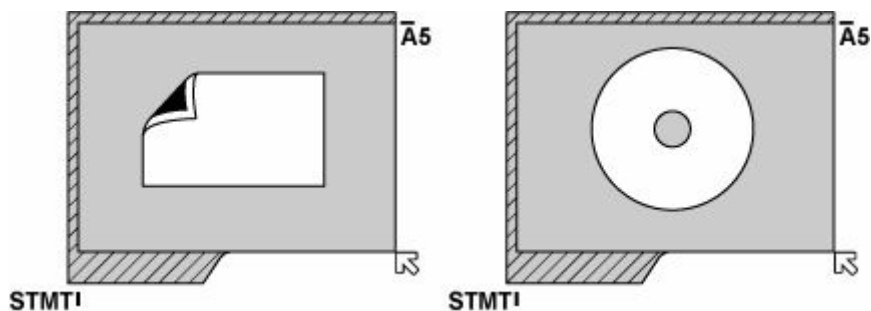
Wichtig

- Der in der Abbildung gestreift dargestellte Bereich (A) (1 mm (0,04 Zoll) von den Rändern der Auflagefläche) kann vom Drucker nicht gescannt werden.



Auflegen eines einzelnen Originals auf die Mitte der Auflage

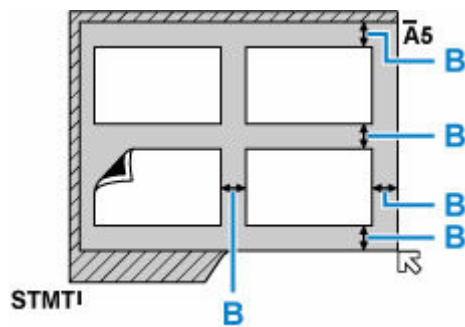
Platzieren Sie das Original MIT DER ZU SCANNENDEN SEITE NACH UNTEN, mit mindestens 1 cm (0,40 Zoll) oder mehr Abstand zwischen den Kanten (diagonal gestreifter Bereich) der Auflage. Bereiche des Dokuments, die sich im schraffierten Bereich befinden, werden nicht gescannt.



Auflegen von zwei oder mehr Originalen auf die Auflage

Platzieren Sie die Originale MIT DER ZU SCANNENDEN SEITE NACH UNTEN. Lassen Sie mindestens 1 cm (0,40 Zoll) oder mehr Abstand zwischen den Kanten (diagonal gestreifter Bereich) der Auflage und den Originalen sowie zwischen den Originalen selbst frei. Bereiche des Dokuments, die sich im schraffierten Bereich befinden, werden nicht gescannt.

Sie können bis zu 12 Objekte positionieren.



B: Mehr als 1 cm (0,40 Zoll)

»» Hinweis

- Mit der Funktion Verzerrungskorrektur werden bis zu einem Winkel von etwa 10 Grad schräg platzierte Originale automatisch korrigiert. Schiefe Fotos mit einer langen Seite von 180 mm (7,1 Zoll) oder mehr können nicht korrigiert werden.
- Nicht rechteckige Fotos oder Fotos mit unregelmäßigen Formen (beispielsweise ausgeschnittene Fotos) werden möglicherweise nicht richtig gescannt.

Unterstützte Originale

Auflage

Einstellung	Details
Art des Originals	Textdokumente, Zeitungen und Zeitschriften Gedruckte Fotos, Postkarten, Visitenkarten und Disks (BD/DVD/CD usw.) Nicht für den ADF geeignete Dokumente
Format (Breite x Höhe)	Max. 152,4 x 216 mm (6,0 x 8,5 Zoll)
Menge	Ein oder mehrere Blätter*
Dicke	Max. 5 mm (0,2 Zoll)

* In Abhängigkeit von der gewählten Funktion können zwei oder mehr Originale auf die Auflage gelegt werden.

➔ [Einlegen auf der Grundlage der Verwendung](#)

Im ADF (Automatischer Dokumenteneinzug)

Einstellung	Details
Art des Originals	Mehrseitige Normalpapierdokumente mit gleicher Größe und Dicke sowie gleichem Gewicht
Format	Max. 216 x 356 mm (8,5 x 14,0 Zoll) Min. 148 x 140 mm (5,8 x 5,5 Zoll)
Menge	A4/Letter: Max. 35 Blätter (75 g /m ² (20 lb)-Papier), bis zu 3,5 mm (0,14 Zoll) hoch Legal: Max. 10 Blatt (75-g /m ² (20-lb)-Papier), bis zu 1 mm (0,04 Zoll) hoch Andere Formate: 1 Blatt
Dicke	0,07 bis 0,13 mm (0,003 bis 0,005 Zoll)
Gewicht	60 bis 95 g /m ² (16,0 bis 25,3 lb)

»» Hinweis

- Achten Sie darauf, dass Flüssigkeiten auf den Dokumenten, wie Klebstoffe, Tinte oder Korrekturflüssigkeit, getrocknet sind, bevor Sie sie auflegen.
Legen Sie keine geklebten Dokumente in den ADF ein, da dies selbst bei trockenem Klebstoff zu Papierstaus führen kann.
- Entfernen Sie vor dem Einlegen von Dokumenten sämtliche Heftklammern, Büroklammern oder andere Heftmittel.
- Wenn Sie das Dokument im Format Statement in den ADF einlegen, legen Sie es im Querformat ein.
- Legen Sie keine der folgenden Arten von Dokumente in den ADF ein, da dies zu Papierstaus führen kann.
 - Zerknitterte oder faltige Dokumente

- Wellige Dokumente
- Zerrissene Dokumente
- Dokumente mit Löchern
- Geklebte Dokumente
- Dokumente mit Klebeetiketten
- Dokumente auf Kohlepapier
- Dokumente auf beschichtetem Papier
- Dokumente auf Zwiebelhautpapier oder einem anderen sehr dünnen Papier
- Fotos oder übermäßig dicke Dokumente

Einsetzen eines USB-Flashlaufwerks

- **Einsetzen eines USB-Flashlaufwerks**
- **Entfernen eines USB-Flashlaufwerks**

Einsetzen eines USB-Flashlaufwerks

Unterstützte Bilddateien

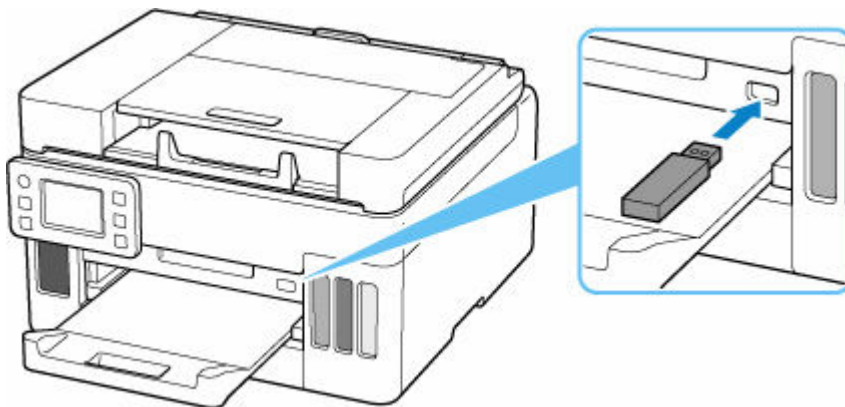
- Es können JPEG-Daten, die mit einer DCF-kompatiblen (Design rule for Camera File) Kamera aufgenommen wurden, sowie TIFF-Bilder gedruckt werden. Beide Arten von Bildern müssen Exif 2.2/2.21/2.3 entsprechen. Bilder oder Filme in anderen Formaten (z. B. RAW) können nicht gedruckt werden.
- Es können Bilder (Dateierweiterung „.jpg“) gedruckt werden, die gescannt und gespeichert wurden, indem der Dokumenttyp im Drucker auf **Foto (Photo)** und das Format auf **JPEG** festgelegt wurde.

»» Hinweis

- Dieses Gerät enthält die von Microsoft lizenzierte exFAT-Technologie.
- Wenn das USB-Flashlaufwerk nicht in den Anschluss für das USB-Flashlaufwerk des Druckers passt, benötigen Sie dafür möglicherweise ein Verlängerungskabel. Dieses Zubehör erhalten Sie im Elektrofachhandel.
- Es werden möglicherweise nicht alle USB-Flashlaufwerke vom Drucker erkannt und der korrekte Betrieb kann nicht garantiert werden.
- Sichere USB-Flashlaufwerke sind möglicherweise nicht kompatibel.

Stecken Sie das USB-Flashlaufwerk in den Anschluss für USB-Flashlaufwerk.

Achten Sie darauf, dass die richtige Seite des USB-Flashlaufwerks nach oben zeigt, und setzen Sie es gerade in den Anschluss ein.



Entfernen eines USB-Flashlaufwerks

1. Bevor Sie ein USB-Flashlaufwerk entfernen, stellen Sie sicher, dass der Drucker keine Lese- oder Schreibzugriffe mehr ausführt.

Während dieser Vorgänge wird eine Meldung auf dem Touchscreen angezeigt.

»» Wichtig

- Ein USB-Flashlaufwerk darf nicht entfernt und ein Drucker nicht ausgeschaltet werden, während der Drucker Lese- oder Schreibzugriffe ausführt.

»» Hinweis

- Wenn Ihr USB-Flashlaufwerk über eine Zugriffsanzeige verfügt, prüfen Sie diese, um sicherzustellen, dass alle Lese- und Schreibvorgänge abgeschlossen sind. Weitere Informationen finden Sie bei Bedarf im Handbuch des USB -Flashlaufwerks.

2. Entfernen Sie das USB-Flashlaufwerk.

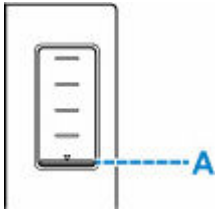
Greifen Sie das USB-Flashlaufwerk und ziehen Sie es gerade aus dem Drucker heraus.

Wiederauffüllen der Tintenbehälter

- **Wiederauffüllen der Tintenbehälter**
- **Überprüfen des Tintenstands**
- **Tintentipps**

Wiederauffüllen der Tintenbehälter

Wenn Warnungen zum Tintenstand angezeigt werden oder Fehler auftreten, weist eine Meldung auf dem Touchscreen auf dieses Problem hin. In diesem Zustand ist das Drucken über den Drucker nicht möglich. Überprüfen Sie den Tintenstand mithilfe der Tintenbehälter-Anzeige auf der Vorderseite des Druckers. Wenn der Tintenstand nahe der Markierung Untergrenze (A) liegt, den Tintenbehälter wieder auffüllen.



»» Hinweis

- Wenn trotz eines ausreichenden Tintenstands der Druck blass wird oder Streifen auftreten, lesen Sie die Informationen unter [Wartungsverfahren](#).
- Vorsichtshinweise zum Umgang mit Tintenflaschen finden Sie unter [Hinweise zu Tintenflaschen](#).

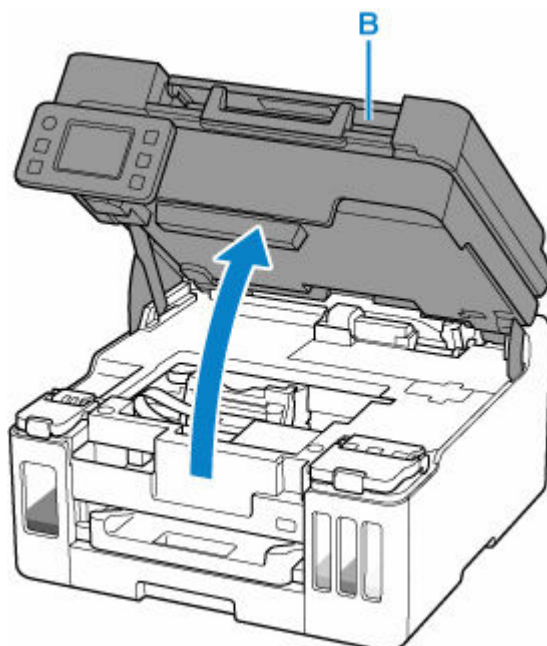
Wiederauffüllen der Tintenbehälter

Befolgen Sie beim Wiederauffüllen von Tintenbehältern die nachfolgenden Schritte.

»» Wichtig

- Stellen Sie sicher, dass der Drucker nach der Ersteinrichtung gerade steht und NICHT auf den Kopf oder auf die Seite gelegt wird, da andernfalls die Tinte im Drucker auslaufen kann.

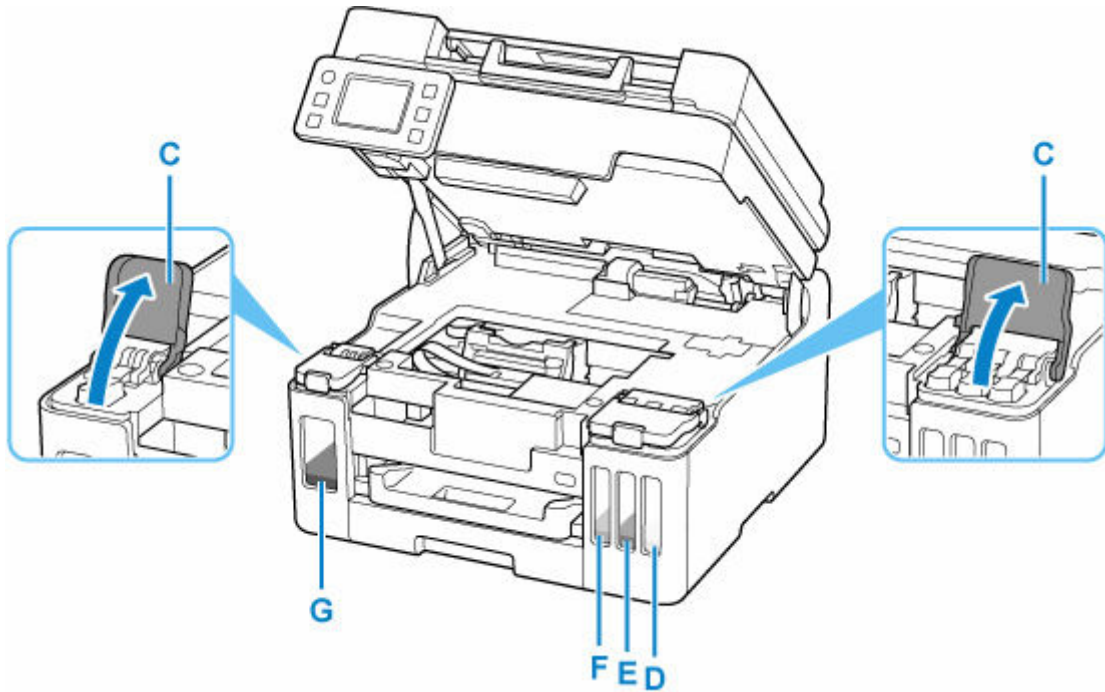
1. [Überprüfen Sie, ob der Drucker eingeschaltet ist.](#)
2. Öffnen Sie das Scan-Modul/die Abdeckung (B).



Wichtig

- Vermeiden Sie jede Berührung der Schläuche oder der anderen Teile im Innern des Druckers. Dies kann Probleme mit dem Drucker hervorrufen.

3. Öffnen Sie die Abdeckung für Tintenbehälter (C) des aufzufüllenden Tintenbehälters.



- D: Gelb (Yellow)
- E: Magenta
- F: Zyan (Cyan)
- G: Schwarz

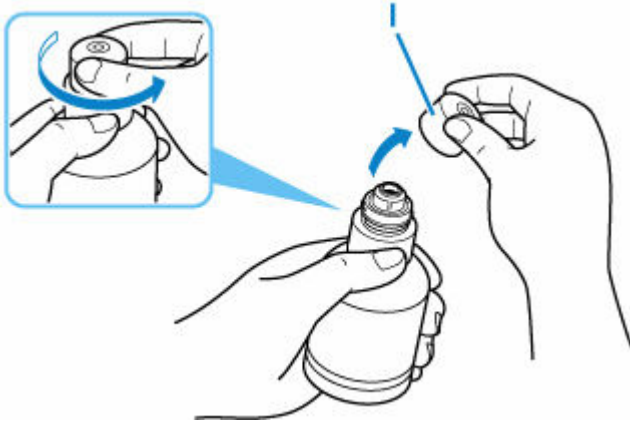
4. Öffnen Sie die Behälterkappe (H).



»» Wichtig

- Öffnen Sie die Behälterkappe des Tintenbehälters vorsichtig. Die Tinte im Inneren der Behälterkappe kann beim Öffnen herausspritzen.

5. Halten Sie die Tintenflasche aufrecht und drehen Sie die Flaschenkappe (I) vorsichtig, um sie zu entfernen.



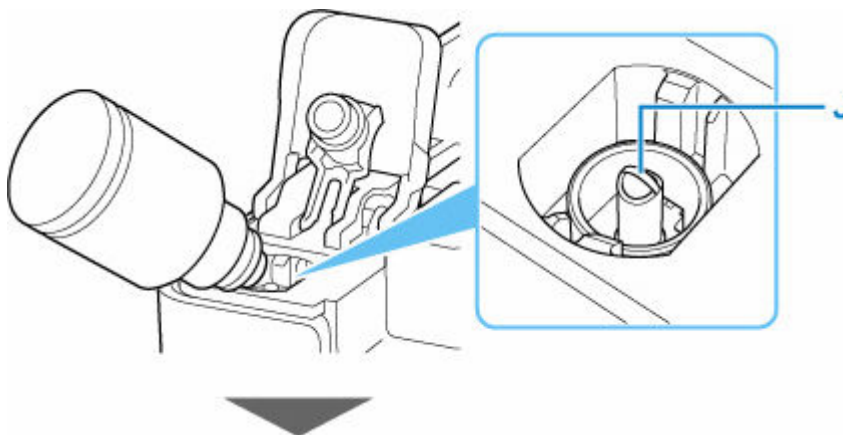
»» Wichtig

- Schütteln Sie die Tintenflasche nicht. Beim Öffnen der Kappe kann Tinte herausspritzen.

6. Füllen Sie die Tintenbehälter wieder auf.

Richten Sie die Spitze der Tintenflasche am Einlass des Tintenbehälters (J) aus, stellen Sie die Tintenflasche langsam auf den Kopf und drücken Sie die Flasche in den Einlass.

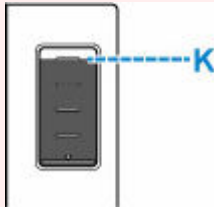
Der Tintenbehälter wird wieder aufgefüllt. Halten Sie die Flasche mit der Hand fest, damit sie nicht umfällt.





»» Wichtig

- Stellen Sie sicher, dass alle Tintenbehälter mit Tintenflaschen der entsprechenden Farbe gefüllt werden.
- Wenn keine Tinte in den Tintenbehälter eingespritzt wird, entfernen Sie die Tintenflasche langsam und setzen Sie sie ein.
- Stellen Sie sicher, dass Sie den Tintenbehälter wieder bis zur Markierung Obergrenze (K) am Tintenbehälter mit Tinte auffüllen.



7. Wenn die Tinte die Markierung Obergrenze erreicht, entfernen Sie die Tintenflasche vom Einlass.

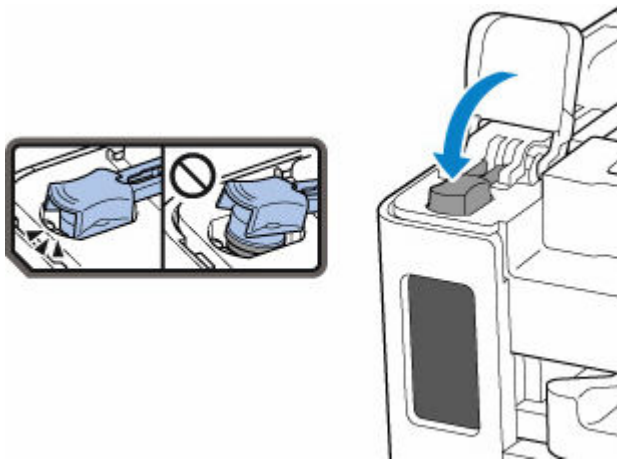
Heben Sie die Tintenflasche leicht an und entfernen Sie die Flasche vom Einlass, während Sie sie langsam kippen.

»» Wichtig

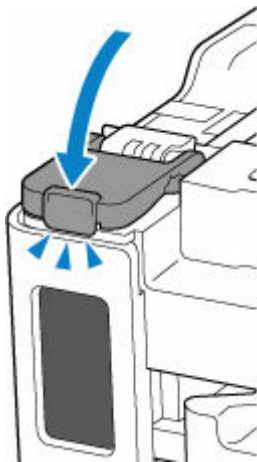
- Lassen Sie keine Tintenflaschen in den Tintenbehältern.
- Schließen Sie die Flaschenkappe der Tintenflasche vorsichtig und bewahren Sie die Tintenflasche aufrecht auf.

8. Schließen Sie die Behälterkappe des Tintenbehälters.

Stellen Sie sicher, dass die Behälterkappe vollständig eingesetzt ist.

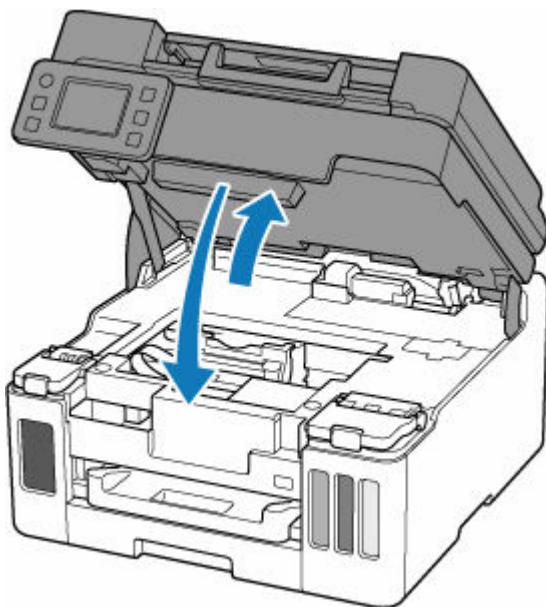


9. Schließen Sie die Abdeckung für Tintenbehälter vollständig.



10. Schließen Sie das/die Scan-Modul/Abdeckung.

Um das Scan-Modul/die Abdeckung zu schließen, heben Sie es/sie leicht an, und senken Sie es/sie dann wieder vorsichtig.



Hinweise zu Tintenflaschen

»» Wichtig

- Außerhalb der Reichweite von Kindern aufbewahren.
- Tinte nicht trinken.
- Falls Tinte versehentlich aufgeleckt oder verschluckt wurde, spülen Sie den Mund aus oder trinken Sie ein oder zwei Gläser Wasser und suchen sie unverzüglich einen Arzt auf. Falls Tinte in die Augen gelangt, spülen sie diese unverzüglich mit Wasser aus und suchen Sie einen Arzt auf.
- Falls Tinte mit der Haut in Berührung kommt, waschen Sie die Stelle unverzüglich mit Wasser und Seife ab. Suchen Sie bei anhaltender Reizung der Haut sofort einen Arzt auf.
- Bei Lagerung von Tintenflaschen die Flaschenkappen vollständig verschließen und die Flaschen aufrecht platzieren. Werden die Tintenflaschen liegend platziert, kann Tinte auslaufen.
- Achten Sie beim Wiederauffüllen der Tintenbehälter sorgsam darauf, dass keine Tinte herausspritzt.
- Kleidung oder andere Gegenstände können durch Tinte dauerhaft verschmutzt werden. Tintenflecken werden durch Waschen möglicherweise nicht vollständig entfernt.
- Verwenden Sie die Tintenflaschen und die darin enthaltene Tinte nur zum Wiederauffüllen von Behältern für Drucker, die von Canon angegeben wurden.
- Lassen Sie die Tintenflaschen nicht in Bereichen, die einer hohen Temperatur ausgesetzt sind, beispielsweise in der Nähe von Feuer, einer Heizung oder in einem Auto. Die Flaschen könnten sich verformen, was zu einem Auslaufen von Tinte oder einer geringeren Tintenqualität führen könnte.
- Tintenflaschen keinen harten Stößen aussetzen. Die Tintenflaschen könnten durch solche Stöße beschädigt werden oder die Flaschenkappen fallen möglicherweise ab, was zu einem Auslaufen der Tinte führen könnte.
- Tinte nicht in andere Behälter geben. Dies könnte zu unabsichtlicher Einnahme, unsachgemäßer Verwendung oder einer geringen Tintenqualität führen.
- Tinte nicht mit Wasser oder anderer Tinte mischen. Der Drucker könnte dadurch beschädigt werden.
- Wenn eine Tintenflasche geöffnet wurde, stellen Sie sicher, dass die Flaschenkappe wieder aufgesetzt wird. Die Tinte trocknet aus, was ein ordnungsgemäßes Funktionieren des Druckers möglicherweise behindert, wenn ein Tintenbehälter mit dieser Flasche wieder aufgefüllt wird.
- Um eine optimale Druckqualität zu erhalten, empfehlen wir, den Tintenbehälter mindestens einmal im Jahr wieder mit Tinte bis zur Markierung Obergrenze aufzufüllen.

»» Hinweis

- Auch wenn Sie ein Schwarzweiß-Dokument drucken oder eine Schwarzweiß-Kopie angefordert haben, wird möglicherweise farbige Tinte verbraucht. Bei der einfachen und intensiven Reinigung des Druckkopfs, die zur Aufrechterhaltung der Druckleistung des Druckers gelegentlich erforderlich ist, werden Farbtinte und schwarze Tinte verbraucht.

Wenn die Tinte aufgebraucht ist, füllen Sie den Tintenbehälter sofort wieder auf.

➔ [Tintentipps](#)

Überprüfen des Tintenstands

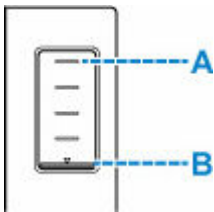
Überprüfen Sie den Tintenstand mithilfe der Tintenbehälteranzeige auf der Vorderseite des Druckers.

Wenn die Tinte die Markierung Obergrenze (A) erreicht, ist die Tinte voll.

Wenn die Tinte nahe der Markierung Untergrenze (B) ist, ist die Tinte fast aufgebraucht. Füllen Sie die Tintenbehälter wieder auf.

»» Hinweis

- Sehen Sie sich die verbleibende Tinte in der Tintenpatrone an, um den verbleibenden Tintenstand zu überprüfen.



»» Hinweis

- Wenn ein Tintenstand-Fehler auftritt, wird die Fehlermeldung auf dem Touchscreen angezeigt.
 - ➔ [Beim Auftreten eines Fehlers](#)
- Es befindet sich noch eine bestimmte Menge an Tinte im Tintenbehälter, wenn der Drucker anzeigt, dass ein Wiederauffüllen des Tintenbehälters notwendig ist. Dadurch wird eine hochwertige Druckqualität sichergestellt und der Druckkopf wird geschützt. Diese Menge ist in der geschätzten Seitenergiebigkeit der Tintenflasche nicht enthalten.
- Die Tinte fließt aus den Tintenbehältern in den Drucker. Der Tintenstand scheint aufgrund dieses Verfahrens schnell zurückzugehen, wenn Sie den Drucker verwenden oder nachdem Sie ihn transportiert haben.

Tintentipps

Wie wird Tinte für andere Vorgänge als das Drucken verwendet?

Tinte kann auch für andere Vorgänge als das Drucken verwendet werden.

Während der Ersteinrichtung wird einige Tinte aus den im Lieferumfang enthaltenen Tintenflaschen zum Füllen der Druckkopfdüsen verwendet, um sicherzustellen, dass der Drucker druckfähig ist.

Deshalb ist die Seitenergiebigkeit der ersten, im Lieferumfang enthaltenen, Tintenflaschen niedriger als die der nachfolgenden Flaschen.

Zur Aufrechterhaltung der Druckerleistung führt der Canon-Drucker je nach Zustand automatisch die erforderlichen Reinigungsvorgänge durch. Bei der Durchführung der Reinigung verbraucht der Drucker eine geringe Menge Tinte. In diesem Fall werden möglicherweise alle Farbtinten verwendet.

[Reinigungsfunktion]

Die Reinigungsfunktion hilft dem Drucker dabei, Luftblasen bzw. Tinte aus den Düsen zu saugen und verhindert somit eine Verschlechterung der Druckqualität oder das Verstopfen der Düsen.

»» Wichtig

- Die verbrauchte Tinte wird in die Wartungskassette abgegeben. Ist die Wartungskassette voll, muss sie ausgetauscht werden. Wenn eine Meldung angezeigt wird, dass die Wartungskassette fast voll ist, ersetzen Sie die Wartungskassette so bald wie möglich.

➔ [Austausch der Wartungskassette](#)

Wird für den Schwarzweiß-Druck auch Farbtinte benötigt?

Abhängig vom Typ des Druckpapiers und den Einstellungen des Druckertreibers kann auch beim Schwarzweiß-Druck andere Tinte als schwarze Tinte verwendet werden. Daher kann auch für den Schwarzweiß-Druck farbige Tinte verbraucht werden.

Gleichermaßen wird während der Druckkopfreinigung auch farbige Tinte zusammen mit der schwarzen Tinte verbraucht, wenn für die Reinigung „Schwarz“ angegeben ist.

Bei blassem oder ungleichmäßigem Druck

- **Wartungsverfahren**
- **Drucken des Düsentestmusters**
- **Überprüfen des Düsentestmusters**
- **Reinigen des Druckkopfs**
- **Intensivreinigung des Druckkopfes**
- **Ausrichten des Druckkopfs**
- **Manuelles Ausrichten des Druckkopfes**

Wartungsverfahren

Wenn der Ausdruck unscharf ist, die Farben nicht gedruckt werden oder das Druckergebnis nicht zufriedenstellend ist (z. B. werden gerade Linien versetzt gedruckt werden), gehen Sie wie im Folgenden beschrieben vor.

»» Wichtig

- Der Druckkopf darf nicht befeuchtet oder abgewischt werden. Dies kann Probleme mit dem Druckkopf hervorrufen.

»» Hinweis

- Überprüfen Sie, ob die Tintenbehälter noch Tinte enthalten.
 - ➔ [Überprüfen des Tintenstands](#)
- Unter Windows kann das Druckergebnis auch durch eine Steigerung der Einstellung für die Druckqualität im Druckertreiber verbessert werden.
 - ➔ Ändern der Druckqualität und Korrigieren der Bilddaten

Verschwommener oder uneinheitlicher Ausdruck:

|| Schritt 1 | Drucken Sie das Düsentestmuster.

Über den Drucker

- ➔ [Drucken des Düsentestmusters](#)

Über den Computer

- Für Windows:
 - ➔ Drucken eines Düsentestmusters
- Für macOS:
 - ➔ Drucken eines Düsentestmusters

|| Schritt 2 | [Überprüfen Sie das Düsentestmuster.](#)

Fehlende Linien oder horizontale Streifen im Muster:



|| Schritt 3 | Führen Sie eine Reinigung des Druckkopfs durch.

Über den Drucker

- ➔ [Reinigen des Druckkopfs](#)

Über den Computer

- Für Windows:
 - ➔ Reinigen der Druckköpfe
- Für macOS:

➔ [Reinigen der Druckköpfe](#)

Drucken Sie nach der Druckkopfreinigung ein Düsentestmuster, und überprüfen Sie es: ➔ [Schritt 1](#)

Wenn das Problem nach zweimaliger Durchführung der Schritte 1 bis 3 weiterhin besteht:



Schritt 4 Führen Sie eine Intensivreinigung des Druckkopfs durch.

Über den Drucker

➔ [Intensivreinigung des Druckkopfes](#)

Über den Computer

- Für Windows:
 - ➔ Reinigen der Druckköpfe
- Für macOS:
 - ➔ [Reinigen der Druckköpfe](#)

Drucken Sie nach der Intensivreinigung des Druckkopfs ein Düsentestmuster, und überprüfen Sie es: ➔ [Schritt 1](#)

Wenn Sie das Verfahren bis Schritt 4 ausgeführt haben und das Problem nicht behoben wurde, schalten Sie das Gerät aus, und führen Sie nach 24 Stunden erneut eine Intensivreinigung des Druckkopfs durch.

Wenn das Problem immer noch nicht behoben ist, ersetzen Sie die Tinte im Druckkopf.

»»» Wichtig

- Das Auswechseln der Tinte im Druckkopf verbraucht eine große Menge an Tinte. Häufiges Auswechseln der Tinte im Druckkopf kann die Tinte schnell verbrauchen, daher sollte die Tinte im Druckkopf nur bei Bedarf ausgewechselt werden.
- Überprüfen Sie unbedingt den verbleibenden Tintenstand, bevor Sie die Tinte im Druckkopf austauschen.

➔ Austausch der Tinte im Druckkopf durchführen

Wenn das Symptom weiterhin besteht, ist der Druckkopf möglicherweise beschädigt. Wenden Sie sich an Canon, um eine Reparatur zu beantragen.

Uneinheitlicher Ausdruck (z. B. Versatz gerader Linien):

Schritt Richten sie den Druckkopf aus.

Über den Drucker

➔ [Ausrichten des Druckkopfs](#)

Über den Computer

- Für Windows:
 - ➔ Automatische Ausrichtung der Druckkopfposition
- Für macOS:

➔ [Ausrichtung der Druckkopfposition](#)

Drucken des Düsentestmusters


Drucken Sie das Düsentestmuster, um zu überprüfen, ob die Tinte von den Druckkopfdüsen ordnungsgemäß ausgegeben wird.

»» Hinweis


- Bei niedrigem Tintenstand wird das Düsentestmuster nicht ordnungsgemäß gedruckt. [Füllen Sie die Tintenbehälter](#) mit niedrigem Tintenstand wieder auf.

Die folgenden Materialien werden benötigt: Ein Blatt Normalpapier im A4- oder Letter-Format

1. [Überprüfen Sie, ob der Drucker eingeschaltet ist.](#)
2. Legen Sie ein Blatt Normalpapier des Formats A4 oder Letter in die Kasette ein.
➔ [Einlegen von Normalpapier in die Kasette](#)

3. Wählen Sie  (Einrichten) im Bildschirm HOME aus.
➔ [Verwenden des Touchscreens](#)

Der Einrichtungsmenü-Bildschirm wird angezeigt.

4. Wählen Sie  **Wartung (Maintenance)** aus.
Der Bildschirm **Wartung (Maintenance)** wird angezeigt.

5. Wählen Sie **Düsentest (Nozzle Check)** aus.



Der Bestätigungsbildschirm wird angezeigt.

6. Wählen Sie **Ja (Yes)**.

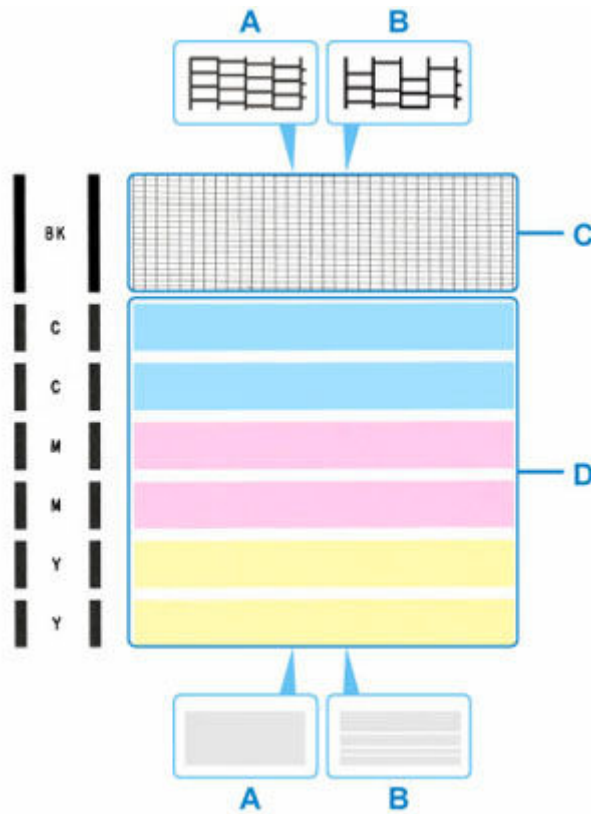
Das Düsentestmuster wird gedruckt, und zwei Bestätigungsbildschirme für den Musterdruck werden auf dem Touchscreen angezeigt.

7. [Überprüfen Sie das Düsentestmuster.](#)

Überprüfen des Düsentestmusters

Überprüfen Sie das Düsentestmuster, um zu bestimmen, ob der Druckkopf gereinigt werden muss.

1. Prüfen Sie, ob im Muster C Linien fehlen oder ob im Muster D horizontale Streifen sichtbar sind.



- A: Keine fehlenden Linien/keine horizontalen Streifen
B: Fehlende Linien/horizontale Streifen

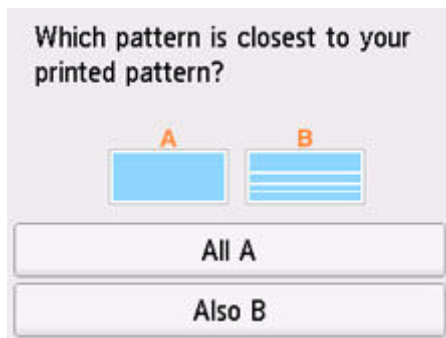
2. Wählen Sie im Bestätigungsbildschirm das Muster aus, das dem von Ihnen gedruckten Düsentestmuster am ehesten entspricht.

Which pattern is closest to your printed pattern?

A B

All A

Also B



Bei A (keine fehlenden Linien oder keine horizontalen Streifen) sowohl für Muster C als auch für Muster D:

Die Reinigung ist nicht erforderlich. Wählen Sie **Alle A (All A)** aus, bestätigen Sie die Meldung, und wählen Sie dann **OK** aus.

Es wird wieder der Bildschirm **Wartung (Maintenance)** angezeigt.

Bei B (Linien fehlen oder horizontale Streifen sind vorhanden) in Muster C oder Muster D bzw. in beiden Mustern:

Die Reinigung ist erforderlich. Wählen Sie **Auch B (Also B)** aus, wählen Sie dann auf dem Bestätigungsbildschirm für die Reinigung **Ja (Yes)** aus.

Der Drucker beginnt mit der Reinigung des Druckkopfs.

➔ [Reinigen des Druckkopfs](#)

Wenn das Muster C oder eine Farbe im Muster D nicht gedruckt wird:



(Beispiel: Magenta-Muster wird nicht gedruckt)

Die Reinigung ist erforderlich. Wählen Sie **Auch B (Also B)** aus, wählen Sie dann auf dem Bestätigungsbildschirm für die Reinigung **Ja (Yes)** aus.

Der Drucker beginnt mit der Reinigung des Druckkopfs.

➔ [Reinigen des Druckkopfs](#)

Reinigen des Druckkopfs


Wenn im Düsentestmuster Linien fehlen oder horizontale Streifen zu sehen sind, müssen Sie den Druckkopf reinigen. Durch die Reinigung werden die Düsen von Verstopfungen befreit, und der ursprüngliche Druckkopfzustand wird wiederhergestellt. Führen Sie die Reinigung des Druckkopfs nur bei wirklichem Bedarf durch, da beim Reinigen des Druckkopfs Tinte verbraucht wird.

»» Wichtig


- Wenn Sie eine Druckkopfreinigung ausführen, überprüfen Sie, wie viel freier Platz in der Wartungskassette vorhanden ist. Wenn nicht genügend freier Platz vorhanden ist, [ersetzen Sie sie durch die neue Wartungskassette](#). Wenn nicht genügend freier Platz in der Wartungskassette vorhanden ist, wird eine Meldung angezeigt und die Reinigung kann nicht ausgeführt werden.

Die folgenden Materialien werden benötigt: Ein Blatt Normalpapier im A4- oder Letter-Format

1. [Überprüfen Sie, ob der Drucker eingeschaltet ist.](#)
2. Legen Sie ein Blatt Normalpapier des Formats A4 oder Letter in die Kassette ein.
➔ [Einlegen von Normalpapier in die Kassette](#)

3. Wählen Sie  (Einrichten) im Bildschirm HOME aus.
➔ [Verwenden des Touchscreens](#)

Der Einrichtungsmenü-Bildschirm wird angezeigt.

4. Wählen Sie  **Wartung (Maintenance)** aus.
Der Bildschirm **Wartung (Maintenance)** wird angezeigt.

5. Wählen Sie **Reinigung (Cleaning)** aus.



Der Bestätigungsbildschirm wird angezeigt.

6. Wählen Sie **Ja (Yes)**.

Der Drucker beginnt mit der Reinigung des Druckkopfs.

Führen Sie vor Abschluss der Reinigung des Druckkopfs auf dem Drucker keine anderen Vorgänge aus. Dieser Vorgang dauert 1 bis 2 Minuten.

Der Bildschirm zum Bestätigen des Musterdrucks wird angezeigt.

7. Wählen Sie **Ja (Yes).**

Nun wird das Düsentestmuster gedruckt.

8. [Überprüfen Sie das Düsentestmuster](#).

»» Hinweis

- Wenn das Problem nach zweimaliger Reinigung des Druckkopfs weiterhin besteht, muss eine [intensive Reinigung des Druckkopfs durchgeführt werden](#).

Intensivreinigung des Druckkopfes


Sollte sich die Druckqualität durch einfaches Reinigen des Druckkopfs nicht verbessern lassen, müssen Sie eine intensive Reinigung des Druckkopfs durchführen. Da bei der intensiven Reinigung des Druckkopfs mehr Tinte verbraucht wird als bei der einfachen Reinigung des Druckkopfs, sollten Sie die intensive Reinigung des Druckkopfs nur bei wirklichem Bedarf durchführen.

»» Wichtig


- Wenn Sie eine Intensivreinigung des Druckkopfs ausführen, überprüfen Sie, wie viel freier Platz in der Wartungskassette vorhanden ist. Wenn nicht genügend freier Platz vorhanden ist, [ersetzen Sie sie durch die neue Wartungskassette](#). Wenn nicht genügend freier Platz in der Wartungskassette vorhanden ist, wird eine Meldung angezeigt und die Reinigung kann nicht ausgeführt werden.

Die folgenden Materialien werden benötigt: Ein Blatt Normalpapier im A4- oder Letter-Format

1. [Überprüfen Sie, ob der Drucker eingeschaltet ist.](#)
2. Legen Sie ein Blatt Normalpapier des Formats A4 oder Letter in die Kassette ein.
➔ [Einlegen von Normalpapier in die Kassette](#)

3. Wählen Sie  (Einrichten) im Bildschirm HOME aus.
➔ [Verwenden des Touchscreens](#)

Der Einrichtungsmenü-Bildschirm wird angezeigt.

4. Wählen Sie  **Wartung (Maintenance)** aus.
Der Bildschirm **Wartung (Maintenance)** wird angezeigt.

5. Wählen Sie **Intensivreinigung (Deep Cleaning)** aus.



Der Bestätigungsbildschirm wird angezeigt.

6. Wählen Sie **Ja (Yes)**.

Der Drucker beginnt nun mit der Intensivreinigung des Druckkopfs.

Führen Sie keine anderen Vorgänge aus, bevor der Drucker die Intensivreinigung des Druckkopfs nicht abgeschlossen hat. Dieser Vorgang dauert ca. 2 Minuten.

Der Bildschirm zum Bestätigen des Musterdrucks wird angezeigt.

7. Wählen Sie **Ja (Yes).**

Nun wird das Düsentestmuster gedruckt.

8. Wenn die Abschlussmeldung angezeigt wird, wählen Sie **OK aus.**

9. [Überprüfen Sie das Düsentestmuster](#).

Falls das Problem nicht behoben wird, schalten Sie den Drucker aus, und führen Sie nach 24 Stunden erneut eine intensive Reinigung des Druckkopfs aus.

Ausrichten des Druckkopfs

Wenn gerade Linien versetzt gedruckt werden oder der Ausdruck aus anderen Gründen nicht zufriedenstellend ist, muss der Druckkopf ausgerichtet werden.


»» Hinweis

- Bei niedrigem Tintenstand wird die Testseite für die Druckkopfausrichtung nicht ordnungsgemäß gedruckt.
Wenn der Tintenstand niedrig ist, [füllen Sie die Tintenbehälter wieder auf](#).
- Wenn die Tinte beim Drucken des Testmusters zur Druckkopfausrichtung aufgebraucht wird, wird eine Fehlermeldung auf dem Touchscreen angezeigt.


➔ [Beim Auftreten eines Fehlers](#)

Die folgenden Materialien werden benötigt: Ein Blatt Normalpapier im A4- oder Letter-Format

1. [Überprüfen Sie, ob der Drucker eingeschaltet ist](#).
2. Legen Sie ein Blatt Normalpapier des Formats A4 oder Letter in die Kassette ein.
➔ [Einlegen von Normalpapier in die Kassette](#)

3. Wählen Sie  (Einrichten) im Bildschirm HOME aus.
➔ [Verwenden des Touchscreens](#)

Der Einrichtungsmenü-Bildschirm wird angezeigt.

4. Wählen Sie  **Wartung (Maintenance)** aus.
Der Bildschirm **Wartung (Maintenance)** wird angezeigt.

5. Wählen Sie **Druckkopfausrichtung - Autom. (Print Head Alignment - Auto)** aus.



Der Bestätigungsbildschirm wird angezeigt.

6. Bestätigen Sie die Meldung, und wählen Sie dann **Ja (Yes)** aus.

Das Testmuster zur Druckkopfausrichtung wird gedruckt, und der Druckkopf wird automatisch ausgerichtet.

Dieser Vorgang dauert ca. 1 Minute.

»» Hinweis

- Wenn die automatische Druckkopfausrichtung fehlschlägt, wird auch dem Touchscreen eine Fehlermeldung angezeigt.

➔ [Beim Auftreten eines Fehlers](#)

7. Wenn die Abschlussmeldung angezeigt wird, wählen Sie **OK** aus.

»» Hinweis

- Sollte der Ausdruck nach der oben beschriebenen Anpassung der Druckkopfposition weiterhin Mängel aufweisen, können Sie [den Druckkopf manuell ausrichten](#).

– Für Windows:

Sie können den Druckkopf auch manuell über einen Computer ausrichten.

➔ Manuelle Ausrichtung der Druckkopfposition


- Wählen Sie zum Ausdrucken und Prüfen der aktuellen Druckkopf-Einstellungswerte **Kopfausrichtungswert drucken (Print the Head Alignment Value)** im Bildschirm **Wartung (Maintenance)** aus.

Manuelles Ausrichten des Druckkopfes


Versuchen Sie, den Druckkopf nach der automatischen Druckkopfausrichtung manuell auszurichten, wenn die Druckergebnisse nicht wie erwartet sind oder wenn gerade Linien versetzt gedruckt werden.

Die folgenden Materialien werden benötigt: Zwei Blatt Normalpapier im A4- oder Letter-Format

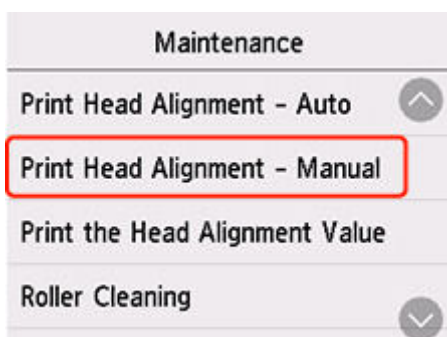
1. [Überprüfen Sie, ob der Drucker eingeschaltet ist.](#)
2. Legen Sie zwei Blatt Normalpapier des Formats A4 oder Letter in die Kassette ein.
➔ [Einlegen von Normalpapier in die Kassette](#)

3. Wählen Sie  (Einrichten) im Bildschirm HOME aus.
➔ [Verwenden des Touchscreens](#)

Der Einrichtungsmenü-Bildschirm wird angezeigt.

4. Wählen Sie  **Wartung (Maintenance)** aus.
Der Bildschirm **Wartung (Maintenance)** wird angezeigt.

5. Wählen Sie **Druckkopfausrichtung - Manuell (Print Head Alignment - Manual)** aus.



Der Bestätigungsbildschirm wird angezeigt.

»» Hinweis

- Wählen Sie zum Ausdrucken und Prüfen der aktuellen Druckkopf-Ausrichtungswerte **Kopfausrichtungswert drucken (Print the Head Alignment Value)** aus.

6. Prüfen Sie die Meldung, und wählen Sie dann **Ja (Yes)** aus.
Nun wird das Muster für die Druckkopfausrichtung gedruckt.
7. Wenn **Wurden die Muster korrekt gedruckt? (Did the patterns print correctly?)** angezeigt wird, stellen Sie sicher, dass das Muster korrekt gedruckt wurde; falls dem so ist, wählen Sie **Ja (Yes)** aus.

8. Prüfen Sie die Meldung und wählen Sie dann **Weiter (Next)** aus.

Der Eingabebildschirm für die Ausrichtung der Druckkopffosition wird angezeigt.



9. Überprüfen Sie die ersten Muster und wählen Sie **A** aus. Suchen Sie in Spalte A das Muster, das die am wenigsten sichtbaren Striche aufweist, und wählen Sie dann die Nummer dieses Musters aus.



»» Hinweis

- Wenn alle Muster unterschiedlich aussehen, wählen Sie das Muster, das die am wenigsten sichtbaren vertikalen Striche aufweist.

Schwach sichtbare vertikale Striche



Sichtbare vertikale Striche



- Wenn alle Muster unterschiedlich aussehen, wählen Sie das Muster, das die am wenigsten sichtbaren horizontalen Striche aufweist.

Schwach sichtbare horizontale Striche



Sichtbare horizontale Streifen



10. Wiederholen Sie diese Schritte, bis Sie mit der Eingabe von Musternummern für die Spalten B bis N fertig sind, und wählen Sie dann **OK** aus.
11. Prüfen Sie die Meldung und wählen Sie dann **OK** aus.
Der zweite Mustersatz wird gedruckt.
12. Überprüfen Sie die zweiten Muster und wählen Sie **O** aus. Suchen Sie in Spalte O das Muster, das die am wenigsten sichtbaren Striche aufweist, und wählen Sie dann die Nummer dieses Musters aus.



13. Wiederholen Sie diese Schritte, bis Sie mit der Eingabe von Musternummern für die Spalten P bis U fertig sind, und wählen Sie dann **OK** aus.

14. Wenn die Abschlussnachricht angezeigt wird, wählen Sie **OK** aus.

Durchführen der Wartungsfunktionen von Ihrem Computer aus (macOS)

- Öffnen von Remote UI für Wartungsmaßnahmen
- Reinigen der Druckköpfe
- Ausrichtung der Druckkopfposition

Öffnen von Remote UI für Wartungsmaßnahmen

Sie können über ein Remote UI die Wartung des Druckers ausführen und die Einstellungen ändern. Im Folgenden finden Sie die erforderlichen Schritte zum Öffnen eines Remote UI.

1. Öffnen Sie die **Systemeinstellungen (System Settings)** und wählen Sie **Drucker & Scanner (Printers & Scanners)** aus.
2. Wählen Sie Ihr Modell in der Druckerliste aus und klicken Sie auf **Optionen & Zubehör... (Options & Supplies...)**.
3. Klicken Sie auf **Website des Druckers anzeigen... (Show Printer Webpage...)** auf der Registerkarte **Allgemein (General)**.

Remote UI wird gestartet.

»» Hinweis

- Das Kennwort muss möglicherweise nach dem Start von Remote UI eingegeben werden. Geben Sie in diesem Fall das Kennwort ein und klicken Sie auf **OK**. Falls Sie das Kennwort nicht kennen, klicken Sie auf **Über Kennwörter und Cookies (Passwords and cookies)**.

Verwandte Themen

- ➔ [Reinigen der Druckköpfe](#)
- ➔ [Ausrichtung der Druckkopfposition](#)
- ➔ Drucken eines Düsentestmusters
- ➔ [Verwalten der Leistung des Druckers](#)
- ➔ [Ändern des Betriebsmodus des Druckers](#)
- ➔ Verringern der Geräuschentwicklung des Druckers

Reinigen der Druckköpfe

Bei der Reinigung und Intensivreinigung des Druckkopfs werden verstopfte Druckkopfdüsen gereinigt. Führen Sie eine Reinigung des Druckkopfs aus, wenn Sie mit den Ergebnissen nicht zufrieden sind oder wenn eine einzelne Farbe nicht gedruckt wird, obwohl ausreichend Tinte vorhanden ist.

[Stellen Sie sicher, dass die Wartungskassette über genügend Platz verfügt](#), bevor Sie einen Vorgang ausführen.

Reinigung (Cleaning)

1. Wählen Sie **Dienstprogramme (Utilities)** unter [Remote UI](#) aus.

2. Klicken Sie auf **Reinigung (Cleaning)**.

Stellen Sie vor der Reinigung sicher, dass der Drucker eingeschaltet ist.

Prüfen Sie die folgenden Punkte. Führen Sie dann bei Bedarf die Reinigung durch.

- [Ist noch Tinte vorhanden?](#)

3. Reinigung durchführen

Klicken Sie auf **Ja (Yes)**.

Die Druckkopfreinigung beginnt.

4. Reinigung abschließen

Anschließend wird die Meldung für das Drucken des Düsentestmusters angezeigt.

5. Überprüfen der Ergebnisse

Um zu überprüfen, ob sich die Druckqualität verbessert hat, klicken Sie auf **Ja (Yes)**. Zum Abbrechen des Prüfvorgangs klicken Sie auf **Nein (No)**.

Wenn das Druckkopfproblem nach einer ersten Reinigung nicht behoben wurde, führen Sie den Reinigungsvorgang erneut durch.

»» Wichtig

- Bei der **Reinigung (Cleaning)** wird ein wenig Tinte verbraucht. Durch eine häufige Druckkopfreinigung wird der Tintenvorrat des Druckers schnell aufgebraucht. Führen Sie die Reinigung nur aus, wenn sie erforderlich ist.

Intensivreinigung (Deep Cleaning)

Die **Intensivreinigung (Deep Cleaning)** ist gründlicher als die normale Reinigung. Führen Sie eine Intensivreinigung durch, wenn das Druckkopfproblem durch zweimaliges Aufrufen von **Reinigung (Cleaning)** nicht behoben wurde.

1. Wählen Sie **Dienstprogramme (Utilities)** unter [Remote UI](#) aus.

2. Klicken Sie auf **Intensivreinigung (Deep Cleaning)**.

Stellen Sie vor der Intensivreinigung sicher, dass der Drucker eingeschaltet ist.
Prüfen Sie die folgenden Punkte. Führen Sie dann bei Bedarf die Intensivreinigung durch.

- [Ist noch Tinte vorhanden?](#)

3. Intensivreinigung durchführen

Klicken Sie auf **Ja (Yes)**.

Die Intensivreinigung des Druckkopfs beginnt.

4. Intensivreinigung abschließen

Anschließend wird die Meldung für das Drucken des Düsentestmusters angezeigt.

5. Überprüfen der Ergebnisse

Um zu überprüfen, ob sich die Druckqualität verbessert hat, klicken Sie auf **Ja (Yes)**. Zum Abbrechen des Prüfvorgangs klicken Sie auf **Nein (No)**.

»» Wichtig

- Bei der **Intensivreinigung (Deep Cleaning)** wird mehr Tinte verbraucht als bei der **Reinigung (Cleaning)**.
Durch eine häufige Druckkopfreinigung wird der Tintenvorrat des Druckers schnell aufgebraucht. Führen Sie die Intensivreinigung nur aus, wenn sie erforderlich ist.
- Wenn Sie auch nach einer **Intensivreinigung (Deep Cleaning)** keine verbesserten Druckergebnisse erzielen, schalten Sie das Gerät aus, lassen Sie den Netzstecker jedoch eingesteckt, warten Sie 24 Stunden und führen Sie dann erneut eine **Intensivreinigung (Deep Cleaning)** aus. Wenn weiterhin keine Verbesserung der Druckergebnisse zu erkennen ist, führen Sie eine **Austausch d. Tinte im Druckkopf (Replace Ink in Print Head)** aus.
Bei einer **Austausch d. Tinte im Druckkopf (Replace Ink in Print Head)** wird eine große Menge an Tinte verbraucht.

Verwandtes Thema

- ➔ Drucken eines Düsentestmusters

Ausrichtung der Druckkopfposition

Fehler in der Druckkopfposition können Farbverschiebungen oder versetzte Linien verursachen. Durch die Ausrichtung der Druckkopfposition werden die Druckergebnisse verbessert.

Druckkopfausrichtung - Autom. (Print Head Alignment - Auto)

1. Wählen Sie **Dienstprogramme (Utilities)** unter [Remote UI](#) aus.
2. Klicken Sie auf **Druckkopfausrichtung - Autom. (Print Head Alignment - Auto)**.
Eine Meldung wird angezeigt.
3. Einlegen von Papier in den Drucker
Legen Sie ein Blatt Normalpapier des Formats A4 oder Letter in die Kassette ein.
4. Führen Sie die Druckkopfausrichtung aus.
Überprüfen Sie, ob der Drucker eingeschaltet ist, und klicken Sie auf **Ja (Yes)**.
Die Druckkopfausrichtung beginnt. Fahren Sie gemäß den Meldungen auf dem Bildschirm fort.

»» Wichtig

- Öffnen Sie das Scan-Modul/die Abdeckung nicht während eines Druckvorgangs. Andernfalls wird der Druckvorgang angehalten.

»» Hinweis

- Sie können die aktuellen Einstellungen durch Klicken auf **Kopfausrichtungswert drucken (Print the head alignment value)** drucken und überprüfen.

Reinigung

- **Reinigen der äußeren Oberflächen**
- **Reinigen der Auflage und der Vorlagenabdeckung**
- **Reinigen des ADFs (automatischer Dokumenteneinzug)**
- **Reinigen der Papiereinzugwalzen**
- **Reinigen des Inneren des Druckers (Bodenplattenreinigung)**
- **Reinigen der Kassettenpads**

Reinigen der Papiereinzugwalzen

Wenn eine Papiereinzugwalze (z. B. durch anhaftenden Papierstaub) verschmutzt ist, wird das Papier möglicherweise nicht ordnungsgemäß eingezogen. In diesem Fall sollten Sie die Papiereinzugwalzen reinigen. Führen Sie die Reinigung der Papiereinzugwalzen nur aus, wenn sie wirklich notwendig ist, da sich die Walzen beim Reinigen abnutzen.

Die folgenden Materialien werden benötigt: Drei Blatt Normalpapier im A4- oder Letter-Format

1. [Überprüfen Sie, ob der Drucker eingeschaltet ist.](#)



2. Wählen Sie **(Einrichten)** im Bildschirm HOME aus.

➔ [Verwenden des Touchscreens](#)

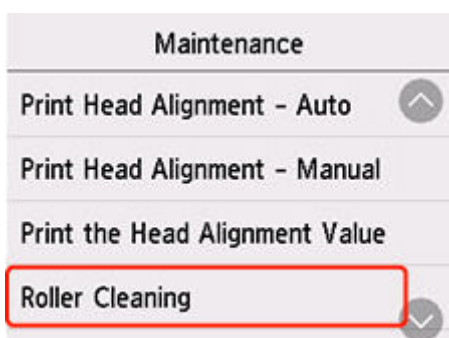
Der Einrichtungsmenü-Bildschirm wird angezeigt.



3. Wählen Sie **Wartung (Maintenance)** aus.

Der Bildschirm **Wartung (Maintenance)** wird angezeigt.

4. Wählen Sie **Walzenreinigung (Roller Cleaning)** aus.



Der Bestätigungsbildschirm wird angezeigt.

5. Wählen Sie **Ja (Yes)**.

6. Wählen Sie die Papierquelle aus, die für die Reinigung verwendet werden soll.

7. Gehen Sie entsprechend der Meldung vor, um Papier aus der Papierquelle zu entfernen.

Wenn Sie die Papiereinzugwalze der Kassette reinigen, entfernen Sie alles Papier aus der Kassette, und schieben Sie sie zurück.

8. Wählen Sie **OK** aus.

Die Papiereinzugwalzen drehen sich während des Reinigungsvorgangs ohne Papier.

9. Vergewissern Sie sich, dass sich die Papiereinzugwalze nicht mehr dreht, und befolgen Sie dann die Meldung zum Einlegen von drei Blatt Normalpapier im Format A4 oder Letter in den Papiereinzugsbereich, in dem die Papiereinzugwalze gereinigt wird.

- ➔ [Einlegen von Fotopapier/Normalpapier in das hintere Fach](#)
- ➔ [Einlegen von Normalpapier in die Kasette](#)

10. Wählen Sie **OK** aus.

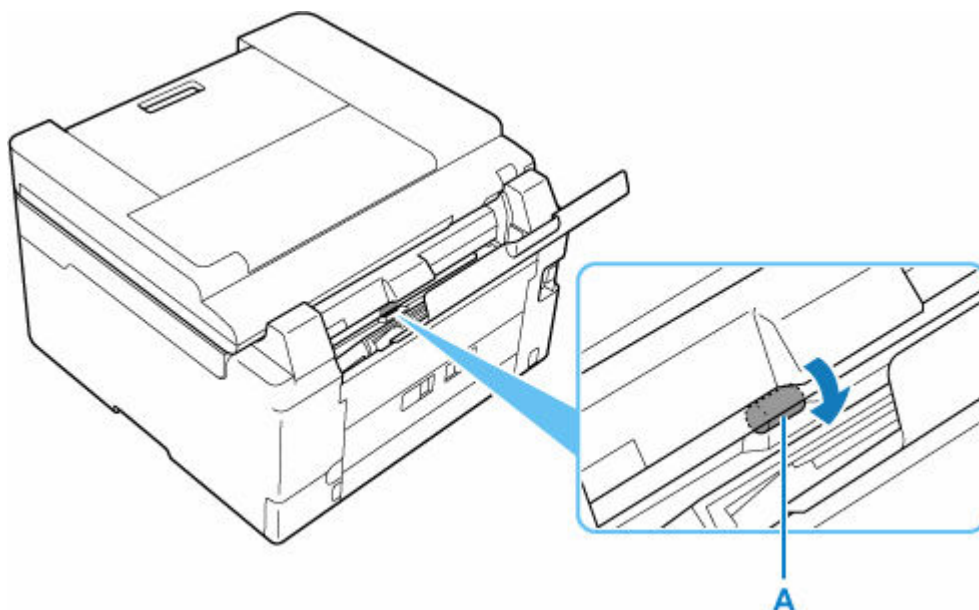
Der Drucker beginnt mit der Reinigung. Sobald das Papier ausgeschoben wird, ist die Reinigung beendet.

11. Wenn die Abschlussmeldung angezeigt wird, wählen Sie **OK** aus.

Wenn das Problem auch nach der oben beschriebenen Maßnahme immer noch nicht behoben ist, gehen Sie wie folgt vor.

1. Schalten Sie den Drucker aus und ziehen Sie dann das Netzkabel ab.
2. Drehen Sie die Papiereinzugwalze (A) im hinteren Fach mehr als zweimal vollständig und reinigen Sie sie dabei mit einem angefeuchteten, fest ausgewrungenen Tuch.

Berühren Sie die Walze dabei nicht mit den Fingern. Andernfalls kann sich die Leistung des Papiereinzugs verschlechtern.



3. Schalten Sie die Stromversorgung ein und reinigen Sie die Papiereinzugwalzen erneut.

Wenn das Problem nach der Reinigung nicht behoben ist, wenden Sie sich an Canon, um eine Reparatur anzufordern.

Reinigen des Inneren des Druckers (Bodenplattenreinigung)

Entfernen Sie Ablagerungen im Inneren des Druckers. Durch Verschmutzungen im Innenraum des Druckers kann das Papier beim Drucken verschmutzt werden. Wir empfehlen daher, den Drucker regelmäßig zu reinigen.

Die folgenden Materialien werden benötigt: Ein Blatt Normalpapier im A4- oder Letter-Format*

* Verwenden Sie neues Papier.

1. [Überprüfen Sie, ob der Drucker eingeschaltet ist.](#)



2. Wählen Sie  (Einrichten) im Bildschirm HOME aus.

➔ [Verwenden des Touchscreens](#)

Der Einrichtungsmenü-Bildschirm wird angezeigt.



3. Wählen Sie  **Wartung (Maintenance)** aus.

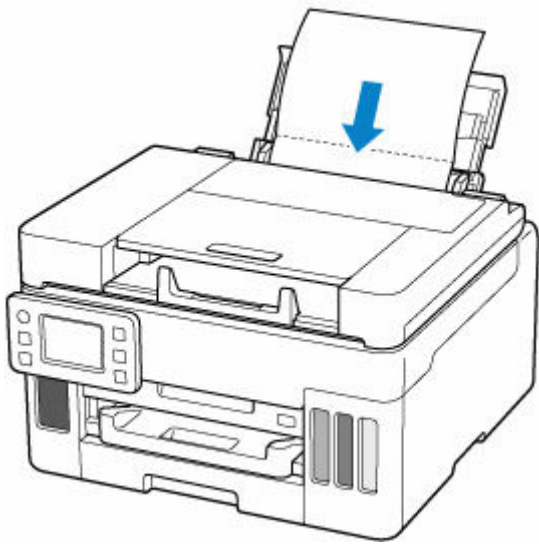
Der Bildschirm **Wartung (Maintenance)** wird angezeigt.

4. Wählen Sie **Bodenplattenreinigung (Bottom Plate Cleaning)** aus.

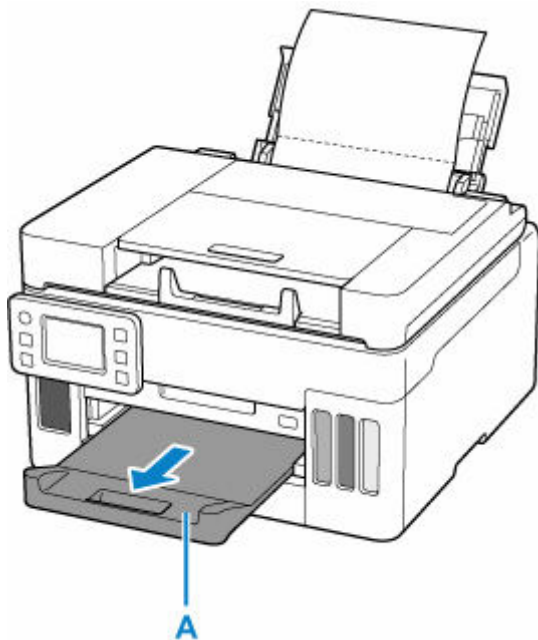


Der Bestätigungsbildschirm wird angezeigt.

5. Wählen Sie **Ja (Yes)**.
6. Gehen Sie entsprechend der Meldung vor, um Papier aus dem hinteren Fach zu entfernen, und wählen Sie dann **OK** aus.
7. Falten Sie ein einzelnes Blatt Normalpapier im A4- oder Letter-Format der Breite nach in der Mitte, falten Sie es wieder auseinander und wählen Sie dann **OK** aus.
8. Legen Sie nur dieses eine Blatt Papier so in das hintere Fach ein, dass der Falz von Ihnen weg weist.



9. Ziehen Sie ein Papierausgabefach (A) heraus.



10. Wählen Sie **OK** aus.

Das Papier wird durch den Drucker gezogen und reinigt dabei das Druckerinnere.

Prüfen Sie die Falze des ausgeworfenen Papiers. Weisen sie Tintenspuren auf, müssen Sie die Bodenplattenreinigung erneut durchführen.

11. Wenn die Abschlussmeldung angezeigt wird, wählen Sie **OK** aus.

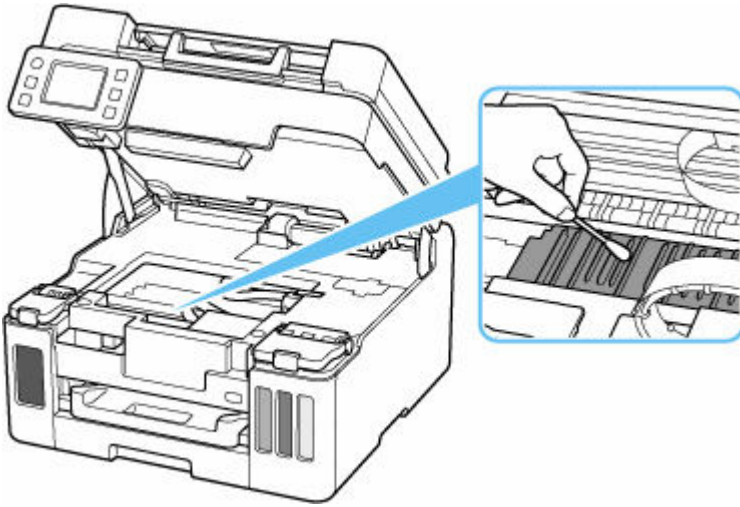
»» Hinweis

- Verwenden Sie für eine erneute Bodenplattenreinigung ein neues Blatt Papier.

Wenn das Problem nach dem erneuten Reinigen weiterhin besteht, sind möglicherweise hervorstehende Teile im Druckerinneren verschmutzt. Wischen Sie die Verschmutzungen mit einem Wattestäbchen o. ä. ab.

Wichtig

- Schalten Sie den Drucker vor dem Reinigen unbedingt aus, und ziehen Sie den Netzstecker aus der Steckdose.



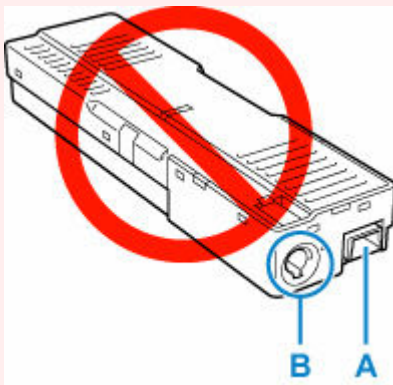
Austausch der Wartungskassette

Wenn Warnungen zur Wartungskassette vorhanden sind oder Fehler auftreten, weist eine Fehlermeldung auf dem Touchscreen darauf hin. Führen Sie die in der Meldung beschriebene Maßnahme aus.

➔ [Beim Auftreten eines Fehlers](#)

»» Wichtig

- Wenn eine Meldung angezeigt wird, dass die Wartungskassette fast voll ist, ersetzen Sie die Wartungskassette so bald wie möglich. Ist die Wartungskassette voll, wird eine Fehlermeldung angezeigt, und der Drucker funktioniert nicht mehr, bis die Patrone ausgewechselt wurde.
- Berühren Sie nicht die Klemme (A) oder Öffnung (B) der Wartungskassette.



»» Hinweis

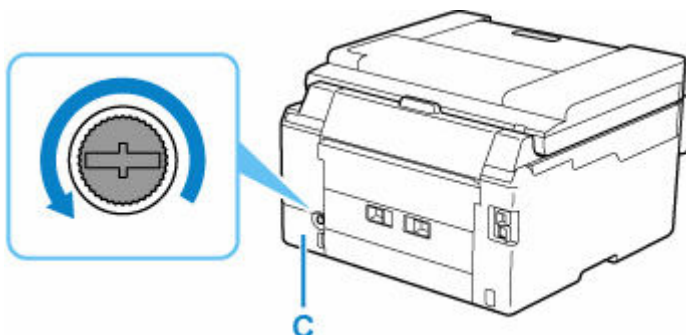
- Verwenden Sie eine Wartungskassette mit der unten genannten Modellnummer.

Wartungskassette MC-G01

1. Bereiten Sie eine neue Wartungskassette vor.

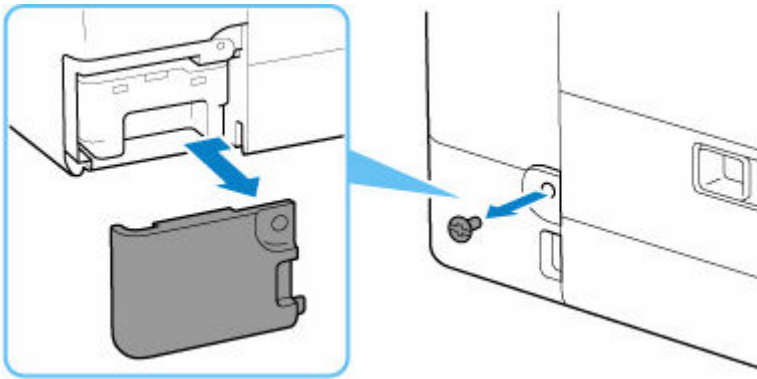
Entnehmen Sie die Wartungskassette und den beigegefügtten Plastikbeutel aus der Verpackung.

2. Entfernen Sie die Münzschraube von der Wartungsabdeckung (C).



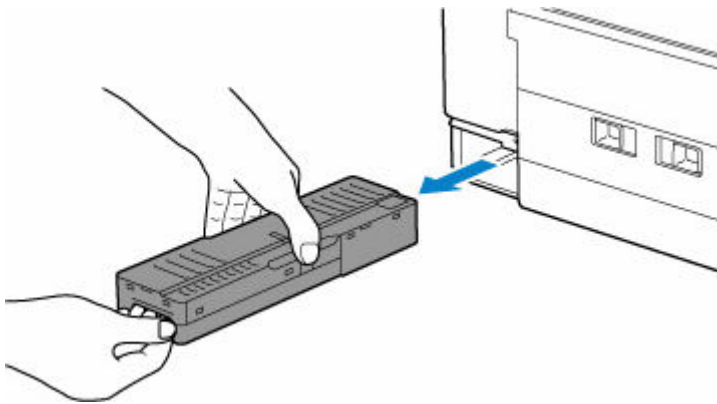
3. Entfernen Sie die Wartungsabdeckung.

Legen Sie Ihren Finger auf die Öffnung der Wartungsabdeckung und entfernen Sie sie.



4. Ziehen Sie die Wartungskassette heraus.

Halten Sie den oberen Teil der Wartungskassette mit den Händen fest, damit der untere Teil nicht mit dem Boden oder Schreibtisch in Berührung kommt.

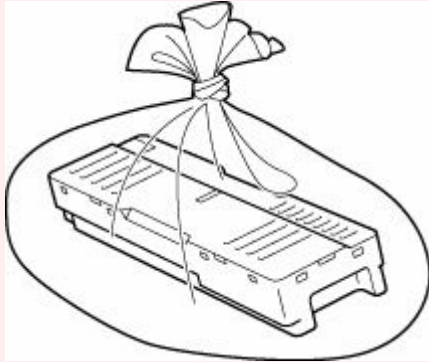


»» Wichtig

- Lassen Sie die entfernte Wartungskassette nicht fallen, da Tinte austreten kann.
Legen Sie die entfernte Wartungskassette nicht auf einen Schreibtisch oder eine andere Oberfläche, da sich möglicherweise Tinte auf der Unterseite der Patrone findet.
- Um ein Auslaufen der Tinte zu vermeiden, kippen Sie die entnommene Wartungskassette nicht und stellen Sie sie nicht auf den Kopf.

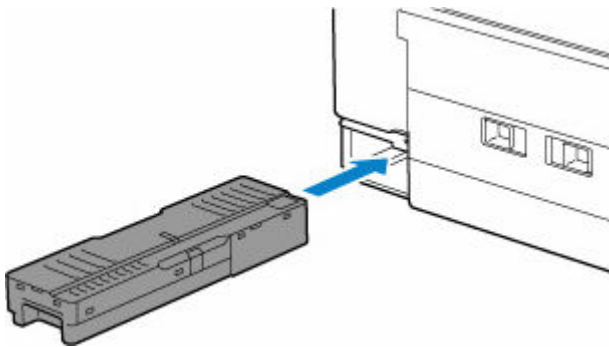


- Legen Sie das gebrauchte Objekt sofort in den Plastikbeutel, der der neuen Wartungskassette beigelegt war, und versiegeln Sie den Beutel, indem Sie die Öffnung fest zusammenbinden, um ein Auslaufen der Tinte zu verhindern.



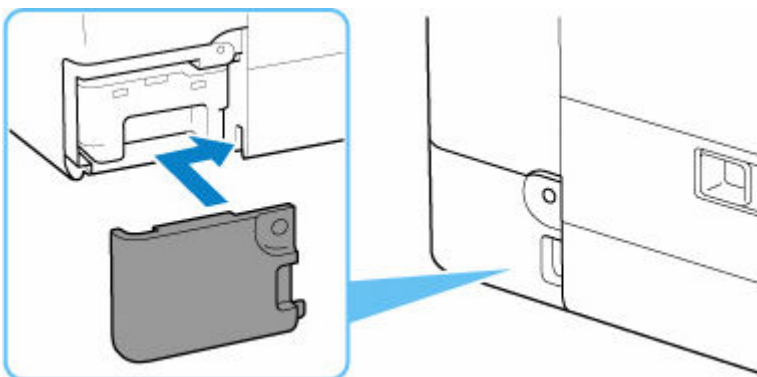
- Fassen Sie nicht mit Ihren Händen in den Drucker, da Tinte an Ihren Händen haften kann.

5. Setzen Sie die neue Wartungskassette bis zum Anschlag gerade ein.

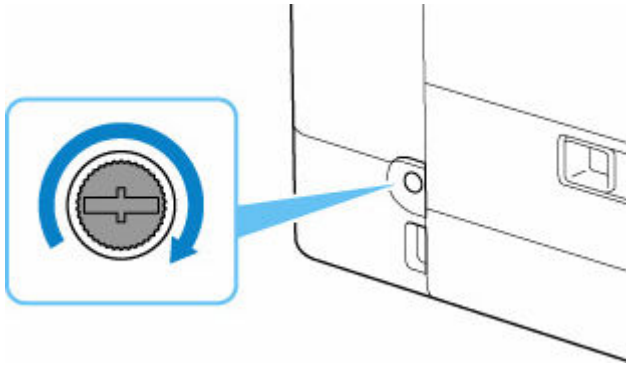


6. Bringen Sie die Wartungsabdeckung an.

Richten Sie die Lasche auf der Rückseite der Wartungsabdeckung an der Öffnung am Drucker aus und schließen Sie sie.




7. Sichern Sie sie mit der Münzschraube.



Überprüfen des Status der Wartungskassette auf dem Touchscreen

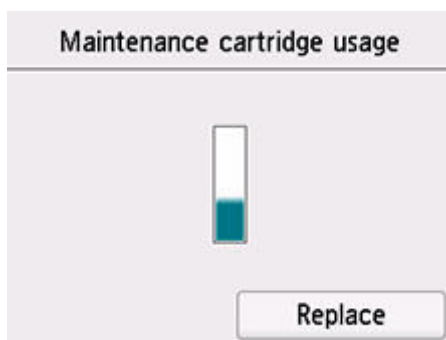
1. [Überprüfen Sie, ob der Drucker eingeschaltet ist.](#)

2. Wählen Sie  (Hinweis) im Bildschirm HOME aus.

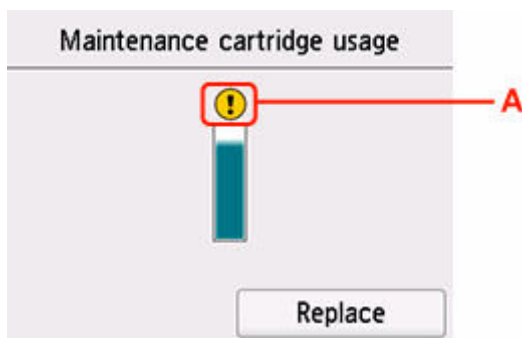
➔ [Verwenden des Touchscreens](#)


Der Hinweismenü-Bildschirm wird angezeigt.

3. Wählen Sie  **Info Wartungskassette (Maintenance cart. info.)** aus.



Wenn Informationen zum verbrauchten Volumen der Wartungskassette vorhanden sind, wird ein Symbol im Bereich A angezeigt.



 Die Wartungskassette ist fast voll. Ersetzen Sie die Wartungskassette so bald wie möglich.

»» Hinweis

- Auf dem Bildschirm oben wird das geschätzte verbrauchte Volumen angezeigt.
- Wählen Sie **Ersetzen (Replace)** aus, um die Wartungskassette auszutauschen.

➔ [Austausch der Wartungskassette](#)

Übersicht

➤ Sicherheit

- Sicherheitsvorkehrungen
- Vorschriften
- WEEE

➤ Vorsichtsmaßnahmen bei der Handhabung

- Abbrechen von Druckaufträgen
- Rechtliche Einschränkungen beim Scannen/Kopieren
- Vorsichtsmaßnahmen bei der Handhabung des Druckers
- Transportieren Ihres Druckers
- Bei Reparatur, Verleih oder Entsorgen des Druckers
- Wahren hoher Druckqualität

➤ Hauptkomponenten und ihre Verwendung

- Hauptkomponenten
- Stromversorgung
- Verwenden des Touchscreens
- Eingeben von Ziffern, Buchstaben und Symbolen

➤ Ändern von Einstellungen

- Ändern von Druckereinstellungen über Ihren Computer (Windows)
- Ändern von Druckereinstellungen über Ihren Computer (macOS)
- Ändern von Einstellungen über das Bedienfeld
- Handhabung der Druckerkonfiguration über den Webbrowser

➤ Technische Daten

Sicherheit

- Sicherheitsvorkehrungen
- Vorschriften
- WEEE

Sicherheitsvorkehrungen

Sicherheitsvorkehrungen

- Dieses Handbuch enthält wichtige Hinweise und Sicherheitsvorkehrungen zu Ihrem Drucker.

Verwenden Sie den Drucker nicht auf andere Weise als in den beiliegenden Handbüchern beschrieben, da dies zu Bränden, elektrischem Schlag oder anderen unerwarteten Unfällen führen kann.

Sicherheitsstandardkennzeichen und -deklarationen gelten nur für die unterstützten Spannungen und Frequenzen in den jeweiligen Ländern oder Regionen.

Warnung

- Benutzer mit Herzschrittmachern:

Dieses Produkt strahlt einen magnetischen Fluss mit niedrigem Pegel aus. Wenn Sie Auffälligkeiten spüren, halten Sie sich bitte vom Produkt fern und wenden Sie sich an Ihren Arzt.

- Verwenden Sie den Drucker in den folgenden Fällen nicht:

Stoppen Sie die Verwendung sofort, trennen Sie den Netzstecker und bitten Sie Ihren lokalen Kundendienst um Reparatur.

- Metallische Fremdkörper oder Flüssigkeiten sind in den Drucker gelangt.
 - Der Drucker stößt Rauch aus oder außergewöhnliche Gerüche oder Geräusche treten auf.
 - Das Netzkabel oder der Stecker überhitzen oder sind gebrochen, verbogen oder in anderer Weise beschädigt.
- Eine Nichtbeachtung der folgenden Punkte kann zu Bränden, elektrischem Schlag oder Verletzungen führen:
 - Stellen Sie das Produkt nicht in der Nähe von brennbaren Lösungsmitteln wie Alkohol oder Verdünner auf.
 - Öffnen oder verändern Sie den Drucker nicht.
 - Verwenden Sie nur das Netzkabel/die Kabel, die mit Ihrem Drucker mitgeliefert wurden. Verwenden Sie diese Kabel nicht mit anderen Geräten.
 - Schließen Sie keine anderen Spannungen oder Frequenzen als die angegebenen an.
 - Stecken Sie das Netzkabel vollständig in die Steckdose ein.
 - Führen Sie Anschluss und Abtrennen des Netzkabels nicht mit nassen Händen durch.
 - Um Beschädigungen am Netzkabel oder anderen Kabeln zu vermeiden, dürfen Sie sie nicht verdrehen, zusammenschnüren, zusammenbinden, daran ziehen oder sie übermäßig knicken.
 - Stellen Sie keine schweren Gegenstände auf das Netzkabel.
 - Verbinden Sie nicht mehrere Netzkabel mit einer einzelnen Steckdose. Verwenden Sie nicht mehrere Verlängerungskabel.
 - Lassen Sie den Drucker während eines Gewitters nicht eingesteckt.
 - Trennen Sie zur Reinigung immer das Netzkabel und die Kabel ab. Benutzen Sie keine entflammbaren Sprays oder Flüssigkeiten wie Alkohol oder Verdünner zur Reinigung.
 - Trennen Sie das Netzkabel einmal im Monat ab, um zu prüfen, ob es überhitzt, verrostet, verbogen, verkratzt, gesplittert oder anderweitig beschädigt ist.
-

Vorsicht

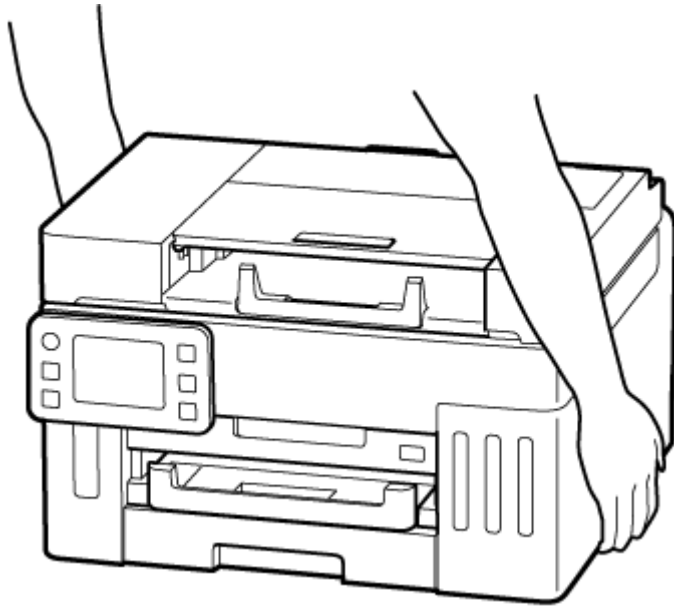
- Stecken Sie Ihre Hände während des Druckvorgangs nicht in den Drucker.
- Berühren Sie direkt nach dem Drucken nicht die Metallteile des Druckkopfs.
- Berühren Sie keine beweglichen Teile, die durch den hier abgebildeten Aufkleber angezeigt werden. Bestimmte Modelle besitzen diese Teile nicht.



Bewegliche Teile

Halten Sie Körperteile von beweglichen Teilen fern. Halten Sie Körperteile aus dem Bewegungsbereich fern.

- Tintenflaschen
 - Außerhalb der Reichweite von Kindern aufbewahren.
 - Tinte nicht trinken.
Falls Tinte versehentlich aufgeleckt oder verschluckt wurde, spülen Sie den Mund aus oder trinken Sie ein oder zwei Gläser Wasser und suchen sie unverzüglich einen Arzt auf.
Falls Tinte in die Augen gelangt, spülen sie diese unverzüglich mit Wasser aus und suchen Sie einen Arzt auf.
 - Falls Tinte mit der Haut in Berührung kommt, waschen Sie die Stelle unverzüglich mit Wasser und Seife ab. Suchen Sie bei anhaltender Reizung der Haut sofort einen Arzt auf.
 - Bei Lagerung von Tintenflaschen die Flaschenkappen vollständig verschließen und die Flaschen aufrecht platzieren. Werden die Tintenflaschen liegend platziert, kann Tinte auslaufen.
 - Achten Sie beim Wiederauffüllen der Tintenbehälter sorgsam darauf, dass keine Tinte herausspritzt.
 - Kleidung oder andere Gegenstände können durch Tinte dauerhaft verschmutzt werden. Tintenflecken werden durch Waschen möglicherweise nicht vollständig entfernt.
 - Lassen Sie die Tintenflaschen nicht in Bereichen, die einer hohen Temperatur ausgesetzt sind, beispielsweise in der Nähe von Feuer, einer Heizung oder in einem Auto. Die Flaschen könnten sich verformen, was zu einem Auslaufen von Tinte oder einer geringeren Tintenqualität führen könnte.
 - Tintenflaschen keinen harten Stößen aussetzen. Die Tintenflaschen könnten durch solche Stöße beschädigt werden oder die Flaschenkappen fallen möglicherweise ab, was zu einem Auslaufen der Tinte führen könnte.
 - Tinte nicht in andere Behälter geben. Dies könnte zu unabsichtlicher Einnahme, unsachgemäßer Verwendung oder einer geringen Tintenqualität führen.
- Transport des Druckers
 - Halten Sie den Drucker an den Seiten fest und tragen Sie ihn mit beiden Händen.



Allgemeine Hinweise

Auswahl eines Standorts

Beziehen Sie sich auf „[Technische Daten](#)“ im Online-Handbuch für Einzelheiten zur Betriebsumgebung.

- Stellen Sie den Drucker nicht an einem Standort auf, der unstabil ist oder übermäßigen Vibrationen ausgesetzt ist.
- Stellen Sie den Drucker nicht an Standorten auf, die sehr heiß werden (direkte Sonneneinstrahlung oder in der Nähe einer Heizquelle), die sehr feucht oder staubig sind oder die sich draußen befinden.
- Stellen Sie den Drucker nicht auf einen hochflorigen Teppich.
- Stellen Sie den Drucker nicht bündig an eine Wand.

Stromversorgung

- Halten Sie den Bereich um den Netzanschluss immer frei, so dass Sie bei Bedarf einfach das Netzkabel abtrennen können.
- Trennen Sie den Stecker niemals durch Ziehen am Kabel ab.

Allgemeine Hinweise

- Kippen Sie den Drucker nicht, stellen Sie ihn nicht auf eine Kante und drehen Sie ihn nicht auf den Kopf. Das kann zum Auslaufen der Tinte führen.
- Stellen Sie nichts auf den Drucker. Seien Sie besonders vorsichtig mit Metallteilen wie Büro- und Heftklammern und mit Behältern, in denen sich brennbare Flüssigkeiten wie Alkohol oder Verdünner befinden.
- Beachten Sie beim Auflegen des Originals auf die Auflage die folgenden Punkte. Bei Nichtbeachten von Folgendem besteht die Gefahr einer Fehlfunktion des Scanners, außerdem könnte die Auflagefläche brechen.
 - Legen Sie keine Gegenstände auf die Auflagefläche, die mehr als 2,0 kg (4,4 lb) wiegen.
 - Drücken Sie das Original nicht mit einer Kraft, die einem Gewicht von mehr als 2,0 kg (4,4 lb) entspricht, auf die Auflagefläche.
- Eine Veränderung oder ein Zerlegen des Druckkopfs oder der Tintenflaschen, z. B. indem Löcher hineingebohrt werden, kann zum Austreten der Tinte und damit zu einer Fehlfunktion führen. Wir empfehlen, die Teile nicht zu verändern oder zu zerlegen.
- Werfen Sie Druckkopf oder Tintenflaschen nicht ins Feuer.

Vorschriften

Störungen

Verwenden Sie den Drucker nicht in der Nähe von medizinischen oder anderen elektronischen Geräten. Die Signale vom Drucker können den korrekten Betrieb dieser Geräte stören.

WEEE

Only for European Union and EEA (Norway, Iceland and Liechtenstein)



These symbols indicate that this product is not to be disposed of with your household waste, according to the WEEE Directive (2012/19/EU), the Battery Directive (2006/66/EC) and/or national legislation implementing those Directives. If a chemical symbol is printed beneath the symbol shown above, in accordance with the Battery Directive, this indicates that a heavy metal (Hg = Mercury, Cd = Cadmium, Pb = Lead) is present in this battery or accumulator at a concentration above an applicable threshold specified in the Battery Directive. This product should be handed over to a designated collection point, e.g., on an authorized one-for-one basis when you buy a new similar product or to an authorized collection site for recycling waste electrical and electronic equipment (EEE) and batteries and accumulators. Improper handling of this type of waste could have a possible impact on the environment and human health due to potentially hazardous substances that are generally associated with EEE. Your cooperation in the correct disposal of this product will contribute to the effective usage of natural resources. For more information about the recycling of this product, please contact your local city office, waste authority, approved scheme or your household waste disposal service or visit www.canon-europe.com/weee, or www.canon-europe.com/battery.

Nur für Europäische Union und EWR (Norwegen, Island und Liechtenstein)



Diese Symbole weisen darauf hin, dass dieses Produkt gemäß WEEE-Richtlinie (2012/19/EU; Richtlinie über Elektro- und Elektronik-Altgeräte), Batterien-Richtlinie (2006/66/EG) und nationalen Gesetzen zur Umsetzung dieser Richtlinien nicht über den Hausmüll entsorgt werden darf. Falls sich unter dem oben abgebildeten Symbol ein chemisches Symbol befindet, bedeutet dies gemäß der Batterien-Richtlinie, dass in dieser Batterie oder diesem Akkumulator ein Schwermetall (Hg = Quecksilber, Cd = Cadmium, Pb = Blei) in einer Konzentration vorhanden ist, die über einem in der Batterien-Richtlinie angegebenen Grenzwert liegt. Dieses Produkt muss bei einer dafür vorgesehenen Sammelstelle abgegeben werden. Dies kann z. B. durch Rückgabe beim Kauf eines neuen ähnlichen Produkts oder durch Abgabe bei einer autorisierten Sammelstelle für die Wiederaufbereitung von Elektro- und Elektronik-Altgeräten sowie Batterien und Akkumulatoren geschehen. Der unsachgemäße Umgang mit Altgeräten kann aufgrund potenziell gefährlicher Stoffe, die generell mit Elektro- und Elektronik-Altgeräten in Verbindung stehen, negative Auswirkungen auf die Umwelt und die menschliche Gesundheit haben. Durch Ihre Mitarbeit bei der umweltgerechten Entsorgung dieses Produkts tragen Sie zu einer effektiven Nutzung natürlicher Ressourcen bei. Um weitere Informationen über die Wiederverwertung dieses Produkts zu erhalten, wenden Sie sich an Ihre Stadtverwaltung, den öffentlich-rechtlichen Entsorgungsträger, eine autorisierte Stelle für die Entsorgung von Elektro- und Elektronik-Altgeräten

oder Ihr örtliches Entsorgungsunternehmen oder besuchen Sie www.canon-europe.com/weee, oder www.canon-europe.com/battery.

Zusatzinformationen für Deutschland:

Dieses Produkt kann durch Rückgabe an den Händler unter den in der Verordnung des Elektro- und Elektronikgerätegesetzes beschriebenen Bedingungen abgegeben werden.

Als Endbenutzer und Besitzer von Elektro- oder Elektronikgeräten sind Sie verpflichtet:

- diese einer vom unsortierten Siedlungsabfall getrennten Erfassung zuzuführen,
- Altbatterien und Altakkumulatoren, die nicht von Altgerät umschlossen sind, sowie Lampen, die zerstörungsfrei aus dem Altgerät entnommen werden können, vor der Abgabe an einer Erfassungsstelle vom Altgerät zerstörungsfrei zu trennen,
- personenbezogener Daten auf den Altgeräten vor der Entsorgung zu löschen.

Die Bedeutung von dem Symbol der durchgestrichenen Abfalltonne auf Rädern finden Sie oben in dieser Beschreibung.

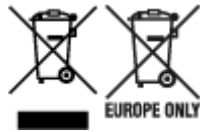
Die Vertreiber von Elektro- oder Elektronikgeräten haben die Pflicht zur unentgeltlichen Rücknahme von Altgeräten. Die Vertreiber haben die Endnutzer über die von ihnen geschaffenen Möglichkeiten der Rückgabe von Altgeräten zu informieren.

Union Européenne, Norvège, Islande et Liechtenstein uniquement.



Ces symboles indiquent que ce produit ne doit pas être mis au rebut avec les ordures ménagères, comme le spécifient la Directive européenne DEEE (2012/19/UE), la Directive européenne relative à l'élimination des piles et des accumulateurs usagés (2006/66/CE) et les lois en vigueur dans votre pays appliquant ces directives. Si un symbole de toxicité chimique est imprimé sous le symbole illustré ci-dessus conformément à la Directive relative aux piles et aux accumulateurs, il indique la présence d'un métal lourd (Hg = mercure, Cd = cadmium, Pb = plomb) dans la pile ou l'accumulateur à une concentration supérieure au seuil applicable spécifié par la Directive. Ce produit doit être confié au distributeur à chaque fois que vous achetez un produit neuf similaire, ou à un point de collecte mis en place par les collectivités locales pour le recyclage des Déchets des Équipements Électriques et Électroniques (DEEE). Le traitement inapproprié de ce type de déchet risque d'avoir des répercussions sur l'environnement et la santé humaine, du fait de la présence de substances potentiellement dangereuses généralement associées aux équipements électriques et électroniques. Votre entière coopération dans le cadre de la mise au rebut correcte de ce produit favorisera une meilleure utilisation des ressources naturelles. Pour plus d'informations sur le recyclage de ce produit, contactez vos services municipaux, votre éco-organisme ou les autorités locales compétentes, ou consultez le site www.canon-europe.com/weee, ou www.canon-europe.com/battery.

Uitsluitend bestemd voor de Europese Unie en EER (Noorwegen, IJsland en Liechtenstein)



Met deze symbolen wordt aangegeven dat dit product in overeenstemming met de AEEA-richtlijn (2012/19/EU), de richtlijn 2006/66/EG betreffende batterijen en accu's en/of de plaatselijk geldende wetgeving waarin deze richtlijnen zijn geïmplementeerd, niet bij het normale huisvuil mag worden weggegooid. Indien onder het hierboven getoonde symbool een chemisch symbool gedrukt staat, geeft dit in overeenstemming met de richtlijn betreffende batterijen en accu's aan dat deze batterij of accu een zwaar metaal bevat (Hg = kwik, Cd = cadmium, Pb = lood) waarvan de concentratie de toepasselijke drempelwaarde in overeenstemming met de genoemde richtlijn overschrijdt. Dit product dient te worden ingeleverd bij een hiervoor aangewezen inzamelpunt, bijv. door dit in te leveren bij een hiertoe erkend verkooppunt bij aankoop van een gelijksoortig product, of bij een officiële inzameldienst voor de recycling van elektrische en elektronische apparatuur (EEA) en batterijen en accu's. Door de potentieel gevaarlijke stoffen die gewoonlijk gepaard gaan met EEA, kan onjuiste verwerking van dit type afval mogelijk nadelige gevolgen hebben voor het milieu en de menselijke gezondheid. Uw medewerking bij het op juiste wijze weggooien van dit product draagt bij tot effectief gebruik van natuurlijke hulpbronnen. Voor verdere informatie over recycling van dit product kunt u contact opnemen met uw plaatselijke gemeente, afvaldienst, officiële dienst voor klein chemisch afval of afvalstortplaats, of kunt u terecht op www.canon-europe.com/weee, of www.canon-europe.com/battery.

Sólo para la Unión Europea y el Área Económica Europea (Noruega, Islandia y Liechtenstein)



Estos iconos indican que este producto no debe desecharse con los residuos domésticos de acuerdo con la Directiva sobre RAEE (2012/19/UE) y la Directiva sobre Pilas y Acumuladores (2006/66/CE) y/o la legislación nacional. Si aparece un símbolo químico bajo este icono, de acuerdo con la Directiva sobre Pilas y Acumuladores, significa que la pila o el acumulador contiene metales pesados (Hg = Mercurio, Cd = Cadmio, Pb = Plomo) en una concentración superior al límite especificado en dicha directiva. Este producto deberá entregarse en un punto de recogida designado, por ejemplo, entregándolo en el lugar de venta al adquirir un producto nuevo similar o en un centro autorizado para la recogida de residuos de aparatos eléctricos y electrónicos (RAEE), baterías y acumuladores. La gestión incorrecta de este tipo de residuos puede afectar al medio ambiente y a la salud humana debido a las sustancias potencialmente nocivas que suelen contener estos aparatos. Su cooperación en la correcta eliminación de este producto contribuirá al correcto aprovechamiento de los recursos naturales. Los usuarios tienen derecho a devolver pilas, acumuladores o baterías usados sin coste alguno. El precio de venta de pilas, acumuladores y baterías incluye el coste de la gestión medioambiental de su desecho, y no es necesario mostrar la cuantía de dicho coste en la información y la factura suministradas a los usuarios finales. Si desea más información sobre el reciclado de este producto, póngase en contacto con su municipio, el

servicio o el organismo encargado de la gestión de residuos domésticos o visite www.canon-europe.com/weee, o www.canon-europe.com/battery.

Només per a la Unió Europea i a l'Espai Econòmic Europeu (Noruega, Islàndia i Liechtenstein)



Aquests símbols indiquen que aquest producte no s'ha de llençar amb les escombraries de la llar, d'acord amb la RAEE (2012/19/UE), la Directiva relativa a piles i acumuladors (2006/66/CE) i la legislació nacional que implementi aquestes directives. Si al costat d'aquest símbol hi apareix imprès un símbol químic, segons especifica la Directiva relativa a piles i acumuladors, significa que la bateria o l'acumulador conté un metall pesant (Hg = mercuri, Cd = cadmi, Pb = plom) en una concentració superior al límit aplicable especificat en la Directiva. Aquest producte s'hauria de lliurar en un dels punts de recollida designats, com per exemple, intercanviant un per un en comprar un producte similar o lliurant-lo en un lloc de recollida autoritzat per al reciclatge de residus d'aparells elèctrics i electrònics (RAEE) i piles i acumuladors. La manipulació inadequada d'aquest tipus de residus podria tenir un impacte negatiu en l'entorn i en la salut humana, a causa de les substàncies potencialment perilloses que normalment estan associades a l'RAEE. La vostra cooperació a l'hora de rebutjar correctament aquest producte contribuirà a la utilització efectiva dels recursos naturals. Els usuaris tenen dret a retornar les bateries o els acumuladors usats sense cap càrrec. El preu de venda de les bateries i els acumuladors inclou el cost de la gestió ambiental dels residus i no es necessari mostrar l'import d'aquest cost en aquest fullet o en la factura que es lliuri a l'usuari final. Per a més informació sobre el reciclatge d'aquest producte, contacteu amb l'oficina municipal, les autoritats encarregades dels residus, el pla de residus homologat o el servei de recollida d'escombraries domèstiques de la vostra localitat o visiteu www.canon-europe.com/weee, o www.canon-europe.com/battery.

Solo per Unione Europea e SEE (Norvegia, Islanda e Liechtenstein)



Questi simboli indicano che il prodotto non può essere smaltito con i rifiuti domestici, ai sensi della Direttiva RAEE (2012/19/UE), della Direttiva sulle Batterie (2006/66/CE) e/o delle leggi nazionali che attuano tali Direttive. Se sotto il simbolo indicato sopra è riportato un simbolo chimico, in osservanza della Direttiva sulle batterie, tale simbolo indica la presenza di un metallo pesante (Hg = Mercurio, Cd = Cadmio, Pb = Piombo) nella batteria o nell'accumulatore con un livello di concentrazione superiore a una soglia applicabile specificata nella Direttiva sulle batterie. Il prodotto deve essere conferito a un punto di raccolta designato, ad esempio il rivenditore in caso di acquisto di un nuovo prodotto simile oppure un centro di raccolta autorizzato per il riciclaggio di rifiuti di apparecchiature elettriche ed elettroniche (RAEE) nonché di batterie e accumulatori. Un trattamento improprio di questo tipo di rifiuti può avere conseguenze negative sull'ambiente e sulla salute umana a causa delle sostanze potenzialmente nocive solitamente contenute in tali rifiuti. La collaborazione dell'utente per il corretto smaltimento di questo prodotto contribuirà a un utilizzo efficace delle risorse naturali ed eviterà di

incorrere in sanzioni amministrative ai sensi dell'art. 255 e successivi del Decreto Legislativo n. 152/06. Per ulteriori informazioni sul riciclaggio di questo prodotto, contattare le autorità locali, l'ente responsabile della raccolta dei rifiuti, un rivenditore autorizzato o il servizio di raccolta dei rifiuti domestici, oppure visitare il sito www.canon-europe.com/weee, o www.canon-europe.com/battery.

Apenas para a União Europeia e AEE (Noruega, Islândia e Liechtenstein)



Estes símbolos indicam que este produto não deve ser eliminado juntamente com o seu lixo doméstico, segundo a Diretiva REEE de 2012/19/UE, a Diretiva de Baterias (2006/66/CE) e/ou a sua legislação nacional que transponha estas Diretivas. Se houver um símbolo químico impresso como mostrado abaixo, de acordo com a Diretiva de Baterias, isto indica que um metal pesado (Hg = Mercúrio, Cd = Cádmio, Pb = Chumbo) está presente nesta pilha ou acumulador, numa concentração acima de um limite aplicável especificado na Diretiva. Este produto deve ser entregue num ponto de recolha designado, por exemplo num local autorizado de troca quando compra um equipamento novo idêntico, ou num local de recolha autorizado para reciclar equipamento elétrico e eletrónico (EEE) em fim de vida, bem como pilhas e baterias. O tratamento inadequado deste tipo de resíduos pode ter um impacto negativo no ambiente e na saúde humana, devido a substâncias potencialmente perigosas que estão associadas com equipamentos do tipo EEE. A sua cooperação no tratamento correto deste produto irá contribuir para a utilização mais eficaz dos recursos naturais. Para obter mais informações acerca de como reciclar este produto, por favor contacte as suas autoridades locais responsáveis pela matéria, serviço de recolha aprovado para pilhas e baterias ou serviço de recolha de resíduos sólidos domésticos da sua municipalidade, ou visite www.canon-europe.com/weee, ou www.canon-europe.com/battery.

Gælder kun i Europæiske Union og EØS (Norge, Island og Liechtenstein)



Disse symboler betyder, at produktet ikke må bortskaffes sammen med dagrenovation i henhold til WEEE-direktivet (2012/19/EU), batteridirektivet (2006/66/EF) og/eller den lokale lovgivning, som disse direktiver er gennemført i. Hvis der i overensstemmelse med batteridirektivet er trykt et kemisk symbol under det symbol, der er vist ovenfor, betyder det, at batteriet eller akkumulatoren indeholder tungmetaller (Hg = kviksølv, Cd = cadmium, Pb = bly) i en koncentration, som ligger over de grænseværdier, der er beskrevet i batteridirektivet. Produktet skal afleveres på et godkendt indsamlingssted, f.eks. i overensstemmelse med en godkendt én-til-én-procedure, når du indkøber et nyt tilsvarende produkt, eller på et godkendt indsamlingssted for elektronikaffald samt for batterier og akkumulatorer. Forkert håndtering af denne type affald kan medføre negative konsekvenser for miljøet og menneskers helbred på grund af de potentielt sundhedsskadelige stoffer, der generelt kan forefindes i elektrisk og elektronisk udstyr. Når du foretager korrekt bortskaffelse af produktet, bidrager du til effektiv brug af naturressourcerne. Kontakt din kommune, den lokale affaldsmyndighed, det lokale affaldsanlæg, eller

besøg www.canon-europe.com/weee, eller www.canon-europe.com/battery for at få flere oplysninger om genbrug af dette produkt.

Μόνο για την Ευρωπαϊκή Ένωση και τον ΕΟΧ (Νορβηγία, Ισλανδία και Λιχτενστάιν)



Αυτά τα σύμβολα υποδεικνύουν ότι αυτό το προϊόν δεν πρέπει να απορρίπτεται μαζί με τα οικιακά απορρίμματα, σύμφωνα με την Οδηγία για τα Απόβλητα Ηλεκτρικού και Ηλεκτρονικού Εξοπλισμού (ΑΗΗΕ) (2012/19/ΕΕ), την Οδηγία για τις Ηλεκτρικές Στήλες (2006/66/ΕΚ) ή/και την εθνική νομοθεσία που εφαρμόζει τις Οδηγίες εκείνες. Εάν κάποιο χημικό σύμβολο είναι τυπωμένο κάτω από το σύμβολο που φαίνεται παραπάνω, σύμφωνα με την Οδηγία για τις Ηλεκτρικές Στήλες, υποδηλώνει ότι κάποιο βαρύ μέταλλο (Hg = Υδράργυρος, Cd = Κάδμιο, Pb = Μόλυβδος) υπάρχει στην μπαταρία ή τον συσσωρευτή σε συγκέντρωση μεγαλύτερη από το ισχύον επίπεδο που καθορίζεται στην Οδηγία για τις Ηλεκτρικές Στήλες. Αυτό το προϊόν πρέπει να παραδίδεται σε καθορισμένο σημείο συλλογής, π.χ. σε μια εξουσιοδοτημένη βάση ανταλλαγής όταν αγοράζετε ένα νέο παρόμοιο προϊόν ή σε μια εξουσιοδοτημένη θέση συλλογής για την ανακύκλωση των αποβλήτων ηλεκτρικού και ηλεκτρονικού εξοπλισμού (ΗΗΕ) και των ηλεκτρικών στηλών και συσσωρευτών. Ο ακατάλληλος χειρισμός αυτού του τύπου αποβλήτων μπορεί να έχει αρνητικό αντίκτυπο στο περιβάλλον και την υγεία του ανθρώπου, λόγω δυνητικά επικίνδυνων ουσιών που γενικά συνδέονται με τον ΗΗΕ. Η συνεργασία σας για τη σωστή απόρριψη αυτού του προϊόντος θα συμβάλει στην αποτελεσματική χρήση των φυσικών πόρων. Για περισσότερες πληροφορίες σχετικά με ανακύκλωση αυτού του προϊόντος, επικοινωνήστε με το τοπικό γραφείο της πόλης σας, την υπηρεσία απορριμμάτων, το εγκεκριμένο σχήμα ή την υπηρεσία απόρριψης οικιακών αποβλήτων ή επισκεφθείτε τη διεύθυνση www.canon-europe.com/weee ή www.canon-europe.com/battery.

Gjelder kun den europeiske union og EØS (Norge, Island og Liechtenstein)



Disse symbolene indikerer at dette produktet ikke skal kastes sammen med husholdningsavfall, i henhold til WEEE-direktivet (2012/19/EU), batteridirektivet (2006/66/EF) og/eller nasjonal lov som har implementert disse direktivene. Hvis et kjemisk symbol vises under symbolet vist ovenfor, i samsvar med batteridirektivet, indikerer dette at et tungmetall (Hg = kvikksølv, Cd = kadmium, Pb = bly) finnes i batteriet eller akkumulatoren i en konsentrasjon over en gjeldende øvre grense som er spesifisert i batteridirektivet. Produktet må leveres til et dertil egnet innsamlingspunkt, det vil si på en autorisert en-til-en-basis når en kjøper et nytt lignende produkt, eller til et autorisert innsamlingssted for resirkulering av avfall fra elektrisk og elektronisk utstyr (EE-utstyr) og batterier og akkumulatorer. Feil håndtering av denne typen avfall kan være miljø- og helseskadelig på grunn av potensielt skadelige stoffer som ofte brukes i EE-utstyr. Din innsats for korrekt avhending av produktet vil bidra til effektiv bruk av naturressurser. Du kan få mer informasjon om resirkulering av dette produktet ved å kontakte lokale

myndigheter, avfallsadministrasjonen, et godkjent program eller husholdningens renovasjonsselskap, eller gå til www.canon-europe.com/weee, eller www.canon-europe.com/battery.

Vain Euroopan unionin sekä ETA:n (Norja, Islanti ja Liechtenstein) alueelle.



Nämä tunnukset osoittavat, että sähkö- ja elektroniikkalaiteromua koskeva direktiivi (SER-direktiivi, 2012/19/EU), paristoista ja akuista annettu direktiivi (2006/66/EY) sekä kansallinen lainsäädäntö kieltävät tuotteen hävittämisen talousjätteen mukana. Jos yllä olevan symbolin alapuolelle on paristodirektiivin mukaisesti painettu kemiallisen aineen tunnus, kyseinen paristo tai akku sisältää raskasmetalleja (Hg = elohopea, Cd = kadmium, Pb = lyijy) enemmän kuin paristodirektiivin salliman määrän. Tuote on vietävä asianmukaiseen keräyspisteeseen, esimerkiksi kodinkoneliikkeeseen uutta vastaavaa tuotetta ostettaessa tai viralliseen sähkö- ja elektroniikkalaiteromun tai paristojen ja akkujen keräyspisteeseen. Sähkö- ja elektroniikkalaiteromun virheellinen käsittely voi vahingoittaa ympäristöä ja ihmisten terveyttä, koska laitteet saattavat sisältää ympäristölle ja terveydelle haitallisia aineita. Tuotteen asianmukainen hävittäminen säästää myös luonnonvaroja. Jos haluat lisätietoja tämän tuotteen kierrätyksestä, ota yhteys kunnan jätehuoltoviranomaisiin tai käyttämäsi jätehuoltoyhtiöön tai käy osoitteessa www.canon-europe.com/weee, tai www.canon-europe.com/battery.

Endast för Europeiska unionen och EES (Norge, Island och Liechtenstein)



De här symbolerna visar att produkten inte får sorteras och slängas som hushållsavfall enligt WEEE-direktivet (2012/19/EU), batteridirektivet (2006/66/EG) och/eller nationell lagstiftning som implementerar dessa direktiv. Om en kemisk symbol förekommer under ovanstående symbol innebär detta enligt Batteridirektivet att en tungmetall (Hg = Kvicksilver, Cd = Kadmium, Pb = Bly) förekommer i batteriet eller ackumulatören med en koncentration som överstiger tillämplig gräns som anges i Batteridirektivet. Produkten ska lämnas in på en avsedd samlingsplats, t.ex. på en återvinningsstation auktoriserad att hantera elektrisk och elektronisk utrustning (EE-utrustning) samt batterier och ackumulatörer eller hos handlare som är auktoriserade att byta in varor då nya, motsvarande köps (en mot en). Olämplig hantering av avfall av den här typen kan ha negativ inverkan på miljön och människors hälsa på grund av de potentiellt farliga ämnen som kan återfinnas i elektrisk och elektronisk utrustning. Din medverkan till en korrekt avfallshantering av produkten bidrar till effektiv användning av naturresurserna. Om du vill ha mer information om var du kan lämna in den här produkten, kontakta ditt lokala kommunkontor, berörd myndighet eller företag för avfallshantering eller se www.canon-europe.com/weee, eller www.canon-europe.com/battery.

Pouze Evropská unie a EHP (Norsko, Island a Lichtenštejnsko)



Tento symbol znamená, že podle směrnice OEEZ (2012/19/EU), směrnice o bateriích (2006/66/ES) a/ nebo podle vnitrostátních právních prováděcích předpisů k těmto směrnicím nemá být tento výrobek likvidován s odpadem z domácností. Je-li v souladu s požadavky směrnice o bateriích vytištěna pod výše uvedeným symbolem chemická značka, udává, že tato baterie nebo akumulátor obsahuje těžké kovy (Hg = rtuť, Cd = kadmium, Pb = olovo) v koncentraci vyšší, než je příslušná hodnota předepsaná směrnicí. Tento výrobek má být vrácen do určeného sběrného místa, např. v rámci autorizovaného systému odběru jednoho výrobku za jeden nově prodaný podobný výrobek, nebo do autorizovaného sběrného místa pro recyklaci odpadních elektrických a elektronických zařízení (OEEZ), baterií a akumulátorů. Nevhodné nakládání s tímto druhem odpadu by mohlo mít negativní dopad na životní prostředí a lidské zdraví, protože elektrická a elektronická zařízení zpravidla obsahují potenciálně nebezpečné látky. Vaše spolupráce na správné likvidaci tohoto výrobku napomůže efektivnímu využívání přírodních zdrojů. Chcete-li získat podrobné informace týkající se recyklace tohoto výrobku, obraťte se prosím na místní úřad, orgán pro nakládání s odpady, schválený systém nakládání s odpady či společnost zajišťující likvidaci domovního odpadu, nebo navštivte webové stránky www.canon-europe.com/weee nebo www.canon-europe.com/battery.

Csak az Európai Unió és az EGT (Norvégia, Izland és Liechtenstein) országainban



Ezek a szimbólumok azt jelzik, hogy a termék hulladékkezelése a háztartási hulladéktól különválasztva, az elektromos és elektronikus berendezések hulladékairól (WEEE) szóló (2012/19/EU) irányelvnek és az elemekről és akkumulátorokról, valamint a hulladék elemekről és akkumulátorokról szóló (2006/66/EK) irányelvnek megfelelően és/vagy ezen irányelveknek megfelelő helyi előírások szerint történik. Amennyiben a fent feltüntetett szimbólum alatt egy vegyjel is szerepel, az elemekről és akkumulátorokról szóló irányelvben foglaltak értelmében ez azt jelzi, hogy az elem vagy az akkumulátor az irányelvben meghatározott határértéknél nagyobb mennyiségben tartalmaz nehézfémeket (Hg = higany, Cd = kadmium, Pb = ólom). E terméket az arra kijelölt gyűjtőhelyre kell juttatni – pl. hasonló termék vásárlásakor a régi becserélésére vonatkozó hivatalos program keretében, vagy az elektromos és elektronikus berendezések (EEE) hulladékainak gyűjtésére, valamint a hulladék elemek és hulladék akkumulátorok gyűjtésére kijelölt hivatalos gyűjtőhelyre. Az ilyen jellegű hulladékok nem előírászerű kezelése az elektromos és elektronikus berendezésekhez (EEE) általánosan kapcsolható potenciálisan veszélyes anyagok révén hatással lehet a környezetre és az egészségre. E termék megfelelő leselejtezésével Ön is hozzájárul a természeti források hatékony használatához. A termék újrahasznosítását illetően informálódjon a helyi polgármesteri hivatalnál, a helyi közterület-fenntartó vállalatnál, a hivatalos hulladéklerakó telephelyen vagy a háztartási hulladék begyűjtését végző szolgáltatónál, illetve látogasson el a www.canon-europe.com/weee, vagy www.canon-europe.com/battery internetes oldalra.

Tylko dla krajów Unii Europejskiej oraz EOG (Norwegia, Islandia i Liechtenstein)



Te symbole oznaczają, że produktu nie należy wyrzucać razem z odpadami gospodarstwa domowego, zgodnie z dyrektywą WEEE w sprawie zużytego sprzętu elektrycznego i elektronicznego (2012/19/UE) lub dyrektywą w sprawie baterii (2006/66/WE) bądź przepisami krajowymi wdrażającymi te dyrektywy. Jeśli pod powyższym symbolem znajduje się symbol chemiczny, zgodnie z dyrektywą w sprawie baterii oznacza to, że bateria lub akumulator zawiera metal ciężki (Hg = rtęć, Cd = kadm, Pb = ołów) w stężeniu przekraczającym odpowiedni poziom określony w dyrektywie w sprawie baterii. Użytkownicy baterii i akumulatorów mają obowiązek korzystać z dostępnego programu zwrotu, recyklingu i utylizacji baterii oraz akumulatorów. Niewłaściwe postępowanie z tego typu odpadami może mieć wpływ na środowisko i zdrowie ludzi ze względu na substancje potencjalnie niebezpieczne, związane ze użytym sprzętem elektrycznym i elektronicznym. Państwa współpraca w zakresie właściwej utylizacji tego produktu przyczyni się do efektywnego wykorzystania zasobów naturalnych. W celu uzyskania informacji o sposobie recyklingu tego produktu prosimy o kontakt z właściwym urzędem miejskim lub zakładem gospodarki komunalnej bądź zapraszamy na stronę www.canon-europe.com/weee, lub www.canon-europe.com/battery.

Plati len pre štáty Európskej únie a EHP (Nórsko, Island a Lichtenštajnsko)



Tieto symboly označujú, že podľa Smernice o odpade z elektrických a elektronických zariadení (OEEZ) 2012/19/EÚ, Smernice o batériách (2006/66/ES) a podľa platnej legislatívy Slovenskej republiky sa tento produkt nesmie likvidovať spolu s komunálnym odpadom. Ak je chemická značka vytlačená pod vyššie uvedeným symbolom, znamená to, že táto batéria alebo akumulátor obsahuje ťažký kov (Hg = ortuť, Cd = kadmium, Pb = olovo) v koncentrácii vyššej, ako je príslušná povolená hodnota stanovená v Smernici o batériách. Produkt je potrebné odovzdať do určenej zberne, napr. prostredníctvom výmeny za kúpu nového podobného produktu, alebo na autorizované zberné miesto, ktoré spracúva odpad z elektrických a elektronických zariadení (EEZ), batérií a akumulátorov. Nesprávna manipulácia s takýmto typom odpadu môže mať negatívny vplyv na životné prostredie a ľudské zdravie, pretože elektrické a elektronické zariadenia obsahujú potenciálne nebezpečné látky. Spolupracou na správnej likvidácii tohto produktu prispějete k účinnému využívaniu prírodných zdrojov. Ďalšie informácie o recyklácii tohto produktu získate od miestneho úradu, úradu životného prostredia, zo schváleného plánu OEEZ alebo od spoločnosti, ktorá zaisťuje likvidáciu komunálneho odpadu. Viac informácií nájdete aj na webovej stránke: www.canon-europe.com/weee, alebo www.canon-europe.com/battery.

Üksnes Euroopa Liit ja EMP (Norra, Island ja Liechtenstein)



Antud sümbolid viitavad sellele, et vastavalt elektri- ja elektroonikaseadmete jäätmeid käsitlevale direktiivile (2012/19/EL), patareisid ja akusid ning patarei- ja akujäätmeid käsitlevale direktiivile (2006/66/EÜ) ja/või nimetatud direktiive rakendavatele riiklikele õigusaktidele ei või seda toodet koos olmejäätmetega ära visata. Kui keemiline sümbol on trükitud eespool toodud sümboli alla, siis tähendab see, et antud patareis või akus leiduva raskemetalli (Hg = elavhõbe, Cd = kaadmium, Pb = plii) kontsentratsioonitase on kõrgem kui patareisid ja akusid ning patarei- ja akujäätmeid käsitlevas direktiivis sätestatud piirmäär. Antud tootest tekkinud jäätmed tuleb anda vastavasse kogumispunkti, nt müügipunkti, mis on volitatud üks ühe vastu vahetama, kui ostate uue sarnase toote, või vastavasse elektri- ja elektroonikaseadmete jäätmete ning patareide ja akude ümbertöötlemiseks mõeldud kogumispunkti. Antud liiki jäätmete vale käitlemine võib kahjustada keskkonda ja inimeste tervist elektri- ja elektroonikajäätmetes tavaliselt leiduvate potentsiaalselt ohtlike ainete tõttu. Antud tootest tekkinud jäätmete nõuetekohase kõrvaldamisega aitate kasutada loodusvarasid efektiivselt. Täiendava teabe saamiseks elektri- ja elektroonikaseadmetest tekkinud jäätmete ning patarei- ja akujäätmete tagastamise ja ümbertöötlemise kohta võtke ühendust kohaliku omavalitsusega, asjakohase valitsusasutusega, asjakohase tootjavastutusorganisatsiooniga või olmejäätmete käitlejaga. Lisateavet leitate ka Interneti-leheküljelt www.canon-europe.com/weee või www.canon-europe.com/battery.

Tikai Eiropas Savienībai un EEZ (Norvēģijai, Islandei un Lihtenšteinai)



Šie simboli norāda, ka atbilstoši ES Direktīvai (2012/19/ES) par elektrisko un elektronisko iekārtu atkritumiem (EEIA), Direktīvai (2006/66/EK) par baterijām un akumulatoriem, un akumulatoru atkritumiem, ar ko atceļ Direktīvu 91/157/EEK, un vietējiem tiesību aktiem šo izstrādājumu nedrīkst izmest kopā ar sadzīves atkritumiem. Ja zem iepriekš norādītā simbola ir uzdrukāts ķīmiskais simbols, saskaņā ar direktīvu par baterijām un akumulatoriem tas nozīmē, ka šīs baterijas vai akumulatori satur smagos metālus (Hg = dzīvsudrabs, Cd = kadmijs, Pb = svins) un to koncentrācijas līmenis pārsniedz direktīvā par baterijām un akumulatoriem minēto piemērojamo sliekšni. Šis izstrādājums ir jānodod piemērotā savākšanas vietā, piemēram, apstiprinātā veikalā, kur iegādājaties līdzīgu jaunu produktu un atstājat veco, vai apstiprinātā vietā izlietotu elektrisko un elektronisko iekārtu un bateriju un akumulatoru pārstrādei. Nepareiza šāda veida atkritumu apsaimniekošana var apdraudēt vidi un cilvēka veselību tādu iespējami bīstamu vielu dēļ, kas parasti ir elektriskajās un elektroniskajās iekārtās. Jūsu atbalsts pareizā šāda veida atkritumu apsaimniekošanā sekmēs efektīvu dabas resursu izmantošanu. Lai saņemtu pilnīgāku informāciju par šāda veida izstrādājumu nodošanu otrreizējai pārstrādei, sazinieties ar vietējo pašvaldību, atkritumu savākšanas atbildīgo dienestu, pilnvaroto organizāciju vai iestādi, kas veic sadzīves atkritumu apsaimniekošanu, vai apmeklējiet tīmekļa vietni www.canon-europe.com/weee, vai www.canon-europe.com/battery.

Tik Europos Sąjungai ir EEE (Norvegijai, Islandijai ir Lichtenšteiniui)



Šie simboliai reiškia, kad šio gaminio negalima išmesti į buitines atliekas, kaip reikalaujama WEEE Direktyvoje (2012/19/ES) ir Baterijų direktyvoje (2006/66/EB) ir (ar) jūsų šalies nacionaliniuose įstatymuose, kuriais šios Direktyvos yra įgyvendinamos. Jeigu cheminio ženklo simbolis yra nurodytas žemiau šio ženklo, tai reiškia, kad vadovaujantis Baterijų direktyvą, baterijų ar akumuliatorių sudėtyje yra sunkiųjų metalų (Hg = gyvsidabris, Cd = kadmio, Pb = švino), kurių koncentracija viršija Baterijų direktyvoje nurodytas leistinas ribas. Šį gaminį reikia pristatyti į specialųjį surinkimo punktą, pavyzdžiui, mainais, kai jūs perkate naują panašų gaminį, arba į specialiąją surinkimo vietą, kurioje perdirbamos elektrinės ir elektroninės įrangos atliekos bei naudotos baterijos ir akumuliatoriai. Dėl netinkamo šio tipo atliekų tvarkymo gali nukentėti aplinka ir iškilti grėsmė žmogaus sveikatai dėl galimai kenksmingų medžiagų, iš esmės susijusių su elektrine ir elektronine įranga. Bendradarbiaudami ir teisingai utilizuodami šiuos gaminius, jūs padėsite efektyviai naudoti gamtinius išteklius. Daugiau informacijos apie gaminio perdirbimą jums gali suteikti vietinis biuras, atliekų tvarkymo bendrovė, sertifikuoti organai ar buitinių atliekų surinkimo įmonės. Taip pat siūloma apsilankyti interneto svetainėje www.canon-europe.com/weee, arba www.canon-europe.com/battery.

Samo za Evropsko unijo in EGP (Norveška, Islandija in Lihtenštajn)



Ti simboli pomenijo, da tega izdelka skladno z Direktivo OEEO (2012/19/EU), Direktivo 2006/66/ES in/ali nacionalno zakonodajo, ki uvaja ti direktivi, ne smete odlagati z nesortiranimi gospodinjskimi odpadki. Če je pod zgoraj prikazanim simbolom natisnjen kemijski simbol, to v skladu z Direktivo pomeni, da je v tej bateriji ali akumulatorju prisotna težka kovina (Hg = živo srebro, Cd = kadmij, Pb = svinec), in sicer v koncentraciji, ki je nad relevantno mejno vrednostjo, določeno v Direktivi. Ta izdelek je potrebno odnesti na izbrano zbirno mesto, t. j. pooblaščenemu trgovino, kjer ob nakupu novega (podobnega) izdelka vrnete starega, ali na pooblaščenemu zbirno mesto za ponovno uporabo odpadne električne in elektronske opreme (EEO) ter baterij in akumulatorjev. Neustrezno ravnanje s to vrsto odpadkov lahko negativno vpliva na okolje in človeško zdravje zaradi potencialno nevarnih snovi, ki so pogosto povezane z EEO. Vaše sodelovanje pri pravilnem odlaganju tega izdelka predstavlja pomemben prispevek k smotrni izrabi naravnih virov. Za več informacij o ponovni uporabi tega izdelka se obrnite na lokalni mestni urad, pristojno službo za odpadke, predstavnika pooblaščenega programa za obdelavo odpadkov ali na lokalno komunalno. Lahko pa tudi obiščete našo spletno stran www.canon-europe.com/weee, ali www.canon-europe.com/battery.

Само за Европейския съюз и ЕИП (Норвегия, Исландия и Лихтенщайн)



Тези символи показват, че този продукт не трябва да се изхвърля заедно с битовите отпадъци съгласно Директивата за ИУЕЕО (2012/19/ЕС), Директивата за батерии (2006/66/ЕО) и/или Вашето национално законодателство, прилагащо тези Директиви. Ако под показания горе символ е отпечатан символ за химически елемент, съгласно разпоредбите на Директивата за батерии, този втори символ означава наличието на тежък метал (Hg = живак, Cd = кадмий, Pb = олово) в батерията или акумулатора в концентрация над указаната граница за съответния елемент в Директивата. Този продукт трябва да бъде предаден в предназначен за целта пункт за събиране, например на база размяна, когато купувате нов подобен продукт, или в одобрен събирателен пункт за рециклиране на излязло от употреба електрическо и електронно оборудване (ИУЕЕО), батерии и акумулатори. Неправилното третиране на този тип отпадъци може да доведе до евентуални отрицателни последствия за околната среда и човешкото здраве поради потенциално опасните вещества, които обикновено са свързани с ЕЕО. В същото време Вашето съдействие за правилното изхвърляне на този продукт ще допринесе за ефективното използване на природните ресурси. За повече информация относно това къде можете да предадете за рециклиране на този продукт, моля свържете се с Вашите местни власти, с органа, отговорен за отпадъците, с одобрената система за ИУЕЕО или с Вашата местна служба за битови отпадъци, или посетете www.canon-europe.com/wEEE, или www.canon-europe.com/battery.

Doar pentru Uniunea Europeană și EEA (Norvegia, Islanda și Liechtenstein)



Ацесте символурн инднкă фактун кă ацест продус ну требуе арункат ѓпреунă ку деџеурн менажере, ѓн конформнтате ку Днректнвн ДЕЕЕ (2012/19/UE), Днректнвн рефернторе лн батернн (2006/66/CE) џн/сну легнле днс. нщонлне ке нмплементеозă ацесте Днректнве. Днкă ун символ кнмнк естепрнмат суб символул де мнн сус, ѓн конформнтате ку Днректнвн рефернторе лн батернн, ацест символ ннднкă преженщн ѓн батернне сну акумулятор а унун метал греу (Hg = Меркур, Cd = Кадмнн, Pb = Плунб) ѓнтр-о концентрщнне мнн мнре декът прнгул адмнн спекнфнкат ѓн Днректнвн рефернторе лн батернн. Ацест продус требуе ѓнмънат пунктунул де колектаре адекват, ек: прннтр-ун шчнмб авторнзат унун лн унун атунцн кънд купърщнрщнн унун продус нуу снмнлар сну лн ун лок де колектаре авторнзат прннтрн рецнклере резндуурнл де ечнпнмент електрик џн електроннк (EEE) џн батернн џн акумуляторн. Адмннстрнрнне неадекватă а ацестун тип де деџеурн, ар пуतेа авеа ун ѓмпакт асупра медиулун џн асупра снннщтщннн умане днорнтă субстанщнлор ку потенщнл де рнск снре сунт ѓн генерал аснцнате ку ЕЕЕ. Коопернрнне днс. ѓн днрещнн рецнклърнн коректе а ацестун продус ва контрубуи лн о улнзнрнне ефнцентă а ресурселор ннтурнле. Прннтрн мнннлте ннформщннн днспре рецнклере ацестун продус, вă ругъм сă концентрщннн бнруул днс. локнл, авторнщтщннн респонснбнле ку деџеурнл, счнмн апробатă сну сервнцнн днс. респонснбнл ку деџеурнл менажере сну внзнтщнн-не лн www.canon-europe.com/wEEE, сну www.canon-europe.com/battery.

Samo za Europsku uniju i EEA (Norveška, Island i Lihtenštajn)



Oznaka pokazuje da se ovaj proizvod ne smije odlagati s komunalnim i ostalim vrstama otpada, u skladu s direktivom WEEE (2012/19/EC), Direktivom o baterijama (2006/66/EC) i Pravilnikom o gospodarenju otpadnim baterijama i akumulatorima te Pravilnikom o gospodarenju otpadnim električnim i elektroničkim uređajima i opremom. Ako je ispod prethodno prikazane oznake otisnut kemijski simbol, u skladu s Direktivom o baterijama, to znači da se u ovoj bateriji ili akumulatoru nalazi teški metal (Hg = živa, Cd = kadmij, Pb = olovo) i da je njegova koncentracija iznad razine propisane u Direktivi o baterijama. Ovaj bi proizvod trebalo predati ovlaštenom skupljaču EE otpada ili prodavatelju koji je dužan preuzeti otpadni proizvod po sistemu jedan za jedan, ukoliko isti odgovara vrsti te je obavljao primarne funkcije kao i isporučena EE oprema. Otpadne baterije i akumulatori predaju se ovlaštenom skupljaču otpadnih baterija ili akumulatora ili prodavatelju bez naknade i obveze kupnje za krajnjeg korisnika. Neodgovarajuće rukovanje ovom vrstom otpada može utjecati na okoliš i ljudsko zdravlje zbog potencijalno opasnih supstanci koje se najčešće nalaze na takvim mjestima. Vaša suradnja u pravilnom zbrinjavanju ovog proizvoda pridonijet će djelotvornom iskorištavanju prirodnih resursa. Dodatne informacije o recikliranju ovog proizvoda zatražite od svog lokalnog gradskog ureda, službe za zbrinjavanje otpada, odobrenog programa ili komunalne službe za uklanjanje otpada ili pak na stranicama www.canon-europe.com/weee ili www.canon-europe.com/battery.

Korisnici u Srbiji



Ovaj simbol označava da ovaj proizvod ne sme da se odlaže sa ostalim kućnim otpadom, u skladu sa WEEE Direktivom (2012/19/EU), Direktivom o baterijama (2006/66/EC) i nacionalnim zakonima. Ukoliko je ispod gore navedenog simbola odštampan hemijski simbol, u skladu sa Direktivom o baterijama, ovaj simbol označava da su u ovoj bateriji ili akumulatoru prisutni teški metali (Hg – živa, Cd – kadmijum, Pb - olovo) u koncentracijama koje premašuju prihvatljivi prag naveden u Direktivi o baterijama. Ovaj proizvod treba predati određenom centru za prikupljanje, npr. po principu „jedan-za-jedan“ kada kupujete sličan novi proizvod, ili ovlašćenom centru za prikupljanje za reciklažu istrošene električne i elektronske opreme (EEE), baterija i akumulatora. Nepravilno rukovanje ovom vrstom otpada može imati negativne posledice po životnu sredinu i ljudsko zdravlje usled potencijalno opasnih materijala koji se uglavnom vezuju za EEE. Vaša saradnja na ispravnom odlaganju ovog proizvoda će doprineti efikasnom korišćenju prirodnih resursa. Više informacija o tome kako možete da reciklirate ovaj proizvod potražite od lokalnih gradskih vlasti, komunalne službe, odobrenog plana reciklaže ili servisa za odlaganje kućnog otpada, ili posetite stranicu www.canon-europe.com/weee, ili www.canon-europe.com/battery.

Vorsichtsmaßnahmen bei der Handhabung

- **Abrechnen von Druckaufträgen**
- **Rechtliche Einschränkungen beim Scannen/Kopieren**
- **Vorsichtsmaßnahmen bei der Handhabung des Druckers**
- **Transportieren Ihres Druckers**
- **Bei Reparatur, Verleih oder Entsorgen des Druckers**
- **Wahren hoher Druckqualität**

Rechtliche Einschränkungen beim Scannen/Kopieren

Das Scannen, Drucken, Kopieren oder das Ändern von Kopien der folgenden Inhalte kann strafbar sein. Diese Liste erhebt keinen Anspruch auf Vollständigkeit. Lassen Sie sich im Zweifelsfall rechtlich beraten.

- Banknoten
- Zahlungsanweisungen
- Einlagenzertifikate
- Briefmarken (entwertet oder postfrisch)
- Ausweispapiere
- Musterungs- und Einberufungsbescheide
- Behördenschecks und -wechsel
- Fahrzeugpapiere
- Reiseschecks
- Essensmarken
- Reisepässe
- Aufenthaltsgenehmigungen
- Steuer- und Gebührenmarken (entwertet oder nicht)
- Anleihescheine und andere Schuldverschreibungen
- Aktienzertifikate
- Urheberrechtlich geschützte Werke oder Kunstwerke (sofern keine Erlaubnis des Eigentümers vorliegt)

Vorsichtsmaßnahmen bei der Handhabung des Druckers

Legen Sie keine Gegenstände auf dem ADF (automatischer Dokumenteneinzug) ab!

Legen Sie keine Gegenstände auf dem ADF ab! Beim Öffnen der Vorlagenabdeckung können diese in das hintere Fach fallen und eine Fehlfunktion des Druckers verursachen. Stellen Sie den Drucker so auf, dass nichts darauf fallen kann.

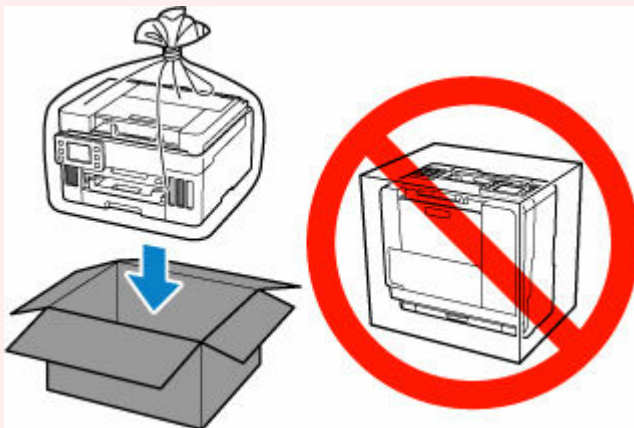


Transportieren Ihres Druckers

Beim Transportieren des Druckers aufgrund eines Umzugs sollte Folgendes beachtet werden.

»» Wichtig

- Eine Entnahme von Tinte aus den Tintenbehältern ist nicht möglich.
- Überprüfen Sie, ob die Behälterkappe vollständig eingesetzt ist. Wenn die Abdeckung für Tintenbehälter nicht vollständig geschlossen ist, setzen Sie die Behälterkappe ordnungsgemäß ein.
- Bereiten Sie das Transportieren des Druckers mit eingesetztem Druckkopf vor. Auf diese Weise wird der Druckkopf im Drucker automatisch abgedeckt und vor dem Eintrocknen geschützt.
- Entfernen Sie nicht den Druckkopf. Es kann zu einem Auslaufen von Tinte kommen.
- Wenn das Innere des Druckers durch Tinte verschmutzt wird, wischen Sie die Ablagerungen mit einem weichen, mit Wasser befeuchteten Tuch ab.
- Für den Transport des Druckers verpacken Sie den Drucker in einer Plastiktasche, sodass keine Tinte auslaufen kann.
- Verpacken Sie den Drucker für den sicheren Transport mit nach unten weisendem Boden und ausreichend Schutzmaterial in einem stabilen Karton.
- Der Drucker darf nicht gekippt werden. Es kann zu einem Auslaufen von Tinte kommen.
- Wenn der Transport des Druckers über eine Spedition erfolgt, beschriften Sie den Karton mit "OBEN", damit der Drucker mit nach unten weisendem Boden transportiert wird. Beschriften Sie den Karton ebenfalls mit "VORSICHT, ZERBRECHLICH".



- Gehen Sie vorsichtig vor und stellen Sie sicher, dass der Behälter gerade steht und NICHT auf den Kopf oder auf die Seite gelegt wird. Andernfalls wird der Drucker möglicherweise beschädigt und die Tinte im Drucker könnte auslaufen.

1. Wählen Sie  (Einrichten) im Bildschirm HOME aus.

➔ [Verwenden des Touchscreens](#)

Der Einrichtungsmenü-Bildschirm wird angezeigt.



2. Wählen Sie **Wartung (Maintenance)** aus.

Der Bildschirm **Wartung (Maintenance)** wird angezeigt.

3. Wählen Sie **Transportmodus (Transport mode)** aus.

4. Bestätigen Sie die Meldung, und wählen Sie dann **Ja (Yes)** aus.

Der Modus wechselt in den Transportmodus.

Anschließend wird der Drucker automatisch ausgeschaltet.

5. Stellen Sie sicher, dass die **EIN (ON)**-Anzeige aus ist, und [ziehen Sie den Netzstecker](#) des Druckers heraus.

»» Wichtig

- Trennen Sie den Drucker nicht von der Stromversorgung, wenn die **EIN (ON)**-Anzeige leuchtet oder blinkt, da dies zu Fehlfunktionen oder einer Beschädigung des Druckers führen kann, wodurch unter Umständen keine Druckvorgänge mehr auf dem Drucker ausgeführt werden können.

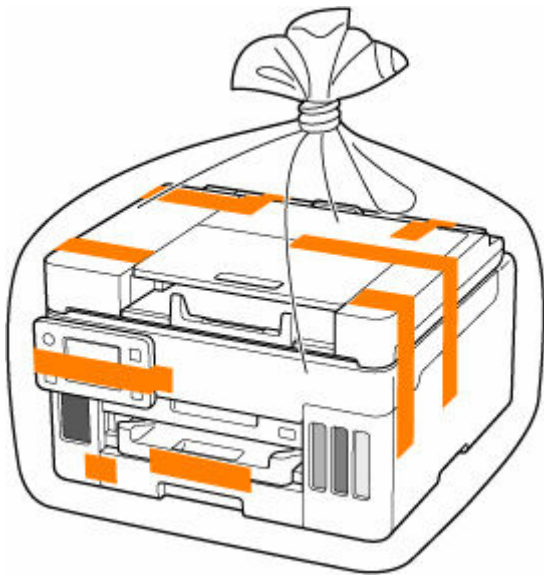
6. Ziehen Sie das Papierausgabefach zurück.

7. Schieben Sie die Papierstütze hinein und schließen Sie dann die Abdeckung des hinteren Fachs.

8. Ziehen Sie erst das Druckerkabel aus dem Computer und dem Drucker und dann das Netzkabel aus dem Drucker.

9. Sichern Sie alle Abdeckungen des Druckers mit Klebeband, damit sie sich während des Transports nicht öffnen. Verpacken Sie den Drucker dann in einem Plastikbeutel.

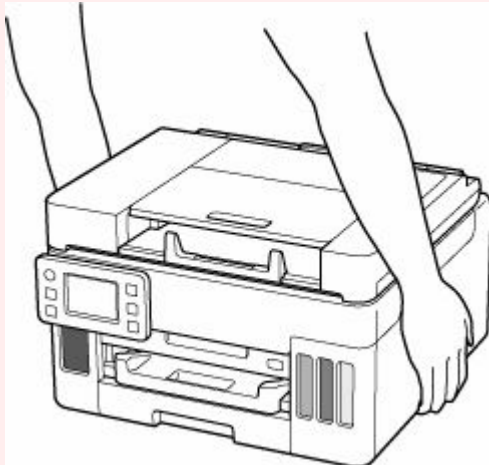
Verschließen Sie die Öffnung des Plastikbeutels z. B. mit Klebeband, sodass keine Tinte auslaufen kann.



10. Polstern Sie den Drucker beim Einpacken des Druckers im Karton mit Schutzmaterial.

»» Wichtig

- Tragen Sie den Drucker, ohne die Kassette mit den Händen zu berühren. Wenn Sie den Drucker bei der Kassette festhalten und tragen, kann sich möglicherweise die Kassette von dem Drucker lösen.



Bei Reparatur, Verleih oder Entsorgen des Druckers

Wenn Sie persönliche Daten, Kennwörter und/oder andere Sicherheitseinstellungen im Drucker eingegeben haben, werden diese Informationen möglicherweise im Drucker gespeichert.

Um Ihre persönlichen Daten zu schützen, setzen Sie bitte alle Druckereinstellungen zurück, wenn Sie den Drucker zur Reparatur einschicken, ihn an eine andere Person ausleihen oder weitergeben oder ihn entsorgen.

➔ [Einstellung zurücksetzen](#)

Wahren hoher Druckqualität

Um jederzeit eine optimale Druckqualität sicherzustellen, müssen Sie verhindern, dass der Druckkopf eintrocknet und die Düsen verstopfen. Beachten Sie immer die folgenden Regeln für optimale Druckqualität.

»» Hinweis

- Bei manchen Papierarten kann die Tinte verschwimmen, wenn Sie den Ausdruck mit einem Text- oder Kaltflächenmarker bearbeiten, oder verwischen, wenn Wasser oder Schweiß auf den Ausdruck gelangt.

Ziehen Sie das Netzkabel erst ab, nachdem der Drucker ausgeschaltet wurde!

Beim Drücken der Taste **EIN (ON)** zum Ausschalten des Druckers wird der Druckkopf automatisch abgedeckt, um die Düsen vor dem Eintrocknen zu schützen. Wenn Sie den Netzstecker ziehen, bevor die **EIN (ON)**-Anzeige erloschen ist, wird der Druckkopf nicht ordnungsgemäß abgedeckt, und es besteht die Gefahr, dass der Druckkopf eintrocknet und die Düsen verstopfen.

Stellen Sie sicher, dass die **EIN (ON)**-Anzeige nicht leuchtet, bevor Sie das Gerät durch [Herausziehen des Netzsteckers](#) von der Steckdose trennen.

Drucken Sie von Zeit zu Zeit!

Ebenso wie die Spitze eines Filzstifts trotz Abdeckkappe austrocknen und unbenutzbar werden kann, wenn der Stift längere Zeit nicht benutzt wird, ist es auch möglich, dass der Druckkopf eintrocknet oder die Düsen durch getrocknete Tinte verstopfen, wenn der Drucker selten in Gebrauch ist. Wir empfehlen, den Drucker mindestens einmal im Monat zu benutzen.

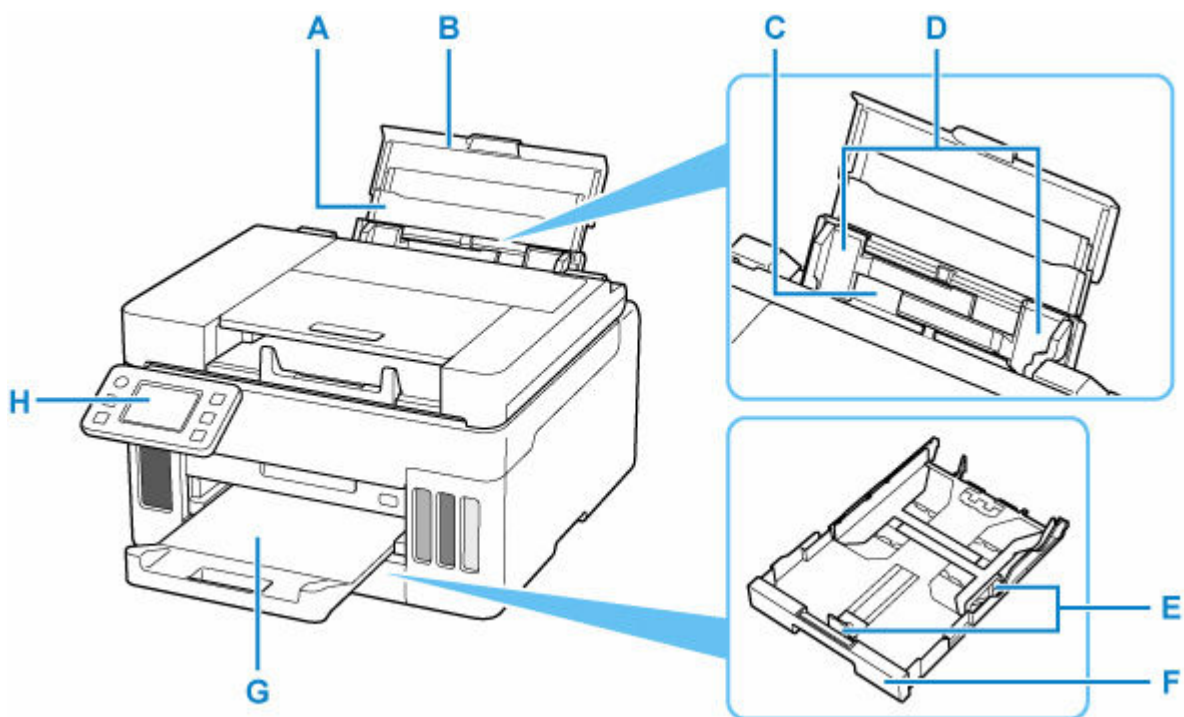
Hauptkomponenten und ihre Verwendung

- Hauptkomponenten
- Stromversorgung
- Verwenden des Touchscreens
- Eingeben von Ziffern, Buchstaben und Symbolen

Hauptkomponenten

- **Vorderansicht**
- **Rückansicht**
- **Innenansicht**
- **Bedienfeld**

Vorderansicht



A: Papierstütze

Wird herausgezogen, um Papier in das hintere Fach einzulegen.

B: Abdeckung des hinteren Fachs

Öffnen Sie sie, um Papier in das hintere Fach einzulegen.

C: Hinteres Fach

Blätter desselben Papierformats und -typs können als Stapel eingelegt werden. Sie werden beim Druckvorgang automatisch einzeln eingezogen.

- ➔ [Einlegen von Fotopapier/Normalpapier in das hintere Fach](#)
- ➔ [Einlegen von Umschlägen in das hintere Fach](#)

D: Papierführungen

Stellen Sie die Papierführungen so ein, dass sie auf beiden Seiten eng am Papierstapel anliegen.

E: Papierführungen

Stellen Sie die Papierführungen so ein, dass sie auf der rechten/linken/vorderen Seite eng am Papierstapel anliegen.

F: Kassette

Legen Sie Normalpapier im Format A4, B5, A5, Letter oder Executive in die Kassette ein und setzen Sie diese in den Drucker ein.

- ➔ [Einlegen von Normalpapier in die Kassette](#)

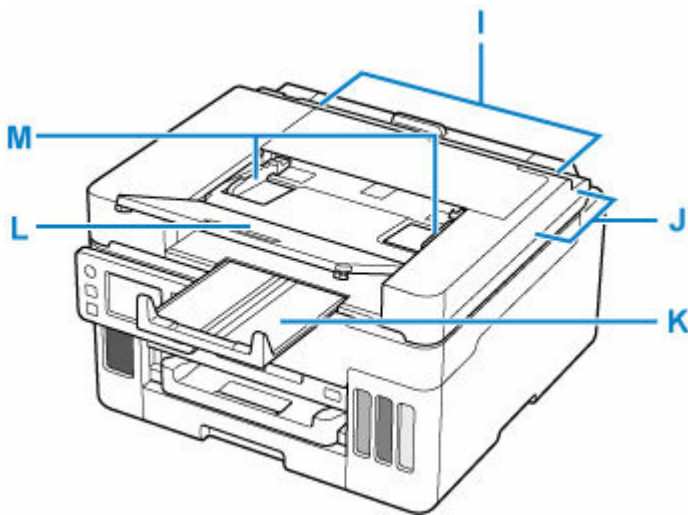
G: Papierausgabefach

Hier wird das bedruckte Papier ausgegeben. Ziehen Sie es vor dem Druckvorgang heraus.

H: Bedienfeld

Mithilfe des Bedienfelds können Sie die Einstellungen ändern und den Drucker bedienen.

- ➔ [Bedienfeld](#)



I: ADF (automatischer Dokumenteneinzug)

Legen Sie hier ein Dokument ein. Die in das Vorlagenfach eingelegten Dokumente werden automatisch nacheinander gescannt.

➔ [Einlegen von Dokumenten in den ADF \(automatischer Dokumenteneinzug\)](#)

J: Abdeckung des Dokumenteneinzugs

Öffnen Sie die Abdeckung, um einen Papierstau zu entfernen.

K: Vorlagenausgabefach

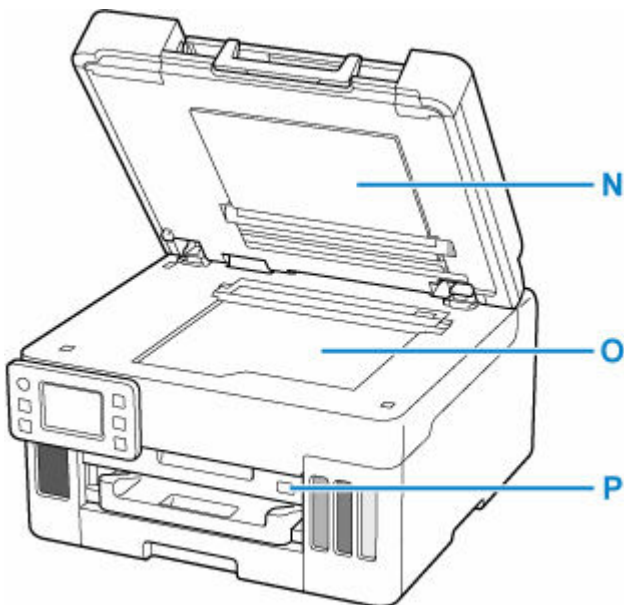
Die aus dem ADF gescannten Dokumente werden hier abgelegt. Ziehen Sie es nach vorne heraus, bevor Sie die Dokumente scannen.

L: Vorlagenfach

Ziehen Sie dieses heraus, um ein Dokument in den ADF einzulegen. Sie können zwei oder mehr Blätter eines Dokuments derselben Größe und Stärke gleichzeitig einlegen. Legen Sie das Dokument mit der zu scannenden Seite nach oben.

M: Vorlagenhalter

Passen Sie diesen Halter an die Breite des Dokuments im ADF an.



N: Vorlagenabdeckung

Öffnen Sie diese Abdeckung, um ein Originaldokument auf die Auflage zu legen.

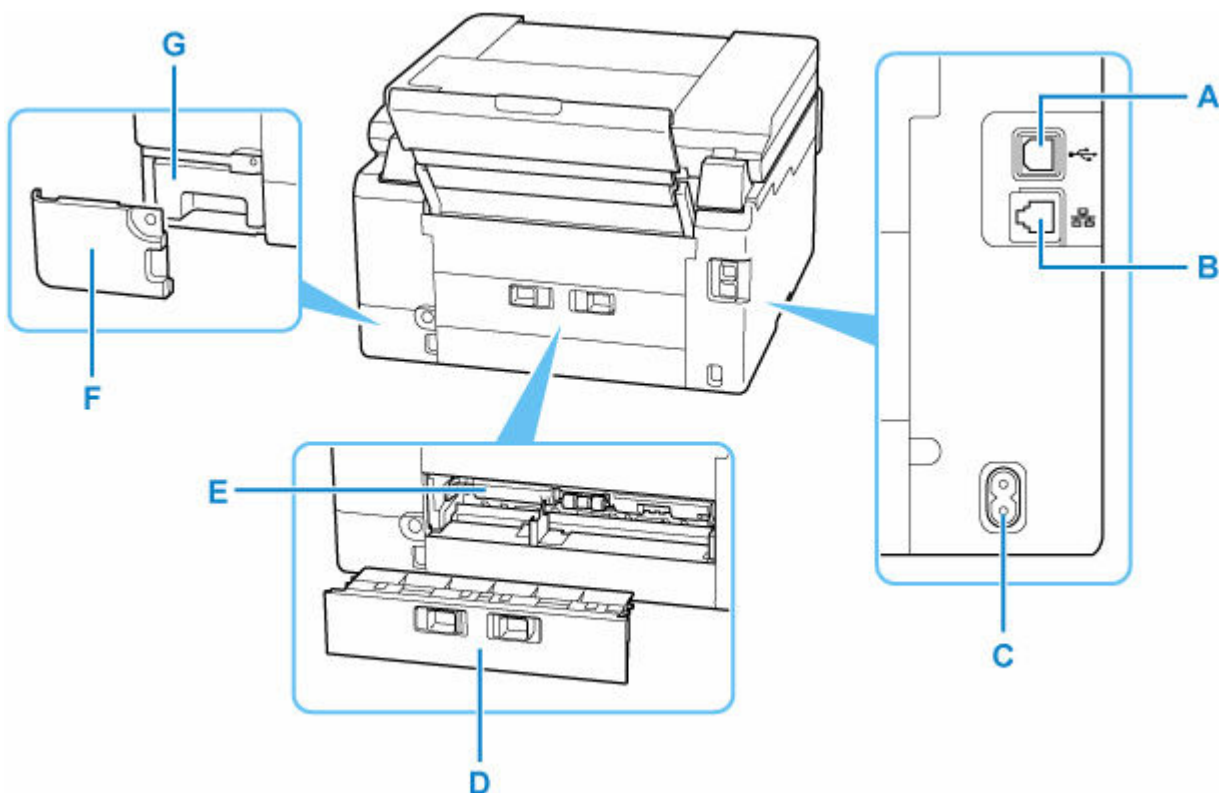
O: Auflage

Legen Sie hier ein Original ein.

P: Anschluss für USB-Flashlaufwerk

[USB-Flashlaufwerke](#) hier einsetzen.

Rückansicht



A: USB-Anschluss

Schließen Sie das USB-Kabel zum Anschluss des Druckers an einen Computer an.

B: Anschluss für drahtgebundenes LAN

Schließen Sie hier das LAN-Kabel an, um den Drucker mit einem LAN zu verbinden.

C: Netzkabelanschluss

Schließen Sie hier das mitgelieferte Netzkabel an.

D: Abdeckung an der Rückseite

Entfernen Sie die Abdeckung, um gestautes Papier herauszunehmen.

E: Abdeckung der Transporteinheit

Öffnen Sie die Abdeckung, um gestautes Papier zu entfernen.

F: Wartungsabdeckung

Entfernen Sie diese beim Austausch der Wartungskassette.

G: Wartungskassette

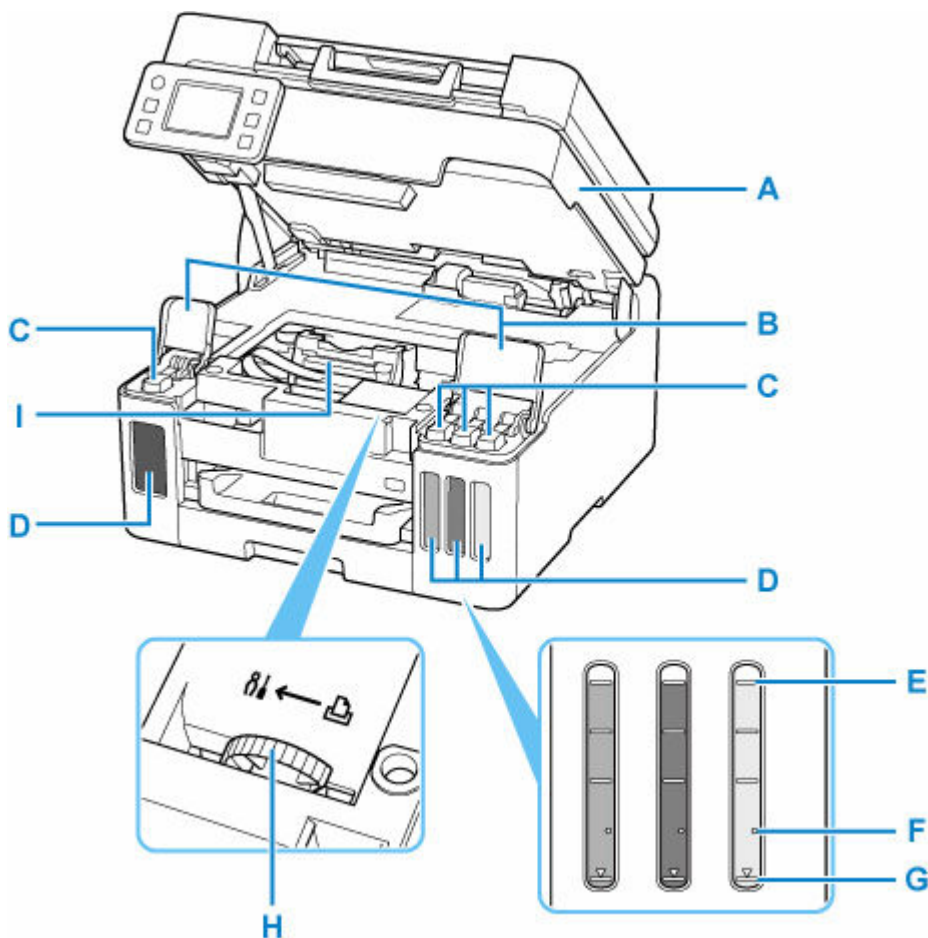
Nimmt Tinte für die Reinigung auf.

➔ [Austausch der Wartungskassette](#)

»» Wichtig

- Vermeiden Sie jede Berührung des Metallgehäuses.
- Das USB-Kabel oder LAN-Kabel darf nicht eingesteckt oder abgezogen werden, während der Drucker druckt oder wenn über den Computer gescannt wird. Dies kann Probleme hervorrufen.

Innenansicht



A: Scan-Modul/Abdeckung

Das Scan-Modul dient zum Scannen von Originalen. Öffnen, um Tintenbehälter wieder aufzufüllen und gestautes Papier zu entfernen.

B: Abdeckungen für Tintenbehälter

Öffnen, um Tintenbehälter wieder aufzufüllen.

C: Behälterkappen

Öffnen, um Tintenbehälter wieder aufzufüllen.

D: Tintenbehälter

Der schwarze Tintenbehälter befindet sich auf der linken und die Tintenbehälter mit farbiger Tinte (Cyan, Magenta und Gelb) auf der rechten Seite.

Bei niedrigem Tintenstand die entsprechenden Behälter wieder auffüllen.

➔ [Wiederauffüllen der Tintenbehälter](#)

E: Markierung Obergrenze

Zeigt die maximale Tintenkapazität an.

F: Einzelpunkt

Zeigt die Tintenmenge an, die beim Auswechseln der Tinte im Druckkopf benötigt wird.

G: Markierung Untergrenze

Zeigt die Untergrenze des Tintenstands für den Druck an. Füllen Sie den Tintenbehälter auf, bevor der Tintenstand unter dieser Markierung liegt.

H: Tintenventilhebel

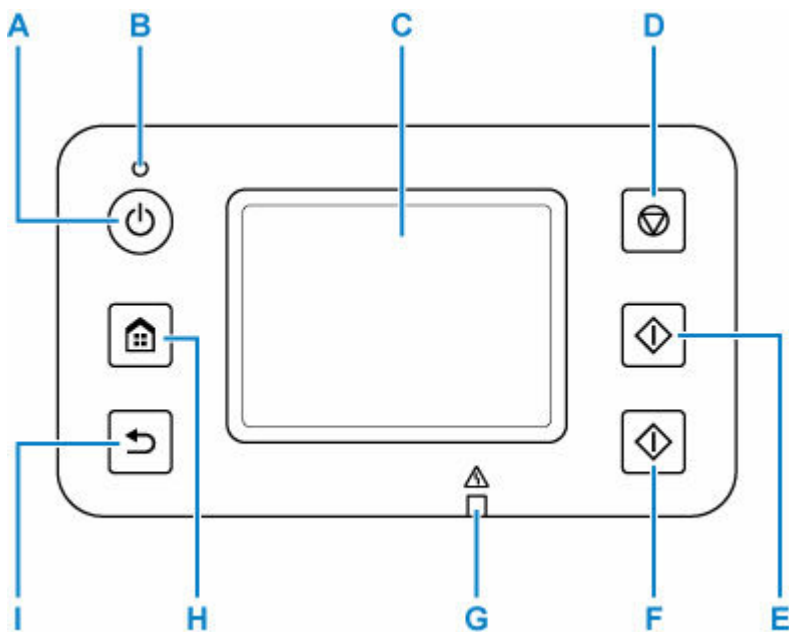
Ermöglicht den Transport eines Druckers.

➡ Reparatur Ihres Druckers

I: Druckkopfhalter

Der Druckkopf ist vorinstalliert.

Bedienfeld



A: Taste EIN (ON)

Mit dieser Taste wird das Gerät ein- und ausgeschaltet. Achten Sie vor dem Einschalten des Geräts darauf, dass die Vorlagenabdeckung geschlossen ist.

➔ [Ein- und Ausschalten des Druckers](#)

B: EIN (ON)-Anzeige

Blinkt beim Einschalten und leuchtet danach kontinuierlich.

C: Touchscreen

Hier werden Meldungen, Menüelemente und der Betriebsstatus angezeigt. Berühren Sie den Bildschirm leicht mit dem Finger, um ein Menüelement oder eine Schaltfläche auszuwählen.

➔ [Verwenden des Touchscreens](#)

D: Taste Stopp (Stop)

Bricht einen laufenden Druck- oder Scanauftrag ab.

E: Taste Schwarz (Black)

Beginnt mit dem Erstellen einer Schwarzweißkopie, Scannen usw.

F: Taste Farbe (Color)

Startet einen Kopier-, Scanvorgang usw. in Farbe.

G: Anzeige Alarm

Beim Auftreten eines Fehlers blinkt oder leuchtet diese Anzeige.

H: Schaltfläche HOME

Dient zur Anzeige des Bildschirms HOME.

➔ [Verwenden des Touchscreens](#)

I: Taste Zurück (Back)

Kehrt zum vorherigen Bildschirm zurück.

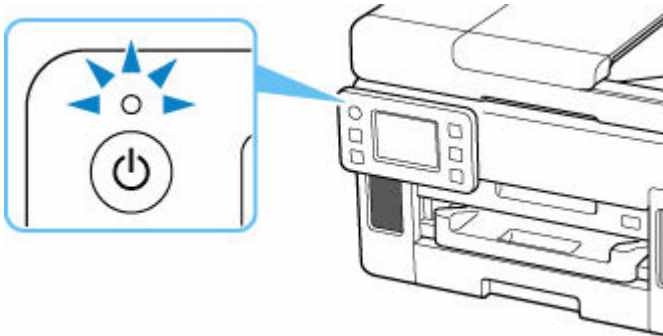
Stromversorgung

- **Überprüfen, dass der Drucker eingeschaltet ist**
- **Ein- und Ausschalten des Druckers**
- **Trennen des Druckers von der Stromversorgung**

Überprüfen, dass der Drucker eingeschaltet ist

Die **EIN (ON)**-Anzeige leuchtet, wenn der Drucker eingeschaltet ist.

Auch wenn bei ausgeschaltetem Touchscreen die **EIN (ON)**-Anzeige leuchtet, ist der Drucker eingeschaltet.



»» Hinweis

- Direkt nach dem Einschalten des Druckers kann es einige Zeit dauern, bis der Drucker den Druckvorgang startet.
- Die Touchscreen-Anzeige wird ausgeschaltet, wenn der Drucker etwa 5 Minuten lang nicht benutzt wird. Um den Touchscreen wieder zu aktivieren, berühren Sie ihn. Das Display wird auch erneut aktiviert, wenn ein Original von einem Computer aus gedruckt wird.

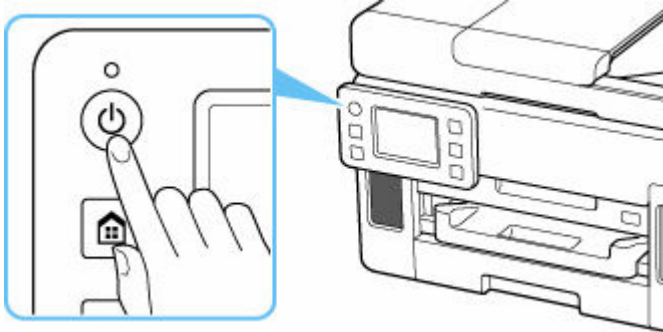
Ein- und Ausschalten des Druckers

Einschalten des Druckers

Drücken Sie die Taste EIN (ON), um den Drucker einzuschalten.

Die EIN (ON)-Anzeige blinkt und leuchtet dann kontinuierlich.

➔ [Überprüfen, dass der Drucker eingeschaltet ist](#)



»» Hinweis

- Direkt nach dem Einschalten des Druckers kann es einige Zeit dauern, bis der Drucker den Druckvorgang startet.
- Wird eine Fehlermeldung auf dem Touchscreen angezeigt, lesen Sie [Beim Auftreten eines Fehlers](#).
- Sie können festlegen, dass der Drucker automatisch eingeschaltet wird, wenn ein Druck- oder Scanvorgang über einen Computer ausgeführt wird, der über ein USB-Kabel oder ein Netzwerk mit dem Gerät verbunden ist. Diese Funktion ist standardmäßig deaktiviert.

Über den Drucker

➔ [ECO-Einstellungen](#)

Über den Computer

– Für Windows:

➔ [Verwalten der Leistung des Druckers](#)

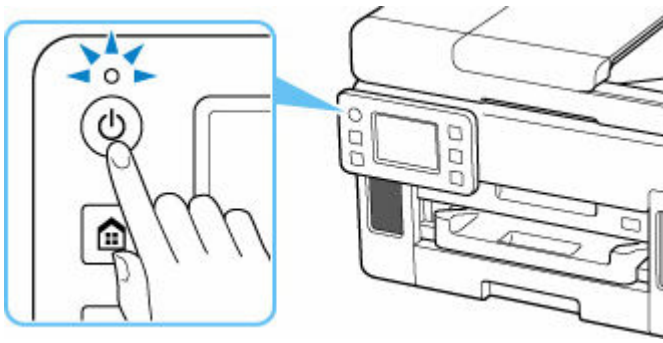
– Für macOS:

➔ [Verwalten der Leistung des Druckers](#)

Ausschalten des Druckers

Drücken Sie die Taste EIN (ON), um den Drucker auszuschalten.

Wenn die EIN (ON)-Anzeige nicht mehr blinkt, ist der Drucker ausgeschaltet.



»» Wichtig

- Wenn Sie den [Netzstecker aus der Steckdose ziehen](#), nachdem Sie den Drucker ausgeschaltet haben, vergewissern Sie sich, dass die **EIN (ON)**-Anzeige nicht mehr leuchtet.

»» Hinweis

- Sie können festlegen, dass der Drucker automatisch ausgeschaltet wird, wenn über einen bestimmten Zeitraum keine Aktionen ausgeführt oder keine Druckaufträge an den Drucker gesendet wurden. Diese Funktion ist standardmäßig aktiviert.

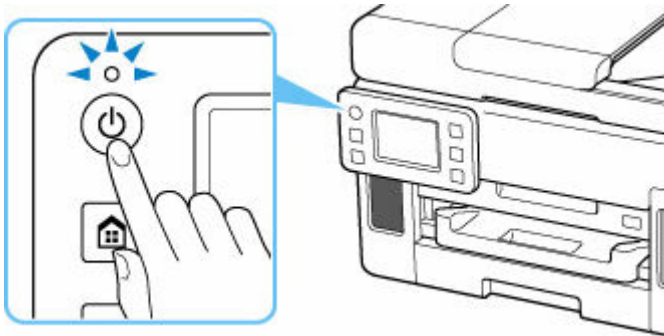
Trennen des Druckers von der Stromversorgung

Gehen Sie zum Abziehen des Netzkabels des Geräts wie nachstehend beschrieben vor.

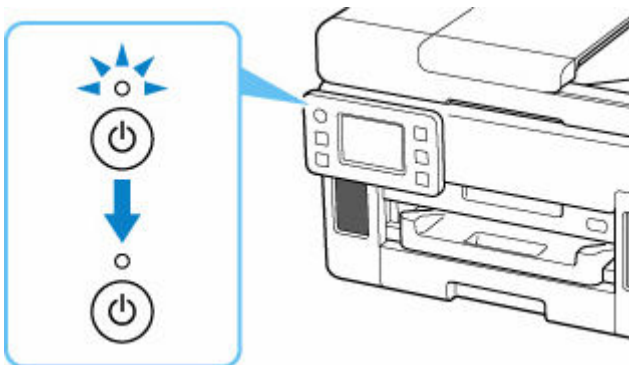
»» Wichtig

- Wenn Sie das Netzkabel abziehen, drücken Sie die Taste **EIN (ON)** und vergewissern Sie sich, dass die **EIN (ON)**-Anzeige nicht leuchtet. Wenn das Netzkabel abgezogen wird, während die **EIN (ON)**-Anzeige leuchtet oder blinkt, kann der Druckkopf eintrocknen oder verstopfen, wodurch sich die Druckqualität verschlechtert.

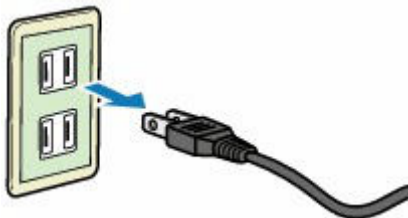
1. Drücken Sie die Taste **EIN (ON)**, um den Drucker auszuschalten.



2. Vergewissern Sie sich, dass die **EIN (ON)**-Anzeige nicht mehr leuchtet.



3. Ziehen Sie das Netzkabel ab.



Die technischen Daten des Netzkabels hängen davon ab, in welches Land bzw. in welche Region es geliefert wurde.

Verwenden des Touchscreens

Nach Einschalten des Druckers wird der Bildschirm HOME auf dem Touchscreen angezeigt.

Berühren Sie den Bildschirm HOME auf dem Touchscreen leicht mit Ihrer Fingerspitze, um das Kopier- oder Scanmenü sowie weitere Funktionen auszuwählen.

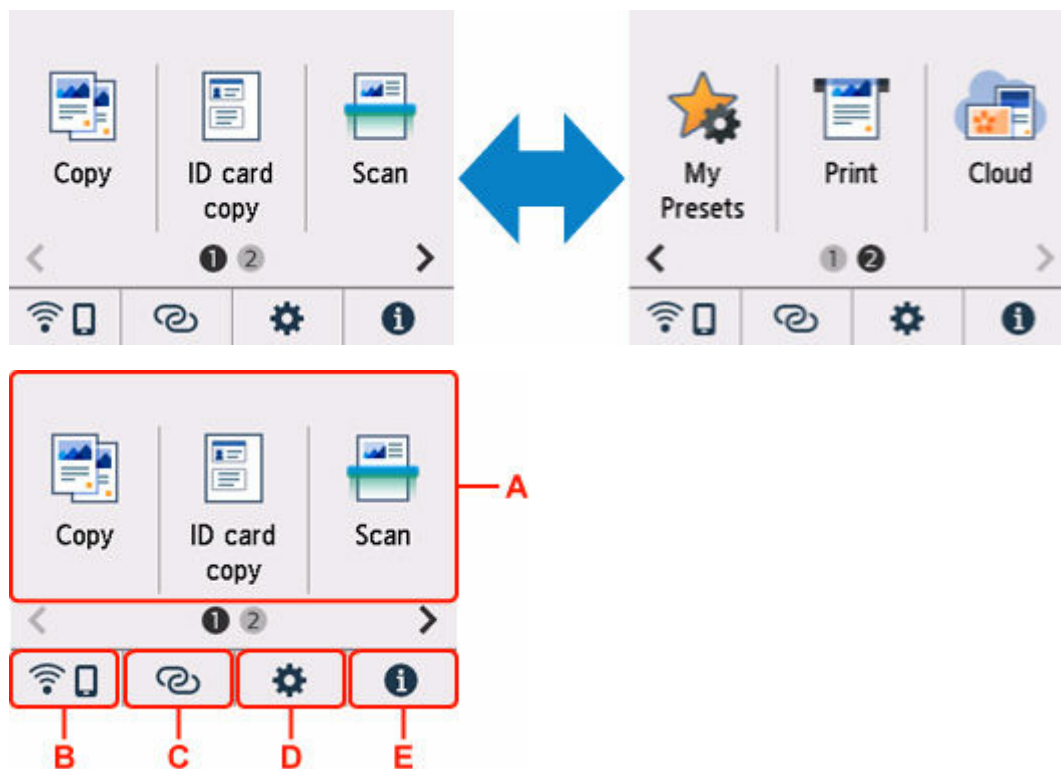
➔ [Bildschirm HOME](#)

➔ [Grundfunktionen des Touchscreens](#)

Bildschirm HOME

Der Bildschirm HOME ist in zwei Unterbildschirme gegliedert.

Sie können durch Wischen nach links oder rechts zwischen den Bildschirmen wechseln.



A: Standardmenü

Auswählen, um mithilfe des Bedienfelds zu kopieren oder scannen.

B: Netzwerk

Zeigt den aktuellen Netzwerkstatus an. Auswählen, um die allgemeinen Netzwerkinformationen anzuzeigen oder die Netzwerkeinstellungen zu ändern.

Das Symbol hängt von dem verwendeten Netzwerk oder dem Netzwerkstatus ab.



Wi-Fi ist aktiviert und der Drucker ist mit dem Wireless Router verbunden.

»» Hinweis

- Je nach Signalzustand ändert sich das Symbol.



(Signalstärke: 81 % oder mehr): Sie können den Drucker problemlos über Wi-Fi verwenden.



(Signalstärke: 51 % oder mehr): Ein Problem, z. B. dass der Drucker nicht druckt, kann entsprechend dem Netzwerkstatus auftreten. Wir empfehlen, den Drucker in der Nähe des Wireless Router zu platzieren.



(Signalstärke: 50% oder weniger): Ein Problem, z. B. dass der Drucker nicht druckt, tritt möglicherweise auf. Platzieren Sie den Drucker in der Nähe des Wireless Router.



Wi-Fi ist aktiviert, aber der Drucker ist nicht mit dem Wireless Router verbunden.



Drahtlos Direkt ist aktiviert.



Netzwerk ist deaktiviert.

C: Drahtlosverbindung

Wählen Sie dies aus, um den Drucker über Wi-Fi mit einer einfachen Drahtlos-Verbindung mit einem Smartphone/Tablet zu verbinden.

Tippen Sie, um einen Bestätigungsbildschirm zum Starten einer Verbindung anzuzeigen.

➔ Einfache Drahtlosverbindung

D: Einrichtung

Zeigt die Einstellungsmenüs des Druckers oder die Wartungsmenüs an.



(NEW) wird angezeigt, wenn eine Aktualisierungsbenachrichtigung vorhanden ist.

➔ [Aktualisierung der Firmware](#)

E: Hinweis

Zeigt Kurzanleitungen zu Verfahren wie dem Einlegen von Papier und der Fehlersuche sowie Informationen wie den geschätzten Tintenstand und Systeminformationen an.

»» Hinweis

- Informationen zum Ändern der Einstellungen finden Sie unter [Ändern von Einstellungen über das Bedienfeld](#).

Grundfunktionen des Touchscreens

Berühren Sie den Touchscreen leicht mit Ihrer Fingerspitze oder bewegen Sie den Finger über den Bildschirm, um auf die verschiedenen Funktionen und Einstellungen zuzugreifen.

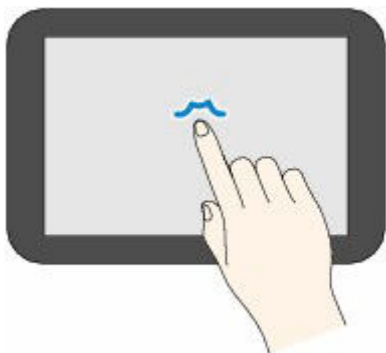
»» Wichtig

- Bei der Bedienung des Touchscreens sollten Sie Folgendes vermeiden, da sonst Fehlfunktionen am Drucker oder Beschädigungen des Druckers auftreten können.
 - Starkes Drücken auf den Touchscreen
 - Drücken mit Gegenständen auf den Touchscreen (vor allem mit spitzen Gegenständen wie Kugelschreiber, Bleistifte oder Nägel)
 - Berühren des Touchscreens mit feuchten oder schmutzigen Händen
 - Ablegen von Gegenständen auf dem Touchscreen
- Bringen Sie keine Schutzabdeckung am Touchscreen an. Durch das Entfernen kann der Touchscreen beschädigt werden.

Tippen

Berühren Sie den Bildschirm leicht und kurz mit Ihrer Fingerspitze.

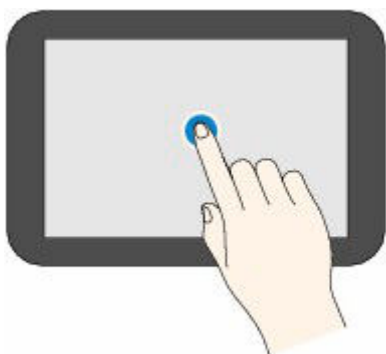
Auf diese Weise können Sie Element oder Foto auf dem Bildschirm auswählen.



Berühren

Berühren Sie den Bildschirm leicht mit Ihrer Fingerspitze.

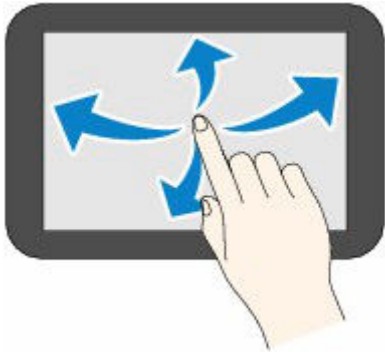
Zum stetigen Vorwärts- oder Rückwärtsblättern in Menüs oder Fotos halten Sie den Vorwärts- oder Rückwärts-Pfeil gedrückt.



Wischen

Wischen Sie mit Ihrem Finger nach oben, unten, rechts oder links über den Bildschirm.

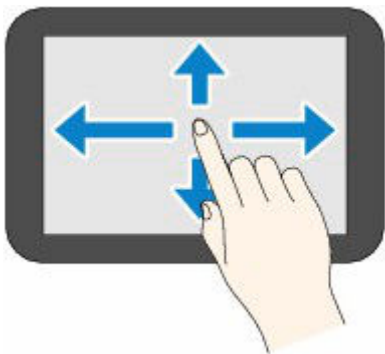
Auf diese Weise können Sie zwischen Menüs wechseln oder vorwärts oder rückwärts durch Fotos blättern.



Ziehen

Berühren Sie den Bildschirm leicht mit dem Finger, und bewegen Sie den Finger dann nach oben, unten, rechts oder links.


Auf diese Weise können Sie durch Elementlisten blättern oder Schieberegler bewegen.

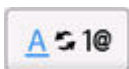
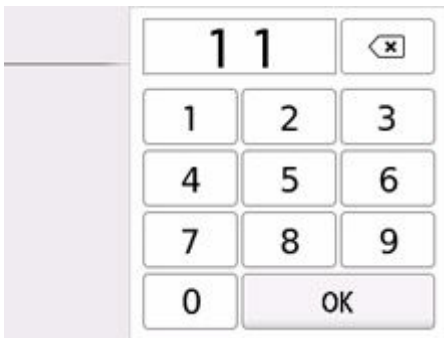


Eingeben von Ziffern, Buchstaben und Symbolen

Wenn die Tastatur auf dem Bildschirm des Druckers angezeigt wird, können Sie Zeichen und Ziffern eingeben (oder korrigieren).

Das Zeichen wird jeder im Bildschirm angezeigten Taste zugewiesen. Tippen Sie auf die Taste, um das Zeichen einzugeben.

Wenn die Eingabe abgeschlossen ist, tippen Sie auf  zum Festlegen.



Wechseln Sie den Zeicheneingabemodus.



Wechseln Sie auf der Tastatur zwischen Groß-/Kleinbuchstaben.



Geben Sie die Symbole ein.

Eingabesymbol

. @ - _ SP * # ! " , ; : ^ ` = / | ' ? \$ % & + () [] { } < > \ ~

SP: Leer (Leerzeichen) für ein Zeichen



Löschen Sie die letzten eingegebenen Zeichen.



So fügen Sie ein Leerzeichen ein.



Bestimmen Sie den Inhalt der eingegebenen Daten.



Bewegen Sie den Cursor.

Um das Zeichen einzufügen, bewegen Sie den Cursor zum Zeichen rechts von der Position, an der das Zeichen eingefügt werden soll.

Um das Zeichen zu löschen, bewegen Sie den Cursor zum Zeichen, das gelöscht werden soll.

»» Hinweis

- Nur die zur Eingabe verfügbaren Eingangsmodi oder Zeichen werden auf den jeweiligen Bildschirmen angezeigt.
- Sie können das Layout einer Tastatur ändern.
 - ➔ [Andere Geräteeinstellungen](#)

Ändern von Einstellungen

- **Ändern von Druckereinstellungen über Ihren Computer (Windows)**
- **Ändern von Druckereinstellungen über Ihren Computer (macOS)**
- **Ändern von Einstellungen über das Bedienfeld**
- **Handhabung der Druckerkonfiguration über den Webbrowser**

Ändern von Druckereinstellungen über Ihren Computer (Windows)

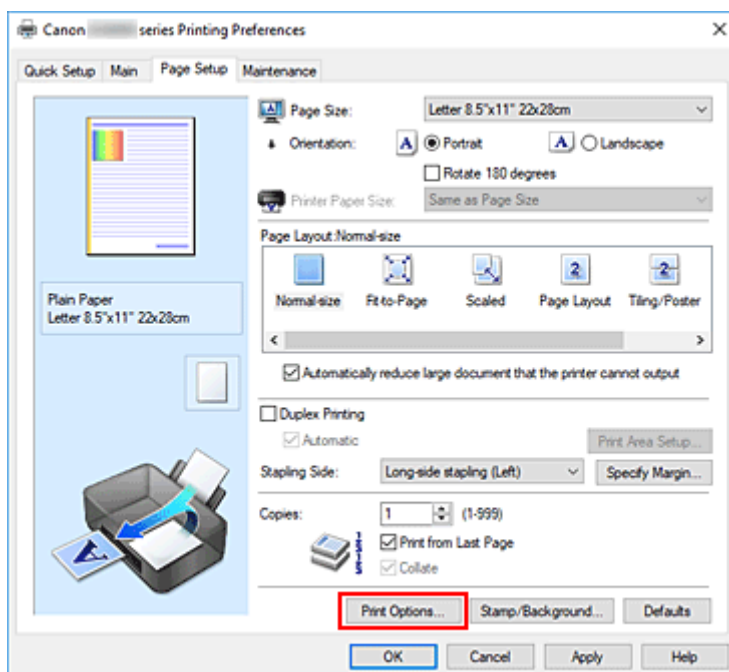
- **Ändern der Druckoptionen**
- **Speichern von häufig verwendeten Druckprofilen**
- **Verwalten der Leistung des Druckers**
- **Ändern des Betriebsmodus des Druckers**

Ändern der Druckoptionen

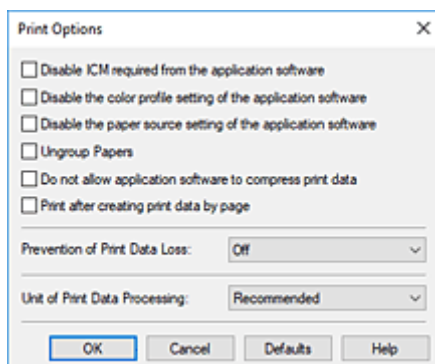
Sie können die detaillierten Druckertreibereinstellungen für Druckdaten ändern, die von einer Anwendungssoftware gesendet werden.

Aktivieren Sie dieses Kontrollkästchen, wenn Teile der Bilddaten abgeschnitten werden, die Papierzufuhr für den Druck von den Treibereinstellungen abweicht oder der Druckauftrag fehlschlägt.

1. Öffnen des [Druckertreiber-Setup-Fensters](#)
2. Klicken auf der Registerkarte **Seite einrichten (Page Setup)** auf **Druckoptionen... (Print Options...)**



Das Dialogfeld **Druckoptionen (Print Options)** wird geöffnet.



3. Ändern einzelner Einstellungen

Ändern Sie bei Bedarf die Einstellungen und klicken Sie auf **OK**.

Die Registerkarte **Seite einrichten (Page Setup)** wird wieder angezeigt.

Speichern von häufig verwendeten Druckprofilen

Sie können das häufig verwendete Druckprofil unter **Häufig verwendete Einstellungen (Commonly Used Settings)** auf der Registerkarte **Schnelleinrichtung (Quick Setup)** speichern. Nicht mehr benötigte Druckprofile können jederzeit gelöscht werden.

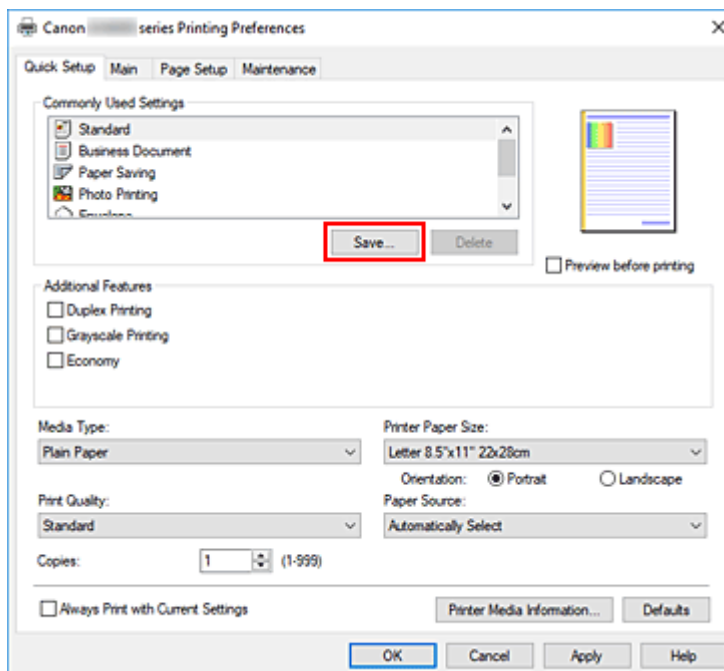
Speichern von Druckprofilen

1. Öffnen des [Druckertreiber-Setup-Fensters](#)

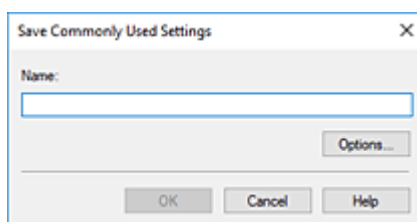
2. Einstellen der erforderlichen Elemente

Wählen Sie unter **Häufig verwendete Einstellungen (Commonly Used Settings)** auf der Registerkarte **Schnelleinrichtung (Quick Setup)** das zu verwendende Druckprofil. Ändern Sie anschließend bei Bedarf die Einstellungen unter **Zusätzliche Funktionen (Additional Features)**. Sie können die erforderlichen Elemente auf den Registerkarten **Optionen (Main)** und **Seite einrichten (Page Setup)** registrieren.

3. Klicken auf **Speichern... (Save...)**



Das Dialogfeld **Häufig verwendete Einstellungen speichern (Save Commonly Used Settings)** wird geöffnet.



4. Speichern der Einstellungen

Geben Sie im Feld **Name** einen Namen für die Druckeinstellungen ein, die registriert werden sollen.

Klicken Sie bei Bedarf auf **Optionen... (Options...)**, um die Einstellungen festzulegen, und klicken Sie anschließend auf **OK**.

Klicken Sie im Dialogfeld **Häufig verwendete Einstellungen speichern (Save Commonly Used Settings)** auf **OK**, um die Druckeinstellungen zu speichern und zur Registerkarte **Schnelleinrichtung (Quick Setup)** zurückzukehren.

Der Name und das Symbol werden unter **Häufig verwendete Einstellungen (Commonly Used Settings)** angezeigt.

»» Wichtig

- Wenn Sie Seitenformat, Ausrichtung, und Anzahl der zu druckenden Exemplare speichern möchten, die auf dem jeweiligen Blatt eingestellt wurden, klicken Sie auf **Optionen... (Options...)** und aktivieren Sie jedes Element.

»» Hinweis

- Bei einer erneuten Installation oder einer Versionsaktualisierung des Druckertreibers werden die bereits gespeicherten Druckeinstellungen aus der Liste **Häufig verwendete Einstellungen (Commonly Used Settings)** gelöscht.
Gespeicherte Druckeinstellungen können nicht beibehalten werden. Wenn ein Profil gelöscht wurde, speichern Sie die Druckeinstellungen erneut.

Löschen nicht mehr benötigter Druckprofile

1. Auswählen des zu löschenden Druckprofils

Wählen Sie das zu löschende Druckprofil in der Liste **Häufig verwendete Einstellungen (Commonly Used Settings)** auf der Registerkarte **Schnelleinrichtung (Quick Setup)** aus.

2. Löschen des Druckprofils

Klicken Sie auf **Löschen (Delete)**. Klicken Sie auf **OK**, wenn die Bestätigungsmeldung angezeigt wird. Das ausgewählte Druckprofil wird aus der Liste **Häufig verwendete Einstellungen (Commonly Used Settings)** gelöscht.

»» Hinweis

- In den ursprünglichen Einstellungen gespeicherte Druckprofile können nicht gelöscht werden.

Verwalten der Leistung des Druckers

Diese Funktion ermöglicht das Ein- bzw. Ausschalten des Druckers über das Canon IJ Printer Assistant Tool.



Ausschalten (Power Off)

Die Funktion **Ausschalten (Power Off)** schaltet den Drucker aus. Bei Verwendung dieser Funktion kann der Drucker nicht über das Canon IJ Printer Assistant Tool eingeschaltet werden.

1. Öffnen Sie Canon IJ Printer Assistant Tool.
2. Ausschalten

Klicken Sie auf **Ausschalten (Power Off)**. Klicken Sie auf **OK**, wenn die Bestätigungsmeldung angezeigt wird.

Der Drucker wird ausgeschaltet.



Autom. Ein/Aus (Auto Power)

Unter **Autom. Ein/Aus (Auto Power)** können Sie **Automatisches Einschalten (Auto Power On)** und **Automatisches Ausschalten (Auto Power Off)** festlegen.

Mit der Funktion **Automatisches Einschalten (Auto Power On)** können Sie den Drucker so einstellen, dass er sich automatisch einschaltet, wenn er Daten empfängt.

Mit der Funktion **Automatisches Ausschalten (Auto Power Off)** können Sie den Drucker so einstellen, dass er sich automatisch ausschaltet, wenn für eine bestimmte Zeitdauer keine Aktivitäten im Druckertreiber oder auf dem Drucker stattgefunden haben.

1. Öffnen Sie das Canon IJ Printer Assistant Tool.
2. Stellen Sie sicher, dass der Drucker eingeschaltet ist, und klicken Sie auf **Autom. Ein/Aus (Auto Power)**

Das Dialogfeld **Autom. Ein/Aus-Einstellungen (Auto Power Settings)** wird geöffnet.

»» Hinweis

- Wenn der Drucker ausgeschaltet oder die Kommunikation zwischen dem Drucker und dem Computer deaktiviert ist, wird möglicherweise eine Fehlermeldung angezeigt, da der Computer den Druckerstatus nicht ermitteln kann.
Klicken Sie in diesem Fall auf **OK**, um die zuletzt mit dem Computer festgelegten Einstellungen anzuzeigen.

3. Nehmen Sie ggf. folgende Einstellungen vor:

Automatisches Einschalten (Auto Power On)

Wählen Sie die Einstellung zum automatischen Einschalten aus.

Wählen Sie **Deaktiviert (Disable)** aus, um die Funktion zum automatischen Einschalten zu deaktivieren.

Stellen Sie sicher, dass der Drucker eingeschaltet ist, und klicken Sie auf **OK**, um die Druckereinstellungen zu ändern.

Wählen Sie **Aktiviert (Enable)** aus, um den Drucker automatisch einzuschalten, wenn er Druckdaten empfängt.

Automatisches Ausschalten (Auto Power Off)

Geben Sie die Zeit in der Liste an. Wenn in diesem Zeitraum keine Vorgänge für den Druckertreiber oder den Drucker auftreten, wird der Drucker automatisch ausgeschaltet.

4. Übernehmen der Einstellungen

Klicken Sie auf **OK**. Klicken Sie auf **OK**, wenn die Bestätigungsmeldung angezeigt wird.

Die Einstellung ist nun aktiv. Um die Funktion zu deaktivieren, wählen Sie **Deaktiviert (Disable)** in der Liste.

»» Hinweis

- Wenn der Drucker ausgeschaltet ist, hängt die Canon IJ-Statusmonitormeldung von der Einstellung für **Automatisches Einschalten (Auto Power On)** ab.
Wenn **Aktiviert (Enable)** festgelegt ist, wird „Drucker befindet sich im Standby-Modus“ angezeigt.
Wenn **Deaktiviert (Disable)** festgelegt ist, wird „Drucker offline“ angezeigt.

Ändern des Betriebsmodus des Druckers

Wechseln Sie bei Bedarf zwischen verschiedenen Betriebsmodi des Druckers.



Benutzerdefinierte Einstellungen (Custom Settings)

1. Öffnen Sie das Canon IJ Printer Assistant Tool.
2. Stellen Sie sicher, dass der Drucker eingeschaltet ist, und klicken Sie auf **Benutzerdefinierte Einstellungen (Custom Settings)**

Das Dialogfeld **Benutzerdefinierte Einstellungen (Custom Settings)** wird geöffnet.

»» Hinweis

- Wenn der Drucker ausgeschaltet oder die Kommunikation zwischen dem Drucker und dem Computer deaktiviert ist, wird möglicherweise eine Fehlermeldung angezeigt, da der Computer den Druckerstatus nicht ermitteln kann.
Klicken Sie in diesem Fall auf **OK**, um die zuletzt mit dem Computer festgelegten Einstellungen anzuzeigen.

3. Nehmen Sie ggf. folgende Einstellungen vor:

Papierabrieb verhindern (Prevents paper abrasion)

Der Drucker kann den Abstand zwischen dem Druckkopf und dem Papier beim Drucken mit hoher Dichte vergrößern, um Papierabrieb zu verhindern.

Aktivieren Sie dieses Kontrollkästchen, wenn Papierabrieb verhindert werden soll.

Druckköpfe manuell ausrichten (Align heads manually)

Die Funktion **Druckkopfausrichtung (Print Head Alignment)** im Canon IJ Printer Assistant Tool ist normalerweise für die automatische Ausrichtung konfiguriert. Sie können aber zum manuellen Modus wechseln.

Wenn Sie mit den Druckergebnissen nach der automatischen Druckkopfausrichtung nicht zufrieden sind, führen Sie eine manuelle Druckkopfausrichtung aus.

Aktivieren Sie dieses Kontrollkästchen, wenn Sie eine manuelle Druckkopfausrichtung durchführen möchten. Deaktivieren Sie dieses Kontrollkästchen, um die automatische Druckkopfausrichtung zu veranlassen.

Um 90 Grad nach links drehen, wenn die Ausrichtung [Querformat] ist (Rotate 90 degrees left when orientation is [Landscape])

Sie können die Drehrichtung von **Querformat (Landscape)** unter **Ausrichtung (Orientation)** auf der Registerkarte **Seite einrichten (Page Setup)** ändern.

Um die Druckdaten beim Drucken um 90 Grad nach links zu drehen, wählen Sie diese Option aus. Um die Druckdaten beim Drucken um 90 Grad nach rechts zu drehen, heben Sie die Auswahl der Option auf.

»»» Wichtig

- Ändern Sie diese Einstellung nicht, während der Druckauftrag in der Druckwarteliste angezeigt wird. Andernfalls kann es vorkommen, dass Zeichen ausgelassen werden oder das Layout beeinträchtigt wird.

»»» Hinweis

- Wenn **Geschäftsbrief-Umschlag 10 (Envelope Com 10)**, **DL Umschlag (Envelope DL)**, **Yougata 4 105x235mm (Yougata 4 4.13"x9.25")**, **Yougata 6 98x190mm (Yougata 6 3.86"x7.48")**, **Briefumschlag C5 (Envelope C5)** oder **Briefumschlag Monarch 98.4x190.5mm 3.88"x7.5" (Envelope Monarch 3.88"x7.5" 98.4x190.5mm)** für **Seitenformat (Page Size)** auf der Registerkarte **Seite einrichten (Page Setup)** ausgewählt ist, dreht der Drucker das Papier um 90 Grad nach links, um unabhängig von der Einstellung **Um 90 Grad nach links drehen, wenn die Ausrichtung [Querformat] ist (Rotate 90 degrees left when orientation is [Landscape])** zu drucken.

Nicht übereinst. Papiereinst. beim Dr. vom Computer nicht erkennen (Do not detect mismatched paper settings when printing from a computer)

Wenn Sie Dokumente über den Computer drucken, und die Papiereinstellungen im Druckertreiber nicht mit den Papierinformationen im Drucker übereinstimmen, wird mit dieser Einstellung die Meldungsanzeige deaktiviert, und Sie können den Druckvorgang fortsetzen.

Aktivieren Sie dieses Kontrollkästchen, um die Funktion zum Erkennen von nicht übereinstimmenden Papiereinstellungen zu deaktivieren.

Wartezeit für Tintentrocknung (Ink Drying Wait Time)

Sie können die Wartezeit des Druckers bis zum Drucken der nächsten Seite festlegen. Wenn Sie den Schieberegler nach rechts verschieben, erhöht sich die Wartezeit, wenn Sie ihn nach links verschieben, verringert sich die Wartezeit.

Wenn das Papier verschmutzt ist, weil die nächste Seite ausgegeben wird, bevor die Tinte auf der aktuellen Seite vollständig getrocknet ist, sollte die Wartezeit verlängert werden.

4. Übernehmen der Einstellungen

Klicken Sie auf **OK** und wenn die Bestätigungsmeldung angezeigt wird auf **OK**.

Der Drucker arbeitet danach mit den geänderten Einstellungen.

Ändern von Druckereinstellungen über Ihren Computer (macOS)

- **Verwalten der Leistung des Druckers**
- **Ändern des Betriebsmodus des Druckers**

Verwalten der Leistung des Druckers

Die Stromzufuhr des Druckers wird über Remote UI gesteuert.

Einstellungen f. Strom steuern (Power control settings)

Unter **Einstellungen f. Strom steuern (Power control settings)** können Sie die Funktionen Automatisches Ausschalten und Automatisches Einschalten festlegen.

Automatisches Ausschalten ist die Funktion, bei der der Drucker sich automatisch ausschaltet, wenn keine Daten gesendet werden oder der Drucker für einen bestimmten Zeitraum inaktiv bleibt.

Mit der Funktion Automatisches Ausschalten können Sie den Drucker so einstellen, dass er sich automatisch einschaltet, wenn er Daten empfängt.

1. Auswahl der **Geräteeinstellungen (Printer settings)** unter [Remote UI](#)
2. Klicken Sie auf **Einstellungen f. Strom steuern (Power control settings)**.
3. Wählen Sie **Aut. Strom steuern verw. (Use auto power control)** aus und klicken Sie dann auf **OK**.
4. Überprüfen Sie die angezeigte Meldung und klicken Sie auf **OK**.

5. Schließen Sie die folgenden Einstellungen ab:

Automatisch ausschalten (Auto power off)

Geben Sie die Zeit in der Liste an. Der Drucker schaltet sich automatisch aus, wenn innerhalb des angegebenen Zeitraums keine Daten gesendet werden oder der Drucker inaktiv war.

Automatisch einschalten (Auto power on)

Wenn Sie dieses Kontrollkästchen aktivieren, schaltet sich der Drucker automatisch ein, wenn Daten gesendet werden.

6. Übernehmen der Einstellungen

Klicken Sie auf **OK**.

Der Drucker arbeitet danach mit den geänderten Einstellungen.

Ändern des Betriebsmodus des Druckers

Wechseln Sie bei Bedarf zwischen verschiedenen Betriebsmodi des Druckers.

1. Überprüfen, ob der Drucker eingeschaltet ist, und Auswahl von **Geräteeinstellungen (Printer settings)** über [Remote UI](#)

2. Nehmen Sie ggf. folgende Einstellungen vor:

Druckeinstellungen (Print settings) – Papierabrieb verhindern (Prevent paper abrasion)

Der Drucker kann den Abstand zwischen dem Druckkopf und dem Papier beim Drucken mit hoher Dichte vergrößern, um Papierabrieb zu verhindern.

Aktivieren Sie dieses Kontrollkästchen, wenn Papierabrieb verhindert werden soll.

Benutzerdef. Einstellungen (Custom settings) – Falsche Papiereinstellung erk. (Detect paper setting mismatch)

Wenn das Kontrollkästchen beim Drucken über den PC deaktiviert ist, können Sie den Druckvorgang ohne die Meldungsanzeige fortsetzen, auch wenn die im Dialogfeld „Drucken“ festgelegten Papiereinstellungen von den im Drucker registrierten Papierinformationen abweichen.

Wartezeit für Tintentrocknung (Ink drying wait time)

Sie können die Wartezeit des Druckers bis zum Drucken der nächsten Seite festlegen. Die Wartezeit wird länger, wenn der in der Liste festgelegte Wert zunimmt, und kürzer, wenn dieser Wert abnimmt.

Wenn das Papier verschmutzt ist, weil die nächste Seite ausgegeben wird, bevor die Tinte auf der aktuellen Seite vollständig getrocknet ist, sollte die Wartezeit verlängert werden.

3. Übernehmen der Einstellungen

Klicken Sie auf **OK**.

Der Drucker arbeitet danach mit den geänderten Einstellungen.

Ändern von Einstellungen über das Bedienfeld

- **Ändern von Einstellungen über das Bedienfeld**
- **Ändern von Elementen im Bedienfeld**
- **Druckeinstellungen**
- **LAN-Einstellungen**
- **Andere Geräteeinstellungen**
- **Neuanordnen von Symbolen im Bildschirm HOME**
- **Sprachenauswahl**
- **Aktualisierung der Firmware**
- **Admin-Kennwort - Einstellungen**
- **Einstellungen Benutzerverwaltung**
- **Einstellung zurücksetzen**
- **Einzugseinstellungen**
- **Webservice-Einrichtung**
- **ECO-Einstellungen**
- **Geräuscharme Einstellungen**
- **Systeminformationen**
- **Auftragsverwaltung**
- **Registrieren der bevorzugten Einstellungen (benutzerdefinierte Profile)**
- **Überprüfen der Gesamtnutzungsdaten des Druckers**

Ändern von Einstellungen über das Bedienfeld

In diesem Abschnitt wird die Vorgehensweise zum Ändern der Einstellungen beschrieben. Dies geschieht anhand eines Beispiels zum Festlegen der Einstellung „Abrieb verhindern“.

1. [Überprüfen Sie, ob der Drucker eingeschaltet ist.](#)



2. Wählen Sie  (Einrichtung) im Bildschirm HOME aus.

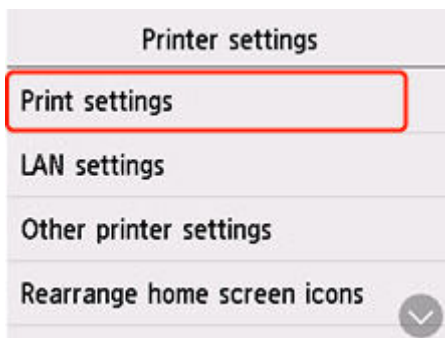
➔ [Verwenden des Touchscreens](#)



3. Wählen Sie  **Geräteeinstellungen (Device settings)** aus.

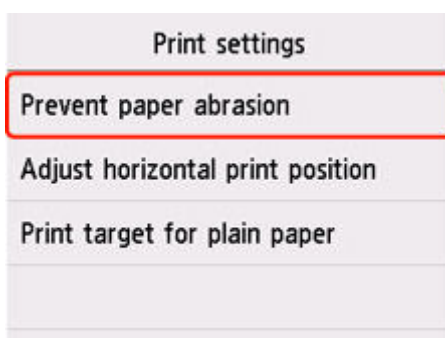
Der **Geräteeinstellungen (Printer settings)**-Bildschirm wird angezeigt.

4. Wählen Sie ein anzupassendes Einstellungselement aus.

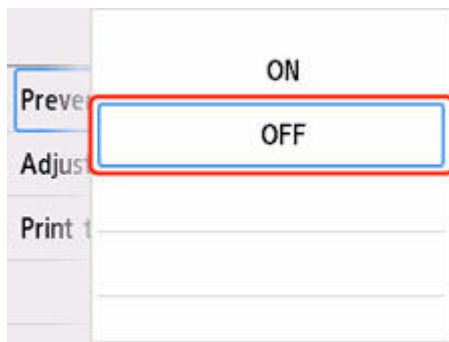


Der Einstellungsbildschirm für das ausgewählte Element wird angezeigt.

5. Wählen Sie ein Einstellungselement aus.



6. Wählen Sie eine festzulegende Einstellung aus.



Weitere Informationen zu Einstellungselementen im Bedienfeld:

➔ [Ändern von Elementen im Bedienfeld](#)

Ändern von Elementen im Bedienfeld

»» Hinweis

- Zum Ändern der Einstellungen einiger Einstellungselemente wird möglicherweise das Administratorkennwort benötigt.

Elemente für den Drucker

- ➔ [Andere Geräteeinstellungen](#)
- ➔ [Neuanordnen von Symbolen im Bildschirm HOME](#)
- ➔ [Sprachenauswahl](#)
- ➔ [Webservice-Einrichtung](#)
- ➔ [ECO-Einstellungen](#)
- ➔ [Geräuscharme Einstellungen](#)
- ➔ [Registrieren der bevorzugten Einstellungen \(benutzerdefinierte Profile\)](#)

Elemente für Papier/Druckvorgänge

- ➔ [Druckeinstellungen](#)
- ➔ [Einzugseinstellungen](#)

Elemente für die Wartung/Verwaltung

- ➔ [LAN-Einstellungen](#)
- ➔ [Aktualisierung der Firmware](#)
- ➔ [Admin-Kennwort - Einstellungen](#)
- ➔ [Einstellungen Benutzerverwaltung](#)
- ➔ [Einstellung zurücksetzen](#)
- ➔ [Systeminformationen](#)
- ➔ [Auftragsverwaltung](#)
- ➔ [Überprüfen der Gesamtnutzungsdaten des Druckers](#)

Druckeinstellungen



Wählen Sie dieses Element unter **Geräteeinstellungen (Device settings)** in (Einrichtung) aus.



- **Papierabrieb verhindern (Prevent paper abrasion)**

Verwenden Sie diese Einstellung nur, wenn die Druckoberfläche verschmiert.

▶▶▶ **Wichtig**

- Wählen Sie nach dem Drucken wieder die Einstellung **AUS (OFF)**, da sich anderenfalls die Druckgeschwindigkeit oder die Druckqualität verringern kann.

- **Horizontale Druckposition einst. (Adjust horizontal print position)**

Passen Sie die Druckposition an, wenn die linken/rechten Ränder nicht ausgerichtet sind.

Sie können die linken/rechten Ränder in Schritten von 0,1 mm (0,004 Zoll) zwischen -3 mm (-0,12 Zoll) und +3 mm (+0,12 Zoll) zentriert auf der horizontalen Mitte des Papiers anpassen.

▶▶▶ **Wichtig**

- Wenn Sie Papier im Format A4/Letter verwenden, ist die Menge der möglichen Anpassungen begrenzt. Sie können nicht mehr Anpassungen vornehmen, als durch diesen Grenzwert festgelegt.

- **Druckziel für Normalpapier (Print target for plain paper)**

Wählen Sie für den Druck auf Normalpapier **Nur Text (Text only)** oder **Text und Fotos (Text and photos)** aus.

▶▶▶ **Hinweis**

- Wenn Sie bei den Druckergebnissen Ungleichmäßigkeiten oder körnige Texturen bemerken, wählen Sie **Text und Fotos (Text and photos)** aus.

LAN-Einstellungen



Wählen Sie dieses Einstellungselement unter **Geräteinstellungen (Device settings)** in (Einrichtung) aus.

Wichtig

- Zum Ändern der Einstellungen wird möglicherweise das Administratorkennwort benötigt.

- ➔ [Wi-Fi](#)
- ➔ [Drahtlos Direkt \(Wireless Direct\)](#)
- ➔ [LAN \(Wired LAN\)](#)

Um die Netzwerkeinstellungen zu drucken, wählen Sie **Det. drucken (Print details)** und anschließend **Ja (Yes)** aus.

- ➔ [Drucknetzwerkeinstellungen](#)

Wichtig

- Der Ausdruck der Netzwerkeinstellungen enthält wichtige Informationen über das Netzwerk. Heben Sie ihn gut auf.

Wi-Fi

- **Liste d. Wi-Fi-Einstellungen (Wi-Fi setting list)**

Die Informationen zu den Netzwerkeinstellungen des Druckers werden angezeigt, wenn dieser über Wi-Fi verbunden ist. (Je nach Druckereinstellungen werden manche Einstellungselemente nicht angezeigt.)

Elemente	Einstellung
Verbindung (Connection)	Aktiviert (verbunden)/Aktiviert (getrennt)/Deaktivieren
Netzwerkname (SSID) (Network name (SSID))	XXXXXXXXXXXXXXXXXX XXXXXXXXXXXXXXXXXX
Frequenz (Frequency)	2,4 GHz/5 GHz
Wi-Fi-Sicherheit (Wi-Fi security)	Inaktiv/WPA-PSK/WPA2-PSK/WPA3-PSK/WPA-EAP(AES)/WPA2-EAP(AES)/WPA3-EAP(AES)
Signalstärke (%) (Signal strength (%))	XXX
IPv4-Adresse (IPv4 address)	XXX. XXX. XXX. XXX
IPv4-Subnetzmaske (IPv4 subnet mask)	XXX. XXX. XXX. XXX
IPv4-Standard-Gateway (IPv4 default gateway)	XXX. XXX. XXX. XXX
IPv6 linklokale Adresse (IPv6 link-local address)	XXXX: XXXX: XXXX: XXXX: XXXX: XXXX: XXXX: XXXX

MAC-Adresse (Wi-Fi) (MAC address (Wi-Fi))	XX:XX:XX:XX:XX:XX
Druckername (Printer name)	XXXXXXXXXXXXXXXXXX
Servicename Bonjour (Bonjour service name)	XXXXXXXXXXXXXXXXXX XXXXXXXXXXXXXXXXXX XXXXXXXXXXXXXXXXXX XXXXXXXXXXXXXXXXXX

("XX" steht für alphanumerische Zeichen.)

- **Wi-Fi aktivieren/deaktivieren (Enable/disable Wi-Fi)**

Aktiviert/deaktiviert Wi-Fi.

- **Wi-Fi-Einrichtung (Wi-Fi setup)**

Wählt die Einrichtungsmethode für die Wi-Fi-Verbindung.

- **Einfache Drahtlos-Verb. (Easy wireless connect)**

Wählen Sie diese Option aus, wenn Sie die Einstellungen der Zugriffspunktinformationen für den Drucker direkt über ein Gerät (wie z. B. ein Smartphone oder Tablet) ohne Bedienen des Wireless Routers angeben. Folgen Sie bei der Installation den Bildschirmanweisungen des Geräts, mit dem eine Verbindung hergestellt wird.

- **Manuelle Verbindung (Manual connect)**

Wählen Sie aus, wann Sie Einstellungen für Wi-Fi manuell über das Bedienfeld des Druckers durchführen.

- **WPS (Tastendrückmethode) (WPS (Push button method))**

Wählen Sie diese Option aus, wenn Sie Wi-Fi-Einstellungen mit einem Wireless Router vornehmen, der die Wi-Fi Protected Setup(WPS)-Tastendrückmethode unterstützt. Folgen Sie beim Einrichten den Bildschirmanweisungen.

- **Weitere Verbindungsarten (Other connection types)**

- **WPS (PIN-Code-Methode) (WPS (PIN code method))**

Wählen Sie diese Option aus, wenn Sie Wi-Fi-Einstellungen mit einem Wireless Router vornehmen, der die Wi-Fi Protected Setup(WPS)-PIN-Code-Methode unterstützt. Folgen Sie beim Einrichten den Bildschirmanweisungen.

- **Erweitert (Advanced)**

Informationen zu den Einstellungselementen:

➔ [Erweiterte Einrichtung \(Advanced setup\)](#)

Drahtlos Direkt (Wireless Direct)

- **Liste d. Einst. f. Drahtlos Direkt (Wireless Direct setting list)**

Die Informationen zu den Netzwerkeinstellungen des Druckers werden angezeigt, wenn dieser über Drahtlos Direkt verbunden ist. (Je nach Druckereinstellungen werden manche Einstellungselemente nicht angezeigt.)

Elemente	Einstellung
Verbindung (Connection)	Aktivieren/Deaktivieren
Netzwerkname (SSID) (Network name (SSID))	DIRECT-XXXXXXXXXX XXXXXXXXXXXXXXXXXX
Kennwort (Password)	XXXXXXXXXX
Frequenz (Frequency)	2,4 GHz/5 GHz
Wi-Fi-Sicherheit (Wi-Fi security)	WPA2-PSK(AES)
Anz. der z. Zt. verbund. Geräte (No. of printers connected now)	XX/XX
IPv4-Adresse (IPv4 address)	XXX. XXX. XXX. XXX
IPv4-Subnetzmaske (IPv4 subnet mask)	XXX. XXX. XXX. XXX
IPv4-Standard-Gateway (IPv4 default gateway)	XXX. XXX. XXX. XXX
IPv6 linklokale Adresse (IPv6 link-local address)	XXXX: XXXX: XXXX: XXXX: XXXX: XXXX: XXXX: XXXX
MAC-Adresse (Wi-Fi) (MAC address (Wi-Fi))	XX:XX:XX:XX:XX:XX
Druckername (Printer name)	XXXXXXXXXXXXXXXXXX
Servicename Bonjour (Bonjour service name)	XXXXXXXXXXXXXXXXXX XXXXXXXXXXXXXXXXXX XXXXXXXXXXXXXXXXXX XXXXXXXXXXXXXXXXXX

("XX" steht für alphanumerische Zeichen.)

- **Mit Smartphone verbinden (Connect to smartphone)**

Ermöglicht, das Smartphone und den Drucker durch Scannen des auf dem Touchscreen angezeigten QR-Codes mit dem Smartphone oder durch manuelles Abrufen des Netzwerknamens und des Kennworts miteinander zu verbinden.

- **Drahtlos Direkt aktiv./deaktiv. (Enable/disable Wireless Direct)**

Aktiviert/deaktiviert Drahtlos Direkt.

- **Netzwerknamen (SSID) ändern (Change network name (SSID))**

Ändert die Kennung (SSID/der Name des Druckers, der auf einem mit Wi-Fi Direct kompatiblen Gerät angezeigt wird) für Drahtlos Direkt.

- **Kennwort ändern (Change password)**

Ändert das Kennwort für Drahtlos Direkt.

- **Bestät. der Verbindungsanfrage (Connection request confirmation)**

Bei Auswahl von **EIN (ON)** wird der Bestätigungsbildschirm angezeigt, wenn ein mit Wi-Fi Direct kompatibles Gerät eine Verbindung mit dem Drucker herstellt.

- **2.4GHz/5GHz-Switch (2.4GHz/5GHz Switch)**

Wählen Sie eine Frequenz aus.

- **Erweitert (Advanced)**

Informationen zu den Einstellungselementen:

➔ [Erweiterte Einrichtung \(Advanced setup\)](#)

LAN (Wired LAN)

- **Liste d. drahtgeb. LAN-Einst. (Wired LAN setting list)**

Die Informationen zu den Netzwerkeinstellungen des Druckers werden angezeigt, wenn dieser über drahtgebundenes LAN verbunden ist. (Je nach Druckereinstellungen werden manche Einstellungselemente nicht angezeigt.)

Elemente	Einstellung
Verbindung (Connection)	Aktiviert (verbunden)/Aktiviert (getrennt)/Deaktivieren
IPv4-Adresse (IPv4 address)	XXX. XXX. XXX. XXX
IPv4-Subnetzmaske (IPv4 subnet mask)	XXX. XXX. XXX. XXX
IPv4-Standard-Gateway (IPv4 default gateway)	XXX. XXX. XXX. XXX
IPv6 linklokale Adresse (IPv6 link-local address)	XXXX: XXXX: XXXX: XXXX: XXXX: XXXX: XXXX: XXXX
MAC-Adresse (Drahtgeb. LAN) (MAC address (Wired LAN))	XX:XX:XX:XX:XX:XX
Druckername (Printer name)	XXXXXXXXXXXXXXXXXX
Servicename Bonjour (Bonjour service name)	XXXXXXXXXXXXXXXXXX XXXXXXXXXXXXXXXXXX XXXXXXXXXXXXXXXXXX XXXXXXXXXXXXXXXXXX

("XX" steht für alphanumerische Zeichen.)

- **Drahtgeb. LAN aktiv./deaktiv. (Enable/disable Wired LAN)**

Aktiviert/deaktiviert das drahtgebundene LAN.

- **Erweitert (Advanced)**

Informationen zu den Einstellungselementen:

➔ [Erweiterte Einrichtung \(Advanced setup\)](#)

Erweiterte Einrichtung (Advanced setup)

- **Druckername festlegen (Set printer name)**

Gibt den Druckernamen an. Sie können bis zu 15 Zeichen für den Namen eingeben.

»» Hinweis

- Sie dürfen keinen Druckernamen verwenden, der bereits für ein anderes mit dem LAN verbundenes Gerät vergeben ist.

- Der Druckername darf nicht mit einem Bindestrich beginnen oder enden.

- **TCP/IP-Einstellungen (TCP/IP settings)**

Legt IPv4- oder IPv6-Einstellungen fest.

- **WSD-Einstellung (WSD settings)**

Auswahl von Elementen bei der Verwendung von WSD (eines der unter Windows unterstützten Netzwerkprotokolle).

- **WSD aktivieren/deaktivieren (Enable/disable WSD)**

Legt fest, ob WSD aktiviert oder deaktiviert wird.

▶▶▶ **Hinweis**

- Wenn diese Einstellung aktiviert ist, wird das Druckersymbol im Netzwerk-Explorer in Windows angezeigt.

- **Optimierung WSD eingehend (Optimize inbound WSD)**

Bei Auswahl von **Aktivieren (Enable)** können Sie die WSD-Druckdaten schneller empfangen.

- **WSD-Scan vom Gerät (WSD scan from this printer)**

Bei Auswahl von **Aktivieren (Enable)** werden die gescannten Daten über WSD an den Computer gesendet. Drücken Sie die Taste **Farbe (Color)**, um die gescannten Daten zu übertragen.

▶▶▶ **Hinweis**

- Bei Weiterleitung der gescannten Daten über WSD an den Computer können Sie den Dokumenttyp nicht auswählen.

- **Zeitüberschreitungseinstellung (Timeout settings)**

Gibt die Zeitüberschreitungsdauer an.

- **Bonjour-Einstellungen (Bonjour settings)**

Vornehmen von Einstellungen bei der Verwendung von Bonjour.

- **Bonjour aktivieren/deaktivieren (Enable/disable Bonjour)**

Bei Auswahl von **Aktivieren (Enable)** können Sie die Netzwerkeinstellungen mithilfe von Bonjour vornehmen.

- **Servicename (Service name)**

Gibt den Bonjour-Servicenamen an. Sie können bis zu 48 Zeichen für den Namen eingeben.

▶▶▶ **Hinweis**

- Sie dürfen keinen Servicenamen verwenden, der bereits für ein anderes mit dem LAN verbundenes Gerät vergeben ist.

- **LPR-Protokolleinstellung (LPR protocol settings)**

Aktiviert/deaktiviert die LPR-Einstellung.

- **RAW-Protokoll (RAW protocol)**

Aktiviert/deaktiviert RAW-Druck.

- **LLMNR**

Aktiviert/deaktiviert LLMNR (Link-Local Multicast Name Resolution). Bei Auswahl von **Aktivieren (Enable)** kann der Drucker die Drucker-IP-Adresse ohne DNS-Server anhand des Druckernamens erkennen.

- **IPP-Einstellungen (IPP settings)**

Bei Auswahl von **Aktivieren (Enable)** können Sie über das Netzwerk mit dem IPP-Protokoll drucken.

- **Wi-Fi-DRX-Einstellungen (Wi-Fi DRX settings)**

Durch Auswahl von **Aktivieren (Enable)** können Sie bei der Verwendung von Wi-Fi (unterbrochener Empfang) den unterbrochenen Empfang aktivieren.

»» **Hinweis**

- Je nach verwendetem Wi-Fi-Router kann der unterbrochene Empfang möglicherweise nicht aktiviert werden, auch wenn **Aktivieren (Enable)** ausgewählt ist.
- Der unterbrochene Empfang wird nur dann aktiviert, wenn sich der Drucker im Standby-Modus befindet. (Der Touchscreen befindet sich im Bildschirmschonermodus.)

- **LAN-DRX-Einstellungen (Wired LAN DRX settings)**

Mit **Aktivieren (Enable)** können Sie den unterbrochenen Empfang aktivieren, wenn der Drucker mit einem Gerät verbunden ist, das drahtgebundene LANs unterstützt. Der diskontinuierliche Empfang kann den Stromverbrauch senken.

- **IPSec-Einstellungen (IPsec settings)**

Durch Auswahl von **Aktivieren (Enable)** können Sie die IPSec-Sicherheit festlegen.

- **IEEE802.1X/EAP-Einstellungen (IEEE802.1X/EAP settings)**

Einstellungselement bei der Verwendung von IEEE802.1X/EAP.

- **Aktivieren/deaktivieren (Enable/disable)**

Aktiviert/deaktiviert IEEE802.1X/EAP

- **Nach EAP-Router suchen (Search for EAP router)**

Sucht den Schalt-/Zugriffspunkt von IEEE802.1X/EAP und zeigt ihn an

- **Letztes Authentifizierungsergeb. (Last authentication result)**

Zeigt das neueste Authentifizierungsergebnis der IEEE802.1X/EAP-Einstellung an.

Andere Geräteeinstellungen



Wählen Sie dieses Einstellungselement unter **Geräteeinstellungen (Device settings)** in (Einrichtung) aus.

»» Wichtig

- Zum Ändern der Einstellungen wird möglicherweise das Administratorkennwort benötigt.

- **Datum/Uhrzeit einstellen (Date/time settings)**

Hiermit kann das aktuelle Datum und die aktuelle Uhrzeit eingestellt werden.

- **Datumsanzeigenformat (Date display format)**

Wählt das Anzeigeformat für das Datum aus

»» Hinweis

- Wenn Sie im Bildschirm für die Druckeinstellungen für **Datum drucken (Print date)** die Option **EIN (ON)** ausgewählt haben, wird das Datum beim Drucken von einem USB-Flashlaufwerk im ausgewählten Datumsanzeigenformat gedruckt.

➔ [Einstellungselemente für den Fotodruck über das Bedienfeld](#)

- **Sommerzeiteinstellung (Daylight saving time setting)**

Stellt die Sommerzeit ein

- **Startdatum/-uhrzeit (Start date/time)**

Gibt Monat/Woche/Datum/Uhrzeit des Beginns der Sommerzeit an

- **Enddatum/-uhrzeit (End date/time)**

Gibt Monat/Woche/Datum/Uhrzeit des Endes der Sommerzeit an

- **Klang steuern (Sound control)**

Stellt die Lautstärke ein.

- **Tastaturlautstärke (Keypad volume)**

Wählt die Lautstärke des Signals, das beim Drücken auf den Touchscreen oder beim Bedienen der Tasten auf dem Bedienfeld ausgegeben wird.

- **Alarmlautstärke (Alarm volume)**

Wählt die Alarmlautstärke aus.

- **Strom steuern (Power control)**

Ermöglicht Ihnen das automatische Ein-/Ausschalten des Druckers, um Energie zu sparen. Darüber hinaus können Sie den Zeitpunkt (Uhrzeit und Tag) angeben, an dem der Drucker ein-/ausgeschaltet werden soll.

- **Autom. Strom steuern verwenden (Use auto power control)**

Gibt die Zeitspanne an, nach deren Ablauf der Drucker automatisch abgeschaltet wird, wenn kein Vorgang erfolgt oder keine Druckdaten an den Drucker gesendet werden. Außerdem können Sie festlegen, dass der Drucker automatisch eingeschaltet werden soll, wenn ein Scanbefehl von einem Computer oder Druckdaten an den Drucker gesendet werden.

- **Planen verwenden (Use scheduling)**

Gibt für jeden Wochentag an, wann der Drucker automatisch ein-/ausgeschaltet werden soll.

- **Strom steuern nicht verwenden (Do not use power control)**

Deaktiviert die Funktion zum automatischen Ein-/Ausschalten des Druckers.

- **Zeitzone (Time zone)**

Gibt die Zeitzone entsprechend dem Land oder der Region an, in der Sie leben.

Bei Angabe der Zeitzone am Drucker können Sie die richtige Uhrzeit anzeigen, zu der eine E-Mail vom Hauptgerät an Ihre E-Mail-Software gesendet wurde.

- **Erinnerung Dokumententnahme (Original removal reminder)**

Legt fest, ob der Drucker den Erinnerungsbildschirm anzeigt, wenn Sie vergessen, das Original nach dem Scannen von der Auflage zu entfernen.

»» Wichtig

- Je nach Art des Originals oder dem Zustand der Vorlagenabdeckung wird ein vergessenes Original möglicherweise nicht erkannt.

- **Tastatureinstellungen (Keyboard settings)**

Stellen Sie die Tastatur ein.

Wählen Sie **Vollständige Tastatur (Full keyboard)** aus, um eins der folgenden drei Tastaturlayouts auszuwählen.

- **QWERTY**
- **QWERTZ**
- **AZERTY**

- **Tintenstandmonitor (Ink level monitor)**

- **Zähler f. verbl. Tintenst. zurücks. (Reset ink level count)**

Wenn Sie die Tinte im Tintenbehälter bis zur Markierung Obergrenze auffüllen, setzen Sie den Tintenstandzähler auf 100 % zurück.

- **Tintenbehälterwahl erzwingen (Force ink tank selection)**

Sie können die zu verwendende Tinte angeben.

- **Alle Tintenbehälter (All ink tanks)**

Die Farbtinte und die schwarze Tinte werden verwendet.

- **Nur Schwarz (Black only)**

Es wird nur schwarze Tinte verwendet.

»» Hinweis

- Wenn eine Tinte die Markierung Untergrenze erreicht, wird die Druckfunktion deaktiviert.

- **Feste Druckqualität (Fixed print quality)**

Legt die Druckqualität für den Druck auf Normalpapier fest.

- **Einstellungen Bildschirmsperre (Screen lock settings)**

Sperren Sie den Bildschirm, damit nur der Administrator Vorgänge ausführen kann.

Neuanordnen von Symbolen im Bildschirm HOME

Sie können die Symbole im Bildschirm HOME in einer benutzerfreundlichen Reihenfolge neu anordnen.

1. [Überprüfen Sie, ob der Drucker eingeschaltet ist.](#)

2. Wählen Sie  **Einrichten (Setup)** im Bildschirm HOME aus.

➔ [Verwenden des Touchscreens](#)

Der Einrichtungsmenü-Bildschirm wird angezeigt.

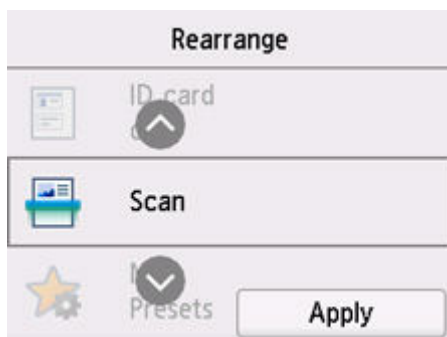
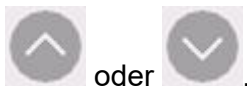
3. Wählen Sie  **Geräteeinstellungen (Device settings)** aus.

Der **Geräteeinstellungen (Printer settings)**-Bildschirm wird angezeigt.

4. Wählen Sie **Startbildsch.symb. neu anordnen (Rearrange home screen icons)** aus.

Eine Liste der im Bildschirm HOME verfügbaren Funktionen wird angezeigt.

5. Wählen Sie die Funktion, deren Reihenfolge Sie ändern möchten, und tippen Sie dann auf



6. Wählen Sie **Anwend. (Apply)** aus.

Die Liste wird mit der geänderten Reihenfolge der Funktionen angezeigt.

7. Wählen Sie **Beenden (Exit)** aus.

Sprachenauswahl



Wählen Sie dieses Element unter **Geräteeinstellungen (Device settings)** in (Einrichtung) aus.



Ändert die Sprache der Meldungen und Menüs auf dem Touchscreen.

»» Wichtig

- Zum Ändern der Einstellungen wird möglicherweise das Administratorkennwort benötigt.

Japanisch / Englisch / Deutsch / Französisch / Italienisch / Spanisch / Portugiesisch / Niederländisch / Dänisch / Norwegisch / Schwedisch / Finnisch / Russisch / Ukrainisch / Polnisch / Tschechisch / Slowenisch / Ungarisch / Slowakisch / Kroatisch / Rumänisch / Bulgarisch / Türkisch / Griechisch / Estnisch / Lettisch / Litauisch / Vereinfachtes Chinesisch / Koreanisch / Traditionelles Chinesisch / Thailändisch / Indonesisch / Vietnamesisch

Aktualisierung der Firmware



Wählen Sie dieses Element unter **Geräteeinstellungen (Device settings)** in



(Einrichtung) aus.

Sie können die Firmware des Druckers aktualisieren, die Firmware-Version überprüfen oder Einstellungen für einen Benachrichtigungsbildschirm, einen DNS-Server und einen Proxyserver vornehmen.

»» Wichtig

- Zum Ändern der Einstellungen wird möglicherweise das Administratorkennwort benötigt.
- Wenn Sie diese Funktion nutzen, müssen Sie sicherstellen, dass der Drucker mit dem Internet verbunden ist.
- Schalten Sie den Drucker nicht aus, während die Firmware aktualisiert wird.

• Aktualisierung installieren (Install update)

Führt die Aktualisierung der Firmware des Druckers durch. Wenn Sie **Ja (Yes)** auswählen, wird die Aktualisierung der Firmware gestartet. Befolgen Sie die Anweisungen auf dem Bildschirm, um die Aktualisierung durchzuführen.

• Aktuelle Version prüfen (Check current version)

Sie können die aktuelle Firmware-Version überprüfen.

• Einstellg. für Aktualisierungsben. (Update notification settings)

Sie können den Drucker so einstellen, dass die Firmware-Aktualisierungsinformationen auf dem Touchscreen angezeigt werden, sobald die Firmware-Aktualisierung verfügbar ist.

Bei Auswahl von **Leerlauf/Ausschalten (Idle/Power off)** informiert Sie der Drucker im Leerlauf über die Aktualisierung und die Aktualisierungsinformationen werden außerdem angezeigt, wenn Sie die **EIN (ON)**-Taste drücken.

• Einstellungen automat. Aktualis. (Auto update settings)

Wählen Sie **EIN (ON)** aus, um die Firmware automatisch auf die neueste Version zu aktualisieren.

• DNS-Server-Einrichtung (DNS server setup)

Nimmt Einstellungen für einen DNS-Server vor. Wählen Sie **Automatische Einrichtung (Auto setup)** oder **Manuelle Einrichtung (Manual setup)**. Wenn Sie **Manuelle Einrichtung (Manual setup)** auswählen, folgen Sie den Anweisungen auf dem Touchscreen, um Einstellungen vorzunehmen.

• Proxyserver-Einrichtung (Proxy server setup)

Nimmt Einstellungen für einen Proxyserver vor. Folgen Sie der Anzeige auf dem Touchscreen, um Einstellungen vorzunehmen.

Admin-Kennwort - Einstellungen

Das Administratorkennwort kann festgelegt oder gelöscht werden.

»» Wichtig

- Das Administratorkennwort des Druckers ist standardmäßig eingestellt. Es besteht aus der Seriennummer des Druckers, die 9 Zeichen umfasst (die ersten 4 Zeichen sind Buchstaben und die letzten 5 Zeichen Ziffern), und ist auf dem Siegel auf dem Gerät angegeben.
- Zum Ändern der Einstellungen wird möglicherweise das Administratorkennwort benötigt.

1. [Überprüfen Sie, ob der Drucker eingeschaltet ist.](#)



2. Wählen Sie **Einrichten (Setup)** im Bildschirm HOME aus.

➔ [Verwenden des Touchscreens](#)



3. Wählen Sie **Geräteeinstellungen (Device settings)** aus.

Der **Geräteeinstellungen (Printer settings)**-Bildschirm wird angezeigt.

4. Wählen Sie **Admin-Kennwort - Einstellung (Administrator password settings)** aus.

5. Wenn der Authentifizierungsbildschirm für ein Administratorkennwort angezeigt wird, geben Sie ein Kennwort ein und wählen Sie dann **OK**.

Wenn das Administratorkennwort nicht festgelegt ist, wird eine Meldung zur Bestätigung der Registrierung angezeigt. Wählen Sie **Ja (Yes)**. Die Meldung wird erneut angezeigt. Wählen Sie anschließend **OK** aus und fahren Sie mit Schritt 7 fort.

6. Wählen Sie **Admin-Kennwort ändern (Change administrator password)** aus.

Wenn Sie das Administratorkennwort nicht angeben möchten, wählen Sie **Admin-Kennwort entfernen (Remove administrator password)**. Wählen Sie **Ja (Yes)** im angezeigten Bildschirm aus. Die Meldung wird erneut angezeigt. Wählen Sie dann **OK** aus.

7. Wählen Sie den Geltungsbereich für das Administratorkennwort aus.

Remote UI oder andere Tools (Remote UI and other tools)

Zum Ändern der Einstellung über Remote UI oder eine bestimmte Software ist die Eingabe des Administratorkennworts erforderlich.

LCD, Remote UI oder and. Tools (LCD, Remote UI, and other tools)

Zum Ändern der Einstellung über das Bedienfeld dieses Druckers, Remote UI oder eine bestimmte Software ist die Eingabe des Administratorkennworts erforderlich.

8. Geben Sie das Administratorkennwort ein.

Geben Sie das Kennwort mit 4 bis 32 alphanumerischen Zeichen und Symbolen ein.

»» Wichtig

- Aus Sicherheitsgründen wird empfohlen, ein Passwort mit mindestens 8 Zeichen in einer Kombination aus alphanumerischen Zeichen und Symbolen festzulegen.

9. Wählen Sie **Anwend. (Apply)** aus.

10. Geben Sie das Administratorkennwort erneut ein.

11. Wählen Sie **Anwend. (Apply)** aus.

Das Administratorkennwort ist verfügbar.

»» Hinweis

- Wenn das Administratorkennwort gelöscht wird oder für den Geltungsbereich des Administratorkennworts **Remote UI oder andere Tools (Remote UI and other tools)** festgelegt ist, ist die Benutzerverwaltung deaktiviert.

Einstellungen Benutzerverwaltung

Der Administrator nimmt Einstellungen zum Verwalten von Benutzern vor.

»» Wichtig

- Zum Ändern der Einstellungen wird möglicherweise das Administratorkennwort benötigt.

1. Überprüfen Sie, ob der Drucker eingeschaltet ist.

2. Wählen Sie **Einrichten (Setup)** im Bildschirm HOME aus.

➔ [Verwenden des Touchscreens](#)

Der Einrichtungsmenü-Bildschirm wird angezeigt.

3. Wählen Sie **Geräteeinstellungen (Device settings)** aus.

Der **Geräteeinstellungen (Printer settings)**-Bildschirm wird angezeigt.

4. Wählen Sie **Einstellungen Benutzerverwaltung (User management settings)** aus.

Benutzerverwalt. aktiv./deaktiv. (Enable/disable user management)

Legen Sie Gültigkeit/Ungültigkeit für die Verwaltung des über Remote UI registrierten Benutzers fest.

1. Wählen Sie **EIN (ON)** aus.
2. Wählen Sie **Anmelden (Log in)** aus.

Zeit bis zu automat. Abmeldung (Auto logout time)

Legen Sie einen Zeitpunkt für die automatische Abmeldung fest, wenn der Vorgang nicht vom registrierten Benutzer ausgeführt wird.

Wählen Sie **Zeit bis zu automat. Abmeldung (Auto logout time)** aus und legen Sie den Zeitpunkt fest.

Einstellung zurücksetzen



Wählen Sie dieses Einstellungselement unter **Geräteeinstellungen (Device settings)** in (Einrichtung) aus.



Sie können die Einstellungen wieder auf die Standardeinstellungen zurücksetzen.

»» Wichtig


- Zum Ändern der Einstellungen wird möglicherweise das Administratorkennwort benötigt.
- **Nur Webservice-Einrichtung (Web service setup only)**
Setzt die Webservice-Einstellungen auf die Standardeinstellungen zurück.
- **Nur LAN-Einstellungen (LAN settings only)**
Setzt die LAN-Einstellungen auf die Standardeinstellungen zurück.
- **Nur Einstellungen (Settings only)**
Setzt die Einstellungen, wie Papierformat, Medientyp oder andere Einstellungselemente, auf die Standardeinstellungen zurück. Die LAN-Einstellungen werden nicht auf die Standardeinstellungen zurückgesetzt.
- **Nur Eintr. aus E-Mail-Adr.buch (E-mail address book entries only)**
Löscht alle registrierten E-Mail-Adressen.
- **Alle zurücksetzen (Reset all)**
Setzt alle am Drucker vorgenommenen Einstellungen zurück auf die Standardwerte. Das vom Remote UI oder Wi-Fi Connection Assistant festgelegte Administratorkennwort wird auf die Standardeinstellung zurückgesetzt.

»» Hinweis

- Für die folgenden Einstellungen können die Standardeinstellungen nicht wiederhergestellt werden:
 - Die auf dem Touchscreen angezeigte Sprache
 - Die aktuelle Position des Druckkopfes
 - Die in den **Nutzungsstatistiken (Usage stats)** registrierte kumulierte Nutzungsanzahl zu Kopien, Scans usw.
 - Anfrage für Zertifikatssignierung für die Einstellung der Verschlüsselungsmethode (SSL/TLS)

Einzugseinstellungen



Wählen Sie dieses Element unter  (Einrichtung) aus.

»» Hinweis

- Wenn Sie das Papierformat und den Medientyp registrieren, kann die Meldung vor dem Drucken angezeigt werden, falls sich Papierformat und Medientyp des eingelegten Papiers von den Papireinstellungen unterscheiden.

➔ [Papireinstellungen](#)

- **Papireinstellungen hinteres Fach (Rear tray paper settings)**

Registriert die im hinteren Fach eingelegte Papiergröße und den Medientypen.

- **Papireinstellungen Kassette (Cassette paper settings)**

Registriert das in die Kassette eingelegte Papierformat.

- **Falsche Papireinstellung erk.**

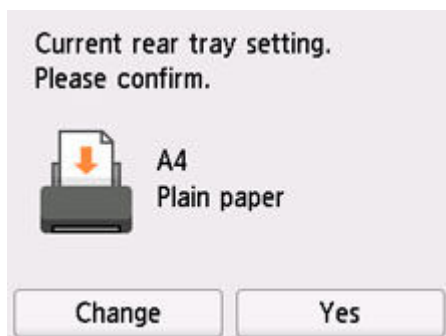
Wenn Sie **Aktivieren (Enable)** auswählen, erkennt der Drucker, ob das Papierformat und der Medientyp mit den Einstellungen in **Einzugseinstellungen (Feed settings)** übereinstimmen. Wenn der Druckvorgang mit nicht übereinstimmenden Einstellungen gestartet wird, wird eine Fehlermeldung auf dem Touchscreen angezeigt.

»» Hinweis

- Wenn **Deaktivieren (Disable)** ausgewählt ist, sind die Einstellungen in **Einzugseinstellungen (Feed settings)** deaktiviert.

- **Papieraustausch prüfen (Check paper replacement)**

Wenn Sie **EIN (ON)** auswählen, erkennt der Drucker, wenn Papier ausgetauscht wird. Es wird ein Bildschirm zur Bestätigung der Papireinstellung angezeigt.




»» Hinweis

- Ein Bildschirm zur Bestätigung der Papireinstellung wird nicht angezeigt, wenn Sie **AUS (OFF)** wählen. Stellen Sie das Format und den Typ des Papiers in **Papireinstellungen hinteres Fach (Rear tray paper settings)** oder **Papireinstellungen Kassette (Cassette paper settings)** richtig ein, wenn Sie Ausdrücke machen.

- Bei AirPrint oder iOS/iPadOS kann das Papier je nach dem beim Einlegen des Papiers eingestellten Papierformat bedruckt werden. Es wird empfohlen, die Einstellung **EIN (ON)** zu wählen, wenn Sie Ausdrücke mit der Funktion AirPrint erstellen.

Webservice-Einrichtung



Wählen Sie diesen Punkt aus  (Einrichtung) aus.

»» Wichtig

- Zum Ändern der Einstellungen wird möglicherweise das Administratorkennwort benötigt.

- **Registr. der Webservice-Nutzung (Web service usage registration)/Kündigung d. Webserv.-Nutzung (Web service usage cancellation)**

Registriert/Beendet die Webservice-Nutzung zur Verwendung der Geräteinformationen des Druckers für/von PIXMA/MAXIFY Cloud Link.

- **Webservice-Verbindungs-Einr. (Web service connection setup)**

Folgende Einstellungselemente sind verfügbar.

- **IJ Cloud Printing Center-Einr. (IJ Cloud Printing Center setup)**

Registriert/Löscht den Drucker im/aus dem Canon Inkjet Cloud Printing Center und legt den Verlaufsspeicher fest.

- **Webservice-Einrichtung prüfen (Check Web service setup)**

Vergewissern Sie sich, ob der Drucker im Canon Inkjet Cloud Printing Center registriert ist.

- **Registrierungscode erstellen (Issue registration code)**

Um Webservice und Drucker zu verknüpfen, müssen Sie den Registrierungscode von der Servicequelle abrufen.

- **DNS-Server-Einrichtung (DNS server setup)**

Nimmt Einstellungen für einen DNS-Server vor. Wählen Sie **Automatische Einrichtung (Auto setup)** oder **Manuelle Einrichtung (Manual setup)**. Wenn Sie **Manuelle Einrichtung (Manual setup)** auswählen, folgen Sie den Anweisungen auf dem Touchscreen, um Einstellungen vorzunehmen.

- **Proxyserver-Einrichtung (Proxy server setup)**

Nimmt Einstellungen für einen Proxyserver vor. Folgen Sie der Anzeige auf dem Touchscreen, um Einstellungen vorzunehmen.

ECO-Einstellungen

Mit dieser Einstellung können Sie den automatischen Duplexdruck als Standardeinstellung verwenden, um Papier zu sparen, oder das automatische Ein-/Ausschalten des Druckers festlegen, um Energie zu sparen.

»» Wichtig

- Zum Ändern der Einstellungen wird möglicherweise das Administratorkennwort benötigt.


➔ [Verwenden der Energiesparfunktion](#)

➔ [Verwenden des Duplexdrucks](#)

Verwenden der Energiesparfunktion

Befolgen Sie die nachstehenden Anweisungen, um die Energiesparfunktion zu verwenden.

1. [Überprüfen Sie, ob der Drucker eingeschaltet ist.](#)

2. Wählen Sie  (Einrichtung) im Bildschirm HOME aus.

➔ [Verwenden des Touchscreens](#)

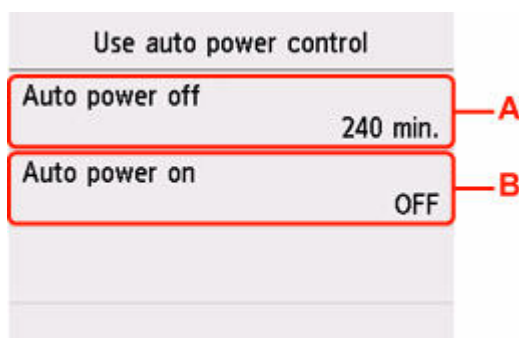
3. Wählen Sie  **ECO** aus.

4. Wählen Sie **Strom steuern (Power control)** aus.

5. Wählen Sie **Autom. Strom steuern verwenden (Use auto power control)** aus.

6. Lesen Sie die Anweisungen auf dem Bildschirm, und wählen Sie **Weiter (Next)** aus.

7. Legen Sie die Einstellungen fest wie notwendig.



A: Legen Sie den Zeitraum fest, nach dem der Drucker automatisch ausgeschaltet wird, wenn keine Aktion ausgeführt oder keine Druckdaten an den Drucker gesendet werden.

B: Durch Auswahl von **EIN (ON)** aktivieren Sie die automatische Einschaltfunktion des Druckers, damit dieser eingeschaltet wird, sobald ein Scanbefehl von einem Computer oder Druckdaten an den Drucker gesendet werden.

»» Hinweis

- Wenn Sie **Planen verwenden (Use scheduling)** auswählen, können Sie festlegen, an welchem Tag und um wie viel Uhr das Gerät automatisch ein-/ausgeschaltet werden soll.
- Wenn Sie **Strom steuern nicht verwenden (Do not use power control)** auswählen, werden alle Einstellungen zur Stromsteuerung und zu Zeitplänen deaktiviert.

Verwenden des Duplexdrucks

Befolgen Sie die nachfolgenden Schritte, um den Duplexdruck zu verwenden.

1. [Überprüfen Sie, ob der Drucker eingeschaltet ist.](#)

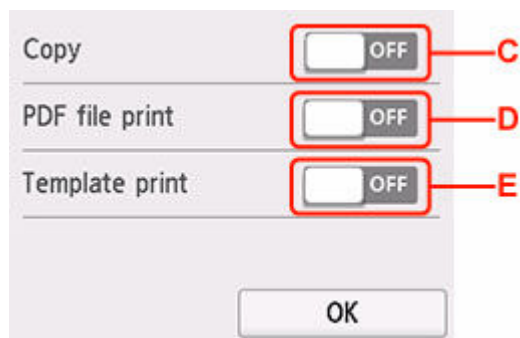
2. Wählen Sie  (Einrichtung) im Bildschirm HOME aus.

➔ [Verwenden des Touchscreens](#)

3. Wählen Sie  **ECO** aus.

4. Wählen Sie **Einstellung für zweiseitigen Druck (Two-sided print settings)** aus.

5. Legen Sie die Einstellungen fest wie notwendig.



C: Wählen Sie zweiseitige Kopien als Standardeinstellung.

D: Wählen Sie den doppelseitigen Druck von auf einem USB-Flashlaufwerk gespeicherten PDF-Dateien als Standardeinstellung aus.

E: Wählen Sie den zweiseitigen Druck von Vorlagenformularen auf dem Drucker als Standardeinstellung.

Geräuscharme Einstellungen

Verwenden Sie diese Druckerfunktion, um die Betriebsgeräusche zu reduzieren, z. B. wenn Sie nachts drucken. Sie können auch einen Zeitbereich angeben, in dem die Betriebsgeräusche reduziert werden sollen.

»» Wichtig

- Zum Ändern der Einstellungen wird möglicherweise das Administratorkennwort benötigt.
- Stellen Sie vorher das aktuelle Datum und die aktuelle Uhrzeit ein.
 - ➔ [Andere Geräteeinstellungen](#)

Befolgen Sie die nachstehend beschriebene Vorgehensweise, um die Einstellung festzulegen.

1. [Überprüfen Sie, ob der Drucker eingeschaltet ist.](#)



2. Wählen Sie (Einrichtung) im Bildschirm HOME aus.

➔ [Verwenden des Touchscreens](#)



3. Wählen Sie **Geräuscharme Einstellungen (Quiet setting)** aus.

4. Wählen Sie **EIN (ON)** oder **Zu angegeb. Uhrzeiten verw. (Use during specified hours)** aus.

- Wenn **EIN (ON)** ausgewählt ist:
Sie können die Betriebsgeräusche bei nächtlichen Druckvorgängen reduzieren.
- Wenn **Zu angegeb. Uhrzeiten verw. (Use during specified hours)** ausgewählt ist:
Der Bildschirm zur Angabe der Start- und Endzeit wird angezeigt.

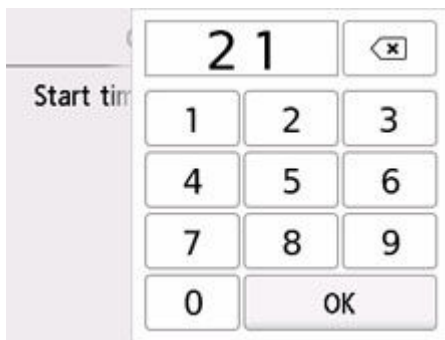
Quiet mode hours

Start time


21 : 00

OK

Tippen Sie auf „Zeit“ und geben Sie die **Startzeit (Start time)** an.



Legen Sie die **Endzeit (End time)** auf die gleiche Weise fest und wählen Sie **OK** aus.
Sie können das Betriebsgeräusch des Druckers im angegebenen Zeitraum senken.

Der Bestätigungsbildschirm wird geöffnet, und das Symbol  wird als Menüsymbol für **Geräuscharme Einstellungen (Quiet setting)** angezeigt.

»» Wichtig

- Die Betriebsgeschwindigkeit ist möglicherweise langsamer als bei Auswahl von **AUS (OFF)**.
- Diese Funktion ist ggf. je nach Druckereinstellung weniger effektiv als erwartet. Des Weiteren werden bestimmte Betriebsgeräusche wie Vorbereitung des Druckers auf den Druck nicht verringert.

Systeminformationen



Wählen Sie diesen Punkt aus (Hinweis) aus.

- **Aktuelle Version (Current version)**
Zeigt die aktuelle Firmware-Version an.
- **Druckername (Printer name)**
Zeigt den derzeit angegebenen Druckernamen an.
- **Seriennummer (Serial number)**
Zeigt die Seriennummer des Druckers an.
- **MAC-Adresse (Wi-Fi) (MAC address (Wi-Fi))**
Zeigt die MAC-Adresse für Wi-Fi an.
- **MAC-Adresse (Drahtgeb. LAN) (MAC address (Wired LAN))**
Zeigt die MAC-Adresse für drahtgebundenes LAN an.
- **Stammzert.-Fingerabdr. (SHA-1) (Root cert. thumbprint (SHA-1))**
Zeigt den Fingerprint der Stammzertifizierung (SHA-1) des Druckers an.
- **Stammzert.-Fingerab. (SHA-256) (Root cert. thumbprint (SHA-256))**
Zeigt den Fingerprint der Stammzertifizierung (SHA-256) des Druckers an.

Auftragsverwaltung



Wählen Sie diesen Punkt aus (Hinweis) aus.

»» Wichtig

- Zum Ändern der Einstellungen wird möglicherweise das Administratorkennwort benötigt.
- **Auftragsverlauf anzeigen (Display job history)**
Zeigt den Auftragsverlauf von **Drucken aus (Print from)/Kopieren (Copy)/Kommunikationsprotokoll (Communication log)** an.
- **Auftragsverlauf drucken (Print job history)**
Druckt den Auftragsverlauf von **Drucken aus (Print from)/Kopieren (Copy)/Kommunikationsprotokoll (Communication log)**.
- **Zugr. auf Auftragsverl. einschr. (Restrict job history access)**
Dies ist das Menü für den Entwickler.

Registrieren der bevorzugten Einstellungen (benutzerdefinierte Profile)

Sie können Ihre bevorzugten Kopier- oder Scaneinstellungen registrieren und sie über den Bildschirm HOME aufrufen.

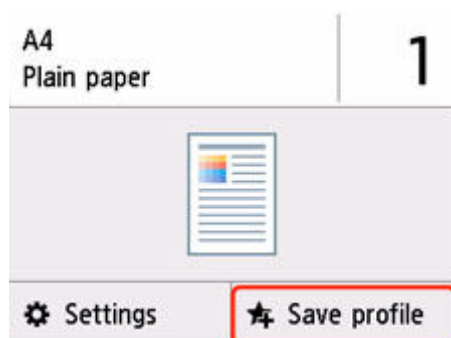
Sie können bis zu 20 Einstellungen registrieren.

- ➔ [Registrieren von Einstellungen](#)
- ➔ [Aufrufen von registrierten Einstellungen](#)
- ➔ [Bearbeiten/Löschen von registrierten Einstellungen](#)

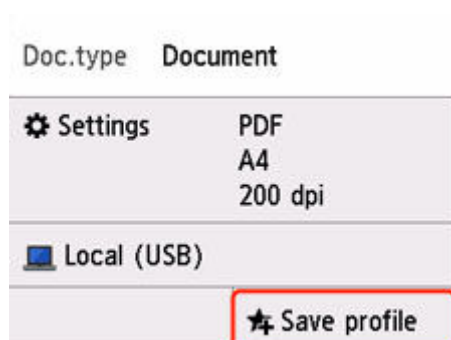
Registrieren von Einstellungen

Wählen Sie in jedem Standby-Bildschirm bzw. in dem Bildschirm, der nach dem Festlegen der Einstellungen angezeigt wird, **Profil sp. (Save profile)** aus.

Standby-Bildschirm für Kopiervorgänge



Standby-Bildschirm für Scanvorgänge



Wählen Sie **Ja (Yes)** aus, wenn der Bestätigungsbildschirm zu **Profil sp. (Save profile)** angezeigt wird.

Wenn der Bildschirm zum Eingeben des Namens für die Einstellung angezeigt wird, geben Sie den Namen ein und wählen Sie **Registrieren (Register)** aus.

Aufrufen von registrierten Einstellungen

Gehen Sie zum Aufrufen von registrierten Einstellungen folgendermaßen vor.

1. [Überprüfen Sie, ob der Drucker eingeschaltet ist.](#)

2. Wählen Sie  **Eigene Voreinst. (My Presets)** auf dem HOME-Bildschirm.

➔ [Verwenden des Touchscreens](#)

3. Wählen Sie die Einstellung aus, die Sie aufrufen möchten.

Bearbeiten/Löschen von registrierten Einstellungen

Gehen Sie zum Bearbeiten oder Löschen von registrierten Einstellungen folgendermaßen vor.



1. [Überprüfen Sie, ob der Drucker eingeschaltet ist.](#)

2. Wählen Sie  **Eigene Voreinst. (My Presets)** auf dem HOME-Bildschirm.

➔ [Verwenden des Touchscreens](#)

3. Wählen Sie **Bearb./lösch. (Edit/delete)** aus.

Sie können die Reihenfolge oder den Namen einer registrierten Einstellung ändern oder Einstellungen löschen.

- So ändern Sie die Reihenfolge von registrierten Einstellungen
 1. Wählen Sie **Neu anordnen (Rearrange)** aus.
 2. Wählen Sie die Einstellung aus, die Sie verschieben möchten.
 3. Tippen Sie  oder , um die ausgewählte Einstellung zu verschieben.
 4. Wählen Sie **Anwend. (Apply)** aus.
 5. Wählen Sie **Beenden (Exit)** aus.
- So ändern Sie den Namen einer registrierten Einstellung
 1. Wählen Sie **Umbenennen (Rename)** aus.
 2. Wählen Sie die Einstellung aus, die Sie umbenennen möchten.
 3. Geben Sie den neuen Namen ein, und tippen Sie auf **OK**.
 4. Wählen Sie **Beenden (Exit)** aus.
- So löschen Sie eine registrierte Einstellung
 1. Wählen Sie **Löschen (Delete)** aus.
 2. Wählen Sie die Einstellung aus, die Sie löschen möchten.
 3. Wählen Sie im angezeigten Bildschirm **Ja (Yes)** aus.
 4. Wählen Sie **Beenden (Exit)** aus.

Überprüfen der Gesamtnutzungsdaten des Druckers

Sie können die Gesamtnutzungsdaten des Druckers prüfen (z. B. die Gesamtzahl der Druck-, Kopier- oder Scanvorgänge).

1. [Überprüfen Sie, ob der Drucker eingeschaltet ist.](#)



2. Wählen Sie  (Hinweis) im Bildschirm HOME aus.

➔ [Verwenden des Touchscreens](#)

Der Hinweismenü-Bildschirm wird angezeigt.



3. Wählen Sie  **Nutzungsstatistiken (Usage stats)** aus.

4. Wählen Sie das Element aus, das Sie überprüfen möchten.

Ges. der im Gerät verw. Blätter (Total sheets used on the device)

Zeigt die Gesamtzahl der Drucke an.

Zahl der für Kopien verw. Blätter (No. of sheets used for copying)

Zeigt die Gesamtzahl der Kopien an.

Zahl der f. and. Funkt. verw. Bl. (Sheets used for other functions)

Zeigt die Gesamtzahl der Drucke (ohne Kopien) an.

Zahl der gescannten Blätter (Number of sheets scanned)

Zeigt die Gesamtzahl der Scanvorgänge an.

Nutzungsstatistiken drucken (Print usage statistics)

Sie können die Gesamtnutzungsdaten des Druckers ausdrucken und überprüfen.

»» Hinweis

- Die Aufzeichnung der Gesamtzahl der Verwendungen wird nicht rückgängig gemacht, auch wenn der Drucker durch **Einstellung zurücksetzen (Reset settings)** in **Geräteeinstellungen (Printer settings)** auf die Standardeinstellung zurückgesetzt wird.

Technische Daten

Allgemeine technische Daten

Schnittstelle	<p>USB-Anschluss: Hi-Speed USB *</p> <p>Anschluss für USB-Flashlaufwerk: USB-Flashlaufwerk</p> <p>Netzwerkanschluss: LAN: 100BASE-TX / 10BASE-T Wi-Fi: IEEE802.11n / IEEE802.11g / IEEE802.11b / IEEE802.11a / IEEE802.11ac</p> <p>* Der Computer muss dem Hi-Speed USB-Standard entsprechen. Die Hi-Speed USB-Schnittstelle ist vollständig kompatibel mit USB 1.1, sodass auch eine Verbindung über USB 1.1 möglich ist.</p> <p>USB und das Netzwerk können gleichzeitig verwendet werden. Wi-Fi und drahtgebundenes LAN können nicht gleichzeitig verwendet werden.</p>
Betriebsbedingungen	<p>Temperatur: 5 bis 35 °C (41 bis 95 °F)</p> <p>Luftfeuchtigkeit: 10 bis 90 % relative Luftfeuchtigkeit (keine Kondensation)</p> <p>* Unter bestimmten Temperatur- und Luftfeuchtigkeitsbedingungen kann die Leistung des Druckers beeinträchtigt werden.</p> <p>Empfohlene Bedingungen:</p> <p>Temperatur: 15 bis 30 °C (59 bis 86 °F)</p> <p>Luftfeuchtigkeit: 10 bis 80 % relative Luftfeuchtigkeit (keine Kondensation)</p> <p>* Informationen zu Temperatur- und Feuchtigkeitsbedingungen für Papier, wie z. B. Fotopapier, finden Sie auf der Verpackung des Papiers bzw. in den mitgelieferten Anweisungen.</p>
Lagerbedingungen	<p>Temperatur: 0 bis 40 °C (32 bis 104 °F)</p> <p>Luftfeuchtigkeit: 5 bis 95 % relative Luftfeuchtigkeit (keine Kondensation)</p>
Stromversorgung	<p>100-240 V Wechselstrom, 50/60 Hz</p> <p>(Das mitgelieferte Netzkabel ist nur für das Land oder die Region bestimmt, in dem/der Sie das Gerät erworben haben.)</p>
Stromverbrauch	<p>Drucken (Kopieren): 24 W oder weniger *1</p> <p>Standby (Minimum): 0,9 W oder weniger *1*2</p> <p>Standby (alle Anschlüsse angeschlossen): 1,4 W oder weniger</p> <p>AUS: 0,1 W oder weniger</p> <p>*1 USB-Verbindung mit einem PC</p> <p>*2 Die Wartezeit für das Standby kann nicht geändert werden.</p>

Außenabmessungen (B x T x H)	Ca. 399 x 410 x 254 mm (ca. 15,8 x 16,2 x 10 Zoll) * Mit geschlossener Kassette und geschlossenen Fächern.
Gewicht	Ca. 11,5 kg (ca. 25,3 lb) * Mit eingesetztem Druckkopf.

Technische Daten für Scanvorgänge

Scanner-Treiber	Windows: TWAIN 1.9-Spezifikation, WIA
Maximales Scanformat	Auflage: 152,4 x 216 mm (6,0 x 8,5 Zoll) ADF: 216 x 356 mm (8,5 x 14,0 Zoll)
Optische Auflösung (horizontal x vertikal)	1200 x 1200 dpi * * Die optische Auflösung steht für die maximale Abtastrate nach ISO 14473.
Gradation (Eingabe / Ausgabe)	Grau: 16 Bit/8 Bit Farbe: RGB jeweils 16 Bit/8 Bit

Technische Daten für das Netzwerk

Kommunikationsprotokoll	SNMP, HTTP, TCP/IP (IPv4/IPv6)
LAN (Wired LAN)	Unterstützte Standards: IEEE802.3u (100BASE-TX) / IEEE802.3 (10BASE-T) Übertragungsgeschwindigkeit: 10 MBit/s / 100 MBit/s (automatischer Wechsel) Sicherheit: IEEE802.1X (EAP-TLS/EAP-TTLS/PEAP)
Wi-Fi	Unterstützte Standards: IEEE802.11n / IEEE802.11g / IEEE802.11b / IEEE802.11a / IEEE802.11ac Frequenzbandbreite: 2,4 GHz/5 GHz * Das Frequenzband, das genutzt werden kann, variiert je nach Land oder Region. Reichweite in Innenräumen: 50 m / 164 Fuß * Effektive Reichweite variiert je nach Installationsumgebung und räumlichen Gegebenheiten. Sicherheit: WPA-PSK (TKIP/AES) WPA2-PSK (TKIP/AES) WPA3-SAE (AES) WPA-EAP (AES) * WPA2-EAP (AES) * WPA3-EAP (AES) *

	<p>* Kompatibel mit IEEE802.1X (EAP-TLS/EAP-TTLS/PEAP)</p> <p>Einrichtung:</p> <p>WPS (Konfiguration durch Tastendruck/PIN-Code-Methode)</p> <p>Einfache Drahtlos-Verb.</p>
--	--

Mindestsystemanforderungen

Entspricht bei höheren Werten den Voraussetzungen für das Betriebssystem.

Windows

Betriebssystem	<p>Windows 11, Windows 10, Windows 8.1, Windows 7 SP1</p> <p>Hinweis: Der Betrieb kann nur auf einem PC mit vorinstalliertem Betriebssystem garantiert werden.</p> <p>Druckertreiber und IJ Printer Assistant Tool unterstützen die folgenden Betriebssysteme:</p> <p>Windows Server 2008 R2 SP1, Windows Server 2012 R2, Windows Server 2016, Windows Server 2019 und Windows Server 2022</p>
Für die Installation des Treibers erforderlicher Festplattenspeicher	<p>1,5 GB oder mehr</p> <p>Der erforderliche Festplattenspeicher kann sich jederzeit ohne vorherige Ankündigung ändern.</p>

macOS

Betriebssystem	macOS Catalina 10.15.7 – macOS Ventura 13
-----------------------	---

Andere unterstützte Betriebssysteme

<p>iOS/iPadOS, Android, Chrome OS</p> <p>Einige Funktionen sind bei dem unterstützten Betriebssystem möglicherweise nicht verfügbar.</p> <p>Weitere Informationen finden Sie auf der Website von Canon.</p>

Die Informationen in diesem Handbuch können sich jederzeit ohne vorherige Ankündigung ändern.

Info zu Papier

- **Unterstützte Medientypen**
 - Maximale Papierkapazität
- **Nicht unterstützte Medientypen**
- **Handhabung des Papiers**
- **Druckbereich**

Unterstützte Medientypen

Optimale Druckergebnisse erhalten Sie mit Papier, das speziell für Ihren Druckvorgang entwickelt wurde. Canon bietet eine Vielzahl von Papiertypen an, die sowohl für Dokumente als auch für Fotos und Abbildungen geeignet sind. Verwenden Sie für den Ausdruck wichtiger Fotos wenn möglich Originalpapier von Canon.

➔ [Medientypen](#)

➔ [Seitenformate](#)

➔ [Papiergewicht](#)

Medientypen

Originalpapier von Canon

»» Hinweis

- Für Warnungen hinsichtlich der Verwendung der nicht bedruckbaren Seite vgl. die Nutzungsinformationen zu dem Produkt.
- Die Seitenformate und Medientypen können je nach Land oder der Region, in der das Papier verkauft wird, unterschiedlich sein. Ausführliche Informationen zu Papierformaten und Medientypen finden Sie auf der Canon-Website.
- Originalpapier von Canon ist in einigen Ländern oder Regionen steht verfügbar. Beachten Sie, dass Canon-Papier in den USA nicht nach Modellnummer verkauft wird. Richten Sie sich in diesem Fall beim Kauf nach der Bezeichnung des Papiers.

Papier für den Druck von Dokumenten:

- Canon Red Label Superior <WOP111>
- Canon Océ Office Colour Paper <SAT213>
- Hochauflösendes Papier <HR-101N>

Papier für den Fotodruck:

- Fotoglanzpapier für den alltäglichen Einsatz <GP-501/GP-508>
- Fotoglanzpapier <GP-701>
- Fotoglanzpapier Plus II <PP-201/PP-208/PP-301>
- Professional Fotopapier Hochgl. <LU-101>
- Photo Papier Plus, Seiden-Glanz <SG-201>
- Fotopapier Matt <MP-101>

Papier zum Erstellen von Originalwaren:

- Photo Stickers (16 stickers per sheet) <PS-108>
- Photo Stickers (Free Cutting) <PS-208>
- Photo Stickers (Variety Pack) <PS-808>
- Wiederaufklebbares Fotopapier <RP-101>

- Removable Photo Stickers <PS-308R>
- Magnetisches Fotopapier <MG-101/PS-508>
- **Aufdr. zum Aufbüg. a. hell. Gew. (Light Fabric Iron-on Transfers)** <LF-101>
- **Doppelseitiges Mattpapier (Double sided Matte Paper)** <MP-101D>

Andere Papiersorten als Originalpapier von Canon

- Normalpapier (einschließlich Recyclingpapier)
- Umschläge
- ➔ [Maximale Papierkapazität](#)
- ➔ [PapierEinstellungen im Druckertreiber und im Drucker \(Medientyp\)](#) (Windows)

Seitenformate

Das Gerät ermöglicht die Verwendung der im Folgenden angegebenen Seitenformate.

»» Hinweis

- Die Seitenformate und Medientypen, die der Drucker unterstützt, variieren je nach dem verwendeten Betriebssystem.

Standardformate:

- Letter
- Legal
- Executive
- A6
- A5
- A4
- B5
- Statement
- B-Oficio
- M-Oficio
- Foolscap
- Legal (Indien)
- KG/10x15cm(4x6)
- 13x18cm(5"x7")
- 18x25cm(7"x10")
- 20x25cm(8"x10")
- L(89x127mm)
- 2L(127x178mm)

- Quadrat 13cm
- Hagaki
- Hagaki 2
- Umschlag #10
- Umschlag DL
- Nagagata 3
- Nagagata 4
- Yougata 4
- Yougata 6
- Umschlag C5
- Umschlag Monarch

Besondere Formate

- Mindestgröße: 89,0 x 127,0 mm (3,50 x 5,00 Zoll)
- Maximalgröße: 216,0 x 1200,0 mm (8,50 x 47,24 Zoll) *

* Wenn **Höhe (Height)** unter **Seitenformat (Page Size)** auf einen höheren Wert als 676 mm (26,61 Zoll) festgelegt ist, wird **Medientyp (Media Type)** auf **Normalpapier (Plain Paper)** festgelegt.

Papiergewicht

Sie können Papier in folgenden Gewichtsbereichen verwenden.

- Normalpapier: Von 64 bis 105 g /m² (17 bis 28 lb)

Maximale Papierkapazität

Dieser Abschnitt erläutert die maximale Papierkapazität des hinteren Fachs, der Kassette und des Papierausgabefachs.

- ➔ [Maximale Papierkapazitäten des hinteren Fachs und der Kassette](#)
- ➔ [Maximale Papierkapazität des Papierausgabefachs](#)

»» Hinweis

- Die Seitenformate und Medientypen können je nach Land oder der Region, in der das Papier verkauft wird, unterschiedlich sein. Ausführliche Informationen zu Papierformaten und Medientypen finden Sie auf der Canon-Website.

Maximale Papierkapazitäten des hinteren Fachs und der Kassette

Originalpapier von Canon

Papier für den Druck von Dokumenten:

Medienname <Artikelnummer>	Hinteres Fach	Kassette
Canon Red Label Superior <WOP111>	ca. 100 Blatt	ca. 250 Blatt
Canon Océ Office Colour Paper <SAT213>	ca. 80 Blatt	Ca. 200 Blatt
Hochauflösendes Papier <HR-101N>* 1	ca. 80 Blatt	N. verf.

Papier für den Fotodruck:

Medienname <Artikelnummer>	Hinteres Fach
Fotoglanzpapier für den alltäglichen Einsatz <GP-501/GP-508>* 2	A4, Letter, 13x18cm(5"x7"), 20x25cm(8"x10"), 2L(127x178mm): 10 Blatt
Fotoglanzpapier <GP-701>* 2	KG/10x15cm(4"x6"), L(89x127mm), Quadrat 5", Hagaki: 20 Blatt
Fotoglanzpapier Plus II <PP-201/PP-208/PP-301>* 2	
Professional Fotopapier Hochgl. <LU-101>* 2	
Photo Papier Plus, Seiden-Glanz <SG-201>* 2	
Fotopapier Matt <MP-101>	

Papier zum Erstellen von Originalwaren:

Medienname <Artikelnummer>	Hinteres Fach
Photo Stickers (16 stickers per sheet) <PS-108>	1 Blatt
Photo Stickers (Free Cutting) <PS-208>	
Photo Stickers (Variety Pack) <PS-808>	
Wiederaufklebbares Fotopapier <RP-101>	
Removable Photo Stickers <PS-308R>	
Magnetisches Fotopapier <MG-101/PS-508>	

Aufdr. zum Aufbüg. a. hell. Gew. (Light Fabric Iron-on Transfers) <LF-101>

Doppelseitiges Mattpapier (Double sided Matte Paper) <MP-101D>

Anderes Papier als Originalpapier von Canon

Allgemeiner Name	Hinteres Fach	Kassette
Normalpapier (einschließlich Recyclingpapier)*1	ca. 100 Blatt (Legal, Statement, B-Oficio, M-Oficio, Foolscap, Legal (Indien): 10 Blatt)	ca. 250 Blatt
Umschläge	10 Umschläge	N. verf.

*1 Der normale Einzug bei maximaler Kapazität ist mit einigen Papiertypen bei sehr hohen oder niedrigen Temperaturen oder Luftfeuchtwerten möglicherweise nicht möglich. Legen Sie in diesem Fall die Hälfte der Papiermenge oder weniger ein.

*2 Der Einzug eines eingelegten Papierstapels kann zu Markierungen auf der bedruckten Seite führen oder eine effiziente Zufuhr verhindern. Führen Sie die Blätter in diesem Fall einzeln zu.

Maximale Papierkapazität des Papierausgabefachs

Originalpapier von Canon

Papier für den Druck von Dokumenten:

Medienname <Artikelnummer>	Papierausgabefach
Canon Red Label Superior <WOP111> Canon Océ Office Colour Paper <SAT213>	ca. 75 Blatt
Hochauflösendes Papier <HR-101N>	Ca. 65 Blatt

Anderes Papier als Originalpapier von Canon

Allgemeiner Name	Papierausgabefach
Normalpapier (einschließlich Recyclingpapier)	ca. 75 Blatt (Legal: 10 Blatt)

Beim Fortsetzen des Druckens mit einer anderen als den oben angegebenen Papierarten empfehlen wir, bereits bedrucktes Papier aus dem Papierausgabefach zu entfernen, um Verschmierungen oder Entfärbungen zu vermeiden.

Nicht unterstützte Medientypen

Verwenden Sie kein Papier, das die folgenden Eigenschaften aufweist. Der Gebrauch dieser Papiersorten führt nicht nur zu unbefriedigenden Ergebnissen, sondern auch zu Papierstaus oder Fehlfunktionen des Druckers.

- Gefaltetes, welliges oder zerknittertes Papier
- Feuchtes Papier
- Beim Drucken auf Papier mit kleinerem Format als A5: Papier, das dünner als eine Postkarte ist (dies betrifft auch auf dieses Format beschnittenes Normalpapier und Blätter von Notizblöcken)
- Ansichtskarten
- Postkarten mit aufgeklebten Fotos oder Aufklebern
- Umschläge mit doppelter Klappe
- Umschläge mit geprägter oder kaschierter Oberfläche
- Umschläge, bei denen die gummierte Klappe bereits befeuchtet ist und klebt
- Gelochtes Papier jeglicher Art
- Nicht rechteckiges Papier
- Geheftetes oder zusammengeklebtes Papier
- Papier mit Klebeflächen auf der Rückseite, z. B. Etiketten
- Papier mit Glitter oder anderen Verzierungen

Handhabung des Papiers

- Achten Sie stets darauf, dass Sie die Oberfläche des Papiers nicht durch Reiben oder Kratzen beschädigen.
- Halten Sie das Papier stets so weit wie möglich an den Rändern fest und versuchen Sie, die zu bedruckende Oberfläche möglichst nicht zu berühren. Die Verschmutzung der zu bedruckenden Oberfläche durch Ihre Hände kann eine Verschlechterung der Druckqualität zur Folge haben.
- Vermeiden Sie es, die Druckoberfläche zu berühren, wenn die Tinte noch nicht vollständig getrocknet ist. Auch wenn die Tinte bereits getrocknet ist, sollten Sie die Druckoberfläche möglichst nicht berühren. Aufgrund der Beschaffenheit von Pigmenttinte kann sich die Tinte auf der bedruckten Oberfläche durch Reiben oder Kratzen ablösen.
- Nehmen Sie die benötigte Anzahl an Blättern kurz vor dem Drucken aus der Verpackung.
- Um ein Verwellen des Papiers zu vermeiden, sollten Sie nach Abschluss des Druckens/Kopierens das nicht verwendete Papier wieder in die Verpackung legen und diese auf einer ebenen Fläche lagern. Die Verpackung sollte vor übermäßiger Hitze und Feuchtigkeit sowie vor direkter Sonneneinstrahlung geschützt werden.

Sparsam-Modus

Durch die Einstellung der Druckqualität auf Economy kann der Tintenverbrauch gesenkt werden. Es kann mehr gedruckt werden, als wenn die Druckqualität auf Standard eingestellt ist.

- **Anzahl der druckbaren Blätter (A4-Normalpapier)**

Die Anzahl der druckbaren Blätter pro Flasche schwarzer Pigmenttinte

Standard-Modus: 6.000 Blatt

Sparsam-Modus: 9.000 Blatt

Die Anzahl der druckbaren Blätter pro Flasche farbiger Pigmenttinte

Standard-Modus: 14.000 Blatt

Sparsam-Modus: 21.000 Blatt

- **Messbedingungen**

- Messbilder:

Farbdruck: A4-Farbdokument ISO/IEC24712

- Messverfahren:

Canon-Original

- Papiertyp:

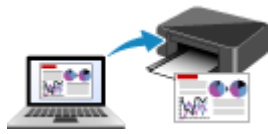
Normalpapier

- Druckertreibereinstellung:

Einstellung auf den Standardwert für Normalpapier (Festlegen von **Qualität (Quality)** auf **Sparsam (Economy)**).

*Die Anzahl der druckbaren Blätter wird auf der Grundlage der gefüllten Tintenflasche ab der zweiten Verwendung berechnet, und nicht auf der Grundlage der gefüllten Tintenflasche bei der erstmaligen Verwendung des Druckers.

Drucken



Drucken von Computer



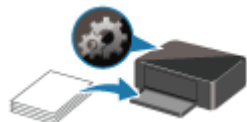
Drucken von Smartphone/Tablet



Drucken mithilfe des Bedienfelds



Verwenden von PIXMA/MAXIFY Cloud Link



Papiereinstellungen

Drucken von Computer

- **Drucken aus der Anwendungssoftware (Windows-Druckertreiber)**
- **Drucken aus der Anwendungssoftware (macOS AirPrint)**
- **Drucken mit Canon-Anwendungssoftware**
- **Drucken unter Chrome OS**

Drucken aus der Anwendungssoftware (Windows-Druckertreiber)

- **Standarddruckeinrichtung**  **Standard**
- **Verschiedene Druckmethoden**
- **Ändern der Druckqualität und Korrigieren der Bilddaten**
- **Überblick über den Druckertreiber**
- **Beschreibung des Druckertreibers**
- **Aktualisieren der MP Drivers**

Standarddruckeinrichtung

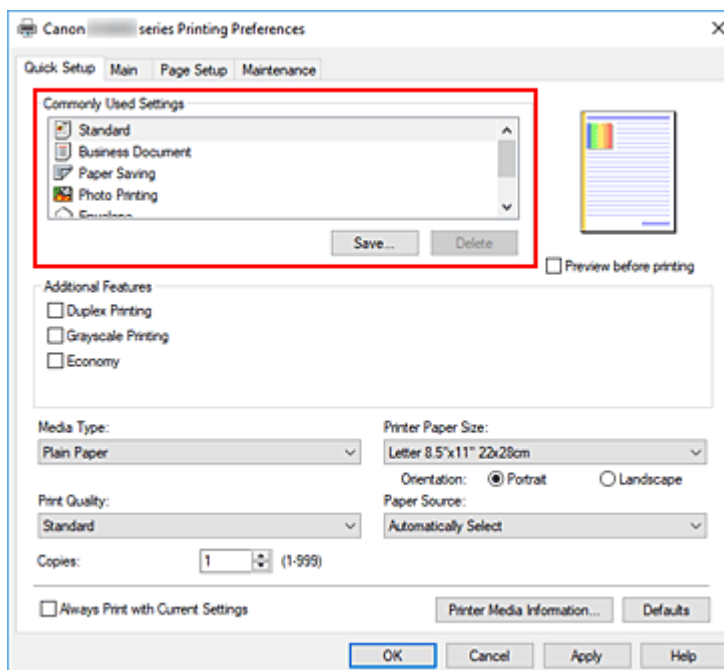
In diesem Abschnitt werden die Einstellungen auf der [Registerkarte Schnelleinrichtung](#) beschrieben, die beim Standarddrucken verwendet werden.

Standarddruckeinrichtung

1. [Überprüfen, ob der Drucker eingeschaltet ist](#)
2. [Einlegen von Papier](#) in den Drucker
3. Öffnen Sie den [Einrichtungsbildschirm des Druckertreibers](#)
4. Auswählen häufig verwendeter Einstellungen

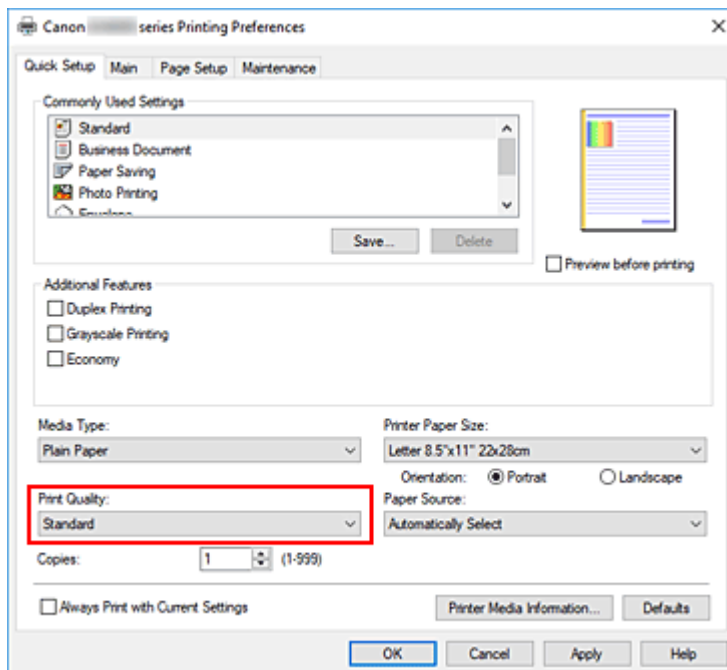
Verwenden Sie **Häufig verwendete Einstellungen (Commonly Used Settings)** auf der Registerkarte **Schnelleinrichtung (Quick Setup)**, um aus vordefinierten Druckereinstellungen auszuwählen.

Wenn Sie eine Druckereinstellung auswählen, werden die Einstellungen für **Zusätzliche Funktionen (Additional Features)**, **Medientyp (Media Type)** und **Druckerpapierformat (Printer Paper Size)** automatisch auf die vordefinierten Werte geändert.



5. Auswählen der Druckqualität

Wählen Sie für **Druckqualität (Print Quality)** zwischen **Hoch (High)**, **Standard** und **Sparsam (Economy)** aus.



»»» Wichtig

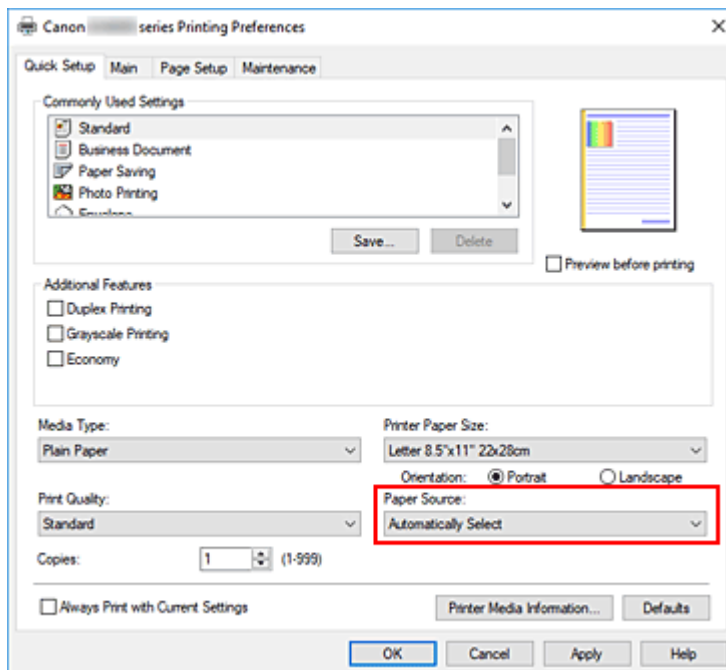
- Die Auswahl der Druckqualität hängt davon ab, welche Druckeinstellung Sie auswählen.

»»» Hinweis

- Die Auswahl von **Sparsam (Economy)** unter **Druckqualität (Print Quality)** verringert den Verbrauch von Tinte. Dies bedeutet, dass Sie bei Auswahl von **Standard** mehr drucken können.
Informationen zum Sparsam-Modus finden Sie unter „[Sparsam-Modus](#)“.

6. Papierzufuhr auswählen

Wählen Sie je nach dem beabsichtigten Zweck für **Papierzufuhr (Paper Source)** die Option **Automatisch auswählen (Automatically Select)**, **Hinteres Fach (Rear Tray)**, **Kassette (Cassette)** aus.

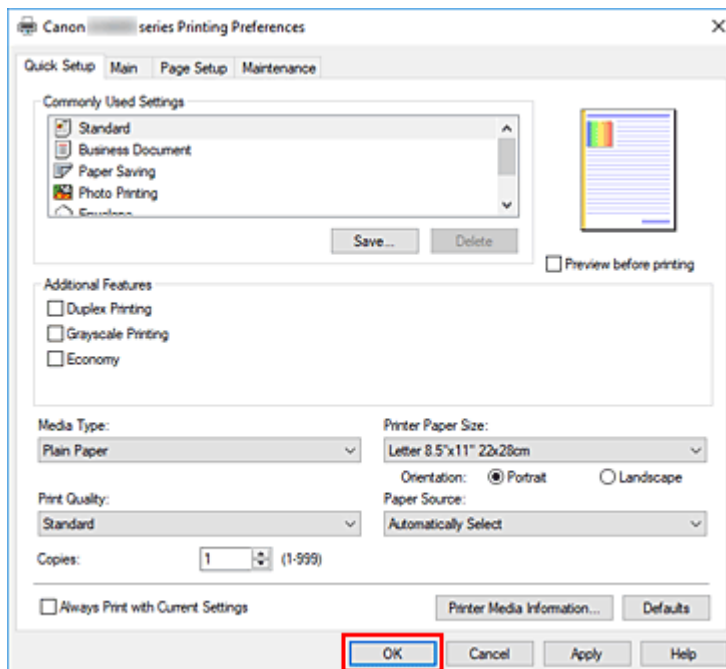


»»» Wichtig

- Je nach Papiertyp und Papierformat sind unterschiedliche Einstellungen für die Papierzufuhr verfügbar.

7. Klicken Sie auf **OK**.

Der Drucker druckt jetzt mit diesen Einstellungen.



»»» Wichtig

- Wenn Sie Großformatdrucke ausführen, stellen Sie sicher, dass noch ausreichend Tinte übrig bleibt.
- Wenn Sie **Immer mit aktuellen Einstellungen drucken (Always Print with Current Settings)** auswählen, werden die Einstellungen auf den Registerkarten **Schnelleinrichtung (Quick Setup)**,

Optionen (Main) und **Seite einrichten (Page Setup)** gespeichert und bei nachfolgenden Druckvorgängen verwendet.

- Klicken Sie zur [Speicherung der aktuellen Einstellungen](#) als neue Voreinstellung auf **Speichern... (Save...)** unter **Häufig verwendete Einstellungen (Commonly Used Settings)**.

»» Hinweis

- Wenn die Papiereinstellungen im Druckertreiber von den im Drucker registrierten Papierinformationen abweichen, kann ein Fehler auftreten. Anweisungen für den Fehlerfall finden Sie unter „[Papiereinstellungen](#)“.
Um die aktuellen Druckereinstellungen zu überprüfen oder um Druckereinstellungen auf den Druckertreiber anzuwenden, zeigen Sie die Registerkarte **Schnelleinrichtung (Quick Setup)** an, klicken Sie auf **Informationen zu den Druckmedien... (Printer Media Information...)**, und geben Sie die Einstellungen im angezeigten Dialogfeld an.
Weitere Angaben zu den im Drucker zu registrierenden Papierinformationen finden Sie im Folgenden:
 - [Papiereinstellungen im Druckertreiber und im Drucker \(Medientyp\)](#)
 - [Papiereinstellungen im Druckertreiber und im Drucker \(Papierformat\)](#)

Überprüfen der Druckereinstellungen und Anwendung der Einstellungen auf den Druckertreiber

1. Öffnen Sie das Fenster für die Einstellung des Druckertreibers.
2. Klicken Sie auf der Registerkarte **Schnelleinrichtung (Quick Setup)** auf **Informationen zu den Druckmedien... (Printer Media Information...)**.

Das Dialogfeld **Informationen zu den Druckmedien (Printer Media Information)** wird angezeigt.

3. Wählen Sie **Papierzufuhr (Paper Source)** aus.

Prüfen Sie unter **Papierzufuhr (Paper Source)** die Einstellung, oder wählen Sie eine neue Papierquelle aus.

Die aktuellen Druckereinstellungen werden unter **Medientyp (Media Type)** und **Seitenformat (Page Size)** angezeigt.

4. Übernehmen Sie die Einstellungen.

Um die Druckereinstellungen auf den Druckertreiber anzuwenden, klicken Sie auf **Einstellen (Set)**.

»» Hinweis

- Wenn für den Medientyp unter **Einzugseinstellungen (Feed settings)** auf dem Drucker **Ink Jet Hagaki**, **Hagaki K** oder **Hagaki** oder für das Papierformat **2L/13x18cm(5x7) (2L/5"x7"(13x18))** festgelegt ist, klicken Sie auf **Einstellen (Set)**, um das Dialogfeld anzuzeigen. Wählen Sie den Medientyp und das Papierformat für Ihren Zweck, und klicken Sie dann auf **OK**.
- Wenn der Medientyp oder das Papierformat auf dem Drucker nicht festgelegt oder auf **Andere (Others)** festgelegt ist, wird **Einstellen (Set)** ausgegraut angezeigt und kann nicht angeklickt werden.

- Wenn die Kommunikation mit dem Drucker deaktiviert ist, wird das Dialogfeld **Informationen zu den Druckmedien... (Printer Media Information...)** nicht angezeigt oder der Druckertreiber kann die Druckermedieninformationen nicht abrufen.

Papiereinstellungen im Druckertreiber und im Drucker (Medientyp)

Wenn Sie diesen Drucker verwenden, können Sie optimale Druckergebnisse erzielen, indem Sie einen für den Einsatzzweck geeigneten Medientyp und ein geeignetes [Papierformat](#) auswählen.

Geben Sie je nach verwendetem Medientyp die Medientypeinstellungen auf dem Druckertreiber oder dem Bedienfeld des Druckers wie unten beschrieben an.

Canon-Originalpapiere (Dokumentdruck)

Medienname <Artikelnummer>	Medientyp (Media Type) im Druckertreiber	Im Drucker registrierte Papierinformationen
Canon Red Label Superior <WOP111>	Normalpapier (Plain Paper)	Normalpapier (Plain paper)
Canon Océ Office Colour Paper <SAT213>	Normalpapier (Plain Paper)	Normalpapier (Plain paper)
Hochauflösendes Papier <HR-101N>	Hochauflösendes Papier (High Resolution Paper)	Hochaufl. Papier (High-Res Paper)

Originalpapiere von Canon (Fotodruck)

Medienname <Artikelnummer>	Medientyp (Media Type) im Druckertreiber	Im Drucker registrierte Papierinformationen
Fotoglanzpapier Plus II <PP-201/PP-208/PP-301>	Fotoglanzpapier Plus II (Photo Paper Plus Glossy II)	Glanz Plus II (Plus Glossy II)
Professional Fotopapier Hochgl. <LU-101>	Professional Fotopapier Hochgl. (Photo Paper Pro Luster)	Prof. Hochglanz (Pro Luster)
Photo Papier Plus, Seiden-Glanz <SG-201>	Photo Papier Plus, Seiden-Glanz (Photo Paper Plus Semi-gloss)	Plus Seiden-G (Plus Semi-gloss)
Fotoglanzpapier für den alltäglichen Einsatz <GP-501/GP-508>	Foto Glanzpapier (Glossy Photo Paper)	Glanz (Glossy)
Fotoglanzpapier <GP-701>	Foto Glanzpapier (Glossy Photo Paper)	Glanz (Glossy)
Fotopapier Matt <MP-101>	Fotopapier Matt (Matte Photo Paper)	Matt (Matte)

Originalpapiere von Canon (Originalprodukte)

Medienname <Artikelnummer>	Medientyp (Media Type) im Druckertreiber	Im Drucker registrierte Papierinformationen
Wiederaufklebbares Fotopapier <RP-101>	Foto Glanzpapier (Glossy Photo Paper)	Glanz (Glossy)
Removable Photo Stickers <PS-308R>	Foto Glanzpapier (Glossy Photo Paper)	Glanz (Glossy)

Magnetisches Fotopapier <MG-101/ PS-508>	Foto Glanzpapier (Glossy Photo Paper)	Glanz (Glossy)
Light Fabric Iron-on Transfers <LF-101>	Aufdr. zum Aufbüg. a. hell. Gew. (Light Fabric Iron-on Transfers)	Aufdr. hell. Gew. (LF Iron Transfers)
Double sided Matte Paper <MP-101D>	Fotopapier Matt (Matte Photo Paper)	Matt (Matte)

Handelsübliches Papier

Medienbezeichnung	Medientyp (Media Type) im Druckertreiber	Im Drucker registrierte Papierinformationen
Normalpapier (einschließlich Recyclingpapier)	Normalpapier (Plain Paper)	Normalpapier (Plain paper)
Hammermill Premium Color Copy Cover 216 g/m ² (58 lb)	Albumpapier (Card Stock)	Albumpapier (Card stock)
Mondi Canon Top Colour Zero 250 g/m ² (67 lb)	Albumpapier (Card Stock)	Albumpapier (Card stock)
Umschläge	Umschlag (Envelope)	Umschlag (Envelope)
Fensterumschlag	Umschlag (Envelope)	Umschlag (Envelope)
Kraftpapier	Hochauflösendes Papier (High Resolution Paper)	Hochaufl. Papier (High-Res Paper)
Prägepapier	Hochauflösendes Papier (High Resolution Paper)	Hochaufl. Papier (High-Res Paper)
Washi	Washi	Andere (Others)
Etikettenpapier	Etikettenpapier (Label Paper)	Andere (Others)
Grußkarten	Inkjet-Grußkarte (Inkjet Greeting Card)	Andere (Others)
Karton	Albumpapier (Card Stock)	Albumpapier (Card stock)

»» Hinweis

- Wählen Sie beim Drucken auf Karton unter **Medientyp (Media Type)** auf dem Druckertreiber **Albumpapier (Card Stock)** aus und drucken Sie dann über das hintere Fach.
- Informationen dazu, welches Washi-Papier mit dem Drucker verwendet werden kann, finden Sie unter „Drucken mit Washi“.

Papiereinstellungen im Druckertreiber und im Drucker (Papierformat)

Wenn Sie diesen Drucker verwenden, können Sie optimale Druckergebnisse erzielen, indem Sie ein für den Einsatzzweck geeignetes Papierformat auswählen.

Mit diesem Drucker können Sie folgende Papierformate verwenden.

Druckerpapierformat (Printer Paper Size) im Druckertreiber	Im Drucker registrierte Papierinformationen
Letter 22x28cm 8.5"x11" (Letter 8.5"x11" 22x28cm)	Letter
Legal 22x36cm 8.5"x14" (Legal 8.5"x14" 22x36cm)	Legal
Executive 184.2x266.7mm 7.25"x10.5" (Executive 7.25"x10.5" 184.2x266.7mm)	Executive
DIN A6 (A6)	A6
DIN A5 (A5)	A5
DIN A4 (A4)	A4
DIN B5 (B5)	B5
B-Oficio 216.0x355.0mm 8.5"x14" (B-Oficio 8.5"x14" 216.0x355.0mm)	B-Oficio
M-Oficio 216.0x341.0mm 8.50"x13.43" (M-Oficio 8.50"x13.43" 216.0x341.0mm)	M-Oficio
Foolscap/F4/Oficio2	FC/F4/Oficio2
Legal (Indien) 215x345mm 8.46"x13.58" (Legal (India) 8.46"x13.58" 215x345mm)	Legal (Indien) (Legal(India))
10x15cm 4"x6" (4"x6" 10x15cm)	KG/10x15cm(4x6) (KG/4"x6"(10x15))
13x18cm 5"x7" (5"x7" 13x18cm)	2L/13x18cm(5x7) (2L/5"x7"(13x18))
18x25cm 7"x10" (7"x10" 18x25cm)	18x25cm(7"x10") (7"x10"(18x25cm))
20x25cm 8"x10" (8"x10" 20x25cm)	20x25cm(8"x10") (8"x10"(20x25cm))
L 89x127mm	L(89x127mm)
2L 127x178mm	2L/13x18cm(5x7) (2L/5"x7"(13x18))
Quadrat 13x13cm 5"x5" (Square 5"x5" 13x13cm)	Quadrat 13cm (Square 5")
Hagaki 100x148mm	Hagaki
Hagaki 2 200x148mm	Hagaki 2
Geschäftsbrief-Umschlag 10 (Envelope Com 10)	Gesch.-Umschl. 10 (Envelope Com 10)

DL Umschlag (Envelope DL)	DL Umschlag (Envelope DL)
Nagagata 3 120x235mm (Nagagata 3 4.72"x9.25")	Nagagata 3
Nagagata 4 90x205mm (Nagagata 4 3.54"x8.07")	Nagagata 4
Yougata 4 105x235mm (Yougata 4 4.13"x9.25")	Yougata 4
Yougata 6 98x190mm (Yougata 6 3.86"x7.48")	Yougata 6
Briefumschlag C5 (Envelope C5)	Briefumschlag C5 (Envelope C5)
Briefumschlag Monarch 98.4x190.5mm 3.88"x7.5" (Envelope Monarch 3.88"x7.5" 98.4x190.5mm)	Briefum. Monarch (Envelope Monarch)
Benutzerdefiniert	Andere (Others)

Verschiedene Druckmethoden

- **Festlegen eines Seitenformats und einer Ausrichtung**
- **Festlegen der Anzahl der Kopien und der Druckreihenfolge**
- **Zoomdruck**
- **Seitenlayoutdruck**
- **Duplexdruck**
- **Einrichten des Umschlagdrucks**
- **Bedrucken von Postkarten**

Festlegen eines Seitenformats und einer Ausrichtung

Das Seitenformat und die Ausrichtung werden grundsätzlich in der Anwendungssoftware festgelegt. Wenn die Angaben zu **Seitenformat (Page Size)** und **Ausrichtung (Orientation)** auf der Registerkarte **Seite einrichten (Page Setup)** mit den entsprechenden Einstellungen in der Anwendungssoftware übereinstimmen, müssen sie nicht erneut auf der Registerkarte **Seite einrichten (Page Setup)** festgelegt werden.

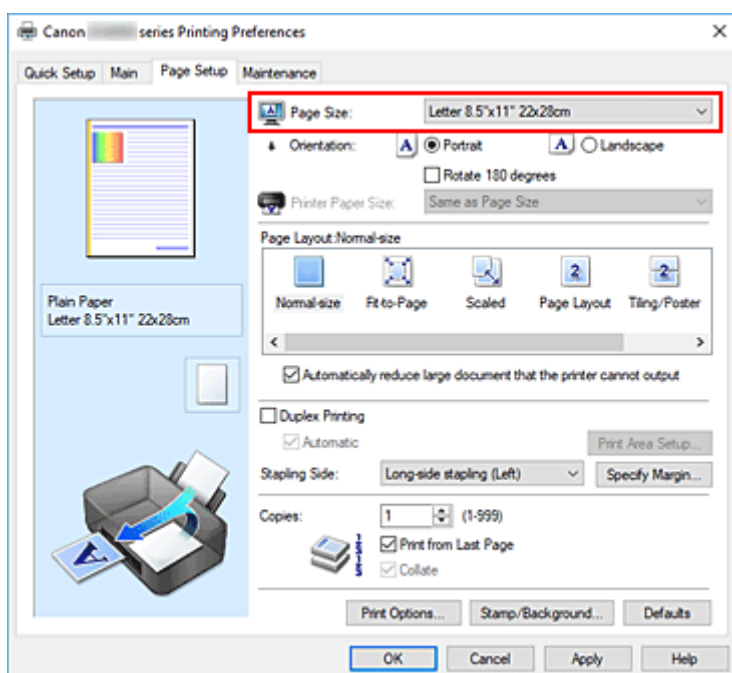
Wenn Sie die Einstellungen in Ihrer Anwendungssoftware nicht vornehmen können, gehen Sie wie folgt vor, um das Seitenformat und die Ausrichtung anzugeben:

Sie können das Seitenformat und die Ausrichtung auch auf der Registerkarte **Schnelleinrichtung (Quick Setup)** konfigurieren.

1. Öffnen des [Druckertreiber-Setup-Fensters](#)

2. Auswählen des Papierformats

Wählen Sie ein Seitenformat in der Liste **Seitenformat (Page Size)** auf der Registerkarte **Seite einrichten (Page Setup)** aus.



3. Einstellen der Ausrichtung (Orientation)

Wählen Sie für **Ausrichtung (Orientation)** die Einstellung **Hochformat (Portrait)** oder **Querformat (Landscape)**. Aktivieren Sie das Kontrollkästchen **Um 180 Grad drehen (Rotate 180 degrees)**, wenn das Original um 180 Grad gedreht ausgedruckt werden soll.

4. Klicken Sie auf **OK**.

Beim Drucken wird das Dokument nun mit dem gewählten Seitenformat und der gewählten Ausrichtung gedruckt.

»» Hinweis

- Wenn unter **Seitenlayout (Page Layout)** die Option **Normale Größe (Normal-size)** ausgewählt ist, wird **Großes Dokument, das Drucker nicht ausgeben kann, autom. reduzieren (Automatically reduce large document that the printer cannot output)** angezeigt.

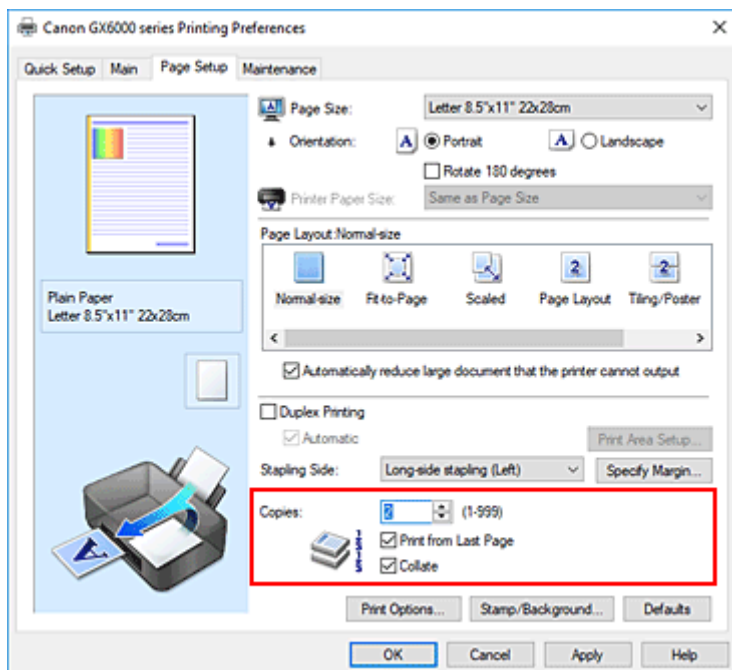
In der Regel kann das Kontrollkästchen aktiviert bleiben. Wenn Sie während des Druckens große Dokumente, die der Drucker nicht ausgeben kann, nicht verkleinern möchten, deaktivieren Sie dieses Kontrollkästchen.

Festlegen der Anzahl der Kopien und der Druckreihenfolge

Sie können die Anzahl der Kopien bzw. Exemplare auf der Registerkarte **Schnelleinrichtung (Quick Setup)** einstellen.

1. Öffnen des [Druckertreiber-Setup-Fensters](#)
2. Festlegen der Anzahl der zu druckenden Exemplare

Geben Sie die Anzahl der zu druckenden Exemplare unter **Kopien (Copies)** auf der Registerkarte **Seite einrichten (Page Setup)** an.

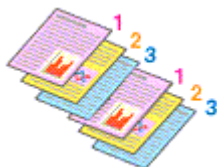


3. Festlegen der Druckreihenfolge

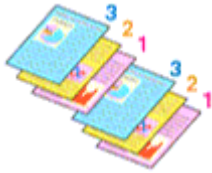
Aktivieren Sie das Kontrollkästchen **Ab der letzten Seite drucken (Print from Last Page)**, wenn der Ausdruck mit der letzten Seite beginnen soll, und deaktivieren Sie das Kontrollkästchen, wenn der Ausdruck mit der ersten Seite beginnen soll.

Aktivieren Sie das Kontrollkästchen **Sortieren (Collate)**, wenn Sie mehrere Exemplare eines Dokuments drucken und alle Seiten in kompletten Sätzen ausgedruckt werden sollen. Deaktivieren Sie diese Option, wenn jeweils die Seiten mit derselben Seitenzahl zusammen gedruckt werden sollen.

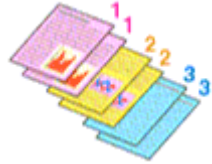
- **Ab der letzten Seite drucken (Print from Last Page):** / **Sortieren (Collate):**



- **Ab der letzten Seite drucken (Print from Last Page):** / **Sortieren (Collate):**



- **Ab der letzten Seite drucken (Print from Last Page):** / **Sortieren (Collate):**



- **Ab der letzten Seite drucken (Print from Last Page):** / **Sortieren (Collate):**



4. Klicken Sie auf **OK**.

Beim Drucken wird die angegebene Anzahl an Kopien in der festgelegten Druckreihenfolge gedruckt.

»»» Wichtig

- Wenn die Anwendung, mit der Sie Ihr Dokument erstellt haben, dieselbe Funktion hat, nehmen Sie die Einstellungen im Druckertreiber vor. Ist das Druckergebnis in diesem Fall nicht annehmbar, legen Sie die Einstellungen in der Anwendung fest. Wenn Sie die Anzahl der Kopien und die Druckreihenfolge sowohl in der Anwendungssoftware als auch im Druckertreiber festlegen, wird möglicherweise ein Vielfaches der Werte in den beiden Einstellungen gedruckt oder die angegebene Reihenfolge nicht berücksichtigt.
- **Ab der letzten Seite drucken (Print from Last Page)** ist nicht verfügbar, wenn **Nebenein./Poster (Tiling/Poster)** unter **Seitenlayout (Page Layout)** ausgewählt ist.
- Wenn **Broschüre (Booklet)** für **Seitenlayout (Page Layout)** ausgewählt wurde, sind **Ab der letzten Seite drucken (Print from Last Page)** und **Sortieren (Collate)** nicht verfügbar.
- Wenn **Duplexdruck (Duplex Printing)** ausgewählt wurde, ist **Ab der letzten Seite drucken (Print from Last Page)** nicht verfügbar.

»»» Hinweis

- Wenn Sie **Ab der letzten Seite drucken (Print from Last Page)** und **Sortieren (Collate)** auswählen, werden mehrseitige Dokumente so ausgegeben, dass sie nach dem Druckvorgang bereits in der richtigen Reihenfolge vorliegen.
Diese Einstellungen können mit den Optionen **Normale Größe (Normal-size)**, **An Seite anpassen (Fit-to-Page)**, **Skaliert (Scaled)** und **Seitenlayout (Page Layout)** kombiniert werden.

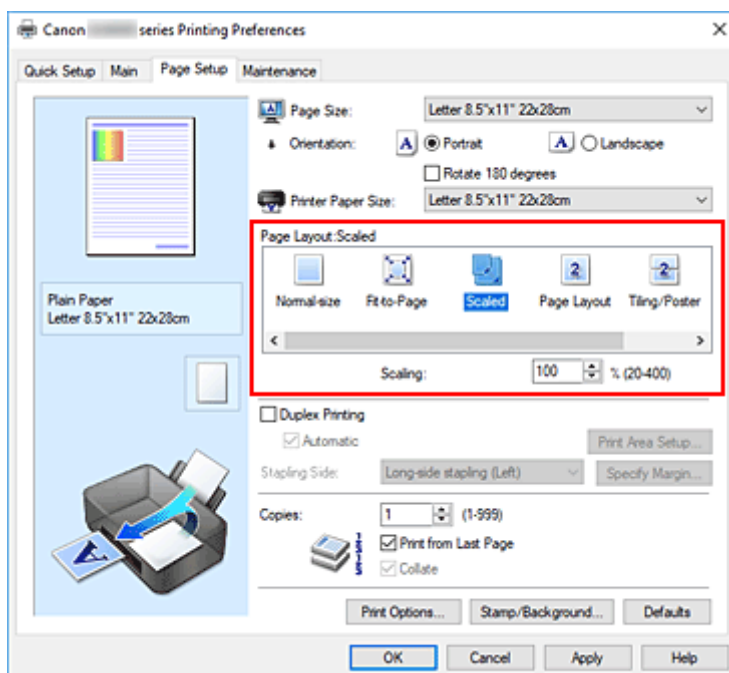
Zoomdruck



1. Öffnen des [Druckertreiber-Setup-Fensters](#)

2. Einstellen des Zoomdrucks

Wählen Sie **Skaliert (Scaled)** in der Liste **Seitenlayout (Page Layout)** auf der Registerkarte **Seite einrichten (Page Setup)** aus.



3. Auswählen des Papierformats des Dokuments

Wählen Sie unter **Seitenformat (Page Size)** das Papierformat aus, das in der Anwendungssoftware festgelegt ist.

4. Festlegen der Skalierung mit einer der folgenden Methoden:

- Auswählen eines **Druckerpapierformat (Printer Paper Size)**

Wenn das Druckerpapierformat kleiner als das **Seitenformat (Page Size)** ist, wird das Seitenbild verkleinert. Wenn das Druckerpapierformat größer als das **Seitenformat (Page Size)** ist, wird das Seitenbild vergrößert.

- Festlegen eines Zoomfaktors

Geben Sie den gewünschten Wert direkt in das Feld **Skalierung (Scaling)** ein. Die aktuellen Einstellungen werden im Vorschauenfenster auf der linken Seite des Druckertreibers angezeigt.

5. Klicken Sie auf **OK**.

Das Dokument wird nun mit dem angegebenen Vergrößerungs- bzw. Verkleinerungsfaktor gedruckt.

»» **Wichtig**

- Wenn die Anwendung, mit der Sie das Original erstellt haben, über eine Funktion zum skalierten Drucken verfügt, nehmen Sie die entsprechenden Einstellungen in Ihrer Anwendung vor. Sie müssen dieselbe Einstellung nicht zusätzlich im Druckertreiber konfigurieren.

»» **Hinweis**

- Wenn Sie **Skaliert (Scaled)** auswählen, wird der druckbare Bereich dadurch geändert.

Seitenlayoutdruck

Mit dem Seitenlayoutdruck können Sie mehrere Seiten auf einem Blatt Papier ausdrucken.

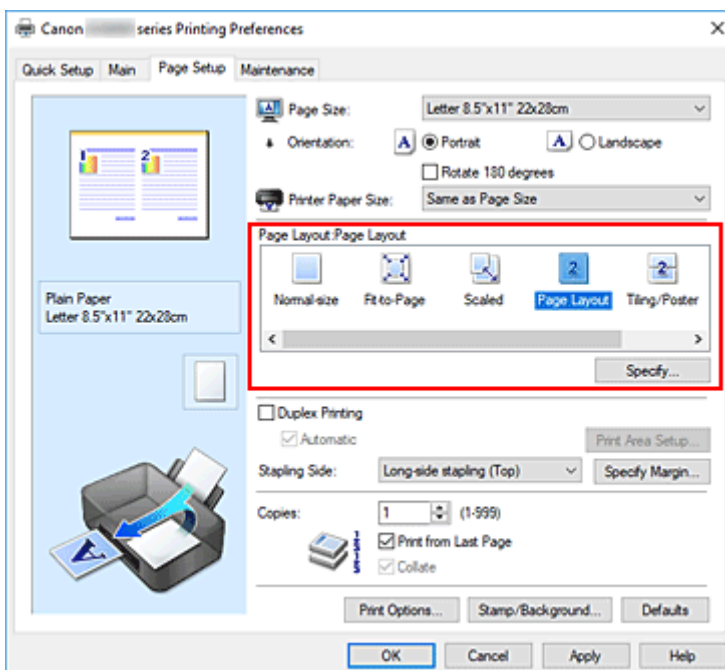


1. Öffnen des [Druckertreiber-Setup-Fensters](#)

2. Festlegen des Seitenlayoutdrucks

Wählen Sie **Seitenlayout (Page Layout)** in der Liste **Seitenlayout (Page Layout)** auf der Registerkarte **Seite einrichten (Page Setup)** aus.

Die aktuellen Einstellungen werden im Vorschauenfenster auf der linken Seite des Druckertreibers angezeigt.

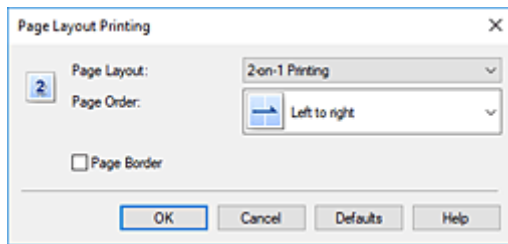


3. Auswählen des Druckerpapierformats

Wählen Sie in der Liste **Druckerpapierformat (Printer Paper Size)** das in den Drucker eingelegte Papierformat aus.

4. Festlegen der Anzahl der auf einem Blatt zu druckenden Seiten und der Seitenreihenfolge

Klicken Sie bei Bedarf auf **Einstellen... (Specify...)** und nehmen Sie im Dialogfeld **Seitenlayoutdruck (Page Layout Printing)** die folgenden Einstellungen vor. Klicken Sie anschließend auf **OK**.



Seitenlayout (Page Layout)

Um die Anzahl der auf einem Blatt zu druckenden Seiten zu ändern, wählen Sie die Anzahl in der Liste aus.

Reihenfolge (Page Order)

Wählen Sie in der Liste eine Positionierungsmethode aus, um die Anordnung der Seiten zu ändern.

Seitenrand (Page Border)

Um einen Seitenrand um jede Dokumentseite zu drucken, aktivieren Sie dieses Kontrollkästchen.

5. Abschließen der Konfiguration

Klicken Sie auf **OK** auf der Registerkarte **Seite einrichten (Page Setup)**.

Beim Drucken wird auf jedem Blatt die angegebene Anzahl an Seiten in der festgelegten Reihenfolge gedruckt.

Duplexdruck



Sie können den Duplexdruck unter **Zusätzliche Funktionen (Additional Features)** auf der Registerkarte **Schnelleinrichtung (Quick Setup)** veranlassen.

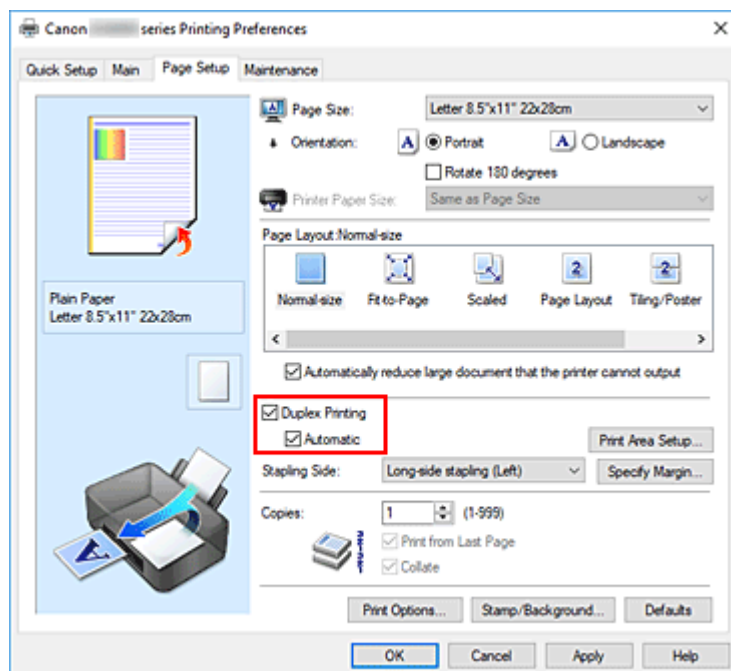
Automatischen Duplexdruck verwenden

Der Duplexdruck kann ausgeführt werden, ohne dass das Papier umgedreht werden muss.

1. Öffnen des [Druckertreiber-Setup-Fensters](#)

2. Stellen Sie den automatischen Duplexdruck ein

Das Kontrollkästchen **Duplexdruck (Duplex Printing)** und die Option **Automatisch (Automatic)** müssen auf der Registerkarte **Seite einrichten (Page Setup)** aktiviert sein.



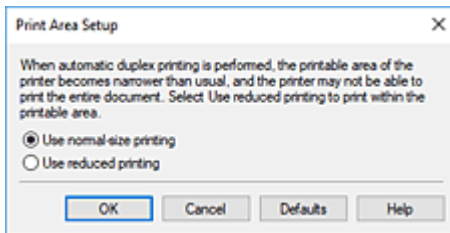
3. Auswählen des Layouts

Wählen Sie **Normale Größe (Normal-size)**, **An Seite anpassen (Fit-to-Page)**, **Skaliert (Scaled)** oder **Seitenlayout (Page Layout)** aus der Liste **Seitenlayout (Page Layout)** aus.

4. Festlegen des Druckbereichs

Beim Duplexdruck ist der Druckbereich des Dokuments geringfügig kleiner und das Dokument passt möglicherweise nicht auf eine Seite.

Klicken Sie auf **Druckbereich einrichten... (Print Area Setup...)**, wählen Sie eine der folgenden Verarbeitungsmethoden, und klicken Sie dann auf **OK**.



Normale Druckgröße verwenden (Use normal-size printing)

Die Seite wird in normaler Größe (ohne Verkleinerung) gedruckt.

Verringerte Druckgröße verwenden (Use reduced printing)

Die Seite wird während des Druckvorgangs geringfügig verkleinert.

5. Festlegen der Heftseite

Unter den Einstellungen **Ausrichtung (Orientation)** und **Seitenlayout (Page Layout)** wird automatisch die beste **Heftseite (Stapling Side)** ausgewählt. Wenn Sie die Einstellung ändern möchten, wählen in der Liste eine andere Heftseite aus.

6. Festlegen der Randbreite

Klicken Sie bei Bedarf auf **Rand angeben... (Specify Margin...)** und legen Sie die Randbreite fest. Klicken Sie anschließend auf **OK**.

7. Abschließen der Konfiguration

Klicken Sie auf **OK** auf der Registerkarte **Seite einrichten (Page Setup)**.
Beim Drucken wird der Duplexdruck ausgeführt.

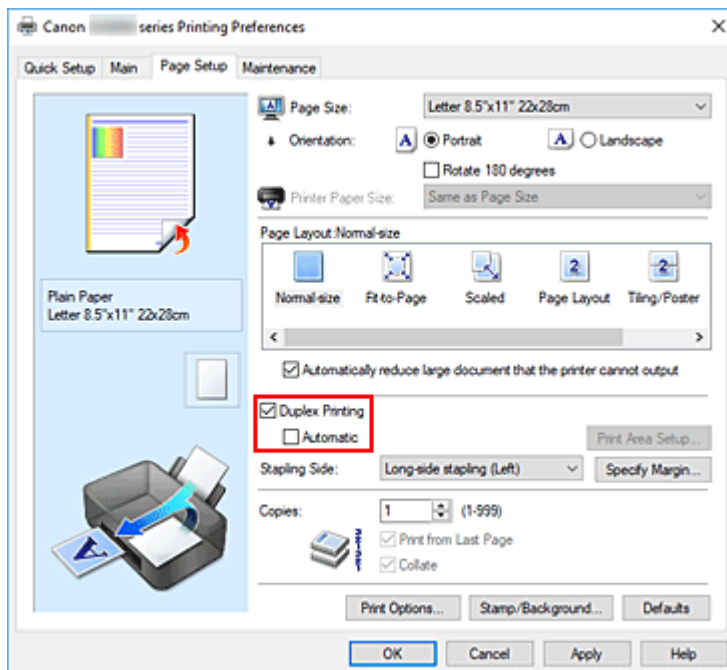
Manuellen Duplexdruck verwenden

Sie können auch einen manuellen Duplexdruck ausführen.

1. Öffnen des [Druckertreiber-Setup-Fensters](#)

2. Festlegen des Duplexdrucks

Aktivieren Sie auf der Registerkarte **Seite einrichten (Page Setup)** das Kontrollkästchen **Duplexdruck (Duplex Printing)** und deaktivieren Sie das Kontrollkästchen **Automatisch (Automatic)**.



3. Auswählen des Layouts

Wählen Sie **Normale Größe (Normal-size)**, **An Seite anpassen (Fit-to-Page)**, **Skaliert (Scaled)** oder **Seitenlayout (Page Layout)** aus der Liste **Seitenlayout (Page Layout)** aus.

4. Festlegen der Heftseite

Unter den Einstellungen **Ausrichtung (Orientation)** und **Seitenlayout (Page Layout)** wird automatisch die beste **Heftseite (Stapling Side)** ausgewählt. Wenn Sie die Einstellung ändern möchten, wählen in der Liste eine andere Heftseite aus.

5. Festlegen der Randbreite

Klicken Sie bei Bedarf auf **Rand angeben... (Specify Margin...)** und legen Sie die Randbreite fest. Klicken Sie anschließend auf **OK**.

6. Abschließen der Konfiguration

Klicken Sie auf **OK** auf der Registerkarte **Seite einrichten (Page Setup)**.

Beim Drucken wird das Dokument zuerst auf eine Seite des Papiers gedruckt. Nachdem eine Seite gedruckt wurde, legen Sie das Papier entsprechend der Meldung erneut ein.

Tippen Sie dann auf **Druck starten (Start print)** auf dem Bedienfeld des Druckers, um die andere Seite zu drucken.

»»» Wichtig

- Wenn auf der Registerkarte **Optionen (Main)** aus der Liste **Medientyp (Media Type)** ein anderer Medientyp als **Normalpapier (Plain Paper)** ausgewählt wird, ist die Option **Duplexdruck (Duplex Printing)** nicht verfügbar.
- Wenn **Nebenein./Poster (Tiling/Poster)** oder **Broschüre (Booklet)** aus der **Seitenlayout (Page Layout)**-Liste ausgewählt wurde, werden **Duplexdruck (Duplex Printing)** und **Heftseite (Stapling Side)** ausgegraut angezeigt und sind nicht verfügbar.

- Der **Duplexdruck (Duplex Printing)** kann nur ausgeführt werden, wenn unter **Seitenformat (Page Size)** auf der Registerkarte **Seite einrichten (Page Setup)** eines der folgenden Papierformate ausgewählt wird.
 - **Letter 22x28cm 8.5"x11" (Letter 8.5"x11" 22x28cm), DIN A4 (A4)**
- Nach dem Bedrucken der Vorderseite muss die Tinte eine Weile trocknen, bevor die Rückseite bedruckt werden kann. (Der Druckvorgang wird unterbrochen.) Berühren Sie das Papier während dieses Zeitraums nicht. Sie können die Wartezeit für die Tintentrocknung unter **Benutzerdefinierte Einstellungen (Custom Settings)** im Canon IJ Printer Assistant Tool ändern.

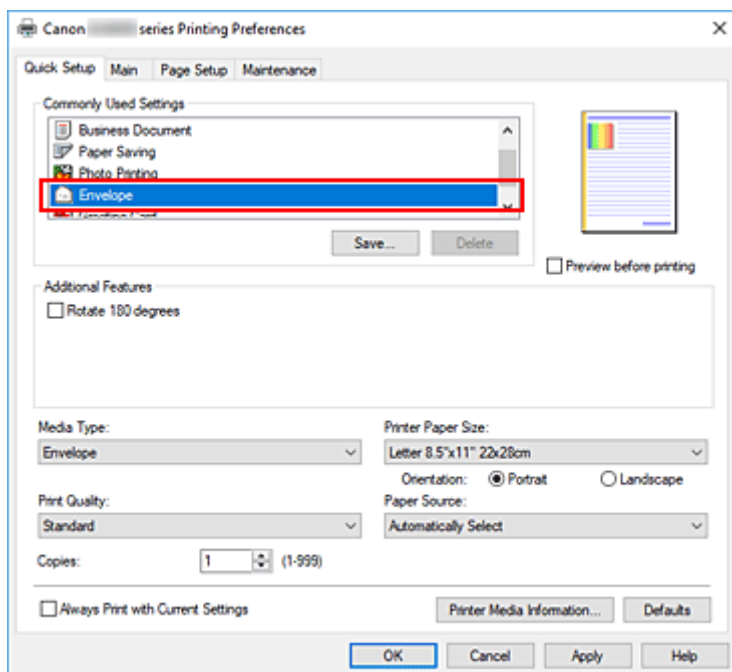
Verwandte Themen

- ➔ [Ändern des Betriebsmodus des Druckers](#)

Einrichten des Umschlagdrucks

1. [Einlegen eines Umschlags](#) in den Drucker
2. Öffnen des [Druckertreiber-Setup-Fensters](#)
3. Auswählen des Medientyps

Wählen Sie die Option **Umschlag (Envelope)** unter **Häufig verwendete Einstellungen (Commonly Used Settings)** auf der Registerkarte **Schnelleinrichtung (Quick Setup)**.

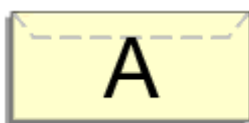


4. Auswählen des Papierformats

Wenn das Dialogfeld **Umschlagformateinstellung (Envelope Size Setting)** angezeigt wird, wählen Sie **Geschäftsbrief-Umschlag 10 (Envelope Com 10)**, **DL Umschlag (Envelope DL)**, **Yougata 4 105x235mm (Yougata 4 4.13"x9.25")**, **Yougata 6 98x190mm (Yougata 6 3.86"x7.48")**, **Briefumschlag C5 (Envelope C5)** oder **Briefumschlag Monarch 98.4x190.5mm 3.88"x7.5" (Envelope Monarch 3.88"x7.5" 98.4x190.5mm)** aus und klicken Sie dann auf **OK**.

5. Einstellen der Ausrichtung

Um den Empfänger horizontal zu drucken, wählen Sie **Querformat (Landscape)** als **Ausrichtung (Orientation)** aus.



»» Hinweis

- Wenn **Geschäftsbrief-Umschlag 10 (Envelope Com 10)**, **DL Umschlag (Envelope DL)**, **Yougata 4 105x235mm (Yougata 4 4.13"x9.25")**, **Yougata 6 98x190mm (Yougata 6 3.86"x7.48")**, **Briefumschlag C5 (Envelope C5)** oder **Briefumschlag Monarch 98.4x190.5mm 3.88"x7.5" (Envelope Monarch 3.88"x7.5" 98.4x190.5mm)** für **Druckerpapierformat (Printer Paper Size)** ausgewählt ist, dreht der Drucker das Papier zum Drucken um 90 Grad nach links, unabhängig von der Einstellung **Um 90 Grad nach links drehen, wenn die Ausrichtung [Querformat] ist (Rotate 90 degrees left when orientation is [Landscape])** für **Benutzerdefinierte Einstellungen (Custom Settings)** im Canon IJ Printer Assistant Tool.

6. Auswählen der Druckqualität

Wählen Sie die Option **Hoch (High)** oder **Standard** aus, die hinsichtlich **Druckqualität (Print Quality)** Ihrem Zweck am besten entspricht.

7. Klicken Sie auf **OK**.

Beim Drucken werden die Informationen auf den Umschlag gedruckt.

»» Wichtig

- Wenn Sie den Umschlag drucken, werden Anleitungsmeldungen angezeigt. Wenn Sie die Anleitungsmeldungen ausblenden möchten, aktivieren Sie das Kontrollkästchen **Diese Meldung nicht mehr anzeigen (Do not show this message again)**. Wenn Sie die Anleitung wieder einblenden möchten, klicken Sie auf die Schaltfläche **Druckerstatus anzeigen (View Printer Status)** auf der Registerkarte **Wartung (Maintenance)**, und starten Sie den Canon IJ-Statusmonitor. Klicken Sie anschließend im Menü **Optionen (Option)** unter **Anleitungsmeldung anzeigen (Display Guide Message)** auf **Drucken von Umschlägen (Envelope Printing)**, um die Einstellung zu aktivieren.

»» Hinweis

- Wenn die Papiereinstellungen im Druckertreiber von den im Drucker registrierten Papierinformationen abweichen, kann ein Fehler auftreten. Anweisungen für den Fehlerfall finden Sie unter [„Papiereinstellungen“](#). Um die aktuellen Druckereinstellungen zu überprüfen oder um Druckereinstellungen auf den Druckertreiber anzuwenden, klicken Sie auf **Informationen zu den Druckmedien... (Printer Media Information...)** auf der Registerkarte **Schnelleinrichtung (Quick Setup)**, und geben Sie die Einstellungen im angezeigten Dialogfeld an. Weitere Angaben zu den im Drucker zu registrierenden Papierinformationen finden Sie im Folgenden:
 - [Papiereinstellungen im Druckertreiber und im Drucker \(Medientyp\)](#)
 - [Papiereinstellungen im Druckertreiber und im Drucker \(Papierformat\)](#)

Bedrucken von Postkarten

1. [Einlegen von Postkarten](#) in den Drucker

2. Öffnen des [Druckertreiber-Setup-Fensters](#)

3. Auswählen häufig verwendeter Einstellungen

Zeigen Sie die Registerkarte **Schnelleinrichtung (Quick Setup)** an, und wählen Sie **Standard** für **Häufig verwendete Einstellungen (Commonly Used Settings)** aus.

4. Auswählen des Medientyps

Für **Medientyp (Media Type)** wählen Sie **Ink Jet Hagaki (A)**, **Ink Jet Hagaki**, **Hagaki K (A)**, **Hagaki K**, **Hagaki (A)** oder **Hagaki**.

»»» Wichtig

- Der Drucker kann nicht auf Postkarten drucken, die mit Fotos oder Etiketten versehen sind.
- Sie erzielen ein besseres Druckergebnis, wenn Sie zuerst die Mitteilungsseite und anschließend die Adressseite drucken.
- Die Papiereinstellungen im Druckertreiber unterscheiden sich, je nachdem, ob Sie die Adressseite oder Mitteilungsseite bedrucken.

Um die aktuellen Druckereinstellungen zu überprüfen oder um Druckereinstellungen auf den Druckertreiber anzuwenden, klicken Sie auf **Informationen zu den Druckmedien... (Printer Media Information...)** auf der Registerkarte **Schnelleinrichtung (Quick Setup)**, und geben Sie die Einstellungen im angezeigten Dialogfeld an.

Weitere Angaben zu den im Druckertreiber und im Drucker zu registrierenden Papierinformationen finden Sie hier:

- [Papiereinstellungen im Druckertreiber und im Drucker \(Medientyp\)](#)
- [Papiereinstellungen im Druckertreiber und im Drucker \(Papierformat\)](#)

5. Auswählen des Papierformats

Wählen Sie **Hagaki 100x148mm** oder **Hagaki 2 200x148mm** als Einstellung für **Druckerpapierformat (Printer Paper Size)** aus.

»»» Wichtig

- Antwortkarten können nur verwendet werden, wenn sie über den Computer gedruckt werden.
- Setzen Sie beim Drucken einer Antwortkarte das Papierformat über die Anwendungssoftware oder den Druckertreiber stets auf **Hagaki 2 200x148mm**.
- Falten Sie die Antwortkarte nicht. Bei einer Knickfalte kann der Drucker die Postkarte nicht ordnungsgemäß einziehen, was zu einem Papierstau oder versetzt gedruckten Zeilen führen kann.

6. Festlegen der Ausrichtung für den Druckvorgang

Um die Adresse horizontal zu drucken, setzen Sie **Ausrichtung (Orientation)** auf **Querformat (Landscape)**.

7. Auswählen der Druckqualität

Wählen Sie unter **Druckqualität (Print Quality)** je nach Druckvorhaben die Option **Hoch (High)** oder **Standard** aus.

8. Klicken Sie auf **OK**.

Beim Drucken werden die Daten auf die Postkarte gedruckt.

Wichtig

- Wenn Sie andere Medien als Postkarten bedrucken, legen Sie die Medien jeweils entsprechend der Verwendung ein, und klicken Sie auf **Druckvorgang starten (Start Printing)**.

Überblick über den Druckertreiber

- **Canon IJ-Druckertreiber**
 - Öffnen des Einrichtungsbildschirm des Druckertreibers
- **Canon IJ-Statusmonitor**
- **Nutzungshinweise (Druckertreiber)**

Canon IJ-Druckertreiber

Der Canon IJ-Druckertreiber (nachfolgend einfach als Druckertreiber bezeichnet) ist eine Software zur Installation auf dem Computer, damit dieser mit dem Drucker kommunizieren kann.

Der Druckertreiber wandelt die von Ihrer Anwendungssoftware erstellten Druckdaten in Daten um, die vom Drucker interpretiert werden können, und sendet diese Daten an den Drucker.

Da unterschiedliche Modelle jeweils andere Formate der Druckdaten unterstützen, benötigen Sie einen Druckertreiber für das von Ihnen verwendete Modell.

Installieren des Druckertreibers

Um den Druckertreiber zu installieren, installieren Sie den Treiber über die Installations-CD-ROM oder unsere Website.

Auswählen des Druckertreibers

Um den Druckertreiber festzulegen, öffnen Sie das Dialogfeld **Drucken (Print)** der Anwendungssoftware, die Sie gerade verwenden, und wählen Sie „Canon XXX“ (wobei „XXX“ der Modellname ist).

Anzeigen des Handbuchs über den Druckertreiber

Um die Beschreibung einer Registerkarte zur Einrichtung im Einrichtungsbildschirm des Druckertreibers anzuzeigen, klicken Sie auf dieser Registerkarte auf **Hilfe (Help)**.

Verwandtes Thema

➔ [Öffnen des Einrichtungsbildschirm des Druckertreibers](#)

Öffnen des Einrichtungsbildschirm des Druckertreibers

Sie können den Einrichtungsbildschirm des Druckertreibers über Ihre Anwendungssoftware oder durch Klicken auf das Symbol Drucker öffnen.

Anzeigen des Einrichtungsbildschirm des Druckertreibers über Ihre Anwendungssoftware

Führen Sie folgende Schritte aus, um die Druckeinstellungen während des Druckens festzulegen.

1. Wählen Sie den Druckbefehl in der Anwendungssoftware aus.

Der Befehl **Drucken (Print)** kann im Allgemeinen im Menü **Datei (File)** gefunden werden.

2. Wählen Sie das Modell Ihres Druckers und klicken Sie auf **Einstellungen (Preferences)** (oder **Eigenschaften (Properties)**).

Der Einrichtungsbildschirm des Druckertreibers wird geöffnet.

»» Hinweis

- Je nachdem, welche Anwendungssoftware Sie verwenden, können die Befehle oder Menünamen sowie die Anzahl der erforderlichen Schritte abweichen. Weitere Informationen finden Sie in der Bedienungsanleitung zu Ihrer Anwendungssoftware.

Anzeigen des Einrichtungsbildschirm des Druckertreibers durch Klicken auf das Symbol „Drucker“

Über den Einrichtungsbildschirm können Sie Wartungsmaßnahmen für den Drucker durchführen, beispielsweise die Reinigung des Druckkopfs, oder festlegen, dass die Druckeinstellungen für die gesamte Anwendungssoftware genutzt werden.

1. Wählen Sie **Systemsteuerung (Control Panel) -> Hardware und Sound (Hardware and Sound) -> Geräte und Drucker (Devices and Printers)** aus.
2. Klicken Sie mit der rechten Maustaste auf das Symbol Ihres Modells. Wenn das Menü angezeigt wird, wählen Sie **Druckeinstellungen (Printing preferences)** aus.

Der Einrichtungsbildschirm des Druckertreibers wird geöffnet.

»» Wichtig

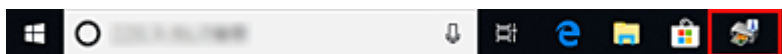
- Über **Druckereigenschaften (Printer properties)** öffnen Sie die Registerkarten zu den Windows-Funktionen, unter anderem die Registerkarte **Anschlüsse (Ports)** (oder **Erweitert (Advanced)**). Diese Registerkarten werden nicht angezeigt, wenn Sie es über den Befehl **Druckeinstellungen (Printing preferences)** oder über die Anwendungssoftware öffnen. Informationen zu den Registerkarten mit Windows-Funktionen finden Sie im Windows-Benutzerhandbuch.

Canon IJ-Statusmonitor

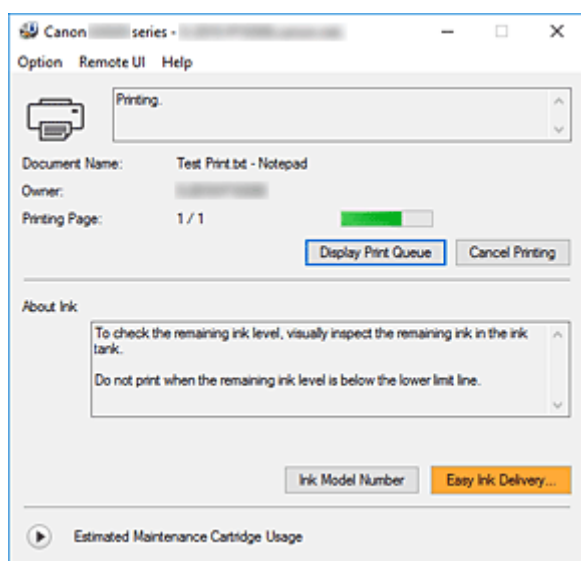
Der Canon IJ-Statusmonitor zeigt den Status des Druckers und den Druckfortschritt an. Der Status des Druckers wird durch die Symbole und Meldungen im Statusmonitor angezeigt.

Starten des Canon IJ-Statusmonitors

Der Canon IJ-Statusmonitor wird automatisch gestartet, wenn Druckdaten an den Drucker gesendet werden. Nach dem Start wird der Canon IJ-Statusmonitor als Schaltfläche in der Taskleiste angezeigt.



Klicken Sie auf die Schaltfläche für den Statusmonitor in der Taskleiste. Der Canon IJ-Statusmonitor wird angezeigt.

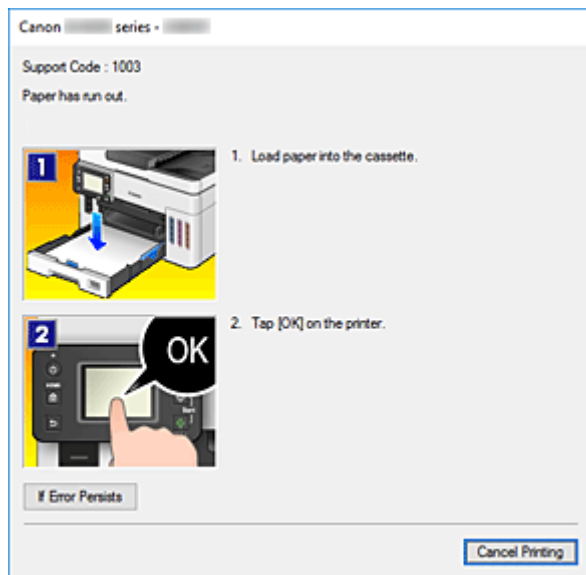


»» Hinweis

- Um den Canon IJ-Statusmonitor zu öffnen, wenn der Drucker nicht druckt, öffnen Sie das [Druckertreiber-Setup-Fensters](#), und klicken Sie auf **Druckerstatus anzeigen (View Printer Status)** auf der Registerkarte **Wartung (Maintenance)**.
- Die auf dem Canon IJ-Statusmonitor angezeigten Informationen variieren je nach Land oder Region, in dem/der Sie den Drucker verwenden.

Wenn Fehler auftreten

Der Canon IJ-Statusmonitor wird automatisch angezeigt, wenn ein Fehler auftritt (z. B. wenn im Drucker kein Papier mehr oder nur noch wenig Tinte vorhanden ist).



Führen Sie in diesen Fällen die beschriebenen Schritte durch.

Verwandtes Thema

➔ [Beschreibung des Canon IJ-Statusmonitors](#)

Nutzungshinweise (Druckertreiber)

Für den Druckertreiber gelten die nachfolgend beschriebenen Beschränkungen. Beachten Sie diese Beschränkungen, wenn Sie mit dem Druckertreiber arbeiten.

Beschränkungen für den Druckertreiber

- Abhängig von dem zu druckenden Dokumenttyp funktioniert die im Druckertreiber angegebene Papiereinzugsmethode möglicherweise nicht ordnungsgemäß.
Öffnen Sie in diesem Fall das [Druckertreiber-Setup-Fensters](#) über das Dialogfeld **Drucken (Print)** der Anwendungssoftware, und prüfen Sie auf der Registerkarte **Optionen (Main)** die Einstellung im Feld **Papierzufuhr (Paper Source)**.
- Bei einigen Anwendungen ist die Einstellung **Kopien (Copies)** auf der Registerkarte **Seite einrichten (Page Setup)** des Druckertreibers möglicherweise deaktiviert.
Verwenden Sie in diesem Fall die Einstellung für Kopien im Dialogfeld **Drucken (Print)** der Anwendungssoftware.
- Falls die ausgewählte **Sprache (Language)** auf der Registerkarte **Wartung (Maintenance)** im Dialogfeld **Info (About)** nicht mit der im Betriebssystem ausgewählten Sprache der Benutzeroberfläche übereinstimmt, wird das Druckertreiber-Setup-Fenster u. U. nicht ordnungsgemäß angezeigt.
- Nehmen Sie keine Änderungen an den Druckereigenschaften auf der Registerkarte **Erweitert (Advanced)** vor. Wenn Sie die Druckereigenschaften ändern, werden die nachfolgenden Funktionen nicht mehr ordnungsgemäß durchgeführt.
Eine Ausführung der folgenden Funktionen ist ebenfalls nicht möglich, wenn im Dialogfeld **Drucken (Print)** der Anwendungssoftware die Option **Ausgabe in Datei (Print to file)** ausgewählt ist oder Sie mit Anwendungen arbeiten, die das EMF-Spoolen nicht unterstützen.
 - **Vorschau vor dem Druckvorgang (Preview before printing)** auf der Registerkarte **Optionen (Main)**
 - **Vermeiden von Druckdatenverlust (Prevention of Print Data Loss)** im Dialogfeld **Druckoptionen (Print Options)** auf der Registerkarte **Seite einrichten (Page Setup)**
 - **Seitenlayout (Page Layout), Nebenein./Poster (Tiling/Poster), Broschüre (Booklet), Duplexdruck (Duplex Printing), Rand angeben... (Specify Margin...), Ab der letzten Seite drucken (Print from Last Page), Sortieren (Collate) und Stempel/Hintergrund... (Stamp/Background...)** auf der Registerkarte **Seite einrichten (Page Setup)**
- Da die Auflösung, die Sie im Vorschaufenster sehen, nicht der gedruckten Auflösung entspricht, können Text und Linien im Vorschaufenster und im tatsächlichen Ausdruck unterschiedlich aussehen.
- Bei einigen Anwendungen wird der Druckvorgang in mehrere Druckaufträge unterteilt.
Um den Druckvorgang abubrechen, löschen Sie alle unterteilten Druckaufträge.
- Wenn Bilddaten nicht ordnungsgemäß gedruckt werden, öffnen Sie das Dialogfeld **Druckoptionen (Print Options)** über die Registerkarte **Seite einrichten (Page Setup)**, und ändern Sie die Einstellung für **Von Anwendung geforderte ICM-Funktion deaktivieren (Disable ICM required from the application software)**. So lässt sich das Problem möglicherweise beheben.

Einschränkungen im Zusammenhang mit Anwendungen

- In Microsoft Word (Microsoft Corporation) gelten folgende Beschränkungen.

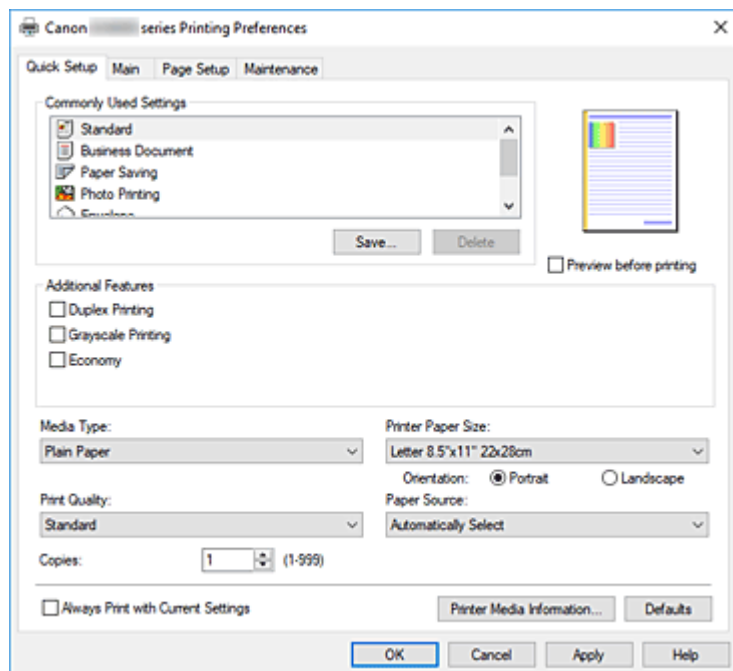
- Wenn Microsoft Word über dieselben Druckfunktionen wie der Druckertreiber verfügt, legen Sie die Funktionen in Word fest.
- Wenn **An Seite anpassen (Fit-to-Page)**, **Skaliert (Scaled)** oder **Seitenlayout (Page Layout)** für **Seitenlayout (Page Layout)** auf der Registerkarte **Seite einrichten (Page Setup)** des Druckertreibers verwendet wird, wird das Dokument in einigen Versionen von Word möglicherweise nicht normal gedruckt.
- Wenn **Seitenformat (Page Size)** in Word auf „XXX Vergrößern/Verkleinern“ eingestellt ist, wird das Dokument in einigen Versionen von Word möglicherweise nicht normal gedruckt.
Falls dieses Problem auftritt, führen Sie die folgenden Schritte aus.
 1. Öffnen Sie in Word das Dialogfeld **Drucken (Print)**.
 2. Öffnen Sie das [Druckertreiber-Setup-Fensters](#), und legen Sie auf der Registerkarte **Seite einrichten (Page Setup)** unter **Seitenformat (Page Size)** das gleiche Papierformat wie in Word fest.
 3. Legen Sie die gewünschte Einstellung für **Seitenlayout (Page Layout)** fest, und klicken Sie dann auf **OK**, um das Fenster zu schließen.
 4. Schließen Sie das Dialogfeld **Drucken (Print)**, ohne den Druckvorgang zu starten.
 5. Öffnen Sie in Word das Dialogfeld **Drucken (Print)** erneut.
 6. Öffnen Sie das Druckertreiber-Setup-Fenster erneut und klicken Sie auf **OK**.
 7. Starten Sie den Druckvorgang.
- Wenn der Bitmap-Druck in Adobe Illustrator (Adobe Systems Incorporated) aktiviert ist, kann der Druckvorgang einige Zeit dauern, oder es werden nicht alle Daten gedruckt. Drucken Sie erst, nachdem Sie das Kontrollkästchen **Bitmap-Druck (Bitmap Printing)** im Dialogfeld **Drucken (Print)** deaktiviert haben.

Beschreibung des Druckertreibers

- **Beschreibung der Registerkarte Schnelleinrichtung**
- **Beschreibung der Registerkarte Optionen**
- **Beschreibung der Registerkarte Seite einrichten**
- **Beschreibung der Registerkarte Wartung**
- **Beschreibung des Canon IJ-Statusmonitors**

Beschreibung der Registerkarte Schnelleinrichtung

Die Registerkarte **Schnelleinrichtung (Quick Setup)** dient zum Speichern von häufig verwendeten Druckereinstellungen. Wenn Sie eine gespeicherte Einstellung auswählen, wechselt der Drucker automatisch zu den voreingestellten Elementen.



Häufig verwendete Einstellungen (Commonly Used Settings)

Die Namen und Symbole von häufig verwendeten Druckprofilen werden gespeichert. Wenn Sie ein Druckprofil gemäß dem Zweck des Dokuments auswählen, werden die dem Zweck entsprechenden Einstellungen angewendet.

Darüber hinaus werden nützliche Funktionen für das ausgewählte Druckprofil unter **Zusätzliche Funktionen (Additional Features)** angezeigt.

Sie können ein Druckprofil auch ändern und unter einem neuen Namen speichern. Sie können das gespeicherte Druckprofil löschen.

Sie können die Profile neu anordnen, indem Sie die einzelnen Profile an die gewünschte Position ziehen, oder indem Sie die Strg-Taste gedrückt halten und die Nach-oben- oder Nach-unten-Pfeiltaste drücken.

Standard

Hierbei handelt es sich um die Werkseinstellungen.

Wenn **Seitenformat (Page Size)**, **Ausrichtung (Orientation)** und **Kopien (Copies)** in der Anwendungssoftware festgelegt wurden, haben diese Einstellungen Priorität.

Geschäftliches Dokument (Business Document)

Verwenden Sie die Einstellung beim Drucken eines normalen Dokuments.

Wenn **Seitenformat (Page Size)**, **Ausrichtung (Orientation)** und **Kopien (Copies)** in der Anwendungssoftware festgelegt wurden, haben diese Einstellungen Priorität.

Papiereinsparung (Paper Saving)

Verwenden Sie die Einstellung beim Drucken eines normalen Dokuments, um Papier zu sparen. Die Kontrollkästchen **2 Seiten pro Blatt (2-on-1 Printing)** und **Duplexdruck (Duplex Printing)** werden automatisch aktiviert.

Wenn **Seitenformat (Page Size)**, **Ausrichtung (Orientation)** und **Kopien (Copies)** in der Anwendungssoftware festgelegt wurden, haben diese Einstellungen Priorität.

Fotodruck (Photo Printing)

Wenn Sie diese Einstellung beim Drucken von Fotos auswählen, werden das Fotopapier und die Fotogröße festgelegt, die normalerweise verwendet werden.

Wenn **Ausrichtung (Orientation)** und **Kopien (Copies)** in der Anwendungssoftware festgelegt wurden, haben diese Einstellungen Priorität.

Umschlag (Envelope)

Wenn Sie diese Einstellung beim Drucken von Umschlägen auswählen, wird für **Medientyp (Media Type)** automatisch **Umschlag (Envelope)** festgelegt. Wählen Sie im Dialogfeld **Umschlagformateinstellung (Envelope Size Setting)** die Größe des zu verwendenden Umschlags aus.

Grußkarte (Greeting Card)

Bei Auswahl für den Druck einer Grußkarte wird der **Medientyp (Media Type)** automatisch auf **Inkjet-Grußkarte (Inkjet Greeting Card)** festgelegt. **Druckqualität (Print Quality)** wird auf **Hoch (High)** gesetzt.

Speichern... (Save...)

Zeigt das [Dialogfeld Häufig verwendete Einstellungen speichern](#) an.

Klicken Sie auf diese Schaltfläche, wenn Sie die auf den Registerkarten **Schnelleinrichtung (Quick Setup)**, **Optionen (Main)** und **Seite einrichten (Page Setup)** festgelegten Informationen unter **Häufig verwendete Einstellungen (Commonly Used Settings)** speichern möchten.

Löschen (Delete)

Löscht ein gespeichertes Druckprofil.

Wählen Sie den Namen der Einstellung, die aus **Häufig verwendete Einstellungen (Commonly Used Settings)** gelöscht werden soll, und klicken Sie auf **Löschen (Delete)**. Wenn eine Bestätigungsmeldung angezeigt wird, klicken Sie auf **OK**, um das angegebene Druckprofil zu löschen.

»» Hinweis

- In den ursprünglichen Einstellungen gespeicherte Druckprofile können nicht gelöscht werden.

Vorschaufenster

In der Abbildung wird angezeigt, wie das Original auf einem Blatt Papier platziert wird.

Sie können das Layout insgesamt überprüfen.

Vorschau vor dem Druckvorgang (Preview before printing)

Zeigt das Druckergebnis vor dem Ausdrucken der Daten in einer Vorschau an.

Aktivieren Sie dieses Kontrollkästchen, um eine Vorschau vor dem Druckvorgang anzuzeigen.

Deaktivieren Sie dieses Kontrollkästchen, wenn keine Vorschau angezeigt werden soll.

Zusätzliche Funktionen (Additional Features)

Zeigt die häufig verwendeten, praktischen Funktionen des Druckprofils an, das Sie unter **Häufig verwendete Einstellungen (Commonly Used Settings)** auf der Registerkarte **Schnelleinrichtung (Quick Setup)** ausgewählt haben.

Wenn Sie den Mauszeiger in die Nähe einer Funktion bewegen, die geändert werden kann, wird eine Beschreibung dieser Funktion angezeigt.

Um eine Funktion zu aktivieren, aktivieren Sie das entsprechende Kontrollkästchen.

Für einige Funktionen können Sie detaillierte Einstellungen über die Registerkarten **Optionen (Main)** und **Seite einrichten (Page Setup)** festlegen.

»» Wichtig

- Abhängig von den Druckprofilen werden bestimmte Funktionen möglicherweise abgeblendet und können nicht geändert werden.

2 Seiten pro Blatt (2-on-1 Printing)

Druckt zwei Seiten des Dokuments nebeneinander auf ein Blatt Papier.

Klicken Sie zum Ändern der Seitenreihenfolge auf die Registerkarte **Seite einrichten (Page Setup)**, um **Seitenlayout (Page Layout)** für **Seitenlayout (Page Layout)** auszuwählen, und klicken Sie auf **Einstellen... (Specify...)**. Geben Sie im daraufhin angezeigten [Dialogfeld Seitenlayoutdruck](#) die **Reihenfolge (Page Order)** an.

4 Seiten pro Blatt (4-on-1 Printing)

Druckt vier Seiten des Dokuments nebeneinander auf ein Blatt Papier.

Klicken Sie zum Ändern der Seitenreihenfolge auf die Registerkarte **Seite einrichten (Page Setup)**, um **Seitenlayout (Page Layout)** für **Seitenlayout (Page Layout)** auszuwählen, und klicken Sie auf **Einstellen... (Specify...)**. Geben Sie im daraufhin angezeigten [Dialogfeld Seitenlayoutdruck](#) die **Reihenfolge (Page Order)** an.

Duplexdruck (Duplex Printing)

Legt fest, ob das Dokument auf beide Seiten des Papiers oder nur auf eine Seite gedruckt werden soll.

Legen Sie zum Ändern der Heftseite oder der Ränder die neuen Werte über die Registerkarte **Seite einrichten (Page Setup)** fest.

Graustufen drucken (Grayscale Printing)

Diese Funktion wandelt die Daten beim Drucken des Dokuments in Schwarzweißdaten um.

Sparsam (Economy)

Verringert die beim Drucken verwendete Menge an Tinte.

»» Hinweis

- Die Auswahl von **Sparsam (Economy)** verringert den Verbrauch von Tinte. Dies bedeutet, dass Sie bei Auswahl von **Standard** in **Druckqualität (Print Quality)** mehr drucken können. Informationen zum Sparsam-Modus finden Sie unter „[Sparsam-Modus](#)“.

Um 180 Grad drehen (Rotate 180 degrees)

Beim Drucken des Dokuments wird es um 180 Grad gegen die Papierzufuhrrichtung gedreht. Die in einer anderen Anwendungssoftware konfigurierte Breite des Druckbereichs und der Erweiterungsumfang werden vertikal und horizontal umgekehrt.

Farbe/Intensität Manuelle Einstellung (Color/Intensity Manual Adjustment)

Wählen Sie diese Option, wenn Sie die Methode **Farbkorrektur (Color Correction)** sowie individuelle Einstellungen wie **Cyan**, **Magenta**, **Gelb (Yellow)**, **Helligkeit (Brightness)**, **Kontrast (Contrast)** usw. festlegen.

Medientyp (Media Type)

Wählt einen Druckpapiertyp aus.

Wählen Sie einen Medientyp aus, der dem in den Drucker eingelegten Papier entspricht. Hierdurch wird sichergestellt, dass der Druckvorgang für das angegebene Papier ordnungsgemäß ausgeführt wird.

Druckerpapierformat (Printer Paper Size)

Wählt das Format des in den Drucker eingelegten Papiers aus.

In der Regel wird das Papierformat automatisch entsprechend der Einstellung für das

Ausgabepapierformat festgelegt, und das Dokument wird ohne Skalierung gedruckt.

Wenn Sie **2 Seiten pro Blatt (2-on-1 Printing)** oder **4 Seiten pro Blatt (4-on-1 Printing)** unter **Zusätzliche Funktionen (Additional Features)** festlegen, können Sie das Papierformat manuell über **Seitenformat (Page Size)** auf der Registerkarte **Seite einrichten (Page Setup)** festlegen.

Bei der Auswahl eines Papierformats, das kleiner als das **Seitenformat (Page Size)** ist, wird die Dokumentgröße verkleinert. Bei der Auswahl eines Papierformats, das größer als das ist, wird die Dokumentgröße vergrößert.

Wenn Sie außerdem **Benutzerdefiniert... (Custom...)** auswählen, wird das [Dialogfeld Benutzerdefiniertes Papierformat](#) geöffnet, in dem Sie die Höhe und Breite des Papiers angeben können.

Ausrichtung (Orientation)

Wählt die Ausrichtung für den Druckvorgang aus.

Wenn die zum Erstellen des Dokuments verwendete Anwendung über eine ähnliche Funktion verfügt, wählen Sie dieselbe Ausrichtung aus, die Sie in der Anwendung ausgewählt haben.

Hochformat (Portrait)

Beim Drucken des Dokuments bleiben dessen obere und untere Position unverändert (relativ zur Papierzufuhrrichtung). Dies ist die Standardeinstellung.

Querformat (Landscape)

Beim Drucken des Dokuments wird es um 90 Grad gedreht (relativ zur Papierzufuhrrichtung).

Sie können die Drehrichtung ändern, indem Sie im Canon IJ Printer Assistant Tool das Dialogfeld **Benutzerdefinierte Einstellungen (Custom Settings)** öffnen und das Kontrollkästchen **Um 90 Grad nach links drehen, wenn die Ausrichtung [Querformat] ist (Rotate 90 degrees left when orientation is [Landscape])** aktivieren bzw. deaktivieren.

Um das Dokument beim Drucken um 90 Grad nach links zu drehen, aktivieren Sie das Kontrollkästchen **Um 90 Grad nach links drehen, wenn die Ausrichtung [Querformat] ist (Rotate 90 degrees left when orientation is [Landscape])**.

Druckqualität (Print Quality)

Wählt die gewünschte Druckqualität aus.

Wählen Sie eine der folgenden Optionen, um die für den Zweck geeignete Druckqualität einzustellen.

Hoch (High)

Gibt der Druckqualität Vorrang vor der Druckgeschwindigkeit.

Standard

Druckt mit durchschnittlicher Geschwindigkeit und Qualität.

Sparsam (Economy)

Verringert die beim Drucken verwendete Menge an Tinte.

»» Hinweis

- Die Auswahl von **Sparsam (Economy)** unter **Druckqualität (Print Quality)** verringert den Verbrauch von Tinte. Dies bedeutet, dass Sie bei Auswahl von **Standard** mehr drucken können.

Informationen zum Sparsam-Modus finden Sie unter „[Sparsam-Modus](#)“.

Papierzufuhr (Paper Source)

Wählen Sie die Papierzufuhr aus.

Automatisch auswählen (Automatically Select)

Abhängig von den Papiereinstellungen im Druckertreiber und den im Drucker registrierten Papierinformationen bestimmt der Drucker automatisch die Papierzufuhr und zieht das Papier ein.

Hinteres Fach (Rear Tray)

Papier wird immer vom hinteren Fach eingezogen.

Kassette (Cassette)

Papier wird immer aus der Kassette eingezogen.

»»» Wichtig

- Je nach Papiertyp und Papierformat können unterschiedliche Einstellungen für die **Papierzufuhr (Paper Source)** ausgewählt werden.

Kopien (Copies)

Legt die Anzahl der zu druckenden Exemplare fest. Sie können einen Wert von 1 bis 999 angeben.

»»» Wichtig

- Wenn die Anwendung, mit der Sie Ihr Dokument erstellt haben, dieselbe Funktion hat, nehmen Sie die Einstellungen im Druckertreiber vor. Ist das Druckergebnis in diesem Fall nicht annehmbar, legen Sie die Einstellungen in der Anwendung fest.

Immer mit aktuellen Einstellungen drucken (Always Print with Current Settings)

Druckt Dokumente mit den aktuellen Einstellungen ab dem nächsten Druckvorgang.

Wenn Sie diese Funktion auswählen und anschließend das [Druckertreiber-Setup-Fensters](#) schließen, werden die auf den Registerkarten **Schnelleinrichtung (Quick Setup)**, **Optionen (Main)** und **Seite einrichten (Page Setup)** festgelegten Informationen gespeichert. Ab dem nächsten Druckvorgang kann dann mit denselben Einstellungen gedruckt werden.

»»» Wichtig

- Wenn Sie sich mit einem anderen Benutzernamen anmelden, werden die Einstellungen, die festgelegt wurden, während diese Funktion aktiviert war, nicht in den Druckereinstellungen angezeigt.
- Wenn eine Einstellung mit der Anwendungssoftware festgelegt wurde, hat sie Priorität.

Informationen zu den Druckmedien... (Printer Media Information...)

Zeigt das [Dialogfeld Informationen zu den Druckmedien](#).

Sie können die Druckereinstellungen überprüfen und die geprüften Einstellungen auf den Druckertreiber anwenden.

Standard (Defaults)

Setzt alle geänderten Einstellungen auf die Standardwerte zurück.

Klicken Sie auf diese Schaltfläche, um alle Einstellungen auf den Registerkarten **Schnelleinrichtung (Quick Setup)**, **Optionen (Main)**, und **Seite einrichten (Page Setup)** auf ihre Standardwerte (Werkseinstellungen) zurückzusetzen.

Dialogfeld Häufig verwendete Einstellungen speichern (Save Commonly Used Settings)

Mit diesem Dialogfeld können Sie die auf den Registerkarten **Schnelleinrichtung (Quick Setup)**, **Optionen (Main)** und **Seite einrichten (Page Setup)** festgelegten Informationen speichern und diese

der Liste **Häufig verwendete Einstellungen (Commonly Used Settings)** auf der Registerkarte **Schnelleinrichtung (Quick Setup)** hinzufügen.

Name

Geben Sie den Namen des Druckprofils an, das Sie speichern möchten.

Sie können bis zu 255 Zeichen eingeben.

Der Name wird mit dem zugehörigen Symbol in der Liste **Häufig verwendete Einstellungen (Commonly Used Settings)** auf der Registerkarte **Schnelleinrichtung (Quick Setup)** angezeigt.

Optionen... (Options...)

Öffnet das [Dialogfeld Häufig verwendete Einstellungen speichern](#).

Ändert die Details für das zu speichernde Druckprofil.

Dialogfeld Häufig verwendete Einstellungen speichern (Save Commonly Used Settings)

Wählen Sie die Symbole der Druckprofile aus, die unter **Häufig verwendete Einstellungen (Commonly Used Settings)** gespeichert werden sollen, und ändern Sie die in den Druckprofilen zu speichernden Elemente.

Symbol (Icon)

Wählen Sie das Symbol des zu speichernden Druckprofils aus.

Das ausgewählte Symbol wird zusammen mit seinem Namen in der Liste **Häufig verwendete Einstellungen (Commonly Used Settings)** auf der Registerkarte **Schnelleinrichtung (Quick Setup)** angezeigt.

Papierformateinstellung speichern (Save the paper size setting)

Speichert das Papierformat im Druckprofil unter **Häufig verwendete Einstellungen (Commonly Used Settings)**.

Aktivieren Sie dieses Kontrollkästchen, um das gespeicherte Papierformat anzuwenden, wenn das Druckprofil ausgewählt ist.

Ist das Kontrollkästchen deaktiviert, wird das Papierformat nicht gespeichert. In diesem Fall wird die Papierformateinstellung nicht angewendet, wenn das Druckprofil ausgewählt wird. Stattdessen wendet der Drucker beim Druckvorgang das mit der Anwendungssoftware festgelegte Papierformat an.

Ausrichtungseinstellung speichern (Save the orientation setting)

Speichert die Einstellung für **Ausrichtung (Orientation)** im Druckprofil unter **Häufig verwendete Einstellungen (Commonly Used Settings)**.

Aktivieren Sie dieses Kontrollkästchen, um die gespeicherte Ausrichtung für den Druckvorgang anzuwenden, wenn das Druckprofil ausgewählt wird.

Ist das Kontrollkästchen deaktiviert, wird die Ausrichtung für den Druckvorgang nicht gespeichert. In diesem Fall wird die Einstellung für **Ausrichtung (Orientation)** nicht angewendet, wenn das Druckprofil ausgewählt wird. Stattdessen druckt der Drucker mit der Ausrichtung, die mit der Anwendungssoftware festgelegt wurde.

Kopieneinstellung speichern (Save the copies setting)

Speichert die Einstellung für **Kopien (Copies)** im Druckprofil unter **Häufig verwendete Einstellungen (Commonly Used Settings)**.

Aktivieren Sie dieses Kontrollkästchen, um die gespeicherte Einstellung für Kopien anzuwenden, wenn das Druckprofil ausgewählt wird.

Ist das Kontrollkästchen deaktiviert, wird die Einstellung für Kopien nicht gespeichert. In diesem Fall wird die Einstellung für **Kopien (Copies)** nicht angewendet, wenn das Druckprofil ausgewählt wird. Stattdessen wendet der Drucker die mit der Anwendungssoftware festgelegte Einstellung für Kopien an.

Dialogfeld Benutzerdefiniertes Papierformat (Custom Paper Size)

In diesem Dialogfeld können Sie die Größe (Breite und Höhe) des benutzerdefinierten Papiers angeben.

Einheiten (Units)

Wählen Sie die Einheit für die Eingabe eines benutzerdefinierten Papierformats aus.

Papierformat (Paper Size)

Legt die **Breite (Width)** und **Höhe (Height)** des benutzerdefinierten Papiers fest. Die Angabe erfolgt in den Maßeinheiten, die unter **Einheiten (Units)** festgelegt sind.

Dialogfeld Informationen zu den Druckmedien (Printer Media Information)

Dieses Dialogfeld ermöglicht die Überprüfung der Druckereinstellungen und die Anwendung der geprüften Einstellungen auf den Druckertreiber.

Papierzufuhr (Paper Source)

Prüfen Sie die Einstellung, oder wählen Sie eine neue Papierquelle aus.

Medientyp (Media Type)

Zeigt den **Medientyp (Media Type)** an, der derzeit auf dem Drucker eingestellt ist.

Um die angezeigte Einstellung auf den Druckertreiber anzuwenden, klicken Sie auf **Einstellen (Set)**.

Seitenformat (Page Size)

Zeigt das **Seitenformat (Page Size)** an, das derzeit auf dem Drucker eingestellt ist.

Um die angezeigte Einstellung auf den Druckertreiber anzuwenden, klicken Sie auf **Einstellen (Set)**.

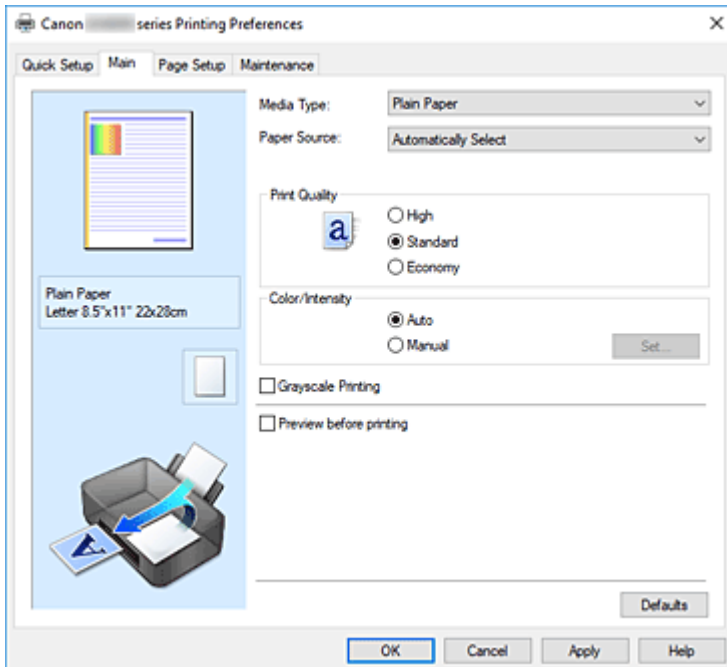
Verwandte Themen

- ➔ [Standarddruckeinrichtung](#)
- ➔ [Speichern von häufig verwendeten Druckprofilen](#)
- ➔ [Einrichten des Umschlagdrucks](#)
- ➔ Anzeigen der Druckergebnisse vor dem Drucken
- ➔ [Duplexdruck](#)
- ➔ Drucken von Farbdokumenten in Schwarzweiß
- ➔ Festlegen der Farbkorrektur
- ➔ Anpassen der Farbbalance
- ➔ Einstellen der Helligkeit
- ➔ Einstellen des Kontrasts
- ➔ Festlegen des Papierformats (benutzerdefiniertes Format)
- ➔ [Festlegen eines Seitenformats und einer Ausrichtung](#)
- ➔ Umschalten der Papierzufuhr nach Bedarf

➔ [Festlegen der Anzahl der Kopien und der Druckreihenfolge](#)

Beschreibung der Registerkarte Optionen

Auf der Registerkarte **Optionen (Main)** können Sie die grundlegenden Druckeinstellungen für den jeweiligen Medientyp festlegen. Solange kein spezielles Druckverfahren erforderlich ist, reichen die Einstellungen auf dieser Registerkarte für den normalen Druckbetrieb aus.



Vorschaufenster

In der Abbildung wird angezeigt, wie das Original auf einem Blatt Papier platziert wird.

Sie können das Layout insgesamt überprüfen.

Auf der Abbildung des Druckers wird gezeigt, wie Papier entsprechend den Druckertreibereinstellungen eingelegt wird.

Prüfen Sie vor Beginn des Druckens anhand der Abbildung, ob der Drucker korrekt eingerichtet ist.

Medientyp (Media Type)

Wählt einen Druckpapiertyp aus.

Wählen Sie einen Medientyp aus, der dem in den Drucker eingelegten Papier entspricht. Hierdurch wird sichergestellt, dass der Druckvorgang für das angegebene Papier ordnungsgemäß ausgeführt wird.

Papierzufuhr (Paper Source)

Zeigt die Papierquelle an.

Sie können die Papierzufuhr ggf. im Druckertreiber umschalten.

Automatisch auswählen (Automatically Select)

Abhängig von den Papiereinstellungen im Druckertreiber und den im Drucker registrierten

Papierinformationen bestimmt der Drucker automatisch die Papierzufuhr und zieht das Papier ein.

Hinteres Fach (Rear Tray)

Papier wird immer vom hinteren Fach eingezogen.

Kassette (Cassette)

Papier wird immer aus der Kassette eingezogen.

»» Wichtig

- Je nach Papiertyp und Papierformat können unterschiedliche Einstellungen für die **Papierzufuhr (Paper Source)** ausgewählt werden.

Druckqualität (Print Quality)

Wählt die gewünschte Druckqualität aus.

Wählen Sie eine der folgenden Optionen, um die für den Zweck geeignete Druckqualität einzustellen.

»» Wichtig

- Abhängig von den Einstellungen für **Medientyp (Media Type)** sind die Druckergebnisse möglicherweise unverändert, selbst wenn **Druckqualität (Print Quality)** geändert wird.

Hoch (High)

Gibt der Druckqualität Vorrang vor der Druckgeschwindigkeit.

Standard

Druckt mit durchschnittlicher Geschwindigkeit und Qualität.

Sparsam (Economy)

Verringert die beim Drucken verwendete Menge an Tinte.

»» Hinweis

- Die Auswahl von **Sparsam (Economy)** unter **Druckqualität (Print Quality)** verringert den Verbrauch von Tinte. Dies bedeutet, dass Sie bei Auswahl von **Standard** mehr drucken können.
Informationen zum Sparsam-Modus finden Sie unter „[Sparsam-Modus](#)“.

Farbe/Intensität (Color/Intensity)

Wählt die Methode zur Farbeinstellung.

Automatisch (Auto)

Cyan, Magenta, Gelb (Yellow), Helligkeit (Brightness), Kontrast (Contrast) usw. werden automatisch eingestellt.

Manuell (Manual)

Wählen Sie diese Option, wenn Sie individuelle Einstellungen wie **Cyan, Magenta, Gelb (Yellow), Helligkeit (Brightness), Kontrast (Contrast)** usw. sowie die Methode **Farbkorrektur (Color Correction)** festlegen.

Einstellen... (Set...)

Wählen Sie **Manuell (Manual)** für **Farbe/Intensität (Color/Intensity)** aus, um die Schaltfläche zu aktivieren.

Sie können im Dialogfeld **Manuelle Farbeinstellung (Manual Color Adjustment)** individuelle Farbeinstellungen wie **Cyan, Magenta, Gelb (Yellow), Helligkeit (Brightness)** und **Kontrast (Contrast)** auf der [Registerkarte Farbeinstellung](#) vornehmen und die Methode für die **Farbkorrektur (Color Correction)** auf der [Registerkarte Abstimmung](#) festlegen.

»» Hinweis

- Wenn Sie ein ICC-Profil zum Anpassen von Farben verwenden möchten, stellen Sie das Profil im Dialogfeld **Manuelle Farbeinstellung (Manual Color Adjustment)** ein.

Graustufen drucken (Grayscale Printing)

Diese Funktion wandelt die Daten beim Drucken des Dokuments in Schwarzweißdaten um. Aktivieren Sie das Kontrollkästchen, um ein Farbdokument in Schwarzweiß zu drucken.

Vorschau vor dem Druckvorgang (Preview before printing)

Zeigt das Druckergebnis vor dem Ausdrucken der Daten in einer Vorschau an.

Aktivieren Sie dieses Kontrollkästchen, um eine Vorschau vor dem Druckvorgang anzuzeigen.

Standard (Defaults)

Setzt alle geänderten Einstellungen auf die Standardwerte zurück.

Wenn Sie auf diese Schaltfläche klicken, werden alle Einstellungen auf dem aktuellen Bildschirm auf die Standardwerte (Werkseinstellungen) zurückgesetzt.

Registerkarte Farbeinstellung (Color Adjustment)

Auf dieser Registerkarte können Sie die Farbbalance anpassen, indem Sie die Einstellungen für **Cyan**, **Magenta**, **Gelb (Yellow)**, **Helligkeit (Brightness)** und **Kontrast (Contrast)** ändern.

Vorschau

Zeigt die Auswirkungen der Farbanpassung an.

Farbe und Helligkeit werden bei der Einstellung der einzelnen Elemente geändert.

»» Hinweis

- Die Grafik ist einfarbig, wenn das Kontrollkästchen **Graustufen drucken (Grayscale Printing)** aktiviert ist.

Farbmuster anzeigen (View Color Pattern)

Zeigt ein Muster zur Überprüfung der bei der Farbanpassung vorgenommenen Farbänderungen an.

Aktivieren Sie dieses Kontrollkästchen, wenn Sie das Vorschaubild mit einem Farbmuster anzeigen möchten.

Cyan / Magenta / Gelb (Yellow)

Passt die Intensität von **Cyan**, **Magenta** und **Gelb (Yellow)** an.

Wenn Sie den Schieberegler nach rechts verschieben, wird eine Farbe kräftiger, wenn Sie ihn nach links verschieben, wird eine Farbe schwächer.

Sie können auch direkt einen Wert für den Schieberegler eingeben. Geben Sie einen Wert zwischen -50 und 50 ein.

Durch diese Anpassung wird die relative Tintenmenge jeder verwendeten Farbe geändert, was sich auf die gesamte Farbbalance des Dokuments auswirkt. Verwenden Sie Ihre Anwendung, wenn Sie die Farbbalance insgesamt grundlegend ändern wollen. Verwenden Sie den Druckertreiber nur für geringe Korrekturen der Farbbalance.

»» Wichtig

- Ist **Graustufen drucken (Grayscale Printing)** auf der Registerkarte **Optionen (Main)** aktiviert, sind die Optionen **Cyan**, **Magenta** und **Gelb (Yellow)** nicht verfügbar.

Helligkeit (Brightness)

Damit passen Sie die Helligkeit des Drucks an. Sie können die Level von reinem Weiß und reinem Schwarz nicht ändern. Die Helligkeit der Farben zwischen Weiß und Schwarz kann jedoch geändert werden. Ziehen Sie den Schieberegler nach rechts, um die Farben heller erscheinen zu lassen (abzuschwächen). Ziehen Sie den Schieberegler nach links, um die Farben dunkler erscheinen zu lassen (zu verstärken). Sie können auch Helligkeitswerte für den Schieberegler auch direkt eingeben. Geben Sie einen Wert zwischen -50 und 50 ein.

Kontrast (Contrast)

Passt den Kontrast zwischen Hell und Dunkel in dem zu druckenden Bild an.

Wenn Sie den Schieberegler nach rechts verschieben, wird der Kontrast verstärkt, wenn Sie ihn nach links verschieben, wird der Kontrast verringert.

Sie können auch direkt einen Wert für den Schieberegler eingeben. Geben Sie einen Wert zwischen -50 und 50 ein.

Registerkarte Abstimmung (Matching)

Hiermit können Sie die Methode zum Anpassen von Farben gemäß dem Typ des zu druckenden Dokuments auswählen.

Farbkorrektur (Color Correction)

Hiermit können Sie **Treiberabgleich (Driver Matching)**, **ICM** oder **Keine (None)** gemäß dem Zweck des Druckvorgangs auswählen.

»» Wichtig

- Wenn das Kontrollkästchen **Graustufen drucken (Grayscale Printing)** auf der Registerkarte **Optionen (Main)** aktiviert ist, ist **Farbkorrektur (Color Correction)** nicht verfügbar.

Treiberabgleich (Driver Matching)

Wenn Sie Canon Digital Photo Color verwenden, können Sie sRGB-Daten in den Farbtönen drucken, die von den meisten Personen bevorzugt werden.

ICM

Passt die Farben während des Druckens mithilfe eines ICC-Profiles an.

»» Wichtig

- Wenn die Anwendungssoftware so eingestellt ist, dass ICM deaktiviert ist, ist **ICM** unter **Farbkorrektur (Color Correction)** nicht verfügbar, und der Drucker kann die Bilddaten möglicherweise nicht ordnungsgemäß drucken.

Keine (None)

Deaktiviert die Farbeinstellung mit dem Druckertreiber. Wählen Sie diesen Wert, wenn Sie in einer Anwendungssoftware zum Drucken ein von Ihnen erstelltes ICC-Druckprofil angegeben haben.

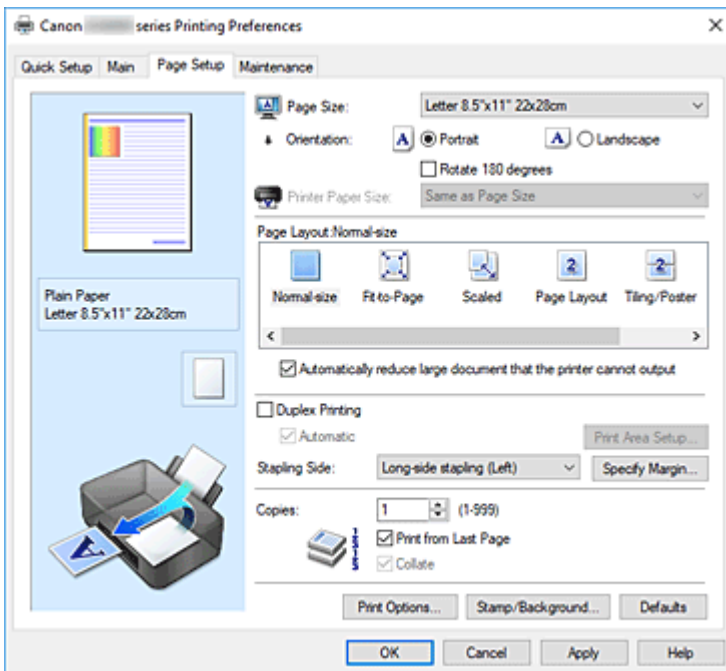
Verwandte Themen

- ➔ Umschalten der Papierzufuhr nach Bedarf
- ➔ Festlegen der Druckqualität
- ➔ Anpassen der Farbbalance
- ➔ Einstellen der Helligkeit
- ➔ Einstellen des Kontrasts
- ➔ Festlegen der Farbkorrektur
- ➔ Anpassen der Farben mit dem Druckertreiber
- ➔ Drucken mit ICC-Profilen
- ➔ Drucken von Farbdokumenten in Schwarzweiß

➡ Anzeigen der Druckergebnisse vor dem Drucken

Beschreibung der Registerkarte Seite einrichten

Auf der Registerkarte **Seite einrichten (Page Setup)** können Sie festlegen, auf welche Weise ein Dokument auf dem Papier angeordnet werden soll. Darüber hinaus können Sie auf dieser Registerkarte die Anzahl der zu druckenden Exemplare und die Druckreihenfolge festlegen. Wenn die Anwendung, die zum Erstellen des Dokuments verwendet wurde, über eine ähnliche Funktion verfügt, legen Sie diese Einstellungen in der Anwendung fest.



Vorschaufenster

In der Abbildung wird angezeigt, wie das Original auf einem Blatt Papier platziert wird.

Sie können das Layout insgesamt überprüfen.

Auf der Abbildung des Druckers wird gezeigt, wie Papier entsprechend den Druckertreibereinstellungen eingelegt wird.

Prüfen Sie vor Beginn des Druckens anhand der Abbildung, ob der Drucker korrekt eingerichtet ist.

Seitenformat (Page Size)

Wählt ein Seitenformat aus.

Stellen Sie sicher, dass Sie dasselbe Seitenformat auswählen, das Sie in der Anwendung ausgewählt haben.

Wenn Sie **Benutzerdefiniert... (Custom...)** auswählen, wird das [Dialogfeld Benutzerdefiniertes Papierformat](#) geöffnet, in dem Sie die Höhe und Breite des Papiers angeben können.

Ausrichtung (Orientation)

Wählt die Ausrichtung für den Druckvorgang aus.

Wenn die zum Erstellen des Dokuments verwendete Anwendung über eine ähnliche Funktion verfügt, wählen Sie dieselbe Ausrichtung aus, die Sie in der Anwendung ausgewählt haben.

Hochformat (Portrait)

Beim Drucken des Dokuments bleiben dessen obere und untere Position unverändert (relativ zur Papierzufuhrrichtung). Dies ist die Standardeinstellung.

Querformat (Landscape)

Beim Drucken des Dokuments wird es um 90 Grad gedreht (relativ zur Papierzufuhrriichtung). Sie können die Drehrichtung ändern, indem Sie im Canon IJ Printer Assistant Tool das Dialogfeld **Benutzerdefinierte Einstellungen (Custom Settings)** öffnen und das Kontrollkästchen **Um 90 Grad nach links drehen, wenn die Ausrichtung [Querformat] ist (Rotate 90 degrees left when orientation is [Landscape])** aktivieren bzw. deaktivieren.

Um das Dokument beim Drucken um 90 Grad nach links zu drehen, aktivieren Sie das Kontrollkästchen **Um 90 Grad nach links drehen, wenn die Ausrichtung [Querformat] ist (Rotate 90 degrees left when orientation is [Landscape])**.

Um 180 Grad drehen (Rotate 180 degrees)

Beim Drucken des Dokuments wird es um 180 Grad gegen die Papierzufuhrriichtung gedreht. Die in einer anderen Anwendungssoftware konfigurierte Breite des Druckbereichs und der Erweiterungsumfang werden vertikal und horizontal umgekehrt.

Druckerpapierformat (Printer Paper Size)

Wählt das Format des in den Drucker eingelegten Papiers aus.

Für Druckvorgänge mit normalen Formaten lautet die Standardeinstellung **Wie Seitenformat (Same as Page Size)**.

Sie können ein Druckerpapierformat auswählen, wenn Sie **An Seite anpassen (Fit-to-Page)**, **Skaliert (Scaled)**, **Seitenlayout (Page Layout)**, **Nebenein./Poster (Tiling/Poster)** oder **Broschüre (Booklet)** für **Seitenlayout (Page Layout)** festlegen.

Bei der Auswahl eines Papierformats, das kleiner als das **Seitenformat (Page Size)** ist, wird die Dokumentgröße verkleinert. Bei der Auswahl eines Papierformats, das größer als das ist, wird die Dokumentgröße vergrößert.

Wenn Sie außerdem **Benutzerdefiniert... (Custom...)** auswählen, wird das [Dialogfeld Benutzerdefiniertes Papierformat](#) geöffnet, in dem Sie die Höhe und Breite des Papiers angeben können.

Seitenlayout (Page Layout)

Wählt die Größe des zu druckenden Dokuments sowie die Art des Druckvorgangs aus.

Normale Größe (Normal-size)

Hierbei handelt es sich um die normale Druckmethode. Wählen Sie diese Option, wenn Sie kein Seitenlayout festlegen.

Großes Dokument, das Drucker nicht ausgeben kann, autom. reduzieren (Automatically reduce large document that the printer cannot output)

Wenn der Drucker das Papierformat eines Dokuments nicht drucken kann, kann der Drucker die Größe beim Drucken des Dokuments automatisch reduzieren.

Aktivieren Sie dieses Kontrollkästchen, um die Größe beim Drucken des Dokuments zu reduzieren.

An Seite anpassen (Fit-to-Page)

Mit dieser Funktion können Sie Dokumente automatisch vergrößern oder verkleinern, um diese an das Format des in den Drucker eingelegten Papiers anzupassen, ohne das in der Anwendungssoftware festgelegte Papierformat zu ändern.

Skaliert (Scaled)

Dokumente können für den Druckvorgang vergrößert oder verkleinert werden.

Geben Sie das Format unter **Druckerpapierformat (Printer Paper Size)** an, oder geben Sie das Skalierungsverhältnis in das Feld **Skalierung (Scaling)** ein.

Skalierung (Scaling)

Legt ein Vergrößerungs-/Verkleinerungsverhältnis für das zu druckende Dokument fest.

Seitenlayout (Page Layout)

Mehrere Seiten eines Dokuments können auf ein Blatt Papier gedruckt werden.

Einstellen... (Specify...)

Öffnet das [Dialogfeld Seitenlayoutdruck](#).

Klicken Sie auf diese Schaltfläche, um Details zum Seitenlayoutdruck festzulegen.

Nebenein./Poster (Tiling/Poster)

Mit dieser Funktion können Sie die Bilddaten vergrößern und die vergrößerten Daten für den Druckvorgang auf mehrere Seiten aufteilen. Sie können diese Seiten dann zusammenfügen, um ein großes Druckerzeugnis wie z. B. ein Poster zu erstellen.

Einstellen... (Specify...)

Öffnet das [Dialogfeld Nebeneinander/Posterdruck](#).

Klicken Sie auf diese Schaltfläche, um Details für Nebeneinander/Posterdruck festzulegen.

Broschüre (Booklet)

Mit der Funktion "Broschürendruck" können Sie Broschüren drucken. Daten werden auf beide Seiten des Papiers gedruckt. Bei diesem Druckvorgang wird sichergestellt, dass die gefalteten Broschürenblätter in der richtigen Reihenfolge zusammengelegt und in der Mitte geheftet werden können.

Einstellen... (Specify...)

Öffnet das [Dialogfeld Broschürendruck](#).

Klicken Sie auf diese Schaltfläche, um Details für den Broschürendruck festzulegen.

Duplexdruck (Duplex Printing)

Legt fest, ob das Dokument automatisch auf beide Seiten des Papiers oder nur auf eine Seite gedruckt werden soll.

Aktivieren Sie dieses Kontrollkästchen, um das Dokument auf beide Seiten zu drucken.

Diese Funktion kann nur verwendet werden, wenn **Normalpapier (Plain Paper)** unter **Medientyp (Media Type)** und eine der folgenden Optionen ausgewählt ist: **Normale Größe (Normal-size)**, **An Seite anpassen (Fit-to-Page)**, **Skaliert (Scaled)** oder **Seitenlayout (Page Layout)**.

Automatisch (Automatic)

Legt fest, ob Duplexdruck automatisch oder manuell ausgeführt wird.

Dieses Kontrollkästchen wird aktiviert, wenn in der Liste **Seitenlayout (Page Layout)** die Option **Broschüre (Booklet)** ausgewählt ist, oder wenn das Kontrollkästchen **Duplexdruck (Duplex Printing)** aktiviert ist.

Aktivieren Sie dieses Kontrollkästchen, wenn Duplexdruck automatisch durchgeführt werden soll.

Deaktivieren Sie dieses Kontrollkästchen, wenn Duplexdruck manuell durchgeführt werden soll.

Druckbereich einrichten... (Print Area Setup...)

Öffnet das [Dialogfeld Druckbereich einrichten](#), in dem Sie den Druckbereich für den automatischen Duplexdruck konfigurieren können.

Heftseite (Stapling Side)

Wählt die Position des Heftrands aus.

Der Drucker analysiert die Einstellungen **Ausrichtung (Orientation)** und **Seitenlayout (Page Layout)** und wählt automatisch die beste Position für den Heftrand aus. Überprüfen Sie **Heftseite (Stapling Side)**, und wählen Sie zur Änderung eine Option aus der Liste aus.

Rand angeben... (Specify Margin...)

Öffnet das [Dialogfeld Rand angeben](#).

Sie können die Breite des Heftrands angeben.

Kopien (Copies)

Legt die Anzahl der zu druckenden Exemplare fest. Sie können einen Wert von 1 bis 999 angeben.

»» Wichtig

- Wenn die zum Erstellen des Dokuments verwendete Anwendung über eine ähnliche Funktion verfügt, geben Sie die Anzahl der Exemplare in der Anwendung an, statt sie hier festzulegen.

Ab der letzten Seite drucken (Print from Last Page)

Aktivieren Sie das Kontrollkästchen, wenn der Ausdruck mit der letzten Seite beginnen soll. Auf diese Weise liegen die Seiten nach der Ausgabe in der richtigen Reihenfolge vor und brauchen nicht sortiert zu werden.

Deaktivieren Sie das Kontrollkästchen, wenn der Ausdruck des Dokuments mit der ersten Seite beginnen soll.

Sortieren (Collate)

Aktivieren Sie dieses Kontrollkästchen, um die Seiten jedes Exemplars zu gruppieren, wenn Sie mehrere Exemplare drucken möchten.

Deaktivieren Sie dieses Kontrollkästchen, wenn jeweils die Seiten mit derselben Seitenzahl gruppiert gedruckt werden sollen.

»» Wichtig

- Wenn die Anwendung, mit der Sie Ihr Dokument erstellt haben, dieselbe Funktion hat, nehmen Sie die Einstellungen im Druckertreiber vor. Ist das Druckergebnis in diesem Fall nicht annehmbar, legen Sie die Einstellungen in der Anwendung fest. Wenn Sie die Anzahl der Kopien und die Druckreihenfolge sowohl in der Anwendung als auch im Druckertreiber festlegen, wird möglicherweise ein Vielfaches der Werte in den beiden Einstellungen gedruckt oder die angegebene Reihenfolge nicht berücksichtigt.

Druckoptionen... (Print Options...)

Öffnet das [Dialogfeld Druckoptionen](#).

Ändert detaillierte Druckertreibereinstellungen für von Anwendungen gesendete Druckdaten.

Stempel/Hintergrund... (Stamp/Background...)

Öffnet das [Dialogfeld Stempel/Hintergrund](#).

Mit der Funktion **Stempel (Stamp)** können Sie einen Stempeltext oder eine Bitmap über oder unter Dokumentdaten drucken. Überdies können auch das Datum, die Uhrzeit und der Benutzername gedruckt werden. Die Funktion **Hintergrund (Background)** ermöglicht es, Dokumentdaten mit einer Illustration zu hinterlegen.

Je nach der Umgebung sind **Stempel (Stamp)** und **Hintergrund (Background)** möglicherweise nicht verfügbar.

Dialogfeld Benutzerdefiniertes Papierformat (Custom Paper Size)

In diesem Dialogfeld können Sie die Größe (Breite und Höhe) des benutzerdefinierten Papiers angeben.

Einheiten (Units)

Wählen Sie die Einheit für die Eingabe eines benutzerdefinierten Papierformats aus.

Papierformat (Paper Size)

Legt die **Breite (Width)** und **Höhe (Height)** des benutzerdefinierten Papiers fest. Die Angabe erfolgt in den Maßeinheiten, die unter **Einheiten (Units)** festgelegt sind.

Dialogfeld Seitenlayoutdruck (Page Layout Printing)

In diesem Dialogfeld können Sie die Anzahl der Dokumentseiten festlegen, die auf ein Blatt Papier gedruckt werden sollen. Zudem können Sie die Reihenfolge der Seiten festlegen und auswählen, ob eine Linie am Seitenrand um jede Dokumentseite gedruckt werden soll.

Die in diesem Dialogfeld festgelegten Einstellungen können im Vorschaufenster des Druckertreibers überprüft werden.

Vorschausymbol

Zeigt die im Dialogfeld **Seitenlayoutdruck (Page Layout Printing)** vorgenommenen Einstellungen an.

Sie können das Druckergebnis vor dem Ausdrucken der Daten in einer Vorschau überprüfen.

Seitenlayout (Page Layout)

Legt die Anzahl der Dokumentseiten fest, die auf einem Blatt Papier platziert werden sollen.

Reihenfolge (Page Order)

Gibt die Ausrichtung des Dokuments für den Druck auf ein Blatt Papier an.

Seitenrand (Page Border)

Druckt eine Linie am Seitenrand um jede Dokumentseite.

Aktivieren Sie dieses Kontrollkästchen, um die Linie am Seitenrand zu drucken.

Dialogfeld Nebeneinander/Posterdruck (Tiling/Poster Printing)

In diesem Dialogfeld können Sie die Größe des zu druckenden Bilds auswählen. Zudem können Sie Einstellungen für Schnittlinien und Einfügemarierungen vornehmen, die beim Zusammenfügen der Seiten zu einem Poster nützlich sind.

Die in diesem Dialogfeld festgelegten Einstellungen können im Vorschaufenster des Druckertreibers überprüft werden.

Vorschausymbol

Zeigt die Einstellungen des Dialogfelds **Nebeneinander/Posterdruck (Tiling/Poster Printing)** an.

Sie können prüfen, wie das Druckergebnis ausfallen wird.

Bildunterteilung (Image Divisions)

Wählen Sie die gewünschte Unterteilung (vertikal x horizontal) aus.

Die Anzahl der für den Druck benötigten Seiten steigt mit der Anzahl der Unterteilungen. Wenn Sie Seiten zusammenfügen, um ein Poster zu erstellen, können Sie die Anzahl der Bildunterteilungen erhöhen, um ein größeres Poster zu drucken.

Am Rand "Ausschneiden/Einfügen" drucken (Print "Cut/Paste" in margins)

Legt fest, ob die Wörter "Ausschneiden" und "Einfügen" in den Rändern angezeigt werden. Diese Wörter helfen beim Zusammenfügen der Seiten zu einem Poster.

Aktivieren Sie dieses Kontrollkästchen, um die Wörter zu drucken.

»» Hinweis

- Je nach Umgebung des verwendeten Druckertreibers ist diese Funktion möglicherweise nicht verfügbar.

Am Rand "Ausschneiden/Einfügen"-Linien drucken (Print "Cut/Paste" lines in margins)

Legt fest, ob Schnittlinien, die beim Zusammenfügen der Seiten zu einem Poster nützlich sind, gedruckt werden.

Aktivieren Sie dieses Kontrollkästchen, um die Schnittlinien zu drucken.

Seitenbereich (Print page range)

Gibt den Druckbereich an. Wählen Sie im Normalfall **Alles (All)**.

Wählen Sie **Seiten (Pages)** zur Angabe einer bestimmten Seite oder eines bestimmten Bereichs.

»» Hinweis

- Wenn einige Seiten nicht ordnungsgemäß gedruckt wurden, geben Sie die Seiten an, die nicht gedruckt werden müssen, indem Sie im Vorschaufenster der Registerkarte **Seite einrichten (Page Setup)** auf diese Seiten klicken. In diesem Fall werden nur die auf dem Bildschirm angezeigten Seiten gedruckt.

Dialogfeld Broschürendruck (Booklet Printing)

In diesem Dialogfeld können Sie festlegen, wie das Dokument als Broschüre gebunden werden soll. Das einseitige Drucken und das Drucken eines Seitenrands kann ebenfalls in diesem Dialogfeld festgelegt werden.

Die in diesem Dialogfeld festgelegten Einstellungen können im Vorschaufenster des Druckertreibers überprüft werden.

Vorschausymbol

Zeigt die im Dialogfeld **Broschürendruck (Booklet Printing)** vorgenommenen Einstellungen an. Sie können prüfen, wie das Dokument nach dem Broschürendruck aussehen wird.

Rand zum Heften (Margin for stapling)

Legt fest, welche Seite der Broschüre geheftet wird.

Leere Seite einfügen (Insert blank page)

Legt fest, ob das Dokument auf eine oder beide Seiten der Broschüre gedruckt werden soll.

Aktivieren Sie dieses Kontrollkästchen, um das Dokument auf eine Seite der Broschüre zu drucken, und wählen Sie die Seite aus der Liste aus, die leer bleiben soll.

Rand (Margin)

Gibt die Breite des Hefrands an.

Die eingegebene Breite ab der Mitte des Blatts wird zum Hefrand.

Seitenrand (Page Border)

Druckt eine Linie am Seitenrand um jede Dokumentseite.

Aktivieren Sie dieses Kontrollkästchen, um die Linie am Seitenrand zu drucken.

Dialogfeld Druckbereich einrichten (Print Area Setup)

Beim Duplexdruck ist der Druckbereich des Dokuments geringfügig kleiner. Deshalb kann ein Dokument mit kleinen Rändern möglicherweise nicht auf eine Seite gedruckt werden.

In diesem Dialogfeld können Sie festlegen, ob die Seite beim Drucken verkleinert werden soll, damit das Dokument auf eine Seite passt.

Normale Druckgröße verwenden (Use normal-size printing)

Druckt die Seiten des Dokuments, ohne sie zu verkleinern. Dies ist die Standardeinstellung.

Verringerte Druckgröße verwenden (Use reduced printing)

Verkleinert die einzelnen Dokumentseiten geringfügig, sodass sie beim Drucken auf ein Blatt Papier passen.

Wählen Sie diese Einstellung aus, wenn Sie ein Dokument mit kleinen Rändern unter Verwendung des automatischen Duplexdrucks drucken.

Dialogfeld Rand angeben (Specify Margin)

In diesem Dialogfeld können Sie die Randbreite für die Heftseite angeben. Falls ein Dokument nicht auf eine Seite passt, wird das Dokument beim Drucken verkleinert.

Rand (Margin)

Gibt die Breite des Heftrands an.

Die Breite der Seite, die unter **Heftseite (Stapling Side)** festgelegt wurde, wird zum Heftrand.

Dialogfeld Druckoptionen (Print Options)

Nimmt Änderungen an Druckdaten vor, die an den Drucker gesendet werden.

Je nach der Umgebung ist diese Funktion möglicherweise nicht verfügbar.

Von Anwendung geforderte ICM-Funktion deaktivieren (Disable ICM required from the application software)

Deaktiviert die von der Anwendungssoftware benötigte ICM-Funktion.

Wenn eine Anwendungssoftware für das Drucken von Daten Windows ICM verwendet, können unerwartete Farben erzeugt oder die Druckgeschwindigkeit reduziert werden. Falls diese Probleme auftreten, können sie möglicherweise durch die Aktivierung dieses Kontrollkästchens behoben werden.

Wichtig

- Deaktivieren Sie dieses Kontrollkästchen im Normalfall.
- Diese Funktion kann nicht verwendet werden, wenn im Dialogfeld **Manuelle Farbeinstellung (Manual Color Adjustment)** auf der Registerkarte **Abstimmung (Matching)** für **Farbkorrektur (Color Correction)** die Option **ICM** ausgewählt ist.

Farbprofileinstellung der Anwendungssoftware deaktivieren (Disable the color profile setting of the application software)

Wenn dieses Kontrollkästchen aktiviert wird, werden die Informationen im Farbprofil deaktiviert, die in der Anwendungssoftware festgelegt wurden.

Wenn die in der Anwendungssoftware festgelegten Farbprofilinformationen an den Druckertreiber gesendet werden, kann das Druckergebnis unerwartete Farben aufweisen. In diesem Fall kann das Problem unter Umständen durch die Aktivierung dieses Kontrollkästchens behoben werden.

Wichtig

- Deaktivieren Sie dieses Kontrollkästchen im Normalfall.

- Selbst bei aktiviertem Kontrollkästchen wird nur ein Teil der Informationen im Farbprofil deaktiviert. Das Farbprofil kann weiterhin zum Drucken verwendet werden.

Papierzufuhreinstellung der Anwendungssoftware deaktivieren (Disable the paper source setting of the application software)

Deaktiviert die von der Anwendung festgelegte Papiereinzugsmethode.

Bei einigen Anwendungen, wie z. B. Microsoft Word, werden die Daten unter Umständen mit einer Einzugsmethode gedruckt, die sich von der Einstellung im Druckertreiber unterscheidet. Überprüfen Sie in diesem Fall diese Funktion.

»»» Wichtig

- Wenn diese Funktion aktiviert ist, kann die Papierzufuhrmethode in der Regel nicht in der Canon IJ-Vorschau geändert werden.

Papiergruppierung aufheben (Ungroup Papers)

Legt die Anzeigemethode von **Medientyp (Media Type)**, **Seitenformat (Page Size)** und **Druckerpapierformat (Printer Paper Size)** fest.

Um die Optionen einzeln anzuzeigen, aktivieren Sie das Kontrollkästchen.

Um die Optionen in einer Gruppe anzuzeigen, deaktivieren Sie das Kontrollkästchen.

Anwendungssoftware zum Komprimieren von Druckdaten nicht zulassen (Do not allow application software to compress print data)

Die Komprimierung von Druckdaten der Anwendungssoftware ist unzulässig.

Wenn im Druckergebnis Bilddaten fehlen oder unerwünschte Farben auftreten, kann das Problem unter Umständen durch das Aktivieren dieses Kontrollkästchens verbessert werden.

»»» Wichtig

- Deaktivieren Sie dieses Kontrollkästchen im Normalfall.

Nach Erstellung von Druckdaten nach Seite drucken (Print after creating print data by page)

Die Druckdaten werden in Seiteneinheiten erstellt, und der Druckvorgang wird gestartet, nachdem die Verarbeitung einer Druckdatenseite abgeschlossen ist.

Wenn das gedruckte Dokument unerwünschte Effekte wie Streifen aufweist, können die Druckergebnisse unter Umständen durch das Aktivieren dieses Kontrollkästchens verbessert werden.

»»» Wichtig

- Deaktivieren Sie dieses Kontrollkästchen im Normalfall.

Vermeiden von Druckdatenverlust (Prevention of Print Data Loss)

Sie können die Größe der mithilfe der Anwendungssoftware erstellten Druckdaten reduzieren und die Daten dann ausdrucken.

Je nach verwendeter Anwendungssoftware werden die Bilddaten möglicherweise abgeschnitten oder nicht ordnungsgemäß gedruckt. Wählen Sie in diesem Fall **Ein (On)** aus. Wenn Sie diese Option nicht verwenden, wählen Sie **Aus (Off)** aus.

»»» Wichtig

- Bei der Verwendung dieser Funktion kann es je nach Druckdaten zu einer Verschlechterung der Druckqualität kommen.

Einheit der Druckdatenverarbeitung (Unit of Print Data Processing)

Wählt die Verarbeitungseinheit der Druckdaten, die an den Drucker gesendet werden sollen.

Wählen Sie im Normalfall **Empfohlen (Recommended)** aus.

»» Wichtig

- Bestimmte Einstellungen können einen großen Teil des Arbeitsspeichers belegen. Ändern Sie die Einstellung nicht, falls Ihr Computer nur über einen geringen Arbeitsspeicher verfügt.

Dialogfeld Stempel/Hintergrund (Stamp/Background)

Mit dem Dialogfeld **Stempel/Hintergrund (Stamp/Background)** können Sie einen Stempel und/oder Hintergrund über oder unter Dokumentseiten drucken. Abgesehen von den vorgeschichteten Stempeln und Hintergründen können Sie auch Ihre eigenen verwenden.

Stempel (Stamp)

Mit der Stempeldruckfunktion wird ein Stempel auf ein Dokument gedruckt.

Aktivieren Sie dieses Kontrollkästchen, und wählen Sie einen Titel aus der Liste, um einen Stempel zu drucken.

Stempel definieren... (Define Stamp...)

Öffnet das [Dialogfeld Stempелеinstellungen](#).

Sie können die Details für einen ausgewählten Stempel prüfen oder einen neuen Stempel speichern.

Über Text stempeln (Place stamp over text)

Legt fest, wie der Stempel auf das Dokument gedruckt werden soll.

Aktivieren Sie das Kontrollkästchen **Stempel (Stamp)**, um die Funktion zu aktivieren.

Aktivieren Sie dieses Kontrollkästchen, um einen Stempel auf die gedruckte Dokumentseite zu drucken. Die gedruckten Daten werden möglicherweise unter dem Stempel verborgen.

Deaktivieren Sie dieses Kontrollkästchen, um die Dokumentdaten über den Stempel zu drucken.

Die gedruckten Daten werden nicht unter dem Stempel verborgen. Dennoch sind die Bereiche des Stempels, die im Dokument überlappen, möglicherweise verborgen.

Nur erste Seite stempeln (Stamp first page only)

Legt fest, ob der Stempel nur auf die erste Seite oder auf alle Seiten des Dokuments gedruckt werden soll, wenn es sich um ein mehrseitiges Dokument handelt.

Aktivieren Sie das Kontrollkästchen **Stempel (Stamp)**, um die Funktion zu aktivieren.

Aktivieren Sie dieses Kontrollkästchen, um einen Stempel nur auf die erste Seite zu drucken.

Hintergrund (Background)

Mit dem Hintergrunddruck können Sie ein Dokument mit einer Illustration oder einem ähnlichen Objekt (Bitmap) hinterlegen.

Aktivieren Sie dieses Kontrollkästchen, um einen Hintergrund zu drucken, und wählen Sie einen Titel aus der Liste aus.

Hintergrund auswählen... (Select Background...)

Öffnet das [Dialogfeld Hintergrundeinstellungen](#).

Sie können eine Bitmap als Hintergrund speichern und die Layoutmethode und Intensität des ausgewählten Hintergrunds ändern.

Hintergrund nur erste Seite (Background first page only)

Legt fest, ob der Hintergrund nur auf die erste Seite oder auf alle Seiten des Dokuments gedruckt werden soll, wenn es sich um ein mehrseitiges Dokument handelt.

Aktivieren Sie das Kontrollkästchen **Hintergrund (Background)**, um die Funktion zu aktivieren.

Aktivieren Sie dieses Kontrollkästchen, um einen Hintergrund nur auf die erste Seite zu drucken.

Registerkarte Stempel (Stamp)

Mit der Registerkarte Stempel können Sie den Text und die Bitmap-Datei (.bmp) zur Verwendung für einen Stempel festlegen.

Vorschaufenster

Zeigt den Status des auf den einzelnen Registerkarten konfigurierten Stempels an.

Stempeltyp (Stamp Type)

Gibt den Stempeltyp an.

Wählen Sie die Option **Text** aus, um einen Stempel mit Zeichen zu erstellen. Wählen Sie die Option **Bitmap** aus, um einen Stempel mit einer Bitmap-Datei zu erstellen. Wählen Sie **Datum/Uhrzeit/Benutzername (Date/Time/User Name)** aus, um Erstellungsdatum/-uhrzeit und den Benutzernamen für das gedruckte Dokument anzuzeigen.

Die Einstellungselemente auf der Registerkarte **Stempel (Stamp)** ändern sich je nach ausgewähltem Typ.

- Damit Sie einen Stempel vom Typ **Text** speichern können, müssen die Zeichen in das Feld **Stempeltext (Stamp Text)** eingetragen sein. Ändern Sie bei Bedarf die Einstellungen **TrueType-Schriftart (TrueType Font)**, **Stil (Style)**, **Größe (Size)** und **Kontur (Outline)**. Die Farbe des Stempels können Sie durch Klicken auf **Farbe wählen... (Select Color...)** auswählen.
- Klicken Sie bei **Bitmap** auf **Datei auswählen... (Select File...)**, und wählen Sie die zu verwendende Bitmapdatei (.bmp) aus. Ändern Sie bei Bedarf die Einstellungen für **Größe (Size)** und **Transparente weiße Fläche (Transparent white area)**.
- Als **Datum/Uhrzeit/Benutzername (Date/Time/User Name)** werden unter **Stempeltext (Stamp Text)** das Datum und die Uhrzeit der Druckobjekterstellung sowie der Benutzername angezeigt. Ändern Sie bei Bedarf die Einstellungen **TrueType-Schriftart (TrueType Font)**, **Stil (Style)**, **Größe (Size)** und **Kontur (Outline)**. Die Farbe des Stempels können Sie durch Klicken auf **Farbe wählen... (Select Color...)** auswählen.

Wenn für **Stempeltyp (Stamp Type)** die Option **Text** oder **Datum/Uhrzeit/Benutzername (Date/Time/User Name)** festgelegt ist

Stempeltext (Stamp Text)

Gibt die Textzeichenfolge für den Stempel an.

Sie können bis zu 64 Zeichen eingeben.

Als **Datum/Uhrzeit/Benutzername (Date/Time/User Name)** werden unter **Stempeltext (Stamp Text)** das Datum und die Uhrzeit der Druckobjekterstellung sowie der Benutzername angezeigt.

»»» Wichtig

- **Stempeltext (Stamp Text)** ist nicht verfügbar, wenn **Datum/Uhrzeit/Benutzername (Date/Time/User Name)** ausgewählt ist.

TrueType-Schriftart (TrueType Font)

Wählt die Schriftart für die Textzeichenfolge des Stempels aus.

Stil (Style)

Wählt den Schriftschnitt für die Textzeichenfolge des Stempels aus.

Größe (Size)

Wählt die Schriftgröße für die Textzeichenfolge des Stempels aus.

Kontur (Outline)

Wählt einen Rahmen aus, der die Textzeichenfolge des Stempels umgibt.

Ist eine große Schriftgröße unter **Größe (Size)** ausgewählt, können die Zeichen über den Rand des Stempels hinausragen.

Farbe (Color)/Farbe wählen... (Select Color...)

Zeigt die aktuelle Farbe des Stempels an.

Klicken Sie zur Auswahl einer anderen Farbe auf **Farbe wählen... (Select Color...)**, um das Dialogfeld **Farbe (Color)** zu öffnen, und wählen oder erstellen Sie eine Farbe, die Sie für einen Stempel verwenden möchten.

Wenn für **Stempeltyp (Stamp Type)** die Option **Bitmap** ausgewählt ist

Datei (File)

Gibt den Namen der Bitmap-Datei an, die als Stempel verwendet werden soll.

Datei auswählen... (Select File...)

Öffnet das Dialogfeld zum Auswählen einer Datei.

Klicken Sie auf diese Schaltfläche, um eine als Stempel zu verwendende Bitmap-Datei auszuwählen.

Größe (Size)

Passt die Größe der Bitmap-Datei an, die als Stempel verwendet werden soll.

Wenn Sie den Schieberegler nach rechts verschieben, nimmt die Größe zu, wenn Sie ihn nach links verschieben, nimmt die Größe ab.

Transparente weiße Fläche (Transparent white area)

Legt fest, ob die weißen Bereiche der Bitmap in transparente Bereiche umgewandelt werden sollen.

Aktivieren Sie dieses Kontrollkästchen, um die weißen Bereiche der Bitmap in transparente Bereiche umzuwandeln.

»» Hinweis

- Klicken Sie auf **Standard (Defaults)**, um **Stempeltyp (Stamp Type)** auf Text, **Stempeltext (Stamp Text)** auf Leer, **TrueType-Schriftart (TrueType Font)** auf Arial, **Stil (Style)** auf Standard, **Größe (Size)** auf 36 Punkte einzustellen sowie **Kontur (Outline)** zu deaktivieren und **Farbe (Color)** auf Grau mit den RGB-Werten (192, 192, 192) festzulegen.

Registerkarte Position (Placement)

Mit der Registerkarte Position können Sie die Stelle festlegen, an der der Stempel gedruckt werden soll.

Vorschaufenster

Zeigt den Status des auf den einzelnen Registerkarten konfigurierten Stempels an.

Position

Gibt die Stempelposition auf der Seite an.

Wenn Sie **Benutzerdefiniert (Custom)** aus der Liste auswählen, können Sie Werte für die Koordinaten **X-Position** und **Y-Position** direkt eingeben.

Sie können die Stempelposition auch ändern, indem Sie den Stempel im Vorschaufenster an eine andere Position ziehen.

Drehung (Rotation)

Gibt den Drehwinkel für den Stempel an. Der Winkel kann durch die Eingabe einer Gradzahl festgelegt werden.

Bei negativen Werten wird der Stempel im Uhrzeigersinn gedreht.

»» Hinweis

- **Drehung (Rotation)** ist nur aktiviert, wenn **Text** oder **Datum/Uhrzeit/Benutzername (Date/Time/User Name)** für **Stempeltyp (Stamp Type)** auf der Registerkarte **Stempel (Stamp)** ausgewählt ist.

»» Hinweis

- Klicken Sie auf **Standard (Defaults)**, um die Stempelposition auf **Zentrieren (Center)** und die Drehung auf „0“ einzustellen.

Registerkarte Einstellungen speichern (Save settings)

Auf der Registerkarte **Einstellungen speichern (Save settings)** können Sie einen neuen Stempel speichern oder einen nicht benötigten Stempel löschen.

Titel (Title)

Geben Sie den Titel zum Speichern des erstellten Stempels ein.

Sie können bis zu 64 Zeichen eingeben.

»» Hinweis

- Am Anfang oder Ende eines Titels können keine Leerzeichen, Tabulatoren oder Zeilenwechsel eingegeben werden.

Stempel (Stamps)

Zeigt eine Liste der gespeicherten Stempeltitel an.

Geben Sie einen Titel an, um den entsprechenden Stempel unter **Titel (Title)** anzuzeigen.

Speichern (Save)/Überschreibung speichern (Save overwrite)

Speichert den Stempel.

Geben Sie einen Titel unter **Titel (Title)** ein, und klicken Sie auf die Schaltfläche.

Löschen (Delete)

Löscht einen nicht benötigten Stempel.

Geben Sie den Titel eines nicht benötigten Stempels in der Liste **Stempel (Stamps)** an, und klicken Sie auf die Schaltfläche.

Registerkarte Hintergrund (Background)

Auf der Registerkarte Hintergrund können Sie eine Bitmap-Datei (.bmp) zur Verwendung als Hintergrund auswählen oder festlegen, wie der ausgewählte Hintergrund gedruckt werden soll.

Vorschaufenster

Zeigt den Status der auf der Registerkarte **Hintergrund (Background)** festgelegten Bitmap an.

Datei (File)

Gibt den Namen der Bitmap-Datei an, die als Hintergrund verwendet werden soll.

Datei auswählen... (Select File...)

Öffnet das Dialogfeld zum Auswählen einer Datei.

Klicken Sie auf diese Schaltfläche, um eine als Hintergrund zu verwendende Bitmap-Datei (.bmp) auszuwählen.

Layoutmethode (Layout Method)

Legt fest, wie das Hintergrundbild auf dem Papier platziert werden soll.

Wenn Sie **Benutzerdefiniert (Custom)** auswählen, können Sie die Koordinaten für **X-Position** und **Y-Position** angeben.

Sie können die Hintergrundposition auch ändern, indem Sie das Bild im Vorschauenfenster an eine andere Stelle ziehen.

Intensität (Intensity)

Passt die Intensität der als Hintergrund zu verwendenden Bitmap an.

Wenn Sie den Schieberegler nach rechts verschieben, erhöht sich die Intensität, wenn Sie ihn nach links verschieben, verringert sich die Intensität. Zum Drucken des Hintergrunds mit Original-Bitmap-Intensität bewegen Sie den Schieberegler ganz nach rechts.

»» Hinweis

- Je nach der Umgebung ist diese Funktion möglicherweise nicht verfügbar.
- Klicken Sie auf **Standard (Defaults)**, um **Datei (File)** auf Leer, **Layoutmethode (Layout Method)** auf **Seite ausfüllen (Fill page)** und den Schieberegler **Intensität (Intensity)** in die Mitte zu stellen.

Registerkarte Einstellungen speichern (Save settings)

Auf der Registerkarte **Einstellungen speichern (Save settings)** können Sie einen neuen Hintergrund speichern oder einen nicht benötigten Hintergrund löschen.

Titel (Title)

Geben Sie den Titel zum Speichern des angegebenen Hintergrundbilds ein.

Sie können bis zu 64 Zeichen eingeben.

»» Hinweis

- Am Anfang oder Ende eines Titels können keine Leerzeichen, Tabulatoren oder Zeilenwechsel eingegeben werden.

Hintergründe (Backgrounds)

Zeigt eine Liste der gespeicherten Hintergrundtitel an.

Geben Sie einen Titel an, um den entsprechenden Hintergrund unter **Titel (Title)** anzuzeigen.

Speichern (Save)/Überschreibung speichern (Save overwrite)

Speichert die Bilddaten als Hintergrund.

Klicken Sie auf diese Schaltfläche, nachdem Sie den **Titel (Title)** eingefügt haben.

Löschen (Delete)

Löscht einen nicht benötigten Hintergrund.

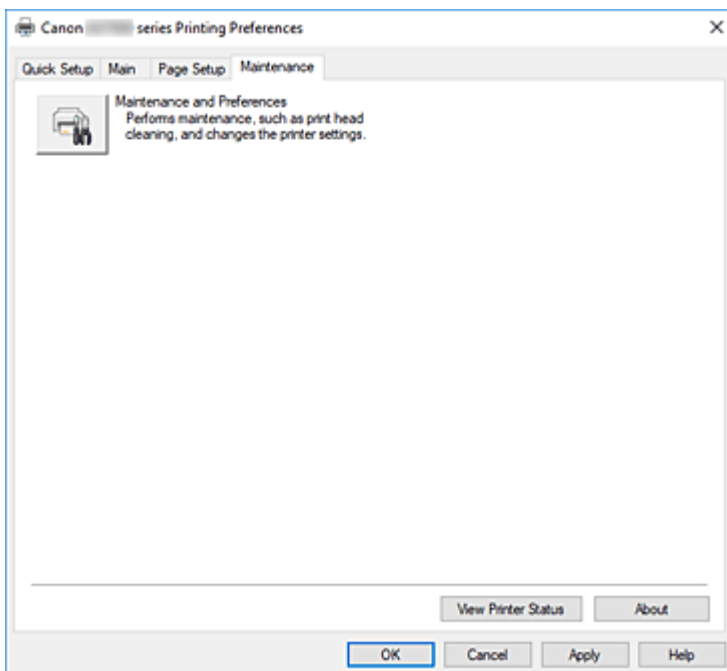
Geben Sie den Titel eines nicht benötigten Hintergrunds in der Liste **Hintergründe (Backgrounds)** an, und klicken Sie auf diese Schaltfläche.

Verwandte Themen

- ➔ Festlegen des Papierformats (benutzerdefiniertes Format)
- ➔ [Festlegen eines Seitenformats und einer Ausrichtung](#)
- ➔ Anpassen an Seite
- ➔ [Zoomdruck](#)
- ➔ [Seitenlayoutdruck](#)
- ➔ Druckmodus "Nebeneinander/Poster"
- ➔ Broschürendruck
- ➔ [Duplexdruck](#)
- ➔ Festlegen des Heftrands
- ➔ [Festlegen der Anzahl der Kopien und der Druckreihenfolge](#)
- ➔ [Ändern der Druckoptionen](#)
- ➔ Stempel-/Hintergrunddruck

Beschreibung der Registerkarte Wartung

Über die Registerkarte **Wartung (Maintenance)** können Sie das Canon IJ Printer Assistant Tool starten oder den Status des Druckers prüfen.



Wartung und Voreinstellungen (Maintenance and Preferences)

Canon IJ Printer Assistant Tool wird gestartet.

Sie können die Druckerwartung durchführen oder die Einstellungen des Druckers ändern.

Druckerstatus anzeigen (View Printer Status)

Startet den Canon IJ-Statusmonitor.

Verwenden Sie diese Funktion, wenn Sie den Druckerstatus und den Fortschritt eines Druckauftrags prüfen möchten.

Info (About)

Öffnet das [Dialogfeld Info](#).

Hier können Sie die Version des Druckertreibers und einen Copyright-Hinweis prüfen.

Zudem kann die zu verwendende Sprache geändert werden.

Dialogfeld Info (About)

Wenn Sie auf **Info (About)** klicken, wird das Dialogfeld **Info (About)** angezeigt.

In diesem Dialogfeld werden die Version, Copyright-Informationen und die Modulliste des Druckertreibers angezeigt. Sie können die zu verwendende Sprache auswählen und die im Setup-Fenster angezeigte Sprache ändern.

Module

Führt die Druckertreibermodule auf.

Sprache (Language)

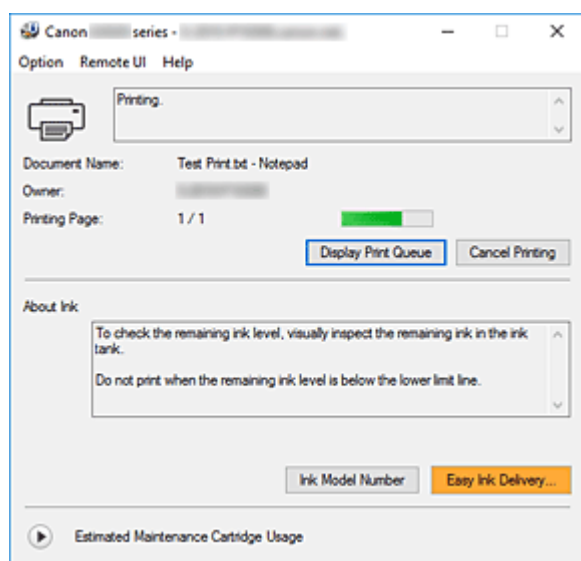
Legt die im [Druckertreiber-Setup-Fensters](#) zu verwendende Sprache fest.

»» Wichtig

- Wenn die Schriftart für die Anzeige der von Ihnen gewählten Sprache nicht in Ihrem System installiert ist, werden die Zeichen nicht ordnungsgemäß angezeigt.

Beschreibung des Canon IJ-Statusmonitors

Der Canon IJ-Statusmonitor zeigt den Status des Druckers und den Druckfortschritt an. Der Status des Druckers wird durch die Symbole und Meldungen im Statusmonitor angezeigt.



Funktionen des Canon IJ-Statusmonitors

Der Canon IJ-Statusmonitor verfügt über folgende Funktionen:

Bildschirmanzeige des Status des Druckers

Der Statusmonitor zeigt den Status des Druckers in Echtzeit an.

Sie können den Druckfortschritt jedes zu druckenden Dokuments (Druckauftrag) prüfen.

Anzeige von Fehlermeldungen und Korrekturmaßnahmen

Der Statusmonitor zeigt Informationen zu Fehlern im Zusammenhang mit dem Drucker an.

Sie können dann sofort überprüfen, welche Maßnahmen zu ergreifen sind.

Überblick über den Canon IJ-Statusmonitor

Der Canon IJ-Statusmonitor zeigt Symbole und Meldungen zum Druckerstatus und zur Tinte an.

Sie können die Informationen zum Druckdokument und zum Druckfortschritt während des Druckvorgangs prüfen.

Wenn ein Fehler auftritt, zeigt der Statusmonitor die Fehlermeldung sowie Anweisungen zur Behebung des Fehlers an. Befolgen Sie die Anweisungen in der Meldung.

Drucker

Der Canon IJ-Statusmonitor zeigt im Falle einer Warnung oder eines Fehlers im Drucker ein Symbol an.



: Es liegt eine Warnung vor.



: Es ist ein Bedienerfehler aufgetreten.



: Es liegt ein Hinweis zu etwas anderem als einer Warnung oder einem Fehler vor.



: Es ist ein Fehler aufgetreten, der Wartungsmaßnahmen erfordert.

Dokumentname (Document Name)

Name des Druckdokuments.

Besitzer (Owner)

Name des Besitzers des Druckdokuments.

Druckseite (Printing Page)

Seitenzahl der aktuellen Seite und Gesamtzahl der Seiten.

Druckwarteschlange anzeigen (Display Print Queue)

Die Druckwarteschlange, die die aktuellen Dokumente und die noch zu druckenden Dokumente kontrolliert.

Druckvorgang abbrechen (Cancel Printing)

Bricht das Drucken ab.

Info zu Tinte (About Ink)


Zeigt Meldungen zu Tinte an.

Nummer des Tintenmodells (Ink Model Number)

Sie können die richtige Nummer des Tintenmodells für Ihren Drucker suchen.

Geschätzte Nutzung der Wartungspatrone (Estimated Maintenance Cartridge Usage)

Hier werden Symbole angezeigt, die melden, dass die Kapazität der Wartungspatrone fast oder vollständig aufgebraucht ist.

Klicken Sie auf  (das Aufklappdreieck), um eine grafische Darstellung der geschätzten Verbrauchsmenge in der Wartungskassette anzuzeigen.

Menü Optionen (Option)

Wenn eine Druckermeldung angezeigt wird, wählen Sie **Statusmonitor aktivieren (Enable Status Monitor)**, um den Canon IJ-Statusmonitor zu starten.

Wählen Sie **Statusmonitor aktivieren (Enable Status Monitor)** aus, um die folgenden Befehle zu verwenden:

Aktuellen Druckauftrag immer anzeigen (Always Display Current Job)

Zeigt den Canon IJ-Statusmonitor an, wenn ein Dokument gedruckt wird.

Immer im Vordergrund anzeigen (Always Display on Top)

Zeigt den Canon IJ-Statusmonitor über den anderen Fenstern an.

Anleitungsmeldung anzeigen (Display Guide Message)

Zeigt Anleitungsmeldungen für komplizierte Papiereinstellungen an.

Drucken von Umschlägen (Envelope Printing)

Zeigt beim Starten des Bedruckens von Umschlägen eine Anleitungsmeldung an.

Wenn Sie die Anleitungsmeldung ausblenden möchten, aktivieren Sie das Kontrollkästchen **Diese Meldung nicht mehr anzeigen (Do not show this message again)**.

Wenn Sie die Anleitungsmeldung erneut anzeigen möchten, öffnen Sie das Menü **Optionen (Option)**, wählen Sie **Anleitungsmeldung anzeigen (Display Guide Message)** aus, klicken Sie auf **Drucken von Umschlägen (Envelope Printing)** und aktivieren Sie diese Einstellung.

Warnung automatisch anzeigen (Display Warning Automatically)

Wenn eine Wartungskassetten-Warnung angezeigt wird (When a Maintenance Cartridge Warning Occurs)

Wenn eine Wartungspatronen-Warnung zur verbleibenden Kapazität angezeigt wird, wird automatisch der Canon IJ-Statusmonitor gestartet und im Vordergrund angezeigt.

Beim Start von Windows starten (Start when Windows is Started)

Der Canon IJ-Statusmonitor wird beim Start von Windows automatisch gestartet.

Menü Remote UI

Damit öffnen Sie die Remote-Benutzeroberfläche des Druckers.

Hier können Sie den Druckerstatus prüfen und Wartungsfunktionen für den Drucker ausführen, wenn dieser mit einem Netzwerk verbunden ist und über dieses verwendet wird.

»» Hinweis

- Wird der Drucker über eine USB-Verbindung verwendet, wird **Remote UI** nicht angezeigt.

Druckerinformationen (Printer Information)

Hier können Sie detaillierte Informationen wie beispielsweise den Druckerstatus und den Druckfortschritt anzeigen.

Wartung (Maintenance)

Hier können Sie Wartungsfunktionen für den Drucker ausführen und die Druckereinstellungen ändern.

Sicherheitszertifikat herunterladen (Download Security Certificate)

Zeigt das Fenster **Für sichere Kommunikation (For secure communication)** an.

Über dieses Fenster können Sie das Routenzertifikat herunterladen, es auf dem Browser registrieren und Warnungsanzeigen deaktivieren.

Menü Hilfe (Help)

Wählen Sie dieses Menü aus, um Hilfe-Informationen zum Canon IJ-Statusmonitor, einschließlich Versions- und Copyright-Informationen, anzuzeigen.

Verwandtes Thema

➔ [Canon IJ-Statusmonitor](#)

Installieren der MP Drivers

Sie können über das Internet auf unsere Website zugreifen und die neuesten MP Drivers für Ihr Druckermodell herunterladen.

1. Schalten Sie den Drucker ein.
2. Starten des Installationsprogramms

Doppelklicken Sie auf das Symbol der heruntergeladenen Datei.
Das Installationsprogramm wird gestartet.

»» Wichtig

- Beim Starten, Installieren oder Deinstallieren von Software wird möglicherweise ein Dialogfeld mit einer Bestätigung oder Warnung angezeigt.
Dieses Dialogfeld wird angezeigt, wenn Administratorrechte zum Ausführen einer Aufgabe erforderlich sind.
Wenn Sie bei einem Administratorkonto angemeldet sind, klicken Sie zum Fortfahren auf **Ja (Yes)** (oder **Fortfahren (Continue)**, **Zulassen (Allow)**).
Bei einigen Anwendungen müssen Sie bei einem Administratorkonto angemeldet sein, um fortfahren zu können. Wechseln Sie in diesen Fällen zu einem Administratorkonto, und starten den Vorgang neu.

3. Installieren der MP Drivers

Führen Sie die auf dem Bildschirm beschriebenen Schritte durch.

4. Abschließen der Installation

Klicken Sie auf **Beenden (Exit)**.

Je nach verwendetem Betriebssystem werden Sie möglicherweise dazu aufgefordert, Ihren Computer neu zu starten. Starten Sie den Computer neu, um die Installation ordnungsgemäß abzuschließen.

»» Wichtig

- Das Herunterladen der MP Drivers ist kostenfrei. Sie müssen lediglich die anfallenden Internetgebühren zahlen.

Verwandte Themen

- ➔ Verwenden der aktuellen MP Drivers
- ➔ Löschen der nicht benötigten MP Drivers
- ➔ Vor dem Installieren der MP Drivers

Drucken aus der Anwendungssoftware (macOS AirPrint)

- Drucken  Standard
- Bedrucken von Postkarten
- Hinzufügen eines Druckers
- Öffnen des Einstellungsbildschirms des Druckers
- Anzeigen des Druckstatusfensters
- Löschen nicht benötigter Druckaufträge
- Entfernen eines nicht mehr benötigten Druckers aus der Druckerliste

Drucken

Dieser Drucker ist mit dem macOS-Standarddrucksystem (AirPrint) kompatibel.

Nach der Verbindung des Druckers mit Ihrem Mac können Sie sofort mit dem Drucken beginnen, ohne spezielle Software installieren zu müssen.

Überprüfen der Umgebungsbedingungen

Überprüfen Sie zuerst die Umgebungsbedingungen.

- AirPrint Betriebsbedingungen
Mac mit der neuesten Betriebssystemversion
- Systemanforderungen
Der Mac und der Drucker müssen über eine der folgenden Methoden verbunden werden:
 - Verbindung mit demselben Netzwerk über ein **LAN**
 - Direkte Verbindung ohne Wireless Router (Direkte Verbindung)
 - Verbindung über USB

Drucken über einen Mac

1. [Überprüfen, ob der Drucker eingeschaltet ist](#)

»» Hinweis

- Wenn **Automatisch einschalten (Auto power on)** aktiviert ist, schaltet sich der Drucker beim Empfang eines Druckauftrags automatisch ein.

2. [Einlegen von Papier](#) in den Drucker

3. Wählen Sie das Papierformat und den Papiertyp am Drucker aus.

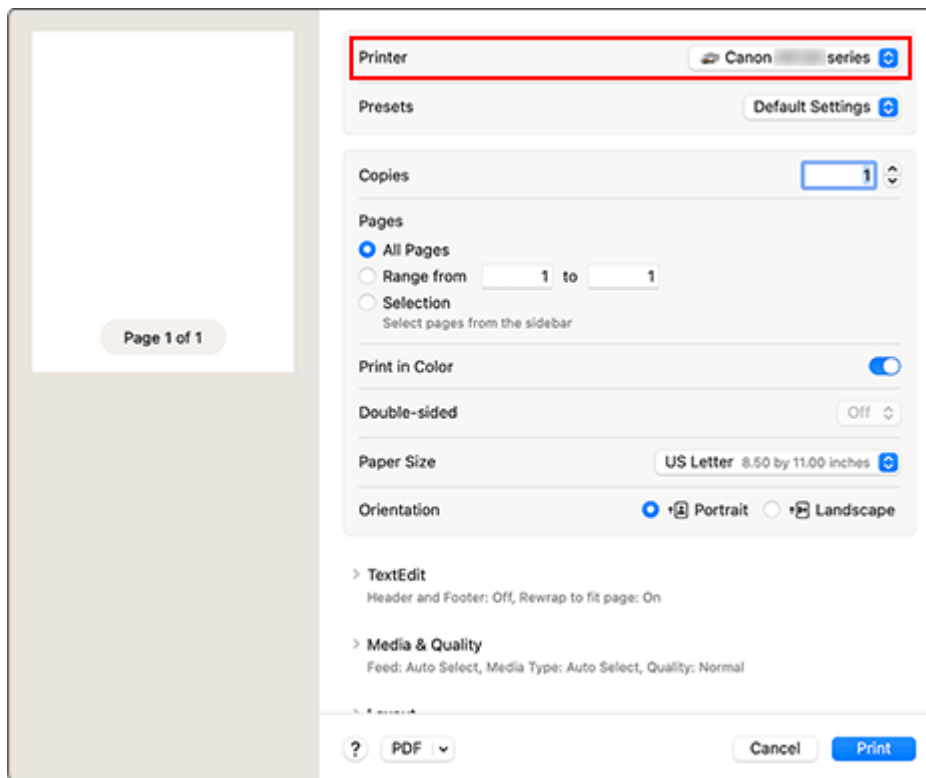
Registrieren Sie das festgelegte Papierformat und den Papiertyp auf dem Bedienfeld des Druckers. Weitere Anweisungen finden Sie unter „[Papiereinstellungen](#)“.

4. Starten des Druckvorgangs aus der Anwendungssoftware

Das Dialogfeld "Drucken" wird geöffnet.

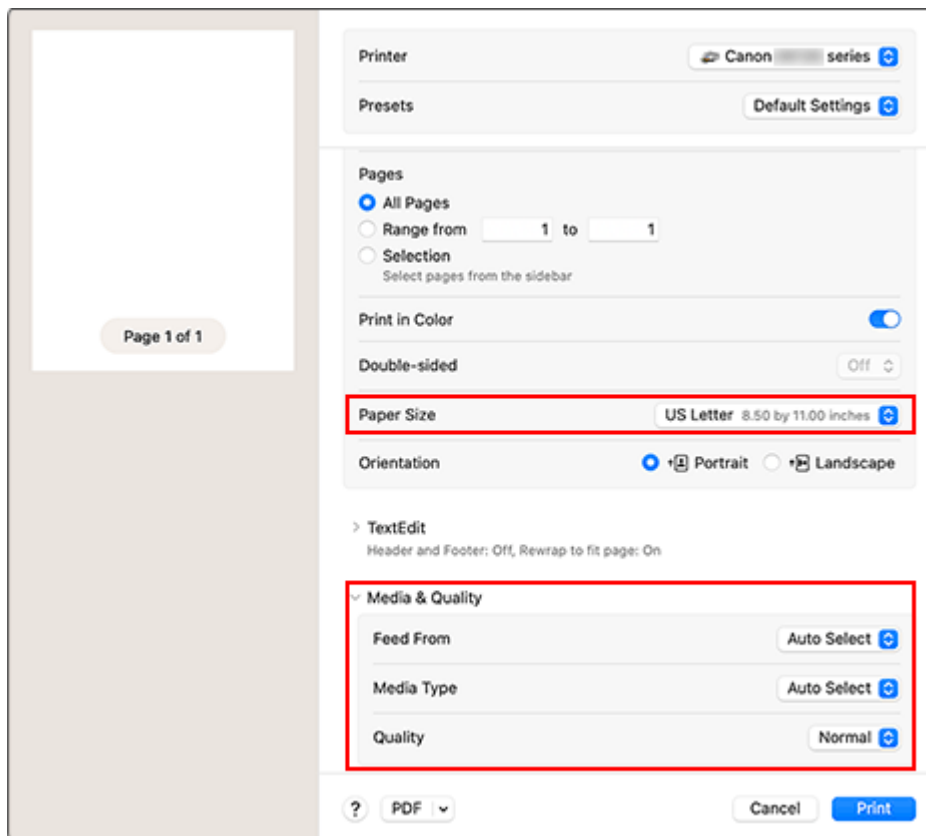
5. Wählen Sie Drucker aus.

Wählen Sie Ihr Modell in der Liste **Drucker (Printer)** im Dialogfeld „Drucken“ aus.



6. Überprüfen der Druckeinstellungen

Legen Sie über **Medium und Qualität (Media & Quality)** Elemente fest, wie beispielsweise das richtige Format für **Papiergröße (Paper Size)** sowie **Medientyp (Media Type)**. Stellen Sie das Kontrollkästchen **Doppelseitig (Double-sided)** auf **Aus (Off)**, wenn Sie nicht auf beide Seiten des Papiers drucken.



»»» Wichtig

- Wenn das im Druckdialog festgelegte Papierformat von dem im Drucker registrierten Papierformat abweicht, kann ein Fehler auftreten. Wählen Sie die richtigen Elemente im Druckdialog und den Drucker aus, die mit dem Papier übereinstimmen, das gedruckt wird.
- Legen Sie beim Drucken im Format **A4**, **A5**, **JIS B5**, **Executive** oder **US Letter** die gewünschte Zufuhrposition (**Hauptfach (Main Tray)** oder **Hinteres Fach (Rear Tray)**) über **Zufuhr über (Feed From)** im Druckdialog fest. Wenn **Automatisch (Auto Select)** in **Zufuhr über (Feed From)** ausgewählt wird, weicht die Zufuhrposition je nach **Medientyp (Media Type)** möglicherweise ab. Wenn unter **Medientyp (Media Type)** etwas anderes als Normalpapier festgelegt ist, ist die Zufuhr über Kassette (Hauptfach) nicht möglich.
- Stellen Sie beim Drucken auf Papier, das nicht beidseitig bedruckt werden kann, wie beispielsweise Fotopapier und Postkarten, das Kontrollkästchen **Doppelseitig (Double-sided)** auf **Aus (Off)**.

»»» Hinweis

- Verwenden Sie das Dialogfeld „Drucken“, um allgemeine Druckeinstellungen, wie beispielsweise Layout und Druckreihenfolge, festzulegen. Weitere Informationen zu den Druckeinstellungen finden Sie in der Hilfe zu macOS.

7. Klicken Sie auf **Drucken (Print)**.

Der Drucker verwendet die angegebenen Einstellungen zum Drucken.

»»» Wichtig

- Wenn Sie Großformatdrucke ausführen, stellen Sie sicher, dass noch ausreichend Tinte übrig bleibt.




- Wenn Sie für **Papierformat (Paper Size)** eine benutzerdefinierte Größe festlegen, die die angegebene Größe überschreitet, werden die Daten mit der Einstellung „Medientyp: Normalpapier, Druckqualität: Standard“ gedruckt.

»» Hinweis

- Nach dem Einschalten des Druckers kann es einige Minuten dauern, bis eine Wi-Fi-Verbindung hergestellt ist. Stellen Sie sicher, dass der Drucker mit dem Netzwerk verbunden ist, und führen Sie dann den Druckvorgang aus.
- Sie können nicht drucken, wenn die Bonjour-Einstellungen am Drucker deaktiviert sind. Überprüfen Sie die **LAN**-Einstellungen Ihres Druckers und aktivieren Sie die Bonjour-Einstellungen.
- Weitere Informationen bei Druckproblemen finden Sie unter „Drucken mit AirPrint nicht möglich“.
- Die Anzeige des Einstellungsbildschirms unterscheidet sich je nach der verwendeten Anwendungssoftware.

Drucken von Umschlägen

Im folgenden Abschnitt finden Sie Informationen zum Drucken auf Umschlägen von einem Mac.

Drucken eines resultierendes Bildes	Ausrichtung der Druckdaten	Ausrichtung des eingelegten Umschlags
	 <p>Die Druckdaten werden um 180 Grad gegen das Druckergebnisbild gedreht.</p>	 <p>Legen Sie den Umschlag vertikal mit der Adressseite nach oben ein, sodass die Klappe des Umschlags auf der rechten Seite nach unten weist.</p>

Bedrucken von Postkarten

In diesem Abschnitt wird die Vorgehensweise für das Bedrucken von Postkarten beschrieben.

1. [Einlegen von Postkarten](#) in den Drucker

2. Wählen Sie das Papierformat und den Papiertyp am Drucker aus.

Registrieren Sie für das Papierformat **Hagaki** über das Bedienfeld des Druckers.

Registrieren Sie außerdem je nach Druckvorhaben **Ink Jet Hagaki**, **Hagaki K** oder **Hagaki** für den Papiertyp. Wenn Sie die Adressseite bedrucken, registrieren Sie **Hagaki**.

3. Wählen Sie **Papierformat (Paper Size)** und **Medientyp (Media Type)** im Druckdialog aus.

Wählen Sie im Druckdialog **Postkarte (Postcard)** für **Papierformat (Paper Size)** aus.

Wählen Sie im Druckdialog **Hagaki**, **Hagaki (A)**, **Hagaki K**, **Hagaki K (A)**, **Ink Jet Hagaki** oder **Ink Jet Hagaki (A)** für **Medientyp (Media Type)** aus.

»» Wichtig

- Der Drucker kann nicht auf Postkarten drucken, die mit Fotos oder Etiketten versehen sind.

4. Legen Sie **Zweiseitig (Double-sided)** auf **Aus (Off)** fest

»» Wichtig

- Das doppelseitige Drucken ist mit Postkarten nicht möglich. Setzen Sie daher das Kontrollkästchen **Doppelseitig (Double-sided)** auf **Aus (Off)**. Wenn Sie mit aktiviertem Kontrollkästchen **Ein (On)** für **Doppelseitig (Double-sided)** drucken, entspricht das Druckresultat möglicherweise nicht Ihren Erwartungen.
- Sie erzielen ein besseres Druckergebnis, wenn Sie zuerst die Mitteilungsseite und anschließend die Adressseite drucken.

5. Klicken Sie auf **Drucken (Print)**.

Der Drucker verwendet die angegebenen Einstellungen zum Drucken.

Hinzufügen eines Druckers

Beschreibung der Vorgehensweise zum Hinzufügen eines Druckers zu Ihrem Mac.

Um einen gelöschten Drucker erneut hinzuzufügen, öffnen Sie **Systemeinstellungen (System Settings)** -> **Drucker und Scanner (Printers & Scanners)**, klicken Sie auf **Drucker, Scanner oder Fax hinzufügen... (Add Printer, Scanner or Fax...)**, und führen Sie die nachstehend beschriebenen Schritte aus.

Wenn der Drucker über USB angeschlossen ist und Sie das USB-Kabel an einen Mac anschließen, wird der Drucker automatisch hinzugefügt. In diesem Fall ist die folgende Vorgehensweise nicht erforderlich.

1. Überprüfen Sie, ob **Standard (Default)** im angezeigten Dialogfeld ausgewählt ist.

»» Hinweis

- Es kann einige Zeit dauern, bis Ihr Drucker angezeigt wird.

2. Auswählen des Druckers

Wählen Sie den als **Bonjour Multifunction** aufgeführten Drucker.

»» Hinweis

- Wenn der Drucker nicht angezeigt wird, überprüfen Sie Folgendes.
 - Drucker ist eingeschaltet
 - Die Firewall-Funktion der Sicherheitssoftware ist deaktiviert.
 - Bei Wi-Fi-Verbindung: Der Drucker ist entweder mit dem Wireless Router oder direkt mit dem PC verbunden (Direkte Verbindung).
 - Bei drahtgebundener **LAN**-Verbindung: Der Drucker ist über ein **LAN**-Kabel mit dem Netzwerkgerät verbunden.

3. Wählen Sie **Secure AirPrint** unter **Verwenden (Use)** aus.

4. Klicken Sie auf **Hinzufügen (Add)**.

Der Drucker wird zu Ihrem Mac hinzugefügt.

Öffnen des Einstellungsbildschirms des Druckers

Der Einstellungsbildschirm des Druckers lässt sich über Ihre Anwendungssoftware anzeigen.

Öffnen des Dialogfelds "Seite einrichten"

Führen Sie folgende Schritte aus, um die Seiteneinstellungen (Papiereinstellungen) vor dem Drucken festzulegen.

1. Auswahl von **Seite einrichten... (Page Setup...)** im Menü **Ablage (File)** der Anwendungssoftware

Das Dialogfeld "Seite einrichten" wird geöffnet.

Öffnen des Dialogfensters "Drucken"

Führen Sie folgende Schritte aus, um die Druckeinstellungen vor dem Drucken festzulegen.

1. Auswahl von **Drucken... (Print...)** im Menü **Ablage (File)** der Anwendungssoftware

Das Dialogfeld "Drucken" wird geöffnet.

Anzeigen des Druckstatusfensters






Prüfen Sie den Druckfortschritt wie nachfolgend beschrieben:

1. Starten des Druckstatusfensters

- Wenn die Druckdaten zum Drucker gesendet wurden
Das Druckstatusfenster wird automatisch geöffnet. Um das Druckstatusfenster anzuzeigen, klicken Sie auf das Drucker-Symbol, das auf dem Dock angezeigt wird.
- Wenn die Druckdaten nicht zum Drucker gesendet wurden
Öffnen Sie die **Systemeinstellungen (System Settings)** und wählen Sie **Drucker & Scanner (Printers & Scanners)** aus.
Um das Druckstatusfenster anzuzeigen, wählen Sie Ihr Druckermodell in der Druckerliste aus und klicken Sie auf **Druckerwarteschlange... (Printer Queue...)**.

2. Prüfen Sie den Druckstatus.

Sie können den Namen der Datei, die gerade gedruckt wird, und den Namen der Datei, die als Nächstes gedruckt wird, anzeigen.

-  Der ausgewählte Druckauftrag wird gelöscht.
-  Unterbricht den Druckvorgang für das angegebene Dokument.
-  Setzt den Druckvorgang des angegebenen Dokuments fort.
-  Hält den Druck aller Dokumente an.
-  Wird nur angezeigt, wenn der Druck aller Dokumente angehalten wurde, und setzt den Druck aller Dokumente fort.

»» Wichtig

- Wenn ein Fehler auftritt, wird eine Fehlermeldung auf dem Bestätigungsbildschirm zum Druckfortschritt angezeigt.
- Der Inhalt der Fehlermeldung kann je nach der Betriebssystemversion variieren.
- Die Namen der Druckerteile in der Fehlermeldung unterscheiden sich möglicherweise von den in diesem Handbuch aufgeführten.
- Wenn der Inhalt der Fehlermeldung schwer verständlich ist, überprüfen Sie die auf dem Bedienfeld des Druckers angezeigte Fehlermeldung.

Löschen nicht benötigter Druckaufträge

Wenn der Druckvorgang vom Drucker nicht gestartet wird, sind möglicherweise noch Daten von abgebrochenen oder fehlgeschlagenen Druckaufträgen vorhanden.

Löschen Sie nicht benötigte Druckaufträge im Fenster mit dem Druckstatus.

1. Öffnen Sie die **Systemeinstellungen (System Settings)** und wählen Sie **Drucker & Scanner (Printers & Scanners)** aus
2. Wählen Sie Ihr Modell aus und klicken Sie anschließend auf **Druckerwarteschleife... (Printer Queue...)**

Der Bildschirm mit dem Druckstatus wird angezeigt.

3. Wählen Sie den nicht benötigten Druckauftrag aus, und klicken Sie auf  (Löschen)

Die ausgewählten Druckaufträge werden gelöscht.

Entfernen eines nicht mehr benötigten Druckers aus der Druckerliste

Der Drucker, der nicht mehr verwendet wird, kann aus der Druckerliste entfernt werden.

Bevor Sie den Drucker entfernen, entfernen Sie das Verbindungskabel zwischen Drucker und PC.

Sie können den Drucker nur entfernen, wenn Sie als Administrator angemeldet sind. Informationen über Benutzer mit Administratorrechten finden Sie unter **Benutzer & Gruppen (Users & Groups)** in den **Systemeinstellungen (System Settings)**.

1. Öffnen Sie die **Systemeinstellungen (System Settings)** und wählen Sie **Drucker & Scanner (Printers & Scanners)** aus.

2. Löschen eines Druckers aus der Druckerliste

Wählen Sie den Drucker, den Sie aus der Druckerliste entfernen möchten, aus und klicken Sie auf **Drucker entfernen... (Remove Printer...)**.

Klicken Sie auf **Drucker löschen (Delete Printer)**, wenn die Bestätigungsmeldung angezeigt wird.

Drucken mit Canon-Anwendungssoftware

- ▶ **Handbuch zu Easy-PhotoPrint Editor**

Drucken von Smartphone/Tablet

- ▶ **Drucken über iPhone/iPad/iPod touch (iOS)**
- ▶ **Drucken von Smartphone/Tablet (Android)**

Drucken von Fotodaten

- Drucken von Fotos auf einem USB-Flashlaufwerk **Grundlagen**
- Einstellungselemente für den Fotodruck über das Bedienfeld

Drucken von Fotos auf einem USB-Flashlaufwerk

Sie können alle auf dem USB-Flashlaufwerk gespeicherten Fotos auf einfache Weise drucken.

1. [Überprüfen Sie, ob der Drucker eingeschaltet ist.](#)
2. [Legen Sie Fotopapier ein.](#)
3. [Setzen Sie ein USB-Flashlaufwerk ein.](#)

4. Wählen Sie  **Drucken (Print)** im Bildschirm HOME aus.

➔ [Verwenden des Touchscreens](#)

5. Wählen Sie  **Von USB-Flashlaufw. (From USB flash drive)** aus.

Der Bildschirm für die Auswahl des Fotos wird geöffnet.

»» Hinweis

- Wenn sowohl Foto- als auch PDF-Dateien auf dem USB-Flashlaufwerk gespeichert sind, wird der Bestätigungsbildschirm mit der Aufforderung zur Auswahl der zu druckenden Datei angezeigt. Wählen Sie **Fotos drucken (Print photos)** im angezeigten Bildschirm aus.
- Wenn auf dem USB-Flashlaufwerk keine druckbaren Fotodaten gespeichert sind, wird auf dem Touchscreen die Meldung **Unterstützte Datentypen werden nicht gespeichert. (Saved data is not of a supported type.)** angezeigt.
- Bei mehr als 2.000 gespeicherten Fotodaten auf dem USB-Flashlaufwerk werden die Fotodaten automatisch in Gruppen von jeweils 2.000 Fotos in umgekehrter chronologischer Reihenfolge (letztes Änderungsdatum) eingeteilt. Prüfen Sie die auf dem Touchscreen angezeigte Meldung, und wählen Sie dann **OK** aus.

6. Legen Sie die Einstellungen fest wie notwendig.

- So wählen Sie die zu druckenden Fotos aus:


Wischen Sie nach links oder rechts, um ein Foto auszuwählen.

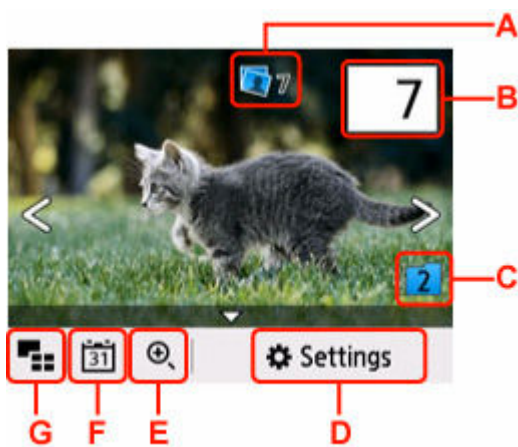
Sie können das Foto auch durch Tippen auf  oder  auswählen.



Sie können einen Ausdruck des Fotos starten, indem Sie die Taste **Farbe (Color)** drücken.

- So ändern Sie die Anzeigemethode, die Anzahl der zu druckenden Kopien oder die Druckeinstellungen:

Tippen Sie auf  im unteren Bereich des angezeigten Fotos, um Menüs anzuzeigen.



A: Hier wird die Gesamtzahl der Kopien angezeigt.

Bei der Auswahl können Sie die Anzahl der Kopien für jedes einzelne Foto prüfen und ändern.

B: Legen Sie die Anzahl der Kopien fest.



Tippen Sie auf  oder , um die Anzahl der Kopien anzugeben.

Wenn Sie diese Schaltflächen länger berühren, erhöht bzw. reduziert sich die Anzahl der Kopien in 10er-Schritten.

Sie können die Anzahl auch durch Wischen angeben.

»» Hinweis

- Sie können die Anzahl der Kopien für jedes Foto angeben. Rufen Sie das zu druckende Foto auf, und geben Sie die gewünschte Kopienanzahl an.

C: Wählen Sie dies aus, um die Fotogruppe zu wechseln.

Switch group
Switch to group of older dates
Switch to group of newer dates
Cancel

Weitere Informationen finden Sie unter:

- ➔ Verwenden hilfreicher Anzeigefunktionen

D: Wählen Sie dies aus, um den Bildschirm **Einstellung. (Settings)** anzuzeigen.

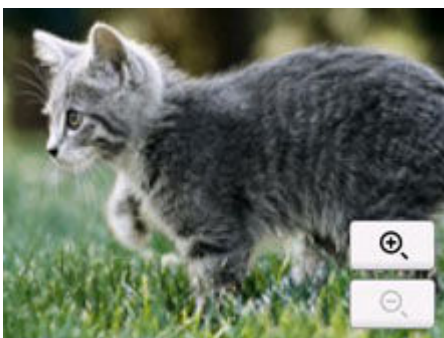
Sie können die Einstellungen für Seitenformat, Medientyp, Druckqualität usw. ändern.

Settings	
Paper src	Auto
Page size	KG/4"x6"(10x15)
Type	Plus Glossy II
Print qty	Standard

Weitere Informationen zu den Einstellungselementen:

- ➔ [Einstellungselemente für den Fotodruck über das Bedienfeld](#)

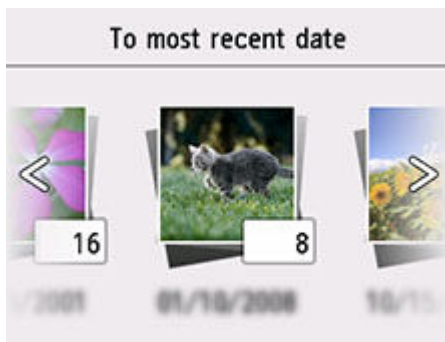
E: Wählen Sie dies aus, um das Foto zu vergrößern.



Weitere Informationen finden Sie unter:

- ➔ Verwenden hilfreicher Anzeigefunktionen

F: Zum Anzeigen des Fotos ohne Angabe des Datums (letztes Änderungsdatum) auswählen.



Weitere Informationen finden Sie unter:

- ➔ Verwenden hilfreicher Anzeigefunktionen

G: Wählen Sie dies aus, um mehrere Fotos gleichzeitig anzuzeigen.



Weitere Informationen zur Anzeigemethode:

- ➔ Verwenden hilfreicher Anzeigefunktionen

7. Drücken Sie auf die Taste **Farbe (Color)**.

Der Drucker beginnt zu drucken.

»» Hinweis

- Sie können während der Verarbeitung des Druckauftrags den Druckauftrag hinzufügen (Fotodruck reservieren).

➔ [Hinzufügen eines Druckauftrags](#)

Hinzufügen eines Druckauftrags

Sie können während des Druckens von Fotos einen neuen Druckauftrag hinzufügen (Fotodruck reservieren).

Gehen Sie zum Hinzufügen des Druckauftrags folgendermaßen vor.

1. Wischen Sie während des Druckens über das Foto, um das nächste Foto auszuwählen.

»» Hinweis

- Während Sie das Foto auswählen, druckt der Drucker die reservierten Fotos.

- Das Foto, das in den Druckauftrag aufgenommen wurde, ist mit dem Symbol für reservierte

Fotos  gekennzeichnet.

2. Legen Sie die Anzahl der Kopien und die Druckeinstellungen für jedes Foto fest.

»» Hinweis

- Während der Verarbeitung des Druckauftrags können Sie im Bildschirm zum Bestätigen der Druckeinstellungen die Einstellung für **Format (Page size)** oder **Med.typ (Type)** nicht ändern. Die Einstellung ist dieselbe wie die für das Foto, das in den Druckauftrag aufgenommen wurde.

3. Drücken Sie auf die Taste **Farbe (Color)**.

Das reservierte Foto wird neben dem Foto gedruckt, das sich bereits im Druck befindet.

Wenn Sie mehrere Fotos drucken möchten, beginnen Sie erneut ab Schritt 1.

»» Hinweis

- Während der Verarbeitung des Druckauftrags ist es nicht möglich, den Bildschirm HOME anzuzeigen, das Druckmenü zu wechseln oder vom Computer oder anderen Geräten zu drucken.
- Während der Verarbeitung des Druckauftrags kann das Foto in der anderen Gruppe nicht ausgewählt werden.
- Wenn Sie die Taste **Stopp (Stop)** drücken, während der Druckauftrag verarbeitet wird, wird der Bildschirm zum Auswählen einer Methode für das Abbrechen der Reservierung angezeigt. Wenn Sie **Alle Reservierungen abbrechen (Cancel all reservations)** auswählen, können Sie das Drucken aller Fotos abbrechen. Wenn Sie **Letzte Reserv. abbrechen (Cancel the last reservation)** auswählen, können Sie den letzten Druckauftrag abbrechen.
- Wenn viele Druckaufträge vorhanden sind, wird auf dem Touchscreen eventuell die Meldung **Reservieren weiterer Druckauftr. nicht möglich. Bitte warten Sie einen Moment, und wiederholen Sie den Vorgang. (Cannot reserve more print jobs. Please wait a while and try again.)** angezeigt. Warten Sie in diesem Fall einen Moment, und fügen Sie den Druckauftrag dann hinzu.

Einstellungselemente für den Fotodruck über das Bedienfeld

Sie können die Einstellungen für Seitenformat, Medientyp, Fotokorrektur usw. festlegen, um die auf dem USB-Flashlaufwerk gespeicherten Fotos zu drucken.

Bildschirm Druckeinstellungen

Der Bildschirm mit den Druckeinstellungen lässt sich durch Auswahl von **Einstellung. (Settings)** anzeigen.

Settings	
Paper src	Auto
Page size	KG/4"x6"(10x15)
Type	Plus Glossy II
Print qlty	Standard

Optionen festlegen

Wischen Sie nach oben oder unten, um die Einstellungselemente anzuzeigen, und wählen Sie dann ein Einstellungselement aus, um dessen Einstellungen anzuzeigen. Wählen Sie dies aus, um die Einstellung festzulegen.

Sie können die folgenden Einstellungselemente festlegen.

- **Papierz. (Paper src)**

Eine Papierzufuhr auswählen.

»» Hinweis

- Wenn **Automatisch (Auto)** ausgewählt ist, wird Papier aus der Papierzufuhr eingezogen, in der das mit den Papiereinstellungen (Seitenformat und Medientyp) übereinstimmende Papier eingelegt ist.

- **Format (Page size)**

Wählen Sie das Seitenformat aus.

- **Med.typ (Type)**

Wählen Sie den Medientyp aus.

- **Drckqual. (Print qlty)**

Geben Sie die Druckqualität an.

- **Datum drucken (Print date)**

Sie können den Druck des Datums (Aufnahmedatum) auf einem Foto aktivieren bzw. deaktivieren.

»» Hinweis

- Das Aufnahmedatum wird entsprechend den Einstellungen für **Datumsanzeigenformat (Date display format)** in **Andere Geräteeinstellungen (Other printer settings)** unter **Geräteeinstellungen (Printer settings)** gedruckt.

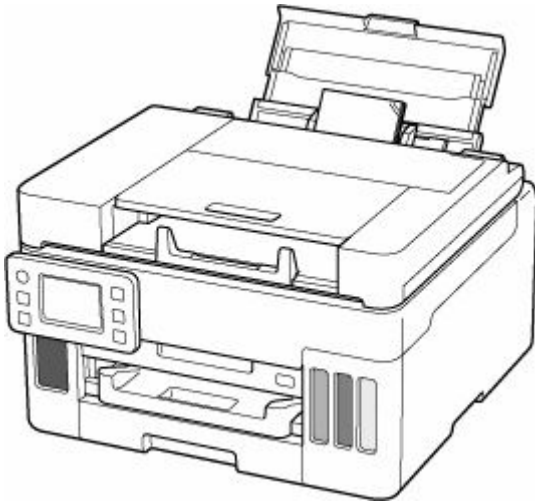
➔ [Andere Geräteeinstellungen](#)

Papiereinstellungen

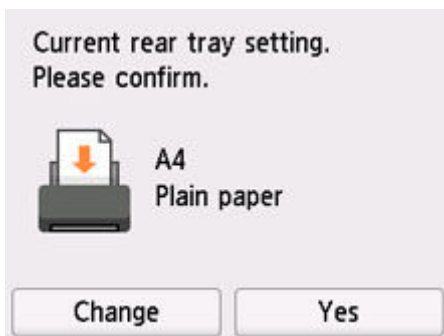
Wenn Sie das Papierformat und den Medientyp registrieren, wird die Meldung vor dem Drucken angezeigt, falls sich Papierformat und Medientyp des eingelegten Papiers von den Papiereinstellungen unterscheiden.

Nach dem Einlegen des Papiers

- Beim Einlegen von Papier in das hintere Fach



Der Bildschirm für die Registrierung der Papierinformationen für das hintere Fach wird angezeigt.



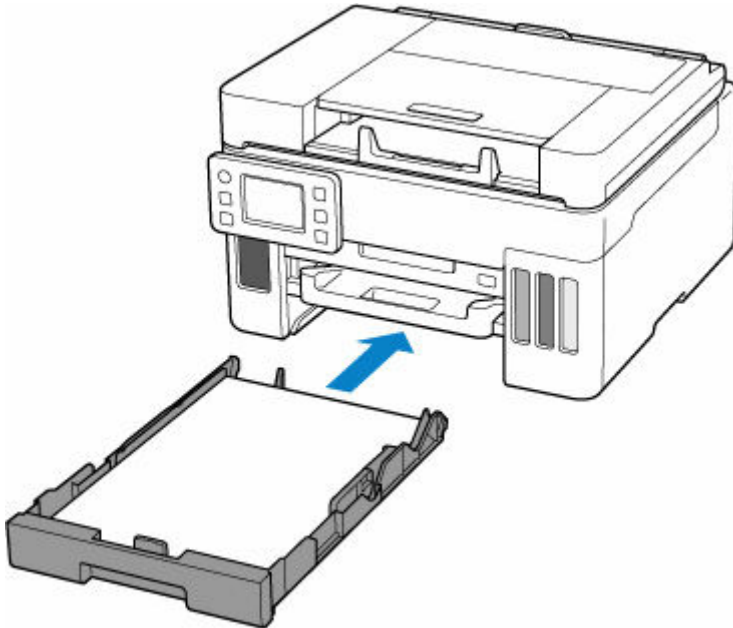
Wenn das Seitenformat auf dem Touchscreen mit dem Format des in das hintere Fach eingelegten Papiers übereinstimmt, wählen Sie **Ja (Yes)** aus.

Wenn dies nicht der Fall ist, wählen Sie **Ändern (Change)** aus, um die Einstellung entsprechend dem Format des eingelegten Papiers zu ändern.

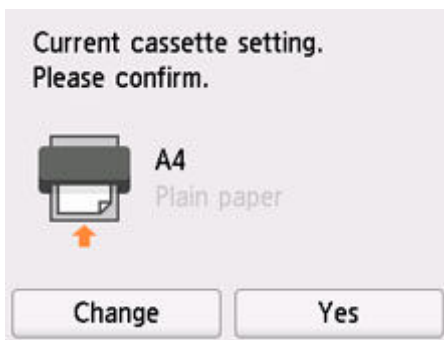
»» Hinweis

- Siehe [Papieraustausch prüfen \(Check paper replacement\)](#), wenn Sie den Bildschirm zum Bestätigen der Papiereinstellung ausblenden möchten.

- **Beim Einsetzen der Kassette**



Der Bildschirm zum Registrieren der Papierinformationen für die Kassette wird angezeigt.



Wenn das Seitenformat auf dem Touchscreen mit dem Format des in die Kassette eingelegten Papiers übereinstimmt, wählen Sie **Ja (Yes)** aus.

Wenn dies nicht der Fall ist, wählen Sie **Ändern (Change)** aus, um die Einstellung entsprechend dem Format des eingelegten Papiers zu ändern.

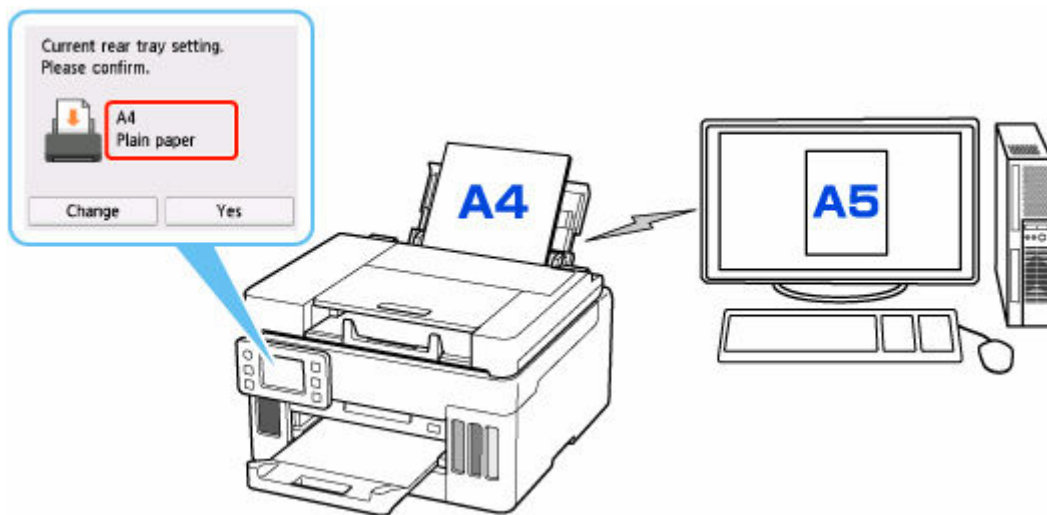
»» Hinweis

- Weitere Informationen zur korrekten Kombination der Papiereinstellungen, die Sie im Druckertreiber (Windows) oder auf dem Touchscreen festlegen können:
 - ➔ [Papiereinstellungen im Druckertreiber und im Drucker \(Medientyp\)](#)
 - ➔ [Papiereinstellungen im Druckertreiber und im Drucker \(Papierformat\)](#)

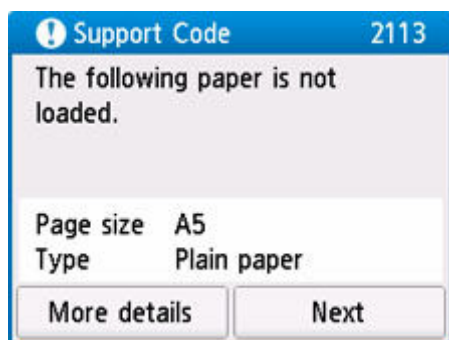
Wenn sich die Papiereinstellungen zum Drucken von den im Drucker registrierten Papierinformationen unterscheiden

Bsp.:

- Papiereinstellungen für das Drucken: A5
- Im Drucker registrierte Papierinformationen: A4



Wenn Sie mit dem Drucken beginnen, wird eine Meldung angezeigt.



Prüfen Sie die Meldung und wählen Sie **Weiter (Next)**, und dann eine der folgenden Möglichkeiten.

Mit eingelegtem Papier drucken. (Print with the loaded paper.)

Wählen Sie aus, ob Sie auf dem eingelegten Papier drucken möchten, ohne die Papiereinstellungen zu ändern.

Wenn die Papiereinstellung für das Drucken beispielsweise mit A5 angegeben ist und die im Drucker registrierten Papierinformationen A4 lauten, beginnt der Drucker, auf das im hinteren Fach oder in der Kassette eingelegte Papier zu drucken, ohne die Papierformateinstellung für das Drucken zu ändern.

Papier ersetzen und drucken (Replace the paper and print)

Wählen Sie aus, ob Sie nach dem Ersetzen des im hinteren Fach oder in der Kassette eingelegten Papiers drucken möchten.

Wenn die Papierformateinstellung zum Drucken beispielsweise mit A5 angegeben ist und die im Drucker registrierten Papierinformationen A4 lauten, legen Sie Papier im Format A5 in das hintere Fach oder in die Kassette ein, bevor Sie mit dem Drucken beginnen.

Druck abbr. (Cancel print)

Bricht das Drucken ab.

Wählen Sie diese Option aus, wenn Sie die zum Drucken angegebenen Papiereinstellungen ändern möchten. Ändern Sie die Papiereinstellungen, und versuchen Sie anschließend erneut zu drucken.

Kopieren



Erstellen von Kopien  Grundlagen



Verkleinern/Vergrößern von Kopien



Zweiseitige Kopie



Sortiertes Kopieren



Menü „Spezielle Kopie“

Erstellen von Kopien

In diesem Abschnitt wird die grundlegende Vorgehensweise zum Erstellen von Standardkopien beschrieben.

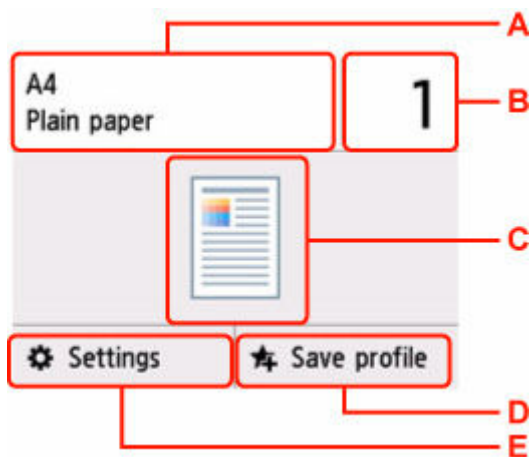
1. [Überprüfen Sie, ob der Drucker eingeschaltet ist.](#)
2. [Legen Sie das zu bedruckende Papier ein.](#)

3. Wählen Sie  **Kopieren (Copy)** im Bildschirm HOME aus.

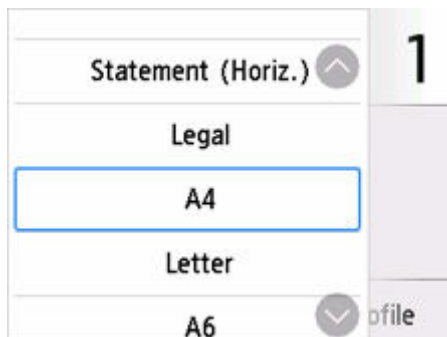
➔ [Verwenden des Touchscreens](#)

Der Kopier-Standby-Bildschirm wird angezeigt.

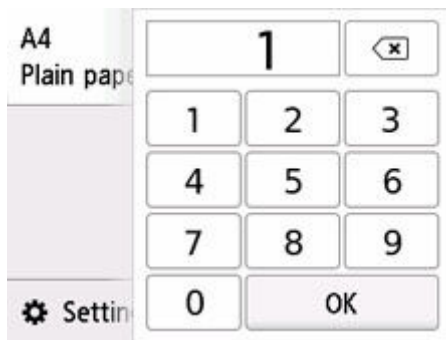
4. [Legen Sie das Original auf die Auflage oder in den ADF \(automatischer Dokumenteneinzug\).](#)
5. Legen Sie die Einstellungen fest wie notwendig.



A: Geben Sie das Papierformat und den Medientyp an.



B: Legen Sie die Anzahl der Kopien fest.



Wählen Sie die Anzahl der Kopien aus.

C: Das Scanverfahren und das Kopierlayout werden angezeigt.

Ändern Sie die Scan-Methode vom ADF und das Layout (einseitig/zweiseitig).

D: Wählen Sie dies aus, um die aktuellen Scaneinstellungen als benutzerdefinierte Einstellung zu registrieren.

➔ [Registrieren der bevorzugten Einstellungen \(benutzerdefinierte Profile\)](#)

E: Zeigen Sie die Druckeinstellungen an.

Weitere Informationen zu den Einstellungselementen:

➔ [Vornehmen von Einstellungen zum Kopieren](#)

6. Drücken Sie die Taste **Schwarz (Black)** oder **Farbe (Color)**.

Der Drucker beginnt mit dem Kopiervorgang.

Entfernen Sie das Original von der Auflage oder aus dem Vorlagenausgabefach, wenn der Kopiervorgang abgeschlossen ist.

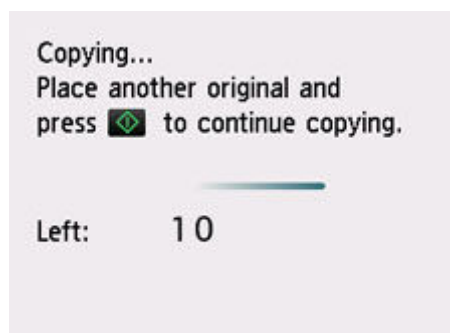
»»» Wichtig

- Warten Sie, bis der Scanvorgang abgeschlossen ist, bevor Sie die Vorlagenabdeckung öffnen oder das Original von der Auflage nehmen.
- Falls Sie das Original in den ADF gelegt haben, darf das Original nicht verschoben werden, bis der Kopiervorgang abgeschlossen ist.

Hinzufügen eines Kopierauftrags (Kopie reservieren)

Wenn das Original auf die Auflage gelegt wurde, können Sie den Kopierauftrag während eines Druckvorgangs hinzufügen (Kopie reservieren).

Die Nachricht wird angezeigt, wenn Sie den Kopierauftrag hinzufügen können.



Legen Sie das Original auf die Auflage und wählen Sie dieselbe Taste (die Taste **Schwarz (Black)** oder **Farbe (Color)**) aus, die Sie auch zuvor gedrückt haben.

»» Hinweis

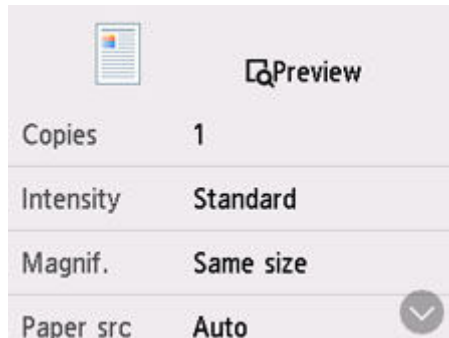
- Wenn für **Drckqual. (Print qlty)** (Druckqualität) die Einstellung **Hoch (High)** ausgewählt wurde, können Sie den Kopierauftrag nicht hinzufügen.
- Wenn Sie die Taste **Stopp (Stop)** drücken, während das Reservieren des Kopierauftrags läuft, wird der Bildschirm zum Auswählen der Methode für den Kopierabbruch angezeigt. Wenn Sie **Alle Reservierungen abbrechen (Cancel all reservations)** auswählen, können Sie das Kopieren aller gescannten Daten abbrechen. Wenn Sie **Letzte Reserv. abbrechen (Cancel the last reservation)** auswählen, können Sie den letzten Kopierauftrag abbrechen.
- Wenn Sie ein Dokument mit zu vielen Seiten als Kopierauftrag hinzufügen, wird auf dem Touchscreen möglicherweise **Hinzufügen weiterer Kopierauftr. nicht möglich. Warten Sie einen Moment, und wiederholen Sie den Vorgang. (Cannot add more copy jobs. Please wait a while and try again.)** angezeigt. Wählen Sie **OK** aus, und warten Sie einen Moment, bevor Sie den Kopiervorgang erneut versuchen.
- Wenn auf dem Touchscreen während des Scanvorgangs **Reservieren von Kopierauftrag fehlgeschlagen. Neu anfangen. (Failed to reserve the copy job. Start over from the beginning.)** angezeigt wird, wählen Sie **OK** aus und drücken Sie die Taste **Stopp (Stop)**, um den Kopiervorgang abzubrechen. Kopieren Sie danach die Dokumente, die noch nicht fertig kopiert wurden.

Vornehmen von Einstellungen zum Kopieren

Sie können Kopiereinstellungen wie Vergrößerung und Intensität ändern.

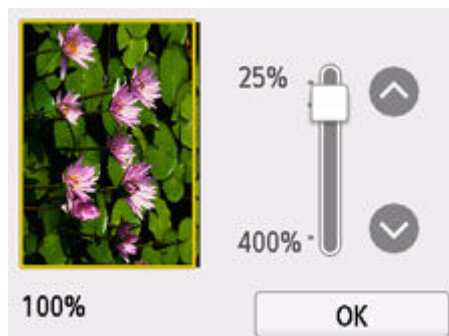
Bildschirm Druckeinstellungen

Der Bildschirm mit Druckeinstellungen wird angezeigt, wenn Sie im Standby-Bildschirm für Kopiervorgänge **Einstellung. (Settings)** auswählen.



Vorschau

Wenn im Bildschirm mit den Druckeinstellungen **Vorschau (Preview)** angezeigt wird, können Sie durch Auswahl von **Vorschau (Preview)** ein Bild des Ausdrucks in der Vorschau anzeigen.



Weitere Informationen erhalten Sie unten.

➔ Anzeigen der Vorschau

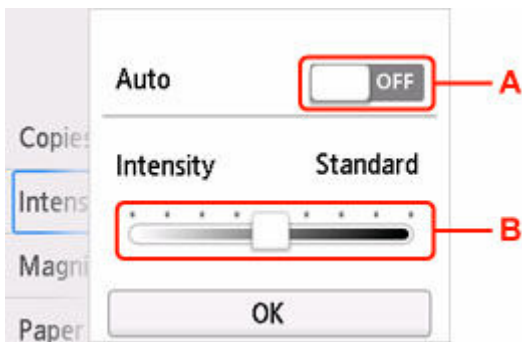
Optionen festlegen

Wischen Sie über den Bildschirm, um die Einstellungselemente anzuzeigen, und wählen Sie dann ein Einstellungselement, um dessen Einstellungen anzuzeigen. Wählen Sie dies aus, um die Einstellung festzulegen.

Die folgenden Einstellungselemente können geändert werden.

- **Intensität (Intensity)**

Legen Sie die Intensität fest.



A: Wählen Sie dies aus, um die automatische Intensitätsanpassung zu aktivieren/deaktivieren.

Bei Auswahl von **ON** wird die Intensität automatisch an die des Originals auf der Auflage angepasst.

B: Ziehen Sie mit dem Finger über den Bildschirm, um die Intensität festzulegen.

- **Vergröß. (Magnif.)**

Stellen Sie die Methode zur Vergrößerung/Verkleinerung ein.

➔ Verkleinern/Vergrößern von Kopien

- **Papierz. (Paper src)**

Eine Papierzufuhr auswählen.

»» Hinweis

- Wenn **Automatisch (Auto)** ausgewählt ist, wird Papier aus der Papierzufuhr eingezogen, in der das mit den Papiereinstellungen (Seitenformat und Medientyp) übereinstimmende Papier eingelegt ist.

- **Format (Page size)**

Wählen Sie das Seitenformat aus.

- **Med.typ (Type)**

Wählen Sie den Medientyp aus.

- **Drckqual. (Print qlty)**

Geben Sie die Druckqualität an.

»» Wichtig

- Wählen Sie unter **Drckqual. (Print qlty)** die Option **Hoch (High)**, um in Graustufen zu kopieren. Dabei werden Farbtöne nicht nur in Schwarz und Weiß, sondern mithilfe verschiedener Grautöne dargestellt.

- **Layout**

Wählen Sie das Layout.

- ➔ Kopieren von zwei Seiten auf eine Seite
- ➔ Kopieren von vier Seiten auf eine Seite

- **ADF-Duplex-Scan. (ADF duplex scan)**

Legen Sie fest, ob Duplex-Scannen über den ADF (automatischer Dokumenteneinzug) ausgeführt werden soll.

➔ Zweiseitige Kopie

- **Einst. zweiseit. Dr. (2-sidedPrintSetting)**

Legen Sie fest, ob zweiseitiges Kopieren ausgeführt werden soll.

➔ Zweiseitige Kopie

- **Sortieren (Collate)**

Wählen Sie aus, ob Sie beim Durchführen mehrerer Kopien einer mehrseitigen Vorlage sortierte Ausdrücke erhalten möchten.

➔ Sortiertes Kopieren

- **Rahmen l. kopieren (Frame erase copy)**

Beim Kopieren eines dicken Originals, wie z. B. eines Buchs, können Sie vermeiden, dass die schwarzen Ränder um das Bild herum und Bundstegschatten ebenfalls gedruckt werden.

➔ Kopieren dicker Originale wie Bücher

- **ID-Karte kopieren (ID card copy)**

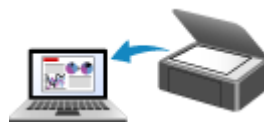
Sie können beide Seiten eines Originals in Kartengröße wie z. B. eine ID-Karte auf ein einzelnes Blatt Papier kopieren.

➔ Kopieren einer ID-Karte auf eine Einzelseite

Scannen



Scannen unter Windows



Scannen unter macOS



Scannen vom Bedienfeld

Scannen unter Windows

➤ Scannen entsprechend dem Objekttyp oder Zweck (IJ Scan Utility)

- Funktionen von IJ Scan Utility
- Einfaches Scannen (Automatischer Scan)
- Dokumente und Fotos scannen
- Erstellen/Bearbeiten von PDF-Dateien
 - Kennwörter für PDF-Dateien festlegen
 - Kennwortgeschützte PDF-Dateien bearbeiten

➤ Scannen über Anwendungssoftware (ScanGear)

➤ Tipps zum Scannen

- Originale positionieren (Scannen von Computer)
- Netzwerk-Scan-Einstellungen
 - Menü und Einstellungsfenster von IJ Network Scanner Selector EX2

➤➤➤ Wichtig

- Die verfügbaren Funktionen und Einstellungen variieren je nach verwendetem Scanner oder Drucker.

Scannen entsprechend dem Objekttyp oder Zweck (IJ Scan Utility)

- **Funktionen von IJ Scan Utility**
- **Einfaches Scannen (Automatischer Scan)**
- **Dokumente und Fotos scannen**
- **Erstellen/Bearbeiten von PDF-Dateien**
 - Kennwörter für PDF-Dateien festlegen
 - Kennwortgeschützte PDF-Dateien bearbeiten

Funktionen von IJ Scan Utility

Verwenden Sie IJ Scan Utility, um Dokumente, Fotos oder andere Elemente durch Klicken auf das entsprechende Symbol gleichzeitig zu scannen und zu speichern.

»» Wichtig

- Die verfügbaren Funktionen, die angezeigten Elemente und die verfügbaren Einstellungen variieren je nach Ihrem Modell.

Mehrere Scanmodi

Automatisch (Auto) ermöglicht ein Ein-Klick-Scannen mit Standardeinstellungen für mehrere Objekte. **Dokument (Document)** schärft Text in einem Dokument oder einer Zeitschrift zur besseren Lesbarkeit und **Foto (Photo)** ist zum Scannen von Fotos am besten geeignet.

»» Hinweis

- Informationen zum Hauptbildschirm von IJ Scan Utility finden Sie unter IJ Scan Utility Hauptbildschirm.

Gescannte Bilder automatisch speichern

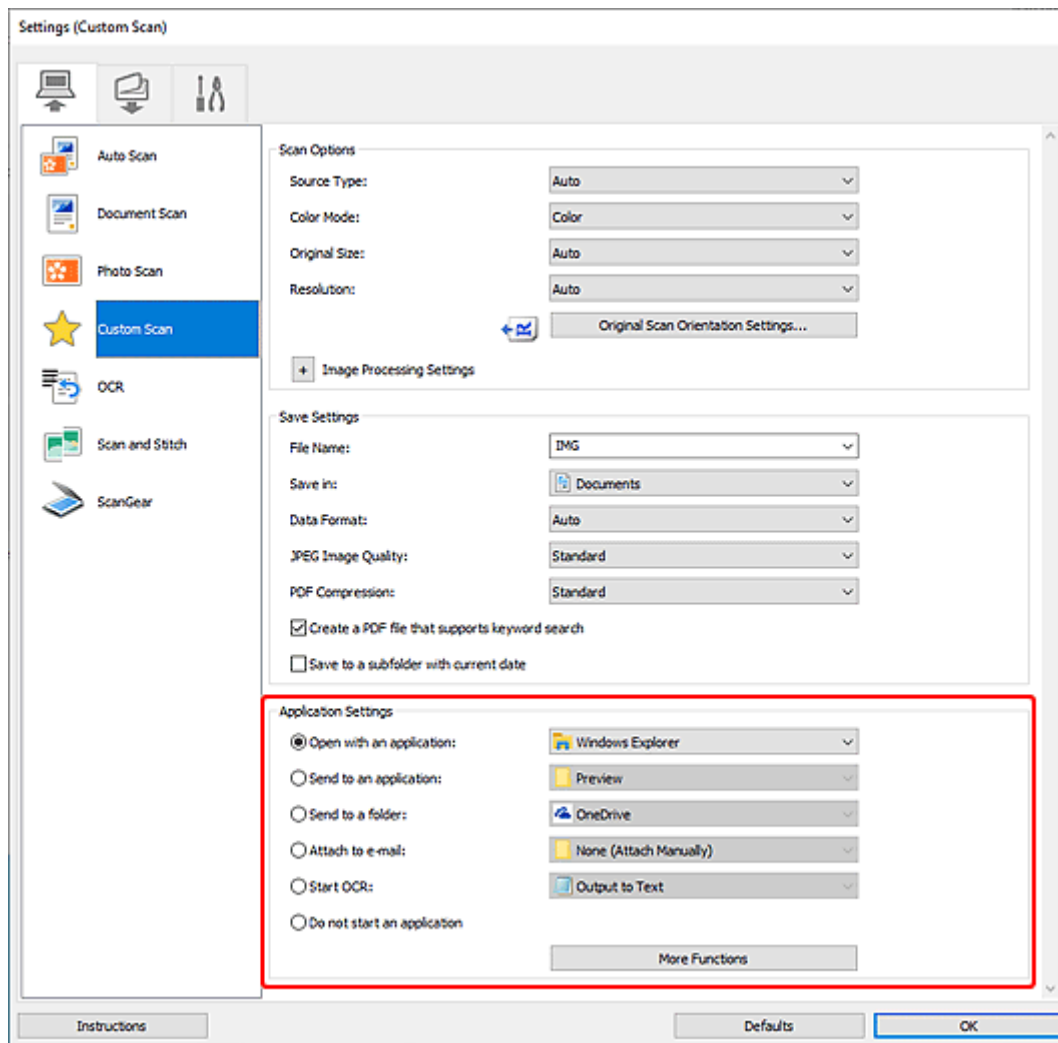
Die gescannten Bilder werden automatisch in einem vordefinierten Ordner gespeichert. Der Ordner kann nach Bedarf geändert werden.

»» Hinweis

- Die folgenden Ordner werden standardmäßig zum Speichern angegeben.
 - **Windows 11/Windows 10/Windows 8.1:**
Ordner **Dokumente (Documents)**
 - **Windows 7:**
Ordner **Eigene Dateien (My Documents)**
- Informationen zum Ändern des Ordners finden Sie unter Dialogfeld Einstellungen.

Anwendungsintegration

Gescannte Bilder können an andere Anwendungen gesendet werden. Beispielsweise können Sie gescannte Bilder in Ihrer Lieblingsgrafikanwendung anzeigen, an E-Mails anhängen oder Text aus Bildern extrahieren.



»» Hinweis

- Informationen zum Festlegen der zu integrierenden Anwendungen finden Sie unter Dialogfeld Einstellungen.

Einfaches Scannen (Automatischer Scan)

Der automatische Scan ermöglicht die automatische Erkennung des Typs des auf der Auflagefläche oder dem ADF (automatischer Dokumenteneinzug) aufgelegten Objekts.

»» Wichtig

- Diese Funktion wird je nach Ihrem Modell möglicherweise nicht unterstützt.
- Die folgenden Objekttypen können möglicherweise nicht korrekt gescannt werden. Passen Sie in diesem Fall die Schnittrahmen (Scanbereiche) in der Gesamtbildansicht von ScanGear (Scanner-Treiber) an und scannen Sie dann erneut.
 - Fotos mit weißlichem Hintergrund
 - Objekte, die auf weißes Papier gedruckt sind, handgeschriebene Texte, Visitenkarten und weitere unklare Objekte
 - Dünne Objekte
 - Dicke Objekte
- Legen Sie beim Scannen von mehreren Dokumenten über den ADF Dokumente des gleichen Formats ein.

1. Stellen Sie sicher, dass der Scanner oder Drucker eingeschaltet ist.

2. Platzieren Sie die Objekte auf der Auflage oder ADF.


➔ [Originale positionieren \(Scannen von Computer\)](#)

3. Starten Sie IJ Scan Utility.

4. Klicken Sie im Hauptbildschirm von IJ Scan Utility auf  **Automatisch (Auto)**.

Der Scan-Vorgang wird gestartet.

»» Hinweis

- Klicken Sie auf **Abbrechen (Cancel)**, um den Scanvorgang abubrechen.
- Verwenden Sie das Dialogfeld „Einstellungen (Scannen über den Computer)“, das nach Klicken auf  **Einst... (Settings...)** angezeigt wird, um den Speicherort für die gescannten Bilder festzulegen und erweiterte Scaneinstellungen vorzunehmen.
- Informationen zum Scannen eines bestimmten Objekttyps finden Sie auf den folgenden Seiten.
 - ➔ [Dokumente und Fotos scannen](#)
 - ➔ Scannen mit bevorzugten Einstellungen
 - ➔ Gleichzeitiges Scannen mehrerer Dokumente mit dem ADF (automatischer Dokumenteneinzug)

Dokumente und Fotos scannen


Scannen Sie auf der Auflage liegende Objekte mit den für Dokumente oder Fotos geeigneten Einstellungen. Speichern Sie Dokumente in Formaten wie PDF und JPEG und Fotos in Formaten wie JPEG und TIFF.

1. Legen Sie das Objekt auf die Auflagefläche.

➔ [Originale positionieren \(Scannen von Computer\)](#)

2. Starten Sie IJ Scan Utility.



3. Um das Papierformat, die Auflösung, die PDF-Einstellungen usw. anzugeben, klicken

Sie auf  **Einst... (Settings...)** und legen Sie die einzelnen Elemente im Dialogfeld „Einstellungen (Scannen über den Computer)“ fest.

»» Hinweis

- Wenn die Einstellungen im Dialogfeld „Einstellungen“ vorgenommen wurden, können die gleichen Einstellungen zum Scannen von nun an verwendet werden.
- Im Dialogfeld „Einstellungen“ können Sie nach Bedarf die Einstellungen für die Bildverarbeitung angeben, wie beispielsweise Neigungskorrektur und Konturenbetonung, den Speicherort für die gescannten Bilder festlegen und vieles mehr.

Wenn Sie die Einstellungen vorgenommen haben, klicken Sie auf **OK**.

4. Klicken Sie im Hauptbildschirm von IJ Scan Utility auf  **Dokument (Document)** oder  **Foto (Photo)**.

Der Scan-Vorgang wird gestartet.

»» Hinweis

- Klicken Sie auf **Abbrechen (Cancel)**, um den Scanvorgang abubrechen.

Erstellen/Bearbeiten von PDF-Dateien

Sie können PDF-Dateien erstellen, indem Sie auf der Auflage oder im ADF (automatischer Dokumenteneinzug) platziert Objekte scannen. Sie können Seiten in den erstellten PDF-Dateien hinzufügen, löschen, neu anordnen oder anderweitig bearbeiten.

»» Wichtig

- Sie können bis zu 100 Seiten einer PDF-Datei auf einmal erstellen oder bearbeiten.
- Es werden nur PDF-Dateien unterstützt, die in IJ Scan Utility oder IJ PDF Editor erstellt oder bearbeitet werden. In anderen Anwendungen erstellte oder bearbeitete PDF-Dateien werden nicht unterstützt.

»» Hinweis

- Sie können auch aus auf einem Computer gespeicherten Bildern PDF-Dateien erstellen.
- Mögliche Dateiformate sind PDF, JPEG, TIFF und PNG.
- Bilder, deren Pixelanzahl in vertikaler oder horizontaler Richtung 10501 oder mehr beträgt, können nicht verwendet werden.
- Wenn Sie eine kennwortgeschützte PDF-Datei auswählen, müssen Sie das Kennwort eingeben.
 - ➔ Kennwortgeschützte PDF-Dateien bearbeiten

1. Platzieren Sie die Objekte auf der Auflage oder ADF.

2. Starten Sie IJ Scan Utility.

3. Klicken Sie im Hauptbildschirm von IJ Scan Utility auf  **PDF Editor**.

IJ PDF Editor wird gestartet.

4. Um das Papierformat, die Auflösung und weitere Einstellungen anzugeben, klicken Sie im Menü **Datei (File)** auf **Einst... (Settings...)** und legen Sie die einzelnen Elemente im Dialogfeld „Einstellungen (Scannen über den Computer)“ fest.

»» Hinweis

- Wenn die Einstellungen im Dialogfeld „Einstellungen“ vorgenommen wurden, können die gleichen Einstellungen zum Scannen von nun an verwendet werden.
- Legen Sie im Dialogfeld „Einstellung“ Einstellungen für die Bildverarbeitung fest, wie beispielsweise Neigungskorrektur und Konturenbetonung.

Wenn Sie die Einstellungen vorgenommen haben, klicken Sie auf **OK**.

5. Klicken Sie in der Symbolleiste auf  (Scannen).

Der Scan-Vorgang wird gestartet.


»» Hinweis

- Um eine auf dem Computer gespeicherte Datei zu öffnen, klicken Sie im Menü **Datei (File)** auf **Öffnen... (Open...)** und wählen Sie die Datei aus, die Sie bearbeiten möchten.


- Sie können die Ansicht über die Schaltflächen auf der Symbolleiste wechseln. Weitere Informationen finden Sie unter PDF-Bearbeitungsbildschirm.

6. Fügen Sie nach Bedarf Seiten hinzu.

Wenn weitere Objekte gescannt und hinzugefügt werden sollen:

Legen Sie die Objekte auf und klicken Sie anschließend auf  (Scannen) in der Symbolleiste.

Hinzufügen von vorhandenen Bildern oder PDF-Dateien:



Klicken Sie auf  (Seite hinzufügen) in der Symbolleiste. Wenn das Dialogfeld **Öffnen (Open)** angezeigt wird, wählen Sie die hinzuzufügenden Bilder oder PDF-Dateien aus und klicken Sie anschließend auf **Öffnen (Open)**.

»» Hinweis


- Sie können auch Bilder oder PDF-Dateien über **Seite aus gespeicherten Daten hinzufügen... (Add Page from Saved Data...)** im Menü **Datei (File)** hinzufügen.

7. Bearbeiten Sie die Seiten nach Bedarf.

Wenn die Seitenreihenfolge geändert wird:

Klicken Sie auf die Seite, die Sie verschieben möchten, und anschließend auf  (Seite nach oben verschieben) oder  (Seite nach unten verschieben) in der Symbolleiste, um die Seitenreihenfolge zu ändern. Sie können die Reihenfolge der Seiten auch per Drag&Drop ändern, indem Sie diese an die gewünschte Position ziehen.

Löschen von Seiten:

Klicken Sie auf die Seite, die Sie löschen möchten, und anschließend auf  (Seite löschen) in der Symbolleiste.

»» Hinweis

- Diese Schaltflächen werden angezeigt, wenn zwei oder mehr Seiten erstellt wurden.

8. Wählen Sie **Speichern unter... (Save As...)** im Menü **Datei (File)** aus.

Das Dialogfeld **Speichern (Save)** wird angezeigt.

9. Legen Sie Speichereinstellungen fest.

»» Wichtig

- Die folgenden Elemente können nicht für Bilder mit einer Auflösung außerhalb des Bereichs von 75 dpi bis 600 dpi oder mit einer Pixelanzahl zwischen 10201 und 10500 Pixeln in vertikaler oder horizontaler Richtung festgelegt werden.

– **PDF-Komprimierung (PDF Compression)**

- **Eine PDF-Datei erstellen, die Stichwortsuche unterstützt (Create a PDF file that supports keyword search)**
- **Schräge Textdokumente korrigieren (Correct slanted text originals)**
- **Ausrichtung von Textdokumenten erkennen und Bilder drehen (Detect the orientation of text original and rotate image)**

Dateiname (File Name)

Geben Sie einen Dateinamen für die zu speichernde PDF-Datei ein. Wenn zwei oder mehr Seiten erstellt wurden und Sie jede Seite einzeln speichern, wird eine fortlaufende Nummer an die Dateinamen angehängt.

Speichern in (Save in)

Geben Sie den Ordner an, in dem die PDF-Dateien gespeichert werden sollen. Wenn Sie den Ordner ändern möchten, klicken Sie auf **Durchsuchen... (Browse...)** und geben Sie dann den Zielordner an.

In Unterordner mit aktuellem Datum speichern (Save to a subfolder with current date)

Aktivieren Sie dieses Kontrollkästchen, um in dem unter **Speichern in (Save in)** angegebenen Ordner einen Ordner mit dem aktuellen Datum zu erstellen und die erstellten oder bearbeiteten PDF-Dateien darin zu speichern. Es wird ein Ordner mit einem Namen wie z. B. „20XX_01_01“ (Jahr_Monat_Tag) erstellt.

Wenn dieses Kontrollkästchen nicht aktiviert wurde, werden die Dateien in dem unter **Speichern in (Save in)** genannten Ordner gespeichert.

Dateityp (File Type)

Wählen Sie das Dateiformat zum Speichern von PDF-Dateien aus.

PDF

Speichern Sie die einzelnen Seiten als separate PDF-Dateien.

PDF (Mehrere Seiten) (PDF (Multiple Pages))

Speichern Sie mehrere Seiten in einer PDF-Datei.

»» Hinweis

- **PDF (Mehrere Seiten) (PDF (Multiple Pages))** wird angezeigt, wenn zwei oder mehr Seiten erstellt wurden.

PDF-Komprimierung (PDF Compression)

Wählen Sie den Komprimierungstyp zum Speichern aus.

Standard

Es wird empfohlen, diese Einstellung grundsätzlich zu verwenden.

Hoch (High)

Komprimieren Sie beim Speichern die Dateigröße. Dadurch wird die Auslastung Ihres Netzwerks und Servers verringert.

»» Wichtig

- Wenn Sie wiederholt PDF-Dateien mit hoher Komprimierung speichern, nimmt die Qualität der Bilder möglicherweise ab.

Eine PDF-Datei erstellen, die Stichwortsuche unterstützt (Create a PDF file that supports keyword search)

Aktivieren Sie dieses Kontrollkästchen, um Text in Bildern in Textdaten zu konvertieren und PDF-Dateien zu erstellen, die eine Schlüsselwortsuche unterstützen.

Schräge Textdokumente korrigieren (Correct slanted text originals)

Aktivieren Sie dieses Kontrollkästchen, um die Dokumentausrichtung anhand des Texts der Bilder zu erkennen und den Winkel (innerhalb von -0,1 bis -10 Grad oder +0,1 bis +10 Grad) zum Erstellen von PDF-Dateien zu korrigieren.

»»» Wichtig

- Die folgenden Bildtypen werden möglicherweise nicht ordnungsgemäß korrigiert, da der Text nicht ordnungsgemäß erkannt werden kann.
 - Bilder, in denen die Textzeilen um mehr als 10 Grad geneigt oder die Winkel je nach Zeile unterschiedlich sind
 - Bilder, die sowohl vertikalen als auch horizontalen Text enthalten
 - Bilder mit extrem großen oder kleinen Schriftarten
 - Bilder mit wenig Text
 - Bilder, die Abbildungen/Bilder enthalten
 - Handschriftliche Bilder

Ausrichtung von Textdokumenten erkennen und Bilder drehen (Detect the orientation of text original and rotate image)

Aktivieren Sie dieses Kontrollkästchen, um die Seitenausrichtung anhand des Texts in den Bildern zu erkennen und die Bilder zum Erstellen von PDF-Dateien automatisch in die korrekte Ausrichtung zu drehen.

»»» Wichtig

- Diese Funktion ist nur für Bilder (Textdokumente) verfügbar, die Sprachen enthalten, die unter **Sprache des Dokuments (Document Language)** im Dialogfeld **Einstellungen (Allgemeine Einstellungen) (Settings (General Settings))** in IJ Scan Utility ausgewählt werden können. Je nach Sprache des Bilds ist diese Funktion möglicherweise nicht verfügbar.
- Die Seitenausrichtung für die folgenden Bildtypen kann möglicherweise nicht erkannt werden, da der Text nicht ordnungsgemäß erkannt werden kann.
 - Bilder mit wenig Text
 - Bilder mit Text, dessen Schriftgröße außerhalb des Bereichs von 8 bis 48 Punkt liegt
 - Bilder, die spezielle Schriftarten, Effekte, Kursiv- oder handschriftlichen Text enthalten
 - Bilder mit gemustertem Hintergrund

Kennwortsicherheit einrichten (Set up password security)

Aktivieren Sie dieses Kontrollkästchen, um das Dialogfeld **Kennwortsicherheitseinstellungen (Password Security Settings)** zum Einrichten eines Kennworts zum Öffnen der erstellten PDF-Datei oder eines Kennworts zum Drucken/Bearbeiten der Datei anzuzeigen.


»»» Wichtig

- Wenn eine kennwortgeschützte PDF-Datei bearbeitet wird, werden die Kennwörter gelöscht. Setzen Sie die Kennwörter zurück.
 - ➡ Kennwörter für PDF-Dateien festlegen

10. Klicken Sie auf **Speichern (Save)**.

Die PDF-Datei wird gespeichert.

»» Hinweis

- Wenn eine kennwortgeschützte PDF-Datei bearbeitet wird, werden die Kennwörter gelöscht. Setzen Sie die Kennwörter im Dialogfeld **Speichern (Save)** zurück.
 - ➔ Kennwörter für PDF-Dateien festlegen
- Um eine gespeicherte Datei zu überschreiben, klicken Sie auf  (Speichern) in der Symbolleiste.

Scannen über Anwendungssoftware (ScanGear)

- **Was ist ScanGear (Scanner-Treiber)?**
- **ScanGear (Scanner-Treiber) starten**
- **Im Basismodus scannen**
- **Bildschirme von ScanGear (Scanner-Treiber)**
- **Allgemeine Hinweise (Scanner-Treiber)**

➤➤ **Wichtig**

- Die verfügbaren Funktionen und Einstellungen variieren je nach verwendetem Scanner oder Drucker.

Was ist ScanGear (Scanner-Treiber)?

ScanGear (Scanner-Treiber) ist Software, die zum Scannen von Dokumenten benötigt wird. Verwenden Sie die Software, um das Ausgabeformat, Bildkorrekturen und weitere Einstellungen anzugeben.

ScanGear kann von IJ Scan Utility oder von Anwendungen aus gestartet werden, sofern diese mit der Standardschnittstelle TWAIN kompatibel sind. (ScanGear ist ein TWAIN-kompatibler Treiber.)

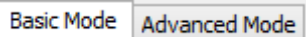
Funktionen

Legen Sie den Dokumenttyp, das Ausgabeformat und weitere Einstellungen fest, wenn Sie Dokumente scannen und eine Vorschau des Druckergebnisses anzeigen. Nehmen Sie verschiedene Korrektoreinstellungen oder Feinanpassungen von Helligkeit, Kontrast und weiterer Parameter vor, um in einem bestimmten Farbton zu scannen.

Bildschirme

Es stehen zwei Modi zur Verfügung: Basismodus und Erweiterter Modus.

Wechseln Sie den Modus über die Registerkarten oben rechts im Bildschirm.

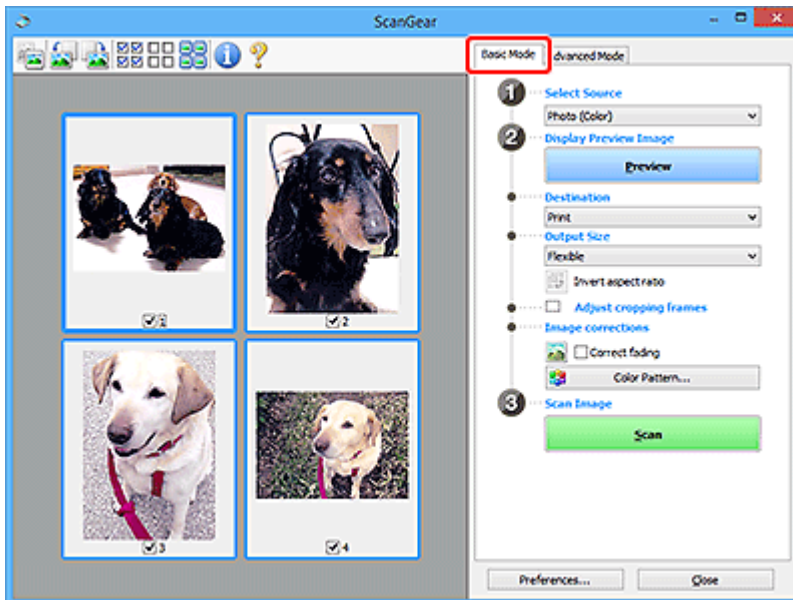


»» Hinweis

- ScanGear startet im zuletzt verwendeten Modus.
- Wenn Sie zwischen den Modi wechseln, werden die vorgenommenen Einstellungen nicht beibehalten.

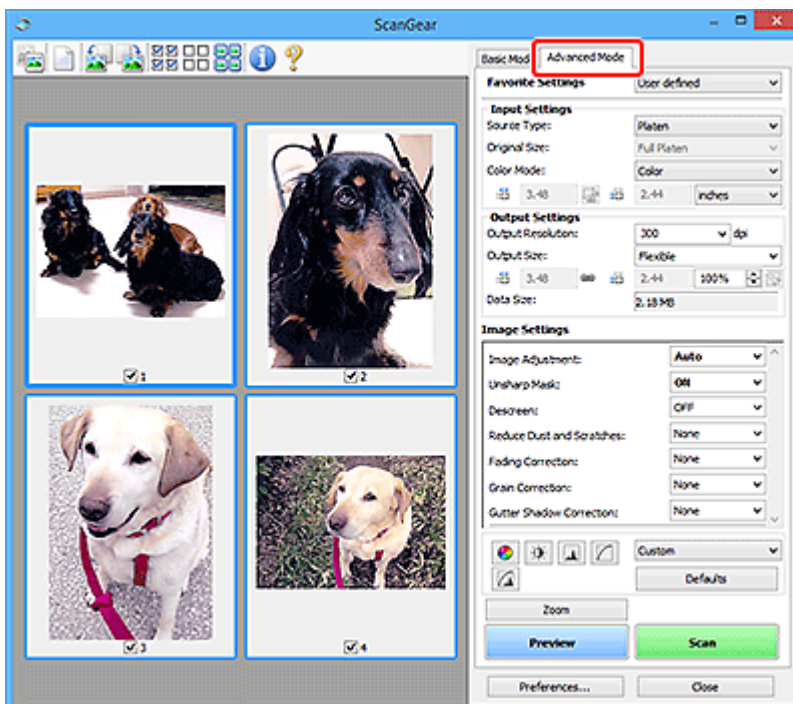
Basismodus

Verwenden Sie die Registerkarte **Basismodus (Basic Mode)**, um mit einer einfachen Methode zu scannen. Hierzu müssen Sie lediglich die drei Anweisungen auf dem Bildschirm (**1** , **2** und **3**) befolgen.



Erweiterter Modus

Auf der Registerkarte **Erweiterter Modus (Advanced Mode)** können Sie den Farbmodus, die Ausgabeauflösung, die Bildhelligkeit, den Farbton und weitere Einstellungen zum Scannen festlegen.



ScanGear (Scanner-Treiber) starten

Verwenden Sie ScanGear (Scanner-Treiber), um beim Scannen Bild- und Farbkorrekturen vorzunehmen. Starten Sie ScanGear aus IJ Scan Utility oder anderen Anwendungen.

»» Hinweis

- Wenn Sie über mehrere Scanner verfügen oder ein netzwerkfähiges Modell besitzen und den Verbindungstyp von einer USB- in eine Netzwerkverbindung geändert haben, richten Sie die Netzwerkkonfiguration ein.

Starten über IJ Scan Utility

1. Starten Sie IJ Scan Utility.

Informationen zum Starten finden Sie unter Starten von IJ Scan Utility.

2. Klicken Sie im Hauptbildschirm von IJ Scan Utility auf ScanGear.

Der Bildschirm ScanGear wird angezeigt.

Von einer Anwendung aus starten

Das Verfahren ist von der jeweiligen Anwendung abhängig. Weitere Informationen hierzu finden Sie im Handbuch der Anwendung.

1. Starten Sie die Anwendung.

2. Wählen Sie im Menü der Anwendung die Option Gerät aus.

»» Hinweis

- Für ein Gerät, das über ein Netzwerk verbunden ist, wird nach dem Produktnamen „Netzwerk“ angezeigt.

3. Scannen Sie das Dokument.

Der Bildschirm ScanGear wird angezeigt.


Im Basismodus scannen

Verwenden Sie die Registerkarte **Basismodus (Basic Mode)**, um mit einer einfachen Methode zu scannen, indem Sie diese einfachen Anweisungen auf dem Bildschirm befolgen.

Informationen zum gleichzeitigen Scannen mehrerer Dokumente über die Auflage finden Sie unter „Mehrere Dokumente gleichzeitig mit ScanGear (Scanner-Treiber) scannen“.

Die Vorschau ist beim Scannen aus dem ADF (automatischer Dokumenteneinzug) nicht verfügbar.

»» Wichtig

- Die folgenden Dokumenttypen werden unter Umständen nicht korrekt gescannt: Klicken Sie in diesem Fall in der Symbolleiste auf  (Miniaturansicht), um zur Gesamtbildansicht zu wechseln, und scannen Sie.
 - Fotos mit weißlichem Hintergrund
 - Dokumente, die auf weißes Papier gedruckt sind, handgeschriebene Texte, Visitenkarten und weitere unklare Dokumente
 - Dünne Dokumente
 - Dicke Dokumente
- Die folgenden Dokumenttypen können nicht korrekt gescannt werden:
 - Dokumente, die kleiner als 3 cm (1,2 Zoll) im Quadrat sind
 - Fotos, die in unregelmäßige Formen geschnitten wurden

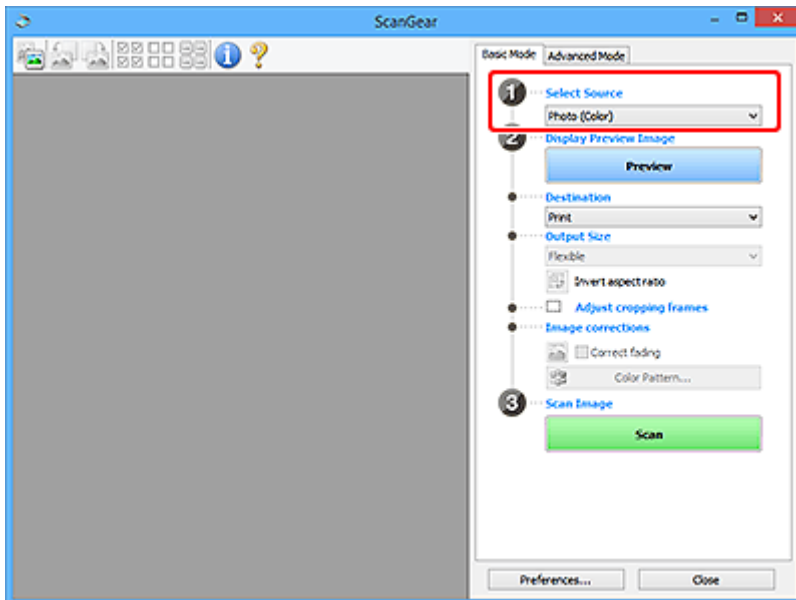
»» Hinweis

- Auf Modellen mit unterstütztem ADF-Duplex-Scan können beide Seiten eines zweiseitigen Dokuments gleichzeitig gescannt werden.

1. Legen Sie das Dokument auf die Auflage oder den ADF des Geräts und starten Sie anschließend ScanGear (Scanner-Treiber).

- ➔ Originale positionieren (Scannen von Computer)
- ➔ [ScanGear \(Scanner-Treiber\) starten](#)

2. Stellen Sie **Quelle wählen (Select Source)** so ein, dass es Ihrem Dokument entspricht.



»»» Wichtig

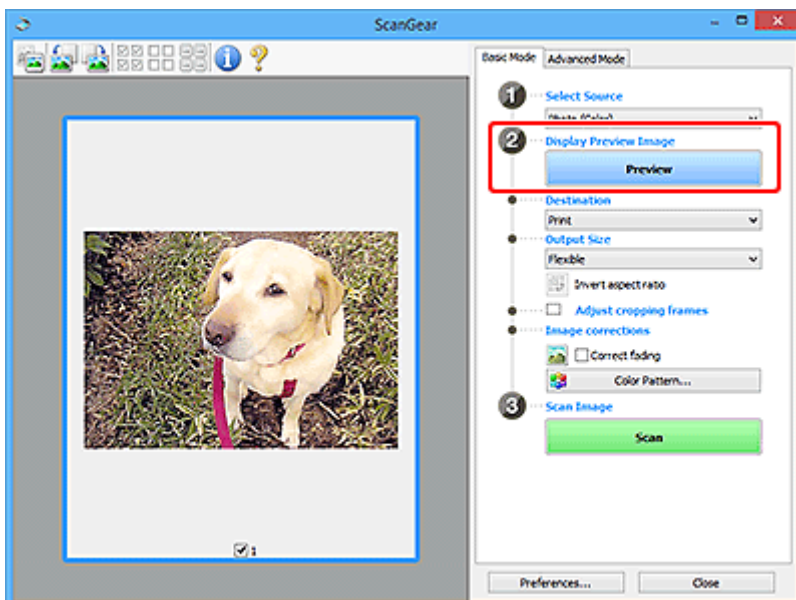
- Einige Programme bieten keine Unterstützung für das kontinuierliche Scannen mit dem ADF. Weitere Informationen hierzu finden Sie im Handbuch der Anwendung.

»»» Hinweis

- Um Zeitschriften mit vielen Farbfotos zu scannen, wählen Sie **Zeitschrift (Farbe) (Magazine (Color))**.

3. Klicken Sie auf **Vorschau (Preview)**.

Das Vorschaubild wird im Vorschaubereich angezeigt.



»»» Wichtig

- Die **Vorschau (Preview)** ist beim Scannen über ADF nicht verfügbar.

»» Hinweis

- Die Farben werden entsprechend dem Dokumenttyp angepasst, der unter **Quelle wählen (Select Source)** ausgewählt wurde.

4. Wählen Sie das **Ziel (Destination)**.

»» Hinweis

- Fahren Sie mit Schritt 7 fort, wenn eine ADF-Option in **Quelle wählen (Select Source)** ausgewählt ist.

5. Wählen Sie das **Ausgabeformat (Output Size)**.

Die Ausgabeformatoptionen sind davon abhängig, welche Einstellung unter **Ziel (Destination)** ausgewählt wurde.

6. Legen Sie die Schnittrahmen (Scan-Bereiche) nach Bedarf fest.

Passen Sie die Größe und Position der Schnittrahmen auf dem Vorschaubild an.


- ➔ (ScanGear) Schnittrahmen anpassen

7. Legen Sie **Bildkorrekturen (Image corrections)** nach Bedarf fest.

8. Klicken Sie auf **Scannen (Scan)**.

Der Scan-Vorgang wird gestartet.

»» Hinweis

- Klicken Sie auf  (Information), um ein Dialogfeld mit dem Dokumenttyp und anderen Informationen zu den aktuellen Scaneinstellungen anzuzeigen.
- Über **Status des ScanGear-Dialogfelds nach dem Scannen (Status of ScanGear dialog after scanning)** auf der Registerkarte **Scannen** im Dialogfeld **Voreinstellungen (Preferences)** können Sie das Verhalten von ScanGear nach Abschluss des Scanvorgangs festlegen.

Verwandtes Thema

- ➔ [Registerkarte Basismodus](#)

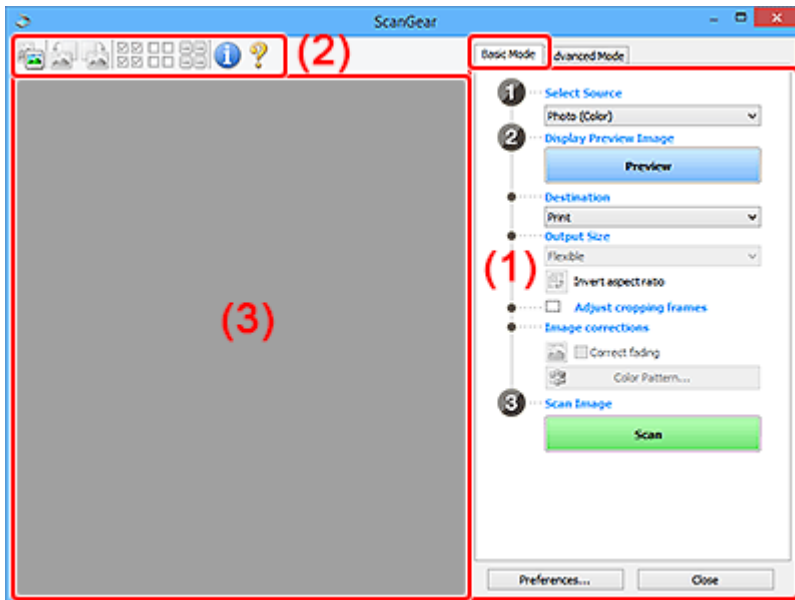
Bildschirme von ScanGear (Scanner-Treiber)

- **Registerkarte Basismodus**
- **Registerkarte Erweiterter Modus**
- **Dialogfeld Voreinstellungen**

Registerkarte Basismodus

Verwenden Sie die Registerkarte **Basismodus (Basic Mode)**, um mit einer einfachen Methode zu scannen, indem Sie diese einfachen Anweisungen auf dem Bildschirm befolgen.

In diesem Abschnitt werden die auf der Registerkarte **Basismodus (Basic Mode)** verfügbaren Einstellungen und Funktionen beschrieben.



- ➔ [\(1\) Einstellungen und Bedienschnittflächen](#)
- ➔ [\(2\) Symbolleiste](#)
- ➔ [\(3\) Vorschaubereich](#)

»» Hinweis

- Je nach Dokumenttyp und Ansicht stehen unterschiedliche Optionen zur Verfügung.
- Die Vorschau ist beim Scannen aus dem ADF (automatischer Dokumenteneinzug) nicht verfügbar.

(1) Einstellungen und Bedienschnittflächen

Quelle wählen (Select Source)

Foto (Farbe) (Photo (Color))

Scannt Fotos in Farbe.

Zeitschrift (Farbe) (Magazine (Color))

Scannt Zeitschriften in Farbe.

Dokument (Farbe) (Document (Color))

Scannt Dokumente in Farbe.

Dokument (Graustufen) (Document (Grayscale))

Scannt Dokumente in Schwarzweiß.

Dokument (Farbe) ADF Simplex (Document (Color) ADF Simplex)

Scannt Dokumente mit dem ADF in Farbe.

Dokument (Graustufen) ADF Simplex (Document (Grayscale) ADF Simplex)

Scannt Dokumente mit dem ADF in Schwarzweiß.

Dokument (Farbe) ADF Duplex (Document (Color) ADF Duplex) (nur für Modelle mit unterstütztem ADF-Duplex-Scan)

Scannt Dokumente mit dem ADF beidseitig in Farbe.

Dokument (Graustufen) ADF Duplex (Document (Grayscale) ADF Duplex) (nur für Modelle mit unterstütztem ADF-Duplex-Scan)

Scannt Dokumente mit dem ADF beidseitig in Schwarzweiß.

»» Wichtig

- Einige Programme bieten keine Unterstützung für das kontinuierliche Scannen mit dem ADF. Weitere Informationen hierzu finden Sie im Handbuch der Anwendung.

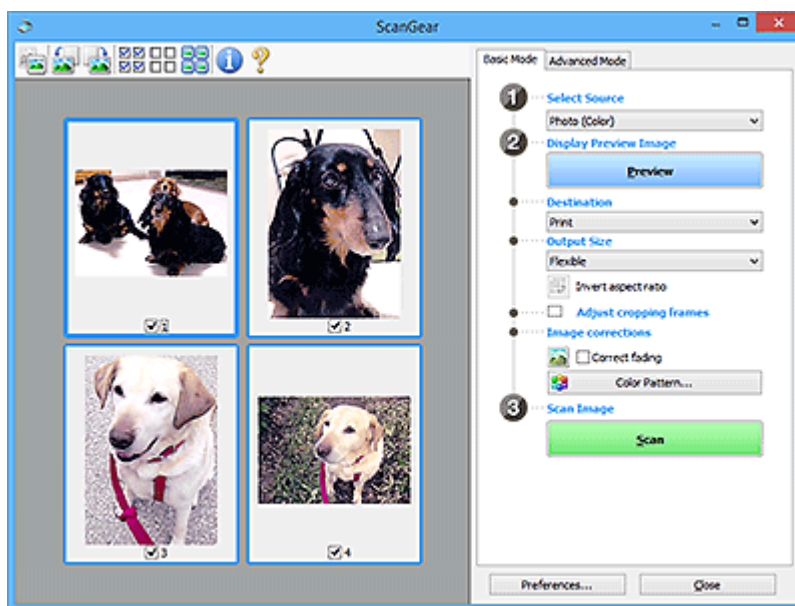
»» Hinweis

- Wenn Sie einen Dokumenttyp auswählen, wird die Funktion Scharfzeichnen aktiviert.
- Wenn Sie eine andere Option als einen der ADF-Typen auswählen, wird die Funktion zur Bildanpassung, die Bilder basierend auf dem Dokumenttyp anpasst, ebenfalls aktiviert.
- Wenn Sie die Option **Zeitschrift (Farbe) (Magazine (Color))** wählen, wird die Funktion Entrastern aktiviert.

Vorschaubild anzeigen (Display Preview Image)

Vorschau (Preview)

Führt einen Testscan durch.



»» Hinweis

- Wenn Sie das Gerät zum ersten Mal verwenden, wird die Scanner-Kalibrierung automatisch gestartet. Warten Sie, bis das Vorschaubild angezeigt wird.

Ziel (Destination)

Geben Sie an, wie Sie mit dem gescannten Bild verfahren möchten.

Drucken (Print)

Wählen Sie diese Option, um das gescannte Bild mit einem Drucker zu drucken.

Bildanzeige (Image display)

Wählen Sie diese Option, um das gescannte Bild auf einem Bildschirm anzuzeigen.

OCR

Wählen Sie diese Option, um das gescannte Bild mit OCR-Software zu verwenden.

"OCR-Software" konvertiert gescannte Texte, die als Bilder vorliegen, in Textdaten, die u. a. in einem Textverarbeitungsprogramm bearbeitet werden können.

Ausgabeformat (Output Size)

Wählen Sie ein Ausgabeformat.

Die hier verfügbaren Optionen sind davon abhängig, welche Einstellung unter **Ziel (Destination)** ausgewählt wurde.

Flexibel (Flexible)

Passen Sie die Scan-Bereiche (Schnittrahmen) nach Belieben an.

In der Miniaturansicht:

Ziehen Sie die Maus über eine Miniaturansicht, um einen Schnittrahmen anzuzeigen. Wenn ein Schnittrahmen angezeigt wird, wird der Bildteil innerhalb des Rahmens gescannt. Wenn kein Schnittrahmen angezeigt wird, wird jedes Bild einzeln gescannt.

In der Gesamtbildansicht:

Wird kein Schnittrahmen angezeigt, wird der gesamte Vorschaubereich gescannt. Wenn ein Schnittrahmen angezeigt wird, wird der Bildteil innerhalb des Rahmens gescannt.

Papierformat (z. B. L oder A4)

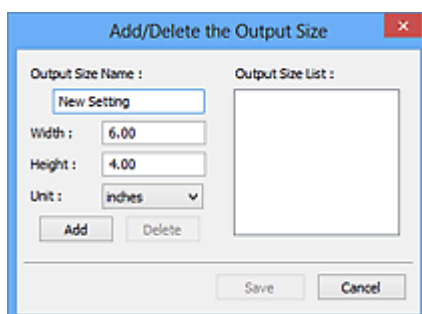
Wählen Sie das Papierformat, in dem das Bild ausgegeben wird. Der Bildbereich im Schnittrahmen wird in der Größe des ausgewählten Papierformats gescannt. Ziehen Sie den Schnittrahmen, um das Bild unter Beibehaltung des Seitenverhältnisses zu vergrößern bzw. zu verkleinern.

Monitorauflösung (z. B. 1024 x 768 Pixel)

Wählen Sie ein Ausgabeformat in Pixel. Ein Schnittrahmen der ausgewählten Monitorauflösung wird angezeigt und das Bild innerhalb des Rahmens wird gescannt. Ziehen Sie den Schnittrahmen, um das Bild unter Beibehaltung des Seitenverhältnisses zu vergrößern bzw. zu verkleinern.

Hinzufügen/Löschen... (Add/Delete...)

Zeigt das Dialogfeld **Ausgabeformat hinzufügen/löschen (Add/Delete the Output Size)** zum Festlegen von benutzerdefinierten Ausgabeformaten an. Diese Option kann ausgewählt werden, wenn für **Ziel (Destination)** die Option **Drucken (Print)** oder **Bildanzeige (Image display)** festgelegt ist.



Im Dialogfeld **Ausgabeformat hinzufügen/löschen (Add/Delete the Output Size)** können mehrere Ausgabeformate gleichzeitig angegeben und gespeichert werden. Die gespeicherten Elemente werden in der Liste **Ausgabeformat (Output Size)** registriert und zusammen mit den vordefinierten Elementen zur Auswahl angezeigt.

Hinzufügen:

Geben Sie Werte für **Ausgabeformatname (Output Size Name)**, **Breite (Width)** und **Höhe (Height)** ein, und klicken Sie anschließend auf **Hinzufügen (Add)**. Wählen Sie für **Einheit (Unit)** die Option **Inch (inches)** oder **mm**, wenn für **Ziel (Destination)** die Option **Drucken (Print)** festgelegt wurde; wenn **Bildanzeige (Image display)** festgelegt wurde, kann nur **Pixel (pixels)** ausgewählt werden. Der Name des hinzugefügten Formats wird in der **Ausgabeformatliste (Output Size List)** angezeigt. Klicken Sie auf **Speichern (Save)**, um die in der **Ausgabeformatliste (Output Size List)** aufgeführten Elemente zu speichern.

Löschen:

Wählen Sie die zu löschende Ausgabegröße unter **Ausgabeformatliste (Output Size List)** aus, und klicken Sie anschließend auf **Löschen (Delete)**. Klicken Sie auf **Speichern (Save)**, um die in der **Ausgabeformatliste (Output Size List)** aufgeführten Elemente zu speichern.

»» Wichtig

- Vordefinierte Ausgabeformate, z. B. **DIN A4 (A4)** und **1024 x 768 Pixel (1024 x 768 pixels)**, können nicht gelöscht werden.

»» Hinweis

- Sie können bis zu 10 Elemente speichern.
- Es wird eine Fehlermeldung angezeigt, wenn Sie einen Wert eingeben, der außerhalb des eingestellten Bereichs liegt. Geben Sie einen Wert ein, der innerhalb des Bereichs liegt.

»» Hinweis

- Informationen dazu, ob und wie der Schnittrahmen anfangs im Vorschaubild angezeigt wird, finden Sie unter **Beschneiderahmen bei Vorschaubildern (Cropping Frame on Previewed Images)** auf der Registerkarte **Vorschau** im Dialogfeld **Voreinstellungen (Preferences)**.



Seitenverhältnis umkehren (Invert aspect ratio)

Ist verfügbar, wenn **Ausgabeformat (Output Size)** auf eine andere Einstellung als **Flexibel (Flexible)** gesetzt ist.

Klicken Sie auf diese Schaltfläche, um den Schnittrahmen zu drehen. Klicken Sie erneut darauf, um die ursprüngliche Ausrichtung wiederherzustellen.

Schnittrahmen anpassen (Adjust cropping frames)

Passen Sie den Scan-Bereich im Vorschaubereich an.

Wenn kein Bereich festgelegt wurde, wird das Dokument in der Dokumentgröße gescannt (Automatisch beschneiden). Wenn ein Bereich festgelegt wurde, wird nur dieser gescannt.

➡ (ScanGear) Schnittrahmen anpassen

Bildkorrekturen (Image corrections)

Korrigieren Sie das zu scannende Bild.

»»» Wichtig

- **Automatische Dokumentkorrektur anwenden (Apply Auto Document Fix)** und **Farbkorrektur (Correct fading)** sind verfügbar, wenn die Option **Empfohlen (Recommended)** auf der Registerkarte **Farbeinstellung (Color Settings)** des Dialogfelds **Voreinstellungen (Preferences)** ausgewählt ist.

»»» Hinweis

- Die verfügbaren Funktionen sind vom unter **Quelle wählen (Select Source)** ausgewählten Dokumenttyp abhängig.

Automatische Dokumentkorrektur anwenden (Apply Auto Document Fix)

Schärft den Text in einem Dokument oder einer Zeitschrift, um die Lesbarkeit zu verbessern.

»»» Wichtig

- Der Scan-Vorgang kann länger als gewöhnlich dauern, wenn dieses Kontrollkästchen aktiviert ist.
- Der Farbton des Originalbilds kann sich aufgrund der Korrekturen ändern. Deaktivieren Sie in diesem Fall das Kontrollkästchen und scannen Sie.
- Die Korrektur wird möglicherweise nicht ordnungsgemäß angewendet, wenn der Scan-Bereich zu klein ist.

Farbkorrektur (Correct fading)

Korrigiert Fotos, die verblasst sind oder einen Farbstich haben.

Bundstegschatten verringern (Correct gutter shadow)

Entfernt Schatten, die beim Scannen von geöffneten Broschüren zwischen den Seiten auftreten.

»»» Wichtig

- Hinweise zur Verwendung dieser Funktion sowie weitere Informationen finden Sie unter **Bundstegschattenkorrektur**.

Farbmuster... (Color Pattern...)

Passen Sie die Farben des Bilds an. Sie können Farben korrigieren, die durch einen Farbstich oder aus anderen Gründen verblasst sind, und die natürlichen Farben wiederherstellen. Änderungen werden direkt in der Vorschau sichtbar.

- ➔ Farben mithilfe eines Farbmusters anpassen

»»» Wichtig

- Die Einstellung ist nicht verfügbar, wenn **Farbabgleich (Color Matching)** auf der Registerkarte **Farbeinstellung (Color Settings)** des Dialogfelds **Voreinstellungen (Preferences)** ausgewählt ist.

Bild scannen (Scan Image)

Scannen (Scan)

Startet den Scan-Vorgang.

»»» Hinweis

- Beim Start des Scanvorgangs wird der Fortschritt angezeigt. Klicken Sie auf **Abbrechen (Cancel)**, um den Scanvorgang abzubrechen.

Voreinstellungen... (Preferences...)

Zeigt das Dialogfeld **Voreinstellungen**, in dem Sie Einstellungen für das Scannen/die Vorschau festlegen können.

Schließen (Close)

Schließt ScanGear (Scanner-Treiber).

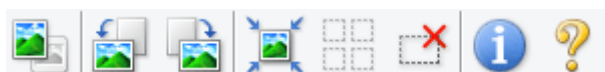
(2) Symbolleiste


Sie können die in der Vorschau angezeigten Bilder anpassen oder drehen. Die Schaltflächen auf der Symbolleiste variieren je nach Ansicht.

In der Miniaturansicht:



In der Gesamtbildansicht:



 (Miniaturansicht) /  (Gesamtbild)

Wechselt die Ansicht im Vorschaubereich.

➔ [\(3\) Vorschaubereich](#)



(Nach links drehen)

Das Vorschaubild wird um 90 Grad gegen den Uhrzeigersinn gedreht.

- Das Ergebnis wird auf das gescannte Bild angewendet.
- Das Bild wird wieder in den Ausgangszustand zurückversetzt, wenn Sie es erneut in die Vorschau laden.



(Nach rechts drehen)

Das Vorschaubild wird um 90 Grad im Uhrzeigersinn gedreht.

- Das Ergebnis wird auf das gescannte Bild angewendet.
- Das Bild wird wieder in den Ausgangszustand zurückversetzt, wenn Sie es erneut in die Vorschau laden.



(Automatisch beschneiden)

Zeigt den Schnittrahmen an und passt ihn automatisch an die Größe des Dokuments an, das sich im Vorschaubereich befindet. Der Scanbereich wird bei jedem Klicken auf diese Schaltfläche verkleinert, wenn sich ein Schnittbereich im Schnittrahmen befindet.



(Alle Bilder markieren)

Ist verfügbar, wenn mindestens zwei Bilder angezeigt werden.

Aktiviert die Kontrollkästchen der Bilder in der Miniaturansicht.



(Auswahl aller Bilder aufheben)

Ist verfügbar, wenn mindestens zwei Bilder angezeigt werden.

Deaktiviert die Kontrollkästchen der Bilder in der Miniaturansicht.



(Alle Bilder auswählen)

Ist verfügbar, wenn mindestens zwei Bilder angezeigt werden.

Wählt die Bilder in der Miniaturansicht aus und versieht sie mit einer blauen Umrandung.



(Alle Schnittrahmen auswählen)

Ist verfügbar, wenn mindestens zwei Schnittrahmen festgelegt sind.

Ändert die Schnittrahmen in dicke, gestrichelte Linien und wendet die Einstellungen auf alle Schnittrahmen an.



(Schnittrahmen entfernen)

Entfernt den ausgewählten Schnittrahmen.



(Informationen)

Zeigt die Version von ScanGear an sowie den Dokumenttyp und weitere Informationen der aktuellen Scaneinstellungen.



(Handbuch öffnen)

Öffnet diese Seite.

(3) Vorschaubereich

Hier wird ein Testbild angezeigt, wenn Sie auf **Vorschau (Preview)** geklickt haben. Die Ergebnisse der Bildkorrekturen, Farbanpassungen und weitere Einstellungen in [\(1\) Einstellungen und Bedienschnittflächen](#) werden ebenfalls angezeigt.





Wenn in der Symbolleiste (Miniaturansicht) angezeigt wird:

Schnittrahmen werden entsprechend der Dokumentgröße angegeben, und es werden Miniaturbilder der gescannten Bilder angezeigt. Nur die Bilder, deren Kontrollkästchen aktiviert ist, werden gescannt.



»» Hinweis

- Wenn mehrere Bilder in der Vorschau angezeigt werden, signalisieren unterschiedliche Umrisse einen unterschiedlichen Auswahlstatus.
 - Aktiver Rahmen (dicker blauer Umriss): Die angezeigten Einstellungen werden übernommen.
 - Ausgewählter Rahmen (dünner blauer Umriss): Die Einstellungen werden gleichzeitig auf den aktiven und die ausgewählten Rahmen angewendet. Um mehrere Bilder auszuwählen, klicken Sie darauf und halten Sie dabei die Strg-Taste gedrückt.
 - Nicht ausgewählt (kein Umriss): Die Einstellungen werden nicht übernommen.
- Doppelklicken Sie auf einen Rahmen, um das Bild zu vergrößern. Klicken Sie am unteren Rand des Bildschirms auf   (Rahmen wechseln), um den vorherigen oder nächsten Rahmen anzuzeigen. Doppelklicken Sie auf den vergrößerten Rahmen, um es in den Ausgangszustand zurückzusetzen.

Wenn in der Symbolleiste  (Gesamtbildansicht) angezeigt wird:

Elemente auf der Auflagefläche werden als ein einziges Bild gescannt und angezeigt. Alle Bereiche in den Schnittrahmen werden gescannt.



»» Hinweis

- Erstellen Sie Schnittrahmen auf dem angezeigten Bild. In der Miniaturansicht kann nur ein Schnittrahmen pro Bild erstellt werden. In der Gesamtbildansicht können mehrere Schnittrahmen erstellt werden.

➔ (ScanGear) Schnittrahmen anpassen

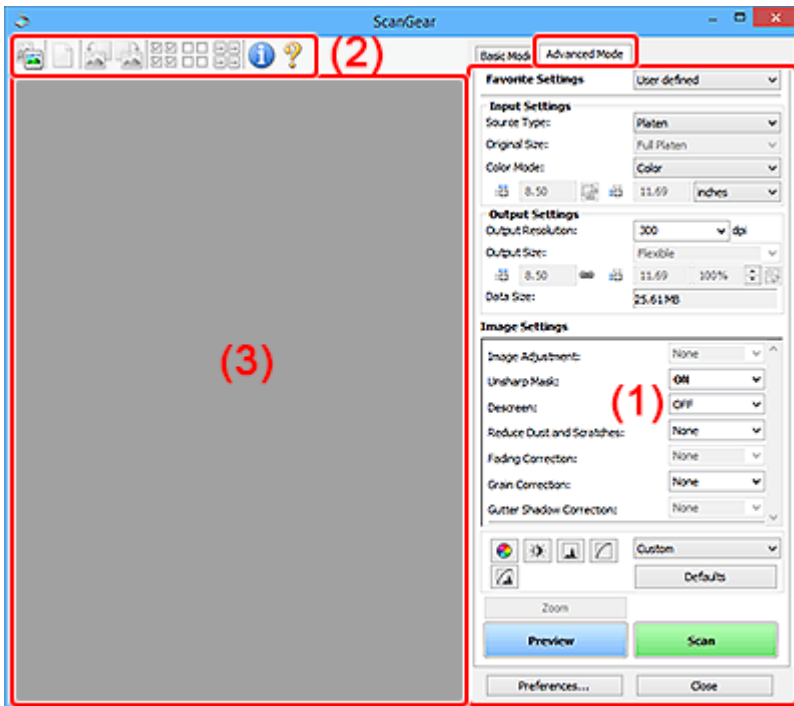
Verwandtes Thema

➔ [Im Basismodus scannen](#)

Registerkarte Erweiterter Modus

In diesem Modus können Sie erweiterte Scan-Einstellungen festlegen, z. B. den Farbmodus, die Ausgabeauflösung, die Helligkeit und den Farbton.

In diesem Abschnitt werden die auf der Registerkarte **Erweiterter Modus (Advanced Mode)** verfügbaren Einstellungen und Funktionen beschrieben.



- ➔ [\(1\) Einstellungen und Bedienschnittflächen](#)
- ➔ [\(2\) Symbolleiste](#)
- ➔ [\(3\) Vorschaubereich](#)

»»» Wichtig

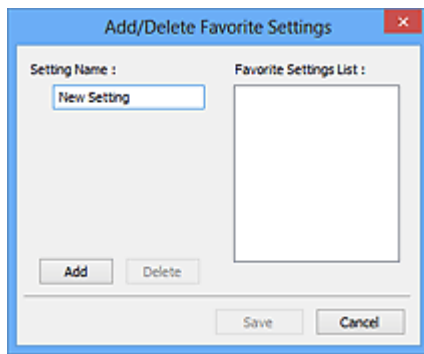
- Die angezeigten Elemente unterscheiden sich je nach Modell, Dokumenttyp und Ansicht.
- Die Vorschaufunktion ist beim Scannen aus dem ADF (automatischer Dokumenteneinzug) nicht verfügbar.

(1) Einstellungen und Bedienschnittflächen

Bevorzugte Einstellungen (Favorite Settings)

Auf der Registerkarte **Erweiterter Modus (Advanced Mode)** können Sie eine Gruppe von Einstellungen unter einem bestimmten Namen speichern (Eingabe-, Ausgabe- und Bildeinstellungen sowie Schaltflächen für die Farbeinstellung) und bei Bedarf abrufen. Es ist praktisch, eine Gruppe mit Einstellungen zu speichern, wenn diese immer wieder verwendet werden. Sie können diese Funktion auch verwenden, um wieder die Standardeinstellungen zu laden.

Wählen Sie **Hinzufügen/Löschen... (Add/Delete...)** im Pull-Down-Menü aus, um das Dialogfeld **Bevorzugte Einstellungen hinzufügen/löschen (Add/Delete Favorite Settings)** zu öffnen.



Geben Sie einen Wert unter **Einstellungsname (Setting Name)** ein, und klicken Sie auf **Hinzufügen (Add)**. Der Name wird unter **Liste bevorzugter Einstellungen (Favorite Settings List)** angezeigt.

Wenn Sie auf **Speichern (Save)** klicken, wird das Element zusammen mit den vordefinierten Elementen in der Liste **Bevorzugte Einstellungen (Favorite Settings)** angezeigt und kann ausgewählt werden.

Wenn Sie ein Element löschen möchten, wählen Sie es in der **Liste bevorzugter Einstellungen (Favorite Settings List)** aus und klicken Sie auf **Löschen (Delete)**. Klicken Sie auf **Speichern (Save)**, um die unter **Liste bevorzugter Einstellungen (Favorite Settings List)** angezeigten Einstellungen zu speichern.

»» Hinweis

- Sie können **Hinzufügen/Löschen... (Add/Delete...)** nach der Vorschau unter **Bevorzugte Einstellungen (Favorite Settings)** festlegen.
- Sie können bis zu 10 Elemente speichern.

Eingabe-Einstellungen

Geben Sie Eingabe-Einstellungen wie z. B. den Dokumenttyp und die Dokumentgröße an.

Ausgabe-Einstellungen

Geben Sie Ausgabe-Einstellungen wie z. B. die Ausgabeauflösung und die Ausgabegröße an.

Bildeinstellungen

Sie können verschiedene Bildkorrekturfunktionen aktivieren/deaktivieren.



Schaltflächen für die Farbeinstellung

Es können Feinkorrekturen an der Bildhelligkeit und den Farbtönen vorgenommen werden. Sie können die Helligkeit oder den Kontrast des Bilds, seine hellste und dunkelste Stufe (Histogramm) und die Balance (Farbtonkurve) anpassen.

Zoom

Vergrößert ein Bild oder einen Bildbereich innerhalb des Schnittrahmens (Scan-Bereichs). Wenn das Bild vergrößert wird, ändert sich die Schaltfläche **Zoom** in **Rückgängig (Undo)**. Klicken Sie auf **Rückgängig (Undo)**, um die ursprüngliche Anzeigegröße wiederherzustellen.

In der Miniaturansicht:

Wenn in der Miniaturansicht mehrere Bilder angezeigt werden, können Sie mit dieser Schaltfläche die Auswahl vergrößern. Klicken Sie am unteren Rand des Bildschirms auf   (Rahmen wechseln), um den vorherigen oder nächsten Rahmen anzuzeigen.


»» Hinweis

- Sie können ein Bild auch vergrößern, indem Sie darauf doppelklicken. Doppelklicken Sie auf den vergrößerten Rahmen, um es in den Ausgangszustand zurückzusetzen.

In der Gesamtbildansicht:

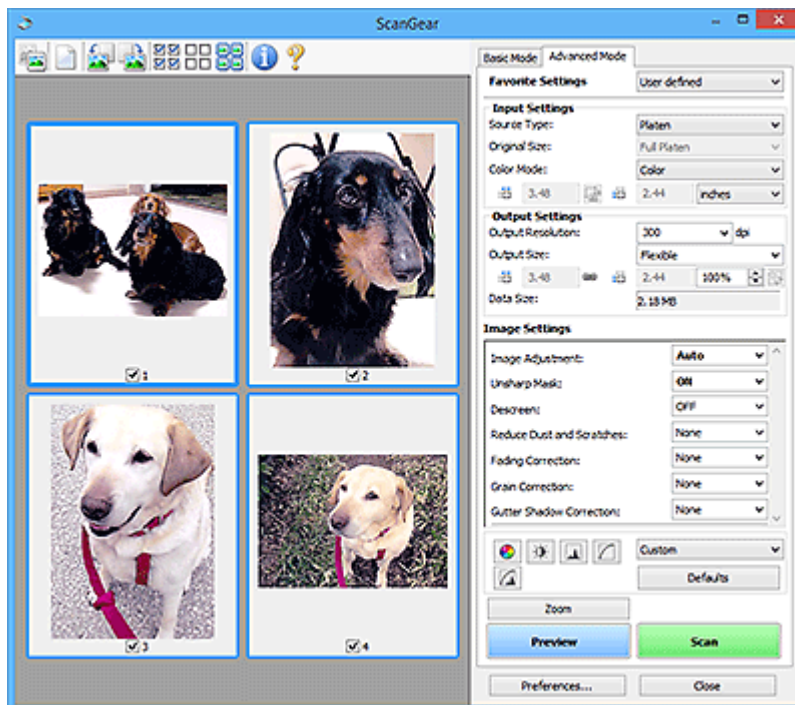
Scannt das Bild im Schnittrahmen erneut mit einem höheren Vergrößerungsfaktor.

»» Hinweis

- Wenn Sie auf **Zoom** klicken, wird das Dokument erneut gescannt und ein hochauflösendes Bild in der Vorschau angezeigt.
- Wenn Sie auf die Schaltfläche  (Vergrößern/Verkleinern) in der Symbolleiste klicken, wird das Vorschaubild schnell vergrößert. Die Auflösung des angezeigten Bilds ist jedoch niedrig.

Vorschau (Preview)

Führt einen Testscan durch.



Scannen (Scan)

Startet den Scan-Vorgang.

»» Hinweis

- Beim Start des Scanvorgangs wird der Fortschritt angezeigt. Klicken Sie auf **Abbrechen (Cancel)**, um den Scanvorgang abzubrechen.
- Wenn der Scan-Vorgang beendet wurde, wird möglicherweise ein Dialogfeld angezeigt, in dem Sie die nächste auszuführende Aktion auswählen können. Befolgen Sie die Anweisungen, um den Vorgang abzuschließen. Weitere Informationen finden Sie unter **Status des ScanGear-Dialogfelds nach dem Scannen (Status of ScanGear dialog after scanning)** auf der Registerkarte **Scannen** im Dialogfeld **Voreinstellungen (Preferences)**.
- Wenn die Gesamtgröße der gescannten Bilder einen bestimmten Wert übersteigt, dauert die Verarbeitung der Bilder eine gewisse Zeit. In diesem Fall wird eine Warnmeldung angezeigt,

und es empfiehlt sich, die Gesamtgröße zu verkleinern. Scannen Sie anschließend in der Gesamtbildansicht.

Voreinstellungen... (Preferences...)

Zeigt das Dialogfeld **Voreinstellungen**, in dem Sie Einstellungen für das Scannen/die Vorschau festlegen können.

Schließen (Close)

Schließt ScanGear (Scanner-Treiber).

(2) Symbolleiste

Sie können die in der Vorschau angezeigten Bilder anpassen oder drehen. Die Schaltflächen auf der Symbolleiste variieren je nach Ansicht.

In der Miniaturansicht:



In der Gesamtbildansicht:



(Miniaturansicht) /



(Gesamtbild)

Wechselt die Ansicht im Vorschaubereich.

➔ [\(3\) Vorschaubereich](#)



(Löschen)

Löscht das Vorschaubild aus dem Vorschaubereich.

Durch Klicken auf diese Schaltfläche werden auch die Symbolleisten- und Farbeinstellungen zurückgesetzt.



(Beschneiden)

Hiermit können Sie den Scan-Bereich durch Ziehen der Maus festlegen.



(Bild verschieben)

Ermöglicht das Ziehen des Bilds mit der Maustaste, bis der gewünschte Bereich angezeigt wird, wenn ein im Vorschaubereich vergrößertes Bild nicht auf den Bildschirm passt. Sie können das Bild auch mithilfe der Bildlaufleisten verschieben.



(Vergrößern/Verkleinern)

Hiermit können Sie das Bild im Vorschaubereich vergrößern, indem Sie auf das Bild klicken. Klicken Sie zur Verkleinerung mit der rechten Maustaste auf das Bild.



(Nach links drehen)

Das Vorschaubild wird um 90 Grad gegen den Uhrzeigersinn gedreht.

- Das Ergebnis wird auf das gescannte Bild angewendet.
- Das Bild wird wieder in den Ausgangszustand zurückversetzt, wenn Sie es erneut in die Vorschau laden.



(Nach rechts drehen)

Das Vorschaubild wird um 90 Grad im Uhrzeigersinn gedreht.

- Das Ergebnis wird auf das gescannte Bild angewendet.
- Das Bild wird wieder in den Ausgangszustand zurückversetzt, wenn Sie es erneut in die Vorschau laden.



(Automatisch beschneiden)

Zeigt den Schnittrahmen an und passt ihn automatisch an die Größe des Dokuments an, das sich im Vorschaubereich befindet. Der Scanbereich wird bei jedem Klicken auf diese Schaltfläche verkleinert, wenn sich ein Schnittbereich im Schnittrahmen befindet.



(Alle Bilder markieren)

Ist verfügbar, wenn mindestens zwei Bilder angezeigt werden.

Aktiviert die Kontrollkästchen der Bilder in der Miniaturansicht.



(Auswahl aller Bilder aufheben)

Ist verfügbar, wenn mindestens zwei Bilder angezeigt werden.

Deaktiviert die Kontrollkästchen der Bilder in der Miniaturansicht.



(Alle Bilder auswählen)

Ist verfügbar, wenn mindestens zwei Bilder angezeigt werden.

Wählt die Bilder in der Miniaturansicht aus und versieht sie mit einer blauen Umrandung.



(Alle Schnittrahmen auswählen)

Ist verfügbar, wenn mindestens zwei Schnittrahmen festgelegt sind.

Ändert die Schnittrahmen in dicke, gestrichelte Linien und wendet die Einstellungen auf alle Schnittrahmen an.



(Schnittrahmen entfernen)

Entfernt den ausgewählten Schnittrahmen.



(Informationen)

Zeigt die Version von ScanGear an sowie den Dokumenttyp und weitere Informationen der aktuellen Scaneinstellungen.



(Handbuch öffnen)

Öffnet diese Seite.

(3) Vorschaubereich

Hier wird ein Testbild angezeigt, wenn Sie auf **Vorschau (Preview)** geklickt haben. Die Ergebnisse der Bildkorrekturen, Farbanpassungen und weitere Einstellungen in [\(1\) Einstellungen und Bedienschnittflächen](#) werden ebenfalls angezeigt.

Wenn in der Symbolleiste  (Miniaturansicht) angezeigt wird:

Schnittrahmen werden entsprechend der Dokumentgröße angegeben, und es werden Miniaturbilder der gescannten Bilder angezeigt. Nur die Bilder, deren Kontrollkästchen aktiviert ist, werden gescannt.



»» Hinweis

- Wenn mehrere Bilder in der Vorschau angezeigt werden, signalisieren unterschiedliche Umrisse einen unterschiedlichen Auswahlstatus.
 - Aktiver Rahmen (dicker blauer Umriss): Die angezeigten Einstellungen werden übernommen.
 - Ausgewählter Rahmen (dünner blauer Umriss): Die Einstellungen werden gleichzeitig auf den aktiven und die ausgewählten Rahmen angewendet. Um mehrere Bilder auszuwählen, klicken Sie darauf und halten Sie dabei die Strg-Taste gedrückt.
 - Nicht ausgewählt (kein Umriss): Die Einstellungen werden nicht übernommen.

Wenn in der Symbolleiste  (Gesamtbildansicht) angezeigt wird:

Elemente auf der Auflagefläche werden als ein einziges Bild gescannt und angezeigt. Alle Bereiche in den Schnittrahmen werden gescannt.



»» Hinweis

- Erstellen Sie Schnittrahmen auf dem angezeigten Bild. In der Miniaturansicht kann nur ein Schnittrahmen pro Bild erstellt werden. In der Gesamtbildansicht können mehrere Schnittrahmen erstellt werden.

➔ (ScanGear) Schnittrahmen anpassen

Verwandtes Thema

- ➔ Im erweiterten Modus scannen
- ➔ Scannen mehrerer Dokumente im erweiterten Modus mit dem ADF (automatischer Dokumenteneinzug)

Allgemeine Hinweise (Scanner-Treiber)

ScanGear (Scanner-Treiber) unterliegt folgenden Einschränkungen. Berücksichtigen Sie diese bei der Verwendung.

Scanner-Treiber-Einschränkungen

- Bei Verwendung des NTFS-Dateisystems wird die TWAIN-Datenquelle möglicherweise nicht aufgerufen. Der Grund dafür ist, dass das TWAIN-Modul aus Sicherheitsgründen nicht in den Ordner "winnt" geschrieben werden kann. Wenn Sie Hilfe benötigen, setzen Sie sich mit dem Administrator des Computers in Verbindung.
- Einige mit dem Gerät verbundene Computer (einschließlich Laptops) arbeiten aus dem Standby-Modus heraus möglicherweise nicht korrekt weiter. Starten Sie den Computer in diesem Fall neu.
- Schließen Sie nicht zwei oder mehr Scanner oder Multifunktionsdrucker mit Scannerfunktion gleichzeitig an denselben Computer an. Wenn mehrere Scangeräte angeschlossen sind, ist es nicht möglich, über das Bedienfeld oder die Scan-Tasten des Geräts zu scannen. Außerdem können beim Zugriff auf die Geräte Fehler auftreten.
- Die Kalibrierung kann einige Zeit dauern, wenn das Gerät über USB 1.1 angeschlossen ist.
- Der Scan-Vorgang kann fehlschlagen, wenn der Computer gerade aus dem Ruhezustand erwacht ist. Führen Sie in diesem Fall folgende Schritte aus und scannen Sie erneut.

Wenn Ihr Modell nicht über eine POWER-Taste verfügt, führen Sie nur Schritt 2 aus.

1. Schalten Sie das Gerät aus.
2. Schließen Sie ScanGear, ziehen Sie das USB-Kabel vom Computer ab und schließen Sie es neu an.
3. Schalten Sie das Gerät ein.

Starten Sie den Computer neu, wenn der Scan-Vorgang weiterhin fehlschlägt.

- Sie können ScanGear nicht in mehreren Anwendungen gleichzeitig öffnen. Wenn ScanGear bereits in einer Anwendung geöffnet ist, können Sie es nicht noch einmal öffnen.
- Schließen Sie unbedingt zuerst das Fenster von ScanGear, bevor Sie die Anwendung schließen.
- Wenn Sie ein netzwerkfähiges Gerät in einem Netzwerk verwenden, können nicht mehrere Computer gleichzeitig auf das Gerät zugreifen.
- Bei Verwendung eines netzwerkfähigen Modells in einem Netzwerk dauert das Scannen länger als gewöhnlich.
- Stellen Sie beim Scannen großer Bilder mit hoher Auflösung sicher, dass ausreichend Festplattenspeicher zur Verfügung steht. Beispielsweise sind zum Scannen eines A4-Dokuments mit einer Auflösung von 600 dpi in Farbe mindestens 300 MB an freiem Speicherplatz erforderlich.
- ScanGear und der WIA-Treiber können nicht gleichzeitig verwendet werden.
- Schalten Sie den Computer während des Scan-Vorgangs nicht in den Standby-Modus.

Anwendungen mit Verwendungseinschränkungen

- Einige Anwendungen zeigen die TWAIN-Benutzeroberfläche möglicherweise nicht an. Lesen Sie in diesem Fall im Handbuch der Anwendung nach und ändern Sie die Einstellungen entsprechend.
- Einige Anwendungen bieten keine Unterstützung für das fortlaufende Scannen mehrerer Bilder. In einigen Fällen wird nur das erste gescannte Bild akzeptiert oder es werden mehrere Bilder als

ein Bild gescannt. Scannen Sie bei diesen Anwendungen nie mehrere Dokumente mit dem ADF (automatischer Dokumenteneinzug).

- Um gescannte Bilder in Microsoft Office 2000 zu importieren, speichern Sie diese zunächst mithilfe von IJ Scan Utility, und importieren Sie die gespeicherten Dateien dann über das Menü **Einfügen (Insert)**.
- Wenn Sie in einer Microsoft Office 2003-Anwendung (z. B. Word, Excel oder PowerPoint) Bilder scannen, deren Größe der ganzen Auflagefläche entspricht, klicken Sie im Bildschirm **Grafik von Scanner oder Kamera einfügen (Insert Picture from Scanner or Camera)** auf **Einfügen anpassen (Custom Insert)**. Anderenfalls werden die Bilder möglicherweise nicht einwandfrei gescannt.
- Wenn Sie Bilder in einer Microsoft Office 2007-/Microsoft Office 2010-Anwendung (z. B. Word, Excel oder PowerPoint) scannen, verwenden Sie Microsoft Clip Organizer.
- In einigen Anwendungen werden Bilder möglicherweise nicht korrekt gescannt. Erhöhen Sie in diesem Fall den virtuellen Speicher des Betriebssystems und wiederholen Sie den Scan-Vorgang.
- Wenn die Bildgröße zu groß ist (z. B. beim Scannen von großformatigen Bildern mit einer hohen Auflösung), kann es je nach Anwendung vorkommen, dass der Computer nicht reagiert oder die Fortschrittsanzeige bei 0 % stehenbleibt. Brechen Sie in diesem Fall die Aktion ab, indem Sie beispielsweise in der Fortschrittsanzeige auf **Abbrechen (Cancel)** klicken. Erhöhen Sie anschließend den virtuellen Speicher des Betriebssystems oder verringern Sie die Größe bzw. die Auflösung des Bilds und führen Sie den Scan-Vorgang erneut aus. Sie können das Bild auch zunächst mit IJ Scan Utility scannen und es dann speichern und in die Anwendung importieren.

Tipps zum Scannen

- **Originale positionieren (Scannen von Computer)**
- **Netzwerk-Scan-Einstellungen**
 - Menü und Einstellungsfenster von IJ Network Scanner Selector EX2

Originale positionieren (Scannen von Computer)

In diesem Abschnitt wird beschrieben, wie Sie Originaldokumente zum Scannen auf die Auflage oder den ADF (automatischer Dokumenteneinzug) legen. Wenn die Objekte nicht ordnungsgemäß platziert werden, werden sie möglicherweise nicht richtig gescannt.

- ➔ [Objekte platzieren \(Auflagefläche\)](#)
- ➔ [Platzieren von Dokumenten \(ADF \(automatischer Dokumenteneinzug\)\)](#)

Objekte platzieren (Auflagefläche)

Platzieren Sie die Objekte wie unten beschrieben, um mit automatischer Erkennung des Objekttyps und der Objektgröße zu scannen.

»» Wichtig

- Je nach Modell wird die Funktion zum Scannen mit automatischer Erkennung des Objekttyps und -formats möglicherweise nicht angezeigt.
- Wenn Sie mit Angabe des Papierformats in IJ Scan Utility oder ScanGear (Scanner-Treiber) scannen, richten Sie die obere Ecke des Objekts am Pfeil (Ausrichtungsmarkierung) der Auflagefläche aus.
- Reflektierende Etiketten von Datenträgern werden möglicherweise nicht wie erwartet gescannt.
- Beim Scannen mit automatischer Erkennung des Objekttyps und -formats kann das Verhalten abweichen. Passen Sie in diesem Fall den Schnittrahmen (Scan-Bereich) manuell an.
- Große Objekte (z. B. Fotos im Format A4), die nicht mit einem Abstand zum Rand/Pfeil (Ausrichtungsmarkierung) der Auflagefläche platziert werden können, werden möglicherweise als PDF-Datei gespeichert. Wenn das Objekt nicht im PDF-Format gespeichert werden soll, müssen Sie zunächst das gewünschte Datenformat angeben und dann den Scanvorgang starten.

- ➔ Auflegen von Originalen auf die Auflage
- ➔ Einlegen auf der Grundlage der Verwendung

Platzieren von Dokumenten (ADF (automatischer Dokumenteneinzug))

Zum Scannen von Dokumenten mit dem ADF legen Sie die Dokumente wie unten beschrieben ein.

- ➔ Einlegen von Dokumenten in den ADF (automatischer Dokumenteneinzug)

Netzwerk-Scan-Einstellungen

Sie können Ihren Scanner oder Drucker mit einem Netzwerk verbinden, damit er von mehreren Computern verwendet werden kann oder Bilder in einen bestimmten Computer gescannt werden können.

»» Wichtig

- Es können nicht mehrere Benutzer gleichzeitig scannen.

»» Hinweis

- Nehmen Sie die Netzwerkeinstellungen für Ihren Scanner oder Drucker vorher anhand der Anweisungen auf unserer Webseite vor.
- Bei einer Netzwerkverbindung dauert der Scanvorgang länger als bei einer USB-Verbindung.

Konfigurieren Sie die folgenden Einstellungen, um das Scannen im Netzwerk zu aktivieren.

Angeben des Scanners oder Druckers

Geben Sie mit IJ Network Scanner Selector EX den zu verwendenden Scanner an. Indem Sie den Scanner angeben, können Sie mit dem Computer oder mit dem Bedienfeld des Geräts über ein Netzwerk scannen.

»» Wichtig



- Wenn das zu verwendende Produkt mit IJ Network Scanner Selector EX geändert wird, ändert sich auch das Gerät für das Scannen mit IJ Scan Utility. Dies gilt auch für das Scannen mit dem Bedienfeld.

Wenn Ihr Scanner oder Drucker nicht in IJ Scan Utility ausgewählt ist, stellen Sie sicher, dass er in IJ Network Scanner Selector EX ausgewählt wurde.

Weitere Informationen finden Sie unter „Menü und Einstellungsfenster von IJ Network Scanner Selector EX2“.

- Geben Sie zum Scannen über das Bedienfeld Ihren Scanner oder Drucker vorab mithilfe von IJ Network Scanner Selector EX an.

1. Überprüfen Sie, ob IJ Network Scanner Selector EX ausgeführt wird.

Wird IJ Network Scanner Selector EX ausgeführt, wird  (IJ Network Scanner Selector EX2) im Benachrichtigungsbereich des Desktops angezeigt. Klicken Sie auf , um auch die verborgenen Symbole zu prüfen.

»» Hinweis

- Wird das Symbol nicht im Benachrichtigungsbereich des Desktops angezeigt, folgen Sie der unten stehenden Vorgehensweise.

– Windows 11/Windows 10:

Klicken Sie im Menü **Start** auf **(Alle Apps (All apps) >) Canon Utilities > IJ Network Scanner Selector EX2**.

– **Windows 8.1:**


Klicken Sie auf dem Startbildschirm auf **IJ Network Scanner Selector EX2**.

Wenn **IJ Network Scanner Selector EX2** nicht auf dem Startbildschirm angezeigt wird, wählen Sie den Charm **Suchen (Search)** aus und suchen Sie nach „IJ Network Scanner Selector EX2“.

– **Windows 7:**

Klicken Sie im Menü **Start** auf **Alle Programme (All Programs) > Canon Utilities > IJ Network Scanner Selector EX2 > IJ Network Scanner Selector EX2**.

Das Symbol wird im Benachrichtigungsbereich des Desktops angezeigt und der Bildschirm mit den Einstellungen „Scannen von PC“ wird geöffnet. Fahren Sie in diesem Fall mit Schritt 3 fort.

2. Klicken Sie im Benachrichtigungsbereich des Desktops mit der rechten Maustaste auf  (IJ Network Scanner Selector EX2), und wählen Sie dann **Einstellungen... (Settings...)**.

Der Bildschirm mit den Einstellungen "Scannen von PC" wird angezeigt.

3. Wählen Sie Ihren Scanner oder Drucker unter **Scanner (Scanners)** aus.

Normalerweise ist die MAC-Adresse des Scanners oder Druckers nach der Netzwerkeinrichtung bereits ausgewählt. In diesem Fall ist es nicht erforderlich, es erneut auszuwählen.

»»» Wichtig

- Wenn im Netzwerk mehrere Scanner vorhanden sind, werden mehrere Modellnamen angezeigt. In diesem Fall können Sie einen Scanner pro Modell auswählen.

4. Klicken Sie auf **OK**.


»»» Hinweis


- Die im Bildschirm mit den Einstellungen "Scannen von PC" ausgewählten Scanner werden automatisch auch im Bildschirm mit den Einstellungen "Scannen von Bedienfeld" ausgewählt.

Einstellung zum Scannen mit IJ Scan Utility

Um unter Verwendung von IJ Scan Utility mit einem Scanner oder Drucker in einem Netzwerk zu scannen, geben Sie Ihren Scanner oder Drucker in IJ Network Scanner Selector EX an, und befolgen Sie die nachstehenden Anweisungen, um den Verbindungsstatus zwischen dem Gerät und dem Computer zu ändern.

1. Starten Sie IJ Scan Utility.
2. Wählen Sie "Canon XXX series Network" (wobei "XXX" für den Modellnamen steht) unter **Scanner** aus.

3. Klicken Sie auf  **Einst... (Settings...)**, um einen anderen Scanner zu verwenden, der in ein Netzwerk eingebunden ist.

4. Klicken Sie auf  (Allgemeine Einstellungen), und klicken Sie dann auf **Auswählen (Select)** unter **Produktname (Product Name)**.

Der Bildschirm mit den Einstellungen "Scannen von PC" von IJ Network Scanner Selector EX wird angezeigt.

Wählen Sie den zu verwendenden Scanner aus, und klicken Sie auf **OK**.

5. Klicken Sie im Dialogfeld **Einstellungen (Allgemeine Einstellungen) (Settings (General Settings))** auf **OK**.

Der Hauptbildschirm von IJ Scan Utility wird erneut angezeigt. Sie können über eine Netzwerkverbindung scannen.

Einstellung zum Scannen über das Bedienfeld festlegen



Sie können die Einstellungen zum Scannen über das Bedienfeld vornehmen.

Wichtig

- Konfigurieren Sie IJ Scan Utility zunächst für die Verwendung des Scanners oder Druckers über eine Netzwerkverbindung.

➔ [Einstellung zum Scannen mit IJ Scan Utility](#)

1. Überprüfen Sie, ob IJ Network Scanner Selector EX ausgeführt wird.

Wird IJ Network Scanner Selector EX ausgeführt, wird  (IJ Network Scanner Selector EX2) im Benachrichtigungsbereich des Desktops angezeigt. Klicken Sie auf , um auch die verborgenen Symbole zu prüfen.

Hinweis

- Wird das Symbol nicht im Benachrichtigungsbereich des Desktops angezeigt, folgen Sie der unten stehenden Vorgehensweise.

– **Windows 11/Windows 10:**

Klicken Sie im Menü **Start** auf **(Alle Apps (All apps) >) Canon Utilities > IJ Network Scanner Selector EX2**.

– **Windows 8.1:**


Klicken Sie auf dem Startbildschirm auf **IJ Network Scanner Selector EX2**.

Wenn **IJ Network Scanner Selector EX2** nicht auf dem Startbildschirm angezeigt wird, wählen Sie den Charm **Suchen (Search)** aus und suchen Sie nach „IJ Network Scanner Selector EX2“.

– **Windows 7:**

Klicken Sie im Menü **Start** auf **Alle Programme (All Programs) > Canon Utilities > IJ Network Scanner Selector EX2 > IJ Network Scanner Selector EX2**.

Das Symbol wird im Benachrichtigungsbereich des Desktops angezeigt und der Bildschirm mit den Einstellungen „Scannen von PC“ wird geöffnet. Fahren Sie in diesem Fall mit Schritt 3 fort.

- 2.** Klicken Sie im Benachrichtigungsbereich des Desktops mit der rechten Maustaste auf  (IJ Network Scanner Selector EX2), und wählen Sie dann **Einstellungen... (Settings...)**.

Der Bildschirm mit den Einstellungen "Scannen von PC" wird angezeigt.

- 3.** Klicken Sie auf **Einstellungen "Scannen von Bedienfeld" (Scan-from-Operation-Panel Settings)**.

Der Bildschirm mit den Einstellungen "Scannen von Bedienfeld" wird angezeigt.

- 4.** Wählen Sie Ihren Scanner oder Drucker unter **Scanner (Scanners)** aus, und klicken Sie auf **OK**.

Wählen Sie die MAC-Adresse Ihres Scanners oder Druckers aus.

»» Hinweis

- Wenn mehrere Scanner mit einem Netzwerk verbunden sind, können Sie bis zu drei Scanner auswählen.

- 5.** Klicken Sie auf dem Bildschirm mit den Einstellungen „Scannen von PC“ auf **OK**.

»» Hinweis

- Wird Ihr Scanner oder Drucker nicht angezeigt, überprüfen Sie folgende Bedingungen, und klicken Sie auf **OK**, um den Bildschirm zu schließen. Öffnen Sie ihn dann erneut, und versuchen Sie, das Gerät auszuwählen.
 - MP Drivers ist installiert.
 - Die Netzwerkeinstellungen Ihres Scanners oder Druckers wurden im Anschluss an die Installation der MP Drivers konfiguriert
 - Die Netzwerkkommunikation zwischen Ihrem Scanner oder Drucker und dem Computer ist aktiviert

Wenn das Problem weiterhin besteht, beachten Sie die Informationen unter Probleme mit der Netzwerkkommunikation.

Scannen unter macOS

➤ Scannen entsprechend dem Objekttyp oder Zweck (IJ Scan Utility Lite)

- Funktionen von IJ Scan Utility Lite
- Einfaches Scannen (Automatischer Scan)
- Dokumente und Fotos scannen

➤ Tipps zum Scannen

- Originale positionieren (Scannen von Computer)

➤➤➤ Wichtig

- Die verfügbaren Funktionen und Einstellungen variieren je nach verwendetem Scanner oder Drucker.

Scannen entsprechend dem Objekttyp oder Zweck (IJ Scan Utility Lite)

- Funktionen von IJ Scan Utility Lite
- Einfaches Scannen (Automatischer Scan)
- Dokumente und Fotos scannen

»» Wichtig

- Die verfügbaren Funktionen und Einstellungen variieren je nach verwendetem Scanner oder Drucker.

Funktionen von IJ Scan Utility Lite

Verwenden Sie IJ Scan Utility Lite, um Dokumente, Fotos oder andere Elemente durch Klicken auf das entsprechende Symbol gleichzeitig zu scannen und zu speichern.

»» Wichtig

- Die angezeigten Elemente und verfügbaren Optionen variieren je nach verwendetem Scanner oder Drucker.

Mehrere Scanmodi

Automatisch (Auto) ermöglicht ein Ein-Klick-Scannen mit Standardeinstellungen für mehrere Objekte.

Dokument (Document) schärft Text in einem Dokument oder einer Zeitschrift zur besseren Lesbarkeit und **Foto (Photo)** ist zum Scannen von Fotos am besten geeignet.

»» Hinweis

- Informationen zum Hauptbildschirm von IJ Scan Utility Lite finden Sie unter IJ Scan Utility Lite-Hauptbildschirm.

Gescannte Bilder automatisch speichern

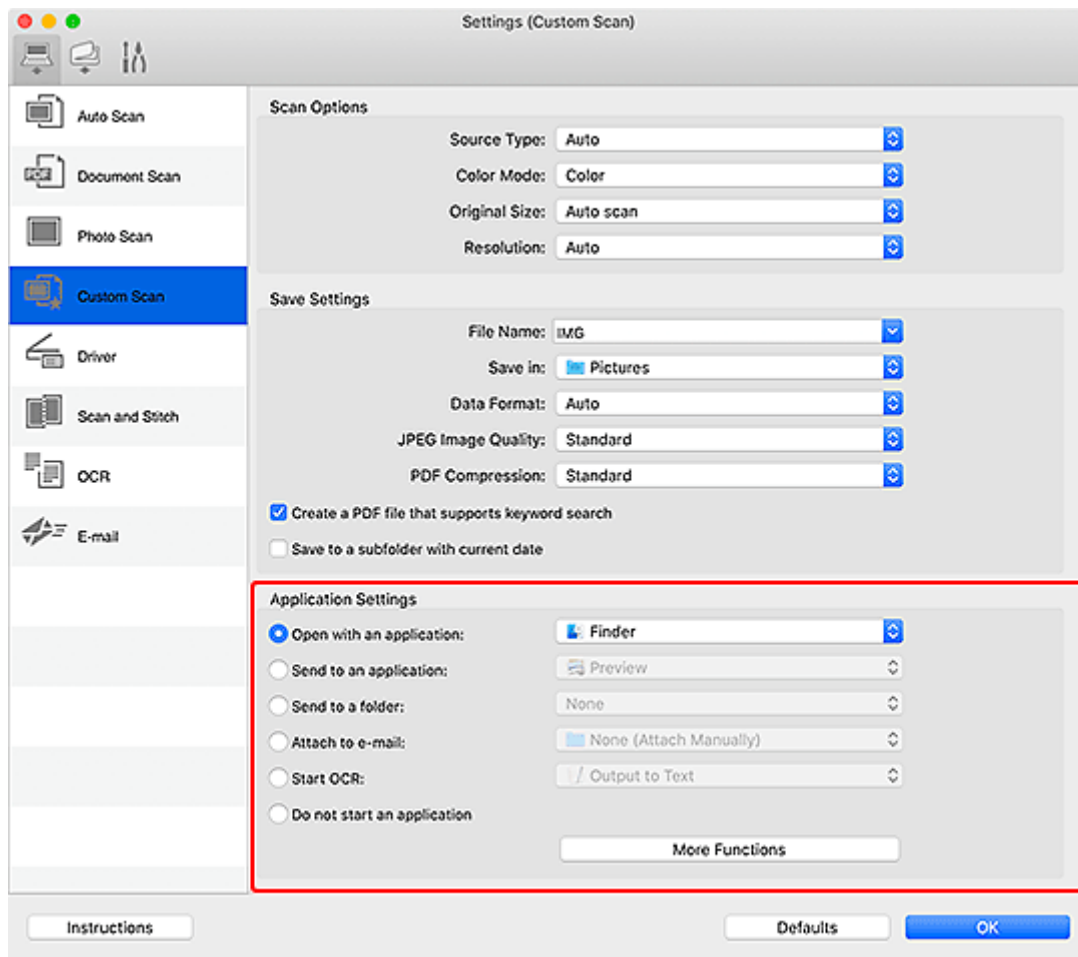
Die gescannten Bilder werden automatisch in einem vordefinierten Ordner gespeichert. Der Ordner kann nach Bedarf geändert werden.

»» Hinweis

- Der Standardspeicherordner ist der Ordner **Bilder (Pictures)**.
- Weitere Informationen zum Angeben eines Ordners finden Sie unter „Dialogfenster Einstellungen“.

Anwendungsintegration

Gescannte Bilder können an andere Anwendungen gesendet werden. Beispielsweise können Sie gescannte Bilder in Ihrer Lieblingsgrafikanwendung anzeigen, an E-Mails anhängen oder Text aus Bildern extrahieren.



»» Hinweis

- Informationen zum Festlegen der zu integrierenden Anwendungen finden Sie unter Dialogfenster Einstellungen.

Einfaches Scannen (Automatischer Scan)

Der automatische Scan ermöglicht die automatische Erkennung des Typs des auf der Auflagefläche oder dem ADF (automatischer Dokumenteneinzug) aufgelegten Objekts.

»» Wichtig

- Diese Funktion wird je nach Ihrem Modell möglicherweise nicht unterstützt.
- Die folgenden Objekttypen können möglicherweise nicht korrekt gescannt werden. Passen Sie in diesem Fall die Schnittrahmen (Auswahlfelder; Scan-Bereiche) im Bildschirm an, der durch Klicken auf **Treiber (Driver)** im Hauptbildschirm von IJ Scan Utility Lite angezeigt wird, und starten Sie den Scan dann erneut.
 - Fotos mit weißlichem Hintergrund
 - Objekte, die auf weißes Papier gedruckt sind, handgeschriebene Texte, Visitenkarten und weitere unklare Objekte
 - Dünne Objekte
 - Dicke Objekte
- Legen Sie beim Scannen von mehreren Dokumenten über den ADF Dokumente des gleichen Formats ein.

1. Vergewissern Sie sich, dass der Scanner oder Drucker eingeschaltet ist.

2. Platzieren Sie die Objekte auf der Auflage oder ADF.

➔ [Originale positionieren \(Scannen von Computer\)](#)

3. Starten Sie IJ Scan Utility Lite.

4. Klicken Sie im Hauptbildschirm von IJ Scan Utility Lite auf  **Automatisch (Auto)**.

Der Scan-Vorgang wird gestartet.

»» Hinweis

- Klicken Sie auf **Abbrechen (Cancel)**, um den Scanvorgang abzubrechen.
- Verwenden Sie den Dialog Einstellungen (Scannen über den Computer), um den Speicherort für die gescannten Bilder festzulegen und erweiterte Scaneinstellungen vorzunehmen.
- Informationen zum Scannen eines bestimmten Objekttyps finden Sie auf den folgenden Seiten.
 - ➔ [Dokumente und Fotos scannen](#)
 - ➔ Scannen mit bevorzugten Einstellungen
 - ➔ Gleichzeitiges Scannen mehrerer Dokumente mit dem ADF (automatischer Dokumenteneinzug)

Dokumente und Fotos scannen

Scannen Sie auf der Auflage liegende Objekte mit den für Dokumente oder Fotos geeigneten Einstellungen. Speichern Sie Dokumente in Formaten wie PDF und JPEG und Fotos in Formaten wie JPEG und TIFF.

1. Legen Sie das Objekt auf die Auflagefläche.

➔ [Originale positionieren \(Scannen von Computer\)](#)



2. Starten Sie IJ Scan Utility Lite.

3. Um das Papierformat, die Auflösung, die PDF-Einstellungen usw. anzugeben, klicken Sie auf **Einst... (Settings...)** und legen Sie die einzelnen Elemente im Dialogfenster Einstellungen fest.

»» Hinweis

- Wenn die Einstellungen im Dialogfenster „Einstellungen“ vorgenommen wurden, können die gleichen Einstellungen zum Scannen von nun an verwendet werden.
- Im Dialogfeld „Einstellungen“ können Sie nach Bedarf die Einstellungen für die Bildverarbeitung angeben, wie beispielsweise Neigungskorrektur, den Speicherort für die gescannten Bilder festlegen und vieles mehr.

Wenn Sie die Einstellungen vorgenommen haben, klicken Sie auf **OK**.

4. Klicken Sie im Hauptbildschirm von IJ Scan Utility Lite auf  **Dokument (Document)** oder  **Foto (Photo)**.

Der Scan-Vorgang wird gestartet.

»» Hinweis

- Klicken Sie auf **Abbrechen (Cancel)**, um den Scanvorgang abubrechen.

Tipps zum Scannen

- Originale positionieren (Scannen von Computer)

Originale positionieren (Scannen von Computer)

In diesem Abschnitt wird beschrieben, wie Sie Originaldokumente zum Scannen auf die Auflage oder den ADF (automatischer Dokumenteneinzug) legen. Wenn die Objekte nicht ordnungsgemäß platziert werden, werden sie möglicherweise nicht richtig gescannt.

»» Wichtig

- Wenn ein persönlicher Scanner hochkant aufgestellt ist, wird der Objekttyp unter Umständen nicht automatisch erkannt. Geben Sie in diesem Fall den Objekttyp in IJ Scan Utility Lite an und führen Sie den Scan-Vorgang aus.

- ➔ [Objekte platzieren \(Auflagefläche\)](#)
- ➔ [Platzieren von Dokumenten \(ADF \(automatischer Dokumenteneinzug\)\)](#)
- ➔ [Objekte platzieren \(bei Verwendung des Gestells\)](#)

Objekte platzieren (Auflagefläche)

Platzieren Sie die Objekte wie unten beschrieben, um mit automatischer Erkennung des Objekttyps und der Objektgröße zu scannen.

»» Wichtig

- Je nach Modell wird die Funktion zum Scannen mit automatischer Erkennung des Objekttyps und -formats möglicherweise nicht angezeigt.
- Wenn Sie mit Angabe des Papierformats scannen, richten Sie die obere Ecke des Objekts am Pfeil (Ausrichtungsmarkierung) der Auflagefläche aus.
- Reflektierende Etiketten von Datenträgern werden möglicherweise nicht wie erwartet gescannt.
- Beim Scannen mit automatischer Erkennung des Objekttyps und -formats kann das Verhalten abweichen. Passen Sie in diesem Fall den Schnittrahmen (Auswahlfeld) manuell an.
- Große Objekte (z. B. Fotos im Format A4), die nicht mit einem Abstand zum Rand/Pfeil (Ausrichtungsmarkierung) der Auflagefläche platziert werden können, werden möglicherweise als PDF-Datei gespeichert. Wenn das Objekt nicht im PDF-Format gespeichert werden soll, müssen Sie zunächst das gewünschte Datenformat angeben und dann den Scanvorgang starten.

Inkjet-Multifunktionsdrucker:

- ➔ Auflegen von Originalen auf die Auflage
- ➔ Einlegen auf der Grundlage der Verwendung

Persönlicher Scanner:

- ➔ Zu platzierende Objekte und Positionieren von Objekten

Platzieren von Dokumenten (ADF (automatischer Dokumenteneinzug))

Zum Scannen von Dokumenten mit dem ADF legen Sie die Dokumente wie unten beschrieben ein.

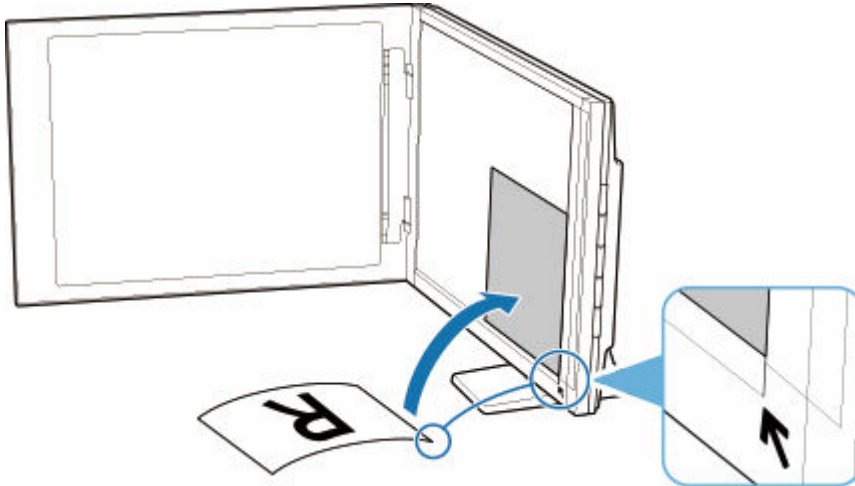
- ➔ Einlegen von Dokumenten in den ADF (automatischer Dokumenteneinzug)

Objekte platzieren (bei Verwendung des Gestells)

1. Platzieren Sie das Objekt auf der Auflage.

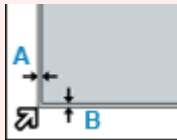
1. Öffnen Sie die Vorlagenabdeckung.

2. Platzieren Sie das Objekt mit der zu scannenden Seite nach unten auf der Auflage und richten Sie es dann an der Ausrichtungsmarkierung aus.



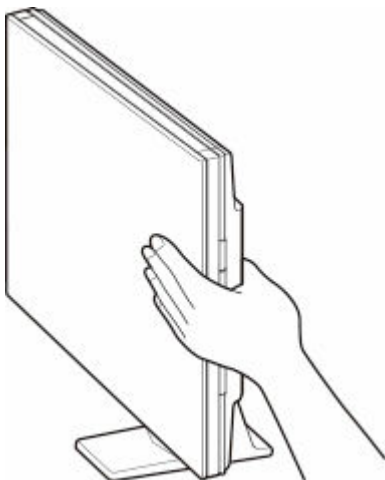
»» Wichtig

- Wenn Sie den Vorlagendeckel weit öffnen, kann der Scanner umkippen.
- Bereiche von Objekten, die über (A) (2,4 mm (0,094 Zoll)) vom linken Rand der Auflage) oder (B) (2,7 mm (0,106 Zoll)) vom vorderen Rand) hinausragen, werden nicht gescannt.



2. Schließen Sie die Vorlagenabdeckung vorsichtig.

Halten Sie die Vorlagenabdeckung beim Scannen vorsichtig mit Ihrer Hand geschlossen.



»» Wichtig

- Beachten Sie folgende Punkte beim Verwenden des Scanners in senkrechter Position.
 - Setzen Sie den Scanner während des Betriebs keinen Erschütterungen aus. Andernfalls werden möglicherweise nicht die gewünschten Ergebnisse erzielt (z. B. werden Bilder möglicherweise unscharf dargestellt).
 - Der Objekttyp wird möglicherweise nicht automatisch erkannt. Geben Sie in diesem Fall den Objekttyp in IJ Scan Utility Lite an und führen Sie den Scan-Vorgang aus.

Häufig gestellte Fragen

Top 6

[Papierquellen](#) >

[Anleitung zur Einrichtung der Netzwerkverbindung](#)

[Supportcodeliste für Druckerfehler](#) >

[Probleme mit der Netzwerkkommunikation](#) >

[Tinte wird nicht ausgegeben](#) >

[Vorgehensweise bei Papierstau](#) >

Nach Kategorie suchen



Fehler

- ➔ [Supportcodeliste für Druckerfehler](#)
- ➔ [Beim Auftreten eines Fehlers](#)
- ➔ [Eine Meldung wird angezeigt](#)
- ➔ [1000](#) wird angezeigt
- ➔ [1003](#) wird angezeigt
- ➔ [1300](#) wird angezeigt



Netzwerk

- ➔ [Einfache Übersicht über Netzwerkverbindungen](#)
- ➔ [Beheben von Netzwerkproblemen mit den Diagnosefunktionen des Druckers](#)
- ➔ [Drucker kann im Netzwerk nicht gefunden werden \(Windows/macOS\)](#)
- ➔ [Fortfahren nach dem Bildschirm Druckeranschluss nicht möglich \(Über USB angeschlossener Drucker wird nicht gefunden\)](#)
- ➔ [Herstellen einer Verbindung mit Drahtlos Direkt](#)

- ➔ [Drucknetzwerkeinstellungen](#)



Drucken

- ➔ [Vorgehensweise bei Papierstau](#)
- ➔ [Der Drucker druckt nicht](#)
- ➔ [Druckergebnisse \(Kopierergebnisse\) sind nicht zufriedenstellend](#)
- ➔ [Unschärf oder verschwommen](#)
- ➔ [Falsche oder ausblutende Farben](#)
- ➔ [Linien sind schief/verzerrt](#)



Scannen

- ➔ [Probleme beim Scannen](#)
- ➔ [Der Scanner funktioniert nicht \(Windows\)](#)
- ➔ [ScanGear \(Scanner-Treiber\) startet nicht \(Windows\)](#)
- ➔ [IJ Scan Utility-Fehlermeldungen \(Windows\)](#)
- ➔ [ScanGear \(Scanner-Treiber\)-Fehlermeldungen \(Windows\)](#)
- ➔ [Drucken \(Scannen\) über ein Smartphone/Tablet nicht möglich](#)



Sicherheit/Sonstiges

- ➔ Sicherheit einrichten/verwalten
- ➔ Suchen des Druckers nach IP-Adresse oder Hostname während der Einrichtung
- ➔ [Installation der MP Drivers \(Druckertreiber\) fehlgeschlagen \(Windows\)](#)
- ➔ [Aktualisieren der MP Drivers \(Druckertreiber\) in einer Netzwerkumgebung \(Windows\)](#)
- ➔ Austausch der Tinte im Druckkopf durchführen
- ➔ [Wiederauffüllen der Tintenbehälter](#)

Fragen, die nicht oben aufgeführt sind

Fehler

- ➔ Verwendung vorheriger Anwendungen nicht möglich
- ➔ Benachrichtigungen für Fehler [2114](#) deaktivieren

Netzwerk

- ➔ [Wechseln der Verbindung des Druckers zu Netzwerken oder Geräten](#)
- ➔ [Netzwerkschlüssel \(Kennwort\) unbekannt](#)
- ➔ Administratorkennwort für den Drucker vergessen
- ➔ [Nach dem Austauschen eines Wireless Routers bzw. dem Ändern der Routereinstellungen kann der Drucker nicht mehr verwendet werden](#)
- ➔ Während der Einrichtung wird eine Meldung auf dem Computer angezeigt
- ➔ [Überprüfen der Netzwerkinformationen des Druckers](#)
- ➔ [Zurücksetzen der LAN-Einstellungen des Drucker auf Standardeinstellungen](#)
- ➔ [USB-Verbindungsprobleme](#)
- ➔ Aktualisieren der Firmware des Druckers
- ➔ [Wechsel in Offline \(Windows\)](#)

Drucken

- ➔ Drucken mit AirPrint nicht möglich
- ➔ Der Druckvorgang (Kopiervorgang) wird angehalten
- ➔ [Der Drucker zieht das Papier nicht ein oder führt es nicht zu/Fehler „Kein Papier“](#)
- ➔ Probleme mit automatischem Duplexdruck
- ➔ Papier wird nicht von der im Druckertreiber angegebenen Papierzufuhr zugeführt (Windows)

Scannen

- ➔ [Probleme beim Scannen](#) (macOS)
- ➔ Scan-Ergebnisse sind nicht zufrieden stellend (Windows)
- ➔ Scan-Ergebnisse sind nicht zufrieden stellend (macOS)

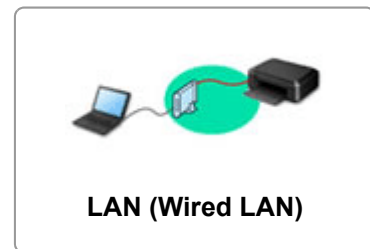
Sicherheit einrichten/verwalten

- ➔ Reparatur Ihres Druckers
- ➔ [Der Drucker lässt sich nicht aktivieren](#)
- ➔ Wartung
- ➔ [Der Drucker wird unerwartet oder wiederholt ausgeschaltet](#)
- ➔ [Falsche Sprache auf der LCD-Anzeige](#)

Betriebsprobleme

Häufig gestellte Fragen zum Netzwerk

Hier finden Sie häufig gestellte Fragen zum Netzwerk. Wählen Sie eine Verbindungsmethode aus, die Sie gerade verwenden, oder die Sie verwenden möchten.



Wi-Fi

Drucker kann nicht gefunden werden

- ➔ [Drucker kann im Netzwerk nicht gefunden werden](#) (Windows/macOS)
- ➔ [Fortfahren nach dem Bildschirm Druckeranschluss nicht möglich \(Über USB angeschlossener Drucker wird nicht gefunden\)](#)
- ➔ Suchen des Druckers nach IP-Adresse oder Hostname während der Einrichtung
- ➔ [Erkennen des gleichen Druckernamens](#)
- ➔ [Wechseln der Verbindung des Druckers zu Netzwerken oder Geräten](#)

Drucken oder Verbinden nicht möglich

- ➔ [Beheben von Netzwerkproblemen mit den Diagnosefunktionen des Druckers](#)
- ➔ [Nach dem Austauschen eines Wireless Routers bzw. dem Ändern der Routereinstellungen kann der Drucker nicht mehr verwendet werden](#)
- ➔ Verbinden von Drucker und Wireless Router mithilfe einer einfachen Drahtlos-Verbindung
- ➔ Verbinden des Smartphones/Tablets mit dem Wireless Router nicht möglich
- ➔ Verbindung WPS (Router-Taste)
- ➔ [Wechseln der Verbindung des Druckers zu Netzwerken oder Geräten](#)
- ➔ [Drucker kann im Netzwerk nicht gefunden werden](#) (Windows/macOS)

Tipps für die LAN-Einstellung/Ändern der LAN-Einstellungen

- ➔ [Netzwerkschlüssel \(Kennwort\) unbekannt](#)
- ➔ Administratorkennwort für den Drucker vergessen
- ➔ [Überprüfen der Netzwerkinformationen des Druckers](#)
- ➔ [Zurücksetzen der LAN-Einstellungen des Drucker auf Standardeinstellungen](#)
- ➔ Überprüfen der SSID/des Schlüssels des WLAN-Routers
- ➔ Überprüfen des Netzwerknamens (SSID) des Wireless Routers für Smartphone/Tablet
- ➔ Privatsphäre-Trennzeichen/SSID-Trennzeichen/Trennfunktion für Netzwerk
- ➔ [Standard-Netzwerkeinstellungen](#)
- ➔ [Wechseln der Verbindung des Druckers zu Netzwerken oder Geräten](#)
- ➔ [Drucknetzwerkeinstellungen](#)
- ➔ Überprüfen des Statuscodes

Drucken (Scannen) von Smartphone/Tablet

- ➔ Verbinden von Drucker und Wireless Router mithilfe einer einfachen Drahtlos-Verbindung
- ➔ Verbinden des Smartphones/Tablets mit dem Wireless Router nicht möglich
- ➔ Überprüfen des Netzwerknamens (SSID) des Wireless Routers für Smartphone/Tablet
- ➔ Einrichten über Smartphone/Tablet
- ➔ [Drucken \(Scannen\) über ein Smartphone/Tablet nicht möglich](#)
- ➔ Herunterladen von Canon PRINT Inkjet/SELPHY

Probleme bei Verwendung des Druckers

- ➔ Während der Einrichtung wird eine Meldung auf dem Computer angezeigt
- ➔ [Drucker kann im Netzwerk nicht gefunden werden](#) (Windows/macOS)

Direkte Verbindung (Wireless Direct)

Drucken oder Verbinden nicht möglich

- ➔ [Beheben von Netzwerkproblemen mit den Diagnosefunktionen des Druckers](#)
- ➔ [Drucker kann im Netzwerk nicht gefunden werden](#) (Windows/macOS)

Tipps für die LAN-Einstellung/Ändern der LAN-Einstellungen

- ➔ [Netzwerkschlüssel \(Kennwort\) unbekannt](#)
- ➔ Administratorkennwort für den Drucker vergessen
- ➔ [Überprüfen der Netzwerkinformationen des Druckers](#)
- ➔ [Zurücksetzen der LAN-Einstellungen des Drucker auf Standardeinstellungen](#)
- ➔ [Standard-Netzwerkeinstellungen](#)
- ➔ [Drucknetzwerkeinstellungen](#)
- ➔ [Wechseln der Verbindung des Druckers zu Netzwerken oder Geräten](#)
- ➔ Überprüfen des Statuscodes

Drucken (Scannen) von Smartphone/Tablet

- ➔ [Drucken \(Scannen\) über ein Smartphone/Tablet nicht möglich](#)
- ➔ Herunterladen von Canon PRINT Inkjet/SELPHY

Probleme bei Verwendung des Druckers

- ➔ Während der Einrichtung wird eine Meldung auf dem Computer angezeigt
- ➔ [Drucker kann im Netzwerk nicht gefunden werden](#) (Windows/macOS)

LAN (Wired LAN)

Drucker kann nicht gefunden werden

- ➔ Suchen des Druckers nach IP-Adresse oder Hostname während der Einrichtung
- ➔ [Drucker kann im Netzwerk nicht gefunden werden](#) (Windows/macOS)
- ➔ [Erkennen des gleichen Druckernamens](#)

Drucken oder Verbinden nicht möglich

- ➔ [Beheben von Netzwerkproblemen mit den Diagnosefunktionen des Druckers](#)
- ➔ [Drucker kann im Netzwerk nicht gefunden werden](#) (Windows/macOS)

Tipps für die LAN-Einstellung/Ändern der LAN-Einstellungen

- ➔ Administratorkennwort für den Drucker vergessen
- ➔ [Überprüfen der Netzwerkinformationen des Druckers](#)
- ➔ [Zurücksetzen der LAN-Einstellungen des Drucker auf Standardeinstellungen](#)
- ➔ [Standard-Netzwerkeinstellungen](#)
- ➔ [Wechseln der Verbindung des Druckers zu Netzwerken oder Geräten](#)
- ➔ [Drucknetzwerkeinstellungen](#)
- ➔ Überprüfen des Statuscodes

Probleme bei Verwendung des Druckers

- ➔ Während der Einrichtung wird eine Meldung auf dem Computer angezeigt
- ➔ [Drucker kann im Netzwerk nicht gefunden werden](#) (Windows/macOS)

Probleme mit der Netzwerkkommunikation

- **Drucker kann im Netzwerk nicht gefunden werden (Windows/macOS)**
- **Probleme mit dem Wireless Router**
- **Druckereinstellungen/Smartphone-/Tablet-Fehler für das Netzwerk**

Drucker kann im Netzwerk nicht gefunden werden (Windows/ macOS)

- **Drucker kann im Netzwerk nicht gefunden werden**
- **Fortfahren nach dem Bildschirm Druckeranschluss nicht möglich (Über USB angeschlossener Drucker wird nicht gefunden)**
- **Suchen des Druckers nach IP-Adresse oder Hostname während der Einrichtung**



Drucker kann im Netzwerk nicht gefunden werden



Richten Sie den Drucker in den folgenden Fällen erneut ein.

- Wenn Sie einen neuen Computer oder Wireless Router kaufen
- Wenn Sie die Einstellungen Ihres Wireless Routers ändern
- Wenn die Verbindungsmethode (Wi-Fi/USB) des Druckers geändert wird

Weitere Informationen zur Einrichtung;

➔ Einrichten

»» Wichtig

- Wenn Sie das Administratorkennwort des Druckers vergessen haben, wenden Sie sich an das nächstgelegene Canon-Servicecenter.

In anderen Fällen als den oben genannten:

Wenn der Drucker plötzlich nicht mehr funktioniert, obwohl Sie die Einstellungen des Geräts oder Netzwerks, mit dem er verbunden ist, nicht geändert haben, oder wenn Sie den Drucker während der Einrichtung nicht finden können, überprüfen und beheben Sie das Problem mithilfe von Wi-Fi Connection Assistant. Wenn dieser Vorgang erfolgreich war, führen Sie die Einrichtung des Druckers erneut aus.

Wi-Fi Connection Assistant ist ein leistungsstarkes Lösungstool für Netzwerkfehler.

|| Schritt 1 [Überprüfen der grundlegenden Punkte für das Netzwerk](#)

|| Schritt 2 [Beheben von Problemen mithilfe von Wi-Fi Connection Assistant](#)

|| Schritt 3 [Wenn sich das Problem mit dem Lösungstool nicht beheben lässt](#)

Schritt 1: Überprüfen der grundlegenden Punkte für das Netzwerk

Test 1 Überprüfen des Power-Status

Vergewissern Sie sich, dass Ihr Drucker und das Netzwerkgerät (Wireless Router usw.) eingeschaltet sind.

Wenn Sie gerade die Einrichtung vornehmen, brechen Sie diese ab und überprüfen Sie, ob der Wireless Router (das Modem) eingeschaltet ist. Überprüfen Sie anschließend, ob der Drucker eingeschaltet ist.

1. Überprüfen Sie, ob das Netzwerkgerät wie beispielsweise der Router eingeschaltet ist.

Wenn die Netzwerkgeräte nicht eingeschaltet sind, schalten Sie sie ein. Wenn die Netzwerkgeräte eingeschaltet sind, schalten Sie sie aus und wieder ein.

Nach dem Einschalten kann es einige Zeit dauern, bis das Netzwerkgerät einsatzbereit ist.

Fahren Sie fort, wenn das Netzwerkgerät wie beispielsweise der Router einsatzbereit ist.

2. Überprüfen Sie, ob der Drucker eingeschaltet ist.

Wenn der Drucker nicht eingeschaltet ist, schalten Sie ihn ein. Wenn der Drucker eingeschaltet ist, schalten Sie ihn aus und wieder ein.

Fahren Sie fort, wenn Sie den Power-Status wie oben beschrieben überprüft haben.

Test 2 Überprüfen der Netzwerkverbindung des PCs

Wenn Ihr Computer und die Netzwerkgeräte (Wireless Router usw.) vollständig konfiguriert sind, kann Ihr Computer mit dem Netzwerk verbunden werden.

1. Überprüfen Sie die Einstellungen des Netzwerkgeräts (Wireless Router usw.).

Stellen Sie eine Verbindung mit dem Internet her und prüfen Sie, ob sich Webseiten aufrufen lassen. Wenn Sie keine Webseiten auf Ihrem Computer anzeigen können, überprüfen Sie die Netzwerkverbindungseinstellungen des Wireless Routers wie beispielsweise IP-Adressenfilterung, MAC-Adressenfilterung und DHCP-Funktion.

Drucken Sie zur Prüfung des Netzwerknamens (SSID) des Wireless Routers, mit der der Drucker verbunden ist, die Netzwerkeinstellungen aus.

➔ [Drucknetzwerkeinstellungen](#)

»» Hinweis

- Beachten Sie, dass je nach Wireless Router ein unterschiedlicher Netzwerkname (SSID) zugewiesen wird. Dabei werden alphanumerische Zeichen am Ende des Netzwerknamens (SSID) verwendet, um je nach Bandbreite (2,4 GHz oder 5 GHz) oder Nutzung (PC oder Spielesystem) zu unterscheiden.
- Weitere Informationen zum Überprüfen der Einstellungen des Wireless Routers finden Sie im Handbuch des Wireless Routers. Wenden Sie sich alternativ an den Hersteller des Geräts.

Wenn Sie einen Verschlüsselungsschlüssel verwenden, geben Sie ihn für den Netzwerknamen (SSID) an, den Sie verwenden. Weitere Informationen finden Sie unter [Einstellen eines Verschlüsselungsschlüssels](#).

2. Überprüfen der Netzwerkverbindung des PCs

Informationen zur Konfiguration erhalten Sie in der Bedienungsanleitung des Computers oder beim Hersteller.

Nachdem Sie die Einrichtung des Wireless Routers und Ihres Computers abgeschlossen haben, konfigurieren Sie mit den Informationen des Wireless Routers die Einstellungen auf Ihrem Computer, um Webseiten anzeigen zu können.

Fahren Sie fort, wenn Sie die Netzwerkverbindung wie oben beschrieben überprüft haben.

Test 3 Überprüfen Sie die Netzwerkeinstellungen des Druckers.


➔ [Für Wi-Fi](#)


➔ [Für drahtgebundenes LAN](#)

Für Wi-Fi



Vergewissern Sie sich, dass das Symbol  unten links auf dem Touchscreen angezeigt wird.

Wenn das Symbol  angezeigt wird.


Das Symbol  zeigt an, dass der Wireless Router nicht mit dem Drucker verbunden ist. Überprüfen Sie die Einstellung des Druckers. Überdenken Sie bei der nächsten Überprüfung den Standort des Wireless Routers und des Druckers.

Wenn das Symbol  angezeigt wird.

"Einfache Drahtlos-Verbindung" wartet auf die Einrichtung. Verbinden Sie ein Gerät über die Anwendung auf dem Computer, Smartphone oder Tablet mit dem Drucker.

Wenn nur  oder  angezeigt wird.

Die Wi-Fi-Kommunikation auf Ihrem Drucker ist nicht aktiviert.

Wählen Sie  (**Einrichten (Setup)**) im Bildschirm **HOME** > **Geräteeinstellungen (Printer settings)** > **LAN-Einstellungen (LAN settings)** > **Wi-Fi** in dieser Reihenfolge und anschließend **Aktiv (Enable)** für **Wi-Fi aktivieren/deaktivieren (Enable/disable Wi-Fi)** aus.

Für drahtgebundenes LAN

1. Überprüfen Sie das Netz- und das LAN-Kabel.

Wenn der Drucker bei der Einrichtung der LAN-Verbindung nicht auf dem Einrichtungsbildschirm gefunden wird, stellen Sie sicher, dass alle Netzwerkgeräte über LAN-Kabel mit dem Router und dem Hub verbunden und alle Geräte eingeschaltet sind.

- **Wenn das LAN-Kabel nicht angeschlossen ist:**

Verbinden Sie Router, Hub, Computer und Drucker über LAN-Kabel.

Stellen Sie sicher, dass der Drucker eingeschaltet ist.

➔ [Stromversorgung](#)

Stellen Sie sicher, dass der Drucker, der Router und der Hub eingeschaltet sind.

- **Wenn das LAN-Kabel angeschlossen und der Drucker und das Netzwerkgerät ausgeschaltet sind:**

Schalten Sie den Drucker und das Netzwerkgerät ein.



- **Wenn das LAN-Kabel angeschlossen und der Drucker und das Netzwerkgerät eingeschaltet sind:**

Schalten Sie sie aus und wieder ein.

»» Hinweis

- Einige Geräte benötigen nach dem Einschalten einige Minuten, bis sie wieder einsatzbereit sind. Warten Sie, bis alle Geräte bereit sind, bevor Sie fortfahren.


2. Überprüfen Sie die Einstellungen für drahtgebundenes LAN des Druckers.

Stellen Sie sicher, dass das Symbol  auf dem Touchscreen angezeigt wird, wenn das Symbol  (**HOME**) ausgewählt ist.

- **Falls das Symbol nicht angezeigt wird:**

Die drahtgebundene Kommunikation auf dem Drucker ist nicht aktiviert. Aktivieren Sie drahtgebundenes LAN über die Einstellungen des Druckers.



Wählen Sie  (**Einrichten (Setup)**) im Bildschirm **HOME** aus und wählen Sie dann **Geräteeinstellungen (Printer settings) > LAN-Einstellungen (LAN settings) > Drahtgebundenes LAN (Wired LAN) > Drahtgeb. LAN aktiv./deaktiv. (Enable/disable Wired LAN)** in dieser Reihenfolge und anschließend **Aktiv (Enable)** aus.

Test 4 Überprüfen des Standorts des Wireless Routers

Stellen Sie den Drucker in der Nähe des Wireless Routers auf.

Der Drucker kann im Haus bis zu 50 m (164 Fuß) vom Wireless Router entfernt sein, wenn sich keine Hindernisse dazwischen befinden. Stellen Sie sicher, dass der Drucker sich nah genug am zu verwendeten Wireless Router befindet.

Stellen Sie den Drucker und den Wireless Router so auf, dass sich keine Hindernisse zwischen ihnen befinden. Die drahtlose Kommunikation zwischen verschiedenen Räumen oder Stockwerken ist im Allgemeinen schlecht. Die drahtlose Kommunikation kann durch metall- oder betonhaltige Baumaterialien beeinträchtigt werden. Wenn der Drucker aufgrund einer Wand nicht über Wi-Fi mit dem Computer kommunizieren kann, stellen Sie Drucker und Computer im selben Raum auf.

Zudem können Geräte in der Nähe wie z. B. eine Mikrowelle mit derselben Frequenzbandbreite wie die des Wireless Routers Störungen verursachen. Stellen Sie den Wireless Router möglichst weit von potenziellen Störquellen entfernt auf.

Schritt 2: Beheben von Problemen mithilfe von Wi-Fi Connection Assistant

Überprüfen und reparieren Sie die Netzwerkverbindungen mithilfe von Wi-Fi Connection Assistant.

Laden Sie Wi-Fi Connection Assistant von der folgenden Seite herunter und installieren Sie es auf Ihrem Computer.

- ➔ Überprüfen des Verbindungsstatus des Druckers mithilfe von Wi-Fi Connection Assistant

Informationen zum Starten von Wi-Fi Connection Assistant finden Sie auf den folgenden Seiten.

- **Für Windows:**

- ➔ [Starten von Wi-Fi Connection Assistant](#)

- **Für macOS:**

- ➔ [Starten von Wi-Fi Connection Assistant](#)

Schritt 3: Wenn sich das Problem mit dem Lösungstool nicht beheben lässt

Test 1 Stellen Sie sicher, dass die Firewall der Sicherheitssoftware deaktiviert ist.

Falls die Firewallfunktion Ihrer Sicherheitssoftware aktiviert ist, erscheint möglicherweise eine Meldung mit dem Hinweis, dass die Canon-Software versucht, auf das Netzwerk zuzugreifen. Wenn diese Warnmeldung angezeigt wird, stellen Sie die Sicherheitssoftware so ein, dass sie den Zugriff immer zulässt.

Wenn Sie Programme verwenden, die zwischen Netzwerkumgebungen wechseln, überprüfen Sie deren Einstellungen.

Test 2 Wenn der Drucker per LAN mit einer AirPort-Basisstation verbunden ist, stellen Sie sicher, dass Sie für den Netzwerknamen (SSID) alphanumerische Zeichen verwenden. (macOS)

Wenn der Netzwerknamen (SSID) andere Zeichen als alphanumerische Einzelbyte-Zeichen verwendet, wird die Verbindung nicht ordnungsgemäß hergestellt. Ändern Sie den Netzwerknamen (SSID) in ausschließlich alphanumerische Einzelbyte-Zeichen.

Test 3 Beheben von Netzwerkproblemen mit den Diagnosefunktionen des Druckers

Siehe unten.

- ➔ [Beheben von Netzwerkproblemen mit den Diagnosefunktionen des Druckers](#)



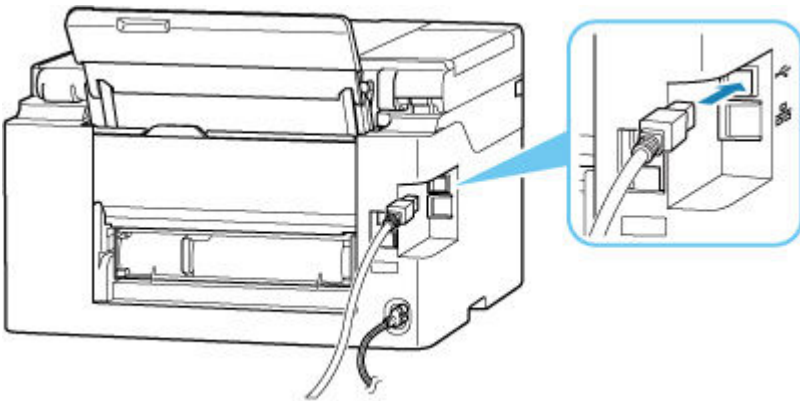
Fortfahren nach dem Bildschirm Druckeranschluss nicht möglich (Über USB angeschlossener Drucker wird nicht gefunden)



Wenn Sie nach dem Bildschirm **Druckeranschluss (Printer Connection)** nicht fortfahren können, überprüfen Sie Folgendes.

Test 1 Vergewissern Sie sich, dass das USB-Kabel korrekt an den Drucker und den Computer angeschlossen ist.

Schließen Sie den Drucker wie in der folgenden Abbildung dargestellt über ein USB-Kabel an den Computer an. Der USB-Anschluss befindet sich auf der Rückseite des Druckers.



»» Wichtig

- Überprüfen Sie die Ausrichtung des „Typ-B“-Anschlusses und stellen Sie dann eine Verbindung mit dem Drucker her. Weitere Informationen hierzu finden Sie in der Bedienungsanleitung des USB-Kabels.

Test 2 Führen Sie die nachfolgenden Schritte aus, um den Drucker und den Computer wieder miteinander zu verbinden.

1. Ziehen Sie das USB-Kabel aus dem Drucker und dem Computer und schließen Sie es anschließend wieder an.
2. Stellen Sie sicher, dass der Drucker keinen Vorgang ausführt, und schalten Sie ihn aus.
3. Schalten Sie den Drucker ein.

Test 3 Führen Sie die folgenden Schritte aus, um die MP Drivers (Druckertreiber) erneut zu installieren.

1. Laden Sie die aktuellen MP Drivers (Druckertreiber) herunter.

2. Schalten Sie den Drucker aus.

3. Starten Sie den Computer neu.

Installieren Sie nach dem Neustart die aktuellen, in Schritt 1 heruntergeladenen MP Drivers (Druckertreiber).

»» Wichtig

- Achten Sie bei der Installation der MP Drivers (Druckertreiber) darauf, dass Sie den richtigen Druckernamen auswählen.
- Für Windows:

Wählen Sie **Neu starten (Restart)** anstelle von **Herunterfahren (Shut down)** aus, um Ihren Computer neu zu starten.

Probleme mit dem Wireless Router

- **Netzwerkschlüssel (Kennwort) unbekannt**
- **Überprüfen der SSID/des Schlüssels des WLAN-Routers**
- **Nach dem Austauschen eines Wireless Routers bzw. dem Ändern der Routereinstellungen kann der Drucker nicht mehr verwendet werden**
- **Verbindung WPS (Router-Taste)**
- **Privatsphäre-Trennzeichen/SSID-Trennzeichen/Trennfunktion für Netzwerk**

Netzwerkschlüssel (Kennwort) unbekannt

Verwenden Sie Wi-Fi Connection Assistant, um die Netzwerkverbindung zu überprüfen und zu reparieren.

Wählen Sie den folgenden Link, um Wi-Fi Connection Assistant herunterzuladen und zu installieren.

- ➔ [Überprüfen des Verbindungsstatus des Druckers mithilfe von Wi-Fi Connection Assistant](#)

Nähere Details zur Aktivierung von Wi-Fi Connection Assistant finden Sie nachstehend.

- **Für Windows:**

- ➔ [Starten von Wi-Fi Connection Assistant](#)

- **Für macOS:**

- ➔ [Starten von Wi-Fi Connection Assistant](#)

Wenn das Problem nach der Überprüfung und Reparatur mit Wi-Fi Connection Assistant weiterhin besteht, überprüfen Sie die folgenden Punkte.

- ➔ [Einstellung für WPA/WPA2/WPA3-Schlüssel des Wireless Routers unbekannt, Verbindung nicht möglich](#)
- ➔ [Einstellen eines Verschlüsselungsschlüssels](#)

Einstellung für WPA/WPA2/WPA3-Schlüssel des Wireless Routers unbekannt, Verbindung nicht möglich



Weitere Informationen zur Einstellung eines WLAN-Routers finden Sie im Handbuch, das mit dem WLAN-Router geliefert wurde, oder wenden Sie sich an den Hersteller. Vergewissern Sie sich, dass Ihr Computer mit dem Wireless Router kommunizieren kann.

Einstellen eines Verschlüsselungsschlüssels



Wählen Sie die Verschlüsselung aus, die WPA2 enthält.

Hinweis

- Die Werkseinstellungen für den unterstützten drahtlosen WPA3 Router werden möglicherweise auf WPA3 festgelegt.

Vergewissern Sie sich, dass Ihr Computer mit den ausgewählten Einstellungen mit dem Wireless Router kommunizieren kann. Weitere Informationen zur Einstellung eines WLAN-Routers finden Sie im Handbuch, das mit dem WLAN-Router geliefert wurde, oder wenden Sie sich an den Hersteller.

- **Verwendung von WPA2/WPA3 (Windows)**

Die Authentifizierungsmethode, das Wi-Fi-Kennwort und der dynamische Verschlüsselungstyp müssen für den Wireless Router, den Drucker und Ihren Computer identisch sein.

Geben Sie das für den Wireless Router konfigurierte Wi-Fi-Kennwort ein.

Entweder TKIP (Basisverschlüsselung) oder AES (Sichere Verschlüsselung) ist automatisch als die dynamische Verschlüsselungsmethode ausgewählt.

Weitere Informationen finden Sie unter Wenn der Bildschirm mit den WPA/WPA2-Informationen erscheint.

»» Hinweis

- Dieser Drucker unterstützt Folgendes.
 - WPA-PSK (WPA Persönlich)
 - WPA2-PSK (WPA2 Persönlich)
 - WPA3-SAE (WPA3 Persönlich)
- Einige Drucker unterstützen IEEE802.1X/EAP (WPA/WPA2/WPA3 Enterprise). Wenn Sie IEEE802.1X/EAP (WPA/WPA2/WPA3 Enterprise) konfigurieren möchten, müssen Sie auch den Authentifizierungsserver (Radius) konfigurieren.

Wenden Sie sich an den Netzwerkadministrator, um mehr zu erfahren.

- Diese Webseite enthält Informationen zu mehreren Modellen. Abhängig von den technischen Daten des verwendeten Druckers treffen einige der beschriebenen Funktionen (Scanner/Kopie usw.) möglicherweise nicht zu.

Nähere Informationen zu den Funktionen Ihres Druckers finden Sie unter [Technische Daten](#).



Nach dem Austauschen eines Wireless Routers bzw. dem Ändern der Routereinstellungen kann der Drucker nicht mehr verwendet werden



Wenn Sie einen Wireless Router austauschen, müssen Sie die Netzwerkeinrichtung des Druckers entsprechend dem ausgetauschten erneut durchführen.

Führen Sie die Einrichtung gemäß dem Einrichtungshandbuch aus.

»» Hinweis

- Mit Wi-Fi Connection Assistant können Sie die Netzwerkverbindung überprüfen und reparieren. Wählen Sie den folgenden Link, um Wi-Fi Connection Assistant herunterzuladen und zu installieren.
 - ➔ Überprüfen des Verbindungsstatus des Druckers mithilfe von Wi-Fi Connection AssistantNähere Details zur Aktivierung von Wi-Fi Connection Assistant finden Sie nachstehend.
 - Für Windows:
 - ➔ [Starten von Wi-Fi Connection Assistant](#)
 - Für macOS:
 - ➔ [Starten von Wi-Fi Connection Assistant](#)

Wenn das Problem weiterhin besteht, finden Sie unten weitere Informationen.

- ➔ [Keine Möglichkeit zur Kommunikation mit dem Drucker nach Aktivierung der MAC-/IP-Adressenfilterung oder des Verschlüsselungsschlüssels auf dem Wireless Router](#)
- ➔ [Bei aktivierter Verschlüsselung ist keine Kommunikation mit dem Drucker möglich, nachdem der Verschlüsselungstyp auf dem Wireless Router geändert wurde](#)



Keine Möglichkeit zur Kommunikation mit dem Drucker nach Aktivierung der MAC-/IP-Adressenfilterung oder des Verschlüsselungsschlüssels auf dem Wireless Router



Test 1 Prüfen Sie die Einstellungen des Wireless Routers.

Informationen zur Prüfung der Einstellungen eines Wireless Routers finden Sie im Handbuch für den Wireless Router, oder wenden Sie sich an den Hersteller des Geräts. Vergewissern Sie sich, dass mit dieser Einstellung eine Kommunikation zwischen Computer und Wireless Router möglich ist.

Test 2 Wenn MAC-Adressen oder IP-Adressen am Wireless Router gefiltert werden, vergewissern Sie sich, dass die MAC-Adressen oder IP-Adressen für den Computer, das Netzwerkgerät und den Drucker registriert sind.

Test 3 Bei Verwendung eines WPA/WPA2/WPA3-Schlüssels oder eines Kennworts muss der Verschlüsselungsschlüssel für den Computer, das Netzwerkgerät und den Drucker dem für den Wireless Router festgelegten Schlüssel entsprechen.

Die Länge bzw. das Format des Wi-Fi-Kennworts und die Authentifizierungsmethode müssen für den Wireless Router, den Drucker und Ihren Computer identisch sein.

Weitere Informationen finden Sie unter [Einstellen eines Verschlüsselungsschlüssels](#).

»» Hinweis

- Einige Drucker unterstützen IEEE802.1X/EAP (WPA/WPA2/WPA3 Enterprise). Wenn Sie IEEE802.1X/EAP (WPA/WPA2/WPA3 Enterprise) konfigurieren möchten, müssen Sie auch den Authentifizierungsserver (Radius) konfigurieren.
Wenden Sie sich an den Netzwerkadministrator, um mehr zu erfahren.
- Diese Webseite enthält Informationen zu mehreren Modellen. Abhängig von den technischen Daten des verwendeten Druckers treffen einige der beschriebenen Funktionen (Scanner/Kopie usw.) möglicherweise nicht zu.
Nähere Informationen zu den Funktionen Ihres Druckers finden Sie unter [Technische Daten](#).

Q Bei aktivierter Verschlüsselung ist keine Kommunikation mit dem Drucker möglich, nachdem der Verschlüsselungstyp auf dem Wireless Router geändert wurde

A

Wenn der Drucker nicht mit dem Computer kommunizieren kann, nachdem Sie den Verschlüsselungstyp für den Wireless LAN Router geändert haben, stellen Sie sicher, dass der Verschlüsselungstyp und der Hauptschlüssel oder das Kennwort für den Computer mit dem des Wireless LAN Routers übereinstimmen.

- ➔ [Keine Möglichkeit zur Kommunikation mit dem Drucker nach Aktivierung der MAC-/IP-Adressenfilterung oder des Verschlüsselungsschlüssels auf dem Wireless Router](#)

Druckereinstellungen/Smartphone-/Tablet-Fehler für das Netzwerk

- **Beheben von Netzwerkproblemen mit den Diagnosefunktionen des Druckers**
- **Überprüfen der Netzwerkinformationen des Druckers**
- **Überprüfen des Statuscodes**
- **Drucknetzwerkeinstellungen**
- **Zurücksetzen der LAN-Einstellungen des Drucker auf Standardeinstellungen**
- **Standard-Netzwerkeinstellungen**
- **Herstellen einer Verbindung mit Drahtlos Direkt**

Beheben von Netzwerkproblemen mit den Diagnosefunktionen des Druckers



- Wenn der Drucker und der Wireless Router angeschlossen oder der Drucker und der Computer über ein USB-Kabel verbunden sind, Sie jedoch nicht drucken können:
 - ➔ [Wechsel in Offline \(Windows\)](#)
- In anderen Fällen als den oben genannten:
 - ➔ [Drucker kann im Netzwerk nicht gefunden werden/Drucken nicht möglich](#)
 - ➔ [Verbindung mit Drucker über die direkte Verbindung nicht möglich](#)

Q Drucker kann im Netzwerk nicht gefunden werden/Drucken nicht möglich



Drucken der Informationen zu den Netzwerkeinstellungen:

>>> Hinweis

-  **Wi-Fi** zeigt Beschreibungen im Zusammenhang mit Wi-Fi an.
-  **LAN** zeigt Beschreibungen im Zusammenhang mit dem drahtgebundenen LAN an.

Führen Sie die folgenden Schritte aus, um die Informationen zu den Netzwerkeinstellungen zu drucken.



Schritt 1 Stellen Sie sicher, dass der Drucker und der Wireless Router eingeschaltet sind.



Schalten Sie den Wireless Router wieder ein.


Warten Sie ungefähr fünf Minuten. Schalten Sie dann den Drucker wieder ein.

Schritt 2 Vergewissern Sie sich, dass Ihre Geräte (z. B. Computer/Smartphone/Tablet) mit dem Internet verbunden sind.

Stellen Sie sicher, dass die Geräte und der Wireless Router über Wi-Fi oder drahtgebundenes LAN mit dem Internet verbunden sind und dass dieses problemlos verwendet werden kann.

Schritt 3  **Wi-Fi** Stellen Sie sicher, dass die Wi-Fi-Einstellung des Druckers aktiviert ist und das Symbol  angezeigt wird.

 **LAN** Stellen Sie sicher, dass die Einstellung des drahtgebundenen LAN des Druckers aktiviert ist und das Symbol  angezeigt wird.

Schritt 4  Platzieren Sie den Drucker und das Gerät (Computer/Smartphone/Tablet) näher am Wireless Router.

Die Qualität der drahtlosen Kommunikation verschlechtert sich, wenn der Drucker oder die Geräte zu weit vom Wireless Router entfernt sind. Platzieren Sie den Drucker und das Gerät näher am Wireless Router.

LAN Stellen Sie sicher, dass das LAN-Kabel eingesteckt ist.

Schließen Sie das LAN-Kabel erneut an den Drucker und den Wireless Router an.

Schritt 5 Drucken Sie die Netzwerkeinstellungen.

Drucken Sie die Informationen zu den Netzwerkeinstellungen Ihres Druckers.

➔ [Drucknetzwerkeinstellungen](#)



»» Hinweis

- Informationen zur Fehlersuche im Zusammenhang mit IEEE802.1X/EAP (WPA/WPA2/WPA3 Enterprise) finden Sie auf der folgenden Seite.
 - ➔ Einrichten von IEEE802.1X/EAP

Überprüfen der ausgedruckten Informationen zu den Netzwerkeinstellungen:

Überprüfen Sie den Eintrag zu Punkt „2-2“ in den ausgedruckten Informationen zu den Netzwerkeinstellungen.



C-0

  Ordnungsgemäß verbunden. Wenn der Drucker dennoch nicht im Netzwerk verfügbar oder das Drucken nicht möglich ist, überprüfen Sie die folgenden Punkte.

»» Hinweis

- Wenn gleichzeitig andere Codes als „C-0“ unter „2-2“ aufgeführt sind, sehen Sie sich auch die Informationen zu den anderen Codes an.

Test 1


  Stellen Sie sicher, dass die Firewall der Sicherheitssoftware deaktiviert ist.

Möglicherweise wird die Warnmeldung angezeigt, dass die Canon-Software versucht, auf das Netzwerk zuzugreifen. Wenn diese Warnmeldung angezeigt wird, stellen Sie die Sicherheitssoftware so ein, dass sie den Zugriff immer zulässt.

Beenden Sie die Sicherheitssoftware und überprüfen Sie, ob der Drucker erkannt wird und verwendet werden kann. In diesem Fall ist die Firewall-Einstellung die Ursache. Ändern Sie die Firewall-Einstellungen, damit der Drucker erkannt wird und verwendet werden kann. Weitere Informationen erhalten Sie beim Hersteller der Sicherheitssoftware.

Wenn Sie Programme verwenden, die zwischen Netzwerkumgebungen wechseln, überprüfen Sie deren Einstellungen.

Test 2

 Stimmt der Netzwerkname (SSID) des Druckers mit der Einstellung zum Netzwerknamen (SSID) des kommunizierenden Wireless Routers überein?

Überprüfen Sie Punkt „3-2-6“ in den ausgedruckten Informationen zu den Netzwerkeinstellungen und den Netzwerknamen (SSID) des Wireless Routers, zu dem Sie eine Verbindung herstellen möchten. Wenn diese nicht übereinstimmen, überprüfen Sie die SSID und das Kennwort des Wireless Routers, zu dem Sie eine Verbindung herstellen möchten, und führen Sie die Einrichtung dann manuell aus.

Test 3



Ist ein Privatsphäre-Trennzeichen, ein SSID-Trennzeichen oder eine Netzwerktrennfunktion auf dem Wireless Router aktiviert?

Ist dies der Fall, deaktivieren Sie diese Funktionen, bevor Sie die Einrichtung ausführen. Informationen zum Überprüfen der Einstellungen des Wireless Router erhalten Sie in der mitgelieferten Bedienungsanleitung oder beim Hersteller des Geräts.

Test 4



Ist MP Drivers (Druckertreiber) installiert? (Windows)


Wenn Sie Windows verwenden und MP Drivers (Druckertreiber) nicht installiert ist, installieren Sie es.

➔ Einrichten

C-1




Die Wi-Fi-Einstellung des Druckers ist deaktiviert. (Sie können auch überprüfen, ob das Wi-Fi-

Symbol  nicht im Bildschirm des Druckers angezeigt wird.)

Aktivieren Sie die Wi-Fi-Einstellung im Einstellungsbildschirm des Druckers.



Die Einstellung des drahtgebundenen LAN ist deaktiviert. (Das Symbol  für das drahtgebundene LAN wird nicht auf dem Touchscreen angezeigt.)

Aktivieren Sie die Einstellung des drahtgebundenen LAN über das Bedienfeld.

C-2



Die Einstellung des drahtgebundenen LAN ist deaktiviert. Stellen Sie sicher, dass der Drucker und der Wireless Router per LAN-Kabel verbunden sind.

Wenn das LAN-Kabel nicht angeschlossen ist, schließen Sie es ordnungsgemäß an.

Wenn das LAN-Kabel an den WAN-Anschluss des Wireless Routers angeschlossen ist, schließen Sie es an den LAN-Anschluss des Wireless Routers an.

C-3



Es wurde keine IP-Adresse zugewiesen. (Sie können auch überprüfen, ob Punkt „3-2-12“ in den ausgedruckten Informationen zu den Netzwerkeinstellungen leer ist.)

Überprüfen Sie die folgenden Elemente.

Test 1



Ist das automatische Abrufen von IP-Adressen am Drucker festgelegt oder erfordert der Wireless Router eine manuelle Adressierung?

Befolgen Sie die Anweisungen im Handbuch des Wireless Routers, um DHCP-Einstellungen (automatische Erfassung) auf dem Wireless Router zu aktivieren oder eine gültige IP-Adresse auf dem Drucker festzulegen.

Test 2



Wenn Sie die IP-Adresse des Druckers manuell festlegen, wird möglicherweise nicht die korrekte IP-Adresse festgelegt.

Überprüfen Sie den Netzwerknamen (SSID) und das Kennwort des Wireless Routers, zu dem Sie eine Verbindung herstellen möchten, sowie den gültigen IP-Adressbereich und geben Sie dann die entsprechende IP-Adresse am Drucker ein. Wenn Sie sich nicht sicher sind, legen Sie für die IP-Adresse des Druckers die automatische Erfassung (DHCP) fest.

C-5



Es konnte keine Verbindung mit dem angegebenen Netzwerk hergestellt werden. Überprüfen Sie die folgenden Elemente.

Test 1



Überprüfen Sie den Status des Druckers, des Netzwerkgeräts (z. B. Wireless Router) und Ihres Computers/Smartphones/Tablets.

Die Kommunikation mit einem Wireless Router muss entweder auf das 2,4-GHz- oder das 5-GHz-Frequenzband abgestimmt sein. Der Netzwerknamen (SSID) des 2,4-GHz-Frequenzbands und der Netzwerknamen (SSID) des 5-GHz-Frequenzbands können nicht kombiniert werden. Beachten Sie, dass je nach Wireless Router ein unterschiedlicher Netzwerknamen (SSID) zugewiesen wird. Dabei werden alphanumerische Zeichen am Ende des Netzwerknamen (SSID) verwendet, um je nach Bandbreite (2,4 GHz oder 5 GHz) oder Nutzung (PC oder Spielesystem) zu unterscheiden.

Überprüfen Sie den für den Drucker festgelegten Netzwerknamen (SSID). Achten Sie darauf, dass er mit dem Netzwerknamen (SSID) des richtigen Frequenzbands des Wireless Routers übereinstimmt.

Test 2



Das Kennwort zu Ihrem Wireless Router stimmt möglicherweise nicht mit dem eingegebenen Kennwort überein.

Bei Kennwörtern wird die Groß-/Kleinschreibung beachtet.

Geben Sie das Kennwort korrekt ein.

Test 3



Beobachten Sie den Signalstatus, und stellen Sie Drucker und Wireless Router entsprechend den Erfordernissen auf.

- Stellen Sie den Drucker und den Wireless Router so auf, dass sich keine Hindernisse zwischen ihnen befinden. Die drahtlose Kommunikation zwischen verschiedenen Räumen oder Stockwerken ist im Allgemeinen schlecht.
- Die drahtlose Kommunikation kann durch metall- oder betonhaltige Baumaterialien beeinträchtigt werden. Wenn der Drucker aufgrund einer Wand nicht über Wi-Fi mit dem Computer kommunizieren kann, stellen Sie Drucker und Computer im selben Raum auf.
- Nachdem Sie den Installationsort geändert haben, drucken Sie die Informationen zu den Netzwerkeinstellungen erneut aus und überprüfen Sie den Signalstatus. Vergleichen Sie ihn mit dem Wert im Abschnitt „3-2-1“ in den ausgedruckten Informationen zu den Netzwerkeinstellungen, um den Installationsort festzulegen.

Test 4



Überprüfen Sie die Wireless-Kanalnummer des Wi-Fi, den Sie auf Ihrem Computer verwenden.

Stellen Sie sicher, dass die Wireless-Kanalnummer des Wireless Routers in der überprüften Wireless-Kanalnummer enthalten ist. Wenn die für den Wireless Router festgelegte Wireless-Kanalnummer nicht enthalten ist, ändern Sie die Wireless-Kanalnummer des Wireless Routers.

Test 5



Überprüfen Sie im Falle einer Wi-Fi-Verbindung, ob der Computer, auf den der Wireless Router zugreifen kann, Einschränkungen unterliegt.

Die Einstellungen des Wireless Routers schränken möglicherweise die Anzahl der Geräte ein, die gleichzeitig verbunden werden können. Heben Sie die Einschränkungen auf oder lockern Sie sie.

Informationen zum Überprüfen der Einstellungen des Wireless Router erhalten Sie in der mitgelieferten Bedienungsanleitung oder beim Hersteller des Geräts.

»» Hinweis

- Weitere Informationen zur Überprüfung der MAC-Adresse oder der IP-Adresse des Computers finden Sie unter [Überprüfen der IP-Adresse oder der MAC-Adresse des Computers](#).

Test 6



Wenn das Problem nur dann auftritt, wenn sich der Wireless Router im Energiesparmodus befindet, deaktivieren Sie den Energiesparmodus am Wireless Router.

Wenn das Problem plötzlich aufzutreten scheint, lässt es sich möglicherweise beheben, indem Sie die Firmware des Wireless Routers aktualisieren (z. B. Update-Intervall eines Schlüssels, Probleme mit einem DHCP-Update-Intervall usw.). Weitere Informationen finden Sie in der Bedienungsanleitung zum Wireless Router.

Test 7



Wenn der Drucker per LAN mit einer AirPort-Basisstation verbunden ist, stellen Sie sicher, dass Sie für den Netzwerknamen (SSID) alphanumerische Zeichen verwenden. (macOS)

Wenn der Netzwerknamen (SSID) andere Zeichen als alphanumerische Einzelbyte-Zeichen verwendet, wird die Verbindung nicht ordnungsgemäß hergestellt. Ändern Sie den Netzwerknamen (SSID) in ausschließlich alphanumerische Einzelbyte-Zeichen.

C-4



Es ist kein Standard-Gateway festgelegt.

Wenn Sie die IP-Adresse des Druckers manuell festlegen, geben Sie eine gültige IP-Adresse für das Standard-Gateway ein. Wenn Sie das Standard-Gateway nicht kennen, legen Sie für die IP-Adresse die automatische Erfassung fest.

C-7



Möglicherweise liegt ein Problem mit dem Signal vor.

Überprüfen Sie die folgenden Elemente.

Test




Beobachten Sie den Signalstatus, und stellen Sie Drucker und Wireless Router entsprechend den Erfordernissen auf.

- Stellen Sie den Drucker und den Wireless Router so auf, dass sich keine Hindernisse zwischen ihnen befinden. Die drahtlose Kommunikation zwischen verschiedenen Räumen oder Stockwerken ist im Allgemeinen schlecht.
- Die drahtlose Kommunikation kann durch metall- oder betonhaltige Baumaterialien beeinträchtigt werden. Wenn der Drucker aufgrund einer Wand nicht über Wi-Fi mit dem Computer kommunizieren kann, stellen Sie Drucker und Computer im selben Raum auf.
- Nachdem Sie den Installationsort geändert haben, drucken Sie die Informationen zu den Netzwerkeinstellungen erneut aus und überprüfen Sie den Signalstatus. Vergleichen Sie ihn mit dem Wert im Abschnitt „3-2-1“ in den ausgedruckten Informationen zu den Netzwerkeinstellungen und stellen Sie den Drucker an einem Standort mit einem höheren Wert auf.

»» Hinweis

- Gelegentlich werden „C-7“ und „C-9“ gleichzeitig angezeigt. Sehen Sie sich in diesem Fall beide Punkte an.


C-8

 Es sind zu viele Clients verbunden.

Bei Drahtlos Direkt können maximal 5 Geräte gleichzeitig verbunden werden.

Wenn Sie zusätzliche Geräte mit dem Drucker verbinden möchten, trennen Sie alle Geräte, die nicht verwendet werden, bevor Sie die neuen hinzufügen.

C-9


 Aufgrund verschiedener anderer Geräte als dem Drucker ist der Rauschpegel hoch und weicht nicht vom Signalpegel ab.

- Wenn sich Geräte (Mikrowelle, externe Festplatte und andere USB-3.0-Geräte) mit derselben Frequenzbandbreite wie die des Wireless Routers in der Nähe befinden, können sie Störungen verursachen. Stellen Sie den Drucker und den Wireless Router möglichst weit von potenziellen Störquellen entfernt auf.
- Nachdem Sie den Standort des Druckers geändert haben, überprüfen Sie die Signalqualität. Vergleichen Sie den Wert unter „3-2-2“ in den Informationen zu den Netzwerkeinstellungen und stellen Sie den Drucker an einem Standort mit einem höheren Wert auf.


»» Hinweis

- Gelegentlich werden „C-7“ und „C-9“ gleichzeitig angezeigt. Sehen Sie sich in diesem Fall beide Punkte an.

C-10

 Der Wireless Router hat keine IP-Adresse zugewiesen.

Überprüfen Sie die folgenden Elemente.

Test 1  Das Kennwort zu Ihrem Wireless Router stimmt möglicherweise nicht mit dem eingegebenen Kennwort überein.

Bei Kennwörtern wird die Groß-/Kleinschreibung beachtet.

Geben Sie das Kennwort korrekt ein.

Test 2



Richten Sie den Drucker erneut ein und stellen Sie erneut eine Verbindung mit dem Wi-Fi her.

Test 3



Überprüfen Sie das DHCP auf dem Wireless Router. Wenn das DHCP deaktiviert ist, aktivieren Sie es.

Informationen zum Überprüfen der Einstellungen des Wireless Router erhalten Sie in der mitgelieferten Bedienungsanleitung oder beim Hersteller des Geräts.

C-11



Der Netzwerkname (SSID) bleibt der Standardwert. (Der Netzwerkname (SSID) wurde nicht festgelegt). Überprüfen Sie den Netzwerknamen (SSID) des Wireless Routers.

Überprüfen Sie den Netzwerknamen (SSID) und das Kennwort des Wireless Routers, zu dem Sie eine Verbindung herstellen möchten, und richten Sie ihn dann manuell ein.

»» Hinweis

- Mit Wi-Fi Connection Assistant können Sie die Netzwerkverbindung überprüfen und reparieren. Wählen Sie den folgenden Link, um Wi-Fi Connection Assistant herunterzuladen und zu installieren.
 - ➔ Überprüfen des Verbindungsstatus des Druckers mithilfe von Wi-Fi Connection AssistantNähere Details zur Aktivierung von Wi-Fi Connection Assistant finden Sie nachstehend.
- Für Windows:
 - ➔ [Starten von Wi-Fi Connection Assistant](#)
- Für macOS:
 - ➔ [Starten von Wi-Fi Connection Assistant](#)



Keine Kommunikation mit dem Drucker, während Drahtlos Direkt aktiviert ist



Test 1

Überprüfen Sie den Power-Status des Druckers und der anderen Geräte (z. B. Computer/Smartphone/Tablet).

Schalten Sie den Drucker oder die Geräte ein.

Wenn das Gerät bereits eingeschaltet ist, schalten Sie es aus und wieder an.

Test 2

Überprüfen Sie die Einstellungen Ihres Geräts (z. B. Computer/Smartphone/Tablet).

Stellen Sie sicher, dass Wi-Fi auf Ihrem Gerät aktiviert ist.

Weitere Informationen finden Sie in der Bedienungsanleitung zum entsprechenden Gerät.

Test 3 Drucken Sie die Informationen zu den Netzwerkeinstellungen.

Lesen Sie „Schritt 1“ bis „Schritt 5“ unter [Drucker kann im Netzwerk nicht gefunden werden/Drucken nicht möglich](#).

Überprüfen Sie in den ausgedruckten Informationen zu den Netzwerkeinstellungen, dass unter Punkt „2-2“ nicht „C-8“ angegeben ist. Wenn dies der Fall ist, sind zu viele Drucker verbunden.

Bei Drahtlos Direkt können maximal 5 Geräte gleichzeitig verbunden werden.

Wenn Sie zusätzliche Geräte verbinden möchten, trennen Sie alle Geräte, die nicht verwendet werden, bevor Sie die neuen hinzufügen.

Test 4 Stellen Sie sicher, dass der Drucker als Verbindungsziel für verschiedene Geräte ausgewählt ist (z. B. Computer/Smartphone/Tablet).

Wählen Sie den für den Drucker festgelegten Netzwerknamen (SSID) für Drahtlos Direkt, der als Verbindungsziel für Geräte festgelegt ist.

Prüfen Sie das Ziel auf Ihrem Gerät.

Weitere Informationen hierzu finden Sie im Handbuch des Geräts oder auf der Website des Herstellers.

Um den für den Drucker eingerichteten Netzwerknamen (SSID) für die direkte Verbindung zu überprüfen, können Sie diesen entweder über das Bedienfeld des Druckers anzeigen oder die Informationen zu den Netzwerkeinstellungen für den Drucker ausdrucken.

- Anzeigen auf dem Bedienfeld
 - ➔ [LAN-Einstellungen](#)
- Drucken Sie die Netzwerkeinstellungen.
 - ➔ [Drucknetzwerkeinstellungen](#)

Test 5 Stellen Sie sich sicher, dass das Kennwort für die direkte Verbindung des Druckers korrekt eingegeben wurde.

Um das für den Drucker eingerichtete Kennwort zu überprüfen, können Sie dieses entweder über das Bedienfeld des Druckers anzeigen oder die Informationen zu den Netzwerkeinstellungen für den Drucker ausdrucken.

- Anzeigen auf dem Bedienfeld des Druckers.
 - ➔ [LAN-Einstellungen](#)
- Drucken Sie die Netzwerkeinstellungen.
 - ➔ [Drucknetzwerkeinstellungen](#)

Test 6 Stellen Sie sicher, dass zwischen dem Drucker und dem Gerät kein großer Abstand besteht.

Wenn der Drucker und das Gerät zu weit voneinander entfernt aufgestellt sind, verschlechtert sich die drahtlose Kommunikation. Platzieren Sie den Drucker und das Gerät nah beieinander.

»» Hinweis

- Drahtlos Direkt wird deaktiviert, wenn Sie eine Verbindung mit einem EAP-Router herstellen und diesen verwenden. Wenn Sie in diesem Fall Drahtlos Direkt aktivieren, wird auch das WLAN (Wi-Fi) auf **Inaktiv (Disable)** gesetzt.

- Wenn Sie IEEE802.1X/EAP (WPA/WPA2/WPA3 Enterprise) verwenden, aktivieren Sie den **Administrator-Modus (Administrator mode)**, damit die Einstellungen für Drahtlos Direkt nicht geändert werden können.

Überprüfen der Netzwerkinformationen des Druckers

- ➔ [Überprüfen der IP-Adresse oder der MAC-Adresse des Druckers](#)
- ➔ [Überprüfen der IP-Adresse oder der MAC-Adresse des Computers](#)
- ➔ [Überprüfen der Kommunikation zwischen Computer, Drucker und Wireless Router](#)
- ➔ [Informationen zu Netzwerkeinstellungen werden überprüft](#)

Überprüfen der IP-Adresse oder der MAC-Adresse des Druckers

A

Zur Überprüfung der IP-Adresse oder MAC-Adresse des Druckers können Sie die Informationen zu den Netzwerkeinstellungen ausdrucken oder die Daten über das Bedienfeld anzeigen.

- Anzeigen auf dem Bedienfeld
 - ➔ [LAN-Einstellungen](#)
- Drucken Sie die Netzwerkeinstellungen.
 - ➔ [Drucknetzwerkeinstellungen](#)

Unter Windows können Sie die Netzwerkeinstellungen auch auf dem Bildschirm des Computers überprüfen.

- ➔ [Bildschirm „Canon Wi-Fi Connection Assistant“](#)

Überprüfen der IP-Adresse oder der MAC-Adresse des Computers

A

Gehen Sie zum Überprüfen der IP-Adresse oder der MAC-Adresse des Computers wie folgt vor.

- **Für Windows:**
 1. Wählen Sie unter **Start** die Option **Eingabeaufforderung (Command Prompt)** aus.
 2. Geben Sie „ipconfig/all“ ein, und drücken Sie die **Eingabetaste (Enter)**.

Die IP-Adresse und die MAC-Adresse des Computers werden angezeigt. Wenn Ihr Computer nicht mit einem Netzwerk verbunden ist, wird die IP-Adresse nicht angezeigt.
- **Für macOS:**
 1. Wählen Sie **Systemeinstellungen (System Settings)** im Menü Apple aus und klicken Sie dann auf **Netzwerk (Network)**.
 2. Vergewissern Sie sich, dass die vom Computer verwendete Netzwerkschnittstelle ausgewählt ist.

Stellen Sie sicher, dass der Status von **Wi-Fi Verbunden (Connected)** lautet, wenn Sie eine Verbindung über Wi-Fi herstellen, oder dass der Status von **Ethernet Verbunden (Connected)** lautet, wenn Sie eine drahtgebundene LAN-Verbindung herstellen, und klicken Sie.

3. Klicken Sie auf **Details (Details)**, um die IP-Adresse zu prüfen.

Die IP-Adresse des Computers wird angezeigt. Klicken Sie zum Überprüfen der MAC-Adresse auf **Hardware**.

Überprüfen der Kommunikation zwischen Computer, Drucker und Wireless Router

A

Führen Sie einen Ping-Test durch, um zu prüfen, ob eine Kommunikation stattfindet.

- Für Windows:

1. Wählen Sie unter **Start** die Option **Eingabeaufforderung (Command Prompt)** aus.
2. Geben Sie „ping XXX.XXX.XXX.XXX“ ein und drücken Sie die **Eingabetaste (Enter)**.

"XXX.XXX.XXX.XXX" ist die IP-Adresse des Zielgeräts.

Wenn eine Kommunikation stattfindet, wird eine Meldung wie die folgende angezeigt.

Antwort von XXX.XXX.XXX.XXX: Bytes=32 Zeit=10ms TTL=255

Wird **Anforderungszeitüberschreitung (Request timed out)** angezeigt, findet keine Kommunikation statt.

- Für macOS:

1. Starten Sie **Terminal** wie unten dargestellt.

Wählen Sie die Option **Computer** im Menü **Gehe zu (Go)** im Finder aus und doppelklicken Sie auf **Macintosh HD > Programme (Applications) > Dienstprogramme (Utilities) > Terminal**.

2. Klicken Sie auf **Ping**.
3. Stellen Sie sicher, dass **Nur XX Ping-Befehle senden (Send only XX pings)** (wobei XX für Ziffern steht) ausgewählt ist.
4. Geben Sie die IP-Adresse des Zieldruckers oder des Ziel-Wireless-Routers unter **Bitte geben Sie die Netzwerkadresse für das „Ping“ ein (Enter the network address to ping)**.
5. Klicken Sie auf **Ping**.

"XXX.XXX.XXX.XXX" ist die IP-Adresse des Zielgeräts.

Nachfolgend finden Sie ein Beispiel für das Senden von drei „Ping“.

64 bytes from XXX.XXX.XXX.XXX: icmp_seq=0 ttl=64 time=3.394 ms

64 bytes from XXX.XXX.XXX.XXX: icmp_seq=1 ttl=64 time=1.786 ms

64 bytes from XXX.XXX.XXX.XXX: icmp_seq=2 ttl=64 time=1.739 ms

--- XXX.XXX.XXX.XXX ping statistics ---

3 packets transmitted, 3 packets received, 0% packet loss

Wenn die folgende Meldung angezeigt wird, funktioniert die Kommunikation nicht ordnungsgemäß.

PING XXX.XXX.XXX.XXX (XXX.XXX.XXX.XXX) : 56 data bytes

---XXX.XXX.XXX.XXX ping statistics ---

3 packets transmitted, 0 packets received, 100% packet loss



Informationen zu Netzwerkeinstellungen werden überprüft



Um die Informationen zu den Netzwerkeinstellungen für den Drucker zu überprüfen, zeigen Sie sie über das Bedienfeld des Druckers an oder drucken Sie sie aus.

- Anzeigen auf dem Bedienfeld des Druckers.

➔ [LAN-Einstellungen](#)

- Drucken Sie die Netzwerkeinstellungen.

➔ [Drucknetzwerkeinstellungen](#)



Drucknetzwerkeinstellungen



Verwenden Sie das Bedienfeld, um die aktuellen Netzwerkeinstellungen des Druckers auszudrucken.

»» Wichtig

- Der Ausdruck der Netzwerkeinstellungen enthält wichtige Informationen über das Netzwerk. Heben Sie ihn gut auf.

1. Überprüfen Sie, ob der Drucker eingeschaltet ist.
2. [Legen Sie drei oder mehr Blatt Normalpapier im A4- oder Letter-Format ein.](#)



3. Wählen Sie **(Einrichten (Setup))** im Bildschirm **HOME** aus.

»» Hinweis

- Wenn **Einstellungen Benutzerverwaltung (User management settings)** aktiviert ist, wird der Bildschirm zur Benutzerauswahl angezeigt, bevor der Bildschirm **HOME** angezeigt wird.

4. Wählen Sie **Geräteeinstellungen (Printer settings)** aus.
5. Wählen Sie **LAN-Einstellungen (LAN settings)** aus.
6. Wählen Sie **Det. drucken (Print details)** aus.
7. Prüfen Sie die Meldung, und wählen Sie dann **Ja (Yes)** aus.
8. Wenn der Bestätigungsbildschirm zum Drucken der Kennwörter angezeigt wird, wählen Sie **EIN (ON)** oder **AUS (OFF)** aus.

Der Drucker beginnt mit dem Drucken der Netzwerkeinstellungen.

Die folgenden Informationen zu den Netzwerkeinstellungen des Druckers werden ausgedruckt. (Je nach Druckereinstellungen werden bestimmte Einstellungen nicht angezeigt.)

Artikelnummer	Einstellung	Beschreibung	Einstellung
1	Product Information	Produktinformationen	–
1-1	Product Name	Produktname	XXXXXXXX

1-2	ROM Version	ROM-Version	XXXXXXXXXX
1-3	Serial Number	Seriennummer	XXXXXXXXXX
2	Network Diagnostics	Netzwerkdiagnose	–
2-1	Diagnostic Result	Diagnoseergebnis	XXXXXXXXXX
2-2	Result Codes	Ergebniscodes	XXXXXXXXXX
2-3	Result Code Details	Ergebniscodedetails	Weitere Informationen zum Diagnoseergebnis und zu den Ergebniscodes finden Sie unter Beheben von Netzwerkproblemen mit den Diagnosefunktionen des Druckers .
3	Wireless LAN	WLAN (Wireless LAN)	Enable/Disable
3-2	Infrastructure	Infrastruktur	Enable/Disable
3-2-1	Signal Strength	Signalstärke	0 bis 100 [%]
3-2-2	Link Quality	Übertragungsqualität	0 bis 100 [%]
3-2-3	Frequency	Frequenz	2.4/5 [GHz]
3-2-4	MAC Address	MAC-Adresse	XX:XX:XX:XX:XX:XX
3-2-5	Connection	Verbindungsstatus	Active/Inactive
3-2-6	SSID	SSID	Netzwerkname (SSID) des WLAN
3-2-7	Channel	Kanal	XXX (1 bis 13, 36, 40, 44, 48, 52, 56, 60, 64, 100, 104, 108, 112, 116, 120, 124, 128, 132, 136, 140, 149, 153, 157, 161, 165)
3-2-8	Encryption	Verschlüsselungsmethode	none/TKIP/AES
3-2-10	Authentication	Authentifizierungsmethode	none/auto/open/shared/WPA-PSK/WPA2-PSK/WPA3-SAE/WPA-EAP/WPA2-EAP/WPA3-EAP
3-2-11	TCP/IPv4	TCP/IPv4	Enable
3-2-12	IP Address	IP-Adresse (IP address)	XXX.XXX.XXX.XXX
3-2-13	Subnet Mask	Subnetmask	XXX.XXX.XXX.XXX
3-2-14	Default Gateway	Standard-Gateway	XXX.XXX.XXX.XXX
3-2-15	TCP/IPv6	TCP/IPv6	Enable/Disable
3-2-16	Link Local Address	Lokale Adresse für Link	XXXX:XXXX:XXXX:XXXX XXXX:XXXX:XXXX:XXXX
3-2-17	Link Local Prefix Length	Länge lokales Präfix für Link	XXX

3-2-18	Stateless Address1	Statuslose Adresse 1	XXXX:XXXX:XXXX:XXXX XXXX:XXXX:XXXX:XXXX
3-2-19	Stateless Prefix Length1	Länge statusloses Präfix 1	XXX
3-2-20	Stateless Address2	Statuslose Adresse 2	XXXX:XXXX:XXXX:XXXX XXXX:XXXX:XXXX:XXXX
3-2-21	Stateless Prefix Length2	Länge statusloses Präfix 2	XXX
3-2-22	Stateless Address3	Statuslose Adresse 3	XXXX:XXXX:XXXX:XXXX XXXX:XXXX:XXXX:XXXX
3-2-23	Stateless Prefix Length3	Länge statusloses Präfix 3	XXX
3-2-24	Stateless Address4	Statuslose Adresse 4	XXXX:XXXX:XXXX:XXXX XXXX:XXXX:XXXX:XXXX
3-2-25	Stateless Prefix Length4	Länge statusloses Präfix 4	XXX
3-2-26	Default Gateway1	Standard-Gateway 1	XXXX:XXXX:XXXX:XXXX XXXX:XXXX:XXXX:XXXX
3-2-27	Default Gateway2	Standard-Gateway 2	XXXX:XXXX:XXXX:XXXX XXXX:XXXX:XXXX:XXXX
3-2-28	Default Gateway3	Standard-Gateway 3	XXXX:XXXX:XXXX:XXXX XXXX:XXXX:XXXX:XXXX
3-2-29	Default Gateway4	Standard-Gateway 4	XXXX:XXXX:XXXX:XXXX XXXX:XXXX:XXXX:XXXX
3-2-33	IPsec	IPsec-Einstellung	Active/Inactive
3-2-34	Security Protocol	Sicherheitsmethode	ESP/ESP & AH/AH/Leer (Nicht ausgewählt)
3-2-35	Wireless LAN DRX	Unterbrochener Empfang (WLAN)	Enable/Disable
3-3	Wireless Direct/Access Point Mode	Betriebsmodus für Drahtlos Direkt	Enable/Disable
3-3-1	MAC Address	MAC-Adresse	XX:XX:XX:XX:XX:XX
3-3-2	Connection	Verbindungsstatus	Active/Inactive
3-3-3	SSID	SSID	Netzwerkname (SSID) für Drahtlos Direkt
3-3-4	Password	Kennwort	Kennwort für Drahtlos Direkt

3-3-5	Channel	Kanal	3,6,36,40
3-3-6	Encryption	Verschlüsselungsmethode	AES
3-3-7	Authentication	Authentifizierungsmethode	WPA2-PSK
3-3-8	TCP/IPv4	TCP/IPv4	Enable
3-3-9	IP Address	IP-Adresse (IP address)	XXX.XXX.XXX.XXX
3-3-10	Subnet Mask	Subnetmask	XXX.XXX.XXX.XXX
3-3-11	Default Gateway	Standard-Gateway	XXX.XXX.XXX.XXX
3-3-12	TCP/IPv6	TCP/IPv6	Enable/Disable
3-3-13	Link Local Address	Lokale Adresse für Link	XXXX:XXXX:XXXX:XXXX XXXX:XXXX:XXXX:XXXX
3-3-14	Link Local Prefix Length	Länge lokales Präfix für Link	XXX
3-3-15	IPsec	IPsec-Einstellung	Active/Inactive
3-3-16	Security Protocol	Sicherheitsmethode	ESP/ESP & AH/AH/Leer (Nicht ausgewählt)
3-3-17	Wireless LAN DRX	Unterbrochener Empfang (Drahtlos Direkt)	Disable
3-3-18	Frequency	Frequenz für Drahtlos Direkt	2.4/5 [GHz]
4	Wired LAN	LAN (Wired LAN)	Enable/Disable
4-1	MAC Address	MAC address	XX:XX:XX:XX:XX:XX
4-2	Connection	Status des drahtgebundenen LAN	Active/Inactive
4-3	TCP/IPv4	TCP/IPv4	Enable
4-4	IP Address	IP-Adresse (IP address)	XXX.XXX.XXX.XXX
4-5	Subnet Mask	Subnetmask	XXX.XXX.XXX.XXX
4-6	Default Gateway	Standard-Gateway	XXX.XXX.XXX.XXX
4-7	TCP/IPv6	TCP/IPv6	Enable/Disable
4-8	Link Local Address	Lokale Adresse für Link	XXXX:XXXX:XXXX:XXXX XXXX:XXXX:XXXX:XXXX

4-9	Link Local Prefix Length	Länge lokales Präfix für Link	XXX
4-10	Stateless Address1	Statuslose Adresse 1	XXXX:XXXX:XXXX:XXXX XXXX:XXXX:XXXX:XXXX
4-11	Stateless Prefix Length1	Länge statusloses Präfix 1	XXX
4-12	Stateless Address2	Statuslose Adresse 2	XXXX:XXXX:XXXX:XXXX XXXX:XXXX:XXXX:XXXX
4-13	Stateless Prefix Length2	Länge statusloses Präfix 2	XXX
4-14	Stateless Address3	Statuslose Adresse 3	XXXX:XXXX:XXXX:XXXX XXXX:XXXX:XXXX:XXXX
4-15	Stateless Prefix Length3	Länge statusloses Präfix 3	XXX
4-16	Stateless Address4	Statuslose Adresse 4	XXXX:XXXX:XXXX:XXXX XXXX:XXXX:XXXX:XXXX
4-17	Stateless Prefix Length4	Länge statusloses Präfix 4	XXX
4-18	Default Gateway1	Standard-Gateway 1	XXXX:XXXX:XXXX:XXXX XXXX:XXXX:XXXX:XXXX
4-19	Default Gateway2	Standard-Gateway 2	XXXX:XXXX:XXXX:XXXX XXXX:XXXX:XXXX:XXXX
4-20	Default Gateway3	Standard-Gateway 3	XXXX:XXXX:XXXX:XXXX XXXX:XXXX:XXXX:XXXX
4-21	Default Gateway4	Standard-Gateway 4	XXXX:XXXX:XXXX:XXXX XXXX:XXXX:XXXX:XXXX
4-25	IPsec	IPsec-Einstellung	Active/Inactive
4-26	Security Protocol	Sicherheitsmethode	ESP/ESP & AH/AH/Leer (Nicht ausgewählt)
4-27	Wired LAN DRX	Unterbrochener Empfang (LAN)	Enable/Disable
5	Other Settings	Weitere Einstellungen	–
5-1	Printer Name	Druckername	Druckername
5-2	Wireless Direct DevName	Gerätename für Drahtlos Direkt	Gerätename für Drahtlos Direkt

5-4	WSD Printing	WSD-Druckeinstellung	Enable/Disable
5-5	WSD Timeout	Zeitüberschreitung nach	1/5/10/15/20 [min]
5-6	LPD Printing	LPD-Druckeinstellung	Enable/Disable
5-7	RAW Printing	RAW-Druckeinstellung	Enable/Disable
5-9	Bonjour	Bonjour-Einstellung	Enable/Disable
5-10	Bonjour Service Name	Bonjour-Servicename	Bonjour-Servicename
5-11	LLMNR	LLMNR-Einstellung	Enable/Disable
5-12	SNMP	SNMP-Einstellung	Enable/Disable
5-14	DNS Server	DNS-Serveradresse automatisch ermitteln	Auto/Manual
5-15	Primary Server	Primäre Serveradresse	XXX.XXX.XXX.XXX
5-16	Secondary Server	Sekundäre Serveradresse	XXX.XXX.XXX.XXX
5-17	Proxy Server	Proxyservereinstellung	Enable/Disable
5-18	Proxy Address	Proxyadresse	XXXXXXXXXXXXXXXXXXXXXXX
5-19	Proxy Port	Proxy-Port-Spezifikation	1 bis 65535
5-20	Cert. Fingerprt(SHA-1)	Digitaler Fingerabdruck (SHA-1)	xxxxxxxx xxxxxxxx xxxxxxxx xxxxxxxx xxxxxxxx
5-21	Cert. Fingerprt(SHA-256)	Digitaler Fingerabdruck (SHA-256)	xxxxxxxx xxxxxxxx xxxxxxxx xxxxxxxx xxxxxxxx xxxxxxxx xxxxxxxx xxxxxxxx

("XX" steht für alphanumerische Zeichen.)



Zurücksetzen der LAN-Einstellungen des Druckers auf Standardeinstellungen



»» Wichtig

- Durch die Initialisierung werden alle Netzwerkeinstellungen auf dem Drucker gelöscht und Druck-/ Scanvorgänge sind über das Netzwerk nicht mehr möglich. Um den Drucker nach der Rücksetzung auf die Werkseinstellungen wieder über ein Netzwerk verwenden zu können, führen Sie die Einrichtung gemäß dem Einrichtungshandbuch erneut aus.
- Wenn **Einstellungen Benutzerverwaltung (User management settings)** aktiviert oder **LCD, Remote UI oder and. Tools (LCD, Remote UI, and other tools)** als Geltungsbereich für das Administratorkennwort festgelegt ist, muss das Administratorkennwort eingegeben werden.

Initialisieren Sie die Netzwerkeinstellung über das Bedienfeld des Druckers.

➔ [Einstellung zurücksetzen](#)



Standard-Netzwerkeinstellungen



Standards für LAN-Verbindung

Einstellung	Standard
Drahtgeb. LAN aktiv./deaktiv. (Enable/disable Wired LAN)	Deaktivieren (Disable)
Netzwerkname (SSID) (Network name (SSID))	BJNPSETUP
Wi-Fi-Sicherheit (Wi-Fi security)	Deaktivieren (Disable)
IP-Adresse (IP address)(IPv4)	Automatische Einrichtung (Auto setup)
IP-Adresse (IP address)(IPv6)	Automatische Einrichtung
Druckername festlegen (Set printer name)*	XXXXXXXXXXXXXXXXXX
IPv6 aktivieren/deaktivieren (Enable/disable IPv6)	Aktivieren (Enable)
WSD aktivieren/deaktivieren (Enable/disable WSD)	Aktivieren (Enable)
Zeitüberschreitungseinstellung (Timeout settings) (WSD)	15 Minuten (15 minutes)
Bonjour aktivieren/deaktivieren (Enable/disable Bonjour)	Aktivieren (Enable)
Servicename Bonjour (Bonjour service name)*	Canon ModelName
LPR-Protokolleinstellung (LPR protocol settings)	Aktivieren (Enable)
RAW-Protokoll (RAW protocol)	Aktivieren (Enable)
LLMNR	Aktivieren (Enable)
Wi-Fi-DRX-Einstellungen (Wi-Fi DRX settings)	Aktivieren (Enable)
LAN-DRX-Einstellungen (Wired LAN DRX settings)	Aktivieren (Enable)

("XX" steht für alphanumerische Zeichen.)

* Der Standardwert hängt vom Drucker ab. Verwenden Sie das Bedienfeld des Druckers, um den Wert zu überprüfen.

➔ [LAN-Einstellungen](#)

Voreinstellungen für Drahtlos Direkt

Einstellung	Standard
Netzwerkname (SSID) (Network name (SSID))	DIRECT-abXX-ModelName *1 *2
Kennwort (Password)	YYYYYYYYYYY *3
Wi-Fi-Sicherheit (Wi-Fi security)	WPA2-PSK (AES)
Bestät. der Verbindungsanfrage (Connection request confirmation)	Angezeigt
2.4GHz/5GHz-Switch (2.4GHz/5GHz Switch)	2.4GHz

*1 Standardwert ist vom Drucker abhängig. Verwenden Sie das Bedienfeld des Druckers, um den Wert zu überprüfen.

*2 „ab“ wird willkürlich festgelegt und „XX“ steht für die letzten zwei Ziffern der MAC-Adresse des Druckers. (Der Wert wird angegeben, wenn der Drucker zum ersten Mal eingeschaltet wird.)

*3 Das Kennwort wird automatisch angegeben, wenn der Drucker zum ersten Mal eingeschaltet wird.



Herstellen einer Verbindung mit Drahtlos Direkt



Sie können Geräte (z. B. Computer, Smartphone oder Tablet) unter Verwendung der zwei nachfolgenden Verfahren mit dem Drucker verbinden.

- Drahtlose Verbindung (Verbindung der Geräte über einen Wireless Router)
- Direkte drahtlose Verbindung (direkte Verbindung der Geräte ohne Wireless Router)

In diesem Abschnitt wird der Modus „Drahtlos Direkt“ beschrieben, der es Ihnen ermöglicht zu drucken, indem Sie die Geräte direkt mit dem Drucker verbinden.

- **Herstellen einer Verbindung**

- ➔ [Verbinden eines Smartphones/Tablets/Computers mit dem Drucker](#)

- **Ändern von Einstellungen**

- ➔ [Bei Ändern der Einstellung für Drahtlos Direkt](#)

»» Wichtig

- Sie können bis zu 5 Geräte gleichzeitig über Drahtlos Direkt mit dem Drucker verbinden.
- Überprüfen Sie die Nutzungsbeschränkungen und verbinden Sie den Drucker mit der direkten Verbindung.
 - ➔ [Einschränkungen](#)
- Einige Drucker unterstützen IEEE802.1X/EAP (WPA/WPA2/WPA3 Enterprise). Wenn IEEE802.1X/EAP (WPA/WPA2/WPA3 Enterprise) aktiviert ist und Sie Drahtlos Direkt aktivieren, wird IEEE802.1X/EAP (WPA/WPA2/WPA3 Enterprise) deaktiviert.

Wenn IEEE802.1X/EAP (WPA/WPA2/WPA3 Enterprise) aktiviert ist, aktivieren Sie **Administrator-Modus (Administrator mode)**, damit die Einstellungen für Drahtlos Direkt nicht geändert werden können.

Verbinden eines Smartphones/Tablets/Computers mit dem Drucker

1. Aktivieren Sie die Wi-Fi-Funktion auf Ihrem Smartphone/Tablet/Computer.

Aktivieren Sie Wi-Fi im Menü „Einstellungen“ auf Ihrem Smartphone/Tablet/Computer.

Anweisungen zum Aktivieren der Wi-Fi-Funktion finden Sie in der Bedienungsanleitung zu Ihrem Smartphone/Tablet/Computer.



2. Wählen Sie **(Einrichten (Setup))** im Bildschirm **HOME** aus.

»» Hinweis


- Wenn **Einstellungen Benutzerverwaltung (User management settings)** aktiviert ist, wird der Bildschirm zur Benutzerauswahl angezeigt, bevor der Bildschirm **HOME** angezeigt wird.

3. Wählen Sie **Geräteeinstellungen (Printer settings)** aus.
4. Wählen Sie **LAN-Einstellungen (LAN settings)** aus.
5. Wählen Sie **Drahtlos Direkt (Wireless Direct)** aus.
6. Wählen Sie **Mit Smartphone verbinden (Connect to smartphone)** aus.
7. Wählen Sie **iPhone/iPad** aus, um eine Verbindung mit einem iPhone/iPad herzustellen, **Android-Gerät (Android device)**, um eine Verbindung mit einem Android-Gerät herzustellen, und **Andere (Others)**, um eine Verbindung mit einem anderen Gerät herzustellen.

- **iPhone/iPad**

1. Wählen Sie **QR-Code (QR Code)** aus.
2. Scannen Sie den angezeigten QR-Code mit der iPhone/iPad-Standardkamera-App.
Das iPhone/iPad wird mit dem Drucker verbunden.

»» Hinweis

- Wenn der QR-Code nicht gelesen werden kann, wählen Sie  (Zurück) im angezeigten QR-Code auf dem Bildschirm und verbinden Sie den Drucker über **Mit Smartphone verbinden (Connect to smartphone) > Andere (Others)**.


- **Android-Gerät (Android device)**

1. Wählen Sie **QR-Code (QR Code)** aus.
2. Scannen Sie den angezeigten QR-Code mit Ihrem Android-Gerät auf eine der folgenden Arten.
 - Wählen Sie Netzwerk und Wi-Fi in den Einstellungen des Android-Geräts. Wählen das Symbol für den **QR-Code (QR code)** rechts unten neben **Netzwerk hinzufügen (Add network)**, in der Liste der Wi-Fi-Verbindungen aus und scannen Sie den QR-Code.
 - Scannen Sie den angezeigten QR-Code mit der Android-Standardkamera-App.
 - Scannen Sie den angezeigten QR-Code mit einer QR-Code-Lese-App.

Das Android-Gerät wird mit dem Drucker verbunden.

»» Hinweis

- Drahtlos Direkt mit QR-Code kann mit Android 5.0 oder höher verwendet werden.
- Ab Android 10 ist es möglich, QR-Codes über die Einstellungen zu scannen und QR-Codes mit der Android-Standardkamera zu lesen.
- Je nach Smartphone/Tablet ist der QR-Code möglicherweise nicht lesbar.

- Wenn der QR-Code nicht gelesen werden kann, wählen Sie  (Zurück) im angezeigten QR-Code auf dem Bildschirm und verbinden Sie den Drucker über **Mit Smartphone verbinden (Connect to smartphone) > Andere (Others)**.

- **Andere (Others)**

1. Wählen Sie **Weiter (Next)** aus.

Netzwerkname (SSID) (Network name (SSID)) und **Kennwort (Password)** werden angezeigt.

»» Hinweis

- Wählen Sie **Kennwort anz. (Show password)** aus, um das Kennwort anzuzeigen. Wählen Sie **Kennwort ausbl. (Hide password)** aus, um das Kennwort zu verbergen.
- Bei der Herstellung einer Verbindung eines Smartphones/Tablets/Computers mit dem Drucker ist das Kennwort erforderlich.

2. Wählen Sie auf dem Smartphone/Tablet/Computer „DIRECT-XXX-ModelName“ aus.
3. Geben Sie das **Kennwort (Password)** auf dem Smartphone/Tablet/Computer ein.

Das Smartphone/Tablet/der Computer wird mit dem Drucker verbunden.

»» Hinweis

- Wenn unter **Bestät. der Verbindungsanfrage (Connection request confirmation)** in [Bei Ändern der Einstellung für Drahtlos Direkt](#) festgelegt ist, dass auf dem Drucker ein Bestätigungsbildschirm angezeigt werden soll, wenn das mit Drahtlos Direkt kompatible Gerät eine Verbindung mit dem Drucker herstellt, wird auf dem Bedienfeld des Druckers ein Bildschirm angezeigt, in dem Sie bestätigen müssen, dass die Verbindung hergestellt werden darf.

Vergewissern Sie sich, dass der Name auf dem Bedienfeld dem Namen Ihres drahtlosen Kommunikationsgeräts entspricht, und wählen Sie **Ja (Yes)** aus.

Wenn Sie Canon PRINT Inkjet/SELPHY installieren, können Sie von Ihrem Smartphone oder Tablet aus drucken. Laden Sie die App aus dem App Store und Google Play herunter.

➔ Für iOS-Geräte

➔ Für Android-Geräte


Bei Ändern der Einstellung für Drahtlos Direkt

Ändern Sie die Einstellungen für Drahtlos Direkt gemäß der unten angegebenen Vorgehensweise.

»» Hinweis

- Wenn Sie die Einstellungen für die direkte Verbindung ändern möchten, müssen Sie die direkte Verbindung vorher aktivieren.

1. Überprüfen Sie, ob der Drucker eingeschaltet ist.

2. Wählen Sie im Bildschirm **HOME** zunächst  und dann **Geräteeinstellungen (Printer settings)** aus.

»» Hinweis

- Wenn **Einstellungen Benutzerverwaltung (User management settings)** aktiviert ist, wird der Bildschirm zur Benutzerauswahl angezeigt, bevor der Bildschirm **HOME** angezeigt wird.

3. Wählen Sie **LAN-Einstellungen (LAN settings)** aus.

4. Wählen Sie **Drahtlos Direkt (Wireless Direct)** aus.

»» Hinweis

- Wenn Sie die Einstellungen für die direkte Verbindung ändern möchten, müssen Sie die direkte Verbindung vorher aktivieren.

Wählen Sie **Drahtlos Direkt aktiv./deaktiv. (Enable/disable Wireless Direct)** auf dem Menübildschirm, der bei der Auswahl von **Drahtlos Direkt (Wireless Direct)** angezeigt wird, und aktivieren Sie Drahtlos Direkt.

5. Wählen Sie ein Einstellungselement aus.

Scrollen Sie gegebenenfalls nach unten.

- **Einst anzeigen (See settings)**

Die Einstellungswerte zur Verwendung des Druckers mit Drahtlos Direkt werden angezeigt.

- **Netzwerknamen (SSID) ändern (Change network name (SSID))**

Ändern Sie die Kennung (SSID) für Drahtlos Direkt.

Die Kennung (SSID) ist der Name des Druckers (Gerätename), der auf einem mit Wi-Fi Direct kompatiblen Gerät angezeigt wird.

Gehen Sie zum Ändern der Kennung (SSID) folgendermaßen vor.

- So führen Sie die Einrichtung manuell durch
 1. Wählen Sie die angezeigte Kennung (SSID) aus.
 2. Nehmen Sie die Änderung mithilfe der angezeigten Tastatur vor.
 3. Wenn Sie mit den Änderungen fertig sind, wählen Sie **OK** aus.
- So führen Sie die Einrichtung automatisch durch
 1. Wählen Sie **Automatische Aktualisierung (Auto update)** aus.
 2. Wählen Sie **Ja (Yes)**.

Sie können die aktualisierte Einstellung überprüfen.

»» Hinweis

- Wählen Sie **Kennwort anz. (Show password)** aus, um das Kennwort anzuzeigen.
Wählen Sie **Kennwort ausbl. (Hide password)** aus, um das Kennwort zu verbergen.

- **Kennwort ändern (Change password)**

Ändern Sie das Kennwort für Drahtlos Direkt.

- So führen Sie die Einrichtung manuell durch
 1. Wählen Sie **Manuell ändern (Change manually)** aus.
 2. Wählen Sie das angezeigte Kennwort aus.
 3. Geben Sie das neue Kennwort ein (10 Zeichen).

Nehmen Sie die Änderung mithilfe der angezeigten Tastatur vor.
 4. Wenn Sie mit den Änderungen fertig sind, wählen Sie **OK** aus.
- So führen Sie die Einrichtung automatisch durch
 1. Wählen Sie **Automatische Aktualisierung (Auto update)** aus.
 2. Wählen Sie **Ja (Yes)**.

Sie können die aktualisierte Einstellung überprüfen.

»» Hinweis

- Wählen Sie **Kennwort anz. (Show password)** aus, um das Kennwort anzuzeigen.
Wählen Sie **Kennwort ausbl. (Hide password)** aus, um das Kennwort zu verbergen.

- **Bestät. der Verbindungsanfrage (Connection request confirmation)**

Ändern Sie Einstellung für den Bestätigungsbildschirm, wenn ein Wi-Fi Direct-kompatibles Gerät eine Verbindung zum Drucker herstellt.

Wenn der Drucker den Bildschirm anzeigen soll, um Sie darüber zu informieren, dass ein mit Wi-Fi Direct kompatibles Gerät mit dem Drucker verbunden wird, wählen Sie **EIN (ON)** aus.

»» Wichtig

- Zur Verhinderung nicht autorisierter Zugriffe empfehlen wir, den Bestätigungsbildschirm anzeigen zu lassen.

- **2.4GHz/5GHz-Switch (2.4GHz/5GHz Switch)**

Ändern Sie die für Drahtlos Direkt verwendete Frequenz.

Bei der Verwendung von Drahtlos Direkt (2,4 GHz) kann die Verbindung zu Bluetooth-Lautsprechern in der Nähe von Zeit zu Zeit unterbrochen werden. In einem solchen Fall kann ein Wechsel zu 5 GHz die Probleme verringern.

»» Hinweis

- Wenn Sie die Einstellung für Drahtlos Direkt des Druckers ändern, müssen Sie auch die Wireless-Router-Einstellung des Geräts ändern.

Probleme beim Drucken (Scannen) über das Smartphone/ Tablet

- **Drucken (Scannen) über ein Smartphone/Tablet nicht möglich**

Drucken (Scannen) über ein Smartphone/Tablet nicht möglich

Wenn Sie nicht über Ihr Smartphone/Tablet drucken (scannen) können, kann Ihr Smartphone/Tablet möglicherweise nicht mit dem Drucker kommunizieren.

Prüfen Sie die Ursache des Problems entsprechend Ihrer Verbindungsmethode.

- ➔ [Kommunikation mit dem Drucker über Wi-Fi nicht möglich](#)
- ➔ [Verbindung mit Drucker über die direkte Verbindung nicht möglich](#)

»» Hinweis

- Lesen Sie Folgendes, wenn Sie Probleme beim Drucken über andere Verbindungsmethoden haben oder weitere Informationen zum Vornehmen der Einstellungen für die einzelnen Methoden benötigen:
 - ➔ Verwenden von PIXMA/MAXIFY Cloud Link
 - ➔ Drucken von einem iOS-Gerät (AirPrint)

Q Kommunikation mit dem Drucker über Wi-Fi nicht möglich

A

Wenn Ihr Smartphone/Tablet nicht mit dem Drucker kommunizieren kann, überprüfen Sie die folgenden Punkte.

Test 1 Überprüfen Sie den Power-Status des Druckers, der Netzwerkgeräte (z. B. Wireless Router) und Ihres Smartphones/Tablets.

- Schalten Sie den Drucker oder die Geräte ein.
- Wenn das Gerät bereits eingeschaltet ist, schalten Sie es aus und wieder an.
- Es ist unter Umständen erforderlich, Probleme mit dem Wireless Router zu beheben (z. B. Update-Intervall eines Schlüssels, Probleme mit einem DHCP-Update-Intervall, Energiesparmodus) oder die Firmware des Wireless Routers zu aktualisieren.

Weitere Informationen erhalten Sie beim Hersteller des WLAN-Routers.

Test 2 Prüfen Sie die Einstellungen Ihres Smartphones/Tablets.

Stellen Sie sicher, dass Wi-Fi auf Ihrem Gerät aktiviert ist.

Weitere Informationen finden Sie in der Bedienungsanleitung des jeweiligen Geräts.

Test 3 Ist der Drucker mit dem Wireless Router verbunden?

- Verwenden Sie das Symbol unten links auf dem Touchscreen, um den Verbindungsstatus zwischen dem Drucker und dem Wireless Router zu überprüfen.



Wenn das Symbol nicht angezeigt wird, ist Wi-Fi deaktiviert. Aktivieren Sie die Drahtloskommunikation Ihres Druckers.

- Die Netzwerkeinstellungen des Druckers (z. B. Netzwerkname (SSID) oder Netzwerkschlüssel (Kennwort) usw.) müssen mit den Einstellungen des Wireless Routers übereinstimmen.

Informationen zum Überprüfen der Einstellungen des Wireless Router erhalten Sie in der mitgelieferten Bedienungsanleitung oder beim Hersteller des Geräts.

Zur Überprüfung der aktuellen Netzwerkeinstellungen des Druckers können Sie die Netzwerkeinstellungsinformationen ausdrucken oder die Daten über das Bedienfeld anzeigen.

- Anzeigen auf dem Bedienfeld des Druckers.

➔ [LAN-Einstellungen](#)

- Drucken Sie die Netzwerkeinstellungen.

➔ [Drucknetzwerkeinstellungen](#)

»» Hinweis

- Wenn Sie einen Computer verwenden, können Sie mit Wi-Fi Connection Assistant die Netzwerkverbindung überprüfen und reparieren.

Wählen Sie den folgenden Link, um Wi-Fi Connection Assistant herunterzuladen und zu installieren.

➔ Überprüfen des Verbindungsstatus des Druckers mithilfe von Wi-Fi Connection Assistant

Informationen zum Starten von Wi-Fi Connection Assistant finden Sie auf den folgenden Seiten.

- Für Windows:

➔ [Starten von Wi-Fi Connection Assistant](#)

- Für macOS:

➔ [Starten von Wi-Fi Connection Assistant](#)

Test 4 Stimmen die Netzwerkeinstellungen des Smartphones/Tablets mit den Einstellungen des Wireless Routers überein?

Die Netzwerkeinstellungen des Druckers (z. B. Netzwerkname (SSID) oder Netzwerkschlüssel-Kennwort) müssen mit den Einstellungen des Wireless Routers übereinstimmen.

Informationen zum Überprüfen der Einstellungen des Smartphone/Tablet, erhalten Sie in der mitgelieferten Bedienungsanleitung des Geräts.

Sollten die Netzwerkeinstellungen des Smartphone/Tablet nicht mit den Einstellungen des Wireless Router übereinstimmen, ändern Sie die Netzwerkeinstellungen des Smartphone/Tablet entsprechend den Einstellungen des Wireless Router.

Test 5 Stellen Sie den Drucker in der Nähe des Wireless Routers auf.

Wenn der Drucker und der Wireless Router zu weit voneinander entfernt aufgestellt sind, verschlechtert sich die drahtlose Kommunikation. Platzieren Sie den Drucker und den Wireless Router nah beieinander.

Test 6 Möglicherweise liegt ein Problem mit dem Signal vor. Beobachten Sie den Signalstatus, und stellen Sie Drucker und Wireless Router entsprechend den Erfordernissen auf.

Stellen Sie den Drucker und den Wireless Router so auf, dass sich keine Hindernisse zwischen ihnen befinden. Die drahtlose Kommunikation zwischen verschiedenen Räumen oder Stockwerken ist im Allgemeinen schlecht. Die drahtlose Kommunikation kann durch metall- oder betonhaltige Baumaterialien beeinträchtigt werden. Wenn der Drucker aufgrund einer Wand nicht über Wi-Fi mit dem Computer kommunizieren kann, stellen Sie Drucker und Computer im selben Raum auf.

Zudem können Geräte in der Nähe wie z. B. eine Mikrowelle mit derselben Frequenzbandbreite wie die des Wireless Routers Störungen verursachen. Stellen Sie den Wireless Router möglichst weit von potenziellen Störquellen entfernt auf.

Prüfen Sie die Signalstärke auf dem Touchscreen.

➔ [Verwenden des Touchscreens](#)

Q Keine Kommunikation mit dem Drucker, während Drahtlos Direkt aktiviert ist

A

Wenn Ihr Smartphone/Tablet nicht über Drahtlos Direkt mit dem Drucker kommunizieren kann, überprüfen Sie die folgenden Punkte.

Test 1 Überprüfen Sie den Power-Status des Druckers und des Geräts (z. B. Smartphone/Tablet).

Schalten Sie den Drucker oder die Geräte ein.

Wenn das Gerät bereits eingeschaltet ist, schalten Sie es aus und wieder an.

Test 2 Prüfen Sie, ob das Symbol  auf dem Touchscreen des Druckers angezeigt wird.

Wenn es nicht angezeigt wird, ist Drahtlos Direkt deaktiviert. Schalten Sie Drahtlos Direkt wieder ein.

Test 3 Prüfen Sie die Einstellungen Ihres Smartphones/Tablets.

Stellen Sie sicher, dass Wi-Fi auf Ihrem Gerät aktiviert ist.

Weitere Informationen finden Sie in der Bedienungsanleitung des jeweiligen Geräts.

Test 4 Stellen Sie sicher, dass der Drucker als Verbindungsziel für die Geräte (z. B. Smartphone/Tablet) ausgewählt ist.

Wählen Sie den für den Drucker festgelegten Netzwerknamen (SSID) für Drahtlos Direkt, der als Verbindungsziel für Geräte festgelegt ist.

Prüfen Sie das Ziel auf Ihrem Gerät.

Weitere Informationen hierzu finden Sie im Handbuch des Geräts oder auf der Website des Herstellers.

Um den für den Drucker angegebenen Netzwerknamen (SSID) für Drahtlos Direkt zu überprüfen, drucken Sie die Netzwerkeinstellungsinformationen aus oder verwenden Sie das Bedienfeld, um sie anzuzeigen.

- Anzeigen auf dem Bedienfeld des Druckers.

➔ [LAN-Einstellungen](#)

- Drucken Sie die Netzwerkeinstellungen.

➔ [Drucknetzwerkeinstellungen](#)

Test 5 Stellen Sie sich sicher, dass das Kennwort für die direkte Verbindung des Druckers korrekt eingegeben wurde.

Um das für den Drucker festgelegte Kennwort zu überprüfen, drucken Sie die Informationen zu den Netzwerkeinstellungen aus oder verwenden Sie das Bedienfeld, um es anzuzeigen.

- Anzeigen auf dem Bedienfeld des Druckers.
 - ➔ [LAN-Einstellungen](#)
- Drucken Sie die Netzwerkeinstellungen.
 - ➔ [Drucknetzwerkeinstellungen](#)

Test 6 Stellen Sie sicher, dass zwischen dem Drucker und dem Gerät kein großer Abstand besteht.

Wenn der Drucker und das Gerät zu weit voneinander entfernt aufgestellt sind, verschlechtert sich die drahtlose Kommunikation. Platzieren Sie den Drucker und das Gerät nah beieinander.

Test 7 Überprüfen Sie, ob bereits 5 Geräte verbunden sind.

Bei Drahtlos Direkt können maximal 5 Geräte gleichzeitig verbunden werden.

»» Hinweis

- Einige Drucker unterstützen IEEE802.1X/EAP (WPA/WPA2/WPA3 Enterprise). Bitte beachten Sie: Wenn IEEE802.1X/EAP (WPA/WPA2/WPA3 Enterprise) auf **Aktivieren (Enable)** gesetzt wird, wird Drahtlos Direkt auf **Deaktivieren (Disable)** gesetzt.
- Abhängig von den technischen Daten des verwendeten Druckers treffen einige der beschriebenen Funktionen (Verbindung, Scanner/Kopie usw.) möglicherweise nicht zu.
Nähere Informationen zu den Funktionen Ihres Druckers finden Sie unter [Technische Daten](#).

Probleme beim Drucken

- **Der Drucker druckt nicht**
- **Der Drucker zieht das Papier nicht ein oder führt es nicht zu/Fehler „Kein Papier“**
- **Druckergebnisse (Kopierergebnisse) sind nicht zufriedenstellend**
- **Wechsel in Offline (Windows)**



Der Drucker druckt nicht



Test 1 Stellen Sie sicher, dass der Drucker eingeschaltet ist.

Wenn dies nicht der Fall ist, stellen Sie sicher, dass der Drucker fest verbunden ist, und drücken die Taste **EIN (ON)**, um ihn einzuschalten.

Die **EIN (ON)**-Anzeige blinkt während der Initialisierung des Druckers. Warten Sie, bis die **EIN (ON)**-Anzeige nicht mehr blinkt, sondern leuchtet.

»» Hinweis

- Wenn Sie große Datenmengen wie z. B. Fotos oder andere Grafiken drucken, wird der Druckauftrag möglicherweise erst mit einiger Verzögerung gestartet. Die **EIN (ON)**-Anzeige blinkt, während der Computer Daten verarbeitet und an den Drucker sendet. Warten Sie, bis der Druckvorgang gestartet wird.

Test 2 Stellen Sie sicher, dass die Kassette richtig eingesetzt ist.

Wenn sich ein Gegenstand unter dem Drucker befindet, kann die Kassette nicht richtig eingesetzt und das Papier nicht ordnungsgemäß eingezogen werden.

Stellen Sie sicher, dass sich keine Gegenstände unter dem Drucker befinden, und schieben Sie die Kassette bis zum Anschlag flach in den Drucker.

➔ [Einlegen von Normalpapier in die Kassette](#)

Test 3 Stellen Sie sicher, dass der Drucker richtig an den Computer angeschlossen ist.

Vergewissern Sie sich bei Verwendung eines USB-Kabels, dass dieses fest an Drucker und Computer angeschlossen ist. Wenn das USB-Kabel fest angeschlossen ist, prüfen Sie die folgenden Punkte:

- Wenn Sie ein Verteilergerät wie einen USB-Hub verwenden, trennen Sie dieses, schließen den Drucker direkt an den Computer an und drucken erneut. Wird der Druckvorgang normal gestartet, besteht ein Problem mit dem Verteilergerät. Wenden Sie sich an den Hersteller des Verteilergeräts.
- Es besteht auch die Möglichkeit, dass das Problem durch das USB-Kabel verursacht wird. Tauschen Sie das USB-Kabel aus und starten Sie den Druckvorgang erneut.

Wenn Sie den Drucker mit einer Netzwerkverbindung verwenden, stellen Sie sicher, dass der Drucker für den Einsatz im Netzwerk korrekt konfiguriert ist.

➔ [Drucker kann im Netzwerk nicht gefunden werden](#) (Windows/macOS)

»» Hinweis

- Mit Wi-Fi Connection Assistant können Sie die Netzwerkverbindung überprüfen und reparieren. Wählen Sie den folgenden Link, um Wi-Fi Connection Assistant herunterzuladen und zu installieren.
 - ➔ Überprüfen des Verbindungsstatus des Druckers mithilfe von Wi-Fi Connection AssistantInformationen zum Starten von Wi-Fi Connection Assistant finden Sie auf den folgenden Seiten.

– **Für Windows:**

➔ [Starten von Wi-Fi Connection Assistant](#)

– **Für macOS:**

➔ [Starten von Wi-Fi Connection Assistant](#)

Test 4 Stellen Sie sicher, dass die Papiereinstellungen mit den für das hintere Fach oder die Kassette festgelegten Informationen übereinstimmen.

Wenn die Papiereinstellungen nicht mit den für das hintere Fach oder die Kassette festgelegten Informationen übereinstimmen, wird eine Fehlermeldung auf dem Bedienfeld angezeigt. Befolgen Sie die Anweisungen auf dem Bedienfeld, um den Fehler zu beheben.

»» Hinweis

- Sie können auswählen, ob die Meldung, durch die ein Fehldruck vermieden wird, angezeigt wird.
 - Um die Einstellung für die Anzeige der Meldung beim Drucken über das Bedienfeld des Druckers zu ändern, gehen Sie wie folgt vor:
 - ➔ [Einzugseinstellungen](#)
 - Um die Einstellung für die Anzeige der Meldung beim Drucken über den Treiber zu ändern, gehen Sie wie folgt vor:
 - ➔ [Ändern des Betriebsmodus des Druckers](#)(Windows)
 - ➔ [Ändern des Betriebsmodus des Druckers](#)(macOS)

Test 5 Wenn Sie von einem Computer aus drucken, löschen Sie nicht benötigte Druckaufträge.

• **Für Windows:**

➔ Löschen nicht benötigter Druckaufträge

• **Für macOS:**

➔ [Löschen nicht benötigter Druckaufträge](#)

Test 6 Ist der Druckertreiber des Druckers beim Drucken ausgewählt?

Wenn Sie einen Druckertreiber für einen anderen Drucker verwenden, kann der Drucker den Druckvorgang nicht korrekt ausführen.

• **Für Windows:**

Stellen Sie sicher, dass im Druckdialogfeld „Canon XXX series“ (wobei „XXX“ für den Namen Ihres Druckers steht) ausgewählt ist.

»» Hinweis

- Wenn mehrere Drucker auf Ihrem Computer registriert sind, legen Sie denjenigen Drucker als Standard-Drucker fest, der standardmäßig ausgewählt werden soll.
 - ➔ Der Standarddrucker ändert sich ständig (Windows)

- **Für macOS:**

Stellen Sie sicher, dass der Name des Druckers im Druckdialogfeld unter **Drucker (Printer)** ausgewählt ist.

▶▶▶ **Hinweis**

- Wenn mehrere Drucker auf Ihrem Computer registriert sind, wählen Sie unter **Systemeinstellungen (System Preferences) > Drucker und Scanner (Printers & Scanners) Als Standarddrucker einstellen (Set as Default Printer)** für einen Drucker, der standardmäßig ausgewählt werden soll.

Test 7 Versuchen Sie, eine große Datendatei zu drucken? (Windows)

Wenn Sie versuchen, eine große Datendatei zu drucken, dauert es eine Weile, bis der Druckvorgang gestartet wird.

Wenn der Drucker nicht nach einiger Zeit mit dem Druckvorgang beginnt, wählen Sie **Ein (On)** für **Vermeiden von Druckdatenverlust (Prevention of Print Data Loss)** im Dialogfeld **Druckoptionen (Print Options)**.

Weitere Informationen finden Sie unter [Beschreibung der Registerkarte „Seite einrichten“](#).

▶▶▶ **Wichtig**

- Wenn **Ein (On)** für **Vermeiden von Druckdatenverlust (Prevention of Print Data Loss)** ausgewählt ist, wird die Druckqualität möglicherweise verringert.
- Wenn der Druckvorgang abgeschlossen ist, wählen Sie **Aus (Off)** für **Vermeiden von Druckdatenverlust (Prevention of Print Data Loss)** aus.

Test 8 Starten Sie den Computer neu, wenn Sie über den Computer drucken.

Starten Sie den Computer neu und wiederholen Sie den Druckvorgang.

▶▶▶ **Wichtig**

- Für Windows:
Wählen Sie **Neu starten (Restart)** anstelle von **Herunterfahren (Shut down)** aus, um Ihren Computer neu zu starten.



Der Drucker zieht das Papier nicht ein oder führt es nicht zu/Fehler „Kein Papier“



Test 1 Vergewissern Sie sich, dass Papier in das angegebene hintere Fach oder in die Kassette eingelegt ist.

➔ [Papierquellen](#)

Test 2 Achten Sie beim Einlegen von Papier auf die folgenden Punkte.

- Wenn Sie zwei oder mehrere Blätter Papier einlegen, achten Sie darauf, dass die Kanten bündig ausgerichtet sind, bevor Sie es einlegen.
- Achten Sie beim Einlegen von mehr als zwei Blättern Papier darauf, dass der Papierstapel die Füllgrenze nicht übersteigt.

Möglicherweise wird das Papier aber trotz Beachten der maximalen Kapazität nicht korrekt eingezogen. Dies ist abhängig vom Papiertyp oder den Umgebungsbedingungen (sehr hohe oder niedrige Temperatur und Luftfeuchtigkeit). Reduzieren Sie die Anzahl der eingelegten Blätter in diesem Fall auf weniger als die Hälfte der Füllgrenze.

- Legen Sie das Papier unabhängig von der Druckausrichtung stets im Hochformat ein.
- Wenn Sie Papier in das hintere Fach einlegen, legen Sie es mit der zu bedruckenden Seite nach OBEN ein und richten Sie die rechte und linke Papierführung am Papierstapel aus.

➔ [Papierquellen](#)

- Stellen Sie sicher, dass Sie nur Normalpapier in die Kassette einlegen.
- Wenn Sie Papier in die Kassette einlegen, legen Sie es mit der zu bedruckenden Seite nach UNTEN ein und richten Sie die rechte/linke/vordere Papierführung am Papierstapel aus.

➔ [Papierquellen](#)

Test 3 Ist das Papier zu dick oder gewellt?

➔ [Nicht unterstützte Medientypen](#)

Test 4 Achten Sie beim Einlegen von Umschlägen auf die folgenden Punkte.

- Informationen zum Bedrucken von Umschlägen finden Sie unter [Einlegen von Umschlägen in das hintere Fach](#). Bereiten Sie die Umschläge vor dem Drucken vor.

Legen Sie die Umschläge nach dem Vorbereiten im Hochformat ein. Wenn Sie die Umschläge im Querformat einlegen, werden sie nicht richtig eingezogen.

Test 5 Stellen Sie sicher, dass die Einstellungen für den Medientyp und das Papierformat mit dem eingelegten Papier übereinstimmen.

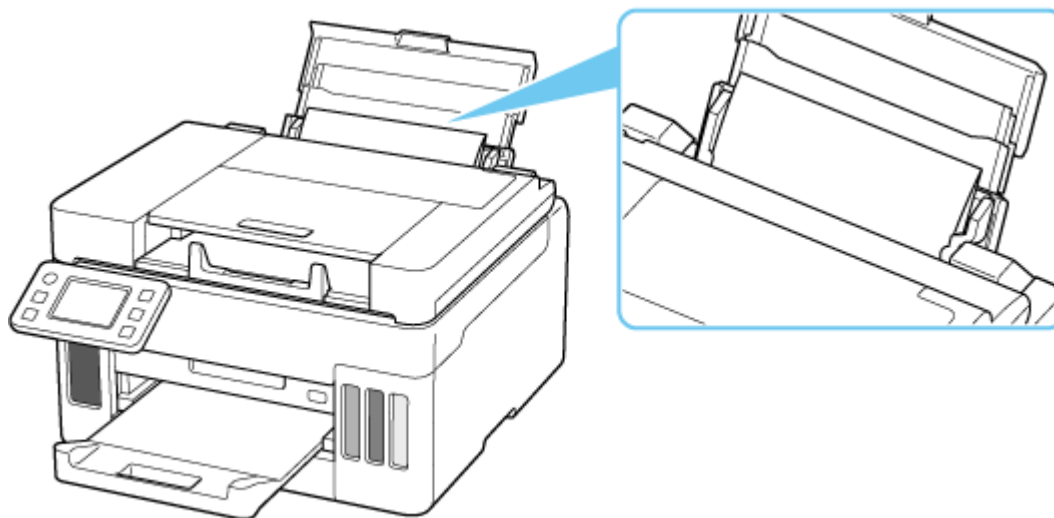
Test 6 Versichern Sie sich, dass sich keine Fremdkörper im hinteren Fach befinden.

Falls sich im hinteren Fach abgerissene Papierstücke befinden, befolgen Sie die Anweisungen unter [Vorgehensweise bei Papierstau](#), um das Papier zu entfernen.

Wenn sich ein Fremdkörper im hinteren Fach befindet, entfernen Sie ihn wie folgt.

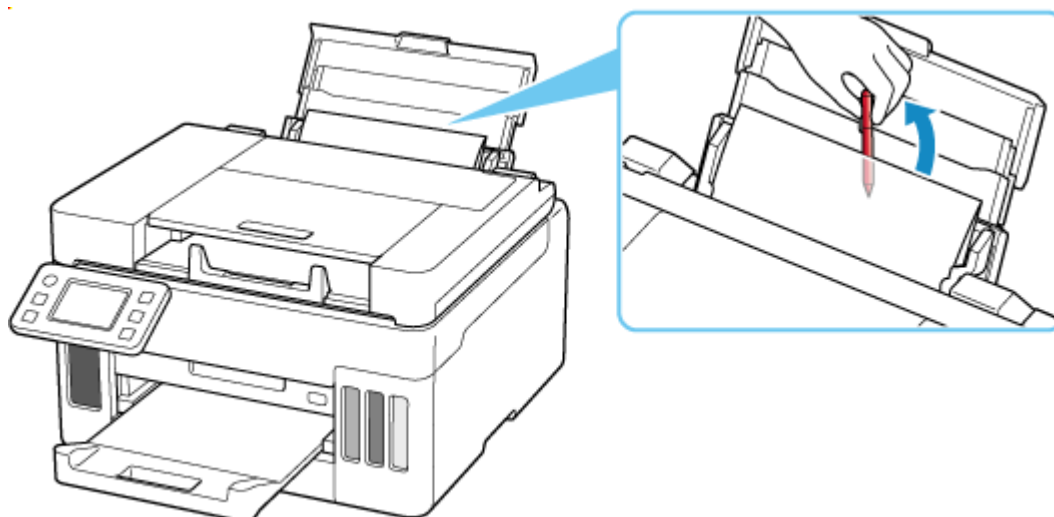
1. Schalten Sie den Drucker aus und ziehen Sie den Netzstecker aus der Steckdose.
2. Falten Sie ein A4-Blatt in der Mitte und legen Sie es horizontal in das hintere Fach ein.

Legen Sie das Papier so ein, dass Ihre Hand den Teil in der Mitte des hinteren Fachs nicht direkt berührt, wenn Sie den Fremdkörper entfernen.



3. Entfernen Sie den Fremdkörper manuell mit dem eingelegten Papier.

Legen Sie Ihre Hand zwischen das eingelegte Papier und das hintere Fach, um den Fremdkörper zu entfernen.





4. Entfernen Sie das gefaltete Papier, das Sie in Schritt 2 eingelegt haben.

»»» Wichtig

- Kippen Sie den Drucker nicht, und stellen Sie ihn nicht auf den Kopf. Dies kann zu einem Auslaufen der Tinte führen.

Test 7 Reinigen Sie die Papiereinzugwalze.

➔ [Reinigen der Papiereinzugwalzen](#)

»»» Hinweis

- Führen Sie die Reinigung der Papiereinzugwalze nur dann durch, wenn diese wirklich notwendig ist, da sich die Papiereinzugwalze beim Reinigen abnutzt.

Test 8 Falls zwei oder mehr Blätter gleichzeitig von der Kassette eingezogen werden, reinigen Sie den Innenraum der Kassette.

➔ Reinigen der Kassettenpads

Test 9 Wurde die Transporteinheit richtig angebracht?

Informationen zu den Positionen der Transporteinheit finden Sie unter [Rückansicht](#).

Sollte sich das Problem auch auf diese Weise nicht beheben lassen, wenden Sie sich an ein Canon -Servicecenter in Ihrer Nähe, um eine Reparatur zu beantragen.

»»» Wichtig

- Kippen Sie den Drucker nicht, wenn Sie ihn bewegen, da die Tinte sonst möglicherweise ausläuft.
- Informationen zum Transport des Druckers zur Reparatur finden Sie unter Reparatur Ihres Druckers.



Druckergebnisse (Kopierergebnisse) sind nicht zufriedenstellend



Wenn das Druckergebnis aufgrund von weißen Streifen, schiefen/verzerrten Linien oder ungleichmäßiger Farbgebung nicht zufrieden stellend ist, überprüfen Sie zuerst die Einstellungen für Papier und Druckqualität.

Test 1 Stellen Sie sicher, dass für **Druckziel für Normalpapier (Print target for plain paper)** die Option **Text und Fotos (Text and photos)** festgelegt ist.



Wählen Sie **(Einrichten (Setup))** im Bildschirm **HOME** und anschließend **Geräteeinstellungen (Printer settings) > Druckeinstellungen (Print settings)** aus und stellen Sie sicher, dass für **Druckziel für Normalpapier (Print target for plain paper)** **Text und Fotos (Text and photos)** festgelegt ist.

Wenn für **Druckziel für Normalpapier (Print target for plain paper)** die Option **Nur Text (Text only)** festgelegt ist, ändern Sie sie in **Text und Fotos (Text and photos)**.

»» Hinweis

- Wenn **Einstellungen Benutzerverwaltung (User management settings)** aktiviert ist, wird der Bildschirm zur Benutzerauswahl angezeigt, bevor der Bildschirm **HOME** angezeigt wird.

Test 2 Stimmen die Einstellungen für das Seitenformat und den Medientyp mit der Größe und dem Typ des eingelegten Papiers überein?

Wenn diese Einstellungen nicht übereinstimmen, kann nicht das gewünschte Ergebnis erzielt werden.

Wenn Sie ein Foto oder eine Abbildung drucken, kann eine falsche Papiertypeneinstellung die Qualität des Ausdrucks verschlechtern.

Beim Drucken mit einer falschen Papiertypeneinstellung kann außerdem die Druckoberfläche verkratzt werden.

Die Methode zur Überprüfung der Papier- und Druckqualitätseinstellungen richtet sich danach, für welche Aufgaben Sie den Drucker einsetzen.

• Drucken über Drucker

Überprüfen Sie die Einstellungen über das Bedienfeld des Druckers.

- ➔ [Vornehmen von Einstellungen zum Kopieren](#)

• Drucken über Ihren Computer

Prüfen Sie die Einstellungen, die den Druckertreiber verwenden.

- ➔ [Standarddruckeinrichtung](#)

• Drucken von Smartphone/Tablet über Canon PRINT Inkjet/SELPHY

Überprüfen Sie die Einstellungen unter Canon PRINT Inkjet/SELPHY.

➔ Drucken von Fotos über Ihr Smartphone

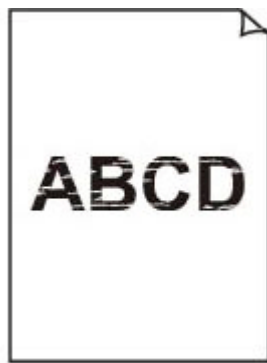
Test 3 Stellen Sie sicher, dass die richtige Druckqualität eingestellt ist (vgl. die Liste oben).

Wählen Sie eine für das Papier und das zu druckende Bild geeignete Druckqualität aus. Wenn der Ausdruck verschwommen ist oder ungleichmäßige Farben aufweist, erhöhen Sie die Einstellung für die Druckqualität, und starten Sie den Druckvorgang erneut.

Test 4 Wenn das Problem weiterhin besteht, klicken Sie auf die dem Problem entsprechende Abbildung.



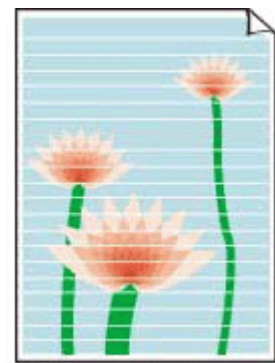
[Tinte wird nicht ausgegeben](#)



[Unscharf oder verschwommen](#)



[Falsche oder ausblutende Farben](#)



[Streifen](#)



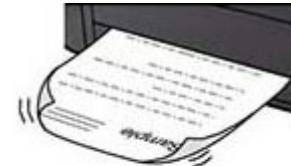
[Ausdruck erfolgt in Schwarzweiß](#)



[Linien sind schief/ verzerrt](#)



[Papier ist verschmutzt/ Bedruckte Oberfläche ist verkratzt](#)



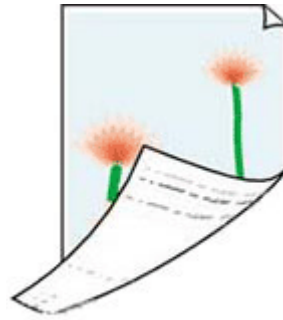
[Tintenflecken/ Papierwellung](#)



Bilder sind unvollständig/Der Druck kann nicht abgeschlossen werden

	Tokyo	London
Jan.	12,000	10,500
Feb.	11,500	10,800
Mar.	13,800	12,800
Apr.	12,000	10,500
May.	11,500	10,800
June	13,800	12,800

Zeilen sind unvollständig oder fehlen (Windows)



Rückseite des Papiers ist verschmutzt



Farben sind ungleichmäßig



Farben sind streifig

►► Hinweis

- Abhängig von den technischen Daten des verwendeten Druckers treffen einige der beschriebenen Funktionen (Verbindung, Scanner/Kopie usw.) möglicherweise nicht zu.

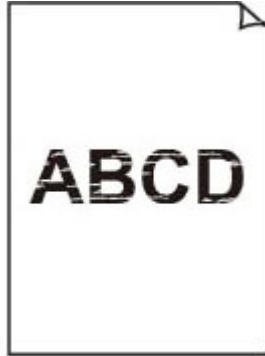
Nähere Informationen zu den Funktionen Ihres Druckers finden Sie unter [Technische Daten](#).



Tinte wird nicht ausgegeben/Unscharf oder verschwommen/ Falsche oder ausblutende Farben/Streifen



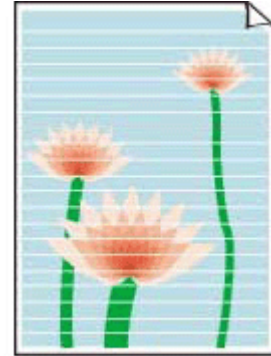
Tinte wird nicht
ausgegeben



Unscharf oder
verschwommen



Falsche oder
ausblutende Farben



Streifen



»» Hinweis

- Wenn die Ausdrücke leer sind, Schwarz nicht oder nur schwach gedruckt wird oder eine blaue oder rote Färbung hat, lesen Sie diese Webseite.

Test 1 Prüfen Sie die Einstellungen für Papier und Druckqualität.

➔ [Druckergebnisse \(Kopiererergebnisse\) sind nicht zufriedenstellend](#)

Test 2 Sind die Druckkopfdüsen sind verstopft?

Drucken Sie das Düsentestmuster, um zu überprüfen, ob die Tinte von den Druckkopfdüsen richtig ausgegeben wird.

Schritt 1 Drucken eines Düsentestmusters

Nachdem das Düsentestmuster gedruckt wurde, überprüfen Sie es.

- Über den Drucker
 - ➔ [Drucken eines Düsentestmusters](#)
- Über den Computer
 - **Für Windows:**
 - ➔ Drucken Sie das Düsentestmuster.
 - **Für macOS:**
 - ➔ Drucken Sie das Düsentestmuster.

Wenn das Muster nicht ordnungsgemäß gedruckt wurde, fahren Sie mit dem nächsten Schritt fort.

Schritt 2 Führen Sie eine Reinigung des Druckkopfs durch.

Drucken Sie nach der Reinigung des Druckkopfs ein Düsentestmuster und überprüfen Sie das Ergebnis.

- Über den Drucker
 - ➔ [Reinigen des Druckkopfs](#)
- Über den Computer
 - **Für Windows:**
 - ➔ Reinigung des Druckkopfs
 - **Für macOS:**
 - ➔ [Reinigung des Druckkopfs](#)

Wenn weiterhin keine Verbesserung zu erkennen ist, fahren Sie mit dem nächsten Schritt fort.

Schritt 3 Führen Sie erneut eine Reinigung des Druckkopfs durch.

Drucken Sie nach der erneuten Reinigung des Druckkopfs ein Düsentestmuster und überprüfen Sie das Ergebnis.

Wenn weiterhin keine Verbesserung zu erkennen ist, fahren Sie mit dem nächsten Schritt fort.

Schritt 4 Führen Sie eine Intensivreinigung des Druckkopfs durch.

Drucken Sie nach der Intensivreinigung des Druckkopfs ein Düsentestmuster und überprüfen Sie das Ergebnis.

- Über den Drucker
 - ➔ [Intensivreinigung des Druckkopfes](#)
- Über den Computer
 - **Für Windows:**
 - ➔ Intensivreinigung des Druckkopfs
 - **Für macOS:**
 - ➔ [Intensivreinigung des Druckkopfs](#)

Wenn keine Verbesserung zu erkennen ist, schalten Sie den Drucker aus und warten Sie mehr als 24 Stunden, ohne den Netzstecker zu ziehen. Fahren Sie dann mit dem nächsten Schritt fort.

Schritt 5 Führen Sie erneut eine Intensivreinigung des Druckkopfs durch.

Drucken Sie nach der erneuten Intensivreinigung des Druckkopfs ein Düsentestmuster und überprüfen Sie das Ergebnis.

Details zum Drucken des Düsentestmusters, zur Reinigung des Druckkopfs und zur Intensivreinigung des Druckkopfs finden Sie unter [Bei blassem oder ungleichmäßigem Druck](#).

Test 3 Wenn Sie Papier mit einer bedruckbaren Oberfläche verwenden, überprüfen Sie die richtige bedruckbare Seite des Papiers.

Wenn die falsche Seite eines derartigen Papiers bedruckt wird, kann das Druckergebnis unscharf oder von verminderter Qualität sein.

Legen Sie das Papier beim Drucken aus dem hinteren Fach mit der zu bedruckenden Seite nach oben ein.
Legen Sie das Papier beim Drucken aus der Kassette mit der zu bedruckenden Seite nach unten ein.

Ausführliche Informationen dazu, welche Seite bedruckbar ist, finden Sie in den mit dem Papier gelieferten Anweisungen.

- **Weitere Informationen zum Kopieren finden Sie in den Abschnitten unten:**

Test 4 Ist die Auflagefläche oder das Glas des ADFs verschmutzt?

Reinigen Sie die Auflagefläche oder das Glas des ADF.

- ➔ Reinigen der Auflage und der Vorlagenabdeckung

➔ Reinigen des ADFs (automatischer Dokumenteneinzug)

▶▶▶ Hinweis

- Wenn das Glas des ADF verschmutzt ist, erscheinen schwarze Streifen auf dem Papier, wie unten gezeigt.



Test 5 Stellen Sie sicher, dass das Original ordnungsgemäß auf der Auflage oder dem ADF liegt.

Wenn Sie das Original auf die Auflage legen, legen Sie es mit der zu kopierenden Seite nach unten auf. Wenn Sie das Original auf den ADF legen, legen Sie es mit der zu kopierenden Seite nach oben auf.

➔ [Auflegen von Originalen](#)

Test 6 Ist die zu kopierende Quelle ein von einem Drucker bedrucktes Papier?

Wenn Sie ein Dokument, das mit diesem Drucker gedruckt wurde, als Original verwenden, kann die Druckqualität je nach Zustand des Originals verringert sein.

Drucken Sie direkt vom Drucker aus, oder versuchen Sie, erneut vom Computer aus zu drucken.

Test 7 Wenn weiterhin keine Tinte ausgegeben wird

➔ Austausch der Tinte im Druckkopf durchführen

▶▶▶ Hinweis

- Auch wenn möglicherweise etwas Luft in den Tintenschlauch gelangt, stellt dies keine Fehlfunktion dar. Wenn das Düsentestmuster ordnungsgemäß gedruckt wird, besteht kein Problem.



Ausdruck erfolgt in Schwarzweiß



Wenn für die vom Drucker verwendete Tinte **Nur Schwarz (Black only)** festgelegt ist, erfolgen die Ausdrücke über einen Computer usw. in Schwarzweiß.



Um in Farbe zu drucken, wählen Sie **Einrichten (Setup)** im Bildschirm **HOME** und anschließend **Geräteeinstellungen (Printer settings) > Andere Geräteeinstellungen (Other printer settings)** aus und legen Sie dann für **Tintenbehälterwahl erzwingen (Force ink tank selection)** **Alle Tintenbehälter (All ink tanks)** fest.

»» Hinweis

- Wenn **Einstellungen Benutzerverwaltung (User management settings)** aktiviert ist, wird der Bildschirm zur Benutzerauswahl angezeigt, bevor der Bildschirm **HOME** angezeigt wird.
- Wenn Sie über das Bedienfeld des Druckers drucken, druckt der Drucker unabhängig von den Tinteneinstellungen des Druckers in Farbe.



Linien sind schief/verzerrt



»» Hinweis

- Wenn Linien schief oder verzerrt gedruckt werden, lesen Sie diese Webseite.

Test 1 Prüfen Sie die Einstellungen für Papier und Druckqualität.

➔ [Druckergebnisse \(Kopierergebnisse\) sind nicht zufriedenstellend](#)

Test 2 Führen Sie die Druckkopfausrichtung durch.

Wenn Linien schief/verzerrt gedruckt werden oder der Ausdruck aus anderen Gründen nicht zufrieden stellend ist, muss der Druckkopf ausgerichtet werden.

➔ [Ausrichten des Druckkopfs](#)

»» Hinweis

- Wenn das Problem nach der Druckkopfausrichtung nicht behoben ist, führen Sie eine manuelle Druckkopfausrichtung aus.

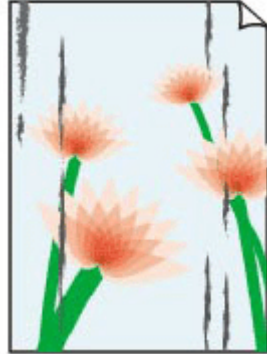
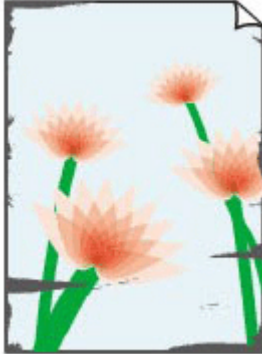
➔ [Manuelles Ausrichten des Druckkopfes](#)

Test 3 Erhöhen Sie die Druckqualität, und wiederholen Sie den Druckvorgang.

Durch die Erhöhung der Druckqualität über das Bedienfeld des Druckers oder über den Computer kann das Druckergebnis möglicherweise verbessert werden.



Papier ist verschmutzt/Bedruckte Oberfläche ist verkratzt/ Tintenflecken/Papierwellung



Test 1 Prüfen Sie die Einstellungen für Papier und Druckqualität.

➔ [Druckergebnisse \(Kopiererergebnisse\) sind nicht zufriedenstellend](#)

Test 2 Prüfen Sie den Papiertyp.

Stellen Sie sicher, dass Sie das für Ihren Druckauftrag geeignete Papier verwenden. Zum Drucken von Daten mit hoher Farbsättigung, wie Fotos oder Bilder mit dunklen Farben, empfehlen wir die Verwendung von Fotoglanzpapier Plus II oder einem anderen Spezialpapier von Canon.

➔ [Unterstützte Medientypen](#)

Test 3 Beseitigen Sie Wellungen, bevor Sie das Papier einlegen.

Wenn Sie Photo Papier Plus, Seiden-Glanz verwenden, legen Sie das Papier ggf. gewellt ein. Wenn Sie das Papier in der Gegenrichtung aufrollen, um es zu glätten, kann dies Risse auf der Papieroberfläche verursachen, die die Druckqualität beeinträchtigen.

Legen Sie nicht verwendetes Papier zurück in das Paket, und bewahren Sie es auf einer ebenen Oberfläche auf.

- **Normalpapier:**

Drehen Sie das Papier um, und legen Sie es zum Bedrucken anders herum ein.

- **Anderes Papier wie Umschlag:**

Wenn die Wellung des Papiers an den Ecken mehr als 3 mm/0,1 Zoll (A) in der Höhe beträgt, kann das Papier möglicherweise verschmutzt oder nicht korrekt eingezogen werden. Befolgen Sie die nachstehenden Anweisungen, um die Wellung des Papiers zu korrigieren.



1. Rollen Sie das Papier wie unten dargestellt in die der Wellung entgegengesetzte Richtung.

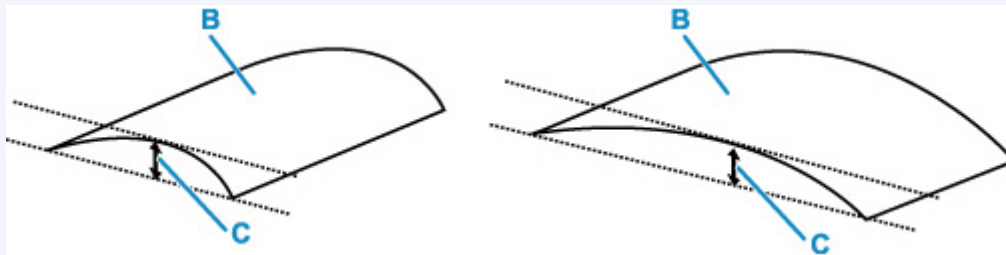


2. Prüfen Sie, ob das Papier nun eben ist.

Wir empfehlen, das auf diese Weise geglättete Papier blattweise zu bedrucken.

»» Hinweis

- Je nach Papierart wird das Papier möglicherweise verschmutzt, oder es wird möglicherweise nicht richtig eingezogen, auch wenn es nicht nach innen gewellt ist. Gehen Sie wie nachfolgend beschrieben vor, um das Papier vor dem Drucken auf eine Wellung von weniger als 3 mm/0,1 Zoll (C) in der Höhe nach außen zu biegen. Dadurch wird möglicherweise das Druckergebnis verbessert.



(B) Zu bedruckende Seite

Wir empfehlen, das auf diese Weise geglättete Papier blattweise einzuführen.

Test 4 Stellen Sie den Drucker so ein, dass Papierabrieb verhindert wird.

Durch Festlegen der Einstellung zum Verhindern von Papierabrieb wird der Abstand zwischen Druckkopf und Papier vergrößert. Wenn die Druckoberfläche auch bei korrekt eingestelltem Medientyp Abrieb aufweist, aktivieren Sie die Einstellung zum Verhindern von Papierabrieb über das Bedienfeld am Drucker oder über den Computer.

Dadurch wird möglicherweise die Druckqualität verringert.

* Machen Sie diese Einstellung nach dem Abschluss des Druckvorgangs rückgängig. Andernfalls wird sie auch für weitere Druckvorgänge verwendet.



Wählen Sie **(Einrichten (Setup))** im Bildschirm **HOME** und anschließend **Geräteeinstellungen (Printer settings) > Druckereinstellungen (Print settings)** in dieser Reihenfolge aus und legen Sie dann für **Papierabrieb verhindern (Prevent paper abrasion) EIN (ON)** fest.

➔ [Ändern von Einstellungen über das Bedienfeld](#)

»» Hinweis

- Wenn **Einstellungen Benutzerverwaltung (User management settings)** aktiviert ist, wird der Bildschirm zur Benutzerauswahl angezeigt, bevor der Bildschirm **HOME** angezeigt wird.

Test 5 Wenn eine geringe Helligkeit festgelegt ist, erhöhen Sie die Helligkeitseinstellung und versuchen Sie erneut, zu drucken.

Wenn Sie Normalpapier zum Drucken mit geringer Helligkeit verwenden, nimmt das Papier unter Umständen zu viel Tinte auf und wellt sich, was zu Papierabrieb führt.

- Drucken über Ihren Computer (Windows)
Prüfen Sie die Helligkeitseinstellung im Druckertreiber.
➔ Einstellen der Helligkeit

Test 6 Ist die Auflagefläche verschmutzt?

Reinigen Sie die Auflagefläche.

- ➔ Reinigen der Auflage und der Vorlagenabdeckung

Test 7 Ist die Papiereinzugwalze verschmutzt?

Reinigen Sie die Papiereinzugwalze.

- ➔ [Reinigen der Papiereinzugwalzen](#)

»» Hinweis

- Führen Sie die Reinigung der Papiereinzugwalze nur dann durch, wenn diese wirklich notwendig ist, da sich die Papiereinzugwalze beim Reinigen abnutzt.

Test 8 Ist das Innere des Druckers verschmutzt?

Beim Duplexdruck wird das Innere des Druckers möglicherweise durch Tinte verschmutzt.

Führen Sie eine Bodenplattenreinigung durch, um das Innere des Druckers zu reinigen.

- ➔ [Reinigen des Inneren des Druckers \(Bodenplattenreinigung\)](#)

»» Hinweis

- Um eine Verschmutzung des Druckerinnenraums zu vermeiden, stellen Sie das richtige Papierformat ein.

Test 9 Stellen Sie einen höheren Wert für Wartezeit für Tintentrocknung ein.

Dadurch kann die bedruckte Oberfläche trocknen, wodurch ein Verschmieren und Verkratzen des Papiers verhindert wird.

• Für Windows:

Legen Sie die Wartezeit mithilfe von Canon IJ Printer Assistant Tool fest.

- ➔ [Ändern des Betriebsmodus des Druckers](#)

- **Für macOS:**

Stellen Sie die Wartezeit über Remote UI ein.

➔ [Öffnen von Remote UI für Wartungsmaßnahmen](#)



Bilder sind unvollständig/Der Druck kann nicht abgeschlossen werden



Wenn der Druck von Fotos oder Bildern in der Mitte des Druckvorgangs angehalten wird und nicht zu Ende geführt werden kann, überprüfen Sie die folgenden Punkte.

Test 1 Wählen Sie die Einstellung aus, die das Komprimieren der Druckdaten nicht zulässt (Windows).

Wenn Sie die Einstellung zum Verhindern der Komprimierung von Druckdaten mit der verwendeten Anwendungssoftware aktivieren, wird das Druckergebnis möglicherweise verbessert.

Klicken Sie auf **Druckoptionen (Print Options)** auf der Registerkarte **Seite einrichten (Page Setup)** des Druckertreibers. Aktivieren Sie das Kontrollkästchen **Anwendungssoftware zum Komprimieren von Druckdaten nicht zulassen (Do not allow application software to compress print data)**, und klicken Sie anschließend auf **OK**.

Wichtig

- Deaktivieren Sie das Kontrollkästchen nach Abschluss des Druckvorgangs.

Test 2 Versuchen Sie, eine große Datendatei zu drucken? (Windows)

Wenn Sie versuchen, eine große Datendatei zu drucken, wird der Druckvorgang aufgrund fehlender Druckdaten möglicherweise nicht ordnungsgemäß ausgeführt.

Wählen Sie im Dialogfeld **Druckoptionen (Print Options)** des Druckertreibers unter **Vermeiden von Druckdatenverlust (Prevention of Print Data Loss) Ein (On)** aus.

Weitere Informationen finden Sie unter [Beschreibung der Registerkarte „Seite einrichten“](#).

Wichtig

- Wenn **Ein (On)** für **Vermeiden von Druckdatenverlust (Prevention of Print Data Loss)** ausgewählt ist, wird die Druckqualität möglicherweise verringert.
- Wenn der Druckvorgang abgeschlossen ist, wählen Sie **Aus (Off)** für **Vermeiden von Druckdatenverlust (Prevention of Print Data Loss)** aus.

Test 3 Möglicherweise reicht der Speicherplatz Ihrer Festplatte nicht zum Speichern des Auftrags aus.

Löschen Sie nicht benötigte Dateien, um mehr Speicherplatz freizugeben.



Zeilen sind unvollständig oder fehlen (Windows)

	Tokyo	London
Jan.	12,000	10,500
Feb.	11,500	10,800
Mar.	13,800	12,800
Apr.	12,000	10,500
May.	11,500	10,800
June	13,800	12,800



Test 1 Wird die Funktion zum Seitenlayoutdruck oder die Heftrandfunktion verwendet?

Wird die Funktion „Seitenlayoutdruck“ oder die Heftrandfunktion verwendet, werden dünne Linien möglicherweise nicht gedruckt. Versuchen Sie, die Linien im Dokument dicker zu machen.

Test 2 Versuchen Sie, eine große Datendatei zu drucken? (Windows)

Wenn Sie versuchen, eine große Datendatei zu drucken, wird der Druckvorgang aufgrund fehlender Druckdaten möglicherweise nicht ordnungsgemäß ausgeführt.

Wählen Sie im Dialogfeld **Druckoptionen (Print Options)** des Druckertreibers unter **Vermeiden von Druckdatenverlust (Prevention of Print Data Loss) Ein (On)** aus.

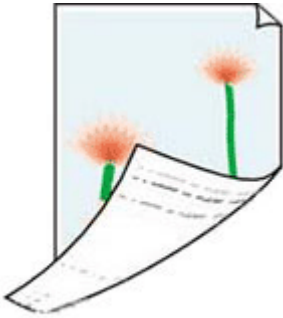
Weitere Informationen finden Sie unter [Beschreibung der Registerkarte „Seite einrichten“](#).

»» Wichtig

- Wenn **Ein (On)** für **Vermeiden von Druckdatenverlust (Prevention of Print Data Loss)** ausgewählt ist, wird die Druckqualität möglicherweise verringert.
- Wenn der Druckvorgang abgeschlossen ist, wählen Sie **Aus (Off)** für **Vermeiden von Druckdatenverlust (Prevention of Print Data Loss)** aus.



Rückseite des Papiers ist verschmutzt



Test 1 Prüfen Sie die Einstellungen für Papier und Druckqualität.

➔ [Druckergebnisse \(Kopierergebnisse\) sind nicht zufriedenstellend](#)

Test 2 Führen Sie eine Bodenplattenreinigung durch, um das Innere des Druckers zu reinigen.

➔ [Reinigen des Inneren des Druckers \(Bodenplattenreinigung\)](#)

»» Hinweis

- Bei Duplexdruck oder übermäßigem Drucken kann der Innenraum des Druckers mit Tinte verschmutzt werden.



Farben sind ungleichmäßig oder weisen Streifen auf



Test 1 Erhöhen Sie die Druckqualität, und wiederholen Sie den Druckvorgang.

Durch die Erhöhung der Druckqualität über das Bedienfeld des Druckers oder über den Computer kann das Druckergebnis möglicherweise verbessert werden.

Test 2 Führen Sie die Druckkopfausrichtung durch.

➔ [Ausrichten des Druckkopfs](#)

▶▶▶ Hinweis

- Wenn das Problem nach der Druckkopfausrichtung nicht behoben ist, führen Sie eine manuelle Druckkopfausrichtung aus.

➔ [Manuelles Ausrichten des Druckkopfes](#)



Wechsel in Offline (Windows)



Wenn der Drucker nicht mit dem Computer kommunizieren kann, kann beim Drucken die Fehlermeldung "Offline" angezeigt werden. Um den Drucker wieder ins Internet zu bringen, versuchen Sie Folgendes.

1. Überprüfen Sie die Verbindung (USB/Wi-Fi/drahtgebundenes LAN).

Für USB-Verbindung:

Stellen Sie sicher, dass der über USB angeschlossene Drucker vom Computer erkannt wird.

Für Wi-Fi/drahtgebundene LAN-Verbindungen:

Vergewissern Sie sich, dass das Symbol  oder  auf dem Touchscreen des Druckers angezeigt wird.

2. Schalten Sie den Drucker aus und dann wieder ein.

Stellen Sie sicher, dass der Offline-Modus deaktiviert wurde. Wenn der Drucker noch immer offline ist, fahren Sie mit dem nächsten Schritt fort.

3. Überprüfen Sie den Namen des Druckertreibers.

Überprüfen Sie, ob die Namen des Druckers und des Druckertreibers übereinstimmen. Legen Sie den verwendeten Drucker als Standard fest.

- ➔ Der Standarddrucker ändert sich ständig (Windows)

Stellen Sie sicher, dass der Offline-Modus deaktiviert wurde. Wenn der Drucker noch immer offline ist, fahren Sie mit dem nächsten Schritt fort.

4. Stellen Sie sicher, dass der Drucker nicht auf den **Offline-Modus des Druckers (Use Printer Offline)** eingestellt ist.

Für Windows 11:

1. Öffnen Sie Drucker und Scanner festlegen.
2. Klicken Sie auf den Namen des Druckers, den Sie konfigurieren möchten.
3. Klicken Sie auf **Druckeinstellungen (Print settings)**.
Das Fenster mit den Druckeinstellungen wird geöffnet.
4. Klicken Sie auf das Blatt **Wartung (Maintenance)**.

5. Klicken Sie auf **Druckerstatus anzeigen (View Printer Status).**

Das Fenster Canon IJ Status Monitor wird angezeigt.

6. Klicken Sie auf **Druckwarteschlange anzeigen (Display Print Queue) im Fenster CanonIJStatus Monitor.**

Das Fenster Druckwarteschlange wird angezeigt.

7. Klicken Sie im angezeigten Fenster auf das Menü **Drucker (Printer).**

Stellen Sie sicher, dass **Drucker offline verwenden (Use Printer Offline)** nicht ausgewählt ist.

Sollte diese Option ausgewählt sein, klicken Sie auf **Drucker offline verwenden (Use Printer Offline)**, um die Auswahl aufzuheben.

Stellen Sie sicher, dass der Offline-Modus deaktiviert wurde. Wenn der Drucker noch immer offline ist, fahren Sie mit dem nächsten Schritt fort.

Für Windows 10:

1. Öffnen Sie Drucker und Scanner festlegen.

2. Klicken Sie auf den Namen des Druckers, den Sie konfigurieren möchten, und wählen Sie **Warteschlange öffnen (Open queue) aus.**

Das Fenster Druckwarteschlange wird angezeigt

3. Klicken Sie im angezeigten Fenster auf das Menü **Drucker (Printer).**

Stellen Sie sicher, dass **Drucker offline verwenden (Use Printer Offline)** nicht ausgewählt ist.

Sollte diese Option ausgewählt sein, klicken Sie auf **Drucker offline verwenden (Use Printer Offline)**, um die Auswahl aufzuheben.

Stellen Sie sicher, dass der Offline-Modus deaktiviert wurde. Wenn der Drucker noch immer offline ist, fahren Sie mit dem nächsten Schritt fort.

5. Für Wi-Fi-/Drahtgebundene LAN-Verbindungen können Sie die Einstellungen mit Wi-Fi Connection Assistant ändern.

Überprüfen und reparieren Sie die Netzwerkverbindungen mithilfe von Wi-Fi Connection Assistant.

Laden Sie Wi-Fi Connection Assistant von der folgenden Seite herunter und installieren Sie es auf Ihrem Computer.

➔ Überprüfen des Verbindungsstatus des Druckers mithilfe von Wi-Fi Connection Assistant

Informationen zum Starten von Wi-Fi Connection Assistant finden Sie auf den folgenden Seiten.

➔ [Starten von Wi-Fi Connection Assistant](#)

Stellen Sie sicher, dass der Offline-Modus deaktiviert wurde. Wenn der Drucker noch immer offline ist, fahren Sie mit dem nächsten Schritt fort.

6. Deinstallieren Sie den Druckertreiber, und installieren Sie den Druckertreiber neu.

Wenn die Treiberversion Ihres Druckers veraltet oder nicht korrekt installiert ist, können Sie möglicherweise nicht drucken.

Stellen Sie sicher, dass der Offline-Modus deaktiviert wurde. Wenn der Drucker noch immer offline ist, fahren Sie mit dem nächsten Schritt fort.

7. Starten Sie den Computer neu.

Der Computer ist aus bestimmten Gründen instabil. Starten Sie den Computer neu und versuchen Sie zu drucken.

Wichtig

- Wählen Sie **Neu starten (Restart)** anstelle von **Herunterfahren (Shut down)** aus, um Ihren Computer neu zu starten.

Probleme beim Scannen (Windows)

- Probleme beim Scannen

Probleme beim Scannen

- **Der Scanner funktioniert nicht**
- **ScanGear (Scanner-Treiber) startet nicht**



Der Scanner funktioniert nicht



Test 1 Stellen Sie sicher, dass der Scanner oder Drucker eingeschaltet ist.

Test 2 Überprüfen Sie den Drucker auf Fehler.

Informationen zu den Meldungen finden Sie unter [Beim Auftreten eines Fehlers](#).

Test 3 Schließen Sie das USB-Kabel an einen anderen USB-Anschluss am Computer an.

Test 4 Wenn das USB-Kabel an einen USB-Hub angeschlossen ist, ziehen Sie es vom USB-Hub ab und verbinden Sie es mit einem USB-Anschluss des Computers.

Test 5 Prüfen Sie bei einer Netzwerkverbindung den Verbindungsstatus, und korrigieren Sie die Verbindung bei Bedarf.

➔ [Netzwerk-Scan-Einstellungen](#)

Test 6 Starten Sie den Computer neu.

Test 7 Installieren Sie die MP Drivers erneut von der Installations-CD-ROM oder von unserer Website.



ScanGear (Scanner-Treiber) startet nicht



Test 1 Stellen Sie sicher, dass die MP Drivers installiert sind.

Falls MP Drivers noch nicht installiert ist, installieren Sie die Treiber von der Installations-CD-ROM oder unserer Webseite.

Test 2 Wählen Sie Ihren Scanner oder Drucker im Menü der Anwendung aus.

»» Wichtig

- Falls der Name Ihres Scanners oder Druckers mehrmals angezeigt wird, wählen Sie den Namen aus, in dem WIA nicht vorkommt.

»» Hinweis

- Je nach Anwendung müssen Sie dazu ggf. andere Schritte ausführen.
- Verwenden Sie den WIA-Treiber beim Scannen aus einer WIA-kompatiblen Anwendung.
 - ➔ Scannen mit WIA-Treiber

Test 3 Stellen Sie sicher, dass die Anwendung TWAIN unterstützt.

Sie können ScanGear (Scanner-Treiber) nur aus Anwendungen heraus starten, die TWAIN unterstützen.

Test 4 Scannen und speichern Sie Bilder mit IJ Scan Utility, und öffnen Sie die Dateien in Ihrer Anwendung.

Probleme beim Scannen (macOS)

- Probleme beim Scannen

Probleme beim Scannen

- **Der Scanner funktioniert nicht**
- **Scanner-Treiber startet nicht**



Der Scanner funktioniert nicht



Test 1 Vergewissern Sie sich, dass Ihr Scanner oder Drucker eingeschaltet ist.

Test 2 Überprüfen Sie den Drucker auf Fehler.

Informationen zu den Meldungen finden Sie unter Beim Auftreten eines Fehlers.

Test 3 Prüfen Sie bei einer Netzwerkverbindung den Verbindungsstatus, und korrigieren Sie die Verbindung bei Bedarf.

Test 4 Schließen Sie bei einer USB-Verbindung das USB-Kabel an einen anderen USB-Anschluss am Computer an.

Test 5 Wenn das USB-Kabel an einen USB-Hub angeschlossen ist, ziehen Sie es vom USB-Hub ab und verbinden Sie es mit einem USB-Anschluss des Computers.

Test 6 Starten Sie den Computer neu.

Test 7 Wenn Sie über das Bedienfeld des Druckers mit USB-Verbindung scannen möchten, klicken Sie auf **Einstellungen "Scannen von Bedienfeld" (Scan-from-Operation-Panel Settings)** im Dialogfeld **Einstellungen (Allgemeine Einstellungen) (Settings (General Settings))** und stellen Sie sicher, dass die folgenden Kontrollkästchen aktiviert sind.

- Ihr Scanner oder Drucker
- **Aktiviert das Scannen vom Bedienfeld (Enables scanning from the operation panel)**



Scanner-Treiber startet nicht



Test 1 Stellen Sie sicher, dass die Anwendungssoftware AirPrint unterstützt.

Test 2 Wählen Sie Ihren Scanner oder Drucker im Menü der Anwendung aus.

»» Hinweis

- Je nach Anwendung müssen Sie dazu ggf. andere Schritte ausführen.

Test 3 Scannen und speichern Sie Bilder mit IJ Scan Utility Lite, und öffnen Sie die Dateien in Ihrer Anwendung.

Test 4 Ihr Scanner ist möglicherweise gesperrt. (Nur persönliche Scanner)

Wenn IJ Scan Utility Lite oder die Anwendung ausgeführt wird, beenden Sie dieses Programm. Schieben Sie den Scanner-Sperrschalter in die Entriegelungsposition (🔓). Schließen Sie dann das USB-Kabel neu an.

Mechanische Probleme

- **Der Drucker lässt sich nicht aktivieren**
- **Der Drucker wird unerwartet oder wiederholt ausgeschaltet**
- **USB-Verbindungsprobleme**
- **Wechseln der Verbindung des Druckers zu Netzwerken oder Geräten**
- **Falsche Sprache auf der LCD-Anzeige**



Der Drucker lässt sich nicht aktivieren



Test 1 Drücken Sie auf die Taste **EIN (ON)**.

→ [Stromversorgung](#)

Test 2 Überprüfen Sie, ob der Netzstecker fest in den Drucker eingesteckt ist, und schalten Sie den Drucker dann wieder ein.

Test 3 Trennen Sie den Drucker von der Stromversorgung, schließen Sie ihn nach mindestens 2 Minuten wieder an, und schalten Sie ihn ein.

Sollte sich das Problem auch auf diese Weise nicht beheben lassen, wenden Sie sich an ein Canon -Servicecenter in Ihrer Nähe, um eine Reparatur zu beantragen.



Der Drucker wird unerwartet oder wiederholt ausgeschaltet



Test

Wenn der Drucker für die automatische Abschaltung nach einer bestimmten Zeit konfiguriert ist, deaktivieren Sie diese Einstellung.

Wenn Sie den Drucker für die automatische Abschaltung nach einer bestimmten Zeit konfiguriert haben, schaltet sich der Drucker nach dieser Zeitspanne von allein aus.

1. Überprüfen Sie, ob der Drucker eingeschaltet ist.



2. Wählen Sie **(Einrichten (Setup))** im Bildschirm **HOME** aus.

»» Hinweis

- Wenn **Einstellungen Benutzerverwaltung (User management settings)** aktiviert ist, wird der Bildschirm zur Benutzerauswahl angezeigt, bevor der Bildschirm **HOME** angezeigt wird.

3. Wählen Sie **ECO** aus.
4. Wählen Sie **Strom steuern (Power control)** aus.
5. Wählen Sie **Autom. Strom steuern verwenden (Use auto power control)** aus.
6. Überprüfen Sie die angezeigte Meldung und wählen Sie **Weiter (Next)** aus.
7. Wählen Sie **Autom. ausschalt. (Auto power off)** aus.
8. Wählen Sie **Nie (Never)** aus.
9. Wählen Sie **OK** aus.

Die Einstellung für das automatische Ausschalten ist deaktiviert.

»» Hinweis

- Sie können die Zeitplanungsfunktion von Remote UI verwenden, um den Drucker zu einer bestimmten Uhrzeit ein- oder auszuschalten.



USB-Verbindungsprobleme



Wenn der über USB an den Computer angeschlossene Drucker nicht erkannt wird, überprüfen Sie die folgenden Punkte.

➔ [USB-Verbindung nicht erkannt](#)

Die folgenden Probleme können auftreten, obwohl die USB-Verbindung erkannt wird.

- Die Druckgeschwindigkeit (Scangeschwindigkeit) ist gering.
- Die Hi-Speed USB-Verbindung funktioniert nicht.
- Eine Meldung wie beispielsweise **Dieses Gerät kann eine höhere Leistung erbringen (This device can perform faster)** wird angezeigt (Windows).

Wenn dies der Fall ist, überprüfen Sie Folgendes.

➔ [Die USB-Verbindung funktioniert nicht richtig](#)

»» Hinweis

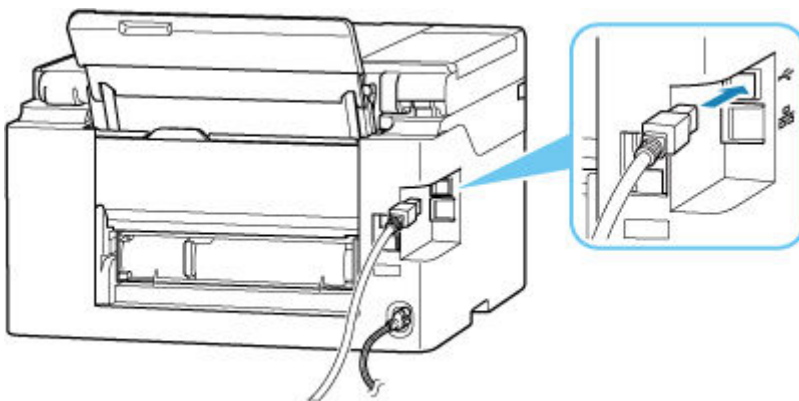
- Wenn Ihre Systemumgebung Hi-Speed USB nicht unterstützt, wird der Drucker mit der geringeren Geschwindigkeit von Full-Speed oder Low-Speed betrieben. Der Drucker funktioniert in diesem Fall einwandfrei, die Druckgeschwindigkeit (bzw. Scangeschwindigkeit) kann jedoch aufgrund der niedrigeren Verbindungsgeschwindigkeit langsamer sein.

USB-Verbindung nicht erkannt

Test 1 Stellen Sie sicher, dass der Drucker eingeschaltet ist.

Test 2 Ziehen Sie das USB-Kabel aus dem Drucker und dem Computer und schließen Sie es anschließend wieder an.

Wie auf der untenstehenden Abbildung dargestellt wird, befindet sich der USB-Anschluss auf der Rückseite des Druckers.



»» Wichtig

- Überprüfen Sie die Ausrichtung des „Typ-B“-Anschlusses und stellen Sie dann eine Verbindung mit dem Drucker her. Weitere Informationen hierzu finden Sie in der Bedienungsanleitung des USB-Kabels.

Test 3 Stellen Sie sicher, dass **Bidirektionale Unterstützung aktivieren (Enable bidirectional support)** auf der Registerkarte **Anschlüsse (Ports)** im Dialogfeld **Druckereigenschaften (Printer properties)** ausgewählt ist (Windows).

Wenn dies nicht der Fall ist, wählen Sie es aus, um die bidirektionale Unterstützung zu aktivieren.

- ➔ [Öffnen des Einrichtungsbildschirm des Druckertreibers](#)

Test 4 Überprüfen Sie die Einstellung des Druckers.



Wählen Sie **(Einrichten (Setup))** im Bildschirm **HOME > Geräteeinstellungen (Printer settings) > Einstellung zurücksetzen (Reset settings) > Alle zurücksetzen (Reset all)** aus.

- ➔ [Einstellung zurücksetzen](#)

Führen Sie nach der Initialisierung des Druckers die Einrichtung erneut durch.

Führen Sie die Einrichtung erneut gemäß dem Einrichtungshandbuch aus.

Die USB-Verbindung funktioniert nicht richtig

Test Prüfen Sie folgende Punkte, um sicherzustellen, dass Ihre Systemumgebung eine Hi-Speed USB-Verbindung unterstützt.

- Welche USB-Kabel verwendet werden können, hängt von Ihrem Drucker ab. Überprüfen Sie die Form des USB-Kabelanschlusses des Druckers.

- ➔ Was ist ein USB-Kabel?

- Unterstützt der USB-Anschluss des Computers Hi-Speed USB-Verbindungen?
- Unterstützt das USB-Kabel oder der USB-Hub Hi-Speed USB-Verbindungen?

Verwenden Sie ein zertifiziertes Hi-Speed USB-Kabel. Das USB-Kabel sollte nicht länger als 3 m/10 Fuß sein.

- Funktioniert der Hi-Speed USB-Treiber auf Ihrem Computer ordnungsgemäß?

Stellen Sie sicher, dass der aktuelle Hi-Speed USB-Treiber ordnungsgemäß funktioniert, und installieren Sie gegebenenfalls die aktuelle Version des Hi-Speed USB-Treibers für Ihren Computer.

»» Wichtig

- Wenden Sie sich an den Hersteller Ihres Computers, USB-Kabels oder USB-Hubs, um weitere Informationen zu erhalten.

Wechseln der Verbindung des Druckers zu Netzwerken oder Geräten

Überprüfen Sie die folgenden Punkte, wenn Sie einen Computer, der der LAN-Umgebung neu hinzugefügt wurde, mit dem Drucker verbinden, die Verbindungsmethode von USB in LAN ändern oder die WLAN-Verbindungsmethode (Wi-Fi) ändern.

- ➔ [Stellt eine Verbindung mit einem anderen Computer über ein LAN her/Ändert die Verbindungsmethode von USB zu LAN](#)
- ➔ [Ändern der LAN-Verbindungsmethode](#)
- ➔ [Methode für die Neukonfiguration der Wi-Fi-Verbindung](#)

Stellt eine Verbindung mit einem anderen Computer über ein LAN her/ Ändert die Verbindungsmethode von USB zu LAN

Um einen weiteren Computer über LAN mit dem Drucker zu verbinden oder von einer USB- zu einer LAN-Verbindung zu wechseln, führen Sie die Einrichtung gemäß dem Einrichtungshandbuch aus.

Ändern der LAN-Verbindungsmethode

Wenn der Drucker mit einer LAN-Verbindung verwendet wird und Sie die Verbindungsmethode (drahtgebundenes LAN oder Wi-Fi) ändern möchten, überprüfen Sie den folgenden Punkt.

• Für Windows:

- Führen Sie die Einrichtung gemäß dem Einrichtungshandbuch aus.
- Aktivieren Sie Wi-Fi oder drahtgebundenes LAN auf dem Bedienfeld des Druckers und konfigurieren Sie dann die Einstellungen im Bildschirm **Netzwerkeinstellungen (Network Settings)** von Wi-Fi Connection Assistant.

Nähere Informationen zur Konfiguration finden Sie nachstehend.

- ➔ [Vornehmen/Ändern der Wi-Fi-Einstellungen](#)
- ➔ [Vornehmen/Ändern der drahtgebundenen LAN-Verbindungs \(Ethernet-Kabel\)-Einstellungen](#)

• Für macOS:

- Führen Sie die Einrichtung gemäß dem Einrichtungshandbuch aus.

Methode für die Neukonfiguration der Wi-Fi-Verbindung

- **Wenn Sie bei Verwendung des Druckers mit Wi-Fi-Anschluss zu Drahtlos Direkt wechseln möchten:**

Die direkte Verbindung ist verfügbar. Drahtlos Direkt und Wi-Fi-Verbindung können zusammen verwendet werden. Wenn Sie jedoch IEEE802.1X/EAP (WPA/WPA2/WPA3 Enterprise) verwenden, können sie nicht zusammen verwendet werden.

- ➔ [Herstellen einer Verbindung mit Drahtlos Direkt](#)

- **Wenn Sie bei Verwendung von Drahtlos Direkt mit dem Drucker zu einer Wi-Fi-Verbindung wechseln möchten:**

Wenn Sie den Drucker vor der Verwendung von Drahtlos Direkt über einen Wi-Fi-Router mit Ihrem Computer oder Smartphone verbunden haben, können Sie unter denselben Bedingungen drucken.

Wenn Sie den Drucker zum ersten Mal über einen Wireless Router mit Ihrem Computer oder Smartphone verbinden, um zu drucken, oder wenn Sie die Verbindungsfrequenz zwischen dem Drucker und dem Wireless Router ändern möchten, führen Sie die Einrichtung aus.

- **Für Windows:**

Führen Sie die Einrichtung gemäß dem Einrichtungshandbuch aus.

- **Für macOS:**

Führen Sie die Einrichtung gemäß dem Einrichtungshandbuch aus.



Falsche Sprache auf der LCD-Anzeige



Befolgen Sie die nachstehenden Anweisungen, um die richtige Sprache einzustellen.


1. Wählen Sie die Taste **HOME** aus.

2. Wählen Sie  (**Einrichten (Setup)**) aus.

➔ [Verwenden des Touchscreens](#)

»» Hinweis

- Wenn **Einstellungen Benutzerverwaltung (User management settings)** aktiviert ist, wird der Bildschirm zur Benutzerauswahl angezeigt, bevor der Bildschirm **HOME** angezeigt wird.

3. Wählen Sie die  aus.

4. Wählen Sie die fünfte Option von oben aus.

5. Wählen Sie eine Sprache für den Touchscreen aus.

6. Wählen Sie die Schaltfläche links unten aus.

Die gewünschte Sprache wird angezeigt.

Probleme beim Installieren/Herunterladen

- **Installation der MP Drivers (Druckertreiber) fehlgeschlagen (Windows)**
- **Fortfahren nach dem Bildschirm Druckeranschluss nicht möglich (Über USB angeschlossener Drucker wird nicht gefunden)**
- **Aktualisieren der MP Drivers (Druckertreiber) in einer Netzwerkumgebung (Windows)**
- **Funktion deaktivieren, um die Nutzungsinformationen zum Drucker zu senden**



Installation der MP Drivers (Druckertreiber) fehlgeschlagen (Windows)



Wenn die MP Drivers (Druckertreiber) nicht richtig installiert wurden, stellen Sie sicher, dass alle **Windows Updates** durchgeführt wurden. Wenn nicht alle **Windows Updates** angewendet wurden, wenden Sie alle **Windows Updates** an.

Vergewissern Sie sich, dass die **Windows Updates** angewendet wurden, und führen Sie die folgenden Schritte aus, um die MP Drivers (Druckertreiber) zu installieren.

1. Öffnen Sie den Bildschirm zur Deinstallation der MP Drivers (Druckertreiber).

Für Windows 11:

Wählen Sie **Einstellungen (Settings) > Apps** aus.

Wählen Sie **Apps und Funktionen (Apps & features)** aus.

Für Windows 10:

Wählen Sie **Einstellungen (Settings) > Apps** aus.

Für Windows 8.1/Windows 7:

Wählen Sie **Systemsteuerung (Control Panel) > Programme und Funktionen (Programs and Features)** aus.

2. Überprüfen Sie, ob der „**Treiber der Canon GX6500 series (Canon GX6500 series Driver)**“ oder der „**Druckertreiber der Canon XXX series (Canon XXX series Printer Driver)**“, den Sie installieren möchten, in der Liste angezeigt wird.

„XXX“ steht für den Modellnamen.

3. Wenn für den Drucker MP Drivers (Druckertreiber) vorhanden sind, die Sie installieren möchten, deinstallieren Sie sie.

Wenn sie nicht vorhanden sind, fahren Sie mit dem nächsten Schritt fort.

4. Starten Sie den Computer neu.

Installieren Sie nach dem Neustart die aktuellen MP Drivers (Druckertreiber).

»» Wichtig

- Für Windows:

Wählen Sie **Neu starten (Restart)** anstelle von **Herunterfahren (Shut down)** aus, um Ihren Computer neu zu starten.



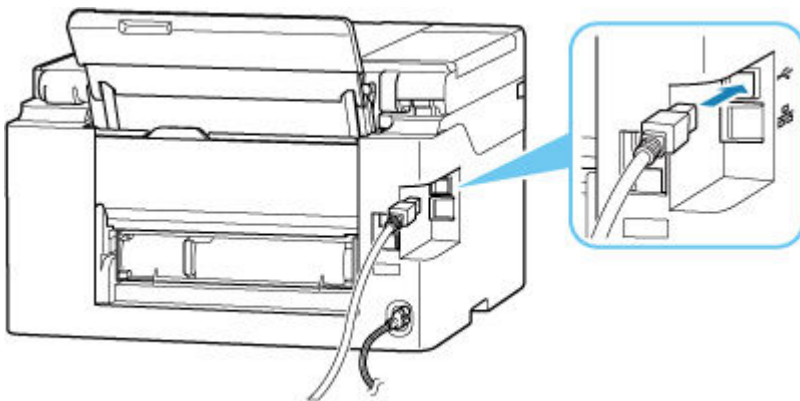
Fortfahren nach dem Bildschirm Druckeranschluss nicht möglich (Über USB angeschlossener Drucker wird nicht gefunden)



Wenn Sie nach dem Bildschirm **Druckeranschluss (Printer Connection)** nicht fortfahren können, überprüfen Sie Folgendes.

Test 1 Vergewissern Sie sich, dass das USB-Kabel korrekt an den Drucker und den Computer angeschlossen ist.

Schließen Sie den Drucker wie in der folgenden Abbildung dargestellt über ein USB-Kabel an den Computer an. Der USB-Anschluss befindet sich auf der Rückseite des Druckers.



»» Wichtig

- Überprüfen Sie die Ausrichtung des „Typ-B“-Anschlusses und stellen Sie dann eine Verbindung mit dem Drucker her. Weitere Informationen hierzu finden Sie in der Bedienungsanleitung des USB-Kabels.

Test 2 Führen Sie die nachfolgenden Schritte aus, um den Drucker und den Computer wieder miteinander zu verbinden.

1. Ziehen Sie das USB-Kabel aus dem Drucker und dem Computer und schließen Sie es anschließend wieder an.
2. Stellen Sie sicher, dass der Drucker keinen Vorgang ausführt, und schalten Sie ihn aus.
3. Schalten Sie den Drucker ein.

Test 3 Führen Sie die folgenden Schritte aus, um die MP Drivers (Druckertreiber) erneut zu installieren.

1. Laden Sie die aktuellen MP Drivers (Druckertreiber) herunter.

2. Schalten Sie den Drucker aus.

3. Starten Sie den Computer neu.

Installieren Sie nach dem Neustart die aktuellen, in Schritt 1 heruntergeladenen MP Drivers (Druckertreiber).

»» Wichtig

- Achten Sie bei der Installation der MP Drivers (Druckertreiber) darauf, dass Sie den richtigen Druckernamen auswählen.
- Für Windows:

Wählen Sie **Neu starten (Restart)** anstelle von **Herunterfahren (Shut down)** aus, um Ihren Computer neu zu starten.



Aktualisieren der MP Drivers (Druckertreiber) in einer Netzwerkumgebung (Windows)



Laden Sie vorher die aktuellen MP Drivers (Druckertreiber) herunter.

Laden Sie die aktuellen MP Drivers (Druckertreiber) für Ihr Modell auf der Downloadseite der Canon-Website herunter.

Nachdem der Download abgeschlossen ist, überschreiben und installieren Sie die neue Version der MP Drivers (Druckertreiber) entsprechend dem angegebenen Installationsverfahren.

»» Hinweis

- Die Netzwerkeinstellungen auf dem Drucker werden davon nicht beeinflusst; der Drucker kann daher im Netzwerk verwendet werden, ohne dass die Einstellungen erneut vorgenommen werden müssen.

Fehler und Meldungen

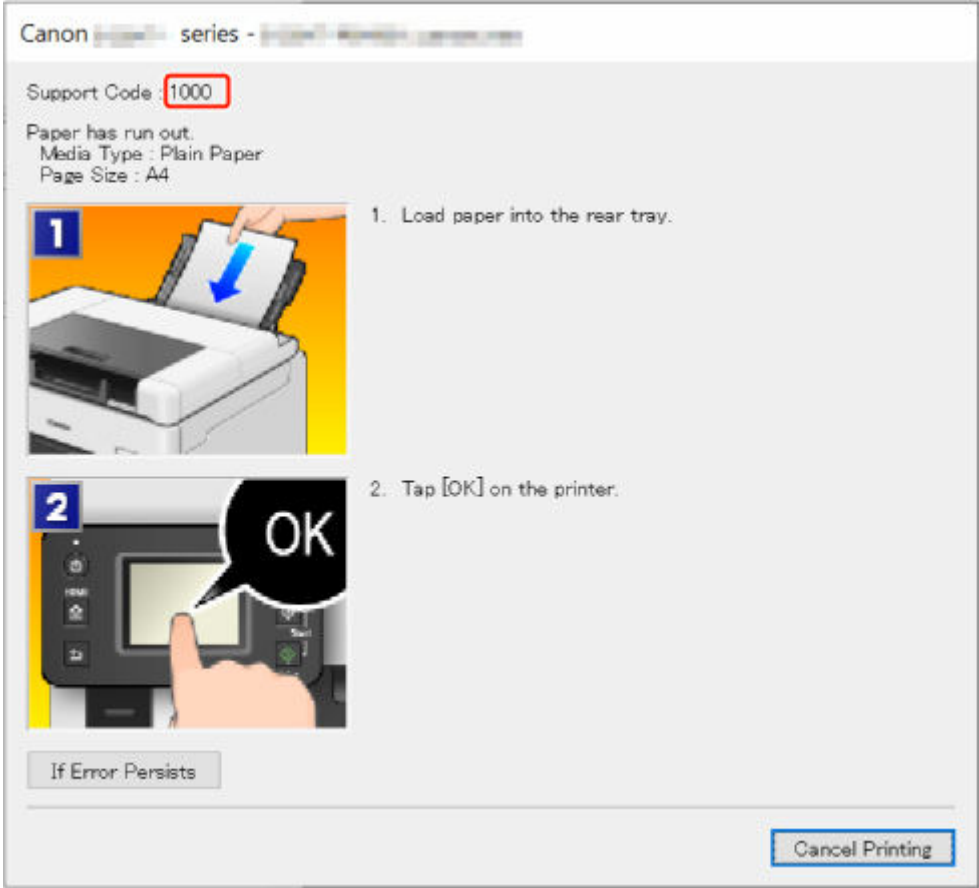
- **Beim Auftreten eines Fehlers**
- **Eine Meldung wird angezeigt**

Beim Auftreten eines Fehlers

Wenn beim Drucken ein Fehler auftritt, wie z. B. wenn das Papier ausgeht oder sich staut, wird automatisch eine Fehlersuch-Meldung angezeigt. Bei einigen Fehlern wird auch ein Supportcode (Fehlernummer) angezeigt.

Führen Sie die in der Meldung beschriebenen Schritte aus.

Wenn ein Supportcode und eine Meldung auf dem Computerbildschirm angezeigt werden (Windows):



Canon [series] series - [model]

Support Code: 1000

Paper has run out.
Media Type: Plain Paper
Page Size: A4

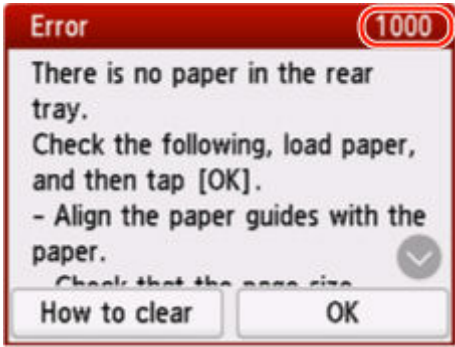
1. Load paper into the rear tray.

2. Tap [OK] on the printer.

If Error Persists

Cancel Printing

Wenn ein Supportcode und eine Meldung auf dem Touchscreen des Druckers angezeigt werden:



Error 1000

There is no paper in the rear tray.
Check the following, load paper, and then tap [OK].
- Align the paper guides with the paper.
Check that the page size

How to clear OK

Weitere Informationen zum Lösen von Fehlern mit Supportcodes finden Sie unter [Supportcodeliste für Fehler](#).

Informationen zum Lösen von Fehlern ohne Supportcodes finden Sie unter [Eine Meldung wird angezeigt](#).

Eine Meldung wird angezeigt

In diesem Abschnitt werden einige der Meldungen beschrieben, die möglicherweise angezeigt werden.

Wenn eine Meldung auf dem Touchscreen des Druckers angezeigt wird, lesen Sie die nachfolgenden Informationen.

➔ [Eine Meldung wird auf dem Touchscreen des Druckers angezeigt](#)

Wenn eine Meldung auf dem Computerbildschirm angezeigt wird, lesen Sie die nachfolgenden Informationen.

➔ [Ein Fehler beim automatischen Duplexdruck wird gemeldet](#)

➔ [Fehlermeldung zu abgezogenem Netzkabel wird angezeigt \(Windows\)](#)

➔ [Fehler beim Schreiben / Fehler bei der Ausgabe / Kommunikationsfehler \(Windows\)](#)

➔ [Andere Fehlermeldungen \(Windows\)](#)

Eine Meldung wird auf dem Touchscreen des Druckers angezeigt

Überprüfen Sie die Meldung und ergreifen Sie die entsprechende Maßnahme.

- **Das Gerät wurde beim letzten Mal nicht korrekt ausgeschaltet. Drücken Sie die Taste , wenn Sie das Gerät ausschalten.**

Möglicherweise wurde das Netzkabel abgezogen, während der Drucker noch eingeschaltet war.

Wählen Sie auf dem Touchscreen des Druckers **OK** aus, um die Fehlermeldung zu löschen.

Informationen zum ordnungsgemäßen Trennen des Druckers von der Stromversorgung finden Sie unter [Trennen des Druckers von der Stromversorgung](#).

- **Angegebene PDF-Datei kann nicht gedruckt werden. Beim Scann. ist ein Fehl. aufgetreten, Format wird nicht unterstützt oder die Datei ist zu groß.**
 - Stellen Sie sicher, dass die PDF-Datei von einem USB-Flashlaufwerk gedruckt werden kann. Weitere Informationen finden Sie unter Drucken von auf einem USB-Flashlaufwerk gespeicherten Dokumenten (PDF-Datei).

»» Hinweis

- Die Namen der PDF-Dateien werden auf jeden Fall angezeigt, auch wenn sie nicht von dem USB-Flashlaufwerk gedruckt werden können. Wir empfehlen Ihnen, zu überprüfen, ob sie gedruckt werden können.
- Daten, die auf einem Computer bearbeitet oder verarbeitet wurden, müssen über den Computer gedruckt werden.
- **Die angeg. PDF-Datei enthält nicht druckbare Daten. Einige Bereiche w. u.U. nicht gedruckt.**

Bei PDF-Dateien, die viele Grafiken oder hochauflösende Bilder enthalten, können Daten verloren gehen, oder der Druckvorgang wird unterbrochen. Drucken Sie in diesem Fall über den Computer.
- **Unterstützte Datentypen werden nicht gespeichert.**
 - Auf dem USB-Flashlaufwerk befinden sich keine Bild- oder Dokumentdaten, die von diesem Drucker gelesen werden können.

- Der Drucker erkennt Dateien möglicherweise nicht, wenn der Dateiname oder der Pfad bestimmte Zeichen enthält. Verwenden Sie nur alphanumerische Zeichen.
- Bilddaten, die auf einem Computer bearbeitet oder verarbeitet wurden, müssen über den Computer gedruckt werden.

»» Hinweis

- Wenn ein Foto ausgewählt wird, das auf einem Computer bearbeitet wurde, wird auf dem Touchscreen des Druckers das Zeichen „?“ angezeigt.

- **Verbindung zum Server nicht möglich. Warten Sie einen Moment, und wiederholen Sie den Vorgang.**

Aufgrund eines Kommunikationsfehlers kann der Drucker keine Verbindung mit dem Server herstellen.

Wählen Sie auf dem Touchscreen des Druckers **OK** aus, um die Fehlermeldung zu löschen, und versuchen Sie es nach einer Weile erneut.

Ein Fehler beim automatischen Duplexdruck wird gemeldet

Test Informieren Sie sich unter Probleme mit automatischem Duplexdruck und ergreifen Sie die entsprechende Maßnahme.

Fehlermeldung zu abgezogenem Netzkabel wird angezeigt (Windows)

Möglicherweise wurde das Netzkabel abgezogen, während der Drucker eingeschaltet war.

Überprüfen Sie die am Computer angezeigte Fehlermeldung, und klicken Sie auf **OK**.

Der Drucker beginnt zu drucken.

Informationen zum ordnungsgemäßen Trennen des Druckers von der Stromversorgung finden Sie unter [Trennen des Druckers von der Stromversorgung](#).

Fehler beim Schreiben/Fehler bei der Ausgabe/Kommunikationsfehler (Windows)

Test 1 Wenn die **EIN (ON)**-Anzeige aus ist, vergewissern Sie sich, dass der Drucker angeschlossen und eingeschaltet ist.

Die **EIN (ON)**-Anzeige blinkt während der Initialisierung des Druckers. Warten Sie, bis die **EIN (ON)**-Anzeige nicht mehr blinkt, sondern leuchtet.

Test 2 Stellen Sie sicher, dass der Drucker richtig an den Computer angeschlossen ist.

Vergewissern Sie sich bei Verwendung eines USB-Kabels, dass dieses fest an Drucker und Computer angeschlossen ist. Wenn das USB-Kabel sicher angeschlossen ist, prüfen Sie die folgenden Punkte:

- Wenn Sie ein Verteilergerät wie einen USB-Hub verwenden, trennen Sie dieses, schließen den Drucker direkt an den Computer an und drucken erneut. Wird der Druckvorgang normal gestartet, besteht ein Problem mit dem Verteilergerät. Wenden Sie sich an den Hersteller des Verteilergeräts.
- Es besteht auch die Möglichkeit, dass das Problem durch das USB-Kabel verursacht wird. Tauschen Sie das USB-Kabel aus, und wiederholen Sie den Druckvorgang.

Wenn Sie den Drucker über ein LAN betreiben, stellen Sie sicher, dass der Drucker für den Einsatz im Netzwerk korrekt konfiguriert ist.

Test 3 Stellen Sie sicher, dass die MP Drivers korrekt installiert sind.

Deinstallieren Sie die MP Drivers gemäß der im Abschnitt Löschen der nicht benötigten MP Drivers beschriebenen Vorgehensweise und klicken Sie hier, um sie erneut zu installieren.

Test 4 Wenn der Drucker über ein USB-Kabel mit dem Computer verbunden ist, prüfen Sie den Status des Geräts auf dem Computer.

Befolgen Sie die nachfolgenden Schritte, um den Status des Geräts zu überprüfen.

1. Wählen Sie **Systemsteuerung (Control Panel) > Hardware und Sound (Hardware and Sound) > Gerätemanager (Device Manager)** aus.

»» Hinweis

- Wenn der Bildschirm **Benutzerkontensteuerung (User Account Control)** angezeigt wird, wählen Sie **Ja (Yes)** aus.

2. Öffnen Sie die **Eigenschaften der USB-Druckerunterstützung (USB Printing Support Properties)**.

Doppelklicken Sie auf **USB-Controller (Universal Serial Bus controllers)** und **USB-Druckerunterstützung (USB Printing Support)**.

»» Hinweis

- Wenn der Bildschirm mit den **Eigenschaften der USB-Druckerunterstützung (USB Printing Support Properties)** nicht angezeigt wird, vergewissern Sie sich, dass der Drucker korrekt mit dem Computer verbunden ist.

- ➔ **Test 2** [Stellen Sie sicher, dass der Drucker richtig an den Computer angeschlossen ist.](#)

3. Klicken Sie auf die Registerkarte **Allgemein (General)**, und überprüfen Sie sie auf ein Geräteproblem.

Wenn ein Gerätefehler angezeigt wird, finden Sie weitere Informationen zur Fehlerbehebung in der Windows-Hilfe.

Andere Fehlermeldungen (Windows)

Test Falls eine Fehlermeldung außerhalb des Druckerstatusmonitors angezeigt wird, prüfen Sie folgende Punkte:

- **"Spool-Vorgang konnte aufgrund von unzureichendem Festplattenspeicher nicht ausgeführt werden (Could not spool successfully due to insufficient disk space)"**

Löschen Sie nicht benötigte Dateien, um mehr Festplattenspeicherplatz freizugeben.

- **"Spool-Vorgang konnte aufgrund von unzureichendem Arbeitsspeicher nicht ausgeführt werden (Could not spool successfully due to insufficient memory)"**

Schließen Sie andere Anwendungen, um Arbeitsspeicher freizugeben.

Wenn Sie weiterhin nicht drucken können, starten Sie Ihren Computer neu, und versuchen Sie es erneut.

- **"Druckertreiber konnte nicht gefunden werden (Printer driver could not be found)"**

Deinstallieren Sie die MP Drivers gemäß der im Abschnitt Löschen der nicht benötigten MP Drivers beschriebenen Vorgehensweise und klicken Sie hier, um sie erneut zu installieren.

- **"Anwendungsname - Dateiname konnte nicht gedruckt werden (Could not print Application name)"**

Drucken Sie erneut, sobald der aktuelle Druckauftrag abgeschlossen ist.

Supportcodeliste für Fehler

Wenn Fehler auftreten, wird ein Supportcode auf dem Touchscreen des Druckers und auf dem Computerbildschirm angezeigt.

Ein „Supportcode“ ist eine Fehlernummer. Er wird zusammen mit einer Fehlermeldung angezeigt.

Wenn ein Fehler auftritt, überprüfen Sie den Supportcode, und ergreifen Sie die entsprechende Maßnahme.

Supportcode wird auf dem Touchscreen des Druckers und auf dem Computerbildschirm angezeigt

• 1000 bis 1ZZZ

[1000](#) [1003](#) [1070](#) [1200](#) 1215 1262 [1300](#) [1303](#) [1304](#) 1309 1310 [1313](#)
1369 136A [1401](#) 1403 1405 140B 1434 147C 147D [1496](#) 15A1 15A2
1643 [1723](#) [1724](#) [1725](#) [1726](#) [1727](#) 1871 [1890](#)

• 2000 bis 2ZZZ

2001 2002 [2110](#) [2113](#) [2114](#) 2120 2123 21F0 [2200](#) 2500 2700 2801
2802 2803 2805

• 3000 bis 3ZZZ

[3252](#) 3401 3402 3403 3404 3405 3406 3407 3408 340A 340B 340C
3410 3411 3412 3413 3414 3415 3416 3417 3418 3419 3420 3421
3422 3423 3424 3425 3438 3440 3441 3442 3443 3444 3445 3446
3447

• 4000 bis 4ZZZ

[4103](#) 4104 495A

• 5000 bis 5ZZZ

[5011](#) [5012](#) 5040 5050 5051 [5100](#) [5200](#) 5207 5400 5700 5C02 5C30

• **6000 bis 6ZZZ**

[6000](#) 6001 6004 6500 6700 6701 6800 6801 6830 6831 6832 6833
6900 6901 6902 6910 6920 6921 6930 6931 6932 6933 6936 6937
6938 6940 6941 6942 6943 6944 6945 6946 6A80 6A81 6A83 6D01

• **7000 bis 7ZZZ**

7500 7600 7700 7800

• **9000 bis 9ZZZ**

9000

• **A000 bis ZZZZ**

B506 B508 B509 [C000](#)

»» **Hinweis**

- Informationen zum Umgang mit Papierstaus finden Sie unter [Vorgehensweise bei Papierstau](#).

Vorgehensweise bei Papierstau

Falls ein Papierstau aufgetreten ist, entfernen Sie das gestaute Papier entsprechend den folgenden Anleitungen.

- Wenn Sie das gestaute Papier am Papierausgabeschacht oder am hinteren Fach sehen können:
 - ➔ [1300](#)
- Wenn Sie das gestaute Papier am Papierausgabeschacht oder am hinteren Fach nicht sehen können:
 - Wenn das aus der Kassette zugeführte Papier gestaut ist:
 - ➔ [1303](#)
 - Wenn ein Papierstau während des automatischen Duplexdrucks auftritt:
 - ➔ [1304](#)
 - Wenn beim Einzug des bedruckten Papiers in den Drucker ein Papierstau aufgetreten ist:
 - ➔ [1313](#)
 - Wenn das Papier reißt und es sich nicht aus dem Papierausgabeschacht entfernen lässt oder wenn ein Papierstau im Inneren des Druckers auftritt:
 - ➔ [Papierstau im Drucker](#)
- Wenn das Dokument im ADF (automatischer Dokumenteneinzug) gestaut ist:
 - ➔ 2801
- Wenn das kleinformatige Papier gestaut ist:
 - ➔ Kleinformatiges Papier ist im Drucker gestaut
- In anderen als den obigen Fällen:
 - ➔ Andere Fälle

Ursache

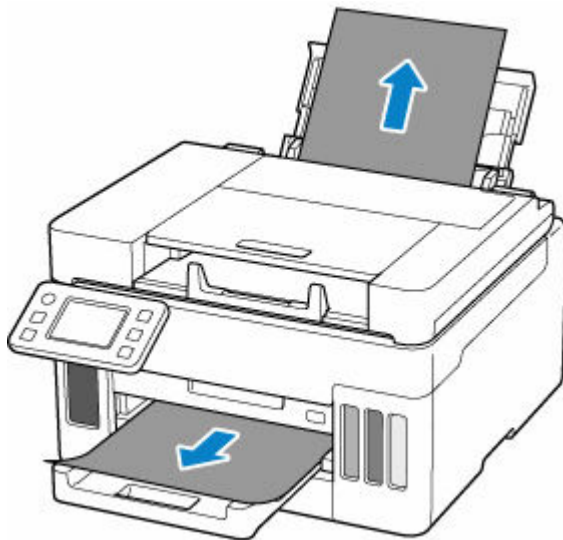
Beim Einzug des Papiers aus dem hinteren Fach ist ein Papierstau aufgetreten.

Verfahren

Entfernen Sie das gestaute Papier entsprechend den nachstehenden Anleitungen.

1. Ziehen Sie das Papier langsam aus dem Papierausgabeschacht oder dem hinteren Fach heraus, je nachdem, was einfacher ist.

Halten Sie das Papier mit beiden Händen fest, und ziehen Sie es langsam heraus, damit es nicht reißt.



»» Hinweis

- Wenn Sie das Papier nicht herausziehen können, schalten Sie den Drucker wieder ein, ohne mit Gewalt an dem zu ziehen. Das Papier wird dann möglicherweise automatisch ausgeworfen.
- Falls Sie den Drucker bei einem Papierstau während des Druckens ausschalten müssen, um das Papier zu entfernen, drücken Sie auf die Taste **Stopp (Stop)** am Drucker, um den Druckvorgang abubrechen, bevor Sie den Drucker ausschalten.
- Wenn das Papier reißt und es sich nicht aus dem Papierausgabeschacht oder dem hinteren Fach entfernen lässt, entfernen Sie es aus dem Inneren des Druckers.

➔ [Papierstau im Drucker](#)

Wenn sich das Papier nicht aus dem Inneren des Druckers entfernen lässt, versuchen Sie, es von der Rückseite des Druckers herauszuziehen.

➔ [Entfernen gestauten Papiers von der Rückseite](#)

2. Legen Sie Papier in das hintere Fach ein.

➔ [Einlegen von Fotopapier/Normalpapier in das hintere Fach](#)

➔ [Einlegen von Umschlägen in das hintere Fach](#)

3. Wählen Sie auf dem Touchscreen des Druckers **OK** aus.

Der Drucker setzt den Druckvorgang fort. Drucken Sie die zu druckende Seite erneut, falls der Druckvorgang aufgrund des Papierstaus nicht korrekt durchgeführt wurde.

Wenn Sie den Drucker in Schritt 1 ausgeschaltet haben, wurden alle Aufträge in der Druckwarteschlange abgebrochen. Wiederholen Sie den Druckvorgang.

»» Hinweis

- Stellen Sie beim erneuten Einlegen von Papier sicher, dass Sie zum Druck geeignetes Papier verwenden, und legen Sie es richtig ein.
- Wir empfehlen, zum Drucken von Dokumenten mit Fotos oder Grafiken andere Papierformate als A5 zu verwenden. A5 kann sich bei der Ausgabe aus dem Drucker wellen und stauen.

Sollte sich das Problem auch auf diese Weise nicht beheben lassen, wenden Sie sich an ein Canon -Servicecenter in Ihrer Nähe, um eine Reparatur zu beantragen.

»» Wichtig

- Kippen Sie den Drucker nicht, wenn Sie ihn bewegen, da die Tinte sonst möglicherweise ausläuft.
- Informationen zum Transport des Druckers zur Reparatur finden Sie unter Reparatur Ihres Druckers.

Ursache

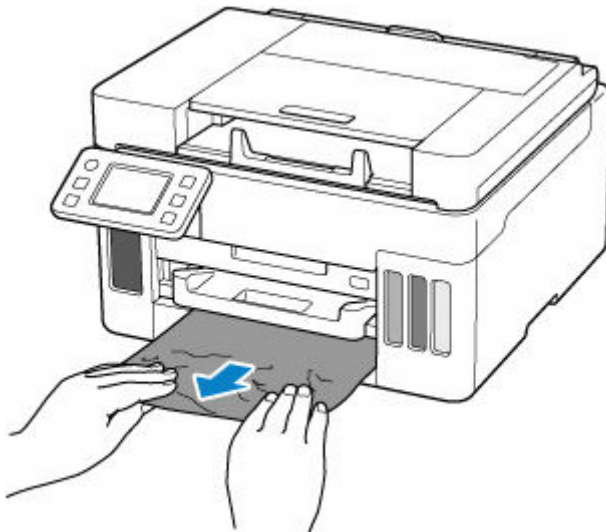
Beim Einzug des Papiers aus der Kassette ist ein Papierstau aufgetreten.

Verfahren

1. Entfernen Sie das gestaute Papier.

- Wenn ein Papierstau im Papierausgabeschacht aufgetreten ist:
➔ [1300](#)
- Wenn ein Papierstau im Inneren des Druckers aufgetreten ist:
➔ [Papierstau im Drucker](#)
- Wenn ein Papierstau am Einzugsschacht der Kassette aufgetreten ist:

Nachdem Sie das Papierausgabefach eingeschoben haben, ziehen Sie die Kassette heraus und entfernen Sie das gestaute Papier langsam mit beiden Händen.



»» Wichtig

- Wenn Sie den Einzugsschacht der Kassette überprüfen oder gestautes Papier entfernen, stellen Sie den Drucker nicht auf den Kopf oder kippen Sie ihn nicht. Die Tinte könnte auslaufen.
- Wenn das Problem mit den oben genannten Maßnahmen nicht behoben wurde:
➔ [Entfernen gestauten Papiers von der Rückseite](#)

2. Legen Sie Papier in die Kassette ein.

- ➔ [Einlegen von Normalpapier in die Kassette](#)

3. Wählen Sie auf dem Touchscreen des Druckers **OK** aus.

Der Drucker setzt den Druckvorgang fort. Drucken Sie die zu druckende Seite erneut, falls der Druckvorgang aufgrund des Papierstaus nicht korrekt durchgeführt wurde.

Sollte sich das Problem auch auf diese Weise nicht beheben lassen, wenden Sie sich an ein Canon-Servicecenter in Ihrer Nähe, um eine Reparatur zu beantragen.

»» Wichtig

- Kippen Sie den Drucker nicht, wenn Sie ihn bewegen, da die Tinte sonst möglicherweise ausläuft.
- Informationen zum Transport des Druckers zur Reparatur finden Sie unter Reparatur Ihres Druckers.

Ursache

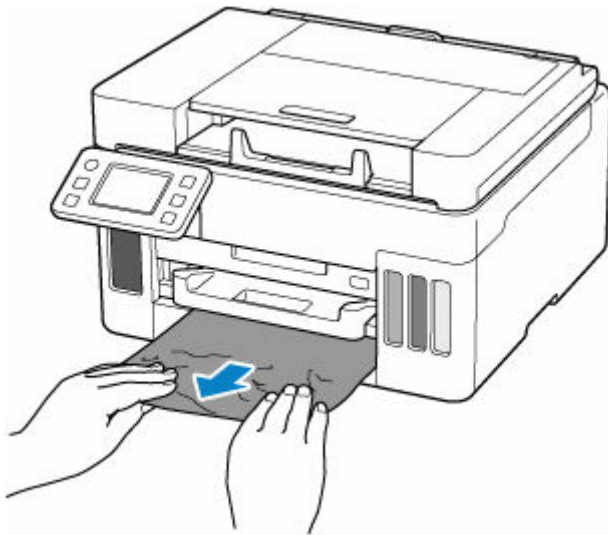
Während des automatischen Duplexdrucks tritt ein Papierstau auf.

Verfahren

1. Entfernen Sie das gestaute Papier.

- Wenn ein Papierstau im Papierausgabeschacht aufgetreten ist:
 - ➔ [1300](#)
- Wenn ein Papierstau im Inneren des Druckers aufgetreten ist:
 - ➔ [Papierstau im Drucker](#)
- Wenn ein Papierstau am Einzugsschacht der Kassette aufgetreten ist:

Nachdem Sie das Papierausgabefach eingeschoben haben, ziehen Sie die Kassette heraus und entfernen Sie das gestaute Papier langsam mit beiden Händen.



»» Wichtig

- Wenn Sie den Einzugsschacht der Kassette überprüfen oder gestautes Papier entfernen, stellen Sie den Drucker nicht auf den Kopf oder kippen Sie ihn nicht. Die Tinte könnte auslaufen.
- Wenn das Problem mit den oben genannten Maßnahmen nicht behoben wurde:
 - ➔ [Entfernen gestauten Papiers von der Rückseite](#)

2. Legen Sie Papier ordnungsgemäß ein.

- ➔ [Einlegen von Normalpapier in die Kassette](#)
- ➔ [Einlegen von Fotopapier/Normalpapier in das hintere Fach](#)

3. Wählen Sie auf dem Touchscreen des Druckers **OK** aus.

Der Drucker setzt den Druckvorgang fort. Drucken Sie die zu druckende Seite erneut, falls der Druckvorgang aufgrund des Papierstaus nicht korrekt durchgeführt wurde.

Sollte sich das Problem auch auf diese Weise nicht beheben lassen, wenden Sie sich an ein Canon-Servicecenter in Ihrer Nähe, um eine Reparatur zu beantragen.

»» Wichtig

- Kippen Sie den Drucker nicht, wenn Sie ihn bewegen, da die Tinte sonst möglicherweise ausläuft.
- Informationen zum Transport des Druckers zur Reparatur finden Sie unter Reparatur Ihres Druckers.

Ursache

Beim Einzug des bedruckten Papiers in den Drucker ist ein Papierstau aufgetreten.

Verfahren

Die zu ergreifenden Maßnahmen hängen davon ab, wo der Papierstau aufgetreten ist.

- Wenn ein Papierstau im Papierausgabeschacht aufgetreten ist:
 - ➔ [1300](#)
- Wenn ein Papierstau im Inneren des Druckers aufgetreten ist:
 - ➔ [Papierstau im Drucker](#)
- Wenn das Problem mit den oben genannten Maßnahmen nicht behoben wurde:
 - ➔ [Entfernen gestauten Papiers von der Rückseite](#)

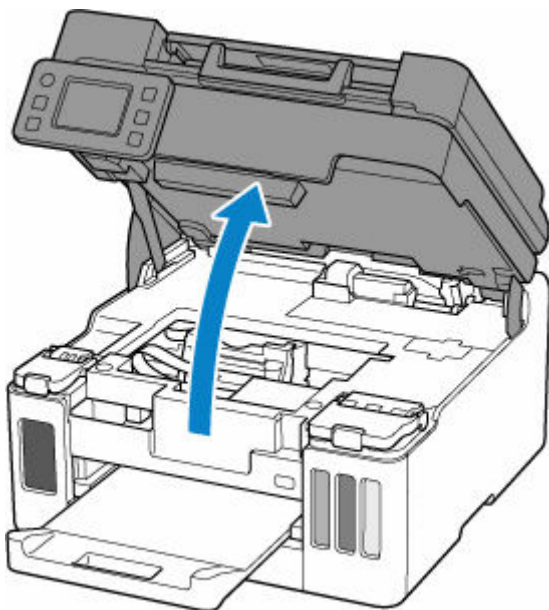
Papierstau im Drucker

Falls das gestaute Papier reißt und es sich weder aus dem Papierausgabeschacht noch aus dem Einzugsschacht entfernen lässt oder wenn das gestaute Papier im Inneren des Druckers verbleibt, entfernen Sie es gemäß den nachstehenden Anleitungen.

»» Hinweis

- Falls Sie den Drucker bei einem Papierstau während des Druckens ausschalten müssen, um das Papier zu entfernen, drücken Sie auf die Taste **Stopp (Stop)** am Drucker, um den Druckvorgang abzubrechen, bevor Sie den Drucker ausschalten.

1. Schalten Sie den Drucker aus, und trennen Sie das Netzkabel.
2. Öffnen Sie das Scan-Modul/die Abdeckung.



»» Wichtig

- Berühren Sie nicht die durchsichtige Folie (A), das weiße Band (B) oder die Schläuche (C).

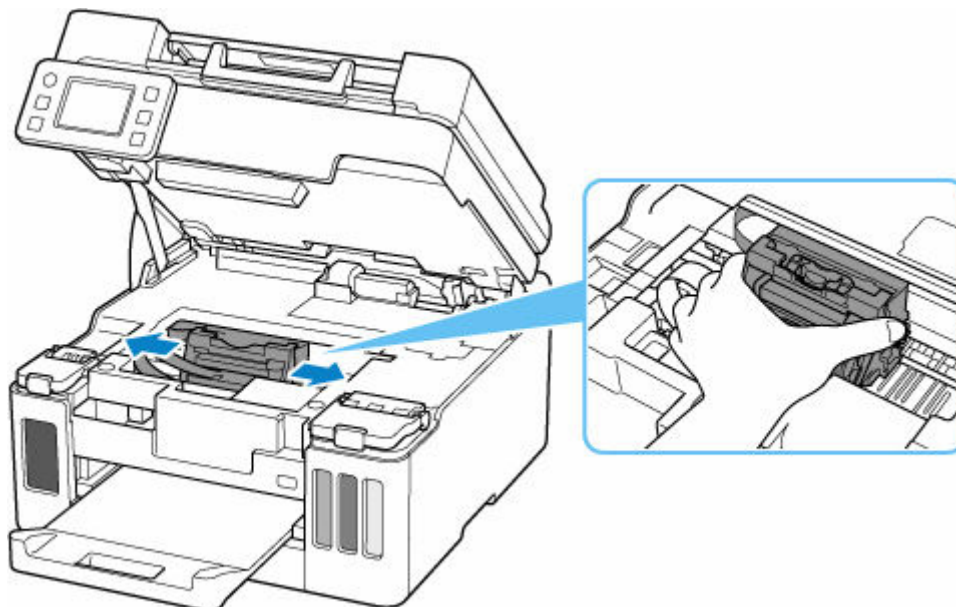


Der Drucker kann beschädigt werden, wenn Sie dieses Teil durch Papier- oder Handberührungen verunreinigen oder zerkratzen.

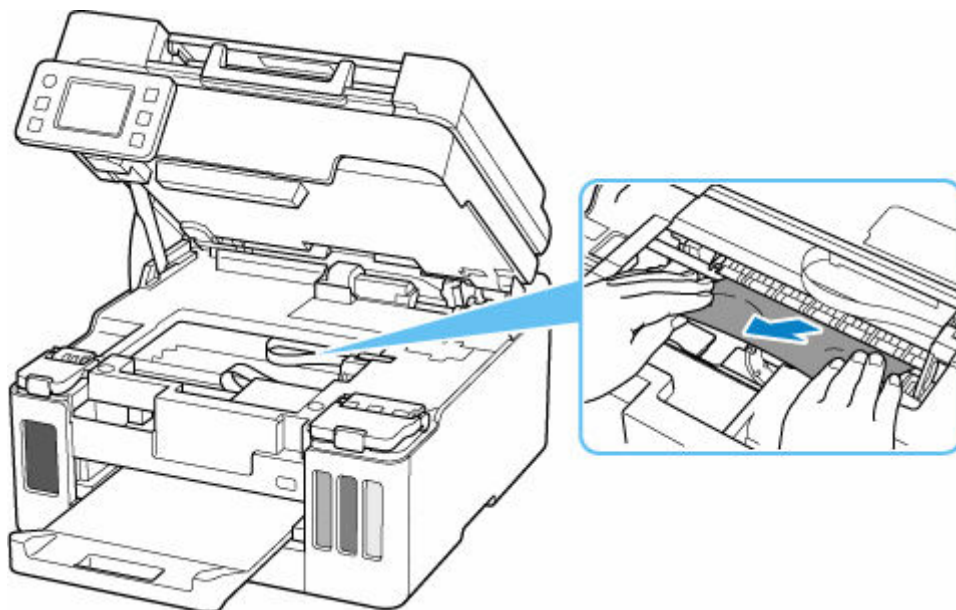
3. Überprüfen Sie, ob sich gestaute Papier unter dem Druckkopfhalter befindet.

Falls sich das gestaute Papier unter dem Druckkopfhalter befindet, bewegen Sie den Druckkopfhalter ganz auf die rechte oder linke Seite, um das Papier leichter entfernen zu können.

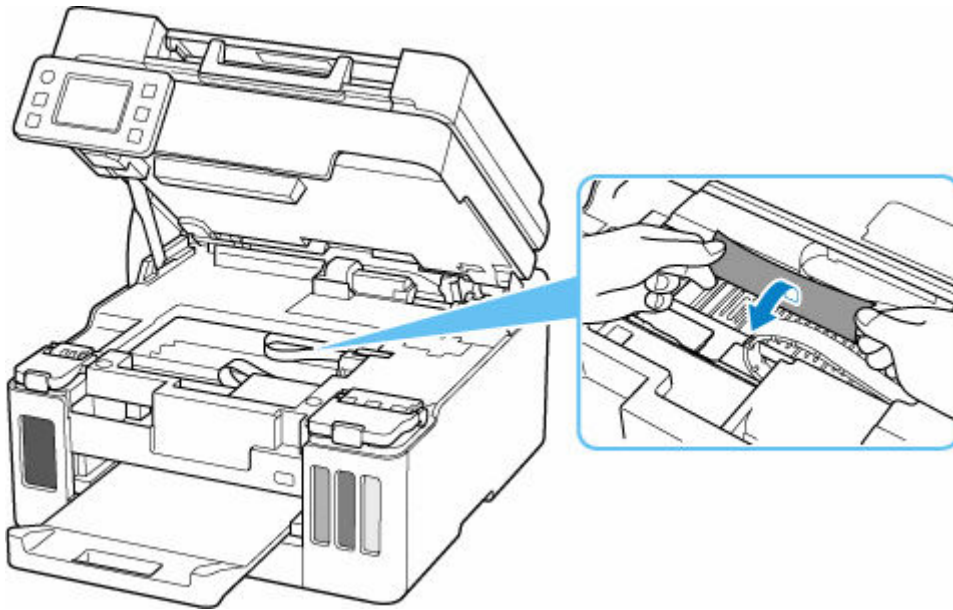
Wenn Sie die Druckkopfhalter bewegen, halten Sie die Oberseite der Druckkopfhalter fest und schieben Sie sie langsam ganz nach rechts oder links.



4. Halten Sie das gestaute Papier mit beiden Händen fest.

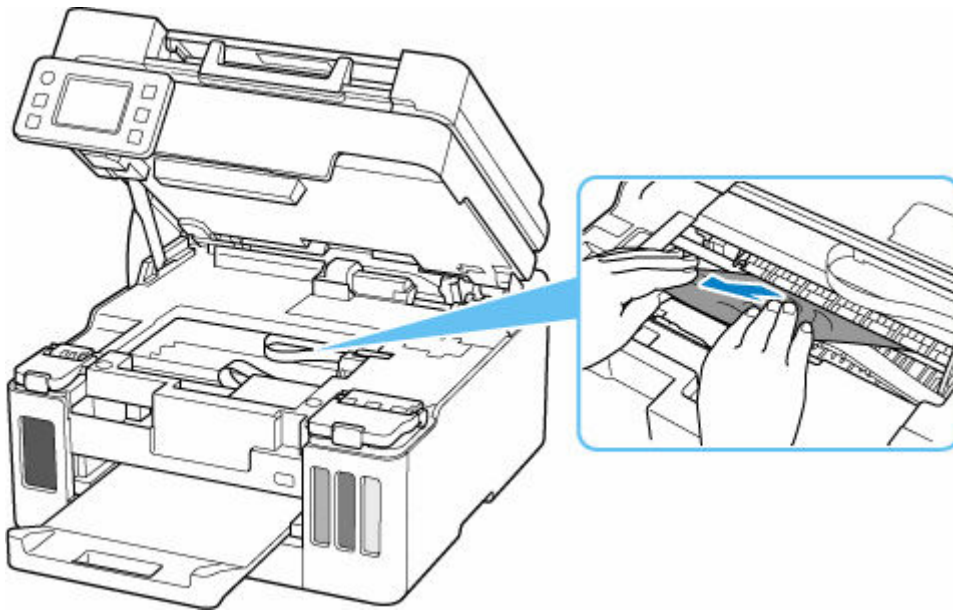


Wenn das Papier aufgerollt ist, ziehen Sie es heraus.



5. Ziehen Sie das Papier langsam heraus, um es nicht zu zerreißen.

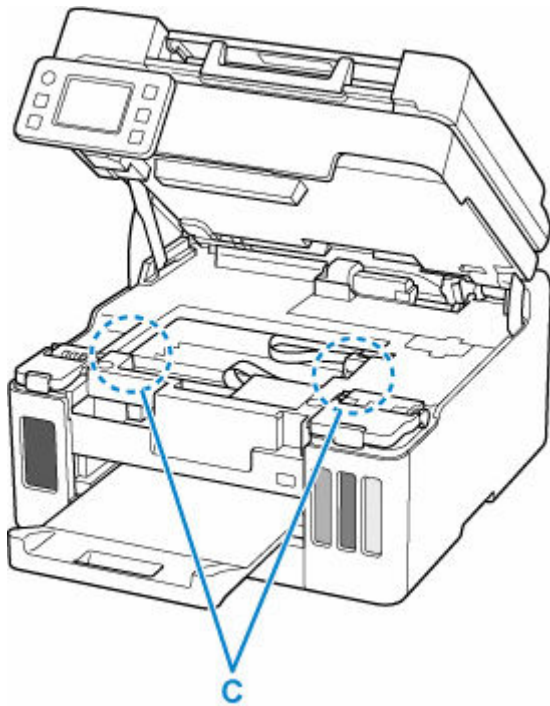
Ziehen Sie das Papier in einem Winkel von etwa 45 Grad heraus.



6. Vergewissern Sie sich, dass das gesamte gestaute Papier entfernt wurde.

Falls das Papier beim Entfernen reißt, verbleiben möglicherweise Papierstücke im Drucker. Überprüfen Sie Folgendes, und entfernen Sie ggf. das übrige Papier.

- Befindet sich noch Papier unter dem Druckkopfhalter?
- Befinden Sie noch kleine Papierstücke im Drucker?
- Befindet sich noch Papier im linken und rechten Leerraum (D) des Druckers?



7. Schließen Sie das Scan-Modul/die Abdeckung vorsichtig.

Um das Scan-Modul/die Abdeckung zu schließen, heben Sie es/sie einmal an, und senken Sie es/sie dann wieder vorsichtig.

8. Schließen Sie den Drucker wieder an, und schalten Sie den Drucker ein.

Alle Druckaufträge in der Druckwarteschlange werden abgebrochen. Wiederholen Sie den Druckvorgang.

»» Hinweis

- Stellen Sie beim erneuten Einlegen von Papier sicher, dass Sie zum Druck geeignetes Papier verwenden, und legen Sie es richtig ein.
Wird auf dem Touchscreen des Druckers oder auf dem Computerbildschirm eine Papierstauung angezeigt, wenn Sie den Druckvorgang nach dem Entfernen des gestauten Papiers fortsetzen, befindet sich möglicherweise noch Papier im Drucker. Überprüfen Sie den Drucker noch einmal auf verbliebene Papierstücke.

Sollte sich das Problem auch auf diese Weise nicht beheben lassen, wenden Sie sich an ein Canon -Servicecenter in Ihrer Nähe, um eine Reparatur zu beantragen.

»» Wichtig

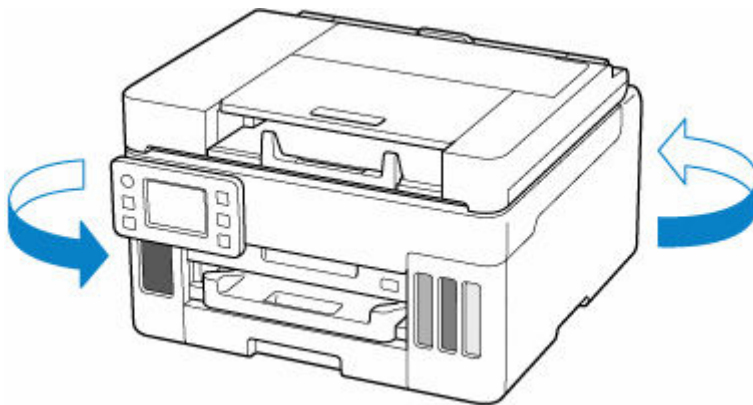
- Kippen Sie den Drucker nicht, wenn Sie ihn bewegen, da die Tinte sonst möglicherweise ausläuft.
- Informationen zum Transport des Druckers zur Reparatur finden Sie unter Reparatur Ihres Druckers.

Entfernen gestauten Papiers von der Rückseite

»» Hinweis

- Falls Sie den Drucker bei einem Papierstau während des Druckens ausschalten müssen, um das Papier zu entfernen, drücken Sie auf die Taste **Stopp (Stop)** am Drucker, um den Druckvorgang abubrechen, bevor Sie den Drucker ausschalten.

1. Vergewissern Sie sich, dass Sie das Netzkabel abgezogen haben.
2. Drehen Sie den Drucker so, dass die Rückseite des Druckers zu Ihnen gerichtet ist.

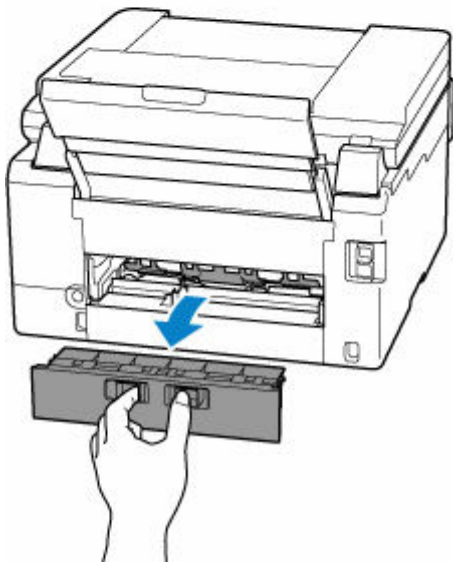
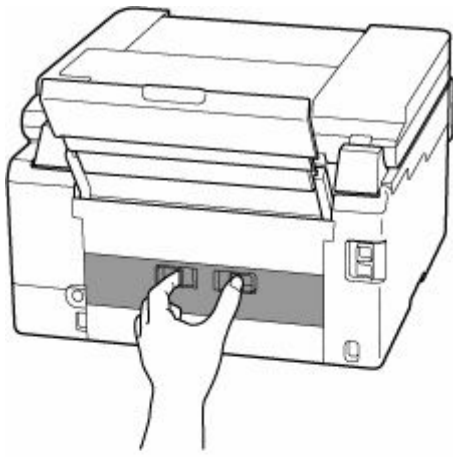


»» Wichtig

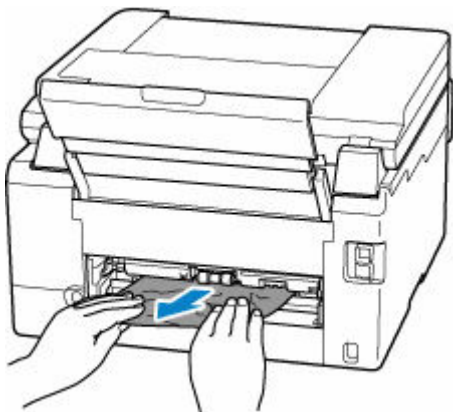
- Wenn Sie die Ausrichtung des Druckers ändern, stellen Sie den Drucker nicht auf den Kopf oder kippen Sie ihn nicht. Die Tinte könnte auslaufen.

3. Nehmen Sie die Abdeckung an der Rückseite ab.

Ziehen Sie die Abdeckung an der Rückseite heraus.



4. Ziehen Sie das Papier langsam heraus.



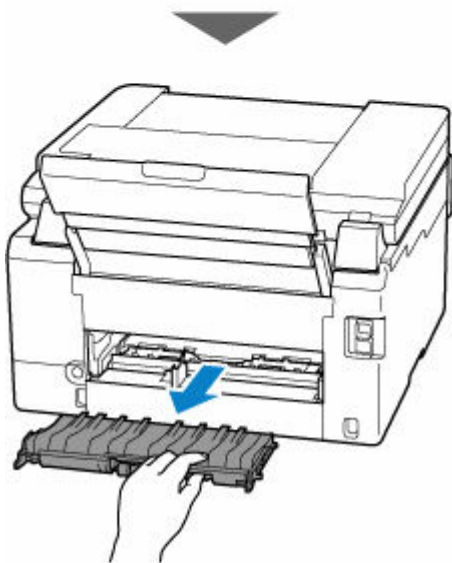
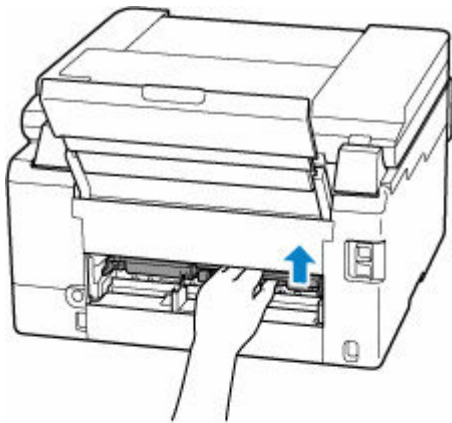
»» Hinweis

- Berühren Sie nicht die Komponenten im Inneren des Druckers.

Wenn sich das Papier in diesem Schritt nicht entfernen ließ, nehmen Sie die Abdeckung der Transporteinheit ab, und entfernen Sie das Papier auf diese Weise.

1. Nehmen Sie die Abdeckung der Transporteinheit ab.

Heben Sie die Abdeckung der Transporteinheit an und ziehen Sie sie heraus.



2. Ziehen Sie das Papier langsam heraus.

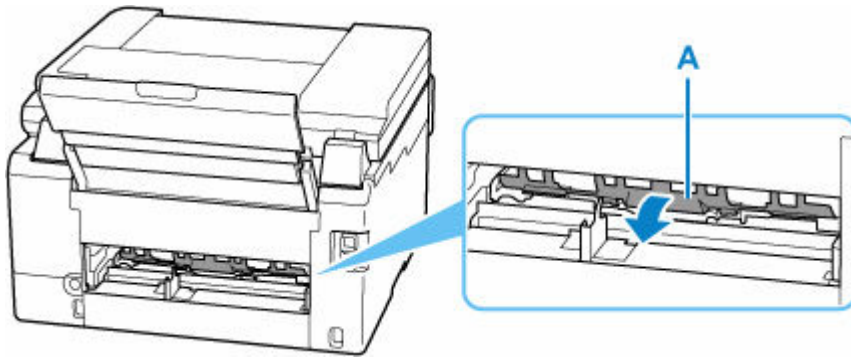


»» Hinweis

- Berühren Sie nicht die Komponenten im Inneren des Druckers.

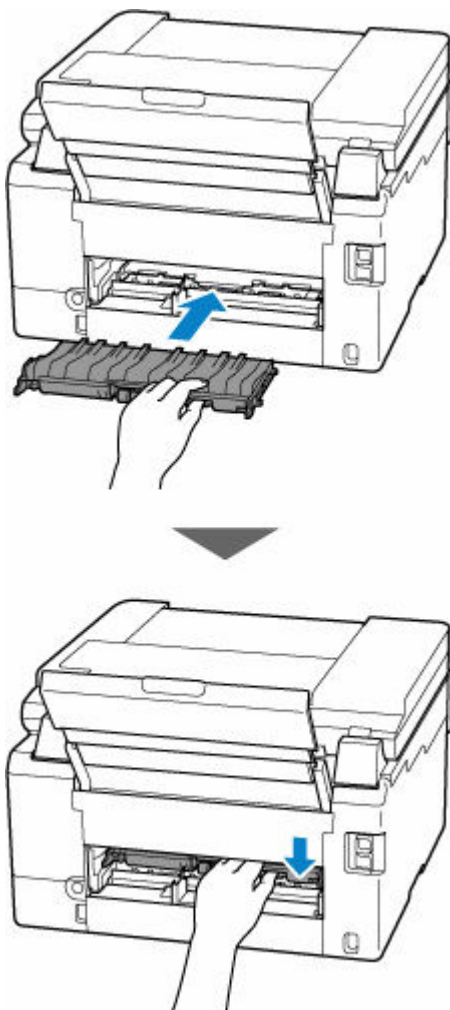
3. Vergewissern Sie sich, dass das gesamte gestaute Papier entfernt wurde.

4. Wenn Teile (A) angehoben werden, senken Sie sie in Ihre Richtung.



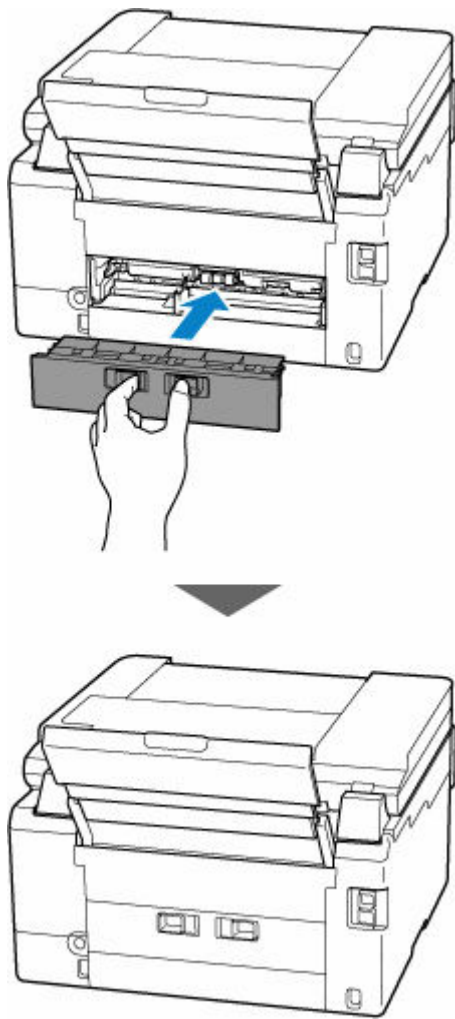
5. Bringen Sie die Abdeckung der Transporteinheit wieder an.

Setzen Sie die Abdeckung der Transporteinheit langsam ganz in den Drucker ein, und nehmen Sie die Abdeckung der Transporteinheit ab.



5. Bringen Sie die Abdeckung an der Rückseite wieder an.

Schieben Sie die Abdeckung an der Rückseite hinein, bis sie ganz geschlossen ist.



6. Schließen Sie den Drucker wieder an, und schalten Sie den Drucker ein.

Alle Druckaufträge in der Druckwarteschlange werden abgebrochen. Wiederholen Sie den Druckvorgang.

»» Hinweis

- Stellen Sie beim erneuten Einlegen von Papier sicher, dass Sie zum Druck geeignetes Papier verwenden, und legen Sie es richtig ein.
- Ziehen Sie das Papierausgabefach vor dem Druck heraus.

Sollte sich das Problem auch auf diese Weise nicht beheben lassen, wenden Sie sich an ein Canon -Servicecenter in Ihrer Nähe, um eine Reparatur zu beantragen.

»» Wichtig

- Kippen Sie den Drucker nicht, wenn Sie ihn bewegen, da die Tinte sonst möglicherweise ausläuft.
- Informationen zum Transport des Druckers zur Reparatur finden Sie unter Reparatur Ihres Druckers.

Ursache

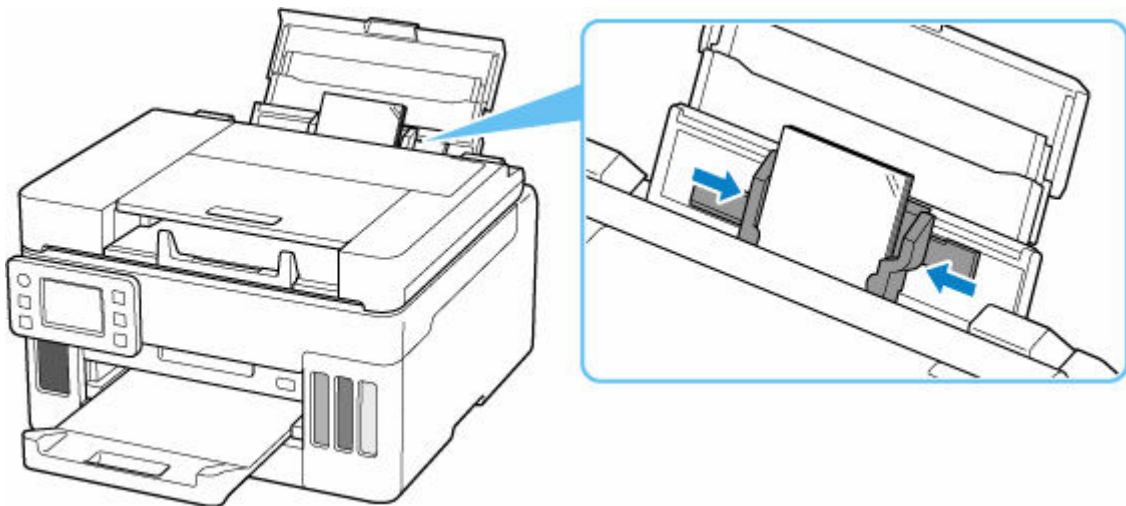
Folgende Ursachen sind möglich.

- Es ist kein Papier in das hintere Fach eingelegt.
- Das Papier ist nicht ordnungsgemäß in das hintere Fach eingelegt.

Verfahren

Gehen Sie wie nachstehend beschrieben vor.

- Legen Sie Papier in das hintere Fach ein.
 - ➔ [Einlegen von Fotopapier/Normalpapier in das hintere Fach](#)
 - ➔ [Einlegen von Umschlägen in das hintere Fach](#)
- Richten Sie die Papierführungen des hinteren Fachs an beiden Papierkanten aus.



Wählen Sie nach dem Ausführen der oben genannten Schritte **OK** am Touchscreen des Druckers, um die Fehlermeldung zu löschen.

»» Hinweis

- Drücken Sie die Taste **Stopp (Stop)** am Drucker, um den Druckvorgang abubrechen.

Ursache

Folgende Ursachen sind möglich.

- In der Kassette ist kein Papier eingelegt.
- Das Papier ist nicht ordnungsgemäß in die Kassette eingelegt.

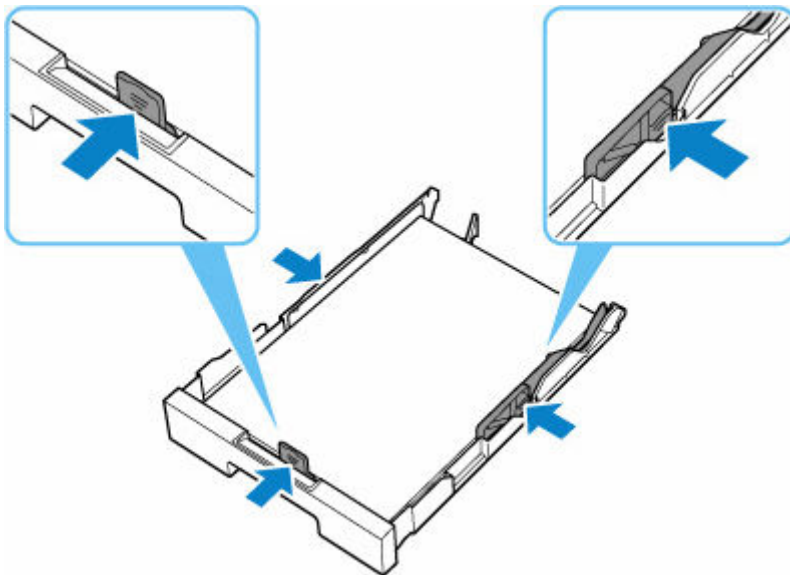
Verfahren

Gehen Sie wie nachstehend beschrieben vor.

- Legen Sie Papier in die Kassette ein.
 ➔ [Einlegen von Normalpapier in die Kassette](#)

»» Hinweis

- Stellen Sie sicher, dass das Papier aus der Kassette eingezogen werden kann, und legen Sie das Papier ordnungsgemäß ein.
- Richten Sie die Papierführungen der Kassette an den Papierkanten aus.



Wählen Sie nach dem Ausführen der oben genannten Schritte **OK** am Touchscreen des Druckers, um die Fehlermeldung zu löschen.

»» Hinweis

- Drücken Sie die Taste **Stopp (Stop)** am Drucker, um den Druckvorgang abubrechen.
- Dieser Fehler kann auftreten, wenn die Abdeckung der Transporteinheit nicht ordnungsgemäß eingesetzt ist. Überprüfen Sie die Abdeckung der Transporteinheit gemäß den Anweisungen auf der folgenden Seite.

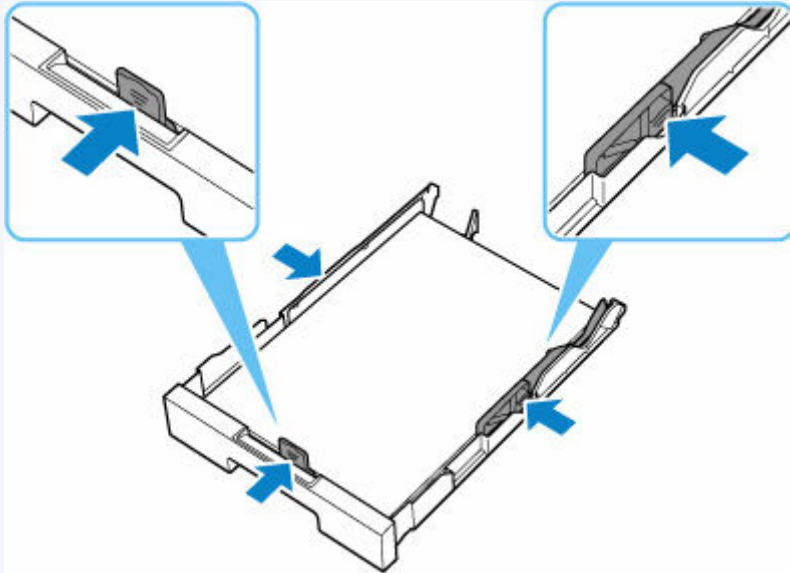
- ➔ [Entfernen gestauten Papiers von der Rückseite](#)

Während Druckereinrichtung kein Papier in der Kassette

Legen Sie ein oder mehr Blatt Normalpapier des Formats A4 oder Letter in die Kassette ein.

»» Hinweis

- Richten Sie nach dem Einlegen des Papiers die Papierführungen der Kassette an den Papierkanten aus.



Wählen Sie auf dem Touchscreen des Druckers **OK** aus, um die Fehlermeldung zu löschen.

»» Hinweis

- Wenn Sie während der Druckereinrichtung ein Blatt zur Druckkopfausrichtung drucken, brechen Sie den Druckvorgang nicht ab.

Ursache

Papier kann nicht eingezogen werden, da die Papiereinzugwalzen verschmutzt sind.

Verfahren

Drücken Sie die Taste **Stopp (Stop)** am Drucker, um den Druckvorgang abubrechen.

Führen Sie anschließend die Reinigung der Papiereinzugwalze des hinteren Fachs aus.

- Über das Bedienfeld des Druckers:
 - ➔ [Reinigen der Papiereinzugwalzen](#)

Ursache

Das Scan-Modul/die Abdeckung ist geöffnet.

Verfahren

Schließen Sie das Scan-Modul/die Abdeckung, und warten Sie einen Moment.

Denken Sie immer daran, die Abdeckung zu schließen, wie beispielsweise nach dem Wiederauffüllen der Tintenbehälter.

Ursache

Der Druckkopf ist möglicherweise beschädigt.

Verfahren

Schalten Sie den Drucker aus und dann wieder ein.

Sollte sich das Problem auch auf diese Weise nicht beheben lassen, wenden Sie sich an ein Canon-Servicecenter in Ihrer Nähe, um eine Reparatur zu beantragen.

»» Wichtig

- Kippen Sie den Drucker nicht, wenn Sie ihn bewegen, da die Tinte sonst möglicherweise ausläuft.
- Informationen zum Transport des Druckers zur Reparatur finden Sie unter Reparatur Ihres Druckers.

Ursache

Die Wartungskassette wird nicht erkannt.

Die Wartungskassette kann nicht ordnungsgemäß eingesetzt werden oder ist möglicherweise nicht mit diesem Drucker kompatibel.

Verfahren

Nehmen Sie die Wartungskassette heraus und setzen Sie sie dann ordnungsgemäß neu ein.

Informationen zum Entnehmen und Einsetzen der Wartungskassette finden Sie unter [Austausch der Wartungskassette](#).

1723

Ursache

Die Wartungskassette ist nicht eingesetzt.

Verfahren

Setzen Sie die Wartungskassette ein.

Informationen zum Einsetzen der Wartungskassette finden Sie unter [Austausch der Wartungskassette](#).

1724

Ursache

Die derzeit eingesetzte Wartungskassette kann nicht verwendet werden.

Dieser Drucker kann keine Wartungskassetten verwenden, die in anderen Druckern eingesetzt waren.

Verfahren

Ersetzen Sie sie mit einer neuen Wartungskassette.

➔ [Austausch der Wartungskassette](#)

Ursache

Die Wartungskassette wird nicht erkannt.

Die Wartungskassette kann nicht ordnungsgemäß eingesetzt werden oder ist möglicherweise nicht mit diesem Drucker kompatibel.

Verfahren

Nehmen Sie die Wartungskassette heraus und setzen Sie sie dann ordnungsgemäß neu ein.

Informationen zum Entnehmen und Einsetzen der Wartungskassette finden Sie unter [Austausch der Wartungskassette](#).

Ursache

Die Wartungskassette ist voll.

Verfahren

Tauschen Sie die Wartungskassette aus.

➔ [Austausch der Wartungskassette](#)

Der Zustand der Wartungskassette bei Anzeige dieses Fehlers hängt davon ab, wo und wie der Drucker verwendet wird.

Wenn diese Meldung angezeigt wird, müssen Sie die Wartungskassette austauschen.

Ursache

Die Wartungskassette ist fast voll.

Verfahren

Der Drucker kann keine Druckvorgänge ausführen, wenn die Wartungskassette voll ist.

Tippen Sie auf die Taste **OK** am Drucker, um die Fehlermeldung zu löschen, und bereiten Sie dann eine neue Wartungskassette vor.

Weitere Informationen zur Wartungskassette finden Sie unter [Austausch der Wartungskassette](#).

Klebeband usw. wurde noch nicht entfernt (1890)

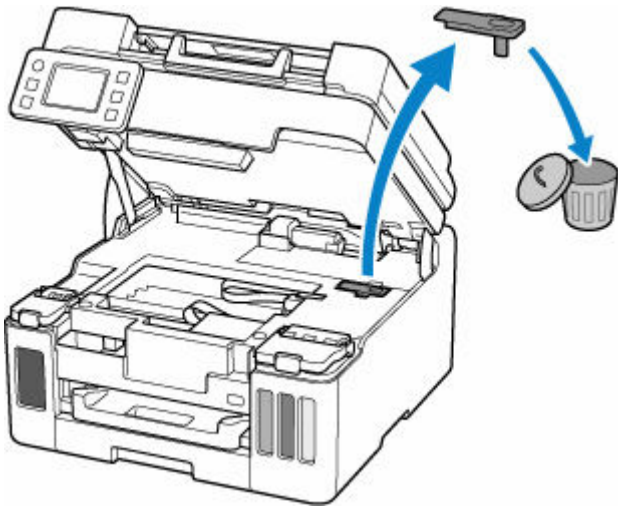
Ursache

Möglicherweise wurde das Klebeband oder Schutzmaterial am Druckkopfhalter noch nicht entfernt.

Verfahren

Öffnen Sie das Scan-Modul/die Abdeckung und stellen Sie sicher, dass das Klebeband und das Schutzmaterial vom Druckkopfhalter entfernt wurden.

Wenn das Klebeband oder Schutzmaterial noch vorhanden ist, entfernen Sie es. Schließen Sie dann das Scan-Modul/die Abdeckung.



Klicken Sie bei der erstmaligen Druckereinrichtung hier, wählen Sie den Namen Ihres Druckers auf der Seite aus und befolgen Sie die Anweisungen.

Ursache

Es wurde eine inkompatible Druckeinstellungskombination für das in der Kassette eingelegte Papier angegeben.

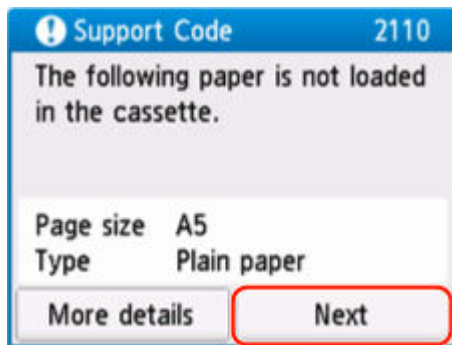
»» Hinweis

- [Um die Benachrichtigungen für diesen Fehler zu deaktivieren, deaktivieren Sie die Funktion zur Erkennung von Papiereinstellungsfehlern.](#)

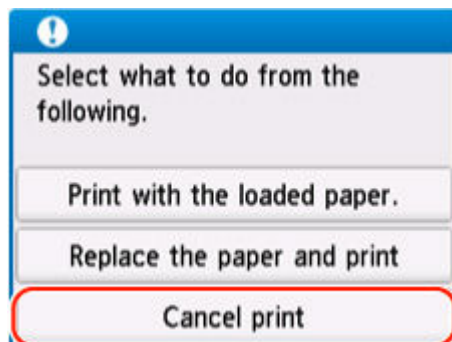
Verfahren

Befolgen Sie die nachstehenden Schritte, um die geeigneten Druckeinstellungen für das in die Kassette eingelegte Papier festzulegen und das Drucken/Kopieren erneut zu versuchen.

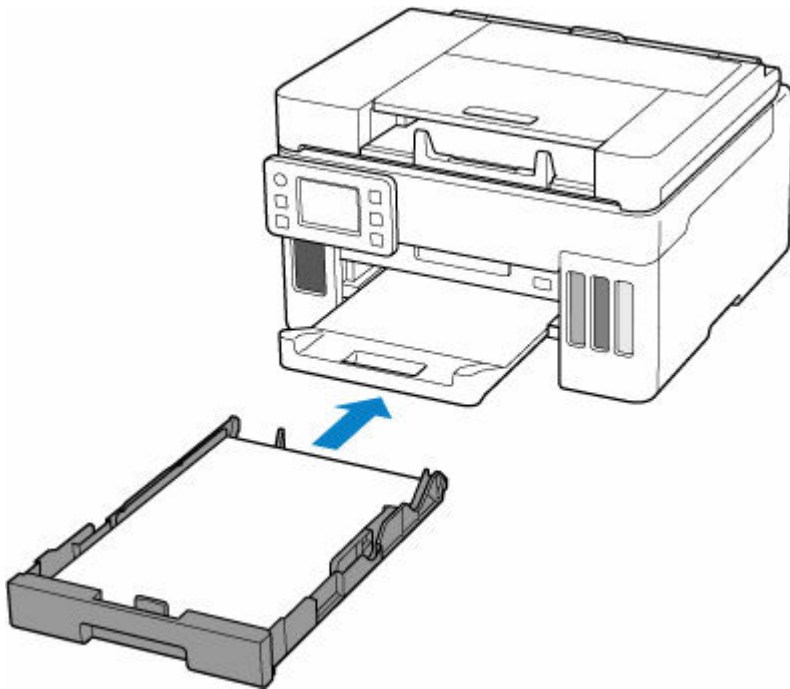
1. Wählen Sie **Weiter (Next)** aus.



2. Wählen Sie **Druck abbr. (Cancel print)** aus.



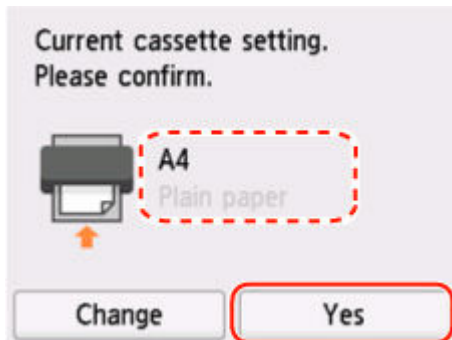
3. Setzen Sie die Kassette erneut in den Drucker ein.



4. Prüfen Sie die Papierinformationen (Papierformat und Medientyp).

Die Papierinformationen werden zur Festlegung der Druckeinstellungen in Schritt 5 verwendet.

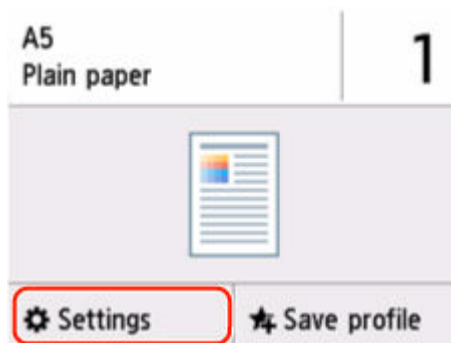
Prüfen Sie die Papierinformationen (Papierformat und Medientyp) und wählen Sie **Ja (Yes)**.



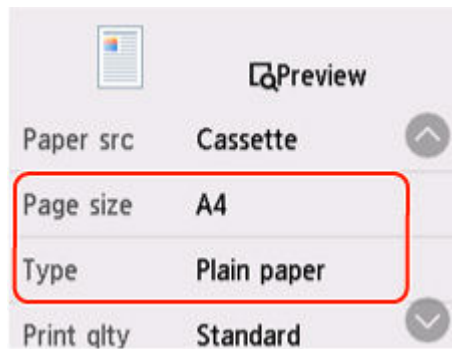
5. Geben Sie die Papierinformationen an (Papierformat und Medientyp).

- Beim Kopieren:


1. Wählen Sie **Einstellung. (Settings)** aus.

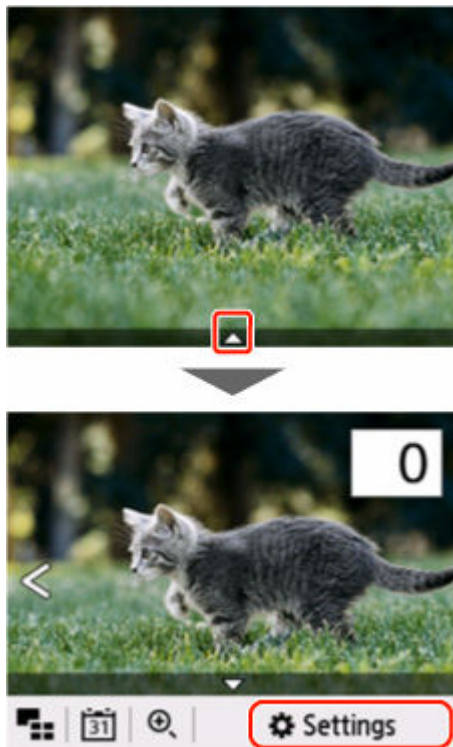


2. Geben Sie die Papierinformationen (Papierformat und Medientyp) an, die Sie in Schritt 4 überprüft haben.

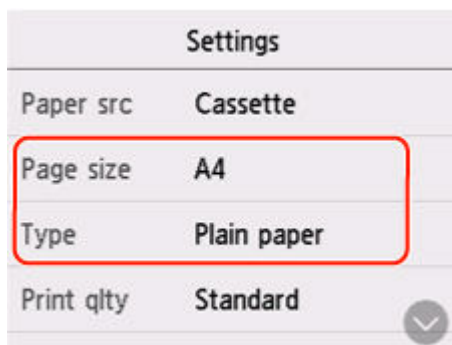


- Beim Drucken von auf einem USB-Flashlaufwerk gespeicherten Fotos:

1. Wählen Sie  unten im Bildschirm und anschließend **Einstellung. (Settings)** aus.

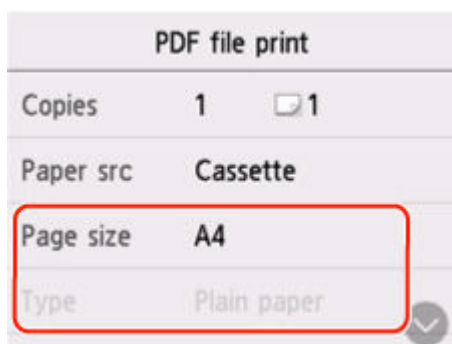


2. Geben Sie die Papierinformationen (Papierformat und Medientyp) an, die Sie in Schritt 4 überprüft haben.



- Beim Drucken von auf einem USB-Flashlaufwerk gespeicherten PDF-Dokumenten:

1. Geben Sie das in Schritt 4 geprüfte Papierformat an.



»»» Hinweis

- Die richtige Kombination von Papierformat und Medientyp finden Sie unten.
 - ➔ [Papiereinstellungen im Druckertreiber und im Drucker \(Papierformat\)](#)
 - ➔ [Papiereinstellungen im Druckertreiber und im Drucker \(Medientyp\)](#)

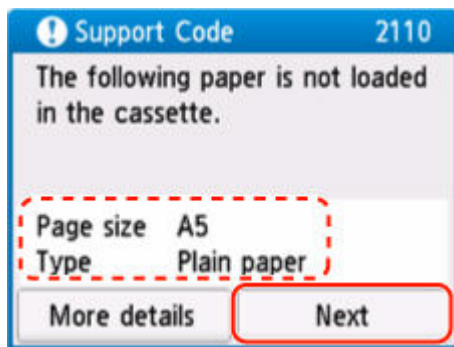
6. Wiederholen Sie den Druck-/Kopiervorgang.

Andere Maßnahmen

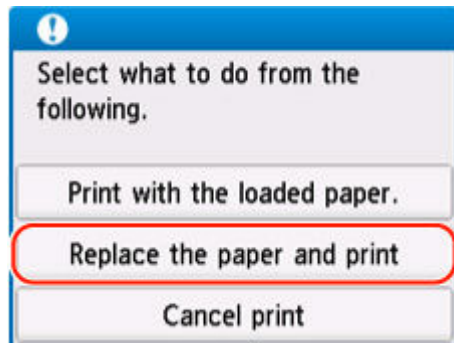
In den Druckereinstellungen angegebenes Papier einlegen

Um das Papier in der Kassette durch Papier zu ersetzen, das für die Druckereinstellungen geeignet ist, und den Druck/Kopiervorgang fortzusetzen, gehen Sie wie folgt vor.

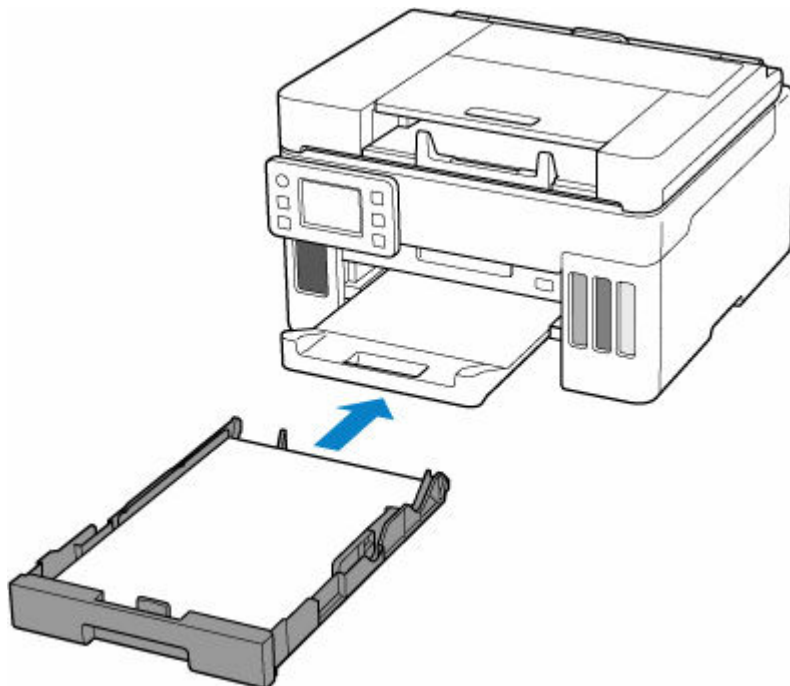
1. Überprüfen Sie die Druckereinstellungen und wählen Sie **Weiter (Next)** aus.



2. Wählen Sie **Papier ersetzen und drucken (Replace the paper and print)** aus.

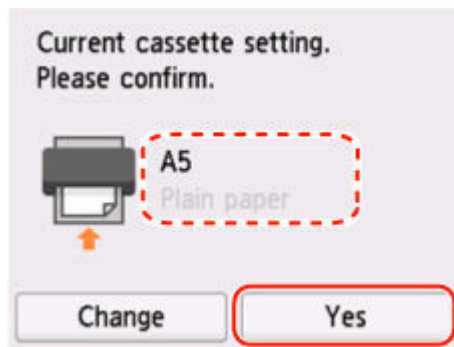


3. In den Druckereinstellungen angegebenes Papier in der Kassette einlegen.



4. Prüfen Sie die Papierinformationen (Papierformat und Medientyp).

Wählen Sie **Ja (Yes)** aus, nachdem Sie sich vergewissert haben, dass die angezeigten Papierinformationen mit den Druckereinstellungen übereinstimmen.



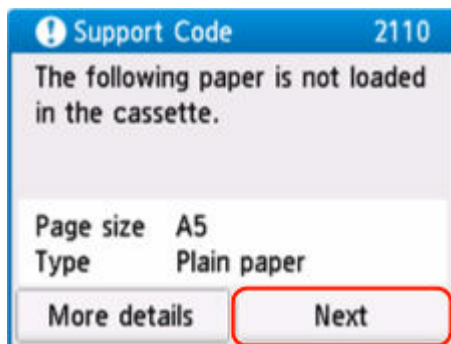
Drucken ohne Wechsel von Papier und Druckereinstellungen

Führen Sie die folgenden Schritte aus, um beispielsweise weiterhin zu drucken/kopieren, wenn das in die Kassette eingelegte Papier und die im Drucker registrierten Papierinformationen nicht übereinstimmen.

»»» Wichtig

- Das gedruckte Ergebnis ist möglicherweise nicht die beabsichtigte Farbe oder Größe.

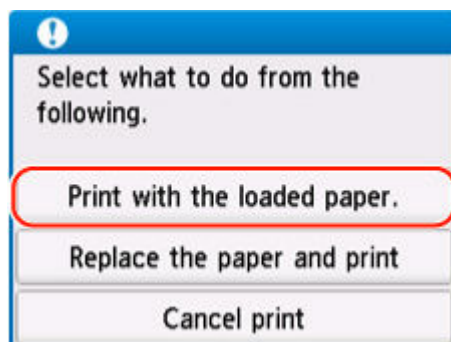
1. Wählen Sie **Weiter (Next)** aus.



2. Wählen Sie **Mit eingelegtem Papier drucken. (Print with the loaded paper.)** aus.


»»» Hinweis

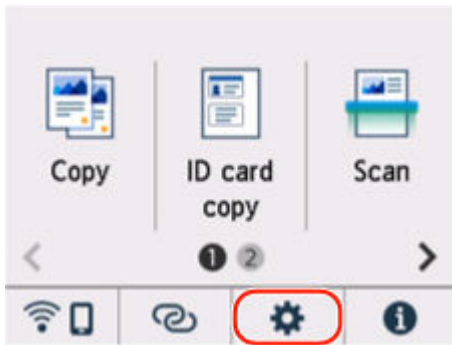
- Je nach den Einstellungen Ihres Druckers wird **Mit eingelegtem Papier drucken. (Print with the loaded paper.)** möglicherweise nicht angezeigt.



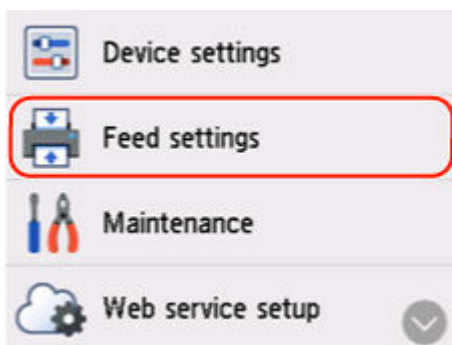
Benachrichtigungen für-Fehler 2110 deaktivieren

Gehen Sie wie folgt vor, um die Funktion zur Erkennung falscher Papiereinstellungen zu deaktivieren.

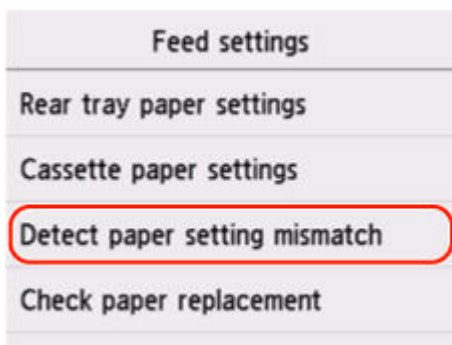
1. Wählen Sie  (**Einrichten (Setup)**) auf dem Bildschirm **HOME** des Druckers.



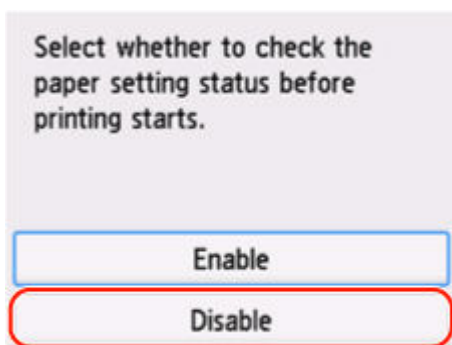
2. Wählen Sie **Einzugseinstellungen (Feed settings)** aus.



3. Wählen Sie **Falsche Papiereinstellung erk. (Detect paper setting mismatch)** aus.



4. Wählen Sie **Inaktiv (Disable)** aus.



Ursache

Die zu Beginn des Druck-/Kopiervorgangs festgelegten Druckeinstellungen sind weder für das im hinteren Fach eingelegte Papier noch für das in der Kassette eingelegte Papier geeignet.

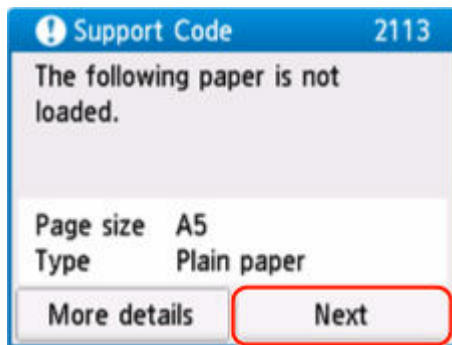
»» Hinweis

- [Um die Benachrichtigungen für diesen Fehler zu deaktivieren, deaktivieren Sie die Funktion zur Erkennung von Papiereinstellungsfehlern.](#)

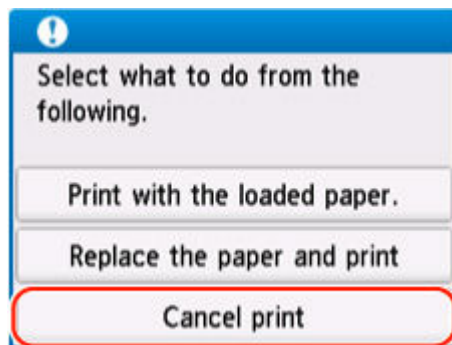
Verfahren

Befolgen Sie die nachstehenden Schritte, um die geeigneten Druckeinstellungen für das im Drucker eingelegte Papier festzulegen und das Drucken/Kopieren erneut zu versuchen.

1. Wählen Sie **Weiter (Next)** aus.

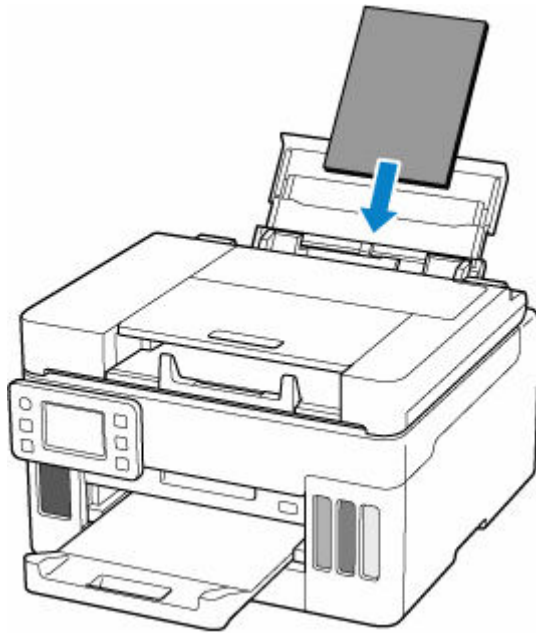


2. Wählen Sie **Druck abbr. (Cancel print)** aus.

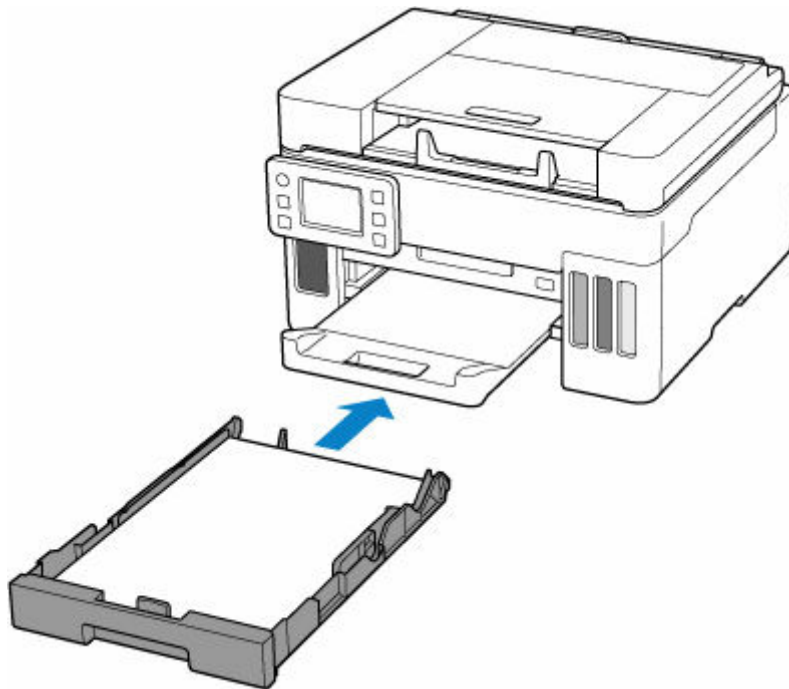


3. Legen Sie das zum Drucken/Kopieren verwendete Papier nach.

- Bei Verwendung von Papier aus dem hinteren Fach:



- Bei Verwendung von Papier aus der Kassette:



4. Prüfen Sie die Papierinformationen (Papierformat und Medientyp).

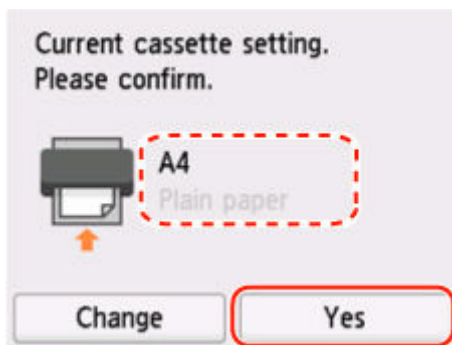
Die Papierinformationen werden zur Festlegung der Druckeinstellungen in Schritt 5 verwendet.

- Bei Verwendung von Papier aus dem hinteren Fach:

Prüfen Sie die Papierinformationen (Papierformat und Medientyp) und wählen Sie **Ja (Yes)**.

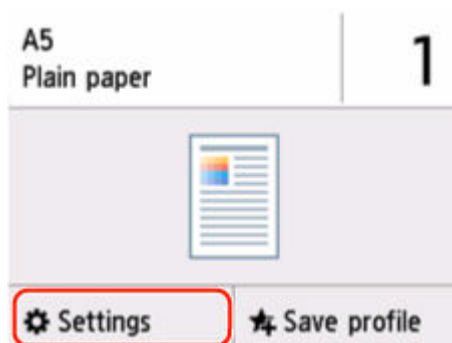


- Bei Verwendung von Papier aus der Kasette:
Prüfen Sie die Papierinformationen (Papierformat und Medientyp) und wählen Sie **Ja (Yes)**.

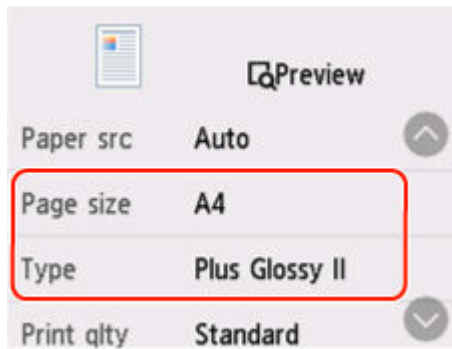


5. Geben Sie die Papierinformationen an (Papierformat und Medientyp).


- Beim Kopieren:
 - 1.** Wählen Sie **Einstellung. (Settings)** aus.

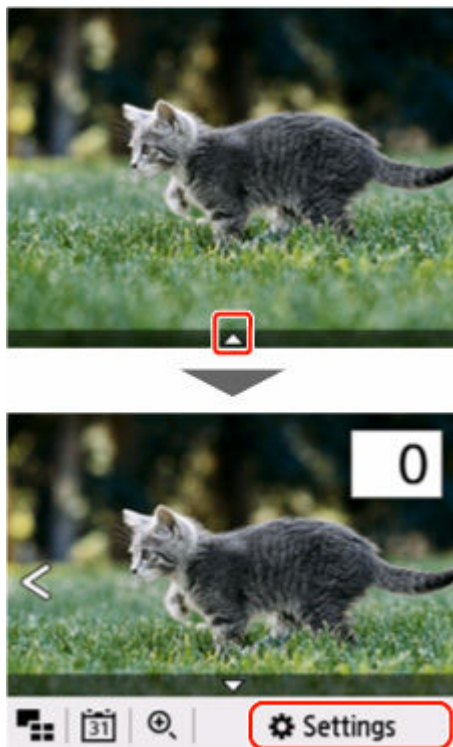


- 2.** Geben Sie die Papierinformationen (Papierformat und Medientyp) an, die Sie in Schritt 4 überprüft haben.

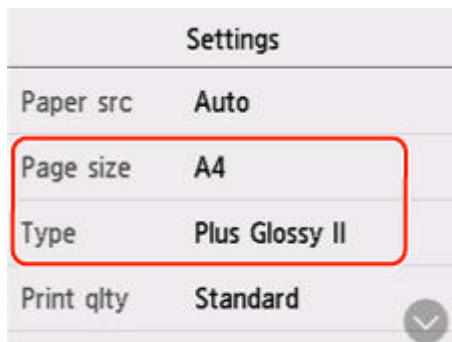


- Beim Drucken von auf einem USB-Flashlaufwerk gespeicherten Fotos:

1. Wählen Sie  unten im Bildschirm und anschließend **Einstellung. (Settings)** aus.

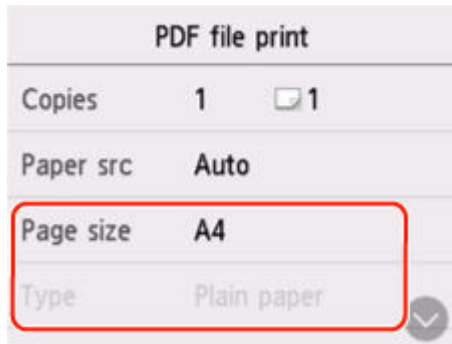


2. Geben Sie die Papierinformationen (Papierformat und Medientyp) an, die Sie in Schritt 4 überprüft haben.



- Beim Drucken von auf einem USB-Flashlaufwerk gespeicherten PDF-Dokumenten:

1. Geben Sie das in Schritt 4 geprüfte Papierformat an.



»»» Hinweis

- Die richtige Kombination von Papierformat und Medientyp finden Sie unten.
 - ➔ [Papiereinstellungen im Druckertreiber und im Drucker \(Papierformat\)](#)
 - ➔ [Papiereinstellungen im Druckertreiber und im Drucker \(Medientyp\)](#)

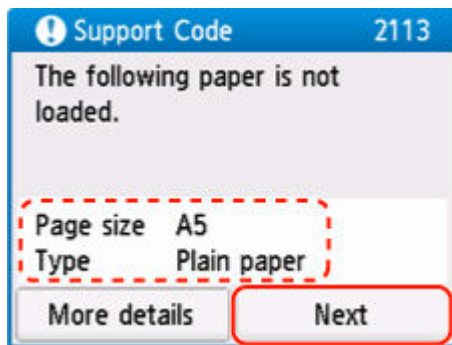
6. Wiederholen Sie den Druck-/Kopiervorgang.

Andere Maßnahmen

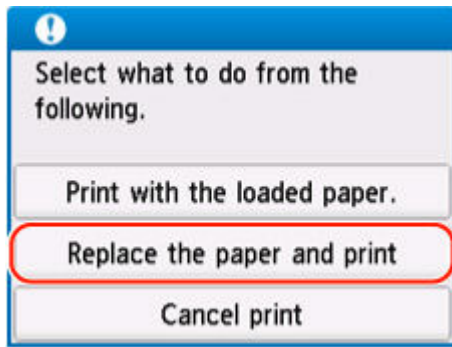
In den Druckereinstellungen angegebenes Papier einlegen

Um das Papier im hinteren Fach/der Kassette durch Papier zu ersetzen, das für die Druckereinstellungen geeignet ist, und den Druck/Kopiervorgang fortzusetzen, gehen Sie wie folgt vor.

1. Überprüfen Sie die Druckereinstellungen und wählen Sie **Weiter (Next)** aus.

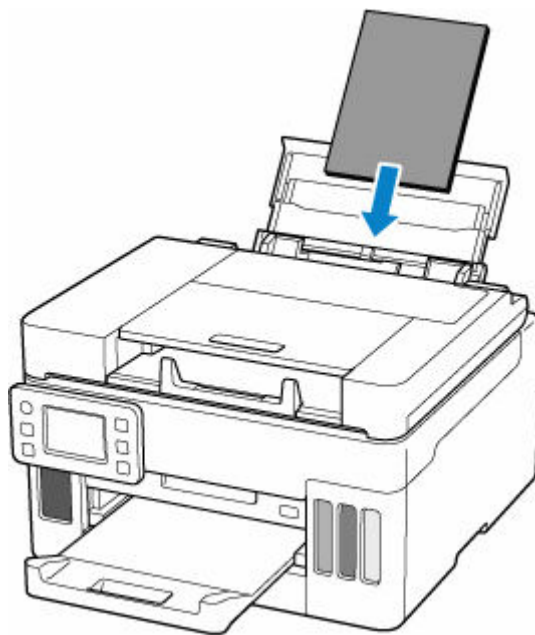


2. Wählen Sie **Papier ersetzen und drucken (Replace the paper and print)** aus.

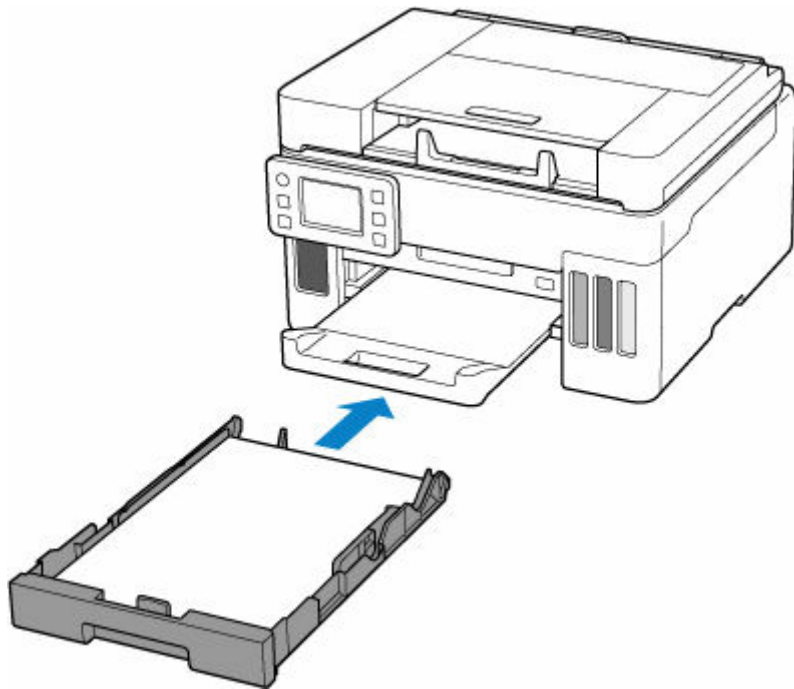


3. In den Druckereinstellungen angegebenes Papier in das hintere Fach/die Kassette einlegen.

- Beim Wechseln des Papiers im hinteren Fach:



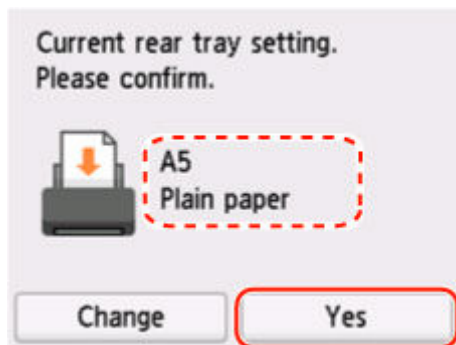
- Beim Wechseln des Papiers in der Kassette:



4. Prüfen Sie die Papierinformationen (Papierformat und Medientyp).

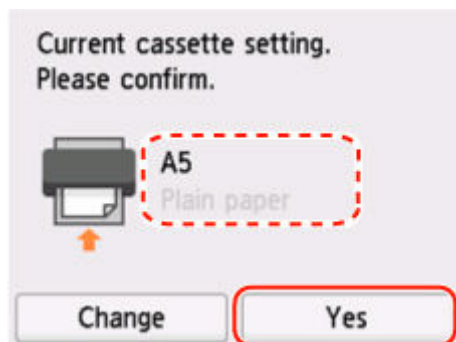
- Wenn das Papier im hinteren Fach gewechselt wird:

Wählen Sie **Ja (Yes)** aus, nachdem Sie sich vergewissert haben, dass die angezeigten Papierinformationen mit den Druckeinstellungen übereinstimmen.



- Wenn das Papier in der Kassette gewechselt wird:

Wählen Sie **Ja (Yes)** aus, nachdem Sie sich vergewissert haben, dass die angezeigten Papierinformationen mit den Druckeinstellungen übereinstimmen.



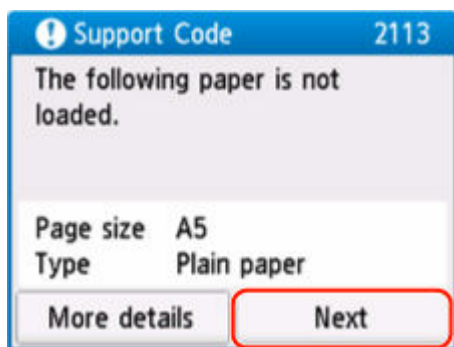
Drucken ohne Wechsel von Papier und Druckeinstellungen

Führen Sie die folgenden Schritte aus, um beispielsweise weiterhin zu drucken/kopieren, wenn das im hinteren Fach eingelegte Papier und die im Drucker registrierten Papierinformationen nicht übereinstimmen.

»» Wichtig

- Das gedruckte Ergebnis ist möglicherweise nicht die beabsichtigte Farbe oder Größe.

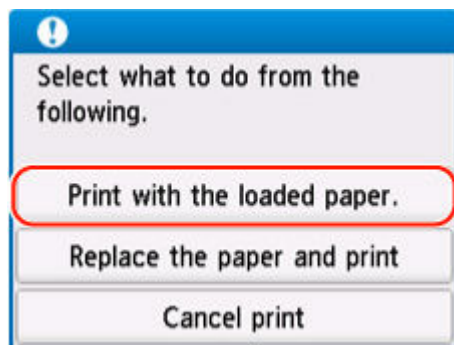
1. Wählen Sie **Weiter (Next)** aus.



2. Wählen Sie **Mit eingelegtem Papier drucken. (Print with the loaded paper.)** aus.


»» Hinweis

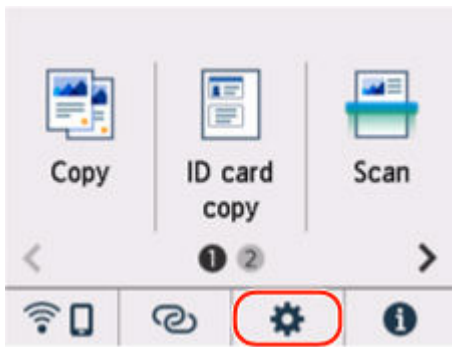
- Je nach den Einstellungen Ihres Druckers wird **Mit eingelegtem Papier drucken. (Print with the loaded paper.)** möglicherweise nicht angezeigt.



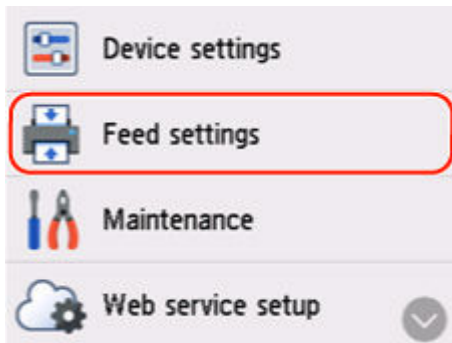
Benachrichtigungen für-Fehler 2113 deaktivieren

Gehen Sie wie folgt vor, um die Funktion zur Erkennung falscher Papiereinstellungen zu deaktivieren.

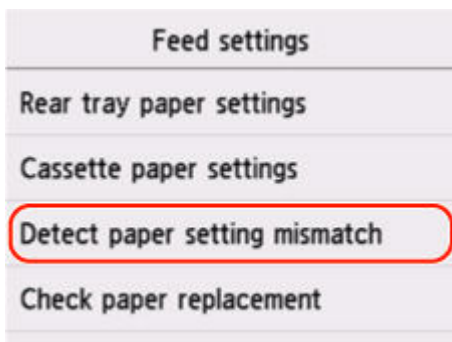
1. Wählen Sie  (**Einrichten (Setup)**) auf dem Bildschirm **HOME** des Druckers.



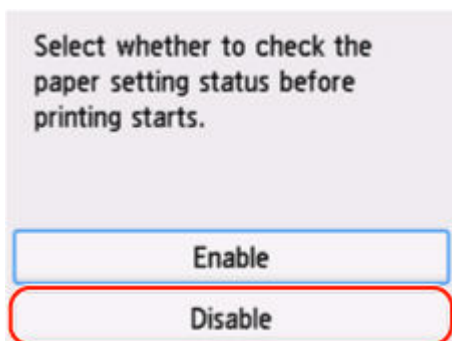
2. Wählen Sie **Einzugseinstellungen (Feed settings)** aus.



3. Wählen Sie **Falsche Papiereinstellung erk. (Detect paper setting mismatch)** aus.



4. Wählen Sie **Inaktiv (Disable)** aus.



Ursache

Es wurde eine inkompatible Druckeinstellungskombination für das im hinteren Fach eingelegte Papier angegeben.

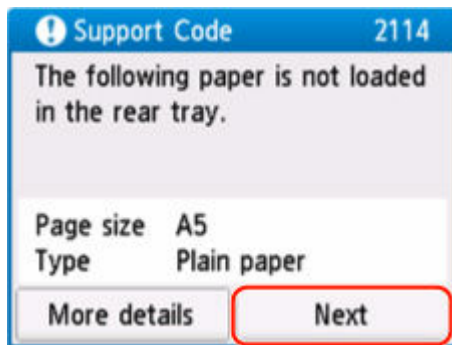
»» Hinweis

- [Um die Benachrichtigungen für diesen Fehler zu deaktivieren, deaktivieren Sie die Funktion zur Erkennung von Papiereinstellungsfehlern.](#)

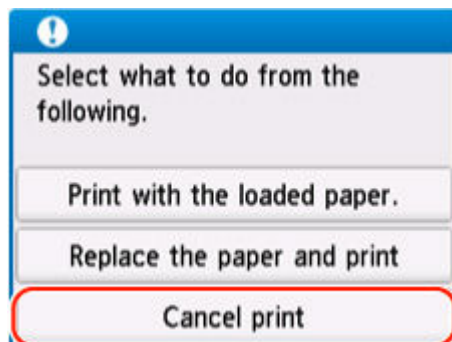
Verfahren

Befolgen Sie die nachstehenden Schritte, um die geeigneten Druckeinstellungen für das im hinteren Fach eingelegte Papier festzulegen und das Drucken/Kopieren erneut zu versuchen.

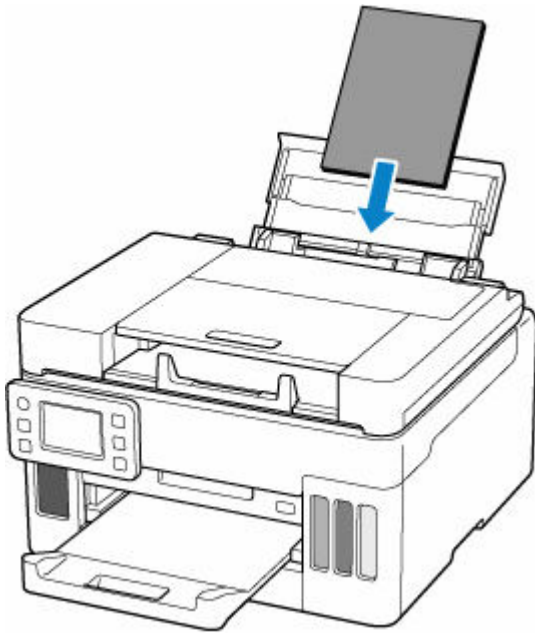
1. Wählen Sie **Weiter (Next)** aus.



2. Wählen Sie **Druck abbr. (Cancel print)** aus.



3. Laden Sie Papier erneut in das hintere Fach.



4. Prüfen Sie die Papierinformationen (Papierformat und Medientyp).

Die Papierinformationen werden zur Festlegung der Druckeinstellungen in Schritt 5 verwendet.

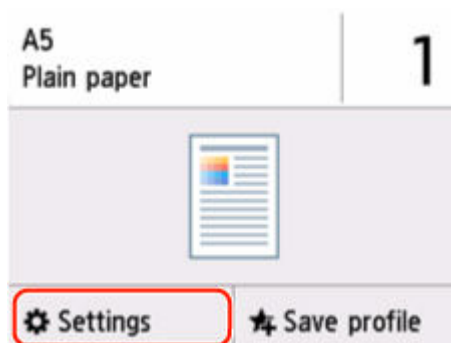
Prüfen Sie die Papierinformationen (Papierformat und Medientyp) und wählen Sie **Ja (Yes)**.



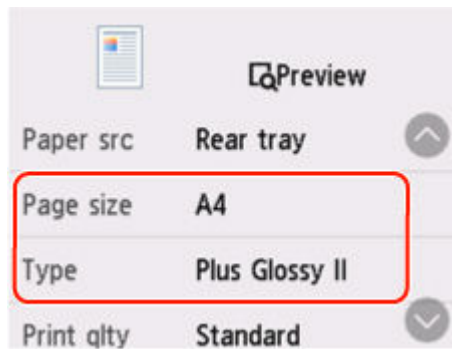
5. Geben Sie die Papierinformationen an (Papierformat und Medientyp).

- Beim Kopieren:


1. Wählen Sie **Einstellung. (Settings)** aus.

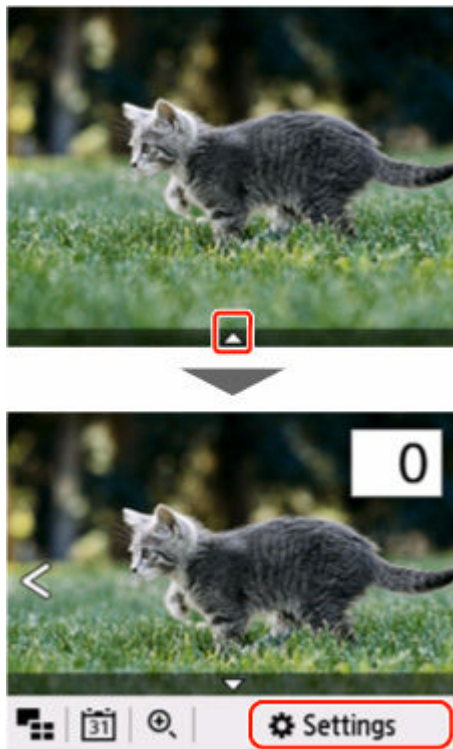


2. Geben Sie die Papierinformationen (Papierformat und Medientyp) an, die Sie in Schritt 4 überprüft haben.

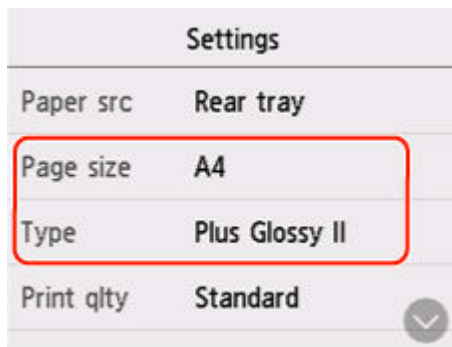


- Beim Drucken von auf einem USB-Flashlaufwerk gespeicherten Fotos:

1. Wählen Sie  unten im Bildschirm und anschließend **Einstellung. (Settings)** aus.

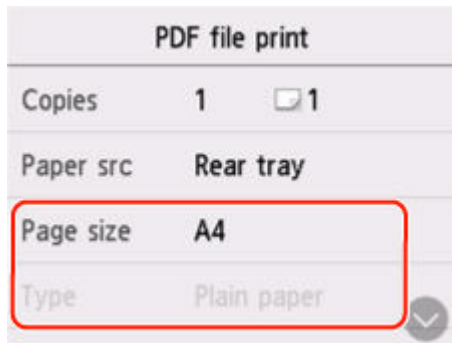


2. Geben Sie die Papierinformationen (Papierformat und Medientyp) an, die Sie in Schritt 4 überprüft haben.



- Beim Drucken von auf einem USB-Flashlaufwerk gespeicherten PDF-Dokumenten:

1. Geben Sie das in Schritt 4 geprüfte Papierformat an.



»»» Hinweis

- Die richtige Kombination von Papierformat und Medientyp finden Sie unten.
 - ➔ [Papiereinstellungen im Druckertreiber und im Drucker \(Papierformat\)](#)
 - ➔ [Papiereinstellungen im Druckertreiber und im Drucker \(Medientyp\)](#)

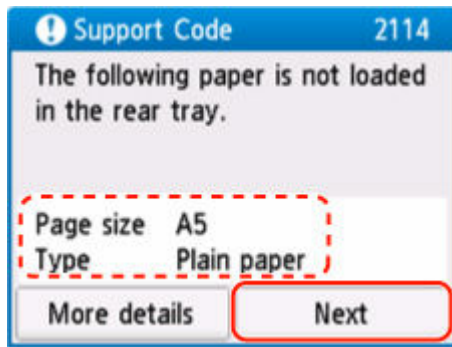
6. Wiederholen Sie den Druck-/Kopiervorgang.

Andere Maßnahmen

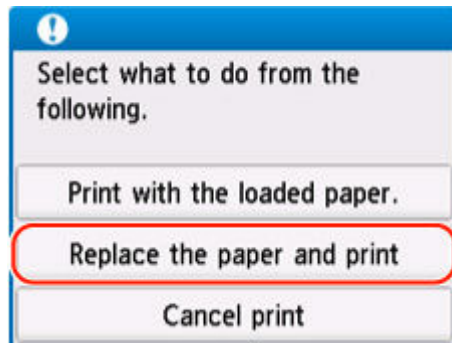
In den Druckereinstellungen angegebenes Papier einlegen

Um das Papier im hinteren Fach durch Papier zu ersetzen, das für die Druckereinstellungen geeignet ist, und den Druck/Kopiervorgang fortzusetzen, gehen Sie wie folgt vor.

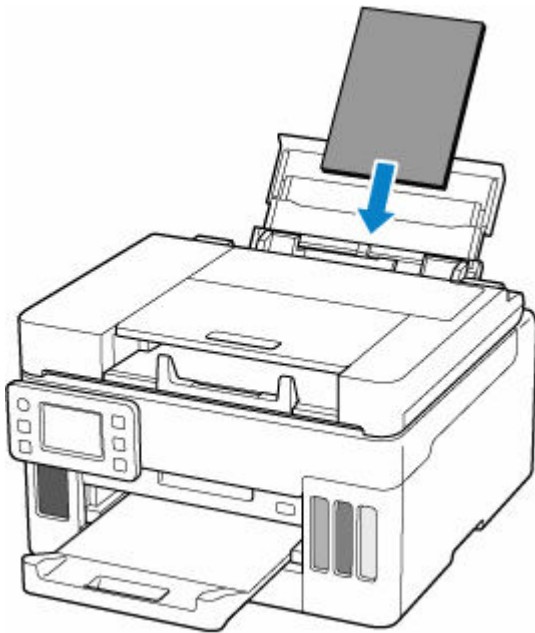
1. Überprüfen Sie die Druckereinstellungen und wählen Sie **Weiter (Next)** aus.



2. Wählen Sie **Papier ersetzen und drucken (Replace the paper and print)** aus.

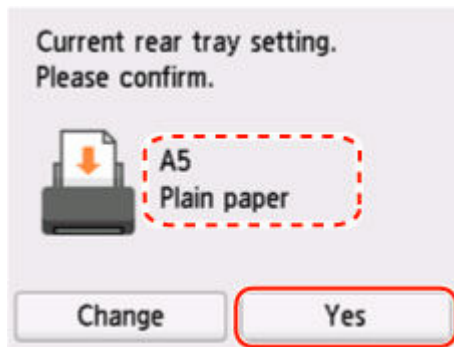


3. In den Druckereinstellungen angegebenes Papier in das hintere Fach einlegen.



4. Prüfen Sie die Papierinformationen (Papierformat und Medientyp).

Wählen Sie **Ja (Yes)** aus, nachdem Sie sich vergewissert haben, dass die angezeigten Papierinformationen mit den Druckereinstellungen übereinstimmen.



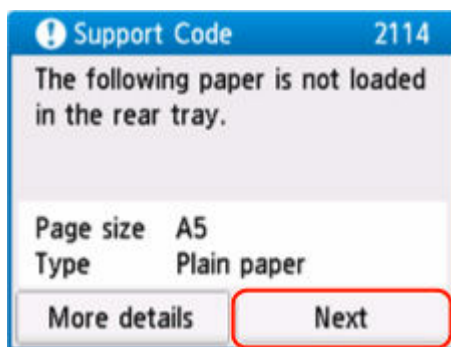
Drucken ohne Wechsel von Papier und Druckereinstellungen

Führen Sie die folgenden Schritte aus, um beispielsweise weiterhin zu drucken/kopieren, wenn das im hinteren Fach eingelegte Papier und die im Drucker registrierten Papierinformationen nicht übereinstimmen.

»»» Wichtig

- Das gedruckte Ergebnis ist möglicherweise nicht die beabsichtigte Farbe oder Größe.

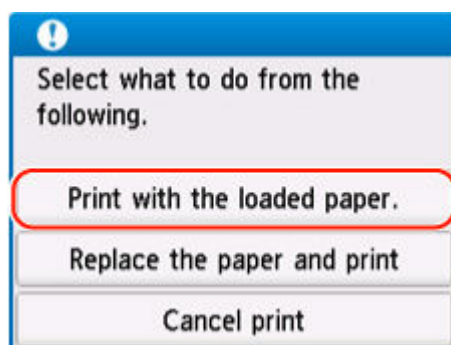
1. Wählen Sie **Weiter (Next)** aus.



2. Wählen Sie **Mit eingelegtem Papier drucken. (Print with the loaded paper.)** aus.


»»» Hinweis

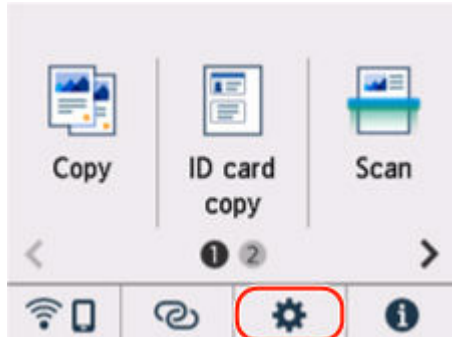
- Je nach den Einstellungen Ihres Druckers wird **Mit eingelegtem Papier drucken. (Print with the loaded paper.)** möglicherweise nicht angezeigt.



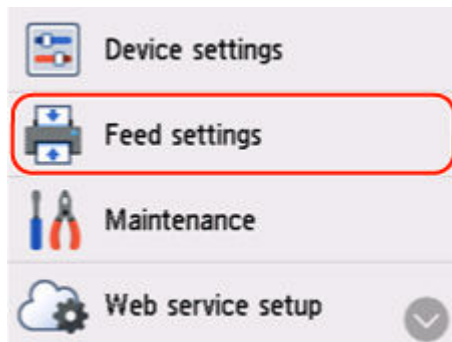
Benachrichtigungen für-Fehler 2114 deaktivieren

Gehen Sie wie folgt vor, um die Funktion zur Erkennung falscher Papiereinstellungen zu deaktivieren.

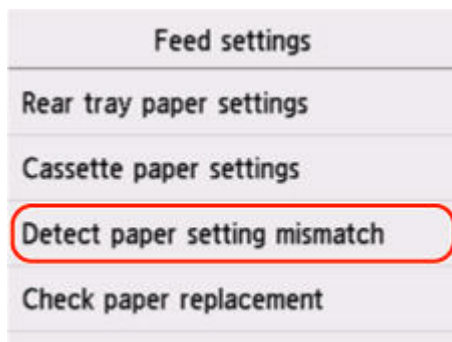
1. Wählen Sie  (**Einrichten (Setup)**) auf dem Bildschirm **HOME** des Druckers.



2. Wählen Sie **Einzugseinstellungen (Feed settings)** aus.



3. Wählen Sie **Falsche Papiereinstellung erk. (Detect paper setting mismatch)** aus.



4. Wählen Sie **Inaktiv (Disable)** aus.

Select whether to check the paper setting status before printing starts.

Enable

Disable

Ursache

Eine interne Komponente muss bald ausgetauscht werden.

Verfahren

Wählen Sie auf dem Touchscreen des Druckers **OK** aus, um die Fehlermeldung zu löschen.

Sie dürfen die internen Komponenten des Druckers nicht selbst austauschen.

Wenden Sie sich so bald wie möglich an ein Canon-Servicecenter in Ihrer Nähe, um eine Reparatur zu beantragen.

»» Wichtig

- Kippen Sie den Drucker nicht, wenn Sie ihn bewegen, da die Tinte sonst möglicherweise ausläuft.
- Informationen zum Transport des Druckers zur Reparatur finden Sie unter Reparatur Ihres Druckers.

3252

Ursache

Die Wartungskassette ist fast voll.

Verfahren

Der Drucker kann keine Druckvorgänge ausführen, wenn die Wartungskassette voll ist.

Tippen Sie auf **OK** am Drucker, um die Fehlermeldung zu löschen.

Ursache

Der Druckvorgang kann mit den aktuellen Druckeinstellungen nicht ausgeführt werden.

Verfahren

Drücken Sie die Taste **Stopp (Stop)** am Drucker, um den Druckvorgang abubrechen.

Ändern Sie die für das Drucken festgelegten Druckeinstellungen, und wiederholen Sie den Druckvorgang.

Ursache

Es ist ein Druckerfehler aufgetreten.

Verfahren

Schalten Sie den Drucker aus, und trennen Sie das Netzkabel.

Schließen Sie den Drucker wieder an, und schalten Sie den Drucker ein.

Sollte sich das Problem auch auf diese Weise nicht beheben lassen, wenden Sie sich an ein Canon -Servicecenter in Ihrer Nähe, um eine Reparatur zu beantragen.

»» Wichtig

- Kippen Sie den Drucker nicht, wenn Sie ihn bewegen, da die Tinte sonst möglicherweise ausläuft.
- Informationen zum Transport des Druckers zur Reparatur finden Sie unter Reparatur Ihres Druckers.

Ursache

Es ist ein Druckerfehler aufgetreten.

Verfahren

Schalten Sie den Drucker aus, und trennen Sie das Netzkabel.

Schließen Sie den Drucker wieder an, und schalten Sie den Drucker ein.

Sollte sich das Problem auch auf diese Weise nicht beheben lassen, wenden Sie sich an ein Canon-Servicecenter in Ihrer Nähe, um eine Reparatur zu beantragen.

»» Wichtig

- Kippen Sie den Drucker nicht, wenn Sie ihn bewegen, da die Tinte sonst möglicherweise ausläuft.
- Informationen zum Transport des Druckers zur Reparatur finden Sie unter Reparatur Ihres Druckers.

Ursache

Es ist ein Druckerfehler aufgetreten.

Verfahren

Wenn Sie drucken, drücken Sie die Taste **Stopp (Stop)** am Drucker, um den Druckvorgang abubrechen. Schalten Sie dann den Drucker aus.

Prüfen Sie die folgenden Punkte:

- Stellen Sie sicher, dass die Bewegung des Druckkopfhalters nicht durch das Schutzmaterial und das Klebeband zur Sicherung des Druckkopfhalters, gestautes Papier usw. behindert wird.

Entfernen Sie alle Hindernisse.

»» Wichtig

- Wenn Sie ein Hindernis für die Bewegung des Druckkopfhalters entfernen, achten Sie darauf, dass Sie nicht die durchsichtige Folie (A), das weiße Band (B) oder die Schläuche (C) berühren.



Der Drucker kann beschädigt werden, wenn Sie dieses Teil durch Papier- oder Handberührungen verunreinigen oder zerkratzen.

Schalten Sie den Drucker wieder ein.

Sollte sich das Problem auch auf diese Weise nicht beheben lassen, wenden Sie sich an ein Canon -Servicecenter in Ihrer Nähe, um eine Reparatur zu beantragen.

»» Wichtig

- Kippen Sie den Drucker nicht, wenn Sie ihn bewegen, da die Tinte sonst möglicherweise ausläuft.
- Informationen zum Transport des Druckers zur Reparatur finden Sie unter Reparatur Ihres Druckers.

Ursache

Es ist ein Druckerfehler aufgetreten.

Verfahren

1. Schalten Sie den Drucker aus, und trennen Sie das Netzkabel.
2. Warten Sie ungefähr 10 Minuten. Schließen Sie dann den Drucker wieder an die Stromversorgung an und schalten Sie ihn wieder ein.
3. Führen Sie **Austausch der Tinte im Druckkopf (Replace Ink in Print Head)** aus.
 - ➔ Austausch der Tinte im Druckkopf durchführen

Wenn der Fehler nach Ausführen der oben genannten Schritte erneut auftritt, wenden Sie sich an ein Canon-Servicecenter in Ihrer Nähe, um eine Reparatur zu beantragen.

»» Wichtig

- Kippen Sie den Drucker nicht, wenn Sie ihn bewegen, da die Tinte sonst möglicherweise ausläuft.
- Informationen zum Transport des Druckers zur Reparatur finden Sie unter Reparatur Ihres Druckers.

6000

Ursache

Es ist ein Druckerfehler aufgetreten.

Verfahren

Schalten Sie den Drucker aus, und trennen Sie das Netzkabel.

Schließen Sie den Drucker wieder an, und schalten Sie den Drucker ein.

Sollte sich das Problem auch auf diese Weise nicht beheben lassen, wenden Sie sich an ein Canon -Servicecenter in Ihrer Nähe, um eine Reparatur zu beantragen.

»» Wichtig

- Kippen Sie den Drucker nicht, wenn Sie ihn bewegen, da die Tinte sonst möglicherweise ausläuft.
- Informationen zum Transport des Druckers zur Reparatur finden Sie unter Reparatur Ihres Druckers.

C000

Ursache

Es ist ein Druckerfehler aufgetreten.

Verfahren

Schalten Sie den Drucker aus, und trennen Sie das Netzkabel.

Schließen Sie den Drucker wieder an, und schalten Sie den Drucker ein.

Sollte sich das Problem auch auf diese Weise nicht beheben lassen, wenden Sie sich an ein Canon -Servicecenter in Ihrer Nähe, um eine Reparatur zu beantragen.

»» Wichtig

- Kippen Sie den Drucker nicht, wenn Sie ihn bewegen, da die Tinte sonst möglicherweise ausläuft.
- Informationen zum Transport des Druckers zur Reparatur finden Sie unter Reparatur Ihres Druckers.