



Canon

PIXUS MG8230

かんたん

スタートガイド

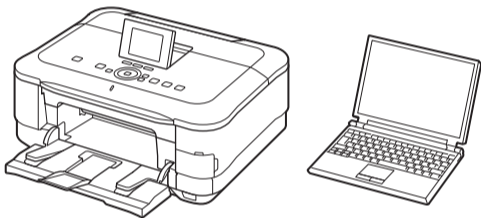


はじめにお読みください。
いつでも使用できるように大切に保管してください。

- Windows は、米国 Microsoft Corporation の米国およびその他の国における登録商標または商標です。
- Windows Vista は、米国 Microsoft Corporation の米国およびその他の国における登録商標または商標です。
- Macintosh、Mac、Mac OS、AirMac および Bonjour は米国およびその他の国で登録された Apple Inc. の商標です。
- AOSS™ は株式会社バッファローの商標です。
- らくらく無線スタートは、NEC アクセステクニカ株式会社の登録商標です。

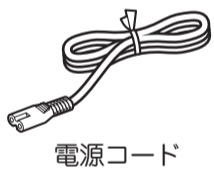
Model Number: K10370 (MG8230)

設置のときは、
プリンターをアクセスポイント（無線 LAN 接続の場合）
とパソコンの近くに置いて操作してください。

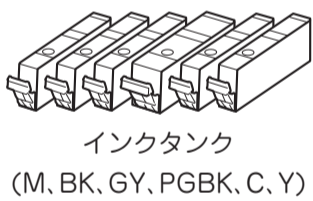


付属品

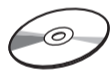
下記の付属品がすべてそろっていることを確認してください。



電源コード



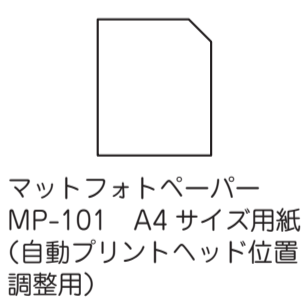
インクタンク
(M, BK, GY, PGBK, C, Y)



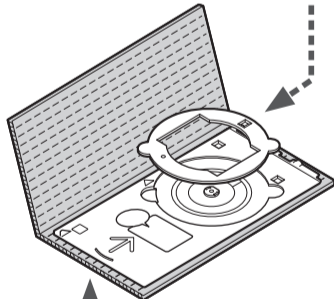
セットアップ CD-ROM
8 cm (3.15 inches)
ディスクアダプター



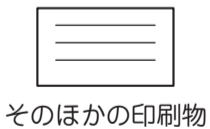
マニュアル式



マットフォトペーパー
MP-101 A4 サイズ用紙
(自動プリントヘッド位置
調整用)



ディスクトレイ

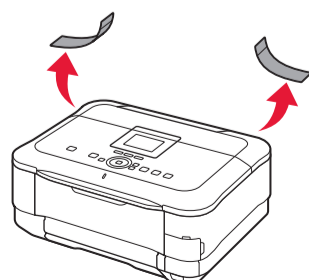


その他の印刷物

ネットワーク接続の場合：
接続方法に応じて、ルーター／アクセスポイントなどの機器や
LAN ケーブルが必要になります。
USB 接続の場合：
市販の USB ケーブル (A-B タイプ) が必要です。

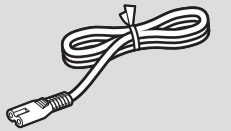
準備

テープを取り除いてください。



1

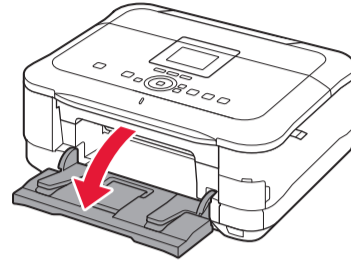
さあ、はじめよう



- プリンターの内部に物が入らないように注意してください。故障の原因になります。
- 印刷が開始されると、排紙トレイが自動的に開きます。排紙トレイの前に物を置かないでください。

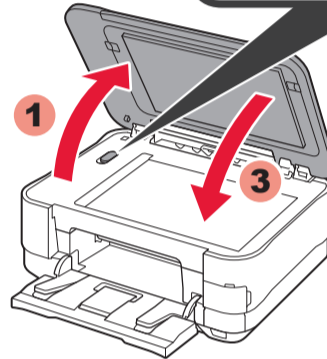
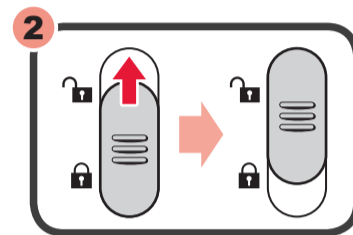
1

1 排紙トレイを開く



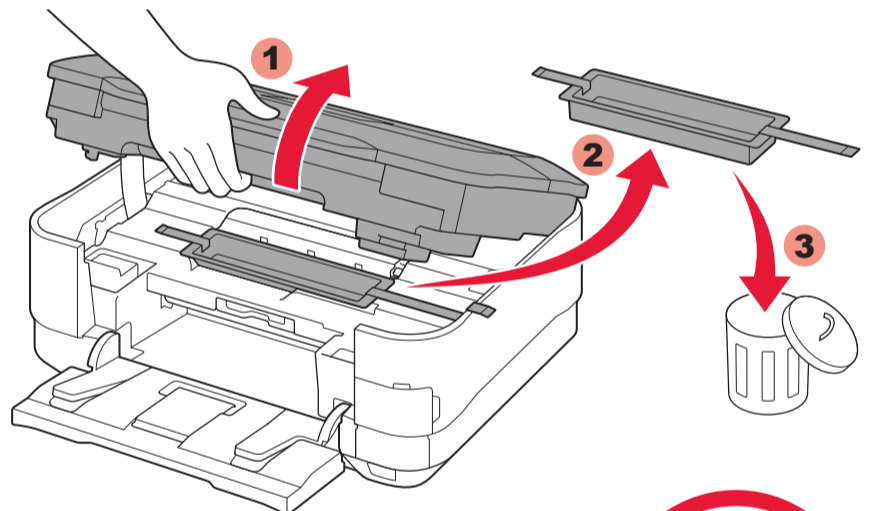
2

2 原稿台カバーを開いてスキャナーのロックを解除し、原稿台カバーを閉じる
原稿台カバーをかならず閉じてから次へ



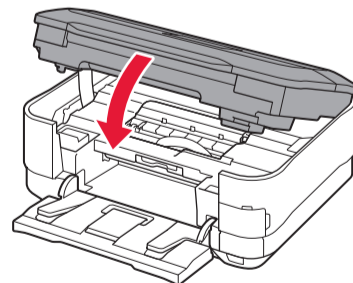
3

3 スキャナーユニット / カバーを開き、オレンジテープと固定部材を取り除く
⊘ 原稿台カバーは開けないで！



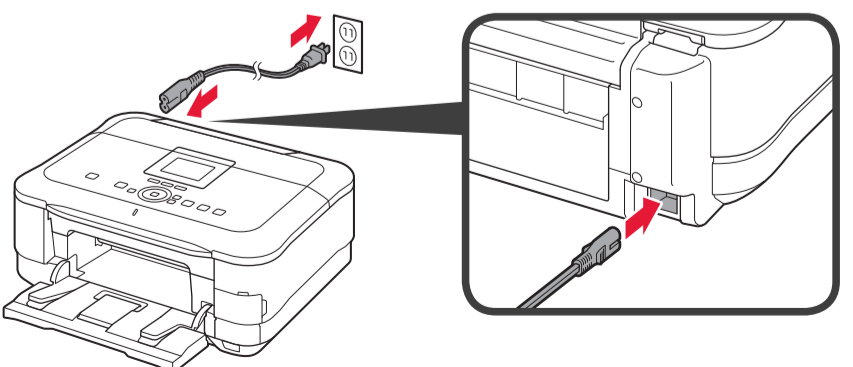
4

4 スキャナーユニット / カバーを閉じる

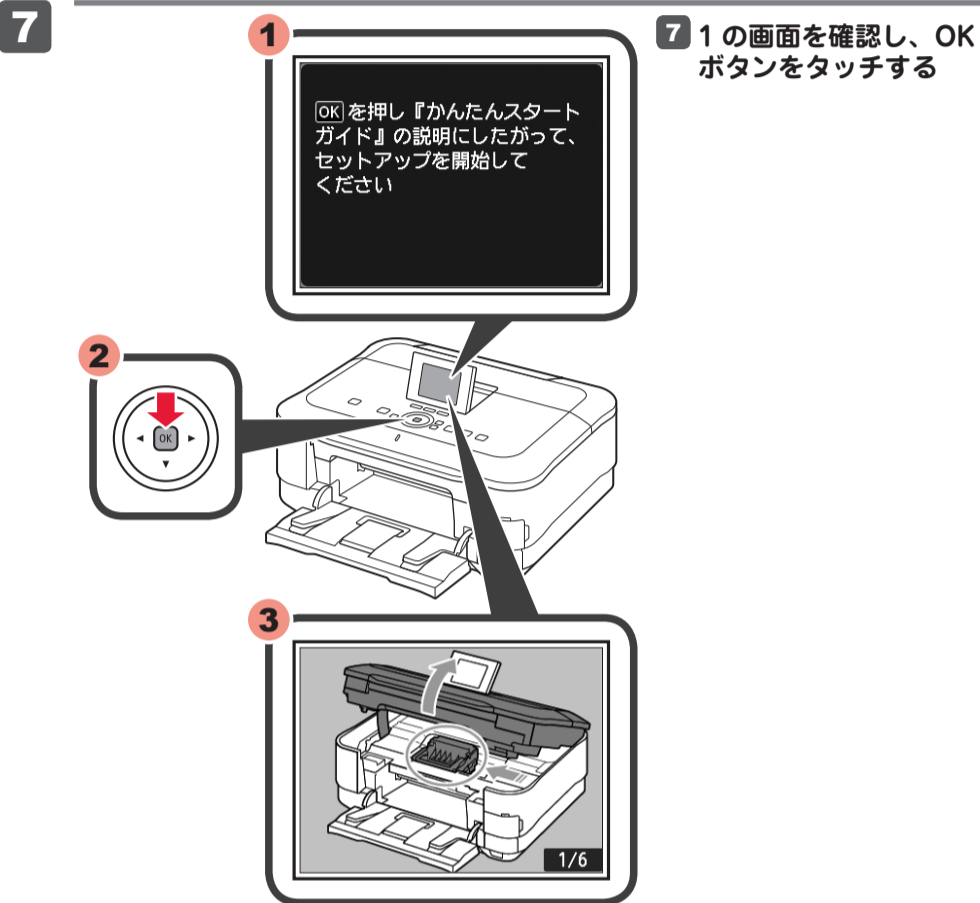
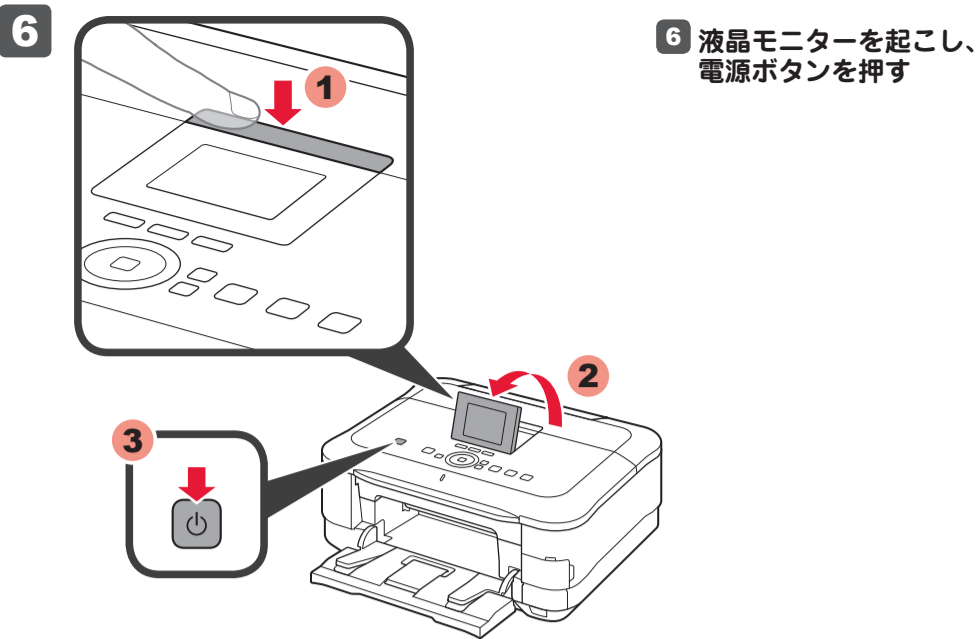


5

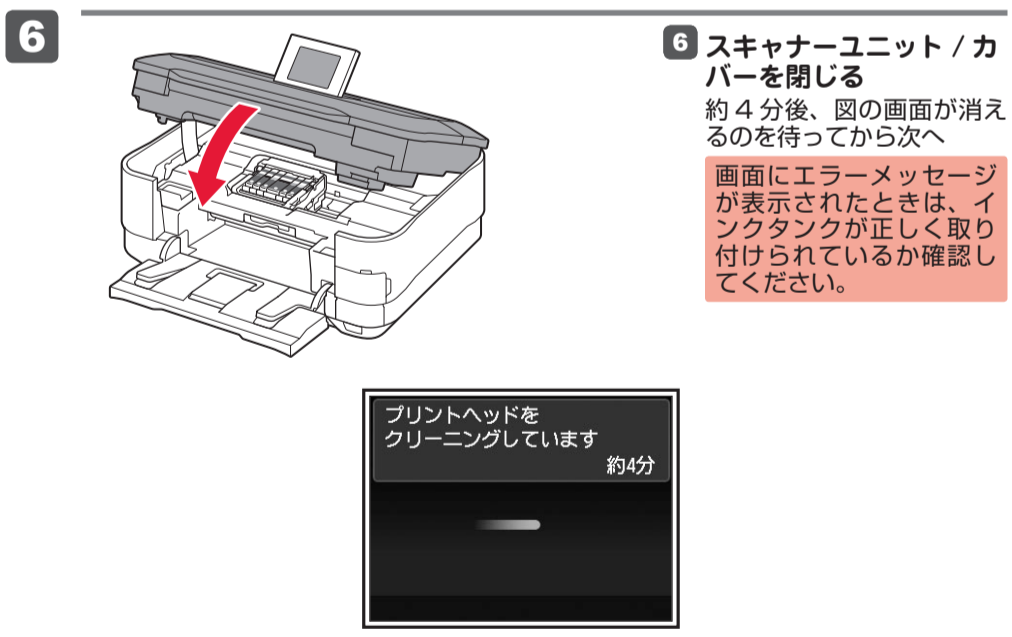
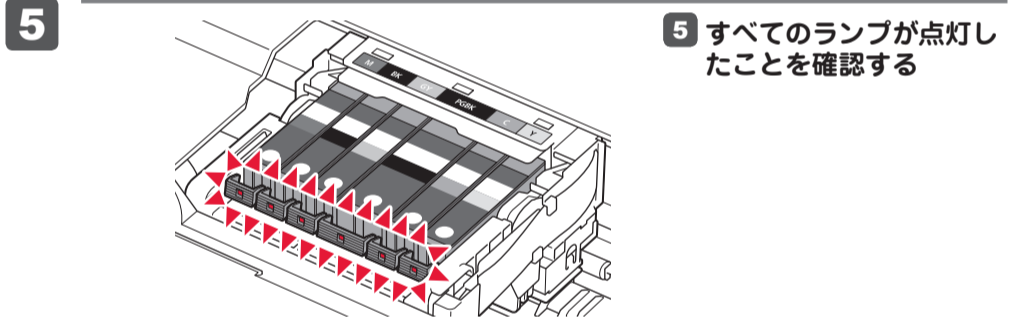
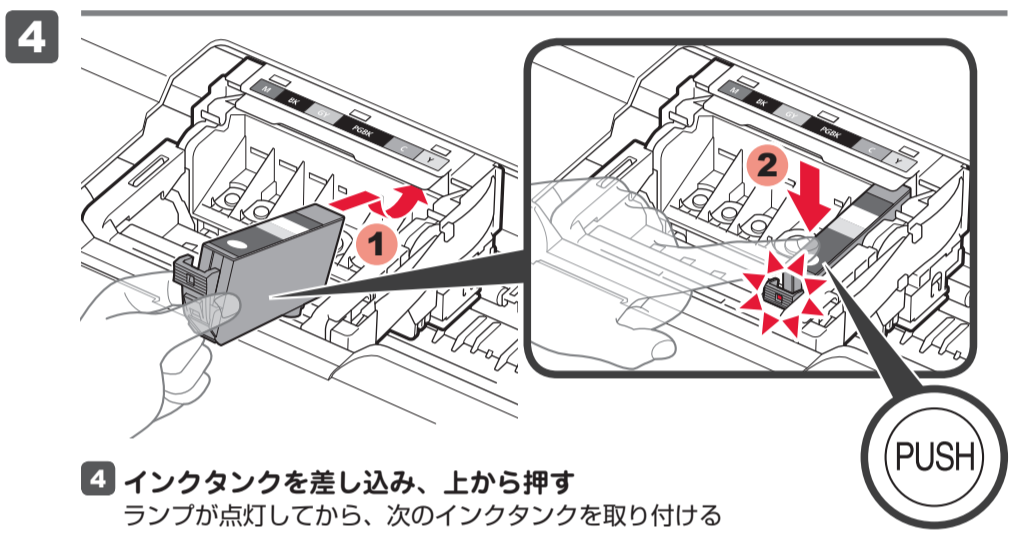
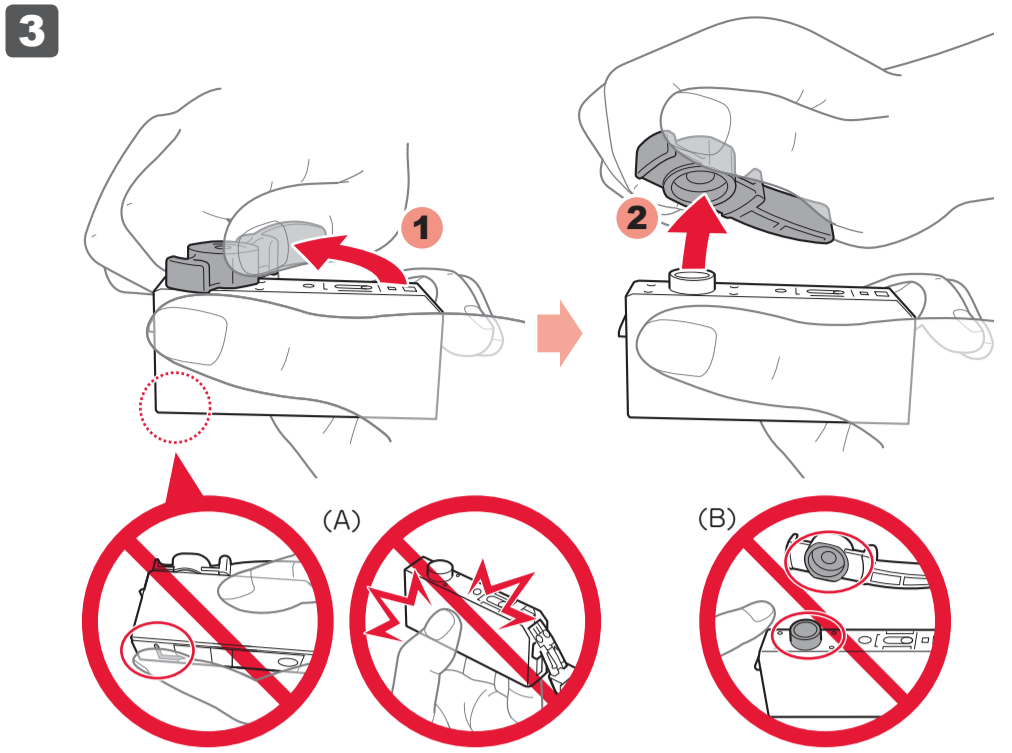
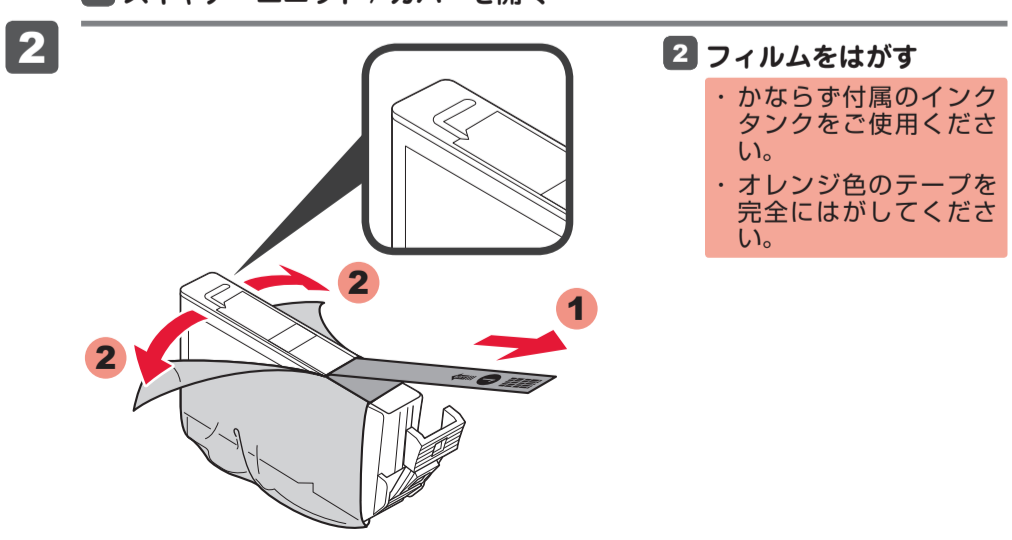
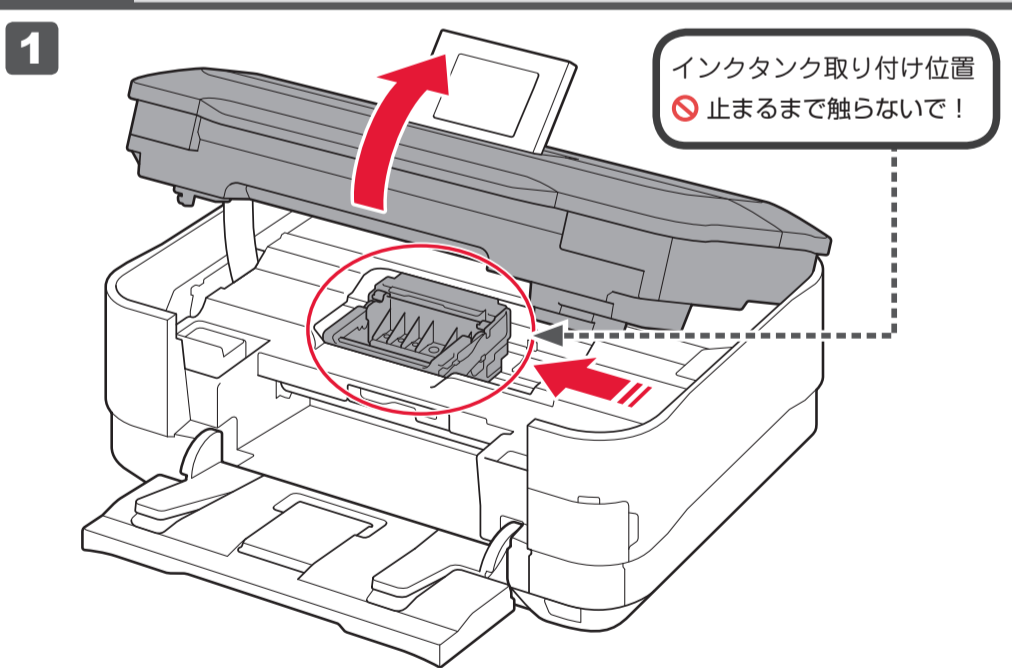
5 電源コードを接続する



USB ケーブルや LAN ケーブルはまだ接続しないでください。



2 インクタンクを取り付けよう



インクタンクを交換するときは

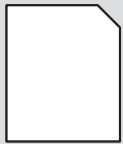
キヤノン純正インクのご使用をお勧めします。
本製品で使用できるインクタンク番号は、以下のものです。

326 M BCI-326M	326 BK BCI-326BK	326 GY BCI-326GY	325 PGBK BCI-325PGBK	326 C BCI-326C	326 Y BCI-326Y
-----------------------------	-------------------------------	-------------------------------	-----------------------------------	-----------------------------	-----------------------------

M: BCI-326M BK: BCI-326BK
GY: BCI-326GY PGBK: BCI-325PGBK
C: BCI-326C Y: BCI-326Y

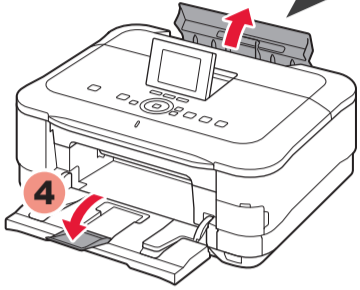
3

プリントヘッドの位置を調整しよう



よりよい印刷結果を得るためにプリントヘッドの調整をします。

1 後トレイと補助トレイを開く



2 用紙ガイドを両端に寄せる

3 付属の専用紙 MP-101 を、後トレイにセットする

4 用紙ガイドを用紙の両端に合わせる

5 図の画面を確認し、OK ボタンをタッチする

1

2

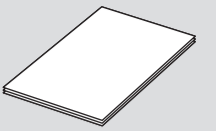
6 約 5 分後、青と黒でパターンが印刷されたら調整終了

処理中です
しばらくお待ちください 約5分

画面にエラーメッセージが表示されたときは、『PIXUS 早わかり』の「困ったときには」を参照してください。

4

用紙をセットしよう



普通紙をカセットにセットする

1 図の画面を確認し、補助トレイと排紙トレイを閉じてから、カセットを引き出す

1

2

2 用紙ガイドを端に寄せ、手前の用紙ガイドを用紙サイズに合わせる

1

2

3

3 用紙を右寄せにセットし、左側の用紙ガイドを用紙の端に合わせる

1

2

3

4 カセットを戻す

4

5 OK ボタンをタッチする

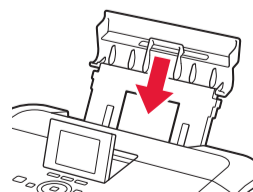
1

2

- 用紙について、詳しくは「電子マニュアル」を参照してください。
- 約 5 分間操作をしないと画面が消灯します。そのときは、操作パネルのボタン（電源ボタン以外）をタッチすると画面が表示されます。

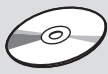
写真用紙／はがきを使うときは

写真用紙／はがきは、後トレイでのみ使用できます。



コピー／印刷の前に、プリンターの用紙設定（種類やサイズ）をかならず変更してください。詳しくは『PIXUS 早わかり』を参照してください。

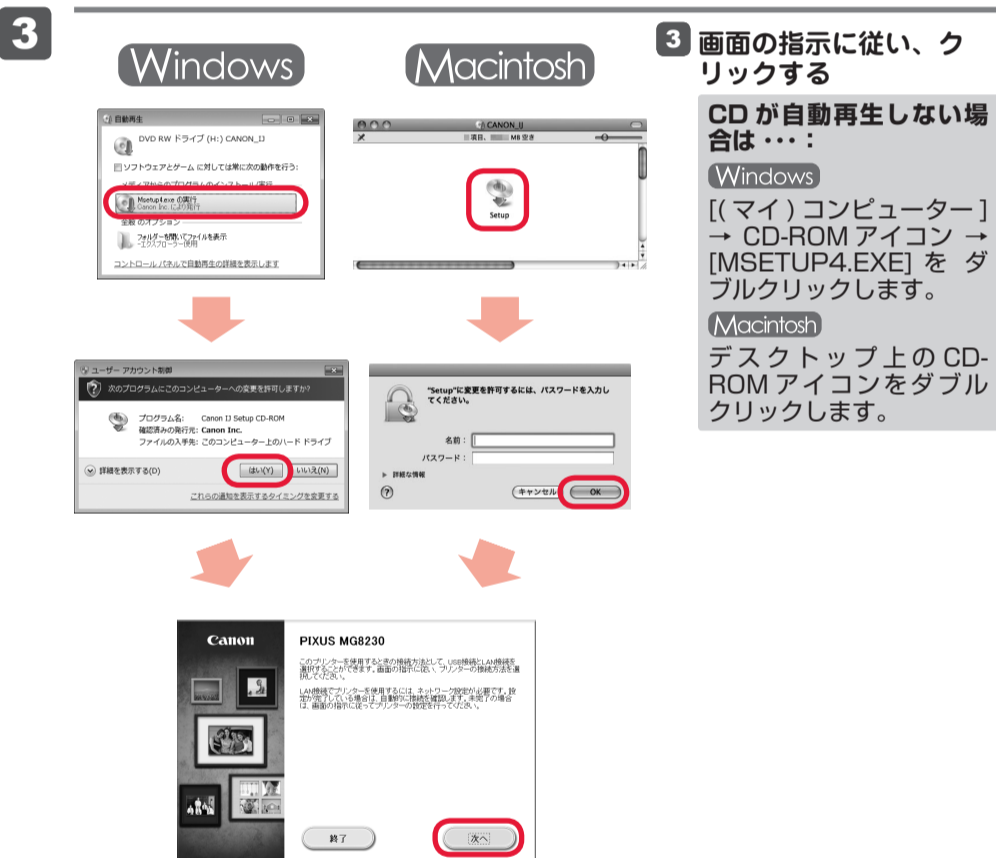
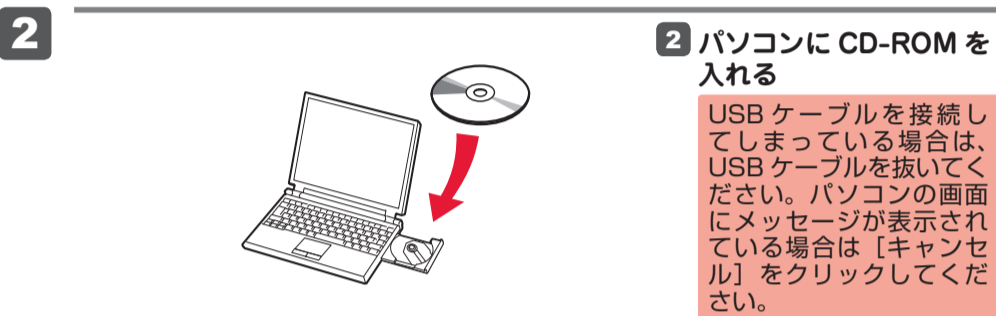
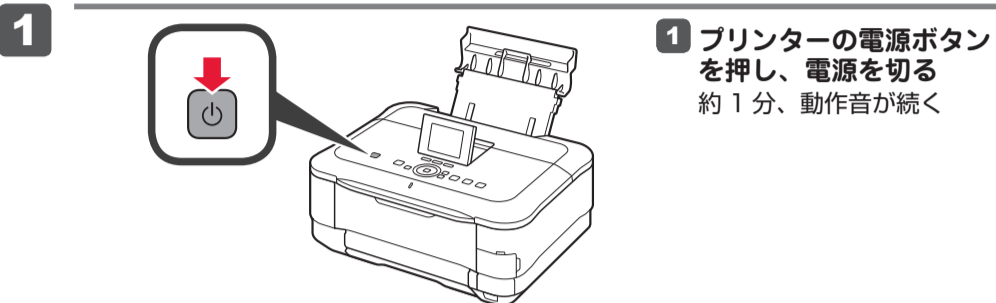
これで、コピーなどプリンターのみで行う機能が使用できます。

**USB ケーブルはまだ接続しないでください。**

『セットアップ CD-ROM』 起動後、インストールの途中で接続の指示があります。

- ・ 起動しているすべてのプログラムは、あらかじめ終了しておいてください。
- ・ 管理者 (Administrators グループのメンバー) としてログオンしてください。
- ・ インストールの途中でインターネット接続が発生することがあります。

ここでは、Windows 7 operating system Home Premium および Mac OS X v.10.6.x の画面で説明しています。OS のバージョンにより、画面が異なる場合があります。

**これ以降は、パソコンの画面の指示に従って操作を進めてください。**

- ・ 複数のパソコンからプリンターを使う場合は、それぞれのパソコンで CD-ROM を起動してください。
- ・ パソコンとプリンターの接続方法を USB 接続からネットワーク接続に変更したい場合は、再度 CD-ROM を起動してください。

パソコンで読むマニュアル『電子マニュアル』をご活用ください

インストールが終了すると、「Solution Menu EX (ソリューション・メニュー・イーエックス)」が起動します。ここから [マニュアルと設定] → [電子マニュアル (取扱説明書)] をクリックすると、『電子マニュアル』が開きます。

機能や操作を詳しく知りたいとき、困ったときなどにご覧ください。

Solution Menu EX および『電子マニュアル』のインストールが必要です。

インクタンクについてのご注意

- ・ インクタンクに穴を開けるなどの改造や分解をすると、インクが漏れ、本製品の故障の原因となることがあります。改造・分解はお勧めしません。
 - ・ インクの詰め替えなどによる非純正インクのご使用は、印刷品質の低下やプリントヘッドの故障の原因となることがあります。安全上問題はありますが、まれに、純正品にないインク成分によるとみられるプリントヘッド部分の発熱・発煙事例*も報告されています。キャノン純正インクのご使用をお勧めします。(* すべての非純正インクについて上記事例が報告されているものではありません。)
 - ・ 非純正インクタンクまたは非純正インクのご使用に起因する不具合への対応については、保守契約期間内または保証期間内であっても有償となります。
- ※ インクタンクの交換については、『電子マニュアル』の「インクタンクを交換する」を参照してください。