

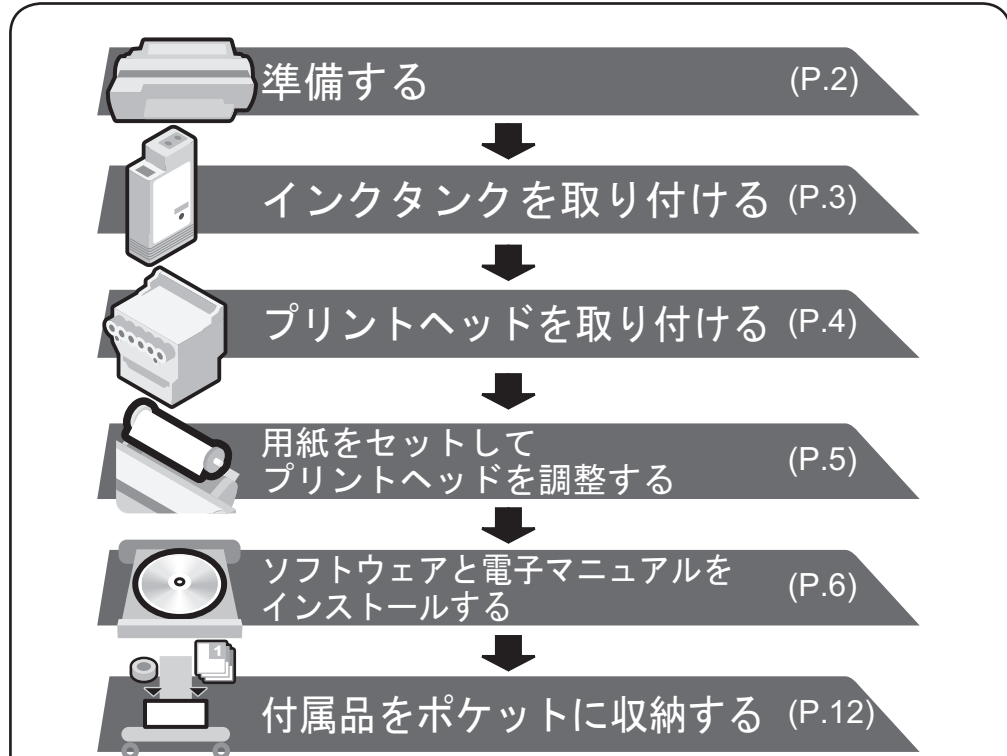
セットアップガイド

はじめに

ご使用前に必ず本セットアップガイドをお読みください
将来いつでも使用できるように大切に保管してください

セットアップの流れ

以下の手順でプリンタをセットアップします。



重要 • プリンタドライバを使用しない場合でも、付属の[User Software CD-ROM] から[Media Configuration Tool] を必ずインストールしてください。[Media Configuration Tool] を使うと、お使いの地域に合った用紙種類をプリンタに登録することができます。また、用紙リファレンスガイドもインストールされます。インストール方法は、P.6の「ソフトウェアと電子マニュアルをインストールする」を参照してください。(Windowsの場合、[Setup Menu] ウィンドウの[ソフトウェア個別インストール] から[Media Configuration Tool] のみをインストールすることができます。)

メモ • セットアップ完了後、色味のばらつきを補正するためにカラーキャリブレーションの実行をお勧めします。

各手順の詳細については、このセットアップガイドで後述しています。説明に従ってプリンタをセットアップしてください。セットアップ中にエラーメッセージが表示されたり、トラブルが起きたときはP.12の「メッセージが表示されたときには」を参照してください。

本プリンタ付属のマニュアル

このセットアップガイドに従ってプリンタをセットアップした後は、各マニュアルを参照し、プリンタをご活用ください。

紙マニュアル

基本操作ガイド

基本操作ガイドには、以下の情報を記載しています。

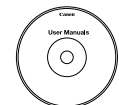
- 用紙のセット方法、消耗品の交換方法、操作パネルのメニューなど
- 困ったときの対処方法、エラーメッセージ
- プリンタの輸送方法



電子マニュアル

ユーザーズガイド

ロール紙やカット紙への基本的な印刷方法に加え、用紙を節約する方法や付属のソフトウェアを使ったポスターや垂れ幕の作成方法、印刷品質の調整方法など、一歩進んだ使いかたを記載しています。



用紙リファレンスガイド

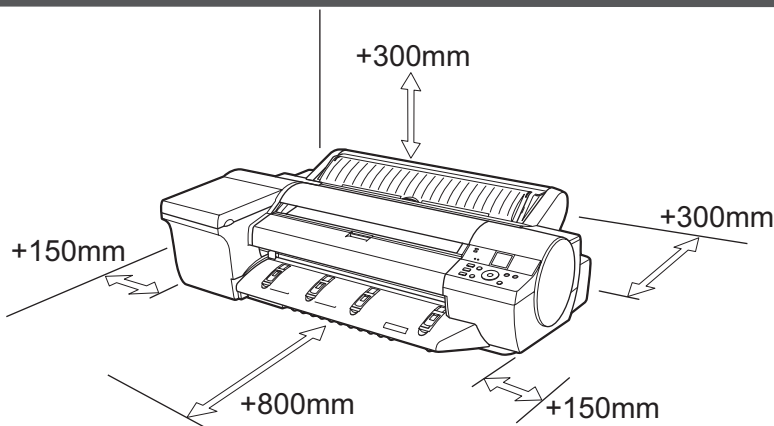
プリンタで使用できる用紙の種類や仕様について記載しています。

電子マニュアルをご覧になるには

- Windowsの場合： デスクトップの[iPFxxxx サポート]アイコンをダブルクリックします。(iPFxxxxはプリンタ名)
- Mac OS Xの場合： [Dock] (Mac OS X v10.7以降の場合は[Launchpad])内の[iPF サポート]アイコンをクリックします。



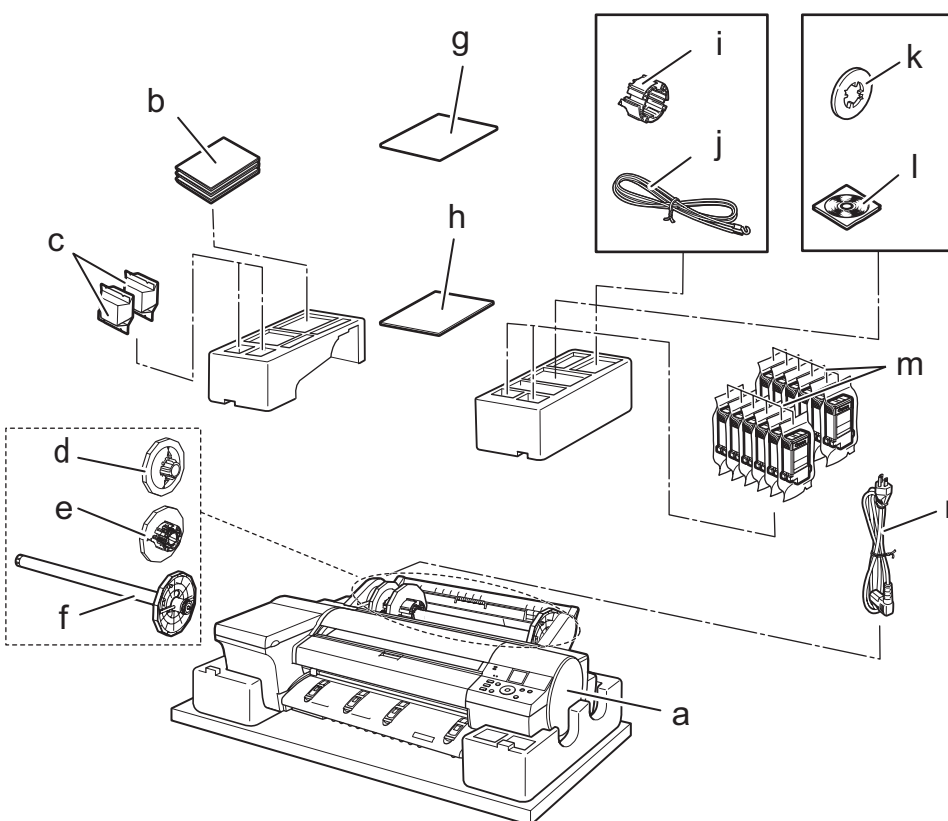
設置スペースについて



プリンタ		設置スペース (幅×奥行×高さ mm)
iPF6400/ iPF6450	プリンタ本体のみ	1527 × 1802 × 644mm
	スタンド装着時	1527 × 1962 × 1301mm
iPF6450	スタンド、測色ユニット装着時	1527 × 2074 × 1301mm

注意 • 手差し前面給紙口からの印刷時のみ、前方に1300mm、後方に700mmのスペースを空けるようにしてください。

同梱品一覧



- a. プリンタ
- b. マニュアル一式
- c. [プリントヘッド] (× 2)
- d. [2インチ紙管用ホルダーストップパ]
- e. [3インチ紙管用ホルダーストップパ]
- f. [ロールホルダー]
- g. 調整用紙
- h. セットアップガイド (本書)
- i. [3インチ紙管アタッチメント]
- j. アース線
- k. [フチなし印刷用スペーサー]
- l. CD-ROM 一式
- m. [スターターインクタンク] (Y、PC、C、PGY、GY、BK、PM、M、MBK、R、G、B)
- n. 電源コード

メモ • 同梱品には、[フチなし印刷用スペーサー] など、このガイドの説明では出てこないものがあります。これらはセットアップ終了後、さまざまな印刷をする場合に必要になりますので、なくさないように保管しておいてください。
• このガイドで説明のない同梱品の使い方については、ユーザーズガイドを参照してください。
• プリンタとコンピュータを接続するケーブルは、同梱されていません。

• Canon、Canon ロゴ、imagePROGRAF は、キヤノン株式会社の商標または登録商標です。
• Microsoft、Windows は、アメリカ合衆国およびその他の国で登録されている Microsoft Corporation の商標です。
• Macintosh は、アメリカ合衆国およびその他の国で登録されている Apple Inc. の商標です。
• その他、このセットアップガイドに記載されている会社名、製品名は、それぞれ各社の商標または登録商標です。



セットアップガイドをお読みいただく順番
 プリンタのみご購入された場合は、本セットアップガイドのみお読みください。
 プリンタとプリンタスタンドを同時にご購入された場合は、「ST-28 プリンタスタンド セットアップガイド」→ 本セットアップガイドの順にお読みください。
 プリンタ、プリンタスタンド、および測色ユニットを同時にご購入された場合は、「ST-28 プリンタスタンド セットアップガイド」→「SU-21 測色ユニット セットアップガイド」
 → 本セットアップガイドの順にお読みください。



準備する

プリンタの設置や電源コードの接続など、プリンタを使用する準備を行います。

1 プリンタを設置します。プリンタを設置するには以下の2つの方法があります。

・オプションのスタンドに設置する場合

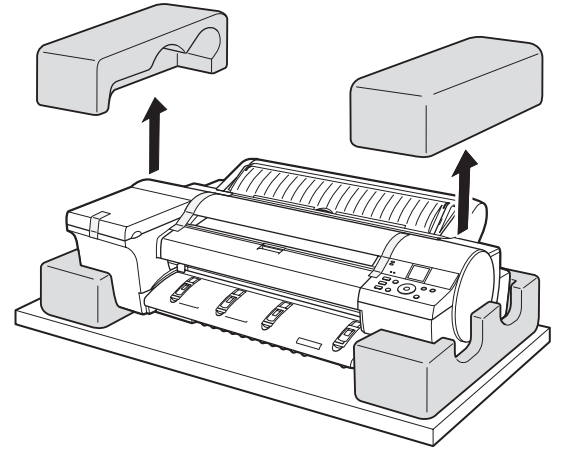
スタンドに同梱されている「ST-28 プリンタスタンド セットアップガイド」を参照し、スタンドの組み立てとプリンタの設置を行います。
 測色ユニットをご使用の場合は、「SU-21 測色ユニット セットアップガイド」を参照し、測色ユニットとプリンタの設置を行います。
 設置後、手順4に進みます。

・スタンドを使用しないで、テーブルなどに設置する場合

手順2に進みます。

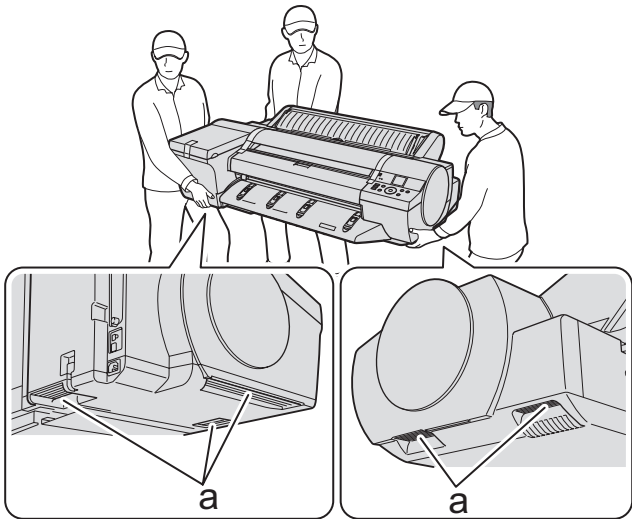
メモ ・スタンドはお買い上げの地域によっては標準で付属します。

2 プリンタを梱包箱から取り出し、上側の緩衝材を取り除きます。

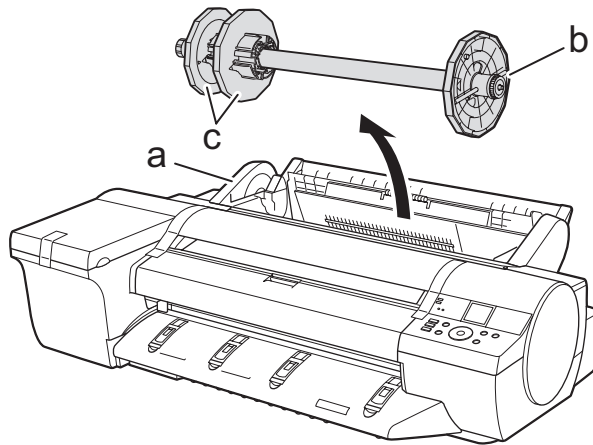


3 プリンタの左右底面の「運搬用取っ手」(a)を両側から持ち、テーブルなどの水平な場所に置きます。

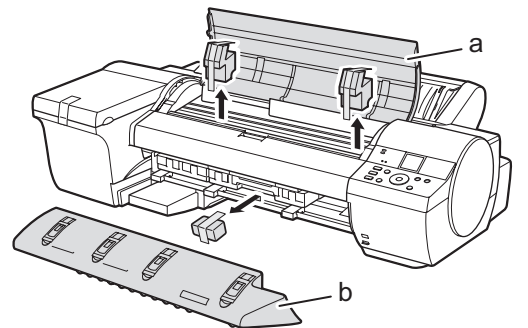
このプリンタの重量は54kg あるため、持ち運ぶときは、必ず3人以上で左右底面の「運搬用取っ手」(a)をしっかりと持ってください。



4 「ロール紙ユニット」(a)のオレンジ色のテープをすべて取り除きます。「ロール紙ユニット」(a)に装着されている「ロールホルダー」(b)と保護材を取り外し、2つの「ホルダーストップパ」(c)のオレンジ色のテープもすべて取り除きます。

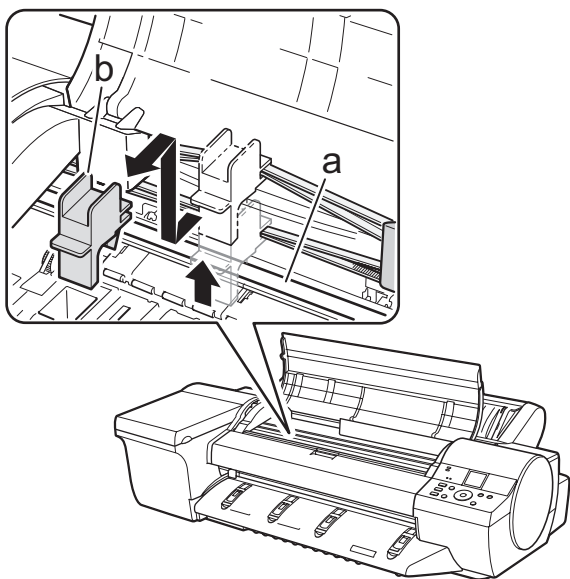


5 「上カバー」(a)や「排紙ガイド」(b)内部のオレンジ色のテープおよび緩衝材をすべて取り除きます。「排紙ガイド」(b)は内部のオレンジ色のテープおよび緩衝材をすべて取り除いた後、再び装着してください。



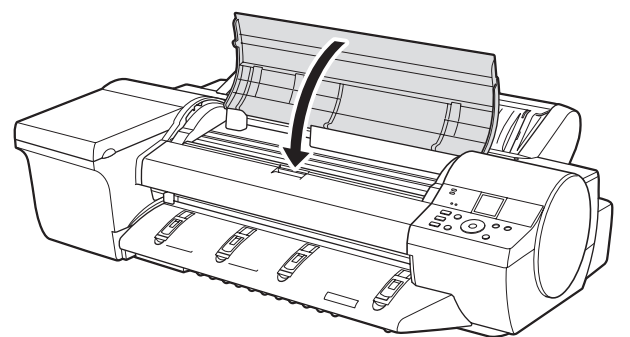
メモ ・測色ユニット（オプション）を取り付ける場合は、「排紙ガイド」(b)の再装着は不要です。

6 「キャリッジシャフト」(a)の「ベルトストップパ」(b)を持ち上げ、手前に引っ張って取り外します。

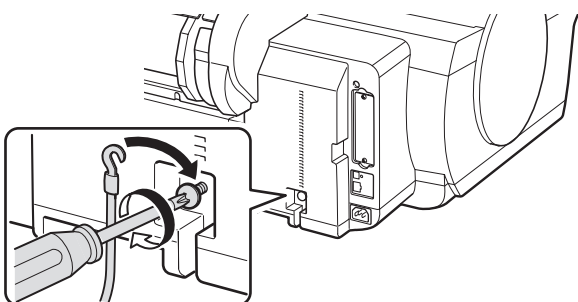


メモ ・「ベルトストップパ」は、プリンタを輸送するときに使用します。取り外した「ベルトストップパ」は、大切に保管してください。

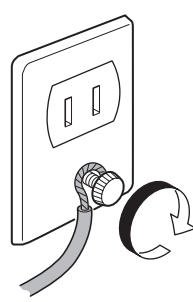
7 「上カバー」を閉じます。



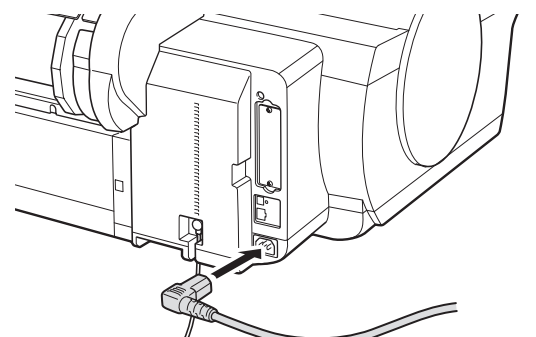
8 プリンタ背面のアース端子に市販のドライバを使ってアース線のフック側を取り付けます。



9 アース端子にアース線を接続します。



10 電源コードをプリンタ背面の「電源コネクタ」に差し込み、反対側をコンセントに差し込みます。



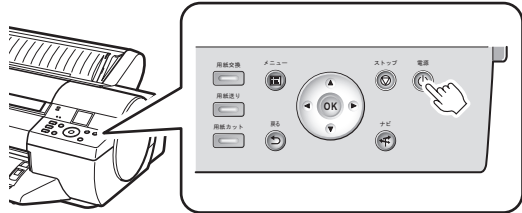


インクタンクを取り付ける

12個の [インクタンク] を取り付けます。

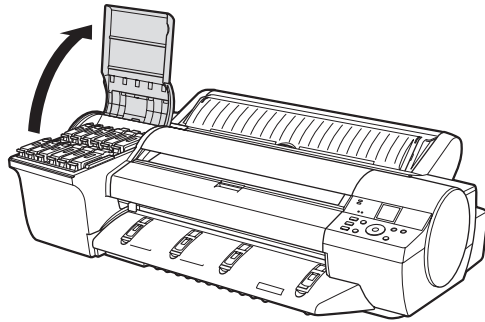
1

[電源] キーを押して、プリンタの電源をオンにします。



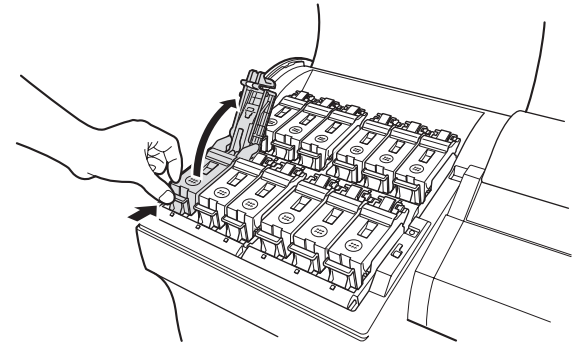
2

ディスプレイに [インクタンク] を取り付ける手順 (ガイダンス) が表示されます。表示に従って [インクタンクカバー] の取っ手を持って開きます。



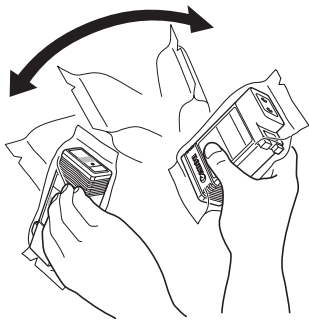
3

[インクタンク固定レバー] の先端を水平に押しながら、[インクタンク固定レバー] を上に開きます。



4

セットする色の [インクタンク] を、開封する前にゆっくりと7~8回振りまわします。

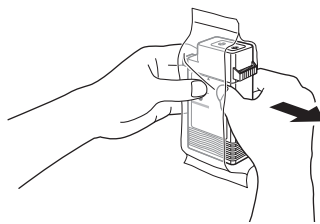


重要

• [インクタンク] を振らないと、インクの成分が沈殿し、印刷品質が低下する場合があります。

5

袋を開封し、[インクタンク] を取り出します。



重要

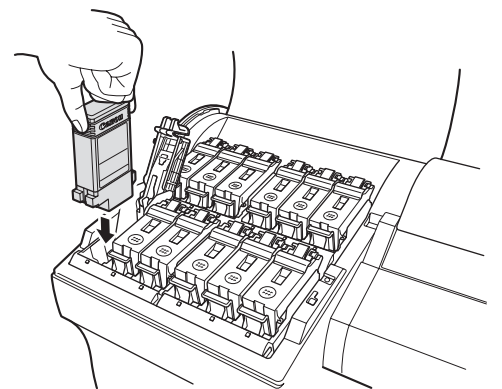
• インク供給部 (a) や端子部 (b) には、絶対に触れないでください。周辺の汚損、[インクタンク] の破損、または印刷不良の原因になります。



• 袋を開封した [インクタンク] は、落とさないでください。インクが漏れて周辺が汚れる場合があります。
• 一度プリンタにセットした [インクタンク] は、取り外して振らないでください。インクが飛び散る場合があります。

6

インク供給部を下側、図の向きにして [インクタンク] をホルダーに差し込みます。

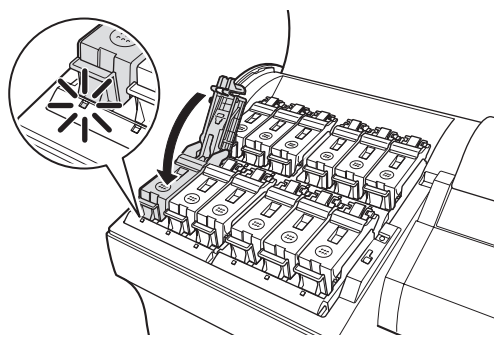


重要

• [インクタンク] がホルダーに差し込めない場合は、[インクタンク固定レバー] の色表示と [インクタンク] の色、[インクタンク] の向きを確認してもう一度差し込んでください。

7

[インクタンク固定レバー] を、カチッと音がするまで閉じます。[インクランプ] が赤く点灯していることを確認します。



重要

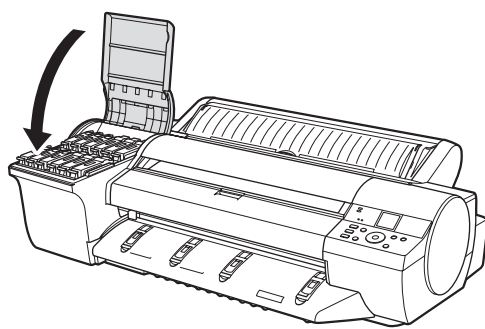
• [インクランプ] が点灯しなかった場合は、手順3、手順7を繰り返してください。

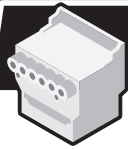
メモ

• インクタンクの取り付けセット完了後、[インクランプ] が点灯するまで最大2分程度かかることがあります。

8

手順3~7を繰り返して、すべての [インクタンク] を取り付けます。[インクタンクカバー] を閉じます。

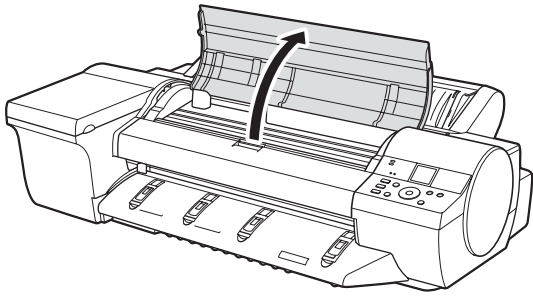




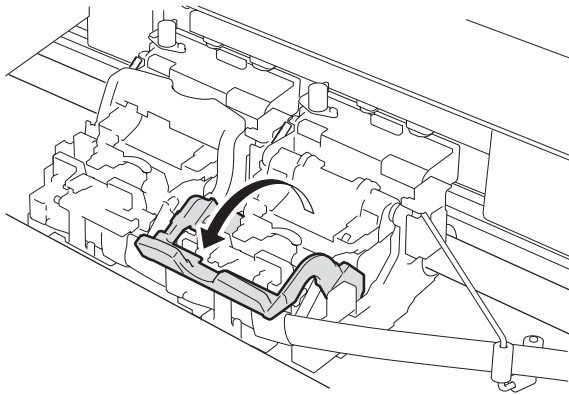
プリントヘッドを取り付ける

2個の「プリントヘッド」をセットします。

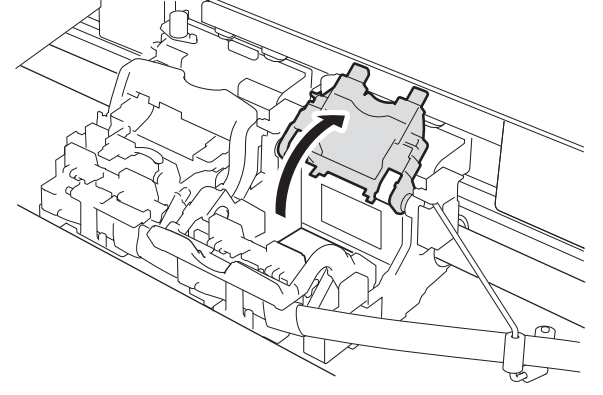
1 「ディスプレイ」に「上カバーを開けてください」と表示されたら、「上カバー」を開きます。



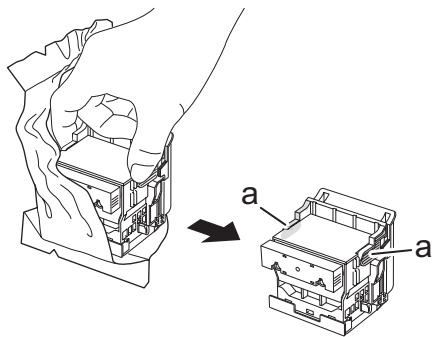
2 「プリントヘッド固定レバー」を前側に引いて、最後まで完全に開きます。



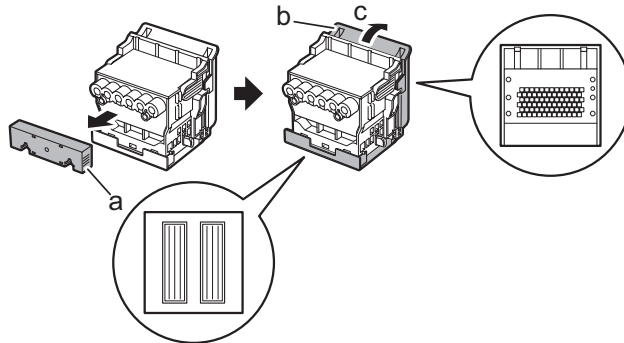
3 「プリントヘッド固定カバー」を引き上げて、いっぱいにかきます。



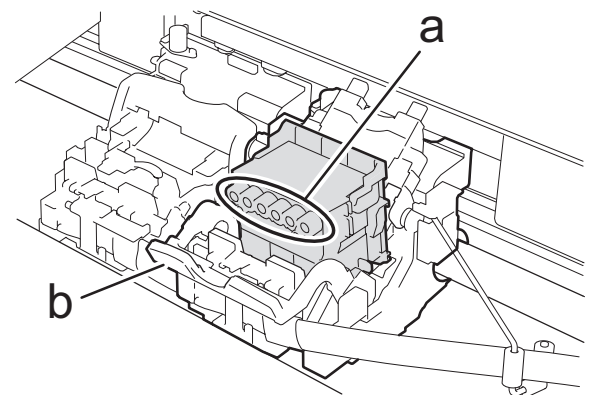
4 「プリントヘッド」を、つまみ部(a)を持って袋から取り出します。



5 オレンジ色の保護部品(a)を取り外し、もう1つのオレンジ色の保護部品(b)を、つまみ部(c)を持って取り外します。



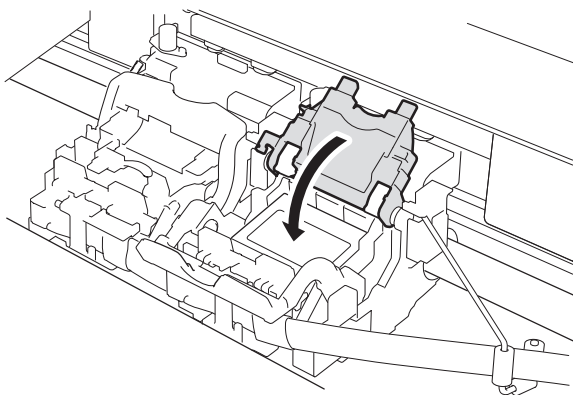
6 図のように、インク供給部(a)を手前上側にして、「プリントヘッド」をキャリッジ(b)に差し込みます。保護部品に保護されていた部分がキャリッジ(b)に当たらないように注意しながら、奥までしっかりと押し込みます。



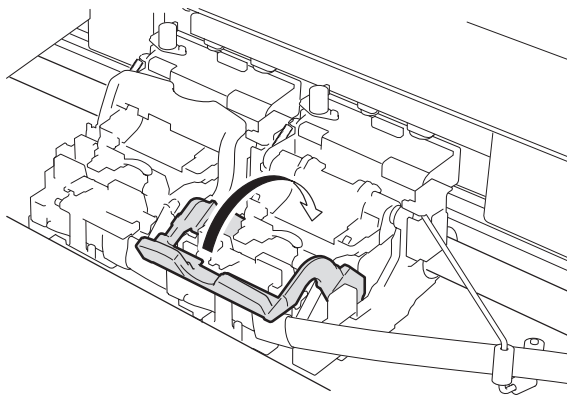
重要

- 保護部品に保護されていた部分には絶対に触れないでください。「プリントヘッド」の破損や印刷不良の原因になります。
- 「プリントヘッド」にはインクが入っているため、保護部品を取り外す際にはこぼさないようにご注意ください。
- 取り外した保護部品は再装着しないでください。これらのものは、地域の条例に従って処理してください。

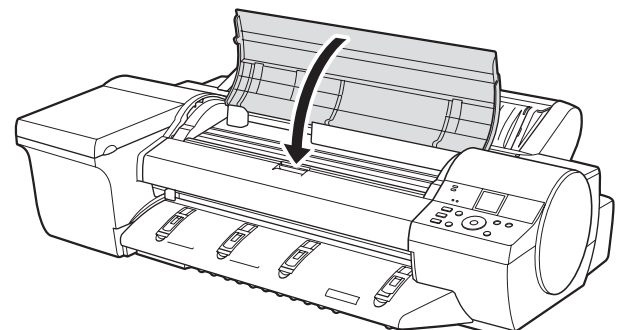
7 「プリントヘッド固定カバー」を前側に倒して、「プリントヘッド」をロックします。



8 「プリントヘッド固定レバー」を、カチッと音がするまで奥側に倒します。



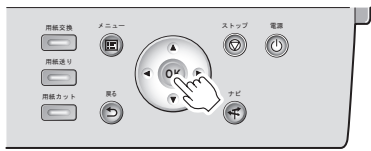
9 手順2～8を繰り返して、2個目の「プリントヘッド」をセットします。「上カバー」を閉じます。



用紙をセットしてプリントヘッドを調整する

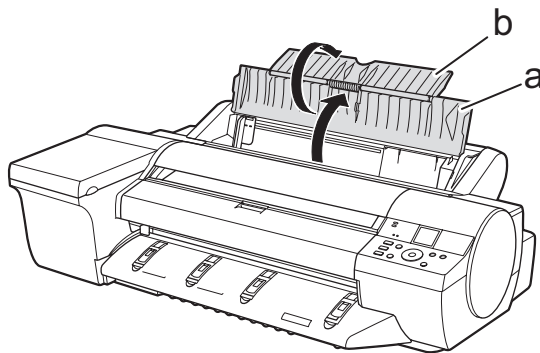
同梱の [調整用紙] をセットして、[プリントヘッド] を調整してください。

1 ディスプレイに [調整パターンを印刷する用紙を選んで下さい。] と表示されるので、[手差し用紙] が選択されていることを確認し、[OK] キーを押します。

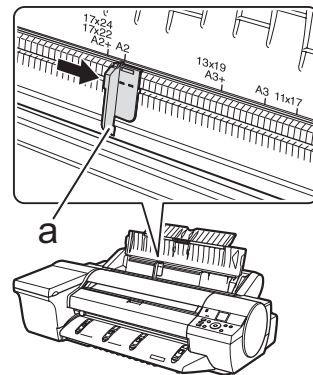


ディスプレイに用紙セットの手順 (ガイドダンス) が表示されます。

2 手差しカバー (a) を開き、さらに用紙サポート (b) を開きます。



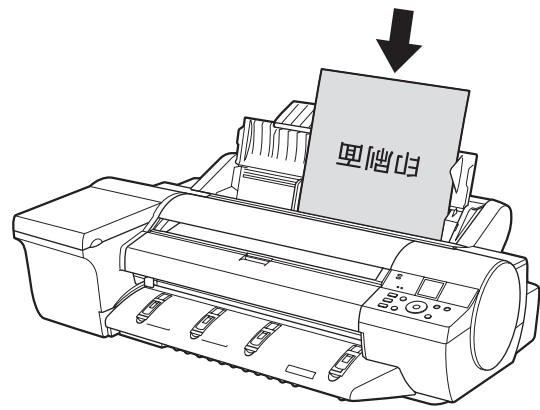
3 幅ガイド (a) をスライドし、セットする用紙のサイズの刻印に合わせます。



4 用紙を1枚用意します。用紙が入っていた袋を参照して印刷面を確認します。

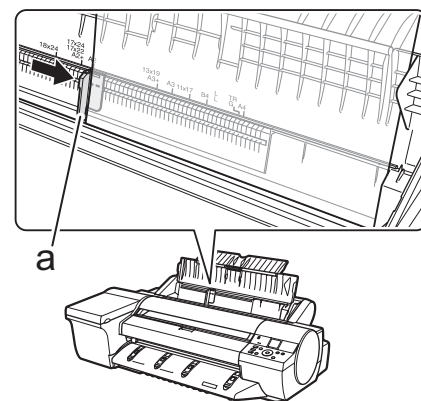
重要 ・使用しない用紙は入っていた袋に戻し、高温、多湿、直射日光を避けて保管してください。

5 印刷面を上にし、手差し上面給紙口に用紙を1枚セットします。その際、用紙の先端が軽く突き当たる所まで、差し込んでください。

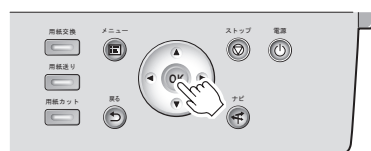


メモ ・プリンタの前面からセットしにくい場合は、プリンタの背面からセットしてください。

6 幅ガイド (a) の位置をセットした用紙のサイズに合わせて調整します。セットした用紙が傾いたりしわにならないように、幅ガイドを用紙にぴったり合わせてください。



7 ディスプレイに用紙の種類を選択する画面が表示されるので、[▲]キーと[▼]キーでセットした用紙の種類を選択します。ここでは [コート紙] を選択して [OK] キーを押し、表示されるメニューから [厚コート紙] を選択して [OK] キーを押します。

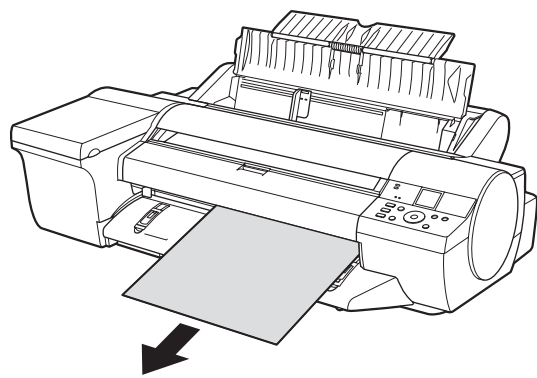


8 給紙が完了すると、自動的にインクの初期充てんと [プリントヘッド] の調整が開始されます。インクの初期充てんと [プリントヘッド] の調整には約 35 分かかります。

この時間に、プリンタドライバと電子マニュアルをコンピュータにインストールしてください。(P.6「ソフトウェアと電子マニュアルをインストールする」参照)

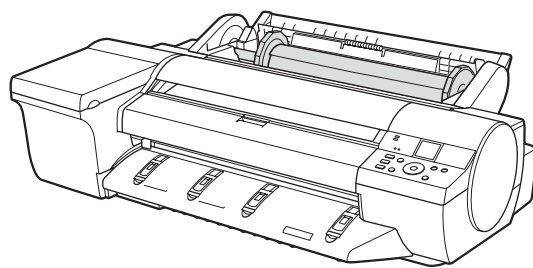
メモ ・インクの初期充てんでは、[インクタンク] と [プリントヘッド] 間にインクを流し込みます。また、プリンタを最適な状態にするためにクリーニングを行います。これによりインクの残量表示と、メンテナンスカートリッジの残り容量の表示が約 80% ([スターターインクタンク] の場合は、インクの残量表示は約 40%) に減少する場合がありますが、異常ではありません。

9 [プリントヘッド] の調整が終了すると、調整用パターンを印刷した用紙が排紙されます。



これでプリンタのセットアップは完了です。

メモ ・ロール紙のセット方法については、付属の [基本操作ガイド]、[プリンタドライバとマニュアルをインストールする] でインストールする [製品マニュアル]、および操作パネルのナビ機能で確認できます。



以下の手順でナビを表示してロール紙のセット方法を確認できます。

1. [ナビ] キーを押します。



2. ▲キー、▼キーを押して、[ロール紙のセット] を選択し、[OK] キーを押します。

3. ▲キー、▼キーを押して、[操作ガイドを見る] を選択し、[OK] キーを押します。ナビが開始されます。

メモ ・プリンタ本体、ソフトウェア、電子マニュアルのセットアップが完了したら、カラーキャリブレーションの実行をお勧めします。カラーキャリブレーションを実行すると、プリンタの個体差や経年変化による色味のばらつきを補正することができます。カラーキャリブレーションは、カラーキャリブレーションに対応した同梱の調整用紙で実行します。他の対応している用紙については、用紙リファレンスガイドを参照してください。カラーキャリブレーションを実行するときは、[操作パネル] の [ディスプレイ] で [設定/調整タブ] を選択し、[印字調整] - [キャリブレーション] - [自動調整] を選択してください。カラーキャリブレーションの実行には約 10 分かかります。

・iPF6450 で測色ユニット (オプション) を使用してカラーキャリブレーションを行う場合は、ユーザーズガイド「測色ユニット (オプション)」を使ったカラーキャリブレーションを参照してください。

・カラーキャリブレーションをお使いになる場合は、実行時期を通知する機能 (実行案内設定) を設定すると便利です。機能の詳細については、ユーザーズガイド「プリンタのセンサーを使ったカラーキャリブレーション」を参照してください。

・セットアップが完了したら、各種マニュアルを参照し、プリンタをご活用ください。(→ P.1「本プリンタ付属のマニュアル」)



ソフトウェアと電子マニュアルをインストールする

Windows

Windows の場合、USB 接続、TCP/IP（ネットワーク）接続を行うことができます。

ご使用の接続方法によって、インストール手順が異なります。USB 接続の場合は P.6「USB 接続の場合」、TCP/IP（ネットワーク）接続の場合は P.8「TCP/IP（ネットワーク）接続の場合」の説明に従ってソフトウェアと電子マニュアルをインストールしてください。

重要 インストールするには「Administrator」アカウントに相当する管理者権限が必要です。必ず管理者権限をもつアカウントでログインしてください。

<対応している OS >

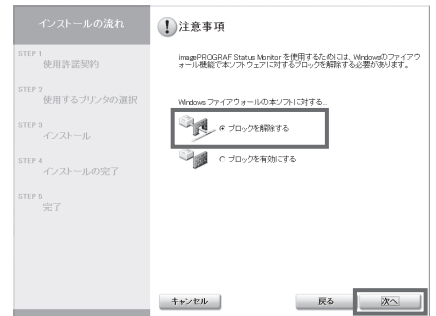
- 32 ビット : Windows 7、Windows Vista、Windows Server 2003 R2、Windows Server 2003、Windows XP
- 64 ビット : Windows 7、Windows Vista、Windows Server 2008 R2、Windows Server 2008、Windows Server 2003 R2、Windows Server 2003

メモ Windows OS は最新の Service Pack を適用してください。



ご使用のコンピュータのセキュリティ設定によっては、インストール中に以下の画面が表示される場合があります。

- ・[ブロックを解除する] を選択し、[次へ] をクリックしてください。



USB 接続の場合

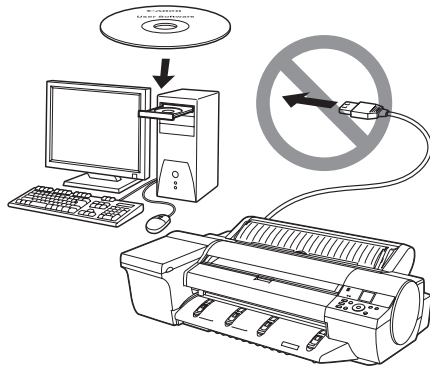
ソフトウェアをインストールする



- ・USB ケーブルは、Hi-Speed USB に準拠したケーブルを使用してください。
- ・USB ケーブルの接続は、プリンタドライバのインストール中に表示される画面の指示に従って行ってください。先に USB ケーブルを接続すると、プリンタドライバが正しくインストールされない場合があります。

1

コンピュータとプリンタがケーブルで接続されていないことを確認後、コンピュータの電源をオンにして、お使いの OS に合った付属の [UserSoftware CD-ROM] を、コンピュータの CD-ROM ドライブにセットします。



2

[Setup Menu] ウィンドウで、[プリンタドライバのインストール] をクリックします。



・[言語] をクリックすると、言語を選択できます。

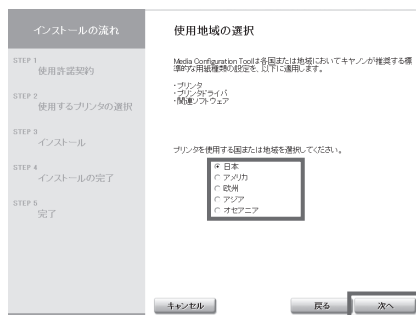
3

[インストーラー一覧] ウィンドウで、インストールするソフトウェアの [インストール] をクリックします。ソフトウェアの名称にマウスポインタを近づけると、ソフトウェアの概要が表示されます。



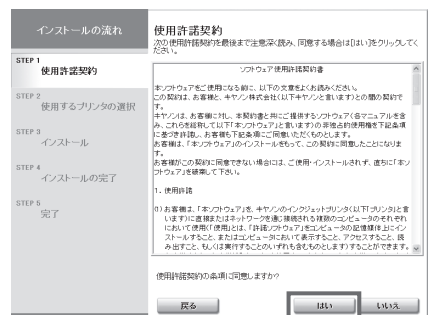
4

[使用地域の選択] ウィンドウで、使用地域を選択し、[次へ] をクリックします。



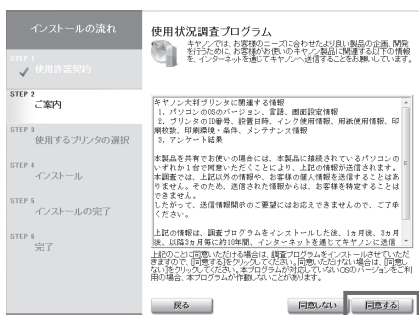
5

使用許諾契約書の内容を確認して [はい] をクリックします。



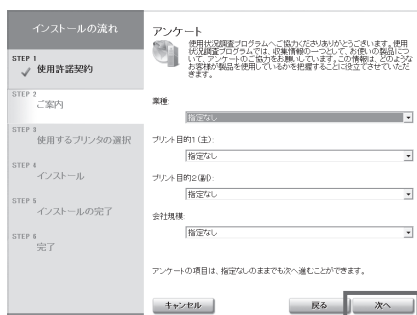
6

使用状況調査プログラムの内容を確認し、同意いただける場合は [同意する] をクリックします。



7

アンケートに回答いただける場合は、回答して [次へ] をクリックします。

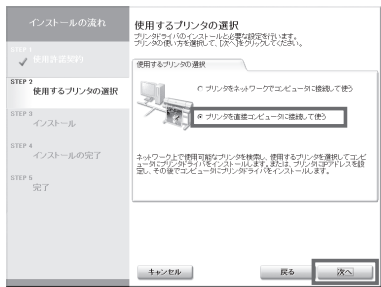


8

アンケートの回答内容を確認して [次へ] をクリックします。



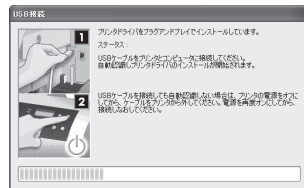
9 [使用するプリンタの選択] ウィンドウで、[プリンタを直接コンピュータに接続して使う]を選択し、[次へ]をクリックします。



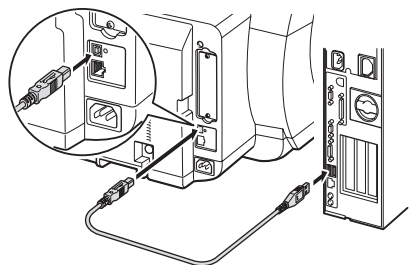
10 [プリンタのインストール方法] ダイアログボックスで、[USB接続でインストール]を選択し、[次へ]をクリックします。



11 以下のダイアログボックスが表示されたら、プリンタの電源がオンになっていることを確認し、USBケーブルでプリンタとコンピュータを接続します。

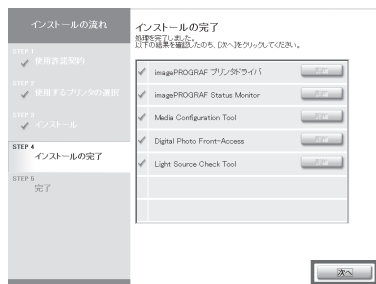


メモ
警告ダイアログボックスが表示されたら、[再試行]をクリックしてからやり直してください。

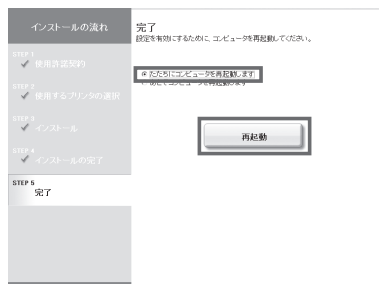


重要
USBケーブルをLANコネクタに差し込まないように注意してください。

12 [インストールの完了] ウィンドウでインストールの結果を確認し、[次へ]をクリックします。



13 [完了] ウィンドウで、[ただちにコンピュータを再起動します]を選択し、[再起動]をクリックします。

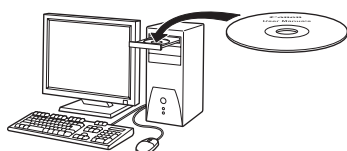
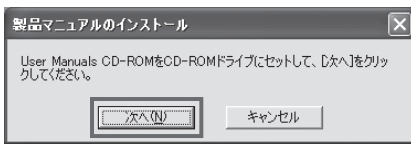


電子マニュアルをインストールする

14 コンピュータの再起動後、ソフトウェアの設定が有効になります。これでソフトウェアのインストールは完了です。インストール完了後、デスクトップに[iPFxxxx サポート]アイコンが作成されます。(iPFxxxx はプリンタ名)

引き続き電子マニュアルをインストールします。

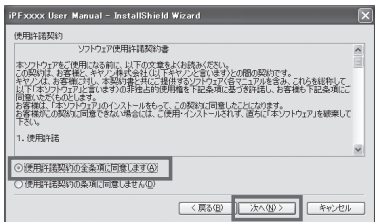
15 [製品マニュアルのインストール] ダイアログボックスが表示されたら、付属の[User Manuals CD-ROM]をコンピュータのCD-ROMドライブにセットし、[次へ]をクリックします。



16 [次へ] をクリックします。



17 ソフトウェア使用許諾契約書の内容を確認して [使用許諾契約の全条項に同意します]を選択し、[次へ]をクリックします。



18 [インストール] をクリックします。インストールが開始されます。



19 インストールが完了したら、[完了] をクリックします。



これで電子マニュアルのインストールは完了です。

20 デスクトップの[iPFXXXX サポート]アイコンをダブルクリックします。



21 [製品マニュアル] ボタンをクリックするとユーザズガイド、[用紙リファレンスガイド] ボタンをクリックすると用紙リファレンスガイドが表示されます。



TCP/IP (ネットワーク) 接続の場合

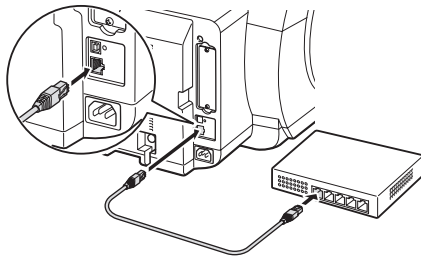
ソフトウェアをインストールする



重要
既にプリンタがネットワークに接続されている場合は、プリンタに割り当てられている IP アドレスをご確認ください。詳しくは、ネットワーク管理者にお問い合わせください。

1

LAN ケーブルでプリンタ背面の LAN ポートと HUB のポートを接続します。既にプリンタがネットワークに接続されている場合は、手順 2 に進みます。



2

プリンタの電源がオンになっていることを確認します。コンピュータの電源をオンにして、お使いの OS に合った付属の [User Software CD-ROM] を、コンピュータの CD-ROM ドライブにセットします。



メモ
プリンタの電源がオンの場合、LAN ポート下の LINK ランプが点灯します。

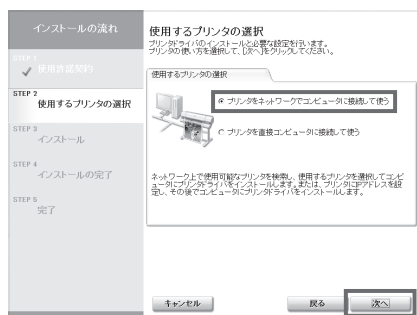
1000Base-T 接続	上下のランプが点灯
100Base-TX 接続	下側のランプが緑色に点灯
10Base-T 接続	上側のランプが橙色に点灯

3

P.6 の手順 2 ~ 8 と同様の手順を行います。

4

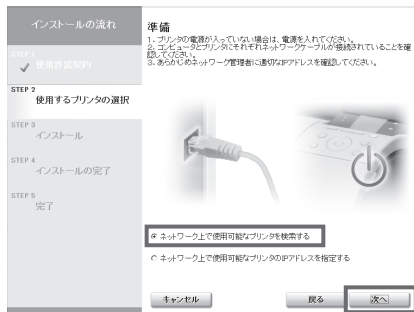
[使用するプリンタの選択] ウィンドウで、[プリンタをネットワークでコンピュータに接続して使う] を選択し、[次へ] をクリックします。



5

ネットワーク上で使用可能なプリンタを検索する場合

[準備] ウィンドウで注意事項を確認し、[ネットワーク上で使用可能なプリンタを検索する] を選択し、[次へ] をクリックします。手順 6 に進みます。



プリンタの IP アドレスを直接指定する場合

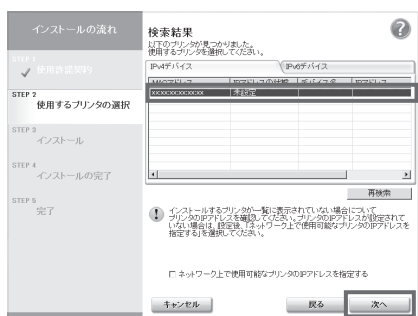
[準備] ウィンドウで注意事項を確認し、[ネットワーク上で使用可能なプリンタの IP アドレスを指定する] を選択し、[次へ] をクリックします。手順 8 に進みます。



6

ネットワーク上で使用可能なプリンタを検索する場合

[検索結果] ウィンドウに使用可能な一覧が表示されます。[IPv4 デバイス] タブおよび [IPv6 デバイス] タブのプリンター一覧から使用したいプリンタを選択し、[次へ] をクリックします。



[IP アドレスの状態] が [使用可能] となっているプリンタを選択し、[次へ] をクリックするとインストールが開始されます。この場合は手順 9 に進みます。

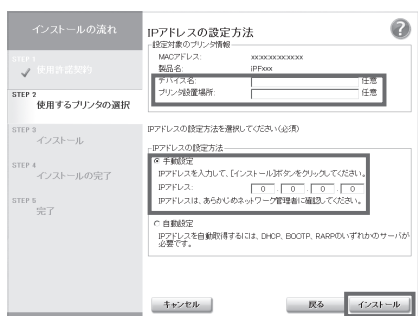


- [IPv6 デバイス] タブは、お使いの OS が Windows 7/Windows Vista/Windows Server 2008 R2/Windows Server 2008 の場合にのみ表示されます。
- [IPv6 デバイス] タブのプリンター一覧に使用したいプリンタが表示されなかった場合は、IPv4 で接続してください。
- [IPv4 デバイス] タブのプリンター一覧に使用したいプリンタが表示されなかった場合は、P.9 の「ネットワーク上でプリンタが見つからなかったときは」を参照し、プリンタに IP アドレスを設定してからプリンタの IP アドレスを直接指定してください。

7

ネットワーク上で使用可能なプリンタを検索する場合

[IP アドレスの設定方法] ウィンドウの [IP アドレスの設定方法] で、[手動設定] で IP アドレスを入力し、[インストール] をクリックします。また、[設定対象のプリンタ情報] の [デバイス名]、[プリンタ設置場所] を任意で入力します。インストールが開始されます。手順 9 に進みます。

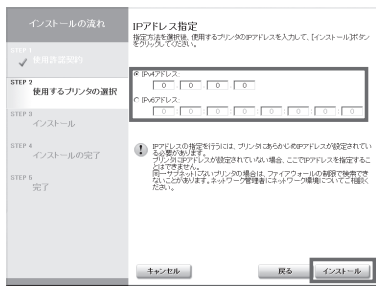


重要
DHCP サーバの機能を利用して、自動的にプリンタに IP アドレスを割り当てる場合、プリンタの電源を入れ直すと、印刷できなくなることがあります。これは、今まで使用していた IP アドレスとは異なる IP アドレスが割り当てられたためです。DHCP サーバの機能を使用する場合には、ネットワーク管理者にお問合せの上、次のいずれかの設定を行ってください。

- DNS 動的更新機能を設定する
プリンタのメニューで [DNS 動的更新] を [オ] にするか、またはリモート UI で [DNS の動的更新を行う] をオンにしてください。
(→ユーザーズガイド「メニューの設定値」)
(→ユーザーズガイド「プリンタに TCP/IP ネットワークの設定をする」)
- プリンタ起動時に常に同じ IP アドレスを割り当てるように設定する

8 プリンタの IP アドレスを直接指定する場合

[IP アドレス指定] ウィンドウで、[IPv4 アドレス] または [IPv6 アドレス] を選択してプリンタの IP アドレスを入力し、[インストール] をクリックします。インストールが開始されます。



重要 • IP アドレスは、ネットワーク管理者に確認してください。

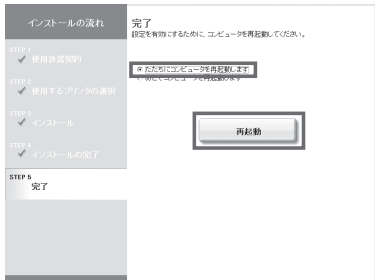
メモ • [IPv6 デバイス] タブは、お使いの OS が Windows 7/Windows Vista/Windows Server 2008 R2/Windows Server 2008 の場合にのみ表示されます。

9 [インストールの完了] ウィンドウでインストールの結果を確認し、[次へ] をクリックします。



電子マニュアルをインストールする

10 [完了] ウィンドウで、[ただちにコンピュータを再起動します] を選択し、[再起動] をクリックします。



11 コンピュータの再起動後、ソフトウェアの設定が有効になります。これでソフトウェアのインストールは完了です。インストール完了後、デスクトップに [iPFxxxx サポート] アイコンが作成されます。(iPFxxxx はプリンタ名)

12 引き続き、P.7 の手順 15 ~ 21 と同様の手順で、電子マニュアルをインストールします。

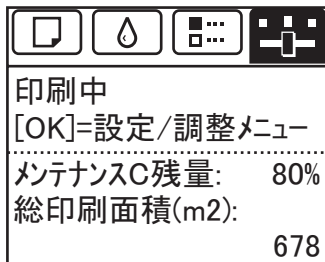
ネットワーク上でプリンタが見つからなかったときは

初めてプリンタをネットワークに接続する際に、検索しても使用したいプリンタが見つからなかった場合は、プリンタに IP アドレスを設定してからプリンタの IP アドレスを直接指定します。

インクの初期充填と [プリントヘッド] の調整が終わってから、プリンタの操作パネルで IP アドレスを設定します。

重要 • インクの初期充填と [プリントヘッド] の調整が終わるまでは、プリンタを操作しないでください。

1 操作パネルのタブ選択画面で [◀] キー、[▶] キーを押して [設定/調整] タブを選択し、[OK] キーを押します。



2 [▲] キー、[▼] キーで [インタフェース設定] を選択し、[OK] キーを押します。

3 [▲] キー、[▼] キーで [TCP/IP] を選択し、[OK] キーを押します。

4 IP アドレスを入力します。操作パネルの [▲] キー、[▼] キーでメニューを選択してください。

- [IPv4] を選択して [OK] キーを押します。
- [IPv4 設定] を選択して [OK] キーを押します。
- [IP アドレス] を選択して [OK] キーを押します。
- IP アドレスを入力します。

メモ IP アドレスの入力方法

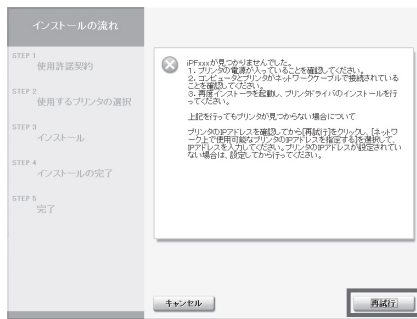
- [◀] キー、[▶] キーを押して入力フィールドを選択し、数値を入力できる状態にします。
- [▲] キー、[▼] キーを押して数値を入力します。
 - [▲] キーを押すと数値は 1 つずつ増えます。
 - [▼] キーを押すと数値は 1 つずつ減ります。
 - [▲] キーや [▼] キーを押し続けると、数値を連続して増減することができます。
- 入力が完了したら、[OK] キーを押します。

5 [メニュー] キーを押します。

6 登録を確認する画面が表示されるので、[OK] キーを押します。プリンタに IP アドレスが設定されます。続いてプリンタドライバのインストールを再開します。

7 [検索結果] ウィンドウで、[ネットワーク上で使用可能なプリンタの IP アドレスを指定する] を選択し、[次へ] をクリックします。[IP アドレス指定] ウィンドウが表示されるので、P.9 の手順 8 (プリンタの IP アドレスを直接指定する場合) ~ 手順 12 にしたがってソフトウェアと電子マニュアルのインストールを完了してください。

メモ • 以下の画面が表示されている場合は、[再試行] をクリックし、表示される画面で [ネットワーク上で使用可能なプリンタの IP アドレスを指定する] を選択してください。



Macintosh

Macintosh の場合、USB 接続、ネットワーク接続 (Bonjour、IP) を行なうことができます。

ご使用の環境に合わせて、ソフトウェアと電子マニュアルをインストールしてください。

<対応している OS >

Mac OS X v10.5.8 ~ v10.7

ソフトウェアをインストールする

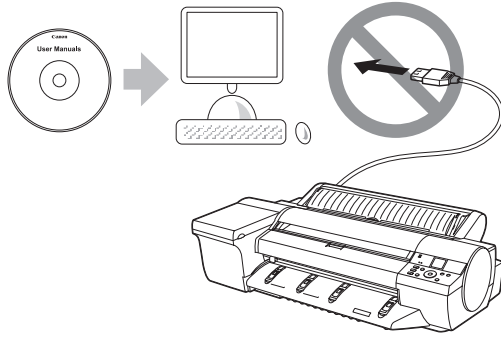


重要

ソフトウェアをインストールするときは、必ず管理者権限のあるユーザでログインしてください。

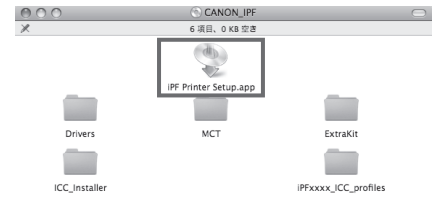
1

コンピュータとプリンタがケーブルで接続されていないことを確認後、コンピュータの電源をオンにして、お使いの OS に合った付属の [UserSoftware CD-ROM] を、コンピュータの CD-ROM ドライブにセットします。



2

デスクトップ上の CD-ROM、[iPF Printer Setup] アイコンの順にダブルクリックします。



3

下の画面が表示された場合は、管理者権限のあるユーザー名とパスワードを入力し、[OK] をクリックします。



4

インストールするソフトウェアを選択し、[次に進む] をクリックします。



5

プリンタを使用する国または地域を選択し、[次に進む] をクリックします。



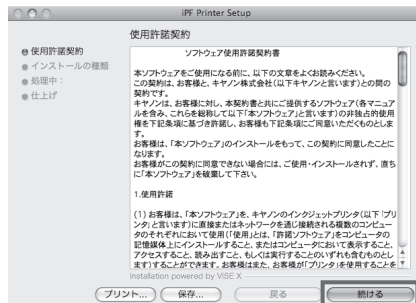
6

[次に進む] をクリックします。



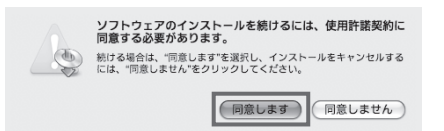
7

ソフトウェア使用許諾契約書を確認し、[続ける] をクリックします。



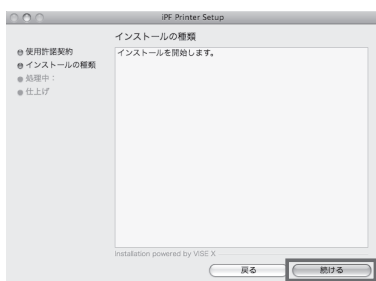
8

[同意します] をクリックします。



9

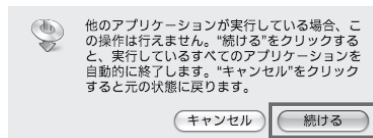
[続ける] をクリックします。



10

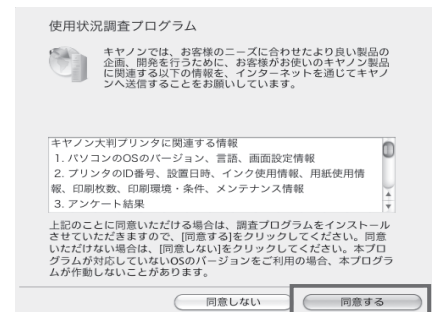
他のアプリケーションを終了し、[続ける] をクリックします。

手順 4 でチェックした項目がインストールされます。



11

使用状況調査プログラムの内容を確認し、同意いただける場合は [同意する] をクリックします。



12

アンケートに回答いただける場合は、回答して [次へ] をクリックします。



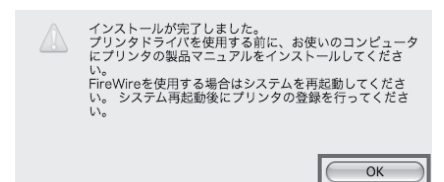
13

アンケートの回答内容を確認して [次へ] をクリックします。



14

[OK] をクリックします。



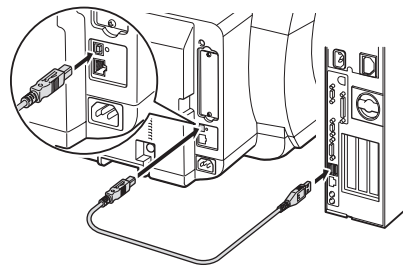
プリンタとコンピュータを接続する

15 [終了] をクリックします。これでソフトウェアのインストールは完了です。続けて、プリンタとコンピュータを接続します。

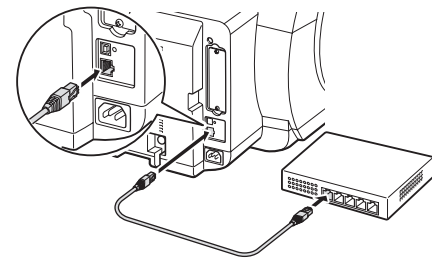


16 プリンタの電源がオンになっていることを確認し、プリンタをコンピュータまたはネットワークにケーブルで接続します。

• USB 接続の場合



• ネットワーク接続の場合



メモ • USB ケーブルを LAN コネクタに差し込まないように注意してください。

セットアップするプリンタを選択する

17 [次へ] をクリックします。



18 セットアップするプリンタを選択し、[次へ] をクリックします。

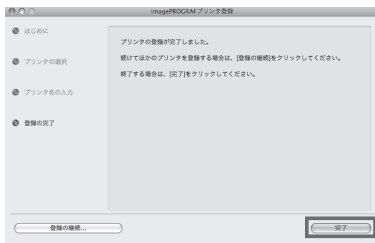


19 [プリンタ名]、[場所] を任意で入力し、[登録] をクリックします。



メモ • IP アドレスを指定して登録する場合は、[IP アドレスを指定して登録] をクリックします。[IP アドレス] にセットアップするプリンタの IP アドレスを入力し、[次へ] をクリックします。

20 [完了] をクリックします。



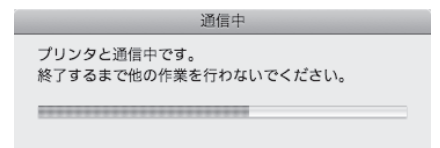
メモ • 続けてほかのプリンタを登録したい場合は、[登録の継続] をクリックし、手順 17 ~ 19 を繰り返します。

21 [OK] をクリックします。



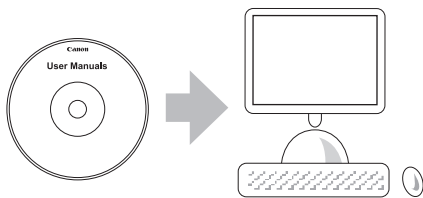
メモ • セットアップ中のプリンタと同じモデルのプリンタがコンピュータに登録されていた場合は、プリンタの選択画面が表示されます。プリンタを選択し、[次へ] をクリックします。

22 以下の画面が表示され、用紙情報が更新されます。用紙情報の更新が終了すると画面が消えます。



電子マニュアルをインストールする

23 引き続き電子マニュアルをインストールします。付属の [User Manuals CD-ROM] をコンピュータの CD-ROM ドライブにセットします。



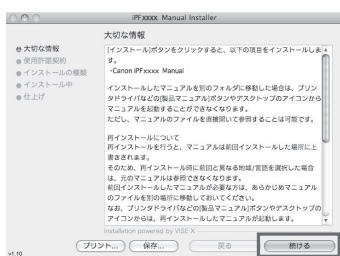
24 CD-ROM の、[iPFxxxx Manual Installer] アイコンをダブルクリックします。(iPFxxxx はプリンタ名)



25 プリンタを使用する地域とインストールするマニュアルの言語を選択し、[OK] をクリックします。



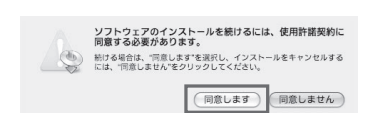
26 画面のメッセージを確認して、[続ける] をクリックします。



27 ソフトウェア使用許諾契約書の内容を確認し、[続ける] をクリックします。



28 [同意します] をクリックします。



29 [インストール] をクリックします。



30 インストールが完了したら、[終了] をクリックします。



これで電子マニュアルのインストールは完了です。

31 [Dock] (Mac OS X v10.7 以降の場合は [Launchpad]) 内の [iPF サポート] アイコンをクリックします。

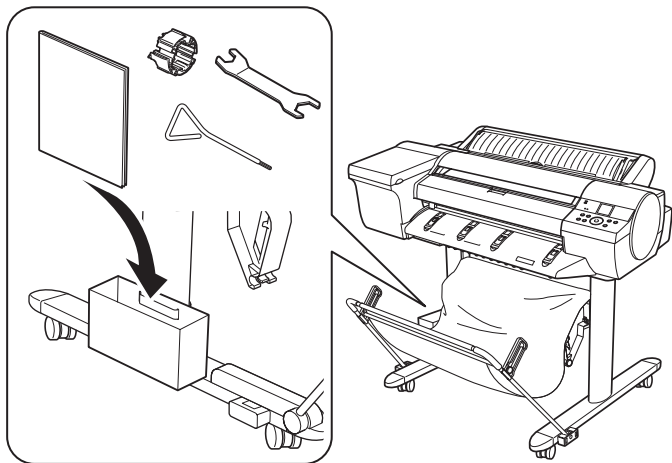


32 [製品マニュアル] ボタンをクリックするとユーザーズガイド、[用紙リファレンスガイド] ボタンをクリックすると用紙リファレンスガイドが表示されます。



付属品をポケットに収納する

スタンドをご使用の場合は、アクセサリポケットに [3 インチ紙管アタッチメント] などの付属品と [基本操作ガイド] を収納します。[基本操作ガイド] では、プリンタの基本的な使い方、日常のお手入れ、困ったときの対処方法などについて記載しています。いつでも読めるように保管してください。



メモ • アクセサリポケットはスタンドの付属品です。

メッセージが表示されたときには

プリンタをセットアップしているときに、[操作パネル] の [ディスプレイ] にエラーメッセージが表示される場合があります。必ずしも故障や不具合ではなく、簡単な操作で処置できる場合があります。よく出現するメッセージとその原因、および対処方法を以下に示します。その他のメッセージについては、付属の基本操作ガイドを参照してください。詳しい操作方法については、「ソフトウェアと電子マニュアルをインストールする」でインストールしたユーザーズガイドを参照してください。

メッセージ	原因	処置
[インクタンクが装着されていません。インクタンクを確認してください。]	[インクタンク] がセットされていません。	[インクタンク] をセットし直します。(P.3、手順 2-8 参照)
[プリントヘッド x を認識できません。]	[プリントヘッド] が取り付けられていません。	[プリントヘッド] を取り付けてください。(P.4、手順 1-9 参照)
[用紙が斜めにセットされています。]	セットした用紙が斜めになっています。	用紙をセットし直します。(P.5、手順 5 ~ 6 参照)
[メンテナンスカートリッジが装着されていません。]	[メンテナンスカートリッジ] が外れています。	[メンテナンスカートリッジ] を正しく取り付けます。
[ハードウェアエラー xxxxxxxx-xxxx] (x は英数字)	[上カバー] 内部のテープや [ベルトストッパ] が取り外されていません。 お客様では対処の出来ないエラーが発生している可能性があります。	電源をオフにして、[上カバー] を開きテープや [ベルトストッパ] を取り外してから電源をオンにしてください。 電源をオフにし、3 秒以上待ってから電源をオンにしてください。 再びメッセージが表示される場合は、エラーコードとメッセージをメモに書き留めてから電源をオフにし、キヤノンお客様相談センターへご連絡ください。
[エラー Exxx-xxxx] (x は英数字)	お客様では対処の出来ないエラーが発生している可能性があります。	エラーコードとメッセージをメモに書き留めてから電源をオフにし、キヤノンお客様相談センターへご連絡ください。