

**Canon**

**imageRUNNER**

ADVANCE

**C9280 PRO/C9270 PRO**

**C7270/C7260**

# 基本操作ガイド



# 本マニュアルの使いかた

本マニュアルでは、次のような機能、操作方法、メンテナンスの方法について説明しています。

- ・ 本製品のタッチパネルディスプレイで操作できる機能
- ・ コンピューターから本製品を操作できるリモートUI機能
- ・ コンピューターからプリントするときの操作方法
- ・ 日常のお手入れ方法
- ・ 紙づまり／針づまりの処理

本マニュアルを本製品のそばに置いて、操作に迷ったときなどにご活用ください。

※ 本マニュアルで紹介している機能は、オプションが必要な場合があります。

※ 本マニュアルで使われている画面は、実際の画面と異なる場合があります。

## 目次

### ■ 本製品をお使いになる前に

本製品でできること	10
主電源と節電キーについて	12
本体各部の名称とはたらき	14
操作パネルとタッチパネルディスプレイについて	17
メインメニュー画面の設定	22
使いかたにあわせて設定を変更する	24

### ■ 基本的な操作の流れ

コピーのとりかた	26
「コピー」機能でできること	28
ファクスの送りかた	32
「ファクス」機能でできること	34
送信のしかた（Eメール／Iファクス／ファイルサーバー）	38
「スキャンして送信」機能でできること	40
スキャンしたデータの保存のしかた	44
「スキャンして保存」機能でできること	46
保存したデータをプリントする	48
保存したデータを送信する	50
「保存ファイルの利用」機能でできること（ファイル操作）	52
「保存ファイルの利用」機能でできること（プリント機能）	53
「保存ファイルの利用」機能でできること（ファイル送信）	56
コンピューターから本製品を操作する（リモートUI）	58
コンピューターからプリントする	60

### ■ 日常のメンテナンス

用紙の補給	64
スタンプカートリッジを交換する（マルチカラーイメージリーダーユニット・F1）	105
ホチキスの針交換（オプション）	108
針足屑がたまったら（ステイプルフィニッシャー・K1（LP） ／中綴じフィニッシャー・K1（LP））	121
パンチ屑がたまったら（パンチャーユニット・BE1）	123
パンチ屑がたまったら（外付け2穴パンチャー・A1）	125
断裁屑がたまったら（インナートリマー・A1）	127
トナー容器の交換	129
日常のお手入れ	135

消耗品	144
保守について	148

## ■ 困ったときには

紙づまりが起きたときには	150
頻繁に紙づまりが起こるときは	233
針づまりが起きたときには (オプション)	234
読み込み中にメモリーがいっぱいになったときには	247
エラーメッセージが表示されたときは	249
終了コードが表示されたときは	250
プリンター／ファクスドライバーのトラブル	251
サービスコール表示	252

# 本マニュアルの使いかた

本製品には、次のようなマニュアルが同梱されています。用途にあわせてお使いください。

## ● 使いこなしガイド

- 日常のオフィスワークの中で本製品をより有効的に活用するためのヒントをイラストを使用してわかりやすく説明しています。
- 本製品についてよく寄せられるご質問と、その回答を掲載しています。



## ● はじめにお読みください

- 本製品をお使いになる際の注意事項について説明しています。
- 本製品の仕様について記載しています。



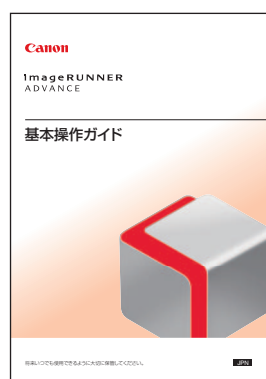
## ● セットアップガイド

- Eメールを送信するためのネットワーク設定など、機能を使用する前に必要な設定について説明しています。
- アプリケーションの追加やファームウェアのアップデートの方法について説明しています。



## ● 基本操作ガイド（本マニュアル）

- 機能の概要と基本的な操作について説明しています。
- 本製品のメンテナンス方法、困ったときの対処方法について説明しています。





## ● e-マニュアル

- 本製品のすべての機能について説明しています。情報の確認に便利な全文検索機能も利用できます。
- 本製品の機能を利用して実際にできることを一連の操作で紹介した「活用集」も収録しています。



## ● ドライバーインストールガイド

- プリンタードライバー、ファクスドライバーなどのインストール方法について説明しています。
  - プリンタードライバーインストールガイド
  - Macプリンタドライバインストールガイド
  - ファクスドライバーインストールガイド
  - Mac FAXドライバーインストールガイド
  - Network ScanGearインストールガイド
- ドライバーと同じCD-ROMに収録されています。



## マークについて

本マニュアルでは、安全のため守っていただきたいことや、取り扱い上の制限や注意などを説明するために、次のようなマークを付けています。



**警告**

取り扱いを誤った場合に、死亡または重傷を負う恐れのある警告事項が書かれています。安全に使用していただくために、必ずこの警告事項をお守りください。



**注意**

取り扱いを誤った場合に、傷害を負う恐れのある注意事項が書かれています。安全に使用していただくために、必ずこの注意事項をお守りください。



**重要**

操作上、必ず守っていただきたい重要事項や制限事項が書かれています。誤った操作によるトラブルや故障、物的損害を防ぐために、必ずお読みください。



**メモ**

操作の参考となることや補足説明が書かれています。お読みになることをおすすめします。



製品の取り扱いにおいて、その行為を禁止することを示しています。指示内容をよく読み、禁止されている事項は絶対に行わないでください。

# e-マニュアルの使いかた

## ● e-マニュアルは、次の手順に従ってインストールしてください。

### ● Windows

1. CD-ROM をコンピューターにセットします。
2. e-マニュアルの言語を選択します。
3. [インストール] を選択します。

[CD から開く] を選択すると、e-マニュアルがインストールされずに表示されます。

4. 使用許諾契約の内容を確認して、[はい] をクリックします。

お使いのコンピューターの [ドキュメント] 内 (※) に e-マニュアルが保存されます。デスクトップに作成されたショートカットアイコンまたは保存されたフォルダー内の index.html をダブルクリックすると、e-マニュアルが表示されます。

※ お使いのOSによってフォルダー名が異なります。Windows Vista/7の場合は [ドキュメント]、Windows 2000/XPの場合は [マイドキュメント] になります。

### ● Macintosh

1. CD-ROM をコンピューターにセットします。
2. [iRADV\_C9280\_PRO\_Manual\_jp] フォルダーを保存する場所へドラッグ & ドロップします。
3. [iRADV\_C9280\_PRO\_Manual\_jp] フォルダ内の index.html をダブルクリックすると、e-マニュアルが表示されます。

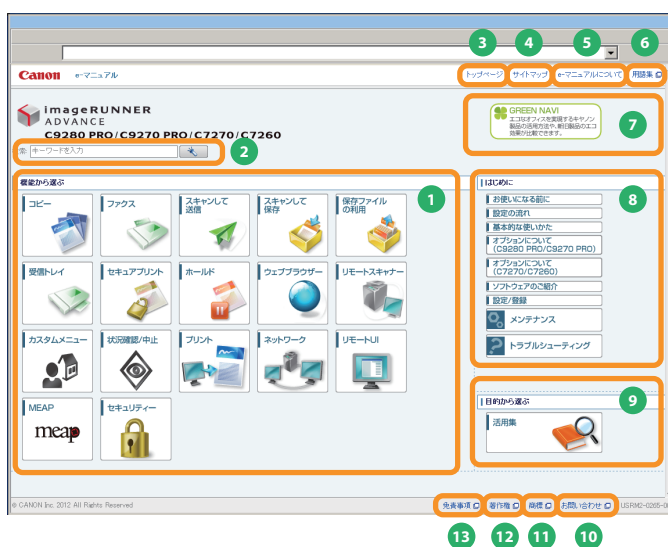


- お使いのOSによっては、セキュリティー保護のためのメッセージが表示されることがあります。このときは、コンテンツの表示を許可してください。
- e-マニュアルを起動すると、次ページの画面 (トップページ) が表示されます。

### ■ e-マニュアル (CD-ROM) が起動しないときは

CD-ROM のオートラン機能が設定されていない可能性があります。次のように操作してください。


- Windows 7
  1. タスクバーの [スタート] → [コンピューター] をクリック
  2. e-Manual アイコンをダブルクリック
  3. Maninst.exe をダブルクリック
- Windows XP/Vista
  1. タスクバーの [スタート] → [マイコンピュータ] をクリック
  2. e-Manual アイコンをダブルクリック
  3. Maninst.exe をダブルクリック
- Windows 2000
  1. デスクトップ上の [マイコンピュータ] をダブルクリック
  2. e-Manual アイコンをダブルクリック
  3. Maninst.exe をダブルクリック



### 1 機能から選ぶ

各機能の説明や操作法が記載されています。

### 2 キーワードを入力

検索ダイアログボックスにキーワードを入力して、を押します。画面が切り替わり、検索結果が表示されます。

### 3 トップページ

e-マニュアルのトップページが表示されます。

### 4 サイトマップ

e-マニュアルのサイトマップが表示されます。

### 5 e-マニュアルについて

e-マニュアルの使いかたが表示されます。

### 6 用語集

用語集が表示されます。

### 7 GREEN NAVI

キャノンホームページ内の「GREEN NAVI」へアクセスします。

### 8 はじめに

本製品を使用するために知っておいてほしい情報が記載されています。オプション機器に関する情報や、各種ソフトウェア製品についての紹介も記載されています。

### 9 目的から選ぶ

本製品の目的別の使いかたが記載されています。

### 10 お問い合わせ

本製品に関するお問い合わせ先が表示されます。

### 11 商標

商標が表示されます。


### 12 著作権

著作権に関する情報が表示されます。

### 13 免責事項

免責事項が表示されます。

#### ■ 検索を行うには

トップページ上部またはトピックページの検索エリアにある入力欄に文字を入力して、を押します。

#### ■ トピックページを印刷するときは

- トピックページでは、カテゴリごと、またはトピックごとに印刷することができます。
- Webブラウザの設定によっては、トピックページの背景色やイメージが印刷されないことがあります。



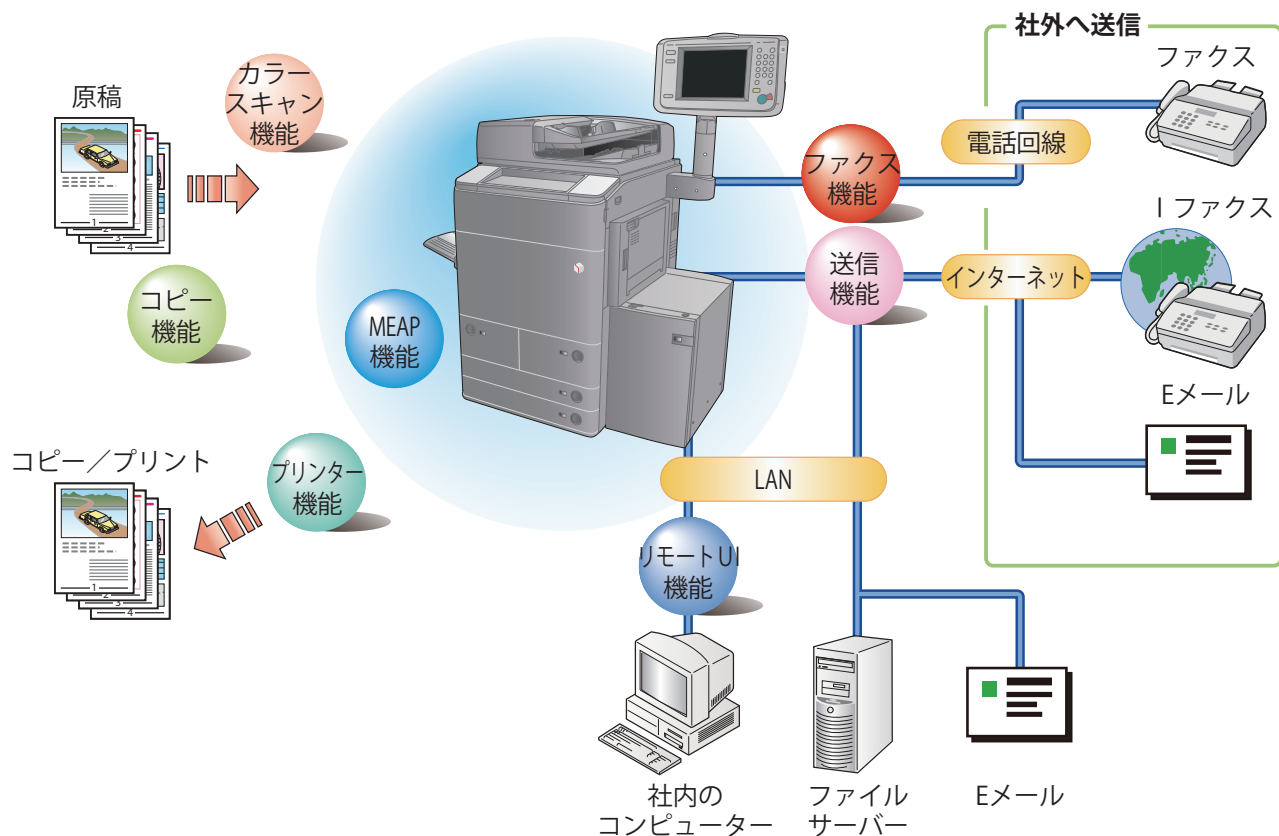
# MEMO

A series of horizontal lines for writing, spaced evenly down the page.

# 本製品をお使いになる前に

本製品でできること.....	10
主電源と節電キーについて .....	12
本体各部の名称とはたらき .....	14
本体外観.....	14
本体内部.....	16
操作パネルとタッチパネルディスプレイについて.....	17
メインメニュー画面の設定 .....	22
使いかたにあわせて設定を変更する .....	24

## 進化する複合機で、革新するドキュメンテーションワーク



imageRUNNER ADVANCE C9280 PRO/C9270 PRO/C7270/C7260 は、さまざまなドキュメントの入出力環境を効率化する機能を搭載しています。オフィスの環境やお客様のニーズに応じて機能を追加することによって、オフィスにおけるドキュメントワークを最適化することができる、新発想のカラーデジタル複合機です。

### ● コピーする

片面プリントされている複数枚の書類を、両面コピーでまとめたり、2ページ分の書類を用紙の1面にコピーしたりして、印刷コストを削減できます。また、出力紙をソートしたりする機能もあります。(P.26)

### ● 原稿を送信する (Eメール/ファクス/Iファクス/ファイルサーバー/ボックスに保管)

スキャンした原稿をEメールやIファクスで送信したり、ネットワーク上のファイルサーバーに保存したりできます。送信した原稿の控えとしてボックスに保管することもできます。(P.38)

### ● ファクスする

読み込んだ原稿だけでなく、保存したファイルやコンピューターのデータをファクスできます。複数の宛先に送信したり、受信したファクスを転送したりできます。また、リモートファクス送信機能を使用すると、同一ネットワーク内でファクス機能を共有することもできます。(P.32)

### ● メモリーメディアを使う

USBポートへメモリーメディアを接続して、スキャンした原稿を保存したり、保存したファイルをプリントしたりできます。(P.44、P.48)

## ● ボックスを使う（保存／プリント／送信）

スキャンした原稿やコンピューターからのデータを保存します。保存した文書はプリントや送信ができます。(P.44、P.48)

## ● アドバンスドボックスを使う

スキャンした原稿に、コンピューターでも利用可能なファイル形式を設定できます。また、コンピューターでも利用可能なファイル形式のデータを格納できる場所です。保存したデータは、コンピューターからアクセスしてデータを共有できます。また、他の imageRUNNER ADVANCE 製品からのアクセスも可能で、保存したデータをプリントしたりできます。(P.44、P.48)

## ● リモートスキャナーを使う

TWAIN 対応コンピューターソフトから本製品をスキャナーとして使用できます。最大で A3 サイズ、600dpi の高画質スキャンが可能です。(e- マニュアル > リモートスキャナー)

## ● セキュアプリントを使う

コンピューターから本製品に、暗証番号を設定したプリントデータを送ることができます。本製品で暗証番号を入力しないとプリントできないため、暗証番号を知らない人に内容を見られることなくプリントできます。(e- マニュアル > セキュアプリント)

## ● メモリー受信したファクス／iファクスをプリントする

メモリー受信を設定しておく、受信したファクス／iファクスファイルは、プリントされずに受信トレイのシステムボックスに保存されます。そのため必要なファイルのみプリントできます。また出力紙の取り忘れも回避できます。(e- マニュアル > 受信トレイ)

## ● Webページを表示する

本製品のタッチパネルディスプレイで Web ページを閲覧したり、Web ページにリンクされた PDF ファイルをプリントしたりできます。(e- マニュアル > ウェブブラウザ)

## ● ホールドを使う

プリントのジョブデータを本機にホールド（一時的に保管）させることができます。詳しくは、e- マニュアルを参照してください。

※ 本マニュアルで紹介している機能は、オプションが必要な場合があります。

# 主電源と節電キーについて

主電源スイッチと節電キーの使い方について説明します。

## ⚠ 警告

濡れた手で電源プラグを抜き差ししないでください。感電の原因になります。

## ⚠ 注意

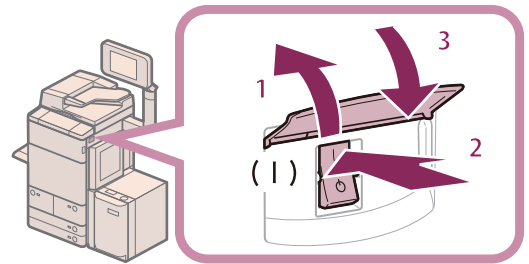
imageRUNNER ADVANCE C9280 PRO (100 V) /C9270 PRO/C7270/C7260 をお使いの場合、アース線を接続してください。アース線を接続しないで万一漏電した場合は、火災や感電の原因になることがあります。

## ● 主電源の入れかた

電源プラグがコンセントに確実に差し込まれていることを確認したあと、次の手順で主電源を入れます。オプションの管理キーを装着しているときは、管理キーが ON の状態（右に回した状態）になっていることも確認してください。

1. 主電源スイッチカバーを開く
2. スイッチを「|」側へ倒す
3. カバーを閉じる

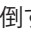
- ログインサービスを使用するときは、それぞれの手順に従ってログインしてください。
- 主電源スイッチが入っているのに操作パネルの主電源ランプが点灯しない場合は、ブレーカーが OFF になっていないか必ず確認してください。
- 主電源スイッチをいったん切って入れ直すときは、主電源ランプが消灯したあとで、10秒以上待ってください。

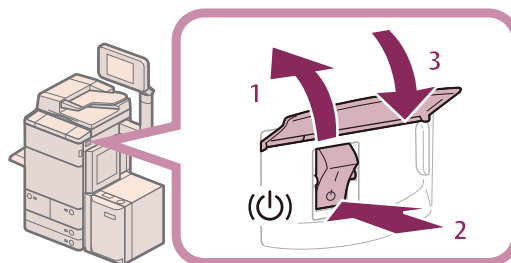




## ● 主電源の切りかた


本製品は電源を切るときに、ハードディスクを保護するための処理を行います。実行中のジョブがあるときや、MEAPアプリケーションなどが起動中のときも、本製品の電源を安全に切ることができます。

1. 主電源スイッチカバーを開く
2. スイッチを「」側へ倒す
3. カバーを閉じる

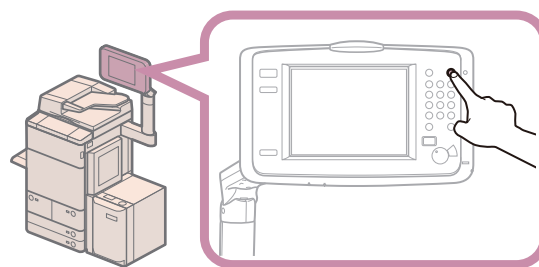


- ファクス/Iファクス機能を使用しているときは、主電源スイッチを切らないでください。送受信ができなくなります。
- タッチパネルディスプレイに「リモートUIから保存ファイルをバックアップ中です。」というメッセージが表示されているときは、主電源スイッチを切らないでください。保存ファイルのバックアップができなくなります。
- 本体がシャットダウンする直前に、他のimageRUNNER ADVANCEまたはコンピューターからアドバンスドボックスにアクセスを受けると、保存されているデータが破損する場合があります。
- 本製品の電源が切れるまでに、しばらく時間がかかることがあります。本製品の主電源ランプが消灯するまで電源プラグを抜かないでください。
- 原稿読み込み時や出力時に主電源スイッチを切ると、紙づまりの原因になることがあります。
- [環境設定] (設定/登録) の [タイマー/電力設定] で、[主電源ON時の高速起動] を「ON」にしている場合は、主電源を切るとブザーが鳴ります。(使用状況により高速起動されない場合は、ブザーは鳴りません。)

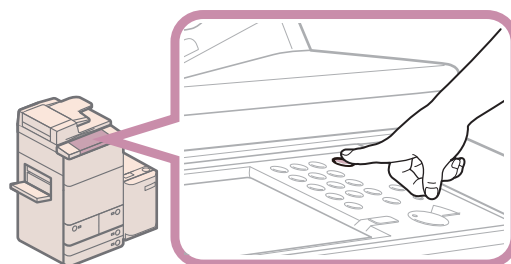
## ● 節電キーについて

本製品は消費電力を抑えるため、一定時間操作されないときに、オートスリープに移行します。スリープ状態を解除して操作をするときは、 (節電) を押します。

立面操作パネルの場合



平面操作パネルの場合



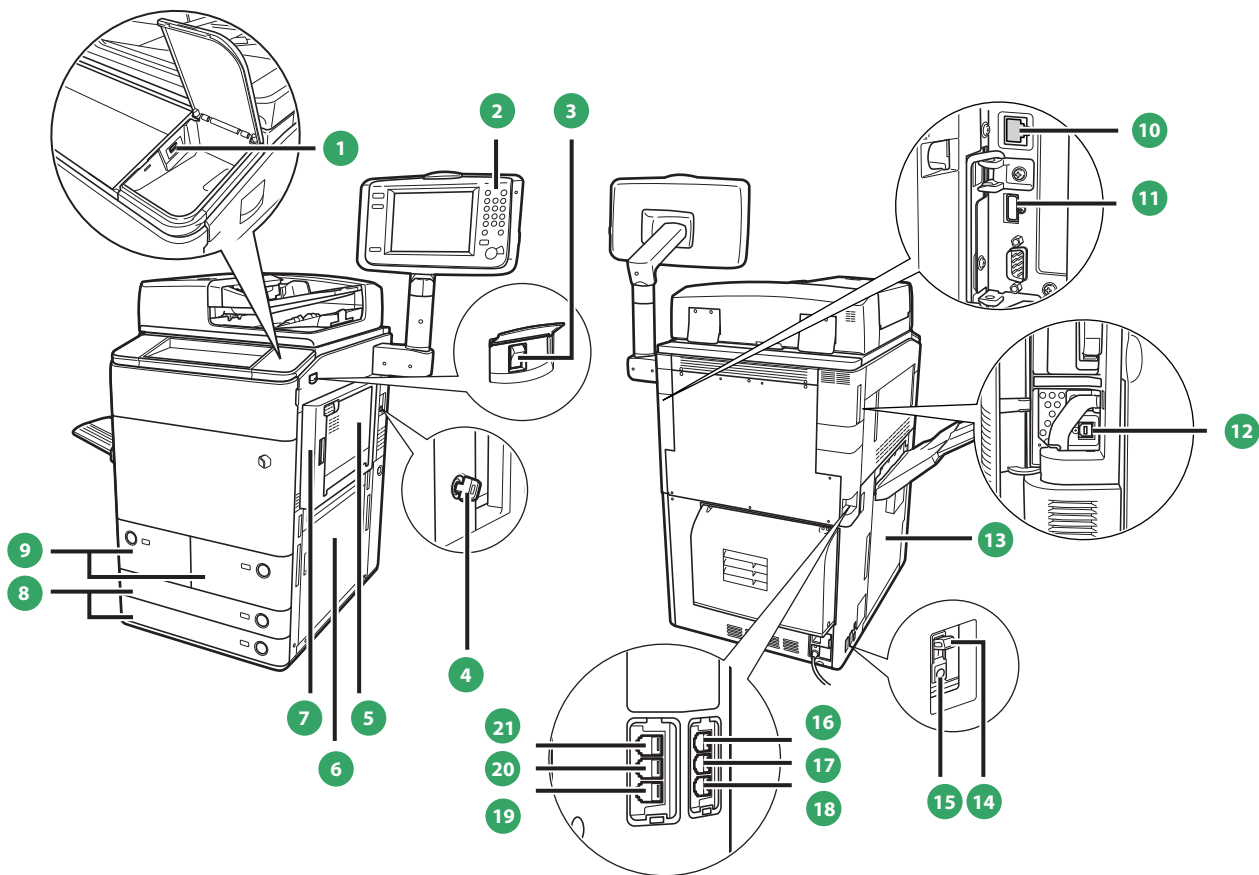
# 本体各部の名称とはたらき

本体外観と内部について、各部の名称とはたらきを説明します。

## 本体外観

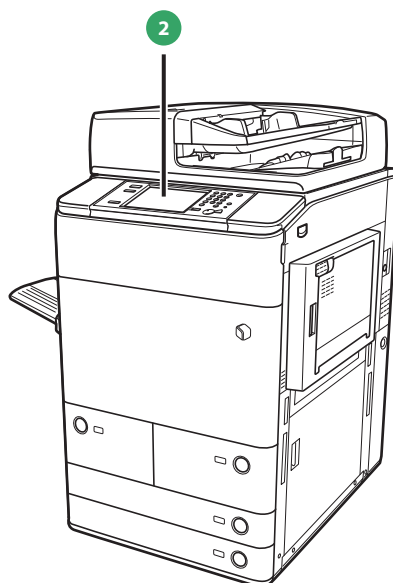
imageRUNNER ADVANCE C9280 PRO/C9270 PRO の場合

マルチカラーイメージリーダーユニット・F1 + コピートレイ・P1 装着時



imageRUNNER ADVANCE C7270/C7260 の場合

マルチカラーイメージリーダーユニット・F1 + コピートレイ・P1 装着時



**① USB 差込口 (1)**

USB メモリーを装着するときに使用します。

**② 操作パネル**

本製品を操作するのに必要な、キーやタッチパネルディスプレイ、ランプなどがあります。(→操作パネルとタッチパネルディスプレイについて：P.17)

**③ 主電源スイッチ**

「|」側に倒すと主電源が入ります。(→主電源と節電キーについて：P.12)

**④ 管理キー (オプション)**

本製品の使用を管理し、不正コピーを防止できます。

**⑤ 手差しトレイ**

手差しで用紙がセットできます。郵便はがきや封筒はここにセットします。

**⑥ 本体右カバー (下)**

紙づまりを処理するときに、このカバーを開けます。

**⑦ 本体右カバー (上)**

紙づまりを処理するときに、このカバーを開けます。

**⑧ 用紙カセット**

550 枚 (80 g/m<sup>2</sup>) または 680 枚 (64 g/m<sup>2</sup>) の用紙をセットできます。

**⑨ ペーパーデッキ**

1100 枚 (80 g/m<sup>2</sup>) または 1250 枚 (64 g/m<sup>2</sup>) の用紙をセットできます。

**⑩ LAN ポート**

ネットワークに接続するための LAN ケーブルを差し込みます。

**⑪ USB 差込口 (2)**

外付けハードディスクなどを装着するときに使用します。

**⑫ USB コネクタ**

コンピューターに接続するための USB ケーブルを差し込みます。

**⑬ 左カバー**

紙づまりを処理するときに、このカバーを開けます。

**⑭ ブレーカー**

ブレーカーの定期点検をするときに操作します。漏電防止用ブレーカーです。

**⑮ テストボタン**

ブレーカーの定期点検をするときに押します。

**⑯ LINE 4**

G3 回線増設キット (3・4 回線) をご使用の際、専用線を差し込みます。

**⑰ LINE 3**

G3 回線増設キット (3・4 回線) をご使用の際、専用線を差し込みます。

**⑱ LINE 2**

G3 回線増設キット (2 回線) をご使用の際、専用線を差し込みます。

**⑲ EXT.**

電話機をご使用の際、専用線を差し込みます。

**⑳ HAND SET**

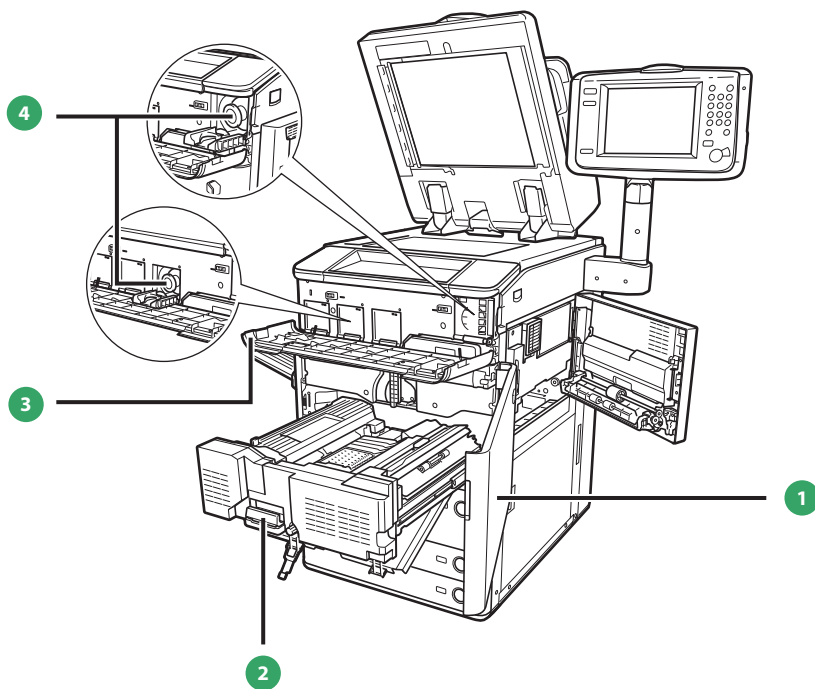
ハンドセット・G2 をご使用の際、専用線を差し込みます。

**㉑ LINE 1**

ファクス専用線を差し込みます。

## 本体内部

下記のイラストは、imageRUNNER ADVANCE C9280 PRO にマルチカラーイメージリーダーユニット・F1 とコピートレイ・P1 を装着した状態のものです。



### ① 前カバー

紙づまりを処理するときに、このカバーを開けます。

### ② 定着搬送ユニット

本体内部の紙づまりを処理するときに、引き出します。

### ③ トナー交換カバー

トナー容器を交換するときに開けます。

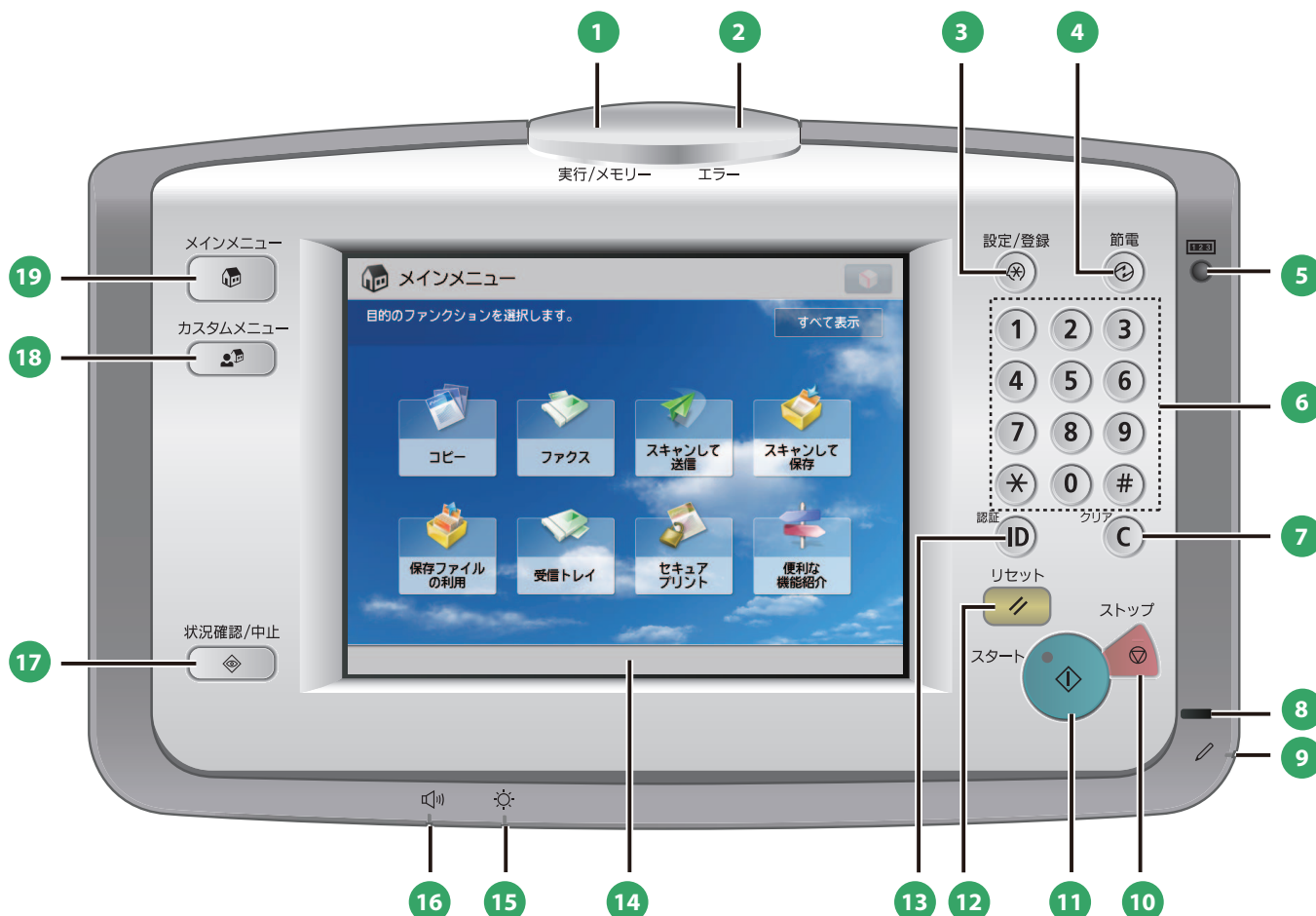
### ④ トナー容器

トナー容器を交換するときに引き出します。

# 操作パネルとタッチパネルディスプレイについて

操作パネルとタッチパネルディスプレイについて、各部の名称とはたらきを説明します。

## 立面操作パネルの場合



### 1 実行／メモリーランプ

本製品が動作中は緑色に点滅します。待機中のジョブやメモリー受信文書があるときは緑色に点灯します。

### 2 エラーランプ

本製品にトラブルが発生したときに点滅または点灯します。点滅の場合はタッチパネルディスプレイに表示されるメッセージに従ってトラブルの対処をしてください。エラーランプが赤色に点灯し続ける場合は担当サービスへ連絡してください。

### 3 設定／登録キー

各種の登録や機能の設定をするときに押します。

### 4 節電キー

本製品をスリープ状態にしたり、スリープ状態を解除したりするときに押します。本製品がスリープ状態に入るとボタンが点灯し、スリープ状態が解除されると消灯します。

### 5 カウンター確認キー

タッチパネルディスプレイにコピーやプリントの総枚数を表示するときに押します。

### 6 テンキー

数値を入力するときに押します。

### 7 クリアキー

入力した数字や文字を取り消すときに押します。

### 8 主電源ランプ

本体主電源が入っているときは点灯、切っているときは消灯しています。

### 9 操作ペン

文字入力などタッチパネルディスプレイを操作するときに使用します。操作ペンを紛失した場合は、担当サービスにお問い合わせください。タッチパネルをシャープペンシルやボールペンなど先のとがったもので押さないでください。

### 10 ストップキー

読み込みジョブ、コピージョブ、ファクスジョブ（読み込みのみ）などの進行中の動作を止めるときに押します。

### 11 スタートキー

動作（読み込み）を開始するときに押します。

本製品をお使いになる前に

# 操作パネルとタッチパネルディスプレイについて

## 12 リセットキー

設定したモードを標準モードに戻すときに押します。

## 13 ID（認証）キー

部門別 ID 管理や SSO-H などのログインサービスを使用している場合、ログイン/ログアウトするときに押します。

## 14 タッチパネルディスプレイ

各機能の設定画面が表示されます。初期設定では 8 個のファンクションキーが表示されます。

## 15 輝度調整ダイヤル

画面の明るさを調整します。

## 16 音量調整キー

ファクス送信・受信のアラーム音量や通信音量などの調整画面を表示させたいときに押します。

## 17 状況確認/中止キー

ジョブ状況の確認、プリントの中止などを行うときに押します。また、用紙の残量など本製品の状況を確認するときに押します。

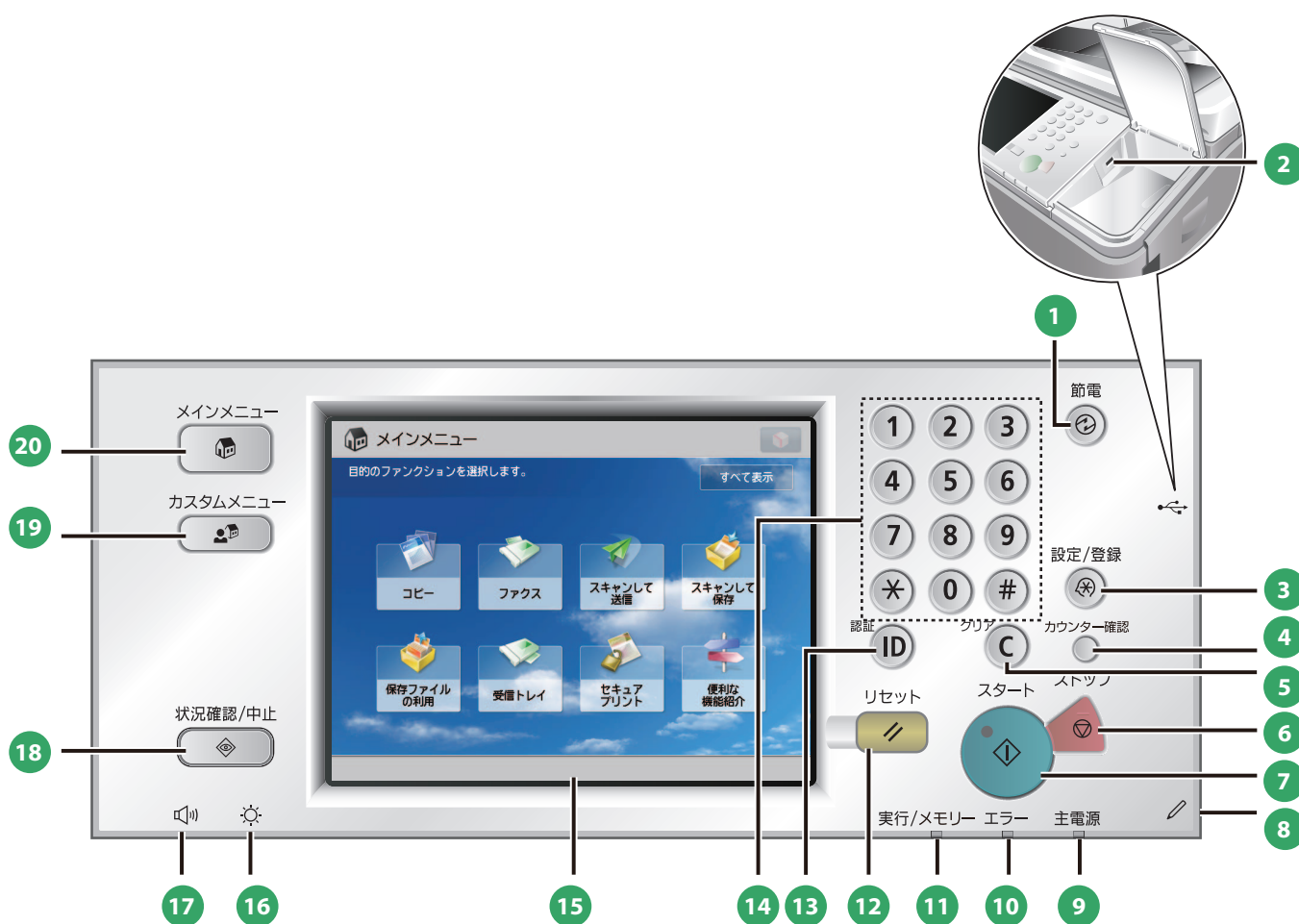
## 18 カスタムメニューキー

カスタムメニューとして登録した、よく使用する機能の設定を呼び出すときに押します。また、認証機能を使用している場合には、ユーザーごとに設定したカスタムメニュー画面を表示させることができます。

## 19 メインメニューキー

ファンクションを切り替える場合など、メインメニュー画面に戻るときに押します。

## 平面操作パネルの場合



### 1 節電キー

本製品をスリープ状態にしたり、スリープ状態を解除したりするときに押します。本製品がスリープ状態に入るとボタンが点灯し、スリープ状態が解除されると消灯します。

### 2 USB 差込口

USB メモリーを装着するときに使用します。

### 3 設定/登録キー

各種の登録や機能の設定をするときに押します。

### 4 カウンター確認キー

タッチパネルディスプレイにコピーやプリントの総枚数を表示するときに押します。

### 5 クリアキー

入力した数字や文字を取り消すときに押します。

### 6 ストップキー

読み込みジョブ、コピージョブ、ファクスジョブ（読み込みのみ）などの進行中の動作を止めるときに押します。

### 7 スタートキー

動作（読み込み）を開始するときに押します。

### 8 操作ペン

文字入力などタッチパネルディスプレイを操作するときに使用します。操作ペンを紛失した場合は、担当サービスにお問い合わせください。タッチパネルをシャープペンシルやボールペンなど先のとがったもので押さないでください。

### 9 主電源ランプ

本体主電源が入っているときは点灯、切っているときは消灯しています。



# 操作パネルとタッチパネルディスプレイについて

## 10 エラーランプ

本製品にトラブルが発生したときに点滅または点灯します。点滅の場合はタッチパネルディスプレイに表示されるメッセージに従ってトラブルの対処をしてください。エラーランプが赤色に点灯し続ける場合は担当サービスへ連絡してください。

## 11 実行／メモリーランプ

本製品が動作中は緑色に点滅します。待機中のジョブやメモリー受信文書があるときは緑色に点灯します。

## 12 リセットキー

設定したモードを標準モードに戻すときに押します。

## 13 ID（認証）キー

部門別 ID 管理や SSO-H などのログインサービスを使用している場合、ログイン／ログアウトするときに押します。

## 14 テンキー

数値を入力するときに押します。

## 15 タッチパネルディスプレイ

各機能の設定画面が表示されます。初期設定では 8 個のファンクションキーが表示されます。

## 16 輝度調整ダイヤル

画面の明るさを調整します。

## 17 音量調整キー

ファクス送信・受信のアラーム音量や通信音量などの調整画面を表示させたいときに押します。

## 18 状況確認／中止キー

ジョブ状況の確認、プリントの中止などを行うときに押します。また、用紙の残量など本製品の状況を確認するときに押します。

## 19 カスタムメニューキー



カスタムメニューとして登録した、よく使用する機能の設定を呼び出すときに押します。また、認証機能を使用している場合には、ユーザーごとに設定したカスタムメニュー画面を表示させることができます。

## 20 メインメニューキー

ファンクションを切り替える場合など、メインメニュー画面に戻るときに押します。

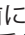



## ● カスタムメニューを使う

よく使用する機能をあらかじめカスタムメニューとして設定しておく、 (カスタムメニュー) を押して呼び出すことができます。また、ログインサービスを使用しているときは、ユーザーごとに設定したカスタムメニュー画面を表示できます。カスタムメニューに登録するときは、登録したい機能を設定したあと、 から [カスタムメニューに登録] を押します。





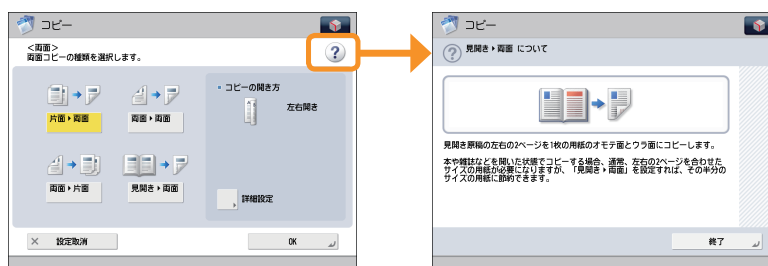
## ● ログイン／ログアウトする

部門別 ID 管理や SSO-H (Single Sign-On H) などのログインサービスを使って本製品を管理しているときは、使用する前にログイン画面が表示されます。ログイン画面が表示されたときは、部門 ID と暗証番号またはユーザー名とパスワードを入力したあと、 (認証) または画面内の [ログイン] を押してログインしてください。使用終了後に  (認証) または画面内の [ログアウト] を押すと、ログアウトします。






## ● ヘルプを使う

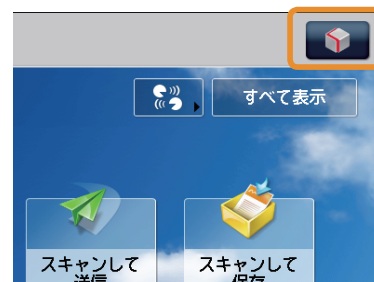
各ファンクションの設定画面の右上に  (ヘルプ) が表示されているときは、 (ヘルプ) を押すとワンポイントアドバイスが表示されます。機能の説明や、設定方法を確認するときに押します。



# メインメニュー画面の設定



画面右上に表示されているを押すと、画面の表示形式をカスタマイズできます。この操作を行うには、管理者権限でログインする必要があります。

- を押して表示される項目は、ファンクションによって異なります。
- 認証機能を運用しているときは、ログインユーザーの権限によって表示される項目が異なったり を押せないことがあります。

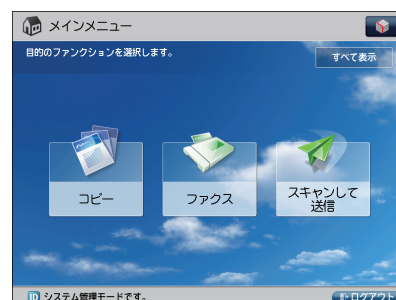


## ● メインメニュー画面を設定する

メインメニュー画面に表示されるファンクションのボタン数とレイアウトを設定できます。

1.  → [メインメニューのボタン表示設定] を押す
2. を押してボタン数とレイアウトを選択
3. リストに表示されているファンクションを選択し、表示順序を変更
4. [OK] を押す


- リストに表示されているファンクションを選択して、[上へ移動]、[下へ移動] を押して表示順序を選択できます。
- [空白を追加]、[空白を削除] で1 ボタン分のスペースを配置、削除できます。



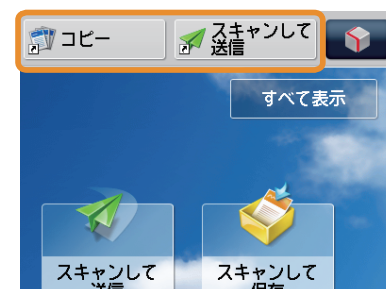
カスタマイズ例

## ● 画面上部のボタンを設定する

メインメニュー画面上部にファンクションのショートカットボタンを2 つまで表示できます。

1.  → [画面上部のボタン設定] を押す
2. ショートカットと割り当てるファンクションを選択
3. [OK] を押す


ファンクションを選択しない場合は「割り当てなし」を選択します。

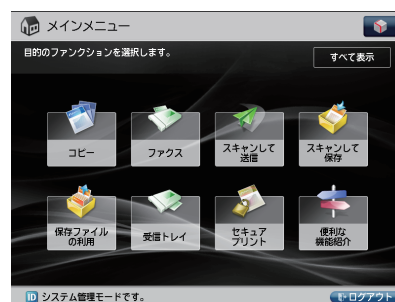


登録例

## ● メインメニューの背景を設定する

メインメニュー画面の背景を選択できます。


1.  → [メインメニューの背景設定] を押す
2. 背景を選択
3. [OK] を押す




カスタマイズ例

## ● メインメニューのその他の項目を設定する

メインメニュー画面に表示言語を切り替えたり、コピー／プリント時の用紙の設定などを切り替えるためのショートカットボタンを表示できます。

1.  → [メインメニューのその他設定] を押す
2. その他の項目を設定
3. [OK] を押す

< [表示言語 / キーボードの切替] の表示 > を「ON」に設定すると、メインメニュー画面に  が表示されます。

< [設定 / 登録のショートカット] の表示 > を「ON」に設定すると、メインメニュー画面に [設定 / 登録のショートカット] ボタンが表示されます。[設定 / 登録のショートカット] からは、[自動階調補正]、[用紙の設定]、[用紙種類の管理設定] の3つの設定画面へのショートカットボタンが選択できます。

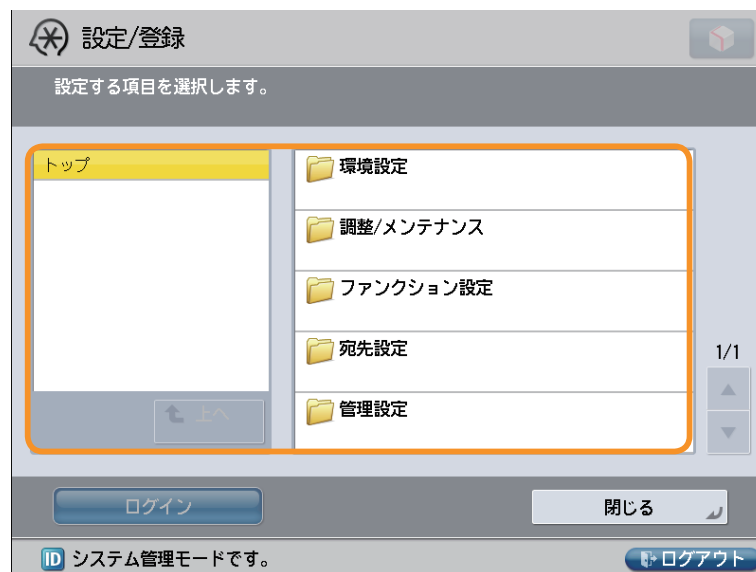
< [すべて表示] の表示 > を「ON」に設定すると、メインメニュー画面に [すべて表示] ボタンが表示されます。



カスタマイズ例

[表示言語 / キーボードの切替]、[自動階調補正]、[用紙の設定]、[用紙種類の管理設定] の詳細については、e-マニュアル > 設定 / 登録を参照してください。

# 使いかたにあわせて設定を変更する



操作パネルのⓂ（設定／登録）キーを押すと、設定／登録画面が表示されます。

本製品をお使いになる上で、より便利で使いやすいための各種設定が用意されています。用途にあわせて設定を登録したり、変更したりできます。詳細については、e-マニュアル＞設定／登録を参照してください。

## ● 環境設定

給紙する用紙のサイズ、デフォルト表示する画面の変更、日時の設定、省電力モードまでの移行時間、ネットワークに接続するための設定など、本製品をお使いになるための基本的な設定を行います。

## ● 調整 / メンテナンス

濃度や、階調の補正、フィーダーの清掃など、本製品を快適にお使いいただくための設定を行います。

## ● ファンクション設定

コピー機能のショートカットボタンの登録、ファクスの自動リダイヤルの設定、Eメールの送信データサイズの上限值の設定など、各機能をより便利に使用するための設定や登録を行います。

## ● 宛先設定

ファクスやEメールなどの宛先を宛先表に登録します。使用頻度の高い宛先を登録するだけでなく、複数の宛先をグループとして登録し、同時に送信することもできます。Eメールとファイルサーバーといった異なるタイプの宛先でもグループ宛先として登録できます。

## ● 管理設定

本製品を管理するための管理者用の設定です。部署別にIDとパスワードを設定し、機密情報の管理や、IDごとにプリント枚数をカウントすることもできます。ライセンスや証明書の登録も行います。

# 基本的な操作の流れ

コピーのとりかた.....	26
「コピー」機能でできること .....	28
ファクスの送りかた.....	32
「ファクス」機能でできること .....	34
送信のしかた（Eメール／Iファクス／ファイルサーバー）.....	38
「スキャンして送信」機能でできること .....	40
スキャンしたデータの保存のしかた .....	44
「スキャンして保存」機能でできること .....	46
保存したデータをプリントする .....	48
保存したデータを送信する .....	50
「保存ファイルの利用」機能でできること（ファイル操作）.....	52
「保存ファイルの利用」機能でできること（プリント機能）.....	53
「保存ファイルの利用」機能でできること（ファイル送信）.....	56
コンピューターから本製品を操作する（リモート UI）.....	58
コンピューターからプリントする .....	60

# コピーのとりかた

コピーの基本的な操作の流れを紹介します。  
コピー機能を使用するにはオプションが必要です。

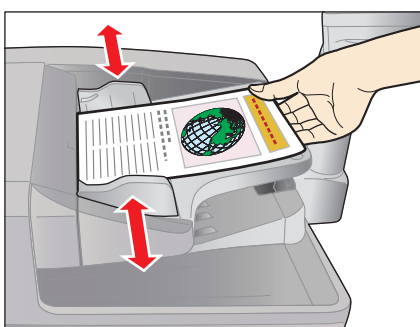
1

## 原稿をセット

フィーダーまたは原稿台ガラスに原稿をセットします。

### フィーダーにセット

スライドガイドを原稿のサイズにあわせませす。原稿をそろえてから、読み込む面を上にしてセットします。

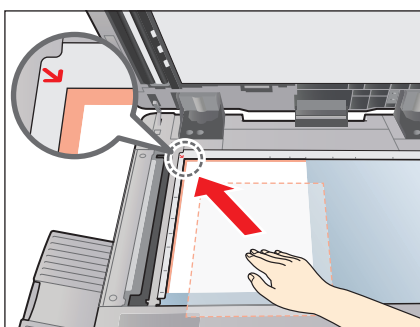


### 原稿台ガラスにセット

フィーダーを開けます。



原稿の読み込む面を下にして、セットします。



フィーダーを静かに閉じます。

2

## ファンクションを選択

メインメニュー画面から「コピー」を選択します。

「コピー」を押します。



必要に応じて、いろいろなコピー機能を設定できます。詳しくは、本マニュアルのP.28からP.31を参照してください。



- ・ 部門別ID管理やSSO-Hなどのログイン画面が表示されている場合は、認証情報を入力する必要があります。また、コピーカードリーダー・F1が装着されているときは、はじめにコントロールカードを挿入します。
- ・ 部門別ID管理やSSO-Hなどのログインサービスが設定されているときは、**Ⓢ**（認証）を押してログアウトします。

3

### 部数を設定

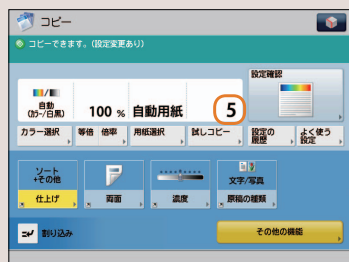
コピー部数を入力します。

テンキーを押して、必要なコピー部数（1～999）を入力します。



コピー部数を修正するときは、◎（クリア）を押してから、必要な部数を入力しなおします。

設定した部数は、次のように表示されます。

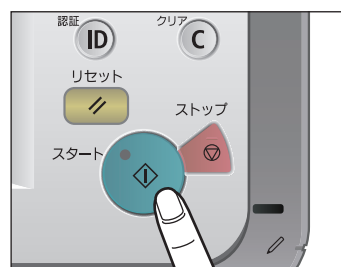


4

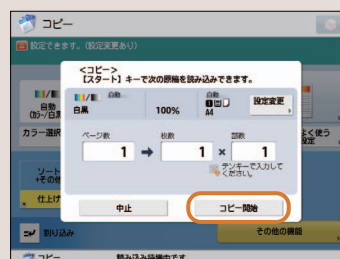
### コピースタート

すべての設定が終わったら、◎（スタート）を押します。

◎（スタート）を押します。



次の画面が表示されたときは、◎（スタート）を押してから、次の原稿を読み込ませます。すべての原稿を読み込ませたら、「コピー開始」を押します。

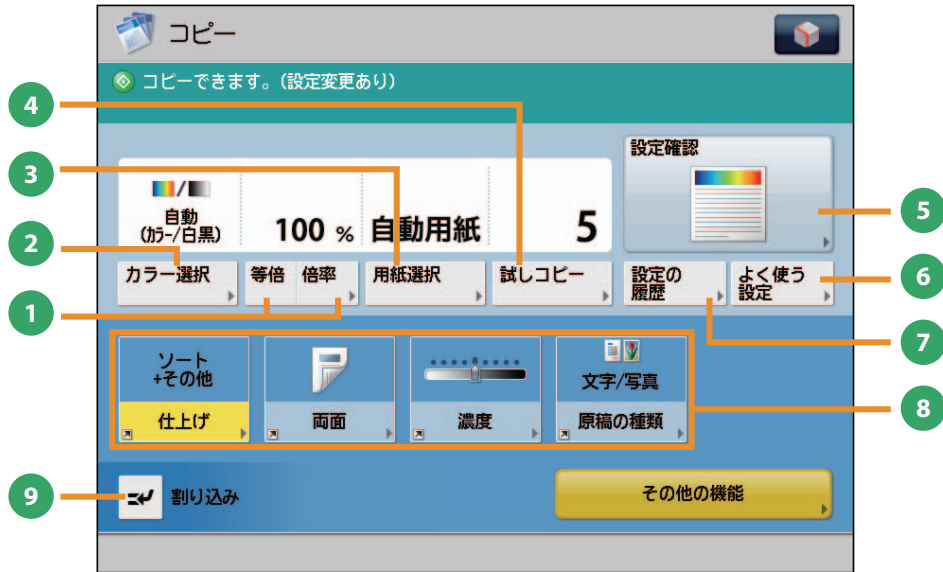


コピーが終了したら、原稿を取り除きます。



# 「コピー」機能でできること

コピー機能を使うには、まずメインメニュー画面の[コピー]を押します。ここでは、コピーファンクションの基本画面と[その他の機能](1/3)でできる機能を紹介します。[その他の機能]は3つに分かれています。画面右下の▲▼ボタンで切り替えてください。コピー機能を使用するにはオプションが必要です。



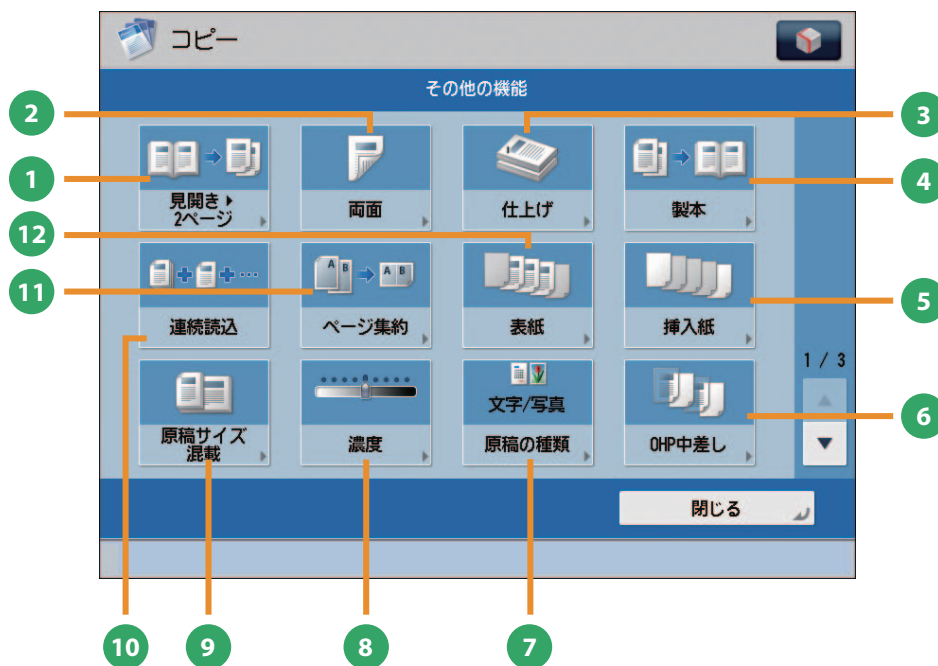
## コピー基本画面

- ① **[等倍] / [倍率]**  
倍率を変更してコピーします。決められた用紙サイズに拡大／縮小したり、数値を入力して倍率を指定したりできます。
- ② **[カラー選択]**  
プリントする色を選択するときに押します。
- ③ **[用紙選択]**  
用紙のサイズや種類、給紙位置を選択できます。原稿サイズと倍率を自動的に認識してコピーする自動モードもあります。
- ④ **[試しコピー]**  
コピーを複数部する前に、1部だけコピーして仕上がりを確認できます。指定したページだけをコピーすることもできます。
- ⑤ **[設定確認]**  
コピーモードの設定内容を確認、変更、または取り消します。
- ⑥ **[よく使う設定]**  
よく使うコピーの設定を登録できます。登録した設定は、あとから呼び出して使用できます。
- ⑦ **[設定の履歴]**  
最近使ったコピーモードの履歴を、3つ前まで呼び出せます。呼び出したコピーモードを利用してコピーできます。
- ⑧ **[その他の機能のショートカット]**  
その他の機能とよく使う設定のショートカットです。デフォルトでは[仕上げ]、[両面]、[濃度]、[原稿の種類]が設定されています。
- ⑨ **[割り込み]**  
プリント中のコピージョブを一時中断し、急ぎのコピーを優先できます。

スピーディーな操作でコピーするにはコピー(クイック)画面を使うと、通常のコピー(シンプル)画面での設定を、より素早く行うことができます。表示方法については、e-マニュアル>設定/登録を参照してください。





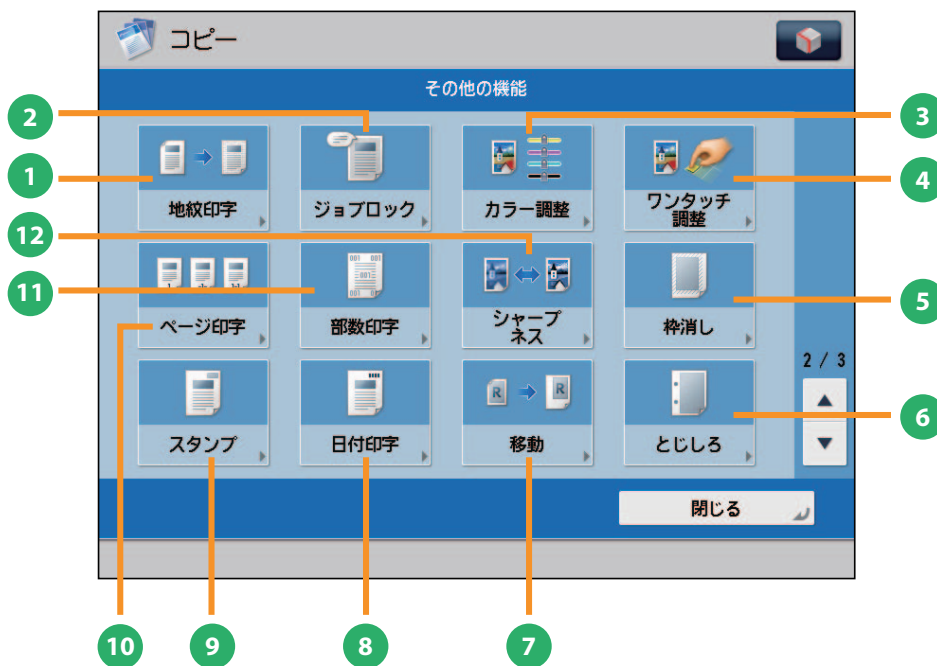


[その他の機能] 画面 (1/3)

- 1** [見開き▶2ページ]  
 本などの見開き原稿の左右のページを、1ページずつ2枚の用紙にコピーします。
- 2** [両面]  
 両面の原稿を用紙の片面に別々にコピーしたり、用紙の両面にコピーしたりできます。
- 3** [仕上げ]  
 コピーした用紙を、1部ごと(ソート)やページごと(グループ)に仕分けします。  
 [ホチキス]を使うことでプリントした用紙をホチキスでとめた状態で出力します。  
 ※ ホチキスなど、仕上げの種類によってはオプションが必要なものもあります。
- 4** [製本]  
 読み込んだ原稿を、小冊子になるようにレイアウトしてコピーします。表紙をつけたり、中とじ製本したりすることもできます。  
 ※ 中とじ製本にはオプションが必要です。
- 5** [挿入紙]  
 指定したページに合紙、章紙を入れてコピーします。
- 6** [OHP 中差し]  
 OHP フィルムにコピーするとき、OHP フィルム 1枚 1枚の間に中差し用紙を自動的にはさんでコピーします。
- 7** [原稿の種類]  
 原稿の種類(文字のみの原稿、文字/写真混在の原稿、写真のみの原稿、地図など)を選択してコピーします。
- 8** [濃度]  
 読み取りの濃度を変更します。▶を押すと濃度を濃く、◀を押すと薄くします。自動的に濃度を調整することもできます。
- 9** [原稿サイズ混載]  
 異なるサイズの原稿を、一度にセットしてコピーします。用紙設定を自動にすると、適切なサイズの用紙を自動的に選択してコピーします。
- 10** [連続読込]  
 原稿を一度にセットできないときに数回に分けて読み込みます。すべての原稿を読み込んだあと、コピーをスタートします。
- 11** [ページ集約]  
 複数枚の原稿を1枚の用紙に収まるように縮小してコピーします。原稿の順番を変えることもできます。
- 12** [表紙]  
 表紙や裏表紙をつけてコピーします。

# 「コピー」機能でできること

ここでは、コピー機能の「その他の機能」(2/3、3/3)でできる機能を紹介します。「その他の機能」は3つに分かれています。画面右下の▲▼ボタンで切り替えてください。コピー機能を使用するにはオプションが必要です。



「その他の機能」画面 (2/3)

## 1 [地紋印字]

「コピー禁止」などの文字列（地紋）を出力紙の背景に埋め込んでコピーします。出力紙がコピーされると、地紋が浮かび上がるため、不正コピーや情報漏えいを抑止できます。

※ この機能を使用するには、本製品に同梱されているセキュリティオプションキットの地紋印字機能を有効にする必要があります。

## 2 [ジョブロック]

コピーに情報を隠して埋め込みます。無断コピーを制限したり、コピーされた履歴を追跡して、セキュリティを高めます。

## 3 [カラー調整]

各色の強弱のバランスや濃度を調整します。調整した値は登録しておき、必要なときに呼び出すことができます。

## 4 [ワンタッチ調整]

画質をニュアンスで選んでワンタッチで変更し、プリントできます。

## 5 [枠消し]

原稿を読み込んだときにできる周囲の影を消してコピーします。パンチ穴の影を消すこともできます。

## 6 [とじしろ]

原稿の画像を移動させ、用紙の端に指定した幅のとじしろを作ってコピーします。表面と裏面で別々の幅を設定できます。

## 7 [移動]

原稿がコピーされる位置を、用紙の中央や隅など、任意の位置に移動できます。テンキーで位置を指定することもできます。

## 8 [日付印字]

日付(年月日)をつけてコピーします。日付のサイズ、位置、向きなどを指定できます。

## 9 [スタンプ]

あらかじめ用意されているスタンプや任意の文字をつけてコピーします。サイズ、位置、向きなどを指定できます。

## 10 [ページ印字]

ページ番号をつけてコピーします。ページ番号のサイズ、位置、向きなどを指定できます。

## 11 [部数印字]

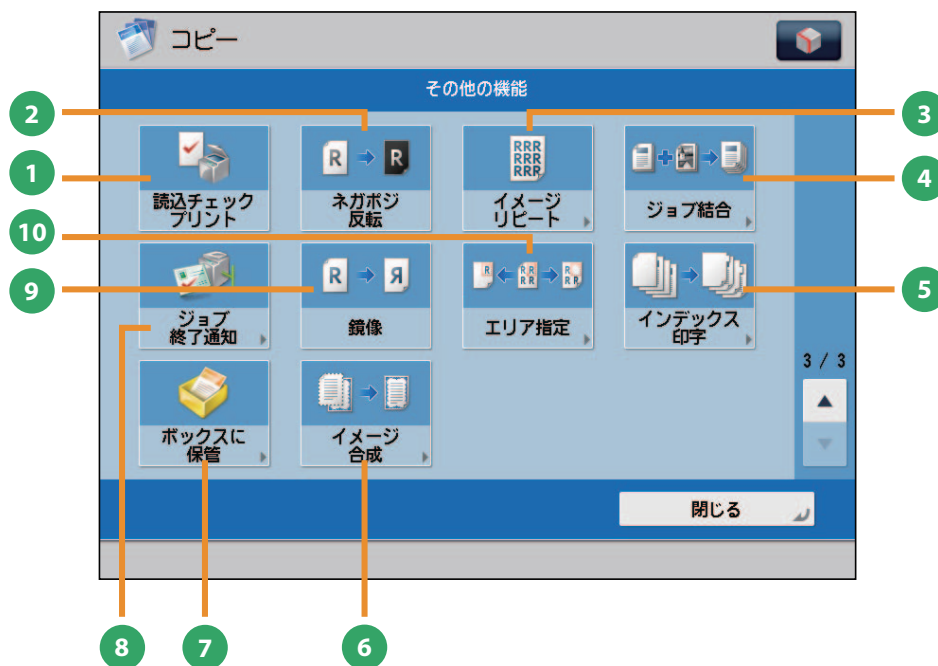
部数番号をつけてコピーします。サイズ、位置、向きなどを指定できます。

## 12 [シャープネス]

画質を調整してコピーします。文字や線、画像の輪郭部分をくっきりさせたいときや、あいまいにさせたいときに調整します。



このマークが付いている機能には、オプションが必要です。



[その他の機能] 画面 (3/3)

- ① [読込チェックプリント]  
原稿台ガラスから読み込むとき、原稿1枚ごとに読み込んだ内容を確認します。
- ② [ネガポジ反転]  
原稿の全体の色相や濃淡を反転してコピーします。
- ③ [イメージリPEAT]  
原稿の画像をタテまたはヨコ方向に繰り返してコピーします。
- ④ [ジョブ結合]  
異なる設定で読み込んだ複数の原稿を1つのジョブ束にまとめて出力します。
- ⑤ [インデックス印字]  
インデックス紙のインデックス部分にコピーします。
- ⑥ [イメージ合成]  
本製品にあらかじめ登録した画像（フォーム画像）を、原稿に重ねてコピーします。
- ⑦ [ボックスに保管]  
コピーをするとき、読み込んだ原稿をボックスに保管できます。指定したコピーモードも一緒に記憶されます。
- ⑧ [ジョブ終了通知]  
コピーの終了をEメールで通知します。
- ⑨ [鏡像]  
原稿の画像を鏡に映したときのように反転させてコピーします。
- ⑩ [エリア指定]  
エリアを指定してコピーします。

# ファクスの送りかた

ファクス送信の基本的な操作の流れを紹介します。  
ファクス機能を使用するにはオプションが必要です。

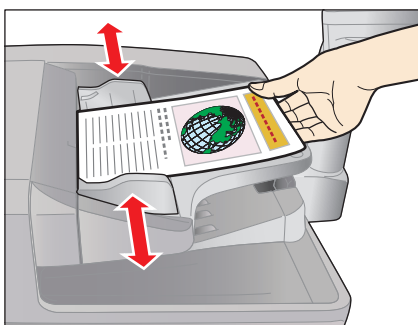
1

## 原稿をセット

フィーダーまたは原稿台ガラスに原稿をセットします。

### フィーダーにセット

スライドガイドを原稿のサイズにあわせませす。原稿をそろえてから、読み込む面を上にしてセットします。

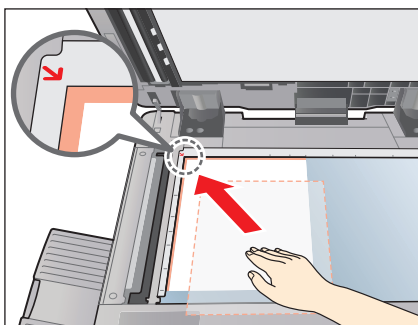


### 原稿台ガラスにセット

フィーダーを開けます。



原稿の読み込む面を下にして、セットします。



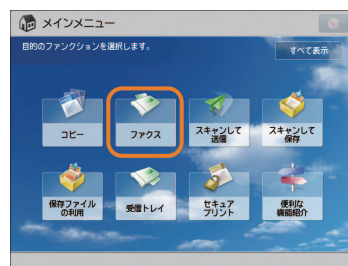
フィーダーを静かに閉じます。

2

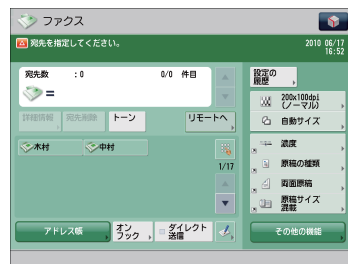
## ファンクションを選択

メインメニュー画面から「ファクス」を選択します。

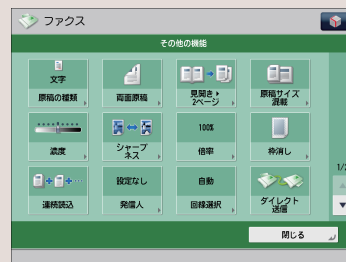
「ファクス」を押します。



「ファクス」ファンクションの基本画面が表示されます。



必要に応じて、いろいろなファクス機能を設定できます。詳しくは、本マニュアルの P.34 から P.37 を参照してください。



- 部門別ID管理やSSO-Hなどのログイン画面が表示されている場合は、認証情報を入力する必要があります。また、コピーカードリーダー・F1が装着されているときは、はじめにコントロールカードを挿入します。
- 部門別ID管理やSSO-Hなどのログインサービスが設定されているときは、Ⓢ（認証）を押してログアウトします。
- 前の送信ジョブの送信設定が保持されている場合があります。
  - 設定を解除したい場合は、Ⓡ（リセット）を押してください。
  - 宛先の設定は保持されません。

3

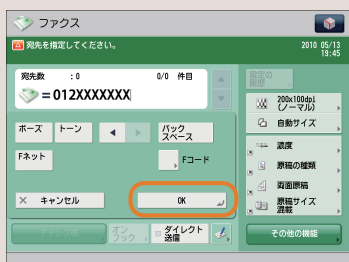
宛先を指定

ファクス番号を入力します。

テンキーを押して、ファクス番号を入力します。



2件以上のファクス番号を入力したいときは、[OK] を押してから次の宛先を入力します。




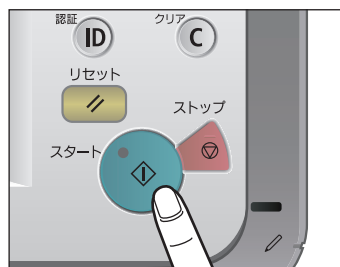
[ワンタッチ] や [アドレス帳] を使用して宛先を指定することもできます。宛先を登録する方法については、e-マニュアル > 本体でのファクス送受信を参照してください。

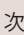
4

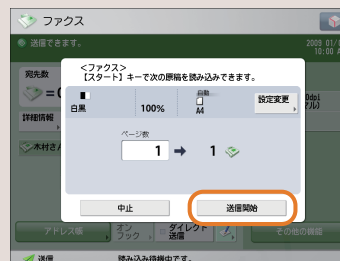
ファクス送信スタート

すべての設定が終わったら、 (スタート) を押します。

 (スタート) を押します。




次の画面が表示されたときは、 (スタート) を押してから、次の原稿を読み込ませます。すべての原稿を読み込ませたら、[送信開始] を押します。



送信が終了したら、原稿を取り除きます。

ジョブの送信後、宛先以外の送信設定が保持される場合があります。

- 設定を解除したい場合は、 (リセット) を押してください。
- 宛先の設定は保持されません。その他の設定を保持したまま次のジョブを送信したい場合は、宛先を再度指定してください。

# 「ファクス」機能でできること

ファクス機能を使うには、まずメインメニュー画面の [ファクス] を押します。ここでは、ファクスファンクションの基本画面と宛先指定画面でできる機能を紹介します。ファクス機能を使用するにはオプションが必要です。



ファクスの基本画面

- 1** [詳細情報]  
アドレス帳から選択した宛先の詳細情報を確認できます。新規で入力した宛先を変更することもできます。
- 2** [宛先削除]  
表示されている宛先を削除できます。
- 3** [トーン]  
ダイヤル回線から、プッシュ信号を入力します。[トーン] を押すと、「T」と表示されます。ダイヤル回線に接続している場合でも、プッシュホンサービスなどを利用できます。
- 4** [リモートへ]  
サーバー機のワンタッチ宛先をクライアント機から参照して、宛先に指定することができます。
- 5** [設定の履歴]  
最近使った宛先やファクス設定の履歴を、3 つ前まで呼び出せます。呼び出した宛先や設定を利用してファクスできます。
- 6** [解像度]  
解像度を高くすると、細かい文字や写真を鮮明に読み取って送信できます。解像度を低くするとデータのサイズが小さくなり、送信時間を短縮できます。
- 7** [読取サイズ]  
原稿の読み取りサイズを選択できます。[自動] を押すと、原稿サイズを自動的に認識して読み込みます。
- 8** [ワンタッチ] 登録ボタン  
ワンタッチボタンに宛先を登録します。
- 9** [ダイレクト送信]  
送信先がファクス受信可能な状態かどうかを確認してから、原稿の読み込みを開始させます。原稿をメモリーに読み込ませず、直接送信します。
- 10** [オンフック]  
プッシュホンサービスを利用するとき、自動音声応答を本製品のスピーカーで聞きながら、番号入力などの操作ができます。
- 11** [アドレス帳]  
アドレス帳 (ローカル、リモート、LDAP サーバー) から宛先を検索します。また、よく使うファクスの宛先を、ローカルアドレス帳に登録できます。
- 12** [ワンタッチ] ボタン  
ワンタッチボタンに登録した宛先を指定します。



### ファクスの宛先指定画面

- 1 [ポーズ]  
海外への送信のときに、国際電話識別番号などの次や、ファクス番号の末尾で押します。数字と数字の間で [ポーズ] を押すと「p」と表示され、数字の末尾で [ポーズ] を押すと「P」と表示します。
- 2 [バックスペース]  
数字を押し間違えたときに、カーソル位置の手前の数字を削除します。
- 3 [詳細設定]  
複数の回線を使用しているときに表示されます。Fコードやパスワードの設定および送信時に使用する回線を選択します。
- 4 [F ネット]  
F ネットのファクス番号を入力します。[F ネット] を押すと、「f」と表示されます。
- 5 [F コード]  
F コード、パスワードを設定します。

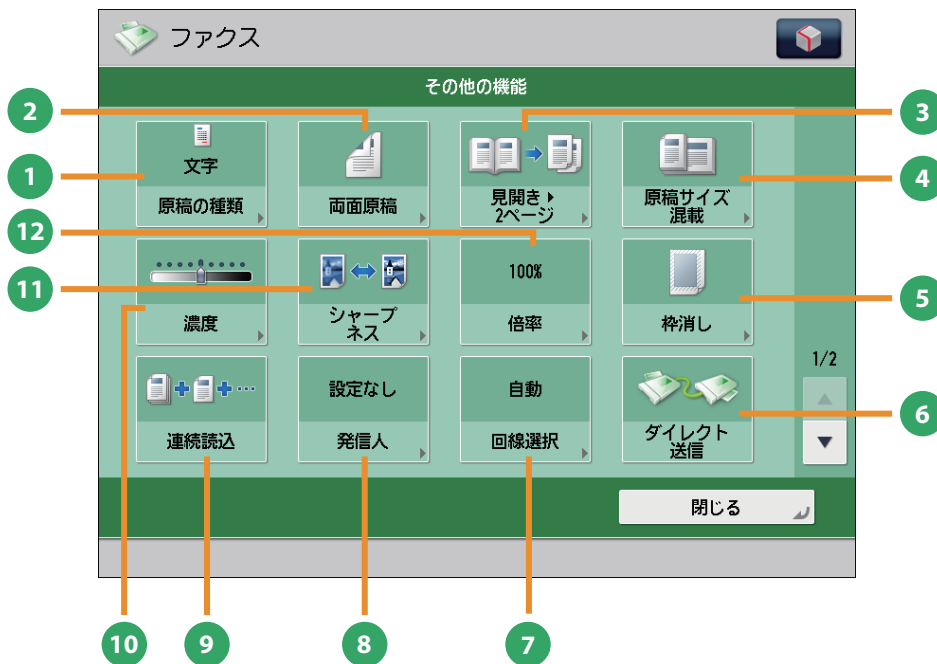


このマークが付いている機能には、オプションが必要です。



# 「ファクス」機能でできること

ここでは、ファクス機能の「その他の機能」(1/2、2/2)でできる機能を紹介します。「その他の機能」は2つに分かれています。画面右下の▲▼ボタンで切り替えてください。ファクス機能を使用するにはオプションが必要です。



「その他の機能」画面 (1/2)

- 1** **「原稿の種類」**  
原稿の種類（文字のみの原稿、文字／写真などが混在した原稿、写真のみの原稿）に応じて読み込みの画質を調整します。
- 2** **「両面原稿」**  
原稿の両面をファクスするときに設定します。原稿の表裏の天地（上下）が同じときには「左右開き」、逆のときには「上下開き」を指定します。
- 3** **「見開き▶2ページ」**  
本などの見開き原稿の左右のページを、1回の操作で別べつに読み込みます。
- 4** **「原稿サイズ混載」**  
異なるサイズの原稿を一度にセットして読み込みます。
- 5** **「枠消し」**  
原稿を読み込んだときにできる周囲の影を消します。パンチ穴の影を消すこともできます。
- 6** **「ダイレクト送信」**  
送信先がファクス受信可能な状態かどうかを確認してから、原稿の読み込みを開始させます。原稿をメモリーに読み込ませず、直接送信します。
- 7** **「回線選択」**  
ファクス送信時に使用する回線を、複数の中から選択できます。
- 8** **「発信人」**  
部署名や個人名などをあらかじめ登録しておき、送信先の記録紙に記載します。  
※宛先を指定してから設定してください。
- 9** **「連続読込」**  
原稿を一度にセットできないときに数回に分けて読み込みます。すべての原稿を読み込んだあと、送信をスタートします。
- 10** **「濃度」**  
読み取りの濃度を変更します。▶を押すと濃度を濃く、◀を押すと薄くします。自動的に濃度を調整することもできます。
- 11** **「シャープネス」**  
画質を調整します。文字や線、画像の輪郭部分をくっきりさせたいときや、あいまいにさせたいときに調整します。
- 12** **「倍率」**  
倍率を変更します。決められた用紙サイズに拡大／縮小したり、数値を入力して倍率を指定したりできます。



このマークが付いている機能には、オプションが必要です。





[その他の機能] 画面 (2/2)

- 1** [タイマー送信]  
原稿をあらかじめ読み込ませておき、指定した時刻に送信できます。
- 2** [プレビュー]  
ファクス送信する前に、読み込んだ原稿を表示させて確認したり、ページ数を確認したりできます。指定したページを削除することもできます。
- 3** [済スタンプ]  
読み取りが終了した原稿にスタンプを押します。
- 4** [ジョブ終了通知]  
ファクス送信の終了をEメールで通知します。

# 送信のしかた (Eメール/ファクス/ファイルサーバー)

スキャンして送信の基本的な操作の流れを紹介します。  
スキャン機能を使用する場合、ファイル形式によってはオプションが必要な場合があります。

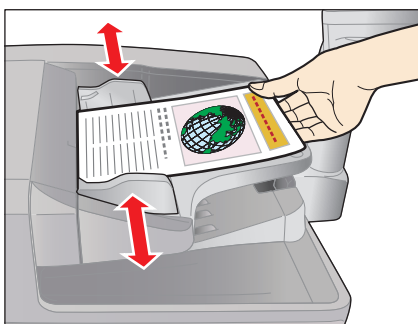
1

## 原稿をセット

フィーダーまたは原稿台ガラスに原稿をセットします。

### フィーダーにセット

スライドガイドを原稿のサイズにあわせませす。原稿をそろえてから、読み込む面を上にしてセットします。

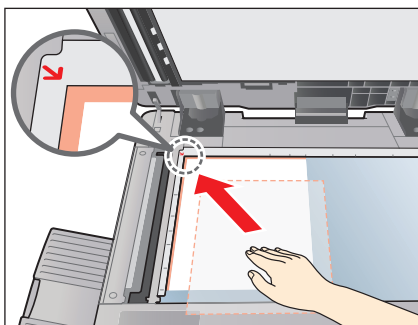


### 原稿台ガラスにセット

フィーダーを開けます。



原稿の読み込む面を下にして、セットします。



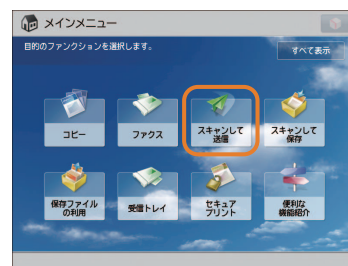
フィーダーを静かに閉じます。

2

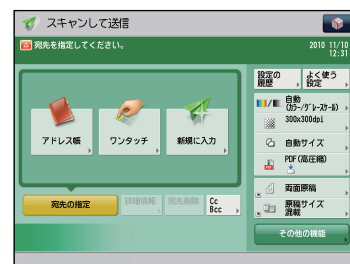
## ファンクションを選択

メインメニュー画面から [スキャンして送信] を選択します。

[スキャンして送信] を押します。



[スキャンして送信] ファンクションの基本画面が表示されます。



必要に応じて、いろいろな送信機能を設定できます。詳しくは、本マニュアルの P.40 から P.43 を参照してください。



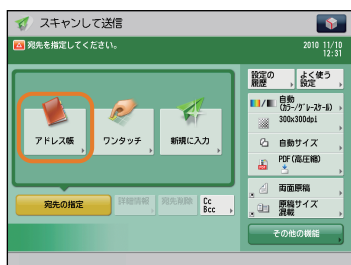
- 部門別ID管理やSSO-Hなどのログイン画面が表示されている場合は、認証情報を入力する必要があります。また、コピーカードリーダー・F1が装着されているときは、はじめにコントロールカードを挿入します。
- 部門別ID管理やSSO-Hなどのログインサービスが設定されているときは、Ⓜ (認証) を押してログアウトします。
- 前の送信ジョブの送信設定が保持されている場合があります。
  - 設定を解除したい場合は、Ⓜ (リセット) を押してください。
  - 宛先の設定は保持されません。

3

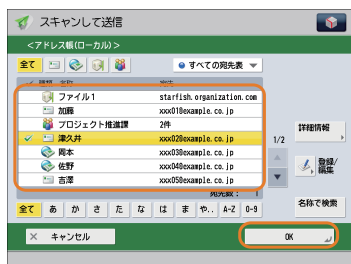
### 宛先を指定

[アドレス帳] を押して宛先を選択したあと、[OK] を押します。

[アドレス帳] を押します。



宛先が1件だけのときは、宛先を選択します。複数の宛先に送るときは、宛先を選択したあと [OK] を押します。



アドレス帳に宛先を登録する方法については、e-マニュアル > スキャンして送信を参照してください。

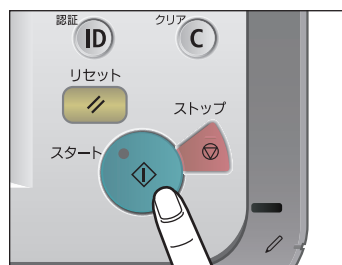
宛先は、[ワンタッチ] や [よく使う設定] から指定することもできます。また、登録されていない新しい宛先に送信したいときは、[新規に入力] を押して、宛先を入力します。

4

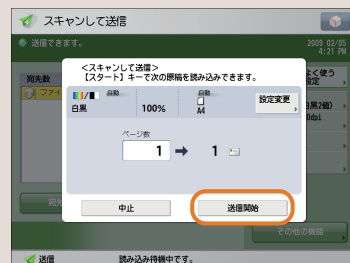
### 送信スタート

すべての設定が終わったら、⊙ (スタート) を押します。

⊙ (スタート) を押します。

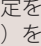


次の画面が表示されたときは、⊙ (スタート) を押してから、次の原稿を読み込ませます。すべての原稿を読み込ませたら、[送信開始] を押します。



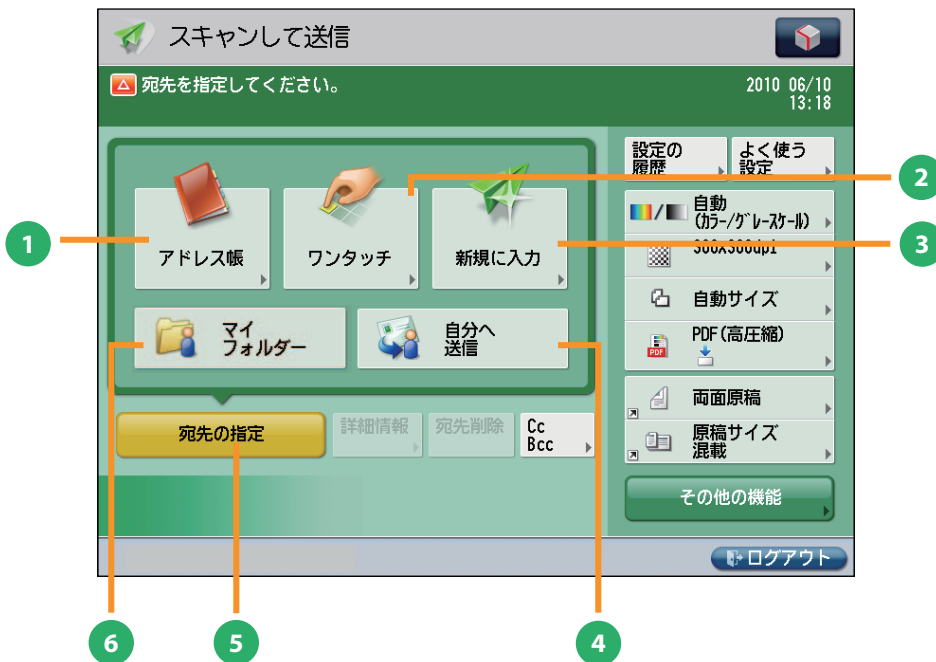
送信が終了したら、原稿を取り除きます。

ジョブの送信後、宛先以外の送信設定が保持される場合があります。

- 設定を解除したい場合は、 (リセット) を押してください。
- 宛先の設定は保持されません。その他の設定を保持したまま次のジョブを送りたい場合は、宛先を再度指定してください。

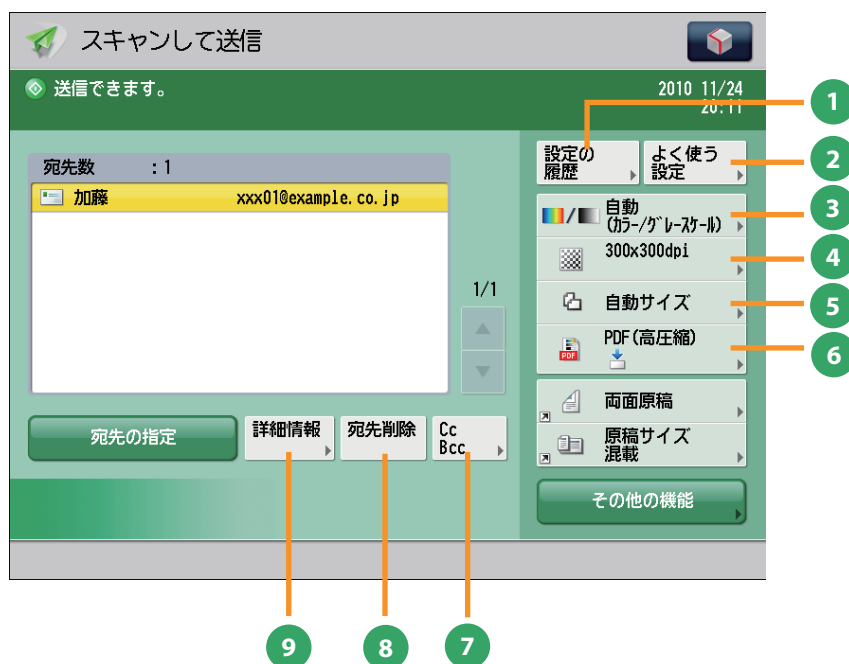
# 「スキャンして送信」機能でできること

送信機能を使うには、まずメインメニュー画面の「スキャンして送信」を押します。ここでは、スキャンして送信機能の基本画面と宛先指定画面でできる機能を紹介します。スキャン機能を使用する場合、ファイル形式によってはオプションが必要な場合があります。



スキャンして送信の基本画面

- 1 [アドレス帳]**  
 アドレス帳（ローカル、リモート、LDAP サーバー）から宛先を検索します。また、よく使う E メールや I ファクス、ファイルサーバーの宛先をローカルアドレス帳に登録できます。
- 2 [ワンタッチ]**  
 よく使う宛先をあらかじめワンタッチに登録しておくと、すぐに宛先を指定できます。[リモートへ]を押すと、サーバー機のワンタッチ宛先をクライアント機から参照して、宛先に指定することができます。
- 3 [新規に入力]**  
 アドレス帳やワンタッチに登録していない新規の宛先を指定するときに使います。
- 4 [自分へ送信]**  
 自分の E メールアドレスを宛先に指定します。管理者は一般ユーザーの E メール送信を「自分へ送信」のみに限定できます。
- 5 [宛先の指定]**  
 宛先の指定方法または宛先リストを表示します。
- 6 [マイフォルダー]**  
 送信先をマイフォルダーにします。管理者は一般ユーザーのファイル送信を「マイフォルダー」のみに限定できます。

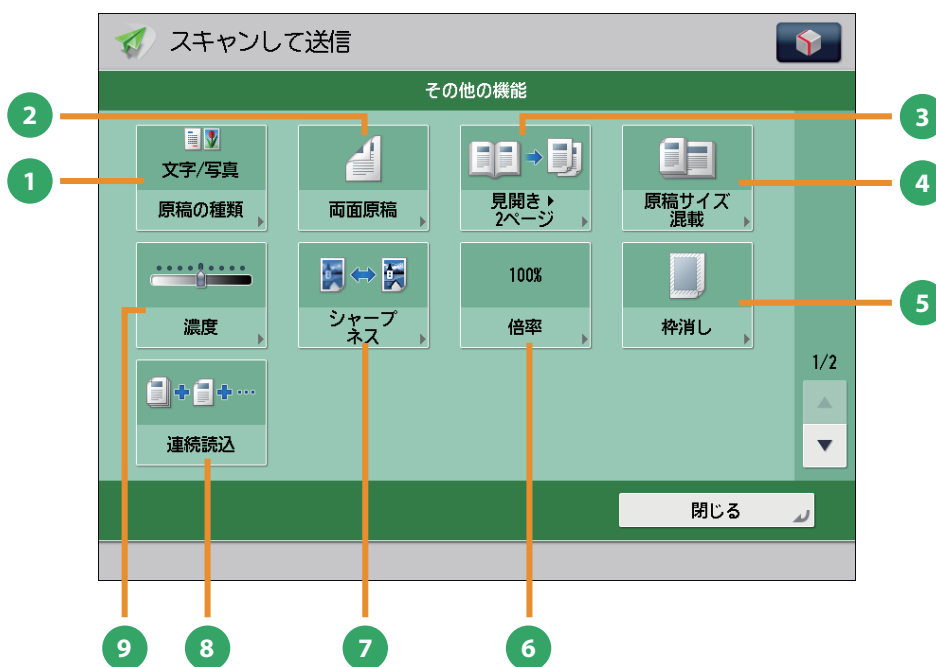


スキャンして送信基本画面（宛先指定時）

- 1** **[設定の履歴]**  
最近使った宛先や送信設定の履歴を、3つ前まで呼び出せます。呼び出した宛先や設定を利用して送信できます。
- 2** **[よく使う設定]**  
よく使う宛先と設定を登録しておくことができます。登録した設定は、あとから呼び出して使用できます。
- 3** **[カラー選択]**  
フルカラー／グレースケール／白黒2値の切り替えができます。原稿に応じて切り替わる自動モードもあります。
- 4** **[解像度]**  
解像度を高くすると、細かい文字や写真を鮮明に読み込ませて送信できます。解像度を低くするとデータのサイズが小さくなり、送信時間を短縮できます。
- 5** **[読取サイズ]**  
原稿の読み取りサイズを選択できます。[自動]を押すと、原稿サイズを自動的に認識して読み込みできます。
- 6** **[ファイル形式]**  
Eメールやファイルサーバーの宛先に送信するときには、ファイルの形式を指定できます。PDF、XPS、OOXML (pptx形式、docx形式)、JPEG、TIFFから選択できます。  
※ OOXML形式で送信するにはオプションが必要です。
- 7** **[CcBcc]**  
Eメールの宛先を設定するときに、CcやBccを指定して送信します。
- 8** **[宛先削除]**  
宛先リストに表示されている宛先を、選択して削除できます。
- 9** **[詳細情報]**  
宛先リストで選択した宛先の詳細情報が確認できます。新規に入力した宛先を変更することもできます。

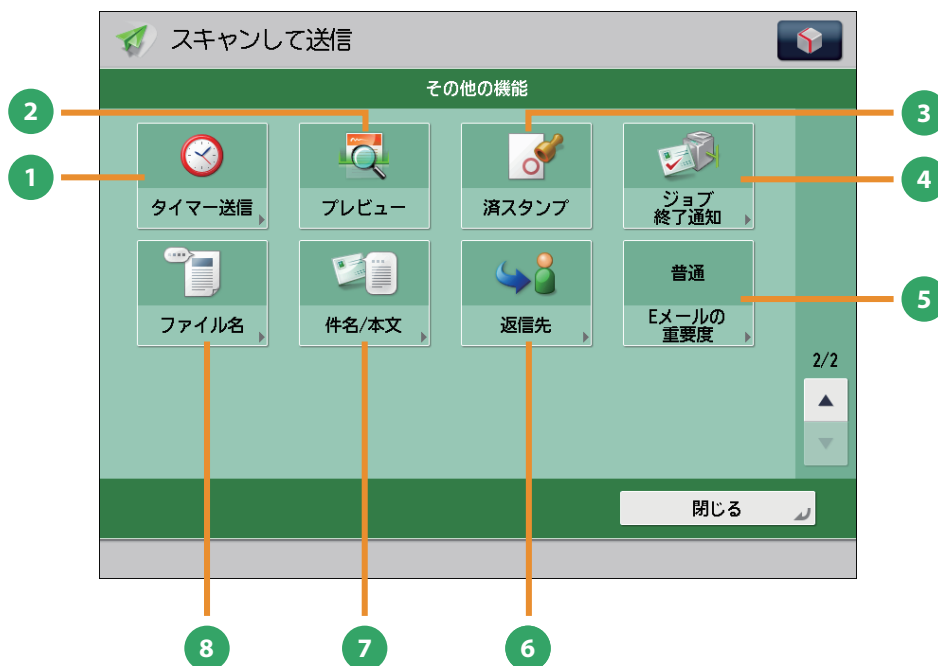
# 「スキャンして送信」機能でできること

ここでは、スキャンして送信機能の「その他の機能」(1/2、2/2)でできる機能を紹介します。「その他の機能」は2つに分かれています。画面右下の▲▼ボタンで切り替えてください。スキャン機能を使用する場合、ファイル形式によってはオプションが必要な場合があります。



## 「その他の機能」画面 (1/2)

- 1 **「原稿の種類」**  
原稿の種類（文字のみの原稿、文字／写真などが混在した原稿、写真のみの原稿）に応じて読み込みの画質を調整します。
- 2 **「両面原稿」**  
原稿の両面を送信するときに設定します。原稿の表裏の天地（上下）が同じときには「左右開き」、逆のときには「上下開き」を指定します。
- 3 **「見開き▶2ページ」**  
本などの見開き原稿の左右のページを、1回の操作で別べつに読み込みます。
- 4 **「原稿サイズ混載」**  
異なるサイズの原稿を、一度にセットして読み込みます。
- 5 **「枠消し」**  
原稿を読み込んだときにできる周囲の影を消します。パンチ穴の影を消すこともできます。
- 6 **「倍率」**  
倍率を変更します。決められた用紙サイズに拡大／縮小したり、数値を入力して倍率を指定したりできます。
- 7 **「シャープネス」**  
画質を調整します。文字や線、画像の輪郭部分をくっきりさせたいときや、あいまいにさせたいときに調整します。
- 8 **「連続読込」**  
原稿を一度にセットできないときに数回に分けて読み込みます。すべての原稿を読み込んだあと、送信をスタートします。
- 9 **「濃度」**  
読み取りの濃度を変更します。▶を押すと濃度を濃く、◀を押すと薄くします。自動的に濃度を調整することもできます。



[その他の機能] 画面 (2/2)

- 1 [タイマー送信]  
原稿をあらかじめ読み込ませておき、指定した時刻に送信できます。現時刻から 23 時 59 分までの時刻を指定できます。
- 2 [プレビュー]  
送信する前に、読み込んだ原稿を表示させて確認したり、ページ数を確認したりできます。指定したページを削除することもできます。
- 3 [済スタンプ]  
読み取りが終了した原稿にスタンプを押します。
- 4 [ジョブ終了通知]  
送信の終了を E メールで通知します。
- 5 [Eメールの重要度]  
送信する Eメールの重要度を変えられます。
- 6 [返信先]  
Eメールまたは Iファクスで送信するときの返信先を指定できます。
- 7 [件名 / 本文]  
Eメール、Iファクスで送信するときの件名と本文を入力して指定できます。件名を省略すると、自動で件名が付けられます。
- 8 [ファイル名]  
送信する原稿にファイル名をつけます。ファイル形式に PDF (OCR) または XPS (OCR) を選択しているときは、[自動 (OCR)] を「ON」にすると、自動的に最初に読み込んだ文字列をファイル名にします。

# スキャンしたデータの保存のしかた

スキャンして保存の基本的な操作の流れを紹介します。ここでは、ボックスに保存する例を紹介します。スキャン機能を使用する場合、ファイル形式によってはオプションが必要な場合があります。

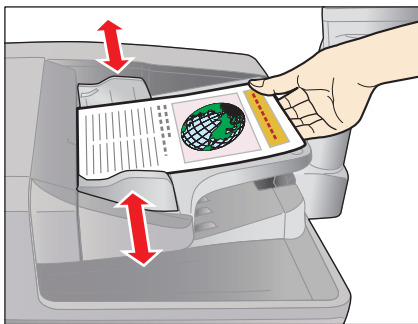
1

## 原稿をセット

フィーダーまたは原稿台ガラスに原稿をセットします。

### フィーダーにセット

スライドガイドを原稿のサイズにあわせませす。原稿をそろえてから、読み込む面を上にしてセットします。

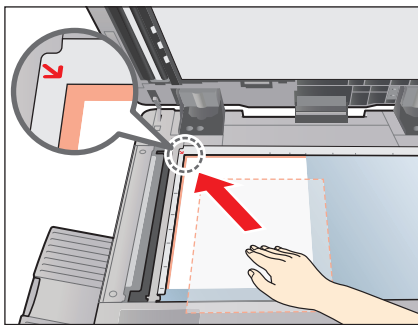


### 原稿台ガラスにセット

フィーダーを開けます。



原稿の読み込む面を下にして、セットします。



フィーダーを静かに閉じます。

2

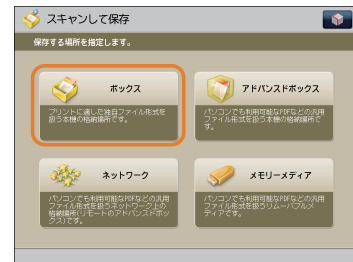
## ファンクションを選択

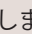
メインメニュー画面から [スキャンして保存] を選択します。

[スキャンして保存] を押します。



格納場所の種類を選択する画面から [ボックス] を選択します。



- 部門別ID管理やSSO-Hなどのログイン画面が表示されている場合は、認証情報を入力する必要があります。また、コピーカードリーダー・F1が装着されているときは、はじめにコントロールカードを挿入します。
- 部門別ID管理やSSO-Hなどのログインサービスが設定されているときは、 (認証) を押してログアウトします。

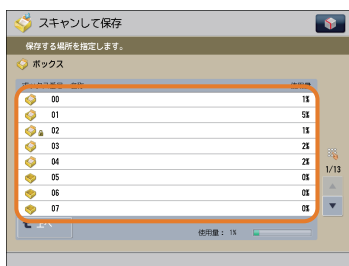


3

### 保存する場所を指定

ファイルを保存するボックスを指定します。

ボックスを選択します。



ボックスを指定する際に、暗証番号の入力が必要な場合があります。



[原稿読みする] を押します。



原稿読み画面が表示されます。

必要に応じて、いろいろなスキャン機能を設定できます。詳しくは、本マニュアルの P.46 から P.47 を参照してください。

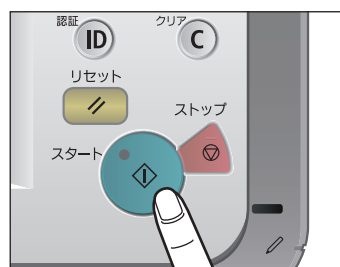


4

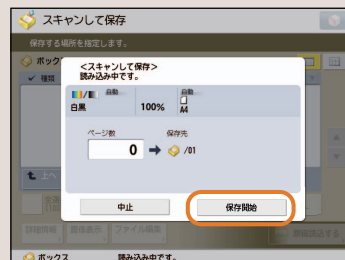
### 読み込みスタート

すべての設定が終わったら、⊙ (スタート) を押します。

⊙ (スタート) を押します。



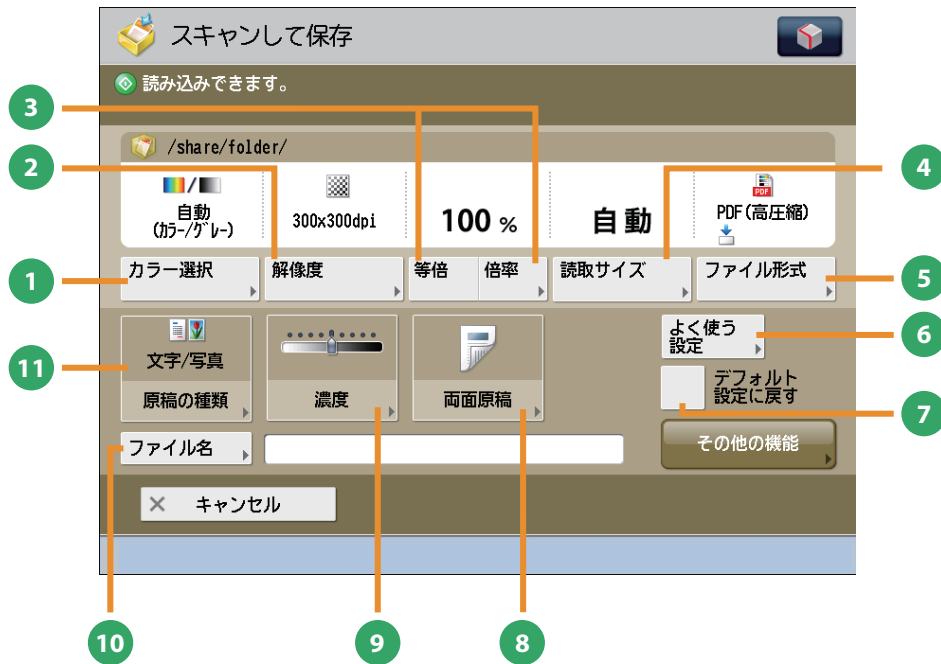
次の画面が表示されたときは、⊙ (スタート) を押してから、次の原稿を読み込ませます。すべての原稿を読み込ませたら、[保存開始] を押します。



読み込みが終了したら、原稿を取り除きます。

# 「スキャンして保存」機能でできること

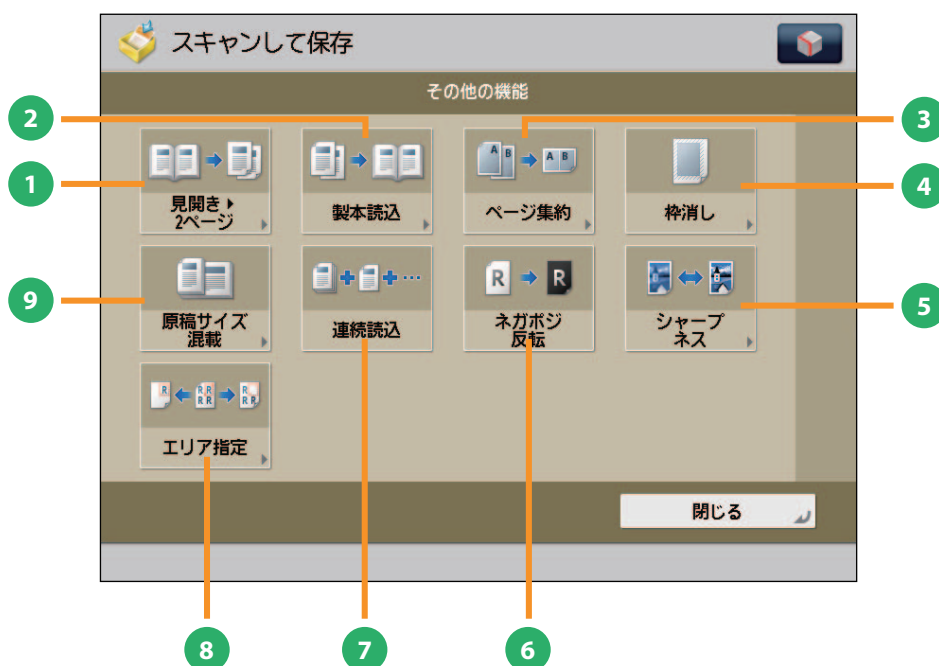
原稿をスキャンして保存するには、まずメインメニュー画面の「スキャンして保存」を押します。ここでは、スキャンして保存ファンクションの原稿読み込み画面と「その他の機能」でできる機能を紹介します。格納場所を選択したあと「原稿読込する」を押すと、次の画面が表示されます。スキャン機能を使用する場合、ファイル形式によってはオプションが必要な場合があります。



## 原稿読み込み画面

- 1 **【カラー選択】**  
フルカラー／白黒の切り替えができます。原稿に応じて切り替わる自動モードもあります。
- 2 **【解像度】**  
解像度を高くすると、細かい文字や写真を鮮明に読み取って保存できます。解像度を低くするとデータのサイズが小さくなります。
- 3 **【等倍】／【倍率】**  
倍率を変更して原稿を読み込むことができます。決められた用紙サイズに拡大／縮小したり、数値を入力して倍率を指定したりできます。
- 4 **【読取サイズ】**  
原稿の読み取りサイズを選択できます。[自動]を押すと、原稿サイズを自動的に認識して読み込みできます。
- 5 **【ファイル形式】**  
原稿を読み込むときに、コンピューターでも利用可能なPDFなどのファイル形式を設定できます。
- 6 **【よく使う設定】**  
よく使う読み込みの設定を登録できます。登録した設定は、あとから呼び出して使用できます。
- 7 **【デフォルト設定に戻す】**  
設定した機能を一括で取り消して、再度設定するときなどに使用します。すべての設定が解除されます。
- 8 **【両面原稿】**  
原稿の両面を読み込むときに設定します。原稿の表裏の天地（上下）が同じときには「左右開き」、逆のときには「上下開き」を指定します。
- 9 **【濃度】**  
読み取りの濃度を変更します。▶を押すと濃度を濃く、◀を押すと薄くします。自動的に濃度を調整することもできます。
- 10 **【ファイル名】**  
読み込むデータにファイル名をつけることができます。
- 11 **【原稿の種類】**  
原稿の種類（文字のみの原稿、文字／写真混在の原稿、写真のみの原稿、地図など）を選択します。

格納場所によって利用できる機能が異なる場合があります。



### [その他の機能] 画面

- 1 [見開き▶2ページ]  
本などの見開き原稿の左右のページを、1回の操作で別べつに読み込みます。
- 2 [製本読込]  
小冊子を作る設定で読み込みができます。
- 3 [ページ集約]  
複数枚の原稿を用紙1ページに小さくレイアウトして読み込みます。レイアウトする順番を変えることもできます。
- 4 [枠消し]  
原稿を読み込んだときにできる周囲の影を消して読み込みます。パンチ穴の影を消すこともできます。自動的に認識して読み込みできます。
- 5 [シャープネス]  
画質を調整してコピーします。文字や線、画像の輪郭部分をくっきりさせたいときや、あいまいにさせたいときに調整します。
- 6 [ネガポジ反転]  
原稿全体の白い部分と黒い部分を反転して読み込みます。
- 7 [連続読込]  
原稿を一度にセットできないときに数回に分けて読み込みます。すべての原稿を読み込んだあと、保存をスタートします。
- 8 [エリア指定]  
指定したエリア内のみを読み込みしたり、指定したエリア内を隠して読み込みしたりできます。
- 9 [原稿サイズ混載]  
異なるサイズの原稿を、一度にセットして読み込みます。

格納場所によって利用できる機能が異なる場合があります。

# 保存したデータをプリントする

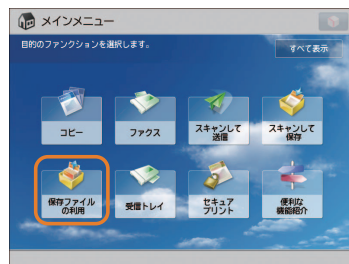
保存ファイルの利用の基本的な操作の流れを紹介します。ここでは、ボックス内に保存したファイルをプリントする例を紹介します。

1

## ファンクションを選択

メインメニュー画面から「保存ファイルの利用」を選択します。

「保存ファイルの利用」を押します。

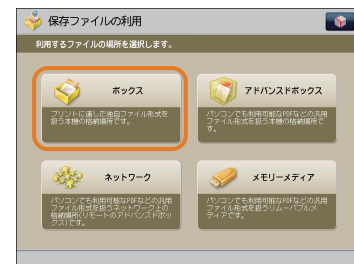


2

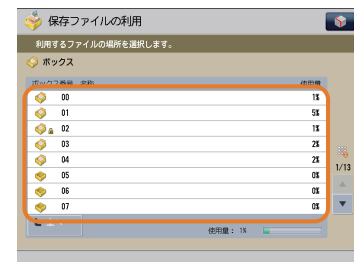
## 格納場所を選択

ファイルの格納場所を指定します。

格納場所の選択画面から「ボックス」を選択します。



目的のボックスを選択します。



ボックスを指定する際に、暗証番号の入力が必要な場合があります。

- ・ 部門別ID管理やSSO-Hなどのログイン画面が表示されている場合は、認証情報を入力する必要があります。また、コピーカードリーダー・F1が装着されているときは、はじめにコントロールカードを挿入します。
- ・ 部門別ID管理やSSO-Hなどのログインサービスが設定されているときは、**Ⓜ**（認証）を押してログアウトします。

3

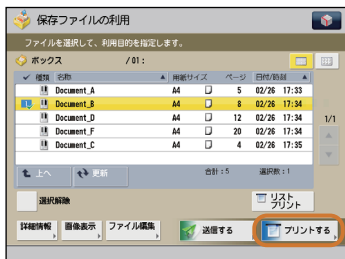
### ファイルを選択

プリントするファイルを選択したあと、[プリントする] を押します。

プリントするファイルを選択します。



[プリントする] を押します。



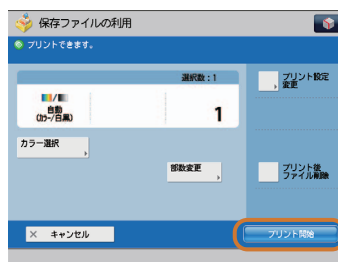
プリント画面が表示されます。

4

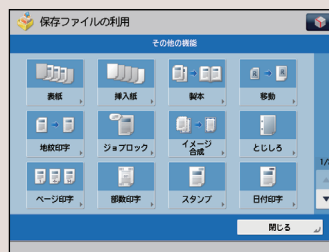
### プリントスタート

すべての設定が終わったら、[プリント開始] を押します。

[プリント開始] を押します。



[プリント設定変更] を押したあとに表示される画面から、いろいろなプリント機能が設定できます。詳しくは、本マニュアルの P.53 から P.55 を参照してください。



プリントが終了すると、ボックスの選択画面に戻ります。

# 保存したデータを送信する

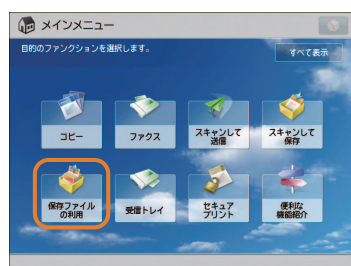
保存ファイルの利用の基本的な操作の流れを紹介します。ここでは、ボックス内に保存したファイルを送信する例を紹介します。

1

## ファンクションを選択

メインメニュー画面から「保存ファイルの利用」を選択します。

「保存ファイルの利用」を押します。

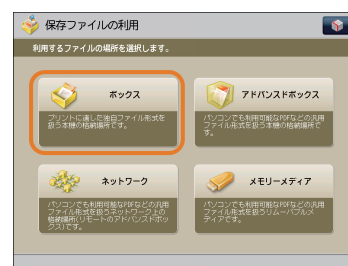


2

## 格納場所を選択

「ボックス」を選択します。

格納場所の選択画面から「ボックス」を選択します。



目的のボックスを選択します。



ボックスを指定する際に、暗証番号の入力が必要な場合があります。

- ・ 部門別ID管理やSSO-Hなどのログイン画面が表示されている場合は、認証情報を入力する必要があります。また、コピーカードリーダー・F1が装着されているときは、はじめにコントロールカードを挿入します。
- ・ 部門別ID管理やSSO-Hなどのログインサービスが設定されているときは、Ⓜ (認証) を押してログアウトします。

3

### ファイルを選択

送信するファイルを選択したあと、「送信する」を押します。

送信するファイルを選択します。



「送信する」を押します。

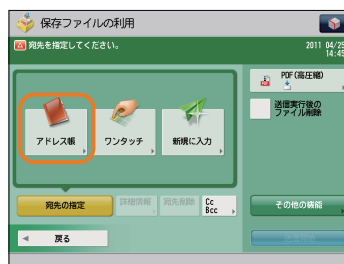


4

### 送信スタート

宛先を指定したあと、「送信開始」を押します。

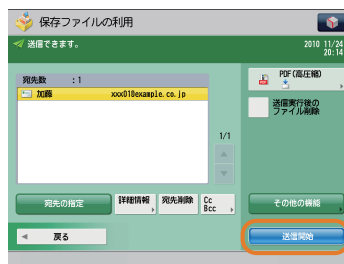
「アドレス帳」を押します。



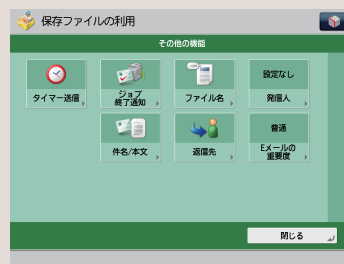
宛先を選択したあと「OK」を押します。



「送信開始」を押します。



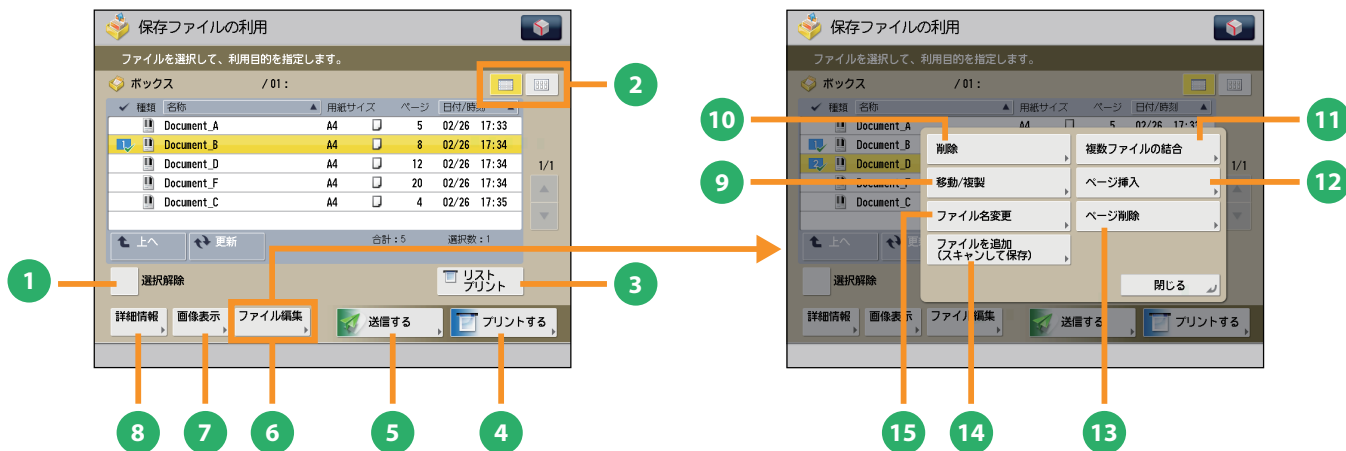
必要に応じていろいろな送信機能が設定できます。詳しくは、本マニュアルの P.56 から P.57 を参照してください。





# 「保存ファイルの利用」機能でできること（ファイル操作）

保存されているファイル进行操作するには、まずメインメニュー画面の「保存ファイルの利用」を押します。ここでは、ボックスに保存されているファイルを編集する機能を紹介します。保存ファイルのリストから、操作したいファイルを選択したあと、「ファイル編集」を押すと、ファイル編集画面が表示されます。



## ファイル選択画面

## ファイル編集画面

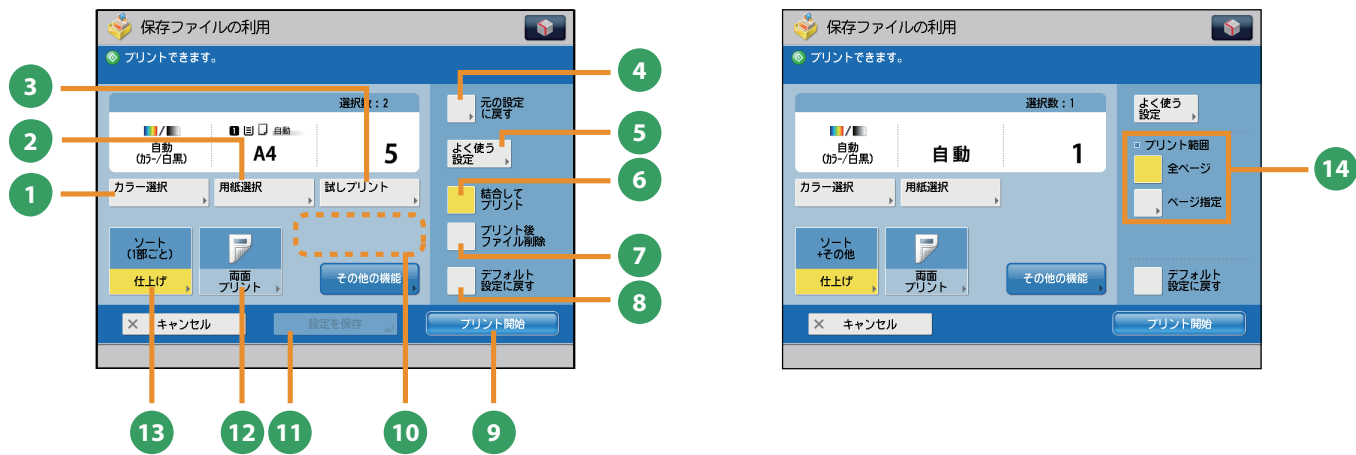
- ① **[選択解除]**  
ファイルの選択を解除します。ボックスでは、選択を解除すると「全選択 (100 ファイルまで)」に切り替わります。
- ② **[リスト表示 / サムネイル表示]**  
ファイルの表示設定を指定します。
- ③ **[リストプリント]**  
ボックス内に保存されているファイルの情報をプリントできます。
- ④ **[プリントする]**  
プリント設定画面が表示されます。
- ⑤ **[送信する]**  
ボックスのファイルを送信します。
- ⑥ **[ファイル編集]**  
ファイルを追加、選択したファイルを削除、詳細情報を表示するメニューを表示します。
- ⑦ **[画像表示]**  
保存したファイルを表示して確認したり、ファイルのページ数を確認したりできます。
- ⑧ **[詳細情報]**  
選択したファイルの詳細情報を確認します。

- ⑨ **[移動 / 複製]**  
ボックスに保存されているファイルを別のボックスに移動したり、複製します。
- ⑩ **[削除]**  
保存されているファイルを削除します。不要になったファイルを削除して、格納場所を整理できます。
- ⑪ **[複数ファイルの結合]**  
同じボックス内の複数のファイルを1つにまとめます。結合したファイルは1つのファイルとしてプリントできます。
- ⑫ **[ページ挿入]**  
ボックス内のファイルの指定したページの前に、同じボックスにある他のファイルを挿入できます。
- ⑬ **[ページ削除]**  
ボックスに保存されているファイルの指定したページを削除できます。
- ⑭ **[ファイルを追加 (スキャンして保存)]**  
選択している格納場所の中に原稿を読み込んで、新しくファイルを保存できます。
- ⑮ **[ファイル名変更]**  
保存されているファイルのファイル名を変更します。

格納場所によって利用できる機能が異なる場合があります。

# 「保存ファイルの利用」機能でできること（プリント機能）

ここでは、保存されているファイルをプリントするとき使用する、プリント設定画面でできる機能を紹介しします。保存ファイルのリストから、プリントしたいファイルを選択したあと「プリントする」を押すと、次の画面が表示されます。PDF ファイルおよび XPS ファイルをプリントするには、オプションが必要です。



基本的な操作の流れ

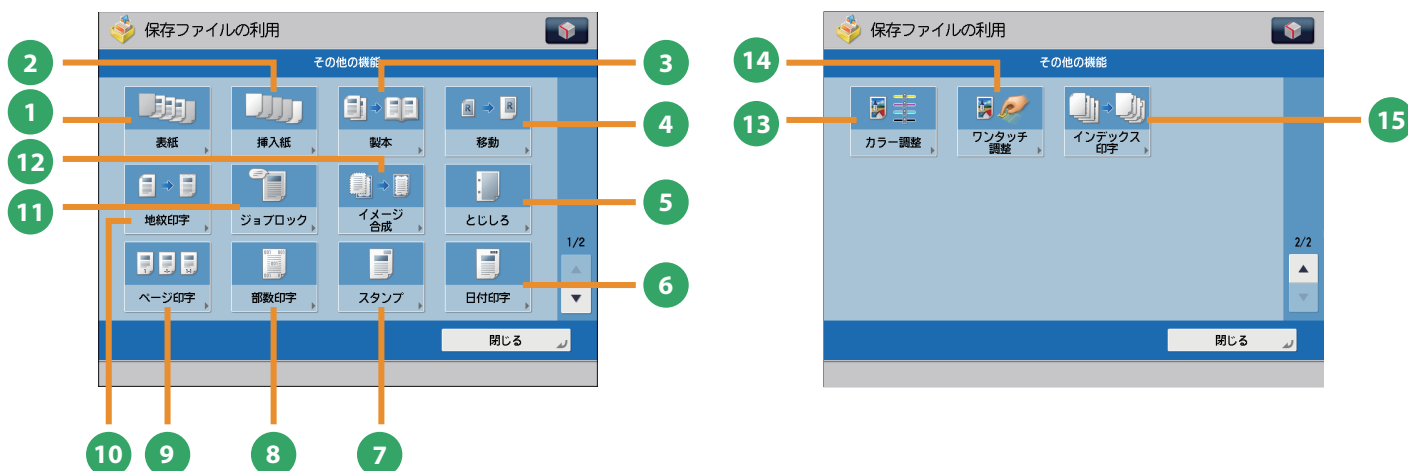
## プリント設定画面

- 1 [カラー選択]  
プリントするファイルの色を選択するときに押します。
- 2 [用紙選択]  
用紙のサイズや種類、給紙位置を選択できます。ファイル保存時の原稿サイズに合わせてプリントする自動モードもあります。
- 3 [試しプリント]  
複数部プリントする前に、1部だけプリントして仕上がりを確認できます。指定したページだけをプリントすることもできます。
- 4 [元の設定に戻す] / [プリント設定変更]  
プリントの設定を変更または元に戻します。
- 5 [よく使う設定]  
よく使うプリントの設定を登録できます。登録した設定は、あとから呼び出して使用できます。
- 6 [結合してプリント]  
複数のファイルを1つにまとめてプリントします。複数のファイルを選択したときに表示されます。
- 7 [プリント後ファイル削除]  
プリントしたあとにファイルを削除します。
- 8 [デフォルト設定に戻す]  
他のモードと一括して設定を解除します。
- 9 [プリント開始]  
プリントを開始します。
- 10 [部数変更]  
複数のファイルを選択した場合にプリント部数を変更できます。  
※ プリント設定を変更しない場合に表示されます。
- 11 [設定を保存]  
プリント設定を保存します。  
※ ボックス使用時に表示されます。複数のファイルを選択しているときは、使用できません。
- 12 [両面プリント]  
保存したファイルを、連続して用紙の両面にプリントできます。
- 13 [仕上げ]  
プリントした用紙を、1部ごと（ソート）やページごと（グループ）に仕分けします。[ホチキス]を使うことでプリントした用紙をホチキスでとめた状態で出力します。  
※ ホチキスなど、仕上げの種類によってはオプションが必要なものもあります。
- 14 [プリント範囲]  
[全ページ] または [ページ指定] でプリント範囲を設定します。


格納場所によって利用できる機能が異なる場合があります。

# 「保存ファイルの利用」機能でできること（プリント機能）

ここでは、保存ファイルの利用機能の、プリント設定画面にある [その他の機能] (1/2、2/2) でできる機能を紹介します。[その他の機能] は2つに分かれています。画面右下のボタンで切り替えてください。

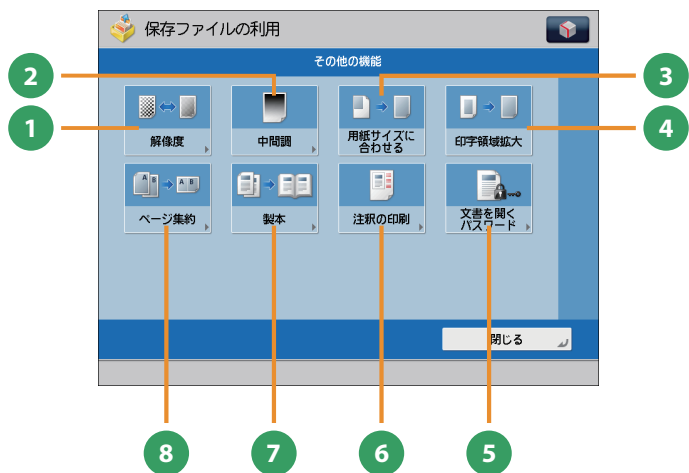


## [その他の機能] 画面 (ボックス)

- 1 [表紙]  
表紙や裏表紙をつけてプリントします。
- 2 [挿入紙] / [仕切紙]  
指定したページに合紙、章紙を入れてプリントします。複数ファイル選択時は仕切紙を挿入します。
- 3 [製本]  
ファイルを小冊子になるようにレイアウトしてプリントします。表紙をつけたり、中とじ製本することもできます。  
※ 中とじ製本にはオプションが必要です。
- 4 [移動]  
画像がプリントされる位置を、任意の位置に移動できます。
- 5 [とじしろ]  
画像を移動させ、用紙の端に指定した幅のとじしろを作ってプリントします。表面と裏面で別々の幅を設定することもできます。
- 6 [日付印字]  
日付をつけてプリントします。日付のサイズ、位置や向きなどを指定することもできます。
- 7 [スタンプ]  
あらかじめ用意されているスタンプや任意の文字をつけてプリントできます。サイズ、位置や向きなどを指定できます。
- 8 [部数印字]  
部数番号をつけてプリントします。サイズ、位置、向きなどを指定できます。
- 9 [ページ印字]  
ページ番号をつけてプリントします。ページ番号のサイズ、位置、向きなどを指定できます。
- 10 [地紋印字]  
「コピー禁止」などの文字列（地紋）を出力紙の背景に埋め込んでプリントします。出力紙がコピーされると、地紋が浮かび上がるため、不正コピーや情報漏えいを抑止できます。  
※ この機能を使用するには、本製品に同梱されているセキュリティオプションキットの地紋印字機能を有効にする必要があります。
- 11 [ジョブブロック]   
プリントに情報を隠して埋め込みます。無断コピーを制限したり、コピーされた履歴を追跡して、セキュリティを高めます。
- 12 [イメージ合成]  
本製品にあらかじめ登録した画像（フォーム画像）と、ファイルを合成してプリントできます。
- 13 [カラー調整]  
各色の強弱のバランスや濃度を調整します。調整した値は登録しておき、必要なときに呼び出すことができます。
- 14 [ワンタッチ調整]  
画質をニュアンスで選んでワンタッチで変更し、プリントできます。
- 15 [インデックス印字]  
手差しトレイにセットしたインデックス紙を使って、インデックス紙のインデックス部分にプリントできます。



このマークが付いている機能には、オプションが必要です。



【その他の機能】画面（アドバンスドボックス／ネットワーク／メモリーメディア）

- ① **【解像度】**  
解像度を高くすると、細かい文字や写真を鮮明にプリントできます。
- ② **【中間調】**  
ファイルの中間調の調整方法を選んでプリントします。
- ③ **【用紙サイズに合わせる】**  
ファイルの画像を用紙サイズに合わせてプリントできます。
- ④ **【印字領域拡大】**  
上下左右の余白を 0 mm にして、用紙いっぱいにプリントできます。
- ⑤ **【文書を開くパスワード】**  
パスワード付きの PDF をプリントするときは、文書を開くためのパスワードを入力してプリントします。
- ⑥ **【注釈の印刷】**  
PDF ファイルを注釈つきでプリントします。
- ⑦ **【製本】**  
文書を小冊子になるようにプリントできます。  
※ 中とじ製本にはオプションが必要です。
- ⑧ **【ページ集約】**  
複数ページのファイルを 1 枚の用紙に収まるように縮小してプリントします。プリントするページの順番も変更できます。
- ⑨ **【拡大 / 縮小】**  
JPEG や TIFF の画像データをファイルから用紙サイズに合わせて拡大 / 縮小してプリントします。
- ⑩ **【印字位置】**  
JPEG や TIFF の画像データを、中央または左上に配置するか、自動的に配置するかを選択できます。
- ⑪ **【画像の向き】**  
JPEG や TIFF の画像データの幅と大きさを比較して、自動的に画像の向きをかえたり、画像の向きを指定してプリントします。

ファイル形式によって利用できる機能が異なる場合があります。

# 「保存ファイルの利用」機能でできること（ファイル送信）

ここでは、ボックスに保存されているファイルを送信する機能と[その他の機能]画面でできる機能を紹介します。保存ファイルのリストから、送信したいファイルを選択したあと、[送信する]を押すと、次の画面が表示されます。ファクスを送信する場合はオプションが必要です。

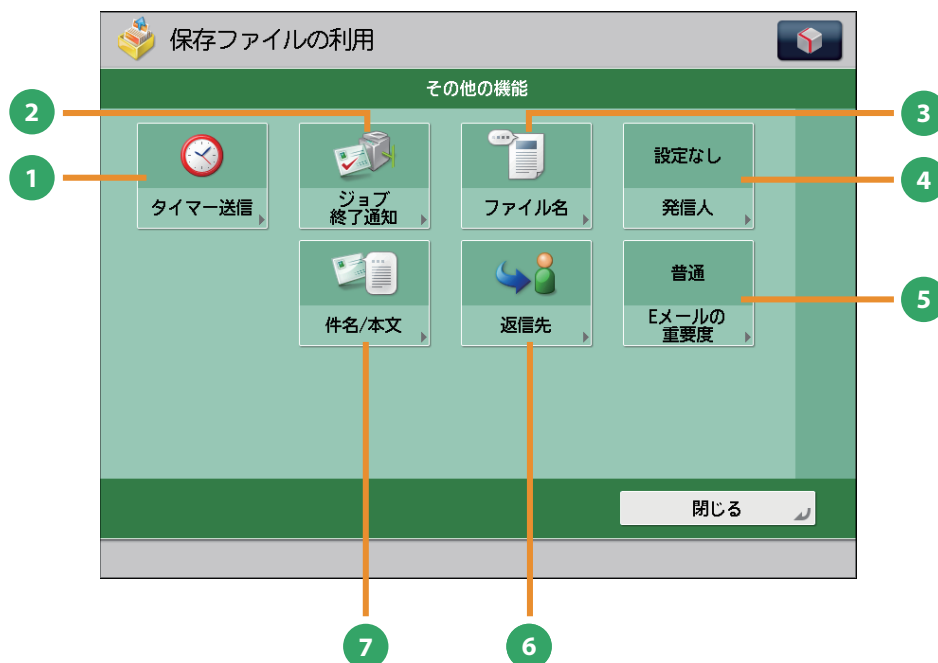


## 保存ファイルの利用の送信基本画面

- ① **[アドレス帳]**  
アドレス帳（ローカル、リモート、LDAP サーバー）から宛先を検索します。また、よく使う E メールや I ファクス、ファイルサーバー、ファクスの宛先をローカルアドレス帳に登録できます。
- ② **[ワンタッチ]**  
よく使う宛先をあらかじめワンタッチに登録しておく、すぐに宛先を指定できます。[リモートへ]を押すと、サーバー機のワンタッチ宛先をクライアント機から参照して、宛先に指定することができます。
- ③ **[新規に入力]**  
アドレス帳やワンタッチに登録していない新規の宛先を指定するときに使います。
- ④ **[ファイル形式]**  
E メールやファイルサーバーの宛先に送信するときには、ファイルの形式を指定できます。PDF、XPS、OOXML（pptx 形式、docx 形式）、JPEG、TIFF から選択できます。  
※ OOXML 形式で送信するにはオプションが必要です。
- ⑤ **[送信実行後のファイル削除]**  
送信したあと、ファイルを削除します。
- ⑥ **[自分へ送信]**  
自分の E メールアドレスを宛先に指定します。管理者は一般ユーザーの E メール送信を「自分へ送信」のみに限定できます。

## 保存ファイルの利用の宛先指定画面

- ⑦ **[宛先の指定]**  
宛先の指定方法または宛先リストを表示します。
- ⑧ **[マイフォルダー]**  
送信先をマイフォルダーにします。管理者は一般ユーザーのファイル送信を「マイフォルダー」のみに限定できます。
- ⑨ **[詳細情報]**  
宛先リストで選択した宛先の詳細情報が確認できます。新規に入力した宛先を変更することもできます。
- ⑩ **[宛先削除]**  
宛先リストに表示されている宛先を、選択して削除できます。
- ⑪ **[CcBcc]**  
Eメールの宛先を設定するときに、Cc や Bcc を指定して送信します。
- ⑫ **[送信開始]**  
送信を開始します。



[その他の機能] 画面

- ① [タイマー送信]  
原稿をあらかじめ読み込ませておき、指定した時刻に送信できます。
- ② [ジョブ終了通知]  
送信の終了をEメールで通知します。
- ③ [ファイル名]  
送信する原稿にファイル名をつけます。ファイル形式にPDF (OCR) またはXPS (OCR) を選択しているときは、[自動 (OCR)] を「ON」にすると、自動的に最初に読み込んだ文字列をファイル名にします。
- ④ [発信人]  
部署名や個人名などをあらかじめ登録しておき、送信先の記録紙に記載します。  
※ 宛先を指定してから設定してください。
- ⑤ [Eメールの重要度]  
送信するEメールの重要度を変えられます。
- ⑥ [返信先]  
EメールまたはIファクスで送信するときの返信先を指定できます。
- ⑦ [件名 / 本文]  
Eメール、Iファクスで送信するときの件名と本文を入力して指定できます。件名を省略すると、自動で件名が付けられます。



# コンピューターから本製品を操作する（リモート UI）

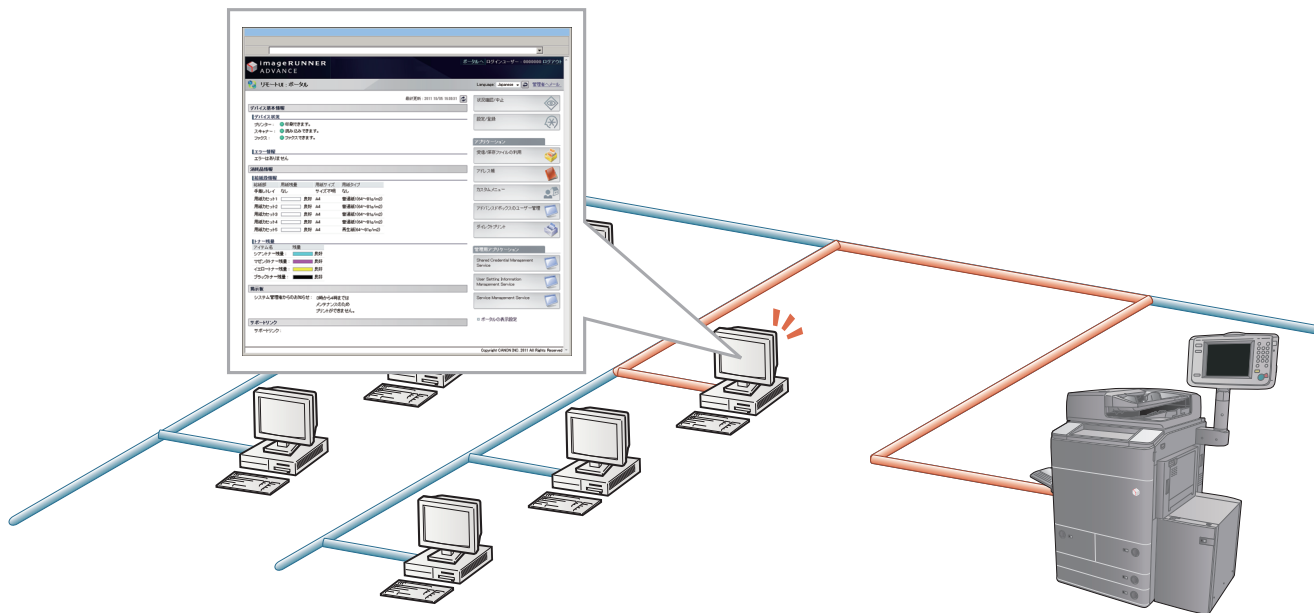
リモート UI（User Interface）は、コンピューターの Web ブラウザーからネットワークを経由して本製品にアクセスし、本製品の状況の確認、ジョブの操作、各種設定などができるソフトウェアです。



本製品とコンピューターがネットワーク上でつながっていれば、Web ブラウザーからリモート UI を使うことができます。

## リモート UI はこんなときに便利です

- プリント状況を確認したいとき
- コンピューターから宛先表を編集したいとき
- 用紙やトナーの残量を自分の席から確認したいとき



### ■ リモート UI を有効にするには

- 管理者としてログインしたあと、次のように設定してください。
  1. (設定/登録) を押す。
  2. [管理設定] → [ライセンス/その他] → [リモート UI の ON/OFF] を押す。
  3. [ON] → [OK] を押す。
  4. 本製品の主電源を切り、10 秒後に主電源を入れなおす。
- リモート UI の ON/OFF の設定は、本製品の主電源を入れなおしたあとに有効になります。主電源の入れかた/切りかたは、本マニュアルの P.12 を参照してください。

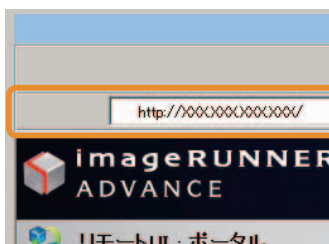


1

## Web ブラウザーからリモート UI にアクセス

Web ブラウザーからアクセスします。

Web ブラウザーの [アドレス] に本体の IP アドレスを入力します。



[ENTER] キーを押します。

管理者としてログインする場合は、[システム管理部門 ID]、[システム管理暗証番号]を入力したあと、[管理者ログイン] をクリックします。

一般ユーザーとしてログインする場合は、[一般ユーザーログイン] をクリックします。



ログイン画面が表示されている場合は、ユーザー名、パスワードを入力して [ログイン] をクリックします。

部門別 ID 管理や SSO-H などのログインサービスが設定されているときは、ログインに必要な項目を入力してください。

2

## 状況を確認、各種設定を行う

ジョブ状況の確認や、各種設定を行います。

### ジョブ状況を確認する場合

[状況確認 / 中止] をクリックします。



### 各種設定を行う場合

[設定 / 登録] をクリックします。



# コンピューターからプリントする

プリンタードライバーをお使いのコンピューターにインストールすると、アプリケーションソフトウェアで作成したデータを本製品からプリントできるようになります。ここではコンピューターからプリントするときの基本的な操作の流れを紹介します。

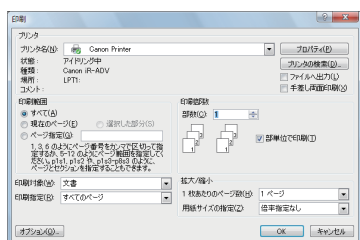
1

## 印刷設定画面を表示

メニューバーから [印刷] を選択します。

アプリケーションソフトウェアの [ファイル] メニューから [印刷] を選択します。

印刷ダイアログボックスが表示されます。

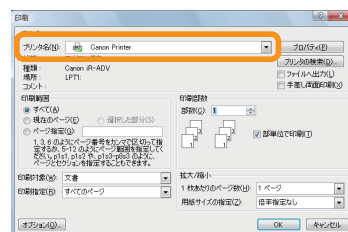


2

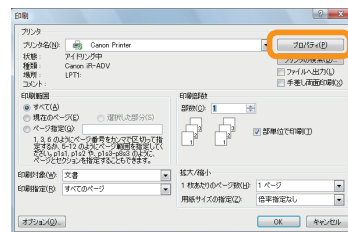
## プリンタードライバーのプロパティ画面を表示

使用するプリンターを選択します。

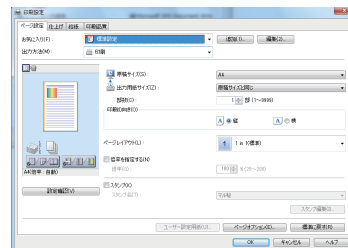
[プリンタ名] から使用するプリンターを選択します。



[プロパティ] をクリックします。



プリンタードライバーのプロパティ画面が表示されます。



- 印刷の手順は、アプリケーションソフトウェアによって異なります。詳しくは、各アプリケーションソフトウェアに付属している取扱説明書を参照してください。
- お使いのOS、プリンタードライバーの種類およびバージョンによっては、画面が異なることがあります。

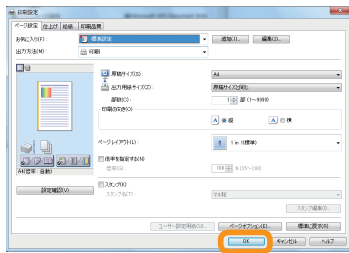
※ プリンタードライバーは、アプリケーションソフトウェアからプリントするときに必要なソフトウェアです。

3

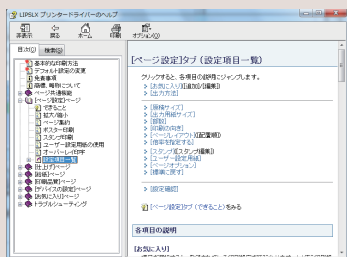
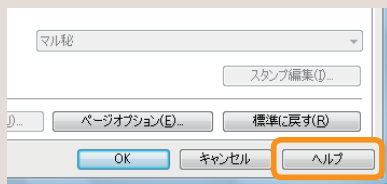
### 印刷の設定

印刷設定を行います。

必要に応じて設定したあと、[OK] をクリックします。



プロパティ画面右下の [ヘルプ] をクリックすると、印刷設定の機能詳細が表示されます。

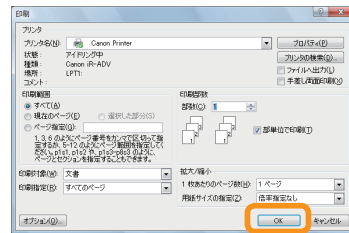


4

### プリントスタート

すべての設定が終わったら、[OK] をクリックします。

[OK] をクリックします。



印刷が終了したらプリントを回収します。

プリントジョブの状況はリモート UI から確認できます。詳しくは、本マニュアルの P.59 を参照してください。



# MEMO

A series of horizontal lines for writing, spaced evenly down the page.

## 用紙の補給.....64

ペーパーデッキ／カセットに用紙を補給する .....	64
カセットの用紙サイズを変更する.....	68
パンチ済み紙をセットする .....	71
OHP フィルムをセットする.....	72
インデックス紙をセットする .....	73
ペーパーデッキユニット・C1 / POD デッキライト・A1 に用紙をセットする (オプション) .....	77
多段デッキ・A1 に用紙をセットする (オプション).....	90
インサーター・H1 に用紙をセットする (オプション).....	99
ペーパーフォールディングインサーターユニット・G1 に用紙をセットする (オプション) .....	103

## スタンプカートリッジを交換する

### (マルチカラーイメージリーダーユニット・F1).....105

## ホチキスの針交換 (オプション) .....108

ホチキスユニット針ケースの交換 (ステイブルフィニッシャー・K1 (LP) ／中綴じフィニッシャー・K1 (LP)) .....	108
中とじユニット針ケースの交換 (中綴じフィニッシャー・K1 (LP)) .....	111
ホチキスユニット針ケースの交換 (ステイブルフィニッシャー・L1 / 中綴じフィニッシャー・L1) .....	115
中とじユニット針カートリッジの交換 (中綴じフィニッシャー・L1).....	118

## 針足屑がたまったら (ステイブルフィニッシャー・K1 (LP))

### ／中綴じフィニッシャー・K1 (LP)) .....121

## パンチ屑がたまったら (パンチャーユニット・BE1) .....123

## パンチ屑がたまったら (外付け 2 穴パンチャー・A1) .....125

## 断裁屑がたまったら (インナートリマー・A1) .....127

## トナー容器の交換.....129

## 日常のお手入れ.....135

原稿台の清掃 .....	136
フィーダーを手動で清掃する .....	137
フィーダーを自動で清掃する (フィーダーのクリーニング) .....	139
プリントが汚れるときは (ワイヤのクリーニング).....	140
プリントが汚れるときは (ローラーのクリーニング).....	141
プリントした画像が薄くなったり、乱れるときは (ドラムのクリーニング) .....	142
タッチパネルディスプレイの清掃.....	143

## 消耗品.....144

## 保守について.....148



# 用紙の補給

用紙を補給する方法について説明します。

## ペーパーデッキ／カセットに用紙を補給する

プリントする用紙を選択した際に選択した用紙がないときや、本製品のプリント動作中にプリントできる用紙がなくなったとき、タッチパネルディスプレイに用紙の補給を促す画面が表示されます。

次の手順に従って、ペーパーデッキ／カセットに用紙を補給します。



### 注意

用紙を扱うときは、用紙の端で手を切ったりしないように、注意してください。



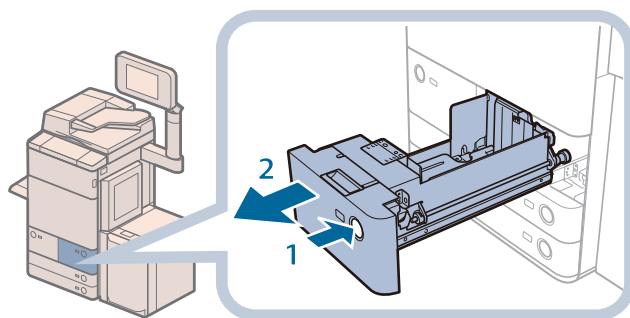
### 重要

- ペーパーデッキ／カセットが本体の奥まで押し込まれていないときでも、用紙補給画面が表示されることがあります。ペーパーデッキ／カセットは「カチッ」と音がするまで、本体の奥に押し込んでください。
- 次のような用紙を、カセットにセットしないでください。紙づまりの原因になります。
  - 大きくカールした用紙、しわのある用紙
  - 薄いわら半紙
  - 220 g/m<sup>2</sup> を超える厚紙
  - 熱転写プリンターで印字した用紙
  - 熱転写プリンターで印字した用紙のウラ面
  - エンボス紙
  - コート紙
  - ラベル用紙
  - 第2原図
  - 郵便はがき
  - 封筒
- 次のような用紙を、ペーパーデッキにセットしないでください。紙づまりの原因になります。
  - 大きくカールした用紙、しわのある用紙
  - 薄いわら半紙
  - 220 g/m<sup>2</sup> を超える厚紙
  - 熱転写プリンターで印字した用紙
  - 熱転写プリンターで印字した用紙のウラ面
  - エンボス紙
  - コート紙
  - ラベル用紙
  - 第2原図
  - インデックス紙
  - 郵便はがき
  - 封筒
- 用紙はよくさばいてからセットしてください。薄紙、再生紙、パンチ済み紙、厚紙、OHP フィルム、インデックス紙などの用紙は特によくさばいてからセットしてください。
- ペーパーデッキ／カセットの用紙をセットする部分以外のスペースに、用紙や用紙以外のものを入れないでください。紙づまりの原因になることがあります。
- ホチキスを設定してプリント中に用紙がなくなって出力が停止した場合は、ホチキスされる前の出力紙の束は取り除かないでください。(用紙を補給すると、出力紙の束はそのまま継続してホチキスされて、出力されます。)

 **メモ**

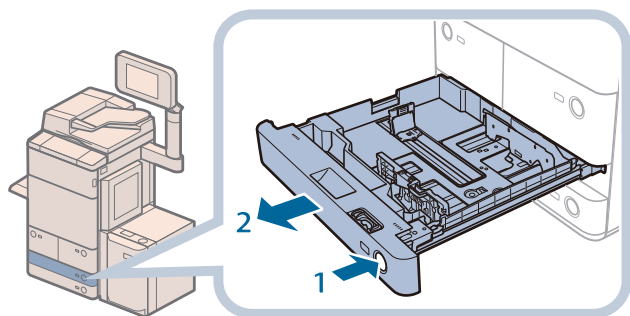
- [環境設定] (設定 / 登録) の [用紙の設定] で、セットした用紙のサイズと種類を登録してください。
- ユーザー設定サイズの用紙を使用できます。詳細は、e-マニュアル > 設定 / 登録 > ユーザー設定サイズを登録 / 編集 / 削除するを参照してください。
- ユーザー設定の用紙に名称をつけて登録 / 編集できます。詳細は、e-マニュアル > 設定 / 登録 > 用紙種類の管理設定をするを参照してください。
- ペーパーデッキ / カセットにセットできる用紙サイズは、次のとおりです。
  - ペーパーデッキ：A4、B5
  - カセット：330 × 483 mm、305 × 457 mm、320 × 450 mm (SRA3)、A3、B4、A4、A4R、B5、B5R、A5R、ユーザー設定サイズ (139.7 × 182 mm ~ 330.2 × 487.7 mm)
- ペーパーデッキにセットできる用紙のサイズは、A4 または B5 に固定されています。サイズ変更については、担当サービスにご連絡ください。
- ペーパーデッキ / カセットにセットできる用紙の種類は、e-マニュアル > 基本的な使いかたを参照してください。
- 連続プリント中に用紙補給のメッセージが表示されたときには、用紙を補給したあと自動的にプリントが再開されます。他の給紙箇所を選択したときは、[OK] を押すとプリントが再開されます。
- [中止] を押すと、プリントが中止されます。

**ペーパーデッキまたはカセットを開きます。**



ペーパーデッキ

1. 用紙を補給するペーパーデッキまたはカセットのオープンボタンを押す
2. ペーパーデッキまたはカセットの取っ手をもち、止まる位置まで手前に引き出す

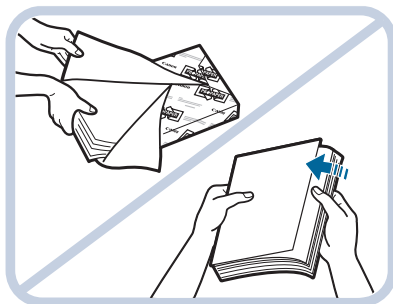


カセット



# 2

## 用紙を準備します。



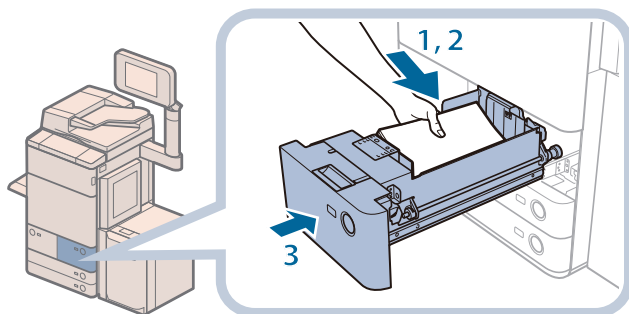
包装紙を開いて、用紙を取り出す

### メモ

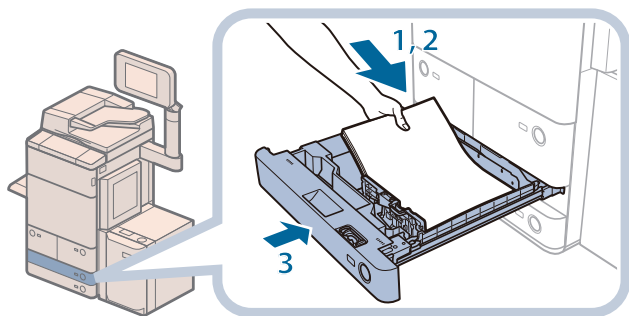
- より良いプリント結果を得ていただくため、キヤノン推奨用紙をお使いになることをおすすめします。
- 用紙をセットするときは、給紙されやすくするために数回さばき、用紙の端をそろえてください。また、包装紙を開いて取り出した用紙は、束ごとさばいてください。

# 3

## 用紙をセットします。



ペーパーデッキ



カセット



1. セットする用紙のサイズと、ペーパーデッキまたはカセットの用紙サイズ設定があっているかどうかを確認する
2. 用紙の端がペーパーデッキまたはカセットの右側面に当たるようにセットする
3. ペーパーデッキまたはカセットを「カチッ」と音がするまでゆっくりと本体に押し込む



### 注意

ペーパーデッキ／カセットを本体に戻すときは、すき間に指をはさまないように注意してください。

## 重要

- 用紙がカールしているときは、カールをなおしてからセットしてください。
- 用紙の高さが積載制限表示 (  ) を越えていたり、ペーパーデッキ/カセットが本体奥まで押し込まれていなかったりすると、コピーやプリントができません。
- 積載制限表示 (  ) を越える枚数の用紙をセットしないでください。
- ペーパーデッキ/カセットが、本体奥まで押し込まれているかどうかを確認してください。

## メモ

- ペーパーデッキ/カセットに初めて用紙を補給するときは、使用する用紙にあわせて用紙サイズラベルをセットしてください。(→カセットの用紙サイズを変更する：P.68)
- ペーパーデッキには約 1100 枚 (80 g/m<sup>2</sup>) または 1250 枚 (64 g/m<sup>2</sup>) の用紙がセットできます。
- カセットには約 550 枚 (80 g/m<sup>2</sup>) または 680 枚 (64 g/m<sup>2</sup>) の用紙がセットできます。
- 用紙の梱包紙に給紙面についての指示が書かれているときは、指示に従って用紙をセットしてください。
- ペーパーデッキ/カセットに用紙をセットするときは、プリントする面を下にしてセットしてください。
- プリントするときに不具合が生じたときは、用紙を裏返してセットしなおしてください。
- あらかじめロゴなどが印刷されている用紙のプリント方向については、e-マニュアル>コピーを参照してください。
- 残った用紙は包装紙に包み、湿気が少なく直射日光の当たらない場所に保管してください。
- 用紙切れでプリント動作が中断されたときは、用紙を補給してください。用紙補給後、プリント動作が再開されます。



- 吸湿している用紙に印刷すると、本製品の排紙部から湯気が出る場合があります。これは、トナーを定着するときの熱によって用紙に含まれる水分が蒸発しているためですので、異常ではありません。(特に、室温が低い場合に発生しやすくなります。)

## カセットの用紙サイズを変更する

カセットにセットされている用紙のサイズを変更するときは、次の手順に従ってスライドガイドを調節してください。

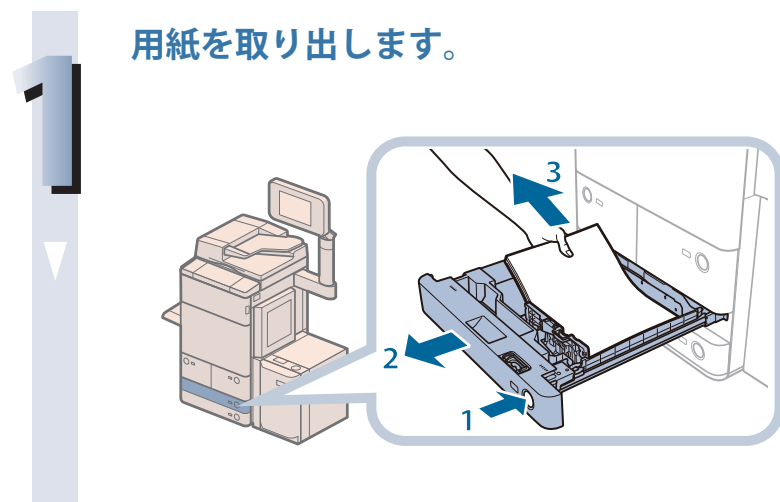


### 注意

用紙を扱うときは、用紙の端で手を切ったりしないように、注意してください。

## カセットの用紙サイズを変更する

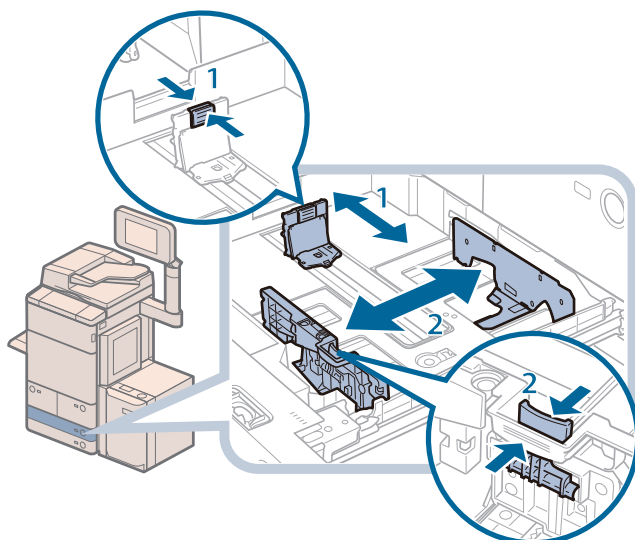
用紙を取り出します。



1. 用紙サイズを変更するカセットのオープンボタンを押す
2. カセットの取っ手を持ち、止まる位置まで手前に引き出す
3. セットされている用紙をすべて取り出す

# 2

## スライドガイドの位置を調節します。



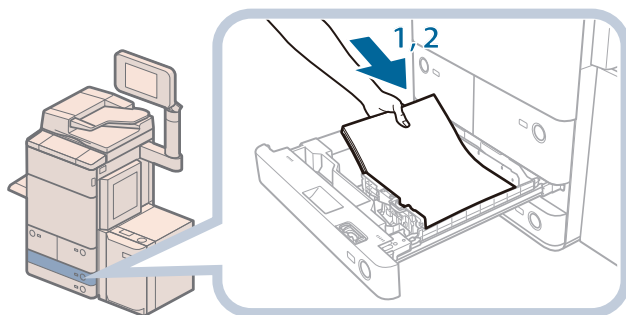
1. 左側ガイドの上部をつまみながらスライドさせて、セットする用紙サイズの指標にあわせる
2. 前側ガイドの上部をつまみながらスライドさせて、セットする用紙サイズの指標にあわせる

### 重要

ガイドは、「カチッ」と音がする位置までスライドさせます。左側ガイドと前側ガイドを正しくあわせないと、用紙サイズがタッチパネルディスプレイに正しく表示されません。また、紙づまりやプリントの汚れ、本製品内部の汚れの原因になりますので、用紙サイズの指標にあわせてください。

# 3

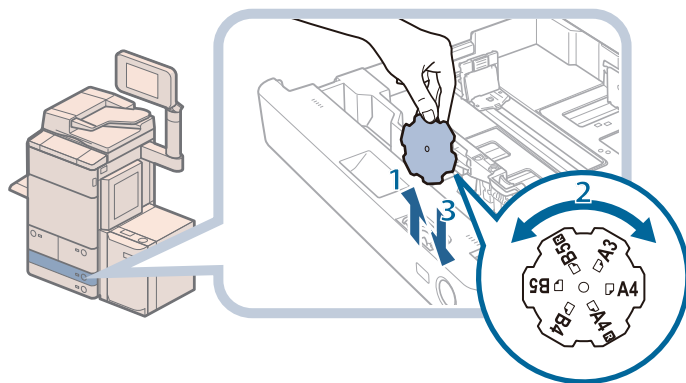
## 変更したサイズの内紙をカセットにセットします。



1. セットする用紙のサイズと、カセットの内紙サイズ設定があっているかどうかを確認する
2. 用紙の端がカセットの右側面に当たるようにセットする

# 4

用紙サイズのラベルの表示を変更します。



1. カセットの内カバーを開けて、ラベルを引き上げる
2. 変更後の用紙サイズが右側に来るよう回す
3. ラベルをまっすぐ下に差し込み、内カバーを閉じる

## メモ

用紙サイズラベルには、機種や設定によっては使用できないサイズも書かれています。

# 5

カセットを「カチッ」と音がするまでゆっくりと本体に押し込みます。

## 注意

カセットを本体に戻すときは、すき間に指をはさまないように注意してください。

## 重要

OHP フィルムは A4 または A4R サイズのみセットできます。OHP フィルムをセットするときは、スライドガイドを必ず A4 または A4R にあわせてください。A4 または A4R サイズ以外の OHP フィルムをセットすると、用紙サイズや用紙残量を正しく検知できません。

## メモ

日本でおもに使われている紙のサイズは、A3、B4、A4、B5 などの「A/B 系列」です。レター (LTR) やリーガル (LGL) といった「インチ系列」の紙は、北米などの地域でよく使われています。本製品ではお客様の使用状況にあわせて、どちらの系列の紙サイズでも使用できます。

## 手差しトレイに封筒／郵便はがきをセットする

封筒や郵便はがきの種類によって手差しトレイにセットする方向が異なります。また、しわになったり紙づまりしたりしないように事前に準備が必要です。

詳細については、e-マニュアル > 基本的な使いかたを参照してください。

## パンチ済み紙をセットする

パンチ済み紙は以下の給紙箇所にセットできます。

- カセット
- ペーパーデッキ
- 手差しトレイ
- ペーパーデッキユニット・C1
- POD デッキライト・A1
- 多段デッキ・A1

セットする際には、パンチ穴の向きと画像の向きにご注意ください。

カセット、ペーパーデッキの場合は、プリントする面を下にしてセットします。

手差しトレイ、ペーパーデッキユニット・C1、POD デッキライト・A1、多段デッキ・A1 の場合は、プリントする面を上にしてセットします。

### 重要

- 片面にコピー／プリントする場合は、[排紙面指定] で [フェイスアップ (逆順排紙)] を設定してください。(→ e-マニュアル > コピー)
- 印刷した面を裏側 (フェイスダウン) にして出力する場合は、[用紙選択] でヨコ置きの普通紙を選択してください。(→ e-マニュアル > コピー)

## OHP フィルムをセットする

OHP フィルムは以下の給紙箇所にセットできます。

- ・カセット
- ・ペーパーデッキ
- ・手差しトレイ
- ・POD デッキライト・A1
- ・多段デッキ・A1

OHP フィルムには表裏があるので、鮮明な画像を得るため、正しい向きにセットするようにしてください。

カセット、ペーパーデッキの場合は、プリントする面を下にしてセットします。

手差しトレイ、POD デッキライト・A1、多段デッキ・A1 の場合は、プリントする面を上にしてセットします。

### 重要

- ・A4 で OHP フィルムをコピー／プリントすると光沢ムラが生じることがあります。A4R でコピー／プリントすると、このムラが改善される場合があります。
- ・ペーパーデッキの場合、OHP フィルムは A4 のみセットできます。
- ・OHP フィルムはペーパーデッキユニット・C1、インサーター・H1、ペーパーフォールディングインサーターユニット・G1 にはセットできません。
- ・OHP フィルムを補給するときは、プリント面に触れないように端を持ってセットしてください。
- ・プリント中は、OHP フィルムを継ぎ足さないでください。紙づまりの原因となります。
- ・OHP フィルムは必ず本製品指定のものをご使用ください。本製品指定以外の OHP フィルムを使用すると、本製品に損傷を与えることがあります。
- ・OHP フィルムの折れや紙づまりを防ぐため、排紙された OHP フィルムは速やかに排紙トレイから取り除くことをおすすめします。
- ・残った OHP フィルムは箱に戻し、高温多湿の場所を避けて保管してください。長時間セットしたままにしておくと、OHP フィルムが密着し、紙づまりの原因となります。
- ・長時間セットしたままにしておくと、OHP フィルムが密着し、給紙しにくくなる場合があります。そのような場合は、十分にさばるか、100 枚以上セットしている場合は、枚数を 100 枚以下に減らしてセットしなおすか、あるいは新しい OHP フィルムを使用してください。
- ・OHP フィルムに出力する場合、画像の種類によっては画像濃度が濃くなる場合があります。その場合は、出力画像濃度を調節してください。

### メモ

- ・手差しトレイ以外の給紙箇所には OHP フィルムを 250 枚までセットできます。
- ・紙づまりが起こる場合は、セットした OHP フィルムを十分にさばいてください。

## インデックス紙をセットする

インデックス紙をセットする方法について説明します。

インデックス紙は以下の給紙箇所にセットできます。

- ・カセット
- ・多段デッキ・A1
- ・インサーター・H1
- ・ペーパーフォールディングインサーターユニット・G1

### 重要

インデックス紙は A4 のみセットできます。

### メモ

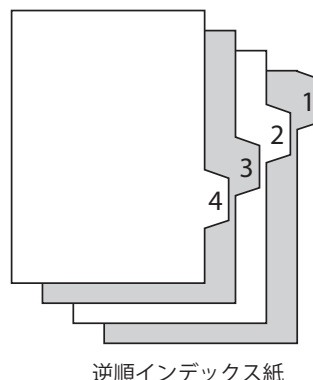
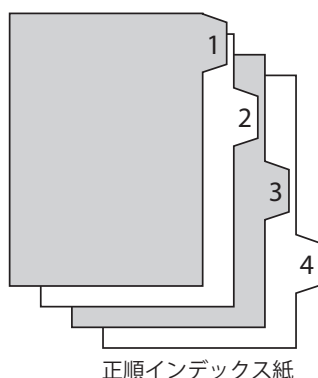
カセットまたは多段デッキ・A1 にインデックス紙をセットした場合は、必ず用紙の登録を行ってください。(→ e-マニュアル > 設定 / 登録)

## インデックス紙のセットのしかたについて

インデックス紙は給紙箇所によってセットする向きが異なります。

インデックス紙をセットするには次のようにセットしてください。

市販されているインデックス紙には、正順インデックス紙と逆順インデックス紙があります。必要に応じて使い分けてください。



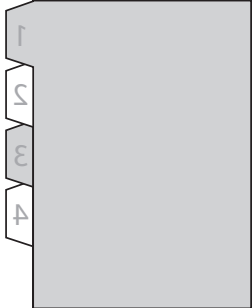
### 重要

・インサーター・H1 / ペーパーフォールディングインサーターユニット・G1 にセットしたインデックス紙にコピー / プリントはできません。

### メモ

- ・インサーター・H1 / ペーパーフォールディングインサーターユニット・G1 にセットするインデックス紙は表紙、挿入紙、仕切紙として使用できます。
- ・印字済みインデックス紙を章紙として挿入する場合はインデックス紙を挿入するページに白紙原稿を挿入してください。



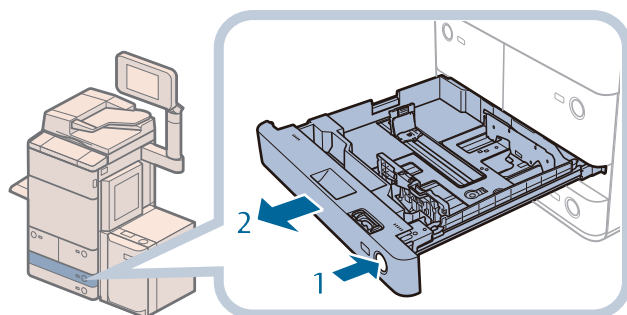
給紙箇所	セットのしかた	
カセット		逆順の並びにしたインデックス紙を裏返して、タブが左に来るようにセットしてください。
多段デッキ・A1		正順の並びにしたインデックス紙をプリントする面を上にして、タブが右に来るようにセットしてください。
インサーター・H1		逆順の並びにしたインデックス紙を裏返して、タブが左に来るようにセットしてください。
ペーパーフォールディングインサーターユニット・G1		逆順の並びにしたインデックス紙を裏返して、タブが左に来るようにセットしてください。

### メモ

- 多段デッキ・A1 の用紙サイズを変更する手順は、「多段デッキ・A1 の用紙サイズを変更する」(→ P. 94) を参照してください。
- インサーターの用紙サイズや種類を選択する手順は、「インサーター・H1 に用紙をセットする (オプション)」(→ P. 99)、「ペーパーフォールディングインサーターユニット・G1 に用紙をセットする (オプション)」(→ P. 103) を参照してください。

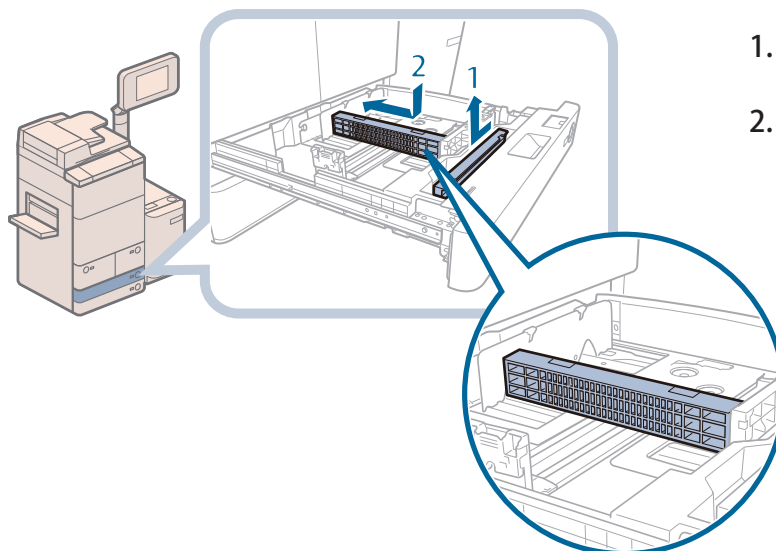
## カセットにインデックス紙をセットする

1 カセットを開きます。



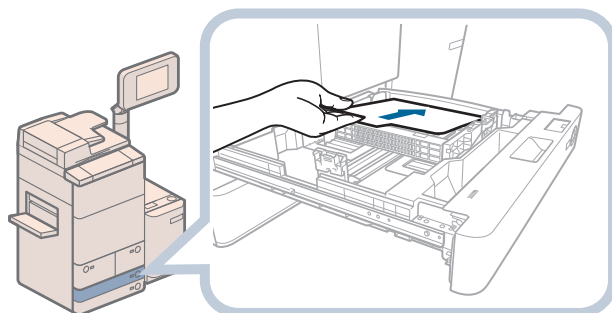
1. インデックス紙をセットするカセットのオープンボタンを押す
2. カセットの取っ手を持ち、止まる位置まで手前に引き出す

2 図のようにインデックス紙専用ガイドを取り付けます。



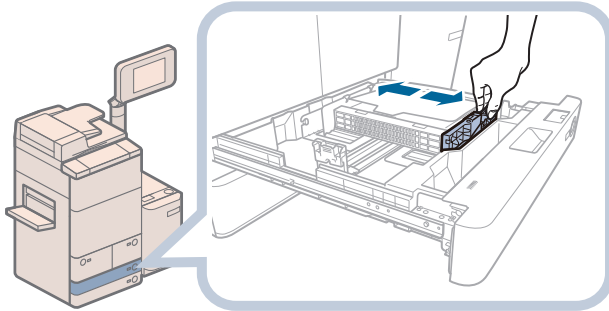
1. インデックス紙専用ガイドを取り外す
2. インデックス紙専用ガイドをA4の指標に合わせてセットする

3 インデックス部を左側に向けてインデックス紙をセットします。



# 4

前側ガイドの上部をつまみながらスライドさせて、A4の指標にあわせま  
す。



## 重要

ガイドは、「カチッ」と音がする位置までスライドさせます。左側ガイドと前側ガイドを正しくあわせないと、用紙サイズがタッチパネルディスプレイに正しく表示されません。また、紙づまりやプリントの汚れ、本製品内部の汚れの原因になりますので、用紙サイズの指標にあわせてください。

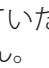
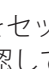
# 5

カセットを「カチッ」と音がするまでゆっくりと本体に押し込みます。

## 注意

カセットを本体に戻すときは、すき間に指をはさまないように注意してください。

## 重要

- ・インデックス紙がカールしていると、画像のかすれの原因となります。その場合は、インデックス紙のカールを直してセットしなおしてください。
- ・インデックス紙の高さが積載制限表示 (  ) を越えていたり、カセットが本体奥まで押し込まれていなかったりすると、コピーやプリントができません。
- ・積載制限表示 (  ) を越える枚数のインデックス紙をセットしないでください。
- ・カセットが本体奥まで押し込まれているかどうかを確認してください。
- ・カセットのインデックス紙をセットする部分以外のスペースに、用紙や用紙以外のものを入れしないでください。紙づまりの原因になることがあります。
- ・インデックス紙を使用しない場合は、必ずインデックス紙専用ガイドを元の場所に戻してください。インデックス紙専用ガイドをつけたままでインデックス紙以外の用紙をセットすると紙づまりの原因になる場合があります。



## ペーパーデッキユニット・C1 / POD デッキライト・A1 に用紙をセットする (オプション)

ペーパーデッキユニット・C1 / POD デッキライト・A1 を装着すると、本製品に標準装備されているペーパーデッキまたはカセットの給紙箇所に加えて、1種類の給紙箇所が追加できます。

ペーパーデッキユニット・C1 / POD デッキライト・A1 には、約 4000 枚 (64 g/m<sup>2</sup>) または約 3500 枚 (80 g/m<sup>2</sup>) まで用紙がセットできます。

### 重要

本製品がスリープモードに移行しているとき (タッチパネルディスプレイの表示が消灯し、

 (節電) が点灯しているとき) はペーパーデッキを開けない場合があります。この場合は、 (節電) を押して、スリープモードを解除してからオープンボタンを押してください。

### メモ

- ペーパーデッキユニット・C1 および POD デッキライト・A1 はオプションです。
- ペーパーデッキユニット・C1 または POD デッキライト・A1 にセットできる用紙サイズは、次のとおりです。
  - ペーパーデッキユニット・C1 : A4、B5
  - POD デッキライト・A1 : 330 × 483 mm、305 × 457 mm、320 × 450 mm (SRA3)、A3、B4、A4、A4R、B5
- ペーパーデッキユニット・C1 にセットできる用紙のサイズは、A4 または B5 に固定されています。サイズ変更については、担当サービスにご連絡ください。

## ペーパーデッキユニット・C1 / POD デッキライト・A1 に用紙を補給する

ペーパーデッキユニット・C1 / POD デッキライト・A1 を選択した際に用紙がないときや、本製品のプリント動作中にペーパーデッキユニット・C1 / POD デッキライト・A1 の用紙がなくなったとき、タッチパネルディスプレイに用紙の補給を促す画面が表示されます。

次の手順に従って、ペーパーデッキユニット・C1 / POD デッキライト・A1 に用紙を補給してください。

### 注意

用紙を扱うときは、用紙の端で手を切ったりしないように、注意してください。

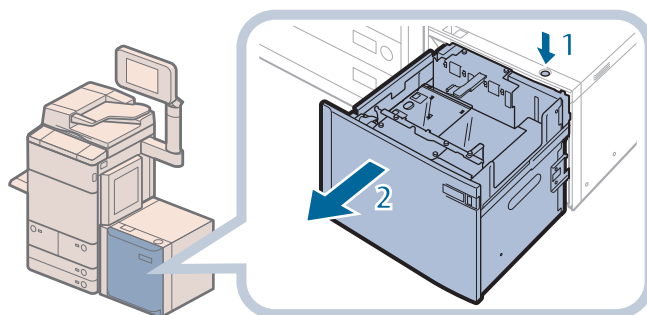
### 重要

- ペーパーデッキユニット・C1 / POD デッキライト・A1 で使用できる用紙の厚さは、次のとおりです。
  - ペーパーデッキユニット・C1 : 52 ~ 220 g/m<sup>2</sup>
  - POD デッキライト・A1 : 52 ~ 300 g/m<sup>2</sup>
- ホチキスを設定してプリント中に用紙がなくなって出力が停止した場合は、ホチキスされる前の出力紙の束は取り除かないでください。(用紙を補給すると、出力紙の束はそのまま継続してホチキスされて、出力されます。)

### メモ

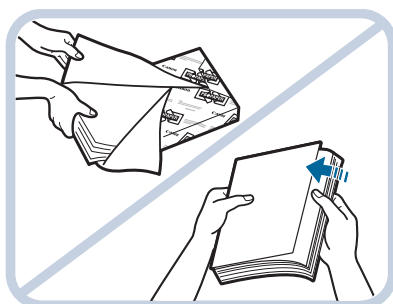
連続プリント中に用紙補給のメッセージが表示されたときには、用紙を補給したあと自動的にプリントが再開されます。他の給紙箇所を選択した場合は、[OK] を押すと、プリントが再開されます。

## 1 ペーパーデッキを開きます。



1. オープンボタンを押す
2. ペーパーデッキを開く  
内部のリフターが自動的に用紙補給位置まで下がります。

## 2 用紙を準備します。



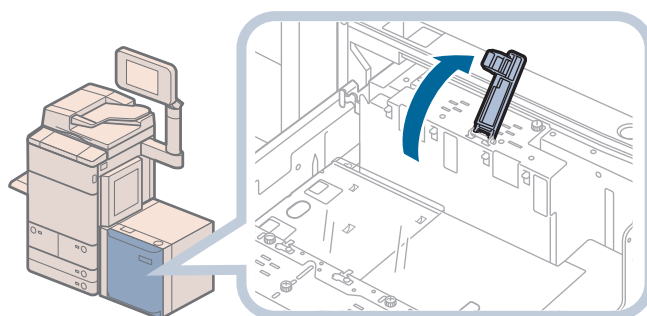
包装紙を開いて、用紙を取り出す

### メモ

- より良いプリント結果を得ていただくため、キヤノン推奨用紙をお使いになることをおすすめします。
- 用紙をセットするときは、給紙されやすくするために数回さばき、用紙の端を揃えてからセットしてください。また、包装紙を開いて取り出した用紙は、束ごとさばいてください。

## 3 給紙補助ローラーを上げます。

ペーパーデッキユニット・C1 の場合はこの操作は不要です。手順 4 に進んでください。

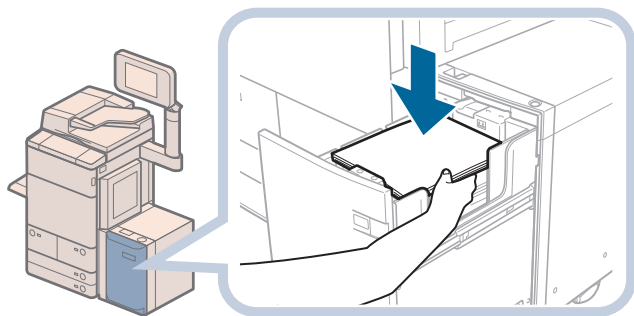


### 重要

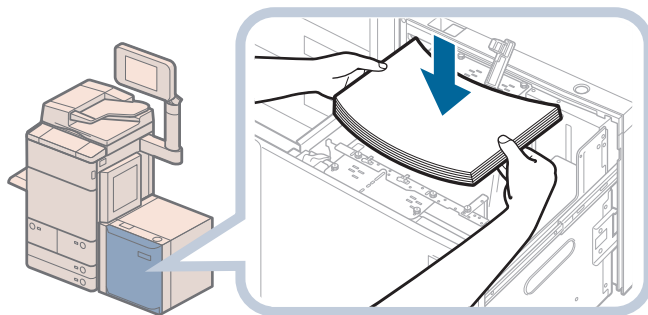
- 用紙をセットするときは、給紙補助ローラーを必ず上げてください。上げずに給紙すると、給紙補助ローラーが外れる原因となり、用紙が正しく給紙されません。
- 給紙補助ローラーが外れたまま使用すると、紙づまりが起こる恐れがあります。

# 4

用紙をセットします。



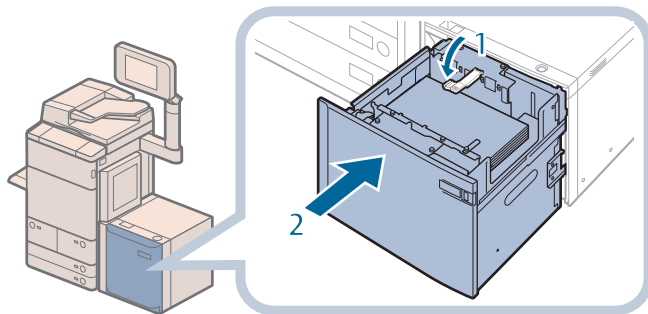
ペーパーデッキユニット・C1



POD デッキライト・A1

# 5

給紙補助ローラーを下げたあと、ペーパーデッキを閉じます。





1. 給紙補助ローラーを下げる  
ペーパーデッキユニット・C1では、この操作は不要です。
2. ペーパーデッキを閉じる  
内部のリフターが自動的に上がり、プリントできる状態になります。

**!** 注意

ペーパーデッキを閉じる時は、すき間に指をはさまないように注意してください。

## 重要

- 次のような用紙を、ペーパーデッキユニット・C1 にセットしないでください。紙づまりの原因になります。
  - 大きくカールした用紙、しわのある用紙
  - 薄いわら半紙
  - 220 g/m<sup>2</sup> を超える厚紙
  - 熱転写プリンターで印字した用紙
  - 熱転写プリンターで印字した用紙のウラ面
  - エンボス紙
  - OHP フィルム
  - コート紙
  - ラベル用紙
  - 第2原図
  - インデックス紙
  - 郵便はがき
  - 封筒
- 次のような用紙を、POD デッキライト・A1 にセットしないでください。紙づまりの原因になります。
  - 大きくカールした用紙、しわのある用紙
  - 薄いわら半紙
  - 熱転写プリンターで印字した用紙
  - 熱転写プリンターで印字した用紙のウラ面
  - 第2原図
  - インデックス紙
  - 郵便はがき
  - 封筒
- 用紙がカールしているときは、カールをなおしてからセットしてください。
- プリント済みの用紙をペーパーデッキユニット・C1 または POD デッキライト・A1 にセットしないでください。故障の原因になります。裏面にプリントする場合（両面2面目プリント）は、必ず手差しトレイにセットしてください。
- POD デッキライト・A1 の場合は、サイズ切替プレートが、セットする用紙サイズの指標に正しくあっていることを確認してください。サイズ切替プレートが確実にあっていないと、POD デッキライト・A1 が壊れる可能性があります。
- ペーパーデッキの用紙をセットする部分以外のスペースに、用紙や用紙以外のものを入れないでください。紙づまりの原因になることがあります。
- POD デッキライト・A1 の内部には紙さばき用ファンが取り付けられています。送風口にクリップなどの異物を入れないでください。
- 湿度が低い環境で、POD デッキライト・A1 に用紙をセットしてご使用になると、紙づまりが起きる可能性があります。紙づまりが起きたときは、タッチパネルディスプレイに表示されるメッセージに従って用紙を取り除き（→ペーパーデッキユニット・C1 / POD デッキライト・A1 の紙づまり処理（オプション）：P. 172）、セットされている用紙がカールしていないことを確認してください。カールしているときは、カールをなおしてからセットしてください。
- 用紙の高さが積載制限表示（）を越えていたり、ペーパーデッキが奥まで押し込まれていなかったりすると、コピーやプリントができません。
- 積載制限表示（）を越える枚数の用紙をセットしないでください。
- ペーパーデッキが、本体奥まで押し込まれているかどうかを確認してください。

 **メモ**

- ・ペーパーデッキユニット・C1 / POD デッキライト・A1 には約 550 枚ずつ用紙を補給できます。さらに補給できる場合は、再びリフターが下がります。
- ・POD デッキライト・A1 のサイズ切替プレートについては、「POD デッキライト・A1 の用紙サイズを変更する」、(→ P.82) を参照してください。
- ・POD デッキライト・A1 のサイズ切替プレート (奥) は、ファンからの温風によって、温まる場合があります。
- ・OHP フィルムをセットする方法については、「OHP フィルムをセットする」、(→ P.72) を参照してください。
- ・用紙の梱包紙に給紙面についての指示が書かれている場合は、指示に従って用紙をセットしてください。
- ・ペーパーデッキユニット・C1 / POD デッキライト・A1 に用紙をセットするときは、プリントする面を上にしてセットしてください。
- ・プリントするときに不具合が生じたときは、用紙を裏返してセットしなおしてください。
- ・あらかじめロゴなどが印刷されている用紙のプリント方向については、e- マニュアル > コピーを参照してください。
- ・残った用紙は包装紙に包み、湿気が少なく直射日光の当たらない場所に保管してください。
- ・用紙切れでプリント動作が中断されたときは、用紙を補給してください。用紙補給後、プリント動作が再開されます。





## POD デッキライト・A1 の用紙サイズを変更する

POD デッキライト・A1 の用紙サイズを変更する方法について説明します。

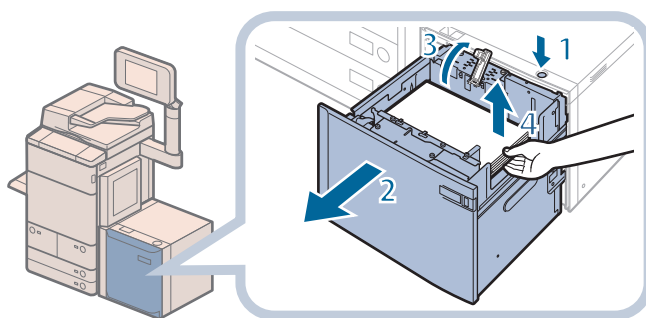
1

**【環境設定】（設定／登録）の【用紙の設定】で POD デッキライト・A1 の用紙サイズを登録します。**

POD デッキライト・A1 の用紙サイズの登録は、e-マニュアル > 設定 / 登録を参照してください。

2

**ペーパーデッキにセットされている用紙、シートとデッキ敷板をすべて取り出します。**



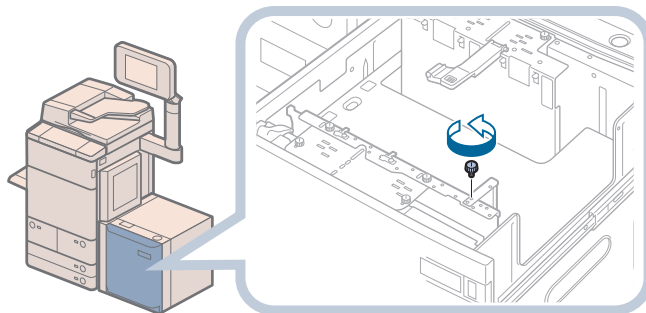
1. オープンボタンを押す
2. ペーパーデッキを開く  
内部のリフターが自動的に用紙補給位置まで下がります。
3. 給紙補助ローラーを上げる
4. セットされている用紙、シートとデッキ敷板をすべて取り出す

### メモ

使用状況によってはオープンボタンを押しても、ペーパーデッキが開くのにしばらくかかる場合があります。

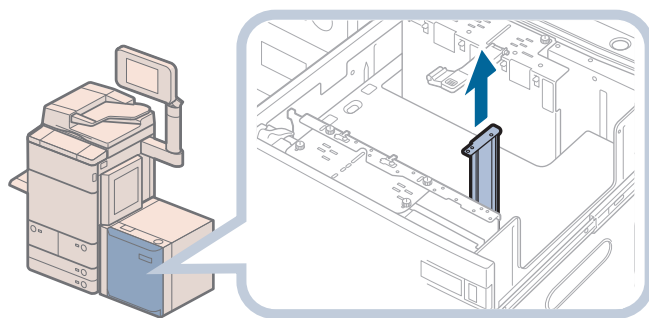
3

**後端押さえ板の青色の固定ネジ（1箇所）をコインなどで外します。**



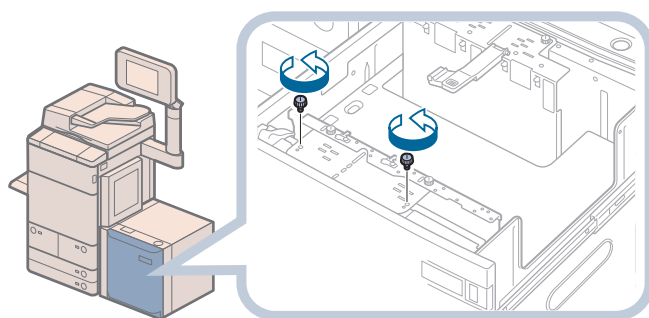
4

後端押さえ板を取り出します。



5

サイズ切替プレート（手前）の青色の固定ネジ（2箇所）をコインなどで外します。

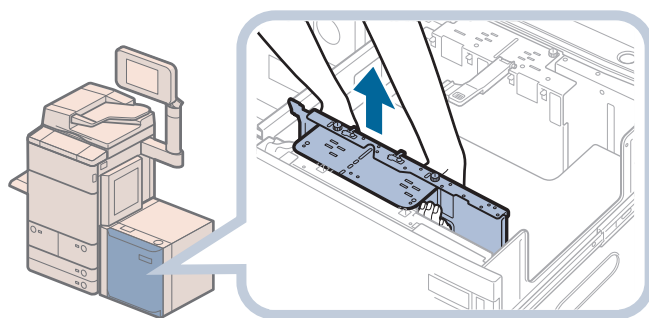


 **重要**

青色の固定ネジ以外はゆるめたり外したりしないでください。

6

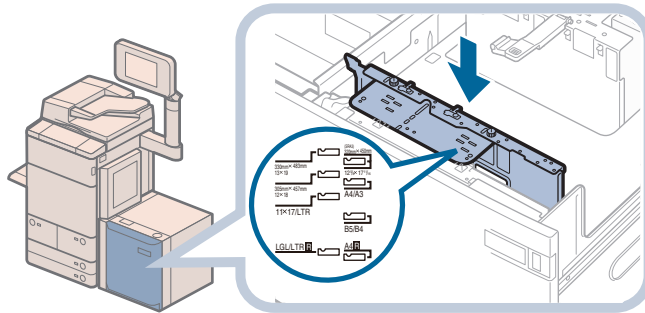
サイズ切替プレート（手前）を持ち上げます。



## 7

サイズ切替プレート（手前）を、セットする用紙サイズの指標にあわせて

ます。

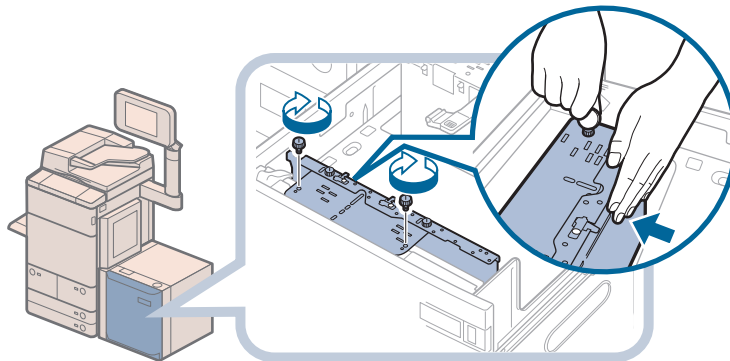


**重要**

- サイズ切替プレートは、セットする用紙サイズの指標に必ず正しくあわせてセットしてください。指標はサイズ切替プレートの上部に2箇所あります。サイズ切替プレートが斜めにならないように、2箇所を同じ用紙サイズにあわせてください。
- サイズ切替プレートが、セットする用紙サイズの指標に正しくあっていることを確認してください。サイズ切替プレートが確実にあっていないと、POD デッキライト・A1 が壊れる可能性があります。

## 8

セットする用紙サイズの指標にあわせたら、サイズ切替プレート（手前）の中央付近に手を添えて、手前側に押し付けながら、青色の固定ネジ（2箇所）をコインなどで締めて固定します。



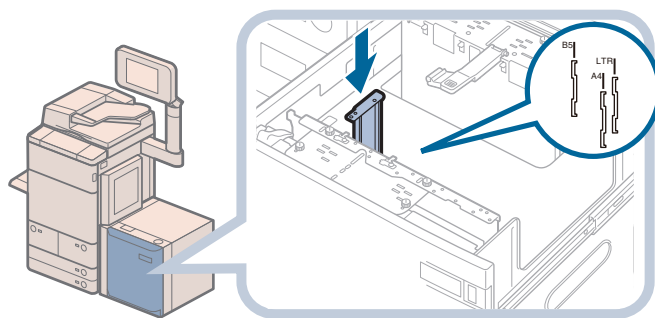
青色の固定ネジは左のネジを締めてから右のネジを締めてください。

**重要**

- サイズ切替プレートの中央付近を押さずに青色の固定ネジで固定すると、プレートが斜めに固定されることがあります。そのまま使用すると、用紙が斜めに送られ、印字不良や紙づまりが起きる可能性があります。必ずサイズ切替プレートに手を添えて、手前側に押し付けながら固定してください。

9

後端押さえ板を、セットする用紙サイズの指標にあわせませす。

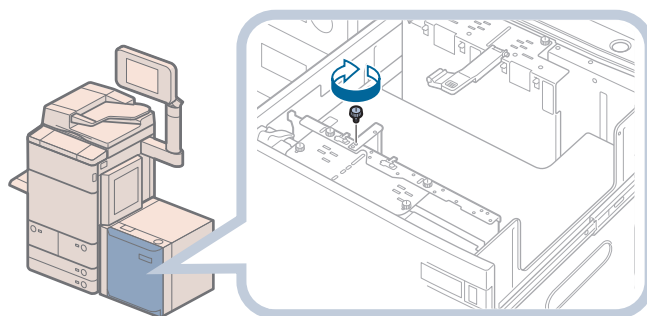


**重要**

後端押さえ板を正しくあわせないと、紙づまりやプリントの汚れ、本製品内部の汚れの原因になります。後端押さえ板はペーパーデッキの底面と上部にある用紙サイズの指標に必ず正しくあわせてセットしてください。

10

セットする用紙サイズの指標にあわせたら、青色の固定ネジをコインなどで締めて固定します。

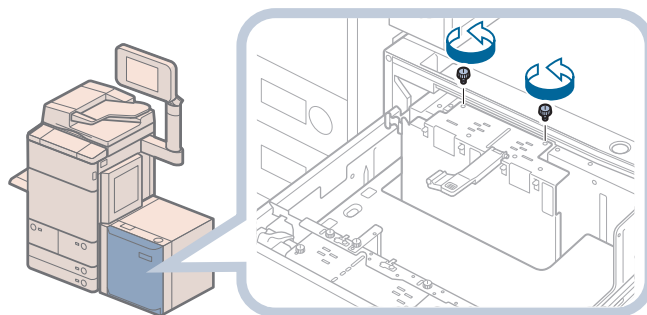


**重要**

後端押さえ板を固定するネジ穴は2つあります。使用する用紙サイズの指標に正しくあわせて固定して、後端押さえ板を斜めに取り付けないように注意してください。

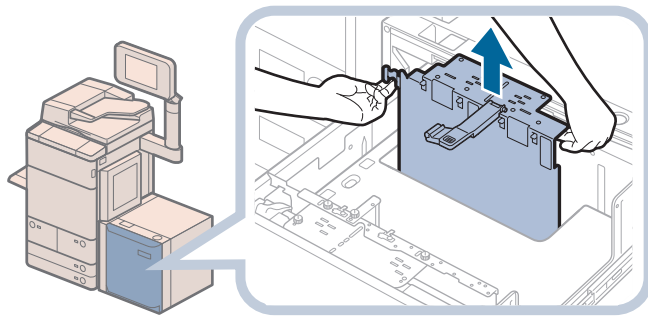
11

サイズ切替プレート（奥）の青色の固定ネジ（2箇所）をコインなどで外します。



# 12

### サイズ切替プレート（奥）を持ち上げます。

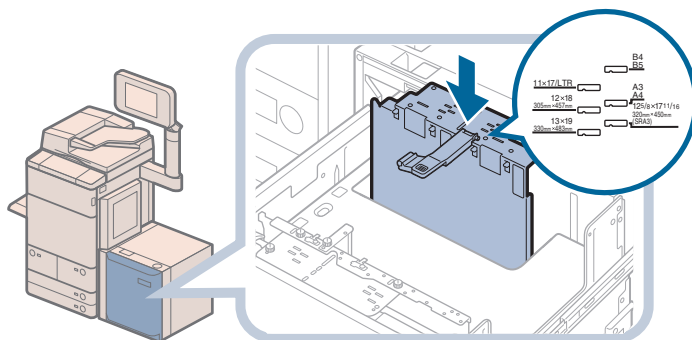


**メモ**

ファンからの温風によって、サイズ切替プレート（奥）が温まる場合があります。

# 13

### サイズ切替プレート（奥）を、セットする用紙サイズの指標にあわせます。

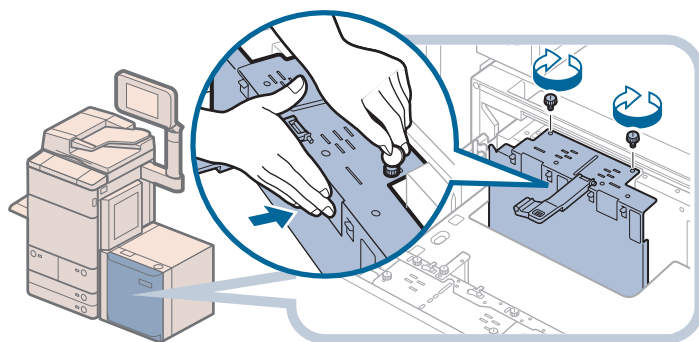


**重要**

- サイズ切替プレートは、セットする用紙サイズの指標に必ず正しくあわせてセットしてください。指標はサイズ切替プレートの上部に2箇所あります。サイズ切替プレートが斜めにならないように、2箇所を同じ用紙サイズにあわせてください。
- サイズ切替プレートが、セットする用紙サイズの指標に正しくあっていることを確認してください。サイズ切替プレートが確実にあっていないと、POD デッキライト・A1 が壊れる可能性があります。

# 14

セットする用紙サイズの指標にあわせたら、サイズ切替プレート（奥）の中央付近に手を添えて、奥側に押し付けながら、青色の固定ネジ（2箇所）をコインなどで締めて固定します。



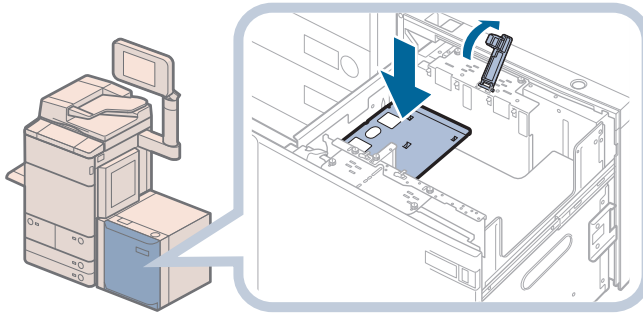
青色の固定ネジは右のネジを締めてから左のネジを締めてください。

## 重要

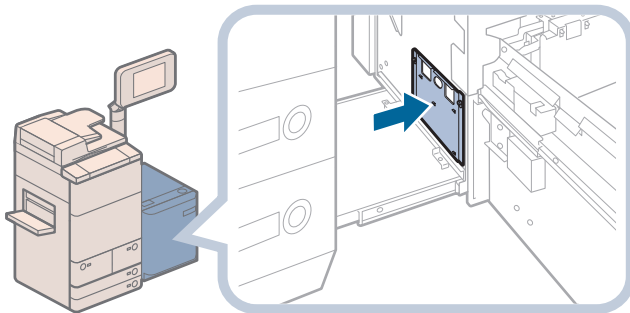
サイズ切替プレートの中央付近を押さずに青色の固定ネジで固定すると、プレートが斜めに固定されることがあります。そのまま使用すると、用紙が斜めに送られ、印字不良や紙づまりが起きる可能性があります。必ずサイズ切替プレートに手を添えて、奥側に押し付けながら固定してください。

# 15

セットする用紙サイズにあったデッキ敷板をセットします。



使用しないデッキ敷板は、POD デッキライト・A1 を本体から引き離し、POD デッキライト・A1 外部の左側面のフックに引っ掛けて収納してください。

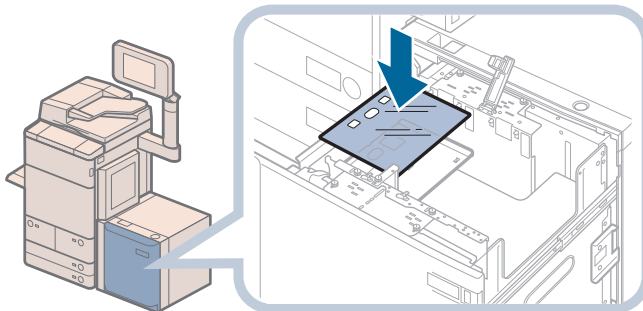


## 重要

- デッキ敷板をセットしないと、用紙の端が垂れて紙づまりが起こることがあります。デッキ敷板は必ずセットしてください。
- デッキ敷板は、ペーパーデッキの空いている部分には絶対に入れないでください。故障の原因になります。

# 16

セットする用紙サイズにあったシートをセットします。

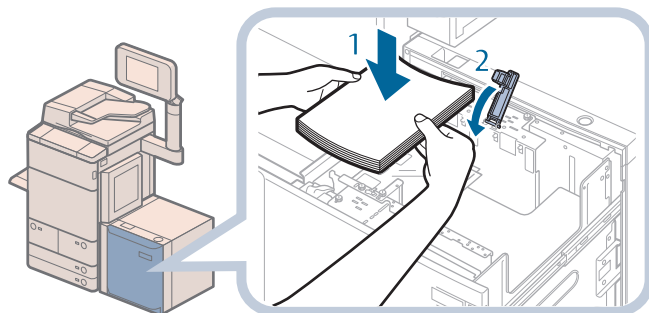


## 注意

用紙をセットする前にシートをセットして、サイズ切替プレートと後端押さえ板が正しく取り付けられているかどうか必ず確認してください。サイズ切替プレートと後端押さえ板が正しくセットされていないと、POD デッキライト・A1 が破損する恐れがあります。

# 17

変更したサイズの内紙をペーパーデッキにセットして、給紙補助ローラーを下げます。



1. 内紙をセットする
2. 給紙補助ローラーを下げる

## 注意

内紙を補給するときは、内紙の端で手を切ったりしないように、注意してください。

## 重要

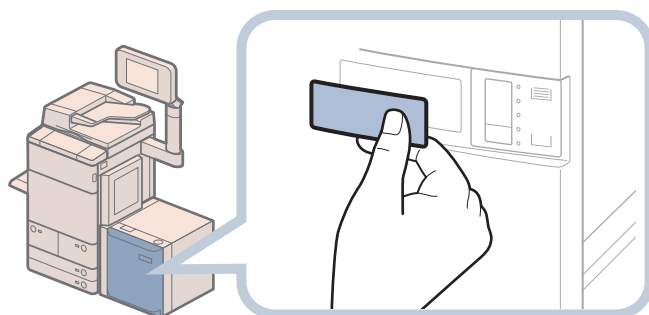
- B4 以上のサイズの内紙をセットするときは、内紙をセットする前に一度ペーパーデッキを閉じてリフターを上昇させ、再度ペーパーデッキを開いてから内紙をセットしてください。リフターが下がっている状態で内紙を補給すると、内紙を正しくセットできずに紙づまりの原因となります。
- ペーパーデッキの空いている部分には、内紙や内紙以外のものを絶対に入れないでください。故障の原因となります。

## メモ

厚い内紙束を一度にセットすると、内紙の端の傷やめくれにより印字不良の原因になることがあります。内紙は高さ 20 mm 以下の束にわけてセットしてください。

# 18

POD デッキライト・A1 に変更後のサイズのマグネットラベルをはります。



# 19

ペーパーデッキを閉じます。

リフターが自動的に上がり、プリントできる状態になります。

## 注意

ペーパーデッキを閉じるときは、すき間に指をはさまないように注意してください。





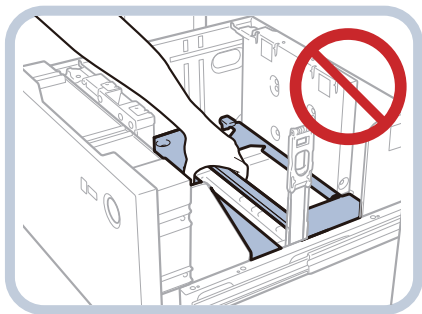
## 多段デッキ・A1 に用紙をセットする (オプション)

多段デッキ・A1 を装着すると、本製品に標準装備されているペーパーデッキまたはカセットの給紙箇所に加えて、3種類の給紙箇所が追加できます。

多段デッキ・A1 には、上段、中段、下段にそれぞれ 2000 枚 (80 g/m<sup>2</sup>) まで用紙がセットできます。

### 重要

- 本製品がスリープモードに移行しているとき (タッチパネルディスプレイの表示が消灯し、 (節電) が点灯しているとき) はペーパーデッキを開けない場合があります。この場合は、 (節電) を押して、スリープモードを解除してからオープンボタンを押してください。
- 多段デッキ・A1 内にものを落としたときなど、リフターを持ち上げる必要がある場合は斜めに、または水平に 50 mm 以上持ち上げないでください。故障の原因となります。



### メモ

- 多段デッキ・A1 はオプションです。
- 多段デッキ・A1 にセットできる用紙サイズは、次のとおりです。
  - 330 × 483 mm、305 × 457 mm、320 × 450 mm (SRA3)、A3、B4、A4、A4R、B5、B5R、A5R、ユーザー設定サイズ (139.7 × 182 mm ~ 330.2 × 487.7 mm)

## 多段デッキ・A1 に用紙を補給する

多段デッキ・A1 を選択した際に用紙がないときや、本製品のプリント動作中に多段デッキ・A1 の用紙がなくなったとき、タッチパネルディスプレイに用紙の補給を促す画面が表示されます。

次の手順に従って、多段デッキ・A1 に用紙を補給してください。

### 注意

用紙を扱うときは、用紙の端で手を切ったりしないように、注意してください。

### 重要

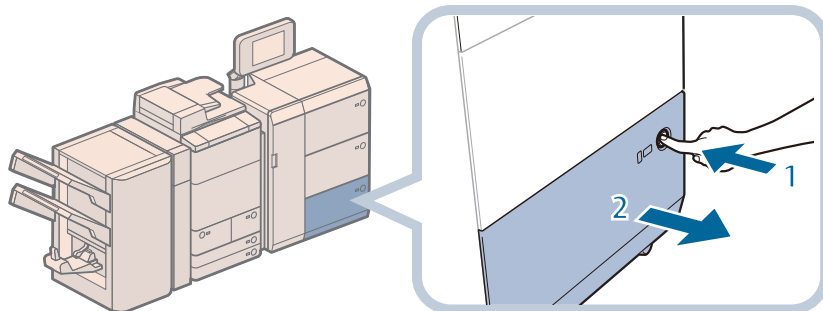
- 多段デッキ・A1 で使用できる用紙の厚さは 52 ~ 300 g/m<sup>2</sup> です。
- ホチキスを設定してプリント中に用紙がなくなって出力が停止した場合は、ホチキスされる前の出力紙の束は取り除かないでください。(用紙を補給すると、出力紙の束はそのまま継続してホチキスされて、出力されます。)

 **メモ**

- 多段デッキ・A1 には、ユーザー設定サイズ (139.7 × 182 mm ~ 330.2 × 487.7 mm) の用紙がセットできます。ユーザー設定サイズで設定できる用紙サイズ未満や、設定できる用紙サイズよりも大きいまたは、小さい用紙はセットできません。
- 連続プリント中に用紙補給のメッセージが表示されたときには、用紙を補給したあと自動的にプリントが再開されます。他の給紙箇所を選択した場合は、[OK]を押すと、プリントが再開されます。
- [中止] を押すと、プリントが中止されます。
- 多段デッキ・A1 にセットする用紙を普通紙からコート紙に切り替えた場合は、用紙をさばく温風の温度調節が必要なため、しばらくお待ちいただくことがあります。

**ペーパーデッキを開きます。**

1



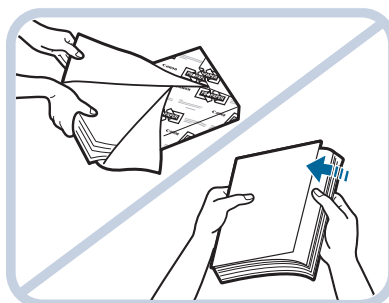
1. オープンボタンを押す
2. ペーパーデッキを開く  
内部のリフターが自動的に用紙補給位置まで下がります。

 **メモ**

使用状況によってはオープンボタンを押しても、ペーパーデッキが開くのにしばらくかかる場合があります。

**用紙を準備します。**

2



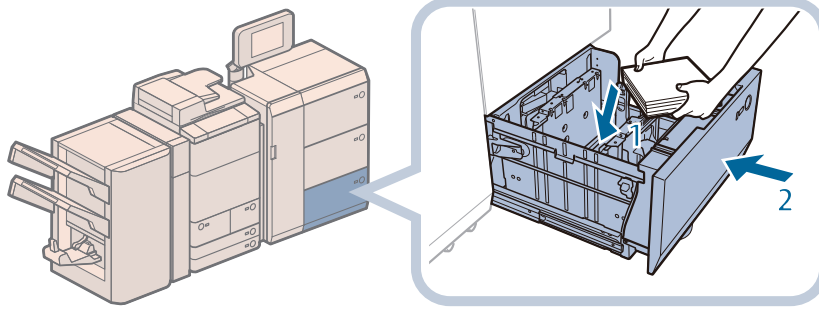
包装紙を開いて、用紙を取り出す

 **メモ**

- より良いプリント結果を得ていただくため、キヤノン推奨用紙をお使いになることをおすすめします。
- 用紙をセットするときは、給紙されやすくするために数回さばき、用紙の端をそろえてください。また、包装紙を開いて取り出した用紙は、束ごとさばいてください。

# 3

## 用紙をセットして、ペーパーデッキを閉じます。



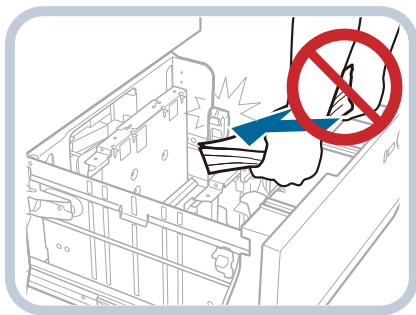
1. 用紙の端がペーパーデッキの左側にぴったりとあたるようにセットする
2. ペーパーデッキを閉じる  
内部のリフターが自動的に上がり、プリントできる状態になります。



### 注意

ペーパーデッキを閉じるときは、すき間に指をはさまないように注意してください。

### 重要

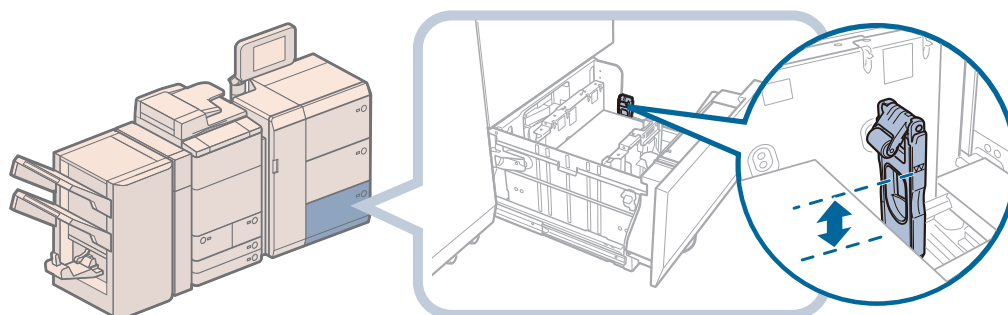
- ・用紙をペーパーデッキにセットする際、後端規制板に強い衝撃を与えないでください。故障の原因になります。



- ・次のような用紙を、多段デッキ・A1 にセットしないでください。紙づまりの原因になります。
  - ・大きくカールした用紙、しわのある用紙
  - ・薄いわら半紙
  - ・熱転写プリンターで印字した用紙
  - ・熱転写プリンターで印字した用紙のウラ面
  - ・300 g/m<sup>2</sup> を超える厚紙
  - ・52 g/m<sup>2</sup> 未満の薄紙
  - ・第2 原図
  - ・郵便はがき
  - ・封筒
- ・用紙がカールしているときは、カールをなおしてからセットしてください。
- ・用紙をセットしたペーパーデッキの横の空いている部分には、用紙や用紙以外のものを入れないでください。紙づまりの原因になる場合があります。
- ・用紙の高さが積載制限表示 (  ) を越えていたり、ペーパーデッキが本体奥まで押し込まれていなかったりすると、コピーやプリントができません。
- ・積載制限表示 (  ) を越える枚数の用紙をセットしないでください。
- ・ペーパーデッキが、本体奥まで押し込まれているかどうかを確認してください。

 **メモ**

- ペーパーデッキに初めて用紙を補給するときは、使用する用紙にあわせてサイド規制板をセットしてください。(→多段デッキ・A1の用紙サイズを変更する：P.94)
- 用紙を補給する場合は、多段デッキ・A1の用紙サイズ設定と、セットする用紙サイズが一致していることを確認してください。
- 用紙押さえのローラー部よりも下に用紙をセットしてください。



- 厚い用紙束を一度にセットすると、用紙の端の傷やめくれにより印字不良の原因になることがあります。用紙は高さ 20 mm 以下の束にわけてセットしてください。
- インデックス紙をセットする方法については、「インデックス紙をセットする」、(→ P.73) を参照してください。
- OHP フィルムをセットする方法については、「OHP フィルムをセットする」、(→ P.72) を参照してください。
- 用紙の梱包紙に給紙面についての指示が書かれているときは、指示に従って用紙をセットしてください。
- 多段デッキ・A1 に用紙をセットするときは、プリントする面を上にしてセットしてください。
- プリントするときに不具合が生じたときは、用紙を裏返してセットしなおしてください。ただし、エンボス紙、片面コート紙や表裏が異なる印字済み紙の場合は裏返せません。新しい用紙に交換してください。
- あらかじめロゴなどが印刷されている用紙のプリント方向については、e-マニュアル>コピーを参照してください。
- 残った用紙は包装紙に包み、湿気が少なく直射日光の当たらない場所に保管してください。
- 用紙切れでプリント動作が中断されたときは、用紙を補給してください。用紙補給後、プリント動作が再開されます。



## 多段デッキ・A1 の用紙サイズを変更する

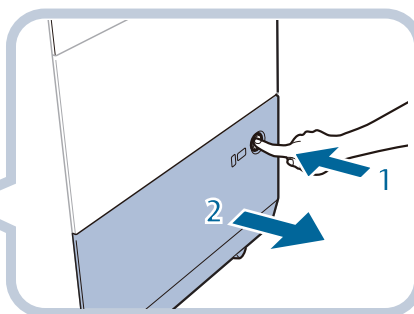
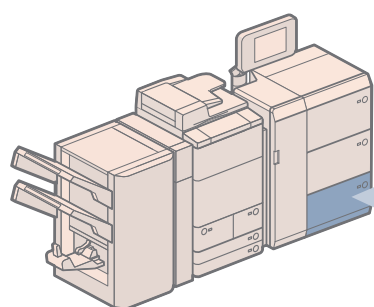
多段デッキ・A1 の用紙サイズを変更する方法について説明します。



### 注意

用紙を扱うときは、用紙の端で手を切ったりしないように、注意してください。

### ペーパーデッキを開きます。



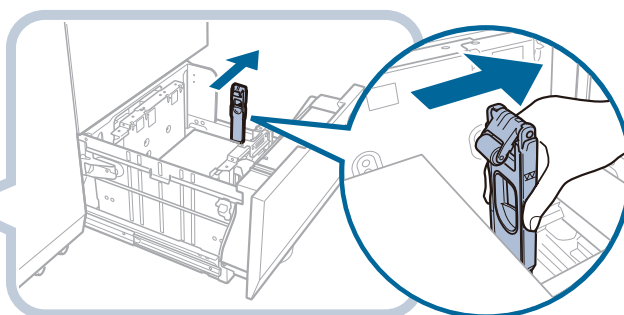
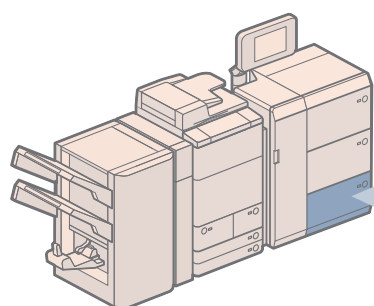
1. オープンボタンを押す
2. ペーパーデッキを開く  
内部のリフターが自動的に用紙補給位置まで下がります。



使用状況によってはオープンボタンを押しても、ペーパーデッキが開くのにしばらくかかる場合があります。

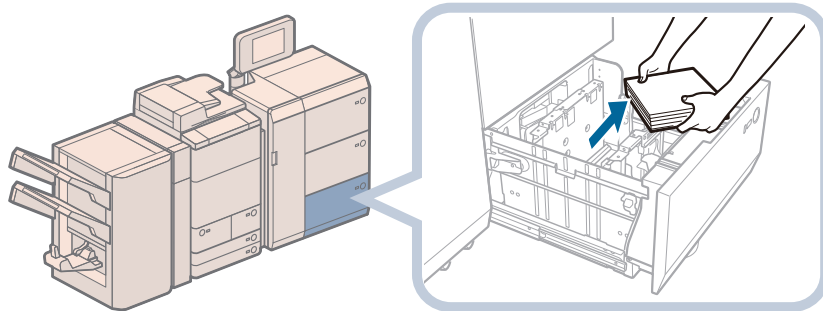
### 後端規制板を用紙にかからないところまで広げます。

後端規制板は、図のようにレバーをつまんでスライドさせます。



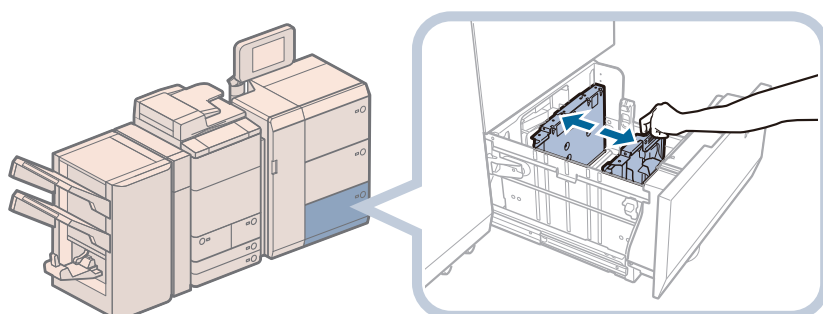
3

紙押さえ板を上げて、セットされている用紙をすべて取り出します。



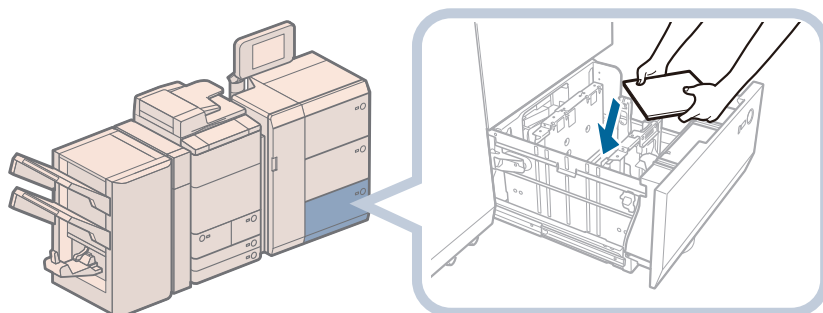
4

図のようにレバーをつまみ、サイド規制板（手前）とサイド規制板（奥）をスライドさせて、セットする用紙にかからないところまで広げます。



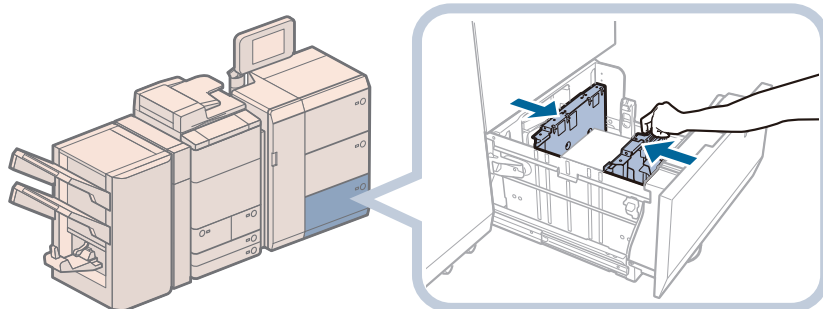
5

変更したいサイズの内紙を 10 mm 位の高さまでセットします。



# 6

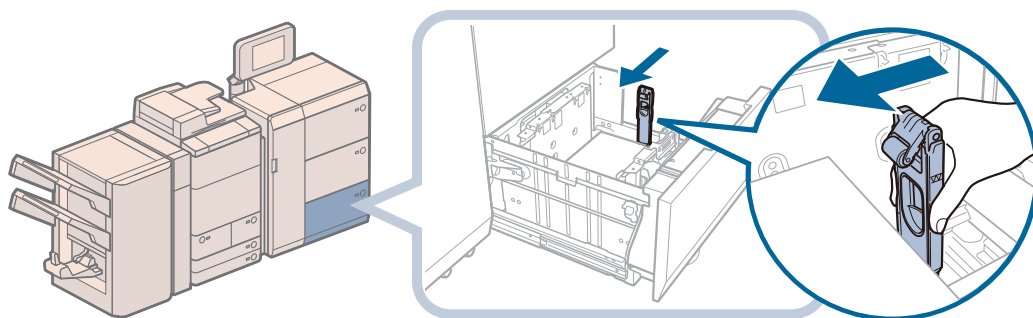
図のようにレバーをつまみ、サイド規制板（手前）とサイド規制板（奥）をスライドさせて、用紙サイズにあわせます。



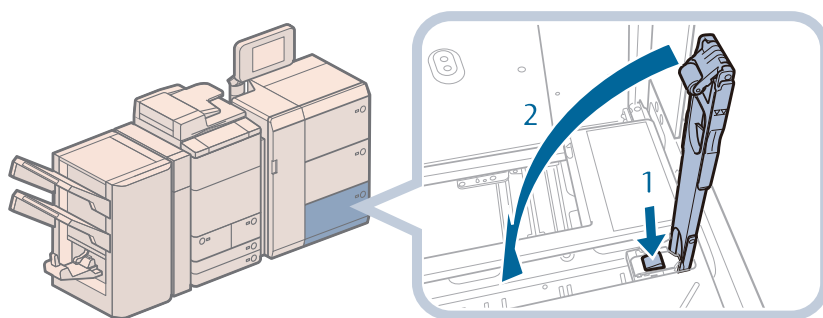
# 7

セットする用紙にあわせて、後端規制板を動かします。

- 搬送方向に対して平行な辺の長さが457.2 mm以下の用紙をセットする場合：  
図のように後端規制板をスライドさせ、セットする用紙サイズにあわせます。



- 搬送方向に対して平行な辺の長さが457.2 mmを超える用紙をセットする場合：  
後端規制板のボタンを押して、後端規制板を倒します。

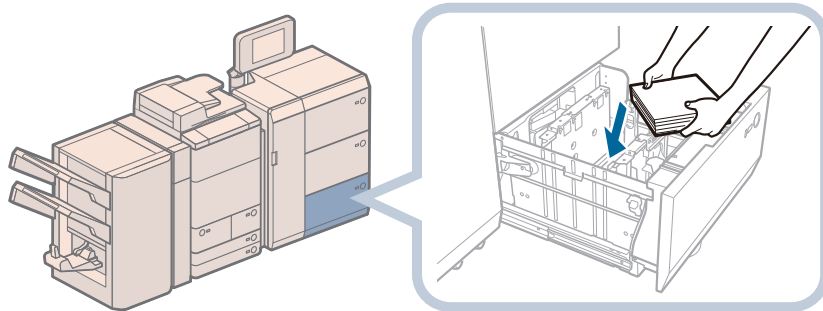


1. 後端規制板のボタンを押す
2. 後端規制板を倒す



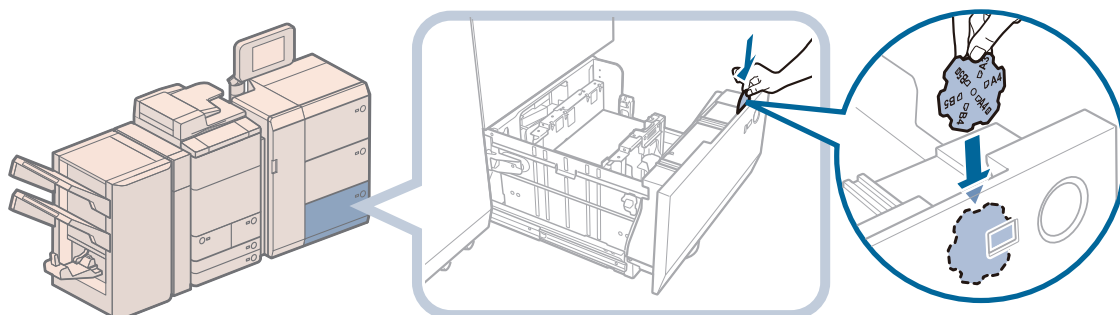
8

残りの用紙をすべてペーパーデッキにセットします。



9

ペーパーデッキのサイズプレートを変更後の用紙サイズにあわせます。



10

ペーパーデッキを「カチッ」と音がするまでゆっくりと本体に押し込みます。

リフターが自動的に上がり、プリントできる状態になります。

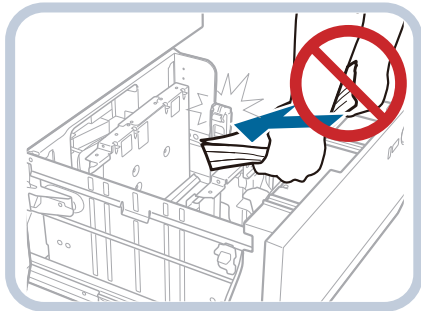
**!** 注意

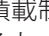

ペーパーデッキを戻す場合は、すき間に指をはさまないように注意してください。



## 重要

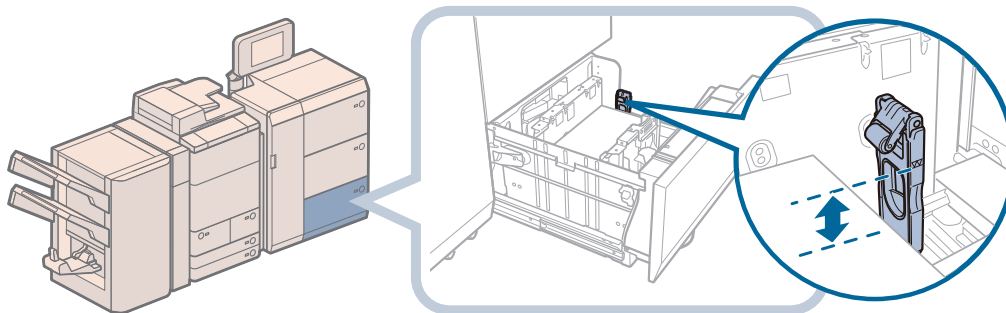
- 用紙をペーパーデッキにセットする際、後端規制板に強い衝撃を与えないでください。故障の原因になります。



- 紙づまりやプリントの汚れ、本製品内部の汚れの原因になりますので、サイド規制板（手前）とサイド規制板（奥）、後端規制板を用紙サイズの指標にあわせてください。
- 用紙がカールしているときは、カールをなおしてからセットしてください。
- 用紙の高さが積載制限表示（)を越えていたり、ペーパーデッキが本体奥まで押し込まれていなかったりすると、コピーやプリントができません。
- 積載制限表示（)を越える枚数の用紙をセットしないでください。
- ペーパーデッキが、本体奥まで押し込まれているかどうかを確認してください。
- 用紙をセットしたペーパーデッキの横の空いている部分には、用紙や用紙以外のものを入れないでください。紙づまりの原因になる場合があります。

## メモ

- 搬送方向に対して平行な辺の長さが 457.2 mm 以下の用紙をセットする場合は、後端規制板の積載制限よりも下に用紙をセットしてください。



- 用紙の梱包紙に給紙面についての指示が書かれているときは、指示に従って用紙をセットしてください。
- 多段デッキ・A1 に用紙をセットするときは、プリントする面を上にしてセットしてください。
- プリントするときに不具合が生じたときは、用紙を裏返してセットしなおしてください。ただし、エンボス紙、片面コート紙や表裏が異なる印字済み紙の場合は裏返せません。新しい用紙に交換してください。
- 厚い用紙束を一度にセットすると、用紙の端の傷やめくれにより印字不良の原因になることがあります。用紙は高さ 20 mm 以下の束にわけてセットしてください。

## インサーター・H1 に用紙をセットする（オプション）

インサーター・H1 には次のように用紙をセットしてください。



### 注意

用紙を扱うときは、用紙の端で手を切ったりしないように、注意してください。

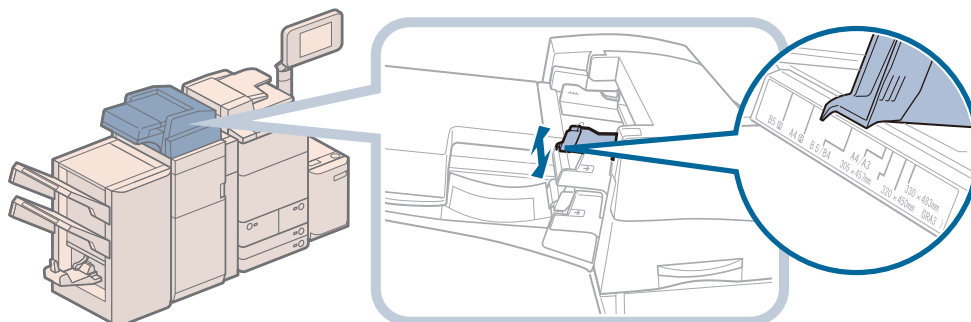


### メモ

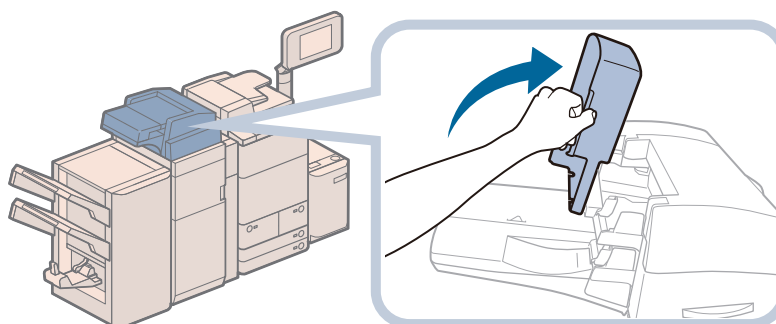
- ・インサーター・H1 はオプションです。
- ・インサーター・H1 にセットできる用紙サイズは、次のとおりです。
  - ・330 × 483 mm、305 × 457 mm、320 × 450 mm (SRA3)、A3、B4、A4、A4R、B5、B5R、ユーザー設定サイズ (182 × 182 mm ~ 330.2 × 487.7 mm)

## セットする用紙にあわせて、スライドガイドを調節します。

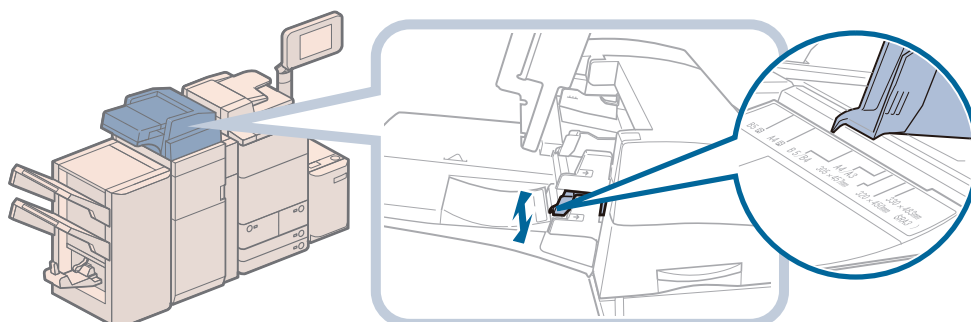
- 上段トレイを使用する場合：  
スライドガイドを調整します。



- 下段トレイを使用する場合：  
トレイカバーを開きます。

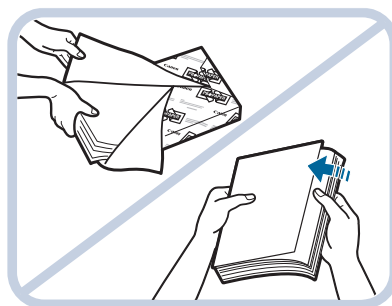


スライドガイドを調整します。



# 2

## 用紙を準備します。



包装紙を開いて、用紙を取り出す

### メモ

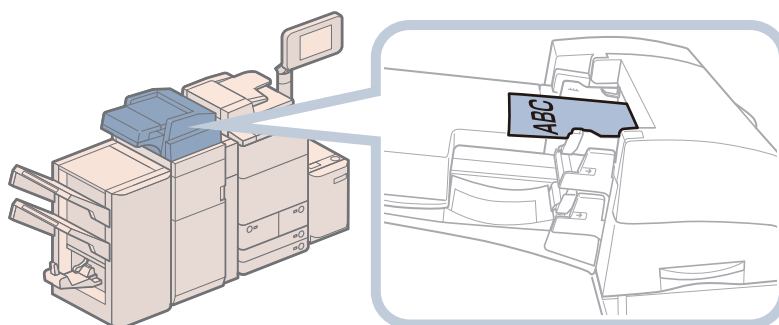
- より良いプリント結果を得ていただくため、キヤノン推奨用紙をお使いになることをおすすめします。
- 用紙をセットするときは、給紙されやすくするために数回さばき、用紙の端をそろえてください。また、包装紙を開いて取り出した用紙は、束ごとさばいてください。

# 3

## 用紙をインサーター・H1 にセットします。

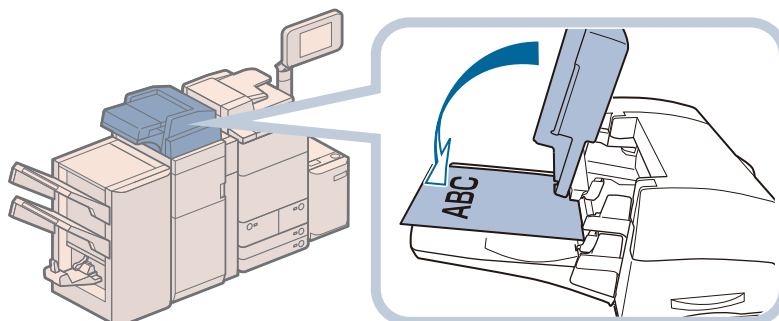
### ● 上段トレイにセットする場合：

オモテ面となる面が上向きになるようにセットします。



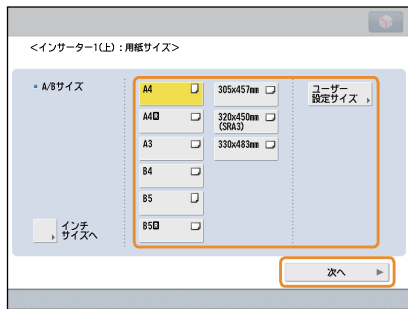
### ● 下段トレイにセットする場合：

オモテ面となる面が上向きになるようにセットして、トレイカバーを閉じます。



# 4

用紙サイズを選択したあと、[次へ] を押します。



## 重要

用紙サイズはインサーター・H1 にセットした用紙と同じサイズを選択してください。

## メモ

インチサイズを選択する場合は、[インチサイズへ] を押します。

# 5

用紙の種類を選択したあと、[OK] を押します。

## 重要

積載制限表示 (  ) を越える枚数の用紙をセットしないでください。

## メモ

- ・インサーター・H1 にセットした用紙にコピー／プリントすることはできません。
- ・一度にセットできる枚数は、200 枚 (80 g/m<sup>2</sup> の場合) です。
- ・インデックス紙をセットする方法については、「インデックス紙をセットする」、(→ P.73) を参照してください。
- ・残った用紙は包装紙に包み、湿気が少なく直射日光の当たらない場所に保管してください。

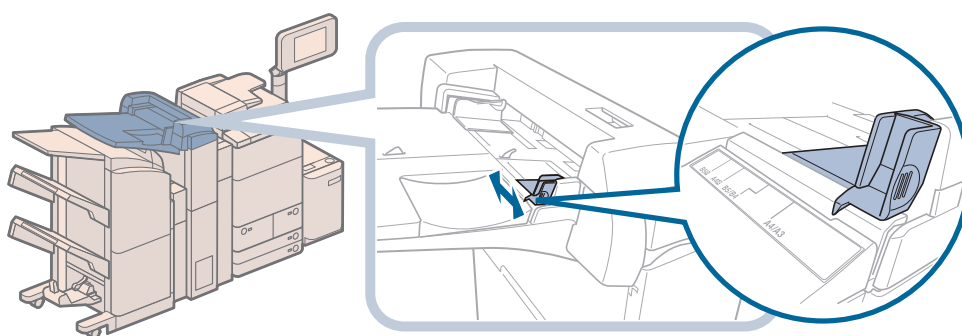
# ペーパーフォールディングインサーターユニット・G1 に用紙をセットする（オプション）

ペーパーフォールディングインサーターユニット・G1 には次のように用紙をセットしてください。

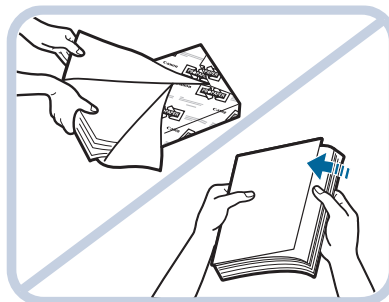
## メモ

- ペーパーフォールディングインサーターユニット・G1 はオプションです。
- ペーパーフォールディングインサーターユニット・G1 にセットできる用紙サイズは、次のとおりです。
  - 330 × 483 mm、305 × 457 mm、320 × 450 mm (SRA3)、A3、B4、A4、A4R、B5、B5R
- ペーパーフォールディングインサーターユニット・G1 にセットできる用紙の種類については、e-マニュアル > 基本的な使いかたを参照してください。

1 セットする用紙にあわせて、スライドガイドを調節します。



2 用紙を準備します。



包装紙を開いて、用紙を取り出す

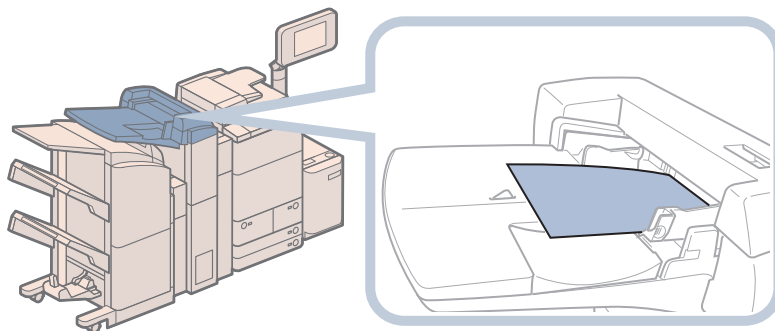
## メモ

- より良いプリント結果を得ていただくため、キヤノン推奨用紙をお使いになることをおすすめします。
- 用紙をセットするときは、給紙されやすくするために数回さばき、用紙の端をそろえてください。また、包装紙を開いて取り出した用紙は、束ごとさばいてください。

# 3

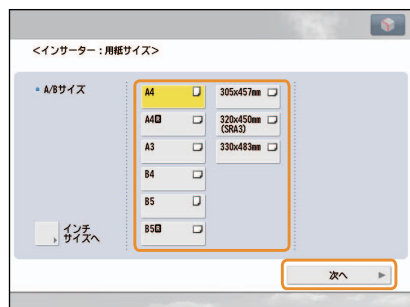
## 用紙をインサーターにセットします。

オモテ面となる面が上向きになるようにセットします。



# 4

## 用紙サイズを選択したあと、[次へ] を押します。



### 重要

用紙サイズはペーパーフォールディングインサーターユニット・G1 にセットした用紙と同じサイズを選択してください。

### メモ

インチサイズを選択する場合は、[インチサイズへ] を押します。

# 5

## 用紙の種類を選択したあと、[OK] を押します。

### 重要

用紙の種類は必ず正しく設定してください。特に厚紙など、特別な種類の用紙にプリントする場合は正しく設定されていないと画像不良や定着器が汚れたり、紙の巻きつきや紙づまりが発生したりして、担当サービスによる修理が必要になる場合もありますので、必ず正しく設定してください。

### メモ

- ・表紙として使用する用紙をセットできます。
- ・ペーパーフォールディングインサーターユニット・G1 にセットした用紙にコピー／プリントすることはできません。
- ・一度にセットできる枚数は、100 枚 (80 g/m<sup>2</sup> の場合) です。

# 📄 スタンプカートリッジを交換する（マルチカラーイメージリーダーユニット・F1）

マルチカラーイメージリーダーユニット・F1は、送信原稿に済みスタンプ（マーク）をつけることができます。済みスタンプがかすれてきたり、つかなくなったりしたときは、スタンプカートリッジを交換してください。

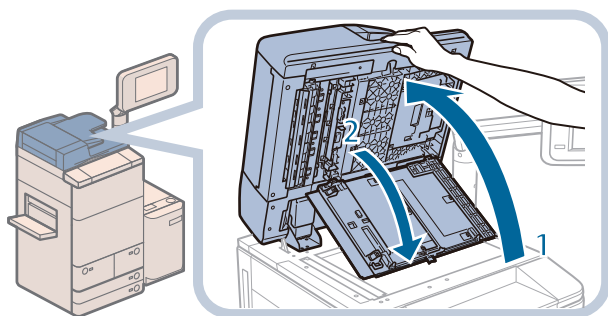
## 👤 重要

スタンプカートリッジを交換するときは、インクで衣服や手を汚さないように注意してください。衣服や手が汚れたときは、直ちに水で洗い流してください。

## 📝 メモ

マルチカラーイメージリーダーユニット・F1はオプションです。

1. フィーダーを開いたあと、原稿読み取り部カバーを開きます。

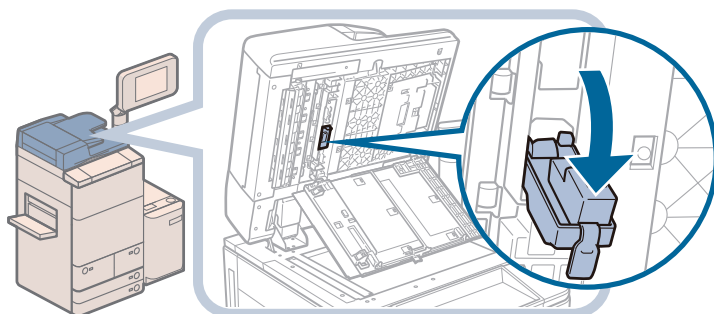


1. フィーダーを開く
2. フィーダー上部のレバーを引いて、原稿読み取り部カバーを開く

## 👤 重要

原稿読み取り部カバーは、静かに開いてください。原稿台ガラスを傷つける恐れがあります。

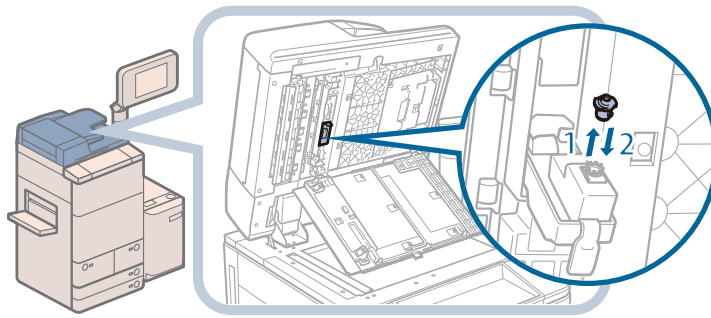
2. スタンプカバーを開きます。





# 3

## スタンプカートリッジをセットします。



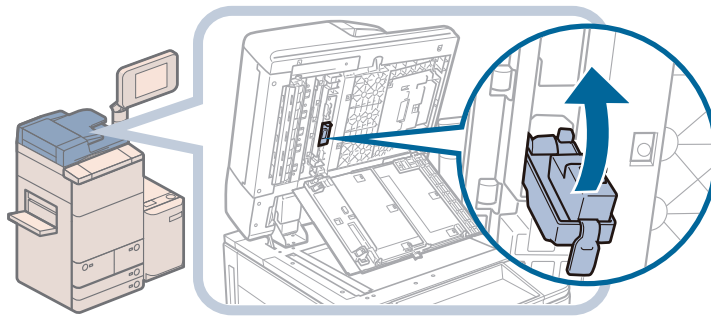
1. ピンセットを使って古いスタンプカートリッジを取り外す
2. 新しいスタンプカートリッジを「カチッ」と音がするまで中に押し込む

### 重要

- スタンプカートリッジが傾かないようにセットしてください。
- スタンプカートリッジを正規の位置にセットしていないと、紙づまりの原因になる可能性があります。

# 4

## スタンプカバーを閉じます。

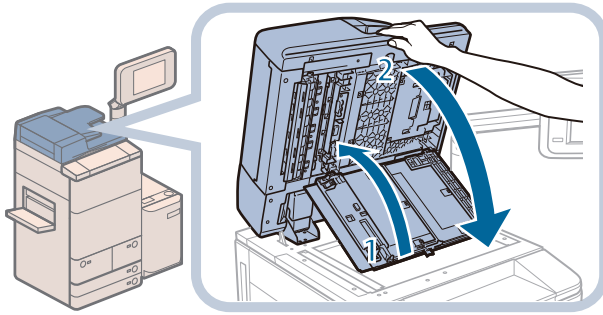


### 注意

カバーを閉じるときは、すき間に指をはさまないように注意してください。

# 5

原稿読み取り部カバーを閉じたあと、フィーダーを閉じます。



1. 原稿読み取り部カバーを閉じる
2. フィーダーを閉じる

## ⚠ 注意

- 原稿読み取り部カバーやフィーダーを閉じるときは、すき間に指をはさまないように注意してください。
- フィーダーを閉じるときは、ランプが光りまぶしいことがあるので注意してください。

# ホチキスの針交換（オプション）

ホチキスユニットや中とじユニットの、針ケース／針カートリッジを交換する方法について説明します。

## ホチキスユニット針ケースの交換（ステイプルフィニッシャー・K1（LP）／中綴じフィニッシャー・K1（LP））

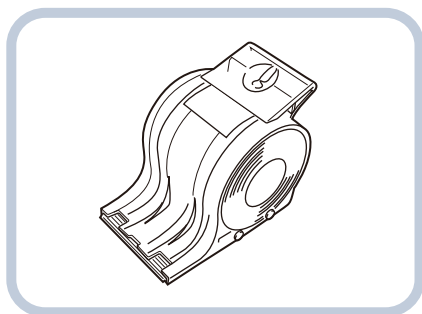
ステイプルフィニッシャー・K1（LP）／中綴じフィニッシャー・K1（LP）でホチキスユニットのカートリッジの針がなくなり、針ケースの交換が必要になると、タッチパネルディスプレイに針ケースの交換を促す画面が表示されます。次の手順に従って、ホチキスユニット針ケースを交換してください。

### 重要

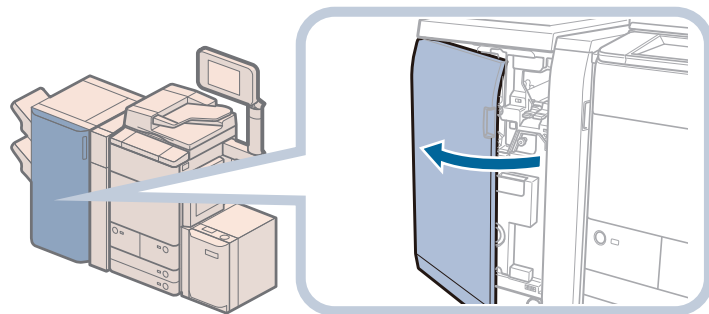
- 針ケースの交換や断裁屑／パンチ屑／針足屑の処理、あるいは紙づまりや針づまりを取り除くために、装着しているオプション機器のカバーを開けている状態でも、正常に動作しているオプション機器へのコピー／プリントの出力は行われる場合があります。装着しているオプション機器のお取り扱いにはご注意ください。
- 針ケースの針をとめているオレンジ色のテープは、針カートリッジにセットしてから外してください。

### メモ

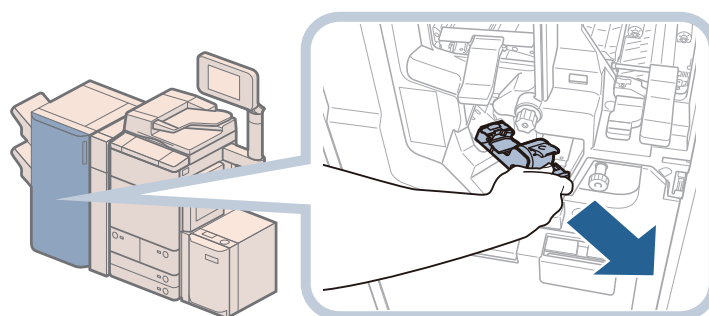
- ステイプルフィニッシャー・K1（LP）／中綴じフィニッシャー・K1（LP）はオプションです。
- 針ケースは、針がなくなる前に販売店よりお求めになることをおすすめします。
- 針ケースは必ず本製品専用のものを使用してください。



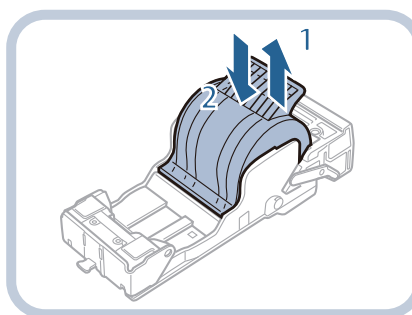
1 フィニッシャーの前カバーを開きます。



2 針カートリッジの緑色の部分をつまんで引き出します。



3 針ケースを交換します。



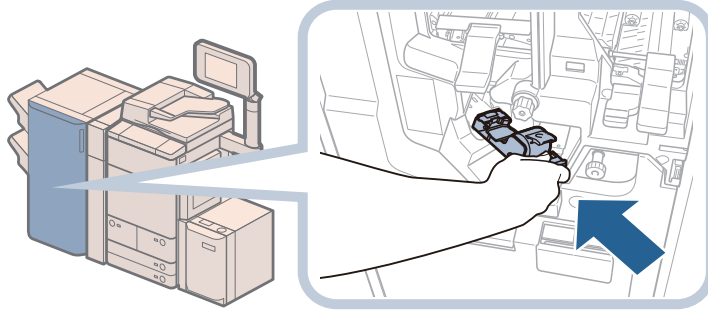
1. 古い針ケースを外す
2. 新しい針ケースをセットする

 **メモ**

- 針をとめているテープは、カートリッジにセットする前にはがさないでください。
- 一度にセットできる針ケースは1個までです。

# 4

針カートリッジを元の位置に押し込みます。



針カートリッジは、奥まで挿入したことを必ず確認してください。

# 5

フィニッシャーの前カバーを閉じます。

**!** 注意

カバーを閉じるときは、すき間に指をはさまないように注意してください。

## 中とじユニット針ケースの交換（中綴じフィニッシャー・K1（LP））

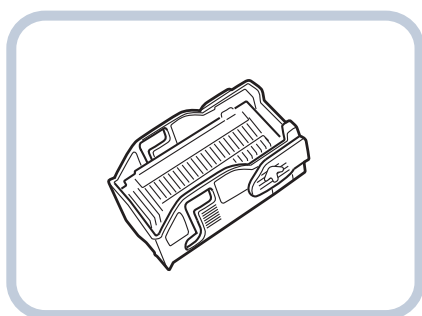
中綴じフィニッシャー・K1（LP）で中とじユニットのカートリッジの針がなくなり、針ケースの交換が必要になると、タッチパネルディスプレイに針ケースの交換を促す画面が表示されます。次の手順に従って、中とじユニット針ケースを交換してください。

### 重要

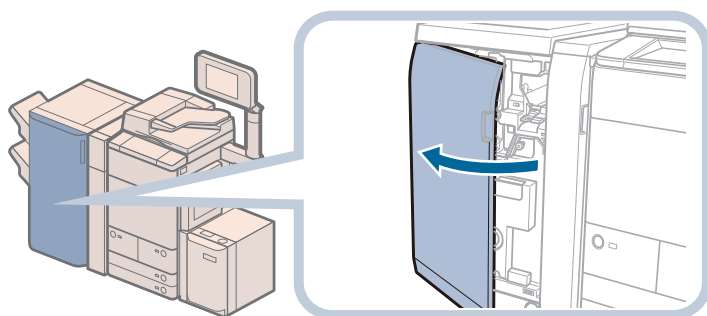
- 針ケースの交換や断裁屑／パンチ屑／針足屑の処理、あるいは紙づまりや針づまりを取り除くために、装着しているオプション機器のカバーを開けている状態でも、正常に動作しているオプション機器へのコピー／プリントの出力は行われる場合があります。装着しているオプション機器のお取り扱いにはご注意ください。
- 中とじユニット針ケースの交換を行う前に、製本トレイに排紙された用紙をすべて取り除いてください。

### メモ

- この処理は中綴じフィニッシャー・K1（LP）装着時のみ行います（中綴じフィニッシャー・K1（LP）はオプションです）。
- 針ケースは2つあるので、手前側と奥側の両方とも交換してください。
- 針ケースは、針がなくなる前に販売店よりお求めになることをおすすめします。
- 針ケースは必ず本製品専用のものを使用してください。

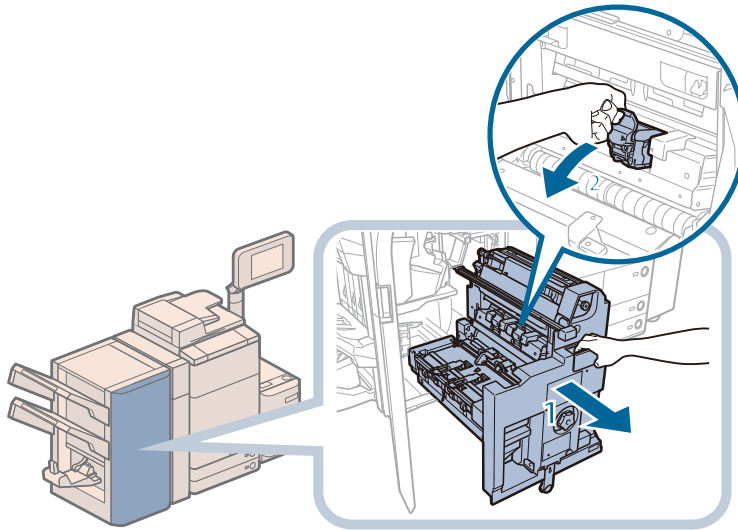


1 フィニッシャーの前カバーを開きます。



# 2

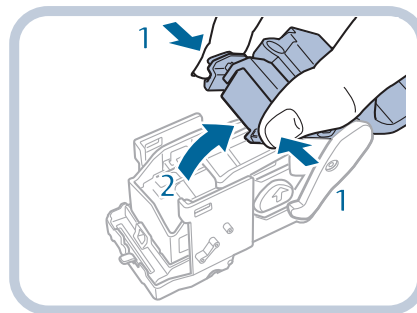
中とじユニット (F-C5) の中とじ針カートリッジを取り出します。



1. 中とじユニット (F-C5) を引き出す
2. 中とじ針カートリッジを取り出す

# 3

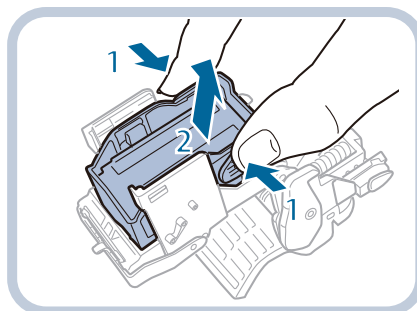
中とじ針カートリッジの両側の水色の部分を押し、カバーを開きます。



1. 両側の水色の部分を押し
2. カバーを開く

# 4

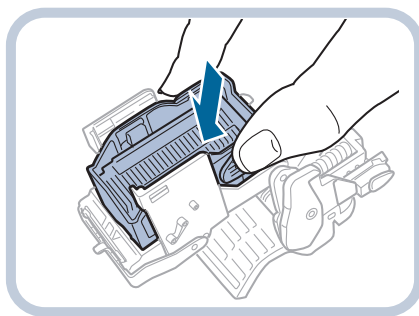
針ケースの左右両側を押さえて、持ち上げて外します。



1. 手順3の矢印で示された箇所をつまむ
2. 空の針ケースを持ち上げて外す

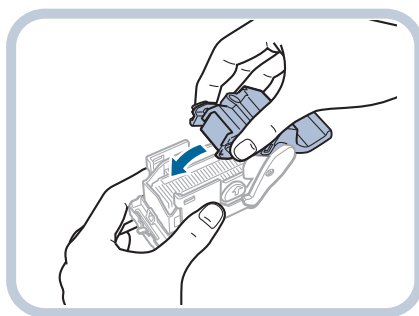
5

「カチッ」と音がするまで押し込んで、新しい針ケースをセットします。



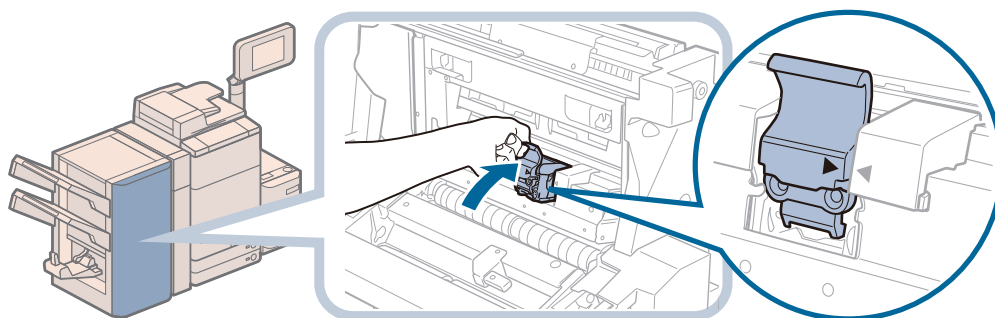
6

中とじ針カートリッジのカバーを閉じます。



7

中とじユニットの中とじ針カートリッジを元に戻します。



針カートリッジを戻したとき、図のようにセット位置の印が揃うまで針カートリッジが差し込まれているか必ず確認してください。

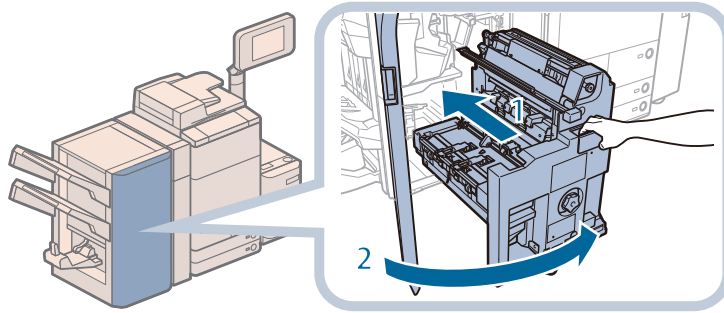
 **メモ**

手順2～7に従って、中とじユニットのもう一方の針ケースを交換します。



# 8

中とじユニットを奥まで押し込み、前カバーを閉じます。



1. 中とじユニットを奥まで押し込む  
中とじユニットは、奥まで挿入したことを必ず確認してください。
2. 前カバーを閉じる

## ⚠ 注意

- 中とじユニットを元の位置に戻すときは、すき間に指をはさまないように注意してください。
- カバーを閉じるときは、すき間に指をはさまないように注意してください。

# ホチキスユニット針ケースの交換（ステイプルフィニッシャー・L1 / 中綴じフィニッシャー・L1）

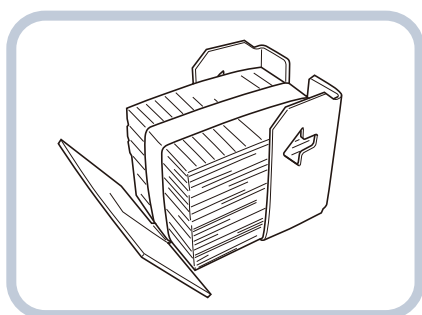
ステイプルフィニッシャー・L1 / 中綴じフィニッシャー・L1 でホチキスユニットのカートリッジの針が残り少なくなり、針ケースの交換が必要になると、タッチパネルディスプレイに針ケースの交換を促す画面が表示されます。次の手順に従って、ホチキスユニット針ケースを交換してください。

## 重要

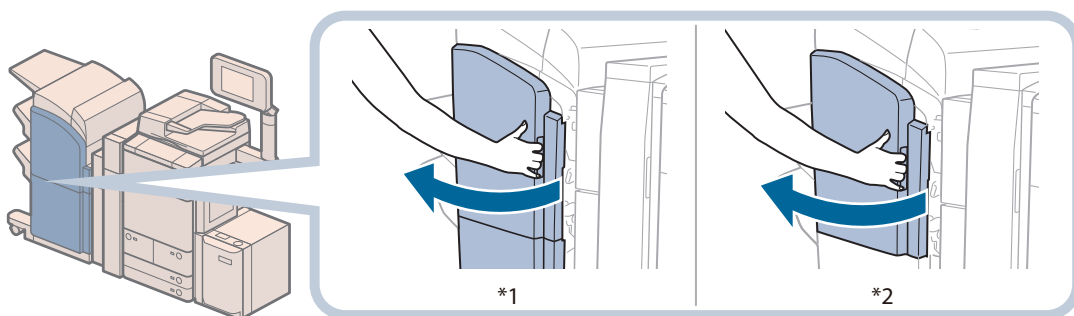
針ケースの針を束ねているオレンジ色のテープは、針カートリッジにセットしてから外してください。

## メモ

- ・ステイプルフィニッシャー・L1 / 中綴じフィニッシャー・L1 はオプションです。
- ・針ケースは、針がなくなる前に販売店よりお求めになることをおすすめします。
- ・針ケースは必ず本製品専用のものを使用してください。



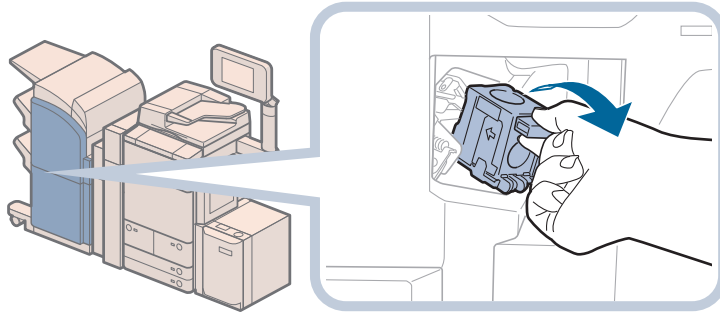
## 1 フィニッシャーの前カバーを開きます。



- \*1 中綴じフィニッシャー・L1
- \*2 ステイプルフィニッシャー・L1

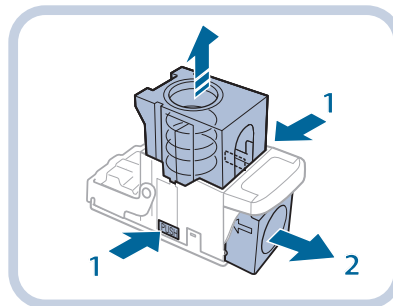
2

針カートリッジの緑色の部分をつまんで引き上げてから引き出します。



3

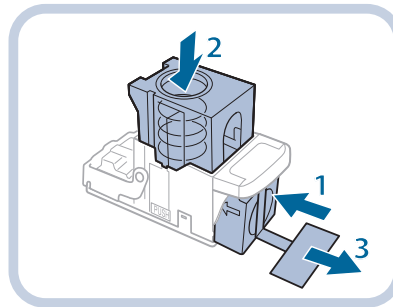
針カートリッジから、空の針ケースを取り出します。



1. 針カートリッジ両側面にある「PUSH」部分を押し
2. 針カートリッジのバネが上にあがったら、針ケースを取り出す

4

針カートリッジに、新しい針ケースを取り付けます。



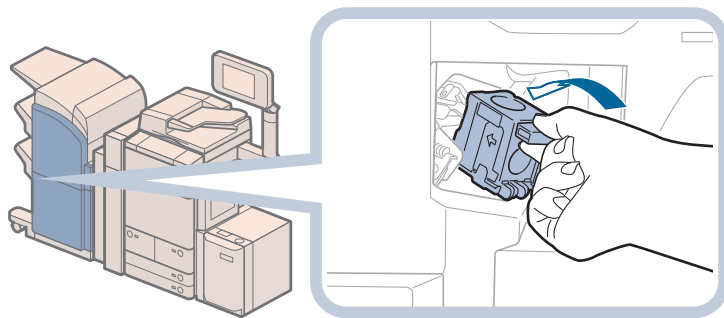
1. 新しい針ケースをセットする
2. 「カチッ」と音がするまで、針カートリッジのバネを指で押し込む
3. 針をとめているテープをまっすぐに引き抜く

**重要**

- 針をとめているテープは、カートリッジにセットする前にはがさないでください。
- 一度にセットできる針ケースは1個までです。
- 斜めに引くとテープが途中で切れる恐れがあります。必ずまっすぐ引き抜いてください。

5

針カートリッジをフィニッシャーに差し込んだあと、下方向へしっかりと押しこみます。



6

フィニッシャーの前カバーを閉じます。

**注意**

カバーを閉じるときは、すき間に指をはさまないように注意してください。

**メモ**

カバーを閉じると、自動的に数回空うちして、針の頭出しを行うことがあります。

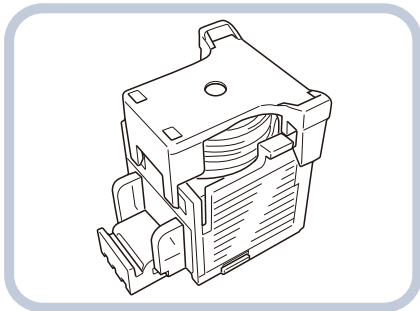
## 中とじユニット針カートリッジの交換（中綴じフィニッシャー・L1）

### 重要

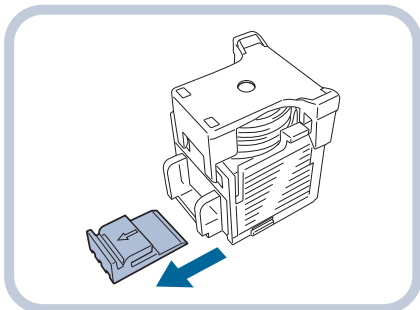
中とじユニット針カートリッジの交換を行う前に、製本トレイに排紙された用紙をすべて取り除いてください。

### メモ

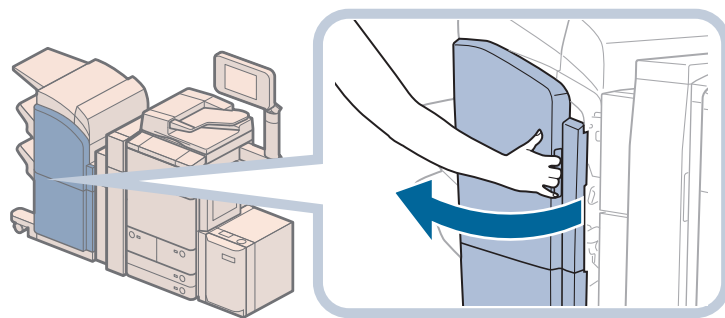
- この処理は中綴じフィニッシャー・L1 装着時のみ行います（中綴じフィニッシャー・L1 はオプションです）。
- 針カートリッジは、針がなくなる前に販売店よりお求めになることをおすすめします。
- 針カートリッジは必ず本製品専用のものを使用してください。



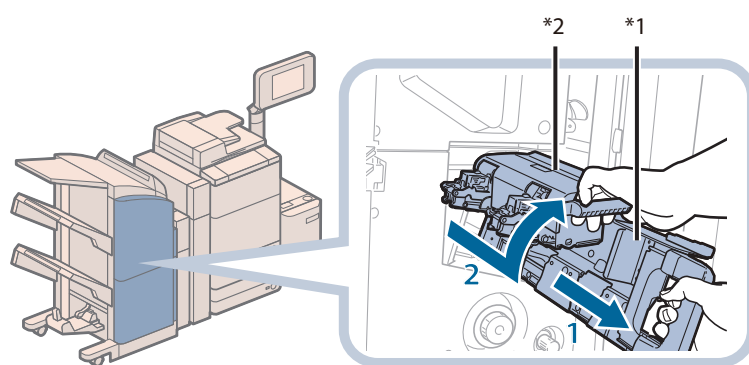
- 針カートリッジをセットする前に、先端の黒いパーツを取り外してください。



1 フィニッシャーの前カバーを開きます。



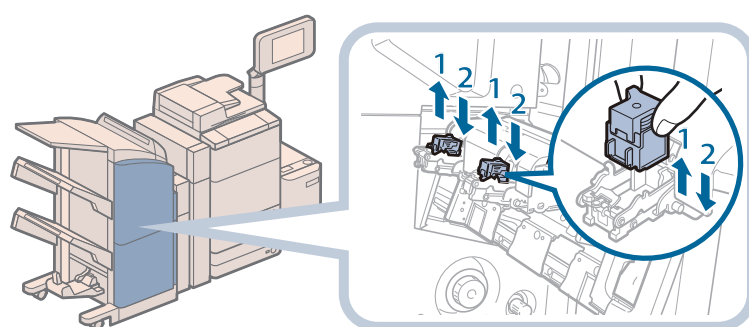
2 中とじユニットを引き出します。



\*1 中とじユニット  
\*2 ホチキスユニット

1. 中とじユニットの取っ手を持ち、止まるまで引き出す
2. ホチキスユニットを一度手前に引いたあと起こす

3 新しい針カートリッジをセットします。



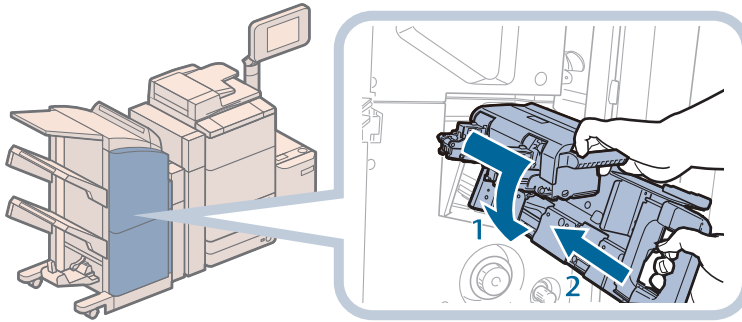
1. 空になった針カートリッジの左右をつまんで取り外す
2. 新しい針カートリッジを「カチッ」と音がするまで押しこむ

 **メモ**

- 一度にセットできる針カートリッジは1個までです。
- 針カートリッジは2つあるので、手前側と奥側の両方とも交換してください。

# 4

中とじユニットを押し戻します。



1. ホチキスユニットを一度手前に引いて元に戻す
2. 中とじユニットの取っ手を持ち、元に戻す

## ⚠ 注意

中とじユニットを元に戻すときは、すき間に指をはさまないように注意してください。

# 5

フィニッシャーの前カバーを閉じます。

## ⚠ 注意

カバーを閉じるときは、すき間に指をはさまないように注意してください。

## 🖐 重要

針カートリッジの交換が終了したら、針の頭出しを必ず行ってください。(→ e-マニュアル > 設定 / 登録)



# 針足屑がたまったら（ステイプルフィニッシャー・K1（LP）／中綴じフィニッシャー・K1（LP））

針足屑の処理方法について説明します。

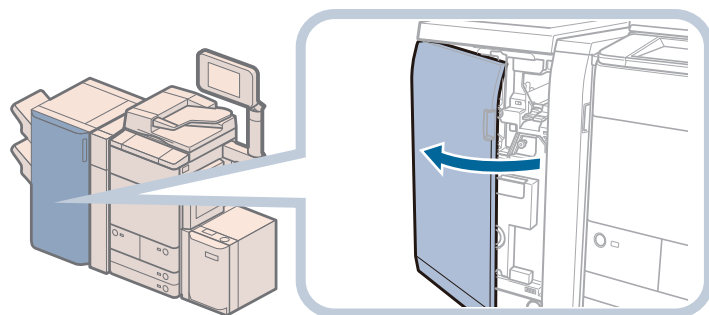
針足屑がいっぱいになると、タッチパネルディスプレイに針足屑の処理を促す画面が表示されます。画面に表示される処理方法を参考にしながら、次に示す手順に従って針足屑を処理してください。



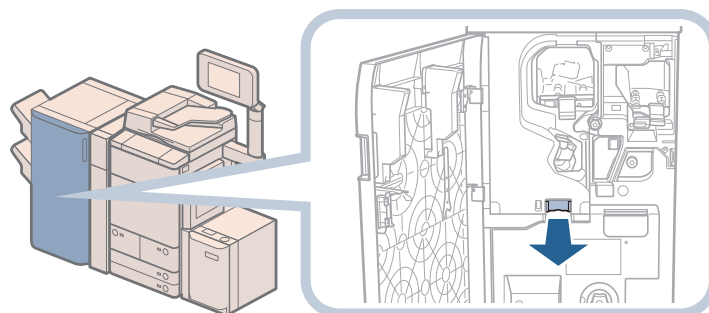
メモ

ステイプルフィニッシャー・K1（LP）／中綴じフィニッシャー・K1（LP）はオプションです。

1 フィニッシャーの前カバーを開きます。



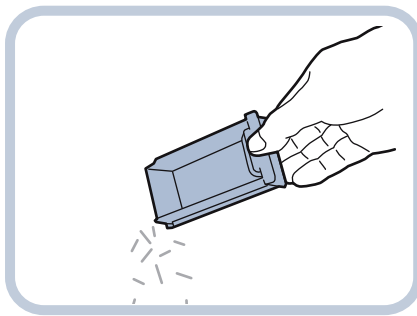
2 針足屑入れを引き出します。





# 3

針足屑を捨てます。

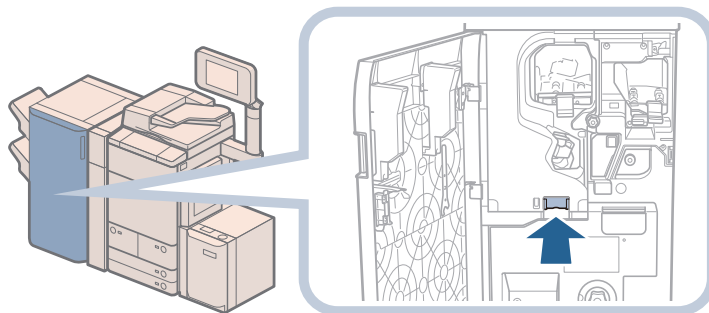


**注意**

針足屑を捨てる時は、針足屑でけがをしないように注意してください。

# 4

針足屑入れを元に戻します。



針足屑入れは、奥まで挿入したことを必ず確認してください。

# 5

フィニッシャーの前カバーを閉じます。



**注意**

カバーを閉じる時は、すき間に指をはさまないように注意してください。

# パンチ屑がたまったら（パンチャーユニット・BE1）

パンチ屑の処理方法について説明します。

パンチ屑がいっぱいになると、タッチパネルディスプレイにパンチ屑の処理を促す画面が表示されます。画面に表示される処理方法を参考にしながら、次に示す手順に従ってパンチ屑を処理してください。

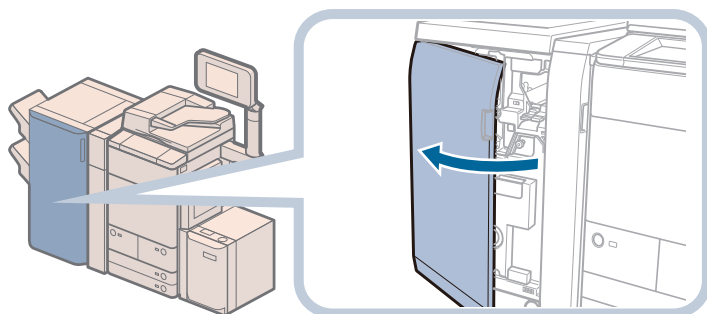
## 重要

針ケースの交換や断裁屑／パンチ屑／針足屑の処理、あるいは紙づまりや針づまりを取り除くために、装着しているオプション機器のカバーを開けている状態でも、正常に動作しているオプション機器へのコピー／プリントの出力は行われる場合があります。装着しているオプション機器のお取り扱いにはご注意ください。

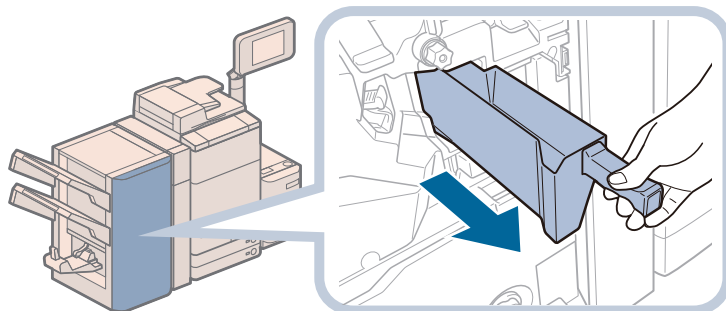
## メモ

- ・パンチ屑がいっぱいになると、パンチ設定をしてコピー／プリントすることができません。
- ・パンチャーユニット・BE1 はオプションです。
- ・パンチャーユニット・BE1 は、ステイプルフィニッシャー・K1（LP）または中綴じフィニッシャー・K1（LP）装着時のみ利用できます。

1 フィニッシャーの前カバーを開きます。

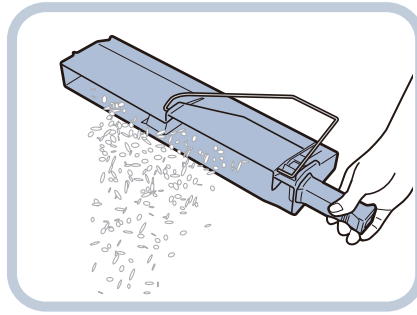


2 パンチ屑入れを引き出します。



# 3

パンチ屑を捨てます。

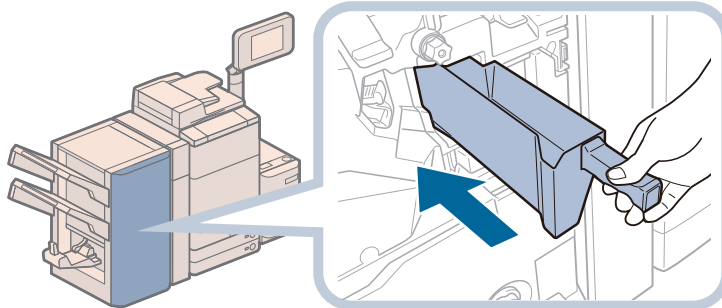


 **メモ**

パンチ屑は残らず捨ててください。

# 4

パンチ屑入れを戻します。



パンチ屑入れは、「カチッ」と音がするまで押し込み、奥まで挿入したことを必ず確認してください。

 **メモ**

パンチ屑入れを確実に戻さないと、パンチ設定をしてコピー／プリントすることができません。

# 5

フィニッシャーの前カバーを閉じます。

 **注意**

カバーを閉じるときは、すき間に指をはさまないように注意してください。



# パンチ屑がたまったら（外付け2穴パンチャー・A1）

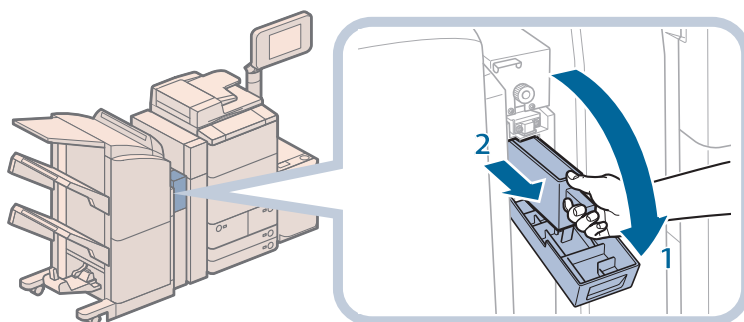
パンチ屑の処理方法について説明します。

パンチ屑がいっぱいになると、タッチパネルディスプレイにパンチ屑の処理を促す画面が表示されます。画面に表示される処理方法を参考にしながら、次に示す手順に従ってパンチ屑を処理してください。

## メモ

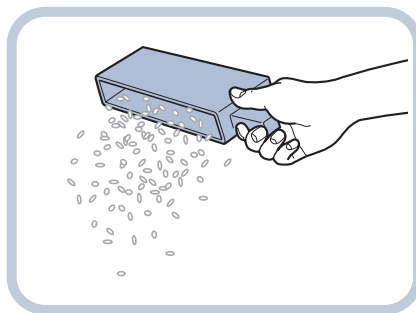
- ・外付け2穴パンチャー・A1はオプションです。
- ・外付け2穴パンチャー・A1は、ステイプルフィニッシャー・L1または中綴じフィニッシャー・L1装着時のみ利用できます。

## 1 パンチ屑入れを引き出します。



1. パンチャーの前カバーを開く
2. パンチ屑入れを引き出す

## 2 パンチ屑を捨てます。

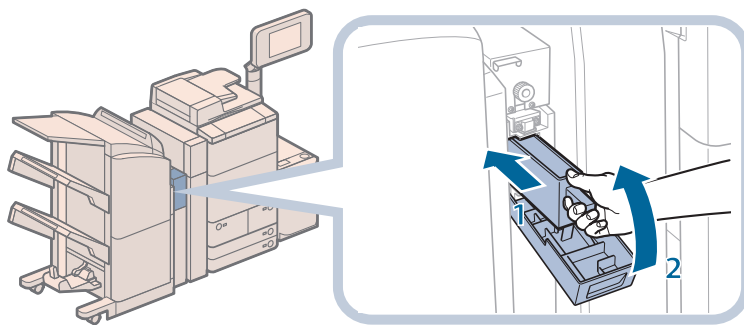


## メモ

パンチ屑は残らず捨ててください。

# 3

パンチ屑入れを元に戻します。



- 1.パンチ屑入れを戻す
- 2.パンチャーの前カバーを閉じる

## ⚠ 注意

カバーを閉じるときは、すき間に指をはさまないように注意してください。

## 📝 メモ

パンチ屑入れを確実に戻さないと、パンチ設定をしてコピー／プリントすることができません。

# 断裁屑がたまったら（インナー トリマー・A1）

断裁屑の処理方法について説明します。

断裁屑がいっぱいになると、タッチパネルディスプレイに断裁屑の処理を促す画面が表示されます。画面に表示される処理方法を参考にしながら、次に示す手順に従って断裁屑を処理してください。

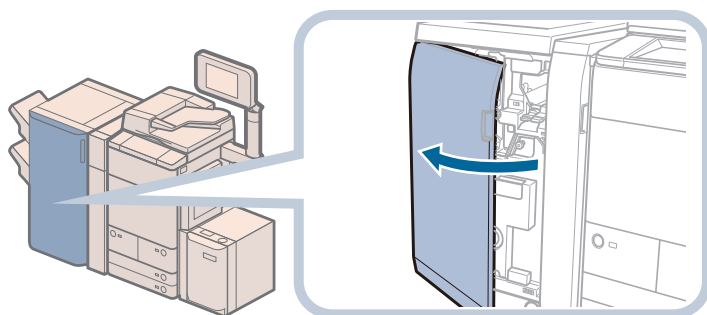
## 重要

- 針ケースの交換や断裁屑／パンチ屑／針足屑の処理、あるいは紙づまりや針づまりを取り除くために、装着しているオプション機器のカバーを開けている状態でも、正常に動作しているオプション機器へのコピー／プリントの出力は行われる場合があります。装着しているオプション機器のお取り扱いにはご注意ください。
- 断裁屑がいっぱいになると、断裁設定をしてコピー／プリントすることができません。

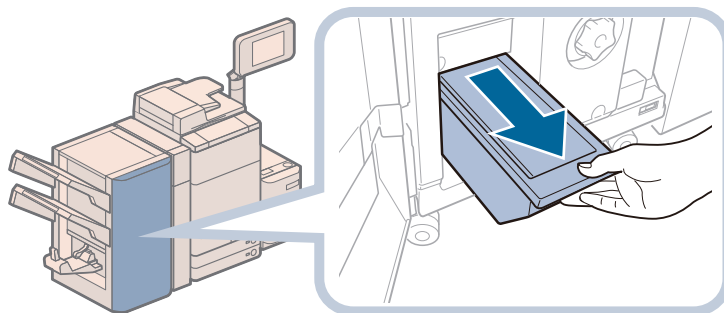
## メモ

この処理はインナートリマー・A1 を中綴じフィニッシャー・K1（LP）に装着している場合のみ行います。

1 フィニッシャーの前カバーを開きます。

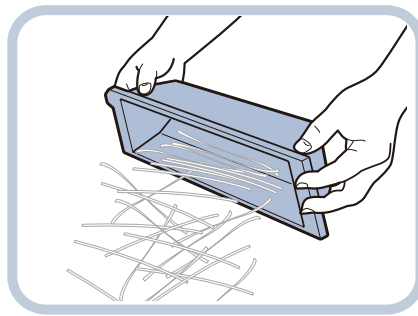


2 切り屑入れを引き出します。



# 3

断裁屑を捨てます。

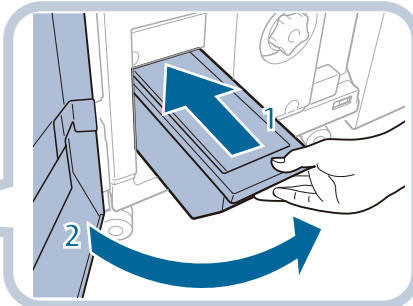
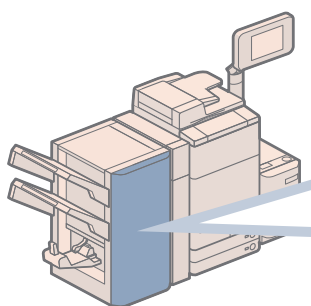


 メモ

断裁屑は残らず捨ててください。

# 4

切り屑入れを戻して、前カバーを閉じます。




1. 切り屑入れを戻す  
切り屑入れは、奥まで挿入したことを必ず確認してください。
2. 前カバーを閉じる

 **注意**

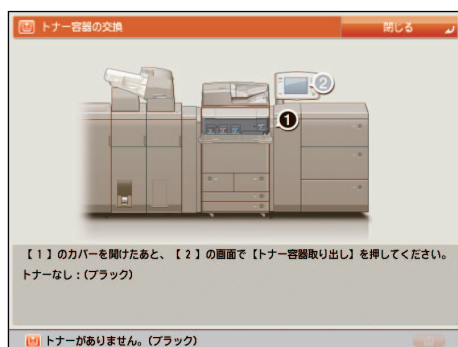
カバーを閉じるときは、すき間に指をはさまないように注意してください。

# ⇒ トナー容器の交換

「トナー容器(ブラック)を交換してください。」というメッセージが表示されているときは、画面右下の [  ] を押して表示された色のトナー容器を交換してください。



ブラックトナー、またはすべてのトナーがなくなり、プリントできない状態になると、タッチパネルディスプレイにトナー容器の交換方法が表示されます。次の手順に従ってトナー容器を交換してください。[閉じる] を押したときは、トナーをすぐに交換しなくても、モードの設定、原稿の読み込みなどの操作を続けることができます。



## 警告

- トナー容器を火中に投げないでください。トナーに引火して、やけどや火災の原因になります。
- トナーをこぼした場合は、トナー粉塵を吸いこまないよう、掃き集めるか濡れた雑巾等で拭き取ってください。掃除機を使用する場合は、粉塵爆発に対する安全対策がとられていない一般の掃除機は使用しないでください。掃除機の故障や静電気による粉塵爆発の原因になる可能性があります。

## 注意

- トナー容器は幼児の手の届かないところへ保管してください。
- トナーを誤って飲んだときは、直ちに医師に相談してください。
- トナーが衣服や手に付着したときは、直ちに水で洗い流してください。温水で洗うとトナーが定着し、汚れが取れなくなることがあります。



## 重要

- ・トナー容器は必ず本製品専用のものをお使いください。
- ・本製品に対応するキヤノン純正トナーについては、「消耗品」(→ P.144) を参照してください。
- ・トナー容器の交換は、トナー容器交換のメッセージが表示されてから行ってください。
- ・トナー容器の交換は、本製品のプリント中にも行うことができます。
- ・交換するトナーの色はタッチパネルディスプレイに表示されます。複数のトナー容器を交換する必要がある場合は、ブラック、イエロー、マゼンタ、シアンの順にトナー容器を交換します。
- ・シアン、マゼンタ、イエローのいずれかのトナーがなくなったあとで白黒コピー／プリントを行う場合は、空になったトナー容器を抜かないでください。
- ・警告画面が表示されるように設定する方法は、e-マニュアル>設定/登録を参照してください。
- ・表示された警告画面を消去する方法は、e-マニュアル>設定/登録を参照してください。

## メモ

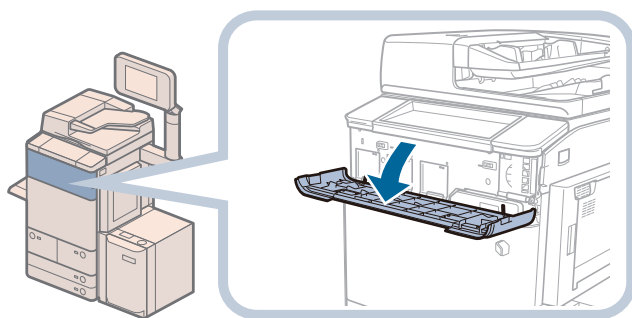
- ・タッチパネルディスプレイに表示される [前の手順へ]、[次の手順へ] を押して、交換方法を確認することができます。
- ・トナーがなくなり中断したプリントジョブは、トナー容器の交換後に自動的に再開します。
- ・ブラックのトナーが残っている場合は、白黒コピー／プリントを行うことができます。ただし、シアン、マゼンタ、イエローのいずれかのトナーがなくなったため中断したジョブがある場合は、中断したジョブとは異なるファクションのみ白黒コピー／プリントを行うことができます。
- ・トナー容器交換後にコピー／プリントの色がトナー容器交換前と異なる場合は、[自動階調補正] で色を調整してください。(→ e-マニュアル>設定/登録)

1  を押します。

### メモ

ブラックトナー、またはすべてのトナーがなくなった場合はこの手順は必要ありません。

2 トナー交換カバーの左右を持って開きます。

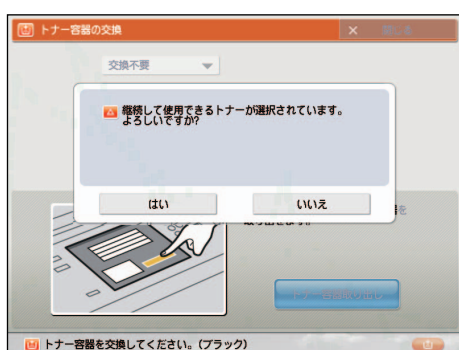


# 3

操作パネルに表示される画面から交換するトナーの色を選択して、[トナー容器取り出し] を押します。

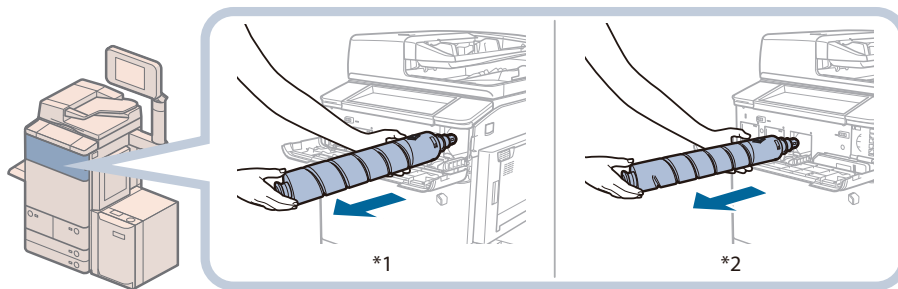


まだ中身が残っているトナーを選択すると、「継続して使用できるトナーが選択されています。よろしいですか?」というメッセージが表示されます。そのまま交換する場合には [はい] を、交換しない場合には [いいえ] を選択してください。



# 4

小カバーが自動的に開くのを待ってから、トナー容器を引き出します。



\*1 ブラックトナーの場合

\*2 シアン、マゼンタ、イエローのトナーの場合

トナー交換カバーを閉じたりなどの理由で小カバーが自動的に開かなかった場合は、エラーメッセージが表示されます。もう一度手順 1 からやりなおしてください。



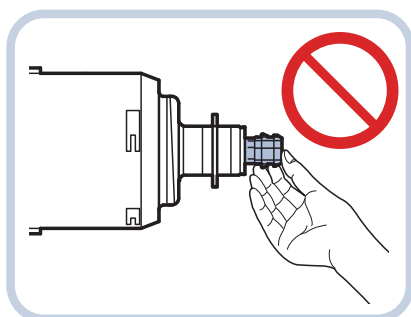
## 警告

使用済みのトナー容器を火中に投げないでください。トナー容器内に残ったトナーに引火して、やけどや火災の原因になります。



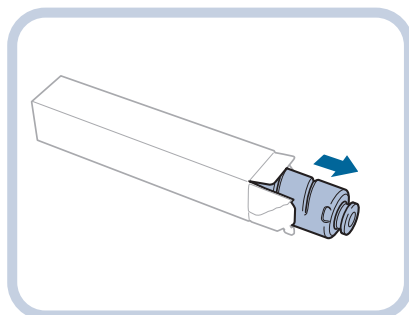
## 重要

- 小カバーを手動で開かないでください。無理に開こうとすると、破損する恐れがあります。
- トナー容器の先端部に触れたり、何かにぶつけるなどの衝撃を与えることは絶対に避けてください。トナーが漏れることがあります。



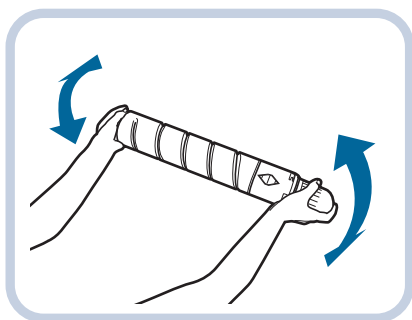
# 5

新しいトナー容器の準備をします。



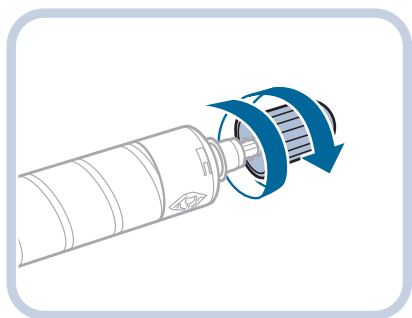
# 6

新しいトナー容器を図のように持ち、10回程度振ります。



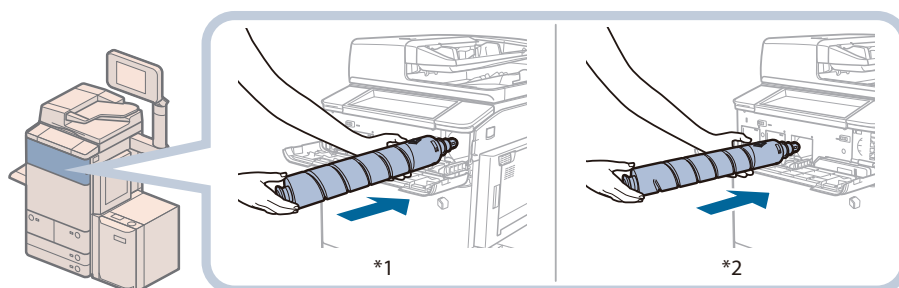
# 7

新しいトナー容器の保護キャップを、矢印の方向に回しながら外します。



# 8

新しいトナー容器を奥まで押し込みます。



\*1 ブラックトナーの場合

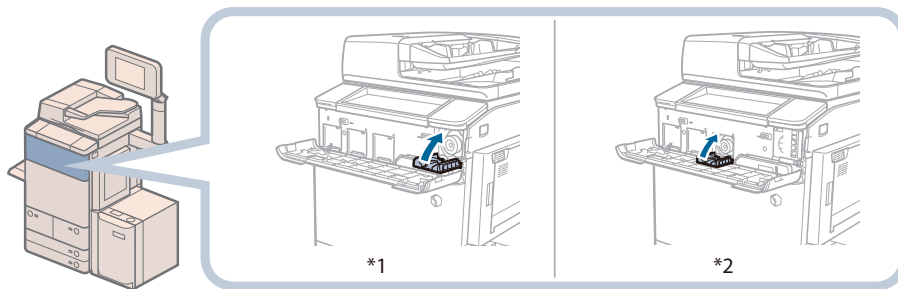
\*2 シアン、マゼンタ、イエローのトナーの場合

## 重要

トナー容器を交換するときは、トナー容器の色と小カバーのラベルの色が一致していることを確認してください。

# 9

## 小カバーを閉じます。



\*1 ブラックトナーの場合

\*2 シアン、マゼンタ、イエローのトナーの場合

トナー容器が装着されていないと、小カバーは閉められません。



**注意**

カバーを閉じるときは、すき間に指をはさまないように注意してください。

# 10

## トナー交換カバーを閉じます。

トナーの確認画面が表示されます。



**注意**

カバーを閉じるときは、すき間に指をはさまないように注意してください。



# 日常のお手入れ

原稿がきれいに読み取れなかったり、プリントした用紙に汚れがつくときは、次の箇所を清掃してください。快適なプリント結果を得ていただくために、1か月に1回程度清掃することをおすすめします。

- 原稿台ガラス
- フィーダーの裏面
- ワイヤ部
- ローラー部
- ドラム部

また、タッチパネルディスプレイが汚れて見づらいときは、タッチパネルディスプレイを清掃してください。タッチパネルディスプレイは使用していくうちに汚れていきますので、一週間または10日に一度、清掃することをおすすめします。



## 警告

- ・清掃するときは、主電源スイッチを切り、電源コードをコンセントから抜いてください。火災や感電の原因になります。
- ・電源プラグを定期的に抜き、その周辺およびコンセントにたまったほこりや汚れを、乾いた布で拭き取ってください。ほこり、湿気、油煙の多いところで電源プラグを長期間差したままにすると、周辺にたまったほこりが湿気を吸って絶縁不良となり、火災の原因になります。



## 重要

- ・清掃するときは、水で濡らしすぎると原稿の破損や故障の原因になることがあります。
- ・アルコールやシンナー、ベンジンなどの溶剤はプラスチック部を変質させることがあります。絶対に使わないでください。



## メモ

マルチカラーイメージリーダーユニット・F1はオプションです。

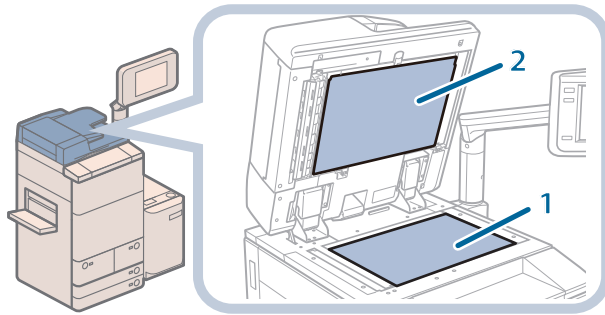
## 原稿台の清掃

原稿台ガラスまたはフィーダーの裏面が汚れていると原稿がきれいに読み取れなかったり、原稿のサイズを誤って検知したりすることがあります。以下のように清掃してください。

### メモ

原稿台の清掃は、マルチカラーイメージリーダーユニット・F1 を装着している場合のみ行います。

1 水または中性洗剤を含ませて固く絞った布で清掃してから、乾いた柔らかい布でから拭きしてください。



1. 原稿台ガラスを清掃
2. フィーダー裏面を清掃

## フィーダーを手動で清掃する

フィーダーから給紙した原稿にスジ状の汚れがつくときは、フィーダー原稿読み取り部を清掃してください。

水を含ませて固く絞った布で清掃し、乾いた柔らかい布でから拭きしてください。

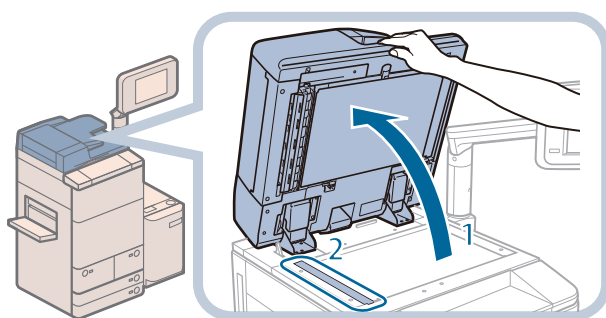
### 重要

フィーダー原稿読み取り部が汚れていると原稿がきれいに読み取れなかったり、原稿のサイズを誤って検知することがあります。

### メモ

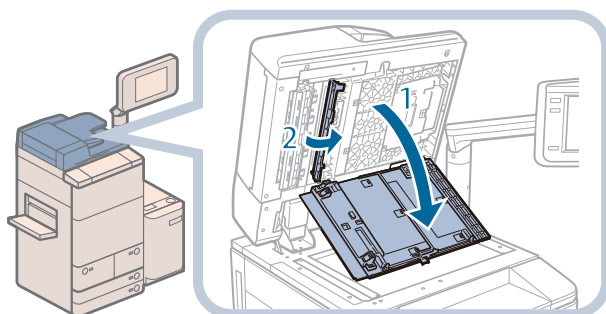
フィーダーの清掃は、マルチカラーイメージリーダーユニット・F1 を装着している場合のみ行います。

### 1 原稿読み取り部（細長いガラス部）を清掃します。



1. フィーダーを開く
2. 原稿読み取り部を、水を含ませて固く絞った布で清掃したあと、乾いた柔らかい布でから拭きする

### 2 原稿読み取り部カバーを開いたあと、内カバーを開きます。



1. フィーダー上部のレバーを引いて、原稿読み取り部カバーを開く
2. 内カバーを開く

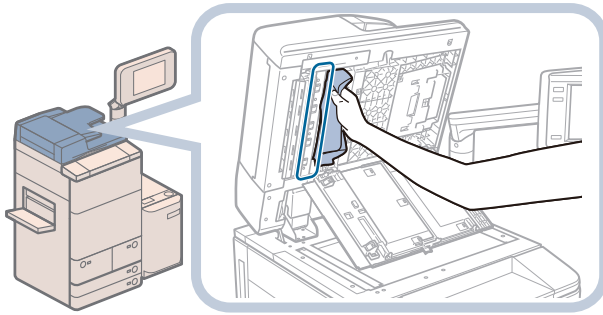
### 重要

原稿読み取り部カバーは、静かに開いてください。原稿台ガラスを傷つける恐れがあります。



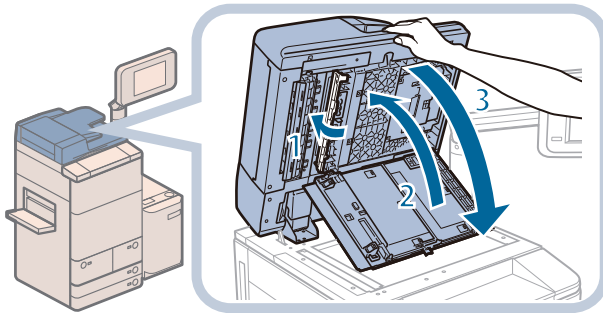
# 3

水または中性洗剤を含ませて固く絞った布でフィーダーの原稿読み取り部（細長いガラス部）を清掃したあと、乾いた柔らかい布でから拭きします。



# 4

内カバーを閉じたあと、原稿読み取り部カバーを閉じて、フィーダーを閉じます。



1. 内カバーを閉じる
2. 原稿読み取り部カバーを閉じる
3. フィーダーを閉じる

## ⚠ 注意

- ・カバーを閉じるときは、すき間に指をはさまないように注意してください。
- ・フィーダーは手をはさまないように静かに閉じてください。けがの原因になることがあります。
- ・フィーダーを閉じるときは、ランプが光りまぶしいことがあるので注意してください。

# フィーダーを自動で清掃する（フィーダーのクリーニング）

ローラーに鉛筆の粉などが付着して、原稿が汚れたままプリントされることがあります。このようなときは、フィーダー（原稿給紙ローラー）の自動クリーニングを行ってください。

## メモ

フィーダーの清掃は、マルチカラーイメージリーダーユニット・F1 を装着している場合のみ行います。

1  ④（設定／登録）を押します。

2  [調整 / メンテナンス] → [メンテナンス] → [フィーダーのクリーニング] を押します。

3  フィーダーに白紙を約 10 枚セット → [開始] を押します。

フィーダーのクリーニングには約 20 秒間かかります。

A4 サイズの普通紙をセットしてください。

フィーダーのクリーニングが完了したら、再度読み込みを行ってください。

## メモ

- ・プリント中は、フィーダーのクリーニングはできません。
- ・フィーダーのクリーニングを中止する場合は、[キャンセル] を押します。

## プリントが汚れるときは（ワイヤのクリーニング）

プリントした用紙に汚れがつくときは、必要に応じて帯電器のワイヤの自動クリーニングを行ってください。

1

Ⓢ（設定／登録）を押します。

2

[調整 / メンテナンス] → [メンテナンス] → [ワイヤのクリーニング]を押します。

3

[開始] を押します。

ワイヤのクリーニングには約 35 秒間かかります。  
ワイヤのクリーニングが完了したら、再度プリントを行ってください。

 メモ

プリント中は、ワイヤのクリーニングはできません。

## プリントが汚れるときは（ローラーのクリーニング）

プリントした用紙にスジがつくときは、機械内部のローラーが汚れている可能性があります。このようなときはローラーのクリーニングを行ってください。

### 重要

ローラーのクリーニングには、汚れを付着させるための用紙が必要です。ローラーのクリーニングを行う前に、A4の用紙がセットされていることを確認してください。

1

 **（設定／登録）** を押します。

2

**〔調整 / メンテナンス〕** → **〔メンテナンス〕** → **〔ローラーのクリーニング〕** を押します。

3

**〔開始〕** を押します。

ローラーのクリーニングには約 20 秒間かかります。  
ローラーのクリーニングが完了したら、再度プリントを行ってください。

### メモ

プリント中は、ローラーのクリーニングはできません。

## プリントした画像が薄くなったり、乱れるときは（ドラムのクリーニング）

設置した直後や、連休などで長時間ご使用になっていなかったあとに本製品を使用した場合、まれにプリントした画像が薄くなったり、乱れたりすることがあります。プリントした画像が薄くなったり乱れたりするときは、必要に応じてドラムのクリーニングを行ってください。

1

 **（設定／登録）** を押します。

2

**〔調整／メンテナンス〕** → **〔メンテナンス〕** → **〔ドラムのクリーニング〕** を押します。

3

**〔開始〕** を押します。

ドラムのクリーニングには約 35 秒間かかります。  
ドラムのクリーニングが完了したら、再度プリントを行ってください。

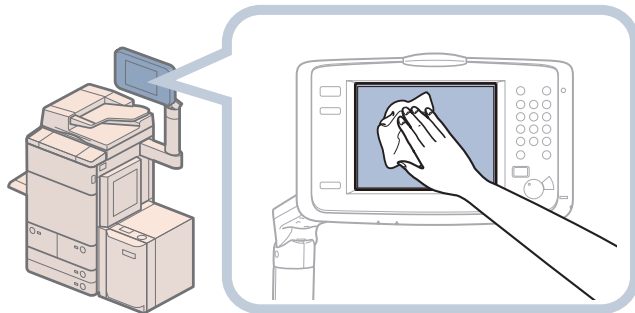
 **メモ**

プリント中は、ドラムのクリーニングはできません。

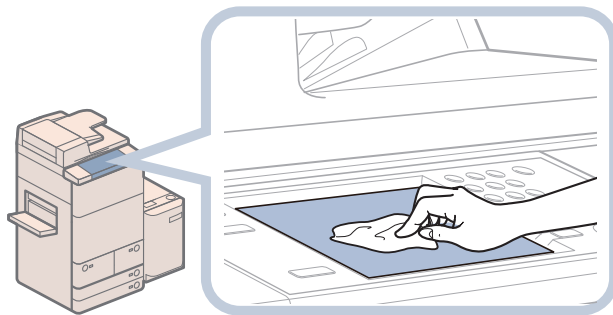
## タッチパネルディスプレイの清掃

タッチパネルディスプレイが汚れて見づらいときは、タッチパネルディスプレイの清掃を行ってください。

水または中性洗剤を含ませて固く絞った布でタッチパネルディスプレイを拭いたあと、乾いた柔らかい布でから拭きします。



立面操作パネル



平面操作パネル



# 消耗品

本製品には次のような消耗品が用意されています。詳しくは、本製品をお買い求めになった販売店にお問い合わせください。用紙やトナーは、なくなる前に販売店よりお求めになることをおすすめします。

## ● 専用用紙

普通紙（A3、B4、A4、B5 サイズ）のほかに、再生紙、色紙、OHP フィルム（本製品専用）、第2原図用紙、ラベル用紙などがあります。



### 注意

用紙は火気のある場所に保管しないでください。用紙に引火して、やけどや火災の原因になります。



### 重要

- ・市販されている用紙にはいろいろな種類があり、本製品に合わないものもあります。お使いになるときは、本製品をお買い求めになった販売店にお問い合わせください。
- ・用紙補給後に残った用紙は、湿気を避けるため包装紙にしっかりと包んで保管してください。



### メモ

より良いプリント結果を得ていただくため、キヤノン推奨用紙をお使いになることをおすすめします。

## ● 専用トナー容器

トナー容器交換のメッセージが表示されたら、表示された色のトナー容器を交換してください。

トナー容器には、ブラック・シアン・マゼンタ・イエローがあります。

トナー容器を販売店に注文する際は、あらかじめ交換が必要なトナーの色を確認してください。

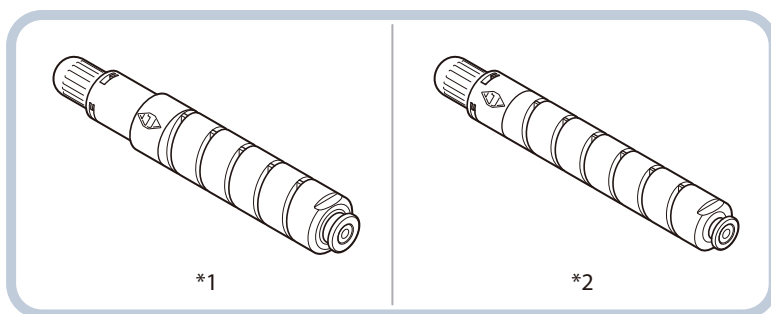
また、トナー容器を交換する際は、正しい色であることを確認してください。

トナー容器は本製品専用のものを使用してください。

最適な印刷品位のため、交換用トナーは、キヤノン純正トナーのご使用をおすすめします。

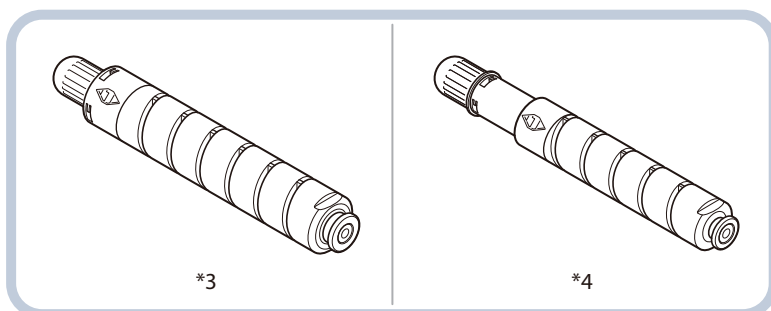
機種名	対応するキヤノン純正トナー
imageRUNNER ADVANCE C9280 PRO/C9270 PRO	Canon NPG-62 Black Toner (キヤノン NPG-62 ブラックトナー) Canon NPG-62 Cyan Toner (キヤノン NPG-62 シアントナー) Canon NPG-62 Magenta Toner (キヤノン NPG-62 マゼンタトナー) Canon NPG-62 Yellow Toner (キヤノン NPG-62 イエロートナー)
imageRUNNER ADVANCE C7270/C7260	Canon NPG-63 Black Toner (キヤノン NPG-63 ブラックトナー) Canon NPG-63 Cyan Toner (キヤノン NPG-63 シアントナー) Canon NPG-63 Magenta Toner (キヤノン NPG-63 マゼンタトナー) Canon NPG-63 Yellow Toner (キヤノン NPG-63 イエロートナー)

● imageRUNNER ADVANCE C9280 PRO/C9270 PRO



- \*1 ブラックトナー
- \*2 シアン、マゼンタ、イエローのトナー

● imageRUNNER ADVANCE C7270/C7260



- \*3 ブラックトナー
- \*4 シアン、マゼンタ、イエローのトナー

**警告**

- ・トナー容器は火中に投じないでください。爆発の恐れがあります。
- ・トナー容器は火気のある場所に保管しないでください。トナーに引火して、やけどや火災の原因になります。
- ・トナーをこぼした場合は、トナー粉塵を吸いこまないよう、掃き集めるか濡れた雑巾等で拭き取ってください。掃除機を使用する場合は、粉塵爆発に対する安全対策がとられていない一般の掃除機は使用しないでください。掃除機の故障や静電気による粉塵爆発の原因になる可能性があります。

**注意**

トナーは幼児の手の届かないところへ保管してください。トナーを飲んだときは、直ちに医師に相談してください。

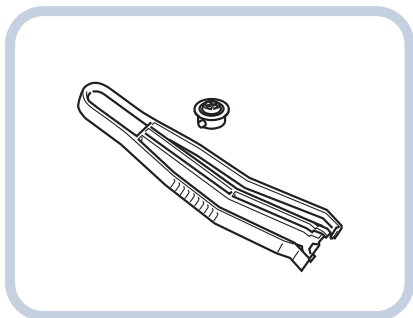
**重要**

- ・トナー容器は直射日光の当たらない涼しい場所に保管してください。望ましい環境は、温度 30 °C 以下、湿度 80 % 以下です。
- ・トナーの偽造品にご注意ください。  
トナーの「偽造品」が流通していることが確認されています。「偽造品」を使用されますと、印字品位の低下など、機械本体の本来の性能が十分に発揮されない場合があります。「偽造品」に起因する故障や事故につきましては、責任を負いかねますのでご了承ください。  
詳しくは下記ホームページをご覧ください。  
<http://www.canon.com/counterfeit>



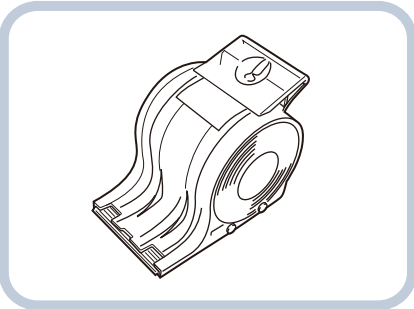
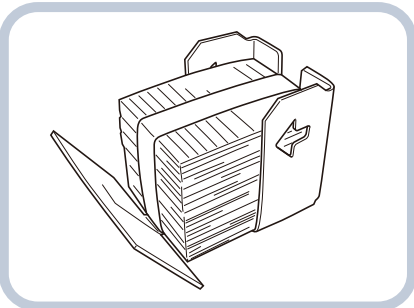
## ● スタンプカートリッジ

済スタンプ用のインクカートリッジです。インクカートリッジを交換するためのピンセットが付属しています。

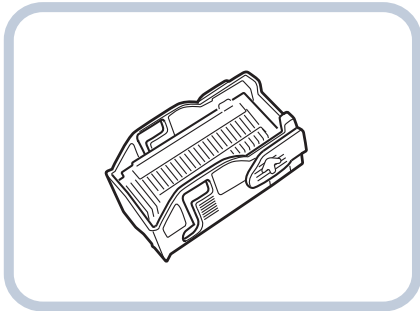
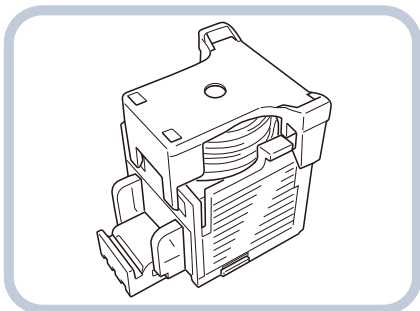


スタンプインクカートリッジ・C1

## ● ホチキス針

フィニッシャー	名称	形状
ステイプルフィニッシャー・K1 (LP) 中綴じフィニッシャー・K1 (LP)	ステイプル・N1	
ステイプルフィニッシャー・L1 中綴じフィニッシャー・L1	ステイプル・J1	

● 中とじ針

フィニッシャー	名称	形状
中綴じフィニッシャー・K1 (LP)	ステイプル・P1	
中綴じフィニッシャー・L1	ステイプル・D2	
	ステイプル・D3	



# 保守について

本製品は、所定の保守契約に基づいて修理や調整を行います。詳しくは、本製品をお買い求めになった販売店にお問い合わせください。

## ● 補修用性能部品

本製品の補修用性能部品およびトナーの最低保有期間は、本製品製造打ち切り後7年間です。

## ● 用紙について

より良いプリント結果を得ていただくため、キヤノン推奨用紙をお使いになることをおすすめします。

各オプションで使用できる用紙の厚さに制限がありますので、注意してください。

使用可能な用紙については e-マニュアル > 基本的な使いかたを参照してください。

## 👉 重要

• 次のような用紙にはプリントしないでください。紙づまりの原因になります。

- 大きくカールした用紙、しわのある用紙
- 薄いわら半紙
- 熱転写プリンターで印字した用紙
- 熱転写プリンターで印字した用紙のウラ面
- インクジェット専用の郵便はがき

• 市販されている用紙にはいろいろな種類があり、本製品にあわないものもあります。お使いになるときは、本製品をお買い求めの販売店にお問い合わせください。

## ● その他

本製品ならびに関連する消耗品やサービス役務などは、別途消費税を申し受けますのでご了承ください。

# 困ったときには

## 紙づまりが起きたときには ..... 150

紙づまりの箇所について .....	152
本体内部の紙づまり処理 .....	158
給紙部の紙づまり処理 .....	169
マルチカラーイメージリーダーユニット・F1の紙づまり処理 (オプション) .....	182
バッファパスユニット・J1の紙づまり処理 (オプション) .....	185
インサーター・H1の紙づまり処理 (オプション) .....	187
ペーパーフォールディングユニット・G1の紙づまり処理 (オプション) .....	194
ステイプルフィニッシャー・K1 (LP) の紙づまり処理 (オプション) .....	198
中綴じフィニッシャー・K1 (LP) の紙づまり処理 (オプション) .....	202
ペーパーフォールディングインサーターユニット・G1の紙づまり処理 (オプション) .....	211
外付け2穴パンチャー・A1の紙づまり処理 (オプション) .....	220
ステイプルフィニッシャー・L1 / 中綴じフィニッシャー・L1の紙づまり処理 (オプション) .....	223

## 頻繁に紙づまりが起こるときは ..... 233

## 針づまりが起きたときには (オプション) ..... 234

針づまりの箇所について .....	235
ステイプルフィニッシャー・K1 (LP)	
／中綴じフィニッシャー・K1 (LP) のホチキスユニットの針づまり処理 .....	236
中綴じフィニッシャー・K1 (LP) の中とじユニットの針づまり処理 .....	239
ステイプルフィニッシャー・L1 / 中綴じフィニッシャー・L1 のホチキスユニットの針づまり処理 .....	242
中綴じフィニッシャー・L1 の中とじユニットの針づまり処理 .....	244

## 読み込み中にメモリーがいっぱいになったときには ..... 247

コピーの場合 .....	248
ファクス／スキャンして送信の場合 .....	248
スキャンして保存の場合 .....	248

## エラーメッセージが表示されたときは ..... 249

## 終了コードが表示されたときは ..... 250

## プリンター／ファクスドライバーのトラブル ..... 251

## サービスコール表示 ..... 252

担当サービスを呼ぶときは .....	253
サービスコール画面から機能制限モードを設定する .....	255
エラーによるプリント／スキャン機能制限時にいくつかの機能を使用する .....	256

# 紙づまりが起きたときには

紙づまりが起きると、タッチパネルディスプレイに紙づまりの処理方法をアニメーションで表示する画面、もしくは紙づまりの処理の順序をリストで表示する画面が表示されます。紙づまり箇所を確認して、画面の指示に従って処理してください。画面は、紙づまりが処理されるまで繰り返し表示されます。[閉じる] を押すと、紙づまりをすぐに処理しなくてもモードの設定、原稿の読み込みなどの操作を続けることができます。



アニメーション画面の例



リスト画面の例

## 警告

本体内部には、高圧になる部分があります。紙づまりの処理など内部を点検するときは、ネックレス、ブレスレットなどの金属物が触れないようにしてください。やけどや感電の原因になることがあります。

## 注意

- 原稿づまりや紙づまりを取り除くときは、原稿や用紙の端で手を切ったりけがをしたりしないように、注意してください。本体内部から取り除くことができないときは、担当サービスにお問い合わせください。
- 紙づまりで用紙を本体内部から取り除くときは、紙づまりしている用紙の上ののっているトナーが衣服や手に触れないように取り除いてください。衣服や手が汚れたときは、直ちに水で洗い流してください。温水で洗うとトナーが定着し、汚れがとれなくなることがあります。
- 紙づまりで用紙を本体内部から取り除くときは、紙づまりしている用紙の上ののっているトナーが飛び散らないように、丁寧に取り除いてください。トナーが目や口などに入ることがあります。トナーが目や口に入ったときは、直ちに水で洗い流し、医師に相談してください。
- 本体内部の定着器周辺は、使用中に高温になります。紙づまりの処理など内部を点検するときは、定着器周辺に触れないように点検してください。やけどの原因になることがあります。
- 紙づまりの処理がすべて終了したら、本製品から直ちに手を離してください。ローラー部に衣服や手が巻き込まれて、けがの原因になることがあります。

 **重要**

- ・フィーダーで紙づまりが発生したときは、続けて操作を行うことはできません。画面の指示に従って用紙を取り除いてください。(→マルチカラーイメージリーダーユニット・F1の紙づまり処理(オプション)：P.182)
- ・画面に表示された紙づまり位置に、実際には紙がつまっていないことがあります。そのような場合も、画面の表示に従って、必ずすべての箇所を確認するようにしてください。
- ・ホチキスを設定してプリント中に、紙づまりが起こって出力が停止した場合は、タッチパネルディスプレイに紙づまり箇所として表示された場所以外用の用紙は取り除かないようにしてください。例えば本体で紙づまりが起きたときは、紙づまりの起きていないフィニッシャーからは用紙を取り除かないようにしてください。(本体の紙づまりを処理すると、フィニッシャー内の用紙はそのまま継続してホチキスされて、出力されます。)

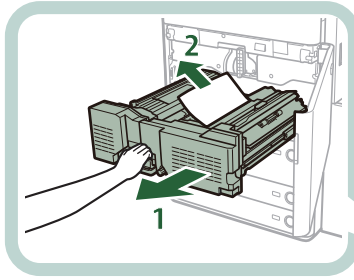
 **メモ**

複数の箇所に用紙がつまっているときは、タッチパネルディスプレイに表示される画面の指示に従って処理してください。

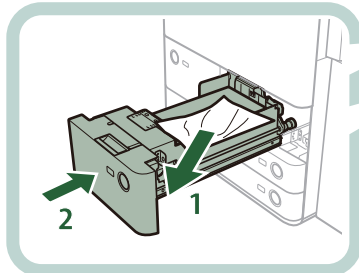
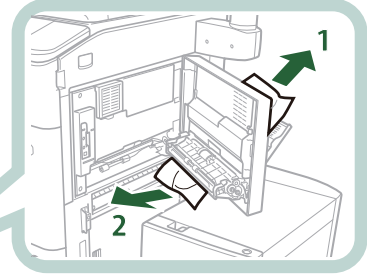
# 紙づまりの箇所について

製品内部で紙づまりが起きる場所は、次になります。該当箇所のページを参照して紙づまりの処理を行ってください。

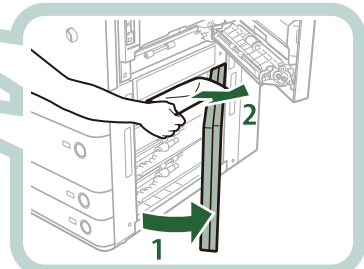
「定着搬送ユニットの紙づまり処理」  
(→ P. 165)



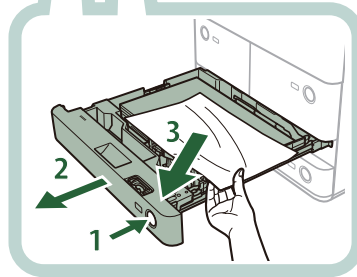
「手差しトレイ部の紙づまり処理」  
(→ P. 169)



「ペーパーデッキ内部の紙づまり処理」  
(→ P. 171)

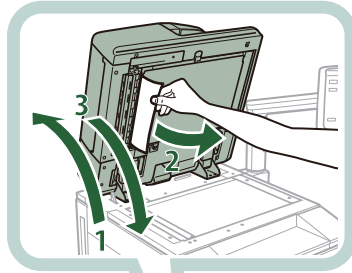


「右カバー部の紙づまり処理」  
(→ P. 158)

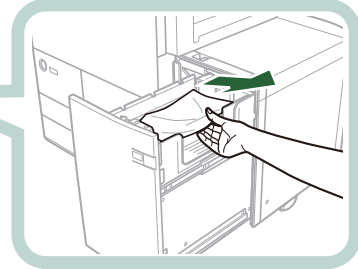
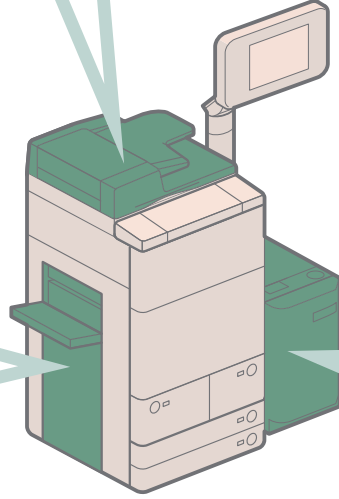
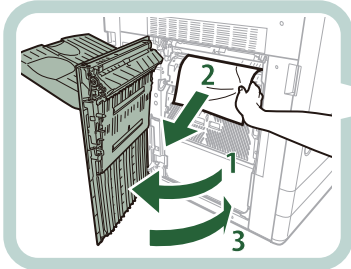


「カセット内部の紙づまり処理」  
(→ P. 170)

「マルチカラーイメージリーダーユニット・F1の紙づまり処理（オプション）」  
（→ P. 182）



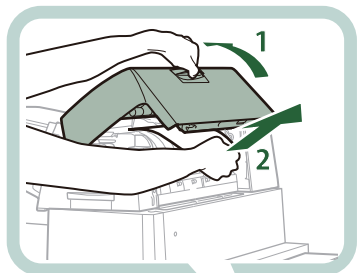
「左カバー部の紙づまり処理」  
（→ P. 162）



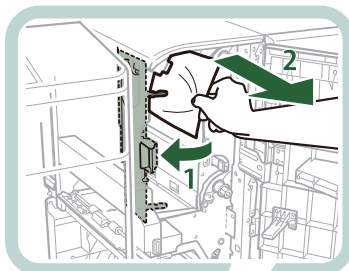
「ペーパーデッキユニット・C1 / POD デッキライト・A1の紙づまり処理（オプション）」  
（→ P. 172）



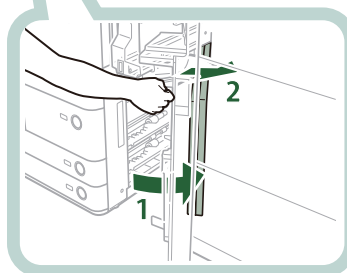
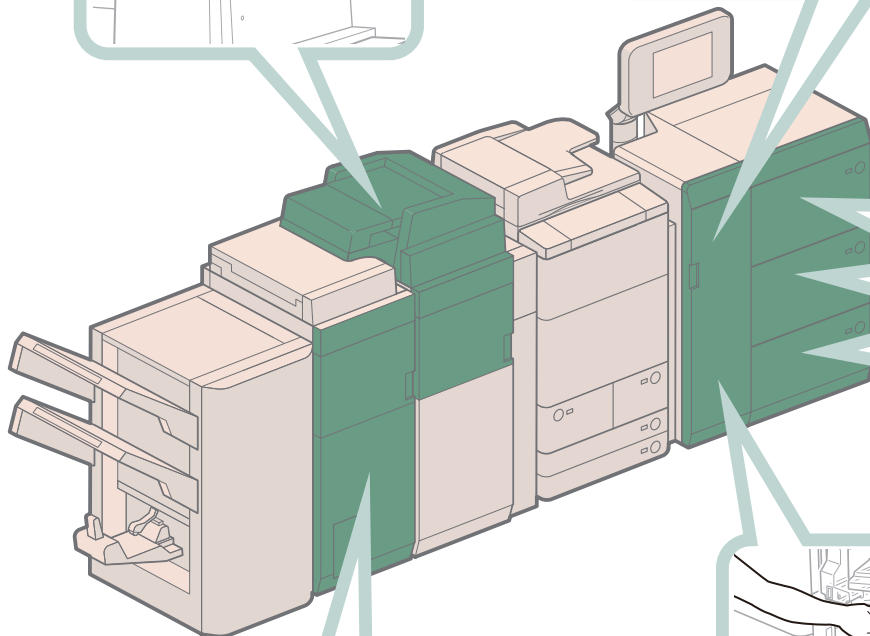
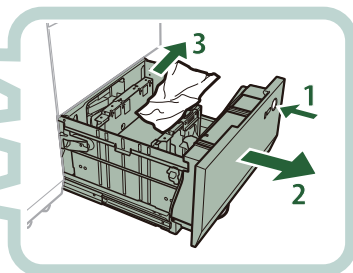
「インサーター・H1の紙づまり処理  
(オプション)」(→ P. 187)



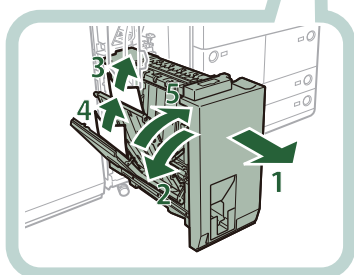
「多段デッキ・A1の前カバーの紙づまり処理  
(オプション)」(→ P. 175)



「多段デッキ・A1のペーパー  
デッキの紙づまり処理(オプ  
ション)」(→ P. 180)

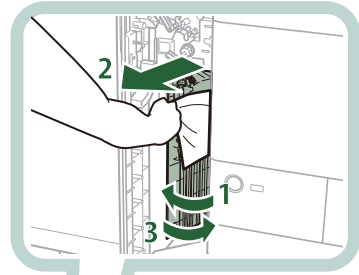


「右カバー部の紙づまり処理  
(多段デッキ・A1装着時)」  
(→ P. 160)

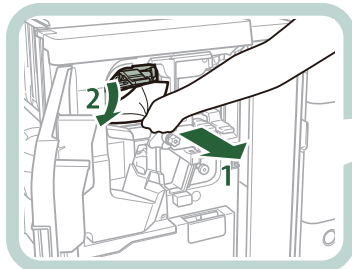
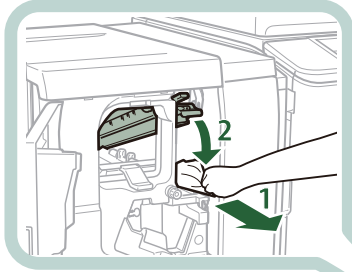


「ペーパーフォールディングユ  
ニット・G1の紙づまり処理(オ  
プション)」(→ P. 194)

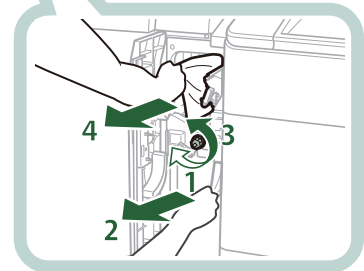
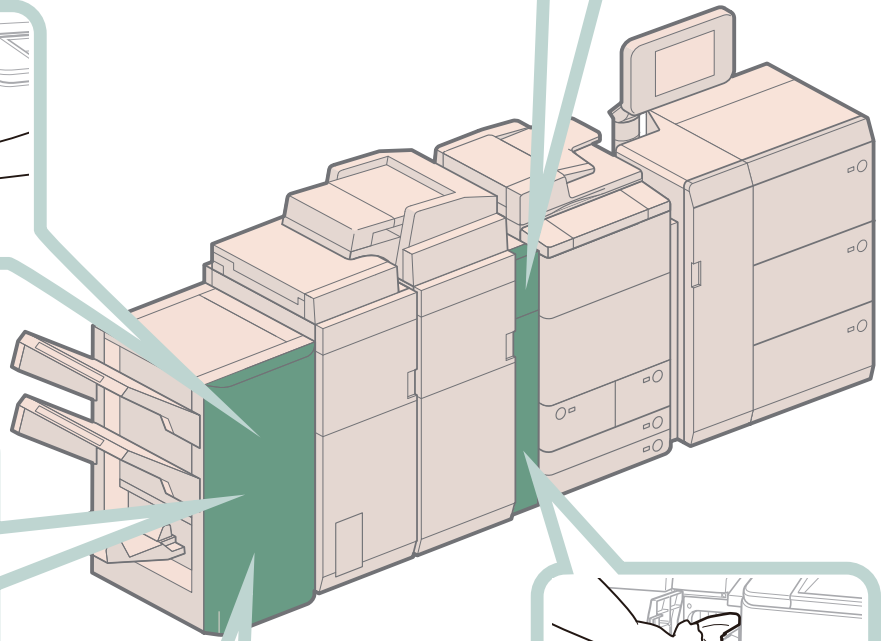
「本体左部の紙づまり処理 (バッファパスユニット・J1 装着時)」  
(→ P. 163)



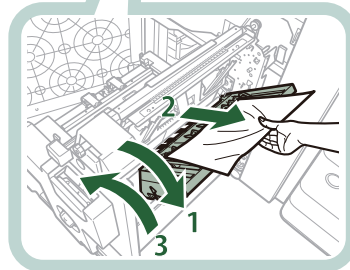
「ステイプルフィニッシャー・K1 (LP) の紙づまり処理 (オプション)」  
(→ P. 198)



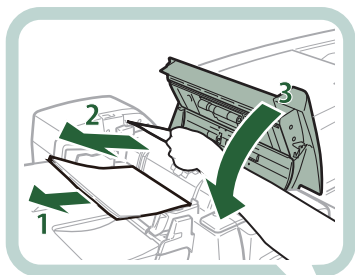
「前カバー内部の紙づまり処理」  
(→ P. 202)



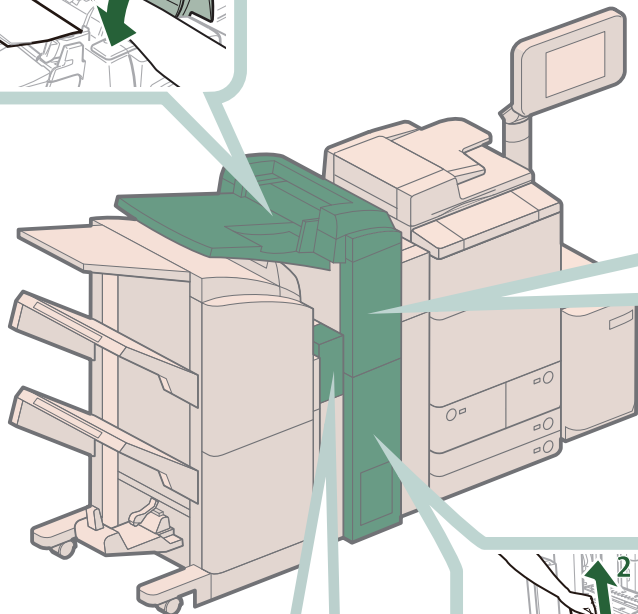
「バッファパスユニット・J1 の紙づまり処理 (オプション)」  
(→ P. 185)



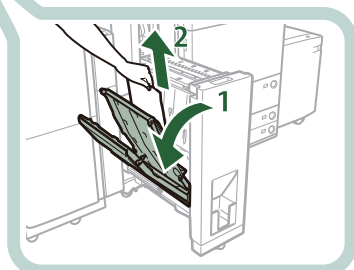
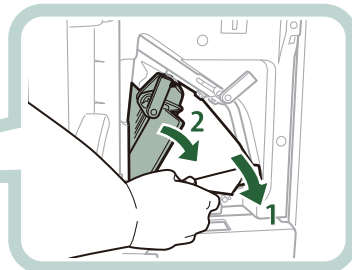
「中とじユニットの紙づまり処理」  
(→ P. 206)



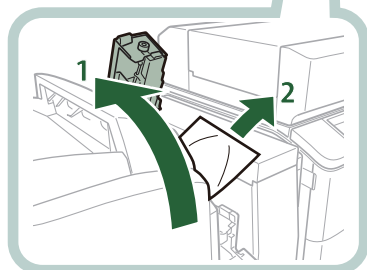
「インサーター部の紙づまり処理」  
(→ P. 211)



「インサーター内部の紙づまり処理」  
(→ P. 214)



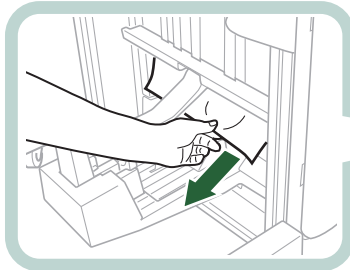
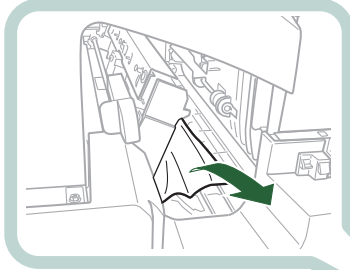
「CZ 折りユニットの紙づまり処理」  
(→ P. 216)



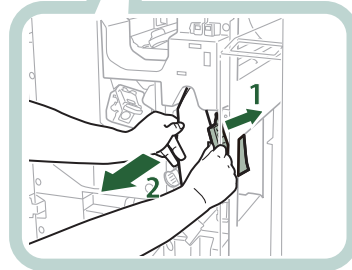
「外付け 2 穴パンチャー・A1 の  
紙づまり処理 (オプション)」  
(→ P. 220)

「上カバー内部の紙づまり処理」  
(→ P. 223)

「排紙搬送部の紙づまり処理」  
(→ P. 225)



「中綴じフィニッシャー・L1の  
中とじユニットの紙づまり処理」  
(→ P. 230)



「中綴じフィニッシャー・L1の  
前カバー部の紙づまり処理」  
(→ P. 228)

困ったときには

## 本体内部の紙づまり処理

紙づまりの位置を確認して、画面に表示される処理方法を参考にしながら、次の手順に従って用紙を取り除いてください。

### メモ

多段デッキ・A1、バッファパスユニット・J1、ペーパーデッキユニット・C1、POD デッキライト・A1、コピーレイ・P1 はオプションです。

## 右カバー部の紙づまり処理

### メモ

ペーパーデッキユニット・C1 / POD デッキライト・A1 を装着している場合は、作業前に、ペーパーデッキユニット・C1 / POD デッキライト・A1 を本体から引き離してください。

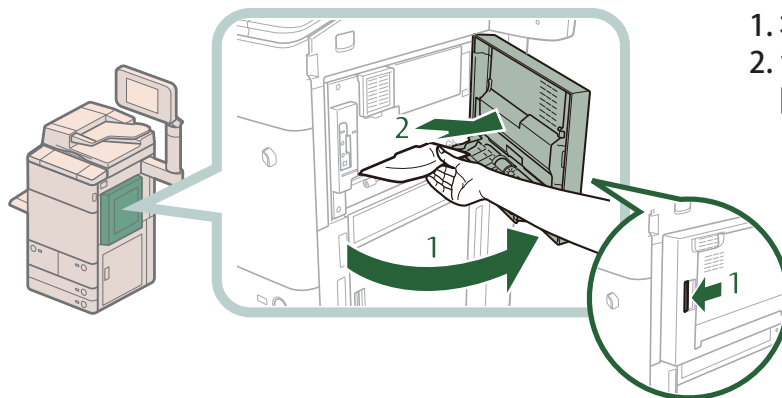
開いているカバーがあれば閉じます。



**注意**

カバーを閉じるときは、すき間に指をはさまないように注意してください。

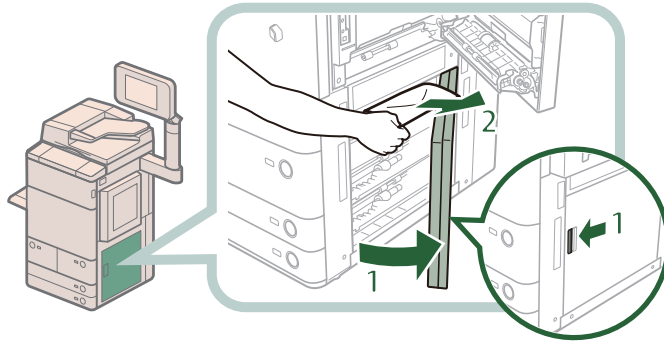
本体の右カバー（上）内につまっている用紙を取り除きます。



1. 右カバー（上）を開く
2. つまっている用紙を取り除く

# 3

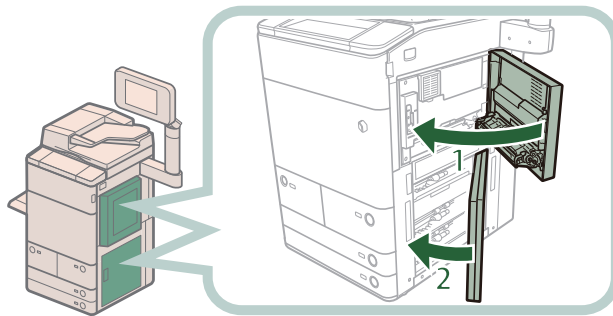
本体の右カバー（下）内につまっている用紙を取り除きます。



1. 右カバー（下）を開く
2. つまっている用紙を取り除く

# 4

本体の右カバー（上、下）を閉じます。



1. 右カバー（上）を閉じる
2. 右カバー（下）を閉じる

## 注意

カバーを閉じるときは、すき間に指をはさまないように注意してください。

## メモ

ペーパーデッキユニット・C1 / POD デッキライト・A1 を装着している場合は、ペーパーデッキユニット・C1 / POD デッキライト・A1 を本体に接続します。

# 5

画面の指示に従って操作します。

## メモ

紙づまりの処理方法を示す画面は、紙づまりが処理されるまで繰り返し表示されます。

## 右カバー部の紙づまり処理（多段デッキ・A1 装着時）

開いているカバーがあれば閉じます。



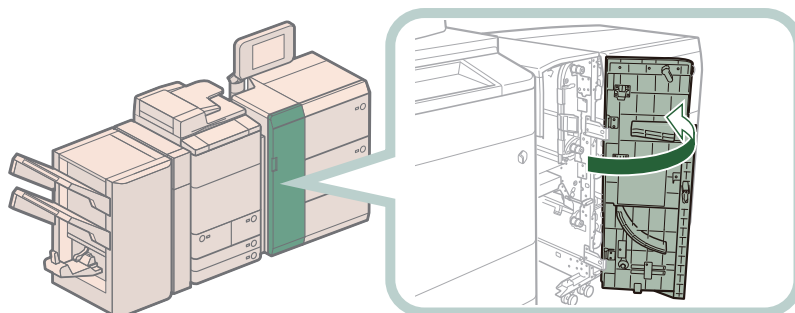
**注意**

カバーを閉じるときは、すき間に指をはさまないように注意してください。

1

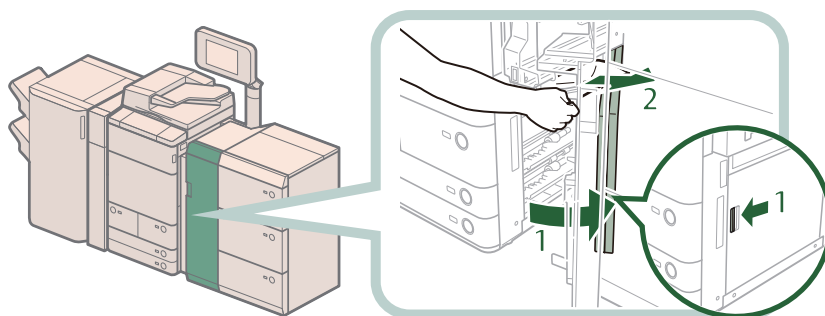
多段デッキ・A1 の前カバーを開きます。

2



本体の右カバー（下）内につまっている用紙を取り除きます。

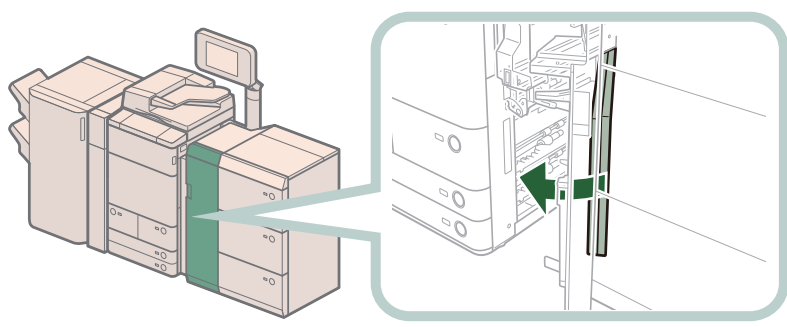
3



1. 右カバー（下）を開く
2. つまっている用紙を取り除く

# 4

本体の右カバー（下）を閉じます。



**注意**

カバーを閉じるときは、すき間に指をはさまないように注意してください。

# 5

多段デッキ・A1 の前カバーを開きます。



**注意**

カバーを閉じるときは、すき間に指をはさまないように注意してください。

# 6

画面の指示に従って操作します。



**メモ**

紙づまりの処理方法を示す画面は、紙づまりが処理されるまで繰り返し表示されます。



## 左カバー部の紙づまり処理

### メモ

コピートレイ・P1 を装着している場合は、コピートレイ・P1 上の用紙をすべて取り除いてください。紙づまりによっては、コピートレイ・P1 を持ち上げる必要があります。

開いているカバーがあれば閉じます。

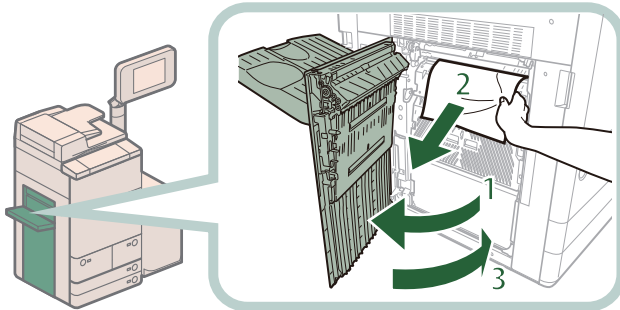


### 注意

カバーを閉じるときは、すき間に指をはさまないように注意してください。

## 2

本体の左カバー内につまっている用紙を取り除きます。



1. 左カバーを開く
2. つまっている用紙を取り除く
3. 左カバーを閉じる



### 注意

カバーを閉じるときは、すき間に指をはさまないように注意してください。



### メモ

コピートレイ・P1 を装着している場合は、コピートレイ・P1 を元に戻します。

## 3

画面の指示に従って操作します。



### メモ

紙づまりの処理方法を示す画面は、紙づまりが処理されるまで繰り返し表示されます。

## 本体左部の紙づまり処理（バッファパスユニット・J1 装着時）

1

開いているカバーがあれば閉じます。

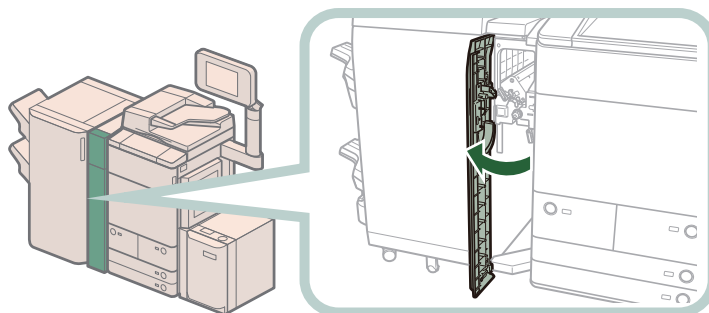


**注意**

カバーを閉じるときは、すき間に指をはさまないように注意してください。

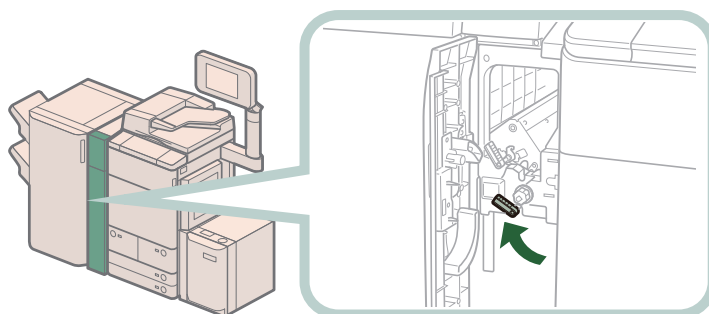
2

バッファパスユニット・J1 の前カバーを開きます。



3

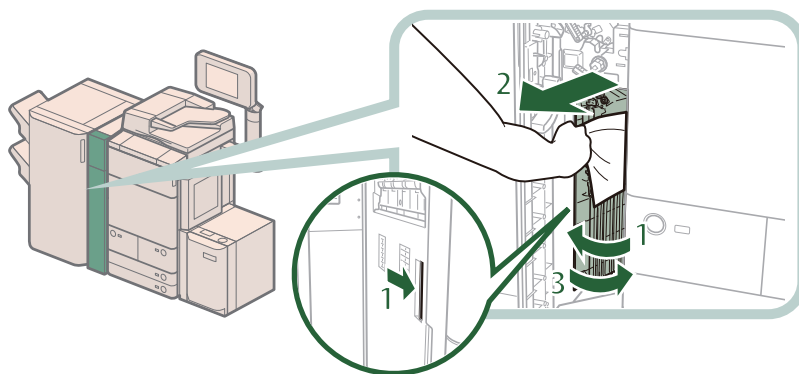
バッファパスユニット・J1 の下ガイドを開きます。



困ったときには

# 4

本体の左カバー内につまっている用紙を取り除きます。



1. 左カバーを開く
2. つまっている用紙を取り除く
3. 左カバーを閉じる

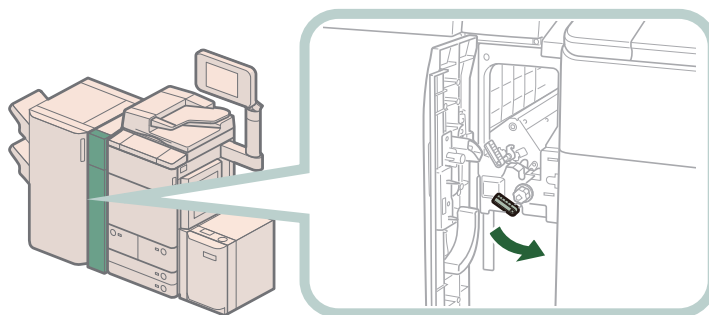


**注意**

カバーを閉じるときは、すき間に指をはさまないように注意してください。

# 5

バッファパスユニット・J1の下ガイドを閉じます。



**注意**

ガイドを閉じるときは、すき間に指をはさまないように注意してください。

# 6

バッファパスユニット・J1の前カバーを閉じます。



**注意**

カバーを閉じるときは、すき間に指をはさまないように注意してください。

# 7

画面の指示に従って操作します。



**メモ**

紙づまりの処理方法を示す画面は、紙づまりが処理されるまで繰り返し表示されます。

開いているカバーがあれば閉じます。

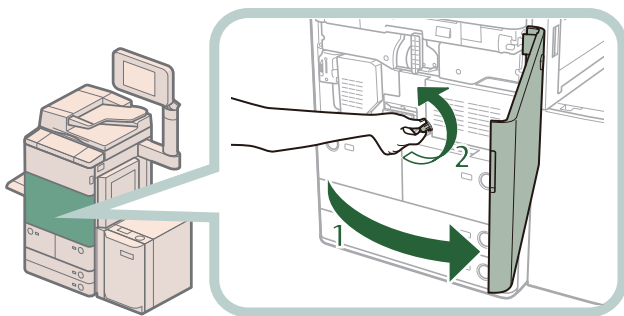


**注意**

カバーを閉じるときは、すき間に指をはさまないように注意してください。

1

本体の前カバーを開き、左デッキノブを15回左に回します。



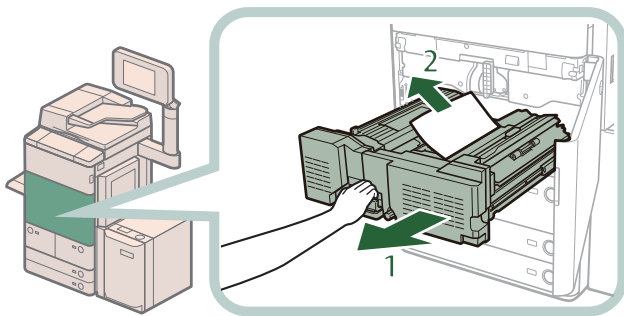
1. 本体の前カバーを開く
2. 左デッキノブを15回左に回す



メモ  
左デッキノブを4周回せば、15回に相当します。(1回90度)

2

定着搬送ユニット上に残っている用紙を取り除きます。

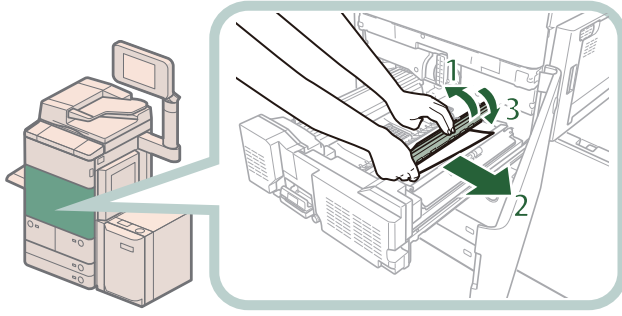


1. レバーを握りながら、定着搬送ユニットを引き出す
2. 定着搬送ユニット上に残っている用紙を取り除く

3

# 4

レジガイドにつまっている用紙を取り除きます。



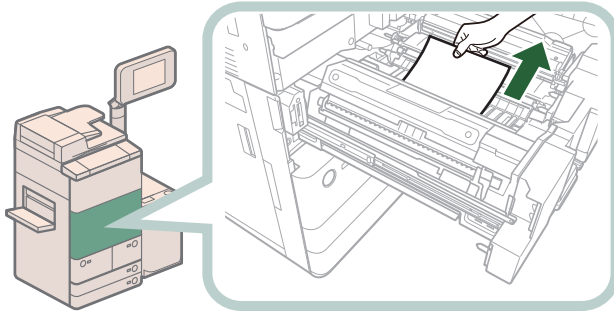
1. レジガイドを開く
2. つまっている用紙を取り除く
3. レジガイドを閉じる

## ! 注意

ガイドを閉じるときは、すき間に指をはさまないように注意してください。

# 5

定着搬送ユニット上に残っている用紙があれば取り除きます。



## ! 注意

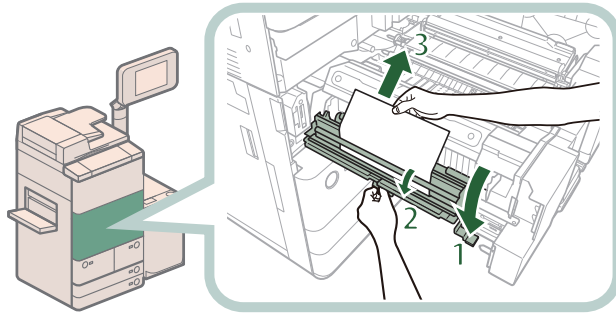
・定着器の周辺には高温の部分があります。用紙を取り除くときには定着器部分に触れないように注意してください。



・内排紙ガイドの周辺には高温の部分があります。用紙を取り除くときには内排紙ガイド部分に触れないように注意してください。

# 6

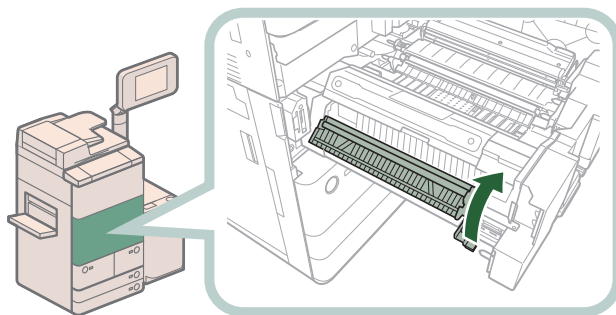
内排紙ユニットを開き、つまっている用紙を取り除きます。



1. 内排紙ユニットを開く
2. 内排紙ガイドを開く
3. つまっている用紙を取り除く

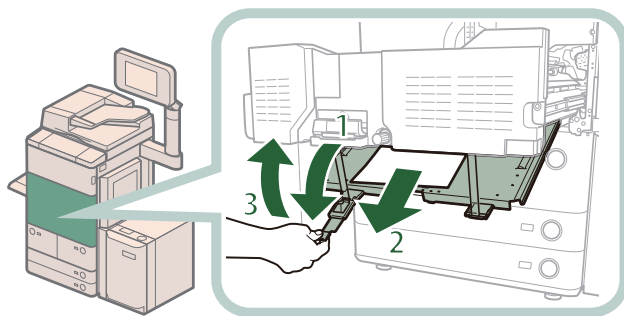
# 7

内排紙ユニットを元に戻します。



両面ガイドにつまっている用紙を取り除きます。

# 8



1. 緑のつまみを持って両面ガイドを開く
2. つまっている用紙を取り除く
3. 両面ガイドを閉じる

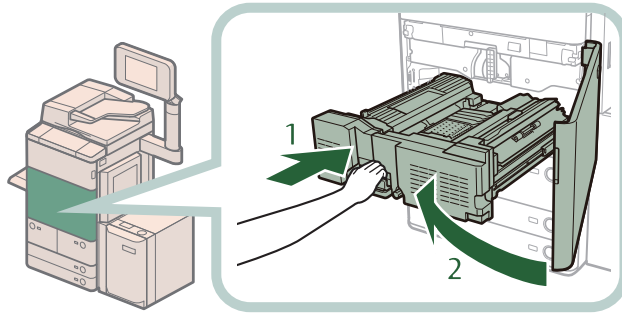


**注意**

ガイドを閉じるときは、すき間に指をはさまないように注意してください。

# 9

定着搬送ユニットを元に戻して、前カバーを閉じます。



1. 定着搬送ユニットを元に戻す
2. 前カバーを閉じる

## ⚠ 注意

ユニットを本体に戻すときやカバーを閉じるときは、すき間に指をはさまないように注意してください。

# 10

画面の指示に従って操作します。

## 📝 メモ

紙づまりの処理方法を示す画面は、紙づまりが処理されるまで繰り返し表示されます。

## 給紙部の紙づまり処理

紙づまりの位置を確認して、画面に表示される処理方法を参考にしながら、次の手順に従って用紙を取り除いてください。

### メモ

ペーパーデッキユニット・C1、POD デッキライト・A1、多段デッキ・A1 はオプションです。

## 手差しトレイ部の紙づまり処理

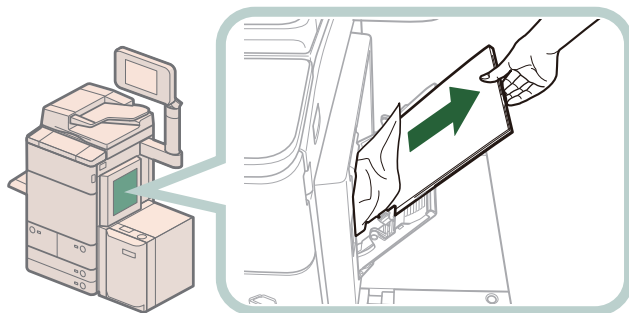
1 開いているカバーがあれば閉じます。



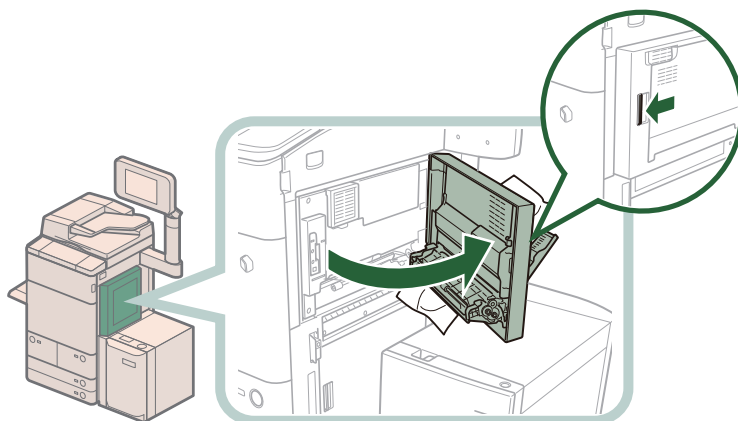
**注意**

カバーを閉じるときは、すき間に指をはさまないように注意してください。

2 手差しトレイ上の紙づまりしていない用紙を取り除きます。



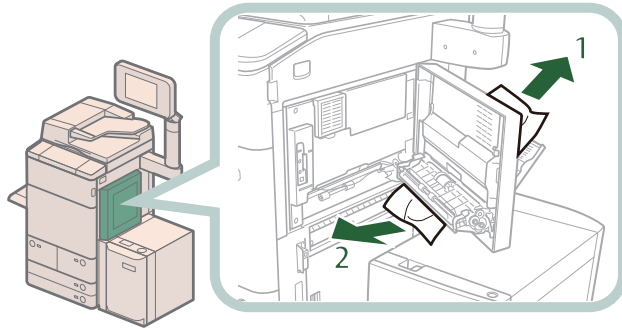
3 本体の右カバー（上）を開きます。





4

つまっている用紙を取り除きます。



1. 右カバー（上）の外側から、つまっている用紙を取り除く
2. 右カバー（上）の内側から、つまっている用紙を取り除く

5

本体の右カバー（上）を閉じます。



**注意**

カバーを閉じるときは、すき間に指をはさまないように注意してください。

6

画面の指示に従って操作します。

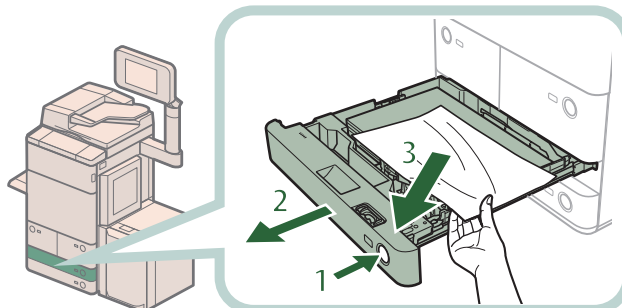


紙づまりの処理方法を示す画面は、紙づまりが処理されるまで繰り返し表示されます。

## カセット内部の紙づまり処理

1

カセット内につまっている用紙を取り除きます。



1. 給紙中のカセットのオープンボタンを押す
2. カセットの取っ手を持ち、止まる位置まで手前に引き出す
3. つまっている用紙を取り除く

2

カセットを「カチッ」と音がするまでゆっくりと本体に押し込みます。

**注意**

カセットを本体に戻すときは、すき間に指をはさまないように注意してください。

3

画面の指示に従って操作します。

**メモ**

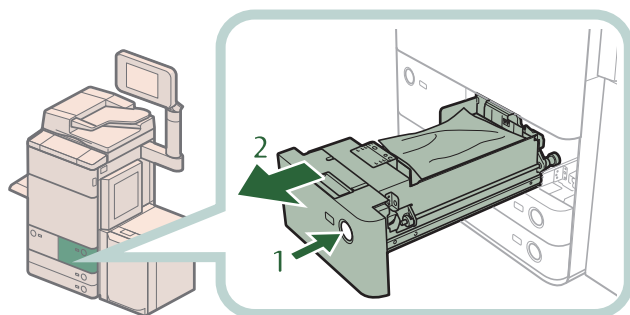
紙づまりの処理方法を示す画面は、紙づまりが処理されるまで繰り返し表示されます。

困ったときには

## ペーパーデッキ内部の紙づまり処理

1

ペーパーデッキを引き出します。



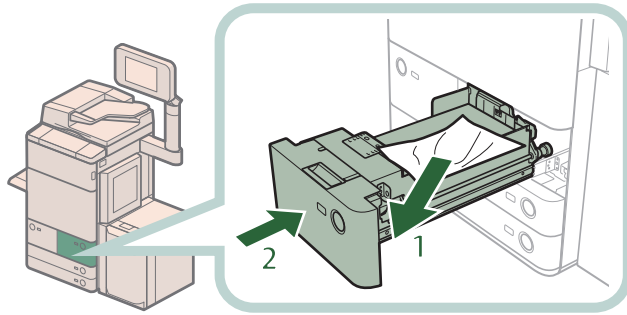
1. 給紙中のペーパーデッキのオープンボタンを押す
2. ペーパーデッキを引き出す

**メモ**

ペーパーデッキが途中までしか引き出せない場合は、無理に引き出さず、一度押し込んでもう一度オープンボタンを押してから引き出してください。

# 2

つまっている用紙を取り除いたあと、ペーパーデッキを元に戻します。



1. つまっている用紙を取り除く
2. ペーパーデッキを元に戻す



**注意**

ペーパーデッキを本体に戻すときは、すき間に指をはさまないように注意してください。

# 3

画面の指示に従って操作します。



**メモ**

紙づまりの処理方法を示す画面は、紙づまりが処理されるまで繰り返し表示されます。

## ペーパーデッキユニット・C1 / POD デッキライト・A1 の紙づまり処理 (オプション)

# 1

開いているカバーがあれば閉じます。

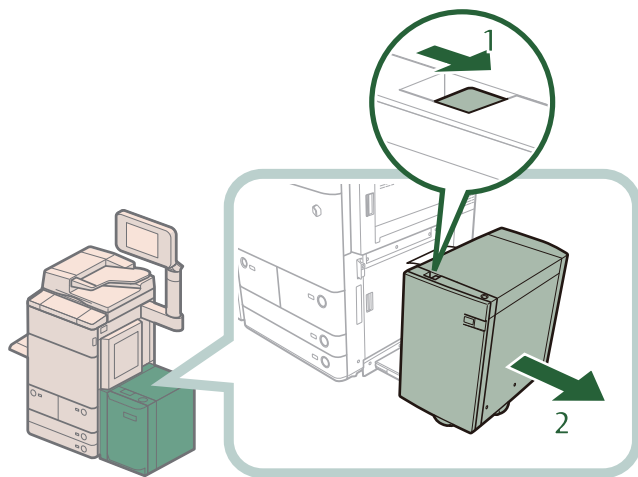


**注意**

カバーを閉じるときは、すき間に指をはさまないように注意してください。

# 2

ペーパーデッキユニット・C1 / POD デッキライト・A1 を本体から引き離します。

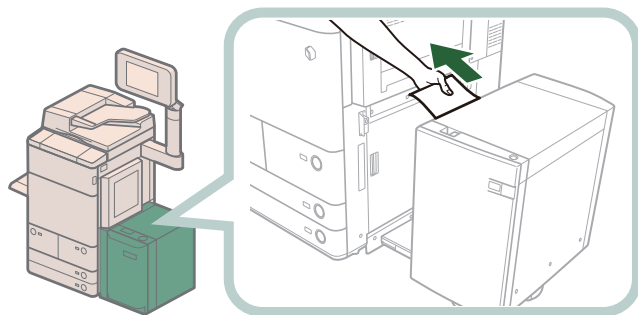


1. リリースレバーを押す
2. ペーパーデッキユニット・C1 / POD デッキライト・A1 を本体から引き離す

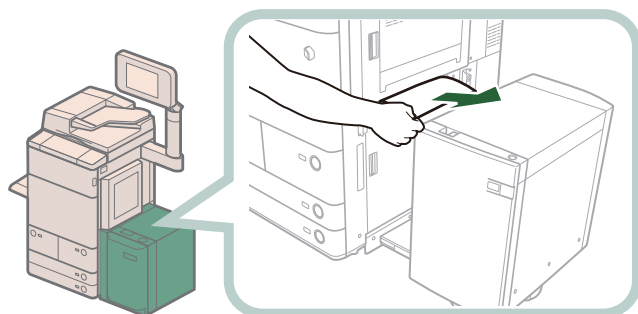
困ったときには

# 3

ペーパーデッキユニット・C1 / POD デッキライト・A1 の側面につまっている用紙を取り除きます。



本体側面の給紙口にも用紙がつまっていることがあります。つまっている場合は用紙を取り除いてください。



# 4

ペーパーデッキユニット・C1 / POD デッキライト・A1 を本体に接続します。

ペーパーデッキユニット・C1 / POD デッキライト・A1 を接続したときに紙づまりのメッセージが表示されなくなった場合は、手順8へ進みます。

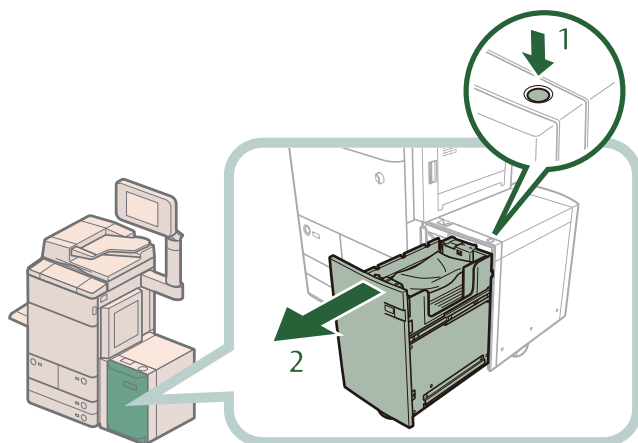


## 注意

ペーパーデッキユニット・C1 / POD デッキライト・A1 を本体に接続するときは、すき間に指をはさまないように注意してください。

# 5

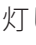
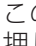
ペーパーデッキを開きます。



1. オープンボタンを押す
2. ペーパーデッキを開く  
内部のリフターが自動的に用紙補給位置まで下がります。

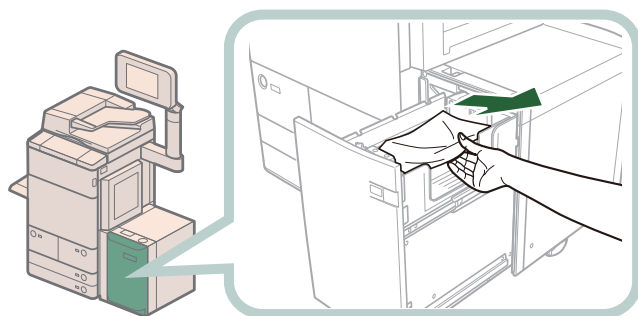


## メモ

本製品がスリープモードに移行しているとき（タッチパネルディスプレイの表示が消灯し、（節電）が点灯しているとき）はペーパーデッキを開けない場合があります。この場合は、（節電）を押して、スリープモードを解除してからオープンボタンを押してください。

# 6

つまっている用紙を取り除きます。



つまっている用紙は見えにくいことがあります。よく確認してください。

# 7

ペーパーデッキを閉じます。

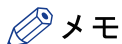


**注意**

ペーパーデッキを閉じるときは、すき間に指をはさまないように注意してください。

# 8

画面の指示に従って操作します。

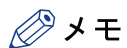


**メモ**

紙づまりの処理方法を示す画面は、紙づまりが処理されるまで繰り返し表示されます。

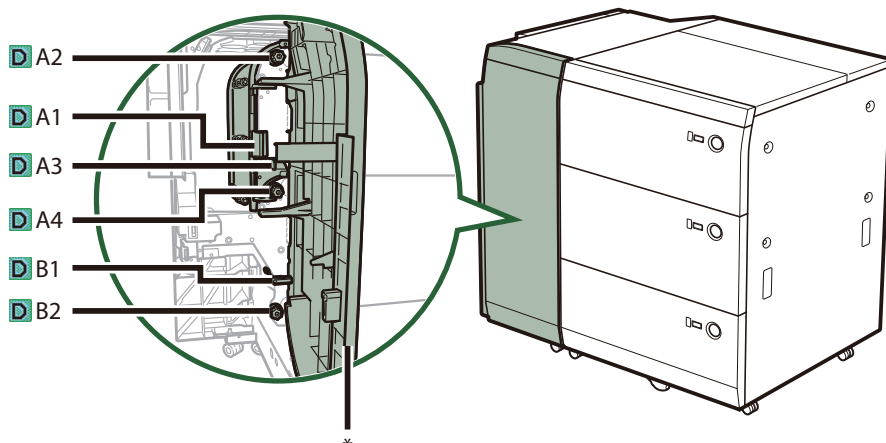
困ったときには

## 多段デッキ・A1の前カバーの紙づまり処理（オプション）



**メモ**

紙づまりが起きているのは以下の箇所です。紙づまり処理の参考にしてください。



\* 前カバー

# 1

開いているカバーがあれば閉じます。

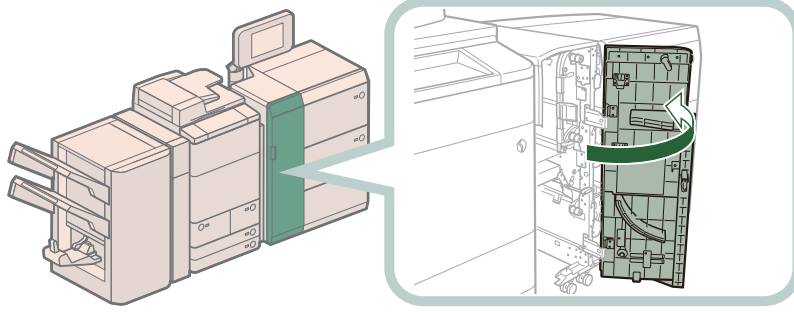


**注意**

カバーを閉じるときは、すき間に指をはさまないように注意してください。

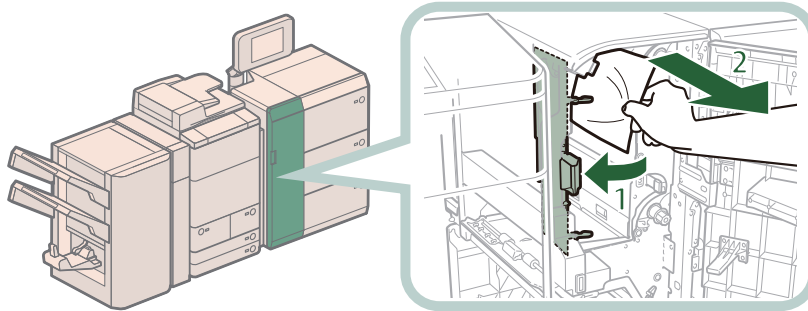
# 2

多段デッキ・A1 の前カバーを開きます。



# 3

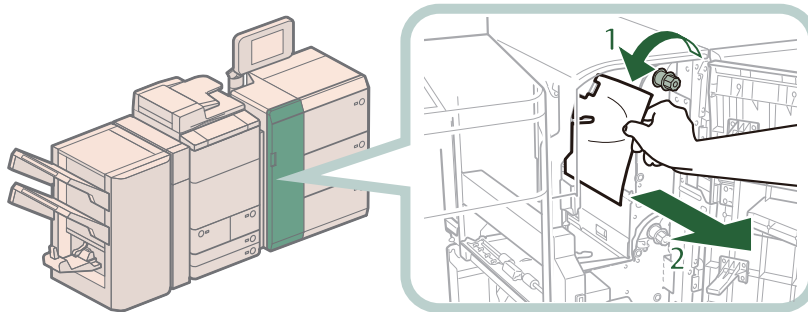
D-A1 ガイドにつまっている用紙を取り除きます。



1. D-A1 ガイドを開く
2. つまっている用紙を取り除く

# 4

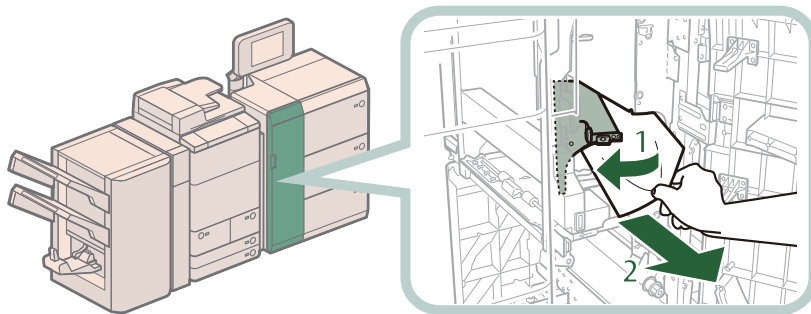
D-A2 ノブを回して、つまっている用紙を取り除きます。



1. D-A2 ノブを回す
2. つまっている用紙を取り除く

5

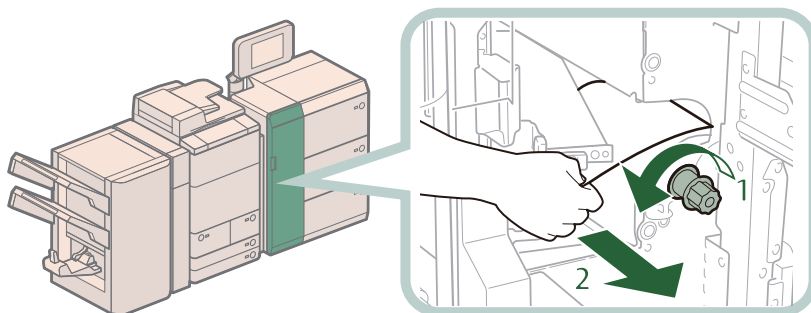
D-A3 ガイドにつまっている用紙を取り除きます。



1. D-A3 ガイドを開く
2. つまっている用紙を取り除く

6

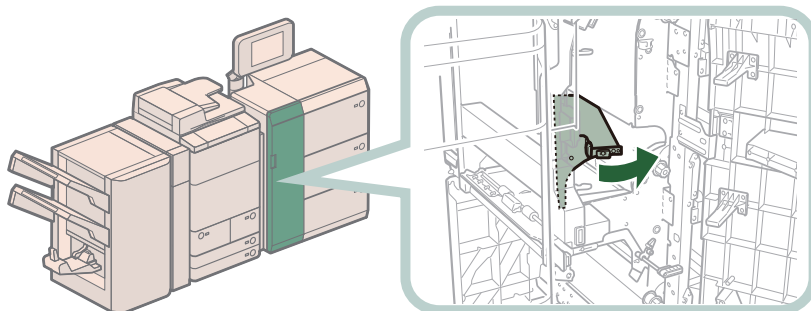
D-A4 ノブを回して、つまっている用紙を取り除きます。



1. D-A4 ノブを回す
2. つまっている用紙を取り除く

7

D-A3 ガイドを閉じます。



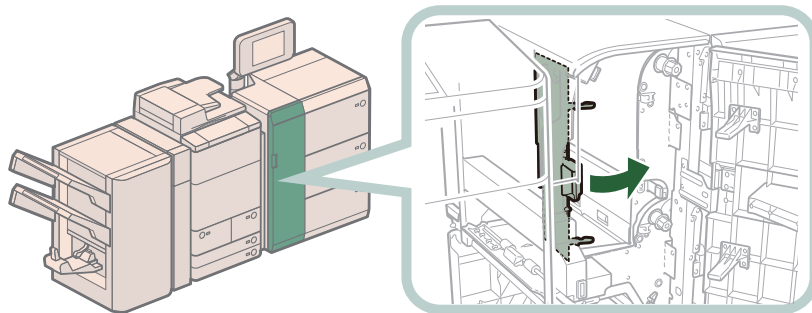
**!** 注意

ガイドを閉じる時は、すき間に指をはさまないように注意してください。



# 8

D-A1 ガイドを閉じます。

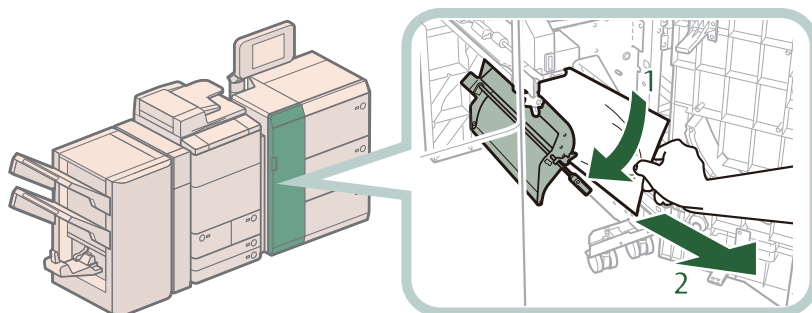


**注意**

ガイドを閉じるときは、すき間に指をはさまないように注意してください。

# 9

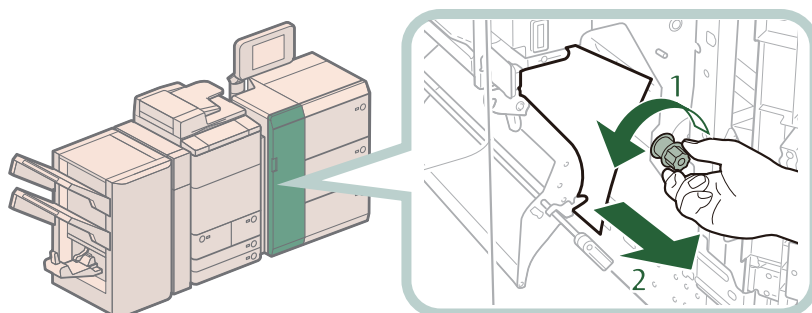
D-B1 ガイドにつまっている用紙を取り除きます。



1. D-B1 ガイドを開く
2. つまっている用紙を取り除く

# 10

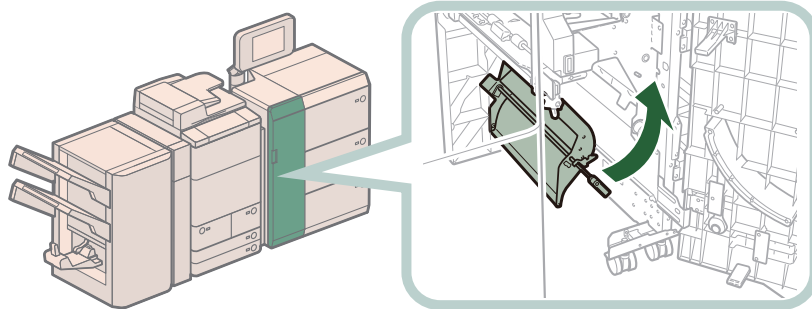
D-B2 ノブを回して、つまっている用紙を取り除きます。



1. D-B2 ノブを回す
2. つまっている用紙を取り除く

11

D-B1 ガイドを閉じます。



**注意**

ガイドを閉じるときは、すき間に指をはさまないように注意してください。

12

多段デッキ・A1 の前カバーを閉じます。



**注意**

カバーを閉じるときは、すき間に指をはさまないように注意してください。

13

画面の指示に従って操作します。



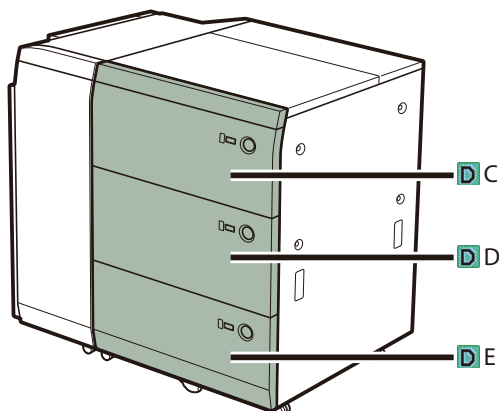
**メモ**

紙づまりの処理方法を示す画面は、紙づまりが処理されるまで繰り返し表示されます。

## 多段デッキ・A1 のペーパーデッキの紙づまり処理（オプション）

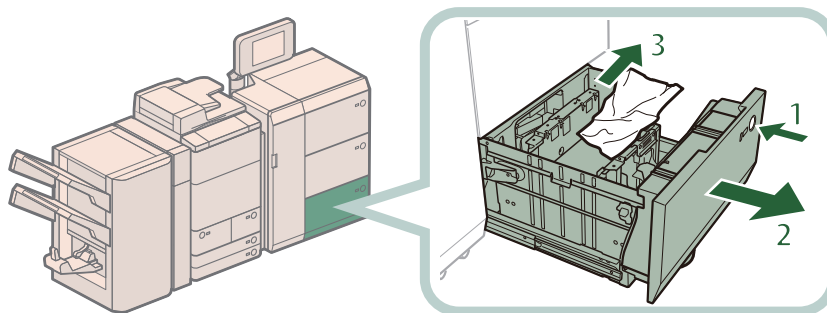
### メモ

紙づまりが起きているのは以下の箇所です。紙づまり処理の参考にしてください。




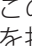
ペーパーデッキ内につまっている用紙を取り除きます。

1



1. 画面で指定されたペーパーデッキのオープンボタンを押す
2. ペーパーデッキの取っ手を持ち、止まる位置まで手前に引き出す
3. つまっている用紙を取り除く

### メモ

- 本製品がスリープモードに移行しているとき（タッチパネルディスプレイの表示が消灯し、（節電）が点灯しているとき）はペーパーデッキを開けない場合があります。この場合は、（節電）を押して、スリープモードを解除してからオープンボタンを押してください。
- ペーパーデッキを無理に引き出さないでください。

2

ペーパーデッキを「カチッ」と音がするまでゆっくりと本体に押し込みます。

### 注意

ペーパーデッキを閉じるときは、すき間に指をはさまないように注意してください。

# 3

画面の指示に従って操作します。

 メモ

紙づまりの処理方法を示す画面は、紙づまりが処理されるまで繰り返し表示されます。

困ったときには

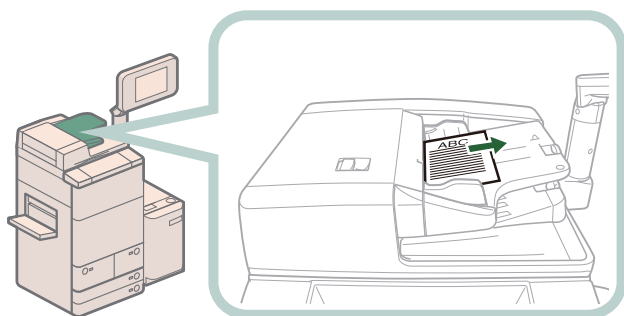
# マルチカラーイメージリーダーユニット・F1の紙づまり処理（オプション）

フィーダーで紙づまりが起これると、タッチパネルディスプレイに紙づまりを取り除くよう促す画面が表示されます。紙づまり位置を確認して、画面に表示される処理方法を参考にしながら、次の手順に従って原稿を取り除いてください。

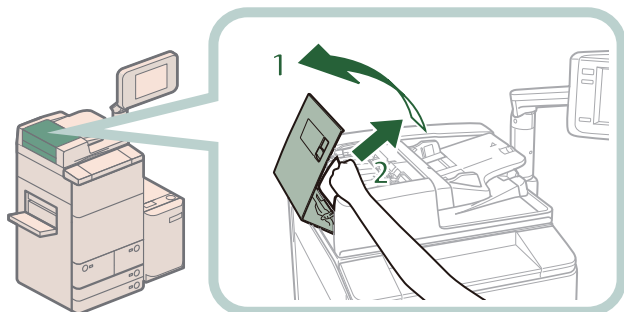
## メモ

マルチカラーイメージリーダーユニット・F1はオプションです。

1 原稿給紙トレイ上の原稿を取り除きます。



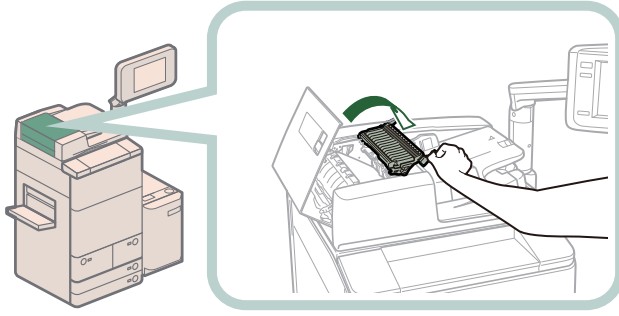
2 フィーダーの上カバー内につまっている原稿を取り除きます。



1. レバーを引いてフィーダーの上カバーを開ける
2. つまっている原稿を取り除く  
つまっている用紙が取り除きにくい場合は、無理に引き抜かず、手順3へ進んでください。

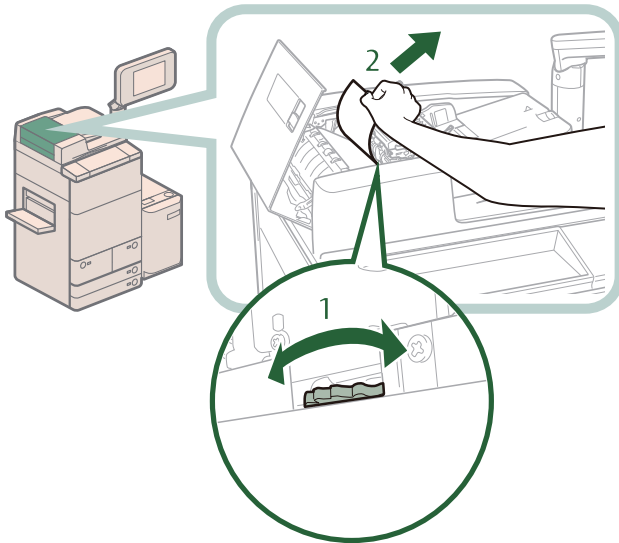
# 3

手前側のつまみを持って中カバーを開きます。



# 4

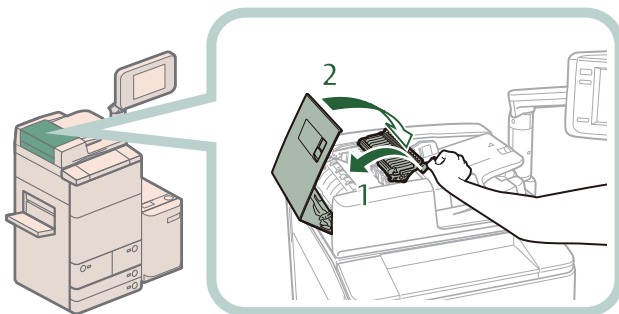
緑色のつまみを回して、つまっている原稿を取り除きます。



1. 緑色のつまみを回す
2. つまっている原稿を取り除く

# 5

フィーダーの中カバーと上カバーを閉じます。



1. 中カバーを閉じる
2. 上カバーを閉じる

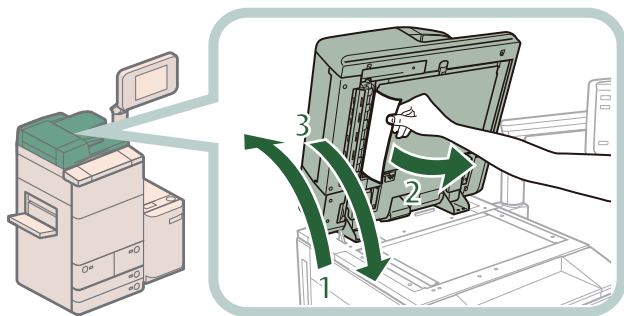
**!** 注意

カバーを閉じる時は、すき間に指をはさまないように注意してください。

困ったときには

# 6

フィーダー内につまっている原稿を取り除きます。



1. フィーダーを開ける
2. つまっている原稿を取り除く
3. フィーダーを閉じる

## ⚠ 注意

- フィーダーは手をはさまないように静かに閉じてください。けがの原因になることがあります。
- フィーダーを閉じる場合は、ランプが光りまぶしいことがあるので注意してください。

## 📌 メモ

原稿を取り除きにくい場合は、フィーダーを閉じて、フィーダーカバー、中カバーを開いたあと、手順4を行ってください。

# 7

画面の指示に従って操作します。

## 📌 メモ

紙づまりの処理方法を示す画面は、紙づまりが処理されるまで繰り返し表示されます。

## バッファパスユニット・J1 の紙づまり処理（オプション）

バッファパスユニット・J1 で紙づまりが起こると、タッチパネルディスプレイに紙づまりを取り除くよう促す画面が表示されます。紙づまり位置を確認して、画面に表示される処理方法を参考にしながら、次の手順に従って原稿を取り除いてください。

### メモ

バッファパスユニット・J1 はオプションです。

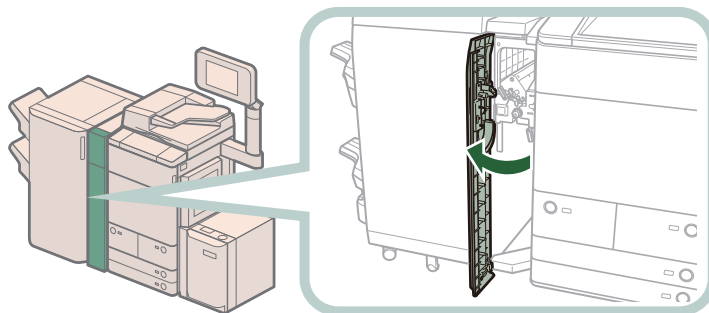
開いているカバーがあれば閉じます。



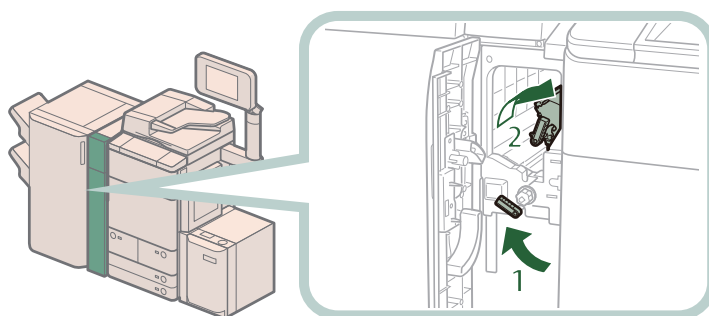
**注意**

カバーを閉じるときは、すき間に指をはさまないように注意してください。

バッファパスユニット・J1 の前カバーを開きます。



バッファパスユニット・J1 の下ガイドと上ガイドを開きます。

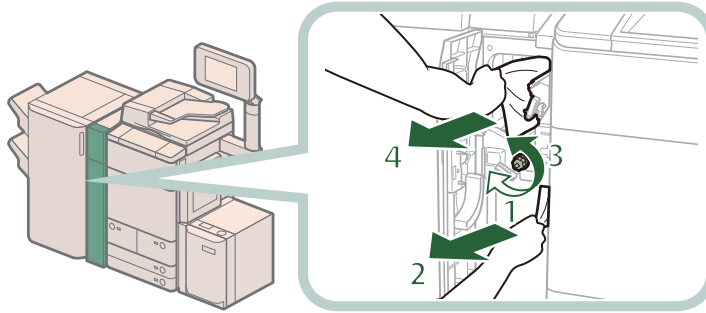


1. 下ガイドを開く
2. 上ガイドを開く



# 4

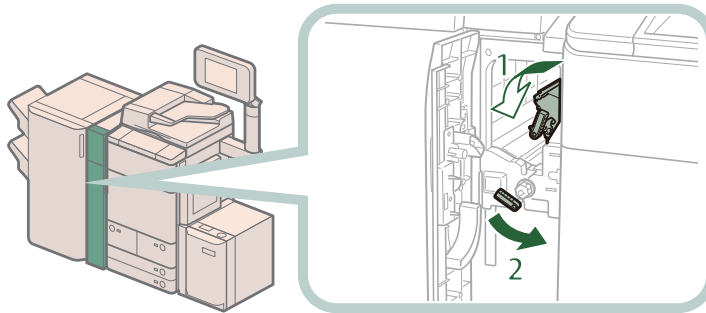
バッファークノブを回して、つまっている用紙を取り除きます。



1. バッファークノブを右に回す
2. 下ガイドからつまっている用紙を取り除く
3. バッファークノブを左に回す
4. 上ガイドからつまっている用紙を取り除く

# 5

バッファパスユニット・J1 の上ガイドと下ガイドを閉じます。



1. 上ガイドを閉じる
2. 下ガイドを閉じる

## ⚠ 注意

ガイドを閉じるときは、すき間に指をはさまないように注意してください。

# 6

バッファパスユニット・J1 の前カバーを閉じます。

## ⚠ 注意

カバーを閉じるときは、すき間に指をはさまないように注意してください。

# 7

画面の指示に従って操作します。

## 📝 メモ

紙づまりの処理方法を示す画面は、紙づまりが処理されるまで繰り返し表示されます。

## インサーター・H1の紙づまり処理（オプション）

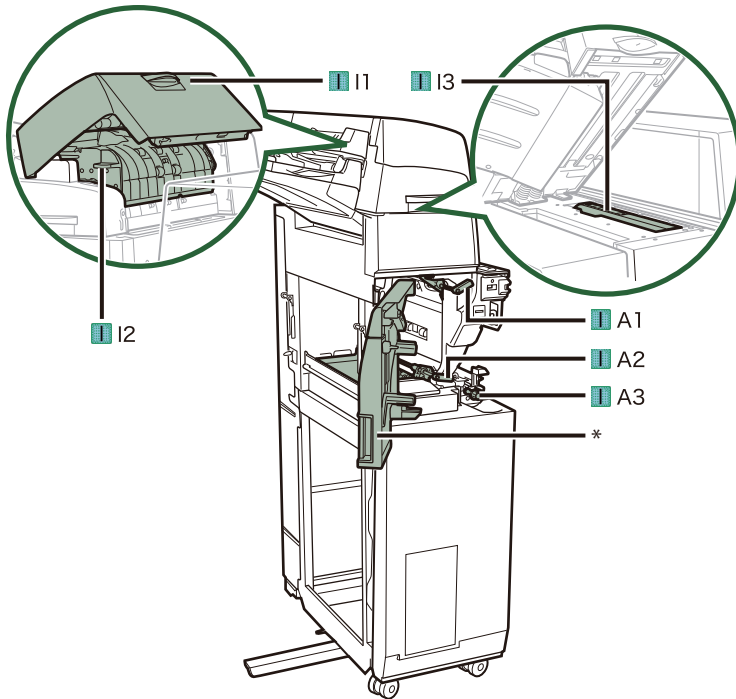
インサーター・H1で紙づまりが起こると、タッチパネルディスプレイに紙づまりを取り除くよう促す画面が表示されます。画面の表示を参考にしながら、以下の手順に従って用紙を取り除いてください。

### 重要

インサーター・H1のインサーター部はフィニッシャーの紙づまり処理を行うときに部位が干渉することがあります。フィニッシャーの紙づまり処理を行う前にあらかじめインサーター部を持ち上げてください。

### メモ

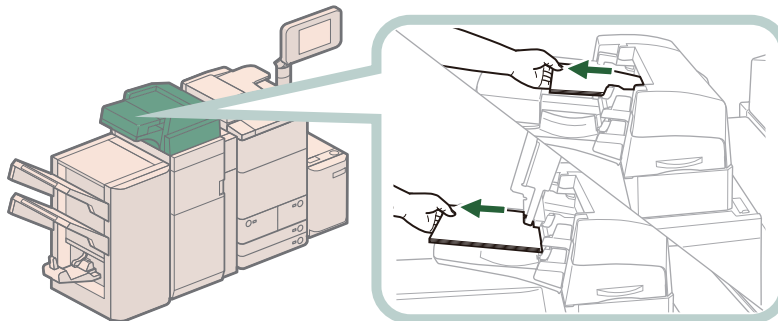
・紙づまりが起きているのは以下の箇所です。紙づまり処理の参考にしてください。



\* 前カバー

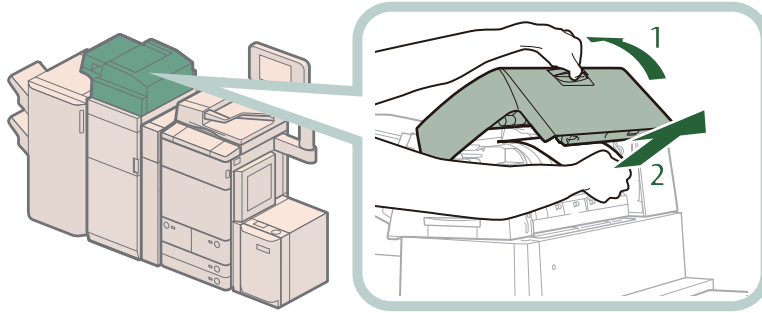
・インサーター・H1はオプションです。

1 **インサーター上の紙づまりしていない用紙を取り除きます。**



# 2

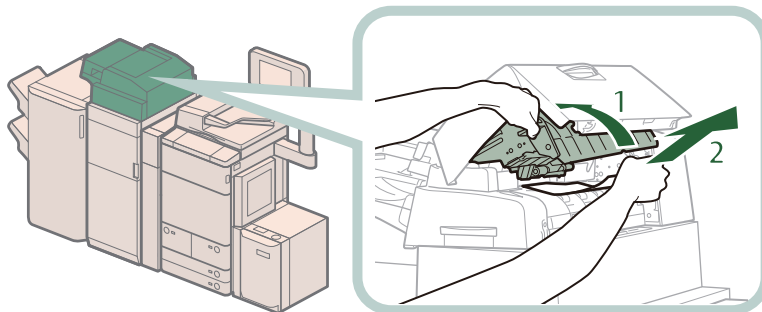
I-1 ガイド (インサーター上カバー) につまっている用紙を取り除きます。



1. I-1 ガイド (インサーター上カバー) を開く
2. つまっている用紙を取り除く

# 3

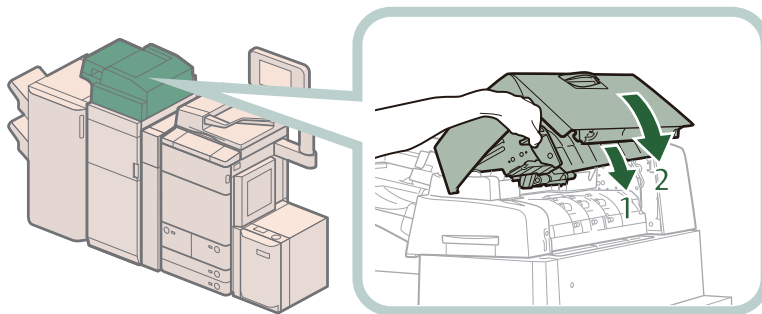
I-2 ガイドにつまっている用紙を取り除きます。



1. I-2 ガイドを開く
2. つまっている用紙を取り除く

# 4

I-2 ガイドと I-1 ガイドを閉じます。



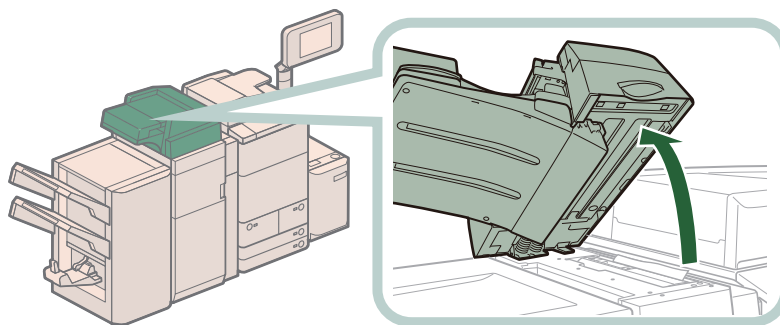
1. I-2 ガイドを閉じる
2. I-1 ガイドを閉じる

**!** 注意

ガイドを閉じるときは、すき間に指をはさまないように注意してください。

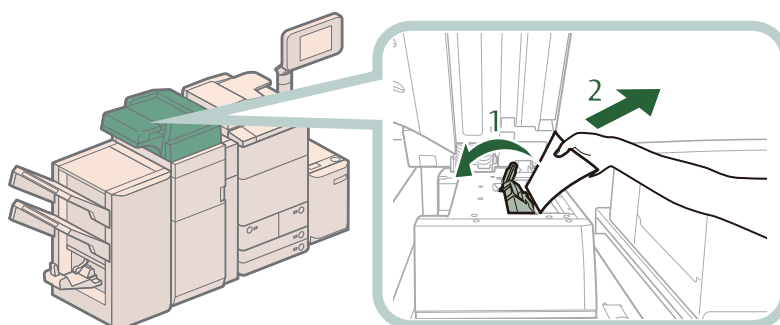
5

インサーターを開きます。



6

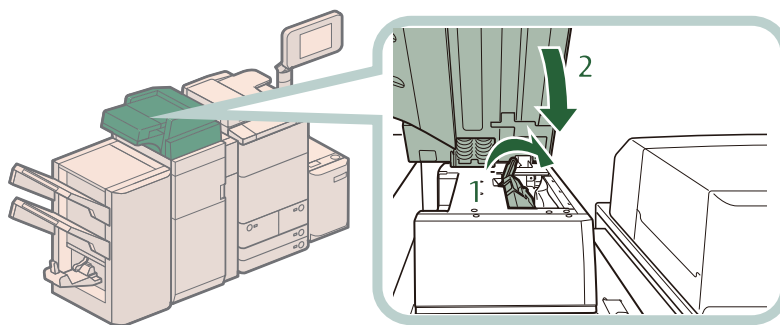
I-I3 ガイドにつまっている用紙を取り除きます。



1. I-I3 ガイドを開く
2. つまっている用紙を取り除く

7

I-I3 ガイドとインサーターを閉じます。



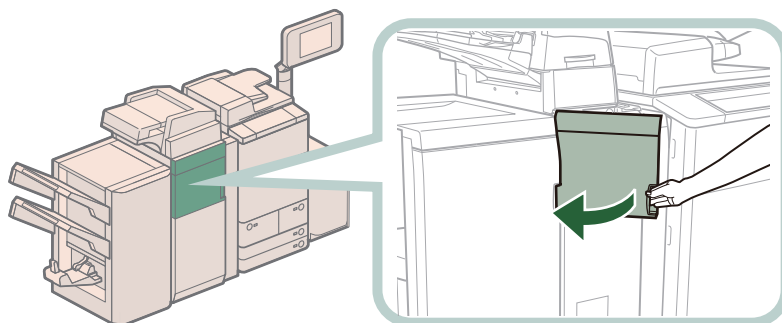
1. I-I3 ガイドを閉じる
2. インサーターを閉じる

**!** 注意

ガイドおよびインサーターを閉じるときは、すき間に指をはさまないように注意してください。

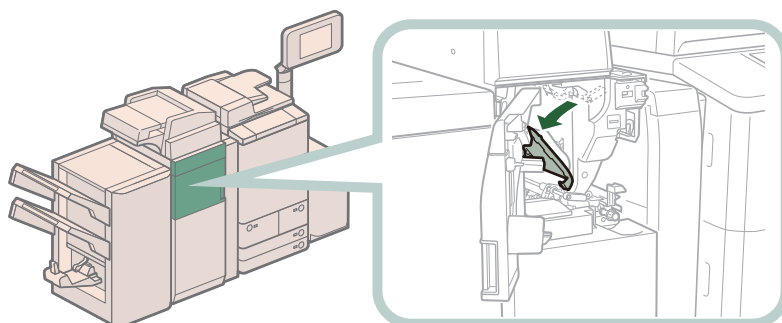
# 8

インサーター・H1 の前カバーを開きます。



# 9

I-A1 ガイドを開きます。

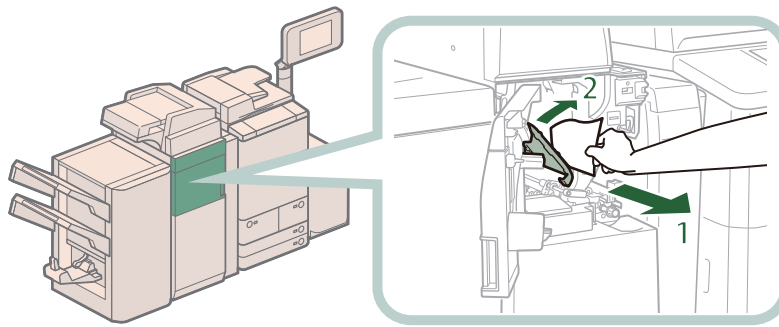


**注意**

I-A1 ガイドは手をぶつけないように静かに開いてください。けがの原因になることがあります。

# 10

I-A1 ガイドにつまっている用紙を取り除きます。



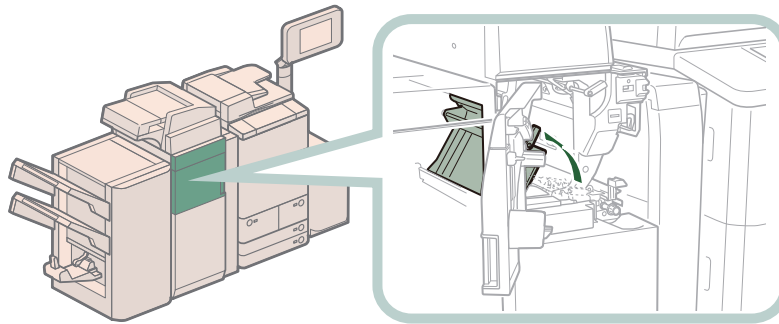
1. つまっている用紙を取り除く
2. I-A1 ガイドを閉じる

## ! 注意

ガイドを閉じるときは、すき間に指をはさまないように注意してください。

# 11

I-A2 ガイドを開きます。

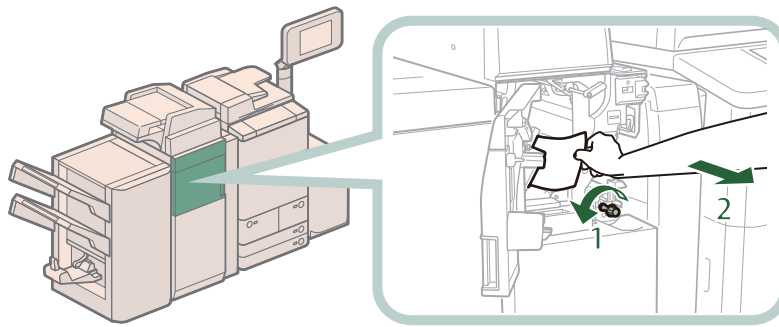


## ! 注意

I-A2 ガイドは手をぶつけないように静かに開いてください。けがの原因になることがあります。

# 12

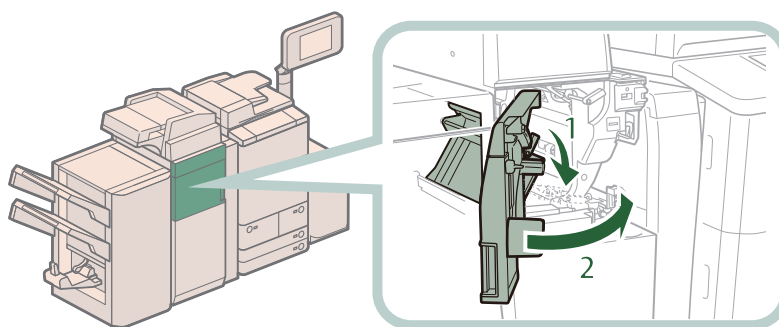
I-A3 ノブを回して、つまっている用紙を取り除きます。



1. I-A3 ノブを回す
2. つまっている用紙を取り除く

# 13

I-A2 ガイドと前カバーを閉じます。



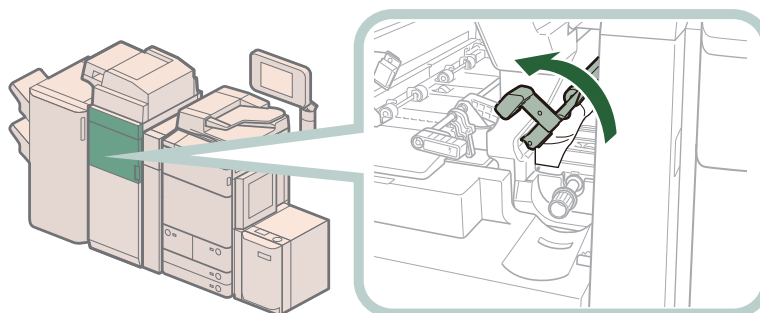
1. I-A2 ガイドを閉じる
2. 前カバーを閉じる

## ⚠ 注意

ガイドおよびカバーを閉じるときは、すき間に指をはさまないように注意してください。

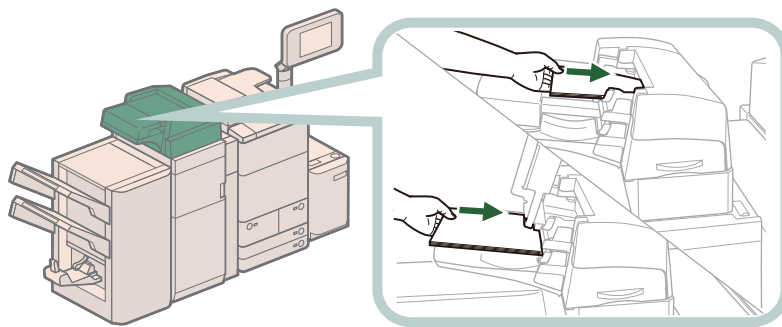
## 📝 メモ

紙づまりの処理を行っても、紙づまりのメッセージが表示される場合は、入口ガイドを開いて用紙が残っていないかを確認してください。



# 14

インサーターに用紙をセットしなおします。



# 15

画面の指示に従って操作します。

 メモ

紙づまりの処理方法を示す画面は、紙づまりが処理されるまで繰り返し表示されます。

困ったときには

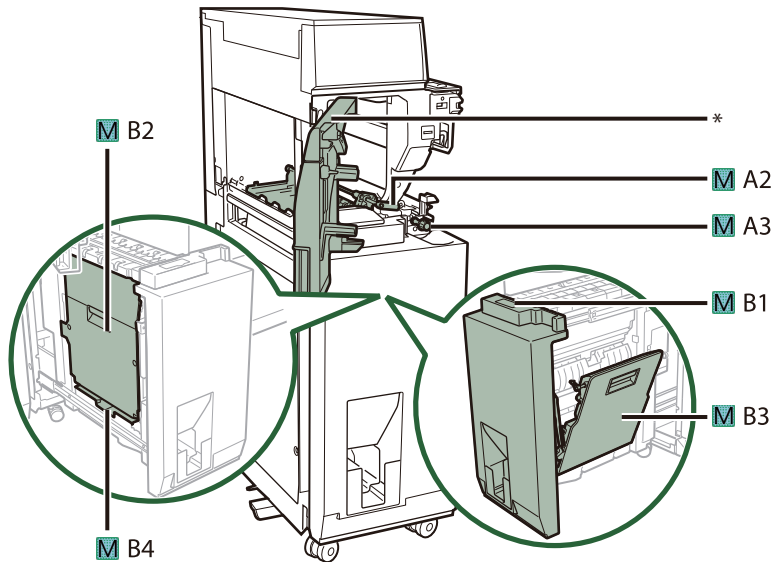


# ペーパーフォールディングユニット・G1 の紙づまり処理 (オプション)

ペーパーフォールディングユニット・G1 で紙づまりが起これると、タッチパネルディスプレイに紙づまり位置と紙づまり処理の順序が表示されます。画面の表示を参考にしながら、以下の手順に従って用紙を取り除いてください。

## メモ

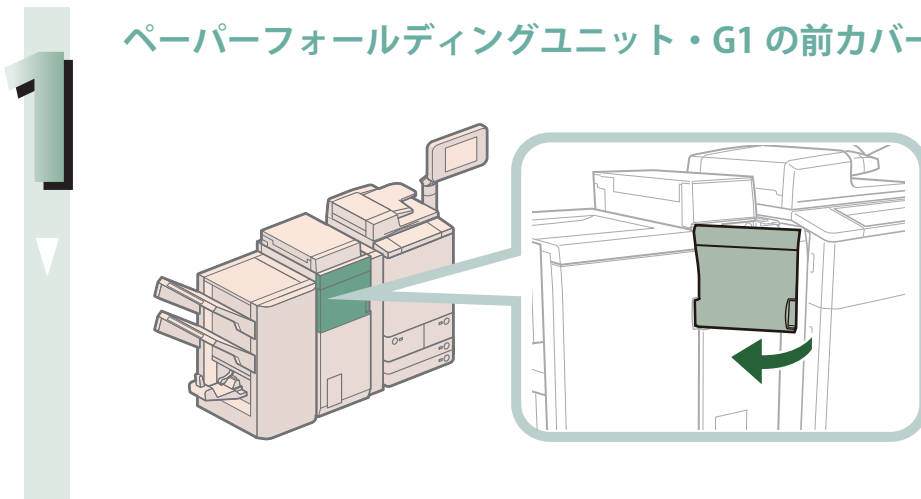
・紙づまりが起きているのは以下の箇所です。紙づまり処理の参考にしてください。



\* 前カバー

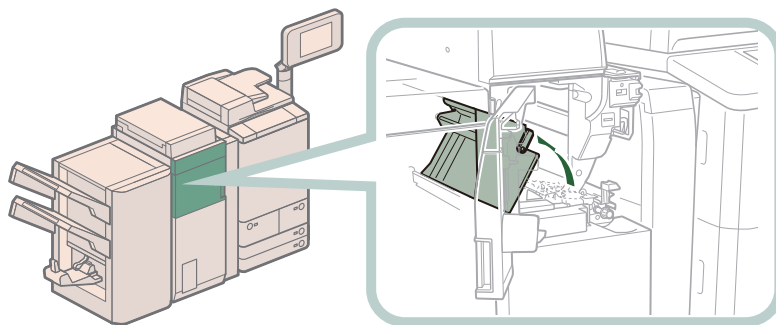
・ペーパーフォールディングユニット・G1 はオプションです。

ペーパーフォールディングユニット・G1 の前カバーを開きます。



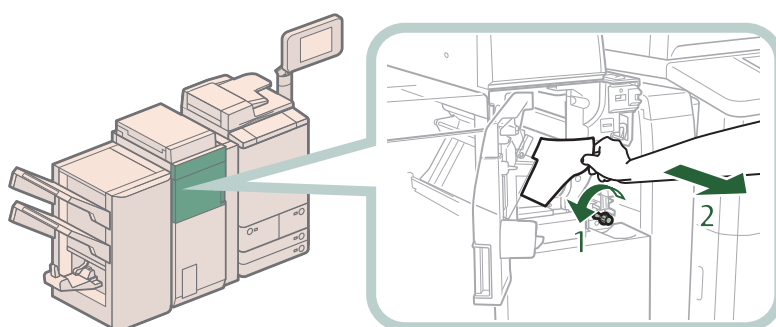
# 2

M-A2 ガイドを開きます。



# 3

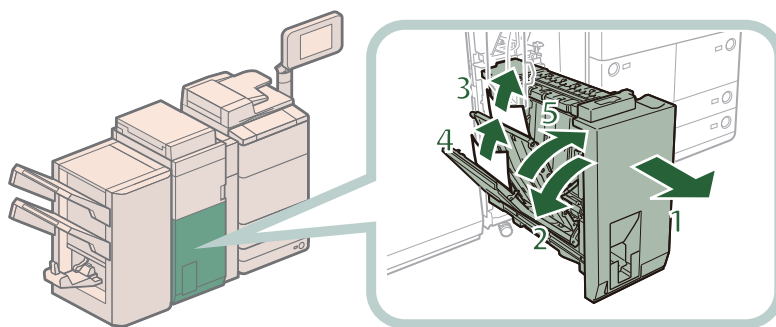
M-A3 ノブを回して、つまっている用紙を取り除きます。



1. M-A3 ノブを回す
2. つまっている用紙を取り除く

# 4

M-B2 ガイド（左ガイド）につまっている用紙を取り除きます。



1. M-B1 ガイド（折りユニット）を引き出す
2. M-B2 ガイドを開ける
3. 奥側につまっている用紙を取り除く
4. 手前側につまっている用紙を取り除く
5. M-B2 ガイドを閉じる

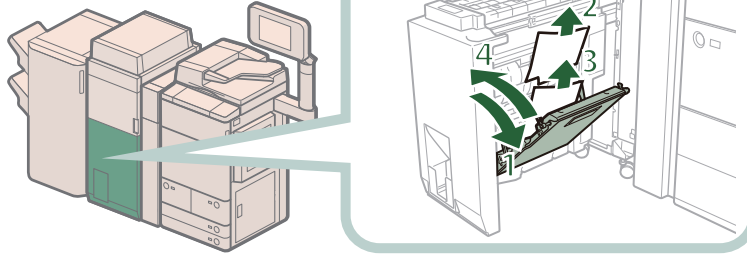


**注意**

ガイドを閉じるときは、すき間に指をはさまないように注意してください。

# 5

M-B3 ガイド（右ガイド）につままっている用紙を取り除きます。



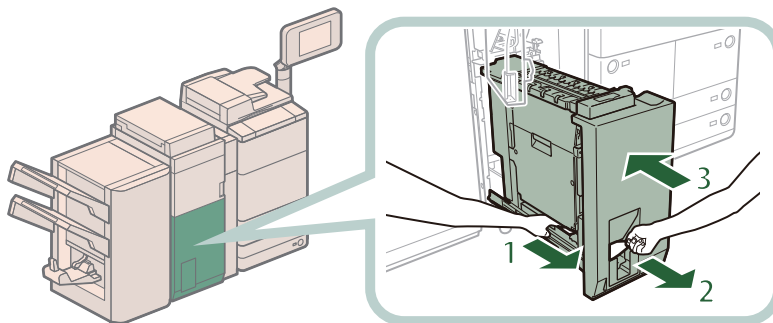
1. M-B3 ガイドを開ける  
ガイドは、完全に開くまで引いてください。
2. 奥側につままっている用紙を取り除く
3. 手前側につままっている用紙を取り除く
4. M-B3 ガイドを閉じる

## ! 注意

ガイドを閉じるときは、すき間に指をはさまないように注意してください。

# 6

排紙部につままっている用紙を取り除きます。



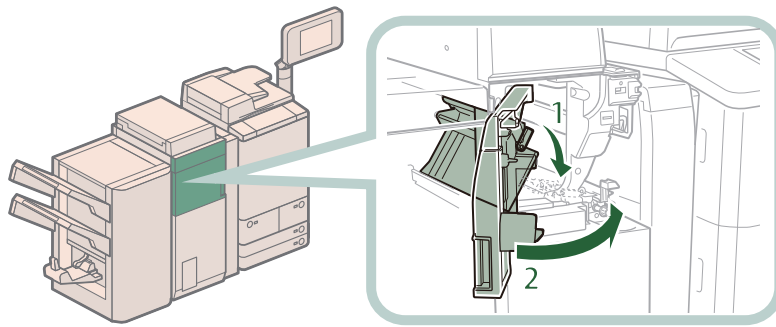
1. 排紙部につまった用紙を押し出す
2. 押し出された用紙を取り除く
3. M-B1 ガイド（折りユニット）を元の位置に戻す

## ! 注意

折りユニットはすき間に指をはさまないように静かに戻してください。けがの原因になることがあります。

# 7

## M-A2 ガイドと前カバーを閉じます。



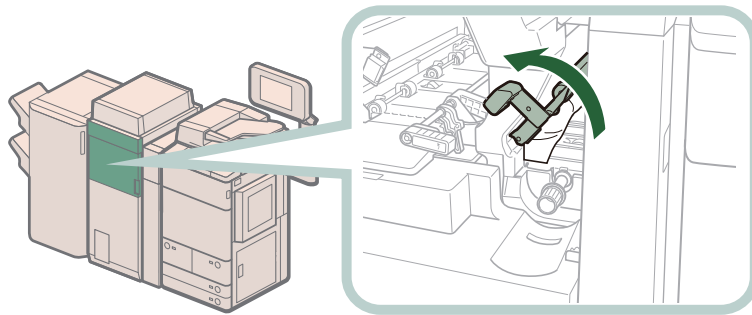
1. M-A2 ガイドを閉じる
2. 前カバーを閉じる

### ⚠ 注意

ガイドおよびカバーを閉じる時は、すき間に指をはさまないように注意してください。

### 📝 メモ

紙づまりの処理を行っても、紙づまりのメッセージが表示される場合は、入口ガイドを開いて用紙が残っていないかを確認してください。



# 8

## 画面の指示に従って操作します。

### 📝 メモ

紙づまりの処理方法を示す画面は、紙づまりが処理されるまで繰り返し表示されます。

# ステイプルフィニッシャー・K1 (LP) の紙づまり処理 (オプション)

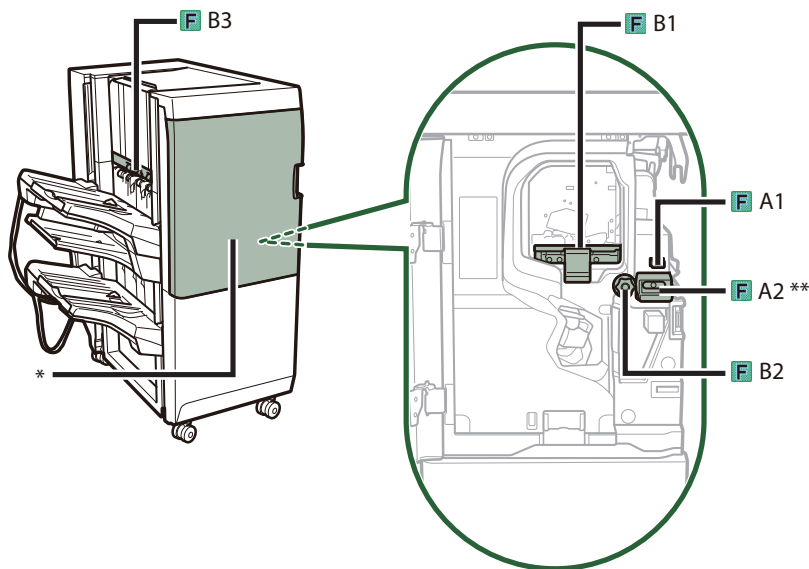
ステイプルフィニッシャー・K1 (LP) で紙づまりが起こると、タッチパネルディスプレイに紙づまりを取り除くよう促す画面が表示されます。画面の表示を参考にしながら、以下の手順に従って用紙を取り除いてください。

## 重要

針ケースの交換や断裁屑／パンチ屑／針足屑の処理、あるいは紙づまりや針づまりを取り除くために、装着しているオプション機器のカバーを開けている状態でも、正常に動作しているオプション機器へのコピー／プリントの出力は行われる場合があります。装着しているオプション機器のお取り扱いにはご注意ください。

## メモ

・紙づまりが起きているのは以下の箇所です。紙づまり処理の参考にしてください。

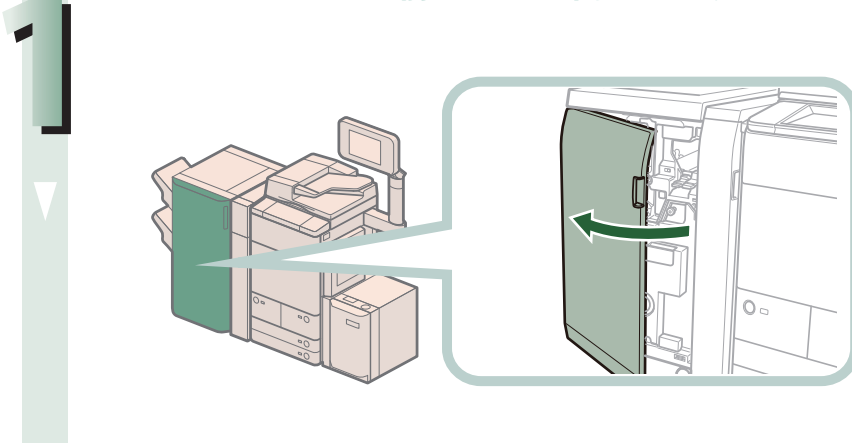


\* 前カバー

\*\* 入り口ガイド

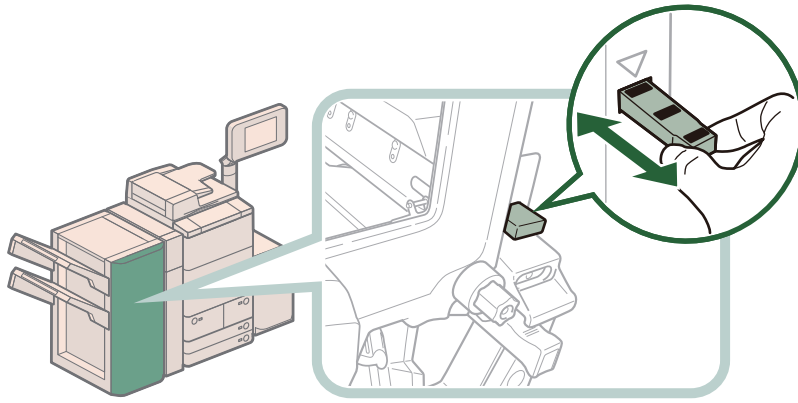
・ステイプルフィニッシャー・K1 (LP) はオプションです。


1 フィニッシャーの前カバーを開きます。



# 2

F-A1 ガイドをスライドさせて、指標にあわせます。



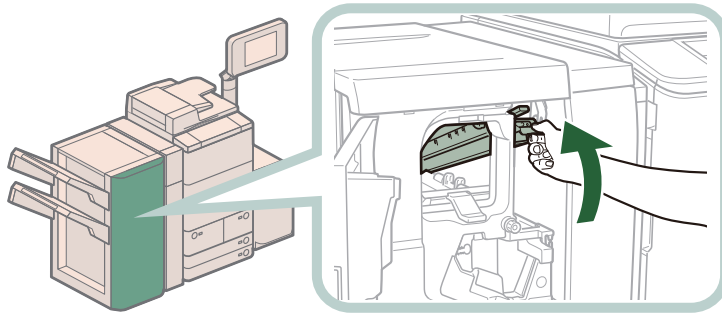
▽ が  に合うように一回スライドさせてください。

 メモ

この手順はパンチャーユニット・BE1 装着時のみ行います。

# 3

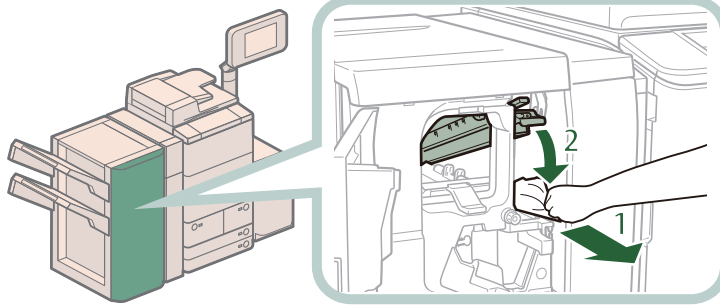
入り口ガイドを開きます。



困ったときには

# 4

つまっている用紙を取り除きます。



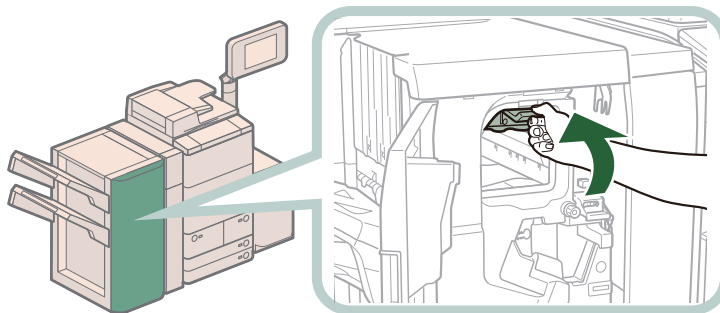
1. つまっている用紙を取り除く
2. 入り口ガイドを閉じる

## ⚠ 注意

ガイドを閉じるときは、すき間に指をはさまないように注意してください。

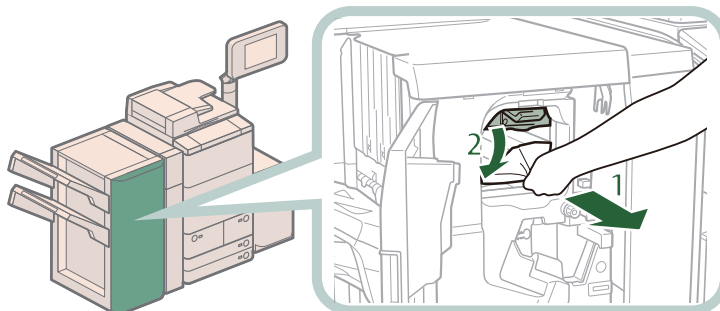
# 5

F-B1 ガイドを開きます。



つまっている用紙を取り除きます。

# 6



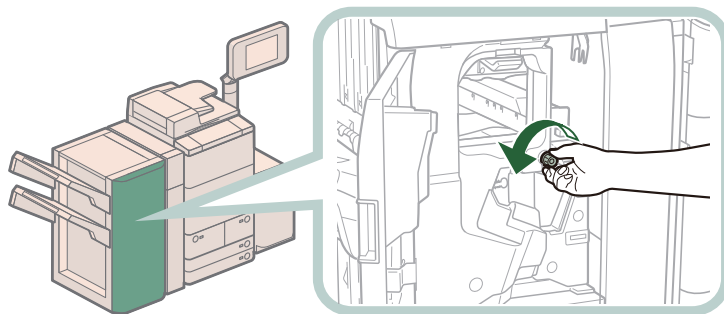
1. つまっている用紙を取り除く
2. F-B1 ガイドを閉じる

## ⚠ 注意

ガイドを閉じるときは、すき間に指をはさまないように注意してください。

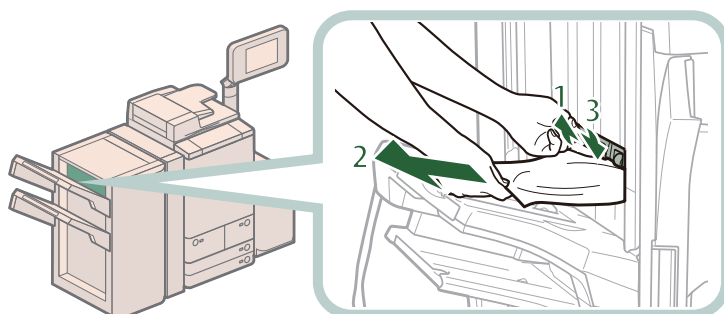
# 7

F-B2 ダイヤルを左に回します。



# 8

F-B3 ガイドにつまっている用紙を取り除きます。



1. F-B3 ガイドを開く
2. つまっている用紙を取り除く
3. F-B3 ガイドを閉じる

**!** 注意

ガイドを閉じるときは、すき間に指をはさまないように注意してください。

# 9

フィニッシャーの前カバーを閉じます。

**!** 注意

カバーを閉じるときは、すき間に指をはさまないように注意してください。

# 10

画面の指示に従って操作します。

**メモ**

紙づまりの処理方法を示す画面は、紙づまりが処理されるまで繰り返し表示されます。



# 中綴じフィニッシャー・K1 (LP) の紙づまり処理 (オプション)

中綴じフィニッシャー・K1 (LP) で紙づまりが起これると、タッチパネルディスプレイに紙づまりを取り除くよう促す画面が表示されます。画面の表示を参考にしながら、以下の手順に従って用紙を取り除いてください。

## 重要

針ケースの交換や断裁屑／パンチ屑／針足屑の処理、あるいは紙づまりや針づまりを取り除くために、装着しているオプション機器のカバーを開けている状態でも、正常に動作しているオプション機器へのコピー／プリントの出力は行われる場合があります。装着しているオプション機器のお取り扱いにはご注意ください。

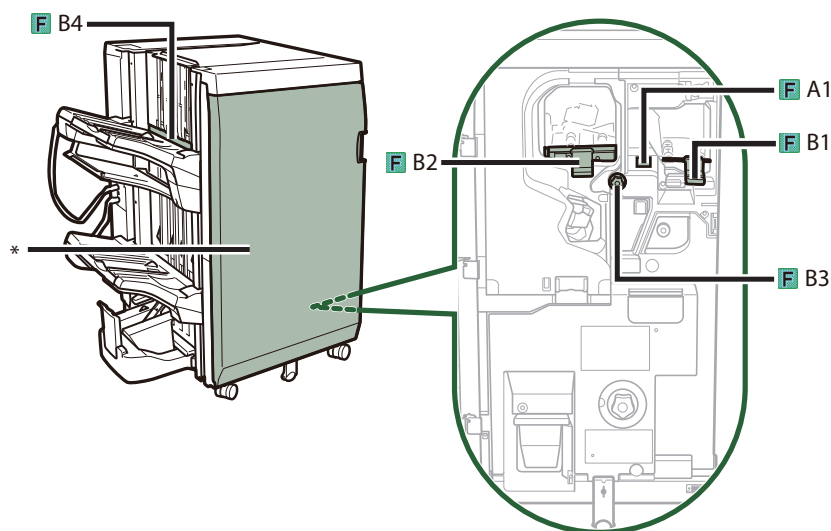
## メモ

中綴じフィニッシャー・K1 (LP) はオプションです。

## 前カバー内部の紙づまり処理

## メモ

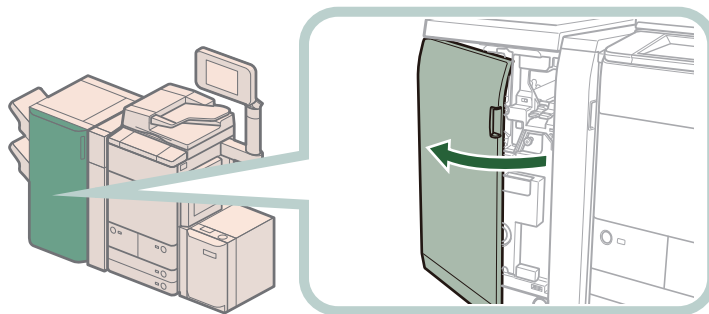
紙づまりが起きているのは以下の箇所です。紙づまり処理の参考にしてください。



\* 前カバー

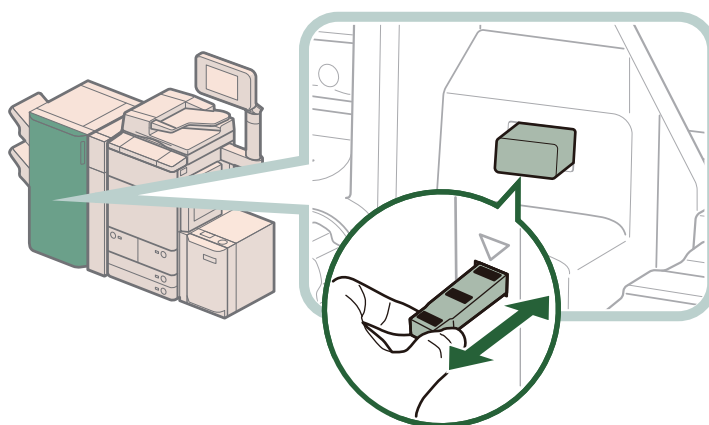
# 1


フィニッシャーの前カバーを開きます。



# 2

F-A1 ガイドをスライドさせて、指標にあわせます。



▽ が  に合うように一回スライドさせてください。

 メモ

この手順はパンチャーユニット・BE1 装着時のみ行います。

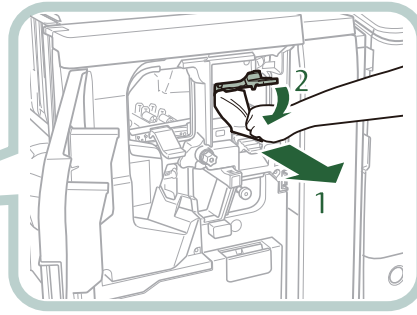
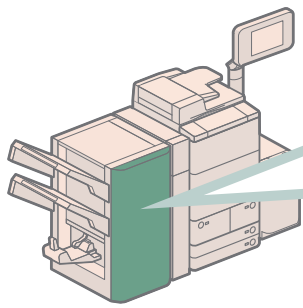
# 3

F-B1 ガイドを開きます。



# 4

つまっている用紙を取り除きます。



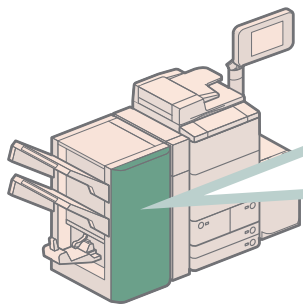
1. つまっている用紙を取り除く
2. F-B1 ガイドを閉じる

## ⚠ 注意

ガイドを閉じるときは、すき間に指をはさまないように注意してください。

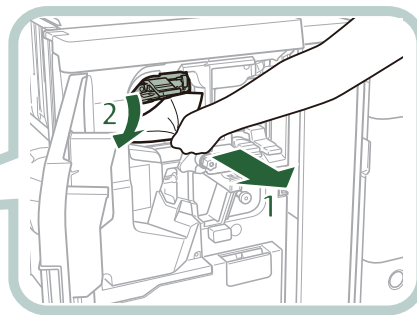
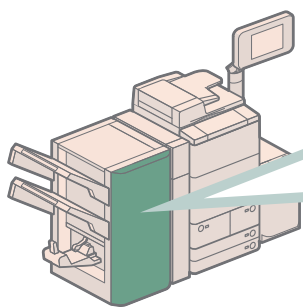
# 5

F-B2 ガイドを開きます。



# 6

つまっている用紙を取り除きます。



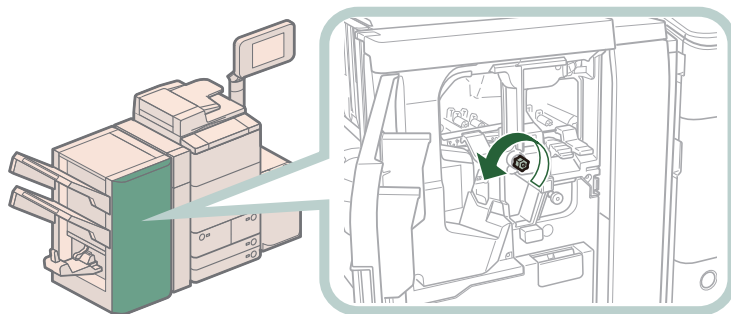
1. つまっている用紙を取り除く
2. F-B2 ガイドを閉じる

## ⚠ 注意

ガイドを閉じるときは、すき間に指をはさまないように注意してください。

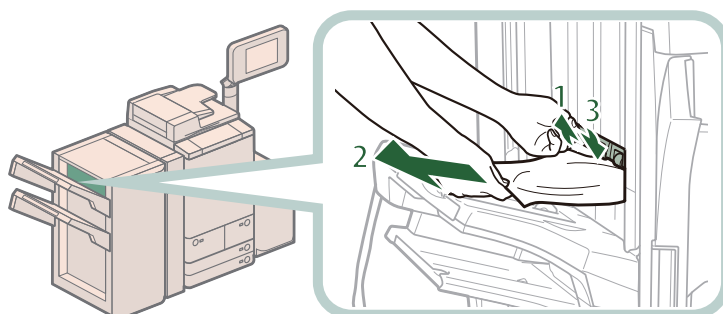
# 7

F-B3 ダイヤルを左に回します。



# 8

F-B4 ガイドにつまっている用紙を取り除きます。



1. F-B4 ガイドを開く
2. つまっている用紙を取り除く
3. F-B4 ガイドを閉じる

## ! 注意

カバーを閉じるときは、すき間に指をはさまないように注意してください。

# 9

フィニッシャーの前カバーを閉じます。

## ! 注意

カバーを閉じるときは、すき間に指をはさまないように注意してください。

# 10

画面の指示に従って操作します。

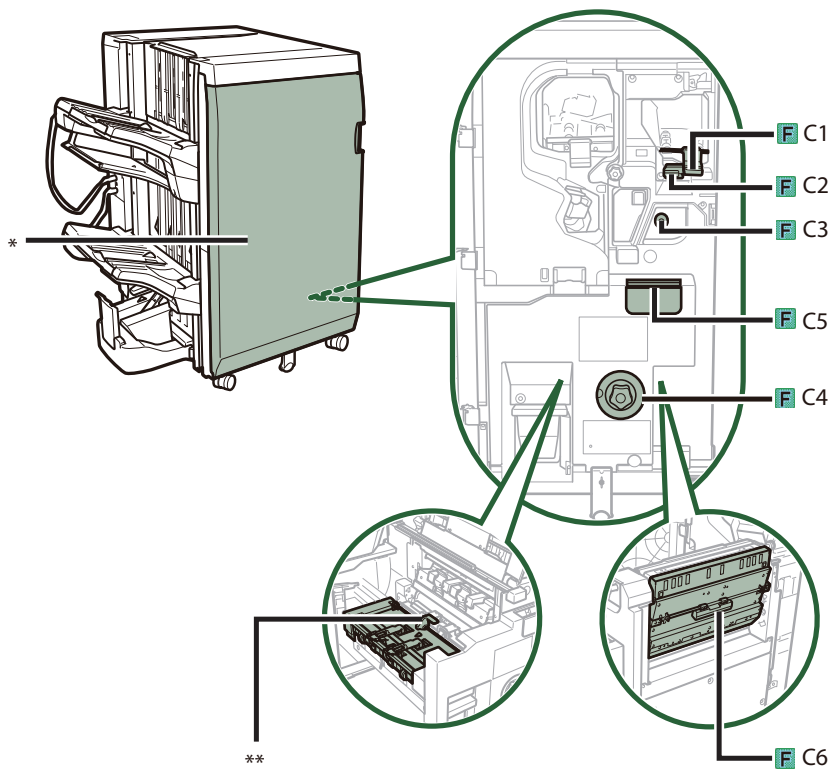
## メモ

紙づまりの処理方法を示す画面は、紙づまりが処理されるまで繰り返し表示されます。

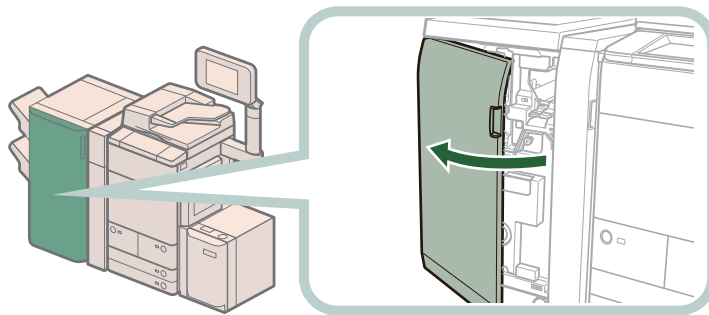
## 中とじユニットの紙づまり処理

### メモ

紙づまりが起きているのは以下の箇所です。紙づまり処理の参考にしてください。

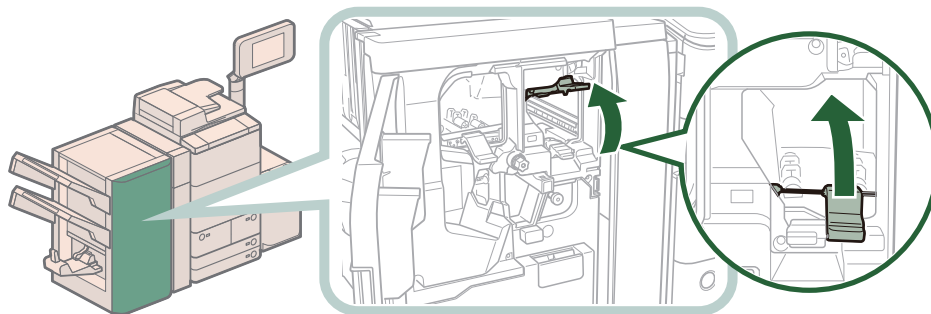


1  
▼  
フィニッシャーの前カバーを開きます。



2

F-C1 ガイドを開きます。



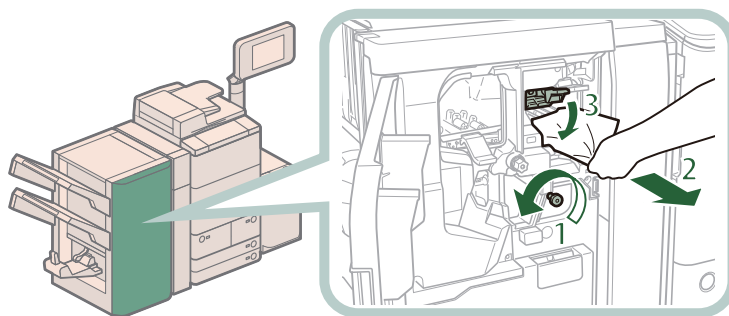
3

F-C2 ガイドを開きます。



4

つまっている用紙を取り除きます。



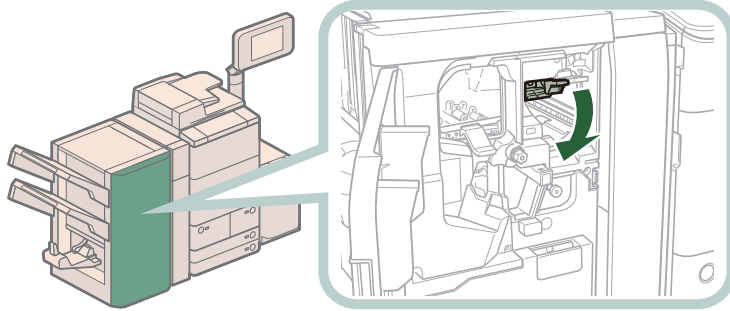
1. F-C3 ノブを左に回す  
つまっている用紙が F-C2  
ガイドに送られます。
2. つまっている用紙を取り  
除く
3. F-C2 ガイドを閉じる

**!** 注意

ガイドを閉じるときは、すき間に指をはさまないように注意してください。

# 5

F-C1 ガイドを閉じます。

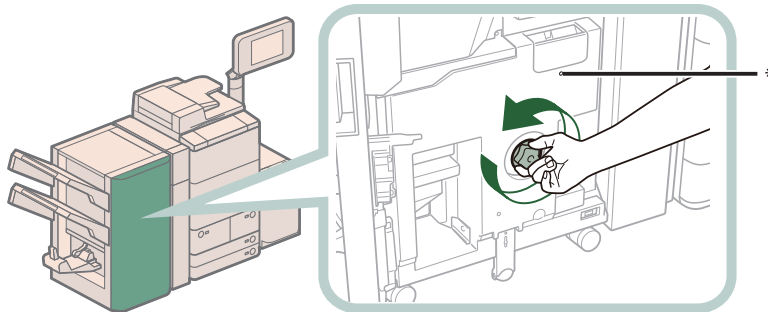


**!** 注意

ガイドを閉じるときは、すき間に指をはさまないように注意してください。

# 6

ランプが消灯するまで、F-C4 ノブを押しながら左に回します。

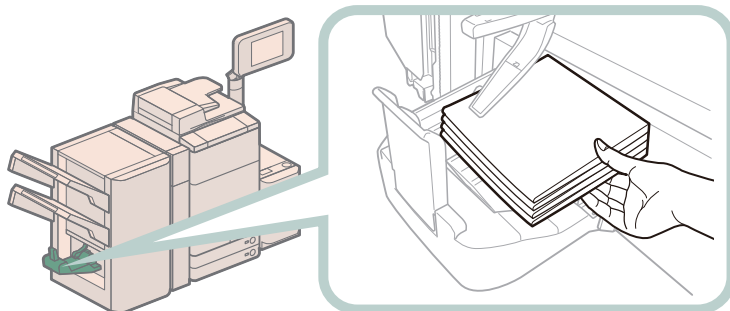


\* ランプ

ランプが消灯しているときは、手順 7 へ進みます。

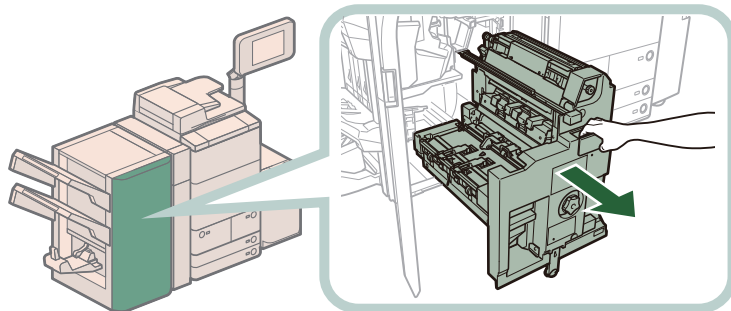
# 7

製本トレイに排紙された用紙を取り除きます。



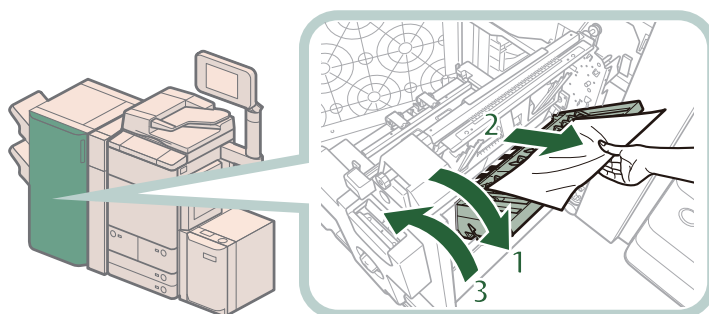
## 8

中とじユニット (F-C5) を引き出します。



## 9

中とじユニットの右カバー (F-C6) につまっている用紙を取り除きます。



1. 右カバー (F-C6) を開く
2. つまっている用紙を取り除く
3. 右カバー (F-C6) を閉じる

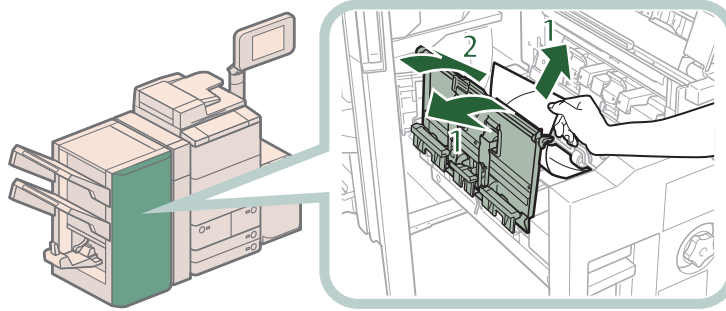
**!** 注意

カバーを閉じるときは、すき間に指をはさまないように注意してください。



# 10

搬送ベルトに紙片が残っている場合は、ガイドを開いて紙片を取り除きます。



1. 搬送ガイドを開きながら、つまっている用紙を取り除く
2. 搬送ガイドを閉じる

## ⚠ 注意

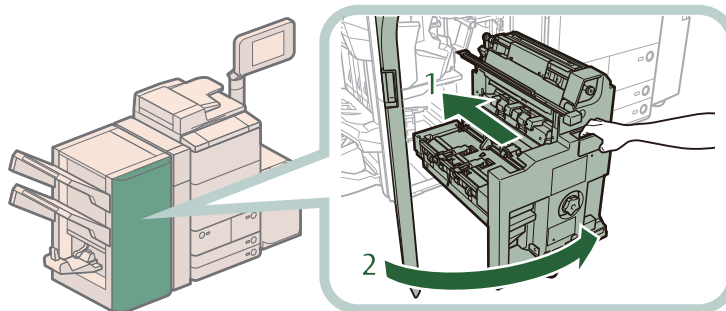
ガイドを閉じるときは、すき間に指をはさまないように注意してください。

## 🖐 重要

この処理はインナートリマー・A1 が装着されていない場合のみ行います。

# 11

中とじユニット (F-C5) を押し込み、前カバーを閉じます。



1. 中とじユニットを押し込む  
中とじユニットは、奥まで押し込まれたことを必ず確認してください。
2. 前カバーを閉じる

## ⚠ 注意

ユニットを元に戻すときやカバーを閉じるときは、すき間に指をはさまないように注意してください。

# 12

画面の指示に従って操作します。

## 📝 メモ

紙づまりの処理方法を示す画面は、紙づまりが処理されるまで繰り返し表示されます。

# ペーパーフォールディングインサーターユニット・G1の紙づまり処理（オプション）

ペーパーフォールディングインサーターユニット・G1で紙づまりが起こると、タッチパネルディスプレイに紙づまりを取り除くよう促す画面が表示されます。紙づまり位置を確認して、画面に表示される処理方法を参考にしながら、次の手順に従って用紙を取り除いてください。

## 重要

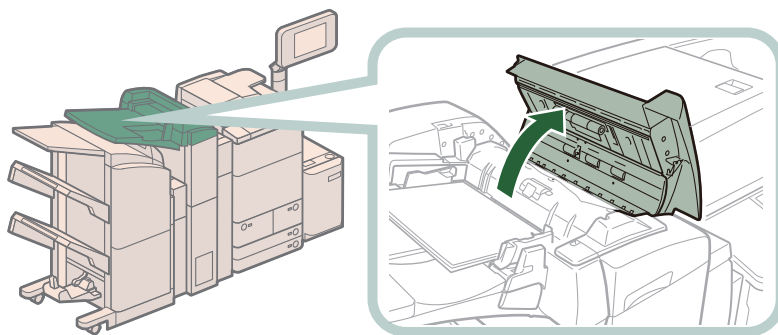
- ペーパーフォールディングインサーターユニット・G1のインサーター部は、外付け2穴パンチャー・A1やフィニッシャーの紙づまりの処理を行うときに部位が干渉することがあります。外付け2穴パンチャー・A1やフィニッシャーの紙づまりの処理を行う前に、あらかじめインサーター部を持ち上げてください。
- 針ケースや針カートリッジの交換、パンチ屑の処理、あるいは紙づまりや針づまりを取り除くために、装着しているオプション機器のカバーを開けている状態でも、正常に動作しているオプション機器へのコピー／プリントの出力は行われる場合があります。装着しているオプション機器のお取り扱いにはご注意ください。

## メモ

ペーパーフォールディングインサーターユニット・G1、外付け2穴パンチャー・A1はオプションです。

## インサーター部の紙づまり処理

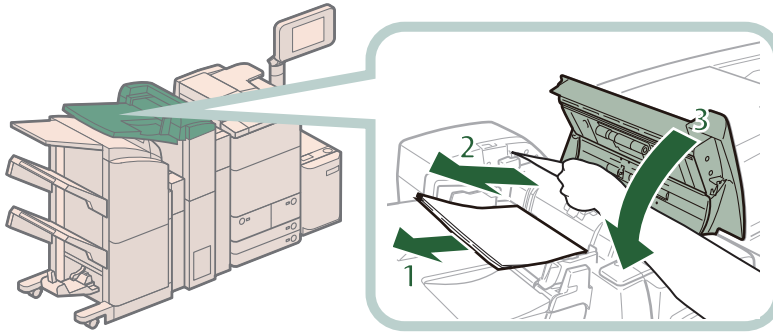
1 ペーパーフォールディングインサーターユニット・G1の上カバーを開きます。



困ったときには

# 2

上カバー内につまっている用紙を取り除きます。



1. 紙づまりしていない用紙を取り除く
2. つまっている用紙を取り除く
3. 上カバーを閉じる

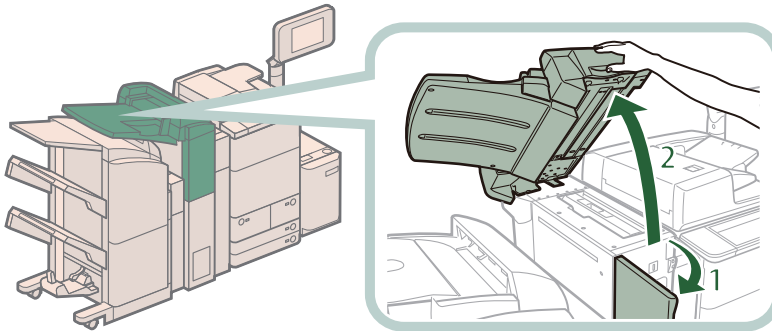


**注意**

カバーを閉じるときは、すき間に指をはさまないように注意してください。

# 3

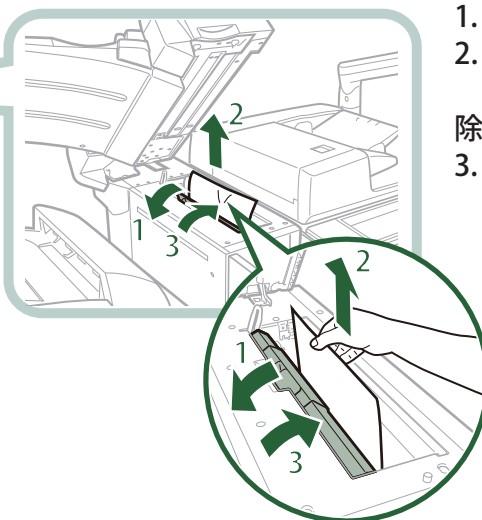
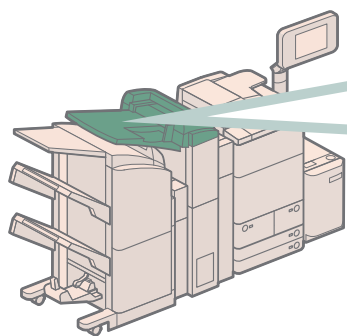
前カバーとインサーターを開きます。



1. 前カバーを開く
2. インサーターを開く

# 4

搬送部内につまっている用紙を取り除きます。



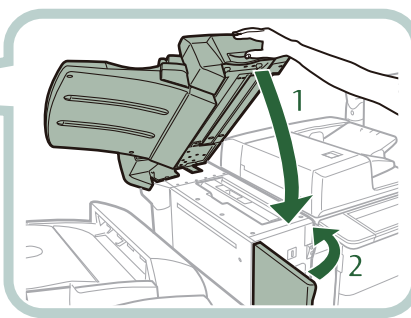
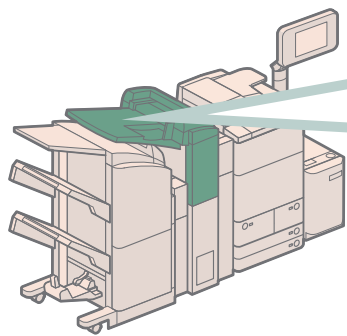
1. 搬送部を開く
2. つまっている用紙を取り除く
3. 搬送部を閉じる

## ⚠ 注意

搬送部を閉じるときは、すき間に指をはさまないように注意してください。

# 5

インサーターと前カバーを閉じます。



1. インサーターを閉じる
2. 前カバーを閉じる

## ⚠ 注意

インサーターおよびカバーを閉じるときは、すき間に指をはさまないように注意してください。

# 6

画面の指示に従って操作します。

## メモ

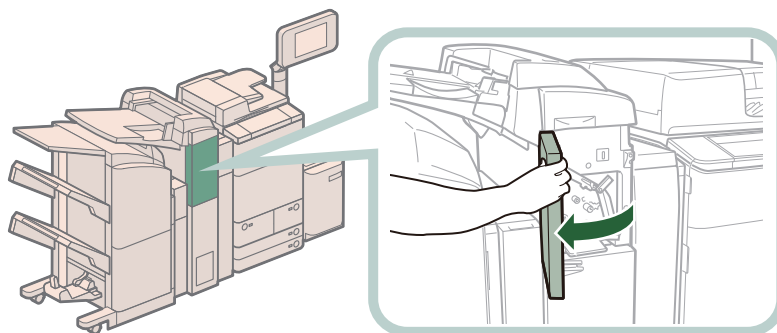
紙づまりの処理方法を示す画面は、紙づまりが処理されるまで繰り返し表示されます。

困ったときには

## インサーター内部の紙づまり処理

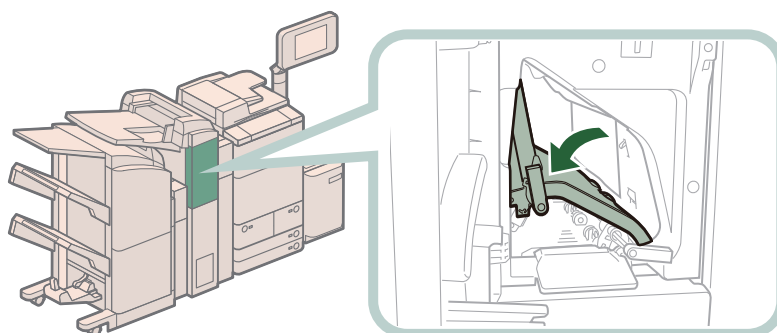
1

ペーパーフォールディングインサーターユニット・G1 の前カバーを開きます。



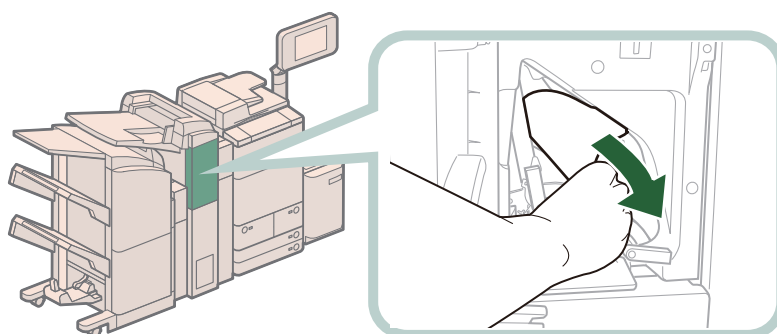
2

搬送ガイド（上）を開きます。



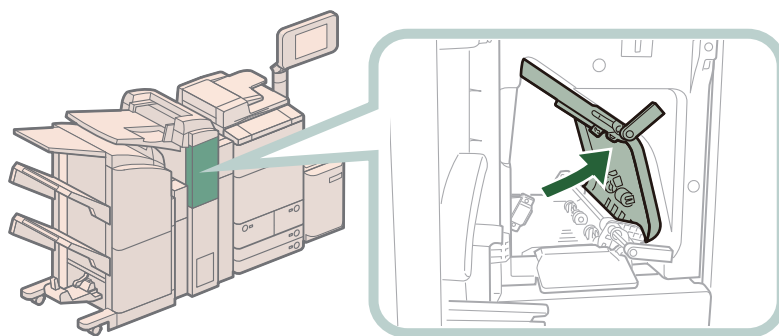
3

つまっている用紙を取り除きます。



# 4

搬送ガイド（上）を閉じます。

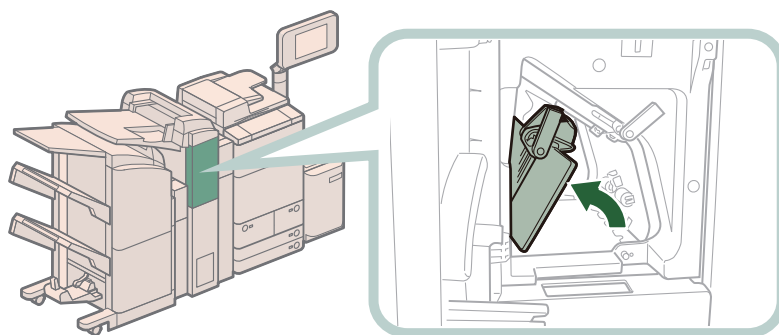


**!** 注意

ガイドを閉じるときは、すき間に指をはさまないように注意してください。

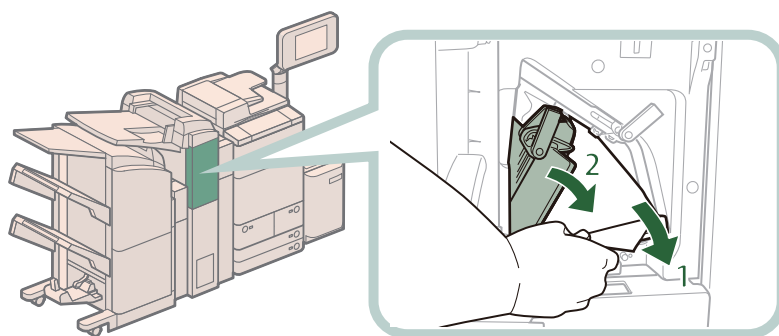
# 5

搬送ガイド（下）を開きます。



# 6

搬送ガイド（下）内につまっている用紙を取り除きます。



1. つまっている用紙を取り除く
2. 搬送ガイド（下）を閉じる

**!** 注意

ガイドを閉じるときは、すき間に指をはさまないように注意してください。

# 7

前カバーを閉じます。

**!** 注意

カバーを閉じるときは、すき間に指をはさまないように注意してください。

# 8

画面の指示に従って操作します。

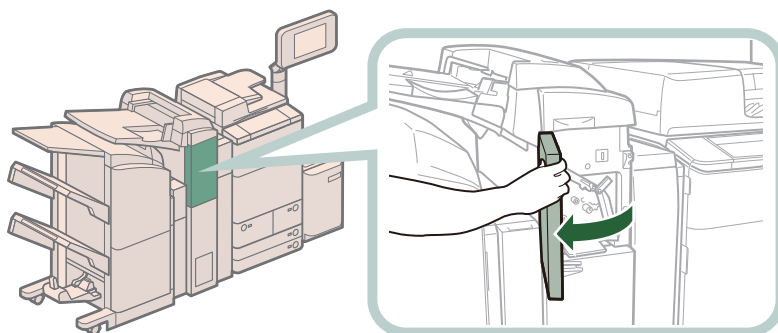
**メモ**

紙づまりの処理方法を示す画面は、紙づまりが処理されるまで繰り返し表示されます。

## CZ 折りユニットの紙づまり処理

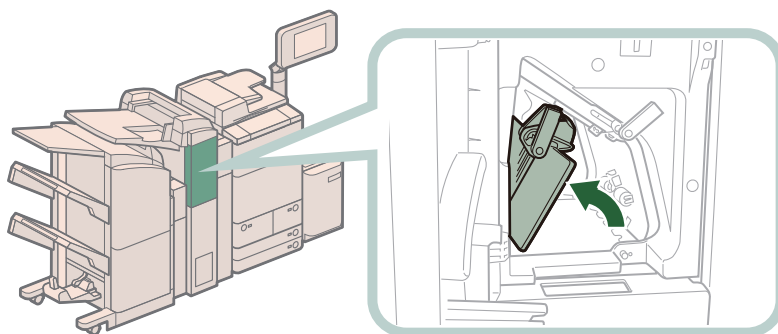
# 1

ペーパーフォールディングインサーターユニット・G1 の前カバーを開きます。



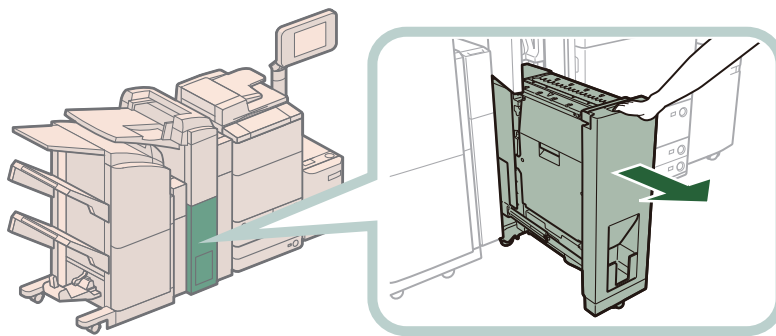
# 2

搬送ガイド（下）を開きます。



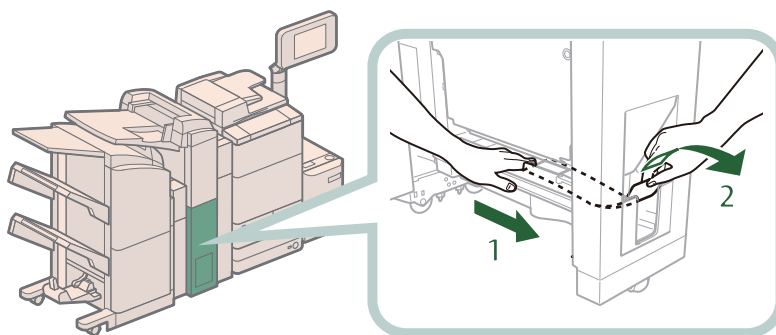
# 3

CZ 折りユニットを引き出します。



# 4

排紙部につまっている用紙を取り除きます。



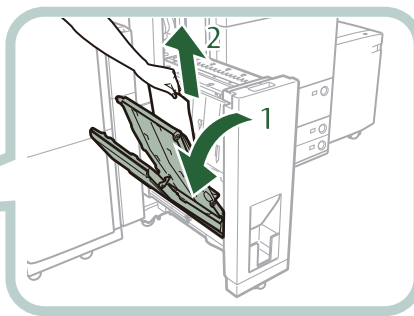
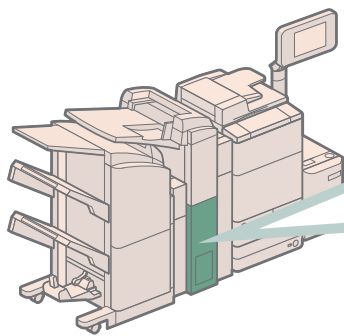
1. つまっている用紙を押し出す
2. 押し出された用紙を取り除く

困ったときには

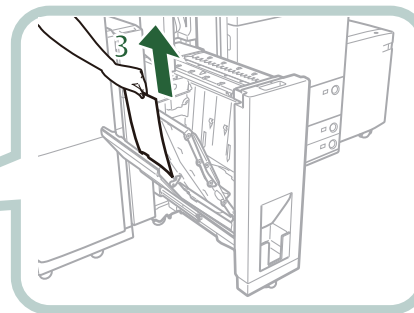
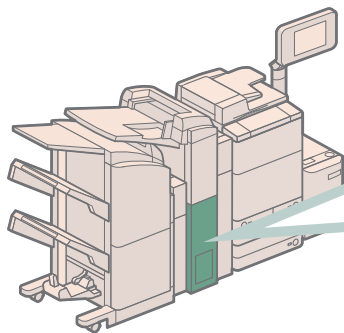


# 5

左ガイドにつまっている用紙を取り除きます。

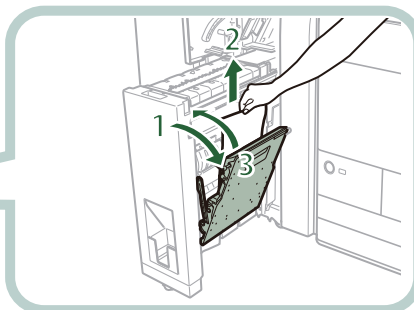
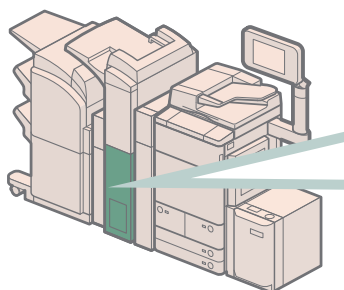


1. 左ガイドを開く
2. 奥側につまっている用紙を取り除く
3. 手前側につまっている用紙を取り除く



# 6

右ガイドにつまっている用紙を取り除きます。

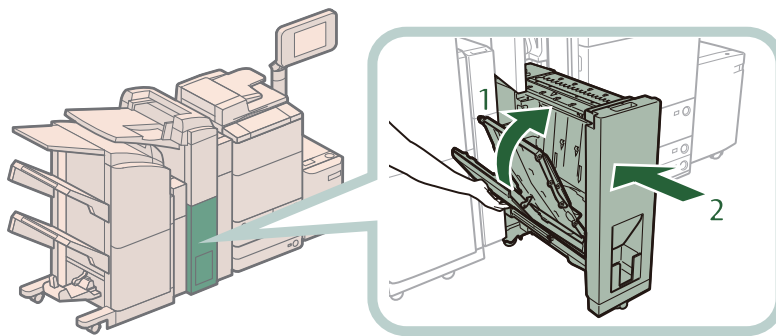


1. 右ガイドを開く
2. つまっている用紙を取り除く
3. 右ガイドを閉じる

**!** 注意

ガイドを閉じるときは、すき間に指をはさまないように注意してください。

7 左ガイドを閉じて、CZ 折りユニットを元の位置に戻します。



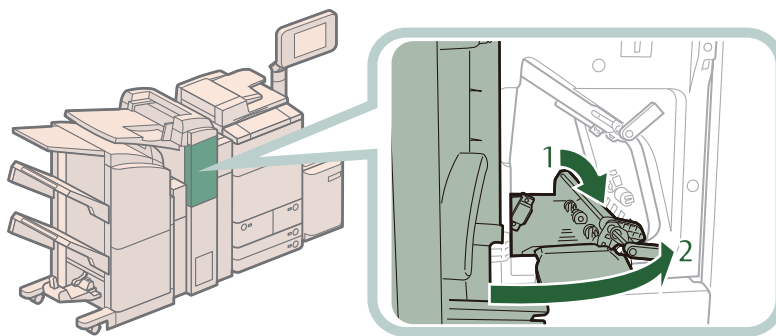
1. 左ガイドを閉じる
2. CZ 折りユニットを元の位置に戻す



**注意**

ガイドを閉じるときやユニットを元に戻すときは、すき間に指をはさまないように注意してください。

8 搬送ガイド（下）と前カバーを閉じます。



1. 搬送ガイド（下）を閉じる
2. 前カバーを閉じる



**注意**

ガイドおよびカバーを閉じるときは、すき間に指をはさまないように注意してください。

9 画面の指示に従って操作します。



紙づまりの処理方法を示す画面は、紙づまりが処理されるまで繰り返し表示されます。

## 外付け 2 穴パンチャー・A1 の紙づまり処理 (オプション)

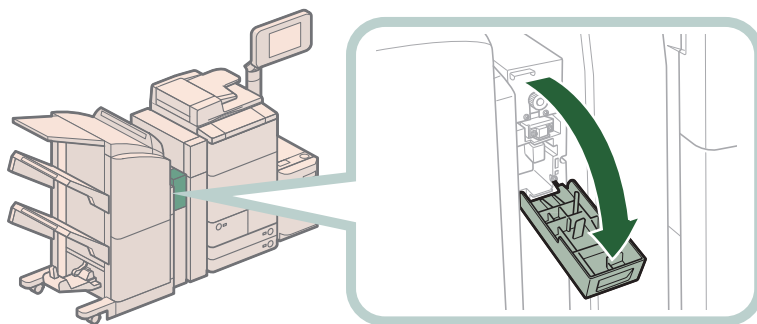
外付け 2 穴パンチャー・A1 で紙づまりが起こると、タッチパネルディスプレイに紙づまりを取り除くよう促す画面が表示されます。紙づまり位置を確認して、画面に表示される処理方法を参考にしながら、次の手順に従って用紙を取り除いてください。



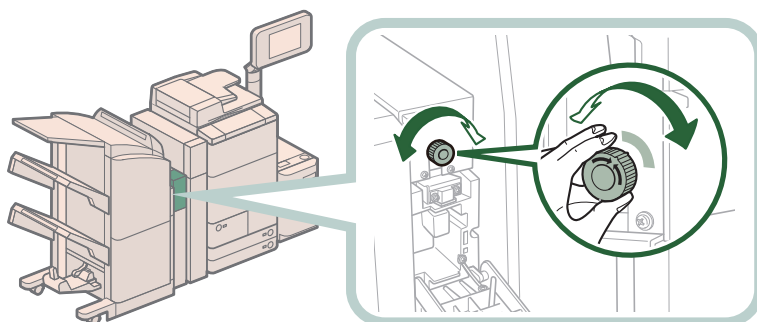
メモ

外付け 2 穴パンチャー・A1 はオプションです。

1 外付け 2 穴パンチャー・A1 の前カバーを開きます。



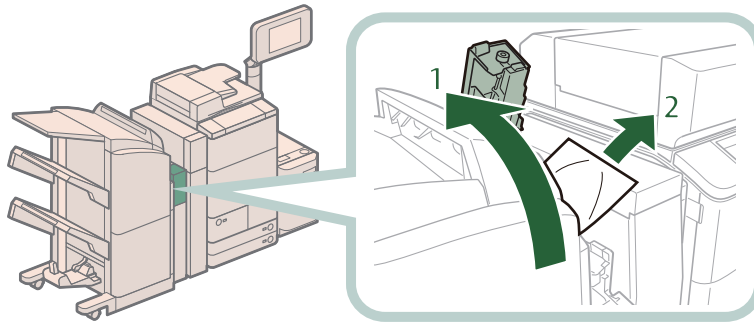
2 緑色のつまみを定位置にセットします。



ペーパーフォールディングインサーターユニット・G1 を装着している場合は、インサーターを持ち上げます。

# 3

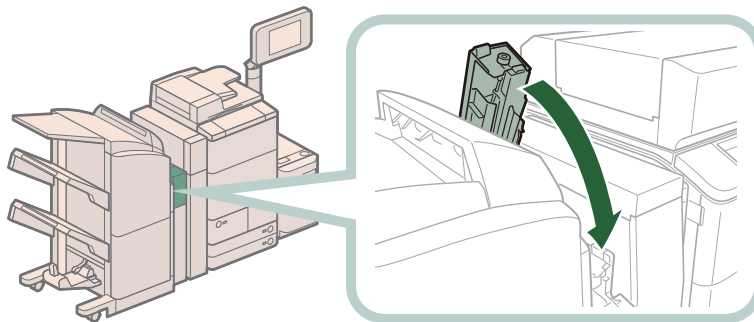
外付け 2 穴パンチャー・A1 の上カバーにつまっている用紙を取り除きます。



1. 上カバーを開く
2. つまっている用紙を取り除く

# 4

外付け 2 穴パンチャー・A1 の上カバーを閉じます。



手順 2 でインサーターを持ち上げた場合は、インサーターを元に戻します。

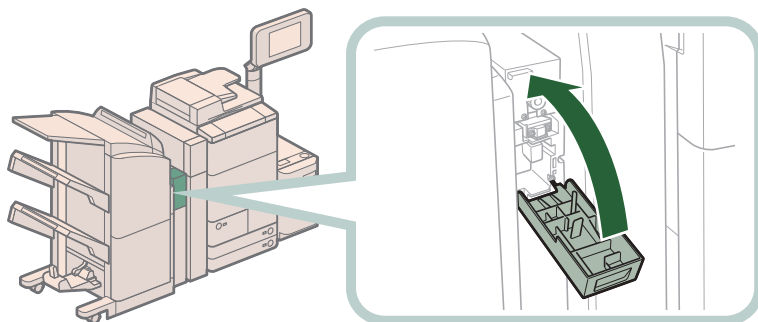


**注意**

カバーを閉じるときは、すき間に指をはさまないように注意してください。

# 5

外付け 2 穴パンチャー・A1 の前カバーを閉じます。



## ! 注意

カバーを閉じるときは、すき間に指をはさまないように注意してください。

# 6

画面の指示に従って操作します。

## メモ

紙づまりの処理方法を示す画面は、紙づまりが処理されるまで繰り返し表示されます。

# ステイプルフィニッシャー・L1 / 中綴じフィニッシャー・L1 の紙づまり処理 (オプション)

ステイプルフィニッシャー・L1 / 中綴じフィニッシャー・L1 で紙づまりが起これると、タッチパネルディスプレイに紙づまりを取り除くよう促す画面が表示されます。紙づまり位置を確認して、画面に表示される処理方法を参考にしながら、次の手順に従って用紙を取り除いてください。

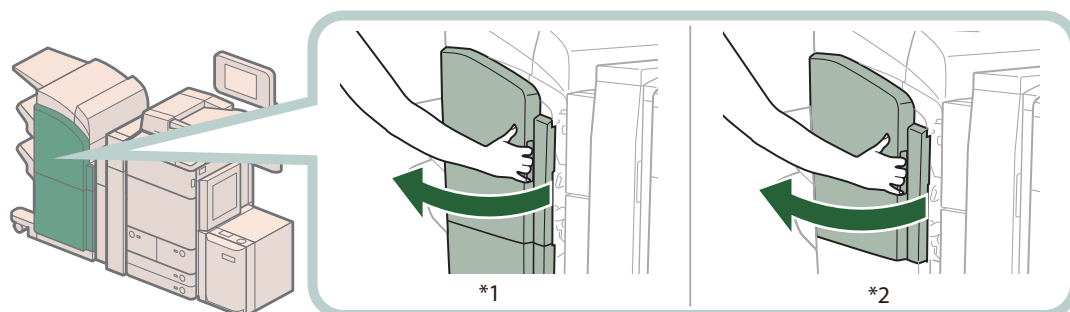
## メモ

ステイプルフィニッシャー・L1、中綴じフィニッシャー・L1、ペーパーフォールディングインサーターユニット・G1 はオプションです。

## 上カバー内部の紙づまり処理

困ったときには

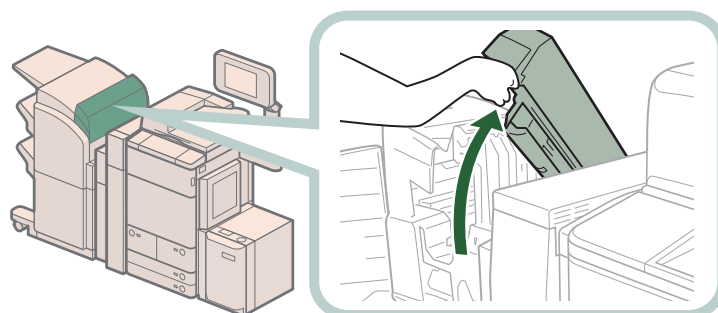
1 フィニッシャーの前カバーを開きます。



- \*1 中綴じフィニッシャー・L1
- \*2 ステイプルフィニッシャー・L1

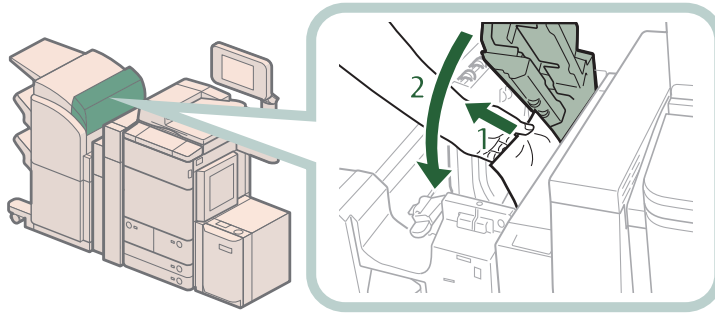
ペーパーフォールディングインサーターユニット・G1 を装着している場合は、インサーターを持ち上げます。

2 フィニッシャーの上カバーを開きます。



# 3

上カバー内につまっている用紙を取り除きます。



1. つまっている用紙を取り除く
2. 上カバーを閉じる  
手順1でインサーターを持ち上げた場合は、インサーターを元に戻します。

## ⚠ 注意

カバーを閉じるときは、すき間に指をはさまないように注意してください。

# 4

フィニッシャーの前カバーを閉じます。

## ⚠ 注意

カバーを閉じるときは、すき間に指をはさまないように注意してください。

# 5

画面の指示に従って操作します。

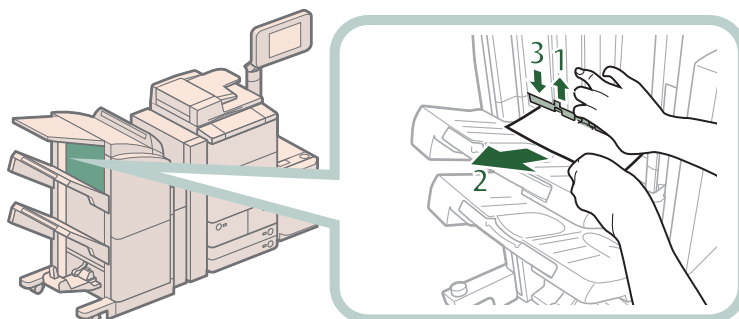
## 📌 メモ

紙づまりの処理方法を示す画面は、紙づまりが処理されるまで繰り返し表示されます。

## 1

### 排紙部を開いて、外側から見えている用紙を取り除きます。

用紙が見えない場合は、排紙部内につまっている用紙がないか確認してください。



1. 排紙部を開く
2. つまっている用紙を取り除く
3. 排紙部を閉じる

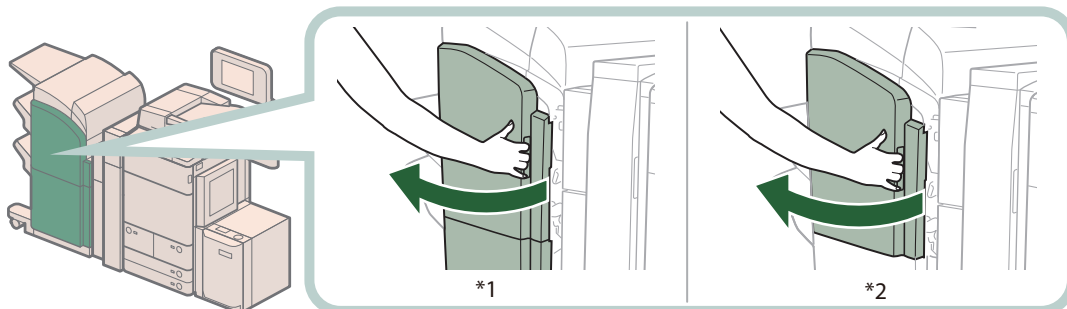
#### 重要

ホチキスを設定してプリントしていた場合、ホチキスされる前の出力中の束は取り除かないでください。(紙づまりを処理したあと、続きから出力されます。)

困ったときには

## 2

### フィニッシャーの前カバーを開きます。



\*1 中綴じフィニッシャー・L1

\*2 ステイブルフィニッシャー・L1

ペーパーフォールディングインサーターユニット・G1 を装着している場合は、インサーターを持ち上げます。



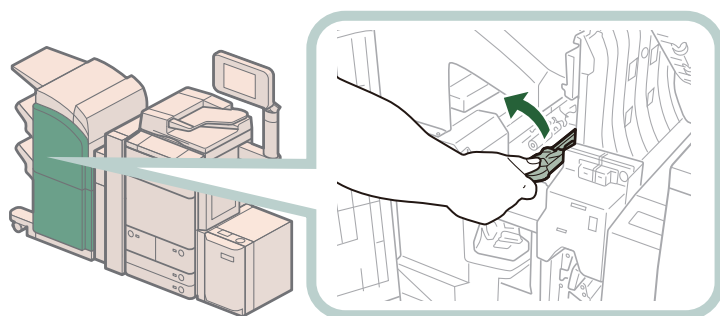
3

フィニッシャーの上カバーを開きます。



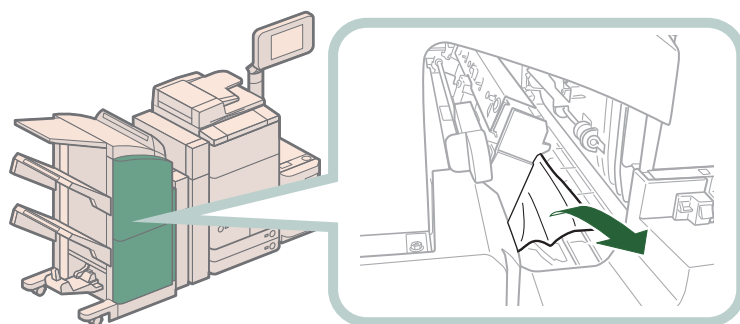
4

搬送ガイドを開きます。



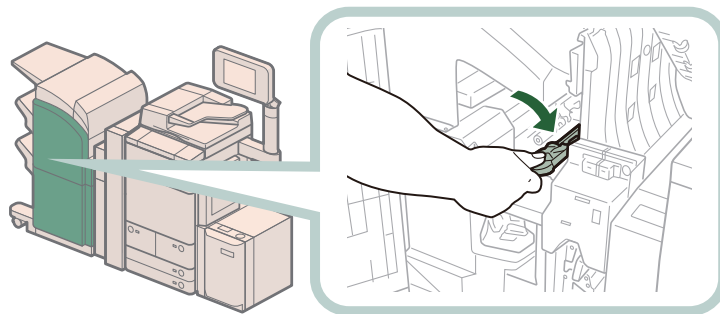
5

つまっている用紙を取り除きます。



# 6

搬送ガイドを閉じます。

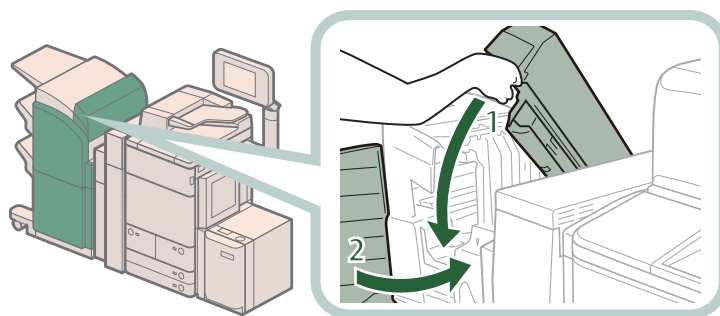


**!** 注意

ガイドを閉じるときは、すき間に指をはさまないように注意してください。

# 7

フィニッシャーの上カバーと前カバーを閉じます。



1. 上カバーを閉じる  
手順2でインサーターを持ち上げた場合は、インサーターを元に戻します。
2. 前カバーを閉じる

**!** 注意

カバーを閉じるときは、すき間に指をはさまないように注意してください。

# 8

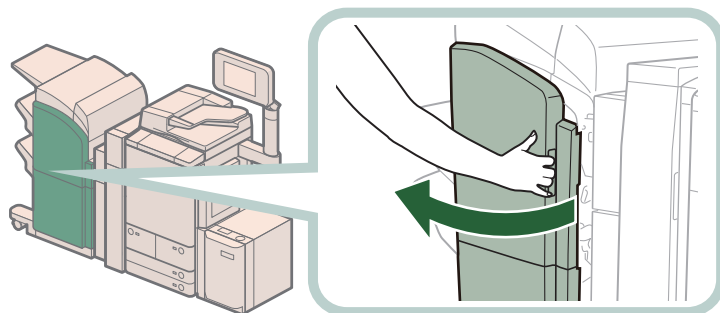
画面の指示に従って操作します。

**メモ**

紙づまりの処理方法を示す画面は、紙づまりが処理されるまで繰り返し表示されます。

1

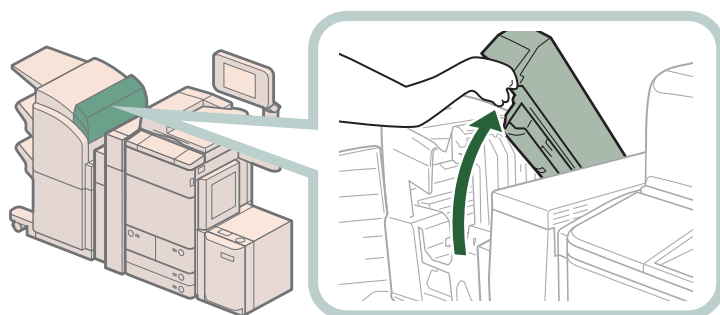
フィニッシャーの前カバーを開きます。



ペーパーフォールディングインサーターユニット・G1 を装着している場合は、インサーターを持ち上げます。

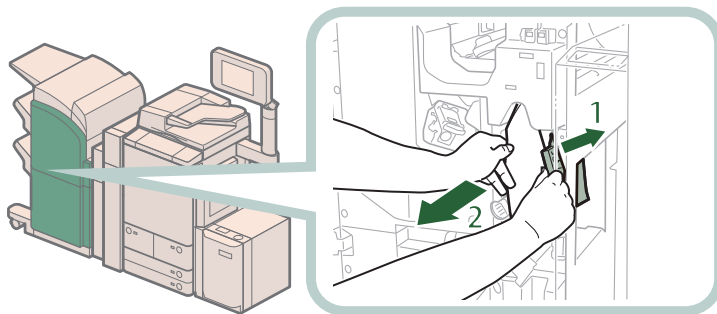
2

フィニッシャーの上カバーを開きます。



# 3

搬送ガイド（上）につまっている用紙を取り除きます。



1. 搬送ガイド（上）を開く
2. つまっている用紙を取り除く

## 注意

搬送ガイドを戻すときは、すき間に指をはさまないように注意してください。

## メモ

搬送ガイド（上）にはバネが組み込まれています。搬送ガイド（上）を放すと元の位置に戻ります。

# 4

搬送ガイド（下）につまっている用紙を取り除きます。



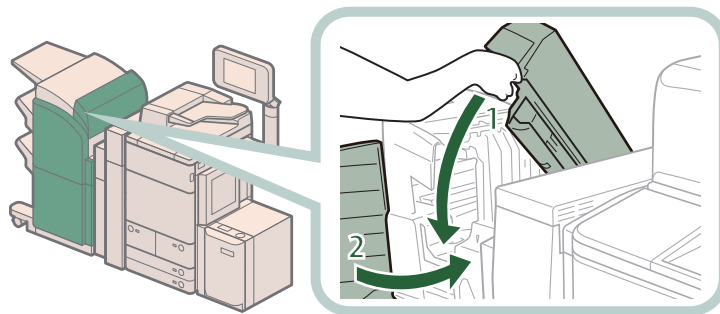
1. 搬送ガイド（下）を開く
2. つまっている用紙を取り除く
3. 搬送ガイド（下）を元の位置に戻す

## 注意

搬送ガイドを戻すときは、すき間に指をはさまないように注意してください。

# 5

フィニッシャーの上カバーと前カバーを閉じます。



1. 上カバーを閉じる  
手順1でインサーターを持ち上げた場合は、インサーターを元に戻します。
2. 前カバーを閉じる

## 注意

カバーを閉じるときは、すき間に指をはさまないように注意してください。

# 6

画面の指示に従って操作します。

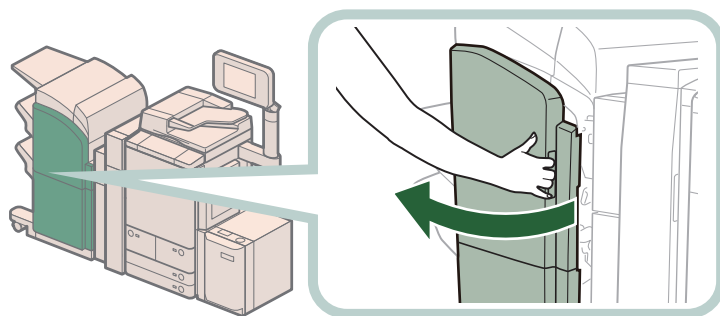
## メモ

紙づまりの処理方法を示す画面は、紙づまりが処理されるまで繰り返し表示されます。

## 中綴じフィニッシャー・L1の中とじユニットの紙づまり処理

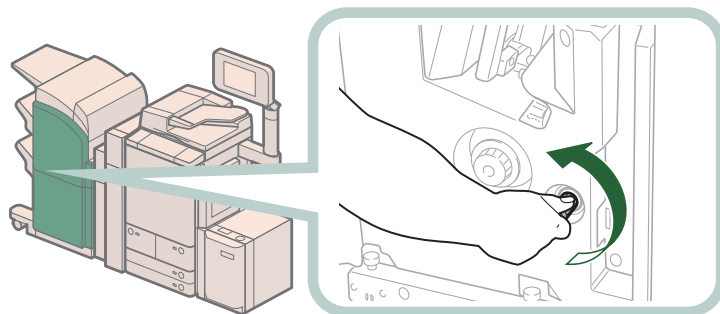
# 1

フィニッシャーの前カバーを開きます。



2

右側のつまみを止まるまで左に回します。



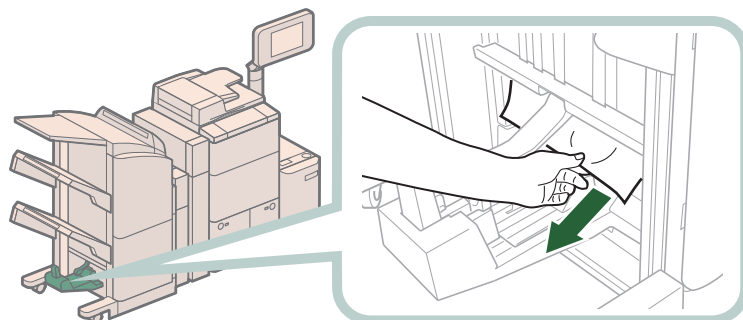
3

左側のつまみを押しながら右に回します。



4

排紙部から見えている用紙を取り除きます。



# 5

搬送ガイド（下）につままっている用紙を取り除きます。



1. 搬送ガイド（下）を開く
2. つままっている用紙を取り除く
3. 搬送ガイド（下）を元の位置に戻す

## ⚠ 注意

搬送ガイドを戻すときは、すき間に指をはさまないように注意してください。

# 6

フィニッシャーの前カバーを閉じます。

## ⚠ 注意

カバーを閉じるときは、すき間に指をはさまないように注意してください。

# 7

画面の指示に従って操作します。

## 📌 メモ

紙づまりの処理方法を示す画面は、紙づまりが処理されるまで繰り返し表示されます。

# 頻繁に紙づまりが起きるときは

本製品に不具合がないのに紙づまりが頻発するときは、次のような原因が考えられます。状況に応じて次のように対処してください。

## ● 本体内に紙片が残っている

つまっている用紙を無理に引っ張ると、用紙が破れて紙片が本体内に残ってしまうことがあります。用紙が破れたときには、残りの紙片もすべて取り除いてください。

## ● 設定と異なる用紙が給紙箇所にセットされている

給紙箇所にセットされている用紙のサイズと種類が、[環境設定] (設定/登録) の [用紙の設定] で設定されている用紙サイズと種類に一致しているかどうか確認してください。



# 針づまりが起きたときには (オプション)

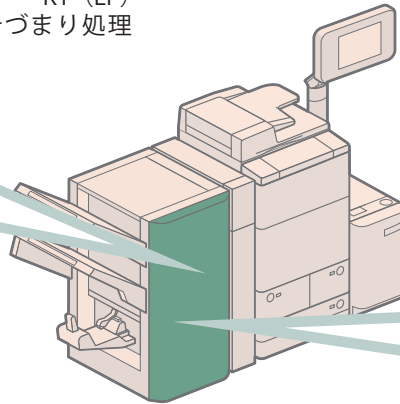
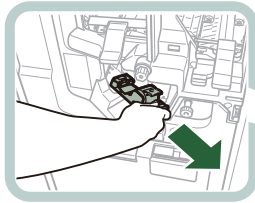
針づまりが起きると、タッチパネルディスプレイに、針づまり箇所と処理方法を示す画面が表示されます。画面の指示に従って処理してください。画面は、針づまりが処理されるまで繰り返し表示されます。[閉じる] を押すと、針づまりをすぐに処理しなくてもモードの設定、原稿の読み込みなどの操作を続けることができます。



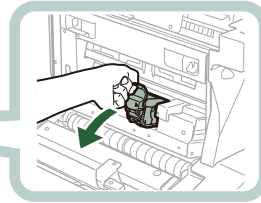
## 針づまりの箇所について

針づまりが起きる場所は、次になります。該当箇所のページを参照して針づまりの処理を行ってください。

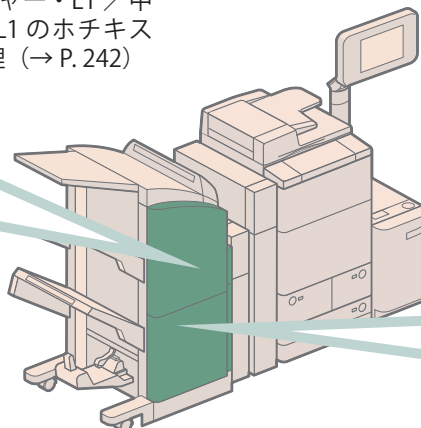
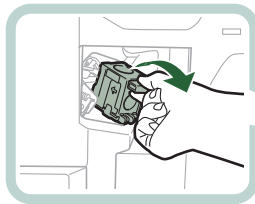
ステイプルフィニッシャー・K1 (LP)  
／中綴じフィニッシャー・K1 (LP)  
のホチキスユニットの針づまり処理  
(→ P. 236)



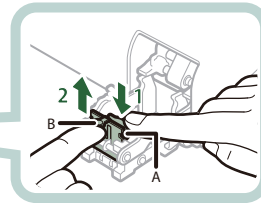
中綴じフィニッシャー・K1 (LP)  
の中とじユニットの針づまり処  
理 (→ P. 239)



ステイプルフィニッシャー・L1 / 中  
綴じフィニッシャー・L1 のホチキス  
ユニットの針づまり処理 (→ P. 242)



中綴じフィニッシャー・L1 の  
中とじユニットの針づまり処  
理 (→ P. 244)



困ったときには

# ステイプルフィニッシャー・K1 (LP) / 中綴じフィニッシャー・K1 (LP) のホチキスユニットの針づまり処理

針づまりの位置を確認して、画面に表示される処理方法を参考にしながら、次の手順に従って、つまっている針を取り除いてください。

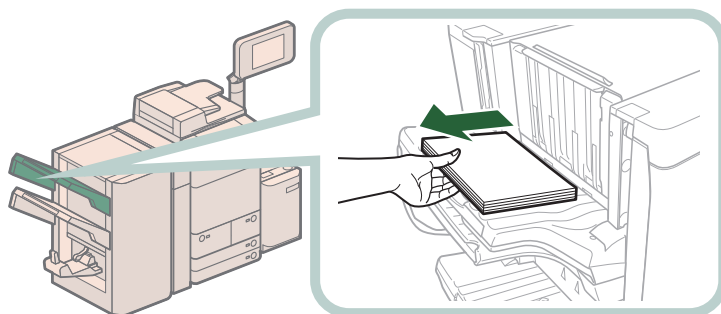
## 重要

針ケースの交換や断裁屑／パンチ屑／針足屑の処理、あるいは紙づまりや針づまりを取り除くために、装着しているオプション機器のカバーを開けている状態でも、正常に動作しているオプション機器へのコピー／プリントの出力は行われる場合があります。装着しているオプション機器のお取り扱いにはご注意ください。

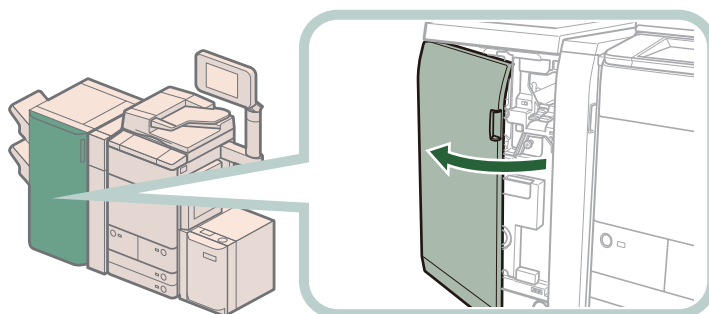
## メモ

ステイプルフィニッシャー・K1 (LP)、中綴じフィニッシャー・K1 (LP) はオプションです。

1 排紙トレイにある、ホチキス待ちの用紙を取り除きます。

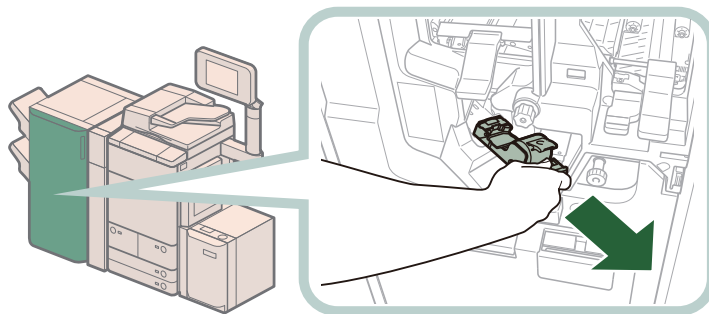


2 フィニッシャーの前カバーを開きます。



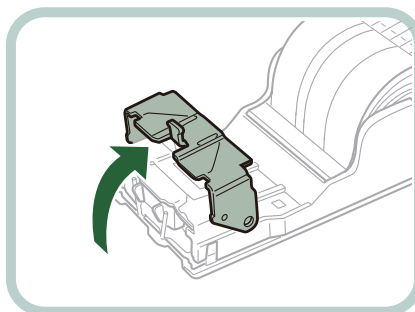
3

針カートリッジを引き出します。



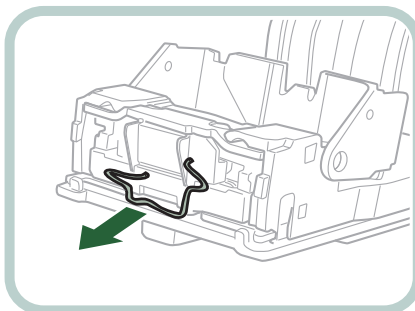
4

針カートリッジのつまみを上げます。



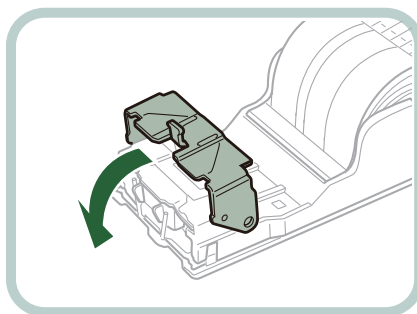
5

針カートリッジからつまんでいる針束および露出している針をすべて取り除きます。



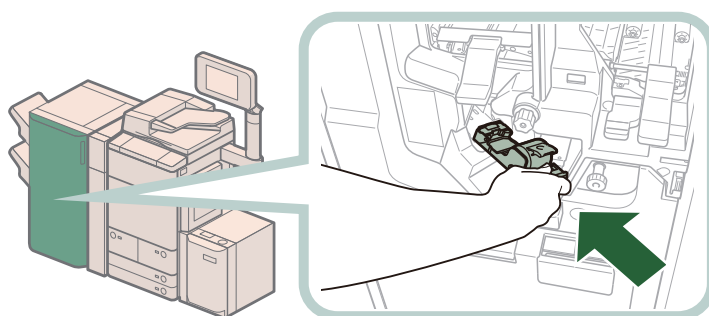
# 6

針カートリッジのつまみを戻します。



# 7

針カートリッジを元の位置に押し込みます。



針カートリッジは、奥まで押し込まれたことを必ず確認してください。

# 8

フィニッシャーの前カバーを閉じます。

**!** 注意

カバーを閉じるときは、すき間に指をはさまないように注意してください。

# 中綴じフィニッシャー・K1 (LP) の中とじユニットの針づまり処理

針づまりの位置を確認して、画面に表示される処理方法を参考にしながら、次の手順に従って、つまっている針を取り除いてください。

## 重要

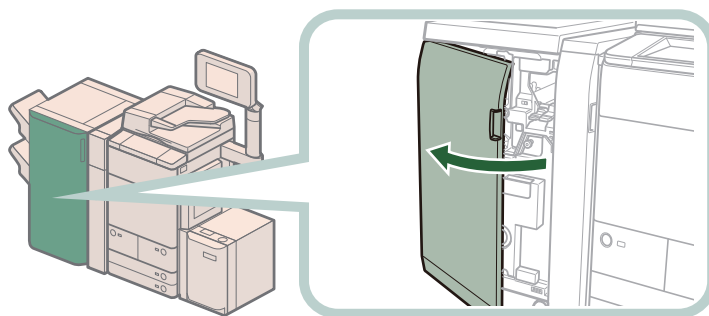
- 針ケースの交換や断裁屑／パンチ屑／針足屑の処理、あるいは紙づまりや針づまりを取り除くために、装着しているオプション機器のカバーを開けている状態でも、正常に動作しているオプション機器へのコピー／プリントの出力は行われる場合があります。装着しているオプション機器のお取り扱いにはご注意ください。
- 中とじユニットの針づまりの処理を行う前に、製本トレイに排紙された用紙をすべて取り除いてください。

## メモ

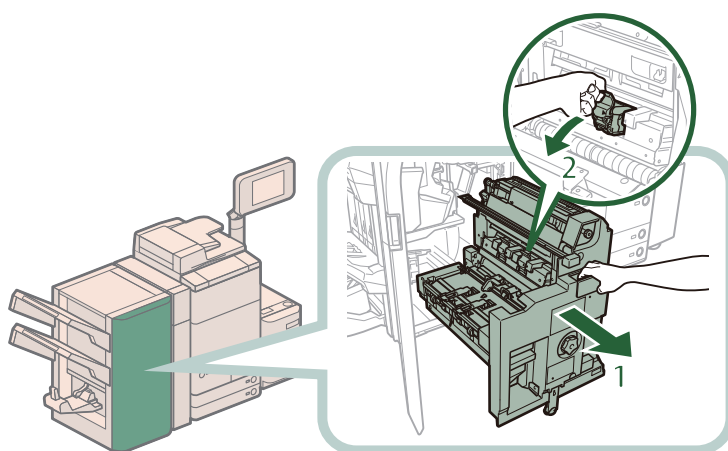
- 中綴じフィニッシャー・K1 (LP) はオプションです。
- 針づまりと同時に紙づまりが起きた場合は、紙づまりの処理を行ってから針づまりを取り除いてください。

困ったときには

1 フィニッシャーの前カバーを開きます。



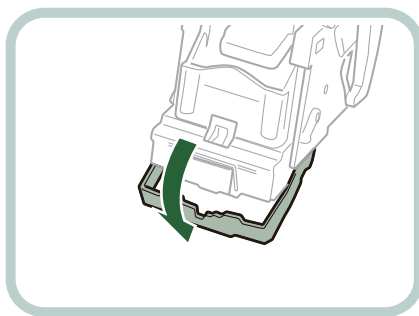
2 中とじユニット (F-C5) の中とじ針カートリッジを取り出します。



1. 中とじユニット (F-C5) を引き出す
2. 中とじ針カートリッジを取り出す

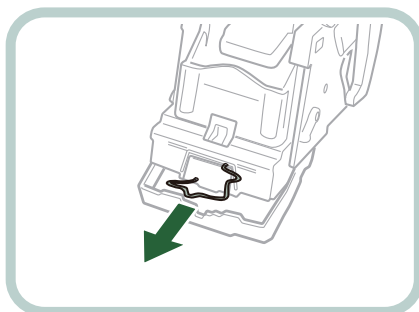
3

針カートリッジの左右をつまんで、つまみを下げます。



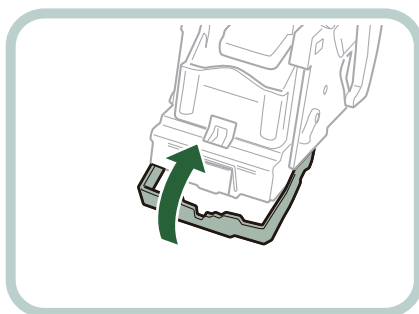
4

針カートリッジからつまんでいる針束および露出している針をすべて取り除きます。



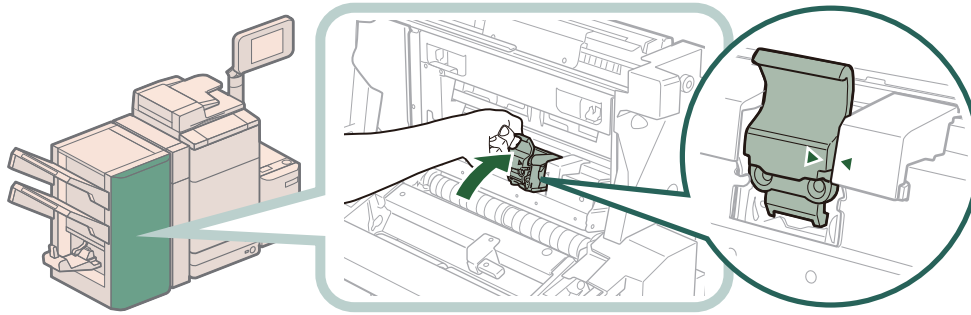
5

つまみを元に戻します。



# 6

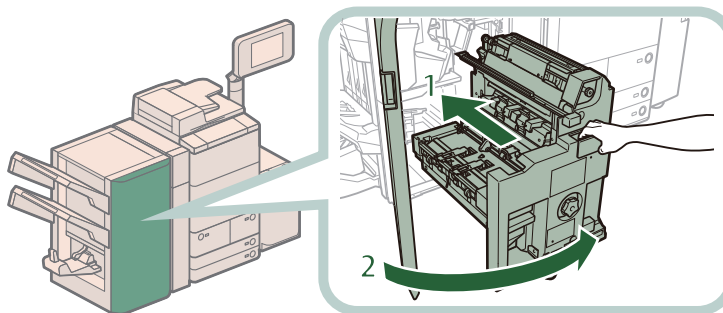
中とじユニットの中とじ針カートリッジを元に戻します。



針カートリッジを戻したとき、図のようにセット位置の印が揃うまで針カートリッジが差し込まれているか必ず確認してください。

# 7

中とじユニット (F-C5) を奥まで押し込み、前カバーを閉じます。



1. 中とじユニットを押し込む  
中とじユニットは、奥まで押し込まれたことを必ず確認してください。
2. 前カバーを閉じる

## ⚠ 注意

ユニットを元に戻すときやカバーを閉じるときは、すき間に指をはさまないように注意してください。



# ステイプルフィニッシャー・L1 / 中綴じフィニッシャー・L1 のホチキスユニットの針づまり処理

針づまりの位置を確認して、画面に表示される処理方法を参考にしながら、次の手順に従って、つまっている針を取り除いてください。

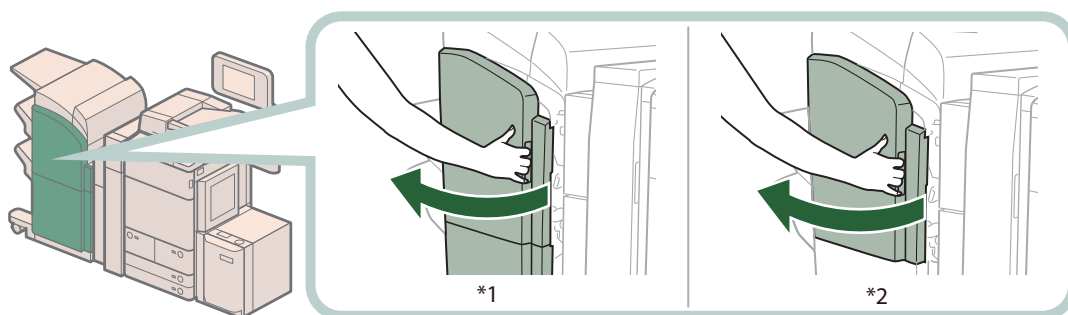
## 重要

針づまりの処理を行うときは、本製品のカバーや用紙カセットが閉じていることを確認してから行ってください。

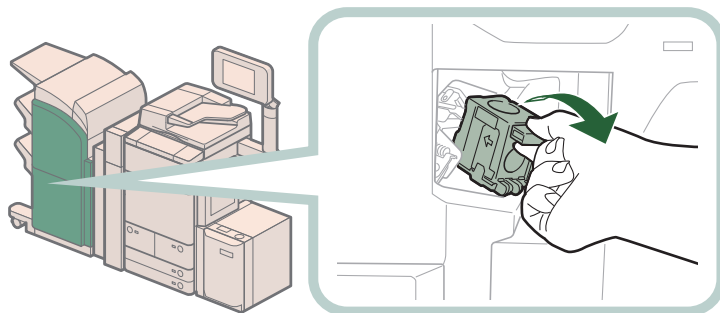
## メモ

ステイプルフィニッシャー・L1、中綴じフィニッシャー・L1 はオプションです。

1 フィニッシャーの前カバーを開きます。

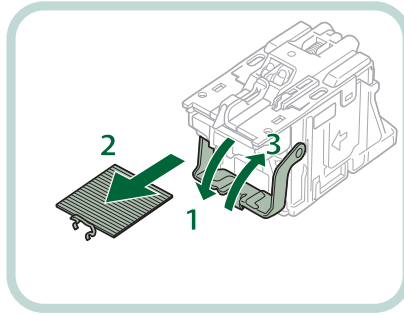


2 針カートリッジの緑色の部分をつまんで、引き上げてから引き出します。



# 3

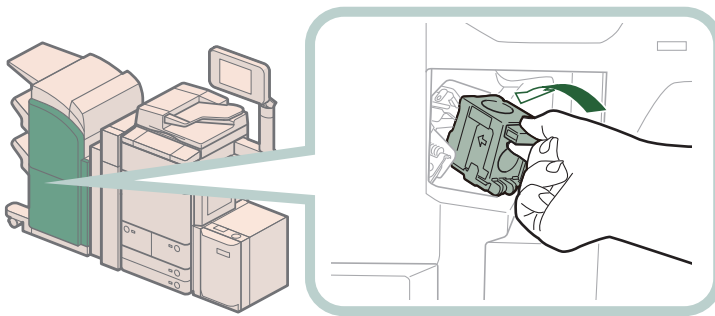
針カートリッジから、つまっている針束を取り除きます。



1. 針カートリッジのつまみを下げる
2. 針ケースからスライドされている針束をすべて取り除く
3. 針カートリッジのつまみを元に戻す

# 4

針カートリッジをフィニッシャーに差し込んだあと、下方向へしっかりと押しこみます。



# 5

フィニッシャーの前カバーを閉じます。

## ⚠ 注意

カバーを閉じるときは、すき間に指をはさまないように注意してください。

## 📝 メモ

カバーを閉じると、自動的に数回空うちして、針の頭出しを行うことがあります。

# 中綴じフィニッシャー・L1 の中とじユニットの針づまり処理

針づまりの位置を確認して、画面に表示される処理方法を参考にしながら、次の手順に従って、つまっている針を取り除いてください。

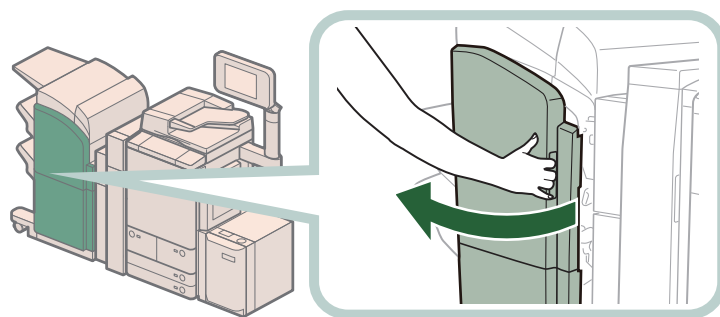
## 重要

- 針づまりの処理を行うときは、本製品のカバーや用紙カセットが閉じていることを確認してから行ってください。
- 中とじユニットの針づまりの処理を行う前に、製本トレイに排紙された用紙をすべて取り除いてください。

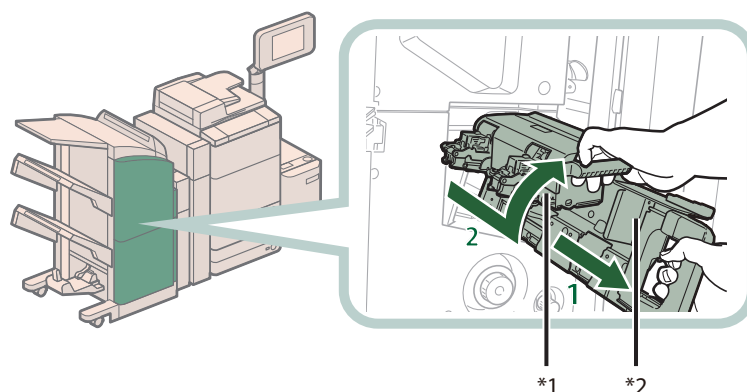
## メモ

中綴じフィニッシャー・L1 はオプションです。

1 フィニッシャーの前カバーを開きます。



2 中とじユニットを引き出します。

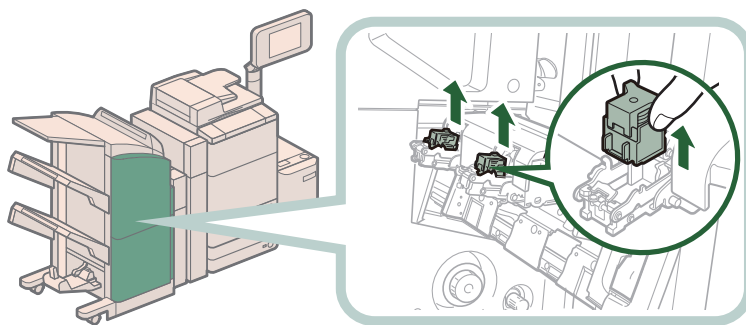


\*1 ホチキスユニット  
\*2 中とじユニット

1. 中とじユニットの取っ手を持ち、止まるまで引き出す
2. ホチキスユニットを一度手前に引いたあと起こす

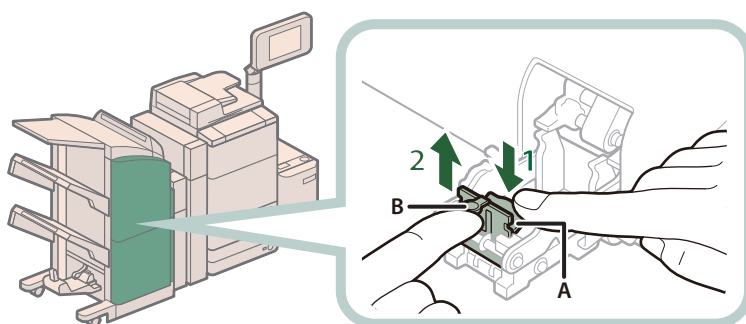
3

針カートリッジの左右をつまんで取り外します。



4

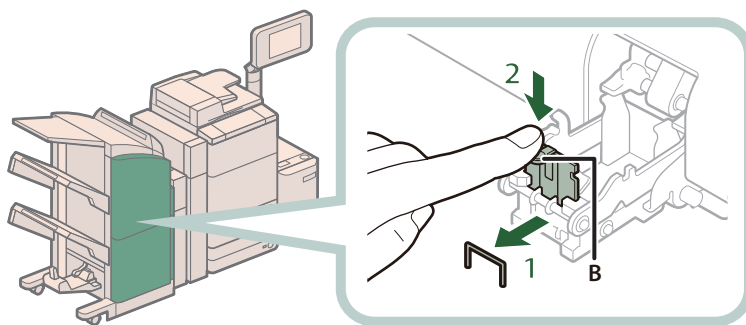
つまみを引き上げます。



1. A の部分を下に押す
2. B のつまみを引き上げる

5

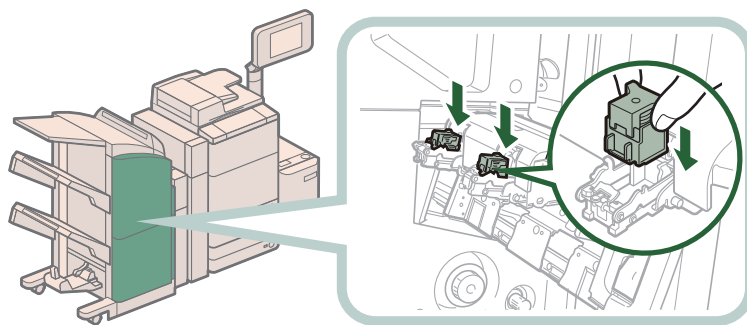
つまっている針を取り除きます。



1. つまっている針を取り除く
2. B のつまみを元に戻す

## 6

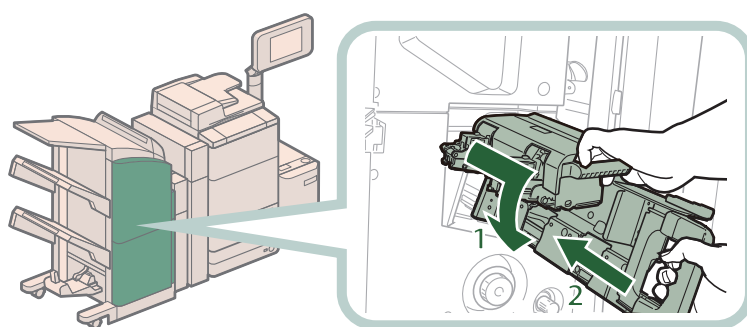
針カートリッジを元に戻します。



針カートリッジは、「カチッ」と音がするまで押し込んでください。

## 7

中とじユニットを押し戻します。



1. ホチキスユニットを一度手前に引いて元に戻す
2. 中とじユニットの取っ手を持ち、元に戻す

**!** 注意

中とじユニットを元に戻すときは、すき間に指をはさまないように注意してください。

## 8

フィニッシャーの前カバーを閉じます。

**!** 注意

カバーを閉じるときは、すき間に指をはさまないように注意してください。

**メモ**

針づまり処理が終了したら、針の頭出しを必ず行ってください。(→ e-マニュアル > 設定 / 登録)



# 読み込み中にメモリーがいっぱいになったときには

本製品のメモリーには、最大約 6200 ページの画像が記憶できます。そのうち約 6000 ページ分の画像領域が、コピー、ファクス、スキャンして送信、スキャンして保存（ボックスに保存する場合）、受信トレイ、コンピューターからのプリントなどで共有されています。また、それとは別に次のページ数分の領域が、各ファンクションで保証されています。

コピー：100 ページ

コンピューターからのプリント：100 ページ（セキュアプリントを除く）

例えばコピーの場合、最大

約  $6000 + 100 =$  約 6100 ページ

の画像を記憶できます。

ただし、記憶できるページ数は、ボックスと受信トレイに保存されているファイルや、待機中のジョブに使用されているメモリーの状況によって異なります。

原稿の読み込み中にメモリーがいっぱいになると、タッチパネルディスプレイにメッセージが表示されます。

## メモ

- ・ファクス／スキャンして送信で、一度に送信できる最大ページ数は、999 ページです。
- ・ボックスや受信トレイ内の不要なファイルを削除すると、メモリーの空き容量を増やせます。

## コピーの場合

画面に表示されたメッセージに従って、次のように操作します。

- 「メモリーがいっぱいのため読み込みを中止します。読み込んだページをプリントします。よろしいですか?」と表示されたとき
  - [はい] または [いいえ] を選択します。
  - [はい]: 読み込んだ分のコピーをプリントします。プリント終了後、再度残りの原稿の読み込みを行ってください。
  - [いいえ]: 読み込んだ分のコピーをプリントしません。
- 「メモリーがいっぱいのため読み込みを中止します。しばらくたってからもう一度実行してください。」と表示されたとき
  - [OK] を選択します。
  - [OK]: 使用しているファクションの基本画面に戻ります。現在行っているプリントが終了したあと、読み込みなおしてください。

## ファクス／スキャンして送信の場合

画面に表示されたメッセージに従って、次のように操作します。

- 「メモリーがいっぱいのため読み込みを中止します。読み込んだページを送信します。よろしいですか?」と表示されたとき
  - [はい] または [いいえ] を選択します。
  - [はい]: 読み込んだ分のページを送信します。送信終了後、再度残りの原稿の読み込みを行ってください。
  - [いいえ]: 読み込んだ分のページを送信しません。

## スキャンして保存の場合

画面に表示されたメッセージに従って、次のように操作します。

- 「メモリーがいっぱいのため読み込みを中止します。読み込んだページを保存します。よろしいですか?」と表示されたとき
  - [はい] または [いいえ] を選択します。
  - [はい]: 読み込んだ分のページを保存します。保存終了後、再度残りの原稿の読み込みを行ってください。
  - [いいえ]: 読み込んだ分のページを保存しません。
- 「メモリーがいっぱいのため実行できませんでした。」と表示されたとき
  - [OK] を選択します。
  - [OK]: 使用しているファクションの基本画面に戻ります。

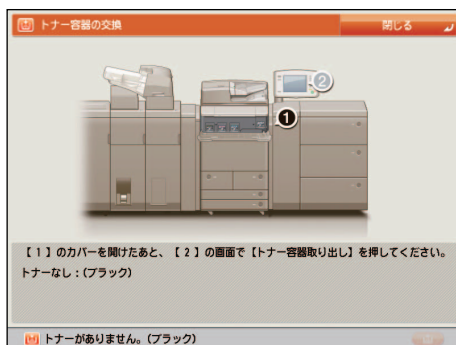


# エラーメッセージが表示されたときは

タッチパネルディスプレイや Web ブラウザーにエラーメッセージが表示されることがあります。次のような状態になったとき、メッセージが表示されます。

- 何らかの操作上の誤りで読み込みやプリントができないとき。
- 読み込み中やプリント動作中にユーザーの判断や処理が必要になったとき。
- ネットワークの参照中にユーザーの判断や処理が必要になったとき。

困ったときには



タッチパネルディスプレイ画面の例



Web ブラウザー画面の例

エラーメッセージ、および対処方法は e-マニュアル > トラブルシューティングを参照してください。



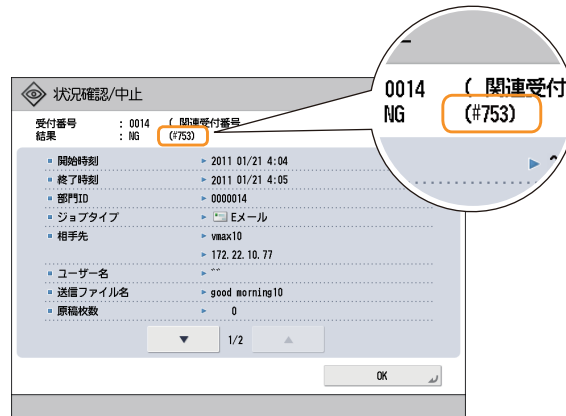
# # 終了コードが表示されたときは

ジョブや操作が正常に終了していない場合や、送受信、ファクスのときにエラーが発生した場合は終了コードが表示されます。

終了コードが確認できるのは次の場所です。

## ● 状況確認／中止画面のジョブ履歴の詳細情報画面：

ジョブや操作が正常に終了していない場合



## ● 通信管理レポートなどの通信結果欄：

送信や受信、ファクスのときにエラーが発生すると、終了コードがプリントされます。

開始時刻	終了時刻	種別	通信先	データ内容	通信結果
04/06 16:06	04/06 16:07	配信	111.111.111.1	部門ID	NG #754
				宛先表	NG #754
04/06 16:10	04/06 16:10	配信	111.111.111.1	部門ID	NG #754
				宛先表	NG #754
04/06 16:10	04/06 16:10	配信	222.222.222.222	部門ID	NG #754
				宛先表	NG #754
04/06 16:10	04/06 16:10	配信	333.333.333.333	部門ID	NG #754
				宛先表	NG #754

終了コード、および対処方法は e-マニュアル > トラブルシューティングを参照してください。



# プリンター / ファクスドライバのトラブル

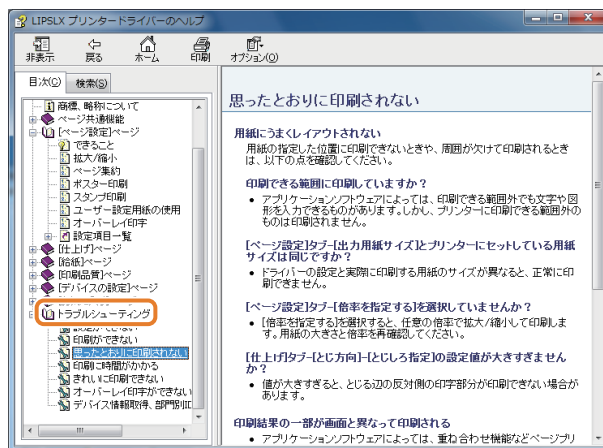
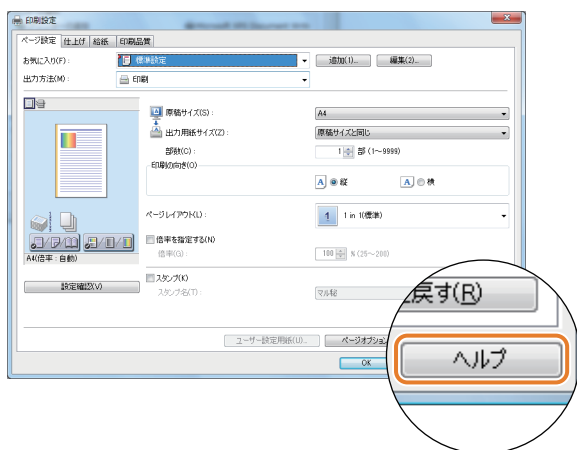
Windows 用プリンタードライバー、および Windows 用ファクスドライバーを使用したときのトラブルの対処方法については、それぞれのドライバーヘルプにある「トラブルシューティング」を参照してください。以下は、プリンタードライバー画面から「トラブルシューティング」を表示させる方法です。



## メモ

お使いの OS、プリンタードライバーの種類およびバージョンによっては、画面が異なることがあります。

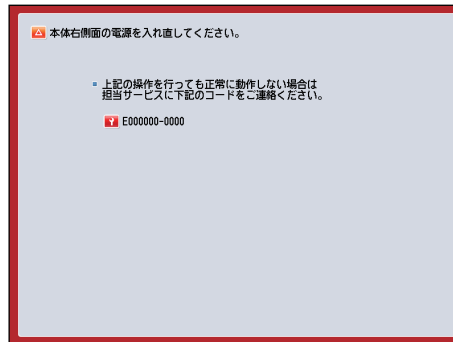
困ったときには





# サービスコール表示

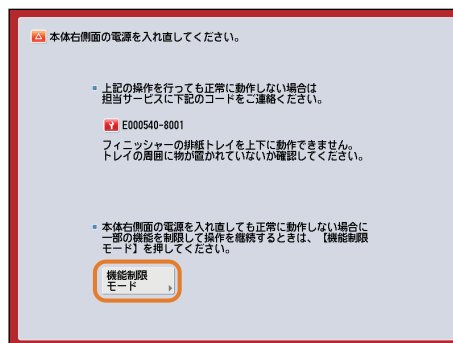
本製品に何らかの異常が起こり、正常に動かなくなったときは、担当サービスに連絡をするよう促す画面が表示されます。



このような画面が表示された場合は、担当サービスを呼んでください。

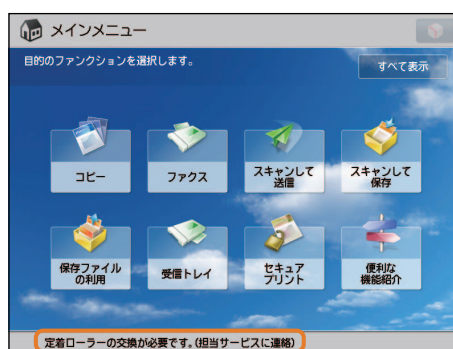
また、以下のような画面が表示された場合は、プリンター機能／スキャナー機能が正常に動作していない状態でも、一部の機能を継続して使用できる場合があります。

## ● [機能制限モード] ボタンが表示されている場合



[機能制限モード] ボタンが表示されたら、サービスコールの原因が解決されるまでの一時的な処置として、機能制限モードで本製品を操作できます。

## ● サービスコールメッセージがタッチパネルディスプレイの最下部に表示されている場合



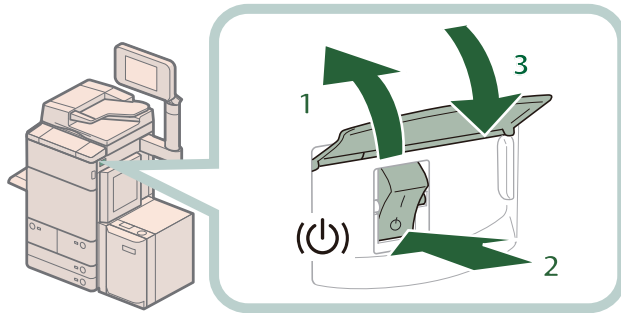
「担当サービスに連絡」というメッセージがタッチパネルディスプレイの最下部に表示されているときは、いくつかの機能を引き続き使用できる場合があります。

# 担当サービスを呼ぶときは

担当サービスに連絡をするよう促す画面が表示されたら、次のように対処してください。

## 電源を切ります。

# 1



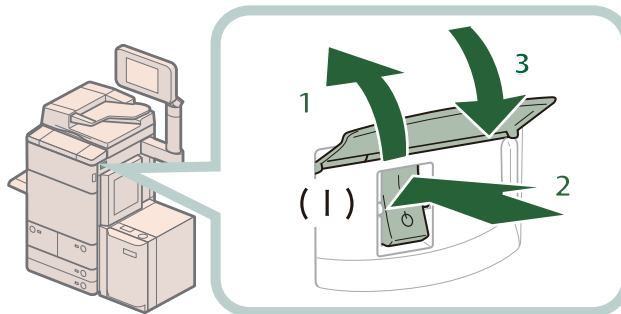
1. 主電源スイッチのカバーを開く
2. スイッチを「 $\text{OFF}$ 」側へ倒す
3. カバーを閉じる

### 重要

プリント待機中のデータがあるときに主電源スイッチを切ると、プリント待機中のデータは消去されます。

## 主電源ランプが消灯したあとで、10 秒以上待ってからもう一度電源を入れます。

# 2



1. 主電源スイッチのカバーを開く
2. スイッチを「 $\text{ON}$ 」側へ倒す
3. カバーを閉じる

困ったときには

# 3

それでも正常に作動しないときは、次のように対処したあと、担当サービスにご連絡ください。

1. 主電源スイッチを切る
2. 電源プラグをコンセントから抜く

## 警告

濡れた手で電源プラグを抜き差ししないでください。感電の原因になります。

## 注意

電源プラグを抜くときは、必ずプラグを持って抜いてください。電源コードを引っばると、電源コードの芯線の露出、断線など電源コードが傷つき、その部分から漏電して、火災や感電の原因になることがあります。

## メモ

担当サービスに連絡するときは、次の項目を確認してください。

- 製品名
- トラブルの現象や状況など
- タッチパネルディスプレイに表示されているコード番号

# サービスコール画面から機能制限モードを設定する

[機能制限モード] ボタンが表示されたら、次のように対処してください。

## 重要

プリント待機中のデータがあるときに主電源スイッチを切ると、プリント待機中のデータは消去されます。

## メモ

サービスコール画面から機能制限モードを設定したときは、[管理設定] (設定/登録) の [機能制限モード] も「ON」に設定されます。(→ e-マニュアル>セキュリティ)

困ったときには

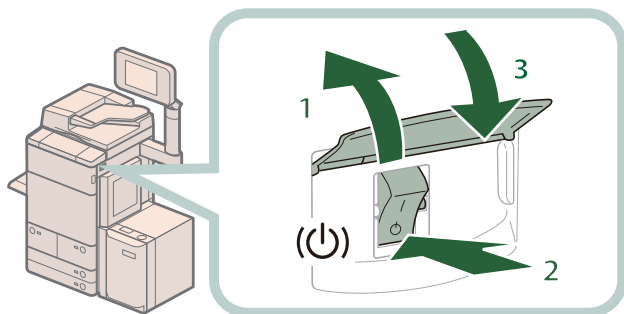
1

[機能制限モード] → [はい] を押します。

本体の主電源スイッチを入れなおすメッセージが表示されます。

2

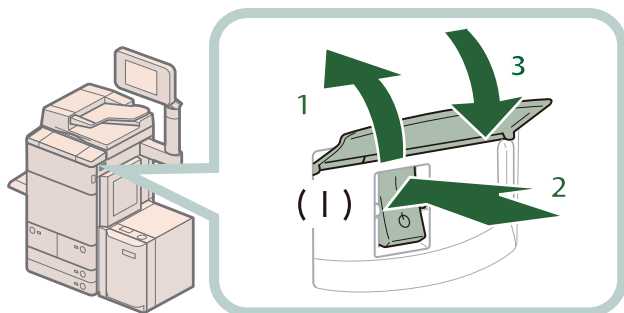
電源を切ります。



1. 主電源スイッチのカバーを開く
2. スイッチを「 $\text{⏻}$ 」側へ倒す
3. カバーを閉じる

3

主電源ランプが消灯したあとで、10 秒以上待つてからもう一度電源を入れます。



1. 主電源スイッチのカバーを開く
2. スイッチを「 $\text{⏻}$ 」側へ倒す
3. カバーを閉じる

機能制限モードで起動します。

# エラーによるプリント／スキャン機能制限時にいくつかの機能を使用する

プリント機能制限時、スキャン機能制限時に使用できる機能は次のとおりです。

## ● メインメニュー画面

エラーによる制限 使用できる機能	プリント機能制限時	スキャン機能制限時
コピー	×	×
ファクス	○ <sup>*1</sup>	×
スキャンして送信	○	×
スキャンして保存	○ <sup>*2</sup>	×
保存ファイルの利用	×	○ <sup>*3</sup>
受信トレイ	×	○
セキュアプリント	×	○
ホールド	×	○
リモートスキャナー	○	×
ウェブブラウザ	○	○
設定 / 登録のショートカット	×	×
便利な機能紹介	○	○
Workflow Composer	×	×
情報解析ツール for MEAP <sup>*4</sup>	○	×
その他の MEAP アプリケーション <sup>*5</sup>	○	○

○：使用可能、×：使用不可

## ● 操作パネル

エラーによる制限 使用できる機能	プリント機能制限時	スキャン機能制限時
カスタムメニュー <sup>*6</sup>	○	○
状況確認 / 中止	○ <sup>*7</sup>	○
設定 / 登録	×	×

○：使用可能、×：使用不可

## ● コンピューターからの操作

エラーによる制限 使用できる機能	プリント機能制限時	スキャン機能制限時
リモート UI	○	○
MEAP アプリケーション <sup>*5</sup>	○	○

○：使用可能、×：使用不可

- \*1 コンピューターからのファクス送信はできません。
- \*2 ボックス画面の [リストプリント] は使用できません。
- \*3 ファイル編集画面の [ファイルを追加 (スキャンして保存)] は使用できません。
- \*4 情報解析ツール for MEAP はジョブロック拡張キットに付属しています。詳細については、e-マニュアル > ソフトウェアについてを参照してください。
- \*5 各 MEAP アプリケーションをインストールすることで使用できます。制限されている機能によって、使用できない場合があります。
- \*6 制限されている機能によって、登録されているボタンを使用できない場合があります。
- \*7 ジョブ履歴画面の [リストプリント]、および消耗品確認画面の [登録] は使用できません。

### 重要

- プリント機能制限中にプリントを、スキャン機能制限中にスキャンを行うと、それぞれのジョブは自動的にキャンセルされます。
- エラーによる機能制限時は、完全なスリープ状態に移行しません。

### メモ

- 目的の機能がエラーにより制限されている場合、メインメニュー画面上部のショートカットキー、およびカスタムメニューによっても目的の機能を使用することはできません。
- プリント機能制限時に [トナー容器取り出し] は使用できません。





# MEMO

A series of horizontal lines for writing, spaced evenly down the page.





本書は本文に再生紙を  
使用しています。  
本書は揮発性有機化合物(VOC)  
ゼロのインキを使用しています。

## 消耗品のご注文先

販売先

電話番号

担当部門

担当者

## サービス担当者 連絡先

販売店

電話番号

担当部門

担当者

# Canon

キヤノン株式会社・キヤノンマーケティングジャパン株式会社

お客様相談センター (全国共通番号)

# 050-555-90056

[受付時間] <平日> 9:00~12:00、13:00~17:00  
(土日祝日と年末年始弊社休業日は休ませていただきます)

※上記番号をご利用いただけない方は03-5428-1263をご利用ください。  
※IP電話をご利用の場合、プロバイダーのサービスによってつながらない場合があります。  
※受付時間は予告なく変更する場合があります。あらかじめご了承ください。

キヤノンマーケティングジャパン株式会社

〒108-8011 東京都港区港南2-16-6

Canonホームページ: <http://canon.jp>

