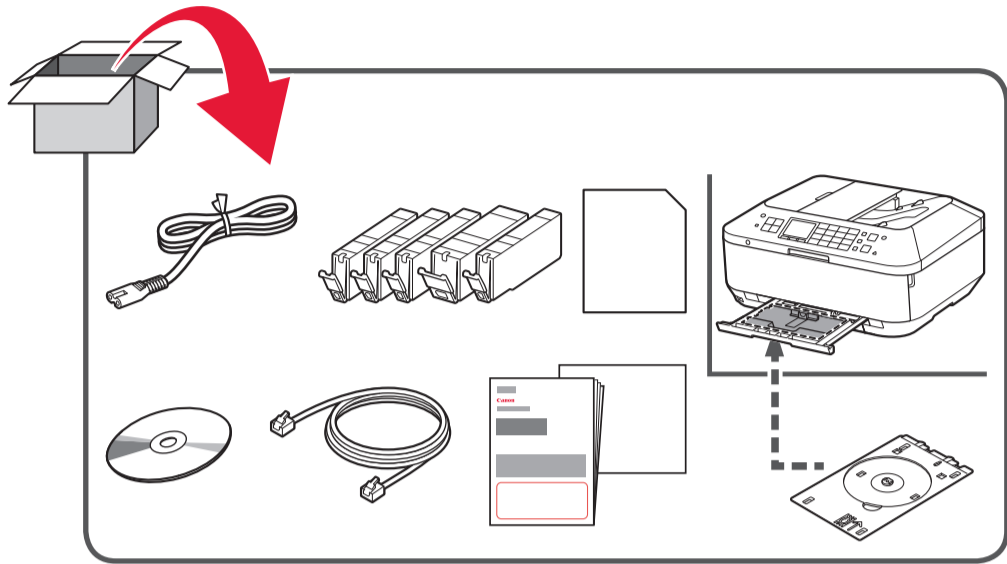


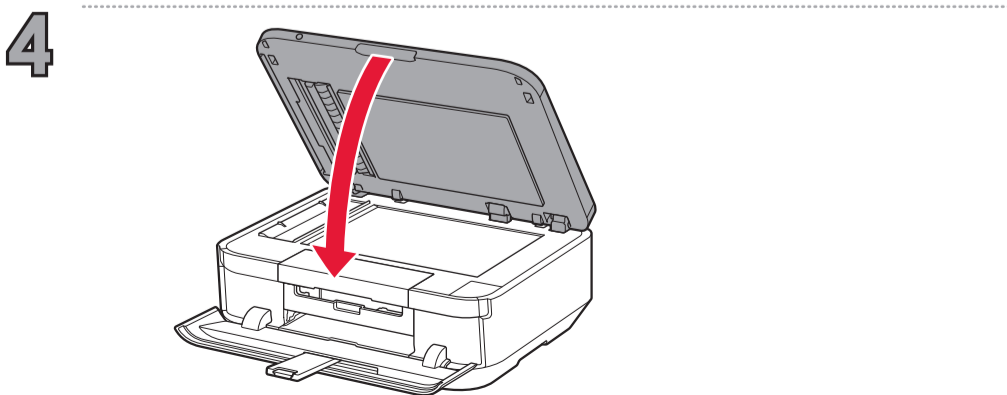
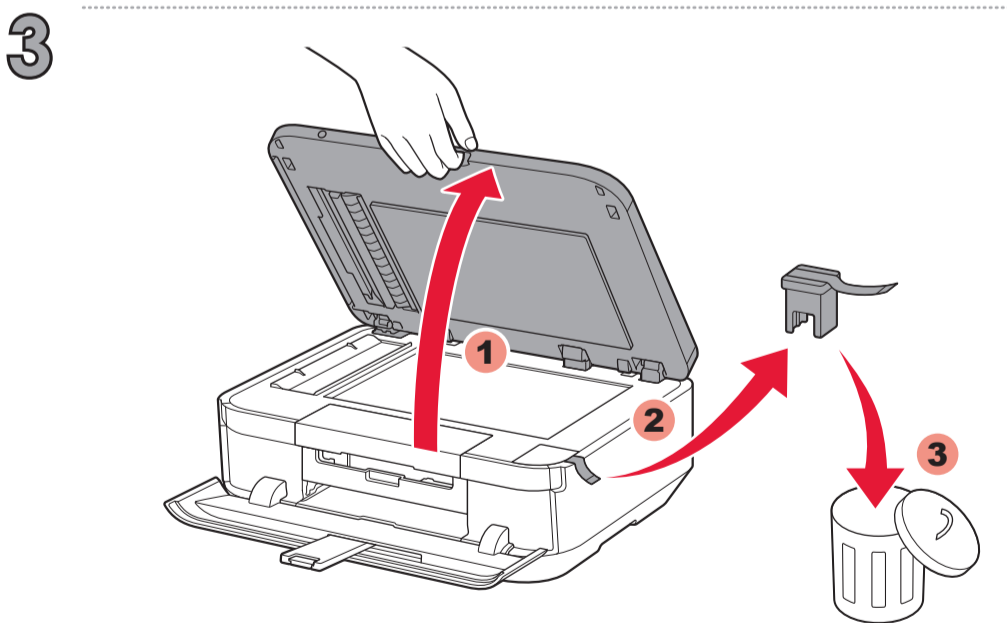
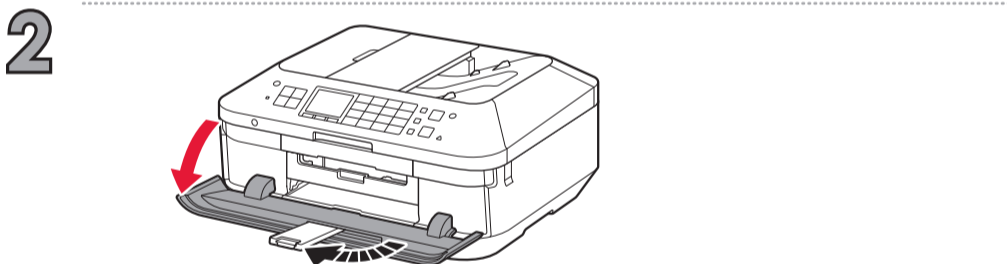
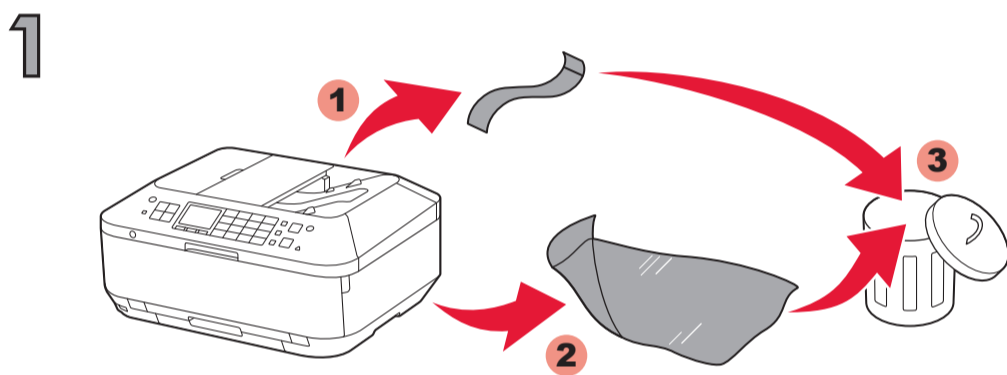


Canon PIXMA MX925 series

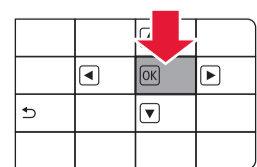
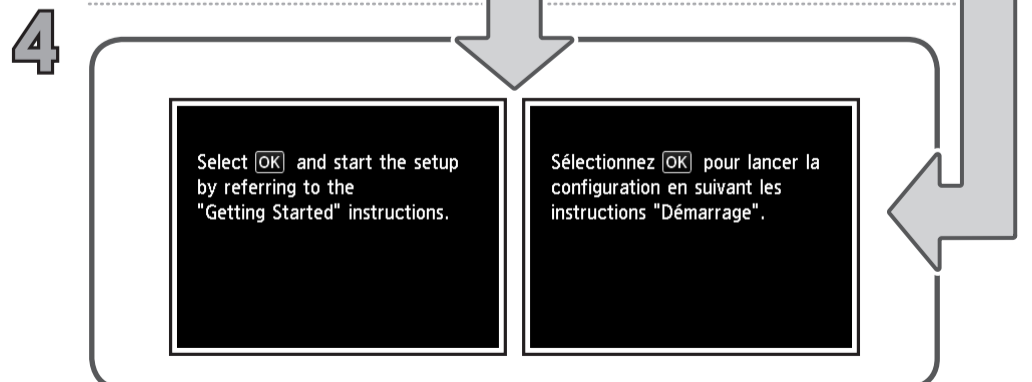
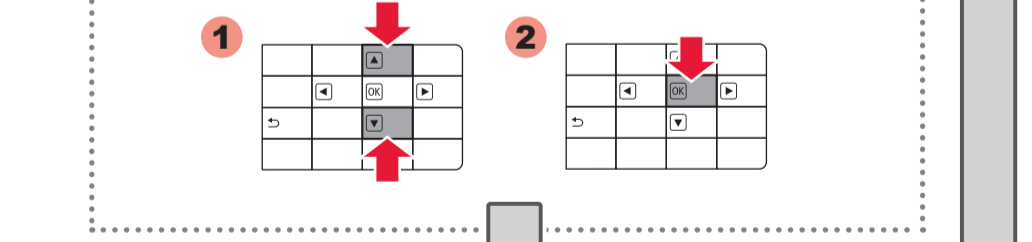
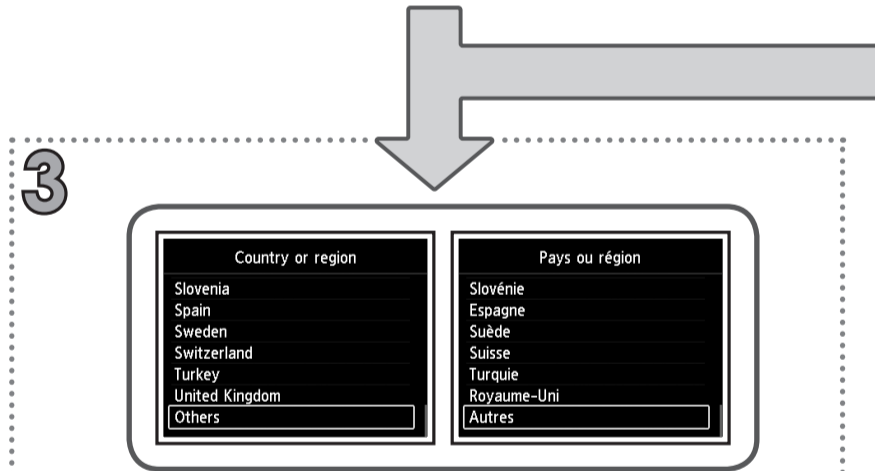
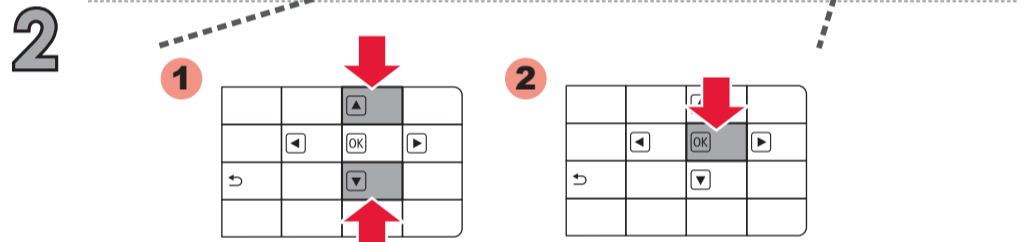
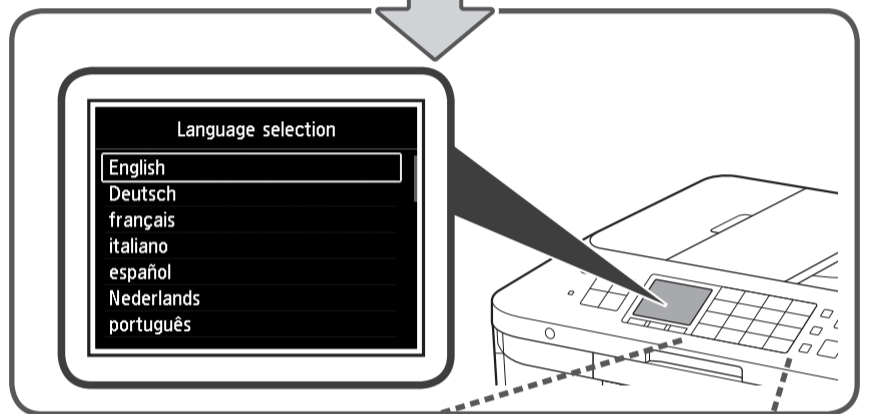
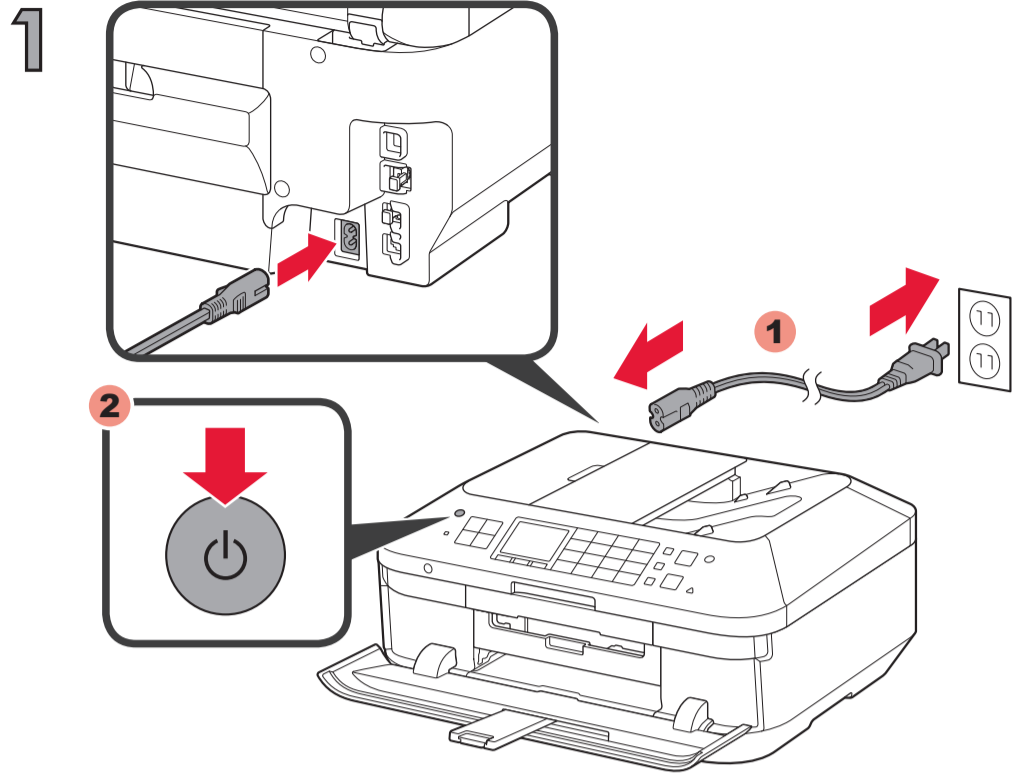
1



2

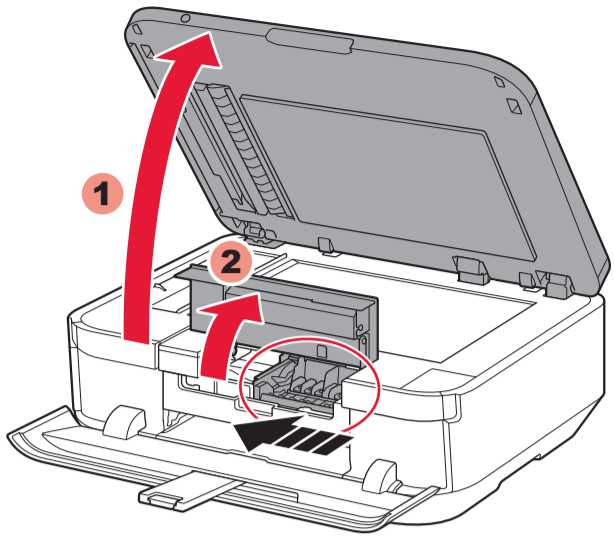


3

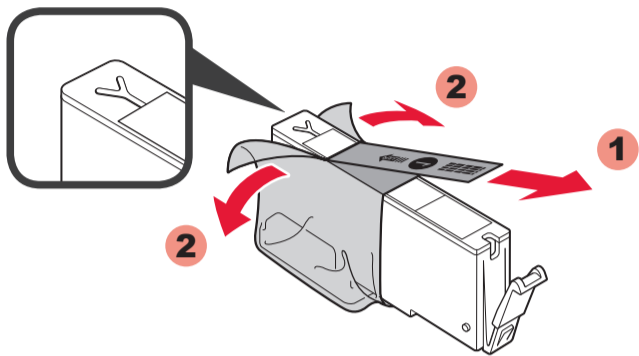


4

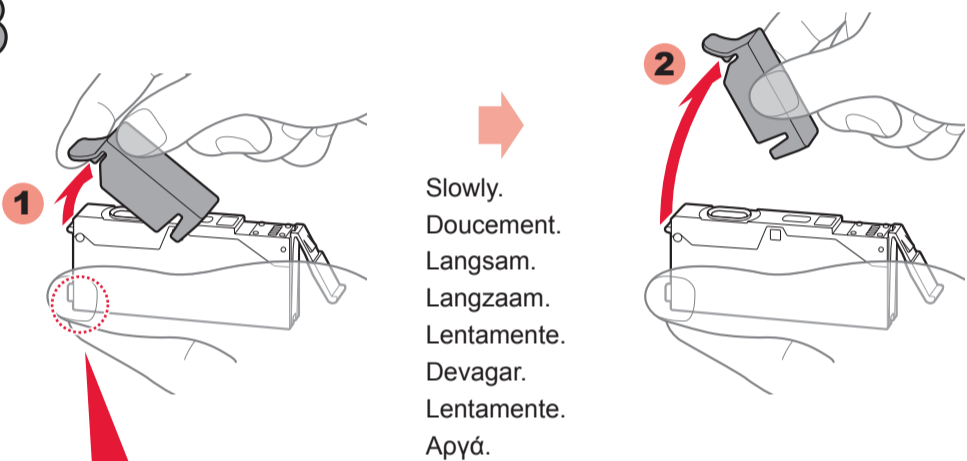
1



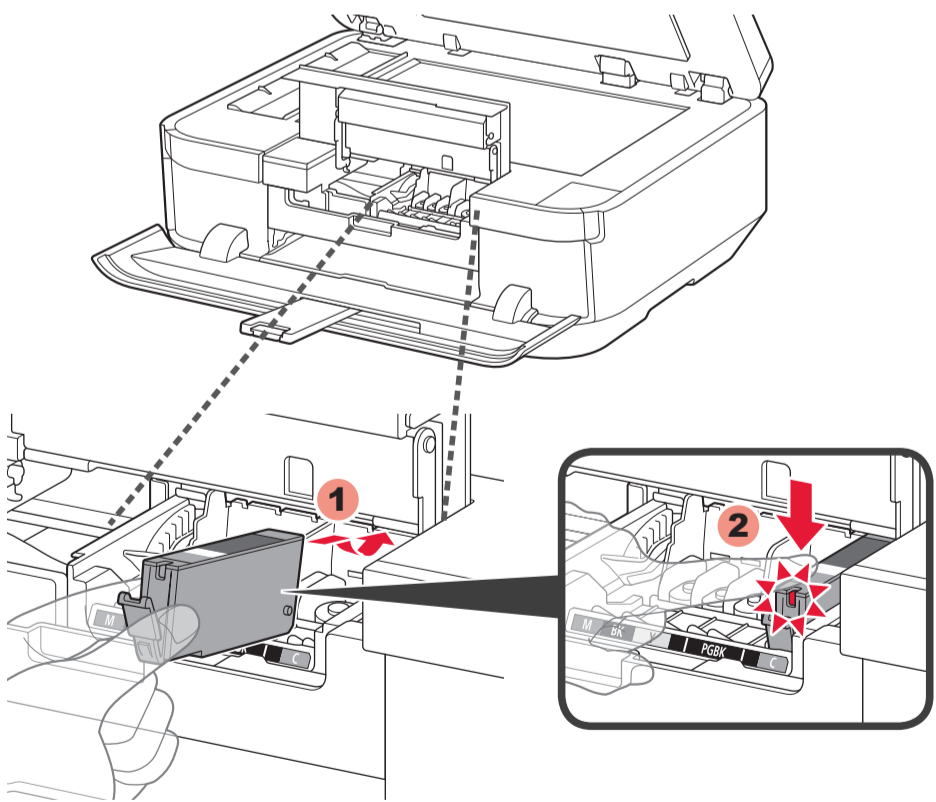
2



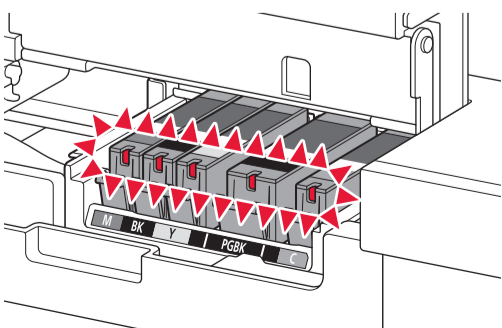
3



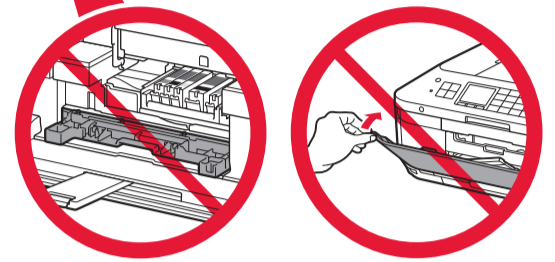
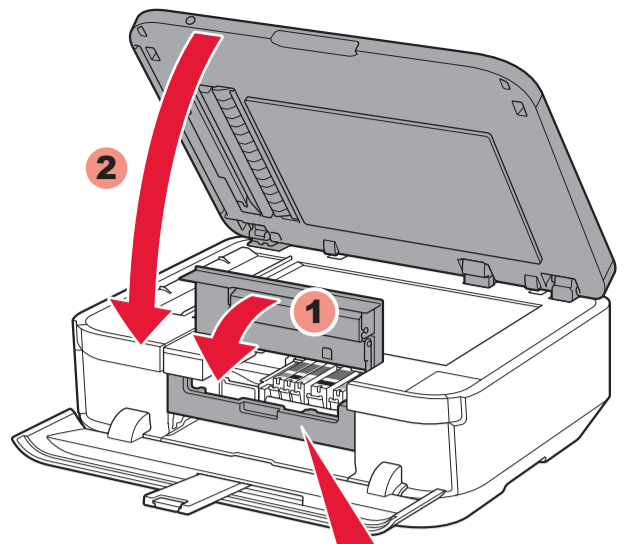
4



5



6



Cleaning... Do not close the paper output tray.
About 3 minutes

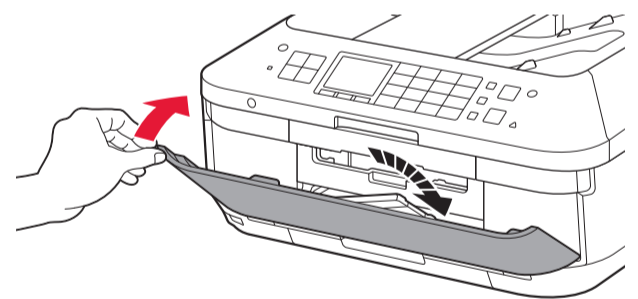
Nettoyage en cours... Ne fermez pas le bac de sortie papier.
Environ 3 minutes

00:03:00

Head alignment required.
Load specified paper (MP-101) in the cassette (lower) and press **OK**.

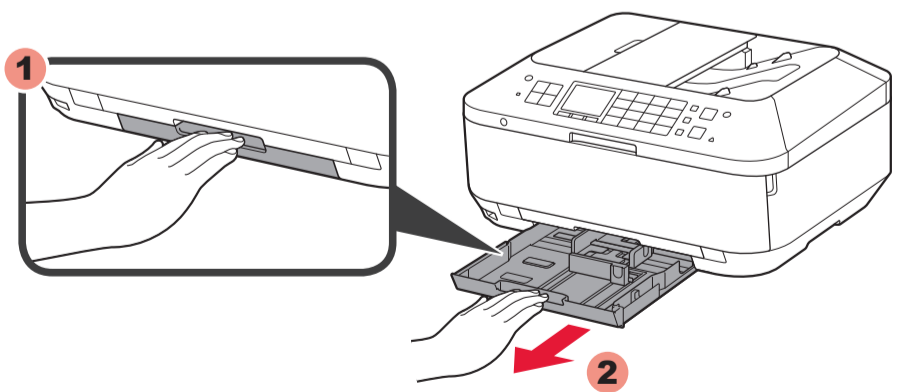
Alignement des têtes requis.
Chargez une feuille du papier fourni (MP-101) dans la cassette (inférieure) et appuyez sur **OK**.

7

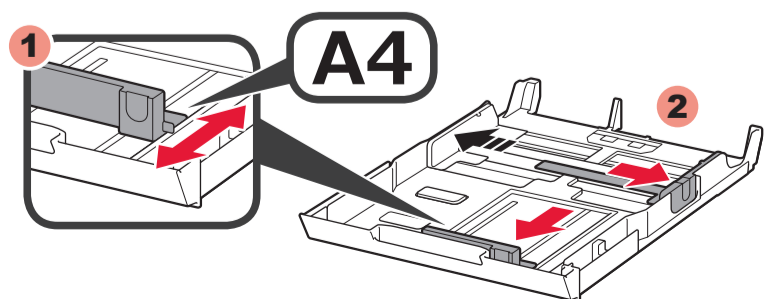


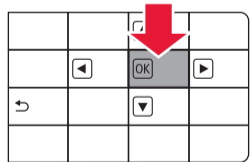
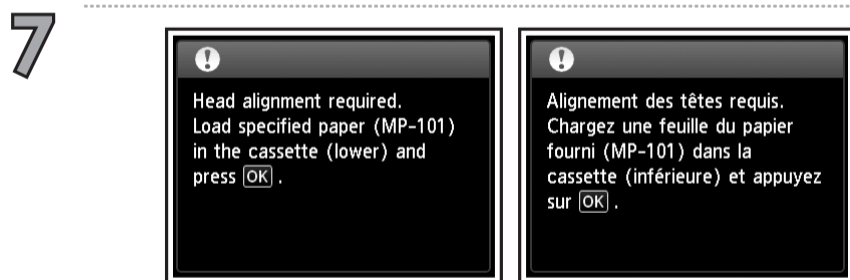
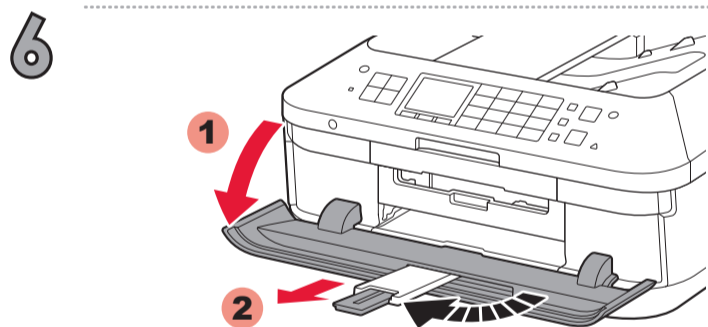
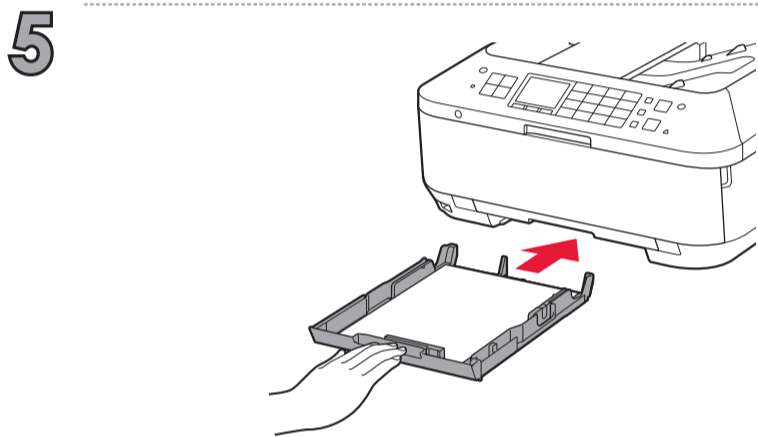
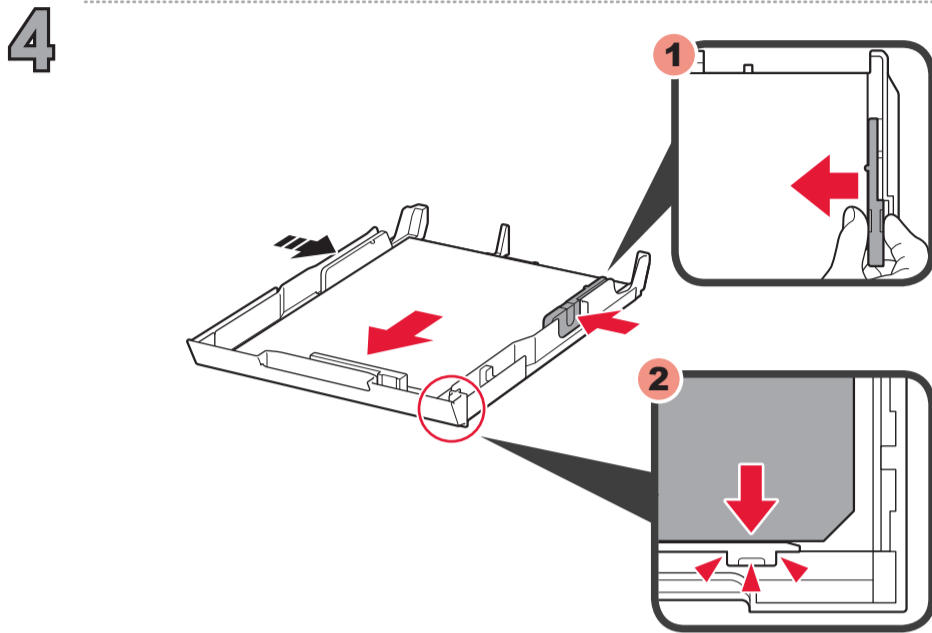
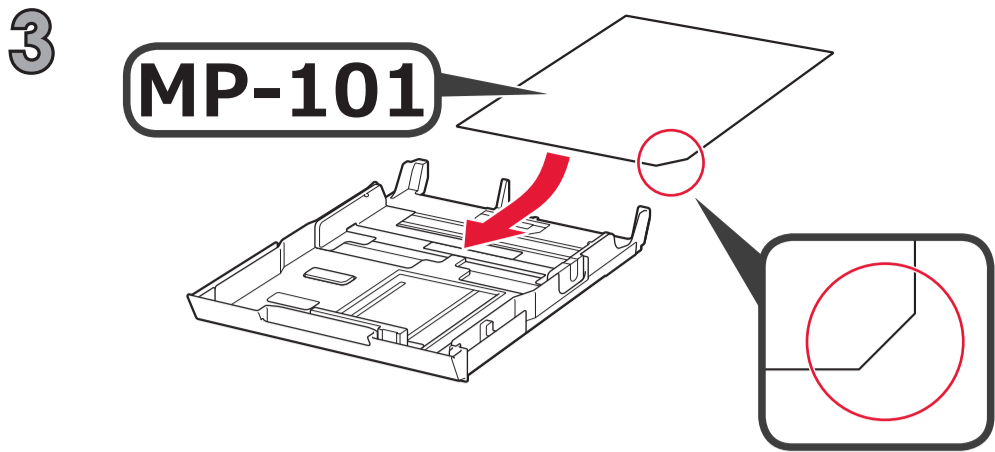
5

1

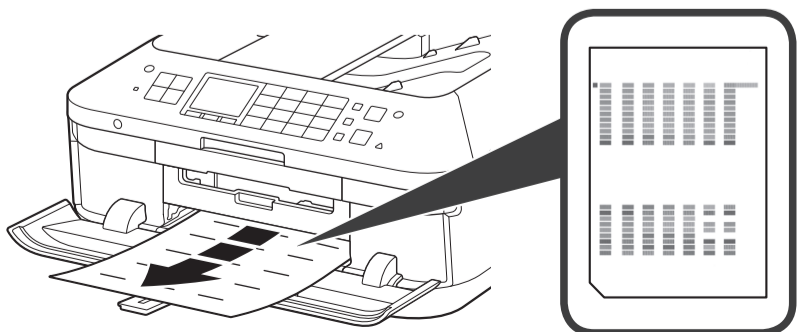


2

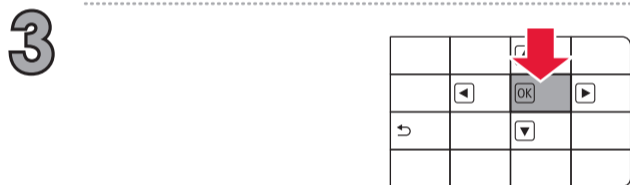
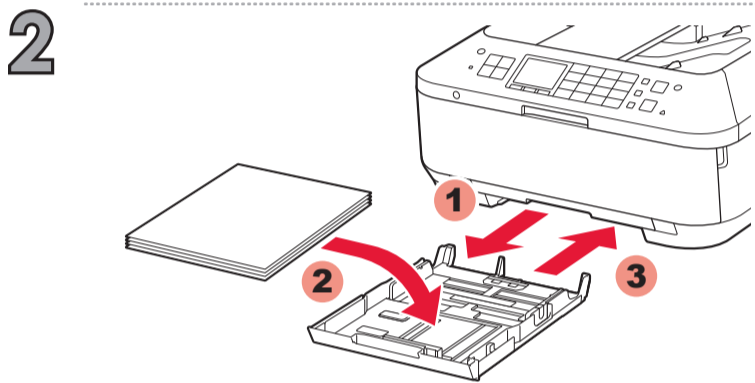
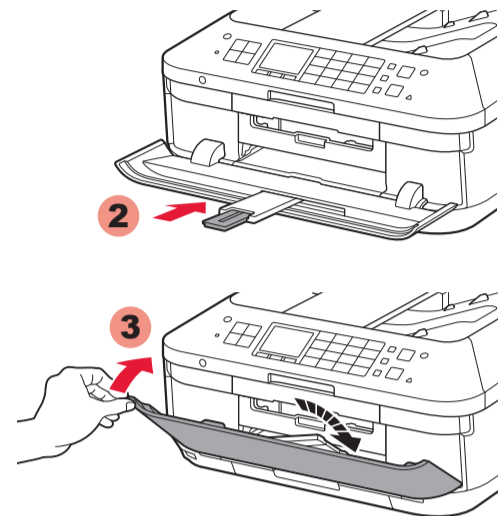
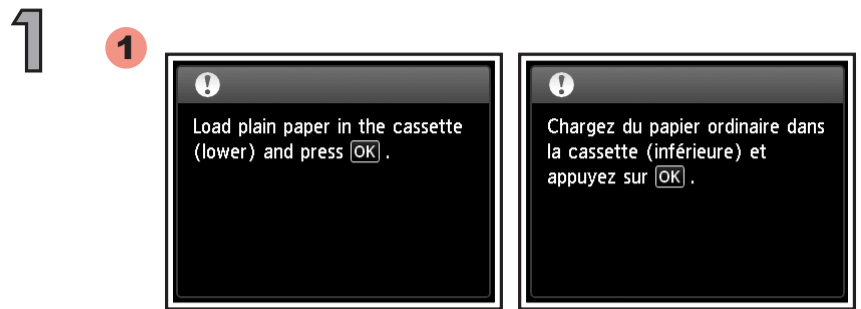




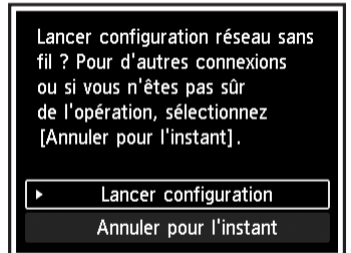
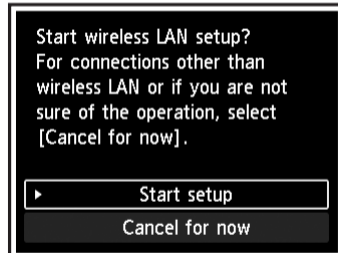
00:06:00



6



7



To connect to wireless LAN, select **Start setup** on the screen, then follow the on-screen instruction.

If you do not want to connect the machine to wireless LAN, select **Cancel for now**, then proceed to **8**.

* You can select USB connection or wired LAN connection by following the instruction shown on the computer screen in **8**.

Pour vous connecter au réseau local sans fil, sélectionnez **Lancer configuration** sur l'écran, puis suivez les instructions à l'écran.

Si vous ne souhaitez pas connecter la machine au réseau local sans fil, sélectionnez **Annuler pour l'instant**, puis passez à l'étape **8**.

* Vous pouvez utiliser une connexion USB ou une connexion au réseau local filaire en suivant les instructions affichées sur l'écran de l'ordinateur dans **8**.

Wählen Sie für eine WLAN-Verbindung die Option **Einrichtung starten (Start setup)** auf dem Bildschirm aus, und folgen Sie der Anleitung auf dem Bildschirm.

Wenn Sie keine WLAN-Verbindung herstellen möchten, wählen Sie **Vorerst abbrechen (Cancel for now)** aus, und fahren Sie mit **8** fort.

* Sie können eine USB-Verbindung oder eine drahtgebundene LAN-Verbindung wählen, indem Sie der Anleitung auf dem Computerbildschirm unter **8** folgen.

Selecteer **Instelling starten (Start setup)** op het scherm en volg de instructies op het scherm om een draadloze LAN-verbinding te maken.

Als u geen draadloze LAN-verbinding wilt maken, selecteert u **Nu annuleren (Cancel for now)** en gaat u verder met **8**.

* U kunt USB of bedrade LAN-verbinding selecteren door de instructies op het computerscherm bij **8** te volgen.

Per connettersi alla LAN wireless, selezionare **Avvia impostazione (Start setup)**, quindi seguire le istruzioni visualizzate sullo schermo.

Se non si desidera connettere la macchina alla LAN wireless, selezionare **Annulla per ora (Cancel for now)**, quindi passare a **8**.

* È possibile selezionare una connessione USB o una connessione LAN cablata seguendo le istruzioni mostrate sullo schermo del computer in **8**.

Para conectar-se com uma LAN sem fio, selecione **Iniciar configuração (Start setup)** na tela e siga as instruções exibidas.

Se você não quiser conectar a máquina à LAN sem fio, selecione **Cancelar por enquanto (Cancel for now)** e, em seguida, prossiga para o **8**.

* É possível selecionar uma conexão USB ou uma conexão de LAN com fio seguindo as instruções mostradas na tela do computador no **8**.

Para conectar una LAN inalámbrica, seleccione **Iniciar configuración (Start setup)** en la pantalla y, a continuación siga las instrucciones en pantalla.

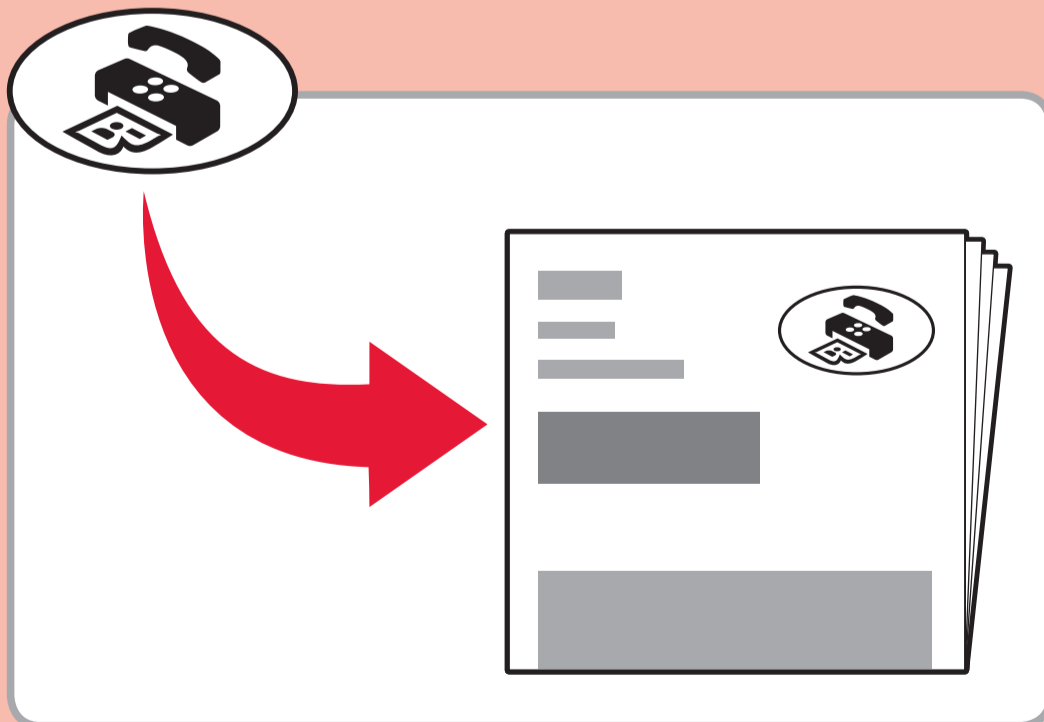
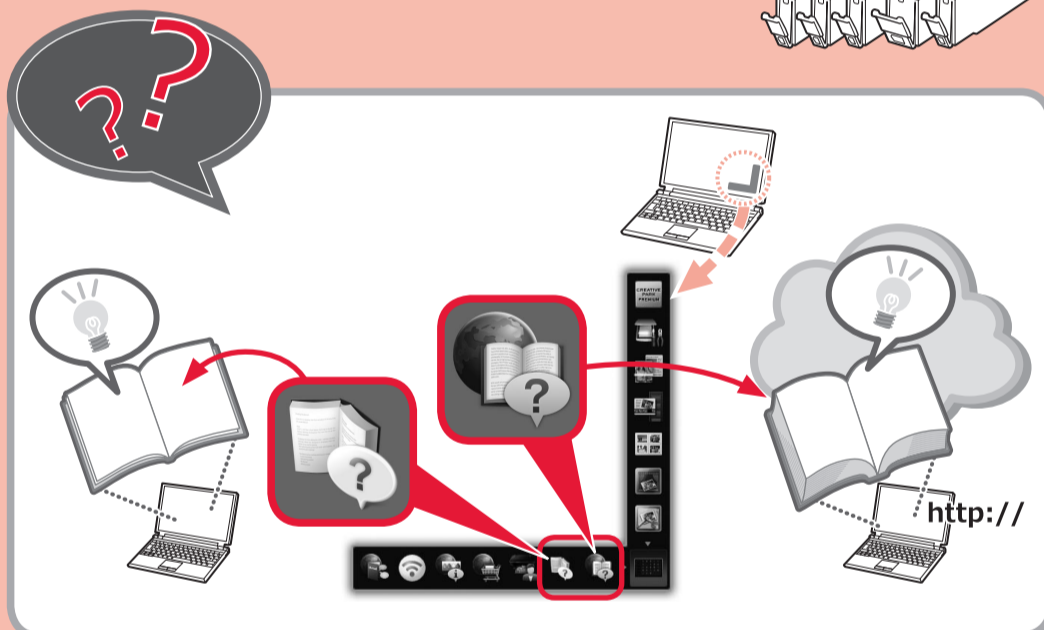
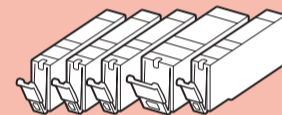
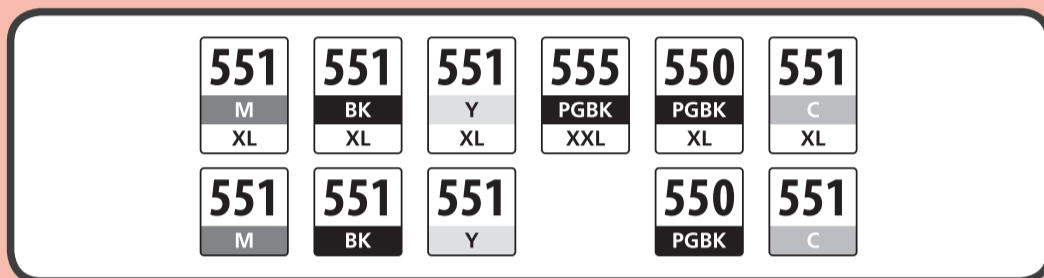
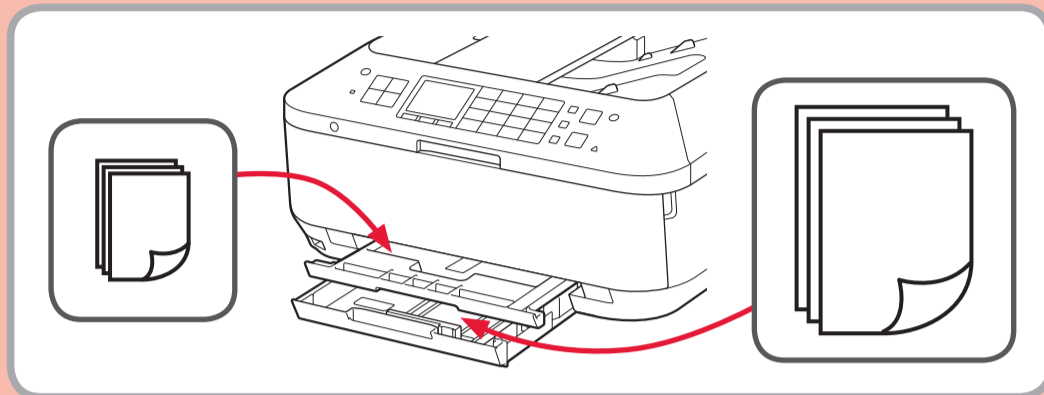
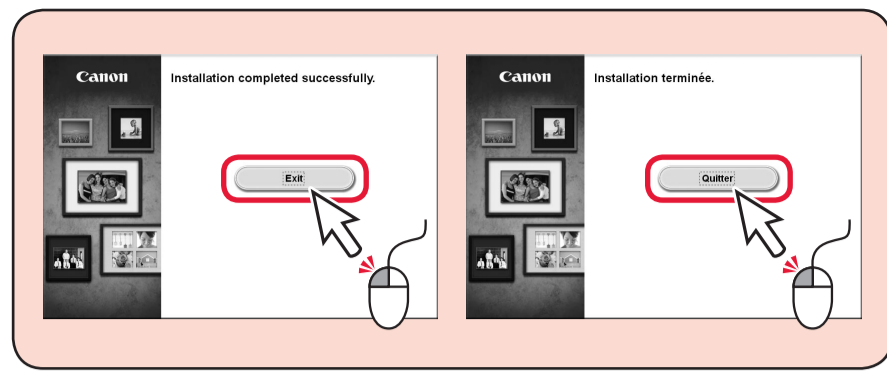
Si no desea conectar el equipo a la LAN inalámbrica, seleccione **Cancelar por ahora (Cancel for now)** y, a continuación continúe con **8**.

* Puede seleccionar la conexión USB o la conexión LAN cableada siguiendo las instrucciones que se muestran en la pantalla del ordenador en **8**.

Για να συνδεθείτε στο ασύρματο LAN, στην οθόνη επιλέξτε **Εκκίνηση ρύθμισης (Start setup)** και, στη συνέχεια, ακολουθήστε τις οδηγίες που εμφανίζονται.

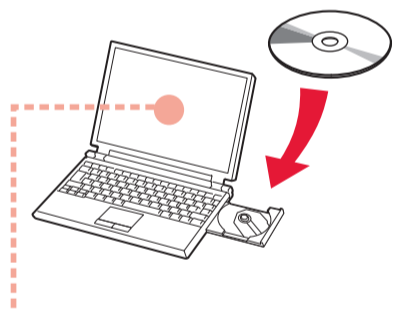
Εάν δεν θέλετε να συνδέσετε το μηχάνημα σε ασύρματο LAN, επιλέξτε **Προσωρινή ακύρωση (Cancel for now)** και, στη συνέχεια, προχωρήστε το κεφάλαιο **8**.

* Μπορείτε να επιλέξετε σύνδεση USB ή σύνδεση ενσύρματου LAN ακολουθώντας τις οδηγίες που εμφανίζονται στην οθόνη του υπολογιστή στο κεφάλαιο **8**.



8

1



Windows



Msetup4.exe

Mac



Setup

