



QT60393V01

ENGLISH

FRANÇAIS

DEUTSCH

NEDERLANDS

ITALIANO

PORTUGUÊS

ESPAÑOL

ΕΛΛΗΝΙΚΗ

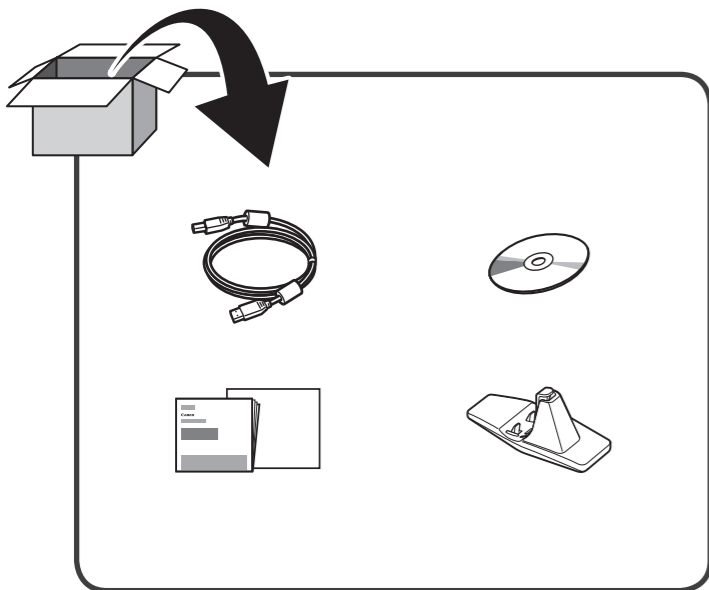
ČEŠTINA

SLOVENČINA

Canon CanoScan LiDE 220

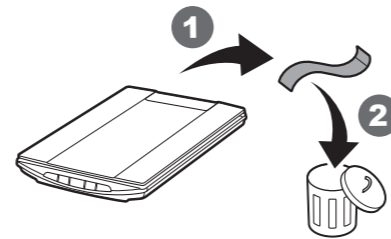
RMC: K10403

1

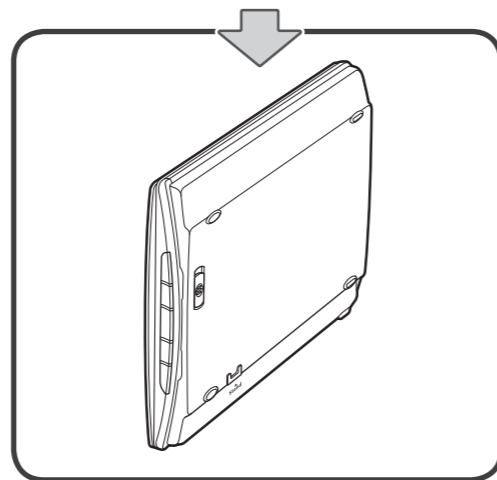
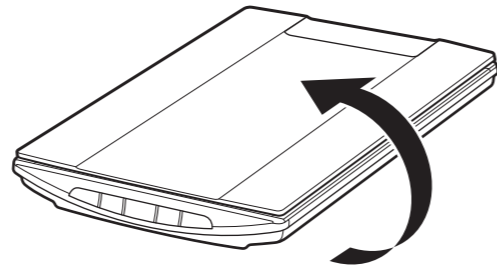


2

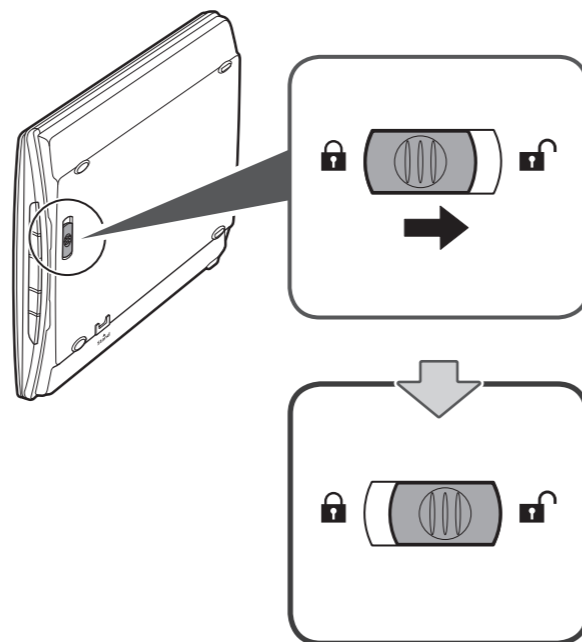
1



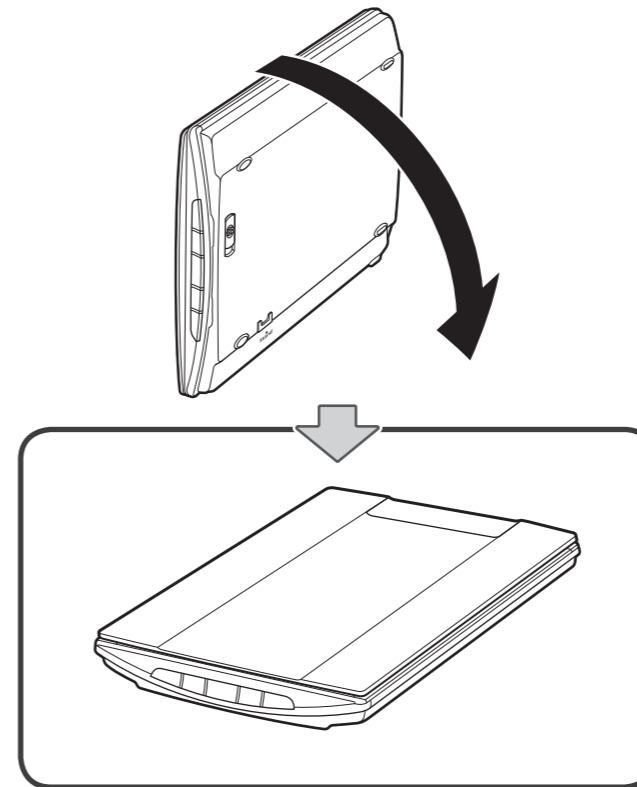
2



3



4



The scanner does not have a power switch. As soon as the computer is connected by the USB cable to the scanner and turned on, the scanner power is activated. During software installation, it prompts to connect the USB cable.

Le scanner n'a pas d'interrupteur. Dès que l'ordinateur est connecté au scanner via le câble USB et mis sous tension, le scanner est alimenté.

Pendant son installation, le logiciel vous invite à connecter le câble USB.

Der Scanner hat keine POWER-Taste. Sobald der Computer an den Scanner über ein USB-Kabel angeschlossen und eingeschaltet wird, wird auch der Scanner eingeschaltet.

Bei der Installation der Software werden Sie aufgefordert, das USB-Kabel anzuschließen.

De scanner heeft geen aan/uit-schakelaar. Zodra de computer met de USB-kabel op de scanner is aangesloten en wordt ingeschakeld, krijgt de scanner stroom.

Tijdens de installatie van de software wordt u gevraagd de USB-kabel aan te sluiten.

Lo scanner non ha un interruttore ALIMENTAZIONE. Non appena il computer viene collegato allo scanner tramite cavo USB e acceso, viene attivata anche l'alimentazione dello scanner.

Durante l'installazione del software, viene chiesto di collegare il cavo USB.

O scanner não tem um interruptor de alimentação. Assim que o computador estiver conectado por meio do cabo USB ao scanner e ligado, a alimentação do scanner será ativada.

Durante a instalação do software, ele solicitará a conexão do cabo USB.

El escáner no tiene interruptor de corriente. Tan pronto como se conecte el ordenador al escáner con el cable USB y se encienda, se enciende el escáner.

Durante la instalación del software, solicita que se conecte el cable USB.

Ο σαρωτής δεν έχει διακόπτη τροφοδοσίας. Μόλις συνδέσετε τον υπολογιστή με το καλώδιο USB στο σαρωτή και τον ενεργοποιήσετε, θα ενεργοποιηθεί και η τροφοδοσία του σαρωτή.

Κατά τη διάρκεια της εγκατάστασης του λογισμικού, θα σας ζητηθεί να συνδέσετε το καλώδιο USB.

Na skeneru se nenachází žádný hlavní vypínač. Skener se spustí ihned po zapnutí počítače, který je se skenerem propojený kabelem USB.

Při instalaci softwaru se zobrazí výzva k připojení kabelu USB.

Skener nemá prepínač napájania. Napájanie skenera sa aktivuje, keď k nemu pomocou kábla USB pripojíte počítač a zapnete ho.

Počas inštalácie softvéru sa vyžaduje pripojenie pomocou kábla USB.



canon.com/ijsetup



Setup CD-ROM is also available for Windows PC.

Un CD-ROM d'installation est également disponible pour Windows PC.

Die Installations-CD-ROM ist auch für Windows-PC verfügbar.

De Installatie-cd-rom is ook beschikbaar voor Windows-pc's.

Il CD-ROM di installazione è disponibile anche per PC Windows.

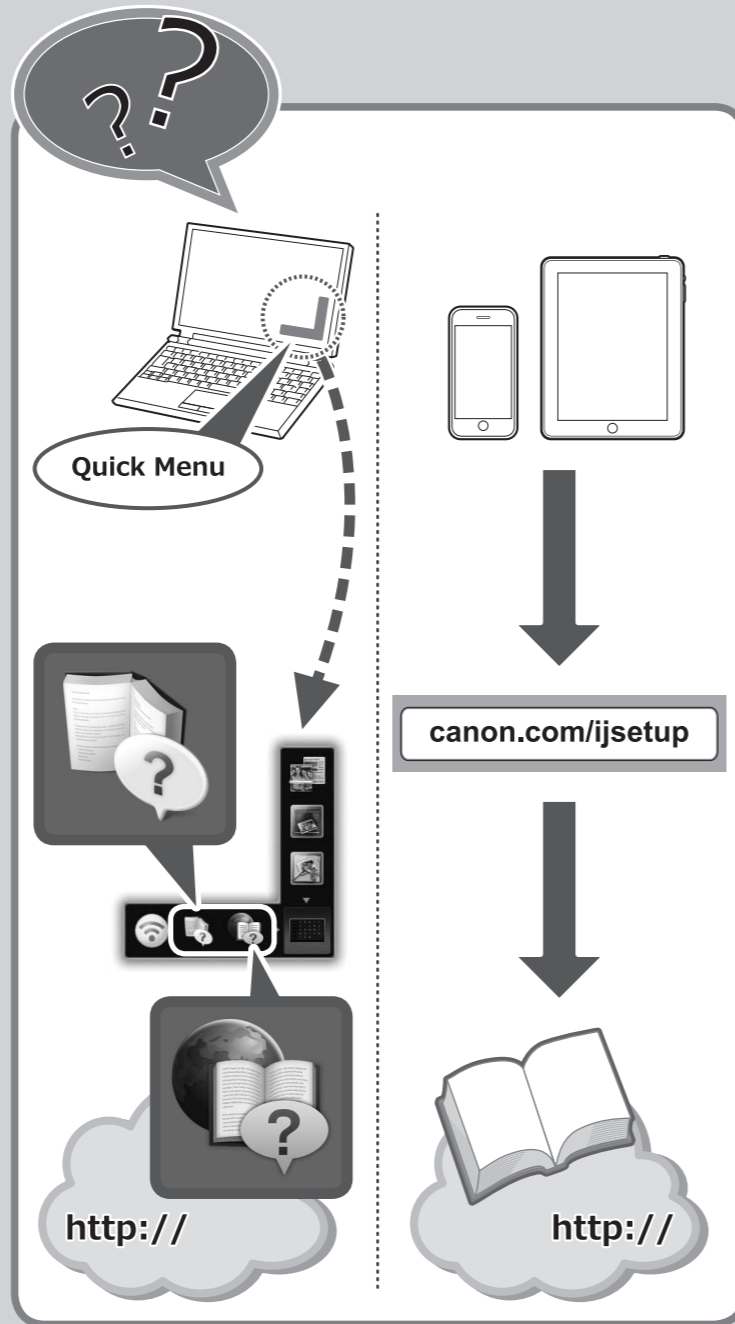
O CD-ROM de instalação também está disponível para PC com o Windows.

EI CD-ROM de instalación también está disponible para Windows PC.

To CD-ROM εγκατάστασης είναι επίσης διαθέσιμο για υπολογιστή Windows.

Instalační disk CD-ROM je k dispozici také pro počítače se systémem Windows.

Inštaláčny disk je k dispozícii aj pre počítače so systémom Windows.



You can start scanning by the software started from Quick Menu or by using the Scanner Buttons.

Vous pouvez commencer à numériser à l'aide du logiciel lancé depuis Quick Menu ou en utilisant les boutons du scanner.

Sie können den Scanvorgang über die Software im Quick Menu oder über die Scan-Tasten starten.

U kunt scannen met de software die u start via Quick Menu of met de scannerknoppen.

È possibile avviare la scansione dal software avviato da Quick Menu o utilizzando i pulsanti dello scanner.

Você pode começar a digitalizar por meio do software iniciado do Quick Menu ou usar os Botões do Scanner.

Puede iniciar el escaneado mediante el software iniciado desde Quick Menu o utilizando los Botones del escáner.

Μπορείτε να αρχίσετε τη σάρωση από το λογισμικό που ανοίγει από το Quick Menu ή χρησιμοποιώντας τα κουμπιά του σαρωτή.

Se skenování můžete začít prostřednictvím softwaru spuštěného z nástroje Quick Menu, nebo stisknutím tlačítek skeneru.

Skenovanie môžete spustiť pomocou softvéru z ponuky Quick Menu alebo pomocou tlačidiel skenera.

