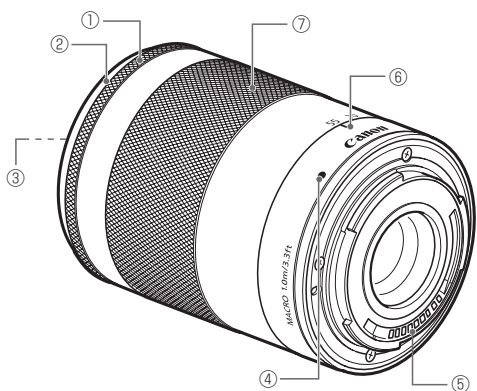


JPN EF-Mレンズ 使用説明書

EF-M55-200mm F4.5-6.3 IS STM



各部の名称

- ① フォーカスリング
- ② フード取り付け部
- ③ フィルター取り付けネジ部
- ④ レンズ取り付け指標
- ⑤ 接点
- ⑥ ズーム指標
- ⑦ ズームリング

キヤノン製品のお買い上げ誠にありがとうございます。  
キヤノンEF-M55-200mm F4.5-6.3 IS STMは、EF-Mレンズ対応デジタル一眼カメラ\*用の望遠ズームレンズです。

\* EF-Mレンズ対応デジタル一眼カメラは、以下のとおりです。  
(2014年2月現在) 他のEOSカメラには装着できません。  
EOS M、EOS M2\*1  
\*1 国または地域によっては取り扱いがございません。

- ISはImage Stabilizer (手ブレ補正機能) の略称です。
- STMはStepping Motor (ステッピングモーター) の略称です。

▲ 安全上のご注意

- 太陽や強い光源をレンズを通して直接見ないようにしてください。視力障害または失明の原因になります。
- レンズ、またはレンズを付けたカメラを日光の下にレンズキャップを付けずに放置しないでください。太陽の光が焦点を結び、火災の原因となることがあります。

取り扱い上のご注意

- レンズを寒いところから暖かいところに移すと、レンズの外部や内部に水滴が付着(結露)することがあります。そのようなときは、事前にレンズをビニール袋に入れて、周囲の温度になじませてから、取り出してください。また、暖かいところから寒いところに移すときも、同様にしてください。
- 直射日光下の車の中などは予想以上に高温になります。レンズの故障の原因になることがありますので、このような場所にレンズを放置しないでください。
- カメラの使用説明書内取り扱いのご注意もご覧ください。

本文中のマークについて

- 撮影に不都合が生じる恐れのある注意事項などが書いてあります。
- 📖 基本操作に加えて知っていただきたい事項が書いてあります。

1. レンズの着脱

カメラにレンズを着脱する方法は、カメラの使用説明書をご覧ください。

- レンズを外したときは、接点やレンズ面を傷付けないように接点を上にして置いてください。(図①)
- 接点に汚れ、傷、指紋などが付くと、接触不良や腐食の原因となることがあり、カメラやレンズが正確に作動しないことがあります。
- 汚れや指紋などが付着した場合は、柔らかい布で接点を清掃してください。
- レンズを外したときは、ダストキャップを付けてください。取り付けは、図のようにレンズ取り付け指標とダストキャップの○の指標をあわせて時計方向に回します。(図②) 取り外しは、逆の手順で行います。

2. ズーミング

ズームリングを手で回して、撮る範囲や撮りたい被写体の大きさを調整します。(図③)

- より広い範囲を撮るときは、広角(ワイド)側に回します
- 被写体をより大きく撮るときは、望遠(テレ)側に回します。
- ピント合わせはズーミングしたあとで行ってください。ピントを合わせてからズーミングすると、ピント誤差が生じることがあります。
- ズームリングを急回転させた場合、一時的にピントがボケることがあります。
- 静止画の露光中にズーミングを行うと、ピントズレが生じ輝点などの軌跡がボケます。

3. マニュアルフォーカス

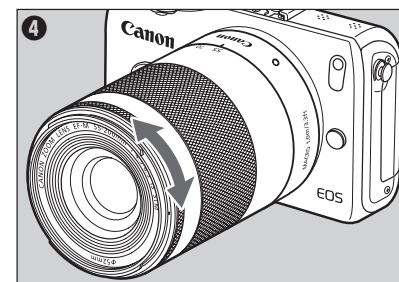
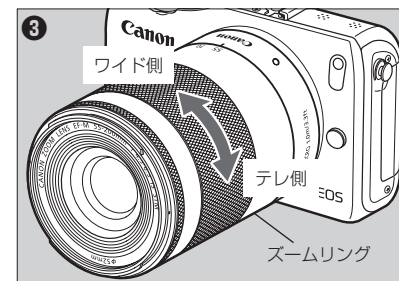
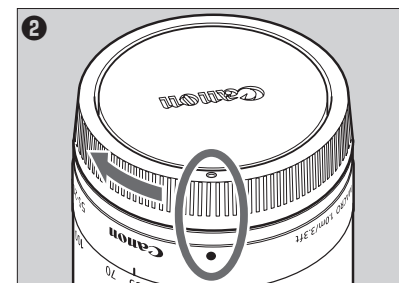
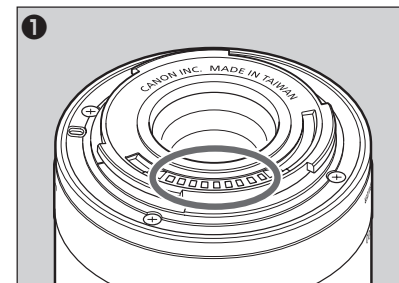
カメラのフォーカスモードを [MF] に設定した場合は、フォーカスリングを手で回してマニュアル(手動)でピントを合わせます。(図④)

- フォーカスリングを急回転させた場合、ピント調整が遅れることがあります。
- 📖 AF/MFは、カメラ側で設定します。カメラの使用説明書をご覧ください。
- カメラのフォーカスモードが [AF+MF] のときは、AF後にシャッターボタン半押し状態でフォーカスリングを回すと、任意にピントを調整できます。(フルタイムマニュアルフォーカス)

4. 手ブレ補正機能

本レンズは、手ブレ補正機能を備えています。手ブレ補正機能を使用すると、撮影するときのわずかなカメラの動き(手の揺れ)を補正して、鮮明な写真を撮ることができます。また撮影状況(静止した被写体の撮影、流し撮りなど)に応じて最適な手ブレ補正を自動で行ないます。手ブレ補正機能のON/OFFは、カメラ側で設定します。カメラの使用説明書をご覧ください。

- 被写体が動いてしまう「被写体ブレ」は補正できません。
- 大きく揺れ動く乗り物から撮影するときは、手ブレ補正効果が十分に得られないことがあります。
- 手ブレ補正機能を〈ON〉にすると、〈OFF〉の時にくらべて電池が消耗し、撮影可能枚数や動画撮影時間が少なくなります。
- 📖 静止した被写体の撮影では、すべての方向の手ブレを補正します。
- 水平方向の流し撮りのときは上下方向の手ブレ、垂直方向の流し撮りのときは左右方向の手ブレを補正します。
- 三脚を使用した場合も支障なく撮影できますが、バッテリーの消耗を防ぐため手ブレ補正をOFFにすることをおすすめします。
- 一脚を使用した場合も、手持ち撮影と同等の手ブレ補正効果がありますが、撮影環境によっては、手ブレ補正効果が低下する場合があります。



## 5. フード（別売）

レンズフードET-54Bは、有害光線をカットするとともに、雨・雪・ほこりなどからレンズ前面を保護します。フードの赤い取り付け位置マークとレンズ先端の赤指標をあわせ、レンズの赤指標とフードの停止位置マークが合うまで、フードを矢印の方向に回して確実に取り付けてください。（図⑤）収納時にはフードをレンズに逆向きにかぶせることができます。

- ④ フードが正しく取り付けられていないと、撮影画面にケラレが生じることがあります。
- ・フードの取り付けや取り外しをするときは、フードの根元を持って回してください。フードの先の方を持つと変形して回らなくなることがあります。

## 6. フィルター（別売）

フィルターは、レンズ先端のフィルター取り付けネジ部に取り付けてください。

- ④ フィルターは1枚のみ使用できます。

## 主な仕様

焦点距離・明るさ	55-200mm f/4.5-6.3
レンズ構成	11群17枚
最小絞り	F22-32
画角	対角 27° 50' ~ 7° 50' 垂直 15° 40' ~ 4° 20' 水平 23° 20' ~ 6° 30'
最短撮影距離	1.0m
最大撮影倍率	0.21倍（200mm時）
画界	約248×375 ~ 73×109 mm（1.0m時）
フィルター径	52mm
最大径×長さ	60.9×86.5 mm
質量	約260g
フード	ET-54B（別売）
レンズキャップ	E-52 II
ダストキャップ	レンズダストキャップ EB
ケース	LP816（別売）

- ・35mmフォーマット換算での焦点距離イメージは88-320mmとなります。
- ・レンズの長さはマウント面からレンズ先端までの寸法です。付属のレンズキャップおよびダストキャップをつけたときの長さは寸法表示+20mmになります。
- ・大きさ・質量表示は本体のみの値です。
- ・エクステンダーは使用できません。
- ・絞り値は、カメラ側で設定します。ズーミングによる絞り値の変化はカメラが自動的に補正します。
- ・記載データはすべて当社基準によります。
- ・製品の仕様および外観の一部を予告なく変更することがあります。

## 修理対応について

1. 保証期間経過後の修理は原則として有料となります。なお、運賃諸掛かりはお客様にてご負担願います。
2. 本製品の修理対応期間は、製品製造打切り後7年間です。なお、弊社の判断により修理対応として同一機種または同程度の仕様製品への本体交換を実施させていただく場合があります。同程度の機種との交換の場合、ご使用の消耗品や付属品をご使用いただけないことがあります。
3. 修理品をご送付の場合は、撮影された画像を添付するなど、修理箇所を明確にご指示のうえ、十分な梱包でお送りください。

キヤノンEFレンズホームページ

[canon.jp/ef](http://canon.jp/ef)

キヤノンお客様相談センター

**050-555-90002**（直通）

受付時間〈平日/土/日/祝〉9:00 ~ 18:00  
（1/1 ~ 3は休ませていただきます）

※ 海外からご利用の方、または050からはじまるIP電話番号をご利用いただけない方は043-211-9556をご利用ください。

※ 受付時間は予告なく変更する場合があります。あらかじめご了承ください。

