



QT62694V01

MAGYAR

TÜRKÇE

РУССКИЙ

УКРАЇНСЬКА

العربية

# Canon

## CanoScan LiDE 400

Először a (mellékelt) **Biztonsági és fontos tudnivalók** című dokumentumot olvassa el!

Önce **Güvenlik ve Önemli Bilgiler** başlıklı eki okuyun.

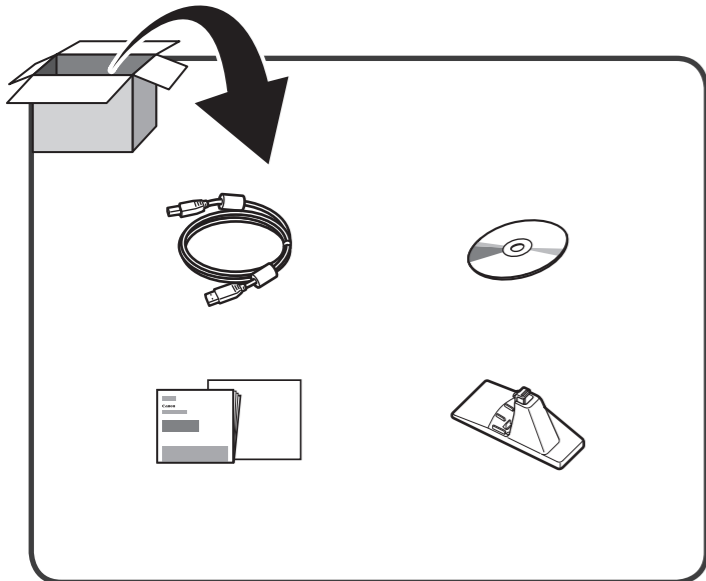
В первую очередь прочтите раздел **Информация о безопасности и важные сведения** (приложение).

Спершу прочитайте розділ **Інформація щодо безпеки й важливі відомості** (додаток).

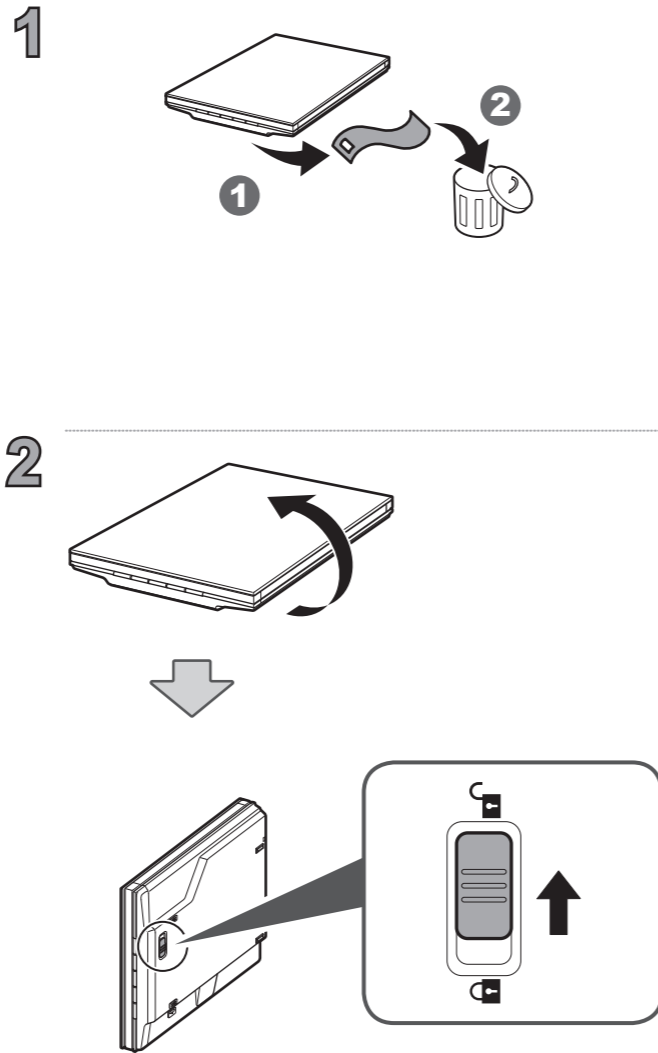
اقرأ معلومات الأمان والمعلومات الهامة (الملحق) أولاً.

RMC (Regulatory Model Code): K10485

# 1



# 2



A lapolvasónak nincs tápkapcsolója. Ha az USB-kábel csatlakoztatva van a számítógéphez, akkor bekapcsolódik a lapolvasó.

Ne csatlakoztassa az USB-kábelt, amíg erre utasítást nem kap a **3** részben.

Ez a lapolvasó akkor ad optimális eredményt, ha a mellékelt USB-kábellel egy olyan USB-porthoz csatlakoztatják, amely az USB 3.0 vagy újabb protokollt támogatja.

A mellékelt USB-kábelt nem lehet más eszközbe bedugni, mert az kizárólag ehhez a lapolvasóhoz való.

A telepítési eljárást a **3** rész ismerteti.

Tarayıcının güç düğmesi yok. USB kablosu bilgisayarınıza bağlandığında tarayıcı açılır.

**3** adımımda istenilene kadar USB kablosunu bağlamayın.

Bu tarayıcı, ürünle birlikte verilen USB kablosunu USB 3.0 veya üzerini destekleyen USB bağlantı noktasına bağladığınızda en uygun sonuçları elde etmek için tasarlanmıştır.

Ürünle birlikte verilen USB kablosu bu tarayıcıya özel olduğundan başka aygıtlara bağlayamazsınız.

Kurulum prosedürü için bkz. **3**.

У сканера отсутствует переключатель питания. Сканер включается при подключении USB-кабеля к компьютеру.

Не подключайте USB-кабель до получения соответствующего указания в рамках процедуры из п. **3**.

Для оптимальной работы сканера USB-кабель из комплекта поставки следует подключать к порту USB, поддерживающему стандарт USB 3.0 или более новый. USB-кабель из комплекта поставки нельзя подключать к другим устройствам, так как он предназначен только для этого сканера.

Для получения информации о процедуре установки используйте способы, указанные в п. **3**.

Сканер не має перемикача живлення. Сканер вмикається, коли USB-кабель підключено до комп'ютера.

Не підключайте USB-кабель, доки не отримаєте відповідну вказівку, виконуючи процедуру з п. **3**.

Для оптимальної роботи сканера USB-кабель, що постачається в комплекті, слід підключати до порту USB, який підтримує стандарт USB 3.0 або новіший.

USB-кабель, що постачається в комплекті, не можна підключати до інших пристроїв, оскільки він призначений тільки для цього сканера.

Для отримання інформації про процедуру встановлення скористайтеся способами, указаними в п. **3**.

لا تحتوي الماسحة الضوئية على مفتاح طاقة. يتم تشغيل الماسحة الضوئية عند توصيل كبل USB بجهاز الكمبيوتر الخاص بك.

لا تقم بتوصيل كبل USB إلا عندما يُطلب منك ذلك في **3**.

تم تصميم هذه الماسحة الضوئية لتحقيق النتائج المثلى عند توصيل كبل USB المرفق بمنفذ USB الذي يدعم USB 3.0 أو الإصدارات الأحدث.

لا يمكن توصيل كبل USB المرفق بأجهزة أخرى، حيث أنه مخصص فقط لهذه الماسحة الضوئية.

لمعرفة إجراء التركيب، راجع **3**.

# 3

**A** Online beüzemeles

Çevrimiçi Kurulum

Онлайн-настройка

Настроювання через Інтернет

الإعداد عبر الإنترنت

<http://ij.start.canon>



**B** A mellékelt telepítő CD-ROM használata (csak Windows esetén)

Ürünle Birlikte Verilen Kurulum CD-ROM'unu (Yalnızca Windows) Kullanma

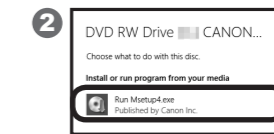
Использование установочного компакт-диска (только для Windows) из комплекта поставки

Використання компакт-диска з програмою встановлення (тільки для Windows), що постачається в комплекті

استخدام القرص المضغوط الخاص بالإعداد (نظام Windows فقط) المرفق



**2** Windows 10/Windows 8.1



Windows 7



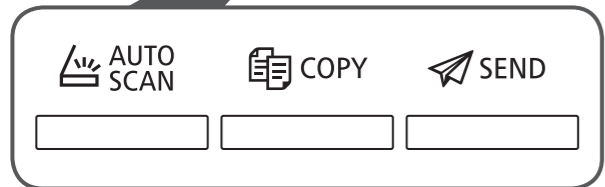
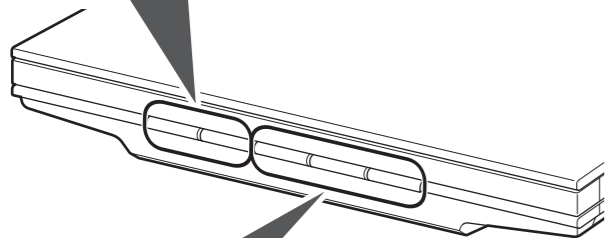
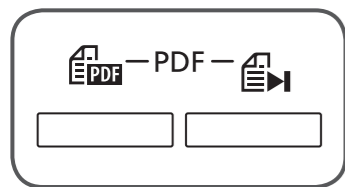
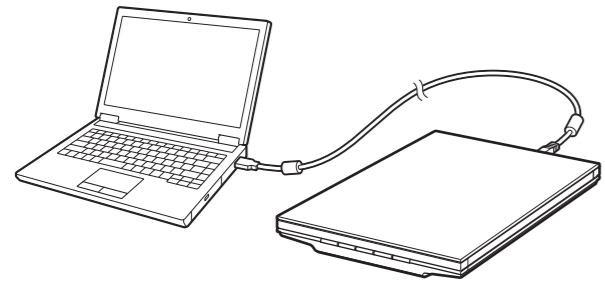
A dokumentumok beolvasásának menetét az **Online kézikönyv** ismerteti részletesen.

Nasıl tarama yapılacağına ilişkin ayrıntılı bilgi için bkz. **Çevrimiçi El Kitabı**.

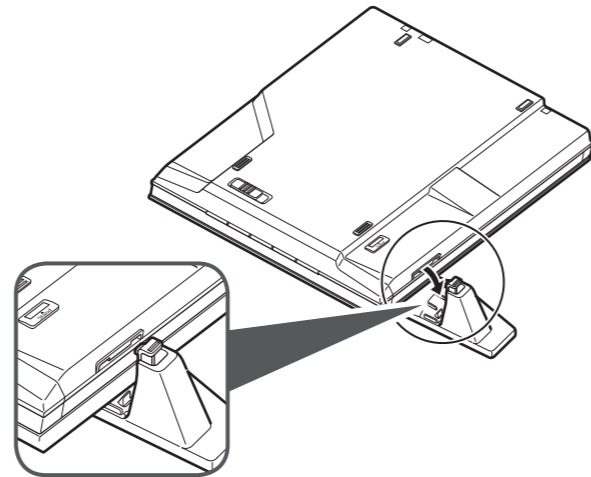
Подробную информацию о сканировании см. в документе **Онлайн-руководство**.

Детальнішу інформацію про сканування див. в документі **Онлайнний посібник**.

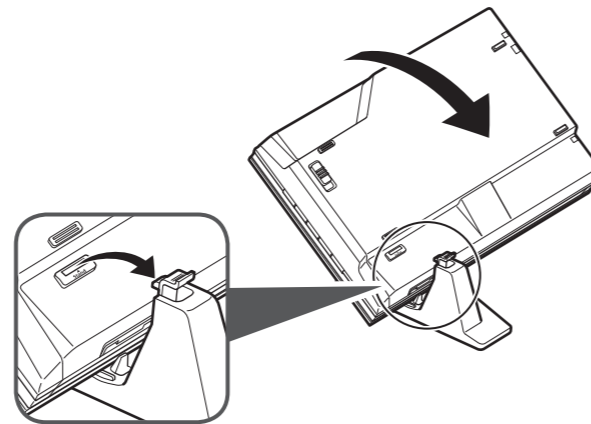
للمزيد من المعلومات حول كيفية إجراء المسح الضوئي، قم بمراجعة الدليل على الإنترنت.



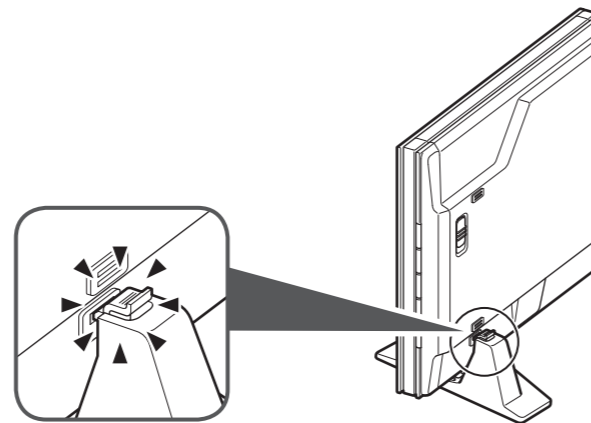
1



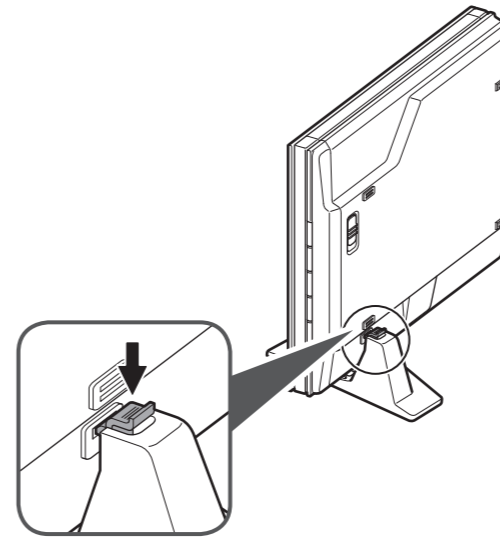
2



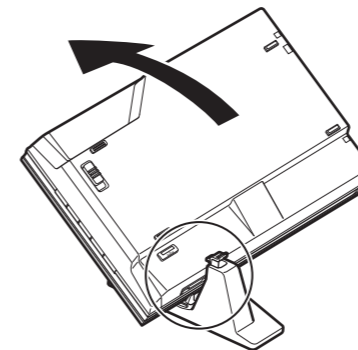
3



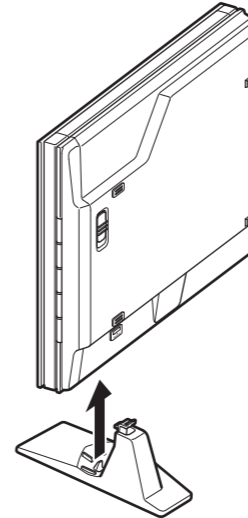
1



2



3



<http://ij.start.canon>



Az asztalon lévő „Canon LiDE 400 Online kézikönyv (Canon LiDE 400 Online Manual)” parancsikonnal  
"Canon LiDE 400 Çevrimiçi El Kitabı (Canon LiDE 400 Online Manual)" masaüstü kısayolundan  
При помощи ярлыка «Онлайн-руководство для Canon LiDE 400 (Canon LiDE 400 Online Manual)» на рабочем столе  
За допомогою ярлика «Онлайнний посібник Canon LiDE 400 (Canon LiDE 400 Online Manual)» на робочому столі  
من اختصار سطح المكتب "الدليل على الإنترنت لـ Canon LiDE 400 (Canon LiDE 400 Online Manual)»



<http://ij.start.canon>

