



TS9500 series
Manual en línea

Contenido

Utilización del Manual en línea.	11
Símbolos utilizados en este documento.	12
Usuarios con dispositivos con activación táctil (Windows).	13
Marcas comerciales y licencias.	14
Funcionamiento básico.	29
Impresión de fotos desde un ordenador.	30
Impresión de fotos desde un teléfono inteligente/tableta.	36
Copia.	40
Impresión de fotos desde una tarjeta de memoria.	45
Impresión de una etiqueta de disco desde el ordenador.	49
Copia de una etiqueta de disco.	56
Red.	62
Restricciones.	65
Consejos sobre la conexión de red.	67
Configuración de red predeterminada.	68
Detectar el mismo nombre de Impresora.	70
Se conecta a otro ordenador mediante LAN/Cambia la conexión de USB a LAN.	71
Impresión de la configuración de red.	72
Método de la reconfiguración de conexión LAN o método de la reconfiguración de conexión Wi-Fi.	79
IJ Network Device Setup Utility (Windows).	81
IJ Network Device Setup Utility.	82
Inicio de IJ Network Device Setup Utility.	83
Diagnóstico y reparación de la configuración de red.	84
Establecimiento/cambio de la configuración de red.	85
Pantalla de Canon IJ Network Device Setup Utility.	86
Definición de la configuración de red.	90
Establecimiento/cambio de la configuración de la conexión de LAN cableada (cable Ethernet).	91
Establecimiento/cambio de la configuración Wi-Fi.	94
Asignación de información de la impresora.	99
Lista de modelos no compatibles con la función de diagnóstico y reparación.	101

Cómo tratar el papel, Originales, Depósitos de tinta, Bandeja Multiusos, Tarjeta de memoria, etc..	102
Carga de papel.	103
Fuentes de papel.	104
Carga de papel en la bandeja posterior.	105
Carga de papel en el cassette.	110
Carga de sobres en la bandeja posterior.	115
Colocación de la bandeja multiusos.	120
Precauciones al imprimir con la Bandeja multiusos.	121
Colocación de un disco imprimible.	122
Antes de colocar un disco imprimible.	123
Colocación de un disco imprimible.	124
Extracción de un disco imprimible.	128
Cómo separar / colocar la bandeja multiusos.	130
Carga de originales.	132
Dónde cargar los originales.	133
Carga de originales en la Platina.	134
Carga de documentos en el ADF (alimentador automático de documentos).	136
Carga en función del uso.	138
Originales compatibles.	141
Introducción de la tarjeta de memoria.	143
Antes de introducir la tarjeta de memoria.	144
Introducción de la tarjeta de memoria.	146
Extracción de la tarjeta de memoria.	148
Sustitución de los depósitos de tinta.	149
Sustitución de los depósitos de tinta.	150
Comprobación del estado de la tinta en la pantalla táctil.	156
Consejos de tinta.	158
Si la impresión pierde intensidad o es irregular.	159
Procedimiento de mantenimiento.	160
Impresión del patrón de prueba de los inyectores.	163
Análisis del patrón de prueba de los inyectores.	165
Limpieza del cabezal de impresión.	167
Limpieza a fondo de los cabezales de impresión.	169

Alineación del Cabezal de impresión.	171
Alineación manual del cabezal de impresión.	173
Limpieza.	178
Limpieza de los rodillos de alimentación del papel.	179
Limpieza del interior de la impresora (Limpieza de placa inferior).	181
Visión general.	184
Seguridad.	185
Precauciones de seguridad.	186
Información sobre regulaciones.	189
WEEE (EU&EEA).	191
Precauciones de manejo.	202
Restricciones legales de escaneado/copia.	203
Transporte de la impresora.	204
Reparación, préstamo o desecho de una Impresora.	206
Mantener una alta calidad de impresión.	207
Componentes principales y su funcionamiento.	208
Componentes principales.	209
Vista frontal.	210
Vista posterior.	213
Vista interior.	214
Panel de control.	215
Fuente de alimentación.	216
Comprobación de que el equipo está encendido.	217
Encendido y apagado de la impresora.	218
Comprobación del enchufe o el cable de alimentación.	220
Desconexión de la impresora.	221
Uso del Panel de control.	222
Cambio de la configuración.	227
Cambio de la configuración de la impresora desde el ordenador (Windows).	228
Cambio de las opciones de impresión.	229
Registro de un perfil de impresión utilizado con frecuencia.	231
Establecimiento del depósito de tinta que se va a utilizar.	233
Gestión del encendido de la Impresora.	234

Cambio del modo de funcionamiento de la Impresora.	236
Cambio de la configuración desde el panel de control.	238
Cambio de la configuración desde el panel de control.	239
Elementos de configuración en el panel de control.	241
Conf. impres.	242
Configuración de LAN.	244
Configuración otros dispositivos.	250
Selección idioma.	252
Actualizar firmware.	253
Restablecer configuración.	254
Configuración de alimentación.	255
Configuración del servicio web.	256
Configuración ECO.	257
Config. de silencio.	259
Información del sistema.	260
Especificaciones.	261
Información acerca del papel.	266
Tipos de soporte compatibles.	267
Límite de carga de papel.	270
Tipos de soporte no compatibles.	272
Cómo tratar el papel.	273
Impresión.	274
Impresión desde un ordenador.	275
Impresión desde el software de la aplicación (controlador de la impresora de Windows).	276
Configuración de la impresión básica.	277
Configuración del papel en el controlador de impresora y la impresora (Tipo de soporte).	281
Configuración del papel en el controlador de impresora y la impresora (Tamaño de papel)	283
Métodos de impresión.	285
Configuración de la Orientación y del Tamaño de página.	286
Configuración del número de copias y del orden de impresión.	288
Ejecución de la impresión sin bordes.	290
Impresión a escala.	293
Impresión de diseño de página.	296
Impresión de mosaico/póster.	298

Impresión a doble cara.	301
Configuración de la impresión de sobres.	305
Impresión en postales.	307
Información general del controlador de impresora.	309
Controlador de impresora Canon IJ.	310
Apertura de la pantalla de configuración del controlador de impresora.	311
Estado del monitor Canon IJ.	312
Comprobación del estado de la tinta en el ordenador.	314
Instrucciones de uso (controlador de impresora).	315
Descripción de controlador de impresora.	317
Descripción de la ficha Configuración rápida.	318
Descripción de la ficha Principal.	326
Descripción de la ficha Configurar página.	331
Descripción de la ficha Mantenimiento.	345
Descripción Monitor de estado Canon IJ.	347
Instalación de los MP Drivers.	350
Impresión mediante el software de la aplicación Canon.	351
Impresión mediante un servicio web.	352
Impresión desde un teléfono inteligente/tableta.	353
Impresión/escaneado con Conexión directa inalámbrica.	354
Impresión de datos fotográficos.	359
Impresión de fotos guardadas en una tarjeta de memoria.	360
Elementos de configuración para la impresión de fotos mediante el panel de control.	365
Impresión de etiquetas de disco.	368
Copia de la cara de la etiqueta de un disco.	369
Impresión de fotos desde una tarjeta de memoria en la etiqueta de disco.	372
Configuración del papel.	375
Copia.	379
Realización de copias.	380
Elementos de configuración para la copia.	383
Escaneado.	386
Escaneado desde un ordenador (Windows).	387

Escaneado según el tipo de elemento y la finalidad (IJ Scan Utility)	388
Características de IJ Scan Utility	389
Escaneado sencillo (Escaneado auto)	391
Escaneado de fotos y documentos	393
Creación/edición de archivos PDF	394
Escaneado con el software de la aplicación (ScanGear)	397
¿Qué es ScanGear (controlador de escáner)?	398
Inicio de ScanGear (controlador de escáner)	400
Escaneado en Modo básico	401
Pantallas de ScanGear (controlador de escáner)	404
Ficha Modo básico	405
Ficha Modo avanzado	413
Notas generales (controlador de escáner)	420
Sugerencias de escaneado	422
Colocación de originales (cuando vaya a escanear desde el ordenador)	423
Configuración para escanear en red	426
Escaneado utilizando un teléfono inteligente/tableta	430
Preguntas más frecuentes	431
Ajustes de red y problemas comunes	433
Problemas de comunicación de red	436
No se puede encontrar la impresora en la red	437
No se encuentra la impresora en la pantalla Comprobar la configuración de impresora durante la configuración (Windows)	438
No se encuentra la Impresora en la pantalla Comprobar la configuración de impresora durante la configuración de la Wi-Fi (Windows): Comprobación del estado de encendido	440
No se encuentra la Impresora en la pantalla Comprobar la configuración de impresora durante la configuración de la Wi-Fi (Windows): Comprobación de la conexión de red del equipo	441
No se encuentra la impresora en la pantalla Comprobar la configuración de impresora durante la configuración de la Wi-Fi (Windows): Comprobación de la configuración Wi-Fi de la Impresora	442
No se encuentra la Impresora en la pantalla Comprobar la configuración de impresora durante la configuración de la Wi-Fi (Windows): Comprobación del entorno de la Wi-Fi	443
No se encuentra la Impresora en la pantalla Comprobar la configuración de impresora durante la configuración de la Wi-Fi (Windows): Comprobación de la dirección IP de la Impresora	445

No se encuentra la Impresora en la pantalla Comprobar la configuración de impresora durante la configuración de la Wi-Fi (Windows): Comprobación de la configuración del software de seguridad.	446
No se encuentra la Impresora en la pantalla Comprobar la configuración de impresora durante la configuración de la Wi-Fi (Windows): Comprobación de la configuración del router inalámbrico.	448
No se encuentra la impresora en la pantalla Comprobar la configuración de impresora durante la configuración LAN cableada (Windows): Comprobación de la configuración del router y el cable LAN.	449
No se encuentra la impresora en la pantalla Comprobar la configuración de impresora durante la configuración de la LAN cableada (Windows): Comprobación de la conexión de red del equipo.	450
No se encuentra la impresora en la pantalla Comprobar la configuración de impresora durante la configuración de la LAN cableada (Windows): Comprobación de la configuración LAN cableada de la impresora.	451
No se encuentra la impresora en la pantalla Comprobar la configuración de impresora durante la configuración de la LAN cableada (Windows): Comprobación de la dirección IP de la impresora.	452
No se encuentra la impresora en la pantalla Comprobar la configuración de impresora durante la configuración de la LAN cableada (Windows): Comprobación de la configuración del software de seguridad.	453
No se encuentra la impresora en la pantalla Comprobar la configuración de impresora durante la configuración de la LAN cableada (Windows): Comprobación de la configuración del router.	454
No se puede pasar de la pantalla Conexión de impresora.	455
No se puede encontrar la Impresora mientras se utiliza la Wi-Fi.	457
Problemas de conexión de red.	461
La impresora ha dejado de funcionar de repente por algún motivo.	462
Clave de red (Contraseña) desconocida.	468
La impresora no se puede utilizar tras reemplazar un router inalámbrico o una configuración cambiada.	470
Otros problemas de la red.	472
Comprobación de la información de red.	473
Restauración a los ajustes de fábrica.	476
Problemas al imprimir/escanear desde un teléfono inteligente/tableta.	477
No se puede imprimir/escanear desde un teléfono inteligente/tableta.	478
Problemas de impresión.	482
La Impresora no imprime.	483
La tinta no sale.	486

El papel no entra correctamente/Se produce un error "No hay papel".	488
No se puede imprimir en la etiqueta de disco.	491
Los resultados de la impresión no son satisfactorios.	493
Las impresiones están en blanco/borrosas o difusas/inexactas o tienen colores/rayas en la sangría o tienen líneas.	495
Las líneas no están alineadas/están distorsionadas.	499
El papel queda manchado / La superficie impresa está rayada.	500
Línea vertical junto a la imagen.	505
Problemas de escaneado (Windows).	506
Problemas de escaneado.	507
El escáner no funciona.	508
ScanGear (controlador de escáner) no se inicia.	509
Problemas mecánicos.	510
La impresora no se enciende.	511
La Impresora se apaga inesperadamente o repetidamente.	512
Problemas de conexión USB.	514
No se puede establecer comunicación con la impresora a través de USB.	515
El idioma incorrecto aparece en la pantalla táctil.	516
Problemas con la instalación y la descarga.	517
Error al instalar los MP Drivers (Windows).	518
Actualización de los MP Drivers en un entorno de red (Windows).	520
Errores y mensajes.	521
Se produce un error.	522
Aparece un mensaje (código de asistencia).	524
Lista de códigos de asistencia para errores.	527
Lista de códigos de asistencia en caso de error (Atascos de papel).	529
1300.	530
1303.	532
1304.	533
1313.	534
El papel está atascado dentro de la impresora.	535
Extracción del papel atascado desde el lado posterior.	538
1000.	542
1003.	543

1200.....	544
1401.....	545
1600.....	546
1660.....	547
1688.....	548
1689.....	549
1700.....	550
1890.....	551
2110.....	552
4103.....	555
5011.....	556
5012.....	557
5100.....	558
5200.....	559
5B00.....	560
6000.....	561
C000.....	562

Utilización del Manual en línea

- ▶ Entorno de funcionamiento
- ▶ **Símbolos utilizados en este documento**
- ▶ **Usuarios con dispositivos con activación táctil (Windows)**
- ▶ Manual en línea de impresión
- ▶ **Marcas comerciales y licencias**
- ▶ Capturas de pantalla de este manual

Símbolos utilizados en este documento

Advertencia

Instrucciones que, si se ignoran, pueden provocar daños a la propiedad, lesiones graves, o incluso la muerte, por el uso incorrecto del equipo. Sígala al pie de la letra para que el funcionamiento sea seguro.

Precaución

Instrucciones que, si se ignoran, pueden provocar lesiones en las personas o daños a la propiedad por el uso incorrecto del equipo. Sígala al pie de la letra para que el funcionamiento sea seguro.

Importante

Instrucciones que incluyen información importante que se debe cumplir para evitar daños y lesiones o un uso incorrecto del producto. Asegúrese de leer esas instrucciones.

Nota

Instrucciones que incluyen notas sobre el funcionamiento y explicaciones adicionales.

Aspectos básicos

Instrucciones que explican las operaciones básicas del producto.

Nota

- Los iconos pueden variar dependiendo del producto.

Usuarios con dispositivos con activación táctil (Windows)

Para acciones táctiles, debe sustituir en este documento "clic con el botón derecho" por el conjunto de acciones del sistema operativo. Por ejemplo, si la acción está establecida como "mantener pulsado" en el sistema operativo, sustituya "haga clic con el botón derecho" por "mantener pulsado".

Marcas comerciales y licencias

- Microsoft es una marca comercial registrada de Microsoft Corporation.
- Windows es una marca comercial o marca comercial registrada de Microsoft Corporation, registrada en EE.UU. y/o en otros países.
- Windows Vista es una marca comercial o marca comercial registrada de Microsoft Corporation, registrada en EE.UU. y/o en otros países.
- Internet Explorer es una marca comercial o marca comercial registrada de Microsoft Corporation, registrada en EE.UU. y/o en otros países.
- Mac, Mac OS, macOS, OS X, AirPort, App Store, AirPrint, el logotipo de AirPrint, Safari, Bonjour, iPad, iPhone y iPod touch son marcas comerciales de Apple Inc., registradas en EE. UU. y en otros países.
- IOS es una marca comercial o marca comercial registrada de Cisco en EE.UU. y/o en otros países, y se utiliza con licencia.
- Google Cloud Print, Google Chrome, Chrome OS, Chromebook, Android, Google Drive, Google Apps y Google Analytics son marcas comerciales o marcas comerciales registradas de Google Inc. Google Play y el logotipo de Google Play son marcas comerciales de Google LLC.
- Adobe, Acrobat, Flash, Photoshop, Photoshop Elements, Lightroom, Adobe RGB y Adobe RGB (1998) son marcas comerciales o marcas comerciales registradas de Adobe Systems Incorporated en EE. UU. y/o en otros países.
- Bluetooth es una marca comercial de Bluetooth SIG, Inc., EE.UU. y Canon Inc. la utiliza bajo licencia.
- Autodesk y AutoCAD son marcas comerciales o marcas comerciales registradas de Autodesk, Inc. y/o sus empresas filiales en EE. UU. y/o en otros países.

»» Nota

- El nombre oficial de Windows Vista es sistema operativo Microsoft Windows Vista.

Copyright (c) 2003-2015 Apple Inc. All rights reserved.

Redistribution and use in source and binary forms, with or without modification, are permitted provided that the following conditions are met:

1. Redistributions of source code must retain the above copyright notice, this list of conditions and the following disclaimer.
2. Redistributions in binary form must reproduce the above copyright notice, this list of conditions and the following disclaimer in the documentation and/or other materials provided with the distribution.
3. Neither the name of Apple Inc. ("Apple") nor the names of its contributors may be used to endorse or promote products derived from this software without specific prior written permission.

THIS SOFTWARE IS PROVIDED BY APPLE AND ITS CONTRIBUTORS "AS IS" AND ANY EXPRESS OR IMPLIED WARRANTIES, INCLUDING, BUT NOT LIMITED TO, THE IMPLIED WARRANTIES OF MERCHANTABILITY AND FITNESS FOR A PARTICULAR PURPOSE ARE DISCLAIMED. IN NO EVENT SHALL APPLE OR ITS CONTRIBUTORS BE LIABLE FOR ANY DIRECT, INDIRECT, INCIDENTAL, SPECIAL, EXEMPLARY, OR CONSEQUENTIAL DAMAGES (INCLUDING, BUT NOT LIMITED TO, PROCUREMENT OF SUBSTITUTE GOODS OR SERVICES; LOSS OF USE, DATA, OR PROFITS; OR BUSINESS INTERRUPTION) HOWEVER CAUSED AND ON ANY THEORY OF LIABILITY, WHETHER IN CONTRACT, STRICT LIABILITY, OR TORT (INCLUDING NEGLIGENCE OR OTHERWISE) ARISING IN ANY WAY OUT OF THE USE OF THIS SOFTWARE, EVEN IF ADVISED OF THE POSSIBILITY OF SUCH DAMAGE.

Apache License

Version 2.0, January 2004

<http://www.apache.org/licenses/>

TERMS AND CONDITIONS FOR USE, REPRODUCTION, AND DISTRIBUTION

1. Definitions.

"License" shall mean the terms and conditions for use, reproduction, and distribution as defined by Sections 1 through 9 of this document.

"Licensor" shall mean the copyright owner or entity authorized by the copyright owner that is granting the License.

"Legal Entity" shall mean the union of the acting entity and all other entities that control, are controlled by, or are under common control with that entity. For the purposes of this definition, "control" means (i) the power, direct or indirect, to cause the direction or management of such entity, whether by contract or otherwise, or (ii) ownership of fifty percent (50%) or more of the outstanding shares, or (iii) beneficial ownership of such entity.

"You" (or "Your") shall mean an individual or Legal Entity exercising permissions granted by this License.

"Source" form shall mean the preferred form for making modifications, including but not limited to software source code, documentation source, and configuration files.

"Object" form shall mean any form resulting from mechanical transformation or translation of a Source form, including but not limited to compiled object code, generated documentation, and conversions to other media types.

"Work" shall mean the work of authorship, whether in Source or Object form, made available under the License, as indicated by a copyright notice that is included in or attached to the work (an example is provided in the Appendix below).

"Derivative Works" shall mean any work, whether in Source or Object form, that is based on (or derived from) the Work and for which the editorial revisions, annotations, elaborations, or other modifications represent, as a whole, an original work of authorship. For the purposes of this License, Derivative Works shall not include works that remain separable from, or merely link (or bind by name) to the interfaces of, the Work and Derivative Works thereof.

"Contribution" shall mean any work of authorship, including the original version of the Work and any modifications or additions to that Work or Derivative Works thereof, that is intentionally submitted to Licensor for inclusion in the Work by the copyright owner or by an individual or Legal Entity authorized to submit on behalf of the copyright owner. For the purposes of this definition, "submitted" means any form of electronic, verbal, or written communication sent to the Licensor or its representatives, including but not limited to communication on electronic mailing lists, source code control systems, and issue tracking systems that are managed by, or on behalf of, the Licensor for the purpose of discussing and improving the Work, but excluding communication that is conspicuously marked or otherwise designated in writing by the copyright owner as "Not a Contribution."

"Contributor" shall mean Licensor and any individual or Legal Entity on behalf of whom a Contribution has been received by Licensor and subsequently incorporated within the Work.

2. Grant of Copyright License. Subject to the terms and conditions of this License, each Contributor hereby grants to You a perpetual, worldwide, non-exclusive, no-charge, royalty-free, irrevocable copyright license to reproduce, prepare Derivative Works of, publicly display, publicly perform, sublicense, and distribute the Work and such Derivative Works in Source or Object form.
3. Grant of Patent License. Subject to the terms and conditions of this License, each Contributor hereby grants to You a perpetual, worldwide, non-exclusive, no-charge, royalty-free, irrevocable (except as stated in this section) patent license to make, have made, use, offer to sell, sell, import, and otherwise transfer the Work, where such license applies only to those patent claims licensable by such Contributor that are necessarily infringed by their Contribution(s) alone or by combination of their Contribution(s) with the Work to which such Contribution(s) was submitted. If You institute patent litigation against any entity (including a cross-claim or counterclaim in a lawsuit) alleging that the Work or a Contribution incorporated within the Work constitutes direct or contributory patent infringement, then any patent licenses granted to You under this License for that Work shall terminate as of the date such litigation is filed.
4. Redistribution. You may reproduce and distribute copies of the Work or Derivative Works thereof in any medium, with or without modifications, and in Source or Object form, provided that You meet the following conditions:
 1. You must give any other recipients of the Work or Derivative Works a copy of this License; and
 2. You must cause any modified files to carry prominent notices stating that You changed the files; and
 3. You must retain, in the Source form of any Derivative Works that You distribute, all copyright, patent, trademark, and attribution notices from the Source form of the Work, excluding those notices that do not pertain to any part of the Derivative Works; and
 4. If the Work includes a "NOTICE" text file as part of its distribution, then any Derivative Works that You distribute must include a readable copy of the attribution notices contained within such NOTICE file, excluding those notices that do not pertain to any part of the Derivative Works, in at least one of the following places: within a NOTICE text file distributed as part of the Derivative Works; within the Source form or documentation, if provided along with the Derivative Works; or, within a display generated by the Derivative Works, if and wherever such third-party notices normally appear. The contents of the NOTICE file are for informational purposes only and do not modify the License. You may add Your own attribution notices within Derivative Works that You distribute, alongside or as an addendum to the NOTICE text from the Work, provided that such additional attribution notices cannot be construed as modifying the License.

You may add Your own copyright statement to Your modifications and may provide additional or different license terms and conditions for use, reproduction, or distribution of Your modifications, or for any such Derivative Works as a whole, provided Your use, reproduction, and distribution of the Work otherwise complies with the conditions stated in this License.
5. Submission of Contributions. Unless You explicitly state otherwise, any Contribution intentionally submitted for inclusion in the Work by You to the Licensor shall be under the terms and conditions of this License, without any additional terms or conditions. Notwithstanding the above, nothing herein shall supersede or modify the terms of any separate license agreement you may have executed with Licensor regarding such Contributions.
6. Trademarks. This License does not grant permission to use the trade names, trademarks, service marks, or product names of the Licensor, except as required for reasonable and customary use in describing the origin of the Work and reproducing the content of the NOTICE file.

7. Disclaimer of Warranty. Unless required by applicable law or agreed to in writing, Licensor provides the Work (and each Contributor provides its Contributions) on an "AS IS" BASIS, WITHOUT WARRANTIES OR CONDITIONS OF ANY KIND, either express or implied, including, without limitation, any warranties or conditions of TITLE, NON-INFRINGEMENT, MERCHANTABILITY, or FITNESS FOR A PARTICULAR PURPOSE. You are solely responsible for determining the appropriateness of using or redistributing the Work and assume any risks associated with Your exercise of permissions under this License.
8. Limitation of Liability. In no event and under no legal theory, whether in tort (including negligence), contract, or otherwise, unless required by applicable law (such as deliberate and grossly negligent acts) or agreed to in writing, shall any Contributor be liable to You for damages, including any direct, indirect, special, incidental, or consequential damages of any character arising as a result of this License or out of the use or inability to use the Work (including but not limited to damages for loss of goodwill, work stoppage, computer failure or malfunction, or any and all other commercial damages or losses), even if such Contributor has been advised of the possibility of such damages.
9. Accepting Warranty or Additional Liability. While redistributing the Work or Derivative Works thereof, You may choose to offer, and charge a fee for, acceptance of support, warranty, indemnity, or other liability obligations and/or rights consistent with this License. However, in accepting such obligations, You may act only on Your own behalf and on Your sole responsibility, not on behalf of any other Contributor, and only if You agree to indemnify, defend, and hold each Contributor harmless for any liability incurred by, or claims asserted against, such Contributor by reason of your accepting any such warranty or additional liability.

END OF TERMS AND CONDITIONS

---- Part 1: CMU/UCD copyright notice: (BSD like) ----

Copyright 1989, 1991, 1992 by Carnegie Mellon University

Derivative Work - 1996, 1998-2000

Copyright 1996, 1998-2000 The Regents of the University of California

All Rights Reserved

Permission to use, copy, modify and distribute this software and its documentation for any purpose and without fee is hereby granted, provided that the above copyright notice appears in all copies and that both that copyright notice and this permission notice appear in supporting documentation, and that the name of CMU and The Regents of the University of California not be used in advertising or publicity pertaining to distribution of the software without specific written permission.

CMU AND THE REGENTS OF THE UNIVERSITY OF CALIFORNIA DISCLAIM ALL WARRANTIES WITH REGARD TO THIS SOFTWARE, INCLUDING ALL IMPLIED WARRANTIES OF MERCHANTABILITY AND FITNESS. IN NO EVENT SHALL CMU OR THE REGENTS OF THE UNIVERSITY OF CALIFORNIA BE LIABLE FOR ANY SPECIAL, INDIRECT OR CONSEQUENTIAL DAMAGES OR ANY DAMAGES WHATSOEVER RESULTING FROM THE LOSS OF USE, DATA OR PROFITS, WHETHER IN AN ACTION OF CONTRACT, NEGLIGENCE OR OTHER TORTIOUS ACTION, ARISING OUT OF OR IN CONNECTION WITH THE USE OR PERFORMANCE OF THIS SOFTWARE.

---- Part 2: Networks Associates Technology, Inc copyright notice (BSD) ----

Copyright (c) 2001-2003, Networks Associates Technology, Inc

All rights reserved.

Redistribution and use in source and binary forms, with or without modification, are permitted provided that the following conditions are met:

- * Redistributions of source code must retain the above copyright notice, this list of conditions and the following disclaimer.
- * Redistributions in binary form must reproduce the above copyright notice, this list of conditions and the following disclaimer in the documentation and/or other materials provided with the distribution.
- * Neither the name of the Networks Associates Technology, Inc nor the names of its contributors may be used to endorse or promote products derived from this software without specific prior written permission.

THIS SOFTWARE IS PROVIDED BY THE COPYRIGHT HOLDERS AND CONTRIBUTORS ``AS IS" AND ANY EXPRESS OR IMPLIED WARRANTIES, INCLUDING, BUT NOT LIMITED TO, THE IMPLIED WARRANTIES OF MERCHANTABILITY AND FITNESS FOR A PARTICULAR PURPOSE ARE DISCLAIMED. IN NO EVENT SHALL THE COPYRIGHT HOLDERS OR CONTRIBUTORS BE LIABLE FOR ANY DIRECT, INDIRECT, INCIDENTAL, SPECIAL, EXEMPLARY, OR CONSEQUENTIAL DAMAGES (INCLUDING, BUT NOT LIMITED TO, PROCUREMENT OF SUBSTITUTE GOODS OR SERVICES; LOSS OF USE, DATA, OR PROFITS; OR BUSINESS INTERRUPTION) HOWEVER CAUSED AND ON ANY THEORY OF LIABILITY, WHETHER IN CONTRACT, STRICT LIABILITY, OR TORT (INCLUDING NEGLIGENCE OR OTHERWISE) ARISING IN ANY WAY OUT OF THE USE OF THIS SOFTWARE, EVEN IF ADVISED OF THE POSSIBILITY OF SUCH DAMAGE.

---- Part 3: Cambridge Broadband Ltd. copyright notice (BSD) ----

Portions of this code are copyright (c) 2001-2003, Cambridge Broadband Ltd.

All rights reserved.

Redistribution and use in source and binary forms, with or without modification, are permitted provided that the following conditions are met:

- * Redistributions of source code must retain the above copyright notice, this list of conditions and the following disclaimer.
- * Redistributions in binary form must reproduce the above copyright notice, this list of conditions and the following disclaimer in the documentation and/or other materials provided with the distribution.
- * The name of Cambridge Broadband Ltd. may not be used to endorse or promote products derived from this software without specific prior written permission.

THIS SOFTWARE IS PROVIDED BY THE COPYRIGHT HOLDER ``AS IS" AND ANY EXPRESS OR IMPLIED WARRANTIES, INCLUDING, BUT NOT LIMITED TO, THE IMPLIED WARRANTIES OF MERCHANTABILITY AND FITNESS FOR A PARTICULAR PURPOSE ARE DISCLAIMED. IN NO EVENT SHALL THE COPYRIGHT HOLDER BE LIABLE FOR ANY DIRECT, INDIRECT, INCIDENTAL, SPECIAL, EXEMPLARY, OR CONSEQUENTIAL DAMAGES (INCLUDING, BUT NOT LIMITED TO, PROCUREMENT OF SUBSTITUTE GOODS OR SERVICES; LOSS OF USE, DATA, OR PROFITS; OR BUSINESS INTERRUPTION) HOWEVER CAUSED AND ON ANY THEORY OF LIABILITY, WHETHER IN CONTRACT, STRICT LIABILITY, OR TORT (INCLUDING NEGLIGENCE OR OTHERWISE) ARISING IN ANY WAY OUT OF THE USE OF THIS SOFTWARE, EVEN IF ADVISED OF THE POSSIBILITY OF SUCH DAMAGE.

---- Part 4: Sun Microsystems, Inc. copyright notice (BSD) ----

Copyright c 2003 Sun Microsystems, Inc., 4150 Network Circle, Santa Clara, California 95054, U.S.A. All rights reserved.

Use is subject to license terms below.

This distribution may include materials developed by third parties.

Sun, Sun Microsystems, the Sun logo and Solaris are trademarks or registered trademarks of Sun Microsystems, Inc. in the U.S. and other countries.

Redistribution and use in source and binary forms, with or without modification, are permitted provided that the following conditions are met:

- * Redistributions of source code must retain the above copyright notice, this list of conditions and the following disclaimer.
- * Redistributions in binary form must reproduce the above copyright notice, this list of conditions and the following disclaimer in the documentation and/or other materials provided with the distribution.
- * Neither the name of the Sun Microsystems, Inc. nor the names of its contributors may be used to endorse or promote products derived from this software without specific prior written permission.

THIS SOFTWARE IS PROVIDED BY THE COPYRIGHT HOLDERS AND CONTRIBUTORS "AS IS" AND ANY EXPRESS OR IMPLIED WARRANTIES, INCLUDING, BUT NOT LIMITED TO, THE IMPLIED WARRANTIES OF MERCHANTABILITY AND FITNESS FOR A PARTICULAR PURPOSE ARE DISCLAIMED. IN NO EVENT SHALL THE COPYRIGHT HOLDERS OR CONTRIBUTORS BE LIABLE FOR ANY DIRECT, INDIRECT, INCIDENTAL, SPECIAL, EXEMPLARY, OR CONSEQUENTIAL DAMAGES (INCLUDING, BUT NOT LIMITED TO, PROCUREMENT OF SUBSTITUTE GOODS OR SERVICES; LOSS OF USE, DATA, OR PROFITS; OR BUSINESS INTERRUPTION) HOWEVER CAUSED AND ON ANY THEORY OF LIABILITY, WHETHER IN CONTRACT, STRICT LIABILITY, OR TORT (INCLUDING NEGLIGENCE OR OTHERWISE) ARISING IN ANY WAY OUT OF THE USE OF THIS SOFTWARE, EVEN IF ADVISED OF THE POSSIBILITY OF SUCH DAMAGE.

---- Part 5: Sparta, Inc copyright notice (BSD) ----

Copyright (c) 2003-2012, Sparta, Inc

All rights reserved.

Redistribution and use in source and binary forms, with or without modification, are permitted provided that the following conditions are met:

- * Redistributions of source code must retain the above copyright notice, this list of conditions and the following disclaimer.
- * Redistributions in binary form must reproduce the above copyright notice, this list of conditions and the following disclaimer in the documentation and/or other materials provided with the distribution.
- * Neither the name of Sparta, Inc nor the names of its contributors may be used to endorse or promote products derived from this software without specific prior written permission.

THIS SOFTWARE IS PROVIDED BY THE COPYRIGHT HOLDERS AND CONTRIBUTORS "AS IS" AND ANY EXPRESS OR IMPLIED WARRANTIES, INCLUDING, BUT NOT LIMITED TO, THE IMPLIED WARRANTIES OF MERCHANTABILITY AND FITNESS FOR A PARTICULAR PURPOSE ARE DISCLAIMED. IN NO EVENT SHALL THE COPYRIGHT HOLDERS OR CONTRIBUTORS BE LIABLE FOR ANY DIRECT, INDIRECT, INCIDENTAL, SPECIAL, EXEMPLARY, OR CONSEQUENTIAL DAMAGES (INCLUDING, BUT NOT LIMITED TO, PROCUREMENT OF SUBSTITUTE GOODS OR SERVICES; LOSS OF USE, DATA, OR PROFITS; OR BUSINESS INTERRUPTION) HOWEVER CAUSED AND ON ANY THEORY OF LIABILITY, WHETHER IN CONTRACT, STRICT LIABILITY, OR

TORT (INCLUDING NEGLIGENCE OR OTHERWISE) ARISING IN ANY WAY OUT OF THE USE OF THIS SOFTWARE, EVEN IF ADVISED OF THE POSSIBILITY OF SUCH DAMAGE.

---- Part 6: Cisco/BUPTNIC copyright notice (BSD) ----

Copyright (c) 2004, Cisco, Inc and Information Network Center of Beijing University of Posts and Telecommunications.

All rights reserved.

Redistribution and use in source and binary forms, with or without modification, are permitted provided that the following conditions are met:

- * Redistributions of source code must retain the above copyright notice, this list of conditions and the following disclaimer.
- * Redistributions in binary form must reproduce the above copyright notice, this list of conditions and the following disclaimer in the documentation and/or other materials provided with the distribution.
- * Neither the name of Cisco, Inc, Beijing University of Posts and Telecommunications, nor the names of their contributors may be used to endorse or promote products derived from this software without specific prior written permission.

THIS SOFTWARE IS PROVIDED BY THE COPYRIGHT HOLDERS AND CONTRIBUTORS ``AS IS" AND ANY EXPRESS OR IMPLIED WARRANTIES, INCLUDING, BUT NOT LIMITED TO, THE IMPLIED WARRANTIES OF MERCHANTABILITY AND FITNESS FOR A PARTICULAR PURPOSE ARE DISCLAIMED. IN NO EVENT SHALL THE COPYRIGHT HOLDERS OR CONTRIBUTORS BE LIABLE FOR ANY DIRECT, INDIRECT, INCIDENTAL, SPECIAL, EXEMPLARY, OR CONSEQUENTIAL DAMAGES (INCLUDING, BUT NOT LIMITED TO, PROCUREMENT OF SUBSTITUTE GOODS OR SERVICES; LOSS OF USE, DATA, OR PROFITS; OR BUSINESS INTERRUPTION) HOWEVER CAUSED AND ON ANY THEORY OF LIABILITY, WHETHER IN CONTRACT, STRICT LIABILITY, OR TORT (INCLUDING NEGLIGENCE OR OTHERWISE) ARISING IN ANY WAY OUT OF THE USE OF THIS SOFTWARE, EVEN IF ADVISED OF THE POSSIBILITY OF SUCH DAMAGE.

---- Part 7: Fabasoft R&D Software GmbH & Co KG copyright notice (BSD) ----

Copyright (c) Fabasoft R&D Software GmbH & Co KG, 2003 oss@fabasoft.com

Author: Bernhard Penz <bernhard.penz@fabasoft.com>

Redistribution and use in source and binary forms, with or without modification, are permitted provided that the following conditions are met:

- * Redistributions of source code must retain the above copyright notice, this list of conditions and the following disclaimer.
- * Redistributions in binary form must reproduce the above copyright notice, this list of conditions and the following disclaimer in the documentation and/or other materials provided with the distribution.
- * The name of Fabasoft R&D Software GmbH & Co KG or any of its subsidiaries, brand or product names may not be used to endorse or promote products derived from this software without specific prior written permission.

THIS SOFTWARE IS PROVIDED BY THE COPYRIGHT HOLDER ``AS IS" AND ANY EXPRESS OR IMPLIED WARRANTIES, INCLUDING, BUT NOT LIMITED TO, THE IMPLIED WARRANTIES OF MERCHANTABILITY AND FITNESS FOR A PARTICULAR PURPOSE ARE DISCLAIMED. IN NO EVENT SHALL THE COPYRIGHT HOLDER BE LIABLE FOR ANY DIRECT, INDIRECT, INCIDENTAL,

SPECIAL, EXEMPLARY, OR CONSEQUENTIAL DAMAGES (INCLUDING, BUT NOT LIMITED TO, PROCUREMENT OF SUBSTITUTE GOODS OR SERVICES; LOSS OF USE, DATA, OR PROFITS; OR BUSINESS INTERRUPTION) HOWEVER CAUSED AND ON ANY THEORY OF LIABILITY, WHETHER IN CONTRACT, STRICT LIABILITY, OR TORT (INCLUDING NEGLIGENCE OR OTHERWISE) ARISING IN ANY WAY OUT OF THE USE OF THIS SOFTWARE, EVEN IF ADVISED OF THE POSSIBILITY OF SUCH DAMAGE.

---- Part 8: Apple Inc. copyright notice (BSD) ----

Copyright (c) 2007 Apple Inc. All rights reserved.

Redistribution and use in source and binary forms, with or without modification, are permitted provided that the following conditions are met:

1. Redistributions of source code must retain the above copyright notice, this list of conditions and the following disclaimer.
2. Redistributions in binary form must reproduce the above copyright notice, this list of conditions and the following disclaimer in the documentation and/or other materials provided with the distribution.
3. Neither the name of Apple Inc. ("Apple") nor the names of its contributors may be used to endorse or promote products derived from this software without specific prior written permission.

THIS SOFTWARE IS PROVIDED BY APPLE AND ITS CONTRIBUTORS "AS IS" AND ANY EXPRESS OR IMPLIED WARRANTIES, INCLUDING, BUT NOT LIMITED TO, THE IMPLIED WARRANTIES OF MERCHANTABILITY AND FITNESS FOR A PARTICULAR PURPOSE ARE DISCLAIMED. IN NO EVENT SHALL APPLE OR ITS CONTRIBUTORS BE LIABLE FOR ANY DIRECT, INDIRECT, INCIDENTAL, SPECIAL, EXEMPLARY, OR CONSEQUENTIAL DAMAGES (INCLUDING, BUT NOT LIMITED TO, PROCUREMENT OF SUBSTITUTE GOODS OR SERVICES; LOSS OF USE, DATA, OR PROFITS; OR BUSINESS INTERRUPTION) HOWEVER CAUSED AND ON ANY THEORY OF LIABILITY, WHETHER IN CONTRACT, STRICT LIABILITY, OR TORT (INCLUDING NEGLIGENCE OR OTHERWISE) ARISING IN ANY WAY OUT OF THE USE OF THIS SOFTWARE, EVEN IF ADVISED OF THE POSSIBILITY OF SUCH DAMAGE.

---- Part 9: ScienceLogic, LLC copyright notice (BSD) ----

Copyright (c) 2009, ScienceLogic, LLC

All rights reserved.

Redistribution and use in source and binary forms, with or without modification, are permitted provided that the following conditions are met:

- * Redistributions of source code must retain the above copyright notice, this list of conditions and the following disclaimer.
- * Redistributions in binary form must reproduce the above copyright notice, this list of conditions and the following disclaimer in the documentation and/or other materials provided with the distribution.
- * Neither the name of ScienceLogic, LLC nor the names of its contributors may be used to endorse or promote products derived from this software without specific prior written permission.

THIS SOFTWARE IS PROVIDED BY THE COPYRIGHT HOLDERS AND CONTRIBUTORS "AS IS" AND ANY EXPRESS OR IMPLIED WARRANTIES, INCLUDING, BUT NOT LIMITED TO, THE IMPLIED WARRANTIES OF MERCHANTABILITY AND FITNESS FOR A PARTICULAR PURPOSE ARE DISCLAIMED. IN NO EVENT SHALL THE COPYRIGHT HOLDERS OR CONTRIBUTORS BE LIABLE

FOR ANY DIRECT, INDIRECT, INCIDENTAL, SPECIAL, EXEMPLARY, OR CONSEQUENTIAL DAMAGES (INCLUDING, BUT NOT LIMITED TO, PROCUREMENT OF SUBSTITUTE GOODS OR SERVICES; LOSS OF USE, DATA, OR PROFITS; OR BUSINESS INTERRUPTION) HOWEVER CAUSED AND ON ANY THEORY OF LIABILITY, WHETHER IN CONTRACT, STRICT LIABILITY, OR TORT (INCLUDING NEGLIGENCE OR OTHERWISE) ARISING IN ANY WAY OUT OF THE USE OF THIS SOFTWARE, EVEN IF ADVISED OF THE POSSIBILITY OF SUCH DAMAGE.

LEADTOOLS

Copyright (C) 1991-2009 LEAD Technologies, Inc.

CMap Resources

Copyright 1990-2009 Adobe Systems Incorporated.

All rights reserved.

Copyright 1990-2010 Adobe Systems Incorporated.

All rights reserved.

Redistribution and use in source and binary forms, with or without modification, are permitted provided that the following conditions are met:

Redistributions of source code must retain the above copyright notice, this list of conditions and the following disclaimer.

Redistributions in binary form must reproduce the above copyright notice, this list of conditions and the following disclaimer in the documentation and/or other materials provided with the distribution.

Neither the name of Adobe Systems Incorporated nor the names of its contributors may be used to endorse or promote products derived from this software without specific prior written permission.

THIS SOFTWARE IS PROVIDED BY THE COPYRIGHT HOLDERS AND CONTRIBUTORS "AS IS" AND ANY EXPRESS OR IMPLIED WARRANTIES, INCLUDING, BUT NOT LIMITED TO, THE IMPLIED WARRANTIES OF MERCHANTABILITY AND FITNESS FOR A PARTICULAR PURPOSE ARE DISCLAIMED. IN NO EVENT SHALL THE COPYRIGHT HOLDER OR CONTRIBUTORS BE LIABLE FOR ANY DIRECT, INDIRECT, INCIDENTAL, SPECIAL, EXEMPLARY, OR CONSEQUENTIAL DAMAGES (INCLUDING, BUT NOT LIMITED TO, PROCUREMENT OF SUBSTITUTE GOODS OR SERVICES; LOSS OF USE, DATA, OR PROFITS; OR BUSINESS INTERRUPTION) HOWEVER CAUSED AND ON ANY THEORY OF LIABILITY, WHETHER IN CONTRACT, STRICT LIABILITY, OR TORT (INCLUDING NEGLIGENCE OR OTHERWISE) ARISING IN ANY WAY OUT OF THE USE OF THIS SOFTWARE, EVEN IF ADVISED OF THE POSSIBILITY OF SUCH DAMAGE.

MIT License

Copyright (c) 1998, 1999, 2000 Thai Open Source Software Center Ltd

Permission is hereby granted, free of charge, to any person obtaining a copy of this software and associated documentation files (the "Software"), to deal in the Software without restriction, including without limitation the rights to use, copy, modify, merge, publish, distribute, sublicense, and/or sell copies of the Software, and to permit persons to whom the Software is furnished to do so, subject to the following conditions:

The above copyright notice and this permission notice shall be included in all copies or substantial portions of the Software.

THE SOFTWARE IS PROVIDED "AS IS", WITHOUT WARRANTY OF ANY KIND, EXPRESS OR IMPLIED, INCLUDING BUT NOT LIMITED TO THE WARRANTIES OF MERCHANTABILITY, FITNESS FOR A PARTICULAR PURPOSE AND NONINFRINGEMENT. IN NO EVENT SHALL THE AUTHORS OR COPYRIGHT HOLDERS BE LIABLE FOR ANY CLAIM, DAMAGES OR OTHER LIABILITY, WHETHER IN AN ACTION OF CONTRACT, TORT OR OTHERWISE, ARISING FROM, OUT OF OR IN CONNECTION WITH THE SOFTWARE OR THE USE OR OTHER DEALINGS IN THE SOFTWARE.

Copyright 2000 Computing Research Labs, New Mexico State University

Copyright 2001-2015 Francesco Zappa Nardelli

Permission is hereby granted, free of charge, to any person obtaining a copy of this software and associated documentation files (the "Software"), to deal in the Software without restriction, including without limitation the rights to use, copy, modify, merge, publish, distribute, sublicense, and/or sell copies of the Software, and to permit persons to whom the Software is furnished to do so, subject to the following conditions:

The above copyright notice and this permission notice shall be included in all copies or substantial portions of the Software.

THE SOFTWARE IS PROVIDED "AS IS", WITHOUT WARRANTY OF ANY KIND, EXPRESS OR IMPLIED, INCLUDING BUT NOT LIMITED TO THE WARRANTIES OF MERCHANTABILITY, FITNESS FOR A PARTICULAR PURPOSE AND NONINFRINGEMENT. IN NO EVENT SHALL THE COMPUTING RESEARCH LAB OR NEW MEXICO STATE UNIVERSITY BE LIABLE FOR ANY CLAIM, DAMAGES OR OTHER LIABILITY, WHETHER IN AN ACTION OF CONTRACT, TORT OR OTHERWISE, ARISING FROM, OUT OF OR IN CONNECTION WITH THE SOFTWARE OR THE USE OR OTHER DEALINGS IN THE SOFTWARE.

Written by Joel Sherrill <joel@OARcorp.com>.

COPYRIGHT (c) 1989-2000.

On-Line Applications Research Corporation (OAR).

Permission to use, copy, modify, and distribute this software for any purpose without fee is hereby granted, provided that this entire notice is included in all copies of any software which is or includes a copy or modification of this software.

THIS SOFTWARE IS BEING PROVIDED "AS IS", WITHOUT ANY EXPRESS OR IMPLIED WARRANTY. IN PARTICULAR, THE AUTHOR MAKES NO REPRESENTATION OR WARRANTY OF ANY KIND

CONCERNING THE MERCHANTABILITY OF THIS SOFTWARE OR ITS FITNESS FOR ANY PARTICULAR PURPOSE.

(1) Red Hat Incorporated

Copyright (c) 1994-2009 Red Hat, Inc. All rights reserved.

This copyrighted material is made available to anyone wishing to use, modify, copy, or redistribute it subject to the terms and conditions of the BSD License. This program is distributed in the hope that it will be useful, but WITHOUT ANY WARRANTY expressed or implied, including the implied warranties of MERCHANTABILITY or FITNESS FOR A PARTICULAR PURPOSE. A copy of this license is available at <http://www.opensource.org/licenses>. Any Red Hat trademarks that are incorporated in the source code or documentation are not subject to the BSD License and may only be used or replicated with the express permission of Red Hat, Inc.

(2) University of California, Berkeley

Copyright (c) 1981-2000 The Regents of the University of California.

All rights reserved.

Redistribution and use in source and binary forms, with or without modification, are permitted provided that the following conditions are met:

- * Redistributions of source code must retain the above copyright notice, this list of conditions and the following disclaimer.
- * Redistributions in binary form must reproduce the above copyright notice, this list of conditions and the following disclaimer in the documentation and/or other materials provided with the distribution.
- * Neither the name of the University nor the names of its contributors may be used to endorse or promote products derived from this software without specific prior written permission.

THIS SOFTWARE IS PROVIDED BY THE COPYRIGHT HOLDERS AND CONTRIBUTORS "AS IS" AND ANY EXPRESS OR IMPLIED WARRANTIES, INCLUDING, BUT NOT LIMITED TO, THE IMPLIED WARRANTIES OF MERCHANTABILITY AND FITNESS FOR A PARTICULAR PURPOSE ARE DISCLAIMED. IN NO EVENT SHALL THE COPYRIGHT OWNER OR CONTRIBUTORS BE LIABLE FOR ANY DIRECT, INDIRECT, INCIDENTAL, SPECIAL, EXEMPLARY, OR CONSEQUENTIAL DAMAGES (INCLUDING, BUT NOT LIMITED TO, PROCUREMENT OF SUBSTITUTE GOODS OR SERVICES; LOSS OF USE, DATA, OR PROFITS; OR BUSINESS INTERRUPTION) HOWEVER CAUSED AND ON ANY THEORY OF LIABILITY, WHETHER IN CONTRACT, STRICT LIABILITY, OR TORT (INCLUDING NEGLIGENCE OR OTHERWISE) ARISING IN ANY WAY OUT OF THE USE OF THIS SOFTWARE, EVEN IF ADVISED OF THE POSSIBILITY OF SUCH DAMAGE.

The FreeType Project LICENSE

2006-Jan-27

Copyright 1996-2002, 2006 by

David Turner, Robert Wilhelm, and Werner Lemberg

Introduction

=====

The FreeType Project is distributed in several archive packages; some of them may contain, in addition to the FreeType font engine, various tools and contributions which rely on, or relate to, the FreeType Project.

This license applies to all files found in such packages, and which do not fall under their own explicit license. The license affects thus the FreeType font engine, the test programs, documentation and makefiles, at the very least.

This license was inspired by the BSD, Artistic, and IJG (Independent JPEG Group) licenses, which all encourage inclusion and use of free software in commercial and freeware products alike. As a consequence, its main points are that:

- o We don't promise that this software works. However, we will be interested in any kind of bug reports. ('as is' distribution)
- o You can use this software for whatever you want, in parts or full form, without having to pay us. ('royalty-free' usage)
- o You may not pretend that you wrote this software. If you use it, or only parts of it, in a program, you must acknowledge somewhere in your documentation that you have used the FreeType code. ('credits')

We specifically permit and encourage the inclusion of this software, with or without modifications, in commercial products.

We disclaim all warranties covering The FreeType Project and assume no liability related to The FreeType Project.

Finally, many people asked us for a preferred form for a credit/disclaimer to use in compliance with this license. We thus encourage you to use the following text:

Portions of this software are copyright © <year> The FreeType Project (www.freetype.org). All rights reserved.

Please replace <year> with the value from the FreeType version you actually use.

Legal Terms

=====

0. Definitions

Throughout this license, the terms 'package', 'FreeType Project', and 'FreeType archive' refer to the set of files originally distributed by the authors (David Turner, Robert Wilhelm, and Werner Lemberg) as the 'FreeType Project', be they named as alpha, beta or final release.

'You' refers to the licensee, or person using the project, where 'using' is a generic term including compiling the project's source code as well as linking it to form a 'program' or 'executable'.

This program is referred to as 'a program using the FreeType engine'.

This license applies to all files distributed in the original FreeType Project, including all source code, binaries and documentation, unless otherwise stated in the file in its original, unmodified form as distributed in the original archive.

If you are unsure whether or not a particular file is covered by this license, you must contact us to verify this.

The FreeType Project is copyright (C) 1996-2000 by David Turner, Robert Wilhelm, and Werner Lemberg. All rights reserved except as specified below.

1. No Warranty

THE FREETYPE PROJECT IS PROVIDED 'AS IS' WITHOUT WARRANTY OF ANY KIND, EITHER EXPRESS OR IMPLIED, INCLUDING, BUT NOT LIMITED TO, WARRANTIES OF MERCHANTABILITY AND FITNESS FOR A PARTICULAR PURPOSE. IN NO EVENT WILL ANY OF THE AUTHORS OR COPYRIGHT HOLDERS BE LIABLE FOR ANY DAMAGES CAUSED BY THE USE OR THE INABILITY TO USE, OF THE FREETYPE PROJECT.

2. Redistribution

This license grants a worldwide, royalty-free, perpetual and irrevocable right and license to use, execute, perform, compile, display, copy, create derivative works of, distribute and sublicense the FreeType Project (in both source and object code forms) and derivative works thereof for any purpose; and to authorize others to exercise some or all of the rights granted herein, subject to the following conditions:

- o Redistribution of source code must retain this license file ('FTL.TXT') unaltered; any additions, deletions or changes to the original files must be clearly indicated in accompanying documentation. The copyright notices of the unaltered, original files must be preserved in all copies of source files.

- o Redistribution in binary form must provide a disclaimer that states that the software is based in part of the work of the FreeType Team, in the distribution documentation. We also encourage you to put an URL to the FreeType web page in your documentation, though this isn't mandatory.

These conditions apply to any software derived from or based on the FreeType Project, not just the unmodified files. If you use our work, you must acknowledge us. However, no fee need be paid to us.

3. Advertising

Neither the FreeType authors and contributors nor you shall use the name of the other for commercial, advertising, or promotional purposes without specific prior written permission.

We suggest, but do not require, that you use one or more of the following phrases to refer to this software in your documentation or advertising materials: 'FreeType Project', 'FreeType Engine', 'FreeType library', or 'FreeType Distribution'.

As you have not signed this license, you are not required to accept it. However, as the FreeType Project is copyrighted material, only this license, or another one contracted with the authors, grants you the right to use, distribute, and modify it.

Therefore, by using, distributing, or modifying the FreeType Project, you indicate that you understand and accept all the terms of this license.

4. Contacts

There are two mailing lists related to FreeType:

- o freetype@nongnu.org

Discusses general use and applications of FreeType, as well as future and wanted additions to the library and distribution.

If you are looking for support, start in this list if you haven't found anything to help you in the documentation.

o freetype-devel@nongnu.org

Discusses bugs, as well as engine internals, design issues, specific licenses, porting, etc.

Our home page can be found at

<http://www.freetype.org>

--- end of FTL.TXT ---

The TWAIN Toolkit is distributed as is. The developer and distributors of the TWAIN Toolkit expressly disclaim all implied, express or statutory warranties including, without limitation, the implied warranties of merchantability, noninfringement of third party rights and fitness for a particular purpose. Neither the developers nor the distributors will be liable for damages, whether direct, indirect, special, incidental, or consequential, as a result of the reproduction, modification, distribution or other use of the TWAIN Toolkit.

JSON for Modern C++

Copyright (c) 2013-2017 Niels Lohmann

Permission is hereby granted, free of charge, to any person obtaining a copy of this software and associated documentation files (the "Software"), to deal in the Software without restriction, including without limitation the rights to use, copy, modify, merge, publish, distribute, sublicense, and/or sell copies of the Software, and to permit persons to whom the Software is furnished to do so, subject to the following conditions:

The above copyright notice and this permission notice shall be included in all copies or substantial portions of the Software.

THE SOFTWARE IS PROVIDED "AS IS", WITHOUT WARRANTY OF ANY KIND, EXPRESS OR IMPLIED, INCLUDING BUT NOT LIMITED TO THE WARRANTIES OF MERCHANTABILITY, FITNESS FOR A PARTICULAR PURPOSE AND NONINFRINGEMENT. IN NO EVENT SHALL THE AUTHORS OR COPYRIGHT HOLDERS BE LIABLE FOR ANY CLAIM, DAMAGES OR OTHER LIABILITY, WHETHER IN AN ACTION OF CONTRACT, TORT OR OTHERWISE, ARISING FROM, OUT OF OR IN CONNECTION WITH THE SOFTWARE OR THE USE OR OTHER DEALINGS IN THE SOFTWARE.

Esto solo se aplica a productos que admiten Wi-Fi.

(c) 2009-2013 by Jeff Mott. All rights reserved.

Redistribution and use in source and binary forms, with or without modification, are permitted provided that the following conditions are met:

- * Redistributions of source code must retain the above copyright notice, this list of conditions, and the following disclaimer.
- * Redistributions in binary form must reproduce the above copyright notice, this list of conditions, and the following disclaimer in the documentation or other materials provided with the distribution.
- * Neither the name CryptoJS nor the names of its contributors may be used to endorse or promote products derived from this software without specific prior written permission.

THIS SOFTWARE IS PROVIDED BY THE COPYRIGHT HOLDERS AND CONTRIBUTORS "AS IS," AND ANY EXPRESS OR IMPLIED WARRANTIES, INCLUDING, BUT NOT LIMITED TO, THE IMPLIED WARRANTIES OF MERCHANTABILITY AND FITNESS FOR A PARTICULAR PURPOSE, ARE DISCLAIMED. IN NO EVENT SHALL THE COPYRIGHT HOLDER OR CONTRIBUTORS BE LIABLE FOR ANY DIRECT, INDIRECT, INCIDENTAL, SPECIAL, EXEMPLARY, OR CONSEQUENTIAL DAMAGES (INCLUDING, BUT NOT LIMITED TO, PROCUREMENT OF SUBSTITUTE GOODS OR SERVICES; LOSS OF USE, DATA, OR PROFITS; OR BUSINESS INTERRUPTION) HOWEVER CAUSED AND ON ANY THEORY OF LIABILITY, WHETHER IN CONTRACT, STRICT LIABILITY, OR TORT (INCLUDING NEGLIGENCE OR OTHERWISE) ARISING IN ANY WAY OUT OF THE USE OF THIS SOFTWARE, EVEN IF ADVISED OF THE POSSIBILITY OF SUCH DAMAGE.

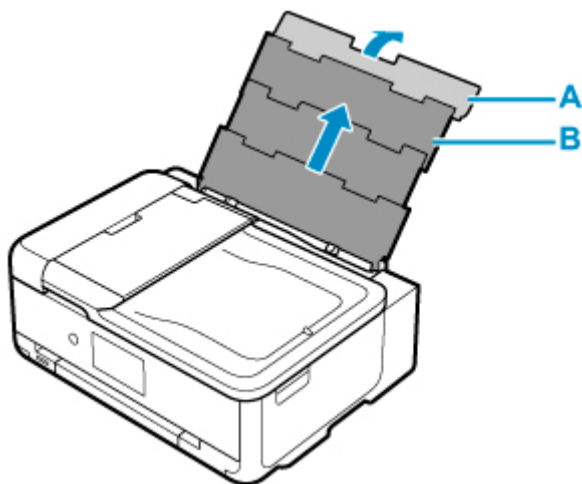
Funcionamiento básico

- **Impresión de fotos desde un ordenador**
- **Impresión de fotos desde un teléfono inteligente/tableta**
- **Copia**
- **Impresión de fotos desde una tarjeta de memoria**
- **Impresión de una etiqueta de disco desde el ordenador**
- **Copia de una etiqueta de disco**

Impresión de fotos desde un ordenador

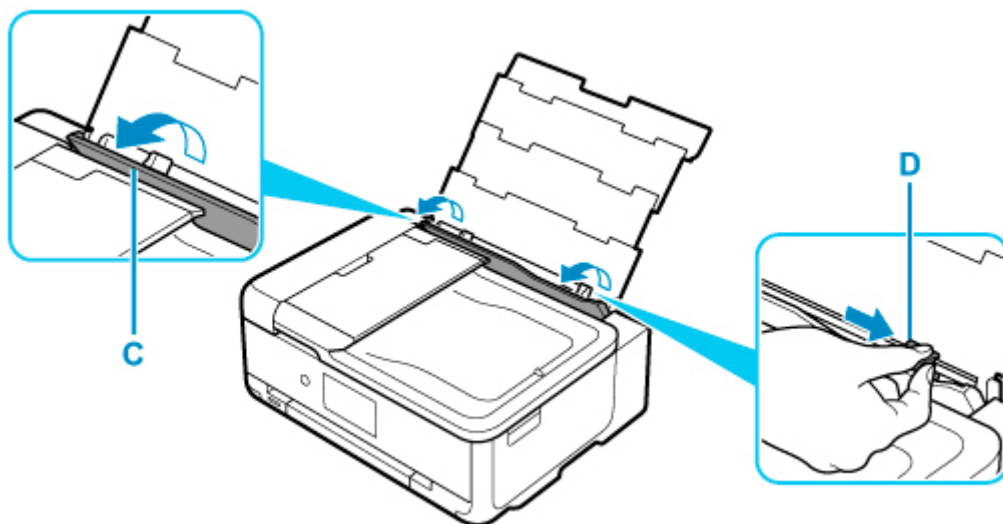
En esta sección se describe cómo imprimir fotografías con Easy-PhotoPrint Editor.

1. Abra la cubierta de la bandeja posterior (A). Tire hacia arriba y doble el soporte del papel (B).

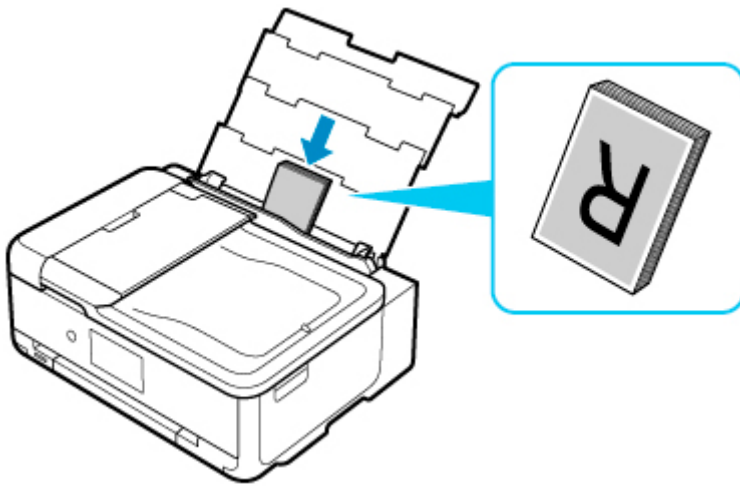


2. Abra la cubierta de la ranura de alimentación (C).

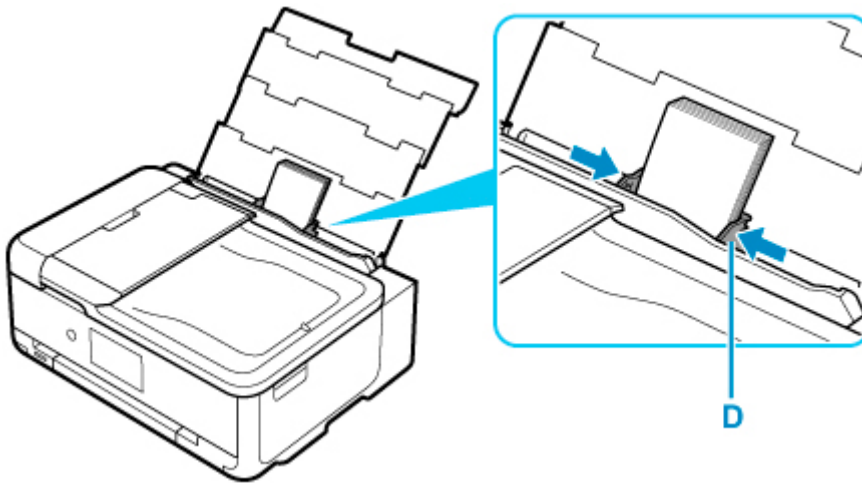
3. Deslice hacia la derecha la guía del papel (D) para abrir las dos guías del papel.



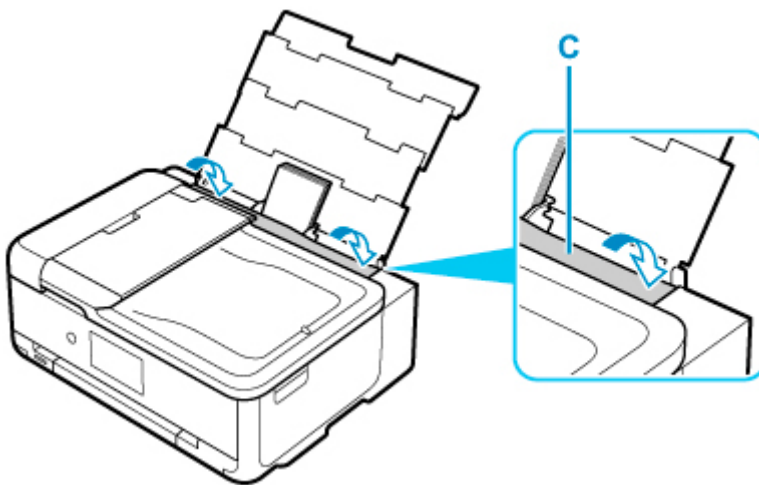
4. Cargue el papel fotográfico en orientación vertical **CON LA CARA DE IMPRESIÓN HACIA ARRIBA.**



5. Deslice hacia la derecha la guía del papel (D) para alinearla con ambas caras de la pila de papel.



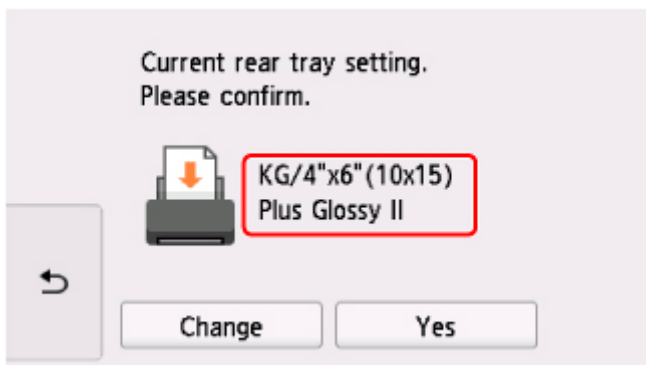
6. Cierre la cubierta de la ranura de alimentación (C) suavemente.



Después de cerrar la cubierta de la ranura de alimentación, la pantalla de confirmación de la configuración del papel para la bandeja posterior se muestra en la pantalla táctil.

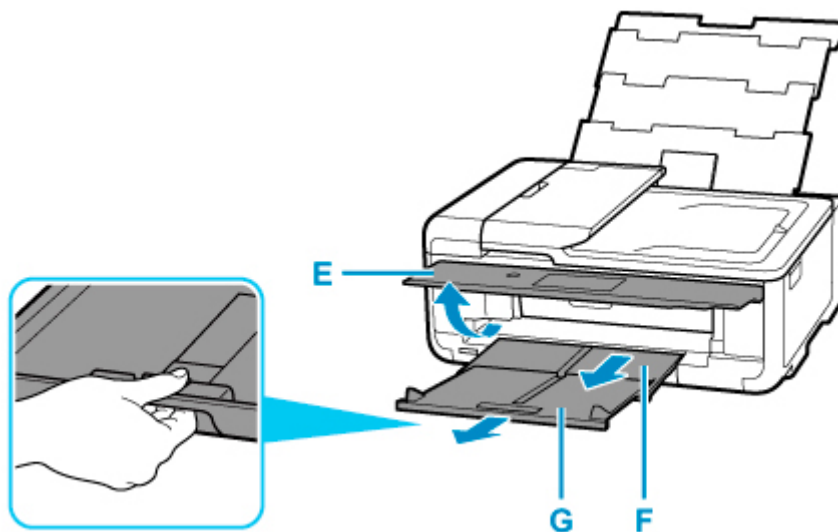
7. Si el tamaño de la página y el tipo de soporte en la pantalla táctil coinciden con el tamaño y el tipo de papel cargado en la bandeja posterior, seleccione **Sí (Yes)**.

Si no es así, seleccione **Cambiar (Change)** para cambiar la configuración según el tamaño y el tipo del papel cargado.



8. Abra el panel de control (E) y extraiga la bandeja de salida del papel (F) y el soporte de la salida del papel (G).

Asegúrese de abrir el panel de control antes de imprimir. Si el panel de control está cerrado, la impresora no empezará a imprimir.



9. Inicie Easy-PhotoPrint Editor.

Para Windows:

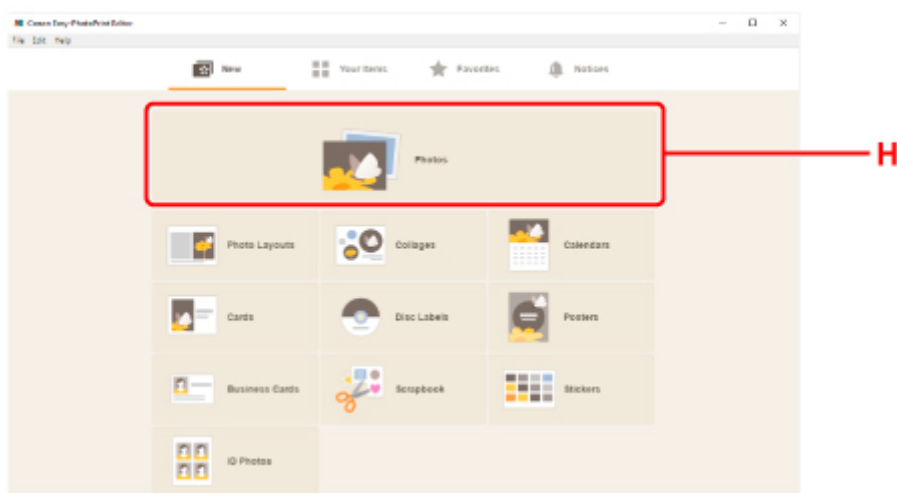
El procedimiento que se indica a continuación es para un ordenador que ejecuta el sistema operativo de Windows 10.

En el menú **Inicio (Start)**, seleccione (**Todas las aplicaciones (All apps)** >) **Canon Utilities** > **Easy-PhotoPrint Editor**.

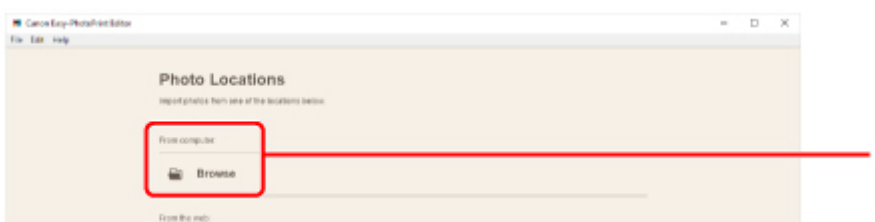
Para macOS:

En el menú **Ir (Go)** del **Finder**, seleccione **Aplicación (Application)** y haga doble clic en la carpeta **Canon Utilities**, en la carpeta **Easy-PhotoPrint Editor** y, a continuación en el icono **Easy-PhotoPrint Editor**.

10. Haga clic en el icono **Fotos (Photos)** (H).



11. Haga clic en **Examinar (Browse)** (I) en **Desde un ordenador: (From computer:)** y seleccione la carpeta con las fotos que desee imprimir.



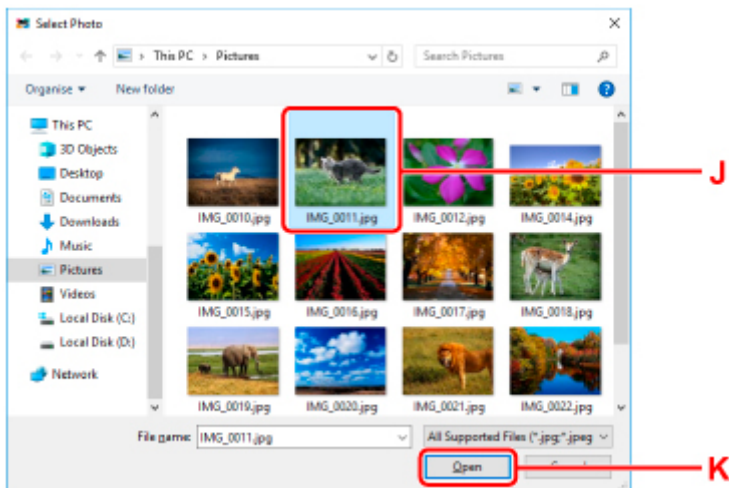
12. Haga clic en las fotos (J) que desea e imprimir y seleccione **Abrir (Open)** (K).

Para Windows:

Para seleccionar dos o más fotos a la vez, haga clic en fotos mientras mantiene pulsada la tecla Ctrl.

Para macOS:

Para seleccionar dos o más fotos a la vez, haga clic en fotos mientras mantiene pulsada la tecla de comando.



13. Especifique el número de copias y de opciones en Configuración de impresión (Print Settings) (L).

Para Windows:

Especifique el número de copias, el nombre del modelo, el tamaño del papel y otras opciones.

Para macOS:

Especifique el número de copias, el tamaño del papel y otras opciones.

Nota

- La selección de **Mismo n.º de cada foto (Same No. of each photo)** permite especificar el número de copias para todas las fotos con una única configuración.
- La selección de **Mismo n.º de cada foto (Same No. of each photo)** desactiva la configuración del número de copias especificada para cada foto. Si no se marca, se volverá a activar la configuración anterior para cada copia. ▼ para especificar el número de copias también se vuelve al activar.

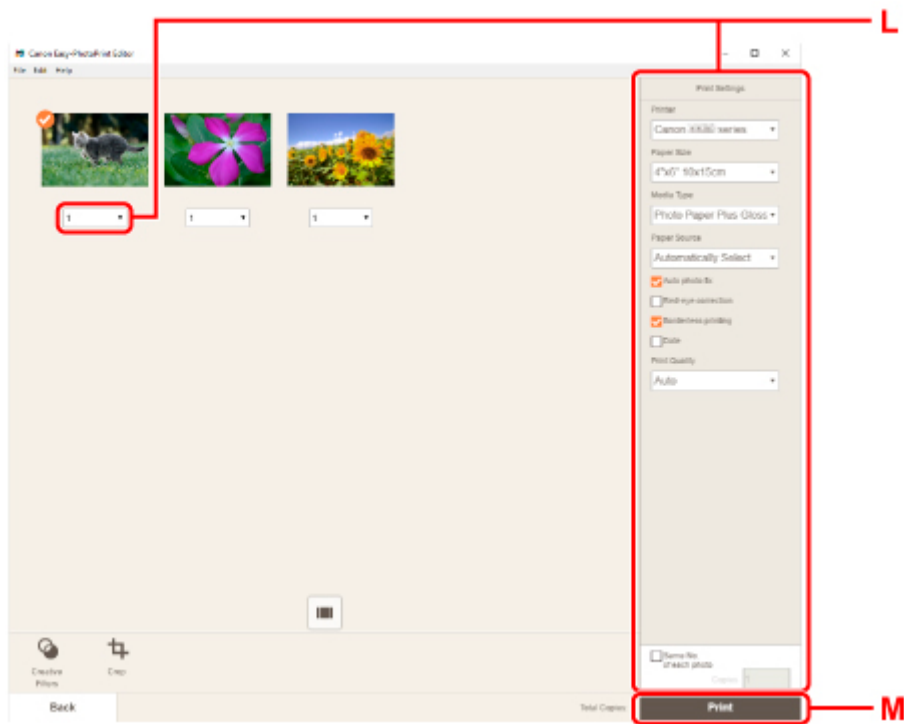
14. Inicie la impresión.

Para Windows:

Haga clic en **Imprimir (Print) (M)**.

Para macOS:

Haga clic en **Siguiente (Next)**. Cuando aparezca el cuadro de diálogo Imprimir, especifique el nombre del modelo, papel y otras opciones y, a continuación, haga clic en **Imprimir (Print)**.



»»» Nota

- Easy-PhotoPrint Editor le permite crear e imprimir collages, tarjetas o calendarios originales fácilmente utilizando sus fotos favoritas.

■ Guía de Easy-PhotoPrint Editor

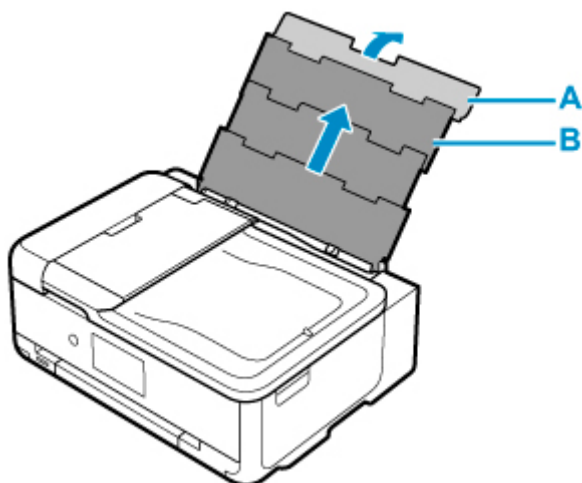
Impresión de fotos desde un teléfono inteligente/tableta

En esta sección se describe cómo imprimir fotografías con Canon PRINT Inkjet/SELPHY.

Consulte a continuación los detalles sobre cómo descargar Canon PRINT Inkjet/SELPHY.

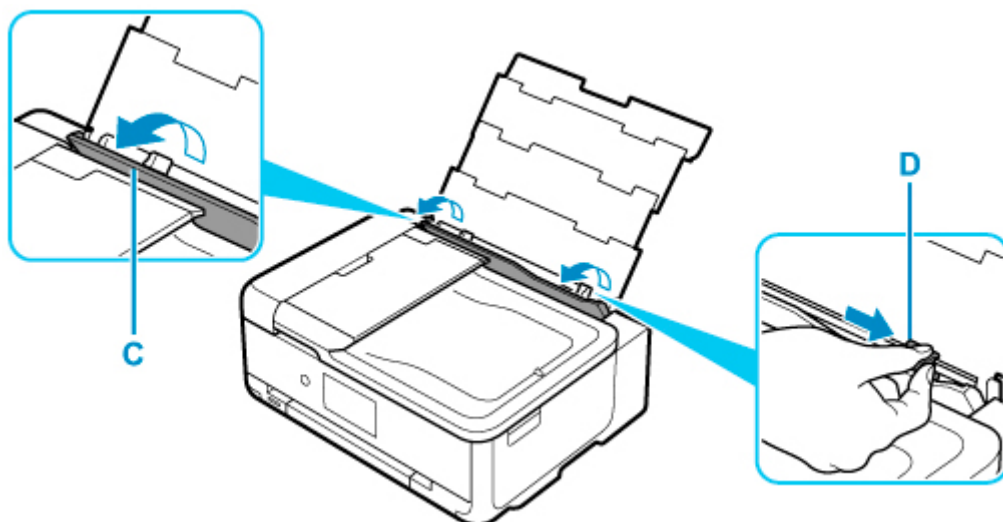
■ Imprimir fácilmente desde un teléfono inteligente o una tableta con Canon PRINT Inkjet/SELPHY

1. Abra la cubierta de la bandeja posterior (A). Tire hacia arriba y doble el soporte del papel (B).

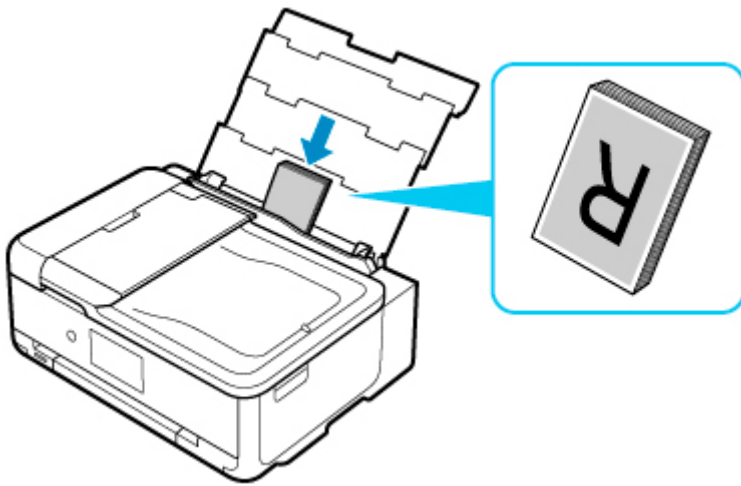


2. Abra la cubierta de la ranura de alimentación (C).

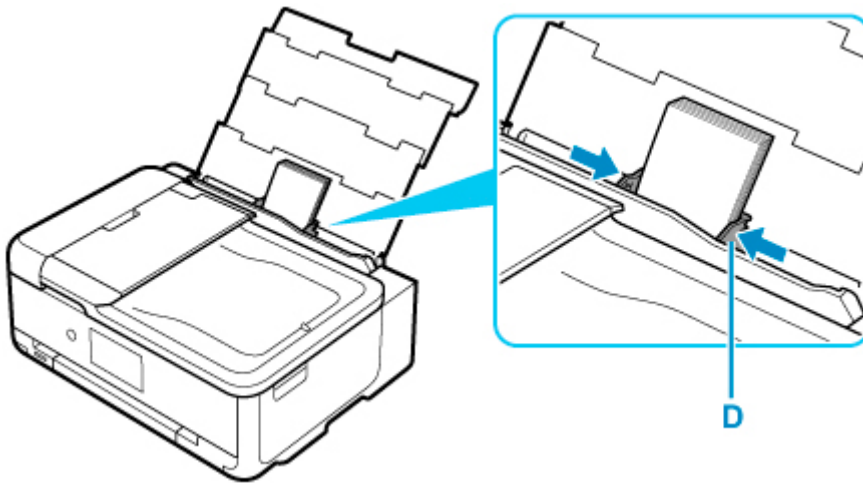
3. Deslice hacia la derecha la guía del papel (D) para abrir las dos guías del papel.



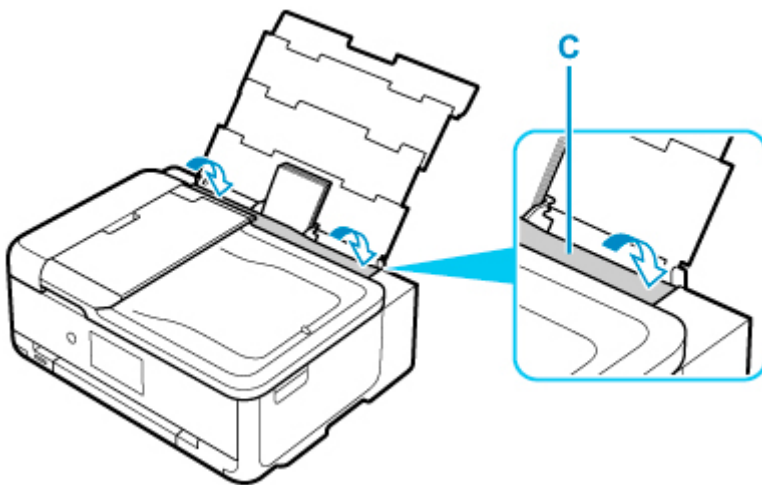
4. Cargue el papel fotográfico en orientación vertical CON LA CARA DE IMPRESIÓN HACIA ARRIBA.



5. Deslice hacia la derecha la guía del papel (D) para alinearla con ambas caras de la pila de papel.



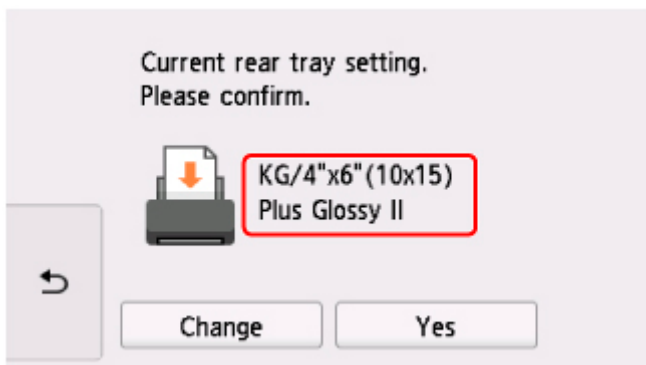
6. Cierre la cubierta de la ranura de alimentación (C) suavemente.



Después de cerrar la cubierta de la ranura de alimentación, la pantalla de confirmación de la configuración del papel para la bandeja posterior se muestra en la pantalla táctil.

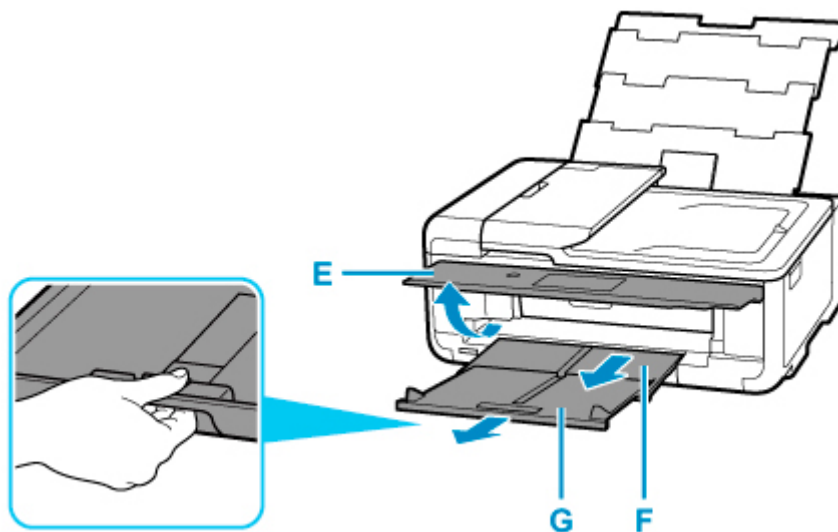
7. Si el tamaño de la página y el tipo de soporte en la pantalla táctil coinciden con el tamaño y el tipo de papel cargado en la bandeja posterior, seleccione **Sí (Yes)**.

Si no es así, seleccione **Cambiar (Change)** para cambiar la configuración según el tamaño y el tipo del papel cargado.



8. Abra el panel de control (E) y extraiga la bandeja de salida del papel (F) y el soporte de la salida del papel (G).

Asegúrese de abrir el panel de control antes de imprimir. Si el panel de control está cerrado, la impresora no empezará a imprimir.



9. Inicie **Canon PRINT Inkjet/SELPHY** desde su teléfono inteligente o tableta.

10. Seleccione **Impresión de fotos (Photo Print)** en Canon PRINT Inkjet/SELPHY.

Se muestra la lista de fotos guardadas en su teléfono inteligente o tableta.

11. Seleccione una foto.

También puede seleccionar varias fotos a la vez.

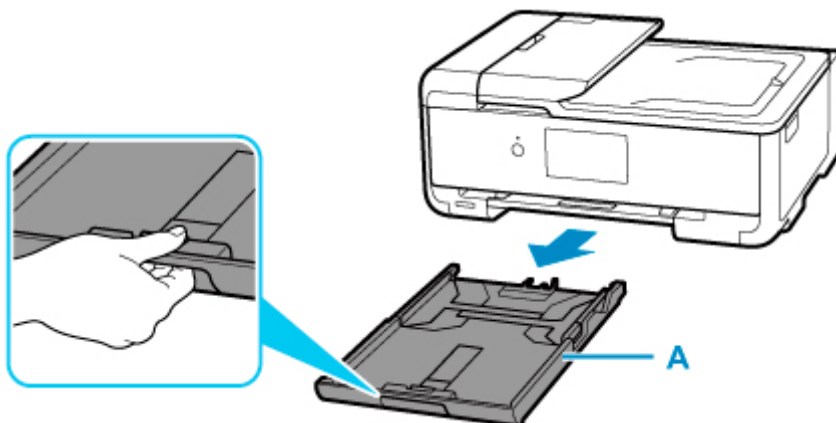
12. Especifique el número de copias, el tamaño del papel, etc.

13. Seleccione Imprimir (Print).

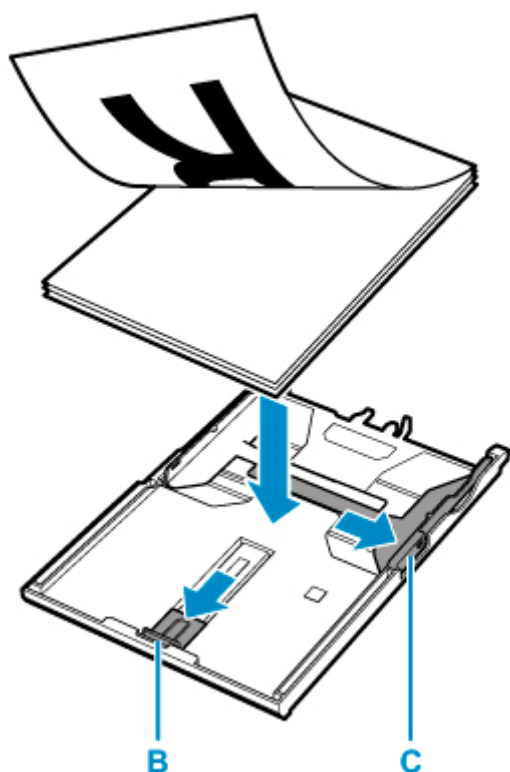
Copia

En esta sección se describe cómo cargar originales y copiarlos en el papel normal cargado en el cassette.

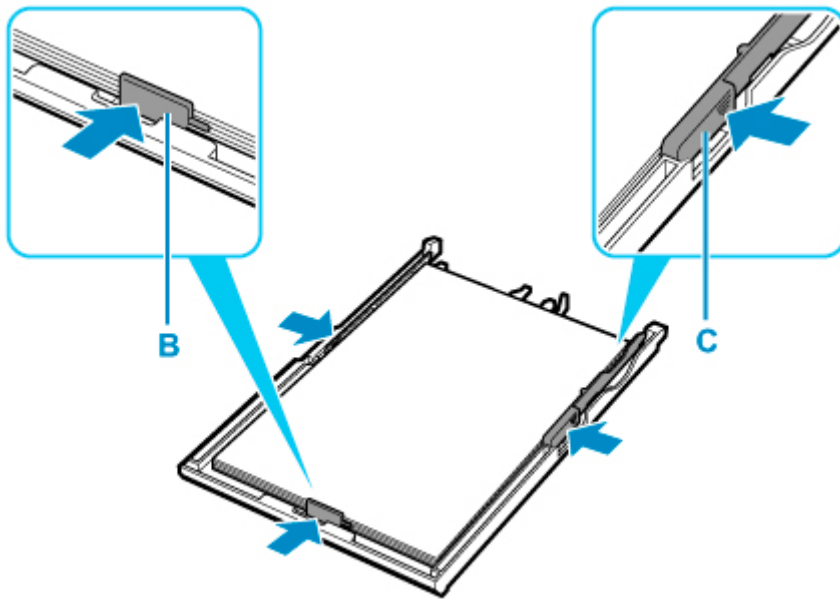
1. Saque el cassette (A) de la impresora.



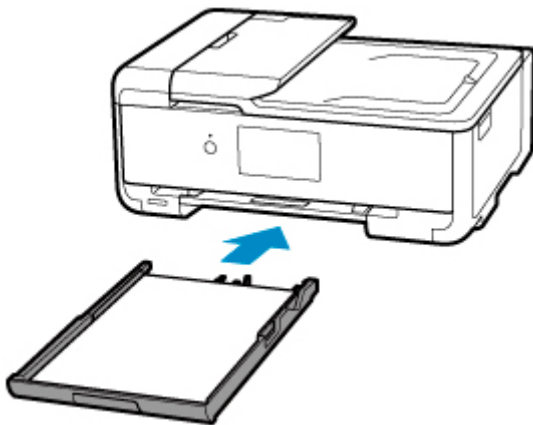
2. Deslice las guías del papel (B) al frente y (C) la derecha para abrir las guías.
3. Cargue papel normal en orientación vertical CON LA CARA DE IMPRESIÓN HACIA ABAJO.



4. Alinee las guías del papel (B) al frente y (C) la derecha con la longitud y la anchura del papel



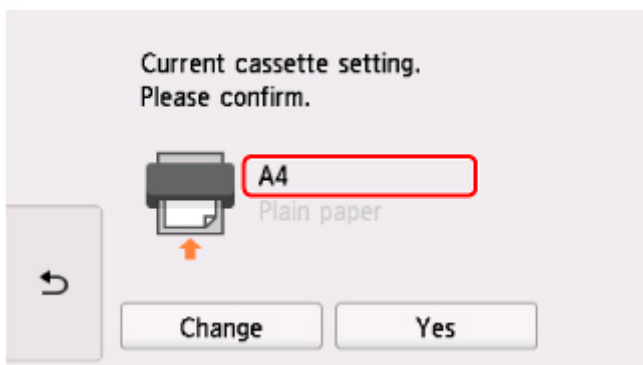
5. Introduzca el cassette en la impresora.



Después de insertar el cassette en la impresora, se muestra la pantalla de confirmación de la configuración del papel para el cassette en la pantalla táctil.

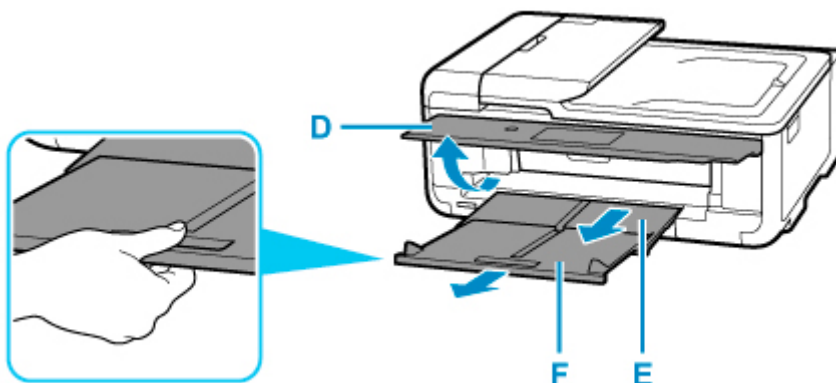
6. Si el tamaño de página de la pantalla táctil coincide con el tamaño de papel cargado en el cassette, seleccione **Sí (Yes)**.

Si no es así, seleccione **Cambiar (Change)** para cambiar la configuración según el tamaño del papel cargado.

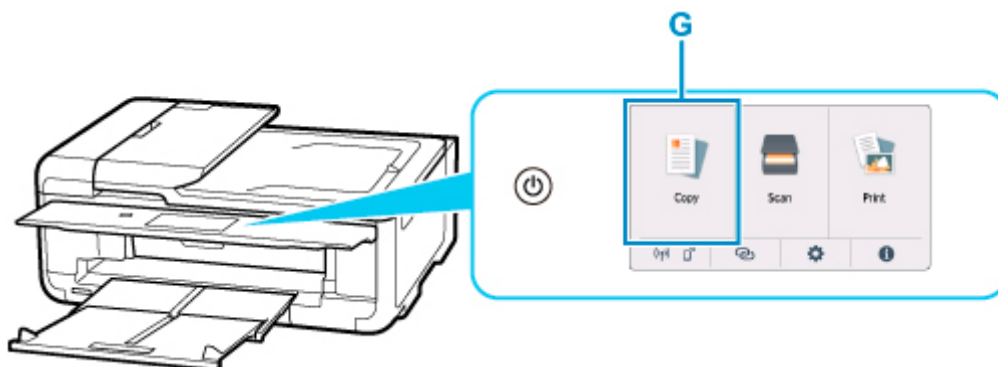


7. Abra el panel de control (D) y extraiga la bandeja de salida del papel (E) y el soporte de la salida del papel (F).

Asegúrese de abrir el panel de control antes de imprimir. Si el panel de control está cerrado, la impresora no empezará a imprimir.



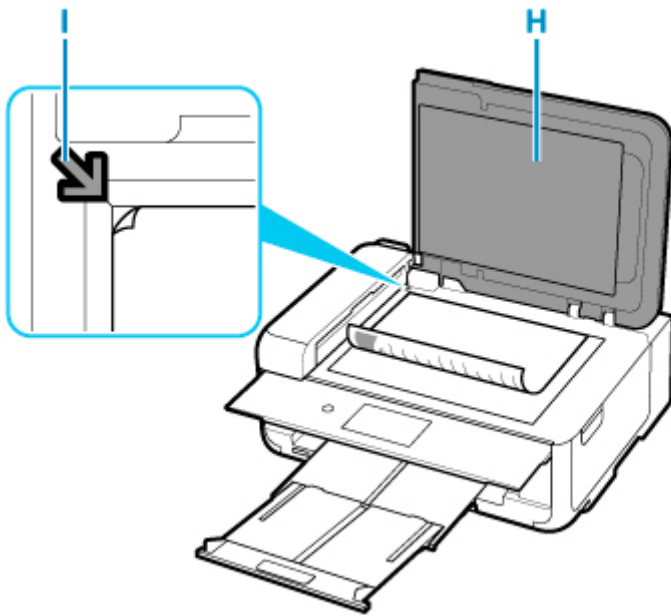
8. Seleccione  **Copiar (Copy)** (G) en la pantalla INICIO.



9. Seleccione  **Copia estándar (Standard copy)**.

10. Abra la cubierta de documentos (H).

11. Cargue el original CON LA CARA QUE SE VAYA A COPIAR HACIA ABAJO y alinéelo con la marca de alineación (I).



»» Nota

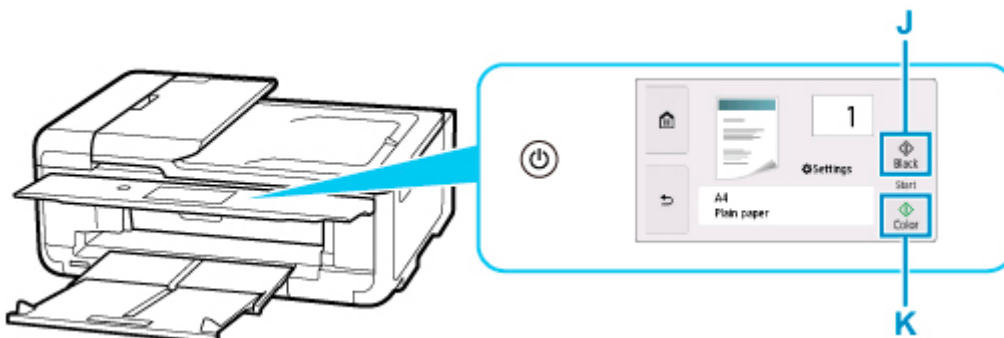
- Para copiar dos o más documentos continuamente, cárguelos en el ADF (alimentador automático de documentos).



■ [Carga de documentos en el ADF \(alimentador automático de documentos\)](#)

12. Cierre la cubierta de documentos.

13. Compruebe la configuración del papel y puntée en **Negro (Black)** (J) o **Color** (K).



»» Importante

- No abra la cubierta de documentos hasta que se haya completado la copia.

»» Nota

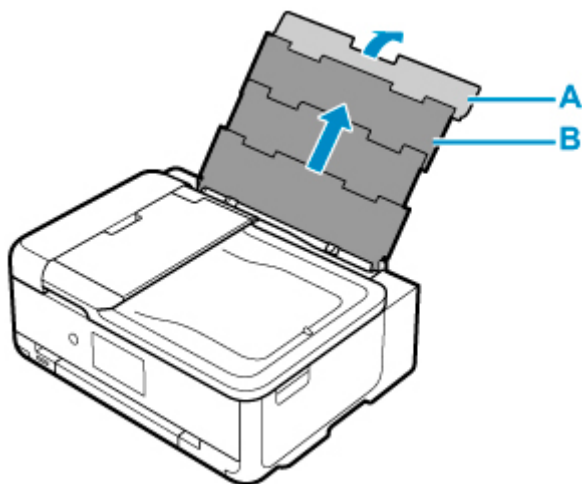
- La impresora está dotada de muchas otras características prácticas de copia.

■ [Copia](#)

Impresión de fotos desde una tarjeta de memoria

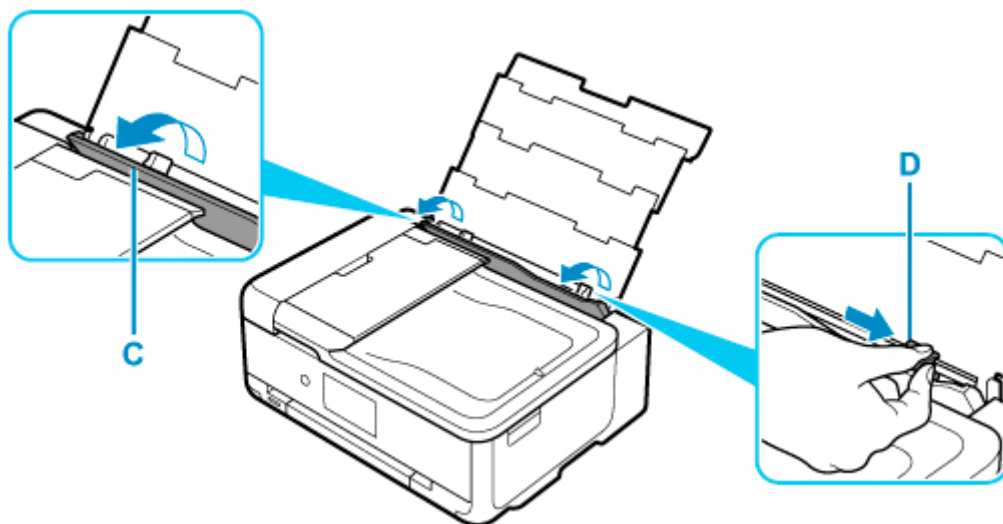
En esta sección se describe cómo imprimir fotografías desde una tarjeta de memoria.

1. Abra la cubierta de la bandeja posterior (A). Tire hacia arriba y doble el soporte del papel (B).

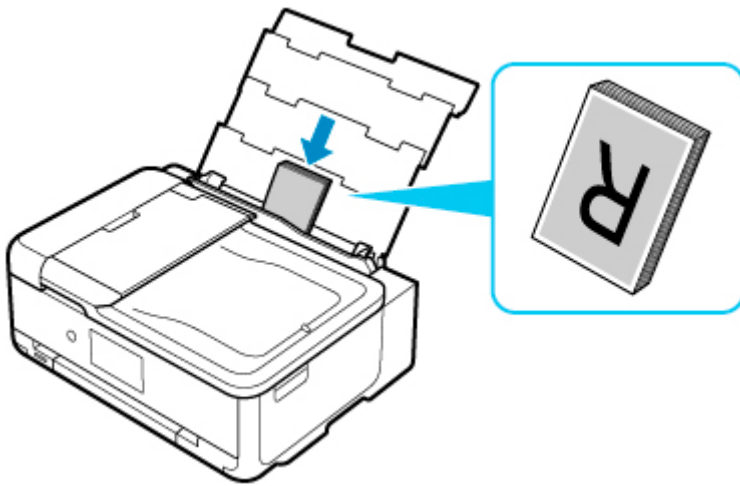


2. Abra la cubierta de la ranura de alimentación (C).

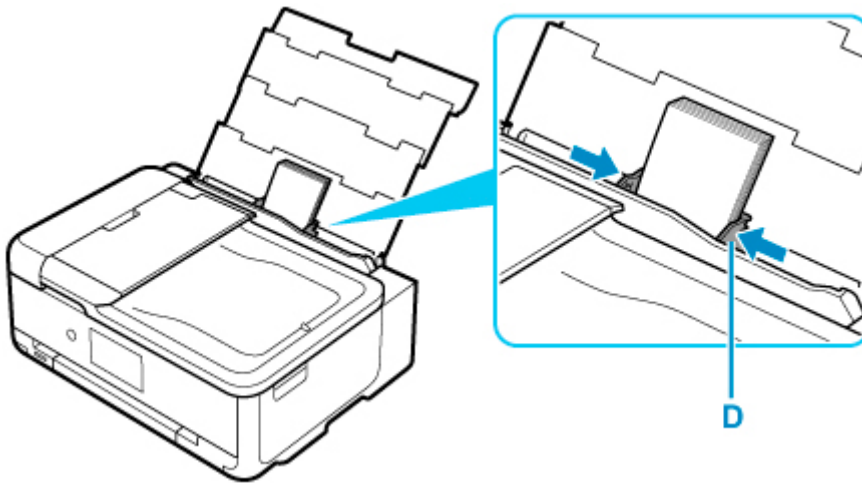
3. Deslice hacia la derecha la guía del papel (D) para abrir las dos guías del papel.



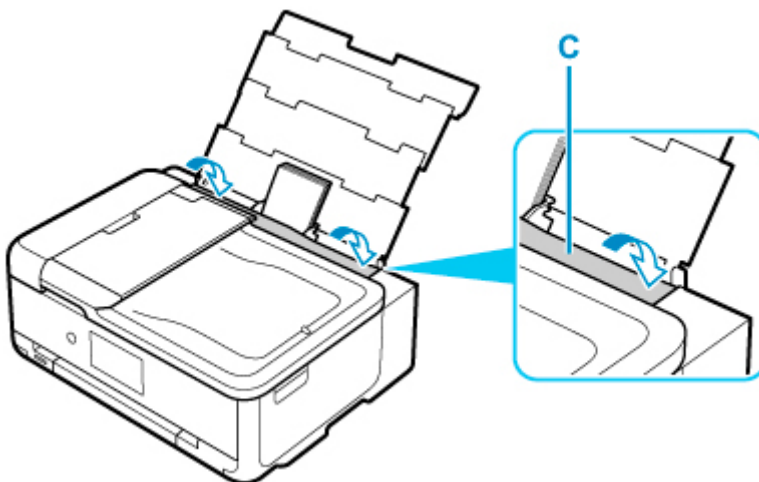
4. Cargue el papel fotográfico en orientación vertical **CON LA CARA DE IMPRESIÓN HACIA ARRIBA**.



5. Deslice hacia la derecha la guía del papel (D) para alinearla con ambas caras de la pila de papel.



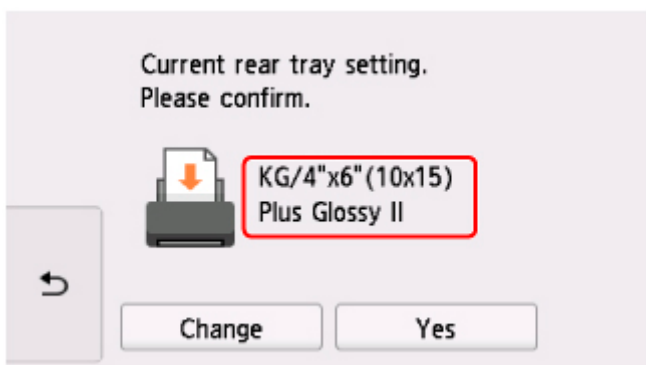
6. Cierre la cubierta de la ranura de alimentación (C) suavemente.



Después de cerrar la cubierta de la ranura de alimentación, la pantalla de confirmación de la configuración del papel para la bandeja posterior se muestra en la pantalla táctil.

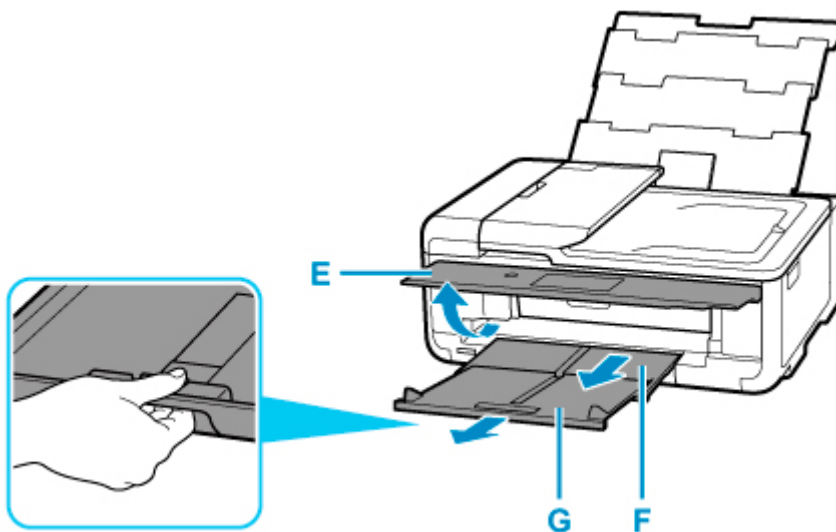
7. Si el tamaño de la página y el tipo de soporte en la pantalla táctil coinciden con el tamaño y el tipo de papel cargado en la bandeja posterior, seleccione **Sí (Yes)**.

Si no es así, seleccione **Cambiar (Change)** para cambiar la configuración según el tamaño y el tipo del papel cargado.



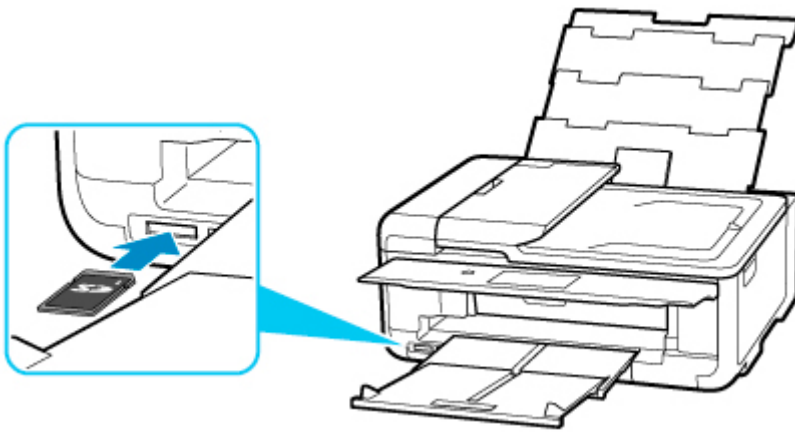
8. Abra el panel de control (E) y extraiga la bandeja de salida del papel (F) y el soporte de la salida del papel (G).

Asegúrese de abrir el panel de control antes de imprimir. Si el panel de control está cerrado, la impresora no empezará a imprimir.



9. Inserte la tarjeta de memoria.

* La imagen siguiente como ejemplo muestra la tarjeta de memoria SD/SDHC/SDXC.



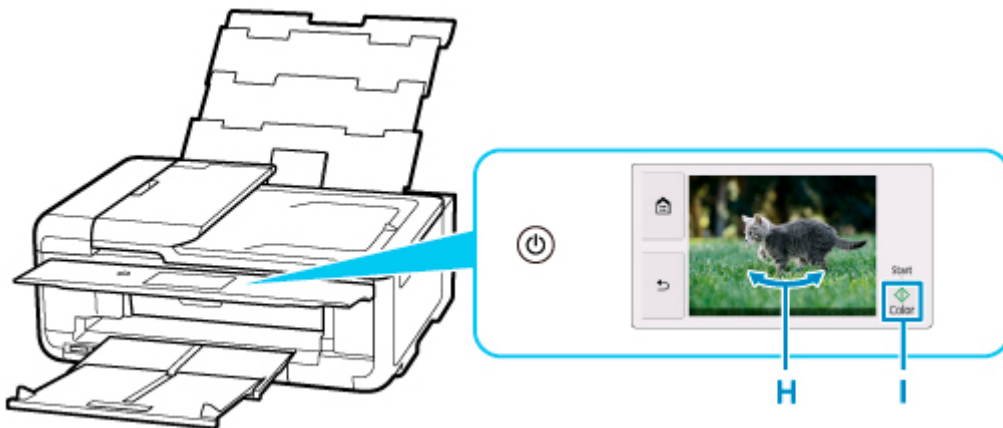
»»» Nota

- Para obtener instrucciones sobre cómo introducir tarjetas de memoria que no sean SD/SDHC/SDXC, consulte la información siguiente.

■ [Introducción de la tarjeta de memoria](#)

10. Desplácese hacia la derecha y la izquierda por las fotos (H) y seleccione una.

11. Compruebe la configuración del papel y punttee en **Color** (I).



»»» Importante

- No extraiga la tarjeta de memoria durante el proceso de impresión. Se podrían dañar los datos de la tarjeta de memoria.

»»» Nota

- La impresora está dotada de muchas otras características prácticas de impresión fotográfica.

■ [Impresión de datos fotográficos](#)

Impresión de una etiqueta de disco desde el ordenador

En esta sección se describe cómo imprimir fotografías en un disco imprimible con Easy-PhotoPrint Editor.

»»» Importante

- No monte la bandeja multiusos hasta que aparezca un mensaje pidiéndole que cargue el disco imprimible. De lo contrario, se podría dañar la impresora.

1. Inicie Easy-PhotoPrint Editor.

Para Windows:

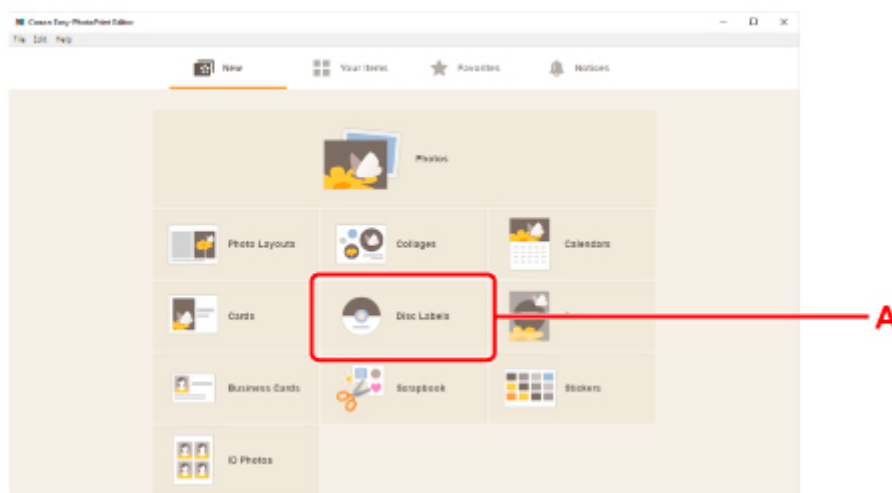
El procedimiento que se indica a continuación es para un ordenador que ejecuta el sistema operativo de Windows 10.

En el menú **Inicio (Start)**, seleccione (**Todas las aplicaciones (All apps) >**) **Canon Utilities > Easy-PhotoPrint Editor**.

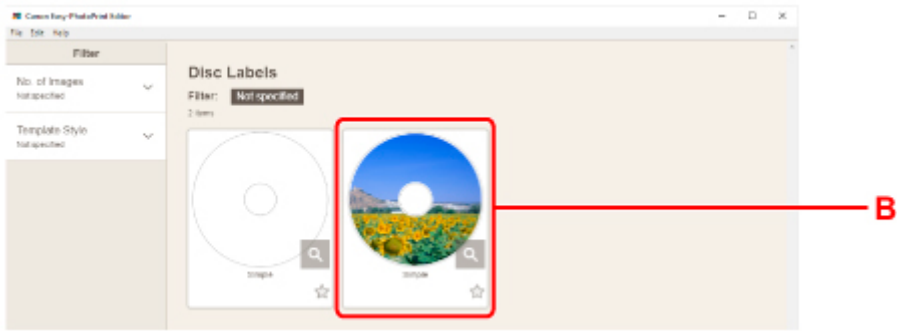
Para macOS:

En el menú **Ir (Go)** del **Finder**, seleccione **Aplicación (Application)** y haga doble clic en la carpeta **Canon Utilities**, en la carpeta **Easy-PhotoPrint Editor** y, a continuación en el icono **Easy-PhotoPrint Editor**.

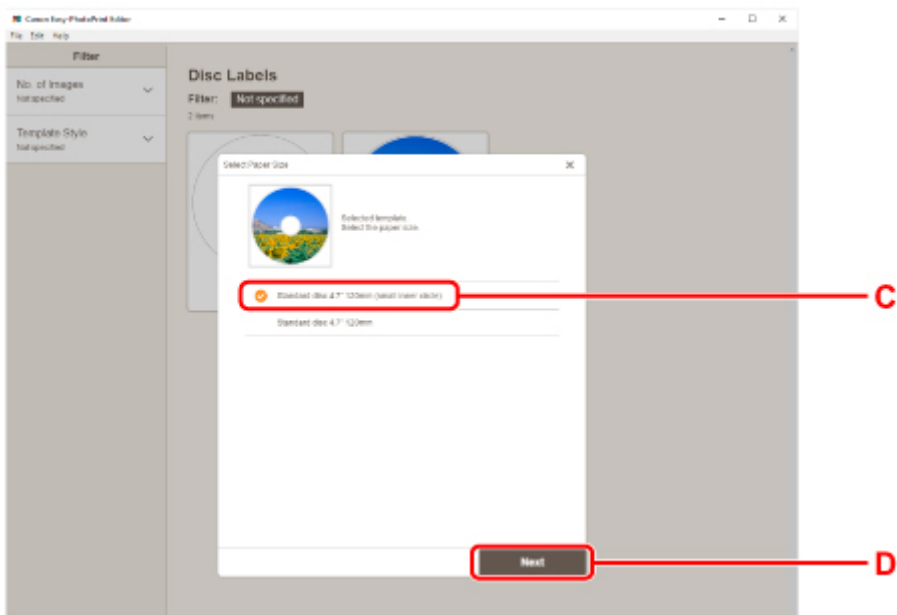
2. Haga clic en el icono **Etiquetas de disco (Disc Labels) (A)**.



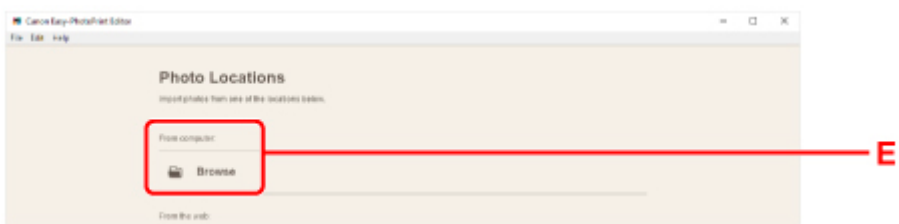
3. Seleccionar plantilla (B).



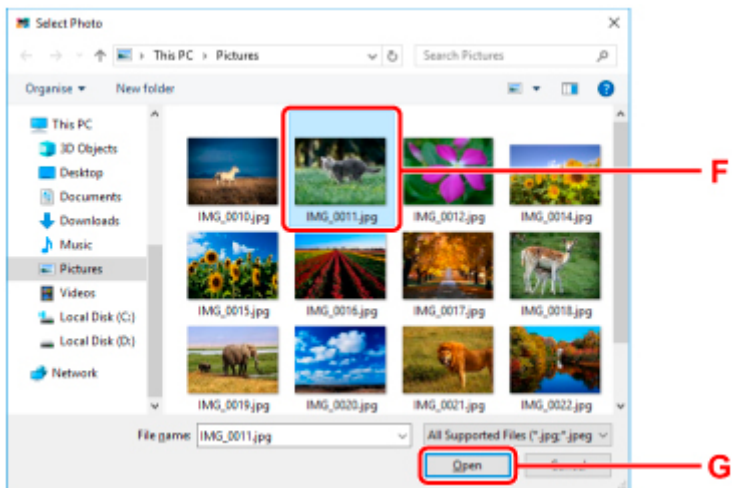
4. Seleccione el tipo de disco imprimible (C) y seleccione **Siguiente (Next)** (D).



5. Haga clic en **Examinar (Browse)** (E) en **Desde un ordenador (From computer)**: y seleccione la carpeta con las fotos que desee imprimir.

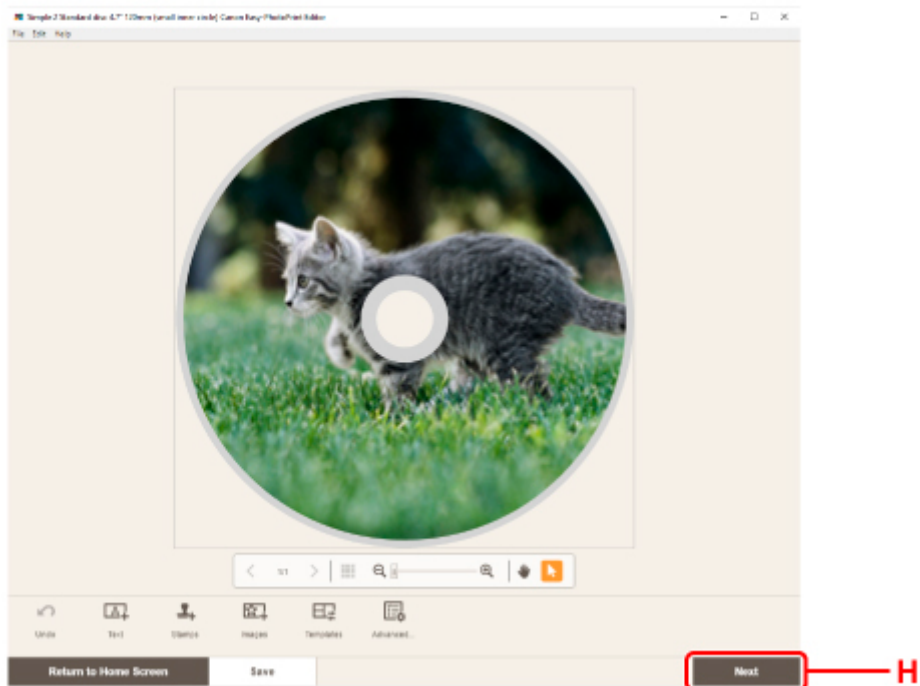


6. Haga clic en las fotos (F) que desea e imprimir y seleccione **Abrir (Open)**(G).

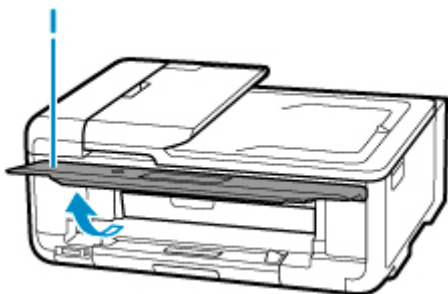


7. Edite la etiqueta de disco y seleccione **Siguiente (Next)** (H).
Es posible cambiar el fondo o añadir textos.

■ Guía de Easy-PhotoPrint Editor



8. Abra el panel de control (I) hasta que esté horizontal.



9. Especifique el número de copias y de opciones en **Configuración de impresión (Print Settings)** (J).

Para Windows:

Especifique el número de copias, el nombre de la impresora y otras opciones.

Para macOS:

Especifique el número de copias y otras opciones.

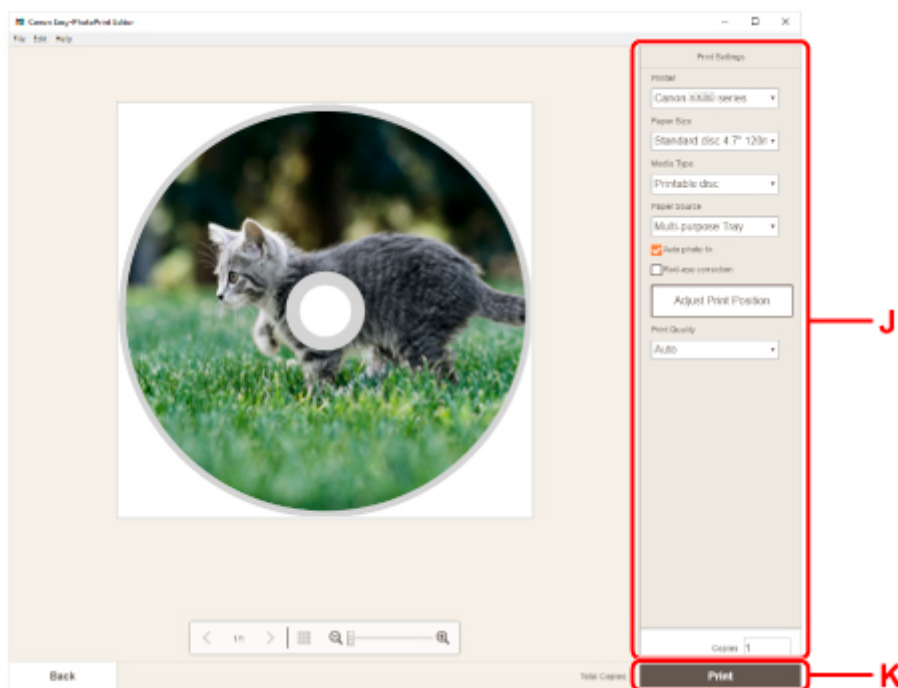
10. Inicie la impresión.

Para Windows:

Haga clic en **Imprimir (Print)** (K).

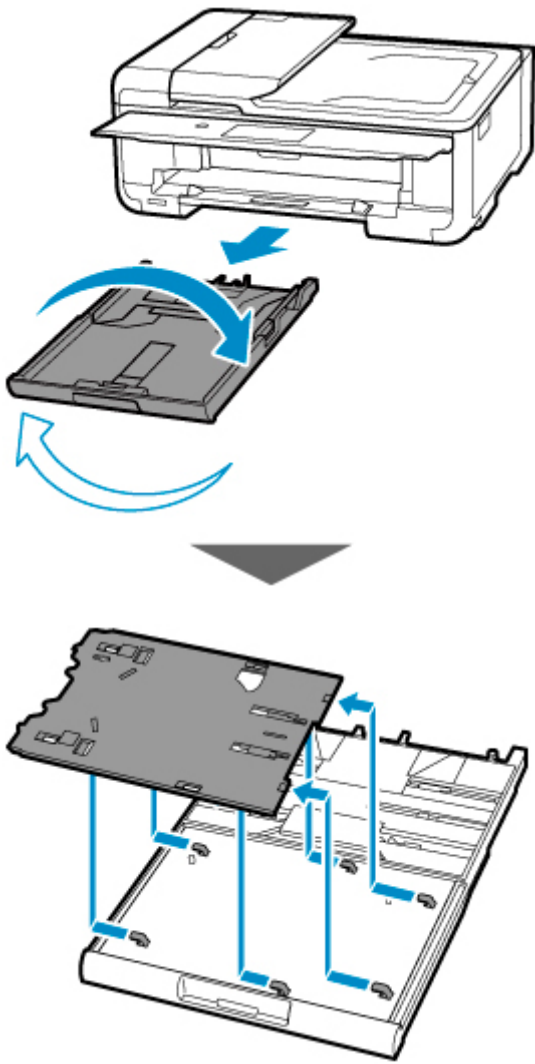
Para macOS:

Haga clic en **Siguiente (Next)**. Cuando aparezca el cuadro de diálogo Imprimir, especifique el nombre del modelo y otras opciones y, a continuación, haga clic en **Imprimir (Print)**.

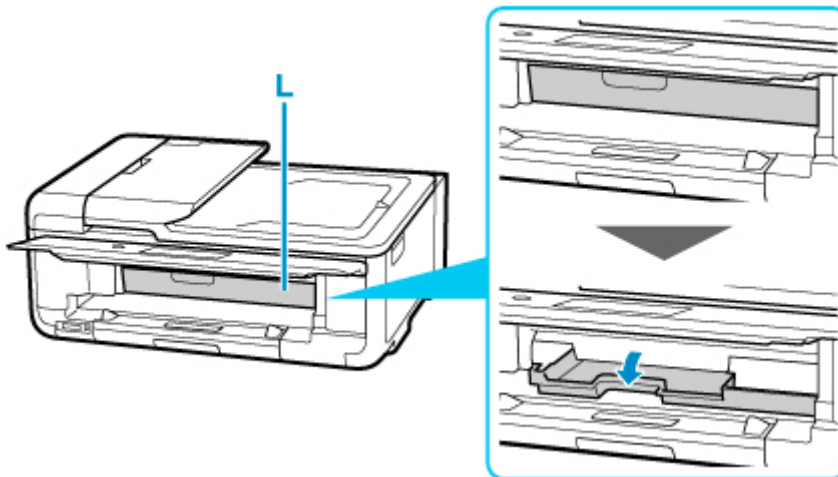


11. Cuando se muestra un mensaje pidiéndole que cargue el disco imprimible en la pantalla táctil de la impresora, extraiga el cassette de la impresora y después separe la bandeja multiusos de la parte trasera del cassette.

Introduzca el cassette que se ha quitado de nuevo en la impresora.

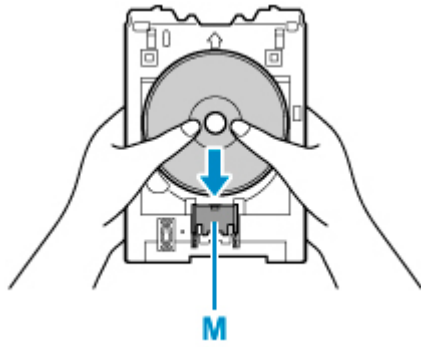


12. Abra la guía de la bandeja multiusos (L) y presiónela hacia abajo por completo.

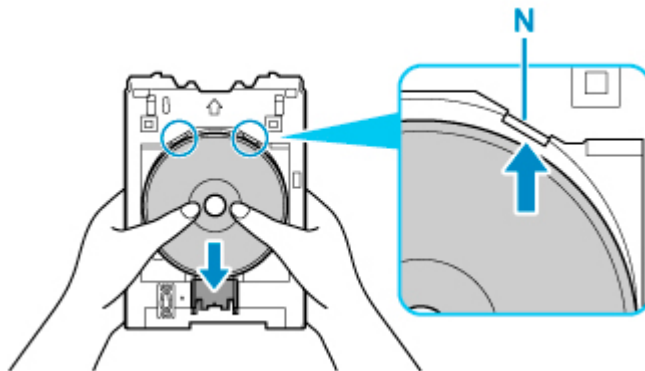


13. Coloque el disco imprimible en la bandeja multiusos.

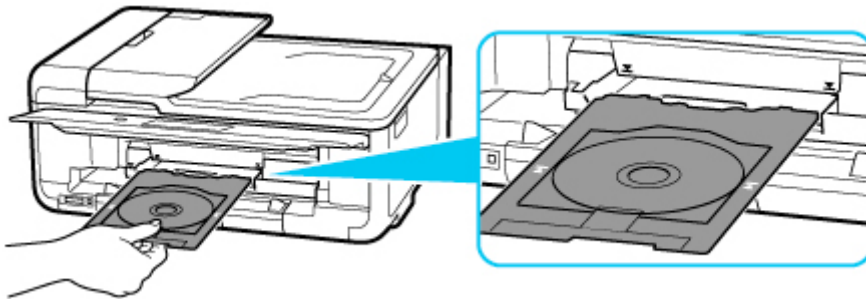
1. CON LA CARA DE IMPRESIÓN HACIA ARRIBA, coloque el disco imprimible y presiónelo contra el bloqueo (M) en la parte inferior.



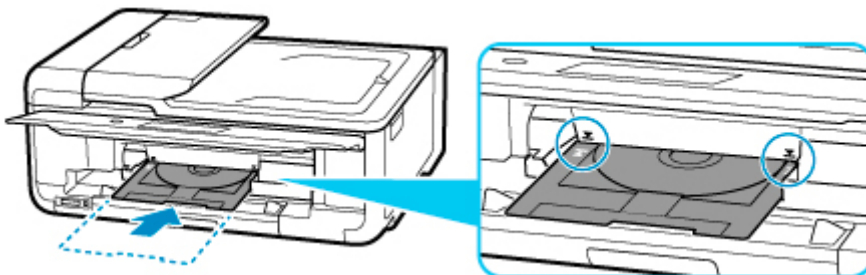
2. Mientras presiona el bloqueo con el disco imprimible, introduzca la parte superior del disco imprimible en las rendijas (N).



14. Coloque la bandeja multiusos en la guía de la bandeja multiusos.



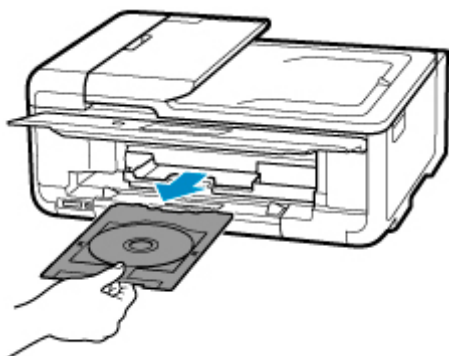
15. Introduzca la bandeja multiusos en dirección horizontal hasta que la flecha (▼) de la guía de la bandeja multiusos esté aproximadamente alineada con la flecha (▲) de la bandeja multiusos.



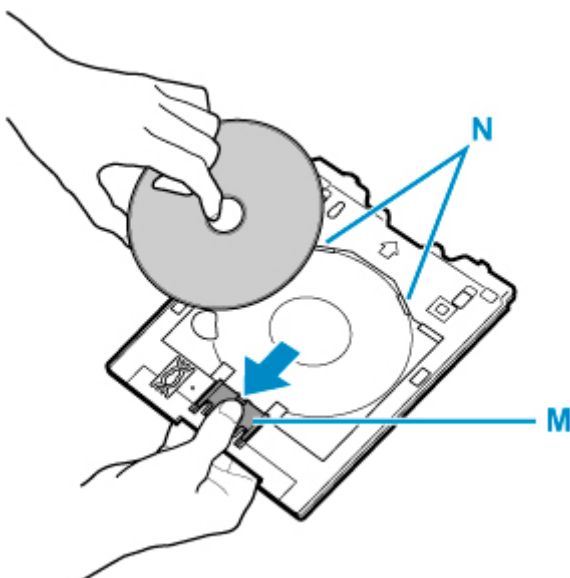
16. Seleccione **OK** en la pantalla táctil de la impresora.

La bandeja multiusos se introduce en la impresora y empieza la impresión.

17. Una vez que finalice la impresión, tire de la bandeja multiusos de la impresora para eliminarla.



18. Mientras presiona el bloqueo (M), tire del disco imprimible desde las rendijas (N) de la bandeja multiusos y extraígallo.



»»» Nota

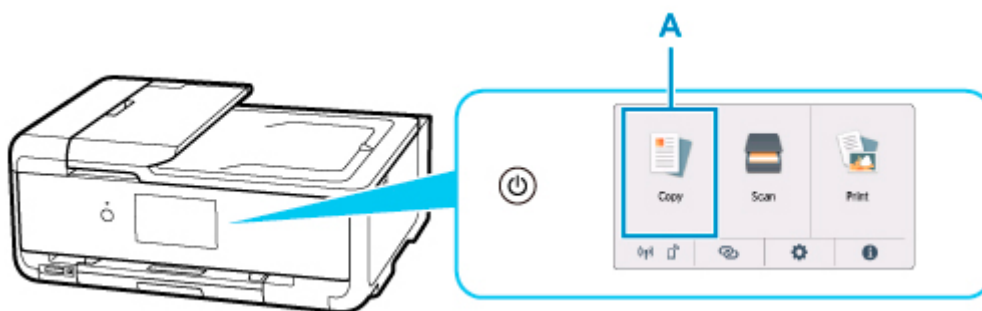
- Easy-PhotoPrint Editor le permite imprimir fotos en la etiqueta de disco con distintos formatos.

■ Guía de Easy-PhotoPrint Editor

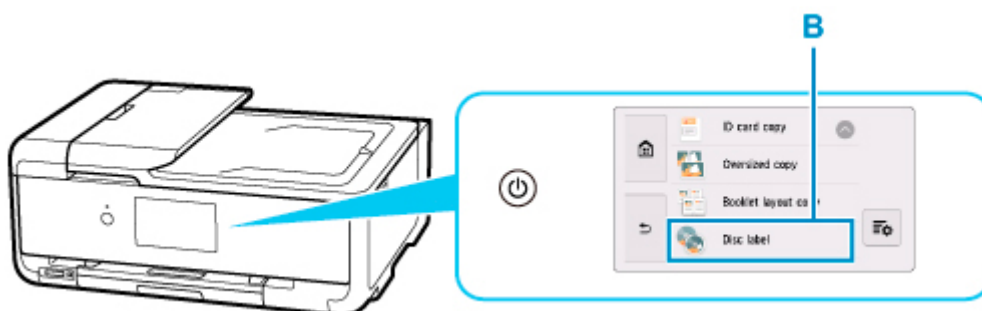
Copia de una etiqueta de disco

En esta sección se describe cómo copiar la etiqueta de un disco (BD/DVD/CD, etc.) existente e imprimirla en un disco imprimible.

1. Seleccione  **Copiar (Copy)** (A) en la pantalla INICIO.

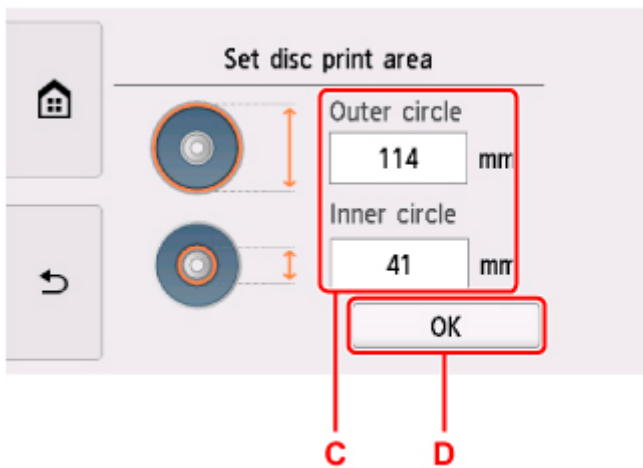


2. Seleccione  **Etiqueta de disco (Disc label)** (B).



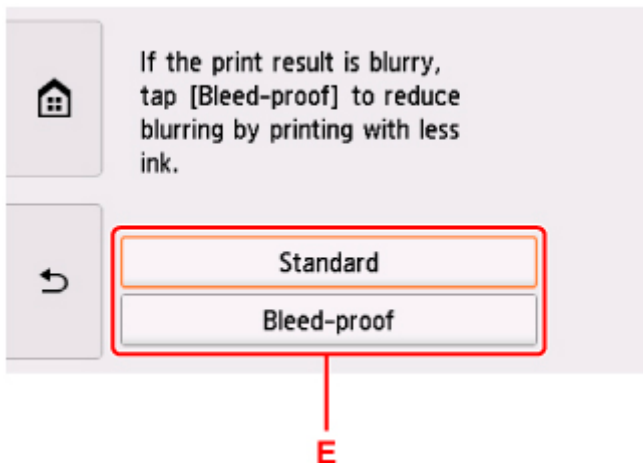
3. Compruebe el mensaje y seleccione **OK**.
4. Especifique el área de impresión del disco imprimible según sea necesario.

Seleccione **Círc. externo (Outer circle)** o **Círc. interno (Inner circle)** (C), especifique el área de impresión y, a continuación, seleccione **OK** (D).



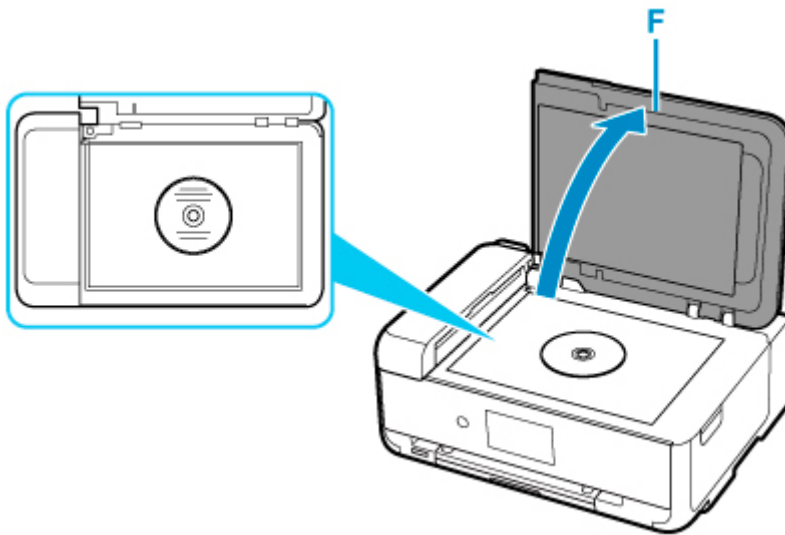
5. Especifique la cantidad de tinta (E).

Si los resultados de impresión son borrosos, seleccione **A prueba de corrimiento (Bleed-proof)**. El desenfoque se puede reducir imprimiendo con menos tinta.



6. Abra la cubierta de documentos (F).

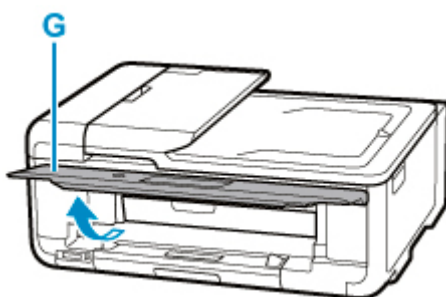
7. Cargue el origen de copia (BD/DVD/CD, etc.) CON LA ETIQUETA HACIA ABAJO en la platina.



8. Cierre la cubierta de documentos.

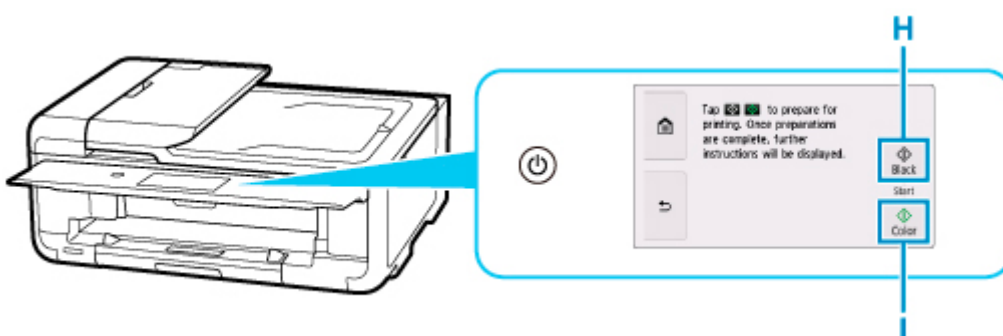
9. Seleccione **OK** en la pantalla táctil.

10. Abra el panel de control (G) hasta que esté horizontal.



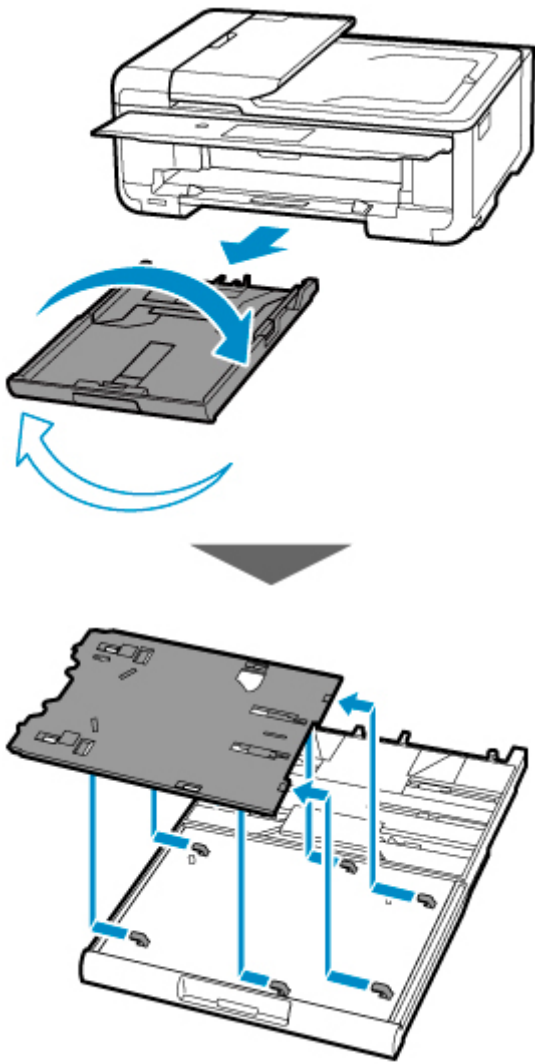
11. Puntee en **Negro (Black)** (H) o **Color** (I).

Se mostrará un mensaje pidiéndole que cargue el disco imprimible.

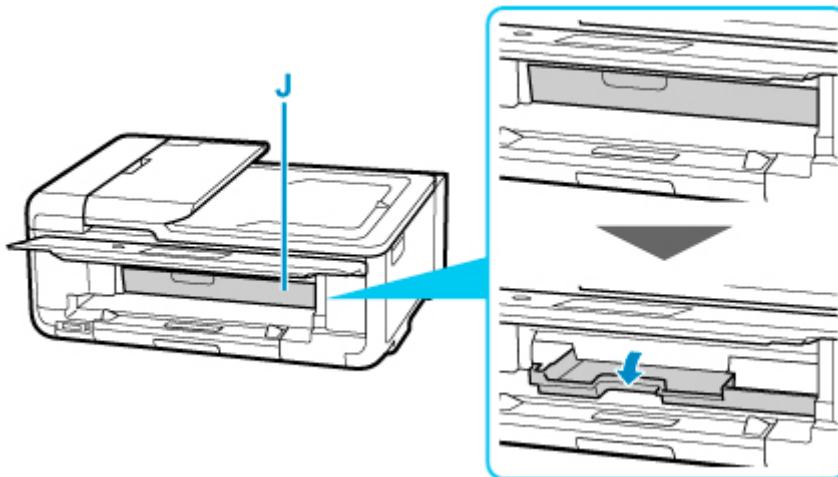


12. Retire el cassette de la impresora y después quite la bandeja multiusos de la parte trasera del cassette.

Introduzca el cassette que se ha quitado de nuevo en la impresora.

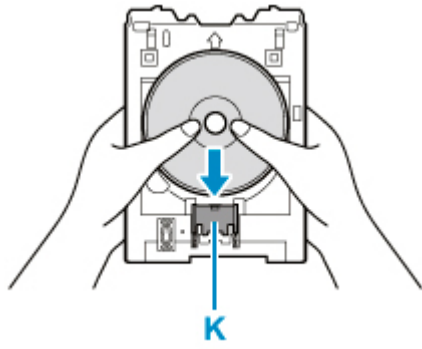


13. Abra la guía de la bandeja multiusos (J) y presiónela hacia abajo por completo.

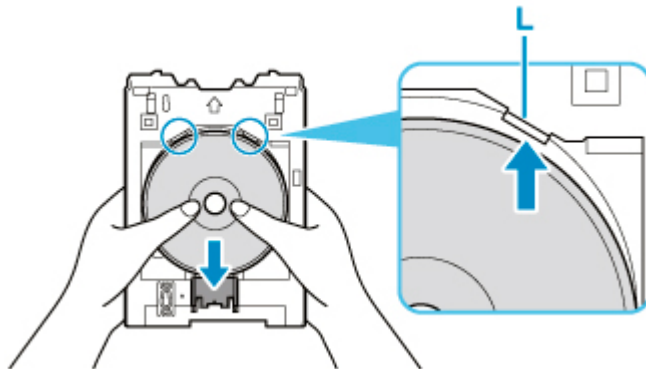


14. Coloque el disco imprimible en la bandeja multiusos.

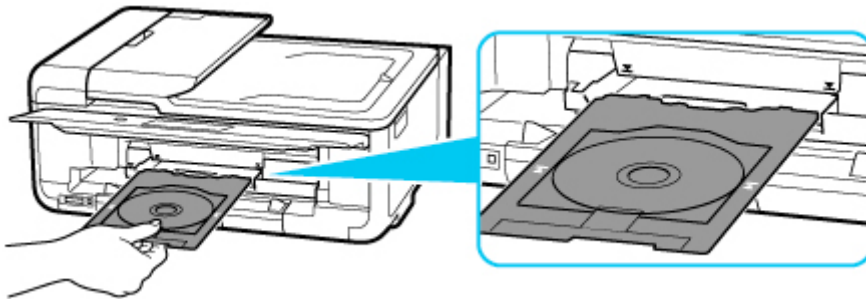
1. CON LA CARA DE IMPRESIÓN HACIA ARRIBA, coloque el disco imprimible y presiónelo contra el bloqueo (K) en la parte inferior.



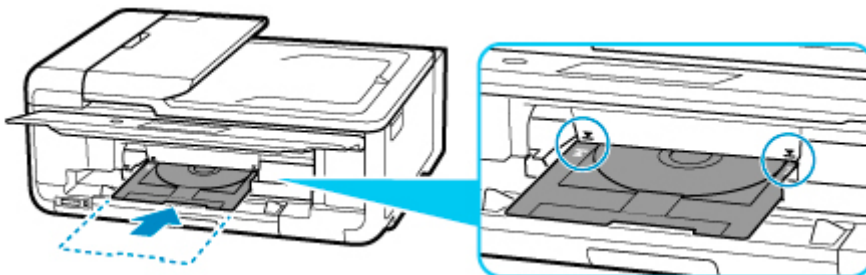
2. Mientras presiona el bloqueo con el disco imprimible, introduzca la parte superior del disco imprimible en las rendijas (L).



15. Coloque la bandeja multiusos en la guía de la bandeja multiusos.



16. Introduzca la bandeja multiusos en dirección horizontal hasta que la flecha (▼) de la guía de la bandeja multiusos esté aproximadamente alineada con la flecha (▲) de la bandeja multiusos.



17. Seleccione **OK** en la pantalla táctil.

La bandeja multiusos se introduce en la impresora y empieza la copia.

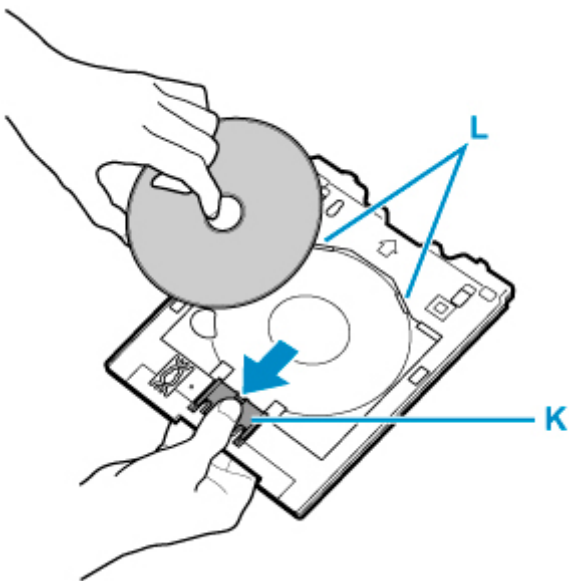
►►► Importante

- No abra la cubierta de documentos hasta que se haya completado la copia.

18. Una vez que finalice la copia, tire de la bandeja multiusos de la impresora para eliminarla.



19. Mientras presiona el bloqueo (K), tire del disco imprimible desde las rendijas (L) de la bandeja multiusos y extráigalo.



►►► Nota

- La impresora está dotada de muchas otras características de impresión de etiquetas de disco.

■ [Impresión de etiquetas de disco](#)

Red

Métodos de conexión disponibles


Los siguientes métodos de conexión están disponibles en la impresora.

- Conexión inalámbrica 

Conecte la impresora y los dispositivos (p. ej. ordenador/teléfono inteligente/tableta) mediante un router inalámbrico.

Si tiene un router inalámbrico, le recomendamos que utilice uno para la conexión inalámbrica.




- Los métodos de conexión varían en función del tipo de router inalámbrico.
- Puede cambiar la configuración de red del nombre de la red (SSID) y el protocolo de seguridad en la impresora.
- Cuando se haya completado la conexión entre el dispositivo y el router inalámbrico y aparezca  (icono Wi-Fi) en la pantalla del dispositivo, puede conectar el dispositivo a la impresora usando el router inalámbrico.

- Conexión inalámbrica directa

Conecte la impresora y los dispositivos (p. ej. ordenador/teléfono inteligente/tableta) sin un router inalámbrico.



- Cuando se usa la impresora con conexión directa inalámbrica, la conexión a Internet de la impresora deja de estar disponible. En tal caso, no se pueden utilizar los servicios web para la impresora.
- Si conecta un dispositivo que está conectado a Internet mediante un router inalámbrico a la impresora que utilice la Conexión directa inalámbrica, se desactivará la conexión entre el dispositivo y el router inalámbrico. En este caso, puede que la conexión del dispositivo cambie automáticamente a una conexión de datos móviles, según el dispositivo. Se pueden aplicar cargos por la conexión a Internet utilizando una conexión de datos móviles.
- En la Conexión directa inalámbrica, se pueden conectar hasta cinco dispositivos simultáneamente. Si intenta conectar un sexto dispositivo mientras están conectados los otros cinco, se mostrará un error. Si se muestra un error, desconecte un dispositivo que no utilice y configure de nuevo los ajustes.
- La configuración de red, como el nombre de la red (SSID) y el protocolo de seguridad, se especifica automáticamente.

- Conexión por cable 

Conecte la impresora y el concentrador o el router usando un cable LAN. Prepare un cable LAN.



»» Nota

- Puede conectar la impresora y el ordenador mediante un cable USB (conexión USB). Prepare un cable USB. Si desea más información, consulte [Se conecta a otro ordenador mediante LAN/Cambia la conexión de USB a LAN](#).

Configuración de la conexión de red

Realice la configuración de la conexión de la impresora y el equipo, el teléfono inteligente o la tableta.

Si desea más información sobre el procedimiento de configuración, haga clic aquí.

Modificación de la configuración de red

Consulte a continuación cómo cambiar la configuración de conexión de la impresora y el equipo, el teléfono inteligente y la tableta.

- Para cambiar el método de conexión de red:
 - [Método de la reconfiguración de conexión LAN o método de la reconfiguración de conexión Wi-Fi](#)
 - Cambio del modo de conexión
- Para añadir un equipo, un teléfono inteligente o una tableta a la impresora:
 - [Se conecta a otro ordenador mediante LAN/Cambia la conexión de USB a LAN](#)
- Para utilizar la Conexión directa inalámbrica de forma temporal:
 - [Impresión/escaneado con Conexión directa inalámbrica](#)

IJ Network Device Setup Utility

IJ Network Device Setup Utility comprueba o diagnostica la configuración de la impresora y la del ordenador y restaura su estado si hay algún problema con la conexión de red. Seleccione uno de los siguientes enlaces para descargar IJ Network Device Setup Utility.

- Comprobación del estado de conexión de la impresora con IJ Network Device Setup Utility
- Ajuste/modificación de la configuración de red (Windows)

Para Windows, puede realizar los ajustes de red mediante IJ Network Device Setup Utility.

 - [IJ Network Device Setup Utility \(Windows\)](#)
- Diagnóstico y reparación de la configuración de red (Windows/macOS)

Puede diagnosticar o reparar la configuración de red mediante IJ Network Device Setup Utility.

 - Para Windows:
 - [IJ Network Device Setup Utility \(Windows\)](#)
 - Para macOS:
 - IJ Network Device Setup Utility (macOS)

Consejos sobre la conexión de red

Consulte a continuación las consejos de utilizar la impresora mediante la conexión de red.

- [Consejos sobre la conexión de red](#)

■ Gestión de la configuración de la impresora mediante el navegador web

Solución de problemas

Consulte [Ajustes de red y problemas comunes](#) para resolver los problemas sobre la conexión de red.

Aviso/restricción

Consulte a continuación para obtener más detalles.

- Restricciones sobre la configuración de la red:
 - [Restricciones](#)
- Avisos que deben tenerse en cuenta a la hora de imprimir utilizando el servicio web:
 - Aviso sobre la impresión mediante el servicio web

Restricciones

Si ya hay un dispositivo (como un ordenador) conectado a la impresora y desea conectar otro dispositivo, conéctelo utilizando el mismo método de conexión que el dispositivo que ya está conectado.

Si lo conecta utilizando otro método de conexión, se desactivará la conexión del dispositivo en uso.

La conexión utilizando una red cableada no se puede realizar en impresoras que no admiten una conexión cableada.

Conectar mediante router inalámbrico

- No se puede configurar una impresora con una conexión inalámbrica y otra por cable a la vez.
- Compruebe que el dispositivo y el router inalámbrico estén conectados. Para obtener más información sobre cómo comprobar la configuración, consulte el manual que se suministra con el router inalámbrico o póngase en contacto con el fabricante.

En cuando al dispositivo que ya está conectado a la impresora sin utilizar un router inalámbrico, vuelva a conectarlo mediante un router inalámbrico.

- La configuración, las funciones del router, los procedimientos de configuración y los ajustes de seguridad de los routers inalámbricos dependen del entorno del sistema. Para obtener detalles, consulte el manual del router inalámbrico o póngase en contacto con el fabricante.
- Esta impresora no es compatible con IEEE802.11ac. Es posible que IEEE802.11a e IEEE802.11n (5 GHz) no sean compatibles en función del país o la región en la que resida. Compruebe si su dispositivo es compatible con IEEE802.11n, IEEE802.11g, IEEE802.11b o IEEE802.11a.
- Si su dispositivo está establecido con el modo "solo IEEE802.11n", no se podrá utilizar WEP o TKIP como protocolo de seguridad. Cambie el protocolo de seguridad de su dispositivo a otro distinto de WEP y TKIP o bien cambie la configuración a otra distinta de "solo IEEE802.11n".

La conexión entre el dispositivo y el router inalámbrico se desactivará momentáneamente mientras se cambia la configuración. No continúe con la pantalla siguiente de esta guía hasta que la configuración haya finalizado.

- Para el uso en la oficina, consulte al administrador de red.
- Tenga en cuenta que si se conecta a una red que no tenga protección de seguridad, existe el riesgo de que se revele información personal a terceros.

Conexión directa inalámbrica

»»» Importante

- Si conecta un dispositivo a Internet mediante un router inalámbrico y, a continuación, se conecta dicho dispositivo a una impresora en el modo de Conexión directa inalámbrica, se desactivará la conexión existente entre el dispositivo y el router inalámbrico. En este caso, puede que la conexión del dispositivo cambie automáticamente a una conexión de datos móviles, según el dispositivo. Cuando se conecta a Internet utilizando una conexión de datos móviles puede que se apliquen cargos en función del contrato que tenga.
 - Al conectar un dispositivo y la impresora con el modo de Conexión directa inalámbrica, la información de conexión se guardará en la configuración de Wi-Fi. Es posible que el dispositivo se haya conectado automáticamente a la impresora incluso después de haberlo desconectado o conectado a otro router inalámbrico.

- Para evitar la conexión automática a la impresora en el modo de Conexión directa inalámbrica, cambie el modo de conexión después de utilizar la impresora o establezca la opción para que no se conecte automáticamente en la configuración de la Wi-Fi del dispositivo.

Para obtener más detalles sobre cómo comprobar o cambiar la configuración del router inalámbrico, consulte el manual del router o póngase en contacto con el fabricante.

- Si conecta un dispositivo y la impresora está usando el modo de Conexión directa inalámbrica, puede que la conexión a Internet deje de estar disponible según el entorno. En tal caso, no se pueden utilizar los servicios web para la impresora.
- En el modo de Conexión directa inalámbrica, se pueden conectar hasta cinco dispositivos simultáneamente. Si intenta conectar un sexto dispositivo mientras están conectados los otros cinco, se mostrará un error.
Si se muestra un error, desconecte el dispositivo que no está utilizando la impresora y, a continuación, configure de nuevo los ajustes.
- Los dispositivos conectados a la impresora con el modo de Conexión directa inalámbrica no se pueden comunicar entre sí.
- Las actualizaciones de firmware para la impresora o están disponibles mientras se utiliza el modo de Conexión directa inalámbrica.
- Cuando se ha conectado un dispositivo a la impresora sin utilizar un router inalámbrico y desea volver a configurarlo utilizando el mismo método de conexión, debe desconectarlo primero. Desactive la conexión entre el dispositivo y la impresora en la pantalla de configuración de la Wi-Fi.

Conexión utilizando una red cableada

- No se puede configurar una impresora con una conexión inalámbrica y otra por cable a la vez.
- Si va a utilizar un router, conecte la impresora y un dispositivo en la parte de LAN (mismo segmento de red).

Consejos sobre la conexión de red

- **Configuración de red predeterminada**
- **Detectar el mismo nombre de Impresora**
- **Se conecta a otro ordenador mediante LAN/Cambia la conexión de USB a LAN**
- **Impresión de la configuración de red**
- **Método de la reconfiguración de conexión LAN o método de la reconfiguración de conexión Wi-Fi**

Configuración de red predeterminada

Valores predeterminados de conexión LAN

Elemento	Predeterminado
Activar/desactivar LAN	LAN inal. Activa (Wireless LAN active)
Nombre de red (SSID) (Network name (SSID))	BJNPSETUP
Seguridad Wi-Fi (Wi-Fi security)	Desactivar (Disable)
Dirección IP (IP address) (IPv4)	Configuración automática (Auto setup)
Dirección IP (IP address) (IPv6)	Configuración Auto
Establecer nombre de impresora (Set printer name)*	XXXXXXXXXXXX
Activar/desactivar IPv6 (Enable/disable IPv6)	Activar (Enable)
Activar/desactivar WSD (Enable/disable WSD)	Activar (Enable)
Configuración tiempo espera (Timeout setting)	15 minutos (15 minutes)
Activar/desactivar Bonjour (Enable/disable Bonjour)	Activar (Enable)
Nombre del servicio (Service name)	Canon TS9500 series
Configuración protocolo LPR (LPR protocol setting)	Activar (Enable)
Protocolo RAW (RAW protocol)	Activar (Enable)
LLMNR	Activar (Enable)
Comunicación PictBridge (PictBridge communication)	Activar (Enable)
Config. DRX de LAN cableada (Wired LAN DRX setting)	Activar (Enable)

("XX" representa caracteres alfanuméricos.)

* El valor predeterminado depende de la impresora. Para comprobar los valores, utilice el panel de control.

■ [Configuración de LAN](#)

Valores predeterminados de Conexión directa inalámbrica

Elemento	Predeterminado
Nombre de red (SSID)/dispositivo (Network (SSID)/device name)	DIRECT-abXX-TS9500series *1
Contraseña (Password)	YYYYYYYYYYY *2
Seguridad Wi-Fi (Wi-Fi security)	WPA2-PSK (AES)

Confirmación solicitud conexión (Connection request confirmation)	Mostrar
--	---------

*1 "ab" se especifica al azar y "XX" representa los dos últimos dígitos de la dirección MAC de la impresora. (Este valor se especifica cuando se enciende la impresora por primera vez).

*2 La contraseña se determina de forma automática cuando se enciende la impresora por primera vez.

Detectar el mismo nombre de Impresora

Al detectar la impresora durante la configuración, es posible que aparezcan varias impresoras con el mismo nombre en la pantalla de resultados.

Seleccione una impresora mediante la comprobación de los parámetros de la impresora con respecto a los de la pantalla de resultados de detección.

- Para Windows:

Compruebe la dirección MAC o el número de serie de la impresora para seleccionar la impresora correcta de entre los resultados.

- Para macOS:

Los nombres de impresoras aparecen con la dirección MAC añadida al final o como el nombre de impresora especificado por Bonjour.

Compruebe identificadores como la dirección MAC, el nombre de impresora especificado por Bonjour y el número de serie de la impresora para seleccionar la impresora de entre las que aparecen.

►► Nota

- Es posible que el número de serie no aparezca en la pantalla de resultados.

Compruebe la dirección MAC y el número de serie de la impresora con uno de los siguientes métodos.

- Mostrar esta información en la pantalla táctil.

Dirección MAC

- [Configuración de LAN](#)

Número de serie

- [Información del sistema](#)

- Imprimir la configuración de red.

- [Impresión de la configuración de red](#)

Se conecta a otro ordenador mediante LAN/Cambia la conexión de USB a LAN

■ [Para Windows:](#)

■ [Para macOS:](#)

Para Windows:

Para añadir un ordenador que conectar a la impresora en una LAN, o para cambiar de conexión USB a LAN, realice la configuración con el CD-ROM de instalación o desde la página web.

Para macOS:

Para conectar un ordenador adicional con la impresora a través de LAN, o para cambiar de una conexión USB a LAN, realice la configuración desde la página web.

Impresión de la configuración de red

Utilice el panel de control para imprimir la configuración de red actual de la impresora.

»»» Importante

- El documento impreso de la configuración de red contiene información importante sobre la red. Trátela con cuidado.

1. Compruebe que la impresora esté encendida y muestre la pantalla INICIO.

Si no se muestra la pantalla INICIO, toque el botón INICIO.

2. [Cargue tres hojas de papel normal de tamaño A4 o Carta.](#)

3. Seleccione el icono  (**Configuración (Setup)**) en la pantalla INICIO.

4. Seleccione **Configuración dispositivo (Device settings)**.

5. Seleccione **Configuración de LAN (LAN settings)**.

6. Seleccione **Impr. detalles (Print details)**.

7. Compruebe el mensaje y seleccione **Sí (Yes)**.

8. Compruebe el mensaje y seleccione **ON** o **OFF**.

La impresora empezará a imprimir la información de la configuración de la red.

Se imprimirá la siguiente información sobre la configuración de la red de la impresora. (Algunos valores de configuración no se mostrarán, dependiendo de la configuración de la impresora).

Número de elemento	Elemento	Descripción	Parámetros
1	Product Information	Información del producto	—
1-1	Product Name	Nombre del producto	XXXXXXXX
1-2	ROM Version	Versión de ROM	XXXXXXXX
1-3	Serial Number	Número de serie	XXXXXXXX
2	Network Diagnostics	Diagnóstico de la red	—
2-1	Diagnostic Result	Resultado del diagnóstico	XXXXXXXX

2-2	Result Codes	Códigos de resultado	XXXXXXXXXX
2-3	Result Code Details	Detalles del código de resultados	http://canon.com/ijnwt
3	Wireless LAN	LAN inalámbrica	Enable/Disable
3-2	Infrastructure	Infraestructura	Enable/Disable
3-2-1	Signal Strength	Intensidad de la señal	0 a 100 [%]
3-2-2	Link Quality	Calidad del enlace	0 a 100 [%]
3-2-3	Frequency	Frecuencia	XX (GHz)
3-2-4	MAC Address	Dirección MAC	XX:XX:XX:XX:XX:XX
3-2-5	Connection	Estado de la conexión	Active/Inactive
3-2-6	SSID	SSID	Nombre de la red (SSID) de la LAN inalámbrica
3-2-7	Channel	Canal	XX (1 a 13)
3-2-8	Encryption	Método de codificación	None/WEP/TKIP/AES
3-2-9	WEP Key Length	Longitud de clave WEP (bits)	Inactive/128/64
3-2-10	Authentication	Método de autenticación	None/auto/open/shared/WPA-PSK/WPA2-PSK
3-2-11	TCP/IPv4	TCP/IPv4	Enable
3-2-12	IP Address	Dirección IP (IP Address)	XXX.XXX.XXX.XXX
3-2-13	Subnet Mask	Máscara de subred	XXX.XXX.XXX.XXX
3-2-14	Default Gateway	Pasarela predeterminada	XXX.XXX.XXX.XXX
3-2-15	TCP/IPv6	TCP/IPv6	Enable/Disable
3-2-16	Link Local Address	Dirección local de enlace	XXXX:XXXX:XXXX:XXXX XXXX:XXXX:XXXX:XXXX
3-2-17	Link Local Prefix Length	Longitud de prefijo local de enlace	XXX
3-2-18	Stateless Address 1	Dirección sin estado 1	XXXX:XXXX:XXXX:XXXX XXXX:XXXX:XXXX:XXXX
3-2-19	Stateless Prefix Length 1	Longitud de prefijo de subred *1	XXX
3-2-20	Stateless Address 2	Dirección sin estado 2	XXXX:XXXX:XXXX:XXXX

			XXXX:XXXX:XXXX:XXXX
3-2-21	Stateless Prefix Length2	Longitud de prefijo de subred *2	XXX
3-2-22	Stateless Address3	Dirección sin estado 3	XXXX:XXXX:XXXX:XXXX XXXX:XXXX:XXXX:XXXX
3-2-23	Stateless Prefix Length3	Longitud de prefijo de subred *3	XXX
3-2-24	Stateless Address4	Dirección sin estado 4	XXXX:XXXX:XXXX:XXXX XXXX:XXXX:XXXX:XXXX
3-2-25	Stateless Prefix Length4	Longitud de prefijo de subred *4	XXX
3-2-26	Default Gateway1	Puerta de enlace pre-determinada *1	XXXX:XXXX:XXXX:XXXX XXXX:XXXX:XXXX:XXXX
3-2-27	Default Gateway2	Puerta de enlace pre-determinada *2	XXXX:XXXX:XXXX:XXXX XXXX:XXXX:XXXX:XXXX
3-2-28	Default Gateway3	Puerta de enlace pre-determinada *3	XXXX:XXXX:XXXX:XXXX XXXX:XXXX:XXXX:XXXX
3-2-29	Default Gateway4	Puerta de enlace pre-determinada *4	XXXX:XXXX:XXXX:XXXX XXXX:XXXX:XXXX:XXXX
3-2-33	IPsec	Configuración de IPsec	Active
3-2-34	Security Protocol	Método de seguridad	ESP/ESP & AH/AH
3-3	Wireless Direct	Modo de funcionamiento de conexión directa inalámbrica	Enable/Disable
3-3-1	MAC Address	Dirección MAC	XX:XX:XX:XX:XX:XX
3-3-2	Connection	Estado de la conexión	Active/Inactive
3-3-3	SSID	SSID	Nombre de la red (SSID) de la conexión directa inalámbrica
3-3-4	Password	Contraseña	Contraseña de la Conexión directa inalámbrica (10 caracteres alfanuméricos)
3-3-5	Channel	Canal	3
3-3-6	Encryption	Método de codificación	AES
3-3-7	Authentication	Método de autenticación	WPA2-PSK
3-3-8	TCP/IPv4	TCP/IPv4	Enable

3-3-9	IP Address	Dirección IP (IP Address)	XXX.XXX.XXX.XXX
3-3-10	Subnet Mask	Máscara de subred	XXX.XXX.XXX.XXX
3-3-11	Default Gateway	Pasarela predeterminada	XXX.XXX.XXX.XXX
3-3-12	TCP/IPv6	TCP/IPv6	Enable/Disable
3-3-13	Link Local Address	Dirección local de enlace	XXXX:XXXX:XXXX:XXXX XXXX:XXXX:XXXX:XXXX
3-3-14	Link Local Prefix Length	Longitud de prefijo local de enlace	XXX
3-3-15	IPsec	Configuración de IPsec	Active
3-3-16	Security Protocol	Método de seguridad	–
4	Wired LAN	LAN cableada	Enable/Disable
4-1	MAC Address	Dirección MAC	XX:XX:XX:XX:XX:XX
4-2	Connection	Estado de LAN cableada	Active/Inactive
4-3	TCP/IPv4	TCP/IPv4	Enable
4-4	IP Address	Dirección IP (IP Address)	XXX.XXX.XXX.XXX
4-5	Subnet Mask	Máscara de subred	XXX.XXX.XXX.XXX
4-6	Default Gateway	Pasarela predeterminada	XXX.XXX.XXX.XXX
4-7	TCP/IPv6	TCP/IPv6	Enable/Disable
4-8	Link Local Address	Dirección local de enlace	XXXX:XXXX:XXXX:XXXX XXXX:XXXX:XXXX:XXXX
4-9	Link Local Prefix Length	Longitud de prefijo local de enlace	XXX
4-10	Stateless Address1	Dirección sin estado 1	XXXX:XXXX:XXXX:XXXX XXXX:XXXX:XXXX:XXXX
4-11	Stateless Prefix Length1	Longitud de prefijo de subred *1	XXX
4-12	Stateless Address2	Dirección sin estado 2	XXXX:XXXX:XXXX:XXXX XXXX:XXXX:XXXX:XXXX

4-13	Stateless Prefix Length2	Longitud de prefijo de subred *2	XXX
4-14	Stateless Address3	Dirección sin estado 3	XXXX:XXXX:XXXX:XXXX XXXX:XXXX:XXXX:XXXX
4-15	Stateless Prefix Length3	Longitud de prefijo de subred *3	XXX
4-16	Stateless Address4	Dirección sin estado 4	XXXX:XXXX:XXXX:XXXX XXXX:XXXX:XXXX:XXXX
4-17	Stateless Prefix Length4	Longitud de prefijo de subred *4	XXX
4-18	Default Gateway1	Puerta de enlace pre-determinada *1	XXXX:XXXX:XXXX:XXXX XXXX:XXXX:XXXX:XXXX
4-19	Default Gateway2	Puerta de enlace pre-determinada *2	XXXX:XXXX:XXXX:XXXX XXXX:XXXX:XXXX:XXXX
4-20	Default Gateway3	Puerta de enlace pre-determinada *3	XXXX:XXXX:XXXX:XXXX XXXX:XXXX:XXXX:XXXX
4-21	Default Gateway4	Puerta de enlace pre-determinada *4	XXXX:XXXX:XXXX:XXXX XXXX:XXXX:XXXX:XXXX
4-25	IPsec	Configuración de IPsec	Active
4-26	Security Protocol	Método de seguridad	ESP/ESP & AH/AH
4-27	Wired LAN DRX	Recepción discontinua (LAN cableada)	Enable/Disable
5	Other Settings	Otras opciones	–
5-1	Printer Name	Nombre impresora	Nombre de la impresora (hasta 15 caracteres alfanuméricos)
5-2	Wireless Direct DevName	Nombre del dispositivo para la conexión directa inalámbrica	Nombre del dispositivo para la conexión directa inalámbrica (hasta 32 caracteres alfanuméricos)
5-4	WSD Printing	Configuración de la impresión WSD	Enable/Disable
5-5	WSD Timeout	Tiempo de espera	1/5/10/15/20 [min]
5-6	LPD Printing	Configuración de la impresión LPD	Enable/Disable
5-7	RAW Printing	Configuración de la impresión RAW	Enable/Disable

5-9	Bonjour	Configuración de Bonjour	Enable/Disable
5-10	Bonjour Service Name	Nombre serv. Bonjour	Nombre del servicio Bonjour (hasta 52 caracteres alfanuméricos)
5-11	LLMNR	Configuración LLMNR	Enable/Disable
5-12	SNMP	Configuración SNMP	Enable/Disable
5-13	PictBridge Commun.	PictBridgeComunicación	Enable/Disable
5-14	DNS Server	Obtener dirección de servidor DNS automáticamente	Auto/Manual
5-15	Primary Server	Dirección del servidor principal	XXX.XXX.XXX.XXX
5-16	Secondary Server	Dirección del servidor secundario	XXX.XXX.XXX.XXX
5-17	Proxy Server	Configuración del servidor proxy	Enable/Disable
5-18	Proxy Address	Dirección proxy	XXXXXXXXXXXXXXXXXXXXXXXX
5-19	Proxy Port	Especificación de puerto proxy	De 1 a 65535
5-20	Cert. Fingerprt(SHA-1)	Huella de certificado (SHA-1)	xxxxxxxx xxxxxxxx xxxxxxxx xxxxxxxx xxxxxxxx
5-21	Cert. Fingerprt(SHA-256)	Huella de certificado (SHA-256)	xxxxxxxx xxxxxxxx xxxxxxxx xxxxxxxx xxxxxxxx xxxxxxxx xxxxxxxx xxxxxxxx
6	Bluetooth	Config. Bluetooth	—
6-1	Bluetooth Setting	Bluetooth	Enable/Disable
6-3	Bluetooth Device Address	Dirección de dispositivo Bluetooth de la impresora	XXXXXXXXXX
6-5	Bluetooth Device Name	Nombre de dispositivo Bluetooth de la impresora	XXXXXXXXXX
7	Printer Log Service	Servicio de registro de la impresora	—
7-1	Unsent Usage Logs	Número de registros de uso no enviados	0 a 200

7-2	Usage Log Last Sent	Última fecha en que se envió el registro del uso	XXXXXXXX
7-3	Point Service	Estado de registro	Active/Awaiting Activation/No Active Service

("XX" representa caracteres alfanuméricos.)

Método de la reconfiguración de conexión LAN o método de la reconfiguración de conexión Wi-Fi


- [Método de la reconfiguración de conexión LAN](#)
- [Método de la reconfiguración de conexión Wi-Fi](#)

Método de la reconfiguración de conexión LAN

Siga uno de los procedimientos descritos a continuación para cambiar el método de conexión de LAN (por cable o Wi-Fi).

- **Para Windows:**

- Vuelva a realizar la configuración con el CD-ROM de instalación o desde la página web.

- Seleccione el icono  (**Configuración (Setup)**) en la pantalla INICIO, seleccione **Configuración dispositivo (Device settings)** -> **Configuración de LAN (LAN settings)** y después seleccione **Wi-Fi** -> **Configurac. (Settings)** -> **Activar/desactivar Wi-Fi (Enable/disable Wi-Fi)** -> **Activar (Enable)** para activar Wi-Fi o seleccione **Configuración dispositivo (Device settings)** -> **Configuración de LAN (LAN settings)** y después seleccione **LAN cableada (Wired LAN)** -> **Configurac. (Settings)** -> **Activar/desactivar LAN cableada (Enable/disable Wired LAN)** -> **Activar (Enable)** para activar la LAN cableada.

Después, establezca la configuración en la pantalla **Configuración de red (Network Settings)** en IJ Network Device Setup Utility.

Para obtener información detallada, consulte [Establecimiento/Cambio de la configuración Wi-Fi](#) o [Establecimiento/Cambio de la configuración de la conexión LAN cableada \(cable de Ethernet\)](#).

- **Para Mac OS:**

- Vuelva a realizar la configuración desde la página web.

Método de la reconfiguración de conexión Wi-Fi

Siga uno de los procedimientos descritos a continuación para cambiar el método de conexión Wi-Fi (infraestructura o Conexión directa inalámbrica).


- **Para Windows:**

- Vuelva a realizar la configuración con el CD-ROM de instalación o desde la página web.
- Establezca la configuración en la pantalla **Configuración de red (Network Settings)** en IJ Network Device Setup Utility.

►►► Importante

- Antes de ajustar la configuración mediante IJ Network Device Setup Utility, active el modo de Conexión inalámbrica fácil en la impresora siguiendo el procedimiento descrito a continuación.

1. [Compruebe que la impresora esté encendida.](#)

2. Seleccione  (Conexión inalámbrica (Wireless connect)).

■ [Uso del Panel de control](#)

3. Seleccione **Sí (Yes)** en la pantalla que aparece.

Siga las instrucciones presentadas en su teléfono inteligente o tableta.

4. Si aparece un mensaje que indica que la configuración se ha completado, seleccione **OK**.

• **Para macOS:**

Vuelva a realizar la configuración desde la página web.

IJ Network Device Setup Utility (Windows)

- **IJ Network Device Setup Utility**
- **Inicio de IJ Network Device Setup Utility**
- **Diagnóstico y reparación de la configuración de red**
- **Establecimiento/cambio de la configuración de red**
- **Lista de modelos no compatibles con la función de diagnóstico y reparación**

IJ Network Device Setup Utility

IJ Network Device Setup Utility permite diagnosticar o reparar el estado de la red y ajustar la configuración de las impresoras conectadas a ella.

Use IJ Network Device Setup Utility para:

- Búsqueda de impresoras en la red y configuración inicial de la red para las impresoras detectadas
- Configuración inicial de la red mediante conexión de la impresora y el equipo con un cable USB (no disponible para algunos modelos)
- Cambiar la configuración de red de una impresora
- Diagnóstico de la configuración de la impresora y del ordenador en el que se ha instalado IJ Network Device Setup Utility en caso de error de conexión. Además, IJ Network Device Setup Utility repara el estado de la impresora y del ordenador (no disponible en algunos modelos).

»» Importante

- Según la impresora que esté utilizando, en el momento de la compra ya hay una contraseña de administrador especificada para la impresora. Si cambia la configuración de red, se requiere la autenticación con la contraseña del administrador.

Para obtener más información:

- Contraseña de administrador

Es recomendable cambiar la contraseña de administrador para mejorar la seguridad.

- Cambio de la contraseña de administrador

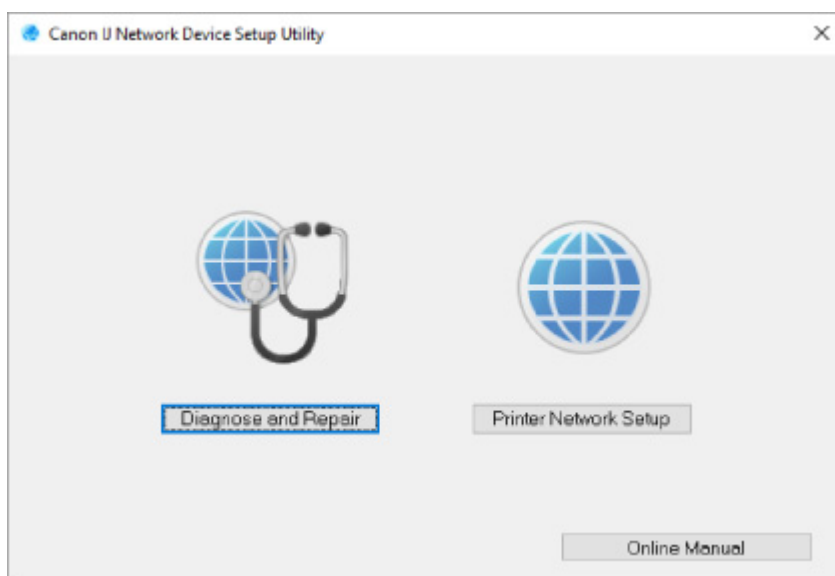
- Para utilizar la impresora por LAN, asegúrese de que tiene el equipo necesario para el tipo de conexión, como un router inalámbrico o un cable LAN.
- Al instalar IJ Network Device Setup Utility, desactive la función de bloqueo del firewall.
- No modifique la configuración de red con IJ Network Device Setup Utility mientras hay una impresión en curso.

Inicio de IJ Network Device Setup Utility

Inicie IJ Network Device Setup Utility como se muestra a continuación.

- En Windows 10, seleccione **Inicio (Start) > (Todas las aplicaciones (All apps) >) > Canon Utilities > IJ Network Device Setup Utility**.
- En Windows 8.1 o Windows 8, seleccione **IJ Network Device Setup Utility** en la pantalla de **Inicio (Start)** para iniciar IJ Network Device Setup Utility. Si **IJ Network Device Setup Utility** no se muestra en la pantalla **Inicio (Start)**, seleccione el acceso **Buscar (Search)** y busque "IJ Network Device Setup Utility".
- En Windows 7 o Windows Vista, haga clic en **Inicio (Start)** y seleccione **Todos los programas (All Programs), Canon Utilities, IJ Network Device Setup Utility** y, a continuación, **IJ Network Device Setup Utility**.

Al iniciar IJ Network Device Setup Utility, se muestra un mensaje. Compruebe el mensaje y seleccione **Sí (Yes)**. Aparecerá la siguiente pantalla.



Seleccione **Diagnosticar y reparar** o **Configuración de red de la impresora** en la pantalla que aparece.

- Si selecciona **Diagnosticar y reparar**:
 - [Diagnóstico y reparación de la configuración de red](#)
- Si selecciona **Configuración de red de la impresora**:
 - [Establecimiento/cambio de la configuración de red](#)

Diagnóstico y reparación de la configuración de red

IJ Network Device Setup Utility diagnostica y repara la configuración del ordenador o la conexión entre el ordenador y la impresora cuando se produce un problema (por ejemplo, no poder imprimir desde una impresora de la red).

»» Importante

- Algunos modelos no son compatibles con la función de diagnóstico y reparación.

Para obtener más información:

- [Lista de modelos no compatibles con la función de diagnóstico y reparación](#)

Siga este procedimiento.

1. [Inicie IJ Network Device Setup Utility.](#)
2. Compruebe el mensaje que aparece y seleccione **Sí (Yes)**.
3. Seleccione **Diagnosticar y reparar** en la pantalla mostrada.

Realice las operaciones indicadas en las instrucciones que aparecen en pantalla.

»» Nota

- Esta función comprueba los siguientes elementos:
 - si el ordenador está conectado al router
 - si se puede acceder a una página web
 - si se puede detectar la impresora en la red
 - si la intensidad de la señal o el nivel de comunicación es suficiente (cuando se utiliza una red Wi-Fi)
 - si la configuración del puerto de la impresora coincide con la de la red

Establecimiento/cambio de la configuración de red

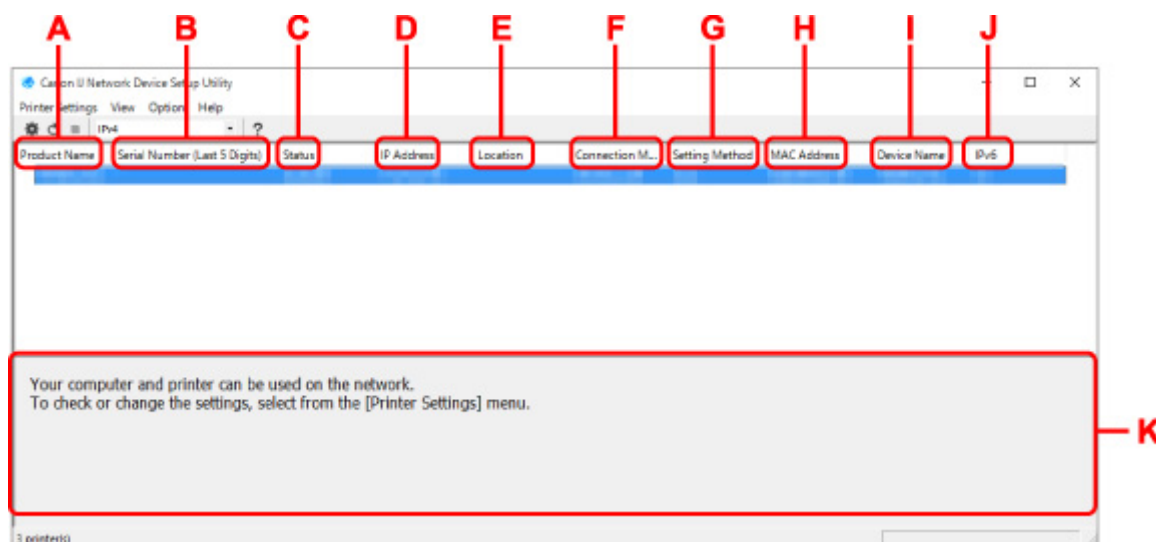
- ▶ **Pantalla de IJ Network Device Setup Utility de Canon**
- ▶ **Definición de la configuración de red**

Pantalla de Canon IJ Network Device Setup Utility

- [Elementos de la pantalla de Canon IJ Network Device Setup Utility](#)
- [Menús de la pantalla de Canon IJ Network Device Setup Utility](#)
- [Elementos de la barra de herramientas de Canon IJ Network Device Setup Utility](#)

Elementos de la pantalla de Canon IJ Network Device Setup Utility

La siguiente pantalla aparece al iniciar IJ Network Device Setup Utility y seleccionar **Configuración de red de la impresora**. En la pantalla aparecen las impresoras detectadas y se muestran los elementos siguientes.



A: Nombre del producto (Product Name)

Muestra el nombre de producto de la impresora detectada. Si la impresora no se puede usar, aparecerá el icono siguiente a la izquierda.

: Aparece cuando la impresora requiere ajustar la configuración o no se ha configurado.

: Aparece si la dirección IP es la misma que la de otra impresora.

: Aparece cuando no es posible establecer la comunicación con la impresora.

Nota

- Si no se detecta la impresora que desea utilizar, pruebe a especificar los criterios de la búsqueda de impresora.
 - Definición de criterios para la búsqueda de impresora/Búsqueda de una impresora determinada
- Al hacer clic con el botón derecho del ratón en una impresora se muestran los elementos de configuración o los elementos que confirmar.

B: Número de serie (últimos 5 dígitos) (Serial Number (Last 5 Digits))

Muestra los últimos cinco dígitos del número de serie de la impresora.

C: Estado (Status)

Muestra el estado de la impresora como se ve a continuación.

- **Disponible (Available)**

Indica que la impresora está disponible.

- **Inst. completada (Setup Completed)**

Aparece tras completar la configuración de red y hacer clic en **Configurar (Set)** para cerrar la ventana.

- **Requiere config. (Requires Setup)**

Indica que se debe realizar la configuración Wi-Fi de la impresora.

■ [Establecimiento/cambio de la configuración Wi-Fi](#)

- **No establecido (Not Set)**

Indica que la impresora no puede utilizarse en la red o que IPv6 está desactivado. Especifique una dirección IP o habilite IPv6 en **Configuración de red... (Network Settings...)**.

■ [Establecimiento/cambio de la configuración Wi-Fi](#)

- **Solapar dirección IP (IP Address Overlap)**

Indica que la dirección IP es la misma que la de otra impresora.

- **Desconoci. (Unknown)**

Indica que la impresora reconocida como **Disponible (Available)** anteriormente no se puede usar en este momento.

▶▶▶ **Nota**

- Si se selecciona **USB** en el menú desplegable de la barra de herramientas, no aparece nada.

D: Dirección IP (IP Address)

Muestra la dirección IP de la impresora. No aparece nada si el estado de la impresora es **Requiere config. (Requires Setup)**.

▶▶▶ **Nota**

- Si se selecciona **USB** en el menú desplegable de la barra de herramientas, se muestra "-".

E: Ubicación (Location)

Muestra la ubicación de la impresora si está registrada. No aparece nada si el estado de la impresora es **Requiere config. (Requires Setup)**.

▶▶▶ **Nota**

- Si se selecciona **USB** en el menú desplegable de la barra de herramientas, no aparece nada.

■ [Asignación de información de la impresora](#)

F: Método de conexión (Connection Method)

Muestra el método de conexión de la impresora (LAN cableada, Wi-Fi o USB).

▶▶▶ **Nota**

- Si se selecciona **USB** en el menú desplegable de la barra de herramientas, se muestra **USB**.
- Si la impresora es compatible con ambos métodos de conexión LAN, la impresora se reconocerá como dos impresoras mostradas por separado. (Aparecen los mismos números en **Número de serie (últimos 5 dígitos) (Serial Number (Last 5 Digits))**.)

- Si la impresora no es compatible con LAN cableada, no se mostrará esta opción.
- Si está utilizando IJ Network Device Setup Utility en un ordenador que no admite Wi-Fi, la opción Wi-Fi no aparecerá.

G: Método de configuración (Setting Method)

Muestra el método de configuración de la impresora.

- **Auto**

Aparece si se está usando la impresora con una dirección IP especificada automáticamente.

- **Manual**

Aparece si se está usando la impresora con una dirección IP especificada manualmente.

»»» Nota

- Si se selecciona **USB** en el menú desplegable de la barra de herramientas, se muestra "-".

H: Dirección MAC (MAC Address)

Muestra la dirección MAC de la impresora detectada.

»»» Nota

- Si se selecciona **USB** en el menú desplegable de la barra de herramientas, se muestra "-".

I: Nombre dispositivo (Device Name)

Muestra el nombre de dispositivo de la impresora si se ha registrado.

»»» Nota

- Si se selecciona **USB** en el menú desplegable de la barra de herramientas, no aparece nada.
- No aparece la impresora con **Requiere config. (Requires Setup)** en el **Estado (Status)**.

■ [Asignación de información de la impresora](#)

J: IPv6

Se indica **Sí (On)** cuando hay una dirección IPv6 asignada para la impresora.

»»» Nota

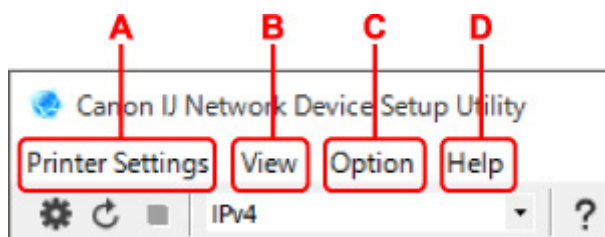
- Si se selecciona **USB** en el menú desplegable de la barra de herramientas, se muestra "-".

K: Muestra el estado de la impresora y las guías de funcionamiento.

Al seleccionar una impresora de la lista de impresoras se muestra su estado actual y qué hacer a continuación.

Menús de la pantalla de Canon IJ Network Device Setup Utility

En esta sección se describen los menús de la pantalla de **Canon IJ Network Device Setup Utility**.



A: Menú Configuración de la impresora (Printer Settings)

- Menú de configuración de la impresora

B: Menú Ver (View)

- Menú Ver

C: Menú Opciones (Option)

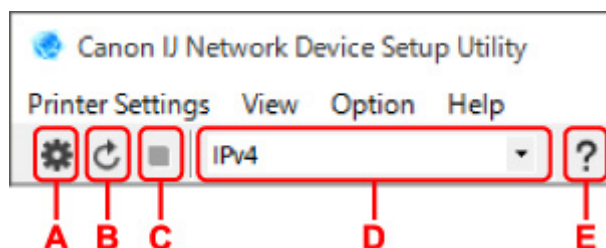
- Menú Opciones

D: Menú Ayuda (Help)

- Menú Ayuda

Elementos de la barra de herramientas de la pantalla de Canon IJ Network Device Setup Utility

En esta sección se describen los elementos de la barra de herramientas de la pantalla de **Canon IJ Network Device Setup Utility**.



A: Realiza la configuración Wi-Fi o cableada.

»»» **Nota**

- Este elemento tiene la misma función que **Configuración de red... (Network Settings...)** en el menú **Configuración de la impresora (Printer Settings)**.

B: Vuelve a detectar las impresoras.

»»» **Nota**

- Este elemento tiene la misma función que **Actualizar (Update)** en el menú **Ver (View)**.

C: Detiene la detección de impresoras.

»»» **Nota**

- Este elemento tiene la misma función que **Cancelar (Cancel)** en el menú **Ver (View)**.

D: Cambia la lista de impresoras. (impresoras IPv4, IPv6 o USB)

»»» **Nota**

- Este elemento tiene la misma función que **Cambiar vista (Switch View)** en el menú **Ver (View)**.
- También puede mostrar la lista de impresoras conectadas por USB. (No disponible para algunos modelos.) En este caso, seleccione **USB**.

E: Muestra esta guía.

»»» **Nota**

- Este elemento tiene la misma función que **Manual en línea (Online Manual)** en el menú **Ayuda (Help)**.

Definición de la configuración de red

- **Establecimiento/cambio de la configuración de la conexión de LAN cableada (cable Ethernet)**
- **Establecimiento/cambio de la configuración Wi-Fi**
- **Asignación de información de la impresora**

Establecimiento/cambio de la configuración de la conexión de LAN cableada (cable Ethernet)

Realice el procedimiento siguiente para definir o cambiar la configuración de LAN cableada.

»»» Nota

- En el caso de algunos modelos, puede configurar la red para una impresora conectada por USB usando IJ Network Device Setup Utility. Seleccione **USB** en **Cambiar vista (Switch View)** en el menú **Ver (View)** para mostrar las impresoras que pueden configurarse.

1. [Inicie IJ Network Device Setup Utility.](#)

2. Compruebe el mensaje que aparece y seleccione **Sí (Yes)**.

3. Seleccione **Configuración de red de la impresora** en la pantalla mostrada.

Se enumerarán las impresoras detectadas.

4. Seleccione la impresora cuya configuración desee definir o modificar en la lista de impresoras.

Seleccione impresora con **LAN cableada (Wired LAN)** como **Método de conexión (Connection Method)** y **Disponible (Available)** como **Estado (Status)** para configurarla.

También puede ajustar la configuración de impresora si no se muestra **Disponible (Available)** como **Estado (Status)** mediante una conexión USB.

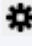
Para configurar impresora conectada por USB, selecciona **USB** en el menú desplegable de la barra de herramientas y selecciona impresora para ajustar o cambiar la configuración.

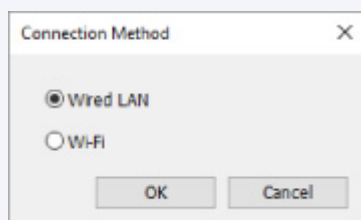
5. Seleccione **Configuración de red... (Network Settings...)** en el menú **Configuración de la impresora (Printer Settings)**.

Aparecerá la pantalla **Confirmar la contraseña de la impresora (Confirm Printer Password)**.

Para obtener más información sobre la contraseña, consulte Contraseña de administrador.

»»» Nota

- Al hacer clic en el icono  podrá realizar o cambiar la configuración.
- Si selecciona una impresora conectada por USB en el paso 4, se mostrará la siguiente pantalla después de la pantalla **Confirmar la contraseña de la impresora (Confirm Printer Password)**.



Seleccione **LAN cableada (Wired LAN)** y, a continuación, haga clic en **Aceptar (OK)**.

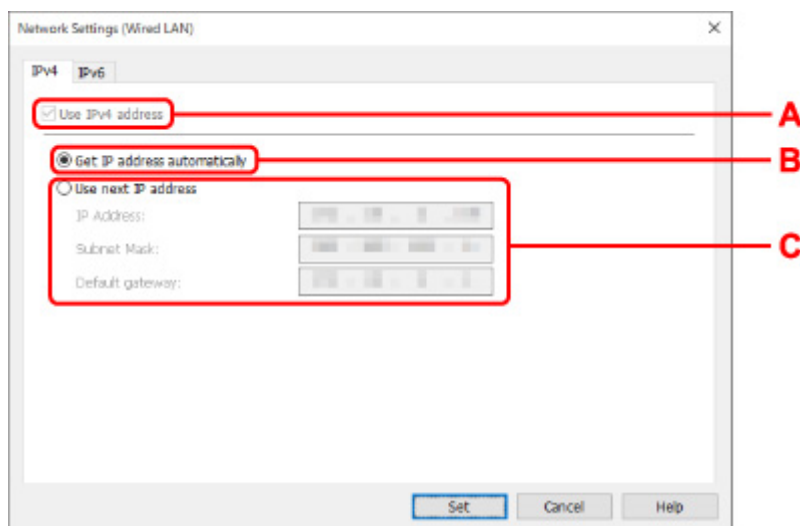
6. Introduzca la contraseña y haga clic en **Aceptar (OK)**.

Aparecerá la pantalla **Configuración de red (Network Settings)**.

7. Defina o cambie la configuración.

Puede cambiar de pantalla entre IPv4 e IPv6. Haga clic en la ficha para cambiar el protocolo.

- Configuración de IPv4



A: Usar dirección IPv4 (Use IPv4 address)

Siempre se encuentra seleccionada (se muestra atenuada).

B: Obtener dirección IP automáticamente (Get IP address automatically)

Seleccione esta opción para utilizar automáticamente una dirección IP asignada por un servidor DHCP. Debe activar la funcionalidad del servidor DHCP en su router.

C: Usar siguiente dirección IP (Use next IP address)

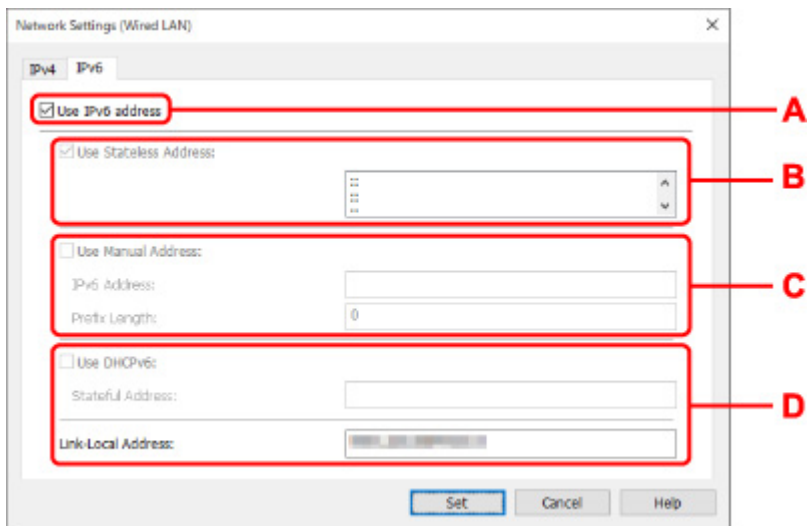
Seleccione esta opción si no existe ninguna funcionalidad DHCP activada en la configuración en la que utiliza la impresora o si desea utilizar una dirección IP fija.

Introduzca la dirección IP, la máscara de su red y la puerta de enlace predeterminada.

- Configuración de IPv6

▶▶▶ Nota

- Si se selecciona **USB** en el menú desplegable de la barra de herramientas, no se puede configurar IPv6.



A: Usar dirección IPv6 (Use IPv6 address)

Seleccione esta opción al usar la impresora con un entorno IPv6.

B: Utilizar dirección sin estado: (Use Stateless Address:)

Seleccione esta opción al usar una dirección IP asignada automáticamente. Utilice un router compatible con IPv6.

»»» Nota

- Este elemento de configuración no está disponible según la impresora que utilice.

C: Utilizar dirección manual: (Use Manual Address:)

Seleccione esta opción si no existe ninguna funcionalidad DHCP activada en la configuración en la que utiliza la impresora o si desea utilizar una dirección IP fija.

Introduzca la dirección IP y la longitud de prefijo de la dirección IP.

»»» Nota

- Este elemento de configuración no está disponible según la impresora que utilice.

D: Utilizar DHCPv6: (Use DHCPv6:)

Seleccione esta opción al obtener una dirección IP mediante DHCPv6.

»»» Nota

- Este elemento de configuración no está disponible según la impresora que utilice.

8. Haga clic en Configurar (Set).

Establecimiento/cambio de la configuración Wi-Fi

Siga el procedimiento que se indica a continuación para ajustar o cambiar la configuración Wi-Fi.

»»» Importante

- Active Conexión inalámbrica sencilla (configuración sin cables) (Easy wireless connect [Cableless setup]) antes de realizar la configuración de la impresora. (no es necesario si cambia la dirección IP). Para obtener información detallada, busque "NR049" en el manual en línea de su impresora y consulte la página que se muestra.
- Si utiliza una impresora mediante una conexión Wi-Fi, le recomendamos que realice los ajustes de seguridad para una red Wi-Fi con WPA/WPA2 para garantizar la seguridad.

»»» Nota

- En el caso de algunos modelos, puede configurar la red para una impresora conectada por USB usando IJ Network Device Setup Utility. Seleccione **USB** en **Cambiar vista (Switch View)** del menú **Ver (View)** para que se muestren las impresoras.

1. [Inicie IJ Network Device Setup Utility.](#)

2. Compruebe el mensaje que aparece y seleccione **Sí (Yes)**.

3. Seleccione **Configuración de red de la impresora** en la pantalla mostrada.

Se enumerarán las impresoras detectadas.

4. Seleccione la impresora cuya configuración desee definir o modificar en la lista de impresoras.

Seleccione la impresora con **Wi-Fi** en **Método de conexión (Connection Method)** y **Disponible (Available)** o **Requiere config. (Requires Setup)** en **Estado (Status)** para realizar la configuración.

También puede ajustar la configuración de impresora si no se muestra **Disponible (Available)** o **Requiere config. (Requires Setup)** como **Estado (Status)** mediante una conexión USB.


Para configurar impresora conectada por USB, selecciona **USB** en el menú desplegable de la barra de herramientas y selecciona impresora para ajustar o cambiar la configuración.

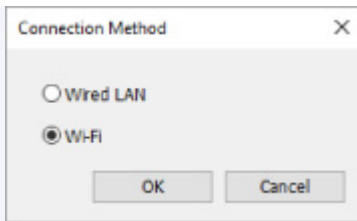
5. Seleccione **Configuración de red... (Network Settings...)** en el menú **Configuración de la impresora (Printer Settings)**.

Aparecerá la pantalla **Confirmar la contraseña de la impresora (Confirm Printer Password)**.

Para obtener más información sobre la contraseña, consulte Contraseña de administrador.

»»» Nota

- Al hacer clic en el icono  podrá realizar o cambiar la configuración.
- Si selecciona una impresora conectada por USB en el paso 4 y la impresora seleccionada es compatible con la LAN cableada, se mostrará la siguiente pantalla después de la pantalla **Confirmar la contraseña de la impresora (Confirm Printer Password)**.



Seleccione **Wi-Fi** y, a continuación, haga clic en **Aceptar (OK)**.

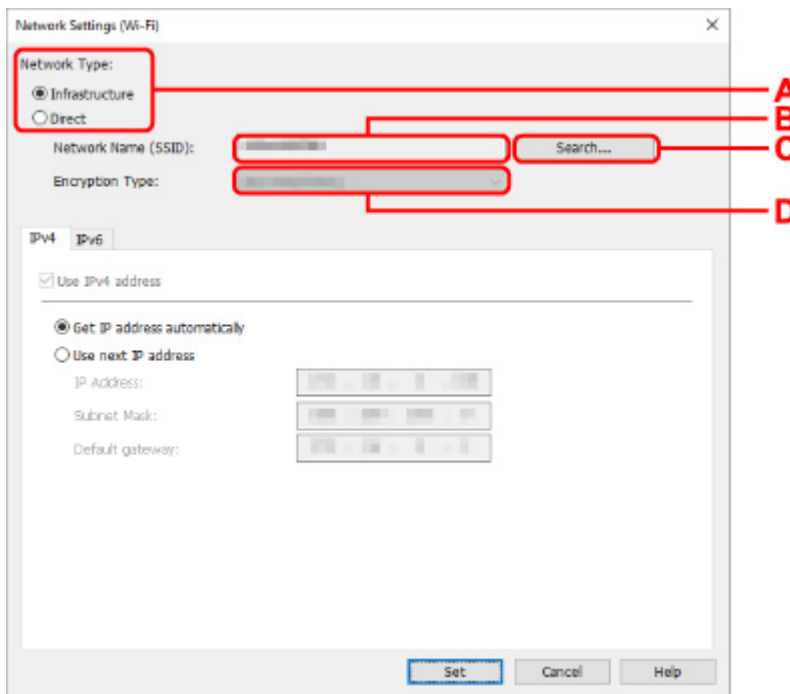
6. Introduzca la contraseña y haga clic en Aceptar (OK).

Aparecerá la pantalla **Configuración de red (Network Settings)**.

7. Defina o cambie la configuración.

Puede cambiar de pantalla entre IPv4 e IPv6. Haga clic en la ficha para cambiar el protocolo.

- Configuración de IPv4/IPv6



A: Tipo de red: (Network Type:)

Seleccione el modo Wi-Fi.

- **Infraestructura (Infrastructure)**

Establece una conexión entre la impresora y la red Wi-Fi con un router inalámbrico.

- **Directa (Direct)**

Conecta la impresora con dispositivos de comunicación inalámbrica (teléfono inteligente o tableta) sin un router inalámbrico.

»»» Nota

- Si se selecciona **Directa (Direct)**, todos los elementos se muestran atenuados y no podrá realizar ningún ajuste.

Además, en función del entorno operativo, no podrá conectarse a Internet desde su equipo.

B: Nombre de red (SSID): (Network Name (SSID):)

Se muestra el nombre de red (SSID) de la conexión Wi-Fi empleada.

El SSID de la conexión directa inalámbrica aparece mientras se está en ese modo.

C: Buscar... (Search...)

Aparece la pantalla **Routers inalámbricos detectados (Detected Wireless Routers)** para seleccionar un router inalámbrico al que conectarse. En el caso de un router inalámbrico ya conectado al equipo, se muestra **Disponible (Available)** en **Estado de la comunicación (Communication Status)**.

Si selecciona un router inalámbrico con **No conectado (Not Connected)** en **Estado de la comunicación (Communication Status)** de la lista, al hacer clic en **Configurar (Set)** se muestra la pantalla de configuración WPA/WPA2 o WEP para un router inalámbrico.

- Si aparece la pantalla Información WEP
- Si aparece la pantalla Información WPA/WPA2

D: Tipo de codificación: (Encryption Type:)

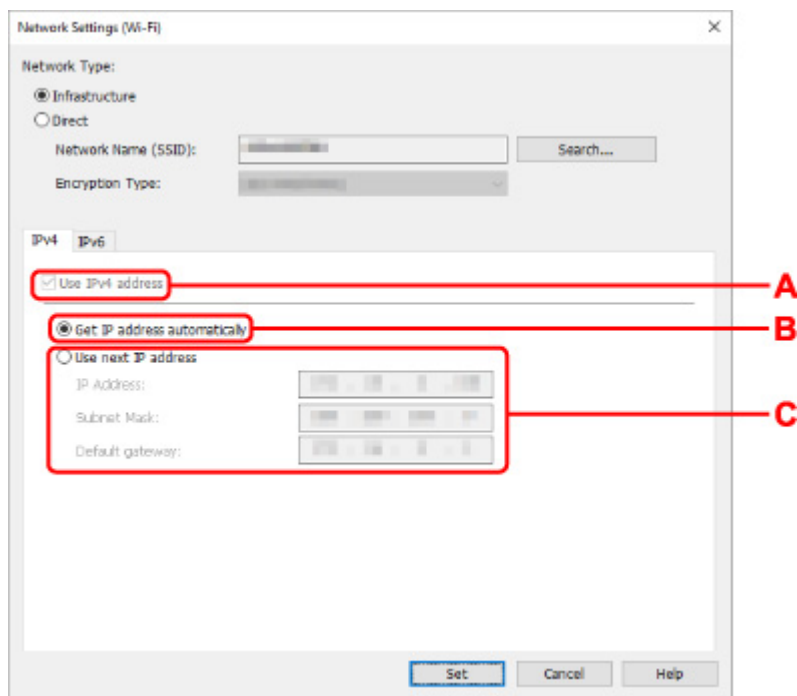
Muestra el método de codificación que utilizado en la conexión Wi-Fi.

- Configuración de IPv4

▶▶▶ **Nota**

- Los elementos de configuración siguientes solo están disponibles cuando se selecciona **Infraestructura (Infrastructure)** para **Tipo de red: (Network Type):**.

Si se selecciona **Directa (Direct)**, todos los elementos se muestran atenuados y no podrá realizar ningún ajuste.



A: Usar dirección IPv4 (Use IPv4 address)

Siempre se encuentra seleccionada (se muestra atenuada).

B: Obtener dirección IP automáticamente (Get IP address automatically)

Seleccione esta opción para utilizar automáticamente una dirección IP asignada por un servidor DHCP. Debe activar la funcionalidad del servidor DHCP en su router.

C: Usar siguiente dirección IP (Use next IP address)

Seleccione esta opción si no existe ninguna funcionalidad DHCP activada en la configuración en la que utiliza la impresora o si desea utilizar una dirección IP fija.

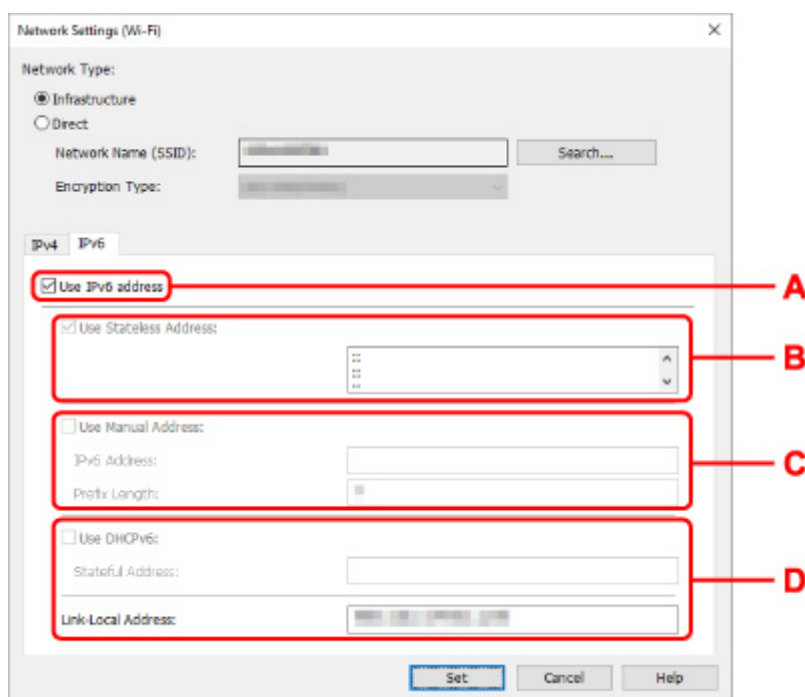
Introduzca la dirección IP, la máscara de su red y la puerta de enlace predeterminada.

- Configuración de IPv6

»» Nota

- Si se selecciona **USB** en el menú desplegable de la barra de herramientas, no se puede configurar IPv6.
- Los elementos de configuración siguientes solo están disponibles cuando se selecciona **Infraestructura (Infrastructure)** para **Tipo de red: (Network Type:)**.

Si se selecciona **Directa (Direct)**, todos los elementos se muestran atenuados y no podrá realizar ningún ajuste.



A: Usar dirección IPv6 (Use IPv6 address)

Seleccione esta opción al usar la impresora con un entorno IPv6.

B: Utilizar dirección sin estado: (Use Stateless Address:)

Seleccione esta opción al usar una dirección IP asignada automáticamente. Utilice un router compatible con IPv6.

»» Nota

- Este elemento de configuración no está disponible según la impresora que utilice.

C: Utilizar dirección manual: (Use Manual Address:)

Seleccione esta opción si no existe ninguna funcionalidad DHCP activada en la configuración en la que utiliza la impresora o si desea utilizar una dirección IP fija.

Introduzca la dirección IP y la longitud de prefijo de la dirección IP.

»» Nota

- Este elemento de configuración no está disponible según la impresora que utilice.

D: Utilizar DHCPv6: (Use DHCPv6:)

Seleccione esta opción al obtener una dirección IP mediante DHCPv6.

»» Nota

- Este elemento de configuración no está disponible según la impresora que utilice.

8. Haga clic en **Configurar (Set)**.

Asignación de información de la impresora

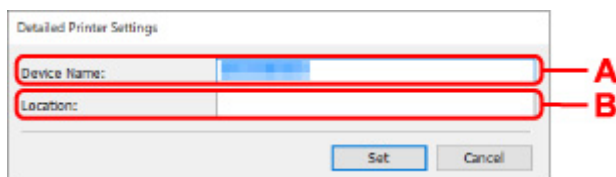
Realice el procedimiento siguiente para asignar o cambiar el nombre de dispositivo o el nombre de ubicación de la impresora.

Los nombres se indican en **Nombre dispositivo:** y **Ubicación:** en la pantalla de **Canon IJ Network Device Setup Utility**.

»» Nota

- Si se selecciona **USB** en el menú desplegable de la barra de herramientas, esta opción de configuración no está disponible.

1. [Inicie IJ Network Device Setup Utility](#).
2. Compruebe el mensaje que aparece y seleccione **Sí (Yes)**.
3. Seleccione **Configuración de red de la impresora** en la pantalla mostrada.
Se enumerarán las impresoras detectadas.
4. Seleccione la impresora a la que asignar el nombre de ubicación y dispositivo.
Seleccione la impresora con **Disponible (Available)** como **Estado (Status)**.
5. Seleccione **Configuración de impresora detallada... (Detailed Printer Settings...)** en el menú **Configuración de la impresora (Printer Settings)**.
Aparecerá la pantalla **Confirmar la contraseña de la impresora (Confirm Printer Password)**.
Para obtener más información sobre la contraseña, consulte Contraseña de administrador.
6. Introduzca la contraseña y haga clic en **Aceptar (OK)**.
Aparecerá la pantalla **Configuración de impresora detallada (Detailed Printer Settings)**.
7. Defina o cambie la configuración.



Detailed Printer Settings

Device Name:

Location:

Set Cancel

Los elementos de configuración siguientes estarán disponibles.

A: Nombre dispositivo: (Device Name:)

Asigna el nombre de dispositivo.

B: Ubicación: (Location:)

Asigna el nombre de ubicación.

8. Haga clic en **Configurar (Set)**.

Lista de modelos no compatibles con la función de diagnóstico y reparación

Los siguientes modelos no son compatibles con la función "Diagnosticar y reparar" de IJ Network Device Setup Utility.

- G4000 series
- PRO-500 series
- PRO-1000 series
- MB2100 series
- MB2700 series
- MB5100 series
- MB5400 series
- iB4000 series
- PRO-520
- PRO-540
- PRO-540S
- PRO-560
- PRO-560S
- PRO-2000
- PRO-4000
- PRO-4000S
- PRO-6000
- PRO-6000S
- TS9000 series
- TS8000 series
- TS6000 series
- TS5000 series
- MG3000 series
- E470 series

Cómo tratar el papel, Originales, Depósitos de tinta, Bandeja Multiusos, Tarjeta de memoria, etc.

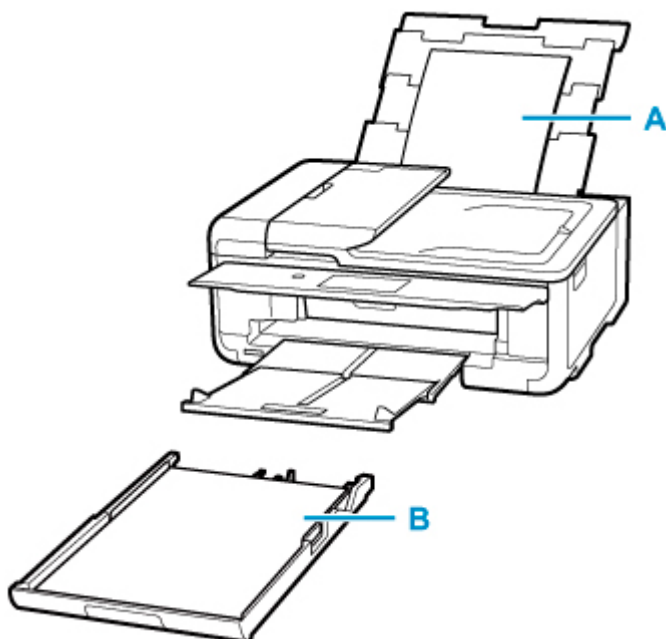
- **Carga de papel**
- **Colocación de la bandeja multiusos**
- **Carga de originales**
- **Introducción de la tarjeta de memoria**
- **Sustitución de los depósitos de tinta**

Carga de papel

- **Fuentes de papel**
- **Carga de papel en la bandeja posterior**
- **Carga de papel en el cassette**
- **Carga de sobres en la bandeja posterior**

Fuentes de papel

La impresora tiene dos fuentes para suministrar el papel: la bandeja posterior (A) y el cassette (B).



Puede cargar todo el papel compatible en la bandeja posterior.

■ [Tipos de soporte compatibles](#)

Sólo puede cargar papel normal de tamaño A4, B5, A5 o Carta en el cassette.

▶▶▶ Nota

- Al imprimir, seleccione el tamaño de página y tipo de soporte correctos. Si no selecciona correctamente el tipo de soporte o el tamaño de página, puede que la impresora cargue el papel desde la fuente de papel errónea o que no imprima con la calidad de impresión adecuada.

Para obtener más información sobre cómo cargar papel en cada fuente de papel, consulte el siguiente procedimiento.

- [Carga de papel en la bandeja posterior](#)
- [Carga de papel en el cassette](#)
- [Carga de sobres en la bandeja posterior](#)

Carga de papel en la bandeja posterior

Puede cargar papel normal o papel fotográfico.

En la bandeja posterior también se pueden cargar sobres.

■ [Carga de sobres en la bandeja posterior](#)

▶▶▶ Importante

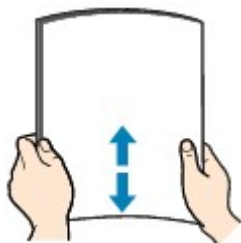
- Si se corta papel normal en un tamaño de 13 x 18 cm (5 x 7 pulgadas) o menor para realizar una impresión de prueba, es posible que se produzca un atasco de papel.

▶▶▶ Nota

- Se recomienda utilizar papel fotográfico original Canon para imprimir fotografías.
Para obtener más información sobre el papel original de Canon, consulte [Tipos de soporte compatibles](#).
- Puede utilizar papel para copias generales o Canon Red Label Superior WOP111/Canon Océ Office Colour Paper SAT213.
Para obtener información sobre el tamaño de página y el gramaje de papel que se pueden utilizar con esta impresora, consulte [Tipos de soporte compatibles](#).

1. Prepare el papel.

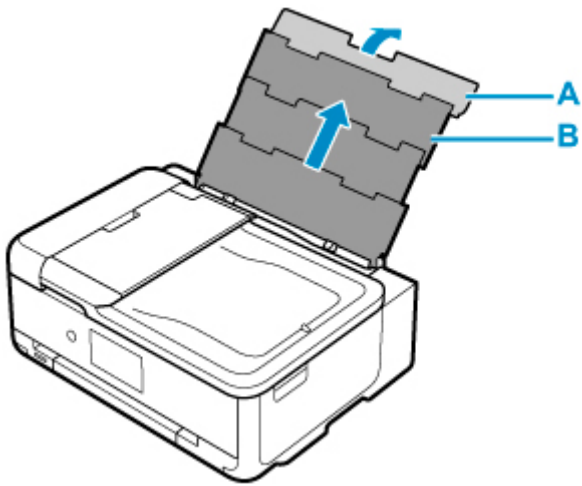
Alinee los bordes del papel. Si está curvado, alíselo.



▶▶▶ Nota

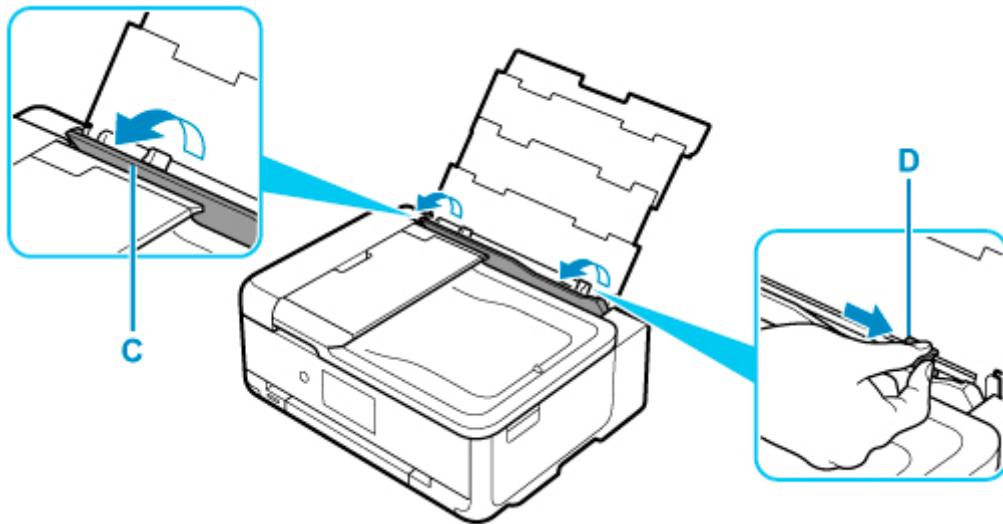
- Alinee cuidadosamente los bordes del papel antes de cargarlo. Si se carga el papel sin alinear los bordes, se pueden producir atascos.
- Si el papel está curvado, sujete las esquinas dobladas opuestas y dóblelas suavemente en la dirección contraria hasta que el papel quede totalmente liso.
Para obtener información acerca de cómo alisar el papel curvado, consulte **Comprobación 3** en [El papel queda manchado / La superficie impresa está rayada](#).
- Cuando utilice Papel Fotográfico Plus Semi Brillante SG-201, aunque la hoja esté curvada, cargue las hojas de una en una tal como están. Si las enrolla para alisarlas, podría agrietarse la superficie del papel y reducirse la calidad de la impresión.

2. Abra la cubierta de la bandeja posterior (A). Tire hacia arriba y doble el soporte del papel (B).

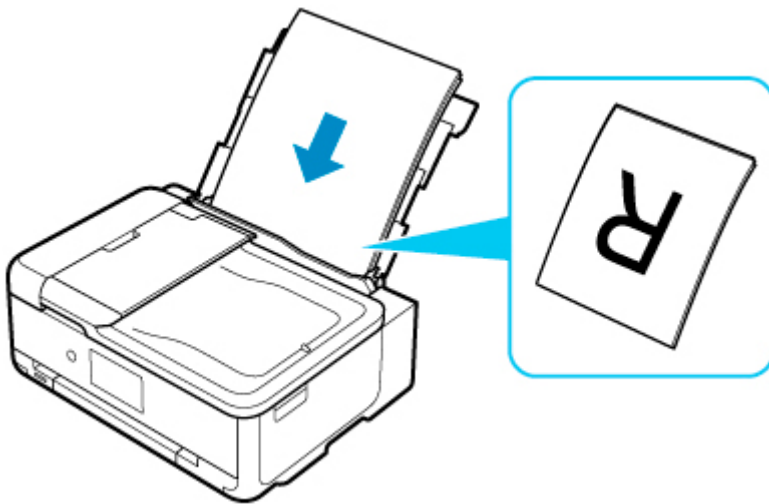


3. Abra la cubierta de la ranura de alimentación (C).

4. Deslice hacia la derecha la guía del papel (D) para abrir las dos guías del papel.

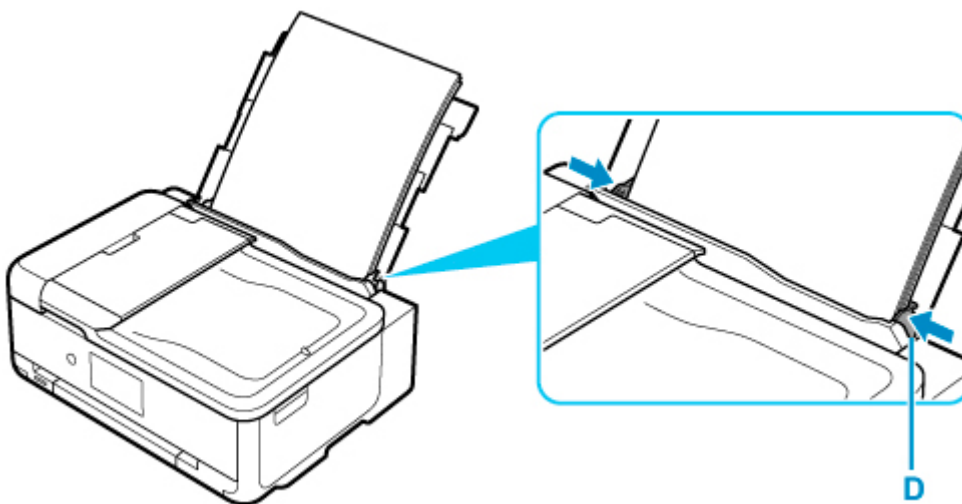


5. Cargue la pila de papel en orientación vertical CON LA CARA DE IMPRESIÓN HACIA ARRIBA.



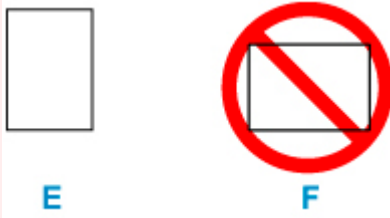
6. Deslice hacia la derecha la guía del papel (D) para alinearla con ambas caras de la pila de papel.

No deslice las guías del papel aplicando demasiada fuerza en el papel. Podría impedir la correcta alimentación del papel.



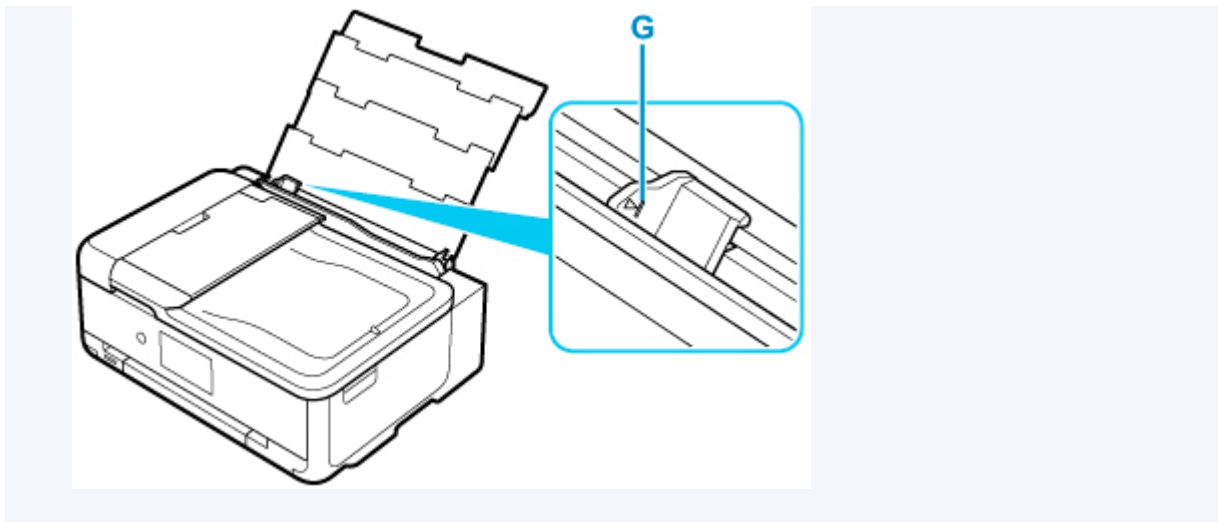
»»» Importante

- Cargue siempre el papel con orientación vertical (E). Si se carga horizontalmente (F), es posible que se produzcan atascos de papel.



»»» Nota

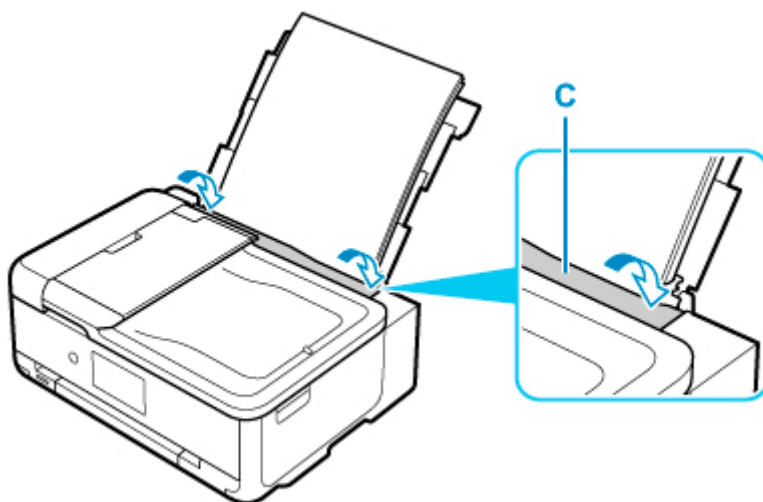
- No cargue hojas de papel de manera que sobrepasen la marca del límite de carga (G).



7. Cierre la cubierta de la ranura de alimentación (C) suavemente.

»» Importante

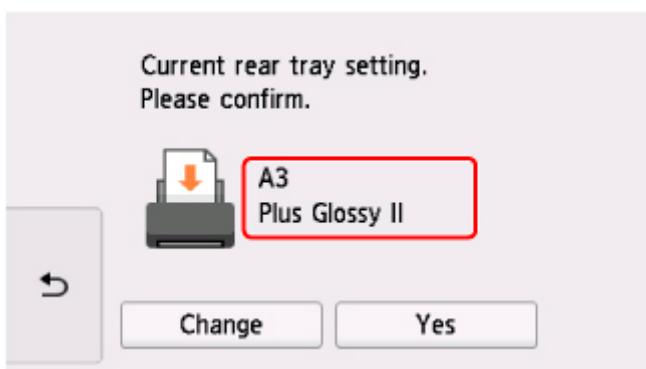
- Cuando la cubierta de la ranura de alimentación está abierta, no se puede cargar papel. Asegúrese de cerrar la cubierta de la ranura de alimentación.



Después de cerrar la cubierta de la ranura de alimentación, la pantalla de confirmación de la configuración del papel para la bandeja posterior se muestra en la pantalla táctil.

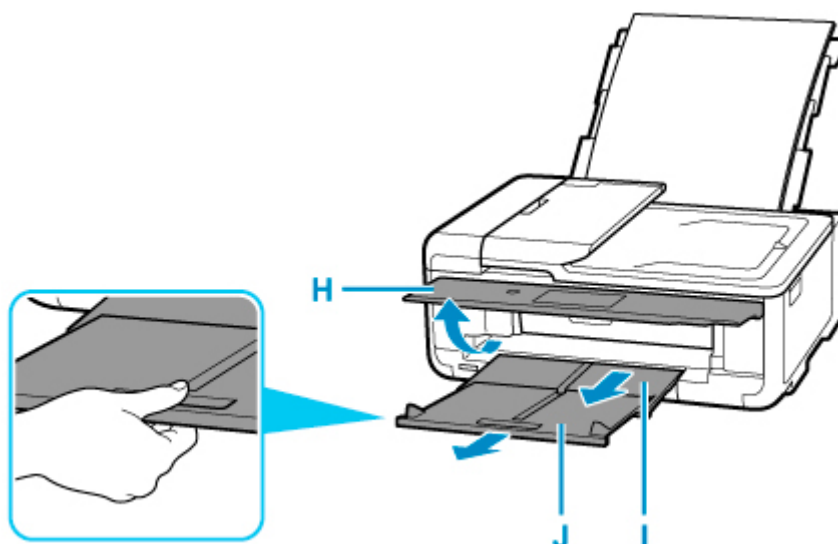
8. Si el tamaño de la página y el tipo de soporte en la pantalla táctil coinciden con el tamaño y el tipo de papel cargado en la bandeja posterior, seleccione **Sí (Yes)**.

Si no es así, seleccione **Cambiar (Change)** para cambiar la configuración según el tamaño y el tipo del papel cargado.



9. Abra el panel de control (H) y extraiga la bandeja de salida del papel (I) y el soporte de la salida del papel (J).

Asegúrese de abrir el panel de control antes de imprimir. Si el panel de control está cerrado, la impresora no empezará a imprimir.



▶▶▶ Nota

- Hay varios tipos de papel, como, por ejemplo, papel con tratamiento especial en la superficie para la impresión de fotografías con una calidad óptima y papel adecuado para documentos. Cada tipo de soporte tiene una configuración predeterminada (como se utiliza y adhiere la tinta, la distancia de los inyectores, etc.) que le permiten imprimir en ese tipo con calidad de imagen óptima. La configuración de papel incorrecta también podría causar una reducción de la calidad del color de la copia impresa o rayas en la superficie impresa. Si advierte colores borrosos o no uniformes, suba el valor de la configuración de la calidad de impresión e imprima de nuevo.
- Para evitar una impresión defectuosa, esta impresora tiene una función que detecta si la configuración para el papel cargado en la bandeja posterior coincide con la configuración del papel. Antes de imprimir, especifique la configuración de impresión según la configuración del papel. Si esta función está activada, para evitar una impresión incorrecta, aparece un mensaje de error si esta configuración no coincide. Si aparece este mensaje de error, compruebe y corrija la configuración del papel.

Carga de papel en el cassette

Sólo puede cargar papel normal de tamaño A4, B5, A5 o Carta en el cassette.

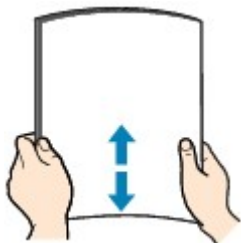
Nota

- En el cassette, asegúrese de cargar solo papel normal.
- Puede utilizar papel para copias generales o Canon Red Label Superior WOP111/Canon Océ Office Colour Paper SAT213.

Para obtener información sobre el tamaño de página y el gramaje de papel que se pueden utilizar con esta impresora, consulte [Tipos de soporte compatibles](#).

1. Prepare el papel.

Alinee los bordes del papel. Si está curvado, alíselo.

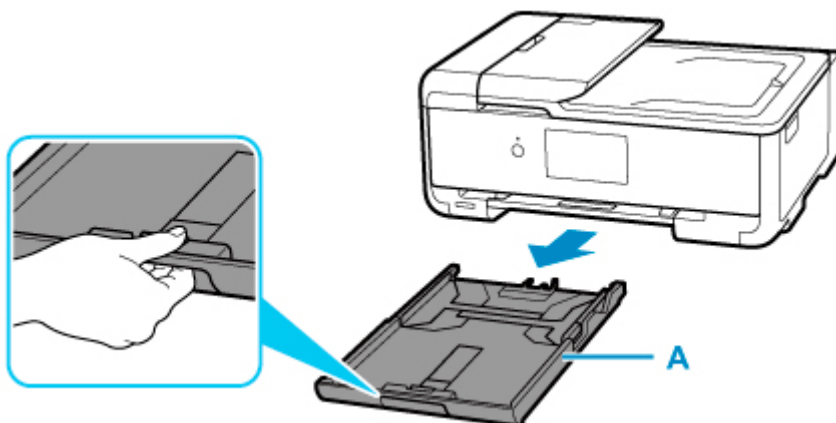


Nota

- Alinee cuidadosamente los bordes del papel antes de cargarlo. Si se carga el papel sin alinear los bordes, se pueden producir atascos.
- Si el papel está curvado, sujete las esquinas dobladas opuestas y dóblelas suavemente en la dirección contraria hasta que el papel quede totalmente liso.

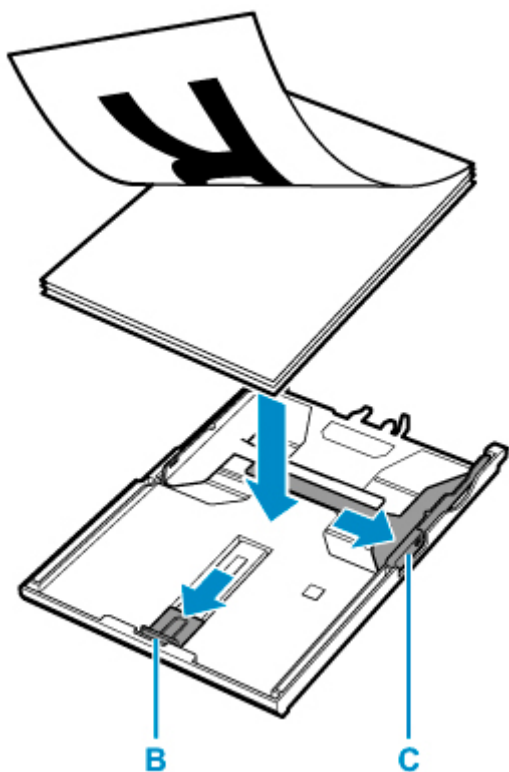
Para obtener información acerca de cómo alisar el papel curvado, consulte [Comprobación 3](#) en [El papel queda manchado / La superficie impresa está rayada](#).

2. Saque el cassette (A) de la impresora.



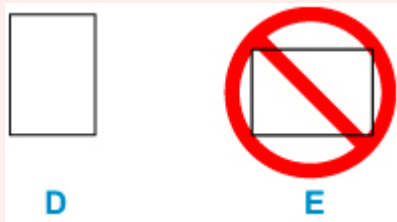
3. Deslice las guías del papel (B) al frente y (C) la derecha para abrir las guías.

4. Cargue la pila de papel verticalmente CON LA CARA DE IMPRESIÓN HACIA ABAJO y colóquela en el centro del cassette.



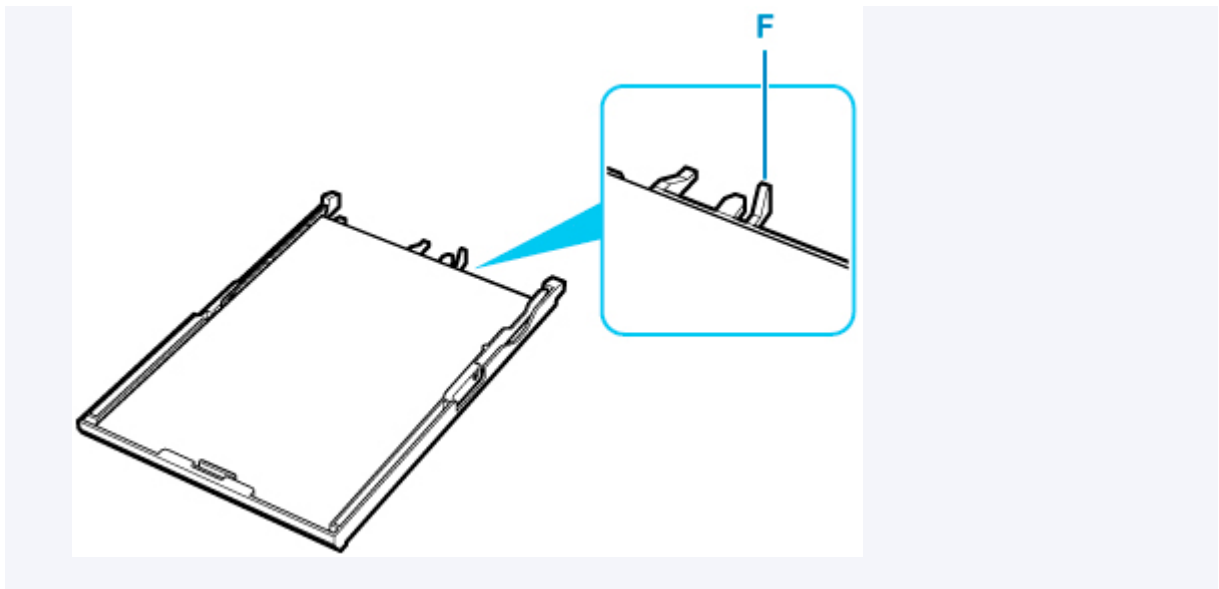
►►► Importante

- Cargue siempre el papel con orientación vertical (D). Si se carga horizontalmente (E), es posible que se produzcan atascos de papel.



►►► Nota

- Alinee la pila de papel con el borde del cassette como se muestra en la siguiente ilustración. Si la pila de papel está en contacto con el saliente (F), es posible que el papel no se alimente correctamente.

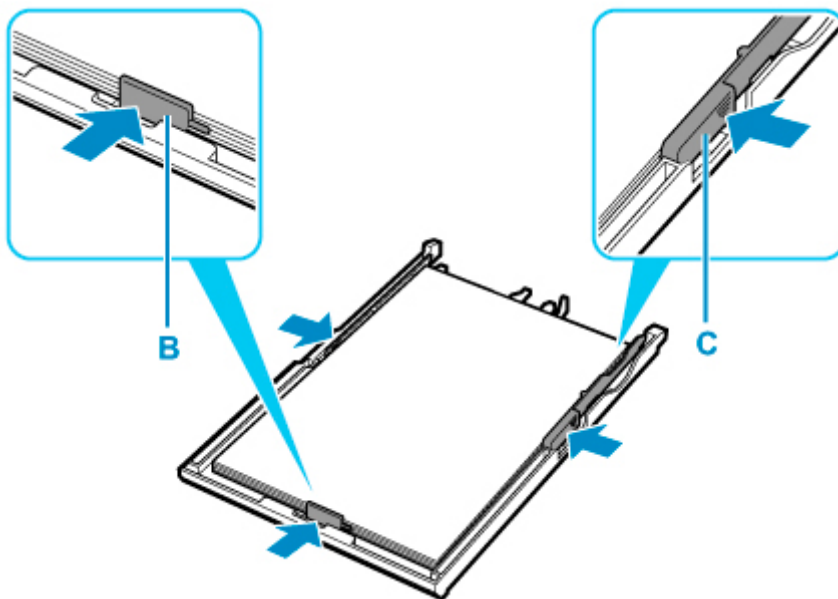


5. Deslice hacia adelante la guía del papel (B) para alinearla con la pila de papel.

Alinee la guía del papel hasta que encaje en su sitio.

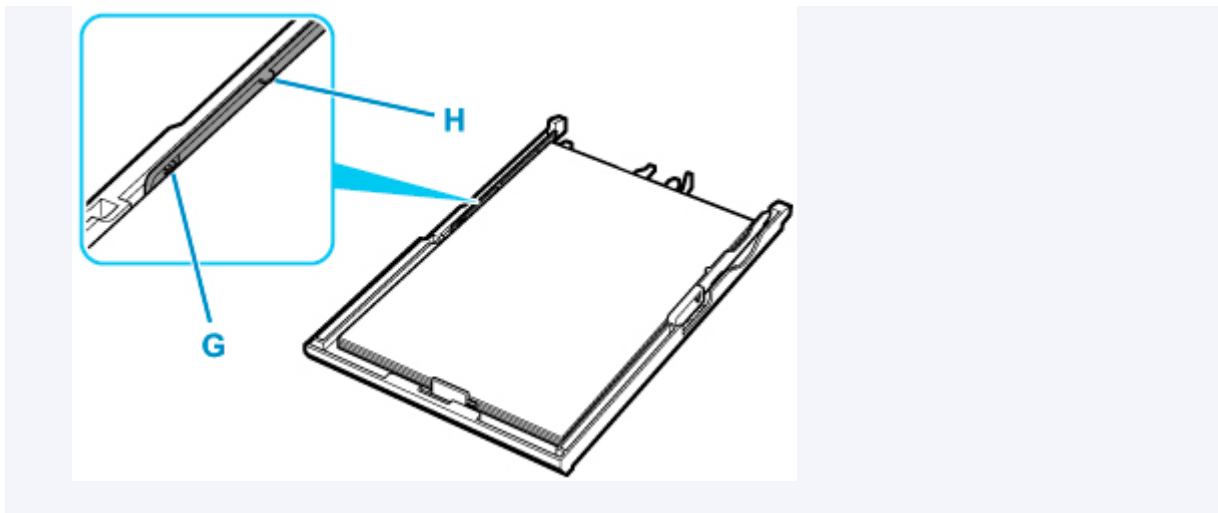
6. Deslice hacia la derecha la guía del papel (C) para alinearla con la pila de papel.

No deslice la guía del papel aplicando demasiada fuerza en el papel. Podría impedir la correcta alimentación del papel.



►►► Nota

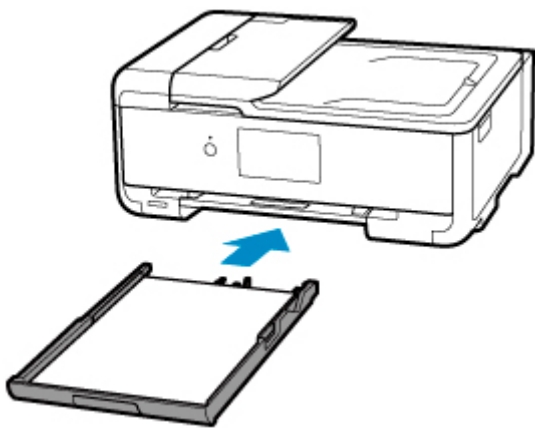
- No cargue hojas de papel de manera que sobrepasen la marca del límite de carga (G).
- Mantenga la pila de papel por debajo de las pestañas (H) de las guías del papel.



7. Introduzca el cassette en la impresora.

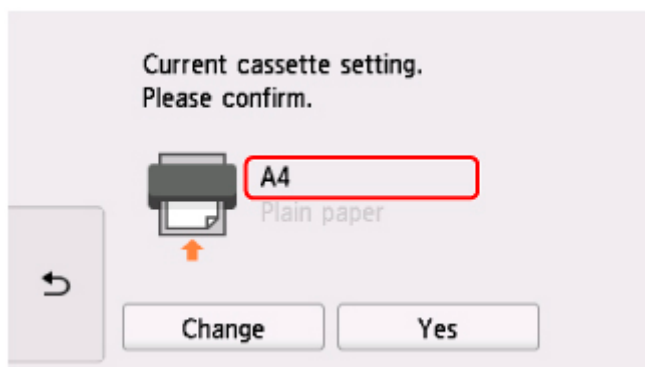
Empuje el cassette dentro de la impresora hasta que se detenga.

Después de insertar el cassette en la impresora, se muestra la pantalla de confirmación de la configuración del papel para el cassette en la pantalla táctil.



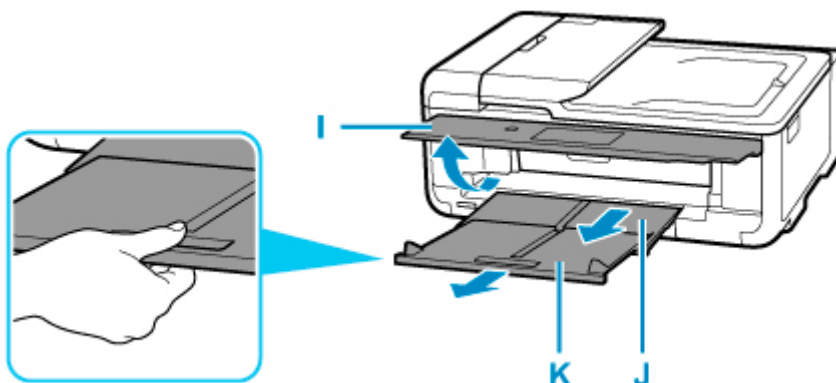
8. Si el tamaño de página de la pantalla táctil coincide con el tamaño de papel cargado en el cassette, seleccione **Sí (Yes)**.

Si no es así, seleccione **Cambiar (Change)** para cambiar la configuración según el tamaño del papel cargado.



9. Abra el panel de control (I) y extraiga la bandeja de salida del papel (J) y el soporte de la salida del papel (K).

Asegúrese de abrir el panel de control antes de imprimir. Si el panel de control está cerrado, la impresora no empezará a imprimir.



»» Nota

- Para evitar una impresión defectuosa, esta impresora tiene una función que detecta si la configuración para el papel cargado en el cassette coincide con la configuración del papel. Antes de imprimir, especifique la configuración de impresión según la configuración del papel. Si esta función está activada, para evitar una impresión incorrecta, aparece un mensaje de error si esta configuración no coincide. Si aparece este mensaje de error, compruebe y corrija la configuración del papel.

Carga de sobres en la bandeja posterior

Se pueden cargar sobres DL y sobres Com 10 en la bandeja posterior.

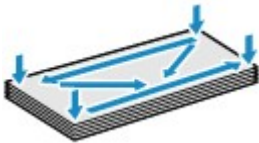
La dirección gira automáticamente y se imprime en el sentido del sobre, que se especifica correctamente en el controlador de impresora.

►►► Importante

- No se permite la impresión de sobres desde el panel de control o desde un dispositivo compatible con PictBridge (Wi-Fi).
- No utilice los sobres siguientes. Podrían atascarse en la impresora o provocar el mal funcionamiento de la impresora.
 - Sobres con superficies gofradas o tratadas
 - Sobres con doble solapa
 - Sobres con solapas engomadas listas para adherirse y autoadhesivas

1. Prepare los sobres.

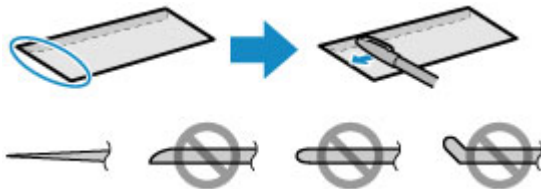
- Presione los sobres por las cuatro esquinas y los bordes para alisarlos.



- Si los sobres están curvados, sujételos por las esquinas opuestas y dóblelos ligeramente en la dirección contraria a la parte curvada.



- Si la esquina de un sobre está doblada, alísela.
- Utilice un bolígrafo para alisar la parte delantera en el sentido de inserción y aplánela.

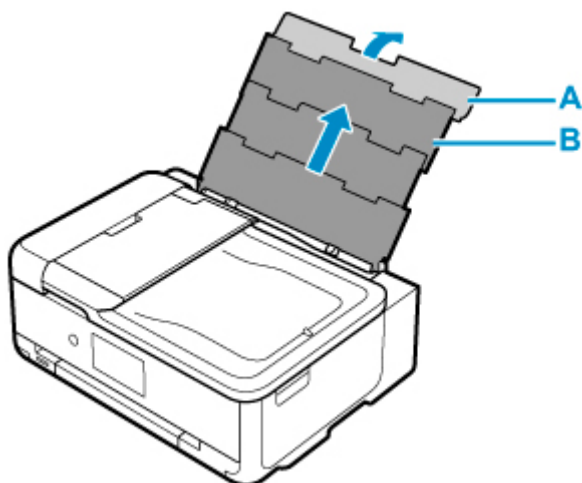


Estas imágenes muestran una vista lateral del borde delantero de un sobre.

►►► Importante

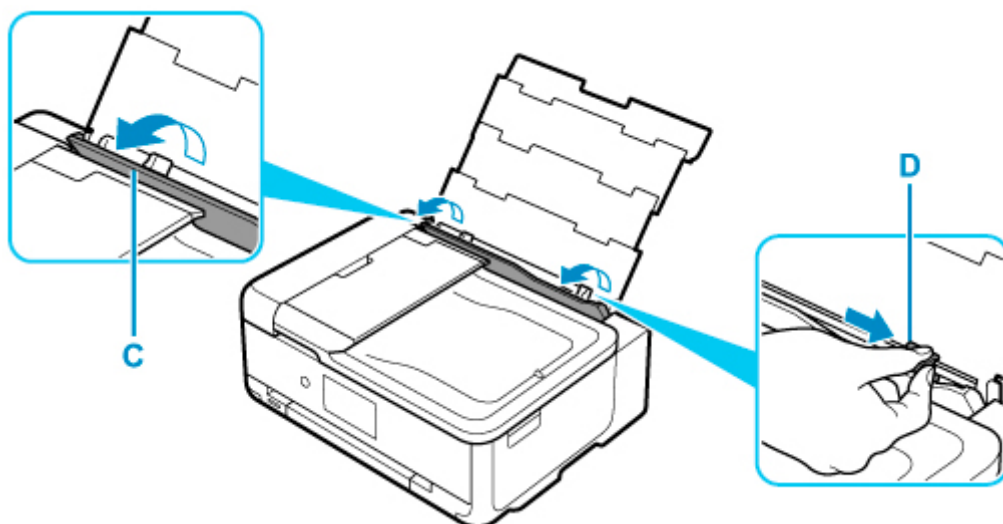
- Los sobres se podrían atascar en la impresora si no están planos o si los bordes no están alineados. Asegúrese de que la curva o el abombamiento no sea superior a 3 mm (0,12 pulgadas).

2. Abra la cubierta de la bandeja posterior (A). Tire hacia arriba y doble el soporte del papel (B).



3. Abra la cubierta de la ranura de alimentación (C).

4. Deslice hacia la derecha la guía del papel (D) para abrir las dos guías del papel.



5. Cargue los sobres en orientación vertical CON LA CARA DE IMPRESIÓN HACIA ARRIBA.

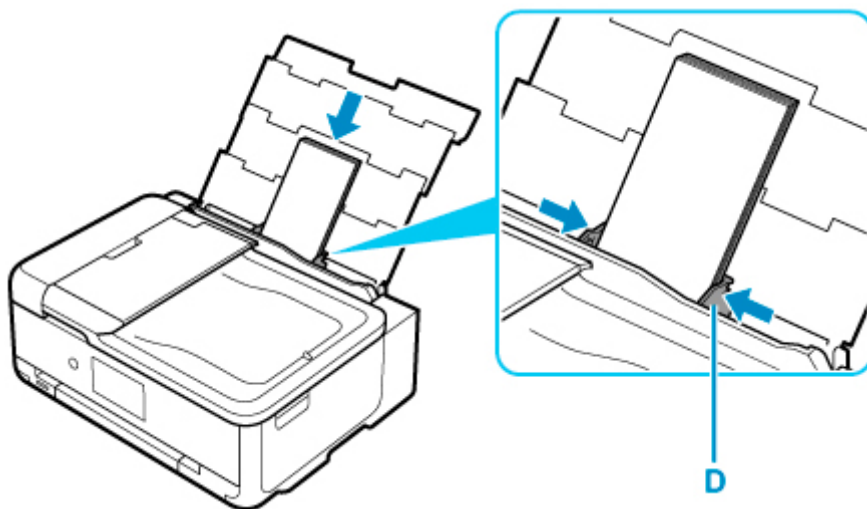
Como máximo, se pueden cargar hasta 10 sobres a la vez.

Doble la solapa del sobre y cárguelo en orientación vertical con el lado de la dirección mirando hacia arriba.



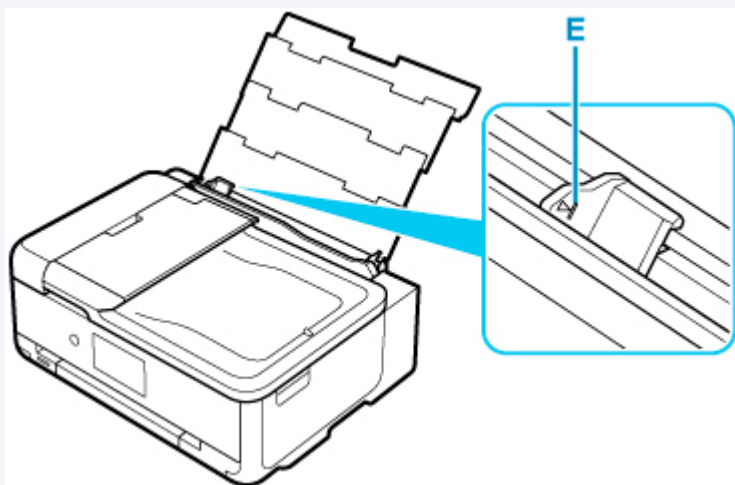
6. Deslice hacia la derecha la guía del papel (D) para alinearla con ambas caras de los sobres.

No deslice las guías del papel aplicando demasiada fuerza en los sobres. Podría impedir la correcta alimentación de los sobres.



»» Nota

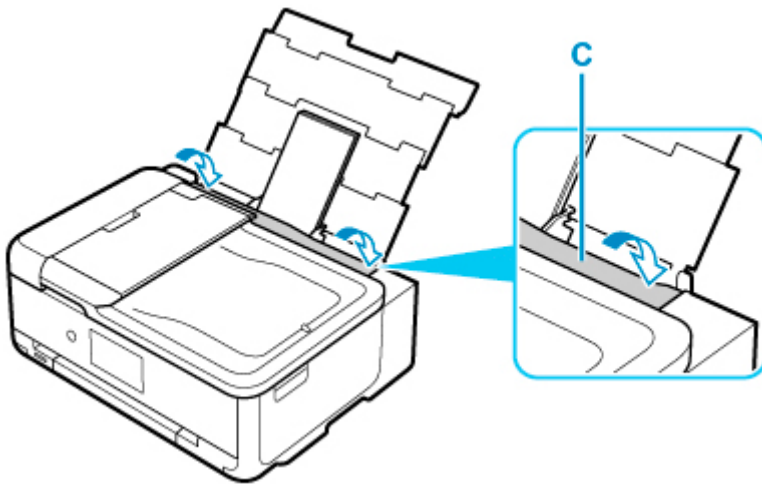
- No cargue sobres que sobrepasen la marca del límite de carga (E).



7. Cierre la cubierta de la ranura de alimentación (C) suavemente.

»» Importante

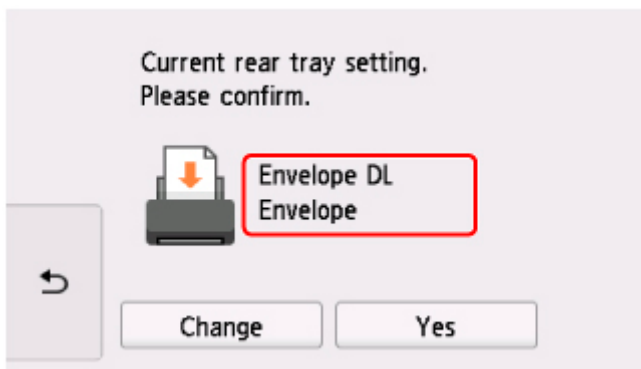
- Cuando la cubierta de la ranura de alimentación está abierta, no se puede cargar papel. Asegúrese de cerrar la cubierta de la ranura de alimentación.



Después de cerrar la cubierta de la ranura de alimentación, la pantalla de confirmación de la configuración del papel para la bandeja posterior se muestra en la pantalla táctil.

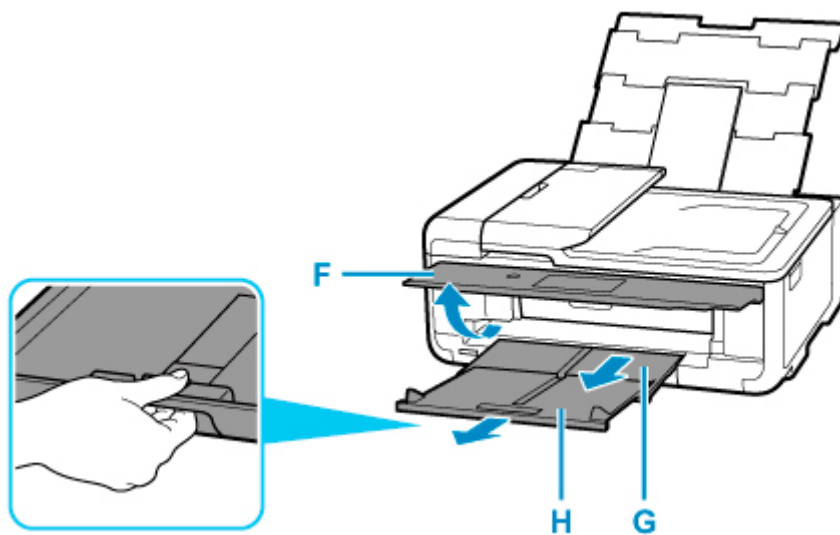
8. Si el tamaño de la página y el tipo de soporte en la pantalla táctil coinciden con el tamaño y el tipo de los sobres cargados en la bandeja posterior, seleccione **Sí (Yes)**.

Si no es así, seleccione **Cambiar (Change)** para cambiar la configuración según el tamaño y el tipo de los sobres cargados.



9. Abra el panel de control (F) y extraiga la bandeja de salida del papel (G) y el soporte de la salida del papel (H).

Asegúrese de abrir el panel de control antes de imprimir. Si el panel de control está cerrado, la impresora no empezará a imprimir.



»» Nota

- Para evitar una impresión defectuosa, esta impresora tiene una función que detecta si la configuración para el papel cargado en la bandeja posterior coincide con la configuración del papel. Antes de imprimir, especifique la configuración de impresión según la configuración del papel. Si esta función está activada, para evitar una impresión incorrecta, aparece un mensaje de error si esta configuración no coincide. Si aparece este mensaje de error, compruebe y corrija la configuración del papel.

Colocación de la bandeja multiusos

- **Precauciones al imprimir con la Bandeja multiusos**
- **Colocación de un disco imprimible**
- **Cómo separar / colocar la bandeja multiusos**

Precauciones al imprimir con la Bandeja multiusos

Precauciones comunes al utilizar la bandeja multiusos

- Asegúrese de utilizar la bandeja multiusos que se suministra con esta impresora.
- No monte la bandeja multiusos mientras la impresora está funcionando.
- No extraiga la bandeja multiusos mientras la impresora está funcionando. Si lo hace, podría dañar la impresora, la bandeja multiusos o el soporte.
- No ensucie la bandeja multiusos ni raye los reflectores. La impresora podría no ser capaz de reconocer que se ha cargado un soporte o la impresión quedar mal alineada. Si se ensucia la bandeja multiusos, limpie el reflector con un trapo suave y seco teniendo cuidado de no rayarlo.
- Deje que la cara de impresión del soporte se seque por sí misma después de imprimirla. No utilice un secador del pelo, ni deje el soporte al sol para secar la tinta. No toque la superficie de impresión hasta que se haya secado la tinta.

Precauciones al imprimir en un disco imprimible

- Antes de colocar un disco imprimible en la bandeja multiusos elimine cualquier suciedad que pueda haber él. Si la bandeja multiusos no está limpia, se puede rayar la superficie de grabación de los discos que se carguen.
- No imprima en discos imprimibles que no admitan la impresión por inyección de tinta. La tinta no se secará y podrían producirse problemas con el disco, los reproductores de DVD u otros dispositivos en los que está cargado el disco.
- No imprima en una superficie de grabación del disco imprimible. De lo contrario, no se podrán leer los datos grabados en los discos.
- Sujete los discos imprimibles por los bordes. No toque la superficie de la etiqueta (cara de impresión) ni la de grabación.
- La bandeja multiusos se puede ensuciar si se utiliza un programa que no sea Easy-PhotoPrint Editor.

Colocación de un disco imprimible

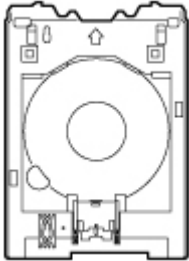
- **Antes de colocar un disco imprimible**
- **Colocación de un disco imprimible**
- **Extracción de un disco imprimible**

Antes de colocar un disco imprimible

Un disco imprimible se diferencia de un disco normal (BD/DVD/CD, etc.) en que la superficie de su etiqueta ha sido procesada especialmente para imprimirla en una impresora de inyección de tinta.

A continuación se relacionan los elementos necesarios para imprimir en un disco imprimible.

- Bandeja multiusos (suministrada con la impresora)



La bandeja multiusos se guarda detrás del cassette.

- Disco imprimible de 12 cm (4,72 pulgadas)



Adquiera un disco imprimible cuya cara de la etiqueta admita la impresión por inyección de tinta.

Colocación de un disco imprimible

Para imprimir en un disco imprimible, colóquelo en la bandeja multiusos suministrada y, a continuación, introdúzcalo en la impresora.

Este procedimiento también se aplica a la impresión desde un ordenador.

►►► Importante

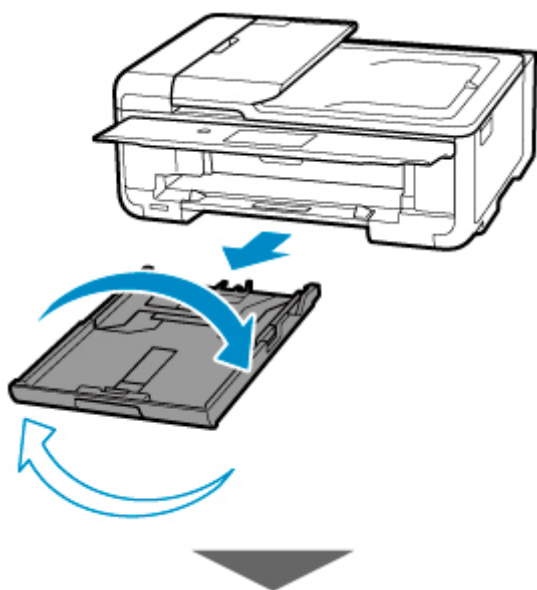
- No monte la bandeja multiusos hasta que aparezca un mensaje pidiéndole que cargue el disco imprimible. De lo contrario, se podría dañar la impresora.

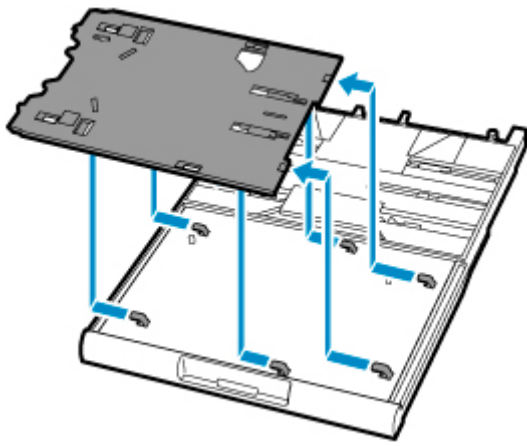
►►► Nota

- Si una impresión de prueba se realiza en papel de impresión de prueba, en función del tipo de papel, la impresora puede no ser capaz de leer el tamaño correctamente, impidiendo que se impriman las zonas de los bordes. El papel de impresión de prueba debe utilizarse con el objeto de comprobar la disposición prevista.

1. Cuando aparezca un mensaje pidiéndole que cargue el disco imprimible, separe la bandeja multiusos de la parte trasera del cassette.

Introduzca el cassette que se ha quitado de nuevo en la impresora.

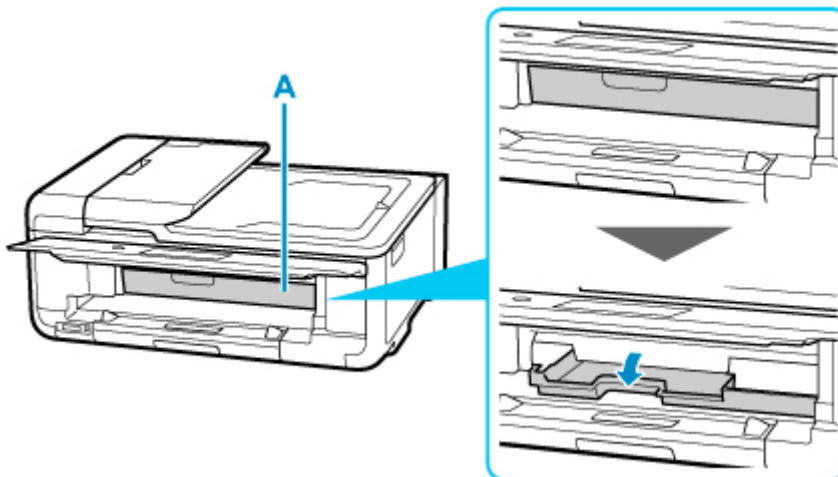




»» Nota

- Después de introducir el cassette en la impresora, si aparece un mensaje en la pantalla, seleccione **Sí (Yes)**.

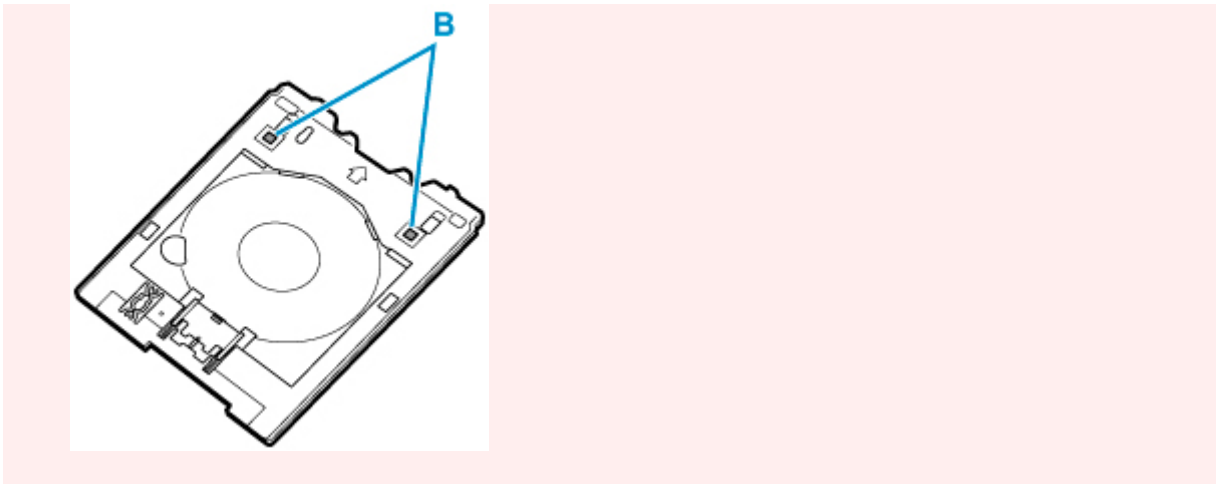
2. Abra la guía de la bandeja multiusos (A) y presiónela hacia abajo por completo.



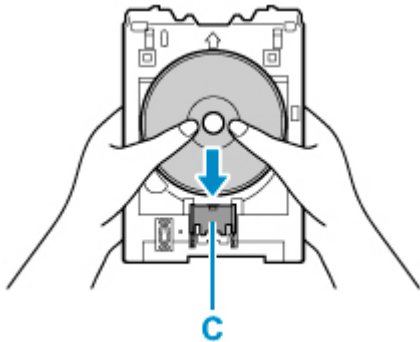
3. Coloque el disco imprimible en la bandeja multiusos.

»» Importante

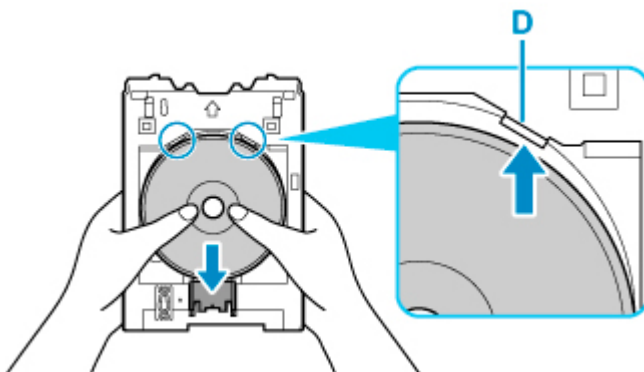
- Asegúrese de que no hay suciedad en la bandeja multiusos antes de colocar un disco imprimible en ella.
- Al colocar un disco imprimible en la bandeja multiusos, no toque la superficie de impresión del disco ni los reflectores (B) de la bandeja multiusos.



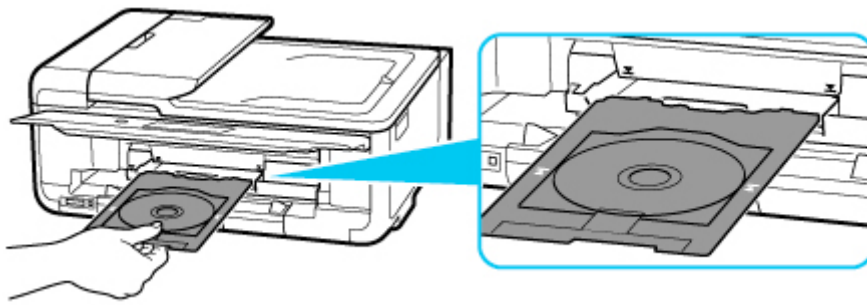
1. CON LA CARA DE IMPRESIÓN HACIA ARRIBA, coloque el disco imprimible y presiónelo contra el bloqueo (C) en la parte inferior.



2. Mientras presiona el bloqueo con el disco imprimible, introduzca la parte superior del disco imprimible en las rendijas (D).



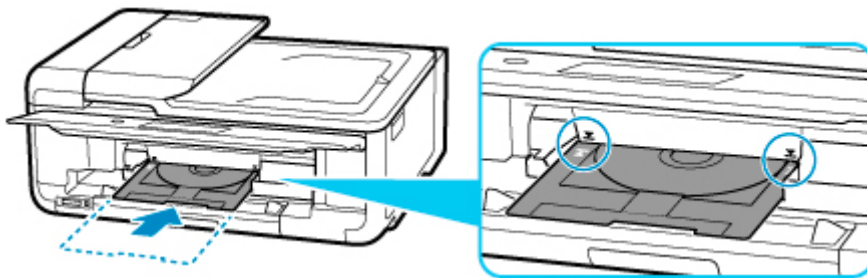
4. Coloque la bandeja multiusos en la guía de la bandeja multiusos.



5. Introduzca la bandeja multiusos en dirección horizontal hasta que la flecha (▼) de la guía de la bandeja multiusos esté aproximadamente alineada con la flecha (▲) de la bandeja multiusos.

►►► **Importante**

- No inserte la bandeja multiusos más allá de la flecha (▼) de la guía de la bandeja multiusos.

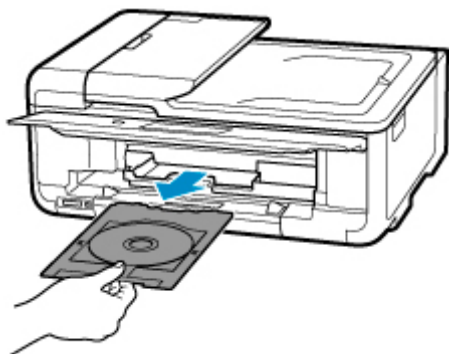


►►► **Nota**

- Es posible que la bandeja multiusos se expulse una vez que transcurra una determinada cantidad de tiempo. En este caso, siga las instrucciones en pantalla para colocar la bandeja multiusos de nuevo.

Extracción de un disco imprimible

1. Extraiga la bandeja multiusos.



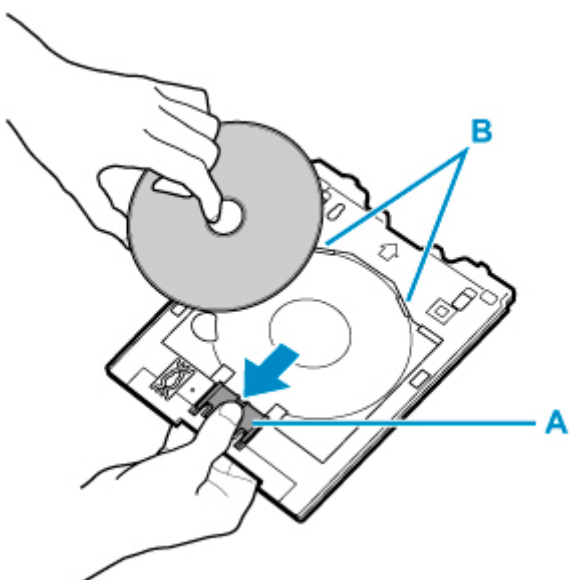
2. Mientras presiona el bloqueo (A), tire del disco imprimible desde las rendijas (B) de la bandeja multiusos y extráigalo.

►►► Importante

- No toque la superficie de impresión cuando retire el disco de la bandeja multiusos.

►►► Nota

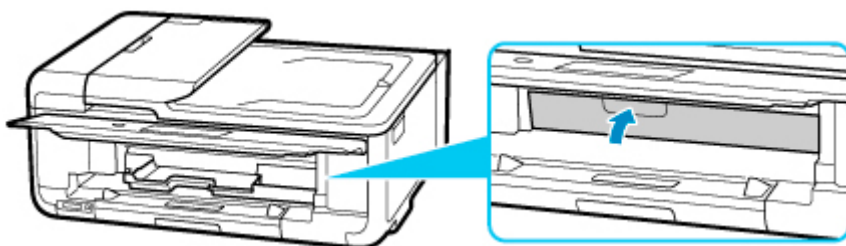
- Antes de retirar el disco, deje que se seque la superficie de impresión. Si observa restos de impresión en la bandeja multiusos o en las partes transparentes de los perímetros interno o externo del disco imprimible, límpielos después de que la superficie de impresión se haya secado.



3. Cierre la guía de la bandeja multiusos.

»» Importante

- Si la guía de la bandeja multiusos está abierta, no puede imprimir en el papel de impresión normal. Asegúrese de cerrar la guía de la bandeja multiusos.



4. Guarde la bandeja multiusos debajo del cassette.

■ [Cómo separar / colocar la bandeja multiusos](#)

Cómo separar / colocar la bandeja multiusos

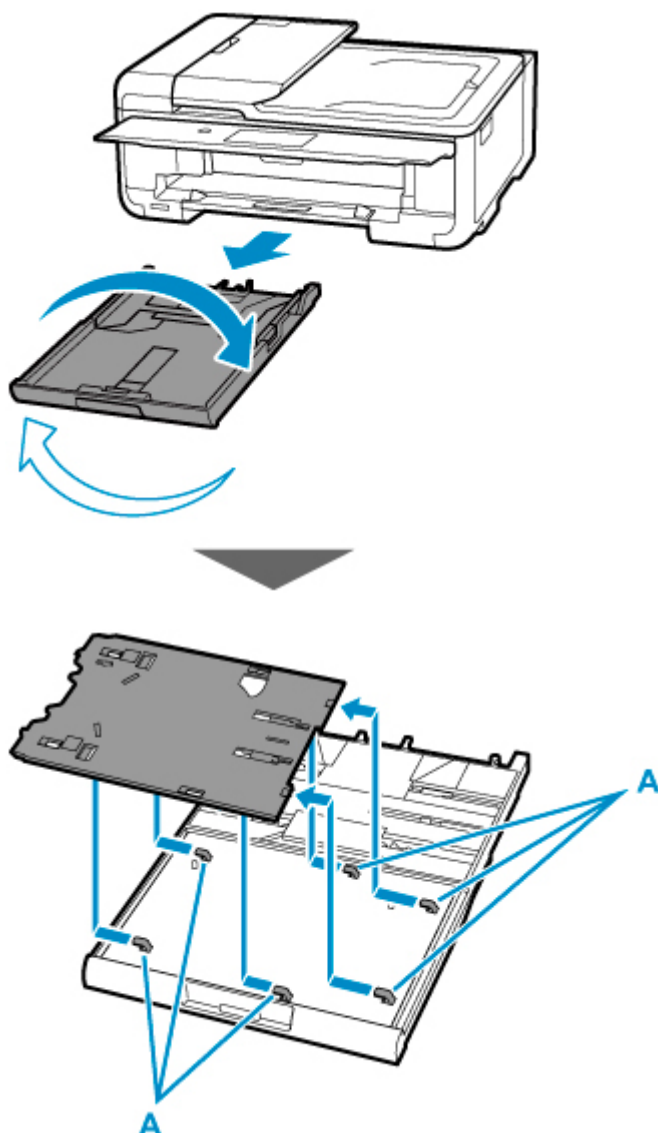
Extracción de la Bandeja multiusos.

1. Extraiga el cassette de la impresora.

Asegúrese de retirar el papel.

2. Dé la vuelta al cassette y retire la bandeja multiusos.

Deslice la bandeja multiusos, extráigala de las seis pestañas (A), y levántela.



►► Importante

- Asegúrese de quitar las cintas de embalaje de color naranja de la bandeja multiusos.

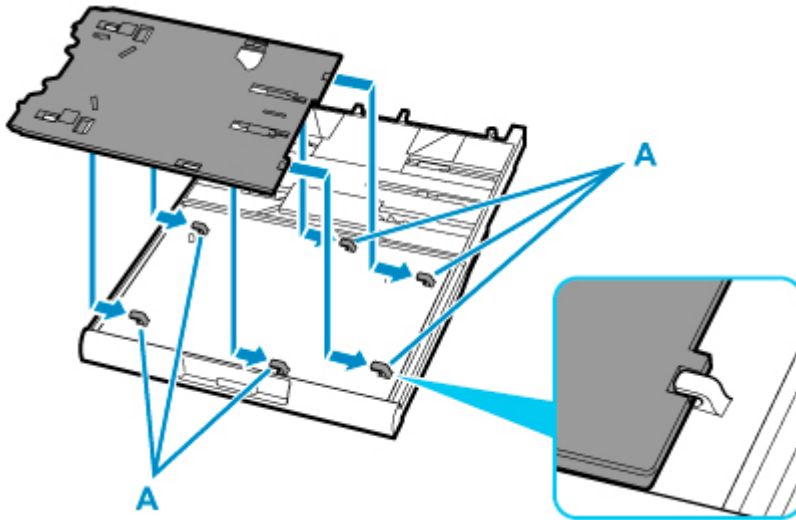
Colocación de la Bandeja multiusos.

1. Extraiga el cassette de la impresora.

Asegúrese de retirar el papel.

2. Dé la vuelta al cassette y colóquelo la bandeja multiusos.

Dé la vuelta a la bandeja multiusos para que la parte de abajo esté hacia arriba, alíneela con los seis separadores (A) en la orientación que se muestra en la imagen de abajo y, después, deslícela para colocarla.



»» Importante

- Introduzca la bandeja multiusos, asegurándose de que los agujeros estén alineados con los separadores de la parte trasera del cassette. Si la bandeja multiusos no está colocada correctamente, podría dañarse cuando se introduzca el cassette en la impresora.

Carga de originales

- ▶ **Dónde cargar los originales**
- ▶ **Carga de originales en la Platina**
- ▶ **Carga de documentos en el ADF (alimentador automático de documentos)**
- ▶ **Carga en función del uso**
- ▶ **Originales compatibles**

Dónde cargar los originales

La impresora tiene dos posiciones para cargar originales: la platina y el ADF (alimentador automático de documentos).

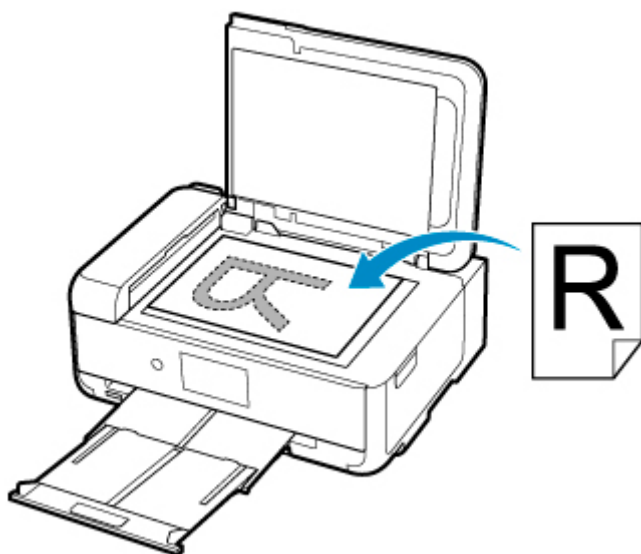
Seleccione la posición en la que cargar el original según su tamaño, su tipo o su utilización.

»» Nota

- Para obtener más información sobre los originales compatibles, consulte los datos siguientes.

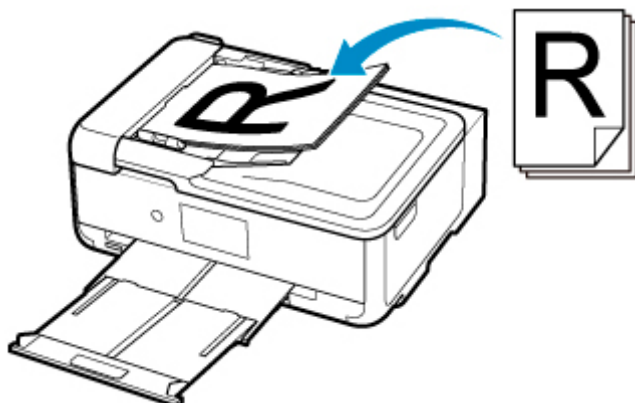
■ [Originales compatibles](#)

Carga de documentos, fotos o libros en la platina



Carga de dos o más hojas de documentos del mismo tamaño y grosor en el ADF

En el ADF también puede cargar una sola hoja de un documento.



»» Nota

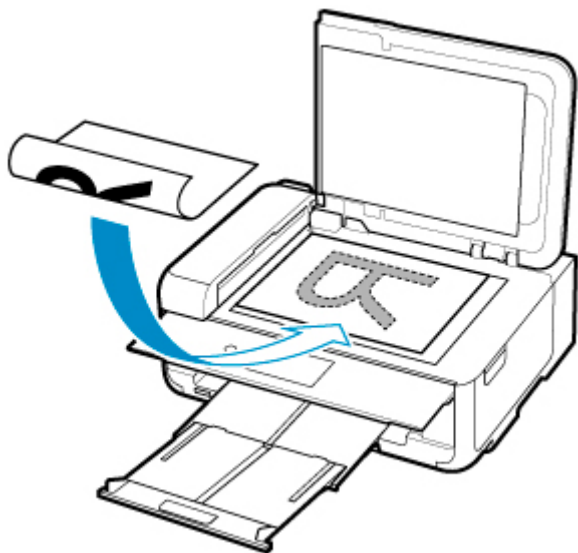
- Para escanear originales con una calidad óptima, cárguelos en la platina.

Carga de originales en la Platina

1. Abra la cubierta de documentos.
2. Cargue el original CON LA CARA QUE SE VA A ESCANEAR HACIA ABAJO en la platina.

■ [Carga en función del uso](#)

■ [Originales compatibles](#)



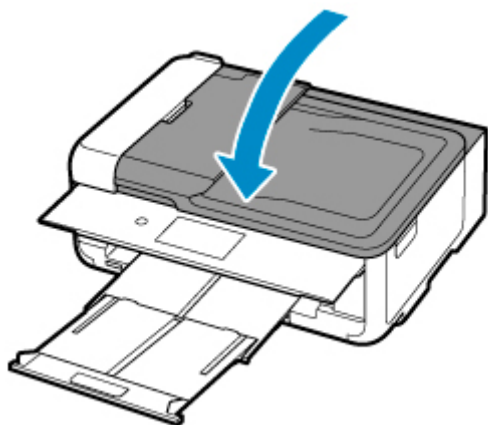
►►► Importante

- Asegúrese de cumplir lo siguiente al cargar el original en la platina.

Si no se cumple lo siguiente, es posible que el escáner no funcione correctamente o que se rompa el cristal de la platina.

- No coloque objetos que pesen 2,0 kg (4,4 libras) o más en el cristal de la platina.
- No ejerza una presión de 2,0 kg (4,4 libras) o superior en el cristal de la platina, por ejemplo, aplastando el original.

3. Cierre suavemente la cubierta de documentos.



»» Importante

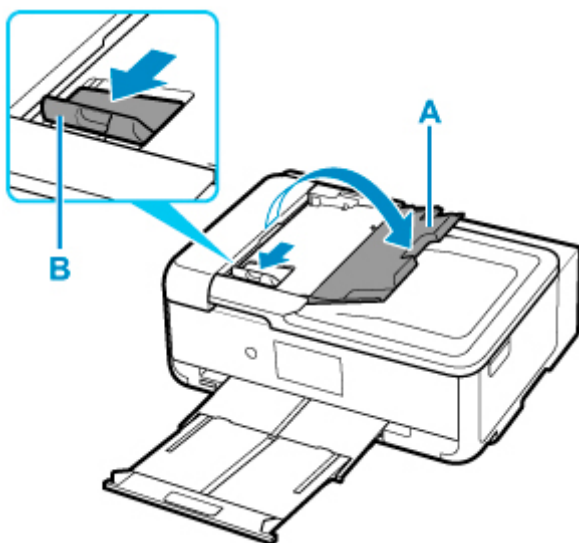
- Una vez cargado el original en la platina, asegúrese de cerrar la cubierta de documentos antes de comenzar a copiar o escanear.

Carga de documentos en el ADF (alimentador automático de documentos)

»» Nota

- Para escanear un documento con una calidad óptima, cárguelo en la platina.

1. Asegúrese de haber retirado cualquier original de la platina.
2. Abra la bandeja de documentos (A).
3. Deslice las guías del papel (B) hacia los extremos.



4. Cargue el documento CON LA CARA QUE SE VA A ESCANEAR HACIA ARRIBA en la bandeja de documentos.

Inserte el documento hasta que se detenga.

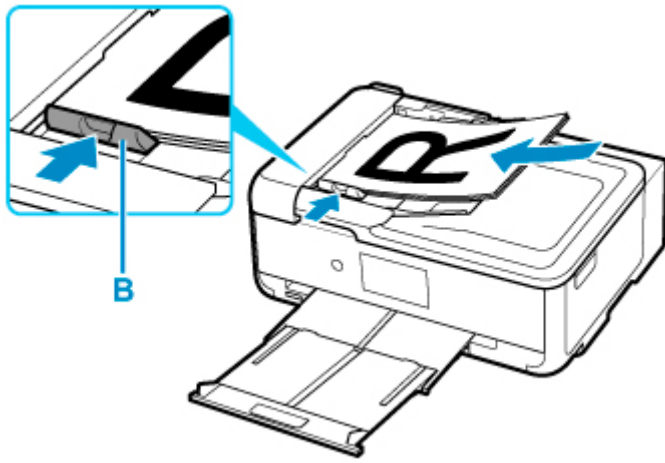
»» Nota

- Para obtener más información sobre los originales compatibles, consulte los datos siguientes.

■ [Originales compatibles](#)



5. Ajuste la guía de documentos (B) a la anchura del documento.

No deslice la guía de documentos con demasiada fuerza. Podría impedir la correcta alimentación del documento.



Carga en función del uso

Cargue el original con la posición que corresponda a la función que va a usar. Si el original no se carga correctamente, es posible que no se escanee bien.


Originales	Función	Cómo cargar
Revistas, periódicos y documentos	Copia	 Carga del original alineado con la marca de alineación
	Escaneo detectando el tipo y el tamaño del original automáticamente Si escanea usando el panel de control, seleccione Escaneo autom. (Auto scan) para Tipo doc. (Doc.type) en Escanear (Scan) .	
	Escaneo especificando un tamaño estándar (A4, Carta, etc.) Si escanea usando el panel de control, seleccione Documento (Document) o Fotografía (Photo) para Tipo doc. (Doc.type) en Escanear (Scan) y especifique un tamaño estándar (A4, Carta, etc.) para Tmñ.esc. (Scan size) para escanear originales.	
Fotos, postales, tarjetas de visita y discos (BD/DVD/CD)	Escaneo de solo un original Si escanea utilizando el panel de control, siga el procedimiento que se indica a continuación. <ul style="list-style-type: none"> • Seleccione Escaneo autom. (Auto scan) para Tipo doc. (Doc.type) en Escanear (Scan). • Seleccione Fotografía (Photo) para Tipo doc. (Doc.type) en Escanear (Scan) y especifique Escaneo autom. (Auto scan) para Tmñ.esc. (Scan size) para escanear originales. 	 Carga de un solo original en el centro de la platina
	Escaneo de dos o más originales Si escanea utilizando el panel de control, siga el procedimiento que se indica a continuación. <ul style="list-style-type: none"> • Seleccione Escaneo autom. (Auto scan) para Tipo doc. (Doc.type) en Escanear (Scan). • Seleccione Fotografía (Photo) para Tipo doc. (Doc.type) en Escanear (Scan) y especifique Multiescaneo auto (Auto multi scan) para Tmñ.esc. 	

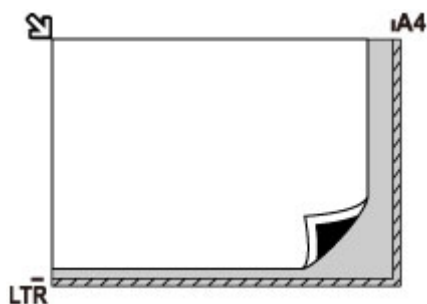
(Scan size) para escanear dos o más originales.

»» Nota

- Para obtener más información sobre cómo escanear desde el ordenador y cargar originales, consulte los siguientes datos.
 - Para Windows:
 - [Escaneado desde un ordenador \(Windows\)](#)
 - Para macOS:
 - [Escaneado desde un ordenador \(macOS\)](#)

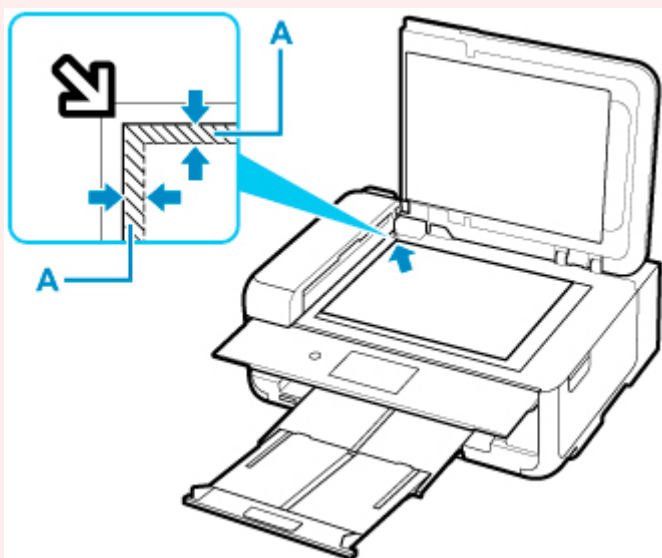
■ Carga del original alineado con la marca de alineación

Coloque el original CON LA CARA QUE SE VA A ESCANEAR HACIA ABAJO en la platina y alinéelo con la marca de alineación . Las partes situadas en el área con rayas diagonales no se escanearán.



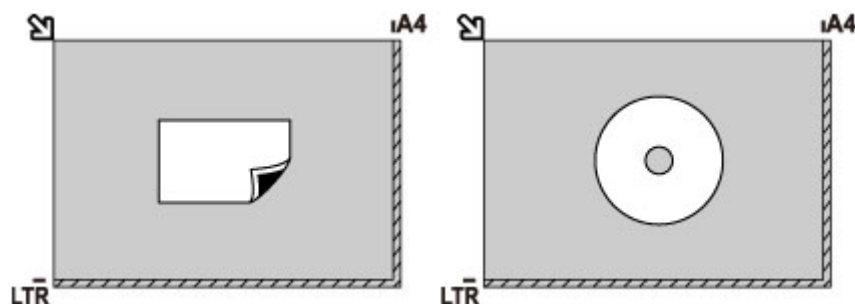
»» Importante

- La impresora no puede escanear la zona de rayas (A) (1 mm (0,04 pulgadas) desde los bordes del cristal de la platina).



Carga de un solo original en el centro de la platina

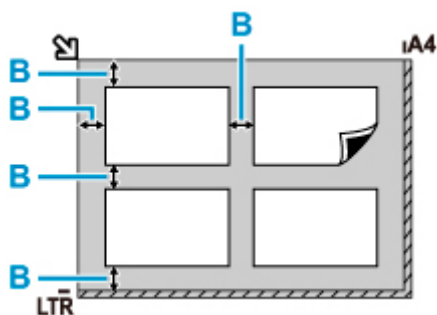
Coloque el original CON LA CARA QUE SE VA A ESCANEAR HACIA ABAJO, dejando como mínimo 1 cm (0,40 pulgadas) de espacio entre los bordes (área con rayas diagonales) de la platina. Las partes situadas en el área con rayas diagonales no se escanearán.



Carga de dos o más originales en la platina

Coloque los originales CON LA CARA QUE SE VAYA A ESCANEAR HACIA ABAJO. Deje como mínimo 1 cm (0,40 pulgadas) de espacio entre los bordes (área con rayas diagonales) de la platina y los originales, así como entre un original y otro. Las partes situadas en el área con rayas diagonales no se escanearán.

Se puede colocar un máximo de 12 elementos.



B: Más de 1 cm (0,40 pulgadas)

Nota

- La función de corrección de sesgado compensa automáticamente los originales colocados en un ángulo de hasta 10 grados aproximadamente. No se puede corregir la inclinación de las fotos con un borde largo de 180 mm (7,1 pulgadas) o más.
- Las fotos no rectangulares o de forma irregular (como las fotos recortadas) posiblemente no puedan escanearse correctamente.

Originales compatibles

Platina

Elemento	Detalles
Tipos de originales	<ul style="list-style-type: none">• Documentos de texto, revistas o periódicos• Fotografías impresas, postales, tarjetas de visita o discos (BD/DVD/CD, etc.)• Los documentos no son aptos para el ADF
Tamaño (ancho x alto)	Máx. 216 x 297 mm (8,5 x 11,7 pulgadas)
Cantidad	Una o más hojas*
Grosor	Máx. 5 mm (0,2 pulgadas)

* Según la función seleccionada, será posible cargar dos o más originales en la platina.

■ [Carga en función del uso](#)

En el ADF (alimentador automático de documentos)

Elemento	Detalles
Tipo de original	Documentos de papel normal de varias páginas del mismo tamaño, grosor y gramaje
Tamaño	A4, Carta, Legal Copia a doble cara, copia 2 en 1/4 en 1 o copia en formato cuadernillo: solo A4/ Carta
Cantidad	<ul style="list-style-type: none">• A4/Carta: máx. 20 hojas (papel de 75 g /m² (20 libras)), hasta 2 mm (0,08 pulgadas) de altura• Legal: máx. 5 hojas (papel de 75 g /m² (20 libras)), hasta 0,5 mm (0,02 pulgadas) de altura
Grosor	0,07 a 0,13 mm (0,003 a 0,005 pulgadas)
Peso	De 60 a 95 g /m ² (16,0 a 25,3 libras)

»»» Nota

- Asegúrese de que los líquidos que haya en el original, como el pegamento, la tinta o el líquido corrector, están secos antes de cargarlos.

No cargue documentos pegados en el ADF, aunque el pegamento esté totalmente seco, ya que podría producirse un atasco de papel.

- Antes de cargar documentos, quite todas las grapas, los clips sujetapapeles y otros cierres.
- Cargue los documentos de tamaño Legal en el ADF.
- No cargue estos tipos de documentos en el ADF, ya que podría producirse un atasco de papel.
 - Documentos arrugados o doblados
 - Documentos ondulados

- Documentos rotos
- Documentos con orificios
- Documentos con pegamento
- Documentos con notas adhesivas
- Documentos de papel carbón
- Documentos de papel revestido
- Documentos de papel vegetal u otro papel fino
- Documentos fotográficos u otro papel excesivamente grueso

Introducción de la tarjeta de memoria

- **Antes de introducir la tarjeta de memoria**
- **Introducción de la tarjeta de memoria**
- **Extracción de la tarjeta de memoria**

Antes de introducir la tarjeta de memoria

Los siguientes tipos de tarjetas de memoria y datos de imagen son compatibles con la impresora.

►►► Importante

- Si capturó y guardó fotografías en un tipo de tarjeta de memoria cuyo funcionamiento no está garantizado para su dispositivo compatible con PictBridge (Wi-Fi), es posible que los datos de imagen estén dañados o no se puedan leer en la impresora. Para obtener información sobre las tarjetas de memoria con funcionamiento garantizado para su dispositivo compatible con PictBridge (Wi-Fi), consulte el manual de instrucciones proporcionado con el dispositivo compatible con PictBridge (Wi-Fi).
- Formatee la tarjeta de memoria con una cámara digital compatible con el sistema Design rule for Camera File (DCF) (compatible con Exif 2.2/2.21/2.3), TIFF (compatible con Exif 2.2/2.21/2.3). Si la formatea en un ordenador, es posible que la tarjeta de memoria no sea compatible con la impresora.

Tarjetas de memoria que no requieren adaptador de tarjetas

- Tarjeta de memoria SD Secure Digital, tarjeta de memoria SDHC y tarjeta de memoria SDXC



Tarjetas de memoria que requieren adaptador de tarjetas

Asegúrese de colocar los adaptadores de tarjetas especiales en las siguientes tarjetas de memoria antes de introducirlas en la ranura para tarjetas.

- miniSD Card, miniSDHC Card

Utilice el "Adaptador de tarjetas SD Card" especial.



- Tarjeta microSD, tarjeta microSDHC y tarjeta microSDXC

Utilice el "Adaptador de tarjetas SD Card" especial.



►►► Importante

- Si alguna de las siguientes tarjetas de memoria se introduce sin el adaptador de tarjetas, es posible que luego no se pueda extraer la tarjeta de memoria.

■ No se puede extraer la tarjeta de memoria

Datos de imagen imprimibles

- La impresora admite imágenes tomadas con cámaras digitales compatibles con el sistema Design rule for Camera File (DCF) (compatible con Exif 2.2/2.21/2.3), TIFF (compatible con Exif 2.2/2.21/2.3). No es posible imprimir otros tipos de imagen o de película, como las imágenes RAW.
- La impresora acepta imágenes escaneadas y guardadas con la impresora cuando se ha establecido **Tipo doc. (Doc.type)** en **Fotografía (Photo)** y se ha establecido **Formato (Format)** en **JPEG** (extensión de archivo ".jpg").

»» Nota

- Este dispositivo incorpora tecnología exFAT con licencia de Microsoft.

Introducción de la tarjeta de memoria

►►► Importante

- Cuando se introduce una tarjeta de memoria en la ranura para tarjetas, se enciende la lámpara de **Acceso (Access)**. Cuando la lámpara de **Acceso (Access)** parpadea, significa que la impresora está accediendo a la tarjeta de memoria. En ese caso, no toque la ranura para tarjetas.

►►► Nota

- Si establece **Atributo lectura/escritura (Read/write attribute)** en **Escrit. dsd. PC USB (Writable from USB PC)**, no se pueden imprimir datos de imagen de la tarjeta de memoria mediante el panel de control de la impresora. Después de usar la ranura para tarjetas como unidad de tarjeta de memoria del ordenador, extraiga la tarjeta de memoria, seleccione **Configuración otros dispositivos (Other device settings)** en **Configuración de dispositivo (Device settings)** y, a continuación, establezca **Atributo lectura/escritura (Read/write attribute)** en **Sin escrit. desde PC (Not writable from PC)**.
 - Configuración de la ranura para tarjetas como la unidad de tarjeta de memoria del ordenador
- Cuando utilice el ordenador para editar o mejorar las fotografías guardadas en una tarjeta de memoria, asegúrese de imprimirlas desde el mismo. Si utiliza el panel de control, es posible que no se impriman correctamente.

1. Prepare la tarjeta de memoria.

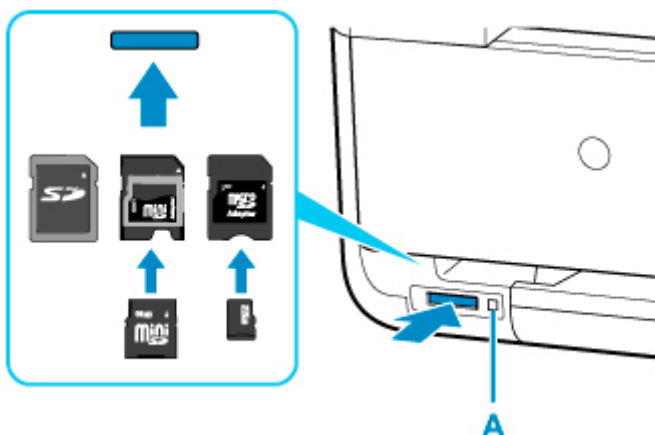
En caso de ser necesario, coloque la tarjeta de memoria en un adaptador de tarjetas especial.

- [Antes de introducir la tarjeta de memoria](#)

2. Introduzca la tarjeta de memoria en la ranura para tarjetas.

Introduzca la tarjeta de memoria directamente **CON LA ETIQUETA HACIA ARRIBA** en la ranura para tarjetas.

Cuando se introduce la tarjeta de memoria correctamente, se enciende la lámpara de **Acceso (Access)** (A).



* Asegúrese de colocar el adaptador de tarjeta en los siguientes tipos de tarjeta de memoria antes de introducirla en la ranura para tarjetas.

- miniSD Card, miniSDHC Card
- Tarjeta microSD, tarjeta microSDHC y tarjeta microSDXC

»» Importante

- Parte de la tarjeta de memoria sobresaldrá de la ranura para tarjetas; no intente forzarla para que entre más. Podría dañar la impresora o la tarjeta de memoria.
- Asegúrese de que la tarjeta de memoria esté correctamente orientada antes de introducirla en la ranura para tarjetas. Si fuerza la tarjeta de memoria para que entre por el lado equivocado en la ranura para tarjetas, podría dañar la tarjeta de memoria o la impresora.

Extracción de la tarjeta de memoria

»»» Importante

- Si ha utilizado la ranura para tarjetas como unidad de tarjeta de memoria del ordenador, antes de retirarla físicamente de la impresora debe seguir el procedimiento de "extracción segura".
 - Configuración de la ranura para tarjetas como la unidad de tarjeta de memoria del ordenador

1. Asegúrese de que la lámpara de **Acceso (Access)** esté encendida y, a continuación, extraiga la tarjeta de memoria.

Sujete la parte de la tarjeta de memoria que sobresale y extráigala directamente de la impresora.

»»» Importante

- No retire la tarjeta de memoria mientras la lámpara de **Acceso (Access)** parpadee. La lámpara de **Acceso (Access)** parpadea mientras la impresora está leyendo o escribiendo datos en/desde la tarjeta de memoria. Si extrae la tarjeta de memoria o apaga el equipo mientras la lámpara de **Acceso (Access)** parpadea, podría dañar los datos almacenados en la tarjeta de memoria.

Sustitución de los depósitos de tinta

- **Sustitución de los depósitos de tinta**
- **Comprobación del estado de la tinta en la pantalla táctil**
- **Consejos de tinta**

Sustitución de los depósitos de tinta

Cuando se produzcan errores o precauciones de tinta restante, aparecerá un mensaje en la pantalla táctil para informar del error. En este estado, la impresora no puede imprimir ni escanear. Tome las medidas adecuadas según el mensaje.

■ [Se produce un error](#)

»» Nota

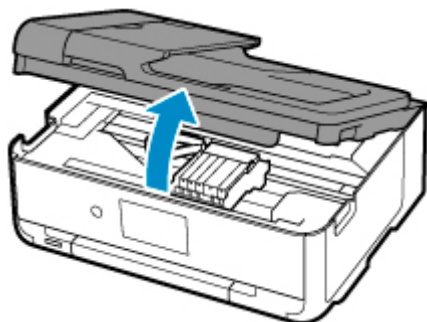
- Si los resultados de impresión fueran borrosos o aparecieran rayas blancas, pese a haber suficientes niveles de tinta, consulte [Procedimiento de mantenimiento](#).
- Para los avisos sobre el manejo de los depósitos de tinta, consulte las [Notas sobre los depósitos de tinta](#).

Procedimiento de sustitución

Si necesita sustituir el depósito de tinta, efectúe el siguiente procedimiento.

1. [Compruebe que la impresora está encendida](#).
2. Abra la cubierta/unidad de escaneado.

El soporte del cabezal de impresión se mueve a la posición de sustitución.



⚠ Precaución

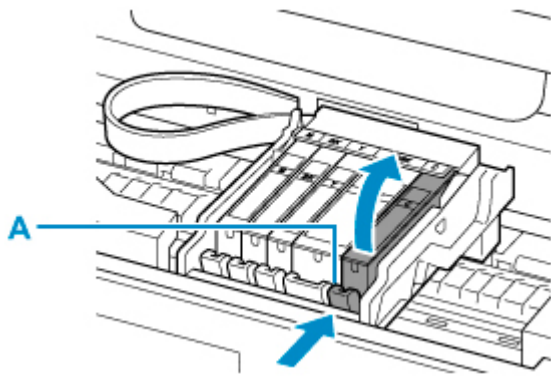
- No sujete el soporte del cabezal de impresión para pararlo o moverlo a la fuerza. No toque el soporte del cabezal de impresión hasta que se haya detenido por completo.

»» Importante

- No toque las piezas metálicas ni cualquier otra pieza del interior de la impresora.
- Si la cubierta/unidad de escaneado permanece abierta durante más de 10 minutos, el soporte del cabezal de impresión se desplaza hacia la derecha. En este caso, cierre y abra de nuevo la cubierta/unidad de escaneado.

3. Retire el depósito de tinta cuya tinta se haya agotado.

Presione la pestaña (A) y levante el depósito de tinta para extraerlo.



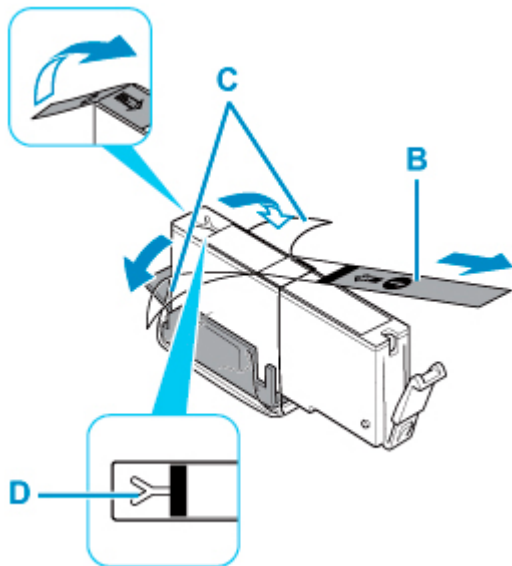
►►► Importante

- No toque ninguna pieza excepto los depósitos de tinta.
- Manipule el depósito de tinta con cuidado para evitar mancharse la ropa o el área circundante.
- Para desechar el depósito de tinta vacío, siga la normativa local sobre el tratamiento de residuos.

►►► Nota

- No quite dos o más depósitos de tinta a la vez. Si va a sustituir dos o más depósitos de tinta asegúrese de sustituir los depósitos de tinta de uno en uno.

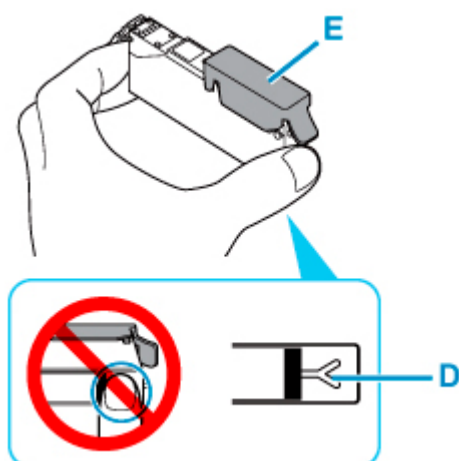
4. Saque el depósito de tinta de su paquete, quite la cinta naranja (B) completamente y, a continuación, la película protectora (C) completamente.



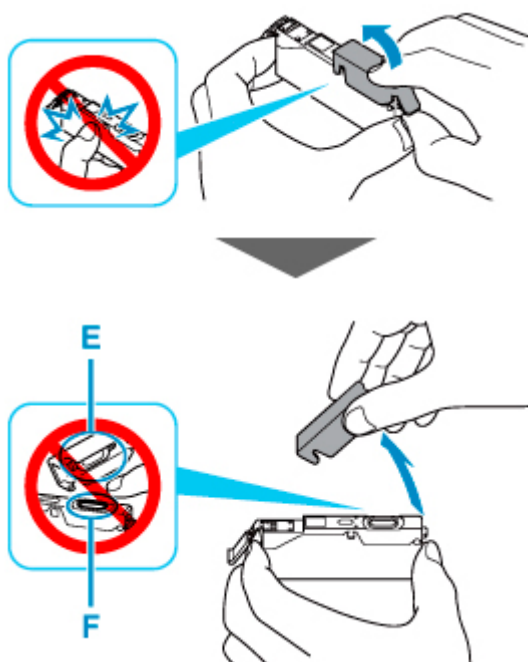
►►► Importante

- Manipule el depósito de tinta con cuidado. No lo deje caer ni le aplique demasiada presión.
- Si la cinta naranja permanece en el orificio de ventilación con forma de Y (D), puede salirse la tinta o quizá la impresora no imprima correctamente.

5. Sujete el depósito de tinta con la tapa protectora naranja (E) hacia arriba y tenga cuidado para que no se bloquee el orificio de ventilación con forma de Y (D).



6. Levante la pestaña de la tapa protectora (E) naranja para quitarla SUAVEMENTE.

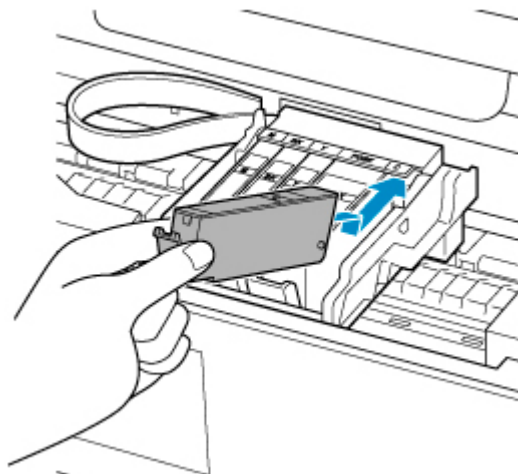


►►► Importante

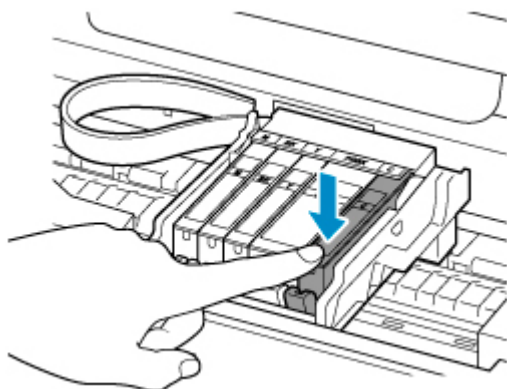
- No presione los laterales del depósito de tinta. Si presiona los laterales del depósito de tinta con el orificio de ventilación con forma de Y (D) bloqueado, puede salirse la tinta.
- No toque el interior de la tapa protectora naranja (E) ni la salida de tinta abierta (F). Se puede manchar de tinta si lo hace.
- No vuelva a poner la tapa protectora (E) después de retirarla. Tírela de acuerdo con la normativa local relativa al tratamiento de residuos.

7. Introduzca la parte frontal del depósito de tinta en el cabezal de impresión de forma inclinada.

Asegúrese de que la posición del depósito de tinta coincide con la etiqueta.



8. Presione en la parte superior del depósito de tinta hasta que el depósito de tinta encaje firmemente en su posición.

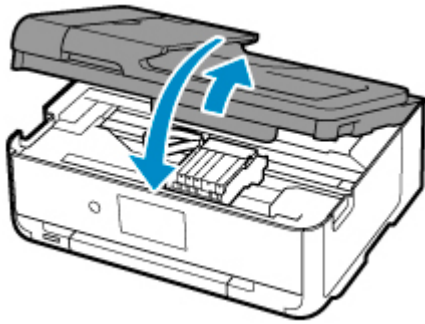


»» Importante

- No podrá imprimir si el depósito de tinta se ha instalado en la posición incorrecta. Asegúrese de instalar el depósito de tinta en la posición correcta según la etiqueta del soporte del cabezal de impresión.
- No se podrá imprimir a no ser que estén instalados todos los depósitos de tinta. Asegúrese de instalar todos los depósitos de tinta.

9. Cierre la cubierta/unidad de escaneado.

Para cerrar la cubierta/unidad de escaneado sujétela en vertical una vez y, a continuación, bájela con cuidado.



⚠ Precaución

- Al cerrar la cubierta/unidad de escaneado, tenga cuidado de no pillarse los dedos.

»» Nota

- Si aparece un mensaje de error después de cerrar la cubierta/unidad de escaneado, lleve a cabo la acción oportuna.
 - [Se produce un error](#)
- Al iniciar la impresión tras sustituir un depósito de tinta, la impresora comienza a limpiar el cabezal de impresión automáticamente. No lleve a cabo ninguna otra operación hasta que la impresora haya finalizado la limpieza del cabezal de impresión.
- Si la alineación del cabezal de impresión no es correcta, tal como indican las líneas rectas impresas mal alineadas o indicaciones similares, [alinee el cabezal de impresión](#).
- La impresora puede hacer ruido mientras funciona.

Notas sobre los depósitos de tinta

»» Importante

- Cuando retire un depósito de tinta, sustitúyalo inmediatamente. No permita que a la impresora le falte el depósito de tinta.
- Utilice un depósito de tinta nuevo para la sustitución. Si instala un depósito de tinta utilizado, es posible que los inyectores se atasquen. Además, si utiliza dicho depósito de tinta, la impresora no podrá informarle adecuadamente sobre cuándo hay que sustituir el depósito de tinta.
- Cuando un depósito de tinta ya se haya instalado, no lo extraiga de la impresora ni lo deje al aire libre. Esto provocaría que el depósito de tinta se seque y que la impresora no funcionara correctamente una vez instalado de nuevo. Para mantener una calidad de impresión óptima, utilice los depósitos de tinta durante seis meses.

»» Nota

- Es posible que la tinta de color se consuma aunque se imprima un documento en blanco y negro o aunque se haya especificado la impresión en blanco y negro. Las dos tintas se consumen durante la limpieza estándar y la limpieza a fondo del cabezal de impresión, procedimientos que pueden ser necesarios para mantener el rendimiento de la impresora.

Cuando un depósito de tinta se quede vacío, sustitúyalo inmediatamente por uno nuevo.

Comprobación del estado de la tinta en la pantalla táctil

1. Asegúrese de que el equipo está encendido y muestra la pantalla INICIO.

Si no se abre la pantalla INICIO, púntee en  (INICIO) para acceder a ella.

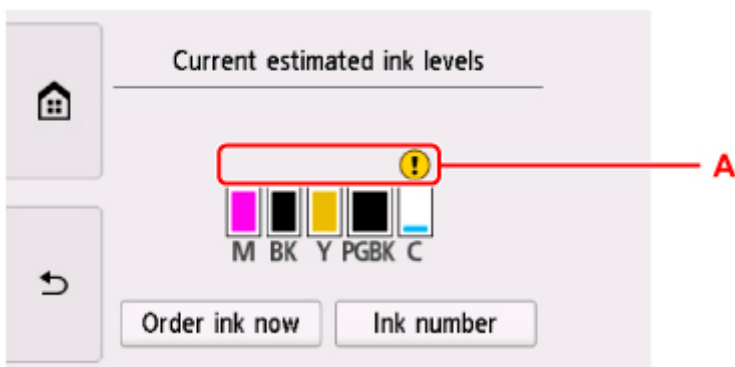
2. Seleccione  (sugerencia) en la pantalla INICIO.

■ [Uso del Panel de control](#)

Aparecerá la pantalla del menú de sugerencias.

3. Seleccione  **Niveles de tinta estimados (Estimated ink levels)**.

Si hay alguna información sobre el nivel de tinta restante, aparecerá un símbolo en el área A.



Ejemplo: 

Nivel bajo de tinta. Prepare un depósito de tinta nuevo.

Puede que la calidad de impresión resultante no sea satisfactoria si se continúa con la impresión en estas condiciones.

»»» Nota

- En la pantalla anterior se muestran los niveles de tinta estimados.
- Para acceder al sitio de compra de tinta, seleccione **Pedir mi tinta (Order ink now)** en esta pantalla y muestre el código QR. El coste por la conexión a Internet lo debe abonar el cliente.
- Si selecciona **Número de tinta (Ink number)**, se muestra la pantalla **Número de tinta (Ink number)** para comprobar los números de tinta.
- También puede comprobar el estado de la tinta a través de la pantalla táctil durante la impresión.
- También puede comprobar el estado de la tinta en la pantalla del ordenador.
 - Para Windows:
 - [Comprobación del estado de la tinta en el ordenador](#)
 - Para macOS:

Consejos de tinta

¿Cómo se utiliza la tinta para otros fines que no sea la impresión?

La tinta se puede utilizar para otros fines distintos de la impresión.

Cuando se utiliza la impresora Canon por primera vez después de haber instalado los depósitos de tinta que se incluyen, la impresora consume una pequeña cantidad de tinta, en la cantidad suficiente para permitir la impresión al llenar de tinta los inyectores del cabezal de impresión. Por esta razón, el número de hojas que se puede imprimir con los primeros depósitos de tinta es inferior al que se obtiene con los depósitos de tinta posteriores.

Los costes de impresión que se describen en los folletos o en los sitios web no se basan en los datos de consumo del primer depósito de tinta o cartucho de tinta, sino en los del depósito de tinta o cartucho de tinta posterior.

A veces, se puede usar la tinta para mantener una calidad de impresión óptima.

Para mantener el rendimiento de la impresora, la impresora Canon lleva a cabo la limpieza automáticamente en función de su estado. Cuando la impresora lleva a cabo la limpieza, se consume una pequeña cantidad de tinta. En este caso, podrían consumirse depósitos de tinta de todos los colores.

[Función de limpieza]

La función de limpieza ayuda a la impresora a absorber las burbujas de aire o la propia tinta de los inyectores y así prevenir la degradación de la calidad de la impresión o el atasco de los inyectores.

¿Utiliza la impresión en blanco y negro tinta de color?

La impresión en blanco y negro puede utilizar otra tinta además de la negra, en función del tipo de papel en el que se imprima o de la configuración del controlador de impresora. Por lo tanto, la tinta de color también se consume durante la impresión en blanco y negro.

¿Por qué hay dos depósitos de tinta negra en la impresora?

La impresora lleva dos tipos de tinta negra: tinta basada en colorantes (BK) y tinta basada en pigmentos (PGBK).

La tinta basada en colorantes se utiliza principalmente para la impresión de fotografías, ilustraciones, etc., y la tinta basada en pigmentos, para los documentos que contienen fundamentalmente texto. Cada una tiene una finalidad diferente de modo que, aunque se agote una, no se utilizará la otra para sustituirla. Si alguna se agota, es preciso sustituir su depósito de tinta.

Estos dos depósitos de tinta se utilizan automáticamente según el tipo de papel de impresión o la configuración del controlador de impresora. El usuario no puede modificar el empleo de las tintas por sí mismo.

Si la impresión pierde intensidad o es irregular

- **Procedimiento de mantenimiento**
- **Impresión del patrón de prueba de los inyectores**
- **Análisis del patrón de prueba de los inyectores**
- **Limpeza del cabezal de impresión**
- **Limpeza a fondo de los cabezales de impresión**
- **Alineación del Cabezal de impresión**
- **Alineación manual del cabezal de impresión**

Procedimiento de mantenimiento

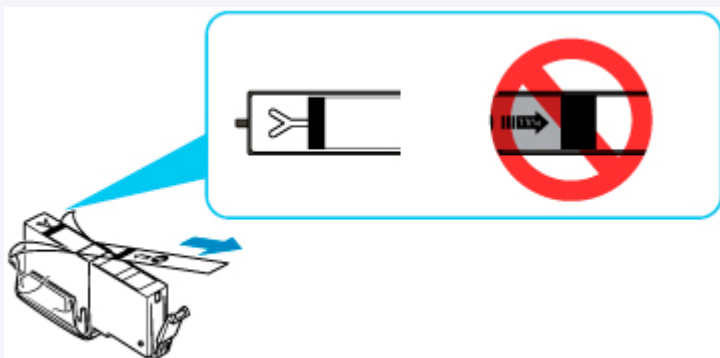
Si los resultados de impresión están borrosos, los colores no se imprimen correctamente o los resultados de impresión no son satisfactorios (por ejemplo, líneas rectas impresas mal alineadas), realice el procedimiento de mantenimiento siguiente.

►►► Importante

- No aclare ni limpie el cabezal de impresión ni los depósitos de tinta. De hacerlo podría provocar problemas con el cabezal de impresión y el depósito de tinta.

►►► Nota

- Asegúrese de que se ha retirado la tapa protectora naranja del depósito de tinta.



- Compruebe el estado de la tinta.
 - [Comprobación del estado de la tinta en la pantalla táctil](#)
- En Windows, el aumento de la calidad de impresión en la configuración del controlador de impresora podría mejorar el resultado de la impresión.
 - Cambio de la calidad de impresión y corrección de los datos de imagen

Cuando los resultados de impresión son borrosos o irregulares:

Paso1 Imprima el patrón de prueba de los inyectores.

Desde la impresora

- [Impresión del patrón de prueba de los inyectores](#)

Desde el ordenador

- Para Windows:
 - Impresión de un patrón de prueba de los inyectores
- Para macOS:
 - Impresión de un patrón de prueba de los inyectores

Paso2 [Analice el patrón de prueba de los inyectores.](#)

Si en el patrón faltan líneas o aparecen bandas blancas horizontales:



Paso3 Limpie el cabezal de impresión.

Desde la impresora

- [Limpieza del cabezal de impresión](#)

Desde el ordenador

- Para Windows:
 - Limpieza de los cabezales de impresión
- Para macOS:
 - Limpieza de los cabezales de impresión

Tras limpiar el cabezal de impresión, imprima y examine el patrón de prueba de los inyectores: ➔ [Paso1](#)

Si el problema no se soluciona después de llevar a cabo dos veces los pasos del 1 al 3:



Paso4 Limpie el cabezal de impresión a fondo.

Desde la impresora

- [Limpieza a fondo de los cabezales de impresión](#)

Desde el ordenador

- Para Windows:
 - Limpieza de los cabezales de impresión
- Para macOS:
 - Limpieza de los cabezales de impresión

»»» Nota

- Si ha realizado el procedimiento hasta el paso 4 y el problema persiste, desconecte la alimentación y vuelva a limpiar a fondo el cabezal de impresión después de 24 horas.

Si aún así no se resuelve el problema, es posible que el cabezal de impresión esté dañado. Póngase en contacto con el centro de servicio técnico de Canon más cercano para solicitar una reparación.

Cuando los resultados de impresión son irregulares, por ejemplo, las líneas rectas no están alineadas:

Paso Alinee el cabezal de impresión.

Desde la impresora

- [Alineación del Cabezal de impresión](#)

Desde el ordenador

- Para Windows:

■ Ajuste automático de la posición del cabezal de impresión

• Para macOS:

■ Ajuste la posición del Cabezal de impresión

Impresión del patrón de prueba de los inyectores

Imprima el patrón de prueba de los inyectores para determinar si la tinta sale correctamente por el inyector del cabezal de impresión.

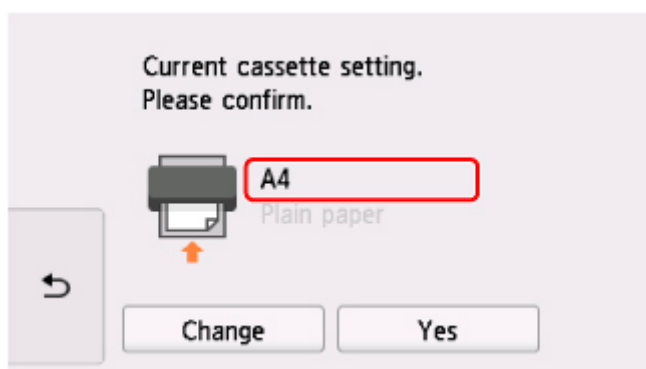
»»» Nota

- Si el nivel de tinta restante es bajo, el patrón de prueba de los inyectores no se imprimirá correctamente. [Sustituya el depósito de tinta](#) cuyo nivel de tinta es bajo.

Debe preparar: una hoja de papel normal de tamaño A4 o Carta

1. [Compruebe que la impresora está encendida.](#)
2. Cargue una hoja de papel normal de tamaño A4 o Carta en el cassette.

Después de insertar el cassette en la impresora, se muestra la pantalla de confirmación de la configuración del papel en la pantalla táctil. Si el tamaño de página que se muestra en la pantalla táctil es **A4** o **Carta (Letter)**, seleccione **Sí (Yes)**. De lo contrario, seleccione **Cambiar (Change)** y cambie el tamaño de página a **A4** o **Carta (Letter)**.



»»» Nota

- Cargue papel en el cassette. InSi carga papel en la bandeja posterior, el patrón de prueba de los inyectores no se imprime.

3. Abra el panel de control y extraiga la bandeja de salida del papel.

4. Seleccione  (Configuración) en la pantalla INICIO.

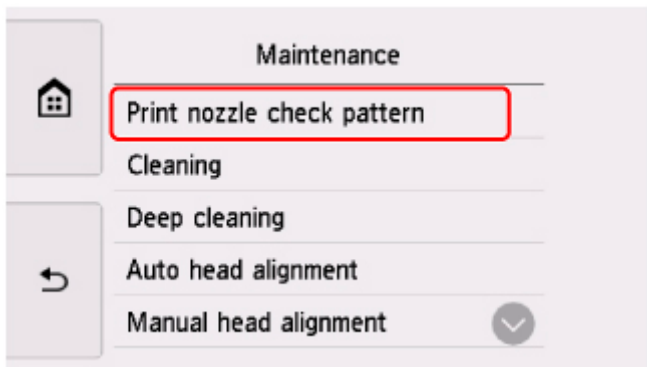
■ [Uso del Panel de control](#)

Aparecerá la pantalla del menú de configuración.

5. Seleccione  **Mantenimiento (Maintenance)**.

Aparecerá la pantalla **Mantenimiento (Maintenance)**.

6. Seleccione **Impr. patrón prueba inyectores (Print nozzle check pattern)**.



Aparecerá la pantalla de confirmación.

7. Seleccione **Sí (Yes)**.

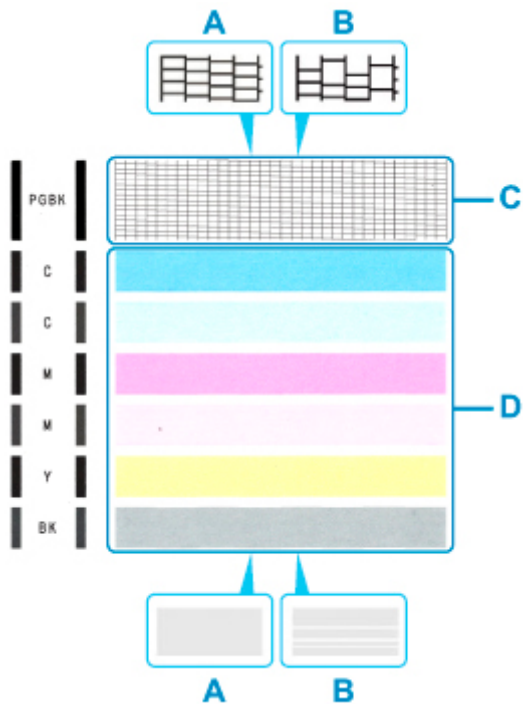
Se imprimirá el patrón de prueba de los inyectores y aparecerán dos pantallas de confirmación del patrón en la pantalla táctil.

8. [Analice el patrón de prueba de los inyectores.](#)

Análisis del patrón de prueba de los inyectores

Analice el patrón de prueba de los inyectores y, si es necesario, limpie el cabezal de impresión.

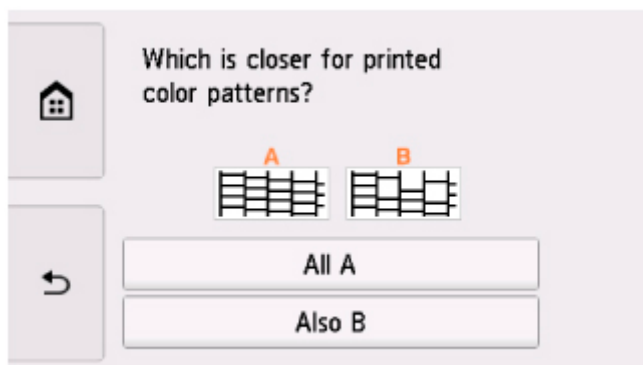
1. Compruebe si faltan líneas en el patrón C o si hay rayas blancas horizontales en el patrón D.

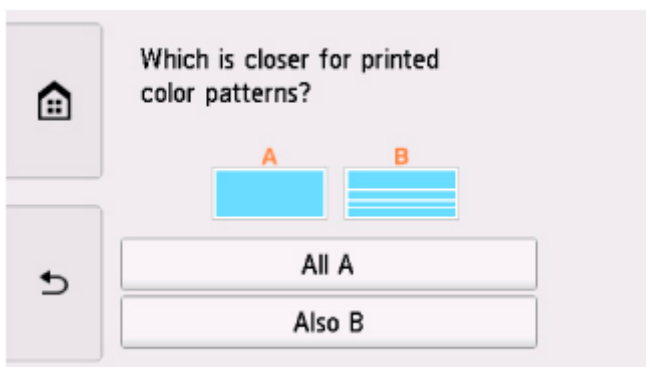


A: No faltan líneas/no hay rayas blancas horizontales

B: Faltan líneas/hay rayas blancas horizontales

2. Seleccione el patrón que se ajuste más al patrón de prueba de los inyectores impreso en la pantalla de confirmación.





Para A (no faltan líneas o no hay rayas blancas horizontales) tanto en el patrón C como en el patrón D:

La limpieza no es necesaria. Seleccione **Todos A (All A)**, confirme el mensaje y, a continuación, seleccione **OK**.

Volverá a la pantalla **Mantenimiento (Maintenance)**.

Para B (faltan líneas o aparecen rayas blancas horizontales) en el patrón C o el patrón D o en ambos patrones:

Es necesario limpiar. Seleccione **También B (Also B)** y, a continuación, seleccione **Sí (Yes)** en la pantalla de confirmación de limpieza.

La impresora comenzará a limpiar el cabezal de impresión.

■ [Limpieza del cabezal de impresión](#)

Si el patrón D o cualquiera de los colores del patrón C no se imprime:



(Ejemplo: el patrón magenta no se imprime)

Es necesario limpiar. Seleccione **También B (Also B)** y, a continuación, seleccione **Sí (Yes)** en la pantalla de confirmación de limpieza.

La impresora comenzará a limpiar el cabezal de impresión.

■ [Limpieza del cabezal de impresión](#)

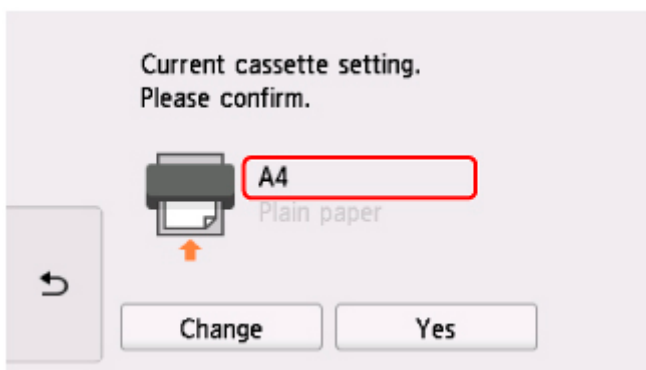
Limpieza del cabezal de impresión

Si en el patrón de prueba de los inyectores impreso faltan líneas o aparecen rayas blancas horizontales, limpie el cabezal de impresión. Con la limpieza se desatascan los inyectores y el cabezal de impresión vuelve a la normalidad. La limpieza del cabezal de impresión consume tinta, así que limpie el cabezal de impresión sólo cuando sea necesario.

Debe preparar: una hoja de papel normal de tamaño A4 o Carta

1. [Compruebe que la impresora está encendida.](#)
2. Cargue una hoja de papel normal de tamaño A4 o Carta en el cassette.

Después de insertar el cassette en la impresora, se muestra la pantalla de confirmación de la configuración del papel en la pantalla táctil. Si el tamaño de página que se muestra en la pantalla táctil es **A4** o **Carta (Letter)**, seleccione **Sí (Yes)**. De lo contrario, seleccione **Cambiar (Change)** y cambie el tamaño de página a **A4** o **Carta (Letter)**.



»»» Nota

- Cargue papel en el cassette. InSi carga papel en la bandeja posterior, el patrón de prueba de los inyectores no se imprime.

3. Abra el panel de control y extraiga la bandeja de salida del papel.

4. Seleccione  (Configuración) en la pantalla INICIO.

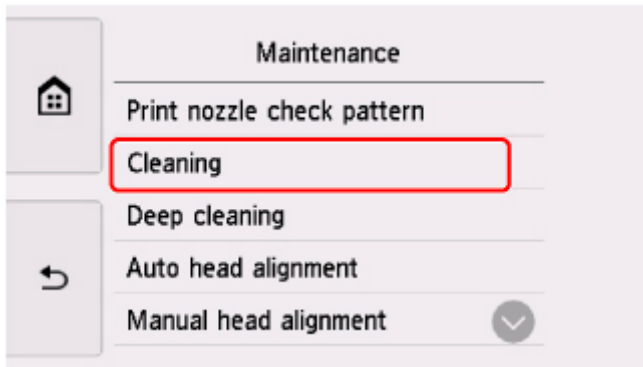
■ [Uso del Panel de control](#)

Aparecerá la pantalla del menú de configuración.

5. Seleccione  **Mantenimiento (Maintenance)**.

Aparecerá la pantalla **Mantenimiento (Maintenance)**.

6. Seleccione **Realizando la limpieza (Cleaning)**.



Aparecerá la pantalla de confirmación.

7. Seleccione *Sí (Yes)*.

La impresora comenzará a limpiar el cabezal de impresión.

No lleve a cabo ninguna otra operación hasta que la impresora haya finalizado la limpieza del cabezal de impresión. Esta operación dura 1 minuto.

Aparecerá la pantalla de confirmación de impresión del patrón.

8. Seleccione *Sí (Yes)*.

Se imprimirá el patrón de prueba de los inyectores.

9. [Analice el patrón de prueba de los inyectores.](#)

▶▶▶ Nota

- Si el problema no se soluciona tras limpiar el cabezal de impresión dos veces, [limpie el cabezal de impresión a fondo.](#)

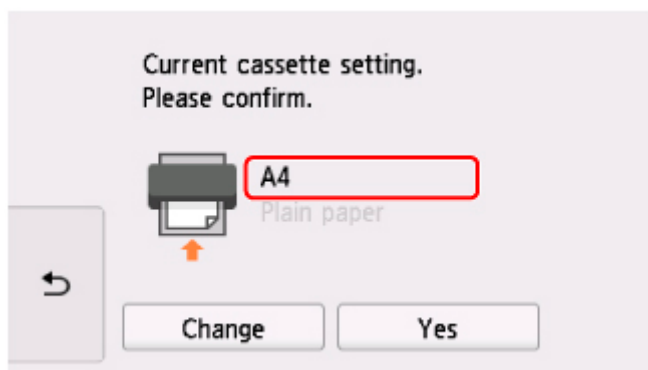
Limpeza a fondo de los cabezales de impresión

Si la calidad de impresión no mejora con la limpieza estándar del cabezal de impresión, realice una limpieza al fondo del cabezal de impresión. La limpieza a fondo del cabezal de impresión consume más tinta que una limpieza estándar del cabezal de impresión. Realice la limpieza a fondo del cabezal de impresión sólo cuando sea necesario.

Debe preparar: una hoja de papel normal de tamaño A4 o Carta

1. [Compruebe que la impresora está encendida.](#)
2. Cargue una hoja de papel normal de tamaño A4 o Carta en el cassette.

Después de insertar el cassette en la impresora, se muestra la pantalla de confirmación de la configuración del papel en la pantalla táctil. Si el tamaño de página que se muestra en la pantalla táctil es **A4** o **Carta (Letter)**, seleccione **Sí (Yes)**. De lo contrario, seleccione **Cambiar (Change)** y cambie el tamaño de página a **A4** o **Carta (Letter)**.



»»» Nota

- Cargue papel en el cassette. InSi carga papel en la bandeja posterior, el patrón de prueba de los inyectores no se imprime.

3. Abra el panel de control y extraiga la bandeja de salida del papel.

4. Seleccione  (Configuración) en la pantalla INICIO.

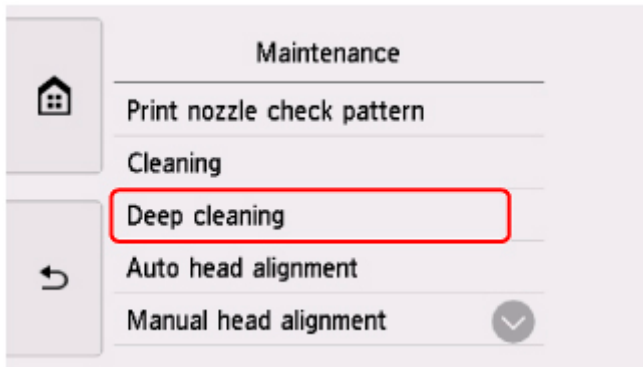
■ [Uso del Panel de control](#)

Aparecerá la pantalla del menú de configuración.

5. Seleccione  **Mantenimiento (Maintenance)**.

Aparecerá la pantalla **Mantenimiento (Maintenance)**.

6. Seleccione **Limpeza a fondo (Deep cleaning)**.



Aparecerá la pantalla de confirmación.

7. Seleccione *Sí (Yes)*.

La impresora inicia la limpieza a fondo del cabezal de impresión.

No lleve a cabo ninguna otra operación hasta que la impresora haya finalizado la limpieza a fondo del cabezal de impresión. Esta operación dura de 1 a 2 minutos aproximadamente.

Aparecerá la pantalla de confirmación de impresión del patrón.

8. Seleccione *Sí (Yes)*.

Se imprimirá el patrón de prueba de los inyectores.

9. Cuando aparezca el mensaje de finalización, seleccione *OK*.

10. [Analice el patrón de prueba de los inyectores.](#)

Si un color determinado no se imprime correctamente, [sustituya el depósito de tinta](#) de ese color.

Si no ha conseguido resolver el problema, apague el equipo y vuelva a limpiar a fondo el cabezal de impresión transcurridas 24 horas.

Si aún así no se resuelve el problema, es posible que el cabezal de impresión esté dañado. Póngase en contacto con el centro de servicio técnico de Canon más cercano para solicitar una reparación.

Alineación del Cabezal de impresión

Si las líneas rectas impresas no están alineadas o el resultado de la impresión no es satisfactorio por cualquier otro motivo, ajuste la posición del cabezal de impresión.

»»» Nota

- Si el nivel de tinta restante es bajo, la hoja de alineación de los cabezales de impresión no se imprimirá correctamente.

[Sustituya el depósito de tinta](#) cuyo nivel de tinta es bajo.

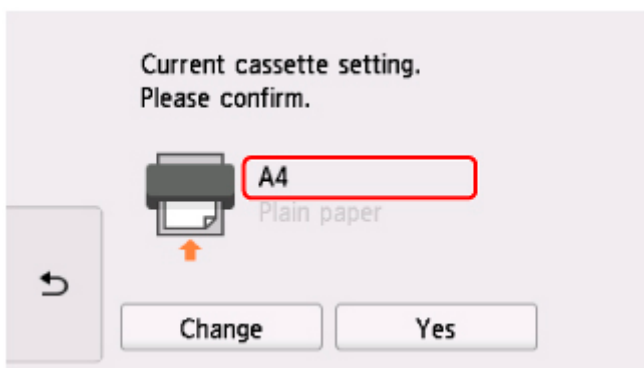
- Si se agota la tinta durante la hoja de alineación de los cabezales de impresión, aparecerá un mensaje de error en la pantalla táctil.

■ [Se produce un error](#)

Debe preparar: dos hojas de papel normal de tamaño A4 o Carta

1. [Compruebe que la impresora está encendida.](#)
2. Cargue dos hojas de papel normal de tamaño A4 o Carta en el cassette.

Después de insertar el cassette en la impresora, se muestra la pantalla de confirmación de la configuración del papel en la pantalla táctil. Si el tamaño de página que se muestra en la pantalla táctil es **A4** o **Carta (Letter)**, seleccione **Sí (Yes)**. De lo contrario, seleccione **Cambiar (Change)** y cambie el tamaño de página a **A4** o **Carta (Letter)**.



»»» Nota

- Cargue papel en el cassette. Si carga papel en la bandeja posterior, la hoja de alineación del cabezal de impresión no se imprime.

3. Abra el panel de control y extraiga la bandeja de salida del papel.

4. Seleccione  (Configuración) en la pantalla INICIO.

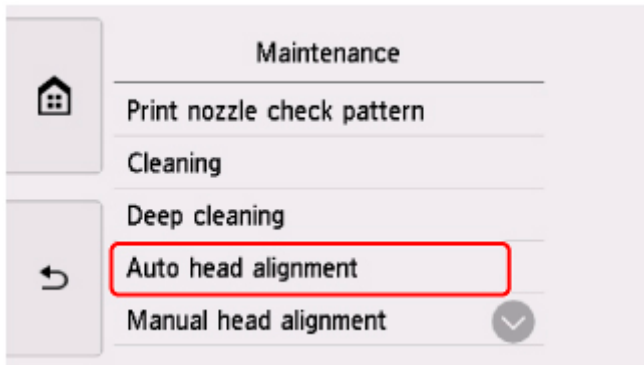
■ [Uso del Panel de control](#)

Aparecerá la pantalla del menú de configuración.

5. Seleccione  **Mantenimiento (Maintenance)**.

Aparecerá la pantalla **Mantenimiento (Maintenance)**.

6. Seleccione **Alineación auto cabezales (Auto head alignment)**.



Aparecerá la pantalla de confirmación.

7. Confirme el mensaje y, a continuación, seleccione **Sí (Yes)**.

Se imprime la hoja de alineación de los cabezales de impresión y el cabezal de impresión se alinea automáticamente.

Esta operación dura de 3 a 4 minutos aproximadamente.

»» Nota

- Si la alineación automática de los cabezales de impresión falla, aparecerá un mensaje de error en la pantalla táctil.

■ [Se produce un error](#)

8. Cuando aparezca el mensaje de finalización, seleccione **OK**.

»» Nota

- Si los resultados de impresión continúan sin ser satisfactorios tras ajustar la posición del cabezal de impresión tal como se ha descrito anteriormente, [ajuste la posición del cabezal de impresión manualmente](#).

También puede alinear manualmente la posición del cabezal de impresión desde un ordenador.

- Para Windows:
 - Ajuste manual de la posición del cabezal de impresión
- Para macOS:
 - Ajuste la posición del Cabezal de impresión
- Para imprimir y comprobar los valores en uso de ajuste de la posición de los cabezales, seleccione **Imp. alineación cabezales (Print the head alignment value)** en la pantalla **Mantenimiento (Maintenance)**.

Alineación manual del cabezal de impresión

Pruebe a alinear el cabezal de impresión manualmente si tras la alineación automática los resultados de impresión no son los esperados, como cuando las líneas paralelas no se imprimen en paralelo.

»»» Nota

- Para obtener más información sobre la alineación automática de los cabezales de impresión, consulte [Alineación del Cabezal de impresión](#).

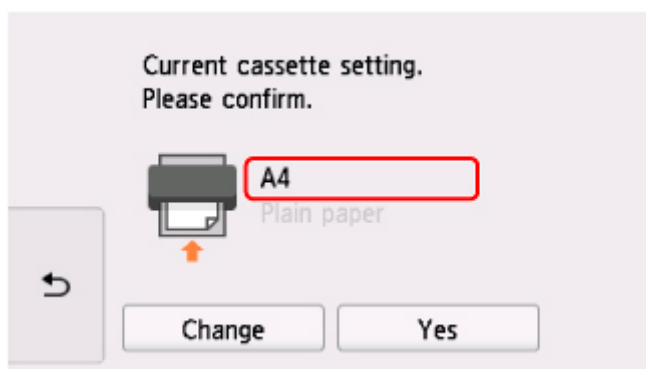
Necesitará tres hojas de papel normal de tamaño A4 o Carta

1. [Compruebe que la impresora está encendida](#).
2. Cargue tres hojas de papel normal de tamaño A4 o Carta en el cassette.

Después de insertar el cassette en la impresora, se muestra la pantalla de confirmación de la configuración del papel en la pantalla táctil.

Si el tamaño de página que se muestra en la pantalla táctil es **A4 o Carta (Letter)**, seleccione **Sí (Yes)**.

De lo contrario, seleccione **Cambiar (Change)** y cambie el tamaño de página a **A4 o Carta (Letter)**.



»»» Nota

- Cargue papel en el cassette. Si carga papel en la bandeja posterior, la hoja de alineación del cabezal de impresión no se imprime.

3. Abra el panel de control y extraiga la bandeja de salida del papel.

4. Seleccione  (Configuración) en la pantalla INICIO.

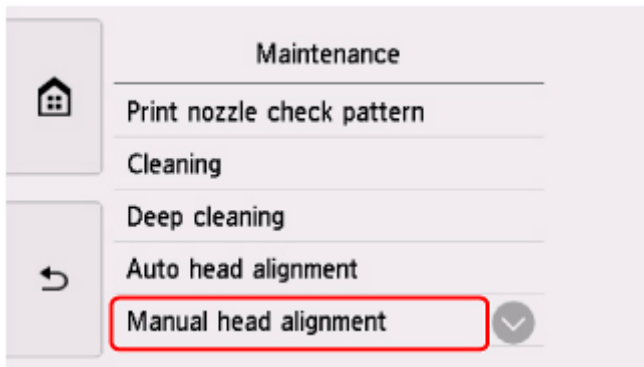
■ [Uso del Panel de control](#)

Aparecerá la pantalla del menú de configuración.

5. Seleccione  **Mantenimiento (Maintenance)**.

Aparecerá la pantalla **Mantenimiento (Maintenance)**.

6. Seleccione **Alineación manual cabezales (Manual head alignment).**



Aparecerá la pantalla de confirmación.

»»» Nota

- Seleccione **Imp. alineación cabezales (Print the head alignment value)** para imprimir y comprobar los valores de alineación actuales de la posición del cabezal.

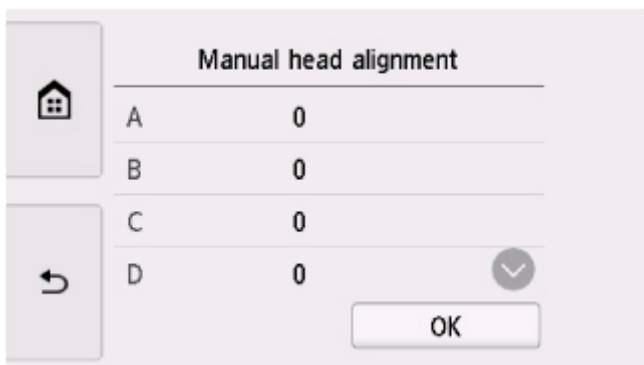
7. Compruebe el mensaje y seleccione **Sí (Yes).**

Se imprimirá el patrón de alineación de los cabezales.

8. Cuando aparezca **¿Se han imprimido bien los patrones? (Did the patterns print correctly?), asegúrese de que el patrón se imprimirá correctamente y, si es así, seleccione **Sí (Yes)**.**

9. Compruebe el mensaje y seleccione **Siguiente (Next).**

Aparecerá la pantalla de introducción de los valores de alineación de la posición del cabezal.



10. Examine los primeros patrones y puntee en A. En la columna A, encuentre el patrón en el que las rayas son menos perceptibles y, a continuación, seleccione el número de dicho patrón.



»»» Nota

- Si todos los patrones son diferentes, elija el patrón en el que las rayas verticales son menos perceptibles.

Rayas verticales sutiles



Rayas verticales perceptibles

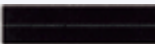


- Si todos los patrones son diferentes, elija el patrón en el que las rayas horizontales son menos perceptibles.

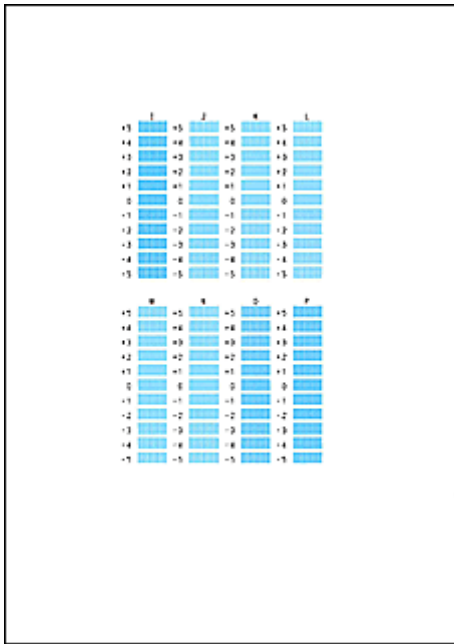
Rayas horizontales sutiles



Rayas horizontales perceptibles



11. Repita estos pasos hasta que termine de introducir los números de patrón de las columnas B a H y, a continuación, seleccione **OK**.
12. Compruebe el mensaje y seleccione **OK**.
Se imprimirá el segundo kit de patrones.
13. Examine los segundos patrones y puntée en I. En la columna I, encuentre el patrón en el que las rayas son menos perceptibles y, a continuación, seleccione el número de dicho patrón.



»»» Nota

- Si todos los patrones son diferentes, elija el patrón en el que las rayas verticales son menos perceptibles.

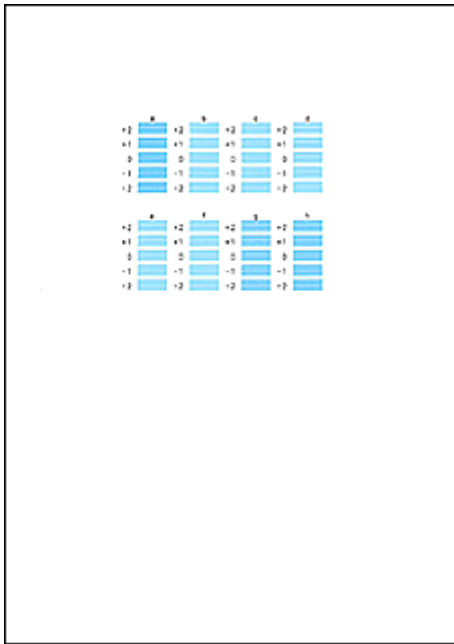
Rayas verticales sutiles



Rayas verticales perceptibles



14. Repita estos pasos hasta que termine de introducir los números de patrón de las columnas J a P y, a continuación, seleccione **OK**.
15. Compruebe el mensaje y seleccione **OK**.
Se imprimirá el tercer kit de patrones.
16. Examine los terceros patrones y puntée en a. En la columna A, encuentre el patrón en el que las franjas son menos perceptibles y, a continuación, seleccione el número de dicho patrón.



»» Nota

- Si todos los patrones son diferentes, elija el patrón en el que las franjas horizontales son menos perceptibles.

Franjas horizontales sutiles



Rayas horizontales perceptibles



17. Repita estos pasos hasta que termine de introducir los números de patrón de las columnas b a h y, a continuación, seleccione **OK**.
18. Cuando aparezca el mensaje de confirmación, seleccione **OK**.

Limpieza

- Limpieza de las superficies exteriores
- Limpieza de la Platina y Cubierta de documentos
- Limpieza del ADF (alimentador automático de documentos)
- Limpieza de los rodillos de alimentación del papel
- Limpieza del interior de la impresora (Limpieza de placa inferior)
- Limpieza de las almohadillas de los cassettes

Limpeza de los rodillos de alimentación del papel

Si el rodillo de alimentación del papel está sucio o tiene polvo de papel, es posible que el papel no se alimente correctamente.

En tal caso, limpie el rodillo de alimentación del papel. La limpieza del rodillo de alimentación del papel desgasta el rodillo, por lo que sólo se debe realizar cuando sea necesario.

Debe preparar: tres hojas de papel normal de tamaño A4 o Carta

1. [Compruebe que la impresora está encendida.](#)

2. Seleccione  (Configuración) en la pantalla INICIO.

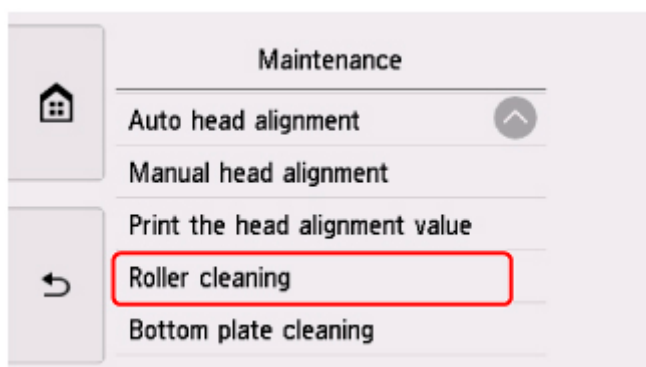
■ [Uso del Panel de control](#)

Aparecerá la pantalla del menú de configuración.

3. Seleccione  **Mantenimiento (Maintenance).**

Aparecerá la pantalla **Mantenimiento (Maintenance).**

4. Seleccione **Limpeza de rodillos (Roller cleaning).**



Aparecerá la pantalla de confirmación.

5. Seleccione **Sí (Yes).**
6. Seleccione **Bandeja posterior (Rear tray)** o **Cassette** para limpiar el rodillo de alimentación del papel.
7. Siga el mensaje que indica cómo retirar cualquier papel de la fuente del papel.

Si limpia el rodillo de alimentación del papel del cassette, quite el papel del cassette y vuelva a insertarlo.

8. Seleccione OK.

El panel de control se abre y la bandeja de salida del papel se expulsa automáticamente.

9. Compruebe que el rodillo de alimentación del papel ha dejado de girar y, a continuación, siga el mensaje que indica cómo cargar tres hojas de papel normal de tamaño A4 o Carta.

10. Abra el panel de control y extraiga la bandeja de salida del papel.

11. Seleccione OK.

La impresora comenzará la limpieza. Cuando se expulse el papel, la limpieza se habrá completado.

12. Cuando aparezca el mensaje de finalización, seleccione OK.

Si el problema aún no se resuelve después de limpiar el rodillo de alimentación del papel, póngase en contacto con el servicio técnico de Canon para solicitar una reparación.

Limpieza del interior de la impresora (Limpieza de placa inferior)

Elimine las manchas del interior de la impresora. Si el interior de la impresora está sucio, el papel impreso se puede manchar; por tanto, se recomienda limpiarlo regularmente.

Debe preparar: una hoja de papel normal de tamaño A4 o Carta*

* Asegúrese de utilizar una hoja de papel nueva.

1. [Compruebe que la impresora está encendida.](#)

2. Seleccione  (Configuración) en la pantalla INICIO.

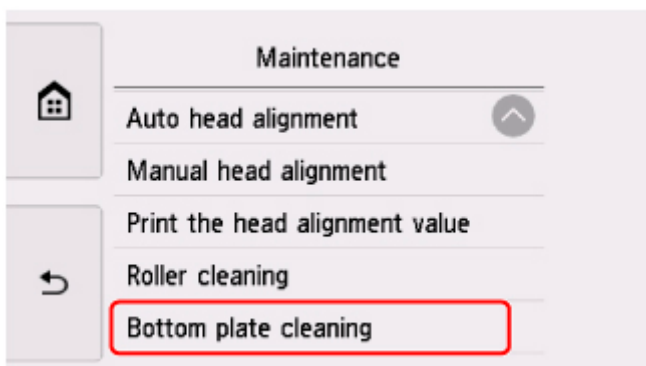
■ [Uso del Panel de control](#)

Aparecerá la pantalla del menú de configuración.

3. Seleccione  **Mantenimiento (Maintenance).**

Aparecerá la pantalla **Mantenimiento (Maintenance).**

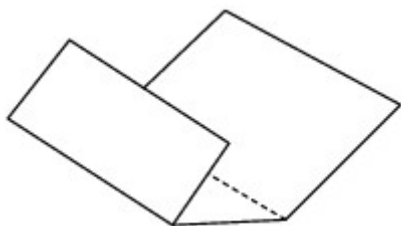
4. Seleccione **Limpieza placa inferior (Bottom plate cleaning).**



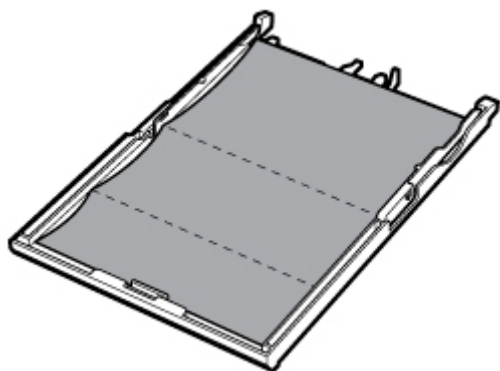
Aparecerá la pantalla de confirmación.

5. Seleccione **Sí (Yes).**
6. Siga el mensaje que indica cómo retirar el papel que haya en el cassette y, a continuación, seleccione **OK.**
7. Doble por la mitad a lo ancho una hoja de papel normal de tamaño A4 o Carta y desdóblela después.

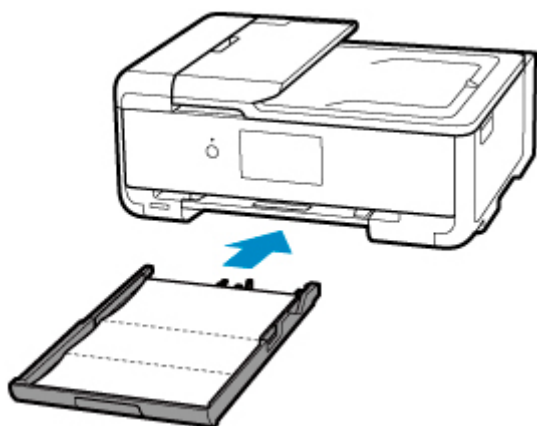
8. Doble una de las mitades del papel abierto en otra mitad, alineando el borde con el pliegue central, desdoble el papel y seleccione **OK**.



9. Cargue solo esta hoja de papel en el cassette con los bordes de los pliegues hacia arriba y el borde de la mitad sin pliegues orientado hacia el extremo más lejano.



10. Introduzca el cassette en la impresora.



11. Abra el panel de control y extraiga la bandeja de salida del papel.

12. Seleccione **OK**.

El papel limpia el interior de la impresora a medida que pasa por la impresora.

Compruebe las partes dobladas del papel expulsado. Si tienen manchas de tinta, repita la limpieza de la placa inferior.

13. Cuando aparezca el mensaje de finalización, seleccione **OK**.

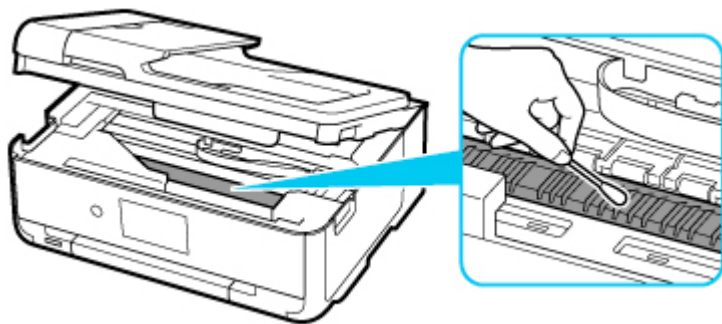
»» Nota

- Cuando vuelva a limpiar la placa inferior, asegúrese de que utiliza un papel nuevo.

Si el problema no se resuelve después de limpiar la placa inferior otra vez, puede que los salientes del interior de la impresora estén sucios. Utilice un bastoncillo de algodón o algo similar para eliminar la tinta que pudieran tener.

»» Importante

- No olvide apagar la impresora y desenchufar el cable de alimentación antes de limpiar la impresora.



Visión general

➤ Seguridad

- Precauciones de seguridad
- Información sobre regulaciones
- RAEE (UE Y EEE)

➤ Precauciones de manejo

- Cancelación de trabajos de impresión
- Restricciones legales de escaneado/copia
- Transporte de la impresora
- Reparación, préstamo o desecho de una Impresora
- Mantener una alta calidad de impresión

➤ Componentes principales y su funcionamiento

- Componentes principales
- Fuente de alimentación
- Uso del Panel de control

➤ Cambio de la configuración

- Cambio de la configuración de la impresora desde el ordenador (Windows)
- Cambio de la configuración de la Impresora desde el ordenador (macOS)
- Cambio de la configuración desde el panel de control

➤ Especificaciones

Seguridad

- ▶ **Precauciones de seguridad**
- ▶ **Información sobre regulaciones**
- ▶ **WEEE (EU&EEA)**

Precauciones de seguridad

Precauciones de seguridad

- Este manual contiene precauciones y avisos de seguridad importantes acerca de su impresora.

No utilice la impresora de formas distintas a las descritas en los manuales que se incluyen con el producto, ya que esto podría provocar un incendio, descargas eléctricas u otros accidentes inesperados.

Las marcas y declaraciones de estándares de seguridad solo son válidas para los voltajes y frecuencias admitidos en los países o regiones correspondientes.

Advertencia

- Usuarios con marcapasos cardíacos:

Este producto emite un flujo magnético de bajo nivel. Si nota anomalías, por favor, aléjese del producto y consulte a su médico.

- No use la impresora en los casos siguientes:

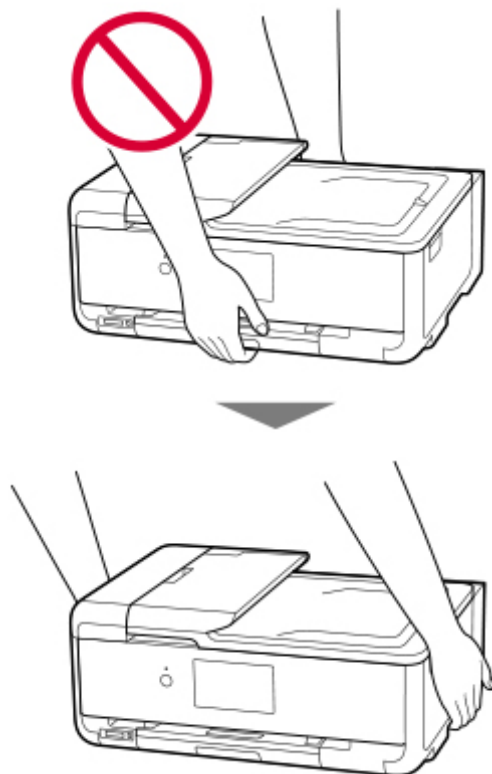
Detenga inmediatamente el uso, desenchufe la impresora y póngase en contacto con su representante local de servicio para solicitar la reparación.

- Objetos de metal o líquidos se derraman en el interior de la impresora.
 - La impresora emite humo, un olor extraño, hace ruidos no habituales.
 - El cable de alimentación o el enchufe están sobrecalentados, doblados o rotos o se han dañado de alguna forma.
- Hacer caso omiso de lo siguiente podría causar un incendio, descarga eléctrica o lesiones:
 - No coloque el producto cerca de materiales inflamables tales como alcohol o disolvente.
 - No intente abrir ni modificar la impresora.
 - Utilice solamente el cable de alimentación/cables que se suministraron con la impresora. No utilice estos cables con otros dispositivos.
 - No la conecte a voltajes o frecuencias que no sean las especificadas.
 - Enchufe completamente el cable de alimentación a la toma de corriente.
 - No enchufe ni desenchufe el cable de alimentación con las manos mojadas.
 - No dañe el cable de alimentación retorciéndolo, amontonándolo, atándolo, tirando de él o doblándolo excesivamente.
 - No coloque objetos pesados sobre el cable de alimentación.
 - No conecte múltiples cables de alimentación a una única toma de corriente. No use varios cables de extensión.
 - No deje la impresora enchufada durante tormentas con aparato eléctrico.
 - Siempre desenchufe el cable de alimentación y los cables durante la limpieza. No utilice pulverizadores inflamables o líquidos como, por ejemplo, alcohol o disolventes para la limpieza.
 - Desenchufe el cable de alimentación una vez al mes para verificar que no esté sobrecalentado, oxidado, doblado, rayado, partido o dañado de cualquier otro modo.

Precaución

- No coloque sus manos en el interior de la impresora durante la impresión.
- No toque el cabezal de impresión u otras partes metálicas inmediatamente después de imprimir.

- Tinta
 - Mantenga la tinta fuera del alcance de los niños.
 - Si la tinta es accidentalmente lamida o tragada, enjuáguese la boca y beba uno o dos vasos de agua. Si se produce irritación o molestias, consulte con un médico de inmediato.
 - Si la tinta entra en contacto con los ojos, lave la zona afectada inmediatamente con agua. Si la tinta entra en contacto con la piel, lave la zona afectada inmediatamente con agua y jabón. Si la irritación persiste en los ojos o la piel, consulte con un médico de inmediato.
- Mover la impresora
 - No sostenga la impresora por el cassette. Sostenga la impresora por sus lados y transpórtela usando ambas manos.



Avisos generales

Elección de una ubicación

Consulte "[Especificaciones](#)" en el Manual en línea para más información sobre el entorno operativo.

- No instale la impresora sobre una superficie inestable o que esté expuesta a excesivas vibraciones.
- No instale la impresora en un lugar donde pueda alcanzar temperaturas elevadas (bajo la luz directa del sol o cerca de una fuente de calor), muy húmedo o con mucho polvo, o al aire libre.
- No coloque la impresora sobre una moqueta o una alfombra gruesa.
- No coloque la descarga de la impresora contra una pared.

Fuente de alimentación

- Mantenga limpia el área alrededor de la toma de alimentación todo el tiempo de tal modo que sea fácil de desconectar el cable de alimentación si es necesario.
- No desconecte nunca el enchufe tirando del cordón.

Avisos generales

- No incline la impresora, ni la coloque en vertical o boca abajo. Esto puede causar pérdidas de tinta.
- No coloque nada encima de la impresora. Tenga especial cuidado para evitar objetos metálicos como clips o grapas, contenedores con líquidos inflamables, como por ejemplo alcohol o disolvente.
- No aplique una presión excesiva al colocar objetos grandes en el cristal de la platina.
- No trate de abrir, desarmar o modificar los depósitos de tinta. La tinta puede derramarse y dañar su impresora.
- No arroje el cabezal de impresión o los depósitos de tinta al fuego.

Información sobre regulaciones

Users in the U.S.A.

FCC Notice (U.S.A. Only)

For 120V, 60Hz model

Model Number: K10480 (Contains FCC Approved WLAN Module K30365, FCC Approved Bluetooth K30375)

This device complies with Part 15 of the FCC Rules. Operation is subject to the following two conditions: (1) This device may not cause harmful interference, and (2) this device must accept any interference received, including interference that may cause undesired operation.

Note: This equipment has been tested and found to comply with the limits for a Class B digital device, pursuant to Part 15 of the FCC Rules. These limits are designed to provide reasonable protection against harmful interference in a residential installation. This equipment generates, uses and can radiate radio frequency energy and, if not installed and used in accordance with the instructions, may cause harmful interference to radio communications.

However, there is no guarantee that interference will not occur in a particular installation. If this equipment does cause harmful interference to radio or television reception, which can be determined by turning the equipment off and on, the user is encouraged to try to correct the interference by one or more of the following measures:

- Reorient or relocate the receiving antenna.
- Increase the separation between the equipment and receiver.
- Connect the equipment into an outlet on a circuit different from that to which the receiver is connected.
- Consult the dealer or an experienced radio/TV technician for help.

Use of a shielded cable is required to comply with Class B limits in Subpart B of Part 15 of the FCC Rules.

Do not make any changes or modifications to the equipment unless otherwise specified in the manual. If such changes or modifications should be made, you could be required to stop operation of the equipment.

FCC ID:AZDK30365, AZDK30375

Changes or modifications not expressly approved by the party responsible for compliance could void the user's authority to operate equipment.

This transmitter must not be co-located or operating in conjunction with any other antenna or transmitter.

The equipment complies with FCC radiation exposure limits for uncontrolled equipment. This equipment should be installed and operated with minimum distance at least 20cm between the radiator and persons body (excluding extremities: hands, wrists, feet and ankles) and must not be colocated or operated with any other antenna or transmitter.

Canon U.S.A., Inc.

One Canon Park

Melville, New York 11747

1-800-652-2666

Interferencia

No utilice la impresora cerca de equipos médicos o de otros dispositivos electrónicos. Las señales de la impresora podrían interferir con la operación correcta de estos dispositivos.

WEEE (EU&EEA)

Only for European Union and EEA (Norway, Iceland and Liechtenstein)



This symbol indicates that this product is not to be disposed of with your household waste, according to the WEEE Directive (2012/19/EU) and national legislation. This product should be handed over to a designated collection point, e.g., on an authorized one-for-one basis when you buy a new similar product or to an authorized collection site for recycling waste electrical and electronic equipment (EEE). Improper handling of this type of waste could have a possible negative impact on the environment and human health due to potentially hazardous substances that are generally associated with EEE. At the same time, your cooperation in the correct disposal of this product will contribute to the effective usage of natural resources. For more information about where you can drop off your waste equipment for recycling, please contact your local city office, waste authority, approved WEEE scheme or your household waste disposal service. For more information regarding return and recycling of WEEE products, please visit www.canon-europe.com/weee.

Nur für Europäische Union und EWR (Norwegen, Island und Liechtenstein)



Dieses Symbol weist darauf hin, dass dieses Produkt gemäß der EU-Richtlinie über Elektro- und Elektronik-Altgeräte (2012/19/EU) und nationalen Gesetzen nicht über den Hausmüll entsorgt werden darf. Dieses Produkt muss bei einer dafür vorgesehenen Sammelstelle abgegeben werden. Dies kann z. B. durch Rückgabe beim Kauf eines ähnlichen Produkts oder durch Abgabe bei einer autorisierten Sammelstelle für die Wiederaufbereitung von Elektro- und Elektronik-Altgeräten geschehen. Der unsachgemäße Umgang mit Altgeräten kann aufgrund potentiell gefährlicher Stoffe, die generell mit Elektro- und Elektronik-Altgeräten in Verbindung stehen, negative Auswirkungen auf die Umwelt und die menschliche Gesundheit haben. Durch die umweltgerechte Entsorgung dieses Produkts tragen Sie außerdem zu einer effektiven Nutzung natürlicher Ressourcen bei. Informationen zu Sammelstellen für Altgeräte erhalten Sie bei Ihrer Stadtverwaltung, dem öffentlich-rechtlichen Entsorgungsträger, einer autorisierten Stelle für die Entsorgung von Elektro- und Elektronik-Altgeräten oder Ihrem örtlichen Entsorgungsunternehmen. Weitere Informationen zur Rückgabe und Entsorgung von Elektro- und Elektronik-Altgeräten finden Sie unter www.canon-europe.com/weee.

Union Européenne, Norvège, Islande et Liechtenstein uniquement.



Ce symbole indique que ce produit ne doit pas être jeté avec les ordures ménagères, conformément à la directive DEEE (2012/19/UE) et à la réglementation de votre pays. Ce produit doit être confié au distributeur à chaque fois que vous achetez un produit neuf similaire, ou à un point de collecte mis en place par les collectivités locales pour le recyclage des Déchets des Équipements Électriques et Électroniques (DEEE). Le traitement inapproprié de ce type de déchet risque d'avoir des répercussions sur l'environnement et la santé humaine, du fait de la présence de substances potentiellement dangereuses généralement associées aux équipements électriques et électroniques. Parallèlement, votre entière coopération dans le cadre de la mise au rebut correcte de ce produit favorisera une meilleure utilisation des ressources naturelles. Pour plus d'informations sur les points de collecte des équipements à recycler, contactez vos services municipaux, les autorités locales compétentes, le plan DEEE approuvé ou le service d'enlèvement des ordures ménagères. Pour plus d'informations sur le retour et le recyclage des produits DEEE, consultez le site: www.canon-europe.com/weee.

Uitsluitend bestemd voor de Europese Unie en EER (Noorwegen, IJsland en Liechtenstein)



Dit symbool geeft aan dat dit product in overeenstemming met de AEEA-richtlijn (2012/19/EU) en de nationale wetgeving niet mag worden afgevoerd met het huishoudelijk afval. Dit product moet worden ingeleverd bij een aangewezen, geautoriseerd inzamelpunt, bijvoorbeeld wanneer u een nieuw gelijksoortig product aanschaft, of bij een geautoriseerd inzamelpunt voor hergebruik van elektrische en elektronische apparatuur (EEA). Een onjuiste afvoer van dit type afval kan leiden tot negatieve effecten op het milieu en de volksgezondheid als gevolg van potentieel gevaarlijke stoffen die veel voorkomen in elektrische en elektronische apparatuur (EEA). Bovendien werkt u door een juiste afvoer van dit product mee aan het effectieve gebruik van natuurlijke hulpbronnen. Voor meer informatie over waar u uw afgedankte apparatuur kunt inleveren voor recycling kunt u contact opnemen met het gemeentehuis in uw woonplaats, de reinigingsdienst, of het afvalverwerkingsbedrijf. U kunt ook het schema voor de afvoer van afgedankte elektrische en elektronische apparatuur (AEEA) raadplegen. Ga voor meer informatie over het verzamelen en recyclen van afgedankte elektrische en elektronische apparatuur naar www.canon-europe.com/weee.

Sólo para la Unión Europea y el Área Económica Europea (Noruega, Islandia y Liechtenstein)



Este símbolo indica que este producto no debe desecharse con los desperdicios domésticos, de acuerdo con la directiva RAEE (2012/19/UE) y con la legislación nacional. Este producto debe entregarse en uno de los puntos de recogida designados, como por ejemplo, entregándolo en el lugar de venta al comprar un producto similar o depositándolo en un lugar de recogida autorizado para el reciclado de residuos de aparatos eléctricos y electrónicos (RAEE). La manipulación inapropiada de este tipo de desechos podría tener un impacto negativo en el entorno y la salud humana, debido a las sustancias potencialmente

perigosas que normalmente están asociadas con los RAEE. Al mismo tiempo, su cooperación a la hora de desechar correctamente este producto contribuirá a la utilización eficaz de los recursos naturales. Para más información sobre cómo puede eliminar el equipo para su reciclado, póngase en contacto con las autoridades locales, con las autoridades encargadas de los desechos, con un sistema de gestión RAEE autorizado o con el servicio de recogida de basuras doméstico. Si desea más información acerca de la devolución y reciclado de RAEE, visite la web www.canon-europe.com/weee.

Només per a la Unió Europea i a l'Espai Econòmic Europeu (Noruega, Islàndia i Liechtenstein)



Aquest símbol indica que aquest producte no s'ha de llençar a les escombraries de la llar, d'acord amb la Directiva RAEE (2012/19/UE) i la legislació nacional. Aquest producte s'hauria de lliurar en un dels punts de recollida designats, com per exemple, intercanviant-lo un per un en comprar un producte similar o lliurant-lo en un lloc de recollida autoritzat per al reciclatge de residus d'aparells elèctrics i electrònics (AEE). La manipulació inadequada d'aquest tipus de residus podria tenir un impacte negatiu en l'entorn i en la salut humana, a causa de les substàncies potencialment perilloses que normalment estan associades als AEE. Així mateix, la vostra cooperació a l'hora de llençar correctament aquest producte contribuirà a la utilització efectiva dels recursos naturals. Per a més informació sobre els punts on podeu lliurar aquest producte per procedir al seu reciclatge, adreceu-vos a la vostra oficina municipal, a les autoritats encarregades dels residus, al pla de residus homologat per la RAEE o al servei de recollida de deixalles domèstiques de la vostra localitat. Per a més informació sobre la devolució i el reciclatge de productes RAEE, visiteu www.canon-europe.com/weee.

Solo per Unione Europea e SEE (Norvegia, Islanda e Liechtenstein)



Questo simbolo indica che il prodotto deve essere oggetto di raccolta separata in conformità alla Direttiva RAEE (2012/19/UE) e alla normativa locale vigente. Il prodotto deve essere smaltito presso un centro di raccolta differenziata, un distributore autorizzato che applichi il principio dell'"uno contro uno", ovvero del ritiro della vecchia apparecchiatura elettrica al momento dell'acquisto di una nuova, o un impianto autorizzato al riciclaggio dei rifiuti di apparecchiature elettriche ed elettroniche. La gestione impropria di questo tipo di rifiuti può avere un impatto negativo sull'ambiente e sulla salute umana causato dalle sostanze potenzialmente pericolose che potrebbero essere contenute nelle apparecchiature elettriche ed elettroniche. Un corretto smaltimento di tali prodotti contribuirà inoltre a un uso efficace delle risorse naturali ed eviterà di incorrere nelle sanzioni amministrative di cui all'art. 255 e successivi del Decreto Legislativo n. 152/06. Per ulteriori informazioni sullo smaltimento e il recupero dei Rifiuti di Apparecchiature Elettriche ed Elettroniche, consultare la Direttiva RAEE, rivolgersi alle autorità competenti, oppure visitare il sito www.canon-europe.com/weee.

Apenas para a União Europeia e AEE (Noruega, Islândia e Liechtenstein)



Este símbolo indica que o produto não deve ser colocado no lixo doméstico, de acordo com a Directiva REEE (2012/19/UE) e a legislação nacional. Este produto deverá ser colocado num ponto de recolha designado, por exemplo, num local próprio autorizado quando adquirir um produto semelhante novo ou num local de recolha autorizado para reciclar resíduos de equipamentos eléctricos e electrónicos (EEE). O tratamento inadequado deste tipo de resíduo poderá causar um impacto negativo no ambiente e na saúde humana devido às substâncias potencialmente perigosas normalmente associadas aos equipamentos eléctricos e electrónicos. Simultaneamente, a sua cooperação no tratamento correcto deste produto contribuirá para a utilização eficaz dos recursos naturais. Para mais informações sobre os locais onde o equipamento poderá ser reciclado, contacte os serviços locais, a autoridade responsável pelos resíduos, o esquema REEE aprovado ou o serviço de tratamento de lixo doméstico. Para mais informações sobre a devolução e reciclagem de produtos REEE, vá a www.canon-europe.com/weee.

Gælder kun i Europæiske Union og EØS (Norge, Island og Liechtenstein)



Dette symbol angiver, at det pågældende produkt ikke må bortskaffes sammen med dagrenovation jf. direktivet om affald af elektrisk og elektronisk udstyr (WEEE) (2012/19/EU) og gældende national lovgivning. Det pågældende produkt skal afleveres på et nærmere specificeret indsamlingssted, f.eks. i overensstemmelse med en godkendt én-til-én-procedure, når du indkøber et nyt tilsvarende produkt, eller produktet skal afleveres på et godkendt indsamlingssted for elektronikaffald. Forkert håndtering af denne type affald kan medføre negative konsekvenser for miljøet og menneskers helbred på grund af de potentielt sundhedsskadelige stoffer, der generelt kan forefindes i elektrisk og elektronisk udstyr. Når du foretager korrekt bortskaffelse af det pågældende produkt, bidrager du til effektiv brug af naturressourcerne. Yderligere oplysninger om, hvor du kan bortskaffe dit elektronikaffald med henblik på genanvendelse, får du hos de kommunale renovationsmyndigheder. Yderligere oplysninger om returnering og genanvendelse af affald af elektrisk og elektronisk udstyr får du ved at besøge www.canon-europe.com/weee.

Μόνο για την Ευρωπαϊκή Ένωση και τον ΕΟΧ (Νορβηγία, Ισλανδία και Λιχτενστάιν)



Αυτό το σύμβολο υποδηλώνει ότι αυτό το προϊόν δεν πρέπει να απορρίπτεται μαζί με τα οικιακά απορρίμματα, σύμφωνα με την Οδηγία σχετικά με τα Απόβλητα Ηλεκτρικού και Ηλεκτρονικού Εξοπλισμού (ΑΗΗΕ) (2012/19/ΕΕ) και την εθνική σας νομοθεσία. Αυτό το προϊόν πρέπει να παραδίδεται σε καθορισμένο σημείο συλλογής, π.χ. σε μια εξουσιοδοτημένη βάση ανταλλαγής όταν αγοράζετε ένα νέο παρόμοιο προϊόν ή σε μια εξουσιοδοτημένη θέση συλλογής για την ανακύκλωση των αποβλήτων Ηλεκτρικού και Ηλεκτρονικού Εξοπλισμού (ΗΗΕ). Ο ακατάλληλος χειρισμός αυτού του τύπου αποβλήτων μπορεί να έχει αρνητικό αντίκτυπο στο περιβάλλον και την υγεία του ανθρώπου, λόγω δυνητικώς επικίνδυνων ουσιών που γενικά συνδέονται με τον ΗΗΕ. Ταυτόχρονα, η συνεργασία σας όσον αφορά τη σωστή απόρριψη αυτού του προϊόντος θα συμβάλει στην αποτελεσματική χρήση των φυσικών πόρων. Για περισσότερες πληροφορίες σχετικά με τα σημεία όπου μπορείτε να απορρίψετε τον εξοπλισμό σας για ανακύκλωση, επικοινωνήστε με το τοπικό γραφείο της πόλης σας, την υπηρεσία απορριμμάτων, το εγκεκριμένο σχήμα ΑΗΗΕ ή την υπηρεσία απόρριψης οικιακών αποβλήτων. Για περισσότερες πληροφορίες σχετικά με την επιστροφή και την ανακύκλωση των προϊόντων ΑΗΗΕ, επισκεφθείτε την τοποθεσία www.canon-europe.com/weee.

Gjelder kun den europeiske union og EØS (Norge, Island og Liechtenstein)



Dette symbolet indikerer at dette produktet ikke skal kastes sammen med husholdningsavfall, i henhold til WEEE-direktiv (2012/19/EU) og nasjonal lov. Produktet må leveres til et dertil egnet innsamlingspunkt, det vil si på en autorisert en-til-en-basis når du kjøper et nytt lignende produkt, eller til et autorisert innsamlingssted for resirkulering av avfall fra elektrisk og elektronisk utstyr (EE-utstyr). Feil håndtering av denne typen avfall kan være miljø- og helseskadelig på grunn av potensielt skadelige stoffer som ofte brukes i EE-utstyr. Samtidig bidrar din innsats for korrekt avhending av produktet til effektiv bruk av naturressurser. Du kan få mer informasjon om hvor du kan avhende utrangert utstyr til resirkulering ved å kontakte lokale myndigheter, et godkjent WEEE-program eller husholdningens renovasjonsselskap. Du finner mer informasjon om retur og resirkulering av WEEE-produkter på www.canon-europe.com/weee.

Vain Euroopan unionin sekä ETA:n (Norja, Islanti ja Liechtenstein) alueelle.



Tämä tunnus osoittaa, että sähkö- ja elektroniikkalaiteromua koskeva direktiivi (SER-direktiivi, 2012/19/EU) sekä kansallinen lainsäädäntö kieltävät tuotteen hävittämisen talousjätteen mukana. Tuote on vietävä asianmukaiseen keräyspisteeseen, esimerkiksi kodinkoneliikkeeseen uutta vastaavaa tuotetta ostettaessa tai viralliseen sähkö- ja elektroniikkalaiteromun keräyspisteeseen. Sähkö- ja elektroniikkalaiteromun virheellinen käsittely voi vahingoittaa ympäristöä ja ihmisten terveyttä, koska laitteet saattavat sisältää ympäristölle ja terveydelle haitallisia aineita. Lisäksi tuotteen asianmukainen hävittäminen säästää luonnonvaroja. Lisätietoja sähkö- ja elektroniikkalaiteromun keräyspisteistä saat kaupunkien ja kuntien tiedotuksesta, jätehuoltoviranomaisilta, sähkö- ja elektroniikkalaiteromun

kierrätysjärjestelmän ylläpitäjältä ja jätehuoltoyhtiöltä. Lisätietoja sähkö- ja elektroniikkalaiteromun keräyksestä ja kierrätyksestä on osoitteessa www.canon-europe.com/weee.

Endast för Europeiska unionen och EES (Norge, Island och Liechtenstein)



Den här symbolen visar att produkten enligt WEEE-direktivet (2012/19/EU) och nationell lagstiftning inte får sorteras och slängas som hushållsavfall. Den här produkten ska lämnas in på en därför avsedd insamlingsplats, t.ex. på en återvinningsstation auktoriserad att hantera elektrisk och elektronisk utrustning (EE-utrustning) eller hos handlare som är auktoriserade att byta in varor då nya, motsvarande köps (en mot en). Olämplig hantering av avfall av den här typen kan ha en negativ inverkan på miljön och människors hälsa på grund av de potentiellt farliga ämnen som kan återfinnas i elektrisk och elektronisk utrustning. Din medverkan till en korrekt avfallshantering av den här produkten bidrar dessutom till en effektiv användning av naturresurserna. Kontakta ditt lokala kommunkontor, berörd myndighet, företag för avfallshantering eller ta del av en godkänd WEEE-organisation om du vill ha mer information om var du kan lämna den kasserade produkten för återvinning. För mer information om inlämning och återvinning av WEEE-produkter, se www.canon-europe.com/weee.

Pouze Evropská unie a EHP (Norsko, Island a Lichtenštejnsko)



Tento symbol znamená, že podle směrnice o OEEZ (2012/19/EU) a podle vnitrostátních právních předpisů nemá být tento výrobek likvidován s odpadem z domácností. Tento výrobek má být vrácen do sběrného místa, např. v rámci autorizovaného systému odběru jednoho výrobku za jeden nově prodaný podobný výrobek nebo v autorizovaném sběrném místě pro recyklaci odpadních elektrických a elektronických zařízení (OEEZ). Nevhodné nakládání s tímto druhem odpadu by mohlo mít negativní dopad na životní prostředí a lidské zdraví, protože elektrická a elektronická zařízení zpravidla obsahují potenciálně nebezpečné látky. Vaše spolupráce na správné likvidaci tohoto výrobku současně napomůže efektivnímu využívání přírodních zdrojů. Další informace o místech sběru vašeho odpadního zařízení k recyklaci vám sdělí místní úřad vaší obce, správní orgán vykonávající dozor nad likvidací odpadu, sběrný OEEZ nebo služba pro odvoz komunálního odpadu. Další informace týkající se vracení a recyklace OEEZ naleznete na adrese www.canon-europe.com/weee.

Csak az Európai Unió és az EGT (Norvégia, Izland és Liechtenstein) országáiban



Ez a szimbólum azt jelzi, hogy a helyi törvények és a WEEE-irányelv (2012/19/EU) szerint a termék nem kezelhető háztartási hulladékként. A terméket a kijelölt nyilvános gyűjtőpontokon kell leadni, például hasonló cserekészülék vásárlásakor, illetve bármelyik, elektromos és elektronikai berendezésekből származó hulladék (WEEE) átvételére feljogosított gyűjtőponton. Az ilyen jellegű hulladékok a nem megfelelő kezelés esetén a bennük található veszélyes anyagok révén ártalmasak lehetnek a környezetre és az emberek egészségére. Továbbá, a termékből származó hulladék megfelelő kezelésével hozzájárulhat a természetes nyersanyagok hatékonyabb hasznosításához. A berendezésekből származó, újrahasznosítható hulladékok elhelyezésére vonatkozó további tudnivalókért forduljon a helyi önkormányzathoz, a közterület-fenntartó vállalathoz, a háztartási hulladék begyűjtését végző vállalathoz, illetve a hivatalos WEEE-képviselőhöz. További tudnivalókat a WEEE-termékek visszajuttatásáról és újrahasznosításáról a www.canon-europe.com/weee.

Tylko dla krajów Unii Europejskiej oraz EOG (Norwegia, Islandia i Liechtenstein)



Ten symbol oznacza, że zgodnie z dyrektywą WEEE dotyczącą zużytego sprzętu elektrycznego i elektronicznego (2012/19/UE) oraz przepisami lokalnymi nie należy wyrzucać tego produktu razem z odpadami gospodarstwa domowego. Produkt należy przekazać do wyznaczonego punktu gromadzenia odpadów, np. firmie, od której kupowany jest nowy, podobny produkt lub do autoryzowanego punktu gromadzenia zużytego sprzętu elektrycznego i elektronicznego w celu poddania go recyklingowi. Usuwanie tego typu odpadów w nieodpowiedni sposób może mieć negatywny wpływ na otoczenie i zdrowie innych osób ze względu na niebezpieczne substancje stosowane w takim sprzęcie. Jednocześnie pozbycie się zużytego sprzętu w zalecany sposób przyczynia się do właściwego wykorzystania zasobów naturalnych. Aby uzyskać więcej informacji na temat punktów, do których można dostarczyć sprzęt do recyklingu, prosimy skontaktować się z lokalnym urzędem miasta, zakładem utylizacji odpadów, skorzystać z instrukcji zatwierdzonej dyrektywą WEEE lub skontaktować się z przedsiębiorstwem zajmującym się wywozem odpadów domowych. Więcej informacji o zwracaniu i recyklingu zużytego sprzętu elektrycznego i elektronicznego znajduje się w witrynie www.canon-europe.com/weee.

Platí len pre štáty Európskej únie a EHP (Nórsko, Island a Lichtenštajnsko)



Tento symbol znamená, že podľa Smernice 2012/19/EÚ o odpade z elektrických a elektronických zariadení (OEEZ) a podľa platnej legislatívy Slovenskej republiky sa tento produkt nesmie likvidovať spolu s komunálnym odpadom. Produkt je potrebné odovzdať do určenej zberne, napr. prostredníctvom výmeny za kúpu nového podobného produktu, alebo na autorizované zberné miesto, ktoré spracúva odpad z elektrických a elektronických zariadení (EEZ). Nesprávna manipulácia s takýmto typom odpadu môže mať negatívny vplyv na životné prostredie a ľudské zdravie, pretože elektrické a elektronické zariadenia obsahujú potenciálne nebezpečné látky. Spoluprácou na správnej likvidácii produktu prispějete

k účinnému využití přírodních zdrojů. Další informace o místní recyklaci opotřebovaných zařízení získáte od místního úřadu, úřadu životního prostředí, ze schváleného plánu OEEZ nebo od společnosti, která zajišťuje likvidaci komunálního odpadu. Více informací najdete aj na webové stránce: www.canon-europe.com/weee.

Üksnes Euroopa Liit ja EMP (Norra, Island ja Liechtenstein)



See sümbol näitab, et antud toodet ei tohi vastavalt elektri- ja elektroonikaseadmete jäätmeid käsitlevale direktiivile (2012/19/EL) ning teie riigis kehtivatele õigusaktidele utiliseerida koos olmejäätmetega. Antud toode tuleb anda selleks määratud kogumispunkti, nt müügipunkt, mis on volitatud üks ühe vastu vahetama, kui ostate uue sarnase toote, või elektri- ja elektroonikaseadmete jäätmete ümbertöötlemiseks mõeldud kogumispunkti. Täiendava teabe saamiseks elektri- ja elektroonikaseadmetest tekkinud jäätmete tagastamise ja ümbertöötlemise kohta võtke ühendust kohaliku omavalitsusega, asjakohase valitsusasutusega, asjakohase tootjavastutusorganisatsiooniga või olmejäätmete käitlejaga. Lisateavet leitate ka Interneti-leheküljelt www.canon-europe.com/weee.

Tikai Eiropas Savienībai un EEZ (Norvēģijai, Islandei un Lihtenšteinai)



Šis symbol norāda, ka atbilstoši ES Direktīvai (2012/19/ES) par elektrisko un elektronisko iekārtu atkritumiem (EEIA) un vietējiem tiesību aktiem no šī izstrādājuma nedrīkst atbrīvoties, izmetot to kopā ar sadzīves atkritumiem. Šis izstrādājums ir jānodod piemērotā savākšanas vietā, piemēram, apstiprinātā veikalā, kur iegādājaties līdzīgu jaunu produktu un atstājat veco, vai apstiprinātā vietā izlietotu elektrisko un elektronisko iekārtu pārstrādei. Nepareiza šāda veida atkritumu apsaimniekošana var apdraudēt vidi un cilvēka veselību tādu iespējami bīstamu vielu dēļ, kas parasti ir elektriskajās un elektroniskajās iekārtās. Turklāt jūsu atbalsts pareizā šāda veida atkritumu apsaimniekošanā sekmēs efektīvu dabas resursu izmantošanu. Lai saņemtu pilnīgāku informāciju par vietām, kur izlietoto iekārtu var nodot pārstrādei, sazinieties ar vietējo pašvaldību, atkritumu savākšanas atbildīgo dienestu, pilnvarotu EEIA struktūru vai sadzīves atkritumu apsaimniekošanas iestādi. Lai saņemtu plašāku informāciju par elektrisko un elektronisko iekārtu nodošanu pārstrādei, apmeklējiet tīmekļa vietni www.canon-europe.com/weee.

Tik Europos Sąjungai ir EEE (Norvegijai, Islandijai ir Lichtenšteinui)



Šis ženkla reiškia, kad gaminio negalima išmesti su buitiniemis atliekomis, kaip yra nustatyta Direktyvoje (2012/19/ES) ir nacionaliniuose teisė aktuose dėl EEI atliekų tvarkymo. Šį gaminį reikia atiduoti į tam skirtą surinkimo punktą, pvz., pagal patvirtintą keitimo sistemą, kai perkamas panašus gaminy, arba į

elektros ir elektroninės įrangos (EEI) atliekų perdirbimo punktą. Netinkamas tokios rūšies atliekų tvarkymas dėl elektros ir elektroninėje įrangoje esančių pavojingų medžiagų gali pakenkti aplinkai ir žmonių sveikatai. Padėdami užtikrinti tinkamą šio gaminio šalinimo tvarką, kartu prisidėsite prie veiksmingo gamtos išteklių naudojimo. Jei reikia daugiau informacijos, kaip šalinti tokias atliekas, kad jos būtų toliau perdirbamos, kreipkitės į savo miesto valdžios institucijas, atliekų tvarkymo organizacijas, patvirtintų EEI atliekų sistemų arba jūsų buitinių atliekų tvarkymo įstaigų atstovus. Išsamesnės informacijos apie EEI atliekų grąžinimo ir perdirbimo tvarką galite rasti apsilankę tinklalapyje www.canon-europe.com/weee.

Samo za Evropsko unijo in EGP (Norveška, Islandija in Lihtenštajn)



Ta simbol pomeni, da tega izdelka v skladu z direktivo OEEO (2012/19/EU) in državno zakonodajo ne smete odvreči v gospodinjске odpadke. Ta izdelek morate odložiti na ustrezno zbiralno mesto, na primer pri pooblaščenem prodajalcu, ko kupite podoben nov izdelek ali na zbiralno mesto za recikliranje električne in elektronske opreme. Neprimerno ravnanje s takšnimi odpadki lahko negativno vpliva na okolje in človekovo zdravje zaradi nevarnih snovi, ki so povezane z električno in elektronsko opremo. S pravilno odstranitvijo izdelka hkrati prispevate tudi k učinkoviti porabi naravnih virov. Če želite več informacij o tem, kje lahko odložite odpadno opremo za recikliranje, pokličite občinski urad, komunalno podjetje ali službo, ki skrbi za odstranjevanje odpadkov, ali si oglejte načrt OEEO. Če želite več informacij o vračanju in recikliranju izdelkov v skladu z direktivo OEEO, obiščite www.canon-europe.com/weee.

Само за Европейския съюз и ЕИП (Норвегия, Исландия и Лихтенщайн)



Този символ показва, че този продукт не трябва да се изхвърля заедно с битовите отпадъци, съгласно Директивата за ИУЕЕО (2012/19/ЕС) и Вашето национално законодателство. Този продукт трябва да бъде предаден в предназначен за целта пункт за събиране, например на база размяна, когато купувате нов подобен продукт, или в одобрен събирателен пункт за рециклиране на излязло от употреба електрическо и електронно оборудване (ИУЕЕО). Неправилното третиране на този тип отпадъци може да доведе до евентуални отрицателни последици за околната среда и човешкото здраве поради потенциално опасните вещества, които обикновено са свързани с ЕЕО. В същото време Вашето съдействие за правилното изхвърляне на този продукт ще допринесе за ефективното използване на природните ресурси. Повече информация относно местата, където може да предавате излязло от употреба оборудване за рециклиране, може да получите от местните власти, от органа, отговорен за отпадъците и от одобрена система за излязло от употреба ЕЕО или от Вашата местна служба за битови отпадъци. За повече информация относно връщането и рециклирането на продукти от излязло от употреба ЕЕО посетете www.canon-europe.com/weee.

Doar pentru Uniunea Europeană și EEA (Norvegia, Islanda și Liechtenstein)



Acest simbol indică faptul că acest produs nu trebuie aruncat o dată cu reziduurile menajere, în conformitate cu Directiva DEEE (Directiva privind deșeurile de echipamente electrice și electronice) (2012/19/UE) și legile naționale. Acest produs trebuie transportat la un punct de colectare special, de exemplu un centru care preia produsele vechi atunci când achiziționați un produs nou similar, sau la un punct de colectare autorizat pentru reciclarea deșeurilor provenite de la echipamentele electrice și electronice (EEE). Mănuirea necorespunzătoare a acestor tipuri de deșeuri poate avea un impact negativ asupra mediului înconjurător și sănătății indivizilor, din cauza substanțelor potențial nocive care sunt în general asociate cu EEE. În același timp, cooperarea dvs. la reciclarea corectă a acestui produs va contribui la utilizarea efectivă a resurselor naturale. Pentru mai multe informații privind locurile de reciclare a deșeurilor provenite de la echipamente, contactați biroul primăriei locale, autoritatea responsabilă cu colectarea deșeurilor, schema DEEE aprobată sau serviciul de colectare a deșeurilor menajere. Pentru mai multe informații privind returnarea și reciclarea produselor DEEE, vizitați www.canon-europe.com/weee.

Samo za Europsku uniju i EEZ (Norveška, Island i Lihtenštajn)



Ovaj simbol pokazuje da se ovaj proizvod ne smije odlagati s kućnim otpadom sukladno WEEE Direktivi (2012/19/EC) i vašem nacionalnom zakonu. Ovaj proizvod je potrebno predati na posebno mjesto za sakupljanje otpada, npr. na ovlašteno mjesto gdje možete zamijeniti staro za novo ukoliko kupujete novi sličan proizvod ili na ovlašteno mjesto za sakupljanje rabljene električne i elektroničke opreme (EEE) za recikliranje. Neproprisan rukovanje ovom vrstom otpada može imati negativan učinak na okolinu i zdravlje ljudi zbog supstanci koje su potencijalno opasne za zdravlje, a općenito se povezuju s EEE. Istovremeno, vaša će suradnja kroz propisno odlaganje ovog proizvoda doprinijeti efektivnoj uporabi prirodnih resursa. Za više informacija o tome gdje možete odložiti svoj otpad za recikliranje obratite se vašem lokalnom gradskom uredu, komunalnoj službi, odobrenom WEEE programu ili službi za odlaganje kućnog otpada. Ostale informacije o vraćanju i recikliranju WEEE proizvoda potražite na www.canon-europe.com/weee.

Korisnici u Srbiji



Ovaj simbol označava da ovaj proizvod ne sme da se odlaže sa ostalim kućnim otpadom, u skladu sa WEEE Direktivom (2012/19/EU) i nacionalnim zakonima. Ovaj proizvod treba predati određenom centru za prikupljanje, npr. na osnovi "jedan-za-jedan" kada kupujete sličan novi proizvod, ili ovlašćenom centru za prikupljanje za reciklažu istrošene električne i elektronske opreme (EEE). Nepravilno rukovanje ovom

vrstom otpada može da ima moguće negativne posledice po životnu sredinu i ljudsko zdravlje usled potencijalno opasnih materijala koji se uglavnom vezuju za EEE. U isto vreme, vaša saradnja na ispravnom odlaganju ovog proizvoda će doprineti efikasnom korišćenju prirodnih resursa. Za više informacija o tome gde možete da predate vašu staru opremu radi recikliranja, vas molimo, da kontaktirate lokalne gradske vlasti, komunalne službe, odobreni plan reciklaže ili Gradsku čistoću. Za više informacija o vraćanju i recikliranju WEEE proizvoda, posetite stranicu www.canon-europe.com/weee.

Precauciones de manejo

- **Cancelación de trabajos de impresión**
- **Restricciones legales de escaneado/copia**
- **Transporte de la impresora**
- **Reparación, préstamo o desecho de una impresora**
- **Mantener una alta calidad de impresión**

Restricciones legales de escaneado/copia

El escaneado, la impresión, la copia o la modificación de copias de la siguiente información puede estar castigado por la ley.

Esta lista no es exhaustiva. En caso de duda, consulte a un representante legal local.

- Papel moneda
- Transferencias monetarias
- Certificados de depósito
- Sellos postales (matasellados o no)
- Placas o insignias de identificación
- Documentos de servicio selectivo u órdenes de pago
- Cheques o letras de cambio emitidas por organismos gubernamentales
- Licencias de vehículos de motor y certificados de titularidad
- Cheques de viaje
- Cupones de alimentos
- Pasaportes
- Documentos de inmigración
- Sellos de ingresos fiscales (matasellados o no)
- Bonos u otros certificados de endeudamiento
- Certificados bursátiles
- Trabajos u obras de arte protegidos por derechos de la propiedad intelectual sin el consentimiento del propietario del copyright

Transporte de la impresora

Cuando cambie la impresora de lugar para cambiar de vivienda o llevarla a reparar, asegúrese de lo siguiente.

»»» Importante

- Embale la impresora en una caja resistente y de modo que no quede boca abajo. Utilice suficiente material de protección para garantizar un transporte seguro.
- Con el cabezal de impresión y el depósito de tinta instalado a la izquierda de la impresora, pulse el botón **ACTIVADO (ON)** para desconectar la alimentación. De este modo, la impresora tapaná automáticamente el cabezal de impresión y evitará que se seque.
- Una vez embalada la impresora, no incline la caja que lo contiene ni la ponga con la parte superior hacia abajo ni sobre un lado. Si lo hace, podría derramarse la tinta durante el transporte y causar daños a la impresora.
- Cuando se ocupe del transporte de la impresora una empresa de mensajería, marque la caja con "ESTE LADO ARRIBA" para mantener la impresora con la parte inferior abajo. Márquela también con "FRÁGIL" o "MANEJAR CON CUIDADO".



1. Apague la impresora.
2. Compruebe que la luz de **ACTIVADO (ON)** está apagada y [desenchufe el cable de alimentación](#).

»»» Importante

- No desenchufe la impresora mientras la luz de **ACTIVADO (ON)** está iluminada o parpadeando, puesto que podría producirse un mal funcionamiento o daños en la impresora, con lo que la impresora no podría imprimir.

3. Recoja la bandeja de salida del papel y la soporte de la salida del papel y, a continuación, cierre el panel de control.
4. Recoja el soporte del papel y, a continuación, cierre la cubierta de la bandeja posterior.
5. Desenchufe el cable de impresora que conecta el ordenador y la impresora y, a continuación, el cable de alimentación eléctrica de la impresora.


6. Utilice cinta adhesiva para sujetar todas las cubiertas de la impresora y evitar que se abran durante el transporte. Después, introduzca la impresora en la bolsa de plástico.
7. Coloque material de protección a ambos lados de la impresora cuando introduzca la impresora en la caja.

Reparación, préstamo o desecho de una Impresora

Si ha introducido datos personales, contraseñas y/u otros ajustes de seguridad en la impresora, tenga en cuenta que esta información puede haberse almacenado en la impresora.

Si envía la impresora para su reparación, la presta o transfiere a otra persona, o la desecha, asegúrese de seguir estos pasos para eliminar información como la mencionada anteriormente y evitar así que otros puedan acceder a ella.



- Seleccione  (Configuración) en la pantalla INICIO y seleccione **Configuración dispositivo (Device settings) > Restablecer configuración (Reset settings) > Restablecer todo (Reset all) > Sí (Yes)**.

Mantener una alta calidad de impresión

La clave para imprimir con una calidad de impresión óptima es evitar que el cabezal de impresión se seque o atasque. Cumpla las reglas que se presentan a continuación para obtener una calidad de impresión óptima.

»» Nota

- En función del tipo de papel, es posible que la tinta se difumine si pasa un marcador o una barra correctora por encima de las partes impresas o que la tinta se derrame si las partes impresas se manchan con agua o sudor.

¡No desenchufe el cable de alimentación hasta que se haya apagado la luz de alimentación!

Si pulsa el botón de **ACTIVADO (ON)** para desconectar la alimentación, la impresora tapa automáticamente el cabezal de impresión (inyectores) para impedir que se seque. Si desenchufa el cable de alimentación de la toma de pared antes de que la lámpara de **ACTIVADO (ON)** se apague, el cabezal de impresión no se tapaná correctamente, por lo que se secará o atascará.

Cuando [desenchufe el cable de alimentación](#), compruebe que la luz de **ACTIVADO (ON)** no esté encendida.

¡Imprima periódicamente!

Al igual que se seca la punta de un rotulador si no se utiliza durante un periodo de tiempo prolongado y queda inservible, aunque esté cerrado, el cabezal de impresión también se puede secar u obstruir si la impresora no se usa durante mucho tiempo. Se recomienda utilizar la impresora al menos una vez al mes.

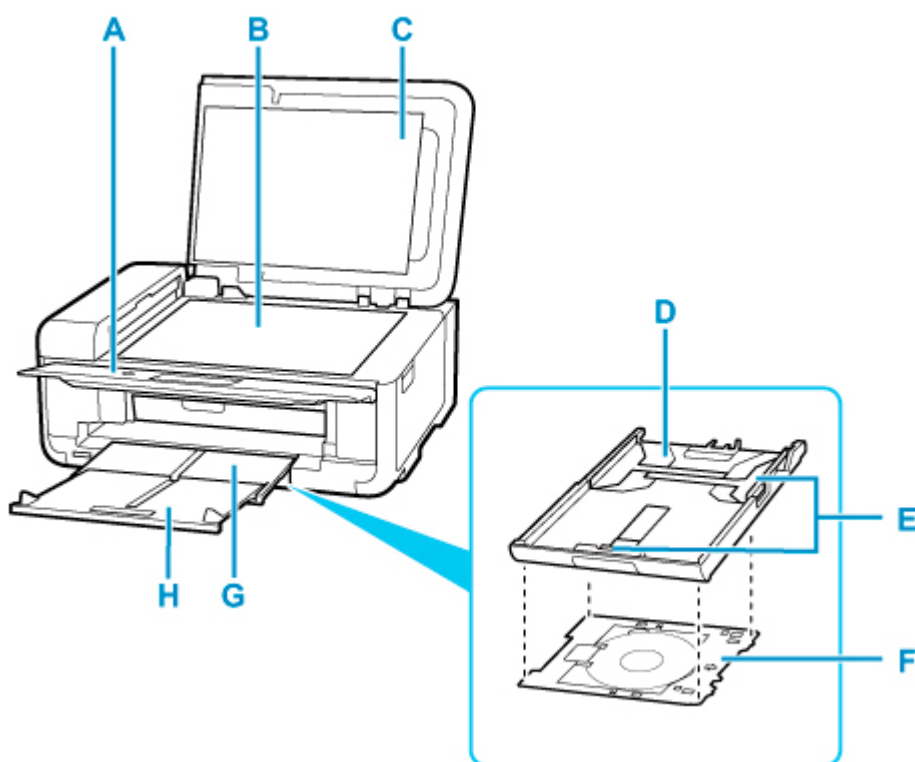
Componentes principales y su funcionamiento

- **Componentes principales**
- **Fuente de alimentación**
- **Uso del Panel de control**

Componentes principales

- Vista frontal
- Vista posterior
- Vista interior
- Panel de control

Vista frontal



A: Panel de control

Utilícelo para cambiar la configuración de la impresora o para accionarla. Esto se abre automáticamente antes del inicio de la impresión.

■ [Panel de control](#)

B: Platina

Cargue el original aquí.

C: Cubierta de documentos

Ábrala para cargar un original en la platina.

D: Cassette

Cargue papel normal de tamaño A4, B5, A5 o Carta en el cassette e insértelo en la impresora.

■ [Carga de papel en el cassette](#)

E: Guías del papel

Alinéelas con las caras derecha, izquierda y frontal de la pila de papel.

F: Bandeja multiusos

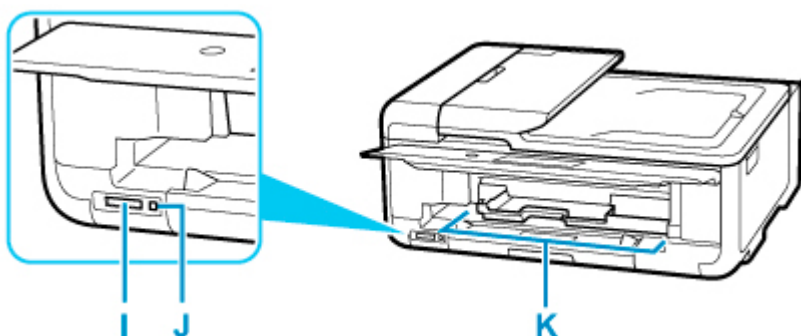
Utilícela al imprimir en discos imprimibles.

G: Bandeja de salida del papel

El papel impreso se expulsa por aquí. Sáquela antes de imprimir.

H: Soporte de la salida del papel

Se despliega para recoger el papel impreso.



I: Ranura para tarjetas

Introduzca una tarjeta de memoria.

■ [Antes de introducir la tarjeta de memoria](#)

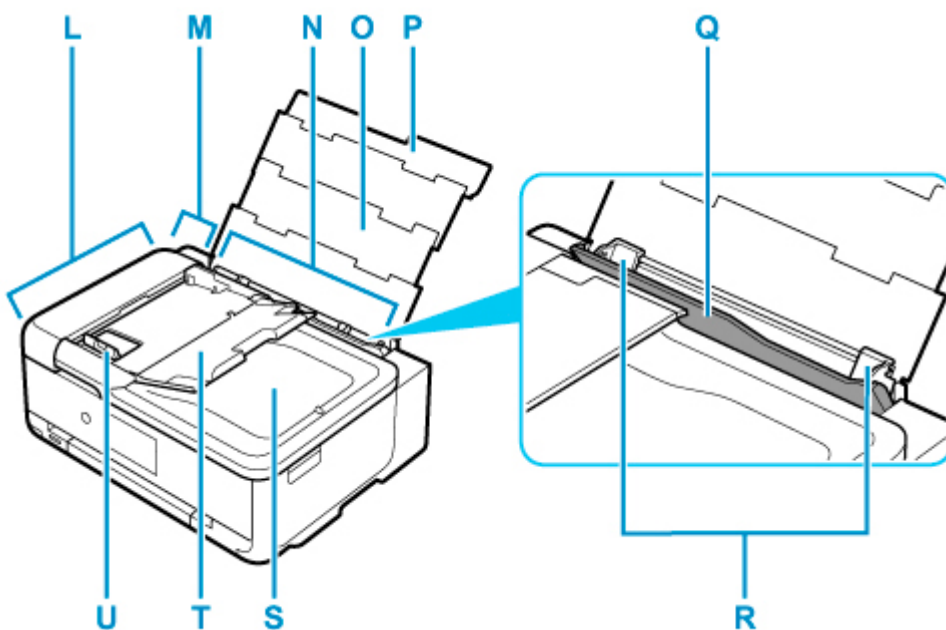
J: Lámpara Acceso (Access)

Se ilumina o parpadea para indicar el estado de la tarjeta de memoria.

■ [Introducción de la tarjeta de memoria](#)

K: Guía de la bandeja multiusos

Coloque la bandeja multiusos aquí.



L: ADF (Alimentador automático de documentos)

Cargue un documento aquí. Los documentos cargados en la bandeja de documentos serán escaneados automáticamente, una hoja cada vez.

■ [Carga de documentos en el ADF \(alimentador automático de documentos\)](#)

M: Tapa del alimentador de documentos

Ábrala para quitar documentos atascados.

N: Bandeja posterior

Cargue el papel aquí. Es posible cargar simultáneamente dos o más hojas del mismo tamaño y tipo de papel, que se alimentarán de una a una.

■ [Carga de papel en la bandeja posterior](#)

■ [Carga de sobres en la bandeja posterior](#)

O: Soporte del papel

Despliéguela para cargar papel en la bandeja posterior.

P: Cubierta de la bandeja posterior

Ábralo para cargar papel en la bandeja posterior.

Q: Cubierta de la ranura de alimentación

Evita que caiga algo dentro de la ranura de alimentación.

Ábrala para mover las guías del papel y ciérrela antes de imprimir.

R: Guías del papel

Alinéelas con ambas caras de la pila de papel.

S: Ranura de salida de documentos

Los documentos escaneados desde el ADF salen por aquí.

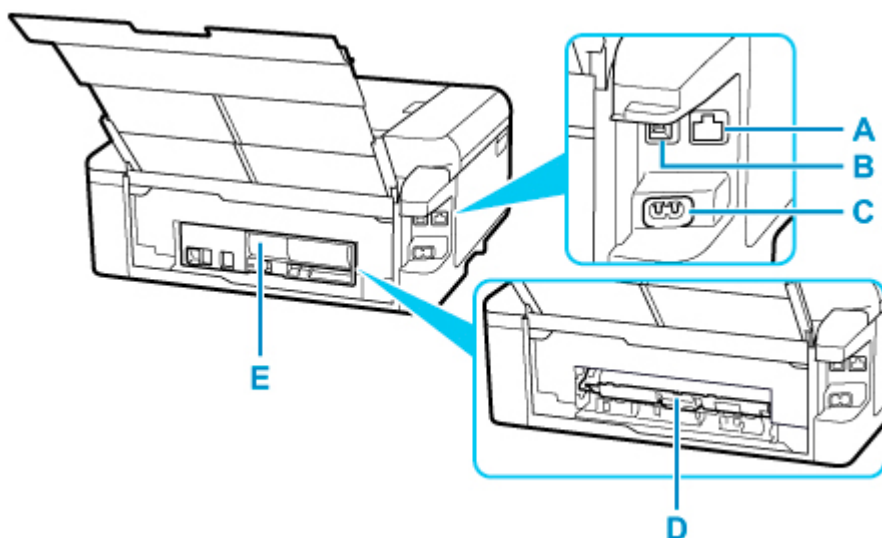
T: Bandeja de documentos

Ábrala para cargar un documento en el ADF. Puede cargar dos o más hojas de documento del mismo tamaño y grosor. Cargue el documento con la cara que desee escanear orientada hacia arriba.

U: Guías de documentos

Ajuste esta guía a la anchura del documento en el ADF.

Vista posterior



A: Conector de LAN cableada

Introduzca aquí el cable de LAN para conectar la impresora a una LAN.

B: Puerto USB

Introduzca aquí el cable USB para conectar la impresora a un ordenador.

C: Conector del cable de alimentación

Conecte aquí el cable de alimentación eléctrica que se proporciona.

D: Tapa de la unidad de transporte

Ábrala cuando necesite retirar el papel atascado.

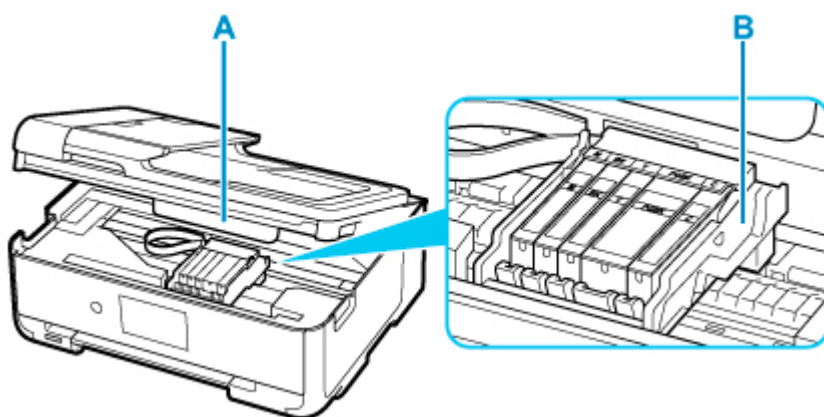
E: Cubierta trasera

Sepárela cuando necesite retirar el papel atascado.

►►► Importante

- No toque la cubierta metálica.
- No conecte ni desconecte el cable USB mientras la impresora esté imprimiendo o escaneando con el ordenador. Podría provocar problemas.

Vista interior



A: Cubierta/unidad de escaneado

Escanea originales. También se levanta y se abre para sustituir un depósito de tinta o para extraer el papel atascado dentro de la impresora.

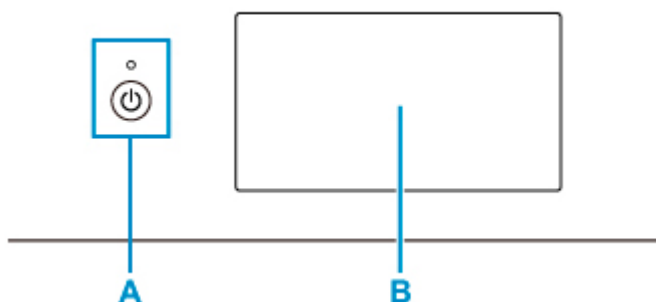
B: Soporte del cabezal de impresión

El cabezal de impresión viene preinstalado.

»» Nota

- Para obtener información sobre cómo sustituir un depósito de tinta, consulte [Sustitución de los depósitos de tinta](#).

Panel de control



A: Botón ACTIVADO (ON)/Lámpara de ACTIVADO (ON)

Permite conectar o desconectar la alimentación. Al conectar la corriente, se ilumina después de parpadear. Antes de conectar la alimentación, asegúrese de que la cubierta de documentos está cerrada.

B: Pantalla táctil

Muestra los mensajes, los elementos de los menús y el estado de funcionamiento. Con suavidad, toque directamente la pantalla táctil con la punta del dedo para seleccionar un elemento de menú o uno de los botones que aparecen en ella. También se pueden revisar fotos en una tarjeta de memoria antes de imprimir.

- [Funcionamiento básico de la pantalla táctil](#)

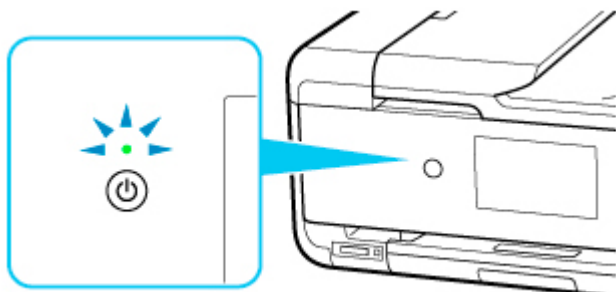
Fuente de alimentación

- **Comprobación de que el equipo está encendido**
- **Encendido y apagado de la impresora**
- **Comprobación del enchufe o el cable de alimentación**
- **Desconexión de la impresora**

Comprobación de que el equipo está encendido

Se encenderá la luz de **ACTIVADO (ON)** cuando la impresora esté encendida.

Aunque la pantalla táctil esté apagada, si la luz de **ACTIVADO (ON)** está encendida, la impresora está encendida.



»»» Nota

- Puede pasar cierto tiempo hasta que la impresora empiece a imprimir inmediatamente después de encender la impresora.
- El contenido de la pantalla táctil se desconectará si la impresora no se utiliza durante unos 10 minutos. Para restaurar el contenido de la pantalla táctil, tóquela. Si se ejecuta una operación desde un ordenador, también se restaurará el contenido de la pantalla.

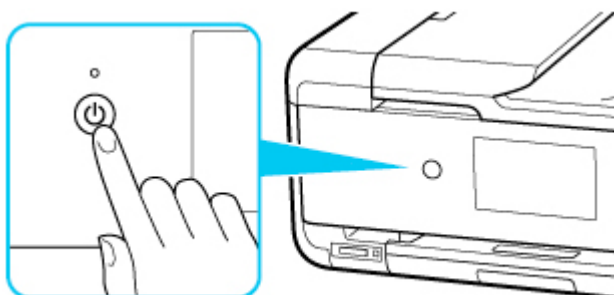
Encendido y apagado de la impresora

Encendido de la impresora

1. Pulse el botón **ACTIVADO (ON)** para encender la impresora.

La luz de **ACTIVADO (ON)** parpadea y, a continuación, se queda iluminada.

- [Comprobación de que el equipo está encendido](#)



»»» Nota

- Puede pasar cierto tiempo hasta que la impresora empiece a imprimir inmediatamente después de encender la impresora.
- Si aparece un mensaje de error en la pantalla táctil, consulte [Se produce un error](#).
- Se puede establecer que la impresora se encienda automáticamente cuando se realiza alguna operación de impresión o de escaneado desde un ordenador conectado mediante un cable USB o una red inalámbrica. Esta característica está desactivada de manera predeterminada.

Desde la impresora

- [Configuración ECO](#)

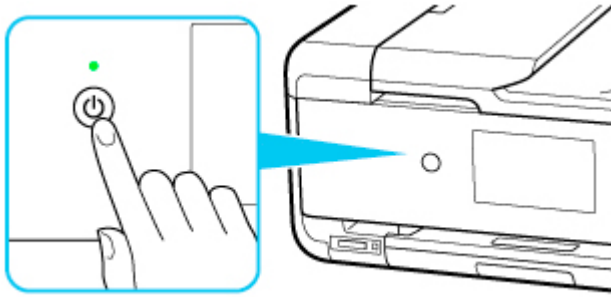
Desde el ordenador

- Para Windows:
 - [Gestión del encendido de la Impresora](#)
- Para macOS:
 - Gestión del encendido de la Impresora

Apagado de la impresora

1. Pulse el botón **ACTIVADO (ON)** para apagar la impresora.

Cuando la luz de **ACTIVADO (ON)** deja de parpadear, significa que la impresora está apagada.



►► Importante

- Cuando [desconecte el cable de alimentación](#) tras apagar la impresora, asegúrese de que la luz de **ACTIVADO (ON)** está apagada.

►► Nota

- Al pulsar el botón **ACTIVADO (ON)**, se muestra una pantalla de confirmación para retraer la bandeja de salida del papel en la pantalla táctil. Si desea retraer la bandeja de salida del papel, seleccione **Sí (Yes)**.
- Se puede establecer que la impresora se apague automáticamente cuando no se realiza ninguna operación ni se envían trabajos de impresión la impresora durante un intervalo determinado. Esta característica está activada de manera predeterminada.

Desde la impresora

- [Configuración ECO](#)

Desde el ordenador

- Para Windows:
 - [Gestión del encendido de la Impresora](#)
- Para macOS:
 - [Gestión del encendido de la Impresora](#)

Comprobación del enchufe o el cable de alimentación

Desenchufe el cable de alimentación una vez al mes para confirmar que el enchufe o el cable de alimentación no experimentan ninguna de las situaciones inusuales descritas a continuación.

- El enchufe o el cable de alimentación están calientes.
- El enchufe o el cable de alimentación están oxidados.
- El enchufe o el cable de alimentación están doblados.
- El enchufe o el cable de alimentación están desgastados.
- El enchufe o el cable de alimentación están rotos.

Precaución

- Si detecta alguna situación inusual con el enchufe o el cable de alimentación, como las que se describen anteriormente, [desenchufe el cable de alimentación](#) y póngase en contacto con el servicio técnico. Si se usa la impresora en una de las situaciones inusuales anteriores, se puede producir un incendio o una descarga eléctrica.
-

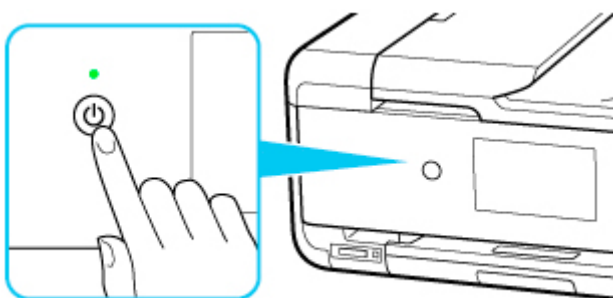
Desconexión de la impresora

Utilice el procedimiento siguiente para desconectar el cable de alimentación.

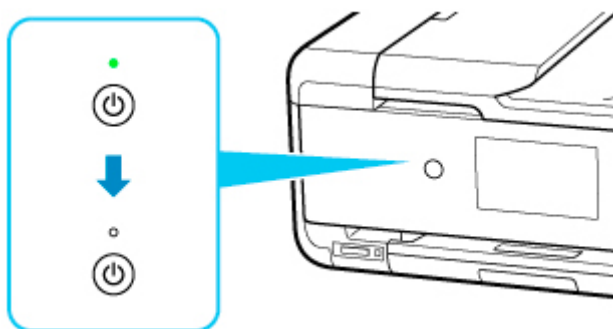
»» Importante

- A la hora de desenchufar el cable de alimentación, pulse el botón **ACTIVADO (ON)** y compruebe que la luz **ACTIVADO (ON)** está apagada. Si se desconecta el cable de alimentación mientras la luz de **ACTIVADO (ON)** está encendida o intermitente, el cabezal de impresión puede secarse o atascarse, y la calidad de impresión puede ser menor.

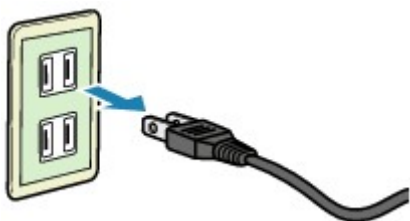
1. Pulse el botón **ACTIVADO (ON)** para apagar la impresora.



2. Compruebe que la luz de **ACTIVADO (ON)** está apagada.



3. Desenchufe el cable de alimentación.



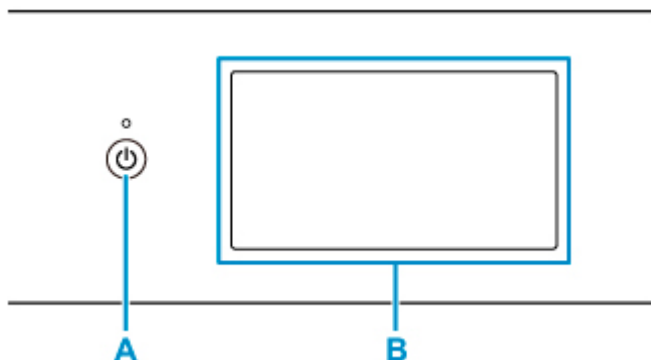
Las especificaciones del cable de alimentación varían según el país o la región de uso.

Uso del Panel de control

El panel de control está formado por el botón **ACTIVADO (ON)** (A) y la pantalla táctil (B).

Toque con la punta del dedo la pantalla INICIO en la pantalla táctil para seleccionar menús para copiar, escanear y otras funciones.

■ [Operaciones en la pantalla INICIO](#)



A: Botón ACTIVADO (ON)

B: Pantalla táctil

■ [Funcionamiento básico de la pantalla táctil](#)

■ [Iconos en la pantalla táctil](#)

Funcionamiento básico de la pantalla táctil

Con suavidad, toque la pantalla táctil con la punta del dedo o mueva el dedo para acceder a las distintas funciones o configuraciones.

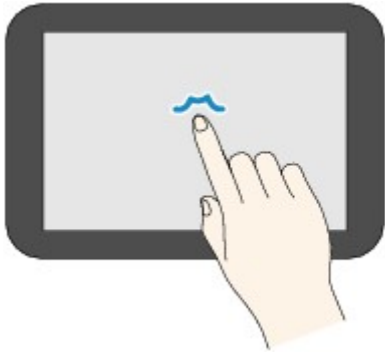
▶▶▶ **Importante**

- Cuando esté utilizando la pantalla táctil, evite las siguientes manipulaciones, que podrían provocar que la impresora funcione mal o dañar la impresora.
 - Apretar con fuerza la pantalla táctil.
 - Apretar la pantalla táctil con algo que no sea el dedo (especialmente con objetos de punta afilada, como bolígrafos, lápices o clavos).
 - Tocar la pantalla táctil con las manos húmedas o sucias.
 - Colocar cualquier objeto encima de la pantalla táctil.
- No coloque una hoja protectora en la pantalla táctil. Al retirarla, la pantalla táctil podría sufrir daños.

Puntear

Tocar suavemente con la punta del dedo y retirarla inmediatamente.

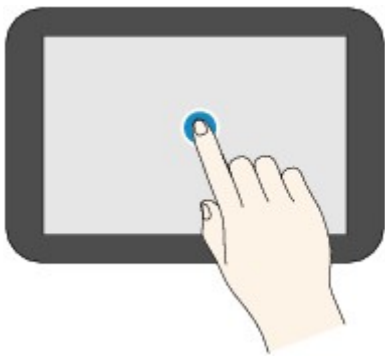
Sirve para seleccionar un elemento o una foto en la pantalla.



Tocar

Tocar suavemente con la punta del dedo.

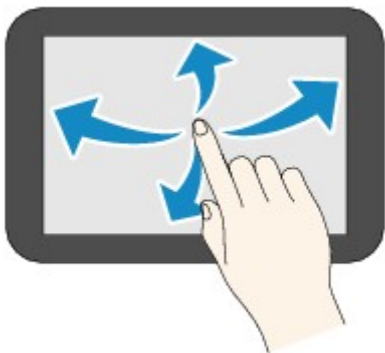
Sirve para avanzar (o retroceder) por los menús o los grupos de fotos, tocando la marca de avance (o retroceso).



Desplazar

Desplazar el dedo por la pantalla, hacia arriba, hacia abajo, a la izquierda o a la derecha.

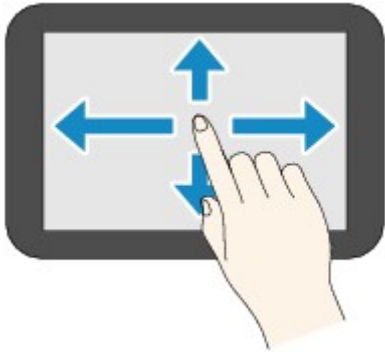
Sirve para pasar de un menú a otro, o para avanzar o retroceder por los grupos de fotos.



Arrastrar

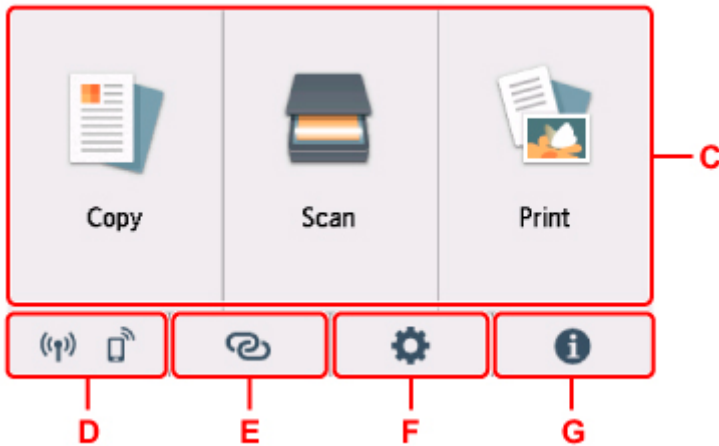
Sin dejar de tocar suavemente la pantalla, mover el dedo hacia arriba, hacia abajo, a la izquierda o a la derecha.

Sirve para ver listas o elementos, o para mover controles deslizantes.



Operaciones en la pantalla INICIO

Muestra la pantalla del menú o la pantalla de configuración desde la pantalla INICIO.



C: Menú Básico

Seleccione para copiar o escanear usando el panel de control. Después de seleccionar un menú básico, se muestran los menús individuales.

D: Red

Muestra el estado actual de la red. Seleccione para mostrar la información de red básica o para cambiar la configuración de red.

El icono varía dependiendo de la red de uso o del estado de la red.



La Wi-Fi está activada y la impresora está conectada al router inalámbrico.

Nota

- En función del estado de la señal, el icono cambiará.



(Intensidad de la señal: 81% o superior): puede utilizar la impresora a través de la Wi-Fi sin problemas.



(Intensidad de la señal: el 51% o más): El problema de que la impresora no puede imprimir puede aparecer en función del estado de la red. Recomendamos colocar la impresora cerca del router inalámbrico.



(Intensidad de la señal: el 50% o menos): El problema de que la impresora no puede imprimir puede aparecer. Coloque la impresora cerca del router inalámbrico.



La Wi-Fi está activada, pero la impresora no está conectada al router inalámbrico.



La LAN cableada está activada.



Conexión directa inalámbrica está activada.



La Wi-Fi y la LAN cableada están desactivadas.

E: Conexión inalámbrica

Seleccione para conectar la impresora a un teléfono inteligente o una tableta a través de la Wi-Fi mediante Conexión inalámbrica fácil o a través de Bluetooth.

Pulse este botón para mostrar una pantalla de confirmación para iniciar una conexión. Mantenga pulsado este botón para cambiar al modo de espera en la Conexión inalámbrica fácil o la conexión Bluetooth.

- Conexión inalámbrica fácil
- Config. Bluetooth

F: Configuración

Muestra los menús de configuración de la impresora o los menús de mantenimiento.

Si hay una notificación o información de la actualización en PIXMA/MAXIFY Cloud Link, **NEW** aparece en este botón.

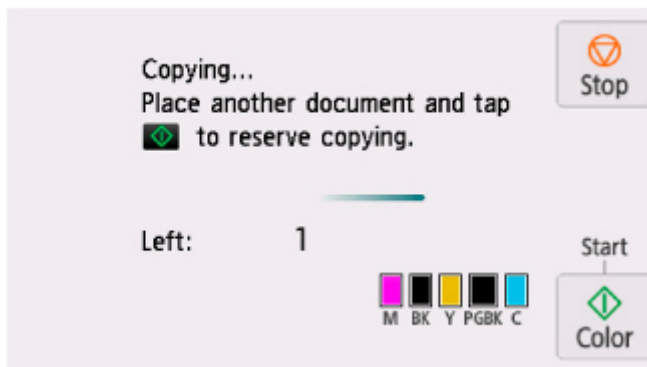
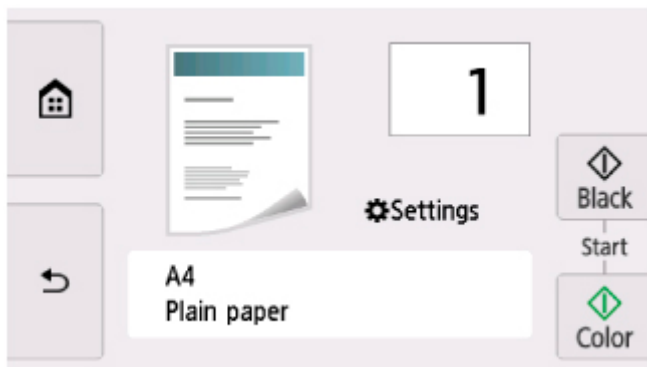
- [Actualizar firmware](#)
- Uso de PIXMA/MAXIFY Cloud Link

G: Sugerencia

Muestra guías rápidas sobre procedimientos como la carga de papel y la solución de problemas, así como información como el nivel de tinta estimado e información del sistema.

Iconos en la pantalla táctil

Mientras realiza acciones en la pantalla táctil, se muestran algunos iconos en la pantalla táctil.



(INICIO)

Muestra la pantalla INICIO.



(Atrás)

Devuelve la pantalla táctil a la pantalla anterior.

Negro (Black)

Comienza la copia, escaneado, etc. en blanco y negro.

Color

Comienza la copia en color, escaneado, etc.

Parar (Stop)

Cancela la operación cuando hay un trabajo de impresión, copia o escaneado en curso.

Cambio de la configuración

- **Cambio de la configuración de la impresora desde el ordenador (Windows)**
- **Cambio de la configuración de la Impresora desde el ordenador (macOS)**
- **Cambio de la configuración desde el panel de control**

Cambio de la configuración de la impresora desde el ordenador (Windows)

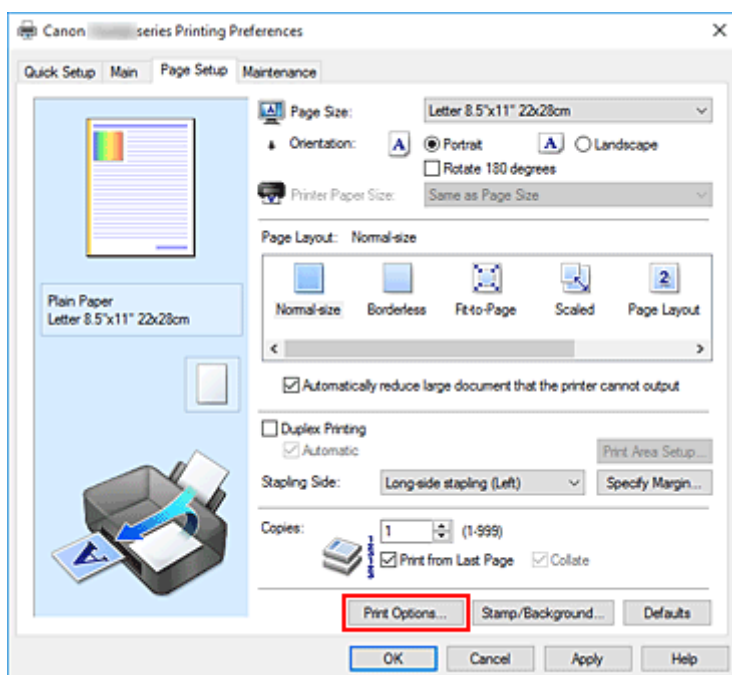
- **Cambio de las opciones de impresión**
- **Registro de un perfil de impresión utilizado con frecuencia**
- **Establecimiento del depósito de tinta que se va a utilizar**
- **Gestión del encendido de la Impresora**
- **Cambio del modo de funcionamiento de la Impresora**

Cambio de las opciones de impresión

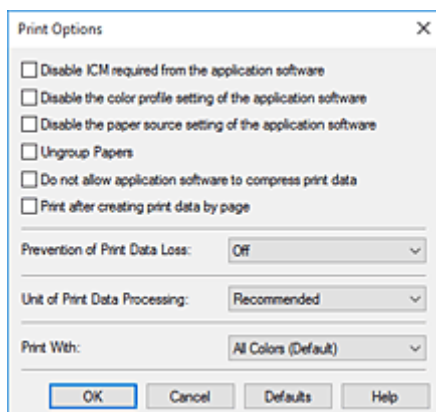
Se puede cambiar la configuración detallada del controlador de impresora para los datos de impresión enviados desde un software de aplicación.

Marque esta casilla de verificación si se recorta parte de los datos de imagen, varía la fuente de papel durante la impresión respecto de la configuración del controlador o se produce un error de impresión.

1. Abra la [ventana de configuración del controlador de impresora](#)
2. Haga clic en **Opciones de impresión... (Print Options...)** en la ficha **Configurar página (Page Setup)**



Se abre el cuadro de diálogo **Opciones de impresión (Print Options)**.



3. Cambie la configuración individual

Si es necesario, modifique la configuración de cada elemento y, a continuación, haga clic en **Aceptar (OK)**.

Aparecerá de nuevo la ficha **Configurar página (Page Setup)**.

Registro de un perfil de impresión utilizado con frecuencia

Puede registrar un perfil de impresión que utilice con frecuencia en **Configuraciones más utilizadas (Commonly Used Settings)** de la ficha **Configuración rápida (Quick Setup)**. En cualquier momento se pueden borrar los perfiles de impresión innecesarios.

Registro de un perfil de impresión

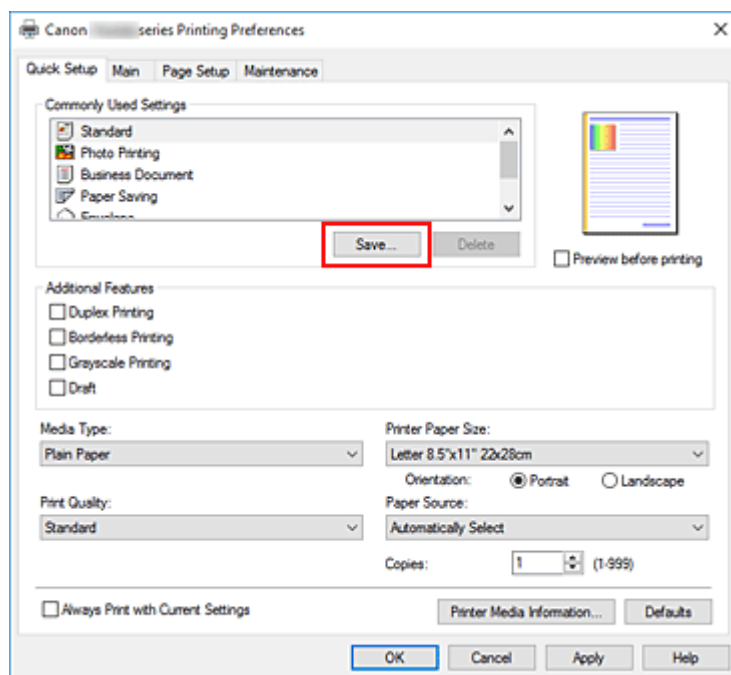
1. Abra la [ventana de configuración del controlador de impresora](#)

2. Establezca los elementos necesarios

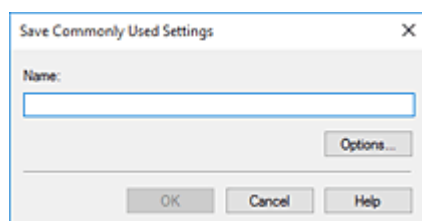
En **Configuraciones más utilizadas (Commonly Used Settings)** de la ficha **Configuración rápida (Quick Setup)**, seleccione el perfil de impresión que desee utilizar y, en caso necesario, modifique la configuración de **Funciones adicionales (Additional Features)**.

También puede registrar los elementos necesarios en las fichas **Principal (Main)** y **Configurar página (Page Setup)**.

3. Haga clic en **Guardar... (Save...)**



Se abrirá el cuadro de diálogo **Guardar configuraciones más utilizadas (Save Commonly Used Settings)**.



4. Guarde la configuración

Introduzca un nombre en el campo **Nombre (Name)**. En caso necesario, haga clic en **Opciones... (Options...)**, establezca los elementos y haga clic en **Aceptar (OK)**.

En el cuadro de diálogo **Guardar configuraciones más utilizadas (Save Commonly Used Settings)** haga clic en **Aceptar (OK)** para guardar la configuración de impresión y vuelva a la ficha **Configuración rápida (Quick Setup)**.

El nombre y el icono aparecen en **Configuraciones más utilizadas (Commonly Used Settings)**.

»»» Importante

- Para guardar el tamaño de página, la orientación y el número de copias establecidos en cada hoja, haga clic en **Opciones... (Options...)** y compruebe cada elemento.

»»» Nota

- Cuando instale de nuevo el controlador de impresora o actualice su versión, la configuración de impresión ya registrada se eliminará de **Configuraciones más utilizadas (Commonly Used Settings)**.

La configuración de impresión registrada no se puede guardar ni conservar. Si se elimina un perfil, vuelva a registrar la configuración de impresión.

Eliminación de perfiles de impresión innecesarios

1. Seleccione el perfil de impresión que se va a eliminar

Elija el perfil de impresión que desee eliminar en la lista **Configuraciones más utilizadas (Commonly Used Settings)** de la ficha **Configuración rápida (Quick Setup)**.

2. Elimine el perfil de impresión

Haga clic en **Eliminar (Delete)**. Cuando aparezca el mensaje de confirmación, haga clic en **Aceptar (OK)**.

El perfil de impresión seleccionado se eliminará de la lista **Configuraciones más utilizadas (Commonly Used Settings)**.

»»» Nota

- No se puede borrar los perfiles de impresión registrados en la configuración inicial.

Establecimiento del depósito de tinta que se va a utilizar

Esta función permite especificar el depósito de tinta más adecuado de entre los depósitos de tinta instalados para el uso que se pretende.

1. Abra la [ventana de configuración del controlador de impresora](#)
2. Haga clic en **Opciones de impresión... (Print Options...)** en la ficha **Configurar página (Page Setup)**
Aparecerá el cuadro de diálogo **Opciones de impresión (Print Options)**.
3. Seleccione el depósito de tinta que se va a utilizar desde **Imprimir con (Print With)**
Elija el depósito de tinta que desee utilizar para imprimir y haga clic en **Aceptar (OK)**.
4. Haga clic en **Aceptar (OK)** de la ficha **Configurar página (Page Setup)**
Cuando realice una impresión, se utilizará el depósito de tinta especificado.

»» Importante

- Si se especifica la configuración siguiente, **Solo PGBK (Negro) (Only PGBK (Black))** no funciona porque la impresora utiliza un depósito de tinta distinto de PGBK (negro) para imprimir documentos.
 - Al seleccionar cualquier opción distinta de **Papel normal (Plain Paper)**, **Sobre (Envelope)**, **Ink Jet Hagaki (A)**, **Hagaki K (A)**, **Hagaki (A)** o **Hagaki** en **Tipo de soporte (Media Type)** de la ficha **Principal (Main)**
 - Al seleccionar **Sin bordes (Borderless)** en la lista **Formato de página (Page Layout)** de la ficha **Configurar página (Page Setup)**
- No extraiga el depósito de tinta que no se utilice. La impresión no se puede ejecutar cuando falta algún depósito de tinta.

Gestión del encendido de la Impresora

Esta función permite gestionar la alimentación de la impresora desde la Canon IJ Printer Assistant Tool.



Apagar la impresora (Power Off)

La función **Apagar la impresora (Power Off)** permite apagar la impresora. Si la utiliza, no podrá encender la impresora desde la Canon IJ Printer Assistant Tool.

1. Abra Canon IJ Printer Assistant Tool

2. Ejecute la función de apagado

Haga clic en **Apagar la impresora (Power Off)**. Cuando aparezca el mensaje de confirmación, haga clic en **Aceptar (OK)**.

La alimentación de la impresora se apagará.



Encendido automático (Auto Power)

El **Encendido automático (Auto Power)** le permite establecer el **Encendido automático (Auto Power On)** y el **Apagado automático (Auto Power Off)**.

La función **Encendido automático (Auto Power On)** enciende automáticamente la impresora cuando se reciben datos.

La función **Apagado automático (Auto Power Off)** apaga automáticamente la impresora cuando no hay operaciones del controlador de la impresora o de la impresora durante un periodo determinado.

1. Abra la Canon IJ Printer Assistant Tool

2. Asegúrese de que la impresora esté encendida y, a continuación, haga clic en **Encendido automático (Auto Power)**

Se abrirá el cuadro de diálogo **Configuración de encendido automático (Auto Power Settings)**.

»» Nota

- Si la impresora está apagada o si la comunicación entre la impresora y el ordenador está desactivada, quizás aparezca un mensaje de error indicando que el ordenador no puede obtener el estado de la impresora.

Si así ocurre, haga clic en **Aceptar (OK)** para mostrar la configuración más reciente especificada en el ordenador.

3. Si es necesario, realice las siguientes configuraciones:

Encendido automático (Auto Power On)

Al especificar **Activar (Enable)** en la lista, se encenderá la impresora cuando reciba datos de impresión.

Apagado automático (Auto Power Off)

Especifique el tiempo en la lista. Si transcurre ese tiempo sin ninguna operación en el controlador de impresora ni en la impresora, la impresora se apagará automáticamente.

4. Aplique la configuración

Haga clic en **Aceptar (OK)**. Cuando aparezca el mensaje de confirmación, haga clic en **Aceptar (OK)**.

En lo sucesivo, la configuración estará activada. Si desea desactivar esta función, seleccione **Desactivar (Disable)** en la lista siguiendo el mismo procedimiento.

»» Nota

- Cuando la impresora está desactivada, el mensaje del monitor de estado de Canon IJ varía en función de la configuración de **Encendido automático (Auto Power On)**.
Cuando está configurado **Activar (Enable)**, se muestra "La impresora se encuentra en espera".
Cuando está configurado **Desactivar (Disable)**, se muestra "La impresora está desactivada".

Cambio del modo de funcionamiento de la Impresora

En caso necesario, cambie entre los distintos modos de funcionamiento de la impresora.



Configuración personalizada (Custom Settings)

1. Abra la Canon IJ Printer Assistant Tool
2. Asegúrese de que la impresora esté encendida y, a continuación, haga clic en **Configuración personalizada (Custom Settings)**.

Se abrirá el cuadro de diálogo **Configuración personalizada (Custom Settings)**.

»»» Nota

- Si la impresora está apagada o si la comunicación entre la impresora y el ordenador está desactivada, quizás aparezca un mensaje de error indicando que el ordenador no puede obtener el estado de la impresora.
Si así ocurre, haga clic en **Aceptar (OK)** para mostrar la configuración más reciente especificada en el ordenador.

3. Si es necesario, realice las siguientes configuraciones:

Detecta un disco imprimible en la bandeja de disco (Detect a printable disc in the tray)

Detecta si se ha cargado un disco imprimible en la bandeja multiusos durante la impresión de la etiqueta del disco y muestra un mensaje si no hay ningún disco cargado.

Marque esta casilla de verificación para imprimir con la opción de detección de carga de un disco imprimible.

Quite la marca de esta casilla de verificación para imprimir sin la opción de detección de carga de un disco imprimible.

»»» Importante

- Si deja esta casilla de verificación sin marcar, puede que la impresora imprima en la bandeja multiusos aunque no haya cargado ningún disco imprimible en la bandeja multiusos. Por lo tanto, en situaciones normales, debería marcar esta casilla de verificación.
- Si carga un disco imprimible que ya se haya impreso en la bandeja multiusos, puede que la impresora detecte que no se ha cargado ningún disco imprimible en la bandeja multiusos. En este caso, quite la marca de esta casilla de verificación.

Evitar abrasión del papel (Prevent paper abrasion)

Durante la impresión de alta densidad, la impresora puede aumentar la distancia entre el cabezal de impresión y el papel para evitar la abrasión de éste.

Marque esta casilla de verificación para evitar la abrasión del papel.

Alinear cabezales manualmente (Align heads manually)

La función **Alineación de los cabezales de impresión (Print Head Alignment)** de la pestaña Canon IJ Printer Assistant Tool suele estar configurada en alineación automática de cabezales, pero se puede cambiar a alineación manual de los cabezales.

Si los resultados de impresión de la alineación automática del cabezal de impresión no son satisfactorios, ejecute la alineación manual del cabezal.

Marque esta casilla de verificación para realizar la alineación manual de los cabezales. Quite la marca de esta casilla de verificación para realizar la alineación automática de los cabezales.

Evitar atasco del papel (Prevent paper jam)

Marque este elemento únicamente si el papel normal A3 se atasca frecuentemente cerca de la salida de papel.

»»» Importante

- Cuando se utiliza esta función, se necesita más tiempo para imprimir en papel normal A3. La calidad de impresión también se puede deteriorar.

Girar 90 grados a la izquierda si la orientación es [Horizontal] (Rotate 90 degrees left when orientation is [Landscape])

En la ficha **Configurar página (Page Setup)** se puede cambiar la dirección de rotación en **Horizontal (Landscape)** de la **Orientación (Orientation)**.

Para girar los datos impresos 90 grados a la izquierda durante la impresión, seleccione esta opción. Para girar los datos impresos 90 grados a la derecha durante la impresión, no seleccione esta opción.

»»» Importante

- No cambie esta configuración mientras el trabajo de impresión aparezca en la lista de espera de impresión. De lo contrario, podrían omitirse caracteres o corromperse el formato.

No detectar que no coincide la conf. del papel al imprimir desde PC (Don't detect mismatch of paper settings when printing from computer)

Si imprime documentos desde el ordenador, y la configuración del papel del controlador de la impresora no coincide con la información de papel registrada en la impresora, este ajuste desactiva la aparición de mensajes y le permite seguir imprimiendo.

Para desactivar la detección de divergencias en la configuración del papel, seleccione esta casilla de verificación.

Tiempo de secado (Ink Drying Wait Time)

Puede definir el tiempo durante el cual la impresora va a estar parada hasta comenzar la impresión de la página siguiente. Al desplazar el control deslizante hacia la derecha, se aumenta la duración de la pausa, mientras que al desplazarlo hacia la izquierda, se disminuye.

Si una página impresa se mancha porque la siguiente se expulsa antes de que la tinta se haya secado, se recomienda aumentar el tiempo de secado.

Cuanto menor sea el tiempo de secado, con mayor rapidez se imprimirán los documentos.

4. Aplique la configuración

Haga clic en **Aceptar (OK)** y, cuando aparezca el mensaje de confirmación, haga clic en **Aceptar (OK)**.

Tras esto, la impresora funcionará según la configuración modificada.

Cambio de la configuración desde el panel de control

- ▶ **Cambio de la configuración desde el panel de control**
- ▶ **Elementos de configuración en el panel de control**
- ▶ **Conf. impres.**
- ▶ **Configuración de LAN**
- ▶ **Config. Bluetooth**
- ▶ **Configuración de PictBridge**
- ▶ **Configuración otros dispositivos**
- ▶ **Selección idioma**
- ▶ **Actualizar firmware**
- ▶ **Restablecer configuración**
- ▶ **Configuración de alimentación**
- ▶ **Configuración del servicio web**
- ▶ **Configuración ECO**
- ▶ **Config. de silencio**
- ▶ **Información del sistema**

Cambio de la configuración desde el panel de control

En esta sección se describe el procedimiento para cambiar la configuración en la pantalla **Configuración de dispositivo (Device settings)**, realizando los pasos para especificar **Cantidad copias extendidas (Extended copy amount)** como ejemplo.

1. [Compruebe que la impresora está encendida.](#)

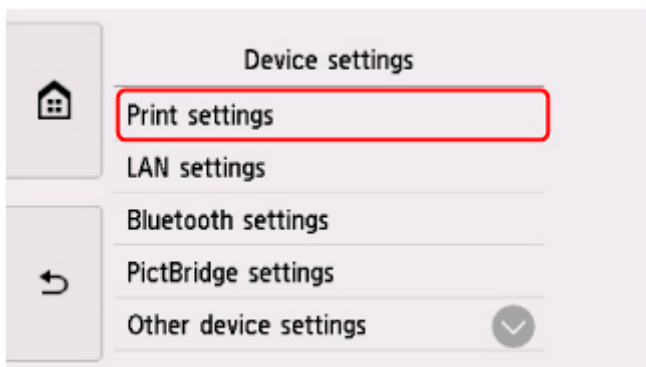
2. Seleccione  (Configuración) en la pantalla INICIO

■ [Uso del Panel de control](#)

3. Seleccione  **Configuración dispositivo (Device settings)**.

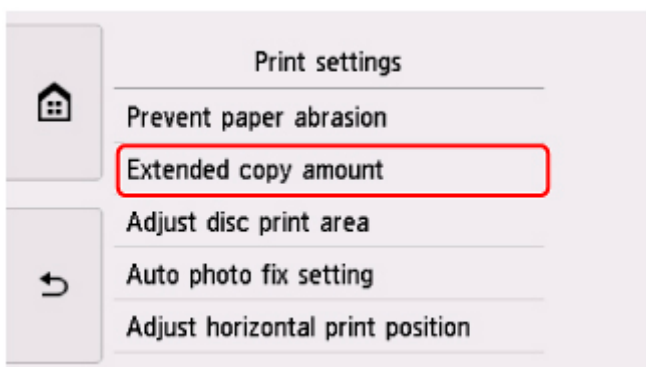
Se muestra la pantalla **Configuración de dispositivo (Device settings)**.

4. Seleccione un elemento de configuración para ajustarlo.

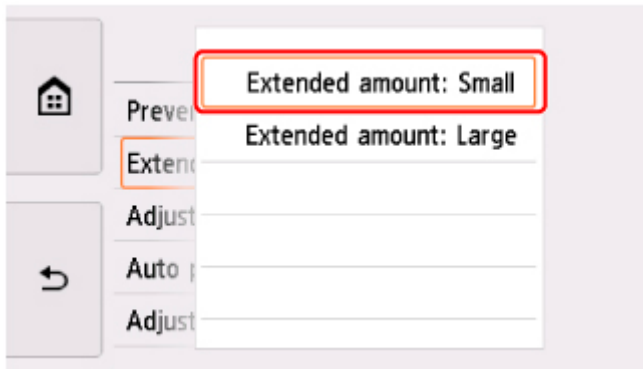


Aparecerá la pantalla de configuración del elemento seleccionado.

5. Seleccione un elemento de configuración.



6. Seleccione una configuración para especificarla.



Para obtener más información acerca de los elementos de configuración en el panel de control:

- [Elementos de configuración en el panel de control!](#)

Elementos de configuración en el panel de control

Elementos de la impresora

- [Configuración otros dispositivos](#)
- [Selección idioma](#)
- [Configuración del servicio web](#)
- [Configuración ECO](#)
- [Config. de silencio](#)

Elementos para papel/impresión

- [Conf. impres.](#)
- Config. Bluetooth
- Configuración de PictBridge
- [Configuración de alimentación](#)

Elementos de mantenimiento/gestión

- [Configuración de LAN](#)
- [Actualizar firmware](#)
- [Restablecer configuración](#)
- [Información del sistema](#)

Conf. impres.

- **Evitar abrasión del papel (Prevent paper abrasion)**

Utilice únicamente esta opción si la superficie de impresión aparece emborronada.

»»» Importante

- Después de imprimir, asegúrese de volver a establecer este ajuste en **OFF**, puesto que la calidad de impresión podría disminuir o la impresión ralentizarse.

- **Cantidad copias extendidas (Extended copy amount)**

Selecciona la cantidad de imagen que sobresale del papel al imprimir sin bordes (completo).

Se puede producir un ligero recorte en los bordes puesto que la imagen copiada se amplía para que llene toda la página. Podrá cambiar la anchura que se recortará en los márgenes de la imagen original según desee.

»»» Importante

- Esta opción se puede aplicar con las condiciones siguientes:
 - Ejecución de copias sin bordes
 - Se ha seleccionado **Sin bordes (Borderless)** en **Bordes (Border)** al copiar fotografías impresas

»»» Nota

- Si las copias impresas tienen márgenes pese a utilizar la impresión sin bordes, es posible que el problema se solucione si se utiliza **Cant. extendida: grande (Extended amount: Large)** en esta configuración.

- **Ajustar área impresión disco (Adjust disc print area)**

Es posible ajustar el área de impresión de los discos si la imagen no está alineada con el disco imprimible. El área de impresión se puede ajustar en pasos de 0,1 mm / 0,003 pulgadas entre -0,9 mm / -0,03 pulgadas y +0,9 mm / +0,03 pulgadas.

- **Conf. autocorrección foto (Auto photo fix setting)**

Cuando se selecciona **ON**, se puede elegir si se imprimen las fotos utilizando la información de Exif grabada en los archivos de imagen cuando se selecciona el valor **Predeterminado (Default)*** o **Activado (On)** al imprimir con un dispositivo compatible con PictBridge (Wi-Fi).

* Cuando se haya seleccionado **Predeterminada (Default)** como opción de impresión en el dispositivo compatible con PictBridge (Wi-Fi), seleccione **Autocorr. de foto (Auto photo fix)** para **Correc. (Photo fix)** en **Configuración de PictBridge (PictBridge settings)**.

- **Ajustar posición impr. horizontal (Adjust horizontal print position)**

Permite ajustar la posición de impresión cuando los márgenes izquierdo/derecho no están alineados.

Puede ajustar los márgenes izquierdo/derecho en incrementos de 0,1 mm / 0,01 pulgadas entre -3 mm / -0,12 pulgadas y +3 mm / +0,12 pulgadas, centrado en la mitad horizontal del papel.

»» Importante

- Para el papel de tamaño Carta o Legal, puede ajustar los márgenes izquierdo/derecho entre -1,5 mm / -0,06 pulgadas y +1,5 mm / +0,06 pulgadas, aunque especifique un valor superior a los 1,5 mm / 0,06 pulgadas.

Configuración de LAN

- [Wi-Fi](#)
- [Conexión directa inalámbrica \(Wireless Direct\)](#)
- [LAN cableada \(Wired LAN\)](#)

Wi-Fi

Si se selecciona **Wi-Fi** en la pantalla **Configuración de LAN (LAN settings)**, la información de configuración de red de la impresora cuando está conectada mediante Wi-Fi aparece en la pantalla **Lista configuración Wi-Fi (Wi-Fi setting list)**.

Para imprimir la configuración de LAN, seleccione **Impr. detalles (Print details)** en la pantalla **Configuración de LAN (LAN settings)** y seleccione **Sí (Yes)**.

- [Impresión de la configuración de red](#)

▶▶▶ Importante

- El documento impreso de la configuración de red contiene información importante sobre la red. Trátela con cuidado.

Aparecen los elementos de configuración siguientes. (Algunos elementos de configuración no se muestran en función de la configuración de la impresora.)

Elementos	Parámetros
Conexión (Connection)	Activado (conectado)/Activado (desconectado)/Desactivado
Nombre de red (SSID) (Network name (SSID))	XXXXXXXXXXXXXXXXXXXX XXXXXXXXXXXXXXXXXXXX (hasta 32 caracteres)
Seguridad Wi-Fi (Wi-Fi security)	Inactivo/WEP (64 bits)/WEP (128 bits)/WPA-PSK (TKIP)/WPA-PSK (AES)/WPA2-PSK (TKIP)/WPA2-PSK (AES)
Intensidad de la señal (%) (Signal strength (%))	XXX
Dirección IPv4 (IPv4 address)	XXX. XXX. XXX. XXX (12 caracteres)
Máscara de subred IPv4 (IPv4 subnet mask)	XXX. XXX. XXX. XXX (12 caracteres)
Pasarela predeterminada IPv4 (IPv4 default gateway)	XXX. XXX. XXX. XXX (12 caracteres)
Dirección de enlace local de IPv6 (IPv6 link-local address)	XXXX: XXXX: XXXX: XXXX: XXXX: XXXX: XXXX: XXXX (32 caracteres)
Dirección MAC (Wi-Fi) (MAC address (Wi-Fi))	XX: XX: XX: XX: XX: XX (12 caracteres)
Nombre de impresora (Printer name)	XXXXXXXXXXXXXXXXXXXX (hasta 15 caracteres)
Nombre del servicio Bonjour (Bonjour service name)	XXXXXXXXXXXXXXXXXXXX XXXXXXXXXXXXXXXXXXXX XXXXXXXXXXXXXXXXXXXX XXXXXXXXXXXXXXXXXXXX (hasta 52 caracteres)

("XX" representa caracteres alfanuméricos.)

Si se selecciona **Configuración (Settings)** en la pantalla **Lista configuración Wi-Fi (Wi-Fi setting list)**, los ajustes siguientes estarán disponibles.

- **Activar/desactivar Wi-Fi (Enable/disable Wi-Fi)**

Activa o desactiva Wi-Fi.

- **Configuración Wi-Fi (Wi-Fi setup)**

Selecciona el método de configuración de la conexión Wi-Fi.

- **Conexión inalámbrica fácil (Easy wireless connect)**

Seleccione esta opción si especifica la configuración de la información del punto de acceso en la impresora directamente desde un dispositivo (por ejemplo, un teléfono inteligente o una tableta) sin utilizar el router inalámbrico. Para el procedimiento de configuración, siga las instrucciones en pantalla del dispositivo de conexión.

- **Conexión manual (Manual connect)**

Seleccione esta opción cuando realice la configuración para Wi-Fi de forma manual mediante el panel de control de la impresora.

- **WPS (método de pulsador) (WPS (Push button method))**

Seleccione esta opción cuando realice la configuración para Wi-Fi utilizando un router inalámbrico compatible con el método de pulsador de Wi-Fi Protected Setup (WPS). Siga las instrucciones que aparecen en pantalla durante la configuración.

- **Otros tipos de conexión (Other connection types)**

- **Conexión manual (av.) (Manual connect (adv.))**

Se selecciona para establecer manualmente la configuración de la Wi-Fi. Puede especificar varias claves WEP.

- **WPS (método de código PIN) (WPS (PIN code method))**

Seleccione esta opción cuando realice la configuración para Wi-Fi utilizando un router inalámbrico compatible con el método de código PIN de Wi-Fi Protected Setup (WPS). Siga las instrucciones que aparecen en pantalla durante la configuración.

- **Configuración avanzada (Advanced setup)**

Para obtener más información sobre cada elemento de configuración:

- [Configuración avanzada \(Advanced setup\)](#)

Conexión directa inalámbrica (Wireless Direct)

Si se selecciona **Conexión directa inalámbrica (Wireless Direct)** en la pantalla **Configuración de LAN (LAN settings)**, la información de configuración de red de la impresora cuando está conectada mediante conexión inalámbrica directa aparece en la pantalla **Lista config. conex. dir. inalámbr. (Wireless Direct setting list)**.

Para imprimir la configuración de LAN, seleccione **Impr. detalles (Print details)** en la pantalla **Configuración de LAN (LAN settings)** y seleccione **Sí (Yes)**.

■ Impresión de la configuración de red

►►► Importante

- El documento impreso de la configuración de red contiene información importante sobre la red. Trátela con cuidado.

Aparecen los elementos de configuración siguientes. (Algunos elementos de configuración no se muestran en función de la configuración de la impresora.)

►►► Nota

- Para mostrar u ocultar la contraseña, seleccione **Mostrar contras. (Show password)** **Ocultar contras. (Hide password)** en la pantalla **Lista config. conex. dir. inalámbr. (Wireless Direct setting list)**.

Elementos	Parámetros
Conexión (Connection)	Activado (conectado)/Desactivado
Nombre de red (SSID)/dispositivo (Network (SSID)/ device name)	DIRECT-XXXX-TS9500series
Contraseña (Password)	XXXXXXXXXXXX (10 caracteres)
Seguridad Wi-Fi (Wi-Fi security)	WPA2-PSK (AES)
Núm. de disp. conectados ahora (No. of devices connected now)	XX/XX
Dirección IPv4 (IPv4 address)	XXX. XXX. XXX. XXX (12 caracteres)
Máscara de subred IPv4 (IPv4 subnet mask)	XXX. XXX. XXX. XXX (12 caracteres)
Pasarela predeterminada IPv4 (IPv4 default gateway)	XXX. XXX. XXX. XXX (12 caracteres)
Dirección de enlace local de IPv6 (IPv6 link-local address)	XXXX: XXXX: XXXX: XXXX: XXXX: XXXX: XXXX: XXXX (32 caracteres)
Dirección MAC (Wi-Fi) (MAC address (Wi-Fi))	XX. XX. XX. XX (12 caracteres)
Nombre de impresora (Printer name)	XXXXXXXXXXXXXXXXXXXX (hasta 15 caracteres)
Nombre del servicio Bonjour (Bonjour service name)	XXXXXXXXXXXXXXXXXXXX XXXXXXXXXXXXXXXXXXXX XXXXXXXXXXXXXXXXXXXX XXXXXXXXXXXXXXXXXXXX (hasta 52 caracteres)

("XX" representa caracteres alfanuméricos.)

Si se selecciona **Configuración (Settings)** en la pantalla **Lista config. conex. dir. inalámbr. (Wireless Direct setting list)**, los ajustes siguientes estarán disponibles.

- **Act./desact. Con. dir. inalámbr. (Enable/disable Wireless Direct)**

Activa/desactiva la Conexión directa inalámbrica.

- **Cambiar nombre SSID/dispositivo (Change SSID/device name)**

Cambia el identificador (SSID/nombre de la impresora que se muestra en el dispositivo compatible con Wi-Fi) para la conexión directa inalámbrica.

- **Cambiar contraseña (Change password)**

Cambia la contraseña de la conexión directa inalámbrica.

- **Confirmación solicitud conexión (Connection request confirmation)**

Al seleccionar **Sí (Yes)**, e muestra la pantalla de confirmación si hay un dispositivo compatible con Wi-Fi Direct conectándose con la impresora.

- **Configuración avanzada (Advanced setup)**

Para obtener más información sobre cada elemento de configuración:

■ [Configuración avanzada \(Advanced setup\)](#)

LAN cableada (Wired LAN)

Si se selecciona **LAN cableada (Wired LAN)** en la pantalla **Configuración de LAN (LAN settings)**, la información de configuración de red de la impresora cuando está conectada mediante LAN cableada aparece en la pantalla **Lista config. LAN cableada (Wired LAN setting list)**.

Para imprimir la configuración de LAN, seleccione **Impr. detalles (Print details)** en la pantalla **Configuración de LAN (LAN settings)** y seleccione **Sí (Yes)**.

■ [Impresión de la configuración de red](#)

►►► Importante

- El documento impreso de la configuración de red contiene información importante sobre la red. Trátela con cuidado.

Aparecen los elementos de configuración siguientes. (Algunos elementos de configuración no se muestran en función de la configuración de la impresora.)

Elementos	Parámetros
Conexión (Connection)	Activado (conectado)/Activado (desconectado)/Desactivado
Dirección IPv4 (IPv4 address)	XXX. XXX. XXX. XXX (12 caracteres)
Máscara de subred IPv4 (IPv4 subnet mask)	XXX. XXX. XXX. XXX (12 caracteres)
Pasarela predeterminada IPv4 (IPv4 default gateway)	XXX. XXX. XXX. XXX (12 caracteres)
Dirección de enlace local de IPv6 (IPv6 link-local address)	XXXX: XXXX: XXXX: XXXX: XXXX: XXXX: XXXX: XXXX (32 caracteres)
Dirección MAC (LAN cableada) (MAC address (Wired LAN))	XX:XX:XX:XX:XX:XX (12 caracteres)
Nombre de impresora (Printer name)	XXXXXXXXXXXXXXXXXX (hasta 15 caracteres)
Nombre del servicio Bonjour (Bonjour service name)	XXXXXXXXXXXXXXXXXX XXXXXXXXXXXXXXXXXX XXXXXXXXXXXXXXXXXX XXXXXXXXXXXXXXXXXX (hasta 52 caracteres)

("XX" representa caracteres alfanuméricos.)

Si se selecciona **Configuración (Settings)** en la pantalla **Lista config. LAN cableada (Wired LAN setting list)**, los ajustes siguientes estarán disponibles.

- **Activar/desactivar LAN cableada (Enable/disable Wired LAN)**

Activa/desactiva la LAN cableada.

- **Configuración avanzada (Advanced setup)**

Para obtener más información sobre cada elemento de configuración:

■ [Configuración avanzada \(Advanced setup\)](#)

Configuración avanzada (Advanced setup)

- **Establecer nombre de impresora (Set printer name)**

Permite especificar el nombre de la impresora. Se puede utilizar un máximo de 15 caracteres para el nombre.

▶▶▶ Nota

- No se puede utilizar como nombre de impresora uno que ya se emplee para otros dispositivos conectados a la LAN.
- Ni el primer carácter ni el último del nombre de impresora pueden ser guiones.

- **Configuración de TCP/IP (TCP/IP settings)**

Configura IPv4 o IPv6.

- **Configuración de WSD (WSD setting)**

Elementos de configuración cuando se utiliza WSD (uno de los protocolos de red admitidos en Windows).

- **Activar/desactivar WSD (Enable/disable WSD)**

Permite seleccionar si WSD estará activado o desactivado.

▶▶▶ Nota

- Cuando se activa esta configuración, el icono de la impresora aparece en el explorador de red en Windows.

- **Optimizar WSD entrante (Optimize inbound WSD)**

Si selecciona **Activar (Enable)**, podrá recibir los datos de impresión WSD más rápidamente.

- **Escaneo WSD desde este disp. (WSD scan from this device)**

Si selecciona **Activar (Enable)**, podrá transferir los datos escaneados al ordenador mediante WSD. Para descargar los datos escaneados, púntee **Color**.

▶▶▶ Nota

- Cuando reenvíe los datos escaneados al ordenador encontrado mediante WSD, no podrá seleccionar el tipo de documento.

- **Configuración tiempo espera (Timeout setting)**

Permite especificar la duración del tiempo de espera.

- **Configuración Bonjour (Bonjour settings)**

Elementos de configuración para la LAN mediante Bonjour para macOS.

- **Activar/desactivar Bonjour (Enable/disable Bonjour)**

Si selecciona **Activar (Enable)**, podrá utilizar Bonjour para establecer la configuración de red.

- **Nombre del servicio (Service name)**

Para especificar el nombre del servicio Bonjour. Se puede utilizar un máximo de 48 caracteres para el nombre.

»»» Nota

- No se puede utilizar como nombre de servicio uno que ya se emplee para otros dispositivos conectados a la LAN.

- **Configuración protocolo LPR (LPR protocol setting)**

Activa/desactiva la opción de LPR.

- **Protocolo RAW (RAW protocol)**

Habilita/deshabilita la impresión RAW.

- **LLMNR**

Habilita/deshabilita LLMNR (Link-Local Multicast Name Resolution). Si selecciona **Activar (Enable)**, la impresora detectará la dirección IP de la impresora a partir del nombre de la impresora sin un servidor DNS.

- **Configuración IPP (IPP settings)**

La selección de **Activar (Enable)** permite imprimir mediante la red con el protocolo de IPP.

- **Comunicación PictBridge (PictBridge communication)**

Elementos de configuración para imprimir desde un dispositivo compatible con PictBridge (Wi-Fi).

- **Activar/desactivar comunicación (Enable/disable communication)**

Si selecciona **Activar (Enable)** podrá imprimir desde un dispositivo compatible con PictBridge (Wi-Fi).

- **Configuración tiempo espera (Timeout setting)**

Permite especificar la duración del tiempo de espera.

- **Config. DRX de LAN cableada (Wired LAN DRX setting)**

Si selecciona **Activar (Enable)**, podrá activar la recepción discontinua cuando la impresora esté conectada a un dispositivo compatible con la LAN inalámbrica.

- **Configuración de IPsec (IPsec settings)**

Al seleccionar **Activar (Enable)**, podrá especificar la seguridad de IPsec.

Configuración otros dispositivos

• Formato de fecha (Date display format)

Cambia el formato de presentación de la fecha al imprimir.

»»» Nota

- Al seleccionar **ON** para **Imprimir fecha (Print date)** en la pantalla de configuración de impresión para la impresión desde una tarjeta de memoria, la fecha de disparo se imprime con el formato de fecha que se haya elegido.

■ [Elementos de configuración para la impresión de fotos mediante el panel de control](#)

• Atributo lectura/escritura (Read/write attribute)

Selecciona si se permite o no la escritura de datos en tarjetas de memoria desde un ordenador.

»»» Importante

- Extraiga la tarjeta de memoria antes de modificar este ajuste.
 - Configuración de la ranura para tarjetas como la unidad de tarjeta de memoria del ordenador
- Si establece este parámetro en **Escrit. dsd. PC USB (Writable from USB PC)**, no se pueden imprimir fotos de una tarjeta de memoria mediante el panel de control de la impresora. Cuando termine de utilizar la unidad dedicada de tarjeta de memoria, asegúrese de volver a establecer esta configuración en **Sin escrit. desde PC (Not writable from PC)**. Al apagar la impresora, **Escrit. dsd. PC USB (Writable from USB PC)** se cancelará y la configuración volverá a ser **Sin escrit. desde PC (Not writable from PC)** cuando encienda la impresora la próxima vez.
- Si se selecciona **Escrit. dsd. PC USB (Writable from USB PC)**, la configuración de apagado automático estará inactiva.

Para obtener más información sobre la configuración de apagado automático:

■ [Configuración ECO](#)

• Control de sonido (Sound control)

Selecciona el volumen.

◦ Volumen del teclado (Keypad volume)

Permite seleccionar el volumen del pitido que emite el equipo al puntear la pantalla táctil o los botones del panel de control.

◦ Volumen de alarma (Alarm volume)

Selecciona el volumen de alarma.

• Configuración ahorro energía (Energy saving settings)

Permite encender o apagar la impresora automáticamente para ahorrar electricidad.


◦ Apagado autom. (Auto power off)

Especifica el tiempo que debe transcurrir antes de apagar la impresora de forma automática cuando esta permanezca inactiva o no se envíen datos de impresión a la impresora.

- **Encendido autom. (Auto power on)**

Al seleccionar **ON**, la impresora se enciende automáticamente si se envía un comando de escaneado desde un ordenador o se envían datos de impresión a la impresora.

▶▶▶ **Nota**

- También puede seleccionar esta configuración seleccionando  (Configuración) n la pantalla INICIO, **ECO** y, a continuación, **Configuración ahorro energía (Energy saving settings)**.

■ [Configuración ECO](#)

- **Recordat. para sacar documento (Document removal reminder)**

Selecciona si la impresora mostrará la pantalla de recordatorio si te olvidas de quitar el original de la platina tras el escaneado.

▶▶▶ **Importante**

- En función del tipo de original o del estado de la cubierta de documentos, puede que no se detecte el hecho de olvidar quitar el original.

Selección idioma

Cambia el idioma de los mensajes y menús de la pantalla táctil.

Actualizar firmware

Puede actualizar el firmware de la impresora, comprobar la versión del firmware o realizar la configuración de una pantalla de notificación, un servidor DNS y un servidor proxy.

►► Importante

- Al emplear esta función, asegúrese de que la impresora está conectada a Internet.

►► Nota

- Solo la opción **Comprobar la versión actual (Check current version)** está disponible si se selecciona **Desactivar (Disable)** para **Activar/desactivar Wi-Fi (Enable/disable Wi-Fi)** de **Wi-Fi** y también para **Activar/desactivar LAN cableada (Enable/disable Wired LAN)** de **LAN cableada (Wired LAN)** en **Configuración de LAN (LAN settings)**.

• Instalar actualización (Install update)

Realiza la actualización del firmware de la impresora. Si selecciona **Sí (Yes)**, se inicia la actualización del firmware. Siga las instrucciones que aparezcan en la pantalla para realizar la actualización.

►► Nota

- Si la actualización del firmware no se completa, compruebe lo siguiente y adopte las medidas apropiadas.
 - Compruebe la configuración de la red.
 - Si aparece el mensaje **No se puede conectar con el servidor. (Cannot connect to the server.)** en la pantalla táctil, seleccione **OK** e inténtelo de nuevo un poco más tarde.

• Comprobar la versión actual (Check current version)

Puede comprobar la versión de firmware actual.

• Conf. actual. notificaciones (Update notification setting)

Si se ha seleccionado **Sí (Yes)** y está disponible la actualización del firmware, aparece en la pantalla táctil la pantalla que le informa de la actualización del firmware.

• Configuración del servidor DNS (DNS server setup)

Establece la configuración de un servidor DNS. Seleccione **Configuración automática (Auto setup)** o **Configuración manual (Manual setup)**. Si selecciona **Configuración manual (Manual setup)**, siga la visualización en la pantalla táctil para realizar la configuración.

• Configuración del servidor proxy (Proxy server setup)

Establece la configuración de un servidor proxy. Siga la visualización en la pantalla táctil para realizar la configuración.

Restablecer configuración

Es posible restablecer la configuración a sus valores predeterminados.

- **Solo configuración servicio web (Web service setup only)**

Restablece la configuración del servicio web a sus valores predeterminados.

- **Solo configuración de LAN (LAN settings only)**

Establece la configuración predeterminada de la LAN.

- **Solo configuración (Settings only)**

Restablece parámetros como el tamaño del papel o el tipo de soporte a sus valores predeterminados.

- **Restablecer todo (Reset all)**

Restablece los valores predeterminados de todas las configuraciones realizadas en la impresora. La contraseña del administrador especificada por la UI remota o IJ Network Device Setup Utility vuelve a la configuración predeterminada.

»» Nota

- Las siguientes opciones de configuración no se pueden restablecer a los valores por omisión:
 - El idioma deseado aparece en la pantalla táctil
 - La posición actual del cabezal de impresión
 - CSR (Solicitud de firma de certificado) para la configuración de método de codificación (SSL/TLS)

Configuración de alimentación

Al registrar el tamaño y el tipo del papel cargado en la bandeja posterior o en el cassette, puede evitar que la impresora imprima defectuosamente mostrando el mensaje antes de que empiece la impresión cuando el tamaño del papel o el tipo de soporte del papel cargado no coincida con la configuración de impresión.

Para obtener más información:

- [Configuración del papel](#)

»»» Nota

- Para obtener más información sobre la combinación adecuada de configuraciones de papel que puede especificar mediante el controlador de la impresora (Windows) o en la pantalla táctil:

- [Configuración del papel en el controlador de impresora y la impresora \(Tipo de soporte\)](#)
- [Configuración del papel en el controlador de impresora y la impresora \(Tamaño de papel\)](#)

- **Config. pap. de band. posterior (Rear tray paper settings)**

Permite registrar el tamaño del papel y el tipo de soporte cargados en la bandeja posterior.

- **Config. de pap. en el cassette (Cassette paper settings)**

Permite registrar el tamaño del papel y el tipo de soporte cargados en el cassette.

»»» Nota

- El papel normal solo puede cargarse en el cassette.

- **Detectar difer. config. papel (Detect paper setting mismatch)**

Si selecciona **Activar (Enable)**, la impresora detecta si el tamaño del papel y el tipo de soporte son los mismos que los que están registrados en **Config. de alimentación (Feed settings)**. Si se inicia la impresión con una configuración que no coincide, aparece un mensaje de error en la pantalla táctil.

»»» Nota

- Cuando se selecciona **Desactivar (Disable)**, la configuración en **Config. de alimentación (Feed settings)** se desactiva.

Configuración del servicio web

Seleccione este elemento de configuración en



Config. del servicio web (Web service setup) en



(Configuración).

- **Registro de uso de servicio web (Web service usage registration)/Cancelación uso de servicio web (Web service usage cancellation)**

Registra/elimina el uso del servicio web para usar la información del dispositivo de la impresora para/ desde PIXMA/MAXIFY Cloud Link.

- **Config. conexión servicios web (Web service connection setup)**

Los elementos de configuración siguientes estarán disponibles.

- **Config. Google Cloud Print (Google Cloud Print setup)**

Registra/elimina la impresora en Google Cloud Print.

- **Config. IJ Cloud Printing Center (IJ Cloud Printing Center setup)**

Registra/elimina la impresora en Canon Inkjet Cloud Printing Center.

- **Comp. config. servicio web (Check Web service setup)**

Compruebe si la impresora está registrada en Google Cloud Print o Canon Inkjet Cloud Printing Center.

- **Configuración del servidor DNS (DNS server setup)**

Establece la configuración de un servidor DNS. Seleccione **Configuración automática (Auto setup)** o **Configuración manual (Manual setup)**. Si selecciona **Configuración manual (Manual setup)**, siga la visualización en la pantalla táctil para realizar la configuración.

- **Configuración del servidor proxy (Proxy server setup)**

Establece la configuración de un servidor proxy. Siga la visualización en la pantalla táctil para realizar la configuración.

Configuración ECO

Esta configuración le permite usar la impresión automática a doble cara de forma predeterminada para ahorrar papel y encender/apagar la impresora automáticamente a fin de ahorrar electricidad.

- [Uso de la función de ahorro de energía](#)
- [Uso de la impresión a doble cara](#)

Uso de la función de ahorro de energía

Utilice el procedimiento siguiente para usar la función de ahorro de energía.

1. [Compruebe que la impresora está encendida.](#)

2. Seleccione  (Configuración) en la pantalla INICIO

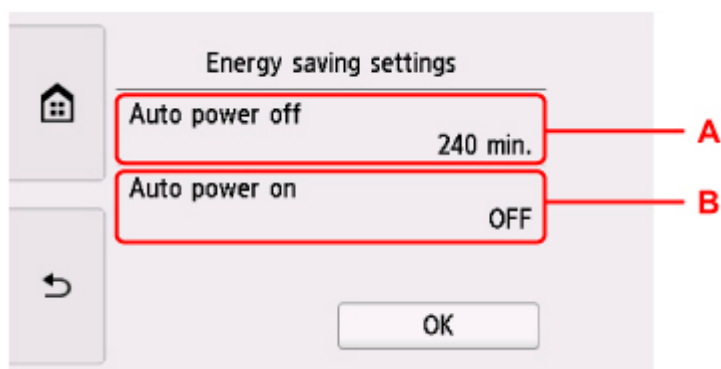
- [Uso del Panel de control](#)

3. Seleccione  **ECO**.

4. Seleccione **Configuración ahorro energía (Energy saving settings)**.

5. Consulte las instrucciones que aparecen en la pantalla y seleccione **Siguiente (Next)**.

6. Si fuese necesario, especifique la configuración.



A: Especifique el tiempo que debe transcurrir para apagar la impresora automáticamente si no se realiza ninguna operación ni se envían datos de impresión a la impresora.

B: Al seleccionar **ON**, la impresora se enciende automáticamente si se envía un comando de escaneo desde un ordenador o se envían datos de impresión a la impresora.

Uso de la impresión a doble cara

Para usar la impresión a doble cara, siga este procedimiento.

1. [Compruebe que la impresora está encendida.](#)

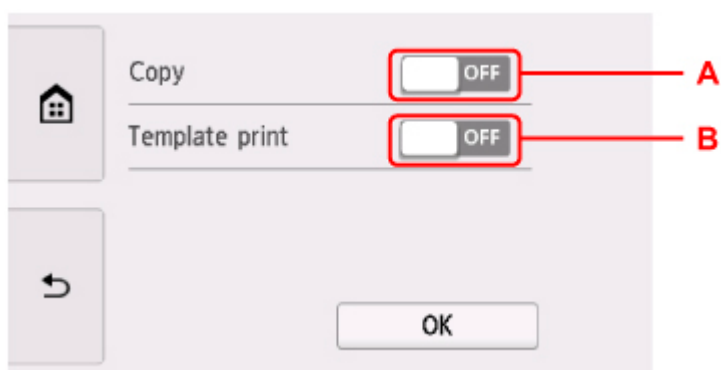
2. Seleccione  (Configuración) en la pantalla INICIO

■ [Uso del Panel de control](#)

3. Seleccione  **ECO**.

4. Seleccione **Conf. impresión dos caras (Two-sided printing setting)**.


5. Si fuese necesario, especifique la configuración.



A: Seleccione copias a doble cara como valor predeterminado.

B: Seleccione la impresión a doble cara en los formularios de plantilla de la impresora como valor por omisión.

»» Nota

- Cuando se ha seleccionado la impresión a doble cara, aparece el icono  en los elementos de configuración de la impresión a doble cara de cada pantalla de configuración de impresión.

Config. de silencio

Active esta función de la impresora si desea reducir el ruido de funcionamiento, por ejemplo, al imprimir por la noche.

Para configurarlo, siga el procedimiento que se indica a continuación.


1. [Compruebe que la impresora está encendida.](#)

2. Seleccione  (Configuración) en la pantalla INICIO

■ [Uso del Panel de control](#)

3. Seleccione  **Config. de silencio (Quiet setting).**

4. Seleccione **Utilizar Modo silencioso (Use quiet mode).**

Aparecerá la pantalla de confirmación y, a continuación, el icono  aparece como icono del menú **Config. de silencio (Quiet setting).**

Active esta configuración para reducir el ruido de funcionamiento mientras la impresión está en curso.

►►► Importante

- La velocidad de funcionamiento es más lenta que cuando está seleccionada la opción **No utilizar el modo silencioso (Do not use quiet mode).**
- Es posible que esta función no sea tan eficaz según la configuración de la impresora. Además, algunos ruidos, como el que emite la impresora al prepararse para la impresión, no se reducen.

►►► Nota

- Puede establecer el modo silencioso desde el panel de control de la impresora o el controlador de la impresora. Independientemente de cómo se haya establecido el modo silencioso, este se aplica cuando se realizan operaciones desde el panel de control de la impresora o se imprime y se escanea desde el ordenador.
- En Windows, puede establecer el modo silencioso desde ScanGear (controlador de escáner).

Información del sistema



Para mostrar este menú, seleccione **Información del sistema (System information)** en (Sugerencia).



- **Versión actual (Current version)**

Muestra la versión actual del firmware.

- **Nombre de impresora (Printer name)**

Muestra el nombre de impresora especificado actualmente.

- **Número de serie (Serial number)**

Muestra el número de serie de la impresora.

- **Dirección MAC (Wi-Fi) (MAC address (Wi-Fi))**

Muestra la dirección MAC para la Wi-Fi.

- **Dirección MAC (LAN cableada) (MAC address (Wired LAN))**

Muestra la dirección MAC para la LAN cableada.

- **Huella dact. cert. raíz (SHA-1) (Root cert. thumbprint (SHA-1))**

Muestra la huella digital de la certificación root (SHA-1) de la impresora.

»»» Nota

- Si la contraseña se establece en la impresora, es posible que se solicite la contraseña.

- **Huella dact. cer. raíz (SHA-256) (Root cert. thumbprint (SHA-256))**

Muestra la huella digital de la certificación root (SHA-256) de la impresora.

»»» Nota

- Si la contraseña se establece en la impresora, es posible que se solicite la contraseña.

Especificaciones

Especificaciones generales

Resolución de impresión (ppp)	4800* (horizontal) x 1200 (vertical) * Se pueden colocar gotas de tinta con un tono de 1/4800 pulgadas como mínimo.
Interfaz	Puerto USB: Alta velocidad USB * Puerto LAN: LAN cableada: 100BASE-TX / 10BASE-T Wi-Fi: IEEE802.11n / IEEE802.11g / IEEE802.11b Ranura para tarjetas: Sí * Se necesita un ordenador que cumpla los estándares de USB de alta velocidad. Como la interfaz USB de alta velocidad es totalmente compatible con USB 1.1, se puede utilizar con USB 1.1. USB y LAN se pueden utilizar simultáneamente. La Wi-Fi y la LAN cableada no se pueden utilizar simultáneamente.
Anchura de impresión	298,0 mm / 11,74 pulgadas (para impresión sin bordes: 304,8 mm / 12,00 pulgadas)
Área imprimible	Impresión sin bordes: Margen superior/inferior/izquierdo/derecho: 0,0 mm (0,0 pulgadas) Impresión estándar: <ul style="list-style-type: none">• Margen superior:<ul style="list-style-type: none">◦ Cuadrado 10 x 10 cm 4 x 4 pulgadas: 5,0 mm (0,20 pulgadas)◦ Cuadrado 13 x 13 cm 5 x 5 pulgadas: 6,0 mm (0,24 pulgadas)◦ Otros tamaños: 3,0 mm (0,12 pulgadas)• Margen inferior:<ul style="list-style-type: none">◦ Cuadrado 10 x 10 cm 4 x 4 pulgadas: 5,0 mm (0,20 pulgadas)◦ Cuadrado 13 x 13 cm 5 x 5 pulgadas: 6,0 mm (0,24 pulgadas)◦ Otros tamaños: 5,0 mm (0,20 pulgadas)• Margen izquierdo:<ul style="list-style-type: none">◦ Carta/Legal: 6,4 mm (0,26 pulgadas)◦ Cuadrado 10 x 10 cm 4 x 4 pulgadas: 5,0 mm (0,20 pulgadas)◦ Cuadrado 13 x 13 cm 5 x 5 pulgadas: 6,0 mm (0,24 pulgadas)◦ Otros tamaños: 3,4 mm (0,14 pulgadas)• Margen derecho:

	<ul style="list-style-type: none"> ◦ Carta/Legal: 6,3 mm (0,25 pulgadas) ◦ Cuadrado 10 x 10 cm 4 x 4 pulgadas: 5,0 mm (0,20 pulgadas) ◦ Cuadrado 13 x 13 cm 5 x 5 pulgadas: 6,0 mm (0,24 pulgadas) ◦ Otros tamaños: 3,4 mm (0,14 pulgadas) <p>* Para el área imprimible de sobres, consulte a continuación.</p> <p>■ Sobres</p> <p>Impresión a doble cara:</p> <ul style="list-style-type: none"> • Margen superior: 5,0 mm (0,20 pulgadas) • Margen inferior: 5,0 mm (0,20 pulgadas) • Margen izquierdo: <ul style="list-style-type: none"> ◦ Carta: 6,4 mm (0,26 pulgadas) ◦ Otros tamaños: 3,4 mm (0,14 pulgadas) • Margen derecho: <ul style="list-style-type: none"> ◦ Carta: 6,3 mm (0,25 pulgadas) ◦ Otros tamaños: 3,4 mm (0,14 pulgadas)
Entorno de funcionamiento	<p>Temperatura: de 5 a 35 °C (de 41 a 95 °F)</p> <p>Humedad: del 10 al 90 % (humedad relativa sin condensación)</p> <p>* El rendimiento de la impresora puede ser menor en determinadas condiciones de temperatura y humedad.</p> <p>Condiciones recomendadas:</p> <p>Temperatura: de 15 a 30 °C (de 59 a 86 °F)</p> <p>Humedad: del 10 al 80 % RH (sin condensación)</p> <p>* Para obtener información sobre las condiciones de temperatura y humedad de papeles como, por ejemplo, el papel fotográfico, consulte el embalaje del papel o las instrucciones proporcionadas.</p>
Entorno de almacenamiento	<p>Temperatura: de 0 a 40 °C (de 32 a 104 °F)</p> <p>Humedad: del 5 al 95 % RH (sin condensación)</p>
Fuente de alimentación	<p>100-240 V de CA, a 50/60 Hz</p> <p>(El cable de alimentación está previsto solo para el país o región que adquirió.)</p>
Consumo de energía	<p>Impresión (copia): 14 W o menos *1</p> <p>Pausa (mínimo): 1,2 W o menos *1*2</p> <p>DESACTIVADO: 0,3 W o menos</p> <p>*1 Conexión USB al PC</p> <p>*2 El tiempo de espera para la pausa no se puede cambiar.</p>
Dimensiones externas	<p>Aprox. 468 (An) x 366 (Pr) x 193 (Al) mm</p> <p>Aprox. 18,5 (An) x 14,5 (Pr) x 7,6 (Al) pulgadas</p> <p>* Con el cassette y las bandejas recogidos.</p>
Peso	<p>Aprox. 9,7 kg (aprox. 21,3 libras)</p>

	* Con el cabezal de impresión y los depósitos de tinta instalados.
Cabezal de impresión/Tinta	Total 4096 inyectores (PgBK 1024 inyectores, Y/DyeBK cada 512 inyectores, C/M cada 1024 inyectores)
Capacidad ADF	Tamaño A4 o Carta: máx. 20 hojas (papel de 75 g /m ² / 20 libras), hasta 2 mm / 0,08 pulgadas de altura Tamaño Legal: máx. 5 hojas (papel de 75 g /m ² / 20 libras), hasta una altura de 0,5 mm / 0,02 pulgadas

Especificaciones de copia

Copias múltiples	máx. 99 páginas
Ajuste de la intensidad	9 posiciones, intensidad automática (copia AE)
Reducción/Ampliación	25 % - 400 % (unidad del 1 %)

Especificaciones de escaneo

Controlador de escáner	Windows: TWAIN 1.9 Especificación, WIA
Tamaño de escaneo máximo	A4/Carta, 216 x 297 mm / 8,5 x 11,7 pulgadas
Resolución óptica (horizontal x vertical)	1200 x 2400 ppp * * La resolución óptica representa la frecuencia de muestreo máxima basada en ISO 14473.
Gradación (Entrada/Salida)	Gris: 16 bits/8 bits Color: RGB cada 16 bits/8 bits

Especificaciones de red

Protocolo de comunicación	TCP/IP
LAN cableada	Estándares compatibles: IEEE802.3u (100BASE-TX) / IEEE802.3 (10BASE-T) Velocidad de transferencia: 10 M/100 Mbps (cambio automático)
Wi-Fi	Estándares compatibles: IEEE802.11n / IEEE802.11g / IEEE802.11b Ancho de banda de frecuencia: 2,4 GHz Canal: 1-11 o 1-13 * El ancho de banda y los canales disponibles varían en función del país o de la región. Distancia de comunicación: 50 m / 164 pies en interior * El alcance efectivo varía en función del entorno y la ubicación de la instalación. Seguridad:

	WEP (64/128 bits) WPA-PSK (TKIP/AES) WPA2-PSK (TKIP/AES) Configuración: WPS (configuración del pulsador/método de código PIN) WCN (WCN-NET) Conexión inalámbrica fácil Otras características: contraseña de administración
--	---

Requisitos mínimos del sistema

Ajustar a los requisitos del sistema operativo cuando sean superiores a los aquí indicados.

Windows

Sistema operativo	Windows 10, Windows 8.1, Windows 7 SP1 Nota: solo se puede garantizar el funcionamiento en un PC con Windows 7 o superior preinstalado.
Espacio en disco duro	3,0 GB o superior Nota: para instalar el software incluido. La cantidad de espacio disponible en el disco duro puede cambiar sin previo aviso.
Pantalla	XGA 1024 x 768

macOS

Sistema operativo	OS X 10.10.5 - OS X 10.11, macOS 10.12 - macOS 10.13
Espacio en disco duro	1,5 GB o superior Nota: para instalar el software incluido. La cantidad de espacio disponible en el disco duro puede cambiar sin previo aviso.
Pantalla	XGA 1024 x 768

Otros SO compatibles

iOS, Android, Windows 10 Mobile Es posible que algunas funciones no estén disponibles con todos los SO compatibles. Consulte el sitio web de Canon para obtener más información.
--

Capacidad de impresión móvil

Apple AirPrint

Google Cloud Print
PIXMA Cloud Link
Windows 10 Mobile Print
Mopria Print Service

- Se requiere conexión a Internet o una unidad de CD-ROM para instalar el software para Windows.
- Se requiere conexión a Internet para utilizar Easy-WebPrint EX y/o Easy-PhotoPrint Editor y la guía del usuario completa.
- Easy-WebPrint EX: se requiere Internet Explorer 8, 9, 10 y 11 (para Windows).
- Windows: es posible que algunas funciones no estén disponibles con Windows Media Center.
- Windows: el controlador TWAIN (ScanGear) se basa en la especificación 1.9 de TWAIN y necesita el gestor de fuente de datos incluido con el sistema operativo.
- macOS: para macOS se necesita una conexión a Internet durante la instalación del software.
- En un entorno de red doméstica, se debe abrir el puerto 5222. Póngase en contacto con el administrador de red para obtener detalles.

La información incluida en este manual está sujeta a cambios sin previo aviso.

Información acerca del papel

- ▶ **Tipos de soporte compatibles**
 - Límite de carga de papel
- ▶ **Tipos de soporte no compatibles**
- ▶ **Cómo tratar el papel**

Tipos de soporte compatibles

Para obtener los mejores resultados, seleccione un papel diseñado para el modo en el que está imprimiendo. En Canon están disponibles varios tipos de papel adecuados para documentos, así como papel para fotografías o ilustraciones. Utilice papel original de Canon para imprimir fotografías importantes siempre que sea posible.

Tipos de soporte

Papel original de Canon

»» Nota

- Para advertencias sobre el uso de la cara no imprimible, vea la información de uso de cada producto.
- Para obtener información detallada acerca del tamaño de papel y los tipos de soporte, acceda a la página web de Canon.
- El papel original de Canon no está disponible en algunos países o regiones. Tenga en cuenta que, en Estados Unidos, el papel de Canon no se vende por número de modelo. En su lugar, compre el papel por nombre.

Papel para imprimir documentos:

- Canon Red Label Superior <WOP111>
- Canon Océ Office Colour Paper <SAT213>
- Papel de alta resolución <HR-101N>[*1](#)

Papel para imprimir fotos:

- Fotográfico Profesional Platino <PT-101>
- Papel Fotográfico Satinado "Uso Diario" <GP-501>
- Papel Fotográfico Satinado <GP-701>
- Papel Fotográfico Brillo II <PP-201/PP-301>
- Fotográfico Pro Brillante <LU-101>
- Papel Fotográfico Plus Semi Brillante <SG-201>
- Papel Fotográfico Mate <MP-101>

Papel que no sea original de Canon

- Papel normal (incluido el papel reciclado)
- Sobres[*1](#)
- Transfers para camisetas[*1](#)
- Tarjeta de felicitación[*1](#)
- Tarjetas[*1](#)

*1 No se puede imprimir en este papel desde el panel de control o desde un dispositivo compatible con PictBridge (Wi-Fi).

■ [Límite de carga de papel](#)

■ [Configuración del papel en el controlador de impresora y la impresora \(Tipo de soporte\)](#)

(Windows)

▶▶▶ Nota

- Al imprimir fotos guardadas en un dispositivo compatible con PictBridge (Wi-Fi), debe especificar el tamaño de página y el tipo de soporte.

■ Impresión desde una cámara digital

Tamaños de página

Puede utilizar los siguientes tamaños de página.

▶▶▶ Nota

- El tamaño de página y el tipo de soporte compatible con la impresora será diferente según el SO que utilice.

Tamaños estándar:

- Carta
- Legal
- 28x43cm(11"x17")
- A5
- A4
- A3
- B5
- KG/10 x 15 cm (4 x 6 pulgadas)
- 13 x 18 cm (5 x 7 pulgadas)
- 18x25cm(7"x10")
- 20 x 25 cm (8 x 10 pulgadas)
- 25x30cm(10"x12")
- L (89 x 127 mm)
- 2L (127 x 178 mm)
- Cuadrado 10cm
- Cuadrado 13cm
- 30x30cm(12"x12")
- Hagaki
- Hagaki 2
- Sobre Com 10

- Sobre DL
- Nagagata 3
- Nagagata 4
- Yougata 4
- Yougata 6
- Tarjeta 55x91mm

Tamaños especiales

Los tamaños especiales de página han de estar dentro de los límites siguientes:

- bandeja posterior
 - Tamaño mínimo: 55,0 x 89,0 mm (2,17 x 3,51 pulgadas)
Tamaño máximo: 215,9 x 676,0 mm (8,50 x 26,61 pulgadas)
- cassette
 - Tamaño mínimo: 148,0 x 210,0 mm (5,83 x 8,27 pulgadas)
Tamaño máximo: 215,9 x 297,0 mm (8,50 x 11,69 pulgadas)

Peso del papel

Se puede utilizar del siguiente gramaje.

- De 64 a 105 g /m² (17 a 28 libras) (papel normal que no sea original de Canon)

Límite de carga de papel

Papel Canon original

Papel para imprimir documentos:

Nombre del soporte <N.º de modelo>	Bandeja posterior	Cassette	Bandeja de salida del papel
Canon Red Label Superior <WOP111>	Aprox. 100 hojas	Aprox. 100 hojas	Aprox. 50 hojas
Canon Océ Office Colour Paper <SAT213>	Aprox. 80 hojas	Aprox. 80 hojas	Aprox. 50 hojas
Papel de alta resolución <HR-101N>*1	Aprox. 80 hojas (B4: 50 hojas, A3: 20 hojas)	N/A	Aprox. 20 hojas

Papel para imprimir fotos:

Nombre del soporte <N.º de modelo>	Bandeja posterior	Bandeja de salida del papel
Fotográfico Profesional Platino <PT-101>*2	A4, Carta, A3, 20 x 25 cm (8 x 10 pulgadas): 10 hojas 10 x 15 cm (4 x 6 pulgadas): 20 hojas 25 x 30 cm (10 x 12 pulgadas): 1 hoja	*3
Papel Fotográfico Satinado "Uso Diario" <GP-501>*2	A4, Carta, A3: 10 hojas 10 x 15 cm (4 x 6 pulgadas): 20 hojas	*3
Papel Fotográfico Satinado <GP-701>*2	A4, Carta, A3: 10 hojas 10 x 15 cm (4 x 6 pulgadas): 20 hojas	*3
Papel Fotográfico Brillo II <PP-201/PP-301>*2	A4, Carta, A3, 13 x 18 cm (5 x 7 pulgadas), 20 x 25 cm (8 x 10 pulgadas): 10 hojas 10 x 15 cm (4 x 6 pulgadas), Cuadrado 10 x 10 cm 4 x 4 pulgadas, Cuadrado 13 x 13 cm 5 x 5 pulgadas: 20 hojas	*3
Fotográfico Pro Brillante <LU-101>*2	A4, Carta, A3: 10 hojas	*3
Papel Fotográfico Plus Semi Brillante <SG-201>*2	A4, Carta, A3, 13 x 18 cm (5 x 7 pulgadas), 20 x 25 cm (8 x 10 pulgadas): 10 hojas 10 x 15 cm (4 x 6 pulgadas): 20 hojas	*3

	25 x 30 cm (10 x 12 pulgadas): 1 hoja	
Papel Fotográfico Mate <MP-101>	A4, Carta, A3: 10 hojas 10 x 15 cm (4 x 6 pulgadas): 20 hojas	*3

Papel que no sea original de Canon

Nombre común	Bandeja posterior	Cassette	Bandeja de salida del papel
Papel normal (incluido el papel reciclado) *1	Aprox. 100 hojas (Legal, 28 x 43 cm (11 x 17 pulgadas), A3, B4: 50 hojas)	Aprox. 100 hojas	Aprox. 50 hojas (Legal, 28 x 43 cm (11 x 17 pulgadas), A3, B4: 10 hojas)
Sobres	10 sobres	N/A	*3
Transfers para camisetas	A4: 1 hoja	N/A	*3
Tarjeta de felicitación	Carta, 18 x 25 cm (7 x 10 pulgadas): 1 hoja	N/A	*3
Tarjetas	A4, Carta, 30 x 30 cm (12 x 12 pulgadas): 1 hoja	N/A	*3

*1 La alimentación normal a la máxima capacidad puede no ser posible con algunos tipos de papel o con humedad o temperaturas muy elevadas o bajas. En este caso, cargue la mitad de papel o menos.

*2 La alimentación desde una pila cargada puede dejar marcas en el lado de impresión o provocar una alimentación ineficiente. En este caso, cargue las hojas de una en una.

*3 Para obtener los mejores resultados de impresión continuada, extraiga el papel o los sobres impresos de la bandeja de salida del papel para evitar manchas o decoloraciones.

Tipos de soporte no compatibles

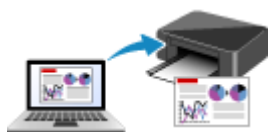
No use los siguientes tipos de papel. Si usa estos tipos de papel, no sólo obtendrá resultados poco satisfactorios, sino que puede provocar un funcionamiento incorrecto o atascar la impresora.

- Papel doblado, ondulado o arrugado
- Papel húmedo
- Papel demasiado fino (con un gramaje inferior a 64 g /m² (17 libras))
- Papel demasiado grueso (papel normal, excepto el papel Canon original, con un gramaje superior a 105 g /m² (28 libras))
- Cuando imprima en papel más pequeño que A5, no use papel con un grosor inferior al de una postal, ni corte el papel normal o de cuaderno a un tamaño inferior
- Postales con imágenes
- Postales
- Sobres con doble solapa
- Sobres con superficies gofradas o tratadas
- Sobres con solapas engomadas listas para adherirse y autoadhesivas
- Cualquier tipo de papel perforado
- Papel que no sea rectangular
- Papel unido con grapas o pegamento
- Papel con superficie adhesiva en la parte posterior como el sellado de la etiqueta
- Papel decorado con purpurina, etc.

Cómo tratar el papel

- Tenga cuidado de no rayar ni arañar la superficie de cualquier tipo de papel al manipularlo.
- Sujete el papel tan por los bordes como le sea posible e intente no tocar la superficie de impresión. La calidad de impresión puede deteriorarse si la superficie de impresión se mancha con sudor o grasa de las manos.
- No toque la superficie impresa hasta que la tinta se seque. Incluso cuando ya esté seca la tinta, tenga cuidado para no tocar en la medida de lo posible la superficie impresa al manipularlo. Por la naturaleza de la tinta a base de pigmentos, cuando se frota o rasca la superficie impresa la tinta puede quitarse.
- Saque del paquete sólo el número de hojas de papel necesario justo antes de imprimir.
- Para evitar que el papel se curve, cuando no realice impresiones, vuelva a colocar en el paquete el papel que no se utilizó y manténgalo en una superficie nivelada. Asimismo, guárdelo evitando las altas temperaturas, humedad y la luz solar directa.

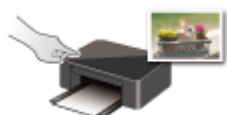
Impresión



Impresión desde un ordenador



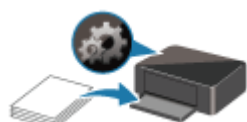
**Impresión desde un teléfono inteligente/
tableta**



Impresión mediante el panel de control



Impresión desde una cámara digital



Configuración del papel

Impresión desde un ordenador

- **Impresión desde el software de la aplicación (controlador de la impresora de Windows)**
- **Impresión desde el software de aplicación (macOS AirPrint)**
- **Impresión mediante el software de la aplicación Canon**
- **Impresión mediante un servicio web**

Impresión desde el software de la aplicación (controlador de la impresora de Windows)

- Configuración de la impresión básica **▼ Básica**
- Métodos de impresión
- Cambio de la calidad de impresión y corrección de los datos de imagen
- Información general del controlador de impresora
- Descripción de controlador de impresora
- Actualización de los MP Drivers

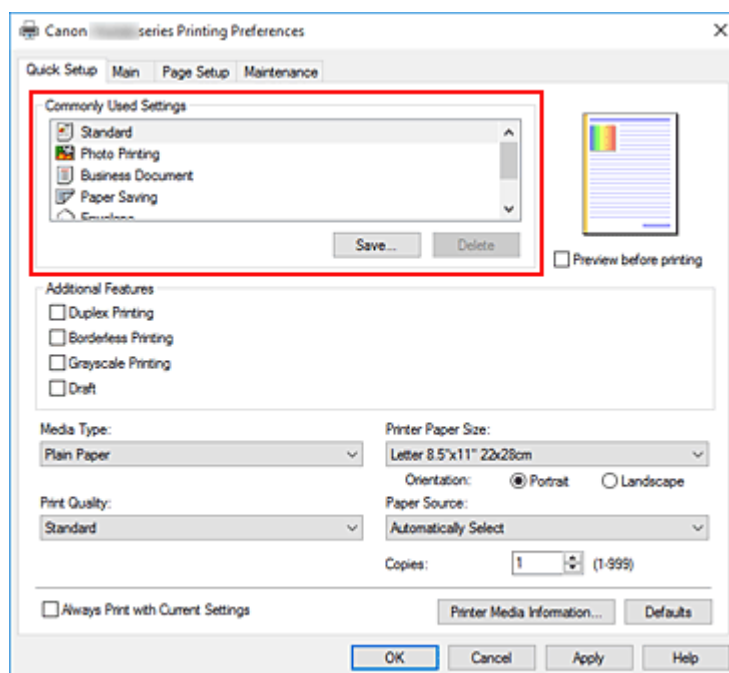
Configuración de la impresión básica

En esta sección, se describe la configuración de la [pestaña Configuración rápida](#), que se utiliza para la impresión básica.

Configuración de la impresión básica

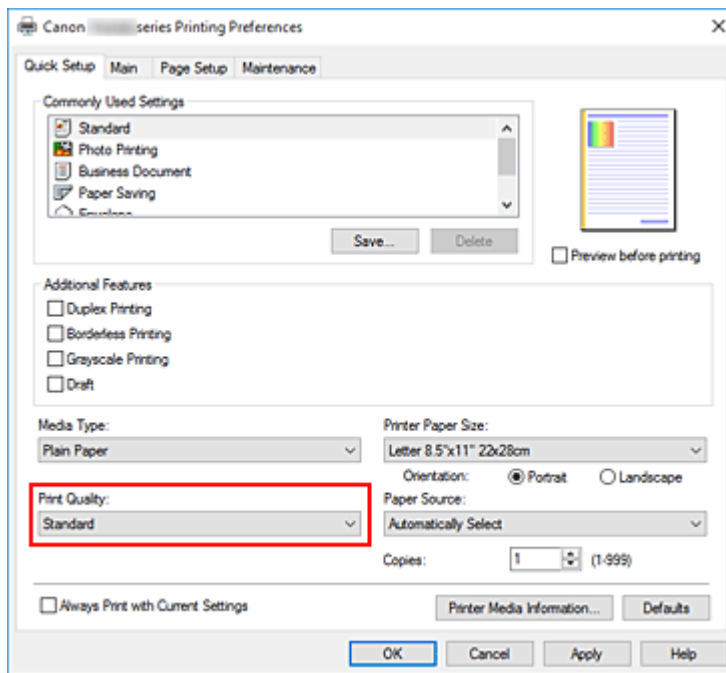
1. [Compruebe que la impresora esté encendida.](#)
2. [Cargue papel](#) en la impresora
3. Abra la [pantalla de configuración del controlador de impresora](#)
4. Seleccione las configuraciones utilizadas con más frecuencia

En la pestaña **Configuración rápida (Quick Setup)**, utilice **Configuraciones más utilizadas (Commonly Used Settings)** para seleccionar una de las configuraciones de impresión predefinidas. Cuando se selecciona una configuración de impresión, la configuración de **Funciones adicionales (Additional Features)**, **Tipo de soporte (Media Type)** y **Tamaño del papel de la impresora (Printer Paper Size)** cambia automáticamente a los valores predefinidos.



5. Seleccione la calidad de impresión

Para **Calidad de impresión (Print Quality)**, seleccione **Alta (High)**, **Estándar (Standard)** o **Borrador (Draft)**.

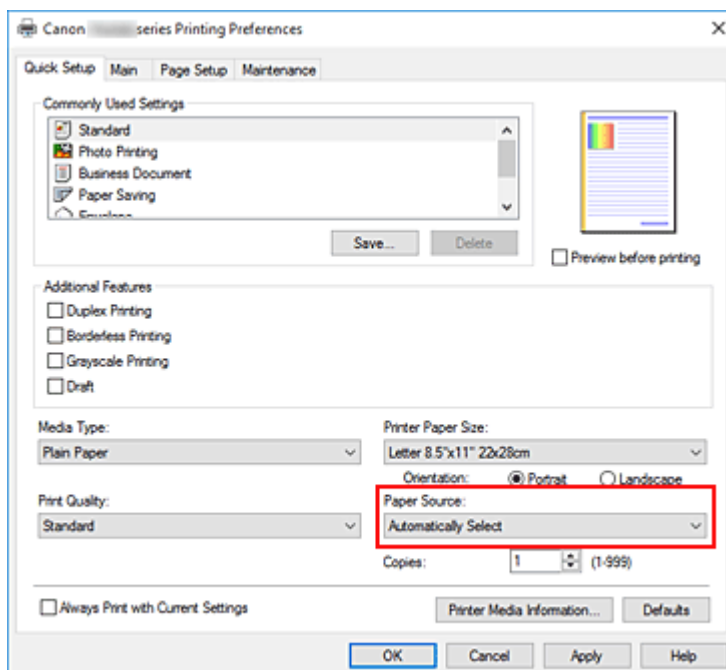


»»» Importante

- Las selecciones de calidad de la impresión variarán dependiendo de la configuración de impresión que seleccione.

6. Seleccione el origen del papel

En **Fuente de papel (Paper Source)**, seleccione **Selección automática (Automatically Select)**, **Bandeja posterior (Rear Tray)** o **Cassette**, según le interese.

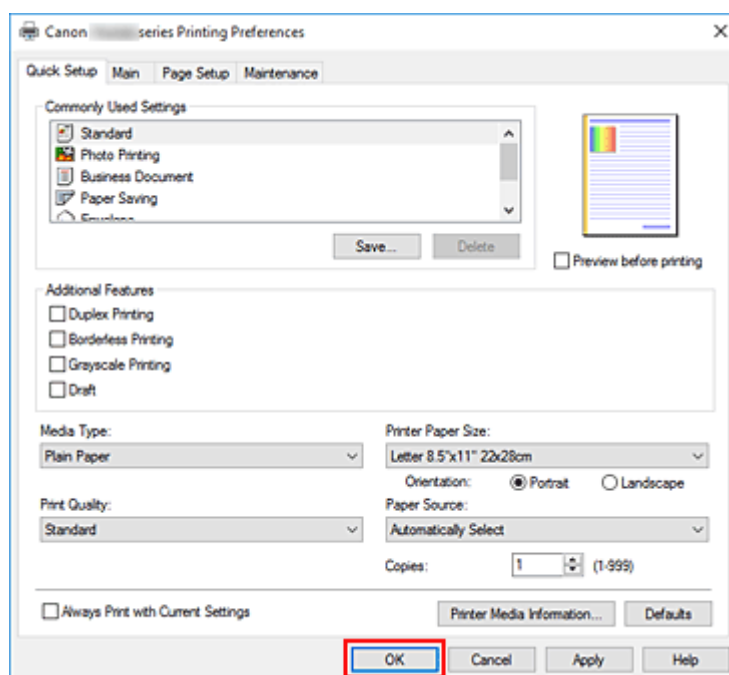


»»» Importante

- Los parámetros de fuente de papel seleccionables pueden variar en función del tipo y del tamaño del papel.

7. Haga clic en **Aceptar (OK)**

La impresora imprimirá ahora con esta configuración.



►►► Importante

- Si selecciona **Imprimir siempre con la configuración actual (Always Print with Current Settings)**, se guarda la configuración de las pestañas **Configuración rápida (Quick Setup)**, **Principal (Main)** y **Configurar página (Page Setup)**. Esa configuración se usará las siguientes veces que imprima.
- Para [registrar la configuración actual](#) como una nueva configuración predefinida, haga clic en **Guardar... (Save...)** en **Configuraciones más utilizadas (Commonly Used Settings)**.

►►► Nota

- Si la configuración del papel del controlador de la impresora difiere de la información del papel registrada en la impresora, se podría producir un error. Para obtener instrucciones sobre qué hacer si se producen errores, consulte "[Configuración del papel](#)".
Para comprobar la configuración de la impresora en uso o aplicar la configuración de la impresora al controlador de la impresora, muestre la pestaña **Configuración rápida (Quick Setup)**, haga clic en **Información de soporte de la impresora... (Printer Media Information...)** y especifique la configuración en el cuadro de diálogo que aparece.
Para obtener más detalles sobre la información del papel que se debe registrar en la impresora, consulte las siguientes secciones:
 - [Configuración del papel en el controlador de impresora y la impresora \(Tipo de soporte\)](#)
 - [Configuración del papel en el controlador de impresora y la impresora \(Tamaño de papel\)](#)

Comprobación de la configuración de la impresora y aplicación de la configuración al controlador de la impresora

1. Abra la ventana de configuración del controlador de la impresora

2. En la pestaña **Configuración rápida (Quick Setup)**, haga clic en **Información de soporte de la impresora... (Printer Media Information...)**

Aparecerá el cuadro de diálogo **Información de soporte de la impresora (Printer Media Information)**.

3. Seleccione **Fuente de papel (Paper Source)**.

En **Fuente de papel (Paper Source)**, compruebe la configuración o seleccione una nueva fuente de papel.

La configuración de la impresora en uso aparecen en **Tipo de soporte (Media Type)** y en **Tamaño de página (Page Size)**.

4. Aplicación de configuraciones

Para aplicar la configuración de la impresora al controlador de la impresora, haga clic en **Establecer (Set)**.

»»» Nota

- Si el tipo de impresora está establecido en Ink Jet Hagaki, Hagaki K o Hagaki, o si el Tamaño de pág. de la impresora está establecido en 2L/13x18cm(5x7), haga clic en **Establecer (Set)** para mostrar el cuadro de diálogo.
Seleccione el tipo de soporte y el tamaño de papel según la finalidad en cuestión y, a continuación, haga clic en **Aceptar (OK)**.
- Si no se han definido el Tipo y el Tamaño de pág. en la impresora, o se han definido como Otros, **Establecer (Set)** aparecerá atenuado y no se podrá seleccionar.
- Si la comunicación con la impresora está desactivada, el cuadro de diálogo **Información de soporte de la impresora... (Printer Media Information...)** no aparecerá o el controlador de la impresora no podrá obtener información sobre el papel de la impresora.

Configuración del papel en el controlador de impresora y la impresora (Tipo de soporte)

Cuando utilice esta impresora, seleccione un tipo de soporte y un [tamaño de papel](#) que coincida con la finalidad de la impresión, de esta forma podrá obtener los mejores resultados de impresión.

Con esta impresora puede utilizar los siguientes tipos de soporte.

Papeles originales de Canon (Impresión de documentos)

Nombre del soporte <N.º de modelo>	Tipo de soporte (Media Type) en el controlador de la impresora	Info papel registrada en la impresora
Canon Red Label Superior <WOP111>	Papel normal (Plain Paper)	Papel normal
Canon Océ Office Colour Paper <SAT213>	Papel normal (Plain Paper)	Papel normal

Papeles originales de Canon (Impresión de fotografías)

Nombre del soporte <N.º de modelo>	Tipo de soporte (Media Type) en el controlador de la impresora	Info papel registrada en la impresora
Papel Fotográfico Brillo II <PP-201/PP-301>	Papel Fotográfico Brillo II (Photo Paper Plus Glossy II)	Brillo II
Fotográfico Profesional Platino <PT-101>	Fotográfico Profesional Platinum (Photo Paper Pro Platinum)	Pro Platinum
Fotográfico Pro Brillante <LU-101>	Fotográfico Pro Brillante (Photo Paper Pro Luster)	Pro Brillante
Papel Fotográfico Plus Semi Brillante <SG-201>	Papel Fotog. Plus Semi Brillante (Photo Paper Plus Semi-gloss)	Plus Semi Bril.
Papel Fotográfico Satinado "Uso Diario" <GP-501>	Papel Fotográfico Satinado (Glossy Photo Paper)	Satinado
Papel Fotográfico Satinado <GP-701>	Papel Fotográfico Satinado (Glossy Photo Paper)	Satinado
Papel Fotográfico Mate <MP-101>	Papel Fotográfico Mate (Matte Photo Paper)	Mate

Papeles originales de Canon (Impresión de cartas profesionales)

Nombre del soporte <N.º de modelo>	Tipo de soporte (Media Type) en el controlador de la impresora	Info papel registrada en la impresora
Papel de alta resolución <HR-101N>	Papel de alta resolución (High Resolution Paper)	Papel alta resoluc.

Papeles disponibles a la venta

Nombre del soporte	Tipo de soporte (Media Type) en el controlador de la impresora	Info papel registrada en la impresora
Papel normal (incluido el papel reciclado)	Papel normal (Plain Paper)	Papel normal
Sobres	Sobre (Envelope)	Sobre
Transfers para camisetas	Transfers para camisetas (T-Shirt Transfers)	Otros
Tarjetas de felicitación	Tarjetas de felicitación Inkjet (Inkjet Greeting Card)	Otros
Papel grueso	Papel grueso (Card stock)	Papel grueso

Configuración del papel en el controlador de impresora y la impresora (Tamaño de papel)

Cuando utilice esta impresora, seleccione un tamaño de papel que coincida con la finalidad de la impresión, de esta forma podrá obtener los mejores resultados de impresión.

Con esta impresora puede utilizar los siguientes tamaños de papel.

Tamaño del papel de la impresora (Printer Paper Size) en el controlador de la impresora	Info papel cassette registrada en la impresora
Carta 22x28cm 8.5"x11" (Letter 8.5"x11" 22x28cm)	Carta
Legal 22x36cm 8.5"x14" (Legal 8.5"x14" 22x36cm)	Legal
279.4x431.8mm 11"x17" (11"x17" 279.4x431.8mm)	28x43cm(11"x17")
A5	A5
A4	A4
A3	A3
B5	B5
B4	B4
10x15cm 4"x6" (4"x6" 10x15cm)	KG/10x15cm(4x6)
13x18cm 5"x7" (5"x7" 13x18cm)	2L/13x18cm(5x7)
18x25cm 7"x10" (7"x10" 18x25cm)	18x25cm(7"x10")
20x25cm 8"x10" (8"x10" 20x25cm)	20x25cm(8"x10")
25x30cm 10"x12" (10"x12" 25x30cm)	25x30cm(10"x12")
L 89x127mm	L(89x127mm)
2L 127x178mm	2L/13x18cm(5x7)
Cuadrado 10x10cm 4"x4" (Square 4"x4" 10x10cm)	Cuadrado 10cm
Cuadrado 13x13cm 5"x5" (Square 5"x5" 13x13cm)	Cuadrado 13cm
Cuadrado 30x30cm 12"x12" (Square 12"x12" 30x30cm)	30x30cm(12"x12")
Hagaki 100x148mm	Hagaki
Hagaki 2 200x148mm	Hagaki 2
Sobre comercial 10 (Envelope Com 10)	Sobre comercial 10
Sobre DL (Envelope DL)	Sobre DL
Nagagata 3 120x235mm (Nagagata 3 4.72"x9.25")	Nagagata 3

Nagagata 4 90x205mm (Nagagata 4 3.54"x8.07")	Nagagata 4
Yougata 4 105x235mm (Yougata 4 4.13"x9.25")	Yougata 4
Yougata 6 98x190mm (Yougata 6 3.86"x7.48")	Yougata 6
Tarjeta 55x91mm 2.17"x3.58" (Card 2.17"x3.58" 55x91mm)	Tarjeta 55x91mm
Tamaño personalizado	Otros

Métodos de impresión

- **Configuración de la Orientación y del Tamaño de página**
- **Configuración del número de copias y del orden de impresión**
- **Ejecución de la impresión sin bordes**
- **Impresión a escala**
- **Impresión de diseño de página**
- **Impresión de mosaico/póster**
- **Impresión a doble cara**
- **Configuración de la impresión de sobres**
- **Impresión en postales**

Configuración de la Orientación y del Tamaño de página

La orientación y el tamaño de página los determina esencialmente el software de la aplicación. Cuando el tamaño de página y la orientación especificados en **Tamaño de página (Page Size)** y **Orientación (Orientation)** de la ficha **Configurar página (Page Setup)** coincidan con los establecidos por medio del software de la aplicación, no será necesario seleccionarlos en la ficha **Configurar página (Page Setup)**.

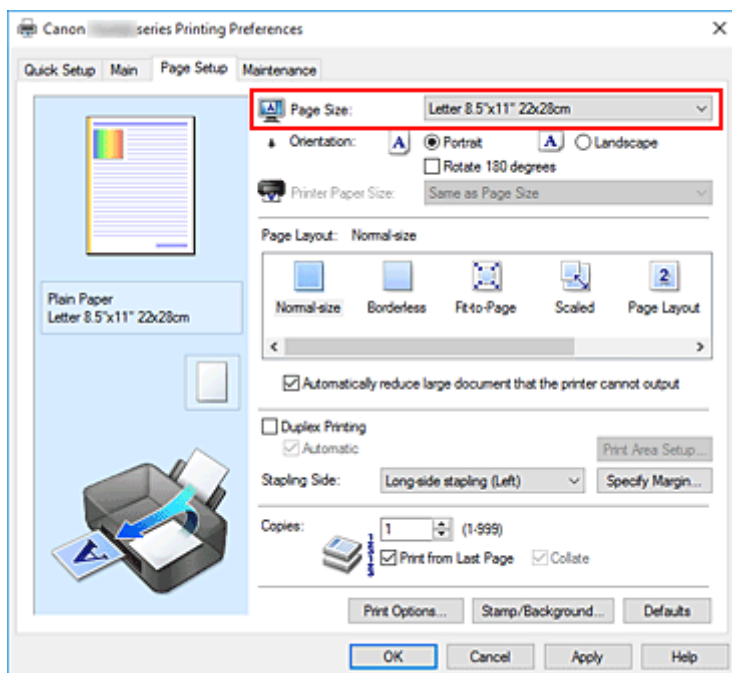
En caso de no poder especificarlos con el software de la aplicación, el procedimiento para seleccionar el tamaño de página y la orientación es el siguiente:

También puede establecer los valores de tamaño de página y orientación en la ficha **Configuración rápida (Quick Setup)**.

1. Abra la [ventana de configuración del controlador de impresora](#)

2. Seleccione el tamaño del papel

Seleccione un tamaño de página en la lista **Tamaño de página (Page Size)** de la ficha **Configurar página (Page Setup)**.



3. Establezca el valor de **Orientación (Orientation)**

Elija **Vertical (Portrait)** u **Horizontal (Landscape)** en **Orientación (Orientation)**. Marque la casilla de verificación **Girar 180 grados (Rotate 180 degrees)** si desea que al imprimir se gire el original 180 grados.

4. Haga clic en **Aceptar (OK)**

Cuando ejecute la impresión, el documento se imprimirá con el tamaño de página y la orientación seleccionados.

»» Nota

- Si se selecciona **Tamaño normal (Normal-size)** para **Formato de página (Page Layout)**, se mostrará **Reducir automáticamente documentos grandes que no admite la impresora (Automatically reduce large document that the printer cannot output)**.

Normalmente, podrá dejar la casilla de verificación activada. Durante la impresión, desactive la casilla de verificación si no desea reducir grandes documentos que no se pueden imprimir en la impresora.

Configuración del número de copias y del orden de impresión

También puede establecer el número de copias en la ficha **Configuración rápida (Quick Setup)**.

1. Abra la [ventana de configuración del controlador de impresora](#)

2. Establezca el número de copias que desee imprimir

En el campo **Copias (Copies)** de la ficha **Configurar página (Page Setup)**, especifique el número de copias que desee imprimir.



3. Especifique el orden de impresión

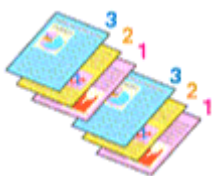
Marque la casilla de verificación **Imprimir desde la última página (Print from Last Page)** cuando quiera imprimir en orden desde la última página y desmárquela para imprimir empezando por la primera página.

Marque la casilla de verificación **Intercalar (Collate)** cuando vaya a imprimir varias copias de un documento y desee que todas las páginas de cada copia estén juntas. Desmarque esta casilla si desea imprimir juntas todas las páginas que tengan el mismo número de página.

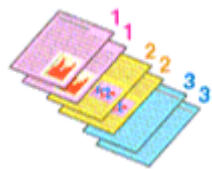
- **Imprimir desde la última página (Print from Last Page):** / **Intercalar (Collate):**



- **Imprimir desde la última página (Print from Last Page):** / **Intercalar (Collate):**



- **Imprimir desde la última página (Print from Last Page):** / **Intercalar (Collate):**



- **Imprimir desde la última página (Print from Last Page):** / **Intercalar (Collate):**



4. Haga clic en **Aceptar (OK)**

Al llevar a cabo la impresión, se imprimirá la cantidad de copias indicada en el orden especificado.

»»» **Importante**

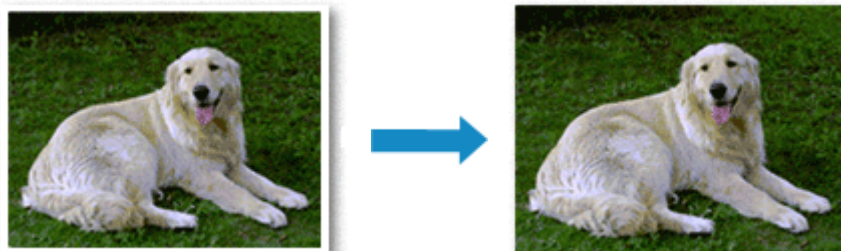
- Cuando el software de aplicación utilizado para crear el documento tenga la misma función, especifique la configuración en el controlador de impresora. Sin embargo, si los resultados de impresión no son aceptables, especifique la configuración de las funciones mediante el software de aplicación. Si especifica el número de copias y el orden de impresión tanto con el software de la aplicación como con el controlador de impresora, es posible que el número de copias sea la multiplicación de las dos configuraciones o que el orden de impresión especificado no se active.
- La opción **Imprimir desde la última página (Print from Last Page)** aparecerá atenuada y no estará disponible en el caso de seleccionar **Mosaico/Póster (Tiling/Poster)** en **Formato de página (Page Layout)**.
- Cuando se selecciona **Cuadernillo (Booklet)** en **Formato de página (Page Layout)**, **Imprimir desde la última página (Print from Last Page)** e **Intercalar (Collate)** aparecen atenuadas y no se pueden establecer.
- Cuando se selecciona **Impresión a doble cara (Duplex Printing)**, **Imprimir desde la última página (Print from Last Page)** aparece atenuada y no se puede establecer.

»»» **Nota**

- Si marca las opciones **Imprimir desde la última página (Print from Last Page)** e **Intercalar (Collate)**, podrá llevar a cabo la impresión de modo que se intercalen las hojas de una en una comenzando por la última página.
Estas opciones se pueden utilizar combinadas con **Tamaño normal (Normal-size)**, **Sin bordes (Borderless)**, **Ajuste a la página (Fit-to-Page)**, **A escala (Scaled)** y **Diseño de página (Page Layout)**.

Ejecución de la impresión sin bordes

La función de impresión sin bordes permite imprimir los datos sin ningún margen, ampliándolos para que sobresalgan ligeramente del papel. En la impresión estándar, se crean los márgenes alrededor del área de documento. Sin embargo, en la función de impresión sin bordes, no se crean estos márgenes. Cuando desee imprimir datos, como una fotografía, sin que quede un margen a su alrededor, establezca la impresión sin bordes.

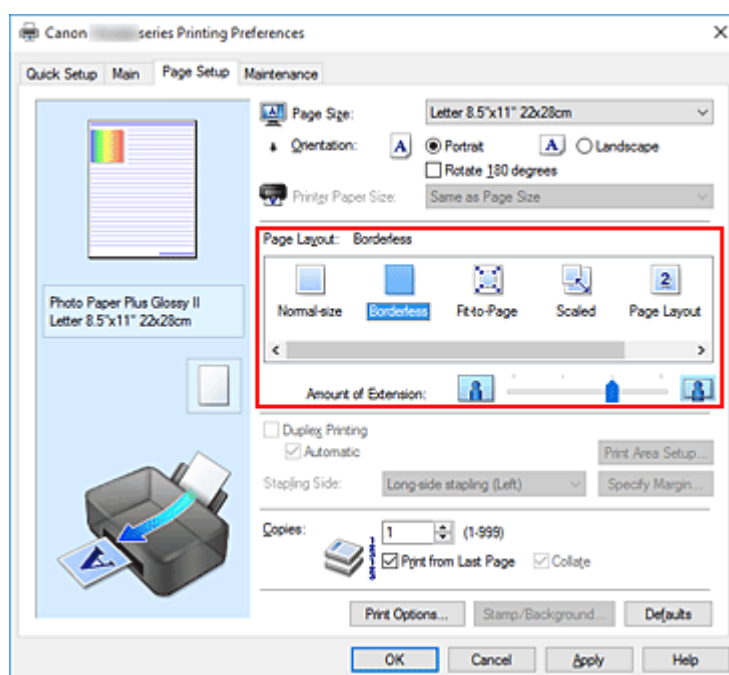


La impresión sin bordes también se puede establecer en **Funciones adicionales (Additional Features)** de la ficha **Configuración rápida (Quick Setup)**.

Configuración de la impresión sin bordes

1. Abra la [ventana de configuración del controlador de impresora](#)
2. Establezca la impresión sin bordes

Seleccione **Sin bordes (Borderless)** en la lista **Formato de página (Page Layout)** de la ficha **Configurar página (Page Setup)**.



Haga clic en **Aceptar (OK)** cuando aparezca el mensaje de confirmación.

Si aparece un mensaje en el que se le solicita la modificación del tipo de soporte, seleccione un tipo distinto de la lista y haga clic en **Aceptar (OK)**.

3. Compruebe el tamaño del papel

Compruebe la lista **Tamaño de página (Page Size)**. Cuando desee cambiarlo, elija otro tamaño de página de la lista. En la lista sólo se muestran los tamaños que se pueden utilizar para la impresión sin bordes.

4. Ajuste la extensión del papel

En caso necesario, ajuste el valor de la extensión mediante el control deslizante **Extensión (Amount of Extension)**.

Al mover el control deslizante a la derecha, aumenta la extensión del papel, y al moverlo hacia la izquierda disminuye.

En la mayoría de los casos es recomendable establecer el control deslizante en la segunda posición desde la derecha.



»»» Importante

- Cuando se coloca el regulador **Extensión (Amount of Extension)** totalmente a la derecha, el reverso del papel puede mancharse.

5. Haga clic en **Aceptar (OK)**

Al imprimir, los datos se imprimen sin márgenes en el papel.

»»» Importante

- Cuando se selecciona un tamaño de página que no es válido para la impresión sin bordes, el tamaño cambia automáticamente a uno de los tamaños válidos para la impresión sin bordes.
- Si se selecciona **Sin bordes (Borderless)**, los ajustes **Tamaño del papel de la impresora (Printer Paper Size)**, **Impresión a doble cara (Duplex Printing)**, **Lado de grapado (Stapling Side)**, así como el botón **Sello/Fondo... (Stamp/Background...)** de la ficha **Configurar página (Page Setup)** aparecen atenuados y no están disponibles.
- No se puede imprimir sin bordes cuando se selecciona **Sobre (Envelope)**, **Papel de alta resolución (High Resolution Paper)** o **Transfers para camisetas (T-Shirt Transfers)** en la lista **Tipo de soporte (Media Type)** de la ficha **Principal (Main)**.
- La calidad de impresión puede verse afectada o pueden aparecer manchas en la parte superior o inferior de las hojas en función del tipo de soporte utilizado durante la impresión sin bordes.
- Cuando la proporción de altura y anchura difiera de los datos de imagen, puede que no se imprima una parte de la imagen, en función del tamaño del soporte utilizado.
En tal caso, recorte los datos de imagen con un software de aplicación según el tamaño del papel.

»»» Nota

- No se recomienda la impresión sin bordes cuando se selecciona **Papel normal (Plain Paper)** en la opción **Tipo de soporte (Media Type)** de la ficha **Principal (Main)**. En consecuencia, aparece el

mensaje de selección de soporte.

Cuando vaya a utilizar papel normal para hacer una impresión de prueba, seleccione **Papel normal (Plain Paper)** y haga clic en **Aceptar (OK)**.

Expansión del tamaño del documento que se va a imprimir

Si se especifica un valor de extensión grande se puede llevar a cabo la impresión sin bordes sin ningún problema. Sin embargo, la parte del documento que sobresalga del papel no se imprimirá, y por esta razón, los elementos situados más allá del perímetro de una fotografía pueden no imprimirse.

Si no queda satisfecho con los resultados, reduzca el valor de extensión. El valor de extensión disminuye cuando el control deslizante **Extensión (Amount of Extension)** se mueve hacia la izquierda.

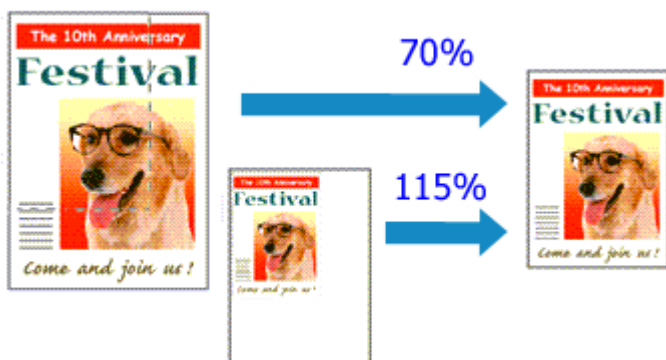
►►► Importante

- Según el tamaño del papel, si se reduce la extensión, puede que se genere un margen no deseado en la copia impresa.

►►► Nota

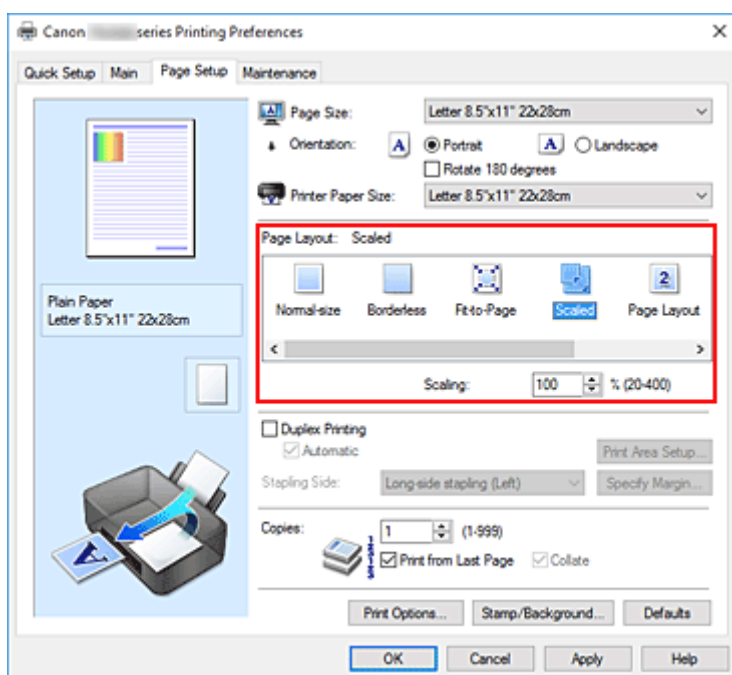
- Cuando el control deslizante **Extensión (Amount of Extension)** esté situado totalmente a la izquierda, los datos de imagen se imprimirán a tamaño completo. Si lo establece al imprimir el lado de la dirección de una postal, el código postal del remitente se imprimirá en la posición correcta.
- Si selecciona **Vista preliminar antes de imprimir (Preview before printing)** en la ficha **Principal (Main)**, podrá confirmar antes de imprimir si habrá margen o no.

Impresión a escala



1. Abra la [ventana de configuración del controlador de impresora](#)
2. Establezca la impresión a escala

Seleccione **A escala (Scaled)** en la lista **Formato de página (Page Layout)** de la ficha **Configurar página (Page Setup)**.



3. Seleccione el tamaño del papel del documento

Mediante **Tamaño de página (Page Size)**, seleccione el tamaño de página definido con el software de la aplicación.

4. Seleccione la proporción de escala mediante uno de los métodos siguientes:

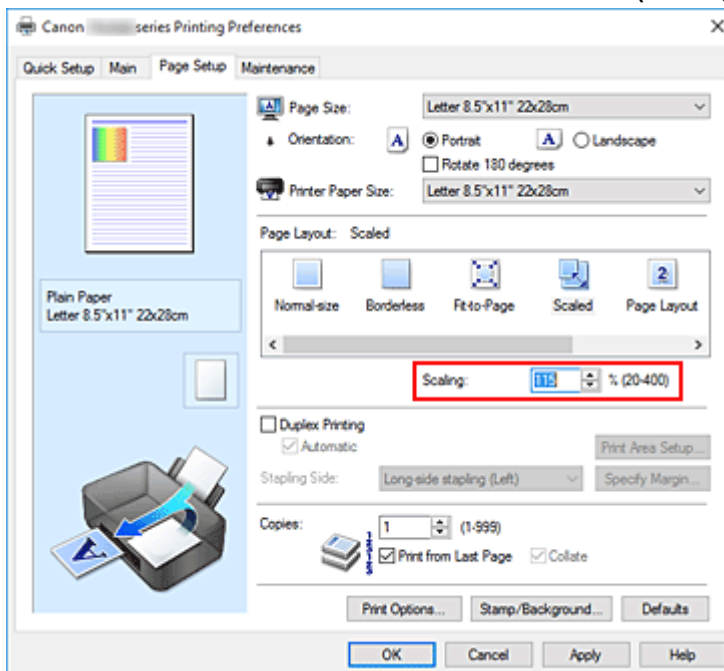
- Seleccione un valor para **Tamaño del papel de la impresora (Printer Paper Size)**

Cuando el valor del tamaño del papel de la impresora sea menor que el de **Tamaño de página (Page Size)**, la imagen de la página se reducirá. Cuando el tamaño del papel de la impresora sea mayor que el de **Tamaño de página (Page Size)**, la imagen de la página se ampliará.



- Especifique un factor de escala

Introduzca directamente un valor en el cuadro **Escala (Scaling)**.



Los ajustes en uso se muestran en la vista preliminar de la configuración a la izquierda del controlador de impresora.

5. Haga clic en **Aceptar (OK)**

Al imprimir, el documento se imprimirá con la escala especificada.

»» Importante

- Cuando el software de aplicación que se haya utilizado para crear el original disponga de una función de impresión a escala, establezca la configuración desde el software de aplicación. No será necesario establecer la misma configuración en el controlador de impresora.

»» Nota

- La selección de **A escala (Scaled)** modifica el área imprimible del documento.

Impresión de diseño de página

La función Impresión de diseño de página permite imprimir varias páginas en una sola hoja de papel.

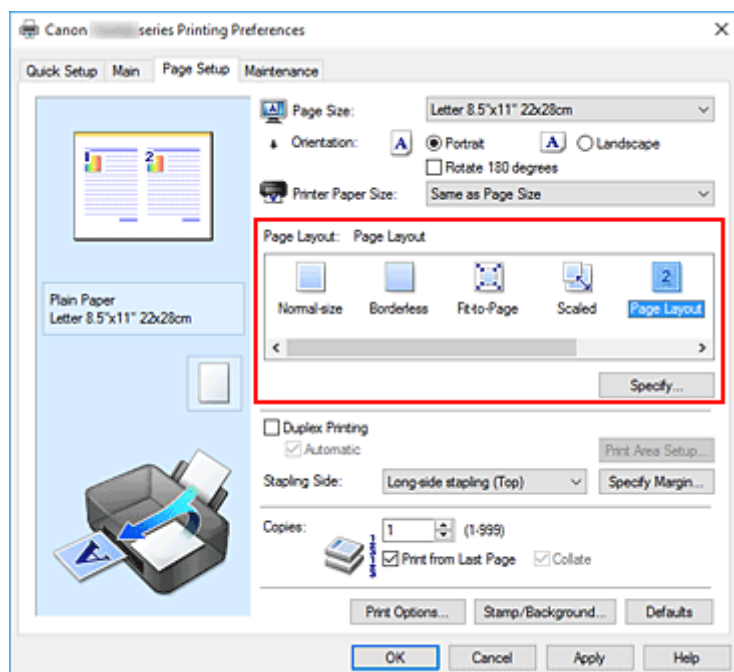


1. Abra la [ventana de configuración del controlador de impresora](#)

2. Establezca la impresión del diseño de página

Seleccione **Diseño de página (Page Layout)** en la lista **Formato de página (Page Layout)** de la ficha **Configurar página (Page Setup)**.

Los ajustes en uso se muestran en la vista preliminar de la configuración a la izquierda del controlador de impresora.

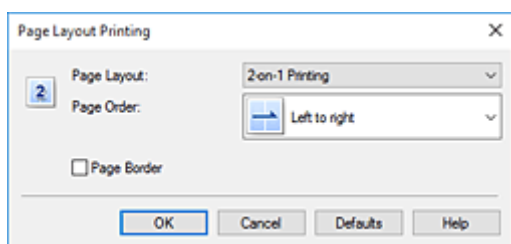


3. Seleccione el tamaño del papel de impresión

Seleccione el tamaño de papel cargado en la impresora en la lista **Tamaño del papel de la impresora (Printer Paper Size)**.

4. Establezca el número de páginas que desee imprimir en una hoja y el orden de páginas

Si es necesario, haga clic en **Especificar... (Specify...)**, establezca los siguientes valores en el cuadro de diálogo **Impresión de diseño de página (Page Layout Printing)** y haga clic en **Aceptar (OK)**.



Formato de página (Page Layout)

Para cambiar el número de páginas que se imprimirán en una sola hoja de papel, selecciónelo en la lista.

Orden de páginas (Page Order)

Para cambiar el orden de alineación de las páginas, seleccione un método de colocación en la lista.

Borde de página (Page Border)

Para imprimir un borde de página alrededor de todas las páginas de un documento, active esta casilla de verificación.

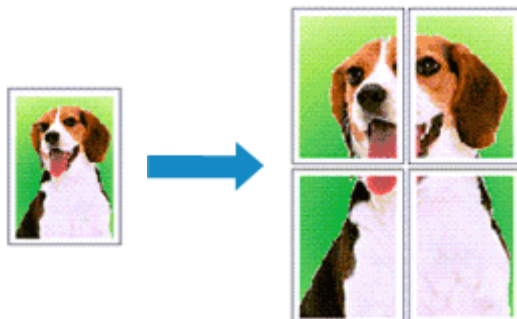
5. Finalice la configuración

Haga clic en **Aceptar (OK)** de la ficha **Configurar página (Page Setup)**.

Al imprimir, se ordenará el número especificado de páginas en cada hoja de papel en el orden indicado.

Impresión de mosaico/póster

La función de impresión de mosaico/póster permite ampliar los datos de imagen, dividirlos en varias páginas e imprimir esas páginas en distintas hojas de papel. También puede pegar las páginas para crear una impresión grande como un póster.

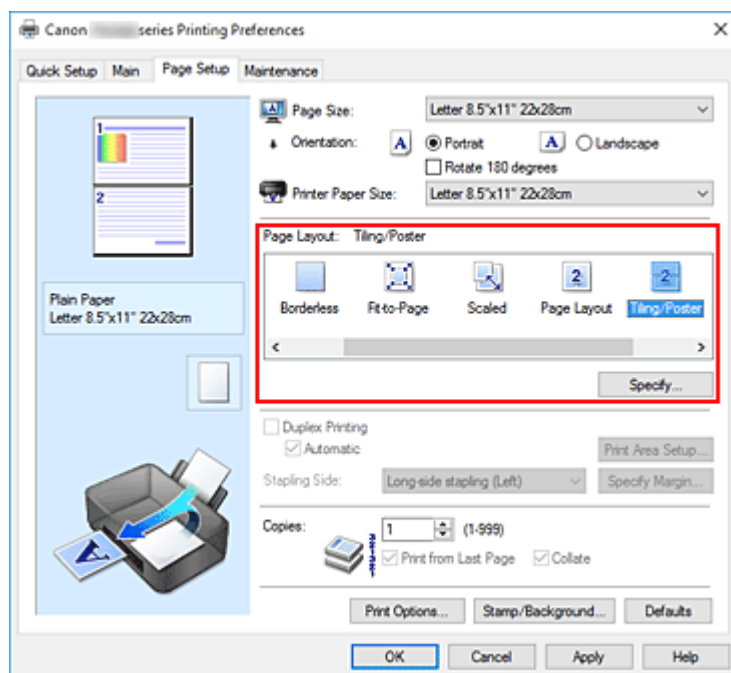


Configuración de Impresión de mosaico/póster

1. Abra la [ventana de configuración del controlador de impresora](#)
2. Configure la impresión de mosaico/póster

Seleccione **Mosaico/Póster (Tiling/Poster)** en la lista **Formato de página (Page Layout)** de la ficha **Configurar página (Page Setup)**.

Los ajustes en uso se muestran en la vista preliminar de la configuración a la izquierda del controlador de impresora.

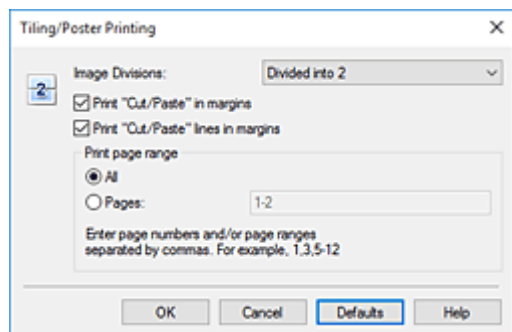


3. Seleccione el tamaño del papel de impresión

Seleccione el tamaño de papel cargado en la impresora en la lista **Tamaño del papel de la impresora (Printer Paper Size)**.

4. Establezca el número de divisiones de la imagen y las páginas que se van a imprimir

Si es necesario, haga clic en **Especificar... (Specify...)**, establezca los siguientes valores en el cuadro de diálogo **Impresión de mosaico/póster (Tiling/Poster Printing)** y, a continuación, haga clic en **Aceptar (OK)**.



Div. Imágenes (Image Divisions)

Seleccione el número de divisiones (vertical x horizontal).

A medida que aumenta el número de divisiones, aumenta también el número de hojas que se utilizan para imprimir. Si va a pegar páginas para crear un póster, aumentar el número de divisiones le permitirá crear un póster más grande.

Imprimir "Cortar/Pegar" en márgenes (Print "Cut/Paste" in margins)

Para no imprimir las palabras "Cortar/Pegar", desactive esta casilla de verificación.

»»» Nota

- Puede que esta función no esté disponible cuando se utilicen ciertos tipos de controladores de impresora o entornos operativos.

Imprimir líneas de "Cortar/Pegar" en márgenes (Print "Cut/Paste" lines in margins)

Para no imprimir las líneas de corte, desactive esta casilla de verificación.

Imprimir intervalo de páginas (Print page range)

Permite especificar el intervalo de impresión. Normalmente se selecciona **Todo (All)**.

Para volver a imprimir una página específica, seleccione **Páginas (Pages)** e introduzca el número de página que desee imprimir. Para especificar varias páginas, introduzca los números de las páginas separándolos con comas o coloque un guión entre ellos.

»»» Nota

- También puede especificar el rango de impresión haciendo clic en las páginas en la vista preliminar de la configuración.

5. Finalice la configuración

Haga clic en **Aceptar (OK)** de la ficha **Configurar página (Page Setup)**.

Al imprimir, el documento se dividirá en varias páginas durante la impresión.

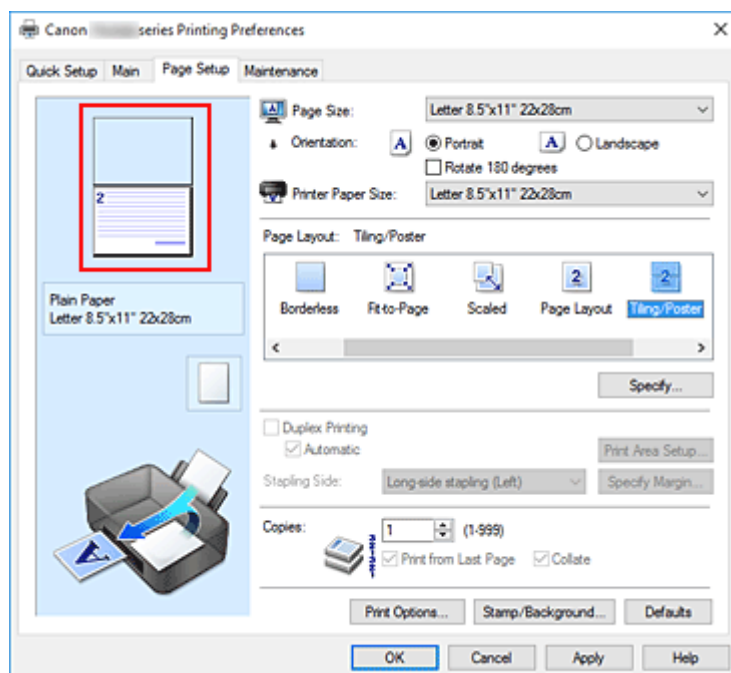
Impresión sólo de páginas especificadas

Si la tinta se agotase o los caracteres perdiesen intensidad durante el proceso de impresión, podrá reimprimir sólo las páginas concretas siguiendo el procedimiento que se describe a continuación:

1. Establezca el intervalo de impresión

En la vista preliminar de la configuración de la parte izquierda de la ficha **Configurar página (Page Setup)**, haga clic en las páginas que no necesite imprimir.

De esta forma, todas las páginas sobre las que haga clic serán eliminadas y sólo las que aparecen en pantalla se imprimirán.



Nota

- Haga clic en las páginas eliminadas para volver a mostrarlas.
- Con el botón secundario, haga clic en la vista preliminar de la configuración para seleccionar **Imprimir todas las páginas (Print all pages)** o **Eliminar todas las páginas (Delete all pages)**.

2. Finalice la configuración

Tras terminar la selección de páginas, haga clic en **Aceptar (OK)**.

Al imprimir, sólo se imprimirán las páginas especificadas.

Importante

- Los resultados de la impresión pueden tener una apariencia tosca debido a que la impresión de mosaicos/pósters aumenta el documento al imprimirlo.

Impresión a doble cara



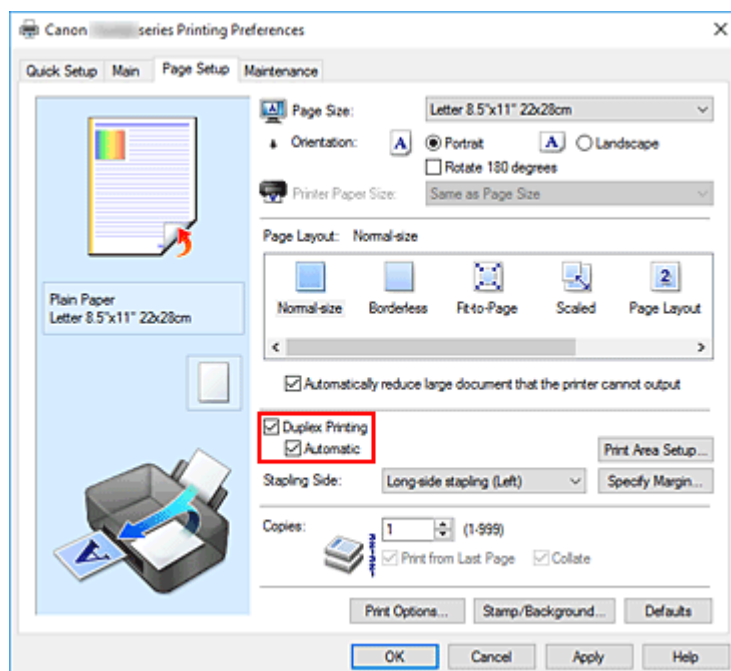
La impresión a doble cara también se puede establecer en **Funciones adicionales (Additional Features)** de la ficha **Configuración rápida (Quick Setup)**.

Impresión automática a doble cara

Puede realizar la impresión a doble cara sin necesidad de darle la vuelta al papel.

1. Abra la [ventana de configuración del controlador de impresora](#)
2. Establezca la impresión automática a doble cara

Marque la casilla **Impresión a doble cara (Duplex Printing)** en la ficha **Configurar página (Page Setup)** y compruebe que está seleccionado **Automático (Automatic)**.



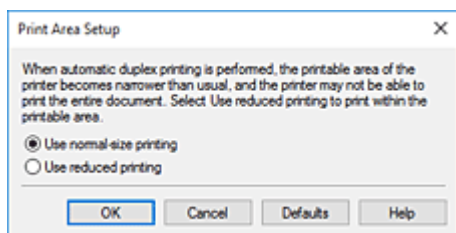
3. Seleccione el formato

Seleccione **Tamaño normal (Normal-size)**, **Ajuste a la página (Fit-to-Page)**, **A escala (Scaled)** o **Diseño de página (Page Layout)** en la lista **Formato de página (Page Layout)**.

4. Establezca el área de impresión

Con la impresión a doble cara, el área de impresión se vuelve ligeramente más estrecha de lo normal y es posible que el documento no quepa en una página.

Haga clic en **Configuración del área de impresión... (Print Area Setup...)**, seleccione uno de los siguientes métodos de proceso y, a continuación, haga clic en **Aceptar (OK)**.



Usar impresión en tamaño normal (Use normal-size printing)

Imprime sin reducir la página.

Usar impresión reducida (Use reduced printing)

Reduce la página ligeramente durante la impresión.

5. Especifique el lado de grapado

El mejor **Lado de grapado (Stapling Side)** se selecciona automáticamente en la configuración de **Orientación (Orientation)** y de **Formato de página (Page Layout)**. Para cambiar la configuración, seleccione otro lado de grapado en la lista.

6. Establezca el ancho del margen

En caso necesario, haga clic en **Especificar margen... (Specify Margin...)** y establezca el ancho del margen; a continuación, haga clic en **Aceptar (OK)**.

7. Finalice la configuración

Haga clic en **Aceptar (OK)** de la ficha **Configurar página (Page Setup)**.

Al ejecutar la impresión, comenzará la impresión a doble cara.

Impresión manual a doble cara

Puede llevar a cabo la impresión a doble cara de forma manual.

1. Abra la [ventana de configuración del controlador de impresora](#)

2. Establezca la impresión a doble cara

Marque la casilla de verificación **Impresión a doble cara (Duplex Printing)** y quite la marca de **Automático (Automatic)** en la ficha **Configurar página (Page Setup)**.



3. Seleccione el formato

Seleccione **Tamaño normal (Normal-size)**, **Ajuste a la página (Fit-to-Page)**, **A escala (Scaled)** o **Diseño de página (Page Layout)** en la lista **Formato de página (Page Layout)**.

4. Especifique el lado de grapado

El mejor **Lado de grapado (Stapling Side)** se selecciona automáticamente en la configuración de **Orientación (Orientation)** y de **Formato de página (Page Layout)**. Para cambiar la configuración, seleccione otro lado de grapado en la lista.

5. Establezca el ancho del margen

En caso necesario, haga clic en **Especificar margen... (Specify Margin...)** y establezca el ancho del margen; a continuación, haga clic en **Aceptar (OK)**.

6. Finalice la configuración

Haga clic en **Aceptar (OK)** de la ficha **Configurar página (Page Setup)**.

Al llevar a cabo la impresión, el documento se imprimirá primero en una cara de la hoja de papel. Una vez que se haya imprimido una cara, vuelva a cargar correctamente el papel según el mensaje.

A continuación, haga clic en **Iniciar impresión (Start Printing)** para imprimir la otra cara.

►►► Importante

- Si se selecciona un tipo de soporte distinto de **Papel normal (Plain Paper)**, **Ink Jet Hagaki (A)**, **Hagaki K (A)**, **Hagaki (A)** o **Hagaki** de la lista **Tipo de soporte (Media Type)** en la ficha **Principal (Main)**, la opción **Impresión a doble cara (Duplex Printing)** aparecerá atenuada y no estará disponible.
- Cuando se seleccione **Sin bordes (Borderless)**, **Mosaico/Póster (Tiling/Poster)** o **Cuadernillo (Booklet)** en la lista **Formato de página (Page Layout)**, las opciones **Impresión a doble cara**

(Duplex Printing) y **Lado de grapado (Stapling Side)** aparecerán atenuadas y no estarán disponibles.

- Sólo se puede ejecutar la **Impresión a doble cara (Duplex Printing)** cuando se selecciona uno de los siguientes tamaños de papel en **Tamaño de página (Page Size)**, en la ficha **Configurar página (Page Setup)**.
 - **Carta 22x28cm 8.5"x11" (Letter 8.5"x11" 22x28cm), A5, A4, B5 y Hagaki 100x148mm**
- Después de imprimir el anverso de la página, hay un tiempo de espera de secado antes de empezar a imprimir el reverso (el funcionamiento se detiene momentáneamente). No toque el papel durante ese tiempo. Puede cambiar el tiempo de secado en **Configuración personalizada (Custom Settings)** en Canon IJ Printer Assistant Tool.
- Si se utiliza la función de impresión automática a doble cara para imprimir una postal, imprima primero el lado de la dirección y después el del mensaje.

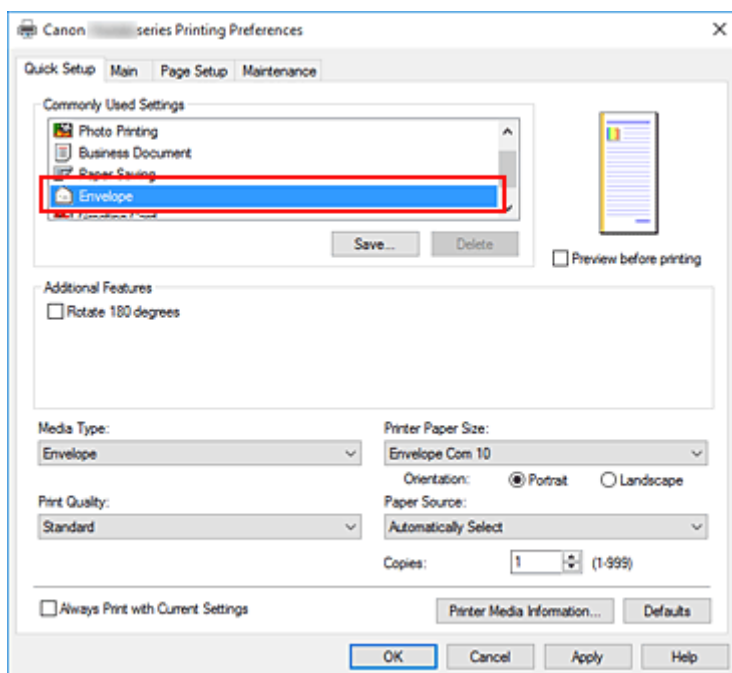
Tema relacionado

- [Cambio del modo de funcionamiento de la Impresora](#)

Configuración de la impresión de sobres

1. [Cargue un sobre](#) en la impresora
2. Abra la [ventana de configuración del controlador de impresora](#)
3. Seleccione el tipo de soporte

Elija **Sobre (Envelope)** en **Configuraciones más utilizadas (Commonly Used Settings)** de la ficha **Configuración rápida (Quick Setup)**.

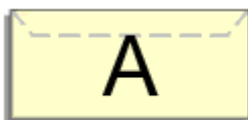


4. Seleccione el tamaño del papel

Cuando aparezca el cuadro de diálogo **Configuración del tamaño del sobre (Envelope Size Setting)**, seleccione **Sobre comercial 10 (Envelope Com 10)**, **Sobre DL (Envelope DL)**, **Yougata 4 105x235mm (Yougata 4 4.13"x9.25")** o **Yougata 6 98x190mm (Yougata 6 3.86"x7.48")** y, a continuación, haga clic en **Aceptar (OK)**.

5. Establezca la orientación

Para imprimir las direcciones horizontalmente, seleccione **Horizontal (Landscape)** en **Orientación (Orientation)**.



►►► Nota

- Si ha seleccionado **Sobre comercial 10 (Envelope Com 10)**, **Sobre DL (Envelope DL)**, **Yougata 4 105x235mm (Yougata 4 4.13"x9.25")** o **Yougata 6 98x190mm (Yougata 6**

3.86"x7.48") en **Tamaño del papel de la impresora (Printer Paper Size)**, la impresora girará el papel 90 grados a la izquierda en la impresión, independientemente de la configuración **Girar 90 grados a la izquierda si la orientación es [Horizontal] (Rotate 90 degrees left when orientation is [Landscape])** en **Configuración personalizada (Custom Settings)** de Canon IJ Printer Assistant Tool.

6. Seleccione la calidad de impresión

Según sus necesidades, seleccione **Alta (High)** o **Estándar (Standard)** en **Calidad de impresión (Print Quality)**.

7. Haga clic en **Aceptar (OK)**

Al llevar a cabo la impresión, se imprimirá la información en el sobre.

»» **Importante**

- Cuando se imprimen sobres, se muestran mensajes de guía.
Para ocultar los mensajes de guía, marque la casilla de verificación **No volver a mostrar este mensaje (Do not show this message again)**.
Para volver a mostrar la guía, haga clic en el botón **Ver estado de la impresora (View Printer Status)** de la ficha **Mantenimiento (Maintenance)** y, a continuación, inicie el Monitor de estado Canon IJ.
A continuación, haga clic en **Impresión de sobres (Envelope Printing)** de **Mostrar mensaje de guía (Display Guide Message)** en el menú **Opciones (Option)** para activar la configuración.

»» **Nota**

- Si la configuración del papel del controlador de la impresora difiere de la información del papel registrada en la impresora, se podría producir un error. Para obtener instrucciones sobre qué hacer si se producen errores, consulte "[Configuración del papel](#)".
Para comprobar la configuración de la impresora en uso o aplicar la configuración de la impresora al controlador de la impresora, haga clic en **Información de soporte de la impresora... (Printer Media Information...)** en la ficha **Configuración rápida (Quick Setup)** y especifique la configuración en el cuadro de diálogo que aparece.
Para obtener más detalles sobre la información del papel que se debe registrar en la impresora, consulte las siguientes secciones:
 - [Configuración del papel en el controlador de impresora y la impresora \(Tipo de soporte\)](#)
 - [Configuración del papel en el controlador de impresora y la impresora \(Tamaño de papel\)](#)

Impresión en postales

1. [Cargue una postal](#) en la impresora

2. Abra la [ventana de configuración del controlador de impresora](#)

3. Seleccione las configuraciones más utilizadas

Abra la ficha **Configuración rápida (Quick Setup)** y en **Configuraciones más utilizadas (Commonly Used Settings)** seleccione **Estándar (Standard)**.

4. Seleccione el tipo de soporte

En **Tipo de soporte (Media Type)**, seleccione **Ink Jet Hagaki (A)**, **Ink Jet Hagaki, Hagaki K (A)**, **Hagaki K, Hagaki (A)** o **Hagaki**.

»»» Importante

- Esta impresora no puede imprimir postales con fotos o pegatinas pegadas.
- Si se utiliza la función de impresión automática a doble cara para imprimir una postal, imprima primero el lado de la dirección y después el del mensaje.
- Cuando imprima cada lado de la postal por separado, obtendrá una impresión más limpia si imprime primero el lado del mensaje y luego el de la dirección.
- La configuración del papel en el controlador de la impresora varía dependiendo de si se imprime en el lado de la dirección o en el del mensaje.
Para comprobar la configuración de la impresora en uso o aplicar la configuración de la impresora al controlador de la impresora, haga clic en **Información de soporte de la impresora... (Printer Media Information...)** en la ficha **Configuración rápida (Quick Setup)** y especifique la configuración en el cuadro de diálogo que aparece.
Para obtener más detalles sobre la información del papel que se debe registrar en el controlador de la impresora y en esta, consulte la siguiente información:
 - [Configuración del papel en el controlador de impresora y la impresora \(Tipo de soporte\)](#)
 - [Configuración del papel en el controlador de impresora y la impresora \(Tamaño de papel\)](#)
- Si se utiliza la función de impresión automática a doble cara, registre la información del papel para el lado que se vaya a imprimir primero.

5. Seleccione el tamaño del papel

En **Tamaño del papel de la impresora (Printer Paper Size)** seleccione **Hagaki 100x148mm** o **Hagaki 2 200x148mm**.

»»» Importante

- Las postales plegables solo se pueden usar si se imprimen desde el ordenador.
- Cuando imprima una postal plegable, establezca siempre el tamaño de papel **Hagaki 2 200x148mm** desde el software de la aplicación o el controlador de impresora.
- No doble la postal plegable. Si se forma un doblez, la impresora no cargará la postal correctamente y las líneas podrían quedar torcidas o se podría atascar el papel.

- Con las postales plegables no se puede usar la impresión automática a doble cara ni la impresión sin bordes.

6. Establecer la orientación de la impresión

Para imprimir la dirección horizontalmente, establezca la **Orientación (Orientation) Horizontal (Landscape)**.

7. Seleccione la calidad de impresión

En **Calidad de impresión (Print Quality)**, seleccione **Alta (High)** o **Estándar (Standard)** según sus necesidades.

8. Haga clic en **Aceptar (OK)**

Al imprimir, los datos se imprimirán en la postal.

»»» Importante

- Si desea mostrar un mensaje de guía cuando imprima la postal, abra la pestaña **Mantenimiento (Maintenance)** y haga clic en **Ver estado de la impresora (View Printer Status)** para iniciar el monitor de estado Canon IJ.

En el menú **Opciones (Option)**, elija **Mostrar mensaje de guía (Display Guide Message)** y haga clic en **Impresión de Hagaki (Hagaki Printing)** para activar la configuración.

Para ocultar estos mensajes de guía, marque la casilla de verificación **No volver a mostrar este mensaje (Do not show this message again)**.

- Cuando imprima en soportes que no sean postales, cargue el soporte adecuado para el método de uso correspondiente y haga clic en **Iniciar impresión (Start Printing)**.

Información general del controlador de impresora

- ▶ **Controlador de impresora Canon IJ**
 - Apertura de la pantalla de configuración del controlador de impresora
- ▶ **Estado del monitor Canon IJ**
 - Comprobación del estado de la tinta en el ordenador
- ▶ **Instrucciones de uso (controlador de impresora)**

Controlador de impresora Canon IJ

El controlador de impresora Canon IJ (al que se hace referencia más abajo como "controlador de impresora" simplemente) es software que instala en su ordenador para que pueda comunicarse con la impresora.

El controlador de impresora convierte los datos creados por el software de la aplicación en datos que la impresora es capaz de entender, y envía a la impresora la información ya convertida.

Como las distintas impresoras admiten distintos formatos de datos, necesita un controlador de impresora que sea compatible con su impresora.

Instalación del controlador de impresora

Para instalar el controlador de impresora, instale el controlador **Iniciar configuración (Start Setup)** del CD-ROM de instalación que venía incluido con su impresora.

Especificación del controlador de impresora

Para especificar el controlador de impresora, abra el cuadro de diálogo **Imprimir (Print)** del software de aplicación que esté usando, y seleccione "Canon XXX" (donde "XXX" es el nombre de su modelo).

Visualización del Manual desde el controlador de impresora

Para mostrar la descripción de una pestaña de la pantalla de configuración del controlador de impresora, haga clic en **Ayuda (Help)** en esa pestaña.

Tema relacionado

- [Apertura de la pantalla de configuración del controlador de impresora](#)

Apertura de la pantalla de configuración del controlador de impresora

Puede ver la pantalla de configuración del controlador de la impresora desde la aplicación de software o haciendo clic en el icono de la impresora.

Acceso a la pantalla de configuración del controlador de la impresora desde el software de la aplicación

Siga este procedimiento para establecer la configuración de impresión durante la impresión.

1. Seleccione el comando **Imprimir** en el software de la aplicación.

El comando **Imprimir (Print)** suele encontrarse en el menú **Archivo (File)**.

2. Seleccione el modelo de impresora y haga clic en **Preferencias (Preferences)** o en **Propiedades (Properties)**.

Aparecerá la pantalla de configuración del controlador de impresora.

»»» Nota

- En función del software de aplicación que utilice, los nombres de comando o de menú, así como el número de pasos pueden variar. Para obtener más detalles, consulte las instrucciones de funcionamiento del software de la aplicación.

Acceso a la pantalla de configuración del controlador de la impresora haciendo clic en el icono de la impresora

Desde la pantalla de configuración puede realizar operaciones de mantenimiento de la impresora, como limpiar el cabezal de impresión o establecer la configuración de impresión para compartirla con todo el software de la aplicación.

1. Seleccione **Panel de control (Control Panel) -> Hardware y sonido (Hardware and Sound) -> Dispositivos e impresoras (Devices and Printers)**.
2. Haga clic con el botón derecho en el icono de su modelo. Cuando aparezca el menú, seleccione **Preferencias de impresión (Printing preferences)**

Aparecerá la pantalla de configuración del controlador de impresora.

»»» Importante

- Al abrir la ventana de configuración del controlador de la impresora a través de **Propiedades de impresora (Printer properties)** se muestran pestañas relacionadas con las funciones de Windows como la pestaña **Puertos (Ports)** (o **Avanzadas (Advanced)**). Estas pestañas no aparecen cuando la apertura se realiza desde **Preferencias de impresión (Printing preferences)** o el software de aplicación. Para obtener información sobre las funciones de Windows, consulte el manual del usuario de Windows.

Estado del monitor Canon IJ

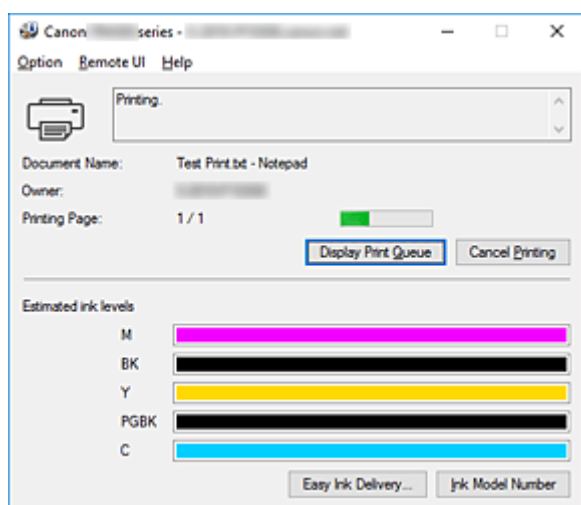
El Monitor de estado Canon IJ es un software de aplicación que muestra el estado de la impresora y el progreso de la impresión. Conocerá el estado de la impresora mediante gráficos, iconos y mensajes.

Inicio del Monitor de estado Canon IJ

El Monitor de estado Canon IJ se inicia automáticamente al enviar datos de impresión a la impresora. Cuando se inicia, el Monitor de estado Canon IJ se muestra como un botón en la barra de tareas.



Haga clic en el botón del monitor de estado que aparece en la barra de tareas. Se mostrará el Monitor de estado Canon IJ.

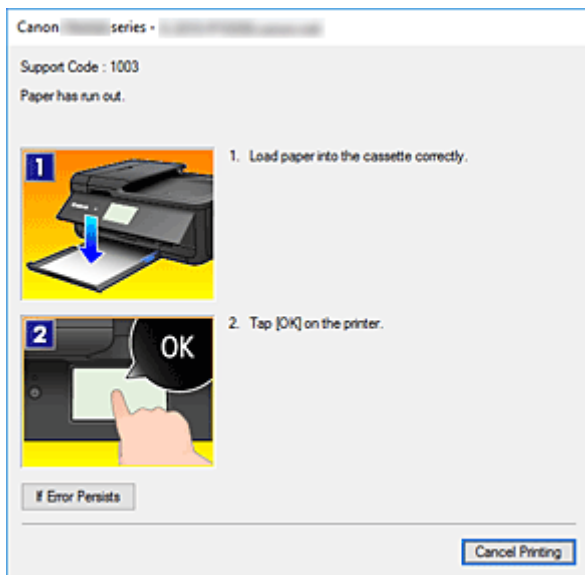


Nota

- Para abrir el Monitor de estado Canon IJ cuando la impresora no está imprimiendo, abra la [ventana de configuración del controlador de impresora](#) y haga clic en **Ver estado de la impresora (View Printer Status)**, en la ficha **Mantenimiento (Maintenance)**.
- La información que aparece en el Monitor de estado Canon IJ puede variar en función del país o región donde se utilice la impresora.

Errores

Si se producen errores, el Monitor de estado Canon IJ aparecerá automáticamente (p. ej., si la impresora se queda sin papel o si el nivel de tinta es bajo).



En estos casos, siga los pasos que se describan para solucionar el problema.

Comprobación del estado de la tinta en el ordenador

Puede comprobar el nivel restante de tinta y los tipos de depósito de tinta para su modelo.

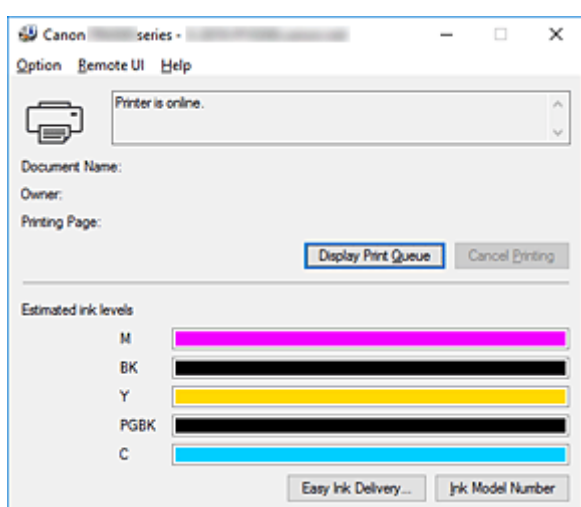
1. Abra la [ventana de configuración del controlador de impresora](#)

2. Inicio del Monitor de estado Canon IJ

En la ficha **Mantenimiento (Maintenance)**, haga clic en **Ver estado de la impresora (View Printer Status)**.

3. Se muestra **Niveles de tinta estimados (Estimated ink levels)**.

El estado de la tinta se muestra mediante una ilustración.



»»» Nota

- La información que aparece en el Monitor de estado Canon IJ puede variar en función del país o región donde se utilice la impresora.
- Si imprime en un papel de tamaño A3 o mayor, es posible que la tinta se agote antes de que finalice la impresión o que el resultado resulte desvaído o con franjas (con líneas blancas).

Instrucciones de uso (controlador de impresora)

Este controlador de impresora está sujeto a las siguientes restricciones. Cuando utilice el controlador de impresora, tenga en cuenta lo que se indica a continuación.

Restricciones del controlador de impresora

- En función del documento que se vaya a imprimir, el método de alimentación de papel especificado en el controlador de impresora puede no funcionar correctamente.
Si esto ocurre, abra la [ventana de configuración del controlador de impresora](#) en el cuadro de diálogo **Imprimir (Print)** del software de aplicación y compruebe la configuración del campo **Fuente de papel (Paper Source)** en la ficha **Principal (Main)**.
- Es posible que en algunas aplicaciones la opción **Copias (Copies)** de la ficha **Configurar página (Page Setup)** del controlador de impresora no esté activada.
En este caso, utilice la opción de copias del cuadro de diálogo **Imprimir (Print)** del software de aplicación.
- Si el idioma seleccionado en **Idioma (Language)** en el cuadro de diálogo **Acerca de (About)** de la ficha **Mantenimiento (Maintenance)** no coincide con el del sistema operativo, es posible que la ventana de configuración del controlador de la impresora no se vea correctamente.
- No modifique los elementos de la ficha **Opciones avanzadas (Advanced)** de las propiedades de la impresora. Si modifica cualquiera de estos elementos, no podrá utilizar las siguientes funciones correctamente.
Asimismo, si se selecciona la opción **Imprimir a un archivo (Print to file)** en el cuadro de diálogo **Imprimir (Print)** del software de aplicación y con las aplicaciones que no permiten la cola de EMF, como Adobe Photoshop LE o MS Photo Editor, las siguientes funciones no estarán disponibles.
 - **Vista preliminar antes de imprimir (Preview before printing)** en la ficha **Principal (Main)**
 - **Prevención de pérdida de datos de impresión (Prevention of Print Data Loss)** en el cuadro de diálogo **Opciones de impresión (Print Options)** de la ficha **Configurar página (Page Setup)**
 - **Diseño de página (Page Layout)**, **Mosaico/Póster (Tiling/Poster)**, **Cuadernillo (Booklet)**, **Impresión a doble cara (Duplex Printing)**, **Especificar margen... (Specify Margin...)**, **Imprimir desde la última página (Print from Last Page)**, **Intercalar (Collate)** y **Sello/Fondo... (Stamp/Background...)** en la pestaña **Configurar página (Page Setup)**
- Dado que la resolución de la pantalla de vista preliminar es diferente de la resolución de impresión, es posible que el texto y las líneas de la pantalla de la vista preliminar tengan un aspecto diferente a los resultados reales de impresión.
- Con algunas aplicaciones, la impresión se divide en varios trabajos de impresión.
Para cancelar la impresión, elimine todos los trabajos de impresión divididos.
- Si los datos de imagen no se imprimen correctamente, acceda al cuadro de diálogo **Opciones de impresión (Print Options)** desde la ficha **Configurar página (Page Setup)** y modifique la configuración de **Es necesario desactivar ICM desde el software de la aplicación (Disable ICM required from the application software)**. Quizás esto solucione el problema.
- La ranura para tarjetas de la impresora puede quedar inaccesible. En tales casos, reinicie la impresora o apáguela y vuelva a conectar el cable USB.

Aspectos a tener en cuenta sobre las aplicaciones con restricciones

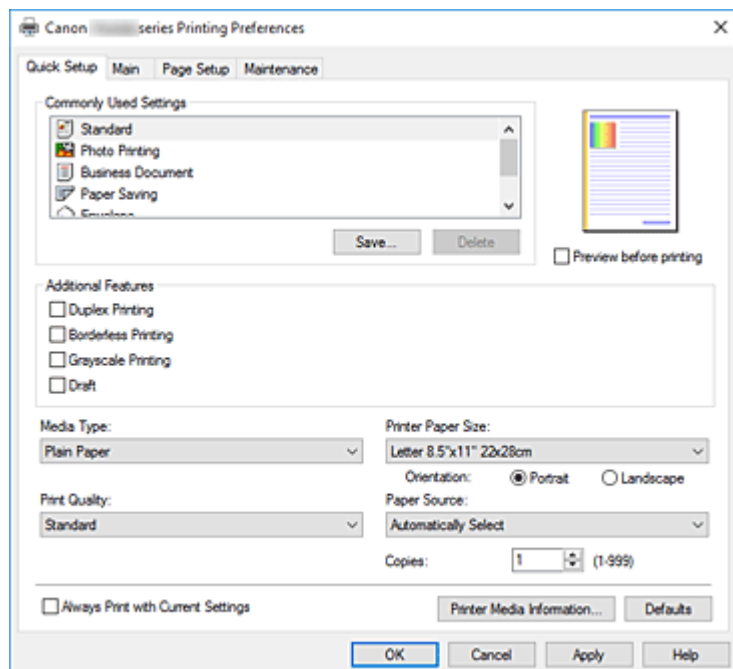
- Microsoft Word (Microsoft Corporation) está sujeto a las siguientes restricciones.
 - Si Microsoft Word ofrece las mismas funciones de impresión que el controlador de impresora, utilice Word para especificarlas.
 - Cuando se utiliza **Ajuste a la página (Fit-to-Page)**, **A escala (Scaled)** o **Diseño de página (Page Layout)** para **Formato de página (Page Layout)** en la ficha **Configurar página (Page Setup)** del controlador de impresora, es posible que el documento no se imprima con normalidad en determinadas versiones de Word.
 - Cuando **Tamaño de página (Page Size)** en Word se establece en "XXX Ampliar/Reducir", es posible que el documento no se imprima con normalidad en determinadas versiones de Word. Si esto ocurre, lleve a cabo el siguiente procedimiento.
 1. Abra el cuadro de diálogo **Imprimir (Print)** de Word.
 2. Abra la [ventana de configuración del controlador de impresora](#), y en la ficha **Configurar página (Page Setup)**, establezca el **Tamaño de página (Page Size)** en el mismo tamaño de papel que haya especificado en Word.
 3. Establezca el **Formato de página (Page Layout)** que desee y, a continuación, haga clic en **Aceptar (OK)** para cerrar la ventana.
 4. Cierre el cuadro de diálogo **Imprimir (Print)** sin comenzar la impresión.
 5. Vuelva a abrir el cuadro de diálogo **Imprimir (Print)** de Word.
 6. Vuelva a abrir la ventana de configuración del controlador de impresora y haga clic en **Aceptar (OK)**.
 7. Inicie la impresión.
- Cuando se active la impresión de mapa de bits en Adobe Illustrator (Adobe Systems Incorporated), quizás no se impriman algunos datos o la impresión tarde cierto tiempo. Imprima después de quitar la marca de la casilla de verificación **Impresión en mapa de bits (Bitmap Printing)** del cuadro de diálogo **Imprimir (Print)**.

Descripción de controlador de impresora

- **Descripción de la ficha Configuración rápida**
- **Descripción de la ficha Principal**
- **Descripción de la ficha Configurar página**
- **Descripción de la ficha Mantenimiento**
- **Descripción Monitor de estado Canon IJ**

Descripción de la ficha Configuración rápida

La ficha **Configuración rápida (Quick Setup)** sirve para registrar las configuraciones de impresión más utilizadas. Cuando se selecciona una configuración registrada, la impresora cambia automáticamente los elementos predefinidos.



Configuraciones más utilizadas (Commonly Used Settings)

Los nombres e iconos de perfiles de impresión utilizados con frecuencia se registran. Cuando se selecciona un perfil de impresión de acuerdo al propósito del documento, se aplica la configuración que coincide con el propósito.

Además, las funciones que se piensa que resultan útiles para el perfil de impresión seleccionado se muestran en **Funciones adicionales (Additional Features)**.

También puede cambiar un perfil de impresión y registrarlo con un nombre nuevo. Se puede eliminar el perfil de impresión registrado.

Puede reorganizar los perfiles arrastrando los perfiles individuales o manteniendo pulsada la tecla Control y pulsando las teclas de flecha arriba o flecha abajo.

Estándar (Standard)

Estos son los ajustes de fábrica.

Si **Tamaño de página (Page Size)**, **Orientación (Orientation)** y **Copias (Copies)** se establecieron desde el software de aplicación, dichos ajustes tienen prioridad.

Impresión de fotografías (Photo Printing)

Si selecciona este ajuste al imprimir una foto, se establecen el papel fotográfico y el tamaño de fotografía utilizados generalmente. La casilla de verificación **Impresión sin bordes (Borderless Printing)** se marca automáticamente.

Si **Orientación (Orientation)** y **Copias (Copies)** se establecieron desde el software de aplicación, dichos ajustes tienen prioridad.

Documentos profesionales (Business Document)

Seleccione este ajuste al imprimir un documento general.

Si **Tamaño de página (Page Size)**, **Orientación (Orientation)** y **Copias (Copies)** se establecieron desde el software de aplicación, dichos ajustes tienen prioridad.

Ahorro de papel (Paper Saving)

Seleccione este ajuste para ahorrar papel al imprimir un documento general. Las casillas de verificación **Impresión 2 en 1 (2-on-1 Printing)** y **Impresión a doble cara (Duplex Printing)** se marcan automáticamente.

Si **Tamaño de página (Page Size)**, **Orientación (Orientation)** y **Copias (Copies)** se establecieron desde el software de aplicación, dichos ajustes tienen prioridad.

Sobre (Envelope)

Si elige este ajuste para imprimir un sobre, el **Tipo de soporte (Media Type)** se establece automáticamente en **Sobre (Envelope)**. En el cuadro de diálogo **Configuración del tamaño del sobre (Envelope Size Setting)**, seleccione el tamaño del sobre que desea utilizar.

Tarjeta de felicitación (Greeting Card)

Cuando se ha seleccionado la impresión de una tarjeta de felicitación, **Tipo de soporte (Media Type)** se define automáticamente en **Tarjetas de felicitación Inkjet (Inkjet Greeting Card)**. **Calidad de impresión (Print Quality)** también se define en **Alta (High)**, y se añade una marca de verificación a **Impresión sin bordes (Borderless Printing)**.

»» Nota

- La combinación de las **Funciones adicionales (Additional Features)** que se mostró para el perfil de impresión que se ha seleccionado se guardó el perfil de impresión añadido también se muestra cuando se selecciona el perfil de impresión añadido.

Guardar... (Save...)

Muestra el [Cuadro de diálogo Guardar configuraciones más utilizadas](#).

Haga clic en este botón cuando desee guardar la información que estableció en las fichas **Configuración rápida (Quick Setup)**, **Principal (Main)** y **Configurar página (Page Setup)** en **Configuraciones más utilizadas (Commonly Used Settings)**.

Eliminar (Delete)

Elimina un perfil de impresión registrado.

Seleccione el nombre de la opción que se va a eliminar de las **Configuraciones más utilizadas (Commonly Used Settings)** y haga clic en **Eliminar (Delete)**. Cuando se muestre un mensaje de confirmación, haga clic en **Aceptar (OK)** para eliminar el perfil de impresión especificado.

»» Nota

- No se puede borrar los perfiles de impresión registrados en la configuración inicial.

Vista preliminar de configuración

La ilustración del papel muestra cómo se colocará el original sobre una hoja de papel. Es posible comprobar una imagen de toda la disposición.

Vista preliminar antes de imprimir (Preview before printing)

Muestra el aspecto que tendrá el resultado de la impresión antes de imprimir los datos. Active esta casilla de verificación para mostrar una vista preliminar antes de imprimir. Desactive esta casilla de verificación si no desea mostrar una vista preliminar.

Funciones adicionales (Additional Features)

Muestra las funciones prácticas, utilizadas con frecuencia, para el perfil de impresión que ha seleccionado para **Configuraciones más utilizadas (Commonly Used Settings)** en la ficha **Configuración rápida (Quick Setup)**.

Cuando se desplaza el puntero del ratón cerca de una función que puede cambiar, se muestra una descripción de dicha función.

Para habilitar una función, marque la casilla de verificación correspondiente.

Para algunas funciones, puede establecer la configuración detallada en las fichas **Principal (Main)** y **Configurar página (Page Setup)**.

►►► Importante

- Según los perfiles de impresión, es posible que alguna función esté atenuada y que no pueda cambiarla.

Impresión 2 en 1 (2-on-1 Printing)

Imprime dos páginas del documento, una al lado de la otra, en una hoja de papel.

Para cambiar la secuencia de páginas, haga clic en la ficha **Configurar página (Page Setup)**, seleccione **Diseño de página (Page Layout)** para **Formato de página (Page Layout)** y haga clic en **Especificar... (Specify...)**. A continuación, en el [Cuadro de diálogo Impresión de diseño de página](#) que aparece, especifique el **Orden de páginas (Page Order)**.

Impresión 4 en 1 (4-on-1 Printing)

Imprime cuatro páginas del documento, una al lado de la otra, en una hoja de papel.

Para cambiar la secuencia de páginas, haga clic en la ficha **Configurar página (Page Setup)**, seleccione **Diseño de página (Page Layout)** para **Formato de página (Page Layout)** y haga clic en **Especificar... (Specify...)**. A continuación, en el [Cuadro de diálogo Impresión de diseño de página](#) que aparece, especifique el **Orden de páginas (Page Order)**.

Impresión a doble cara (Duplex Printing)

Selecciona si el documento se va a imprimir en ambas caras o sólo en una cara de una hoja de papel.

Para cambiar el lado o los márgenes de grapado, establezca los nuevos valores en la ficha **Configurar página (Page Setup)**.

Impresión sin bordes (Borderless Printing)

Realiza la impresión sin bordes sin márgenes en el papel.

Con la función de impresión sin bordes, el documento que se va a imprimir se amplía para que sobresalga ligeramente del papel. En otras palabras, el documento se imprime sin márgenes.

Para ajustar cuánta parte del documento sobresale del papel, haga clic en la ficha **Configurar página (Page Setup)**, elija **Sin bordes (Borderless)** e introduzca el valor en **Extensión (Amount of Extension)**.

Impresión en escala de grises (Grayscale Printing)

Esta función convierte los datos en datos de monocromo al imprimir el documento.

Borrador (Draft)

Esta opción sólo es adecuada para hacer pruebas de impresión.

Girar 180 grados (Rotate 180 degrees)

Imprime el documento girando 180 grados respecto a la dirección del alimentador de papel.

El ancho del área de impresión y la extensión que se hayan configurado en otro software de aplicación se invertirán vertical y horizontalmente.

Ajuste manual del color/intensidad (Color/Intensity Manual Adjustment)

Seleccione cuando establezca el método de **Corrección del color (Color Correction)** y las configuraciones individuales como, por ejemplo **Cian (Cyan)**, **Magenta**, **Amarillo (Yellow)**, **Brillo (Brightness)**, **Contraste (Contrast)**.

Tipo de soporte (Media Type)

Selecciona un tipo de papel de impresión.

Seleccione un tipo de soporte que coincida con el papel que se ha cargado en la impresora. Esto garantiza que la impresión se ha realizado correctamente para el papel especificado.

Tamaño del papel de la impresora (Printer Paper Size)

Selecciona el tamaño del papel cargado en la impresora.

Normalmente, el tamaño de papel se establece automáticamente según la opción de tamaño de papel de salida y el documento se imprime sin escalado.

Al establecer **Impresión 2 en 1 (2-on-1 Printing)** o **Impresión 4 en 1 (4-on-1 Printing)** en **Funciones adicionales (Additional Features)**, puede establecer manualmente el tamaño de papel con **Tamaño de página (Page Size)** en la ficha **Configurar página (Page Setup)**.

Si selecciona un tamaño de papel más pequeño que el **Tamaño de página (Page Size)**, se reducirá el tamaño del documento. Si selecciona un tamaño de papel mayor, se ampliará el tamaño del documento.

Asimismo, si selecciona **Personalizado... (Custom...)**, se abre el [Cuadro de diálogo Tamaño de papel personalizado](#) y le permite especificar cualquier dimensión vertical y horizontal del tamaño de papel.

Orientación (Orientation)

Selecciona la orientación de impresión.

Si la aplicación utilizada para crear el documento tiene una función similar, seleccione la misma orientación que haya seleccionado en dicha aplicación.

Vertical (Portrait)

Imprime el documento de forma que sus posiciones superior e inferior no cambien respecto a la dirección del alimentador de papel. Es el ajuste predeterminado.

Horizontal (Landscape)

Imprime el documento girándolo 90 grados respecto a la dirección del alimentador de papel.

Puede cambiar la dirección de rotación accediendo a la Canon IJ Printer Assistant Tool, abriendo el cuadro de diálogo **Configuración personalizada (Custom Settings)** y utilizando, a continuación, la casilla de verificación **Girar 90 grados a la izquierda si la orientación es [Horizontal] (Rotate 90 degrees left when orientation is [Landscape])**.

Para girar el documento 90 grados a la izquierda durante la impresión, seleccione la casilla de verificación **Girar 90 grados a la izquierda si la orientación es [Horizontal] (Rotate 90 degrees left when orientation is [Landscape])**.

Calidad de impresión (Print Quality)

Selecciona la calidad de impresión deseada.

Seleccione una de las siguientes para definir el nivel de calidad de impresión que resulta apropiado para la finalidad.

Para establecer el nivel de calidad de impresión individualmente, haga clic en la ficha **Principal (Main)**, y para **Calidad de impresión (Print Quality)**, seleccione **Personalizada (Custom)**. Se habilita **Establecer... (Set...)**. Haga clic en **Establecer... (Set...)** para abrir el [Cuadro de diálogo Personalizada](#) y, a continuación, especifique la configuración deseada.

Alta (High)

Otorga prioridad a la calidad de impresión en lugar de a la velocidad.

Estándar (Standard)

Imprime con una velocidad y calidad medias.

Borrador (Draft)

Esta opción sólo es adecuada para hacer pruebas de impresión.

Fuente de papel (Paper Source)

Permite seleccionar la fuente desde la que se suministra el papel.

Selección automática (Automatically Select)

En función de la configuración del papel del controlador de la impresora y de la información del papel registrada en la impresora, la impresora determina automáticamente el origen del papel y lo proporciona.

Bandeja posterior (Rear Tray)

El papel se suministra siempre desde la bandeja posterior.

Cassette

El papel se suministra siempre desde el cassette.

»»» Importante

- En función del tipo y el tamaño de soporte, la configuración de **Fuente de papel (Paper Source)** podría variar.

Copias (Copies)

Permiten especificar el número de copias que se desea imprimir. Puede especificar un valor de 1 a 999.

»»» Importante

- Cuando el software de aplicación utilizado para crear el documento tenga la misma función, especifique la configuración en el controlador de impresora. Sin embargo, si los resultados de impresión no son aceptables, especifique la configuración de las funciones mediante el software de aplicación.

Imprimir siempre con la configuración actual (Always Print with Current Settings)

Imprime los documentos con la configuración actual a partir de la siguiente ejecución de impresión. Cuando se selecciona esta función y, a continuación, se cierra la [ventana de configuración del controlador de impresora](#), la información que haya establecido en las fichas **Configuración rápida (Quick Setup)**, **Principal (Main)** y **Configurar página (Page Setup)** se guarda y es posible imprimir con la misma configuración a partir de la siguiente ejecución de impresión.

»»» Importante

- Si inicia sesión con un nombre de usuario distinto, la configuración que se estableció cuando se habilitó esta función no aparece reflejada en la configuración de impresión.
- Si se especificó un ajuste en el software de aplicación, dicho ajuste tiene prioridad.

Información de soporte de la impresora... (Printer Media Information...)

Muestra el [Cuadro de diálogo Información de soporte de la impresora](#).

Puede comprobar la configuración de la impresora y aplicar la configuración comprobada al controlador de la impresora.

Predetermin. (Defaults)

Restablece todas las configuraciones que ha cambiado a los valores predeterminados.

Haga clic en este botón para devolver todos los ajustes de **Configuración rápida (Quick Setup)**, **Principal (Main)** y **Configurar página (Page Setup)** a sus valores predeterminados (ajustes de fábrica).

Cuadro de diálogo Guardar configuraciones más utilizadas (Save Commonly Used Settings)

Este cuadro de diálogo permite guardar la información que estableció en las fichas **Configuración rápida (Quick Setup)**, **Principal (Main)** y **Configurar página (Page Setup)** y agregar la información a la lista **Configuraciones más utilizadas (Commonly Used Settings)** en la ficha **Configuración rápida (Quick Setup)**.

Nombre (Name)

Introduzca el nombre del perfil de impresión que desea guardar.

Se pueden introducir hasta 255 caracteres como máximo.

El nombre aparece, con su icono asociado en la lista **Configuraciones más utilizadas (Commonly Used Settings)** de la ficha **Configuración rápida (Quick Setup)**.

Opciones... (Options...)

Abre el [Cuadro de diálogo Guardar configuraciones más utilizadas](#).

Cambia los detalles del perfil de impresión que se va a guardar.

Cuadro de diálogo Guardar configuraciones más utilizadas (Save Commonly Used Settings)

Selecciona los iconos de los perfiles de impresión que se van a registrar en las **Configuraciones más utilizadas (Commonly Used Settings)** y cambia los elementos que se van a guardar en los perfiles de impresión.

Icono (Icon)

Seleccione el icono del perfil de impresión que desea guardar.

El icono seleccionado aparece, con su nombre, en la lista **Configuraciones más utilizadas (Commonly Used Settings)** de la ficha **Configuración rápida (Quick Setup)**.

Guardar la configuración del tamaño de papel (Save the paper size setting)

Guarda el tamaño de papel en el perfil de impresión en **Configuraciones más utilizadas (Commonly Used Settings)**.

Para aplicar el tamaño de papel guardado cuando se selecciona el perfil de impresión, marque esta casilla de verificación.

Si esta casilla de verificación no está marcada, el tamaño de papel no se guarda y, en consecuencia, el ajuste de tamaño de papel no se aplica cuando se selecciona el perfil de impresión. En su lugar, la impresora imprime con el tamaño de papel especificado con el software de aplicación.

Guardar la configuración de la orientación (Save the orientation setting)

Guarda la **Orientación (Orientation)** en el perfil de impresión en **Configuraciones más utilizadas (Commonly Used Settings)**.

Para aplicar la orientación de impresión guardada cuando se selecciona el perfil de impresión, marque esta casilla de verificación.

Si esta casilla de verificación no está marcada, la orientación de impresión no se guarda y, en consecuencia, el ajuste **Orientación (Orientation)** no se aplica cuando se selecciona el perfil de impresión. En su lugar, la impresora imprime con la orientación de impresión especificada con el software de aplicación.

Guardar la configuración del número de copias (Save the copies setting)

Guarda la opción de **Copias (Copies)** en el perfil de impresión en **Configuraciones más utilizadas (Commonly Used Settings)**.

Para aplicar la opción de copias guardado cuando se selecciona el perfil de impresión, marque esta casilla de verificación.

Si esta casilla de verificación no está marcada, la opción de copias no se guarda y, en consecuencia, el ajuste **Copias (Copies)** no se aplica cuando se selecciona el perfil de impresión.

En su lugar, la impresora imprime con la opción de copias especificada con el software de aplicación.

Cuadro de diálogo Tamaño de papel personalizado (Custom Paper Size)

Este cuadro de diálogo permite especificar el tamaño (ancho y altura) del papel personalizado.

Unidades (Units)

Seleccione la unidad para especificar el tamaño de papel definido por el usuario.

Tamaño de papel (Paper Size)

Especifica el **Ancho (Width)** y la **Altura (Height)** del papel personalizado. La medida se muestra según las unidades especificadas en **Unidades (Units)**.

Cuadro de diálogo Información de soporte de la impresora (Printer Media Information)

Este cuadro de diálogo le permite comprobar la configuración de la impresora y aplicar la configuración comprobada al controlador de la impresora.

Fuente de papel (Paper Source)

Compruebe la configuración o seleccione una nueva fuente de papel.

Tipo de soporte (Media Type)

Muestra la opción **Tipo de soporte (Media Type)** establecida actualmente en la impresora.

Para aplicar la configuración mostrada al controlador de la impresora, haga clic en **Establecer (Set)**.

Tamaño de página (Page Size)

Muestra la opción **Tamaño de página (Page Size)** establecida actualmente en la impresora.

Para aplicar la configuración mostrada al controlador de la impresora, haga clic en **Establecer (Set)**.

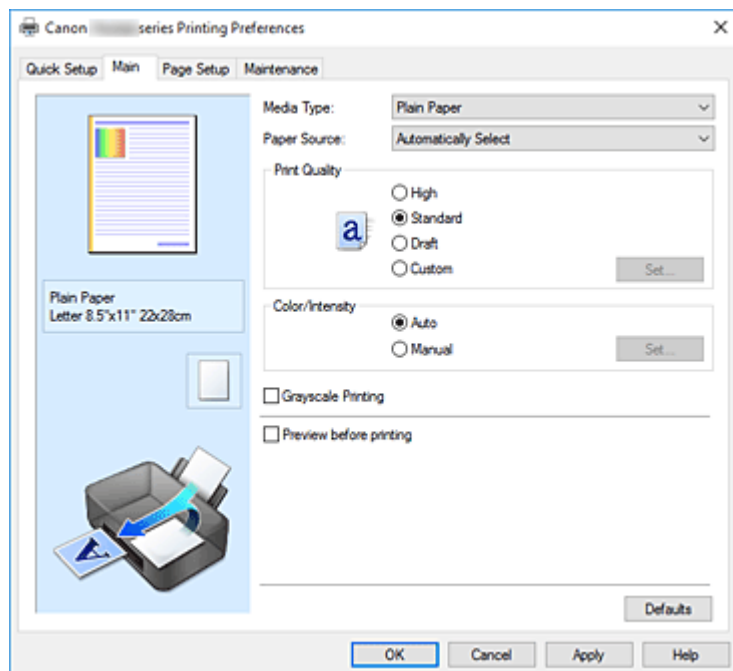
Temas relacionados

- [Configuración de la impresión básica](#)
- [Configuración de la Orientación y del Tamaño de página](#)
- [Configuración del número de copias y del orden de impresión](#)
- [Ejecución de la impresión sin bordes](#)
- [Impresión a doble cara](#)

- [Configuración de la impresión de sobres](#)
- [Impresión en postales](#)
- Cambio de la fuente de papel para que se ajuste a la finalidad
- Visualización de los resultados de impresión antes de imprimir
- Configuración de las dimensiones del papel (tamaño personalizado)
- Impresión en monocromo de documentos en color
- Especificación de la corrección del color
- Ajuste del balance del color
- Ajuste del brillo
- Ajuste del contraste
- [Registro de un perfil de impresión utilizado con frecuencia](#)

Descripción de la ficha Principal

La ficha **Principal (Main)** permite crear una configuración de impresión básica según el tipo de soporte. A menos que sea necesaria una impresión especial, la impresión normal se puede ejecutar definiendo únicamente los elementos de esta ficha.



Vista preliminar de configuración

La ilustración del papel muestra cómo se colocará el original sobre una hoja de papel.

Es posible comprobar una imagen de toda la disposición.

En la ilustración de la impresora se muestra cómo cargar papel para que coincida con la configuración del controlador de impresora.

Compruebe que la impresora está configurada correctamente consultando la ilustración antes de empezar a imprimir.

Tipo de soporte (Media Type)

Selecciona un tipo de papel de impresión.

Seleccione un tipo de soporte que coincida con el papel que se ha cargado en la impresora. Esto garantiza que la impresión se ha realizado correctamente para el papel especificado.

Fuente de papel (Paper Source)

Muestra la fuente desde la que se suministra el papel.

Es posible que cambiar la fuente de papel con el controlador de la impresora.

Selección automática (Automatically Select)

En función de la configuración del papel del controlador de la impresora y de la información del papel registrada en la impresora, la impresora determina automáticamente el origen del papel y lo proporciona.

Bandeja posterior (Rear Tray)

El papel se suministra siempre desde la bandeja posterior.

Cassette

El papel se suministra siempre desde el cassette.

»»» Importante

- En función del tipo y el tamaño de soporte, la configuración de **Fuente de papel (Paper Source)** podría variar.

Calidad de impresión (Print Quality)

Selecciona la calidad de impresión deseada.

Seleccione una de las siguientes para definir el nivel de calidad de impresión que resulta apropiado para la finalidad.

»»» Importante

- Dependiendo de la configuración de **Tipo de soporte (Media Type)**, es posible producir los mismos resultados de impresión incluso si se cambia la **Calidad de impresión (Print Quality)**.

Alta (High)

Otorga prioridad a la calidad de impresión en lugar de a la velocidad.

Estándar (Standard)

Imprime con una velocidad y calidad medias.

Borrador (Draft)

Esta opción sólo es adecuada para hacer pruebas de impresión.

Personalizado (Custom)

Seleccione esta opción cuando desee establecer el nivel de calidad de impresión individualmente.

Establecer... (Set...)

Seleccione **Personalizada (Custom)** para **Calidad de impresión (Print Quality)** para habilitar este botón.

Abra el [Cuadro de diálogo Personalizada](#). A continuación, puede establecer individualmente el nivel de calidad de impresión.

Color/Intensidad (Color/Intensity)

Selecciona el método de ajuste de color.

Auto

Cian (Cyan), Magenta, Amarillo (Yellow), Brillo (Brightness), Contraste (Contrast), etc. se ajustan automáticamente.

Manual

Seleccione cuando establezca las configuraciones individuales como, por ejemplo, **Cian (Cyan), Magenta, Amarillo (Yellow), Brillo (Brightness), Contraste (Contrast)**, etc. y el método de **Corrección del color (Color Correction)**.

Establecer... (Set...)

Seleccione **Manual** para **Color/Intensidad (Color/Intensity)** para habilitar este botón.

En el cuadro de diálogo **Ajuste manual del color (Manual Color Adjustment)**, puede ajustar la configuración de color individual como, por ejemplo **Cian (Cyan), Magenta, Amarillo (Yellow), Brillo (Brightness)** y **Contraste (Contrast)** en la ficha [Ajuste de color](#), y seleccionar el método de **Corrección del color (Color Correction)** en la ficha [Coincidencia](#).

»»» Nota

- Si desea utilizar un perfil ICC para ajustar colores, utilice el cuadro de diálogo **Ajuste manual del color (Manual Color Adjustment)** para establecer el perfil.

Impresión en escala de grises (Grayscale Printing)

Esta función convierte los datos en datos de monocromo al imprimir el documento.

Active esta casilla de verificación para imprimir en monocromo un documento en color.

Vista preliminar antes de imprimir (Preview before printing)

Muestra el aspecto que tendrá el resultado de la impresión antes de imprimir los datos.

Active esta casilla de verificación para mostrar una vista preliminar antes de imprimir.

Predetermin. (Defaults)

Restablece todas las configuraciones que ha cambiado a los valores predeterminados.

Al hacer clic en este botón se restaura toda la configuración en la pantalla actual a los valores predeterminados (ajustes de fábrica).

Cuadro de diálogo Personalizada (Custom)

Establezca el nivel de calidad y seleccione la calidad de impresión deseada.

Calidad

Puede utilizar la barra deslizante para ajustar el nivel de calidad de la impresión.

►►► Importante

- Algunos niveles de calidad de impresión no se pueden seleccionar en función de la configuración de **Tipo de soporte (Media Type)**.

►►► Nota

- Los modos de calidad de impresión **Alta (High)**, **Estándar (Standard)** o **Borrador (Draft)** están vinculados a la barra deslizante. Por tanto, cuando se desplaza la barra deslizante la calidad y el valor correspondiente se muestran a la izquierda. Es igual que cuando se selecciona el botón de radio correspondiente para **Calidad de impresión (Print Quality)** en la ficha **Principal (Main)**.

Ficha Ajuste de color (Color Adjustment)

Esta ficha permite ajustar el balance de color cambiando la configuración de las opciones **Cian (Cyan)**, **Magenta, Amarillo (Yellow)**, **Brillo (Brightness)** y **Contraste (Contrast)**.

Vista preliminar

Muestra el efecto del ajuste de color.

El color y el brillo cambian cuando se ajusta cada elemento.

►►► Nota

- Cuando la casilla de verificación **Impresión en escala de grises (Grayscale Printing)** está activada el gráfico aparece en monocromo.

Ver patrón de color (View Color Pattern)

Muestra un patrón para comprobar los cambios de color producidos por el ajuste de color.

Si desea mostrar la imagen de vista preliminar con un patrón de color, active esta casilla de verificación.

Cian (Cyan) / Magenta / Amarillo (Yellow)

Ajusta las intensidades de **Cian (Cyan)**, **Magenta** y **Amarillo (Yellow)**.

Al mover el control deslizante a la derecha el color se intensifica, y al moverlo hacia la izquierda se

atenúa.

También se puede introducir directamente un valor vinculado al control deslizante. Introduzca un valor dentro del intervalo de -50 a 50.

Este ajuste cambia la cantidad relativa de tinta en cada color utilizado, lo que modifica el balance de color total del documento. Utilice su aplicación si desea modificar mucho el balance del color total. Use el controlador de impresora únicamente cuando desee ajustar ligeramente el balance del color.

»»» Importante

- Cuando se marca la opción **Impresión en escala de grises (Grayscale Printing)** en la ficha **Principal (Main)**, **Cian (Cyan)**, **Magenta** y **Amarillo (Yellow)** aparecen atenuados y no están disponibles.

Brillo (Brightness)

Ajuste el brillo de la impresión. No se puede cambiar el nivel de blanco y negro puro. No obstante, se puede modificar el brillo de los colores entre blanco y negro. Mueva el control deslizante de **Brillo (Brightness)** hacia la derecha para aumentar el brillo de los colores (atenuarlos) y hacia la izquierda para oscurecerlos (intensificarlos). También se pueden introducir directamente valores de brillo vinculados a la barra deslizante. Introduzca un valor dentro del intervalo de -50 a 50.

Contraste (Contrast)

Ajusta el contraste entre zonas claras y oscuras en la imagen que se va a imprimir.

Al desplazar el control deslizante hacia la derecha, aumentará el contraste y, al desplazarlo hacia la izquierda, disminuirá.

También se puede introducir directamente un valor vinculado al control deslizante. Introduzca un valor dentro del intervalo de -50 a 50.

Ficha Coincidencia (Matching)

Permite seleccionar el método de ajuste de colores para que coincidan con el tipo de documento que se desea imprimir.

Corrección del color (Color Correction)

Permite seleccionar **Coincid. Controlador (Driver Matching)**, **ICM** o **Ninguno (None)** para que coincidan con la finalidad de la operación de impresión.

»»» Importante

- Cuando la opción **Impresión en escala de grises (Grayscale Printing)** está marcada en la ficha **Principal (Main)**, la opción **Corrección del color (Color Correction)** aparecerá atenuada y no estará disponible.

Coincid. Controlador (Driver Matching)

Con Canon Digital Photo Color, puede imprimir datos sRGB con los tintes de color más utilizados.

ICM

Ajusta los colores con el perfil ICC durante la impresión.

»»» Importante

- Si el software de aplicación se ha definido de modo que ICM está deshabilitado, **ICM** no está disponible para **Corrección del color (Color Correction)** y es posible que la impresora no pueda imprimir correctamente los datos de imagen.

Ninguno (None)

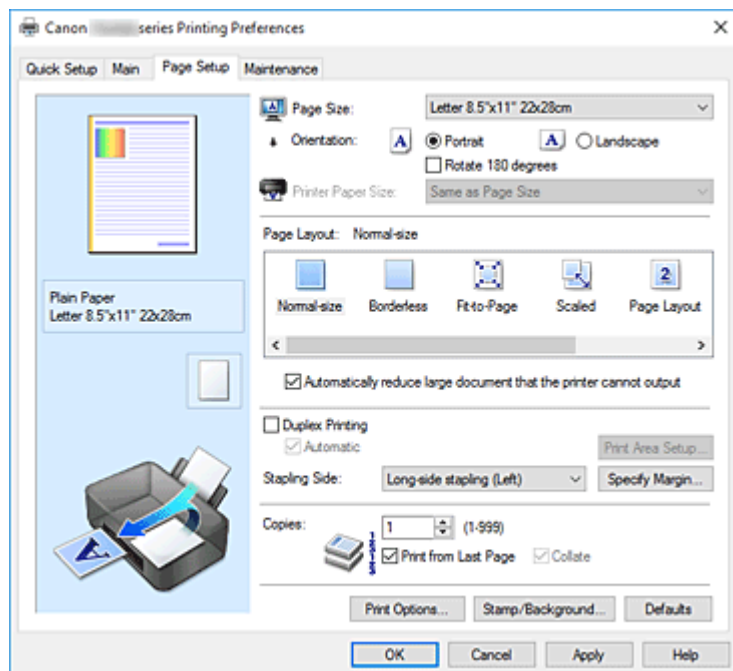
Deshabilita el ajuste de color con el controlador de la impresora.

Temas relacionados

- Definición del nivel de la Calidad de impresión (Personalizada)
- Ajuste del balance del color
- Ajuste del brillo
- Ajuste del contraste
- Especificación de la corrección del color
- Ajuste del color con el controlador de impresora
- Impresión con perfiles ICC
- Impresión en monocromo de documentos en color
- Visualización de los resultados de impresión antes de imprimir

Descripción de la ficha Configurar página

La ficha **Configurar página (Page Setup)** permite determinar cómo se va a organizar un documento en el papel. Además, esta ficha permite definir el número de copias y el orden de impresión. Si la aplicación con la que se haya creado el documento dispone de una función similar, defínalo en la aplicación.



Vista preliminar de configuración

La ilustración del papel muestra cómo se colocará el original sobre una hoja de papel.

Es posible comprobar una imagen de toda la disposición.

En la ilustración de la impresora se muestra cómo cargar papel para que coincida con la configuración del controlador de impresora.

Compruebe que la impresora está configurada correctamente consultando la ilustración antes de empezar a imprimir.

Tamaño de página (Page Size)

Selecciona un tamaño de página.

Asegúrese de seleccionar los mismos tamaños de página seleccionados en la aplicación.

Si selecciona **Personalizado... (Custom...)**, se abre el [Cuadro de diálogo Tamaño de papel personalizado](#) y le permite especificar cualquier dimensión vertical y horizontal del tamaño de papel.

Orientación (Orientation)

Selecciona la orientación de impresión.

Si la aplicación utilizada para crear el documento tiene una función similar, seleccione la misma orientación que haya seleccionado en dicha aplicación.

Vertical (Portrait)

Imprime el documento de forma que sus posiciones superior e inferior no cambien respecto a la dirección del alimentador de papel. Es el ajuste predeterminado.

Horizontal (Landscape)

Imprime el documento girándolo 90 grados respecto a la dirección del alimentador de papel.

Puede cambiar la dirección de rotación accediendo a la Canon IJ Printer Assistant Tool, abriendo el cuadro de diálogo **Configuración personalizada (Custom Settings)** y utilizando, a

continuación, la casilla de verificación **Girar 90 grados a la izquierda si la orientación es [Horizontal] (Rotate 90 degrees left when orientation is [Landscape])**.

Para girar el documento 90 grados a la izquierda durante la impresión, seleccione la casilla de verificación **Girar 90 grados a la izquierda si la orientación es [Horizontal] (Rotate 90 degrees left when orientation is [Landscape])**.

Girar 180 grados (Rotate 180 degrees)

Imprime el documento girando 180 grados respecto a la dirección del alimentador de papel.

El ancho del área de impresión y la extensión que se hayan configurado en otro software de aplicación se invertirán vertical y horizontalmente.

Tamaño del papel de la impresora (Printer Paper Size)

Selecciona el tamaño del papel cargado en la impresora.

El ajuste predeterminado es **Igual que Tamaño de página (Same as Page Size)** para llevar a cabo una impresión de tamaño normal.

Puede seleccionar un tamaño de papel de impresora al seleccionar **Ajuste a la página (Fit-to-Page)**, **A escala (Scaled)**, **Diseño de página (Page Layout)**, **Mosaico/Póster (Tiling/Poster)** o **Cuadernillo (Booklet)** para **Formato de página (Page Layout)**.

Si selecciona un tamaño de papel más pequeño que el **Tamaño de página (Page Size)**, se reducirá el tamaño del documento. Si selecciona un tamaño de papel mayor, se ampliará el tamaño del documento.

Asimismo, si selecciona **Personalizado... (Custom...)**, se abre el [Cuadro de diálogo Tamaño de papel personalizado](#) y le permite especificar cualquier dimensión vertical y horizontal del tamaño de papel.

Formato de página (Page Layout)

Selecciona el tamaño del documento que desea imprimir y el tipo de impresión.

Tamaño normal (Normal-size)

Éste es el método de impresión normal. Selecciónelo cuando no desee especificar el formato de página.

Reducir automáticamente documentos grandes que no admite la impresora (Automatically reduce large document that the printer cannot output)

Si la impresora no puede imprimir el tamaño de papel de un documento, la impresora puede reducir automáticamente el tamaño cuando imprime el documento.

Marque esta casilla de verificación para reducir el tamaño al imprimir el documento.

Sin bordes (Borderless)

Para elegir si va a imprimir en una página completa sin márgenes de página o con márgenes de página.

En la impresión sin bordes, los originales se amplían para que sobresalgan ligeramente del papel. De esta forma, se puede realizar la impresión sin márgenes (bordes).

Utilice **Extensión (Amount of Extension)** para ajustar cuánto se extiende el documento fuera del papel durante la impresión sin bordes.

Extensión (Amount of Extension)

Ajusta cuánto se extiende el documento fuera del papel durante la impresión sin bordes.

El desplazamiento del control deslizante hacia la derecha aumenta la extensión y permite la impresión sin bordes sin ningún problema.

El desplazamiento del control deslizante hacia la izquierda reduce la extensión y amplía el rango del documento que se va a imprimir.

Ajuste a la página (Fit-to-Page)

Esta función permite ampliar o reducir documentos automáticamente para ajustarlos al tamaño de papel cargado en la impresora sin cambiar el tamaño de papel especificado en el software de la aplicación.

A escala (Scaled)

Los documentos se pueden ampliar o reducir para imprimirlos.

Especifique el tamaño en **Tamaño del papel de la impresora (Printer Paper Size)** o especifique la proporción de escala en el cuadro **Escala (Scaling)**.

Escala (Scaling)

Especifica una proporción de ampliación o reducción para el documento que se desea imprimir.

Formato de página (Page Layout)

En una cara de la hoja de papel se pueden imprimir varias páginas del documento.

Especificar... (Specify...)

Abre el [Cuadro de diálogo Impresión de diseño de página](#).

Haga clic en este botón para definir los detalles sobre la impresión de diseño de página.

Mosaico/Póster (Tiling/Poster)

Esta función permite ampliar los datos de la imagen y dividir los datos ampliados entre varias páginas que imprimir. También puede pegar entre sí estas hojas de papel para crear un formato impreso grande como, por ejemplo, un póster.

Especificar... (Specify...)

Abre el [Cuadro de diálogo Impresión de mosaico/póster](#).

Haga clic en este botón para definir los detalles sobre la impresión de mosaico/póster.

Cuadernillo (Booklet)

La función de impresión en cuadernillo permite imprimir datos para confeccionar un cuadernillo.

Los datos se imprimen en las dos caras del papel. Este tipo de impresión garantiza que las páginas se pueden intercalar adecuadamente, siguiendo el orden del número de página, cuando llega el momento de doblarlas y graparlas en el centro.

Especificar... (Specify...)

Abre el [Cuadro de diálogo Impresión en cuadernillo](#).

Haga clic en este botón para definir los detalles sobre la impresión en cuadernillo.

Impresión a doble cara (Duplex Printing)

Selecciona si el documento se va a imprimir automáticamente en ambas caras o sólo en una cara de una hoja de papel.

Marque esta casilla de verificación para imprimir el documento en ambas caras.

Esta función se puede utilizar solo cuando se selecciona **Papel normal (Plain Paper)**, **Ink Jet Hagaki (A)**, **Hagaki K (A)**, **Hagaki (A)** o **Hagaki** para **Tipo de soporte (Media Type)** y se selecciona **Tamaño normal (Normal-size)**, **Ajuste a la página (Fit-to-Page)**, **A escala (Scaled)** o **Diseño de página (Page Layout)**.

Automático (Automatic)

Selecciona si la impresión a doble se va a realizar automática o manualmente.

Esta casilla de verificación se activará si se selecciona **Cuadernillo (Booklet)** en la lista **Formato de página (Page Layout)** o se marca la casilla de verificación **Impresión a doble cara (Duplex Printing)**.

Para imprimir a doble cara automáticamente, marque esta casilla de verificación.

Para imprimir a doble cara manualmente, quite la marca de esta casilla de verificación.

Configuración del área de impresión... (Print Area Setup...)

Abre el [Cuadro de diálogo Configuración del área de impresión](#) en el que puede configurar el área de impresión para la impresión automática a doble cara.

Este botón se activará si se configura la impresión automática a doble cara cuando no está seleccionada la opción **Sin bordes (Borderless)**.

Lado de grapado (Stapling Side)

Selecciona la posición del margen de grapado.

La impresora analiza los ajustes de **Orientación (Orientation)** y **Formato de página (Page Layout)** y selecciona automáticamente la mejor posición del margen de grapado. Marque **Lado de grapado (Stapling Side)** y seleccione un valor de la lista para cambiarlo.

Especificar margen... (Specify Margin...)

Abre el [Cuadro de diálogo Especificar margen](#).

Puede especificar el ancho del margen.

Copias (Copies)

Permiten especificar el número de copias que se desea imprimir. Puede especificar un valor de 1 a 999.

»»» Importante

- Si la aplicación utilizada para crear el documento tiene una función similar, especifique el número de copias con la aplicación sin especificarlo aquí.

Imprimir desde la última página (Print from Last Page)

Marque la casilla de verificación si desea imprimir ordenadamente desde la última página. Si lo hace, no necesitará colocar las páginas en el orden correcto después de imprimir.

Desmarque la casilla de verificación para imprimir el documento en orden normal, empezando desde la primera página.

Intercalar (Collate)

Marque esta casilla de verificación para agrupar las páginas de cada copia cuando desee imprimir varias copias.

Desmarque esta casilla si desea imprimir juntas todas las páginas que tengan el mismo número de página.

»»» Importante

- Cuando el software de aplicación utilizado para crear el documento tenga la misma función, dé prioridad a la configuración del controlador de impresora. Sin embargo, si los resultados de impresión no son aceptables, especifique la configuración de las funciones mediante el software de aplicación. Si especifica el número de copias y el orden de impresión tanto con la aplicación como con el controlador de impresora, es posible que el número de copias sea la multiplicación de las dos configuraciones o que el orden de impresión especificado no se active.

Opciones de impresión... (Print Options...)

Abre el [Cuadro de diálogo Opciones de impresión](#).

Cambia la configuración detallada del controlador de impresora para datos de impresión enviados desde la aplicación.

Sello/Fondo... (Stamp/Background...)

Se abre el [Cuadro de diálogo Sello/Fondo](#).

La función **Sello (Stamp)** permite imprimir un texto o un mapa de bits como sello por encima o por detrás de los datos del documento. También permite imprimir la fecha, la hora y el nombre de usuario.

La función **Fondo (Background)** permite imprimir una ilustración atenuada detrás de los datos del documento.

Es posible que las opciones **Sello (Stamp)** y **Fondo (Background)** en función del entorno.

Cuadro de diálogo Tamaño de papel personalizado (Custom Paper Size)

Este cuadro de diálogo permite especificar el tamaño (ancho y altura) del papel personalizado.

Unidades (Units)

Seleccione la unidad para especificar el tamaño de papel definido por el usuario.

Tamaño de papel (Paper Size)

Especifica el **Ancho (Width)** y la **Altura (Height)** del papel personalizado. La medida se muestra según las unidades especificadas en **Unidades (Units)**.

Cuadro de diálogo Impresión de diseño de página (Page Layout Printing)

Este cuadro de diálogo permite seleccionar el número de páginas del documento que se desean colocar en una hoja de papel, el orden de las páginas y si se va a imprimir una línea de borde alrededor de cada página de documento.

La configuración especificada en este cuadro de diálogo se puede confirmar en la vista preliminar de configuración en el controlador de la impresora.

Icono Vista preliminar

Muestra la configuración realizada en el cuadro de diálogo **Impresión de diseño de página (Page Layout Printing)**.

Ahora puede comprobar el aspecto que tendrá el resultado de la impresión antes de imprimir los datos.

Formato de página (Page Layout)

Especifica el número de páginas de documento que desee ajustar en una hoja.

Orden de páginas (Page Order)

Especifica la orientación del documento que se desea imprimir en una hoja de papel.

Borde de página (Page Border)

Imprime una línea de borde de página alrededor de cada página del documento.

Marque esta casilla de verificación para imprimir la línea de borde de página.

Cuadro de diálogo Impresión de mosaico/póster (Tiling/Poster Printing)

Este cuadro de diálogo permite seleccionar el tamaño de la imagen que se va a imprimir. También puede realizar ajustes para líneas de corte y marcadores de pegado que resultan prácticos a la hora de pegar las páginas para formar un póster.

La configuración especificada en este cuadro de diálogo se puede confirmar en la vista preliminar de configuración en el controlador de la impresora.

Icono Vista preliminar

Muestra la configuración del cuadro de diálogo **Impresión de mosaico/póster (Tiling/Poster Printing)**.

Ahora puede comprobar el aspecto que tendrá el resultado de la impresión.

Div. Imágenes (Image Divisions)

Seleccione el número de divisiones (vertical x horizontal).

A medida que aumenta el número de divisiones, aumenta también el número de hojas que se utilizan para imprimir. Si va a pegar páginas para crear un póster, aumentar el número de divisiones le permitirá crear un póster más grande.

Imprimir "Cortar/Pegar" en márgenes (Print "Cut/Paste" in margins)

Especifica si desea imprimir las palabras "Cortar" y "Pegar" en los márgenes. Estas palabras sirven como guía a la hora de pegar las páginas para formar un póster.

Marque esta casilla de verificación para imprimir las palabras.

»»» Nota

- Es posible que esta función no esté disponible según el entorno.

Imprimir líneas de "Cortar/Pegar" en márgenes (Print "Cut/Paste" lines in margins)

Especifica si desea imprimir las líneas de corte que sirven como guía a la hora de pegar las páginas para formar un póster.

Marque esta casilla de verificación para imprimir las líneas de corte.

Imprimir intervalo de páginas (Print page range)

Permite especificar el intervalo de impresión. Normalmente se selecciona **Todo (All)**.

Seleccione **Páginas (Pages)** para especificar una página o intervalo específico.

»»» Nota

- Si algunas de las páginas no se han impreso correctamente, especifique las páginas que no hace falta imprimir haciendo clic sobre ellas en la vista preliminar de configuración de la ficha **Configurar página (Page Setup)**. Esta vez se imprimirán solo las páginas mostradas en la pantalla.

Cuadro de diálogo Impresión en cuadernillo (Booklet Printing)

Este cuadro de diálogo permite establecer cómo encuadernar el documento como cuadernillo. En este cuadro de diálogo también se pueden definir las opciones para imprimir solo en una cara e imprimir un borde de página.

La configuración especificada en este cuadro de diálogo se puede confirmar en la vista preliminar de configuración en el controlador de la impresora.

Icono Vista preliminar

Muestra la configuración realizada en el cuadro de diálogo **Impresión en cuadernillo (Booklet Printing)**.

Puede comprobar el aspecto que tendrá el documento al imprimirlo como cuadernillo.

Margen de grapado (Margin for stapling)

Especifica el lado del cuadernillo que se va a grapar.

Introducir página en blanco (Insert blank page)

Selecciona si se va a imprimir el documento en una cara o en ambas caras del cuadernillo.

Marque esta casilla de verificación para imprimir el documento en una cara del cuadernillo y seleccione en la lista la cara que desee dejar en blanco.

Margen (Margin)

Especifica la anchura del margen de grapado.

El ancho que especifique constituirá el margen de grapado desde el centro de la página.

Borde de página (Page Border)

Imprime una línea de borde de página alrededor de cada página del documento.

Marque esta casilla de verificación para imprimir la línea de borde de página.

Cuadro de diálogo Configuración del área de impresión (Print Area Setup)

Con la impresión a doble cara, el área de impresión se vuelve ligeramente más estrecha de lo normal. En consecuencia, cuando se imprime un documento con márgenes pequeños, es posible que no quepa en una página.

Este cuadro de diálogo permite establecer si la página se va a reducir al imprimirse de forma que el documento quepa en una página.

Usar impresión en tamaño normal (Use normal-size printing)

Imprime las páginas del documento sin reducirlas. Es el ajuste predeterminado.

Usar impresión reducida (Use reduced printing)

Reduce ligeramente cada página del documento para ajustarla a una hoja de papel durante la impresión.

Seleccione este ajuste al utilizar impresión automática a doble cara para imprimir un documento con márgenes pequeños.

Cuadro de diálogo Especificar margen (Specify Margin)

Este cuadro de diálogo permite especificar el ancho del margen de la cara que se desea grapar. Si un documento no cabe en una página, el documento se reduce al imprimirlo.

Margen (Margin)

Especifica la anchura del margen de grapado.

El ancho de la cara especificado por **Lado de grapado (Stapling Side)** se convierte en el margen de grapado.

Cuadro de diálogo Opciones de impresión (Print Options)

Realiza cambios para imprimir los datos que se envían a la impresora.

Es posible que esta función no esté disponible según el entorno.

Es necesario desactivar ICM desde el software de la aplicación (Disable ICM required from the application software)

Deshabilita la función ICM requerida desde el software de la aplicación.

Cuando un software de aplicación utiliza el ICM de Windows para imprimir datos, es posible que se generen colores no previstos o que disminuya la velocidad de impresión. Si se producen estos problemas, la activación de esta casilla de verificación podría solucionar los problemas.

»»» Importante

- En situaciones normales desmarque esta casilla de verificación.
- Esta función no sirve cuando se selecciona **ICM** para **Corrección del color (Color Correction)** en la ficha **Coincidencia (Matching)** del cuadro de diálogo **Ajuste manual del color (Manual Color Adjustment)**.

Desactivar la configuración de perfil de color del software de la aplicación (Disable the color profile setting of the application software)

Al marcar esta casilla de verificación se deshabilita la información del perfil de color establecido en el software de la aplicación.

Cuando la información del perfil de color establecida en el software de la aplicación se envía al controlador de la impresora, es posible que la impresión resultante contenga colores inesperados. Si esto ocurre, al marcar esta casilla de verificación se podría resolver el problema.

»»» Importante

- Incluso cuando esta casilla de verificación está marcada, solo alguna de la información del perfil de color está deshabilitada y el perfil de color se puede seguir utilizando para imprimir.
- En situaciones normales desmarque esta casilla de verificación.

Desactivar la configuración de la fuente de papel del software de la aplicación (Disable the paper source setting of the application software)

Desactiva el método de alimentación de papel establecido por la aplicación.

En algunas aplicaciones como Microsoft Word, se podrían imprimir los datos con un método de alimentación distinto del de la configuración del controlador de la impresora. En este caso, compruebe esta función.

»»» Importante

- Si esta función está activada, normalmente no se puede cambiar el método de alimentación del papel en la Vista preliminar de Canon IJ.

Desagrupar papeles (Ungroup Papers)

Especifica el método de visualización del **Tipo de soporte (Media Type)**, **Tamaño de página (Page Size)** y **Tamaño del papel de la impresora (Printer Paper Size)**.

Para mostrar los elementos por separado, seleccione la casilla de verificación.

Para mostrar los elementos en grupo, desmarque la casilla de verificación.

No permitir que el software de la aplicación comprima los datos de impresión (Do not allow application software to compress print data)

Está prohibida la compresión de los datos de impresión de el software de la aplicación.

Si en el resultado de impresión faltan datos de imagen o aparecen colores no deseados, al seleccionar esta casilla de verificación es posible que se solucione el problema.

»»» Importante

- En situaciones normales desmarque esta casilla de verificación.

Imprimir tras crear datos de impresión por página (Print after creating print data by page)

Los datos de impresión se crean en unidades de página y la impresión comienza después de que el procesamiento de una página de datos de impresión se haya completado.

Si un documento impreso contiene resultados no deseados tales como líneas, al seleccionar esta casilla de verificación es posible que mejoren los resultados.

»»» Importante

- En situaciones normales desmarque esta casilla de verificación.

Prevención de pérdida de datos de impresión (Prevention of Print Data Loss)

Puede reducir el tamaño de los datos de impresión que se crearon con el software de la aplicación y, a continuación, imprimir los datos.

Dependiendo de el software de la aplicación utilizada, es posible que los datos de imagen aparezcan recortados o que no se impriman correctamente. En tales casos, seleccione **Sí (On)**. Si no va a utilizar esta función, seleccione **No (Off)**.

»»» Importante

- Es posible que al utilizar esta función, la calidad de impresión se reduzca dependiendo de los datos de impresión.

Unidad de procesamiento de los datos de impresión (Unit of Print Data Processing)

Selecciona la unidad de procesamiento de los datos de impresión que se van a enviar a la impresora.

Seleccione **Recomendado (Recommended)** en circunstancias normales.

»»» Importante

- Para determinados ajustes es posible que se utilice una gran cantidad de memoria. No cambie la configuración si el equipo tiene poca memoria.

Imprimir con (Print With)

Especifique el depósito de tinta que se utilizará de los depósitos de tinta instalados.

Seleccione **Todos los colores (Predeterminada) (All Colors (Default))**, **Todos excepto PGBK (Negro) (All Except PGBK (Black))** o **Solo PGBK (Negro) (Only PGBK (Black))**.

»»» Importante

- Si se especifica la configuración siguiente, **Solo PGBK (Negro) (Only PGBK (Black))** no funciona porque la impresora utiliza un depósito de tinta distinto de PGBK (negro) para imprimir documentos.
 - Al seleccionar cualquier opción distinta de **Papel normal (Plain Paper)**, **Sobre (Envelope)**, **Ink Jet Hagaki (A)**, **Hagaki K (A)**, **Hagaki (A)** o **Hagaki** en **Tipo de soporte (Media Type)** de la ficha **Principal (Main)**
 - Al seleccionar **Sin bordes (Borderless)** en la lista **Formato de página (Page Layout)** de la ficha **Configurar página (Page Setup)**
- No extraiga el depósito de tinta que no se utilice. La impresión no se puede ejecutar cuando falta algún depósito de tinta.

Cuadro de diálogo Sello/Fondo (Stamp/Background)

El cuadro de diálogo **Sello/Fondo (Stamp/Background)** permite imprimir un sello y/o un fondo por encima o por detrás de las páginas del documento. Además de los pre-registrados, puede registrar y utilizar su sello y fondo originales.

Sello (Stamp)

La impresión de sello es una función que imprime un sello sobre un documento.

Marque esta casilla de verificación y seleccione un título de la lista para imprimir un sello.

Definir sello... (Define Stamp...)

Abre el [cuadro de diálogo Configuración del sello](#).

Puede comprobar los detalles de un sello seleccionado o guardar un nuevo sello.

Colocar sello sobre el texto (Place stamp over text)

Establece cómo se va a imprimir el sello en el documento.

Marque la casilla de verificación **Sello (Stamp)** para habilitarlo.

Marque esta casilla de verificación, para imprimir un sello sobre la página de documento impresa. Es posible que los datos impresos queden ocultos detrás del sello.

Desmarque esta casilla de verificación para imprimir los datos del documento sobre el sello. Es posible que los datos impresos no quedarán ocultos detrás del sello. No obstante, las partes del sello que se superponen con el documento podrían estar ocultas.

Sello sólo en la primera página (Stamp first page only)

Selecciona si el sello se va a imprimir solo en la primera página o en todas las páginas cuando el documento tiene dos páginas o más.

Marque la casilla de verificación **Sello (Stamp)** para habilitarlo.

Marque esta casilla de verificación para imprimir un sello solo en la primera página.

Fondo (Background)

La impresión de fondo es una función que permite imprimir una ilustración o un objeto similar (mapa de bits) detrás del documento.

Marque esta casilla de verificación para imprimir un fondo y seleccione un título de la lista.

Seleccionar fondo... (Select Background...)

Abre el [cuadro de diálogo Configuración del fondo](#).

Puede registrar un mapa de bits como fondo y cambiar el método de diseño y la intensidad del fondo seleccionado.

Fondo sólo en la primera página (Background first page only)

Selecciona si el fondo se va a imprimir solo en la primera página o en todas las páginas cuando el documento tiene dos páginas o más.

Marque la casilla de verificación **Fondo (Background)** para habilitarlo.

Marque esta casilla de verificación para imprimir un fondo solo en la primera página.

Ficha Sello (Stamp)

La ficha Sello le permite establecer el texto y el archivo de mapa de bits (.bmp) que se va a utilizar para un sello.

Ventana Vista previa

Muestra el estado del sello configurado en cada ficha.

Tipo de sello (Stamp Type)

Especifica el tipo de sello.

Seleccione **Texto (Text)** para crear un sello con caracteres. Seleccione **Mapa de bits (Bitmap)** para crear un archivo de mapa de bits. Seleccione **Fecha/Hora/Nombre de usuario (Date/Time/User Name)** para mostrar la fecha/hora de creación y el nombre de usuario del documento impreso.

La configuración de elementos de la ficha **Sello (Stamp)** cambia según el tipo seleccionado.

Si **Tipo de sello (Stamp Type)** es **Texto (Text)** o **Fecha/Hora/Nombre de usuario (Date/Time/User Name)**

Texto del sello (Stamp Text)

Especifica la cadena de texto del sello.

Se pueden introducir hasta 64 caracteres como máximo.

En el caso de **Fecha/Hora/Nombre de usuario (Date/Time/User Name)**, la fecha/hora de creación y el nombre del usuario del objeto impreso aparecerán en **Texto del sello (Stamp Text)**.

»»» Importante

- **Texto del sello (Stamp Text)** aparecerá atenuado y no estará disponible en el caso de seleccionar **Fecha/Hora/Nombre de usuario (Date/Time/User Name)**.

Fuente TrueType (TrueType Font)

Selecciona la fuente para la cadena de texto del sello.

Estilo (Style)

Selecciona el estilo de fuente para la cadena de texto del sello.

Tamaño (Size)

Selecciona el tamaño de fuente para la cadena de texto del sello.

Contorno (Outline)

Selecciona un marco que encierra la cadena de texto del sello.

Si se selecciona un tamaño de fuente grande para **Tamaño (Size)**, es posible que los caracteres se salgan del borde del sello.

Color/Seleccionar color... (Select Color...)

Muestra el color actual del sello.

Para seleccionar un color distinto, haga clic en **Seleccionar color... (Select Color...)** para abrir el cuadro de diálogo **Color** y seleccionar o crear un color que desee utilizar como sello.

Cuando **Tipo de sello (Stamp Type)** está definido como **Mapa de bits (Bitmap)**

Archivo (File)

Especifica el nombre del archivo de mapa de bits que se va a usar como sello.

Seleccionar archivo... (Select File...)

Abre el cuadro de diálogo para abrir un archivo.

Haga clic en este botón para seleccionar un archivo de mapa de bits que utilizar como sello.

Tamaño (Size)

Ajusta el tamaño del archivo de mapa de bits que utilizar como sello.

Al desplazar el control deslizante hacia la derecha, aumentará el tamaño y, al desplazarlo hacia la izquierda, disminuirá.

Área blanca transparente (Transparent white area)

Especifica si hacer transparentes las áreas rellenas de blanco del mapa de bits.

Marque esta casilla de verificación para hacer transparentes las áreas rellenas de blanco del mapa de bits.

»»» Nota

- Haga clic en **Predetermin. (Defaults)** para definir **Tipo de sello (Stamp Type)** en texto, **Texto del sello (Stamp Text)** en blanco, **Fuente TrueType (TrueType Font)** en Arial, **Estilo (Style)** en Normal, **Tamaño (Size)** en 36 puntos, **Contorno (Outline)** sin marcar y **Color** en gris con los valores RGB (192, 192, 192).

Ficha Colocación (Placement)

La ficha Colocación le permite establecer la posición donde se va a imprimir el sello.

Ventana Vista previa

Muestra el estado del sello configurado en cada ficha.

Posición (Position)

Especifica la posición del sello en la página.

Seleccionar **Personalizada (Custom)** en la lista le permite introducir valores para las coordenadas **Posición X (X-Position)** y **Posición Y (Y-Position)** directamente.

Orientación (Orientation)

Especifica el ángulo de rotación del sello. El ángulo se puede establecer introduciendo el número de grados.

Los valores negativos giran el sello en el sentido de las agujas del reloj.

»»» Nota

- La **Orientación (Orientation)** solo está habilitada cuando se selecciona **Texto (Text)** o **Fecha/Hora/Nombre de usuario (Date/Time/User Name)** para **Tipo de sello (Stamp Type)** en la ficha **Sello (Stamp)**.

»»» Nota

- Haga clic en **Predetermin. (Defaults)** para establecer la posición del sello en **Centrar (Center)** y la orientación en 0.

Ficha Guardar configuraciones (Save settings)

La ficha **Guardar configuraciones (Save settings)** permite registrar un nuevo sello o eliminar los sellos innecesarios.

Título (Title)

Introduzca el título para guardar el sello que ha creado.

Se pueden introducir hasta 64 caracteres como máximo.

»»» Nota

- No se pueden introducir espacios, tabuladores ni retornos de carro al principio ni al final de un título.

Sellos (Stamps)

Muestra una lista de títulos de sellos guardados.

Especifique un título para mostrar el sello correspondiente en **Título (Title)**.

Guardar (Save)/Sobrescribir (Save overwrite)

Guarda el sello.

Introduzca un título en **Título (Title)** y, a continuación, haga clic en este botón.

Eliminar (Delete)

Elimina un sello innecesario.

Especifique el título de un sello innecesario de la lista **Sellos (Stamps)** y haga clic en este botón.

Ficha Fondo (Background)

La ficha Fondo permite seleccionar un archivo de mapa de bits (.bmp) que utilizar como fondo o determinar cómo imprimir el fondo seleccionado.

Ventana Vista previa

Muestra el estado del mapa de bits establecido en la ficha **Fondo (Background)**.

Archivo (File)

Especifica el nombre del archivo de mapa de bits que se va a usar como fondo.

Seleccionar archivo... (Select File...)

Abre el cuadro de diálogo para abrir un archivo.

Haga clic en este botón para seleccionar un archivo de mapa de bits (.bmp) que utilizar como fondo.

Método de diseño (Layout Method)

Especifica el modo en que se colocarán la imagen del fondo en el papel.

Cuando esté seleccionada la opción **Personalizada (Custom)**, podrá configurar las coordenadas de **Posición X (X-Position)** y **Posición Y (Y-Position)**.

Intensidad (Intensity)

Ajusta la intensidad del mapa de bits que utilizar como fondo.

Al desplazar el control deslizante hacia la derecha, se aumenta la intensidad, mientras que al desplazarlo hacia la izquierda, se disminuye. Para imprimir el fondo con la intensidad original del mapa de bits, mueva el control deslizante completamente a la derecha.

»»» Nota

- Es posible que esta función no esté disponible según el entorno.
- Haga clic en **Predetermin. (Defaults)** para establecer **Archivo (File)** en blanco, **Método de diseño (Layout Method)** en **Toda la página (Fill page)** y la barra deslizante **Intensidad (Intensity)** en el medio.

Ficha Guardar configuraciones (Save settings)

La ficha **Guardar configuraciones (Save settings)** permite registrar un nuevo fondo o eliminar los fondos innecesarios.

Título (Title)

Introduzca el título para guardar la imagen de fondo que ha especificado.

Se pueden introducir hasta 64 caracteres como máximo.

»» Nota

- No se pueden introducir espacios, tabuladores ni retornos de carro al principio ni al final de un título.

Fondos (Backgrounds)

Muestra una lista de títulos de fondos registrados.

Especifique un título para mostrar el fondo correspondiente en **Título (Title)**.

Guardar (Save)/Sobrescribir (Save overwrite)

Guarda los datos de imagen como un fondo.

Después de insertar el **Título (Title)**, haga clic en este botón.

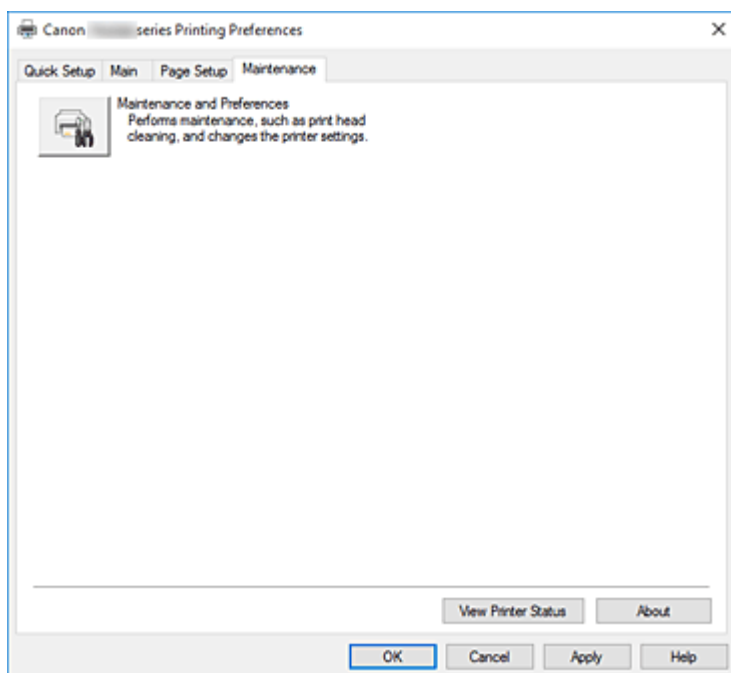
Eliminar (Delete)

Elimina un fondo innecesario.

Especifique el título de un fondo innecesario de la lista **Fondos (Backgrounds)** y, a continuación, haga clic en este botón.

Descripción de la ficha Mantenimiento

La ficha **Mantenimiento (Maintenance)** permite iniciar la Canon IJ Printer Assistant Tool o comprobar el estado de la impresora.



Mantenimiento y preferencias (Maintenance and Preferences)

Se inicia la Canon IJ Printer Assistant Tool.

Puede realizar el mantenimiento de la impresora o cambiar la configuración de la impresora.

Ver estado de la impresora (View Printer Status)

Inicia el Monitor de estado Canon IJ.

Realice esta función si desea comprobar el estado de la impresora y cómo se está realizando un trabajo de impresión.

Acerca de (About)

Abre el [Cuadro de diálogo Acerca de](#).

Se puede comprobar la versión del controlador de la impresora, además de una nota acerca del copyright.

Además, se puede cambiar el idioma que se desea utilizar.

Cuadro de diálogo Acerca de (About)

Al hacer clic en **Acerca de (About)**, se muestra el cuadro de diálogo **Acerca de (About)**.

Este cuadro de diálogo muestra la versión, el copyright y la lista de módulos del controlador de la impresora. Puede elegir el idioma que desea utilizar y cambiar el idioma mostrado en la ventana de configuración.

Módulos

Enumera los módulos del controlador de impresora.

Idioma (Language)

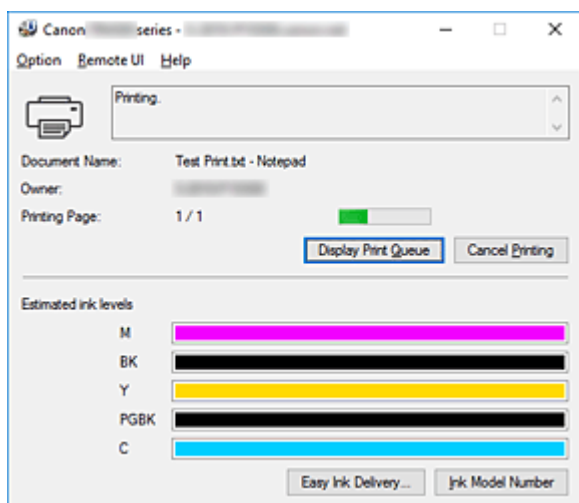
Especifica el idioma que desea utilizar en la [ventana de configuración del controlador de impresora](#).

Importante

- Si la fuente para mostrar el idioma elegido no está instalada en el sistema, los caracteres aparecerán distorsionados.

Descripción Monitor de estado Canon IJ

El monitor de estado Canon IJ muestra el estado de la impresora y el progreso de la impresión. El estado de la impresora se muestra mediante imágenes, iconos y mensajes en el monitor de estado.



Características del monitor de estado Canon IJ

El monitor de estado Canon IJ incluye las funciones siguientes:

Muestra el estado de la impresora en pantalla

El monitor de estado muestra el estado de la impresora en tiempo real.

Puede comprobar el progreso de cada documento que se va a imprimir (trabajo de impresión).

Muestra el contenido de los errores y el procedimiento para corregirlos

El monitor de estado muestra información sobre cualquier error que se produzca en la impresora.

A continuación, puede comprobar de inmediato qué tipo de acción debe realizar.

Imagen del estado de la tinta

El monitor de estado muestra los tipos de depósitos de tinta y los niveles de tinta estimados.

Cuando el nivel de tinta está bajo, aparecen un icono y un mensaje de advertencia (advertencia de nivel de tinta bajo).

Visión general del monitor de estado Canon IJ

El monitor de estado Canon IJ utiliza imágenes y mensajes para mostrar el estado de la impresora y el estado del nivel de tinta.

Durante la impresión puede consultar información acerca del documento que se está imprimiendo y el progreso de la impresión.

Si se produce un error, el monitor de estado muestra el contenido del error e instrucciones sobre cómo corregirlo. Siga las instrucciones del mensaje.

Impresora

El Monitor de estado Canon IJ muestra un icono cuando se produce un error o una advertencia en la impresora.



: Hay una advertencia.



: Se ha producido un error de operador.



: Hay un aviso sobre algo que no es ni una advertencia ni un error.



: se ha producido un error que requiere servicio.

Depósito de tinta

Si se produce una advertencia de nivel de tinta bajo o un error de depósito de tinta vacío, el monitor de estado mostrará un icono. El monitor de estado también utiliza imágenes para mostrar los niveles de tinta de los depósitos de tinta estimados.

Mueva el cursor sobre la imagen para comprobar información detallada, como los niveles de tinta restante y los nombres de los depósitos de tinta que puede utilizar la impresora.

Nombre docum. (Document Name)

Nombre del documento que se está imprimiendo.

Propietario (Owner)

Nombre del propietario del documento que se está imprimiendo.

Imprimiendo página (Printing Page)

Número de la página actual y el número total de páginas.

Mostrar cola de impresión (Display Print Queue)

La cola de impresión, que controla el documento actual y los documentos que están a la espera de imprimirse.

Cancelar impresión (Cancel Printing)

Cancela la impresión.

Niveles de tinta estimados (Estimated ink levels)

Muestra iconos para informar sobre una advertencia de nivel de tinta restante y un error de agotamiento.

El nivel de tinta estimado del depósito de tinta se muestra también como ilustración.

Número del modelo de tinta (Ink Model Number)

Puedes buscar el depósito de tinta adecuado para su impresora.

Menú Opciones (Option)

Si aparece un mensaje de la impresora, seleccione **Activar monitor de estado (Enable Status Monitor)** para iniciar el monitor de estado Canon IJ.

Seleccione **Activar monitor de estado (Enable Status Monitor)** para utilizar los siguientes comandos:

Mostrar siempre el trabajo actual (Always Display Current Job)

Muestra el Monitor de estado Canon IJ siempre que se esté imprimiendo un documento.

Mostrar siempre arriba (Always Display on Top)

Muestra el Monitor de estado Canon IJ delante de otras ventanas.

Mostrar mensaje de guía (Display Guide Message)

Muestra los mensajes de guía para las operaciones complicadas de configuración del papel.

Impresión de sobres (Envelope Printing)

Muestra un mensaje de guía cuando se inicia la impresión del sobre.

Para ocultar este mensaje de guía, marque la casilla de verificación **No volver a**

mostrar este mensaje (Do not show this message again).

Para ver otra vez el mensaje de guía, abra el menú **Opciones (Option)**, seleccione **Mostrar mensaje de guía (Display Guide Message)**, haga clic en **Impresión de sobres (Envelope Printing)** y active este ajuste.

Impresión de Hagaki (Hagaki Printing)

Muestra un mensaje de guía antes de que la impresora comience a imprimir en Hagaki.

Para este mensaje de guía, abra el menú **Opciones (Option)**, seleccione **Mostrar mensaje de guía (Display Guide Message)**, haga clic en **Impresión de Hagaki (Hagaki Printing)** y active este ajuste.

Para ocultar el mensaje de guía, marque la casilla de verificación **No volver a mostrar este mensaje (Do not show this message again)**.

Mostrar advertencia automáticamente (Display Warning Automatically)

Cuando aparece un indicador de bajo nivel de tinta (When a Low Ink Warning Occurs)

Inicia la ventana del Monitor de estado Canon IJ automáticamente y la muestra delante de las demás ventanas cuando se produce una advertencia de nivel de tinta bajo.

Iniciar cuando se inicie Windows (Start when Windows is Started)

Inicia automáticamente el monitor de estado Canon IJ al iniciar Windows.

Menú IU remota (Remote UI)

Puede abrir la interfaz de usuario remota de la impresora.

Puede comprobar el estado de la impresora y ejecutar funciones de mantenimiento en la impresora cuando está conectada y en uso en una red.

»» Nota

- Si la impresora se usa mediante una conexión USB, **IU remota (Remote UI)** no se mostrará.

Información de impresora (Printer Information)

Permite consultar información detallada, por ejemplo, el estado de la impresora, el progreso de la impresión y los niveles de tinta restante.

Mantenimiento (Maintenance)

Permite ejecutar el mantenimiento de la impresora y cambiar su configuración.

Descargar certificado de seguridad (Download Security Certificate)

Muestra la ventana **Para comunicación segura (For secure communication)**.

Esta ventana le permite descargar el certificado raíz, registrarlo en el navegador y desactivar la visualización de advertencias.

Menú Ayuda (Help)

Seleccione este menú para que se muestre información de ayuda del monitor de estado Canon IJ, incluida la información sobre la versión y el copyright.

Instalación de los MP Drivers

Puede acceder a nuestro sitio web en Internet y descargar los MP Drivers más recientes para su modelo.

1. Apague la impresora

2. Inicie el instalador

Haga doble clic en el icono del archivo descargado.

Se iniciará el programa de instalación.

»»» Importante

- Se mostrará un cuadro de diálogo de confirmación/advertencia al iniciar, instalar o desinstalar el software.
Este cuadro de diálogo aparece cuando se requieren derechos de administración para realizar una tarea.
Si ha iniciado la sesión en una cuenta de administrador, haga clic en **Sí (Yes)** (o **Continuar (Continue)**, **Permitir (Allow)**) para continuar.
Algunas aplicaciones requieren una cuenta de administrador para continuar. En estos casos, cambie a una cuenta de administrador y reinicie la operación desde el principio.

3. Instale los MP Drivers

Siga los pasos que se describan en la pantalla para solucionar el problema.

4. Finalice la instalación

Haga clic en **Completar (Complete)**.

En función del entorno que use, puede que aparezca un mensaje en el que se le pida que reinicie el ordenador. Reinícielo para completar la instalación correctamente.

»»» Importante

- La descarga de los MP Drivers es gratuita, pero el coste del acceso a Internet corre por cuenta del usuario.
- Antes de instalar la versión más reciente de los MP Drivers, elimine la versión instalada anteriormente.

Temas relacionados

- Obtención de la versión más reciente de los MP Drivers
- Eliminación de MP Drivers innecesarios
- Pasos previos a la instalación de los MP Drivers

Impresión mediante el software de la aplicación Canon

- ▶ **Guía de Easy-PhotoPrint Editor**

Impresión mediante un servicio web

- ▶ **Uso de PIXMA/MAXIFY Cloud Link**
- ▶ **Impresión con Google Cloud Print**

Impresión desde un teléfono inteligente/tableta

- ▶ **Impresión desde iPhone/iPad/iPod touch (iOS)**
- ▶ **Impresión desde un teléfono inteligente/tableta (Android)**
- ▶ **Impresión desde un dispositivo con Windows 10 Mobile**
- ▶ **Impresión/escaneado con Conexión directa inalámbrica**

Impresión/escaneado con Conexión directa inalámbrica

Puede conectar dispositivos (por ejemplo, teléfonos inteligentes o tabletas) a la impresora mediante los dos métodos siguientes.

- Conexión inalámbrica (conexión de dispositivos mediante un enrutador inalámbrico)
- Conexión inalámbrica directa (conexión de dispositivos mediante Conexión directa inalámbrica)

En esta sección se describe Conexión directa inalámbrica, que permite imprimir o escanear conectando los dispositivos directamente a la impresora.

Para usar la Conexión directa inalámbrica, siga este procedimiento.

1. Preparación de la impresora

- [Cambio de la configuración de la impresora para usar conexión directa inalámbrica](#)

2. Preparación de un dispositivo para conectar a la impresora.

- [Cambio de la configuración de un dispositivo y conexión a la impresora](#)

3. Impresión/escaneado.

- [Impresión/escaneado con Conexión directa inalámbrica](#)

►►► Importante

- Es posible conectar hasta 5 dispositivos a la impresora de forma simultánea.
- Compruebe las restricciones de uso y cambie la impresora a la Conexión directa inalámbrica.

- [Restricciones](#)

Cambio de la configuración de la impresora para usar conexión directa inalámbrica

1. [Compruebe que la impresora está encendida.](#)

2. Seleccione (Configuración) en la pantalla INICIO.

- [Uso del Panel de control](#)

3. Seleccione Configuración dispositivo (Device settings).

4. Seleccione Configuración de LAN (LAN settings).

5. Seleccione Conexión directa inalámbrica (Wireless Direct).

Aparece la pantalla Lista config. conex. dir. inalámbr. (Wireless Direct setting list).

6. Seleccione Configurac. (Settings).

7. Seleccione **Act./desact. Con. dir. inalámbr. (Enable/disable Wireless Direct)**.

8. Seleccione **ON**.

La Conexión directa inalámbrica se activa y se puede conectar un dispositivo a la impresora de forma inalámbrica.

»»» Nota

- Para mostrar la contraseña, seleccione **Mostrar contras. (Show password)**. Para ocultar la contraseña, seleccione **Ocultar contras. (Hide password)**.
- La pantalla **Lista config. conex. dir. inalámbr. (Wireless Direct setting list)** muestra los ajustes para cuando se utiliza la impresora con conexión directa inalámbrica.
Los dispositivos detectan la impresora por el **Nombre de red (SSID)/dispositivo (Network (SSID)/device name)** que se muestra en la pantalla.
- Es necesario introducir una contraseña al conectar un dispositivo a la impresora. En función del dispositivo que utilice, no se requiere ninguna contraseña.
- Al conectar un dispositivo compatible con Wi-Fi Direct a la impresora, seleccione el nombre del dispositivo que se muestra en la pantalla táctil del dispositivo.
- El identificador (SSID) y la configuración de seguridad se especifican automáticamente. Para actualizarlos, consulte las instrucciones a continuación.

■ [Cambio de la configuración de Conexión directa inalámbrica](#)

Cambio de la configuración de un dispositivo y conexión a la impresora

1. Active la función Wi-Fi en su dispositivo.

Habilite "Wi-Fi" en el menú de "configuración" de su dispositivo.

Para obtener más información sobre cómo activar la función Wi-Fi, consulte el manual de instrucciones del dispositivo.

2. Seleccione "DIRECT-XXXX-TS9500series" (la "X" representa caracteres alfanuméricos) en la lista que aparece en el dispositivo.

»»» Nota

- Si "DIRECT-XXXX-TS9500series" no aparece en la lista, la conexión directa inalámbrica no está activada.

Consulte [Cambio de la configuración de la impresora para usar conexión directa inalámbrica](#) para activar la conexión directa inalámbrica.

3. Introduzca la contraseña.

El dispositivo se conectará a la impresora.

»»» Nota

- Compruebe la contraseña para la Conexión directa inalámbrica.

Use uno de los métodos siguientes para la comprobación.

- Mostrar esta información en la pantalla táctil.

- [Configuración de LAN](#)

- Imprimir la configuración de red.

- [Impresión de la configuración de red](#)

- En función del dispositivo que esté utilizando, se debe introducir la contraseña para conectar un dispositivo a la impresora mediante Wi-Fi. Introduzca la contraseña especificada para la impresora.
- Si el dispositivo compatible con Wi-Fi Direct está definido para priorizar mediante Wi-Fi Direct y se está conectando a la impresora, la impresora mostrará una pantalla de confirmación en la que se le solicitará que permita al dispositivo conectarse a la impresora.

Asegúrese de que el nombre que aparece en la pantalla táctil es el mismo que el de su dispositivo de comunicación inalámbrica y seleccione **Sí (Yes)**.

Impresión/escaneado con Conexión directa inalámbrica

Conecte un dispositivo y la impresora e inicie la impresión o el escaneado.

»»» Nota

- Para obtener más información sobre cómo imprimir o escanear desde un dispositivo mediante Wi-Fi, consulte el manual de instrucciones del dispositivo o la aplicación.
- Puede imprimir o escanear desde su teléfono inteligente o tableta. Para ello, instale Canon PRINT Inkjet/SELPHY. Descárguelo de App Store o de Google Play.

- Para iOS

- Para Android

Cambio de la configuración de Conexión directa inalámbrica

Cambie la configuración para la Conexión directa inalámbrica mediante el siguiente procedimiento.

1. [Compruebe que la impresora está encendida.](#)

2. Seleccione  (Configuración) en la pantalla INICIO

- [Uso del Panel de control](#)

3. Seleccione  **Configuración dispositivo (Device settings).**

4. Seleccione **Configuración de LAN (LAN settings)**.

Aparece la pantalla **Configuración de LAN (LAN settings)**.

▶▶▶ **Nota**

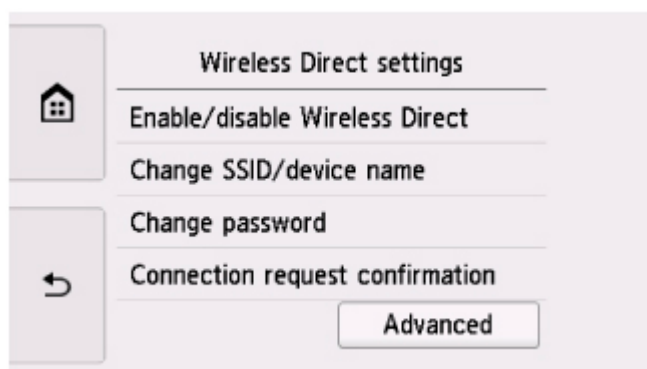
- Para imprimir la configuración de red, seleccione **Impr. detalles (Print details)** en la pantalla **Configuración de LAN (LAN settings)**.

5. Seleccione **Conexión directa inalámbrica (Wireless Direct)**.

Aparece la pantalla **Lista config. conex. dir. inalámbr. (Wireless Direct setting list)**. Puede comprobar la configuración de conexión directa inalámbrica.

6. Seleccione **Configurac. (Settings)**.

7. Seleccione un elemento de configuración.



- **Cambiar nombre SSID/dispositivo (Change SSID/device name)**

Cambie el identificador (SSID) para la conexión directa inalámbrica.

El identificador (SSID) es el nombre de la impresora (nombre de dispositivo) que se muestra en un dispositivo compatible con Wi-Fi Direct.

Siga el procedimiento que se indica a continuación para cambiar el identificador (SSID).

1. Seleccione el campo de entrada.
2. Escriba el identificador (SSID) (hasta 32 caracteres) y seleccione **OK**.
3. Seleccione **OK**.

Al seleccionar **OK** termina la especificación del identificador (SSID).

Seleccione **Actu. autom. (Auto update)** para que se muestre la pantalla de confirmación. Para actualizar el identificador (SSID) y la contraseña, seleccione **Sí (Yes)**. Puede consultar el identificador (SSID)/contraseña actualizados en la pantalla **Lista config. conex. dir. inalámbr. (Wireless Direct setting list)**.

- **Cambiar contraseña (Change password)**

Cambie la contraseña de la conexión directa inalámbrica.

- Si selecciona **Cambiar manualmente (Change manually)**, se muestra el campo de entrada.

Siga el procedimiento que se indica a continuación para cambiar la contraseña.

1. Seleccione el campo de entrada.
2. Introduzca la contraseña (hasta 10 caracteres) y seleccione **OK**.
3. Seleccione **OK**.

Al seleccionar **OK** termina la especificación de la contraseña.

- Seleccione **Actu. autom. (Auto update)** para que se muestre la pantalla de confirmación. Para actualizar el identificador (SSID) y la contraseña, seleccione **Sí (Yes)**. Puede consultar el identificador (SSID)/contraseña actualizados en la pantalla **Lista config. conex. dir. inalámbr. (Wireless Direct setting list)**.

- **Confirmación solicitud conexión (Connection request confirmation)**

Modifique la configuración de la pantalla de confirmación cuando se esté conectando un dispositivo compatible con Wi-Fi Direct a la impresora.

Si desea que la impresora muestre la pantalla en la que se le informa de que se está conectando un dispositivo compatible con Wi-Fi Direct a la impresora, seleccione **Sí (Yes)**.

»» Importante

- Para evitar que se produzca un acceso no autorizado, se recomienda que mantenga esta configuración en su valor predeterminado.

8. Puntee (INICIO).

Se mostrará la pantalla INICIO.

»» Nota

- Si modifica la configuración de Conexión directa inalámbrica de la impresora, también modificará la configuración del router inalámbrico del dispositivo.

Impresión de datos fotográficos

- Impresión de fotos guardadas en una tarjeta de memoria 📄 Básico
- Elementos de configuración para la impresión de fotos mediante el panel de control

Impresión de fotos guardadas en una tarjeta de memoria

Permite imprimir fácilmente las fotografías guardadas en la tarjeta de memoria.

En esta sección, se describe el procedimiento para imprimir fotografías en **Imp. varias fotos (Select photo print)**.

1. [Compruebe que la impresora está encendida.](#)

2. [Cargue papel fotográfico.](#)

3. Seleccione  **Imprimir (Print)** en la pantalla INICIO.

■ [Uso del Panel de control](#)

4. Seleccione  **Tarjeta de memoria (Memory card)**.

Se muestran los menús de impresión de la tarjeta de memoria.

5. Seleccione  **Imp. varias fotos (Select photo print)**.

6. [Introduzca la tarjeta de memoria en la ranura para tarjetas.](#)

Aparecerá la pantalla de selección de fotografías.

»»» Nota

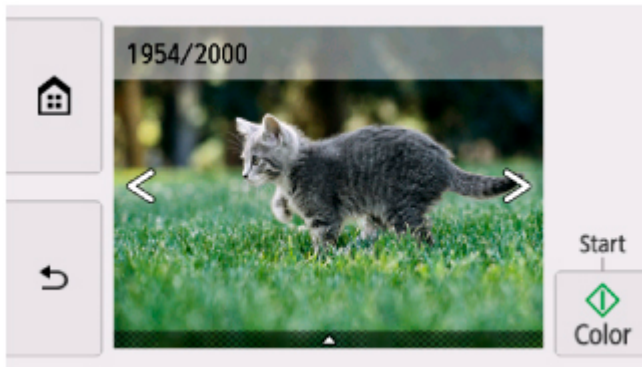
- Si inserta la tarjeta de memoria antes de mostrar los menús de impresión de la tarjeta de memoria, aparece la pantalla de selección de fotografías.
- Si la tarjeta de memoria no contiene ningún dato fotográfico imprimible, se mostrará **No se han guardado datos de un tipo compatible. (Saved data is not of a supported type.)** en la pantalla táctil.
- Si hay más de 2.000 datos fotográficos guardados en la tarjeta de memoria, los datos fotográficos se dividen automáticamente en grupos de 2.000 fotos en orden cronológico inverso (fecha de la última modificación). Compruebe el mensaje que aparece en la pantalla táctil y seleccione **OK**.

7. Si fuese necesario, especifique la configuración.


- Para seleccionar la fotografía que desea imprimir:

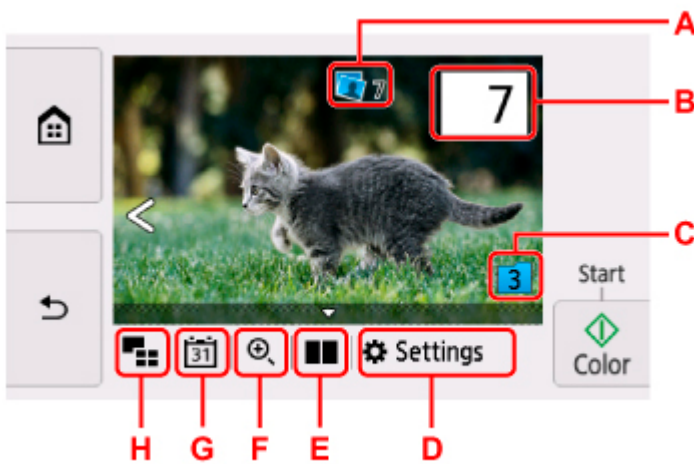
Desplácese horizontalmente para seleccionar la fotografía.

También se puede seleccionar la fotografía punteando  o .



Puede imprimir una copia de la foto que esté visualizando en ese momento punteando **Color**.

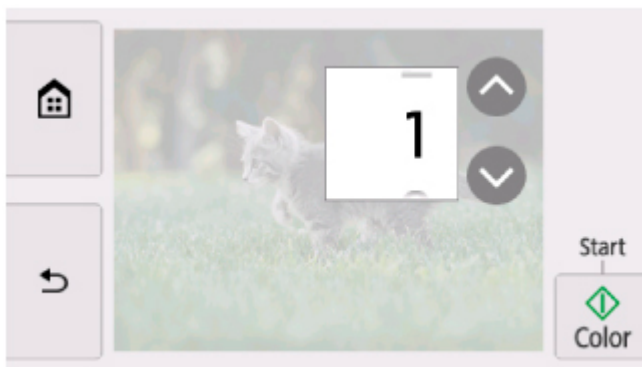
- Para cambiar el método de visualización, el número de copias o la configuración de impresión: Puntee en  cerca de la parte inferior de la foto mostrada para que aparezcan los menús.





A: Se muestra el número total de copias

Al puntear, aparece la pantalla **Compruebe total de copias (Check total no. of copies)** en la que podrá comprobar el número de copias de cada foto. En la pantalla **Compruebe total de copias (Check total no. of copies)** puede cambiar el número de copias de cada foto.

B: Especifique el número de copias



Puntee  o  para especificar el número de copias.

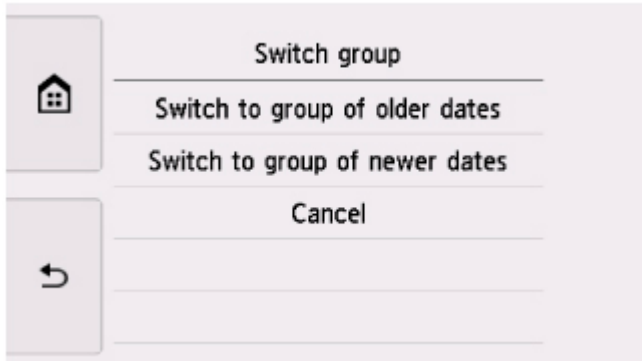
Toque de forma prolongada para especificar el número máximo de copias en 10.

También puede pasar el dedo por el número para especificar.

»»» Nota

- También se puede especificar el número de copias de cada foto. Muestre en pantalla la foto que desea imprimir y especifique el número de copias cuando esté viendo la foto deseada.

C: Seleccione para cambiar el grupo de fotos.

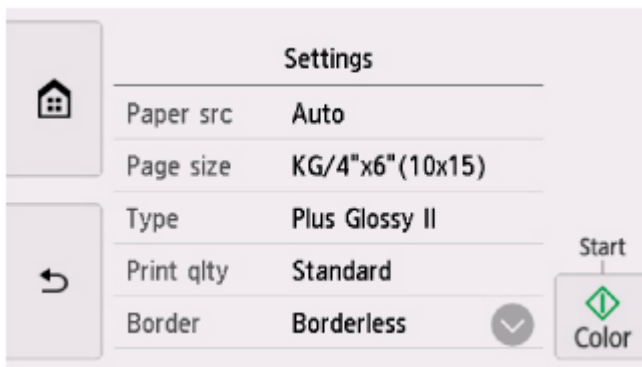


Para obtener más información:

- [Uso de prácticas funciones de visualización](#)

D: Seleccione para mostrar la pantalla **Config. (Settings)**

Puede cambiar la configuración de tamaño de página, tipo de soporte, calidad de impresión, etc.



Para obtener más información sobre los elementos de configuración:

- [Elementos de configuración para la impresión de fotos mediante el panel de control](#)

E: Seleccione para mostrar dos fotos una al lado de la otra.



Para obtener más información sobre el método de visualización:

- [Uso de prácticas funciones de visualización](#)

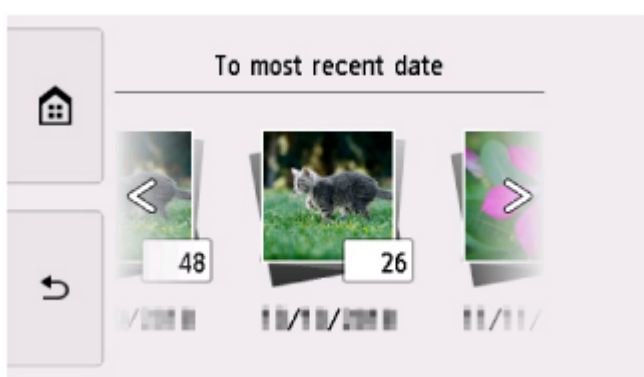
F: Seleccione para acercar la imagen en la foto.



Para obtener más información:

- Uso de prácticas funciones de visualización

G: Seleccione mostrar foto sin especificar la fecha (fecha de la última modificación de datos).



Para obtener más información:

- Uso de prácticas funciones de visualización

H: Seleccione para que aparezcan varias fotos a la vez.



Para obtener más información sobre el método de visualización:

- Uso de prácticas funciones de visualización

8. Puntee **Color**.

La impresora comenzará la impresión.

»» Nota

- Puntee **Parar (Stop)** para cancelar la impresión.

- Mientras se procesa el trabajo de impresión, puede añadir el trabajo de impresión (Reservar copia).

■ [Adición del trabajo de impresión](#)

Adición del trabajo de impresión


Puede añadir el trabajo de impresión (Reservar impresión de foto) mientras imprime fotos.

Siga el procedimiento que se indica a continuación para añadir el trabajo de impresión.

1. Desplace la foto mientras imprime para seleccionar la siguiente foto.

»»» Nota

- Mientras se selecciona la foto, la impresora imprime las fotos reservadas.

- El icono de fotografía reservada  aparece en la foto incluida en el trabajo de impresión.

2. Especifique el número de copias y configuración de impresión de cada foto.

»»» Nota

- Mientras se procesa el trabajo de impresión, no se puede cambiar la configuración de **Tm. pág. (Page size)** o **Tipo (Type)** en la pantalla de confirmación de la configuración de impresión. Estas opciones serán las mismas que las establecidas para la foto incluida en el trabajo de impresión.

3. Puntee **Color**.

La foto reservada se imprimirá a continuación de la foto cuya impresión ya se haya iniciado.

Si va a imprimir más fotos, lleve a cabo nuevamente el procedimiento desde el paso 1.

»»» Nota

- Mientras se procesa el trabajo de impresión, no se puede acceder a la pantalla INICIO, ni cambiar el menú de impresión o imprimir desde el ordenador u otro dispositivo.
- Mientras se procesa el trabajo de impresión, la foto del otro grupo no se selecciona.
- Si puntea **Parar (Stop)** mientras se procesa el trabajo de impresión, aparece la pantalla para seleccionar el método de cancelación de la reserva. Si selecciona **Cancelar todas las reservas (Cancel all reservations)**, puede cancelar la impresión de todas las fotos. Si selecciona **Cancelar la última reserva (Cancel the last reservation)**, puede cancelar el último trabajo de impresión.
- Si hay muchos trabajos de impresión, el mensaje **No se pueden reservar más trabajos de impresión. Espere unos instantes y realice la operación de nuevo. (Cannot reserve more print jobs. Please wait a while and redo the operation.)** puede aparecer en la pantalla táctil. En tal caso, espere un momento y, a continuación, añada el trabajo de impresión.

Elementos de configuración para la impresión de fotos mediante el panel de control

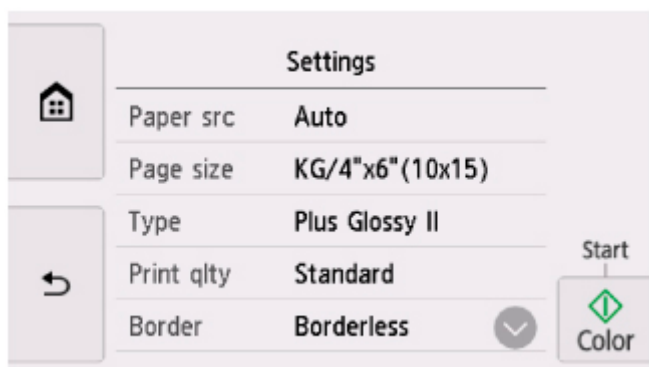
Se puede especificar la configuración del tamaño de página, tipo de soporte, corrección de fotografía, etc., para imprimir las fotos de la tarjeta de memoria.

Pantalla Configuración impresión

La forma de acceder a la pantalla de configuración de impresión varía con el menú de impresión.

- **En Imp. varias fotos (Select photo print) o Present. diapositivas (Slide show):**

La siguiente pantalla aparece al seleccionar **Configuración (Settings)**.



- **En Imprimir recorte (Trimming print):**

Antes de imprimir aparece esta pantalla.





Configuración de los elementos

Desplácese verticalmente para mostrar los elementos de configuración y seleccione el elemento de configuración para mostrar la configuración. Seleccione una opción para especificar la configuración.

»»» Nota

- En función del menú de impresión, algunos elementos de configuración no se pueden seleccionar. En esta sección, se describen los elementos de configuración incluidos en **Imp. varias fotos (Select photo print)**.

El elemento de configuración que no se pueda seleccionar aparecerá atenuado o no se mostrará.

- Algunas configuraciones no se pueden especificar en combinación con los otros elementos de configuración o los menús de impresión. Si selecciona una configuración que no puede especificarse en combinación con otras, aparecerán  y **Det. error (Error details)** en la pantalla táctil. En tal caso, seleccione  en la parte superior izquierda de la pantalla táctil para comprobar el mensaje y cambie la configuración.
- La configuración del tamaño de página, el tipo de soporte, etc. se conservan aunque se seleccione otro menú de impresión o se apague la impresora.

Se pueden especificar los siguientes elementos de configuración.

- **Ft papel (Paper src)**

Seleccione una fuente de papel (**Bandeja post. (Rear tray)/Cassette/Autocorr. (Auto)**) donde se carga el papel.

»» Nota

- Cuando **Autocorr. (Auto)** está seleccionado, el papel se suministra desde la fuente de papel en la que se ha cargado el papel que coincide con la configuración de papel (tamaño de página y tipo de soporte).

- **Tm. pág. (Page size)**

Selecciona el tamaño de página del papel cargado.

- **Tipo (Type)** (tipo de soporte)

Selecciona el tipo de soporte cargado.

- **Cal. imp. (Print qlty)** (calidad de impresión)

Seleccione la calidad de impresión en función de la foto.

- **Bordes (Border)** (impresión con o sin bordes)

Seleccione la impresión con bordes o sin bordes.

- **Correc. (Photo fix)**

Si se selecciona **Autocorr. de foto (Auto photo fix)**, se reconocen las escenas o los rostros en las fotografías y se aplica de forma automática la corrección más adecuada a cada una de ellas. Por ejemplo, al imprimir se aclaran las caras de las fotografías tomadas a contraluz. También se analizan las escenas para comprobar si se trata de paisajes, escenas nocturnas, personas, etc. y se corrige automáticamente cada una con el color, el brillo o el contraste más apropiados antes de imprimirlas.

»» Nota

- Cuando se imprimen fotos de una tarjeta de memoria se imprimen con autocorrección aplicada de manera predeterminada.
- Si se selecciona **Sin corrección (No correction)**, las fotos se imprimen sin corregir.

- **Correc. ojos rojos (Red-EyeCorrection)**

Corrige los ojos rojos de los retratos que aparecen cuando se fotografía con flash.

Dependiendo del tipo de fotografía, es posible que los ojos rojos no se corrijan o que sí lo hagan otras partes distintas de los ojos.

- **Imprimir fecha (Print date)**

Activa/desactiva la impresión de la fecha (fecha de disparo) en una foto.

▶▶ **Nota**

- La fecha de disparo se imprime conforme a la configuración establecida en **Formato de fecha (Date display format)** en **Configuración otros dispositivos (Other device settings)** en **Configuración dispositivo (Device settings)**.

■ [Configuración otros dispositivos](#)

Impresión de etiquetas de disco

- Copia de la cara de la etiqueta de un disco 📄 **Básica**
- Impresión de fotos desde una tarjeta de memoria en la etiqueta de disco

Copia de la cara de la etiqueta de un disco

Puede copiar la etiqueta de un BD/DVD/CD existente e imprimirla en un disco imprimible.

»»» Importante

- No se puede imprimir en discos imprimibles de 8 cm / 3,15 pulgadas.
- No monte la bandeja multiusos hasta que aparezca un mensaje pidiéndole que cargue el disco imprimible. De lo contrario, se podría dañar la impresora.

1. [Compruebe que la impresora está encendida.](#)

2. Seleccione  **Copiar (Copy)** en la pantalla INICIO.

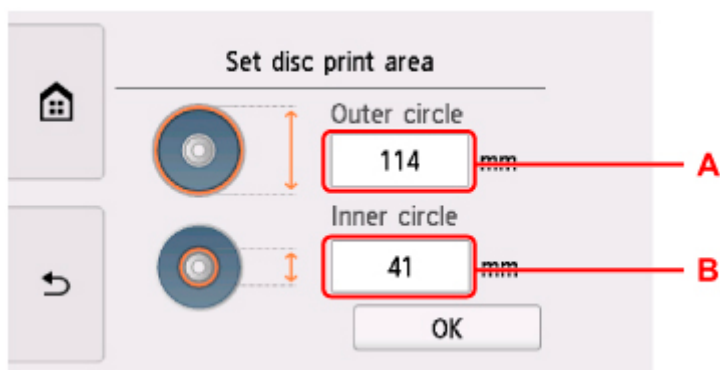
■ [Uso del Panel de control](#)

3. Seleccione  **Etiqueta de disco (Disc label)**.

4. Compruebe el mensaje y seleccione **OK**.

Aparecerá la pantalla de configuración del área de impresión.

5. Especifique el área de impresión y seleccione **OK**.



A: Especifique el círculo externo.

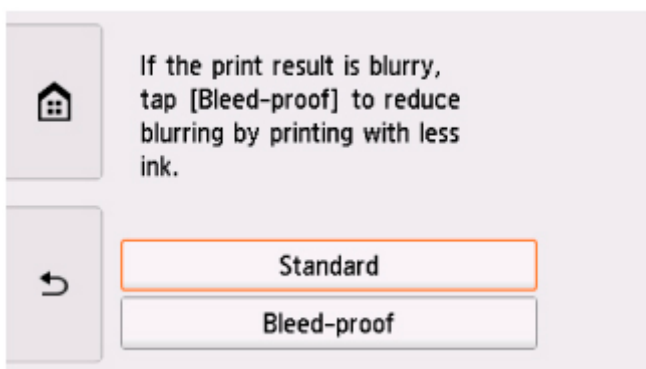
B: Especifique el círculo interno.

»»» Nota

- Mida el diámetro interno y externo de la superficie de impresión del disco imprimible y asegúrese de establecer un valor menor que el del diámetro externo y uno mayor que el del diámetro interno.
- Para obtener información sobre los discos imprimibles, póngase en contacto con sus fabricantes.

6. Especifique la cantidad de tinta.

Si los resultados de impresión son borrosos, seleccione **A prueba de corrimiento (Bleed-proof)**. El desenfoque se puede reducir imprimiendo con menos tinta.



7. Siga las instrucciones que aparecen en pantalla para cargar el BD/DVD/CD de origen que se va a copiar en la platina y seleccione **OK**.

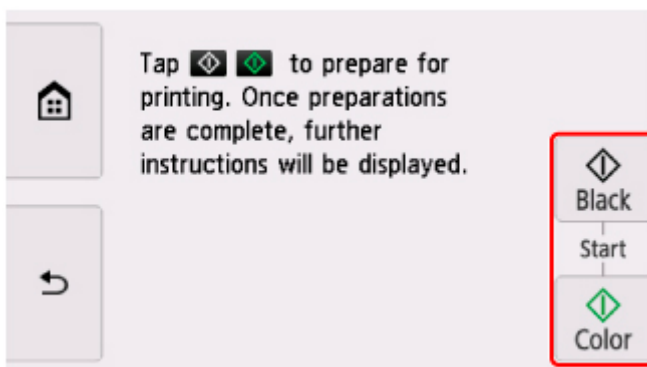


Aparecerá la pantalla de confirmación de la configuración de impresión.

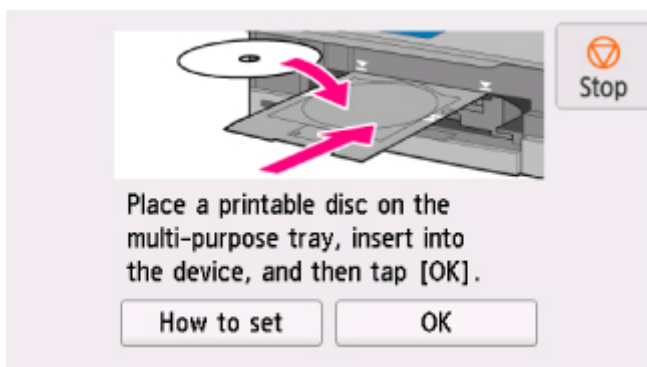
»»» Importante

- Asegúrese de cargar el BD/DVD/CD de origen que se va a copiar con la etiqueta hacia abajo en el centro de la platina. Si lo carga cerca del borde del cristal de la platina, es posible que quede cortada parte de la imagen.

8. Abra el panel de control hasta que esté horizontal.
9. Tras comprobar el mensaje, púntee **Color** si desea una copia en color, o bien **Negro (Black)** para que la copia sea en blanco y negro.



10. Siga las instrucciones en pantalla para colocar el disco imprimible.



»»» Nota

- Puede consultar el procedimiento para colocar el disco imprimible seleccionando **Guía (How to set)**.
- Para obtener más información sobre cómo colocar el disco imprimible:
 - [Colocación de un disco imprimible](#)

11. Seleccione **OK**.

La impresora empezará a copiar.

»»» Nota

- Puntee **Parar (Stop)** para cancelar la copia.
- Deje que la cara de impresión del disco se seque por sí misma después de imprimirla. No utilice un secador del pelo, ni deje el disco al sol para secar la tinta. No toque la superficie de impresión hasta que se haya secado la tinta.
- Si la impresión queda mal alineada, ajuste la posición de impresión mediante **Ajustar área impresión disco (Adjust disc print area)** en **Configuración impresión (Print settings)** de **Configuración de dispositivo (Device settings)**.
 - [Conf. impres.](#)

Impresión de fotos desde una tarjeta de memoria en la etiqueta de disco

Puede imprimir una foto guardada en una tarjeta de memoria en la etiqueta de disco del disco imprimible.

»»» Importante

- No se puede imprimir en discos imprimibles de 8 cm / 3,15 pulgadas.
- No monte la bandeja multiusos hasta que aparezca un mensaje pidiéndole que cargue el disco imprimible. De lo contrario, se podría dañar la impresora.

1. [Compruebe que la impresora está encendida.](#)



2. Seleccione **Imprimir (Print)** en la pantalla INICIO.

■ [Uso del Panel de control](#)



3. Seleccione **Tarjeta de memoria (Memory card)**.

Se muestran los menús de impresión de la tarjeta de memoria.



4. Seleccione **Imprimir fotos en etiqueta de disco (Print photos to disc label)**.

5. [Introduzca la tarjeta de memoria en la ranura para tarjetas.](#)

»»» Nota

- Si inserta la tarjeta de memoria antes de mostrar los menús de impresión de la tarjeta de memoria, aparece la pantalla de selección de fotografías en **Imp. varias fotos (Select photo print)**.



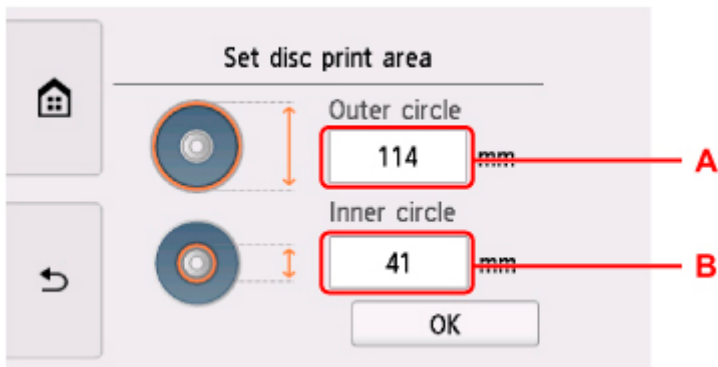
Para mostrar la pantalla INICIO, púntee **(INICIO)**.

- Si la tarjeta de memoria no contiene ningún dato fotográfico imprimible, se mostrará **No se han guardado datos de un tipo compatible. (Saved data is not of a supported type.)** en la pantalla táctil.
- Si hay más de 2.000 datos fotográficos guardados en la tarjeta de memoria, los datos fotográficos se dividen automáticamente en grupos de 2.000 fotos en orden cronológico inverso (fecha de la última modificación). Compruebe el mensaje que aparece en la pantalla táctil y seleccione **OK**.

6. Compruebe el mensaje y seleccione **OK**.

Aparecerá la pantalla de configuración del área de impresión.

7. Especifique el área de impresión y seleccione **OK**.



A: Especifique el círculo externo.

B: Especifique el círculo interno.

▶▶▶ Nota

- Mida el diámetro interno y externo de la superficie de impresión del disco imprimible y asegúrese de establecer un valor menor que el del diámetro externo y uno mayor que el del diámetro interno.
- Para obtener información sobre los discos imprimibles, póngase en contacto con sus fabricantes.

8. Especifique la cantidad de tinta.

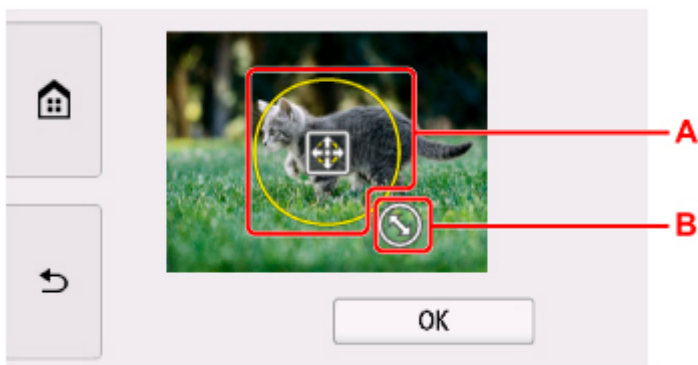
Si los resultados de impresión son borrosos, seleccione **A prueba de corrimiento (Bleed-proof)**. El desenfoco se puede reducir imprimiendo con menos tinta.

9. Seleccione la foto que desee imprimir.

▶▶▶ Nota

- Otras opciones
 - Uso de prácticas funciones de visualización

10. Especifique el área de impresión con recorte y seleccione **OK**.



A: Arrastre el marco del recorte a su posición.

B: Arrastre para establecer el tamaño del marco del recorte.

11. Abra el panel de control hasta que esté horizontal.
12. Compruebe el mensaje y púntee **Color**.
13. Siga las instrucciones en pantalla para colocar el disco imprimible.

▶▶▶ **Nota**

- Puede consultar el procedimiento para colocar el disco imprimible seleccionando **Guía (How to set)**.
- Para obtener más información sobre cómo colocar el disco imprimible:
 - [Colocación de un disco imprimible](#)

14. Seleccione **OK**.

La impresora comenzará la impresión.

▶▶▶ **Nota**

- Púntee **Parar (Stop)** para cancelar la impresión.
- Deje que la cara de impresión del disco se seque por sí misma después de imprimirla. No utilice un secador del pelo, ni deje el disco al sol para secar la tinta. No toque la superficie de impresión hasta que se haya secado la tinta.
- Si la impresión queda mal alineada, ajuste la posición de impresión mediante **Ajustar área impresión disco (Adjust disc print area)** en **Configuración impresión (Print settings)** de **Configuración de dispositivo (Device settings)**.
 - [Conf. impres.](#)

Configuración del papel

Al registrar el tamaño y el tipo del papel cargado en la bandeja posterior o en el cassette, puede evitar que la impresora imprima defectuosamente mostrando el mensaje antes de que empiece la impresión cuando el tamaño del papel o el tipo de soporte del papel cargado no coincida con la configuración de impresión.

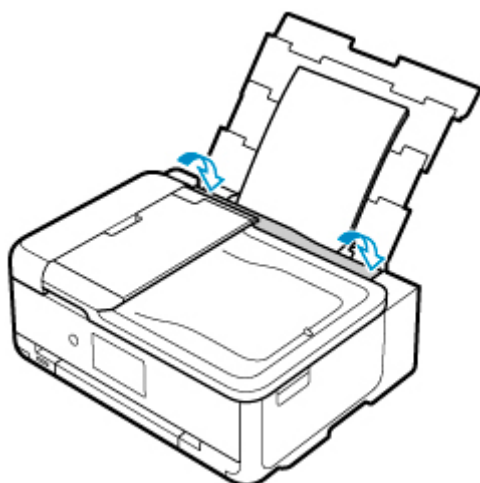
»» Nota

- La configuración de la visualización es diferente cuando se imprime o copia desde el panel de control de la impresora, cuando se imprime desde un teléfono inteligente o tableta, y cuando se imprime desde Windows o macOS.

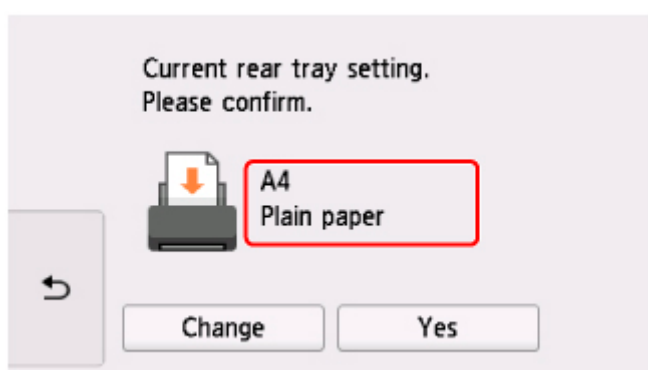
■ [Configuración predeterminada para mostrar el mensaje que impide la impresión defectuosa](#)

Después de cargar el papel:

- Al cerrar la cubierta de la ranura de alimentación:



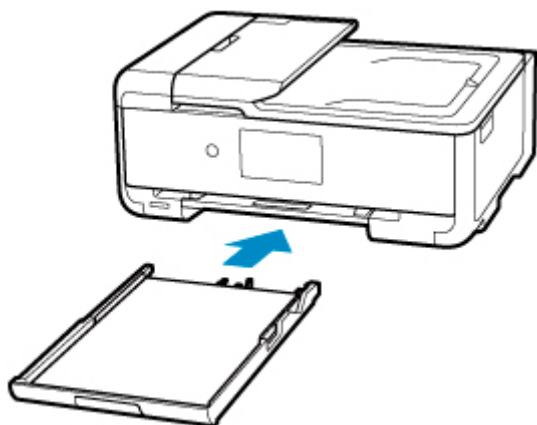
Aparecerá la pantalla que permite registrar la información del papel de la bandeja posterior.



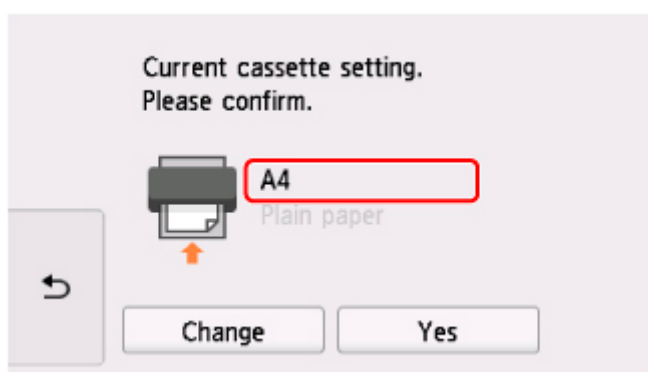
Si el tamaño de la página en la pantalla táctil coincide con el tamaño del papel cargado en la bandeja posterior, seleccione **Sí (Yes)**.

Si no es así, seleccione **Cambiar (Change)** para cambiar la configuración según el tamaño del papel cargado.

- Cuando inserta el cassette:



Aparecerá la pantalla que permite registrar la información del papel del cassette.



Si el tamaño de la página en la pantalla táctil coincide con el tamaño del papel cargado en el cassette, seleccione **Sí (Yes)**.

Si no es así, seleccione **Cambiar (Change)** para cambiar la configuración según el tamaño del papel cargado.

* En el cassette solo se puede cargar papel normal.

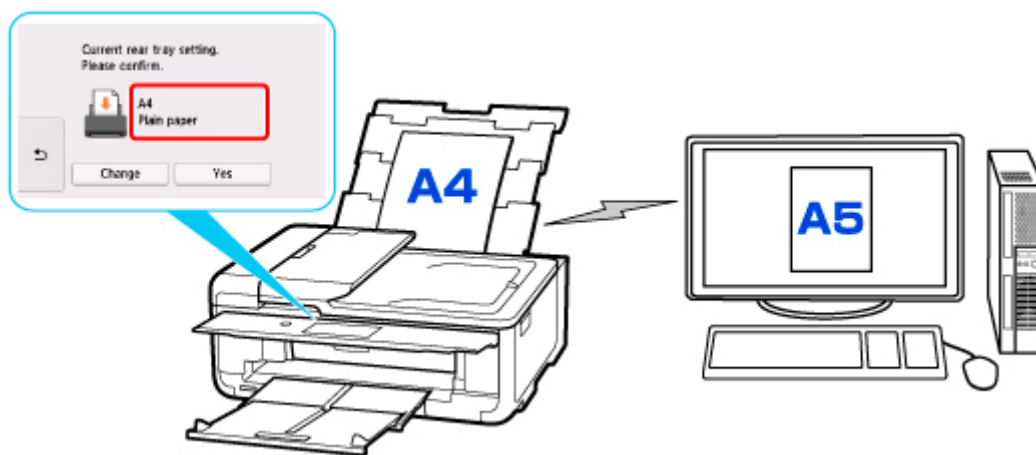
►►► Importante

- Para obtener más información sobre la combinación adecuada de configuraciones de papel que puede especificar mediante el controlador de la impresora (Windows) o en la pantalla táctil:
 - [Configuración del papel en el controlador de impresora y la impresora \(Tipo de soporte\)](#)
 - [Configuración del papel en el controlador de impresora y la impresora \(Tamaño de papel\)](#)

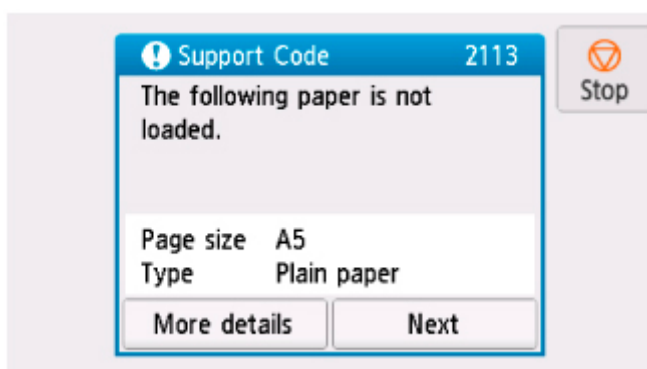
Si la configuración del papel para imprimir o copiar es diferente de la información del papel registrada en la impresora:

Ejemplo:

- Configuración del papel para imprimir o copiar: A5
- Información del papel registrada en la impresora: A4



Al iniciar la impresión/copia, aparecerá un mensaje y la configuración del papel especificada para imprimir/copiar se muestra bajo el mensaje.



Compruebe el mensaje y seleccione **Siguiente (Next)**. Si aparece la pantalla para seleccionar la operación, seleccione una de las operaciones siguientes.

»»» Nota

- Según la configuración, es posible que las opciones siguientes no aparezcan.

Imprimir con papel cargado. (Print with the loaded paper.)

Seleccione si desea imprimir/copiar en el papel cargado sin cambiar la configuración del papel.

Por ejemplo, cuando la configuración del tamaño de papel para impresión o copia es A5 y la información de papel registrada en la impresora es A4, la impresora empieza a imprimir o copiar en el papel cargado en la bandeja posterior o en el cassette sin cambiar la configuración de tamaño de papel para impresión o copia.

Sustituir el papel e imprimir (Replace the paper and print)


Seleccione si desea imprimir después de sustituir el papel de la bandeja posterior o del cassette.

Por ejemplo, cuando la configuración del tamaño del papel para imprimir o copiar es A5 y la información del papel registrada en la impresora es A4, cargue papel de tamaño A5 en la bandeja posterior o en el cassette antes de empezar a imprimir o copiar.

La pantalla de registro de información del papel se muestra después de reemplazar el papel. Registre la información del papel según el papel que haya cargado.

»» Nota



- Si no sabe qué información de papel registrar en la impresora, púntee  (Atrás) cuando aparezca la pantalla para seleccionar la operación.
- Para obtener más información sobre la combinación adecuada de configuraciones de papel que puede especificar mediante el controlador de la impresora (Windows) o en la pantalla táctil:
 - [Configuración del papel en el controlador de impresora y la impresora \(Tipo de soporte\)](#)
 - [Configuración del papel en el controlador de impresora y la impresora \(Tamaño de papel\)](#)

Cancelar (Cancel)

Cancela la impresión.

Seleccione si cambia la configuración del papel especificada para impresión o copia. Cambie la configuración del papel y, a continuación, intente imprimir o copiar de nuevo.

Configuración predeterminada para mostrar el mensaje que impide la impresión defectuosa

- **Cuando se imprime o copia mediante el panel de control de la impresora o cuando se imprime desde un teléfono inteligente o tableta:**

El mensaje que impide la impresión defectuosa está activado de forma predeterminada.

Para cambiar la configuración:

- [Configuración de alimentación](#)

- **Cuando imprime desde Windows:**

El mensaje que impide la impresión defectuosa está desactivado de forma predeterminada.

Para cambiar la configuración:

- [Cambio del modo de funcionamiento de la Impresora](#)

- **Cuando imprime desde macOS:**

El mensaje que impide la impresión defectuosa está activado de forma predeterminada.

Para cambiar la configuración:

- Cambio del modo de funcionamiento de la Impresora

»» Importante

- Cuando el mensaje que impide la impresión defectuosa está desactivado:

La impresora empieza a imprimir o copiar aunque la configuración del papel para impresión o copia y la información del papel registrada en la impresora sean diferentes.

Copia



Realización de copias
Aspectos básicos



Reducción o ampliación de copias



Copia a doble cara



Copia intercalada



Menú Copia especial



**Copia a través de un teléfono inteligente o
tableta**

Realización de copias

En esta sección se describe el procedimiento para copiar con la opción **Copia estándar (Standard copy)**.

1. [Compruebe que la impresora está encendida.](#)

2. [Cargue el papel.](#)

3. Seleccione  **Copiar (Copy)** en la pantalla INICIO.

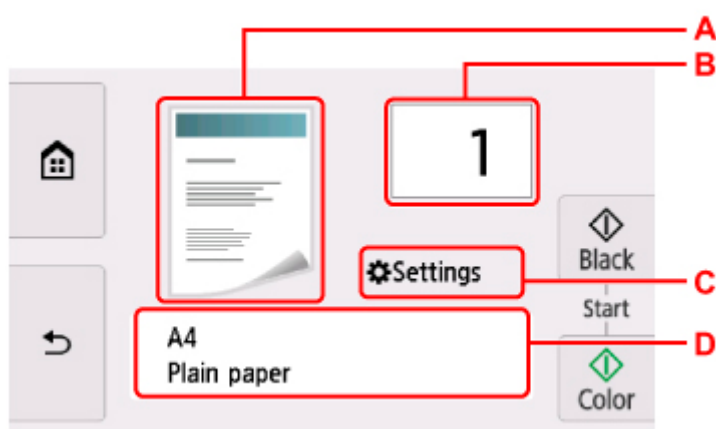
■ [Uso del Panel de control](#)

4. Seleccione  **Copia estándar (Standard copy)**.

Aparecerá la pantalla de copia en espera.

5. [Cargue el documento original en la platina o en el ADF \(alimentador automático de documentos\).](#)

6. Si fuese necesario, especifique la configuración.





A: Se muestra el método de escaneado y el diseño de copia.

Cambia el método de escaneado desde el ADF y el diseño (una cara/dos caras).

B: Especifique el número de copias.



Puntee  o  para especificar el número de copias.

Si toca aquí prolongadamente, el número pasa de 10 en 10.

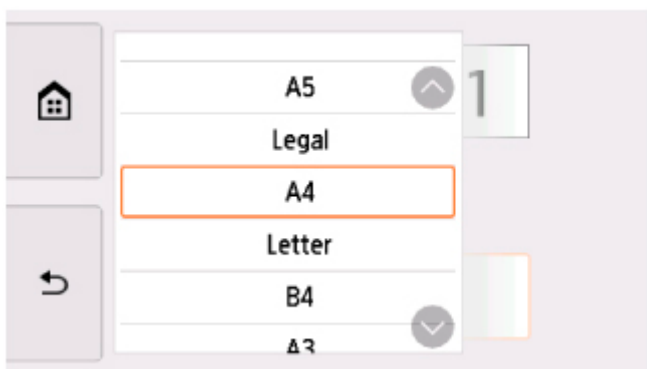
También puede pasar el dedo por el número para especificar.

C: Vea los elementos de configuración de impresión.

Para obtener más información sobre los elementos de configuración:

■ [Elementos de configuración para la copia](#)

D: Especifique el tamaño del papel y el tipo de soporte.



7. Puntee **Color** si desea una copia en color, o bien **Negro (Black)** para que la copia sea en blanco y negro.

La impresora empezará a copiar.

Una vez finalizada la copia, retire el original de la platina o de la ranura de salida de documentos.

»»» Importante

- Si carga el original en la platina, no abra la cubierta de documentos ni retire el original del cristal mientras se muestre **Escaneando documento... (Scanning document...)** en la pantalla táctil.
- Si carga el original en el ADF, no mueva el original hasta que haya finalizado la copia.

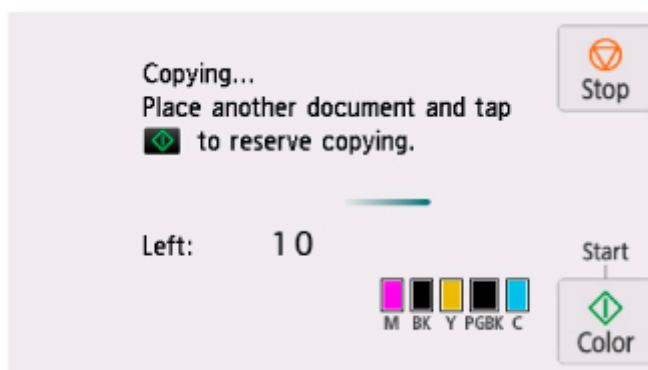
»»» Nota

- Para cancelar la copia, puntee **Parar (Stop)**.

Adición del trabajo de copia (copia de reserva)

Si carga el original en la platina, puede añadir el trabajo de copia mientras imprime (copia de reserva).

La pantalla se muestra cuando puede añadir el trabajo de copia.



Cargue el original en la platina y puntee el mismo botón (**Color** o **Negro (Black)**) que punteó anteriormente.

►► Importante

- Cuando cargue el original en la platina, mueva con cuidado la cubierta de documentos.

►► Nota

- Cuando **Cal. imp. (Print qlty)** (calidad de impresión) se ha establecido como **Alta (High)**, no se puede añadir el trabajo de copia.
- Al añadir el trabajo de copia, el número de copias o la configuración, como el tamaño de página o el tipo de soporte, no se pueden cambiar.
- Si puntea **Parar (Stop)** mientras la copia de reserva está en curso, aparece la pantalla para seleccionar el método de cancelación de la copia. Si elige **Cancelar todas las reservas (Cancel all reservations)**, puede cancelar la copia de todos los datos escaneados. Si selecciona **Cancelar la última reserva (Cancel the last reservation)**, puede cancelar el último trabajo de copia.
- Si establece un documento de demasiadas páginas para añadir el trabajo de copia, es posible que aparezca **No se pueden agregar más trabajos de copia. Espere unos instantes y realice la operación de nuevo. (Cannot add more copy jobs. Please wait a while and redo the operation.)** en la pantalla táctil. Seleccione **OK**, espere un momento y, a continuación, intente realizar la copia de nuevo.
- Si durante el escaneado aparece el mensaje **Error al reservar el trabajo de copia. Empezar desde el principio. (Failed to reserve the copy job. Start over from the beginning.)** en la pantalla táctil, seleccione **OK** y puntee **Parar (Stop)** para cancelar la copia. Tras esto, copie los documentos que no se hayan terminado de copiar.

Elementos de configuración para la copia

Puede cambiar opciones de copia tales como la ampliación y la intensidad.

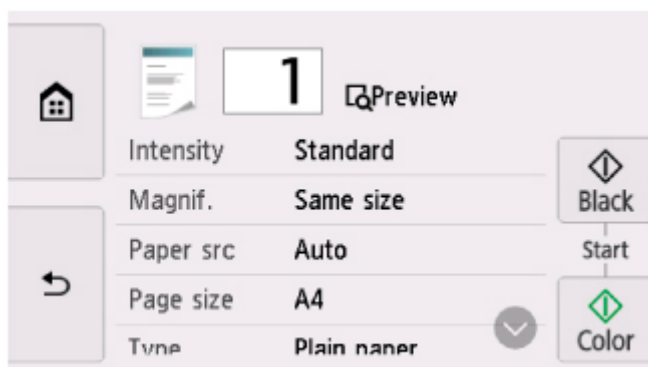
Pantalla Configuración impresión

Nota

- Para obtener más información sobre la pantalla de configuración de impresión o el elemento de configuración correspondientes a **Copiar foto (Photo copy)**, consulte Copia de fotografías.

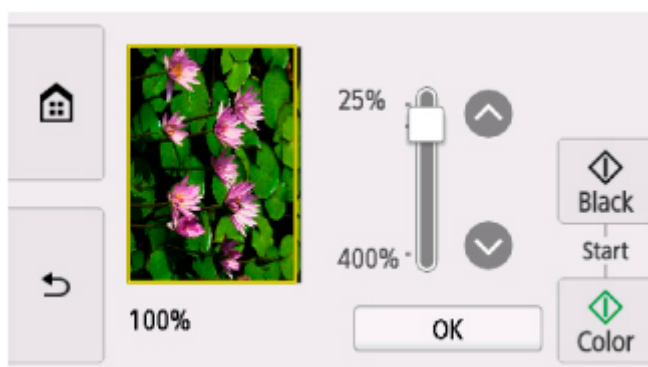
La siguiente pantalla se muestra al seleccionar **Configurac. (Settings)** en la pantalla de copia en espera.

Ejemplo en **Copia estándar (Standard copy)**:



Vista preliminar

Si **Vista preliminar (Preview)** aparece en la pantalla de configuración de impresión, seleccione **Vista preliminar (Preview)** para ver una vista preliminar de la copia impresa en la pantalla de vista preliminar.



Consulte a continuación para obtener más detalles.

- Acceso a la pantalla de vista preliminar

Configuración de los elementos

Desplácese para mostrar los elementos de configuración y seleccione el elemento de configuración a fin de ver la configuración. Seleccione una opción para especificar la configuración.

»» Nota

- En función del menú de copia, algunos elementos de configuración no se pueden seleccionar. En esta sección se describen los elementos de configuración incluidos en **Copia estándar (Standard copy)**.

El elemento de configuración que no se pueda seleccionar aparecerá atenuado.

Para obtener más información sobre los elementos de configuración de **Copiar foto (Photo copy)**, consulte Copia de fotografías.

- Algunas configuraciones no se pueden especificar en combinación con la configuración de otro ítem o del menú de copia. Si selecciona una configuración que no puede especificarse en combinación con otras, aparecerá **!** en la pantalla táctil. En tal caso, seleccione **!** en la parte superior izquierda de la pantalla táctil para comprobar el mensaje y cambie la configuración.
- La configuración del tamaño de página, el tipo de soporte, etc. se conservan aunque se apague la impresora.
- Si se empieza a copiar con un menú de copia que no está disponible con la configuración establecida, el mensaje **La función no está disponible con esta config. (The specified function is not available with current settings.)** aparecerá en la pantalla táctil. Modifique la configuración siguiendo las instrucciones que aparezcan en pantalla.

Se pueden cambiar los siguientes elementos de configuración.

- **Intensid. (Intensity)**

Especifica la intensidad.



A: Seleccione para activar/desactivar el ajuste de intensidad automática.

Cuando se selecciona **ON**, la intensidad se ajusta automáticamente según los originales cargados en la platina.

B: Arrastre para especificar la intensidad.

- **Ampliac. (Magnif.)** (ampliación)

Especifica el método de reducción/ampliación.

■ Reducción o ampliación de copias

- **Ft papel (Paper src)**

Seleccione una fuente de papel (**Bandeja post. (Rear tray)/Cassette/Autocorr. (Auto)**) donde se carga el papel.

»» Nota

- Cuando **Autocorr. (Auto)** está seleccionado, el papel se suministra desde la fuente de papel en la que se ha cargado el papel que coincide con la configuración de papel (tamaño de página y tipo de soporte).

- **Tm. pág. (Page size)**

Selecciona el tamaño de página del papel cargado.

- **Tipo (Type)** (tipo de soporte)

Selecciona el tipo de soporte cargado.

- **Cal. imp. (Print qlty)** (calidad de impresión)

Ajusta la calidad de impresión en función del original.

»» Importante

- Si se utiliza **Borrador (Draft)** con **Tipo (Type)** establecido en **Papel normal (Plain paper)** y la calidad no es tan buena como esperaba, seleccione **Estándar (Standard)** o **Alta (High)** para **Cal. imp. (Print qlty)** y vuelva a realizar la copia.
- Seleccione **Alta (High)** para **Cal. imp. (Print qlty)** para copiar en escala de grises. La escala de grises genera las tonalidades dentro de la gama de grises en lugar de en blanco o negro.

- **Diseño (Layout)**

Seleccione el formato.

- Copia de dos páginas en una sola página
- Copia de cuatro páginas en una sola página

- **Esc. ADF doble (ADF duplex scan)**

Seleccione si realizar o no escaneado a doble cara desde el ADF (alimentador automático de documentos).

- Copia a doble cara

- **Conf. imp. 2 caras (2-sidedPrintSetting)**

Seleccione si realizar o no copia a doble cara.

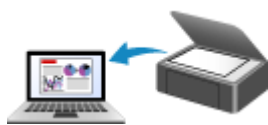
- Copia a doble cara

- **Intercalar (Collate)**

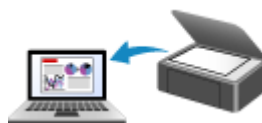
Seleccione si desea obtener las copias impresas en orden cuando se realizan copias múltiples de un original formado por varias páginas.

- Copia intercalada

Escaneado



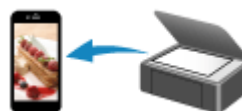
**Escaneado desde un ordenador
(Windows)**



Escaneado desde un ordenador (macOS)



Escaneado desde el panel de control



**Escaneado utilizando un teléfono
inteligente/tableta**

Escaneado desde un ordenador (Windows)

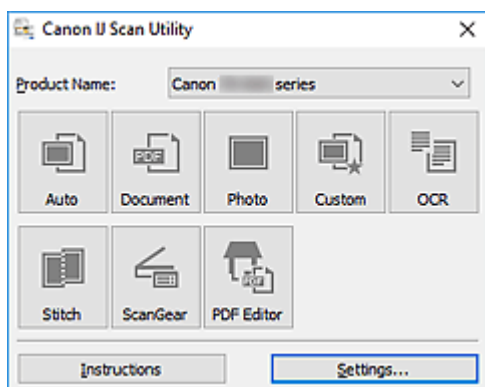
- ▶ **Escaneado según el tipo de elemento y la finalidad (IJ Scan Utility)**
 - Características de IJ Scan Utility
 - Escaneado sencillo (Escaneado auto) ▼ **Aspectos básicos**
 - Escaneado de fotos y documentos
 - Creación/edición de archivos PDF
 - Configuración de contraseñas para archivos PDF
 - Edición de archivos PDF protegidos por contraseña
- ▶ **Escaneado con el software de la aplicación (ScanGear)**
- ▶ **Sugerencias de escaneado**
 - Colocación de originales (cuando vaya a escanear desde el ordenador)
 - Configuración para escanear en red
 - Pantalla de configuración y menú de IJ Network Scanner Selector EX2

Escaneado según el tipo de elemento y la finalidad (IJ Scan Utility)

- ▶ **Características de IJ Scan Utility**
- ▶ **Escaneado sencillo (Escaneado auto) 📄 Aspectos básicos**
- ▶ **Escaneado de fotos y documentos**
- ▶ **Creación/edición de archivos PDF**
 - Configuración de contraseñas para archivos PDF
 - Edición de archivos PDF protegidos por contraseña

Características de IJ Scan Utility

Utilice IJ Scan Utility para escanear y guardar a la vez documentos, fotos y otros elementos, con tan solo hacer clic en el icono correspondiente.



Varios modos de escaneado

Auto permite escanear en un solo clic con la configuración predeterminada varios elementos.

Documento (Document) hará más nítido el texto de un documento o una revista para facilitar la lectura; por su parte, **Foto (Photo)** es la mejor opción para escanear fotos.

»» Nota

- Si desea obtener información sobre la pantalla principal de IJ Scan Utility, consulte Pantalla principal de IJ Scan Utility.

Guardar imágenes escaneadas automáticamente

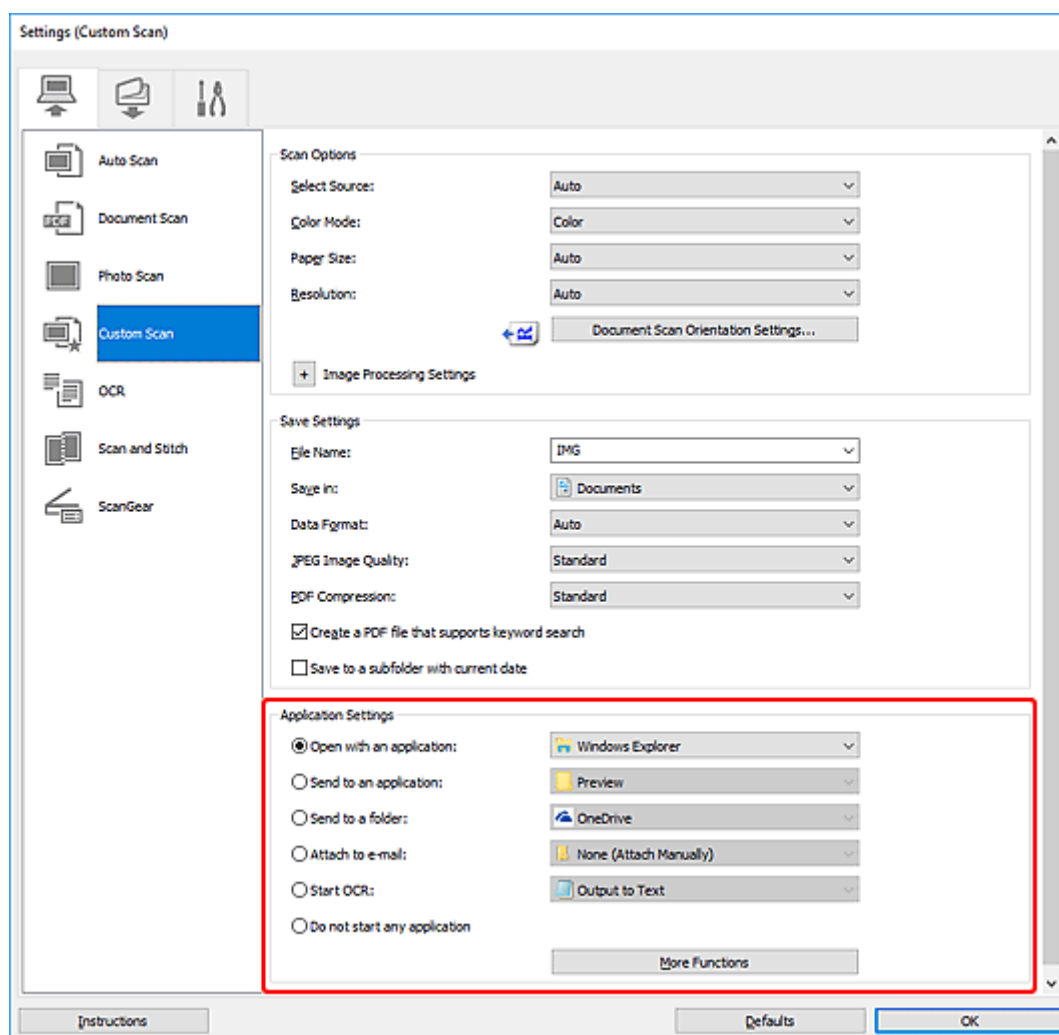
Las imágenes escaneadas se guardarán automáticamente en una carpeta predeterminada. La carpeta se puede cambiar según sea necesario.

»» Nota

- Las carpetas de guardado predeterminadas son las siguientes.
 - **Windows 10/Windows 8.1:**
Carpeta **Documentos (Documents)**
 - **Windows 7:**
Carpeta **Mis documentos (My Documents)**
- Para cambiar de carpeta, consulte Cuadro de diálogo Configuración.

Integración de aplicaciones

Las imágenes escaneadas se pueden enviar a otras aplicaciones. Por ejemplo, puede mostrar las imágenes escaneadas en su aplicación de gráficos favorita, adjuntarlas a mensajes de correo electrónico o extraer texto de ellas.



»»» Nota

- Para definir las aplicaciones que desee integrar, consulte Cuadro de diálogo Configuración.

Escaneado sencillo (Escaneado auto)

La función de Escaneado auto permite detectar de forma automática el tipo de elemento colocado en la platina o en el ADF (alimentador automático de documentos).

►►► Importante

- Los siguientes tipos de elemento puede que no se escaneen correctamente. En este caso, ajuste los marcos de recorte (áreas de escaneado) en la vista de la imagen completa de ScanGear (controlador de escáner) y, a continuación, vuelva a escanear.
 - Fotos con fondo pálido
 - Elementos impresos en papel blanco, texto escrito a mano, tarjetas de visita y otros elementos borrosos
 - Elementos finos
 - Elementos gruesos
- Cuando escanee dos o más documentos desde el ADF, coloque documentos del mismo tamaño.

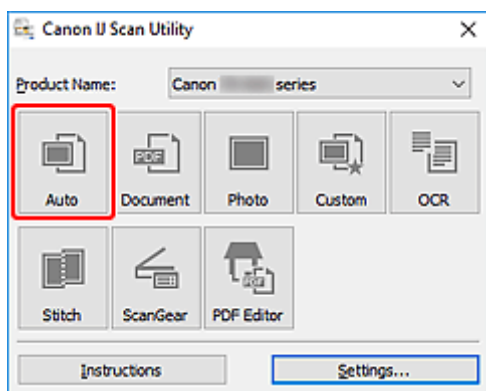
1. Asegúrese de que el escáner o la impresora están encendidos.

2. Coloque elementos en la platina o en ADF.

■ [Colocación de originales \(cuando vaya a escanear desde el ordenador\)](#)

3. Inicie IJ Scan Utility.

4. Haga clic en **Auto**.



Comenzará el proceso de escaneado.

►►► Nota

- Para cancelar el escaneado, haga clic en **Cancelar (Cancel)**.
- Utilice el cuadro de diálogo **Configuración (Escaneado auto)** para establecer dónde guardar las imágenes escaneadas y realizar una configuración avanzada.
- Para escanear un tipo de elemento concreto, consulte las páginas siguientes.

■ [Escaneado de fotos y documentos](#)

■ Escaneado con Configuraciones favoritas

■ Escaneado de varios documentos al mismo tiempo desde el ADF (alimentador automático de documentos)

Escaneado de fotos y documentos

Escanee elementos situados en la platina con la configuración adecuada para documentos o fotos.

Guarde los documentos en formatos tales como PDF y JPEG, y las fotos en formatos tales como JPEG y TIFF.

1. Coloque el elemento en la platina

■ [Colocación de originales \(cuando vaya a escanear desde el ordenador\)](#)

2. Inicie IJ Scan Utility.

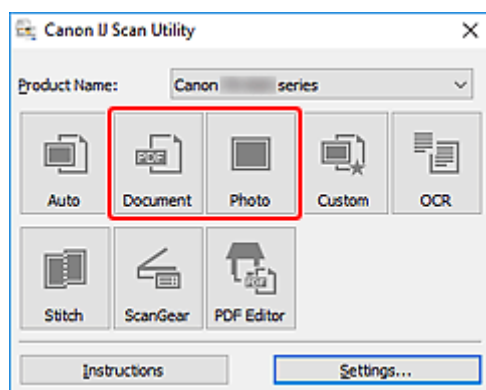
3. Para especificar el tamaño del papel, la resolución, la configuración del formato PDF, etc., haga clic en **Config... (Settings...)** y, a continuación, establezca cada elemento en el cuadro de diálogo Configuración.

»»» Nota

- Una vez establecidos los valores en el cuadro de diálogo Configuración, puede usar la misma configuración para escanear la próxima vez.
- En el cuadro de diálogo Configuración, especifique los parámetros de configuración del procesamiento de imágenes, como corregir documentos torcidos, destacar los contornos y establecer el destino de las imágenes escaneadas, entre otros, según sea necesario.

Cuando finalice la configuración, haga clic en **Aceptar (OK)**.

4. Haga clic en **Documento (Document)** o **Foto (Photo)**.



Comenzará el proceso de escaneado.

»»» Nota

- Para cancelar el escaneado, haga clic en **Cancelar (Cancel)**.

Creación/edición de archivos PDF

Puede crear archivos PDF escaneando elementos situados en la platina o en el ADF (alimentador automático de documentos). Agregue, elimine, cambie el orden de las páginas o realice otras modificaciones en los archivos PDF creados.

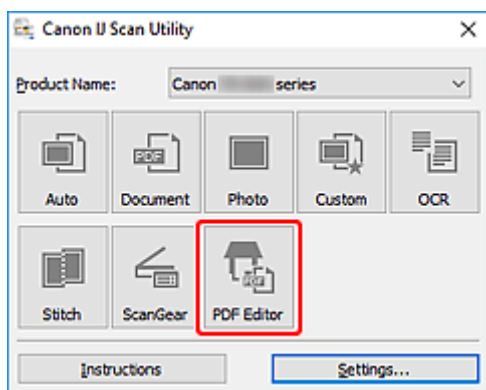
►►► Importante

- Es posible crear o editar un máximo de 100 páginas simultáneamente de un archivo PDF.
- Solo se admiten los archivos PDF creados o modificados en IJ Scan Utility o IJ PDF Editor. No se admiten archivos PDF creados o editados en otras aplicaciones.

►►► Nota

- También puede crear archivos PDF a partir de imágenes guardadas en un equipo.
- Los formatos de archivo que se pueden seleccionar son PDF, JPEG, TIFF y PNG.
- No se pueden usar imágenes cuyo número de píxeles horizontales y verticales es 10501 o más.
- Cuando selecciona un archivo PDF protegido por contraseña, tendrá que introducir la contraseña.
 - Edición de archivos PDF protegidos por contraseña

1. Coloque elementos en la platina o en ADF.
2. Inicie IJ Scan Utility.
3. Haga clic en **Editor PDF (PDF Editor)**.




Se iniciará IJ PDF Editor.

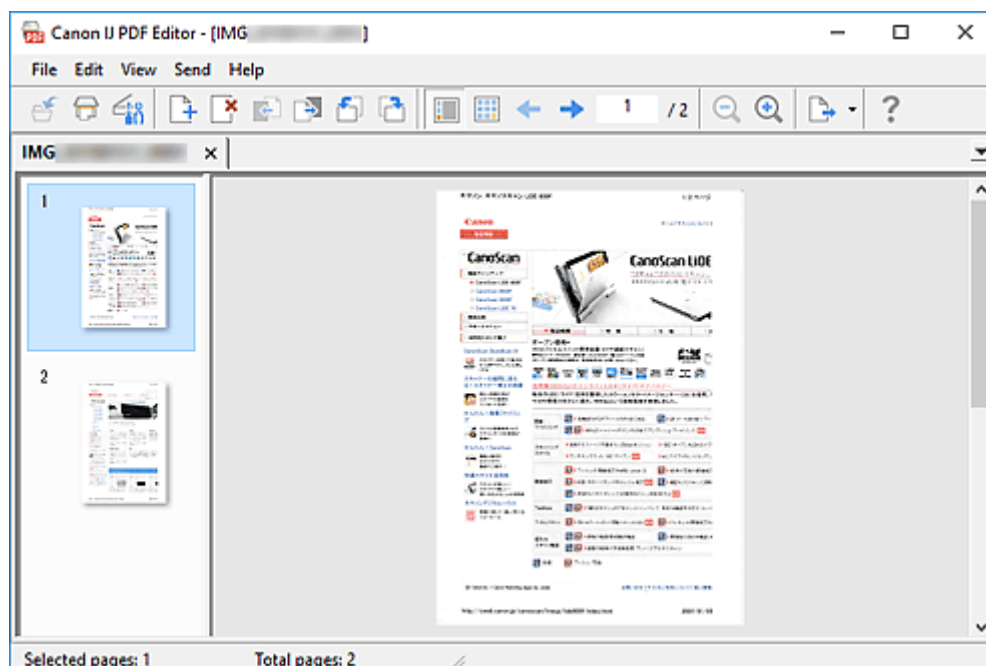
4. Para especificar el tamaño del papel, la resolución y otra configuración, haga clic en **Config... (Settings...)** en el menú **Archivo (File)** y, a continuación, establezca cada elemento en el cuadro de diálogo Configuración (escaneado de documentos).

►►► Nota

- Una vez establecidos los valores en el cuadro de diálogo Configuración, puede usar la misma configuración para escanear la próxima vez.
- En el cuadro de diálogo Configuración, especifique la configuración del procesamiento de imágenes como la corrección de la inclinación y el énfasis del contorno.

Cuando finalice la configuración, haga clic en **Aceptar (OK)**.

5. Haga clic en  (escaneado) en la barra de herramientas.




Comenzará el proceso de escaneado.

▶▶▶ Nota


- Para abrir un archivo guardado en el ordenador, haga clic en **Abrir... (Open...)** desde el menú **Archivo (File)** y, a continuación, seleccione el archivo que desea editar.
- Puede cambiar la visualización con los botones de la barra de herramientas. Para obtener más información, consulte la Pantalla de edición de PDF.

6. Añada páginas según sea necesario.

Al escanear y añadir más elementos:

Coloque los elementos y, a continuación, haga clic en  (escaneado) en la barra de herramientas.

Al agregar imágenes existentes o archivos PDF:



Haga clic en  (Añadir página) en la barra de herramientas. Después de que aparezca el cuadro de diálogo **Abrir (Open)**, seleccione las imágenes o los archivos PDF que desea agregar y, a continuación, haga clic en **Abrir (Open)**.

▶▶▶ Nota


- También puede agregar imágenes o archivos PDF desde **Agregar página desde datos guardados... (Add Page from Saved Data...)** en el menú **Archivo (File)**.

7. Edite páginas según sea necesario.

Al cambiar el orden de páginas:

Haga clic en la página que desee mover y, a continuación haga clic en  (página anterior) o  (página siguiente) en la barra de herramientas para cambiar el orden de páginas. También puede cambiar el orden de páginas arrastrando y soltando una página a la ubicación de destino.

Al eliminar páginas:

Haga clic en la página que desee eliminar y, a continuación, haga clic en  (eliminar página) en la barra de herramientas.

»»» Nota

- Estos botones aparecen cuando se han creado dos o más páginas.

8. Seleccione **Guardar como... (Save As...)** en el menú **Archivo (File)**.

Aparecerá el cuadro de diálogo **Guardar (Save)**.

9. Especifique la configuración de guardado.

- **Guardar** Cuadro de diálogo (Pantalla de edición de PDF)


10. Haga clic en **Guardar (Save)**.

Se guarda el archivo PDF.

»»» Nota

- Cuando se edita un archivo PDF protegido mediante contraseña, las contraseñas se eliminarán. Restablezca las contraseñas en el cuadro de diálogo **Guardar (Save)**.

- Configuración de contraseñas para archivos PDF

- Para reemplazar un archivo guardado, haga clic en  (guardar) en la barra de herramientas.

Escaneado con el software de la aplicación (ScanGear)

- ▶ ¿Qué es ScanGear (controlador de escáner)?
- ▶ Inicio de ScanGear (controlador de escáner)
- ▶ Escaneado en Modo básico
- ▶ Pantallas de ScanGear (controlador de escáner)
- ▶ Notas generales (controlador de escáner)

▶▶▶ Importante

- Las funciones y configuración disponibles variarán en función del escáner o impresora.

¿Qué es ScanGear (controlador de escáner)?

ScanGear (controlador de escáner) es un software que se utiliza para escanear documentos. Utilice el software para especificar el tamaño de salida, las correcciones de imagen y otras configuraciones.

ScanGear puede iniciarse desde IJ Scan Utility o desde aplicaciones compatibles con la interfaz estándar TWAIN. (ScanGear es un controlador compatible con TWAIN.)

Funciones

Especifique el tipo de documento, el tamaño de salida y otras configuraciones cuando escanee documentos y obtenga una vista preliminar de los resultados del escaneado. Aplique diversas configuraciones de corrección o ajuste con precisión el brillo, el contraste y otros parámetros para escanear en un tono de color concreto.

Pantallas

Hay dos modos: Modo básico y Modo avanzado.

Cambie los modos con las pestañas de la parte superior derecha de la pantalla.

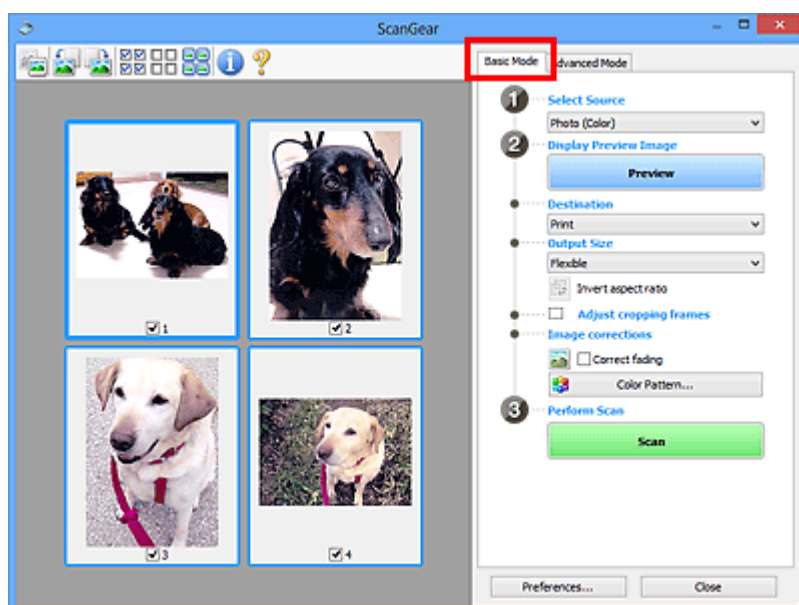
Basic Mode Advanced Mode

»»» Nota

- ScanGear se inicia en el último modo utilizado.
- Las configuraciones no se conservan cuando se cambia de un modo a otro.

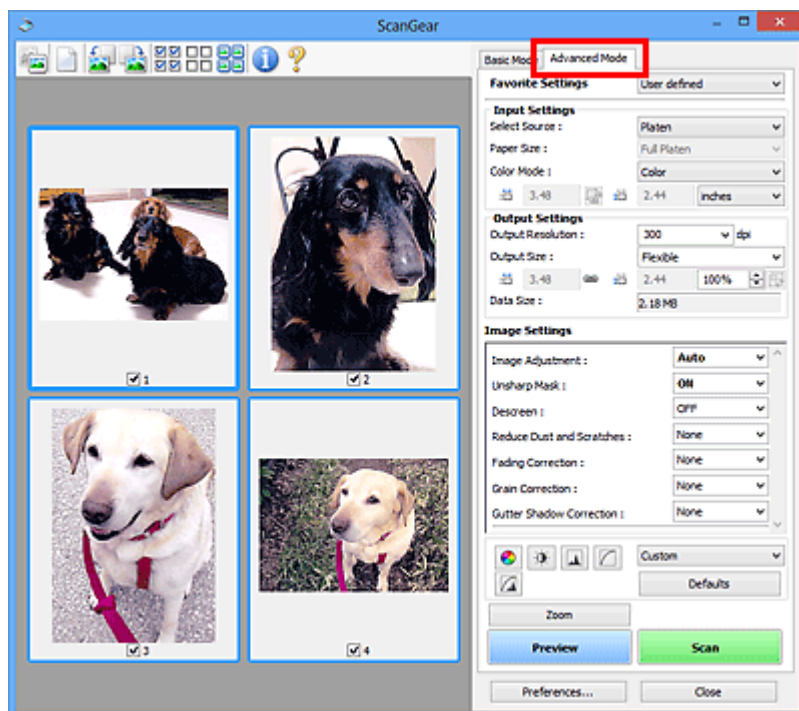
Modo básico

Utilice la ficha **Modo básico (Basic Mode)** para escanear fácilmente siguiendo tres sencillos pasos en la pantalla (**1** , **2** y **3**).



Modo avanzado

Utilice la pestaña **Modo avanzado (Advanced Mode)** para escanear especificando el modo de color, la resolución de salida, el brillo de la imagen, el tono de color y otras configuraciones.



Inicio de ScanGear (controlador de escáner)

Use ScanGear (controlador de escáner) para realizar correcciones en las imágenes y ajustar el color cuando esté escaneando. Inicie ScanGear desde IJ Scan Utility o desde otras aplicaciones.

»»» Nota

- Si cuenta con más de un escáner o dispone de un modelo compatible con la red y ha cambiado la conexión de USB a conexión de red, establezca el entorno de red.

Inicio desde IJ Scan Utility

1. Inicie IJ Scan Utility.

Para obtener información, haga clic en Inicio para volver a la primera página del Manual en línea de su modelo y busque "Inicio de IJ Scan Utility".

2. Haga clic en ScanGear en la pantalla principal de IJ Scan Utility.

Aparece la pantalla ScanGear.

Inicio desde la aplicación

El procedimiento varía según la aplicación de que se trate. Para obtener más detalles, consulte el manual de la aplicación.

1. Inicie la aplicación.

2. En el menú de la aplicación, seleccione el equipo.

»»» Nota

- Un equipo conectado a través de una red, mostrará "Red" tras el nombre del producto.

3. Escanee un documento.

Aparece la pantalla ScanGear.


Escaneado en Modo básico

Use la pestaña **Modo básico (Basic Mode)** para escanear fácilmente siguiendo estos sencillos pasos en pantalla.

Para escanear varios documentos simultáneamente desde la platina, consulte "Escaneado de varios documentos a la vez con ScanGear (controlador de escáner).

La función de vista preliminar no está disponible cuando se escanea desde ADF (alimentador automático de documentos).

»» Importante

- Es posible que los siguientes tipos de documentos no se escaneen correctamente. En tal caso, haga clic en  (Miniatura) de la barra de herramientas para cambiar a la vista de la imagen completa y escanear.
 - Fotos con fondo pálido
 - Documentos impresos en papel blanco, texto escrito a mano, tarjetas de visita y otros documentos borrosos
 - Documentos finos
 - Documentos gruesos
- Los siguientes tipos de documentos no se pueden escanear correctamente.
 - Documentos con menos de 3 cm cuadrados (1,2 pulgadas cuadradas)
 - Las fotos se han recortado con formas irregulares

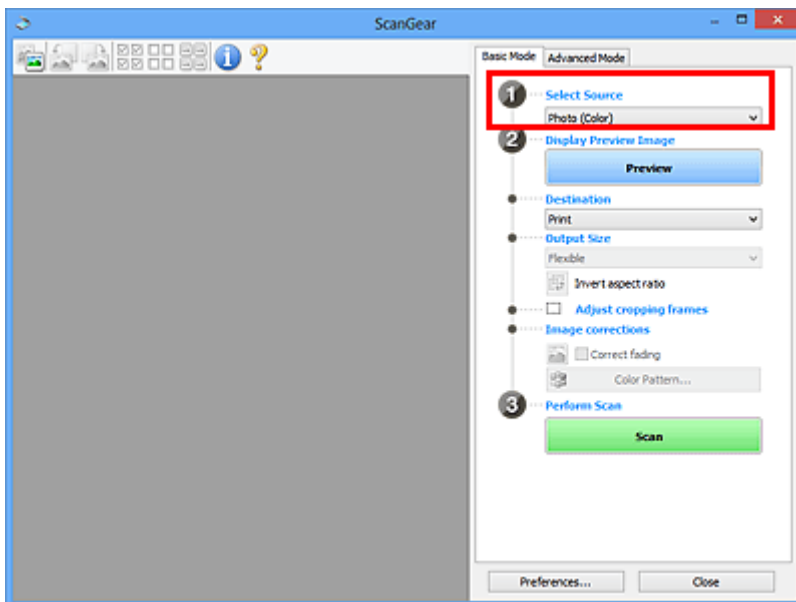
»» Nota

- Las dos caras de un documento a doble cara pueden escanearse simultáneamente en modelos que admitan el escaneado a doble cara ADF.

1. Coloque el documento en la platina del equipo o ADF y, a continuación, inicie ScanGear (driver del escáner).

- Colocación de originales (cuando vaya a escanear desde el ordenador)
- [Inicio de ScanGear \(controlador de escáner\)](#)

2. Establezca **Selección del origen (Select Source)** para que coincida con su documento.



►►► Importante

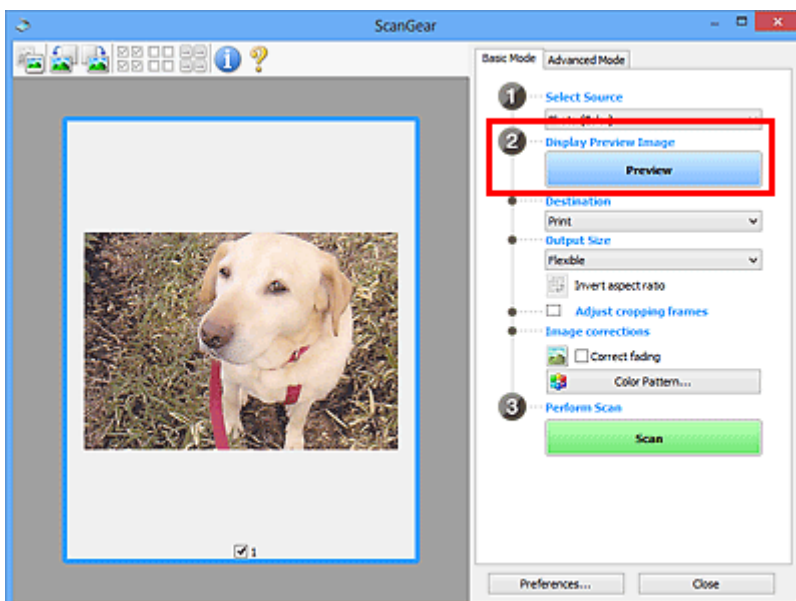
- Algunas aplicaciones no admiten el escaneado continuo desde el ADF. Para obtener más detalles, consulte el manual de la aplicación.

►►► Nota

- Para escanear revistas que contengan muchas fotos en color, seleccione **Revista (Color)** (**Magazine (Color)**).

3. Haga clic en **Vista preliminar (Preview)**.

La imagen de vista preliminar se muestra en el área correspondiente.



►►► Importante

- **Vista preliminar (Preview)** no está disponible si se escanea desde ADF.

»»» Nota

- Los colores se ajustan en función del tipo de documento elegido en **Selección del origen (Select Source)**.

4. Configure la opción **Destino (Destination)**.

»»» Nota

- Salte al paso 7 si se selecciona la opción ADF en **Selección del origen (Select Source)**.

5. Configure el valor de **Tamaño de salida (Output Size)**.

Las opciones de tamaño de salida varían según el **Destino (Destination)** seleccionado.

6. Ajuste los marcos de recorte (áreas de escaneado) según sea necesario.

Ajuste el tamaño y la posición de los marcos de recorte en la vista preliminar de la imagen.


- Ajuste de los marcos de recorte (ScanGear)

7. Establezca **Correcciones de imágenes (Image corrections)** según sea necesario.

8. Haga clic en **Escanear (Scan)**.

Comenzará el proceso de escaneado.

»»» Nota

- Haga clic en  (Información) para abrir un cuadro de diálogo que muestre el tipo de documento y otra información sobre la configuración de escaneado actual.
- Puede definirse el comportamiento de ScanGear una vez que finalice el escaneado desde **Estado del cuadro de diálogo de ScanGear después del escaneado (Status of ScanGear dialog after scanning)** en la pestaña **Escanear** del cuadro de diálogo **Preferencias (Preferences)**.

Tema relacionado

- [Ficha Modo básico](#)

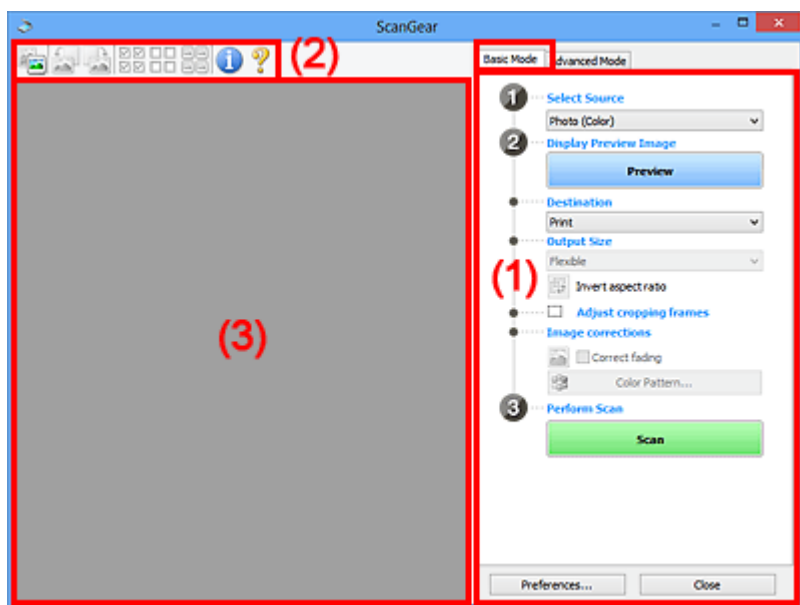
Pantallas de ScanGear (controlador de escáner)

- **Ficha Modo básico**
- **Ficha Modo avanzado**

Ficha Modo básico

Use la pestaña **Modo básico (Basic Mode)** para escanear fácilmente siguiendo estos sencillos pasos en pantalla.

En esta sección se describen los parámetros y las funciones disponibles en la ficha **Modo básico (Basic Mode)**.



- [\(1\) Botones de funcionamiento y configuración](#)
- [\(2\) Barra de herramientas](#)
- [\(3\) Área de vista preliminar](#)

►►► Nota

- Los elementos que se muestran varían según el tipo de documento y la vista.
- La función de vista preliminar no está disponible cuando se escanea desde ADF (alimentador automático de documentos).

(1) Botones de funcionamiento y configuración

Selección del origen (Select Source)

Foto (Color) (Photo (Color))

Escanea fotos en color.

Revista (Color) (Magazine (Color))

Escanea revistas en color.

Documento (Color) (Document (Color))

Escanee los documentos en color.

Documento (Escala de grises) (Document (Grayscale))

Escanee los documentos en blanco y negro.

Documento (Color) ADF una cara (Document (Color) ADF Simplex)

Escanea documentos en color desde el ADF.

Documento (Escala de grises) ADF una cara (Document (Grayscale) ADF Simplex)

Escanea documentos en blanco y negro desde el ADF.

Documento (Color) ADF doble cara (Document (Color) ADF Duplex) (solo para modelos que admitan el escaneado a doble cara con el ADF)

Escanea ambas caras de los documentos en color desde el ADF.

Documento (Escala de grises) ADF doble cara (Document (Grayscale) ADF Duplex) (solo para modelos que admitan el escaneado a doble cara con el ADF)

Escanea ambas caras de documentos en blanco y negro desde el ADF.

»»» Importante

- Algunas aplicaciones no admiten el escaneado continuo desde el ADF. Para obtener más detalles, consulte el manual de la aplicación.

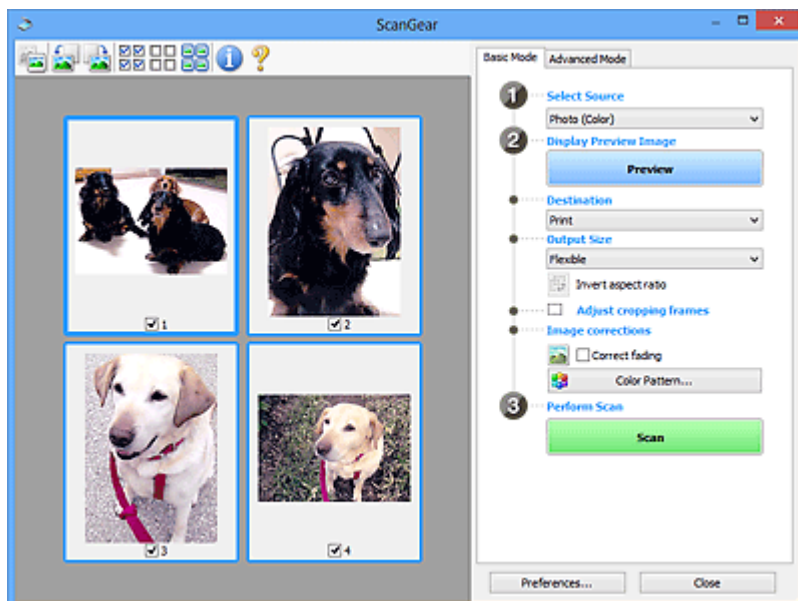
»»» Nota

- Al seleccionar un tipo de documento, se activará la función Nitidez de imagen.
- Cuando se selecciona una opción distinta de los tipos de ADF, también se activará la función Ajuste de imagen, que ajusta las imágenes basándose en el tipo de documento.
- Si selecciona **Revista (Color) (Magazine (Color))**, se activará la función de destramado.

Mostrar imagen preliminar (Display Preview Image)

Vista preliminar (Preview)

Realiza un escaneado de prueba.



»»» Nota

- Al usar el equipo por primera vez, se iniciará automáticamente la calibración del escáner. Espere unos instantes hasta que se muestre la imagen de vista preliminar.

Destino (Destination)

Seleccione lo que desee hacer con la imagen escaneada.

Impresión (Print)

Seleccione esta opción para imprimir la imagen escaneada con una impresora.

Visualización de imagen (Image display)

Seleccione esta opción para ver la imagen escaneada en un monitor.

OCR

Seleccione esta opción para procesar la imagen escaneada con un programa de software OCR.

El "software OCR" convierte el texto escaneado como imagen en datos de texto que se pueden editar en procesadores de texto y otros programas.

Tamaño de salida (Output Size)

Seleccione un tamaño de salida.

Las opciones de tamaño de salida varían según el elemento seleccionado como **Destino (Destination)**.

Flexible

Ajuste los marcos de recorte (áreas de escaneado) libremente.

En la vista de miniaturas:

Arrastre el ratón sobre una miniatura para que aparezca un marco de recorte. Si se muestra un marco de recorte, se escaneará la parte dentro del marco. Cuando no se muestra ningún marco de recorte, cada marco se escanea individualmente.

En la vista de imagen completa:

Si no se muestra un marco de recorte, se escaneará el área de vista preliminar completa. Si se muestra un marco de recorte, se escaneará la parte dentro del marco.

Tamaño de papel (como L o A4)

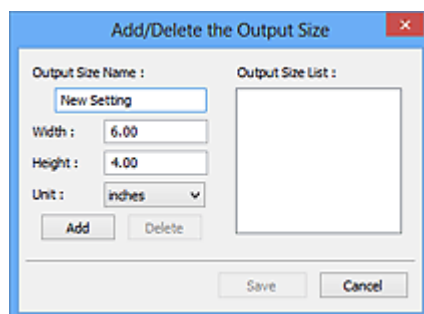
Seleccione un tamaño de papel de salida. La parte que está dentro del marco de recorte se escaneará con el tamaño de papel seleccionado. Arrastre el marco de recorte para ampliarlo o reducirlo manteniendo la proporción.

Tamaño de monitor (p. ej., 1024 x 768 píxeles)

Seleccione un tamaño de salida en píxeles. Aparecerá un marco de recorte con el tamaño de monitor seleccionado y se escaneará la parte que está dentro del marco de recorte. Arrastre el marco de recorte para ampliarlo o reducirlo manteniendo la proporción.

Agregar/eliminar... (Add/Delete...)

Muestra el cuadro de diálogo **Agregar/eliminar tamaño de salida (Add/Delete the Output Size)** para especificar tamaños de salida personalizados. Esta opción se puede seleccionar si el **Destino (Destination)** es **Impresión (Print)** o **Visualización de imagen (Image display)**.



En el cuadro de diálogo **Agregar/eliminar tamaño de salida (Add/Delete the Output Size)**, puede especificar varios tamaños de salida y, a continuación, guardarlos a la vez. Los

elementos guardados se registrarán con los elementos predefinidos en la lista **Tamaño de salida (Output Size)**, pudiéndose seleccionar.

Añadiendo:

Introduzca el **Nombre de tamaño de salida (Output Size Name)**, **Ancho (Width)** y **Altura (Height)**, y, a continuación, haga clic en **Agregar (Add)**. Para **Unidad (Unit)**, seleccione **pulgadas (inches)** o **mm** si el **Destino (Destination)** es **Impresión (Print)**; si equivale a **Visualización de imagen (Image display)**, solo podrá seleccionarse **píxeles (pixels)**. El nombre del tamaño añadido aparece en **Lista de tamaños de salida (Output Size List)**. Haga clic en **Guardar (Save)** para guardar los elementos que aparecen en **Lista de tamaños de salida (Output Size List)**.

Eliminando:

Seleccione el tamaño de salida que desee eliminar en **Lista de tamaños de salida (Output Size List)** y, a continuación, haga clic en **Eliminar (Delete)**. Haga clic en **Guardar (Save)** para guardar los elementos que aparecen en **Lista de tamaños de salida (Output Size List)**.

►► Importante

- No se pueden eliminar los tamaños de salida predefinidos, como **A4** y **1024 x 768 píxeles (1024 x 768 pixels)**.

►► Nota

- Guarde hasta 10 elementos.
- Si introduce un valor fuera del rango de parámetros establecido, se mostrará un mensaje de error. Introduzca un valor que esté dentro del rango de parámetros establecido.

►► Nota

- Para obtener información sobre cuándo o cómo aparecerá inicialmente el marco de recorte en una imagen de vista preliminar, consulte **Marco de recorte en imágenes previsualizadas (Cropping Frame on Previewed Images)** en la pestaña **Vista preliminar** del cuadro de diálogo **Preferencias (Preferences)**



Invertir relación de aspecto (Invert aspect ratio)

Está disponible si el **Tamaño de salida (Output Size)** está establecido en cualquier ajuste excepto **Flexible**.

Haga clic en este botón para girar el marco de recorte. Haga clic de nuevo para que vuelva a la orientación original.

Ajustar marcos de recorte (Adjust cropping frames)

Ajuste el área de escaneado con el área de vista preliminar.

Si no se especifica ningún área de escaneado, el documento se escaneará según el tamaño del documento (Recorte automático). Si se especifica un área, sólo se escaneará la parte del marco de recorte.

- Ajuste de los marcos de recorte (ScanGear)

Correcciones de imágenes (Image corrections)

Corrija la imagen que se va a escanear.

»»» Importante

- **Aplicar autocorrección de documento (Apply Auto Document Fix) y Corregir difuminado (Correct fading)** están disponibles cuando se selecciona **Opción recomendada (Recommended)** en la ficha **Configuración de color (Color Settings)** del cuadro de diálogo **Preferencias (Preferences)**.

»»» Nota

- Las funciones disponibles varían en función del tipo de documento seleccionado en **Selección del origen (Select Source)**.

Aplicar autocorrección de documento (Apply Auto Document Fix)

Hace más nítido el texto de un documento o revista para que sea más legible.

»»» Importante

- Si esta casilla de verificación está activada, el escaneado puede tardar más de lo habitual.
- El tono de color puede diferir del de la imagen original debido a las correcciones. En tal caso, quite la marca de selección de la casilla de verificación y escanee.
- Puede que la corrección no se aplique correctamente si el área de escaneado es demasiado pequeña.

Corregir difuminado (Correct fading)

Corrige fotos cuyo color se haya desvanecido con el tiempo o tengan una dominante de color.

Reducir sombra margen (Reduce gutter shadow)

Corrige las sombras que aparecen entre las páginas al escanear cuadernillos abiertos.

»»» Importante

- Asegúrese de consultar **Corrección sombra margen** para acceder a precauciones y otra información sobre el uso de esta función.

Patrón de color... (Color Pattern...)

Ajuste el color general de la imagen. Corrija los colores que se han perdido como consecuencia de una dominante de color u otros motivos, y reproduzca los colores naturales mientras observa una vista preliminar de los cambios de color.

- Ajuste de colores mediante un patrón de color

»»» Importante

- Este ajuste no está disponible si **Coincidencia de color (Color Matching)** está seleccionada en la pestaña **Configuración de color (Color Settings)** del cuadro de diálogo **Preferencias (Preferences)**.

Realizar escaneado (Perform Scan)

Escanear (Scan)

Inicia el escaneado.

»»» Nota

- Cuando se inicie el escaneado, aparecerá el progreso. Para cancelar el escaneado, haga clic en **Cancelar (Cancel)**.

Preferencias... (Preferences...)

Muestra el cuadro de diálogo **Preferencias** para establecer la configuración de vista preliminar o escaneado.

Cerrar (Close)

Cierra ScanGear (controlador de escáner).

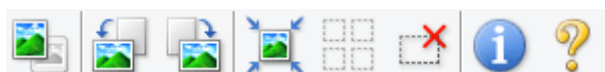
(2) Barra de herramientas

Ajuste o gire la vista preliminar de las imágenes. Los botones que se muestran en la barra de herramientas varían según la vista.

En la vista de miniaturas:



En la vista de imagen completa:



Cambia la vista del área de vista preliminar.

■ (3) Área de vista preliminar



(Girar a la izquierda)

Gira la imagen de la vista preliminar 90 grados en el sentido contrario al de las agujas del reloj.

- El resultado se reflejará en la imagen escaneada.
- La imagen volverá a su estado original al acceder de nuevo a la vista preliminar.



(Girar a la derecha)

Gira la imagen de vista preliminar 90 grados en el sentido de las agujas del reloj.

- El resultado se reflejará en la imagen escaneada.
- La imagen volverá a su estado original al acceder de nuevo a la vista preliminar.



(Recorte automático)

Muestra y ajusta el marco de recorte automáticamente al tamaño del documento mostrado en el área de vista preliminar. El área de escaneado se reduce cada vez que se hace clic en este botón si hay áreas recortables dentro del marco de recorte.



(Marcar todos los marcos)

Está disponible si se muestran al menos dos marcos de recorte.

Marca las casillas de verificación de las imágenes en la vista de miniaturas.



(Desmarcar todos los marcos)

Está disponible si se muestran al menos dos marcos de recorte.

Elimina la marca de las casillas de verificación de las imágenes en la vista de miniaturas.



(Seleccionar todos los marcos)

Está disponible si se muestran al menos dos marcos de recorte.

Selecciona las imágenes en la vista de miniaturas y les añade un contorno azul.



(Seleccionar todos los marcos de recorte)

Está disponible si se especifican al menos dos marcos de recorte.

Convierte los marcos de recorte en líneas discontinuas gruesas y le aplica la configuración a todos ellos.



(Eliminar marco de recorte)

Elimina el marco de recorte seleccionado.



(Información)

Muestra la versión de ScanGear junto con el tipo de documento y otra información de la configuración de escaneado actual.



(Abrir guía)

Abre la página.

(3) Área de vista preliminar

Es el área donde aparecen las imágenes de prueba al hacer clic en **Vista preliminar (Preview)**. También se reflejan los resultados de las correcciones de imagen, los ajustes de color y otras configuraciones realizados en los [\(1\) Botones de funcionamiento y configuración](#).





Si **(miniatura) aparece en la barra de herramientas:**

Los marcos de recorte se especifican en función del tamaño del documento y se muestran las miniaturas de las imágenes escaneadas. Sólo se escanearán las imágenes que tengan la casilla de verificación marcada.



»» Nota

- Cuando se previsualizan varias imágenes, los distintos contornos indican distintos estados de selección.
 - Marco de enfoque (contorno azul grueso): se aplicará la configuración que se muestra.
 - Marco seleccionado (contorno azul fino): la configuración se aplicará al mismo tiempo al marco de enfoque y a los marcos seleccionados. Para seleccionar varias imágenes, haga clic en ellas mientras pulsa la tecla Ctrl.
 - Sin seleccionar (sin contorno): no se aplicará la configuración.
- Haga doble clic en un marco para ampliar la imagen. Haga clic en   (avance del marco) en la parte inferior de la pantalla para mostrar el marco anterior o siguiente. Haga doble clic de nuevo en el marco ampliado para devolverlo a su estado original.



Si **(imagen completa) aparece en la barra de herramientas:**

Los elementos de la platina se escanearán y aparecerán como una única imagen. Se escanearán todas las partes de los marcos de recorte.



»» Nota

- Cree los marcos de recorte en la imagen mostrada. En la vista de miniaturas, solo puede crearse un marco de recorte por imagen. En la vista de imagen completa, se pueden crear varios marcos de recorte.
 - Ajuste de los marcos de recorte (ScanGear)

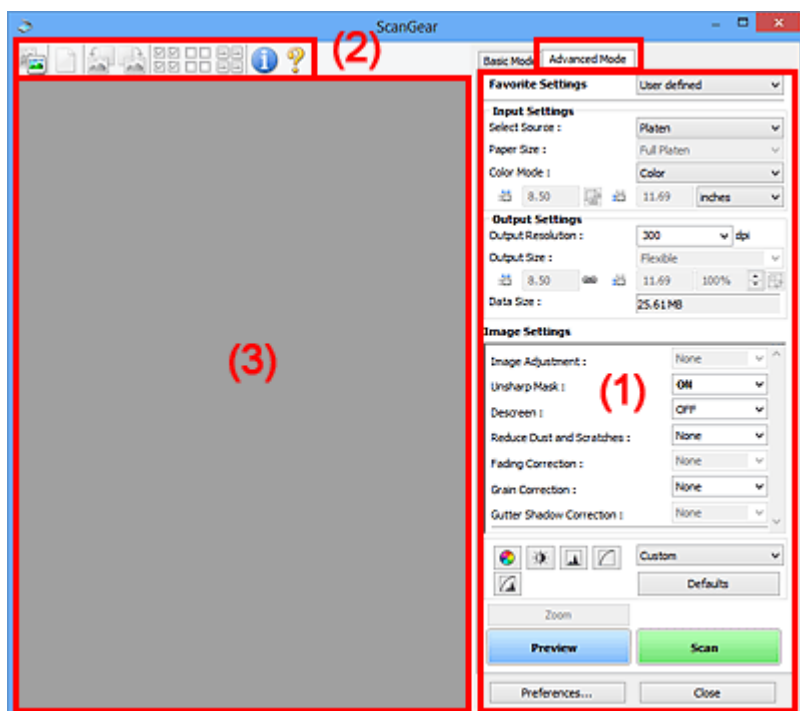
Tema relacionado

- [Escaneado en Modo básico](#)

Ficha Modo avanzado

Este modo permite establecer parámetros de configuración avanzada, como el modo de color, la resolución de salida, el brillo de la imagen y el tono de color.

En esta sección se describen los parámetros y las funciones disponibles en la ficha **Modo avanzado (Advanced Mode)**.



- (1) Botones de funcionamiento y configuración
- (2) Barra de herramientas
- (3) Área de vista preliminar

►►► Importante

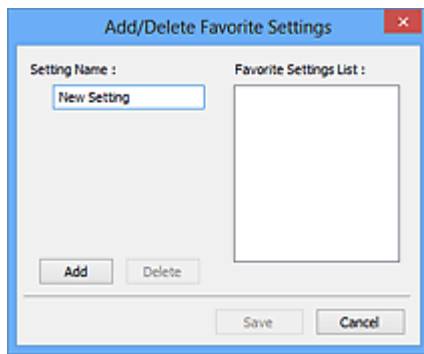
- Los elementos mostrados varían según el modelo, el tipo de documento y la visualización.
- La función de vista previa no está disponible cuando se escanea desde el AAD (alimentador automático de documentos).

(1) Botones de funcionamiento y configuración

Configuraciones favoritas (Favorite Settings)

Puede asignar un nombre para guardar un grupo de parámetros (configuración de entrada, configuración de salida, configuración de imagen y botones de ajuste de color) en la ficha **Modo avanzado (Advanced Mode)** y cargarlo según sea necesario. Resulta conveniente guardar un grupo de parámetros si tiene previsto utilizarlos a menudo. También puede utilizarlo para volver a cargar la configuración predeterminada.

Seleccione **Agregar/eliminar... (Add/Delete...)** en el menú desplegable para abrir el cuadro de diálogo **Agregar/eliminar configuración de favoritos (Add/Delete Favorite Settings)**.



Introduzca el **Nombre de configuración (Setting Name)** y haga clic en **Agregar (Add)**; el nombre aparecerá en la **Lista de configuración de favoritos (Favorite Settings List)**.

Al hacer clic en **Guardar (Save)**, el elemento se mostrará junto a los elementos predefinidos en la lista **Configuraciones favoritas (Favorite Settings)**, donde se podrá seleccionar.

Para eliminar un elemento, selecciónelo en **Lista de configuración de favoritos (Favorite Settings List)** y haga clic en **Eliminar (Delete)**. Haga clic en **Guardar (Save)** para guardar la configuración que se muestre en **Lista de configuración de favoritos (Favorite Settings List)**.

»»» Nota

- Se puede utilizar **Agregar/eliminar... (Add/Delete...)** en **Configuraciones favoritas (Favorite Settings)** después de la vista preliminar.
- Guarde hasta 10 elementos.

Configuración de entrada

Especifique la configuración de entrada, como el tipo y el tamaño de documento.

Configuración de salida

Especifique la configuración de salida, como la resolución y el tamaño de salida.

Configuración de imagen

Permite activar y desactivar varias funciones de corrección de imágenes.



Botones de ajuste de color

Se pueden realizar correcciones precisas al brillo y el tono de color de las imágenes, incluyendo ajustes en el brillo o el contraste general de la imagen o ajustes en sus valores de luces y sombras (histograma) o balance (curva de tonos).

Zoom

Amplía un marco, o amplía una imagen en el área especificada con un marco de recorte (área de escaneado). Al ampliar, **Zoom** cambia a **Deshacer (Undo)**. Haga clic en **Deshacer (Undo)** para devolver la imagen a su estado original, sin ampliar.

En la vista de miniaturas:

Si una vista de miniatura incluye varias imágenes, al hacer clic en este botón se ampliará el marco seleccionado. Haga clic en   (avance del marco) en la parte inferior de la pantalla para mostrar el marco anterior o siguiente.


»»» Nota

- También puede ampliar una imagen haciendo doble clic en el marco. Haga doble clic de nuevo en el marco ampliado para devolverlo a su estado original.

En la vista de imagen completa:

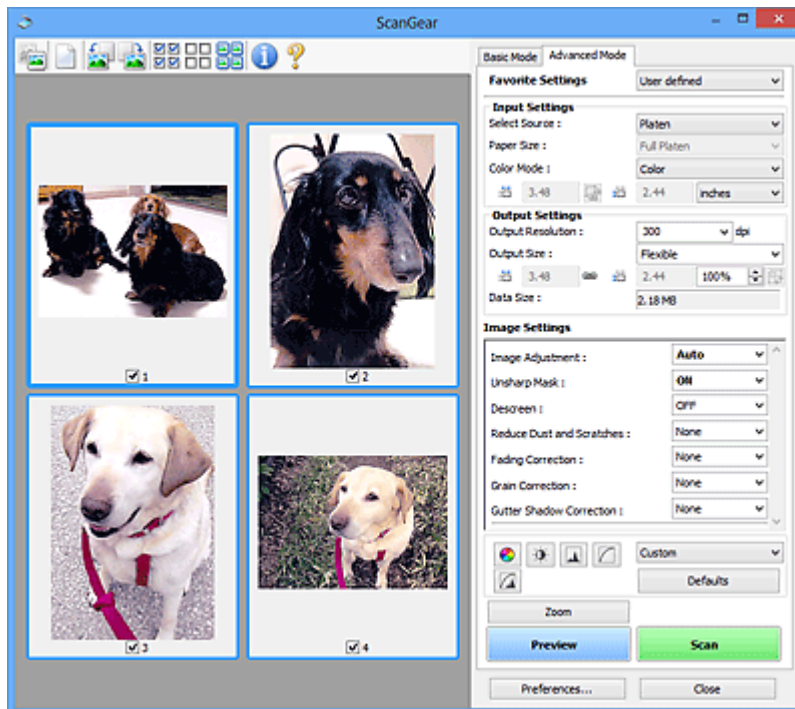
Vuelve a escanear la imagen en el área especificada con un marco de recorte con una ampliación superior.

»»» Nota

- **Zoom** vuelve a escanear el documento y muestra la imagen de alta resolución en la vista preliminar.
-  (Ampliar/Reducir) de la barra de herramientas aplica un zoom rápido sobre la imagen de vista preliminar. No obstante, la resolución de la imagen mostrada será baja.

Vista preliminar (Preview)

Realiza un escaneado de prueba.



Escanear (Scan)

Inicia el escaneado.

»»» Nota

- Cuando se inicie el escaneado, aparecerá el progreso. Para cancelar el escaneado, haga clic en **Cancelar (Cancel)**.
- Cuando el escaneado haya finalizado, podría aparecer un cuadro de diálogo para que seleccione la siguiente acción. Siga las indicaciones para terminar el proceso. Para obtener más información, consulte **Estado del cuadro de diálogo de ScanGear después del escaneado (Status of ScanGear dialog after scanning)** en la ficha **Escanear** (cuadro de diálogo **Preferencias (Preferences)**).
- Si el tamaño total de las imágenes escaneadas supera un tamaño determinado, se necesitará cierto tiempo para procesarlas. En ese caso, aparece un mensaje de advertencia, se recomienda reducir el tamaño total. Para continuar, escanee la vista de la imagen completa.

Preferencias... (Preferences...)

Muestra el cuadro de diálogo **Preferencias** para establecer la configuración de vista preliminar o escaneado.

Cerrar (Close)

Cierra ScanGear (controlador de escáner).

(2) Barra de herramientas

Ajuste o gire la vista preliminar de las imágenes. Los botones que se muestran en la barra de herramientas varían según la vista.

En la vista de miniaturas:



En la vista de imagen completa:



(Miniatura) /



(Imagen completa)

Cambia la vista del área de vista preliminar.

■ (3) [Área de vista preliminar](#)



(Borrar)

Elimina la imagen de vista preliminar del área Vista preliminar.

También restablece la barra de herramientas y la configuración de ajuste de color.



(Recortar)

Permite especificar el área de escaneado arrastrando el ratón.



(Mover imagen)

Si la imagen ampliada en el área de vista preliminar no cabe en la pantalla, le permite arrastrar la imagen hasta que pueda ver el fragmento que le interese. También puede mover la imagen mediante las barras de desplazamiento.



(Ampliar/Reducir)

Le permite ampliar en el área preliminar haciendo clic en la imagen. Haga clic con el botón derecho en la imagen para reducirla.



(Girar a la izquierda)

Gira la imagen de la vista preliminar 90 grados en el sentido contrario al de las agujas del reloj.

- El resultado se reflejará en la imagen escaneada.
- La imagen volverá a su estado original al acceder de nuevo a la vista preliminar.



(Girar a la derecha)

Gira la imagen de vista preliminar 90 grados en el sentido de las agujas del reloj.

- El resultado se reflejará en la imagen escaneada.
- La imagen volverá a su estado original al acceder de nuevo a la vista preliminar.



(Recorte automático)

Muestra y ajusta el marco de recorte automáticamente al tamaño del documento mostrado en el área de vista preliminar. El área de escaneado se reduce cada vez que se hace clic en este botón si hay áreas recortables dentro del marco de recorte.



(Marcar todos los marcos)

Está disponible si se muestran al menos dos marcos de recorte.

Marca las casillas de verificación de las imágenes en la vista de miniaturas.



(Desmarcar todos los marcos)

Está disponible si se muestran al menos dos marcos de recorte.

Elimina la marca de las casillas de verificación de las imágenes en la vista de miniaturas.



(Seleccionar todos los marcos)

Está disponible si se muestran al menos dos marcos de recorte.

Selecciona las imágenes en la vista de miniaturas y les añade un contorno azul.



(Seleccionar todos los marcos de recorte)

Está disponible si se especifican al menos dos marcos de recorte.

Convierte los marcos de recorte en líneas discontinuas gruesas y le aplica la configuración a todos ellos.



(Eliminar marco de recorte)

Elimina el marco de recorte seleccionado.



(Información)

Muestra la versión de ScanGear junto con el tipo de documento y otra información de la configuración de escaneado actual.



(Abrir guía)

Abre la página.

(3) Área de vista preliminar

Es el área donde aparecen las imágenes de prueba al hacer clic en **Vista preliminar (Preview)**. También se reflejan los resultados de las correcciones de imagen, los ajustes de color y otras configuraciones realizados en los [\(1\) Botones de funcionamiento y configuración](#).

Si  (miniatura) aparece en la barra de herramientas:

Los marcos de recorte se especifican en función del tamaño del documento y se muestran las miniaturas de las imágenes escaneadas. Sólo se escanearán las imágenes que tengan la casilla de verificación marcada.



»» Nota

- Cuando se previsualizan varias imágenes, los distintos contornos indican distintos estados de selección.
 - Marco de enfoque (contorno azul grueso): se aplicará la configuración que se muestra.
 - Marco seleccionado (contorno azul fino): la configuración se aplicará al mismo tiempo al marco de enfoque y a los marcos seleccionados. Para seleccionar varias imágenes, haga clic en ellas mientras pulsa la tecla Ctrl.
 - Sin seleccionar (sin contorno): no se aplicará la configuración.

Si  (imagen completa) aparece en la barra de herramientas:

Los elementos de la platina se escanearán y aparecerán como una única imagen. Se escanearán todas las partes de los marcos de recorte.



»» Nota

- Cree los marcos de recorte en la imagen mostrada. En la vista de miniaturas, solo puede crearse un marco de recorte por imagen. En la vista de imagen completa, se pueden crear varios marcos de recorte.

- Ajuste de los marcos de recorte (ScanGear)

Tema relacionado

- Escaneado en Modo avanzado
- Escaneado de varios documentos desde el ADF (alimentador automático de documentos) en Modo avanzado

Notas generales (controlador de escáner)

ScanGear (controlador de escáner) está sujeto a las siguientes restricciones. Tenga en cuenta estos aspectos al usarlo.

Restricciones del controlador de escáner

- Al usar el sistema de archivos NTFS, es posible que el origen de datos TWAIN no se ejecute. Esto se debe a que, por motivos de seguridad, el módulo TWAIN no se puede escribir en la carpeta winnt. Póngase en contacto con el administrador del equipo para obtener ayuda.
- Puede que algunos ordenadores (incluidos los portátiles) que estén conectados al equipo no salgan correctamente del modo de espera. En tal caso, reinicie el ordenador.
- No conecte dos o más escáneres o impresoras multifunción con función de escáner al mismo equipo de forma simultánea. Si conecta varios dispositivos de escaneo, no podrá escanear desde el panel de control los botones del escáner del equipo y es posible que se produzcan errores al acceder a los dispositivos.
- La calibración puede tardar cierto tiempo si el equipo está conectado mediante un puerto USB1.1.
- El escaneado puede fallar si el ordenador se ha reactivado del modo de reposo. Si se da el caso, siga estos pasos y escanee de nuevo.

Si su modelo no tiene botón de ENCENDIDO, realice solo el paso 2.

1. Apague el equipo.
2. Salga de ScanGear; a continuación, desconecte el cable USB del ordenador y vuelva a conectarlo.
3. Encienda el equipo.

Si el escaneado sigue fallando, reinicie el ordenador.

- ScanGear no se puede abrir en varias aplicaciones simultáneamente. Y dentro de una misma aplicación, ScanGear no puede abrirse por segunda vez si ya está abierto.
- Asegúrese de cerrar la ventana de ScanGear antes de cerrar la aplicación.
- Cuando se utiliza un modelo compatible con la red mediante la conexión a una red, se puede acceder al equipo desde varios ordenadores al mismo tiempo.
- Cuando se utiliza un modelo compatible con la red mediante la conexión a una red, el escaneado tarda más de lo habitual.
- Asegúrese de que dispone de suficiente espacio en el disco para escanear imágenes grandes a una gran resolución. Por ejemplo, se requieren 300 MB como mínimo de espacio libre para escanear un documento A4 a 600 ppp a todo color.
- ScanGear y el controlador WIA no pueden utilizarse simultáneamente.
- No deje que el ordenador pase a estado de reposo o hibernación durante el escaneado.

Aplicaciones con restricciones de uso

- En algunas aplicaciones puede que no se muestre la interfaz de usuario TWAIN. En este caso, consulte el manual de la aplicación y cambie la configuración según proceda.
- Algunas aplicaciones no admiten el escaneado continuo de varios documentos. En algunos casos, sólo se acepta la primera imagen escaneada, o se escanean varias imágenes como una sola. Con

dichas aplicaciones, no escanee varios documentos desde el ADF (alimentador automático de documentos).

- Para importar imágenes escaneadas a Microsoft Office 2000, guárdelas primero mediante IJ Scan Utility, e importe después los archivos guardados desde el menú **Insertar (Insert)**.
- Al escanear imágenes del tamaño de la platina en Microsoft Office 2003 (Word, Excel, PowerPoint, etc.), haga clic en **Personalizar inserción (Custom Insert)** en la pantalla **Insertar imagen desde escáner o cámara (Insert Picture from Scanner or Camera)**. De lo contrario, es posible que las imágenes no se escaneen correctamente.
- Al escanear imágenes en Microsoft Office 2007/Microsoft Office 2010 (Word, Excel, PowerPoint, etc.), use la Galería multimedia de Microsoft.
- Es posible que las imágenes no se escaneen correctamente en algunas aplicaciones. En estos casos, aumente la memoria virtual del sistema operativo y vuelva a intentarlo.
- Si el tamaño de imagen es demasiado grande (por ejemplo, cuando se escanean imágenes grandes a una resolución alta), es posible que el equipo no responda o que la barra de progreso se quede al 0 %, dependiendo de la aplicación. En este caso, cancele la acción (por ejemplo, haga clic en **Cancelar (Cancel)** en la barra de progreso), a continuación, aumente la memoria virtual del sistema operativo o reduzca el tamaño de imagen o la resolución e inténtelo de nuevo. Si lo desea, también puede escanear primero la imagen mediante IJ Scan Utility, guardarla y después importarla a la aplicación.

Sugerencias de escaneado

- ▶ **Colocación de originales (cuando vaya a escanear desde el ordenador)**
- ▶ **Configuración para escanear en red**
 - Pantalla de configuración y menú de IJ Network Scanner Selector EX2

Colocación de originales (cuando vaya a escanear desde el ordenador)

En esta sección, se describe cómo cargar originales en la platina o en ADF (alimentador automático de documentos) para escanear. Si no coloca los elementos correctamente, es posible que no se escaneen adecuadamente.

►►► Importante

- Asegúrese de cumplir lo siguiente al cargar el original en la platina. Si no se cumple lo siguiente, es posible que el escáner no funcione correctamente o que se rompa el cristal de la platina.
 - No coloque objetos que pesen 2,0 kg (4,4 libras) o más en el cristal de la platina.
 - No ejerza una presión de 2,0 kg (4,4 libras) o superior en el cristal de la platina, por ejemplo, aplastando el original.
- Cierre la cubierta de documentos cuando escanee.
- Al abrir o cerrar la cubierta de documentos, no toque los botones ni la pantalla LCD (pantalla de cristal líquido) del panel de control. Puede producirse una operación imprevista.

■ [Colocación de elementos \(platina\)](#)



■ [Colocación de documentos \(ADF \(alimentador automático de documentos\)\)](#)

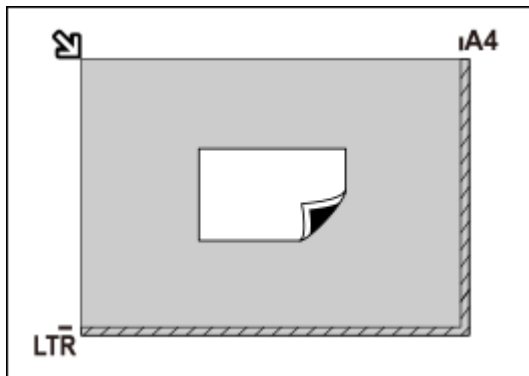
Colocación de elementos (platina)

Coloque los elementos tal y como se indica a continuación para escanear detectando automáticamente el tipo y el tamaño del elemento.

►►► Importante

- Al escanear especificando el tamaño del papel en IJ Scan Utility o en ScanGear (controlador de escáner), alinee siempre una esquina superior del elemento con la esquina de la platina en la que aparece la flecha (marca de alineación).
- Las fotografías cortadas de forma irregular y los elementos con menos de 3 cm cuadrados (1,2 pulgadas cuadradas) puede que no se recorten correctamente al escanearlos.
- Puede que las etiquetas de disco reflectantes no se escaneen según lo previsto.

Fotos, postales, tarjetas de visita y BD/DVD/CD	Revistas, periódicos y documentos
 <p>Un único elemento:</p> <p>Coloque el elemento boca abajo en la placa dejando como mínimo 1 cm (0,4 pulgadas) de espacio entre los bordes (área con rayas diagonales) de la placa y el elemento. Las partes situadas en el área con rayas diagonales no se escanearán.</p>	 <p>Coloque el elemento boca abajo en la placa y alinee una de las esquinas superiores del elemento con la de la flecha (marca de alineación) de la placa. Las partes situadas en el área con rayas diagonales no se escanearán.</p>

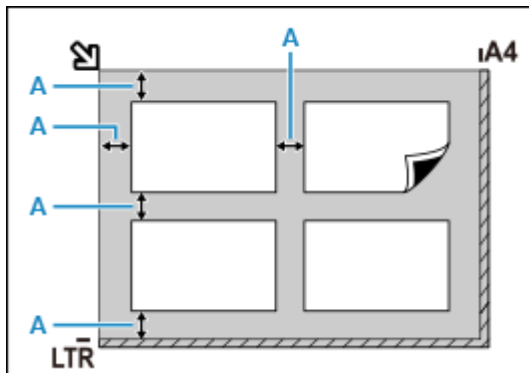


►►► Importante

- Es posible guardar como archivos PDF los elementos grandes (como las fotos de tamaño A4) que no se puedan colocar separados de los bordes/flecha (marca de alineación) de la placa. Para guardar en un formato diferente al PDF, escanee especificando el formato de datos.

Varios elementos:

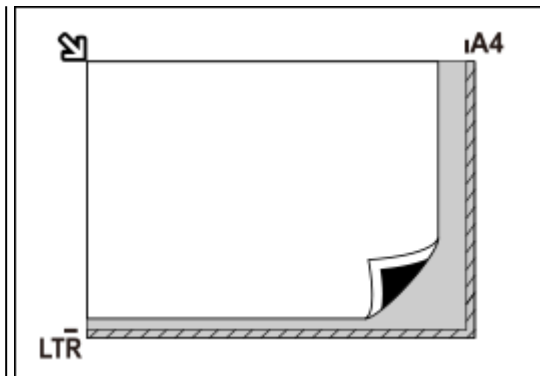
Deje como mínimo 1 cm (0,4 pulgadas) de espacio entre los bordes (área con rayas diagonales) de la placa y los elementos, así como entre un elemento y otro. Las partes situadas en el área con rayas diagonales no se escanearán.



A : 1 cm (0,4 pulgadas) o más

►►► Nota

- Coloque un máximo de 12 elementos.
- Los elementos que se coloquen torcidos (10 grados o menos) se corregirán automáticamente.



►►► Importante

- Para conocer las partes de qué elementos no se pueden escanear, consulte [Carga de originales](#).

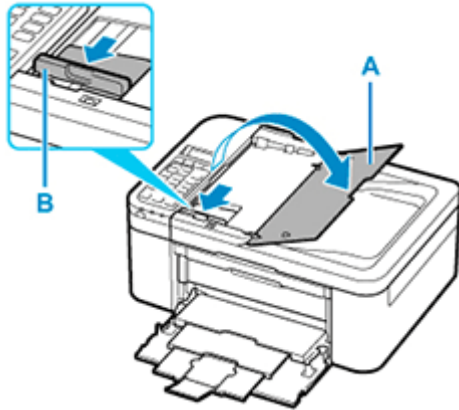
Colocación de documentos (ADF (alimentador automático de documentos))

►►► Importante

- No deje elementos gruesos sobre la platina cuando escanee desde el ADF. Se podría producir un atasco de papel.

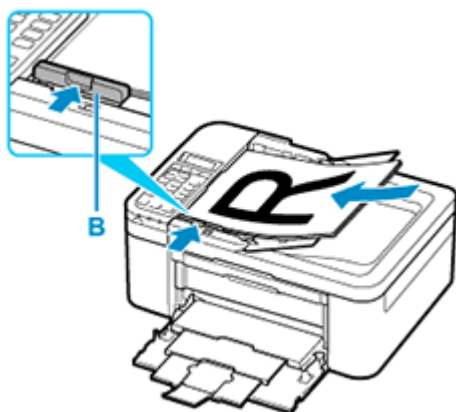
- Coloque y alinee los documentos del mismo tamaño cuando vaya a escanear al menos dos documentos.
- Para conocer los tamaños de los documentos admitidos cuando se escanea desde el ADF, consulte [Originales compatibles](#).

1. Asegúrese de haber retirado cualquier original de la platina.
2. Abra la bandeja de documentos (A).
3. Deslice las guías del papel (B) hacia los extremos.



4. Cargue el documento en la bandeja de documentos con la cara a escanear hacia arriba.
Inserte el documento hasta que se detenga.
5. Ajuste la guía de documentos (B) a la anchura del documento.

No deslice la guía de documentos con demasiada fuerza. Podría impedir la correcta alimentación del documento.



Configuración para escanear en red

Puede conectar el escáner o la impresora a una red para que varios ordenadores puedan utilizarlo o bien puede escanear imágenes en un ordenador concreto.

►►► Importante

- Varios usuarios no pueden escanear al mismo tiempo.

►►► Nota

- Configure de antemano la red del escáner o de la impresora desde el CD-ROM de instalación o siguiendo las instrucciones de nuestro sitio web.
- Con conexión de red, el escaneado tarda más que con conexión USB.

Lleve a cabo las siguientes configuraciones para habilitar el escaneado a través de una red.

Especificación del escáner o la impresora

Use IJ Network Scanner Selector EX para especificar el escáner que desee usar. Al especificar el escáner, podrá escanear en red desde el ordenador o el panel de control.

►►► Importante



- Si el producto que desea usar se cambia con IJ Network Scanner Selector EX, el producto usado para escanear con IJ Scan Utility se cambiará también. El producto para escanear desde el panel de control también cambiará.

Si no está seleccionado el escáner o la impresora en IJ Scan Utility, compruebe que está seleccionado con IJ Network Scanner Selector EX.

Para obtener más información, consulte "Pantalla de configuración y menús de IJ Network Scanner Selector EX2" correspondiente a su modelo en el Inicio del Manual en línea.

- Para escanear desde el panel de control, especifique de antemano el escáner o la impresora con IJ Network Scanner Selector EX.

1. Asegúrese de que IJ Network Scanner Selector EX se esté ejecutando.

Si IJ Network Scanner Selector EX se está ejecutando,  (IJ Network Scanner Selector EX2) aparece en el área de notificación del escritorio. Haga clic en  para comprobar también los iconos ocultos.

►►► Nota

- Si el icono no aparece en el área de notificación del escritorio, siga el procedimiento que se indica a continuación para empezar.

- **Windows 10:**

En el menú **Inicio (Start)**, haga clic en (**Todas las aplicaciones (All apps) >**) **Canon Utilities > IJ Network Scanner Selector EX2.**

- **Windows 8.1:**


Haga clic en **IJ Network Scanner Selector EX2** en la pantalla Inicio.

Si **IJ Network Scanner Selector EX2** no aparece en la pantalla Inicio, seleccione el acceso **Buscar (Search)** y, a continuación, busque "IJ Network Scanner Selector EX2".

- **Windows 7:**

En el menú **Inicio (Start)**, haga clic en **Todos los programas (All Programs) > Canon Utilities > IJ Network Scanner Selector EX2 > IJ Network Scanner Selector EX2**.

El icono aparece en el área de notificación del escritorio y aparece la pantalla Conf. de escaneo desde PC. En tal caso, continúe con el paso 3.

2. En el área de notificación del escritorio, haga clic con el botón derecho en  (IJ Network Scanner Selector EX2) y, a continuación, seleccione **Configuración... (Settings...)**.

Aparecerá la pantalla Conf. de escaneo desde PC.

3. Seleccione el escáner o la impresora desde **Escáneres (Scanners)**.

Normalmente, la dirección MAC del escáner o la impresora ya está seleccionada después de la configuración de la red. En tal caso, no deberá seleccionarlo de nuevo.

▶▶▶ Importante

- Si hay varios escáneres en la red, aparecerán varios nombres de modelo. En tal caso, se puede seleccionar un escáner por modelo.

4. Haga clic en **Aceptar (OK)**.


▶▶▶ Nota

- El escáner que se haya seleccionado en la pantalla Conf. de escaneo desde PC aparecerán seleccionados también automáticamente en la pantalla Conf. de escaneo desde panel de control.

Configuración para escanear con IJ Scan Utility

Para escanear desde IJ Scan Utility mediante un escáner o una impresora conectada a una red, especifique su escáner o impresora con IJ Network Scanner Selector EX y, a continuación, siga los pasos siguientes para cambiar el estado de la conexión con el ordenador.

1. Inicie IJ Scan Utility.
2. Seleccione "Canon XXX series Red" (donde "XXX" es el nombre del modelo) para el **Nombre del producto (Product Name)**.
3. Haga clic en **Config... (Settings...)** para utilizar otro escáner conectado a la red.

4. Haga clic en  (Configuración general) y luego en **Seleccionar (Select)** en **Nombre del producto (Product Name)**.

Aparecerá la pantalla Conf. de escaneo desde PC de IJ Network Scanner Selector EX.

Seleccione el escáner que desea utilizar y haga clic en **Aceptar (OK)**.

5. En el cuadro de diálogo **Configuración (Configuración general) (Settings (General Settings))**, haga clic en **Aceptar (OK)**.

Reaparece la pantalla principal de IJ Scan Utility. Se puede escanear mediante una conexión de red.

Configuración para escanear usando el panel de control



Puede establecer la configuración para escanear desde el panel de control.

►►► Importante

- Configure de antemano IJ Scan Utility para usar el escáner o la impresora en una conexión de red.

■ [Configuración para escanear con IJ Scan Utility](#)

1. Asegúrese de que IJ Network Scanner Selector EX se esté ejecutando.

Si IJ Network Scanner Selector EX se está ejecutando,  (IJ Network Scanner Selector EX2) aparece en el área de notificación del escritorio. Haga clic en  para comprobar también los iconos ocultos.

►►► Nota

- Si el icono no aparece en el área de notificación del escritorio, siga el procedimiento que se indica a continuación para empezar.

- **Windows 10:**

En el menú **Inicio (Start)**, haga clic en (**Todas las aplicaciones (All apps) >**) **Canon Utilities > IJ Network Scanner Selector EX2**.

- **Windows 8.1:**


Haga clic en **IJ Network Scanner Selector EX2** en la pantalla Inicio.

Si **IJ Network Scanner Selector EX2** no aparece en la pantalla Inicio, seleccione el acceso **Buscar (Search)** y, a continuación, busque "IJ Network Scanner Selector EX2".

- **Windows 7:**

En el menú **Inicio (Start)**, haga clic en **Todos los programas (All Programs) > Canon Utilities > IJ Network Scanner Selector EX2 > IJ Network Scanner Selector EX2**.

El icono aparece en el área de notificación del escritorio y aparece la pantalla Conf. de escaneo desde PC. En tal caso, continúe con el paso 3.

2. En el área de notificación del escritorio, haga clic con el botón derecho en  (IJ Network Scanner Selector EX2) y, a continuación, seleccione **Configuración... (Settings...)**.

Aparecerá la pantalla Conf. de escaneo desde PC.

3. Haga clic en **Conf. de escaneo desde panel de control (Scan-from-Operation-Panel Settings)**.

Aparecerá la pantalla Conf. de escaneo desde panel de control.

4. Seleccione el escáner o la impresora desde **Escáneres (Scanners)** y haga clic en **Aceptar (OK)**.

Seleccione la dirección MAC del escáner o la impresora.

»»» Nota

- Si hay varios escáneres conectados mediante una red, podrá seleccionar tres escáneres como máximo.

5. En la pantalla Conf. de escaneo desde PC, haga clic en **Aceptar (OK)**.

»»» Nota

- Si no aparece el escáner o la impresora, compruebe lo siguiente y haga clic en **Aceptar (OK)** para cerrar la pantalla. A continuación, vuelva a abrirlo y trate de seleccionarlo de nuevo.
 - MP Drivers se habrá instalado
 - La configuración de red del escáner o la impresora se completa tras instalar los MP Drivers
 - La comunicación de red entre el escáner o la impresora y el ordenador está habilitada

Si el problema persiste, consulte [Problemas de comunicación de red](#).

Escaneado utilizando un teléfono inteligente/tableta

- ▶ **Uso de PIXMA/MAXIFY Cloud Link**
- ▶ **Impresión/escaneado con Conexión directa inalámbrica**

Preguntas más frecuentes



Red

- [No se puede encontrar la impresora en la red](#)
- [No se puede encontrar la Impresora mientras se utiliza la Wi-Fi](#)
- [Clave de red \(Contraseña\) desconocida](#)
- No se puede imprimir o conectar

Si tiene otras preguntas acerca de la red, [haga clic aquí](#).



Imprimir

- [La Impresora no imprime](#)
 - [Las impresiones están en blanco/borrosas o difusas/inexactas o tienen colores/rayas en la sangría o tienen líneas](#)
 - [Los resultados de la impresión no son satisfactorios](#)
 - [Lista de códigos de asistencia en caso de error \(Atascos de papel\)](#)
 - No se puede imprimir o conectar
-



Instalación

- [Error al instalar los MP Drivers \(Windows\)](#)
-



Error

- [Se produce un error](#)
 - [Aparece un mensaje \(código de asistencia\)](#)
-

Solucionar problemas

La impresora no funciona

- [La impresora no se enciende](#)
- [La Impresora se apaga inesperadamente o repetidamente](#)
- [El idioma incorrecto aparece en la pantalla táctil](#)
- No aparece nada en la pantalla táctil
- [Problemas de conexión USB](#)
- [No se puede establecer comunicación con la impresora a través de USB](#)

- [La Impresora no imprime](#)
- La impresión o copia se detiene
- No se puede imprimir con AirPrint
- La Impresora imprime lentamente
- [La tinta no sale](#)
- [Lista de códigos de asistencia en caso de error \(Atascos de papel\)](#)
- [El papel no entra correctamente/Se produce un error "No hay papel"](#)
- [No se puede imprimir en la etiqueta de disco](#)
- Problemas de impresión automática a doble cara

- [Los resultados de la impresión no son satisfactorios](#)
- [Problemas de escaneado \(Windows\)](#)
- Problemas de escaneado (macOS)
- Los resultados del escaneado no son satisfactorios (Windows)
- Los resultados del escaneado no son satisfactorios (macOS)
- [No se puede imprimir/escanear desde un teléfono inteligente/tableta](#)

No se puede establecer correctamente (red)

- [No se encuentra la impresora en la pantalla Comprobar la configuración de impresora durante la configuración \(Windows\)](#)
- [No se puede encontrar la Impresora mientras se utiliza la Wi-Fi](#)
- No se puede encontrar la Impresora mientras se utiliza la LAN cableada
- [La impresora ha dejado de funcionar de repente por algún motivo](#)
- [Clave de red \(Contraseña\) desconocida](#)
- Se ha olvidado la contraseña del administrador de la Impresora
- [La impresora no se puede utilizar tras reemplazar un router inalámbrico o una configuración cambiada](#)
- Aparición de un mensaje en el ordenador durante la configuración
- [Comprobación de la información de red](#)
- [Restauración a los ajustes de fábrica](#)

No se puede establecer correctamente (instalación)

- [Error al instalar los MP Drivers \(Windows\)](#)
- Easy-WebPrint EX no se inicia o no aparece el menú de Easy-WebPrint EX (Windows)
- [Actualización de los MP Drivers en un entorno de red \(Windows\)](#)

Aparece un error o un mensaje

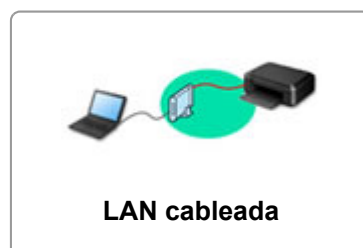
- [Se produce un error](#)
- [Aparece un mensaje \(código de asistencia\)](#)
- Aparece un mensaje de error en el dispositivo compatible con PictBridge (Wi-Fi)
- [Lista de códigos de asistencia para errores](#)
- Mensajes de error de IJ Scan Utility (Windows)
- Mensajes de error de IJ Scan Utility Lite (macOS)
- Mensajes de error de ScanGear (driver de escáner) (Windows)

Problemas de operaciones

- [Problemas de comunicación de red](#)
- [Problemas de impresión](#)
- [Problemas al imprimir/escanear desde un teléfono inteligente/tableta](#)
- [Problemas de escaneado \(Windows\)](#)
- Problemas de escaneado (macOS)
- [Problemas mecánicos](#)
- [Problemas con la instalación y la descarga](#)
- [Errores y mensajes](#)
- Si no puede resolver el problema

Ajustes de red y problemas comunes

Aquí se incluyen las preguntas más frecuentes de la red. Seleccione el método de conexión que utiliza o desea utilizar.



LAN inalámbrica

No se puede encontrar la impresora

- [No se puede encontrar la Impresora mientras se utiliza la Wi-Fi](#)
- [No se encuentra la impresora en la pantalla Comprobar la configuración de impresora durante la configuración \(Windows\)](#)
- [No se puede pasar de la pantalla Conexión de impresora](#)
- La Impresora no se encuentra por Impresora Buscar pantalla de configuración
- Búsqueda de la impresora por dirección IP o nombre de host durante la configuración
- Se produce un error durante la configuración Wi-Fi
- [Detectar el mismo nombre de Impresora](#)
- [Método de la reconfiguración de conexión LAN o método de la reconfiguración de conexión Wi-Fi](#)

No se puede imprimir o conectar

- [La impresora ha dejado de funcionar de repente por algún motivo](#)
- [La impresora no se puede utilizar tras reemplazar un router inalámbrico o una configuración cambiada](#)
- No se puede acceder a Internet mediante Wi-Fi desde el dispositivo de comunicación
- Conexión de la Impresora y el router inalámbrico mediante la conexión inalámbrica fácil
- No se puede conectar el teléfono inteligente o la tableta al router inalámbrico
- Se produce un error durante la configuración Wi-Fi
- [Se conecta a otro ordenador mediante LAN/Cambia la conexión de USB a LAN](#)
- No se puede imprimir o conectar

Consejos de configuración de LAN/Modificación de la configuración de la LAN

- [Clave de red \(Contraseña\) desconocida](#)
- Se ha olvidado la contraseña del administrador de la Impresora
- [Comprobación de la información de red](#)
- [Restauración a los ajustes de fábrica](#)
- Comprobación de la clave/el SSID del router inalámbrico
- Comprobación del nombre de la red (SSID) del router inalámbrico para teléfonos inteligentes y tabletas
- Funciones de Separador de privacidad/Separador de SSID/Separador de Red
- [Configuración de red predeterminada](#)
- [Se conecta a otro ordenador mediante LAN/Cambia la conexión de USB a LAN](#)
- [Impresión de la configuración de red](#)

- [Método de la reconfiguración de conexión LAN o método de la reconfiguración de conexión Wi-Fi](#)
- Comprobación del código de estado

Impresión o escaneado directamente desde un teléfono inteligente/tableta

- Conexión de la Impresora y el router inalámbrico mediante la conexión inalámbrica fácil
- No se puede conectar el teléfono inteligente o la tableta al router inalámbrico
- Comprobación del nombre de la red (SSID) del router inalámbrico para teléfonos inteligentes y tabletas
- Configuración a través de un teléfono inteligente/tableta
- [No se puede imprimir/escanear desde un teléfono inteligente/tableta](#)
- No se puede encontrar la impresora desde un teléfono inteligente o tableta cuando se utiliza Bluetooth
- Descargando Canon PRINT Inkjet/SELPHY

Problemas al usar la impresora

- Aparición de un mensaje en el ordenador durante la configuración
- La Impresora imprime lentamente
- No se muestra el nivel de tinta en el monitor de estado de la impresora (Windows)
- Se envían paquetes de forma constante (Windows)

Conexión inalámbrica directa

No se puede imprimir o conectar

- [La impresora ha dejado de funcionar de repente por algún motivo](#)
- No se puede acceder a Internet mediante Wi-Fi desde el dispositivo de comunicación
- No se puede imprimir o conectar

Consejos de configuración de LAN/Modificación de la configuración de la LAN

- [Clave de red \(Contraseña\) desconocida](#)
- Se ha olvidado la contraseña del administrador de la Impresora
- [Comprobación de la información de red](#)
- [Restauración a los ajustes de fábrica](#)
- [Configuración de red predeterminada](#)
- [Impresión de la configuración de red](#)
- [Método de la reconfiguración de conexión LAN o método de la reconfiguración de conexión Wi-Fi](#)
- Comprobación del código de estado

Impresión o escaneado directamente desde un teléfono inteligente/tableta

- [No se puede imprimir/escanear desde un teléfono inteligente/tableta](#)
- No se puede encontrar la impresora desde un teléfono inteligente o tableta cuando se utiliza Bluetooth
- Descargando Canon PRINT Inkjet/SELPHY

Problemas al usar la impresora

- Aparición de un mensaje en el ordenador durante la configuración
- La Impresora imprime lentamente
- No se muestra el nivel de tinta en el monitor de estado de la impresora (Windows)

LAN cableada

No se puede encontrar la impresora

- La Impresora no se encuentra por Impresora Buscar pantalla de configuración
- Búsqueda de la impresora por dirección IP o nombre de host durante la configuración
- No se puede encontrar la Impresora mientras se utiliza la LAN cableada
- [Detectar el mismo nombre de Impresora](#)

No se puede imprimir o conectar

- [La impresora ha dejado de funcionar de repente por algún motivo](#)
- No se puede imprimir o conectar

Consejos de configuración de LAN/Modificación de la configuración de la LAN

- Se ha olvidado la contraseña del administrador de la Impresora
- [Comprobación de la información de red](#)
- [Restauración a los ajustes de fábrica](#)
- [Configuración de red predeterminada](#)
- [Se conecta a otro ordenador mediante LAN/Cambia la conexión de USB a LAN](#)
- [Impresión de la configuración de red](#)
- [Método de la reconfiguración de conexión LAN o método de la reconfiguración de conexión Wi-Fi](#)
- Comprobación del código de estado

Problemas al usar la impresora

- Aparición de un mensaje en el ordenador durante la configuración
- La Impresora imprime lentamente
- No se muestra el nivel de tinta en el monitor de estado de la impresora (Windows)
- Se envían paquetes de forma constante (Windows)

Problemas de comunicación de red

- **No se puede encontrar la impresora en la red**
- **Problemas de conexión de red**
- **Otros problemas de la red**

No se puede encontrar la impresora en la red

Mientras se realiza la configuración de la impresora:

- No se encuentra la impresora en la pantalla **Comprobar la configuración de impresora durante la configuración (Windows)**
- No se puede pasar de la pantalla **Conexión de impresora**

Mientras se utiliza la impresora:

- No se puede encontrar la **Impresora** mientras se utiliza la **Wi-Fi**

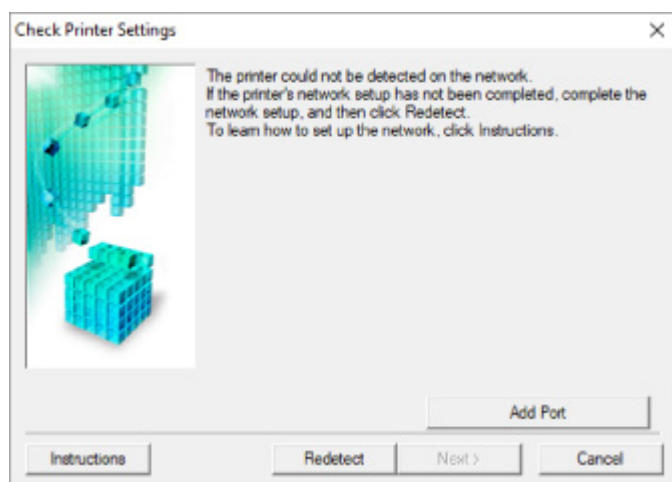
»» Nota

- No puede utilizar la LAN inalámbrica y la LAN cableada simultáneamente.

No se encuentra la impresora en la pantalla Comprobar la configuración de impresora durante la configuración (Windows)

Si la impresora no encontrada y en la pantalla **Comprobar la configuración de impresora (Check Printer Settings)** aparece después de escanear la la impresora durante **Búsqueda automática (Automatic search)** en la pantalla **Buscar impresoras (Search for Printers)** , haga clic en **Volver a detectar (Redetect)** y busque la impresora de nuevo por dirección IP en la pantalla **Buscar impresoras (Search for Printers)**.

Si no se ha encontrado la impresora después de realizar una búsqueda por dirección IP, compruebe la configuración de red.



• Cuando se utiliza Wi-Fi:

- [No se encuentra la Impresora en la pantalla Comprobar la configuración de impresora durante la configuración de la Wi-Fi \(Windows\): Comprobación del estado de encendido](#)
- [No se encuentra la Impresora en la pantalla Comprobar la configuración de impresora durante la configuración de la Wi-Fi \(Windows\): Comprobación de la conexión de red del equipo](#)
- [No se encuentra la impresora en la pantalla Comprobar la configuración de impresora durante la configuración de la Wi-Fi \(Windows\): Comprobación de la configuración Wi-Fi de la Impresora.](#)
- [No se encuentra la Impresora en la pantalla Comprobar la configuración de impresora durante la configuración de la Wi-Fi \(Windows\): Comprobación del entorno de la Wi-Fi](#)
- [No se encuentra la Impresora en la pantalla Comprobar la configuración de impresora durante la configuración de la Wi-Fi \(Windows\): Comprobación de la dirección IP de la Impresora](#)
- [No se encuentra la Impresora en la pantalla Comprobar la configuración de impresora durante la configuración de la Wi-Fi \(Windows\): Comprobación de la configuración del software de seguridad](#)
- [No se encuentra la Impresora en la pantalla Comprobar la configuración de impresora durante la configuración de la Wi-Fi \(Windows\): Comprobación de la configuración del router inalámbrico](#)

• Cuando se utilice una LAN cableada:

- [No se encuentra la impresora en la pantalla Comprobar la configuración de impresora durante la configuración LAN cableada \(Windows\): Comprobación de la configuración del router y el cable LAN](#)

- [No se encuentra la impresora en la pantalla Comprobar la configuración de impresora durante la configuración de la LAN cableada \(Windows\): Comprobación de la conexión de red del equipo](#)
- [No se encuentra la impresora en la pantalla Comprobar la configuración de impresora durante la configuración de la LAN cableada \(Windows\): Comprobación de la configuración LAN cableada de la impresora](#)
- [No se encuentra la impresora en la pantalla Comprobar la configuración de impresora durante la configuración de la LAN cableada \(Windows\): Comprobación de la dirección IP de la impresora](#)
- [No se encuentra la impresora en la pantalla Comprobar la configuración de impresora durante la configuración de la LAN cableada \(Windows\): Comprobación de la configuración del software de seguridad](#)
- [No se encuentra la impresora en la pantalla Comprobar la configuración de impresora durante la configuración de la LAN cableada \(Windows\): Comprobación de la configuración del router](#)



No se encuentra la Impresora en la pantalla Comprobar la configuración de impresora durante la configuración de la Wi-Fi (Windows): Comprobación del estado de encendido



¿Están encendidos la impresora y el dispositivo de red (router, etc.)?

Compruebe que la impresora está encendida.

■ [Comprobación de que el equipo está encendido](#)

Asegúrese de que el dispositivo de red (router, etc.) esté encendido.

Si la impresora o el dispositivo de red están apagados:

Encienda la impresora o el dispositivo de red.

Es posible que deba esperar un tiempo tras encender la impresora o el dispositivo de red para poder utilizarlos. Espere un tiempo tras encender la impresora o el dispositivo de red y, a continuación, haga clic en **Volver a detectar (Redetect)**, que se encuentra en la pantalla **Comprobar la configuración de impresora (Check Printer Settings)** para volver a detectar la impresora.

Si se encuentra la impresora, siga las instrucciones que aparecen en pantalla para continuar con la configuración de la comunicación de la red.

Si la impresora y el dispositivo de red están encendidos:

Si los dispositivos de red están encendidos, apáguelos y vuelva a encenderlos.

Si no se resuelve el problema mediante el procedimiento anterior:

■ [No se encuentra la Impresora en la pantalla Comprobar la configuración de impresora durante la configuración de la Wi-Fi \(Windows\): Comprobación de la conexión de red del equipo](#)



No se encuentra la Impresora en la pantalla Comprobar la configuración de impresora durante la configuración de la Wi-Fi (Windows): Comprobación de la conexión de red del equipo



¿Puede ver páginas web en el ordenador?

Asegúrese de que el ordenador y el dispositivo de red (router, etc.) estén configurados y de que el ordenador esté conectado a la red.

Si no puede ver ninguna página web:

Haga clic en **Cancelar (Cancel)** en la pantalla **Comprobar la configuración de impresora (Check Printer Settings)** para cancelar la configuración de la comunicación de red.

A continuación, configure el ordenador y el dispositivo de red.

Para obtener información acerca de los procedimientos, consulte el manual de instrucciones que se suministra con el ordenador y el dispositivo de red, o póngase en contacto con sus fabricantes.

Si puede ver páginas web después de configurar el ordenador y el dispositivo de red, intente configurar la comunicación de red desde el principio.

Si no se resuelve el problema mediante el procedimiento anterior:

- [No se encuentra la impresora en la pantalla Comprobar la configuración de impresora durante la configuración de la Wi-Fi \(Windows\): Comprobación de la configuración Wi-Fi de la Impresora.](#)

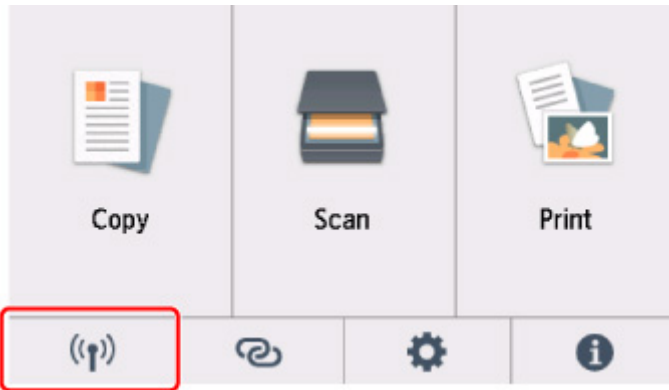


No se encuentra la impresora en la pantalla Comprobar la configuración de impresora durante la configuración de la Wi-Fi (Windows): Comprobación de la configuración Wi-Fi de la Impresora.



¿Se ha configurado la impresora para que permita la comunicación inalámbrica?

Asegúrese de que el icono  o  aparezcan en la pantalla táctil.



Si no aparece el icono:

La impresora no está configurada para permitir que se establezca una comunicación inalámbrica. Active la comunicación inalámbrica en la impresora.

Si aparece el icono:

- [No se encuentra la Impresora en la pantalla Comprobar la configuración de impresora durante la configuración de la Wi-Fi \(Windows\): Comprobación del entorno de la Wi-Fi](#)

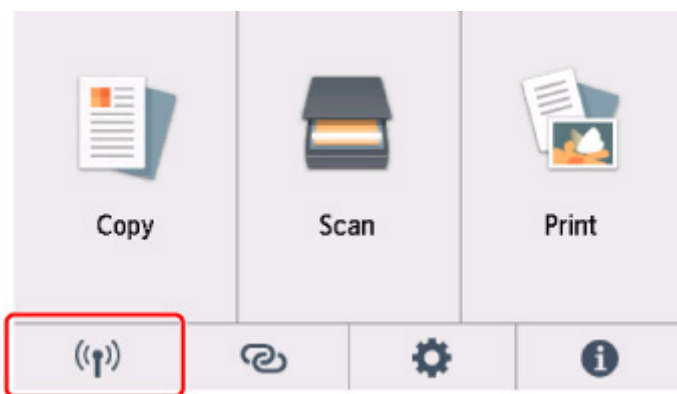


No se encuentra la Impresora en la pantalla Comprobar la configuración de impresora durante la configuración de la Wi-Fi (Windows): Comprobación del entorno de la Wi-Fi



¿Está conectada la impresora al router inalámbrico?

Utilice el icono de la pantalla táctil para asegurarse de que la impresora está conectada al router inalámbrico.



Si aparece :

- Compruebe la configuración del router inalámbrico.

Tras comprobar la configuración del router inalámbrico, asegúrese de que la impresora no esté lejos del router inalámbrico.

La impresora puede estar a un máximo de 50 m (164 pies) del router inalámbrico en el interior. Asegúrese de que la impresora esté lo suficientemente cerca del router inalámbrico que va a usar.

Coloque el router inalámbrico y la impresora donde no existan obstáculos entre ambas. La calidad de la comunicación inalámbrica entre distintas habitaciones o plantas suele ser baja. Las comunicaciones inalámbricas pueden quedar obstaculizadas debido a materiales de construcción compuestos por metal u hormigón. Si la impresora no puede comunicarse con el ordenador a través de una Wi-Fi debido a una pared, coloque la impresora y el ordenador en la misma habitación.

Si hay cerca un dispositivo, por ejemplo, un microondas que emite ondas de radio del mismo ancho de banda de frecuencia que el router inalámbrico, podrían aparecer interferencias. Aleje todo lo que pueda el router inalámbrico de las fuentes de interferencia.

»»» Nota

- Aunque la mayoría de los routers inalámbricos llevan colocada una antena, tenga en cuenta que algunos de ellos la llevan incorporada dentro.

- Compruebe la configuración del router inalámbrico.


La impresora y el router inalámbrico deben estar conectados mediante un ancho de banda de 2,4 GHz. Asegúrese de que el router inalámbrico para el destino de la impresora esté configurado para usar un ancho de banda de 2,4 GHz.

►►► Importante

- Tenga en cuenta que algunos router inalámbricos distinguen los nombres de la red (SSID) por el último carácter alfanumérico según el ancho de banda (2,4 GHz o 5 GHz) o el propósito (para el PC o el equipo de reproducción).

Compruebe el nombre de la red (SSID) del router inalámbrico para la impresora en la pantalla táctil.



Seleccione el icono de  (**Configuración (Setup)**), **Configuración dispositivo (Device settings)**, **Configuración de LAN (LAN settings)** y **Wi-Fi** y, a continuación, compruebe **Nombre de red (SSID) (Network name (SSID))**.

►►► Nota

- También puede comprobar el **Nombre de red (SSID) (Network name (SSID))** seleccionando el icono situado en la parte inferior izquierda y seleccionando **Wi-Fi**.

Para obtener información detallada, consulte el manual de instrucciones que se suministra con el router inalámbrico o póngase en contacto con el fabricante.

Después de seguir las indicaciones anteriores, haga clic en **Volver a detectar (Redetect)** en la pantalla **Comprobar la configuración de impresora (Check Printer Settings)** para volver a detectar la impresora.

Si se encuentra la impresora, siga las instrucciones que aparecen en pantalla para continuar con la configuración de la comunicación de la red.

Si no se puede detectar la impresora, significa que la impresora no está conectada al router inalámbrico. Conecte la impresora al router inalámbrico.

Tras conectar la impresora al router inalámbrico, configure la comunicación de red desde el comienzo.

Si aparece  :

- [No se encuentra la Impresora en la pantalla Comprobar la configuración de impresora durante la configuración de la Wi-Fi \(Windows\): Comprobación de la dirección IP de la Impresora](#)



No se encuentra la Impresora en la pantalla Comprobar la configuración de impresora durante la configuración de la Wi-Fi (Windows): Comprobación de la dirección IP de la Impresora



¿Se ha especificado correctamente la dirección IP de la impresora?

Si no se ha especificado correctamente la dirección IP de la impresora, puede que la impresora no se encuentre. Asegúrese de que la dirección IP de la impresora no se utilice para otro dispositivo.

Para comprobar la dirección IP de la impresora, imprima la información de la configuración de red o use el panel de control para mostrarla.

- Mostrar esta información en la pantalla táctil.

- [Configuración de LAN](#)

- Imprimir la configuración de red.

- [Impresión de la configuración de red](#)

Si la dirección IP no se ha especificado correctamente:

Consulte Si aparece una pantalla de error: y especifique la dirección IP.

Si la dirección IP se ha especificado correctamente:

- [No se encuentra la Impresora en la pantalla Comprobar la configuración de impresora durante la configuración de la Wi-Fi \(Windows\): Comprobación de la configuración del software de seguridad](#)



No se encuentra la Impresora en la pantalla Comprobar la configuración de impresora durante la configuración de la Wi-Fi (Windows): Comprobación de la configuración del software de seguridad



Desactivación temporal del bloqueo en la función de firewall.

El firewall del software de seguridad o del sistema operativo del ordenador pueden limitar la comunicación entre la impresora y el ordenador. Compruebe la configuración del firewall del software de seguridad o del sistema operativo, o consulte el mensaje que aparece en el ordenador y desactive el bloqueo temporalmente.

Si el firewall interfiere con la configuración:

- **Si aparece el mensaje:**

Si aparece un mensaje que alerta sobre el hecho de que el software de Canon está intentando acceder a la red, configure el software de seguridad para permitir el acceso.

Después de otorgar acceso al software, haga clic en **Volver a detectar (Redetect)** en la pantalla **Comprobar la configuración de impresora (Check Printer Settings)** para volver a detectar la impresora.

Si se encuentra la impresora, siga las instrucciones que aparecen en pantalla para continuar con la configuración de la comunicación de la red.

- **Si no aparece ningún mensaje:**

Cancele la configuración y, a continuación, configure el software de seguridad para permitir el acceso a la red del software de Canon.

El archivo **Setup.exe** o **Setup64.exe** de la carpeta **win > Driver > DrvSetup** del CD-ROM de instalación

Después de configurar el software de seguridad, vuelva a realizar la configuración de la comunicación de red desde el principio.

Después de la configuración, active el firewall.

»» Nota

- Para obtener más información sobre la configuración del firewall del sistema operativo o del software de seguridad, consulte el manual de instrucciones o póngase en contacto con el fabricante.

Si no se resuelve el problema mediante el procedimiento anterior:

- [No se encuentra la Impresora en la pantalla Comprobar la configuración de impresora durante la configuración de la Wi-Fi \(Windows\): Comprobación de la configuración del router inalámbrico](#)



No se encuentra la Impresora en la pantalla **Comprobar la configuración de impresora durante la configuración de la Wi-Fi (Windows): Comprobación de la configuración del router inalámbrico**



Compruebe la configuración del router inalámbrico.

Compruebe la configuración del router inalámbrico para la conexión de red, como los filtros de dirección IP, los filtros de dirección MAC, la clave de cifrado y la función DHCP.

Compruebe que se asigna el mismo canal de radio al router inalámbrico y a la impresora.

Para comprobar la configuración del router inalámbrico, consulte el manual de instrucciones que se suministra con el router inalámbrico o póngase en contacto con el fabricante.

Además, asegúrese de que el router inalámbrico que utiliza esté configurado para emplear un ancho de banda de 2,4 GHz.

»» Importante

- En función del router inalámbrico, tenga en cuenta que se asignan distintos nombres de red (SSID) para un ancho de banda (2,4 GHz o 5 GHz) o su uso (para el PC o el equipo de reproducción) utilizando los caracteres alfanuméricos al final del nombre de la red (SSID).

Después de comprobar la configuración del router inalámbrico, haga clic en **Volver a detectar (Redetect)** en la pantalla **Comprobar la configuración de impresora (Check Printer Settings)** para volver a detectar la impresora.

Si se encuentra la impresora, siga las instrucciones que aparecen en pantalla para continuar con la configuración de la comunicación de la red.



No se encuentra la impresora en la pantalla **Comprobar la configuración de impresora durante la configuración LAN cableada (Windows): Comprobación de la configuración del router y el cable LAN**



¿Está conectado el cable de LAN, y la impresora y el router encendidos?

Asegúrese de que el cable LAN está conectado.

Compruebe que la impresora está encendida.

■ [Comprobación de que el equipo está encendido](#)

Asegúrese que el router está encendido.

Si el cable de LAN está conectado y la impresora o el dispositivo de red están apagados:

Encienda la impresora o el dispositivo de red.

Puede pasar cierto tiempo hasta que la impresora y el dispositivo de red estén listos para utilizarse una vez encendidos. Espere un poco después de encender la impresora o el dispositivo de red y, a continuación, haga clic en **Volver a detectar (Redetect)** en la pantalla **Comprobar la configuración de impresora (Check Printer Settings)** para volver a detectar la impresora.

Si se encuentra la impresora, siga las instrucciones que aparecen en pantalla para continuar con la configuración de la comunicación de la red.

Si el cable de LAN está conectado y la impresora y el dispositivo de red están encendidos:

Si no se puede encontrar la impresora tras tratar de volver a detectarla, a pesar de que tanto la propia impresora como el dispositivo de red están encendidos:

■ [No se encuentra la impresora en la pantalla Comprobar la configuración de impresora durante la configuración de la LAN cableada \(Windows\): Comprobación de la conexión de red del equipo](#)



No se encuentra la impresora en la pantalla **Comprobar la configuración de impresora durante la configuración de la LAN cableada (Windows): Comprobación de la conexión de red del equipo**



¿Puede ver páginas web en el ordenador?

Asegúrese de que el ordenador y el dispositivo de red (router, etc.) estén configurados y de que el ordenador esté conectado a la red.

Si no puede ver ninguna página web:

Haga clic en **Cancelar (Cancel)** en la pantalla **Comprobar la configuración de impresora (Check Printer Settings)** para cancelar la configuración de la comunicación de red.

A continuación, configure el ordenador y el dispositivo de red.

Para obtener información acerca de los procedimientos, consulte el manual de instrucciones que se suministra con el ordenador y el dispositivo de red, o póngase en contacto con sus fabricantes.

Si puede ver páginas web después de configurar el ordenador y el dispositivo de red, intente configurar la comunicación de red desde el principio.

Si puede ver páginas web:

- [No se encuentra la impresora en la pantalla Comprobar la configuración de impresora durante la configuración de la LAN cableada \(Windows\): Comprobación de la configuración LAN cableada de la impresora](#)

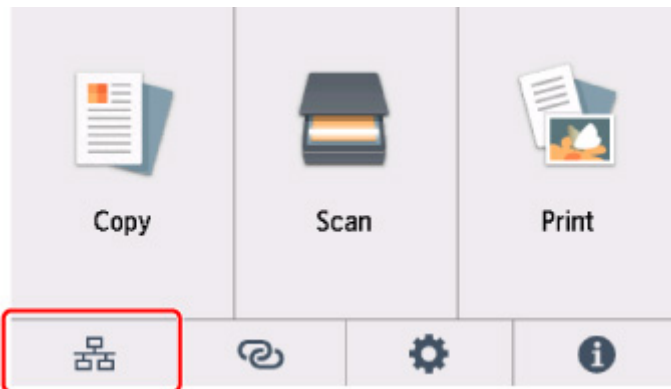


No se encuentra la impresora en la pantalla Comprobar la configuración de impresora durante la configuración de la LAN cableada (Windows): Comprobación de la configuración LAN cableada de la impresora



¿Se ha configurado la impresora para que permita la comunicación por cable?

Asegúrese de que el icono  aparece en la pantalla táctil.



Si no aparece el icono:

La impresora no está configurada para permitir que se establezca una comunicación por cable. Active la comunicación cableada en la impresora.

Una vez que haya activado la comunicación cableada, vuelva a realizar la configuración de la comunicación de red desde el principio.

Si aparece el icono:

- [No se encuentra la impresora en la pantalla Comprobar la configuración de impresora durante la configuración de la LAN cableada \(Windows\): Comprobación de la dirección IP de la impresora](#)



No se encuentra la impresora en la pantalla Comprobar la configuración de impresora durante la configuración de la LAN cableada (Windows): Comprobación de la dirección IP de la impresora



¿Se ha especificado correctamente la dirección IP de la impresora?

Si no se ha especificado correctamente la dirección IP de la impresora, puede que la impresora no se encuentre. Asegúrese de que la dirección IP de la impresora no se utilice para otro dispositivo.

Para comprobar la dirección IP de la impresora, imprima la información de la configuración de red o use el panel de control para mostrarla.

- Mostrar esta información en la pantalla táctil.

■ [Configuración de LAN](#)

- Imprimir la configuración de red.

■ [Impresión de la configuración de red](#)

Si la dirección IP no se ha especificado correctamente:

Consulte Si aparece una pantalla de error: y especifique la dirección IP.

Si la dirección IP se ha especificado correctamente:

- [No se encuentra la impresora en la pantalla Comprobar la configuración de impresora durante la configuración de la LAN cableada \(Windows\): Comprobación de la configuración del software de seguridad](#)



No se encuentra la impresora en la pantalla **Comprobar la configuración de impresora durante la configuración de la LAN cableada (Windows): Comprobación de la configuración del software de seguridad**



Desactivación temporal del bloqueo en la función de firewall.

El firewall del software de seguridad o del sistema operativo del ordenador pueden limitar la comunicación entre la impresora y el ordenador. Compruebe la configuración del firewall del software de seguridad o del sistema operativo, o consulte el mensaje que aparece en el ordenador y desactive el bloqueo temporalmente.

Si el firewall interfiere con la configuración:

- **Si aparece el mensaje:**

Si aparece un mensaje que alerta sobre el hecho de que el software de Canon está intentando acceder a la red, configure el software de seguridad para permitir el acceso.

Después de otorgar acceso al software, haga clic en **Volver a detectar (Redetect)** en la pantalla **Comprobar la configuración de impresora (Check Printer Settings)** para volver a detectar la impresora.

Si se encuentra la impresora, siga las instrucciones que aparecen en pantalla para continuar con la configuración de la comunicación de la red.

- **Si no aparece ningún mensaje:**

Cancele la configuración y ajuste el software de seguridad para que permita acceder a la red al software de Canon indicado más abajo.

El archivo **Setup.exe** o **Setup64.exe** de la carpeta **win > Driver > DrvSetup** del CD-ROM de instalación

Después de configurar el software de seguridad, vuelva a realizar la configuración de la comunicación de red desde el principio.

Después de la configuración, active el firewall.

»» Nota

- Para obtener más información sobre la configuración del firewall del sistema operativo o del software de seguridad, consulte el manual de instrucciones o póngase en contacto con el fabricante.

Si no se resuelve el problema mediante el procedimiento anterior:

- [No se encuentra la impresora en la pantalla Comprobar la configuración de impresora durante la configuración de la LAN cableada \(Windows\): Comprobación de la configuración del router](#)



No se encuentra la impresora en la pantalla **Comprobar la configuración de impresora durante la configuración de la LAN cableada (Windows): Comprobación de la configuración del router**



Compruebe la configuración del router.

Compruebe la configuración del router para la conexión de red, como el filtrado de la dirección IP, el filtrado de la dirección MAC y la función DHCP.

Para obtener más información sobre la comprobación de la configuración del router, consulte el manual de instrucciones proporcionado con dicho router o póngase en contacto con el fabricante.

Después de comprobar la configuración del router, haga clic en **Volver a detectar (Redetect)** en la pantalla **Comprobar la configuración de impresora (Check Printer Settings)** para volver a detectar la impresora.

Si se encuentra la impresora, siga las instrucciones que aparecen en pantalla para continuar con la configuración de la comunicación de la red.



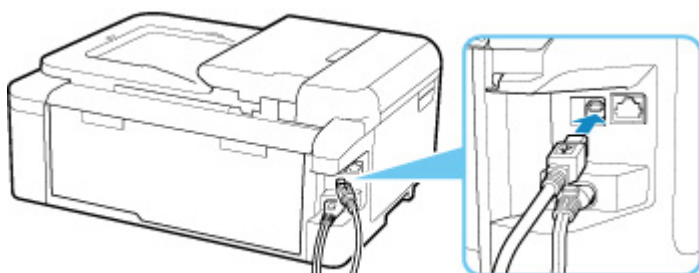
No se puede pasar de la pantalla **Conexión de impresora**



Si no puede pasar de la pantalla **Conexión de impresora (Printer Connection)**, compruebe lo siguiente.

Comprobación 1 Asegúrese de que el cable USB esté firmemente conectado a la impresora y al ordenador.

Conecte la impresora y el ordenador con un cable USB, como en la ilustración siguiente. El puerto USB se encuentra en la parte posterior de la impresora.




►►► **Importante**

- Conecte el terminal de "tipo B" a la impresora con la parte con muescas hacia ARRIBA. Para obtener más detalles, consulte el manual de instrucciones suministrado con el cable USB.

Comprobación 2 Siga el procedimiento que se indica a continuación para conectar de nuevo la impresora y el ordenador.

►►► **Importante**

- Para macOS, asegúrese de que el icono de bloqueo se encuentra en la parte inferior izquierda de la pantalla **Impresoras y escáneres (Printers & Scanners)**.

Si se muestra el icono  (bloqueado), haga clic sobre él para desbloquear. (Necesitará el nombre de administrador y la contraseña para desbloquear).

1. Desconecte el cable USB de la impresora y del ordenador y vuelva a conectarlo.
2. Asegúrese de que la impresora no esté realizando ninguna operación y que esté apagada.
3. Encienda la impresora.

Comprobación 3 Si no puede resolver el problema, siga el procedimiento que se explica a continuación para volver a instalar MP Drivers.

- Para Windows:

1. Haga clic en **Cancelar (Cancel)**.

2. Haga clic en **Volver al principio (Back to Top)** en la pantalla **Configuración cancelada (Setup Canceled)**.
3. Haga clic en **Salir (Exit)** en la pantalla **Iniciar configuración (Start Setup)** y finalice la configuración.
4. Apague la impresora.
5. Reinicie el ordenador.
6. Compruebe que no se esté ejecutando ningún software de aplicación.
7. Realice la configuración en la página web.

Nota

- Puede utilizar el CD-ROM de instalación para establecer de nuevo la configuración.

- Para macOS:

1. Haga clic en **Siguiente (Next)**.
Aparece la pantalla que le indica que la instalación no ha finalizado.
2. Haga clic en **No**.
Aparece la pantalla para seleccionar el software de aplicación que desee instalar.
3. Haga clic en **Volver al principio (Back to Top)**.
4. Haga clic en **Salir (Exit)** en la pantalla **Iniciar configuración (Start Setup)**.
5. Apague la impresora.
6. Reinicie el ordenador.
7. Compruebe que no se esté ejecutando ningún software de aplicación.
8. Realice la configuración en la página web.




No se puede encontrar la Impresora mientras se utiliza la Wi-Fi



Comprobación 1 Compruebe que la impresora está encendida.


Si no, asegúrese de que la impresora está conectada correctamente y pulse el botón **ACTIVADO (ON)** para encenderla.

La luz de **ACTIVADO (ON)** parpadea mientras la impresora se inicia. Espere hasta que la luz de **ACTIVADO (ON)** deje de parpadear y permanezca iluminada.

Comprobación 2 Compruebe el icono  (**Estado de red (Network status)**) en la pantalla táctil.

Si aparece el icono  o solo aparece el icono , significa que la LAN inalámbrica está desactivada.

Seleccione **Configuración de LAN (LAN settings) > Wi-Fi > Config. (Settings) >** en este orden y seleccione **Activar (Enable)** para **Activar/desactivar Wi-Fi (Enable/disable Wi-Fi)**.

Si aparece el icono , consulte la Comprobación 3 o las posteriores para asegurarse de que la configuración de la impresora haya finalizado o que los ajustes del router inalámbrico al que ha de conectarse sean correctos.

Comprobación 3 Asegúrese de que la configuración de la impresora ha finalizado en el ordenador.

Si no es así, realice la configuración.

- Para Windows:

Realice la configuración con el CD-ROM de instalación o desde la página web.

- Para macOS:

Realice la configuración desde la página web.

»» Nota

- IJ Network Device Setup Utility le permite diagnosticar y reparar el estado de la red. Descárguelo desde la página web.

■ Para Windows

■ Para macOS

Comprobación 4 Asegúrese de que la impresora y la configuración de red del router inalámbrico coinciden.

Asegúrese de que la configuración de red de la impresora (por ejemplo, el nombre de la red (SSID) o la clave de red (password), etc.) coincide con la del router inalámbrico.

Para comprobar la configuración del router inalámbrico, consulte el manual de instrucciones que se suministra con el router inalámbrico o póngase en contacto con el fabricante.

»»» Nota

- Utilice una banda de frecuencia de 2,4 GHz para conectarse a un router inalámbrico. Haga que el nombre de la red (SSID) definido para la impresora coincida con el de la banda de frecuencia de 2,4 GHz del router inalámbrico.

Para comprobar el nombre de la red (SSID) definido para la impresora, imprima la información de la configuración de red.

■ [Impresión de la configuración de red](#)

»»» Nota

- IJ Network Device Setup Utility le permite diagnosticar y reparar el estado de la red.

Seleccione el enlace siguiente para descargar IJ Network Device Setup Utility e instalarlo.

■ [Comprobación del estado de conexión de la impresora con IJ Network Device Setup Utility](#)

Consulte a continuación para iniciar IJ Network Device Setup Utility.

- Para Windows:

■ [Inicio de IJ Network Device Setup Utility](#)

- Para macOS:

■ [Inicio de IJ Network Device Setup Utility](#)

Comprobación 5 Asegúrese de que la impresora no esté demasiado lejos del router inalámbrico.

Si la distancia entre la impresora y el router inalámbrico es demasiado grande, la señal de comunicación inalámbrica será débil. Coloque la impresora y el router inalámbrico de forma que estén cerca.

»»» Nota

- Aunque la mayoría de los routers inalámbricos llevan colocada una antena, tenga en cuenta que algunos de ellos la llevan incorporada dentro.

Comprobación 6 Asegúrese de que la señal inalámbrica es fuerte. Supervise la intensidad de la señal y mueva la impresora y el router inalámbrico tal como considere necesario.

Coloque el router inalámbrico y la impresora donde no existan obstáculos entre ambas. La calidad de la comunicación inalámbrica entre distintas habitaciones o plantas suele ser baja. Las comunicaciones inalámbricas pueden quedar obstaculizadas debido a materiales de construcción compuestos por metal u hormigón. Si la impresora no puede comunicarse con el ordenador a través de una Wi-Fi debido a una pared, coloque la impresora y el ordenador en la misma habitación.

Si hay cerca un dispositivo, por ejemplo, un microondas que emite ondas de radio del mismo ancho de banda de frecuencia que el router inalámbrico, podrían aparecer interferencias. Aleje todo lo que pueda el router inalámbrico de las fuentes de interferencia.

Compruebe la intensidad de la señal en la pantalla táctil.

■ [Uso del Panel de control](#)

»» Nota

- IJ Network Device Setup Utility le permite diagnosticar y reparar el estado de la red.

Seleccione el enlace siguiente para descargar IJ Network Device Setup Utility e instalarlo.

■ [Comprobación del estado de conexión de la impresora con IJ Network Device Setup Utility](#)

Consulte a continuación para iniciar IJ Network Device Setup Utility.

- Para Windows:

■ [Inicio de IJ Network Device Setup Utility](#)

- Para macOS:

■ [Inicio de IJ Network Device Setup Utility](#)

Comprobación 7 Asegúrese de que el ordenador esté conectado al router inalámbrico.

Para obtener más información sobre cómo comprobar la configuración del ordenador o el estado de la conexión, consulte el manual de instrucciones del ordenador o póngase en contacto con el fabricante.

»» Nota

- Si utiliza un teléfono inteligente o una tableta, asegúrese de que esté activada la Wi-Fi en el dispositivo.

Comprobación 8 Asegúrese de que **Habilitar compatibilidad bidireccional (Enable bidirectional support)** está seleccionado en la ficha **Puertos (Ports)** del cuadro de diálogo de propiedades del controlador de impresora. (Windows)

De lo contrario, márkelo para habilitar la compatibilidad bidireccional.

Comprobación 9 Asegúrese de que el firewall del software de seguridad está desactivado.

Si tiene activado el firewall del software de seguridad, puede aparecer un mensaje que indica que el software de Canon está intentando acceder a la red. Si aparece este mensaje de advertencia, defina el software de seguridad para permitir siempre el acceso.

Si utiliza algún programa que cambie de entorno de red, compruebe la configuración. Algunos programas utilizan un firewall de forma predeterminada.

Comprobación 10 Si la impresora está conectada a una estación base AirPort mediante LAN, asegúrese de usar caracteres alfanuméricos para el nombre de la red (SSID). (macOS)

Si no se resuelve el problema, vuelva a establecer la configuración.

- Para Windows:

Realice la configuración con el CD-ROM de instalación o desde la página web.

- Para macOS:

Realice la configuración desde la página web.

Problemas de conexión de red

- **La impresora ha dejado de funcionar de repente por algún motivo**
- **Clave de red (Contraseña) desconocida**
- **La impresora no se puede utilizar tras reemplazar un router inalámbrico o una configuración cambiada**

La impresora ha dejado de funcionar de repente por algún motivo

- [No se puede conectar con una impresora después de cambiar la configuración de red](#)
- [No se puede conectar a una impresora mediante una LAN inalámbrica \(Wi-Fi\)](#)
- [No se puede conectar a una impresora mediante una conexión directa inalámbrica.](#)
- [No se puede conectar a una impresora mediante una LAN inalámbrica.](#)
- [No se puede imprimir/escanear a través de la red](#)

Q No se puede conectar con una impresora después de cambiar la configuración de red

A

Puede pasar cierto tiempo hasta que el ordenador obtenga una dirección IP, o puede que tenga que reiniciar el ordenador.

Asegúrese de que el ordenador ha obtenido una dirección IP válida y vuelva a buscar la impresora.

Q No se puede conectar a una impresora mediante una LAN inalámbrica (Wi-Fi)

A

Comprobación 1 Compruebe el estado de la alimentación de la impresora y otros dispositivos de red (por ejemplo, el router inalámbrico), así como el teléfono inteligente y la tableta.

- Enciende o apaga la impresora o los dispositivos.
- Si el equipo ya está encendido, apague y encienda el interruptor de corriente.
- Es posible que sea necesario resolver problemas del router inalámbrico (por ejemplo, actualizar el intervalo de una clave, resolver los problemas del intervalo de actualización de DHCP, el modo de ahorro de energía, etc.) o actualizar el firmware del router inalámbrico.

Para obtener más detalles, póngase en contacto con el fabricante del router inalámbrico.

Comprobación 2 ¿Puede ver páginas web en el ordenador?


Asegúrese de que el ordenador esté conectado al router inalámbrico adecuadamente.

Para obtener más información sobre la comprobación del estado de conexión o la configuración del equipo, consulte el manual de instrucciones proporcionado con el equipo o póngase en contacto con el fabricante.

Comprobación 3 ¿Está conectada la impresora al router inalámbrico?

Use el icono en la pantalla táctil para comprobar el estado de conexión entre la impresora y el router



inalámbrico. Si no se muestra el icono , la Wi-Fi está desactivada. Active la comunicación inalámbrica en la impresora.

Comprobación 4 Asegúrese de que la configuración de red de la impresora y el router inalámbrico coinciden.

Asegúrese de que la configuración de red de la impresora (por ejemplo, el nombre de la red (SSID) o la clave de red (password), etc.) coincide con la del router inalámbrico.

Para comprobar la configuración del router inalámbrico, consulte el manual de instrucciones que se suministra con el router inalámbrico o póngase en contacto con el fabricante.

»» Nota

- Utilice una banda de frecuencia de 2,4 GHz para conectarse a un router inalámbrico. Haga que el nombre de la red (SSID) definido para la impresora coincida con el de la banda de frecuencia de 2,4 GHz del router inalámbrico.

Para comprobar la configuración de red actual de la impresora, imprima la información de la configuración de red.

■ [Impresión de la configuración de red](#)

»» Nota

- IJ Network Device Setup Utility le permite diagnosticar y reparar el estado de la red.

Seleccione el enlace siguiente para descargar IJ Network Device Setup Utility e instalarlo.

■ [Comprobación del estado de conexión de la impresora con IJ Network Device Setup Utility](#)

Consulte a continuación para iniciar IJ Network Device Setup Utility.

- Para Windows:
 - [Inicio de IJ Network Device Setup Utility](#)
- Para macOS:
 - Inicio de IJ Network Device Setup Utility

Comprobación 5 Asegúrese de que la impresora no esté demasiado lejos del router inalámbrico.

Si la distancia entre la impresora y el router inalámbrico es demasiado grande, la señal de comunicación inalámbrica será débil. Coloque la impresora y el router inalámbrico de forma que estén cerca.

»» Nota

- Aunque la mayoría de los routers inalámbricos llevan colocada una antena, tenga en cuenta que algunos de ellos la llevan incorporada dentro.

Comprobación 6 Asegúrese de que la señal inalámbrica es fuerte. Supervise el estado de la señal y mueva la impresora y el router inalámbrico tal como considere necesario.

Coloque el router inalámbrico y la impresora donde no existan obstáculos entre ambas. La calidad de la comunicación inalámbrica entre distintas habitaciones o plantas suele ser baja. Las comunicaciones

inalámbricas pueden quedar obstaculizadas debido a materiales de construcción compuestos por metal u hormigón. Si la impresora no puede comunicarse con el ordenador a través de una Wi-Fi debido a una pared, coloque la impresora y el ordenador en la misma habitación.

Si hay cerca un dispositivo, por ejemplo, un microondas que emite ondas de radio del mismo ancho de banda de frecuencia que el router inalámbrico, podrían aparecer interferencias. Aleje todo lo que pueda el router inalámbrico de las fuentes de interferencia.

Compruebe la intensidad de la señal en la pantalla táctil.

■ [Uso del Panel de control](#)

▶▶▶ Nota

- IJ Network Device Setup Utility le permite diagnosticar y reparar el estado de la red.

Seleccione el enlace siguiente para descargar IJ Network Device Setup Utility e instalarlo.

- [Comprobación del estado de conexión de la impresora con IJ Network Device Setup Utility](#)

Consulte a continuación para iniciar IJ Network Device Setup Utility.

- Para Windows:

- [Inicio de IJ Network Device Setup Utility](#)

- Para macOS:

- Inicio de IJ Network Device Setup Utility

Comprobación 7 Asegúrese de los números de canal de Wi-Fi utilizados para el ordenador.

Deberá tener el mismo número de canal de Wi-Fi que utiliza para el router inalámbrico que para el ordenador. Está definida normalmente de forma que pueda usar todos los canales Wi-Fi. Sin embargo, cuando los canales que utiliza están restringidos, los canales Wi-Fi no coinciden.

Consulte el manual de instrucciones que se suministra con el equipo y compruebe el número de canal Wi-Fi disponible para el ordenador.

Comprobación 8 Asegúrese de que el canal establecido en el router inalámbrico sea un canal que se puede usar, tal y como se ha confirmado en la comprobación 7.

Si no es así, cambie el canal establecido en el router inalámbrico.

Comprobación 9 Asegúrese de que el firewall del software de seguridad está desactivado.

Si tiene activado el firewall del software de seguridad, puede aparecer un mensaje que indica que el software de Canon está intentando acceder a la red. Si aparece este mensaje de advertencia, defina el software de seguridad para permitir siempre el acceso.

Si utiliza algún programa que cambie de entorno de red, compruebe la configuración. Algunos programas utilizan un firewall de forma predeterminada.

Comprobación 10 Si la impresora está conectada a una estación base AirPort mediante LAN, asegúrese de usar caracteres alfanuméricos para el nombre de la red (SSID). (macOS)

Si no se resuelve el problema, vuelva a establecer la configuración.

- Para Windows:

Realice la configuración con el CD-ROM de instalación o desde la página web.

- Para macOS:

Realice la configuración desde la página web.

- **Colocación:**

Asegúrese de que no haya ningún obstáculo entre el router inalámbrico y la impresora.

Q No se puede conectar a una impresora mediante una conexión directa inalámbrica.

A

Comprobación 1 Compruebe el estado de la alimentación de la impresora y otros dispositivos (teléfono inteligente o tableta).

Enciende o apaga la impresora o los dispositivos.

Si el equipo ya está encendido, apague y encienda el interruptor de corriente.

Comprobación 2 ¿Aparece el icono  en la pantalla táctil?

Si no es así, la conexión directa inalámbrica está desactivada. Active la conexión directa inalámbrica.

Comprobación 3 Compruebe la configuración de su dispositivo (teléfono inteligente o tableta).

Asegúrese de que la Wi-Fi está activada en el dispositivo.

Para obtener información detallada, consulte el manual de instrucciones del dispositivo.

Comprobación 4 Asegúrese de que la impresora esté seleccionada como conexión para dispositivos (por ejemplo, teléfonos inteligentes o tabletas).

Seleccione el nombre de la red (SSID) para la conexión directa inalámbrica especificado para la impresora como destino de conexión para dispositivos.

Compruebe el destino en su dispositivo.

Para obtener más información, consulte el manual de instrucciones del dispositivo o visite el sitio web del fabricante.

A fin de comprobar el nombre de la red (SSID) de la conexión directa inalámbrica especificado para la impresora, muéstrelo mediante el panel de control de la impresora o imprima la información de configuración de red de la impresora.

- Mostrar esta información en la pantalla táctil.

■ [Configuración de LAN](#)

- Imprimir la configuración de red.

■ [Impresión de la configuración de red](#)

Comprobación 5 ¿Ha introducido la contraseña correcta especificada para la Conexión directa inalámbrica?

A fin de comprobar la contraseña especificada para la impresora, muéstrela mediante el panel de control de la impresora o imprima la información de configuración de red de la impresora.

- Mostrar esta información en la pantalla táctil.

■ [Configuración de LAN](#)

- Imprimir la configuración de red.

■ [Impresión de la configuración de red](#)

Comprobación 6 Asegúrese de que la impresora no esté demasiado lejos del dispositivo.

Si la distancia entre la impresora y el dispositivo es demasiado grande, la señal de comunicación inalámbrica será débil. Coloque la impresora y el dispositivo de forma que estén cerca.

Comprobación 7 Asegúrese de que ya hay conectados 5 dispositivos.

La Conexión directa inalámbrica no admite la conexión de más de 5 dispositivos.

Q No se puede conectar a una impresora mediante una LAN inalámbrica.

A

Comprobación 1 Compruebe que la impresora está encendida.

Comprobación 2 Asegúrese de que el cable LAN esté conectado adecuadamente.

Asegúrese de que la impresora esté conectada al router con el cable LAN. Si el cable LAN está suelto, conéctelo correctamente.

Si el cable LAN está conectado en el lado WAN del router, conéctelo en el lado LAN del router.

Si no se resuelve el problema, vuelva a establecer la configuración.

- Para Windows:

Realice la configuración con el CD-ROM de instalación o desde la página web.

- Para Mac OS:

Realice la configuración desde la página web.

No se puede imprimir/escanear a través de la red

Comprobación 1 Asegúrese de que el ordenador esté conectado al router inalámbrico.

Para obtener más información sobre cómo comprobar la configuración del ordenador o el estado de la conexión, consulte el manual de instrucciones del ordenador o póngase en contacto con el fabricante.

Comprobación 2 Si no se han instalado los MP Drivers, instálelos (Windows).

Instale los MP Drivers mediante el CD-ROM de instalación o hágalo desde el sitio web de Canon.

Comprobación 3 Cuando utilice una Wi-Fi, asegúrese de que el router inalámbrico no restringe los ordenadores que pueden acceder a él.

Para obtener más información sobre la conexión y la configuración del router inalámbrico, consulte el manual de instrucciones del router inalámbrico o póngase en contacto con el fabricante.

Nota

- Para comprobar la dirección MAC o la dirección IP del ordenador, consulte [Comprobación de la dirección IP o la dirección MAC del ordenador](#).

Clave de red (Contraseña) desconocida

- [Clave WPA/WPA2 o WEP establecida para el router inalámbrico desconocida; imposible establecer una conexión](#)
- [Establecimiento de una clave de codificación](#)

Q Clave WPA/WPA2 o WEP establecida para el router inalámbrico desconocida; imposible establecer una conexión

A

Para obtener más información sobre la instalación de un router inalámbrico, consulte el manual de instrucciones que se suministra con el router inalámbrico o póngase en contacto con el fabricante. Asegúrese de que el ordenador puede establecer una comunicación con el router inalámbrico.

»» Nota

- IJ Network Device Setup Utility le permite diagnosticar y reparar el estado de la red.
Seleccione el enlace siguiente para descargar IJ Network Device Setup Utility e instalarlo.
 - [Comprobación del estado de conexión de la impresora con IJ Network Device Setup Utility](#)Consulte a continuación para iniciar IJ Network Device Setup Utility.
 - Para Windows:
 - [Inicio de IJ Network Device Setup Utility](#)
 - Para macOS:
 - [Inicio de IJ Network Device Setup Utility](#)

Q Establecimiento de una clave de codificación

A

Para obtener más información sobre la instalación de un router inalámbrico, consulte el manual de instrucciones que se suministra con el router inalámbrico o póngase en contacto con el fabricante. Asegúrese de que el ordenador puede establecer una comunicación con el router inalámbrico.

»» Nota

- IJ Network Device Setup Utility le permite diagnosticar y reparar el estado de la red.
Seleccione el enlace siguiente para descargar IJ Network Device Setup Utility e instalarlo.
 - [Comprobación del estado de conexión de la impresora con IJ Network Device Setup Utility](#)Consulte a continuación para iniciar IJ Network Device Setup Utility.
 - Para Windows:
 - [Inicio de IJ Network Device Setup Utility](#)

- Para macOS:

■ Inicio de IJ Network Device Setup Utility

Si selecciona WPA, WPA2 o WPA/WPA2 se recomienda por motivos de seguridad. Si su router inalámbrico es compatible con WPA/WPA2, también puede usar WPA2 o WPA.

- **Uso de WPA/WPA2 (Windows)**

El método de autenticación, la contraseña de la Wi-Fi y el tipo de codificación dinámica deben ser idénticos para el router inalámbrico, la impresora y el ordenador.

Introduzca la contraseña de la Wi-Fi configurada en el router inalámbrico.

Se selecciona automáticamente TKIP (codificación básica) o AES (codificación segura) como método de codificación dinámica.

Si desea información detallada, consulte Si aparece la pantalla Información WPA/WPA2.

»» **Nota**

- Esta impresora admite WPA/WPA2-PSK (WPA/WPA2 Personal) y WPA2-PSK (WPA2 Personal).

- **Uso de WEP**

La longitud o el formato de la contraseña de la Wi-Fi y del método de autenticación deben ser idénticos para el router inalámbrico, la impresora y el ordenador.

Para poder establecer la comunicación con un router inalámbrico que genere una contraseña automáticamente, debe configurar la impresora para que utilice la contraseña generada por el router inalámbrico.

- Para Windows:

Cuando aparezca la pantalla **Información WEP (WEP Details)** después de hacer clic en **Buscar... (Search...)** en la pantalla de **Configuración de red (Wi-Fi) (Network Settings (Wi-Fi))** en IJ Network Device Setup Utility, siga las instrucciones que aparecen en pantalla para establecer la longitud, el formato y el número de la clave.

Para ver información detallada, consulte Si aparece la pantalla Información WEP.

»» **Nota**

- Si la impresora está conectada a una estación base AirPort a través de una LAN:

Si la impresora está conectada a una estación base AirPort a través de una LAN, compruebe la configuración establecida en **Seguridad inalámbrica (Wireless Security)** de **Utilidad AirPort (AirPort Utility)**.

- Seleccione **64 bits (64 bit)** si ha seleccionado **WEP 40 bits (WEP 40 bit)** como longitud de contraseña en la estación base de AirPort.
- Seleccione **1** para la contraseña que vaya a utilizar. De lo contrario, no se podrá establecer una comunicación entre el ordenador y la impresora mediante el router inalámbrico.



La impresora no se puede utilizar tras reemplazar un router inalámbrico o una configuración cambiada



Al reemplazar un router inalámbrico, vuelva a llevar a cabo la configuración de red de la impresora según el router que haya reemplazado.

- Para Windows:
Realice la configuración con el CD-ROM de instalación o desde la página web.
- Para macOS:
Realice la configuración desde la página web.

»» Nota

- IJ Network Device Setup Utility le permite diagnosticar y reparar el estado de la red.
Seleccione el enlace siguiente para descargar IJ Network Device Setup Utility e instalarlo.
 - [Comprobación del estado de conexión de la impresora con IJ Network Device Setup Utility](#)
Consulte a continuación para iniciar IJ Network Device Setup Utility.
 - Para Windows:
 - [Inicio de IJ Network Device Setup Utility](#)
 - Para macOS:
 - [Inicio de IJ Network Device Setup Utility](#)

Si esto no resuelve el problema, consulte la información siguiente.

- [No se puede establecer comunicación con la impresora después de haber activado el filtrado de dirección MAC/IP o la clave de codificación en el router inalámbrico](#)
- [Si la codificación está activada, no se puede establecer una comunicación con la impresora después de cambiar el tipo de codificación en el router inalámbrico](#)



No se puede establecer comunicación con la impresora después de haber activado el filtrado de dirección MAC/IP o la clave de codificación en el router inalámbrico



Comprobación 1 Compruebe la configuración del router inalámbrico.

Para comprobar la configuración del router inalámbrico, consulte el manual de instrucciones que se suministra con el router inalámbrico o póngase en contacto con el fabricante. Asegúrese de que se puede establecer una comunicación entre el ordenador y el router inalámbrico con esta configuración.

Comprobación 2 Si está llevando a cabo un filtrado de direcciones MAC o IP en el router inalámbrico, compruebe que las direcciones MAC o IP del ordenador, el dispositivo de red y la impresora están registradas.

Comprobación 3 Si utiliza una clave o una contraseña WPA/WPA2, asegúrese de que las claves de codificación del ordenador, del dispositivo de red y de la impresora coinciden con la establecida para el router inalámbrico.

La longitud o el formato de la contraseña de la Wi-Fi y del método de autenticación deben ser idénticos para el router inalámbrico, la impresora y el ordenador.

Para obtener información detallada, consulte [Establecimiento de una clave de codificación](#).

Q Si la codificación está activada, no se puede establecer una comunicación con la impresora después de cambiar el tipo de codificación en el router inalámbrico

A

Si cambia el tipo de codificación de la impresora y, posteriormente, no puede comunicarse con el ordenador, asegúrese de que el tipo de codificación del ordenador y del router inalámbrico coincide con el tipo establecido para la impresora.

- [No se puede establecer comunicación con la impresora después de haber activado el filtrado de dirección MAC/IP o la clave de codificación en el router inalámbrico](#)

Otros problemas de la red

- Comprobación de la información de red
- Restauración a los ajustes de fábrica

Comprobación de la información de red

- [Comprobación de la dirección IP o la dirección MAC de la impresora](#)
- [Comprobación de la dirección IP o la dirección MAC del ordenador](#)
- [Comprobación de la comunicación entre el equipo, la impresora y el router inalámbrico](#)
- [Comprobación de la información de configuración de red](#)

Comprobación de la dirección IP o la dirección MAC de la impresora

A

Para comprobar la dirección IP o la dirección MAC de la impresora, imprima la información de la configuración de red o use el panel de control para mostrarla.

- Mostrar esta información en la pantalla táctil.

- [Configuración de LAN](#)

- Imprimir la configuración de red.

- [Impresión de la configuración de red](#)

En Windows, puede comprobar la información de la configuración de red en la pantalla del ordenador.

- [Pantalla de IJ Network Device Setup Utility de Canon](#)

Comprobación de la dirección IP o la dirección MAC del ordenador

A

Para comprobar la dirección IP o MAC del ordenador, siga las instrucciones que se indica a continuación.

- Para Windows:

1. Seleccione **Símbolo del sistema (Command Prompt)** como se indica a continuación.

En Windows 10, haga clic con el botón derecho en **Iniciar (Start)** y seleccione **Símbolo del sistema (Command Prompt)**.

En Windows 8.1, seleccione **Símbolo del sistema (Command Prompt)** en la pantalla **Inicio (Start)**. Si **Símbolo del sistema (Command Prompt)** no aparece en la pantalla **Inicio (Start)**, seleccione el acceso **Buscar (Search)** y busque "**Símbolo del sistema (Command Prompt)**".

En Windows 7, haga clic en **Inicio (Start)** > **Todos los programas (All Programs)** > **Accesorios (Accessories)** > **Símbolo del sistema (Command Prompt)**.

2. Escriba "ipconfig/all" y pulse **Intro (Enter)**.

Aparecen la dirección IP y la dirección MAC del ordenador. Si el ordenador no está conectado a una red, no aparecerá la dirección IP.

- Para macOS:

1. Seleccione **Preferencias del sistema (System Preferences)** en el menú Apple y, a continuación, haga clic en **Red (Network)**.
2. Asegúrese de que la interfaz de red que utiliza el ordenador está seleccionada y, a continuación, haga clic en **Avanzado (Advanced)**.

Cuando utilice Wi-Fi en el ordenador, asegúrese de que la opción **Wi-Fi** está seleccionada para la interfaz de red. Cuando use una LAN cableada, asegúrese de que la opción **Ethernet** está seleccionada.

3. Haga clic en **TCP/IP** para comprobar la dirección IP o haga clic en **Hardware** para comprobar la dirección MAC.

Comprobación de la comunicación entre el equipo, la impresora y el router inalámbrico

Realice una prueba ping para comprobar si se está produciendo una comunicación.

- Para Windows:

1. Seleccione **Símbolo del sistema (Command Prompt)** como se indica a continuación.

En Windows 10, haga clic con el botón derecho en **Iniciar (Start)** y seleccione **Símbolo del sistema (Command Prompt)**.

En Windows 8.1, seleccione **Símbolo del sistema (Command Prompt)** en la pantalla **Inicio (Start)**. Si **Símbolo del sistema (Command Prompt)** no aparece en la pantalla **Inicio (Start)**, seleccione el acceso **Buscar (Search)** y busque "**Símbolo del sistema (Command Prompt)**".

En Windows 7, haga clic en **Inicio (Start)** > **Todos los programas (All Programs)** > **Accesorios (Accessories)** > **Símbolo del sistema (Command Prompt)**.

2. Introduzca el comando ping y pulse **Intro (Enter)**.

El comando ping es: ping XXX.XXX.XXX.XXX

"XXX.XXX.XXX.XXX" es la dirección IP del dispositivo de destino.

Si se está produciendo una comunicación, aparece un mensaje como el que se muestra más abajo.

Respuesta de XXX.XXX.XXX.XXX: bytes=32 tiempo=10ms TTL=255

Si aparece **Agotado el tiempo para la solicitud (Request timed out)**, no se produce ninguna comunicación.

- Para macOS:

1. Inicie **Utilidad Red (Network Utility)** como se muestra a continuación.

Seleccione **Ordenador (Computer)** en el menú **Ir (Go)** del Finder, haga doble clic en **Macintosh HD > Sistema (System) > Library > CoreServices > Aplicaciones (Applications) > Utilidad Red (Network Utility)**.

2. Haga clic en **Ping**.

3. Asegúrese de que está seleccionado **Enviar sólo XX solicitudes (pings) (Send only XX pings)** (XX son números).

4. Introduzca la dirección IP de la impresora de destino o el router inalámbrico de destino en **Introduzca la dirección de red que desea comprobar mediante ping. (Enter the network address to ping)**.

5. Haga clic en **Ping**.

"XXX.XXX.XXX.XXX" es la dirección IP del dispositivo de destino.

Aparece un mensaje como el siguiente.

64 bytes desde XXX.XXX.XXX.XXX: icmp_seq=0 ttl=64 tiempo=3,394 ms

64 bytes desde XXX.XXX.XXX.XXX: icmp_seq=1 ttl=64 tiempo=1,786 ms

64 bytes desde XXX.XXX.XXX.XXX: icmp_seq=2 ttl=64 tiempo=1,739 ms

--- Estadísticas de ping de XXX.XXX.XXX.XXX ---

3 paquetes transmitidos, 3 paquetes recibidos, 0 % paquetes perdidos

Si la pérdida de paquetes es del 100%, la comunicación no se está produciendo. Si no es así, existe una comunicación entre el ordenador y el dispositivo de destino.

Comprobación de la información de configuración de red

A

Para comprobar la información de configuración de red de la impresora, imprima la información de la configuración de red o use el panel de control para mostrarla.

- Mostrar esta información en la pantalla táctil.

■ [Configuración de LAN](#)

- Imprimir la configuración de red.

■ [Impresión de la configuración de red](#)



Restauración a los ajustes de fábrica



»»» Importante

- Para Windows:

La inicialización borra la configuración de red de la impresora por completo y hace imposible imprimir o escanear desde un ordenador en una red. Para utilizar la impresora en una red de nuevo tras restaurar los ajustes de fábrica, repita la configuración con el CD-ROM de instalación o desde la página web.

- Para macOS:

La inicialización borra la configuración de red de la impresora por completo y hace imposible imprimir o escanear desde un ordenador en una red. Para utilizar la impresora en una red de nuevo tras restaurar los ajustes de fábrica, repita la configuración desde la página web.

Inicialice la configuración de red mediante el panel de control de la impresora.

- [Restablecer configuración](#)

Problemas al imprimir/escanear desde un teléfono inteligente/ tableta

- **No se puede imprimir/escanear desde un teléfono inteligente/tableta**

No se puede imprimir/escanear desde un teléfono inteligente/tableta

Si no puede imprimir/escanear desde su teléfono inteligente/tableta, es posible que el teléfono inteligente/tableta no pueda comunicarse con la impresora.

Compruebe la causa del problema según el método de conexión.

- [No se puede establecer comunicación con la impresora a través de la LAN inalámbrica](#)
- [No se puede establecer la comunicación con la impresora mientras se encuentra en el modo de Conexión directa inalámbrica](#)

»» Nota

- En caso de problemas al imprimir con otros métodos de conexión o para obtener más información sobre cómo configurar cada método de conexión:
 - Uso de PIXMA/MAXIFY Cloud Link
 - Impresión con Google Cloud Print
 - Impresión desde un dispositivo iOS (AirPrint)



No se puede establecer comunicación con la impresora a través de la LAN inalámbrica



Si su teléfono inteligente/tableta no puede comunicarse con la impresora, compruebe lo siguiente.

Comprobación 1 Compruebe el estado de la alimentación de la impresora y otros dispositivos de red (por ejemplo, el router inalámbrico), así como el teléfono inteligente y la tableta.

- Enciende o apaga la impresora o los dispositivos.
- Si el equipo ya está encendido, apague y encienda el interruptor de corriente.
- Es posible que sea necesario resolver problemas del router inalámbrico (por ejemplo, actualizar el intervalo de una clave, resolver los problemas del intervalo de actualización de DHCP, el modo de ahorro de energía, etc.) o actualizar el firmware del router inalámbrico.

Para obtener más detalles, póngase en contacto con el fabricante del router inalámbrico.

Comprobación 2 Compruebe la configuración de su dispositivo (teléfono inteligente o tableta).


Asegúrese de que la Wi-Fi está activada en el dispositivo.

Para obtener información detallada, consulte el manual de instrucciones del dispositivo.

Comprobación 3 ¿Está conectada la impresora al router inalámbrico?

Use el icono en la pantalla táctil para comprobar el estado de conexión entre la impresora y el router



inalámbrico. Si no se muestra el icono , la Wi-Fi está desactivada. Active la comunicación inalámbrica en la impresora.

Comprobación 4 ¿La configuración de red de la impresora coincide con la del router inalámbrico?

Asegúrese de que la configuración de red de la impresora (por ejemplo, el nombre de la red (SSID) o la clave de red (password), etc.) coincide con la del router inalámbrico.

Para comprobar la configuración del router inalámbrico, consulte el manual de instrucciones que se suministra con el router inalámbrico o póngase en contacto con el fabricante.

Para comprobar la configuración de red actual de la impresora, imprima la información de la configuración de red.

■ [Impresión de la configuración de red](#)

»»» Nota

- IJ Network Device Setup Utility le permite diagnosticar y reparar el estado de la red.

Seleccione el enlace siguiente para descargar IJ Network Device Setup Utility e instalarlo.

- [Comprobación del estado de conexión de la impresora con IJ Network Device Setup Utility](#)

Consulte a continuación para iniciar IJ Network Device Setup Utility.

- Para Windows:

- [Inicio de IJ Network Device Setup Utility](#)

- Para macOS:

- [Inicio de IJ Network Device Setup Utility](#)

Comprobación 5 ¿La configuración de red de su teléfono inteligente o tableta coincide con la del router inalámbrico?

Asegúrese de que la configuración de red de la impresora (por ejemplo, el nombre de la red (SSID) o la clave de red (password), etc.) coincide con la del router inalámbrico.

Para comprobar la configuración de su teléfono inteligente/tableta, consulte el manual de instrucciones incluido con el dispositivo.

Si la configuración de red de su teléfono inteligente/tableta no coincide con la del router inalámbrico, modifique la configuración de red de aquel para que coincida con la del router inalámbrico.

Comprobación 6 Asegúrese de que la impresora no esté demasiado lejos del router inalámbrico.

Si la distancia entre la impresora y el router inalámbrico es demasiado grande, la señal de comunicación inalámbrica será débil. Coloque la impresora y el router inalámbrico de forma que estén cerca.

»»» Nota

- Aunque la mayoría de los routers inalámbricos llevan colocada una antena, tenga en cuenta que algunos de ellos la llevan incorporada dentro.

Comprobación 7 Asegúrese de que la señal inalámbrica es fuerte. Supervise el estado de la señal y mueva la impresora y el router inalámbrico tal como considere necesario.

Coloque el router inalámbrico y la impresora donde no existan obstáculos entre ambas. La calidad de la comunicación inalámbrica entre distintas habitaciones o plantas suele ser baja. Las comunicaciones inalámbricas pueden quedar obstaculizadas debido a materiales de construcción compuestos por metal u hormigón. Si la impresora no puede comunicarse con el ordenador a través de una Wi-Fi debido a una pared, coloque la impresora y el ordenador en la misma habitación.

Si hay cerca un dispositivo, por ejemplo, un microondas que emite ondas de radio del mismo ancho de banda de frecuencia que el router inalámbrico, podrían aparecer interferencias. Aleje todo lo que pueda el router inalámbrico de las fuentes de interferencia.

Compruebe la intensidad de la señal en la pantalla táctil.

■ [Uso del Panel de control](#)

»»» Nota

- IJ Network Device Setup Utility le permite diagnosticar y reparar el estado de la red.

Seleccione el enlace siguiente para descargar IJ Network Device Setup Utility e instalarlo.

- [Comprobación del estado de conexión de la impresora con IJ Network Device Setup Utility](#)

Consulte a continuación para iniciar IJ Network Device Setup Utility.

- Para Windows:

- [Inicio de IJ Network Device Setup Utility](#)

- Para macOS:

- Inicio de IJ Network Device Setup Utility

Q No se puede establecer la comunicación con la impresora mientras se encuentra en el modo de **Conexión directa inalámbrica**

A

Si su teléfono inteligente/tableta no puede comunicarse con la impresora en el modo Conexión directa inalámbrica, compruebe lo siguiente.

Comprobación 1 Compruebe el estado de la alimentación de la impresora y otros dispositivos (teléfono inteligente o tableta).

Enciende o apaga la impresora o los dispositivos.

Si el equipo ya está encendido, apague y encienda el interruptor de corriente.

Comprobación 2 ¿Aparece el icono  en la pantalla táctil?

Si no es así, la conexión directa inalámbrica está desactivada. Active la conexión directa inalámbrica.

Comprobación 3 Compruebe la configuración de su dispositivo (teléfono inteligente o tableta).

Asegúrese de que la Wi-Fi está activada en el dispositivo.

Para obtener información detallada, consulte el manual de instrucciones del dispositivo.

Comprobación 4 Asegúrese de que la impresora esté seleccionada como conexión para dispositivos (por ejemplo, teléfonos inteligentes o tabletas).

Seleccione el nombre de la red (SSID) para la conexión directa inalámbrica especificado para la impresora como destino de conexión para dispositivos.

Compruebe el destino en su dispositivo.

Para obtener más información, consulte el manual de instrucciones del dispositivo o visite el sitio web del fabricante.

A fin de comprobar el nombre de la red (SSID) de la conexión directa inalámbrica especificado para la impresora, muéstrela mediante el panel de control de la impresora o imprima la información de configuración de red de la impresora.

- Mostrar esta información en la pantalla táctil.

■ [Configuración de LAN](#)

- Imprimir la configuración de red.

■ [Impresión de la configuración de red](#)

Comprobación 5 ¿Ha introducido la contraseña correcta especificada para la Conexión directa inalámbrica?

A fin de comprobar la contraseña especificada para la impresora, muéstrela mediante el panel de control de la impresora o imprima la información de configuración de red de la impresora.

- Mostrar esta información en la pantalla táctil.

■ [Configuración de LAN](#)

- Imprimir la configuración de red.

■ [Impresión de la configuración de red](#)

Comprobación 6 Asegúrese de que la impresora no esté demasiado lejos del dispositivo.

Si la distancia entre la impresora y el dispositivo es demasiado grande, la señal de comunicación inalámbrica será débil. Coloque la impresora y el dispositivo de forma que estén cerca.

Comprobación 7 Asegúrese de que ya hay conectados 5 dispositivos.

La Conexión directa inalámbrica no admite la conexión de más de 5 dispositivos.

Problemas de impresión

- **La Impresora no imprime**
- **La tinta no sale**
- **El papel no entra correctamente/Se produce un error "No hay papel"**
- **No se puede imprimir en la etiqueta de disco**
- **Los resultados de la impresión no son satisfactorios**



La Impresora no imprime



Comprobación 1 Compruebe que la impresora está encendida.

Si no, asegúrese de que la impresora está conectada correctamente y pulse el botón **ACTIVADO (ON)** para encenderla.

La luz de **ACTIVADO (ON)** parpadea mientras la impresora se inicia. Espere hasta que la luz de **ACTIVADO (ON)** deje de parpadear y permanezca iluminada.

»» Nota

- Si se van a imprimir grandes volúmenes de datos, como fotografías u otros gráficos, el inicio de la impresión puede llevar más tiempo. Si la luz de **ACTIVADO (ON)** parpadea, el ordenador estará procesando los datos y enviándolos a la impresora. Espere a que se inicie la impresión.

Comprobación 2 Asegúrese de que la impresora está correctamente conectada al ordenador.

Si está utilizando un cable USB, asegúrese de que está correctamente conectado tanto a la impresora como al ordenador. Cuando el cable USB esté firmemente conectado, compruebe lo siguiente:

- Si utiliza un dispositivo de relé, como un concentrador USB, desconéctelo, conecte la impresora directamente al equipo e intente imprimir de nuevo. Si la impresión se inicia normalmente, existe un problema con el dispositivo de relé. Póngase en contacto con el fabricante del dispositivo de relé.
- El problema también puede deberse al cable USB. Sustituya el cable USB e intente imprimir de nuevo.

Si utiliza la impresora en una LAN, asegúrese de que la impresora esté configurada correctamente para usarla en red.

- [No se puede encontrar la Impresora mientras se utiliza la Wi-Fi](#)
- No se puede encontrar la Impresora mientras se utiliza la LAN cableada

»» Nota

- IJ Network Device Setup Utility le permite diagnosticar y reparar el estado de la red. Descárguelo desde la página web.
 - Para Windows
 - Para macOS

Comprobación 3 Asegúrese de que la configuración del papel coincida con la información establecida para la bandeja posterior o el cassette.

Si la configuración del papel no coincide con la información establecida para la bandeja posterior o el cassette, aparece un mensaje de error en la pantalla táctil. Siga las instrucciones de la pantalla táctil para resolver el problema.

»»» Nota

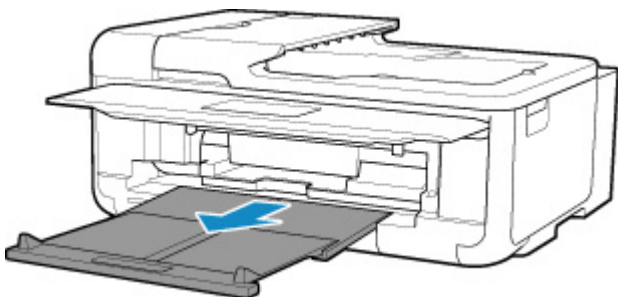
- Puede seleccionar si desea que aparezca el mensaje que impide la impresión defectuosa.
 - Para cambiar la configuración de la visualización de mensajes durante los procesos de impresión o copia mediante el panel de control de la impresora, siga estos pasos:
 - [Configuración de alimentación](#)
 - Para cambiar el ajuste de visualización de mensajes al imprimir mediante el controlador de la impresora:
 - [Cambio del modo de funcionamiento de la Impresora](#) (Windows)
 - Cambio del modo de funcionamiento de la Impresora (macOS)

Comprobación 4 Elimine los trabajos atascados en la cola de impresión si va a imprimir desde un ordenador.

- Para Windows:
 - Eliminación de un trabajo de impresión no deseado
- Para macOS:
 - Eliminación de un trabajo de impresión no deseado

Comprobación 5 Asegúrese de que la bandeja de salida del papel está en la posición de impresión normal.

Si no utiliza la bandeja multiusos, extraiga la bandeja de salida del papel a la parte frontal hasta que se detenga y seleccione **OK** en la pantalla táctil.



Comprobación 6 ¿Se ha seleccionado el Driver impresión de su impresora durante la impresión?

La impresora no funcionará correctamente si utiliza el controlador de una impresora distinta.

- Para Windows:

Asegúrese de que esté seleccionado "Canon XXX series Printer" (donde "XXX" es el nombre de su impresora) en el cuadro de diálogo Imprimir.

»»» Nota

- Si varias impresoras se registran en el ordenador, seleccione **Definir como impresora predeterminada (Set as Default Printer)** para que una impresora sea la seleccionada de manera predeterminada.
- Para macOS:

Asegúrese de que el nombre de su impresora esté seleccionado en el campo **Impresora (Printer)** del cuadro de diálogo Imprimir.

»» Nota

- Si varias impresoras se registran en el ordenador, seleccione **Definir como impresora predeterminada (Set as Default Printer)** en **Preferencias del sistema (System Preferences) > Impresoras y escáners (Printers & Scanners)** para que una impresora sea la seleccionada de manera predeterminada.

Comprobación 7 ¿Está intentando imprimir un archivo de datos grande? (Windows)

Si está intentando imprimir un archivo grande, la impresión tardará un bastante tiempo en iniciarse.

Si la impresora no inicia la impresión después de un período de tiempo determinado, seleccione **Sí (On)** para **Prevención de pérdida de datos de impresión (Prevention of Print Data Loss)**.

Para obtener más información, consulte la [Descripción de la ficha Configurar página](#).

»» Importante

- Si selecciona **Sí (On)** para la opción **Prevención de pérdida de datos de impresión (Prevention of Print Data Loss)**, puede que se reduzca la calidad de impresión.
- Una vez finalizada la impresión, seleccione **No (Off)** para **Prevención de pérdida de datos de impresión (Prevention of Print Data Loss)**.

Comprobación 8 Reinicie el ordenador si lo está utilizando para imprimir.

Reinicie el ordenador y vuelva a intentar la impresión.

Q

La tinta no sale

A

Comprobación 1 Asegúrese de los niveles de tinta estimados en los depósitos de tinta.

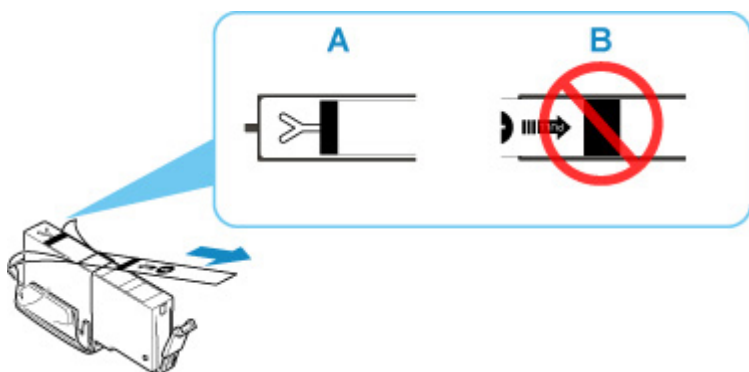
Compruebe el estado de la tinta en la pantalla táctil.

■ [Comprobación del estado de la tinta en la pantalla táctil](#)

Comprobación 2 ¿La cinta naranja y el envoltorio de plástico aún están en el depósito de tinta?

Asegúrese de que se ha retirado el envoltorio de plástico por completo para que quede expuesta el área de ventilación con forma de Y, tal y como se muestra en (A), a continuación.

Si la cinta naranja sigue puesta en el depósito de tinta (B), retírela.



Comprobación 3 ¿Están obstruidos los inyectores del cabezal de impresión?

Imprima el patrón de prueba de los inyectores para determinar si la tinta sale correctamente por los inyectores del cabezal de impresión.

Para obtener más información sobre la impresión del patrón de prueba de los inyectores, la limpieza del cabezal de impresión y la limpieza a fondo del cabezal de impresión, consulte [Si la impresión pierde intensidad o es irregular](#).

- Si el patrón de prueba de los inyectores no se imprime correctamente:
Compruebe si el depósito de tinta del color que da problemas está vacío.
Si el depósito de tinta no está vacío, lleve a cabo una limpieza de los cabezales y pruebe a imprimir de nuevo el patrón de prueba de los inyectores.
- Si no consigue solucionar el problema tras limpiar dos veces el cabezal de impresión, siga estos pasos:
Realice una limpieza a fondo del cabezal de impresión.
Si no se resuelve el problema después de llevar a cabo la limpieza a fondo del cabezal de impresión, apague la impresora y vuelva a limpiar a fondo los cabezales al cabo de 24 horas.

- Si no consigue solucionar el problema tras limpiar a fondo dos veces el cabezal de impresión, siga estos pasos:

Si después de la limpieza a fondo el cabezal de impresión no se resuelve el problema, puede que esté dañado el cabezal de impresión. Póngase en contacto con el centro de servicio técnico de Canon más cercano para solicitar una reparación.



El papel no entra correctamente/Se produce un error "No hay papel"



Comprobación 1 Asegúrese de que haya papel cargado.

■ [Carga de papel](#)

Comprobación 2 Asegúrese de lo siguiente cuando cargue el papel.

- Cuando cargue dos o más hojas de papel, alinee los bordes antes de cargarlo.
- Cuando cargue dos hojas o más, asegúrese de que la pila de papel no supere el límite de carga del papel.

No obstante, en función del tipo de papel o de las condiciones ambientales (humedad y temperaturas muy elevadas o bajas), puede que la alimentación del papel no se realice correctamente a la máxima capacidad. En tales casos, reduzca la cantidad de papel de cada carga a menos de la mitad del límite de carga del papel.

- Cargue siempre el papel en orientación vertical, con independencia de la orientación de impresión.
- Cuando cargue el papel en la bandeja posterior, hágalo con la cara de impresión hacia ARRIBA y alinee las guías del papel izquierda y derecha con la pila de papel.

■ [Carga de papel](#)

- En el cassette, asegúrese de cargar solo papel normal.
- Cuando cargue el papel en el cassette, hágalo con la cara de impresión hacia ABAJO y alinee las guías del papel derecha/izquierda/delantera con la pila de papel.

■ [Carga de papel](#)

Comprobación 3 ¿Es el papel demasiado grueso o está demasiado curvado?

■ [Tipos de soporte no compatibles](#)

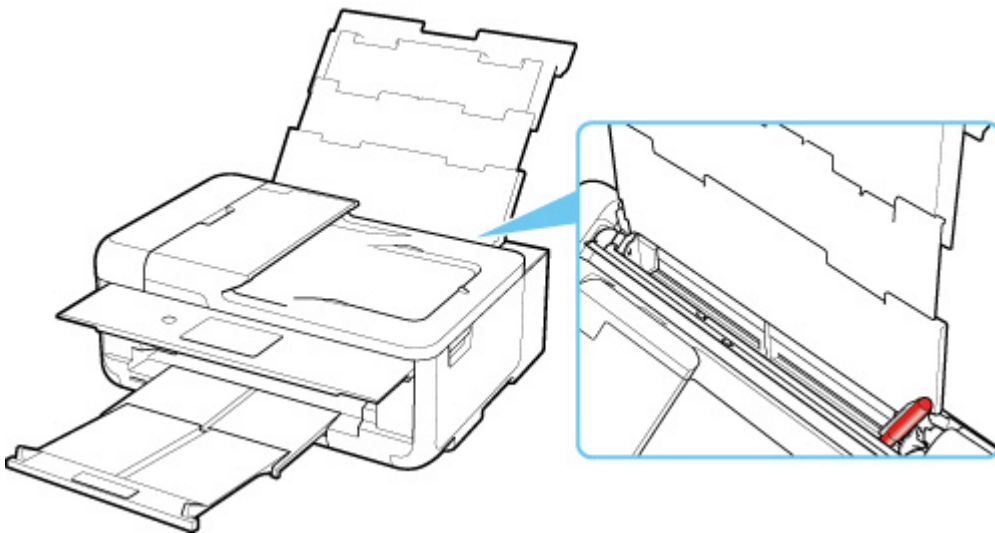
Comprobación 4 Asegúrese de lo siguiente cuando cargue sobres.

Cuando imprima en sobres, consulte [Carga de sobres en la bandeja posterior](#) y prepárelos antes de imprimir.

Una vez haya preparado los sobres, cárguelos con orientación vertical. Si coloca los sobres en horizontal, no entrarán correctamente.

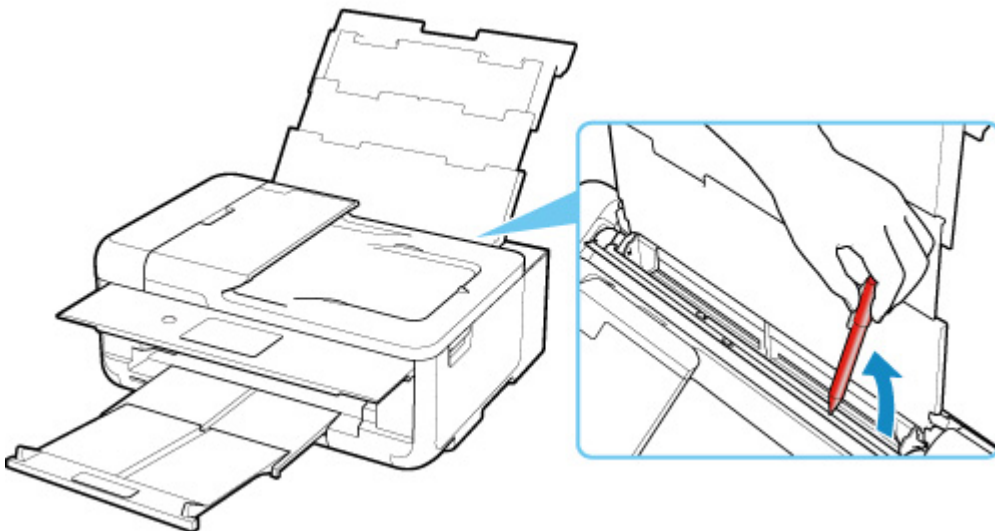
Comprobación 5 Compruebe que los parámetros del tipo de soporte y del tamaño de papel se corresponden con los del papel cargado.

Comprobación 6 Asegúrese de que no haya objetos extraños en la bandeja posterior.



Si el papel se rompe en la bandeja posterior, consulte [Lista de códigos de asistencia en caso de error \(Atascos de papel\)](#) para retirarlo.

Si hay algún objeto extraño en la bandeja posterior, apague la impresora, desconéctela de la fuente de alimentación y, a continuación, retire el objeto extraño.



»»» Nota

- Si la cubierta de la ranura de alimentación está abierta, ciérrala lentamente.

Comprobación 7 Limpie el rodillo de alimentación del papel.

■ [Limpieza de los rodillos de alimentación del papel](#)

»»» Nota

- El rodillo de alimentación del papel al limpiarse, por lo que solo se debe realizar cuando sea necesario.

Comprobación 8 Si se introducen dos o más hojas de papel al mismo tiempo desde el cassette, limpie el interior del cassette.

■ Limpieza de las almohadillas de los cassettes

Comprobación 9 ¿La tapa de la unidad de transporte y la cubierta trasera están conectadas correctamente?

Consulte la [Vista posterior](#) para conocer las posiciones de la tapa de la unidad de transporte y la cubierta trasera.

Si con estos procedimientos no consigue resolver el problema, póngase en contacto con el centro de servicio técnico de Canon más cercano para solicitar una reparación.

No se puede imprimir en la etiqueta de disco

■ [No comienza la impresión de la etiqueta de disco](#)

■ [La bandeja multiusos no se carga correctamente](#)

■ [La bandeja multiusos está atascada](#)

No comienza la impresión de la etiqueta de disco

Comprobación 1 ¿ La bandeja multiusos está colocada correctamente?

Coloque la bandeja multiusos correctamente y púntee en la opción **OK** de la pantalla táctil.

Utilice la bandeja multiusos que se suministra con esta impresora.

Para obtener más información sobre cómo colocar la bandeja multiusos, consulte la sección [Colocación de un disco imprimible](#).

Comprobación 2 ¿El disco imprimible está colocado en la bandeja multiusos?

Coloque el disco imprimible en la bandeja multiusos correctamente y púntee en la opción **OK** de la pantalla táctil.

Utilice la bandeja multiusos que se suministra con esta impresora.

Para obtener más información sobre cómo colocar la bandeja multiusos, consulte la sección [Colocación de un disco imprimible](#).

Comprobación 3 ¿Ha transcurrido tiempo desde que colocó la bandeja multiusos?

Si ha transcurrido un determinado período de tiempo desde que colocó la bandeja multiusos, es posible que se expulse.

Siga las instrucciones en la pantalla táctil e intente volver a realizar la operación de nuevo.

La bandeja multiusos no se carga correctamente

Comprobación 1 ¿ La bandeja multiusos está colocada correctamente?

Coloque la bandeja multiusos correctamente y púntee en la opción **OK** de la pantalla táctil.

Utilice la bandeja multiusos que se suministra con esta impresora.

Para obtener más información sobre cómo colocar la bandeja multiusos, consulte la sección [Colocación de un disco imprimible](#).

Puede que se haya colocado un disco imprimible que no se pueda reconocer.

Canon recomienda utilizar discos imprimibles procesados especialmente para imprimirse con una impresora de inyección de tinta.



La bandeja multiusos está atascada



Tire de la bandeja multiusos con cuidado.

Si no se puede extraer la bandeja multiusos, encienda y apague el interruptor de corriente. La bandeja multiusos se expulsará automáticamente.

Cuando se expulse la bandeja multiusos, coloque la bandeja multiusos de nuevo e intente volver a imprimir. Para obtener más información sobre cómo colocar la bandeja multiusos, consulte la sección [Colocación de un disco imprimible](#).

Si la bandeja multiusos sigue atascada, compruebe si hay algún problema con el disco imprimible.

■ [La bandeja multiusos no se carga correctamente](#)



Los resultados de la impresión no son satisfactorios



Si el resultado de la impresión no es satisfactorio, ya sea porque aparecen franjas blancas, líneas no alineadas/distorsionadas o colores no uniformes, compruebe en primer lugar los ajustes de la calidad de impresión y del papel.

Comprobación 1 ¿La configuración del tamaño de página y del tipo de soporte coincide con el tamaño y el tipo de papel cargado?

Si esta configuración no coincide, no se podrá obtener el resultado adecuado.

Al imprimir fotografías o ilustraciones, una configuración incorrecta del tipo de papel puede reducir la calidad del color que se imprima.

Además, si imprime con una configuración de tipo de papel incorrecta, se puede rayar la superficie impresa.

En la impresión sin bordes, y dependiendo de la combinación de la configuración del tipo de papel y del papel cargado, pueden producirse colores no uniformes.

El método para comprobar la configuración del papel y de la calidad de impresión será distinto según lo que se haga con la impresora.

- Copia/Impresión desde una tarjeta de memoria

Compruebe la configuración mediante el panel de control.

■ [Elementos de configuración para la copia](#)

■ [Elementos de configuración para la impresión de fotos mediante el panel de control](#)

- Impresión desde el ordenador

Cambie la configuración con el controlador de impresora.

■ [Configuración de la impresión básica](#)

- Impresión desde un dispositivo compatible con PictBridge (Wi-Fi)

Compruebe la configuración del dispositivo compatible con PictBridge (Wi-Fi) o que utiliza el panel de control.

■ [Configuración de impresión de PictBridge \(Wi-Fi\)](#)

■ [Configuración de PictBridge](#)

- Impresión directamente desde un teléfono inteligente/tableta utilizando Canon PRINT Inkjet/SELPHY

Compruebe la configuración en Canon PRINT Inkjet/SELPHY.

■ [Imprimir fácilmente desde un teléfono inteligente o una tableta con Canon PRINT Inkjet/SELPHY](#)

Comprobación 2 Asegúrese de que se ha seleccionado la calidad de impresión adecuada (consulte la lista anterior).

Seleccione una calidad de impresión adecuada para el papel y lo que se vaya a imprimir. Si advierte colores borrosos o no uniformes, suba el valor de la configuración de la calidad de impresión e imprima de nuevo.

»» Nota

- Cuando imprima desde un dispositivo compatible con PictBridge (Wi-Fi), ajuste la configuración de la calidad de impresión mediante el panel de control.

Esta configuración no se puede aplicar en el dispositivo compatible con PictBridge (Wi-Fi).

Comprobación 3 Si no se resuelve el problema, consulte también las secciones siguientes.

Consulte también los apartados siguientes:

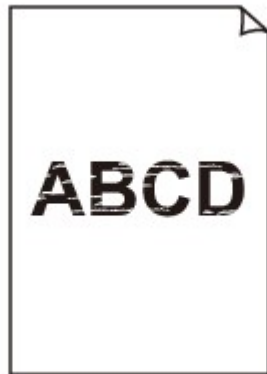
- [Las impresiones están en blanco/borrosas o difusas/inexactas o tienen colores/rayas en la sangría o tienen líneas](#)
- [Las líneas no están alineadas/están distorsionadas](#)
- [El papel queda manchado / La superficie impresa está rayada](#)
- [Línea vertical junto a la imagen](#)
- No se puede finalizar la impresión
- Parte de la página no se imprime (Windows)
- Faltan líneas o están incompletas (Windows)
- Faltan imágenes o están incompletas (Windows)
- La tinta se emborrona / El papel está curvado
- El reverso del papel queda manchado
- Colores con franjas o irregularidades



Las impresiones están en blanco/borrosas o difusas/inexactas o tienen colores/rayas en la sangría o tienen líneas



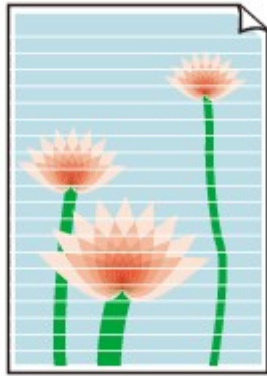
La impresión es borrosa



Los colores son incorrectos



Aparecen rayas blancas



A

Comprobación 1 Compruebe la configuración del papel y la calidad de impresión.

■ [Los resultados de la impresión no son satisfactorios](#)

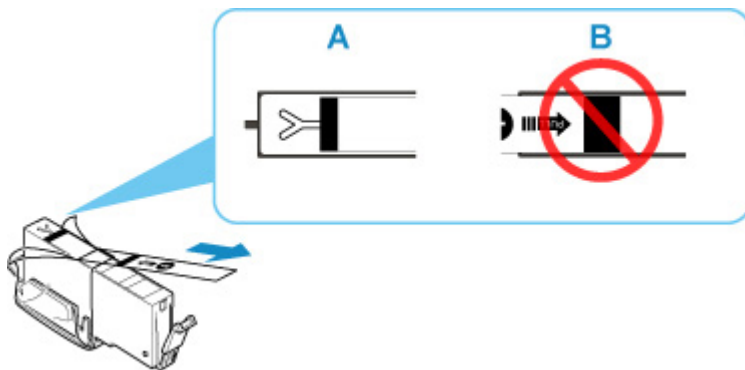
Comprobación 2 Compruebe el estado de los depósitos de tinta. Sustituya el depósito de tinta si se ha agotado la tinta.

■ [Sustitución de los depósitos de tinta](#)

Comprobación 3 ¿La cinta naranja y el envoltorio de plástico aún están en el depósito de tinta?

Asegúrese de que se ha retirado el envoltorio de plástico por completo para que quede expuesta el área de ventilación con forma de Y, tal y como se muestra en (A), a continuación.

Si la cinta naranja sigue puesta en el depósito de tinta (B), retírela.



Comprobación 4 ¿Están obstruidos los inyectores del cabezal de impresión?

Imprima el patrón de prueba de los inyectores para determinar si la tinta sale correctamente por los inyectores del cabezal de impresión.

Para obtener más información sobre la impresión del patrón de prueba de los inyectores, la limpieza del cabezal de impresión y la limpieza a fondo del cabezal de impresión, consulte [Si la impresión pierde intensidad o es irregular](#).

- Si el patrón de prueba de los inyectores no se imprime correctamente:
Compruebe si el depósito de tinta del color que da problemas está vacío.
Si el depósito de tinta no está vacío, lleve a cabo una limpieza de los cabezales y pruebe a imprimir de nuevo el patrón de prueba de los inyectores.
- Si no consigue solucionar el problema tras limpiar dos veces el cabezal de impresión, siga estos pasos:
Realice una limpieza a fondo del cabezal de impresión.
Si no se resuelve el problema después de llevar a cabo la limpieza a fondo del cabezal de impresión, apague la impresora y vuelva a limpiar a fondo los cabezales al cabo de 24 horas.
- Si no consigue solucionar el problema tras limpiar a fondo dos veces el cabezal de impresión, siga estos pasos:
Si después de la limpieza a fondo el cabezal de impresión no se resuelve el problema, puede que esté dañado el cabezal de impresión. Póngase en contacto con el centro de servicio técnico de Canon más cercano para solicitar una reparación.

Comprobación 5 Si utiliza papel con una única superficie imprimible, compruebe la cara imprimible correcta del papel.

Si se imprime en la cara equivocada de este tipo de papel, la impresión puede quedar borrosa o la calidad de las copias quizás no sea buena.

Cuando cargue el papel en la bandeja posterior, hágalo de forma que la cara imprimible esté hacia arriba.
Cuando cargue el papel en el cassette, hágalo de forma que la cara imprimible esté hacia abajo.

Consulte el manual de instrucciones proporcionado con el papel para obtener más información sobre la cara imprimible.

- **Cuando copie, consulte también los apartados siguientes:**

Comprobación 6 ¿Está sucio el cristal de la platina o el cristal del ADF?

Limpie el cristal de la platina o el cristal del ADF.

- Limpieza de la Platina y Cubierta de documentos
- Limpieza del ADF (alimentador automático de documentos)

»» Nota

- Si el cristal del ADF está sucio, aparecerán rayas negras en el papel, como se muestra a continuación.



Comprobación 7 Asegúrese de que el original esté cargado correctamente en la platina o el ADF.

Cuando cargue el original en la platina, cárguelo con la cara que se va a copiar hacia abajo.

Cuando cargue el original en el ADF, cárguelo con la cara que se va a copiar hacia arriba.

■ [Carga de originales](#)

Comprobación 8 ¿Es la fuente de copia un papel impreso por la impresora?

Si utiliza una copia impresa con esta impresora como original, la calidad de impresión podría reducirse en función de las condiciones del original.

Imprima directamente desde la impresora o vuelva a imprimir desde el ordenador si puede volver a imprimir desde él.



Las líneas no están alineadas/están distorsionadas



Comprobación 1 Compruebe la configuración del papel y la calidad de impresión.

- [Los resultados de la impresión no son satisfactorios](#)

Comprobación 2 Ejecute la alineación del cabezal de impresión.

Si las líneas impresas no están alineadas/están distorsionadas o el resultado de la impresión no es satisfactorio por cualquier otro motivo, ajuste la posición del cabezal de impresión.

- [Alineación del Cabezal de impresión](#)

»» Nota

- Si el problema no se soluciona tras realizar la alineación del cabezal de impresión, alinee el cabezal de impresión manualmente desde el ordenador.
 - Para Windows:
 - Ajuste manual de la posición del cabezal de impresión
 - Para macOS:
 - Ajuste la posición del Cabezal de impresión

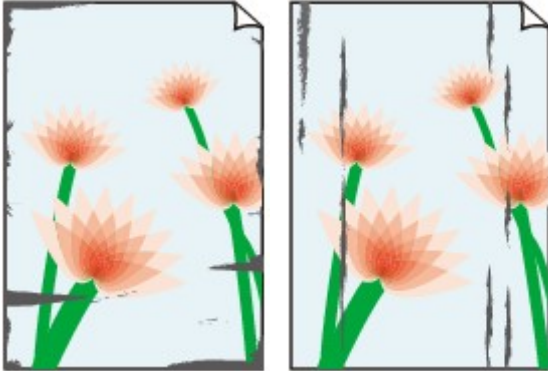
Comprobación 3 Aumente la calidad de impresión e intente imprimir de nuevo.

Si se incrementa la calidad de impresión mediante el panel de control del controlador de la impresora, es posible que mejore el resultado de la impresión.



El papel queda manchado / La superficie impresa está rayada

El papel queda manchado



Bordes manchados

Superficie manchada



La superficie impresa está rayada



Comprobación 1 Compruebe la configuración del papel y la calidad de impresión.

■ [Los resultados de la impresión no son satisfactorios](#)

Comprobación 2 Compruebe el tipo de papel.

Asegúrese de que utiliza el papel adecuado para imprimir lo que desee.

■ [Tipos de soporte compatibles](#)

Comprobación 3 Cargue el papel antes de corregir su curvatura.

Cuando utilice Papel Fotográfico Plus Semi Brillante, aunque la hoja esté curvada, cargue las hojas de una en una tal como están. Si enrolla este papel en la dirección contraria para alizarlo, puede romperse la superficie del papel y reducirse la calidad de impresión.

Se recomienda volver a colocar en el paquete el papel que no se utilice y colocarlo sobre una superficie plana.

- **Papel normal**

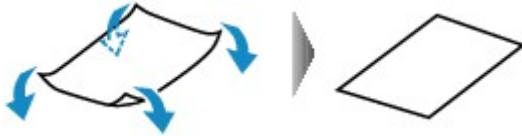
Dé la vuelta al papel y vuelva a cargarlo para imprimir en la otra cara.

- **Otro papel, como por ejemplo sobre**

Si la curvatura en las esquinas del papel tiene una altura mayor que 3 mm/0,1 pulgadas (A), puede que el papel se manche o que no entre correctamente. Siga estas instrucciones para corregir la curvatura del papel.



1. Enrolle el papel en la dirección opuesta a la curvatura tal como muestra la siguiente ilustración.

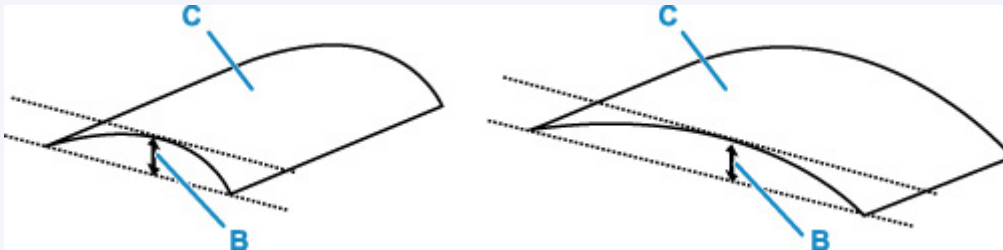


2. Compruebe que el papel ha quedado plano.

Cuando imprima en el papel al que se le haya corregido la curvatura, le recomendamos imprimir las hojas de una en una.

»» Nota

- Dependiendo del tipo de papel, puede mancharse o no entrar correctamente, aunque no esté curvado hacia dentro. Siga las instrucciones que se describen a continuación para curvar el papel hacia fuera con una altura no superior a 3 mm/0,1 pulgadas (B) antes de imprimir. Esto podría mejorar el resultado de la impresión.



(C) Cara de impresión

Se recomienda introducir las hojas del papel que se ha curvado hacia fuera de una en una.

Comprobación 4 Configure la impresora para evitar la abrasión del papel.

Al ajustar el parámetro para evitar la abrasión del papel, aumentará el espacio entre el cabezal de impresión y el papel. Si la abrasión del papel sigue apareciendo incluso al establecer correctamente el tipo de soporte para que coincida con el papel cargado, configure la impresora para evitar la abrasión del papel mediante el panel de control o el ordenador.

Esta opción puede reducir la velocidad de impresión.

* Cuando haya acabado de imprimir, desactive esta opción. De lo contrario, se aplicará a los futuros trabajos de impresión.

- Desde el panel de control



Toque el botón **INICIO (HOME)**, seleccione el icono (**Configuración (Setup)**), **Configuración (Settings)**, **Configuración de dispositivo (Device settings)** y **Configuración impresión (Print settings)**. A continuación, establezca **Evitar abrasión del papel (Prevent paper abrasion)** en **ON**.

■ [Cambio de la configuración desde el panel de control](#)

- Desde el ordenador

- Para Windows:

1. Compruebe que la impresora está encendida.
2. Abra la herramienta IJ Printer Assistant Tool de Canon.

■ [Descripción de la ficha Mantenimiento](#)

3. Seleccione **Seleccionar impresora... (Select Printer...)** y seleccione la impresora que está utilizando desde el menú desplegable y seleccione **Aceptar (OK)**.
4. Seleccione **Configuración personalizada (Custom Settings)**.
5. Seleccione la casilla de verificación **Evitar abrasión del papel (Prevent paper abrasion)** y haga clic en **Aceptar (OK)**.

- Para macOS:

Ajuste la configuración para evitar la abrasión del papel desde la IU remota.

■ [Abrir la IU remota para mantenimiento](#)

Comprobación 5 Si el brillo está establecido como bajo, aumente el ajuste del brillo e intente imprimir de nuevo.

Cuando se usa papel normal para imprimir imágenes con un brillo bajo, el papel puede absorber demasiada tinta y ondularse, lo que provoca su abrasión.

- Impresión desde el ordenador (Windows)

Compruebe la configuración del brillo con el controlador de impresora.

■ [Ajuste del brillo](#)

- Copia

■ [Elementos de configuración para la copia](#)

Comprobación 6 ¿Está sucio el cristal de la platina o el cristal del ADF?

Limpie el cristal de la platina o el cristal del ADF.

■ [Limpieza de la Platina y Cubierta de documentos](#)

■ [Limpieza del ADF \(alimentador automático de documentos\)](#)

▶▶▶ **Nota**

- Si el cristal del ADF está sucio, aparecerán rayas negras en el papel, como se muestra a continuación.



Comprobación 7 ¿Está sucio el rodillo de alimentación del papel?

Limpie el rodillo de alimentación del papel.

■ [Limpieza de los rodillos de alimentación del papel](#)

»» Nota

- El rodillo de alimentación del papel al limpiarse, por lo que solo se debe realizar cuando sea necesario.

Comprobación 8 ¿Está sucio el interior de la impresora?

Durante la impresión a dos caras, puede quedar algo de tinta en el interior de la impresora, lo que puede provocar que las copias impresas salgan manchadas.

Realice el proceso de limpieza de la placa inferior para limpiar el interior de la impresora.

■ [Limpieza del interior de la impresora \(Limpieza de placa inferior\)](#)

»» Nota

- Para evitar que se manche el interior de la impresora, asegúrese de establecer correctamente el tamaño del papel.

Comprobación 9 Establezca el tiempo de secado de la tinta.

De esta forma, la superficie impresa podrá secarse y se evitará que el papel se manche o se raye.

- Para Windows:

1. Compruebe que la impresora está encendida.
2. Abra la herramienta IJ Printer Assistant Tool de Canon.
■ [Descripción de la ficha Mantenimiento](#)
3. Seleccione **Seleccionar impresora... (Select Printer...)** y seleccione la impresora que está utilizando desde el menú desplegable y seleccione **Aceptar (OK)**.
4. Seleccione **Configuración personalizada (Custom Settings)**.
5. Arrastre la barra deslizante **Tiempo de secado (Ink Drying Wait Time)** para establecer el tiempo de espera y haga clic en **Aceptar (OK)**.
6. Lea el mensaje y haga clic en **Aceptar (OK)**.

- Para macOS:

Establezca el tiempo de espera con la IU remota.

- Cambio del modo de funcionamiento de la Impresora



Línea vertical junto a la imagen



Comprobación ¿Se ha cargado el tamaño del papel correcto?

Si el papel que se ha cargado es más grande que el especificado, puede que aparezca una línea vertical en el margen.

Establezca el tamaño de papel para que coincida con el que se ha cargado.

■ [Los resultados de la impresión no son satisfactorios](#)

»» Nota

- La dirección del patrón de línea vertical puede variar según los datos de imagen o la configuración de impresión.
- Esta impresora lleva a cabo una limpieza automática cuando es necesario para mantener limpias las copias impresas. Se expulsa una pequeña cantidad de tinta en el momento de la limpieza.

Pese a que la tinta se suele expulsar en el absorbedor de tinta del borde exterior del papel, es posible que se expulse en el papel si este tiene un tamaño superior al especificado.

Problemas de escaneado (Windows)

- Problemas de escaneado

Problemas de escaneado

- El escáner no funciona
- ScanGear (controlador de escáner) no se inicia



El escáner no funciona



Comprobación 1 Compruebe que el escáner o la impresora están encendidos.

Comprobación 2 Conecte el cable USB a un puerto USB distinto del equipo.

Comprobación 3 Si el cable USB está conectado a un concentrador USB, retírelo del concentrador USB y conéctelo a un puerto USB del equipo.

Comprobación 4 Con la conexión de red, compruebe la conexión del estado y vuelva a conectarlo como sea necesario.

Comprobación 5 Reinicie el ordenador.



ScanGear (controlador de escáner) no se inicia



Comprobación 1 Asegúrese de que los MP Drivers estén instalados.

Si no están instalados, instale MP Drivers desde el CD-ROM de instalación o desde nuestro sitio web.

Comprobación 2 Seleccione el escáner o la impresora en el menú de la aplicación.

▶▶▶ Importante

- Si el nombre del escáner o la impresora aparece varias veces, seleccione el que no incluye WIA.

▶▶▶ Nota

- El funcionamiento puede variar dependiendo de la aplicación.
- Utilice el controlador WIA al escanear con una aplicación compatible con WIA.

■ Escaneado con el controlador WIA

Comprobación 3 Asegúrese de que la aplicación es compatible con TWAIN.

No es posible iniciar ScanGear (controlador de escáner) desde aplicaciones incompatibles con TWAIN.

Comprobación 4 Escanee y guarde imágenes con IJ Scan Utility y abra los archivos en su aplicación.

Problemas mecánicos

- **La impresora no se enciende**
- **La Impresora se apaga inesperadamente o repetidamente**
- **Problemas de conexión USB**
- **No se puede establecer comunicación con la impresora a través de USB**
- **El idioma incorrecto aparece en la pantalla táctil**



La impresora no se enciende



Comprobación 1 Pulse el botón **ACTIVADO (ON)**.

Comprobación 2 Asegúrese de que el cable de alimentación está adecuadamente conectado a la impresora y, a continuación, vuelva a encenderla.

Comprobación 3 Desenchufe la impresora y, transcurridos al menos 2 minutos, vuelva a enchufarla y encenderla.

Si con este procedimiento no consigue resolver el problema, póngase en contacto con el centro de servicio técnico de Canon más cercano para solicitar una reparación.



La Impresora se apaga inesperadamente o repetidamente



Comprobación Si la impresora se ha configurado para apagarse automáticamente pasado un determinado período, desactive esta opción.

Si ha configurado la impresora para que se apague automáticamente tras un período de tiempo específico, la alimentación se apagará automáticamente una vez haya transcurrido ese período.

- Para desactivar la configuración desde el panel de control:

1. Compruebe que la impresora está encendida.

2. Seleccione  (**Configuración (Setup)**) en la pantalla de inicio.

3. Seleccione  **ECO**.

4. Seleccione **Configuración ahorro energía (Energy saving settings)**.

5. Lea el mensaje que se muestra y seleccione **Siguiente (Next)**.

6. Seleccione **Apagado autom. (Auto power off)**.

7. Seleccione **Nunca (Never)**.

8. Seleccione **OK**.

La configuración está desactivada.

- Para desactivar la configuración desde el ordenador:

Para Windows, utilice la herramienta IJ Printer Assistant Tool o el ScanGear (controlador de escáner) de Canon para desactivar la configuración.

Siga el procedimiento que se indica a continuación para desactivar la configuración mediante la herramienta IJ Printer Assistant Tool de Canon.

1. Abra la herramienta IJ Printer Assistant Tool de Canon.

■ [Descripción de la ficha Mantenimiento](#)

2. Seleccione **Seleccionar impresora... (Select Printer...)** y seleccione la impresora que está utilizando desde el menú desplegable y seleccione **Aceptar (OK)**.

3. Seleccione **Encendido automático (Auto Power)**.
4. Seleccione **Desactivar (Disable)** para **Apagado automático (Auto Power Off)**.
5. Seleccione **Aceptar (OK)**.
6. Seleccione **Aceptar (OK)** en la pantalla que aparece.

La configuración para apagar el equipo automáticamente está desactivada.

»» Nota

- Consulte a continuación cómo desactivar el ajuste desde ScanGear (controlador del escáner).

■ Ficha Escáner

Problemas de conexión USB

Q La velocidad de impresión o de escaneo es lenta/La conexión USB de alta velocidad no funciona/Aparece el mensaje "Este dispositivo puede funcionar más rápidamente (This device can perform faster)" (Windows)

A

Si el entorno del sistema no es compatible con la conexión USB de alta velocidad, la impresora funcionará a la velocidad que permite la conexión USB 1.1, que es la más lenta. En este caso, la impresora funcionará correctamente, pero la velocidad de impresión o escaneo puede que sea más lenta debido a la velocidad de comunicación.

Comprobación Compruebe lo siguiente para asegurarse de que el entorno del sistema admite la conexión USB de alta velocidad.

- ¿Admite el puerto USB del ordenador la conexión USB de alta velocidad?
- ¿El cable USB o el concentrador USB admiten la conexión USB de alta velocidad?
Asegúrese de usar un cable USB de alta velocidad homologado. Se recomienda que la longitud del cable USB no supere los 3 metros / 10 pies aproximadamente.
- ¿Funciona correctamente el controlador USB de alta velocidad en su ordenador?
Asegúrese de que el último driver USB de alta velocidad esté funcionando correctamente y obtenga e instale la versión más reciente del driver USB de alta velocidad para el ordenador, en caso necesario.

»»» Importante

- Para obtener más información, póngase en contacto con el fabricante del ordenador, del cable USB o del concentrador USB.



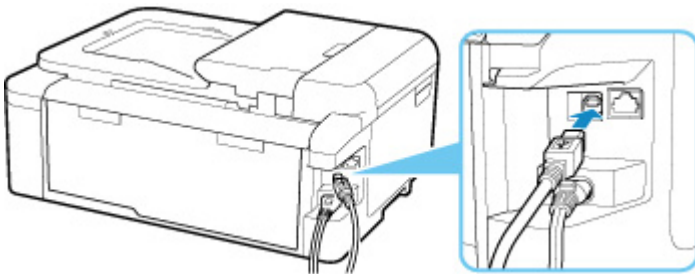
No se puede establecer comunicación con la impresora a través de USB



Comprobación 1 Compruebe que la impresora está encendida.

Comprobación 2 Conecte el cable USB correctamente.

Tal y como se muestra en la ilustración siguiente, el puerto USB se encuentra en la parte posterior de la impresora.



►►► Importante

- Conecte el terminal de "tipo B" a la impresora con la parte con muescas hacia ARRIBA. Para obtener más detalles, consulte el manual de instrucciones suministrado con el cable USB.

Comprobación 3 Asegúrese de que **Habilitar compatibilidad bidireccional (Enable bidirectional support)** está seleccionado en la ficha **Puertos (Ports)** del cuadro de diálogo de propiedades del controlador de impresora. (Windows)

De lo contrario, márkelo para habilitar la compatibilidad bidireccional.

■ [Apertura de la pantalla de configuración del controlador de impresora](#)



El idioma incorrecto aparece en la pantalla táctil




Siga estas instrucciones para seleccionar el idioma que desee.

1. Pulse el botón **INICIO (HOME)** y espere un rato.

2. Seleccione el icono  (**Configuración (Setup)**).

■ [Uso del Panel de control](#)

3. Seleccione .
4. Seleccione el sexto elemento de configuración desde arriba.
5. Seleccione un idioma para la pantalla táctil.
6. Seleccione el botón en la parte inferior izquierda.

Problemas con la instalación y la descarga

- **Error al instalar los MP Drivers (Windows)**
- **Actualización de los MP Drivers en un entorno de red (Windows)**



Error al instalar los MP Drivers (Windows)



- Si la instalación no se inicia al insertar el CD-ROM de instalación:

Siga estas instrucciones para iniciar la instalación.

1. Compruebe los siguientes parámetros:

- En Windows 10, haga clic en el botón **Iniciar (Start)** > **Explorador de archivos (File Explorer)** y, a continuación, haga clic en **Este PC (This PC)** en la lista que aparece a la izquierda.
- En Windows 8.1, seleccione el icono **Explorador (Explorer)** de la **Barra de tareas (Taskbar)** del **Escritorio (Desktop)** y, a continuación, seleccione **Este equipo (This PC)** en la lista de la izquierda.
- En Windows 7, haga clic en **Inicio (Start)**, y después en **Equipo (Computer)**.



2. Haga doble clic en el icono CD-ROM en la ventana que se muestra.

Si se muestra el contenido del CD-ROM, haga doble clic en **MSETUP4.EXE**.

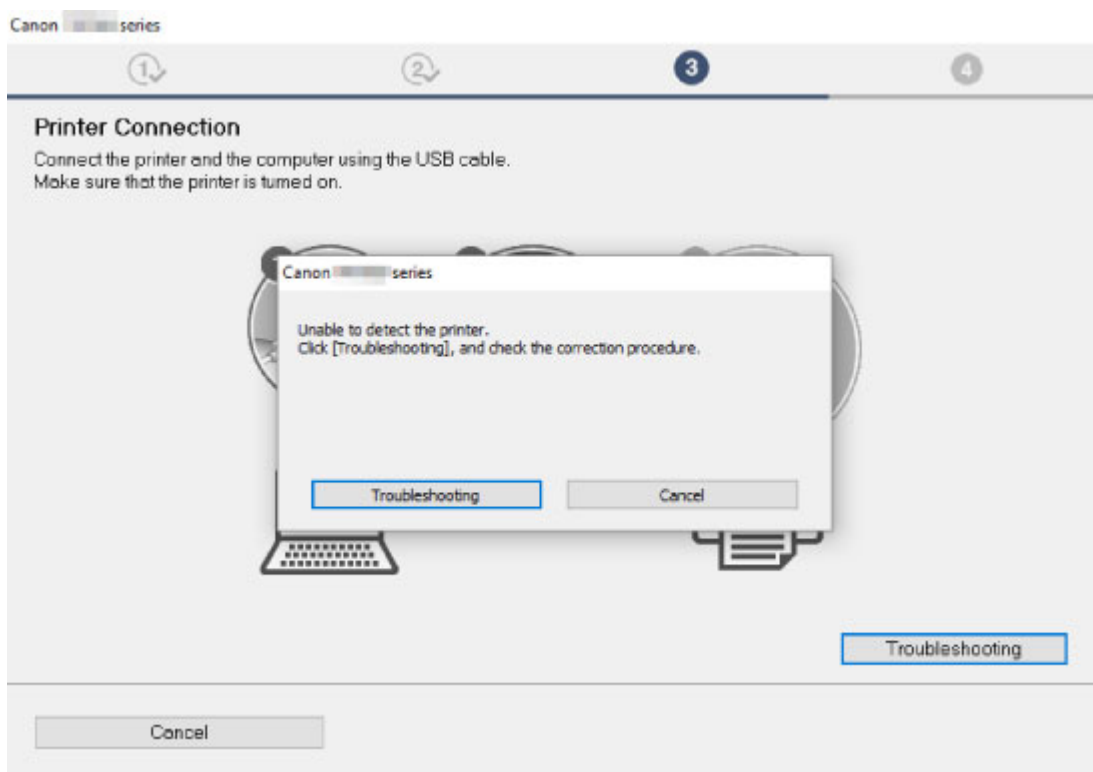
Si no puede instalar los MP Drivers con el CD-ROM de instalación, instálelos desde el sitio web de Canon.

»» Nota

- Si el icono de CD-ROM no aparece, pruebe lo siguiente:
 - Retire el CD-ROM del equipo y vuelva a introducirlo.
 - Reinicie el equipo.

Si el icono sigue sin aparecer, pruebe otro disco y compruebe si este aparece. Si lo hace, significa que existe algún error en el CD-ROM de instalación. Póngase en contacto con el centro de servicio técnico de Canon más cercano para solicitar una reparación.

- Si no puede avanzar de la pantalla Conexión de impresora (Printer Connection):



■ [No se puede pasar de la pantalla Conexión de impresora](#)

- **Otros casos:**

Reinstale los MP Drivers.

Si los MP Drivers no se han instalado correctamente, desinstale los MP Drivers, reinicie el ordenador y, a continuación, reinstale los MP Drivers.

■ Eliminación de MP Drivers innecesarios

Vuelva a instalar los MP Drivers con el CD-ROM de instalación o hágalo desde el sitio web de Canon.

▶▶▶ Nota

- Si se ha detenido el instalador debido a un error de Windows, es posible que la operación de Windows no sea estable y que no pueda instalar los controladores. Reinicie el equipo y, a continuación, vuelva a instalar los controladores.



Actualización de los MP Drivers en un entorno de red (Windows)



Descargue la versión más reciente de los MP Drivers.

Descargue los MP Drivers más recientes para su modelo desde la página de descarga del sitio web de Canon.

Desinstale los MP Drivers existentes y siga las instrucciones de instalación para instalar los MP Drivers más recientes que ha descargado. En la pantalla de selección del método de conexión, seleccione **Usar la impresora con conexión Wi-Fi (Use the printer with Wi-Fi connection)** o **Usar la impresora con conexión LAN cableada (Use the printer with wired LAN connection)** según el método de conexión que utilice. La impresora se detecta automáticamente en la red.

Asegúrese de que se ha detectado la impresora e instale los MP Drivers según las instrucciones en pantalla.

Nota

- La configuración de red de la impresora no se ve afectada, por lo que la impresora se puede emplear en la red sin tener que volver a realizar la configuración.

Errores y mensajes

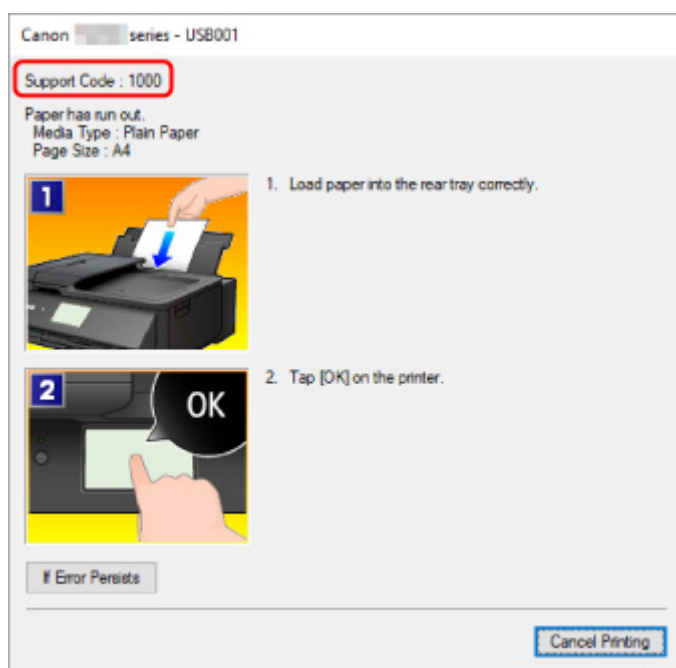
- Se produce un error
- Aparece un mensaje (código de asistencia)

Se produce un error

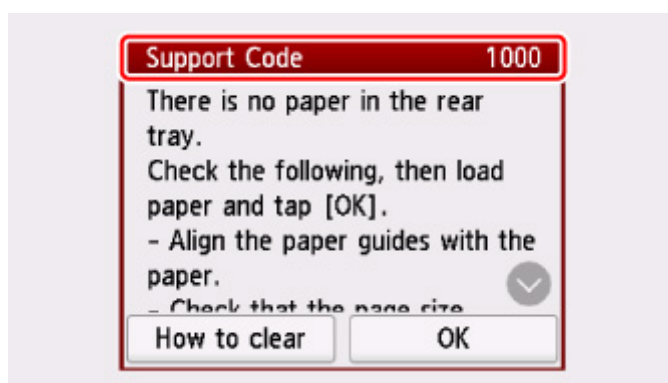
Cuando se produzca un error durante la impresión, como que la impresora se quede sin papel o que el papel se atasque, aparecerá automáticamente un mensaje para solucionar el problema. Tome las medidas adecuadas que se describan en el mensaje.

Si se produce un error, aparece un mensaje en el ordenador o un código de error en la impresora. Con algunos tipos de errores, aparece un código de asistencia (número de error) en la pantalla del ordenador.

Si aparece un código de asistencia y un mensaje en la pantalla del ordenador (Windows):



Si aparece un código de asistencia y un mensaje en la impresora (pantalla táctil):



Para ver más detalles sobre cómo resolver los errores, consulte la [Lista de códigos de asistencia en caso de error](#).

»» Nota

- Para obtener información sobre cómo resolver errores sin códigos de asistencia, consulte [Aparece un mensaje \(código de asistencia\)](#).

Aparece un mensaje (código de asistencia)

En esta sección se describen algunos de los errores y mensajes que pueden mostrarse.

»» Nota

- Aparece un código de asistencia (número de error) en el ordenador para algunos errores. Para obtener información sobre errores con códigos de asistencia, consulte [Lista de códigos de asistencia para errores](#).

Si aparece un mensaje en la pantalla táctil, consulte la información siguiente.

- [En la pantalla táctil aparece un mensaje](#)

Si aparece un mensaje en el ordenador, consulte la información siguiente.


- [Aparece un error relacionado con la impresión automática a doble cara](#)
- [Aparece un error donde se informe de que se ha desconectado el cable de alimentación \(Windows\)](#)
- [Error de escritura/Error de salida/Error de comunicación \(Windows\)](#)
- [Otros mensajes de error \(Windows\)](#)



En la pantalla táctil aparece un mensaje



Compruebe el mensaje y adopte las medidas apropiadas.

- **No se apagó correctamente la última vez. Cuando apague, pulse el botón .**
Es posible que se haya desenchufado la impresora cuando aún estaba encendida.
Seleccione **OK** en la pantalla táctil.

»» Nota

- Consulte [Desconexión de la impresora](#) para desconectar la impresora correctamente.
- **No se puede conectar con el servidor. Espere unos instantes e inténtelo de nuevo.**
La impresora no puede conectar con el servidor debido a un error de comunicación.
Seleccione la opción **OK** en la pantalla táctil y vuelva a intentarlo más tarde.



Aparece un error relacionado con la impresión automática a doble cara



Comprobación Consulte Problemas de impresión automática a doble cara y lleve a cabo la acción adecuada.

Q Aparece un error donde se informe de que se ha desconectado el cable de alimentación (Windows)

A

Es posible que se haya desenchufado la impresora mientras estaba en funcionamiento.

Compruebe el mensaje de error que aparece en el equipo y haga clic en **Aceptar (OK)**.

La impresora comenzará la impresión.

Consulte [Desconexión de la impresora](#) para desenchufar el cable de alimentación.

Q Error de escritura/Error de salida/Error de comunicación (Windows)

A

Comprobación 1 Si la luz **ACTIVADO (ON)** está apagada, asegúrese de que la impresora esté enchufada y encendida.

La luz de **ACTIVADO (ON)** parpadea mientras la impresora se inicia. Espere hasta que la luz de **ACTIVADO (ON)** deje de parpadear y permanezca iluminada.

Comprobación 2 Asegúrese de que la impresora está correctamente conectada al ordenador.

Si está utilizando un cable USB, asegúrese de que está correctamente conectado tanto a la impresora como al ordenador. Cuando el cable USB esté firmemente conectado, compruebe lo siguiente:

- Si utiliza un dispositivo de relé, como un concentrador USB, desconéctelo, conecte la impresora directamente al equipo e intente imprimir de nuevo. Si la impresión se inicia normalmente, existe un problema con el dispositivo de relé. Póngase en contacto con el fabricante del dispositivo de relé.
- El problema también puede deberse al cable USB. Sustituya el cable USB e intente imprimir de nuevo.

Si utiliza la impresora en una LAN, asegúrese de que la impresora esté configurada correctamente para usarla en red.

Comprobación 3 Asegúrese de que los MP Drivers estén instalados correctamente.

Desinstale los MP Drivers siguiendo el procedimiento que se describe en Eliminación de MP Drivers innecesarios y, a continuación, vuelva a instalarlos con el CD-ROM de instalación o desde el sitio web de Canon.

Comprobación 4 Cuando la impresora esté conectada al ordenador mediante un cable USB, compruebe el estado del dispositivo en el ordenador.

Siga el procedimiento que se describe a continuación para comprobar el estado del dispositivo.

1. Seleccione **Panel de control (Control Panel) > Programas (Programs) > Programas y características (Programs and Features)**.

Nota

- Si aparece la pantalla **Control de cuentas de usuario (User Account Control)**, seleccione **Continuar (Continue)**.

2. Haga doble clic en **Controladoras de bus serie universal (Universal Serial Bus controllers)** y, a continuación, en **Compatibilidad con impresoras USB (USB Printing Support)**.

Si no aparece la pantalla **Propiedades de compatibilidad con impresoras USB (USB Printing Support Properties)**, asegúrese de que la impresora esté conectada correctamente al ordenador.

 **Comprobación 2** [Asegúrese de que la impresora está correctamente conectada al ordenador.](#)

3. Haga clic en **General** y compruebe si existe un problema en el dispositivo.

Si se muestra un error de dispositivo, consulte la Ayuda de Windows para solucionarlo.

Q Otros mensajes de error (Windows)

A

Comprobación Si aparece un mensaje de error fuera del monitor de estado de la impresora, compruebe lo siguiente:

- **"No ha sido posible almacenar los datos en la cola de impresión debido a una falta de espacio en el disco (Could not spool successfully due to insufficient disk space)"**
Elimine archivos innecesarios para aumentar el espacio libre en disco.
- **"No ha sido posible almacenar los datos en la cola de impresión debido a una falta de memoria (Could not spool successfully due to insufficient memory)"**
Cierre otras aplicaciones para aumentar la memoria disponible.
Si aun así no puede imprimir, reinicie el equipo e intente imprimir de nuevo.
- **"No se ha encontrado el controlador de la impresora (Printer driver could not be found)"**
Desinstale los MP Drivers siguiendo el procedimiento que se describe en Eliminación de MP Drivers innecesarios y, a continuación, vuelva a instalarlos con el CD-ROM de instalación o desde el sitio web de Canon.
- **"No se pudo imprimir Nombre de aplicación (Could not print Application name) - Nombre de archivo"**
Intente volver a imprimir una vez haya terminado el trabajo actual.

Lista de códigos de asistencia para errores

El código de asistencia aparece en la pantalla táctil y en la pantalla del ordenador cuando se produce un error.

Un "código de asistencia" hace referencia al número de error y aparece con un mensaje de error.

Si se produce un error, compruebe el código de asistencia mostrado en la pantalla táctil y en la pantalla del ordenador y adopte las medidas pertinentes.

El código de asistencia aparece en la pantalla táctil y en la pantalla del ordenador

• Del 1000 al 1ZZZ

[1000](#) 1001 1002 [1003](#) 1013

[1200](#) 1240 1270 [1300](#) [1303](#) [1304](#)

1309 1310 [1313](#) [1401](#) 1403 1405

140B 1410 1411 1412 1413 1414

1551 1552 [1600](#) [1660](#) 1684 [1688](#)

[1689](#) 168C [1700](#) 1701 1730 1731

1830 1850 1851 1855 1856 1857

1871 1874 [1890](#)

• Del 2000 al 2ZZZ

[2110](#) 2113 2114 2120 2123 2500

2700 2801 2802 2803

• Del 3000 al 3ZZZ

3402 3403 3404 3405 3406 3407

3408 340A 340B 340C 340D 340E

3410 3411 3412 3413 3438 3439

3440 3441 3442 3443 3444 3445

3446 3447

• Del 4000 al 4ZZZ

4100 [4103](#) 4104 495A

- **Del 5000 al 5ZZZ**

[5011](#) [5012](#) 5040 5050 [5100](#) [5200](#)

520E 5400 5700 [5B00](#) 5B01 5C02

- **Del 6000 al 6ZZZ**

[6000](#) 6001 6004 6500 6502 6800

6801 6830 6831 6832 6833 6900

6901 6902 6910 6911 6920 6921

6930 6931 6932 6933 6934 6935

6936 6937 6938 6940 6941 6942

6943 6944 6945 6946 6951 6A80

6A81 6D01

- **Del 7000 al 7ZZZ**

7500 7600 7700 7800

- **Del 8000 al 8ZZZ**

8300

- **Del A000 al ZZZZ**

[C000](#)

Para ver los códigos de asistencia de atascos de papel, consulte también [Lista de códigos de asistencia en caso de error \(Atascos de papel\)](#).

Lista de códigos de asistencia en caso de error (Atascos de papel)

Si el papel está atascado, extráigalo siguiendo el procedimiento adecuado como se muestra a continuación.

- Si puede ver el papel atascado en la ranura de salida del papel o en la bandeja posterior:
 - [1300](#)
- Si puede no ver el papel atascado en la ranura de salida del papel o en la bandeja posterior:
 - Si el papel que se suministra desde el cassette está atascado:
 - [1303](#)
 - Si el papel se atasca durante una impresión automática a doble cara:
 - [1304](#)
 - Si se atasca el papel cuando la impresora arrastra el papel impreso:
 - [1313](#)
 - Si el papel se rompe y no puede extraer el papel atascado de la ranura de salida del papel, o si el papel se ha atascado dentro de la impresora:
 - [El papel está atascado dentro de la impresora](#)
- Si el documento está atascado en el ADF (alimentador automático de documentos):
 - 2801
- Otros casos distintos de los anteriores:
 - Otros casos

Causa

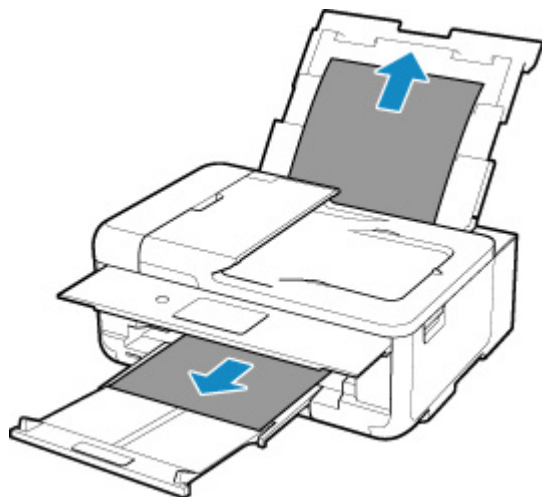
El papel se atasca cuando se introduce el papel desde la bandeja posterior.

Qué hacer

Si el papel suministrado desde la bandeja posterior se atasca, extraiga el papel atascado desde la ranura de salida del papel o desde la bandeja posterior siguiendo estas instrucciones.

1. Tire suavemente del papel, bien desde la ranura de salida del papel, bien desde la bandeja posterior, lo que le resulte más fácil.

Sujete el papel con las manos y tire de él suavemente para que no se rompa.



»» Nota

- Si no puede sacar el papel, vuelva a encender la impresora sin forzar la extracción. Puede que el papel se expulse automáticamente.
- Si el papel se atasca durante la impresión y tiene que apagar la impresora para quitarlo, puntee en **Parar (Stop)** para detener el proceso de impresión antes de apagar la impresora.
- Si el papel se rompe y no puede extraer el papel atascado de la ranura de salida del papel o de la bandeja posterior, extraiga el papel del interior de la impresora.

■ [El papel está atascado dentro de la impresora](#)

- Si no puede extraer el papel de la ranura de salida del papel o de la bandeja posterior, intente extraerlo desde el lado posterior de la impresora.

■ [Extracción del papel atascado desde el lado posterior](#)

2. Vuelva a cargar el papel y seleccione **OK** en la pantalla táctil de la impresora.

La impresora reanuda la impresión. Vuelva a imprimir la página que estaba imprimiendo si no se ha impreso correctamente debido a un atasco del papel.

Si apagó la impresora en el paso 1, los datos de impresión que se enviaron a la impresora se habrán borrado. Reanude el proceso de impresión.

»» Nota

- Al volver a cargar el papel, asegúrese de que utiliza un papel adecuado para imprimir y de que lo carga correctamente.
- Recomendamos utilizar tamaños de papel distintos del A5 para imprimir documentos con fotografías o gráficos. El papel en tamaño A5 podría arrugarse y atascarse al salir de la impresora.

Si con estos procedimientos no consigue resolver el problema, póngase en contacto con el centro de servicio técnico de Canon más cercano para solicitar una reparación.

Causa

El papel se atasca cuando se introduce el papel desde el cassette.

Qué hacer

1. Extraiga el papel atascado.

- El papel está atascado en la ranura de salida del papel:

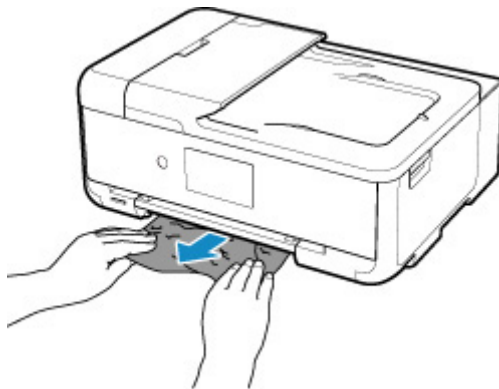
■ [1300](#)

- Si el papel está atascado dentro de la impresora:

■ [El papel está atascado dentro de la impresora](#)

- Si el papel está atascado en el alimentador del cassette:

Retire el cassette y extraiga el papel lentamente con ambas manos.



- Si nada de lo anterior es aplicable, consulte [Extracción del papel atascado desde el lado posterior](#) para abrir la cubierta trasera y extraer el papel.

2. Cargue papel en el cassette correctamente.

■ [Carga de papel en el cassette](#)

3. Realice de nuevo la impresión o la copia.

Causa

El papel se atasca durante una impresión automática a doble cara.

Qué hacer

1. Extraiga el papel atascado.

- El papel está atascado en la ranura de salida del papel:

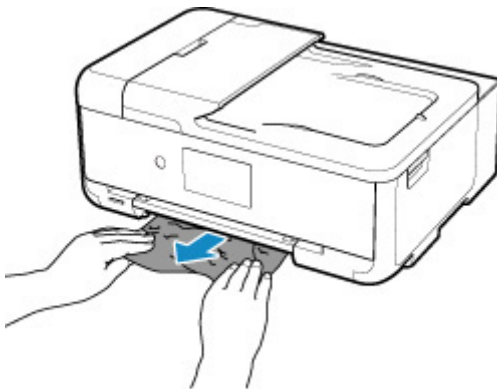
- [1300](#)

- Si el papel está atascado dentro de la impresora:

- [El papel está atascado dentro de la impresora](#)

- Si el papel está atascado en el alimentador del cassette:

Retire el cassette y extraiga el papel lentamente con ambas manos.



- Si nada de lo anterior es aplicable, consulte [Extracción del papel atascado desde el lado posterior](#) para abrir la cubierta trasera y extraer el papel.

2. Cargue papel correctamente.

- [Carga de papel en el cassette](#)

- [Carga de papel en la bandeja posterior](#)

3. Realice de nuevo la impresión o la copia.

Causa

El papel se atasca mientras la impresora arrastra el papel impreso.

Qué hacer

Si el papel se atasca mientras la impresora arrastra el papel impreso, intente extraer el papel desde los siguientes lugares.

- Ranura de salida del papel

- [1300](#)

- Dentro de la impresora

- [El papel está atascado dentro de la impresora](#)

Si las medidas descritas anteriormente no solucionan el problema, consulte [Extracción del papel atascado desde el lado posterior](#) para abrir la cubierta trasera y extraer el papel.

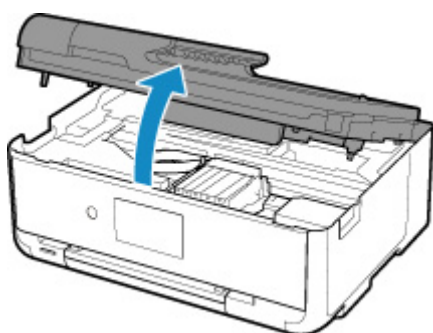
El papel está atascado dentro de la impresora

Si el papel atascado se rompe y no puede extraerlo desde la ranura de salida del papel o si el papel atascado permanece dentro de la impresora, extraiga el papel siguiendo las instrucciones que se muestran a continuación.

»» Nota

- Si el papel se atasca durante la impresión y tiene que apagar la impresora para quitarlo, púntee en **Parar (Stop)** para detener el proceso de impresión antes de apagar la impresora.

1. Apague la impresora y desenchúfela.
2. Abra la cubierta/unidad de escaneado.



»» Importante

- No toque la tira blanca (A).

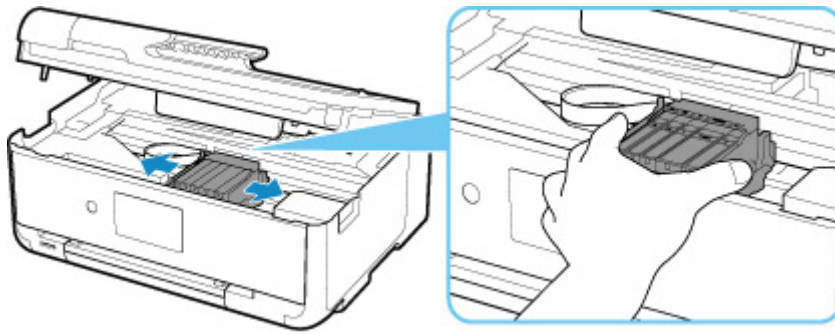


En el caso de que ensucie o arañe esta pieza al tocarla con el papel o la mano, podría provocar daños en la impresora.

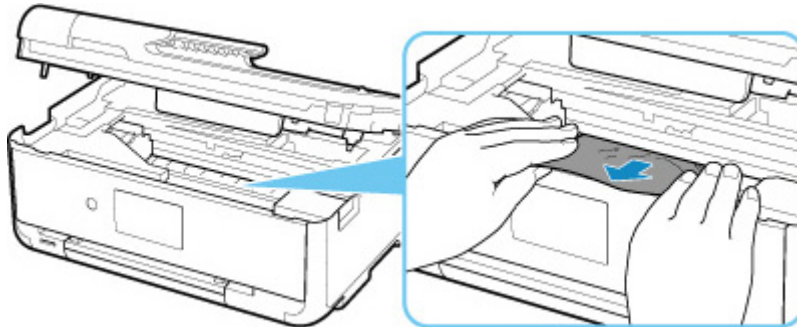
3. Compruebe si el papel atascado está debajo del soporte del cabezal de impresión.

Si el papel atascado está debajo del soporte del cabezal de impresión, mueva el soporte del cabezal de impresión al máximo hacia la derecha o la izquierda, lo que le resulte más fácil para retirar el papel.

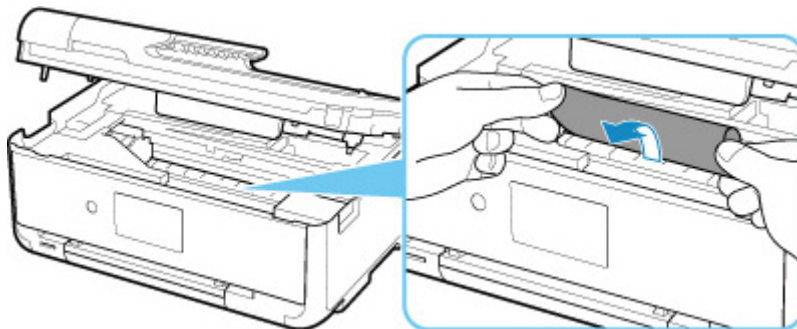
Cuando mueva el soporte del cabezal de impresión, sujete la parte superior del soporte del cabezal de impresión y deslícelo suavemente hacia la derecha o la izquierda.



4. Sujete firmemente el papel atascado con las manos.

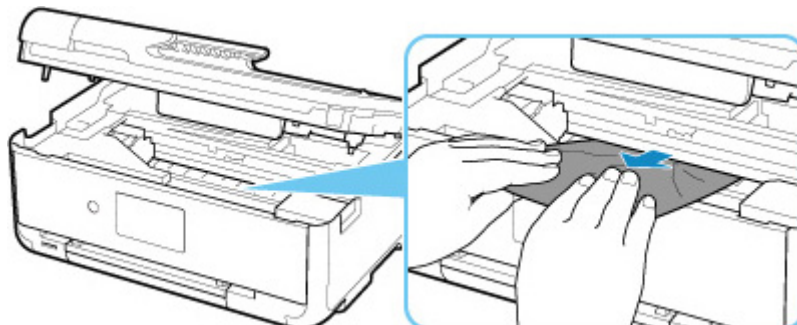


Si el papel está enrollado, retírelo.



5. Tire del papel atascado lentamente para no romperlo.

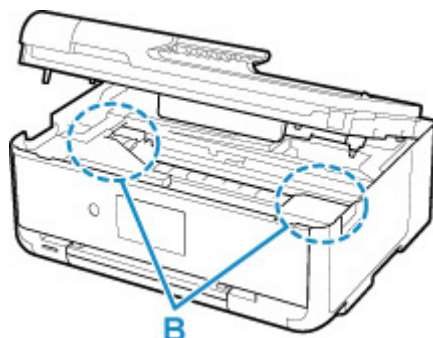
Tire del papel en un ángulo de aproximadamente 45 grados.



6. Asegúrese de que retira todo el papel atascado.

Si el papel se rasga al tirar de él para sacarlo, es posible que queden restos de papel en la impresora. Compruebe lo que se indica a continuación y retire el trozo de papel que pueda haber quedado.

- ¿Queda papel debajo del soporte del cabezal de impresión?
- ¿Han quedado restos de papel en la impresora?
- ¿Queda papel en los espacios vacíos a izquierda y derecha (B) de la impresora?



7. Cierre la cubierta/unidad de escaneado.

Se cancelarán todos los trabajos de la cola de impresión. Reanude el proceso de impresión.

»» Nota

- Al volver a cargar el papel, asegúrese de que utiliza un papel adecuado para imprimir y de que lo carga correctamente. Si, una vez retirado todo el papel atascado, se muestra un mensaje de atasco de papel al reanudar la impresión en la pantalla táctil o en la pantalla del ordenador, es posible que todavía quede algo de papel en el interior de la impresora. Compruebe de nuevo la impresora por si hubieran quedado restos de papel.

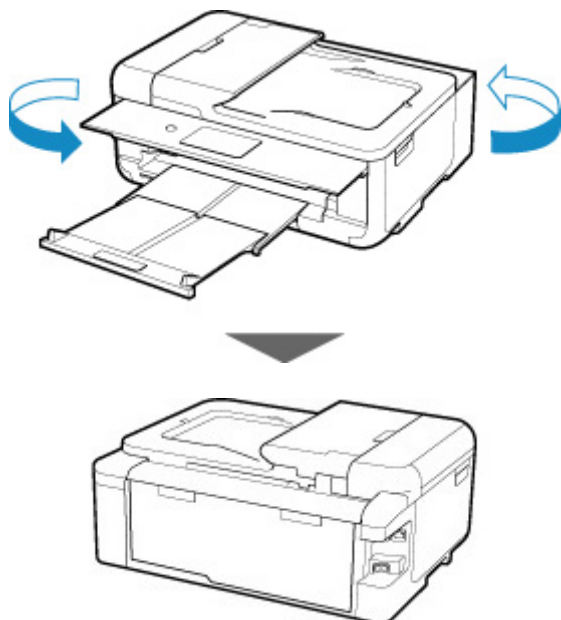
Si con estos procedimientos no consigue resolver el problema, póngase en contacto con el centro de servicio técnico de Canon más cercano para solicitar una reparación.

Extracción del papel atascado desde el lado posterior

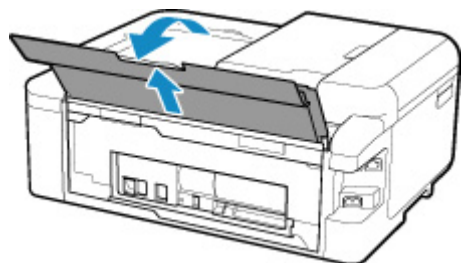
»» Nota

- Si el papel se atasca durante la impresión y tiene que apagar la impresora para quitarlo, púntee en **Parar (Stop)** para detener el proceso de impresión antes de apagar la impresora.

1. Gire la impresora de forma que la parte trasera de la impresora esté frente a usted.

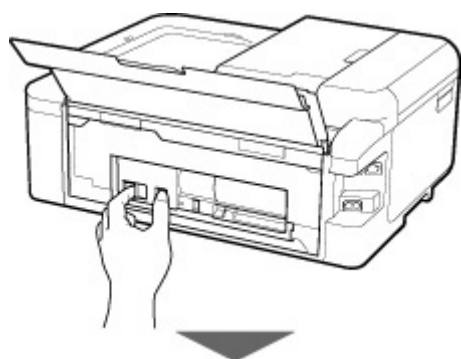


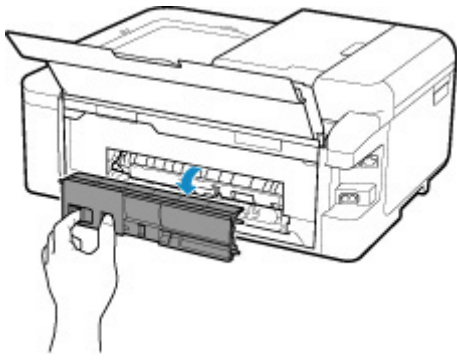
2. Abra la cubierta de la bandeja posterior y levante el soporte del papel.



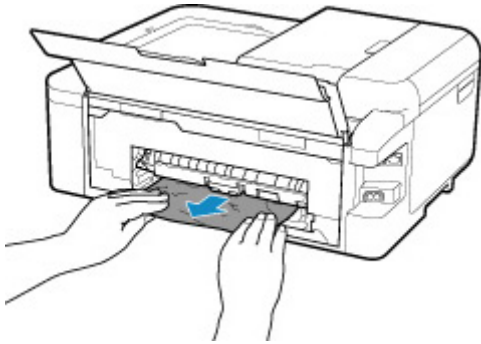
3. Retire la cubierta trasera.

Tire de la cubierta trasera.





4. Tire del papel lentamente.



►► Nota

- No toque los elementos del interior de la impresora.

Si no puede extraer el papel en esta paso, quite la tapa de la unidad de transporte y extraiga el papel siguiendo estos pasos.

1. Retire la tapa de la unidad de transporte.

Levante la tapa de la unidad de transporte y extráigala.



2. Tire del papel lentamente.



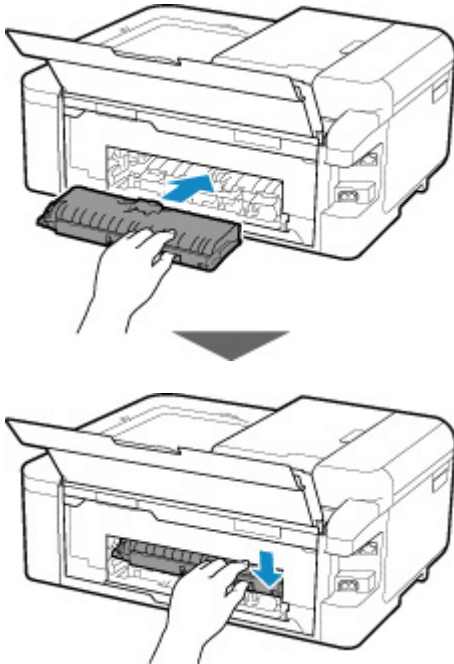
»» Nota

- No toque los elementos del interior de la impresora.

3. Asegúrese de que retira todo el papel atascado.

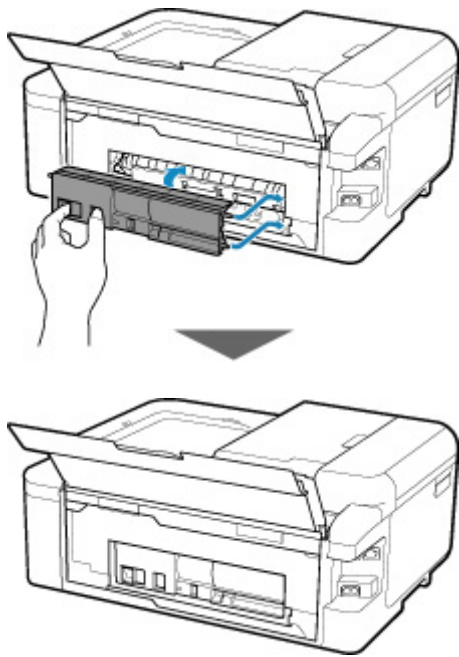
4. Coloque la tapa de la unidad de transporte.

Inserte la tapa de la unidad de transporte lentamente hasta el final en la impresora y baje la tapa de la unidad de transporte.



5. Coloque la cubierta trasera.

Inserte las proyecciones del lado derecho de la cubierta trasera en la impresora. A continuación, empuje el lado izquierdo de la cubierta trasera hasta que se cierre completamente.



Si con estos procedimientos no consigue resolver el problema, póngase en contacto con el centro de servicio técnico de Canon más cercano para solicitar una reparación.

Causa

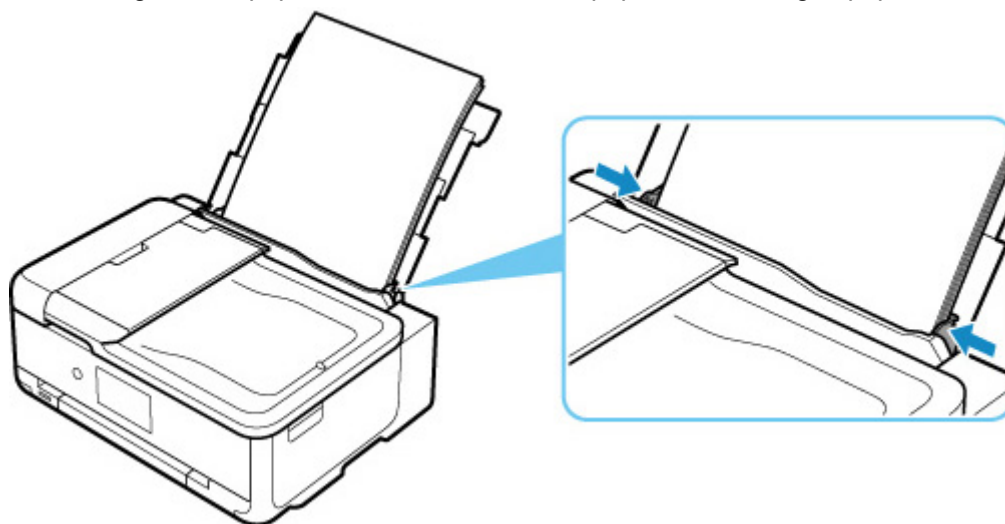
Entre las posibles causas se incluyen las siguientes.

- No hay papel en la bandeja posterior.
- El papel no está cargado correctamente en la bandeja posterior.

Qué hacer

De las siguientes acciones, aplique la que corresponda.

- Cargue papel en la bandeja posterior.
 - [Carga de papel en la bandeja posterior](#)
- Alinee las guías del papel con ambos bordes del papel cuando cargue papel en la bandeja posterior.



- Defina la información del papel en la bandeja posterior.

Después de realizar las acciones anteriores, seleccione **OK** en la pantalla táctil.

►►► Importante

- Asegúrese de cerrar la cubierta de la ranura de alimentación después de cargar papel en la bandeja posterior. Cuando la cubierta de la ranura de alimentación está abierta, no se puede cargar papel.

►►► Nota

- Una vez que haya cambiado el papel en la bandeja posterior, se mostrará la pantalla para configurar la información del papel de la bandeja posterior. Defina la información del papel en la bandeja posterior.
- Para cancelar la impresión, púntee en **Parar (Stop)** en la pantalla táctil.

Causa

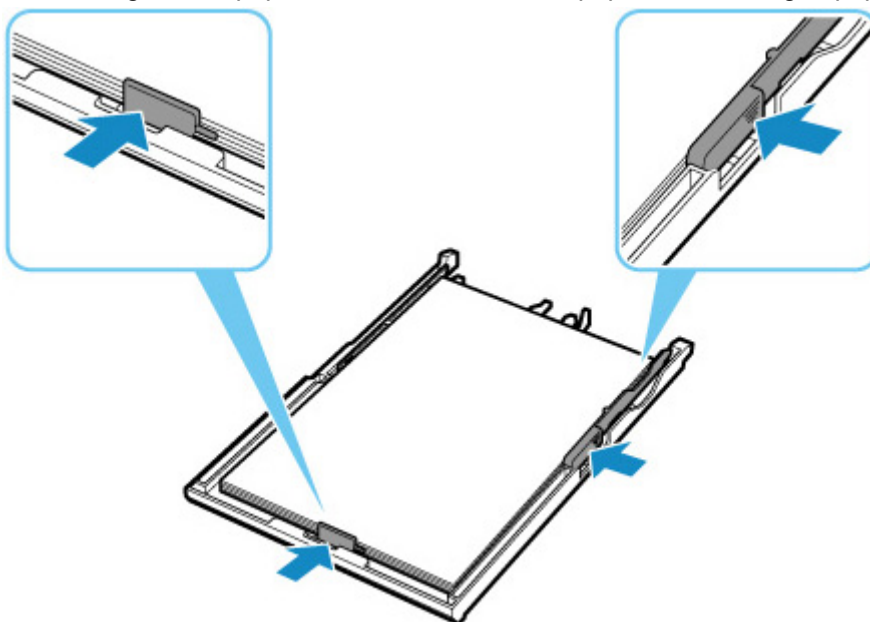
Entre las posibles causas se incluyen las siguientes.

- No hay papel en el cassette.
- El papel no está cargado correctamente en el cassette.

Qué hacer

De las siguientes acciones, aplique la que corresponda.

- Cargue papel en el cassette.
 - [Carga de papel en el cassette](#)
- Alinee las guías de papel con ambos bordes del papel cuando cargue papel en el cassette.



- Defina la información del papel en el cassette.

Después de realizar las acciones anteriores, seleccione **OK** en la pantalla táctil.

»» Nota

- Una vez que el cassette esté insertado, aparecerá la pantalla para configurar la información del papel del cassette. Defina la información del papel en el cassette.
- El papel que se puede cargar varía según la fuente del papel.
El papel que se puede cargar en el cassette es papel normal de tamaño Carta, A4, A5 o B5.
- Para cancelar la impresión, púntee en **Parar (Stop)** en la pantalla táctil.

1200

Causa

La cubierta/unidad de escaneado está abierta.

Qué hacer

Cierre la cubierta/unidad de escaneado y espere un momento.

No lo cierre mientras esté reemplazando un depósito de tinta.

1401

Causa

El cabezal de impresión podría estar dañado.

Qué hacer

Apague la impresora y vuelva a encenderla.

Si con este procedimiento no consigue resolver el problema, póngase en contacto con el centro de servicio técnico de Canon más cercano para solicitar una reparación.

Causa

Es posible que se haya agotado la tinta.

Qué hacer

Se recomienda sustituir el depósito de tinta.

Si la impresión está en curso y desea continuar imprimiendo, patee el botón **OK** de la impresora con el depósito de tinta instalado. Después podrá continuar la impresión. Se recomienda sustituir el depósito de tinta después de la impresión. La impresora puede sufrir daños si continúa imprimiendo con el estado de tinta agotada.

1660

Causa

El depósito de tinta no se reconoce.

Qué hacer

No se puede ejecutar la impresión porque no está instalado el depósito de tinta o es incompatible con esta impresora.

Compruebe el depósito de tinta.

Si desea cancelar la impresión, púntee en **Parar (Stop)** en la impresora.

Causa

Se ha agotado la tinta.

Qué hacer

Sustituya el depósito de tinta y cierre la cubierta/unidad de escaneado.

Si imprime en el estado actual, la impresora puede sufrir daños.

Si desea continuar imprimiendo en este estado, deberá desactivar la función de detección del nivel de tinta restante. Toque **Parar (Stop)** en la impresora por lo menos durante 5 segundos y, a continuación, suéltelo.

Con esta operación se memoriza la desactivación de la función de detección del nivel de tinta restante. Canon no se hace responsable del mal funcionamiento ni de los problemas derivados de continuar imprimiendo con el estado de tinta agotada.

»» Nota

- Si se desactiva la función para detectar el nivel de tinta restante, el depósito de tinta se muestra en blanco en la pantalla táctil cuando se comprueba el nivel de tinta estimado que haya en el momento.

Causa

La impresora ha detectado que se ha agotado la tinta.

Qué hacer

Sustituya el depósito de tinta y cierre la cubierta/unidad de escaneado.

Se ha instalado un depósito que anteriormente estaba vacío.

Si imprime con el estado de tinta agotada, la impresora puede sufrir daños.

Si desea continuar con la impresión, deberá desactivar la función de detección del nivel de tinta restante. Para desactivar esta función, toque **Parar (Stop)** en la impresora por lo menos durante 5 segundos y, a continuación, suéltelo.

Con esta operación se memoriza la desactivación de la función de detección del nivel de tinta restante. Tenga en cuenta que Canon no se responsabiliza de ningún fallo en el funcionamiento o problema ocasionado por seguir imprimiendo sin tinta o por utilizar depósitos de tinta recargados.

»» Nota

- Si se desactiva la función para detectar el nivel de tinta restante, el depósito de tinta se muestra en blanco en la pantalla táctil cuando se comprueba el nivel de tinta estimado que haya en el momento.

1700

Causa

El absorbedor de tinta está casi lleno.

Qué hacer

Seleccione **OK** en la pantalla táctil para seguir imprimiendo. Póngase en contacto con el centro de servicio técnico de Canon más cercano para solicitar una reparación.

»» Nota

- Si se producen advertencias o errores debido a los niveles de tinta restante, la impresora no podrá imprimir o escanear.

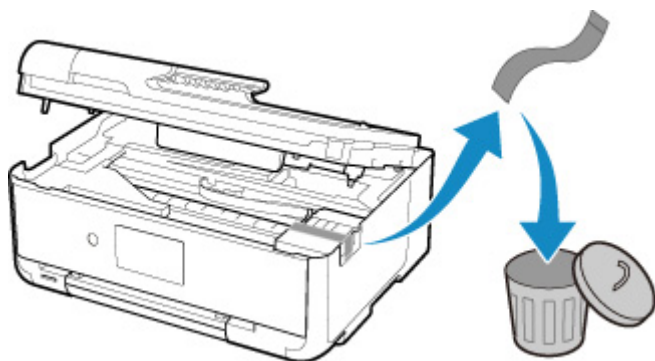
Causa

La cinta para sujetar el soporte del cabezal de impresión durante el transporte puede que esté instalada.

Qué hacer

Abra la cubierta/unidad de escaneado y asegúrese de que se haya retirado la cinta para sujetar el soporte del cabezal de impresión durante el transporte.

Si ve que la cinta sigue ahí, retírela y cierre la cubierta/unidad de escaneado.



Si con este procedimiento no consigue resolver el problema, póngase en contacto con el centro de servicio técnico de Canon más cercano para solicitar una reparación.

Causa

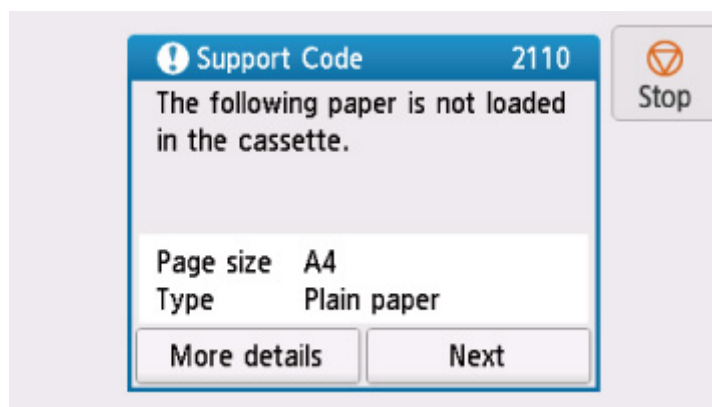
La configuración del papel para imprimir o copiar no coincide con la información del papel del cassette especificada en la impresora.

Nota

- A continuación encontrará la correspondencia adecuada entre la configuración del papel especificada en el controlador de la impresora o en la pantalla táctil.
 - [Configuración del papel en el controlador de impresora y la impresora \(Tipo de soporte\)](#)
(Windows)
 - [Configuración del papel en el controlador de impresora y la impresora \(Tamaño de papel\)](#)
(Windows)
- Para generar una copia, especifique la configuración del papel de copia de manera que coincida con la información de papel del cassette establecida en la impresora.
- A continuación, se incluyen más detalles sobre la información del papel del cassette que se ha establecido en la impresora.
 - [Configuración del papel](#)

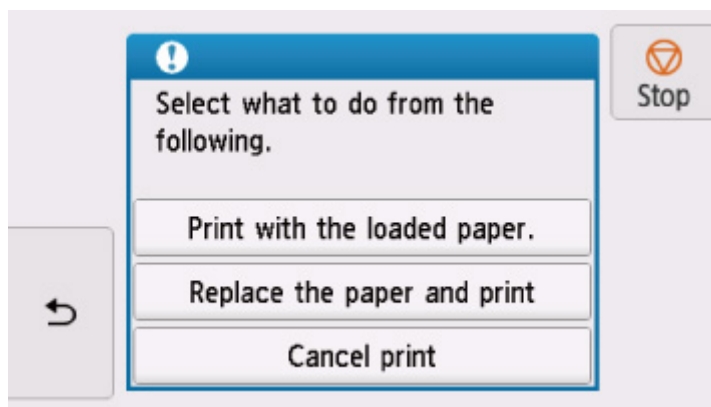
Si la configuración del papel de copia o impresión no coincide con la información del papel del cassette establecido en la impresora, tal y como se muestra a continuación, aparecerá un mensaje en la pantalla táctil.

- Configuración del papel especificada en el controlador de impresora:
Tamaño del papel: A5
Tipo de soporte: Papel normal
- Información del papel del cassette establecida en la impresora:
Tamaño del papel: A4
Tipo de soporte: Papel normal



Qué hacer

Seleccione **Siguiente (Next)** en la pantalla táctil para mostrar la siguiente pantalla.



Seleccione la acción adecuada.

»»» Nota

- Según la configuración, es posible que no aparezcan algunas de las opciones siguientes.

Imprimir con papel cargado. (Print with the loaded paper.)

Seleccione esta opción para imprimir o copiar en el papel cargado en el cassette sin cambiar la configuración del papel.

Por ejemplo, si la configuración del papel de copia o impresión es A5 y en la información del papel del cassette se ha definido el valor A4, se utiliza la configuración de tamaño A5 para imprimir o copiar en el papel del cassette.


Sustituir el papel e imprimir (Replace the paper and print)

Seleccione esta opción para imprimir una vez que haya cambiado el papel del cassette.

Por ejemplo, si la configuración del papel de copia o impresión es A5 y en la información del papel del cassette se ha definido el valor A4, cambie el papel del cassette por un papel A5 y lleve a cabo la impresión o copia.

Una vez que haya insertado el cassette tras haber cambiado el papel, aparecerá la pantalla que permite configurar la información del papel del cassette. Defina la información del papel en el cassette.

»»» Nota

- Si no sabe qué información del papel debe definir, púntee en  (Atrás). Aparecerá la pantalla anterior, en la que se muestra el tamaño del papel y el tipo de soporte. Compruebe la configuración del papel y defínala según la información del papel del cassette.
- A continuación encontrará la correspondencia adecuada entre la configuración del papel especificada en el controlador de la impresora o en la pantalla táctil.
 - [Configuración del papel en el controlador de impresora y la impresora \(Tipo de soporte\)](#)
(Windows)
 - [Configuración del papel en el controlador de impresora y la impresora \(Tamaño de papel\)](#)
(Windows)

Cancelar imp. (Cancel print)

Cancela la impresión.

Seleccione esta opción cuando desee cambiar la configuración del papel de copia o impresión. Cambie la configuración del papel e intente imprimir de nuevo.

»» Nota

- Para evitar que se muestre el mensaje que impide la posible impresión defectuosa, cambie la configuración como se describe a continuación. Cuando establezca la configuración para que no se muestre el mensaje, la impresora utilizará la configuración del papel de copia o impresión en el papel del cassette, con independencia de que el papel coincida o no con la configuración.
 - Para cambiar la configuración de la visualización de mensajes durante los procesos de impresión o copia mediante el panel de control de la impresora, siga estos pasos:
 - [Configuración de alimentación](#)
 - Para cambiar el ajuste de visualización de mensajes al imprimir mediante el controlador de la impresora:
 - [Cambio del modo de funcionamiento de la Impresora](#) (Windows)
 - Cambio del modo de funcionamiento de la impresora (macOS)

4103

Causa

No se puede realizar la impresión con la configuración actual.

Qué hacer

Puntee en **Parar (Stop)** en la pantalla táctil para cancelar la impresión.

A continuación, cambie la configuración de impresión y vuelva a imprimir.

5011

Causa

Se ha producido un error en la impresora.

Qué hacer

Apague la impresora y desenchúfela.

Enchufe de nuevo la impresora y vuelva a encenderla.

Si con este procedimiento no consigue resolver el problema, póngase en contacto con el centro de servicio técnico de Canon más cercano para solicitar una reparación.

5012

Causa

Se ha producido un error en la impresora.

Qué hacer

Apague la impresora y desenchúfela.

Enchufe de nuevo la impresora y vuelva a encenderla.

Si con este procedimiento no consigue resolver el problema, póngase en contacto con el centro de servicio técnico de Canon más cercano para solicitar una reparación.

Causa

Se ha producido un error en la impresora.

Qué hacer

Cancele la impresión y apague la impresora.

Compruebe lo siguiente:

- Asegúrese de que el movimiento del soporte del cabezal de impresión no se vea obstaculizado por las cintas que sujetan el soporte del cabezal de impresión durante el transporte, por papel atascado, etc.

Elimine todo obstáculo.

- Asegúrese de que los depósitos de tinta están correctamente instalados.

Pulse los depósitos de tinta hasta que se coloquen en su sitio con un clic.

Vuelva a encender la impresora.

Si con este procedimiento no consigue resolver el problema, póngase en contacto con el centro de servicio técnico de Canon más cercano para solicitar una reparación.

►► Importante

- Al extraer un obstáculo para el correcto movimiento del soporte del cabezal de impresión, tenga cuidado de no tocar la tira blanca (A).



En el caso de que ensucie o arañe esta pieza al tocarla con el papel o la mano, podría provocar daños en la impresora.

5200

Causa

Se ha producido un error en la impresora.

Qué hacer

Apague la impresora y desenchúfela.

Pasado un momento, conecte la impresora de nuevo y enciéndala.

Si con este procedimiento no consigue resolver el problema, póngase en contacto con el centro de servicio técnico de Canon más cercano para solicitar una reparación.

5B00

Causa

Se ha producido un error en la impresora.

Qué hacer

Póngase en contacto con el centro de servicio técnico de Canon más cercano para solicitar una reparación.

»» Nota

- Si se producen advertencias o errores debido a los niveles de tinta restante, la impresora no podrá imprimir o escanear.

6000

Causa

Se ha producido un error en la impresora.

Qué hacer

Si el papel está atascado, extraígalo en función de dónde esté el atasco y la causa.

- [Lista de códigos de asistencia en caso de error \(Atascos de papel\)](#)

Apague la impresora y desenchúfela.

Enchufe de nuevo la impresora y vuelva a encenderla.

Si con este procedimiento no consigue resolver el problema, póngase en contacto con el centro de servicio técnico de Canon más cercano para solicitar una reparación.

C000

Causa

Se ha producido un error en la impresora.

Qué hacer

Cancele la impresión y apague la impresora.

Compruebe lo siguiente:

- Asegúrese de que el movimiento del soporte del cabezal de impresión no se vea obstaculizado por las cintas que sujetan el soporte del cabezal de impresión durante el transporte, por papel atascado, etc.

Elimine todo obstáculo.

- Asegúrese de que los depósitos de tinta están correctamente instalados.

Pulse los depósitos de tinta hasta que se coloquen en su sitio con un clic.

Vuelva a encender la impresora.

Si con este procedimiento no consigue resolver el problema, póngase en contacto con el centro de servicio técnico de Canon más cercano para solicitar una reparación.

►►► Importante

- Al extraer un obstáculo para el correcto movimiento del soporte del cabezal de impresión, tenga cuidado de no tocar la tira blanca (A).



En el caso de que ensucie o arañe esta pieza al tocarla con el papel o la mano, podría provocar daños en la impresora.