

Canon

Satera

MF269dw

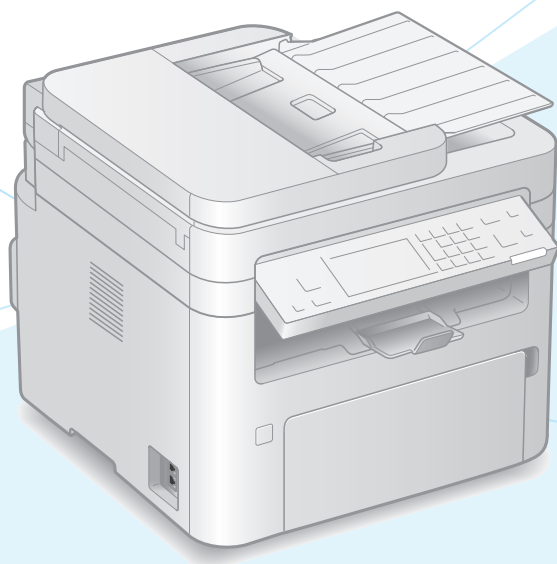
MF266dn

MF265dw

MF264dw

MF262dw

かんたん
設置ガイド



さあ、設置しましょう！

ご使用前に必ず「安全にお使いいただくために」をお読みください。➡P.17

お読みになった後は

本書は将来いつでも使用できるように大切に保管してください。

※本書の内容は予告なく変更することがありますのでご了承ください。

macOSをお使いのお客様へ

macOS 用ドライバーの対応状況はキヤノンホームページでご確認ください。

商品別 OS 対応状況は <http://canon.jp/support> を、最新ドライバーのダウンロードについては <http://canon.jp/download> をそれぞれご確認ください。



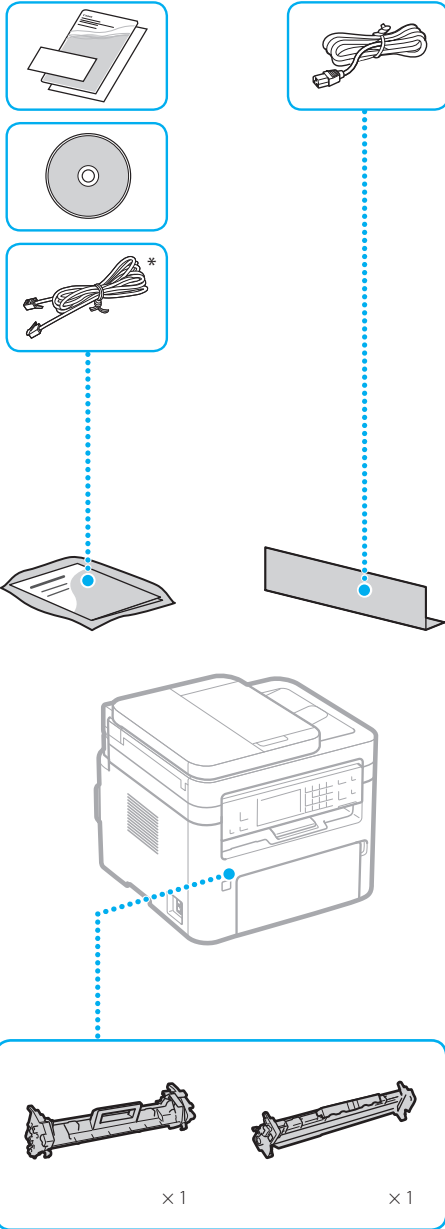
本機の全機能は、ユーザーズガイドで説明しています。

<https://oip.manual.canon/>
でご覧いただくことができます。



設置する

同梱品



(お買い上げ時に付属されている)
トナーカートリッジとドラムカートリッジ

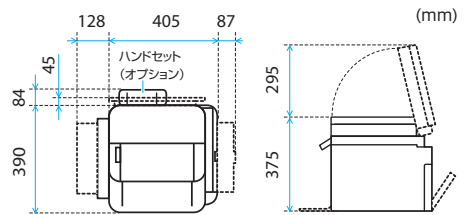
* 機種によっては同梱されていません。

本体を設置する

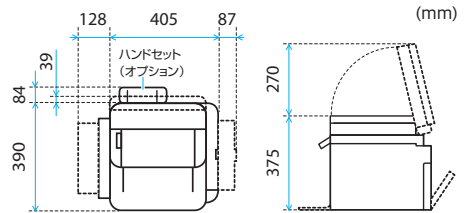
このような場所に設置しよう

以下の寸法を参考にして、設置スペースを確保してください(周囲は100 mm以上のスペースをあけてください)。

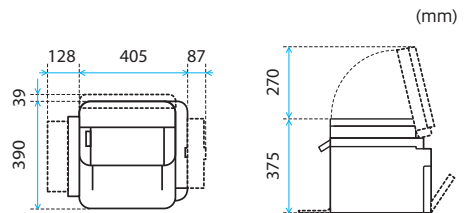
MF269dw



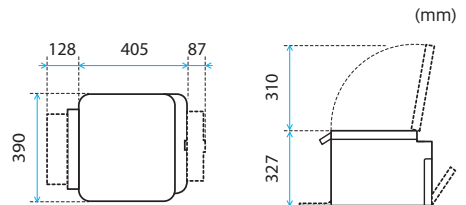
MF266dn/MF265dw



MF264dw

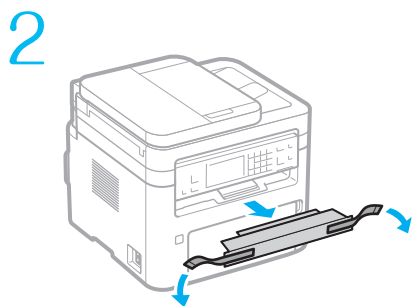
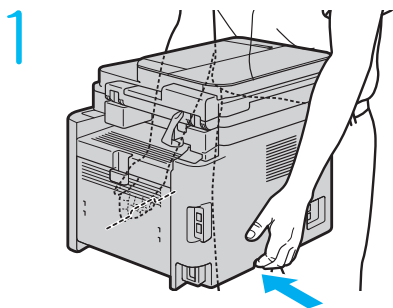
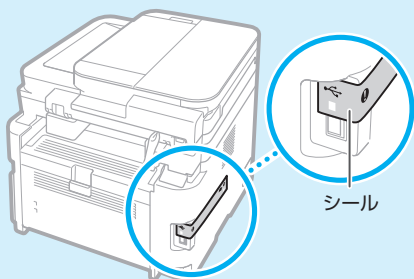


MF262dw



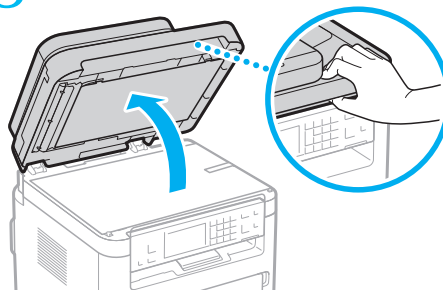
設置の前に

- ・テープはすべて取り外してください。
- ・USBポートのシールは取り外さないでください。

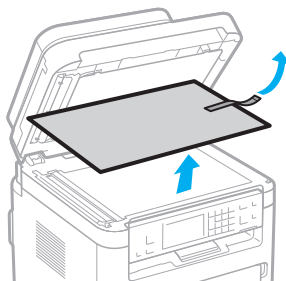


⋮

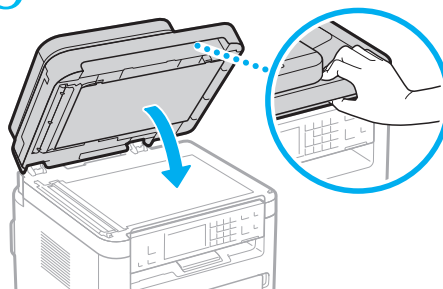
3



4



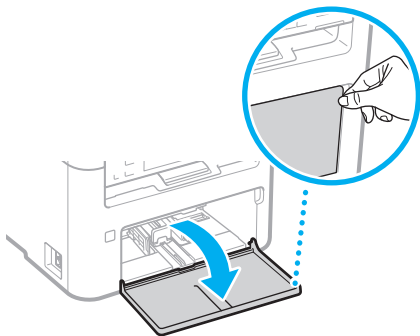
5



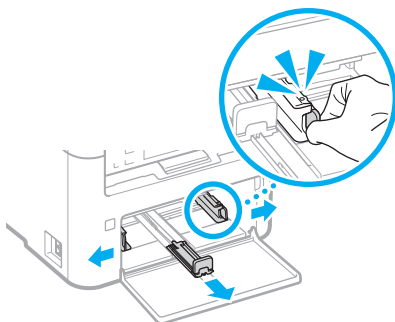
⋮

設置する

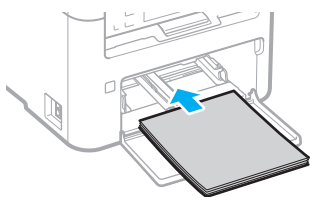
6



7

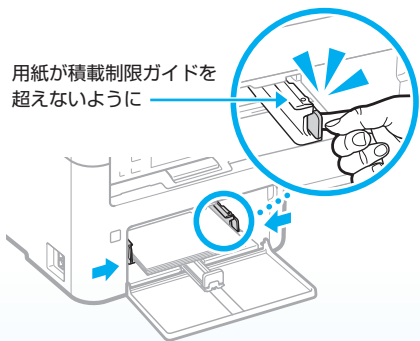


8

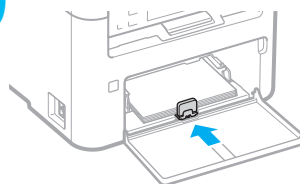


9

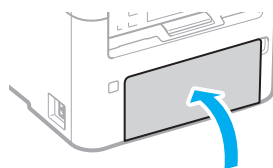
用紙が積載制限ガイドを超えないように



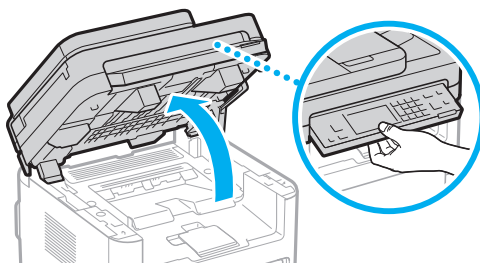
10



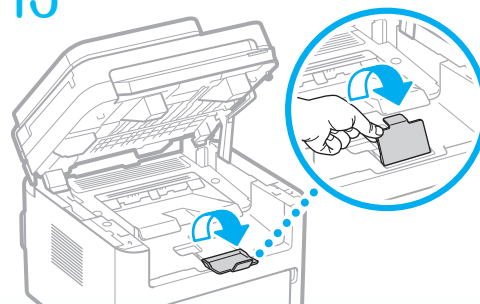
11



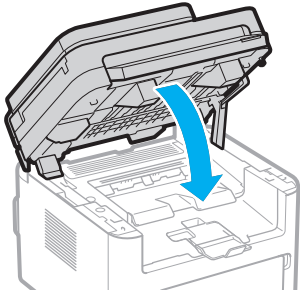
12



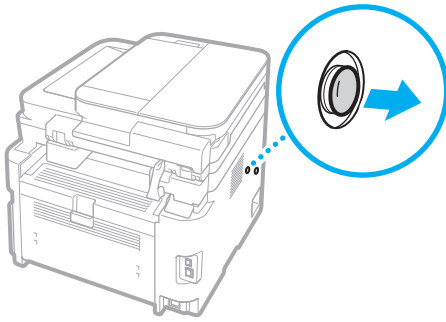
13



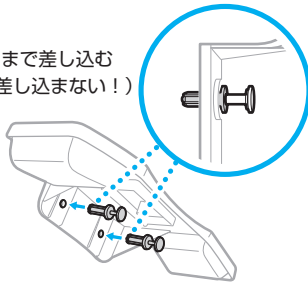
14



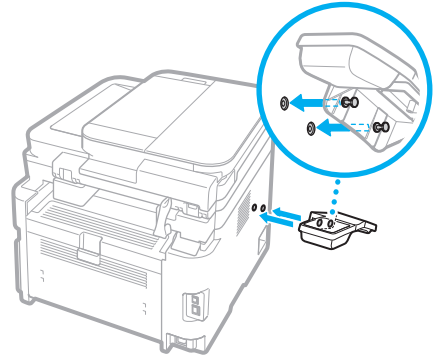
15 ハンドセットキットを取り付ける
(オプション)



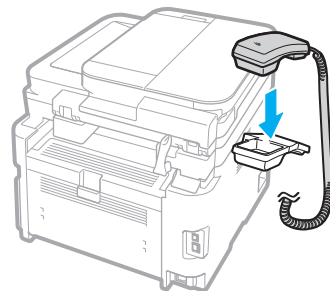
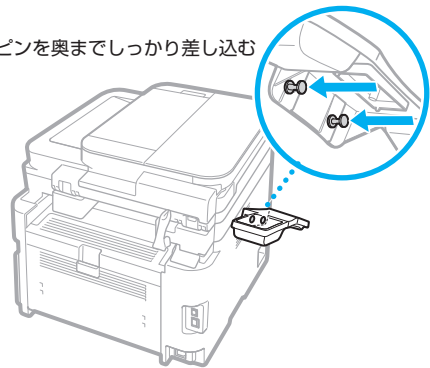
付属のピンを途中まで差し込む
(ここでは奥まで差し込まない!)



⋮



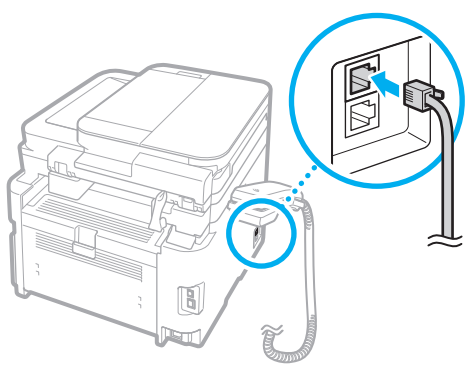
ピンを奥までしっかり差し込む



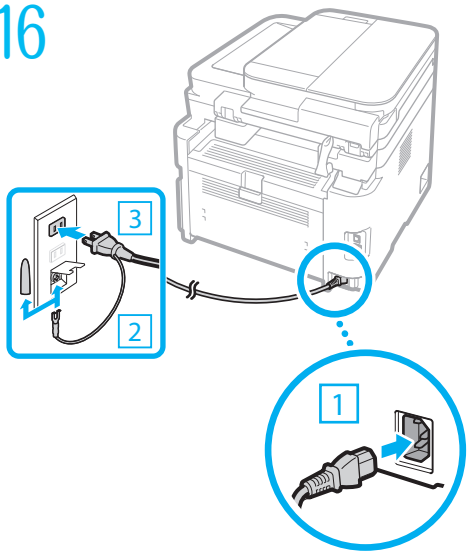
⋮

設置する

本体を設置する



16



続いて、本体の初期設定を行います。

設定する

初期設定について詳しく知りたいときは

設定ナビでセットアップする [ユーザーズガイド](#)

1660-009

検索

本体の初期設定をする

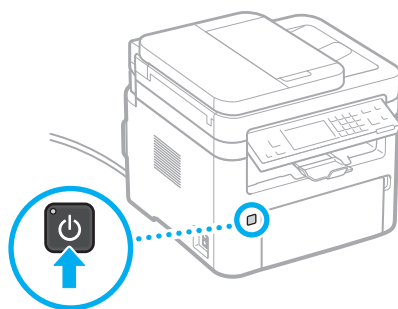
お使いの機種により、操作パネルは異なります。本書では基本的にSatera MF269dwを例に説明します。

画面の操作



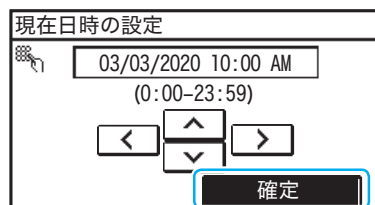
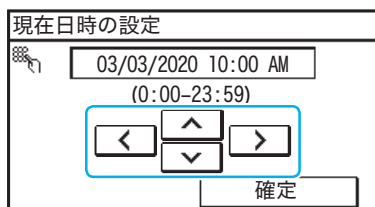
項目やボタンをタップすると選択できます。▲▼◀▶を押すと、画面をスクロールします。数値の変更や文字入力はテンキーを使用します。

1

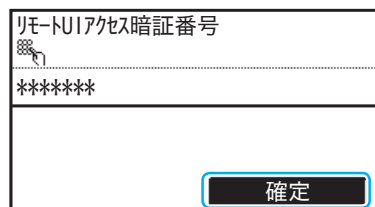
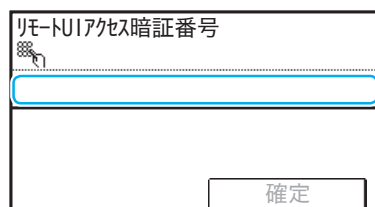
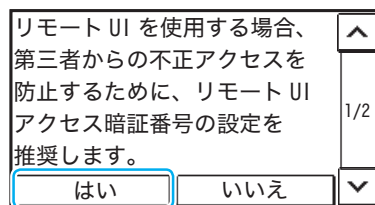


2

現在の日時を設定する



3 不正アクセスを防ぐための設定をする



・確認のため、暗証番号の入力は2回行います。

続いて、パソコンとの接続方法を設定します。

本体の初期設定をする

設定する

パソコンとの接続方法を設定する

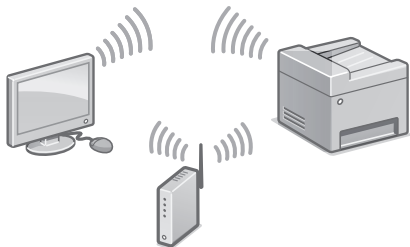
！ 設定前の注意

- ・お使いの機種によっては無線LANをご利用になれません。
- ・セキュリティで保護されていないネットワーク環境に接続すると、お客様の個人情報などが第三者に漏えいする危険があります。十分にご注意ください。
- ・ルーターは付属していませんので、別途ご用意ください。
- ・本機を有線LANと無線LANの両方に接続することはできません。

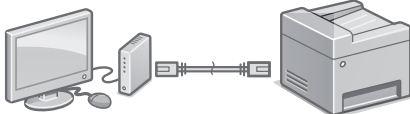
■ 接続方法を選ぶ

通信環境やお使いの機器に合わせて接続方法を選択し、各ページに移動して設定を行ってください。

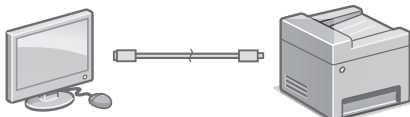
無線LANで接続するときは ➔ P.8



有線LANで接続するときは ➔ P.10



USBで接続するときは ➔ P.11



！ 無線LANルーターのない環境でも「アクセスポイントモード」を使うと、お手元のモバイル機器から無線で本機に直接接続できます（ダイレクト接続）。

➔ ユーザーズガイド

1660-068

🔍 検索

■ 無線LANで接続する

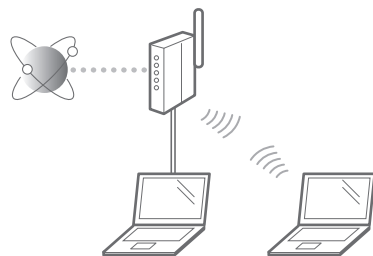
1

無線LANを使用してネットワークに接続しますか？
設定は後からでも可能です。

はい

いいえ

2 パソコンと無線LANルーターが正しく接続されていることを確認する



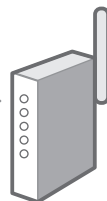
・詳しくは各機器に付属の取扱説明書をご覧ください。

3 パソコン側のネットワーク設定が完了していることを確認する

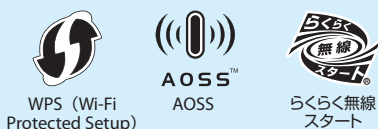
4 SSID（ネットワーク名／アクセスポイント名）とネットワークキー（暗号化キー）を確認する

SSID : XXXXXXXXXXXX
ネットワークキー : XXXXXXXXXXXX
⋮

無線LANルーターのラベルを確認してください。



無線LANルーターに以下のマークがあるときは、ボタンを押すだけで簡単に設定することができます。



WPS/AOSS/らくらく無線スタートで自動設定する ユーザーズガイド

1660-00J

検索

検索番号の使いかた 裏表紙

5

詳しい設定方法については取扱説明書をご確認ください。

OK

6

無線 LAN 設定

SSID 設定

WPS プッシュボタン方式

WPS PIN コード方式

AOSS

らくらく無線スタート

7

SSID 設定

アクセスポイント選択

手動入力

8 画面に従って、手順 4 で確認した SSID とネットワークキーを設定する

アクセスポイント選択	
SSID_01 WEP 13	1/2
SSID_02 WPA-PSK 11	
SSID_03 WPA2-PSK 12	
SSID_04 なし 9	
SSID_05 WPA-PSK 12	

新しい設定で接続します。
よろしいですか？

はい

いいえ

接続しました。

- ・数分後に自動的に IP アドレスが設定されます。
- ・パソコン側に固定 IP アドレスを設定している場合は、本機の IP アドレスを手動で設定してください。

ユーザーズガイド

1660-00W

検索

9

ソフトウェアをインストールする
 P.11 「ソフトウェアをインストールする」

これで初期設定は終了です。

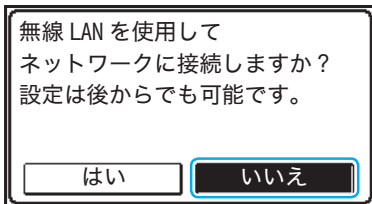
ファクス機能搭載モデルでは、続いてファクスの設定を行います。 P.12

設定する

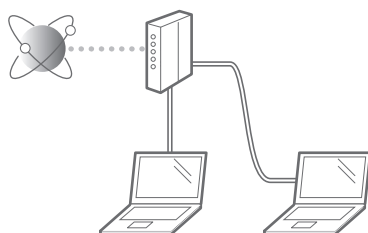
■ 有線LANで接続する

❗ LANケーブルは付属していませんので、別途ご用意ください。

1



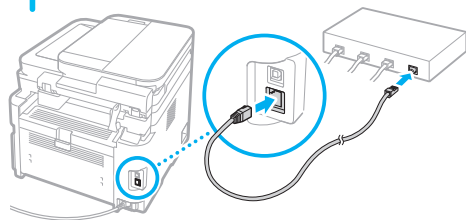
2 パソコンとルーターが正しく接続されていることを確認する



・詳しくは各機器に付属の取扱説明書をご覧ください。

3 パソコン側のネットワーク設定が完了していることを確認する

4 LAN ケーブルを接続する



- ・接続したらそのまま数分待ちます(自動的に IP アドレスが設定されます)。
- ・パソコン側に固定 IP アドレスを設定している場合は、本機の IP アドレスを手動で設定してください。

➔ ユーザーズガイド

1660-00W

🔍 検索

5 ソフトウェアをインストールする
➔ P.11「ソフトウェアをインストールする」

これで初期設定は終了です。

ファクス機能搭載モデルでは、続いてファクスの設定を行います。

➔ P.12

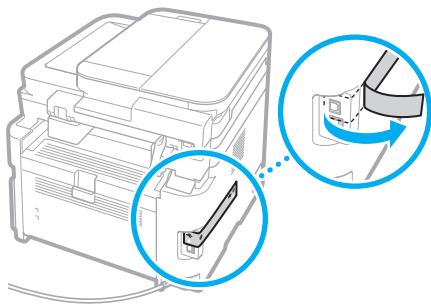
■ USBで接続する

- ① USBケーブルは付属していませんので、別途ご用意ください。
- USBケーブルは、右のマークがあるケーブルをご使用ください。
- USBケーブルは、インストール画面で指示があるまで接続しないでください。万一接続してしまったら、パソコンからUSBケーブルを抜き、ダイアログボックスを閉じて、「■ソフトウェアをインストールする」の手順1からやり直してください。



1 「無線 LAN を使用してネットワークに接続しますか？」の画面で「いいえ」を選ぶ

2 ソフトウェアをインストールする
 ➔ P.11 「ソフトウェアをインストールする」
 ・ USB ケーブルを接続する画面が表示されたら、USB ポートのシールを取り外してください。



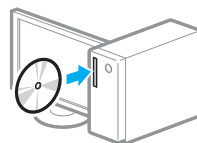
これで初期設定は終了です。

ファクス機能搭載モデルでは、続いてファクスの設定を行います。
 ➔ P.12

■ ソフトウェアをインストールする

ドライバーやソフトウェアをインストールします。インストールの詳細は、ドライバーのマニュアルを参照してください。

1



2



スキャナーを便利に使うには

「SEND設定ツール*」でネットワークの設定をしておくと、スキャンした原稿を直接Eメールで送信したり、共有フォルダーに保存したりすることができます。手順2の画面で「ソフトウェアの起動」▶「SEND設定ツール」と選び、SEND設定ツールを起動してください。

*お使いの機種によっては、ご利用になれません。

画面が正しく表示されないときは

CD/DVDを入れ直すか、Windowsで「D:\%MInst.exe」を検索してください（CD-ROM/DVD-ROMドライブ名は「D:」として説明）。

macOSをお使いのお客様へ

- ・ macOSでのインストールについては、ドライバーのマニュアルを参照してください。
- ・ macOS用のドライバーは、ご購入の時期によっては付属されていない場合があります。最新ドライバーがキヤノンホームページに順次掲載されますので、ダウンロードしてお使いください。

設定する

ファクスの設定をする

! ファクス設定の前に

- ・ 接続できる電話回線は、一般加入電話回線（PSTN）です。これ以外の専用電話線を接続した場合は、本機の通信機能が使用できなくなる可能性があります。

- ・ 本機はNTTのアナログ回線規格に準拠しており、光回線やADSLを利用した場合、正しく接続できないことがあります。

電話回線に接続する

➔ ユーザーズガイド

1660-015

🔍 検索

📖 検索番号の使いかた ➔ 裏表紙

■ 受信モードを選ぶ

ファクスの設定では、用途に合わせて受信モードを選択します。以下の4つから選んで、設定の前に受信モードを決めておきましょう。

ファクスしか使わない

➔ 自動受信



※工場出荷時は、自動受信に設定されています。

留守番電話を使う／ファクスは自動で受信する

➔ 留守 TEL 接続



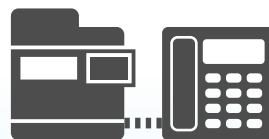
電話も使う／ファクスは毎回手動で受信する

➔ 手動受信



電話も使う／ファクスは自動で受信する

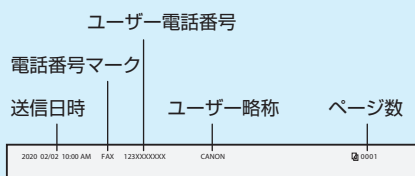
➔ FAX/TEL切替



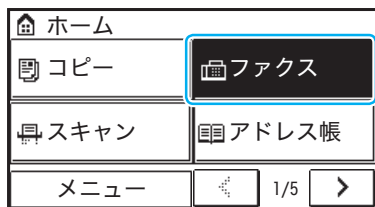
■ 設定をする

ユーザー電話番号とユーザー略称について

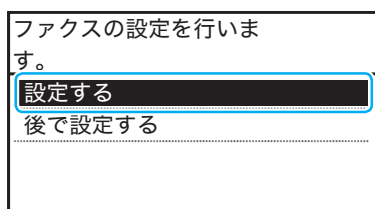
「ユーザー電話番号」と「ユーザー略称」は、発信元情報として相手の出力紙の上部にプリントされます。



1



2



- ・あとからファクスの設定をすることもできます。

ファクスの設定をする

➡ ユーザーズガイド

1660-01J

🔍 検索



検索番号の使いかた

➡ 裏表紙

3

ユーザー電話番号（本機のファクス番号）の登録をします。

次へ

4

ユーザー電話番号の登録

☎ =0123456789

+

<

>

確定

5

ユーザー略称（発信元情報：名前、会社名など）の登録をします。

次へ

6

ユーザー略称の登録

☎ Canon

か

<

>

aA/12/か #

確定

7

受信モードの設定をします。次の質問に従って、適切な受信モードを選択してください。

次へ

設定する

8 P.12 「受信モードを選ぶ」で選んだ受信モードを設定する

ファクスの設定をする

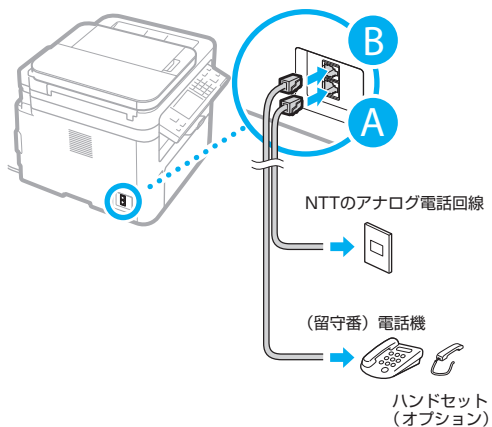
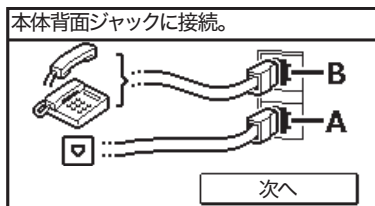
画面表示	自動受信	留守TEL接続	手動受信	FAX/TEL切替
<p>本機に電話機を接続して使用しますか？</p> <p><input type="button" value="はい"/> <input type="button" value="いいえ"/></p>	いいえ	はい	はい	はい
<p>接続する電話機の留守番電話機能を使用しますか？</p> <p><input type="button" value="はい"/> <input type="button" value="いいえ"/></p>		はい	いいえ	いいえ
<p>ファクスは本機が自動受信しますか？</p> <p><input type="button" value="はい"/> <input type="button" value="いいえ"/></p>			いいえ	はい
<p>受信モードの設定</p> <p>ファクスは自動受信します。電話は留守番電話機で応答します。 (受信モード：留守TEL)</p> <p>再設定 <input type="button" value="確定"/></p>	受信モード：自動受信	受信モード：留守TEL接続	受信モード：手動受信	受信モード：FAX/TEL切替
モードを確認し [確定] を選ぶ				

例：留守TEL接続

9 電話回線に接続する

⚠ 接続が終わるまで [次へ] は選ばないでください。

例：留守TEL接続



10 [次へ] を選ぶ

11

ファクス設定ナビを終了しますか？

はい

いいえ

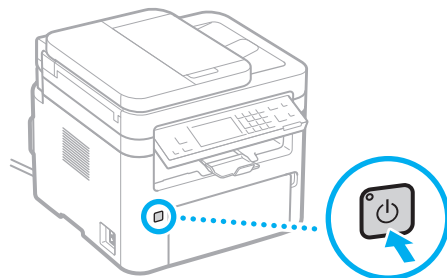
12

設定を完了します。
主電源を入れ直してください。

OK

13

電源を切り、10秒以上待ってから再度電源を入れる



これでファクス設定は終了です。

設定する

用紙の設定を変えるときは


用紙を変えたときは

用紙のサイズや種類を変更したときは、必ず用紙設定を行ってください。

1 Satera MF269dw/MF266dn/ MF265dw

 を押し、[用紙設定] を選ぶ

Satera MF264dw/MF262dw

 (用紙設定) を押す

2 画面表示に従って、用紙の サイズと種類を設定する

用紙設定	
<input checked="" type="checkbox"/> 手差し	
<input checked="" type="checkbox"/> カセット 1	
よく使う用紙サイズの選択	

用紙サイズ (よく使う)	
ユーザー設定	
<input checked="" type="checkbox"/> A4	1/4
<input type="checkbox"/> A5R	
<input type="checkbox"/> B5	
その他のサイズ	

用紙種類	
<input checked="" type="checkbox"/> 普通紙 (71 ~ 89 g/m ²)	1/3
<input type="checkbox"/> 普通紙 L (61 ~ 70 g/m ²)	
<input type="checkbox"/> 普通紙 L2 (60 g/m ²)	
<input type="checkbox"/> 再生紙	
<input type="checkbox"/> 色紙 (61 ~ 70 g/m ²)	



定型サイズ以外の用紙をセットした ときは

給紙カセットにセットする

 ユーザーズガイド

1660-02Y

 検索

 検索番号の使いかた  裏表紙

安全にお使いいただくために

お使いになる人やほかの人への危害、財産への損害を未然に防ぐための内容を記載しています。本機をお使いになる前によくお読みいただき、正しくお使いください。また、このマニュアルに記載されていないことは行わないでください。マニュアルの記載に従わない使用かた、不適切な使用かた、弊社および弊社指定以外の第三者による修理/変更などによって生じた障害の責任は負いかねますのでご了承ください。

▲ 警告

取り扱いを誤った場合に、死亡または重傷を負う恐れのある警告事項が書かれています。安全に使用していただくために、必ずこの警告事項をお守りください。

▲ 注意

取り扱いを誤った場合に、傷害を負う恐れのある注意事項が書かれています。安全に使用していただくために、必ずこの注意事項をお守りください。

ご注意

操作上、必ず守っていただきたい重要事項や制限事項が書かれています。誤った操作によるトラブルや故障、物的損害を防ぐために、必ずお読みください。

■ 化学安全情報について

製品の安全データシート (SDS) は <https://canon.jp/ecology/>にて提供しております。

■ 設置について

本機を安全かつ快適にお使いいただくために、次の注意事項をよくお読みいただき、適切な場所に設置してください。

▲ 警告

火災や感電の原因となる場所には設置しない

- 通気口をふさぐ恐れのある場所 (壁の近く、ベッド、ソファ、毛足の長いじゅうたんの上など)
- 湿気やホコリの多い場所
- 屋外や直射日光の当たる場所
- 高温になる場所
- 火気のある場所
- アルコール、シンナーなどの引火性溶剤の近く

その他の警告

- 本機の接続部には、定められたもの以外は接続しないでください。火災や感電の原因になることがあります。
- アクセサリーなどの金属や、液体の入った容器を本機の上に置かないでください。異物が内部の電気部品などに接触すると、火災や感電の原因になることがあります。
- オプション品を取り付けたり、取り外したりする場合は、電源を切り、電源プラグを抜き、インターフェイスケーブルと電源コードを取り外してください。電源コードやインターフェイスケーブルが傷つくと、火災や感電の原因になることがあります。
- 万一、本機の内部に異物が入った場合は、電源プラグをコンセントから抜き、お買い求めの販売店、またはキヤノンお客様相談センターもしくは担当サービスにご連絡ください。

▲ 注意

次のような場所には設置しない

落ちたり倒れたりして、けがの原因になることがあります。

- 不安定な場所
- 振動のある場所

その他の注意

● 本機を持ち運ぶときは、マニュアルの指示に従って正しく持ってください。誤った持ち方をすると、落とすなどして、けがの原因になることがあります。

● 本機を設置する場合は、床面や壁との間などに手を挟まないように、ゆっくりと慎重に行ってください。手などを挟むと、けがの原因になることがあります。

ご注意

次のような場所には設置しない

故障の原因になることがあります。

- 低温、低湿または高温、高湿の場所
- 急激な温度変化や湿度変化がある場所
- 磁気や電磁波を発生する機器に近い場所
- 実験室など、化学反応が生ずる場所
- 空気中に、腐食性または毒性のガスを含んでいるような場所
- 本機の重みによってゆがみや沈みが起きる可能性のある場所 (じゅうたん/畳の上など)

風通しの悪い場所には設置しない

本機の使用中は、オゾンなどが発生しますが、その量は人体に影響を及ぼさない程度です。ただし、換気の悪い場所や長時間使用する場合は、大量に印刷する場合には、快適な作業環境を保つため、部屋の換気をするようにしてください。また、本機からの排気が人体に直接当たる場所には設置しないでください。

結露の発生する場所には設置しない

部屋を急に暖めたり、温度や湿度が低い場所から高い場所へ本機を移動させたりすると、本体内部に水滴 (結露) が発生することがあります。そのまま使用すると紙づまり、印字不良、故障などの原因になることがありますので、2時間以上放置して周囲の温度や湿度に慣らしてからご使用ください。

海拔3000m以上の高地の場合

ハードディスクを搭載している製品は、高地 (海拔3000m以上) で使用すると、正常に動作できない場合があります。

電話回線について

電話回線の抵抗値と本機の抵抗値の合計が1700Ωを超える場合など、電話回線や地域などの条件によって通信できないことがあります。このようなときには、お買い求めの販売店、担当サービスまたはキヤノンお客様相談センターにご連絡ください。本機はNTTのアナログ回線に準拠しており、一般の加入電話回線のみ接続できます。ビジネスホンなどを接続している専用回線に接続すると故障の原因となる場合があります。必ず回線を確認してから接続してください。

無線LANを利用するとき

- 無線LANルーターとの距離が50m以内の場所に設置してください。
- できるだけ遮蔽物のない場所に設置してください。壁越しやフロア間の通信は、接続しにくくなります。
- デジタルコードレス電話機や電子レンジなどの電波を発生する機器からできるだけ離して設置してください。
- 医療用機器の近くで使用しないでください。本機からの電波が医療用機器に影響を及ぼし、誤動作による事故の原因になることがあります。

稼働音が気になる場合

お客様の使用環境や動作モードにより、稼働音が気になる場合は、事務所とは別の場所に設置することをおすすめします。

■ 電源について

▲ 警告

- 仕様外の電源電圧で使用しないでください。火災や感電の原因になることがあります。
- 付属の電源コードを用いて本機を確実にアース端子付きコンセントに接続してください。
- 付属の電源コード以外は使用しないでください。火災や感電の原因になることがあります。

● 付属の電源コードは本機専用です。他の機器に使用しないでください。

● 電源コードを傷つける、加工する、引っ張る、無理に曲げる、などの行為はしないでください。また、電源コードに重いものをのせしないでください。火災や感電の原因になることがあります。

● 濡れた手で電源プラグを抜き差ししないでください。感電の原因になることがあります。

● タコ足配線をしたり、延長コードを使用したりしないでください。火災や感電の原因になることがあります。

● 電源コードを束ねたり、結んだりしないでください。火災や感電の原因になることがあります。

● 電源プラグはコンセントの奥までしっかりと差し込んでください。電源プラグがしっかり差し込まれていないと、火災や感電の原因になることがあります。

● 雷が発生したときは、電源プラグをコンセントから抜いてください。火災、感電、故障の原因になることがあります。

● 本機への電源供給が安全であること、安定電圧であることを確認してください。

● 電源コードを熱器具に近づけないでください。コードの被覆が溶けて、火災や感電の原因になることがあります。

次のような取り扱いを避けてください。

電源コネクタが接続される本機の差込口にストレスが強かかると、本機の内部で断線や接触不良が発生し、故障や火災の原因になることがあります。

- 電源コネクタを頻繁に抜き差しする
- 電源コードに力を引っ掛ける
- 電源コードが電源コネクタ付近で曲げられ、本機の差込口に継続的なストレスがかかっている
- 電源コネクタに強い衝撃を加える

アース線を接続してください

● コンセントのアース端子に、アース線を接続してください。アース線を接続していないと、万一漏電した場合に感電の恐れがあります。コンセントにアース端子がない場合は、接地工事 (D種) が行われているアース端子に接続してください。

● アース線を接続する場合は、必ず電源プラグをコンセントに接続する前に行ってください。また、アース線を取り外す場合は、必ず電源プラグをコンセントから抜いて行ってください。

次の場所にはアース線を絶対に接続しない

- 水道管: 配管の一部がプラスチックの場合、アースの役目を果たしません。ただし、水道局がアース対象物として許可した水道管には接続できます。
- ガス管: ガス爆発や火災の原因になることがあります。
- 電話線のアースや避雷針: 落雷のときに大きな電流が流れ、火災や感電の原因になることがあります。

▲ 注意

非常時にすぐ電源プラグが抜けるように、本機をコンセントの近くに設置し、電源プラグの周囲に物を置かないでください。

ご注意

電源を接続するとき

- 電源コードを無停電電源に接続しないでください。停電発生時に誤動作や故障の原因になることがあります。
- 複数の接続口を持つコンセントに本機を接続した場合、残りの接続口にはほかの機器を接続しないでください。
- パソコン本体の補助コンセントに本機の電源コードを接続しないでください。
- 屋内漏電ブレーカーを介して配線されているコンセントの使用を推奨します。

その他の注意事項

- 電気的なノイズは、本機の誤動作、あるいはデータ消失の原因になることがあります。
- お使いの電源についてご不明な点は、電力会社またはお近くの電気店などにご相談ください。

付録

■ 取り扱いについて

▲ 警告

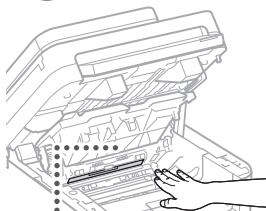
- 異音・異臭がする、発熱・発煙している、などの場合は、直ちに電源プラグをコンセントから抜き、お買い求めの販売店、またはキヤノンお客様相談センターもしくは担当サービスにご連絡ください。そのまま使用すると火災や感電の原因になることがあります。
- 本機を分解、改造しないでください。内部には高圧・高温の部分があり、火災や感電の原因になることがあります。
- 電源コード、ケーブル類、製品内部のギア、電気部品などに子供の手が届かないよう注意してください。思わぬ事故の原因になることがあります。
- 本機の近くで可燃性スプレーなどを使用しないでください。ガスなどの異物が本機内部の電気部品などに付着すると、火災や感電の原因になることがあります。
- 本機を移動させる場合は、必ず本機の電源を切ってから、電源プラグを抜き、インターフェイスケーブルを取り外してください。そのまま移動すると、電源コードやインターフェイスケーブルが傷つき、火災や感電の原因になることがあります。
- 電源プラグをコンセントに接続している状態でUSBケーブルを抜き差しするときは、コネクタの金属部分に触れないでください。感電の原因になることがあります。

心臓ペースメーカーをご使用の方へ

本機から微弱な磁気や超音波が出ています。心臓ペースメーカーをご使用の方は、異常を感じたら本機から離れ、医師にご相談ください。

▲ 注意

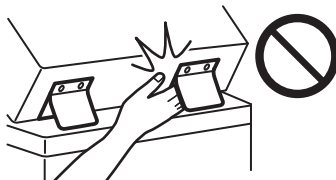
- 本機の上に重いものを置かないでください。置いたものが倒れたり、落ちたりしてけがの原因になることがあります。
- 長時間ご使用にならない場合は、安全のため電源プラグをコンセントから抜いてください。
- 開閉部を操作するときは、手を挟まないようにしてください。けがの原因になることがあります。
- 排紙部のローラーに触らないでください。巻き込まれて、けがの原因になることがあります。
- 使用直後は、内部や排紙口が高温になります。また、連続印刷すると用紙が熱くなることがありますので、取り扱いには注意してください。やけどの原因になることがあります。



- 原稿台ガラスに辞書などの重いものを落とさないように十分注意してください。ガラスが破損して、けがの原因になることがあります。

フィーダーまたは原稿台カバーについて

- 原稿台ガラスに厚い本などをセットしてコピーするときは、フィーダーや原稿台ガラスカバーを強く押さないでください。原稿台ガラスが破損してけがの原因になることがあります。
- フィーダーや原稿台ガラスカバーは、手を挟まないように静かに閉じてください。けがの原因になることがあります。
- フィーダーや原稿台ガラスカバーの奥に手や指を差し入れないでください。挟んでけがをする恐れがあります。



カセットについて

- カセットを引き抜いた状態で、本体内部に手を入れしないでください。けがの原因になることがあります。

節電キーについて

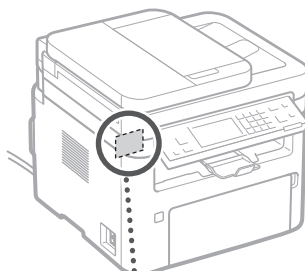
夜間など本機を長時間ご使用にならないときは、安全のため節電キーを押してください。また、連休などで長期間ご使用にならないときは、安全のため電源を切ってから、電源プラグを抜いてください。

レーザー光について

この製品はIEC60825-1:2014およびEN60825-1:2014においてクラスIレーザー製品であることを確認しています。レーザー光は、人体に有害となる恐れがあります。そのため本機では、レーザー光はカバーや外装で遮蔽されており、お客様が通常の操作をする場合にはレーザー光が漏れる心配はまったくありません。安全のために以下の注意事項を必ずお守りください。

- このマニュアルで指示された以外のカバーは、絶対に開けないでください。
- マニュアルで規定された、制御、調整および操作手順以外のご利用は、危険な放射線の露出を引き起こす可能性があります。万一、レーザー光が漏れて目に入った場合、目に障害が起こる原因になることがあります。

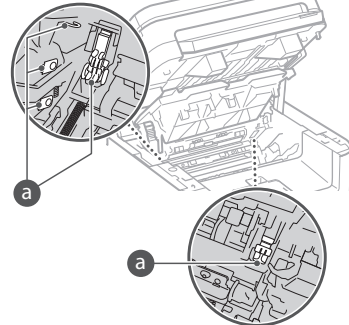
レーザー光の注意表示



ご注意

- 本機にあるラベルなどの注意表示に従ってください。
- 本機に強い衝撃や振動を与えないでください。
- 開閉部を無理に開け閉めしないでください。故障の原因になることがあります。
- 動作中に電源スイッチを切ったり、本機のカバーを開けたりしないでください。紙づまりの原因になります。

- モジュラーケーブル、USBケーブルには、3m以内の長さのものを使用してください。
- 本体内部の接点部 (●) に触れないでください。故障の原因になることがあります。



移転や引っ越しなどで本機を輸送するとき

輸送中の破損や故障を避けるため、次のようにしてください。

- トナーカートリッジまたはドラムカートリッジを取り外す
- 購入時のパッケージ (箱) や梱包材を使ってしっかりと梱包する

■ 安全規格関連の注意マーク

- 電源スイッチオン (入り)
- 電源スイッチオフ (切り)
- ⏻ スタンバイ (待機状態)
- ① プッシュプッシュスイッチ ■ "ON" ■ "OFF"
- ⊕ 保護接地端子
- ⚠ 内部に危険電圧有。カバーを外さないこと。
- ⚠ 注意: 高温、触れないよう注意してください
- Ⓜ クラスII機器
- ⚠ 可動部有: 可動部に触れないよう注意してください
- ⚠ 注意: 感電の危険有。すべての電源プラグをコンセントから抜いてください
- ⚠ 鋭利なふち有。鋭利なふちに触れないよう注意してください

MEMO

- お使いの機種によっては表記されていないマークもあります。

■ 保守/点検について

定期的な本機を清掃してください。ホコリなどがたまる、正しく動作しないことがあります。お手入れをする際は、次の内容を必ずご確認ください。操作上問題が発生したときは、ユーザーズガイドの困ったときはを参照してください。それでも解決しない場合や点検が必要と考えられる場合には、お買い求めの販売店、またはキヤノンお客様相談センターもしくは担当サービスにご連絡ください。

▲ 警告

- 清掃の前に、必ず電源を切り、電源プラグをコンセントから抜いてください。これをせずに清掃作業を行うと、火災や感電の原因になることがあります。
- 電源プラグは定期的に抜き、付着したホコリや汚れを乾いた布で拭き取ってください。ホコリが湿気を吸って電流が流れ、火災の原因になることがあります。

- 清掃のときは、水で湿らせ固く絞った布を使用してください。アルコール、ベンジン、シンナーなどの引火性溶剤や、ティッシュペーパー、紙タオルなどは使用しないでください。これらが内部の電気部品などに付着すると、火災や感電、静電気発生の原因になることがあります。
- 電源コードや電源プラグは定期的に点検し、発熱、錆び、曲がり、擦れ、亀裂がないかどうか確認してください。損傷した状態で使用し続けると、火災や感電の原因になることがあります。

▲注意

- 本体内部には高温／高電圧部分があり、むやみに手を触れるとけがややけどの原因になることがあります。マニュアルで説明されている以外の箇所に手を触れないでください。
- 用紙を補給するときや紙づまりを取り除くときは、用紙の端で手を切らないように、注意してください。

■消耗品について

▲警告

- トナーカートリッジなどを火中に投げないでください。また、トナーカートリッジまたはドラムカートリッジや用紙は火気のある場所に保管しないでください。引火して、火災ややけどの原因になることがあります。
- トナーをこぼした場合は、トナー粉塵を吸いこまないよう、掃き集めるか濡れた雑巾等で拭き取ってください。掃除機を使用する場合は、粉塵爆発に対する安全対策がとられていない一般の掃除機は使用しないでください。掃除機の故障や静電気による粉塵爆発の原因になる可能性があります。

心臓ペースメーカーをご使用の方へ

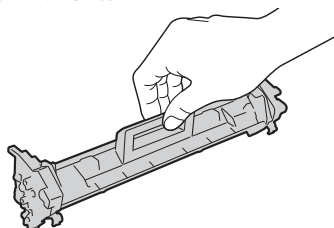
- トナーカートリッジから微弱な磁気が出ています。心臓ペースメーカーをご使用の方は、異常を感じたらトナーカートリッジから離れ、医師にご相談ください。

▲注意

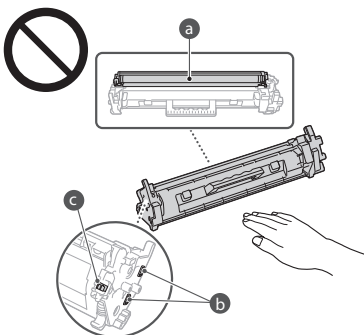
- トナーを吸い込まないように注意してください。万一、吸い込んだ場合は、直ちに医師に相談してください。
- トナーが目や口などに入らないように注意してください。万一、トナーが目や口などに入った場合は、直ちに水で洗い流し、医師に相談してください。
- トナーが皮膚に付着しないように注意してください。万一、皮膚に付着した場合は、石鹸を使って水で洗い流してください。皮膚に刺激が残る場合は、直ちに医師に相談してください。
- トナーカートリッジなどの消耗品は幼児の手が届かないところへ保管してください。万一、トナーを飲んだ場合は、直ちに医師に相談してください。
- トナーカートリッジを分解、改造しないでください。トナーが飛び散ることがあります。

ご注意

- トナーカートリッジの取り扱いかた
- 必ず取っ手を持ってください。



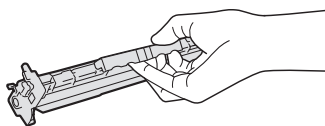
トナー供給部 (a) や電気接点部 (b)、トナーカートリッジメモリー (c) には触れないでください。



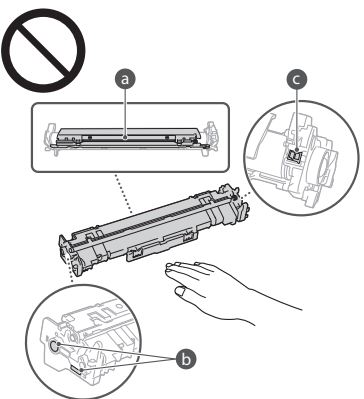
- 必要なとき以外は、梱包材や本機からトナーカートリッジを取り出さないでください。
- トナーカートリッジは磁気製品です。フロッピーディスクやディスクドライブなど、磁気に影響する製品には近づけないでください。データ破損などの原因になることがあります。

ドラムカートリッジの取り扱いかた

- 必ず取っ手を持ってください。



内部のドラム表面を傷つけないよう、光にさらしたりしないよう、ドラム保護シャッター (a) は開けないでください。また、電気接点部 (b) やドラムカートリッジメモリー (c) には触れないでください。



- 必要なとき以外は、梱包材や本機からドラムカートリッジを取り出さないでください。
- トナーカートリッジは磁気製品です。フロッピーディスクやディスクドライブなど、磁気に影響する製品には近づけないでください。データ破損などの原因になることがあります。

トナーカートリッジまたはドラムカートリッジの保管方法

- 安全かつ快適にご使用いただくために、以下の環境で保管してください。
保管温度範囲：0～35℃
保管湿度範囲：35～85% RH (相対湿度／結露しないこと)*

- 使用する直前まで未開封の状態でご保管してください。
- 本機からトナーカートリッジまたはドラムカートリッジを取り外して保管する場合は、梱包材に入れてください。
- トナーカートリッジまたはドラムカートリッジを保管する場合は、立てたり、裏返したり、逆さにしてしないでください。中のトナーが固まり、振っても元に戻らなくなる恐れがあります。

*保管湿度範囲内でも、外気温との差がある場合は内部に水滴が付着することがあります (結露)。結露は印字品質に悪影響を及ぼします。

トナーカートリッジまたはドラムカートリッジを次のような場所に保管しない

- 火気のある場所
- 直射日光や電灯の光に5分以上当たる場所
- 空気中に塩分を多く含む場所
- 腐食性ガス (エアゾールスプレーやアンモニアなど) が充満している場所
- 高温多湿の場所
- 温度変化および湿度変化が激しく、結露が生じやすい場所
- ホコリの多い場所
- 幼児の手の届く場所

トナーカートリッジまたはドラムカートリッジの偽造品に関するご注意

- トナーカートリッジまたはドラムカートリッジの「偽造品」が流通していることが確認されています。「偽造品」はキヤノン株式会社の商標権を侵害するものです。また誤って「偽造品」を使用されますと、印字品位の低下など、機械本体の本来の性能が十分に発揮されない場合があります。「偽造品」に起因する故障や事故につきましては、責任を負いかねますのでご了承ください。詳しくは下記ホームページをご覧ください。
global.canon/ctc

補修用性能部品とトナーカートリッジまたはドラムカートリッジの保有期間

- 本機の補修用性能部品およびトナーカートリッジまたはドラムカートリッジの最低保有期間は、製造打ち切り後7年間です。

トナーカートリッジまたはドラムカートリッジの梱包材について

- 梱包材は保管しておいてください。本機を移動するときなどに必要になります。
- 梱包材は予告なく位置、形状が変更されたり、追加や削除されたりすることがあります。

使用済みトナーカートリッジまたはドラムカートリッジなどを処分するとき

- 環境保全と資源の有効活用のため、使用済みトナーカートリッジまたはドラムカートリッジの回収とリサイクルを推進しています。トナーカートリッジまたはドラムカートリッジの回収にご協力ください (資源再利用について)。廃棄する場合は、梱包材に入れて中のトナーが飛び散らないようし、自治体の指示に従って処理してください。

付録

■ おことわり

本製品名称について

この製品は、販売されている地域の安全規制に従って、以下の () 内の名称で登録されていることがあります。
Satera MF269dw/MF266dn/MF265dw (F173302)
Satera MF264dw/MF262dw (F173300)

電波障害規制について

この装置は、クラスB情報技術装置です。この装置は、家庭環境で使用することを目的としていますが、この装置がラジオやテレビジョン受信機に近接して使用されると、受信障害を引き起こすことがあります。取扱説明書に従って正しい取り扱いをしてください。

なお、通信ケーブルはシールド付をご使用ください。
VCCI-B

電波法について

「本製品には、電波法に基づく工事設計認証を受けた特定無線設備(認可番号: 007-AE0268)を用いています。」

電波に関するご注意

本製品の使用周波数帯では、電子レンジなどの産業・科学・医療用機器のほか工場の製造ラインなどで使用されている移動体識別用の構内無線局(免許を要する無線局)及び特定小電力無線局(免許を要しない無線局)並びにアマチュア無線局(免許を要する無線局)が運用されています。

1. 本製品を使用する前に、近くで移動体識別用の構内無線局及び特定小電力無線局並びにアマチュア無線局が運用されていないことを確認してください。
2. 万一、本製品から移動体識別用の構内無線局に対して有害な電波干渉の事例が発生した場合には、速やかに電波の発射を停止したうえ、お客様相談センター(お問い合わせ)へご連絡のうえ、混信回避のための処置など(たとえば、パーティションの設置など)についてご相談ください。
3. その他、本製品から移動体識別用の特定小電力無線局あるいはアマチュア無線局に対して有害な電波干渉の事例が発生した場合など何かお困りのことが起きたときは、お客様相談センター(お問い合わせ)へお問い合わせください。

2.4 DS/OF 4

- 2.4 : 2.4 GHzの周波数帯域を使用することを示します。
- DS/OF : 変調方式にDS-SS方式およびOFDM方式を採用していることを示します。
- 4 : 想定される干渉距離が「40 m以下」であることを示します。
- : 全帯域を使用し、かつ「構内無線局」「特定小電力無線局」「アマチュア無線局」帯域を回避可能であることを示します。

高調波の抑制について

本機器はJIS C 61000-3-2 高調波電流発生限度値に適合しています。

■ 原稿などを読み込む際の注意事項

著作物、通貨、有価証券、公文書などを原稿として読み込むか、あるいは複製し加工すると、法律により罰せられることがありますのでご注意ください。

著作物など

他人の著作物を権利者に無断で複製、加工することは、個人的または家庭内その他これに準ずる限られた範囲においての使用を目的とする場合を除き違法となります。また、人物の写真などを複製すると、肖像権が問題となることがあります。

通貨、有価証券など

次のものを本物と偽って使用する目的で複製すること、またはその本物と紛らわしいものを作成することは法律により罰せられます。

- 紙幣、貨幣、銀行券(外国のものを含む)
- 国債証券、地方債証券
- 郵便為替証券
- 郵便切手、印紙
- 株券、社債券
- 手形、小切手
- 定期券、回数券、乗車券
- その他の有価証券

公文書など

次のものを本物と偽って使用する目的で偽造することは法律により罰せられます。

- 公務員または役所が作成した免許証、登記簿謄本その他の証明書や文書
- 私人が作成した契約書その他権利義務や事実証明に関する文書
- 役所または公務員の印影、署名または記号
- 私人の印影または署名

関係法律について

- 刑法
- 郵便法
- 著作権法
- 郵便切手類模造等取締法
- 通貨及証券模造取締法
- 印紙犯罪処罰法
- 外国ニ於テ流通スル貨幣紙幣銀行券証券偽造変造及模造二関スル法律
- 印紙等模造取締法

■ 資源再利用について

キャノンでは環境保全ならびに資源の有効活用のため、リサイクルの推進に努めております。回収窓口が製品により異なりますので、以下の内容をお読みいただき、ご理解とご協力をお願いします。

使用済み複合機・プリンターの受け入れ場所について
使用済みとなった複合機・プリンターにつきましては、次のように回収を行っています。お問い合わせ先に注意してご連絡願います。



キャノンでは、環境保全と資源の有効活用のため、回収されたオフィス用、使用済み複合機・プリンターのリサイクルを推進しています。

使用済みの複合機・プリンターの回収については、お買い求めの販売店、または弊社お客様相談センターもしくは担当の営業にお問い合わせください。

なお、事情により回収にご協力いただけない場合には、廃棄物処理法に従い処分してください。

使用済みドラムユニット、トナー容器(カートリッジを含む)などの回収について

使用済みとなったトナー容器などにつきましては、次のように回収を行っています。お問い合わせ先に注意してご連絡願います。



キャノンでは、環境保全と資源の有効活用のため、使用済みドラムユニットおよび使用済みトナー容器の回収とリサイクルを推進しています。

使用済みドラムユニット、トナー容器の回収については、担当のサービス店、または弊社お客様相談センターにお問い合わせください。

なお、事情により回収にご協力いただけない場合には、トナーがこぼれないようにビニール袋などに入れて、地域の条例に従い処分してください。

画面・イラストについて

文中で使われている画面・イラストは、特に注意書きがない限り、Satera MF269dwのもので

商標について

Macは、Apple Inc.の商標です。
Microsoft、Windows、Windows Vista、Windows Server、Internet Explorer、ExcelおよびPowerPointは、米国Microsoft Corporationの、米国およびその他の国における登録商標または商標です。
その他、本マニュアル中の社名や商品名は、各社の登録商標または商標です。

■ 第三者のソフトウェアについて

お客様がご購入のキャノン製品(以下、「本製品」)には、第三者のソフトウェア・モジュール(その更新されたものを含み以下、「第三者ソフトウェア」)が含まれており、かかる「第三者ソフトウェア」には、以下1~8のライセンス条件が適用されます。

1. お客様が「第三者ソフトウェア」の含まれる「本製品」を、輸出または海外に持ち出す場合は、日本国及び関連する諸外国の規制に基づく関連法規を遵守してください。
2. 「第三者ソフトウェア」に係るいかなる知的財産権、権原および所有権は、お客様に譲渡されるものではなく、「第三者ソフトウェア」の権利者に帰属します。
3. お客様は、「第三者ソフトウェア」を、「本製品」に組み込まれた状態でのみ使用することができます。
4. お客様は、権利者の事前の書面による許可無く、「第三者ソフトウェア」を開示、再使用許諾、販売、リース、譲渡してはなりません。
5. 上記にかかわらず、お客様は、以下の条件に従う場合のみ、「第三者ソフトウェア」を譲渡することができます。
 - ・お客様が「本製品」に関するすべての権利、および「第三者ソフトウェア」に関するすべての権利および義務を譲渡すること
 - ・お客様から譲渡を受ける者が、「本製品」に附帯する条件に同意していること
6. お客様は、「第三者ソフトウェア」の全部または一部を修正、改変、逆アセンブル、逆コンパイル、その他リバースエンジニアリング等することはできません。
7. お客様は、「本製品」に含まれる「第三者ソフトウェア」を除去したり、「第三者ソフトウェア」を複製してはなりません。
8. 「第三者ソフトウェア」中のソースコードについては、お客様にいかなるライセンスも許諾されません。

「本製品」には、上記1~8のライセンス条件にかかわらず、別途固有のライセンス条件が適用される「第三者のソフトウェア」が含まれます。下記のホームページを参照していただき、該当する「本製品」の取扱説明書に記載されている「付録」の「第三者のソフトウェアについて」をご確認ください。
<https://oip.manual.canon/>

「本製品」をご利用になられた場合には、お客様は、「本製品」に適用されるすべてのライセンス条件に同意したものとさせていただきます。お客様が、ライセンス条件に同意できない場合、担当サービスにご連絡ください。
以上

V_190710

Memo

Memo

Memo

お問い合わせ

本機についてのご質問や修理のご依頼は、お買い上げ販売店または修理受付窓口へお問い合わせください。各種窓口は、キヤノンホームページ（<http://canon.jp/>）内のサポートのページでご確認いただけます。



検索番号 の使いかた

1. オンラインマニュアル
サイトを表示する

<https://oip.manual.canon/>

2. ユーザーズガイドを
選択する

[Satera MF] ▶
[モノクロ] ▶ 本機を選ぶ

3. 検索番号でユーザーズガイドを
検索する

ABCD-123



Canon

キヤノン株式会社／キヤノンマーケティングジャパン株式会社
〒108-8011 東京都港区港南 2-16-6



FT6-2260 (000) XXXXXXXXXX Copyright CANON INC. 2020 PRINTED IN KOREA



F T 6 - 2 2 6 0 - 0 0 0