

MOUNT ADAPTER EF-EOS R 0.71x 使用説明書

各部の名称

- ① レンズ取り外しレバー
- ② 取り付け指標 (レンズ側)
- ③ 前側マウント
- ④ 前側接点
- ⑤ 取り付け指標 (カメラ側)
- ⑥ 後側マウント
- ⑦ 後側接点
- ⑧ ゴムリング
- ⑨ ロックプレート

キヤノン製品のお買い上げ誠にありがとうございます。


キヤノン MOUNT ADAPTER EF-EOS R 0.71x は、EF レンズ* の焦点距離を 0.71 倍にするマウントアダプターです。オートフォーカスや手ブレ補正など、取り付けしたレンズの機能がご使用いただけます。


* 「フルサポートレンズ」参照

注意 傷害や、製品以外の物的損害を負う可能性がある内容です。


- 製品を高温や低温となる場所に放置しないでください。製品に触れると、やけどやけがの原因となります。

文中のマークについて

 撮影に不都合が生じる可能性のある注意事項などが書いてあります。

 基本操作に加えて知っておいていただきたい事項が書いてあります。

- 日光下の車の中など、高温となる場所に製品を放置しないでください。故障の原因となります。
- アダプターを取り外したときは、接点を保護するために、前側キャップと後側キャップを取り付けてください。キャップを取り付けるときは、アダプター側とキャップ側の取り付け指標を合わせてください。
- 接点に傷、汚れ、指紋などが付くと接触不良や腐食の原因になり、動作不良を起こすことがあります。汚れなどが付いた場合は、柔らかい布で接点を清掃してください。
- 防塵・防滴性能を向上させるために、このアダプターの後側マウントにゴムリングが付いています。このゴムリングにより、カメラのレンズマウント周辺に細い擦れ跡が付くことがありますが、使用上の問題はありません。

 ● ゴムリングはキヤノンサービスセンターで交換できます。(有料)

■ アダプターの取り付け/取り外し

取り付け方：

1. カメラの電源を切る
2. アダプターをカメラに取り付ける
アダプター側とカメラ側の取り付け指標を合わせ、アダプターを時計方向に「カチッ」と音がするまで回します。(図①)
3. ロックプレートをカメラに取り付ける
付属の六角レンチを使って2つのロックプレートをしっかりと均等に取り付けます。(図②)
4. レンズをアダプターに取り付ける
レンズ側とアダプター側の取り付け指標を合わせ、レンズを時計方向に「カチッ」と音がするまで回します。(図③)

取り外し方：


1. カメラの電源を切る
2. レンズをアダプターから取り外す
アダプターのレンズ取り外しレバーを押しながら、レンズを反時計方向に回します。回転が止まるまで回してからレンズを取り外します。
3. ロックプレートをカメラから取り外す
付属の六角レンチを使って2つのロックプレートを取り外します。
4. アダプターをカメラから取り外す
カメラのレンズロック解除ボタンを押しながら、アダプターを反時計方向に回します。回転が止まるまで回してからアダプターを取り外します。

■ 主な仕様

フルサポートレンズ* (2020年12月現在)：

- EF16-35mm F2.8L III USM
- EF24-70mm F2.8L II USM
- EF24-105mm F4L IS II USM

* フルサポートレンズは今後追加される予定です。最新情報につきましてはキヤノンのホームページをご覧ください。

 【フルサポートレンズ以外をご使用になる場合】

- 情報表示に誤差が生じることがあります。
- 露出調整はマニュアルをお勧めします。
- 正確なピント合わせにはマニュアルフォーカスをお勧めします。
- 周辺光量補正および倍率色収差補正は無効になります。

使用可能カメラ：EOS C70

マウント：前側マウント：キヤノンEFマウント

後側マウント：キヤノンRFマウント

前側キャップ：カメラカバー R-F-3

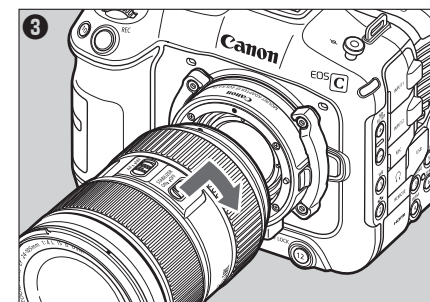
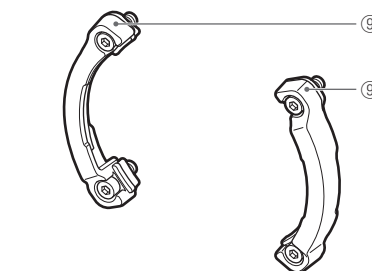
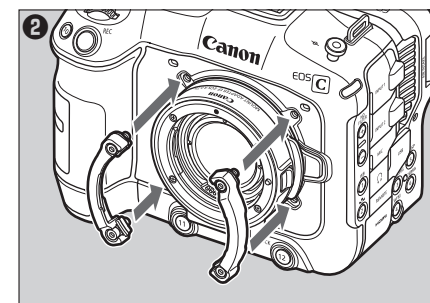
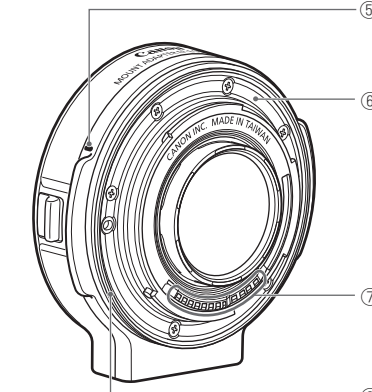
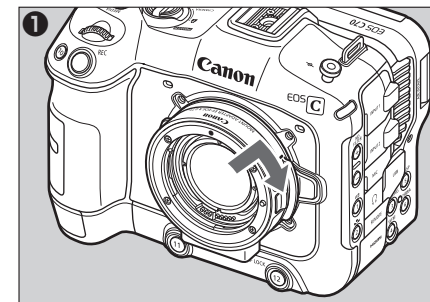
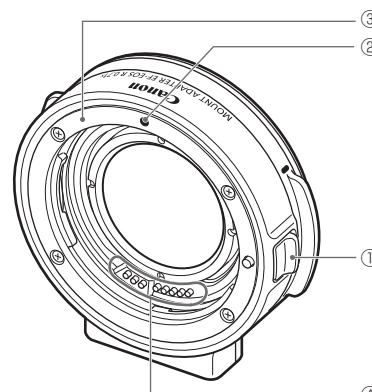
後側キャップ：レンズダストキャップRF

大きさ (幅×高さ×奥行)：約77.2mm×76.6mm×20.7mm

質量：約200g (本体のみ)、約230g (ロックプレートを含む)

付属品：ロックプレート、前側キャップ、後側キャップ、六角レンチ

- 大きさは本体のみの値です。
- 記載のデータはすべて当社基準によります。
- 製品の仕様および外観の一部を予告なく変更することがあります。



修理対応について

1. 保証期間経過後の修理は原則として有料となります。なお、運賃諸掛かりはお客様にてご負担願います。
2. 本製品の修理対応期間は、製品の製造打ち切り後7年間です。なお、弊社の判断により修理対応として同一機種または同程度の機種への本体交換を実施させていただく場合があります。同程度の機種との交換の場合、お手持ちの消耗品や付属品がご使用いただけなくなる場合があります。
3. 修理品をご送付の場合は、撮影された画像を添付するなど、修理箇所を明確にご指示のうえ、十分な梱包でお送りください。

CINEMA EOS SYSTEM製品情報

canon.jp/cinema-eos

キヤノンサポートページ

canon.jp/support

製品取扱い方法ご相談・修理お問い合わせ窓口

キヤノンお客様相談センター

050-555-90006 (全国共通)

受付時間：平日9:00～17:00

(土・日・祝日および年末年始、弊社休業日は休ませていただきます)

※ 上記番号をご利用になれない場合は、03-5428-1208をご利用ください。

※ IP電話をご利用の場合、プロバイダーのサービスによってつながらない場合があります。

※ 受付時間は予告なく変更する場合があります。あらかじめご了承ください。