



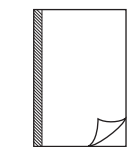
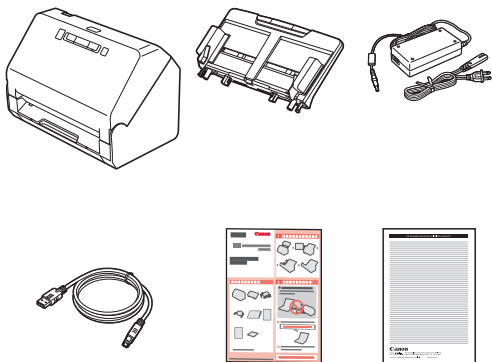
\*6T3-0134-01\*

Canon

imageFORMULA  
RS40

## セットアップガイド

### 内容品を確認する



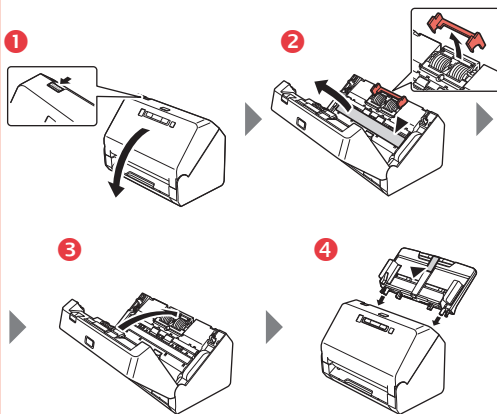
キャリアシート



クリーニングクロス

セットアップディスクは同梱されていません。

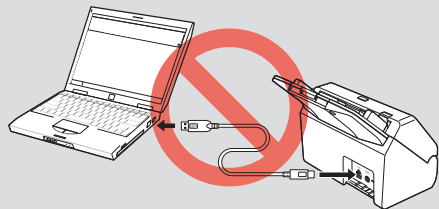
### 1 保護材を取り除く



### 2 ソフトウェアのインストール

❗ 重要

ソフトウェアをインストールする前にスキャナーをコンピューターに接続しないでください。



1 ソフトウェアをダウンロードします。

<http://software.canon-elec.co.jp/ims/rs40>



2 ダウンロードしたファイルを実行し、画面の指示に従います。

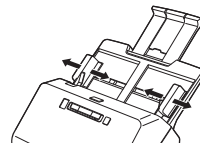
これでセットアップが完了しました。

### 写真を準備する

- 1 写真をきれいにします
  - 柔らかい乾いた布を使ってスキャンする写真の表裏両面のホコリや汚れをふき取ってください。
  - 写真にほこりが付いたままスキャンすると、スキャン画像に白いすじが表示されることがあります。
  - スキャン300回ごとに、付属のクリーニングクロスを使用してスキャナーのガラスとローラーを清掃してください。
- 2 撮影したテーマ、日付、場所別に写真を整理します。
  - 写真のバッチごとにファイル名を付けることができます。

### 写真をセットする

1 読み取る写真の幅に原稿ガイドを合わせます。

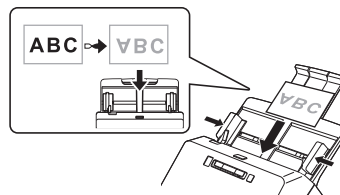


2 写真がくっつかないように重ねた写真をさばいでください。

- 写真がくっついていたり複数枚が同時に読み込まれたり、スキャナーが詰まるなどして写真が傷付くおそれがあります。



- 3 写真を裏返し、上端を下にして給紙トレイの中央にセットします。
  - 不規則な形の写真、劣化した写真などデリケートな扱いが必要な写真をスキャンする場合には、付属のキャリアシートを使ってください。
  - 縦向きと横向きの写真が混じっている場合は、スキャン後に画像を回転させることができます。



### スキャンする

- 1 パソコン上のCaptureOnTouchを起動する
- 2 [フォトスキャン]ボタンをクリックする

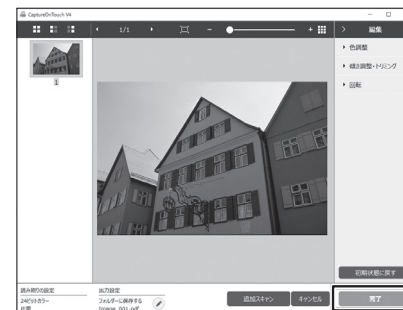


🔍 ヒント

ファイル名や保存先などのスキャン設定を変更するには、 ボタンをクリックします。[出力先1]タブで設定を変更してください。

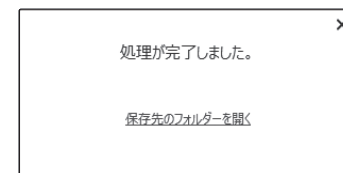


- 3 スキャン画像を確認したら、[完了]ボタンをクリックします。



スキャン画像の確認、削除、編集ができます。詳しい使い方は、画面右上の ボタンをクリックしてください。

- 4 保存先を確認します。
  - 保存先フォルダへのリンクが表示されます。



## CaptureOnTouchを使ったその他のスキャン方法

### → 標準的なスキャン

- 1 スキャンモードを選択します。
- 2 出力先を選択します。
- 3 [スキャン]ボタンをクリックします。

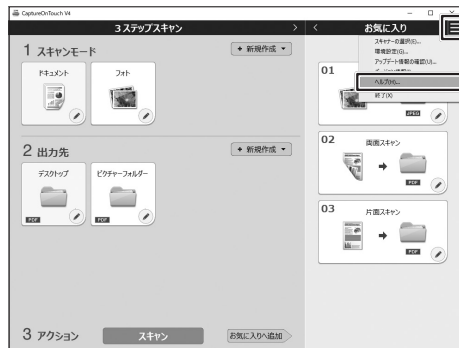


#### ヒント

詳しくはCaptureOnTouchのヘルプを参照してください。

#### Windows

ヘルプを表示するには、 ボタンをクリックし、メニューから[ヘルプ]を選びます。



#### MAC

メニューバーの[ヘルプ]をクリックし、[CaptureOnTouchヘルプ]を選びます。



### キャリアシートを使った写真スキャン

- 取り扱いに注意を要する写真、貴重なオリジナルドキュメントや芸術作品をスキャンする際にキャリアシートを使用します。
- 制限と推奨事項については、ユーザーマニュアルを参照してください。

### ヘルプ

#### ● ユーザーマニュアル

Windows : [スタート] - [Canon RS40] - ユーザーマニュアル

Mac : [アプリケーション] - [RS40 User Manual]

#### ● CaptureOnTouchのヘルプ

Windows : タスクバーのCaptureOnTouchアイコンをクリックし、メニューから[ヘルプ]を選びます。

Mac : CaptureOnTouch画面が表示されているときに、[ヘルプ]メニューから[CaptureOnTouchヘルプ]をクリックします。

#### ● スキャナードライバーのヘルプ

TWAIN準拠ソフトウェアからスキャナードライバーを開き、[ヘルプ]ボタンをクリックします。

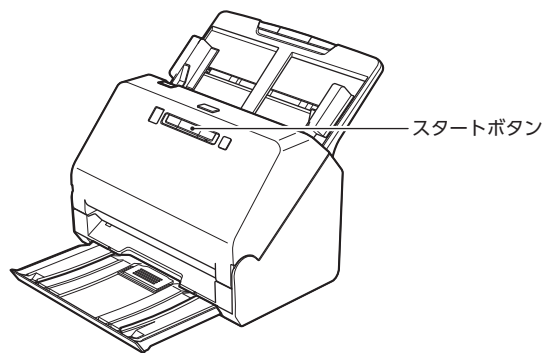
### ■ 商標および登録商標について

- Canon、Canon ロゴは、キヤノン株式会社の商標です。
- imageFORMULAは、キヤノン電子株式会社の商標です。
- Microsoft、Windows、PowerPointおよびSharePointは、米国マイクロソフト社の米国および他の国における登録商標または商標です。
- Microsoft Corporationのガイドラインに従って画面写真を使用しています。
- OS X、macOSは、米国および他の国々で登録されたApple Inc.の商標です。
- その他、本書中の社名や商品名は、各社の登録商標または商標です。なお、本文中には™、®マークは明記していません。

### ■ 免責事項

本製品を用いて読み取る原稿、または読み取った画像イメージの保管や管理についてはお客様の責任で行ってください。また、読み取った原稿を破棄する場合は、必ず、読み取り画像イメージをしっかりと精査し、欠落のないことを確認した上でお客様の責任において行ってください。なお、当社が本製品に対して行う保証は、いかなる場合においても本製品の代金としてお客様が支払った金額を超えることはありません。予め、ご了承ください。

### → スタートボタンによるスキャン



よく使う設定をお気に入りパネルに保存し、スキャナーに番号で登録します。これにより、スキャナーのスタートボタンを押してスキャンできるようになります。

原稿をセットしてジョブ選択ボタンでジョブ番号を選び、スタートボタンを押すと、CaptureOnTouchが起動し、スキャンが開始されます。

設定方法：

お気に入りパネルを選ぶ ⇒ ⇒ [オプション] ⇒ [ボタンの割り当て]

キヤノンマーケティングジャパン株式会社

〒108-8011 東京都港区港南2-16-6 CANON S TOWER