



ネットワークカメラ
VB-H761LVE (H2)/VB-H761LVE-H/VB-H761LVE/
VB-H760VE (H2)/VB-H760VE/
VB-H751LE (H2)/VB-H751LE-H/VB-H751LE/
VB-M741LE (H2)/VB-M741LE-H/VB-M741LE/
VB-M740E (H2)/VB-M740E

設置ガイド

設置ガイドは [1/2] と [2/2] の 2 枚で構成されています。別紙の「安全に正しくお使いいただくために」を必ずお読みになり、正しくご使用ください。お読みになった後、この設置ガイドは大切に保管してください。

カメラ本体には親水コーティングモデルと非親水コーティングモデルがあります。
親水コーティングモデルには、製品外装カバーに「親水コーティングモデルラベル」が貼付されています。

- 親水コーティングモデル
• VB-H761LVE (H2)/VB-H760VE (H2)/VB-H751LE (H2)/VB-M741LE (H2)/VB-M740E (H2)/VB-H761LVE-H/VB-H751LE-H/VB-M741LE-H
非親水コーティングモデル
• VB-H761LVE/VB-H760VE/VB-H751LE/VB-M741LE/VB-M740E



親水コーティングの取り扱いについては、別紙の「安全に正しくお使いいただくために」をよく読んでください。

親水コーティングモデルの保護シートは、カメラの設置が完了するまで取り外さないでください。

* 本書に記載しているカメラのうち、国または地域によっては販売していない機種もあります。

注意 設置工事は必ず専門の工事業者に依頼し、お客様ご自身では絶対に設置工事をしないでください。落下・感電など、思わぬ事故の原因になります。

設置ガイドで示す記号について

- H761LVE: VB-H761LVE (H2)/VB-H761LVE-H/VB-H761LVE
H760VE: VB-H760VE (H2)/VB-H760VE H751LE: VB-H751LE (H2)/VB-H751LE-H/VB-H751LE
M741LE: VB-M741LE (H2)/VB-M741LE-H/VB-M741LE M740E: VB-M740E (H2)/VB-M740E
H2/H: 親水コーティングモデル

設置ガイド [2/2] にあるこのマークで示されたものは、同梱されていません。お客様でご用意ください。

同梱品の確認

- カメラ、ネジ (M4) x 4 型紙 はじめにお読みください 安全に正しくお使いいただくために
設置ガイド (本書) 保証書 取付用板金 落下防止用ワイヤー、ネジ (M3) x 1
専用レンチ
防水パッキン H761LVE H760VE H751LE マルチケーブル (BK2-0057-000) H761LVE H751LE
GND 用ネジ (M3) x 1 H761LVE H751LE LAN ケーブルキャップ H761LVE H751LE
結束バンド (LAN ケーブル用) H761LVE H751LE
I/O インターフェースケーブル (BK2-0035-000) M741LE
電源インターフェースケーブル (BK2-0036-000) M741LE
防水テープ H761LVE H751LE M741LE M740E
ウェザーシールド WS700-VB 設置ガイド (VB-H761LVE-H/VB-H751LE-H/VB-M741LE-Hのみ)
ウェザーシールド、ネジ (M3) x 2 H2/H

オプションについて

次の専用オプションは必要に応じて別途お買い求めください (国または地域によっては販売していないオプションもあります)。

導管ボックス CB740-VB

天井に収まらない配線ケーブルを保護するために使用する専用オプションです。コンポジットパイプと接続することができます。

ペンダント設置キット PC640-VB

高天井の大型店などで、天井から延びたパイプの先へカメラを取り付けるための専用オプションです。

キャノン AC アダプター PA-V18 H761LVE H751LE M741LE

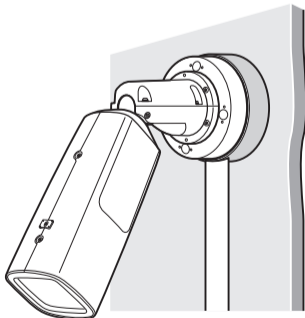
カメラの専用 AC アダプターです。

カメラ設置時・設置後の留意点

設置時の留意点

カメラを屋外に取り付ける場合

- H761LVE H751LE M741LE M740E 防水テープを必ず巻いてください。巻きかたの注意事項は下記の「防水テープを巻く場合」を参照してください。
カメラを壁などの垂直な面に取り付ける場合は、雨などの侵入を防ぐため、ケーブル類やコンポジットパイプがカメラの下側になるように取り付けてください。
カメラとコンポジットパイプを接続して配線する場合は、あいだを導管ボックス (オプション) で中継してください。導管ボックスとパイプを接続するときは、雨などの侵入を防ぐため、パイプ取り付け後に必要に応じてシリコンシーラントなどで密閉してください。



防水テープを巻く場合 H761LVE H751LE M741LE M740E

設置ガイド [2/2] のとおりに防水テープ (同梱) を巻き、確実に防水処理をしてください。防水処理をしないと水が浸入し、故障の原因となります。

- ケーブルの接続部はショートを防ぐため、それぞれの接続部に絶縁テープを巻いて絶縁処理をし、全体的に防水テープを巻いてください。防水テープの巻きかたは設置ガイド [2/2] を参照してください。
カメラ本体は防塵防水仕様 (IP66) に適合していますが、外部機器と接続するケーブルの端部は防塵防水仕様ではありません。少しでも水がかかる可能性のある場所に設置するときは、ケーブル接合部に防水テープ (同梱) を巻いてください。
設置用のオプション品は、防塵防水構造ではありません。オプション品の内側にケーブル接合部が収まっても、オプション品に水がかかる場合は、接合部に防水テープ (同梱) を巻いてください。

ウェザーシールドの取り付けについて H2/H

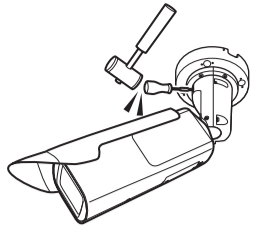
取り付けの位置や画角によっては、ウェザーシールドの一部が写りこむことがあります。必要に応じて映像を確認し、調整してください。

本書の内容について、将来予告なしに変更することがあります。

設置後の留意点

チルト (T)・ローテーション (R) (以下、TR) 調整について H761LVE H760VE

設置後に、設置場所に取り付けたまま再度 TR 調整を行うときは、左右の TR 固定ネジ b*1 (2 本) を締めたまま、先にくさび部品を解除する必要があります。くさび部品を解除するには、TR 固定ネジ a*1 を 8 回転程度緩め、トルクス*2 ドライバーを差し込んでハンマーなどで軽くたたいてください。先に左右の TR 固定ネジ b*1 (2 本) を緩めると、作業中にカメラ部が急に傾く可能性があります。



- *1 TR 固定ネジ a/b の位置は「各部の名称」を参照してください。
*2 トルクスは Acument Intellectual Properties, LLC の商標です。

機内温度が低いとき (ヒーター稼働) H761LVE H751LE M741LE

カメラの電源を AC24V/PoE+ で供給しているときは、ヒーターを稼働させることができます。ヒーターは、機内温度が低いと自動的にオンになります。この時、映像が出力できる状態にカメラが温まるまで、オレンジ色の LED が点灯します。機内温度が上昇し、カメラから映像が出力できる状態になるとオレンジ色の LED は消灯します。

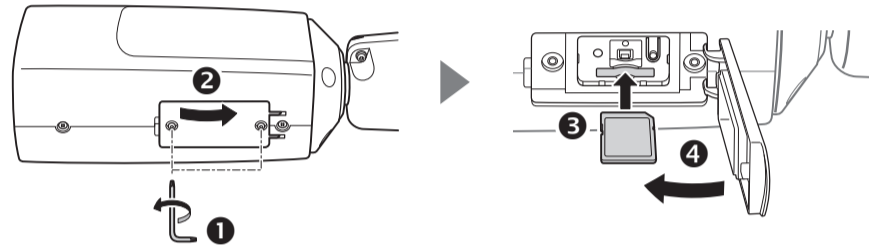
電源を入れてから保護窓に結露が発生したとき

設置後はじめて電源を入れたときや、しばらく電源が入っていない状態から電源を入れたあとで、保護窓の内側に結露が生じることがあります。結露は電源を入れたままにしておくとなくなるため (長い場合は 1 日以上かかることもあります)、必ず映像が正常に撮影できることを確認してからご利用ください。

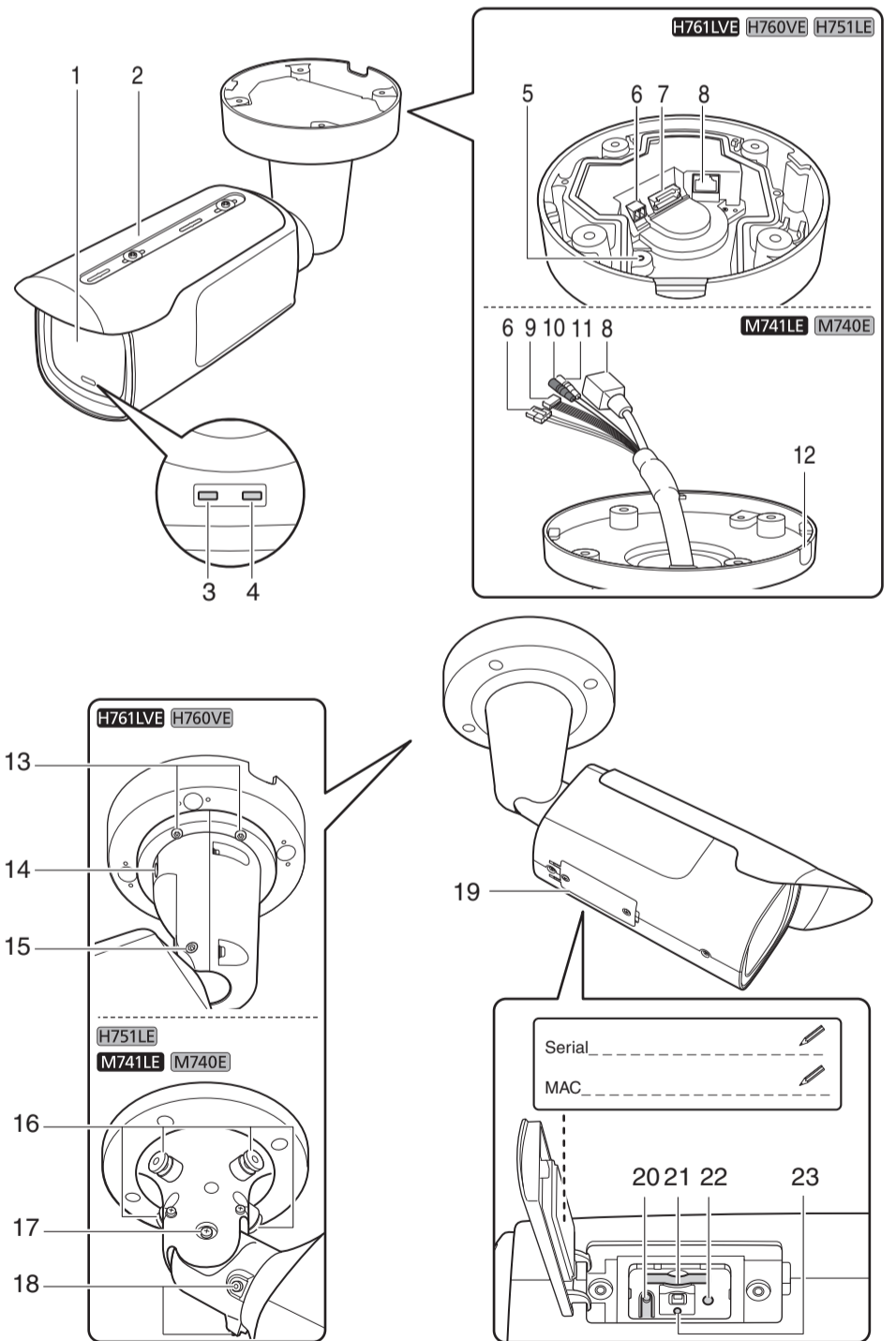
カメラを設置する前に

メモリーカードをご利用の場合

メモリーカードは、専用レンチでネジを緩めてメモリーカードカバーを開け、メモリーカードスロットに入れます。メモリーカードを入れ終わったら、メモリーカードカバーを閉めて専用レンチでネジを締めます (SD メモリーカード、SDHC メモリーカード、SDXC メモリーカード対応)。



各部の名称



- 1. 保護窓 / 2. ウェザーシールド H2/H / 3. LED (オレンジ色) H761LVE H751LE M741LE M740E /
4. LED (青色) *1 / 5. GND 用ネジ穴 / 6. 電源接続端子 H761LVE H751LE M741LE /
7. I/O & Audio 複合コネクタ H761LVE H751LE / 8. LAN コネクタ (RJ45、100Base-TX) /
9. 外部デバイス入出力端子 M741LE / 10. 音声入力端子 (黒) LINE IN/MIC IN 兼用 M741LE /
11. 音声出力端子 (白) LINE OUT M741LE / 12. 切り欠きキャップ M741LE M740E /
13. パン (P) 固定ネジ / 14. チルト (T)・ローテーション (R) 固定ネジ a /
15. チルト (T)・ローテーション (R) 固定ネジ b / 16. パン回転軸調整ネジ /
17. チルト回転軸調整ネジ / 18. ローテーション回転軸調整ネジ / 19. メモリーカードカバー /
20. リセットスイッチ *2 / 21. メモリーカードスロット / 22. 再起動スイッチ / 23. LED (青色) *1

*1 点灯—電源投入時、再起動時、通常使用時 / 消灯— [消灯する] 選択時 (『操作ガイド』参照)

*2 リセットの方法は『操作ガイド』参照

仕様

次に記載のない仕様は、『付録 主な仕様』をご参照ください。

| | | |
|-------------|---|---|
| パン角度範囲 | H761LVB H760VE H751LE | 348° (± 174°) 344° (-217° ~ +127°) 344° (± 172°) |
| チルト角度範囲 *1 | H761LVB H760VE H751LE M741LE M740E | 90° 93° (-3° ~ +90°) |
| ローテーション角度範囲 | H761LVB H760VE H751LE M741LE M740E | 360° (± 180°) 344° (± 172°) |
| 動作環境 | H761LVB H751LE M741LE | 温度：使用温度範囲 (直射日光環境下を含む) AC、PoE+入力：-50℃ ~ +55℃ DC、PoE入力：-10℃ ~ +55℃ 起動温度範囲 (直射日光環境下を含む) AC、PoE+入力：-30℃ ~ +55℃ DC、PoE入力：-10℃ ~ +55℃ 湿度：5% ~ 85% (結露不可) |
| | H760VE | 温度：使用温度範囲 (直射日光環境下を含む) PoE入力：-10℃ ~ +55℃ 起動温度範囲 (直射日光環境下を含む) PoE入力：-10℃ ~ +55℃ 湿度：5% ~ 85% (結露不可) |
| | M740E | 温度：使用温度範囲 (直射日光環境下を含む) PoE入力：-10℃ ~ +55℃ 湿度：5% ~ 85% (結露不可) |
| 寸法 | H761LVB H760VE | (H x W x D) 111 x 102 x 252 mm (本体部のみ) - ジョイントを伸ばした時の全長 (D)：455 mm |
| | H751LE | (H x W x D) 111 x 102 x 214 mm (本体部のみ) - ジョイントを伸ばした時の全長 (D)：402mm |
| | M741LE M740E | (H x W x D) 111 x 102 x 214 mm (本体部のみ) - ジョイントを伸ばした時の全長 (D)：384 mm |
| 質量 | H761LVB H760VE H751LE M741LE M740E | 約 3420 g 約 3360 g 約 2550 g 約 2120 g 約 2040 g |
| | ウェザーシールド H2/H | 約 90 g |

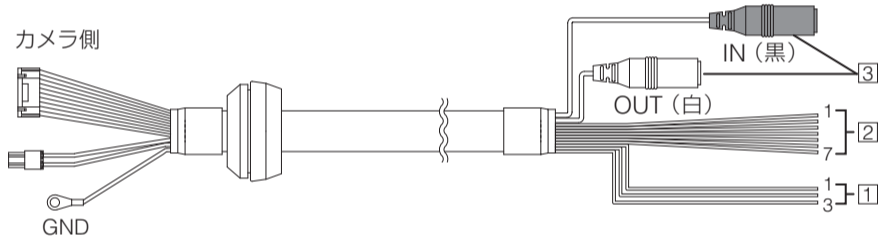
*1 天井設置時にカメラが真下に向いているときを 0°、水平方向に向いているときを 90°とする。

カメラを接続する

同梱ケーブル

■ マルチケーブル **H761LVB** **H751LE**

マルチケーブルをご使用の際は設置ガイド [2/2] の♣マーク部を参照してください。
外部電源や外部デバイス / 音声入出力端子のいずれかを使用しない場合でも、カメラのコネクタにすべて接続してください。



■ 電源インターフェースケーブル **M741LE**



■ I/O インターフェースケーブル **M741LE**



電源の接続

各電源装置に付属する使用説明書を必ず読んでからご使用ください。

メモ

- 使用する電源は法規制に適合している必要があります。
- IEC/UL60950-1 (SELV/LPS) 規格に準拠している電源をお使いください。

■ PoE+ **H761LVB** **H751LE** **M741LE** /PoE (Power over Ethernet)

IEEE802.3at Type2(PoE+)/Type1(PoE) に準拠した PoE+/PoE 対応 HUB から、LAN ケーブルを通じて電源をカメラに供給できます (LAN ケーブルは、カテゴリ 5 以上で長さ 100 m 以下)。

重要

- PoE+/PoE 対応 HUB や Midspan については、販売店へご確認をお願いします。
Midspan (LAN ケーブル給電装置) は、PoE+/PoE 対応 HUB と同様に LAN ケーブルを通じてカメラに電力を供給する機器です。
- PoE+/PoE 対応 HUB によっては、ポートごとに使用電力を制限できるものがありますが、制限をかけると正しく動作しないことがあります。この場合は、制限をかけないでご使用ください。
- PoE+/PoE 対応 HUB によっては、各ポートの合計消費電力の制限がある場合があり、複数のポートを使用する場合に正しく動作しないことがあります。ご使用の PoE+/PoE 対応 HUB の使用説明書をご確認ください。
- H761LVB** **H751LE** **M741LE** PoE+/PoE 対応 HUB と外部電源 (DC12V または AC24V) の両方を接続した場合は、次の優先順位で給電されます。
外部電源 (AC24V) > PoE+/PoE 対応 HUB > 外部電源 (DC12V)
ただし、両方から電源を接続すると、組み合わせによってはネットワーク接続が不安定になるなどの問題が発生する場合があります。問題が発生したら、いずれかの電源を無効にしてください。

■ 外部電源 **H761LVB** **H751LE** **M741LE**

DC 12 V 入力・AC 24 V 入力が可能です。DC 12 V は、無極性で接続できます。

H761LVB **H751LE** ①

カメラの電源接続端子には、同梱のマルチケーブルを使って接続します。
1：青 (太) AC24V/DC12V 無極性
2：茶 (太) AC24V/DC12V 無極性
3：緑 (太) FG (フレームグランド)

M741LE ①

カメラの電源接続端子には、同梱の電源インターフェースケーブルを使って接続します。
1：茶 (太) AC24V/DC12V 無極性
2：青 (太) AC24V/DC12V 無極性
3：緑 (太) FG (フレームグランド)

重要

- 電源は以下の電圧範囲内でご使用ください。
AC 24 V の場合：電圧変動 AC 24 V ± 10%以内 (50 Hz 又は 60 Hz ± 0.5 Hz 以内)
カメラ 1 台あたり電流供給能力 1.0 A 以上
DC 12 V の場合：電圧変動 DC 12 V ± 10%以内
カメラ 1 台あたり電流供給能力 1.5 A 以上
- DC 12 V のバッテリー電源でご使用の場合は、必ず電源ラインへ直列に 0.5 ~ 1.0 Ω /20 W 以上の抵抗器を接続してご使用ください。
- 外部電源には二重絶縁構造の機器をご使用ください。

推奨電源ケーブル【参考】

| ケーブル (AWG) | 24 | 22 | 20 | 18 | 16 |
|---------------------|----|----|----|----|----|
| DC 12 V 最大ケーブル長 (m) | 5 | 9 | 14 | 23 | 32 |
| AC 24 V 最大ケーブル長 (m) | 11 | 18 | 29 | 46 | 64 |

DC 12 V または AC 24 V の配線には UL ケーブル (UL-1015 相当品) をご使用ください。

■ AC アダプター **H761LVB** **H751LE** **M741LE**

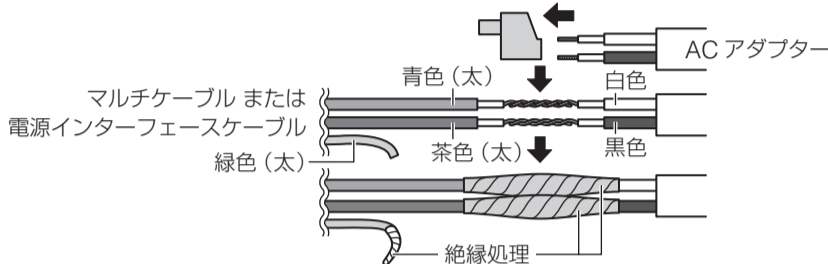
カメラの専用 AC アダプター (オプション) を利用してください。

H761LVB **H751LE** ①

AC アダプターに付いている電源用コネクタを取り外し、同梱のマルチケーブルと次の図のように接続してください。

M741LE ①

AC アダプターに付いている電源用コネクタを取り外し、同梱の電源インターフェースケーブルと次の図のように接続してください。



外部デバイス入出力端子 **H761LVB** **H751LE** **M741LE**

外部デバイス入出力端子には、入力および出力がそれぞれ 2 系統あり、ビューワーで外部デバイス入力の状態確認と外部デバイス出力の操作ができます (『操作ガイド』参照)。

H761LVB **H751LE** ②

外部デバイス入出力端子には、同梱のマルチケーブルを使って接続します。

- | | |
|-----------------------------------|----------------------|
| 1：茶 外部デバイス入力 1 IN1 (+) | 5：黄 外部デバイス出力 1 OUT1B |
| 2：赤 外部デバイス入力 2 IN2 (+) | 6：緑 外部デバイス出力 2 OUT2A |
| 3：黒 外部デバイス入力 1.2 IN1 (-), IN2 (-) | 7：青 外部デバイス出力 2 OUT2B |
| 4：橙 外部デバイス出力 1 OUT1A | |

M741LE ②

外部デバイス入出力端子には、同梱の I/O インターフェースケーブルを使って接続します。

- | | |
|------------------------|---------------------|
| 1：茶 外部デバイス入力 1 IN1 (+) | 5：橙 外部デバイス出力 1 OUT1 |
| 2：黒 外部デバイス入力 1 IN1 (-) | 6：黄 外部デバイス出力 1 OUT1 |
| 3：赤 外部デバイス入力 2 IN2 (+) | 7：緑 外部デバイス出力 2 OUT2 |
| 4：黒 外部デバイス入力 2 IN2 (-) | 8：青 外部デバイス出力 2 OUT2 |

■ 外部デバイス入力端子 (IN1、IN2)

外部デバイス入力端子は 2 端子の組 2 つ (IN1、IN2) で構成され、一端子は本体内部の GND に接続されています。+端子と-端子に 2 線のケーブルを接続し、両端子間を電氣的に導通状態または絶縁状態にすることで、ビューワーに通知します。

重要

接続するセンサーやスイッチは、それぞれの電源や GND と電氣的に分離された端子を接続するようにしてください。

■ 外部デバイス出力端子 (OUT1、OUT2)

外部デバイス出力端子は 2 端子の組 2 つ (OUT1、OUT2) で構成されています。それぞれの組に極性はありません。ビューワーからの制御により、2 端子間を導通状態と絶縁状態に切り換えることができます。出力端子は光結合素子を用い、本体の内部回路とは分離されています。

出力端子に接続する負荷は次の定格の範囲内で使用してください。

出力端子間の定格：DC 最大電圧 50 V
連続負荷電流 100 mA 以下
オン抵抗：最大 30 Ω

音声入出力端子 **H761LVB** **H751LE** **M741LE**

音声入出力端子には、入力および出力がそれぞれ 1 系統あります。カメラにマイクやアンプ付きスピーカーなどの音声入出力機器を接続すると、ビューワーを通じて、音声の送受信ができます。

M741LE

音声入出力機器との接続は、φ 3.5mm モノラルミニジャックコネクタを使用します。

H761LVB **H751LE** ③

カメラと音声入出力機器を接続するには、同梱のマルチケーブルをご使用ください。マルチケーブルと音声入出力機器との接続は、φ 3.5mm モノラルミニジャックコネクタを使用します。

■ 音声入力端子 LINE IN/MIC IN 兼用 (モノラル入力)

カメラの音声入力は 1 系統ですが、ライン・インとマイク・インの 2 種類のマイクをサポートしています。設定ページから [音声入力モード] を切り換えてご使用ください (『操作ガイド』参照)。工場出荷設定は、ライン・インに設定されています。

入力端子：φ3.5 mmミニジャック (モノラル)

- ダイナミックマイク・イン設定時
入力インピーダンス：1.5 kΩ ± 5%
* 対応マイク 出力インピーダンス：400 Ω ~ 600 Ω
- コンデンサーマイク・イン設定時
入力インピーダンス (マイクバイアス抵抗)：2.2 kΩ ± 5%
マイク電源：プラグインパワー (電圧：2.3 V) 方式
* 対応マイク プラグインパワー方式対応コンデンサーマイク
- ライン・イン設定時
入力レベル：最大 1 Vp-p
* アンプ付きマイクをご使用ください。

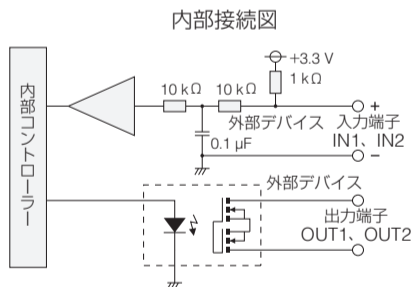
■ 音声出力端子 LINE OUT (モノラル出力)

カメラとアンプ付きスピーカーを接続します。ビューワーから音声をスピーカーへ送信できます。

出力端子：φ3.5 mmミニジャック (モノラル)

出力レベル：最大 1 Vp-p

* アンプ付きスピーカーをご使用ください。



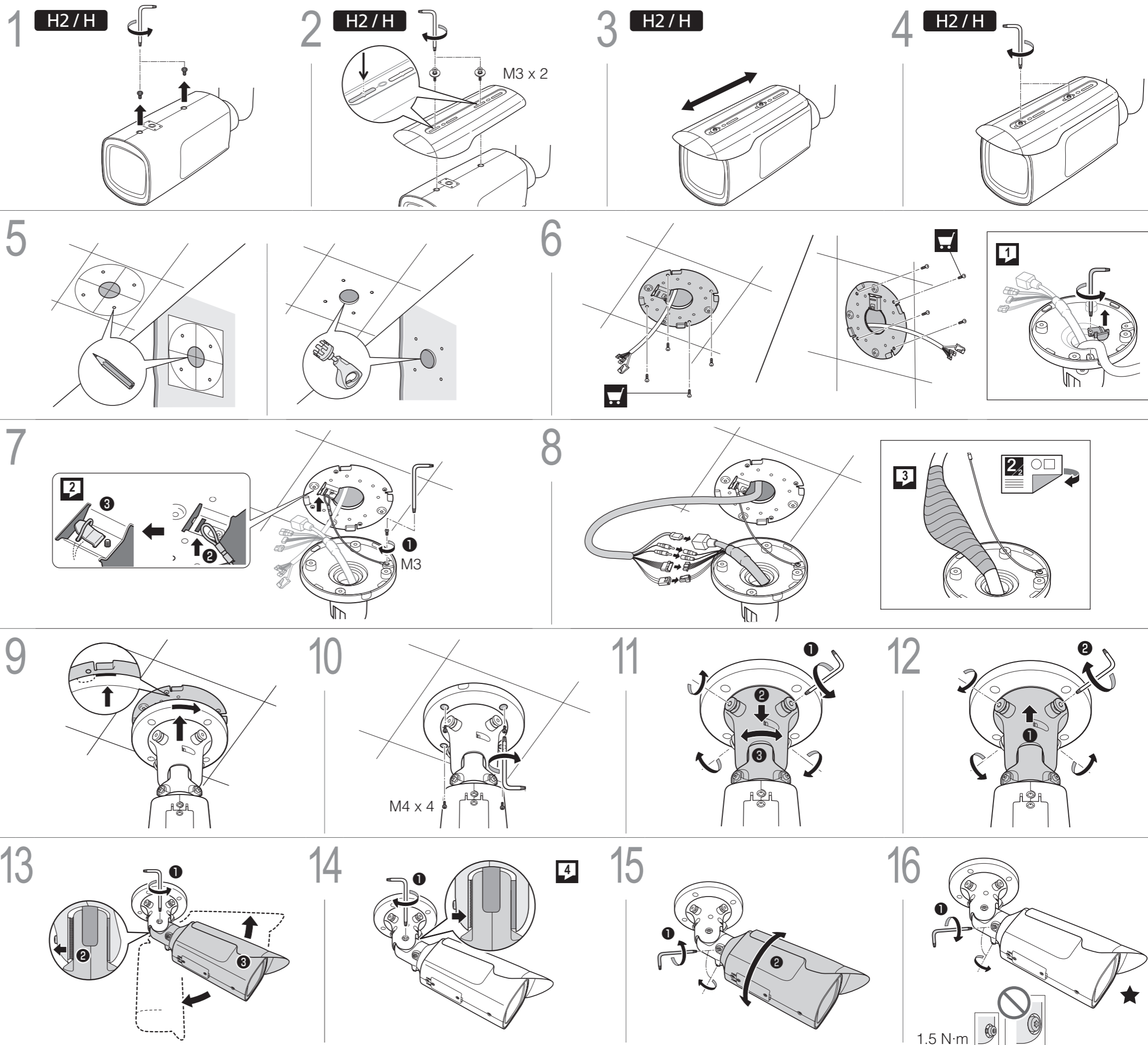


VB-M741LE (H2)/VB-M741LE-H/
VB-M741LE/
VB-M740E (H2)/VB-M740E

- JA** 親水コーティングモデルの保護シートは、カメラの設置が完了するまで取り外さないでください(★)。
- EN** Do not remove the protective sheet of the hydrophilic coating model until installation of the camera is completed (★).
- DE** Entfernen Sie die Schutzabdeckung des Modells mit hydrophiler Beschichtung erst, wenn die Installation der Kamera abgeschlossen ist (★).
- ES** No retire la hoja protectora del modelo con revestimiento hidrófilo hasta que se haya completado la instalación de la cámara (★).
- FR** Ne retirez pas la feuille de protection du modèle à revêtement hydrophile tant que l'installation de la caméra n'est pas terminée (★).
- IT** Non rimuovere la pellicola protettiva del modello con rivestimento idrofilo fino al termine dell'installazione della telecamera (★).
- RU** Не снимайте защитный лист модели с гидрофильным покрытием до завершения установки камеры (★).
- TR** Kameranın kurulumu tamamlanana kadar su emici kaplamalı modelin koruyucu tabakasını çıkarmayın (★).
- PL** Nie należy usuwać materiału ochronnego z modelu z powłoką hydrofilową do czasu zakończenia instalacji kamery (★).
- TH** อย่านำแผ่นป้องกันของรุ่น สารเคลือบไฮโดรฟิลิกออกจนกว่าการติดตั้งกล้อง จะเสร็จสมบูรณ์ (★)
- KO** 친수성 코팅 모델의 보호 시트는 카메라의 설치가 완료될 때까지 제거하지 마십시오 (★).

- 1**
- JA** ケーブルを側面から通す場合は、切り欠きキャップを外します。
 - EN** Please remove the notched cap, if the cables need to be passed through the side.
 - DE** Entfernen Sie die Abdeckkappe, falls die Kabel durch die Seite eingeführt werden müssen.
 - ES** Extraiga la tapa ranurada si es necesario pasar los cables a través del lateral.
 - FR** Veuillez retirer le capuchon cranté si les câbles doivent passer par le côté.
 - IT** Rimuovere il tappo sagomato se i cavi devono passare lateralmente.
 - RU** Если кабели требуется провести через боковую сторону, удалите прорезную заглушку.
 - TR** Kabloların yan tarafından geçirilmesi gerekiyorsa lütfen çentikli kapağı çıkarın.
 - PL** Należy usunąć ścięty kołpak, jeśli przewody mają być przeprowadzone przez bok.
 - TH** โปรดนำฝาหยักออกหากต้องการให้สายเคเบิลผ่านด้านนี้
 - KO** 케이블을 측면으로 통과하게 하려면, 노치 캡을 제거해 주십시오.

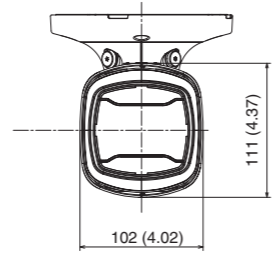
- 2**
- JA** スリットから落下防止用ワイヤーを通し(②)、裏側にあるフックに引っかかります(③)。
 - EN** Pass the safety wire through the slit ② and attach it to the hook on the rear side ③.
 - DE** Führen Sie das Sicherheitsseil durch den Spalt ②, und befestigen Sie es an dem Haken an der Rückseite ③.
 - ES** Pase el cable de seguridad a través de la hendidura ② y átelo al gancho situado en la parte posterior ③.
 - FR** Faites passer le fil de sécurité dans la fente ② et fixez-le au crochet à l'arrière ③.
 - IT** Passare il cavo di sicurezza nella fessura ② e collegarlo al gancio nella parte posteriore ③.



1.5 N·m ★

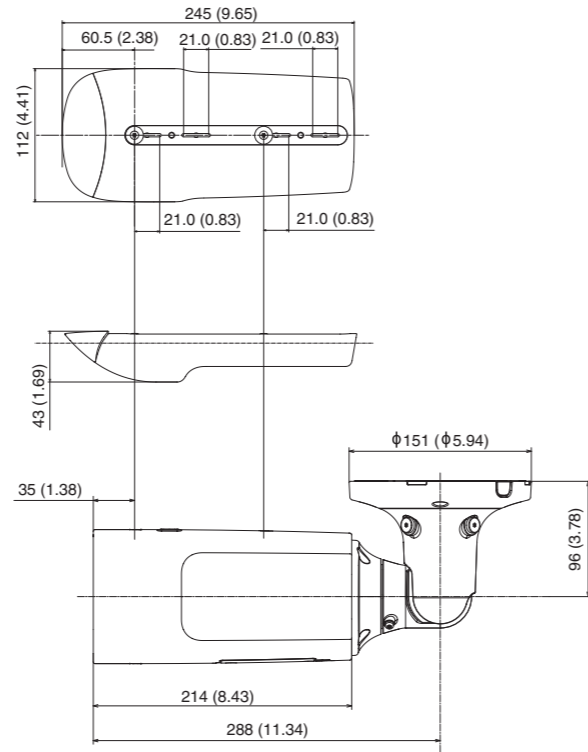
2

- RU** Пропустите предохранительную проволоку сквозь прорезь ② и накиньте ее на крючок с тыльной стороны ③.
- TR** Güvenlik kablosunu yarıktan geçirin ② ve arka taraftaki kancaya bağlayın ③.
- PL** Przeciągnij kabel zabezpieczający przez szczelinę ② i podłącz go do haczyka w tylnej części ③.
- TH** เดินสายเช็พด์ผ่านรอย ② แล้วนำสายไปต่อกับขอด้านหลัง ③
- KO** 틈으로 낚하 방지용 와이어를 통과시키고 ②, 뒤쪽에 있는 걸이에 걸어 주십시오 ③.



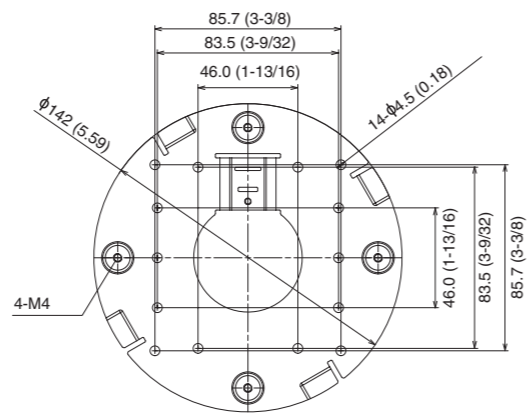
3

- JA** 防水テープは水が伝って侵入しないよう、束になっているケーブルの根元まですき間なく巻いてください。
- EN** Completely wrap the cable connection with waterproof tape to the cable jacket, so as not to allow water to enter between the individual cables.
- DE** Umwickeln Sie die Kabelverbindung mit wasserabweisendem Band, damit kein Wasser zwischen die einzelnen Kabel gelangt.
- ES** Envuelva completamente la conexión de cable con la cinta resistente al agua en la cubierta del cable para que no entre agua entre los cables individuales.
- FR** Entourez complètement le câble de connexion de ruban adhésif étanche sur la gaine de câble afin que l'eau ne puisse pas pénétrer dans les câbles.
- IT** Avvolgere completamente il collegamento del cavo con nastro impermeabile al rivestimento del cavo in modo da impedire all'acqua di penetrare fra i singoli cavi.
- RU** Полностью обмотайте кабельное соединение водостойкой лентой вплоть до кабельной оболочки, так чтобы вода не могла проникнуть между отдельными кабелями.
- TR** Kablolar arasına su girmesini önlemek için kablo bağlantısını, kablo kilifına su geçirmez bantla sarın.
- PL** Dokładnie owiń złącze przewodu taśmą wodoodporną do koszulki kabla, aby zabezpieczyć je przed wodą.
- TH** ให้พันบริเวณที่เชื่อมต่อสายเคเบิลเข้ากับที่หุ้มสายเคเบิลด้วยเทปกันน้ำ เพื่อป้องกันน้ำซึมระหว่างสายเคเบิล
- KO** 방수 테이프는 물이 들어오지 않도록 다발로 되어 있는 케이블의 아래까지 빈틈없이 감아 주십시오.



4

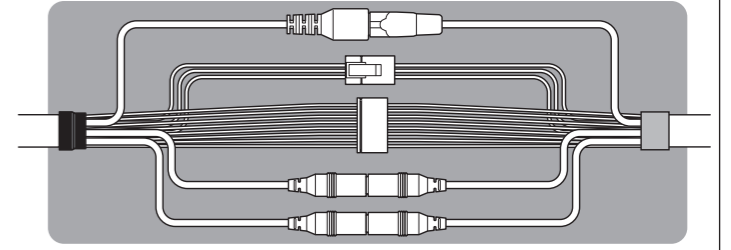
- JA** ネジを締めた後に揺すって、ガタつくときはギアが噛み合っていない。軽く揺すってからネジを締め直してください。
- EN** If the camera does not appear to be fixed after tightening the screws, the gears are not properly set. Try lightly shaking the camera, and tightening the screws again.
- DE** Falls die Kamera nach dem Festziehen der Schrauben nicht richtig befestigt erscheint, sind die Verzahnungen nicht richtig positioniert. Schütteln Sie die Kamera leicht und ziehen Sie die Schrauben erneut fest.
- ES** Si la cámara no se ha arreglado tras apretar los tornillos, significa que los mecanismos no están ajustados adecuadamente. Pruebe agitando la cámara ligeramente y apretando de nuevo los tornillos.
- FR** Si la caméra ne semble pas être fixée après que vous avez serré les vis, le mécanisme n'est pas correctement en place. Secouez légèrement la caméra et serrez à nouveau les vis.
- IT** Se la telecamera non sembra fissata dopo aver serrato le viti, allora le giunzioni non sono impostate in modo corretto. Provare a scuotere delicatamente la telecamera e serrare nuovamente le viti.
- RU** Если после затяжки винтов оказывается, что камера не закреплена, приводы установлены неправильно. Попробуйте слегка потрясти камеру, а затем снова затянуть винты.
- TR** Vidalar sıkıştırıldıktan sonra kamera sabitlenmiş görünmüyorsa dişliler düzgün şekilde ayarlanmamıştır. Kamerayı hafifçe sallamay ve vidaları yeniden sıkıştırmayı deneyin.
- PL** Jeśli kamera nie jest nieruchoma po dokręceniu śrub, oznacza to, że koła zębate nie są prawidłowo ustawione. Spróbuj potrząsnąć lekko kamerą i dokręć śruby ponownie.
- TH** หากกล้องไม่ไต่ดูเหมือนว่าได้รับการซ่อมแซมแก้ไขสกรูแน่นแล้ว อาจเพราะเพื่องไม่ได้รับการติดตั้งอย่างเหมาะสม ให้ลองเขย่ากล้องเบาๆ และขันสกรูให้แน่นอีกครั้ง
- KO** 나사를 조인 후 흔들어 봤을 때 고정되지 않았을 경우, 기어가 제대로 맞물린 상태가 아닙니다. 카메라를 가볍게 흔든 후, 나사를 다시 조여 주십시오.



mm (in./pulg./po)

- JA** ケーブル接合部には、同梱の防水テープを巻いてください。
- EN** Wrap the included waterproof tape to the cable connection.
- DE** Wickeln Sie das im Lieferumfang enthaltene wasserabweisende Band um die Kabelverbindung.
- ES** Envuelva la conexión del cable con la cinta resistente al agua incluida.
- FR** Entourez le câble de connexion de ruban adhésif étanche fourni.
- IT** Avvolgere il nastro impermeabile in dotazione al collegamento del cavo.
- RU** Обмотайте кабельное соединение прилагаемой водостойкой лентой.
- TR** Dahil edilen su geçirmez bandı kablo bağlantısına sarın.
- PL** Owiń dołączoną taśmą wodoszczelną połączenie przewodów.
- TH** พันเทปกันน้ำตรงส่วนเชื่อมต่อสายเคเบิล
- KO** 케이블의 연결 부위에 동봉된 방수 테이프를 감아 주십시오.

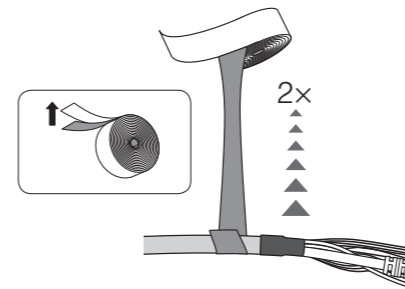
M741LE



M740E

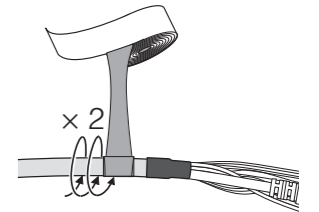


1

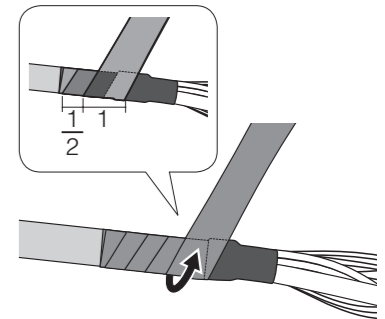


- !** 巻き始めの位置に注意
Be careful as to where to start wrapping.
Achten Sie darauf, wo Sie mit dem Umwickeln beginnen.
Tenga cuidado con dónde empieza a envolver.
Soyez particulièrement attentif à l'endroit où vous commencez à entourer le câble.
Prestare attenzione a dove si inizia con l'avvolgimento.
Внимательно определите, где следует начать обматывание.
Sarmaya nereden başlayacağınızı dikkat edin.
Zwróć uwagę, w którym miejscu zacząć owijanie.
ระมัดระวังตรงบริเวณที่เริ่มพันหุ้ม
감기를 시작할 위치에 주의하십시오.

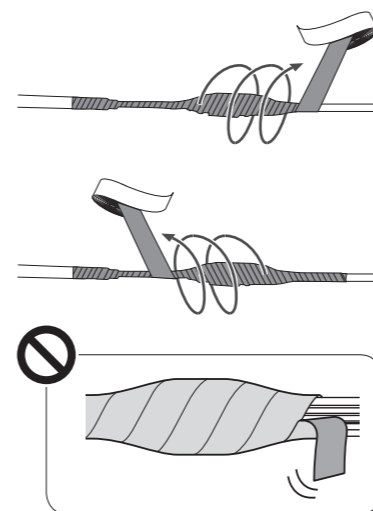
2



3



4



5

