

Canon

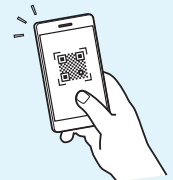
Satera
LBP 722Ci

セットアップ ガイド

1 安全にお使いいただくために
ご使用前に必ずお読みください。

2 セットアップガイド(本書)

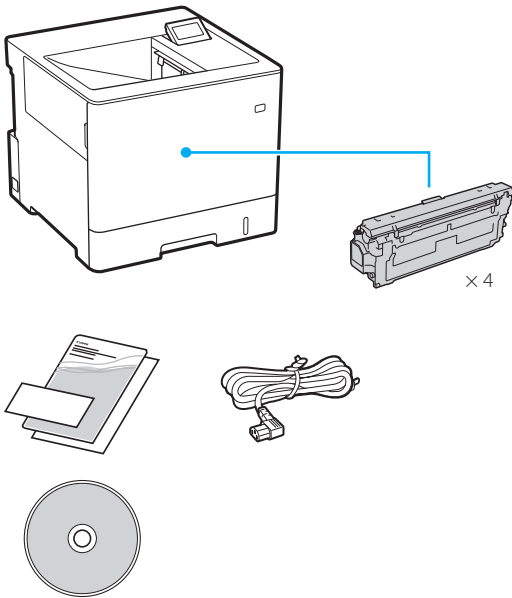
3 ユーザーズガイド / Q&A



<https://oip.manual.canon/>

- 本書をお読みにになった後は、将来いつでも使用できるように大切に保管してください。
- 本書の内容は予告なく変更することがありますのでご了承ください。

1 同梱品を確認する



2 梱包材を取り外す

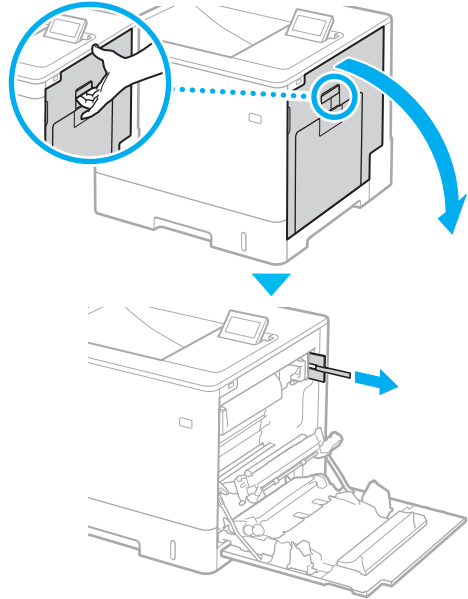
1. 本体を使用場所に設置する



2. 全ての梱包材を取り外す

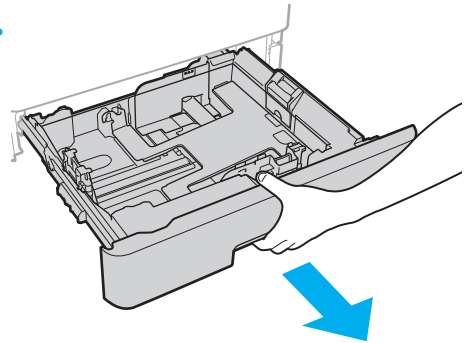


テープはすべて取り外してください。

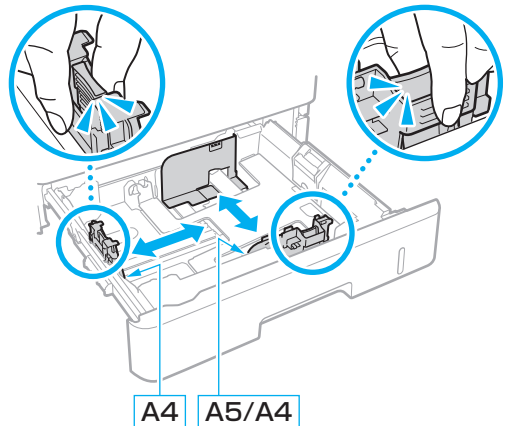


3 用紙をセットする

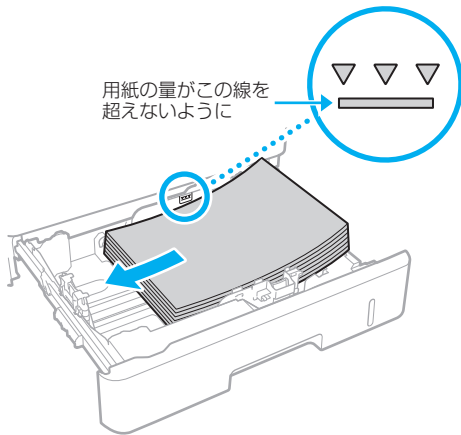
1.



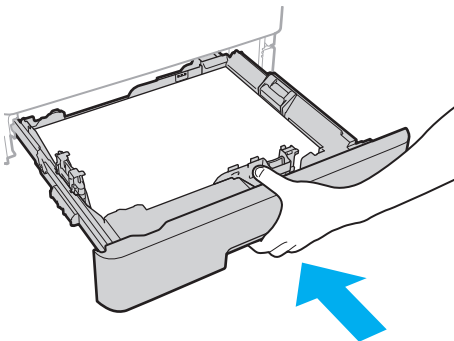
2.



3.



4.



4 オプション機器を設置する

➔ オプション機器を使わないときは、
5 に進んでください

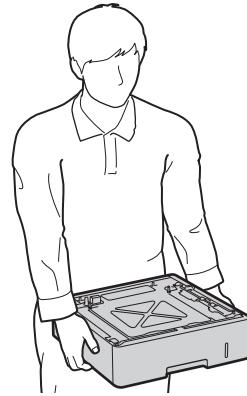
設置の前に

オプション機器を後から設置するときは、作業前に次のことを行ってください。

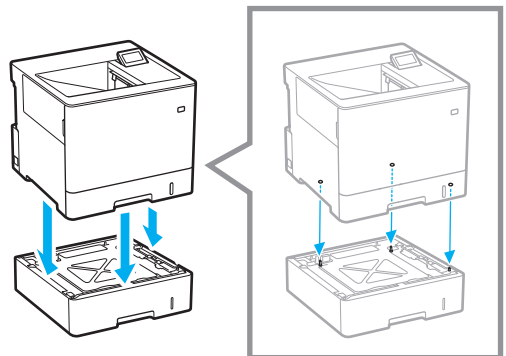
1. 本機とパソコンの電源を切る
2. 本機の電源プラグをコンセントから抜き、アース線も取り外す
3. 全てのコードやケーブルを本機から取り外す

ペーパーフィーダー / カセットペディスタル

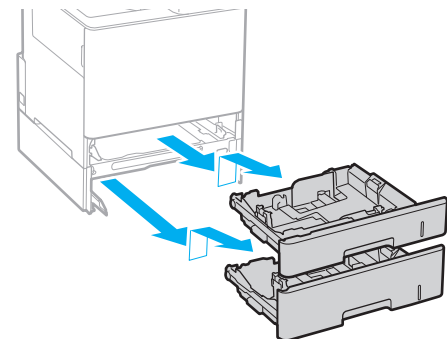
1. ペーパーフィーダーを使用場所に設置する



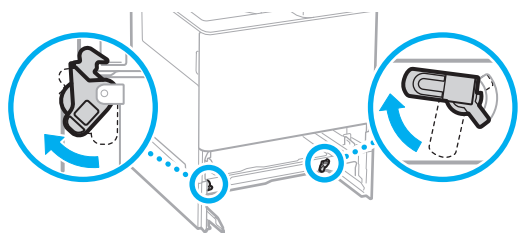
2.



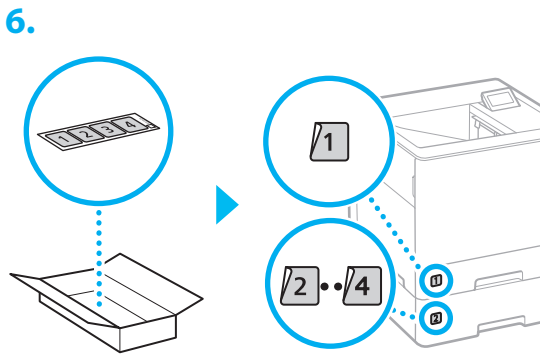
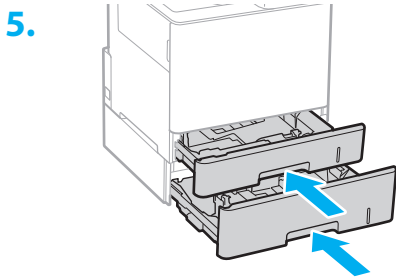
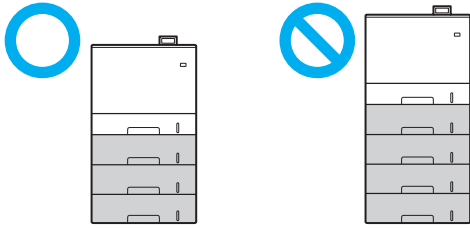
3.



4.

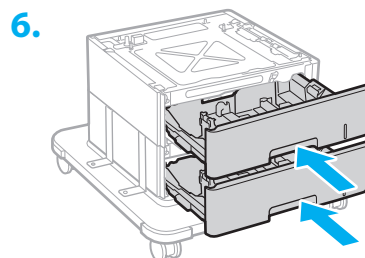
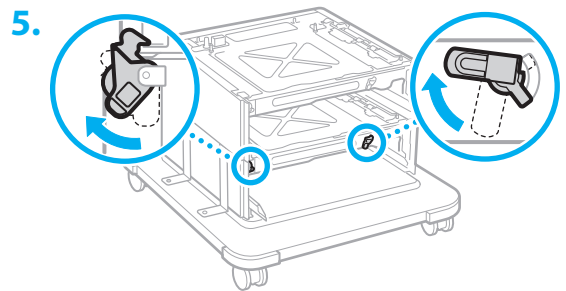
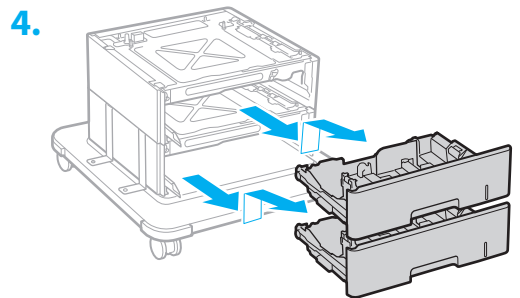
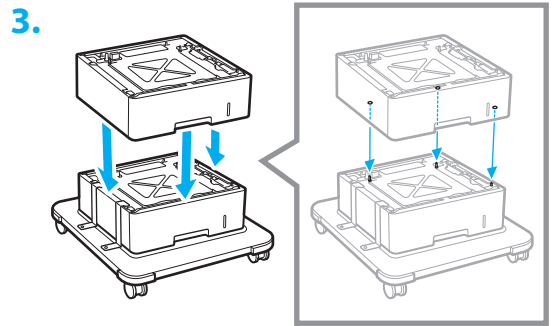
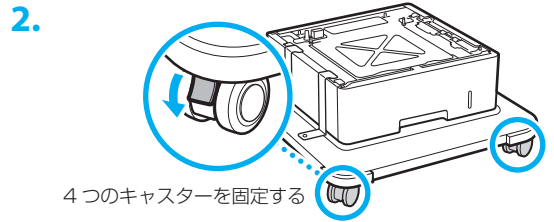
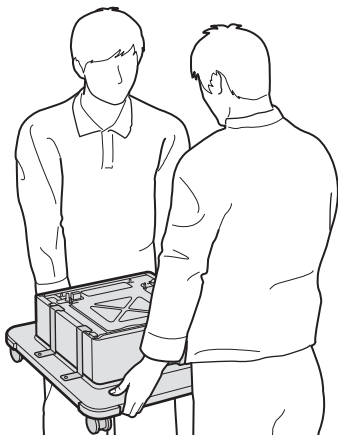


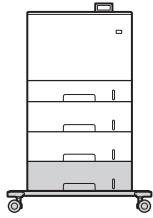
• ペーパーフィーダーは3段まで重ねられます。



■カセットペディスタルを使用するときは

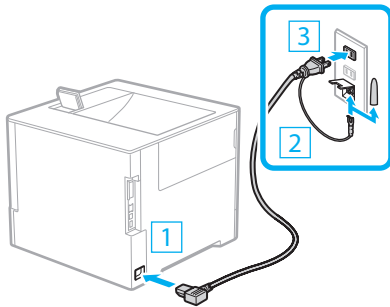
1. カセットペディスタルを使用場所に設置する





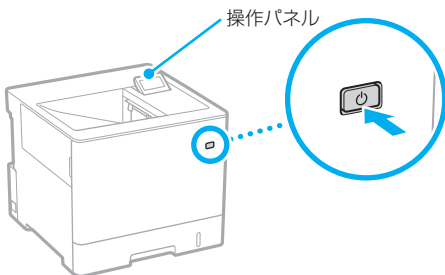
- 最大で、本体・ペーパーフィーダー2段・カセットペディスタルを重ねることができます。

5 電源コードを接続する



6 基本項目の設定をする

初めて本機に電源を入れると、操作パネル上で設定ナビが始まります。画面の指示に従って本機の初期設定を行ってください。



1. 言語を選ぶ
2. タイムゾーンを選ぶ
3. 現在の日時を設定する

7 セキュリティーの設定をする

本機のセキュリティーを高めるため、Administratorのパスワードを設定します。

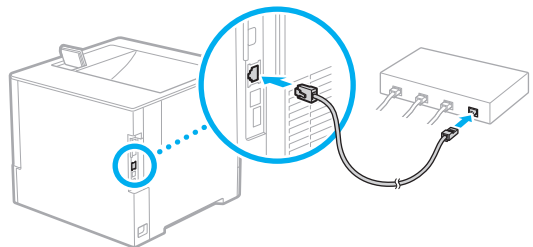
1. メッセージを確認し、**OK**を押す
2. <はい>を選ぶ
パスワードを設定しないときは、<いいえ>を選び、「ネットワークの設定をする」へ進みます。
3. パスワードを入力し、<確定>を選ぶ
同じパスワードを再度入力し、<確定>を選びます。
4. メッセージを確認し、**OK**を押す

8 ネットワークの設定をする

本機をネットワークに接続するための設定をします。事前に、パソコンとルーターが正しくネットワークに接続されていることを確認してください。

有線 LAN の場合

1. <有線LAN>を選ぶ
2. LAN ケーブルを接続する

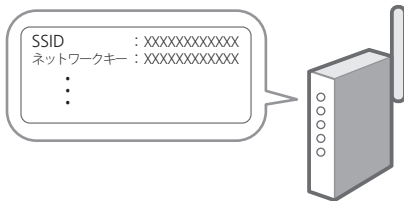


本機をネットワークに接続するには、IPアドレスの設定が必要です。設定方法については、ユーザズガイドをご覧ください。

無線 LAN の場合

本書では、＜SSID 設定＞を例として説明します。そのほかの設定方法を知りたいときは、ユーザーズガイドをご覧ください。

1. ルーターの「SSID」と「ネットワークキー」を確認する



2. ＜無線LAN＞を選ぶ

3. メッセージを確認し、**OK**を押す

4. ＜SSID設定＞を選ぶ

5. ＜アクセスポイント選択＞を選ぶ

6. 確認したSSIDと一致する無線LANルーターを選ぶ

＜「IEEE 802.1X 設定」の設定値が適用されます。よろしいですか？＞と表示された場合は、＜はい＞を選び、手順**8**に移動してください。

7. 確認したネットワークキーを入力し、＜確定＞を選ぶ

8. ＜はい＞を選ぶ

- 接続が完了すると、ホーム画面が表示されます。
- 本機をネットワークに接続するには、IP アドレスの設定が必要です。設定方法については、ユーザーズガイドをご覧ください。

9 ソフトウェア／ドライバーをインストールする

同梱の CD/DVD-ROM からインストール、または、キヤノンホームページ (<https://canon.jp/download/>) からダウンロードします。

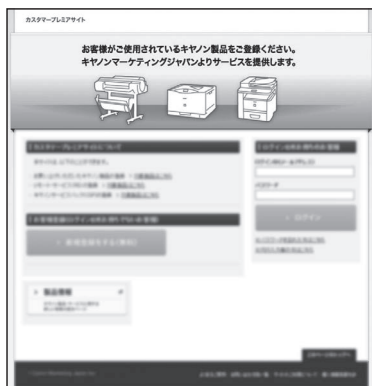


例) LBP722Ci ダウンロード

最新のドライバーと OS の対応状況は、キヤノンホームページでご確認ください。
<https://canon.jp/support/>

Memo

ご購入製品の保証登録のお願い



- 無償保証[※]および「保証書」電子発行（閲覧および印刷）

※製品によって無償保証期間は異なります。

- リモート・サービス (RS)[※]やパッケージ型保守サービスのお申込み

※対象製品はホームページをご覧ください。

- 登録機器情報および保証期間、他サービス申込情報の確認

➡ 詳しくはこちら <http://canon.jp/biz-regists>

お問い合わせ

本機についてのご質問や修理のご依頼は、お買い上げ販売店または修理受付窓口へお問い合わせください。各種窓口は、キヤノンホームページ (<http://canon.jp/>) 内のサポートのページでご確認いただけます。

Canon

キヤノン株式会社／キヤノンマーケティングジャパン株式会社
〒108-8011 東京都港区港南 2-16-6



FT6-2715-000