

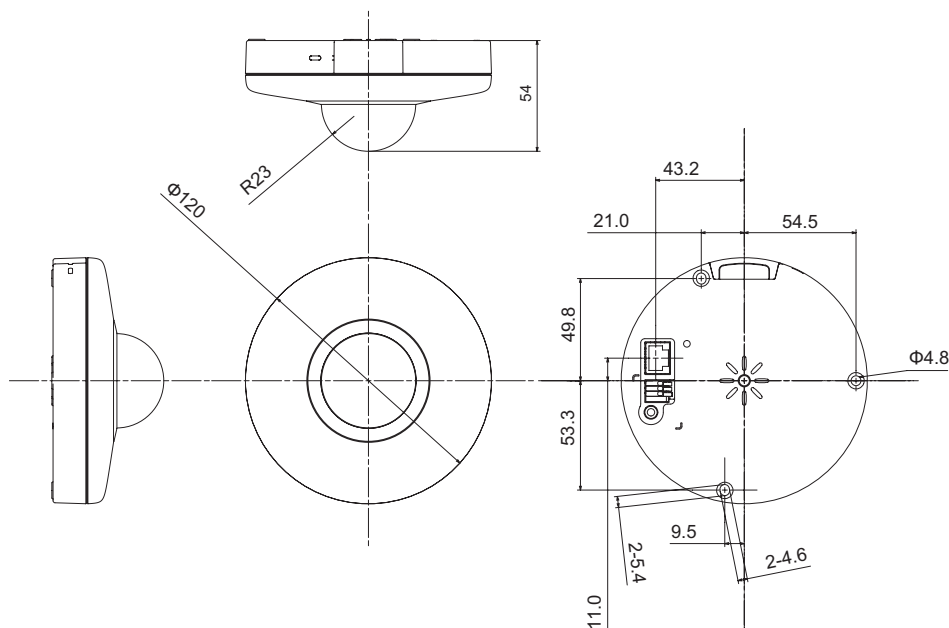
# Canon

ネットワークカメラ

# VB-S32D/VB-S820D

## 設置ガイド

JA



単位 : mm

「安全にお使いいただくために」の項を必ずお読みになり、正しくご使用ください。

### 注意

設置工事は必ず専門の工事業者に依頼し、お客様ご自身では絶対に設置工事をしないでください。落下・感電など、思わぬ事故の原因になります。

本書に記載しているカメラのうち、国または地域によっては販売していない機種もあります。

## 同梱品

---

カメラ  
型紙

落下防止用ワイヤー、ネジ M4 (1)  
印刷物一式

## 使用説明書について

---

### ■ 使用説明書の種類

カメラの設置に関連するガイドには、次のものがあります。

#### 「設置ガイド」(本書)

カメラ設置上の注意、設置手順を説明しています。

#### 「操作ガイド」

カメラの初期設定、カメラビューワの操作、設定ページでの各種設定、トラブルシューティングなどを説明しています。

#### 「主な仕様」

カメラの仕様一覧です。

### ■ ご注意

本書の内容の一部または全部を無断で転載することは禁止されています。

本書の内容について、将来予告なしに変更することがあります。

本書の内容については万全を期して作成しましたが、お気づきの点がございましたら、裏表紙に記載のお問い合わせ先までご連絡ください。

運用した結果の影響につきましては、上記にかかわらず責任を負いかねますのでご了承ください。

### ■ カメラ機種を示す記号

機種ごとに異なる機能の説明については、機種名や次の記号を記載しています。

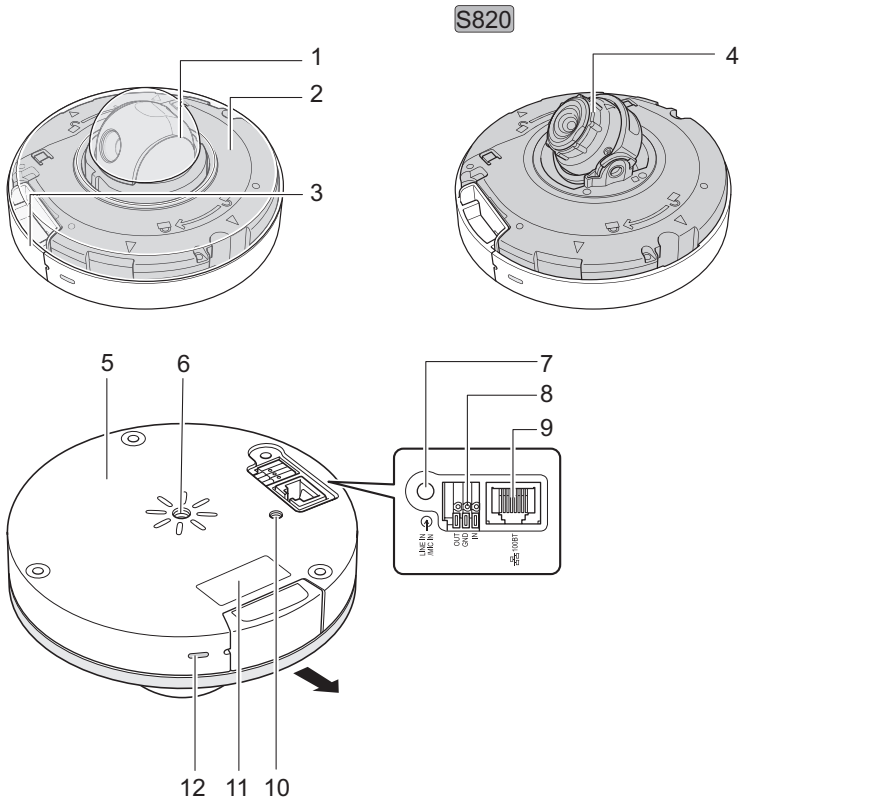
**S32** : VB-S32D    **S820** : VB-S820D

## 商標

---

- ・ microSD、microSDHC、microSDXC ロゴは SD-3C, LLC の商標です。
- ・ その他、本書に記載された商品名、社名などは各社の商標または登録商標です。

# 各部の名称



1. カメラヘッド
2. トップカバー
3. メモリーカードカバー
4. ローテーションダイヤル **S820**
5. 定格記載部
6. 三脚ネジ穴<sup>\*1</sup>
7. 音声入力端子
8. 外部デバイス入出力端子
9. 100Base-TX LAN コネクタ
10. 落下防止用ワイヤー取り付け部
11. ラベル<sup>\*2</sup>
12. LED

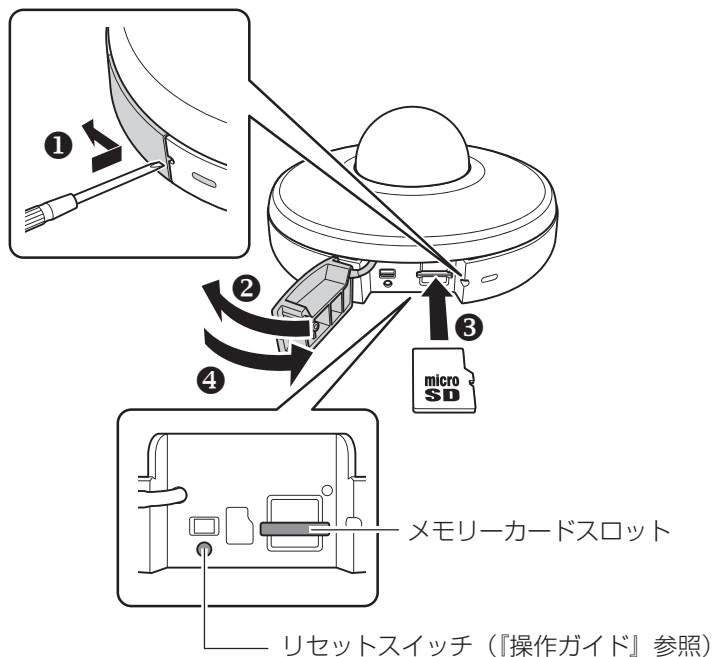
\*1: 三脚用取り付けネジは長さ 5.5 mm 未満、1/4-20 UNC が適合します。

\*2: シリアルナンバー [Serial No.] とマックアドレス [MAC address] は控えておくことをおすすめします。

# カメラを設置する前に

## メモリーカードをご利用の場合

メモリーカードはカメラを設置する前に入れてください。



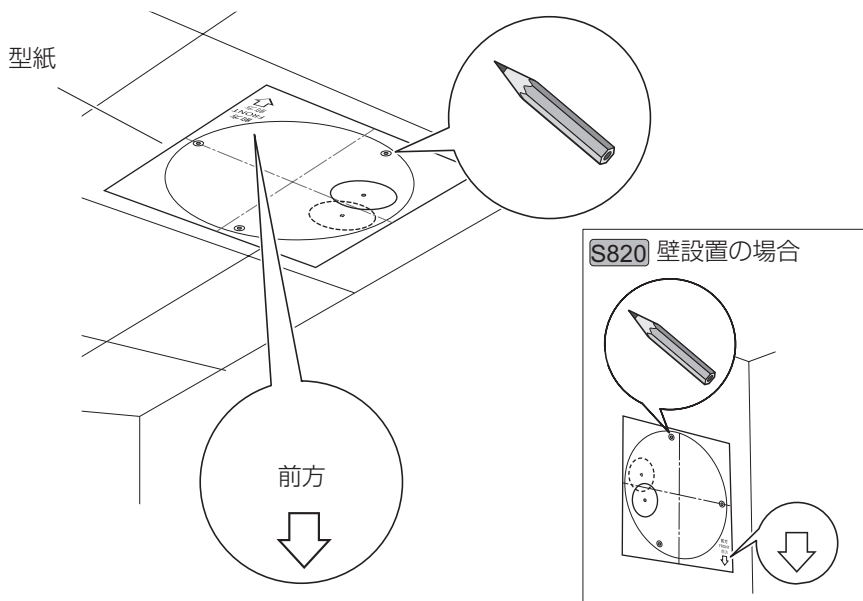
メモリーカードを取り出すときは、カードを奥まで押しと少し飛び出すので、指でつまんで引き出してください。

本書では、カメラで使用できるメモリーカードのことを「メモリーカード」と表記しています。

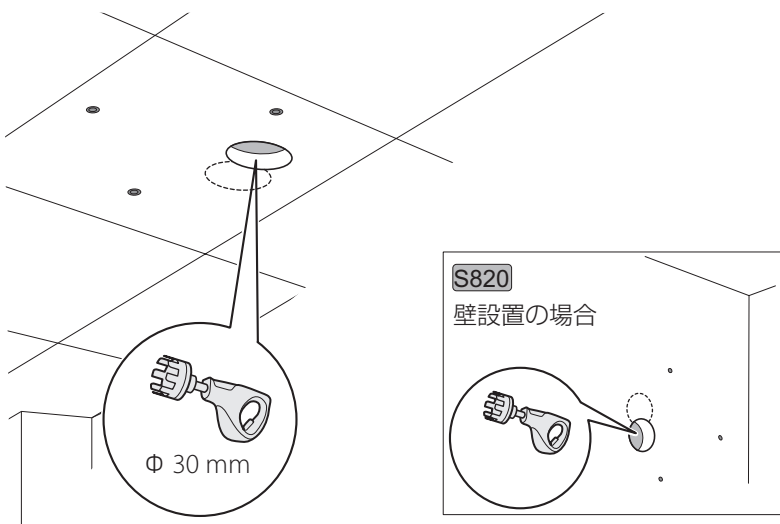


# カメラを設置する

1

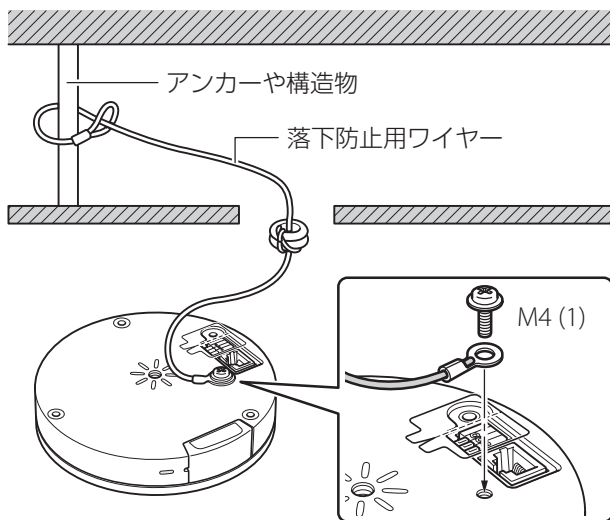


2



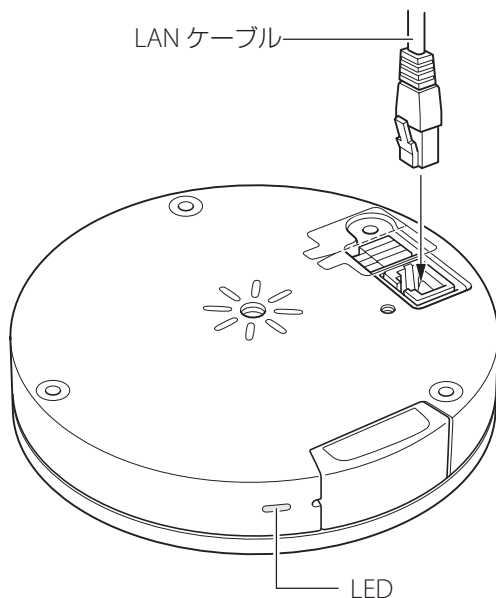
## III カメラを設置する

3



## カメラを設置する

# 4



電源については、「電源」(P. 12) を参照してください。

ネットワーク端子については、「インターフェース」(P. 16) を参照してください。

### LED

LED	状態
点灯	電源投入時、再起動時、通常使用時（[点灯する] に設定した場合*）
点滅	ファーム更新中、設定値初期化中
消灯	起動時に数秒間点灯後、消灯（[消灯する] に設定した場合*）

\*「操作ガイド」参照



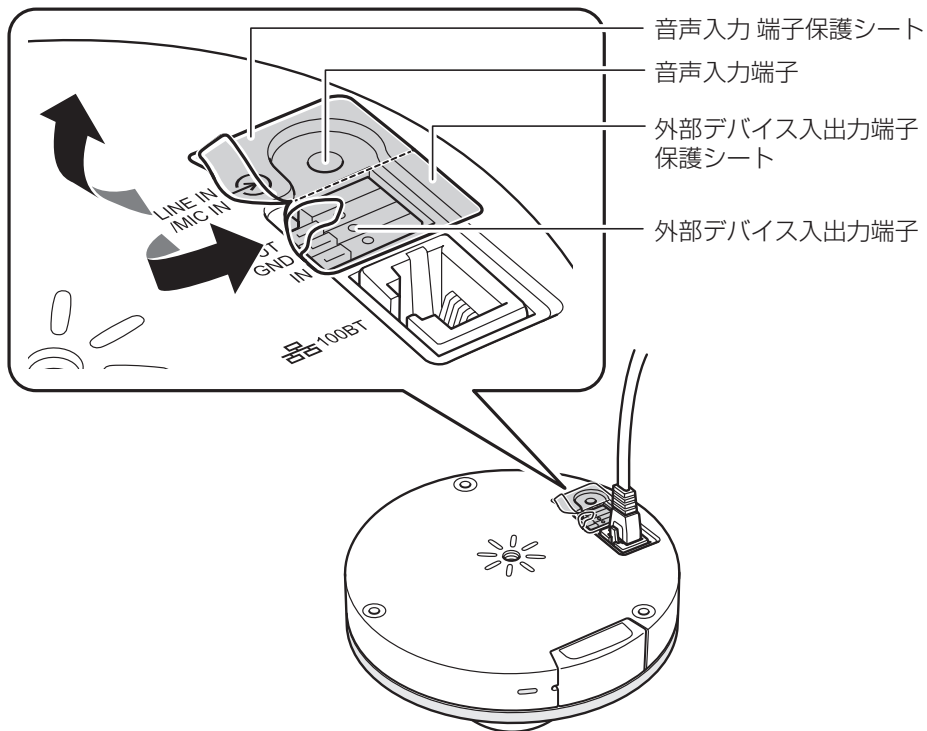
### 重要 S32

- ・カメラに電源が入るとカメラヘッドが動き、音がします。
- ・カメラヘッドには触れないでください。
- ・カメラヘッドの動きが停止した後、カメラを取り付けてください。

## III カメラを設置する

# 5

外部デバイス端子と音声端子を使用する場合

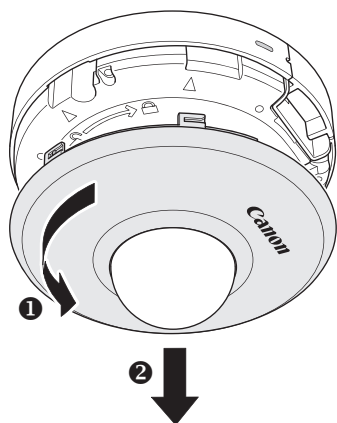


詳細は、「音声入力端子 LINE IN/MIC IN 兼用」(P. 14) を参照してください。



## カメラを設置する

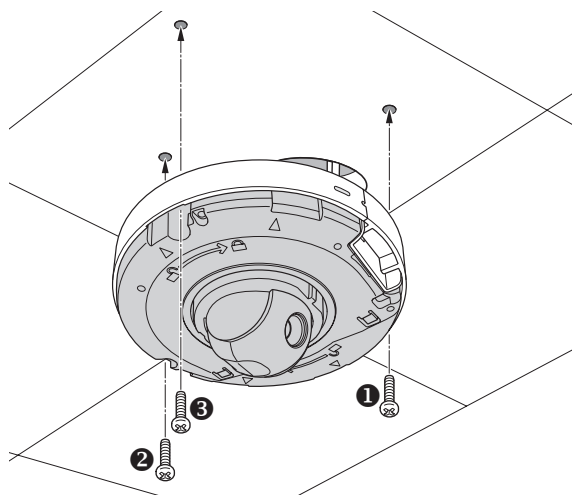
6



S32



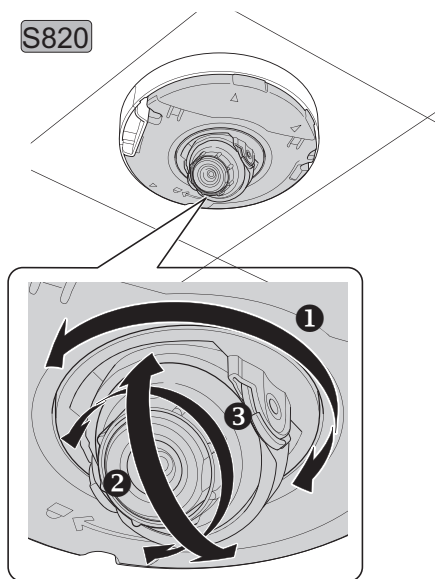
7



取り付け用ネジは別途ご用意ください。  
(呼び径: M4、頭の形状: なべ、本数、3本)

## カメラを設置する

8

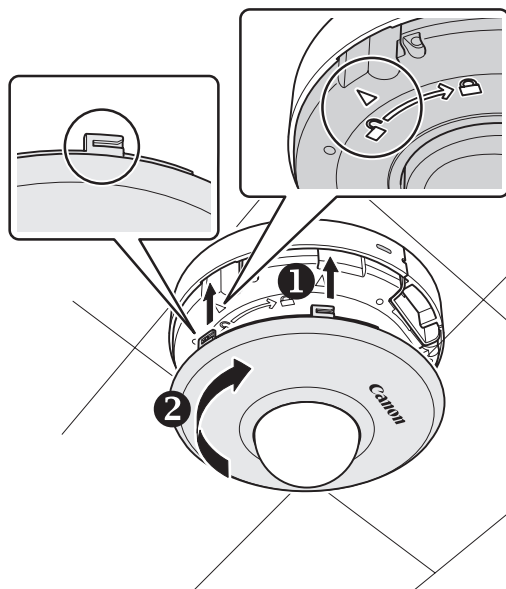


### 重要 S820

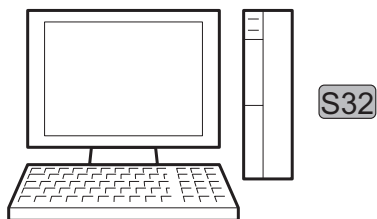
- 外光の入射角によって、画面にゴーストが現れることがあります。カメラの向きを微調整してください。

## カメラを設置する

9



10



設定ページでカメラアングルを調整してください。（『操作ガイド』参照）

### 重要 S32

- 外光の入射角によって、画面にゴーストが現れることがあります。カメラの向きを微調整してください。

# カメラを接続する

## 電源

詳細は、「その他」の「電源」(P.17)を参照してください。

PoE 給電の機器については、販売店へご確認ください。

PoE 給電の機器によっては、ポートごとに使用電力を制限できるものがありますが、制限をかけると正しく動作しないことがあります。この場合は、制限をかけないでご使用ください。

PoE 給電の機器によっては、各ポートの合計消費電力が制限される場合があります、複数のポートを使用する場合に正しく動作しないことがあります。ご使用の PoE 給電の機器の使用説明書をご確認ください。

## 外部デバイス入出力端子

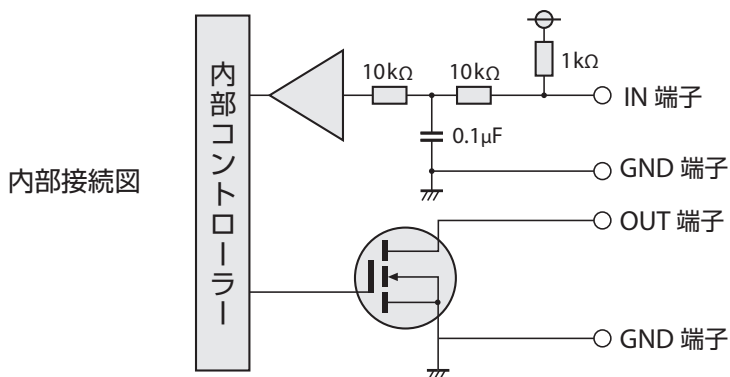
外部デバイス入出力端子は、IN 端子、OUT 端子、GND 端子の 3 つで構成され、外部デバイス入力端子の GND と外部デバイス出力端子の GND は共通端子となっています。

GND 端子は本体内部の GND に接続されています。

外部デバイス入力と外部デバイス出力を同時に使用する場合は、入力側の GND ケーブルと出力側の GND ケーブルを結合して、使用可能な電線範囲に適合させて GND 端子に接続してください。

### 重要

- 外部デバイス入出力端子のボタンを押し込み過ぎないでください。ボタンが戻らなくなる場合があります。



## || カメラを接続する

### ■ 外部デバイス入力端子

外部デバイス入力端子は IN 端子と GND 端子で構成されています。IN 端子と GND 端子に 2 線のケーブルを接続し、両端子間を電氣的に導通状態または絶縁状態にすることで、ビューワーに通知します。



#### 重要

- 接続するセンサーやスイッチは、内部の電源 /GND と分離された端子を有するセンサーやスイッチを使用してください。

### ■ 外部デバイス出力端子

外部デバイス出力端子は OUT 端子と GND 端子で構成されています。ビューワーからの制御により、2 端子間を導通状態と絶縁状態に切り換えることができます。OUT 端子は MOS FET 素子を用いています。

#### 外部デバイス出力端子に接続する負荷の定格範囲

端子間の定格	DC 最大電圧 50 V
	連続負荷電流 100 mA 以下
	オン抵抗 : 1 Ω 以下

#### 外部デバイス用ケーブルの適応電線

使用可能電線範囲 (接点入出力共通)	単線 / より線 AWG No. 26 ~ 20 ケーブルのむきしろは約 11 mm にしてください。
-----------------------	--

## ||| カメラを接続する

### 音声入力端子 LINE IN/MIC IN 兼用

---

カメラの音声入力は1系統ですが、ライン・インとマイク・インの2種類のマイクをサポートしています。設定ページから[音声入力モード]を切り換えてご使用ください(『操作ガイド』参照)。工場出荷設定は、ライン・インに設定されています。

- ダイナミックマイク・イン設定時  
入力インピーダンス:  $1.5 \text{ k} \Omega \pm 50\%$
- コンデンサーマイク・イン設定時  
入力インピーダンス (マイクバイアス抵抗):  $2.2 \text{ k} \Omega \pm 20\%$   
マイク電源: プラグインパワー (電圧: 2.1 V) 方式  
\* 対応マイク プラグインパワー方式対応コンデンサーマイク
- ライン・イン設定時  
入力レベル: 最大 1 Vp-p  
\* アンプ付きマイクをご使用ください。

# オプション

次の専用オプションは必要に応じて別途お買い求めください（国または地域によっては販売していないオプションもあります）。

## ペンダント設置キット PC30-VB

---

高天井の大型店などで、天井から延びたパイプの先へカメラを取り付けるための専用オプションです。

## 天井取付スペーサー SS30-VB

---

天井や壁へのケーブル用の穴開け工事なしでカメラを取り付けるための専用オプションです。

## 電工ボックス取付キット PS30-VB

---

電工ボックスを用いてカメラを取り付けるための専用オプションです。

## プレナム取付キット SR30-P-VB

---

カメラを天井に埋め込む場合に使用する専用オプションです。天井裏に突出した部分を覆うことができます。

# 仕様

次に記載のない仕様は、「主な仕様」を参照してください。

## ■ カメラ部

レンズ	<b>S32</b> オートフォーカス機能付光学3.5倍ズームレンズ (デジタルズーム 4倍)	
画角	<b>S820</b> 単焦点レンズ (デジタルズーム 4倍)	
	<b>S32</b> アスペクト比 16:9 の場合 水平画角 : 79.0° (W 端) ~ 20.9° (T 端) 垂直画角 : 41.0° (W 端) ~ 11.7° (T 端) アスペクト比 4:3 の場合 水平画角 : 56.1° (W 端) ~ 15.7° (T 端) 垂直画角 : 41.0° (W 端) ~ 11.7° (T 端)	
	<b>S820</b> アスペクト比 16:9 の場合 水平画角 : 98.2° 垂直画角 : 62.0° アスペクト比 4:3 の場合 水平画角 : 79.0° 垂直画角 : 62.0°	
	パン角度範囲	350° (±175°)
	チルト角度範囲	90° (天吊り時 : -90° ~ 0°) 水平方向を0° とする
ローテーション角度範囲	<b>S820</b> 180° (±90°)	

## ■ インターフェース

ネットワーク端子	LAN x 1 (RJ45、100Base-TX (オート))
音声入力端子 (LINE IN/MIC IN 兼用)	φ3.5 mm ミニジャックコネクタ (モノラル) LINE IN または MIC IN
外部デバイス入出力端子	入力 x 1、出力 x 1
メモリーカード	microSDメモリーカード、microSDHCメモリーカード、 microSDXCメモリーカード対応 - Class 10 を推奨。



## 仕様

### ■ その他

動作環境	温度：PoE入力：-10℃～+45℃ 湿度：5%～85%（結露不可）
保存環境	温度：-30℃～+60℃ 湿度：5%～90%（結露不可）
電源	PoE機能：LANコネクタによるPoE給電対応 (IEEE802.3at Type1 規格準拠)
消費電力	<b>S32</b> PoE入力：最大約 6.7 W* * 給電装置に対しては、クラス 0 (15.4 W を要求) <b>S820</b> PoE入力：最大約 4.0 W* * 給電装置に対しては、クラス 2 (7.0 W を要求) ただし、シリアル番号の左から 6 つ目の数字が 0 のカメラでは、 クラス 0 (15.4 W を要求)。
質量	<b>S32</b> 約 270 g <b>S820</b> 約 240 g

# 安全にお使いいただくために



## 警告

死亡または重傷を負う可能性が想定される内容を示しています。

次の場所には設置しないでください。

- ・ 直射日光が当たるところや発熱体のそばなど、温度が高くなる場所
- ・ 火気の近くや引火性溶剤（アルコールやシンナー、燃料など）の近く
- ・ 湿気やほこりの多いところ
- ・ 油煙や湯気が当たるところ
- ・ 潮風の当たるところ
- ・ 密閉された狭い場所

火災や感電の原因になります。

電源に関する注意

- ・ LAN ケーブルに重いものを載せたり、引っ張る、無理に曲げる、傷つける、加工するなどしないでください。

火災や感電の原因になります。

- ・ 発煙、異音、発熱、異臭などの異常を発見したときは、直ちに使用を中止し、最寄りの販売店にご連絡ください。

継続して使用すると火災や感電の原因になります。

- ・ 雷が鳴り始めたら、設置や点検などの作業を中止し、カメラや接続ケーブルなどに触れないでください。
- ・ 分解、改造はしないでください。
- ・ 接続ケーブル類を傷つけないでください。
- ・ カメラに水をかけたり濡らしたりしないでください。
- ・ カメラの内部に水や金属などの異物を入れないでください。
- ・ カメラの近くで可燃性のスプレーを使用しないでください。
- ・ カメラを長期間使用しないときは、カメラに LAN ケーブルを繋いだままにしないでください。
- ・ お手入れの際にアルコールやシンナー、ベンジンなど引火性溶剤を使用しないでください。

火災や感電の原因になります。

- ・ 医療機器などの人命に関わるシステムには使用しないでください。
- ・ PC やネットワークの環境によっては映像の遅延や欠落が発生するため高精度の映像伝送は保証できません。

上記の場合にカメラを使用した結果生じた事故や損害について、弊社は一切の責任を負いかねます。

## ||| 安全にお使いいただくために



### 注意

傷害が発生する可能性が想定される内容を示しています。

カメラの設置および点検は、お買い上げの販売店にご相談ください。

- ・電源およびネットワークなどの配線工事は、電気設備技術基準などの関連法規に従い、安全・確実に行ってください。
- ・天井や壁などの取り付け場所に、カメラ、オプション品、取付金具などを含む総重量に耐える十分な強度があることを確かめ、必要に応じて十分な補強を行ってください。
- ・取り付け用ネジは、設置する場所や材質に適したネジをご用意ください。
- ・落下によるけがや機器の破損を防止するため、取付金具やネジのさびつき、ネジの緩みがないか定期的に点検を行ってください。

- ・不安定な場所、激しい振動や衝撃のある場所、塩害や腐食性ガスの発生する場所には設置しないでください。
- ・設置時には必ずカメラと構造物をつなぐように落下防止用ワイヤーを取り付けてください。
- ・同梱の落下防止用ワイヤーはカメラ用です。取付金具には、別途、落下防止の対策を施してください。

落下など事故の原因になることがあります。

- ・金属部のエッジがある場合、エッジに素手で触れないでください。
- ・設置時に指を挟みこまないように注意してください。

けがの原因になることがあります。

### S820

- ・電源を入れた状態のカメラに長時間触れ続けないでください。
- ・カメラを取り外す際は、電源を切りカメラが十分に放熱されてから作業してください。

低温やけどの原因になることがあります。

## ||| 安全にお使いいただくために

### 重要

- 落雷による故障への対策として、避雷器（サージ防護デバイス）を設置することを推奨します。詳しくは、弊社ホームページをご確認ください。
- **S32** カメラヘッドを手で回さないでください。
- 不安定なところには設置しないでください。
- **S32** 水平に対し± 5°以内の角度で設置してください。
- 電源を切った後、5秒以内に再度電源を入れないでください。
- 静電気除去対策をしてから、作業を行ってください。
- 結露がある場合には、結露がなくなってから電源を入れてください。

## 免責事項

- お客様は、本製品の使用に関して、プライバシー保護および肖像権に係る全ての適用法令を順守する責任があります。場合によって、カメラまたは音響機器による監視または記録は、法令により制限または禁止されていることがあり、その詳細は国・地域によって異なります。お客様は、本製品を設置する前に、本製品が全ての適用法令に基づく法的要求を順守した方法によって設置されたことを確実にするために、お客様の国・地域の法令（当該国・地域の州または地方自治体の法令を含む）を確認する必要があります。法令により要求される場合、マイクを使用しないでください。居住者または訪問者がプライバシー確保への期待を合理的に持つ可能性がある場所（寝室、更衣室、トイレなど）に、本製品を設置しないでください。
- 本製品は、映像および音声を監視される全ての人物にとって明らかに視認できるように設置される必要があります。加えて、本製品により監視される全ての人物にとって明らかに視認できるように本製品に近接して目立つように表示された掲示物によって、当該人物に対して本製品が当該人物の映像および会話を記録していることを伝える必要があります。
- 本製品の設置、または、カメラまたは音響機器による監視または記録に関してお客様と第三者との間で紛争を生じた場合において、キヤノンはいかなる責任も負いません。

# お問い合わせ先

製品に関するお問い合わせは、サポートページまたはお客様相談センターをご利用ください。

## ■ サポートページ

<https://canon.jp/support>

## ■ キヤノンお客様相談センター

0570-08-0074

受付時間<平日> 9:00 ~ 17:00

(土・日・祝日および年末年始弊社休業日は休ませていただきます)

- ・ 上記番号をご利用いただけないかたは **03-6634-4532** をご利用ください。
- ・ IP 電話をご利用の場合、プロバイダーのサービスによってはつながらない場合があります。
- ・ 受付時間は予告なく変更する場合があります。あらかじめご了承ください。

## 修理対応について

修理対応に必要な補修用性能部品の保有期間は、製品の製造打ち切り後 7 年間です。

(補修用性能部品とは、その製品の機能を維持するために必要な部品です)

弊社の判断により、同一機種または同程度の仕様製品への本体交換を実施させていただく場合があります。