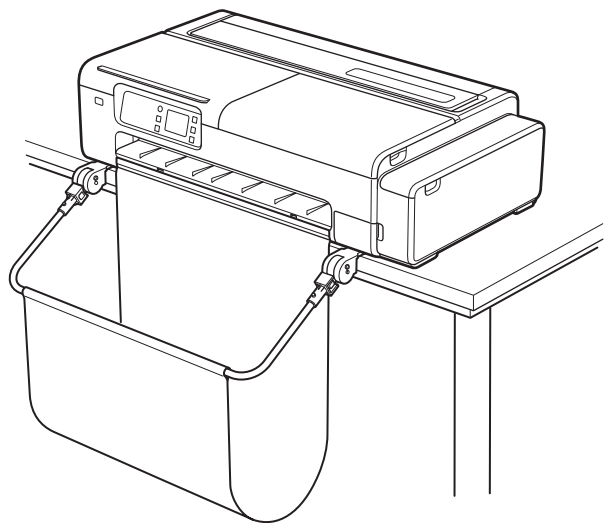


# Canon

## imagePROGRAF

# TC-20/TC-20 M



日本語

## 設置ガイド

### 目次

設置スペースを確認する .....	2
付属品を確認する .....	3
保護材を取り外す .....	4
デスクトップバスケットまたはプリンタースタンドを準備する .....	6
電源を入れる .....	7
パソコンやスマートフォンとつなぐ .....	8
キャノンへの情報送信について .....	9
オンラインマニュアルを表示するには .....	9
商標について .....	9
<b>▲</b> 安全にお使いいただくために .....	10
取り扱い上のご注意 .....	12

はじめにお読みください。

ご使用前に必ず本書をお読みください。将来いつでも使用できるように大切に保管してください。

本書のイラストは TC-20M を例に説明しています。ご使用の機種とイラストが異なる場合があります。



QT64834V01

## 設置スペースを確認する

プリンターを設置する際は、プリンター周囲に下記のスペースを確保することをお勧めします。



重要

バスケットの使用方法によって、必要となるプリンター前方のスペースは変わります。

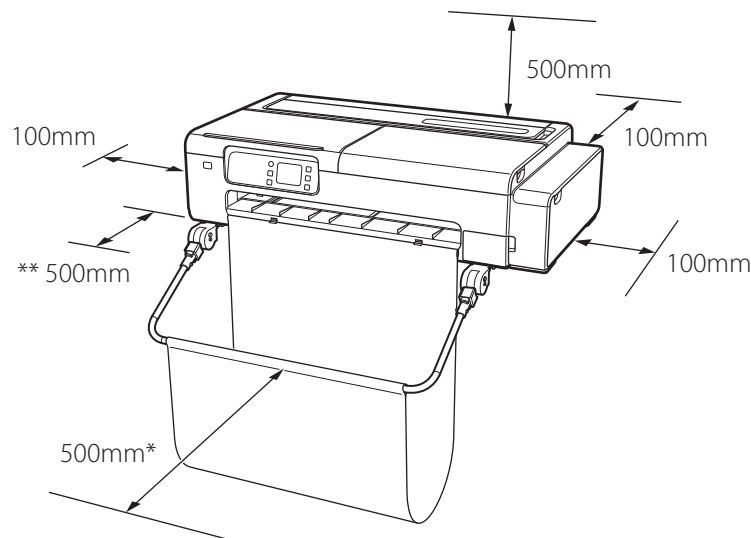
### デスクトップバスケット BU-06 使用時

必要なスペース \* (幅 × 奥行 × 高さ)

1,168 × 1,425 × 1,465 mm

必要なスペース \*\* (幅 × 奥行 × 高さ)

1,168 × 1,125 × 745 mm



\* デスクトップバスケット BU-06 使用時

\*\* デスクトップバスケット未使用時

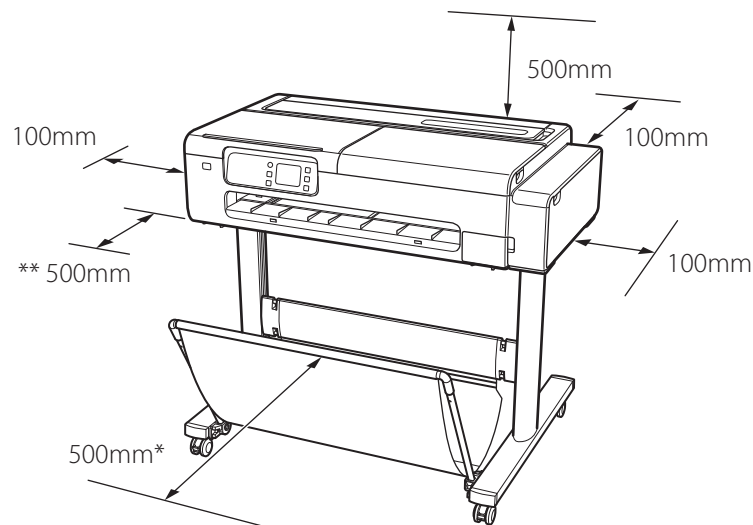
### プリンタースタンド SD-24 使用時

必要なスペース \* (幅 × 奥行 × 高さ)

1,168 × 1,447 × 1,374 mm

必要なスペース \*\* (幅 × 奥行 × 高さ)

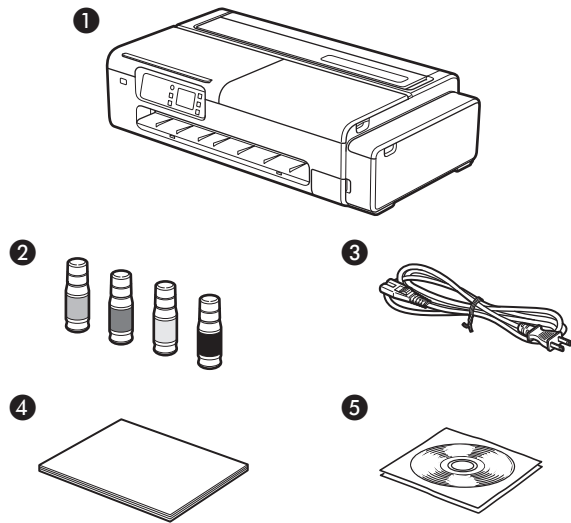
1,168 × 1,125 × 745 mm



\* プリンタースタンド SD-24 使用時

\*\* プリンタースタンド未使用時

## 付属品を確認する



- ① プリンター
- ② インクボトル 4 本
- ③ 電源コード
- ④ 設置ガイド (本書)
- ⑤ CD-ROM

### 本製品に付属されているマニュアル

#### 設置ガイド (本書)

プリンターのセットアップ方法が記載されています。

#### オンラインマニュアル (電子マニュアル)

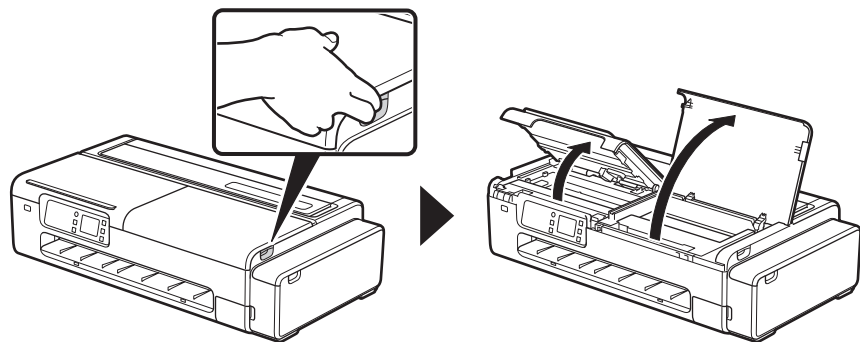
ロール紙やカット紙への基本的な印刷方法に加え、用紙を節約する方法や付属のソフトウェアを使ったポスターや垂れ幕の作成方法、印刷品質の調整方法など、一歩進んだ使い方も記載されています。オンラインマニュアルをご覧になるには「オンラインマニュアルを表示するには」(P.9)を参照してください。

## 保護材を取り外す

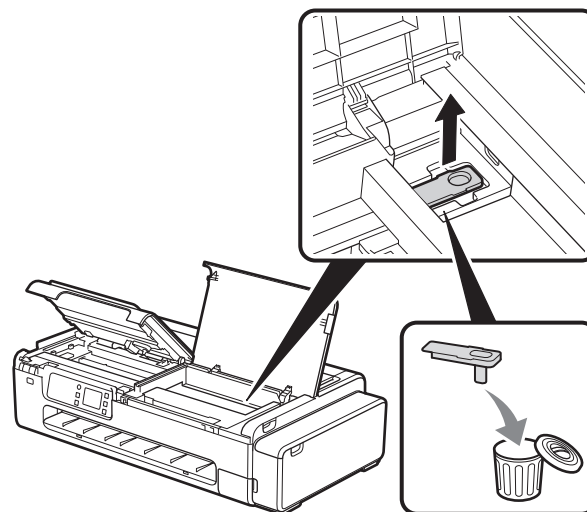
1

本体の保護材とオレンジテープを取り除いて捨てます。

2

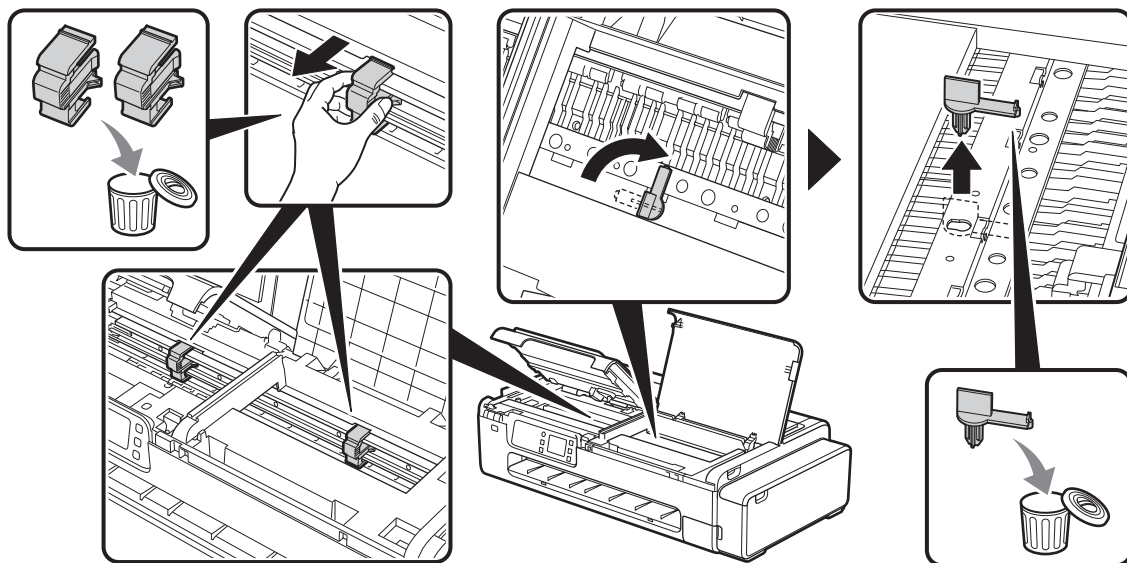


3

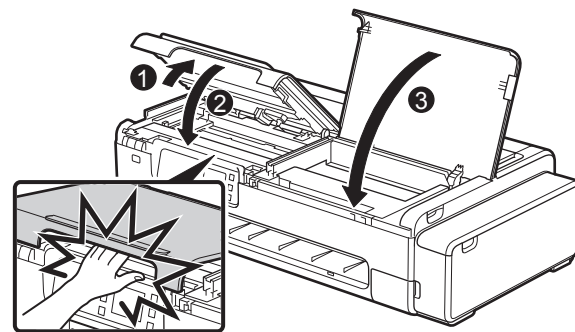


# 保護材を取り外す

4

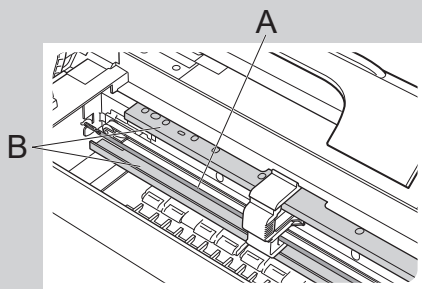


5

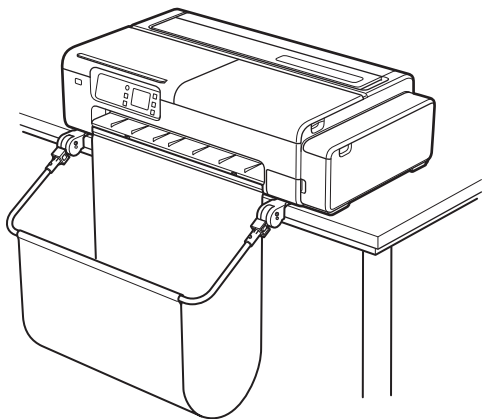


重要

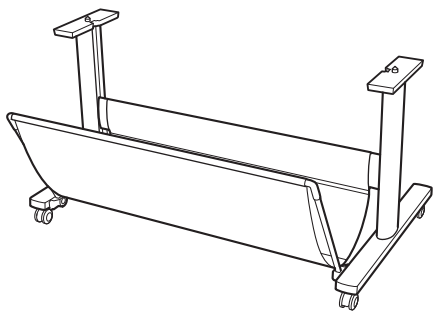
保護材を取り外す際は、リアスケール (A)、  
キャリッジレール (B) には触れないようご注意  
ください。



## デスクトップバスケットまたはプリンタースタンドを準備する

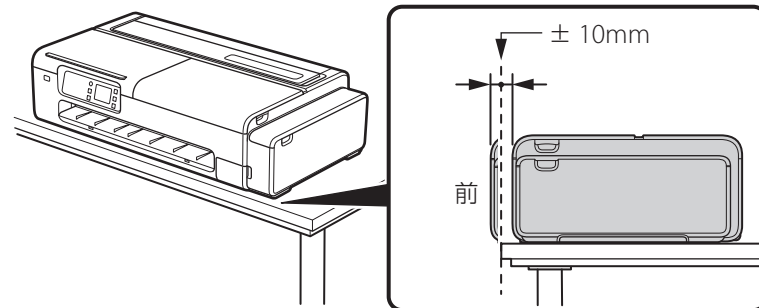


デスクトップバスケットを使用する場合：デスクトップバスケットセットアップガイド（別冊）を参照してバスケットを取り付けます。



プリンタースタンドを使用する場合：プリンタースタンドセットアップガイド（別冊）を参照してスタンドを組み立てます。

デスクトップバスケットもプリンタースタンドも使用しない場合：プリンターを図のように設置します。

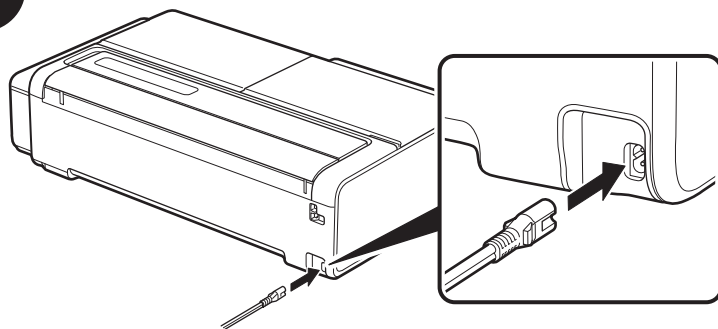


重要

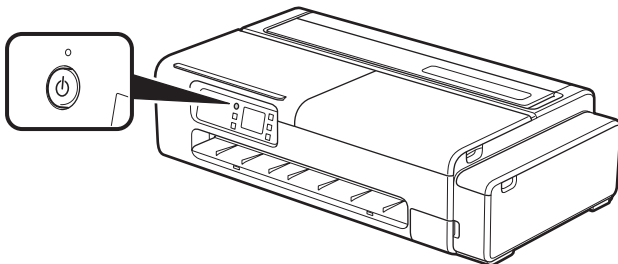
- プリンターを上記のように設置しないと、排紙が上手くいかなかったり、印刷物に傷がついたり、画像にスジが入る場合があります。
- オプションのデスクトップバスケットまたはプリンタースタンドを使用することをお勧めします。

## 電源を入れる

1



2



操作パネルの指示に従って、セットアップを続けてください。

動画を見ながらセットアップすることもできます。

<https://ij.start.canon/TC-20M>



本体にこの画面が表示されたら、「パソコンやスマートフォンとつなぐ」に進みます。

アプリをインストールする必要があります。下記URLをブラウザに入力し、開いたページの指示に従ってください。

<https://ij.start.canon/connect>

QRコード

終了

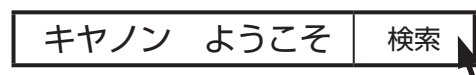
<https://ij.start.canon/connect>

### プリンターのタッチスクリーンで Wi-Fi を設定する場合


- ・ 手動で Wi-Fi セットアップを行う場合は、ホーム画面から下記の手順で設定します。  
📶 → [Wi-Fi] → [Wi-Fi セットアップ]
- ・ 画面の指示に従って操作を続けます。
- ・ 設定が完了したら、「パソコンやスマートフォンとつなぐ」に進みます。

### ●検索でキャノンのウェブサイトを開く場合

- 1 ウェブブラウザを起動し、検索してキャノンのウェブサイトを開きます。



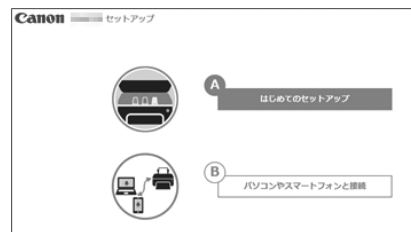
検索結果から「Canon：公式マニュアル | ようこそ！」を選択します。

- 2 [  セットアップを行う ] を選びます。
- 3 機種名を入力し、[OK] をクリックします。



TC-20M または TC-20

- 4 [開始] をクリックします。
- 5 [B パソコンやスマートフォンと接続] をクリックします。



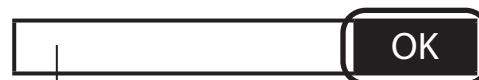
- 6 画面の指示に従って操作を続けてください。

### ●直接キャノンのウェブサイトアクセスする場合

- 1 ウェブブラウザを起動し、検索せずにキャノンのウェブサイトへ直接アクセスします。



- 2 機種名を入力し、[OK] をクリックします。



TC-20M または TC-20

- 3 画面の指示に従って操作を続けてください。

### ●セットアップ CD-ROM をパソコンにセットした場合は

- ① 自動で表示された画面から、[EasySetup.exe] をダブルクリック
- ② プリンターの機種を選択する画面が表示された場合は、TC-20M または TC-20 を選択  
インストールを促す画面が表示された場合は、[次へ] をクリック

何も表示されない場合は、エクスプローラーを起動し、CD-ROM 内の [EasySetup.exe] を起動してください。



## キヤノンへの情報送信について

キヤノンでは、お客様へのプリンター関連サービスの提供やお客様のニーズに合わせたより良い製品・サービスの企画、開発を行うために、お客様がお使いのキヤノン製品に関連する以下のような情報を、インターネットを通じてキヤノンへ（中国国内でキヤノン製品をお使いの場合には、適法な許可証を有する調査会社へ）送信いただくことをお願いしています。

### プリンター / スキャナー / 情報端末に関する情報

- プリンターの ID 番号、設置日時、国の設定等の基本情報
- 装着されたインクの種類、インク使用情報、印刷枚数、スキャン回数、メンテナンス情報等の使用状況履歴
- 用紙使用情報、印刷環境 / 条件、スキャンの設定、アンケート結果
- お使いの情報端末の機種名、OS のバージョン、言語、画面設定等の基本情報
- デバイスドライバーとアプリケーションソフトウェアのバージョン、使用状況履歴

\* 上記の情報の中には、お使いの機種によりキヤノンに送信されない情報もあります。  
\* 送信された情報はキヤノンのグループ会社に提供される場合があります。  
\* インターネットへの接続料金はお客様のご負担になります。

キヤノン製品を共有でお使いの場合には、当該共有製品に記録された上記の情報が送信されます。情報送信に同意される方は、共有で使用される方にこの事実をお伝えいただき、その方の了解も得てください。

上記に同意いただける場合は、[同意する] を選択してください。同意いただけない場合は、[同意しない] を選択してください。

この処理を行うと本機器からの情報送信ができなくなります。

これにより、PIXUS Cloud Link などプリンターの機器情報を利用するサービスをご利用されているお客さまにつきましては、サービスの利用ができなくなるとともに、サービスの登録自体が削除される可能性があります。これらのサービスの利用の有無もご確認いただいた上、情報送信の可否を選択してください。

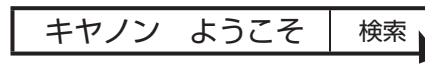
スマホアプリまたは PC から情報送信に同意いただいた場合、スマホアプリまたは PC の設定を変更してください。

## オンラインマニュアルを表示するには

プリンターの使い方を詳しく説明しているオンラインマニュアルがウェブ上に公開されています。必要に応じて以下の手順で参照してください。

- 1 以下のいずれかの方法で、キヤノンのウェブサイトへアクセスします。

- キーワード検索の場合



検索結果から「キヤノン：公式マニュアル | ようこそ!」を選択します。


- URL 入力の場合

<https://ij.start.canon>

ご使用の機種の型番を選択してください。

- QR コードを読み取る



- 2 [  オンラインマニュアルを読む ] を選びます。

- 以降は画面の指示に従って操作を進め、オンラインマニュアルを表示してください。

## 商標について

QR コードは、株式会社デンソーウェーブの日本とそれ以外の国における商標です。

## ⚠ 安全にお使いいただくために

安全にお使いいただくために、以下のことを必ずお守りください。また、本製品の取扱説明書（本書やオンラインマニュアル）に記載されていないことはしないでください。火災・感電など思わぬ事故の原因になります。

### マークについて



#### 警告

取り扱いを誤った場合に、死亡・重傷または財産の損害を負う可能性がある内容が書かれています。安全に使用していただくために、かならずこの警告事項をお守りください。



#### 注意

取り扱いを誤った場合に、傷害または財産の損害を負う可能性がある内容が書かれています。安全に使用していただくために、かならずこの注意事項をお守りください。



#### 警告

### 心臓ペースメーカーをお使いの方へ

本製品からは微弱な磁気が出ています。異常を感じた場合は、本製品から離れ、医師にご相談ください。

### 以下の場合にはすぐに電源を切ってください

そのまま使用すると、火災や感電の原因になります。すぐに電源ボタンを押して電源を切り、電源プラグをコンセントから抜いた上、修理を依頼してください。

- 本体内部に異物（金属片や液体など）が入った。
- 発煙した、異臭がする、異音がする。
- 電源コードやケーブル類が、発熱している、錆びている、曲がっている、擦れている、損傷がある。

### 火災・感電の原因になりますので、以下の事項を必ずお守りください。

- 本製品をアルコール、シンナーなどの可燃性溶剤の近くに設置しない。
- 本製品を分解、改造しない。
- 付属のケーブル類を使用する。また、付属のケーブル類を、他の機器に転用しない。
- 指定された電源電圧や周波数以外で使用しない。
- 電源プラグを確実にコンセントの奥まで差し込む。
- 電源プラグは濡れた手で抜き差ししない。
- 電源コードやケーブル類を傷つけない／加工しない／引っ張らない／束ねない／結ばない／無理に曲げない。
- 電源コードやケーブル類に重いものをのせない。
- 1つのコンセントに複数の電源プラグを差し込まない。
- 延長コードを複数接続しない。
- 近隣で雷が発生したときは、電源プラグをコンセントから抜き、本製品を使用しない。
- 清掃するときは、ケーブル類と電源プラグは必ず抜き、アルコール、シンナーなどの可燃性の高いスプレーや液体は使用しない。
- 電源プラグや電源コードは1か月に1度コンセントから抜いて、ほこりがたまっていないか、発熱、錆び、曲がり、擦れ、亀裂のような異常な状態になっていないかを確認する。

## ▲ 安全にお使いいただくために

### ▲ 注意

- 印刷中はプリンター内部に手を入れないでください。
- 印刷直後、プリントヘッドの金属部分に手を触れないでください。
- 本体の可動部周辺に下記のマークが表示されています。手を触れたり、指を入れたりしないように注意してください。なお、お使いの機種によってはマークが表示されていない場合もあります。



可動部あり  
可動路もしくは可動領域から  
体を離してください。

### インクボトルについて

- お子様の手が届かないところに保管してください。
- インクは飲み物ではありません。  
誤ってなめたり、飲んだりした場合は、口をすすぐか、コップ1、2杯の水を飲み、直ちに医師にご相談ください。また、インクが目に入った場合は、すぐに水で洗い流し、直ちに医師にご相談ください。
- インクが皮膚に付着した場合は、すぐに水や石けん水で洗い流してください。万一刺激が残る場合は、直ちに医師にご相談ください。
- 保管する際は、インクボトルのボトルキャップをしっかりと閉めて、常時立てた状態で保管してください。横に倒すと、インクが漏れる可能性があります。
- インクタンクにインクを補充する際は、インクが周囲に飛び散らないように、十分ご注意ください。
- インクが衣服や持ち物に付着した場合、洗っても落ちない可能性があります。
- 火気の近く、暖房器具の近く、自動車の中など、高温となる場所に放置しないでください。容器が変形してインクが漏れたり、インクの品質が劣化したりする可能性があります。

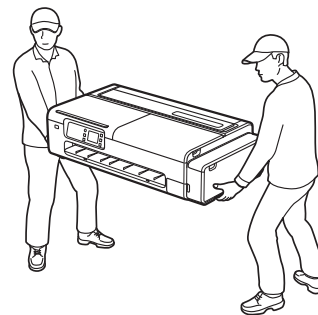
- インクボトルに衝撃を与えないでください。インクボトルが破損したり、ボトルキャップが外れたりすることで、インクが漏れる可能性があります。
- 他の容器に入れ替えないでください。インクの誤飲、誤用の原因となったり、インクの品質が劣化したりする可能性があります。
- 当社指定のプリンターにインクを補充する目的以外に使用しないでください。
- 水で薄めたり、他のインクなどと混ぜたりしないでください。プリンター本体が故障する原因となる可能性があります。

### プリンターを持ち運ぶとき

プリンターの左右を下記の人数で持ってください。重量で腰などを痛める原因になります。

TC-20M (約 33kg) 2人

TC-20 (約 32kg) 2人



## ▲安全にお使いいただくために

### プリンタースタンドについて

プリンタースタンドをオプションでご購入された場合は、下記の注意にしたがってください。

キヤノンプリンター TC-20M/TC-20 にプリンタースタンドを使用する場合は、取扱説明書にしたがって確実に固定してお使いください。また、必ず下記の組み合わせでお使いください。

キヤノンプリンター TC-20M/TC-20 には、キヤノンプリンタースタンド SD-24 をお使いください。

「上記以外の組み合わせで使用する」、「指定以外のプリンタースタンドを使用する」、「プリンター本体に固定しないままプリンタースタンドを使用する」といった使い方をしますと、不安定になり、けがの原因になることがあります。

## 取り扱い上のご注意

### 電源について

- 電源ランプ点灯時に電源プラグを抜かないでください。プリントヘッドに異常が発生し、きれいに印刷できなくなるおそれがあります。電源を切ったあと電源プラグを抜くときは、電源ランプが消えたことを確認してください。
- いつでも電源プラグが抜けるように、コンセントの周囲にはものを置かないでください。
- 電源コードを抜くときは、必ずプラグを持って抜いてください。コードを引っ張ると、電源コードが傷つくことがあります。

### インク

- キヤノン純正品以外のインクのご使用は、印刷品質の低下やプリントヘッドの故障の原因となることがあります。安全上問題はございませんが、まれに、純正品にないインク成分によるとみられるプリントヘッド部分の発熱・発煙事例\*も報告されています。キヤノン純正インクのご使用をお勧めします。（\*すべてのキヤノン純正品以外のインクについて上記事例が報告されているものではありません。）
- キヤノン純正品以外のインクのご使用に起因する不具合への対応につきましては保証適用外となります。  
※インクの補充については、オンラインマニュアルを参照してください。
- 補充したインクの量が少ないと、正確に残量検知が行われない場合があります。インクを補充しカバーを閉じた後、①が消えていることを確認してください。お手持ちのボトルのインクをすべて補充しても①が消えない場合、もう一本用意し補充してください。

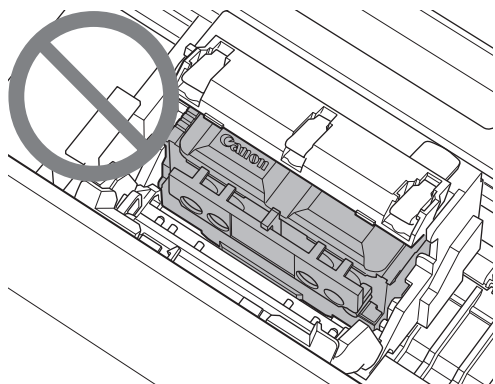
## 取り扱い上のご注意

### プリンターの修理依頼・貸与・譲渡・破棄をするときの注意

- プリンターに個人情報登録している場合、各種パスワードなどのセキュリティ情報を設定している場合は、それらの情報がプリンター内に残っている可能性があります。
- 情報の漏洩をさけるため、プリンターを修理・貸与などで一時的に手放すときや、譲渡または破棄するときは、オンラインマニュアルを参照の上、操作してください。

### その他

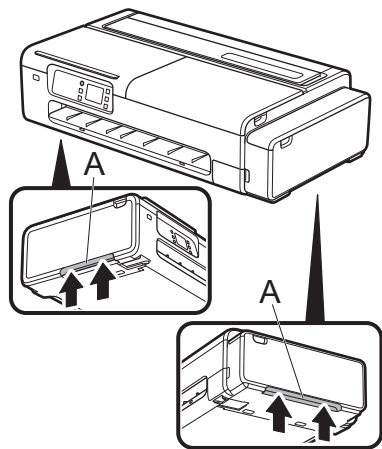
- プリンターを「傾ける」、「立てる」、「逆さにする」などの行為はやめてください。インクが漏れる恐れがあります。
- 本プリンターを輸送するときは、内部構造を保護するために、必ず「プリンターの輸送の準備をする」を行ってください。「プリンターの輸送の準備をする」については、オンラインマニュアルを参照してください。
- プrintヘッドやインクボトルを火中に投げないでください。
- プrintヘッドは、不必要に取り外さないでください。  
安全上の問題はありますが、まれに、Printヘッドが損傷して発熱、発煙する事例も報告されています。



- Printヘッドやインクボトルに穴を開けるなどの改造や分解をするとインクが漏れ、故障の原因となることがあります。改造・分解はお勧めしません。
- 初めてプリンターをご使用になる際は、Printヘッドのノズルにインクを満たし、印刷可能な状態にするため、インクを消費します。このため、同梱されているインクボトルは2回目以降に使用するインクボトルより印刷可能枚数は少なくなります。
- 最適な印刷品位を得るためには、年に1回程度は操作パネルのインク残量表示が満杯を示すまでインクを補充することをお勧めします。
- 長期間印刷しないとPrintヘッドが乾燥して目づまりを起こすことがあります。最低でも、月に一度は印刷することをお勧めします。
- 消費されたインクは、メンテナンスカートリッジ内部の「インク吸収体」に吸収されます。インク吸収体が満杯になるとエラーメッセージが表示され、交換が必要となります。
- きれいな印刷を保つためにインクが使われることもあります。本製品には、インクがふき出されるノズルを自動的にクリーニングし、目づまりを防ぐ機能が付いています。クリーニングでは、ノズルからインクを吸い出すため、わずかな量のインクが使用されます。
- 安心してお使いいただくためには  
プリンターは電気通信事業者（移動通信会社、固定通信会社、インターネットプロバイダーなど）の通信回線（公衆無線 LAN を含む）に直接接続することができません。プリンターをインターネットに接続する場合は、必ずルーターなどを経由して接続してください。

## 取り扱い上のご注意

- 左右底面の運搬用グリップ (A) をしっかりと持ってください。他の場所を持つと不安定になり、落としてけがをする場合があります。

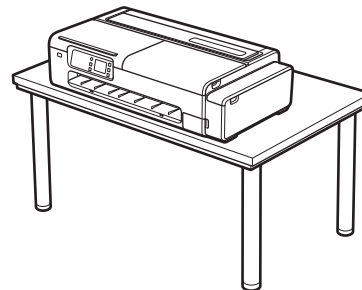


## その他

- プリンターの中央部にだけ負荷がかかるような置き方や運搬をしないでください。プリンターを破損する恐れがあります。



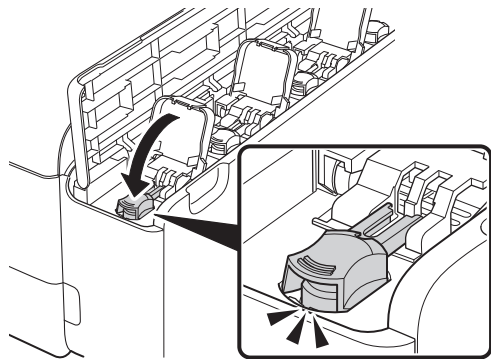
- プリンターを仮置きする場合は、安定した平らな場所に置いてください。



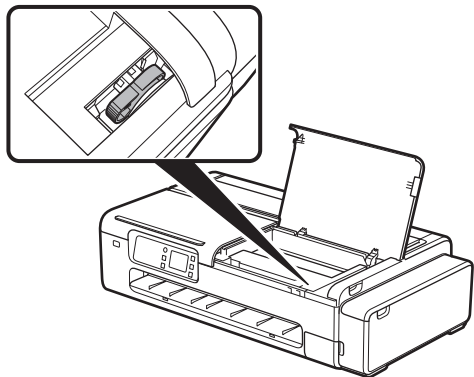
## 取り扱い上のご注意

- 本製品の修理について  
本製品を梱包／輸送する場合は、つぎのことにご注意ください。詳細はオンラインマニュアルを参照してください。

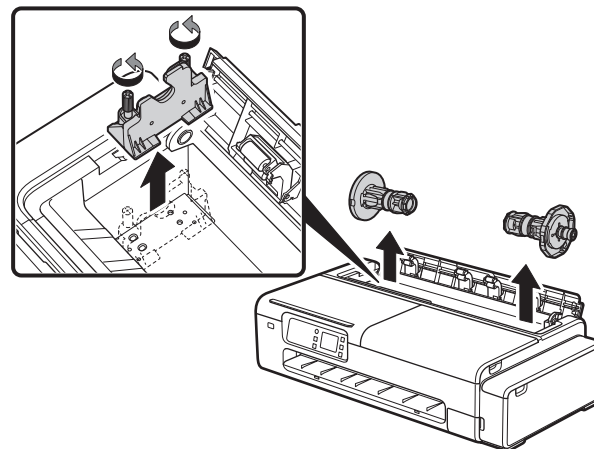
タンクキャップが閉じているか確認する



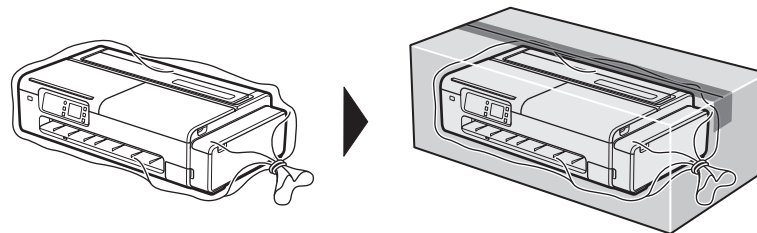
インクバルブレバーが閉まっているか確認する



ロールホルダーとロールホルダーサポートが取り外されているか確認する



本体をビニール袋に入れて密封する



しばらく、または、テープで留めて密封してください  
底面を下にして、「天地無用」と「精密機器」のラベルを貼ってください

