

Canon

imageRUNNER

ADVANCE DX

C359i

C259i

Setup Guide

1 Important Safety Instructions

Be sure to read these instructions before using the machine.

2 Setup Guide (this document)

3 User's Guide

This section explains all the ways this machine can be used.

FAQ

This section describes problems that may arise and how to resolve these problems.

Security Information

This section describes the security settings.



<https://oip.manual.canon/>

See p. 8 "Accessing the Online Manual" for details.

- After you finish reading this guide, store it in a safe place for future reference.
- The information in this guide is subject to change without notice.

En

Fr

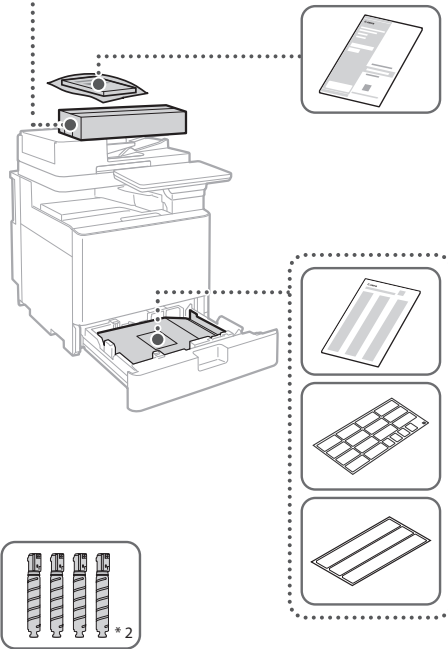
De

It

Es

En

1 Checking the Items Included



Fr

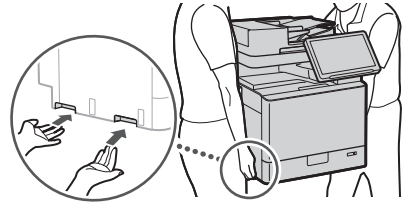
De


It

Es

2 Removing the Packing Material

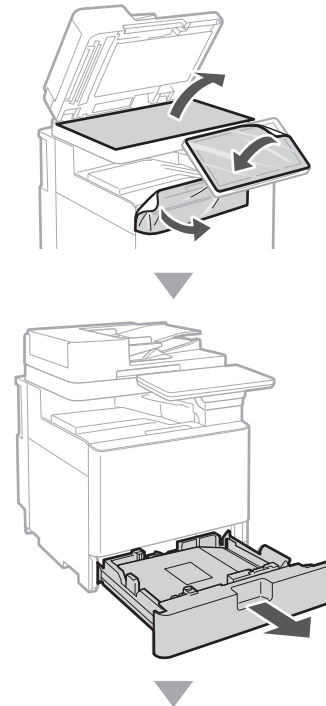
1. Install the machine in the location where it will be used.

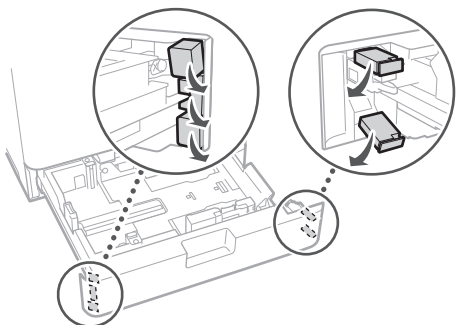
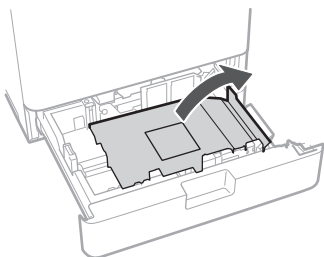


 Provide a space of 100 mm or more around the machine when installing.

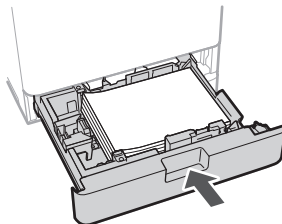
2. Remove all packing material.

Remove all tapes.





3.

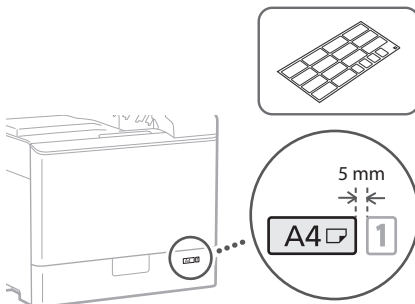


En

Fr

De

4.

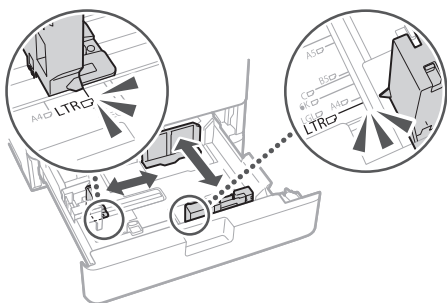


It

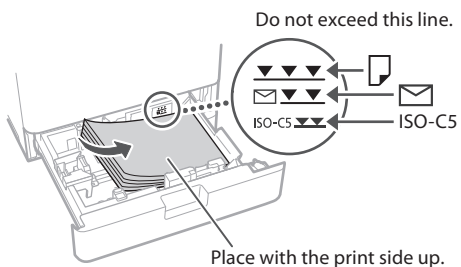
Es

3 Loading Paper

1.

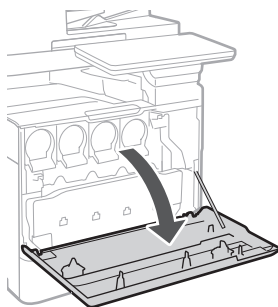


2.

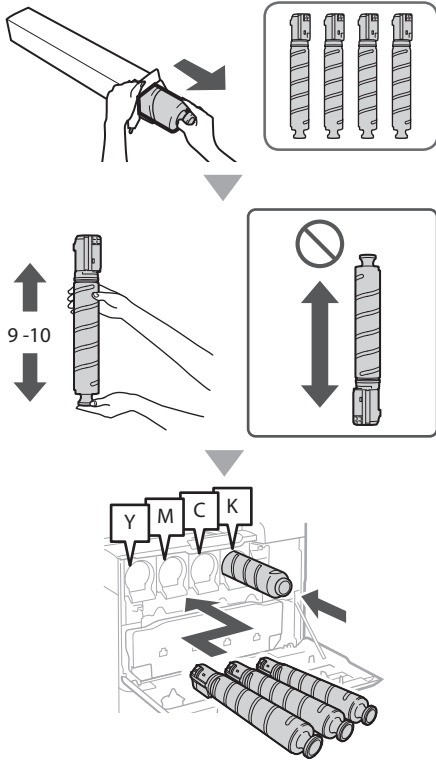


4 Installing the Toner Cartridge

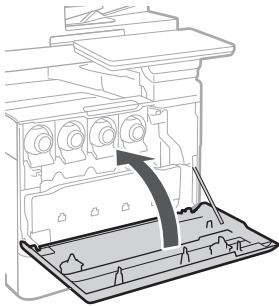
1.



2.

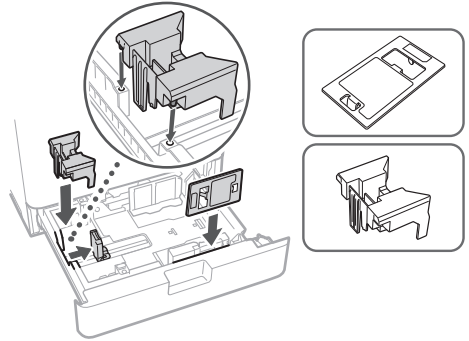


3.

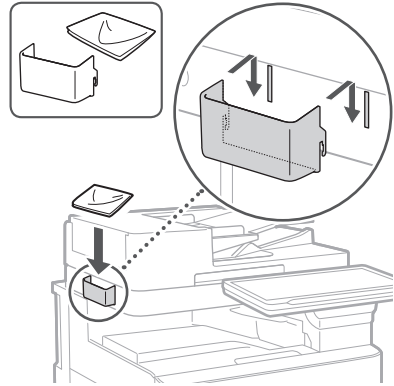


5 Installing the Items Included

Envelope Feeder Attachment / A5/A6 Attachment

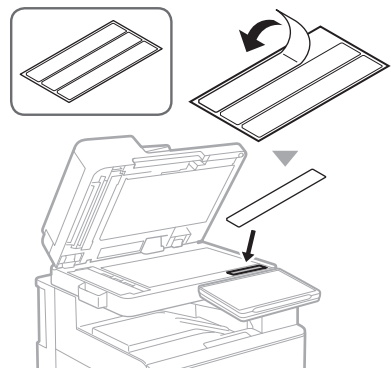


Glass Cleaning Sheet Storage Box



Precaution Labels

Affix the sticker to the machine in non-English-speaking countries/regions



En

Fr

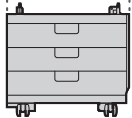
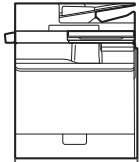
De

It

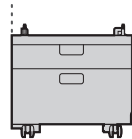
Es

6 When using optional products

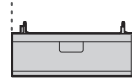
For details about the installation procedure, refer to the manuals provided with these optional products.



Cassette Feeding Unit-AK



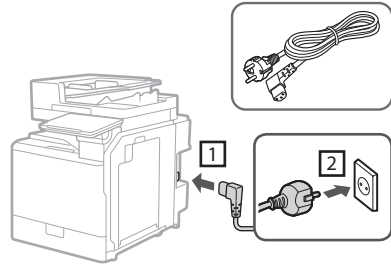
Cassette Feeding Unit-AJ



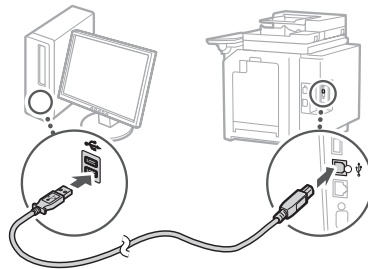
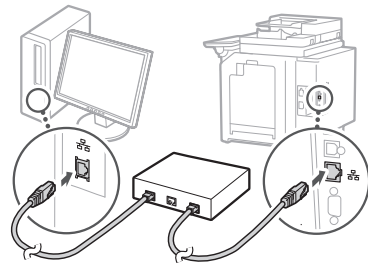
Cassette Module-AE

7 Connecting the Cords and Cables

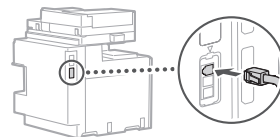
Power cable



LAN or USB cable



Modular cable*



* Only for the machine with fax board

- En
- Fr
- De
- It
- Es

En

Fr

De

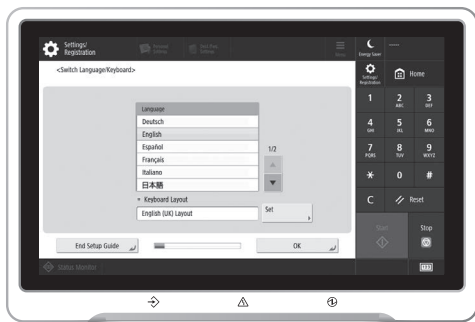
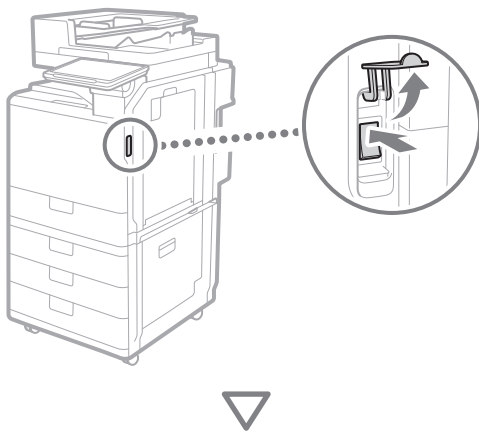
It

Es

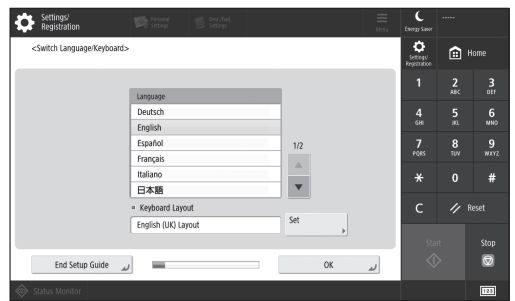
The screenshots and illustrations used in this manual differ according to the model of your machine.

8 Setting Up Using the Setup Guide on the Control Panel

When you turn ON the machine for the first time, the Setup Guide starts up on the control panel.

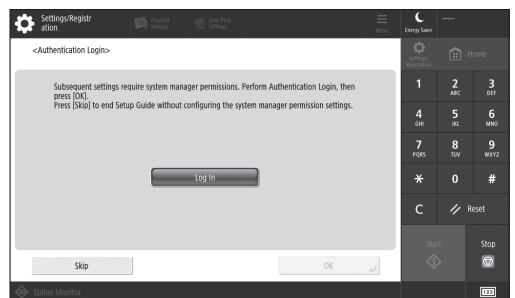


1. Configuring the Basic Settings



Configure basic settings such as the screen display language and the type of paper to use.

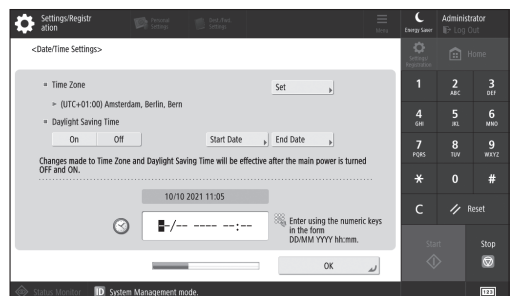
2. Configuring the Security Settings



Specify the administrator login and user authentication settings to improve the security of the machine.

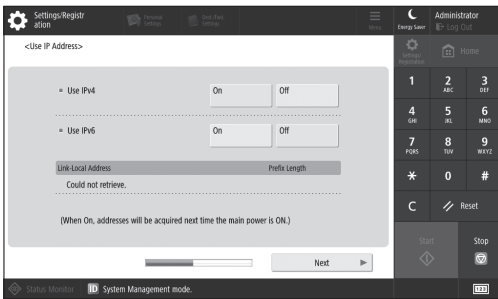
The default user name for the administrator is "Administrator" and the default password is "7654321".

3. Setting the Date and Time



Set the machine's date and time.

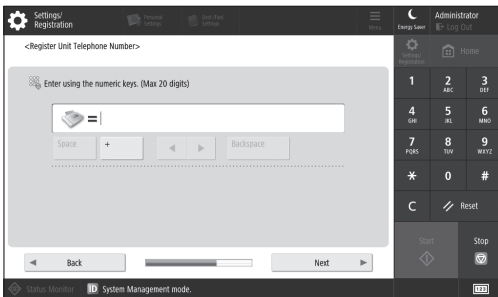
4. Configuring the Network Settings



Configure the settings for connecting the machine to a network.

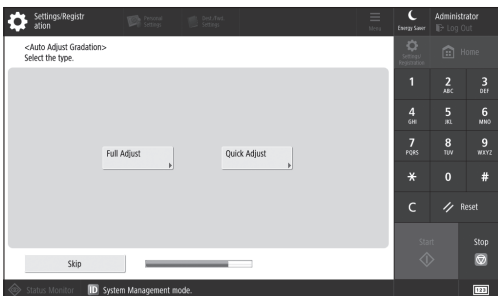
Select a wired LAN or wireless LAN and configure the IP address. Depending on your network environment, specify the DNS and proxy settings also.

5. Configuring the Fax Settings



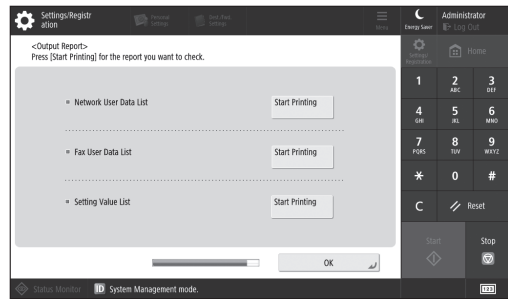
Configure the settings required for using the fax functions.

6. Adjusting the Gradation Automatically



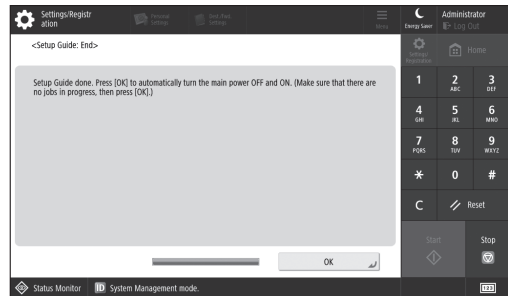
You can adjust the gradations to get a better printing result.

7. Outputting a Report



Print a list of the network settings and adjustment values.

8. Closing the Setup Guide



After you have closed the Setup Guide, restart the machine to reflect the settings.

To learn more about the Setup Guide

- **User's Guide**
See "Setting up Using the Setup Guide on the Control Panel."

Continue to specify the other settings as required.

En

9 Configuring the Other Settings as Required

Fr

Configure the required settings according to your environment.

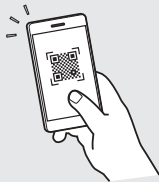
For details, see the User's Guide and Security Information in the online manuals.

De

Accessing the Online Manual

It

1. Scan the QR code to open the website to the Canon online manual.



Es

If you cannot find the download site, go to <https://oip.manual.canon/>

2. Select the manual.

User's Guide

This section lists the functions of the machine, including machine operations, settings, and operating procedures.

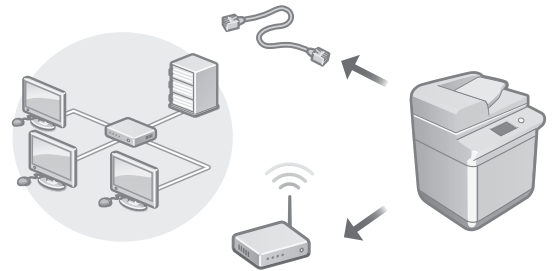
FAQ

This section lists frequently asked questions and their answers.

Security Information

This section provides security settings recommended for your environment and the steps for configuring them.

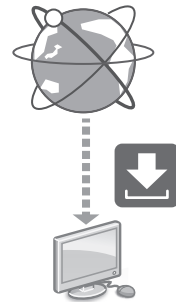
Setting the Network Environment



Configure the network settings that is not included in the Setup Guide, such as the network connection method and the IP address settings.

- ➔ **User's Guide**
See "Setting up the Network Environment"

Installing the Drivers



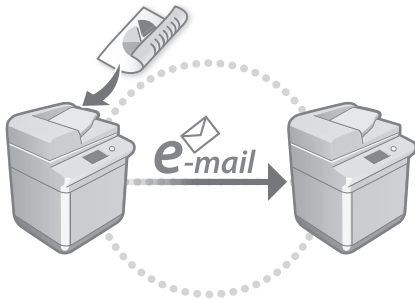
Download the drivers from the Canon website (<https://global.canon/en/support/>).



Example: C359i download

For information on the compatibility between the latest drivers and operating systems, see the Canon website. <https://global.canon/en/support/>

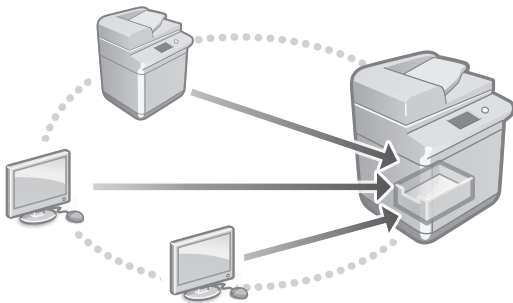
Configuring E-Mail/I-Fax Communication Settings



Configure communication settings such as the mail server, authentication, and encryption settings in order to send scanned documents via e-mail and I-fax.

➔ **User's Guide**
See "Setting E-mail/I-Fax Communication"

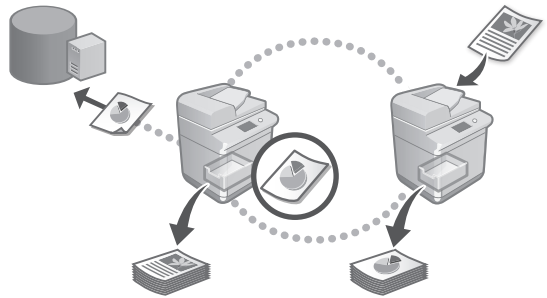
Setting the Advanced Box



The storage of the machine contains a shared space called the "Advanced Box." By using the Advanced Box, you can easily share files with computers and other Canon multifunction printers without the need for a server.

➔ **User's Guide**
See "Setting the Advanced Box of the Machine"

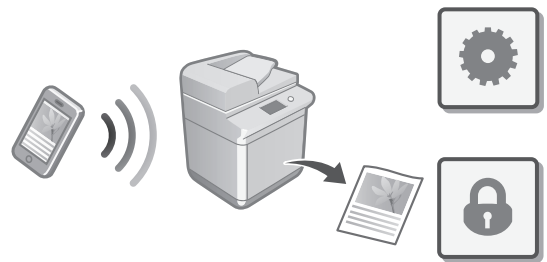
Connecting with Other Devices



You can register a Windows server or the Advanced Box of another Canon multifunction printer as a connection destination. This enables you to use the machine to print data that is on the connection destination. You can also use the connection destination to obtain data from the Advanced Box of the machine.

➔ **User's Guide**
See "Connecting to the Other Devices"

Using this Machine from a Mobile Device (Linking with Mobile Devices)



This machine can be used from mobile devices such as smartphones. This makes it easy to print documents or photos from a mobile device and to save data scanned on this machine on a mobile device.

➔ **User's Guide**
See "Linking with Mobile Devices"

- En
- Fr
- De
- It
- Es

En

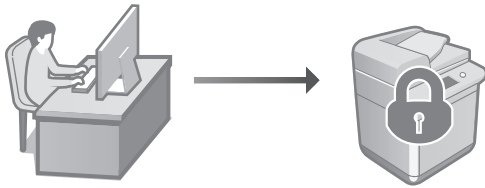
Fr

De

It

Es

Configuring Security Settings



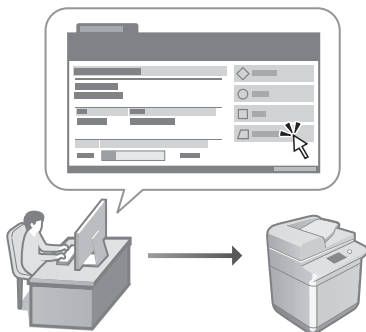
The machine provides various security functions. You can configure the security settings according to your environment.

- ➔ **Security Information**
See "Security Settings Navigator"

10 Using Convenient Functions to Configure the Machine

This section describes useful functions for efficiently configuring the machine.

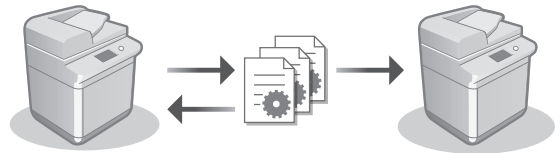
Managing the Machine from a Computer (Remote UI)



Remote UI allows this machine to be managed using the Web browser on a computer. You can use it to check the machine's operating status, change settings, and save items to the Address Book.

- ➔ **User's Guide**
See "Managing the Machine from a Computer (Remote UI)"

Importing Settings Data from Another Device



You can save (export) the settings data of another Canon multifunction printer to a computer. You can then import that settings data to the machine to skip the configuration procedure.

- ➔ **User's Guide**
See "Importing/Exporting the Setting Data"

Canon

imageRUNNER
ADVANCE DX
C359i
C259i

Guide de configuration

- Après avoir lu ce guide, rangez-le dans un endroit sûr pour information.
- Les informations figurant dans ce guide sont sujettes à modifications sans préavis.

En

Fr

De

It

Es

1 Consignes de sécurité importantes

Veillez à lire ces instructions avant d'utiliser l'appareil.

2 Guide de configuration (ce document)

3 Guide de l'utilisateur

Cette section explique toutes les façons dont cette machine peut être utilisée.

FAQ

Cette section décrit les problèmes qui peuvent survenir et la manière de les résoudre.

Informations concernant la sécurité

Cette section décrit les paramètres de sécurité.



<https://oip.manual.canon/>

Voir p. 18 «Accès au manuel en ligne» pour plus de détails.

En

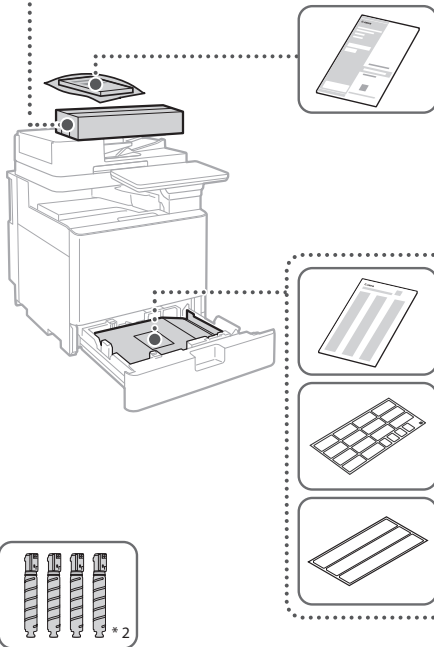
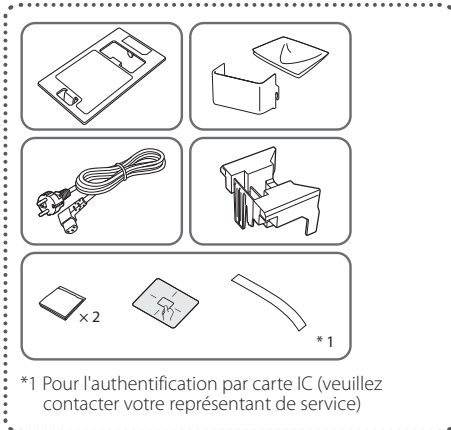
1 Vérification des articles inclus

Fr

De

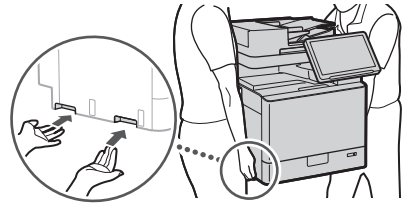
It


Es



2 Retrait du matériel d'emballage

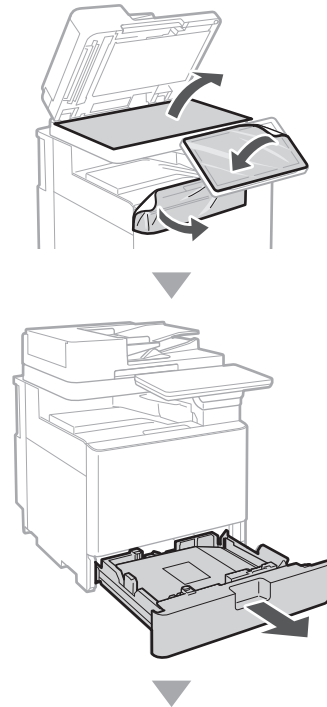
1. Installez l'appareil là où il sera utilisé.

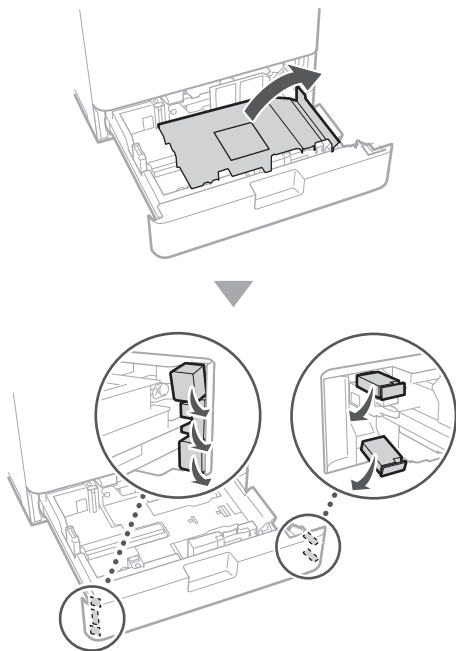


 Laissez un espace d'au moins 100 mm autour de l'appareil lors de son installation.

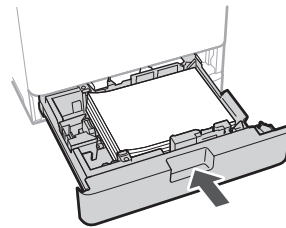
2. Retirez tout le matériel d'emballage.

Retirez tous les rubans adhésifs. 

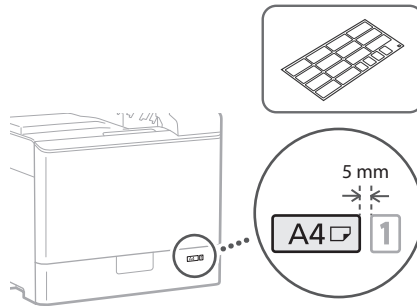




3.

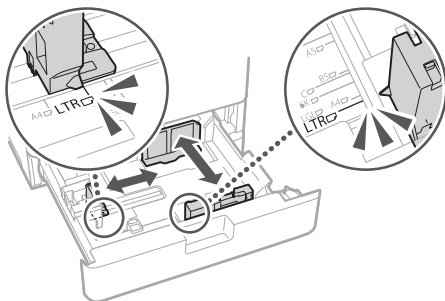


4.

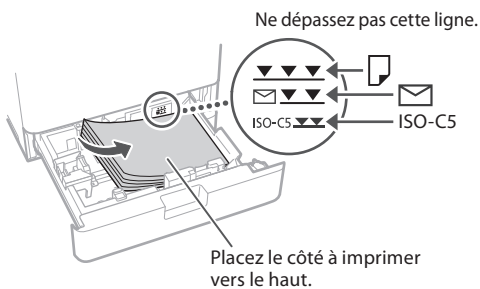


3 Chargement du papier

1.

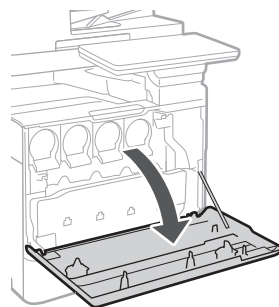


2.

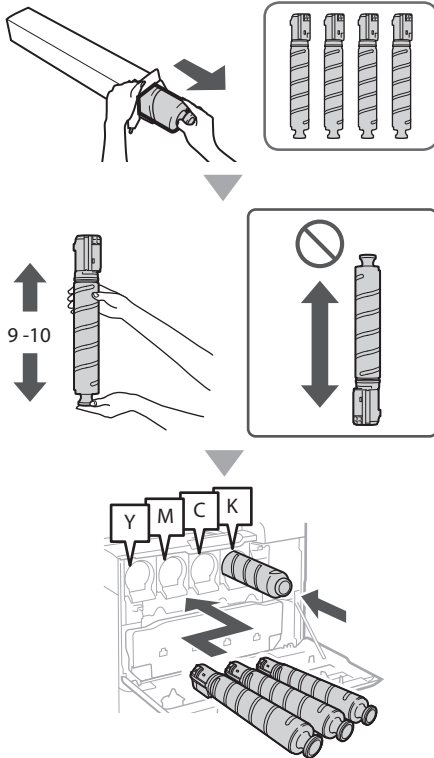


4 Installation de la cartouche de toner

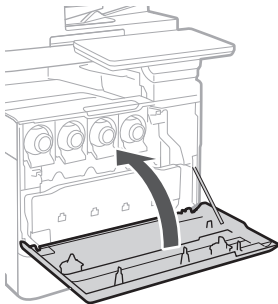
1.



2.

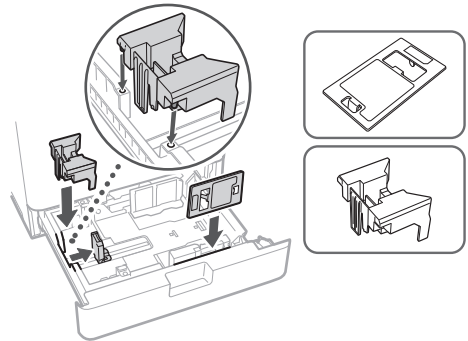


3.

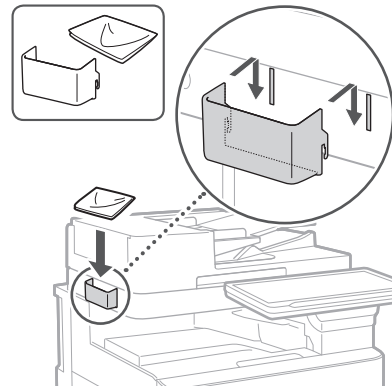


5 Installation des éléments inclus

■ Module de chargement d'enveloppe / module d'alimentation A5/A6

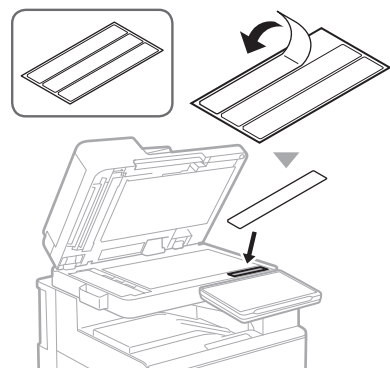


■ Boîte de rangement des lingettes de nettoyage de la vitre d'exposition



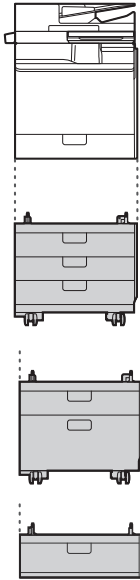
■ Étiquettes d'avertissement

Appelez un autocollant sur l'appareil dans les pays/régions non anglophones



6 Lors de l'utilisation de produits en option

Pour plus de détails sur la procédure d'installation, reportez-vous aux manuels fournis avec ces produits en option.



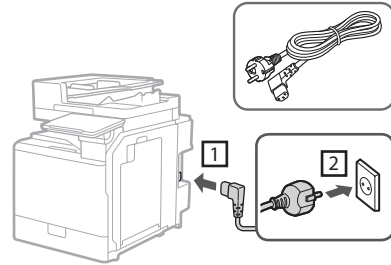
Soche 3 cassettes-AK

Soche 1 cassette-AJ

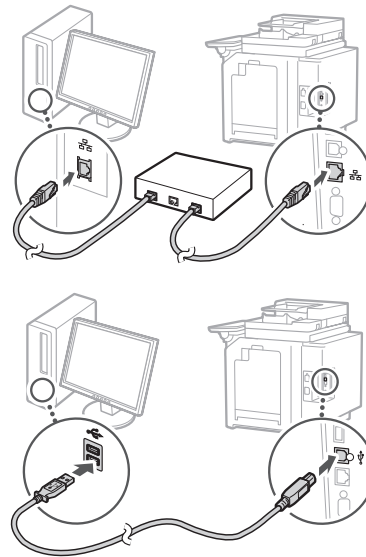
Module Une Cassette-AE

7 Branchement des cordons et des câbles

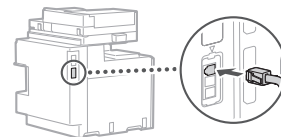
■ Câble d'alimentation



■ Câble LAN ou USB



■ Câble modulaire*



* Uniquement pour l'appareil avec carte fax

En

Fr

De

It

Es

En

Les captures d'écran et les illustrations utilisées dans ce manuel diffèrent en fonction du modèle de votre appareil.

Fr

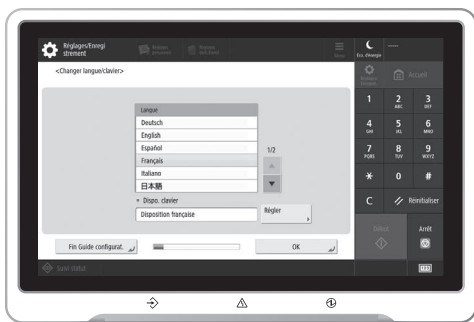
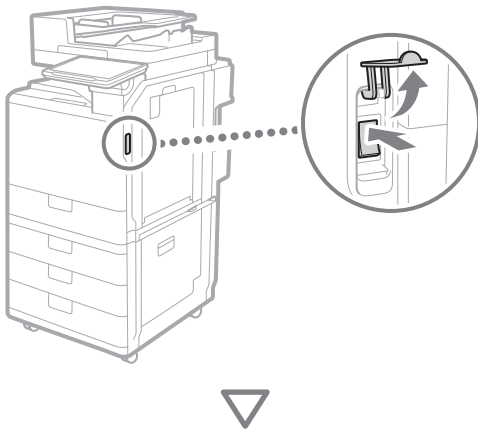
8 Configuration à l'aide du Guide de configuration sur le panneau de commande

De

It

Lorsque vous allumez l'appareil pour la première fois, le Guide de configuration s'ouvre sur le panneau de commande.

Es

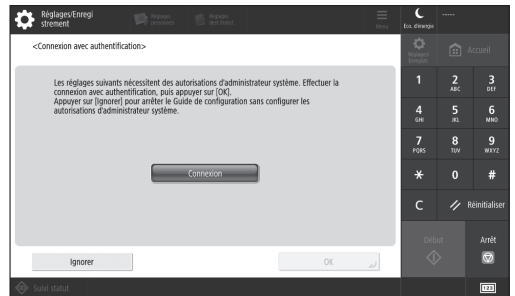


1. Configuration des réglages de base



Configurez les réglages de base tels que la langue d'affichage de l'écran et le type de papier à utiliser.

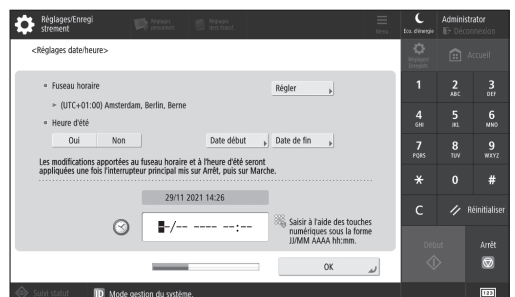
2. Configuration des réglages de sécurité



Spécifiez les informations de connexion de l'administrateur et d'authentification des utilisateurs pour renforcer la sécurité de l'appareil.

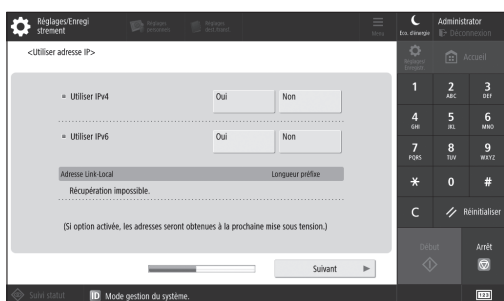
Le nom d'utilisateur par défaut de l'administrateur est "Administrateur" et son mot de passe est "7654321".

3. Réglage de la date et de l'heure



Réglez la date et l'heure de l'appareil.

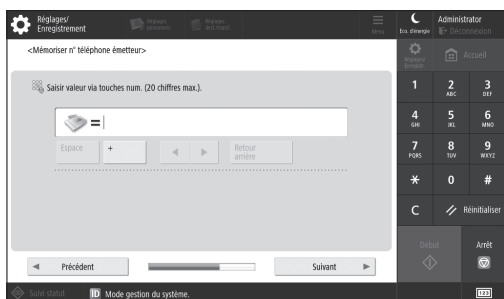
4. Configuration des réglages de réseau



Configurez les réglages nécessaires pour connecter l'appareil à un réseau.

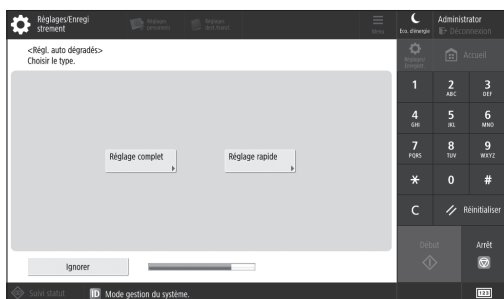
Sélectionnez un réseau local câblé ou réseau local sans fil et attribuez une adresse IP. Dans certains environnements de réseau, spécifiez aussi le DNS et les réglages du proxy.

5. Configuration des réglages de télécopie



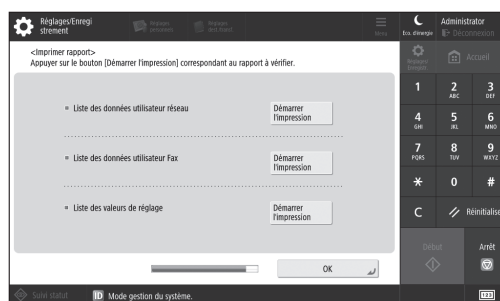
Configurez les réglages nécessaires pour utiliser les fonctions de télécopie.

6. Ajustement automatique des dégradés



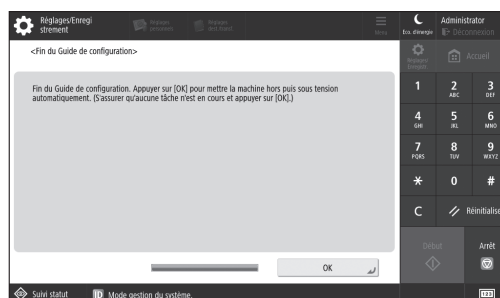
Vous pouvez ajuster les dégradés afin d'améliorer le résultat de l'impression.

7. Impression d'un rapport



Imprimez une liste des réglages de réseau et des valeurs de réglage.

8. Fermeture du guide de configuration



Après avoir fermé le Guide de configuration, redémarrez l'appareil pour appliquer les réglages.

Pour en savoir davantage sur le Guide de configuration

- ➔ Guide de l'utilisateur
Voir "Configuration à l'aide du Guide de configuration sur le panneau de commande".

Poursuivez la configuration en faisant les autres réglages dont vous avez besoin.

En

9 Configuration des autres réglages nécessaires

Fr

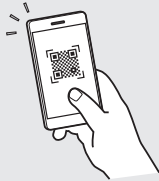
Configurez les réglages nécessaires en fonction de votre environnement.

Pour plus de détails, voir Guide de l'utilisateur et Informations concernant la sécurité dans les manuels en ligne.

De

Accès au manuel en ligne

1. Scannez le code QR pour ouvrir le site web du manuel en ligne Canon.



It

Es

Si le site ne s'ouvre pas, allez sur <https://oip.manual.canon/>

2. Sélectionnez le manuel.

Guide de l'utilisateur

Cette section répertorie les fonctions de la machine, notamment les opérations, les réglages et les procédures d'utilisation de la machine.

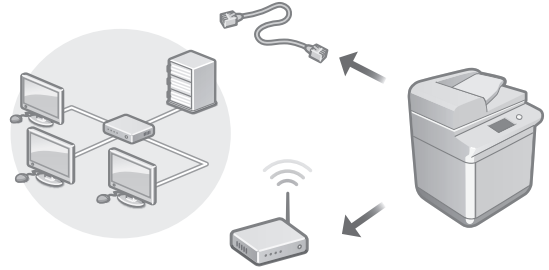
FAQ

Cette section répertorie les questions fréquemment posées et leurs réponses.

Informations concernant la sécurité

Cette section fournit les paramètres de sécurité recommandés pour votre environnement et les étapes à suivre pour les configurer.

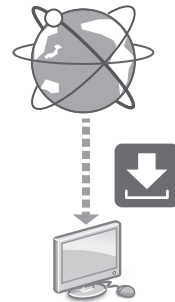
Configuration de l'environnement réseau



Configurez les réglages de réseau qui ne sont pas inclus dans le guide de configuration, tels que la méthode de connexion au réseau et les adresses IP.

- ➔ Guide de l'utilisateur
Voir "Configuration de l'environnement réseau"

Installation des pilotes



Téléchargez les pilotes depuis le site Web de Canon (<https://global.canon/en/support/>).

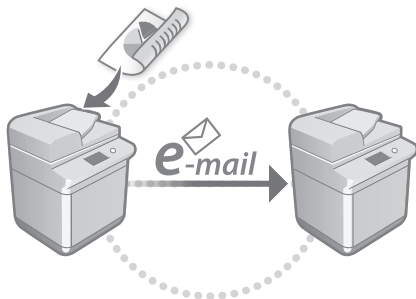


Exemple : Télécharger C359i

Pour toute information sur la compatibilité des derniers pilotes avec les systèmes d'exploitation, consultez le site Web de Canon.

<https://global.canon/en/support/>

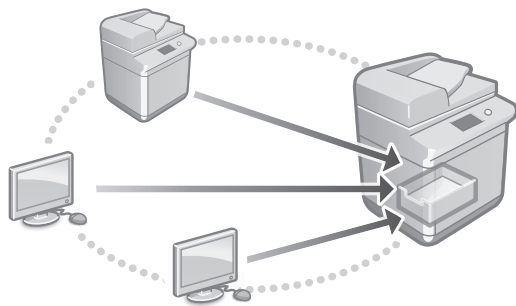
Configuration des réglages de communication par e-mail/I-Fax



Configurez les réglages de communication, tels que les réglages pour le serveur de messagerie, l'authentification et le chiffrement, pour pouvoir envoyer des documents numérisés via e-mail et I-fax.

- ➔ **Guide de l'utilisateur**
Voir "Configuration des réglages de communication par e-mail/I-Fax"

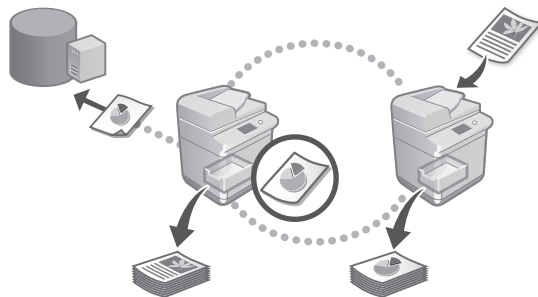
Configuration de l'espace avancé



L'espace de stockage de l'appareil comprend un espace partagé appelé "Espace avancé". En utilisant l'espace avancé, vous pouvez facilement partager des fichiers avec des ordinateurs et d'autres imprimantes multifonctions Canon sans recourir à un serveur.

- ➔ **Guide de l'utilisateur**
Voir "Configuration de l'Espace avancé de l'appareil"

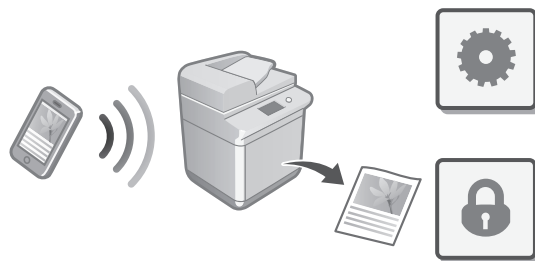
Connexion à d'autres périphériques



Vous pouvez enregistrer un serveur Windows ou l'espace avancé d'une autre imprimante multifonction Canon comme destination de connexion. Cela vous permet d'utiliser l'appareil pour imprimer des données stockées dans la destination de connexion. Vous pouvez aussi utiliser la destination de connexion pour obtenir des données stockées dans l'espace avancé de l'appareil.

- ➔ **Guide de l'utilisateur**
Voir "Connexion aux autres appareils"

Utilisation de cette machine depuis un périphérique mobile (liaison avec les périphériques mobiles)



Cette machine peut être utilisée depuis des appareils mobiles tels que des smartphones. Il est ainsi facile d'imprimer des documents ou des photos depuis un appareil mobile et d'enregistrer les données numérisées sur cette machine sur un appareil mobile.

- ➔ **Guide de l'utilisateur**
Voir "Lien vers des dispositifs mobiles"

En

Fr

De

It

Es

En

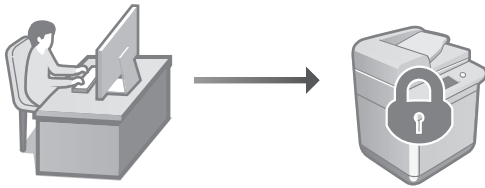
Fr

De

It

Es

Configuration des réglages de sécurité



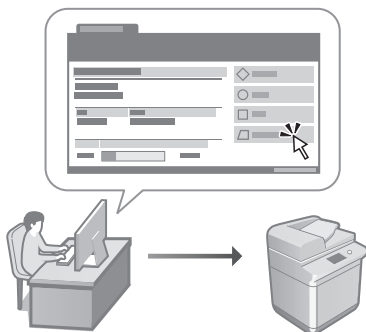
L'appareil offre diverses fonctions de sécurité. Configurez les réglages nécessaires en fonction de votre environnement.

- ➔ Guide de l'utilisateur
Voir "Navigateur pour les paramètres de sécurité"

10 Utilisation de fonctionnalités qui facilitent la configuration de l'appareil

Cette section décrit des fonctions utiles pour configurer efficacement l'appareil.

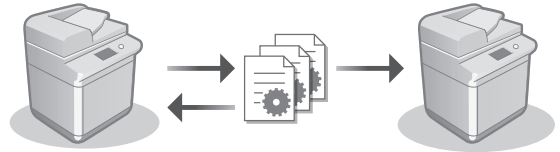
Gestion de l'appareil depuis un ordinateur (Interface utilisateur distante)



L'IU distante permet de gérer la machine à l'aide du navigateur Web d'un ordinateur. Vous pouvez l'utiliser pour vérifier l'état de fonctionnement de la machine, modifier les paramètres et enregistrer des éléments dans le carnet d'adresses.

- ➔ Guide de l'utilisateur
Voir "Gérer la machine à partir d'un ordinateur (Interface utilisateur distante)"

Importation des données de réglage d'un autre périphérique



Vous pouvez enregistrer (exporter) les données de réglage d'une autre imprimante multifonction Canon sur un ordinateur. Vous pouvez alors les importer dans l'appareil pour éviter d'avoir à faire la procédure de configuration.

- ➔ Guide de l'utilisateur
Voir "Import/Export des données de réglage"

Canon

imageRUNNER

ADVANCE DX

C359i

C259i

Installations- anleitung

- Bewahren Sie diese Anleitung nach der Lektüre an einem sicheren Ort zum späteren Nachschlagen auf.
- Die Informationen in dieser Anleitung können ohne vorherige Ankündigung geändert werden.

En

Fr

De

It

Es

1 Wichtige Sicherheitsvorschriften

Lesen Sie diese Anweisungen unbedingt durch, bevor Sie das Gerät verwenden.

2 Installationsanleitung (dieses Dokument)

3 Anwenderhandbuch

In diesem Kapitel werden alle Verwendungsmöglichkeiten dieses Geräts erläutert.

FAQ

In diesem Kapitel werden Probleme erläutert, die auftreten können, und wie diese Probleme behoben werden können.

Sicherheitsinformationen

In diesem Abschnitt werden die Sicherheitseinstellungen beschrieben.



<https://oip.manual.canon/>

Siehe p. 28 „Zugriff auf das Online-Handbuch“ für weitere Angaben.

En

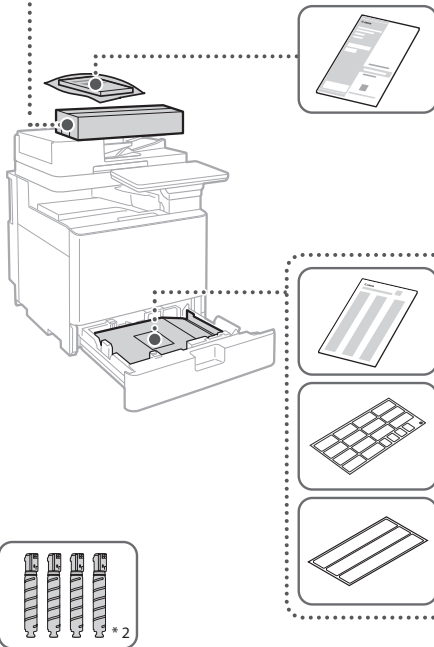
Fr

De

It

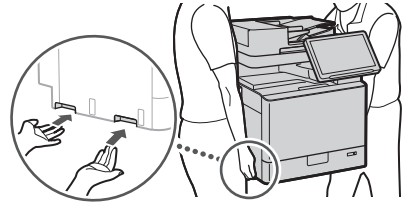
Es


1 Überprüfen der enthaltenen Elemente



2 Entfernen des Verpackungsmaterials

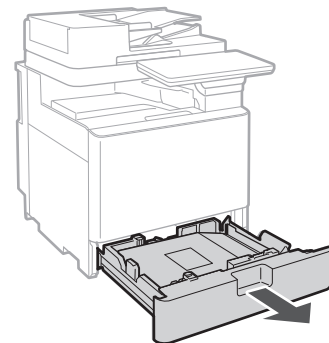
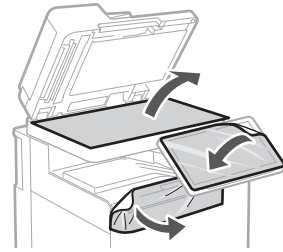
1. Installieren Sie das Gerät an dem Ort, an dem es verwendet werden soll.

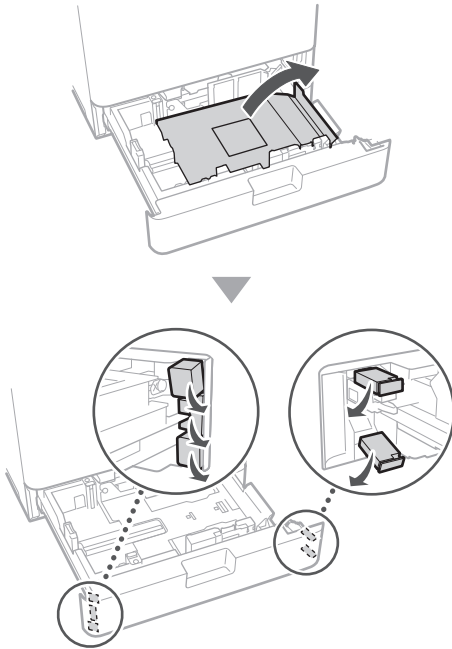


 Halten Sie bei der Installation einen Abstand von mindestens 100 mm um das Gerät herum ein.

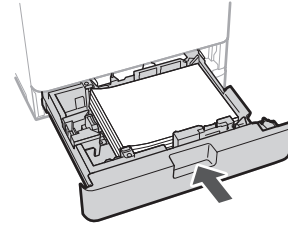
2. Entfernen Sie das gesamte Verpackungsmaterial.

Entfernen Sie alle Klebebänder. 

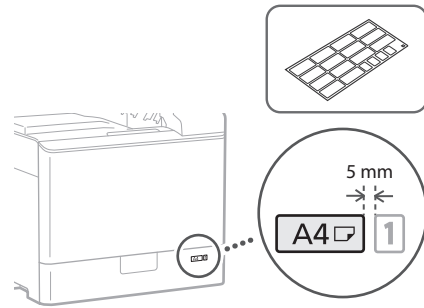




3.



4.



En

Fr

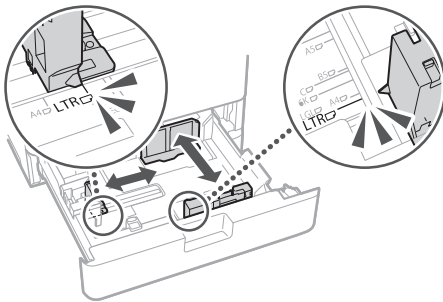
De

It

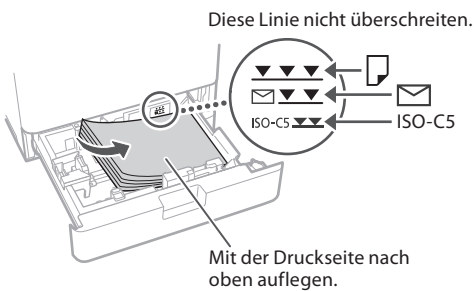
Es

3 Einlegen von Papier

1.

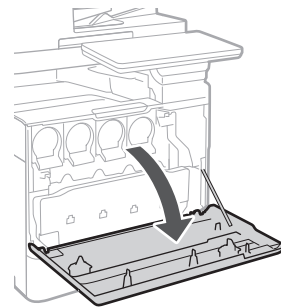


2.

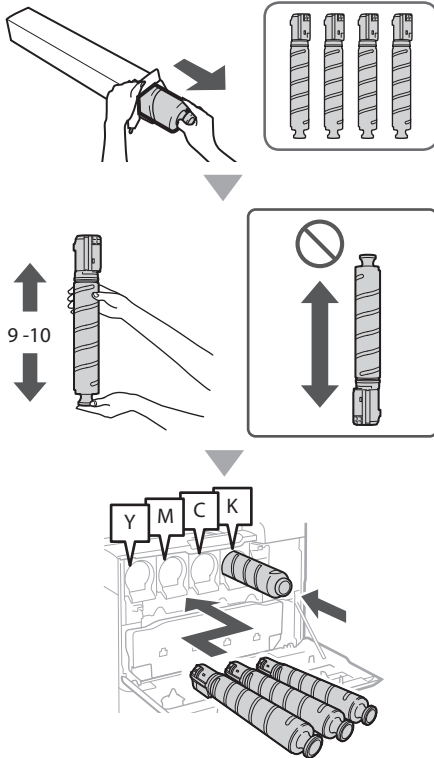


4 Installieren der Tonerpatrone

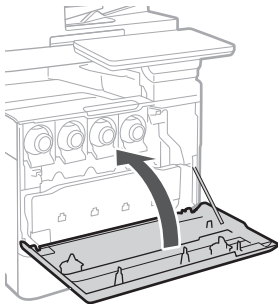
1.



2.

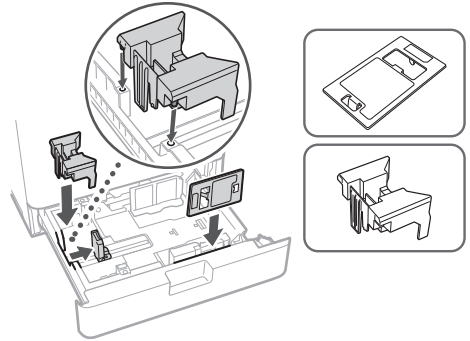


3.

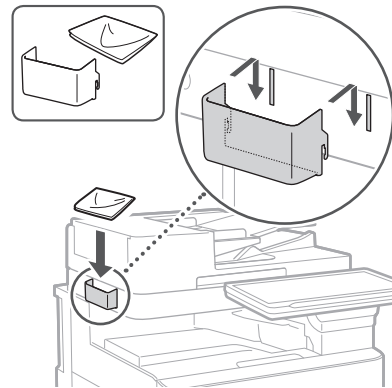


5 Installieren der mitgelieferten Komponenten

■ Papierkassette aufbewahrte Zufuhrreinheit / A5/A6 Zuführung

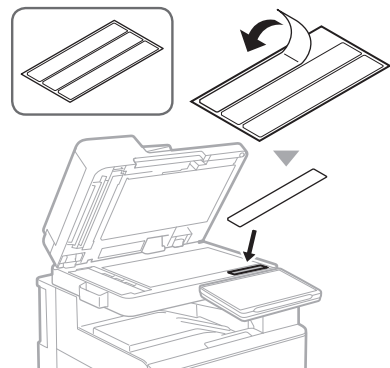


■ Behälter für Glasreinigungsblätter



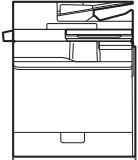
■ Sicherheitsetiketten

Bringen Sie in nicht englischsprachigen Ländern/Regionen den Aufkleber am Gerät an

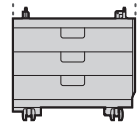


6 Wenn optionale Produkte verwendet werden

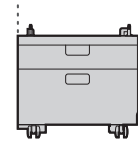
Näheres zum Installationsverfahren finden Sie in den Handbüchern aus dem Lieferumfang dieser optionalen Produkte.



Kassetteneinheit AK



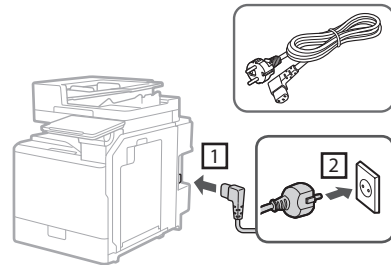
Kassetteneinheit AJ



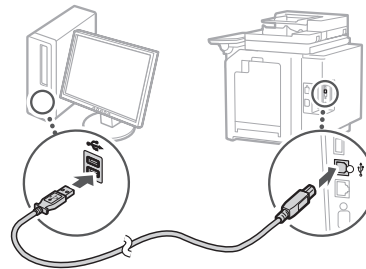
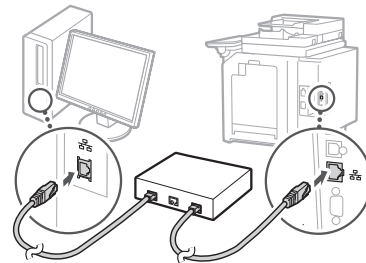
Kassetteneinheit AE

7 Anschließen der Kabel und Leitungen

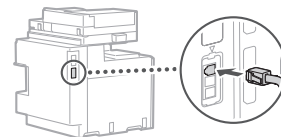
Netz Kabel



LAN- oder USB-Kabel



Modularkabel*



* Nur für Geräte mit Faxkarte

En

Fr

De

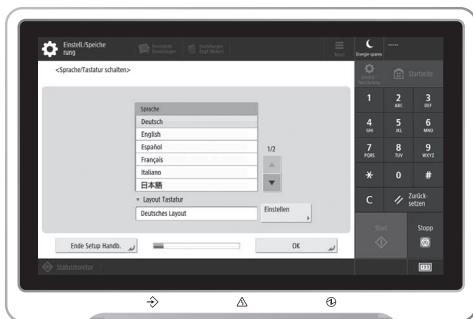
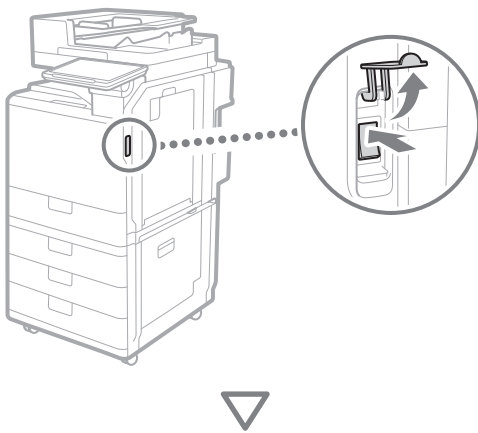
It

Es

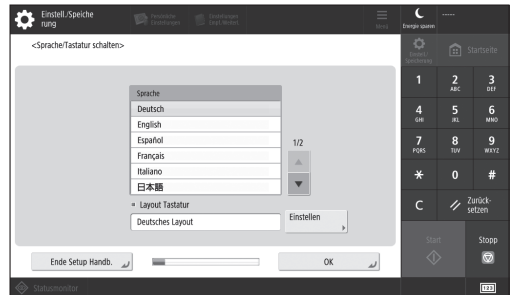
Die in dieser Anleitung verwendeten Screenshots und Abbildungen unterscheiden sich je nach Modell Ihres Geräts.

8 Einrichtung mit dem Setup Handbuch auf dem Bedienfeld

Wenn Sie das Gerät zum ersten Mal einschalten, wird das Setup Handbuch auf dem Bedienfeld aufgerufen.

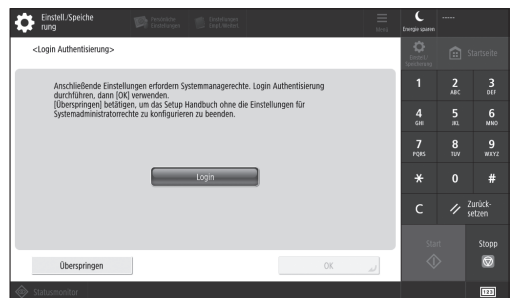


1. Konfigurieren der grundlegenden Einstellungen



Konfigurieren Sie die grundlegenden Einstellungen wie beispielsweise die Sprache der Bildschirmanzeige und den zu verwendenden Papiertyp.

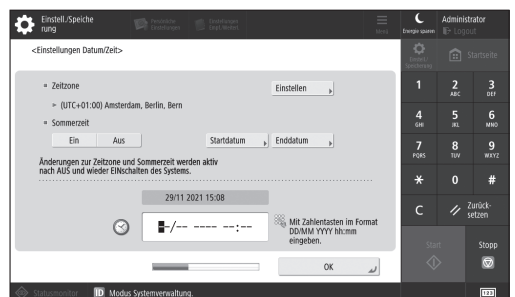
2. Konfigurieren der Sicherheitseinstellungen



Legen Sie die Einstellungen für die Administratoranmeldung und die Benutzerauthentifizierung fest, um die Sicherheit des Geräts zu erhöhen.

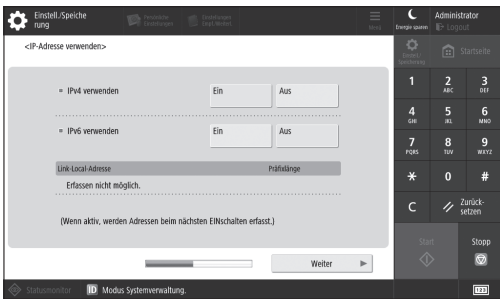
Der vorgegebene Benutzername für den Administrator ist „Administrator“ und das vorgegebene Passwort ist „7654321“.

3. Einstellen von Datum und Uhrzeit



Stellen Sie das Datum und die Uhrzeit des Geräts ein.

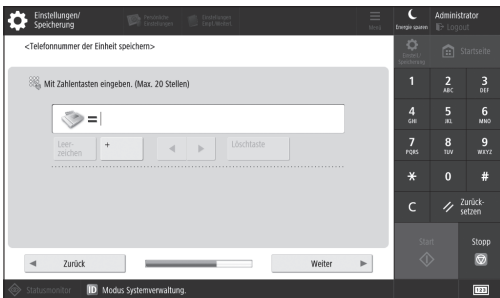
4. Konfigurieren der Netzwerkeinstellungen



Konfigurieren Sie die Einstellungen für die Verbindung des Geräts mit einem Netzwerk.

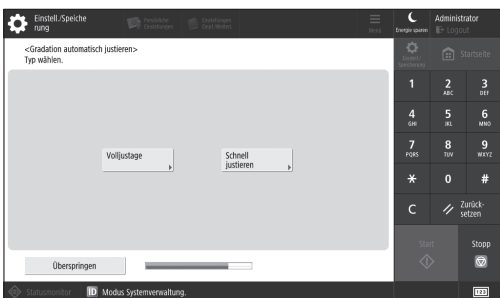
Wählen Sie ein kabelgebundenes oder drahtloses LAN und konfigurieren Sie die IP-Adresse. Legen Sie je nach Ihrer Netzwerkumgebung ebenfalls die Einstellungen für DNS und Proxy fest.

5. Konfigurieren der Fax Einstellungen



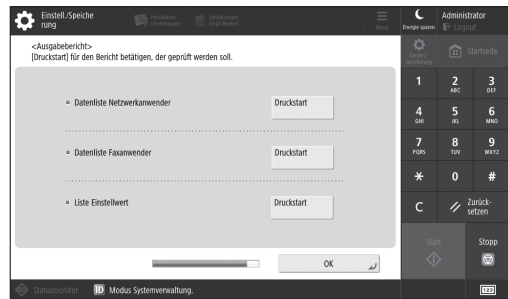
Konfigurieren Sie die für die Nutzung der Faxfunktionen erforderlichen Einstellungen.

6. Automatisches Anpassen der Gradation



Sie können die Gradationen anpassen, um ein besseres Druckergebnis zu erzielen.

7. Ausgeben eines Berichts



Drucken Sie eine Liste der Netzwerkeinstellungen und Justagewerte.

8. Schließen des Setup Handbuchs



Nachdem Sie das Setup Handbuch geschlossen haben, starten Sie das Gerät neu, damit die Einstellungen übernommen werden.

Mehr Informationen über das Setup Handbuch

- Anwenderhandbuch
Siehe „Einrichtung mit dem Setup Handbuch auf dem Bedienfeld.“

Legen Sie bei Bedarf auch die anderen Einstellungen fest.

En
Fr
De
It
Es

En

Fr

De

It

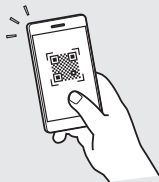
Es

9 Konfigurieren der anderen Einstellungen nach Bedarf

Konfigurieren Sie die erforderlichen Einstellungen entsprechend Ihrer Umgebung. Näheres dazu finden Sie in den Online-Handbüchern Anwenderhandbuch und Sicherheitsinformationen.

Zugriff auf das Online-Handbuch

1. Scannen Sie den QR-Code, um die Website mit dem Canon Online-Handbuch zu öffnen.



Wenn die Website nicht geöffnet werden kann, gehen Sie zu <https://oip.manual.canon/>

2. Wählen Sie das Handbuch aus.

Anwenderhandbuch

In diesem Kapitel werden die Funktionen des Geräts einschließlich des Betriebs, der Einstellungen und der Bedienungsverfahren erläutert.

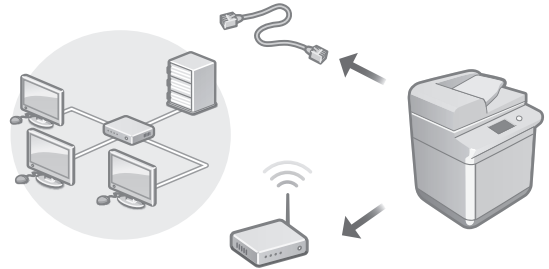
FAQ

In diesem Kapitel werden häufig gestellte Fragen und deren Antworten aufgelistet.

Sicherheitsinformationen

In diesem Abschnitt werden die für Ihre Umgebung empfohlenen Sicherheitseinstellungen und deren Konfiguration vorgestellt.

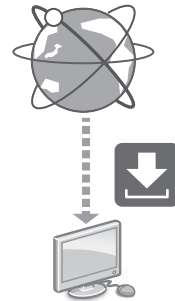
Einrichten der Netzwerkkumgebung



Konfigurieren Sie die Netzwerkeinstellungen, die nicht in der Installationsanleitung beschrieben sind, wie zum Beispiel die Netzwerkverbindungsmethode und die IP-Adresseinstellungen.

- ➔ Anwenderhandbuch
Siehe „Einrichten der Netzwerkkumgebung.“

Installieren der Treiber



Laden Sie die Treiber von der Canon-Website (<https://global.canon/en/support/>) herunter.

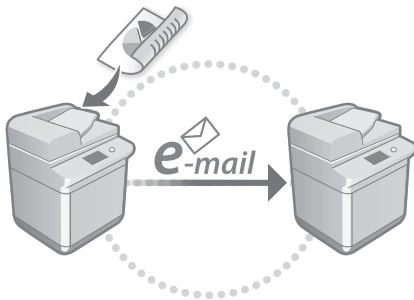


Beispiel: C359i Download

Angaben zur Kompatibilität zwischen den neuesten Treibern und den Betriebssystemen finden Sie auf der Canon Website.

<https://global.canon/en/support/>

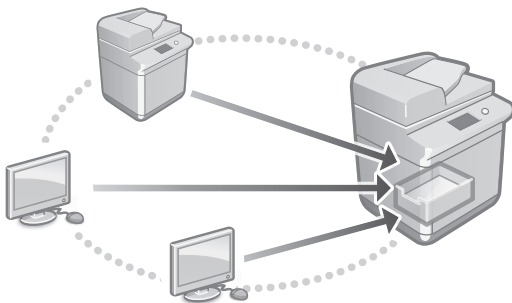
Konfigurieren der E-Mail-/I-Fax-Kommunikationseinstellungen



Konfigurieren Sie die Kommunikationseinstellungen wie beispielsweise den Mailserver, die Authentifizierung und die Verschlüsselungseinstellungen, um gescannte Dokumente per E-Mail und I-Fax zu senden.

- ➔ **Anwenderhandbuch**
Siehe „Einrichten der E-Mail-/I-Fax-Kommunikation“

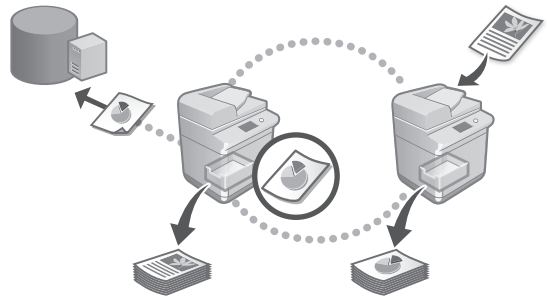
Einrichten des Erweiterten Platzes



Der Speicher des Geräts enthält einen gemeinsam Speicherplatz mit der Bezeichnung „Erweiterter Platz.“ Mithilfe des Erweiterten Platzes können Sie Dateien einfach mit Computern und anderen Canon Multifunktionsdruckern austauschen, sodass kein Server erforderlich ist.

- ➔ **Anwenderhandbuch**
Siehe „Einrichten der Erweiterter Platz des Geräts“

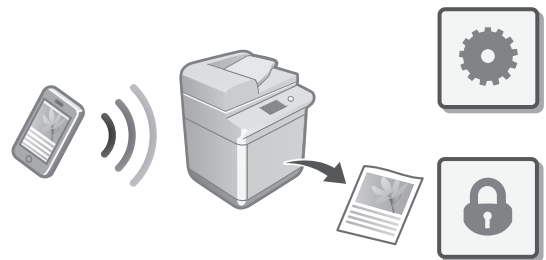
Verbinden mit anderen Geräten



Sie können einen Windows Server oder den Erweiterten Platz eines anderen Canon Multifunktionsdruckers als Verbindungsziel speichern. Dadurch können Sie mit dem Gerät Daten ausdrucken, die sich auf dem Verbindungsziel befinden. Sie können das Verbindungsziel auch dazu verwenden, um Daten aus dem Erweiterten Platz des Geräts zu empfangen.

- ➔ **Anwenderhandbuch**
Siehe „Herstellen der Verbindung zu anderen Geräten“

Zugriff auf dieses Gerät über ein Mobilgerät (Verknüpfung mit Mobilgeräten)



Sie können dieses Gerät über Mobilgeräte wie beispielsweise Smartphones bedienen. So können Sie ganz einfach Dokumente oder Photos von einem Mobilgerät aus drucken und die mit diesem Gerät gescannten Daten auf einem Mobilgerät speichern.

- ➔ **Anwenderhandbuch**
Siehe „Verbindung mit Mobilgeräten“

En

Fr

De

It

Es

En

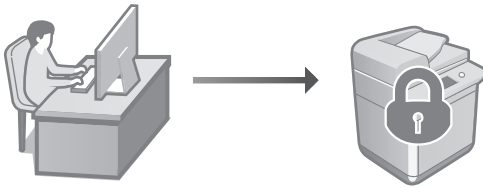
Fr

De

It

Es

Konfigurieren der Sicherheitseinstellungen



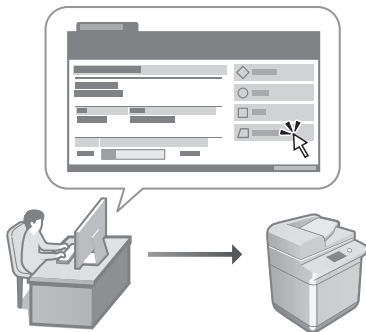
Das Gerät stellt verschiedene Sicherheitsfunktionen bereit. Sie können die erforderlichen Sicherheitseinstellungen entsprechend Ihrer Umgebung konfigurieren.

➔ **Anwenderhandbuch**
Siehe „Leitfaden für Sicherheitseinstellungen“

10 Verwenden praktischer Funktionen zum Konfigurieren des Geräts

In diesem Abschnitt werden nützliche Funktionen für ein effizientes Konfigurieren des Geräts beschrieben.

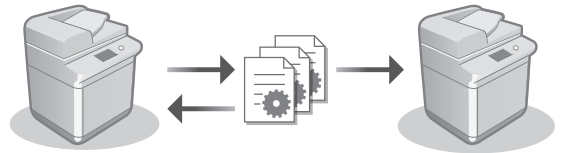
Verwalten des Geräts von einem Computer aus (Remote UI)



Mit Remote UI kann dieses Gerät über den Webbrowser auf einem Computer verwaltet werden. Sie können damit den Betriebsstatus des Geräts prüfen, Einstellungen ändern und Einträge im Adressbuch speichern.

➔ **Anwenderhandbuch**
Siehe „Verwalten des Geräts von einem Computer aus (Remote UI)“

Importieren von Einstellungsdaten von einem anderen Gerät



Sie können die Einstellungsdaten eines anderen Canon Multifunktionsdruckers auf einem Computer speichern (exportieren). Sie können diese Einstellungsdaten dann in das Gerät importieren, um den Konfigurationsvorgang zu überspringen.

➔ **Anwenderhandbuch**
Siehe „Importieren/Exportieren von Einstellungsdaten.“

Canon

imageRUNNER

ADVANCE DX

C359i

C259i

Guida all'installazione

- Dopo aver letto questa guida, conservarla in un luogo sicuro per riferimento futuro.
- Le informazioni contenute in questa guida sono soggette a modifiche senza preavviso.

En

Fr

De

It

Es

1 Importanti istruzioni per la sicurezza

Accertarsi di leggere queste istruzioni prima di utilizzare la macchina.

2 Guida all'installazione (questo documento)

3 Guida per l'utente

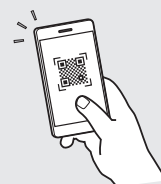
Questa sezione spiega tutte le modalità di utilizzo di questa macchina.

FAQ

Questa sezione descrive i problemi che potrebbero verificarsi e come risolverli.

Informazioni di sicurezza

In questa sezione vengono descritte le impostazioni di protezione.



<https://oip.manual.canon/>

Consultare p. 38 "Accesso al manuale online" per maggiori informazioni.

En

Fr

De

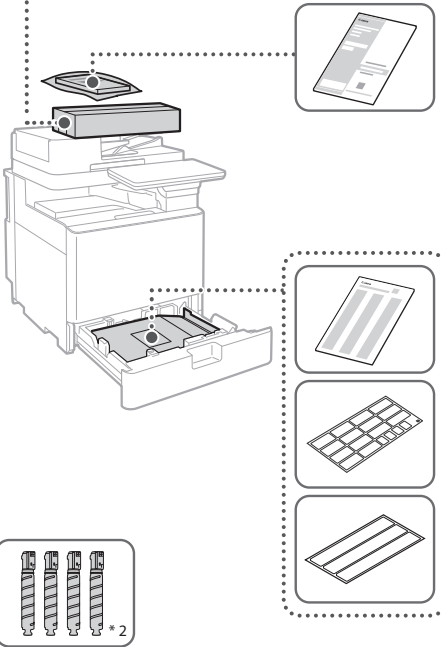
It

Es

1 Controllo degli elementi inclusi



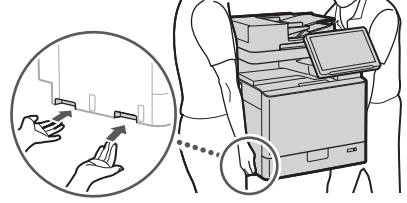
*1 Per l'autenticazione di schede IC (Contattare il centro assistenza)




*2 Confezionato separatamente dagli altri elementi

2 Rimozione dei materiali di imballaggio

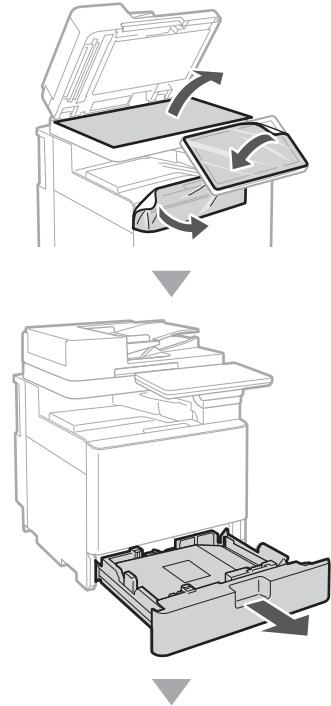
1. Installare la macchina nella posizione in cui verrà utilizzata.



 Durante l'installazione, prevedere uno spazio di almeno 100 mm intorno alla macchina.

2. Rimuovere tutti materiali di imballaggio.

Rimuovere tutti i nastri protettivi. 



1

2

3

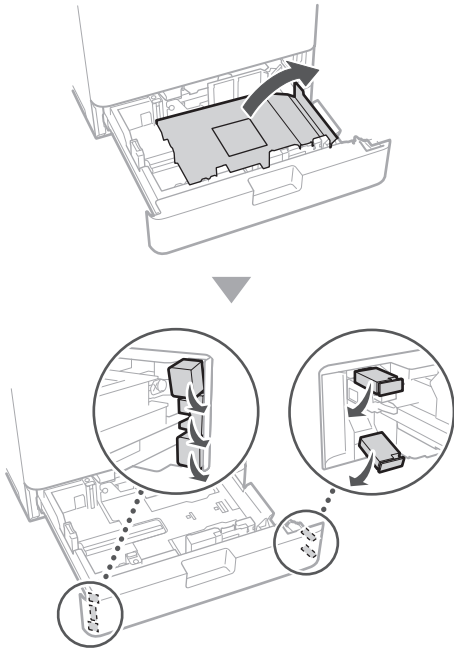
4

5

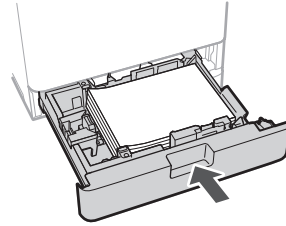
6

7

10



3.

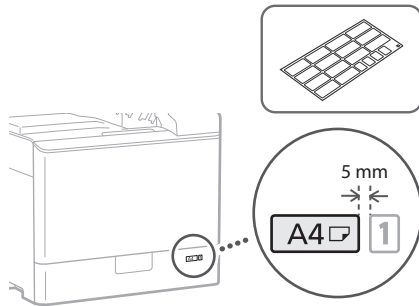


En

Fr

De

4.

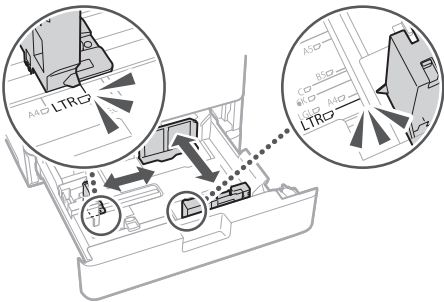


It

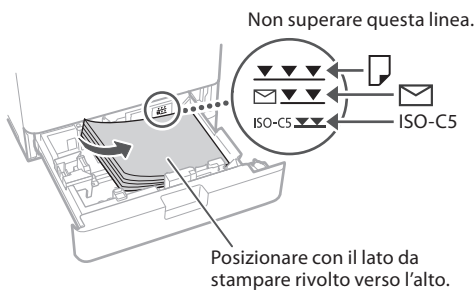
Es

3 Caricamento carta

1.

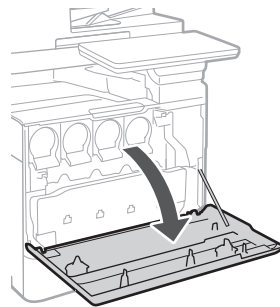


2.

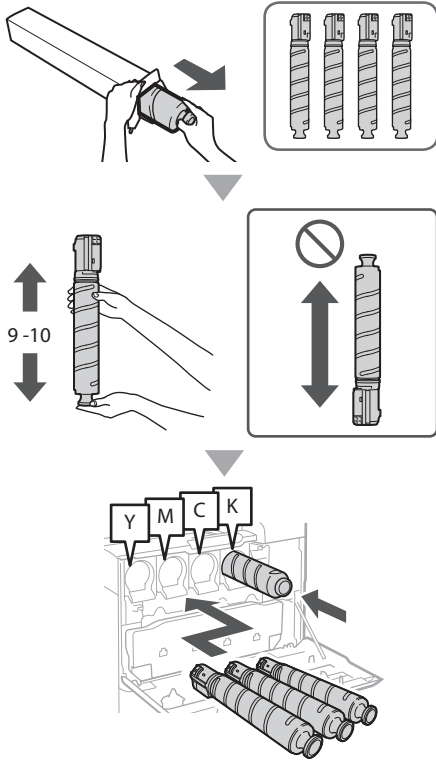


4 Installazione della cartuccia toner

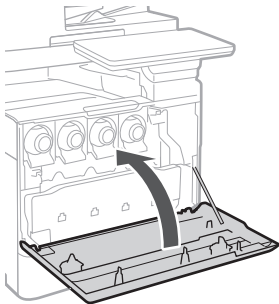
1.



2.

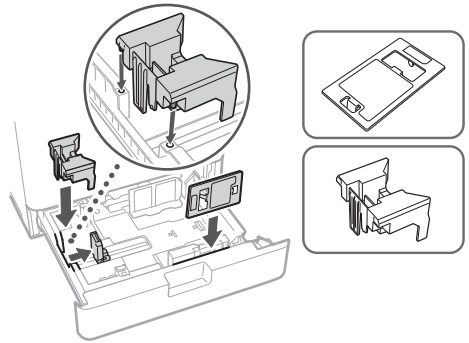


3.

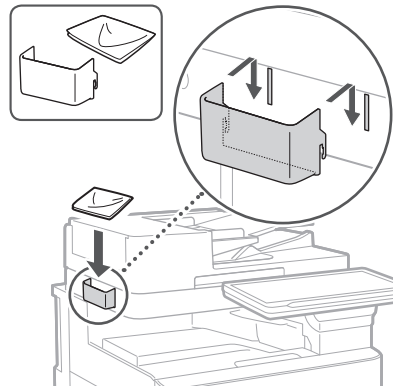


5 Installazione degli articoli in dotazione

■ Alimentatore di buste / A5/A6 Attachment.

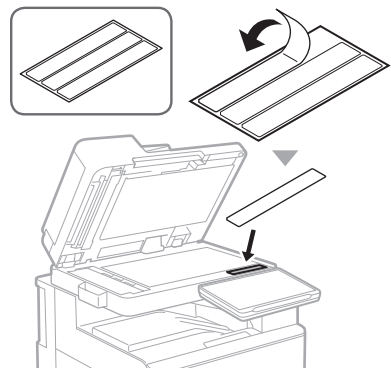


■ Custodia dei panni per la pulizia del vetro di lettura



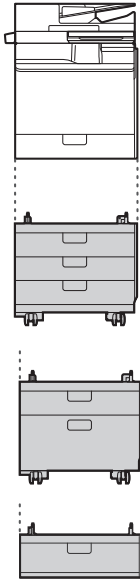
■ Etichette di precauzione

Fissare l'adesivo alla macchina nei paesi/regioni in cui non si parla inglese



6 Quando si utilizzano prodotti opzionali

Per informazioni dettagliate sulla procedura di installazione, consultare i manuali forniti con questi prodotti opzionali.



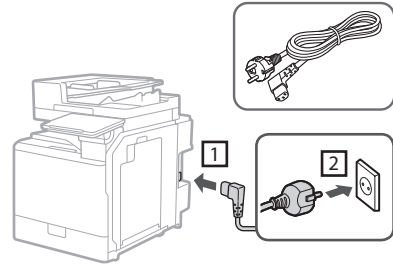
Cassette Feeding Unit-AK

Cassette Feeding Unit-AJ

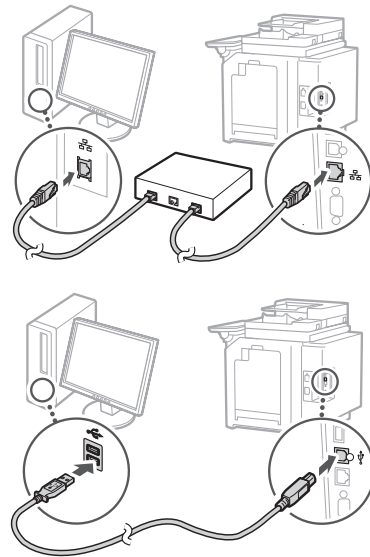
Cassette Module-AE

7 Collegamento dei fili e dei cavi

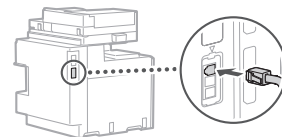
■ Cavo di alimentazione



■ Cavo LAN o USB



■ Cavo di alimentazione*



* Solo per le macchine con scheda fax

En

Fr

De

It

Es

En

Le schermate e le immagini utilizzate nel presente manuale differiscono in base al modello della macchina in uso.

Fr

8 Configurazione delle impostazioni tramite la Guida alla configurazione sul pannello comandi

De

It

Alla prima accensione della macchina, sul pannello comandi viene visualizzata la Guida alla configurazione.

Es

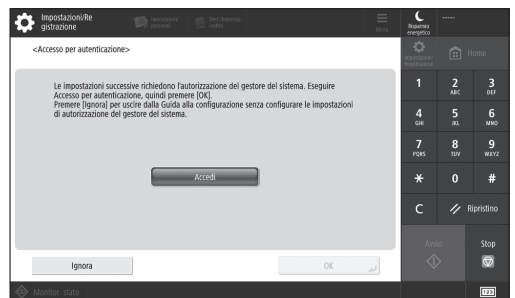


1. Configurazione delle impostazioni di base



Configurare le impostazioni di base come la lingua di visualizzazione delle schermate e il tipo di carta da utilizzare.

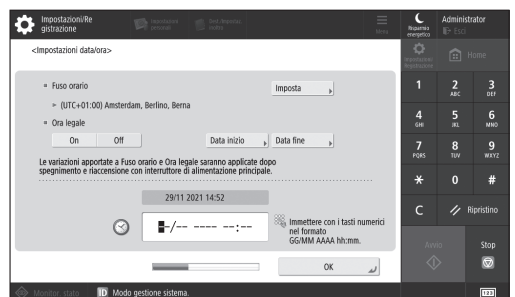
2. Configurazione delle impostazioni di sicurezza



Specificare le impostazioni di autenticazione utente e di accesso dell'amministratore per aumentare la sicurezza della macchina.

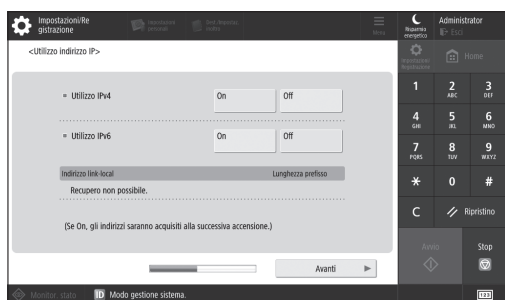
Il nome utente predefinito dell'amministratore è "Administrator" (Amministratore) e la password predefinita è "7654321".

3. Impostazione di data e ora



Impostare la data e l'ora della macchina.

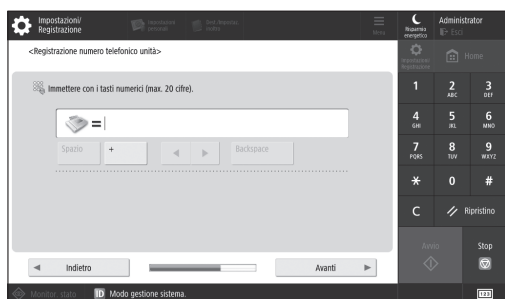
4. Configurazione delle impostazioni di rete



Configurare le impostazioni per collegare la macchina a una rete.

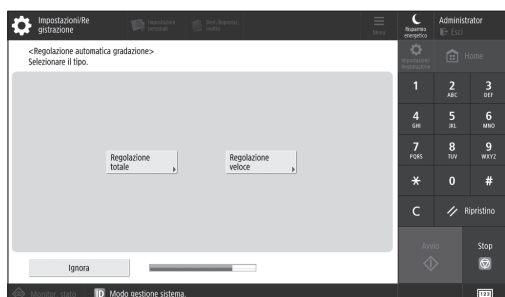
Selezionare una LAN cablata o una LAN wireless e configurare l'indirizzo IP. In base al proprio ambiente di rete, specificare anche le impostazioni proxy e DNS.

5. Configurazione delle impostazioni del fax



Configurare le impostazioni necessarie per usare le funzioni fax.

6. Regolazione automatica della gradazione



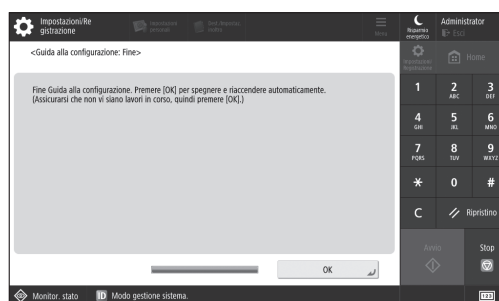
È possibile regolare la gradazione per ottenere risultati di stampa migliori.

7. Creazione di un report



È possibile stampare un elenco delle impostazioni di rete e dei valori di regolazione.

8. Chiusura della Guida alla configurazione



Una volta chiusa la Guida alla configurazione, riavviare la macchina per rendere effettive le impostazioni configurate.

Per saperne di più sulla Guida alla configurazione

- Guida per l'utente
Consultare "Configurazione delle impostazioni tramite la Guida alla configurazione sul pannello comandi."

Continuare a specificare le altre impostazioni secondo necessità.

En

9 Configurazione delle altre impostazioni necessarie

Fr

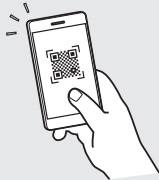
Configurare le impostazioni necessarie in base all'ambiente di rete.

Per maggiori informazioni, consultare la Guida per l'utente e le Informazioni di sicurezza nei manuali online.

De

Accesso al manuale online

1. Eseguire la scansione del codice QR per aprire il sito web del manuale online Canon.



Se il sito web non si apre, visitare <https://oip.manual.canon/>

2. Selezionare il manuale.

Guida per l'utente

Questa sezione elenca le funzioni della macchina, incluse le relative operazioni, impostazioni e procedure operative.

FAQ

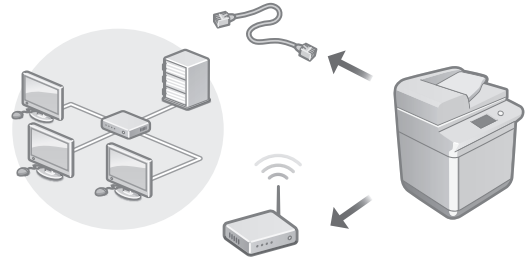
Questa sezione elenca le domande frequenti e le relative risposte.

Informazioni di sicurezza

Questa sezione descrive le impostazioni di protezione consigliate per il proprio ambiente e la procedura per configurarle.

Es

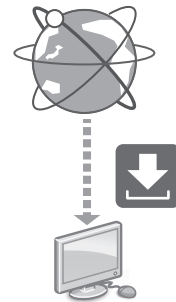
Configurazione dell'ambiente di rete



Configurare le impostazioni di rete non incluse nella Guida all'installazione, come quelle relative al metodo di connessione alla rete e all'indirizzo IP.

- ➔ Guida per l'utente
Consultare "Impostazione dell'ambiente di rete"

Installazione dei driver



Scaricare i driver dal sito web di Canon (<https://global.canon/en/support/>).

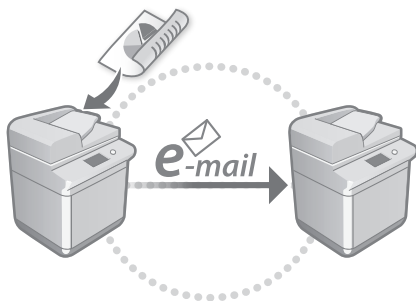
Sc caricare XXXXXXXX



Esempio: Scaricare C359i

Per informazioni sulla compatibilità tra i driver più recenti e i sistemi operativi, consultare il sito web di Canon. <https://global.canon/en/support/>

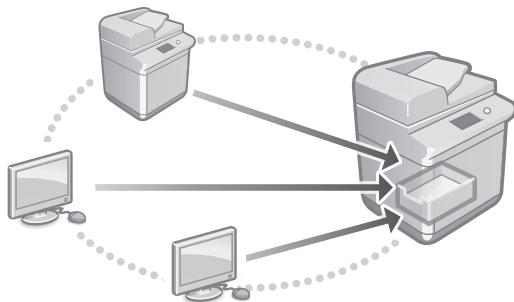
Configurazione delle impostazioni di comunicazione e-mail/I-fax



Configurare le impostazioni di comunicazione come il server di posta e le impostazioni di autenticazione e crittografia in modo da poter inviare i documenti acquisiti tramite e-mail e I-fax.

- ➔ Guida per l'utente
Consultare "Impostazione della comunicazione e-mail/I-fax"

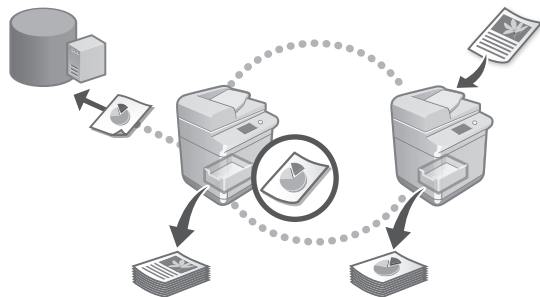
Configurazione dell'Area di condivisione



Lo spazio di archiviazione della macchina comprende uno spazio condiviso, chiamato "Area di condivisione". Utilizzando l'Area di condivisione, è possibile condividere facilmente i file con computer e altre stampanti multifunzione Canon senza fare ricorso a un server.

- ➔ Guida per l'utente
Consultare "Impostazione della Area di condivisione della macchina"

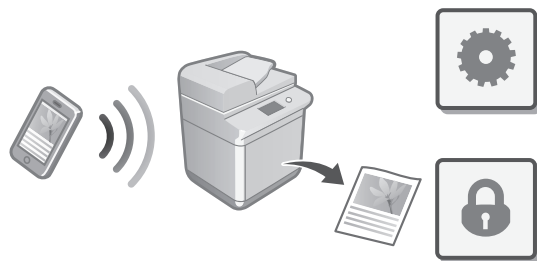
Connessione ad altri dispositivi



È possibile registrare un server Windows o l'Area di condivisione di un'altra stampante multifunzione Canon come destinazione di connessione. Ciò consente di utilizzare la macchina per stampare i dati che si trovano nella destinazione di connessione. In più, la destinazione di connessione può essere utilizzata per ottenere dati dall'Area di condivisione della macchina.

- ➔ Guida per l'utente
Consultare "Connessione ad altri dispositivi"

Utilizzo della macchina da un dispositivo mobile (collegamento con dispositivi mobili)



Questa macchina può essere utilizzata da dispositivi mobili, come uno smartphone. Ciò facilita la stampa di documenti o foto da un dispositivo mobile e il salvataggio dei dati acquisiti su questa macchina su un apparecchio mobile.

- ➔ Guida per l'utente
Consultare "Collegamento con i dispositivi mobili"

En

Fr

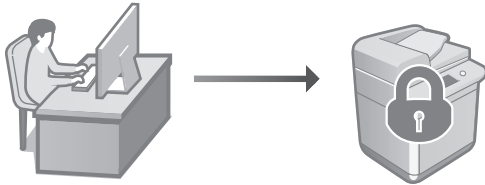
De

It

Es

En

Configurazione delle Impostazioni di protezione



Fr

De

La macchina fornisce varie funzioni di protezione. È possibile configurare le impostazioni di protezione in base al proprio ambiente.

It

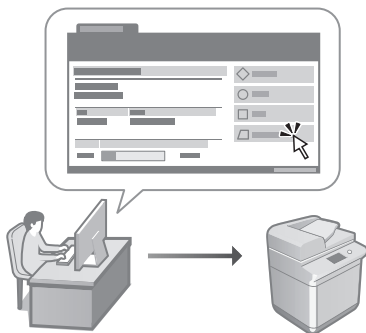
- ➔ Guida per l'utente
Consultare "Navigatore impostazioni di sicurezza"

Es

10 Uso di funzioni utili per configurare la macchina

Questa sezione descrive delle funzioni utili per configurare la macchina in modo efficiente.

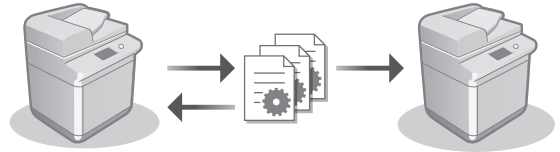
Gestione della macchina da un computer (IU remota)



La IU remota consente di gestire questa macchina utilizzando il browser su un computer. È possibile utilizzarla per verificare lo stato operativo della macchina, modificare le impostazioni e salvare le voci nella Rubrica.

- ➔ Guida per l'utente
Consultare "Gestione della macchina da computer (IU remota)"

Importazione dei dati di impostazione da un altro dispositivo



È possibile salvare (esportare) i dati di impostazione di un'altra stampante multifunzione Canon su un computer. Poi, i dati di impostazione possono essere importati sulla macchina in modo da evitare la procedura di configurazione.

- ➔ Guida per l'utente
Consultare "Importazione/esportazione dei dati di impostazione"

Canon

imageRUNNER

ADVANCE DX

C359i

C259i

Guía de configuración

- Una vez leída esta guía, guárdela en un lugar seguro para poder consultarla en el futuro.
- La información de esta guía puede sufrir cambios sin previo aviso.

En

Fr

De

It

Es

1 Instrucciones de seguridad importantes

Recuerde leer estas instrucciones antes de usar el equipo.

2 Guía de configuración (este documento)

3 Guía de usuario

En esta sección se explican todas las formas en que se puede utilizar el equipo.

FAQ

En esta sección se describen los problemas que pueden surgir y cómo resolverlos.

Información de seguridad

En esta sección se describe la configuración de seguridad.



<https://oip.manual.canon/>

Puede consultar los detalles en p. 48 "Acceso al manual en línea".

En

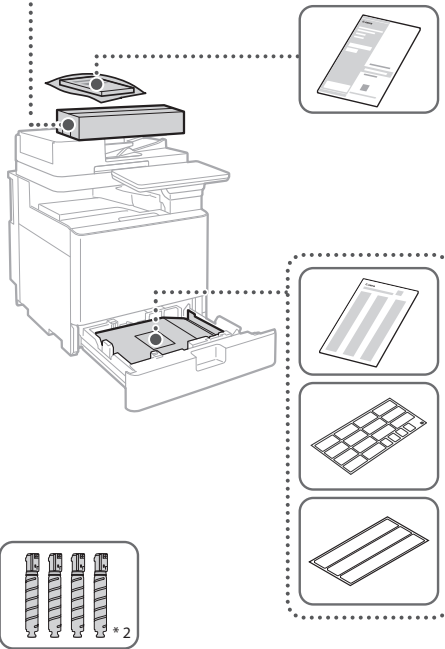
Fr

De

It

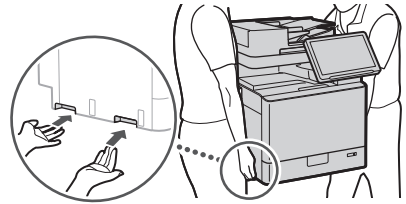
Es


1 Comprobación de los elementos incluidos



2 Retirar el material de embalaje

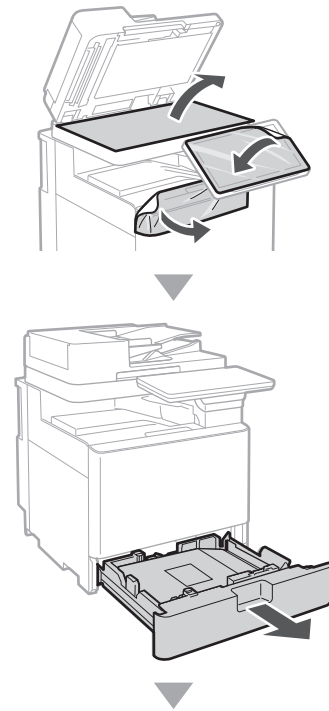
1. Instale el equipo allí donde se va a utilizar.

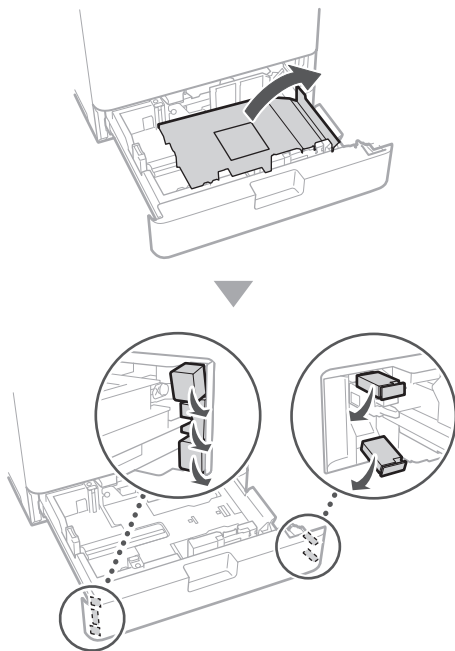


 Deje un espacio de al menos 100 mm en torno al equipo al instalarlo.

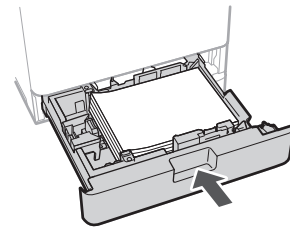
2. Retire todo el material de embalaje.

Quite todas las cintas.

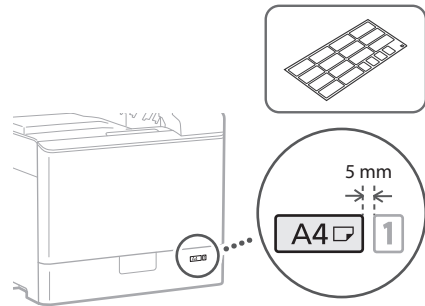




3.



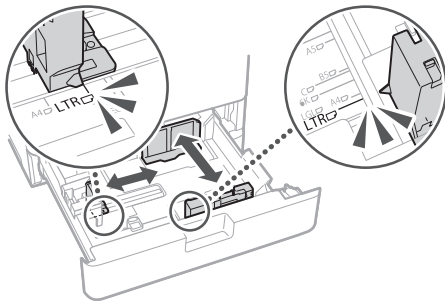
4.



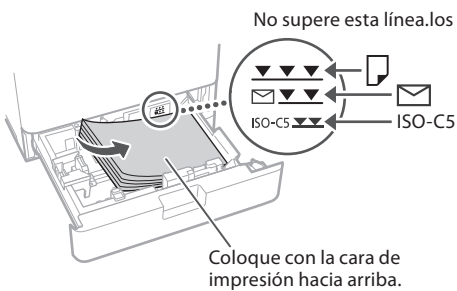
En
Fr
De
It
Es

3 Cargar papel

1.

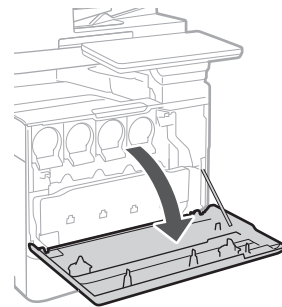


2.

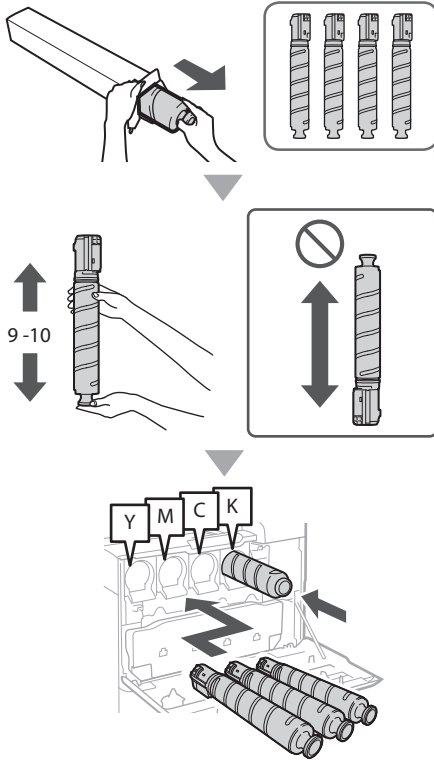


4 Instalación del cartucho de tóner

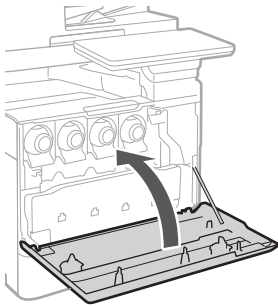
1.



2.

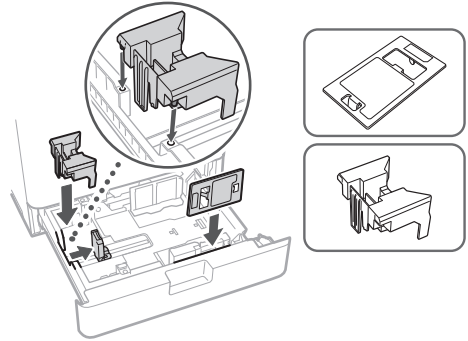


3.

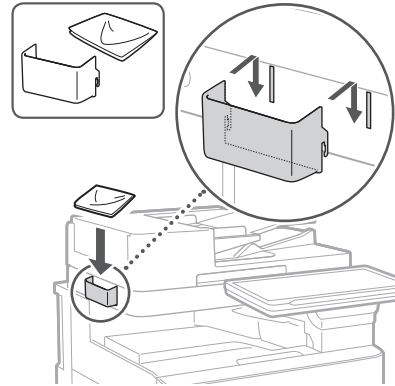


5 Instalación de los elementos incluidos

■ Accesorio del alimentador de sobres / Accesorio A5/A6

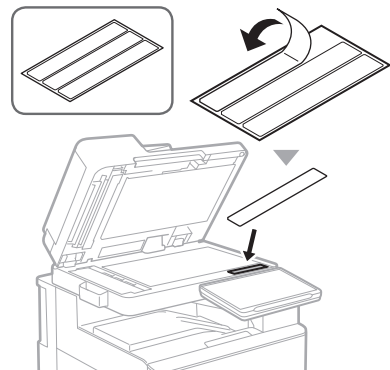


■ Caja de almacenamiento de hojas de limpieza del cristal



■ Etiquetas de precaución

Fije la pegatina al equipo en países/regiones de habla no inglesa



En

Fr

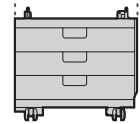
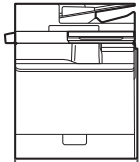
De

It

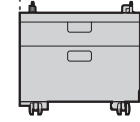
Es

6 Al utilizar productos opcionales

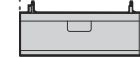
Para obtener más detalles sobre el procedimiento de instalación, consulte los manuales suministrados con estos productos opcionales.



Unidad de Alimentación por Casete AK



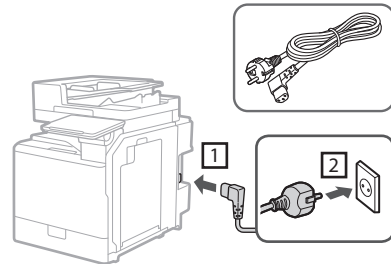
Unidad de Alimentación por Casete AJ



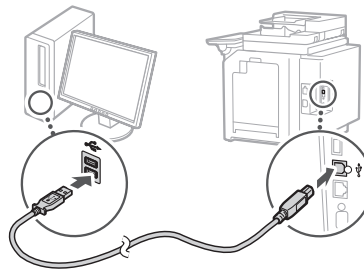
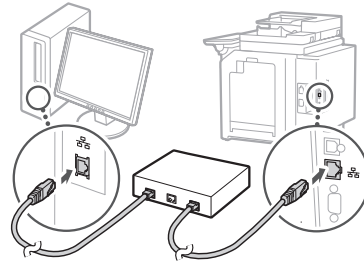
Módulo de Casete AE

7 Conecte los cables

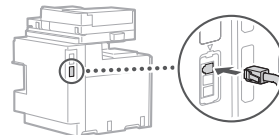
■ Cable de alimentación



■ Cable de LAN o USB



■ Cable modular*



* Únicamente para el equipo con tarjeta de fax

En

Fr

De

It

Es

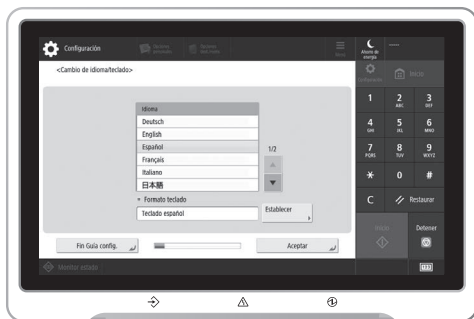
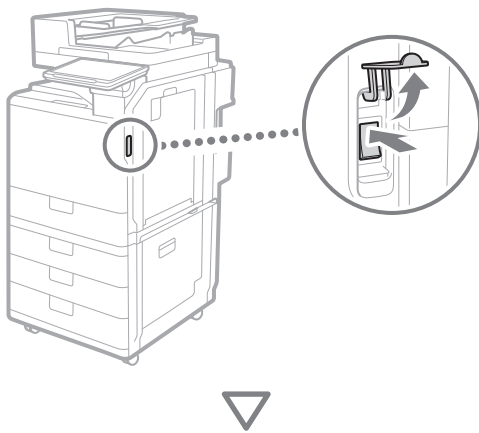
En

Las capturas de pantalla y las ilustraciones utilizadas en este manual difieren en función del modelo de equipo.

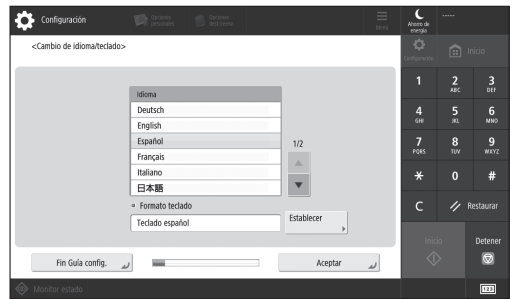
Fr

8 Configurar mediante la guía de configuración en el panel de control

Cuando encienda el equipo por primera vez, la guía de configuración se iniciará en el panel de control.



1. Configuración de los ajustes básicos



Configurar ajustes básicos como el idioma de la pantalla y el tipo de papel que se usará.

2. Configuración de los ajustes de seguridad



Especificar el inicio de sesión del administrador y la configuración de autenticación de usuarios para mejorar la seguridad del equipo.

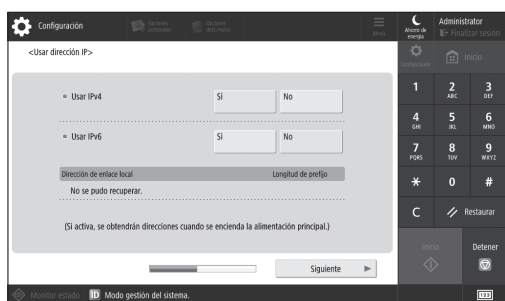
El nombre de usuario predeterminado del administrador es "Administrador" y la contraseña predeterminada es "7654321".

3. Configuración de la fecha y la hora



Configurar la fecha y la hora del equipo.

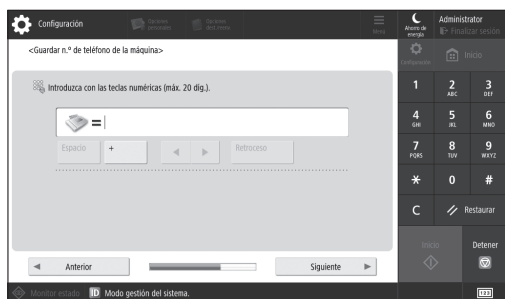
4. Configuración de los ajustes de red



Configurar los ajustes de conexión del equipo a una red.

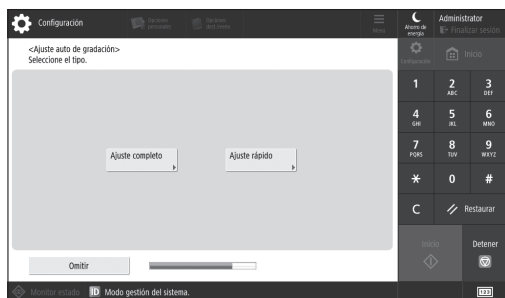
Seleccionar una red LAN con cable o inalámbrica y configurar la dirección IP. Según el entorno de red, especificar los ajustes de DNS y proxy.

5. Configuración de los ajustes de fax



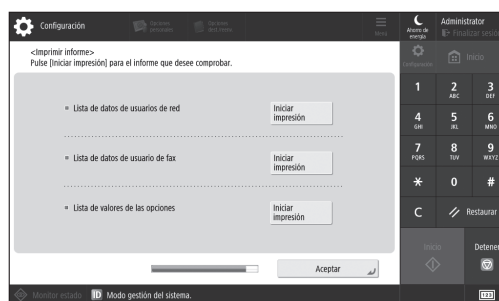
Configurar los ajustes necesarios para usar las funciones de fax.

6. Ajuste la gradación automáticamente



Se pueden ajustar las gradaciones para obtener impresiones con mejor resultado.

7. Impresión de un informe



Imprimir una lista de los ajustes de red y los valores de ajuste.

8. Cierre de la guía de configuración



Después de cerrar la guía de configuración, debe reiniciarse el equipo para que se apliquen los ajustes.

Para obtener más información sobre la guía de configuración

- ➔ Guía de usuario
Consulte "Configurar mediante la guía de configuración en el panel de control".

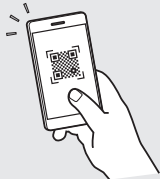
Continuar para especificar los otros ajustes como sea necesario.

9 Configuración de los otros ajustes tal como sea necesario

Configure los ajustes necesarios en función de su entorno. Para obtener más detalles, consulte la Guía de usuario y la Información de seguridad en los manuales en línea.

Acceso al manual en línea

1. Lea el código QR para abrir el sitio web del manual en línea de Canon.



Si el sitio no se abre, vaya a <https://oip.manual.canon/>

2. Seleccione el manual.

Guía de usuario

En esta sección se enumeran las funciones del equipo, incluidas las operaciones, ajustes y procedimientos operativos.

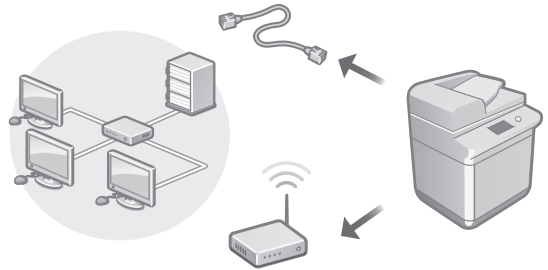
FAQ

En esta sección se recopilan preguntas frecuentes y las respuestas correspondientes.

Información de seguridad

En esta sección se indican los ajustes de seguridad recomendados para su entorno y los pasos para configurarlos.

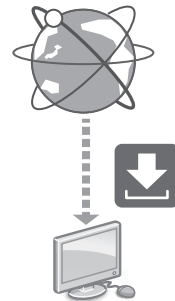
Configuración del entorno de red



Configure los ajustes de red que no se incluyen en la Guía de configuración, como el método de conexión de red y los ajustes de dirección IP.

- ➔ Guía de usuario
Consulte "Configuración del entorno de red"

Instalación de los controladores



Descargue los controladores del sitio web de Canon (<https://global.canon/en/support/>).

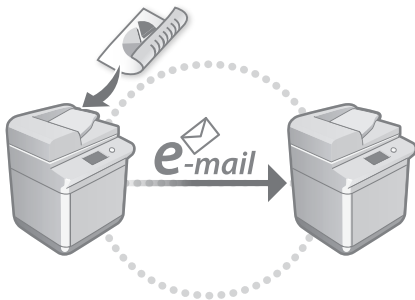
Descarga XXXXXXXX



Ejemplo: Descarga C359i

Para obtener información sobre la compatibilidad entre los últimos controladores i los sistemas operativos, consulte el sitio web de Canon. <https://global.canon/en/support/>

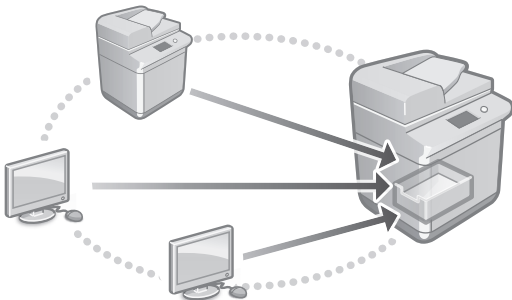
Configuración de los ajustes de comunicación de correo electrónico/I-Fax



Configure los ajustes de comunicación como el servidor de correo, la autenticación y los ajustes de cifrado para enviar documentos escaneados por correo electrónico o I-fax.

- ➔ **Guía de usuario**
Consulte "Configurar la comunicación de correo electrónico/I-Fax"

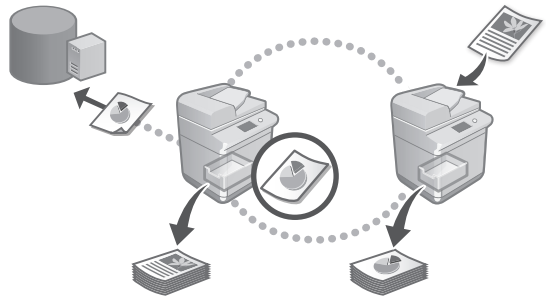
Configurar el espacio avanzado



El almacenamiento del equipo contiene un espacio compartido llamado "espacio avanzado". Con el espacio avanzado, puede compartir archivos fácilmente con ordenadores y otras impresoras multifunción Canon sin tener que usar un servidor.

- ➔ **Guía de usuario**
Consulte "Configurar el Espacio avanzado del equipo"

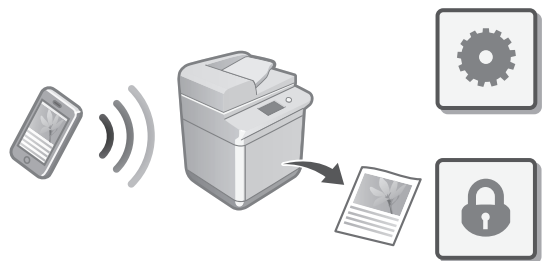
Conexión con otros dispositivos



Puede registrar un servidor Windows o el espacio avanzado de otra impresora multifunción Canon como destino de conexión. Esto le permitirá usar el equipo para imprimir la información que se encuentren en la conexión de destino. También puede usar la conexión de destino para obtener información del espacio avanzado del equipo.

- ➔ **Guía de usuario**
Consulte "Conectar a otros dispositivos"

Uso de este equipo desde un dispositivo móvil (vinculación con dispositivos móviles)



Este equipo se puede utilizar desde dispositivos móviles como smartphones. Así, es más sencillo imprimir documentos o fotos desde un dispositivo móvil y guardar datos escaneados con este equipo en un dispositivo móvil.

- ➔ **Guía de usuario**
Consulte "Enlazar con dispositivos móviles"

En

Fr

De

It

Es

En

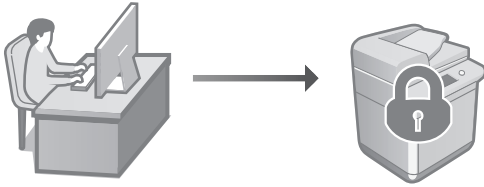
Fr

De

It

Es

Configuración de los ajustes de seguridad



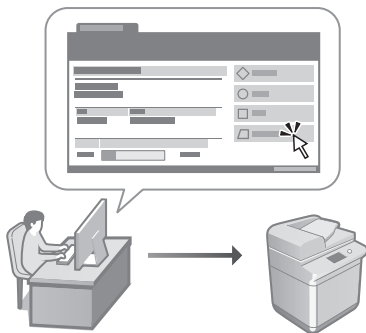
La máquina ofrece varias funciones de seguridad. Podrá configurar los ajustes de seguridad en función de su entorno.

- ➔ **Guía de usuario**
Consulte “Navegador de los ajustes de seguridad”

10 Usar funciones para configurar el equipo

En esta sección se describen funciones útiles para configurar el equipo con eficiencia.

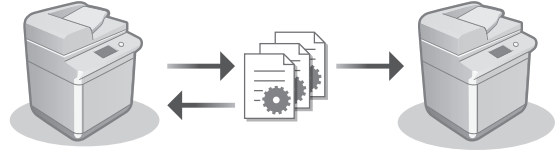
Gestionar el equipo desde un ordenador (IU remota)



Con la IU remota, se puede gestionar este equipo desde un navegador web en un ordenador. Puede utilizarlo para consultar el estado operativo del equipo, cambiar ajustes y guardar elementos en la Libreta de direcciones.

- ➔ **Guía de usuario**
Consulte “Gestionar el equipo desde un ordenador (IU remota)”

Importar datos de configuración desde otro dispositivo



Puede guardar (exportar) los datos de configuración de otra impresora multifunción Canon en un ordenador. Luego puede importar los datos de configuración en el equipo para omitir el procedimiento de configuración.

- ➔ **Guía de usuario**
Consulte “Importar/exportar datos de configuración”



CANON INC.

30-2, Shimomaruko 3-chome, Ohta-ku, Tokyo 146-8501, Japan

CANON U.S.A., INC.

One Canon Park, Melville, NY 11747, U.S.A.

CANON CANADA INC.

8000 Mississauga Road Brampton ON L6Y 5Z7, Canada

CANON EUROPA N.V.

Bovenkerkerweg 59, 1185 XB Amstelveen, The Netherlands
(See <http://www.canon-europe.com/> for details on your regional dealer)

CANON AUSTRALIA PTY LTD

Building A, The Park Estate, 5 Talavera Road, Macquarie Park, NSW 2113, Australia

CANON SINGAPORE PTE LTD

1 Fusionopolis Place, #14-10, Galaxis, Singapore 138522

