

**TC-20 TC-20M
オンラインマニュアル - 取扱説明書 -**

目次

本文中の記号.	14
タッチ機能対応のデバイスをご使用の場合 (Windows)	15
オンラインマニュアルの印刷方法.	16
商標・ライセンスについて.	17
商標.	18
ライセンス.	19
本製品の基本情報.	39
各部の説明.	40
前面.	41
背面・側面.	43
上面.	44
内部.	46
操作パネル.	48
デスクトップバスケット.	49
プリンタースタンド.	51
製品の操作方法.	53
電源を入れる／切る.	54
デスクトップバスケットを使用する.	56
プリンタースタンドのバスケットを使用する.	57
印刷を中止する.	59
プリント.	60
パソコンから印刷する (Windows)	62
かんたんな設定で印刷する.	63
部数と印刷順序を設定する.	68
写真やビジネス文書を印刷する.	69
印刷目的を設定して印刷する.	70
PosterArtist で編集して印刷する.	73
CAD 図面を印刷する.	75
印刷品質の変更や画像データの補正.	76
カラーバランスを調整する.	77
印刷品質を設定する (ユーザー設定)	79
カラーの原稿をモノクロで印刷する.	81
色補正の方法を指定する.	83
画像データに適した写真印刷を行うには.	86

プリンタードライバーで色の補正を行う.	87
ICC プロファイルを使用して印刷する.	90
明るさを調整する.	95
コントラストを調整する.	97
詳細設定モードを使用して印刷する.	99
拡大／縮小印刷をする.	102
オーバーサイズの内紙サイズに印刷する.	104
用紙の縦横サイズを設定する（ユーザー定義用紙）.	106
垂れ幕や横断幕を印刷する（長尺印刷）.	110
分割して印刷する／まとめて印刷する.	112
複数ページをつなげて印刷する.	113
複数のページを 1 ページにまとめて印刷する.	114
ポスターを分割して印刷する.	116
ロール紙を節約して印刷する.	119
原稿を 90 度回転してロール紙を節約する.	120
目的に合わせて給紙方法を切り替える.	123
印刷前に印刷結果を表示する.	124
その他の便利な設定.	125
スタンプ付き印刷を行う.	126
スタンプを登録する.	127
用紙サイズと印刷の向きを設定する.	130
よく使う印刷設定を登録する.	131
スマートフォン／タブレットから印刷する.	133
プリンタードライバー.	134
Windows プリンタードライバー.	135
プリンタードライバーの概要.	136
Canon IJ プリンタードライバー.	137
処理オプションの設定を変更する.	138
Canon imagePROGRAF Preview.	140
プリンタードライバーの設定画面の開きかた.	141
プリンタードライバーの内紙情報を更新する.	142
不要になった印刷ジョブを削除する.	143
Canon IJ ステータスマニタ.	144
パソコンでインクの状態を確認する.	146
使用上の注意（プリンタードライバー）.	147
プリンタードライバーの画面説明.	150

[基本設定] シートの画面説明.	151
[ページ設定] シートの画面説明.	158
[レイアウト] シートの画面説明.	161
[お気に入り] シートの画面説明.	167
[ユーティリティ] シートの画面説明.	169
[デバイス設定] シートの画面説明.	171
Canon IJ ステータスマニタの画面説明.	172
プリンタードライバーの更新.	175
最新のプリンタードライバーを入手する.	176
不要になったプリンタードライバーを削除する.	177
プリンタードライバーをインストールする前に.	178
プリンタードライバーをインストールする.	179
アプリケーションソフト.	180
用紙の取り扱い.	181
ロール紙をプリンターにセットする.	182
ロールホルダーサポートを移動する.	190
ロール紙をプリンターから取り外す.	192
カット紙をプリンターにセットする.	197
用紙に関する設定.	201
用紙の種類を変更する.	202
インク乾燥時間を設定する.	204
ロール紙のカット方法を設定する.	206
ロール紙の余白設定を行う.	209
ロール紙の先端を自動でカットする.	212
ロール紙のカット屑を軽減する.	214
用紙に関する情報.	215
用紙のサイズ.	216
最新の用紙情報に更新する.	217
純正紙／出力確認紙以外の用紙を使用する.	218
既存の設定で純正紙／出力確認紙以外の用紙に印刷する.	219
用紙の種類を追加して純正紙／出力確認紙以外の用紙に印刷する.	220
プリンターの設定を変更する.	221
プリンターの操作パネルから設定を変更する.	222
ホーム画面のメニュー構成.	223
メニューの階層.	226

詳細設定（用紙設定）	233
詳細設定（LAN 設定）	234
プリンターの操作パネルで設定できる項目	236
印刷設定	238
用紙関連の設定	239
LAN 設定	240
その他の本体設定	245
言語選択	247
ファームウェアのアップデート	248
設定リセット	249
メンテナンス	250
Web サービス設定	252
ECO	253
システム情報	254
ジョブ管理	255
プリンターの操作パネルで管理者パスワードを設定する	256
使用実績を確認する	258
ウェブブラウザからプリンターの設定を変更する	259
リモート UI を起動する	260
リモート UI で設定できる項目	263
セキュリティ	265
LAN 設定	266
リモート UI でパスワードを設定する	268
SSL 通信のためにプリンターのルート証明書をウェブブラウザに登録する	270
SSL 通信のためにプリンターのルート証明書をローカルコンピューターに登録する	274
サーバー証明書を生成する	280
メールサーバーを設定する	282
プリンターの状態をメールで受信する	284
ネットワークの設定	286
プリンターの接続方法	287
Wi-Fi 接続	289
WPS で接続	292
WPS（PIN コード）で接続	294
プリンターで手動接続	296
PC/スマホでかんたん接続	300
無線ダイレクト接続	302
有線 LAN 接続	305

USB 接続.	308
工場出荷時初期値（ネットワーク）.	309
同じ名前のプリンターを検出したときは.	311
プリンターのネットワーク設定情報を印刷する.	312
ネットワークの状態と対処方法.	318
ネットワーク環境でプリンターを共有する（Windows）.	320
プリンターを共有するための設定方法.	321
プリンター共有に関する制限.	323
画質の調整と改善.	324
ノズルのつまりをチェックする.	325
プリントヘッドをクリーニングする.	328
プリントヘッドを強力クリーニングする.	331
縦線のゆがみや色ずれを自動で調整する.	333
縦線のゆがみや色ずれを手動で調整する.	335
色味の違う横スジを自動で調整する.	338
色味の違う横スジを手動で調整する.	340
罫線の長さを調整する.	342
メンテナンスと消耗品.	344
消耗品の交換.	345
インクを補充する.	346
インク残量を確認する.	351
プリントヘッドを交換する.	352
メンテナンスカートリッジの残り容量を確認する.	358
メンテナンスカートリッジを交換する.	359
プリンターの清掃.	364
プリンターの外装を清掃する.	365
プリンターの内部を清掃する.	366
給紙ローラーをクリーニングする.	370
インクふき取りクリーニングを行う.	372
パソコンからメンテナンス機能を実行する（Windows）.	374
プリントヘッドをクリーニングする.	375
ノズルチェックパターンを印刷する.	376
その他のメンテナンス.	377
プリンターの輸送の準備をする.	378

プリンターを再設置する.....	385
ファームウェアをアップデートする.....	388
よくあるご質問.....	389
印刷が始まらない.....	392
印刷／接続ができなくなった.....	394
印刷データを送信してもプリンターが動かない.....	395
印刷が途中で止まり、タッチスクリーンにエラーメッセージが表示される.....	396
プリンタードライバがインストールできない (Windows)	397
インストールしたプリンター用ソフトウェアを削除したい.....	399
修理に出すときは.....	401
印刷品質のトラブル.....	404
印刷がかすれる.....	405
色味の違うスジが入る.....	407
色ムラが発生する.....	409
画像の端部がぼやけたり、白スジが入る.....	412
プリントヘッドが用紙にこすれる.....	414
用紙の端が汚れる.....	416
用紙の表面が汚れる.....	419
用紙の裏面が汚れる.....	422
色味が違って印刷される.....	424
モノクロで印刷される.....	426
線の太さが均一に印刷されない.....	427
罫線のずれや色ずれが起こる.....	429
印刷画像の排紙方向の長さが正確でない.....	431
用紙に対して斜めに印刷される.....	433
余白が多い.....	434
ネットワーク上でセットアップできない.....	435
ネットワーク設定の途中パソコン画面にメッセージが表示された.....	436
[プリンターの接続] 画面／[ケーブルの接続] 画面から先に進めない.....	437
[Wi-Fi ルーターへの接続に失敗しました] と表示された.....	439
Wi-Fi ルーターを買い替えた、または設定を変更したらプリンターが使えなくなった.....	441
無線 LAN 接続 (Wi-Fi) でセットアップのときにエラーが発生した.....	443
セットアップの処理に時間がかかる (Windows)	445
ネットワーク上にプリンターが見つからない.....	446
プリンターをネットワークに接続できない.....	447
セットアップのときにプリンターが見つからない.....	448
無線 LAN 接続 (Wi-Fi) で使用中にプリンターが見つからない.....	451

有線 LAN 接続で使用中にプリンターが見つからない.	454
セットアップのときに IP アドレスやホスト名を指定してプリンターを検索する.	455
ネットワーク環境で印刷できない.	458
TCP/IP ネットワークで印刷できない.	459
Bonjour ネットワークで印刷できない.	460
AirPrint で印刷できない.	461
ネットワーク設定のトラブル.	462
ネットワークについてよくあるご質問.	463
突然プリンターと通信できなくなった.	464
ネットワークキー（パスワード）を忘れてしまった／わからない.	469
プリンターに設定した管理者パスワードを忘れてしまった.	471
ネットワークに関する設定を調べたい.	472
プリンターの LAN 設定を初期設定状態に戻す.	475
無線 LAN 接続（Wi-Fi）でパソコンなどの機器からインターネットに接続できない.	476
本体のトラブル.	477
電源が入らない.	478
USB 接続がうまくいかない.	479
USB 接続で通信ができない.	480
タッチスクリーンの表示が消えている.	481
メンテナンスカートリッジの確認を指示するメッセージが消えない.	482
異常音かなと思ったときには.	483
印刷のトラブル.	484
印刷が途中で止まる.	485
印刷に時間がかかる.	486
用紙がうまく給排紙されない.	487
ロール紙のつまりを取り除く.	488
カット紙のつまりを取り除く.	492
用紙のつまりを取り除く（給紙口内部）.	495
ロール紙が給紙口に入らない.	497
用紙がうまく送られない／「用紙なし」のエラーが発生する.	498
残量管理しているのにロール紙の残量が多く余った／不足した.	500
用紙が白紙で排紙される.	501
ロール紙に印刷すると印刷面に傷がつく.	502
用紙カットのトラブル.	503
用紙をきれいにカットできない.	504
用紙カットの途中でカッターが動かなくなった.	505
ロール紙のカット設定について知りたい.	506

インクの乾燥を待ってから、ロール紙が自動的にカットされるように設定したい.	507
用紙設定のトラブル.	508
このプリンターで使用できる用紙の種類が知りたい.	509
用紙種類の選択で、セットした用紙の種類と一致しない.	510
印刷したい用紙の種類がタッチスクリーンに表示されない.	511
インクに関連するトラブル.	512
インクが出ない.	513
インクが異常に消費される.	514
インク残量検知機能について.	515
印刷設定について.	516
フチなし（ふちなし）で印刷したい.	517
垂れ幕や横断幕を簡単に作成したい.	518
両面印刷はできますか.	519
拡大印刷したい.	520
エラー発生時のサポート番号一覧.	521
1000.	523
100A.	524
1021.	525
1024.	526
1026.	527
1058.	528
1070.	529
1200.	530
1201.	531
120A.	532
120B.	533
1215.	534
1220.	535
1221.	536
1300.	537
1313.	538
1317.	539
1369.	540
136A.	541

136B.	542
1401.	543
1403.	544
1405.	545
140B.	546
1434.	547
147D.	548
1496.	549
1563.	550
15A1.	551
15A2.	552
15A3.	553
15B0.	554
1643.	555
1723.	556
1724.	557
1725.	558
1726.	559
1727.	560
2114.	561
2117.	563
2123.	565
2200.	566
2500.	567
3000.	568
3252.	569
3306.	570
3310.	571
3311.	572
3312.	573
3313.	574
3314.	575
3315.	576
3316.	577

3317.	578
3318.	579
3319.	580
3413.	581
3440.	582
3441.	583
3442.	584
3443.	585
3444.	586
3445.	587
3446.	588
3447.	589
4103.	590
4104.	591
4111.	592
4801.	593
4920.	594
4931.	595
495A.	596
5100.	597
5108.	598
5200.	599
5207.	600
5700.	601
5C02.	602
5C30.	603
6000.	604
6001.	605
6004.	606
6500.	607
6503.	608
6700.	609
6701.	610
6800.	611

6801.	612
6830.	613
6831.	614
6832.	615
6833.	616
6900.	617
6901.	618
6902.	619
6910.	620
6920.	621
6921.	622
6930.	623
6931.	624
6932.	625
6933.	626
6940.	627
6941.	628
6942.	629
6943.	630
6944.	631
6945.	632
6946.	633
6A80.	634
6A81.	635
6D01.	636
7500.	637
7600.	638
7700.	639
7800.	640
8200.	641
B506.	642
B508.	643
B509.	644
B50A.	645

C000.....	646
D103.....	647
D107.....	648
D108.....	649
D109.....	650
仕様.....	651
仕様.....	652
印刷領域.....	656
付録.....	658
安全ガイド.....	659
安全にお使いいただくために.....	660
法規制情報.....	663
取り扱い上のご注意.....	664
プリンターの修理依頼・貸与・譲渡・破棄をするときの注意.....	665
インクについて知っておきたいこと.....	666
オンラインマニュアルについて.....	667

本文中の記号

警告

取り扱いを誤った場合に、死亡・重傷または財産の損害を負う可能性がある内容が書かれています。安全に使用していただくために、かならずこの警告事項をお守りください。

注意

取り扱いを誤った場合に、傷害または財産の損害を負う可能性がある内容が書かれています。安全に使用していただくために、かならずこの注意事項をお守りください。

重要

製品の故障・損傷や誤った操作を防ぐために、守っていただきたい重要事項が書かれています。かならずお読みください。

参考

操作の参考になることや補足説明が書かれています。

基本

ご使用の製品の基本的な操作について説明しています。

参考

- ご使用の製品によって、アイコンは異なる場合があります。

タッチ機能対応のデバイスをご使用の場合（Windows）

タッチ操作の場合、本文中の「右クリック」を OS の設定に合わせて読み替える必要があります。たとえば、ご使用の OS で「長押し」に設定している場合は、「右クリック」を「長押し」に読み替えてください。

オンラインマニュアルの印刷方法

オンラインマニュアルを印刷する場合は、ご使用のウェブブラウザの印刷機能をご使用ください。


Windows をご使用の場合

背景色や画像を印刷したい場合は、以下の手順で設定してください。


参考

- Windows 8.1 をご使用の場合、デスクトップ版で印刷してください。
- Microsoft Edge では、背景色や背景画像は印刷できません。背景色や背景画像を印刷したい場合は、Internet Explorer 11、Mozilla Firefox、または Google Chrome をご使用ください。


• Internet Explorer 11 をご使用の場合

1.  (ツール) → [印刷] → [ページ設定...] の順に選ぶ
2. [背景の色とイメージを印刷する] にチェックマークを付ける

• Mozilla Firefox をご使用の場合

1.  (メニュー) → [印刷...] → [ページ設定...] の順に選ぶ
2. [書式とオプション] の [背景色と背景画像も印刷] にチェックマークを付ける

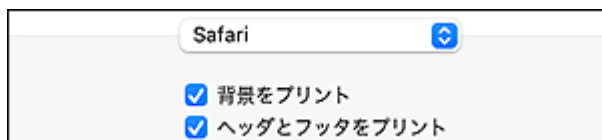
• Google Chrome をご使用の場合

1.  (Google Chrome の設定) → [印刷...] の順に選ぶ
2. [詳細設定] をクリックし、[オプション] の [背景のグラフィック] にチェックマークを付ける

macOS をご使用の場合

背景色や画像を印刷したい場合は、以下の手順でプリントダイアログのオプションを表示して、[背景をプリント] にチェックマークを付けてください。

1. [ファイル] メニューから [プリント...] をクリックする
2. [詳細を表示] をクリックする
3. ポップアップメニューで [Safari] を選ぶ



商標・ライセンスについて

- ▶ 商標
- ▶ ライセンス

商標

- Microsoft は、Microsoft Corporation の登録商標です。
- Windows は、米国 Microsoft Corporation の米国およびその他の国における登録商標または商標です。
- Windows Vista は、米国 Microsoft Corporation の米国およびその他の国における登録商標または商標です。
- Microsoft Edge、Microsoft Excel は、米国 Microsoft Corporation の米国およびその他の国における登録商標または商標です。
- Internet Explorer は、米国 Microsoft Corporation の米国およびその他の国における登録商標または商標です。
- Mac、Mac OS、macOS、OS X、AirMac、App Store、AirPrint、AirPrint ロゴ、Bonjour、iPad、iPad Air、iPad mini、iPadOS、iPhone、iPod touch および Safari は、米国およびその他の国で登録された Apple Inc. の商標です。
- IOS は、米国およびその他の国で登録された Cisco の商標であり、ライセンスに基づいて使用していません。
- Google Cloud Print、Google Chrome、Chrome OS、Chromebook、Android、Google Drive、Google Apps および Google Analytics は、Google Inc. の登録商標または商標です。Google Play および Google Play ロゴは、Google LLC の商標です。
- Adobe、Acrobat、Flash、Photoshop、Illustrator、Adobe RGB および Adobe RGB (1998) は、Adobe Systems Incorporated (アドビ システムズ社) の米国ならびにその他の国における登録商標または商標です。
- Adobe、Acrobat、Flash、Photoshop、Photoshop Elements、Lightroom および Adobe RGB、Adobe RGB (1998) は、Adobe Systems Incorporated (アドビ システムズ社) の米国ならびにその他の国における登録商標または商標です。
- Google、Google Home、Android は、Google LLC の商標です。
- LINE Clova は LINE 株式会社の登録商標です。
- App Store は、米国および他の国々で登録された Apple Inc. の商標です。
- Bluetooth は、米国 Bluetooth SIG, Inc. の商標であり、キャノンはライセンスに基づいて使用していません。
- Autodesk、AutoCAD は、米国および/またはその他の国々における、Autodesk, Inc.、その子会社、関連会社の登録商標または商標です。
- QR コードは、株式会社デンソーウェーブの日本とそれ以外の国における商標です。
- HP-GL、HP-GL/2 は、HP Inc. の米国およびその他の国における登録商標または商標です。
- その他、本マニュアル中の社名や商品名は、各社の登録商標または商標です。

参考

- Windows Vista の正式名称は、Microsoft Windows Vista operating system です。

ライセンス

Copyright (c) 2003-2015 Apple Inc. All rights reserved.

Redistribution and use in source and binary forms, with or without modification, are permitted provided that the following conditions are met:

1. Redistributions of source code must retain the above copyright notice, this list of conditions and the following disclaimer.
2. Redistributions in binary form must reproduce the above copyright notice, this list of conditions and the following disclaimer in the documentation and/or other materials provided with the distribution.
3. Neither the name of Apple Inc. ("Apple") nor the names of its contributors may be used to endorse or promote products derived from this software without specific prior written permission.

THIS SOFTWARE IS PROVIDED BY APPLE AND ITS CONTRIBUTORS "AS IS" AND ANY EXPRESS OR IMPLIED WARRANTIES, INCLUDING, BUT NOT LIMITED TO, THE IMPLIED WARRANTIES OF MERCHANTABILITY AND FITNESS FOR A PARTICULAR PURPOSE ARE DISCLAIMED. IN NO EVENT SHALL APPLE OR ITS CONTRIBUTORS BE LIABLE FOR ANY DIRECT, INDIRECT, INCIDENTAL, SPECIAL, EXEMPLARY, OR CONSEQUENTIAL DAMAGES (INCLUDING, BUT NOT LIMITED TO, PROCUREMENT OF SUBSTITUTE GOODS OR SERVICES; LOSS OF USE, DATA, OR PROFITS; OR BUSINESS INTERRUPTION) HOWEVER CAUSED AND ON ANY THEORY OF LIABILITY, WHETHER IN CONTRACT, STRICT LIABILITY, OR TORT (INCLUDING NEGLIGENCE OR OTHERWISE) ARISING IN ANY WAY OUT OF THE USE OF THIS SOFTWARE, EVEN IF ADVISED OF THE POSSIBILITY OF SUCH DAMAGE.

Apache License

Version 2.0, January 2004

<http://www.apache.org/licenses/>

TERMS AND CONDITIONS FOR USE, REPRODUCTION, AND DISTRIBUTION

1. Definitions.

"License" shall mean the terms and conditions for use, reproduction, and distribution as defined by Sections 1 through 9 of this document.

"Licensor" shall mean the copyright owner or entity authorized by the copyright owner that is granting the License.

"Legal Entity" shall mean the union of the acting entity and all other entities that control, are controlled by, or are under common control with that entity. For the purposes of this definition, "control" means (i) the power, direct or indirect, to cause the direction or management of such entity, whether by contract or otherwise, or (ii) ownership of fifty percent (50%) or more of the outstanding shares, or (iii) beneficial ownership of such entity.

"You" (or "Your") shall mean an individual or Legal Entity exercising permissions granted by this License.

"Source" form shall mean the preferred form for making modifications, including but not limited to software source code, documentation source, and configuration files.

"Object" form shall mean any form resulting from mechanical transformation or translation of a Source form, including but not limited to compiled object code, generated documentation, and conversions to other media types.

"Work" shall mean the work of authorship, whether in Source or Object form, made available under the License, as indicated by a copyright notice that is included in or attached to the work (an example is provided in the Appendix below).

"Derivative Works" shall mean any work, whether in Source or Object form, that is based on (or derived from) the Work and for which the editorial revisions, annotations, elaborations, or other modifications represent, as a whole, an original work of authorship. For the purposes of this License, Derivative Works shall not include works that remain separable from, or merely link (or bind by name) to the interfaces of, the Work and Derivative Works thereof.

"Contribution" shall mean any work of authorship, including the original version of the Work and any modifications or additions to that Work or Derivative Works thereof, that is intentionally submitted to Licensor for inclusion in the Work by the copyright owner or by an individual or Legal Entity authorized to submit on behalf of the copyright owner. For the purposes of this definition, "submitted" means any form of electronic, verbal, or written communication sent to the Licensor or its representatives, including but not limited to communication on electronic mailing lists, source code control systems, and issue tracking systems that are managed by, or on behalf of, the Licensor for the purpose of discussing and improving the Work, but excluding communication that is conspicuously marked or otherwise designated in writing by the copyright owner as "Not a Contribution."

"Contributor" shall mean Licensor and any individual or Legal Entity on behalf of whom a Contribution has been received by Licensor and subsequently incorporated within the Work.

2. Grant of Copyright License. Subject to the terms and conditions of this License, each Contributor hereby grants to You a perpetual, worldwide, non-exclusive, no-charge, royalty-free, irrevocable copyright license to reproduce, prepare Derivative Works of, publicly display, publicly perform, sublicense, and distribute the Work and such Derivative Works in Source or Object form.
3. Grant of Patent License. Subject to the terms and conditions of this License, each Contributor hereby grants to You a perpetual, worldwide, non-exclusive, no-charge, royalty-free, irrevocable (except as stated in this section) patent license to make, have made, use, offer to sell, sell, import, and otherwise transfer the Work, where such license applies only to those patent claims licensable by such Contributor that are necessarily infringed by their Contribution(s) alone or by combination of their Contribution(s) with the Work to which such Contribution(s) was submitted. If You institute patent litigation against any entity (including a cross-claim or counterclaim in a lawsuit) alleging that the Work or a Contribution incorporated within the Work constitutes direct or contributory patent infringement, then any patent licenses granted to You under this License for that Work shall terminate as of the date such litigation is filed.
4. Redistribution. You may reproduce and distribute copies of the Work or Derivative Works thereof in any medium, with or without modifications, and in Source or Object form, provided that You meet the following conditions:
 1. You must give any other recipients of the Work or Derivative Works a copy of this License; and
 2. You must cause any modified files to carry prominent notices stating that You changed the files; and

3. You must retain, in the Source form of any Derivative Works that You distribute, all copyright, patent, trademark, and attribution notices from the Source form of the Work, excluding those notices that do not pertain to any part of the Derivative Works; and
4. If the Work includes a "NOTICE" text file as part of its distribution, then any Derivative Works that You distribute must include a readable copy of the attribution notices contained within such NOTICE file, excluding those notices that do not pertain to any part of the Derivative Works, in at least one of the following places: within a NOTICE text file distributed as part of the Derivative Works; within the Source form or documentation, if provided along with the Derivative Works; or, within a display generated by the Derivative Works, if and wherever such third-party notices normally appear. The contents of the NOTICE file are for informational purposes only and do not modify the License. You may add Your own attribution notices within Derivative Works that You distribute, alongside or as an addendum to the NOTICE text from the Work, provided that such additional attribution notices cannot be construed as modifying the License.

You may add Your own copyright statement to Your modifications and may provide additional or different license terms and conditions for use, reproduction, or distribution of Your modifications, or for any such Derivative Works as a whole, provided Your use, reproduction, and distribution of the Work otherwise complies with the conditions stated in this License.

5. Submission of Contributions. Unless You explicitly state otherwise, any Contribution intentionally submitted for inclusion in the Work by You to the Licensor shall be under the terms and conditions of this License, without any additional terms or conditions. Notwithstanding the above, nothing herein shall supersede or modify the terms of any separate license agreement you may have executed with Licensor regarding such Contributions.
6. Trademarks. This License does not grant permission to use the trade names, trademarks, service marks, or product names of the Licensor, except as required for reasonable and customary use in describing the origin of the Work and reproducing the content of the NOTICE file.
7. Disclaimer of Warranty. Unless required by applicable law or agreed to in writing, Licensor provides the Work (and each Contributor provides its Contributions) on an "AS IS" BASIS, WITHOUT WARRANTIES OR CONDITIONS OF ANY KIND, either express or implied, including, without limitation, any warranties or conditions of TITLE, NON-INFRINGEMENT, MERCHANTABILITY, or FITNESS FOR A PARTICULAR PURPOSE. You are solely responsible for determining the appropriateness of using or redistributing the Work and assume any risks associated with Your exercise of permissions under this License.
8. Limitation of Liability. In no event and under no legal theory, whether in tort (including negligence), contract, or otherwise, unless required by applicable law (such as deliberate and grossly negligent acts) or agreed to in writing, shall any Contributor be liable to You for damages, including any direct, indirect, special, incidental, or consequential damages of any character arising as a result of this License or out of the use or inability to use the Work (including but not limited to damages for loss of goodwill, work stoppage, computer failure or malfunction, or any and all other commercial damages or losses), even if such Contributor has been advised of the possibility of such damages.
9. Accepting Warranty or Additional Liability. While redistributing the Work or Derivative Works thereof, You may choose to offer, and charge a fee for, acceptance of support, warranty, indemnity, or other liability obligations and/or rights consistent with this License.

However, in accepting such obligations, You may act only on Your own behalf and on Your sole responsibility, not on behalf of any other Contributor, and only if You agree to indemnify, defend, and hold each Contributor harmless for any liability incurred by, or claims asserted against, such Contributor by reason of your accepting any such warranty or additional liability.

END OF TERMS AND CONDITIONS

---- Part 1: CMU/UCD copyright notice: (BSD like) ----

Copyright 1989, 1991, 1992 by Carnegie Mellon University

Derivative Work - 1996, 1998-2000

Copyright 1996, 1998-2000 The Regents of the University of California

All Rights Reserved

Permission to use, copy, modify and distribute this software and its documentation for any purpose and without fee is hereby granted, provided that the above copyright notice appears in all copies and that both that copyright notice and this permission notice appear in supporting documentation, and that the name of CMU and The Regents of the University of California not be used in advertising or publicity pertaining to distribution of the software without specific written permission.

CMU AND THE REGENTS OF THE UNIVERSITY OF CALIFORNIA DISCLAIM ALL WARRANTIES WITH REGARD TO THIS SOFTWARE, INCLUDING ALL IMPLIED WARRANTIES OF MERCHANTABILITY AND FITNESS. IN NO EVENT SHALL CMU OR THE REGENTS OF THE UNIVERSITY OF CALIFORNIA BE LIABLE FOR ANY SPECIAL, INDIRECT OR CONSEQUENTIAL DAMAGES OR ANY DAMAGES WHATSOEVER RESULTING FROM THE LOSS OF USE, DATA OR PROFITS, WHETHER IN AN ACTION OF CONTRACT, NEGLIGENCE OR OTHER TORTIOUS ACTION, ARISING OUT OF OR IN CONNECTION WITH THE USE OR PERFORMANCE OF THIS SOFTWARE.

---- Part 2: Networks Associates Technology, Inc copyright notice (BSD) ----

Copyright (c) 2001-2003, Networks Associates Technology, Inc

All rights reserved.

Redistribution and use in source and binary forms, with or without modification, are permitted provided that the following conditions are met:

- * Redistributions of source code must retain the above copyright notice, this list of conditions and the following disclaimer.
- * Redistributions in binary form must reproduce the above copyright notice, this list of conditions and the following disclaimer in the documentation and/or other materials provided with the distribution.
- * Neither the name of the Networks Associates Technology, Inc nor the names of its contributors may be used to endorse or promote products derived from this software without specific prior written permission.

THIS SOFTWARE IS PROVIDED BY THE COPYRIGHT HOLDERS AND CONTRIBUTORS ``AS IS'' AND ANY EXPRESS OR IMPLIED WARRANTIES, INCLUDING, BUT NOT LIMITED TO, THE IMPLIED WARRANTIES OF MERCHANTABILITY AND FITNESS FOR A PARTICULAR PURPOSE ARE DISCLAIMED. IN NO EVENT SHALL THE COPYRIGHT HOLDERS OR CONTRIBUTORS BE LIABLE FOR ANY DIRECT, INDIRECT, INCIDENTAL, SPECIAL, EXEMPLARY, OR CONSEQUENTIAL DAMAGES (INCLUDING, BUT NOT LIMITED TO, PROCUREMENT OF

SUBSTITUTE GOODS OR SERVICES; LOSS OF USE, DATA, OR PROFITS; OR BUSINESS INTERRUPTION) HOWEVER CAUSED AND ON ANY THEORY OF LIABILITY, WHETHER IN CONTRACT, STRICT LIABILITY, OR TORT (INCLUDING NEGLIGENCE OR OTHERWISE) ARISING IN ANY WAY OUT OF THE USE OF THIS SOFTWARE, EVEN IF ADVISED OF THE POSSIBILITY OF SUCH DAMAGE.

---- Part 3: Cambridge Broadband Ltd. copyright notice (BSD) -----

Portions of this code are copyright (c) 2001-2003, Cambridge Broadband Ltd.

All rights reserved.

Redistribution and use in source and binary forms, with or without modification, are permitted provided that the following conditions are met:

- * Redistributions of source code must retain the above copyright notice, this list of conditions and the following disclaimer.
- * Redistributions in binary form must reproduce the above copyright notice, this list of conditions and the following disclaimer in the documentation and/or other materials provided with the distribution.
- * The name of Cambridge Broadband Ltd. may not be used to endorse or promote products derived from this software without specific prior written permission.

THIS SOFTWARE IS PROVIDED BY THE COPYRIGHT HOLDER ``AS IS'' AND ANY EXPRESS OR IMPLIED WARRANTIES, INCLUDING, BUT NOT LIMITED TO, THE IMPLIED WARRANTIES OF MERCHANTABILITY AND FITNESS FOR A PARTICULAR PURPOSE ARE DISCLAIMED. IN NO EVENT SHALL THE COPYRIGHT HOLDER BE LIABLE FOR ANY DIRECT, INDIRECT, INCIDENTAL, SPECIAL, EXEMPLARY, OR CONSEQUENTIAL DAMAGES (INCLUDING, BUT NOT LIMITED TO, PROCUREMENT OF SUBSTITUTE GOODS OR SERVICES; LOSS OF USE, DATA, OR PROFITS; OR BUSINESS INTERRUPTION) HOWEVER CAUSED AND ON ANY THEORY OF LIABILITY, WHETHER IN CONTRACT, STRICT LIABILITY, OR TORT (INCLUDING NEGLIGENCE OR OTHERWISE) ARISING IN ANY WAY OUT OF THE USE OF THIS SOFTWARE, EVEN IF ADVISED OF THE POSSIBILITY OF SUCH DAMAGE.

---- Part 4: Sun Microsystems, Inc. copyright notice (BSD) -----

Copyright c 2003 Sun Microsystems, Inc., 4150 Network Circle, Santa Clara, California 95054, U.S.A. All rights reserved.

Use is subject to license terms below.

This distribution may include materials developed by third parties.

Sun, Sun Microsystems, the Sun logo and Solaris are trademarks or registered trademarks of Sun Microsystems, Inc. in the U.S. and other countries.

Redistribution and use in source and binary forms, with or without modification, are permitted provided that the following conditions are met:

- * Redistributions of source code must retain the above copyright notice, this list of conditions and the following disclaimer.
- * Redistributions in binary form must reproduce the above copyright notice, this list of conditions and the following disclaimer in the documentation and/or other materials provided with the distribution.
- * Neither the name of the Sun Microsystems, Inc. nor the names of its contributors may be used to endorse or promote products derived from this software without specific prior written permission.

THIS SOFTWARE IS PROVIDED BY THE COPYRIGHT HOLDERS AND CONTRIBUTORS ``AS IS'' AND ANY EXPRESS OR IMPLIED WARRANTIES, INCLUDING, BUT NOT LIMITED TO, THE IMPLIED WARRANTIES OF MERCHANTABILITY AND FITNESS FOR A PARTICULAR PURPOSE ARE DISCLAIMED. IN NO EVENT SHALL THE COPYRIGHT HOLDERS OR CONTRIBUTORS BE LIABLE FOR ANY DIRECT, INDIRECT, INCIDENTAL, SPECIAL, EXEMPLARY, OR CONSEQUENTIAL DAMAGES (INCLUDING, BUT NOT LIMITED TO, PROCUREMENT OF SUBSTITUTE GOODS OR SERVICES; LOSS OF USE, DATA, OR PROFITS; OR BUSINESS INTERRUPTION) HOWEVER CAUSED AND ON ANY THEORY OF LIABILITY, WHETHER IN CONTRACT, STRICT LIABILITY, OR TORT (INCLUDING NEGLIGENCE OR OTHERWISE) ARISING IN ANY WAY OUT OF THE USE OF THIS SOFTWARE, EVEN IF ADVISED OF THE POSSIBILITY OF SUCH DAMAGE.

---- Part 5: Sparta, Inc copyright notice (BSD) ----

Copyright (c) 2003-2012, Sparta, Inc

All rights reserved.

Redistribution and use in source and binary forms, with or without modification, are permitted provided that the following conditions are met:

- * Redistributions of source code must retain the above copyright notice, this list of conditions and the following disclaimer.
- * Redistributions in binary form must reproduce the above copyright notice, this list of conditions and the following disclaimer in the documentation and/or other materials provided with the distribution.
- * Neither the name of Sparta, Inc nor the names of its contributors may be used to endorse or promote products derived from this software without specific prior written permission.

THIS SOFTWARE IS PROVIDED BY THE COPYRIGHT HOLDERS AND CONTRIBUTORS ``AS IS'' AND ANY EXPRESS OR IMPLIED WARRANTIES, INCLUDING, BUT NOT LIMITED TO, THE IMPLIED WARRANTIES OF MERCHANTABILITY AND FITNESS FOR A PARTICULAR PURPOSE ARE DISCLAIMED. IN NO EVENT SHALL THE COPYRIGHT HOLDERS OR CONTRIBUTORS BE LIABLE FOR ANY DIRECT, INDIRECT, INCIDENTAL, SPECIAL, EXEMPLARY, OR CONSEQUENTIAL DAMAGES (INCLUDING, BUT NOT LIMITED TO, PROCUREMENT OF SUBSTITUTE GOODS OR SERVICES; LOSS OF USE, DATA, OR PROFITS; OR BUSINESS INTERRUPTION) HOWEVER CAUSED AND ON ANY THEORY OF LIABILITY, WHETHER IN CONTRACT, STRICT LIABILITY, OR TORT (INCLUDING NEGLIGENCE OR OTHERWISE) ARISING IN ANY WAY OUT OF THE USE OF THIS SOFTWARE, EVEN IF ADVISED OF THE POSSIBILITY OF SUCH DAMAGE.

---- Part 6: Cisco/BUPTNIC copyright notice (BSD) ----

Copyright (c) 2004, Cisco, Inc and Information Network Center of Beijing University of Posts and Telecommunications.

All rights reserved.

Redistribution and use in source and binary forms, with or without modification, are permitted provided that the following conditions are met:

- * Redistributions of source code must retain the above copyright notice, this list of conditions and the following disclaimer.

* Redistributions in binary form must reproduce the above copyright notice, this list of conditions and the following disclaimer in the documentation and/or other materials provided with the distribution.

* Neither the name of Cisco, Inc, Beijing University of Posts and Telecommunications, nor the names of their contributors may be used to endorse or promote products derived from this software without specific prior written permission.

THIS SOFTWARE IS PROVIDED BY THE COPYRIGHT HOLDERS AND CONTRIBUTORS ``AS IS'' AND ANY EXPRESS OR IMPLIED WARRANTIES, INCLUDING, BUT NOT LIMITED TO, THE IMPLIED WARRANTIES OF MERCHANTABILITY AND FITNESS FOR A PARTICULAR PURPOSE ARE DISCLAIMED. IN NO EVENT SHALL THE COPYRIGHT HOLDERS OR CONTRIBUTORS BE LIABLE FOR ANY DIRECT, INDIRECT, INCIDENTAL, SPECIAL, EXEMPLARY, OR CONSEQUENTIAL DAMAGES (INCLUDING, BUT NOT LIMITED TO, PROCUREMENT OF SUBSTITUTE GOODS OR SERVICES; LOSS OF USE, DATA, OR PROFITS; OR BUSINESS INTERRUPTION) HOWEVER CAUSED AND ON ANY THEORY OF LIABILITY, WHETHER IN CONTRACT, STRICT LIABILITY, OR TORT (INCLUDING NEGLIGENCE OR OTHERWISE) ARISING IN ANY WAY OUT OF THE USE OF THIS SOFTWARE, EVEN IF ADVISED OF THE POSSIBILITY OF SUCH DAMAGE.

---- Part 7: Fabasoft R&D Software GmbH & Co KG copyright notice (BSD) ----

Copyright (c) Fabasoft R&D Software GmbH & Co KG, 2003 oss@fabasoft.com

Author: Bernhard Penz <bernhard.penz@fabasoft.com>

Redistribution and use in source and binary forms, with or without modification, are permitted provided that the following conditions are met:

* Redistributions of source code must retain the above copyright notice, this list of conditions and the following disclaimer.

* Redistributions in binary form must reproduce the above copyright notice, this list of conditions and the following disclaimer in the documentation and/or other materials provided with the distribution.

* The name of Fabasoft R&D Software GmbH & Co KG or any of its subsidiaries, brand or product names may not be used to endorse or promote products derived from this software without specific prior written permission.

THIS SOFTWARE IS PROVIDED BY THE COPYRIGHT HOLDER ``AS IS'' AND ANY EXPRESS OR IMPLIED WARRANTIES, INCLUDING, BUT NOT LIMITED TO, THE IMPLIED WARRANTIES OF MERCHANTABILITY AND FITNESS FOR A PARTICULAR PURPOSE ARE DISCLAIMED. IN NO EVENT SHALL THE COPYRIGHT HOLDER BE LIABLE FOR ANY DIRECT, INDIRECT, INCIDENTAL, SPECIAL, EXEMPLARY, OR CONSEQUENTIAL DAMAGES (INCLUDING, BUT NOT LIMITED TO, PROCUREMENT OF SUBSTITUTE GOODS OR SERVICES; LOSS OF USE, DATA, OR PROFITS; OR BUSINESS INTERRUPTION) HOWEVER CAUSED AND ON ANY THEORY OF LIABILITY, WHETHER IN CONTRACT, STRICT LIABILITY, OR TORT (INCLUDING NEGLIGENCE OR OTHERWISE) ARISING IN ANY WAY OUT OF THE USE OF THIS SOFTWARE, EVEN IF ADVISED OF THE POSSIBILITY OF SUCH DAMAGE.

---- Part 8: Apple Inc. copyright notice (BSD) ----

Copyright (c) 2007 Apple Inc. All rights reserved.

Redistribution and use in source and binary forms, with or without modification, are permitted provided that the following conditions are met:

1. Redistributions of source code must retain the above copyright notice, this list of conditions and the following disclaimer.
2. Redistributions in binary form must reproduce the above copyright notice, this list of conditions and the following disclaimer in the documentation and/or other materials provided with the distribution.
3. Neither the name of Apple Inc. ("Apple") nor the names of its contributors may be used to endorse or promote products derived from this software without specific prior written permission.

THIS SOFTWARE IS PROVIDED BY APPLE AND ITS CONTRIBUTORS "AS IS" AND ANY EXPRESS OR IMPLIED WARRANTIES, INCLUDING, BUT NOT LIMITED TO, THE IMPLIED WARRANTIES OF MERCHANTABILITY AND FITNESS FOR A PARTICULAR PURPOSE ARE DISCLAIMED. IN NO EVENT SHALL APPLE OR ITS CONTRIBUTORS BE LIABLE FOR ANY DIRECT, INDIRECT, INCIDENTAL, SPECIAL, EXEMPLARY, OR CONSEQUENTIAL DAMAGES (INCLUDING, BUT NOT LIMITED TO, PROCUREMENT OF SUBSTITUTE GOODS OR SERVICES; LOSS OF USE, DATA, OR PROFITS; OR BUSINESS INTERRUPTION) HOWEVER CAUSED AND ON ANY THEORY OF LIABILITY, WHETHER IN CONTRACT, STRICT LIABILITY, OR TORT (INCLUDING NEGLIGENCE OR OTHERWISE) ARISING IN ANY WAY OUT OF THE USE OF THIS SOFTWARE, EVEN IF ADVISED OF THE POSSIBILITY OF SUCH DAMAGE.

---- Part 9: ScienceLogic, LLC copyright notice (BSD) ----

Copyright (c) 2009, ScienceLogic, LLC

All rights reserved.

Redistribution and use in source and binary forms, with or without modification, are permitted provided that the following conditions are met:

- * Redistributions of source code must retain the above copyright notice, this list of conditions and the following disclaimer.
- * Redistributions in binary form must reproduce the above copyright notice, this list of conditions and the following disclaimer in the documentation and/or other materials provided with the distribution.
- * Neither the name of ScienceLogic, LLC nor the names of its contributors may be used to endorse or promote products derived from this software without specific prior written permission.

THIS SOFTWARE IS PROVIDED BY THE COPYRIGHT HOLDERS AND CONTRIBUTORS "AS IS" AND ANY EXPRESS OR IMPLIED WARRANTIES, INCLUDING, BUT NOT LIMITED TO, THE IMPLIED WARRANTIES OF MERCHANTABILITY AND FITNESS FOR A PARTICULAR PURPOSE ARE DISCLAIMED. IN NO EVENT SHALL THE COPYRIGHT HOLDERS OR CONTRIBUTORS BE LIABLE FOR ANY DIRECT, INDIRECT, INCIDENTAL, SPECIAL, EXEMPLARY, OR CONSEQUENTIAL DAMAGES (INCLUDING, BUT NOT LIMITED TO, PROCUREMENT OF SUBSTITUTE GOODS OR SERVICES; LOSS OF USE, DATA, OR PROFITS; OR BUSINESS INTERRUPTION) HOWEVER CAUSED AND ON ANY THEORY OF LIABILITY, WHETHER IN CONTRACT, STRICT LIABILITY, OR TORT (INCLUDING NEGLIGENCE OR OTHERWISE) ARISING IN ANY WAY OUT OF THE USE OF THIS SOFTWARE, EVEN IF ADVISED OF THE POSSIBILITY OF SUCH DAMAGE.

MIT License

Copyright (c) 1998, 1999, 2000 Thai Open Source Software Center Ltd

Permission is hereby granted, free of charge, to any person obtaining a copy of this software and associated documentation files (the "Software"), to deal in the Software without restriction, including without limitation the rights to use, copy, modify, merge, publish, distribute, sublicense, and/or sell copies of the Software, and to permit persons to whom the Software is furnished to do so, subject to the following conditions:

The above copyright notice and this permission notice shall be included in all copies or substantial portions of the Software.

THE SOFTWARE IS PROVIDED "AS IS", WITHOUT WARRANTY OF ANY KIND, EXPRESS OR IMPLIED, INCLUDING BUT NOT LIMITED TO THE WARRANTIES OF MERCHANTABILITY, FITNESS FOR A PARTICULAR PURPOSE AND NONINFRINGEMENT. IN NO EVENT SHALL THE AUTHORS OR COPYRIGHT HOLDERS BE LIABLE FOR ANY CLAIM, DAMAGES OR OTHER LIABILITY, WHETHER IN AN ACTION OF CONTRACT, TORT OR OTHERWISE, ARISING FROM, OUT OF OR IN CONNECTION WITH THE SOFTWARE OR THE USE OR OTHER DEALINGS IN THE SOFTWARE.

Copyright 2000 Computing Research Labs, New Mexico State University

Copyright 2001-2015 Francesco Zappa Nardelli

Permission is hereby granted, free of charge, to any person obtaining a copy of this software and associated documentation files (the "Software"), to deal in the Software without restriction, including without limitation the rights to use, copy, modify, merge, publish, distribute, sublicense, and/or sell copies of the Software, and to permit persons to whom the Software is furnished to do so, subject to the following conditions:

The above copyright notice and this permission notice shall be included in all copies or substantial portions of the Software.

THE SOFTWARE IS PROVIDED "AS IS", WITHOUT WARRANTY OF ANY KIND, EXPRESS OR IMPLIED, INCLUDING BUT NOT LIMITED TO THE WARRANTIES OF MERCHANTABILITY, FITNESS FOR A PARTICULAR PURPOSE AND NONINFRINGEMENT. IN NO EVENT SHALL THE COMPUTING RESEARCH LAB OR NEW MEXICO STATE UNIVERSITY BE LIABLE FOR ANY CLAIM, DAMAGES OR OTHER LIABILITY, WHETHER IN AN ACTION OF CONTRACT, TORT OR OTHERWISE, ARISING FROM, OUT OF OR IN CONNECTION WITH THE SOFTWARE OR THE USE OR OTHER DEALINGS IN THE SOFTWARE.

Written by Joel Sherrill <joel@OARcorp.com>.

COPYRIGHT (c) 1989-2000.

On-Line Applications Research Corporation (OAR).

Permission to use, copy, modify, and distribute this software for any purpose without fee is hereby granted, provided that this entire notice is included in all copies of any software which is or includes a copy or modification of this software.

THIS SOFTWARE IS BEING PROVIDED "AS IS", WITHOUT ANY EXPRESS OR IMPLIED WARRANTY. IN PARTICULAR, THE AUTHOR MAKES NO REPRESENTATION OR WARRANTY OF ANY KIND CONCERNING THE MERCHANTABILITY OF THIS SOFTWARE OR ITS FITNESS FOR ANY PARTICULAR PURPOSE.

(1) Red Hat Incorporated

Copyright (c) 1994-2009 Red Hat, Inc. All rights reserved.

This copyrighted material is made available to anyone wishing to use, modify, copy, or redistribute it subject to the terms and conditions of the BSD License. This program is distributed in the hope that it will be useful, but WITHOUT ANY WARRANTY expressed or implied, including the implied warranties of MERCHANTABILITY or FITNESS FOR A PARTICULAR PURPOSE. A copy of this license is available at <http://www.opensource.org/licenses>. Any Red Hat trademarks that are incorporated in the source code or documentation are not subject to the BSD License and may only be used or replicated with the express permission of Red Hat, Inc.

(2) University of California, Berkeley

Copyright (c) 1981-2000 The Regents of the University of California.

All rights reserved.

Redistribution and use in source and binary forms, with or without modification, are permitted provided that the following conditions are met:

* Redistributions of source code must retain the above copyright notice, this list of conditions and the following disclaimer.

* Redistributions in binary form must reproduce the above copyright notice, this list of conditions and the following disclaimer in the documentation and/or other materials provided with the distribution.

* Neither the name of the University nor the names of its contributors may be used to endorse or promote products derived from this software without specific prior written permission.

THIS SOFTWARE IS PROVIDED BY THE COPYRIGHT HOLDERS AND CONTRIBUTORS "AS IS" AND ANY EXPRESS OR IMPLIED WARRANTIES, INCLUDING, BUT NOT LIMITED TO, THE IMPLIED WARRANTIES OF MERCHANTABILITY AND FITNESS FOR A PARTICULAR PURPOSE ARE DISCLAIMED. IN NO EVENT SHALL THE COPYRIGHT OWNER OR CONTRIBUTORS BE LIABLE FOR ANY DIRECT, INDIRECT, INCIDENTAL, SPECIAL, EXEMPLARY, OR CONSEQUENTIAL DAMAGES (INCLUDING, BUT NOT LIMITED TO, PROCUREMENT OF SUBSTITUTE GOODS OR SERVICES; LOSS OF USE, DATA, OR PROFITS; OR BUSINESS INTERRUPTION) HOWEVER CAUSED AND ON ANY THEORY OF LIABILITY, WHETHER IN CONTRACT, STRICT LIABILITY, OR TORT (INCLUDING NEGLIGENCE OR OTHERWISE) ARISING IN ANY WAY OUT OF THE USE OF THIS SOFTWARE, EVEN IF ADVISED OF THE POSSIBILITY OF SUCH DAMAGE.

The FreeType Project LICENSE

2006-Jan-27

Copyright 1996-2002, 2006 by

David Turner, Robert Wilhelm, and Werner Lemberg

Introduction

=====

The FreeType Project is distributed in several archive packages; some of them may contain, in addition to the FreeType font engine, various tools and contributions which rely on, or relate to, the FreeType Project.

This license applies to all files found in such packages, and which do not fall under their own explicit license. The license affects thus the FreeType font engine, the test programs, documentation and makefiles, at the very least.

This license was inspired by the BSD, Artistic, and IJG (Independent JPEG Group) licenses, which all encourage inclusion and use of free software in commercial and freeware products alike. As a consequence, its main points are that:

- o We don't promise that this software works. However, we will be interested in any kind of bug reports. (`as is' distribution)
- o You can use this software for whatever you want, in parts or full form, without having to pay us. (`royalty-free' usage)
- o You may not pretend that you wrote this software. If you use it, or only parts of it, in a program, you must acknowledge somewhere in your documentation that you have used the FreeType code. (`credits')

We specifically permit and encourage the inclusion of this software, with or without modifications, in commercial products.

We disclaim all warranties covering The FreeType Project and assume no liability related to The FreeType Project.

Finally, many people asked us for a preferred form for a credit/disclaimer to use in compliance with this license. We thus encourage you to use the following text:

""

Portions of this software are copyright © <year> The FreeType Project (www.freetype.org). All rights reserved.

""

Please replace <year> with the value from the FreeType version you actually use.

Legal Terms

=====

0. Definitions

Throughout this license, the terms `package', `FreeType Project', and `FreeType archive' refer to the set of files originally distributed by the authors (David Turner, Robert Wilhelm, and Werner Lemberg) as the `FreeType Project', be they named as alpha, beta or final release.

`You' refers to the licensee, or person using the project, where `using' is a generic term including compiling the project's source code as well as linking it to form a `program' or `executable'.

This program is referred to as `a program using the FreeType engine'.

This license applies to all files distributed in the original FreeType Project, including all source code, binaries and documentation, unless otherwise stated in the file in its original, unmodified form as distributed in the original archive.

If you are unsure whether or not a particular file is covered by this license, you must contact us to verify this.

The FreeType Project is copyright (C) 1996-2000 by David Turner, Robert Wilhelm, and Werner Lemberg. All rights reserved except as specified below.

1. No Warranty

THE FREETYPE PROJECT IS PROVIDED `AS IS' WITHOUT WARRANTY OF ANY KIND, EITHER EXPRESS OR IMPLIED, INCLUDING, BUT NOT LIMITED TO, WARRANTIES OF MERCHANTABILITY AND FITNESS FOR A PARTICULAR PURPOSE. IN NO EVENT WILL ANY OF THE AUTHORS OR COPYRIGHT HOLDERS BE LIABLE FOR ANY DAMAGES CAUSED BY THE USE OR THE INABILITY TO USE, OF THE FREETYPE PROJECT.

2. Redistribution

This license grants a worldwide, royalty-free, perpetual and irrevocable right and license to use, execute, perform, compile, display, copy, create derivative works of, distribute and sublicense the FreeType Project (in both source and object code forms) and derivative works thereof for any purpose; and to authorize others to exercise some or all of the rights granted herein, subject to the following conditions:

- o Redistribution of source code must retain this license file (`FTL.TXT') unaltered; any additions, deletions or changes to the original files must be clearly indicated in accompanying documentation. The copyright notices of the unaltered, original files must be preserved in all copies of source files.
- o Redistribution in binary form must provide a disclaimer that states that the software is based in part of the work of the FreeType Team, in the distribution documentation. We also encourage you to put an URL to the FreeType web page in your documentation, though this isn't mandatory.

These conditions apply to any software derived from or based on the FreeType Project, not just the unmodified files. If you use our work, you must acknowledge us. However, no fee need be paid to us.

3. Advertising

Neither the FreeType authors and contributors nor you shall use the name of the other for commercial, advertising, or promotional purposes without specific prior written permission.

We suggest, but do not require, that you use one or more of the following phrases to refer to this software in your documentation or advertising materials: `FreeType Project', `FreeType Engine', `FreeType library', or `FreeType Distribution'.

As you have not signed this license, you are not required to accept it. However, as the FreeType Project is copyrighted material, only this license, or another one contracted with the authors, grants you the right to use, distribute, and modify it.

Therefore, by using, distributing, or modifying the FreeType Project, you indicate that you understand and accept all the terms of this license.

4. Contacts

There are two mailing lists related to FreeType:

- o freetype@nongnu.org

Discusses general use and applications of FreeType, as well as future and wanted additions to the library and distribution.

If you are looking for support, start in this list if you haven't found anything to help you in the documentation.

- o freetype-devel@nongnu.org

Discusses bugs, as well as engine internals, design issues, specific licenses, porting, etc.

Our home page can be found at

<http://www.freetype.org>

--- end of FTL.TXT ---

The TWAIN Toolkit is distributed as is. The developer and distributors of the TWAIN Toolkit expressly disclaim all implied, express or statutory warranties including, without limitation, the implied warranties of merchantability, noninfringement of third party rights and fitness for a particular purpose. Neither the developers nor the distributors will be liable for damages, whether direct, indirect, special, incidental, or consequential, as a result of the reproduction, modification, distribution or other use of the TWAIN Toolkit.

JSON for Modern C++

Copyright (c) 2013-2017 Niels Lohmann

Permission is hereby granted, free of charge, to any person obtaining a copy of this software and associated documentation files (the "Software"), to deal in the Software without restriction, including without limitation the rights to use, copy, modify, merge, publish, distribute, sublicense, and/or sell copies of the Software, and to permit persons to whom the Software is furnished to do so, subject to the following conditions:

The above copyright notice and this permission notice shall be included in all copies or substantial portions of the Software.

THE SOFTWARE IS PROVIDED "AS IS", WITHOUT WARRANTY OF ANY KIND, EXPRESS OR IMPLIED, INCLUDING BUT NOT LIMITED TO THE WARRANTIES OF MERCHANTABILITY, FITNESS FOR A PARTICULAR PURPOSE AND NONINFRINGEMENT. IN NO EVENT SHALL THE AUTHORS OR COPYRIGHT HOLDERS BE LIABLE FOR ANY CLAIM, DAMAGES OR OTHER LIABILITY, WHETHER IN AN ACTION OF CONTRACT, TORT OR OTHERWISE, ARISING FROM, OUT OF OR IN CONNECTION WITH THE SOFTWARE OR THE USE OR OTHER DEALINGS IN THE SOFTWARE.

Copyright (c) 2011 - 2015 ARM LIMITED

All rights reserved.

Redistribution and use in source and binary forms, with or without modification, are permitted provided that the following conditions are met:

- Redistributions of source code must retain the above copyright notice, this list of conditions and the following disclaimer.
- Redistributions in binary form must reproduce the above copyright notice, this list of conditions and the following disclaimer in the documentation and/or other materials provided with the distribution.
- Neither the name of ARM nor the names of its contributors may be used to endorse or promote products derived from this software without specific prior written permission.

THIS SOFTWARE IS PROVIDED BY THE COPYRIGHT HOLDERS AND CONTRIBUTORS "AS IS" AND ANY EXPRESS OR IMPLIED WARRANTIES, INCLUDING, BUT NOT LIMITED TO, THE IMPLIED WARRANTIES OF MERCHANTABILITY AND FITNESS FOR A PARTICULAR PURPOSE ARE DISCLAIMED. IN NO EVENT SHALL COPYRIGHT HOLDERS AND CONTRIBUTORS BE LIABLE FOR ANY DIRECT, INDIRECT, INCIDENTAL, SPECIAL, EXEMPLARY, OR

CONSEQUENTIAL DAMAGES (INCLUDING, BUT NOT LIMITED TO, PROCUREMENT OF SUBSTITUTE GOODS OR SERVICES; LOSS OF USE, DATA, OR PROFITS; OR BUSINESS INTERRUPTION) HOWEVER CAUSED AND ON ANY THEORY OF LIABILITY, WHETHER IN CONTRACT, STRICT LIABILITY, OR TORT (INCLUDING NEGLIGENCE OR OTHERWISE) ARISING IN ANY WAY OUT OF THE USE OF THIS SOFTWARE, EVEN IF ADVISED OF THE POSSIBILITY OF SUCH DAMAGE.

Copyright (c) 2014, Kenneth MacKay

All rights reserved.

Redistribution and use in source and binary forms, with or without modification, are permitted provided that the following conditions are met:

- * Redistributions of source code must retain the above copyright notice, this list of conditions and the following disclaimer.
- * Redistributions in binary form must reproduce the above copyright notice, this list of conditions and the following disclaimer in the documentation and/or other materials provided with the distribution.

THIS SOFTWARE IS PROVIDED BY THE COPYRIGHT HOLDERS AND CONTRIBUTORS "AS IS" AND ANY EXPRESS OR IMPLIED WARRANTIES, INCLUDING, BUT NOT LIMITED TO, THE IMPLIED WARRANTIES OF MERCHANTABILITY AND FITNESS FOR A PARTICULAR PURPOSE ARE DISCLAIMED. IN NO EVENT SHALL THE COPYRIGHT HOLDER OR CONTRIBUTORS BE LIABLE FOR ANY DIRECT, INDIRECT, INCIDENTAL, SPECIAL, EXEMPLARY, OR CONSEQUENTIAL DAMAGES (INCLUDING, BUT NOT LIMITED TO, PROCUREMENT OF SUBSTITUTE GOODS OR SERVICES; LOSS OF USE, DATA, OR PROFITS; OR BUSINESS INTERRUPTION) HOWEVER CAUSED AND ON ANY THEORY OF LIABILITY, WHETHER IN CONTRACT, STRICT LIABILITY, OR TORT (INCLUDING NEGLIGENCE OR OTHERWISE) ARISING IN ANY WAY OUT OF THE USE OF THIS SOFTWARE, EVEN IF ADVISED OF THE POSSIBILITY OF SUCH DAMAGE.

Copyright (c) 2006, CRYPTOGRAMS by <appro@openssl.org> All rights reserved.

Redistribution and use in source and binary forms, with or without modification, are permitted provided that the following conditions are met:

- * Redistributions of source code must retain copyright notices, this list of conditions and the following disclaimer.
- * Redistributions in binary form must reproduce the above copyright notice, this list of conditions and the following disclaimer in the documentation and/or other materials provided with the distribution.
- * Neither the name of the CRYPTOGRAMS nor the names of its copyright holder and contributors may be used to endorse or promote products derived from this software without specific prior written permission.

ALTERNATIVELY, provided that this notice is retained in full, this product may be distributed under the terms of the GNU General Public License (GPL), in which case the provisions of the GPL apply INSTEAD OF those given above.

THIS SOFTWARE IS PROVIDED BY THE COPYRIGHT HOLDER AND CONTRIBUTORS "AS IS" AND ANY EXPRESS OR IMPLIED WARRANTIES, INCLUDING, BUT NOT LIMITED TO, THE IMPLIED WARRANTIES OF MERCHANTABILITY AND FITNESS FOR A PARTICULAR PURPOSE ARE DISCLAIMED. IN NO EVENT SHALL THE COPYRIGHT OWNER OR CONTRIBUTORS BE LIABLE FOR ANY DIRECT, INDIRECT, INCIDENTAL, SPECIAL, EXEMPLARY, OR

CONSEQUENTIAL DAMAGES (INCLUDING, BUT NOT LIMITED TO, PROCUREMENT OF SUBSTITUTE GOODS OR SERVICES; LOSS OF USE, DATA, OR PROFITS; OR BUSINESS INTERRUPTION) HOWEVER CAUSED AND ON ANY THEORY OF LIABILITY, WHETHER IN CONTRACT, STRICT LIABILITY, OR TORT (INCLUDING NEGLIGENCE OR OTHERWISE) ARISING IN ANY WAY OUT OF THE USE OF THIS SOFTWARE, EVEN IF ADVISED OF THE POSSIBILITY OF SUCH DAMAGE.

ISC License

Copyright (c) 2013-2017

Frank Denis <j at pureftpd dot org>

Permission to use, copy, modify, and/or distribute this software for any purpose with or without fee is hereby granted, provided that the above copyright notice and this permission notice appear in all copies.

THE SOFTWARE IS PROVIDED "AS IS" AND THE AUTHOR DISCLAIMS ALL WARRANTIES WITH REGARD TO THIS SOFTWARE INCLUDING ALL IMPLIED WARRANTIES OF MERCHANTABILITY AND FITNESS. IN NO EVENT SHALL THE AUTHOR BE LIABLE FOR ANY SPECIAL, DIRECT, INDIRECT, OR CONSEQUENTIAL DAMAGES OR ANY DAMAGES WHATSOEVER RESULTING FROM LOSS OF USE, DATA OR PROFITS, WHETHER IN AN ACTION OF CONTRACT, NEGLIGENCE OR OTHER TORTIOUS ACTION, ARISING OUT OF OR IN CONNECTION WITH THE USE OR PERFORMANCE OF THIS SOFTWARE.

Copyright (c) 2008 The NetBSD Foundation, Inc.

All rights reserved.

This code is derived from software contributed to The NetBSD Foundation by Lennart Augustsson (lennart@augustsson.net) at Carlstedt Research & Technology.

Redistribution and use in source and binary forms, with or without modification, are permitted provided that the following conditions are met:

1. Redistributions of source code must retain the above copyright notice, this list of conditions and the following disclaimer.
2. Redistributions in binary form must reproduce the above copyright notice, this list of conditions and the following disclaimer in the documentation and/or other materials provided with the distribution.

THIS SOFTWARE IS PROVIDED BY THE NETBSD FOUNDATION, INC. AND CONTRIBUTORS "AS IS" AND ANY EXPRESS OR IMPLIED WARRANTIES, INCLUDING, BUT NOT LIMITED TO, THE IMPLIED WARRANTIES OF MERCHANTABILITY AND FITNESS FOR A PARTICULAR PURPOSE ARE DISCLAIMED. IN NO EVENT SHALL THE FOUNDATION OR CONTRIBUTORS BE LIABLE FOR ANY DIRECT, INDIRECT, INCIDENTAL, SPECIAL, EXEMPLARY, OR CONSEQUENTIAL DAMAGES (INCLUDING, BUT NOT LIMITED TO, PROCUREMENT OF SUBSTITUTE GOODS OR SERVICES; LOSS OF USE, DATA, OR PROFITS; OR BUSINESS INTERRUPTION) HOWEVER CAUSED AND ON ANY THEORY OF LIABILITY, WHETHER IN CONTRACT, STRICT LIABILITY, OR TORT (INCLUDING NEGLIGENCE OR OTHERWISE) ARISING IN ANY WAY OUT OF THE USE OF THIS SOFTWARE, EVEN IF ADVISED OF THE POSSIBILITY OF SUCH DAMAGE.

Copyright (c) 2000 Intel Corporation

All rights reserved.

Redistribution and use in source and binary forms, with or without modification, are permitted provided that the following conditions are met:

- * Redistributions of source code must retain the above copyright notice, this list of conditions and the following disclaimer.
- * Redistributions in binary form must reproduce the above copyright notice, this list of conditions and the following disclaimer in the documentation and/or other materials provided with the distribution.
- * Neither name of Intel Corporation nor the names of its contributors may be used to endorse or promote products derived from this software without specific prior written permission.

THIS SOFTWARE IS PROVIDED BY THE COPYRIGHT HOLDERS AND CONTRIBUTORS "AS IS" AND ANY EXPRESS OR IMPLIED WARRANTIES, INCLUDING, BUT NOT LIMITED TO, THE IMPLIED WARRANTIES OF MERCHANTABILITY AND FITNESS FOR A PARTICULAR PURPOSE ARE DISCLAIMED. IN NO EVENT SHALL INTEL OR CONTRIBUTORS BE LIABLE FOR ANY DIRECT, INDIRECT, INCIDENTAL, SPECIAL, EXEMPLARY, OR CONSEQUENTIAL DAMAGES (INCLUDING, BUT NOT LIMITED TO, PROCUREMENT OF SUBSTITUTE GOODS OR SERVICES; LOSS OF USE, DATA, OR PROFITS; OR BUSINESS INTERRUPTION) HOWEVER CAUSED AND ON ANY THEORY OF LIABILITY, WHETHER IN CONTRACT, STRICT LIABILITY, OR TORT (INCLUDING NEGLIGENCE OR OTHERWISE) ARISING IN ANY WAY OUT OF THE USE OF THIS SOFTWARE, EVEN IF ADVISED OF THE POSSIBILITY OF SUCH DAMAGE.

Lua

Copyright © 1994–2014 Lua.org, PUC-Rio.

Permission is hereby granted, free of charge, to any person obtaining a copy of this software and associated documentation files (the "Software"), to deal in the Software without restriction, including without limitation the rights to use, copy, modify, merge, publish, distribute, sublicense, and/or sell copies of the Software, and to permit persons to whom the Software is furnished to do so, subject to the following conditions:

The above copyright notice and this permission notice shall be included in all copies or substantial portions of the Software.

THE SOFTWARE IS PROVIDED "AS IS", WITHOUT WARRANTY OF ANY KIND, EXPRESS OR IMPLIED, INCLUDING BUT NOT LIMITED TO THE WARRANTIES OF MERCHANTABILITY, FITNESS FOR A PARTICULAR PURPOSE AND NONINFRINGEMENT. IN NO EVENT SHALL THE AUTHORS OR COPYRIGHT HOLDERS BE LIABLE FOR ANY CLAIM, DAMAGES OR OTHER LIABILITY, WHETHER IN AN ACTION OF CONTRACT, TORT OR OTHERWISE, ARISING FROM, OUT OF OR IN CONNECTION WITH THE SOFTWARE OR THE USE OR OTHER DEALINGS IN THE SOFTWARE.

LuaSocket

LuaSocket 2.0.2 license

Copyright © 2004-2007 Diego Nehab

Permission is hereby granted, free of charge, to any person obtaining a copy of this software and associated documentation files (the "Software"), to deal in the Software without restriction, including without limitation the rights to use, copy, modify, merge, publish, distribute, sublicense, and/or sell copies of the Software, and to permit persons to whom the Software is furnished to do so, subject to the following conditions:

The above copyright notice and this permission notice shall be included in all copies or substantial portions of the Software.

THE SOFTWARE IS PROVIDED "AS IS", WITHOUT WARRANTY OF ANY KIND, EXPRESS OR IMPLIED, INCLUDING BUT NOT LIMITED TO THE WARRANTIES OF MERCHANTABILITY, FITNESS FOR A PARTICULAR PURPOSE AND NONINFRINGEMENT. IN NO EVENT SHALL THE AUTHORS OR COPYRIGHT HOLDERS BE LIABLE FOR ANY CLAIM, DAMAGES OR OTHER LIABILITY, WHETHER IN AN ACTION OF CONTRACT, TORT OR OTHERWISE, ARISING FROM, OUT OF OR IN CONNECTION WITH THE SOFTWARE OR THE USE OR OTHER DEALINGS IN THE SOFTWARE.

LuneScript

Copyright (c) 2018 ifritJP

Permission is hereby granted, free of charge, to any person obtaining a copy of this software and associated documentation files (the "Software"), to deal in the Software without restriction, including without limitation the rights to use, copy, modify, merge, publish, distribute, sublicense, and/or sell copies of the Software, and to permit persons to whom the Software is furnished to do so, subject to the following conditions:

The above copyright notice and this permission notice shall be included in all copies or substantial portions of the Software.

THE SOFTWARE IS PROVIDED "AS IS", WITHOUT WARRANTY OF ANY KIND, EXPRESS OR IMPLIED, INCLUDING BUT NOT LIMITED TO THE WARRANTIES OF MERCHANTABILITY, FITNESS FOR A PARTICULAR PURPOSE AND NONINFRINGEMENT. IN NO EVENT SHALL THE AUTHORS OR COPYRIGHT HOLDERS BE LIABLE FOR ANY CLAIM, DAMAGES OR OTHER LIABILITY, WHETHER IN AN ACTION OF CONTRACT, TORT OR OTHERWISE, ARISING FROM, OUT OF OR IN CONNECTION WITH THE SOFTWARE OR THE USE OR OTHER DEALINGS IN THE SOFTWARE.

Copyright (c) 2002-2019, Jouni Malinen <j@w1.fi> and contributors
All Rights Reserved.

This software may be distributed, used, and modified under the terms of BSD license:

Redistribution and use in source and binary forms, with or without modification, are permitted provided that the following conditions are met:

1. Redistributions of source code must retain the above copyright notice, this list of conditions and the following disclaimer.
2. Redistributions in binary form must reproduce the above copyright notice, this list of conditions and the following disclaimer in the documentation and/or other materials provided with the distribution.
3. Neither the name(s) of the above-listed copyright holder(s) nor the names of its contributors may be used to endorse or promote products derived from this software without specific prior written permission.

THIS SOFTWARE IS PROVIDED BY THE COPYRIGHT HOLDERS AND CONTRIBUTORS "AS IS" AND ANY EXPRESS OR IMPLIED WARRANTIES, INCLUDING, BUT NOT LIMITED TO, THE IMPLIED WARRANTIES OF MERCHANTABILITY AND FITNESS FOR A PARTICULAR PURPOSE ARE DISCLAIMED. IN NO EVENT SHALL THE COPYRIGHT OWNER OR CONTRIBUTORS BE LIABLE FOR ANY DIRECT, INDIRECT, INCIDENTAL, SPECIAL, EXEMPLARY, OR CONSEQUENTIAL DAMAGES (INCLUDING, BUT NOT LIMITED TO, PROCUREMENT OF SUBSTITUTE GOODS OR SERVICES; LOSS OF USE, DATA, OR PROFITS; OR BUSINESS INTERRUPTION) HOWEVER CAUSED AND ON ANY THEORY OF LIABILITY, WHETHER IN CONTRACT, STRICT LIABILITY, OR TORT (INCLUDING NEGLIGENCE OR OTHERWISE) ARISING IN ANY WAY OUT OF THE USE OF THIS SOFTWARE, EVEN IF ADVISED OF THE POSSIBILITY OF SUCH DAMAGE.

Copyright (C) 2019, Broadcom Corporation. All Rights Reserved.

Permission to use, copy, modify, and/or distribute this software for any purpose with or without fee is hereby granted, provided that the above copyright notice and this permission notice appear in all copies.

THE SOFTWARE IS PROVIDED "AS IS" AND THE AUTHOR DISCLAIMS ALL WARRANTIES WITH REGARD TO THIS SOFTWARE INCLUDING ALL IMPLIED WARRANTIES OF MERCHANTABILITY AND FITNESS. IN NO EVENT SHALL THE AUTHOR BE LIABLE FOR ANY SPECIAL, DIRECT, INDIRECT, OR CONSEQUENTIAL DAMAGES OR ANY DAMAGES WHATSOEVER RESULTING FROM LOSS OF USE, DATA OR PROFITS, WHETHER IN AN ACTION OF CONTRACT, NEGLIGENCE OR OTHER TORTIOUS ACTION, ARISING OUT OF OR IN CONNECTION WITH THE USE OR PERFORMANCE OF THIS SOFTWARE.

下記は Wi-Fi に対応している製品にのみ該当します。

(c) 2009-2013 by Jeff Mott. All rights reserved.

Redistribution and use in source and binary forms, with or without modification, are permitted provided that the following conditions are met:

- * Redistributions of source code must retain the above copyright notice, this list of conditions, and the following disclaimer.
- * Redistributions in binary form must reproduce the above copyright notice, this list of conditions, and the following disclaimer in the documentation or other materials provided with the distribution.
- * Neither the name CryptoJS nor the names of its contributors may be used to endorse or promote products derived from this software without specific prior written permission.

THIS SOFTWARE IS PROVIDED BY THE COPYRIGHT HOLDERS AND CONTRIBUTORS "AS IS," AND ANY EXPRESS OR IMPLIED WARRANTIES, INCLUDING, BUT NOT LIMITED TO, THE IMPLIED WARRANTIES OF MERCHANTABILITY AND FITNESS FOR A PARTICULAR PURPOSE, ARE DISCLAIMED. IN NO EVENT SHALL THE COPYRIGHT HOLDER OR CONTRIBUTORS BE LIABLE FOR ANY DIRECT, INDIRECT, INCIDENTAL, SPECIAL, EXEMPLARY, OR CONSEQUENTIAL DAMAGES (INCLUDING, BUT NOT LIMITED TO, PROCUREMENT OF SUBSTITUTE GOODS OR SERVICES; LOSS OF USE, DATA, OR PROFITS; OR BUSINESS INTERRUPTION) HOWEVER CAUSED AND ON ANY THEORY OF LIABILITY, WHETHER IN CONTRACT, STRICT LIABILITY, OR TORT (INCLUDING NEGLIGENCE OR OTHERWISE) ARISING IN ANY WAY OUT OF THE USE OF THIS SOFTWARE, EVEN IF ADVISED OF THE POSSIBILITY OF SUCH DAMAGE.

下記は PIXUS Cloud Link、PIXMA Cloud Link、MAXIFY Cloud Link に対応している製品にのみ該当します。

THE BASIC LIBRARY FUNCTIONS

Written by: Philip Hazel
Email local part: ph10
Email domain: cam.ac.uk
University of Cambridge Computing Service, Cambridge, England.
Copyright (c) 1997-2012 University of Cambridge
All rights reserved.

PCRE JUST-IN-TIME COMPILATION SUPPORT

Written by: Zoltan Herczeg
Email local part: hzmester
Email domain: freemail.hu
Copyright(c) 2010-2012 Zoltan Herczeg
All rights reserved.

STACK-LESS JUST-IN-TIME COMPILER

Written by: Zoltan Herczeg
Email local part: hzmester
Email domain: freemail.hu
Copyright(c) 2009-2012 Zoltan Herczeg
All rights reserved.

THE C++ WRAPPER FUNCTIONS

Contributed by: Google Inc.
Copyright (c) 2007-2012, Google Inc.
All rights reserved.

THE "BSD" LICENCE

-----Redistribution and use in source and binary forms, with or without modification, are permitted provided that the following conditions are met:

* Redistributions of source code must retain the above copyright notice, this list of conditions and the following disclaimer.

* Redistributions in binary form must reproduce the above copyright notice, this list of conditions and the following disclaimer in the documentation and/or other materials provided with the distribution.

* Neither the name of the University of Cambridge nor the name of Google Inc. nor the names of their contributors may be used to endorse or promote products derived from this software without specific prior written permission.

THIS SOFTWARE IS PROVIDED BY THE COPYRIGHT HOLDERS AND CONTRIBUTORS "AS IS" AND ANY EXPRESS OR IMPLIED WARRANTIES, INCLUDING, BUT NOT LIMITED TO, THE IMPLIED WARRANTIES OF MERCHANTABILITY AND FITNESS FOR A PARTICULAR PURPOSE ARE DISCLAIMED. IN NO EVENT SHALL THE COPYRIGHT OWNER OR CONTRIBUTORS BE LIABLE FOR ANY DIRECT, INDIRECT, INCIDENTAL, SPECIAL, EXEMPLARY, OR CONSEQUENTIAL DAMAGES (INCLUDING, BUT NOT LIMITED TO, PROCUREMENT OF SUBSTITUTE GOODS OR SERVICES; LOSS OF USE, DATA, OR PROFITS; OR BUSINESS INTERRUPTION) HOWEVER CAUSED AND ON ANY THEORY OF LIABILITY, WHETHER IN CONTRACT, STRICT LIABILITY, OR TORT (INCLUDING NEGLIGENCE OR OTHERWISE) ARISING IN ANY WAY OUT OF THE USE OF THIS SOFTWARE, EVEN IF ADVISED OF THE POSSIBILITY OF SUCH DAMAGE.

This software is based in part on the work of the Independent JPEG Group.

本製品の基本情報

▶ 各部の説明

- 前面
- 背面・側面
- 上面
- 内部
- 操作パネル
- デスクトップバスケット
- プリンタースタンド

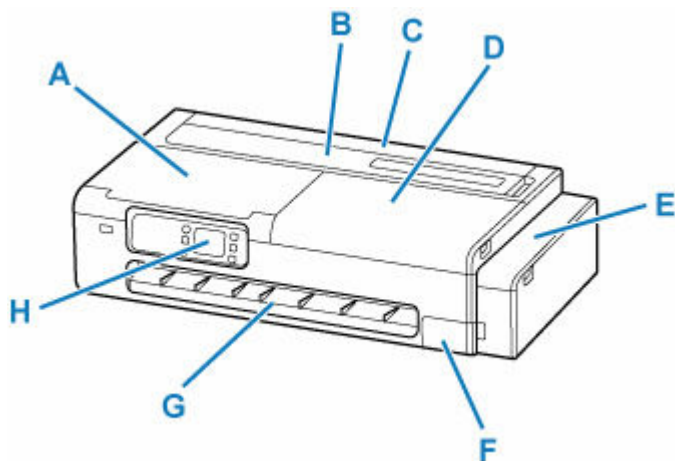
▶ 製品の操作方法

- 電源を入れる／切る
- ロール紙をプリンターにセットする
- カット紙をプリンターにセットする
- デスクトップバスケットを使用する
- プリンタースタンドのバスケットを使用する
- 印刷を中止する

各部の説明

- ▶ 前面
- ▶ 背面・側面
- ▶ 上面
- ▶ 内部
- ▶ 操作パネル
- ▶ デスクトップバスケット
- ▶ プリンタースタンド

前面



A: アクセスカバー

プリンターのメンテナンスをするときや、内部につまった用紙を取り除くときに開きます。

➡ [内部](#)

B: カット紙給紙カバー

上トレイにカット紙をセットするときに開きます。

➡ [上面](#)

C: ロール紙給紙カバー

ロール紙をセットするときに開きます。カット紙給紙カバーが開いた状態で操作します。

➡ [上面 \(ロール紙セット時\)](#)

D: アクセスカバー

プリンターのメンテナンスをするときや、内部につまった用紙を取り除くときに開きます。

➡ [内部](#)

E: インクタンクカバー

インクを補充するときに開きます。

➡ [インクタンクカバー内部、メンテナンスカバー内部](#)

F: メンテナンスカバー

メンテナンスカートリッジを交換するときに、開きます。

➡ [インクタンクカバー内部、メンテナンスカバー内部](#)

G: 排紙ガイド

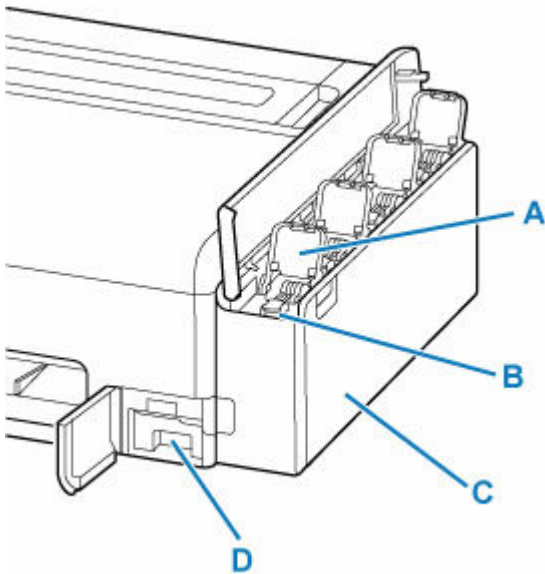
排紙された用紙を支えます。

H: 操作パネル

プリンターの設定や操作をするときに使用します。

➡ [操作パネル](#)

インクタンクカバー内部、メンテナンスカバー内部



A: インクタンクインナーカバー

インクを補充するときに開きます。

B: タンクキャップ

インクを補充するときに開きます。

C: インクタンク

プリンターの内部にあるインクの容器です。インクが少なくなったら補充します。

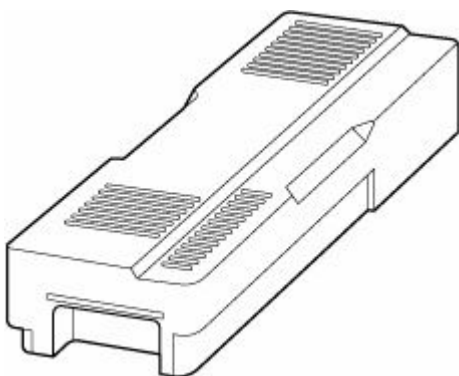
➡ [インクを補充する](#)

D: メンテナンスカートリッジ

➡ [メンテナンスカートリッジ](#)

メンテナンスカートリッジ

型番 : MC-32



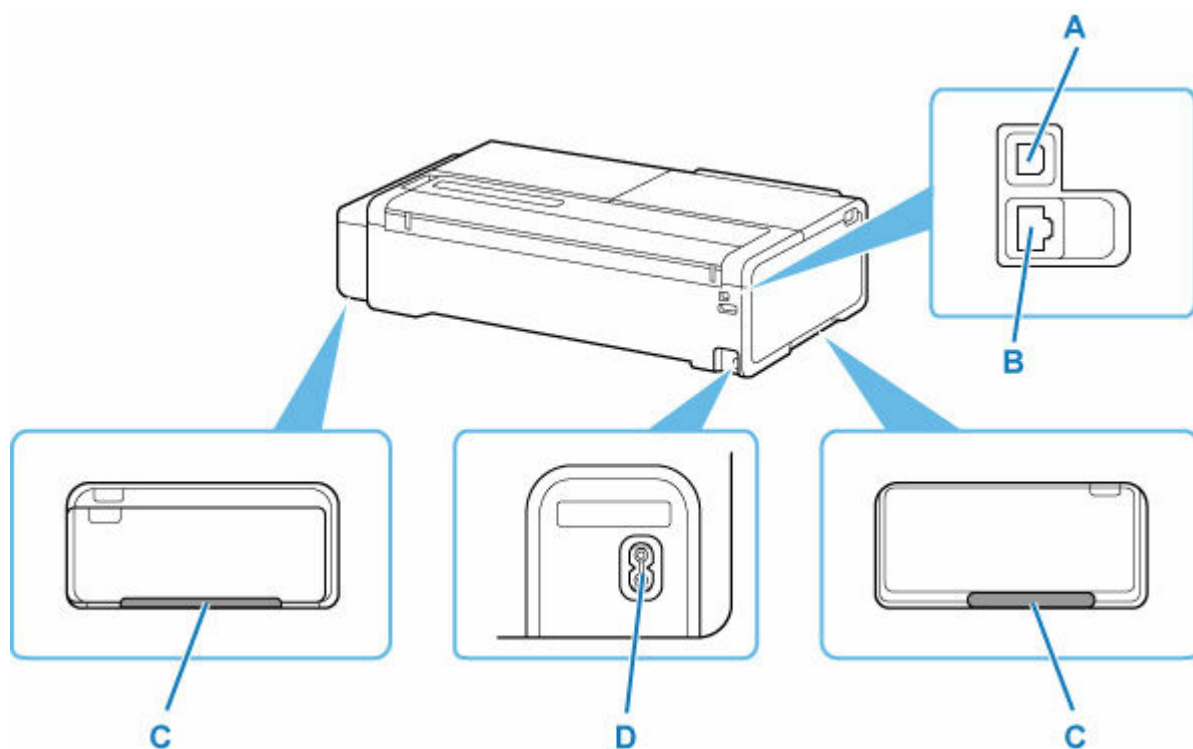
クリーニングなどで使用したインクを吸収します。

➡ [メンテナンスカートリッジを交換する](#)

重要

- 購入の際は、型番をご確認ください。

背面・側面



A : USB ケーブル接続部

USB ケーブルでパソコンと接続するためのコネクタです。

B : LAN ケーブル接続部

LAN ケーブルでネットワーク接続するためのコネクタです。

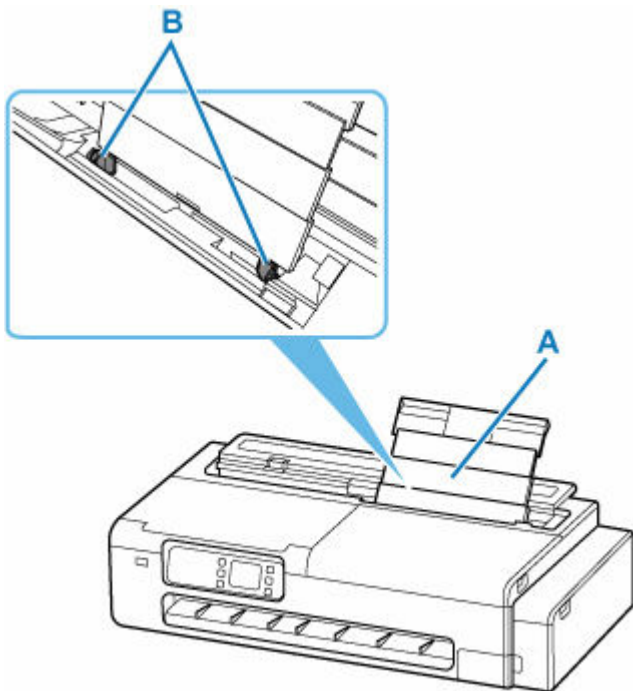
C : 運搬用グリップ

左右底面のこの部分を持って、2人でプリンターを運びます。なお、スタンド付きのプリンターを移動させる場合も、左右のこの部分を持ちます。

D : 電源コード接続部

付属の電源コードを接続するためのコネクタです。

上面



A: 上トレイ

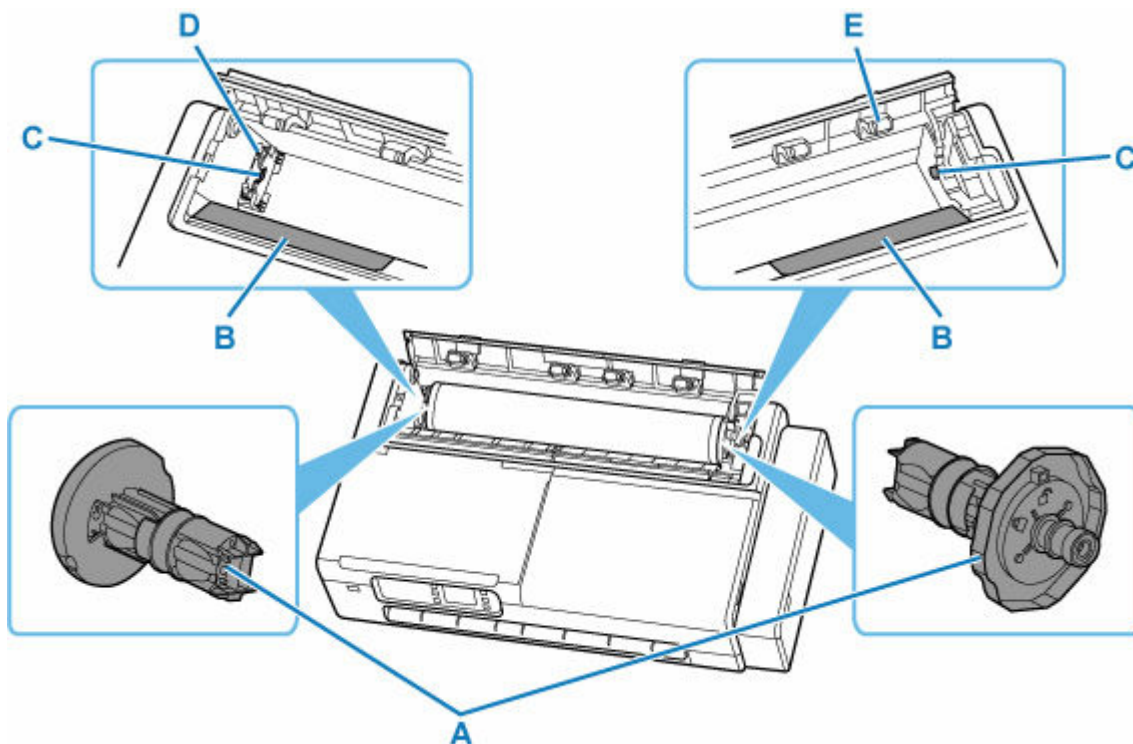
カット紙をセットするときに、奥側に開いてから上方向に引き伸ばします。一度に同じサイズ、種類の用紙を複数枚セットでき、自動的に1枚ずつ給紙されます。

➡ [カット紙をプリンターにセットする](#)

B: 用紙ガイド

用紙の両端に合わせます。

上面 (ロール紙セット時)



A : ロールホルダー

ロール紙をプリンターにセットするときに、ロール紙の左右に装着して固定します。

➡ [ロール紙をプリンターにセットする](#)

B : スライドガイド

このガイドの上に置いたロールホルダーを滑らせて、ロール紙をプリンター内に押し込みます。

C : ロールホルダースロット

ロール紙の左右に装着したロールホルダーの軸を、このスロットにセットします。

D : ロールホルダーサポート

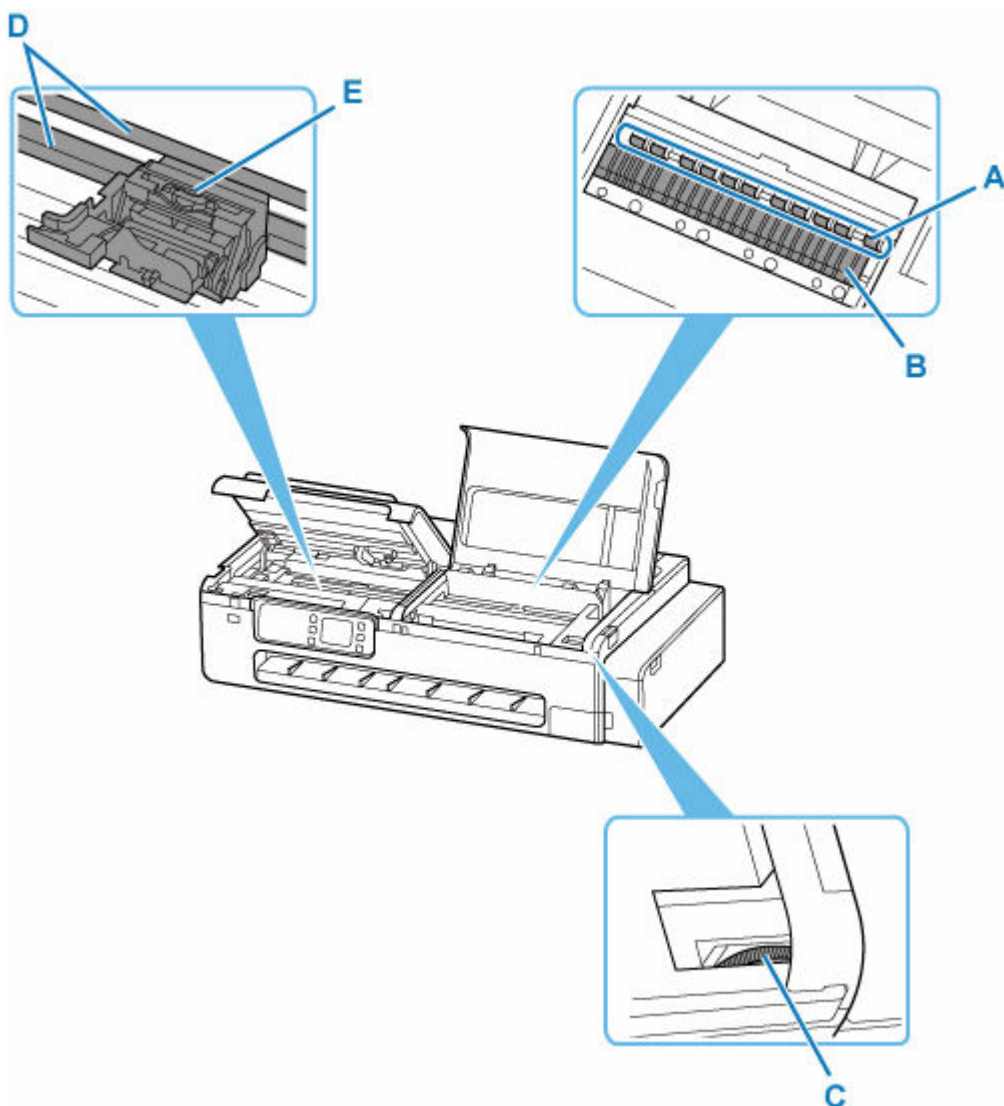
セットするロール紙幅を変更するときに、取り外して左右に移動します。

➡ [ロールホルダーサポートを移動する](#)

E : 給紙カバーローラー

ロール紙を給紙するときに、用紙押さえまで用紙を運ぶ力を与えます。

内部



A：用紙押さえ

この部分で用紙を保持しています。

B：プラテン

この部分をプリントヘッドが移動し、印刷が行われます。

C：インクバルブレーパー

プリンターを修理に出すときに操作します。

➡ [修理に出すときは](#)

D：キャリッジレール

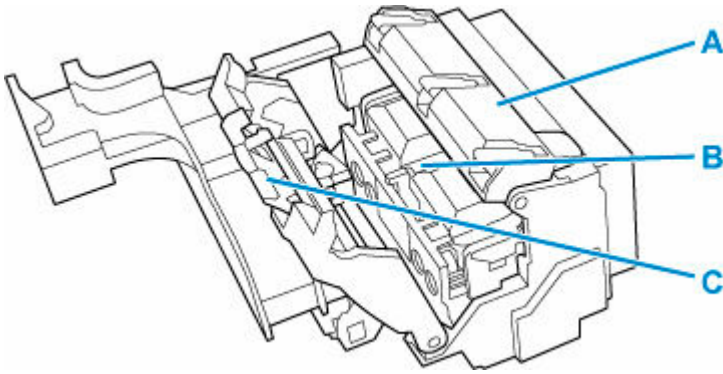
この部分をキャリッジが移動します。

E：キャリッジ

プリントヘッドを動かします。

➡ [キャリッジ](#)

キャリッジ



A: プリントヘッド固定カバー

プリントヘッドを固定します。

B: プリントヘッド

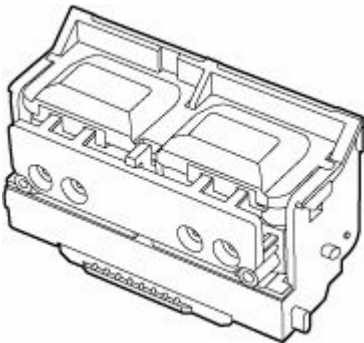
➡ [プリントヘッド](#)

C: プリントヘッド固定レバー

プリントヘッド固定カバーをロックします。

プリントヘッド

型番: PF-08



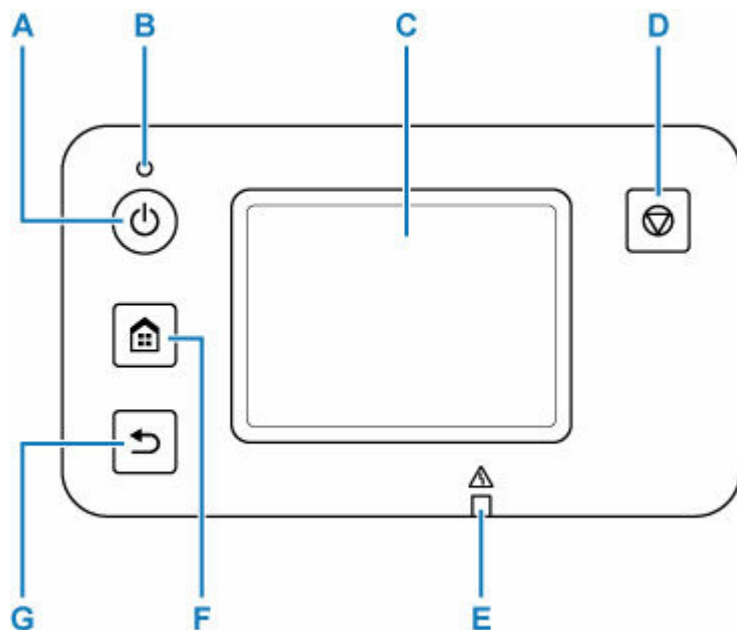
ノズルが装着されています。

➡ [プリントヘッドを交換する](#)

重要

- 購入の際は、型番をご確認ください。

操作パネル



A : 電源ボタン

電源を入れる／切るときに押します。

➡ [電源を入れる／切る](#)

B : 電源ランプ

電源を入れると点滅した後、点灯します。

C : タッチスクリーン

メッセージやメニュー項目、動作状況などが表示されます。画面に直接指先で軽く触れてメニュー項目や表示ボタンを選ぶことができます。

➡ [ホーム画面のメニュー構成](#)

D : ストップボタン

印刷中に押すと、印刷を中止します。

E : エラーランプ

エラーが発生したときに点灯または点滅します。

F : ホームボタン

ホーム画面を表示するときに押します。

➡ [ホーム画面のメニュー構成](#)

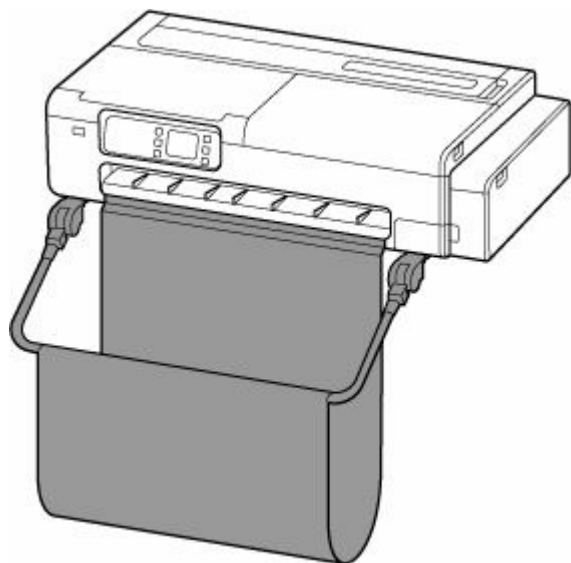
G : 戻るボタン

前の画面に戻ります。

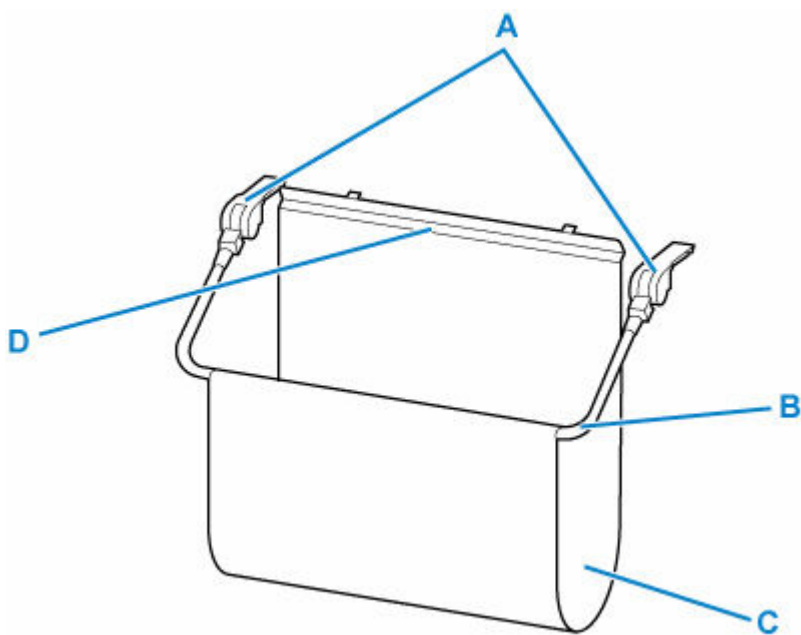
デスクトップバスケット

このプリンターでは、以下のバスケットを使用できます。

- デスクトップバスケット BU-06



デスクトップバスケットの各部



A: バスケットアダプター

プリンター本体に差し込んで、デスクトップバスケットを取り付けます。

B: バスケットアーム

この部分を動かして、バスケットを閉じたり開いたりします。

C: バスケット布

排紙された印刷物を受け止めます。

D: サポートステー

排紙ガイドの前方に取り付けて、バスケット布を支えます。

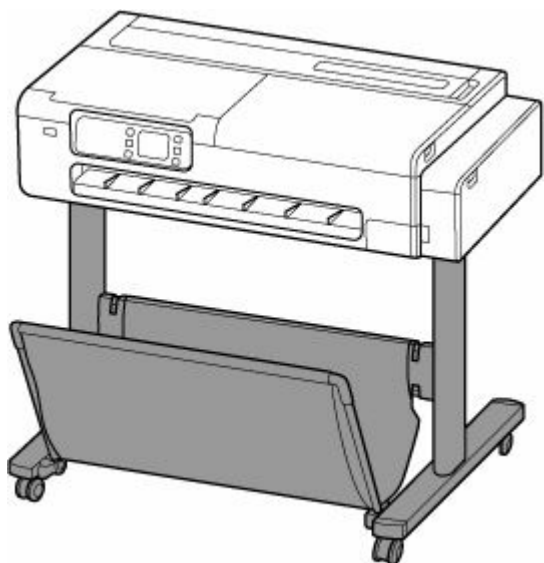
▶▶▶ 参考

- デスクトップバスケットの使い方は、「[デスクトップバスケットを使用する](#)」を参照してください。

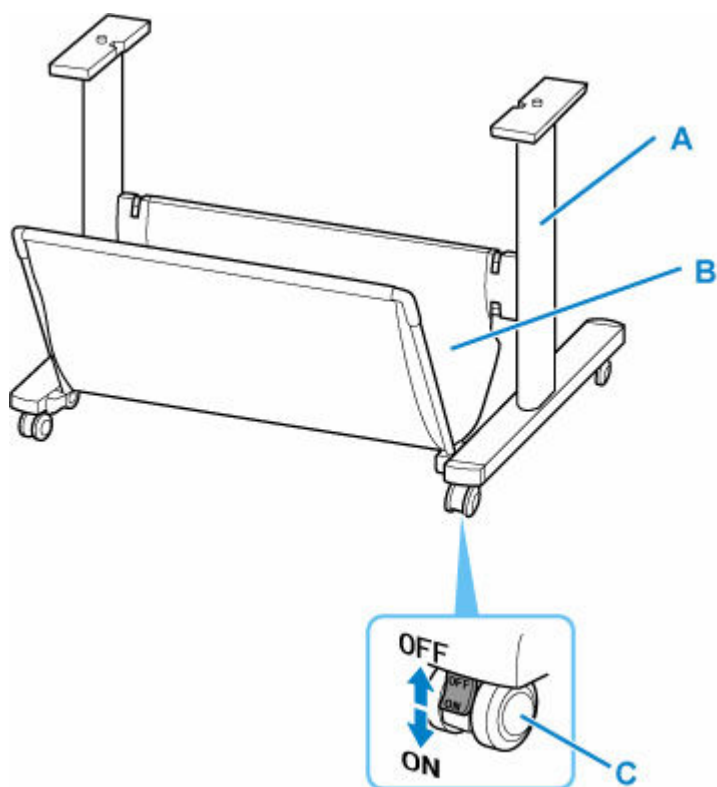
プリンタースタンド

このプリンターでは、以下のスタンドを使用できます。

- プリンタースタンド SD-24



スタンドの各部



A: スタンド

プリンターの取り付け台です。キャスター付きで簡単に移動できます。

B: バスケット布

排紙された印刷物を受け止めます。

C: ロック付きキャスター

ロックしてキャスターを固定できます。プリンターを移動するときは、必ず4つのキャスターのロックをすべて解除してください。ロックしたままプリンターを移動すると、キャスターが擦れて床に傷が付く場合があります。

▶▶▶ 参考

- スタンド付属のバスケットの使い方は、「[プリンタースタンドのバスケットを使用する](#)」を参照してください。

製品の操作方法

- ▶ 電源を入れる／切る
- ▶ ロール紙をプリンターにセットする
- ▶ カット紙をプリンターにセットする
- ▶ デスクトップバスケットを使用する
- ▶ プリンタースタンドのバスケットを使用する
- ▶ 印刷を中止する

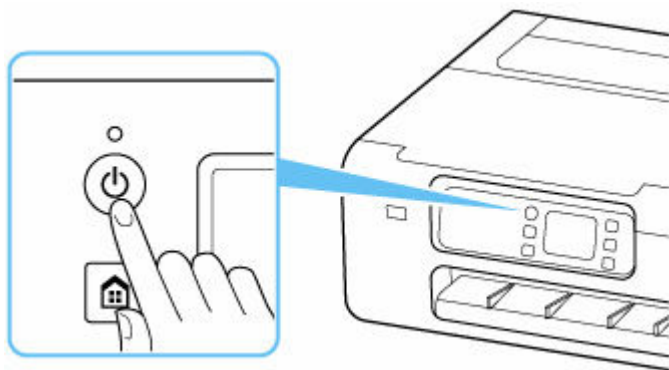
電源を入れる／切る

電源を入れる

プリンターの電源ボタンを押して、電源を入れる

電源ランプが点滅したあと、点灯します。

➔ [電源が入っているか確認する](#)



参考

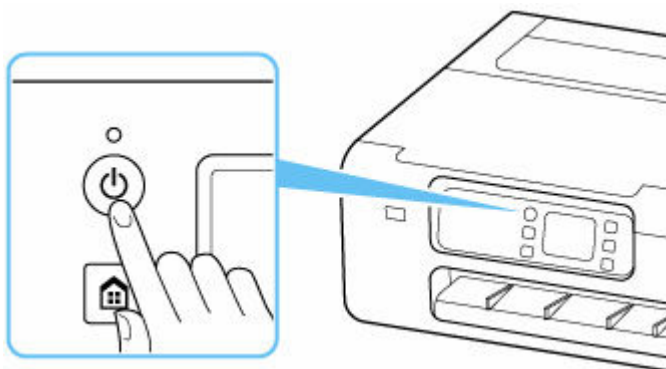
- 電源を入れた直後は、印刷が開始されるまで少し時間がかかります。
- USB 接続またはネットワーク経由で印刷を開始したとき、自動的にプリンターの電源が入るように設定できます。

➔ [ECO](#)

電源を切る

プリンターの電源ボタンを押して、電源を切る

電源ランプの点滅が終わると電源が切れます。



重要

- 電源を切ったあとに電源プラグを抜くときは、電源ランプが消えたことを確認してください。

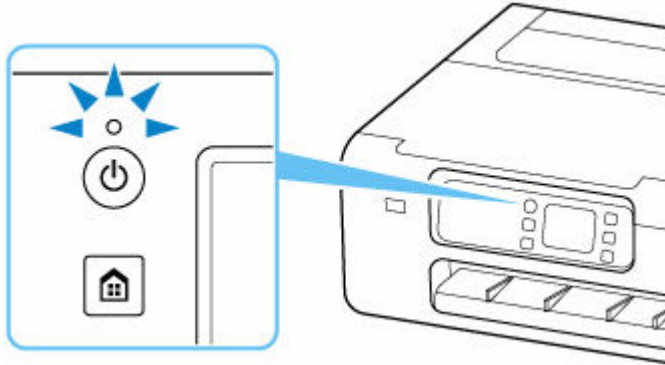
参考

- 一定時間、プリンターの操作をしなかったり、パソコンなどから印刷が開始されなかったりする場合は、自動的に電源を切るように設定することができます。お買い上げ時は、自動で電源を切る設定になっています。

電源が入っているか確認する

電源が入っているときは、電源ランプが点灯します。

電源ランプが点灯しているときは、タッチスクリーンが消えていても、電源が入っている状態です。



参考

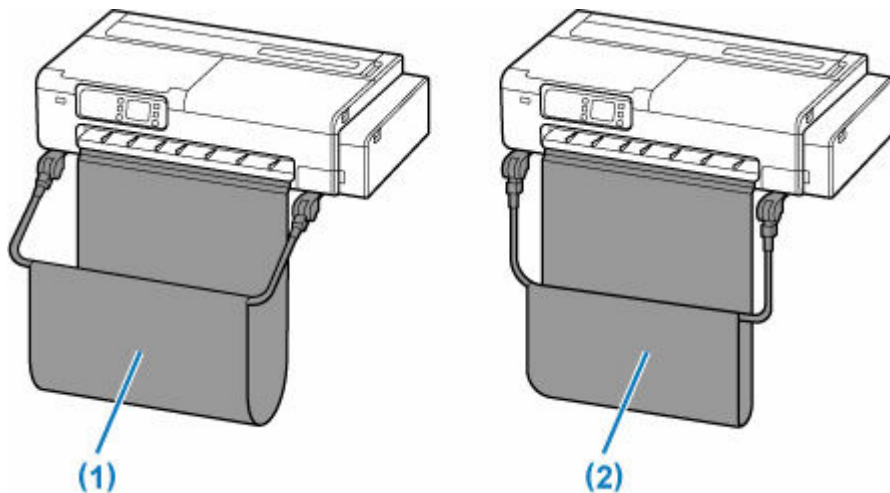
- 約 5 分間操作をしないと、タッチスクリーンの表示が消えます。そのときは、タッチスクリーンをタッチすると画面が表示されます。また、パソコンなどから印刷を開始しても、タッチスクリーンの表示が復帰します。

デスクトップバスケットを使用する

バスケットに印刷物を収容することができます。

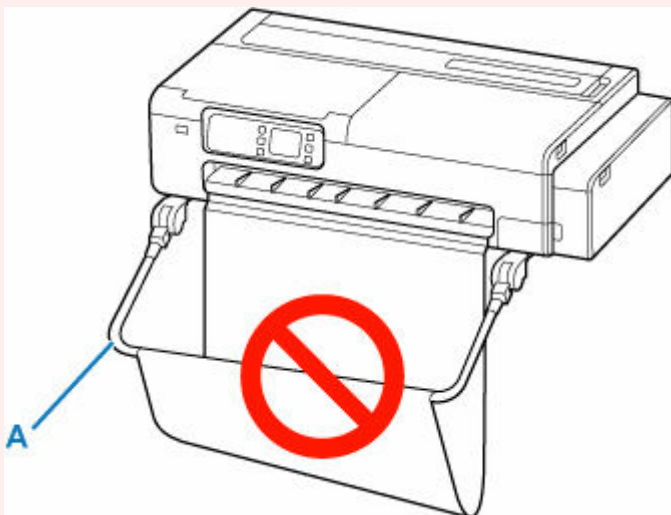
バスケットに印刷物を収容するときは、(1) の位置で使用します。

バスケットを使用しないときは、(2) の位置に収納します。



重要

- バスケットに印刷物を収容するときは、必ず (1) の位置で使用してください。(1) の位置で使用しないと、印刷物がバスケットに入らず、印刷面が汚れる場合があります。
- バスケットに印刷物を収容するときは、バスケットアーム (A) の手前側が水平になるように左右均等に持ち上げて使用してください。



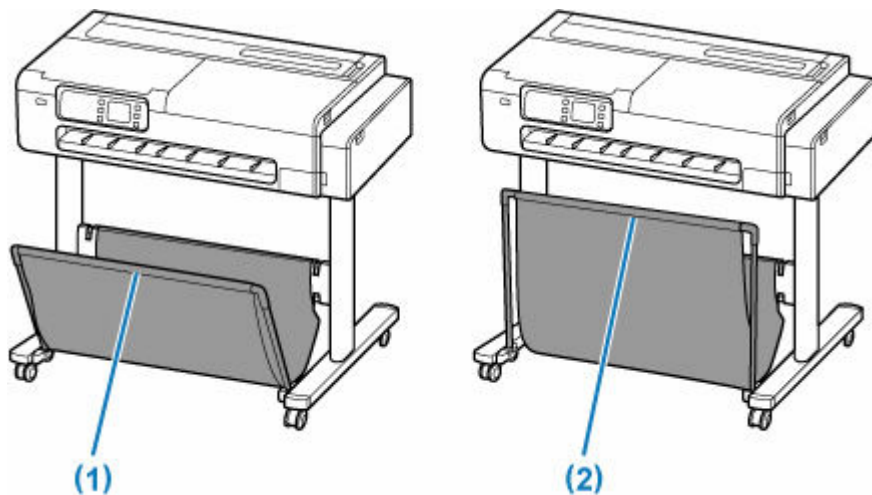
- バスケットに収容できる枚数は 1 枚です。複数ページを印刷する場合は、1 枚ずつ取り出してから印刷してください。
- バスケットには、長さ 914.4 mm (36.0 インチ) までの用紙を収容できます。
- ロール紙幅に対して長さが短い印刷物の場合、真下に落ちずにバスケットに収まらない可能性があります。短い印刷物は、イジェクトカットを使用することをお勧めします。
 - ➡ [イジェクトカット \(用紙表面に傷が付く場合/インクの乾燥を待つ場合\)](#)
- バスケットの布の部分が汚れてしまった場合は、洗わずに、汚れを拭き取ってください。洗うとバスケットの性能に影響を及ぼす可能性があります。

プリンタースタンドのバスケットを使用する

バスケットに印刷物を収容することができます。

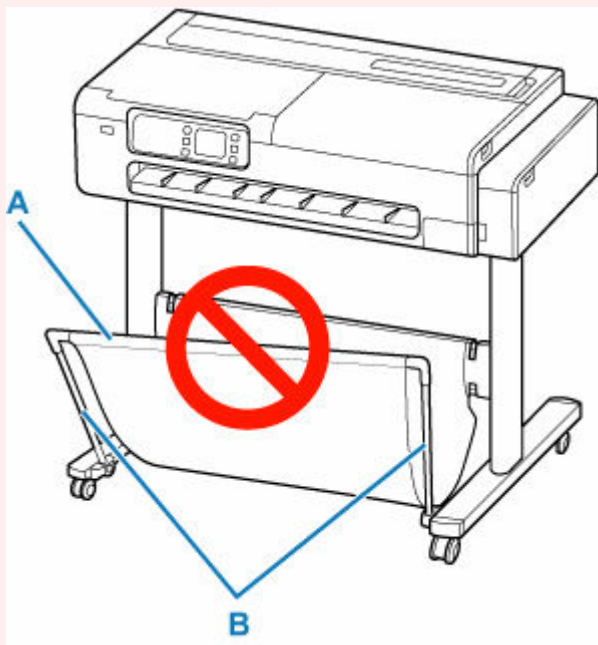
バスケットに印刷物を収容するときは、(1) の位置で使用します。

バスケットを使用しないときは、(2) の位置に収納します。



重要

- バスケットに印刷物を収容するときは、必ず (1) の位置で使用してください。(1) の位置で使用しないと、印刷物がバスケットに入らず、印刷面が汚れる場合があります。
- バスケットに印刷物を収容するときは、フロントロッド (A) が斜めにならないように、左右均等にサイドロッド (B) を倒してから使用してください。

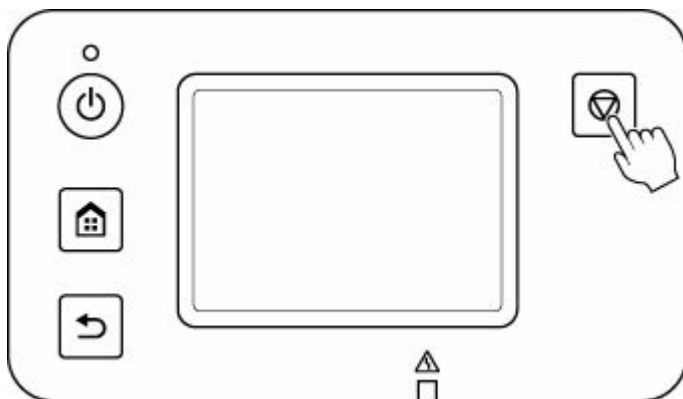


- バスケットに収容できる枚数は 1 枚です。複数ページを印刷する場合は、1 枚ずつ取り出してから印刷してください。
- バスケットには、長さ 48 インチ(1219.2mm)までの用紙を収容できます。
- スタンドを移動するときは、バスケットが床に擦れないように注意し、4 つのキャスターのロックをすべて解除して動かしてください。バスケットの破損や床の傷、けがの原因になります。

- バスケットの布の部分が汚れてしまった場合は、洗わずに、汚れを拭き取ってください。洗うとバスケットの性能に影響を及ぼす可能性があります。

印刷を中止する

操作パネルのストップボタンを押すと、プリンターで受信中、または印刷中のジョブを中止できます。



印刷時にストップボタンを押した場合、そのときの状況によってプリンターの動作が異なります。

- **印刷が開始される前にストップボタンを押した場合**
印刷ジョブがキャンセルされます。
- **印刷中にストップボタンを押した場合**
すぐに印刷が中止されます。

重要

- 印刷中に電源ボタンを押してしまうと、パソコンから送られた印刷データなどがプリンターにたまって印刷できなくなることがあります。印刷を中止したいときは、ストップボタンを押してください。

プリント

▶ パソコンから印刷する（Windows）

- **かんたんな設定で印刷する** ▼基本
 - 用紙の種類を変更する
- 写真やビジネス文書を印刷する
 - 印刷目的を設定して印刷する
 - PosterArtist で編集して印刷する
- 拡大／縮小印刷をする
- オーバーサイズ用の紙サイズに印刷する
- 用紙の縦横サイズを設定する（ユーザー定義用紙）
- 垂れ幕や横断幕を印刷する（長尺印刷）
- もっと見る…

▶ パソコンから印刷する（macOS）

- **かんたんな設定で印刷する** ▼基本
 - 用紙の種類を変更する
- 拡大／縮小印刷をする
- オーバーサイズ用の紙サイズに印刷する
- 用紙の縦横サイズを設定する（カスタム用紙サイズ）
- 印刷領域
- 垂れ幕や横断幕を印刷する（長尺印刷）
- もっと見る…

▶ パソコンから印刷する（Chrome OS）

▶ スマートフォン／タブレットから印刷する

- Canon PRINT Inkjet/SELPHY でスマートフォンやタブレットからかんたん印刷
- iOS 機器を使って印刷する（AirPrint）
- Mopria Print Service を利用して印刷する
- Canon Print Service を利用して印刷する

▶ PIXUS/MAXIFY クラウドリンクを利用する

パソコンから印刷する (Windows)

- ▶ **かんたんな設定で印刷する** 📌基本
- ▶ **部数と印刷順序を設定する**
- ▶ **写真やビジネス文書を印刷する**
- ▶ **CAD 図面を印刷する**
- ▶ **印刷品質の変更や画像データの補正**
- ▶ **拡大／縮小印刷をする**
- ▶ **オーバーサイズ用の紙サイズに印刷する**
- ▶ **用紙の縦横サイズを設定する (ユーザー定義用紙)**
- ▶ **垂れ幕や横断幕を印刷する (長尺印刷)**
- ▶ **分割して印刷する／まとめて印刷する**
- ▶ **ロール紙を節約して印刷する**
- ▶ **目的に合わせて給紙方法を切り替える**
- ▶ **印刷前に印刷結果を表示する**
- ▶ **その他の便利な設定**

かんたんな設定で印刷する

プリンターで適切な印刷を行うための、かんたんな設定手順を説明します。

かんたんな設定で印刷する

1. プリンターの電源が入っていることを確認する

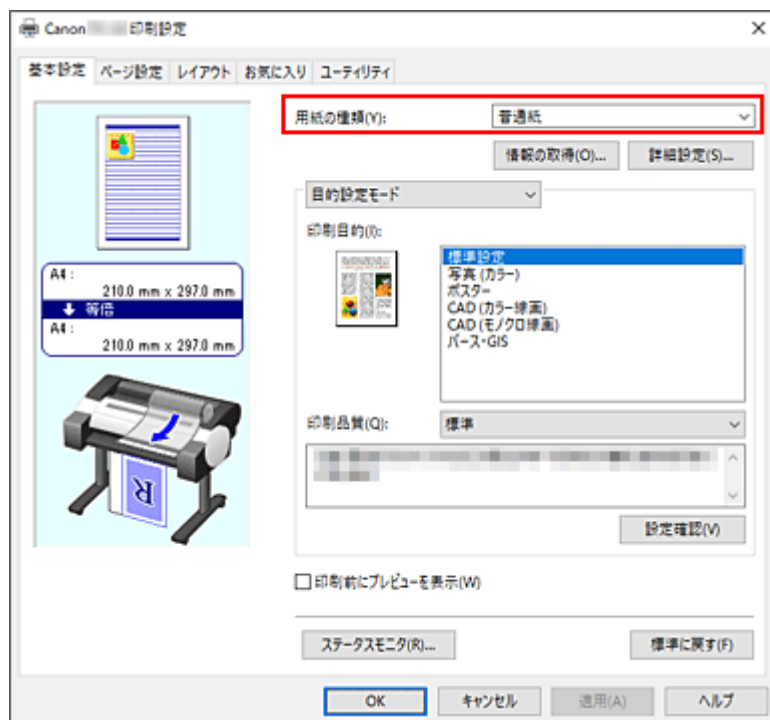
2. プリンターに用紙をセットする

プリンターにロール紙、またはカット紙をセットします。

3. プリンタードライバーの設定画面を開く

4. 用紙の種類を選ぶ

[基本設定]シートの[用紙の種類]で、プリンターにセットしている用紙の種類と同じものを選びます。
[自動(プリンター設定に従う)] が選ばれているときは、プリンター本体で設定した用紙に印刷されます。



重要

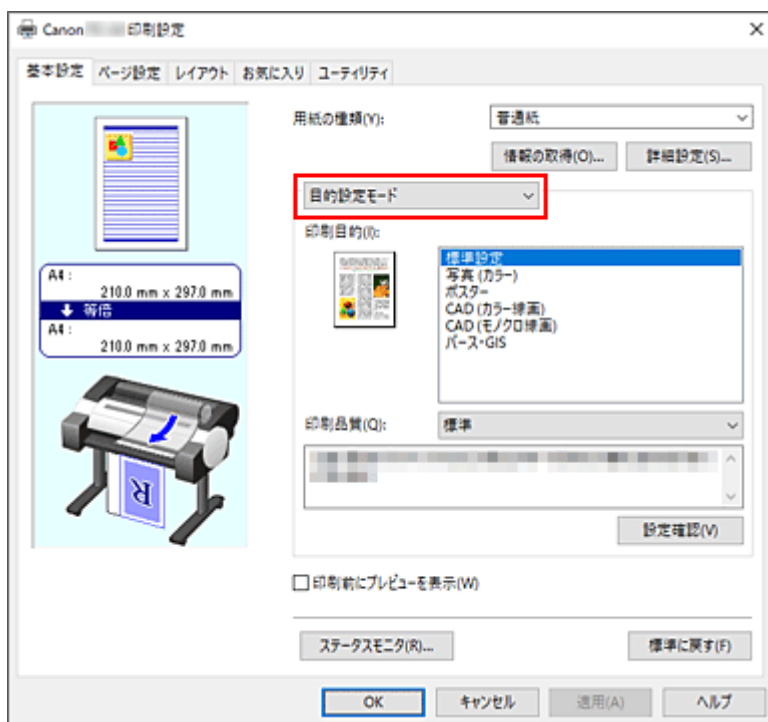
- キヤノン純正紙またはキヤノン出力確認紙については、「用紙情報一覧」を参照してください。

参考

- [情報の取得...] をクリックすると [プリンターの用紙情報] ダイアログボックスが表示されます。[プリンターの用紙情報] ダイアログボックスでは、プリンターの用紙情報を取得して、プリンタードライバーの給紙方法と用紙の種類を設定することができます。
- 用紙の種類をプリンター本体の操作パネルから変更する方法は「[用紙の種類を変更する](#)」を参照してください。

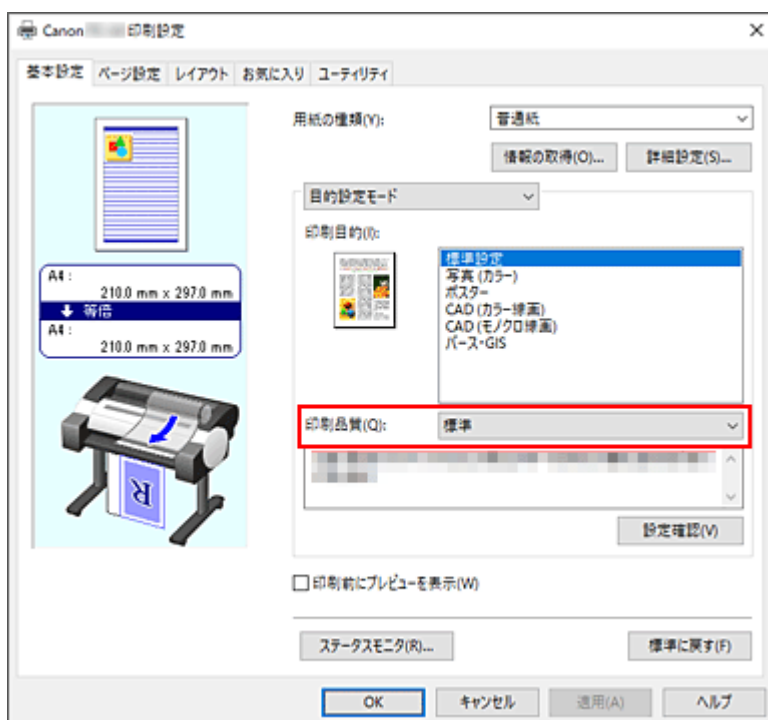
5. 印刷目的を選ぶ

プルダウンメニューから「目的設定モード」を選び、「印刷目的」から目的に合った設定を選びます。



6. 印刷品質を選ぶ

「印刷品質」で、「きれい」、「標準」、「下書き」の中から目的に合ったものを選びます。

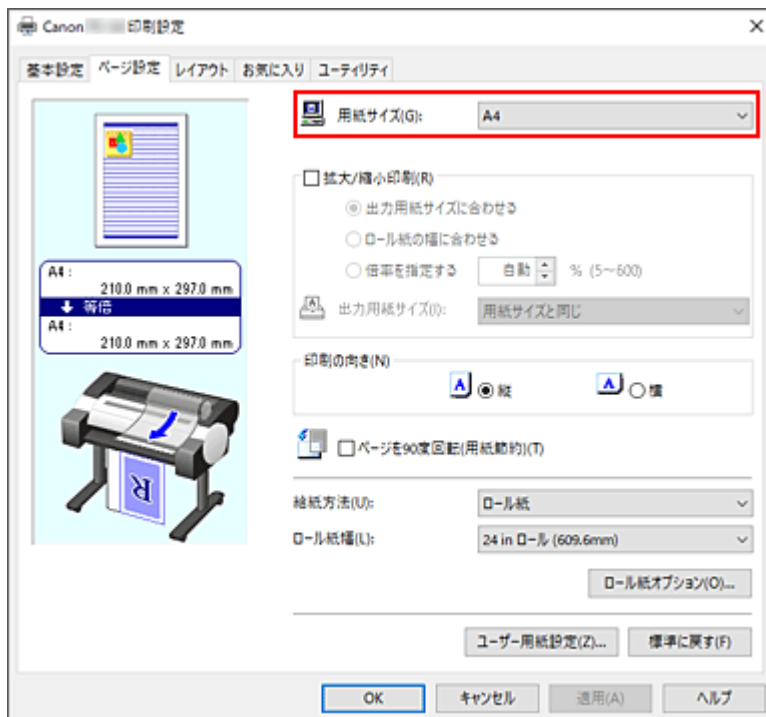


重要

- 印刷設定によっては、選べる印刷品質が異なります。

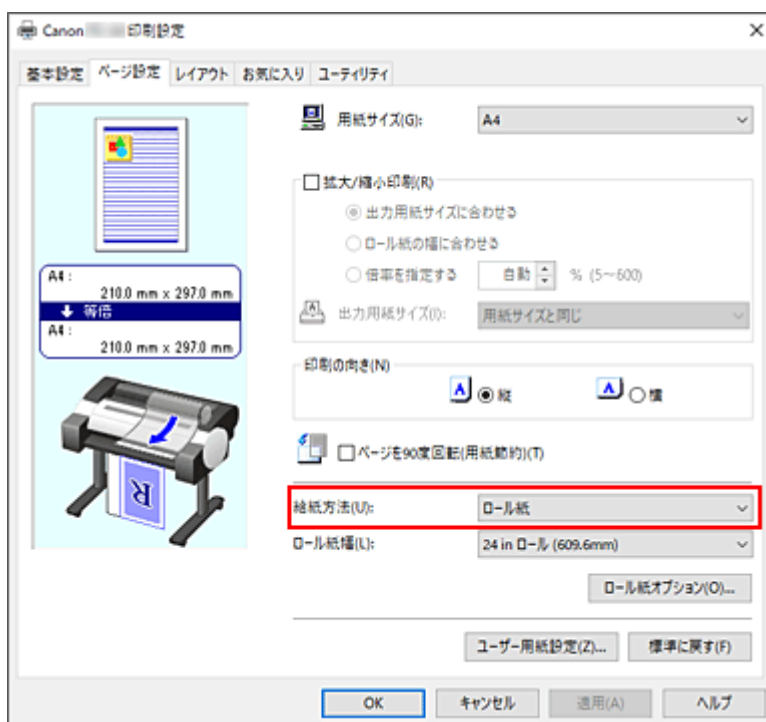
7. 用紙サイズを選ぶ

「ページ設定」シートの「用紙サイズ」で、アプリケーションソフトで作成した原稿のサイズと同じものを選びます。



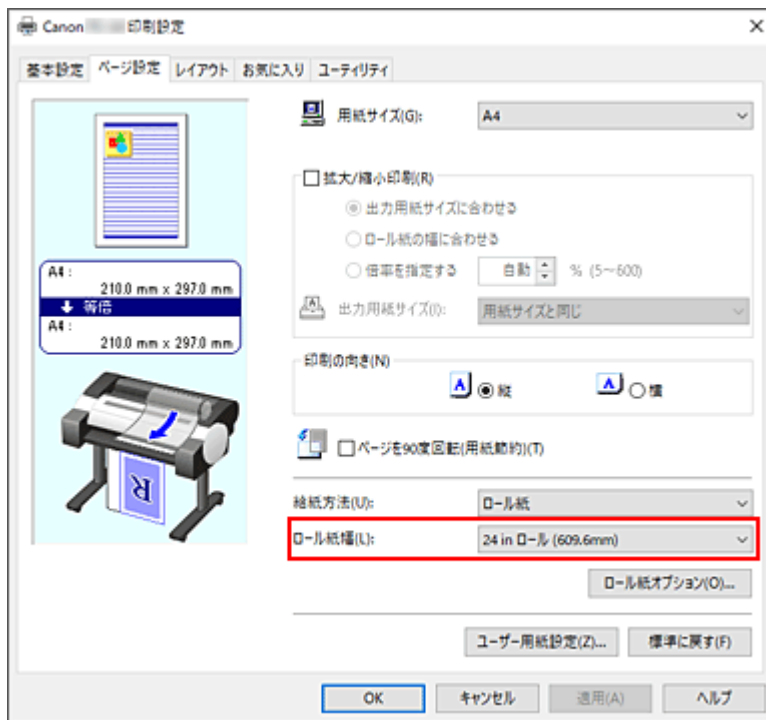
8. 給紙方法を選ぶ

[給紙方法] で目的に合ったものを選びます。



9. ロール紙幅を選ぶ

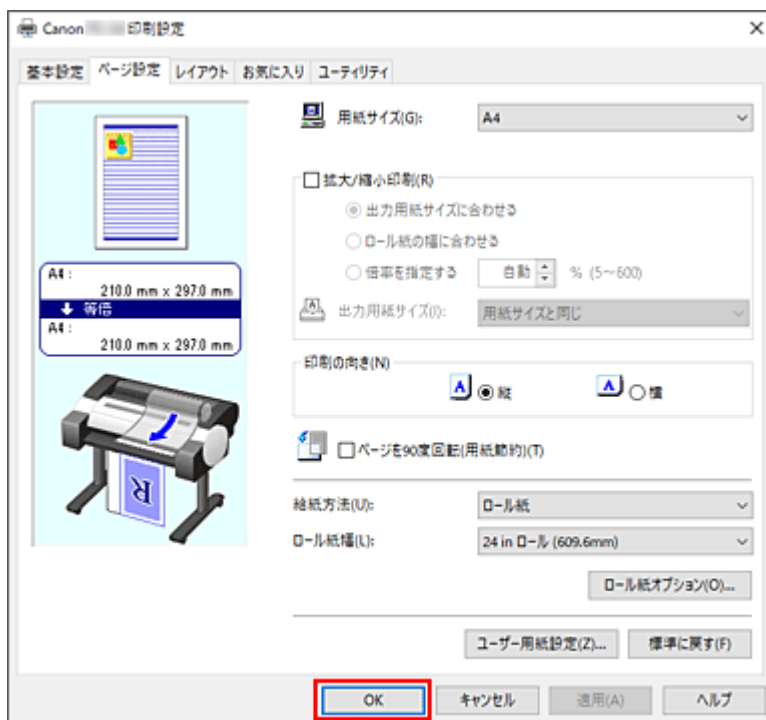
[給紙方法] でロール紙を選んだ場合は、[ロール紙幅] でプリンターにセットしているロール紙の紙幅と同じものを選びます。



10. 設定を完了する

[OK] をクリックします。

印刷を実行すると、目的に合った設定で印刷されます。



参考

- プリンタードライバーで設定した用紙設定と、プリンター本体で登録する用紙情報が異なる場合、プリンター本体の操作パネルにエラーメッセージが表示される場合があります。印刷を実行することはできますが、正しい印刷結果を得られない可能性があります。
- 初期設定は、[詳細設定モード] の [優先画質] が [線画・文字] に設定されているため、線画に最適な濃さの印刷になります。

プリンター本体の設定を確認し、プリンタードライバーに反映する

1. プリンタードライバーの設定画面を開く

2. [基本設定] シートの [情報の取得...] をクリックする

[プリンターの用紙情報] ダイアログボックスが表示されます。

3. 給紙方法を選ぶ

[給紙方法] から設定を確認、または変更したい給紙方法を選びます。

[用紙の種類]、[ロール紙幅] に現在のプリンター本体の設定が表示されます。

4. 設定を反映する

[OK] をクリックすると、プリンター本体の設定がプリンタードライバーに反映されます。

▶▶▶ 参考

- プリンター本体の用紙の種類や、出力用紙サイズが設定されていなかったり、その他を設定している場合、[OK] はグレー表示となり、設定できません。
- プリンターと通信できない状態の場合、[情報の取得...] は表示されないか、プリンターからの用紙情報を取得できません。

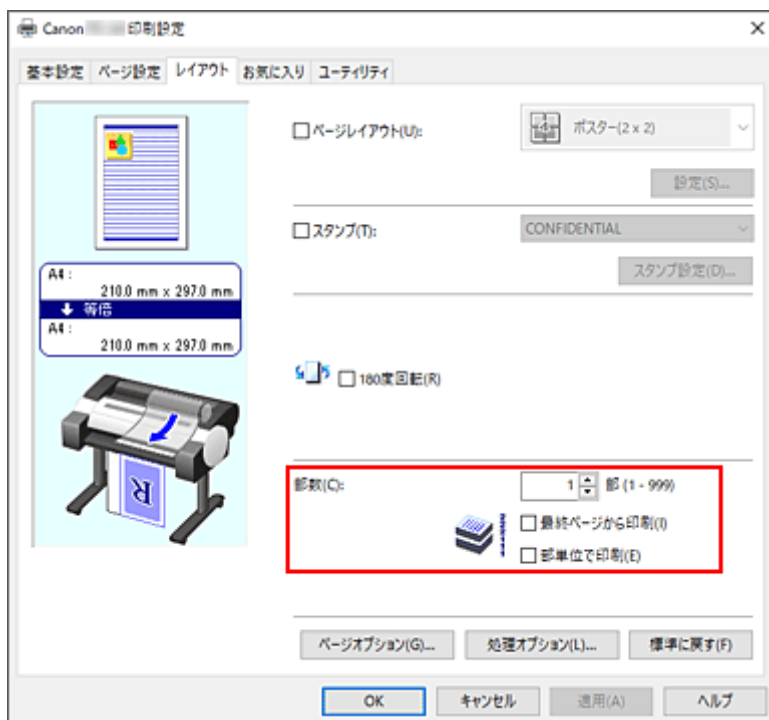
部数と印刷順序を設定する

部数と印刷する順序を設定する手順を説明します。

1. プリンタードライバーの設定画面を開く

2. 部数を設定する

[レイアウト] シートの [部数] で印刷する部数を設定します。



3. 印刷順序を設定する

最終ページから印刷したいときは [最終ページから印刷] にチェックマークを付け、先頭ページから印刷したいときはチェックマークを外します。

2部以上印刷する場合で、1部ずつまとまるように印刷したいときは [部単位で印刷] にチェックマークを付け、同一ページでまとまるように印刷したいときはチェックマークを外します。

4. 設定を完了する

[OK] をクリックします。

印刷を実行すると、設定した部数や印刷順序で印刷されます。

重要

- 原稿を作成したアプリケーションソフトに同様の機能がある場合は、プリンタードライバーで設定を行ってください。印刷結果が思わしくない場合は、アプリケーションソフトで設定を行ってください。両方で設定すると、印刷枚数が2つの設定をかけた数になったり、印刷順序の指定が無効になったりすることがあります。

写真やビジネス文書を印刷する

- ▶ 印刷目的を設定して印刷する
- ▶ PosterArtist で編集して印刷する

印刷目的を設定して印刷する

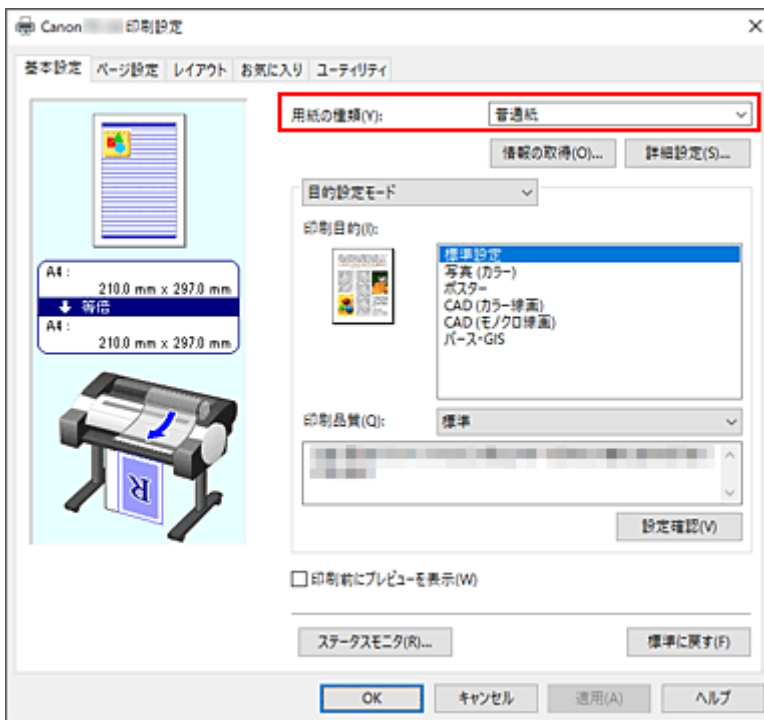
一般的によく使う印刷設定が印刷目的としてあらかじめ登録されています。印刷目的を使用して印刷すると、原稿に合った設定で印刷をすることができます。

印刷目的を使用して印刷する手順を説明します。

1. プリンタードライバーの設定画面を開く

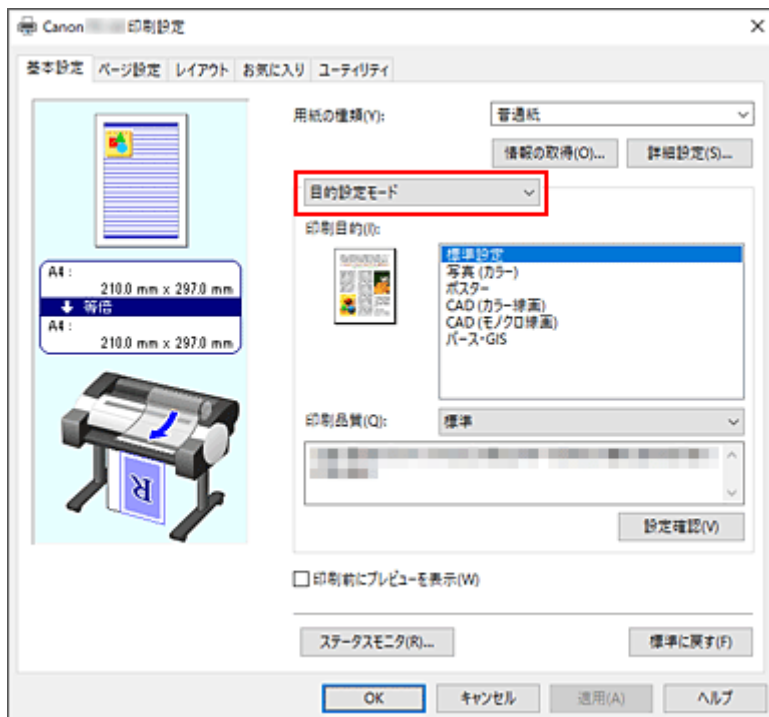
2. 用紙の種類を選ぶ

[基本設定] シートの [用紙の種類] で、プリンターにセットしている用紙の種類と同じものを選びます。[自動(プリンター設定に従う)] が選ばれているときは、プリンター本体で設定した用紙に印刷されます。



3. 目的設定モードを選ぶ

プルダウンメニューから [目的設定モード] を選びます。



4. 印刷目的を選ぶ

[印刷目的] で原稿に合った設定を選びます。

【標準設定】

ビジネス文書など一般的な文書を印刷するときに選びます。

【写真 (カラー)】

カラーのイラストや写真を印刷するときに選びます。

【ポスター】

ポスターを印刷するときに選びます。

【CAD (カラー線画)】

図面などを印刷するときに選びます。

【CAD (モノクロ線画)】

図面などをモノクロで印刷するときに選びます。

【パース・GIS】

パースやGISなどを印刷するときに選びます。

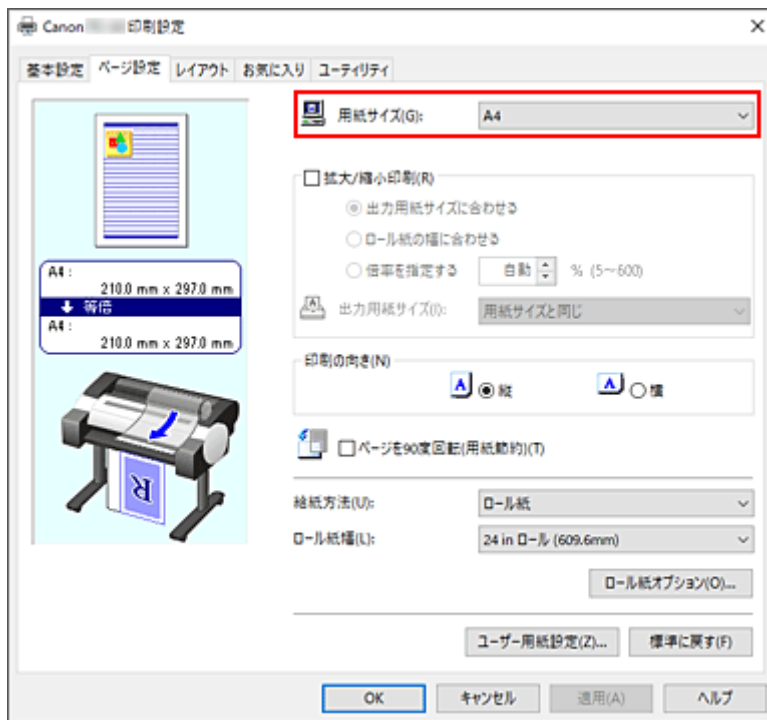
▶▶▶ 参考

- [設定確認] をクリックすると、[印刷目的] で設定した項目の設定値を確認することができます。

5. 用紙サイズを選ぶ

[ページ設定] シートの [用紙サイズ] で、アプリケーションソフトで作成した原稿のサイズと同じものを選びます。

設定の状態は、左側の設定ビューに表示されます。



6. 給紙方法を選ぶ

[給紙方法] で目的に合ったものを選びます。

7. そのほかの項目を設定する

必要に応じてそのほかの項目を設定します。

8. 設定を完了する

[OK] をクリックします。

印刷を実行すると、印刷目的に合った設定で印刷されます。

PosterArtist で編集して印刷する

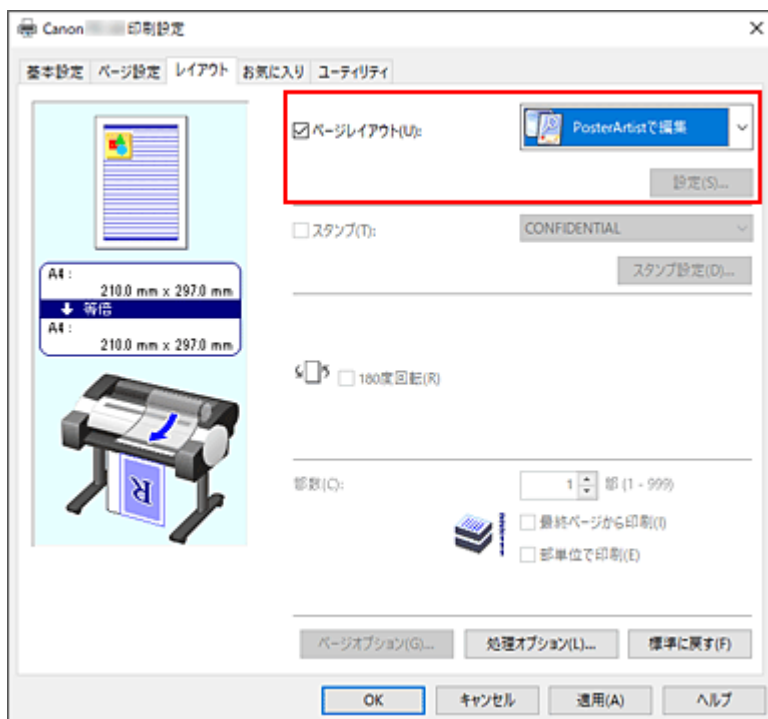
ワープロソフトや表計算ソフトの原稿、Web ブラウザの画面などを、PosterArtist で編集して印刷できます。

複数のアプリケーションソフトの原稿を PosterArtist で編集し、ポスターにレイアウトして印刷する手順を説明します。

1. プリンタードライバーの設定画面を開く

2. PosterArtist で編集を選ぶ

[レイアウト] シートの [ページレイアウト] にチェックマークを付け、プルダウンメニューから、[PosterArtist で編集] を選びます。



参考

- お使いの環境によっては、[PosterArtist で編集] が使用できないことがあります。

3. PosterArtist を起動する

[OK] をクリックします。

印刷を実行すると、PosterArtist が起動し、[PageCapture] ウィンドウが開きます。

4. PosterArtist で取り込むページを選ぶ

5. PosterArtist でページを編集する

PosterArtist でイメージの編集や並べ替えを行います。

PosterArtist のウィンドウを閉じずに手順 1 から手順 4 を繰り返すことで、複数のアプリケーションソフトの原稿を 1 ページに配置することができます。

編集が終わったら、PosterArtist のメニューから印刷してください。

▶▶ 参考

- イメージの編集や並べ替えの方法については、PosterArtistのマニュアルを参照してください。

CAD 図面を印刷する

- ▶ 印刷目的を設定して印刷する

印刷品質の変更や画像データの補正

- ▶ カラーバランスを調整する
- ▶ 印刷品質を設定する（ユーザー設定）
- ▶ カラーの原稿をモノクロで印刷する
- ▶ 色補正の方法を指定する
- ▶ 明るさを調整する
- ▶ コントラストを調整する
- ▶ 詳細設定モードを使用して印刷する

カラーバランスを調整する

印刷時にプリントの色合いを調整することができます。

各色のインク量のバランスを変更してカラーバランスの調整を行うため、原稿全体の色相が変化します。大きく色相を変えたい場合は、アプリケーションソフトで行い、プリンタードライバーでは微調整にとどめてください。

下のサンプルでは、全体の色が均一に変化するようにシアンを強くし、イエローを弱くして印刷した場合を表示しています。

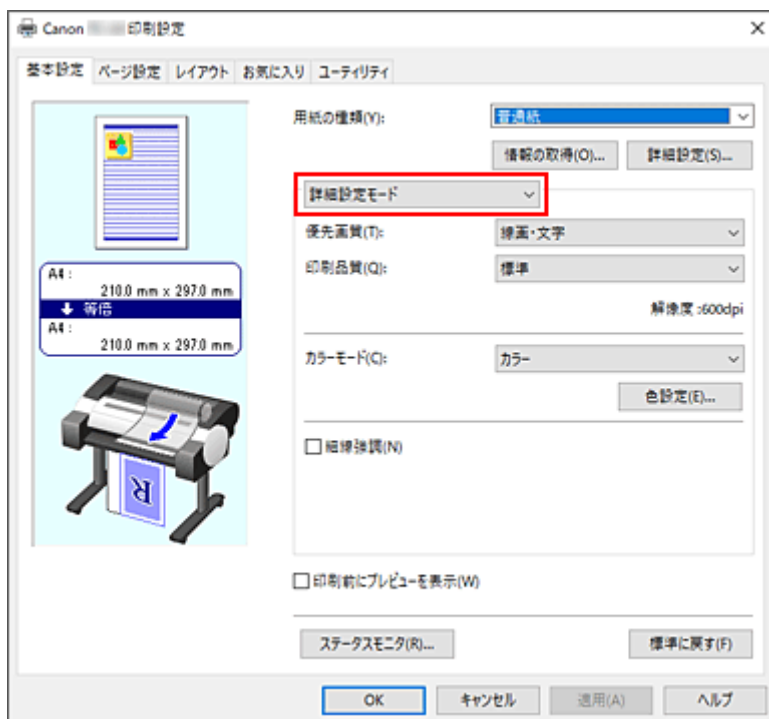


補正なし カラーバランスを調整

カラーバランスを調整する手順を説明します。

1. [プリンタードライバーの設定画面を開く](#)
2. **詳細設定モードを選ぶ**

[基本設定] シートのプルダウンメニューから [詳細設定モード] を選びます。



3. **カラーモードを選ぶ**

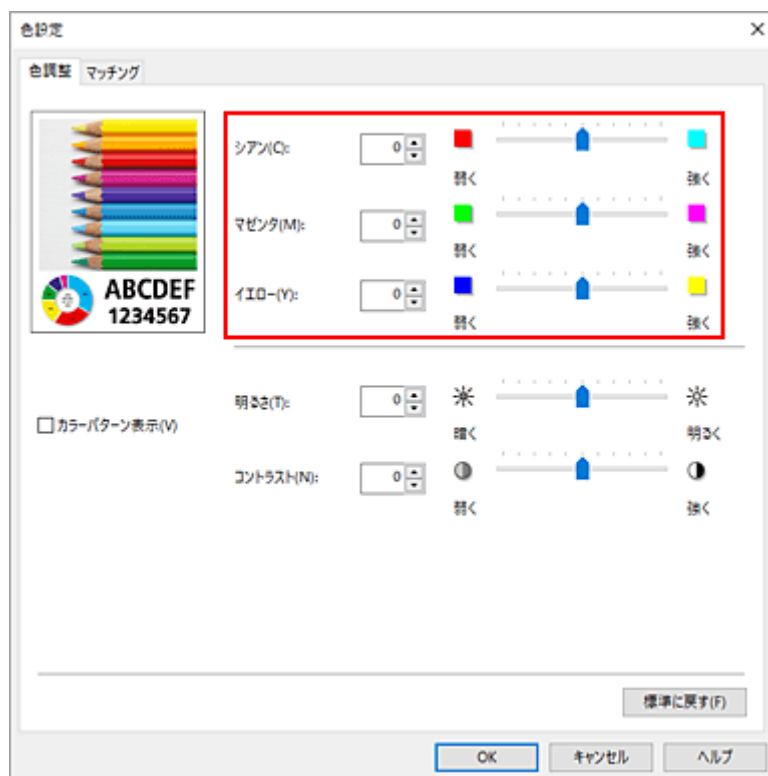
[カラーモード] で [カラー] を選び、[色設定...] をクリックします。
[色設定] ダイアログボックスが表示されます。

4. カラーバランスを調整する

[色調整] シートに、[シアン]、[マゼンタ]、[イエロー] の色別のスライダーがあり、それぞれの色は右に動かすほど強く、左に動かすほど弱くなります。例えば、シアンを弱くすると補色であるレッドが強くなります。

スライダーに連動した数値を直接入力することもできます。入力する数値は-50~50 の範囲で設定してください。設定の状態は左側のプレビュー画像に表示されます。

各色の調整が終わったら、[OK] をクリックします。



5. 設定を完了する

[基本設定] シートの [OK] をクリックします。

印刷を実行すると、調整したカラーバランスで印刷されます。

関連項目

- ➡ [印刷品質を設定する \(ユーザー設定\)](#)
- ➡ [色補正の方法を指定する](#)
- ➡ [明るさを調整する](#)
- ➡ [コントラストを調整する](#)

印刷品質を設定する（ユーザー設定）

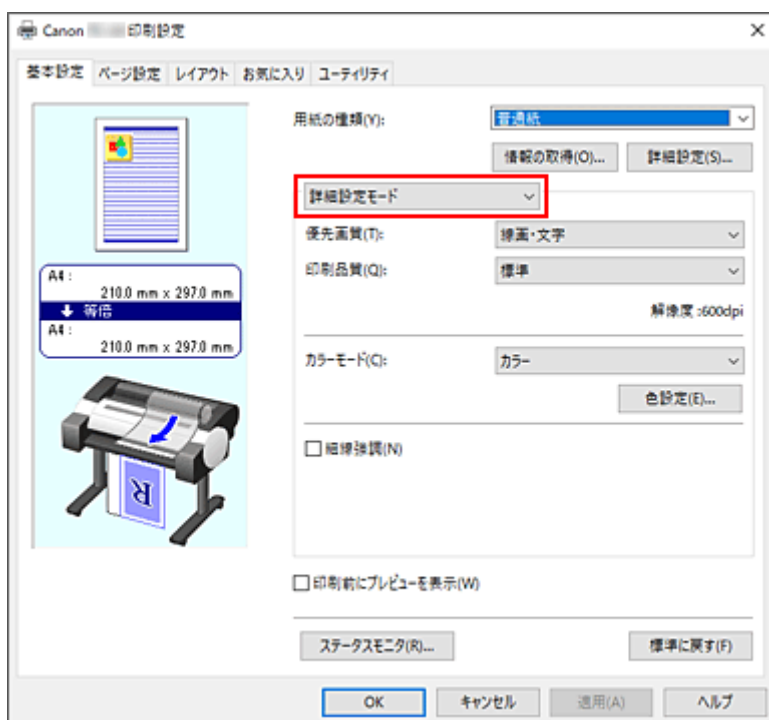
印刷品質の [ユーザー設定] で印刷品質のレベルを細かく設定することができます。

印刷品質のレベルを設定する手順を説明します。

1. プリンタードライバーの設定画面を開く

2. 詳細設定モードを選ぶ

[基本設定] シートのプルダウンメニューから [詳細設定モード] を選びます。



3. 印刷品質を選ぶ

[印刷品質] で [ユーザー設定] を選びます。

[ユーザー設定] ダイアログボックスが表示されます。



重要

- [用紙の種類] で [自動(プリンター設定に従う)] を選んでいる場合、[ユーザー設定] は選ばません。

4. 印刷品質のレベルを設定する

スライダーをドラッグし、印刷品質のレベルを選び、[OK] をクリックします。

重要

- [用紙の種類] で選んでいる用紙によっては、選べない印刷品質のレベルがあります。

5. 設定を完了する

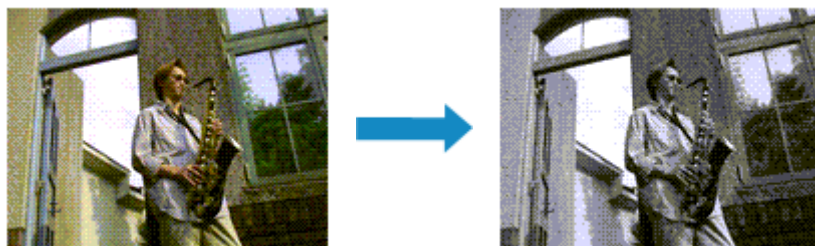
[基本設定] シートの [OK] をクリックします。

印刷を実行すると、選んだ印刷品質のレベルで印刷されます。

関連項目

- ➡ [色補正の方法を指定する](#)
- ➡ [カラーバランスを調整する](#)
- ➡ [明るさを調整する](#)
- ➡ [コントラストを調整する](#)

カラーの原稿をモノクロで印刷する

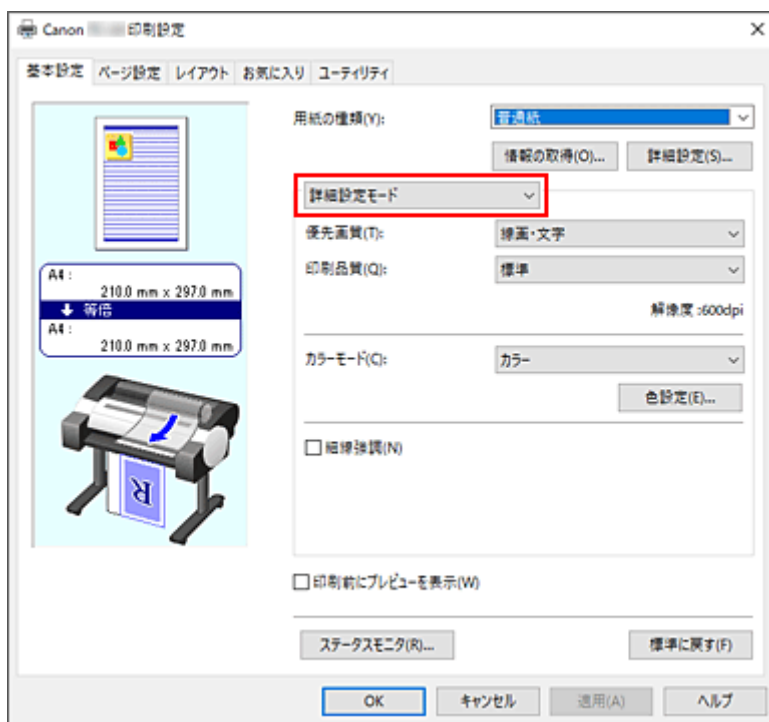


カラーで作成した原稿を、モノクロで印刷する手順を説明します。

1. プリントドライバーの設定画面を開く

2. 詳細設定モードを選ぶ

[基本設定] シートのプルダウンメニューから [詳細設定モード] を選びます。



3. カラーモードを選ぶ

[カラーモード] で [モノクロ] または [モノクロ(二階調)] を選びます。

▶▶▶ 参考

- [基本設定] シートの [用紙の種類] で選んでいる用紙の種類によって、選べる [カラーモード] は異なります。
- [優先画質] で [線画・文字] を選んでいるときのみ、[カラーモード] で [モノクロ(二階調)] を選ぶことができます。

4. 設定を完了する

[OK] をクリックします。

印刷を実行すると、原稿はモノクロのデータに変換され、カラーの原稿もモノクロで印刷されます。

▶▶▶ 重要

- [モノクロ]、または [モノクロ(二階調)] を選んでいるとき、プリンタードライバーは印刷データを sRGB データとして処理するため、印刷結果が画像データの色合いと異なることがあります。Adobe RGB データをモノクロで印刷する場合は、アプリケーションソフトで sRGB データに変換してから印刷してください。

▶▶▶ 参考

- [モノクロ]、または [モノクロ(二階調)] では、ブラックインク以外のインクも使用して印刷を行う場合があります。

色補正の方法を指定する

印刷する原稿の種類に合わせて、色補正の方法を指定することができます。

通常は、プリンタードライバーで色の補正が自動で行われて印刷されます。

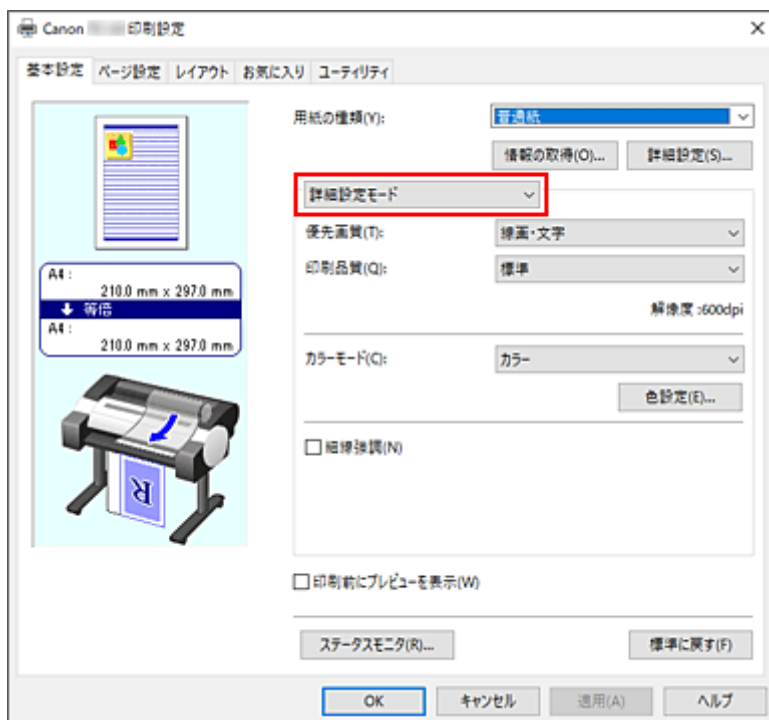
画像データの色空間を有効活用して印刷する場合は [ICC プロファイル補正]、[ICM] を、アプリケーションソフトで印刷用の ICC プロファイルを指定して印刷する場合は [なし] を選ぶ必要があります。

色補正の方法を指定する手順を説明します。

1. プリンタードライバーの設定画面を開く

2. 詳細設定モードを選ぶ

[基本設定] シートのプルダウンメニューから [詳細設定モード] を選びます。



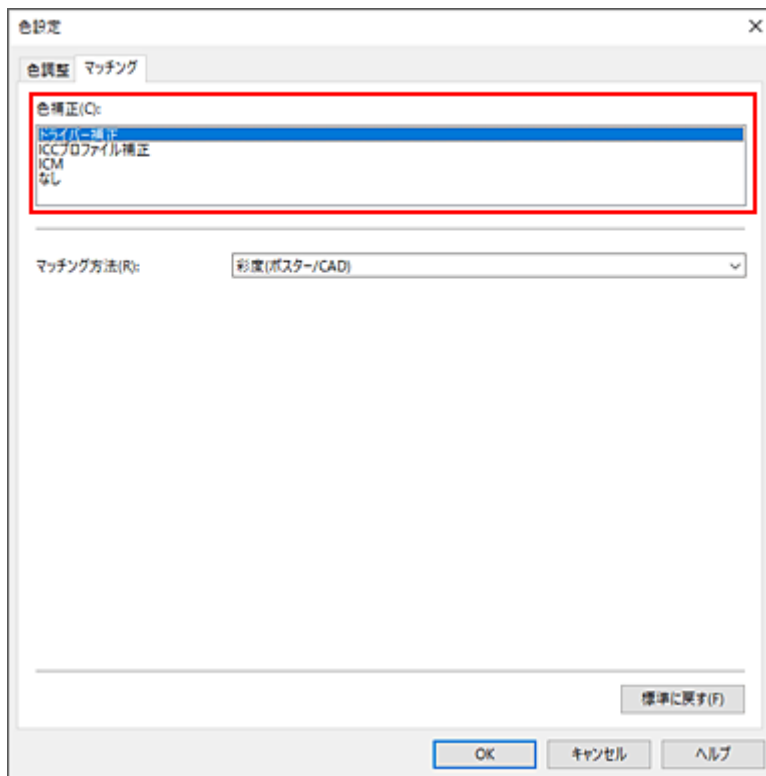
3. カラーモードを選ぶ

[カラーモード] で [カラー] を選び、[色設定...] をクリックします。

[色設定] ダイアログボックスが表示されます。

4. 色補正の方法を選ぶ

[マッチング] タブをクリックし、[色補正] で以下から目的に合ったものを選び、[OK] をクリックします。



【ドライバー補正】

プリンタードライバー独自のカラープロファイルを用いて最適な色合いで印刷します。通常はこのモードを選んでください。

【ICCプロファイル補正】

ICCプロファイルを用いて、カラーマッチングを行います。入カプロファイル、プリンタープロファイル、マッチング方法を詳細に指定して印刷する場合に選んでください。デジタルカメラやスキャナのICCプロファイル、プロファイル作成ツールで作成したICCプロファイルなどを使用できます。

【ICM】

WindowsのICM機能を用いて、ホストコンピュータでカラーマッチングを行います。ICM機能対応のアプリケーションから印刷する場合に選んでください。

【なし】

プリンタードライバーでカラーマッチングを行わずに印刷します。Adobe Photoshopなどのアプリケーションでカラーマッチングを行う場合や、プロファイル作成ツールでカラーチャートを印刷する場合に選んでください。

5. 設定を完了する

[基本設定] シートの [OK] をクリックします。
印刷を実行すると、指定した色補正の方法で印刷されます。

重要

- アプリケーションソフトでICMを使用しない設定にしている場合、[色補正]の[ICM]は機能しません。また、正常に印刷できないことがあります。
- [用紙の種類]で[自動(プリンター設定に従う)]を選んでいる場合、[マッチング]シートは表示されずにプリンターの設定に従った色補正が行われます。

関連項目

➡ [画像データに適した写真印刷を行うには](#)

- ➡ [プリンタードライバーで色の補正を行う](#)
- ➡ [ICCプロファイルを使用して印刷する](#)

画像データに適した写真印刷を行うには

デジタルカメラで撮影した画像を印刷すると、撮影したイメージや、モニターに表示される色と違う色で印刷されていると感ずることがあります。

印刷結果を希望する色合いに近づけるには、使用するアプリケーションソフトや目的に応じて適切な印刷方法を選ぶ必要があります。

カラーマネジメントとは

デジタルカメラ、スキャナー、モニター、プリンターなど、それぞれの機器で取り扱える色が異なります。それぞれの機器ごとに持っている固有の「色」を、共通の色空間で管理するための方法がカラーマネジメント（カラーマッチング）です。

カラーマネジメントシステムは、Windows では「ICM」という名称で OS に内蔵されています。共通の色空間として多く使用されているものに sRGB があります。

それぞれの機器の持つ固有の「色」を、共通の色空間に変換するのに必要なものが、ICC プロファイルです。ICC プロファイルを利用してカラーマネジメントを行うことで、画像データが持っている色空間をプリンターで表現できる色再現領域内で引き出すことが可能になります。

参考

- 通常、画像ファイルは JPEG 形式で保存されます。デジタルカメラによっては、RAW という形式で画像を保存することができます。RAW データとは、パソコンで現像処理を前提としたデータの保存形式で、専用のアプリケーションソフトで画像ファイルに入力 ICC プロファイルのタグをつけることができます。

画像データに適した印刷方法を選ぶ

画像データの色空間や使用するアプリケーションソフトによって、推奨する印刷方法が異なります。

代表的なものに次の 2 つの印刷方法があります。

画像データの色空間と使用するアプリケーションソフトを確認し、目的に合った印刷方法を選んでください。

プリンタードライバーで色の補正を行う

プリンタードライバーの色補正機能を指定して印刷する方法を説明しています。

印刷イメージをモニターで確認しながら色補正した場合など、モニターの表示に近い印象で印刷したいときに選びます。

ICC プロファイルを使用して印刷する

画像データの色空間を有効活用して印刷する方法を説明しています。

アプリケーションソフトやプリンタードライバーで画像データの入力 ICC プロファイルに合わせたカラーマネジメントを設定することで共通の色空間で印刷できます。

使用するアプリケーションソフトによって、プリンタードライバーでの設定方法が異なります。

プリンタードライバーで色の補正を行う

プリンタードライバーで補正して印刷したい場合は、プリンタードライバーの色補正機能を指定します。モニターに表示されているデータの特性を正しく反映し、モニターの表示に近い印象の印刷結果を得ることができます。

重要

- プリンタードライバーで補正して印刷する場合は、モニターや環境光を次のように設定することをお勧めします。
 - モニター
 - 色温度：D50（5000K）
 - 輝度：100～120cd/m²
 - ガンマ：2.2
 - 環境光
 - D50の色評価用蛍光灯（色温度 5000K、高演色性）
 - 印刷物を見るときの明るさ：500lx±125lx

参考

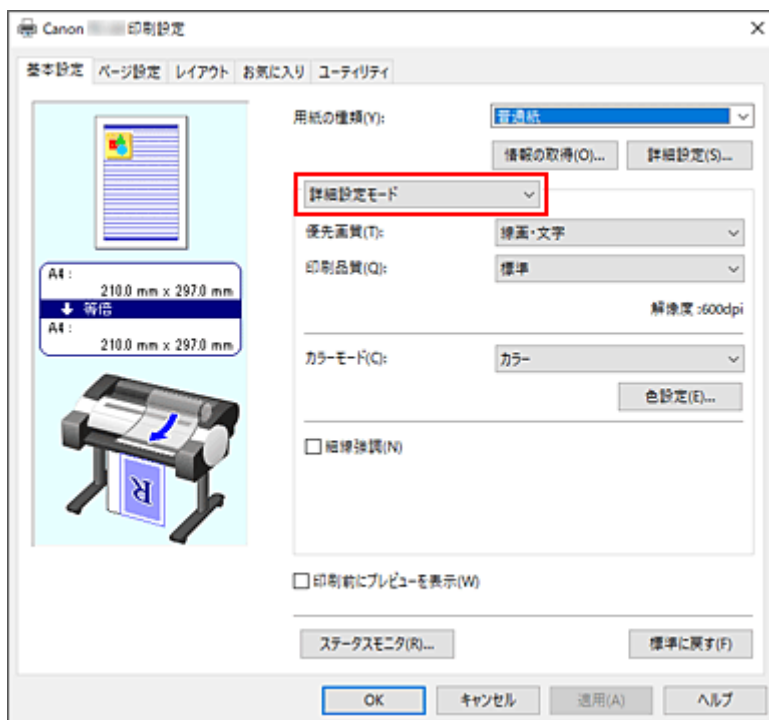
- ICCプロファイルを識別、指定できるアプリケーションソフトから印刷する場合は、アプリケーションソフトで印刷用のICCプロファイルを使用してカラーマネジメントを行う設定項目を選んでください。

プリンタードライバーで色の補正を行う手順を説明します。

1. プリンタードライバーの設定画面を開く

2. 詳細設定モードを選ぶ

[基本設定] シートのプルダウンメニューから [詳細設定モード] を選びます。

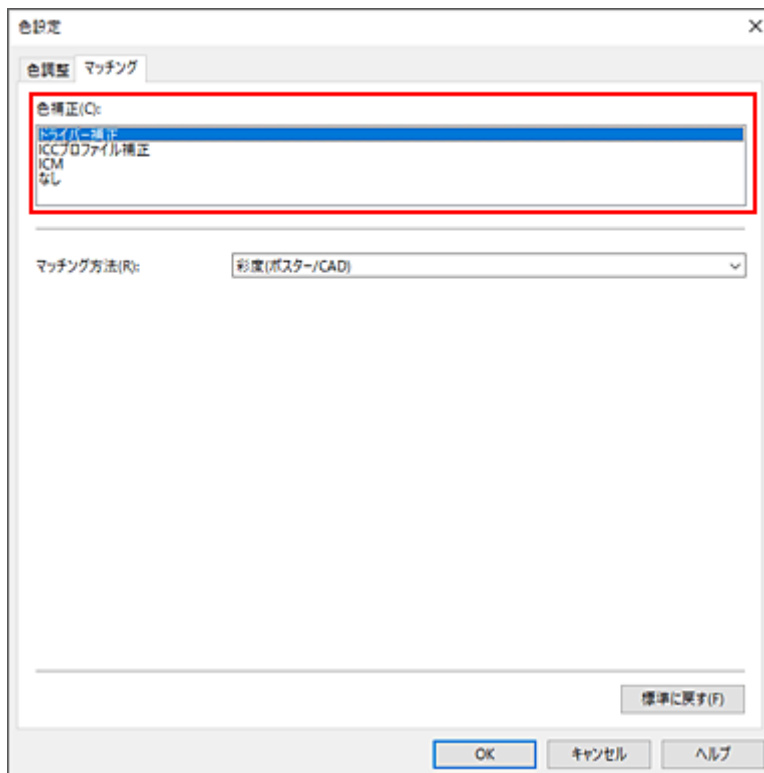


3. カラーモードを選ぶ

[カラーモード] で [カラー] を選び、[色設定...] をクリックします。
[色設定] ダイアログボックスが表示されます。

4. 色補正を選ぶ

[マッチング] タブをクリックし、[色補正] で [ドライバー補正] を選びます。



5. マッチング方法を選ぶ

[マッチング方法] で色の調整方法を選びます。

[知覚的(写真)]

一般的な写真を自然な色合いで再現します。滑らかな階調性が特長です。また、アプリケーションソフトを使用して色調整を行う際にも扱いやすいモードです。

[彩度(ポスター/CAD)]

ポスターなどを鮮やかに再現します。また、線画に適した見やすい色で印刷します。

6. そのほかの項目を設定する

必要に応じて [色調整] タブをクリックし、カラーバランス ([シアン]、[マゼンタ]、[イエロー]) や、[明るさ]、[コントラスト] を調整して、[OK] をクリックします。

7. 設定を完了する

[基本設定] シートの [OK] をクリックします。

印刷を実行すると、プリンタードライバーで色補正され、印刷されます。

関連項目

- ➡ [印刷品質を設定する \(ユーザー設定\)](#)
- ➡ [色補正の方法を指定する](#)
- ➡ [カラーバランスを調整する](#)
- ➡ [明るさを調整する](#)

➡ [コントラストを調整する](#)

ICC プロファイルを使用して印刷する

入力 ICC プロファイルが設定されている画像データは、データの色空間を有効活用して印刷することができます。

使用するアプリケーションソフトによって、プリンタードライバーでの設定方法が異なります。

アプリケーションソフトで ICC プロファイルを指定して印刷する

Adobe Photoshop や Canon Digital Photo Professional などの、入力 ICC プロファイルと印刷用の ICC プロファイルを指定できるアプリケーションソフトから編集、レタッチした結果を、画像データが持つ入力 ICC プロファイルの色空間を有効活用して印刷することができます。

この印刷方法では、お使いのアプリケーションソフトでカラーマネジメントする設定項目を選び、画像データに入力 ICC プロファイルと印刷用の ICC プロファイルを指定しておく必要があります。

個人で作成した印刷用の ICC プロファイルを使用して印刷する場合も、アプリケーションソフトでカラーマネジメントする設定項目を選んでください。

指定する方法については、お使いのアプリケーションソフトの取扱説明書を参照してください。

1. プリンタードライバーの設定画面を開く

2. 詳細設定モードを選ぶ

[基本設定] シートのプルダウンメニューから [詳細設定モード] を選びます。

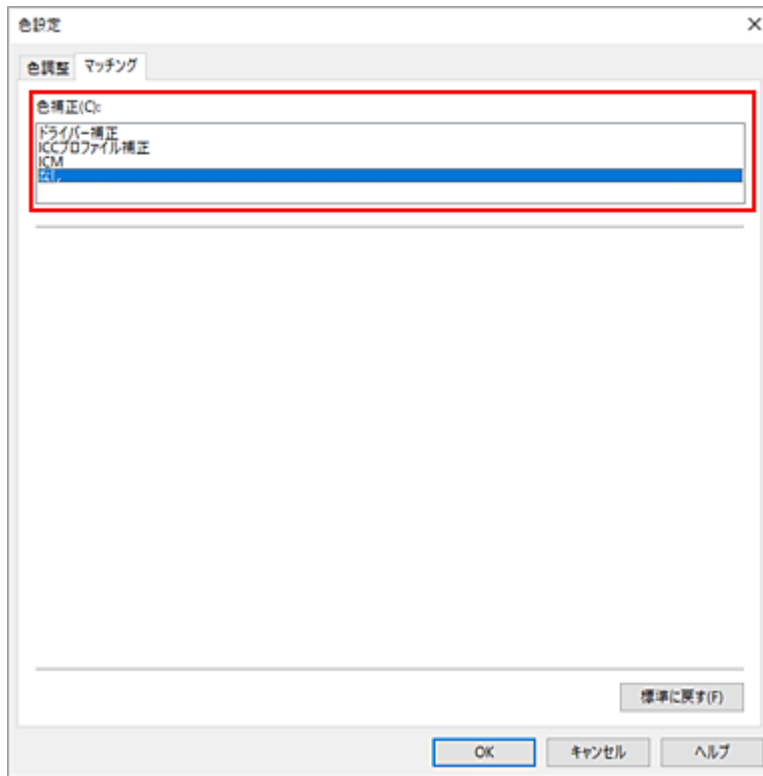


3. カラーモードを選ぶ

[カラーモード] で [カラー] を選び、[色設定...] をクリックします。
[色設定] ダイアログボックスが表示されます。

4. 色補正を選ぶ

[マッチング] タブをクリックし、[色補正] で [なし] を選びます。



5. そのほかの項目を設定する

必要に応じて [色調整] タブをクリックし、カラーバランス ([シアン]、[マゼンタ]、[イエロー]) や、[明るさ]、[コントラスト] を調整して、[OK] をクリックします。

6. 設定を完了する

[基本設定] シートの [OK] をクリックします。
印刷を実行すると、画像データの色空間で印刷されます。

プリンタードライバーで ICC プロファイルを指定して印刷する

入力 ICC プロファイルを識別・指定できないアプリケーションソフトからの印刷は、データの色空間を sRGB として印刷します。

1. プリンタードライバーの設定画面を開く

2. 詳細設定モードを選ぶ

[基本設定] シートのプルダウンメニューから [詳細設定モード] を選びます。

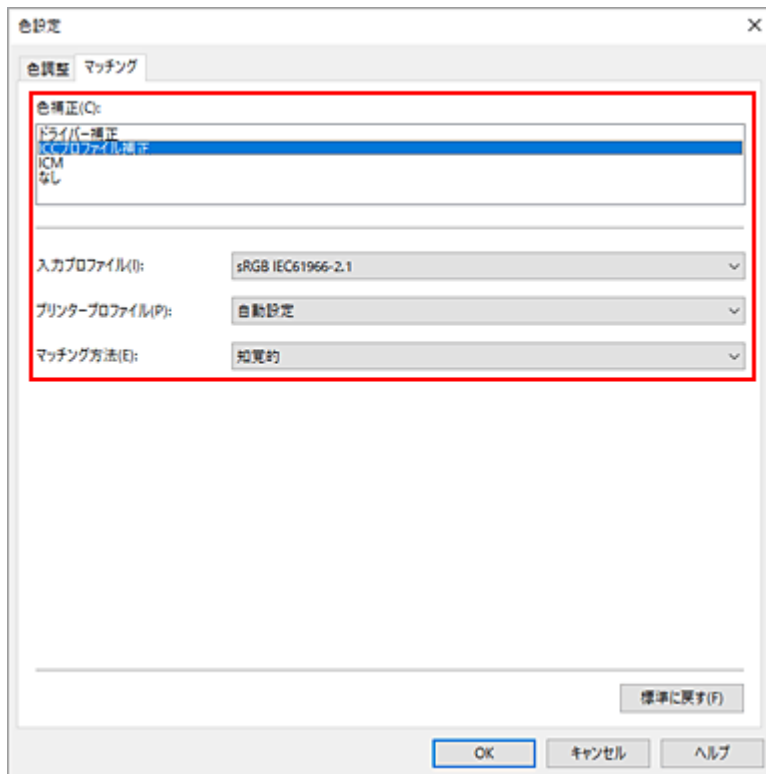


3. カラーモードを選ぶ

[カラーモード] で [カラー] を選び、[色設定...] をクリックします。
[色設定] ダイアログボックスが表示されます。

4. 色補正を選ぶ

[マッチング] タブをクリックし、[色補正] で [ICC プロファイル補正] を選びます。



5. 入カプロファイルを選ぶ

[入カプロファイル] で使用したい入カプロファイルを選びます。

重要

- アプリケーションソフトで入力プロファイルを指定する場合は、プリンタードライバーで指定した入力プロファイルは無効となります。

6. プリンタープロファイルを選ぶ

[プリンタープロファイル] で以下の通りに選びます。

- 自動的にプリンタープロファイルを設定する場合
[自動設定] を選びます。
- 手動でプリンタープロファイルを設定する場合
使用する用紙の種類に合わせて、プリンタープロファイルを選びます。

7. マッチング方法を選ぶ

[マッチング方法] で色の調整方法を選びます。

【彩度】

ポスターなどを鮮やかに再現します。また、線画に適した見やすい色で印刷します。

【知覚的】

一般的な写真を自然な色合いで再現します。滑らかな階調性が特長です。また、アプリケーションソフトを使用して色調整を行う際にも扱いやすいモードです。

重要

- [知覚的] を選んで印刷する場合は、モニターや環境光を次のように設定することをお勧めします。
 - モニター
色温度：D50 (5000K)
輝度：100~120cd/m²
ガンマ：2.2
 - 環境光
D50の色評価用蛍光灯（色温度 5000K、高演色性）
印刷物を見るときの明るさ：500lx±125lx

【相対的な色域を維持】

画像データをプリンターの色空間に変換したときに、共通の色域で色再現が近似するように画像データを変換します。画像データが本来持っている色に近づけて印刷したい場合を選びます。

【絶対的な色域を維持】

[相対的な色域を維持] は白点の再現が用紙の白点（地色）になりますが、[絶対的な色域を維持] の場合には画像データに依存した白点を再現します。

重要

- 用紙の種類によっては、[マッチング方法] を変更しても同じ印刷結果になることがあります。

8. そのほかの項目を設定する

必要に応じて [色調整] タブをクリックし、カラーバランス ([シアン]、[マゼンタ]、[イエロー])、[明るさ]、[コントラスト] を調整して、[OK] をクリックします。

9. 設定を完了する

[基本設定] シートの [OK] をクリックします。
印刷を実行すると、画像データの色空間で印刷されます。

関連項目

- ➡ [印刷品質を設定する \(ユーザー設定\)](#)
- ➡ [色補正の方法を指定する](#)
- ➡ [カラーバランスを調整する](#)
- ➡ [明るさを調整する](#)
- ➡ [コントラストを調整する](#)

明るさを調整する

印刷時に画像データ全体の色を明るくまたは暗くすることができます。
下のサンプルでは、明るさを暗く調整して印刷した場合を表示しています。



補正なし

明るさを暗く調整

明るさを調整する手順を説明します。

1. プリンタードライバーの設定画面を開く

2. 詳細設定モードを選ぶ

[基本設定] シートのプルダウンメニューから [詳細設定モード] を選びます。



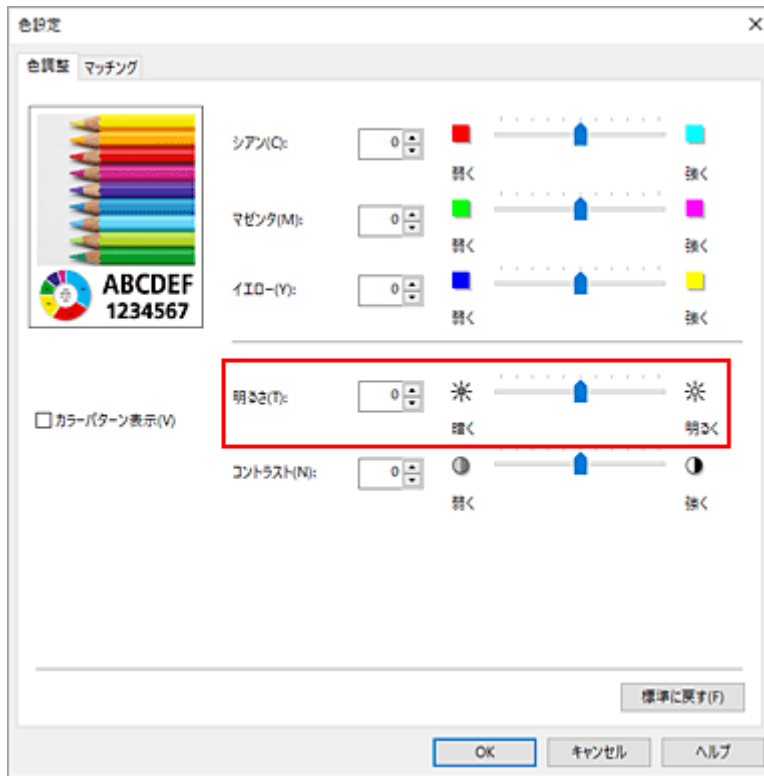
3. カラーモードを選ぶ

[カラーモード] で [カラー] を選び、[色設定...] をクリックします。
[色設定] ダイアログボックスが表示されます。

4. 明るさを調整する

[色調整] シートの、[明るさ] のスライダーを右に動かすほど明るく（薄く）、左に動かすほど暗く（濃く）なります。

スライダーに連動した数値を直接入力することもできます。入力する数値は-50～50 の範囲で設定してください。設定の状態は左側のプレビュー画像に表示されます。



5. 設定を完了する

[基本設定] シートの [OK] をクリックします。
印刷を実行すると、調整した明るさで印刷されます。

関連項目

- ➡ [印刷品質を設定する \(ユーザー設定\)](#)
- ➡ [色補正の方法を指定する](#)
- ➡ [カラーバランスを調整する](#)
- ➡ [コントラストを調整する](#)

コントラストを調整する

印刷時に画像のコントラストを調整することができます。

画像の明るい部分と暗い部分の差を大きく、はっきりさせたい場合はコントラストを強くします。反対に、明るい部分と暗い部分の差を縮めて、ぼんやりさせたい場合はコントラストを弱くします。



補正なし

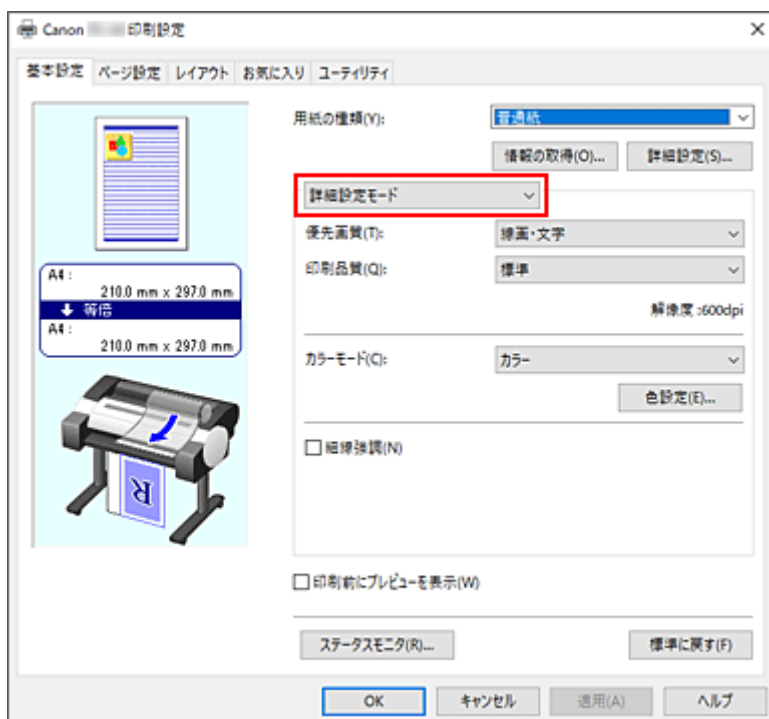
コントラストを調整

コントラストを調整する手順を説明します。

1. プリンタードライバーの設定画面を開く

2. 詳細設定モードを選ぶ

[基本設定] シートのプルダウンメニューから [詳細設定モード] を選びます。



3. カラーモードを選ぶ

[カラーモード] で [カラー] を選び、[色設定...] をクリックします。

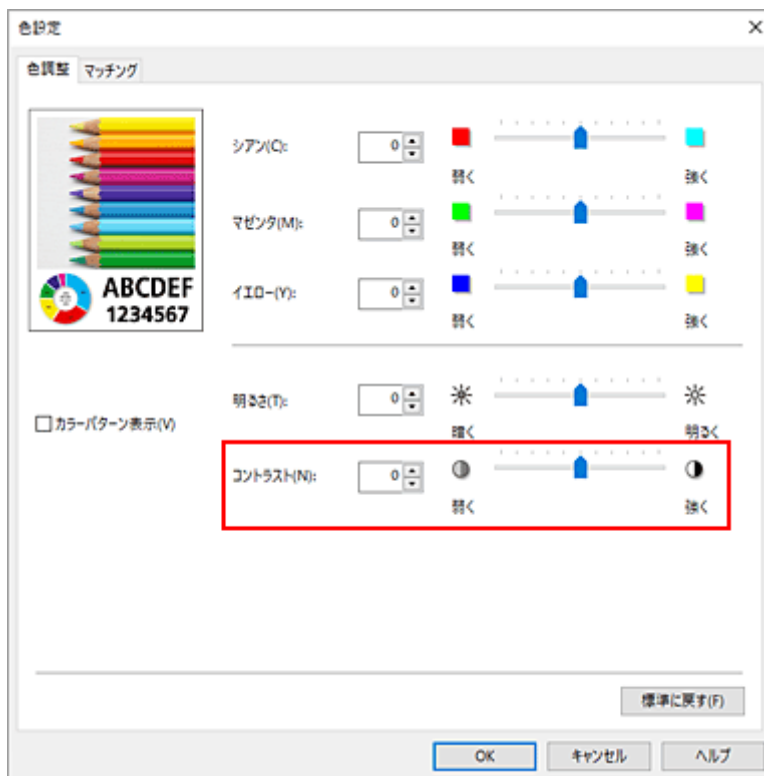
[色設定] ダイアログボックスが表示されます。

4. コントラストを調整する

[色調整] シートの、[コントラスト] のスライダーを右に動かすほどコントラストが強くなり、左に動かすほど弱くなります。

スライダーに連動した数値を直接入力することもできます。入力する数値は-50～50の範囲で設定してください。設定の状態は左側のプレビュー画像に表示されます。

調整が終わったら、[OK] をクリックします。



5. 設定を完了する

[基本設定] シートの [OK] をクリックします。

印刷を実行すると、調整したコントラストで印刷されます。

関連項目

- ⇒ [印刷品質を設定する \(ユーザー設定\)](#)
- ⇒ [色補正の方法を指定する](#)
- ⇒ [カラーバランスを調整する](#)
- ⇒ [明るさを調整する](#)

詳細設定モードを使用して印刷する

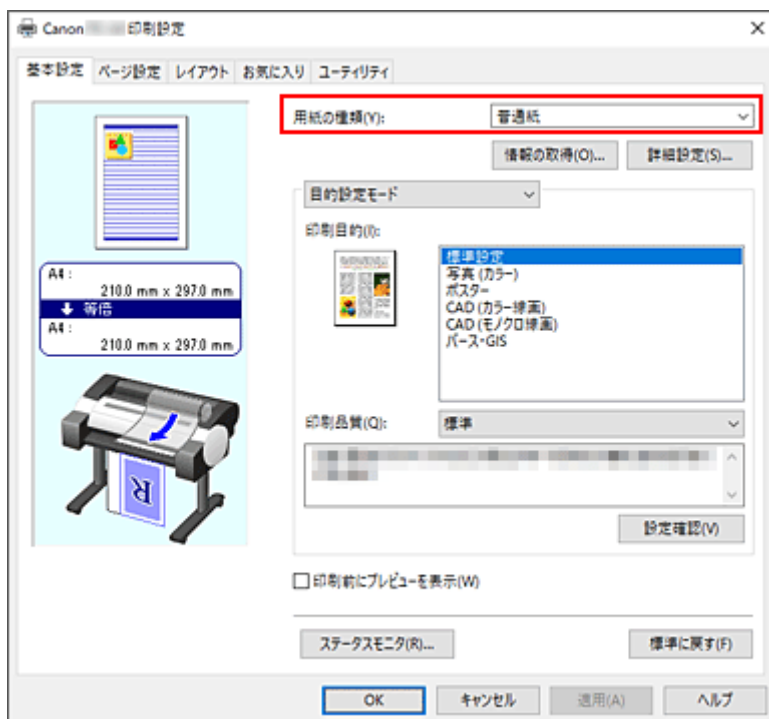
あらかじめ登録されている [印刷目的] の設定を使用せずに、独自の設定で印刷することができます。

詳細設定モードを使用して印刷する手順を説明します。

1. プリンタードライバーの設定画面を開く

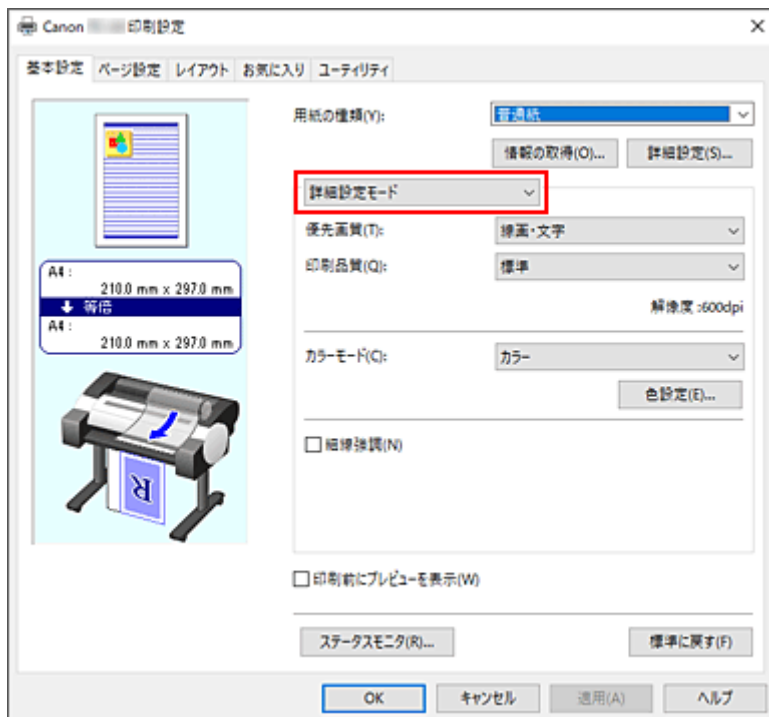
2. 用紙の種類を選ぶ

[基本設定] シートの [用紙の種類] で、プリンターにセットしている用紙の種類と同じものを選びます。
[自動(プリンター設定に従う)] が選ばれているときは、プリンター本体で設定した用紙に印刷されます。



3. 詳細設定モードを選ぶ

[基本設定] シートのプルダウンメニューから [詳細設定モード] を選びます。



4. 印刷条件を設定する

必要に応じて以下の項目を設定します。

【優先画質】

印刷結果において、特に重視する要素を選びます。

【印刷品質】

目的に合った印刷の品質を選びます。

いずれかを選ぶと、目的にふさわしい印刷品質のレベルが設定されます。

【カラーモード】

色の調整のしかたを選びます。

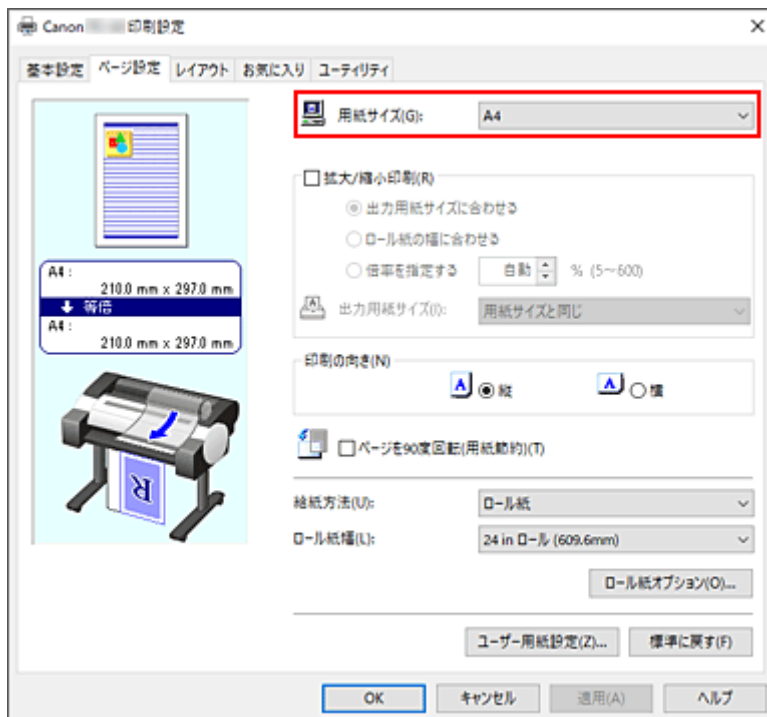
【細線強調】

細い線を太く見やすく印刷するときは、チェックマークを付けてください。

5. 用紙サイズを選ぶ

[ページ設定] シートの [用紙サイズ] で、アプリケーションソフトで作成した原稿のサイズと同じものを選びます。

設定の状態は、左側の設定ビューに表示されます。



6. 給紙方法を選ぶ

[給紙方法] で目的に合ったものを選びます。

7. そのほかの項目を設定する

必要に応じてそのほかの項目を設定します。

8. 設定を完了する

[OK] をクリックします。

印刷を実行すると、設定した印刷条件で印刷されます。

関連項目

- ➡ [カラーバランスを調整する](#)
- ➡ [印刷品質を設定する \(ユーザー設定\)](#)
- ➡ [色補正の方法を指定する](#)
- ➡ [明るさを調整する](#)
- ➡ [コントラストを調整する](#)

拡大／縮小印刷をする

原稿を拡大または縮小して印刷する手順を説明します。

1. プリンタードライバーの設定画面を開く

2. 原稿の用紙サイズを選ぶ

[ページ設定] シートの [用紙サイズ] でアプリケーションソフトで指定した用紙サイズを選びます。

3. 給紙方法を選ぶ

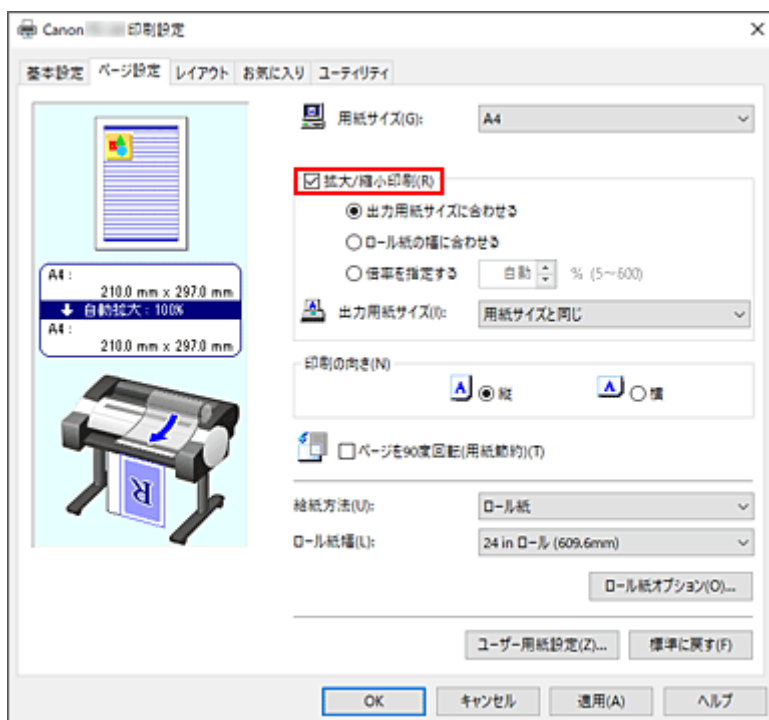
[給紙方法] で目的に合ったものを選びます。

4. ロール紙幅を選ぶ

[給紙方法] でロール紙を選んだ場合は、[ロール紙幅] でプリンターにセットしているロール紙の紙幅と同じものを選びます。

5. 拡大／縮小印刷を選ぶ

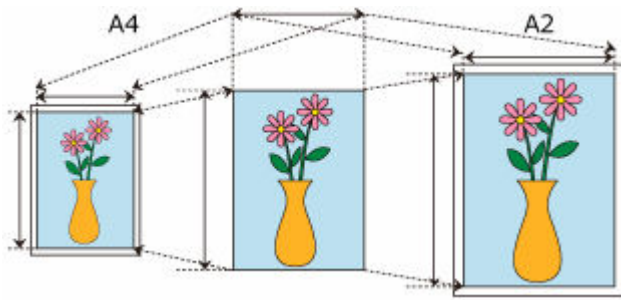
[拡大/縮小印刷] にチェックマークを付けます。



6. 次のいずれかの方法で倍率を設定する

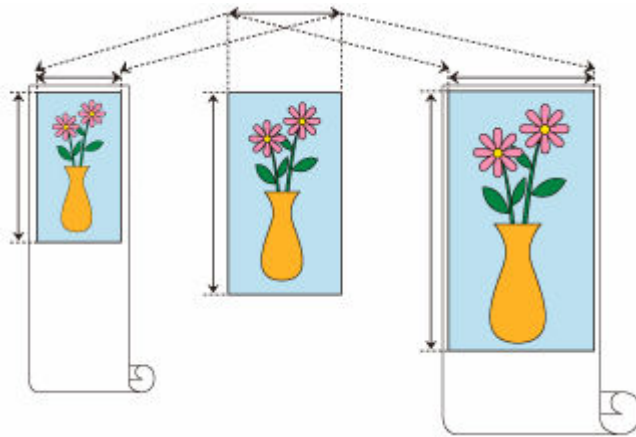
以下の項目から目的に合った設定を選びチェックマークを付けます。設定の状態は、左側のプレビュー画像に表示されます。

- [出力用紙サイズに合わせる]



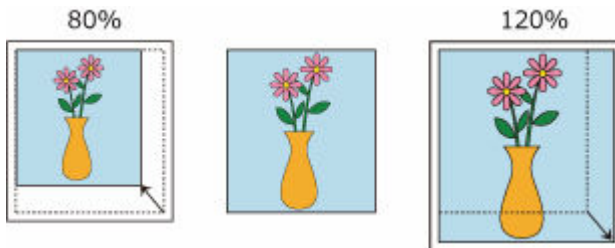
用紙のサイズに合わせて原稿を拡大、または縮小して印刷します。

- [ロール紙の幅に合わせる]



ロール紙の幅に合わせて原稿を拡大、または縮小して印刷します。

- [倍率を指定する]



直接、数値を入力して倍率を指定するか、[出力用紙サイズ] で印刷したい用紙サイズを選びます。
[出力用紙サイズ] で [用紙サイズ] より小さいサイズを選ぶと縮小、大きいサイズを選ぶと拡大して印刷されます。

7. 設定を完了する

[OK] をクリックします。

印刷を実行すると、拡大または縮小して印刷されます。

重要

- 原稿を作成したアプリケーションソフトに拡大縮小印刷機能がある場合は、アプリケーションソフトで設定してください。プリンタードライバーで設定する必要はありません。

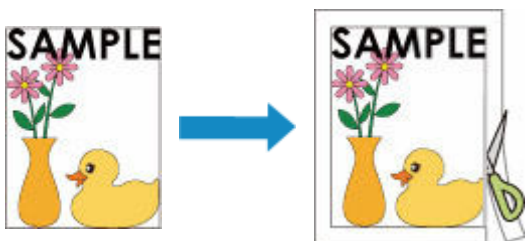
参考

- [拡大/縮小印刷] を選ぶと、原稿の印刷可能範囲が変わります。

オーバーサイズ用の紙サイズに印刷する

紙幅いっぱいを作成した原稿を印刷するとき、用紙サイズを [オーバーサイズ] (原稿のサイズに、プリンターの動作に必要な余白を加えたサイズ) から選ぶことで、原稿のすべての領域を原寸で印刷することができます。

印刷後に周囲の余白を切り落とすことで、原稿と同じ領域の印刷が得られます。



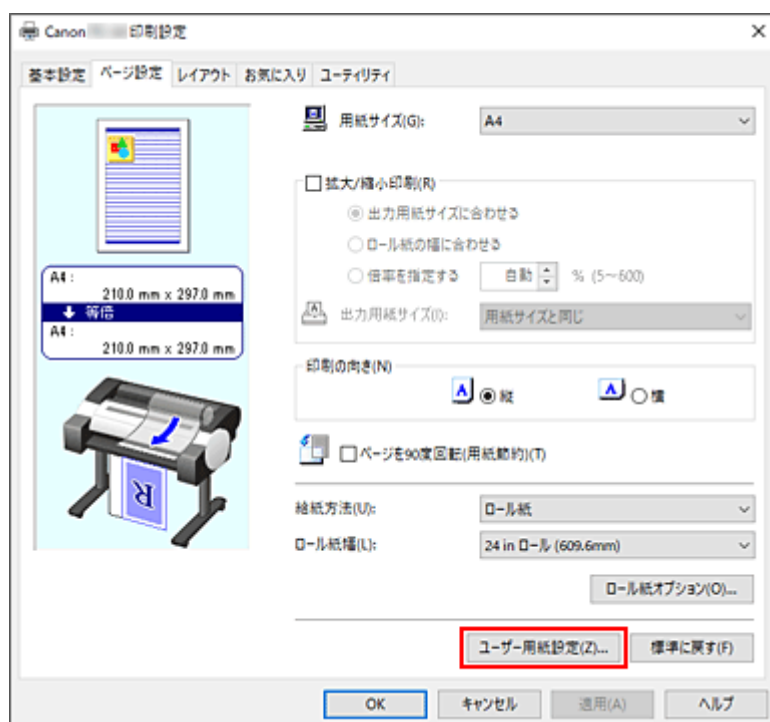
オーバーサイズで印刷する手順を説明します。

1. プリンタードライバーの設定画面を開く

2. 用紙サイズを選ぶ

[ページ設定] シートの [用紙サイズ] で、アプリケーションソフトで作成した原稿のサイズと同じものを選びます。

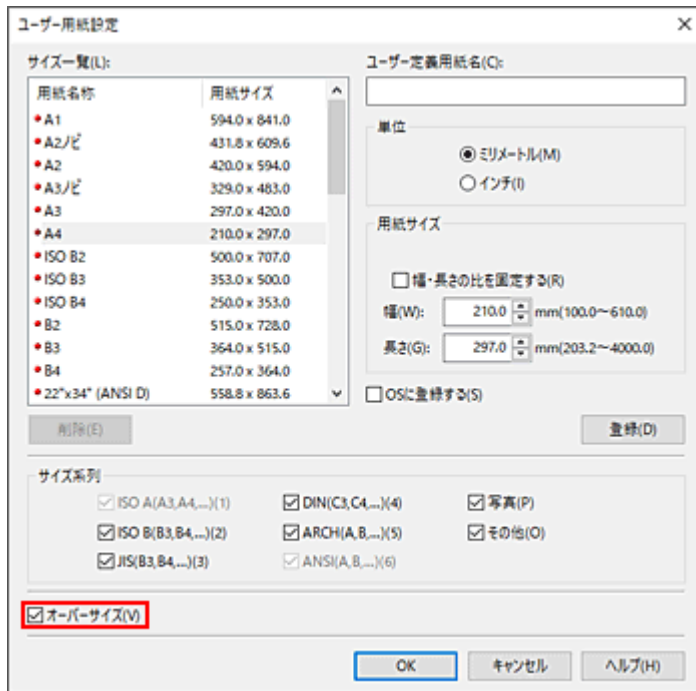
3. [ユーザー用紙設定...] をクリックする



[ユーザー用紙設定] ダイアログボックスが表示されます。

4. オーバーサイズを選ぶ

[オーバーサイズ] にチェックマークを付け、[OK] をクリックします。



設定の状態は [ページ設定] シートの左側のプレビュー画像に表示されます。

5. 給紙方法を選ぶ

[給紙方法] で目的に合ったものを選びます。

6. ロール紙幅を選ぶ

[給紙方法] でロール紙を選んだ場合は、[ロール紙幅] でプリンターにセットしているロール紙と同じ紙幅を選びます。

7. そのほかの項目を設定する

必要に応じてそのほかの項目を設定します。

8. 設定を完了する

[OK] をクリックします。

印刷を実行すると、オーバーサイズで印刷されます。

重要

- オーバーサイズの用紙サイズに印刷する場合、原稿のサイズに、以下の必要な余白を加えたサイズよりも大きな用紙を使用してください。
 - カット紙の場合：原稿のサイズより、幅 6mm 以上、高さ 23mm 以上
 - ロール紙の場合：原稿のサイズより、幅 6mm 以上、高さ 6mm 以上

参考

- プリンターにセットできる最大の用紙サイズに対してはオーバーサイズの用紙サイズは使用できません。
- 定形外の用紙に対してオーバーサイズの用紙サイズを設定する場合は、[ユーザー用紙設定] ダイアログボックスで用紙サイズを登録してください。[カスタムサイズ設定] ダイアログボックスで設定した用紙サイズでは、オーバーサイズの用紙サイズの設定はできません。

用紙の縦横サイズを設定する（ユーザー定義用紙）

[用紙サイズ] で選べないサイズ of 用紙を使用する場合は、縦、横のサイズを任意に指定することができます。このような用紙サイズのことを「ユーザー定義用紙」といいます。

ユーザー定義用紙には、[ページ設定] シートの [ユーザー用紙設定...] から設定する方法と、[用紙サイズ] の [カスタムサイズ] から設定する方法の2種類があります。

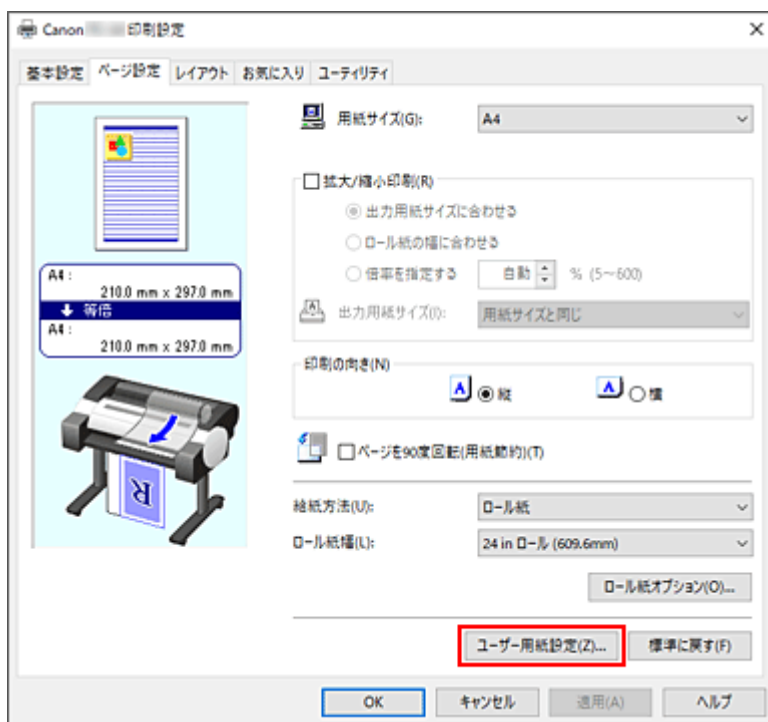
[ユーザー用紙設定...] から設定したユーザー定義用紙は、一度設定すれば、それ以降 [用紙サイズ] に登録され、選べるようになるので、繰り返し使用する場合はこちらが便利です。

[カスタムサイズ] から設定したユーザー定義用紙は一時的に使用したい場合に適しています。

ユーザー定義用紙のサイズを設定する手順を説明します。

[ユーザー用紙設定] から設定する

1. [プリンタードライバーの設定画面を開く](#)
2. [ページ設定] シートの [ユーザー用紙設定...] をクリックする



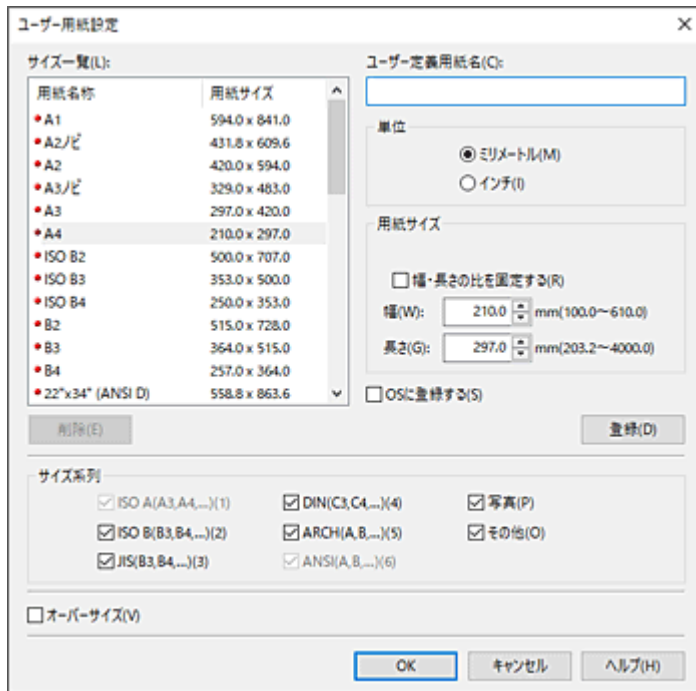
[ユーザー用紙設定] ダイアログボックスが表示されます。

3. ユーザー定義用紙を設定する

[ユーザー定義用紙名]、[単位]、[用紙サイズ] を設定し [登録] をクリックします。

[用紙サイズ] で任意のサイズを指定するか、[サイズ一覧] から使用したい用紙サイズを選ぶこともできます。

[サイズ一覧] に表示される用紙サイズは [サイズ系列] のチェックマークで絞りこむことができます。



4. ユーザー定義用紙の設定を完了する

[OK] をクリックします。

[ページ設定] シートに戻ります。

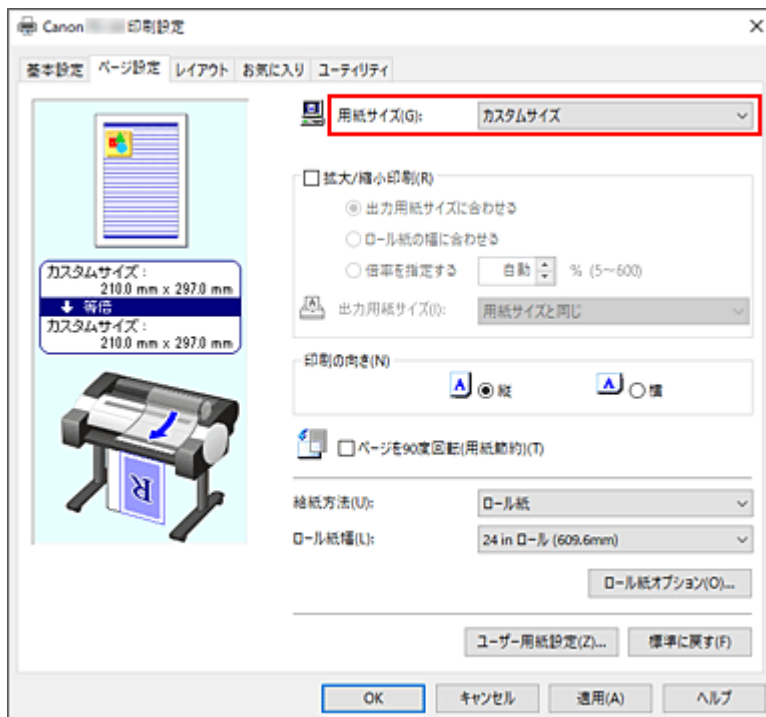
[ユーザー定義用紙名] で登録した用紙サイズは、[用紙サイズ] の [ユーザー定義用紙] に登録され、いつでも選べるようになります。

【カスタムサイズ】から設定する

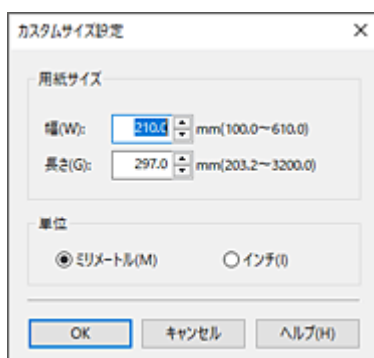
1. プリンタードライバーの設定画面を開く

2. 用紙サイズを選ぶ

[ページ設定] シートの [用紙サイズ] で [ユーザー定義用紙] から [カスタムサイズ] を選びます。



[カスタムサイズ設定] ダイアログボックスが表示されます。



3. ユーザー定義用紙のサイズを設定する

使用する用紙の [幅] と [長さ] を入力し、[単位] を指定して [OK] をクリックします。

4. 設定を完了する

[ページ設定] シートの [OK] をクリックします。

印刷を実行すると、指定した用紙のサイズで印刷されます。

重要

- 原稿を作成したアプリケーションソフトに縦、横のサイズを指定する機能がある場合は、アプリケーションソフトで設定してください。アプリケーションソフトで設定できないときや、正常に印刷されないときは、プリンタードライバーから上記の手順で設定してください。
- 指定したユーザー定義用紙のサイズによっては、印刷できない場合があります。ユーザー定義用紙で印刷できるサイズについては「[用紙のサイズ](#)」を参照してください。
- [カスタムサイズ] で設定した用紙サイズは、アプリケーションソフトを終了すると無効になります。

▶▶▶ 参考

- プリンタードライバーで設定した用紙設定と、プリンター本体で登録する用紙情報が異なる場合、プリンター本体の操作パネルにエラーメッセージが表示される場合があります。印刷を実行することはできますが、正しい印刷結果を得られない可能性があります。
- [カスタムサイズ] で設定可能なサイズは最大 3.2m までです。

垂れ幕や横断幕を印刷する（長尺印刷）

アプリケーションソフトで作成した原稿を拡大、縮小することで垂れ幕や横断幕を作成できます。

垂れ幕や横断幕を印刷する手順を説明します。

ロール紙の幅に合わせて印刷する

1. アプリケーションソフトで原稿を作成する

2. プリンタードライバーの設定画面を開く

3. 用紙サイズを選ぶ

[ページ設定] シートの [用紙サイズ] で、アプリケーションソフトで作成した原稿のサイズと同じものを選びます。

アプリケーションソフトで任意のサイズを設定した場合は、[用紙サイズ] で [ユーザー定義用紙] から [カスタムサイズ] を選び、表示されたダイアログボックスで [サイズを指定](#) します。

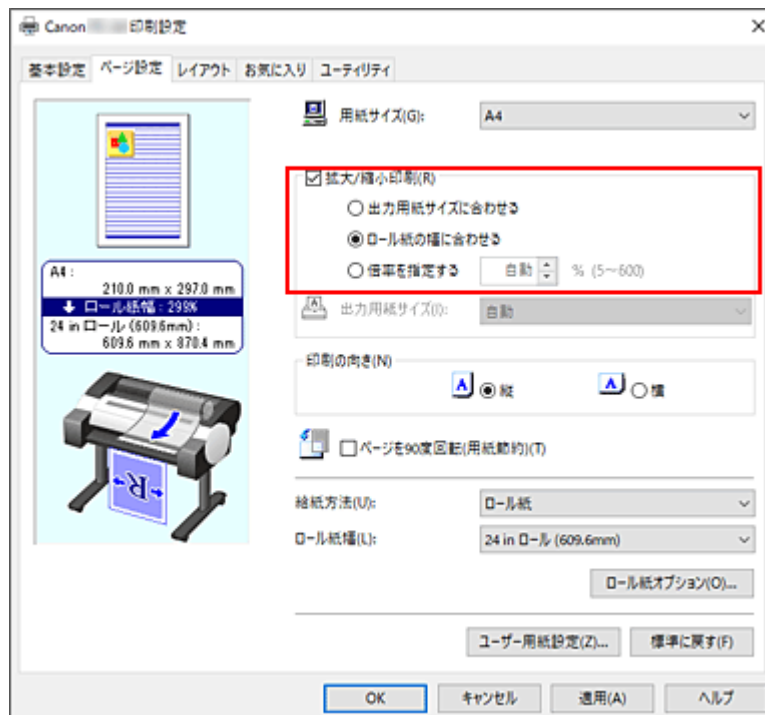
4. ロール紙幅を選ぶ

[ロール紙幅] でプリンターにセットしているロール紙の紙幅と同じものを選びます。

5. [拡大/縮小印刷] を設定する

[拡大/縮小印刷] にチェックマークを付け、[ロール紙の幅に合わせる] を選びます。

[情報] ダイアログボックスが表示されたら、プリンターにセットしているロール紙の紙幅と同じものを選びます。



6. 設定を完了する

[OK] をクリックします。

印刷を実行すると、ロール紙の紙幅に合わせた垂れ幕や横断幕を印刷できます。

拡大して印刷する

1. ユーザー定義用紙を登録する

[ページ設定] シートの [\[ユーザー用紙設定...\]](#) で実際に印刷したいサイズ (ユーザー定義用紙 1) と、アプリケーションソフトで作成する原稿サイズ (ユーザー定義用紙 2) の 2 つのサイズを登録します。

▶▶▶ 参考

- ユーザー定義用紙 2 は、ユーザー定義用紙 1 と同じ縦横比に設定してください。縦横比が異なると、拡大したときに画像が思い通りのサイズにならないことがあります。ユーザー定義用紙 1 を作成した後に、[幅・長さの比を固定する] にチェックマークを付けてからユーザー定義用紙 2 を作成すると、縦横比を同じに設定できます。また、ユーザー定義用紙 2 は、アプリケーションが扱える最大サイズを超えない大きさに設定します。例えば、幅 600mm、長さ 3,000mm の用紙に印刷したい場合は、以下のように設定します。(縦横の長さをユーザー定義用紙 1 の 1/6 に設定する場合)
 - ユーザー定義用紙 1 : [幅] 600mm、[長さ] 3,000mm
 - ユーザー定義用紙 2 : [幅] 100mm、[長さ] 500mm

2. アプリケーションソフトで原稿を作成する

登録したユーザー定義用紙 2 のサイズで、アプリケーションソフトで原稿を作成します。

3. プリンタードライバーの設定画面を開く

4. 用紙サイズを選ぶ

[ページ設定] シートの [用紙サイズ] で [ユーザー定義用紙] から登録したユーザー定義用紙 1 を選びます。

5. 設定を完了する

[OK] をクリックします。

印刷を実行すると、ユーザー定義サイズを使用して垂れ幕や横断幕を印刷できます。

▶▶▶ 参考

- 印刷可能な最大長さは 4.0m です。拡大したときの長さが 4.0m を超える場合は、超えた分の画像が切れて印刷されます。
- 印刷が正しく行われない場合は、[レイアウト] シートの [処理オプション] ダイアログボックスで [FineZoom の設定] を [する] に変更すると改善される場合があります。

分割して印刷する／まとめて印刷する

- ▶ 複数のアプリケーションソフトで作成した原稿を Free Layout plus に入力する
- ▶ 複数ページをつなげて印刷する
- ▶ 複数のページを 1 ページにまとめて印刷する
- ▶ ポスターを分割して印刷する

複数ページをつなげて印刷する

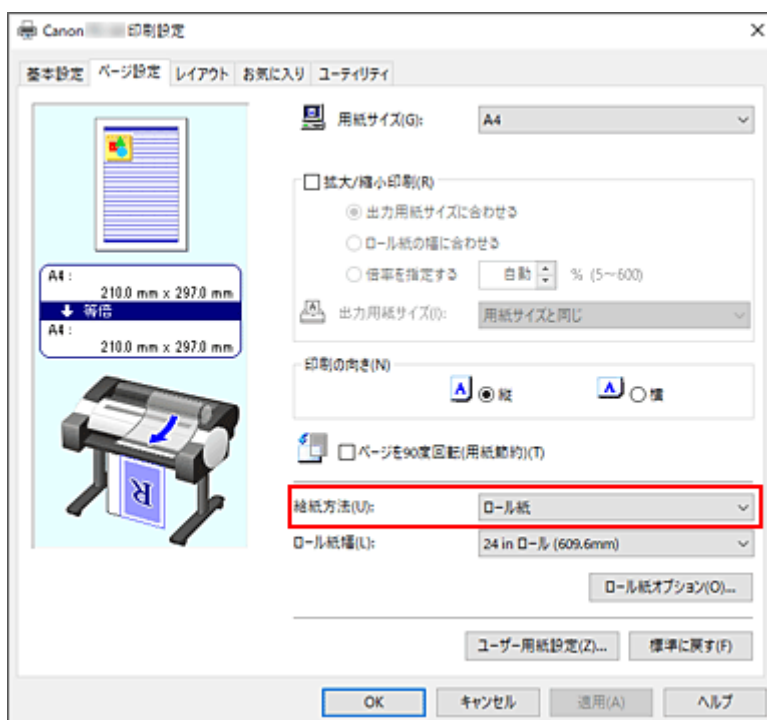
複数ページの原稿を1つにつなげて印刷します。このとき、ページ間の余白はなしになります。

複数ページをつなげて印刷する手順を説明します。

1. プリンタードライバーの設定画面を開く

2. 給紙方法を選ぶ

[ページ設定] シートの [給紙方法] で [ロール紙] を選びます。



3. ロール紙オプションを設定する

[ロール紙オプション...] をクリックすると [ロール紙オプション] ダイアログボックスが表示されます。

[バナー印刷] にチェックマークを入れて、[OK] をクリックします。

設定の状態は、[ページ設定] シートの左側のプレビュー画像に表示されます。



4. 設定を完了する

[ページ設定] シートの [OK] をクリックします。

印刷を実行すると、設定した印刷条件で印刷を行います。

複数のページを1ページにまとめて印刷する

1枚の用紙に複数ページの原稿を並べて印刷します。

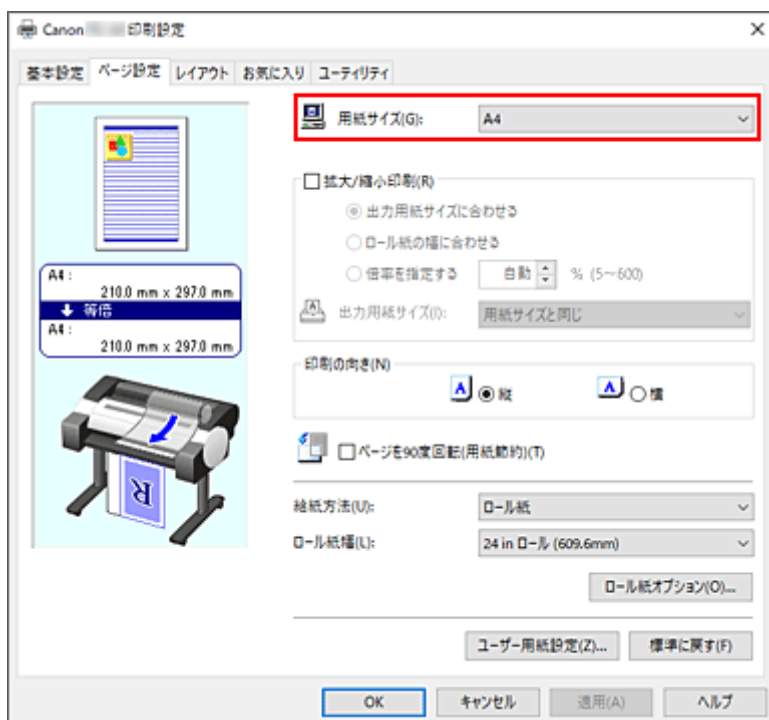


複数のページを1ページにまとめて印刷する手順を説明します。

1. プリンタードライバーの設定画面を開く

2. 印刷する用紙サイズを選ぶ

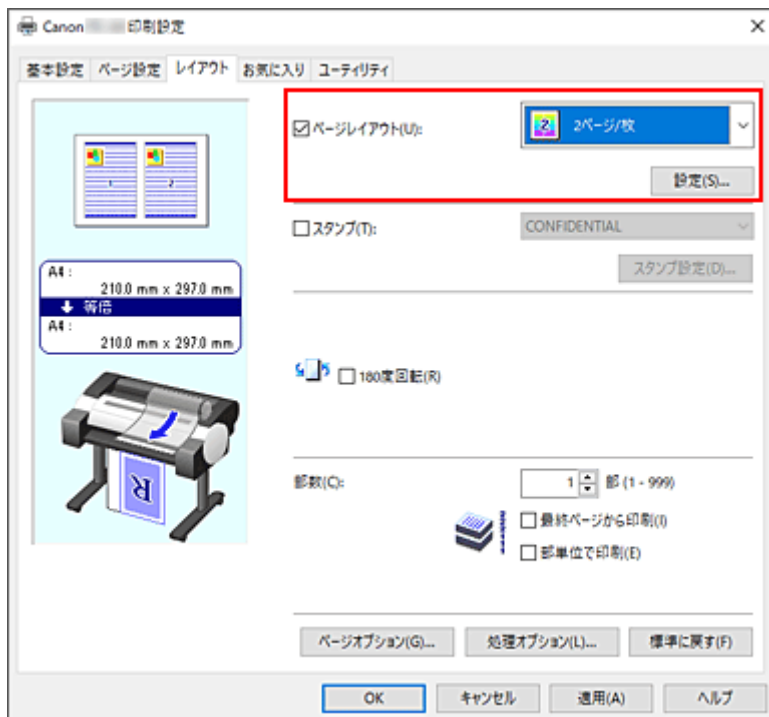
[ページ設定] シートの [用紙サイズ] で実際にプリンターにセットしている用紙サイズを選びます。



3. まとめて印刷するページ数を設定する

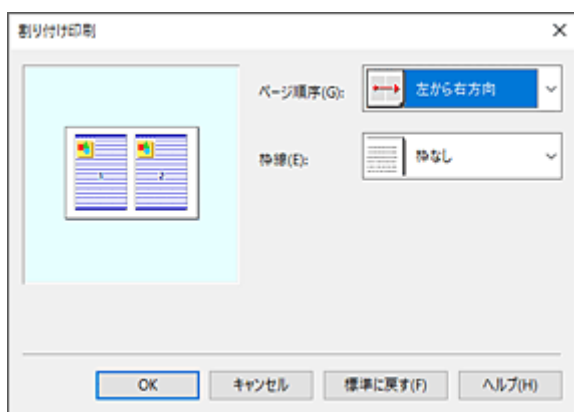
[レイアウト] シートの [ページレイアウト] にチェックマークを付け、プルダウンメニューから、[2 ページ/枚]、[4 ページ/枚]、[6 ページ/枚]、[8 ページ/枚]、[9 ページ/枚]、[16 ページ/枚] のいずれかを選びます。

設定の状態は、左側の設定ビューに表示されます。



4. 1枚の用紙に納めるページ数やページ順序を設定する

必要に応じて、[設定...] をクリックし、[割り付け印刷] ダイアログボックスで以下の項目を設定して、[OK] をクリックします。



【ページ順序】

原稿を配置する順序を変えるときは、一覧から配置のしかたを選びます。

【枠線】

原稿のページのまわりを枠線で囲むときは、一覧から [枠なし] 以外を選びます。

5. 設定を完了する

[レイアウト] シートの [OK] をクリックします。

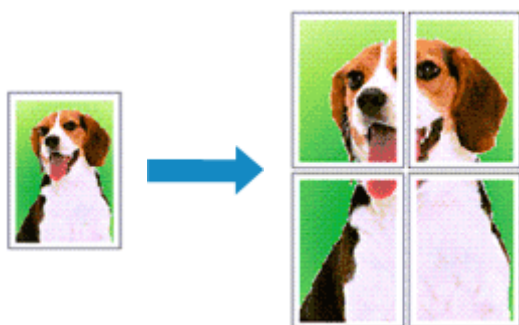
印刷を実行すると、指定したページ数、ページ順序で原稿が割り付けられます。

重要

- [ページ設定] シートの [ロール紙オプション] ダイアログボックスで [バナー印刷] にチェックマークを付けている場合、[ページレイアウト] はグレー表示となり設定できません。
- [処理オプション] ダイアログボックスの [内部スプール処理] が [しない(RAW スプーリングを行う)] に設定されている場合、[ページレイアウト] はグレー表示となり設定できません。

ポスターを分割して印刷する

印刷する画像データを拡大し、複数の用紙に分割して印刷する機能です。用紙を貼り合わせると、ポスターのような大判の印刷物に仕上げることができます。



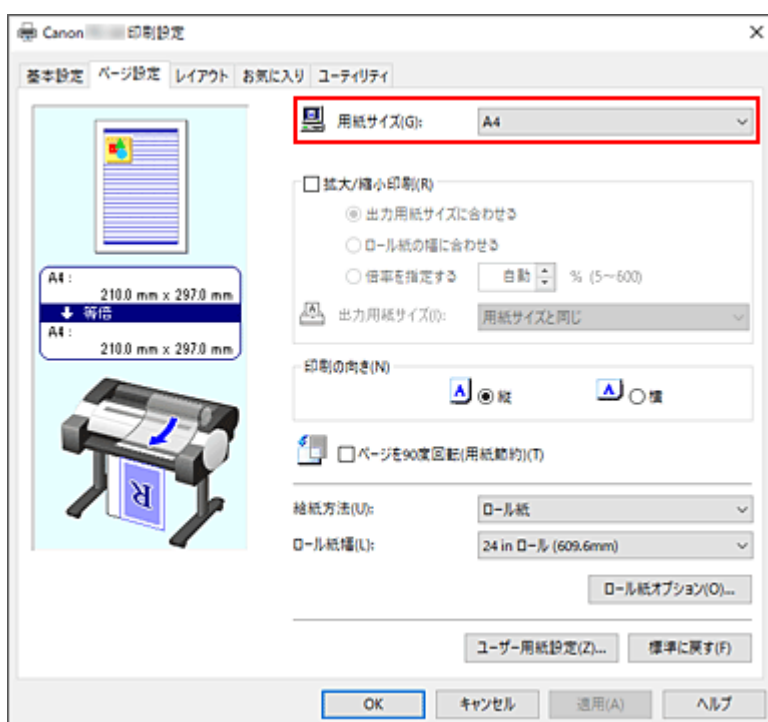
ポスターを分割して印刷する手順を説明します。

ポスターを分割して印刷する設定

1. プリンタードライバーの設定画面を開く

2. 印刷する用紙サイズを選ぶ

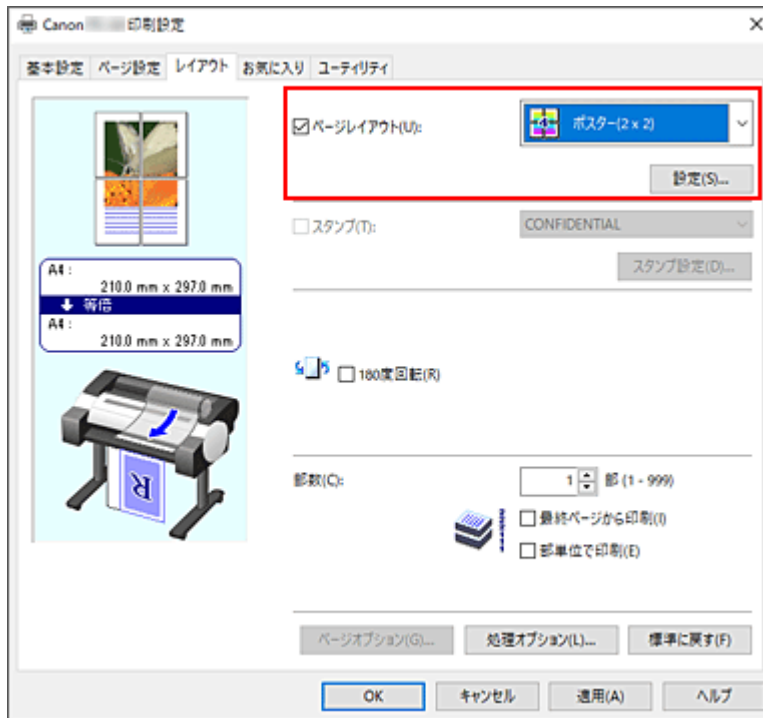
[ページ設定] シートの [用紙サイズ] で実際にプリンターにセットしている用紙サイズを選びます。



3. 分割数を設定する

[レイアウト] シートの [ページレイアウト] にチェックマークを付け、プルダウンメニューから、[ポスター(1 x 2)]、または [ポスター(2 x 2)] を選びます。

設定の状態は、左側の設定ビューに表示されます。



4. 設定を完了する

[レイアウト] シートの [OK] をクリックします。
印刷を実行すると、原稿は分割して印刷されます。

重要

- [ページ設定] シートの [ロール紙オプション] ダイアログボックスで [バナー印刷] にチェックマークを付けている場合、[ページレイアウト] はグレー表示となり設定できません。
- [処理オプション] ダイアログボックスの [内部スプール処理] が [しない(RAW スプーリングを行う)] に設定されている場合、[ページレイアウト] はグレー表示となり設定できません。

特定のページのみ印刷するには

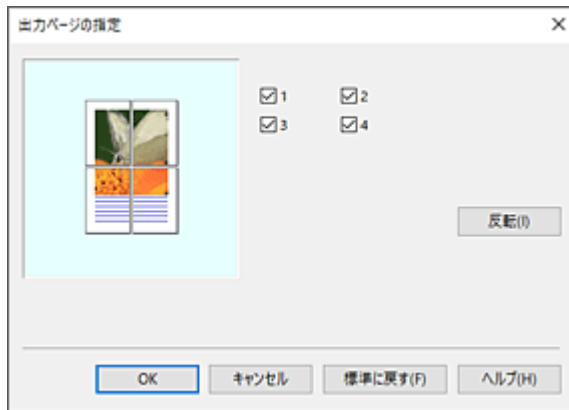
途中で印刷がかすれたり、インクがなくなったりした場合は、次の手順で特定のページのみ印刷し直すことができます。

1. [出力ページの指定] ダイアログボックスを表示する

[ページレイアウト] の [設定...] をクリックし、[出力ページの指定] ダイアログボックスを表示します。

2. 印刷範囲を設定する

印刷したくないページ数のチェックマークを外します。
設定ビュー上で、チェックマークを外したページの表示が消えて、印刷するページだけが表示されます。
印刷するページが確定したら、[OK] をクリックします。



▶▶▶ 参考

- [出力ページの指定] ダイアログボックス左側の設定ビュー上で、印刷したくないページをクリックしても表示を消すことができます。
表示が消えたページを再度クリックすると、再表示させることができます。
- [出力ページの指定] ダイアログボックスの [反転] をクリックすると、ページの表示/非表示を入れ替えることができます。

3. 設定を完了する

[レイアウト] シートの [OK] をクリックします。
印刷を実行すると、特定のページのみ印刷されます。

▶▶▶ 重要

- 分割してポスターを印刷すると原稿を拡大して印刷するため、印刷結果が粗くなることがあります。

ロール紙を節約して印刷する

- ▶ 原稿を 90 度回転してロール紙を節約する

原稿を 90 度回転してロール紙を節約する

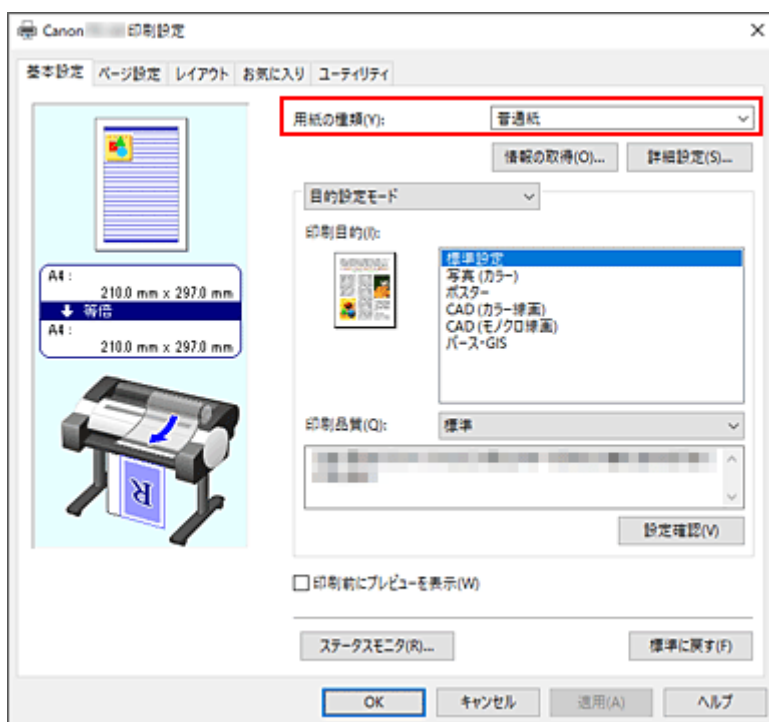
縦長の原稿をロール紙に印刷するとき、原稿を 90 度回転し、用紙に対して横向きに印刷することで、用紙を節約することができます。

原稿を 90 度回転して、用紙を節約する手順を説明します。

1. プリンタードライバーの設定画面を開く

2. 用紙の種類を選ぶ

[基本設定] シートの [用紙の種類] で、プリンターにセットしている用紙の種類と同じものを選びます。[自動(プリンター設定に従う)] が選ばれているときは、プリンター本体で設定した用紙に印刷されます。



3. 用紙サイズを選ぶ

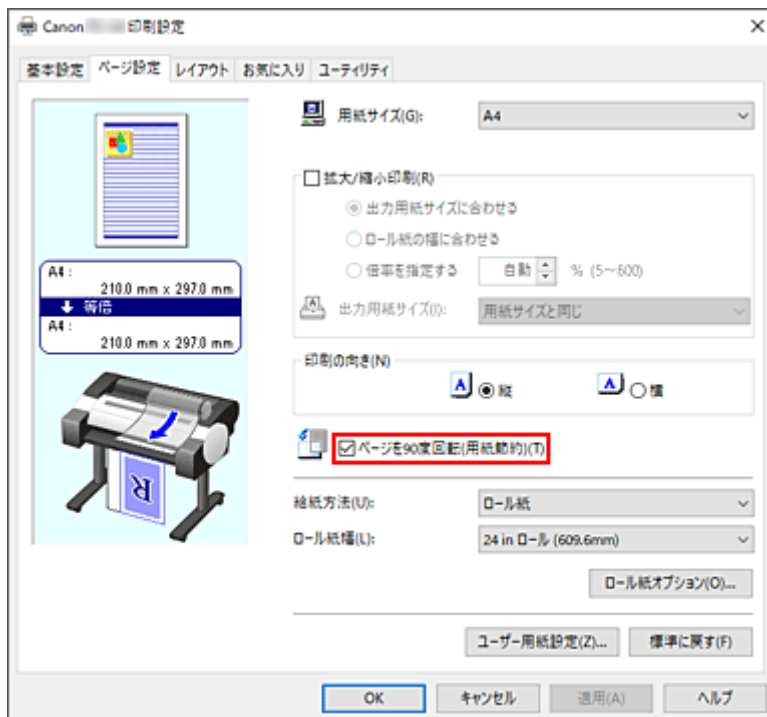
[ページ設定] シートの [用紙サイズ] で、アプリケーションソフトで作成した原稿のサイズと同じものを選びます。

4. 給紙方法を選ぶ

[ページ設定] シートの [給紙方法] で [ロール紙] を選びます。

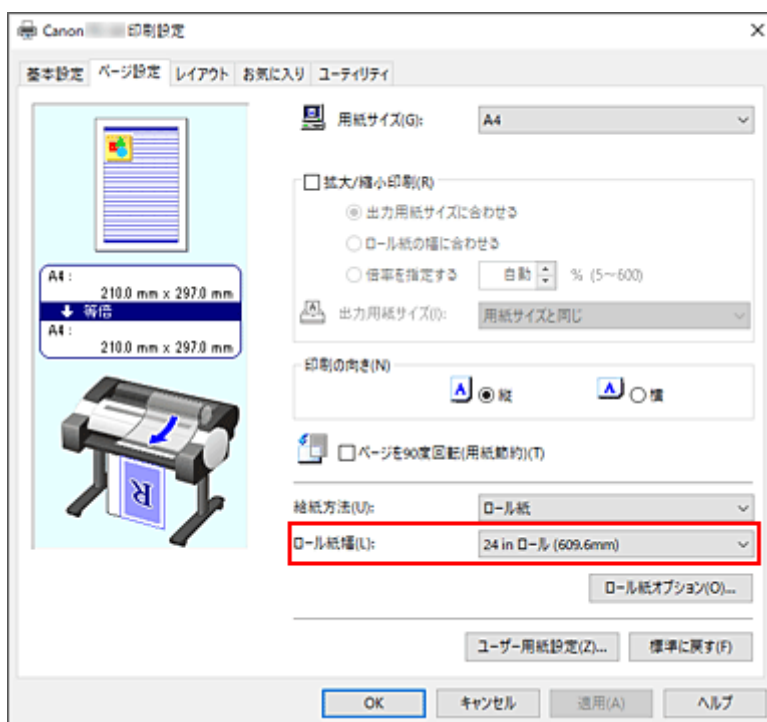
5. 用紙節約を選ぶ

[ページを 90 度回転(用紙節約)] にチェックマークを付けます。設定の状態は、左側のプレビュー画像に表示されます。



6. ロール紙幅を選ぶ

[ロール紙幅] でプリンターにセットしているロール紙の紙幅と同じものを選びます。



7. 設定を完了する

[OK] をクリックします。

印刷を実行すると、縦長の原稿を 90 度回転し、用紙を節約して印刷することができます。

重要

- [ページ設定] シートの [ロール紙オプション] ダイアログボックスで [バナー印刷] にチェックマークを付けている場合、[ページを 90 度回転(用紙節約)] はグレー表示となり設定できません。

- [ページ設定] シートの [用紙サイズ] で縦長の用紙を選んでいるとき、縦方向の長さが [ロール紙幅] で選んでいる幅よりも長い場合は、[ページを 90 度回転(用紙節約)] にチェックマークを付けてもページは回転されません。

目的に合わせて給紙方法を切り替える

プリンターには、ロール紙、上トレイの2つの給紙位置があります。
用紙の種類や目的に合わせて給紙方法を使い分けることによって、より便利に印刷することができます。

給紙方法を設定する手順を説明します。

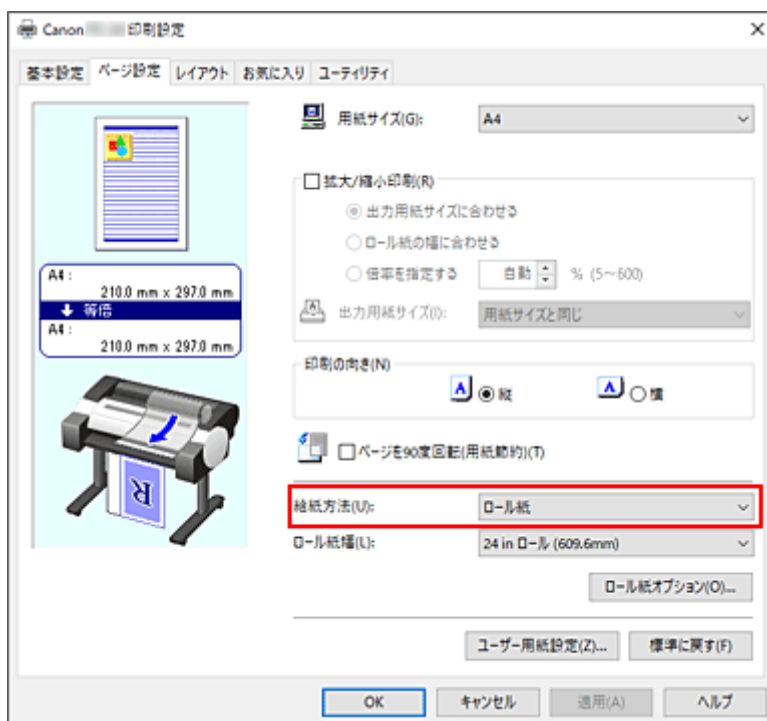
1. プリンタードライバーの設定画面を開く

2. 用紙の種類を選ぶ

[基本設定] シートの [用紙の種類] で、プリンターにセットしている用紙の種類と同じものを選びます。
[自動(プリンター設定に従う)] が選ばれているときは、プリンター本体で設定した用紙に印刷されます。

3. 給紙方法を選ぶ

[ページ設定] シートの [給紙方法] で、以下から目的に合ったものを選びます。



【ロール紙】

ロール紙を使用して給紙を行います。

【上トレイ】

カット紙を使用して給紙を行います。

4. 設定を完了する

[OK] をクリックします。

印刷を実行すると、設定した給紙方法で印刷されます。

▶▶▶ 参考

- プリンタードライバーで設定した用紙設定と、プリンター本体で登録する用紙情報が異なる場合、プリンター本体の操作パネルにエラーメッセージが表示される場合があります。

印刷前に印刷結果を表示する

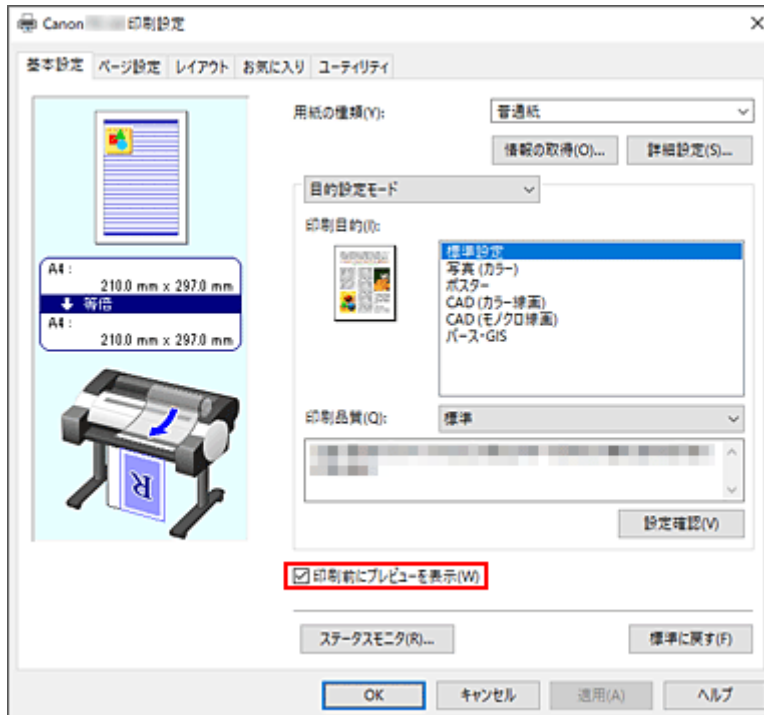
印刷する前に、どのような印刷結果になるかを表示し、確認することができます。

印刷前に印刷結果を表示する手順を説明します。

1. [プリンタードライバーの設定画面を開く](#)

2. プレビュー表示を設定する

[基本設定] シートの [印刷前にプレビューを表示] にチェックマークを付けます。



3. 設定を完了する

[OK] をクリックします。

印刷を実行すると、Canon imagePROGRAF Preview が起動し、印刷結果を表示します。

関連項目

➔ [Canon imagePROGRAF Preview](#)

その他の便利な設定

- ▶ [スタンプ付き印刷を行う](#)
- ▶ [用紙サイズと印刷の向きを設定する](#)
- ▶ [よく使う印刷設定を登録する](#)

スタンプ付き印刷を行う

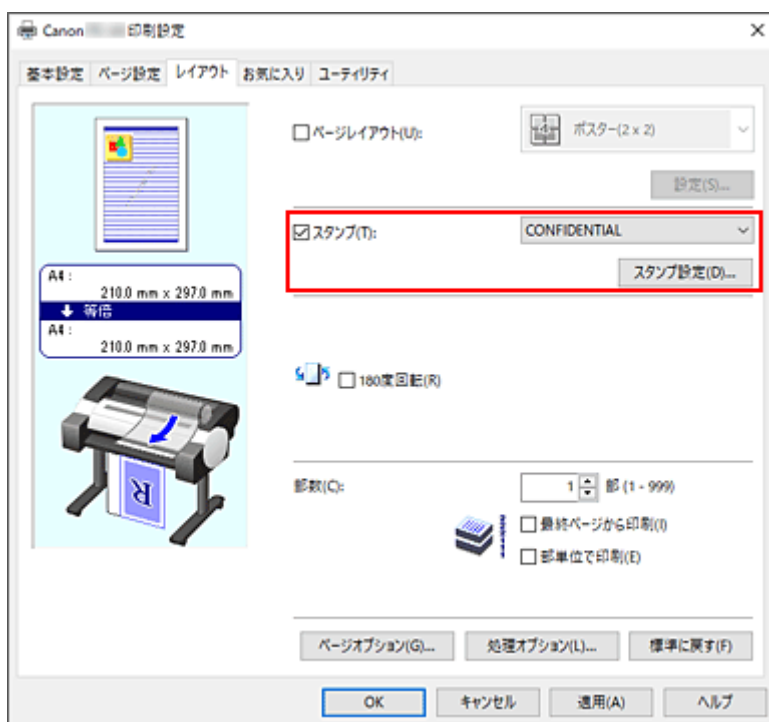
[スタンプ] は、原稿データに重ねて特定の文字列を印刷する機能です。
会社でよく使う「マル秘」や「社外秘」などのスタンプがあらかじめ登録されています。

スタンプ付き印刷の手順を説明します。

1. プリンタードライバーの設定画面を開く

2. スタンプを選ぶ

[レイアウト] シートの [スタンプ] にチェックマークを付け、一覧から使用するスタンプを選びます。
設定の状態は、[レイアウト] シート左側の設定ビューに表示されます。



3. 設定を完了する

[OK] をクリックします。
印刷を実行すると、設定したスタンプが印刷されます。

重要

- お使いの環境によっては、[スタンプ] 機能が使用できない場合があります。この場合は、[\[処理オプション\] ダイアログボックス](#)の [内部スプール処理] の設定値を [する] に設定してください。

スタンプを登録する

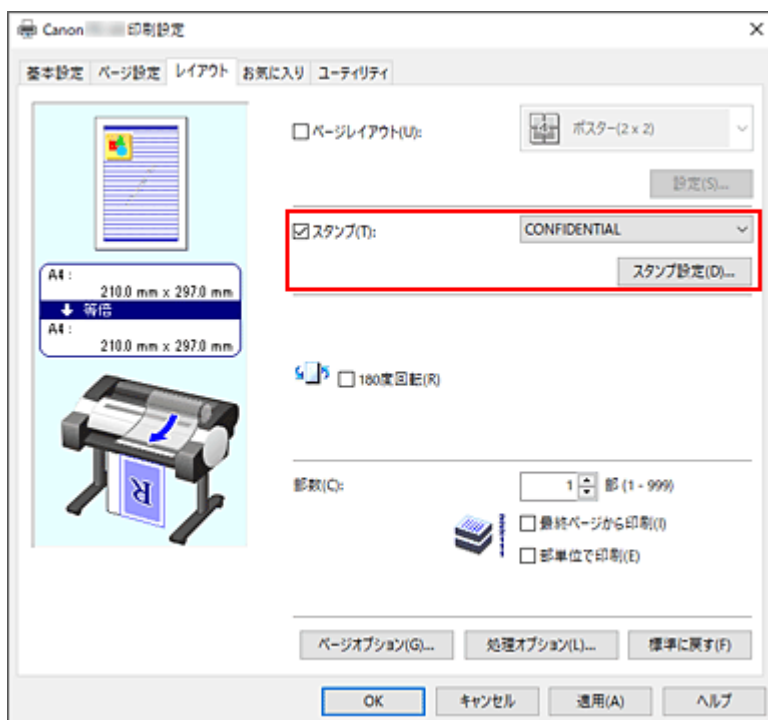
新しいスタンプを作成して登録できます。また、登録したスタンプの設定を一部変更して再登録することも可能です。不要になったスタンプは削除できます。

スタンプを登録する手順を説明します。

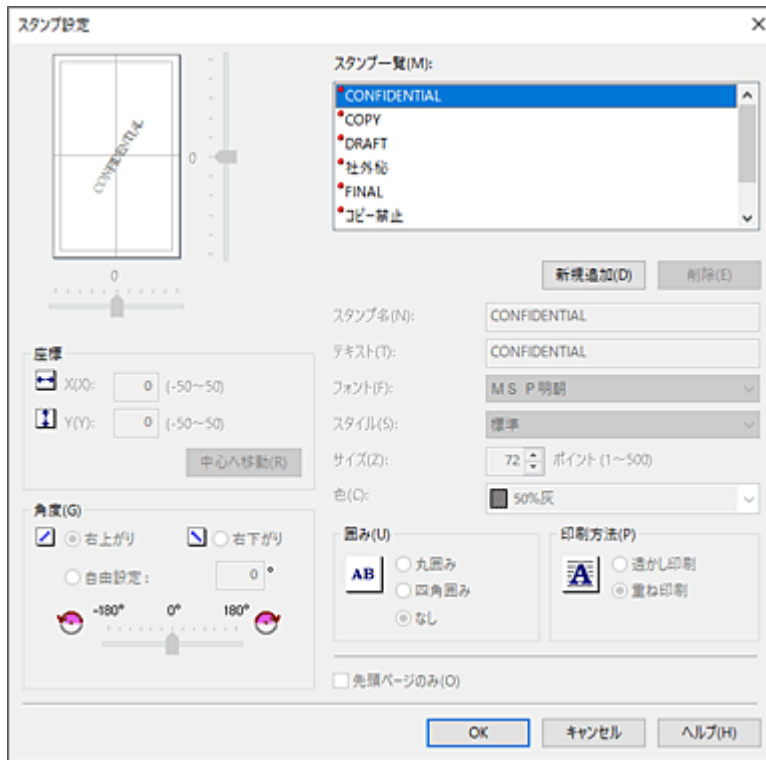
新しいスタンプを登録する

1. [プリンタードライバーの設定画面を開く](#)
2. **スタンプを選ぶ**

[レイアウト] シートの [スタンプ] にチェックマークを付け、[スタンプ設定...] をクリックします。



[スタンプ設定] ダイアログボックスが表示されます。



3. スタンプの詳細を設定する

[新規追加] をクリックすると、一覧に新しく [(名称未設定)] が追加されます。
 [スタンプ名] に登録するスタンプの名称、[テキスト] にスタンプにしたい文字列を入力します。
 必要に応じて、[フォント]、[スタイル]、[サイズ]、[色] の設定を変更してください。

4. そのほかの項目を設定する

必要に応じて、以下の項目を設定します。

【囲み】

スタンプ文字列を囲む枠を選びます。

【印刷方法】

スタンプの印刷方法を選びます。

[透かし印刷] を選ぶと、原稿の背面に、[重ね印刷] を選ぶと、前面にスタンプが印刷されます。

【座標】

スタンプの位置を指定します。

[X]、[Y] に数値を入力して座標を設定するか、水平・垂直のスライダーを左右、上下にドラッグして変更することも可能です。

【角度】

スタンプの配置角度を設定します。

[自由設定] に数値を入力して角度を設定するか、スライダーを左右にドラッグして変更することも可能です。

入力する数値は-180～180 の範囲で設定してください。

【先頭ページのみ】

最初のページだけにスタンプを印刷したいときは、チェックマークを付けます。

5. 設定を完了する

[OK] をクリックすると [レイアウト] シートに戻ります。

登録したスタンプのタイトルは、[スタンプ] の一覧に表示されます。

スタンプの設定を一部変更して登録する

1. スタンプを選ぶ

[レイアウト] シートの [スタンプ] にチェックマークを付け、[スタンプ設定...] をクリックします。
[スタンプ設定] ダイアログボックスが表示されます。

2. 設定を変更するスタンプを選ぶ

[スタンプ一覧] から設定を変更するスタンプのタイトルを選びます。

3. プレビューを見ながら各項目を設定する

4. 設定を完了する

[OK] をクリックすると [レイアウト] シートに戻ります。
登録したスタンプのタイトルは、[スタンプ] の一覧に表示されます。

参考

- 初期設定で登録されているスタンプは変更できません。

不要になったスタンプを削除する

1. スタンプを選ぶ

[レイアウト] シートの [スタンプ] にチェックマークを付け、[スタンプ設定...] をクリックします。
[スタンプ設定] ダイアログボックスが表示されます。

2. 削除するスタンプを選ぶ

[スタンプ一覧] から削除したいタイトルを選び、[削除] をクリックします。
確認のメッセージが表示されたら、[はい] をクリックします。

3. 設定を完了する

[OK] をクリックすると [レイアウト] シートに戻ります。

参考

- 初期設定で登録されているスタンプは削除できません。

用紙サイズと印刷の向きを設定する

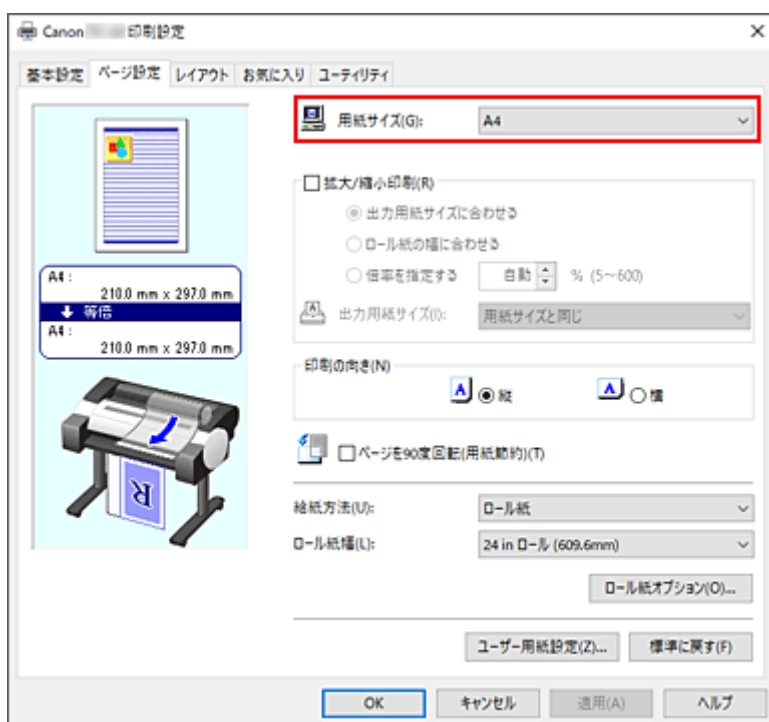
用紙のサイズや印刷の向きの設定は、基本的にアプリケーションソフトで行います。[ページ設定] シートの [用紙サイズ]、[印刷の向き] の設定が、アプリケーションソフトの設定と同じであれば、特に設定する必要はありません。

アプリケーションソフトで設定できないときは、次の手順で設定してください。

1. プリンタードライバーの設定画面を開く

2. 用紙サイズを選ぶ

[ページ設定] シートの [用紙サイズ] で使用する用紙サイズを選びます。



3. [印刷の向き] を設定する

[印刷の向き] で [縦] または [横] を選びます。原稿を 90 度回転させて印刷したいときは、[ページを 90 度回転(用紙節約)] にチェックマークを付けます。

4. 設定を完了する

[OK] をクリックします。

印刷を実行すると、設定した用紙サイズと印刷の向きで印刷されます。

よく使う印刷設定を登録する

よく使う印刷設定を、[お気に入り一覧] に登録して使用することができます。不要になった印刷設定は削除することも可能です。

お気に入りの追加、削除やお気に入りを使用した印刷方法を説明します。

印刷設定を登録する

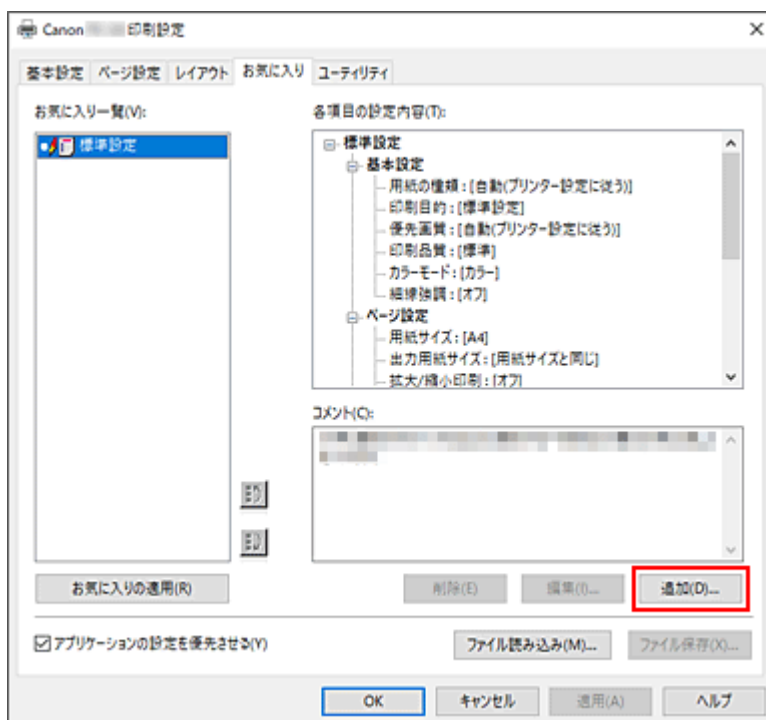
1. プリンタードライバーの設定画面を開く

2. 必要な項目を設定する

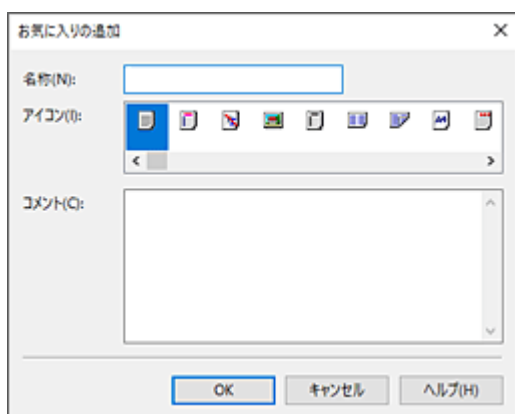
[基本設定] シート、[ページ設定] シート、[レイアウト] シートで登録したい印刷の設定を行います。

3. [お気に入りの追加] ダイアログボックスを表示する

[お気に入り] シートで [追加...] をクリックします。



[お気に入りの追加] ダイアログボックスが表示されます。



4. お気に入りに登録する

[名称]を入力します。必要に応じて [アイコン]、[コメント] を設定し、[OK] をクリックします。
[お気に入り一覧] に名称とアイコンが表示されます。
設定したお気に入りの設定の内容は [各項目の設定内容] で確認できます。

▶▶▶ 参考

- [お気に入り] シートの [ファイル保存...] をクリックすると、お気に入りの設定をファイルに保存することができます。

お気に入りの設定で印刷する

1. プリンタードライバーの設定画面を開く

2. お気に入りの設定を適用する

[お気に入り] シートの [お気に入り一覧] から、使用したいお気に入りの設定を選びます。
[お気に入りの適用] をクリックすると、登録した印刷設定に置き換わります。

3. 設定を完了する

[OK] をクリックします。
印刷を実行すると、登録したお気に入りの設定で印刷されます。

不要になった印刷設定を削除する

1. 削除する印刷設定を選ぶ

[お気に入り] シートの [お気に入り一覧] から、削除したいお気に入りの名前を選びます。

2. 設定を削除する

[削除] をクリックし、メッセージが表示されたら、[はい] をクリックします。
選んだお気に入りの設定が [お気に入り一覧] から削除されます。

▶▶▶ 参考

- 初期設定で登録されている印刷設定は削除できません。
- 現在の印刷設定に適用されているお気に入りの設定は削除できません。[お気に入り一覧] から他のお気に入りを選んで [お気に入りの適用] をクリックし、他のお気に入りの設定を適用してから削除を行ってください。

スマートフォン／タブレットから印刷する

各種機器からの印刷方法については、お使いの機器やアプリケーションソフトに付属の取扱説明書を参照してください。

- ▶ **Canon PRINT Inkjet/SELPHY でスマートフォンやタブレットからかんたん印刷**
- ▶ **iOS 機器を使って印刷する (AirPrint)**
- ▶ **Mopria Print Service を利用して印刷する**
- ▶ **Canon Print Service を利用して印刷する**

プリンタードライバー

- ▶ Windows プリンタードライバー
- ▶ macOS プリンタードライバー

Windows プリンタードライバー

- ▶ [プリンタードライバーの概要](#)
- ▶ [プリンタードライバーの画面説明](#)
- ▶ [プリンタードライバーの更新](#)

プリンタードライバーの概要

- ▶ Canon IJプリンタードライバー
- ▶ 処理オプションの設定を変更する
- ▶ Canon imagePROGRAF Preview
- ▶ プリンタードライバーの設定画面の開きかた
- ▶ プリンタードライバーの用紙情報を更新する
- ▶ 不要になった印刷ジョブを削除する
- ▶ Canon IJ ステータスマニタ
- ▶ 使用上の注意（プリンタードライバー）

Canon IJ プリンタードライバー

Canon IJ プリンタードライバー（以下、プリンタードライバーといいます。）は、プリンターで印刷を行うためにパソコンにインストールするソフトウェアです。

プリンタードライバーは、アプリケーションソフトが作成した印刷データを、プリンターが認識できるデータ形式に変換してプリンターに送ります。

印刷できるデータの形式はプリンターによって異なるため、使用するプリンターに対応するプリンタードライバーが必要になります。

プリンタードライバーをインストールする

プリンタードライバーをインストールする場合は、セットアップ CD-ROM またはキヤノンのウェブサイトからインストールしてください。

プリンタードライバーを指定する

プリンタードライバーを指定するには、お使いのアプリケーションソフトの [印刷] ダイアログボックスを開き、「XXX」（「XXX」は機種名）を選んでください。

プリンタードライバーからマニュアルを表示する

プリンタードライバーの設定画面から、各シートにある [ヘルプ] をクリックすると、シートの説明が表示されます。

関連項目

➡ [プリンタードライバーの設定画面の開きかた](#)

処理オプションの設定を変更する

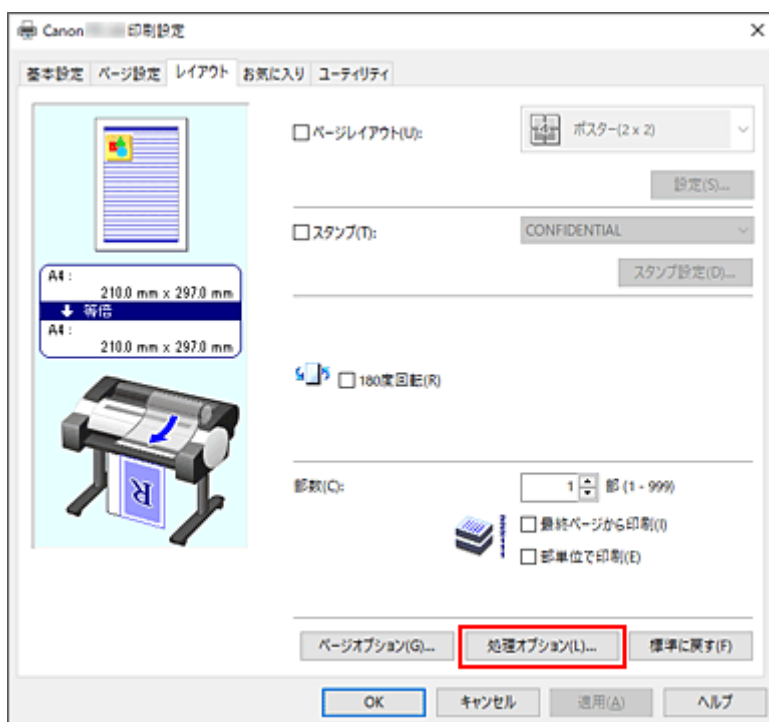
アプリケーションソフトから送信される印刷データに対して、プリンタードライバーの詳細設定を変更します。

画像データが抜け落ちたり、印刷時の給紙方法がドライバーの設定と異なったりするときなど、うまく印刷できない場合に設定してください。

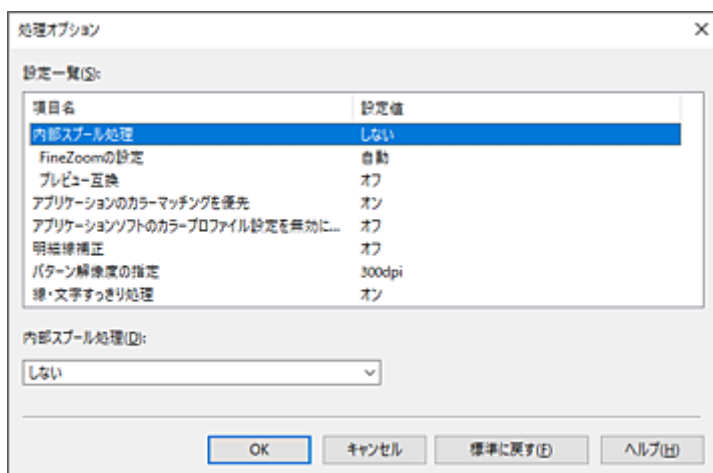
処理オプションを設定する手順を説明します。

1. プリンタードライバーの設定画面を開く

2. [レイアウト] シートの [処理オプション...] をクリックする



[処理オプション] ダイアログボックスが表示されます。



3. 各設定を変更する

必要に応じて各項目の設定を変更し、[OK] をクリックします。

[レイアウト] シートに戻ります。

Canon imagePROGRAF Preview

Canon imagePROGRAF Preview は、実際に印刷を行う前に、どのような印刷結果になるかを表示するためのアプリケーションソフトです。

プリンタードライバーで設定した内容が反映されたプレビューで、レイアウト、印刷順序、ページ数などを確認することができます。また、用紙の種類や給紙方法の設定を変更することもできます。

印刷前にプレビューを表示するときは、[プリンタードライバーの設定画面](#)を開き、[基本設定] シートで [印刷前にプレビューを表示] にチェックマークを付けてください。

表示しないときは、チェックマークを外してください。

関連項目

➡ [印刷前に印刷結果を表示する](#)

プリンタードライバーの設定画面の開きかた

プリンタードライバーの設定画面は、お使いのアプリケーションソフトまたはプリンターのアイコンから表示できます。

プリンタードライバーの設定画面をアプリケーションソフトから開く

印刷時に印刷設定を行う場合、この方法を使います。

1. アプリケーションソフトで印刷を実行するコマンドを選ぶ

一般的に、[ファイル] メニューから [印刷] を選ぶと、[印刷] ダイアログボックスを開くことができます。

2. 「お使いの機種名」を選び、[詳細設定] (または [プロパティ]) をクリックする

プリンタードライバーの設定画面が表示されます。

▶▶▶ 参考

- 使用しているアプリケーションソフトによっては、コマンド名やメニュー名が異なったり、手順が多くなったりする場合があります。詳しい操作方法については、お使いのアプリケーションソフトの取扱説明書を参照してください。

プリンタードライバーの設定画面をプリンターのアイコンから開く

プリントヘッドのクリーニングなど、プリンターのメンテナンス操作を行う場合や、すべてのアプリケーションソフトに共通する印刷設定を行う場合、この方法を使います。

1. [デバイスとプリンター] 画面を表示する

[コントロール パネル] → [ハードウェアとサウンド] ([ハードウェア]) → [デバイスとプリンター] を選びます。

2. 「お使いの機種名」アイコンを右クリックし、表示されたメニューから [印刷設定] を選ぶ

プリンタードライバーの設定画面が表示されます。

▶▶▶ 重要

- プリンタードライバーの設定画面を [プリンターのプロパティ] から開くと、[ポート] (または [詳細設定]) シートなど、Windows の機能に関するシートが表示されます。それらのシートは、[印刷設定] やアプリケーションソフトから開いたときには表示されません。Windows の機能に関するシートについては、Windows の取扱説明書を参照してください。

プリンタードライバーの用紙情報を更新する

プリンターから最新の用紙情報を取得してプリンタードライバーの用紙情報を更新します。
用紙情報の更新を行うと、[基本設定] シートの [用紙の種類] に表示される用紙が最新の内容に更新されます。

用紙情報を更新する手順を説明します。

1. [デバイスとプリンター] 画面を表示する

[コントロールパネル] → [ハードウェアとサウンド] ([ハードウェア]) → [デバイスとプリンター] を選びます。

[デバイスとプリンター] 画面が表示されます。

2. 設定画面を表示する

「お使いの機種名」アイコンを右クリックし、[プリンターのプロパティ] を選びます。

プリンターのプロパティ画面が表示されます。

3. 用紙情報を更新する

[デバイス設定] シートの [用紙情報更新] をクリックします。

メッセージを確認し [実行] をクリックします。

ドライバーの用紙情報が更新できない場合は、[確認事項] をクリックして表示される内容を確認してください。

プリンタードライバーの用紙情報を更新します。

重要

- 用紙情報の更新には、時間がかかる場合があります。

4. 用紙情報の更新を完了する

確認のメッセージが表示されたら、[OK] をクリックします。

用紙情報が更新されます。

重要

- 用紙情報の更新が完了したら、プリンタードライバーを再起動してください。
- ドライバーの用紙の情報を更新しているときは、プリンターの用紙の情報を更新しないでください。

重要

- 管理者の権限を持つユーザーが用紙情報の更新を実行してください。
管理者の権限を持つユーザー以外は、用紙情報の更新が必要かの確認はできますが、更新はできません。
- 管理ツール (Media Configuration Tool) でメディアの追加や削除・編集を行ったにもかかわらず、用紙情報を更新していない場合は、印刷できないなどの不具合が発生する場合があります。

不要になった印刷ジョブを削除する

印刷が開始されない場合、途中で印刷をやめたり、印刷に失敗したりしたときのデータが残っている可能性があります。

Canon IJ ステータスマニタを使用して、不要になった印刷ジョブを削除してください。

1. プリンタードライバーの設定画面を開く

2. Canon IJ ステータスマニタを表示する

[基本設定] シートの [ステータスマニタ...] をクリックします。

Canon IJ ステータスマニタが表示されます。

3. 印刷ジョブを表示する

[印刷待ち一覧を表示] をクリックします。

印刷待ちの一覧が表示されます。

4. 印刷ジョブを削除する

削除したい印刷ジョブを選び、[ドキュメント] メニューから [キャンセル] を選びます。

確認メッセージが表示されたら [はい] をクリックします。

以上で印刷ジョブが削除されます。

重要

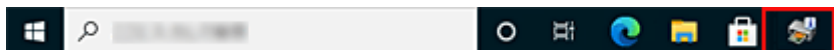
- プリンター管理のアクセス許可が与えられていないユーザーは、ほかのユーザーの印刷ジョブの削除はできません。

Canon IJ ステータスマニタ

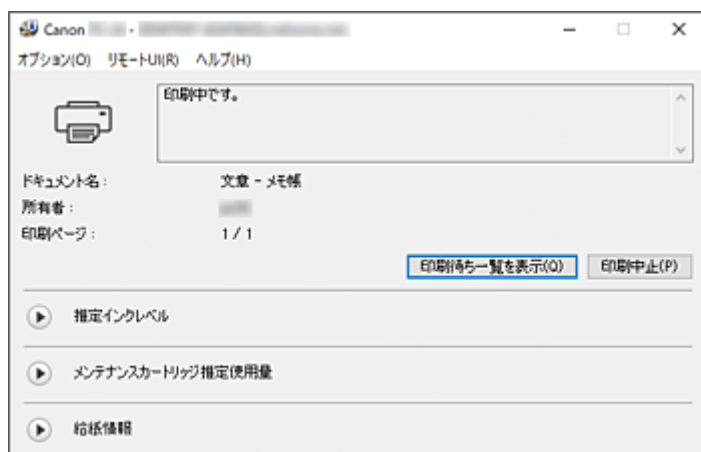
Canon IJ ステータスマニタは、プリンターの状態や印刷の進行状況を表示します。イラストやアイコン、メッセージでプリンターの状態を知ることができます。

Canon IJ ステータスマニタの起動

印刷データがプリンターに送られると、Canon IJ ステータスマニタは自動的に起動します。起動すると、ステータスマニタのボタンがタスクバーに表示されます。



タスクバーに表示されているステータスマニタのボタンをクリックすると、Canon IJ ステータスマニタが表示されます。



参考

- 印刷していないときに Canon IJ ステータスマニタを開くには、[プリンタードライバーの設定画面](#)から、[基本設定] シートの [ステータスマニタ...] をクリックします。

エラーが発生したとき

用紙がなくなったり、インクの量が少なくなったりするなどのエラーが発生すると、Canon IJ ステータスマニタはエラー情報に関するダイアログを表示します。



その場合は、画面に表示された方法に従って操作してください。

パソコンでインクの状態を確認する

インクの残量や、お使いの機種に合ったインクタンクの名称などを確認できます。

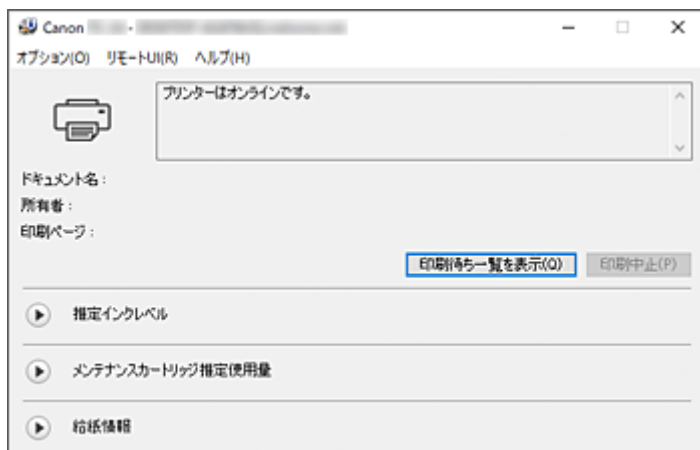
1. プリンタードライバーの設定画面を開く

2. Canon IJ ステータスマニタを起動する

[基本設定] シートの [ステータスマニタ...] をクリックします。
Canon IJ ステータスマニタが起動します。

3. [推定インクレベル] を表示する

インクの状態がイラストで表示されます。



使用上の注意（プリンタードライバー）

このプリンタードライバーの使用および印刷に際しては、以下のような制限事項があります。使用にあたっては、あらかじめこれらの点に注意してください。

プリンタードライバーの制限事項

- インストールする前に管理者の権限を持つユーザーとして Windows にログオンしてください。
- 本ソフトウェアをインストールする前には、かならず以下を確認してください。
 1. 起動中のアプリケーションソフトを終了してください。
 2. 印刷中のドキュメントがありましたら、印刷を終了させるか、終了するのを待ちください。
 3. プリンタードライバーの全てのダイアログボックスを閉じてください。
- アプリケーションソフトでも印刷部数を設定できる場合には、プリンタードライバーかアプリケーションソフトのどちらか片方で設定してください。
- アプリケーションソフトで拡大／縮小設定できる場合には、プリンタードライバーでは等倍（100%）に設定し、アプリケーションソフトにて倍率を設定してください。
- アプリケーションソフトによっては部単位で印刷する機能がありますが、[レイアウト] シートの [ページレイアウト] で割り付け印刷を行うように設定したときは、この機能を使用しないでください。正しくレイアウトされない場合があります。
- 拡大／縮小印刷を行うと、拡大／縮小率とイメージデータ解像度との間の誤差で、印刷結果に筋が入るなど印刷結果が変わることがあります。
- カラーイメージデータを縮小して印刷した場合、カラーイメージデータ内の 1 ドット幅の線や点が消えることがあります。
- アプリケーションソフトによっては、水平に近い角度で引かれた線が正常に印刷できないことがあります。
このときは、線を水平に引きなおして印刷してください。
- プリンタードライバーをインストールした直後（バージョンアップを含む）、一部のアプリケーションソフトで新しい機能を認識できない場合があります。
プリンター設定機能のあるすべてのアプリケーションソフトで [ファイル] メニューの [印刷] を選び、お使いのプリンター名を選んだ上、[プロパティ] をクリックしてください。
[プロパティ] ダイアログボックスが開いたら、そのまま [OK] をクリックし、閉じてください。
- プリンターのプロパティの [全般] シートのプリンター名称を変更する場合、プリンタードライバーで登録した [お気に入り] の設定が無効になります。
その場合は、プリンターの名称を変更する前にお気に入りの設定をファイルに保存し、プリンターの名称変更後に保存したファイルを読み込んでください。
- 高解像度で印刷を行うとパソコン内で多くのメモリーを必要とします。
パソコンにメモリーが少ないときや、多くのアプリケーションソフトを使用している場合、アプリケーションソフトが正常に動作しなくなることがあります。
このときは Windows を再起動し、印刷を再開する際には使用しないアプリケーションソフトを終了してください。また、正常に印刷されない場合は、[基本設定] シートの [印刷品質] の設定を解像度の低い設定に変更してください。
- ローカル接続の場合は、プリンターのプロパティの [ポート] シートで、[双方向サポートを有効にする] にチェックマークが付いていないと、プリンター情報やデバイス情報の取得が正常に行われません。
- USB 接続したプリンターをお使いの場合、スタンバイモードは使用しないでください。スタンバイモードは、[コントロールパネル] → [電源オプション] で設定できます。
- 印刷データが大きい場合、印刷中にプリンターがタイムアウトになり、印刷できないことがあります。その場合には、プリンターのプロパティの [詳細設定] シートで、[印刷ドキュメントをスプールし、

- プログラムの印刷処理を高速に行う] の [全ページ分のデータをスプールしてから、印刷データをプリンターに送る] をチェックしてください。
- 細い線、グラデーションなどが正常に印刷されないことがあります。
その場合はアプリケーションソフトの [ファイル] メニューの [印刷] から、プリンタードライバーの [プロパティ] ダイアログボックスを開き、以下を行ってから、印刷してください。
 1. [基本設定] シートの [印刷前にプレビューを表示] のチェックを外してください。
 2. [レイアウト] シートで、[ページレイアウト] のチェックを外してください。
 3. 32 ビットドライバーをお使いの場合、[レイアウト] シートを開き、[処理オプション...] をクリックします。
[高速描画処理] をオフにしてください。
 - 印刷データが大きい場合、印刷中にプリンターがタイムアウトになり、印刷できないことがあります。この場合には、プリンター本体の操作パネルでジョブタイムアウトの設定時間を長くすることによって印刷できることがあります。
 - アプリケーションソフトによっては、拡大・縮小印刷、割り付け印刷、ページ枠などの機能を使って印刷すると、グラフィックス等のデータの印刷結果が元のものとは異なる場合があります。
 - メモリーが少ないパソコンから非常に大きな画像を含むデータを印刷する場合、印刷に時間がかかったり、画像が一部欠けるなど、正常に印刷されないことがあります。
その場合には、以下を行ってから、印刷してください。
 - 32 ビットドライバーをお使いの場合、[レイアウト] シートを開き、[処理オプション...] をクリックします。
[高速描画処理] をオフにしてください。
 - お使いのパソコンのメモリーを増設してください。
 - お使いの OS の仮想メモリーを大きくしてください。
 - プリンターのプロパティの [詳細設定] シートにある [プリント プロセッサ...] の設定は変更しないでください。
変更すると、[レイアウト] シートの [ページレイアウト] 機能など、一部の機能が正しく使用できなくなります。
 - 以下の場合、[レイアウト] シートにある [ページレイアウト] の [PosterArtist で編集] 機能と、Canon imagePROGRAF Preview の機能はご使用になれません。
 - プリンターアイコンを右クリックして表示される [印刷ジョブの表示] から [プリンター] → [一時停止]、またはプリンターアイコンを右クリックして [一時停止] を選んでいる場合の印刷時
 - プリンターアイコンを右クリックして表示される [印刷ジョブの表示] から [プリンター] → [プリンターをオフラインで使用する]、またはプリンターアイコンを右クリックして [プリンターをオフラインで使用する] を選んでいる場合の印刷時
 - プリンターのプロパティの [詳細設定] シートにある [開始]、[終了] で設定した時間外の印刷時
 - プリンターのプロパティの [詳細設定] シートにある [詳細な印刷機能を有効にする] がオフになっている場合の印刷時
 - プリンターのプロパティの [詳細設定] シートにある [プリンターに直接印刷データを送る] が有効になっている場合の印刷時
 - プリンターのプロパティの [ポート] シートにある印刷するポートが [FILE:] になっている場合の印刷時
 - アプリケーションソフトの [印刷] ダイアログボックスで [ファイルに出力] を選んでいる場合の印刷時
 - ポイントアンドプリントインストールを行うと、[レイアウト] シートの [ページレイアウト] で [PosterArtist で編集] の機能はご使用になれません。
 - [PosterArtist で編集] を設定して印刷を行う場合には、他のドライバーからの印刷は行わないでください。

- 特定の [印刷品質] と大きい用紙サイズの組み合わせの場合、スタンプと枠線が正常に印刷されない場合があります。
- Canon imagePROGRAF Preview において、ビュー画面表示の文章や細線等の表示が印刷結果と異なる場合があります。その場合は、[レイアウト] シートで [処理オプション] ダイアログボックスを開き、[プレビュー互換] をオンにすることをお試しください。

ご使用の際に制限のあるアプリケーションソフトについて

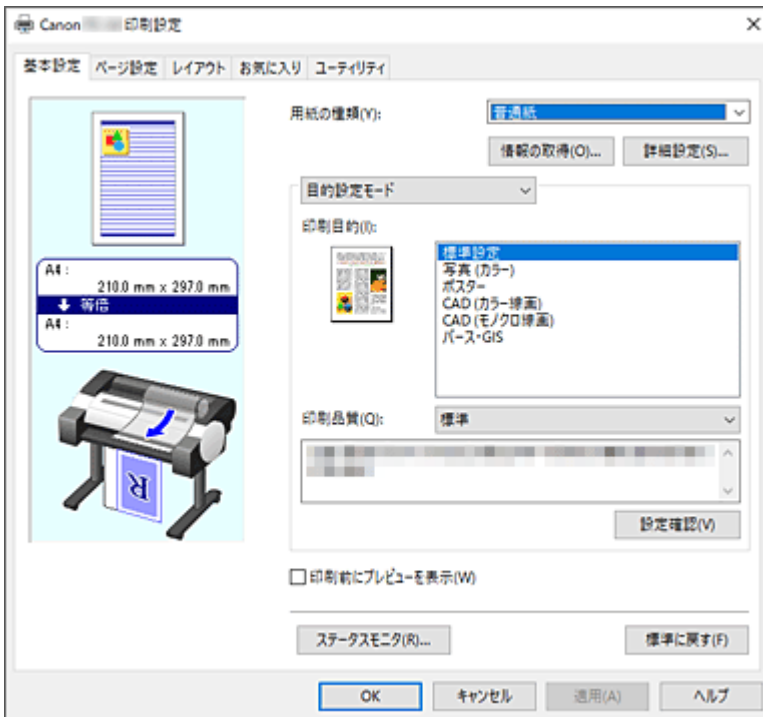
- Microsoft Excel で [部単位で印刷] にチェックマークを付けて、かつ複数部数の印刷を行う場合や各シートで異なる印刷設定を行って [ブック全体] の印刷を行う場合、割り付け印刷を行うと意図した結果が得られない場合があります。
- Adobe Illustrator などアプリケーションソフトによっては、大きな用紙サイズのデータを印刷した場合、印刷できないことがあります。
その場合には、以下を行ってから、印刷してください。
 - [基本設定] シートを開き、[印刷前にプレビューを表示] のチェックを外してください。
 - 32 ビットドライバーをお使いの場合、[レイアウト] シートを開き、[処理オプション...] をクリックします。
[高速描画処理] をオフにしてください。
 - お使いの OS の仮想メモリーを大きくしてください。
 - Adobe Illustrator をお使いの場合は、プリントダイアログボックスの [ビットマッププリント] のオン/オフを変更してください。
- EMF スプールを禁止するアプリケーションソフトで印刷する場合、[レイアウト] シートにある [ページレイアウト] の [PosterArtist で編集] 機能は働きません。
- Adobe Photoshop から印刷を行った場合、モノクロ写真のグラデーションでトーンジャンプが発生する場合があります。

プリンタードライバーの画面説明

- ▶ [基本設定] シートの画面説明
- ▶ [ページ設定] シートの画面説明
- ▶ [レイアウト] シートの画面説明
- ▶ [お気に入り] シートの画面説明
- ▶ [ユーティリティ] シートの画面説明
- ▶ [デバイス設定] シートの画面説明
- ▶ Canon IJ ステータスマニタの画面説明

【基本設定】シートの画面説明

[基本設定] シートでは、プリンターにセットしている用紙の種類に合わせて、基本的な印刷設定を行います。特殊な印刷をしない限り、このシートの項目だけ設定すれば、通常の印刷を行うことができます。



設定ビュー

用紙のイラストは、原稿が用紙にどのようにレイアウトされるかを表示しています。

全体のレイアウトをおおまかなイメージで確認することができます。

プリンターのイラストは、プリンタードライバーの設定に合った用紙のセット方法を表示しています。

印刷を開始する前に、プリンターにセットした用紙がイラストと合っていることを確認してください。

【用紙の種類】

印刷に使用する用紙の種類を選びます。

実際にプリンターにセットしているものと一致させるようにしてください。その用紙の材質に合った印刷ができるようになります。

【情報の取得...】

[プリンターの用紙情報] ダイアログボックスを表示します。

プリンター本体の設定を確認したり、確認した設定をプリンタードライバーに反映することができます。

【詳細設定...】

[【用紙の詳細設定】ダイアログボックス](#)を開いて、プリンターにセットしている用紙の種類に合わせた詳細な印刷設定を行います。

プルダウンメニュー

[目的設定モード] と [詳細設定モード] を切り換えます。

【目的設定モード】

あらかじめ登録された印刷設定を使用して印刷を行うモードです。

【印刷目的】

一般的によく使う印刷設定が印刷目的としてあらかじめ登録されています。印刷目的を使用して印刷すると、原稿に合った設定で印刷をすることができます。

【標準設定】

ビジネス文書など一般的な文書を印刷するときに選びます。

【写真 (カラー)】

カラーのイラストや写真を印刷するときに選びます。

【ポスター】

ポスターを印刷するときに選びます。

【CAD (カラー線画)】

図面などを印刷するときに選びます。

【CAD (モノクロ線画)】

図面などをモノクロで印刷するときに選びます。

【パース・GIS】

パースや GIS などを印刷するときに選びます。

【印刷品質】

目的に合った印刷の品質を選びます。

いずれかを選ぶと、目的にふさわしい印刷品質のレベルが設定されます。

▶▶▶ 重要

- 【用紙の種類】 の設定によっては、【印刷品質】 を変更しても同じ印刷結果になることがあります。

【きれい】

印刷のスピードよりも品位を優先して印刷します。

【標準】

標準的なスピードと品位で印刷します。解像度は用紙の種類に応じて設定されます。

【下書き】

試し印刷に適しています。

【ユーザー設定】

[【ユーザー設定】ダイアログボックス](#)を表示します。

印刷品質のレベルを個別に設定するときに選びます。

【設定確認】

[【設定確認】ダイアログボックス](#)を表示します。

【詳細設定モード】

目的に合わせて詳細な設定を行い印刷するモードです。

【優先画質】

印刷結果において、特に重視する要素を選びます。

【写真・イラスト】

写真やイラストの仕上がりを重視して印刷します。

【線画・文字】

微細な線や細かな文字の仕上がりを重視して印刷します。

【自動(プリンター設定に従う)】

プリンターの設定に従って印刷します。

【印刷品質】

目的に合った印刷の品質を選びます。

いずれかを選ぶと、目的にふさわしい印刷品質のレベルが設定されます。

▶▶▶ 重要

- 【用紙の種類】 の設定によっては、【印刷品質】 を変更しても同じ印刷結果になることがあります。

【きれい】

印刷のスピードよりも品位を優先して印刷します。

【標準】

標準的なスピードと品位で印刷します。解像度は用紙の種類に応じて設定されます。

【下書き】

試し印刷に適しています。

【ユーザー設定】

[【ユーザー設定】ダイアログボックス](#)を表示します。

印刷品質のレベルを個別に設定するときに選びます。

【カラーモード】

印刷する色を選びます。

【カラー】

原稿の色数のまま印刷します。

【モノクロ】

黒インクを使用して、線画を印刷したいときに使用します。

【モノクロ(二階調)】

白以外の部分をすべて黒で印刷します。

【色設定】

[【色設定】ダイアログボックス](#)を表示します。

【色調整】シートで【シアン】、【マゼンタ】、【イエロー】、【明るさ】、【コントラスト】などの色に関する設定を個別に調整したり、【マッチング】シートで【色補正】の方法を選んだりすることができます。

【細線強調】

細い線を太く見やすく印刷するときは、チェックマークを付けてください。

【印刷前にプレビューを表示】

Canon imagePROGRAF Preview を起動して、印刷を実行する前に、どのような印刷結果になるかを確認できます。

印刷前にプレビューを表示するときは、チェックマークを付けてください。

【ステータスマニタ...】

ステータスマニタを表示します。

【標準に戻す】

変更した設定を、標準の設定に戻します。

クリックすると、この画面のすべての設定は、標準の設定（工場出荷時の設定）に戻ります。

【用紙の詳細設定】ダイアログボックス

【インク乾燥時間】

インクを乾燥させるための待ち時間を設定できます。【ページ間】の設定は、ロール紙のみ有効となります。

【ページ間】

1 ページ分を印刷してから、用紙を排紙するまでの待ち時間を設定できます。ロール紙がカットされる前にインク乾燥のための待ち時間が取られるので、インクが乾いた状態でバスケットに落下させることができます。

【パネル優先】

プリンター本体の操作パネルでの設定が適用されます。

【なし】

印刷終了後、すぐに排紙されます。

【30 秒】 / 【1 分】 / 【3 分】

印刷終了後、設定した時間が経過してから排紙されます。

【スキャン間】

ページ内で 1 スキャンを印刷してから、次の 1 スキャンを印刷するまでの待ち時間を設定できます。ページ内のにじみや色ムラを回避したいときに設定します。

【パネル優先】

プリンター本体の操作パネルでの設定が適用されます。

【なし】

1 スキャン印刷後、すぐに次のスキャンが印刷されます。

【0.5 秒】 / 【1 秒】

1 スキャン印刷後、設定した時間が経過してから次のスキャンが印刷されます。

※にじみやムラの発生状況に応じて時間を増やしてください。

【ロール紙の安全余白】

用紙の先端に確保する余白の長さを指定することができます。

【上下余白設定】

ロール紙の余白量に対する画像の印刷方法を設定できます。

【パネル優先】

プリンター本体の操作パネルでの設定が適用されます。

【画像優先】

印刷データの外側に余白を付ける設定です。余白を大きくすると、印刷物が上下方向に長くなり、より多くのロール紙を使用します。

【外形サイズ優先】

印刷データの内側に余白を付ける設定です。余白を大きくすると、印刷物の上下にある印刷されない範囲が広がります。

▶▶▶ 重要

- 【外形サイズ優先】を使用する場合、設定した余白量によっては画像の上下が途切れることがあります。あらかじめ余白を考慮して印刷データを作成することをお勧めします。

【先端/後端余白量】

ロール紙の先端と後端の余白の長さを設定できます。

【パネル優先】

プリンター本体の操作パネルでの設定が適用されます。

【自動】

余白量を自動で設定します。

【先端 5mm/後端 5mm】 / 【先端 15mm/後端 15mm】 / 【先端 30mm/後端 30mm】

カールの強い用紙を使用した場合など、プリントヘッドのこすれが発生する場合には余白量を多く設定してください。

【カットスピード】

オートカットのスピードを選べます。オートカットでききれいにカットできないときに調整できます。

【パネル優先】

プリンター本体の操作パネルでの設定が適用されます。

【速い】

【標準】の設定で切断面がきれいにならないときに選びます。

【標準】

オートカットで特に問題ない場合を選びます。

【遅い】

糊付きの用紙の場合に選ぶと、カッターに糊が付きにくくなり、カッターの切断性能が劣化しづらくなります。

【片方向印刷】

色のムラや罫線のズレを抑えて印刷します。

片方向印刷を行う時はチェックマークを付けてください。

【鏡像】

鏡像印刷を行うかどうかを選べます。チェックマークを付けると、文書や画像を鏡に映したように左右を反転させて印刷します。

【ユーザー設定】 ダイアログボックス

品位を設定して、好みの印刷品質を選びます。

品位

スライドバーを使用して印刷の品位レベルを調整できます。

▶▶▶ 重要

- [用紙の種類] で選んでいる用紙によっては、選べない印刷品質のレベルがあります。

▶▶▶ 参考

- スライドバーに連動して [きれい]、[標準]、[下書き] の品位と数値が左に表示されます。これは、[基本設定] シートの [印刷品質] で該当する品位を選んだ場合と同じであることを示しています。

【設定確認】 ダイアログボックス

【印刷目的一覧】

印刷目的を選びます。選んだ印刷目的の設定内容は [各項目の設定内容] に表示されます。

【名称】

選んでいる印刷目的の名称を表示します。

【各項目の設定内容】

[印刷目的一覧] で選んだ印刷目的の設定内容を表示します。

【色設定】 ダイアログボックス

【色調整】 シート

印刷の色合いを決定する [シアン]、[マゼンタ]、[イエロー]、[明るさ]、[コントラスト] などの設定を変更して、好みの色に調整します。

プレビュー画像

現在の色調整の状態を表示します。

各項目を調整すると、色や明るさが変わります。

【カラーパターン表示】

色調整による色の変化量が確認できるパターンを表示します。
プレビュー画像をカラーパターンで表示するときは、チェックマークを付けてください。

【シアン】、【マゼンタ】、【イエロー】

【シアン】、【マゼンタ】、【イエロー】の強弱を調整します。
スライダーを右にドラッグするほど強く、左にドラッグするほど弱くなります。
スライダーに連動した数値を直接入力することもできます。入力する数値は-50～50の範囲で設定してください。
調整を行うと、各色のインク量のバランスが変わるため、原稿全体の色相が変わります。大きく色相を変えたい場合は、アプリケーションソフトで行い、プリンタードライバーでは微調整にとどめてください。

▶▶▶ 重要

- 【カラーモード】で【モノクロ】を選んでいる場合、カラーバランス（【シアン】、【マゼンタ】、【イエロー】）は設定できません。

【明るさ】

印刷結果の明るさを調整します。完全な白と黒は変化せず、その中間の色の明るさが変わります。
スライダーを右にドラッグするほど明るく、左にドラッグするほど暗くなります。スライダーに連動した数値を直接入力することもできます。入力する数値は-50～50の範囲で設定してください。

【コントラスト】

印刷する画像の明暗の差を調整します。
スライダーを右にドラッグするほど明暗の差が大きく、左にドラッグするほど明暗の差が小さくなります。
スライダーに連動した数値を直接入力することもできます。入力する数値は-50～50の範囲で設定してください。

【マッチング】 シート

【カラーモード】で【カラー】を選んでいる場合に表示されます。
印刷する原稿の種類に合った色の補正方法を選びます。

【色補正】

【ドライバー補正】、【ICCプロファイル補正】、【ICM】、【なし】の中から目的に合ったものを選びます。

【ドライバー補正】

ドライバー独自のカラープロファイルを用いて最適な色合いで印刷します。通常はこのモードを選んでください。

【ICCプロファイル補正】

ICCプロファイルを用いて、カラーマッチングを行います。入力プロファイル、プリンタープロファイル、マッチング方法を詳細に指定して印刷する場合に選んでください。デジタルカメラやスキャナのICCプロファイル、プロファイル作成ツールで作成したICCプロファイルなどを使用できます。

【ICM】

WindowsのICM機能を用いて、ホストコンピュータでカラーマッチングを行います。ICM機能対応のアプリケーションから印刷する場合に選んでください。

【なし】

プリンタードライバーでカラーマッチングを行わずに印刷します。Adobe Photoshop などのアプリケーションでカラーマッチングを行う場合や、プロファイル作成ツールでカラーチャートを印刷する場合に選んでください。

▶▶▶ 重要

- アプリケーションソフトで ICM を使用しない設定にしている場合、[色補正] の [ICC プロファイル補正]、[ICM] は機能しません。また、正常に印刷できないことがあります。

【入力プロファイル】

[色補正] で [ICC プロファイル補正] を選んだときに使用する入力プロファイルを指定します。

【プリンタープロファイル】

[色補正] で [ICC プロファイル補正] を選んだときに使用するプリンタープロファイルを指定します。通常は [自動設定] が選ばれていますが、手動でプリンタープロファイルを選ぶこともできます。

【マッチング方法】

[色補正] で [ドライバー補正]、[ICC プロファイル補正]、[ICM] を選んだときに使用するマッチング方法を指定します。

【知覚的(写真)】 / 【知覚的】

一般的な写真を自然な色合いで再現します。滑らかな階調性が特長です。また、アプリケーションソフトを使用して色調整を行う際にも扱いやすいモードです。

【彩度(ポスター/CAD)】 / 【彩度】

ポスターなどを鮮やかに再現します。また、線画に適した見やすい色で印刷します。

【相対的な色域を維持】

画像データをプリンターの色空間に変換したときに、共通の色域で色再現が近似するように画像データを変換します。画像データが本来持っている色に近づけて印刷したい場合に選びます。白点の再現は用紙の白点（地色）になります。

【絶対的な色域を維持】

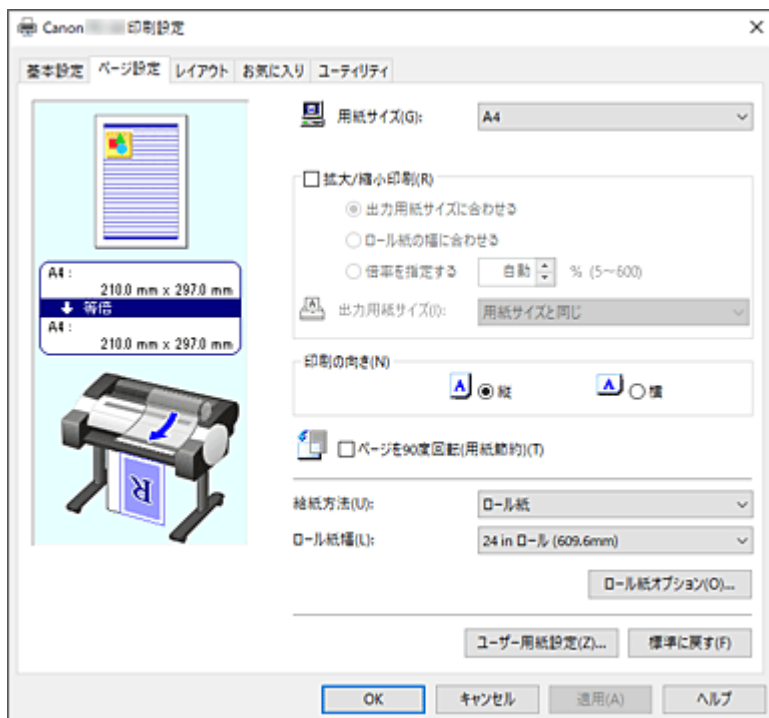
入力と出力の ICC プロファイル中の白点の定義を利用して、画像データを変換します。白点の色やカラーバランスは変化しますが、プロファイルの組み合わせによっては希望する出力結果が得られない場合があります。

▶▶▶ 重要

- 用紙の種類によっては、[マッチング方法] を変更しても同じ印刷結果になることがあります。
- [色補正] で [ドライバー補正] 選んでいる場合、[相対的な色域を維持]、[絶対的な色域を維持] は表示されません。

[ページ設定] シートの画面説明

[ページ設定] シートでは、拡大または縮小の倍率の指定や、給紙方法の設定などができます。



設定ビュー

用紙のイラストは、原稿が用紙にどのようにレイアウトされるかを表示しています。全体のレイアウトをおおまかなイメージで確認することができます。プリンターのイラストは、プリンタードライバーの設定に合った用紙のセット方法を表示しています。印刷を開始する前に、プリンターにセットした用紙がイラストと合っていることを確認してください。

[用紙サイズ]

用紙サイズを選びます。アプリケーションソフトで指定した用紙サイズと同じものを選んでください。[ユーザー定義用紙] から [カスタムサイズ] を選ぶと [\[カスタムサイズ設定\] ダイアログボックス](#) が表示され、用紙の縦、横のサイズを任意に指定することができます。

[拡大/縮小印刷]

原稿を拡大または縮小して印刷することができます。[拡大/縮小印刷] を選ぶと [出力用紙サイズに合わせる]、[ロール紙の幅に合わせる]、[倍率を指定する] が設定できるようになります。

[出力用紙サイズに合わせる]

原稿を印刷する用紙のサイズに合わせて拡大、または縮小して印刷します。

[ロール紙の幅に合わせる]

原稿をロール紙の幅に合わせて拡大、または縮小して印刷できます。ラジオボタンを選ぶと、[情報] ダイアログボックスが表示され、[ロール紙幅] を選ぶことができます。

[倍率を指定する]

指定した倍率で原稿を拡大、または縮小して印刷します。

[出力用紙サイズ]

[出力用紙サイズに合わせる]、または [倍率を指定する] を選ぶと設定できるようになります。印刷する用紙のサイズを選びます。

【印刷の向き】

用紙に対する印刷方向を選びます。

原稿を作成したアプリケーションソフトに同様の機能がある場合は、アプリケーションソフトと同じものを選んでください。

【縦】

紙送りに対して、原稿の上下が変わらないように印刷します。通常はこの設定になっています。

【横】

紙送りに対して、原稿を 90 度回転させて印刷します。

【ページを 90 度回転(用紙節約)】

原稿の長辺を 90 度回転してロール紙の幅に合わせて印刷します。

縦長の原稿をロール紙に印刷するとき、原稿を 90 度回転し、用紙に対して横向きに印刷することで、用紙を節約することができます。

【給紙方法】

用紙の給紙方法を表示しています。

プリンタードライバーで給紙方法を切り替えることができます。

【ロール紙】

ロール紙を使用して給紙を行います。

【上トレイ】

カット紙を使用して給紙を行います。

▶▶▶ 重要

- 用紙の種類やサイズによって、選べる【給紙方法】が異なります。

【ロール紙幅】

ロール紙の幅を選びます。

プリンター本体にセットしたロール紙の幅と同じものを選んでください。

【ロール紙オプション...】

[【ロール紙オプション】ダイアログボックス](#)を表示します。

バナー印刷など、ロール紙に印刷するときの設定ができます。

【ユーザー用紙設定...】

[【ユーザー用紙設定】ダイアログボックス](#)を表示します。

【ユーザー用紙設定】ダイアログボックスでは、任意のユーザー定義用紙を作成して登録することができます。

【カスタムサイズ設定】ダイアログボックス（用紙サイズ）

使用する用紙の横の幅と縦の長さを入力します。

【用紙サイズ】

用紙の【幅】と【長さ】を指定します。単位は【単位】で選ばれた状態で表示されます。

【単位】

ユーザー定義用紙のサイズを入力する単位を選びます。

【ロール紙オプション】ダイアログボックス

ロール紙に印刷するときの設定ができます。

【バナー印刷】

チェックマークを付けると、複数ページの原稿を1つにつなげて印刷します。このとき、ページ間の余白はなしになります。

【ユーザー用紙設定】ダイアログボックス

任意のユーザー定義用紙を作成して登録することができます。定義した用紙サイズは、[用紙サイズ]の[ユーザー定義用紙]から選ぶことができます。

【サイズ一覧】

プリンタードライバーで使用可能な用紙サイズの名称とサイズが表示されます。

【削除】

[サイズ一覧]からユーザーが作成したユーザー定義用紙を削除することができます。

▶▶▶ 参考

- 以下の場合は、削除することができません。
 - プリンタードライバー標準の用紙サイズを選んだ場合
 - オーバーサイズの用紙サイズを選んだ場合
 - 赤い丸の付いた用紙サイズを選んだ場合

【ユーザー定義用紙名】

ユーザー定義用紙の名称を指定することができます。

【単位】

ユーザー定義用紙の長さ、幅のサイズの単位を指定することができます。

【用紙サイズ】

用紙の[幅]と[長さ]を指定することができます。

【幅・長さの比を固定する】

チェックマークを付けると、[幅]と[長さ]の比率を保ったままサイズを変更することができます。

【幅】

用紙の幅を指定します。

【長さ】

用紙の長さを指定します。

【OSに登録する】

設定したユーザー定義用紙を、OSに登録します。

OSに登録することで、プリンターやパソコンを共有して使用しているユーザーが誰でも設定したユーザー定義用紙を使用することができます。

【登録】

設定したユーザー定義用紙を登録したり、既存のユーザー定義用紙を上書きすることができます。

【サイズ系列】

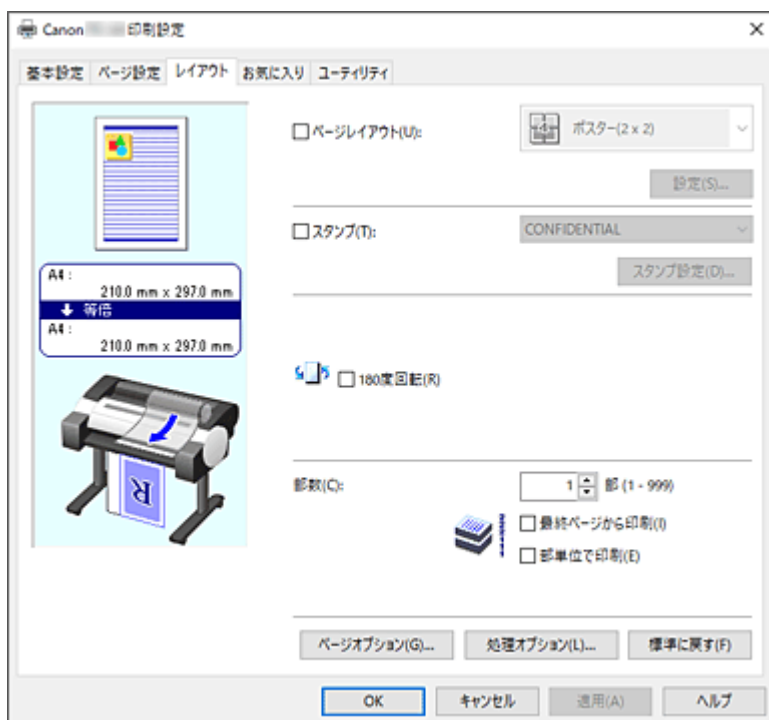
[サイズ一覧]に表示する用紙サイズを絞りこむことができます。

【オーバーサイズ】

チェックマークを付けると、原稿の内容が切れないよう適切な余白を加えて印刷します。

【レイアウト】シートの画面説明

【レイアウト】シートでは、原稿を用紙にどのように配置するかを設定します。また印刷する部数や順序の設定もできます。原稿を作成したアプリケーションソフトに同様の機能がある場合は、アプリケーションソフトで指定してください。



設定ビュー

用紙のイラストは、原稿が用紙にどのようにレイアウトされるかを表示しています。

全体のレイアウトをおおまかなイメージで確認することができます。

プリンターのイラストは、プリンタードライバーの設定に合った用紙のセット方法を表示しています。

印刷を開始する前に、プリンターにセットした用紙がイラストと合っていることを確認してください。

【ページレイアウト】

原稿をどのような大きさで、どのように用紙に配置して印刷するかを選びます。

【ポスター(1 x 2)】 / 【ポスター(2 x 2)】

ポスター設定で印刷します。

カッコ内の数値は縦×横の分割数を表しています。数字が大きいほど印刷に使用する用紙の枚数が増えます。ポスターとして貼り合わせる場合は、分割数を多くするほど大きなポスターを作成できます。

【設定...】

[【出力ページの指定】ダイアログボックス](#)を表示します。

特定のページのみを印刷したいときに設定します。

【2 ページ/枚】 / 【4 ページ/枚】 / 【6 ページ/枚】 / 【8 ページ/枚】 / 【9 ページ/枚】 / 【16 ページ/枚】

1 枚の用紙に複数ページを割りつけて印刷します。数字は 1 枚に割り付けるページ数を表しています。

【設定...】

[【割り付け印刷】ダイアログボックス](#)を表示します。

割り付け印刷について詳細な設定を行うことができます。

【PosterArtist で編集】

ワープロソフトや表計算ソフトの原稿、Web ブラウザの画面などを、PosterArtist で編集して印刷できます。

この機能を使用するには、PosterArtist のインストールが必要です。キヤノンのウェブサイトアクセスし、PosterArtist をダウンロードしてください。

【スタンプ】

【スタンプ】は、原稿データに重ねて特定の文字列を印刷する機能です。一覧から印刷したい文字を選ぶか、【スタンプ設定】ダイアログボックスで任意の文字を設定することもできます。

【スタンプ設定...】

[【スタンプ設定】ダイアログボックス](#)を表示します。

スタンプの詳細な設定を行ったり、任意のスタンプを登録したりすることができます。

【180 度回転】

原稿を 180 度回転して印刷します。

【部数】

印刷する部数を指定します。1~999 部まで指定可能です。

▶▶▶ 重要

- 原稿を作成したアプリケーションソフトに同様の機能がある場合は、ここでは指定しないでアプリケーションソフトで指定してください。

【最終ページから印刷】

最終ページから印刷したいときは、チェックマークを付けてください。この場合は、印刷後にページの順番を並べ替える手間がかかりません。

先頭ページから印刷するときは、チェックマークを外してください。

【部単位で印刷】

2 部以上の印刷を行うときに 1 部ずつまとまるように印刷したいときは、チェックマークを付けてください。

同一ページでまとまるように印刷したいときは、チェックマークを外してください。

【ページオプション...】

[【ページオプション】ダイアログボックス](#)を表示します。

日付やユーザー名、ページ番号などを印刷する設定を行えます。

▶▶▶ 重要

- お使いの環境によっては、【ページオプション】機能が使用できない場合があります。この場合は、[【処理オプション】ダイアログボックス](#)の【内部プール処理】の設定値を【する】に設定してください。

【処理オプション...】

[【処理オプション】ダイアログボックス](#)を表示します。

思い通りの印刷結果を得られなかったときに、印刷の処理方法を変更することができます。

【出カページの指定】ダイアログボックス

ポスターを分割して印刷するとき、特定のページをして印刷できます。

印刷したくないページ数のチェックマークを外します。

設定ビュー上で、チェックマークを外したページの表示が消えて、印刷するページだけが表示されます。

【反転】

ページの表示、非表示を切り替えます。

▶▶▶ 参考

- [出力ページの指定] ダイアログボックスは [ページレイアウト] で [ポスター(1 x 2)] または [ポスター(2 x 2)] を選んでいるときにのみ表示されます。

【割り付け印刷】 ダイアログボックス

1 枚の用紙に配置する原稿のページ数、ページ順序、枠線の有無を選びます。
ここで設定した内容はプリンタードライバーの設定ビューで確認できます。

プレビューアイコン

[割り付け印刷] ダイアログボックスの設定状態を表します。
どのような体裁で印刷されるか確認できます。

【ページ順序】

1 枚の用紙に印刷する原稿の配置方向を指定します。

【枠線】

原稿のページを囲むように枠線を印刷します。
枠線を印刷するときは、一覧から [枠なし] 以外を選びます。

▶▶▶ 参考

- [割り付け印刷] ダイアログボックスは [ページレイアウト] で [2 ページ/枚]、[4 ページ/枚]、[6 ページ/枚]、[8 ページ/枚]、[9 ページ/枚]、または [16 ページ/枚] を選んでいるときにのみ表示されます。

【スタンプ設定】 ダイアログボックス

[スタンプ設定] ダイアログボックスでは、原稿データに重ねてスタンプを印刷する設定ができます。あらかじめ用意されているものだけでなく、オリジナルのスタンプを登録して使用することもできます。

【スタンプ一覧】

あらかじめ用意登録されているスタンプの一覧です。

【新規追加】

オリジナルのスタンプを作成します。
クリックすると、[スタンプ名]、[テキスト]、[フォント]、[スタイル]、[サイズ]、[色] を設定できるようになります。

【スタンプ名】

登録するスタンプ名を入力します。

【テキスト】

スタンプに使用する文字を入力します。

【フォント】

スタンプ文字列のフォントの種類を選びます。

【スタイル】

スタンプ文字列のフォントスタイルを選びます。

【サイズ】

スタンプ文字列のフォントサイズを選びます。

【色】

スタンプ文字列の色を選びます。

【削除】

不要になったスタンプを削除します。

【スタンプ一覧】で不要になったスタンプのタイトルを指定し、クリックしてください。

【囲み】

スタンプ文字列を囲む枠を選びます。

【印刷方法】

スタンプの印刷方法を選びます。

【透かし印刷】を選ぶと、原稿の背面に、【重ね印刷】を選ぶと、前面にスタンプが印刷されます。

【座標】

スタンプの位置を指定します。

【X】、【Y】に数値を入力して座標を設定するか、水平・垂直のスライドバーを左右、上下にドラッグして変更することも可能です。

【中心へ移動】

スタンプを用紙の中心へ移動します。

【角度】

スタンプの配置角度を設定します。

【自由設定】に数値を入力して角度を設定するか、スライドバーを左右にドラッグして変更することも可能です。

入力する数値は-180~180の範囲で設定してください。

【先頭ページのみ】

最初のページだけにスタンプを印刷したいときは、チェックマークを付けます。

【ページオプション】 ダイアログボックス

日付やユーザー名、ページ番号などを印刷する設定を行います。

【日付を印刷】

日付を印刷する位置を選びます。

【時刻も印刷】

日付と合わせて、時刻も印刷します。

【ユーザー名を印刷】

ユーザー名を印刷する位置を選びます。

【ページ番号を印刷】

ページ番号を印刷する位置を選びます。

▶▶▶ 参考

- 【処理オプション】ダイアログボックスの【内部スプール処理】で【する】を設定すると表示されます。

【書式設定】

[【書式設定】ダイアログボックス](#)が開き、書式を設定することができます。

【書式設定】 ダイアログボックス

【ページオプション】ダイアログボックスで設定した内容を印刷するときの書式を設定します。

【フォント】

フォントの種類を選びます。

【スタイル】

フォントのスタイルを選びます。

【サイズ】

フォントのサイズを選びます。

【色】

フォントの色を選びます。

【処理オプション】 ダイアログボックス

【処理オプション】 ダイアログボックスでは、思いどおりの印刷結果を得られなかったときに、印刷の処理方法を変更することができます。

【設定一覧】

【処理オプション】 ダイアログボックスで設定できる項目の一覧です。

設定したい項目をクリックすると、枠外に設定内容が表示されます。

【内部スプール処理】

プリンタードライバー内部で印刷ジョブをスプールし、PageComposer による処理を行うかどうかを設定します。

【しない(RAW スプーリングを行う)】 または 【する】 に設定すると、印刷結果や印刷速度が改善される場合があります。また、設定によってはドライバーの一部の機能が使用できなくなる場合があります。

【FineZoom の設定】

長尺用紙に印刷するとき使用される機能です。

【する】

印刷の不具合が改善される場合があります。

通常はこちらを選んでください。

【しない】

細い線が消えるなどの画像乱れが改善される場合があります。

【プレビュー互換】

【基本設定】 シートで 【印刷前にプレビューを表示】 をチェックして印刷したときに、PageComposer を起動します。

【アプリケーションのカラーマッチングを優先】

アプリケーションソフトによるカラーマネージメントを優先させることができます。

【高速描画処理】

画像の色味や線の太さなどが違って印刷されたときにオフに設定すると思いの印刷結果を得られることがあります。

32 ビットドライバーをお使いの場合のみ表示されます。

【アプリケーションソフトのカラープロファイル設定を無効にする】

アプリケーションソフトで設定されたカラープロファイルの情報がプリンタードライバーに出力されると、印刷結果が意図しない色合いになることがあります。その場合に 【アプリケーションソフトのカラープロファイル設定を無効にする】 を 【オン】 にすると、問題を解決できる場合があります。

▶▶▶ 重要

- 【オン】 に設定しても、カラープロファイルの一部の情報を無効にするだけで、カラープロファイルを使用した印刷は可能です。
通常は 【オフ】 に設定して使用してください。

【明細線補正】

色の薄い（明るい）細線を濃くする補正を行い、印刷時の細線切れを抑える機能です。

[パターン解像度の指定]

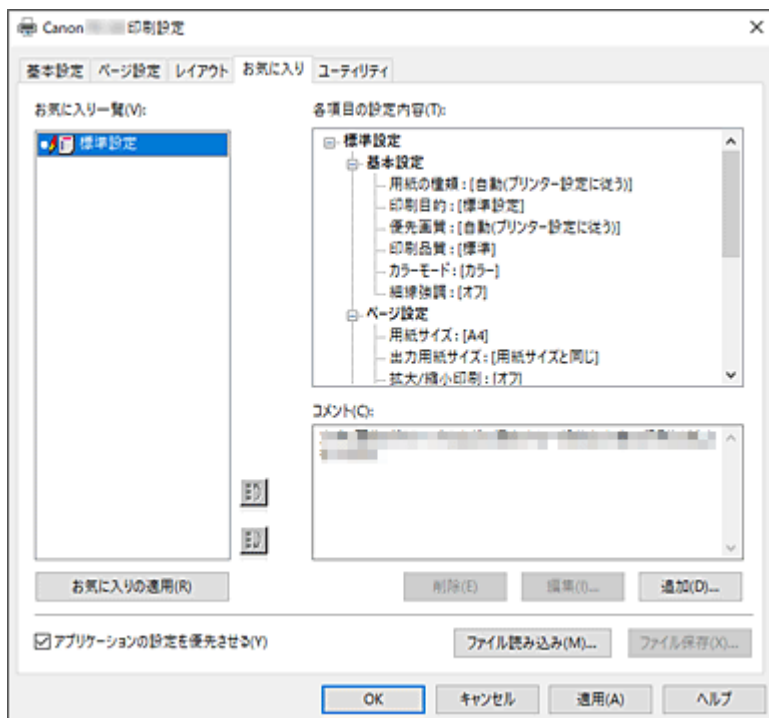
ハッチブラシ/パターンブラシを用いた描画のレンダリング解像度を切り替えるための機能です。

[線・文字すっきり処理]

線、文字の太さや濃度が均一に印刷されないときは、[オフ] に設定してください。

【お気に入り】 シートの画面説明

【お気に入り】シートでは、よく使う印刷設定をお気に入りとして登録しておくことができます。



【お気に入り一覧】

登録したお気に入りの設定の一覧が表示されます。初期設定では【標準設定】が登録されています。

【各項目の設定内容】

【お気に入り一覧】で選んだお気に入りの設定の設定内容が表示されます。

【コメント】

お気に入りの設定に登録したコメントが表示されます。

【お気に入りの適用】

印刷の設定を、【お気に入り一覧】の一覧で選んだお気に入りの設定に変更できます。

【削除】

不要になったお気に入りの設定を削除できます。

【編集...】

[【お気に入りの編集】ダイアログボックス](#)が開きます。

【お気に入り一覧】の一覧から選んだお気に入りの設定の名前やアイコンを変更できます。

【追加...】

[【お気に入りの追加】ダイアログボックス](#)が開きます。

現在の印刷の設定をお気に入りの設定として登録できます。

【アプリケーションの設定を優先させる】

プリンタードライバーで設定したお気に入りの設定よりも、アプリケーションソフトでの設定を優先させます。

アプリケーションソフトの設定が優先されるのは、【用紙サイズ】、【印刷の向き】、【部数】のみです。アプリケーションソフトの設定を優先する場合は、チェックマークを付けてください。

【ファイル読み込み...】

ファイル (.cfg) に保存されているお気に入りの設定を読み込むことができます。

【ファイル保存...】

お気に入りの設定をファイル (.cfg) に保存できます。

【お気に入りの編集】 ダイアログボックス

【お気に入り一覧】の一覧から選んだお気に入りの設定の名前やアイコンを変更できます。

【名称】

【お気に入り一覧】に表示される名称を変更します。

【アイコン】

【お気に入り一覧】に表示されるアイコンを変更します。

【コメント】

【コメント】に表示される内容を変更します。

【お気に入りの追加】 ダイアログボックス

現在の印刷の設定をお気に入りの設定として登録できます。

【名称】

【お気に入り一覧】に表示される名称を入力します。

【アイコン】

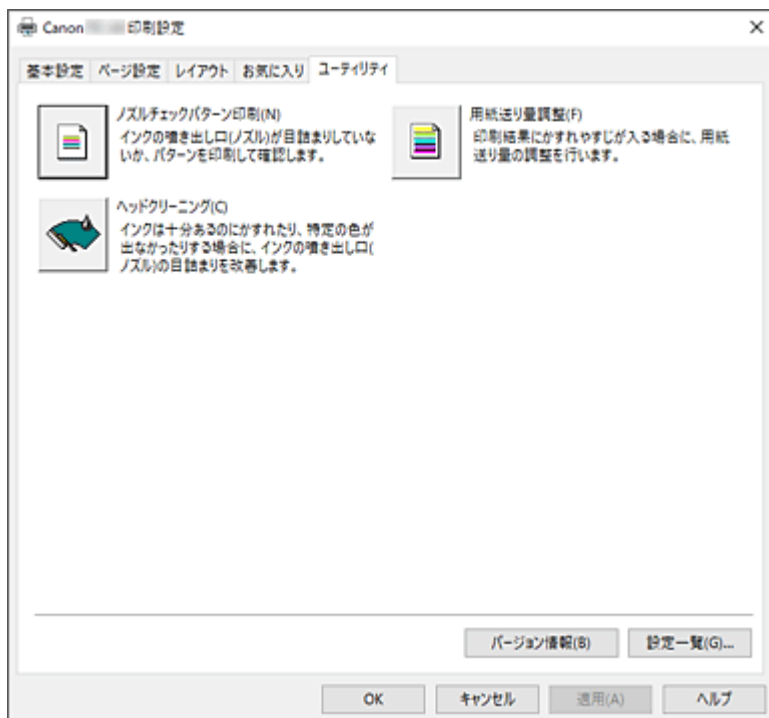
【お気に入り一覧】に表示されるアイコンを設定します。

【コメント】

【コメント】に表示される内容を入力します。

【ユーティリティ】シートの画面説明

【ユーティリティ】シートでは、プリンターのメンテナンスを行ったり、プリンターの設定を確認したりすることができます。



【ノズルチェックパターン印刷】

ノズルチェックパターンを印刷します。

印刷がかすれたり、特定の色が印刷できなくなったりしたときに実行してください。ノズルチェックパターンを印刷し、プリントヘッドの状態を確認することができます。

かすれていたり、印刷されない部分があったりする場合は、【ヘッドクリーニング】でプリントヘッドのクリーニングを行ってください。

【給紙方法】

各給紙位置に現在セットされている【用紙の種類】、【用紙サイズ】、【ロール紙幅】を表示しています。



【ヘッドクリーニング】

プリントヘッドのクリーニングを行います。

クリーニングを行うとプリントヘッドのノズルの目づまりを改善します。

インクは十分あるのにかすれたり、特定の色が印刷できなくなったりしたときに実行してください。



【用紙送り量調整】

印刷結果にかすれやすじが入る場合に、用紙送り量の調整を行います。

【バージョン情報】

【バージョン情報】ダイアログボックスを表示します。

プリンタードライバーのバージョンや著作権などの情報を確認できます。

【設定一覧...】

【設定一覧】ダイアログボックスを表示します。

プリンタードライバーで設定されている項目の一覧を確認です。

各シートのタブをクリックすると、それぞれの設定内容を確認できます。

関連項目

- ➡ [プリントヘッドをクリーニングする](#)
- ➡ [ノズルチェックパターンを印刷する](#)

【デバイス設定】 シートの画面説明

プリンターのプロパティのウィンドウにあるシートの多くは、Windows によって管理されています。ただし、【デバイス設定】シートはプリンターの構成に関連する設定を行うシートで、プリンタードライバーの一部です。

【デバイス設定】シートではプリンター本体にかかわる設定や管理者用の設定を行うことができます。



【用紙情報更新】

【用紙情報更新】 ダイアログボックスを表示します。

プリンターから最新の用紙情報を取得してプリンタードライバーの用紙情報を更新します。

【詳細設定...】

プリンタードライバーに関する管理者用の設定をします。

【バージョン情報】

【バージョン情報】 ダイアログボックスを表示します。

プリンタードライバーのバージョンや著作権などの情報を確認できます。

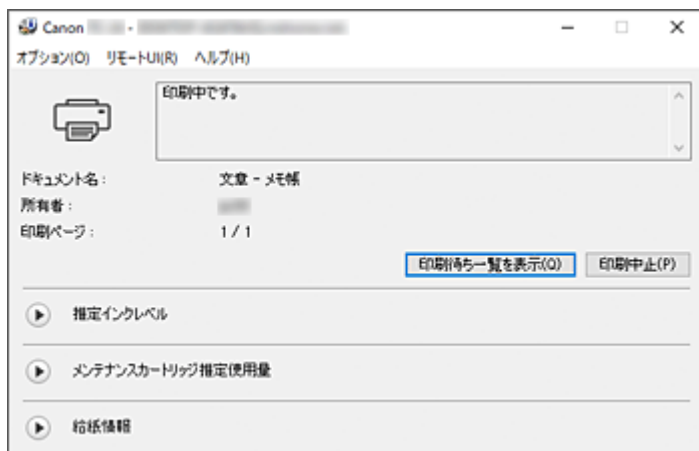
【詳細設定】 ダイアログボックス

【Windows と同じ言語設定で表示する】

【オン】 にすると、プリンタードライバーの表示言語が OS の言語設定にしたがって切り替わります。

Canon IJ ステータスマニタの画面説明

Canon IJ ステータスマニタは、プリンターの状態や印刷の進行状況を表示します。イラストやアイコン、メッセージでプリンターの状態を知ることができます。



Canon IJ ステータスマニタの特長

Canon IJ ステータスマニタには、次のような機能があります。

プリンターの状態を画面上で確認

プリンターの状態をリアルタイムに表示します。
印刷文書（印刷ジョブ）ごとの進行状況を確認できます。

エラーの内容と対処方法の表示

プリンターにエラーが発生したときに表示します。
どのような対処方法をしたらよいか即座に確認できます。

インク状態の確認

インクタンクの種類や推定インクレベルをイラストで表示します。
インクが残り少なくなると、アイコンやメッセージで知らせます（インク残量警告）。

Canon IJ ステータスマニタの概要

プリンターの状態やインクの状態を、イラストとメッセージで表示します。
印刷中は印刷文書に関する情報や進行状況を確認できます。
エラーが発生すると、その内容と対処方法を表示しますので、メッセージに従ってください。

プリンター

プリンターに警告やエラーが発生すると、アイコンを表示して知らせます。



: 警告が発生しています。



: オペレーターエラーが発生しています。



: インクの残量などのお知らせがあります。



: 修理の必要なエラーが発生しています。

【ドキュメント名】

印刷中の文書の名称を表示します。

【所有者】

印刷中の文書の所有者名を表示します。

[印刷ページ]

印刷中のページ数/総ページ数を表示します。

[印刷待ち一覧を表示]


印刷中のドキュメントや印刷待ちのドキュメントを管理する、印刷キューを表示します。

[印刷中止]

進行中の印刷を中止します。

[推定インクレベル]

インク残量警告やインクなしエラーが発生すると、アイコンを表示して知らせます。


 (開閉用三角ボタン) をクリックすると、インクタンクの推定インクレベルをイラストで表示します。

[インクの型番情報]

プリンターに合ったインクタンクを調べることができます。


[メンテナンスカートリッジ推定使用量]

メンテナンスカートリッジの空き容量が少なくなったり、満杯になったりすると、アイコンを表示して知らせます。

 (開閉用三角ボタン) をクリックすると、メンテナンスカートリッジの推定使用量をイラストで表示します。

[給紙情報]

各給紙部にセットされている用紙のサイズと種類を表示します。

 (開閉用三角ボタン) をクリックすると、用紙の残量を確認できます。

[用紙購入のご案内] で購入情報が表示されます。

[オプション] メニュー

[ステータスマニタを使用] を選ぶと、プリンター関連のメッセージが発生した場合、Canon IJ ステータスマニタを起動します。

[ステータスマニタを使用] を選ぶ場合、次のコマンドを使用できます。

[印刷中に表示]

印刷中にかならず Canon IJ ステータスマニタを表示します。

[常に手前に表示]

Canon IJ ステータスマニタを常に最前面に表示します。

[警告発生時に自動的に表示]

[インク残量警告のとき]

インク残量警告が発生したとき、Canon IJ ステータスマニタを自動的に起動し、ほかのウィンドウよりも手前に表示します。

[メンテナンスカートリッジ警告のとき]

メンテナンスカートリッジ残量警告が発生したとき、Canon IJ ステータスマニタを自動的に起動し、ほかのウィンドウよりも手前に表示します。

[その他の警告のとき]

そのほかの警告が発生したとき、Canon IJ ステータスマニタを自動的に起動し、ほかのウィンドウよりも手前に表示します。

[Windows と同時に起動]

Windows を起動したとき、Canon IJ ステータスマニタが自動的に起動します。

[リモート UI] メニュー

プリンターのリモート UI を開くことができます。

プリンターをネットワークに接続して使用している場合に、プリンターの状態を確認したり、メンテナンス機能を実行することができます。

▶▶▶ 参考

- プリンターを USB 接続でお使いの場合、 [リモート UI] は表示されません。

[プリンター情報]

プリンターの状態や印刷の進行状況や、インクの残量などの詳細情報を確認できます。

[メンテナンス]

プリンターのメンテナンスを行ったり、プリンターの設定を変更したりすることができます。

[ジョブログ]

[ジョブ履歴] 画面が表示されます。

[セキュリティ証明書のダウンロード]

[安全な通信を確保するには] 画面が表示されます。

ルート証明書をダウンロードしてウェブブラウザに登録し、警告が表示されないようにすることができます。

[ヘルプ] メニュー

このメニューを選ぶと、Canon IJ ステータスマニタのヘルプを表示したり、バージョンや著作権情報を確認したりすることができます。

プリンタードライバーの更新

- ▶ 最新のプリンタードライバーを入手する
- ▶ 不要になったプリンタードライバーを削除する
- ▶ プリンタードライバーをインストールする前に
- ▶ プリンタードライバーをインストールする

最新のプリンタードライバーを入手する

現在使用しているプリンタードライバーから、最新のプリンタードライバーにバージョンアップすると、今まで起こっていたトラブルが解消されることがあります。

プリンタードライバーのバージョンは、[ユーティリティ] シートの [バージョン情報] から確認できます。

最新のプリンタードライバーを入手するには、キヤノンのホームページにアクセスし、お使いの機種 of プリンタードライバーをダウンロードしてください。

重要

- プリンタードライバーは無料でダウンロードできますが、インターネットへの接続料金はおお客様のご負担となります。

関連項目

- ➡ [プリンタードライバーをインストールする前に](#)
- ➡ [プリンタードライバーをインストールする](#)

不要になったプリンタードライバーを削除する

使わなくなったプリンタードライバーは削除することができます。
プリンタードライバーを削除するときは、使用中のアプリケーションソフトをすべて終了させてください。
不要になったプリンタードライバーを削除する手順を説明します。

1. アンインストーラーを起動する

[コントロールパネル] → [プログラム] → [プログラムのアンインストール] ([プログラムと機能])
の順に選びます。

プログラムの一覧から「XXX Driver」(「XXX」は機種名)を選び、[アンインストール] をクリックしま
す。

アンインストールする機種を確認する画面が表示されます。

重要

- ソフトウェアを起動したり、インストールやアンインストールを行ったりした場合、確認や警告
のダイアログボックスが表示されることがあります。
このダイアログボックスは、ユーザーの管理者権限を確認する画面です。
管理者の権限を持つユーザーでログオンした場合は、[はい] (または [続行]、[許可]) をクリッ
クして、操作を続けてください。
ソフトウェアによっては、管理者の権限を持つユーザー以外は操作が続行できない場合がありま
す。この場合は、管理者の権限を持つユーザーに切り替え、操作をやり直してください。

2. アンインストールを実行する

[実行] をクリックし、確認メッセージが表示されたら [はい] をクリックします。

すべてのファイルが削除されたら [完了] をクリックします。

以上でプリンタードライバーが削除されます。

プリンタードライバーをインストールする前に

プリンタードライバーをインストールする前に、確認すべき内容を説明します。プリンタードライバーがインストールできない場合にも参照してください。

プリンターの状態を確認する

- プリンターの電源はオンにしてください。

パソコンの設定を確認する

- 起動中のアプリケーションソフトはすべて終了してください。
- 管理者の権限を持つユーザーとしてログオンしてください。

関連項目

- ➡ [最新のプリンタードライバーを入手する](#)
- ➡ [プリンタードライバーをインストールする](#)

プリンタードライバーをインストールする

インターネット経由で、キヤノンのホームページにアクセスすると、最新のプリンタードライバーをダウンロードすることができます。

入手したプリンタードライバーをインストールする手順を説明します。

1. プリンターの電源を入れる

2. インストーラーを起動する

入手したファイルのアイコンをダブルクリックします。
インストールプログラムが起動します。

重要

- ソフトウェアを起動したり、インストールやアンインストールを行ったりした場合、確認や警告のダイアログボックスが表示されることがあります。
このダイアログボックスは、ユーザーの管理者権限を確認する画面です。
管理者の権限を持つユーザーでログオンした場合は、[はい]（または [続行]、[許可]）をクリックして、操作を続けてください。
ソフトウェアによっては、管理者の権限を持つユーザー以外は操作が続行できない場合があります。この場合は、管理者の権限を持つユーザーに切り替え、操作をやり直してください。

3. プリンタードライバーをインストールする

画面の指示に従って操作します。

4. インストールを完了する

[終了] をクリックします。

お使いの環境によっては、パソコンの再起動を促すメッセージが表示されます。正しくインストールを完了するために、再起動してください。

重要

- プリンタードライバーは無料でダウンロードできますが、インターネットへの接続料金はおお客様のご負担となります。

関連項目

- ➡ [最新のプリンタードライバーを入手する](#)
- ➡ [不要になったプリンタードライバーを削除する](#)
- ➡ [プリンタードライバーをインストールする前に](#)

アプリケーションソフト

- ▶ ウェブ版 PosterArtist
- ▶ PosterArtist ガイド (Windows)
- ▶ Direct Print Plus ガイド
- ▶ Preview ガイド (Windows)
- ▶ Preview ガイド (macOS)
- ▶ Free Layout plus ガイド (Windows)
- ▶ Free Layout ガイド (macOS)
- ▶ Quick Utility Toolbox ガイド
- ▶ ネットワーク設定アシスタントガイド
- ▶ Media Configuration Tool ガイド

用紙の取り扱い

- ▶ **ロール紙をプリンターにセットする**
 - ロールホルダーサポートを移動する
- ▶ **ロール紙をプリンターから取り外す**
- ▶ **カット紙をプリンターにセットする**
- ▶ **用紙に関する設定**
 - 用紙の種類を変更する
 - インク乾燥時間を設定する
 - ロール紙のカット方法を設定する
 - ロール紙の余白設定を行う
 - ロール紙の先端を自動でカットする
 - ロール紙のカット屑を軽減する
- ▶ **ロール紙のつまりを取り除く**
- ▶ **カット紙のつまりを取り除く**
- ▶ **用紙に関する情報**
 - 用紙のサイズ
 - 用紙情報一覧
 - 最新の用紙情報に更新する
 - 純正紙／出力確認紙以外の用紙を使用する
 - 既存の設定で純正紙／出力確認紙以外の用紙に印刷する
 - 用紙の種類を追加して純正紙／出力確認紙以外の用紙に印刷する
- ▶ **「Media Configuration Tool」を使ってプリンターの用紙情報を管理**

ロール紙をプリンターにセットする

以下の手順でロール紙をプリンターにセットします。

⚠ 注意

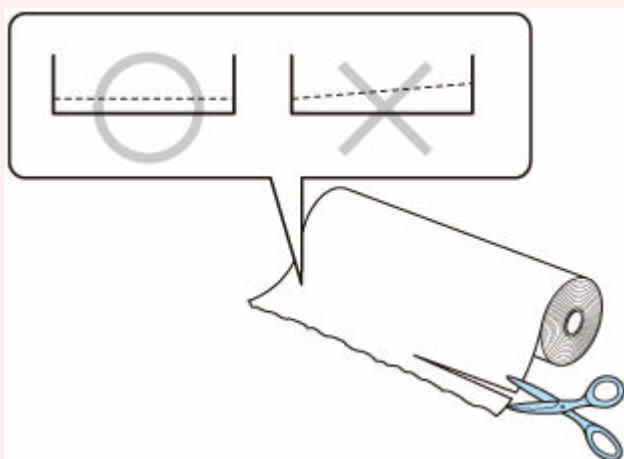
- ロール紙は、転がり落ちないように、机の上など平面に横置きにしてセットしてください。ロール紙を落とすと、けがをする場合があります。

▶▶▶ 重要

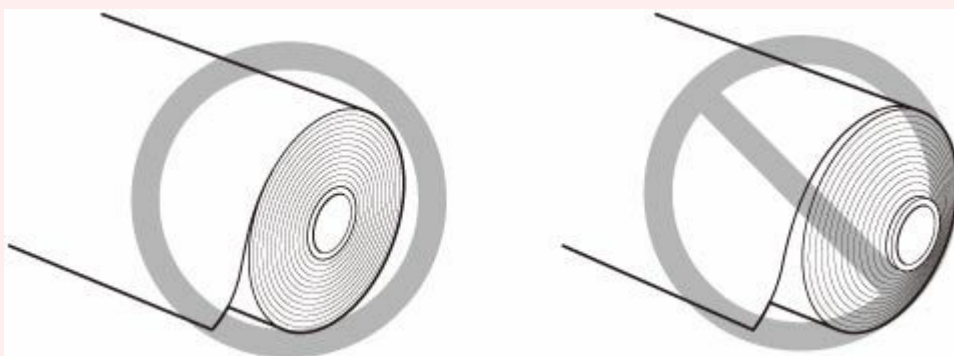
- ロール紙をセットする前に、プリンター内部や排紙ガイドが汚れていないか確認してください。汚れている場合はあらかじめ清掃しておくことをお勧めします。

➡ [プリンターの内部を清掃する](#)

- ロール紙を取り扱うときは、印刷面を汚さないように注意してください。印刷品質が低下する場合があります。ロール紙は、印刷面を保護するために、清潔な布手袋を着用して取り扱うことをお勧めします。
- ロール紙の先端が不揃いだったり、汚れやテープの跡がある場合は、切り揃えておいてください。給紙不良や印刷品質の低下の原因になります。



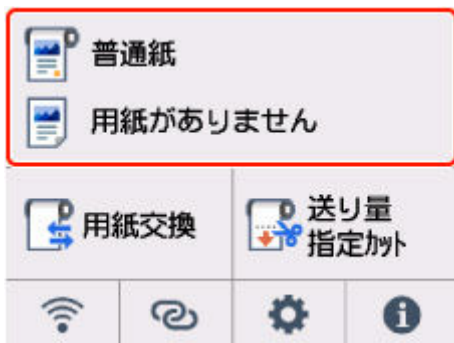
- ロール紙の端面は、巻き揃えておいてください。給紙不良の原因になります。



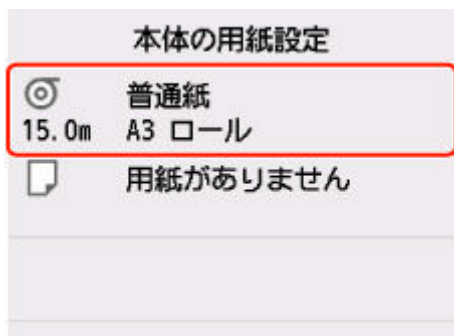
▶▶▶ 参考

- 使用できるロール紙のサイズと種類については、「[用紙のサイズ](#)」、または「[用紙情報一覧](#)」を参照してください。

1. ホーム画面で用紙設定表示部を選ぶ



2. ロール紙のエリアを選ぶ



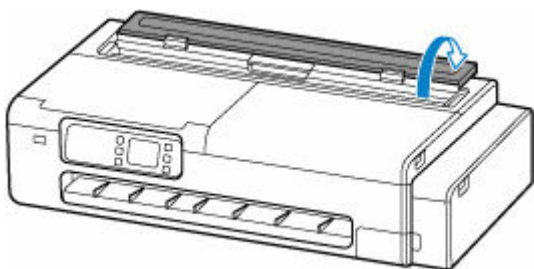
3. [ロール紙をセットする] または [用紙交換] を選ぶ

重要

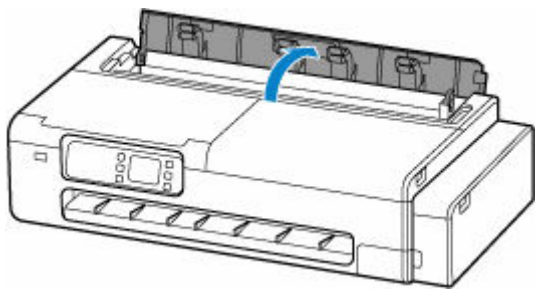
- 使用しない用紙が給紙されている場合は、用紙交換を確認するメッセージと用紙を外すメッセージが表示されます。画面に従って用紙を取り外した後、次の手順に進んでください。
 - ➡ [ロール紙をプリンターから取り外す](#)
- カバーを開くことができる状態になると、タッチスクリーンにカバーを開くガイダンスが表示されます。ガイダンスが表示されるまで、カバーを開かないでください

4. ロール紙幅の変更を確認するメッセージが表示されるので、内容を確認し [OK] を選ぶ

5. カット紙給紙カバーを開く

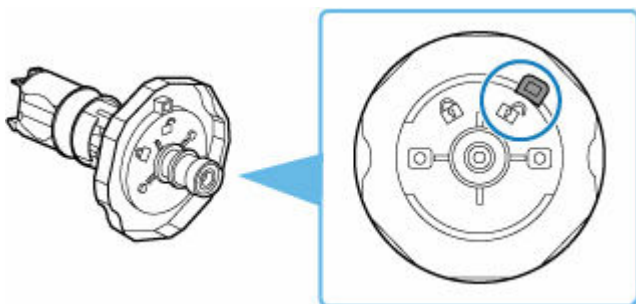


6. レバーでロックを解除して、ロール紙給紙カバーを開く

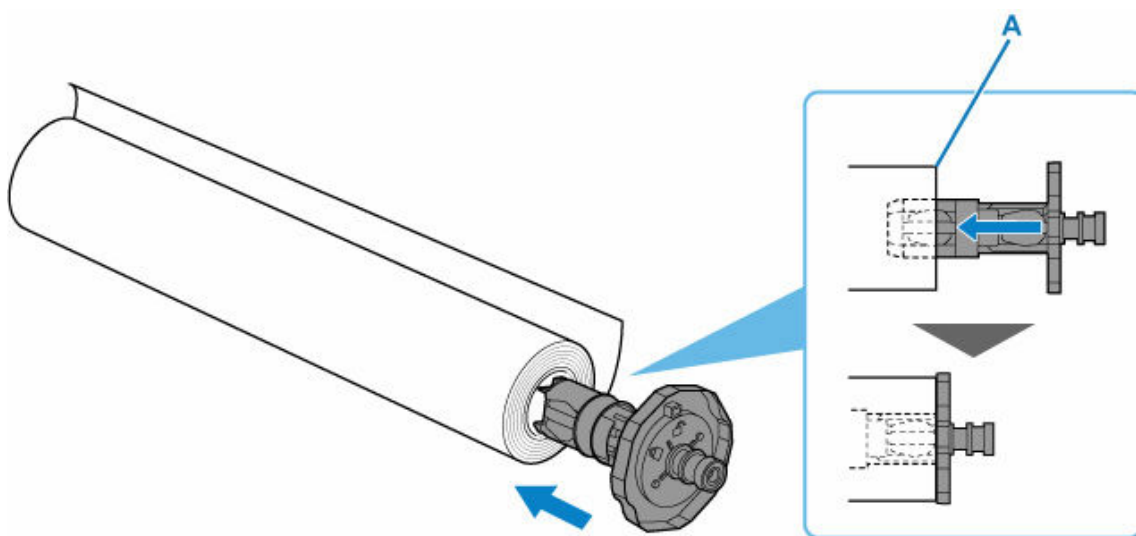


7. ロール紙をロールホルダーにセットする

1. 左右のロールホルダーのロックレバーが、 の方向を向いてロックが解除されていることを確認する。

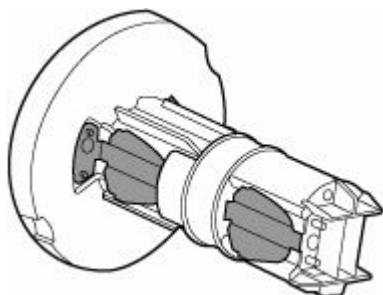


2. 図のようにロール紙の巻き方向を合わせて [R] の刻印があるロールホルダーを右から差し込み、ロール紙の側面 (A) がロールホルダーに隙間なく突き当たるまでしっかりと押し込む [R] の刻印があるロールホルダーが右側に来るように差し込んでください。




注意

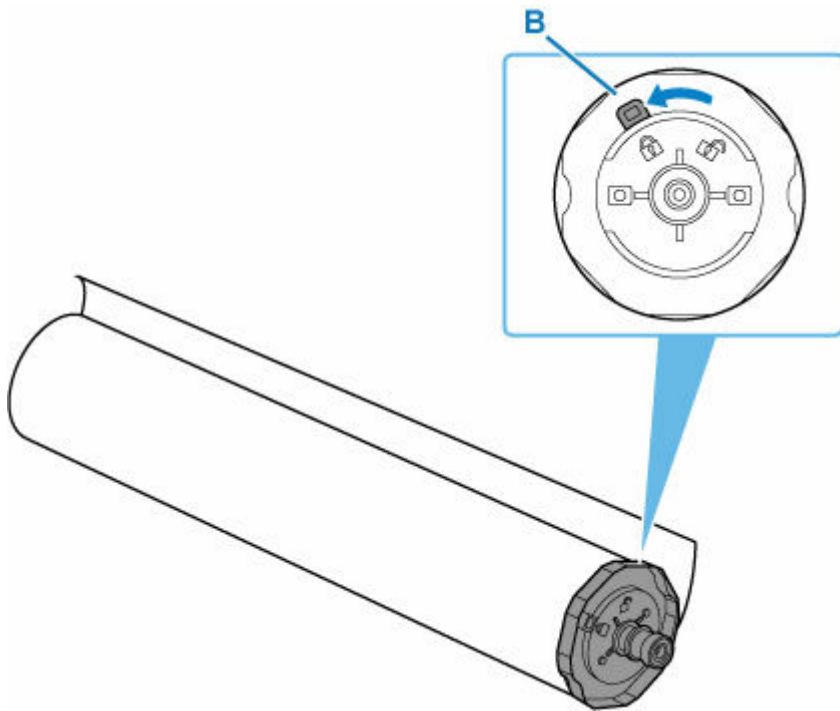
- ロールホルダーをセットするときは、ロールホルダーの内側にある金属部分を触らないでください。金属の端にあるとがった部分でけがをするおそれがあります。



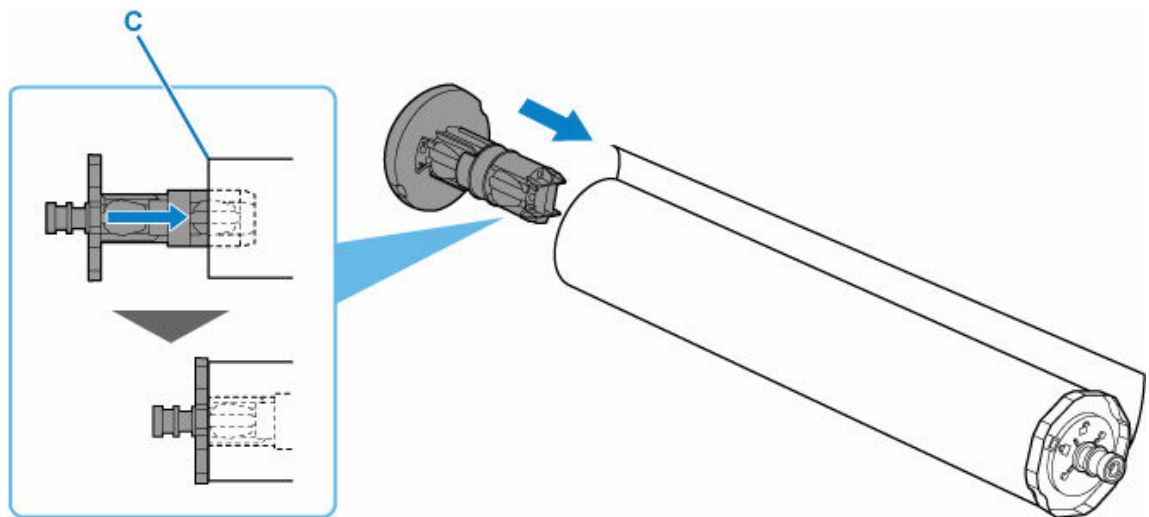
重要


- ロール紙をセットするときに、強い衝撃を与えないでください。ロールホルダーが破損する原因になります。

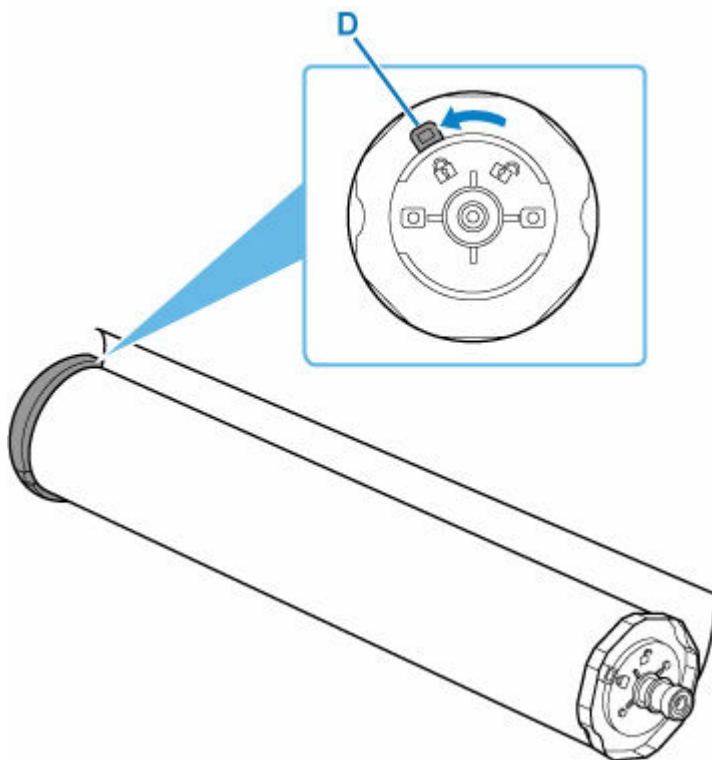
3. 差し込んだロールホルダーのロックレバー (B) を、の方に回してロックする



4. [L] の刻印があるロールホルダーを左から差し込み、ロール紙の側面 (C) がロールホルダーに隙間なく突き当たるまでしっかりと押し込む



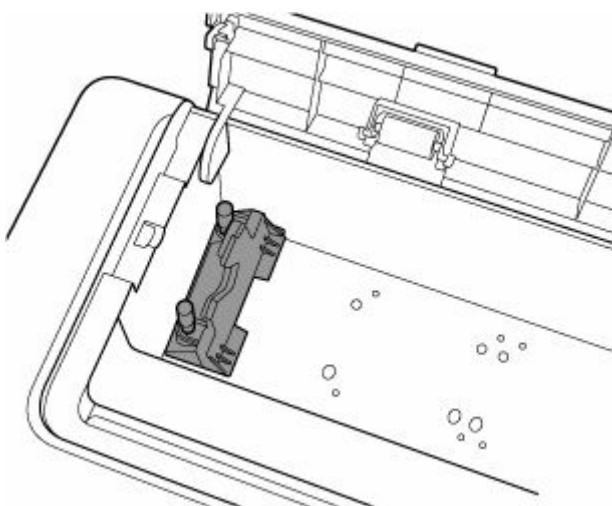
5. 差し込んだロールホルダーのロックレバー (D) を、の方に回してロックする



8. セットするロール紙の幅とロールホルダーサポートの位置が違う場合は、ロールホルダーサポートを移動する

➔ [ロールホルダーサポートを移動する](#)

9. ロールホルダーをセットする前に、ロールホルダーサポートがしっかりと固定されていることを確認する

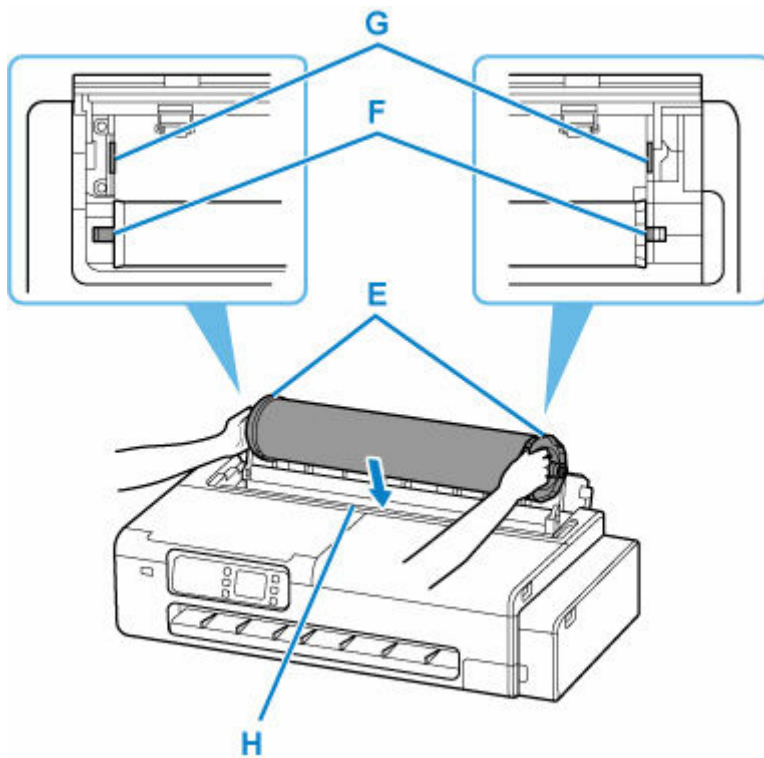


▶▶▶ **重要**

- ロールホルダーサポートのローレットビスは、回らなくなるまで締まっていることを確認してください。

10. 左右のロールホルダー (E) を持って、ロールホルダーの軸 (F) が、ロールホルダースロット (G) の手前に来るように、ロール紙をスライドガイド (H) 上に載せる

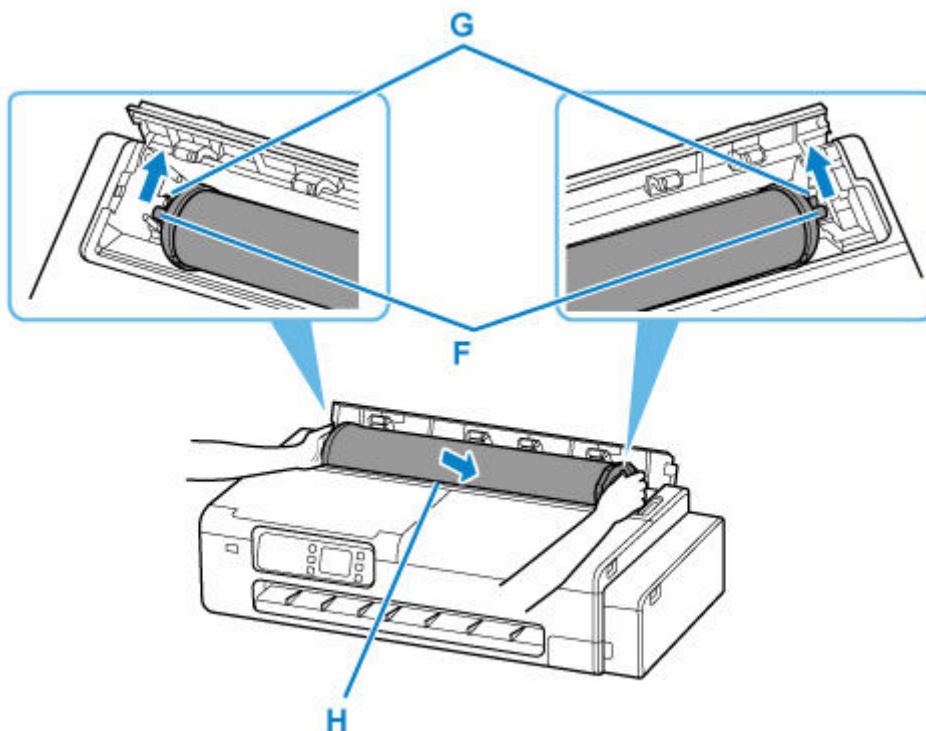
[R] の刻印があるロールホルダーが右側、[L] の刻印があるロールホルダーが左側に来るようにロール紙を載せてください。



重要

- ロール紙給紙カバーの内側にある給紙カバーローラーに、ロール紙などを強く接触させないでください。給紙性能の低下につながる場合があります。

11. スライドガイド (H) 上を滑らせて、左右のロールホルダーの軸 (F) をロールホルダースロット (G) にセットする



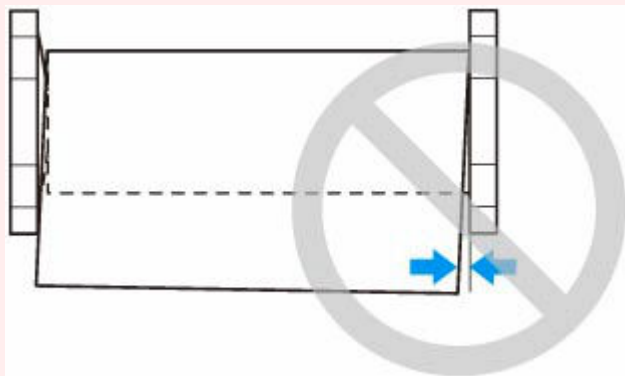
注意

- ロールホルダーの左右を間違えた状態で無理にセットしないでください。プリンターやロールホルダーを破損する場合があります。

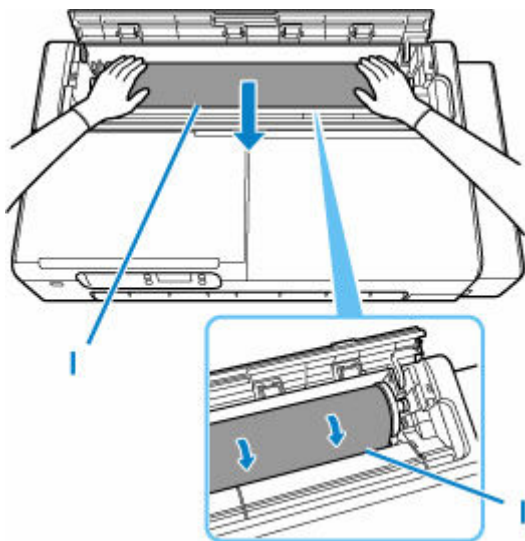
- ロールホルダースロットにセットするまでロールホルダーから手を離さないでください。
- セットするときに、ロールホルダーの軸 (F) とロールホルダースロット (G) の間に指が挟まらないように注意してください。

重要

- ロール紙の先端が斜めになっていたり折れていたりすると、正しく給紙されない場合があります。先端部分をはさみなどでカットしてまっすぐにしてください。
- ロール紙を取り付ける向きが逆向きにならないようにセットしてください。
- ロール紙の巻きが緩んでいる場合は、あらかじめ緩みを取ってからセットしてください。
- 用紙にしわやカールがある場合は、しわやカールを取ってからセットしてください。
- ロール紙の側面とロールホルダーの間に、すきまが開かないようにセットしてください。



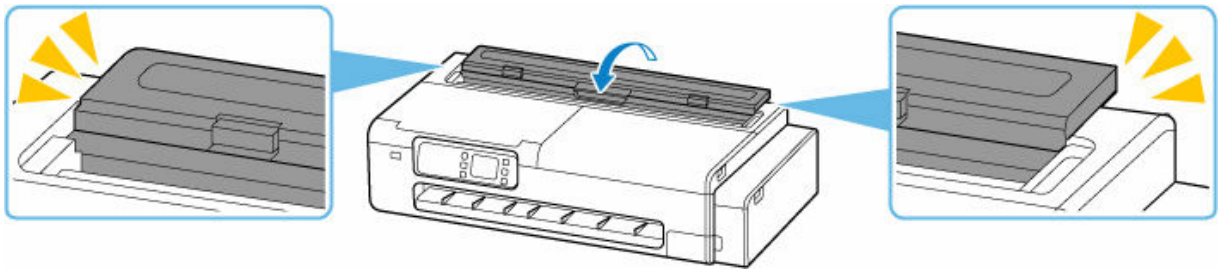
12. ロール紙の先端を給紙口 (I) に差し込み、音が鳴るまで送り込む



重要

- 用紙の先端がロールに張り付いて給紙口に差し込みにくい場合は、ロール紙を少し引き出してから先端を給紙口に差し込んでください。
- ロール紙を送り込むときは、印刷面を汚さないように注意してください。印刷品質が低下する場合があります。ロール紙は、印刷面を保護するために、清潔な布手袋を着用して取り扱うことをお勧めします。

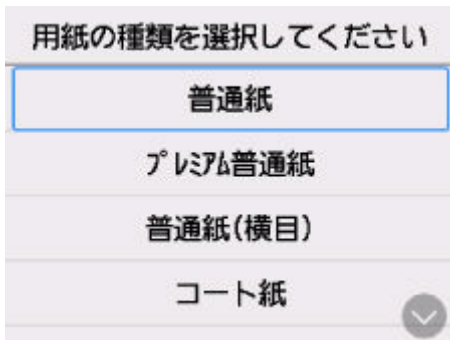
13. ロール紙給紙カバーをしっかりと閉じる



14. [OK] を選ぶ

15. 使用する用紙の種類を選ぶ

用紙の種類を選ぶと、給紙が開始されます。



重要

- 給紙動作が開始した後は、ロール紙給紙カバーを開かないでください。給紙不良の原因になります。
- ロール紙の先端に折れや汚れがある場合は [送り量指定カット] の操作を行って、ロール紙の先端をカットしてください。
 - ➡ [送り量指定カット \(ロール紙を指定長さだけ送ってカットする\)](#)

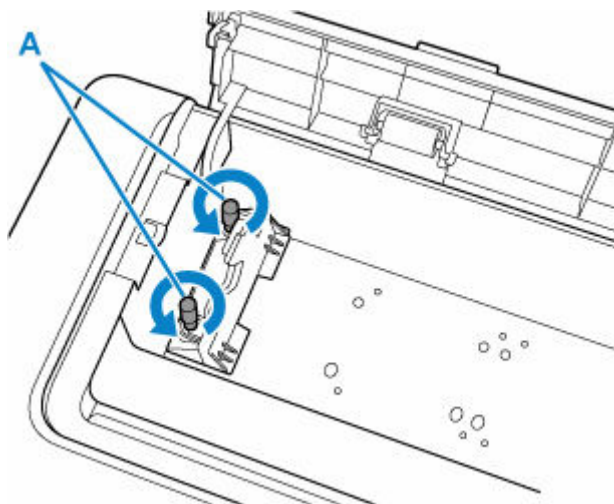
参考

- 選ぶ用紙の種類については、「用紙情報一覧」を参照してください。
- [ロール紙の用紙種類を固定] を [有効] にしている場合、用紙の種類を選ぶ必要はありません。

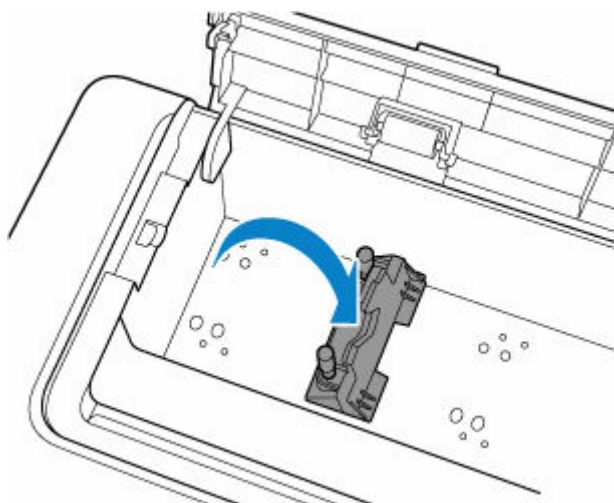
ロールホルダーサポートを移動する

現在と異なる幅のロール紙をセットする場合は、以下の手順でロールホルダーサポートを移動します。

1. ロールホルダーサポートを固定しているローレットビス (A) を、左回りに回して緩める



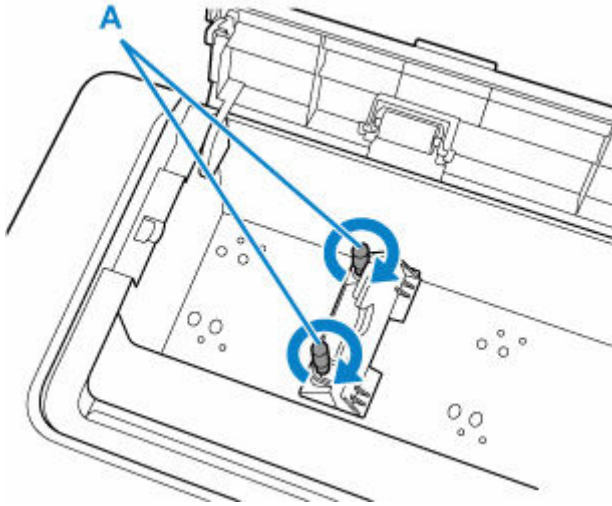
2. セットしたいロール紙幅に合わせて、ロールホルダーサポートを移動する



重要

- セットできるロール紙幅の位置には、ローレットビスを固定するための穴が空いています。ローレットビスと穴の位置が合うように、ロールホルダーサポートを左右に移動してください。

3. ローレットビス (A) を右回りに回し、ロールホルダーサポートをプリンターに固定する。



▶▶▶ 重要

- ローレットビスが回らなくなるまで、指でしっかりと締めてください。ドライバーなどを使って、強く締めすぎないでください。

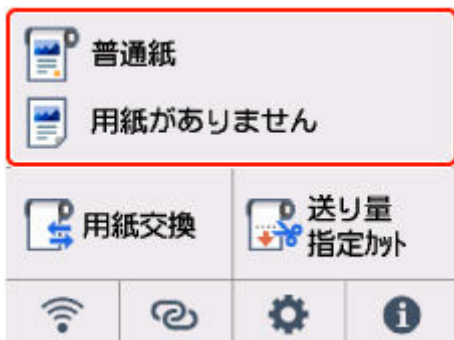
▶▶▶ 参考

- ロールホルダーサポートを移動した後は、引き続きロール紙のセットを行ってください。
 - ➡ [ロール紙をプリンターにセットする](#)

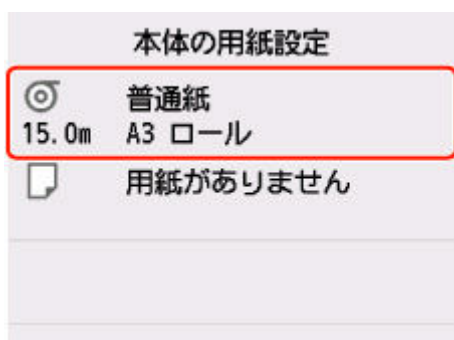
ロール紙をプリンターから取り外す

以下の手順でロール紙をプリンターから取り外します。

1. ホーム画面で用紙設定表示部を選ぶ



2. ロール紙のエリアを選ぶ



3. [用紙の取り外し] を選ぶ

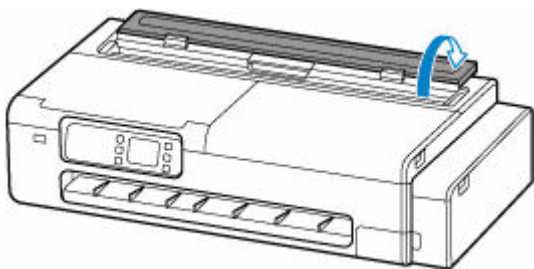
4. [はい] を選ぶ

ロール紙が巻き戻されます。

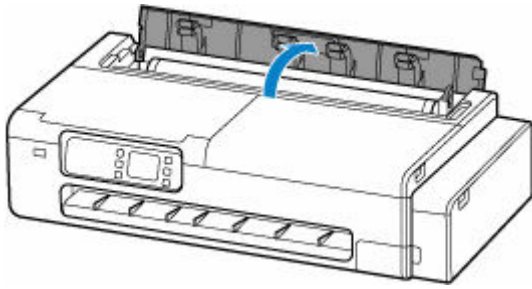
重要

- カバーを開くことができる状態になると、タッチスクリーンにカバーを開くガイダンスが表示されます。ガイダンスが表示されるまで、カバーを開かないでください。

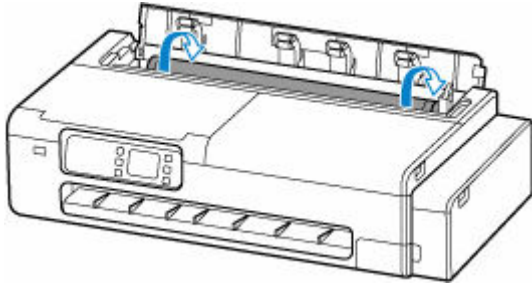
5. カット紙給紙カバーを開く



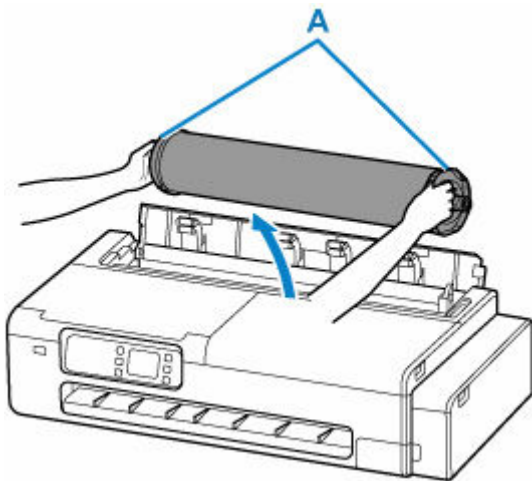
6. レバーでロックを解除して、ロール紙給紙カバーを開く




7. 両手でロールホルダーを後方に回してロール紙を巻き取る

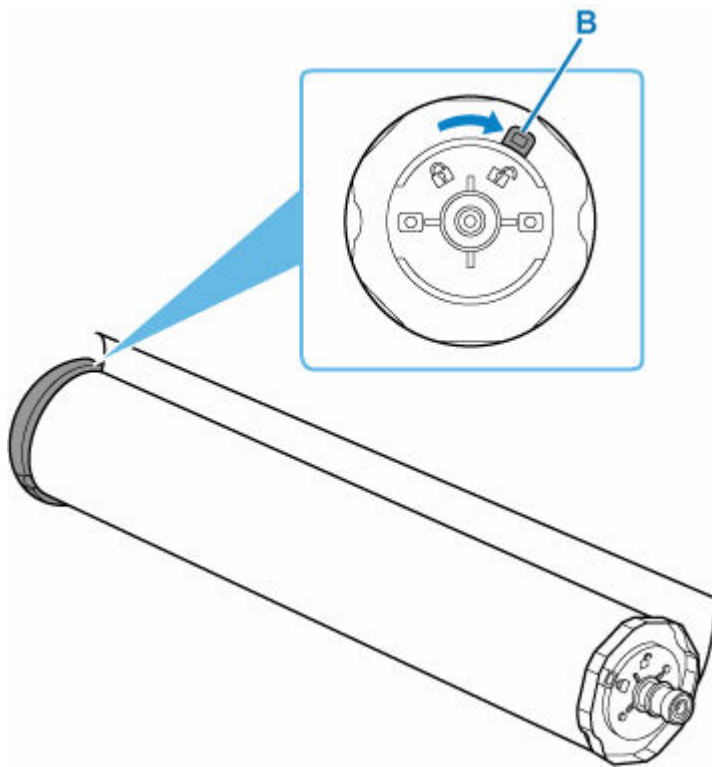


8. 左右のロールホルダー (A) を持って、ロール紙をプリンターから取り外す

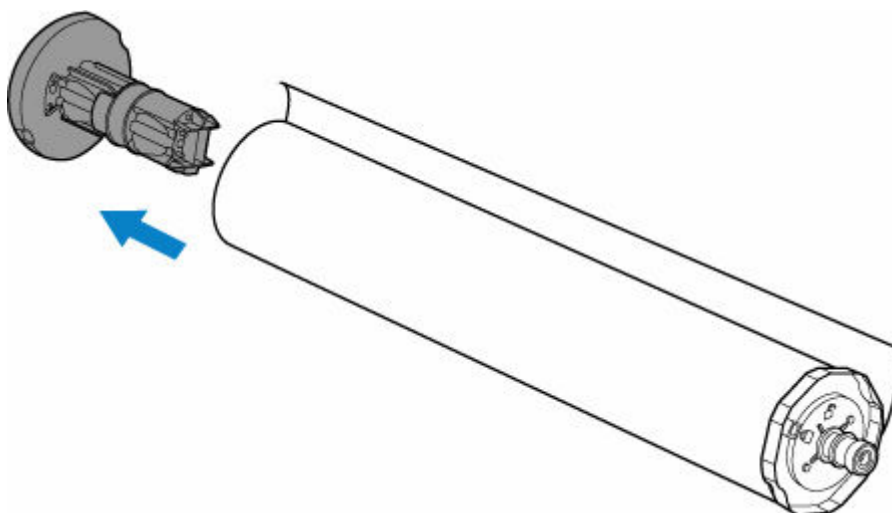


9. ロール紙をロールホルダーから取り外す

1. 左側のロールホルダーのロックレバー (B) を  の方に回してロックを解除する

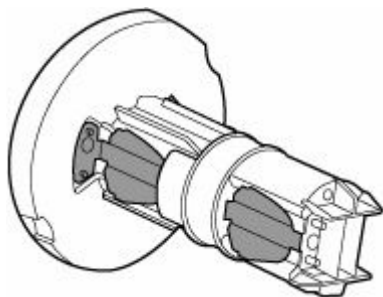



2. ロックを解除したロールホルダーを、ロール紙から取り外す

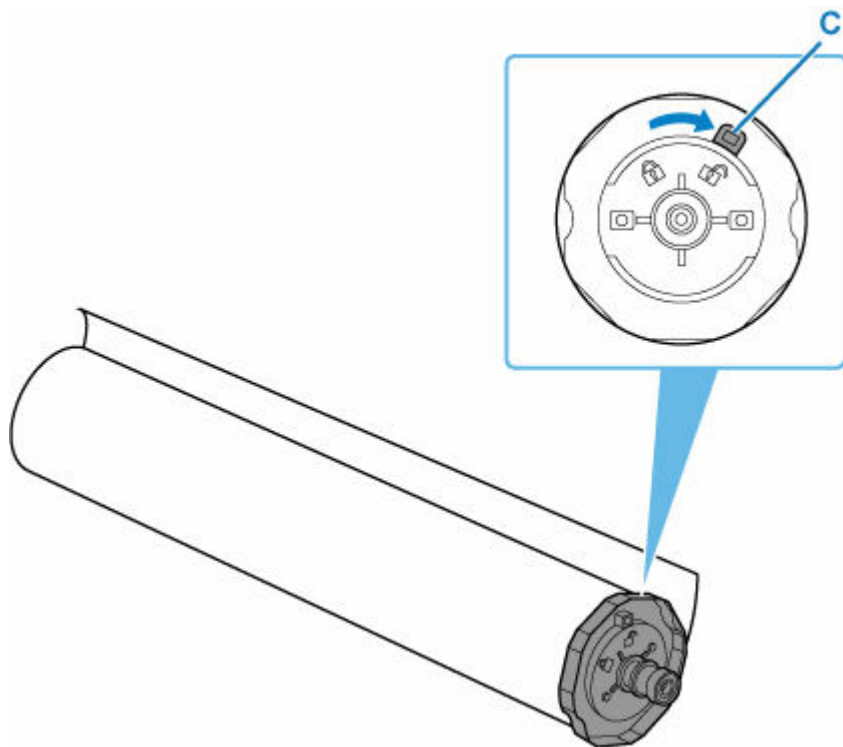


⚠ 注意

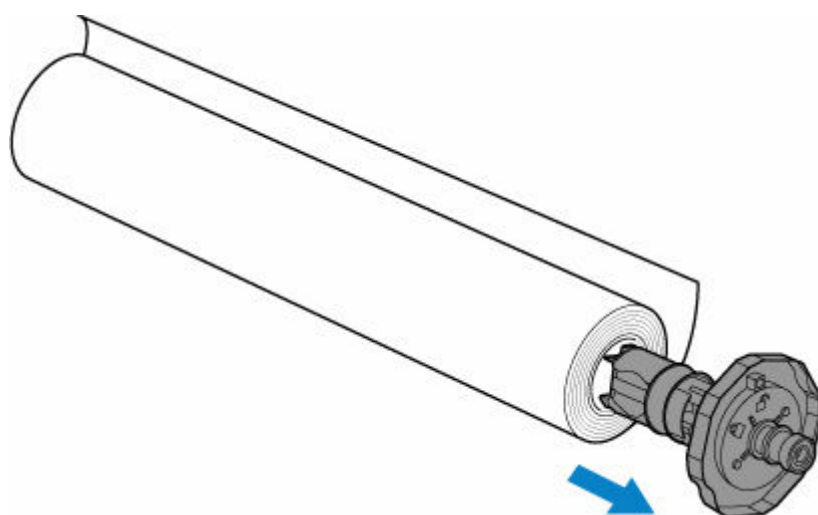
- ロールホルダーを取り外すときは、ロールホルダーの内側にある金属部分を触らないください。金属の端にあるとがった部分でけがをするおそれがあります。



3. 右側のロールホルダーのロックレバー (C) を  の方に回してロックを解除する



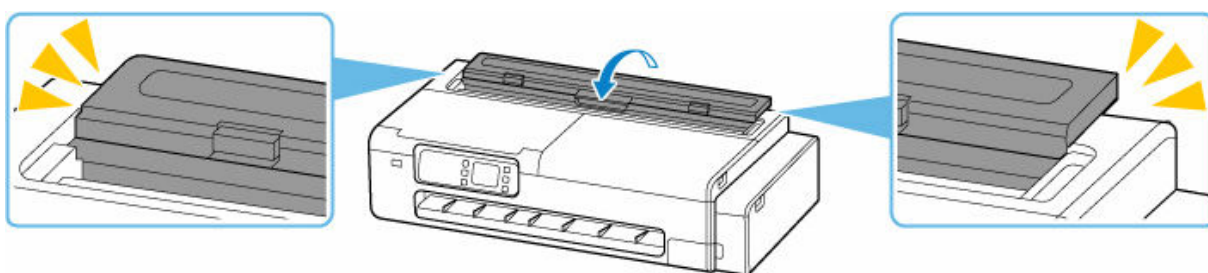
4. ロックを解除したロールホルダーを、ロール紙から取り外す



重要

- ロール紙は入っていた袋または箱に戻し、高温、多湿、直射日光を避けて保管してください。正しく保管しておかないと、印刷時に、印刷面がこすれたり、印刷品質が低下する場合があります。

10. ロール紙給紙カバーをしっかりと閉じる



▶▶ 参考

- 新しくロール紙をプリンターに取り付ける場合は、引き続き「[ロール紙をプリンターにセットする](#)」を参照してください。

カット紙をプリンターにセットする

以下の手順でカット紙をプリンターにセットします。

重要

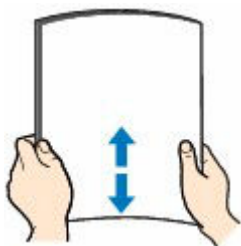
- A4 より小さいサイズのカット紙をセットしないでください。紙づまりの原因になります。

参考

- 本製品で使用できる用紙サイズ、重さについては、「[用紙のサイズ](#)」または「[用紙情報一覧](#)」を参照してください。

1. カット紙の準備をする

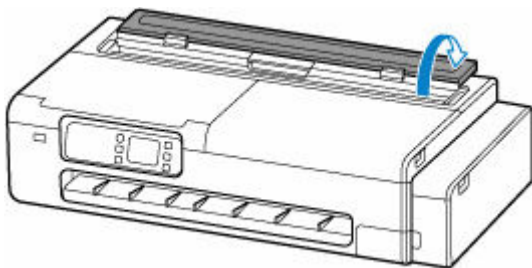
セットする用紙をそろえます。用紙に反りがあるときは、反りを直してください。



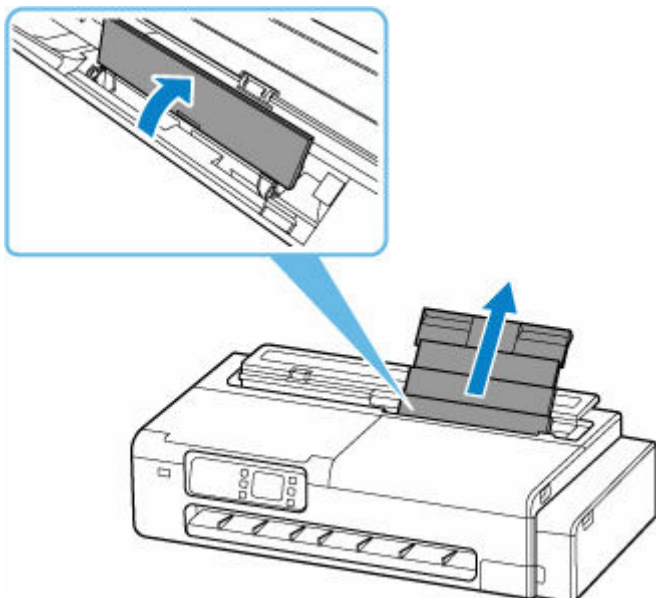
重要

- 用紙の端をきれいにそろえてからセットしてください。用紙の端をそろえずにセットすると、紙づまりの原因となることがあります。
- 用紙に反りがあるときは、逆向きに曲げて反りを直してから（表面が波状にならないように）セットしてください。

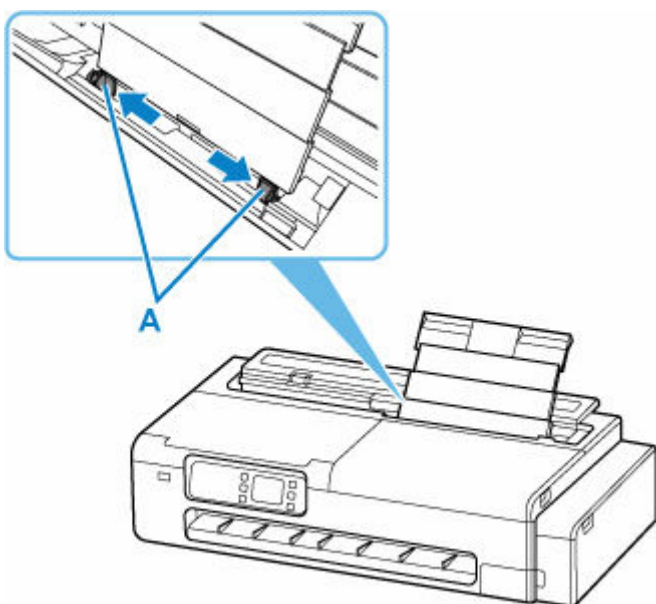
2. カット紙給紙カバーを開く



3. 上トレイを奥側に開き、上方向に引き出す

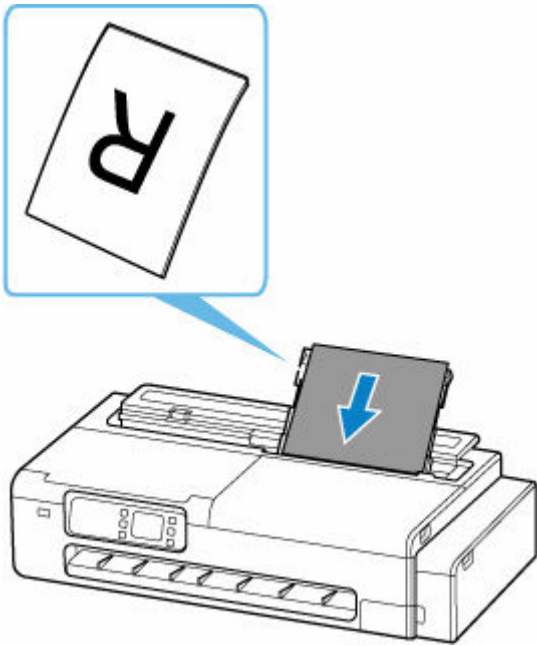


4. 左右の用紙ガイド (A) を広げる

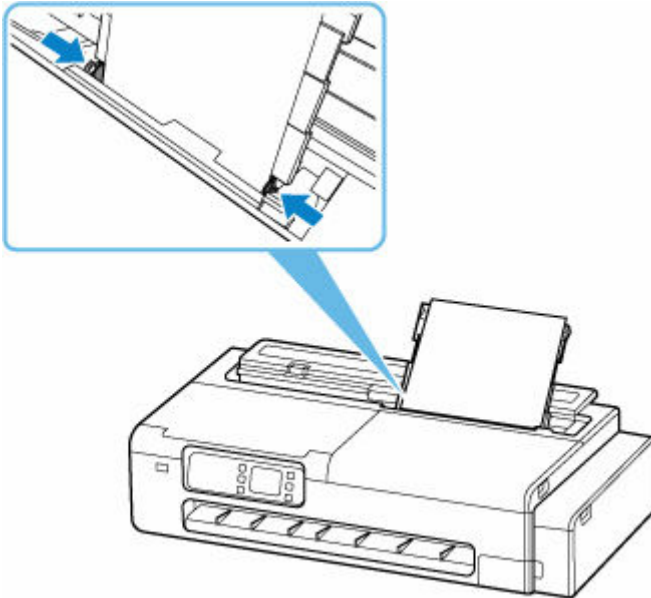


5. 印刷したい面を表にして、カット紙を縦にセットする

用紙をセットすると、タッチスクリーンに上トレイの用紙の設定を確認する画面が表示されます。

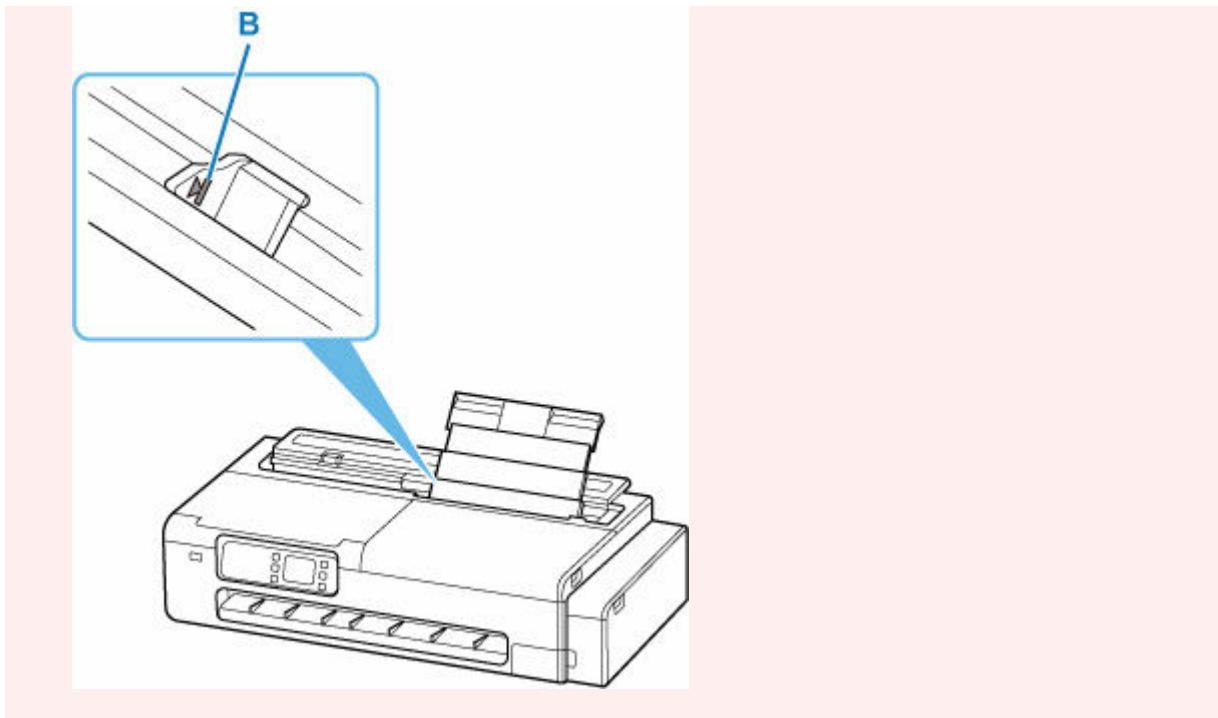


6. 左右の用紙ガイドを動かし、カット紙の両端に合わせる



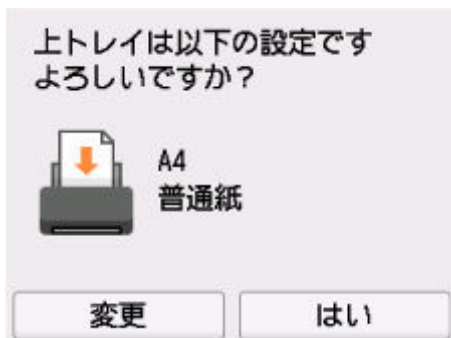
▶▶▶ 重要

- 用紙ガイドを用紙に強く突き当てすぎないようにしてください。うまく給紙されない場合があります。
- カット紙は縦方向にセットしてください。横方向にセットすると紙づまりの原因となります。
- 用紙は最大用紙量のマーク（B）の線を超えないようにセットしてください。



7. 表示されたカット紙のサイズと種類が、上トレイにセットした用紙と同じであれば【はい】を選ぶ

用紙のサイズや種類が異なるときは、[変更]を選んで、セットした用紙に合わせて設定を変更します。



重要

- 印刷の用途に応じて、さまざまな種類の用紙があります。印刷の設定画面には、それぞれの用紙に最適な画質で印刷できるよう、あらかじめ用紙ごとに異なる設定（インクの使いかた、インクのふき出し方法、ノズルとの間隔など）が用意されています。用紙の設定が正しくないと、カラーの発色がよくないことや、印刷面がこすれることがあります。
- 選ぶ用紙の種類については、「用紙情報一覧」を参照してください。

用紙に関する設定

- ▶ 用紙の種類を変更する
- ▶ インク乾燥時間を設定する
- ▶ ロール紙のカット方法を設定する
- ▶ ロール紙の余白設定を行う
- ▶ ロール紙の先端を自動でカットする
- ▶ ロール紙のカット屑を軽減する

用紙の種類を変更する

用紙のセット後にプリンターに設定した用紙の種類を変更する場合は、以下の手順で変更してください。

▶▶▶ 参考

- 同じ種類のロール紙を使い続ける場合は、[ロール紙の用紙種類を固定]を[有効]に設定してください。前に選んだ用紙の種類が自動的に選ばれ、ロール紙をセットする際に用紙の種類を選ぶ手間が省けます。

➡ [ロール紙の用紙種類を固定](#)

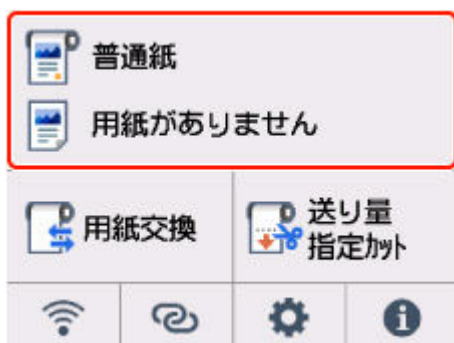
▶▶▶ 重要

- このプリンターは、最良の印刷品質を得るために、用紙の種類ごとに用紙の送り量とプリントヘッドの高さを調整しています。印刷するときは、給紙する用紙の種類を正しく選んでください。
- 用紙の種類ごとに用紙の送り量とプリントヘッドの高さを微調整しているため、用紙の種類によって画像のサイズやマージンが変わることがあります。画像のサイズやマージンが思うような結果にならない場合は、画質の調整を行ってください。

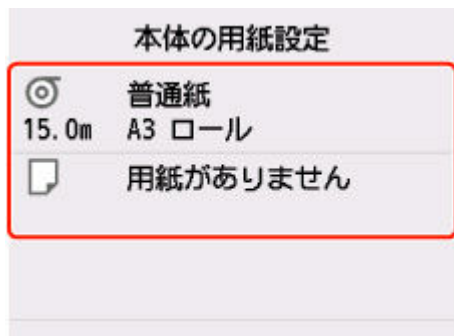
➡ [画質の調整と改善](#)

用紙の種類を変更する

1. ホーム画面で用紙設定表示部を選ぶ



2. ロール紙またはカット紙のエリアを選ぶ



3. [用紙設定] を選ぶ

4. [用紙種類] を選ぶ

5. プリンターにセットされている用紙の種類を選ぶ

用紙の種類を選択してください

普通紙
プレミアム普通紙
普通紙(横目)
コート紙

重要

- 必ず正しい用紙の種類を選んでください。セットした用紙の種類と設定値が合っていないと、用紙送りのエラーや印刷品質の低下の原因になります。

参考

- 用紙の種類については、「用紙情報一覧」を参照してください。

6. [登録] を選ぶ

インク乾燥時間を設定する

インクの定着が悪い用紙の場合、排紙時の転写などにより、用紙の表面が汚れる場合があります。その場合は、印刷した後にインクが乾くまでの待ち時間を設定することで、改善できることがあります。

重要

- プリンター本体の設定は、プリンタードライバーでインク乾燥時間を設定しない場合に適用されます。プリンタードライバーでインク乾燥時間を設定した場合は、そちらの設定が優先されます。

参考

- カッターがインクの乾いていない印刷面と接触したときに、用紙の表面に傷や汚れが付いたり、表面がこすれ、用紙の表面に汚れが付く場合があります。

印刷直後に印刷物を落下させずにインクの乾燥を待つ場合は、[カットモード]を[イジェクトカット]に設定してください。

➡ [ロール紙のカット方法を設定する](#)

プリンター本体で設定する場合

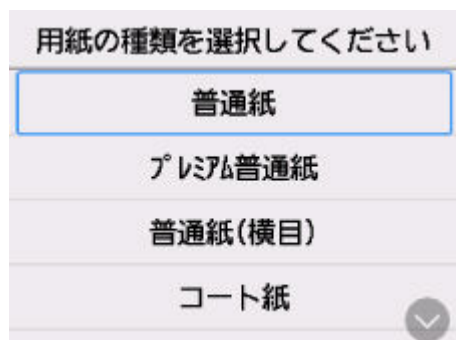
1. ホーム画面で  (セットアップ) を選ぶ

2.  [本体設定] を選ぶ

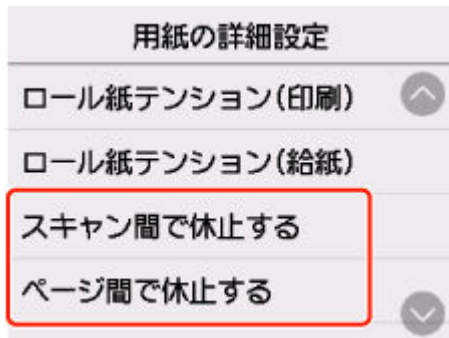
3. [用紙関連の設定] を選ぶ

4. [用紙の詳細設定] を選ぶ

5. 設定を変更する用紙の種類を選ぶ



6. [スキャン間で休止する] または [ページ間で休止する] を選ぶ



【スキャン間で休止する】

1 スキャン分を印刷してから、次の1スキャン分を印刷するまでの待ち時間を設定します。乾燥待ち時間と待ち時間を発生させる対象領域を設定できます。

【ページ間で休止する】

1 ページ分を印刷してから、用紙を排紙するまでの待ち時間を設定します。次のページがある場合は乾燥待ち時間経過後に印刷を行います。

パソコンで設定する場合

パソコンから設定する方法については、以下を参照してください。

- ➡ [【基本設定】シートの画面説明](#) (Windows)
- ➡ 用紙の詳細設定 (macOS)

ロール紙のカット方法を設定する

プリンターの設定によって、排紙したときのロール紙のカット方法は異なります。

• 自動カット

カッターブレードでロール紙を自動的にカットします。

- プリンターの設定

[カットモード] – [自動カット]

• イジェクトカット（用紙表面に傷が付く場合／インクの乾燥を待つ場合）

カッターを操作パネルの操作で動かして用紙をカットするときに選びます。[自動カット]では用紙が落下してバスケットにこすれて用紙表面に傷がつく場合がありますが、この方法ではカットの際に用紙が落下しないように手で用紙を保持しながらカットできるので、用紙の損傷を回避できます。また、インクの乾燥を目視で確認しながら、カットすることもできるので、インクが乾いていない状態で用紙が落下してしまうことを防ぐことができます。

印刷終了後に [用紙をカットする] を選んで、ロール紙をカットします。

- プリンターの設定

[カットモード] – [イジェクトカット]

• 送り量指定カット（ロール紙を指定長さだけ送ってカットする）

操作パネルから指定した長さ分、ロール紙を送ってカットします。ロール紙を送った後には、必ずカットが行われます。

ロール紙をセットした後に、用紙の先端をカットしたい場合に使用します。

▶▶▶ 参考

- 用紙の種類によっては、あらかじめ [カットモード] が [自動カット] 以外に設定されている用紙があります。これらの用紙はカット方法を変更しないことをお勧めします。
- 自動カット、イジェクトカットで印刷長さが短い場合、カット不良や排紙不良を防ぐためロール紙を規定の長さまで送ってカットするので、用紙の下端余白が長くなる場合があります。

イジェクトカット（用紙表面に傷が付く場合／インクの乾燥を待つ場合）

▶▶▶ 重要


- 幅の広い用紙をイジェクトカットするときは、用紙を 2 人で支えてください。用紙が落下すると、印刷物に傷を付ける原因になります。
- カットする前に印刷物を支えるときは、用紙を持ち上げないでください。用紙が浮き上がると、印刷品質が低下したり、切断面がみだれる場合があります。
- 印刷終了後、設定されたインク乾燥時間が経過するとイジェクトカットが可能になります。カットが行われず 5 分間経過した場合、プリンターの機構を保護するために印刷物は自動でカットされません。

▶▶▶ 参考

- イジェクトカットで連続印刷をする場合は、印刷後にロール紙をカットしないと次の印刷が開始しません。

1. [カットモード] を [イジェクトカット] に設定する

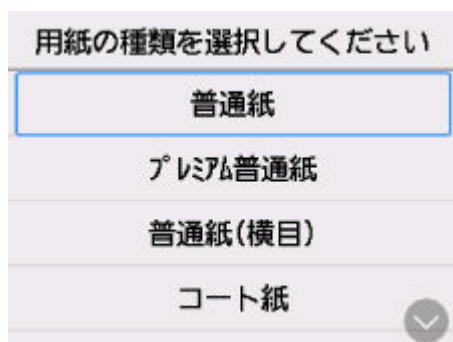
1. ホーム画面で  (セットアップ) を選ぶ

2.  [本体設定] を選ぶ

3. [用紙関連の設定] を選ぶ

4. [用紙の詳細設定] を選ぶ

設定を変更する用紙の種類を選ぶ



5. [カットモード] を選ぶ

6. [イジェクトカット] を選ぶ

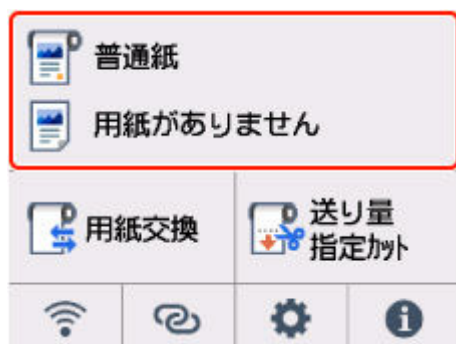
2. 印刷する

印刷が終わると、カットされずに自動的に停止します。

3. 印刷物が落下しないように下から支えながら、[用紙をカットする] を選び、ロール紙をカットする

送り量指定カット（ロール紙を指定長さだけ送ってカットする）

1. ホーム画面で用紙設定表示部を選ぶ



2. ロール紙のエリアを選ぶ

3. [送り量指定カット] を選ぶ

4. 数値入力欄を選んで、ロール紙を送りたい長さを入力する

送り量指定カット

300 mm

(100-999)

用紙をカットする

5. [用紙をカットする] を選ぶ

6. [はい] を選ぶ

指定した長さを送った後に、ロール紙がカットされます。

ロール紙の余白設定を行う

ロール紙へ印刷する場合の余白に関する設定を行います。余白を大きく設定することで印刷物の画質不良が改善する場合があります。

重要

- プリンタードライバーでは、[基本設定] シートにある [用紙の詳細設定] ダイアログボックスの [ロール紙の安全余白] から、余白の設定をおこなうことができます。プリンタードライバーから設定を行った場合は、プリンタードライバーからの設定が優先されます。

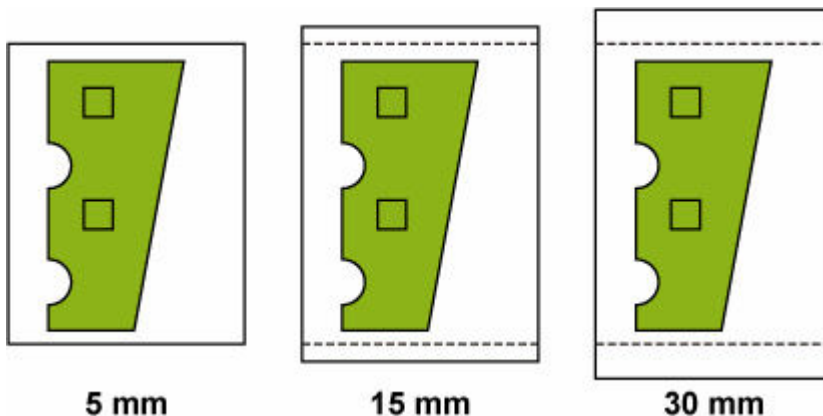
➡ [\[基本設定\] シートの画面説明](#) (Windows)

ロール紙の余白の領域を設定する

ロール紙に印刷する場合に、印刷データの上下方向に対して余白を付ける領域を設定します。

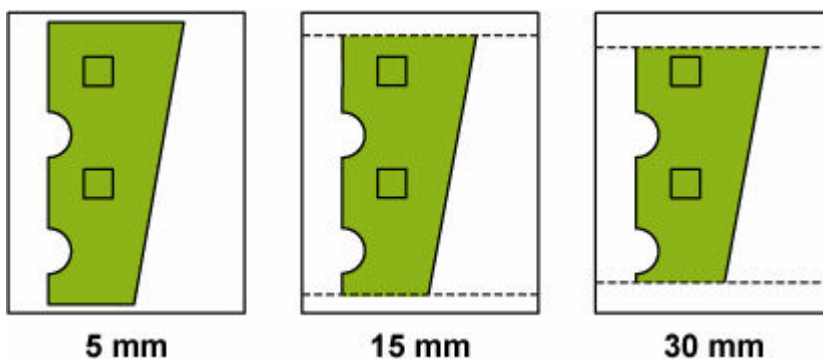
• [画像優先]

印刷データの外側に余白を付ける設定です。余白を大きくすると、印刷物が上下方向に長くなり、より多くのロール紙を使用します。



• [外形サイズ優先]

印刷データの内側に余白を付ける設定です。余白を大きくすると、印刷物の上下にある印刷されない範囲が広がります。



重要

- [外形サイズ優先] を使用する場合、[ロール紙の先端/後端余白量] の設定によっては画像が欠けることがあります。あらかじめ、印刷可能領域を考慮した印刷データを用意してください。

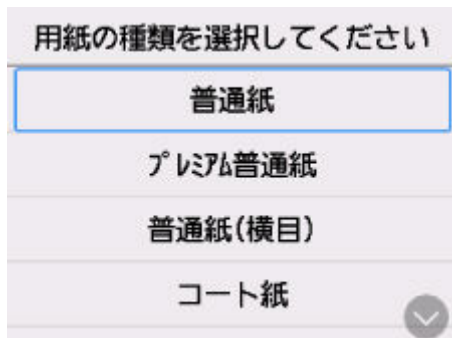
1. ホーム画面で  (セットアップ) を選ぶ

2.  [本体設定] を選ぶ

3. [用紙関連の設定] を選ぶ

4. [用紙の詳細設定] を選ぶ

5. 設定を変更する用紙の種類を選ぶ



6. [ロール紙の上下余白設定] を選ぶ

7. [画像優先] または [外形サイズ優先] を選ぶ

ロール紙先端後端の余白量を設定する

ロール紙に印刷する場合に、印刷方向の上下方向の余白の長さを設定します。[自動] を選んだ場合は、用紙の種類などに応じた余白量が設定されます。

重要

- 余白量を小さくすると、用紙が汚れる可能性があります。

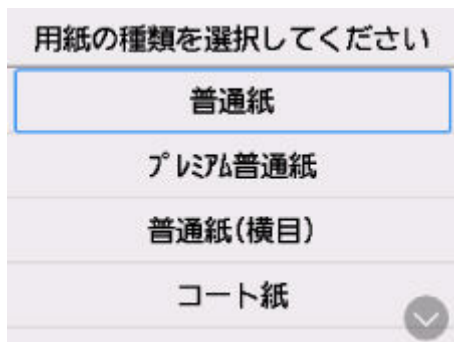
1. ホーム画面で  (セットアップ) を選ぶ

2.  [本体設定] を選ぶ

3. [用紙関連の設定] を選ぶ

4. [用紙の詳細設定] を選ぶ

5. 設定を変更する用紙の種類を選ぶ



6. [ロール紙の先端/後端余白量] を選ぶ

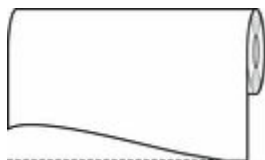
7. 設定したい余白の長さ、または [自動] を選ぶ

ロール紙の先端を自動でカットする

ロール紙セット時に、用紙の先端が斜めに切れていたり真っ直ぐに切れていないと正しく印刷できません。その場合は、操作パネルのメニューの「先端プレカット」で、ロール紙セット時に先端を切り揃えることができます。

- **[自動]**

ロール紙セット時に、用紙の先端が斜めに切れていたり真っ直ぐに切れていない場合、プラテンの上に印刷してプリンターを汚さないように、先端を切り揃えて白紙の紙片を排紙します。



- **[オン(規定長さ)]**

用紙先端のカット量は、用紙の種類によって異なり、規定長さでカットします。規定長さは、「用紙情報一覧」の先端プレカット長を参照してください。

- **[オン(指定長さ)]**

用紙先端のカット量を操作パネルで指定します。用紙先端のカット量は、操作パネルに表示される長さの範囲で指定できます。長さの範囲は、用紙の種類毎に異なります。

▶▶▶ 参考

- 用紙先端のカット量は、操作パネルに表示される長さより短く設定できません。

- **[オフ]**

先端は切り揃えられず白紙の紙片も排紙されません。

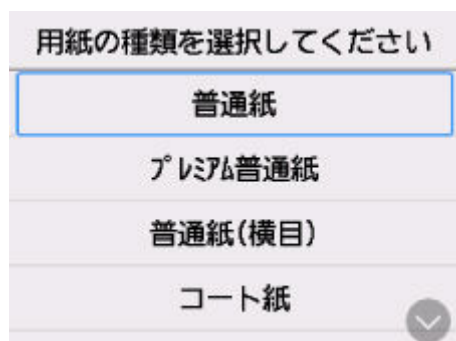
1. ホーム画面で  (セットアップ) を選ぶ

2.  [本体設定] を選ぶ

3. [用紙関連の設定] を選ぶ

4. [用紙の詳細設定] を選ぶ

5. 設定を変更する用紙の種類を選ぶ



6. [先端プレカット] を選ぶ

7. 使用したい [先端プレカット] の設定を選ぶ

次回ロール紙をセットするときから、設定が有効になります。

ロール紙のカット屑を軽減する

バックライトフィルムなどカット屑が出やすい用紙の場合、操作パネルのメニューから [カット屑軽減] を [する] に設定することで、印刷物の先端と後端にインクが塗布され、カット屑の散乱を軽減できます。これによって、プリントヘッドの故障が減る場合があります。[カット屑軽減] は、用紙の種類ごとに設定できます。



A: インクが塗布される

B: カットされる位置

重要

- 普通紙や薄い用紙など波打ちが起きやすい用紙の場合は、[カット屑軽減] を [する] に設定しないでください。正常にカットされず、用紙がつまる場合があります。

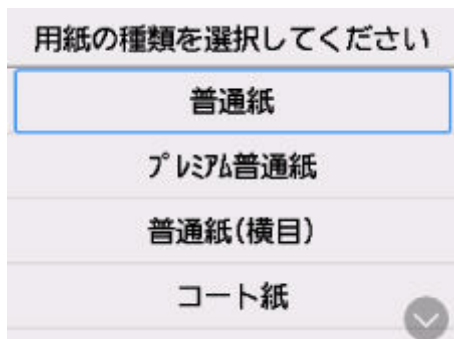
1. ホーム画面で  (セットアップ) を選ぶ

2.  [本体設定] を選ぶ

3. [用紙関連の設定] を選ぶ

4. [用紙の詳細設定] を選ぶ

5. 設定を変更する用紙の種類を選ぶ



6. [カット屑軽減] を選ぶ

7. [する] を選ぶ

用紙に関する情報

- ▶ **用紙のサイズ**
- ▶ **用紙情報一覧**
- ▶ **最新の用紙情報に更新する**
- ▶ **純正紙／出力確認紙以外の用紙を使用する**
 - 既存の設定で純正紙／出力確認紙以外の用紙に印刷する
 - 用紙の種類を追加して純正紙／出力確認紙以外の用紙に印刷する

用紙のサイズ

ロール紙

以下のすべての条件に合ったロール紙を使用できます。

- 外径 110 mm (4.4 in.) 以内
- 紙管の内径 2 インチ
- 表（外側）が印刷面

ロール紙の幅	24 in ロール : 609.6mm (24.00 in.) A1 ロール : 594.0mm (23.39 in.) B2 ロール : 515.0mm (20.28 in.) 18 in ロール : 457.2mm (18.00 in.) 17 in ロール : 431.8mm (17.00 in.) A2 ロール : 420.0mm (16.54 in.) B3 ロール : 364.0mm (14.33 in.) A3 ロール : 297.0mm (11.69 in.)
最小用紙長さ	203.2 mm (8.00 in.)
最大印字可能長さ	4 m (13 feet)
用紙厚さ	0.08 mm (3 mil) ~ 0.28 mm (11 mil)

カット紙

以下のサイズのカット紙を使用できます。

カット紙の幅	210.0 mm (8.27 in.) ~ 297.0 mm (11.69 in.)
最小用紙長さ	203.2 mm (8.00 in.)
最大印字可能長さ	432.0 mm (17.01 in.)
用紙厚さ	0.08 mm (3 mil) ~ 0.28 mm (11 mil)

参考

- 定形外の用紙については、「[用紙の縦横サイズを設定する（ユーザー定義用紙）](#)」（Windows）または「[用紙の縦横サイズを設定する（カスタム用紙サイズ）](#)」（macOS）を参照してください。

最新の情報に更新する

プリンターの用紙情報は、[用紙情報ファイル] (Media Information File) の最新版を適用することにより、最新の情報に更新できます。

[用紙情報ファイル] を適用するための詳しい手順については、以下を参照してください。

➡ Media Configuration Tool ガイド

重要

- 新しい [用紙情報ファイル] はキヤノンのホームページにリリースされ、Media Configuration Tool を使用すると自動的にダウンロードされます。[用紙情報ファイル] をダウンロードするには、インターネットに接続されたコンピューターが必要です。
- プリンタードライバーを使用しない場合でも、お使いの地域に合った用紙種類をプリンターに登録するため、Media Configuration Tool をインストールしてください。

純正紙／出力確認紙以外の用紙を使用する

本プリンターでキヤノン純正紙／出力確認紙以外の用紙に印刷する場合、以下の条件を満たしている用紙を使用してください。

- 「[用紙のサイズ](#)」に記載されたサイズのもの
- 印刷した時に滲みやインクあふれの生じないもの
- 用紙セット時や印刷時に大きく反ったりしないもの

▶▶▶ 参考

- キヤノン純正紙／出力確認紙は、「[用紙情報一覧](#)」を参照してください。

▶▶▶ 重要

- キヤノン純正紙／出力確認紙以外の用紙の使用については、印刷品位および紙搬送性について、キヤノンは一切保証いたしません。

用紙をプリンターにセットした後は、操作パネルおよびプリンタードライバーで用紙の種類を選んで印刷を行います。用紙の種類は、既存の設定から選ぶ簡易的な方法と、ご使用の用紙の設定を作成して使用する方法があります。

既存の設定で印刷する

プリンターの操作パネルやプリンタードライバーに用意されている既存の設定から選ぶことで、簡易的に印刷することができます。

- ➔ [既存の設定で純正紙／出力確認紙以外の用紙に印刷する](#)

追加した設定で印刷する

Media Configuration Tool のカスタム用紙を追加する機能を使用して、ご使用の純正紙／出力確認紙以外の用紙に適した設定を作成できます。作成した設定は、プリンターの操作パネルおよびプリンタードライバーに新しい用紙の種類として追加し、印刷することができます。

- ➔ [用紙の種類を追加して純正紙／出力確認紙以外の用紙に印刷する](#)

既存の設定で純正紙／出力確認紙以外の用紙に印刷する

ご使用の用紙の種類に応じて、プリンターの操作パネルおよびプリンタードライバーに用意されている既存の設定を選ぶことで、複雑な設定を行うことなく簡易的にキヤノン純正紙／出力確認紙以外の用紙への印刷ができます。既存の設定には、用紙の種類別に用意された汎用的な用紙設定があります。

重要

- プリンターの操作パネルおよびプリンタードライバーに用意されているキヤノン純正紙の設定は、キヤノン純正紙に最適化されています。キヤノン純正紙以外の用紙への印刷にこの設定を選ぶと、インクのにじみやプリントヘッドのこすれ等が発生する場合があります。キヤノン純正紙／出力確認紙以外の用紙へ簡易的に印刷するには以下の汎用的な用紙設定の選択をお勧めします。

参考

- 用意されている用紙の種類は「用紙情報一覧」を参照してください。
- 操作パネルで用紙の種類を選ぶ方法については、「[用紙の種類を変更する](#)」を、プリンタードライバーで用紙の種類を選ぶ方法については、「[\[基本設定\] シートの画面説明](#)」(Windows) または「品位と用紙の種類」(macOS) を参照してください。

汎用的な用紙設定を選ぶ

幅広い種類のキヤノン純正紙／出力確認紙以外の用紙を想定した設定なので、インクのにじみやヘッドこすれなどが発生し難くなっています。キヤノン純正紙／出力確認紙以外の用紙の条件と選ぶ用紙の種類の関係は「用紙情報一覧」を参照してください。

参考

- 汎用的な用紙設定を選んで十分な画質が得られない場合は、Media Configuration Tool のカスタム用紙を追加する機能を使用して、ご使用の用紙に適した設定を作成することができます。詳しくは、「[用紙の種類を追加して純正紙／出力確認紙以外の用紙に印刷する](#)」を参照してください。

用紙の種類を追加して純正紙／出力確認紙以外の用紙に印刷する

キヤノン純正紙／出力確認紙以外の用紙を汎用的な設定で印刷する場合よりも印刷品位や搬送性などを向上させる方法として、Media Configuration Tool のカスタム用紙を追加する機能が用意されています。この機能を使うと、ご使用の用紙の特性に応じてインクの最大使用量やプリントヘッド高さなどを設定できるので、印刷品位などの向上が期待できます。また、この機能で作成した設定は、新しい用紙の種類としてプリンターの操作パネルやプリンタードライバーに追加して印刷することができます。

Media Configuration Tool については、以下を参照してください。

➡ Media Configuration Tool ガイド

重要

- 追加した用紙の種類を操作パネルで選ぶ方法は「[用紙の種類を変更する](#)」を参照してください。
- プリンタードライバーでは、[基本設定] シート (Windows) または [品位と用紙の種類] ダイアログ (macOS) の [用紙の種類] から、印刷に使用する用紙の種類を選ぶことができます。詳しくは「[\[基本設定\] シートの画面説明](#)」 (Windows) または「[品位と用紙の種類](#)」 (macOS) を参照してください。
- キヤノン純正紙／出力確認紙以外の用紙でカラーマネージメントを正確に行うためには、市販のプロファイル作成ソフトで作成した ICC プロファイルを使用することをお勧めします。作成した ICC プロファイルは、Media Configuration Tool でカスタム用紙を作成する際に登録することができます。Media Configuration Tool ガイドの「[カスタム用紙を追加する](#)」を参照してください。

プリンターの設定を変更する

▶ プリンターの操作パネルから設定を変更する

- ホーム画面のメニュー構成
- メニューの階層
- プリンターの操作パネルで設定できる項目
- プリンターの操作パネルで管理者パスワードを設定する
- 使用実績を確認する

▶ ウェブブラウザからプリンターの設定を変更する

- リモート UI を起動する
- リモート UI で設定できる項目
- リモート UI でパスワードを設定する
- SSL 通信のためにプリンターのルート証明書をウェブブラウザに登録する
- SSL 通信のためにプリンターのルート証明書をローカルコンピューターに登録する
- サーバー証明書を生成する
- メールサーバーを設定する
- プリンターの状態をメールで受信する

プリンターの操作パネルから設定を変更する

- ▶ ホーム画面のメニュー構成
- ▶ メニューの階層
- ▶ プリンターの操作パネルで設定できる項目
- ▶ プリンターの操作パネルで管理者パスワードを設定する
- ▶ 使用実績を確認する

ホーム画面のメニュー構成

プリンターが起動すると、タッチスクリーンにはホーム画面が表示されます。

ホーム画面から、用紙の操作や設定、プリンターの状態の確認、メンテナンスや各種設定などのメニューを選ぶことができます。

➡ [タッチスクリーンの基本操作](#)



A：用紙設定表示部

セットされている用紙の情報が表示されます。この項目を選ぶと、用紙に関するメニューが表示され、用紙の設定などを行うことができます。

B：基本メニュー

用紙設定メニューの中でよく使用する【用紙セット】／【用紙交換】と【送り量指定カット】が表示されており、ここから直接選ぶことができます。

C：ネットワーク

ご利用のネットワークが表示されます。また、ネットワークの基本情報の表示や、ネットワークの設定を行うときに選びます。

ご利用のネットワークや状況によって、表示されるアイコンが異なります。



Wi-Fi が有効になっていて、Wi-Fi ルーターと接続できています。

参考

- 電波の状態によって、表示されるアイコンは変化します。



(電波強度：81%以上)：通常に使用できます。



(電波強度：51%以上)：ネットワーク状況によっては印刷できないなど、不具合が発生する可能性があります。プリンターと Wi-Fi ルーターを近づけることをお勧めします。



(電波強度：50%以下)：印刷できないなど、不具合が発生する可能性があります。プリンターと Wi-Fi ルーターを近づけて、ご使用ください。



Wi-Fi は有効になっていますが、Wi-Fi ルーターと接続できていません。



有線 LAN が有効になっています。



無線ダイレクトが有効になっています。



Wi-Fi も有線 LAN も無効になっています。

D: ワイヤレスコネク

スマートフォン/タブレットと PC/スマホでかんたん接続で Wi-Fi 接続するときを選びます。

ボタンを選ぶと接続開始の確認画面が表示され、ボタンを長くタッチすると直接、PC/スマホでかんたん接続の待ち受けモードになります。

➔ [PC/スマホでかんたん接続](#)

E: セットアップ

プリンターの設定の変更や、お手入れを行うときに選びます。

F: インフォメーション

用紙のセット方法やエラーの対処などのクイックガイドや、インクの残量の確認、プリンターの各種情報などを表示するときを選びます。

参考

- メニューで設定した値は、プリンターの初期値としてすべての印刷ジョブに適用されます。ただし、プリンタードライバーに同じ設定項目がある場合は、プリンタードライバーの設定値が優先されます。

タッチスクリーンの基本操作

タッチスクリーンに指先で軽く触れたり、触れた指を動かしたりすることで、いろいろな機能や設定などを選ぶことができます。

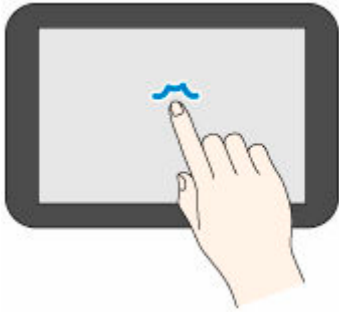
重要

- タッチスクリーンを操作するときには、以下のことに注意してください。タッチスクリーンが誤動作したり、破損したりすることがあります。
 - タッチスクリーンを指で強く押さない
 - タッチスクリーンを指以外のもの（特にボールペンや鉛筆、爪など先の鋭いもの）で押さない
 - タッチスクリーンに濡れた手や、汚れた手で触れない
 - タッチスクリーン上には何も物を乗せない
- タッチスクリーンに保護フィルムを貼らないでください。はがす際にタッチスクリーンを傷付けるおそれがあります。

タップ

指先で軽く触れ、すぐに離します。

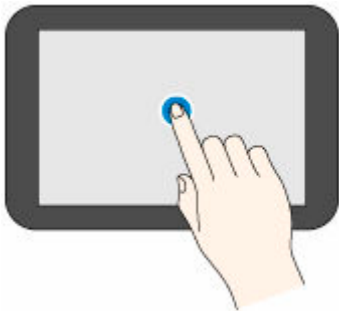
画面の項目を選ぶときなどに使います。



タッチ

指先で軽く触れます。

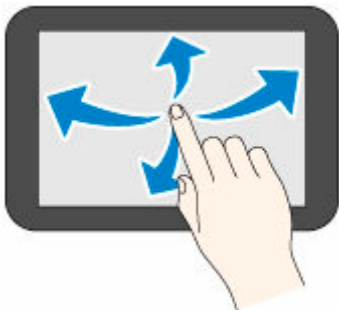
メニューやリストなどを連続で進める（戻す）ときは、その方向のマークをタッチしたままにします。



フリック

画面に触れた指を上下左右にはらいます。

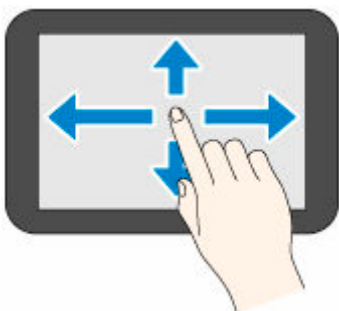
メニューやリストをすばやく進める（戻す）ときに使います。



ドラッグ

指先で軽く触れたまま、上下左右に動かします。

メニューやリストを見ながら移動するときに使います。



メニューの階層

項目の右側の*は、初期値を示します。

お使いの機種またはファームウェアのバージョンによっては、表示される項目や設定値が異なる場合があります。

● 本体の用紙設定

このメニューは、用紙情報のエリアを選ぶと表示されます。

ロール紙の用紙設定	
	ロール紙をセットする／用紙交換
	送り量指定カット
	用紙の取り外し
	用紙設定
	用紙種類
	用紙サイズ
カット紙の用紙設定	
	用紙設定
	用紙種類
	用紙サイズ

● 用紙セット／用紙交換

● 送り量指定カット

● LAN 設定

このメニューは、ネットワークアイコンを選ぶと表示されます。

Wi-Fi	
	設定情報表示
	Wi-Fi の有効/無効
	有効／無効
	Wi-Fi セットアップ
	PC/スマホでかんたん接続
	プリンターで手動接続
	WPS (プッシュボタン方式)
	その他の接続方法
	WPS(PIN コード方式)
	詳細設定
無線ダイレクト	
	設定情報表示
	スマホと接続

	iPhone/iPad
	Android 端末
	その他
無線ダイレクトの有効/無効	
	する/しない
ネットワーク名(SSID)の変更	
	OK
	自動更新
	はい/いいえ
パスワードの変更	
	手動で変更
	自動更新
	はい/いいえ
接続要求の確認設定	
	する/しない
詳細設定	

有線 LAN	
	設定情報表示
	有線 LAN の有効/無効
	有効/無効
詳細設定	

詳細情報印刷

• **ワイヤレスコネク**

• **セットアップ**

このメニューは、セットアップアイコンを選ぶと表示されます。

本体設定	
	印刷設定
	用紙のこすれ改善
	する/しない*
	左右の印刷位置調整
	+3.0/+2.9/…/+0.1/0.0*/-0.1/…/-2.9/-3.0
	線・文字すっきり処理
	有効*/無効
	IPP 印刷設定
	画質設定
	カラーモード

		カラー（知覚的）／カラー（彩度）＊／カラー（補正なし）／モノクロ／モノクロ（二階調）
	印刷画質	
	標準＊／画質優先	
	印刷目的	
	写真／線画＊	
用紙設定		
	片方向印刷	
	する／しない＊	
印刷設定の既定値		
	画質設定	
	カラーモード	
	カラー（知覚的）／カラー（彩度）＊／カラー（補正なし）／モノクロ／モノクロ（二階調）	
	印刷目的	
	写真／線画＊	
用紙関連の設定		
	□ロール紙の用紙種類を固定	
	有効／無効＊	
	□ロール紙残量管理	
	用紙残量推定機能で管理＊／無効	
	□ロール紙残量の警告設定	
	11m/36ft.／9m/30ft.／7m/23ft.／5m/16ft.／3m/10ft.＊／1m/3ft.	
	上トレイの用紙交換を検知	
	有効＊／無効	
	用紙の詳細設定	
LAN 設定		
※このメニューの下層項目は、ネットワークアイコンを選ぶと表示される [LAN 設定] の下層項目と同じです。		
その他の本体設定		
	日付/時刻設定	
	日付表示形式	
	年／月／日 / 月／日／年 / 日／月／年	
	サマータイム設定	
	する／しない＊	
	音の調整	
	キータッチ音量設定	
	大きい／標準＊／音量なし	
	アラーム音量設定	

	大きい/標準*/音量なし
省電力設定	
	自動電源オフ
	しない/240分*/120分/60分/30分/15分
	自動電源オン
	する/しない*
タイムゾーン	
ソフトキーボード設定	
	標準*/フルキーボード
インク残量管理	
	インク残量の通知タイミング
	標準*/早めに通知
長さの単位設定	
	メートル/フィート/インチ
言語選択	
ファームウェアのアップデート	
	アップデートの実行
	現在のバージョンを確認
	アップデートの通知設定
	する*/しない
	自動アップデート設定
	する/しない
	DNS サーバー設定
	自動設定*/手動設定
	プロキシサーバー設定
	使用する/使用しない*
管理者パスワードの設定	
	管理者パスワードの変更
	管理者パスワードの解除
設定リセット	
	Web サービス設定のみ
	LAN 設定のみ
	設定値のみ
	すべての用紙情報をリセット
	すべてリセット
メンテナンス	
	ノズルチェックパターン印刷
	ロール紙

	上トレイ
クリーニング	
	全色一括
	カラー
	BK
強カクリーニング	
	全色一括
	カラー
	BK
ヘッド位置調整-自動	
ヘッド位置調整-手動	
	ロール紙
	上トレイ
ヘッド位置調整値を印刷	
	ロール紙
	上トレイ
紙送り調整	
	優先設定
	(用紙種類選択)
	自動
	画質優先
	長さ優先
	画質調整
	自動
	ロール紙
	手動
	ロール紙
	長さ調整
	調整用パターン印刷
	ロール紙
	調整値の変更
	-0.70%/-0.68%/…/0.68%/0.70%
給紙ローラークリーニング	
インクふき取りクリーニング	
ヘッド内インク再充填	
	全色一括
	カラー
	BK

プラテンクリーニング
輸送モード
ヘッド交換

Web サービス設定	
Web サービス利用設定の登録／Web サービス利用設定の解除	
Web サービス接続設定	
	IJ Cloud Printing Center 設定
	本サービスへの登録
	本サービスから削除
Web サービス設定の確認	
登録コードの発行	
DNS サーバー設定	
	自動設定* / 手動設定
プロキシサーバー設定	
	使用する / 使用しない*

Web サービス問い合わせ	
	Canon サーバーから印刷

ECO	
自動電源オフ	
	しない / 240 分* / 120 分 / 60 分 / 30 分 / 15 分
自動電源オン	
	する / しない*

• **インフォメーション**

このメニューは、インフォメーションアイコンを選ぶと表示されます。

クイックガイド	
	用紙をセットするには
	インクを充填するには
	スマホから使うには
	スマホアプリを利用する
	クラウドアプリを利用する
	便利な使いかた
マニュアルを表示するには	

推定インクレベル	
	現在の推定インクレベル
	セット方法
	インクの型番

		インクを購入
メンテナンスカートリッジ情報		
	メンテナンスカートリッジ推定使用量	
	交換する	
システム情報		
	現在のバージョン	
	プリンター名	
	シリアル番号	
	Wi-Fi の MAC アドレス	
	有線 LAN の MAC アドレス	
	ルート証明書の拇印 (SHA-1)	
	ルート証明書の拇印 (SHA-256)	
困ったときには		
	印刷にかすれやむらがある	
	Wi-Fi で接続するには	
	用紙がつまった	
	その他のトラブル	
ジョブ管理		
	ジョブ履歴の表示	
	ジョブ履歴の印刷	
	ジョブ履歴の公開制限	
使用実績		
	本製品全体の使用枚数	

詳細設定（用紙設定）

このメニューは、セットアップアイコンを選び、[本体設定] - [用紙関連の設定] - [用紙の詳細設定] を選ぶと表示されます。

用紙の詳細設定					
紙の厚さ(ヘッドの高さ)	自動/高い/標準				
斜行検知精度	標準/ゆるめ/しない				
カットモード	自動カット/イジェクトカット				
カットスピード	速い/標準/遅い				
先端プレカット	自動/オン（規定長さ）/オン（指定長さ）/オフ				
カット屑軽減	する/しない				
ロール紙テンション(印刷)	強い/標準/弱い				
ロール紙テンション(給紙)	強い/標準/弱い				
スキャン間で休止する	<table border="1"> <tr> <td>インク乾燥待ち時間</td> <td>しない/0.5秒/1秒</td> </tr> <tr> <td>インク乾燥の対象領域</td> <td>全面/先端</td> </tr> </table>	インク乾燥待ち時間	しない/0.5秒/1秒	インク乾燥の対象領域	全面/先端
インク乾燥待ち時間	しない/0.5秒/1秒				
インク乾燥の対象領域	全面/先端				
ページ間で休止する	しない/30秒/1分/3分				
ロール紙の先端/後端余白量	自動/5mm/15mm/30mm				
ロール紙の上下余白設定	画像優先/外形サイズ優先				
用紙の幅を検知する	有効/無効				
紙管外形サイズ					
紙の厚さ					
用紙ごとの設定情報をリセット					

詳細設定 (LAN 設定)

このメニューは、ネットワークアイコンを選び、[Wi-Fi] / [無線ダイレクト] / [有線 LAN] - [詳細設定] を選ぶと表示されます。

項目の右側の*は、初期値を示します。

詳細設定	
	プリンター名設定
	TCP/IP 設定
	IPv4
	IP アドレス
	自動設定* / 手動設定
	DNS サーバー
	自動設定* / 手動設定
	プロキシサーバー
	使用する / 使用しない*
	IPv6
	IPv6 の有効/無効
	有効* / 無効
	WSD 設定
	WSD の有効/無効
	有効 / 無効*
	WSD 受信の最適化
	有効* / 無効
	タイムアウト設定
	20 分 / 15 分* / 10 分 / 5 分 / 1 分
	Bonjour 設定
	Bonjour の有効/無効
	有効* / 無効
	サービス名
	LPR プロトコル設定
	有効* / 無効
	RAW プロトコル
	有効* / 無効
	LLMNR
	有効* / 無効
	IPP 設定
	有効* / 無効
	Wi-Fi 間欠受信設定

	有効* / 無効
有線 LAN 間欠受信設定	
	有効* / 無効
IPSec 設定	
	有効 / 無効*
IEEE802.1X/EAP 設定	
	IEEE802.1X/EAP 有効無効
	有効 / 無効*
	EAP のルーターを検索
	直前の認証結果

プリンターの操作パネルで設定できる項目

▶▶▶ 参考

- 操作パネルでの設定変更に管理者パスワードを使用する設定にしている場合は、設定項目によっては設定を変更するときに管理者パスワードが必要です。

➡ [プリンターの操作パネルで管理者パスワードを設定する](#)



(ネットワーク)



(セッアップ)

- [本体設定]
 - [\[印刷設定\]](#)
 - [\[用紙関連の設定\]](#)
 - [\[LAN 設定\]](#)
 - [\[その他の本体設定\]](#)
 - [\[言語選択\]](#)
 - [\[ファームウェアのアップデート\]](#)
 - [管理者パスワードの設定]
 - ➡ [プリンターの操作パネルで管理者パスワードを設定する](#)
 - [\[設定リセット\]](#)
- [\[メンテナンス\]](#)
- [\[Web サービス設定\]](#)
- [\[ECO\]](#)



(インフォメーション)

- [\[システム情報\]](#)
- [\[ジョブ管理\]](#)
- [使用実績]

➡ [使用実績を確認する](#)

印刷設定



この項目は、ホーム画面の (セッティング) から [本体設定] を選ぶと表示されます。

- **[用紙のこすれ改善]**

印刷面がこすれてしまった場合のみ設定します。

▶▶▶ **重要**

- 画質が低下する場合がありますので、印刷終了後は [しない] に戻してください。

- **[左右の印刷位置調整]**

左右の余白が均一でない場合に、印刷位置を調整します。

用紙の左右中央を中心として、左右プラスマイナス 3 mm (0.12 in.) の範囲で 0.1 mm (0.004 in.) 刻みで印刷位置を調整できます。

▶▶▶ **重要**

- A4 またはレターサイズ of 用紙では、調整できる範囲に制限があるため、その制限値を超える調整はできません。

- **[線・文字すっきり処理]**

有効にすることで、線や文字をシャープに印刷することができます。

- **[IPP 印刷設定]**

IPP 印刷をするときの画質設定や用紙設定ができます。

例えば、AirPrint や Mopria Print Service などを使って印刷する場合は、この設定値が適用されます。

- **[印刷設定の既定値]**

印刷設定の既定値を設定します。

プリンタードライバーで [用紙の種類] を [自動 (プリンター設定に従う)] に設定している場合は、この設定値が適用されます。

用紙関連の設定



この項目は、ホーム画面の (セッティング) から [本体設定] を選ぶと表示されます。

- **[ロール紙の用紙種類を固定]**

同じ種類のロール紙を使い続ける場合は、[有効] を選びます。

- **[ロール紙残量管理]**

ロール紙の残量を管理する方法と残量警告の表示のしかたを設定します。

- [用紙残量推定機能で管理]

ロール紙の残量を推定して管理します。

残量の推定には、[紙の厚さ] と [紙管外径サイズ] が正しく設定されている必要があります。

用紙情報一覧に表示されていない用紙を使用する場合は、[用紙の詳細設定] または Media Configuration Tool で紙の厚さと紙管外径サイズを設定してください。

紙の厚さと紙管外径サイズについては、用紙メーカーにお問い合わせください。

重要

- 用紙の種類を正しく選んでいない場合は、残量が正しく推定できないことがあります。
- 推定された残量には誤差があり、印刷中に用紙切れになる場合もあります。

- [無効]

ロール紙の残量管理をしないときに選びます。

- **[ロール紙残量の警告設定]**

ロール紙の残量を警告するタイミングを設定します。

参考

- この設定は [ロール紙残量管理] で [用紙残量推定機能で管理] が選択されている場合に有効となります。

- **[上トレイの用紙交換を検知]**

有効を選ぶと上トレイへの用紙差込みを検知します。用紙を交換したときに用紙情報の登録画面が表示されるので、用紙のサイズと種類を登録してください。

- **[用紙の詳細設定]**

用紙の種類ごとに用紙の詳細を設定することができます。

LAN 設定



この項目は、ホーム画面の (セッティング) から [本体設定] を選ぶと表示されます。

重要

- 操作パネルでの設定変更に管理者パスワードを使用する設定にしている場合は、設定を変更するときに管理者パスワードが必要です。

- ➔ [Wi-Fi](#)
- ➔ [無線ダイレクト](#)
- ➔ [有線 LAN](#)

Wi-Fi

• [設定情報表示]

Wi-Fi 接続時のプリンターのネットワーク設定情報が表示されます (プリンターの設定によっては表示されない項目もあります)。

表示される項目名	設定内容
接続状態	有効 (接続中) / 有効 (切断中) / 無効
ネットワーク名 (SSID)	XXXXXXXXXXXXXXXXXX XXXXXXXXXXXXXXXXXX (32 文字以内)
Wi-Fi セキュリティ	無効 / WPA-PSK(TKIP) / WPA-PSK(AES) / WPA2-PSK(TKIP) / WPA2-PSK(AES) / WPA3-SAE(AES) / WPA-EAP(AES)※ / WPA2- EAP(AES)※ / WPA3-EAP(AES)※ ※ IEEE802.1X (EAP-TLS/EAP-TTLS/PEAP) 対応
電波強度 [%]	XXX
IPv4 アドレス	XXX. XXX. XXX. XXX (12 文字)
IPv4 サブネットマスク	XXX. XXX. XXX. XXX (12 文字)
IPv4 デフォルトゲートウェイ	XXX. XXX. XXX. XXX (12 文字)
IPv6 リンクローカルアドレス	XXXX: XXXX: XXXX: XXXX: XXXX: XXXX: XXXX: XXXX (32 文字)
Wi-Fi の MAC アドレス	XX:XX:XX:XX:XX:XX (12 文字)
プリンター名	XXXXXXXXXXXXXXXXXX (15 文字以内)
Bonjour サービス名	XXXXXXXXXXXXXXXXXX XXXXXXXXXXXXXXXXXX XXXXXXXXXXXXXXXXXX XXXXXXXXXXXXXXXXXX (48 文字以内)

(XX は半角英数字を示す)

• [Wi-Fi の有効/無効]

Wi-Fi を有効または無効に設定します。

• [Wi-Fi セットアップ]

Wi-Fi 接続の設定方法を選びます。

- [PC/スマホでかんたん接続]

Wi-Fi ルーターを操作せず、各種機器（スマートフォンなど）から直接プリンターに、Wi-Fi ルーターの情報を設定したい場合に選びます。セットアップの手順などについては各種機器（スマートフォンなど）に表示される案内に従ってください。
- [プリンターで手動接続]

Wi-Fi 接続の設定を手動で行うときに選びます。
- [WPS（プッシュボタン方式）]

Wi-Fi Protected Setup（WPS）プッシュボタン方式に対応している Wi-Fi ルーターを使用して Wi-Fi 接続の設定をするときに選びます。表示される案内に従って操作してください。
- [その他の接続方法]
 - [WPS（PIN コード方式）]

Wi-Fi Protected Setup（WPS）PIN コード方式に対応している Wi-Fi ルーターを使用して Wi-Fi 接続の設定をするときに選びます。表示される案内に従って操作してください。
- [詳細設定]

設定項目については、以下を参照してください。

➔ [詳細設定](#)

無線ダイレクト

- [設定情報表示]

無線ダイレクト時のプリンターのネットワーク設定情報が表示されます（プリンターの設定によっては表示されない項目もあります）。

参考

- [無線ダイレクトの設定表示] 画面で [パスワード表示] / [パスワード非表示] を選ぶと、パスワードの表示/非表示を切り替えることができます。

表示される項目名	設定内容
接続状態	有効/無効
ネットワーク名 (SSID)	DIRECT-XXXXXXXXXX XXXXXXXXXXXXXXXXXXXX (32 文字以内)
パスワード	XXXXXXXXXXXX (10 文字)
Wi-Fi セキュリティ	WPA2-PSK(AES)
現在の接続台数	XX/XX
IPv4 アドレス	XXX.XXX.XXX.XXX (12 文字)
IPv4 サブネットマスク	XXX.XXX.XXX.XXX (12 文字)
IPv4 デフォルトゲートウェイ	XXX.XXX.XXX.XXX (12 文字)
IPv6 リンクローカルアドレス	XXXX:XXXX:XXXX:XXXX: XXXX:XXXX:XXXX:XXXX (32 文字)
Wi-Fi の MAC アドレス	XX:XX:XX:XX:XX:XX (12 文字)
プリンター名	XXXXXXXXXXXXXXXXXXXX (15 文字以内)

Bonjour サービス名	XXXXXXXXXXXXX XXXXXXXXXXXXX XXXXXXXXXXXXX XXXXXXXXXXXXX (48 文字以内)
---------------	--

(XX は半角英数字を示す)

- **[スマホと接続]**

タッチスクリーンに表示される QR コードをスマートフォンで読み取り、プリンターと接続できます。また、ネットワーク名とパスワードを手入力して接続することもできます。

- **[無線ダイレクトの有効/無効]**

無線ダイレクトを有効または無効に設定します。

- **[ネットワーク名 (SSID) の変更]**

無線ダイレクト時の識別名 (SSID/Wi-Fi Direct 対応の各種機器に表示されるプリンターの名称) を変更します。

- **[パスワードの変更]**

無線ダイレクト利用時のパスワードを変更します。

- **[接続要求の確認設定]**

Wi-Fi Direct 対応機器がプリンターに接続したときにプリンターのタッチスクリーンに確認画面を表示するかを設定します。

- **[詳細設定]**

設定項目については、以下を参照してください。

➔ [詳細設定](#)

有線 LAN

- **[設定情報表示]**

有線 LAN 接続時のプリンターのネットワーク設定情報が表示されます (プリンターの設定によっては表示されない項目もあります)。

表示される項目名	設定内容
接続状態	有効 (接続中) / 有効 (切断中) / 無効
IPv4 アドレス	XXX. XXX. XXX. XXX (12 文字)
IPv4 サブネットマスク	XXX. XXX. XXX. XXX (12 文字)
IPv4 デフォルトゲートウェイ	XXX. XXX. XXX. XXX (12 文字)
IPv6 リンクローカルアドレス	XXXX: XXXX: XXXX: XXXX: XXXX: XXXX: XXXX: XXXX (32 文字)
有線 LAN の MAC アドレス	XX:XX:XX:XX:XX:XX (12 文字)
プリンター名	XXXXXXXXXXXXXXXXX (15 文字以内)
Bonjour サービス名	XXXXXXXXXXXXX XXXXXXXXXXXXX XXXXXXXXXXXXX XXXXXXXXXXXXX (48 文字以内)

(XX は半角英数字を示す)

- **[有線 LAN の有効/無効]**

有線 LAN を有効または無効に設定します。

- **[詳細設定]**

設定項目については、以下を参照してください。

➔ [詳細設定](#)

詳細設定

- **[プリンター名設定]**

プリンター名を設定します。最大 15 文字まで入力できます。

▶▶▶ 参考

- すでに LAN 接続されている機器と同じプリンター名は使用できません。
- プリンター名の最初と最後の文字に、- (ハイフン) は使用できません。

- **[TCP/IP 設定]**

IPv4 または IPv6 の設定を行います。

- **[WSD 設定]**

WSD (Windows がサポートするネットワークプロトコルの一つ) を利用するときの設定項目です。

- **[WSD の有効/無効]**

WSD の有効/無効を選びます。

▶▶▶ 参考

- 本設定を有効にした場合、Windows のネットワークエクスプローラーにプリンターアイコンが表示されます。

- **[WSD 受信の最適化]**

[有効] に設定すると、WSD 印刷のデータ受信を高速で行います。

- **[タイムアウト設定]**

タイムアウトの時間を設定します。

- **[Bonjour 設定]**

Bonjour を使用するときを設定します。

- **[Bonjour の有効/無効]**

[有効] に設定すると、Bonjour を使用してネットワークの設定ができるようになります。

- **[サービス名]**

Bonjour のサービス名を設定します。最大 48 文字まで入力できます。

▶▶▶ 参考

- すでに LAN 接続されている機器と同じサービス名は使用できません。

- **[LPRプロトコル設定]**

LPR の設定（有効／無効）を切り替えます。

- **[RAWプロトコル]**

RAW 印刷の有効／無効を切り替えます。

- **[LLMNR]**

LLMNR（Link-Local Multicast Name Resolution）の有効／無効を切り替えます。[有効] を選ぶと、DNS サーバーがない環境でも、プリンター名からプリンターの IP アドレスを割り出すことができます。

- **[IPP 設定]**

[有効] に設定すると、IPPプロトコルを使って、ネットワーク経由で印刷できます。

- **[Wi-Fi 間欠受信設定]**

[有効] に設定すると、Wi-Fi 使用時にデータ受信を断続的に行います（間欠受信）。

▶▶▶ 参考

- ご使用の Wi-Fi ルーターによっては、[有効] に設定していても間欠受信ができない場合があります。
- 間欠受信は、本製品がスタンバイ状態（タッチスクリーンが自動消灯している状態）のときのみ行われます。

- **[有線 LAN 間欠受信設定]**

[有効] に設定すると、有線 LAN に対応している機器に接続しているときに、データ受信を断続的に行います（間欠受信）。間欠受信によって、消費電力を抑えることができます。

- **[IPsec 設定]**


[有効] に設定すると、IPsec のセキュリティを設定できます。

- **[IEEE802.1X/EAP 設定]（Wi-Fi／有線 LAN の場合のみ）**

IEEE802.1X/EAP を使用するときに設定します。

- [IEEE802.1X/EAP 有効無効]
IEEE802.1X/EAP の有効／無効を切り替えます。
- [EAP のルーターを検索]
IEEE802.1X/EAP のスイッチ／アクセスポイントを検索し、表示します。
- [直前の認証結果]
IEEE802.1X/EAP 設定の直前の認証結果を表示します。

その他の本体設定

この項目は、ホーム画面の  (セットアップ) から [本体設定] を選ぶと表示されます。

重要

- 操作パネルでの設定変更に管理者パスワードを使用する設定にしている場合は、設定を変更するときに管理者パスワードが必要です。

• [日付/時刻設定]

現在の日付/時刻を設定します。

• [日付表示形式]

タッチスクリーンに表示、または写真に印刷される日付の表示形式を選びます。

• [サマータイム設定]

サマータイムを設定します。ご購入の国と地域によっては、この機能が使用できない場合があります。

• [音の調整]

音量を調節します。

◦ [キータッチ音量設定]

操作パネルのボタンを押したときや、タッチスクリーンにタッチしたときに出る音の音量を選びます。

◦ [アラーム音量設定]

アラーム音の音量を選びます。

• [省電力設定]

節電のためにプリンターの電源を自動的にオン/オフするように設定できます。


◦ [自動電源オフ]

操作がされなかった場合やパソコンから印刷データが送られなかった場合に、自動的にプリンターの電源を切るまでの時間を設定します。

◦ [自動電源オン]

[する] を選ぶと、印刷データが送られたときに、自動的にプリンターの電源が入るように設定することができます。

参考

- ホーム画面で  (セットアップ) を選んだあと [ECO] を選んでも本設定を選ぶことができます。

➡ [ECO](#)

• [タイムゾーン]

お住まいの国や地域に合わせて、タイムゾーンを設定します。

タイムゾーンをプリンターに設定すると、本体から送信されるメールの正しい送信時刻をご使用のメールソフトに表示させる事ができます。

- **[ソフトキーボード設定]**

キーボードを設定します。

[フルキーボード] を選ぶと、キーボードのレイアウトを以下の 3 種類から選択することができます。

- [QWERTY 配列]
- [QWERTZ 配列]
- [AZERTY 配列]

- **[インク残量管理]**


インク残量の通知タイミングを設定します。

- **[長さの単位設定]**

長さの表示単位（メートルまたはフィート/インチ）を選びます。

言語選択




この項目は、ホーム画面の  (セットアップ) から [本体設定] を選ぶと表示されます。
タッチスクリーンに表示する言語を変更します。

▶▶ 重要

- 操作パネルでの設定変更管理者パスワードを使用する設定にしている場合は、設定を変更するときに管理者パスワードが必要です。

ファームウェアのアップデート



この項目は、ホーム画面の  (セットアップ) から [本体設定] を選ぶと表示されます。

プリンターのファームウェアのアップデート、ファームウェアのバージョンの確認、アップデートの通知、DNS サーバーおよびプロキシサーバーの設定を行います。

重要

- 操作パネルでの設定変更に管理者パスワードを使用する設定にしている場合は、設定を変更するときに管理者パスワードが必要です。

参考

- LAN が無効になっていると、[アップデートの実行]、[DNS サーバー設定]、[プロキシサーバー設定] を使用できません。

• [アップデートの実行]

プリンターのファームウェアのアップデートを行います。

➡ [ファームウェアをアップデートする](#)

• [現在のバージョンを確認]

現在のファームウェアのバージョンを確認できます。

• [アップデートの通知設定]

[する] を選ぶと、ファームウェアのアップデートが可能なときに、タッチスクリーンにアップデートの通知画面が表示されます。

• [自動アップデート設定]

[する] を選ぶと、ファームウェアを自動で最新バージョンにアップデートします。

• [DNS サーバー設定]


DNS サーバーの設定を行います。[自動設定] または [手動設定] を選んでください。[手動設定] を選んだ場合は、表示に従って設定を行ってください。

• [プロキシサーバー設定]

プロキシサーバーの設定を行います。表示に従って設定を行ってください。

設定リセット



この項目は、ホーム画面の  (セットアップ) から [本体設定] を選ぶと表示されます。プリンターの設定をご購入時の設定に戻すことができます。

重要

- 操作パネルでの設定変更管理者パスワードを使用する設定にしている場合は、設定を変更するときに管理者パスワードが必要です。

• [Web サービス設定のみ]

Web サービスの設定のみをご購入時の設定に戻します。

• [LAN 設定のみ]

LAN の設定をご購入時の設定に戻します。

• [設定値のみ]

ネットワーク以外の設定 (用紙サイズや用紙の種類、各設定の項目など) をご購入時の設定に戻します。

• [すべての用紙情報をリセット]

[はい] を選ぶと、[用紙の詳細設定] で設定した各設定をご購入時の設定に戻します。

管理者パスワードを設定している場合は、パスワードの入力が必要です。

重要

- 用紙情報を工場出荷時の設定値に戻した場合、Media Configuration Tool (メディア・コンフィギュレーション・ツール) により追加または更新した用紙の情報も消去されます。

• [すべてリセット]

上記の設定のすべてをご購入時の設定に戻します。リモート UI やネットワーク設定アシスタントで設定した管理者パスワードも、初期設定に戻ります。


リセットしたあとは、必要に応じてセットアップをやり直してください。

参考

- 次の設定項目は、ご購入時の設定には戻りません。
 - 表示する言語
 - プリントヘッド位置調整結果
 - [使用実績] に記録されている、本製品の使用累計
 - SSL/TLS (暗号通信) 設定の CSR (証明書署名要求) の生成状態

メンテナンス



この項目は、ホーム画面で  (セットアップ) を選ぶと表示されます。

- **[ノズルチェックパターン印刷]**

ノズルチェックパターンを印刷します。

➡ [ノズルのつまりをチェックする](#)

- **[クリーニング]**

プリントヘッドをクリーニングするときに選びます。

➡ [プリントヘッドをクリーニングする](#)

- **[強カクリーニング]**

インクがまったく出ない場合や、[クリーニング] を実行しても改善されない場合に実行します。

➡ [プリントヘッドを強カクリーニングする](#)

- **[ヘッド位置調整 – 自動]**

プリントヘッドの位置を自動で調整します。

➡ [縦線のゆがみや色ずれを自動で調整する](#)

- **[ヘッド位置調整 – 手動]**

プリントヘッドの位置を手動で調整します。

➡ [縦線のゆがみや色ずれを手動で調整する](#)

- **[ヘッド位置調整値を印刷]**

ヘッド位置調整値を印刷できます。

- **[紙送り量調整]**

用紙の送り量を設定します。

- **[優先設定]**

用紙の送り量の調整方法を設定します。

- **[自動]**

印刷時にプリンタードライバーで選んだ設定により、[画質優先] または [長さ優先] を自動的に選びます。

- **[画質優先]**

印刷物の横スジを目立たなくするように調整します。[画質調整] の設定が適用されます。

- **[長さ優先]**

印刷物の罫線の長さを合わせるように調整します。[長さ調整] の [調整値の変更] の値が適用されます。

- **[画質調整]**

印刷物に色味の違う横スジが入るときに選びます。

➡ [色味の違う横スジを自動で調整する](#)

➡ [色味の違う横スジを手動で調整する](#)

◦ **[長さ調整]**

CAD 図の罫線の長さを正確に印刷したいときに選びます。

➡ [罫線の長さを調整する](#)

• **[給紙ローラークリーニング]**

給紙ローラーをクリーニングするときに選びます。

➡ [給紙ローラーをクリーニングする](#)

• **[インクふき取りクリーニング]**

プリンター内部をクリーニングするときに選びます。

➡ [インクふき取りクリーニングを行う](#)

• **[ヘッド内インク再充填]**

[強カクリーニング] を実行しても改善されない場合に実行します。

➡ ヘッド内インク再充填をする

• **[プラテンクリーニング]**

プリンターの内部を清掃するときに選びます。

➡ [プリンターの内部を清掃する](#)

• **[輸送モード]**

プリンターの輸送の準備をするときに選びます。

➡ [プリンターの輸送の準備をする](#)

• **[ヘッド交換]**

プリントヘッドを交換するときに選びます。

➡ [プリントヘッドを交換する](#)

Web サービス設定



この項目は、ホーム画面で (セッティング) を選ぶと表示されます。

- **[Web サービス利用設定の登録] / [Web サービス利用設定の解除]**

PIXUS/MAXIFY クラウドリンクなどプリンターの機器情報を利用する Web サービス利用設定を登録 / 解除します。

- **[Web サービス接続設定]**

以下の設定をすることができます。

- [IJ Cloud Printing Center 設定]

Canon Inkjet Cloud Printing Center への登録および削除を行います。

- [Web サービス設定の確認]

Canon Inkjet Cloud Printing Center にプリンターを登録しているかを確認できます。

- **[登録コードの発行]**

Web サービスとプリンターの関連付けを行うための登録コードをサービス元から取得します。


- **[DNS サーバー設定]**

DNS サーバーの設定を行います。[自動設定] または [手動設定] を選んでください。[手動設定] を選んだ場合は、表示に従って設定を行ってください。

- **[プロキシサーバー設定]**

プロキシサーバーの設定を行います。表示に従って設定を行ってください。



この項目は、ホーム画面で  (セットアップ) を選ぶと表示されます。

ECO 設定を使うと、節電のためにプリンターの電源を自動的にオン/オフできます。

- **[自動電源オフ]**

操作がされなかった場合やパソコンから印刷データが送られなかった場合に、自動的にプリンターの電源を切るまでの時間を設定します。

- **[自動電源オン]**

[する] を選ぶと、印刷データが送られたときに、自動的にプリンターの電源が入るように設定することができます。



この項目は、ホーム画面で  (インフォメーション) を選ぶと表示されます。

- **[現在のバージョン]**

現在のファームウェアのバージョンを表示します。

- **[プリンター名]**

現在設定されているプリンター名を表示します。

- **[シリアル番号]**

プリンターのシリアルナンバーを表示します。

- **[Wi-Fi の MAC アドレス]**

プリンターを Wi-Fi で使用するときの MAC アドレスを表示します。

- **[有線 LAN の MAC アドレス]**

プリンターを有線 LAN で使用するときの MAC アドレスを表示します。

- **[ルート証明書の拇印 (SHA-1)]**

プリンターのルート証明書の拇印 (SHA-1) を表示します。

- **[ルート証明書の拇印 (SHA-256)]**

プリンターのルート証明書の拇印 (SHA-256) を表示します。

ジョブ管理



この項目は、ホーム画面で (インフォメーション) を選ぶと表示されます。

- **[ジョブ履歴の表示]**
[プリント] のジョブの履歴を表示します。
- **[ジョブ履歴の印刷]**
[プリント] のジョブの履歴を印刷します。
- **[ジョブ履歴の公開制限]**
開発者向けのメニューです。

プリンターの操作パネルで管理者パスワードを設定する

管理者パスワードを設定、解除することができます。

重要

- プリンターはご購入時から管理者パスワードが設定されています。管理者パスワードはプリンターのシリアルナンバーに設定されています。プリンターのシリアルナンバーは9文字で、本体のシールに記載されています。

1. ホーム画面で  (セットアップ) を選ぶ

➡ [ホーム画面のメニュー構成](#)

2.  [本体設定] を選ぶ

3. [管理者パスワードの設定] を選ぶ

管理者パスワードを設定している場合は、パスワードを入力してください。

4. [管理者パスワードの変更] を選ぶ

5. 管理者パスワードの有効範囲を選ぶ

[リモート UI/ツール]

リモート UI や一部のソフトウェアを使用して設定を変更するときに、管理者パスワードの入力が必要になります。

[操作パネル/リモート UI/ツール]

本製品の操作パネル、リモート UI や一部のソフトウェアを使用して設定を変更するときに、管理者パスワードの入力が必要になります。

6. 新しい管理者パスワードを入力する

重要

- パスワードを変更する場合は、以下の文字制限があります。
 - 4~32文字で設定してください。
 - 使用可能な文字は半角英数字です。
 - セキュリティの観点から、パスワードは半角英数字を組み合わせて8文字以上にすることをお勧めします。

7. [確定] を選ぶ


8. 設定した管理者パスワードを再入力する

9. [確定] を選ぶ

管理者パスワードが有効になります。

管理者パスワードを解除したいときは



ホーム画面で、 (セットアップ) を選んだあと、[本体設定] → [管理者パスワードの設定] → [管理者パスワードの解除] を選びます。表示される案内に従って操作してください。

使用実績を確認する

印刷枚数など、お使いのプリンターの使用実績を確認することができます。

1. ホーム画面で  (インフォメーション) を選ぶ

➡ [ホーム画面のメニュー構成](#)

2.  [使用実績] を選ぶ

3. 確認したい使用実績を選ぶ

[本製品全体の使用枚数]

本製品で印刷した総枚数を表示します。

▶▶▶ 参考

- [本体設定] の [設定リセット] で本製品の設定をご購入時の設定に戻した場合でも、それぞれの総件数と総枚数はリセットされません。

ウェブブラウザからプリンターの設定を変更する

- ▶ リモート UI を起動する
- ▶ リモート UI で設定できる項目
- ▶ リモート UI でパスワードを設定する
- ▶ SSL 通信のためにプリンターのルート証明書をウェブブラウザに登録する
- ▶ SSL 通信のためにプリンターのルート証明書をローカルコンピューターに登録する
- ▶ サーバー証明書を生成する
- ▶ メールサーバーを設定する
- ▶ プリンターの状態をメールで受信する

リモート UI を起動する

スマートフォン、タブレットまたはパソコンを使用し、ウェブブラウザでプリンターの情報の確認やプリンターの設定の変更を行うことができます。

プリンター情報の確認やプリンターの設定を変更するときは、ウェブブラウザから「リモート UI」を起動します。


参考

- リモート UI とは、ウェブブラウザを使ってパソコンからネットワークを経由してプリンターにアクセスし、プリンターの状態の確認や各種設定など、プリンターの操作パネルと同等の操作を行うためのソフトウェアです。

リモート UI を使用するときは、プリンターを LAN 接続してください。

- リモート UI は、以下の OS とウェブブラウザで利用できます。
 - iOS 機器
ブラウザ：iOS 機器標準搭載のブラウザ（Mobile Safari）
 - iPadOS 機器
ブラウザ：iPadOS 機器標準搭載のブラウザ（Mobile Safari）
 - Android 機器
ブラウザ：Android 機器標準搭載のブラウザ（ブラウザまたは Chrome）
 - macOS 機器
OS：macOS Mojave 10.14.6 以降
ブラウザ：macOS 機器標準搭載のブラウザ（Safari）
 - Windows 機器
OS：Windows 7 SP1 以降
ブラウザ：Microsoft Edge、Mozilla Firefox、Google Chrome
- ウェブブラウザの設定で、JavaScript と cookie を有効にしてください。

1. プリンターの IP アドレスを確認する

1. ホーム画面で、（ネットワーク）を選ぶ
➡ [ホーム画面のメニュー構成](#)
2. 有効になっている LAN を選ぶ
無効になっている LAN のアイコンには、斜線が表示されています。
3. [IPv4 アドレス] を確認する

2. ご使用のスマートフォン、タブレットまたはパソコンのウェブブラウザを開き、プリンターの IP アドレスにアクセスする

ウェブブラウザの URL 欄で、下記のように入力します。

http://XXX.XX.X.XXX

「XXX.XX.X.XXX」には、プリンターのIPアドレスを入力してください。

▶▶▶ 参考

- DNSでホスト名を設定している場合は、ホスト名を入力してアクセスすることもできます。

アクセスできると、ご使用のスマートフォン、タブレットまたはパソコンのウェブブラウザに「リモートUI」が表示されます。



▶▶▶ 参考

- ご使用のスマートフォン、タブレットまたはパソコンで初めてリモートUIを表示した場合は、ルート証明書をダウンロードして、ウェブブラウザに登録してください。
 - ▶ [SSL通信のためにプリンターのルート証明書をウェブブラウザに登録する](#)
- ルート証明書を登録していないときは、安全な通信ができないことをお知らせする警告が表示される場合があります。

3. [ログイン] を選ぶ

パスワード認証画面が表示されます。

▶▶▶ 参考

- 一般ユーザーモードを有効にしている場合は、管理者モードまたは一般ユーザーモードのどちらかでログインするかを選んでください。

モードを選んでから [ログイン] を選ぶと、それぞれのモードのパスワード認証画面が表示されます。

4. パスワードを入力する

パスワードの認証が完了すると、利用できるメニューが表示されます。

▶▶▶ 重要

- プリンターにはご購入時から管理者パスワードが設定されています。設定されている管理者パスワードはプリンターのシリアルナンバーです。プリンターのシリアルナンバーは9文字で、本体のシールに記載されています。

パスワードの変更方法については、「[リモートUIでパスワードを設定する](#)」を参照してください。

5. リモートUIのメイン画面が表示されることを確認する

設定できる項目については、以下を参照してください。

➡ [リモート UI で設定できる項目](#)

情報の確認や設定変更が終了したら、[ログアウト] を選んでください。

リモート UI で設定できる項目

参考

- 管理者モードと一般ユーザーモードでは、利用できる項目が異なります。



[プリンターの状態]

プリンターのインク残量、ステータス、エラーの詳細情報などを表示します。

また、インク購入サイトやサポートページに接続し、ウェブサービスを利用することができます。

[ユーティリティ]

クリーニングなど、プリンターのメンテナンスを設定し実行することができます。

[本体設定]

印刷設定など、プリンターの設定を変更できます。

また、メール機能の設定や、プリンターの状態をお知らせするように設定できます。

- ➡ [メールサーバーを設定する](#)
- ➡ [プリンターの状態をメールで受信する](#)

参考

- 一部のメニューは、管理者モードでログインしている時のみ利用できます。

[AirPrint 設定]

AirPrint で印刷するときの各種設定を行います。

[Web サービス接続設定]

PIXUS/MAXIFY クラウドリンクなど、プリンターの機器情報を利用する Web サービスの設定を行います。

[ジョブ履歴]

ジョブ履歴の閲覧や印刷などを行うことができます。

[セキュリティ]

パスワードや、暗号化通信のための証明書に関する設定 (SSL/TLS 設定) を指定できます。

[使用実績]

印刷枚数など、お使いのプリンターの使用実績を確認することができます。

[システム情報と LAN 設定]

- [システム情報の確認]
- [\[LAN 設定\]](#)

[ファームウェアのアップデート]

プリンターのファームウェアのアップデート、ファームウェアのバージョン確認、DNS サーバーおよびプロキシサーバーの設定を行います。

➡ [ファームウェアをアップデートする](#)

[言語選択]

表示言語を変更できます。

[マニュアル]

オンラインマニュアル - 取扱説明書 - を表示します。

セキュリティ

- [管理者パスワードの設定]

- ➔ [リモート UI でパスワードを設定する](#)

- [一般ユーザーモード設定]

- 一般ユーザーモード設定の有効/無効を選びます。

- [SSL/TLS 設定]

- 暗号化通信のための証明書に関する設定を行います。

- [使用可能 TLS 設定] では、SSL/TLS 通信で使用するバージョンの範囲を設定できます。

- [IEEE802.1X/EAP 設定]

- [認証方式]

- 認証方式を選びます。

- ▶▶▶ **参考**

- IEEE802.1X 認証を使う場合は、[セキュリティ] → [IEEE802.1X 設定] → [CA 証明書] から、CA 証明書を登録してください。

- 対応している認証方式

- EAP-TLS (Extensible Authentication Protocol-Transport Level Security)

- EAP-TTLS (EAP-Tunneled TLS)

- PEAP (Protected EAP)

- [鍵と証明書の設定]

- 鍵とクライアント証明書に関する設定を行います。

- [CA 証明書]

- サーバー証明書を検証するための CA 証明書に関する設定を行います。

- [IEEE802.1X/EAP の有効/無効]

- IEEE802.1X/EAP の有効/無効を選びます。

LAN 設定

- [Wi-Fi]

Wi-Fi の有効／無効を選びます。

- [無線ダイレクト]

無線ダイレクトの有効／無効を選びます。

- [有線 LAN]

有線 LAN の有効／無効を選びます。

- [LAN 設定情報の確認]

LAN 設定情報が表示されます。

- [詳細設定]

- [プリンター名設定]

プリンター名を設定します。2～15 文字で入力してください。

▶▶▶ 参考

- すでに LAN 接続されている機器と同じプリンター名は使用できません。
- プリンター名の最初と最後の文字に、- (ハイフン) は使用できません。

- [TCP/IP 設定]

IPv4 または IPv6 の設定を行います。

- [WSD 設定]

WSD を使用するときの設定を行います。

- [Bonjour 設定]

Bonjour を使用するときの設定を行います。

- [LPD 印刷]

LPD を使用して印刷するときの設定を行います。

- [SNMP 設定]

SNMP を使用して、プリンターを管理または制御するときの設定を行います。

- [IPP 設定]

IPP を使用して印刷するときの設定を行います。

- [CHMP 設定]

プリンタードライバーやアプリケーションソフトが、ステータス情報、用紙情報、ジョブログ情報をプリンター本体から取得する際の、通信に関する設定を行います。

[HTTPS へ自動でリダイレクトする] にチェックすると、CHMP を使用した通信が暗号化通信にリダイレクトされます。

▶▶▶ 参考

- CHMP を使用して暗号化通信を行うには、お使いのパソコンにプリンターのルート証明書を登録しておく必要があります。

➡ [SSL 通信のためにプリンターのルート証明書をローカルコンピューターに登録する](#)

- CHMP はキヤノン独自のプロトコルです。

- [間欠受信設定]

[有効] を選ぶと、ネットワーク接続時のデータ受信を断続的に行います。

- [IPsec 設定]

有効に設定すると、IPsec のセキュリティを設定できます。

- [IP フィルタリング]

特定の IP アドレスの接続を、許可または拒否できます。

IPv4 アドレスと IPv6 アドレスのそれぞれについて指定できます。

▶▶▶ 重要

- 誤って管理者の機器のアドレスを拒否設定した場合は、操作パネルのホーム画面で (セットアップ) を選んだあと、[本体設定] → [設定リセット] → [LAN 設定のみ] を選び、プリンターのネットワーク設定情報を初期化してください。



リセットしたあとは、必要に応じてセットアップをやり直してください。

- [MTU]

MTU の設定を行います。

リモート UI でパスワードを設定する

パスワードには管理者向けと一般ユーザー向けがあります。

管理者パスワードでログインすると、プリンターに関するすべての設定を変更することができます。

一般ユーザーパスワードでログインすると、一部の設定のみ変更できます。

➡ [管理者パスワードを設定する](#)

➡ [一般ユーザーパスワードを設定する](#)

参考

- パスワードは、管理者モードでログインしている時のみ設定できます。
- 一般ユーザーパスワードは初期設定では無効になっています。

管理者パスワードを設定する

以下の手順で、管理者パスワードを変更します。

重要

- プリンターにはご購入時から管理者パスワードが設定されています。設定されている管理者パスワードはプリンターのシリアルナンバーです。プリンターのシリアルナンバーは9文字で、本体のシールに記載されています。

1. リモート UI を起動する

➡ [リモート UI を起動する](#)

2. [セキュリティ] を選ぶ

3. [管理者パスワードの設定] を選ぶ

4. [管理者パスワードの変更] を選ぶ

管理者パスワードが設定されていないときは、確認メッセージが表示されます。メッセージの内容を確認し、[はい] を選んでください。再度メッセージが表示されますので、内容を確認し、[OK] を選んでください。

5. 管理者パスワードの有効範囲を選び、[OK] を選ぶ

[リモート UI/ツール]

リモート UI や一部のソフトウェアを使用して設定を変更するときに、管理者パスワードの入力が必要になります。

[操作パネル/リモート UI/ツール]

プリンターの操作パネルやリモート UI、一部のソフトウェアを使用して設定を変更するときに、管理者パスワードの入力が必要になります。

6. 画面のメッセージに従ってパスワードを入力し、[OK] を選ぶ

重要

- パスワードには、以下の文字制限があります。
 - 4~32文字で設定してください。
 - 使用可能な文字は半角英数字、スペース、ウムラウト文字と以下の記号です。

- ! @ # \$ % ^ & * _ ; : , . / ` = + ' " () { } [] < > |

- セキュリティの観点から、パスワードは半角英数字を組み合わせて 8 文字以上にするをお勧めします。

7. 完了メッセージが表示されたら、[OK] を選ぶ

一般ユーザーパスワードを設定する

一般ユーザー向けに機能を制限するには、以下の手順で一般ユーザーモード設定を有効にして、一般ユーザーパスワードを設定します。

1. リモート UI を起動する

➡ [リモート UI を起動する](#)

2. [セキュリティ] を選ぶ

3. [一般ユーザーモード設定] を選ぶ

4. 確認メッセージが表示されたら、[はい] を選ぶ

5. 画面のメッセージに従ってパスワードを入力し、[OK] を選ぶ

重要

- パスワードには、以下の文字制限があります。
 - 4~32 文字で設定してください。
 - 使用可能な文字は半角英数字、スペース、ウムラウト文字と以下の記号です。
- ! @ # \$ % ^ & * _ ; : , . / ` = + ' " () { } [] < > |
 - セキュリティの観点から、パスワードは半角英数字を組み合わせて 8 文字以上にするをお勧めします。

6. 完了メッセージが表示されたら、[OK] を選ぶ

SSL 通信のためにプリンターのルート証明書をウェブブラウザに登録する

ウェブブラウザにルート証明書を登録していない場合は、安全な通信ができないことをお知らせする警告が表示される場合があります。

ご使用のスマートフォン、タブレットまたはパソコンで初めてリモート UI を表示した場合は、ルート証明書をダウンロードして、ウェブブラウザに登録してください。安全な通信ができることが確認され、警告が表示されないようになります。ただし、一部のブラウザでは、ルート証明書を登録した後も警告が表示される場合があります。

ウェブブラウザによって、ルート証明書の登録方法が異なります。

- ➡ [Microsoft Edge の場合](#)
- ➡ [Safari の場合](#)
- ➡ [Android の Chrome の場合](#)
- ➡ [iOS の Mobile Safari の場合](#)

ウェブブラウザのバージョンによっては、操作方法が異なる場合があります。また、他のウェブブラウザでの登録方法については、それぞれのヘルプを参照してください。

重要

- ルート証明書を登録するときは、ウェブブラウザの URL 欄を確認し、プリンターの IP アドレスに正しくアクセスしているか確認してください。
- Windows を使用しているときに、プリンターを IPv6 で接続している場合は、リモート UI を使用してサーバー証明書を生成する必要があります。

詳細は「[サーバー証明書を生成する](#)」を参照してください。

Microsoft Edge の場合

1. リモート UI で [安全な通信を確保するには] を選ぶ

2. [ダウンロード] を選ぶ

ルート証明書のダウンロードが始まります。

3. ダウンロードの確認画面が表示されたら、[開く] を選ぶ

[証明書] 画面が表示されます。

参考

- [保存] を選び、証明書ファイルを保存してから登録することもできます。登録するときは、[コントロールパネル] → [ネットワークとインターネット] → [インターネットオプション] を選び、[コンテンツ] シートの [証明書] から登録してください。

4. [証明書のインストール] を選ぶ

[証明書のインポート ウィザード] 画面が表示されます。

5. [次へ] を選ぶ

6. [証明書をすべて次のストアに配置する] を選ぶ

7. [参照] を選ぶ

[証明書ストアの選択] 画面が表示されます。


8. [信頼されたルート証明機関] を選び、[OK] を選ぶ

9. [証明書のインポート ウィザード] 画面で [次へ] を選ぶ

10. [証明書のインポート ウィザードの完了] が表示されたら、[完了] を選ぶ

[セキュリティ警告] 画面が表示されます。

11. [セキュリティ警告] 画面の拇印欄と、プリンターのルート証明書の拇印（フィンガープリント）が一致しているか確認する

プリンターのルート証明書の拇印は、操作パネルのホーム画面で （インフォメーション）を選んだあと、[システム情報] を選ぶと、[ルート証明書の拇印(SHA-1)] または [ルート証明書の拇印(SHA-256)] に表示されます。

12. 拇印欄と、プリンターのルート証明書の拇印（フィンガープリント）が一致している場合は、[セキュリティ警告] 画面の [はい] を選ぶ

13. [証明書のインポート ウィザード] 画面で [OK] を選ぶ

ルート証明書の登録が完了します。

Safari の場合

1. リモート UI で [安全な通信を確保するには] を選ぶ

2. [ダウンロード] を選ぶ

ルート証明書のダウンロードが始まります。

3. ダウンロードしたファイルを開く

キーチェーンアクセスが起動し、[証明書の追加] 画面が表示されます。

4. [追加] を選ぶ

証明書の情報が表示されます。

▶▶▶ 参考

- [証明書を表示] を選んで、追加される証明書の名前を確認し、キーチェーンアクセスで同じ名前の証明書を選んででも証明書を追加することができます。

5. 証明書の詳細情報の指紋欄と、プリンターのルート証明書の拇印（フィンガープリント）が一致しているか確認する



プリンターのルート証明書の拇印は、操作パネルのホーム画面で（インフォメーション）を選んだあと、[システム情報]と選ぶと、[ルート証明書の拇印(SHA-1)] または [ルート証明書の拇印(SHA-256)] に表示されます。

6. 指紋欄と、プリンターのルート証明書の拇印（フィンガープリント）が一致している場合は、メニューまたはダブルクリックで該当の証明書の情報を表示し、[信頼] で [常に信頼] を選ぶ

ルート証明書の登録が完了します。

▶▶▶ 参考

- ご使用の機器にパスワードを設定している場合は、パスワードの入力が求められる場合があります。

Android の Chrome の場合

1. リモート UI で [安全な通信を確保するには] を選ぶ

2. [ダウンロード] を選ぶ

ルート証明書のダウンロードが始まり、[証明書の名前を指定する] 画面が表示されます。

3. 登録するルート証明書の名前を求められるので、任意の証明書名を入力し、[OK] を選ぶ

ルート証明書の登録が完了します。

▶▶▶ 参考

- ご使用の機器でセキュリティの種類を PIN またはパスワードに設定していない場合は、注意画面が表示される場合があります。[OK] を選び、セキュリティの種類を PIN またはパスワードに設定してください。

ルート証明書を登録したあとで

登録したルート証明書が正しいものか確認することをお勧めします。

登録したルート証明書が正しいものであることは、登録したルート証明書の拇印（フィンガープリント）と、プリンターの拇印（フィンガープリント）が一致していることによって確認します。以下の手順で確認します。

▶▶▶ 参考

- Android 機器によっては、登録したルート証明書の拇印を確認できない場合があります。

1. ご使用の機器の [設定] メニューから、[セキュリティ]、[信頼できる認証情報]、[ユーザー] を選ぶ

ダウンロードした証明書の一覧が表示されます。

2. ダウンロードした証明書を選ぶ

証明書の詳細情報画面が表示されます。

3. 証明書の詳細情報の拇印欄と、プリンターのルート証明書の拇印が一致しているか確認する



プリンターのルート証明書の拇印は、操作パネルのホーム画面で（インフォメーション）を選んだあと、[システム情報] を選ぶと、[ルート証明書の拇印(SHA-1)] または [ルート証明書の拇印(SHA-256)] に表示されます。

4. 拇印欄と、プリンターのルート証明書の拇印が一致している場合は、[OK] を選ぶ

ルート証明書の登録が完了します。

ルート証明書の登録後リモート UI の [ログイン] を選んだときに安全な通信ができないことをお知らせする警告が表示された場合は、ウェブブラウザを再起動してください。安全な通信ができないことをお知らせする警告が表示されないようになります。

▶▶▶ 参考

- Android 機器によっては、正しいルート証明書を登録した後でも、セキュリティ警告が表示される場合があります。

iOS の Mobile Safari の場合

1. リモート UI で [安全な通信を確保するには] を選ぶ

2. [ダウンロード] を選ぶ

[プロファイルをインストール] 画面が表示されます。

3. [インストール] を選ぶ

[警告] 画面が表示されます。

▶▶▶ 参考

- ご使用の機器にパスワードを設定している場合は、パスワードの入力が求められることがあります。

4. [インストール] を選ぶ

5. 表示されたダイアログで [インストール] を選ぶ

ルート証明書の登録が完了します。

SSL 通信のためにプリンターのルート証明書をローカルコンピューターに登録する

SSL 暗号化通信でプリンターに接続した環境で、Device Management Console、Accounting Manager などを使用するには、お使いのパソコンにプリンターのルート証明書を登録（インポート）しておく必要があります。

証明書の登録方法はお使いの環境により異なります。

重要

- Windows を使用しているときに、プリンターを IPv6 で接続している場合は、リモート UI を使用してサーバー証明書を生成する必要があります。

詳細は「[サーバー証明書を生成する](#)」を参照してください。

- ➡ [Windows 11/Windows 10/Windows 8.1 の場合](#)
- ➡ [Windows 7 の場合](#)
- ➡ [macOS の場合](#)

OS のバージョンによっては、操作方法が異なる場合があります。

Windows 11/Windows 10/Windows 8.1 の場合

Windows 11/Windows 10/Windows 8.1 をお使いの環境でルート証明書をインポートする方法について説明します。

1. リモート UI を起動する

- ➡ [リモート UI を起動する](#)

2. [安全な通信を確保するには] を選ぶ

参考

- ステータスマニタから証明書をダウンロードすることもできます。

1. ステータスマニタを開く

対象となるプリンターの [印刷設定] を開き、[基本設定] で [ステータスマニタ...] を選びます。

2. 証明書をダウンロード

[リモート UI] メニューから [セキュリティ証明書のダウンロード] を選びます。

3. [ダウンロード] を選ぶ

ルート証明書のダウンロードが始まります。

4. ダウンロードの確認画面が表示されたら、[開く] を選ぶ

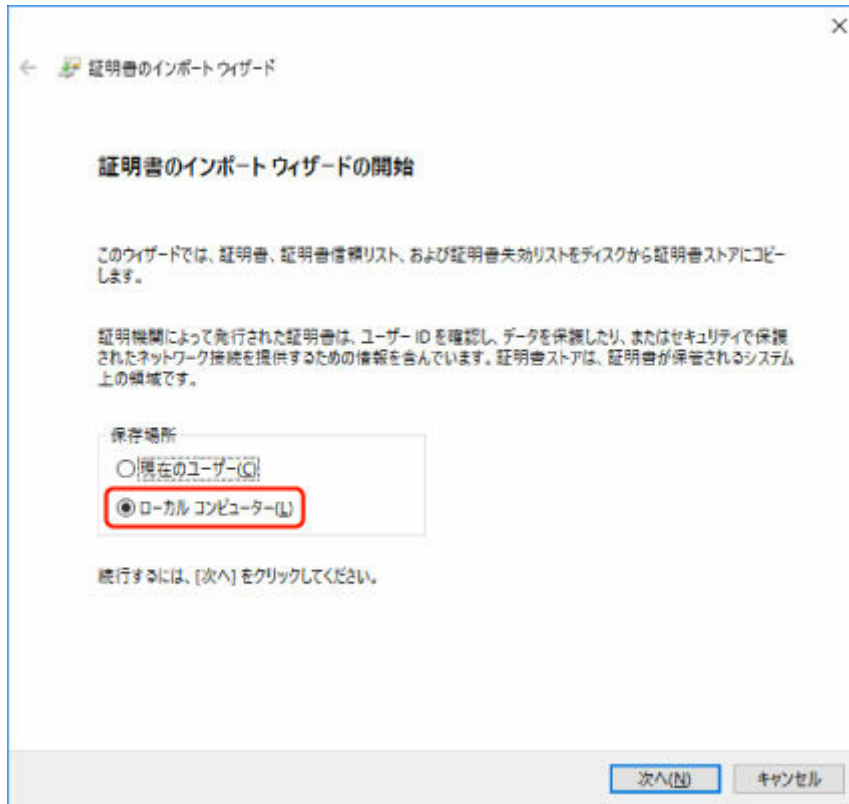
[証明書] 画面が表示されます。

5. [証明書のインストール] を選ぶ

[証明書のインポートウィザード] 画面が表示されます。

6. [ローカルコンピューター] を選ぶ

1. [証明書のインポートウィザードの開始] 画面で [ローカルコンピューター] を選びます。



2. [次へ] を選びます。
3. 表示された画面で [はい] を選びます。
[証明書ストア] 画面が表示されます。

7. [証明書をすべて次のストアに配置する] を選ぶ

8. [信頼されたルート証明機関] を選ぶ

1. [参照] を選んで [証明書ストアの選択] 画面を開きます。
2. 一覧から [信頼されたルート証明機関] を選び、[OK] を選びます。
3. [証明書ストア] 画面に戻ったら [次へ] を選びます。

9. [完了] を選ぶ

[証明書のインポートウィザードの完了] 画面が表示されたら、設定した内容を確認し、[完了] を選びます。

Windows 7 の場合

Windows 7 をお使いの環境でルート証明書をインポートする方法について説明します。

重要

- ルート証明書をインポートする前に、必ず証明書スナップインを作成してください。
証明書スナップインを作成せずにルート証明書をインポートすると、ルート証明書はローカルユーザーに登録されます。

証明書スナップインの作成

1. Microsoft Management Console を起動する

[スタート] メニューの [プログラムとファイルの検索] に [MMC] と入力して Enter キーを押します。

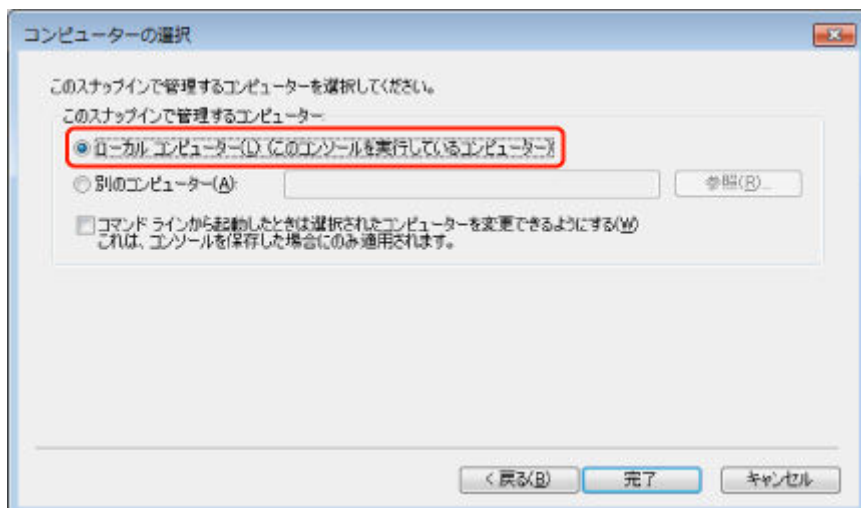
2. 表示された画面で [はい] を選ぶ

3. [ファイル] メニューから [スナップインの追加と削除] を選ぶ

[スナップインの追加と削除] 画面が表示されます。

4. [証明書] スナップインを追加する

1. [利用できるスナップイン] の一覧から [証明書] を選び、[追加] を選びます。
2. [証明書スナップイン] 画面の [このスナップインで管理する証明書] で [コンピューター アカウント] を選び、[次へ] を選びます。
3. [コンピューターの選択] 画面で [ローカルコンピューター] を選び、[完了] を選びます。



4. [スナップインの追加と削除] 画面に戻ったら [OK] を選びます。

証明書のダウンロード

1. リモート UI を起動する

➡ [リモート UI を起動する](#)

2. [安全な通信を確保するには] を選ぶ

▶▶▶ 参考

- ステータスマニタから証明書をダウンロードすることもできます。

1. ステータスマニタを開く

対象となるプリンターの [印刷設定] を開き、[基本設定] で [ステータスマニタ...] を選びます。

2. 証明書をダウンロード

[リモート UI] メニューから [セキュリティ証明書のダウンロード] を選びます。

3. [ダウンロード] を選ぶ

4. [保存] を選ぶ

証明書のインポート

1. [証明書のインポート ウィザード] を開く

1. 左側ウインドウの [コンソール ルート] の [証明書] から [信頼されたルート証明機関] を開きます。
2. [証明書] を右クリックして [すべてのタスク] から [インポート] を選びます。

2. インポートする証明書ファイルを指定する

1. [次へ] を選びます。
2. [ファイル名] でインポートする証明書ファイルを指定し、[次へ] を選びます。

3. 証明書ストアを指定する

1. [証明書をすべて次のストアに配置する] を選びます。
2. [証明書ストア] で [信頼された証明機関] を選びます。

4. 証明書のインポートウィザードを完了する

1. [次へ] を選び、設定した内容を確認します。
2. [完了] を選びます。
3. 表示された画面で [OK] を選びます。

インポートした証明書の確認

インポートした証明書がご使用のコンピューターに登録されていることを確認します。

1. 証明書一覧を表示する

Microsoft Management Console の左側ウィンドウから [コンソール ルート] → [証明書 (ローカルコンピューター)] → [信頼された証明機関] の順に開き [証明書] と選んで、証明書の一覧を表示します。

2. 登録した証明書を確認する

インポートした証明書が一覧に表示されていることを確認します。

▶▶▶ 参考

- [現在のユーザー] のスナップインを作成して、登録した証明書を現在のユーザーからも参照できることを確認します。

▶▶▶ 参考

- Microsoft Management Console を終了するときに、コンソールの設定を保存するか確認があります。次回も同じ設定を使う場合は [はい] を選んで保存します。

macOS の場合

macOS をお使いの環境でルート証明書をインポートする方法について説明します。

1. リモート UI を起動する

➡ [リモート UI を起動する](#)

2. [安全な通信を確保するには] を選ぶ

3. [ダウンロード] を選ぶ

ルート証明書のダウンロードが始まります。

4. ダウンロードした証明書ファイルを開く

ダウンロードが完了すると、画面右上にダウンロード項目がポップアップで表示されます。

一覧からダウンロードした証明書をダブルクリックするとキーチェーンアクセスが起動し、[証明書の追加] 画面が表示されます。

▶▶▶ 参考

- ダウンロード項目のポップアップが表示されない場合は、右上にある [ダウンロードを表示]



ボタンをクリックします。

- ダウンロード一覧の右側にある虫眼鏡マークをクリックすると証明書をダウンロードしたフォルダを表示します。

5. [追加] を選ぶ

証明書の追加先を [キーチェーン] で選びます。

[追加] を選ぶと証明書の情報が表示されます。

▶▶▶ 参考

- [証明書を表示] を選んで、追加される証明書の名前を確認し、キーチェーンアクセスで同じ名前の証明書を選んででも証明書を追加することができます。

6. 証明書を確認する

証明書の詳細情報の拇印欄と、プリンターのルート証明書の拇印が一致していることを確認します。



プリンターのルート証明書の拇印は、操作パネルのホーム画面で (インフォメーション) を選んだあと、[システム情報] を選ぶと、[ルート証明書の拇印(SHA-1)] または [ルート証明書の拇印(SHA-256)] に表示されます。

7. [常に信頼] を選ぶ

拇印欄と、プリンターのルート証明書の拇印が一致している場合は、メニューまたはダブルクリックで該当の証明書の情報を表示し、[信頼] で [常に信頼] を選びます。

ルート証明書の登録が完了します。

▶▶▶ 参考

- ご使用のプリンターにパスワードを設定している場合は、パスワードの入力が求められる場合があります。

サーバー証明書を生成する

IPv6 ネットワークで SSL 接続を使用する場合、プリンターで IPv6 用のサーバー証明書を生成する必要があります。

サーバー証明書はリモート UI を使用して生成します。

以下の手順で操作してください。

1. [プリンターの IP アドレスを確認する](#)
2. [リモート UI でサーバー証明書を生成する](#)
3. [リモート UI で生成したサーバー証明書を確認する](#)

重要

- IPv6 でサーバー証明書を生成した場合、リモート UI ご使用時に警告が表示される場合があります。
IPv6 で生成したサーバー証明書をリセットするには、リモート UI で [セキュリティ] → [SSL/TLS 設定] → [鍵と証明書の削除] を順に選び、表示された画面で [OK] を選んでください。

プリンターの IP アドレスを確認する



1. ホーム画面で、**[ネットワーク]** を選ぶ

➡ [ホーム画面のメニュー構成](#)

2. **有効になっている LAN を選ぶ**

無効になっている LAN のアイコンには、斜線が表示されています。

3. **[詳細情報表示]** を選ぶ

4. **[IPv6 リンクローカルアドレス]** を確認する

サーバー証明書を生成するとき使用するので、メモしておきます。

リモート UI でサーバー証明書を生成する

1. **リモート UI を起動する**

➡ [リモート UI を起動する](#)

2. **[セキュリティ]** を選ぶ

3. **[SSL/TLS 設定]** を選ぶ

4. **[鍵と証明書の生成]** を選ぶ

5. **[自己署名証明書の生成]** を選ぶ

6. **必要事項を設定する**

- [署名アルゴリズム]
[SHA256] を選びます。
- [公開鍵ビット長]
[2048bit] を選びます。
- 有効期限を設定
[有効期間の開始] には、サーバー証明書を作成する日を入力します。
[有効期間の終了] には、サーバー証明書の使用を終了する日を入力します。
- 共通名を入力
[共通名] には、プリンターで確認し、メモした [IPv6 リンクローカルアドレス] を入力します。

▶▶▶ 参考

- 共通名はプリンターの IPv6 アドレスの省略形を、「[]」、「[]」で囲んで入力してください。
- 共通名には、日本語やカンマ、空白は使用しないでください。

7. [次へ] を選ぶ

[国]、[都道府県]、[市区町村]、[組織]、[組織単位] はすべて空欄のままにします。

8. [生成] を選ぶ

サーバー証明書の生成を開始します。

生成が終了すると [自己署名証明書を生成しました。] と表示されます。

9. [LAN の再起動] を選ぶ

LAN を再起動します。

再起動が完了すると、リモート UI の [プリンターの状態] が表示されます。

▶▶▶ 参考

- LAN を再起動した後にリモート UI に接続できない場合は、ウェブブラウザでページを再読み込みしてください。

リモート UI で生成したサーバー証明書を確認する

1. [セキュリティ] を選ぶ

2. [SSL/TLS 設定] を選ぶ

3. [鍵と証明書の確認] を選ぶ

[発行者] はルート証明書の発行者、[発行先] は [共通名] に入力した値になっていることを確認します。

メールサーバーを設定する

メール機能を利用する場合は、初めにメールサーバーの設定を行います。

▶▶▶ 参考

- プリンターの操作パネルでタイムゾーンの設定をしていない場合、送信メールに正しい時刻が表示されないことをお知らせするメッセージが表示されます。送信メールに正しい時刻が表示されるようにプリンターの操作パネルからタイムゾーンの設定をすることをお勧めします。
 - ➡ [その他の本体設定](#)
- これらの機能は、管理者モードでログオンしている時のみ設定できます。

1. リモート UI を起動する

➡ [リモート UI を起動する](#)

2. [本体設定] を選ぶ

3. [メールサーバー設定/接続確認] を選ぶ

4. [メールサーバー設定] を選ぶ

5. メールサーバーの設定を指定する

以下の項目を設定します。

- [送信元アドレス]
送信元（プリンター）のメールアドレスを入力します。
- [送信メールサーバー(SMTP)]
ご使用の送信メールサーバー（SMTP サーバー）のアドレスを入力します。
- [ポート番号(SMTP)]
ご使用の送信メールサーバー（SMTP サーバー）のポート番号を入力します。
- [セキュア接続(SSL)を使う]
セキュア接続（SSL）を使用する場合に選びます。
- [証明書を検証しない]
証明書検証を行わない場合に選びます。
- [認証方式]
認証方式を選びます。
- [SMTP 認証]
SMTP 認証を使用してメールを送信する場合の設定に選びます。
続けて、以下の設定を行います。
 - [送信用アカウント]
認証を行うために送信用のアカウントを指定します。
 - [送信用パスワード]
認証を行うために送信用のパスワードを指定します。

- [POP before SMTP]

POP before SMTP 認証を使用してメールを送信する場合に選びます。

続けて、以下の設定を行います。

- [受信メールサーバー(POP3)]

ご使用の受信メールサーバー (POP3 サーバー) のアドレスを入力します。

- [ポート番号(POP3)]

ご使用の受信メールサーバー (POP3 サーバー) のポート番号を入力します。

- [受信用アカウント]

認証を行うために受信用のアカウントを指定します。

- [受信用パスワード]

認証を行うために受信用のパスワードを指定します。

- [APOP 認証を使う]

パスワード送信する際に、暗号化して送信する場合に選びます。

- [メールボックスをクリアにする]

受信メールサーバー (POP3 サーバー) に残っているメールを削除する場合に選びます。

▶▶▶ 重要

- この設定を有効にすると、サーバー上の受信トレイにあるメールが全て削除されてしまいます。普段ご使用のメールアドレスを指定したときは、未読メールが削除されないように必ずこの設定を無効にしてください。未読メールを誤って削除しないようにするために、プリンター専用の E メールアカウントをご用意されることをお勧めします。

- [認証なし]

認証の必要がない場合に選びます。

6. メールサーバーの設定を指定が終了したら、[OK] を選ぶ

設定が完了します。

▶▶▶ 参考

- [メールサーバーの接続確認] で、メールサーバーの設定が正しく指定されているか確認できます。

プリンターの状態をメールで受信する

インク残量警告やエラーなど、プリンターの状態をメールでお知らせすることができます。

※お住まいの地域によっては、この機能を使用できません。

▶▶▶ 参考

- あらかじめメールサーバーの設定を行ってください。
 - ➡ [メールサーバーを設定する](#)
- プリンターの操作パネルで日付／時刻の設定をしていない場合、送信メールに日付や時刻が表示されない場合があります。送信メールに正しく日付や時刻が表示されるようにプリンターの操作パネルから日付／時刻の設定をすることをお勧めします。

日付／時刻の設定については、「[その他の本体設定](#)」を参照してください。
- これらの機能は、管理者モードでログインしている時のみ設定できます。

1. リモート UI を起動する

- ➡ [リモート UI を起動する](#)

2. [本体設定] を選ぶ

3. [ステータスの通知メール設定] を選ぶ

4. [通知先設定] を選ぶ

5. 通知先の設定を行う

以下の手順で、通知先を最大 5 件まで登録できます。

1. 通知先登録番号を選びます。
2. [登録する] を選びます。
3. メールアドレスを入力し、どの状態で通知するかを選びます。
4. [OK] を選びます。

通知先の登録が完了します。

6. [本体設定]、[ステータスの通知メール設定]、[再送設定] の順に選ぶ

7. 再送設定を行う

以下の手順で、メール送信に失敗したときに何回再送するかを設定します。

1. 再送する回数を選びます。
2. 再送する間隔を指定します。
3. [OK] を選びます。

再送設定が完了します。

ネットワークの設定

- ▶ **プリンターの接続方法**
 - Wi-Fi 接続
 - 無線ダイレクト接続
 - 有線 LAN 接続
 - USB 接続
- ▶ **工場出荷時初期値（ネットワーク）**
- ▶ **同じ名前のプリンターを検出したときは**
- ▶ **プリンターのネットワーク設定情報を印刷する**
- ▶ **不正アクセス防止対策について**
- ▶ **ネットワークの状態と対処方法**
- ▶ **「ネットワーク設定アシスタント」を使ってプリンターの接続状態を確認**
- ▶ **ネットワーク環境でプリンターを共有する（Windows）**
 - プリンターを共有するための設定方法
 - プリンター共有に関する制限
- ▶ **ネットワーク環境でプリンターを共有する（macOS）**
 - プリントサーバー機での設定
 - クライアント機での設定
 - プリンター共有に関する制限

プリンターの接続方法

本製品では、4種類の接続方法をご利用いただけます。

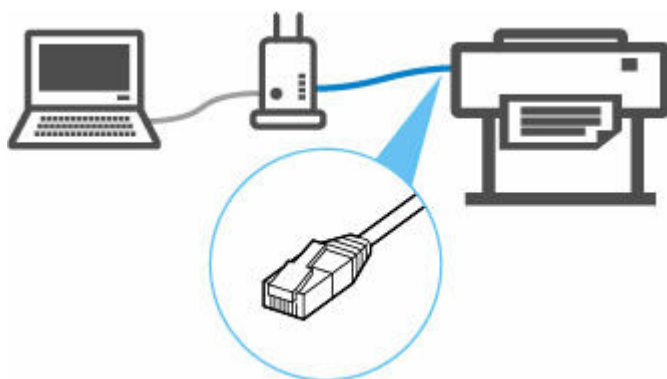
- Wi-Fi 接続



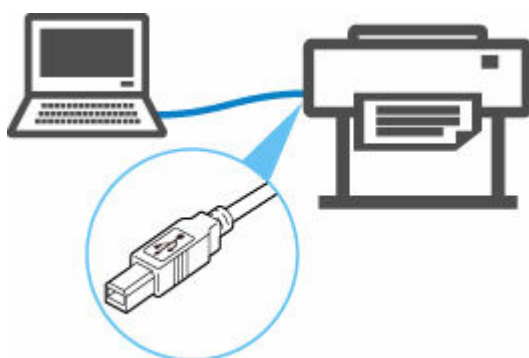
- 無線ダイレクト接続



- 有線 LAN 接続 (LAN ケーブル) 



- USB 接続 (USB ケーブル) 



有線 LAN 接続は、Wi-Fi 接続または無線ダイレクト接続と同時に使用することはできません。

すでに各種機器がプリンターにネットワーク接続された状態で、新たに別の各種機器を接続する場合は、上記以外の方法で接続してください。

➡ 制限事項について

▶▶▶ 重要

- Wi-Fi ルーター経由でインターネットに接続している各種機器を、無線ダイレクトのプリンターに接続すると、各種機器と Wi-Fi ルーターの接続は切断されます。このとき、お使いの各種機器によっては、モバイルデータ通信回線に自動的に切り替わることがあります。モバイルデータ通信でインターネットに接続する際の通信料は、お客様のご負担となりますので、ご注意ください。

Wi-Fi 接続

プリンターの設定を行います。

以下の手順に従って操作してください。

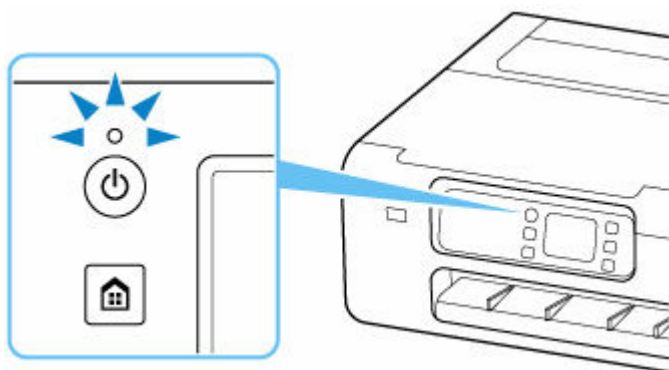
参考

- Wi-Fi 接続時の注意事項については、下記のページを参照してください。

➡ Wi-Fi 接続時のご注意

1. Wi-Fi の設定を始める前に、プリンターの電源が入っていることを確認します。

電源が入っている場合は、電源ランプが点灯します。



重要

- クリーニングやプリントヘッド位置調整など、プリンターが動作中の場合は、動作が終了してから、操作を開始してください。

2. ホームボタンを押します。



参考

- エラー画面が表示されている場合は、[OK] を選んでから、ホームボタンを押してください。

3. ホーム画面で、ネットワークアイコンを選びます。



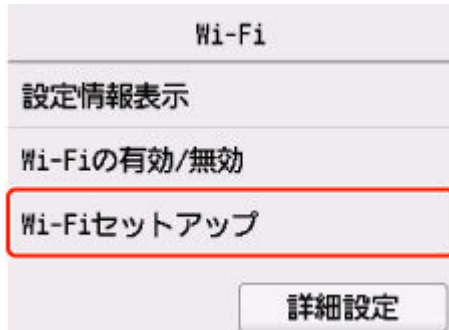
現在の LAN の状態によって、ボタン上に表示されるアイコンが異なります。

➡ [ホーム画面のメニュー構成](#)

4. [Wi-Fi] を選びます。



5. [Wi-Fi セットアップ] を選びます。



6. Wi-Fi の設定方法を選んでください。

PC/スマホでかんたん接続

Wi-Fi ルーターを操作せず、パソコンなどの機器から直接プリンターに、Wi-Fi ルーターの情報を設定したい

[PC/スマホでかんたん接続] は設定完了までに時間がかかることがあります。設定中はインターネット接続は一時的に利用できなくなります。

[PC/スマホでかんたん接続] は Chrome OS/Windows 10 in S mode では利用できません。[別の接続方法] を選んでください。

プリンターで手動接続

Wi-Fi 設定を手動で行って接続したい

Wi-Fi ルーターに WPS ボタンがある

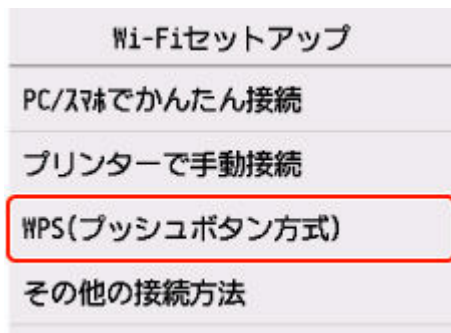
WPS 設定で接続したい

WPS の PIN コード方式で接続

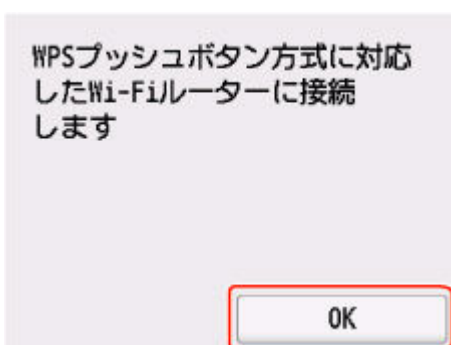
WPS の PIN コード方式を使用して、Wi-Fi 接続の設定を行うこともできます

WPS で接続

1. [WPS(プッシュボタン方式)] を選びます。



2. [OK] を選びます。

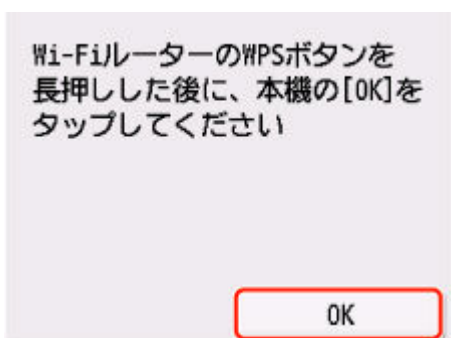


3. Wi-Fi ルーターの WPS ボタンを長押しします。

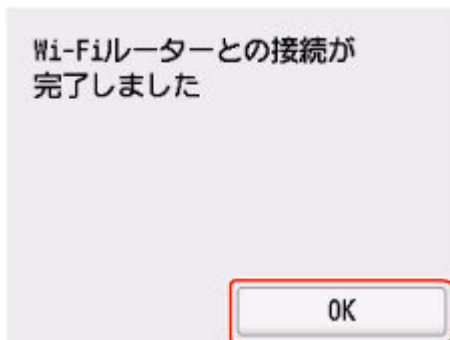
▶▶▶ 参考

- WPS ボタンの押しかたについては、ご使用の Wi-Fi ルーターに付属のマニュアルを参照してください。

4. 2 分以内にプリンターの [OK] を選びます。




5. 下の画面が表示されたら、[OK] を選びます。



6. ホームボタンを押します。





これでネットワークへの接続設定が終了しました。

接続が完了すると、画面に  が表示されます。

ソフトウェアでセットアップしているときは、ソフトウェアに戻り、インストールを続けてください。

Windows をご使用の場合



パソコンの画面最下部にあるタスクバー上の  (または ) をクリックして、表示される画面の指示に従って設定を進めてください。

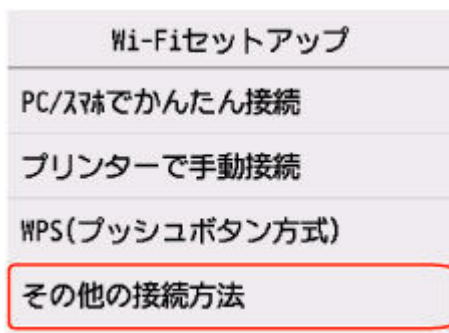
macOS をご使用の場合



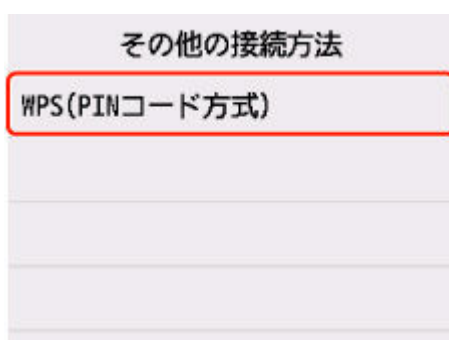
パソコンの画面最下部にある Dock 上の  をクリックして、表示される画面の指示に従って設定を進めてください。

WPS (PIN コード) で接続

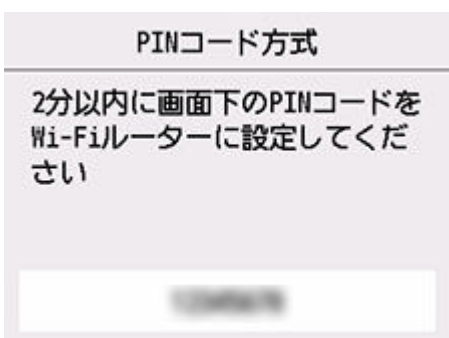
1. [その他の接続方法] を選びます。



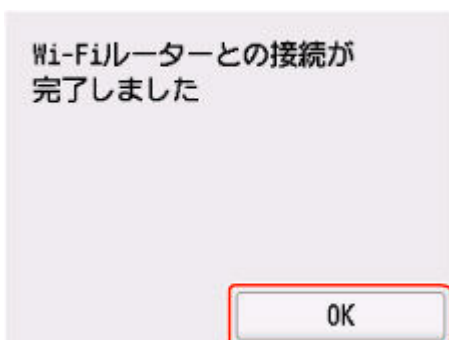
2. [WPS(PINコード方式)] を選びます。



3. パソコンなどの機器の画面の指示に従って、PINコードを Wi-Fi ルーターに設定します。




4. 下の画面が表示されたら、[OK] を選びます。



5. ホームボタンを押します。





これでネットワークへの接続設定が終了しました。

接続が完了すると、画面に  が表示されます。

ソフトウェアでセットアップしているときは、ソフトウェアに戻り、インストールを続けてください。


Windows をご使用の場合



パソコンの画面最下部にあるタスクバー上の  (または ) をクリックして、表示される画面の指示に従って設定を進めてください。

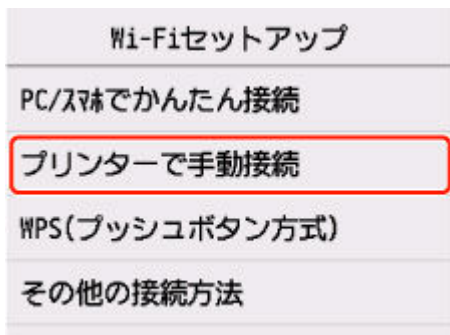
macOS をご使用の場合



パソコンの画面最下部にある Dock 上の  をクリックして、表示される画面の指示に従って設定を進めてください。

プリンターで手動接続

1. [プリンターで手動接続] を選びます。

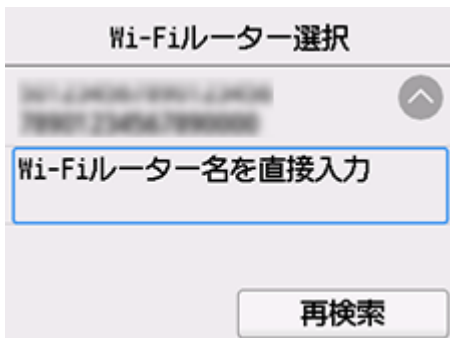


2. ご使用の Wi-Fi ルーターを選びます。

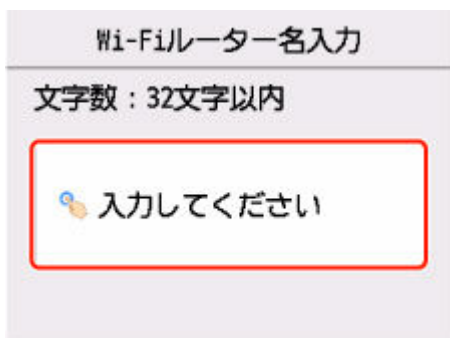
Wi-Fi ルーター名を選んだ場合は、手順 8 へ進み設定を続けてください。

[Wi-Fi ルーター名を直接入力] を選んだ場合は、手順 3 へ進み設定を続けてください。

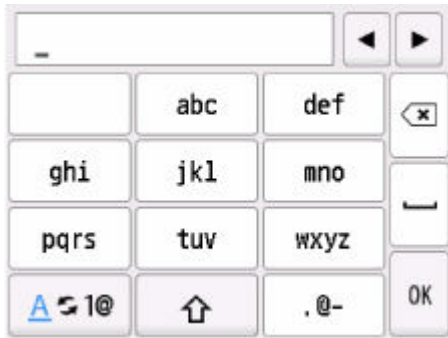
[Wi-Fi ルーターへの接続に失敗しました] と表示された場合には、[\[Wi-Fi ルーターへの接続に失敗しました\]](#) と表示されたを参照してください。



3. 入力エリアを選びます。



4. Wi-Fi ルーター名 (SSID) を大文字/小文字の違いに注意して正しく入力します。



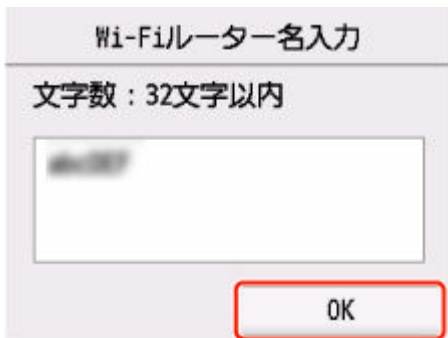
ご使用の Wi-Fi ルーター名がわからない場合は、Wi-Fi ルーターに付属のマニュアルを参照するか、メーカーにお問い合わせください。

5. 入力後、[OK] を選びます。



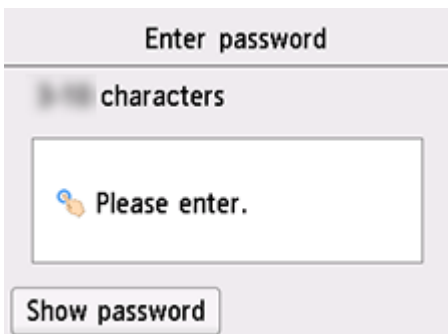
6. Wi-Fi ルーター名 (SSID) が正しいことを確認します。

7. [OK] を選びます。



8. 下の画面が表示されたことを確認します。

[Wi-Fi ルーターとの接続が完了しました] と表示された場合、パスワードは不要です。手順 13 へ進み設定を続けてください。



9. 入力エリアを選びます。

10. パスワードを大文字／小文字の違いに注意して正しく入力します。

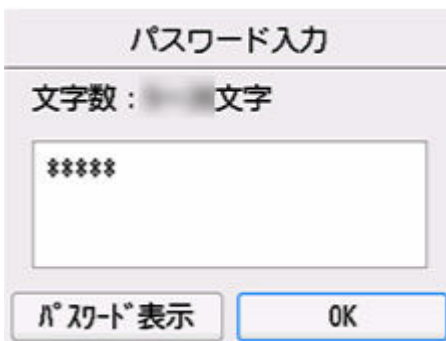


ご使用の Wi-Fi ルーターのパスワードがわからない場合は、Wi-Fi ルーターに付属のマニュアルを参照するか、メーカーにお問い合わせください。

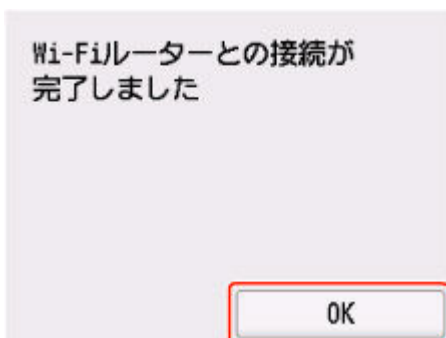
11. 入力後、[OK] を選びます。



12. [OK] を選びます。




13. 下の画面が表示されたら、[OK] を選びます。



14. ホームボタンを押します。





これでネットワークへの接続設定が終了しました。

接続が完了すると、画面に  が表示されます。

ソフトウェアでセットアップしているときは、ソフトウェアに戻り、インストールを続けてください。

Windows をご使用の場合



パソコンの画面最下部にあるタスクバー上の  (または ) をクリックして、表示される画面の指示に従って設定を進めてください。

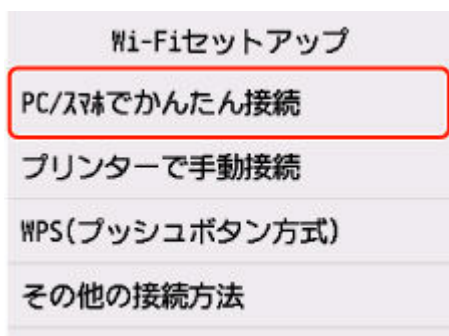
macOS をご使用の場合



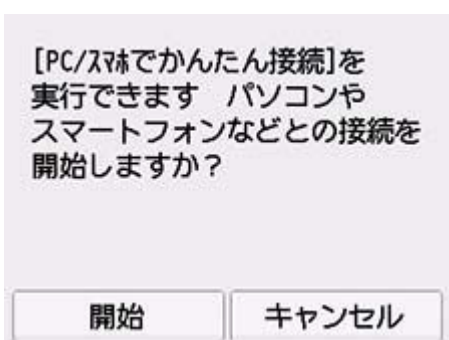
パソコンの画面最下部にある Dock 上の  をクリックして、表示される画面の指示に従って設定を進めてください。

PC/スマホでかんたん接続

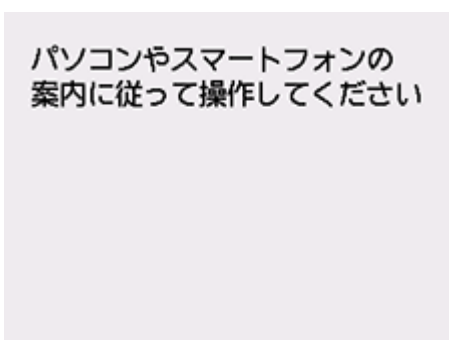
1. [PC/スマホでかんたん接続] を選びます。



2. [開始] を選びます。






3. プリンターの準備が完了すると、下の画面が表示されます。



4. アプリケーションソフトに戻り、設定を続けてください。

Windows をご使用の場合

パソコンの画面最下部  にあるタスクバー上の  (または ) をクリックして、表示される画面の指示に従って設定を進めてください。

macOS をご使用の場合



パソコンの画面最下部にある Dock 上の  をクリックして、表示される画面の指示に従って設定を進めてください。

無線ダイレクト接続

ここでは、プリンターと各種機器を無線で直接接続して印刷できるようにする無線ダイレクトについて説明します。

重要

- 無線ダイレクトに切り替える前に、制限事項を確認してください。
 - ➡ 制限事項について
- 操作パネルでの設定変更に管理者パスワードを使用する設定にしている場合は、設定を変更するときに管理者パスワードが必要です。
- すでにプリンターと各種機器を無線で直接接続していて、機器を追加したい場合は、同じ方法（無線ダイレクト）で接続してください。5 台まで同時に接続できます。

無線ダイレクトを有効にする

1. ホーム画面で、ネットワークアイコンを選ぶ



現在の LAN の状態によって、ボタン上に表示されるアイコンが異なります。

➡ [ホーム画面のメニュー構成](#)

2. [無線ダイレクト] を選ぶ

3. [無線ダイレクトの有効/無効] を選び、[する] を選ぶ

4. タッチスクリーンに表示されるメッセージを確認し、[OK] を選ぶ


無線ダイレクトが有効となり、プリンターを無線ダイレクト接続で使用する際の識別名（SSID）などが表示されます。

画面をフリックすると、無線ダイレクトの各種設定を確認できます。

参考

- 識別名（SSID）とパスワードは自動的に設定されます。
- プリンターに設定されているパスワードは、以下の方法で確認できます。



- プリンターのホーム画面で、（ネットワーク）を選びます。
- [無線ダイレクト] を選びます。
- [パスワードの変更] を選びます。
- [手動で変更] を選びます。

5. [パスワード表示] を選びます。
- [無線ダイレクト] を選ぶと、以下の設定を変更できます。
 - 無線ダイレクトの有効/無効
 - ネットワーク名(SSID)の変更
 - パスワードの変更
 - 接続要求の確認設定

SSID/パスワードを更新する場合や、Wi-Fi Direct 対応の各種機器に表示されるプリンターの名称を変更する場合などは、「[無線ダイレクト接続の設定を変更する](#)」を参照してください。

スマートフォンやタブレットをプリンターに接続する

1. 各種機器の Wi-Fi 機能を有効にする

各種機器の Wi-Fi 機能を有効にする手順については、ご使用の機器の取扱説明書を参照してください。

2. 各種機器の画面で、「DIRECT-XXXX-XX-XXXX」(X は英数字) を選ぶ


▶▶▶ 参考

- 「DIRECT-XXXX-XX-XXXX」が表示されない場合は、プリンターが無線ダイレクト接続に設定されていない可能性があります。
「[無線ダイレクトを有効にする](#)」を参照して、設定してください。
- Wi-Fi Direct 対応の各種機器に表示されるプリンターの名称は変更できます。
必要に応じて、「[無線ダイレクト接続の設定を変更する](#)」を参照して、変更してください。

3. 各種機器で、パスワードを入力する

各種機器とプリンターが接続されます。

▶▶▶ 参考

- プリンターに設定されているパスワードは、以下の方法で確認できます。
 1. プリンターのホーム画面で、 (ネットワーク) を選びます。
 2. [無線ダイレクト] を選びます。
 3. [パスワードの変更] を選びます。
 4. [手動で変更] を選びます。
 5. [パスワード表示] を選びます。
- ご使用の各種機器が Wi-Fi Direct 対応の機器で、Wi-Fi Direct での使用が優先されている場合、プリンターのタッチスクリーンに Wi-Fi Direct 対応機器の接続を許可するかどうかの確認画面が表示されます。
表示されている機器名を確認し、[はい] を選ぶと、接続されます。

無線ダイレクト接続の設定を変更する



1. ホーム画面で、 (ネットワーク) を選ぶ

➡ [ホーム画面のメニュー構成](#)

2. [無線ダイレクト] を選ぶ

3. 必要に応じて設定を変更する

- プリンターを無線ダイレクトで使用するときのパスワードを更新する場合
[パスワードの変更] を選ぶと確認画面が表示されます。
[手動で変更] → [パスワード表示] を選ぶと、更新されたパスワードを確認できます。
- Wi-Fi Direct 対応の各種機器に表示されるプリンターの名称を変更する場合
[ネットワーク名(SSID)の変更] を選ぶと、Wi-Fi Direct 対応の各種機器に表示されるプリンターの名称 (初期値は「DIRECT-XXXX-XX-XXXX」) が表示されます。
名称を変更する場合は、以下の手順で操作します。
 1. デバイス名の入力欄を選びます。
 2. デバイス名を入力します (32 文字まで)。
 3. [OK] を選び、入力したデバイス名を確認します。
 4. [OK] を選びます。
- Wi-Fi Direct 対応の各種機器がプリンターに接続しようとしたときの、確認画面の表示/非表示を変更する場合
[接続要求の確認設定] を選ぶと確認画面が表示されます。
Wi-Fi Direct 対応の各種機器がプリンターに接続しようとしたときに確認画面を表示させたい場合は、[する] を選びます。

▶▶▶ 重要

- 不正なアクセスを防ぐために、確認画面を表示させる設定のままにしておくことをお勧めします。

設定が終了すると、[無線ダイレクト設定] 画面に戻ります。

▶▶▶ 参考

- プリンターの無線ダイレクトの設定を変更した場合は、各種機器でも接続先の設定を変更してください。

有線 LAN 接続

プリンターの設定を行います。

以下の手順に従って操作してください。

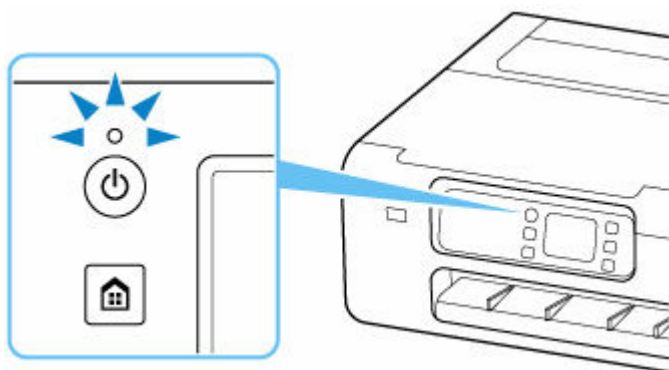
▶▶▶ 参考

- 有線 LAN 接続時の注意事項については、下記のページを参照してください。

➡ 有線 LAN 接続時のご注意

1. 有線 LAN の設定を始める前に、プリンターの電源が入っていることを確認します。

電源が入っている場合は、電源ランプが点灯します。



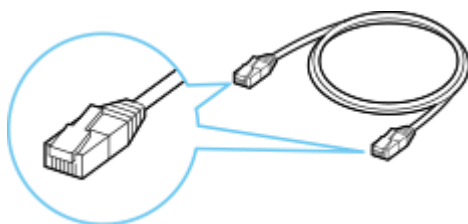
▶▶▶ 重要

- クリーニングやプリントヘッド位置調整など、プリンターが動作中の場合は、動作が終了してから、操作を開始してください。

2. ホームボタンを押します。

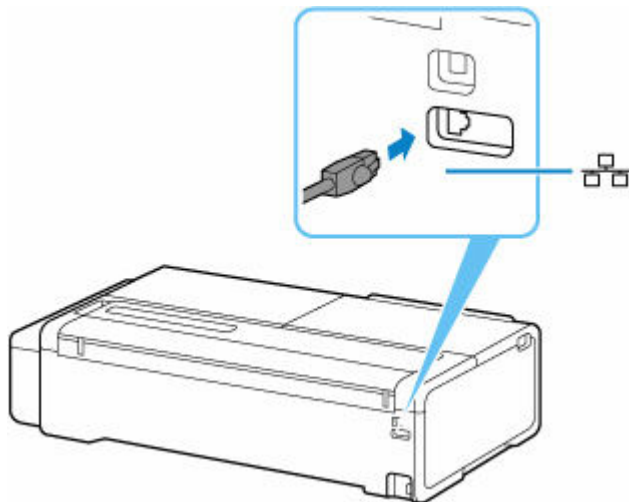


3. 市販の LAN ケーブルを準備します。



4. LAN ケーブルで、プリンターとルーターなどのネットワーク機器を接続します。

ほかのポートに接続しないようにしてください。



5. ホーム画面で、ネットワークアイコンを選びます。



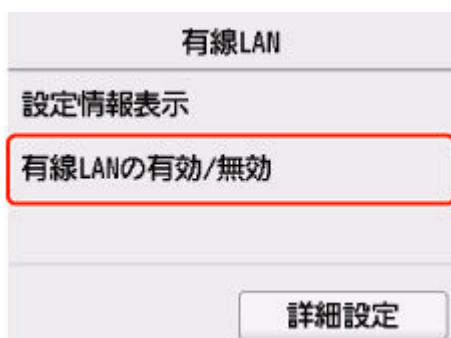
現在の LAN の状態によって、ボタン上に表示されるアイコンが異なります。

➡ [ホーム画面のメニュー構成](#)

6. [有線 LAN] を選びます。



7. [有線 LAN の有効/無効] を選びます。




8. [有効] を選びます。



9. ホームボタンを押します。





これでネットワークへの接続設定が終了しました。

接続が完了すると、画面に  が表示されます。

ソフトウェアでセットアップしているときは、ソフトウェアに戻り、インストールを続けてください。

Windows をご使用の場合



パソコンの画面最下部にあるタスクバー上の  (または ) をクリックして、表示される画面の指示に従って設定を進めてください。

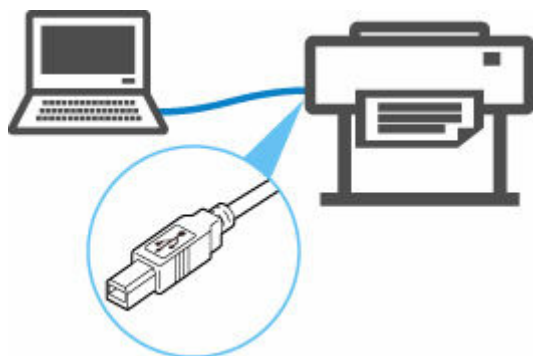
macOS をご使用の場合



パソコンの画面最下部にある Dock 上の  をクリックして、表示される画面の指示に従って設定を進めてください。

USB 接続

プリンターとパソコンを USB ケーブルで接続します。



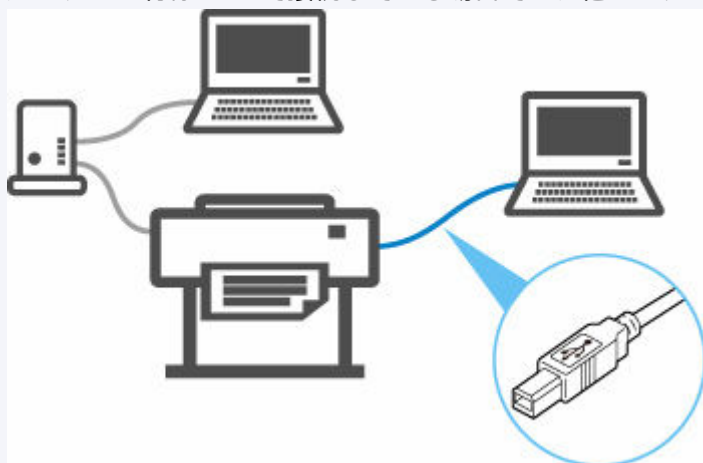
➡ USB ケーブルとは

USB 接続では、プリンターとパソコンが 1 対 1 で接続されます。

パソコンが LAN と接続されている場合、パソコン側でプリンターを共有設定することにより、他の機器からプリンターを使うことができます。

参考

- ルーターと有線 LAN で接続している場合でも、他のパソコンと USB で接続することができます



工場出荷時初期値（ネットワーク）

ネットワーク接続の初期値

項目名	初期値
LANの有効/無効	有線 LAN 有効
[ネットワーク名(SSID)]	BJNPSETUP
[Wi-Fi セキュリティ]	[無効]
[IP アドレス] ([IPv4])	DHCP
[IP アドレス] ([IPv6])	自動設定
[プリンター名設定] *1	XXXXXXXXXXXX
[IPv6 の有効/無効]	[有効]
[WSD の有効/無効]	[無効]
[タイムアウト設定]	[15 分]
[Bonjour の有効/無効]	[有効]
[サービス名]	Canon XX-NNNN *2
[LPR プロトコル設定]	[有効]
[Wi-Fi 間欠受信設定]	[有効]
[有線 LAN 間欠受信設定]	[有効]

(XX は英数字を示す)

*1 ご使用のプリンターにより異なります。プリンターの操作パネルから設定を確認することができません。

➡ [LAN 設定](#)

*2 NNNN はお使いの機種名です。

無線ダイレクトの初期値

項目名	初期値
[ネットワーク名(SSID)]	DIRECT-abXX-YY-NNNN *1
[パスワード]	ZZZZZZZZZZ *2
[Wi-Fi セキュリティ]	[WPA2-PSK(AES)]
[接続要求の確認設定]	表示する

*1 ab はランダムに生成、XX はプリンターの無線 MAC アドレスの下 2 桁、YY は英数字、NNNN はお使いの機種名です。

*2 プリンターの電源を初めて入れたときに、自動的に設定されます。

同じ名前のプリンターを検出したときは

プリンターを検出したときに、検出結果で同じ名前のプリンターが複数表示される場合があります。

プリンターの設定と検出結果を照合して、使用するプリンターを選んでください。

プリンターに設定されている MAC アドレスやプリンターのシリアルナンバーと、検出結果の画面に表示されている MAC アドレスやシリアルナンバーを照合して、使用するプリンターを選んでください。

▶▶▶ 参考

- 検出結果の画面にシリアルナンバーが表示されない場合があります。

プリンターの MAC アドレスやシリアルナンバーは、以下の方法で確認することができます。

- プリンターのタッチスクリーンに表示する。

- MAC アドレス

➡ [LAN 設定](#)

- シリアルナンバー



(インフォメーション)



→ [システム情報] を参照してください。

- ネットワーク設定情報を印刷する。

➡ [プリンターのネットワーク設定情報を印刷する](#)

プリンターのネットワーク設定情報を印刷する

プリンターの操作パネルから、現在の LAN 設定を印刷して確認することができます。

用意するもの

未使用の A4 サイズの普通紙 10 枚以上

重要

- ネットワーク設定情報を印刷した用紙には、お使いのネットワークに関する重要な情報が記載されています。お取り扱いには、十分ご注意ください。

1. 用紙をセットする

⇒ [カット紙をプリンターにセットする](#)

2. ホーム画面から (セットアップ) を選ぶ

3. [本体設定] を選ぶ

4. [LAN 設定] を選ぶ

5. [詳細情報印刷] を選ぶ

6. 表示されたメッセージを確認して、[はい] を選ぶ

7. 表示されたメッセージを確認して、[する] または [しない] を選ぶ

ネットワーク設定情報の印刷が開始されます。

確認できる項目は以下のとおりです。(プリンターの設定によっては設定値が表示されない項目もあります。)

項目番号	項目	項目の内容	現在の状態
1	Product Information	製品情報	—
1-1	Product Name	製品名	XXXXXXXXX
1-2	ROM Version	ROM バージョン	XXXXXXXXX
1-3	Serial Number	シリアルナンバー	XXXXXXXXX
2	Network Diagnostics	ネットワーク診断	—
2-1	Diagnostic Result	診断結果	XXXXXXXXX
2-2	Result Codes	診断結果コード	XXXXXXXXX
2-3	Result Code Details	診断結果コードの詳細	http://canon.com/ijnwt
3	Wireless LAN	無線 LAN (Wi-Fi) の動作モード	Enable (有効) / Disable (無効)

3-2	Infrastructure	インフラストラクチャ	Enable (有効) /Disable (無効)
3-2-1	Signal Strength	電波強度	0~100 (%)
3-2-2	Link Quality	接続強度	0~100 (%)
3-2-3	Frequency	周波数	XX (GHz)
3-2-4	MAC Address	MAC アドレス	XX:XX:XX:XX:XX:XX
3-2-5	Connection	接続状態	Active (接続) /Inactive (未接続)
3-2-6	SSID	SSID	無線 LAN (Wi-Fi) のネットワーク名 (SSID)
3-2-7	Channel	無線チャンネル番号	XXX (1~13)
3-2-8	Encryption	暗号方式の種類	none/WEP/TKIP/AES
3-2-9	WEP Key Length	WEP の bit 数	Inactive/128/64
3-2-10	Authentication	認証方式の種類	none (なし) /auto (自動) /open (オープン) /shared /WPA-PSK/WPA2-PSK
3-2-11	TCP/IPv4	TCP/IPv4 の動作モード	Enable (有効) /Disable (無効)
3-2-12	IP Address	IP アドレス	XXX.XXX.XXX.XXX
3-2-13	Subnet Mask	サブネットマスク	XXX.XXX.XXX.XXX
3-2-14	Default Gateway	デフォルトゲートウェイ	XXX.XXX.XXX.XXX
3-2-15	TCP/IPv6	TCP/IPv6 の動作モード	Enable (有効) /Disable (無効)
3-2-16	Link Local Address	リンクローカルアドレス	XXXX:XXXX:XXXX:XXXX XXXX:XXXX:XXXX:XXXX
3-2-17	Link Local Prefix Length	リンクローカルプレフィックス長	XXX
3-2-18	Stateless Address1	ステートレスアドレス 1	XXXX:XXXX:XXXX:XXXX XXXX:XXXX:XXXX:XXXX
3-2-19	Stateless Prefix Length1	ステートレスプレフィックス長 1	XXX
3-2-20	Stateless Address2	ステートレスアドレス 2	XXXX:XXXX:XXXX:XXXX XXXX:XXXX:XXXX:XXXX
3-2-21	Stateless Prefix Length2	ステートレスプレフィックス長 2	XXX
3-2-22	Stateless Address3	ステートレスアドレス 3	XXXX:XXXX:XXXX:XXXX XXXX:XXXX:XXXX:XXXX

3-2-23	Stateless Prefix Length3	ステートレスプレフィックス長 3	XXX
3-2-24	Stateless Address4	ステートレスアドレス 4	XXXX:XXXX:XXXX:XXXX XXXX:XXXX:XXXX:XXXX
3-2-25	Stateless Prefix Length4	ステートレスプレフィックス長 4	XXX
3-2-26	Default Gateway1	デフォルトゲートウェイ 1	XXXX:XXXX:XXXX:XXXX XXXX:XXXX:XXXX:XXXX
3-2-27	Default Gateway2	デフォルトゲートウェイ 2	XXXX:XXXX:XXXX:XXXX XXXX:XXXX:XXXX:XXXX
3-2-28	Default Gateway3	デフォルトゲートウェイ 3	XXXX:XXXX:XXXX:XXXX XXXX:XXXX:XXXX:XXXX
3-2-29	Default Gateway4	デフォルトゲートウェイ 4	XXXX:XXXX:XXXX:XXXX XXXX:XXXX:XXXX:XXXX
3-2-33	IPsec	IPsec 設定	Active (有効) /Inactive (無効)
3-2-34	Security Protocol	セキュリティ方法	ESP/ESP & AH/AH/空欄 (未選択)
3-2-35	Wireless LAN DRX	無線インフラの間欠受信設定	Enable (有効) /Disable (無効)
3-3	Wireless Direct	無線ダイレクトの動作モード	Enable (有効) /Disable (無効)
3-3-1	MAC Address	MAC アドレス	XX:XX:XX:XX:XX:XX
3-3-2	Connection	接続状態	Active (接続) /Inactive (未接続)
3-3-3	SSID	SSID	無線ダイレクトのネットワーク名 (SSID)
3-3-4	Password	パスワード	無線ダイレクトのパスワード
3-3-5	Channel	無線チャンネル番号	3
3-3-6	Encryption	暗号方式の種類	AES
3-3-7	Authentication	認証方式の種類	WPA2-PSK
3-3-8	TCP/IPv4	TCP/IPv4 の動作モード	Enable (有効) /Disable (無効)
3-3-9	IP Address	IP アドレス	XXX.XXX.XXX.XXX
3-3-10	Subnet Mask	サブネットマスク	XXX.XXX.XXX.XXX
3-3-11	Default Gateway	デフォルトゲートウェイ	XXX.XXX.XXX.XXX
3-3-12	TCP/IPv6	TCP/IPv6 の動作モード	Enable (有効) /Disable (無効)

3-3-13	Link Local Address	リンクローカルアドレス	XXXX:XXXX:XXXX:XXXX XXXX:XXXX:XXXX:XXXX
3-3-14	Link Local Prefix Length	リンクローカルプレフィックス長	XXX
3-3-15	IPsec	IPsec 設定	Active (有効) / Inactive (無効)
3-3-16	Security Protocol	セキュリティ方法	ESP/ESP & AH/AH/空欄 (未選択)
3-3-17	Wireless LAN DRX	無線ダイレクトの間欠受信設定	Enable (有効) / Disable (無効)
4	Wired LAN	有線 LAN の動作モード	Enable (有効) / Disable (無効)
4-1	MAC Address	MAC アドレス	XX:XX:XX:XX:XX:XX
4-2	Connection	有線 LAN の状態	Active (接続) / Inactive (未接続)
4-3	TCP/IPv4	TCP/IPv4 の動作モード	Enable (有効) / Disable (無効)
4-4	IP Address	IP アドレス	XXX.XXX.XXX.XXX
4-5	Subnet Mask	サブネットマスク	XXX.XXX.XXX.XXX
4-6	Default Gateway	デフォルトゲートウェイ	XXX.XXX.XXX.XXX
4-7	TCP/IPv6	TCP/IPv6 の動作モード	Enable (有効) / Disable (無効)
4-8	Link Local Address	リンクローカルアドレス	XXXX:XXXX:XXXX:XXXX XXXX:XXXX:XXXX:XXXX
4-9	Link Local Prefix Length	リンクローカルプレフィックス長	XXX
4-10	Stateless Address1	ステートレスアドレス 1	XXXX:XXXX:XXXX:XXXX XXXX:XXXX:XXXX:XXXX
4-11	Stateless Prefix Length1	ステートレスプレフィックス長 1	XXX
4-12	Stateless Address2	ステートレスアドレス 2	XXXX:XXXX:XXXX:XXXX XXXX:XXXX:XXXX:XXXX
4-13	Stateless Prefix Length2	ステートレスプレフィックス長 2	XXX
4-14	Stateless Address3	ステートレスアドレス 3	XXXX:XXXX:XXXX:XXXX XXXX:XXXX:XXXX:XXXX
4-15	Stateless Prefix Length3	ステートレスプレフィックス長 3	XXX
4-16	Stateless Address4	ステートレスアドレス 4	XXXX:XXXX:XXXX:XXXX

			XXXX:XXXX:XXXX:XXXX
4-17	Stateless Prefix Length4	ステートレスプレフィックス長 4	XXX
4-18	Default Gateway1	デフォルトゲートウェイ 1	XXXX:XXXX:XXXX:XXXX XXXX:XXXX:XXXX:XXXX
4-19	Default Gateway2	デフォルトゲートウェイ 2	XXXX:XXXX:XXXX:XXXX XXXX:XXXX:XXXX:XXXX
4-20	Default Gateway3	デフォルトゲートウェイ 3	XXXX:XXXX:XXXX:XXXX XXXX:XXXX:XXXX:XXXX
4-21	Default Gateway4	デフォルトゲートウェイ 4	XXXX:XXXX:XXXX:XXXX XXXX:XXXX:XXXX:XXXX
4-25	IPsec	IPsec 設定	Active (有効) /Inactive (無効)
4-26	Security Protocol	セキュリティ方法	ESP/ESP & AH/AH/空欄 (未選択)
4-27	Wired LAN DRX	有線 LAN 間欠受信	Enable (有効) /Disable (無効)
5	Other Settings	その他の設定	—
5-1	Printer Name	プリンター名	プリンター名 (半角英数字で最大 15 文字)
5-2	Wireless Direct DevName	無線ダイレクトのデバイス名	無線ダイレクトのデバイス名 (半角英数字で最大 32 文字)
5-4	WSD Printing	WSD 印刷設定	Enable (有効) /Disable (無効)
5-5	WSD Timeout	タイムアウト時間	1/5/10/15/20 (分)
5-6	LPD Printing	LPD 印刷設定	Enable (有効) /Disable (無効)
5-7	RAW Printing	RAW 印刷設定	Enable (有効) /Disable (無効)
5-9	Bonjour	Bonjour 設定	Enable (有効) /Disable (無効)
5-10	Bonjour Service Name	Bonjour のサービス名	Bonjour のサービス名 (半角英数字で最大 52 文字)
5-11	LLMNR	LLMNR 設定	Enable (有効) /Disable (無効)
5-12	SNMP	SNMP 設定	Enable (有効) /Disable (無効)
5-14	DNS Server	DNS サーバーの自動取得	Auto/Manual
5-15	Primary Server	プライマリサーバーアドレス	XXX.XXX.XXX.XXX
5-16	Secondary Server	セカンダリサーバーアドレス	XXX.XXX.XXX.XXX
5-17	Proxy Server	プロキシサーバー	Enable (使用する) /Disable (使用しない)
5-18	Proxy Address	プロキシアドレス	XXXXXXXXXXXXXXXXXXXXXX

5-19	Proxy Port	ポート指定	1~65535
5-20	Cert. Fingerprt(SHA-1)	証明書の拇印 (SHA-1)	XXXXXXXX XXXXXXXX XXXXXXXX XXXXXXXX XXXXXXXX
5-21	Cert. Fingerprt(SHA-256)	証明書の拇印 (SHA-256)	XXXXXXXX XXXXXXXX XXXXXXXX XXXXXXXX XXXXXXXX XXXXXXXX XXXXXXXX XXXXXXXX

(XX は英数字を示す)

ネットワークの状態と対処方法

LAN 設定情報を参照して、ネットワークの状態を確認してください。

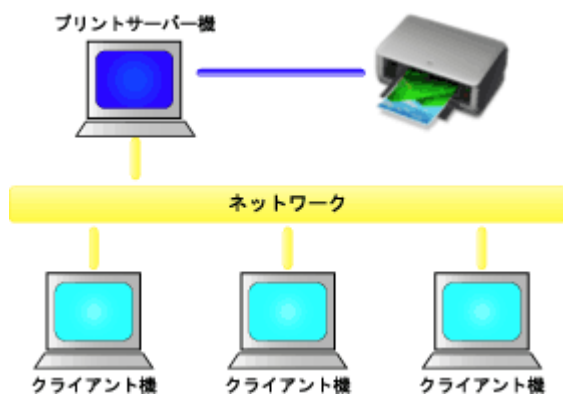
➡ [プリンターのネットワーク設定情報を印刷する](#)

ネットワークの状態	対処方法
正常に接続されています。 それでも印刷ができない場合は、対処方法の1を参照してください。	<ol style="list-style-type: none">印刷ができない場合は、以下を確認してください。<ul style="list-style-type: none">パソコンが無線 LAN (Wi-Fi) に接続されているかパソコンのファイアウォール関連のセキュリティソフトが動作していないかWi-Fi ルーターのプライバシーセパレーター、SSID セパレーター、ネットワーク分離機能が有効になっていないか 有効になっている場合は、セットアップを行う前にこれらの機能を無効にしてください。プリンターのネットワーク名 (SSID) と通信を行うルーターのネットワーク名 (SSID) 設定が一致しているか有線 LAN / 無線 LAN (Wi-Fi) を切り替えたい場合は、プリンターのネットワーク設定の画面で行ってください。
プリンターの LAN の設定が無効になっています。	マニュアルに従ってプリンターのセットアップを行ってください。
有線 LAN 接続 (LAN ケーブル) が無効になっています。	<ul style="list-style-type: none">プリンターとルーターが LAN ケーブルで接続されていることを確認してください。 LAN ケーブルが抜けかかっている場合は、正しく接続してください。 LAN ケーブルがルーターの WAN 側に接続されている場合は、ルーターの LAN 側に接続してください。ハブやルーターなどの、ネットワーク機器の電源が入っているか確認してください。
IP アドレスが割り当てられていません。	<ul style="list-style-type: none">プリンターの IP アドレスを自動で設定している場合は、ルーターの DHCP を有効にしてください。プリンターの IP アドレスを手動で設定した場合は、設定した IP アドレスが有効範囲外 (0.0.0.0 など) のため、無効になっています。 有効な IP アドレスを設定してください。
デフォルトゲートウェイが設定されていません。	クラウド系のアプリなどルーターを超えて通信したい場合は以下を確認してください。 <ul style="list-style-type: none">デフォルトゲートウェイに指定した機器の電源が入っているか確認してください。デフォルトゲートウェイのアドレスを正しく設定してください。 デフォルトゲートウェイは、プリンターの LAN 設定情報を印刷して確認できます。 <p>▶▶▶ 参考</p> <ul style="list-style-type: none">ご使用の機種によっては、プリンターの操作パネルに表示して確認することもできます。
指定のネットワークに接続できません。	プリンターとネットワーク機器 (Wi-Fi ルーターなど)、スマートフォン / タブレットなどの機器の状態を確認してください。 <ul style="list-style-type: none">電源が入っていない場合は、電源を入れてください。電波の状態が悪い可能性があります。 無線 LAN (Wi-Fi) の通信状況を確認しながら、設置位置を調整してください。

	<ul style="list-style-type: none"> • Wi-Fi ルーターに設定されているセキュリティーキーと、入力したセキュリティーキーが一致していない可能性があります。 <p>セキュリティーキーは大文字・小文字も区別されます。</p> <p>セキュリティーキーを正しく入力してください。</p>
電波の状態が悪い可能性があります。	<ul style="list-style-type: none"> • プリンターと Wi-Fi ルーターとの距離が離れすぎているか確認してください。 • 無線 LAN 接続 (Wi-Fi) の通信状況を確認しながら、設置位置を調整してください。
接続しているクライアント数が最大です。	<ul style="list-style-type: none"> • 無線ダイレクトで同時接続できる各種機器は 5 台までです。 <p>各種機器を追加で接続する場合は、使用していない機器の接続を解除してから追加してください。</p>
信号雑音比 (S/N 比) が低くなっています。	<ul style="list-style-type: none"> • 他の各種機器の影響で雑音が非常に多くなっています。 <p>プリンターを他の各種機器から離してください。</p>
リンクローカルアドレスが割り当てられています。	<ul style="list-style-type: none"> • プリンターのセットアップを再度行ってください。 • Wi-Fi ルーターに設定されているセキュリティーキーと、入力したセキュリティーキーが一致していない可能性があります。 <p>セキュリティーキーは大文字・小文字も区別されます。</p> <p>セキュリティーキーを正しく入力してください。</p>
ネットワーク名 (SSID) が初期値のままです。	<p>ネットワーク名 (SSID) が設定されていません。</p> <p>接続先のネットワーク名 (SSID) を入力してください。</p>

ネットワーク環境でプリンターを共有する (Windows)

パソコンをネットワーク環境で使用しているときは、1 台のプリンターを共有して複数のパソコンから印刷することができます。



- [プリンターを共有するための設定方法](#)

プリンターサーバー機とクライアント機での設定方法を説明します。

参考

- ネットワークに接続する各パソコンの Windows のバージョンが同じである必要はありません。

関連項目

- ➔ [プリンター共有に関する制限](#)

プリンターを共有するための設定方法

プリントサーバー機でプリンタードライバーの共有を設定します。その後、クライアント機からプリントサーバー機への接続を設定します。

1. プrintサーバー機にプリンタードライバーをインストールする

2. [デバイスとプリンター] 画面を表示する

[コントロールパネル] → [ハードウェアとサウンド] ([ハードウェア]) → [デバイスとプリンター] を選びます。

[デバイスとプリンター] 画面が表示されます。

3. 共有する機種名のアイコンをクリックする

Alt キーを押して、表示された [ファイル] メニューから [プリンターのプロパティ] → [共有] タブをクリックします。

重要

- ソフトウェアを起動したり、インストールやアンインストールを行ったりする場合、確認や警告のダイアログボックスが表示されることがあります。
このダイアログボックスは、ユーザーの管理者権限を確認する画面です。
管理者の権限を持つユーザーでログオンした場合は、[はい] (または [続行]、[許可]) をクリックして、操作を続けてください。
ソフトウェアによっては、管理者の権限を持つユーザー以外は操作が続行できない場合があります。この場合は、管理者の権限を持つユーザーに切り替え、操作をやり直してください。

4. 共有を設定する

[共有] シートの [このプリンターを共有する] にチェックマークを付け (または [このプリンタを共有する] を選び)、必要に応じて共有名を設定して、[OK] をクリックします。

5. プrintサーバー機とクライアント機のアーキテクチャ (32 ビットまたは 64 ビット) が異なる場合は、追加でドライバーをインストールする

- [デバイスとプリンター] 画面、[プリンタ] 画面、または [プリンタと FAX] 画面を表示する
- プリンターのアイコンを選んで [プリントサーバープロパティ] をクリックし、[ドライバー] タブを選ぶ
- [追加...] をクリックする
- [プリンタードライバーの追加ウィザード] 画面が表示されたら、[次へ] をクリックする
- プリントサーバー機が 32 ビットの場合は [x64] に、プリントサーバー機が 64 ビットの場合は [x86] にチェックマークを付け、[次へ] をクリックする
- [ディスク使用...] をクリックする

7. [フロッピー ディスクからインストール] 画面で、ダウンロードしたプリンタードライバーの「Driver」フォルダー内の「inf」ファイルを指定し、[OK] をクリックする

▶▶▶ 参考

- プリントサーバー機が 32 ビットの場合は「xxxxxxx3.INF」、64 ビットの場合は「xxxxxxx6.INF」を指定します。

8. 使用するプリンターを選び、[次へ] をクリックする

▶▶▶ 参考

- エラーメッセージが表示された場合は、もう一方のプリンターを選んでください。

9. [完了] をクリックする

以上でプリントサーバー機での設定は完了です。次に、クライアント機での設定を行ってください。

6. クライアント機でエクスプローラーを開き、共有したいプリンターのアイコンをダブルクリックする

7. 画面の指示に従いプリンタードライバーのインストールを行う

以上で、クライアント機での設定は完了です。

ほかのクライアント機で設定する場合も、同様に手順 6 および手順 7 を行ってください。

プリンター共有に関する制限

ネットワーク環境でプリンターを使用する場合の制限事項です。お使いの環境に合わせて確認してください。

プリンター共有を設定する時の制限

- [プリンターの追加] からドライバーをインストールする時に「ntprint.inf」を要求された場合は、次の手順でファイルを指定してください。
 1. プリントサーバー機と異なるアーキテクチャのクライアント機でエクスプローラーを起動し、アドレスバーに次のパスを貼り付け、Enter キーを押します。
%windir%\system32\driverstore¥
 2. [FileRepository] フォルダーを右クリックし、[プロパティ] をクリックします。
 3. [共有] シートの [共有] をクリックします。
 4. プリントサーバー機に表示されたメッセージ画面で、手順 3 で共有したフォルダー内の「ntprint.inf_xxxxxxx」を指定し、[OK] をクリックします。
複数のコピーが存在する場合は、更新日時が最新のものを選びます。

プリンターを共有して使用する時の制限

- 印刷終了のメッセージが表示されることがあります。メッセージを表示しないようにするためには、以下の操作を行ってください。
 1. クライアント機の [コントロール パネル] → [ハードウェアとサウンド] ([ハードウェア]) → [デバイスとプリンター] 画面でプリンターを選び、コマンドバーの [プリント サーバー プロパティ] をクリックします。
 2. [詳細設定] シートで [ネットワーク プリンターの情報を通知する] のチェックマークを外して、パソコンを再起動します。
- 双方向サポート機能が無効になり、プリンターのステータスを正しく取得できないことがあります。クライアントのユーザーが、プリンタードライバーのプロパティを開き、[ポート] シートの [双方向サポートを有効にする] のチェックマークを外したまま [OK] をクリックすると、プリントサーバー機の双方向通信機能まで無効になってしまうことがあります。
この場合は、プリントサーバー機とクライアント機両方で [双方向サポートを有効にする] にチェックマークを付けてください。
- クライアント機から印刷を行う場合は、以下の機能は使用できません。
 - [レイアウト] シートにある [ページレイアウト] の [PosterArtist で編集] 機能
- [デバイス設定] シートの機能は、クライアント機で正しく設定できない状況では、グレー表示になることがあります。この場合は、プリントサーバー機で設定を変更してください。
プリントサーバー機の設定を変更した場合は、クライアント機から共有プリンターのアイコンを削除し、再度、クライアント機での共有設定を行うことをお勧めします。
- クライアント機にプリントサーバー機と同じプリンタードライバーがインストールされている場合は、ネットワークプリンターのアイコンが自動的に作成されることがあります。
- クライアント機から共有プリンターで文書を印刷してエラーが起こった場合、Canon IJ ステータスマニタのエラーメッセージはクライアント機とプリントサーバー機の両方に表示されます。また、通常の印刷の場合、Canon IJ ステータスマニタはクライアント機にのみ表示されます。

画質の調整と改善

- ▶ ノズルのつまりをチェックする
- ▶ プリントヘッドをクリーニングする
- ▶ プリントヘッドを強カクリーニングする
- ▶ 縦線のゆがみや色ずれを自動で調整する
- ▶ 縦線のゆがみや色ずれを手動で調整する
- ▶ 色味の違う横スジを自動で調整する
- ▶ 色味の違う横スジを手動で調整する
- ▶ 罫線の長さを調整する

ノズルのつまりをチェックする

印刷がかすれたり、色味の違うスジが入る場合は、ノズルチェックパターンを印刷して、プリントヘッドの各ノズルがつまっていないかを確認します。

▶▶▶ 参考

- インク残量が少ないとノズルチェックパターンが正しく印刷されません。インク残量が少ない場合はインクを補充してください。

➡ [インクを補充する](#)

用意するもの

ロール紙を使用する場合

297.0 mm (11.69 in.) 幅以上の用紙

カット紙を使用する場合

未使用の A4 サイズ以上の用紙 1 枚

1. 用紙をセットする

➡ [ロール紙をプリンターにセットする](#)

➡ [カット紙をプリンターにセットする](#)

2. ホーム画面で (セットアップ) を選ぶ

➡ [ホーム画面のメニュー構成](#)

3. [メンテナンス] を選ぶ

4. [ノズルチェックパターン印刷] を選ぶ

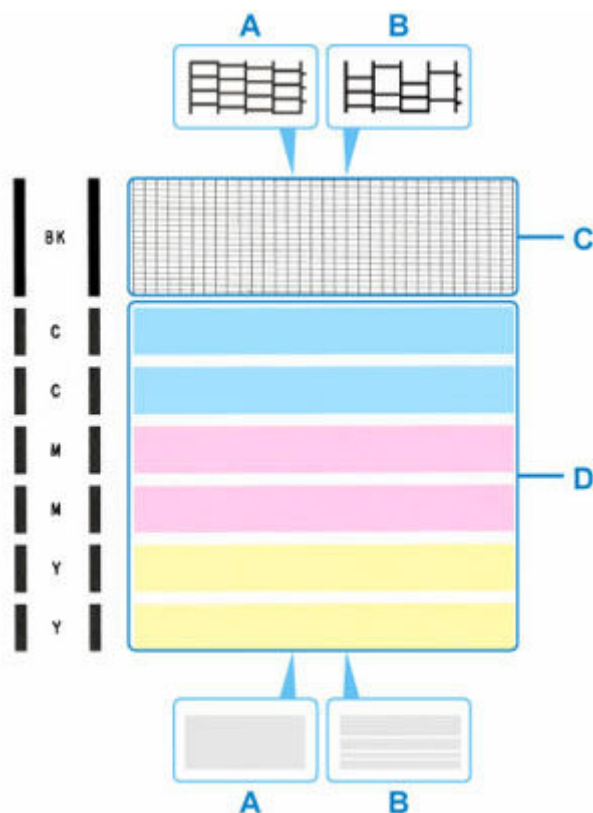
5. メッセージの内容を確認し、[はい] を選ぶ

6. [ロール紙] または [上トレイ] を選ぶ

ノズルチェックパターンが印刷され、タッチスクリーンに 2 つのパターン確認画面が表示されます。

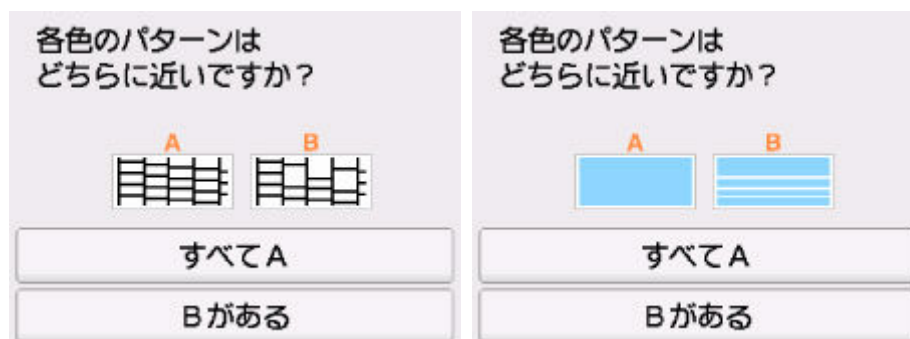
7. 印刷結果を確認する

パターン C に欠けがないか、パターン D に横スジが入っていないかを確認します。



A : 欠けがない／横スジがない
 B : 欠けがある／横スジがある

8. パターン確認画面で、印刷されたパターンに近いものを選ぶ



パターンCとDのどちらにも、欠け／横スジがない (A) 場合 :

クリーニングの必要がないので、[すべてA] を選び、メッセージを確認して [OK] を選びます。
 [メンテナンス] 画面に戻ります。

パターンCとDのどちらか、または両方に、欠け／横スジがある (B) 場合 :

クリーニングが必要なので、[Bがある] を選び、次の手順へ進みます。

パターンDまたはパターンCのいずれかの色が印刷されない場合 :



クリーニングが必要なので、[Bがある] を選び、次の手順へ進みます。

9. クリーニング確認画面で、[はい] を選ぶ

プリントヘッドのクリーニングが開始されます。終了まで約2分かかります。

▶▶▶ 重要

- クリーニングが終了するまで、ほかの操作を行わないでください。

10. メッセージの内容を確認し、[はい] を選ぶ

11. [ロール紙] または [上トレイ] を選ぶ

ノズルチェックパターンが印刷され、タッチスクリーンに2つのパターン確認画面が表示されます。

12. 手順7から手順11を繰り返す

▶▶▶ 重要

- クリーニングを2回繰り返しても改善されないときは、[強カクリーニング]を行ってください。
➡ [プリントヘッドを強カクリーニングする](#)

プリントヘッドをクリーニングする

ノズルチェックパターンに欠けや横スジがある場合は、プリントヘッドのクリーニングを行ってください。ノズルのつまりを解消し、プリントヘッドを良好な状態にします。インクを消耗しますので、クリーニングは必要な場合のみ行ってください。

重要

- プrintヘッドのクリーニングを行う際は、メンテナンスカートリッジの空き容量を確認してください。空き容量が少ない場合は、新しいメンテナンスカートリッジに交換してください。メンテナンスカートリッジの空き容量が少ないと、メッセージが表示され、クリーニングは行えません。

➡ [メンテナンスカートリッジを交換する](#)

用意するもの

ロール紙を使用する場合

297.0 mm (11.69 in.) 幅以上の用紙

カット紙を使用する場合

未使用の A4 サイズ以上の用紙 1 枚

1. 用紙をセットする

➡ [ロール紙をプリンターにセットする](#)

➡ [カット紙をプリンターにセットする](#)

2. ホーム画面で (セットアップ) を選ぶ

➡ [ホーム画面のメニュー構成](#)

3. [メンテナンス] を選ぶ

4. [クリーニング] を選ぶ

5. メッセージの内容を確認し、[はい] を選ぶ

6. [全色一括]、[カラー] または [BK] を選ぶ

プリントヘッドのクリーニングが開始されます。

クリーニングが終了するまで、ほかの操作を行わないでください。終了まで約 2 分かかります。

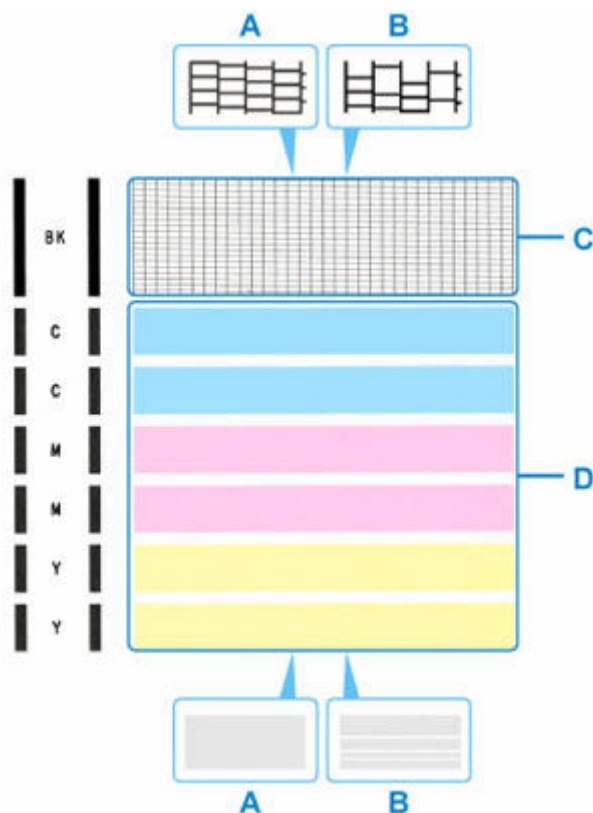
7. メッセージの内容を確認し、[はい] を選ぶ

8. [ロール紙] または [上トレイ] を選ぶ

ノズルチェックパターンが印刷されます。

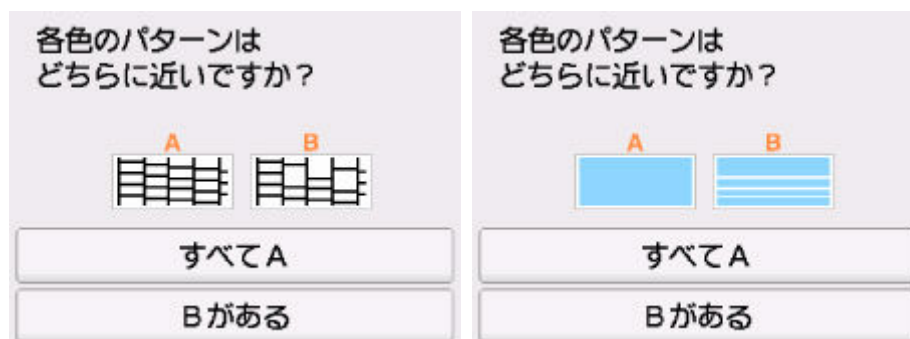
9. 印刷結果を確認する

パターン C に欠けがないか、パターン D に横スジが入っていないかを確認します。



A : 欠けがない／横スジがない
 B : 欠けがある／横スジがある

10. パターン確認画面で、印刷されたパターンに近いものを選ぶ



パターンCとDのどちらにも、欠け／横スジがない (A) 場合 :

クリーニングの必要がないので、[すべてA] を選び、メッセージを確認して [OK] を選びます。
 [メンテナンス] 画面に戻ります。

パターンCとDのどちらか、または両方に、欠け／横スジがある (B) 場合 :

クリーニングが必要なので、[Bがある] を選び、次の手順へ進みます。

パターンDまたはパターンCのいずれかの色が印刷されない場合 :



クリーニングが必要なので、[Bがある] を選び、次の手順へ進みます。

11. クリーニング確認画面で、[はい] を選ぶ

プリントヘッドのクリーニングが開始されます。終了まで約 2 分かかります。

▶▶▶ 重要

- クリーニングが終了するまで、ほかの操作を行わないでください。

12. メッセージの内容を確認し、[はい] を選ぶ

13. [ロール紙] または [上トレイ] を選ぶ

ノズルチェックパターンが印刷され、タッチスクリーンに 2 つのパターン確認画面が表示されます。

14. 手順 9 から手順 13 を繰り返す

▶▶▶ 重要

- クリーニングを 2 回繰り返しても改善されないときは、[強カクリーニング] を行ってください。
➡ [プリントヘッドを強カクリーニングする](#)

プリントヘッドを強カクリーニングする

プリントヘッドのクリーニングを行っても効果がない場合は、強カクリーニングを行ってください。強カクリーニングは、通常のクリーニングよりインクを消耗しますので、必要な場合のみ行ってください。

重要

- 強カクリーニングを行う際は、メンテナンスカートリッジの空き容量を確認してください。空き容量が少ない場合は、新しいメンテナンスカートリッジに交換してください。メンテナンスカートリッジの空き容量が少ないと、メッセージが表示され、クリーニングは行えません。

➡ [メンテナンスカートリッジを交換する](#)

用意するもの

ロール紙を使用する場合

297.0 mm (11.69 in.) 幅以上の用紙

カット紙を使用する場合

未使用の A4 サイズ以上の用紙 1 枚

1. 用紙をセットする

- ➡ [ロール紙をプリンターにセットする](#)
- ➡ [カット紙をプリンターにセットする](#)

2. ホーム画面で (セットアップ) を選ぶ

- ➡ [ホーム画面のメニュー構成](#)

3. [メンテナンス] を選ぶ

4. [強カクリーニング] を選ぶ

5. メッセージの内容を確認し、[はい] を選ぶ

6. [全色一括]、[カラー] または [BK] を選ぶ

プリントヘッドの強カクリーニングが開始されます。終了まで約 2~3 分かかります。

重要

- 強カクリーニングが終了するまで、ほかの操作を行わないでください。

7. メッセージの内容を確認し、[はい] を選ぶ

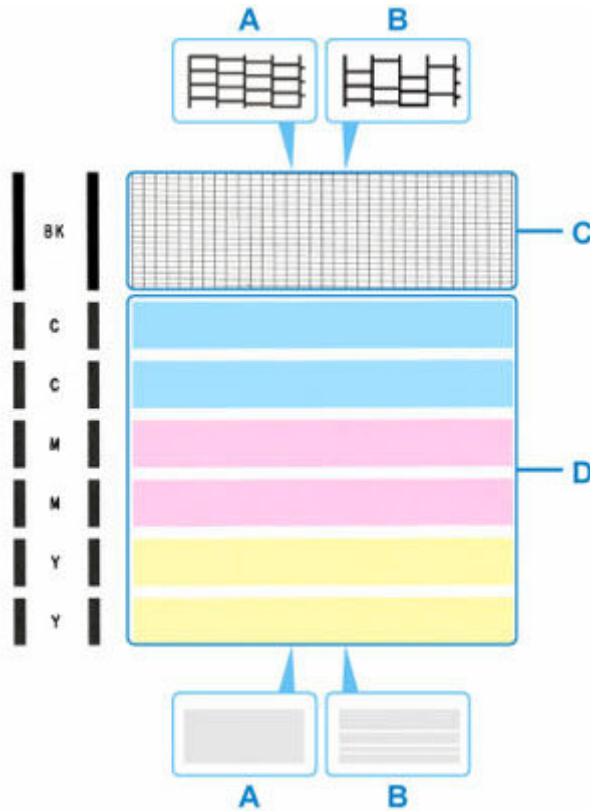
8. [ロール紙] または [上トレイ] を選ぶ

ノズルチェックパターンが印刷されます。

9. 強カクリーニング終了のメッセージが表示されたら、[OK] を選ぶ

10. 印刷結果を確認する

パターン C に欠けがないか、パターン D に横スジが入っていないかを確認します。



A : 欠けがない／横スジがない

B : 欠けがある／横スジがある

重要

- 改善されない場合は、電源を切ってから電源プラグを抜かずに 24 時間以上経過したあとに、もう一度強カクリーニングを行ってください。
- 強カクリーニングを 2 回繰り返しても改善されないときは、[ヘッド内インク再充填]を行ってください。
 - ➡ ヘッド内インク再充填をする

縦線のゆがみや色ずれを自動で調整する

印刷物の縦線がゆがむ場合や、色ずれが起きた場合は、プリントヘッドの位置を調整します。

[ヘッド位置調整-自動] を実行すると、調整用パターンが印刷され、印刷結果からプリントヘッドの位置が自動的に調整されます。



重要

- 調整結果は、用紙の種類に依存するため、実際に印刷に使用する用紙で調整してください。
- 透過性の高い用紙や光沢のある写真用紙では使用できません。

参考

- インク残量が少ないとプリントヘッド位置調整シートが正しく印刷されません。インク残量が少ない場合はインクを補充してください。

➡ [インクを補充する](#)

用意するもの

ロール紙を使用する場合

297.0 mm (11.69 in.) 幅以上の用紙

1. 用紙をセットする

➡ [ロール紙をプリンターにセットする](#)

重要

- プリンターにセットした用紙とプリンターに設定した用紙種類は必ず合わせてください。セットした用紙と用紙種類の設定値が違う場合は、正しく調整されません。

2. ホーム画面で (セットアップ) を選ぶ

➡ [ホーム画面のメニュー構成](#)

3. [メンテナンス] を選ぶ

4. [ヘッド位置調整-自動] を選ぶ

5. メッセージの内容を確認し、[はい] を選ぶ

調整用パターンが印刷され、プリントヘッド位置が自動的に調整されます。

6. ヘッド位置調整終了のメッセージが表示されたら、[OK] を選ぶ

▶▶▶ 参考

- 記載の手順でプリントヘッド位置調整を行っても印刷結果が思わしくない場合は、手動でプリントヘッドの位置調整を行ってください。
 - ➡ [縦線のゆがみや色ずれを手動で調整する](#)
- 特殊な用紙で思ったように調整できない場合は、他の用紙で調整するか、手動でプリントヘッドの位置を調整してください。
 - ➡ [縦線のゆがみや色ずれを手動で調整する](#)
- [メンテナンス] 画面で [ヘッド位置調整値を印刷] を選ぶと、現在の調整値を印刷して確認することができます。

縦線のゆがみや色ずれを手動で調整する

印刷物の縦線がゆがむ場合や、色ずれが起きた場合は、プリントヘッドの位置を調整します。

[ヘッド位置調整-手動] を実行すると、調整用パターンが印刷されますので、印刷結果を見て設定値を入力してください。



重要

- 調整結果は、用紙の種類に依存するため、実際に印刷に使用する用紙で調整してください。

参考

- 通常は、自動でプリントヘッドの位置を調整してください。

➡ [縦線のゆがみや色ずれを自動で調整する](#)

用意するもの

ロール紙を使用する場合

297.0 mm (11.69 in.) 幅以上の用紙

カット紙を使用する場合

未使用の A4/レター/A3 サイズの用紙 2 枚

1. 用紙をセットする

- ➡ [ロール紙をプリンターにセットする](#)
- ➡ [カット紙をプリンターにセットする](#)

2. ホーム画面で (セットアップ) を選ぶ

- ➡ [ホーム画面のメニュー構成](#)

3. [メンテナンス] を選ぶ

4. [ヘッド位置調整-手動] を選ぶ

5. メッセージの内容を確認し、[はい] を選ぶ

6. [ロール紙] または [上トレイ] を選ぶ

プリントヘッド位置調整パターンが印刷されます。

7. [パターンは、正常に印刷されましたか?] のメッセージが表示されたら、正常に印刷されていることを確認し、[はい] を選ぶ

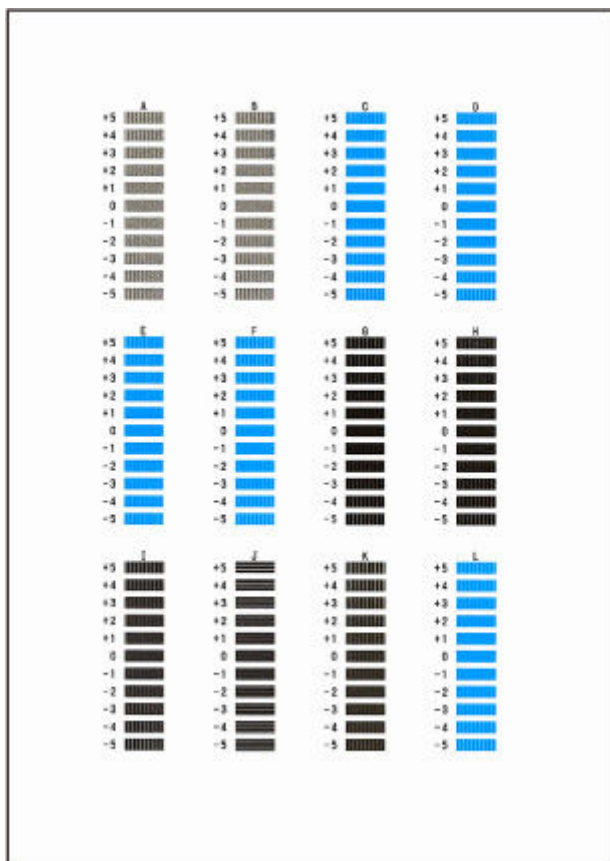
8. メッセージの内容を確認し、[次へ] を選ぶ

9. 1枚目のプリントヘッド位置調整パターンを見て、[A]を選び、A列の中から一番しまの目立たないパターンの番号を選ぶ

ヘッド位置調整-手動

A	0
B	0
C	0
~	~

OK



▶▶▶ 参考

- パターンが均一にならないときには、縦しまが一番目立たないパターンを選びます。

縦しまが目立たない例



縦しまが目立つ例



- パターンが均一にならないときには、横しまが一番目立たないパターンを選びます。

横しまが目立たない例



横しまが目立つ例

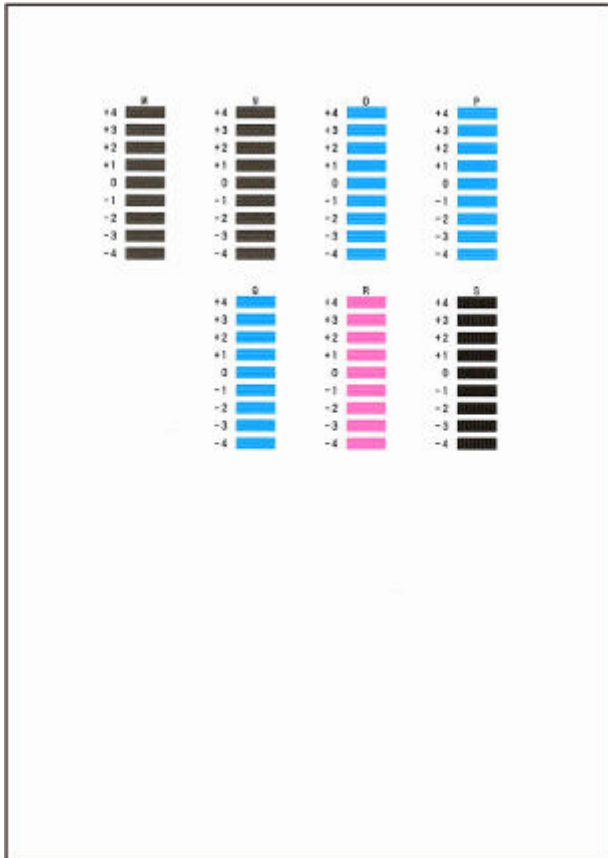


10. B列からL列まで、各列ごとに同様の操作を繰り返し、すべてのパターン番号を設定後、**[OK]** を選ぶ

11. メッセージの内容を確認し、**[OK]** を選ぶ

2枚目のプリントヘッド位置調整パターンが印刷されます。

12. 2枚目のプリントヘッド位置調整パターンを見て、**[M]** を選び、M列の中から一番しまの目立たないパターンの番号を選ぶ



13. N列からS列まで、各列ごとに同様の操作を繰り返し、すべてのパターン番号を設定後、**[OK]** を選ぶ

14. ヘッド位置調整終了のメッセージが表示されたら、**[OK]** を選ぶ

色味の違う横スジを自動で調整する

印刷物に色味の違う横スジが入る場合は、[画質調整] を実行し、用紙の送り量を調整します。調整用パターンが印刷され、印刷結果をもとに用紙の送り量が自動的に調整されます。

重要

- 透過性の高い用紙などは、手動で調整を行ってください。

➡ [色味の違う横スジを手動で調整する](#)

参考

- 用紙種類または用紙サイズを変更した場合は、調整を行うことをお勧めします。
- 調整を行う前に、必ず [優先設定] の設定値を確認してください。
 - ➡ [紙送り調整](#)
- CAD 図の罫線の長さを正確に印刷したい場合は、[長さ調整] を実行してください。
 - ➡ [罫線の長さを調整する](#)
- 用紙の種類によっては、時間がかかる場合があります。

用意するもの

ロール紙を使用する場合

297.0 mm (11.69 in.) 幅以上の用紙

以下の手順で調整します。

1. 用紙をセットする

➡ [ロール紙をプリンターにセットする](#)

2. ホーム画面で (セットアップ) を選ぶ

➡ [ホーム画面のメニュー構成](#)

3. [メンテナンス] を選ぶ

4. [紙送り調整] を選ぶ

5. [画質調整] を選ぶ

6. メッセージの内容を確認し、[OK] を選ぶ

7. [自動] を選ぶ

8. [ロール紙] を選ぶ

調整用パターンが印刷され、調整が終了します。

▶▶▶ 参考

- 用紙の種類によっては、横スジが改善しない場合があります。横スジが改善しない場合は、手動で調整を行ってください。
 - ➡ [色味の違う横スジを手動で調整する](#)

色味の違う横スジを手動で調整する

印刷物に色味の違うスジが入る場合は、[画質調整] を実行し、用紙の送り量を調整します。

透過性の高い用紙など、自動で調整できない用紙に対して実行します。

手動で調整すると、調整用パターンが印刷されますので、印刷結果をもとに設定値を入力してください。

▶▶▶ 参考

- 用紙種類または用紙サイズを変更した場合は、調整を行うことをお勧めします。
- 調整を行う前に、必ず [優先設定] の設定値を確認してください。
- CAD 図の罫線の長さを正確に印刷したい場合は、[長さ調整] を実行してください。

➡ [罫線の長さを調整する](#)

用意するもの

ロール紙を使用する場合

297.0 mm (11.69 in.) 幅以上の用紙

以下の手順で調整します。

1. 用紙をセットする

➡ [ロール紙をプリンターにセットする](#)

▶▶▶ 重要

- プリンターにセットした用紙と用紙種類の設定は必ず合わせてください。セットした用紙と用紙種類の設定値が違う場合は、正しく調整されません。

2. ホーム画面で (セットアップ) を選ぶ

➡ [ホーム画面のメニュー構成](#)

3. [メンテナンス] を選ぶ

4. [紙送り調整] を選ぶ

5. [画質調整] を選ぶ

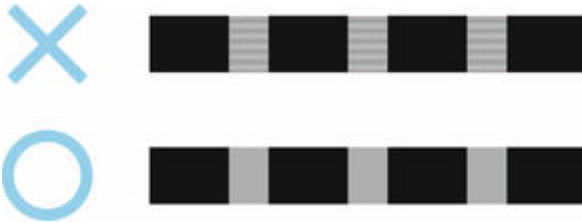
6. メッセージの内容を確認し、[OK] を選ぶ

7. [手動] を選ぶ

8. [ロール紙] を選ぶ

調整用パターンが印刷され、調整が終了します。

9. 調整用パターン A を見て、横スジが最も目立たないパターンの番号を確認する



▶▶▶ 参考

- 並んだ2つのパターンを見て、どちらを選択するか迷った場合は、中間の値を選択してください。例えば、番号が10と12のパターンで迷った場合は、11を選択します。

10. 確認した番号を選ぶ

調整用パターン B が印刷されます。

11. 調整用パターン B を見て、横スジが最も目立たないパターンの番号を確認する

12. 確認した番号を選ぶ

調整値が登録され、調整が終了します。

罫線の長さを調整する

CAD 図の罫線の長さを正確に印刷したい場合は、[長さ調整] を実行し、用紙の送り量を調整します。
[長さ調整] には [調整用パターン印刷] と [調整値の変更] があります。

参考

- 用紙種類または用紙サイズを変更した場合は、調整を行うことをお勧めします。
- 調整を行う前に、必ず [優先設定] の設定値を確認してください。

用意するもの

ロール紙を使用する場合

- 297.0 mm (11.69 in.) 幅以上の用紙
- 精度の高いものさし

以下の手順で調整します。

1. 用紙をセットする

- ➔ [ロール紙をプリンターにセットする](#)

重要

- プリンターにセットした用紙と用紙種類の設定は必ず合わせてください。セットした用紙と用紙種類の設定値が違う場合は、正しく調整されません。

2. ホーム画面で (セットアップ) を選ぶ

- ➔ [ホーム画面のメニュー構成](#)

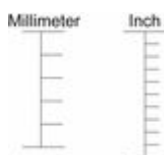
3. [メンテナンス] を選ぶ

4. [紙送り調整] を選ぶ

5. [長さ調整] を選ぶ

6. [調整用パターン印刷] または [調整値の変更] を選ぶ

- [調整用パターン印刷] を選んだ場合：
用紙種別を選ぶと調整用パターンが印刷されますので、印刷結果をもとに誤差を測定します。
「Millimeter」には 50mm 間隔、「Inch」には 1inch 間隔のスケールが印刷されます。



- [調整値の変更] を選んだ場合：
調整用パターンが印刷されませんので、あらかじめ印刷物を測定し、誤差を測定しておいてください。

7. 誤差の数値を選ぶ

スケールが実際の長さより短かった場合は+側に、長かった場合は-側に設定します。設定値は、0.02%ごとに変更できます。

メンテナンスと消耗品

▶ 消耗品の交換

- インクを補充する
- インク残量を確認する
- プリントヘッドを交換する
- メンテナンスカートリッジの残り容量を確認する
- メンテナンスカートリッジを交換する

▶ プリンターの清掃

- プリンターの外装を清掃する
- プリンターの内部を清掃する
- 給紙ローラーをクリーニングする
- インクふき取りクリーニングを行う

▶ パソコンからメンテナンス機能を実行する (Windows)

- プリントヘッドをクリーニングする
- ノズルチェックパターンを印刷する

▶ パソコンからメンテナンス機能を実行する (macOS)

- メンテナンスのためにリモート UI を開く
- プリントヘッドをクリーニングする
- ノズルチェックパターンを印刷する

▶ その他のメンテナンス

- プリンターの輸送の準備をする
- プリンターを再設置する
- ファームウェアをアップデートする

消耗品の交換

- ▶ インクを補充する
- ▶ インク残量を確認する
- ▶ プリントヘッドを交換する
- ▶ メンテナンスカートリッジの残り容量を確認する
- ▶ メンテナンスカートリッジを交換する

インクを補充する

インクの残量に関する警告やエラーが発生すると、タッチスクリーンにエラーメッセージが表示されてお知らせします。インクの残量に関する警告やエラーが発生している状態ではプリンターを使って印刷することはできません。インクの残量を確認し、必要に応じインクを補充してください。

参考

- インクの残量の確認方法は、「インク残量を確認する」を参照してください。
➡ [インク残量を確認する](#)
- インクボトルの取り扱い上のご注意については、「インクボトルについてのご注意」を参照してください。
➡ [インクボトルについてのご注意](#)

インクの補充操作

インクの補充は、次の手順で行います。

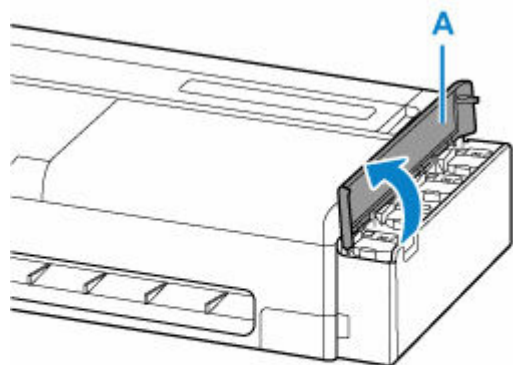
重要

- インクを入れたあとのプリンターを傾けたり、立てたり、逆さにしたりしないでください。インクが漏れる恐れがあります。

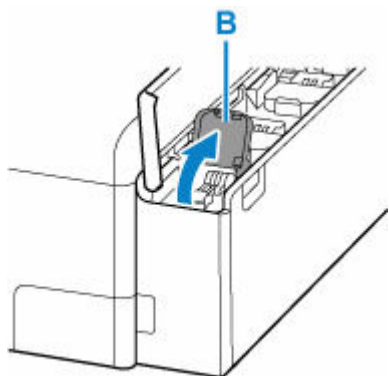
1. プリンターの電源が入っていることを確認する

- ➡ [電源が入っているか確認する](#)

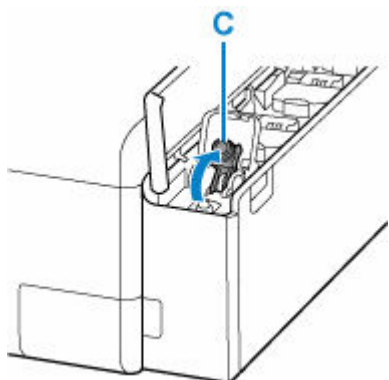
2. インクタンクカバー（A）を開く



3. 補充するインクタンクのインクタンクインナーカバー（B）を開く



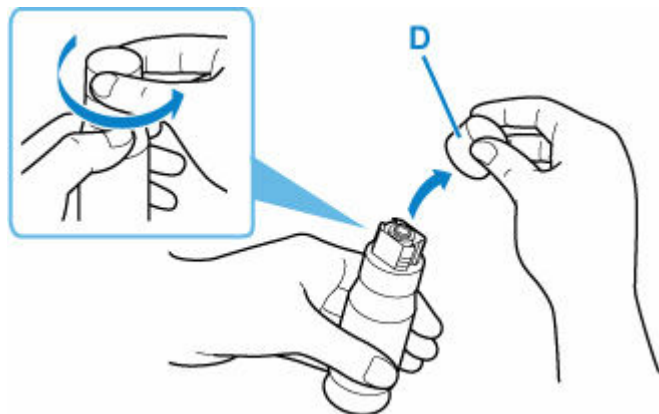
4. タンクキャップ (C) を開く



重要

- インクタンクのタンクキャップは、慎重に開けてください。タンクキャップの内側にインクが付着していると、開けたときにインクが飛び散ることがあります。

5. インクボトルを上向きに持ち、ボトルキャップ (D) をゆっくりひねって取り外す



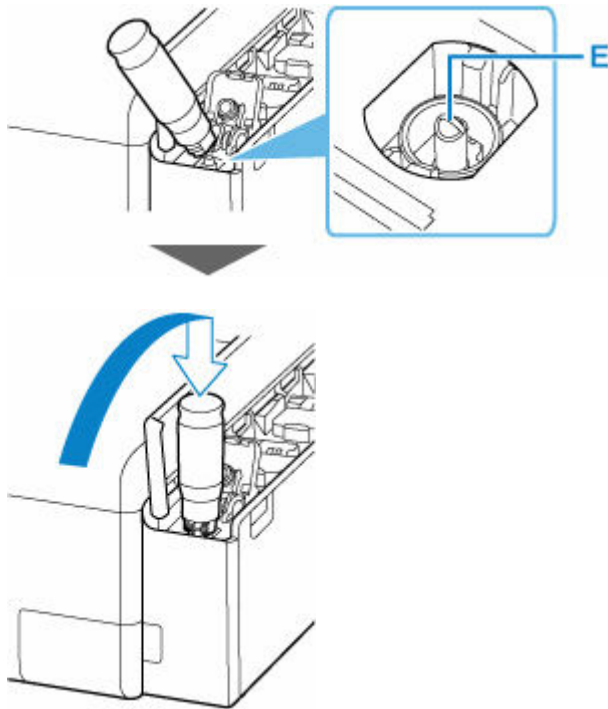
重要

- 開封時にインクが飛び散る可能性がありますので、インクボトルを振らないでください。

6. インクタンクにインクを注入する

インクボトルの先端をインクタンクの注入口 (E) に合わせ、ボトルをゆっくりと垂直に立ててから押し込みます。

インクが補充されます。ボトルが倒れないように手で支えてください。



重要

- 各色のインクタンクに対して、確実に、対応する色のインクボトルからインクを充填してください。
- インクタンクにインクが注入されない場合は、インクボトルをゆっくりと抜き差ししてください。
- インクタンクがいっぱいになったら注入は自動で止まります。

参考

- インクの補充状況はタッチスクリーンで確認できます。

7. インクの補充が完了したら、インクボトルを注入口から抜く

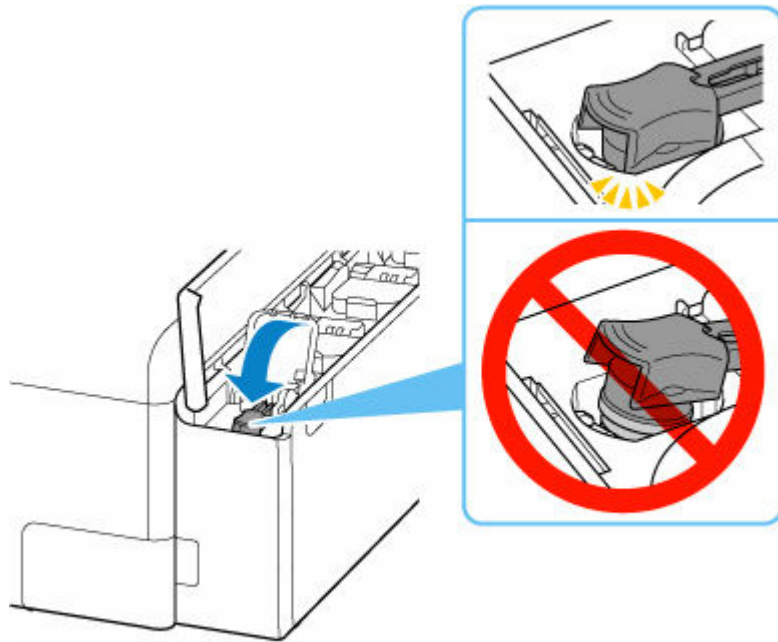
インクボトルを少し持ち上げ、ゆっくりとボトルを横に倒すようにして注入口から抜きます。

重要

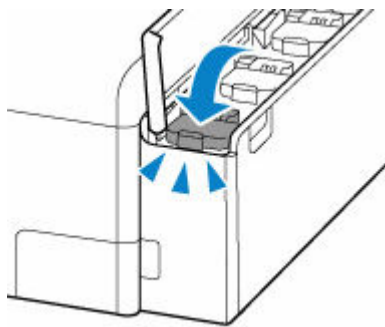
- インクボトルをタンクに差したままにしないでください。
- インクボトルはキャップをしっかりと閉じて、垂直にして保管してください。
- 空のインクボトルを処分する際はキャップをしたうえで、必ず法令や地域、自治体での条例、指示に従い処分してください。

8. インクタンクのタンクキャップを閉じる

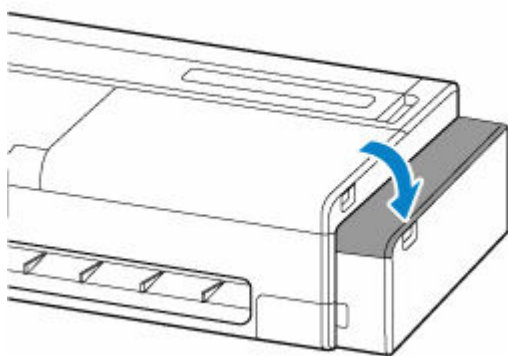
タンクキャップをしっかりと差し込みます。



9. インクタンクインナーカバーをしっかりと閉じる



10. インクタンクカバーを閉じる



▶▶▶ 参考

- インクタンクカバーを閉じたあとにタッチスクリーンにエラーメッセージが表示されている場合は、エラーの対処をしてください。

インクボトルについてのご注意

▶▶▶ 重要

- お子様の手の届かないところに保管してください。

- インクは飲み物ではありません。
- 誤ってなめたり、飲んだりした場合は、口をすすぐか、コップ 1、2 杯の水を飲み、直ちに医師にご相談ください。また、インクが目に入った場合は、すぐに水で洗い流し、直ちに医師にご相談ください。
- インクが皮膚に付着した場合は、すぐに水や石けん水で洗い流してください。万一、刺激が残る場合は、直ちに医師にご相談ください。
- 保管する際は、インクボトルのボトルキャップをしっかりと閉めて、常時立てた状態で保管してください。横に倒すと、インクが漏れる可能性があります。
- インクタンクにインクを補充する際は、インクが周囲に飛び散らないように、十分ご注意ください。
- インクが衣服や持ち物に付着した場合、洗っても落ちない可能性があります。
- 当社指定のプリンターにインクを補充する目的以外に使用しないでください。
- 火気の近く、暖房器具の近く、自動車の中など、高温となる場所に放置しないでください。容器が変形してインクが漏れたり、インクの品質が劣化したりする可能性があります。
- インクボトルに衝撃を与えないでください。インクボトルが破損したり、ボトルキャップが外れたりすることで、インクが漏れる可能性があります。
- 他の容器に入れ替えないでください。インクの誤飲、誤用の原因となったり、インクの品質が劣化したりする可能性があります。
- 水で薄めたり、他のインクなどと混ぜたりしないでください。プリンター本体が故障する原因となる可能性があります。
- 開封したインクボトルは、ボトルキャップを外したまま放置しないでください。インクが乾燥し、再度補充したときにプリンターが正常に動作しない場合があります。
- 最適な印刷品位を得るためには、年に 1 回程度は操作パネルのインク残量表示が満杯を示すまでインクを補充することをお勧めします。

▶▶▶ 参考


- 黒のみの文章を印刷したり、モノクロ写真を印刷したりするときにも、ブラック以外のインクが使われることがあります。また、プリンターの性能を維持するために行うクリーニングや強力クリーニングでも、各色のインクが使われます。

インクが少なくなった場合は、速やかにインクを補充してください。

➡ [インクについて知っておきたいこと](#)

インク残量を確認する

インクの残量は、タッチスクリーンで確認できます。



1. ホーム画面で  (インフォメーション) を選ぶ

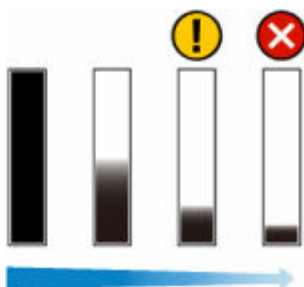
➡ [ホーム画面のメニュー構成](#)

2.  [推定インクレベル] を選ぶ

[現在の推定インクレベル] 画面が表示されます。



インク残量が少なくなるとタッチスクリーンのインクの残量の上に  が、インクがなくなると  が表示されます。



参考

- インクの残量確認を指示するメッセージが表示された場合や、インクを大量に消費する長尺印刷、ヘッドクリーニングなどの場合は、残量を確認し、必要に応じてインクを補充してください。
➡ [インクを補充する](#)
- プリントヘッドを保護し印刷の品位を保つため、インクタンクに一定量のインクを残した状態でインクの補充をお知らせします。インクボトルの印刷枚数の目安は、インクタンクに残る一定量のインクを含めずに算出されています。
- インクはインクタンクからプリンターの内部へ供給されます。そのため、初回起動時や輸送後に使用するときなどは、インクの減りが早く見えることがあります。
- [インクの型番] → [インクを購入] を選ぶと、インクの購入先情報を確認できます。

プリントヘッドを交換する

タッチスクリーンにプリントヘッドの交換を指示するエラーメッセージが表示された場合や、キヤノンお客様相談センターから指示された場合は、プリントヘッドを交換してください。

対応しているプリントヘッド

プリンターに対応しているプリントヘッドについては、「[プリントヘッド](#)」を参照してください。

プリントヘッド取り扱いの注意

プリントヘッドを取り扱うときは、以下の点に注意してください。

⚠ 注意

- 安全のため、プリントヘッドはお子様の手が届かない場所に保管してください。
- 誤ってインクをなめたり飲んだりした場合は、すぐに医師にご相談ください。
- 印刷直後は、プリントヘッドに触れないでください。プリントヘッドが高温になっていて、やけどする場合があります。

▶▶▶ 重要

- 取り外したプリントヘッドのノズルには、インクが付着している場合があります。プリントヘッドの取り扱いには十分ご注意ください。インクが衣服などに付くと落ちない場合があります。
- プrintヘッドの袋は、プリンターに取り付ける直前まで開封しないでください。また、袋から取り出したプリントヘッドは、すぐにプリンターに取り付けてください。開封したまま放置すると、プリントヘッドのノズルが乾いて、印刷品質が低下する場合があります。

プリントヘッドの交換手順

⚠ 注意

- 印刷直後にプリントヘッドを交換する場合は、数分間待ってから作業してください。印刷直後は、プリントヘッドの金属部分が熱くなっているので、触れるとやけどする場合があります。

▶▶▶ 重要


- プrintヘッドの交換では、手が汚れる場合があります。交換時は、プリントヘッドの箱に同梱されている手袋を装着してください。

▶▶▶ 参考

- インクの残量が少ない場合は、インクを補充してください。
➡ [インクを補充する](#)
- メンテナンスカートリッジの残り容量が少ない場合は、新しいメンテナンスカートリッジを準備してください。
➡ [メンテナンスカートリッジを交換する](#)

1. ホーム画面で (セットアップ) を選ぶ

- ➡ [ホーム画面のメニュー構成](#)

2.  [メンテナンス] を選ぶ

3. [ヘッド交換] を選ぶ

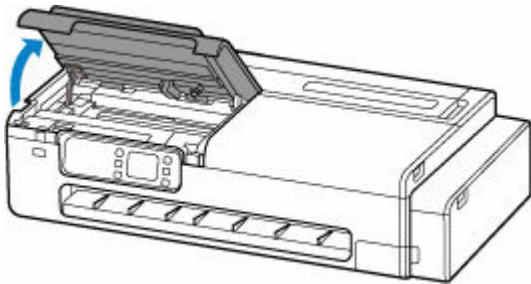
4. メッセージの内容を確認し、[開始] を選ぶ

プリントヘッド内のインクを抜くためのインクの吸引が開始されます。インクの吸引には約3分かかります。

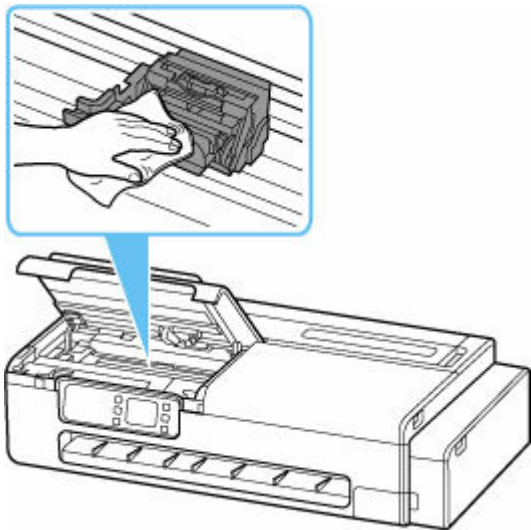
重要

- カバーを開くことができる状態になると、タッチスクリーンにカバーを開くガイダンスが表示されます。ガイダンスが表示されるまで、カバーを開かないでください。

5. 左のアクセスカバーを開く

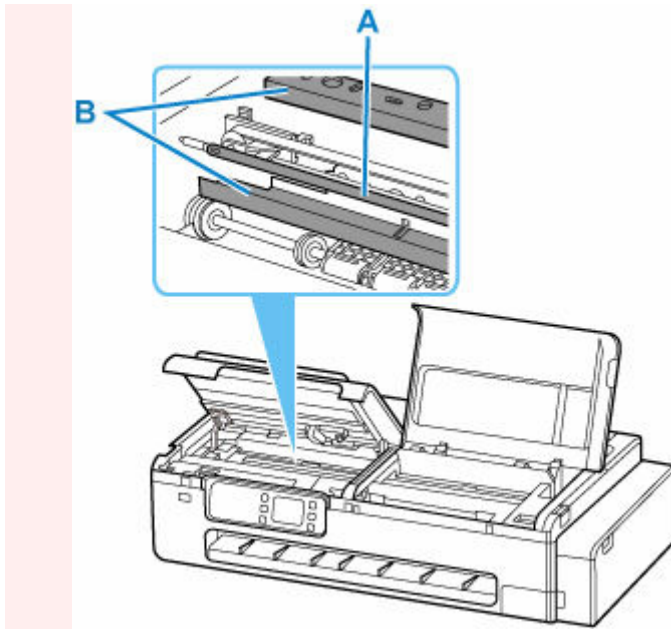


6. プリントヘッド固定カバーやプリントヘッド固定レバーが汚れている場合は、水を含ませて固く絞った布で汚れをふき取る



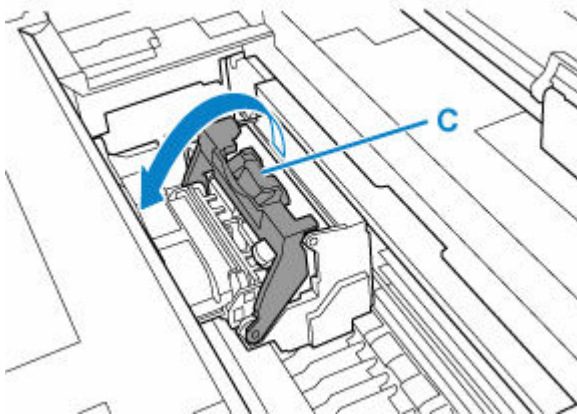
重要

- リニアスケール (A)、キャリッジレール (B) には触れないでください。触れると故障の原因になります。

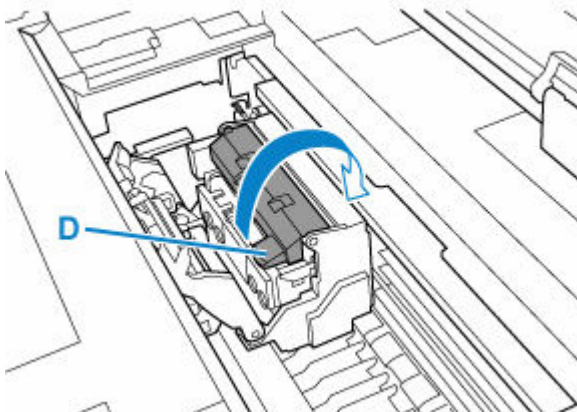


- 清掃には、ティッシュペーパーやペーパータオル、きめの粗い布などは表面に傷がつくため使用しないでください。

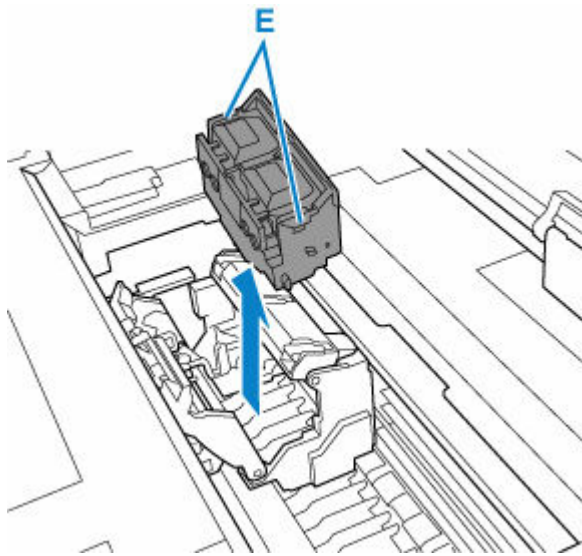
7. プリントヘッド固定レバーの中央部分 (C) に指をかけて手前にしっかり開く



8. プリントヘッド固定カバーのつまみ部 (D) を持って開く



9. つまみ部 (E) を持ってプリントヘッドを取り外し、[OK] を選ぶ



重要

- キャリッジの電極部には、絶対に触れないでください。また、キャリッジの電極部にゴミを付着させないでください。プリンターの故障の原因になります。

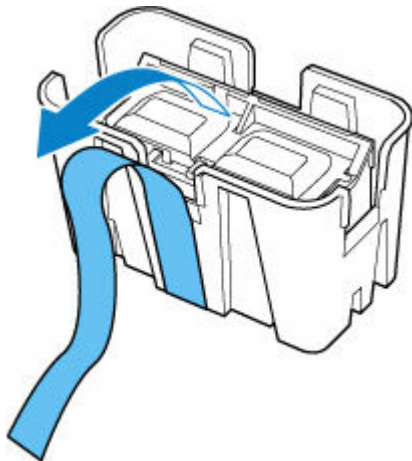
参考

- 取り出したプリントヘッドは、地域の条例に従って廃棄してください。

10. ケースに入ったプリントヘッドを、袋から取り出す



11. プrintヘッドを固定しているテープを外す

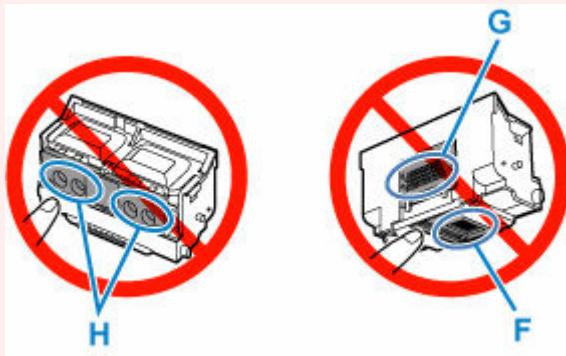


12. つまみ部を持ってプリントヘッドをケースから取り出す



重要

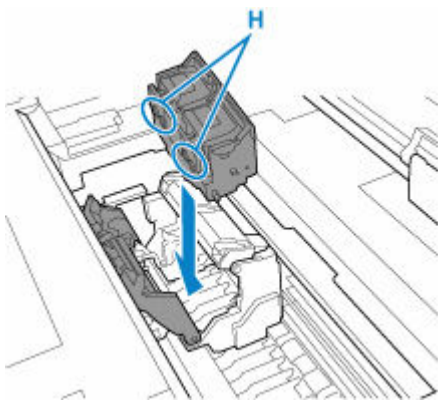
- プリントヘッドは、必ず左右のつまみ部を持って取り扱ってください。ノズル (F) や電極部 (G) には、絶対に触れないでください。プリントヘッドの破損や印刷不良の原因になります。
- インク供給部 (H) には、絶対に触れないでください。印刷不良の原因になります。



- プリントヘッドには、ノズルを保護するためのインクが入っています。こぼれてしまった場合は、乾いた布などでインクをふき取ってください。
- プリントヘッドを一時的に置く場合は、ノズルや電極部を下向きに置かないでください。ノズルや電極部が損傷し、印刷品質が低下する場合があります。

13. インク供給部 (H) を手前に向けて、プリントヘッドをキャリッジに差し込む

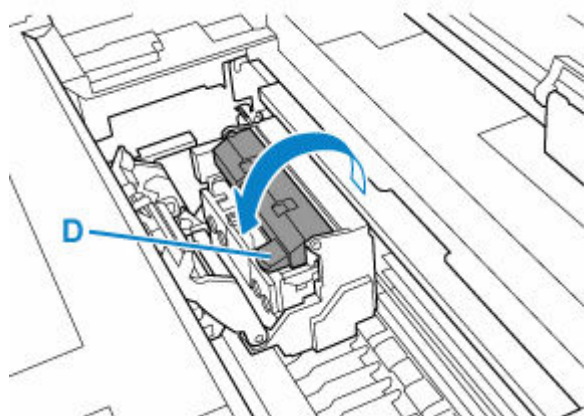
インク供給部がキャリッジに当たらないように注意しながら、奥までしっかりと押し込みます。この時、プリントヘッド固定レバーが手前にしっかりと開いていることを確認してください。



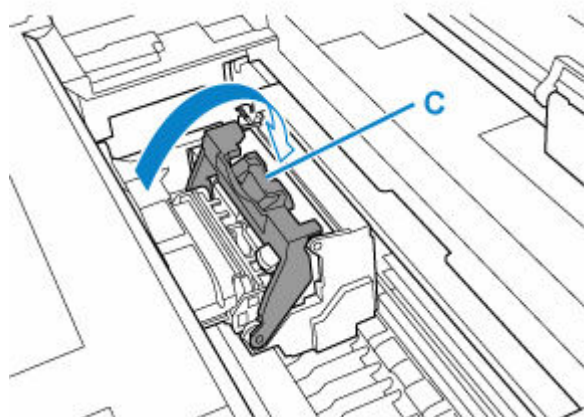
重要

- プリントヘッドを無理に押し込まないでください。キャリッジが壊れる可能性があります。

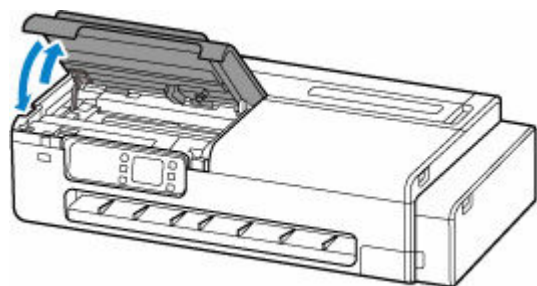
14. プリントヘッド固定カバーのつまみ部 (D) を持って前に倒し、プリントヘッドをロックする



15. プリントヘッド固定レバーの中央部分 (C) を持って奥側に倒す



16. 左のアクセスカバーを閉じる



プリントヘッド内にインクが充填されます。所要時間は約 7 分です。

重要

- インクの充填中は、絶対にメンテナンスカートリッジを取り出さないでください。インクが漏れる可能性があります。

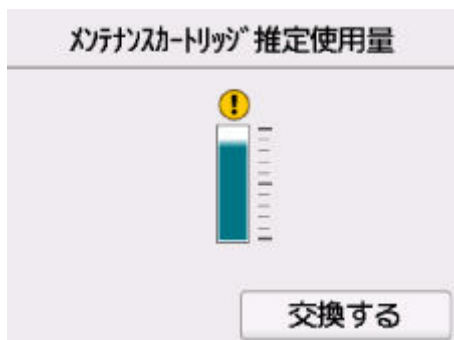
メンテナンスカートリッジの残り容量を確認する


1. ホーム画面で  (インフォメーション) を選ぶ

➔ [ホーム画面のメニュー構成](#)

2.  【メンテナンスカートリッジ情報】 を選ぶ

[メンテナンスカートリッジ推定使用量] 画面が表示されます。



タッチスクリーンに  が表示されたら、メンテナンスカートリッジが満杯に近づいています。新しいメンテナンスカートリッジを準備してください。

▶▶▶ 参考

- [交換する] を選ぶと、メンテナンスカートリッジを交換することができます。
➔ [メンテナンスカートリッジを交換する](#)

メンテナンスカートリッジを交換する

対応しているメンテナンスカートリッジ

プリンターに対応しているメンテナンスカートリッジについては、「[メンテナンスカートリッジ](#)」を参照してください。

メンテナンスカートリッジの取り扱い上の注意

メンテナンスカートリッジを取り扱うときは、以下の点に注意してください。

⚠ 注意

- 安全のため、メンテナンスカートリッジはお子様の手が届かない場所に保管してください。
- 誤ってインクをなめたり飲んだりした場合は、すぐに医師にご相談ください。

▶▶▶ 重要

- メンテナンスカートリッジが満杯に近づいたことを知らせるメッセージが表示された場合は、速やかに新しいメンテナンスカートリッジをご用意ください。満杯になるとエラーメッセージが表示され、新しいメンテナンスカートリッジに交換するまで本製品の動作が停止します。
- メンテナンスカートリッジは、交換するとき以外は取り出さないでください。インクが漏れる可能性があります。
- 電源を入れた直後のプリンターの初期化中、プリントヘッドのクリーニング中、インク吸引中およびメンテナンスカートリッジの交換直後の初期化中は、メンテナンスカートリッジを取り出さないでください。

メンテナンスカートリッジが故障したり、インクが漏れる可能性があります。

- インクを含んだメンテナンスカートリッジは、落としたり傾けたまま放置しないでください。インクが漏れて周辺が汚れる場合があります。
- メンテナンスカートリッジの取り扱いには十分ご注意ください。インクが衣服などに付くと落ちない場合があります。

メンテナンスカートリッジの交換手順

メンテナンスカートリッジの交換を指示するメッセージが表示されている場合は、メッセージの内容を確認し、手順 6 に進んでください。

1. ホーム画面で  (インフォメーション) を選ぶ

➡ [ホーム画面のメニュー構成](#)

2.  [メンテナンスカートリッジ情報] を選ぶ

3. [交換する] を選ぶ

4. [はい] を選ぶ

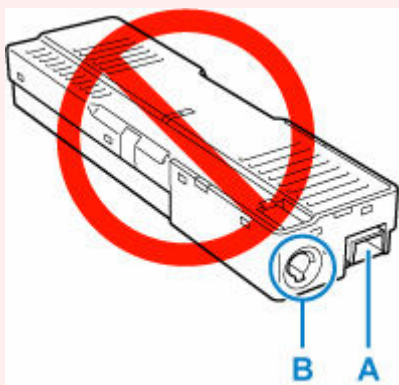
5. メッセージの内容を確認し、[OK] を選ぶ

タッチスクリーンにメンテナンスカートリッジ交換の手順のガイダンスが表示されます。

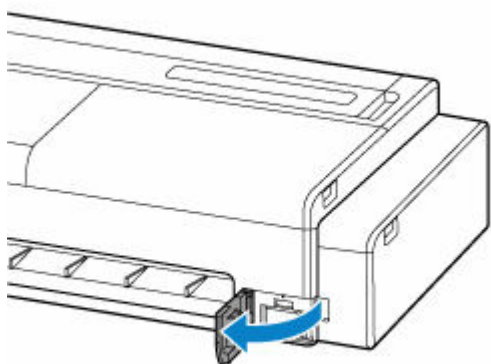
6. 梱包箱を開いて、ビニール袋とメンテナンスカートリッジを取り出す

重要

- メンテナンスカートリッジの端子 (A) や開口部 (B) には触れないでください。

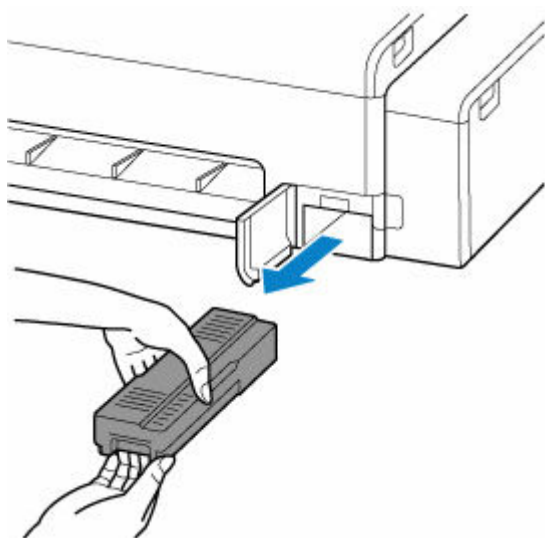


7. メンテナンスカバーを開く



8. メンテナンスカートリッジを引き出す

メンテナンスカートリッジの底面が床や机につかないように手で上部を押さえてください。



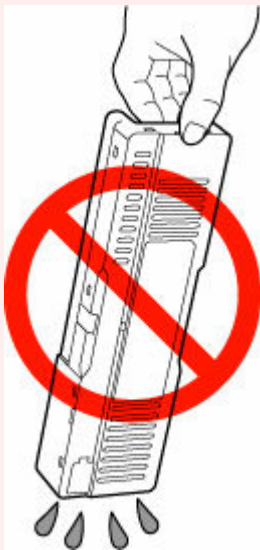
重要

- 使用済みのメンテナンスカートリッジは重くなっています。必ず、しっかり持って水平に保ちながら取り出してください。インクを含んだメンテナンスカートリッジを落としたり傾けたまま放置すると、インクが漏れて周辺が汚れる場合があります。

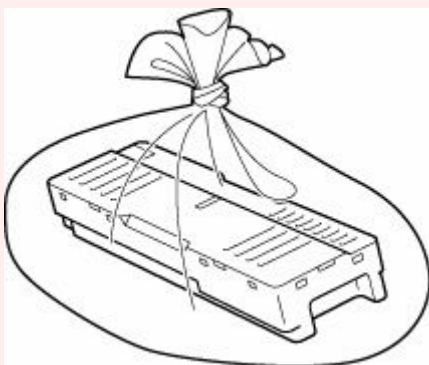
9. 使用済みのメンテナンスカートリッジを水平に保ったまま、付属のビニール袋に入れる

重要

- 取り外したメンテナンスカートリッジは、机などの上に置いたり、落としたりしないようにご注意ください。底面の汚れが付着したり、中のインクが飛び散る場合があります。
- 取り外したメンテナンスカートリッジは、上下逆さにしないでください。インクが漏れる場合があります。



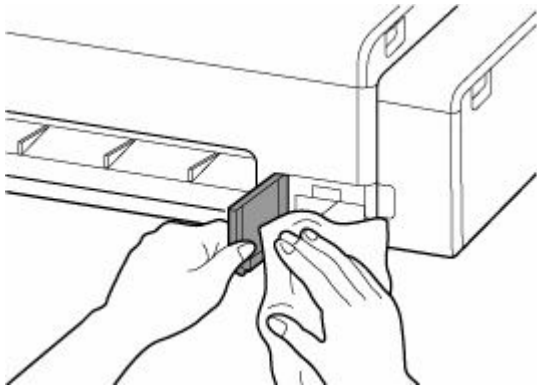
- 使用済みのものは、速やかに新しいメンテナンスカートリッジに付属されているビニール袋に入れ、インクが漏れないように、袋の口を縛るなどして密封してください。



- インクなどが付着する可能性があるため、本体の内部に手を入れないでください。
- 取り外したメンテナンスカートリッジは、必ず法令や地域、自治体の条例、指示に従って処分してください。

事業所など業務でお使いの場合は、産業廃棄物処理業者に廃棄物処理を委託するなど、法令に従って廃棄してください。

10. メンテナンスカバーの汚れを拭き取る

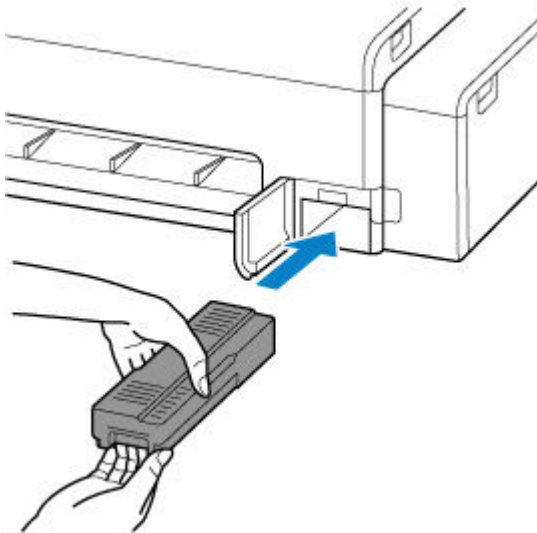


重要

- メンテナンスカバーの左側を支えながら拭いてください。

11. 新しいメンテナンスカートリッジを水平に持ち、奥まで押し込む

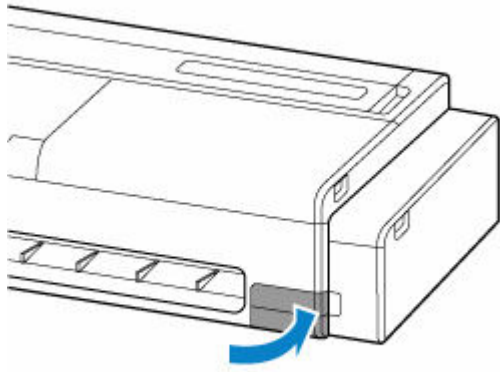
メンテナンスカートリッジが初期化されます。



重要

- メンテナンスカートリッジ交換直後の初期化中は、メンテナンスカートリッジを取り出さないでください。メンテナンスカートリッジが故障する可能性があります。

12. メンテナンスカバーを閉じる



プリンターの清掃

- ▶ プリンターの外装を清掃する
- ▶ プリンターの内部を清掃する
- ▶ 給紙ローラーをクリーニングする
- ▶ インクふき取りクリーニングを行う

プリンターの外装を清掃する

印刷品質の保持やトラブル防止のために、プリンターは定期的に清掃してください。
快適にご使用いただくために、月に1回程度、プリンターの外装を清掃してください。

1. プリンターの電源を切る

➔ [電源を切る](#)

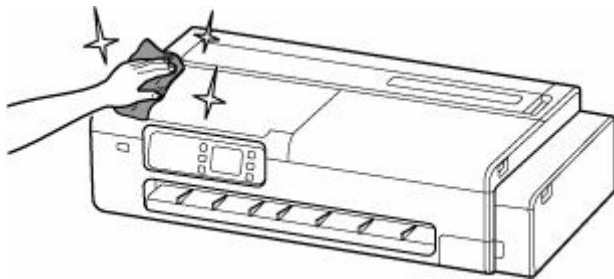
2. コンセントから電源コードを取り外す

⚠ 注意

- 必ず、プリンターの電源を切って、電源コードをコンセントから抜いてください。誤って電源が入ると、作動した内部の部品に触れて、けがをすることがあります。

3. 水または水で薄めた中性洗剤を含ませた柔らかい布をかたく絞り、汚れをふき取る

プリンターの外装、電源コードのプラグ部などを清掃します。



⚠ 警告

- シンナーやベンジン、アルコールなどの引火性溶剤は使用しないでください。プリンター内部の電気部品に接触すると、火災や感電の原因になります。

▶▶▶ 重要

- 排紙ガイドが汚れていると、カット時に用紙の端が汚れる場合があります。見た目には汚れていなくても、紙粉が付いている場合があるため、排紙ガイドを清掃することをお勧めします。
 - ➔ [プリンターの内部を清掃する](#)
- 清掃には、ティッシュペーパーやペーパータオル、きめの粗い布などは表面に傷がつくため使用しないでください。
- 中性洗剤を使用したときは、必ずあとから水を含ませた柔らかい布で洗剤をふき取ってください。

4. 汚れが落ちたら、乾いた柔らかい布で水分をふき取る

5. コンセントに電源コードを接続する

プリンターの内部を清掃する

印刷品質の保持やトラブル防止のために、月に1回程度、プリンター内部を清掃してください。

また、快適にご使用いただくために、以下の場合にプリンター内部を清掃してください。

- 印刷面や用紙の裏面が汚れる場合
- ロール紙1本を使い切った場合
- 小さい用紙に印刷した場合
- カット屑が多く出る用紙に印刷した場合
- ロール紙を交換した場合
- 紙粉が多く出る用紙に印刷した場合

重要

- プリンター内部のプラテンが汚れていると、用紙の裏面が汚れる場合があります。小さい用紙に印刷した後は、プラテンを清掃することをお勧めします。
- 排紙ガイドが汚れていると、カット時に用紙の端が汚れる場合があります。見た目が汚れていなくても、紙粉が付いている場合があるため、排紙ガイドを清掃することをお勧めします。
- 清掃部分に用紙があると清掃できない場合があります。用紙を取り除いてください。



1. ホーム画面で (セットアップ) を選ぶ

➡ [ホーム画面のメニュー構成](#)



2. [メンテナンス] を選ぶ

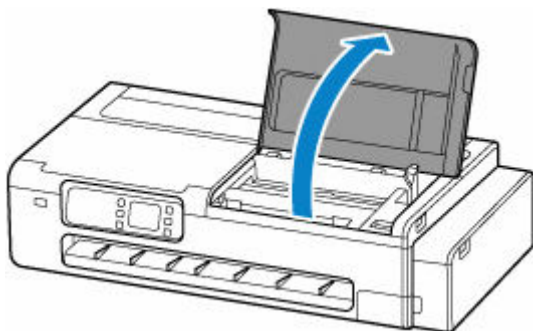
3. [プラテンクリーニング] を選ぶ

4. [はい] を選ぶ

重要

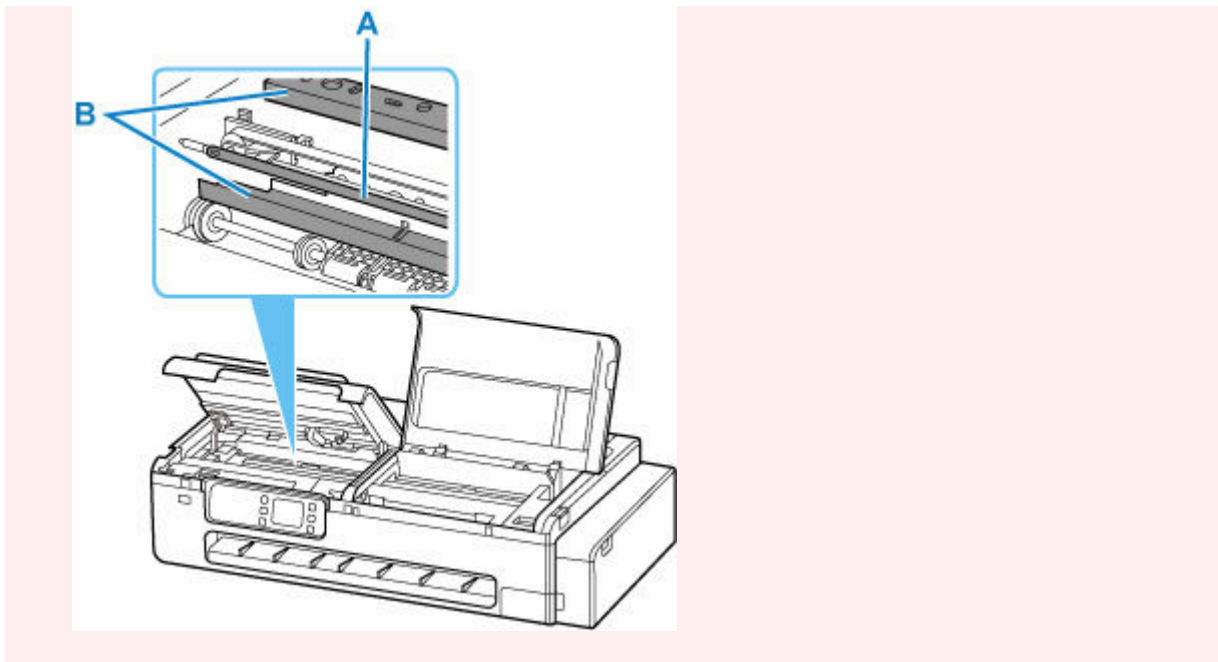
- カバーを開くことができる状態になると、タッチスクリーンにカバーを開くガイダンスが表示されます。ガイダンスが表示されるまで、カバーを開かないでください。

5. 右側のアクセスカバーを開く



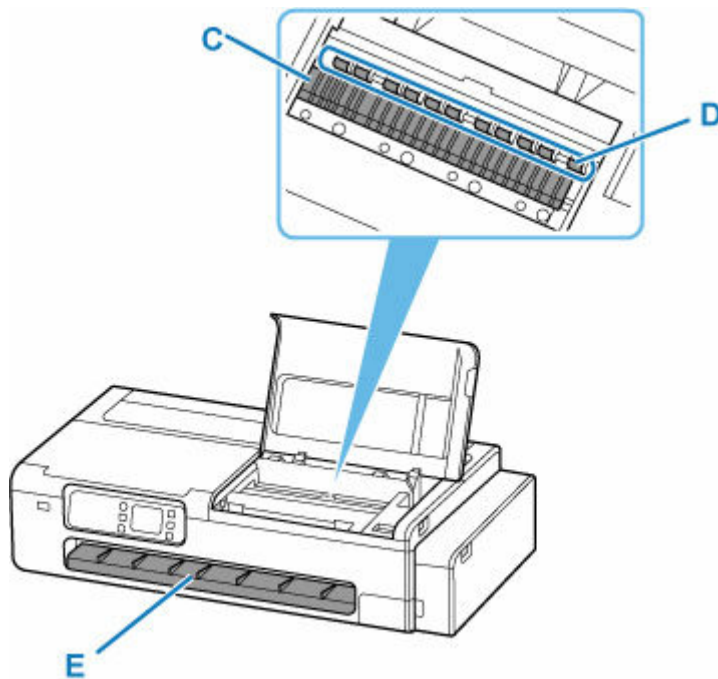
重要

- リニアスケール (A)、キャリッジレール (B) には触れないでください。触れると故障の原因になります。



6. 水を含ませて固く絞った布で、プリンター右側の本体内部の汚れをふき取る

プラテン (C)、用紙押さえ (D)、排紙ガイド (E) などのインクの汚れや紙粉 (カット屑など) をふき取ります。



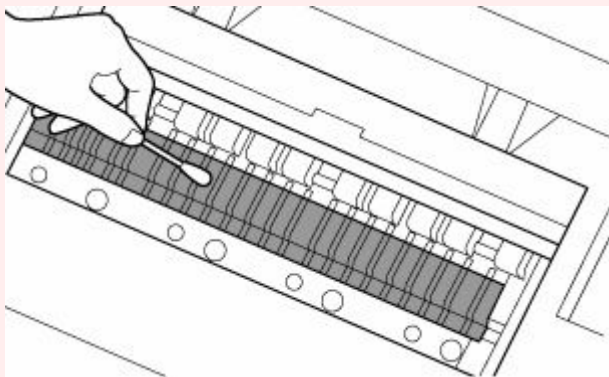
⚠ 警告

- シンナーやベンジン、アルコールなどの引火性溶剤を使用しないでください。プリンター内部の電気部品に接触すると、火災や感電の原因になります。

▶▶▶ 重要

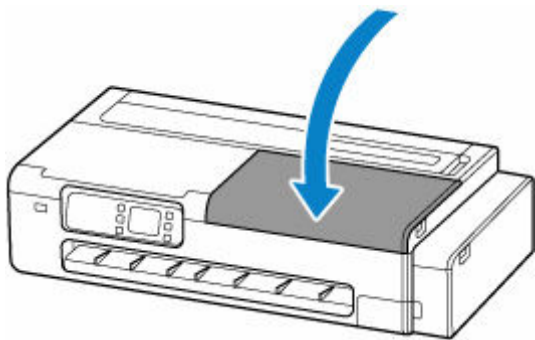
- プリンター内部の汚れをふき取る時は、乾ぶきしないでください。静電気を帯びて汚れやすくなり、印刷品質が低下する場合があります。
- 清掃には、ティッシュペーパーやペーパータオル、きめの粗い布などは表面に傷がつくため使用しないでください。

- プラテンの突起の汚れがひどい場合は、綿棒などを使って突起からインク汚れを丁寧にふき取ってください。



7. プリンター右側のふき取りが終わったら、[OK] を選ぶ

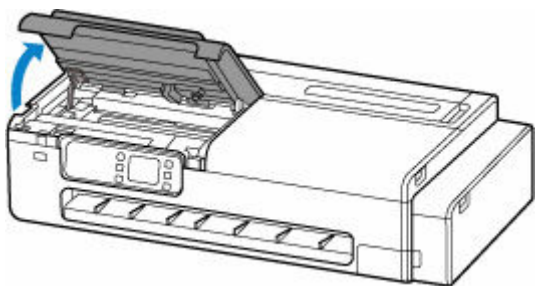
8. 右側のアクセスカバーを閉じる



▶▶▶ 重要

- カバーを開くことができる状態になると、タッチスクリーンにカバーを開くガイダンスが表示されます。ガイダンスが表示されるまで、カバーを開かないでください。

9. 左側のアクセスカバーを開く

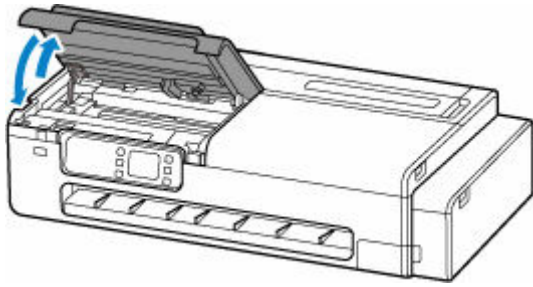


10. 水を含ませて固く絞った布で、プリンター左側の本体内部の汚れをふき取る

プリンター右側と同様の手順で清掃してください。

11. プリンター左側のふき取りが終わったら、[OK] を選ぶ

12. 左側のアクセスカバーを閉じる



これらの操作を実施しても印刷物が汚れる場合は、ふき取りできない部分が汚れていることがあります。白紙を通紙させることで汚れが落ちる可能性があるため、以下の操作をおこなってください。

- ロール紙が汚れている場合は、[送り量指定カット] を複数回繰り返してください。
 - ➡ [送り量指定カット（ロール紙を指定長さだけ送ってカットする）](#)
- カット紙が汚れている場合は、[インクふき取りクリーニング] を実施してください。
 - ➡ [インクふき取りクリーニングを行う](#)

給紙ローラーをクリーニングする

給紙ローラーに紙粉や汚れがつくと、用紙がうまく送られないことがあります。そのような場合は、給紙ローラーのクリーニングを行います。給紙ローラーのクリーニングは給紙ローラーが磨耗しますので、必要な場合のみ行ってください。

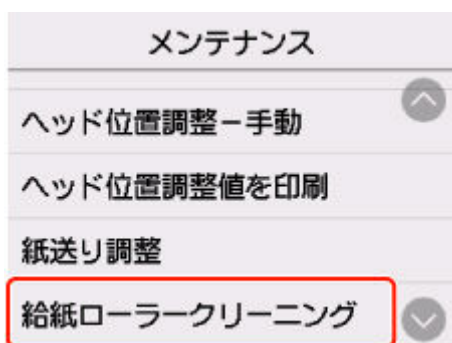
用意するもの：A4 またはレターサイズの普通紙 3 枚

1. ホーム画面で  (セットアップ) を選ぶ

➡ [ホーム画面のメニュー構成](#)

2.  [メンテナンス] を選ぶ

3. [給紙ローラークリーニング] を選ぶ



4. [はい] を選ぶ

5. メッセージに従って、上トレイにセットされている用紙をすべて取り除く

6. [OK] を選ぶ

給紙ローラーが回転し、用紙を使用しないクリーニングが開始されます。

7. 給紙ローラーの回転が停止したことを確認し、メッセージに従って、上トレイに用意した普通紙をセットする

➡ [カット紙をプリンターにセットする](#)

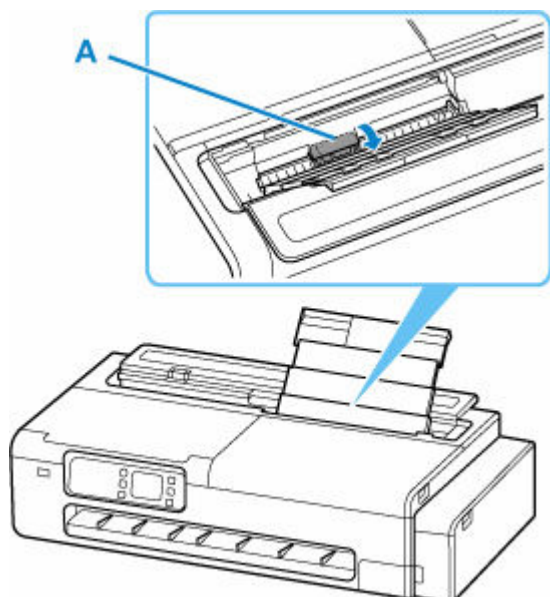
8. [OK] を選ぶ

クリーニングが開始されます。用紙が排出されるとクリーニングが終了します。

9. クリーニング終了のメッセージが表示されたら、[OK] を選ぶ

上記の操作を行っても改善されない場合は、次の操作を行ってください。

1. 電源を切ってから電源コードを抜く
2. 水を含ませてかたく絞った布で、上トレイの給紙ローラー (A) を 2 周以上回転させながら拭く



▶▶▶ 重要

- 給紙ローラーには、直接手で触れないでください。給紙性能が低下するおそれがあります。

3. 再度、給紙ローラーのクリーニングを実行する

上記の操作を行っても改善されない場合は、キヤノンホームページまたはキヤノンお客様相談センターに修理をご依頼ください。

インクふき取りクリーニングを行う

プリンター内部の汚れを取ります。プリンター内部が汚れていると、印刷した用紙が汚れる場合がありますので、定期的に行うことをお勧めします。

用意するもの：A4 またはレターサイズの普通紙 1 枚 *

* 新しい用紙を用意してください。

1. ホーム画面で (セットアップ) を選ぶ

➔ [ホーム画面のメニュー構成](#)

2. [メンテナンス] を選ぶ

3. [インクふき取りクリーニング] を選ぶ



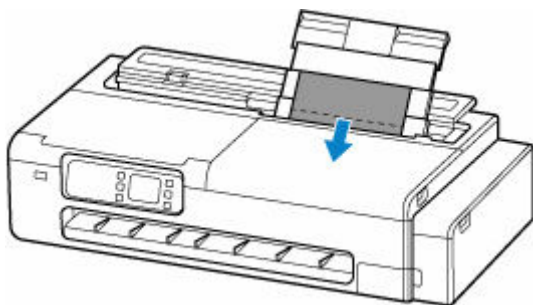
4. [はい] を選ぶ

5. メッセージに従って、上トレイにセットされている用紙をすべて取り除き、[OK] を選ぶ

6. 用意した普通紙を縦半分に折ってから開き、[OK] を選ぶ

7. 開いた面が表になるように、上トレイに横向きでセットする

➔ [カット紙をプリンターにセットする](#)



8. [OK] を選ぶ

インクふき取りクリーニングが実行され、用紙が排出されます。

排出された用紙の山折り部分を確認し、インクが付いている場合は再度クリーニングを行います。

9. インクふき取りクリーニング終了のメッセージが表示されたら、[OK] を選ぶ

▶▶▶ 参考

- 再度インクふき取りクリーニングを行う場合は、新しい用紙をご使用ください。

再度クリーニングを行ってもインクが付く場合は、プリンター内部が汚れていることがあります。プリンターの内部を清掃してください。

➡ [プリンターの内部を清掃する](#)

パソコンからメンテナンス機能を実行する (Windows)

- ▶ プリントヘッドをクリーニングする
- ▶ ノズルチェックパターンを印刷する

プリントヘッドをクリーニングする

ヘッドクリーニングを行うと、プリントヘッドのノズルの目づまりを改善することができます。インクは十分あるのにかすれたり、特定の色が印刷できなくなったりしたときに実行してください。

ヘッドクリーニングを行う手順を説明します。



[ヘッドクリーニング]

1. [プリンタードライバーの設定画面](#)を開く

2. [ユーティリティ] シートの [ヘッドクリーニング] をクリックする

[ヘッドクリーニング] ダイアログボックスが表示されたら、[OK] をクリックしてください。

3. クリーニングを実行する

プリンターの電源が入っていることを確認して、[OK] をクリックします。

クリーニングが開始されます。

▶▶▶ 参考

- [クリーニング] が完了したら、[ノズルチェックパターン印刷] を行いクリーニングの結果を確認してください。

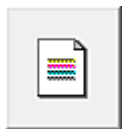
関連項目

- ➡ [ノズルチェックパターンを印刷する](#)

ノズルチェックパターンを印刷する

ノズルチェックパターンを印刷すると、プリントヘッドの状態を確認することができます。印刷がかすれたり、特定の色が印刷できなくなったりするときに実行してください。

ノズルチェックパターンを印刷する手順を説明します。



【ノズルチェックパターン印刷】

1. [プリンタードライバーの設定画面を開く](#)
2. プリンターに用紙をセットする
3. [ユーティリティ] シートの [ノズルチェックパターン印刷] をクリックする

[ノズルチェックパターン印刷] ダイアログボックスが表示されます。

4. 給紙方法を選ぶ

表示されたダイアログボックスから、給紙方法を選びます。

5. ノズルチェックパターンを印刷する

プリンターの電源が入っていることを確認して、[OK] をクリックします。

ノズルチェックパターンの印刷が開始されます。

確認のメッセージが表示されたら、[OK] をクリックします。

6. 印刷結果を確認する

印刷結果を確認します。



(A)



(B)

(A) 横線がかすれていない、横線が抜けていない場合は、ノズルは正常です。

(B) 横線がかすれていたり抜けている場合は、その色のノズルが詰まっています。

▶▶▶ 参考

- ノズルチェックパターンの印刷結果で、かすれていたり、印刷されない部分があったりする場合は、[ヘッドクリーニング] でプリントヘッドのクリーニングを行ってください。クリーニングが完了したら、再度ノズルチェックパターンを印刷して、結果を確認してください。

関連項目

- ➔ [プリントヘッドをクリーニングする](#)

その他のメンテナンス

- ▶ プリンターの輸送の準備をする
- ▶ プリンターを再設置する
- ▶ ファームウェアをアップデートする

プリンターの輸送の準備をする

プリンターを輸送する場合は、内部機構を保護するために、必ず、輸送の前に以下の手順を行ってください。

プリンターの輸送後の設置作業については、「[プリンターを再設置する](#)」を参照してください。

重要

- インクタンク内のインクを抜くことはできません。
- プリントヘッドは取り付けられた状態で、プリンターの輸送の準備を行ってください。プリントヘッドの乾燥を防ぐため自動的にキャップをして保護します。
- プリントヘッドは外さないでください。インクが漏れるおそれがあります。
- プリンター内部がインクで汚れている場合は、水気をよく絞った柔らかい布で清掃してください。
➡ [プリンターの内部を清掃する](#)
- インクが漏れないように、プリンターを袋に入れた状態で輸送します。プリンターを輸送するときは、本体を入れる袋を事前にご用意ください。

参考

- キャスターなどを使用して、水平な状態を保ったまま移動できる場合は、[輸送モード] のメニューの実行は不要です。

操作パネルから輸送モードに移行する

操作パネルから輸送モードに移行する場合は、以下の手順を実施してください。故障などが原因で操作パネルから輸送モードに移行できない場合は、「[修理に出すときは](#)」を参照してください。

1. すべての用紙を取り外す

- ➡ [ロール紙をプリンターから取り外す](#)

2. ホーム画面で (セットアップ) を選ぶ

- ➡ [ホーム画面のメニュー構成](#)

3. [メンテナンス] を選ぶ

4. [輸送モード] を選ぶ

5. メッセージを確認し、[はい] を選ぶ

輸送モードに移行します。

完了すると自動的に電源が切れます。

プリンターを梱包する

1. 電源ランプが消えていることを確認して、電源プラグをコンセントから抜く

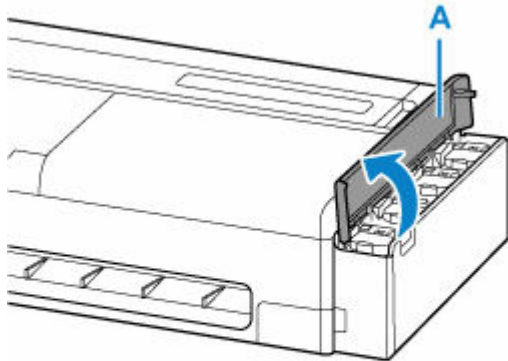
➡ [電源が入っているか確認する](#)

重要

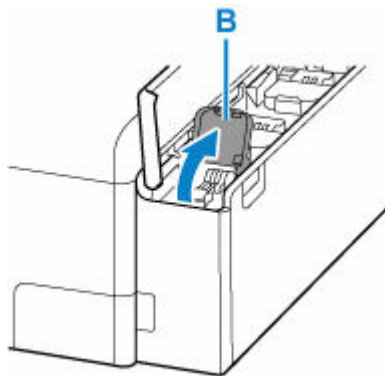
- 電源ランプが点灯／点滅しているときは、電源プラグをコンセントから抜かないでください。プリンターの不良や故障の原因になり印刷できなくなること、輸送の準備が完了せずに輸送時のインク漏れにつながる可能性があります。

2. 接続ケーブルと電源コードを取り外す

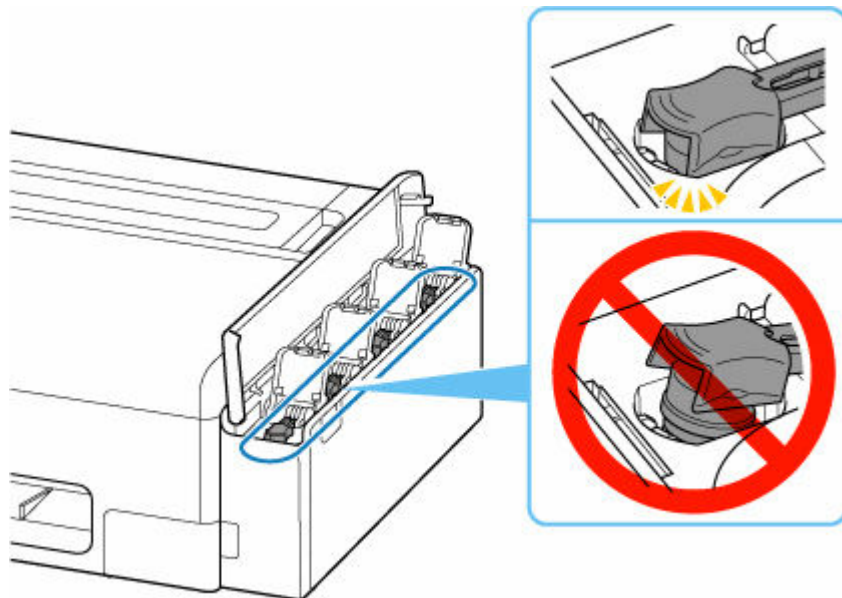
3. インクタンクカバー（A）を開く



4. すべてのインクタンクインナーカバー（B）を開く



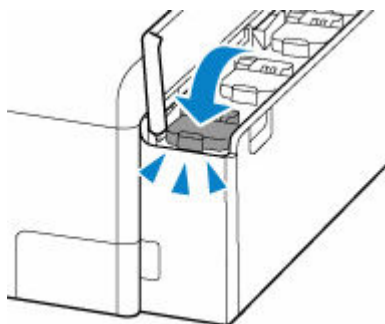
5. タンクキャップがきちんと閉じられていることを確認する



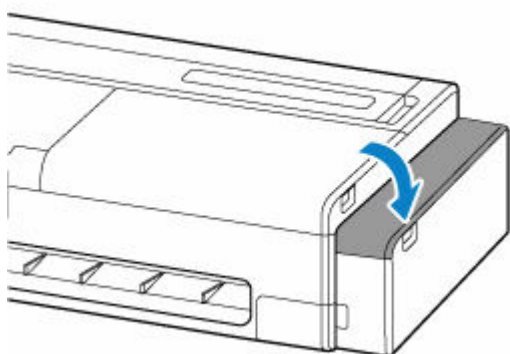
重要

- インクタンクのタンクキャップがしっかり差し込まれていることを確認してください。インクタンクインナーカバーが浮いている場合は、タンクキャップを正しく差し込んでください。

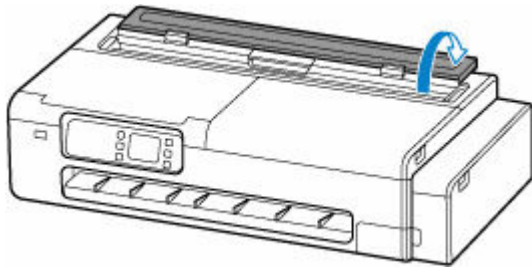
6. すべてのインクタンクインナーカバーを閉じる



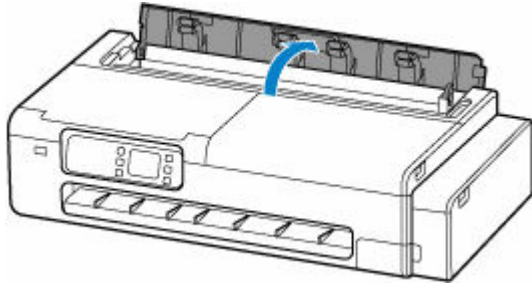
7. インクタンクカバーを閉じる



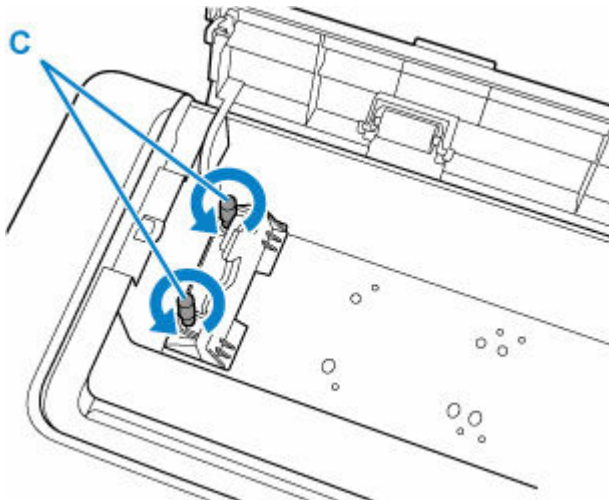
8. カット紙給紙カバーを開く



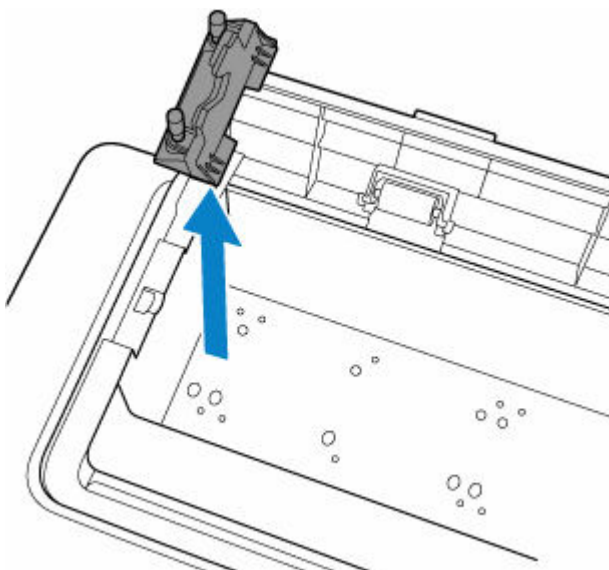
9. レバーでロックを解除して、ロール紙給紙カバーを開く



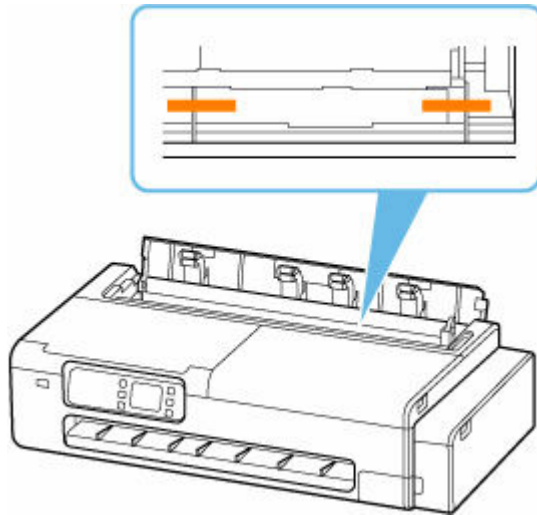
10. ロールホルダーサポートを固定しているローレットビス (C) を、左回りに回して緩める



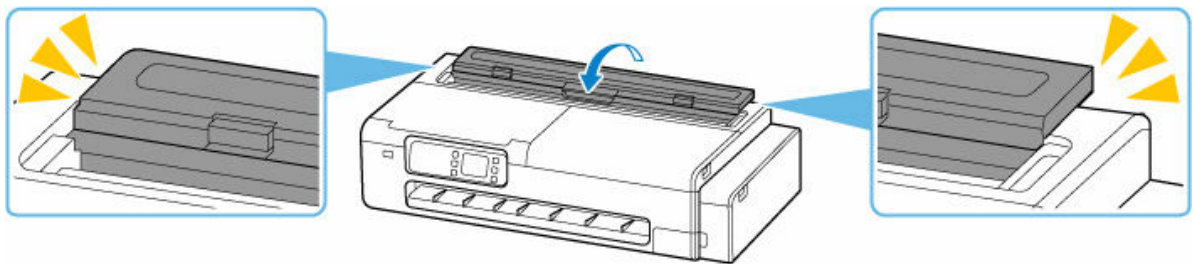
11. ロールホルダーサポートを取り外す



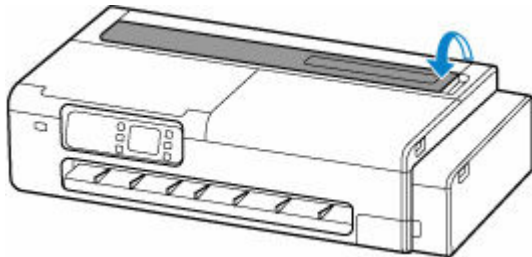
12. 上トレイが開かないように、テープを貼って固定する



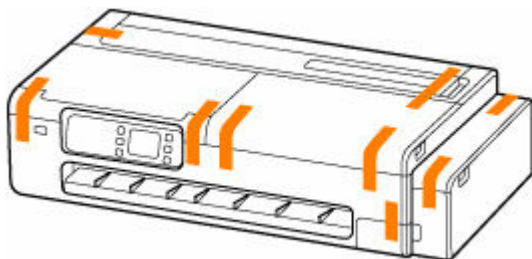
13. ロール紙給紙カバーをしっかりと閉じる



14. カット紙給紙カバーを閉じる



15. 各カバー類が開かないように、テープを貼って固定する



16. デスクトップバスケットまたはプリンタースタンドを、取り付け時と逆の手順で取り外す

▶▶▶ 重要

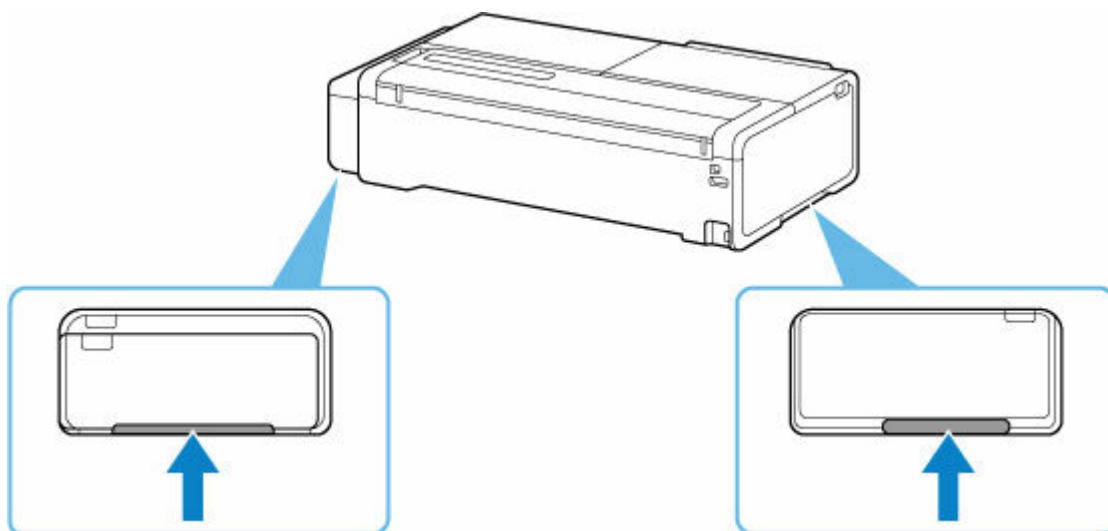
- デスクトップバスケットを取り外すときは、バスケットアダプターのボタンを押しながらプリンター本体から引き抜いてください。

▶▶▶ 参考

- デスクトップバスケットの取り付け手順はデスクトップバスケットセットアップガイドを、プリンタースタンドの取り付け手順はプリンタースタンドセットアップガイドを参照してください。

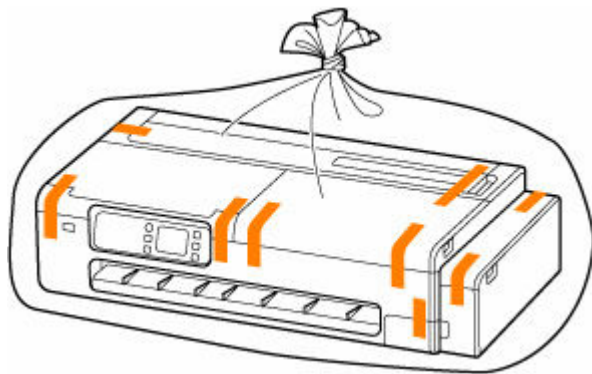
⚠ 注意

- プリンターを持ち運ぶときは、必ず2人で持ち、腰などを痛めないように注意してください。
- プリンターを持ち運ぶときは、運搬用グリップをしっかりと持ってください。他の場所を持つと不安定なため、落としてけがの原因になることがあります。



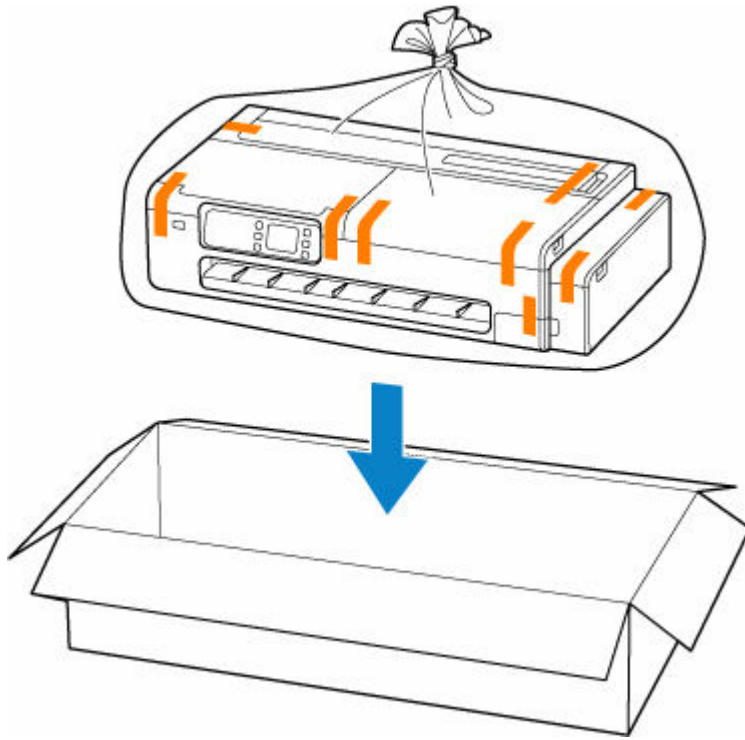
17. プリンターを袋に入れる

インクが漏れないように、袋の口を固く結ぶかテープなどで密封してください。



18. プリンターを箱に入れる

プリンターと箱の隙間に保護材をはさんで、プリンターが動かないように固定してください。



重要

- 丈夫な箱にプリンターの底面が下になるように入れ、保護材を十分につめて梱包し、プリンターが安全に輸送されるようにしてください。
- プリンターを傾けないように注意してください。プリンターを傾けると、インクが漏れるおそれがあります。
- 運送業者に輸送を依頼するときは、プリンターの底面を下にした状態で、「精密機器」および「天地無用」を指定してください。
- プリンター梱包後の箱を、傾けたり、立てたり、逆さにしたりしないでください。インクが漏れるおそれがあります。
- 取り外したロールホルダーとロールホルダーサポートは、プリンターとは別に梱包してください。

19. 取り外したデスクトップバスケットまたはプリンタースタンドを、設置時と逆の手順で分解して梱包する

重要

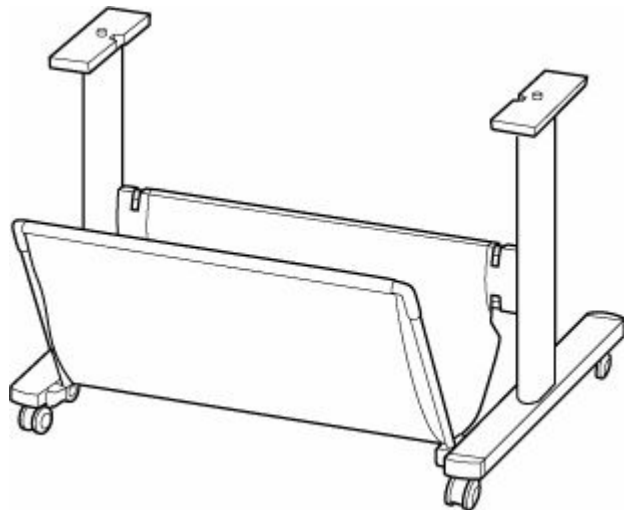
- 取り外したデスクトップバスケットまたはプリンタースタンドは、プリンターとは別に梱包してください。

プリンターを再設置する

ここでは、プリンターの再設置の流れを簡単に説明します。

スタンドを組み立てる（オプション）

1. プリンタースタンドを使用する場合は、プリンタースタンドを組み立てる



▶▶▶ 参考

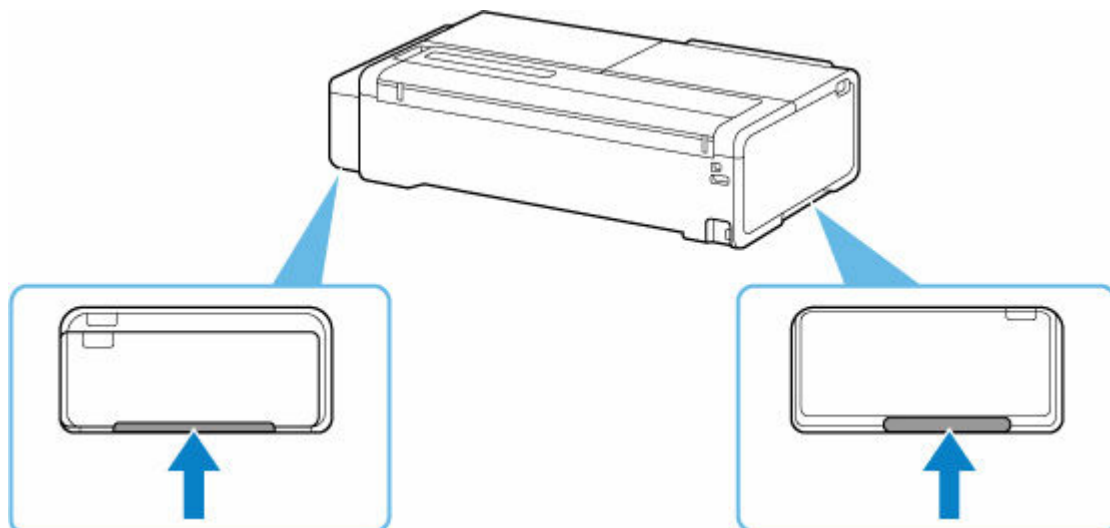
- プリンタースタンドの組み立てと取り付けの手順は、プリンタースタンドセットアップガイドを参照してください。

プリンターを設置する

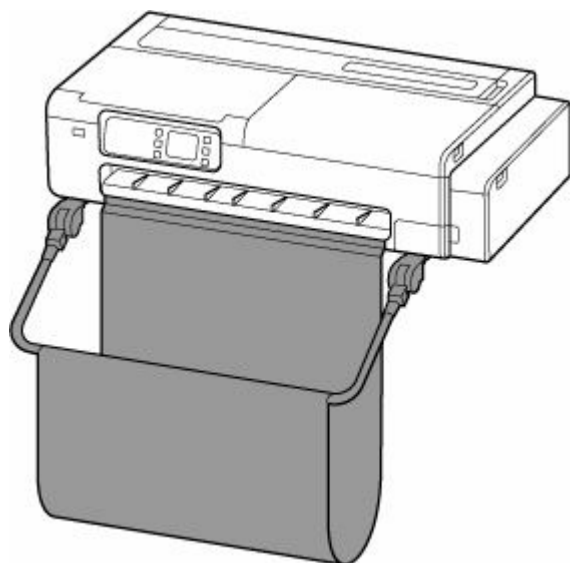
1. 梱包されたプリンターを、箱と袋から取り出す

⚠ 注意

- プリンターを持ち運ぶときは、必ず2人で持ち、腰などを痛めないように注意してください。
- プリンターを持ち運ぶときは、運搬用グリップをしっかりと持ってください。他の場所を持つと不安定なため、落としてけがの原因になることがあります。



2. プリンタースタンドを使用する場合は、プリンター本体を組み立てたスタンドに取り付ける
3. デスクトップバスケットを使用する場合は、デスクトップバスケットをプリンター本体に取り付ける



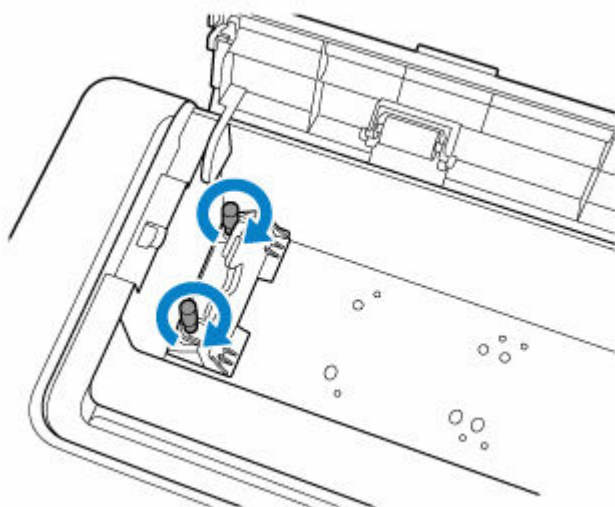
重要

- プリンタースタンドを使用する場合は、同時にデスクトップバスケットを取り付けることはできません。

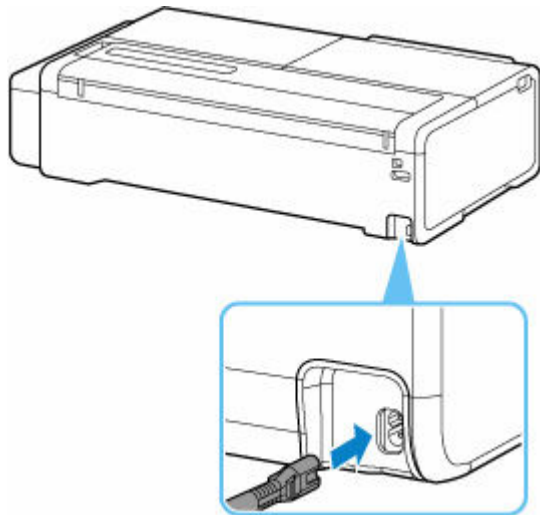
参考

- デスクトップバスケットの取り付け手順は、デスクトップバスケットセットアップガイドを参照してください。

4. ロールホルダーサポートを取り付ける



5. プリンター背面の電源コード接続部に電源コードを差し込む



6. コンセントに電源プラグを差し込む

7. 電源ボタンを押して、電源を入れる

- ➡ [電源を入れる](#)

8. プリンターに用紙をセットする

- ➡ [カット紙をプリンターにセットする](#)
- ➡ [ロール紙をプリンターにセットする](#)

9. ソフトウェアをインストールする

ご使用の接続方法により、インストール手順が異なりますので注意してください。

- ➡ [プリンタードライバーをインストールする \(Windows\)](#)
- ➡ [プリンタードライバーをインストールする \(macOS\)](#)

重要

- TCP/IP(ネットワーク)接続で使用する場合、プリンターを再設置したときにプリンターの IP アドレスが変更されることがあります。

プリンターの IP アドレスが変更された場合は、必ずプリンターの IP アドレスを設定し直してください。

ファームウェアをアップデートする

重要

- この機能を使用する前に、プリンターがインターネットに接続されていることを確認してください。
- 操作パネルでの設定変更に管理者パスワードを使用する設定にしている場合は、設定を変更するときに管理者パスワードが必要です。

操作パネルの場合



1. ホーム画面で、 (セットアップ) を選ぶ

➡ [ホーム画面のメニュー構成](#)

2. [本体設定] を選ぶ

3. [ファームウェアのアップデート] を選ぶ

管理者パスワードを設定している場合は、パスワードを入力してください。

4. [アップデートの実行] を選ぶ

5. [はい] を選ぶ

6. メッセージの内容を確認し、[アップデート開始] を選ぶ

リモート UI の場合

1. リモート UI を起動する

➡ [リモート UI を起動する](#)

2. [ファームウェアのアップデート] を選ぶ

3. [アップデートの実行] を選ぶ

4. メッセージの内容を確認し、[アップデート] を選ぶ

参考

- アップデートに失敗したときは以下を確認し、対処してください。
 - Wi-Fi ルーターなど、ネットワークの設定を確認してください。
 - タッチスクリーンに [サーバーに接続できません] と表示された場合は、[OK] を選んで、しばらく待ってから操作をやり直してください。

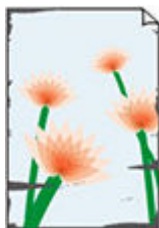
よくあるご質問

印刷品質のトラブル



ムラ、スジ、かすれ

- ➔ [印刷がかすれる](#)
- ➔ [色味の違うスジが入る](#)
- ➔ [色ムラが発生する](#)
- ➔ [画像の端部がぼやけたり、白スジが入る](#)



汚れ

- ➔ [プリントヘッドが用紙にこすれる](#)
- ➔ [用紙の端が汚れる](#)
- ➔ [用紙の表面が汚れる](#)
- ➔ [用紙の裏面が汚れる](#)



色味が異なる

- ➔ [色味が違って印刷される](#)
- ➔ [モノクロで印刷される](#)



線

- ⇒ [線の太さが均一に印刷されない](#)
- ⇒ [罫線のずれや色ずれが起こる](#)

その他

- ⇒ [印刷画像の排紙方向の長さが正確でない](#)
- ⇒ [用紙に対して斜めに印刷される](#)
- ⇒ [余白が多い](#)

一般的なご質問

- ⇒ [印刷が始まらない](#)
- ⇒ [印刷／接続ができなくなった](#)
- ⇒ [印刷データを送信してもプリンターが動かない](#)
- ⇒ [印刷が途中で止まり、タッチスクリーンにエラーメッセージが表示される](#)
- ⇒ [プリンタードライバがインストールできない \(Windows\)](#)
- ⇒ [インストールしたプリンター用ソフトウェアを削除したい](#)
- ⇒ [修理に出すときは](#)

カテゴリから探す

ネットワーク上でセットアップできない

- ⇒ [ネットワーク設定の途中パソコン画面にメッセージが表示された](#)
- ⇒ [\[プリンターの接続\] 画面 / \[ケーブルの接続\] 画面から先に進めない](#)
- ⇒ [\[Wi-Fi ルーターへの接続に失敗しました\] と表示された](#)
- ⇒ [Wi-Fi ルーターを買い替えた、または設定を変更したらプリンターが使えなくなった](#)
- ⇒ [無線 LAN 接続 \(Wi-Fi\) でセットアップのときにエラーが発生した](#)
- ⇒ [セットアップの処理に時間がかかる \(Windows\)](#)

ネットワーク上にプリンターが見つからない

- ⇒ [プリンターをネットワークに接続できない](#)
- ⇒ [セットアップのときにプリンターが見つからない](#)
- ⇒ [無線 LAN 接続 \(Wi-Fi\) で使用中にプリンターが見つからない](#)
- ⇒ [有線 LAN 接続で使用中にプリンターが見つからない](#)
- ⇒ [セットアップのときに IP アドレスやホスト名を指定してプリンターを検索する](#)

ネットワーク環境で印刷できない

- ⇒ [TCP/IP ネットワークで印刷できない](#)
- ⇒ [Bonjour ネットワークで印刷できない](#)
- ⇒ [AirPrint で印刷できない](#)

ネットワーク設定のトラブル

- ⇒ [ネットワークについてよくあるご質問](#)
- ⇒ [突然プリンターと通信できなくなった](#)
- ⇒ [ネットワークキー \(パスワード\) を忘れてしまった / わからない](#)
- ⇒ [プリンターに設定した管理者パスワードを忘れてしまった](#)
- ⇒ [ネットワークに関する設定を調べたい](#)

- ➔ [プリンターの LAN 設定を初期設定状態に戻す](#)
- ➔ [無線 LAN 接続 \(Wi-Fi\) でパソコンなどの機器からインターネットに接続できない](#)

本体のトラブル

- ➔ [電源が入らない](#)
- ➔ [USB 接続がうまくいかない](#)
- ➔ [USB 接続で通信ができない](#)
- ➔ [タッチスクリーンの表示が消えている](#)
- ➔ [メンテナンスカートリッジの確認を指示するメッセージが消えない](#)
- ➔ [異常音かなと思ったときには](#)

印刷のトラブル

- ➔ [印刷が途中で止まる](#)
- ➔ [印刷に時間がかかる](#)
- ➔ [文書の一部が印刷されない \(Windows\)](#)

用紙がうまく給排紙されない

- ➔ [ロール紙のつまりを取り除く](#)
- ➔ [カット紙のつまりを取り除く](#)
- ➔ [用紙のつまりを取り除く \(給紙口内部\)](#)
- ➔ [ロール紙が給紙口に入らない](#)
- ➔ [用紙がうまく送られない / 「用紙なし」のエラーが発生する](#)
- ➔ [残量管理しているのにロール紙の残量が多く余った / 不足した](#)
- ➔ [用紙が白紙で排紙される](#)
- ➔ [ロール紙に印刷すると印刷面に傷がつく](#)

用紙カットのトラブル

- ➔ [用紙をきれいにカットできない](#)
- ➔ [用紙カットの途中でカッターが動かなくなった](#)
- ➔ [ロール紙のカット設定について知りたい](#)
- ➔ [インクの乾燥を待ってから、ロール紙が自動的にカットされるように設定したい](#)

用紙設定のトラブル

- ➔ [トレーシングペーパーのサイズを検知できない](#)
- ➔ [このプリンターで使用できる用紙の種類が知りたい](#)
- ➔ [用紙種類の選択で、セットした用紙の種類と一致しない](#)
- ➔ [印刷したい用紙の種類がタッチスクリーンに表示されない](#)

インクに関連するトラブル

- ➔ [インクが出ない](#)
- ➔ [インクが異常に消費される](#)
- ➔ [インク残量検知機能について](#)

印刷設定について

- ➔ [フチなし \(ふちなし\) で印刷したい](#)
- ➔ [垂れ幕や横断幕を簡単に作成したい](#)
- ➔ [両面印刷はできますか](#)
- ➔ [拡大印刷したい](#)



印刷が始まらない



チェック 1 プリンターの電源が入っているか確認してください

プリンターの電源が入っていない場合は、電源プラグがしっかり差し込まれていることを確認し、電源を入れてください。

電源ランプが点滅している間は、プリンターが準備動作中です。点滅から点灯に変わるまでお待ちください。

参考

- 写真やグラフィックなど大容量のデータを印刷するときは、印刷が始まるまでに通常よりも時間がかかります。電源ランプが点滅している間、パソコンはデータを処理してプリンターに転送しています。印刷が始まるまで、しばらくお待ちください。

チェック 2 プリンターとパソコンが通信できる状態か確認してください

USB 接続（USB ケーブル）でプリンターをご使用の場合は、プリンターの USB ケーブル接続部とパソコンが USB ケーブルでしっかり接続されていることを確認してください。USB ケーブルでしっかり接続されている場合は、次のことを確認してください。

- USB ハブなどの中継器を使用している場合は、それらを外してプリンターとパソコンを直接接続してから印刷してみてください。正常に印刷される場合は、USB ハブなどの中継器に問題があります。取り外した機器の販売元にお問い合わせください。
- USB ケーブルに不具合があることも考えられます。別の USB ケーブルに交換し、再度印刷してみてください。

ネットワーク接続でプリンターをご使用の場合は、ネットワークの設定が正しくされているか確認してください。

- ➔ [無線 LAN 接続 \(Wi-Fi\) で使用中にプリンターが見つからない](#)
- ➔ [有線 LAN 接続で使用中にプリンターが見つからない](#)

参考

- ネットワーク設定アシスタントを利用するとネットワーク接続の診断と修復を行うことができます。以下のページからネットワーク設定アシスタントをダウンロードし、パソコンにインストールしてください。
 - ➔ 「ネットワーク設定アシスタント」を使ってプリンターの接続状態を確認

チェック 3 用紙の設定とプリンターに登録した用紙のサイズ、種類が一致しているか確認してください

用紙の設定と、プリンターに登録した用紙のサイズ、種類が一致していない場合は、タッチスクリーンにメッセージが表示されます。表示されているメッセージに従って操作してください。

チェック 4 パソコンからの印刷で、不要な印刷ジョブが残っている場合は、削除してください

- **Windows をご使用の場合 :**

- ➡ [不要になった印刷ジョブを削除する](#)

- **macOS をご使用の場合 :**

- ➡ 不要になった印刷ジョブを削除する

チェック 5 印刷するときに、ご使用の機種のパリントライバが選ばれているか確認してください

異なるプリンターを選んでいると、印刷は始まりません。

- **Windows をご使用の場合 :**

[印刷] ダイアログで「Canon XXX」(「XXX」は機種名) が選ばれていることを確認してください。

▶▶▶ 参考

- 複数のプリンターが登録されているときには、プリンターを通常使うプリンターに設定すると、常にプリンターが選ばれているようにできます。

Windows 10 をご使用の場合 :

通常使うプリンターを設定した場合、勝手に変わらないように追加の設定が必要です。

[設定] → [デバイス] → [プリンターとスキャナ] の [Windows で通常使うプリンターを管理する] のチェックボックスをオフにしてください。

- **macOS をご使用の場合 :**

プリントダイアログの [プリンタ] でご使用の機種名が選ばれていることを確認してください。

▶▶▶ 参考

- 複数のプリンターが登録されているときには、[システム環境設定] の [プリンタとスキャナ] で、プリンターを [デフォルトのプリンタ] に設定すると、常にプリンターが選ばれているようにできます。

チェック 6 パソコンから印刷している場合、パソコンを再起動してみてください

パソコンを再起動した後、再度印刷してみてください。



印刷／接続ができなくなった



プリンターの再セットアップが必要な場合：

以下の場合、プリンターのセットアップをやり直してください。

- パソコンまたは Wi-Fi ルーターを買い替えたとき
- Wi-Fi ルーターの設定を変更したとき
- プリンターの接続方法（無線 LAN（Wi-Fi）／有線 LAN／USB）を変更したとき

セットアップ手順の詳細はセットアップガイドを参照してください。

プリンターに設定した管理者パスワードを忘れてしまった場合：

➔ [プリンターに設定した管理者パスワードを忘れてしまった](#)

上記以外の場合：

上記に当てはまらない場合は、「[突然プリンターと通信できなくなった](#)」を参照してください。

トラブルが解決しない場合は、キヤノンホームページから修理のお申し込み、もしくはキヤノンお客様相談センターに修理をご依頼ください。



印刷データを送信してもプリンターが動かない



チェック ネットワーク接続が無効になっていませんか

タッチスクリーンのメニューで、[有線 LAN の有効/無効]、[Wi-Fi の有効/無効] または [無線ダイレクトの有効/無効] を [有効] に設定します。

▶▶▶ 参考

- 有線 LAN と Wi-Fi、または有線 LAN と無線ダイレクトを同時に使用することはできません。



印刷が途中で止まり、タッチスクリーンにエラーメッセージが表示される



エラーメッセージに表示された対処を実施しても解決できない場合は、ロール紙が搬送できずに止まっている可能性があります。

チェック 1 搭載したロール紙がプリンターの部品などに触れていませんか

搭載したロール紙がプリンターの部品などに触れている場合は、ロール紙を搭載しなおしてください。

➔ [ロール紙をプリンターから取り外す](#)

チェック 2 使用可能なロール紙ですか

ご使用のプリンターで使用可能なロール紙の外径、用紙厚さを確認してください。

➔ [用紙のサイズ](#)



プリンタードライバーがインストールできない (Windows)



- セットアップ CD-ROM を DVD/CD-ROM ドライブに入れてもセットアップが始まらないとき：
次の手順に従ってインストールを開始してください。

1. 以下のように選ぶ

- Windows 11 をご使用の場合は、[スタート] → [エクスプローラー] をクリックし、左メニューから [PC] をクリックします。
- Windows 10 をご使用の場合は、[スタート] → [エクスプローラー] をクリックし、左メニューから [PC] をクリックします。
- Windows 8.1 をご使用の場合は、デスクトップのタスクバーにある「エクスプローラー」アイコンを選び、左側の一覧から [PC] を選びます。
- Windows 7 をご使用の場合は、[スタート] メニューから [コンピューター] を選びます。



2. 開いたウィンドウにある「CD-ROM」アイコンをダブルクリックする

CD-ROM の内容が表示された場合は、[MSETUP4.EXE] をダブルクリックしてください。

セットアップ CD-ROM からプリンタードライバーがインストールできない場合は、ウェブページからインストールしてください。

参考

- CD-ROM のアイコンが表示されない場合は、次のことを試してください。
 - CD-ROM をパソコンから取り出して、再度セットする
 - パソコンを再起動する

それでも「CD-ROM」アイコンが表示されない場合は、パソコンでほかの CD-ROM を表示できるか確認してください。ほかの CD-ROM が表示できる場合は、セットアップ CD-ROM に異常があります。お客様相談センターにお問い合わせください。

• **【プリンターの接続】画面で止まってしまうとき：**



➡ [【プリンターの接続】画面／【ケーブルの接続】画面から先に進めない](#)

• **それ以外の場合：**

プリンタードライバーをインストールし直してください。

プリンタードライバーが正しくインストールされなかった場合は、プリンタードライバーを削除し、パソコンを再起動します。そのあとに、プリンタードライバーを再インストールしてください。

➡ [不要になったプリンタードライバーを削除する](#)

プリンタードライバーを再インストールする場合は、セットアップ CD-ROM またはウェブページからプリンタードライバーをインストールしてください。

▶▶▶ **参考**

- Windows のエラーが原因でインストーラーが強制終了した場合は、Windows が不安定になっている可能性があり、プリンタードライバーがインストールできなくなることがあります。パソコンを再起動して再インストールしてください。



インストールしたプリンター用ソフトウェアを削除したい



コンピューターにインストールしたユーティリティソフトは、以下の手順で削除できます。

重要

- Administrator（管理者）としてログオンするか、または管理者権限を持っている必要があります。

参考

- プリンタードライバーの削除方法は、下記のページを参照してください。
 - ➡ [不要になったプリンタードライバーを削除する（Windows）](#)
 - ➡ [不要になった Canon IJ プリンターをプリンターリストから削除する（macOS）](#)

ネットワーク設定アシスタントを削除する（Windows）

ネットワーク設定アシスタントは、以下の手順で削除します。

- Windows 10 の場合
 1. [スタート] をクリックして、[Windows システムツール] から [コントロールパネル] を選択する
 2. [プログラム] から [プログラムと機能] を選び、プログラムの一覧からネットワーク設定アシスタントを選択してから、[アンインストール] をクリックする
- Windows 8.1 の場合
 1. デスクトップの [設定] チャームから [コントロールパネル] を開く
 2. [プログラム] から [プログラムと機能] を選び、プログラムの一覧からネットワーク設定アシスタントを選択し、[アンインストール] をクリックする
- Windows 7 の場合
 1. [スタート] メニューから [コントロールパネル] を選択する
 2. [プログラムのアンインストール] を開く
 3. ネットワーク設定アシスタントを選択し、[アンインストール] をクリックする

参考

- [ユーザー アカウント制御] ダイアログボックスが表示された場合は、[はい] をクリックしてください。

ネットワーク設定アシスタントを削除する (macOS)

ネットワーク設定アシスタントは、以下の手順で削除します。

1. Finder の [移動] メニューから [アプリケーション] を選び、[Canon Utilities] フォルダ、[ネットワーク設定アシスタント] フォルダを順にダブルクリックし、[Canon ネットワーク設定アシスタント] アイコンを [ゴミ箱] に入れる

2. パソコンを再起動する

[ゴミ箱] を空にして、パソコンを再起動します。

▶▶▶ 参考

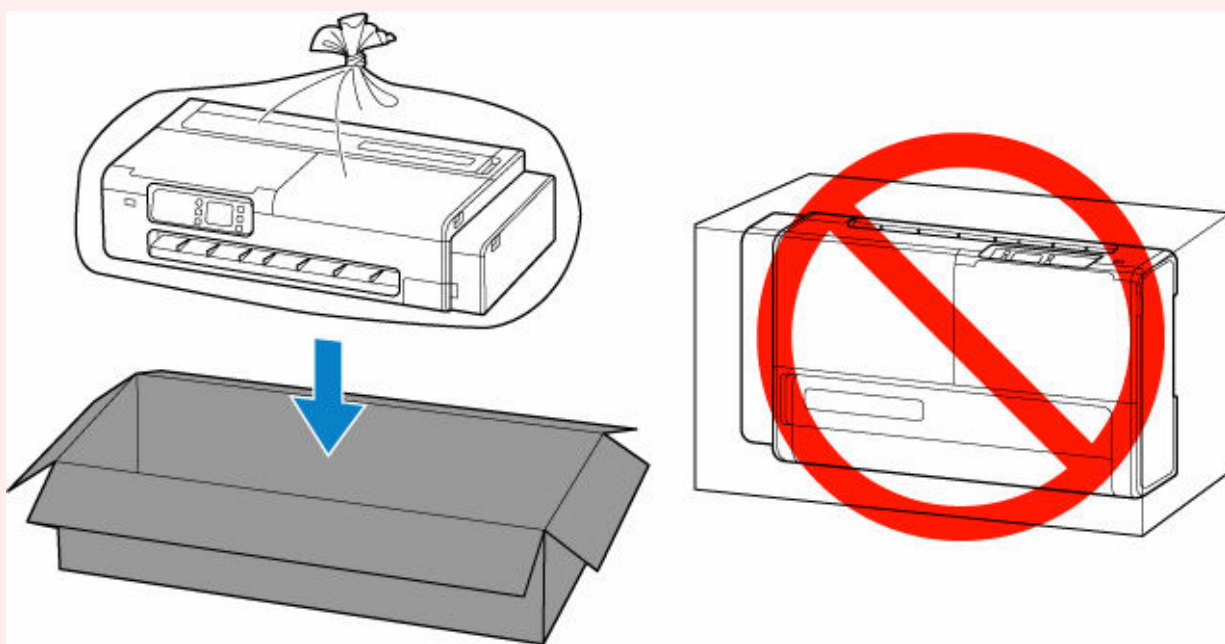
- ネットワーク設定アシスタントを再インストールするには、ネットワーク設定アシスタントを削除し、ウェブページから再インストールします。

修理に出すときは

電源が入らない、または操作パネルから輸送モードを実行できない場合は、以下の手順を実行してください。

重要

- インクタンク内のインクを抜くことはできません。
- インクタンクのタンクキャップがしっかり差し込まれていることを確認してください。タンクキャップが浮いている場合は、タンクキャップを正しく差し込んでください。
- プリントヘッドは取り付けられた状態で、プリンターの電源ボタンを押して電源をお切りください。プリントヘッドの乾燥を防ぐため自動的にキャップをして保護します。
- プリントヘッドは外さないでください。インクが漏れるおそれがあります。
- プリンター内部がインクで汚れている場合は、水で濡らして固く絞った柔らかい布で清掃してください。
- プリンターを移送するときは、インクが漏れないように本体を袋に入れてください。
- 丈夫な箱にプリンターの底面が下になるように入れ、保護材を十分につめて梱包し、プリンターが安全に移送されるようにしてください。
- プリンターを傾けないように注意してください。プリンターを傾けると、インクが漏れるおそれがあります。
- 運送業者に輸送を依頼するときは、プリンターの底面を下にした状態で、「精密機器」および「天地無用」を指定してください。



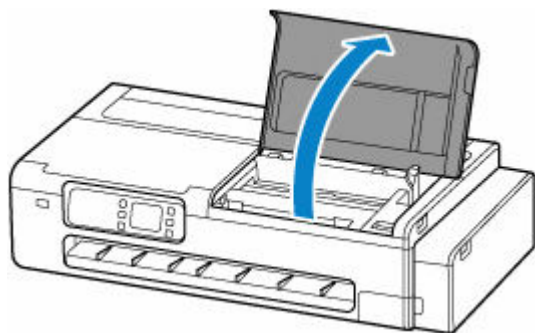
- プリンター梱包後の箱を、傾けたり、立てたり、逆さにしたりしないでください。インクが漏れる恐れがあります。

1. 電源ボタンを押して電源を切る

➡ [電源を切る](#)

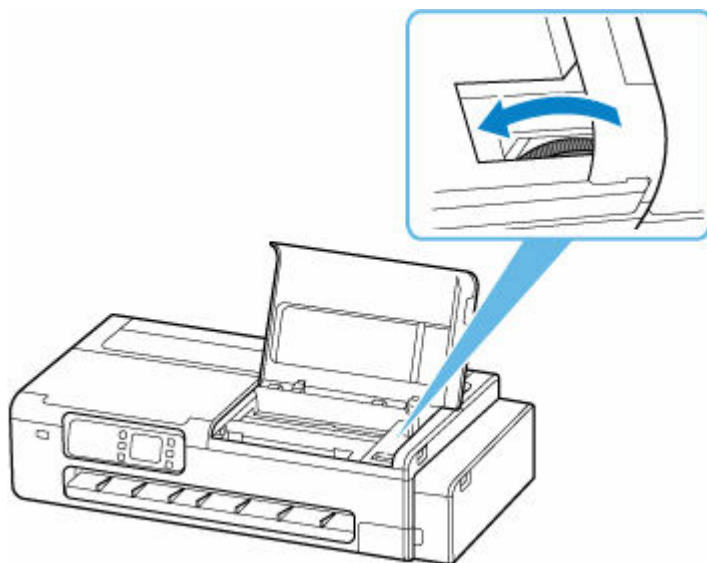
2. すべての用紙を取り外す

3. 右側のアクセスカバーを開く



4. インクバルブを閉める

インクバルブレバーをしっかりと左側に倒して、インクバルブを閉めます。



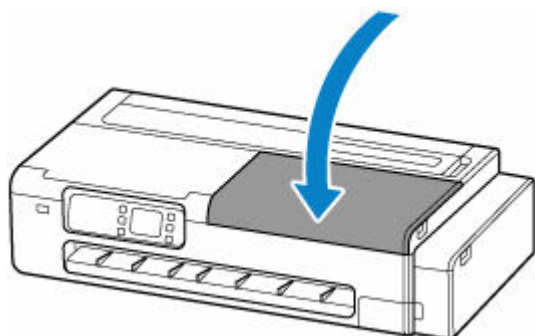
重要

- インクバルブを閉めずに梱包すると、インクが漏れるおそれがあります。かならずインクバルブを閉めてから梱包してください。
- インクバルブレバーが汚れている場合は、事前にレバーの汚れを拭き取ってください。

参考

- すでにインクバルブレバーが左側に倒れていてインクバルブが閉めてある場合は、そのままにしてください。

5. 右側のアクセスカバーを閉じる



6. プリンターを梱包する

➡ [プリンターを梱包する](#)

▶▶▶ 重要

- ロールホルダー、ロールホルダーサポート、デスクトップバスケット、プリンタースタンドは、プリンター本体から取り外してください。プリンター本体を修理に出す場合のこれらの部品の取り扱いは、お住まいの国や地域のお客様相談センターへお問い合わせください。

印刷品質のトラブル

- ▶ 印刷がかすれる
- ▶ 色味の違うスジが入る
- ▶ 色ムラが発生する
- ▶ 画像の端部がぼやけたり、白スジが入る
- ▶ プリントヘッドが用紙にこすれる
- ▶ 用紙の端が汚れる
- ▶ 用紙の表面が汚れる
- ▶ 用紙の裏面が汚れる
- ▶ 色味が違って印刷される
- ▶ モノクロで印刷される
- ▶ 線の太さが均一に印刷されない
- ▶ 罫線のずれや色ずれが起こる
- ▶ 印刷画像の排紙方向の長さが正確でない
- ▶ 用紙に対して斜めに印刷される
- ▶ 余白が多い



印刷がかすれる



チェック 1 用紙の裏面に印刷していませんか

用紙の表面に印刷します。

チェック 2 プリントヘッドのノズルがつまっていますか

ノズルチェックパターンを印刷し、ノズルのつまりを確認します。

➔ [ノズルのつまりをチェックする](#)

チェック 3 プリンター内部に、つまった用紙の紙片が残っていませんか

プリンター内部に残っている紙片を取り除いてください。

➔ [ロール紙のつまりを取り除く](#)

➔ [カット紙のつまりを取り除く](#)

チェック 4 インクが乾燥する前に、用紙をカットしていませんか

タッチスクリーンのメニューで、[用紙関連の設定] の [用紙の詳細設定] から [スキャン間で休止する] または [ページ間で休止する] の設定時間を長くします。

➔ [インク乾燥時間を設定する](#)

チェック 5 写真やポスターを印刷する場合、[印刷目的] を正しく設定していますか

次のいずれかの対処を実施してください。

- プリンタードライバーの [印刷目的] を [写真 (カラー)] または [ポスター] に変更してください。

➔ [印刷目的を設定して印刷する](#)

- タッチスクリーンのメニューで [本体設定] → [印刷設定] → [印刷設定の既定値] → [画質設定] → [印刷目的] の設定を [写真] に変更してください。(この対処はプリンタードライバーの [用紙の種類] が [自動(プリンター設定に従う)] の場合のみ有効です)

➔ [メニューの階層](#)

チェック 6 プリンタードライバーの [印刷品質] が低い品質の設定になっていませんか

以下の手順で [印刷品質] をより高品質の設定にして印刷してください。

- Windows の場合

プリンタードライバーの [詳細設定モード] で [印刷品質] の設定を変更します。

➡ [印刷品質の変更や画像データの補正 \(Windows\)](#)

- macOS の場合

プリンタードライバーの [品位と用紙の種類] で [印刷品質] の設定を変更します。

➡ [印刷品質の変更や画像データの補正 \(macOS\)](#)

チェック 7 カット屑が出やすい用紙に印刷していませんか

タッチスクリーンのメニューで、[用紙の詳細設定] の [カット屑軽減] を [する] に設定します。

➡ [ロール紙のカット屑を軽減する](#)



色味の違うスジが入る



チェック 1 プリントヘッドのノズルが詰まっていないか確認してください

ノズルチェックパターンを印刷し、ノズルのつまりを確認します。

➔ [ノズルのつまりをチェックする](#)

チェック 2 プリンタードライバーで指定した用紙の種類と、プリンターにセットした用紙の種類を合わせていますか

プリンタードライバーで指定した種類の用紙で印刷する場合は、指定した種類の用紙をプリンターにセットします。

➔ [ロール紙をプリンターにセットする](#)

➔ [カット紙をプリンターにセットする](#)

プリンターにセットした用紙の種類で印刷する場合は、プリンタードライバーでその用紙の種類を指定します。

1. ストップボタンを押して、印刷を中止する
2. プリンタードライバーで用紙の種類を再設定して、印刷する

▶▶▶ 参考

- 用紙の種類で [自動(プリンター設定に従う)] が選ばれているときは、プリンターに設定された用紙の種類で印刷します。
- [情報の取得...] をクリックすると、プリンター本体に設定されている用紙情報をプリンタードライバーに反映させることができます。

➔ [かんたんな設定で印刷する](#)

チェック 3 プリンターに用紙をセットするときに、実際にセットした用紙と、タッチスクリーンで選択した用紙の種類を合わせていますか

用紙をプリンターにセットするときに、タッチスクリーンのメニューから正しい用紙種類を選択します。

➔ [ロール紙をプリンターにセットする](#)

➔ [カット紙をプリンターにセットする](#)

チェック4 用紙の送り量を正しく調整していますか

用紙の送り量を調整します。

- ➔ [色味の違う横スジを自動で調整する](#)
- ➔ [罫線の長さを調整する](#)

チェック5 写真やポスターを印刷する場合、[印刷目的] を正しく設定していますか

次のいずれかの対処を実施してください。

- プリンタードライバーの [印刷目的] を [写真 (カラー)] または [ポスター] に変更してください。
 - ➔ [印刷目的を設定して印刷する](#)
- タッチスクリーンのメニューで [本体設定] → [印刷設定] → [印刷設定の既定値] → [画質設定] → [印刷目的] の設定を [写真] に変更してください。(この対処はプリンタードライバーの [用紙の種類] が [自動(プリンター設定に従う)] の場合のみ有効です)
 - ➔ [メニューの階層](#)

チェック6 [印刷品質] の設定が低い場合、印刷にスジが入ることがあります

以下の手順で [印刷品質] の設定を最も高い品質に設定して印刷してください。

- Windows の場合
プリンタードライバーの [詳細設定モード] で [印刷品質] の設定を変更します。
 - ➔ [印刷品質の変更や画像データの補正 \(Windows\)](#)
- macOS の場合
プリンタードライバーの [品位と用紙の種類] で [印刷品質] の設定を変更します。
 - ➔ [印刷品質の変更や画像データの補正 \(macOS\)](#)

チェック7 タッチスクリーンのメニューで [優先設定] を [長さ優先] に設定していませんか

[優先設定] を [画質優先] に設定し、用紙の送り量を調整すると改善される場合があります。

- ➔ [色味の違う横スジを自動で調整する](#)
- ➔ [罫線の長さを調整する](#)

チェック8 プリントヘッドの位置がずれていないか確認してください

プリントヘッドの位置を調整します。

- ➔ [縦線のゆがみや色ずれを自動で調整する](#)

チェック9 印刷ジョブの受信が途切れて、スムーズに印刷されていない可能性があります

他のアプリケーションや他の印刷ジョブを終了します。



色ムラが発生する



チェック 1 プリンタードライバーで指定した用紙の種類と、プリンターにセットした用紙の種類を合わせていますか

プリンタードライバーで指定した種類の用紙で印刷する場合は、指定した種類の用紙をプリンターにセットします。

- ➔ [ロール紙をプリンターにセットする](#)
- ➔ [カット紙をプリンターにセットする](#)

プリンターにセットした用紙の種類で印刷する場合は、プリンタードライバーでその用紙の種類を指定します。

1. ストップボタンを押して、印刷を中止する
2. プリンタードライバーで用紙の種類を再設定して、印刷する

▶▶▶ 参考

- 用紙の種類で [自動(プリンター設定に従う)] が選ばれているときは、プリンターに設定された用紙の種類で印刷します。
- [情報の取得...] をクリックすると、プリンター本体に設定されている用紙情報をプリンタードライバーに反映させることができます。
 - ➔ [かんたんな設定で印刷する](#)

チェック 2 プリンターに用紙をセットするときに、実際にセットした用紙と、タッチスクリーンで選択した用紙の種類を合わせていますか

用紙をプリンターにセットするときに、タッチスクリーンのメニューから正しい用紙種類を選択します。

- ➔ [ロール紙をプリンターにセットする](#)
- ➔ [カット紙をプリンターにセットする](#)

チェック 3 プリントヘッドの位置が正しく調整されていますか

プリントヘッドの位置を調整します。

➡ [縦線のゆがみや色ずれを自動で調整する](#)

チェック4 用紙の送り量が正しく調整されていますか

用紙の送り量を調整します。

- ➡ [色味の違う横スジを自動で調整する](#)
- ➡ [罫線の長さを調整する](#)

チェック5 写真やポスターを印刷する場合、[印刷目的] を正しく設定していますか

次のいずれかの対処を実施してください。

- プリンタードライバーの [印刷目的] を [写真 (カラー)] または [ポスター] に変更してください。
 - ➡ [印刷目的を設定して印刷する](#)
- タッチスクリーンのメニューで [本体設定] → [印刷設定] → [印刷設定の既定値] → [画質設定] → [印刷目的] の設定を [写真] に変更してください。(この対処はプリンタードライバーの [用紙の種類] が [自動(プリンター設定に従う)] の場合のみ有効です)
 - ➡ [メニューの階層](#)

チェック6 [印刷品質] の設定が低い場合、色ムラが発生することがあります

Windows の場合は、プリンタードライバーの [基本設定] で [詳細設定モード] を選択し、[印刷品質] で、より高品質の設定を選択します。

macOS の場合は、プリンタードライバーの [品位と用紙の種類] の [印刷品質] で、より高品質の設定を選択します。

- ➡ [印刷品質の変更や画像データの補正](#) (Windows)
- ➡ [印刷品質の変更や画像データの補正](#) (macOS)

チェック7 プリントヘッドのノズルがつまっていますか

ノズルのつまりをチェックしてください。

- ➡ [ノズルのつまりをチェックする](#)

チェック8 画像に濃い部分と薄い部分がある場合、濃淡の境目に色ムラが発生することがあります

画像に濃い部分と薄い部分がある場合、同一ページ内で、双方向印刷と片方向印刷を切り替えながら印刷します。そのため、切り替え時に色ムラが発生することがあります。この場合、片方向印刷機能を使用することで色ムラを軽減できる可能性があります。

片方向印刷は、以下の手順で使用できます。

- Windows の場合
プリンタードライバーの [基本設定] から [用紙の詳細設定] を開き、[片方向印刷] チェックボックスをオンにします。
 - ➡ [\[基本設定\] シートの画面説明](#)
- macOS の場合
プリンタードライバーの [用紙の詳細設定] で [片方向印刷] チェックボックスをオンにします。
 - ➡ [用紙の詳細設定](#)

重要

- プリンタードライバーの設定で次のいずれかの条件に当てはまる場合、片方向印刷機能の設定が無効になります。
 - － [バナー印刷] のチェックボックスがオンになっている
 - － 用紙長さが 2000.0 mm を超えている

チェック 9 カールしやすい用紙に印刷していませんか

カールしやすい用紙の場合、用紙先端で色ムラが発生することがあります。用紙の先端に 20 mm 以上の余白を設定します。

➔ [ロール紙の余白設定を行う](#)

チェック 10 印刷物を重ねて乾燥させると、色ムラの原因となることがあります

色ムラが出ないように、1 枚ごとに乾燥させることをお勧めします。

チェック 11 タッチスクリーンのメニューで [スキャン間で休止する] の [インク乾燥の対象領域] を [先端] に設定していませんか

[スキャン間で休止する] の [インク乾燥の対象領域] が [先端] に設定されている場合、用紙の先端から約 110 ~160 mm の位置に色ムラが発生することがあります。（位置は [印刷品質] の設定により異なります）



タッチスクリーンのホーム画面で (セッティング) → [本体設定] → [用紙関連の設定] → [用紙の詳細設定] → [スキャン間で休止する] → [インク乾燥の対象領域] を選んで、[全面] に設定します。

ただし、印刷に時間がかかるようになります。

➔ [インク乾燥時間を設定する](#)



画像の端部がぼやけたり、白スジが入る



チェック 1 プリントヘッドの位置が正しく設定されているか確認してください

光沢・半光沢系のフォト用紙などに対して、細かい文字や細線を精細に印刷する場合は、プリントヘッドの位置を調整してください。

➔ [縦線のゆがみや色ずれを自動で調整する](#)

チェック 2 プリンタードライバーで指定した用紙の種類と、プリンターにセットした用紙の種類を合わせていますか

プリンタードライバーで指定した種類の用紙で印刷する場合は、指定した種類の用紙をプリンターにセットします。

➔ [ロール紙をプリンターにセットする](#)

➔ [カット紙をプリンターにセットする](#)

プリンターにセットした用紙の種類で印刷する場合は、プリンタードライバーでその用紙の種類を指定します。

1. ストップボタンを押して、印刷を中止する
2. プリンタードライバーで用紙の種類を再設定して、印刷する

▶▶▶ 参考

- 用紙の種類で [自動(プリンター設定に従う)] が選ばれているときは、プリンターに設定された用紙の種類で印刷します。
- [情報の取得...] をクリックすると、プリンター本体に設定されている用紙情報をプリンタードライバーに反映させることができます。
➔ [かんたんな設定で印刷する](#)

チェック 3 プリンターに用紙をセットするときに、実際にセットした用紙と、タッチスクリーンで選択した用紙の種類を合わせていますか

用紙をプリンターにセットするときに、タッチスクリーンのメニューから正しい用紙種類を選択します。

- ➡ [ロール紙をプリンターにセットする](#)
- ➡ [カット紙をプリンターにセットする](#)

チェック 4 プリントヘッドのノズルがつまっていますか

プリントヘッドのクリーニングを実施します。

- ➡ [プリントヘッドをクリーニングする](#)



プリントヘッドが用紙にこすれる



チェック 1 プリンタードライバーで指定した用紙の種類と、プリンターにセットした用紙の種類を合わせていますか

プリンタードライバーで指定した種類の用紙で印刷する場合は、指定した種類の用紙をプリンターにセットします。

- ➔ [ロール紙をプリンターにセットする](#)
- ➔ [カット紙をプリンターにセットする](#)

プリンターにセットした用紙の種類で印刷する場合は、プリンタードライバーでその用紙の種類を指定します。

1. ストップボタンを押して、印刷を中止する
2. プリンタードライバーで用紙の種類を再設定して、印刷する

▶▶▶ 参考

- 用紙の種類で [自動(プリンター設定に従う)] が選ばれているときは、プリンターに設定された用紙の種類で印刷します。
- [情報の取得...] をクリックすると、プリンター本体に設定されている用紙情報をプリンタードライバーに反映させることができます。
 - ➔ [かんたんな設定で印刷する](#)

チェック 2 プリンターに用紙をセットするときに、実際にセットした用紙と、タッチスクリーンで選択した用紙の種類を合わせていますか

用紙をプリンターにセットするときに、タッチスクリーンのメニューから正しい用紙種類を選択します。

- ➔ [ロール紙をプリンターにセットする](#)
- ➔ [カット紙をプリンターにセットする](#)

チェック 3 用紙を正しくセットしていますか

用紙が正しくセットされていないと用紙が波打ち、プリントヘッドとこすれる場合があります。

用紙をセットし直してください。

- ➔ [ロール紙をプリンターにセットする](#)
- ➔ [カット紙をプリンターにセットする](#)

チェック 4 ロール紙の余白が狭くありませんか

余白が狭いと用紙先端がカールしやすくなり、インクが着弾して浮き上がった用紙がヘッドに擦れるおそれがあります。余白を広くしてください。

- ➔ [ロール紙の余白設定を行う](#)

チェック 5 普通紙を使用している場合、プリンタードライバーから設定を変更すると改善する可能性があります

- 目的設定モードの場合
[印刷目的] を [写真、ポスター] に設定します。
➔ [印刷目的を設定して印刷する](#)
- 詳細設定モードの場合
[優先画質] を [写真・イラスト] に設定します。
➔ [詳細設定モードを使用して印刷する](#)

チェック 6 ロール紙を使用している場合、推奨用紙や推奨環境で使用していますか

推奨していないロール紙や、そのロール紙の推奨環境以外で使用すると、カールが大きくなりヘッドが擦れる場合があります。推奨用紙および推奨環境で使用してください。

- ➔ [用紙設定一覧（ロール紙）](#)


チェック 7 用紙のこすれを改善する設定にしてください

用紙のこすれを改善する設定にすると、プリントヘッドと紙の間隔が広がります。用紙の種類を正しく設定していても印刷面がこすれる場合は、プリンターの操作パネルかパソコンで用紙のこすれを改善する設定にしてください。

用紙のこすれを改善する設定にすると、印刷速度が遅くなる場合があります。

* 印刷後は用紙のこすれを改善する設定を解除してください。設定を解除しないと、次回以降の印刷でもこの設定が有効になります。

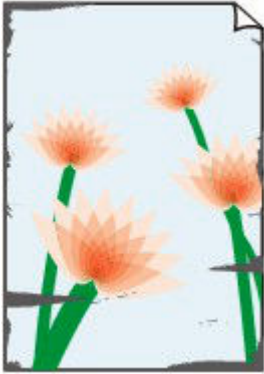
• プリンターの操作パネルで設定する場合

ホーム画面で  (セットアップ) を選び、[本体設定]、[印刷設定] を順に選び、[用紙のこすれ改善] を [する] に設定してください。

- ➔ [プリンターの操作パネルから設定を変更する](#)



用紙の端が汚れる



チェック 1 小さなサイズ of 用紙を印刷していませんか

小さなサイズの用紙に印刷すると、プラテンが汚れることがあります。
左右のアクセスカバーを開いてプラテンを清掃します。

➔ [プリンターの内部を清掃する](#)

チェック 2 プリンタードライバーで指定した用紙の種類と、プリンターで指定した用紙の種類を合わせていますか

指定した用途とは異なる用紙がセットされた場合、プラテンが汚れることがあります。プラテンのクリーニングを実施した後に、用紙のサイズを合わせてください。

➔ [プリンターの内部を清掃する](#)

プリンタードライバーで指定した種類の用紙で印刷する場合は、指定した種類の用紙をプリンターにセットします。

➔ [ロール紙をプリンターにセットする](#)

➔ [カット紙をプリンターにセットする](#)

プリンターにセットした用紙の種類で印刷する場合は、プリンタードライバーでその用紙の種類を指定します。

1. ストップボタンを押して、印刷を中止する
2. プリンタードライバーで用紙の種類を再設定して、印刷する

▶▶▶ 参考

- 用紙の種類で [自動(プリンター設定に従う)] が選ばれているときは、プリンターに設定された用紙の種類で印刷します。
- [情報の取得...] をクリックすると、プリンター本体に設定されている用紙情報をプリンタードライバーに反映させることができます。

➔ [かんたんな設定で印刷する](#)

チェック 3 プリンターに用紙をセットするときに、実際にセットした用紙と、タッチスクリーンで選択した用紙の種類を合わせていますか

指定した用途とは異なる用紙がセットされた場合、プラテンが汚れることがあります。プラテンのクリーニングを実施した後に、用紙のサイズを合わせてください。

➡ [プリンターの内部を清掃する](#)

用紙をプリンターにセットするときに、タッチスクリーンのメニューから正しい用紙種類を選択します。

➡ [ロール紙をプリンターにセットする](#)

➡ [カット紙をプリンターにセットする](#)

チェック 4 用紙にしわやカールがありませんか

しわやカールを取ってから、用紙をセットし直します。一度印刷した用紙は使用しないでください。

➡ [ロール紙をプリンターにセットする](#)

➡ [カット紙をプリンターにセットする](#)

チェック 5 タッチスクリーンのメニューで [用紙の詳細設定] の [カット屑軽減] を [する] に設定していませんか

[カット屑軽減] を [する] にすると、用紙のカット位置にカット屑軽減ラインが印刷されます。

カット屑軽減機能が必要ない場合は、[カット屑軽減] を [しない] に設定します。

➡ [メニューの階層](#)

チェック 6 排紙ガイドが汚れていませんか

排紙ガイドを清掃します。

➡ [プリンターの内部を清掃する](#)

チェック 7 ロール紙の余白が狭くありませんか

余白が狭いと用紙先端がカールしやすくなり、インクが着弾して浮き上がった用紙がヘッドに擦れるおそれがあります。余白を広くしてください。

➡ [ロール紙の余白設定を行う](#)

チェック 8 普通紙を使用している場合、プリンタードライバーから設定を変更すると改善する可能性があります

- 目的設定モードの場合

[印刷目的] を [写真、ポスター] に設定します。

➡ [印刷目的を設定して印刷する](#)

- 詳細設定モードの場合

[優先画質] を [写真・イラスト] に設定します。

➡ [詳細設定モードを使用して印刷する](#)

チェック 9 ロール紙を使用している場合、推奨用紙や推奨環境で使用していますか

推奨していないロール紙や、そのロール紙の推奨環境以外で使用すると、カールが大きくなりヘッドが擦れる場合があります。推奨用紙および推奨環境で使用してください。

➡ [用紙設定一覧（ロール紙）](#)


チェック 10 用紙のこすれを改善する設定にしてください

用紙のこすれを改善する設定にすると、プリントヘッドと紙の間隔が広がります。用紙の種類を正しく設定していても印刷面がこすれる場合は、プリンターの操作パネルかパソコンで用紙のこすれを改善する設定にしてください。

用紙のこすれを改善する設定にすると、印刷速度が遅くなる場合があります。

* 印刷後は用紙のこすれを改善する設定を解除してください。設定を解除しないと、次回以降の印刷でもこの設定が有効になります。

• プリンターの操作パネルで設定する場合

ホーム画面で  (セットアップ) を選び、[本体設定]、[印刷設定] を順に選び、[用紙のこすれ改善] を [する] に設定してください。

➔ [印刷設定](#)

チェック 11 プリンター内部が汚れていないか確認してください

両面印刷などを行うと、プリンターの内側にインクが付いて用紙が汚れる場合があります。

インクふき取りクリーニングを行って、プリンター内部をお手入れしてください。

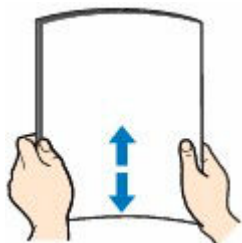
➔ [インクふき取りクリーニングを行う](#)

▶▶▶ 参考

- 内部の汚れを防ぐために、用紙サイズを正しく設定してください。

チェック 12 カット紙を使用している場合、カット紙が反っていませんか

セットする用紙をそろえます。用紙に反りがあるときは、反りを直してください。



▶▶▶ 重要

- 用紙の端をきれいにそろえてからセットしてください。用紙の端をそろえずにセットすると、紙づまりの原因となることがあります。
- 用紙に反りがあるときは、逆向きに曲げて反りを直してから（表面が波状にならないように）セットしてください。



用紙の表面が汚れる



チェック 1 用紙押さえが汚れていませんか

用紙押さえを清掃します。

➔ [プリンターの内部を清掃する](#)

チェック 2 乾きにくい用紙を使用していませんか

タッチスクリーンのメニューで [ページ間で休止する] および [スキャン間で休止する] を現在の設定値より長い時間に設定します。

➔ [インク乾燥時間を設定する](#)

参考

- 乾きにくい用紙に印刷すると、印刷中に用紙がカールし、排紙口に接触することがあります。

このような場合は、タッチスクリーンのメニューで [スキャン間で休止する] の [インク乾燥待ち時間] と [インク乾燥の対象領域] を設定します。

ただし、印刷に時間がかかるようになります。

チェック 3 プリンタードライバーで指定した用紙の種類と、プリンターで指定した用紙の種類を合わせていますか

指定した用途とは異なる用紙がセットされた場合、プラテンが汚れることがあります。プラテンのクリーニングを実施した後に、用紙のサイズを合わせてください。

➔ [プリンターの内部を清掃する](#)

プリンタードライバーで指定した種類の用紙で印刷する場合は、指定した種類の用紙をプリンターにセットします。

➔ [ロール紙をプリンターにセットする](#)

➔ [カット紙をプリンターにセットする](#)

プリンターにセットした用紙の種類で印刷する場合は、プリンタードライバーでその用紙の種類を指定します。

1. ストップボタンを押して、印刷を中止する

2. プリンタードライバーで用紙の種類を再設定して、印刷する

参考

- 用紙の種類で [自動(プリンター設定に従う)] が選ばれているときは、プリンターに設定された用紙の種類で印刷します。
- [情報の取得...] をクリックすると、プリンター本体に設定されている用紙情報をプリンタードライバーに反映させることができます。

➔ [かんたんな設定で印刷する](#)

チェック 4 プリンタードライバーまたはタッチスクリーンで選択した用紙の種類と、実際にセットした用紙の種類が一致していますか

プラテンをクリーニングし、プリンタードライバーまたはタッチスクリーンで選択した用紙の種類と、実際にセットした用紙の種類を合わせてください。

➔ [プリンターの内部を清掃する](#)

チェック 5 白紙を通紙させることで汚れが落ちる可能性があります

ロール紙が汚れている場合、[送り量指定カット] を複数回繰り返してください。

➔ [送り量指定カット \(ロール紙を指定長さだけ送ってカットする\)](#)

カット紙が汚れている場合、[インクふき取りクリーニング] を実施してください。

➔ [インクふき取りクリーニングを行う](#)

チェック 6 普通紙を使用している場合、プリンタードライバーの設定を変更すると改善する可能性があります

- 目的設定モードの場合
[印刷目的] を [写真、ポスター] に設定します。

➔ [印刷目的を設定して印刷する](#)

- 詳細設定モードの場合
[優先画質] を [写真・イラスト] に設定します。

➔ [詳細設定モードを使用して印刷する](#)

チェック 7 ロール紙を使用している場合、推奨用紙や推奨環境で使用していますか

推奨していないロール紙や、そのロール紙の推奨環境以外で使用すると、カールが大きくなりヘッドが擦れる場合があります。推奨用紙および推奨環境で使用してください。

➔ [用紙設定一覧 \(ロール紙\)](#)

チェック 8 用紙のこすれを改善する設定にしてください

用紙のこすれを改善する設定にすると、プリントヘッドと紙の間隔が広がります。用紙の種類を正しく設定していても印刷面がこすれる場合は、プリンターの操作パネルかパソコンで用紙のこすれを改善する設定にしてください。

用紙のこすれを改善する設定にすると、印刷速度が遅くなる場合があります。

* 印刷後は用紙のこすれを改善する設定を解除してください。設定を解除しないと、次回以降の印刷でもこの設定が有効になります。

• プリンターの操作パネルで設定する場合



ホーム画面で (セットアップ) を選び、[本体設定]、[印刷設定] を順に選び、[用紙のこすれ改善] を [する] に設定してください。

➔ [印刷設定](#)

チェック 9 プリンター内部が汚れていないか確認してください

両面印刷などを行うと、プリンターの内側にインクが付いて用紙が汚れる場合があります。

インクふき取りクリーニングを行って、プリンター内部をお手入れしてください。

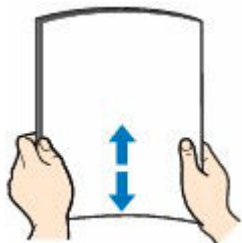
➔ [インクふき取りクリーニングを行う](#)

▶▶▶ 参考

- 内部の汚れを防ぐために、用紙サイズを正しく設定してください。

チェック 10 カット紙を使用している場合、カット紙が反っていませんか

セットする用紙をそろえます。用紙に反りがあるときは、反りを直してください。

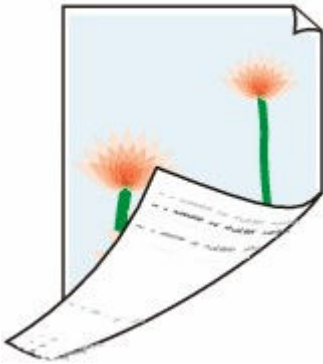


▶▶▶ 重要

- 用紙の端をきれいにそろえてからセットしてください。用紙の端をそろえずにセットすると、紙づまりの原因となることがあります。
- 用紙に反りがあるときは、逆向きに曲げて反りを直してから（表面が波状にならないように）セットしてください。



用紙の裏面が汚れる



チェック 1 直前に小さなサイズの内紙を印刷していませんか

左右のアクセスカバーを開いてプラテンを清掃します。

➔ [プリンターの内部を清掃する](#)

チェック 2 タッチスクリーンのメニューで「用紙の幅を検知する」が「無効」に設定されている状態で印刷していませんか

「用紙の幅を検知する」が「無効」のまま印刷すると、プラテンが汚れることがあります。

タッチスクリーンのメニューで「用紙の幅を検知する」を「有効」に設定してから、左右のアクセスカバーを開いてプラテンを清掃します。

➔ [プリンターの内部を清掃する](#)

チェック 3 乾きにくい用紙を使用していませんか

タッチスクリーンのメニューで「ページ間で休止する」および「スキャン間で休止する」を現在の設定値より長い時間に設定します。

➔ [インク乾燥時間を設定する](#)

参考

- 乾きにくい用紙に印刷すると、印刷中に用紙がカールし、排紙口に接触することがあります。
このような場合は、タッチスクリーンのメニューで「スキャン間で休止する」の「インク乾燥待ち時間」と「インク乾燥の対象領域」を設定します。
ただし、印刷に時間がかかるようになります。
➔ [メニューの階層](#)
- プラテンが汚れている場合は、左右のアクセスカバーを開いてプラテンを清掃します。

チェック 4 プリンタードライバーで指定した用紙の種類と、プリンターで指定した用紙の種類を合わせていますか

指定した用途とは異なる用紙がセットされた場合、プラテンが汚れることがあります。プラテンのクリーニングを実施した後に、用紙のサイズを合わせてください。

➡ [プリンターの内部を清掃する](#)

プリンタードライバーで指定した種類の用紙で印刷する場合は、指定した種類の用紙をプリンターにセットします。

➡ [ロール紙をプリンターにセットする](#)

➡ [カット紙をプリンターにセットする](#)

プリンターにセットした用紙の種類で印刷する場合は、プリンタードライバーでその用紙の種類を指定します。

1. ストップボタンを押して、印刷を中止する

2. プリンタードライバーで用紙の種類を再設定して、印刷する

▶▶▶ 参考

- 用紙の種類で [自動(プリンター設定に従う)] が選ばれているときは、プリンターに設定された用紙の種類で印刷します。
- [情報の取得...] をクリックすると、プリンター本体に設定されている用紙情報をプリンタードライバーに反映させることができます。

➡ [かんたんな設定で印刷する](#)

チェック 5 プリンタードライバーまたはタッチスクリーンで選択した用紙の種類と、実際にセットした用紙の種類が一致していますか

プラテンをクリーニングし、プリンタードライバーまたはタッチスクリーンで選択した用紙の種類と、実際にセットした用紙の種類を合わせてください。

➡ [プリンターの内部を清掃する](#)

チェック 6 白紙を通紙させることで汚れが落ちる可能性があります

ロール紙が汚れている場合、[送り量指定カット] を複数回繰り返してください。

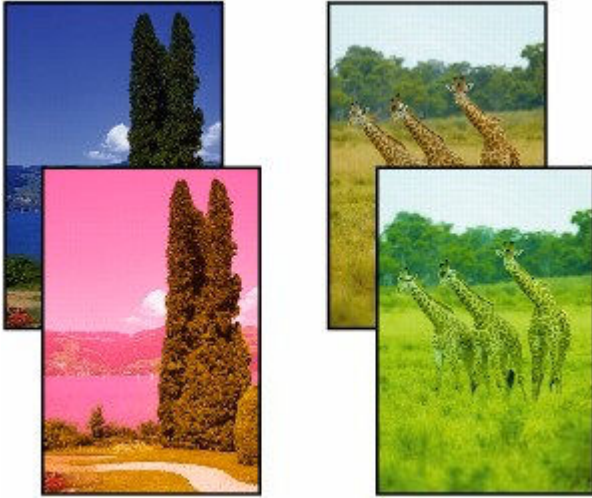
➡ [送り量指定カット \(ロール紙を指定長さだけ送ってカットする\)](#)

カット紙が汚れている場合、[インクふき取りクリーニング] を実施してください。

➡ [インクふき取りクリーニングを行う](#)



色味が違って印刷される



チェック 1 プリントヘッドのノズルがつまっていますか

ノズルチェックパターンを印刷し、ノズルのつまりを確認します。

➔ [ノズルのつまりをチェックする](#)

チェック 2 写真やポスターを印刷する場合、[印刷目的] を正しく設定していますか

次のいずれかの対処を実施してください。

- プリンタードライバーの [印刷目的] を [写真 (カラー)] または [ポスター] に変更してください。

➔ [印刷目的を設定して印刷する](#)

- タッチスクリーンのメニューで [本体設定] → [印刷設定] → [印刷設定の既定値] → [画質設定] → [印刷目的] の設定を [写真] に変更してください。(この対処はプリンタードライバーの [用紙の種類] が [自動(プリンター設定に従う)] の場合のみ有効です)

➔ [メニューの階層](#)

チェック 3 プリンタードライバーでカラー調整を行いましたか

以下の手順でカラー調整を行います。

- Windows の場合

プリンタードライバーの [詳細設定モード] で [カラーモード] の [色設定] で色を調整します。

➔ [\[基本設定\] シートの画面説明](#) (Windows)

- macOS の場合

プリンタードライバーの [カラーオプション] で色を調整します。

➔ [カラーオプション](#) (macOS)

チェック 4 Windows 用のプリンタードライバーで [アプリケーションのカラーマッチングを優先] が [オフ] になっていませんか

プリンタードライバーの [レイアウト] シートで [処理オプション] をクリックし、表示されたダイアログで [アプリケーションのカラーマッチングを優先] を [オン] にします。

➔ [\[レイアウト\] シートの画面説明](#) (Windows)

チェック 5 コンピューターやモニターの色調整を行いましたか

以下の対処を試してください。

- コンピューターやモニターのマニュアルを参照して、コンピューターやモニターの色調整を実行します。
- カラーマネジメントソフトウェアのマニュアルを参照して、カラーマネジメントソフトウェアの設定を調整します。

チェック 6 同一機種プリンターでも、ファームウェアやプリンタードライバーのバージョン、各項目の設定、使用環境が違っていると、色味が変わることがあります

以下の手順でプリンターの使用環境を揃えます。

1. ファームウェアやプリンタードライバーのバージョンを同じものに揃える
2. 各設定項目を同じ設定にする



モノクロで印刷される



チェック 1 Windows 用プリンタードライバーの [カラーモード] が [モノクロ]、または [印刷目的] が [CAD (モノクロ線画)] に設定されていませんか

プリンタードライバーの [詳細設定モード] の [カラーモード] で [カラー] を選択し、印刷し直します。

チェック 2 macOS 用プリンタードライバーの [モノクロ写真印刷] チェックボックスがオンになっていませんか

プリンタードライバーの [品位と用紙の種類] の [モノクロ印刷] チェックボックスをオフにし、印刷し直します。

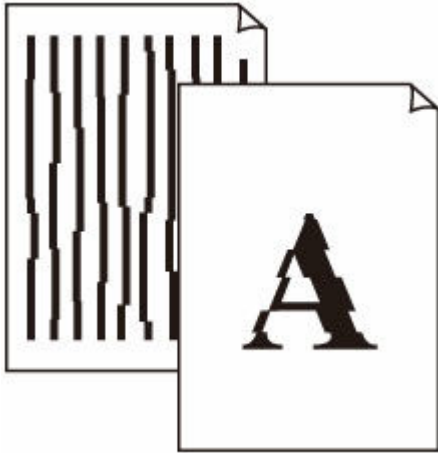
チェック 3 プリントヘッドのノズルがつまっている可能性があります

ノズルチェックパターンを印刷し、ノズルのつまりを確認します。

➡ [ノズルのつまりをチェックする](#)



線の太さが均一に印刷されない



チェック 1 プリンタードライバーで指定した用紙の種類と、プリンターにセットした用紙の種類を合わせていますか

プリンタードライバーで指定した種類の用紙で印刷する場合は、指定した種類の用紙をプリンターにセットします。

- ➔ [ロール紙をプリンターにセットする](#)
- ➔ [カット紙をプリンターにセットする](#)

プリンターにセットした用紙の種類で印刷する場合は、プリンタードライバーでその用紙の種類を指定します。

1. ストップボタンを押して、印刷を中止する
2. プリンタードライバーで用紙の種類を再設定して、印刷する

▶▶▶ 参考

- 用紙の種類で [自動(プリンター設定に従う)] が選ばれているときは、プリンターに設定された用紙の種類で印刷します。
- [情報の取得...] をクリックすると、プリンター本体に設定されている用紙情報をプリンタードライバーに反映させることができます。
 - ➔ [かんたんな設定で印刷する](#)

チェック 2 プリンターに用紙をセットするときに、実際にセットした用紙と、タッチスクリーンで選択した用紙の種類を合わせていますか

用紙をプリンターにセットするときに、タッチスクリーンのメニューから正しい用紙種類を選択します。

- ➔ [ロール紙をプリンターにセットする](#)
- ➔ [カット紙をプリンターにセットする](#)

チェック 3 プリントヘッドの位置調整を行ってください

罫線がずれるなど、印刷結果に均一感が見られないときには、プリントヘッドの位置を調整してください。

➔ [縦線のゆがみや色ずれを自動で調整する](#)

チェック 4 文字すっきり処理を無効にすると改善する可能性があります

罫線がずれるなど、印刷結果に均一感が見られないときには、プリントヘッドの位置を調整してください。

- Windows の場合

プリンタードライバーの設定から [線・文字すっきり処理] をオフにしてください。

➔ [【レイアウト】シートの画面説明](#)

- macOS の場合



タッチスクリーンのメニューから (セッアップ) → [本体設定] → [印刷設定] → [線・文字すっきり処理] を選び、[無効] に設定します。

チェック 5 32 ビット版 Windows 用プリンタードライバーの [処理オプション] ダイアログボックスで、[高速描画処理] が [オン] になっていませんか

アプリケーションソフトの [ファイル] メニューの [印刷] から、プリンタードライバーの [プロパティ] ダイアログボックスを開き、以下の設定で印刷してください。

1. [基本設定] シートの [印刷前にプレビューを表示] のチェックを外す
2. [レイアウト] シートで、[ページレイアウト] のチェックを外す
3. [レイアウト] シートの [処理オプション] をクリックして開く [処理オプション] ダイアログボックスで、[高速描画処理] を [オフ] にする



罫線のずれや色ずれが起こる



チェック 1 プリントヘッドの位置調整を行ってください

罫線がずれるなど、印刷結果に均一感が見られないときには、プリントヘッドの位置を調整してください。

➔ [縦線のゆがみや色ずれを自動で調整する](#)

チェック 2 プリンタードライバーで指定した用紙の種類と、プリンターにセットした用紙の種類を合わせていますか

プリンタードライバーで指定した種類の用紙で印刷する場合は、指定した種類の用紙をプリンターにセットします。

- ➔ [ロール紙をプリンターにセットする](#)
- ➔ [カット紙をプリンターにセットする](#)

プリンターにセットした用紙の種類で印刷する場合は、プリンタードライバーでその用紙の種類を指定します。

1. ストップボタンを押して、印刷を中止する
2. プリンタードライバーで用紙の種類を再設定して、印刷する

▶▶▶ 参考

- 用紙の種類で [自動(プリンター設定に従う)] が選ばれているときは、プリンターに設定された用紙の種類で印刷します。
- [情報の取得...] をクリックすると、プリンター本体に設定されている用紙情報をプリンタードライバーに反映させることができます。
 - ➔ [かんたんな設定で印刷する](#)

チェック 3 プリンターに用紙をセットするときに、実際にセットした用紙と、タッチスクリーンで選択した用紙の種類を合わせていますか

用紙をプリンターにセットするときに、タッチスクリーンのメニューから正しい用紙種類を選択します。

- ➔ [ロール紙をプリンターにセットする](#)
- ➔ [カット紙をプリンターにセットする](#)

チェック 4 ロール紙が斜めにセットされていませんか

ロール紙とロールホルダーの間に隙間があるときは、ロール紙をロールホルダーにセットし直します。

- ➔ [ロール紙をプリンターにセットする](#)

チェック5 [用紙の幅を検知する] を [無効] に設定していませんか

タッチスクリーンのメニューで [用紙の幅を検知する] を [有効] に設定してから、用紙をセットし直します。

➔ [詳細設定 \(用紙設定\)](#)

チェック6 タッチスクリーンのメニューで [斜行検知精度] が [ゆるめ] または [しない] に設定していませんか

[斜行検知精度] を [標準] に設定してから、用紙をセットし直します。

➔ [詳細設定 \(用紙設定\)](#)

チェック7 ロール紙を使用している場合、推奨用紙や推奨環境で使用していますか

推奨していないロール紙や、そのロール紙の推奨環境以外で使用すると、カールが大きくなりヘッドが擦れる場合があります。推奨用紙および推奨環境で使用してください。

➔ [用紙設定一覧 \(ロール紙\)](#)

チェック8 [印刷品質] の設定が低い場合、色ムラが発生することがあります

Windows の場合は、プリンタードライバーの [基本設定] で [詳細設定モード] を選択し、[印刷品質] で、より高品質の設定を選択します。

macOS の場合は、プリンタードライバーの [品位と用紙の種類] の [印刷品質] で、より高品質の設定を選択します。

➔ [印刷品質の変更や画像データの補正 \(Windows\)](#)

➔ [印刷品質の変更や画像データの補正 \(macOS\)](#)

チェック9 [片方向印刷] を [無効] に設定していませんか

片方向印刷機能を使用することで罫線のずれを軽減できる可能性があります。片方向印刷は、以下の手順で使用できます。

- Windows の場合

プリンタードライバーの [基本設定] から [用紙の詳細設定] を開き、[片方向印刷] チェックボックスをオンにします。

➔ [\[基本設定\] シートの画面説明](#)

- macOS の場合

プリンタードライバーの [用紙の詳細設定] で [片方向印刷] チェックボックスをオンにします。

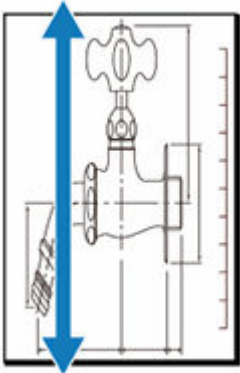
➔ [用紙の詳細設定](#)

重要

- プリンタードライバーの設定で次のいずれかの条件に当てはまる場合、片方向印刷機能の設定が無効になります
 - [バナー印刷] のチェックボックスがオンになっている
 - 用紙長さが 2000.0 mm を超えている



印刷画像の排紙方向の長さが正確でない



チェック 1 プリンタードライバーで指定した用紙の種類と、プリンターにセットした用紙の種類を合わせていますか

プリンタードライバーで指定した種類の用紙で印刷する場合は、指定した種類の用紙をプリンターにセットします。

- ➔ [ロール紙をプリンターにセットする](#)
- ➔ [カット紙をプリンターにセットする](#)

プリンターにセットした用紙の種類で印刷する場合は、プリンタードライバーでその用紙の種類を指定します。

1. ストップボタンを押して、印刷を中止する
2. プリンタードライバーで用紙の種類を再設定して、印刷する

参考

- 用紙の種類で [自動(プリンター設定に従う)] が選ばれているときは、プリンターに設定された用紙の種類で印刷します。
- [情報の取得...] をクリックすると、プリンター本体に設定されている用紙情報をプリンタードライバーに反映させることができます。
 - ➔ [かんたんな設定で印刷する](#)

チェック 2 プリンターに用紙をセットするときに、実際にセットした用紙と、タッチスクリーンで選択した用紙の種類を合わせていますか

用紙をプリンターにセットするときに、タッチスクリーンのメニューから正しい用紙種類を選択します。

- ➔ [ロール紙をプリンターにセットする](#)
- ➔ [カット紙をプリンターにセットする](#)

チェック 3 画質調整を実行して用紙の送り量を自動調整してください

[紙送り調整] から [画質調整] を実行し、調整用パターンを印刷することで用紙の送り量が自動調整されます。

➡ [色味の違う横スジを自動で調整する](#)

チェック 4 タッチスクリーンのメニューで、[紙送り調整] の [優先設定] を [画質優先] に設定していませんか

[紙送り調整] の [優先設定] を [長さ優先] に設定してから、[長さ調整] を実行します。

➡ [色味の違う横スジを自動で調整する](#)

➡ [罫線の長さを調整する](#)



用紙に対して斜めに印刷される



チェック 1 ロール紙が斜めにセットされていませんか

ロール紙とロールホルダーの間に隙間があるときは、ロール紙をロールホルダーにセットし直します。

➔ [ロール紙をプリンターにセットする](#)

チェック 2 [用紙の幅を検知する] を [無効] に設定していませんか

タッチスクリーンのメニューで [用紙の幅を検知する] を [有効] に設定してから、用紙をセットし直します。

➔ [詳細設定 \(用紙設定\)](#)

チェック 3 タッチスクリーンのメニューで [斜行検知精度] が [ゆるめ] または [しない] に設定されていませんか

[斜行検知精度] を [標準] に設定してから、用紙をセットし直します。

➔ [詳細設定 \(用紙設定\)](#)

チェック 4 ロールホルダーサポートが正しく設置しているかを確認してください

ロールホルダーサポートが適切な幅に設置されているか確認してください。

➔ [ロールホルダーサポートを移動する](#)

また、ロールホルダーサポートのローレットビスがしっかりと締まっているか確認してください。

重要

- ローレットビスは回らなくなるまで締まっていることを確認してください。



余白が多い



チェック 1 オートカットを使用していて、印刷物の後端のみ余白が多いですか

カット不良や排紙不良を防ぐために、ロール紙が規定の長さ分送られてから、カットされました。

正常な動作です。

規定の長さは、用紙の種類や使用環境（湿度）により異なります。用紙情報一覧より、使用する用意の印刷時最小カット長を参照してください。

印刷物の長さが印刷時最小カット長より短い場合、最小カット長から印刷物の長さを引いた分だけ、余分な後端余白が発生します。

➡ [用紙設定一覧（ロール紙）](#)

チェック 2 余白調整を行ってください

➡ [ロール紙の余白設定を行う](#)

ネットワーク上でセットアップできない

- ▶ ネットワーク設定の途中パソコン画面にメッセージが表示された
- ▶ [プリンターの接続] 画面 / [ケーブルの接続] 画面から先に進めない
- ▶ [Wi-Fi ルーターへの接続に失敗しました] と表示された
- ▶ Wi-Fi ルーターを買い替えた、または設定を変更したらプリンターが使いなくなった
- ▶ 無線 LAN 接続 (Wi-Fi) でセットアップのときにエラーが発生した
- ▶ セットアップの処理に時間がかかる (Windows)

ネットワーク設定の途中パソコン画面にメッセージが表示された

- ➡ [パスワードを入力する画面が表示された \(Windows\)](#)
- ➡ [Wi-Fi ルーターを検出する画面で Wi-Fi ルーターを選択したら、WPA/WPA2/WPA3 の設定画面が表示された \(Windows\)](#)
- ➡ [「暗号化機能が有効になっていない無線ネットワークに接続しました。」というメッセージが表示された](#)

Q パスワードを入力する画面が表示された (Windows)

A

ネットワークで使用するプリンターに管理者パスワードが設定されていると、パスワードの入力を求める画面が表示されます。

プリンターに設定されている管理者パスワードと同じパスワードを入力してください。

参考

- プリンターにはご購入時の状態で、管理者パスワードが設定されています。
詳細は以下を参照してください。
 - ➡ [プリンターの操作パネルで管理者パスワードを設定する](#)
 - ➡ [プリンターに設定した管理者パスワードを忘れてしまった](#)

Q Wi-Fi ルーターを検出する画面で Wi-Fi ルーターを選択したら、WPA/WPA2/WPA3 の設定画面が表示された (Windows)

A

選んだ Wi-Fi ルーターに暗号化が設定されている場合に表示されます。この場合は、Wi-Fi ルーターの暗号化の設定と同じ内容を設定してください。

Q 「暗号化機能が有効になっていない無線ネットワークに接続しました。」というメッセージが表示された

A

選択した Wi-Fi ルーターは、暗号化の設定が行われていません。プリンターの使用は可能ですので、そのままセットアップを進めて完了してください。

重要

- セキュリティで保護されていないネットワーク環境に接続する場合は、お客様の個人情報などのデータが第三者に漏洩する危険性があります。十分、ご注意ください。



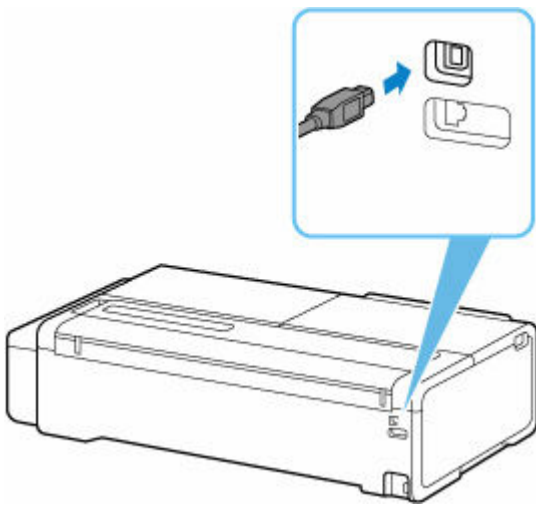
[プリンターの接続] 画面 / [ケーブルの接続] 画面から先に進めない



[プリンターの接続] 画面または [ケーブルの接続] 画面から先に進めない場合は、以下の項目を確認してください。

チェック 1 プリンターの USB ケーブル接続部とパソコンが USB ケーブルでしっかり接続されていることを確認してください

下の図のようにパソコンとプリンターを USB ケーブルで接続してください。USB ケーブル接続部は、プリンターに向かって背面にあります。



以下のチェック項目は、[プリンターの接続] 画面から先に進めない場合のみ確認してください。

チェック 2 以下の手順に従って、プリンターとパソコンの接続をやり直してください

重要

- macOS をご使用の場合は、[プリンタとスキャナ] の画面左下に、カギのアイコンがあるか確認してください。



カギのアイコンが (ロック) になっている場合は、アイコンをクリックしてロックを解除してください。(ロックを解除するには管理者の名前とパスワードが必要です。)

1. プリンターの電源を切る
2. プリンターとパソコンから USB ケーブルを抜き、接続し直す
3. プリンターの電源を入れる

チェック 3 解決しない場合は、以下の手順に従ってインストールをやり直してください

1. セットアップを終了する

2. プリンターの電源を切る
3. パソコンを再起動する
4. 起動しているアプリケーションソフトがあれば終了する
5. セットアップガイドからセットアップを行う

▶▶▶ 参考

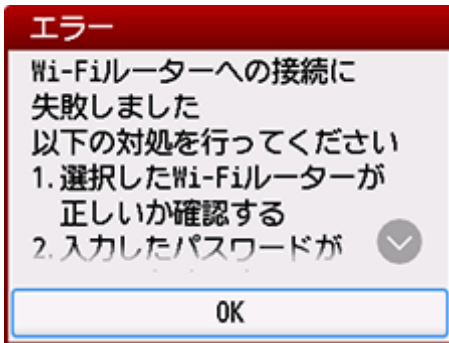
- セットアップ CD-ROM を使用してセットアップを行うこともできます。



[Wi-Fi ルーターへの接続に失敗しました] と表示された



各チェックを実施するたびに、エラー画面の [OK] を選んでエラーを解除し、プリンターの設定を再度行ってください。



- ➔ [セキュリティ方式が WPA/WPA2/WPA3 の場合](#)
- ➔ [セキュリティ方式が無効の場合](#)

セキュリティ方式が WPA/WPA2/WPA3 の場合

チェック 1 入力した Wi-Fi ルーターのパスワードが正しいことを確認してください。

入力したパスワードが間違っていた場合は、正しいパスワードを入力してください。

チェック 2 Wi-Fi ルーターの設定を確認してください。


Wi-Fi ルーターの DHCP 機能が有効になっていない場合は、DHCP 機能を有効にして再度 Wi-Fi の設定を行ってください。

チェック 3 MAC アドレスフィルタリングの設定を確認してください。

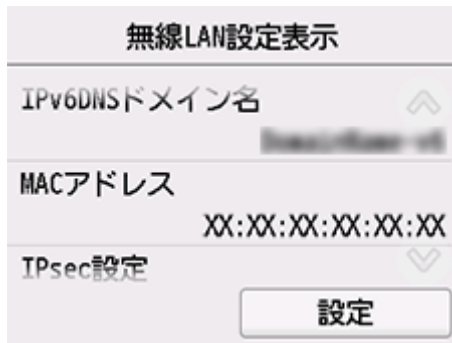
Wi-Fi ルーターで、MAC アドレスフィルタリングが設定されている場合は、プリンターの MAC アドレスを許可する設定に変更してください。

プリンターの MAC アドレスを確認するには、以下の手順を行ってください。

1. ホーム画面で  (インフォメーション) を選びます。

2.  [システム情報] を選びます。

3. [Wi-Fi の MAC アドレス] を確認します。



チェック4 Wi-Fi ルーターの暗号化方式の設定を確認してください。

Wi-Fi ルーターが IEEE802.11n のみで通信している状態で、暗号化方式を TKIP に設定している場合は、暗号化方式を TKIP 以外に設定、または IEEE802.11n 以外での通信もできるように設定してから、再度 Wi-Fi の設定を行ってください。

暗号化方式を TKIP に設定している場合、IEEE802.11n では通信できません。

Wi-Fi ルーターの設定を変更する方法については、Wi-Fi ルーターに付属のマニュアルを参照するか、メーカーにお問い合わせください。

セキュリティ方式が無効の場合

チェック Wi-Fi ルーターの電源が入っていることを確認してください。

すでに入っている場合は、Wi-Fi ルーターの電源を入れ直して、問題が解決するか確認してください。

電源が入るまでは、本ガイドの画面を操作しないでください。Wi-Fi ルーターとの接続が一時的に切断されます。



Wi-Fi ルーターを買い替えた、または設定を変更したらプリンターが使えなくなった



Wi-Fi ルーターを買い替えた場合は、新しい Wi-Fi ルーターに合わせて、プリンターのネットワークの設定をやり直してください。

セットアップガイドからセットアップを行ってください。

参考

- ネットワーク設定アシスタントを利用するとネットワーク接続の診断と修復を行うことができます。以下のページからネットワーク設定アシスタントをダウンロードし、パソコンにインストールしてください。
 - ▶ 「ネットワーク設定アシスタント」を使ってプリンターの接続状態を確認

ネットワークの設定をやり直しても解決しない場合は、以下を参照してください。

- ▶ [Wi-Fi ルーターで MAC アドレスフィルタリングまたは IP アドレスフィルタリングの設定や、暗号化の設定を行ったら、プリンターと通信できなくなった](#)
- ▶ [プリンターに暗号化が設定されている場合、Wi-Fi ルーターの暗号方式を変更したら通信ができなくなった](#)



Wi-Fi ルーターで MAC アドレスフィルタリングまたは IP アドレスフィルタリングの設定や、暗号化の設定を行ったら、プリンターと通信できなくなった



チェック 1 Wi-Fi ルーターの設定を確認してください

確認方法については、Wi-Fi ルーターの取扱説明書を参照するか、メーカーにお問い合わせください。また、パソコンと Wi-Fi ルーターがその設定で通信できることを確認してください。

チェック 2 Wi-Fi ルーターで MAC アドレスフィルタリングまたは IP アドレスフィルタリングを行った場合、パソコンやネットワーク機器とプリンター双方の MAC アドレスまたは IP アドレスが登録されていることを確認してください

チェック 3 WPA/WPA2/WPA3 キーまたはパスワードを入力した場合、パソコンやネットワーク機器とプリンター双方で設定した暗号化キーと一致していることを確認してください

Wi-Fi のパスワードの長さや書式、認証方式は、プリンターと Wi-Fi ルーターおよびパソコンで合わせる必要があります。

詳しくは、「[暗号化の設定方法がわからない](#)」を参照してください。

Q プリンターに暗号化が設定されている場合、Wi-Fi ルーターの暗号方式を変更したら通信ができなくなった

A

Wi-Fi ルーターの暗号方式の設定を変更した後にパソコンとプリンターが通信できなくなった場合は、パソコンと Wi-Fi ルーターの暗号方式の設定がプリンターの設定と一致しているか確認してください。



無線 LAN 接続 (Wi-Fi) でセットアップのときにエラーが発生した



チェック 1 Wi-Fi ルーターの設置環境を確認してください

プリンターと Wi-Fi ルーターの距離が離れすぎていないか確認してください。

プリンターは Wi-Fi ルーターとの距離が 50 m (164 ft) 以内の屋内で使用していただくものです。プリンターと Wi-Fi ルーターを適正な距離に近づけてください。

プリンターと Wi-Fi ルーターを、無線通信可能な見通しのよい場所に設置してください。壁越しやフロア間でも通信できますが、通信状態が悪くなる可能性があります。金属は電波を反射し、コンクリートは電波を減衰させるため、金属、コンクリート、金属性の素材が入った木材、土壁、断熱材は電波を通さないことがあります。壁の材質により通信できない場合は、壁を挟まない場所でお使いください。

また、無線 LAN (Wi-Fi) で使用している電波と同じ周波数帯の電波を発生させる機器 (電子レンジなど) が近くにあると、電波干渉を起こすことがあります。電波発生源からできるだけ離して設置してください。

チェック 2 Wi-Fi ルーターの設定を確認してください

プリンターと Wi-Fi ルーターは、2.4GHz の周波数帯を使用して接続されている必要があります。プリンターが接続している Wi-Fi ルーターのネットワーク名 (SSID) が、Wi-Fi ルーターの 2.4GHz 用ネットワーク名 (SSID) であることを確認してください。

参考

- Wi-Fi ルーターの機種によっては、ネットワーク名 (SSID) の末尾の数字や記号で周波数帯 (2.4GHz または 5GHz)、用途 (パソコン用またはゲーム機用) を区別している場合があります。

プリンターが接続している Wi-Fi ルーターのネットワーク名 (SSID) は、ネットワーク情報を印刷して確認できます。

➡ [プリンターのネットワーク設定情報を印刷する](#)

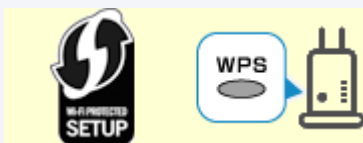
Wi-Fi ルーターの詳細については、付属の取扱説明書を参照するか、メーカーにお問い合わせください。

また、暗号化の設定を行っている場合は、そのネットワーク名 (SSID) の暗号化キーを設定してください。

詳しくは、「[暗号化の設定方法がわからない](#)」を参照してください。

参考

- Wi-Fi ルーターのボタンを押すことで、プリンターと Wi-Fi ルーターを接続することができます。ボタンを使用した接続の詳細については、以下を参照してください。



➡ [WPS で接続](#)

手動で接続する場合は、「[WPS \(PIN コード\) で接続](#)」を参照してください。

上記の対処を行ってもセットアップが完了しない場合は、Wi-Fi ルーターの DHCP が有効であることを確認してください。



セットアップの処理に時間がかかる（Windows）



セットアップ中に Windows のアップデートが始まったり、Windows のアップデートが動作しているときにセットアップを行ったりすると、プリンターの登録などに時間がかかる場合があります。

故障ではありませんので、そのままお待ちください。

ネットワーク上にプリンターが見つからない

- ▶ プリンターをネットワークに接続できない
- ▶ セットアップのときにプリンターが見つからない
- ▶ 無線 LAN 接続（Wi-Fi）で使用中にプリンターが見つからない
- ▶ 有線 LAN 接続で使用中にプリンターが見つからない
- ▶ セットアップのときに IP アドレスやホスト名を指定してプリンターを検索する



プリンターをネットワークに接続できない



チェック 1 プリンターの LAN ケーブル接続部と LAN ケーブルが正しく接続されていますか

正しい LAN ケーブルでプリンターがネットワークに接続されていることを確認し、プリンターの電源をオンにします。ケーブルの接続方法については、セットアップガイドを参照してください。

セットアップのときにプリンターが見つからない

セットアップのときにプリンターが見つからないときは、以下の項目について確認してください。

×

プリンターが見つかりません

[次へ]をクリックし、表示されるガイドに従ってプリンターをセットアップしてください。



[ガイドを参照してもプリンターが見つからないときには](#)

最初に戻る次へ

すべての確認と対応が終わったら、セットアップをやり直してください。

無線 LAN (Wi-Fi) の確認項目

ステップ 1 無線 LAN (Wi-Fi) の基本項目を確認する

1. 電源を確認する

プリンターとネットワーク機器（ルーターなど）の電源が入っているか確認してください。
一度セットアップを中断して、ルーター（モデム）→プリンターの順番で電源を確認します。

1. ルーターなどのネットワーク機器の電源を確認する

電源が入っていない場合は、電源を入れます。すでに電源が入っている場合は、電源を入れ直してください。
ネットワーク機器は電源を入れたあと、使用できる状態になるまで時間がかかる場合があります。
ルーターなどのネットワーク機器が使用できる状態になったら、次へ進みます。

2. プリンターの電源を確認する

電源が入っていない場合は、電源を入れます。すでに電源が入っている場合は、電源を入れ直してください。

2. パソコンのネットワーク接続を確認する

ご使用のパソコンで、インターネットの任意のウェブページが閲覧できるか確認します。パソコンとネットワーク機器（Wi-Fi ルーターなど）の設定が完了していれば、パソコンがネットワークに接続できる状態になっています。

パソコンから任意のウェブページが閲覧できない場合は、Wi-Fi ルーターの MAC アドレスフィルタリング、IP フィルタリングなどのセキュリティ設定や DHCP 機能など接続に関する設定を確認してください。

Wi-Fi ルーターの設定方法については、Wi-Fi ルーターに付属の取扱説明書を参照するか、Wi-Fi ルーターのメーカーにお問い合わせください。

重要

- Wi-Fi ルーターによっては、ネットワーク名 (SSID) の末尾の数字や記号で周波数帯 (2.4GHz または 5GHz)、用途 (パソコン用またはゲーム機用) を区別している場合があります。

Wi-Fi ルーターの確認がすんだら、パソコンのネットワーク設定を確認します。パソコンのネットワークに関する確認方法については、パソコンに付属の取扱説明書を参照するか、パソコンのメーカーにお問い合わせください。

Wi-Fi ルーターとパソコンの設定が確認できたら、Wi-Fi ルーターの情報を基にして、パソコンからインターネットの任意のウェブページが閲覧できるように設定を変更します。

3. プリンターの無線 LAN (Wi-Fi) 設定を確認する

 または  アイコンが表示されていることを確認してください。



表示されていない場合

プリンターの無線 LAN (Wi-Fi) の設定が有効になっていません。プリンターを無線 LAN (Wi-Fi) で使用する設定に変更する必要があります。



アイコンが表示されている場合



アイコンは、Wi-Fi ルーターとプリンターが接続されていない状態を示しています。Wi-Fi ルーターとプリンターの設置場所を再検討してください。

- Wi-Fi ルーターの設置場所を確認する

Wi-Fi ルーターの設定を確認したあと、プリンターと Wi-Fi ルーターの距離が離れすぎているか確認してください。プリンターは Wi-Fi ルーターとの距離が 50 m (164 ft.) 以内の見通しのよい屋内で使用していただくものです。プリンターと Wi-Fi ルーターを適正な距離に近づけてください。

プリンターと Wi-Fi ルーターを、無線通信可能な見通しのよい場所に設置してください。壁越しやフロア間でも通信できますが、通信状態が悪くなる可能性があります。金属は電波を反射し、コンクリートは電波を減衰させるため、金属、コンクリート、金属性の素材が入った木材、土壁、断熱材は電波を通さないことがあります。壁の材質により通信できない場合は、壁を挟まない場所でお使いください。

また、無線 LAN (Wi-Fi) で使用している電波と同じ周波数帯の電波を発生させる機器 (電子レンジなど) が近くにあると、電波干渉を起こすことがあります。電波発生源からできるだけ離して設置してください。

- プリンターの設置場所を確認する

プリンターが物陰に設置されていないか確認してください。壁の陰や棚の中などに設置すると、接続に失敗する場合があります。プリンターを物陰から出して設置してみてください。

Wi-Fi ルーターの詳細については、Wi-Fi ルーターに付属の取扱説明書を参照するか、Wi-Fi ルーターのメーカーにお問い合わせください。

ステップ 2 ネットワーク設定アシスタントを使用して解決する

ネットワーク設定アシスタントを利用してネットワーク接続の診断と修復を行ってください。

以下のページからネットワーク設定アシスタントをダウンロードし、パソコンにインストールできます。

- ➡ 「ネットワーク設定アシスタント」を使ってプリンターの接続状態を確認

ネットワークに接続できたら、セットアップをやり直してください。

有線 LAN の確認項目

ステップ 1 有線 LAN の基本項目を確認する

1. 電源と LAN ケーブルを確認する

有線 LAN 接続のセットアップのときに、セットアップの画面でプリンターが見つからないときは、すべてのネットワーク機器が LAN ケーブルでルーターやハブと接続されていて、かつ、すべての機器の電源が入っていることを確認します。

LAN ケーブルが接続されていない場合

ルーターやハブと、パソコンやプリンターを LAN ケーブルで接続してください。

プリンターの電源が入っていることを確認してください。

プリンターの電源が確認できたら、ルーターやハブの電源が入っていることを確認してください。

LAN ケーブルが接続されていて、電源が入っていない場合

各機器の電源を入れてください。

LAN ケーブルが接続されていて、電源が入っている場合

すでに電源が入っている場合は、一度電源を切ってから、電源を入れ直してください。

参考

- 電源を入れ直したあと、使用できる状態になるまで時間がかかる場合があります。電源を入れてしばらくしたら、次へ進みます。

2. パソコンのネットワーク接続を確認する

ご使用のパソコンで、インターネットの任意のウェブページが閲覧できるか確認します。パソコンとネットワーク機器（ルーターなど）の設定が完了していれば、パソコンがネットワークに接続できる状態になっています。

閲覧できない場合は、ルーターの WAN 側に接続されているケーブルを抜き、直接パソコンの LAN ケーブル接続部に接続してインターネットの任意のウェブページが閲覧できるか確認します。


ウェブページが閲覧できた場合は、ルーターの設定を確認します。ルーターの設定を確認する方法、設定方法については、ルーターに付属の取扱説明書を参照するか、ルーターのメーカーにお問い合わせください。併せてプロバイダーの接続に関する説明書もご確認ください。

ルーターの確認がすんだら、パソコンのネットワーク設定を確認します。パソコンのネットワークに関する確認方法については、パソコンに付属の取扱説明書を参照するか、パソコンのメーカーにお問い合わせください。

ルーターとパソコンの設定が確認できたら、ルーターの情報を基にして、パソコンからインターネットの任意のウェブページが閲覧できるように設定を変更します。

パソコンから任意のウェブページが閲覧できるようになったら、次へ進みます。

3. プリンターの有線 LAN 設定を確認する

プリンターのタッチスクリーンに  アイコンが表示されていることを確認してください。



表示されていない場合

プリンターの有線 LAN の設定が有効になっていません。プリンターを有線 LAN で使用する設定に変更する必要があります。

以上の [ステップ 1] の確認、対処を行ったら、セットアップをやり直してください。

セットアップをやり直してもプリンターが検出されない場合は、[ステップ 2] に進んでください。

|| ステップ 2 | ネットワーク設定アシスタントを使用して解決する

ネットワーク設定アシスタントを利用してネットワーク接続の診断と修復を行ってください。

以下のページからネットワーク設定アシスタントをダウンロードし、パソコンにインストールできます。

- ➡ 「ネットワーク設定アシスタント」を使ってプリンターの接続状態を確認

ネットワークに接続できたら、セットアップをやり直してください。



無線 LAN 接続 (Wi-Fi) で使用中にプリンターが見つからない




チェック 1 プリンターの電源が入っているか確認してください

プリンターの電源が入っていない場合は、電源プラグがしっかり差し込まれていることを確認し、電源を入れてください。

電源ランプが点滅している間は、プリンターが準備動作中です。点滅から点灯に変わるまでお待ちください。

チェック 2 プリンターのタッチスクリーンでネットワークの状況を確認してください



が表示されている場合、または  のみ表示されている場合は、プリンターの無線 LAN (Wi-Fi) が無効になっています。

タッチスクリーンのメニューで、[Wi-Fiの有効/無効] を [有効] に設定します。



が表示されている場合は、セットアップが完了しているか、または通信を行う Wi-Fi ルーターの設定が正しいかをチェック 3 以降に進んで確認してください。

チェック 3 パソコンでプリンターのセットアップが完了しているか確認してください

セットアップが完了していない場合は、セットアップを行ってください。

- Windows をご使用の場合：
セットアップ CD-ROM から、またはセットアップガイドからセットアップを行ってください。
- macOS をご使用の場合：
セットアップガイドからセットアップを行ってください。

参考

- ネットワーク設定アシスタントを利用するとネットワーク接続の診断と修復を行うことができます。
以下のページからネットワーク設定アシスタントをダウンロードし、パソコンにインストールしてください。
➡ 「ネットワーク設定アシスタント」を使ってプリンターの接続状態を確認

チェック 4 通信を行う Wi-Fi ルーターと設定が同一か確認してください

ネットワーク名 (SSID)、ネットワークキーなどのネットワーク設定が、プリンターと Wi-Fi ルーターで一致しているか確認してください。

Wi-Fi ルーターのネットワーク設定の確認方法については、Wi-Fi ルーターの取扱説明書を参照するか、メーカーにお問い合わせください。

参考

- Wi-Fi ルーターとの通信には、2.4GHz の周波数帯域を使用する必要があります。プリンターに設定されているネットワーク名 (SSID) を、Wi-Fi ルーターの 2.4GHz 用のネットワーク名 (SSID) に合わせてください。

プリンターに設定されているネットワーク名 (SSID) は、タッチスクリーンに表示して確認する、またはネットワーク設定情報を印刷して確認できます。

- プリンターのタッチスクリーンに表示する。
 - ➔ [LAN 設定](#)
- ネットワーク設定情報を印刷する。
 - ➔ [プリンターのネットワーク設定情報を印刷する](#)

参考

- ネットワーク設定アシスタントを利用するとネットワーク接続の診断と修復を行うことができます。以下のページからネットワーク設定アシスタントをダウンロードし、パソコンにインストールしてください。
 - ➔ 「ネットワーク設定アシスタント」を使ってプリンターの接続状態を確認

チェック 5 プリンターと Wi-Fi ルーターの距離が離れすぎていないか確認してください

プリンターと Wi-Fi ルーターの距離が離れすぎていると、通信状態が悪くなります。プリンターと Wi-Fi ルーターを近づけてみてください。

参考

- 多くの Wi-Fi ルーターにはアンテナが接続されていますが、アンテナ内蔵型で外部から見えない機種もありますのでご注意ください。

チェック 6 電波の状態が悪い可能性があります。無線 LAN (Wi-Fi) の通信状況を確認しながら、設置位置を調整してください

プリンターと Wi-Fi ルーターは、無線通信が可能な見通しのよい場所に設置してください。壁越しやフロア間でも通信できますが、通信状態が悪くなる可能性があります。金属は電波を反射し、コンクリートは電波を減衰させるため、金属、コンクリート、金属性の素材が入った木材、土壁、断熱材は電波を通さないことがあります。壁の材質により通信できない場合は、壁を挟まない場所でお使いください。

また、無線 LAN (Wi-Fi) で使用している電波と同じ周波数帯の電波を発生させる機器 (電子レンジなど) が近くにあると、電波干渉を起こすことがあります。電波発生源からできるだけ離して設置してください。

参考

- ネットワーク設定アシスタントを利用するとネットワーク接続の診断と修復を行うことができます。以下のページからネットワーク設定アシスタントをダウンロードし、パソコンにインストールしてください。
 - ➔ 「ネットワーク設定アシスタント」を使ってプリンターの接続状態を確認

チェック 7 パソコンが正しく Wi-Fi ルーターに接続できているか確認してください

パソコンの設定や接続状態の確認方法については、ご使用のパソコンの取扱説明書を参照するか、メーカーにお問い合わせください。

参考

- スマートフォンやタブレットを使用している場合は、機器の Wi-Fi 設定が有効になっているか確認してください。

チェック 8 プリンタードライバーのプロパティ画面の [ポート] シートで [双方向サポートを有効にする] にチェックマークが付いているか確認してください (Windows)

付いていない場合はチェックマークを付けて、双方向通信を行ってください。

チェック 9 ファイアウォール関連のセキュリティソフトウェアの設定を確認してください

セキュリティソフトウェアのファイアウォール機能を使用している場合、キヤノンのソフトウェアがネットワークにアクセスしようとしていることを警告するメッセージが表示される場合があります。警告メッセージが表示されたら、アクセスを常に許可するように設定してください。

また、ネットワーク環境を切り替えるソフトウェアをお使いの場合は、その設定を確認してください。

チェック 10 AirMac とプリンターを無線 LAN 接続 (Wi-Fi) でお使いの場合、ネットワーク上のネットワーク名 (SSID) に半角英数字を使用していることを確認してください (macOS)

上記の項目を確認しても解決しない場合は、セットアップをやり直してください。

- Windows をご使用の場合：
セットアップ CD-ROM から、またはセットアップガイドからセットアップを行ってください。
- macOS をご使用の場合：
セットアップガイドからセットアップを行ってください。



有線 LAN 接続で使用中にプリンターが見つからない



チェック 1 プリンターの電源が入っているか確認してください

プリンターの電源が入っていない場合は、電源プラグがしっかり差し込まれていることを確認し、電源を入れてください。

電源ランプが点滅している間は、プリンターが準備動作中です。点滅から点灯に変わるまでお待ちください。

チェック 2 LAN ケーブルが正しく接続されているか確認してください

プリンターとルーターが LAN ケーブルで接続されていることを確認してください。LAN ケーブルが抜けかかっている場合は、正しく接続してください。

LAN ケーブルがルーターの WAN 側に接続されている場合は、ルーターの LAN 側に接続してください。

チェック 3 プリンターのタッチスクリーンに アイコンは表示されていますか

表示されていない場合は、プリンターの有線 LAN が無効になっています。

ホーム画面からネットワークアイコンを選んで、[有線 LAN] → [有線 LAN の有効/無効] で [有効] を選んでください。

セットアップのときに IP アドレスやホスト名を指定してプリンターを検索する

[プリンターの選択] 画面でプリンターが見つからない場合は、プリンターの IP アドレスやホスト名を指定してプリンターを検索することもできます。[一覧にないときには] をクリックして表示された画面で、[IP アドレスを指定して検索] をクリックしてください。検索方法を指定する画面が表示されます。

1. プリンターの IP アドレスやホスト名を確認する

プリンターの IP アドレスやホスト名は、タッチスクリーンに表示して確認するか、設定情報を印刷して確認できます。

- プリンターのタッチスクリーンに表示する。
 - ➔ [LAN 設定](#)
- ネットワーク設定情報を印刷する。
 - ➔ [プリンターのネットワーク設定情報を印刷する](#)

▶▶▶ 参考

- オフィスなどでプリンターをご使用の場合は、ネットワーク管理者にお問い合わせください。

2. 検索方法を指定する

以下の検索方法を選びます。

プリンター検索方法の指定

IPv4アドレスで検索 **A**
 IPv6アドレスで検索 **B**
 ホスト名で検索 **C**

IPアドレスを指定して検索を行うには、あらかじめプリンターにIPアドレスが設定されている必要があります。詳細な説明は、[操作説明]をクリックしてください。

[操作説明](#)

戻る 次へ

A: IPv4 アドレスで検索

プリンターを IPv4 アドレスで検索する場合に選びます。

B: IPv6 アドレスで検索

プリンターを IPv6 アドレスで検索する場合に選びます。

C: ホスト名で検索

プリンターをホスト名で検索する場合に選びます。LLMNR ホスト名、Bonjour サービス名とも言います。

3. IP アドレスまたはホスト名を入力し、[次へ] をクリックする

プリンターの検索が始まります。

エラー画面が表示されたとき

表示されたメッセージに従って対処してください。

指定した IP アドレスが他の機器で使用されている場合は、以下の手順でプリンターの IP アドレスを再設定してください。

1. ホーム画面で、ネットワークアイコンを選ぶ



現在の LAN の状態によって、ボタン上に表示されるアイコンが異なります。

➡ [ホーム画面のメニュー構成](#)

管理者パスワードを設定している場合は、パスワードを入力してください。

2. [Wi-Fi] を選ぶ

3. [詳細設定] を選ぶ

4. [TCP/IP 設定] を選ぶ

- IPv4 アドレスを設定する場合：

1. [IPv4] を選ぶ

2. 表示された画面で [はい] を選ぶ

3. [IP アドレス] を選ぶ

4. [手動設定] を選ぶ

[自動設定] を選ぶと、IP アドレスが自動で設定されます。

5. IP アドレスの値を入力する

6. [OK] を選ぶ

7. サブネットマスクの値を入力する

8. [OK] を選ぶ

9. デフォルトゲートウェイの値を入力する

10. [OK] を選ぶ

IPv4 アドレスが設定される

• IPv6 アドレスを設定する場合 :

1. [IPv6] を選ぶ

2. 表示された画面で [はい] を選ぶ

3. [IPv6 の有効/無効] を選ぶ

4. [有効] を選ぶ

IPv6 アドレスが設定されます。

▶▶▶ 重要

- パソコンのファイアウォール機能をオンにしている場合は、同一のサブネットにないプリンターが検出されない場合があります。ファイアウォール機能をオフにしてください。

ファイアウォールの設定によってプリンターが検索できない場合 :

• ファイアウォールのメッセージが表示されたとき :

キヤノンのソフトウェアがネットワークにアクセスしようとしていることを警告するメッセージがパソコンの画面上に表示された場合は、アクセスを許可するように設定してください。

アクセスを許可するように設定したあと、IP アドレスまたはホスト名を指定して、プリンターの再検索を行ってください。

プリンターが検出された場合は、画面の指示に従ってセットアップを継続してください。

• ファイアウォールのメッセージが表示されていないとき :

ファイアウォールのブロック機能をいったんオフにしてから、IP アドレスまたはホスト名を指定して、プリンターの再検索を行ってください。

セットアップの終了後、ファイアウォールのブロック機能をオンにしてください。

▶▶▶ 参考

- セキュリティソフトの設定方法は、セキュリティソフトに付属の取扱説明書を参照するか、ソフトウェアメーカーにお問い合わせください。

ネットワーク環境で印刷できない

- ▶ TCP/IP ネットワークで印刷できない
- ▶ Bonjour ネットワークで印刷できない
- ▶ AirPrint で印刷できない



TCP/IP ネットワークで印刷できない



チェック 1 プリンターの IP アドレスが正しく設定されていますか

プリンターの IP アドレスが正しく設定されていることを確認してください。

▶▶▶ 参考

- Windows をご使用の場合は、ネットワーク設定アシスタントからもプリンターの IP アドレスを設定できます。

設定の詳細は、『ネットワーク設定アシスタントガイド』の「ネットワークの設定・変更」→「ネットワークの設定をする」を参照してください。

➡ ネットワーク設定アシスタントガイド

チェック 2 プリンターの TCP/IP 設定が正しく設定されていますか

プリンターの TCP/IP 設定が正しく設定されていることを確認してください。

チェック 3 印刷を行うパソコンが正しく設定されていますか

パソコンの TCP/IP 設定が正しく設定されていることを確認してください。



Bonjour ネットワークで印刷できない



チェック 1 印刷を行うパソコンが正しく設定されていますか

パソコンの設定が正しく行われていることを確認してください。

チェック 2 パソコンとプリンターが同一のネットワーク上にありますか

Bonjour 機能では、ルーターを経由した別のネットワークグループ上のプリンターで印刷できない場合があります。ご使用のネットワークの設定については、ネットワーク管理者に確認してください。

チェック 3 プリンターの Bonjour 機能が正しく設定されていますか

プリンターの Bonjour 機能が正しく設定されていることを確認してください。



AirPrint で印刷できない



チェック 1 プリンターの電源が入っているか確認してください

プリンターの電源が入っている場合は、電源を入れ直して問題が解決するか確認してください。

チェック 2 ご使用のパソコンにプリンターが登録されているか確認してください

チェック 3 LAN 接続で印刷する場合は、プリンターが AirPrint 対応機器とネットワークの同一サブネットに LAN 接続されているか確認してください

チェック 4 プリンターにセットされている用紙やインクが十分であるか確認してください

チェック 5 プリンターのタッチスクリーンに何もエラーメッセージが表示されていないか確認してください

ネットワーク設定のトラブル

- ▶ ネットワークについてよくあるご質問
- ▶ 突然プリンターと通信できなくなった
- ▶ ネットワークキー（パスワード）を忘れてしまった／わからない
- ▶ プリンターに設定した管理者パスワードを忘れてしまった
- ▶ ネットワークに関する設定を調べたい
- ▶ プリンターの LAN 設定を初期設定状態に戻す
- ▶ 無線 LAN 接続（Wi-Fi）でパソコンなどの機器からインターネットに接続できない

ネットワークについてよくあるご質問

ネットワークに関してよくあるご質問です。

プリンターが見つからない

- ➔ [セットアップのときにプリンターが見つからない](#)
- ➔ [\[プリンターの接続\] 画面 / \[ケーブルの接続\] 画面から先に進めない](#)
- ➔ [セットアップのときに IP アドレスやホスト名を指定してプリンターを検索する](#)
- ➔ [無線 LAN 接続 \(Wi-Fi\) で使用中にプリンターが見つからない](#)
- ➔ [有線 LAN 接続で使用中にプリンターが見つからない](#)
- ➔ [AirPrint で印刷できない](#)

印刷 / 接続ができなくなった

- ➔ [プリンターをネットワークに接続できない](#)
- ➔ [TCP/IP ネットワークで印刷できない](#)
- ➔ [Bonjour ネットワークで印刷できない](#)
- ➔ [突然プリンターと通信できなくなった](#)

LAN の設定について知りたい、LAN の設定を変更したい

- ➔ [プリンターの接続方法](#)
- ➔ [工場出荷時初期値 \(ネットワーク\)](#)
- ➔ [同じ名前前のプリンターを検出したときは](#)
- ➔ [プリンターのネットワーク設定情報を印刷する](#)
- ➔ [ネットワークの状態と対処方法](#)

突然プリンターと通信できなくなった

- ➡ [ネットワーク環境設定を変更したら、プリンターと通信できなくなった](#)
- ➡ [無線 LAN 接続 \(Wi-Fi\) でプリンターと通信できない](#)
- ➡ [無線ダイレクト中のプリンターと通信できない](#)
- ➡ [有線 LAN 接続 \(LAN ケーブル\) でプリンターと通信できない](#)
- ➡ [ネットワーク接続されたパソコンから、印刷ができない](#)

Q ネットワーク環境設定を変更したら、プリンターと通信できなくなった

A

パソコンの IP アドレス取得に時間がかかったり、再起動が必要な場合があります。
パソコンに有効な IP アドレスが取得されていることを確認の上、再度プリンターを検索してください。

Q 無線 LAN 接続 (Wi-Fi) でプリンターと通信できない

A

チェック 1 プリンターとネットワークに接続されている機器 (Wi-Fi ルーターやパソコンなど) の機器の状態を確認してください

電源が入っていない場合は、電源を入れてください。

すでに電源が入っている場合は、いったん電源を切ってから再度電源を入れてください。

Wi-Fi ルーターのトラブルシューティング (キーの更新間隔、DHCP の更新間隔のマッチの問題、省エネモードなど) や、Wi-Fi ルーターのファームウェアのアップデートなどが必要な場合があります。

詳細については、Wi-Fi ルーターのメーカーにお問い合わせください。


チェック 2 パソコンでインターネットの任意のウェブページが閲覧できますか

パソコンが正しく Wi-Fi ルーターに接続できているか確認してください。

パソコンの設定や接続状態の確認方法については、ご使用のパソコンの取扱説明書を参照するか、メーカーにお問い合わせください。

チェック 3 プリンターと Wi-Fi ルーターが接続されていますか

プリンターのタッチスクリーンに表示されるアイコンで、プリンターと Wi-Fi ルーターの接続の状態を確認し

てください。  が表示されていない場合は、プリンターの無線 LAN (Wi-Fi) の設定が有効になっていません。プリンターを無線 LAN (Wi-Fi) で使用する設定にしてください。

チェック 4 プリンターと Wi-Fi ルーターのそれぞれのネットワーク設定が一致しているか確認してください

ネットワーク名 (SSID)、ネットワークキーなどのネットワーク設定が、プリンターと Wi-Fi ルーターで一致しているか確認してください。

Wi-Fi ルーターのネットワーク設定の確認方法については、Wi-Fi ルーターの取扱説明書を参照するか、メーカーにお問い合わせください。

プリンターで現在設定されているネットワーク設定は、ネットワーク情報を印刷して確認できます。

➡ [プリンターのネットワーク設定情報を印刷する](#)

参考

- ネットワーク設定アシスタントを利用するとネットワーク接続の診断と修復を行うことができます。以下のページからネットワーク設定アシスタントをダウンロードし、パソコンにインストールしてください。
 - ➡ 「ネットワーク設定アシスタント」を使ってプリンターの接続状態を確認

チェック 5 プリンターと Wi-Fi ルーターの距離が離れすぎていないか確認してください

プリンターと Wi-Fi ルーターの距離が離れすぎていると、通信状態が悪くなります。プリンターと Wi-Fi ルーターを近づけてみてください。

参考

- 多くの Wi-Fi ルーターにはアンテナが接続されていますが、アンテナ内蔵型で外部から見えない機種もありますのでご注意ください。

チェック 6 電波の状態が悪い可能性があります。無線 LAN (Wi-Fi) の通信状況を確認しながら、設置位置を調整してください

プリンターと Wi-Fi ルーターは、無線通信が可能な見通しのよい場所に設置してください。壁越しやフロア間でも通信できますが、通信状態が悪くなる可能性があります。金属は電波を反射し、コンクリートは電波を減衰させるため、金属、コンクリート、金属性の素材が入った木材、土壁、断熱材は電波を通さないことがあります。壁の材質により通信できない場合は、壁を挟まない場所でお使いください。

また、無線 LAN (Wi-Fi) で使用している電波と同じ周波数帯の電波を発生させる機器（電子レンジなど）が近くにあると、電波干渉を起こすことがあります。電波発生源からできるだけ離して設置してください。

参考

- ネットワーク設定アシスタントを利用するとネットワーク接続の診断と修復を行うことができます。以下のページからネットワーク設定アシスタントをダウンロードし、パソコンにインストールしてください。
 - ➡ 「ネットワーク設定アシスタント」を使ってプリンターの接続状態を確認

チェック 7 パソコンで使用している Wi-Fi の無線チャンネル番号を確認してください

パソコンと Wi-Fi ルーターで使用する無線チャンネル番号を同じにする必要があります。通常はすべての無線チャンネル番号が使用できるように設定されていますが、使用する無線チャンネル番号を制限していると、無線チャンネル番号が一致しない場合があります。

パソコンの取扱説明書を参照して、パソコンが使用できる無線チャンネル番号を確認してください。

チェック 8 Wi-Fi ルーターに設定されている無線チャンネル番号が、チェック 7 で確認した無線チャンネル番号に含まれていることを確認してください

Wi-Fi ルーターに設定されている無線チャンネル番号が含まれていない場合は、Wi-Fi ルーターの無線チャンネル番号を変更してください。

チェック9 ファイアウォール関連のセキュリティソフトウェアが動作していませんか

セキュリティソフトウェアのファイアウォール機能を使用している場合、キヤノンのソフトウェアがネットワークにアクセスしようとしていることを警告するメッセージが表示される場合があります。警告メッセージが表示されたら、アクセスを常に許可するように設定してください。

また、ネットワーク環境を切り替えるソフトウェアをお使いの場合は、その設定を確認してください。

チェック10 AirMac とプリンターを無線 LAN 接続 (Wi-Fi) でお使いの場合、ネットワーク上のネットワーク名 (SSID) に半角英数字を使用していることを確認してください (macOS)

上記の項目を確認しても解決しない場合は、セットアップをやり直してください。

- Windows をご使用の場合：
セットアップ CD-ROM から、またはセットアップガイドからセットアップを行ってください。
- macOS をご使用の場合：
セットアップガイドからセットアップを行ってください。


Q 無線ダイレクト中のプリンターと通信できない

A

チェック1 プリンターとスマートフォン/タブレットなどの機器の状態を確認してください。

電源が入っていない場合は、電源を入れてください。

すでに電源が入っている場合は、いったん電源を切ってから再度電源を入れてください。

チェック2 プリンターのタッチスクリーンに  アイコンは表示されていますか
表示されていない場合は無線ダイレクトが無効になっています。無線ダイレクトを有効にしてください。

チェック3 ご使用のスマートフォンやタブレットなどの機器の設定を確認してください

スマートフォン/タブレットなどの機器が無線 LAN 接続 (Wi-Fi) を利用できる設定になっているか確認してください。

無線 LAN 接続 (Wi-Fi) の設定のしかたについては、ご使用の機器に付属の取扱説明書を参照してください。

チェック4 ご使用の各種機器 (スマートフォンやタブレットなど) で、接続先としてプリンターを選んでありますか

各種機器で、プリンターに設定されている無線ダイレクト時のネットワーク名 (SSID) を選んでください。

ご使用の各種機器の接続先は、ご使用の機器から確認してください。

確認方法についてはご使用の機器の取扱説明書や、メーカーのホームページなどを参照してください。

プリンターに設定されている無線ダイレクト時のネットワーク名 (SSID) は、操作パネルに表示して確認するか、ネットワーク設定情報を印刷して確認できます。

- プリンターのタッチスクリーンに表示する。
 - ➡ [LAN 設定](#)
- ネットワーク設定情報を印刷する。
 - ➡ [プリンターのネットワーク設定情報を印刷する](#)

チェック 5 プリンターに設定されている無線ダイレクトのパスワードを正しく入力していますか

プリンターに設定されているパスワードは、操作パネルに表示して確認するか、ネットワーク設定情報を印刷して確認できます。

- プリンターのタッチスクリーンに表示する。
 - ➡ [LAN 設定](#)
- ネットワーク設定情報を印刷する。
 - ➡ [プリンターのネットワーク設定情報を印刷する](#)

チェック 6 プリンターと各種機器の距離が離れすぎているか確認してください

プリンターと各種機器の距離が離れすぎていると、通信状態が悪くなります。プリンターと各種機器を近づけてみてください。

チェック 7 6 台以上の各種機器をプリンターに接続しようとしていませんか

無線ダイレクト使用時に接続できる各種機器は 5 台までです。

有線 LAN 接続（LAN ケーブル）でプリンターと通信できない

A

チェック 1 プリンターの電源が入っているか確認してください

チェック 2 LAN ケーブルが正しく接続されているか確認してください

プリンターとルーターが LAN ケーブルで接続されていることを確認してください。LAN ケーブルが抜けかかっている場合は、正しく接続してください。

LAN ケーブルがルーターの WAN 側に接続されている場合は、ルーターの LAN 側に接続してください。

上記の項目を確認しても解決しない場合は、セットアップをやり直してください。

- Windows をご使用の場合：
セットアップ CD-ROM から、またはセットアップガイドからセットアップを行ってください。
- macOS をご使用の場合：
セットアップガイドからセットアップを行ってください。

ネットワーク接続されたパソコンから、印刷ができない

A

チェック 1 パソコンが正しく Wi-Fi ルーターに接続できているか確認してください

パソコンの設定や接続状態の確認方法については、ご使用のパソコンの取扱説明書を参照するか、メーカーにお問い合わせください。

チェック 2 プリンタードライバーをインストールしていない場合は、プリンタードライバーをインストールしてください (Windows)

セットアップ CD-ROM またはセットアップガイドから、プリンタードライバーをインストールしてください。

チェック 3 無線 LAN 接続 (Wi-Fi) の場合、Wi-Fi ルーターでアクセスできるパソコンを制限していないか確認してください

Wi-Fi ルーターの接続や設定方法については、お使いの Wi-Fi ルーターの取扱説明書を参照するか、メーカーにお問い合わせください。

ネットワークキー（パスワード）を忘れてしまった／わからない

参考

- ネットワーク設定アシスタントを利用するとネットワーク接続の診断と修復を行うことができます。以下のページからネットワーク設定アシスタントをダウンロードし、パソコンにインストールしてください。
 - ➡ 「ネットワーク設定アシスタント」を使ってプリンターの接続状態を確認

ネットワーク設定アシスタントで診断と修復を行っても改善しない場合は、以下の項目を確認してください。

- ➡ [WPA/WPA2/WPA3 を設定した Wi-Fi ルーターと接続できない（設定した Wi-Fi のパスワードを忘れてしまった）](#)
- ➡ [暗号化の設定方法がわからない](#)

Q WPA/WPA2/WPA3 を設定した Wi-Fi ルーターと接続できない（設定した Wi-Fi のパスワードを忘れてしまった）

A

Wi-Fi ルーターの設定を確認してください。確認方法については、Wi-Fi ルーターの取扱説明書を参照するか、メーカーにお問い合わせください。また、パソコンと Wi-Fi ルーターが、その設定で通信できることを確認してください。

Q 暗号化の設定方法がわからない

A

Wi-Fi ルーターの設定を確認してください。確認方法については、Wi-Fi ルーターの取扱説明書を参照するか、メーカーにお問い合わせください。また、パソコンと Wi-Fi ルーターが、その設定で通信できることを確認してください。

セキュリティレベルの観点から、WPA、WPA2、WPA2/WPA3 を選ぶことをお勧めします。ご使用の Wi-Fi ルーターが WPA2/WPA3 に対応している場合は、WPA2 または WPA3 でも接続することができます。

• WPA/WPA2/WPA3 を設定する場合（Windows）

認証タイプや Wi-Fi のパスワード、動的暗号化の種類は、プリンターと Wi-Fi ルーターおよびパソコンで合わせる必要があります。

Wi-Fi のパスワードは、Wi-Fi ルーターで設定したパスワードを入力してください。

動的暗号化の種類（暗号化方式）は、TKIP（基本的な暗号化）または AES（強固な暗号化）が自動で選ばれます。

詳細については、「[WPA/WPA2 詳細] 画面が表示された場合は」を参照してください。

参考

- サポートしている認証タイプについては本製品の仕様をご確認ください。

▶▶▶ **参考**

- AirMac を無線 LAN 接続（Wi-Fi）でお使いの場合


AirMac を無線 LAN 接続（Wi-Fi）でお使いの場合は、AirMac ユーティリティで「ワイヤレスセキュリティ」の設定を確認してください。

- 使用するパスワードは [1] を選んでください。ほかのパスワードを選んだ場合は、パソコンから無線で接続できなくなります。



プリンターに設定した管理者パスワードを忘れてしまった



ホーム画面で  (セットアップ) を選び、[本体設定] から [設定リセット] → [すべてリセット] を選ぶと、管理者パスワードが初期設定に戻ります。

➡ [設定リセット](#)

プリンターの設定を初期化したあとはプリンターのセットアップをやり直してください。

➡ [セットアップガイド](#)

ネットワークに関する設定を調べたい

- ⇒ [プリンターの IP アドレスまたは MAC アドレスを確認したい](#)
- ⇒ [パソコンの IP アドレスまたは MAC アドレスを確認したい](#)
- ⇒ [パソコンとプリンター、またはパソコンと Wi-Fi ルーターが通信可能かを確認したい](#)
- ⇒ [ネットワーク設定情報を確認したい](#)

Q プリンターの IP アドレスまたは MAC アドレスを確認したい

A

プリンターの LAN 設定や MAC アドレスは、操作パネルに表示して確認するか、設定情報を印刷して確認できます。

- プリンターのタッチスクリーンに表示する。
 - ⇒ [LAN 設定](#)
- ネットワーク設定情報を印刷する。
 - ⇒ [プリンターのネットワーク設定情報を印刷する](#)

Windows をご使用の場合はパソコンの画面で確認することもできます。

- ⇒ [ネットワーク設定アシスタント] 画面

Q パソコンの IP アドレスまたは MAC アドレスを確認したい

A

パソコンに割り振られている IP アドレスおよび MAC アドレスを知りたいときは、以下の手順で確認してください。

- Windows をご使用の場合 :

1. [スタート] から [コマンド プロンプト] を選ぶ

2. 「ipconfig/all」を入力し、[Enter] キーを押す

ご使用のパソコンの IP アドレスおよび MAC アドレスが表示されます。パソコンがネットワークに接続されていない場合、IP アドレスは表示されません。

- macOS をご使用の場合 :

1. Apple メニューから [システム環境設定] を選び、[ネットワーク] をクリックする

2. ご使用のネットワークが選ばれていることを確認して、[詳細] をクリックする

ご使用のネットワークとして [Wi-Fi] が選ばれていることを確認してください。

3. IP アドレスを確認するときは [TCP/IP] を、MAC アドレスを確認するときは [ハードウェア] をクリックする

Q パソコンとプリンター、またはパソコンと Wi-Fi ルーターが通信可能かを確認したい

A

ping コマンドを実行して、通信ができていないか確認します。以下の手順で確認してください。

- Windows をご使用の場合 :

1. [スタート] から [コマンド プロンプト] を選ぶ

2. 「ping XXX.XXX.XXX.XXX」を入力し、[Enter] キーを押す

XXX.XXX.XXX.XXX には、確認したいプリンターや Wi-Fi ルーターなどの IP アドレスを入力します。

通信が正しく行われている場合は、以下のようなメッセージが表示されます。

XXX.XXX.XXX.XXX からの応答: バイト数=32 時間=10ms TTL=255

[Request timed out] などが表示された場合は、正しく通信できていません。

- macOS をご使用の場合 :

1. 以下のように [ネットワークユーティリティ] を起動する

Finder の [移動] メニューから [コンピュータ] を選び、[Macintosh HD]、[システム]、[ライブラリ]、[CoreServices]、[Applications]、[ネットワークユーティリティ] の順にダブルクリックします。

2. [Ping] をクリックする

3. 以下のように ping の送信回数を確認する

[送信回数 : XXping] (XX は数字) が選ばれていることを確認します。

4. [ping コマンドを送信するネットワークアドレスを入力してください。]の欄にプリンターや Wi-Fi ルーターの IP アドレスを入力する

5. [Ping] をクリックする

XXX.XXX.XXX.XXX には、確認したいプリンターや Wi-Fi ルーターなどの IP アドレスを入力します。

以下は Ping を 3 回送信した場合の例です。

```
64 bytes from XXX.XXX.XXX.XXX: icmp_seq=0 ttl=64 time=3.394 ms
```

```
64 bytes from XXX.XXX.XXX.XXX: icmp_seq=1 ttl=64 time=1.786 ms
```

```
64 bytes from XXX.XXX.XXX.XXX: icmp_seq=2 ttl=64 time=1.739 ms
```

```
--- XXX.XXX.XXX.XXX ping statistics ---
```

```
3 packets transmitted, 3 packets received, 0% packet loss
```

以下のように表示された場合は、正しく通信できていません。

```
PING XXX.XXX.XXX.XXX (XXX.XXX.XXX.XXX) : 56 data bytes
```

---XXX.XXX.XXX.XXX ping statistics ---

3 packets transmitted, 0 packets received, 100% packet loss

Q ネットワーク設定情報を確認したい

A

プリンターの LAN 設定は、操作パネルに表示して確認するか、設定情報を印刷して確認できます。

- プリンターのタッチスクリーンに表示する。
 - ➡ [LAN 設定](#)
- ネットワーク設定情報を印刷する。
 - ➡ [プリンターのネットワーク設定情報を印刷する](#)



プリンターの LAN 設定を初期設定状態に戻す



重要

- 初期化を行うとプリンターのネットワーク接続情報がすべて削除され、パソコンからの印刷ができなくなります。再度、ネットワーク接続でご使用になる場合は、セットアップガイドからセットアップをやり直してください。
- 管理者パスワードの有効範囲として [操作パネル/リモート UI/ツール] を設定している場合、管理者パスワードの入力が必要になります。

プリンターの操作パネルから LAN 設定をリセットしてください。

➡ [設定リセット](#)



無線 LAN 接続 (Wi-Fi) でパソコンなどの機器からインターネットに接続できない



チェック 1 ご使用の機器がプリンターと無線ダイレクトで接続されていないか確認してください

パソコンなどのご使用の機器がプリンターと無線ダイレクトで接続されている場合、ご使用の機器からインターネットに接続することはできません。インターネットに接続するには、ご使用の機器のネットワークの設定を変更し、接続先を Wi-Fi ルーターに変更してください。

接続方法については、ご使用の機器と Wi-Fi ルーターの取扱説明書を参照してください。

チェック 2 Wi-Fi ルーターの電源は入っているか確認してください

チェック 3 Wi-Fi ルーターが正しく設定されているか確認してください

Wi-Fi ルーターのネットワーク設定の確認方法については、Wi-Fi ルーターの取扱説明書を参照するか、メーカーにお問い合わせください。

チェック 4 ご使用の機器と Wi-Fi ルーターの設置位置を確認してください

距離が離れすぎていないか、遮蔽物はないか、近くに電波干渉源がないか、ご使用の機器と Wi-Fi ルーターの設置位置を確認してください。

本体のトラブル

- ▶ 電源が入らない
- ▶ USB 接続がうまくいかない
- ▶ USB 接続で通信ができない
- ▶ タッチスクリーンの表示が消えている
- ▶ メンテナンスカートリッジの確認を指示するメッセージが消えない
- ▶ 異常音かなと思ったときには



電源が入らない



チェック 1 電源ボタンを押してください

チェック 2 プリンターと電源コードがしっかりと接続されているかを確認し、電源を入れ直してください

チェック 3 電源プラグをコンセントから抜き、2分以上たってから、電源プラグをコンセントにつないでプリンターの電源を入れ直してください

それでも回復しない場合は、キヤノンホームページから修理のお申し込み、もしくはキヤノンお客様相談センターに修理をご依頼ください。

➡ [修理に出すときは](#)

▶▶▶ 重要

- インクが漏れる恐れがあるため、プリンターを運ぶときは水平を保ってください。



USB 接続がうまくいかない



次のいずれかの現象に該当する場合は、以下の項目を確認してください。

- 印刷速度が遅い
- Hi-Speed USB として動作しない
- [さらに高速で実行できるデバイス] などの警告文が画面に表示される (Windows)

▶▶▶ 参考

- Hi-Speed USB に対応していない環境では、Full-Speed または Low-Speed での接続となります。この場合、プリンターは正常に動作しますが、通信速度の違いから印刷速度が遅くなる場合があります。

チェック ご使用の環境が Hi-Speed USB に対応しているか、次の点を確認してください

- パソコンの USB ケーブル接続部は、Hi-Speed USB に対応していますか。
- USB ケーブルと USB ハブは、Hi-Speed USB に対応していますか。

USB ケーブルは、かならず Hi-Speed USB 認証ケーブルをご使用ください。また、長さ 3 m (10 ft) 以内のものをお勧めします。

- ご使用のパソコンで、Hi-Speed USB ドライバーが正しく動作していますか。

最新の Hi-Speed USB 対応 USB ドライバーが正しく動作しているか確認して、必要に応じてアップデートをインストールしてください。

▶▶▶ 重要

- それぞれの操作については、ご使用のパソコン、USB ケーブル、USB ハブのメーカーにご確認ください。



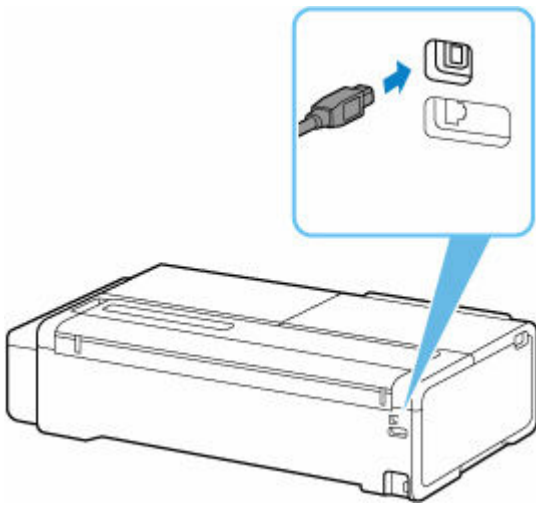
USB 接続で通信ができない



チェック 1 プリンターの電源が入っているか確認してください

チェック 2 USB ケーブルを正しく接続してください

USB ケーブル接続部は、下の図のようにプリンターの背面にあります。



重要

- 「Type-B」コネクターの向きを確認し、プリンターに接続してください。

チェック 3 [プリンターのプロパティ] 画面の [ポート] シートで [双方向サポートを有効にする] にチェックマークが付いているか確認してください (Windows)

付いていない場合はチェックマークを付けて、双方向通信を行ってください。

➡ [プリンタードライバーの設定画面の開きかた](#)



タッチスクリーンの表示が消えている



- 電源ランプが消えているとき：
電源が入っていません。電源コードが接続されていることを確認し、電源を入れてください。
- 電源ランプが点灯しているとき：
タッチスクリーンが自動消灯しています。操作パネルのいずれかのボタンを押してください。



メンテナンスカートリッジの確認を指示するメッセージが消えない



交換した新しいメンテナンスカートリッジが認識されていません。

交換した新しいメンテナンスカートリッジを取り外し、再度しっかり差し込み直します。

➡ [メンテナンスカートリッジを交換する](#)

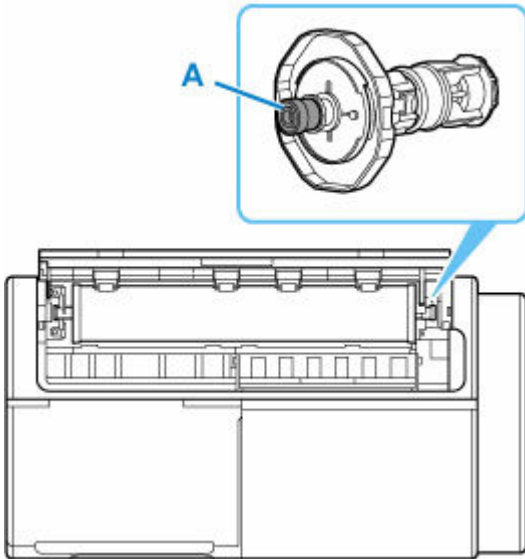


異常音かなと思ったときには



チェック1 ロールホルダー付近から異音が発生していますか

ロールホルダーの先端にあるギヤ (A) に粉がたまると、その周辺から音が発生することがあります。



快適にご使用いただくために、音が鳴り始めたら、以下の手順でギヤを清掃してください。

1. ロールホルダーをプリンターから取り外す
2. 水を含ませて、かたく絞った布でギヤの粉を拭き取り、乾いた布で乾拭きする
3. ロールホルダーをプリンターに取り付ける

チェック2 プリンターは印刷時以外にも動作音がすることがあります。

以下のような場合は、異常ではありません。

- 印刷中にロール紙がはためく音がする
大きいサイズ用紙が送られるときに、はためく音がする場合があります。
- 突然クリーニング動作の音がする
プリンターのメンテナンスのため、所定の期間が経過するとクリーニング動作が自動実行されます。
- 突然インク攪拌動作の音がする

上記以外の場合は、キヤノンお客様相談センターへご連絡ください。

印刷のトラブル

- ▶ 印刷が途中で止まる
- ▶ 印刷に時間がかかる
- ▶ 文書の一部が印刷されない (Windows)



印刷が途中で止まる



チェック 1 プリンターに用紙がセットされているか確認してください

プリンターに用紙が残っているか確認してください。

用紙がない場合は、用紙をセットしてください。

チェック 2 写真やイラストなどが多く入っている原稿や文書を印刷していないか確認してください

写真やグラフィックなど大容量のデータの印刷は、プリンターまたはパソコンによる処理に時間がかかるため、プリンターが動いていないように見えることがあります。

また、普通紙にインクを大量に使用する原稿を連続して印刷すると、プリンターが一時的に止まることがあります。どちらの場合も処理が終わるまでお待ちください。

▶▶▶ 参考

- 印刷する部分が多い原稿や文書の印刷、または2部以上の印刷を行うと、インクを乾かす時間をとるために印刷が止まる場合があります。

チェック 3 長時間、連続して印刷していないか確認してください

連続して長時間印刷していると、プリントヘッドなどの部品が過熱する場合があります。プリンターは、適宜自動停止してから印刷を再開するようになります。

その場合は、そのまましばらくお待ちください。それでも印刷が再開されない場合は、プリンターの電源を切ってください。しばらく待ってから電源を入れて、印刷ができるか確認してください。

⚠ 注意

- プリンター内部のプリントヘッド周辺の温度が非常に高くなる場合があります。プリントヘッドや周辺の部品には手を触れないでください。
-



印刷に時間がかかる



チェック 1 ほかのパソコンから大きなサイズのデータを印刷している可能性があります。しばらくおまちください

チェック 2 無線 LAN 接続 (Wi-Fi) の場合、プリンターと Wi-Fi ルーターの距離が離れすぎていないか確認してください

プリンターと Wi-Fi ルーターを、無線通信可能な見通しのよい場所に設置してください。壁越しやフロア間でも通信できますが、通信状態が悪くなる可能性があります。金属は電波を反射し、コンクリートは電波を減衰させるため、金属、コンクリート、金属性の素材が入った木材、土壁、断熱材は電波を通さないことがあります。壁の材質により通信できない場合は、壁を挟まない場所でお使いください。

また、無線 LAN (Wi-Fi) で使用している電波と同じ周波数帯の電波を発生させる機器 (電子レンジなど) が近くにあると、電波干渉を起こすことがあります。電波発生源からできるだけ離して設置してください。

チェック 3 電波の状態が悪い可能性があります。無線 LAN (Wi-Fi) の通信状況を確認しながら、設置位置を調整してください

プリンターのタッチスクリーンから、電波の状態を確認することができます。

➡ [ホーム画面のメニュー構成](#)

用紙がうまく給排紙されない

- ▶ ロール紙のつまりを取り除く
- ▶ カット紙のつまりを取り除く
- ▶ 用紙のつまりを取り除く（給紙口内部）
- ▶ ロール紙が給紙口に入らない
- ▶ 用紙がうまく送られない／「用紙なし」のエラーが発生する
- ▶ 残量管理しているのにロール紙の残量が多く余った／不足した
- ▶ 用紙が白紙で排紙される
- ▶ ロール紙に印刷すると印刷面に傷がつく

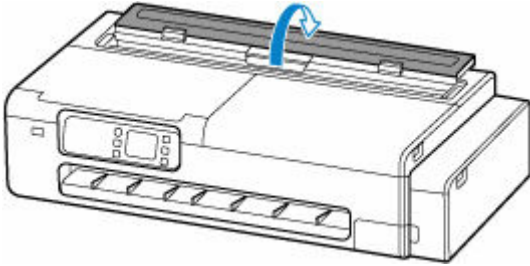


ロール紙のつまりを取り除く

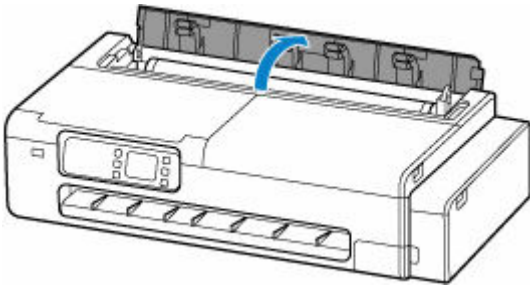


ロール紙がつまったときは、以下の手順でロール紙を取り除きます。

1. 図の位置に手を添えて、カット紙給紙カバーを開く

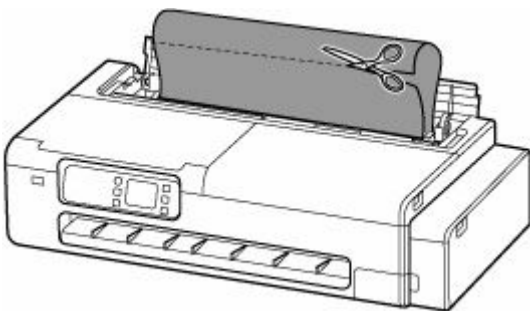


2. 図の位置のレバーでロックを解除して、ロール紙給紙カバーを開く



3. セットされているロール紙を市販のはさみなどでカットする

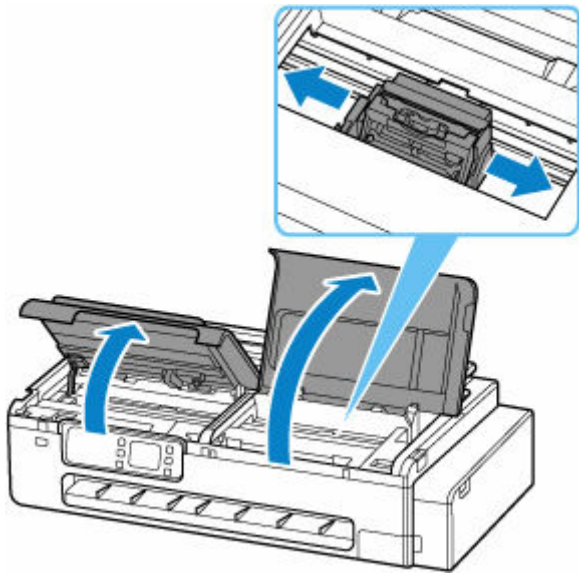
カットするときは紙をゆるませて、紙を持ち上げながらカットしてください。



注意

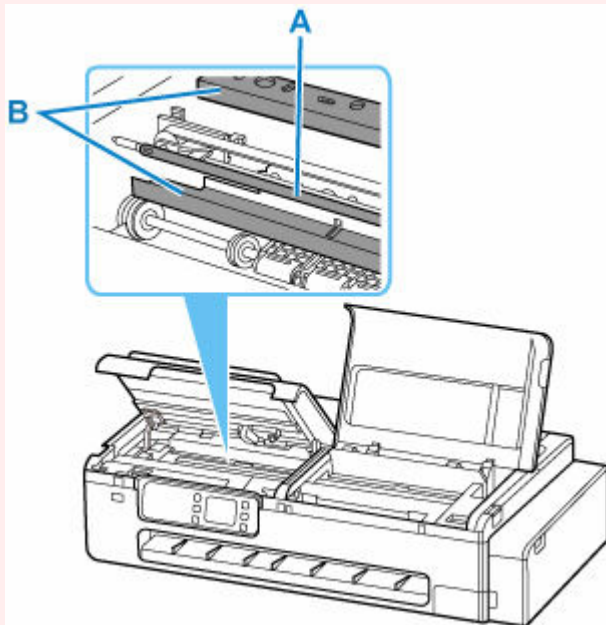
- カットするときに、ケガをしたり、プリンターに傷を付けたりしないように注意してください。

4. 左右のアクセスカバーを開き、つまった用紙から離すようにキャリッジを左右いずれかの端に移動する

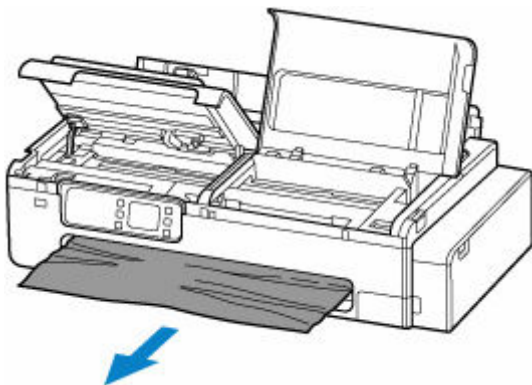


重要

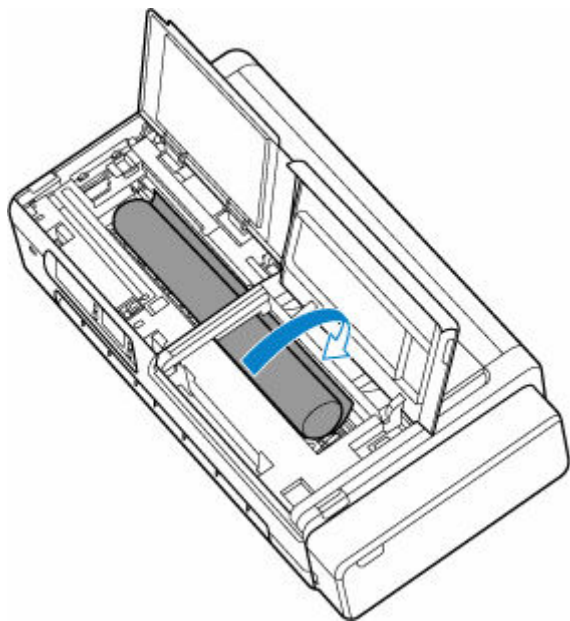
- つまった用紙の上を通して、キャリッジを移動させないでください。プリントヘッドが壊れる可能性があります。
- リニアスケール (A)、キャリッジレール (B) には触れないでください。手が汚れたり、プリンターの故障の原因になります。



5. 排紙口からつまった用紙を取り除く

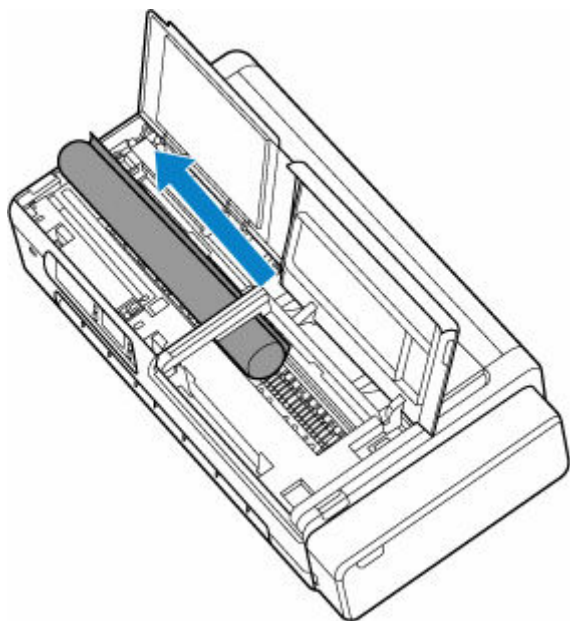


6. プラテン上に用紙が残っていた場合、プラテン上の用紙をたるませて巻き取る

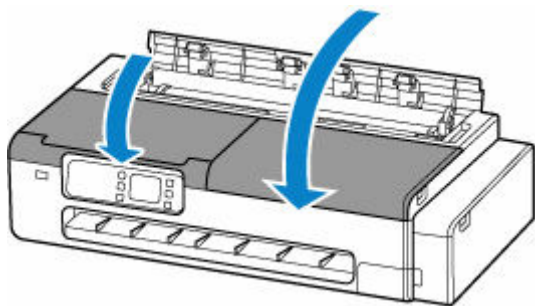


7. 用紙をすべて巻き取ったら、プラテンから取り出す

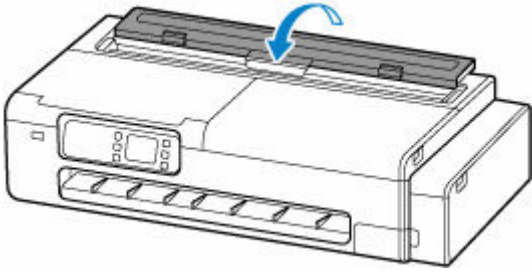
取り出した後、紙片などが残っていないか点検します。



8. 左右のアクセスカバーを閉じる



9. ロール紙給紙カバーとカット紙給紙カバーを閉じる



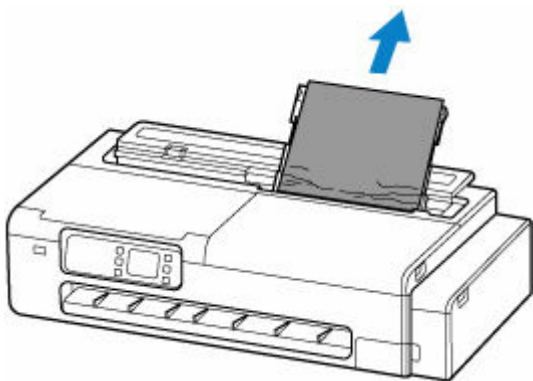


カット紙のつまりを取り除く

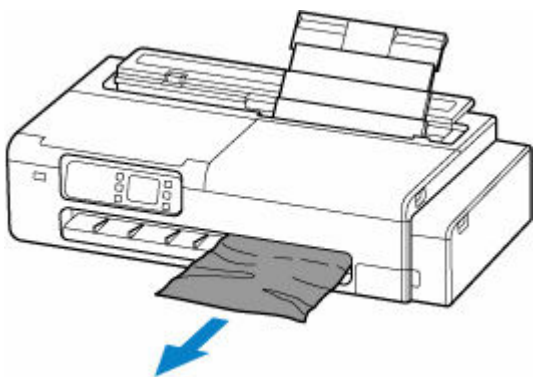


カット紙がつまったときは、以下の手順でカット紙を取り除きます。

- 給紙口付近で用紙がつまっている場合
給紙口からつまった用紙を取り除きます。
取り除いた後、紙片などが残っていないか点検します。

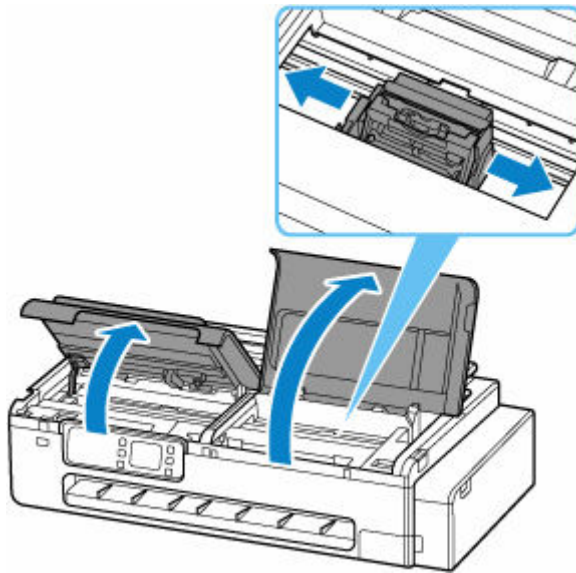


- 排紙ガイド付近で用紙がつまっている場合
排紙口からつまった用紙を取り除きます。
取り除いた後、紙片などが残っていないか点検します。



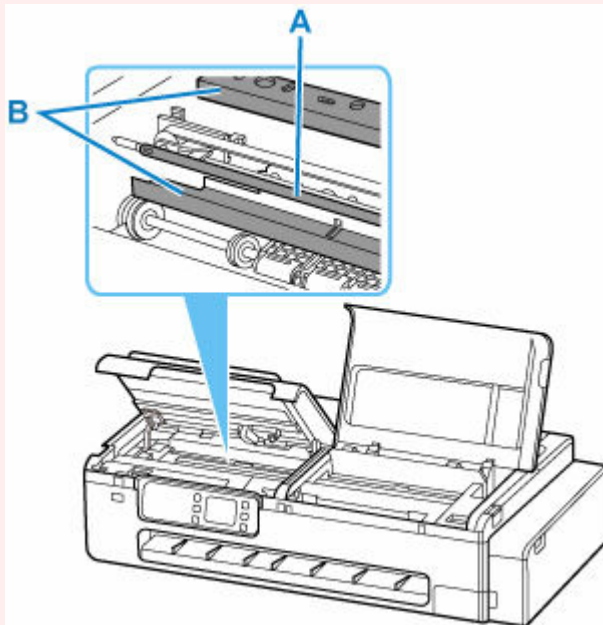
- 上記のいずれの対処でも用紙を引き抜けなかった場合

1. 左右のアクセスカバーを開き、つまった用紙から離すようにキャリッジを左右いずれかの端に移動する



重要

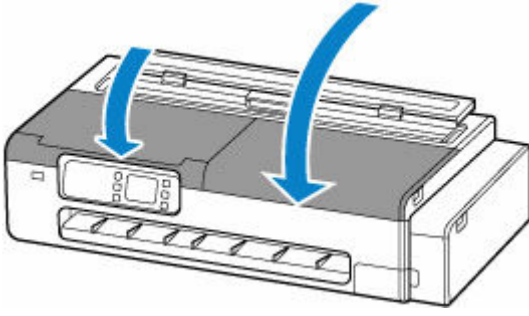
- つまった用紙の上を通して、キャリッジを移動させないでください。プリントヘッドが壊れる可能性があります。
- リニアスケール (A)、キャリッジレール (B) には触れないでください。手が汚れたり、プリンターの故障の原因になります。



2. 再度、給紙口および排紙口からつまった用紙を取り除く

取り除いた後、紙片などが残っていないか点検します。

3. 左右のアクセスカバーを閉じる



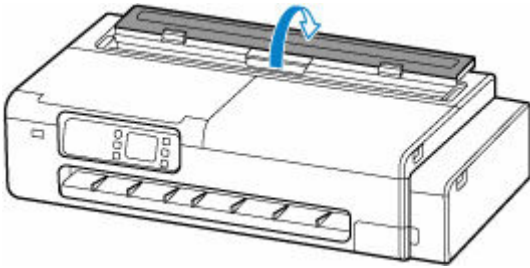


用紙のつまりを取り除く（給紙口内部）

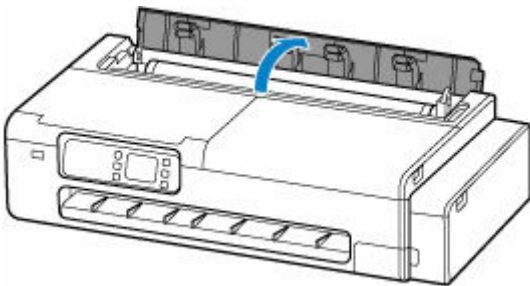


ロール紙やカット紙のつまりを取り除いているときに、紙片がちぎれて給紙口の内部に残ってしまった場合は、以下の手順で紙片を取り除きます。

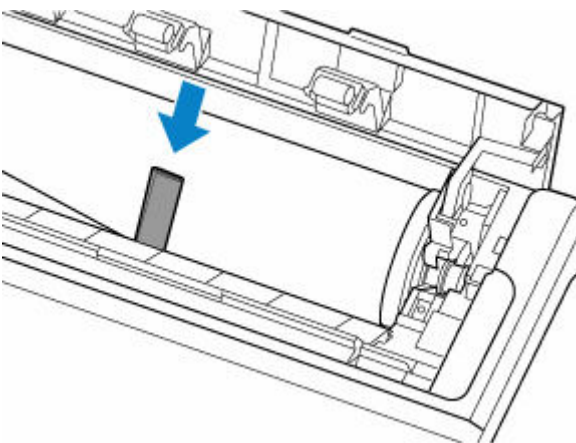
1. 図の位置に手を添えて、カット紙給紙カバーを開く



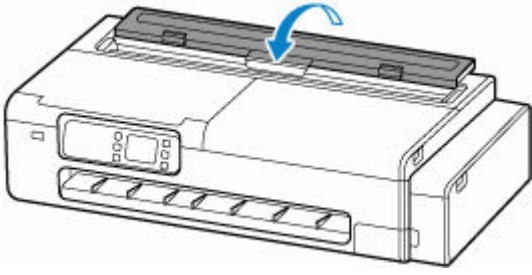
2. 図の位置のレバーでロックを解除して、ロール紙給紙カバーを開く



3. A4 サイズの用紙を縦に四つ折りにして給紙口のすきまに差し込み、つまった用紙を給紙口側にかき出す



4. 給紙口に紙片が出てきたら、紙片を取り除く
5. 給紙口内部に紙片が残っている場合は、手順 3～4 を繰り返す
6. 図の位置を持って、ロール紙給紙カバーとカット紙給紙カバーを閉じる





ロール紙が給紙口に入らない



チェック 1 ロール紙がカールしていませんか

カールを直して、ロール紙をセットし直します。

チェック 2 給紙口に用紙がつまっていますか

つまっている用紙を取り除きます。

- ➔ [ロール紙のつまりを取り除く](#)
- ➔ [カット紙のつまりを取り除く](#)

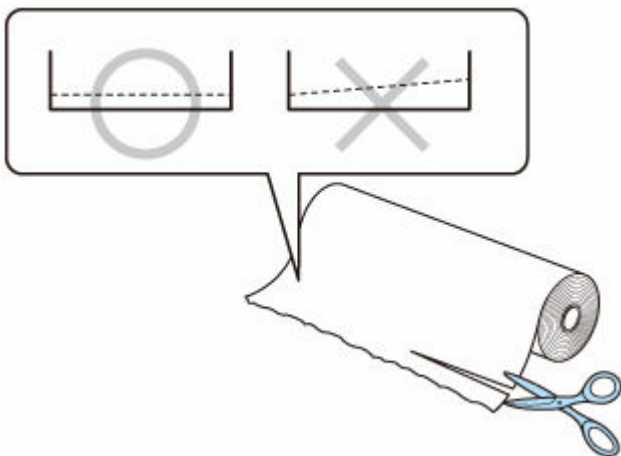
チェック 3 タッチスクリーンのホーム画面で、用紙情報を確認してください

タッチスクリーンのホーム画面で用紙設定表示部を選び、「ロール」と表示されていない場合は、[ロール紙の用紙設定] 画面から [用紙交換] または [ロール紙をセットする] を選び、ロール紙をセットします。



チェック 4 ロール紙の先端が正しく切れていない可能性があります

ロール紙の先端が斜めになっていたり折れていたりすると、正しく給紙されない場合があります。先端部分をはさみなどでカットしてまっすぐにしてください。





用紙がうまく送られない／「用紙なし」のエラーが発生する



チェック 1 プリンターに用紙がセットされているか確認してください

- ➔ [ロール紙をプリンターにセットする](#)
- ➔ [カット紙をプリンターにセットする](#)

チェック 2 カット紙をセットする場合は、次のことに注意して用紙をセットしてください

- 用紙を複数枚セットするときは、用紙の端をそろえてからセットしてください。
- 用紙を複数枚セットするときは、最大積載枚数を超えないようにしてください。
ただし用紙の種類やご使用の環境（高温・多湿や低温・低湿の場合）によっては、正常に紙送りできない場合があります。この場合は、セットする枚数を最大積載枚数の半分以下に減らしてください。
- 印刷の向きに関わらず縦向きにセットしてください。
- 上トレイに用紙をセットするときは、印刷したい面を表にして、左右の用紙ガイドを用紙の両端に合わせてください。
➔ [カット紙をプリンターにセットする](#)

チェック 3 厚い用紙や反りのある用紙などを使用していないか確認してください

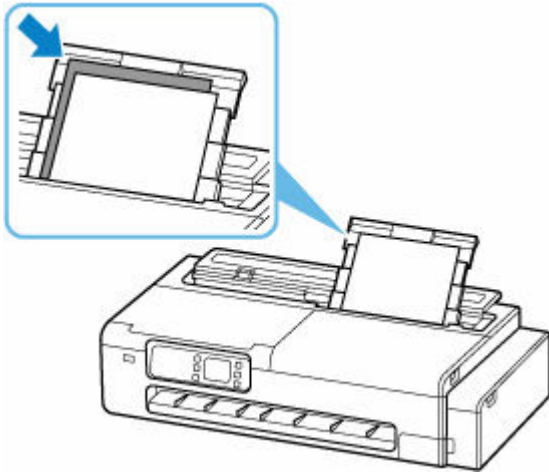
チェック 4 セットした用紙と、用紙の種類やサイズの設定が合っているか確認してください

チェック 5 上トレイに異物が入っていないか確認してください

上トレイから異物を取り除いてください。

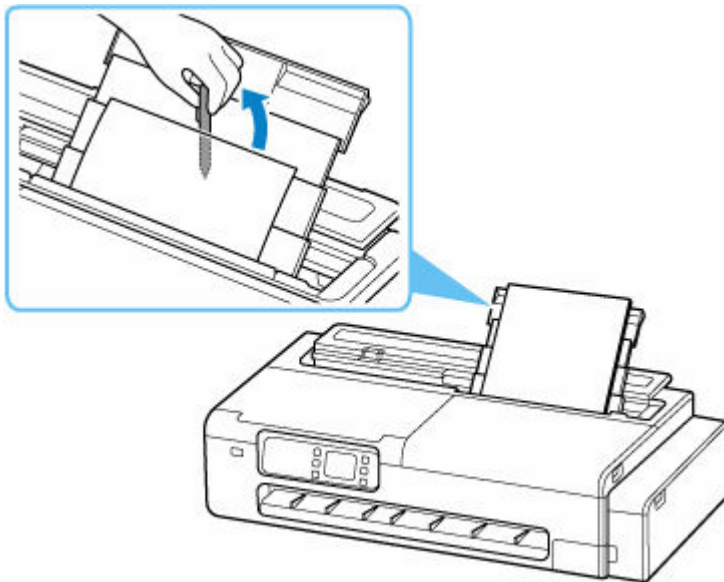
上トレイの奥に異物が入っている場合は、以下の手順に従って取り除いてください。

1. 本体の電源を切り、電源プラグをコンセントから抜く
2. A4 の用紙 1 枚を二つ折りにし、上トレイに横向きに挿し込む
異物を取り除く際に上トレイの中央にある部品に直接手が触れないよう、用紙を挿し込みます。



3. 用紙を挿し込んだまま、手で異物を取り除く

挿し込んだ用紙と上トレイの間に手を入れて、異物を取り除きます。



4. 手順 2 で挿し込んだ二つ折りの用紙を取り除く

重要

- 異物を確認するときや取り除くときは、プリンターを逆さにしたり、傾けたりしないでください。インクが漏れるおそれがあります。

チェック 6 給紙ローラーのクリーニングを行ってください

➔ [給紙ローラーをクリーニングする](#)

参考

- 給紙ローラーのクリーニングは給紙ローラーが磨耗しますので、必要なときのみ行ってください。



残量管理しているのにロール紙の残量が多く余った／不足した



チェック 【ロール紙残量管理】 の設定を確認してください

- 【ロール紙残量管理】 で【用紙残量推定機能で管理】 を選んでいる場合：
用紙の種類が正しく設定されていることを確認してください。
【用紙の詳細設定】 で【紙管外径サイズ】 と【紙の厚さ】 が正しく設定されていることを確認してください。

▶▶▶ 参考

- 残量推定を正確に行うには、紙管外径サイズと紙厚が正しく設定されている必要があります。
- 紙管外径サイズと紙厚については、用紙メーカーにお問い合わせください。
- あらかじめ登録されている用紙については、紙管外径サイズと紙厚が設定されていますが、用紙メーカーの都合で変更される場合があります。
- 用紙情報一覧に表示されていない用紙を使用する場合は、Media Configuration Tool (メディア・コンフィギュレーション・ツール) で紙の厚さと紙管サイズを設定してください。
 - ➡ Media Configuration Tool ガイド

➡ [用紙関連の設定](#)



用紙が白紙で排紙される



チェック 1 ロール紙の先端が切り揃えられた可能性があります

タッチスクリーンのメニューで [先端プレカット] が [オフ] 以外に設定されている場合は、ロール紙の先端が切り揃えられることがあります。

➔ [ロール紙の先端を自動でカットする](#)

チェック 2 プリントヘッドのノズルがつまっていますか

ノズルチェックパターンを印刷し、プリントヘッドの状態を確認します。

➔ [ノズルのつまりをチェックする](#)

チェック 3 正しいプリンタードライバーを選択していますか

ご使用のプリンターに合ったプリンタードライバーで印刷し直します。

上記のいずれにもあてはまらない場合、プリンターが故障している可能性があります。

キヤノンお客様相談センターへご連絡ください。



ロール紙に印刷すると印刷面に傷がつく



印刷中にロール紙がたるんでいないか確認してください

ロール紙がたるむと、用紙の表面に傷がついたり、用紙にしわや折れが発生することがあります。

タッチスクリーンのメニューで [ロール紙テンション(印刷)] を [強い] に設定します。

➡ [詳細設定 \(用紙設定\)](#)

▶▶▶ 参考

- [ロール紙テンション(印刷)] の設定値を変えた場合は、[画質調整] することをお勧めします。

用紙カットのトラブル

- ▶ 用紙をきれいにカットできない
- ▶ 用紙カットの途中でカッターが動かなくなった
- ▶ ロール紙のカット設定について知りたい
- ▶ インクの乾燥を待ってから、ロール紙が自動的にカットされるように設定したい



用紙をきれいにカットできない



チェック 1 用紙のカット位置の端部が折れ曲がっていませんか

用紙の端部の折れ曲がりを直します。

チェック 2 カット時に用紙のカット位置の端部が浮き上がっていませんか

用紙を正しくセットし直します。

チェック 3 バasketを正しく使用していますか

Basketが正しく使用されているか確認してください。

- ➔ [デスクトップBasketを使用する](#)
- ➔ [プリンタースタンドのBasketを使用する](#)

チェック 4 [カットスピード] の設定値を確認してください



タッチスクリーンで (セットアップ) → [本体設定] → [用紙関連の設定] → [用紙の詳細設定] を選び、[カットスピード] を変更します。

カット初めの用紙の端部がきれいにカットできない場合は、現在選んでいるカットスピードより遅くすることで、きれいにカットできる場合があります。

カット終わりの用紙の端部がきれいにカットできない場合は、現在選んでいるカットスピードより速くすることで、きれいにカットできる場合があります。



タッチスクリーンで (セットアップ) → [本体設定] → [用紙関連の設定] → [用紙の詳細設定] を選び、[カットスピード] の設定値を変更してください。

- ➔ [メニューの階層](#)

チェック 5 カット中に、印刷物が斜めに落下していませんか

タッチスクリーンのメニューで [カットモード] を [イジェクトカット] に設定し、印刷後に印刷物を持ちながらカットします。

- ➔ [ロール紙のカット方法を設定する](#)



用紙カットの途中でカッターが動かなくなった



チェック 1 タッチスクリーンにメッセージが表示されていませんか


用紙のカットができなかった場合はカッターが動かなくなり、タッチスクリーンにメッセージが表示されます。用紙を取り除いて、印刷し直してください。

➔ [ロール紙のつまりを取り除く](#)

チェック 2 カットスピードの設定値を確認してください

カットスピードを遅くすることで、カットできる場合があります。



タッチスクリーンのホーム画面で  (セットアップ) → [本体設定] → [用紙関連の設定] → [用紙の詳細設定] を選び、[カットスピード] の設定値を変更してください。

➔ [メニューの階層](#)



ロール紙のカット設定について知りたい



プリンター本体の設定によって、カット方法を選択できます。

印刷後、自動的にロール紙をカットさせるには、プリンター本体の [カットモード] の設定を [自動カット] にします。

印刷面に傷がつきやすい、またはインクの定着に時間がかかる用紙をご使用の場合は、プリンター本体の [カットモード] の設定を [イジェクトカット] に設定することをお勧めします。

➡ [ロール紙のカット方法を設定する](#)



インクの乾燥を待ってから、ロール紙が自動的にカットされるように設定したい



プリンタードライバーで、インクを乾燥させるための待ち時間が設定できます。
また、プリンター本体でも、同様の設定ができます。

➡ [インク乾燥時間を設定する](#)

用紙設定のトラブル

- ▶ トレーシングペーパーのサイズを検知できない
- ▶ このプリンターで使用できる用紙の種類が知りたい
- ▶ 用紙種類の選択で、セットした用紙の種類と一致しない
- ▶ 印刷したい用紙の種類がタッチスクリーンに表示されない



このプリンターで使用できる用紙の種類が知りたい



このプリンターで使用できる用紙につきましては、用紙情報一覧を参照してください。

➡ [用紙情報一覧](#)



用紙種類の選択で、セットした用紙の種類と一致しない



チェック 1 初めて使用する用紙ではありませんか

初めて使用する用紙は正しく選択できないことがあります。用紙種類の選択で、手動にて正しい用紙を選択してください。

チェック 2 純正紙や推奨紙以外の用紙をセットしていませんか

[「純正紙／出力確認紙以外の用紙を使用する」](#)を参照してください。



印刷したい用紙の種類がタッチスクリーンに表示されない



新しく発売された用紙を使用する場合は、Media Configuration Tool（メディア・コンフィギュレーション・ツール）を起動して、最新の用紙情報を取得してください。

➡ [最新の用紙情報に更新する](#)

インクに関連するトラブル

- ▶ インクが出ない
- ▶ インクが異常に消費される
- ▶ インク残量検知機能について



インクが出ない



チェック 1 インクの残量を確認してください

➔ [インク残量を確認する](#)

チェック 2 プリントヘッドが目づまりしていないか確認してください

ノズルチェックパターンを印刷して、インクが正常に出ているか確認してください。

➔ [ノズルのつまりをチェックする](#)



インクが異常に消費される



チェック 1 全面カラーの多数の印刷物を印刷していませんか

写真など色を塗りつぶすような印刷物の場合、インクを多く消費します。異常ではありません。

チェック 2 [ヘッド内インク再充填] を頻繁に実行していませんか

[ヘッド内インク再充填] を実行すると、インクを多く消費します。異常ではありません。プリンターの輸送後、長期間プリンターを使用しなかった後、またはプリントヘッドのトラブル時以外は、できる限り [ヘッド内インク再充填] を実行しないことをお勧めします。

チェック 3 初期充填が行われていませんか

初めてプリンターを使用する場合やプリンターの輸送後に使い始める場合、インクタンクとプリントヘッド間でインクの初期充填が行われます。

このため、インクの残り容量の表示が少なくなる場合がありますが、異常ではありません。

チェック 4 プリントヘッドのノズルがつまっていますか

ノズルのつまりをチェックしてください。

➔ [ノズルのつまりをチェックする](#)



インク残量検知機能について



このプリンター指定のインクタンクには、印刷中のインク切れやプリンターの故障を防止するためのインク残量検知機能があります。

➡ [インク残量を確認する](#)

印刷設定について

- ▶ フチなし（ふちなし）で印刷したい
- ▶ 垂れ幕や横断幕を簡単に作成したい
- ▶ 両面印刷はできますか
- ▶ 拡大印刷したい

Q

フチなし（ふちなし）で印刷したい

A

このプリンターは、フチなし印刷に対応していません。



垂れ幕や横断幕を簡単に作成したい



横長または縦長の原稿をロール紙の幅に合わせて自動的に拡大し、印刷することで、簡単に垂れ幕や横断幕を作成できます。

- ➡ [垂れ幕や横断幕を印刷する（長尺印刷）](#)（Windows）
- ➡ [垂れ幕や横断幕を印刷する（長尺印刷）](#)（macOS）



両面印刷はできますか



このプリンターは、用紙の両面に印刷できません。

Windows ソフトウェアの Free Layout plus（フリー・レイアウト・プラス）で、[折り返し両面] 機能を使えば、2 ページを片面に印刷し、用紙を中央で折り返し、吊り下げること両面印刷の代用とすることができます。

➡ 「Free Layout plus」を使って文書を自由に配置



拡大印刷したい



プリンタードライバーで原稿を用紙のサイズや幅に合わせたり、倍率を指定して拡大印刷または縮小印刷ができます。

- ➡ [拡大／縮小印刷をする](#) (Windows)
- ➡ [拡大／縮小印刷をする](#) (macOS)

エラー発生時のサポート番号一覧

エラーが発生したときに、プリンターのタッチスクリーンとパソコンにサポート番号が表示されます。

「サポート番号」とはエラー識別番号で、エラーメッセージと合わせて表示されます。

エラーが発生したときはサポート番号を確認し、それぞれの対処方法に従って操作してください。

表示されるサポート番号

- **1000～1ZZZ**

[1000](#) [100A](#) [1021](#) [1024](#) [1026](#) [1058](#)

[1070](#) [1200](#) [1201](#) [120A](#) [120B](#) [1215](#)

[1220](#) [1221](#) [1300](#) [1313](#) [1317](#) [1369](#)

[136A](#) [136B](#) [1401](#) [1403](#) [1405](#) [140B](#)

[1434](#) [147D](#) [1496](#) [1563](#) [15A1](#) [15A2](#)

[15A3](#) [15B0](#) [1643](#) [1723](#) [1724](#) [1725](#)

[1726](#) [1727](#)

- **2000～2ZZZ**

[2114](#) [2117](#) [2123](#) [2200](#) [2500](#)

- **3000～3ZZZ**

[3000](#) [3252](#) [3306](#) [3310](#) [3311](#) [3312](#)

[3313](#) [3314](#) [3315](#) [3316](#) [3317](#) [3318](#)

[3319](#) [3413](#) [3440](#) [3441](#) [3442](#) [3443](#)

[3444](#) [3445](#) [3446](#) [3447](#)

- **4000～4ZZZ**

[4103](#) [4104](#) [4111](#) [4801](#) [4920](#) [4931](#)

[495A](#)

- **5000～5ZZZ**

[5100](#) [5108](#) [5200](#) [5207](#) [5700](#) [5C02](#)

[5C30](#)

- **6000～6ZZZ**

[6000](#) [6001](#) [6004](#) [6500](#) [6503](#) [6700](#)

[6701](#) [6800](#) [6801](#) [6830](#) [6831](#) [6832](#)

[6833](#) [6900](#) [6901](#) [6902](#) [6910](#) [6920](#)

[6921](#) [6930](#) [6931](#) [6932](#) [6933](#) [6940](#)

[6941](#) [6942](#) [6943](#) [6944](#) [6945](#) [6946](#)

[6A80](#) [6A81](#) [6D01](#)

- **7000~7ZZZ**

[7500](#) [7600](#) [7700](#) [7800](#)

- **8000~8ZZZ**

[8200](#)

- **A000~ZZZZ**

[B506](#) [B508](#) [B509](#) [B50A](#) [C000](#) [D103](#)

[D107](#) [D108](#) [D109](#)

原因

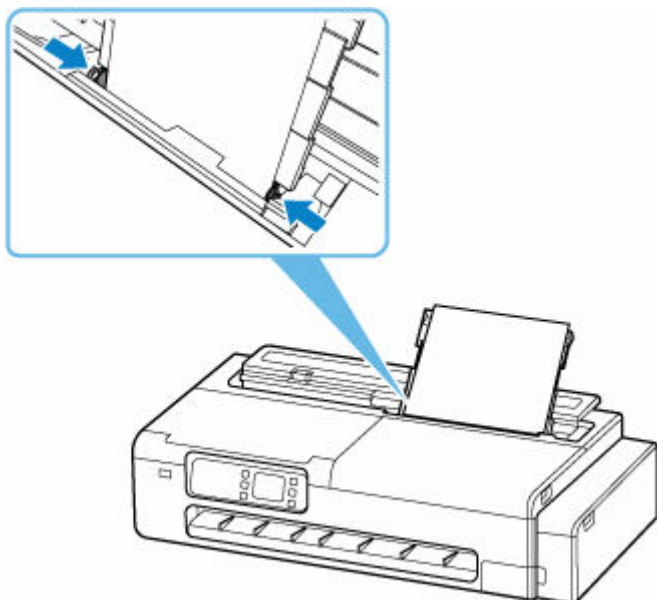
以下の原因が考えられます。

- 上トレイに用紙がない
- 上トレイに用紙が正しくセットされていない

対処方法

以下の対処を行ってみてください。

- 上トレイに用紙をセットしてください。
➔ [カット紙をプリンターにセットする](#)
- 上トレイの用紙ガイドを用紙の端に合わせてください。



上記の対処を行ったあと、プリンターのタッチスクリーンに表示されている [OK] を選んでエラーを解除してください。

参考

- 印刷を中止する場合は、プリンターのストップボタンを押してください。

100A

原因

ロール紙で印刷しようとしたが、ロール紙がセットされていません。

対処方法

タッチスクリーンで [OK] をタップし、ロール紙をセットして印刷します。

➔ [ロール紙をプリンターにセットする](#)

▶▶▶ 参考

- 印刷を中止する場合は、プリンターのストップボタンを押してください。

原因

ロール紙の残量よりも長いサイズの印刷ジョブを受信しました。

対処方法

タッチスクリーンで [OK] をタップし、印刷ジョブが印刷可能な長さのロール紙に交換して印刷します。

- ➔ [ロール紙をプリンターから取り外す](#)
- ➔ [ロール紙をプリンターにセットする](#)

▶▶▶ 参考

- 印刷を中止する場合は、プリンターのストップボタンを押してください。

原因

以下の原因が考えられます。

- ロール紙がなくなりました。
- ロール紙はありますが、用紙送りに失敗して検知できませんでした。

対処方法

• ロール紙がなくなっていた場合

以下の手順で、使用していたロール紙と同じサイズ、種類のロール紙に交換します。

1. ロール紙を取り外す
 - ➡ [ロール紙をプリンターから取り外す](#)
2. 新しいロール紙をセットする
 - ➡ [ロール紙をプリンターにセットする](#)

• ロール紙の後端とロール紙の芯がテープで止められていて、搬送が止まっていた場合

使い終わったロール紙を取り除き、新しいロール紙に交換します。

- ➡ [ロール紙をプリンターから取り外す](#)
- ➡ [ロール紙をプリンターにセットする](#)

• ロール紙の未使用部が重いため負荷がかかり、搬送が止まっていた場合

印字モードを変更すると紙送りのタイミングが変わるため改善する可能性があります。

Windows の場合は、プリンタードライバーの [詳細設定モード] の [印刷品質] で、より高品質の設定を選択します。

macOS の場合は、プリンタードライバーの [品位と用紙の種類] の [印刷品質] で、より高品質の設定を選択します。

- ➡ [印刷品質を設定する \(ユーザー設定\) \(Windows\)](#)
- ➡ [印刷品質を設定する \(ユーザー設定\) \(macOS\)](#)

参考

- 印刷を中止する場合は、プリンターのストップボタンを押してください。

原因

ロール紙がなくなりました。

対処方法

- **ロール紙がなくなっていた場合**

以下の手順で、使用していたロール紙と同じサイズ、種類のロール紙に交換します。

1. ロール紙を取り外す

➡ [ロール紙をプリンターから取り外す](#)

2. 新しいロール紙をセットする

➡ [ロール紙をプリンターにセットする](#)

- **ロール紙の後端とロール紙の芯がテープで止められていて、搬送が止まっていた場合**

使い終わったロール紙を取り除き、新しいロール紙に交換します。

➡ [ロール紙をプリンターから取り外す](#)

➡ [ロール紙をプリンターにセットする](#)

▶▶▶ 参考

- 印刷を中止する場合は、プリンターのストップボタンを押してください。

原因

ロール紙が残り少なくなりました。

対処方法

印刷は続行されます。早めにプリンターのロール紙を印刷に十分な残量のロール紙に交換してください。

- ➡ [ロール紙をプリンターから取り外す](#)
- ➡ [ロール紙をプリンターにセットする](#)

▶▶▶ 参考

- 印刷を中止する場合は、プリンターのストップボタンを押してください。

原因

給紙ローラーが汚れているため、給紙できません。

対処方法

プリンターのストップボタンを押して、いったん印刷を中止してください。

その後、上トレイの給紙ローラーのクリーニングを実行してください。

- プリンターの操作パネルから行う場合
➔ [給紙ローラーをクリーニングする](#)

1200

原因

アクセスカバーが開いています。

対処方法

アクセスカバーを閉じ、しばらくお待ちください。

1201

原因

インクタンクカバーが開いています。

対処方法

インクタンクカバーを閉めます。

120A

原因

アクセスカバーが開いています。

対処方法

アクセスカバーを閉じ、しばらくお待ちください。

120B

原因

□ロール紙給紙カバーが開いています。

対処方法

□ロール紙給紙カバーを閉めます。

1215

原因

プリンターのメンテナンス中です。

対処方法

メンテナンス操作を完了してください。

原因

□ール紙給紙カバーが開いています。

対処方法

□ール紙給紙カバーを閉じたあと、プリンターのタッチスクリーンに表示されている [OK] を選んでエラーを解除してください。

➡ [前面](#)

原因

□ール紙給紙カバーが開いています。

対処方法

□ール紙給紙カバーを閉じたあと、プリンターのタッチスクリーンに表示されている [OK] を選んでエラーを解除してください。

➡ [前面](#)

原因

用紙がつまりました。

対処方法

1. つまった用紙を取り除く

- ➡ [ロール紙のつまりを取り除く](#)
- ➡ [カット紙のつまりを取り除く](#)

参考

- 用紙が引き抜けない場合は無理に引っ張らず、プリンターの電源を入れ直してください。用紙が自動的に排出されることがあります。
- 印刷中につまった用紙を取り除くためプリンターの電源を切る場合は、プリンターのストップボタンを押して印刷を中止してから、電源を切ってください。
- 用紙が破れて排紙口または上トレイから引き抜けなくなった場合は、プリンターの内部から用紙を取り除いてください。
 - ➡ [用紙のつまりを取り除く（給紙口内部）](#)

2. 用紙をセットし直し、プリンターのタッチスクリーンに表示されている [OK] を選ぶ

印刷が再開されます。つまったときに印刷していたページが正しく印刷されなかった場合は、再度印刷を行ってください。

手順 1 で電源を入れ直した場合、プリンターに送信されていた印刷データは消去されますので、印刷をやり直してください。

参考

- 用紙をセットし直すときは、用紙が印刷に適していること、用紙を正しくセットしていることを確認してください。
- 写真やグラフィックを含む原稿の印刷は A5 サイズ以外の用紙に印刷することをお勧めします。A5 サイズの用紙に印刷すると、用紙が反って排紙できない原因になることがあります。

上記の対処を行っても解決しない場合は、キヤノンホームページから修理のお申し込み、もしくはキヤノンお客様相談センターに修理をご依頼ください。

重要

- インクが漏れる恐れがあるため、プリンターを運ぶときは水平を保ってください。
- 修理でプリンターを移送するときは、「[修理に出すときは](#)」を参照してください。

原因

印刷済みの用紙が引き込まれて、つまりました。

対処方法

つまっている場所に応じて、対処してください。

- 排紙口でつまっている場合
 - ➔ [ロール紙のつまりを取り除く](#)
 - ➔ [カット紙のつまりを取り除く](#)
- プリンターの内部でつまっている場合
 - ➔ [用紙のつまりを取り除く（給紙口内部）](#)

原因

紙送り中に、用紙が斜めにセットされていることを検知しました。

対処方法

用紙をセットし直してください。

- ➔ [ロール紙をプリンターにセットする](#)
- ➔ [カット紙をプリンターにセットする](#)

ロール紙をセットし直しても、このエラーが再び発生する場合は、ロール紙との間に隙間ができないようにロールホルダーをセットし直してください。

- ➔ [ロール紙をプリンターにセットする](#)

重要

- 上記の手順を繰り返してもこのメッセージが表示される場合やこのメッセージを表示したくない場合は、プリンターのメニューの [斜行検知精度] で [しない] または [ゆるめ] を選択します。ただし、用紙が斜めのまま印刷されるため、紙づまりや印刷結果に不具合が発生したり、プラテンが汚れ、次に印刷するときに用紙の裏が汚れる可能性があります。

原因

クリーニングに必要なインクが不足しています。

対処方法

プリンターのタッチスクリーンに表示されている [OK] を選んでエラーを解除してください。

クリーニングを行う場合は、インクの残量を確認し、インクを補充してください。

➔ [インク残量を確認する](#)

➔ [インクを補充する](#)

▶▶▶ 重要

- ヘッド内インク再充填は非常に多くのインクを消費しますので、必要な場合のみ実行してください。

136A

原因

メンテナンスカートリッジの空き容量が不足しているため、クリーニングを実行できません。

対処方法

クリーニングを実行する場合、メンテナンスカートリッジを交換してください。

➔ [メンテナンスカートリッジを交換する](#)

プリンターの [OK] をタップしてください。

136B

原因

プリントヘッドのクリーニングが連続して実行されました。

対処方法

プリンターの [OK] をタップしてください。

クリーニングを続けて実行する場合、時間をおいてから実行してください。

原因

プリントヘッドが故障している可能性があります。

対処方法

プリンターの電源をいったん切り、電源を入れ直してください。

それでも回復しない場合は、キヤノンホームページから修理のお申し込み、もしくはキヤノンお客様相談センターに修理をご依頼ください。

▶▶▶ 重要

- インクが漏れる恐れがあるため、プリンターを運ぶときは水平を保ってください。
- 修理でプリンターを移送するときは、「[修理に出すときは](#)」を参照してください。

原因

プリントヘッドが故障している可能性があります。

対処方法

プリンターの電源をいったん切り、電源を入れ直してください。

それでも回復しない場合は、キヤノンホームページから修理のお申し込み、もしくはキヤノンお客様相談センターに修理をご依頼ください。

重要

- インクが漏れる恐れがあるため、プリンターを運ぶときは水平を保ってください。
- 修理でプリンターを移送するときは、「[修理に出すときは](#)」を参照してください。

原因

プリントヘッドが故障している可能性があります。

対処方法

プリンターの電源をいったん切り、電源を入れ直してください。

それでも回復しない場合は、キヤノンホームページから修理のお申し込み、もしくはキヤノンお客様相談センターに修理をご依頼ください。

重要

- インクが漏れる恐れがあるため、プリンターを運ぶときは水平を保ってください。
- 修理でプリンターを移送するときは、「[修理に出すときは](#)」を参照してください。

140B

原因

プリントヘッドが故障している可能性があります。

対処方法

プリンターの電源をいったん切り、電源を入れ直してください。

それでも回復しない場合は、キヤノンホームページから修理のお申し込み、もしくはキヤノンお客様相談センターに修理をご依頼ください。

重要

- インクが漏れる恐れがあるため、プリンターを運ぶときは水平を保ってください。
- 修理でプリンターを移送するときは、「[修理に出すときは](#)」を参照してください。

原因

プリントヘッドが故障している可能性があります。

対処方法

プリンターの電源をいったん切り、電源を入れ直してください。

それでも回復しない場合は、キヤノンホームページから修理のお申し込み、もしくはキヤノンお客様相談センターに修理をご依頼ください。

▶▶▶ 重要

- インクが漏れる恐れがあるため、プリンターを運ぶときは水平を保ってください。
- 修理でプリンターを移送するときは、「[修理に出すときは](#)」を参照してください。

147D

原因

プリントヘッドが故障している可能性があります。

対処方法

プリンターの電源をいったん切り、電源を入れ直してください。

それでも回復しない場合は、キヤノンホームページから修理のお申し込み、もしくはキヤノンお客様相談センターに修理をご依頼ください。

▶▶▶ 重要

- インクが漏れる恐れがあるため、プリンターを運ぶときは水平を保ってください。
- 修理でプリンターを移送するときは、「[修理に出すときは](#)」を参照してください。

原因

メンテナンスカートリッジが認識できません。

メンテナンスカートリッジが正しく取り付けられていないか、プリンターがサポートできないメンテナンスカートリッジが取り付けられています。

対処方法

メンテナンスカートリッジをいったん取り外し、正しく取り付け直してください。

メンテナンスカートリッジの取り外しと取り付けの手順は、「[メンテナンスカートリッジを交換する](#)」を参照してください。

原因

インクの量が十分に残っていない可能性があります。

対処方法

インクの残量を確認して、残量が少なくなっている色のインクを補充してください。

➔ [インク残量を確認する](#)

15A1

原因

プリンターの操作が完了していません。

対処方法

プリンターのタッチスクリーンに表示されているメッセージに従って、セットアップを進めてください。
スマートフォン/タブレットからプリンターを操作していたときにこのエラーが発生した場合は、プリンターのセットアップを完了してから、再度操作してください。

15A2

原因

インクタンクにインクがありません。

対処方法

プリンターに同梱されているボトルのインクを、インクタンクにすべて注入してください。

➔ [インクを補充する](#)

インクの注入を完了したら、タンクキャップとインクタンクインナーカバーをしっかりと閉じ、インクタンクカバーを閉じてください。

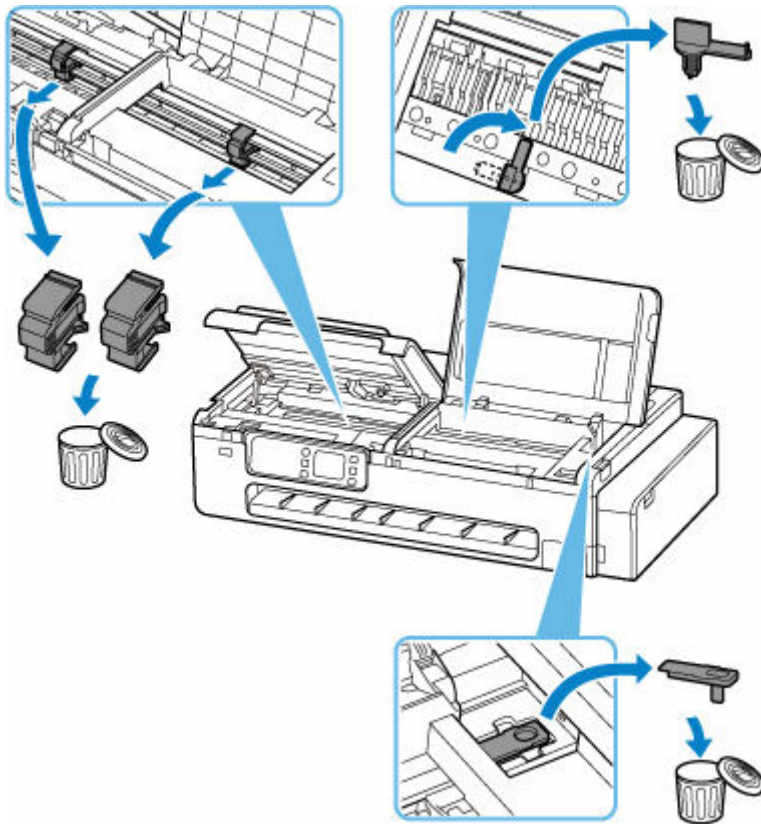
原因

キャリッジを固定している輸送用テープや固定部材が取り付けられたままになっている可能性があります。

対処方法

左右のアクセスカバーを開き、キャリッジを固定している輸送用テープや固定部材が取り付けられたままになっていないか確認してください。

それらが取り付けられたままになっている場合は、取り除いてから、左右のアクセスカバーを閉じてください。



はじめてプリンターをセットアップする場合は、以下のページから製品名を選択のうえ、画面の指示に従ってください。

➡ セットアップを行う

15B0

原因

インクの量が十分に残っていない可能性があります。

対処方法

インクの残量を確認して、残量が少なくなっている色のインクを補充し、インク残量カウントをリセットしてください。

- ➔ [インク残量を確認する](#)
- ➔ [その他の本体設定](#)

原因

インクがなくなった可能性があります。

対処方法

このまま印刷を続けると、印刷可能な状態に戻すためにインクを大量に消費するおそれがありますので、継続できません。

印刷を再開するには、操作パネルのが消えるまでインクを補充してください。

原因

メンテナンスカートリッジが取り付けられていません。

対処方法

メンテナンスカートリッジを取り付けてください。

メンテナンスカートリッジを取り付ける手順は、「[メンテナンスカートリッジを交換する](#)」を参照してください。

原因

現在取り付けられているメンテナンスカートリッジは使用できません。

このプリンターでは、他のプリンターに装着したことがあるメンテナンスカートリッジを使用できません。

対処方法

新しいメンテナンスカートリッジと交換してください。

➡ [メンテナンスカートリッジを交換する](#)

原因

メンテナンスカートリッジが認識できません。

メンテナンスカートリッジが正しく取り付けられていないか、プリンターがサポートできないメンテナンスカートリッジが取り付けられています。

対処方法

メンテナンスカートリッジをいったん取り外し、正しく取り付け直してください。

メンテナンスカートリッジの取り外しと取り付けの手順は、「[メンテナンスカートリッジを交換する](#)」を参照してください。

原因

メンテナンスカートリッジが満杯になりました。

対処方法

メンテナンスカートリッジを交換してください。

➔ [メンテナンスカートリッジを交換する](#)

▶▶▶ 参考

- お使いの環境により、メンテナンスカートリッジが満杯になる時期（状態）は異なります。
本エラーが発生した場合は、かならずメンテナンスカートリッジを交換してください。

原因

メンテナンスカートリッジが満杯に近づきました。

対処方法

メンテナンスカートリッジが満杯になると印刷ができなくなります。

プリンターの [OK] をタップしてエラーを解除したあと、新しいメンテナンスカートリッジを準備してください。

メンテナンスカートリッジについては、「[メンテナンスカートリッジを交換する](#)」を参照してください。

原因

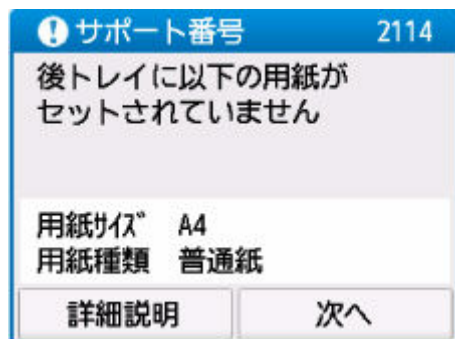
印刷するときに指定した用紙設定が、プリンターに登録した上トレイの用紙情報と異なります。

参考

- プリンタードライバーで指定する用紙設定と、プリンターに登録する用紙情報の適切な組み合わせについては、用紙情報一覧を参照してください。
 - ➔ [用紙情報一覧](#)
- プリンターに用紙情報を登録する方法については、以下を参照してください。
 - ➔ [カット紙をプリンターにセットする](#)
 - ➔ [用紙の種類を変更する](#)

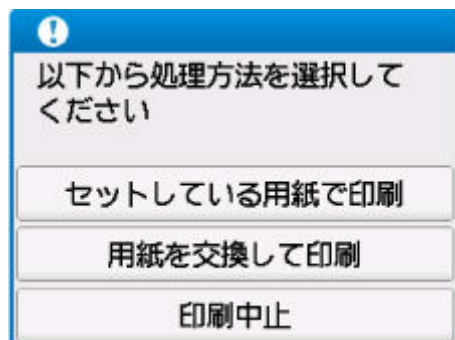
例えば、以下のように、印刷するときに指定した用紙設定と、プリンターに登録した上トレイの用紙情報が異なると、プリンターのタッチスクリーンにメッセージが表示されます。

- 印刷するときにプリンタードライバーで指定した用紙設定：
用紙サイズ：A4
用紙種類：普通紙
- プリンターに登録した上トレイの用紙情報：
用紙サイズ：A3
用紙種類：普通紙



対処方法

プリンターのタッチスクリーンに表示されている [次へ] を選ぶと、以下の画面が表示されます。



処理方法を選んでください。

▶▶▶ 参考

- 設定によっては、以下の処理方法が表示されない場合があります。

セットしている用紙で印刷

印刷するときに指定した用紙設定のまま、印刷する場合に選びます。

例えば、印刷するときに指定した用紙サイズが A4 で、上トレイの用紙情報は A3 と登録していた場合に、この選択肢を選ぶと、上トレイにセットされている A3 用紙に A4 設定のまま印刷します。

用紙を交換して印刷

上トレイの用紙を交換してから印刷する場合に選びます。

例えば、印刷するときに指定した用紙サイズが A4 で、上トレイの用紙情報は A3 と登録していた場合に、この選択肢を選ぶと、上トレイの用紙を A4 に交換した後に印刷を開始します。

用紙を交換すると、上トレイの用紙情報登録画面が表示されます。セットした用紙の用紙情報を登録してください。

▶▶▶ 参考

- 上トレイにセットする用紙の用紙サイズと用紙種類が分からない場合は、戻るボタンを押して前の画面に戻り、表示される用紙サイズと用紙種類を確認してください。
- プリンタードライバで指定する用紙設定と、プリンターに登録する用紙情報の適切な組み合わせについては、用紙情報一覧を参照してください。

➡ 用紙情報一覧

印刷中止

印刷を中止します。

印刷するときに指定した用紙設定を変更する場合に選びます。用紙設定を変更し、印刷をやり直してください。

原因

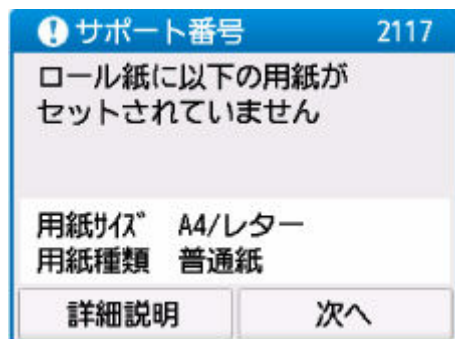
印刷するときに指定した用紙設定が、プリンターに登録したロール紙の用紙情報と異なります。

参考

- プリンタードライバーで指定する用紙設定と、プリンターに登録する用紙情報の適切な組み合わせについては、用紙情報一覧を参照してください。
 - ➔ [用紙情報一覧](#)
- プリンターに用紙情報を登録する方法については、以下を参照してください。
 - ➔ [カット紙をプリンターにセットする](#)
 - ➔ [用紙の種類を変更する](#)

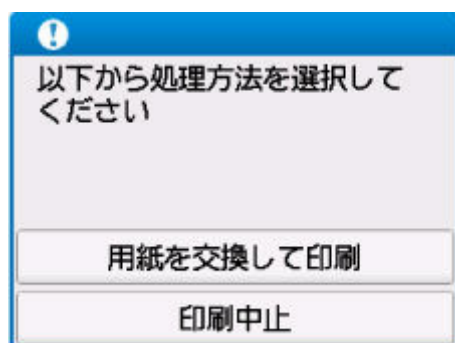
例えば、以下のように、印刷するときに指定した用紙設定と、プリンターに登録したロール紙の用紙情報が異なると、プリンターのタッチスクリーンにメッセージが表示されます。

- 印刷するときにプリンタードライバーで指定した用紙設定：
用紙サイズ：24 in ロール
用紙種類：普通紙
- プリンターに登録したロール紙の用紙情報：
用紙サイズ：A2 ロール
用紙種類：普通紙



対処方法

プリンターのタッチスクリーンに表示されている [次へ] を選ぶと、以下の画面が表示されます。



処理方法を選んでください。

▶▶▶ 参考

- 設定によっては、以下の処理方法が表示されない場合があります。

用紙を交換して印刷

ロール紙を交換してから印刷する場合には選びます。

例えば、印刷するときに指定した用紙サイズが 24 in ロールで、ロール紙の用紙情報は A2 ロールと登録していた場合に、この選択肢を選ぶと、ロール紙を 24 in ロールに交換した後に印刷を開始します。

用紙を交換すると、ロール紙の用紙情報登録画面が表示されます。セットした用紙の用紙情報を登録してください。

▶▶▶ 参考

- ロール紙にセットする用紙の用紙サイズと用紙種類が分からない場合は、戻るボタンを押して前の画面に戻り、表示される用紙サイズと用紙種類を確認してください。
- プリンタードライバーで指定する用紙設定と、プリンターに登録する用紙情報の適切な組み合わせについては、用紙情報一覧を参照してください。

➡ [用紙情報一覧](#)

印刷中止

印刷を中止します。

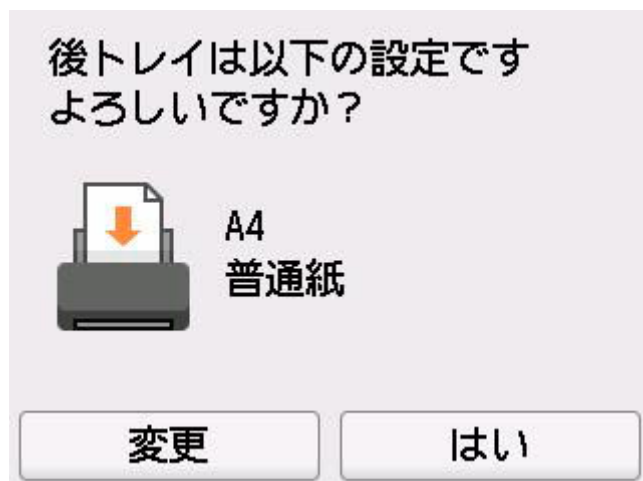
印刷するときに指定した用紙設定を変更する場合には選びます。用紙設定を変更し、印刷をやり直してください。

原因

上トレイの用紙情報登録が完了していません。または、電源オフ中に用紙が交換された可能性があります。

対処方法

プリンターのタッチスクリーンに以下のような画面が表示されている場合は、上トレイの用紙情報登録が完了していません。



上トレイにセットした用紙とタッチスクリーンに表示されている用紙情報が一致している場合は、[はい]を選んでください。

異なる場合は、[変更]を選んだあと、正しい用紙情報を登録してください。

原因

内部の部品の交換時期が近付いています。

対処方法

プリンターのタッチスクリーンに表示されている [OK] を選んでエラーを解除してください。

お早めにキヤノンホームページから修理のお申し込み、もしくはキヤノンお客様相談センターに修理をご依頼ください。お客様ご自身による部品の交換はできません。

▶▶▶ 重要

- インクが漏れる恐れがあるため、プリンターを運ぶときは水平を保ってください。
- 修理でプリンターを移送するときは、「[修理に出すときは](#)」を参照してください。

原因

以下の原因によって、縦線のゆがみや色ずれの自動調整に失敗した可能性があります。

- ノズルが目づまりしている
- 254.0 mm (10.00 in.) 幅以上のロール紙以外の用紙がセットされている
- プリンターの排紙口内に強い光が当たっている

対処方法

プリンターのタッチスクリーンに表示されている [OK] を選んでエラーを解除したあと、以下の対処を行ってみてください。

- ノズルチェックパターンを印刷してプリントヘッドの状態を確認してください。
- 254.0 mm (10.00 in.) 幅以上のロール紙をセットしてください。
- 排紙口内に光が当たらないように調整してください。

上記の対処を行ったあと、再度、縦線のゆがみや色ずれの自動調整を行ってください。

それでもエラーが解決しない場合は、プリンターのタッチスクリーンに表示されている [OK] を選んでエラーを解除したあと、手動で縦線のゆがみや色ずれの調整を行ってください。

➡ [縦線のゆがみや色ずれを手動で調整する](#)

3000

原因

プリントヘッドの調整が実行されていません。

対処方法

[ヘッド位置調整 – 自動] の実行をお勧めします。

➔ [縦線のゆがみや色ずれを自動で調整する](#)

▶▶▶ 参考

- このメッセージは [ヘッド位置調整 – 自動] を実行するまで表示されます。

原因

メンテナンスカートリッジが満杯に近づきました。

対処方法

メンテナンスカートリッジが満杯になると印刷ができなくなります。

プリンターの [OK] をタップして、エラーを解除してください。

原因

プリンターの用紙情報が壊れているため、用紙情報を正しく認識できません。

対処方法

[Media Configuration Tool] を起動して、用紙情報を復旧してください。

➡ Media Configuration Tool ガイド

[Media Configuration Tool] で本製品を選び [OK] をクリックすると、[Media Configuration Tool] は復旧モードになります。

用紙情報のバックアップファイルを指定し、読み込んでください。

用紙情報のバックアップファイルがない場合は、キヤノンお客様相談センターへご連絡ください。

原因

印刷データが正しくありません。
パラメーターの個数が不正です。

対処方法

印刷データに不備がありましたので、印刷結果を確認してください。

RIP（ラスター・イメージ・プロセッサ）などの印刷プログラムを使用している場合には、印刷プログラムの製造元にお問い合わせください。

原因

印刷データが正しくありません。
パラメーターの個数が不正です。

対処方法

印刷データに不備がありましたので、印刷結果を確認してください。

RIP（ラスター・イメージ・プロセッサ）などの印刷プログラムを使用している場合には、印刷プログラムの製造元にお問い合わせください。

原因

印刷データが正しくありません。
パラメーターの個数が不正です。

対処方法

印刷データに不備がありましたので、印刷結果を確認してください。

RIP（ラスター・イメージ・プロセッサ）などの印刷プログラムを使用している場合には、印刷プログラムの製造元にお問い合わせください。

原因

印刷データが正しくありません。

パラメーターの個数が不正です。

対処方法

印刷データに不備がありましたので、印刷結果を確認してください。

RIP（ラスター・イメージ・プロセッサ）などの印刷プログラムを使用している場合には、印刷プログラムの製造元にお問い合わせください。

原因

印刷データが正しくありません。
パラメーターの個数が不正です。

対処方法

印刷データに不備がありましたので、印刷結果を確認してください。

RIP（ラスター・イメージ・プロセッサ）などの印刷プログラムを使用している場合には、印刷プログラムの製造元にお問い合わせください。

原因

印刷データが正しくありません。

パラメーターの個数が不正です。

対処方法

印刷データに不備がありましたので、印刷結果を確認してください。

RIP（ラスター・イメージ・プロセッサ）などの印刷プログラムを使用している場合には、印刷プログラムの製造元にお問い合わせください。

原因

印刷データが正しくありません。
パラメーターの個数が不正です。

対処方法

印刷データに不備がありましたので、印刷結果を確認してください。

RIP（ラスター・イメージ・プロセッサ）などの印刷プログラムを使用している場合には、印刷プログラムの製造元にお問い合わせください。

原因

印刷データが正しくありません。
パラメーターの個数が不正です。

対処方法

印刷データに不備がありましたので、印刷結果を確認してください。
RIP（ラスター・イメージ・プロセッサ）などの印刷プログラムを使用している場合には、印刷プログラムの製造元にお問い合わせください。

原因

印刷データが正しくありません。
パラメーターの個数が不正です。

対処方法

印刷データに不備がありましたので、印刷結果を確認してください。

RIP（ラスター・イメージ・プロセッサ）などの印刷プログラムを使用している場合には、印刷プログラムの製造元にお問い合わせください。

原因

印刷データが正しくありません。
パラメーターの個数が不正です。

対処方法

印刷データに不備がありましたので、印刷結果を確認してください。

RIP（ラスター・イメージ・プロセッサ）などの印刷プログラムを使用している場合には、印刷プログラムの製造元にお問い合わせください。


原因

用紙のこすれ改善が設定されています。

対処方法

このまま印刷を続ける場合は、プリンターのタッチスクリーンに表示されている [はい] を選んでください。

用紙のこすれ改善が設定されていると、印刷速度が遅くなる場合があります。

設定を解除する場合は、[いいえ] を選んだあと、ホーム画面から  (セットアップ)、[本体設定]、[印刷設定] の順に選び、[用紙のこすれ改善] を [しない] に設定してください。

原因

PC/スマホでかんたん接続が失敗しました。

対処方法

プリンターのタッチスクリーンに表示されている [OK] を選んでエラーを解除したあと、PC/スマホでかんたん接続をやり直してください。

それでも同じエラーが発生する場合は、他の方法で Wi-Fi のセットアップを行ってください。

原因

PC/スマホでかんたん接続が失敗しました。

対処方法

プリンターのタッチスクリーンに表示されている [OK] を選んでエラーを解除したあと、PC/スマホでかんたん接続をやり直してください。

それでも同じエラーが発生する場合は、他の方法で Wi-Fi のセットアップを行ってください。

原因

手動で両面印刷をしていて、1 面目の印刷が終了しました。

対処方法

もう一方の面を印刷する準備をしてください。

印刷済みの用紙の向きを変えずに用紙を裏返し、上トレイにセットしてください。

プリンターのタッチスクリーンに表示されている [セット方法] を選ぶと、タッチスクリーンに用紙のセットのしかたが表示されます。

用紙をセットしたら、プリンターのタッチスクリーンに表示されている [印刷開始] を選んでください。

▶▶▶ 参考

- 印刷を中止する場合は、プリンターのストップボタンを押してください。

原因

手動で両面印刷をされていて、1 面目の印刷が終了しました。

対処方法

もう一方の面を印刷する準備をしてください。

印刷済みの用紙の向きを上下 180 度回転させて用紙を裏返し、上トレイにセットしてください。

プリンターのタッチスクリーンに表示されている [セット方法] を選ぶと、タッチスクリーンに用紙のセットのしかたが表示されます。

用紙をセットしたら、プリンターのタッチスクリーンに表示されている [印刷開始] を選んでください。

▶▶▶ 参考

- 印刷を中止する場合は、プリンターのストップボタンを押してください。

原因

手動で両面印刷をしていて、1 面目の印刷が終了しました。

対処方法

もう一方の面を印刷する準備をしてください。

印刷済みの用紙の向きを上下 180 度回転させて用紙を裏返し、上トレイにセットしてください。

プリンターのタッチスクリーンに表示されている [セット方法] を選ぶと、タッチスクリーンに用紙のセットのしかたが表示されます。

用紙をセットしたら、プリンターのタッチスクリーンに表示されている [印刷開始] を選んでください。

▶▶▶ 参考

- 印刷を中止する場合は、プリンターのストップボタンを押してください。

原因

手動で両面印刷をしていて、1 面目の印刷が終了しました。

対処方法

もう一方の面を印刷する準備をしてください。

印刷済みの用紙の向きを変えずに用紙を裏返し、上トレイにセットしてください。

プリンターのタッチスクリーンに表示されている [セット方法] を選ぶと、タッチスクリーンに用紙のセットのしかたが表示されます。

用紙をセットしたら、プリンターのタッチスクリーンに表示されている [印刷開始] を選んでください。

▶▶▶ 参考

- 印刷を中止する場合は、プリンターのストップボタンを押してください。

原因

IP アドレスまたはサブネットマスクの設定が競合しています。

対処方法

プリンターのタッチスクリーンに表示されている [OK] を選んでエラーを解除してください。

無線ダイレクトを無効に設定するか、または Wi-Fi のネットワーク設定を変更してください。ネットワーク設定を変更する場合は、無線ダイレクトと Wi-Fi のサブネット範囲が重複しないように設定してください。

ネットワーク設定の変更については、お使いの Wi-Fi ルーターの説明書をご覧ください。

原因

無線ダイレクトで通信中または待機中にエラーが発生しました。

対処方法

プリンターのタッチスクリーンに表示されている [OK] を選んでエラーを解除してください。

プリンターの電源をいったん切り、電源を入れ直してください。

無線ダイレクトが使用できるようになります。

原因

現在の印刷設定では印刷できません。

対処方法

プリンターのストップボタンを押して、いったん印刷を中止してください。

印刷するときに指定する印刷設定を変更し、印刷をやり直してください。

原因

印刷するときに指定した用紙設定（用紙サイズ／用紙種類）または給紙方法の指定が間違っています。

対処方法

プリンターのストップボタンを押していったん印刷を中止し、ロール紙または上トレイにセットできる用紙を確認してください。

- ➡ [ロール紙をプリンターにセットする](#)
- ➡ [カット紙をプリンターにセットする](#)

以下のいずれかの方法で対処したあと、印刷をやり直してください。

- 印刷するときに指定する用紙設定（用紙サイズと用紙種類の設定）を変更する
- 給紙方法の指定を変更する

4111

原因

本製品に対応していない種類の用紙が指定されています。

対処方法

プリンターのストップボタンを押して印刷を中止してください。

用紙種類の設定を確認して、再度印刷を行ってください。

原因

プリンタートラブルが発生しました。

対処方法

プリンターの電源を切ってから、電源プラグをコンセントから抜いてください。

プリンターの電源を入れ直してみてください。

それでも回復しない場合は、キヤノンホームページから修理のお申し込み、もしくはキヤノンお客様相談センターに修理をご依頼ください。

▶▶▶ 重要

- インクが漏れる恐れがあるため、プリンターを運ぶときは水平を保ってください。
- 修理でプリンターを移送するときは、「[修理に出すときは](#)」を参照してください。

原因

以下のいずれかの原因により用紙をカットできません。

- カットされた用紙が排紙ガイド上に残っている。
- 排紙口付近に異物があり、カッターブレードにぶつかっている。
- 用紙の推奨使用環境で使用していない。
- [自動カット] に対応していない用紙を使用している。

対処方法

つまった用紙を取り除いてください。

- ➡ [ロール紙のつまりを取り除く](#)
- ➡ [カット紙のつまりを取り除く](#)

用紙を取り除いたあと、プリンターのタッチスクリーンに表示されている [OK] を選んでエラーを解除してください。

原因

以下の原因によって、[紙送り調整] に失敗した可能性があります。

- 調整用パターンを印刷するための用紙が汚れています。または色の付いた用紙がセットされています。
- 直射日光など、強い光がプリンターに当たり、センサーが誤動作している可能性があります。
- 印刷した調整用パターンがかすれています。

対処方法

タッチスクリーンの [OK] をタップしてエラーを解除した後、以下の対処を行ってください。

- 未使用の用紙をセットしてください。
- プリンターに強い光が当たらないように調整してください。
- ノズルチェックパターンを印刷してプリントヘッドの状態を確認してください。

パターンに欠けや白い横すじがある場合は、プリントヘッドノズルがつまっています。プリントヘッドをクリーニングしてください。

➡ [ノズルのつまりをチェックする](#)

495A

原因

Wi-Fi で通信中または待機中にエラーが発生しました。

対処方法

プリンターの電源をいったん切り、電源を入れ直してください。

原因

プリンタートラブルが発生しました。

対処方法

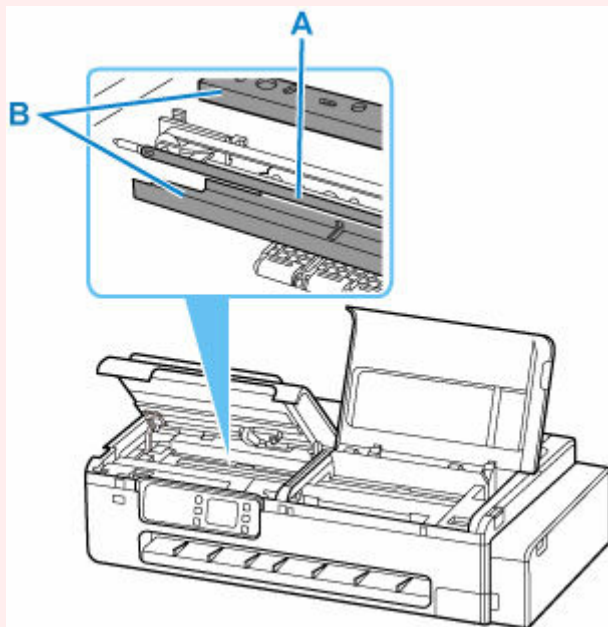
印刷中の場合は、プリンターのストップボタンを押して印刷を中止したあと、プリンターの電源を切ってください。

続いて、以下のことを確認してください。

- キャリッジの固定部材やつまった用紙など、キャリッジの動きを妨げているものがないか
キャリッジの動きを妨げているものがあれば、取り除いてください。

重要

- リニアスケール (A)、キャリッジレール (B) には触れないでください。手が汚れたり、プリンターの故障の原因になります。



最後に、プリンターの電源を入れ直してください。

それでも回復しない場合は、キヤノンホームページから修理のお申し込み、もしくはキヤノンお客様相談センターに修理をご依頼ください。

重要

- インクが漏れる恐れがあるため、プリンターを運ぶときは水平を保ってください。
- 修理でプリンターを移送するときは、「[修理に出すときは](#)」を参照してください。

原因

プリンタートラブルが発生しました。

対処方法

プリンターの電源を切ってから、電源プラグをコンセントから抜いてください。

プリンターの電源を入れ直してみてください。

それでも回復しない場合は、キヤノンホームページから修理のお申し込み、もしくはキヤノンお客様相談センターに修理をご依頼ください。

▶▶▶ 重要

- インクが漏れる恐れがあるため、プリンターを運ぶときは水平を保ってください。
- 修理でプリンターを移送するときは、「[修理に出すときは](#)」を参照してください。

原因

プリンタートラブルが発生しました。

対処方法

プリンターの電源を切ってから、電源プラグをコンセントから抜いてください。

約 10 分ほど待ったあと、プリンターの電源を入れ直してみてください。

インクの残量が十分にあることを確認し、ヘッド内インク再充填を行ってください。

➡ [インク残量を確認する](#)

- パソコン（Windows）から行う場合
 - ➡ [プリントヘッドをクリーニングする](#)
- パソコン（macOS）から行う場合
 - ➡ [プリントヘッドをクリーニングする](#)
- プリンターの操作パネルから行う場合
 - ➡ [ヘッド内インク再充填をする](#)

それでも回復しない場合は、キヤノンホームページから修理のお申し込み、もしくはキヤノンお客様相談センターに修理をご依頼ください。

重要

- インクが漏れる恐れがあるため、プリンターを運ぶときは水平を保ってください。
- 修理でプリンターを移送するときは、「[修理に出すときは](#)」を参照してください。

原因

プリンタートラブルが発生しました。

対処方法

プリンターの電源を切ってから、電源プラグをコンセントから抜いてください。

プリンターの電源を入れ直してみてください。

それでも回復しない場合は、キヤノンホームページから修理のお申し込み、もしくはキヤノンお客様相談センターに修理をご依頼ください。

▶▶▶ 重要

- インクが漏れる恐れがあるため、プリンターを運ぶときは水平を保ってください。
- 修理でプリンターを移送するときは、「[修理に出すときは](#)」を参照してください。

原因

プリンタートラブルが発生しました。

対処方法

プリンターの電源を切ってから、電源プラグをコンセントから抜いてください。

プリンターの電源を入れ直してみてください。

それでも回復しない場合は、キヤノンホームページから修理のお申し込み、もしくはキヤノンお客様相談センターに修理をご依頼ください。

▶▶▶ 重要

- インクが漏れる恐れがあるため、プリンターを運ぶときは水平を保ってください。
- 修理でプリンターを移送するときは、「[修理に出すときは](#)」を参照してください。

原因

プリンタートラブルが発生しました。

対処方法

プリンターの電源を切ってから、電源プラグをコンセントから抜いてください。

プリンターの電源を入れ直してみてください。

それでも回復しない場合は、キヤノンホームページから修理のお申し込み、もしくはキヤノンお客様相談センターに修理をご依頼ください。

▶▶▶ 重要

- インクが漏れる恐れがあるため、プリンターを運ぶときは水平を保ってください。
- 修理でプリンターを移送するときは、「[修理に出すときは](#)」を参照してください。

5C30

原因

修理の依頼が必要なエラーが発生しました。

対処方法

プリンターの電源を切ってから、電源プラグをコンセントから抜いてください。

キヤノンホームページから修理のお申し込み、もしくはキヤノンお客様相談センターに修理をご依頼ください。

▶▶▶ 重要

- インクが漏れる恐れがあるため、プリンターを運ぶときは水平を保ってください。
- 修理でプリンターを移送するときは、「[修理に出すときは](#)」を参照してください。

原因

プリンタートラブルが発生しました。

対処方法

プリンターの電源を切ってから、電源プラグをコンセントから抜いてください。

プリンターの電源を入れ直してみてください。

それでも回復しない場合は、キヤノンホームページから修理のお申し込み、もしくはキヤノンお客様相談センターに修理をご依頼ください。

▶▶▶ 重要

- インクが漏れる恐れがあるため、プリンターを運ぶときは水平を保ってください。
- 修理でプリンターを移送するときは、「[修理に出すときは](#)」を参照してください。

原因

プリンタートラブルが発生しました。

対処方法

プリンターの電源を切ってから、電源プラグをコンセントから抜いてください。

プリンターの電源を入れ直してみてください。

それでも回復しない場合は、キヤノンホームページから修理のお申し込み、もしくはキヤノンお客様相談センターに修理をご依頼ください。

▶▶▶ 重要

- インクが漏れる恐れがあるため、プリンターを運ぶときは水平を保ってください。
- 修理でプリンターを移送するときは、「[修理に出すときは](#)」を参照してください。

原因

プリンタートラブルが発生しました。

対処方法

プリンターの電源を切ってから、電源プラグをコンセントから抜いてください。

プリンターの電源を入れ直してみてください。

それでも回復しない場合は、キヤノンホームページから修理のお申し込み、もしくはキヤノンお客様相談センターに修理をご依頼ください。

▶▶▶ 重要

- インクが漏れる恐れがあるため、プリンターを運ぶときは水平を保ってください。
- 修理でプリンターを移送するときは、「[修理に出すときは](#)」を参照してください。

原因

プリンタートラブルが発生しました。

対処方法

プリンターの電源を切ってから、電源プラグをコンセントから抜いてください。

プリンターの電源を入れ直してみてください。

それでも回復しない場合は、キヤノンホームページから修理のお申し込み、もしくはキヤノンお客様相談センターに修理をご依頼ください。

▶▶▶ 重要

- インクが漏れる恐れがあるため、プリンターを運ぶときは水平を保ってください。
- 修理でプリンターを移送するときは、「[修理に出すときは](#)」を参照してください。

原因

プリンタートラブルが発生しました。

対処方法

プリンターの電源を切ってから、電源プラグをコンセントから抜いてください。

プリンターの電源を入れ直してみてください。

それでも回復しない場合は、キヤノンホームページから修理のお申し込み、もしくはキヤノンお客様相談センターに修理をご依頼ください。

▶▶▶ 重要

- インクが漏れる恐れがあるため、プリンターを運ぶときは水平を保ってください。
- 修理でプリンターを移送するときは、「[修理に出すときは](#)」を参照してください。

原因

プリンタートラブルが発生しました。

対処方法

プリンターの電源を切ってから、電源プラグをコンセントから抜いてください。

プリンターの電源を入れ直してみてください。

それでも回復しない場合は、キヤノンホームページから修理のお申し込み、もしくはキヤノンお客様相談センターに修理をご依頼ください。

重要

- インクが漏れる恐れがあるため、プリンターを運ぶときは水平を保ってください。
- 修理でプリンターを移送するときは、「[修理に出すときは](#)」を参照してください。

原因

プリンタートラブルが発生しました。

対処方法

プリンターの電源を切ってから、電源プラグをコンセントから抜いてください。

プリンターの電源を入れ直してみてください。

それでも回復しない場合は、キヤノンホームページから修理のお申し込み、もしくはキヤノンお客様相談センターに修理をご依頼ください。

▶▶▶ 重要

- インクが漏れる恐れがあるため、プリンターを運ぶときは水平を保ってください。
- 修理でプリンターを移送するときは、「[修理に出すときは](#)」を参照してください。

原因

プリンタートラブルが発生しました。

対処方法

プリンターの電源を切ってから、電源プラグをコンセントから抜いてください。

プリンターの電源を入れ直してみてください。

それでも回復しない場合は、キヤノンホームページから修理のお申し込み、もしくはキヤノンお客様相談センターに修理をご依頼ください。

重要

- インクが漏れる恐れがあるため、プリンターを運ぶときは水平を保ってください。
- 修理でプリンターを移送するときは、「[修理に出すときは](#)」を参照してください。

原因

プリンタートラブルが発生しました。

対処方法

プリンターの電源を切ってから、電源プラグをコンセントから抜いてください。

プリンターの電源を入れ直してみてください。

それでも回復しない場合は、キヤノンホームページから修理のお申し込み、もしくはキヤノンお客様相談センターに修理をご依頼ください。

▶▶▶ 重要

- インクが漏れる恐れがあるため、プリンターを運ぶときは水平を保ってください。
- 修理でプリンターを移送するときは、「[修理に出すときは](#)」を参照してください。

原因

プリンタートラブルが発生しました。

対処方法

プリンターの電源を切ってから、電源プラグをコンセントから抜いてください。

プリンターの電源を入れ直してみてください。

それでも回復しない場合は、キヤノンホームページから修理のお申し込み、もしくはキヤノンお客様相談センターに修理をご依頼ください。

▶▶▶ 重要

- インクが漏れる恐れがあるため、プリンターを運ぶときは水平を保ってください。
- 修理でプリンターを移送するときは、「[修理に出すときは](#)」を参照してください。

原因

プリンタートラブルが発生しました。

対処方法

プリンターの電源を切ってから、電源プラグをコンセントから抜いてください。

プリンターの電源を入れ直してみてください。

それでも回復しない場合は、キヤノンホームページから修理のお申し込み、もしくはキヤノンお客様相談センターに修理をご依頼ください。

▶▶▶ 重要

- インクが漏れる恐れがあるため、プリンターを運ぶときは水平を保ってください。
- 修理でプリンターを移送するときは、「[修理に出すときは](#)」を参照してください。

原因

プリンタートラブルが発生しました。

対処方法

プリンターの電源を切ってから、電源プラグをコンセントから抜いてください。

プリンターの電源を入れ直してみてください。

それでも回復しない場合は、キヤノンホームページから修理のお申し込み、もしくはキヤノンお客様相談センターに修理をご依頼ください。

▶▶▶ 重要

- インクが漏れる恐れがあるため、プリンターを運ぶときは水平を保ってください。
- 修理でプリンターを移送するときは、「[修理に出すときは](#)」を参照してください。

原因

プリンタートラブルが発生しました。

対処方法

プリンターの電源を切ってから、電源プラグをコンセントから抜いてください。

プリンターの電源を入れ直してみてください。

それでも回復しない場合は、キヤノンホームページから修理のお申し込み、もしくはキヤノンお客様相談センターに修理をご依頼ください。

▶▶▶ 重要

- インクが漏れる恐れがあるため、プリンターを運ぶときは水平を保ってください。
- 修理でプリンターを移送するときは、「[修理に出すときは](#)」を参照してください。

原因

プリンタートラブルが発生しました。

対処方法

プリンターの電源を切ってから、電源プラグをコンセントから抜いてください。

プリンターの電源を入れ直してみてください。

それでも回復しない場合は、キヤノンホームページから修理のお申し込み、もしくはキヤノンお客様相談センターに修理をご依頼ください。

▶▶▶ 重要

- インクが漏れる恐れがあるため、プリンターを運ぶときは水平を保ってください。
- 修理でプリンターを移送するときは、「[修理に出すときは](#)」を参照してください。

原因

プリンタートラブルが発生しました。

対処方法

プリンターの電源を切ってから、電源プラグをコンセントから抜いてください。

プリンターの電源を入れ直してみてください。

それでも回復しない場合は、キヤノンホームページから修理のお申し込み、もしくはキヤノンお客様相談センターに修理をご依頼ください。

▶▶▶ 重要

- インクが漏れる恐れがあるため、プリンターを運ぶときは水平を保ってください。
- 修理でプリンターを移送するときは、「[修理に出すときは](#)」を参照してください。

原因

プリンタートラブルが発生しました。

対処方法

プリンターの電源を切ってから、電源プラグをコンセントから抜いてください。

プリンターの電源を入れ直してみてください。

それでも回復しない場合は、キヤノンホームページから修理のお申し込み、もしくはキヤノンお客様相談センターに修理をご依頼ください。

▶▶▶ 重要

- インクが漏れる恐れがあるため、プリンターを運ぶときは水平を保ってください。
- 修理でプリンターを移送するときは、「[修理に出すときは](#)」を参照してください。

原因

プリンタートラブルが発生しました。

対処方法

プリンターの電源を切ってから、電源プラグをコンセントから抜いてください。

プリンターの電源を入れ直してみてください。

それでも回復しない場合は、キヤノンホームページから修理のお申し込み、もしくはキヤノンお客様相談センターに修理をご依頼ください。

▶▶▶ 重要

- インクが漏れる恐れがあるため、プリンターを運ぶときは水平を保ってください。
- 修理でプリンターを移送するときは、「[修理に出すときは](#)」を参照してください。

原因

プリンタートラブルが発生しました。

対処方法

プリンターの電源を切ってから、電源プラグをコンセントから抜いてください。

プリンターの電源を入れ直してみてください。

それでも回復しない場合は、キヤノンホームページから修理のお申し込み、もしくはキヤノンお客様相談センターに修理をご依頼ください。

▶▶▶ 重要

- インクが漏れる恐れがあるため、プリンターを運ぶときは水平を保ってください。
- 修理でプリンターを移送するときは、「[修理に出すときは](#)」を参照してください。

原因

プリンタートラブルが発生しました。

対処方法

プリンターの電源を切ってから、電源プラグをコンセントから抜いてください。

プリンターの電源を入れ直してみてください。

それでも回復しない場合は、キヤノンホームページから修理のお申し込み、もしくはキヤノンお客様相談センターに修理をご依頼ください。

▶▶▶ 重要

- インクが漏れる恐れがあるため、プリンターを運ぶときは水平を保ってください。
- 修理でプリンターを移送するときは、「[修理に出すときは](#)」を参照してください。

原因

プリンタートラブルが発生しました。

対処方法

プリンターの電源を切ってから、電源プラグをコンセントから抜いてください。

プリンターの電源を入れ直してみてください。

それでも回復しない場合は、キヤノンホームページから修理のお申し込み、もしくはキヤノンお客様相談センターに修理をご依頼ください。

▶▶▶ 重要

- インクが漏れる恐れがあるため、プリンターを運ぶときは水平を保ってください。
- 修理でプリンターを移送するときは、「[修理に出すときは](#)」を参照してください。

原因

プリンタートラブルが発生しました。

対処方法

プリンターの電源を切ってから、電源プラグをコンセントから抜いてください。

プリンターの電源を入れ直してみてください。

それでも回復しない場合は、キヤノンホームページから修理のお申し込み、もしくはキヤノンお客様相談センターに修理をご依頼ください。

▶▶▶ 重要

- インクが漏れる恐れがあるため、プリンターを運ぶときは水平を保ってください。
- 修理でプリンターを移送するときは、「[修理に出すときは](#)」を参照してください。

原因

プリンタートラブルが発生しました。

対処方法

プリンターの電源を切ってから、電源プラグをコンセントから抜いてください。

プリンターの電源を入れ直してみてください。

それでも回復しない場合は、キヤノンホームページから修理のお申し込み、もしくはキヤノンお客様相談センターに修理をご依頼ください。

▶▶▶ 重要

- インクが漏れる恐れがあるため、プリンターを運ぶときは水平を保ってください。
- 修理でプリンターを移送するときは、「[修理に出すときは](#)」を参照してください。

原因

プリンタートラブルが発生しました。

対処方法

プリンターの電源を切ってから、電源プラグをコンセントから抜いてください。

プリンターの電源を入れ直してみてください。

それでも回復しない場合は、キヤノンホームページから修理のお申し込み、もしくはキヤノンお客様相談センターに修理をご依頼ください。

▶▶▶ 重要

- インクが漏れる恐れがあるため、プリンターを運ぶときは水平を保ってください。
- 修理でプリンターを移送するときは、「[修理に出すときは](#)」を参照してください。

原因

プリンタートラブルが発生しました。

対処方法

プリンターの電源を切ってから、電源プラグをコンセントから抜いてください。

プリンターの電源を入れ直してみてください。

それでも回復しない場合は、キヤノンホームページから修理のお申し込み、もしくはキヤノンお客様相談センターに修理をご依頼ください。

▶▶▶ 重要

- インクが漏れる恐れがあるため、プリンターを運ぶときは水平を保ってください。
- 修理でプリンターを移送するときは、「[修理に出すときは](#)」を参照してください。

原因

プリンタートラブルが発生しました。

対処方法

プリンターの電源を切ってから、電源プラグをコンセントから抜いてください。

プリンターの電源を入れ直してみてください。

それでも回復しない場合は、キヤノンホームページから修理のお申し込み、もしくはキヤノンお客様相談センターに修理をご依頼ください。

▶▶▶ 重要

- インクが漏れる恐れがあるため、プリンターを運ぶときは水平を保ってください。
- 修理でプリンターを移送するときは、「[修理に出すときは](#)」を参照してください。

原因

プリンタートラブルが発生しました。

対処方法

プリンターの電源を切ってから、電源プラグをコンセントから抜いてください。

プリンターの電源を入れ直してみてください。

それでも回復しない場合は、キヤノンホームページから修理のお申し込み、もしくはキヤノンお客様相談センターに修理をご依頼ください。

▶▶▶ 重要

- インクが漏れる恐れがあるため、プリンターを運ぶときは水平を保ってください。
- 修理でプリンターを移送するときは、「[修理に出すときは](#)」を参照してください。

原因

プリンタートラブルが発生しました。

対処方法

プリンターの電源を切ってから、電源プラグをコンセントから抜いてください。

プリンターの電源を入れ直してみてください。

それでも回復しない場合は、キヤノンホームページから修理のお申し込み、もしくはキヤノンお客様相談センターに修理をご依頼ください。

▶▶▶ 重要

- インクが漏れる恐れがあるため、プリンターを運ぶときは水平を保ってください。
- 修理でプリンターを移送するときは、「[修理に出すときは](#)」を参照してください。

原因

プリンタートラブルが発生しました。

対処方法

プリンターの電源を切ってから、電源プラグをコンセントから抜いてください。

プリンターの電源を入れ直してみてください。

それでも回復しない場合は、キヤノンホームページから修理のお申し込み、もしくはキヤノンお客様相談センターに修理をご依頼ください。

▶▶▶ 重要

- インクが漏れる恐れがあるため、プリンターを運ぶときは水平を保ってください。
- 修理でプリンターを移送するときは、「[修理に出すときは](#)」を参照してください。

原因

プリンタートラブルが発生しました。

対処方法

プリンターの電源を切ってから、電源プラグをコンセントから抜いてください。

プリンターの電源を入れ直してみてください。

それでも回復しない場合は、キヤノンホームページから修理のお申し込み、もしくはキヤノンお客様相談センターに修理をご依頼ください。

▶▶▶ 重要

- インクが漏れる恐れがあるため、プリンターを運ぶときは水平を保ってください。
- 修理でプリンターを移送するときは、「[修理に出すときは](#)」を参照してください。

原因

プリンタートラブルが発生しました。

対処方法

プリンターの電源を切ってから、電源プラグをコンセントから抜いてください。

プリンターの電源を入れ直してみてください。

それでも回復しない場合は、キヤノンホームページから修理のお申し込み、もしくはキヤノンお客様相談センターに修理をご依頼ください。

▶▶▶ 重要

- インクが漏れる恐れがあるため、プリンターを運ぶときは水平を保ってください。
- 修理でプリンターを移送するときは、「[修理に出すときは](#)」を参照してください。

6A80

原因

プリンタートラブルが発生しました。

対処方法

プリンターの電源を切ってから、電源プラグをコンセントから抜いてください。

プリンターの電源を入れ直してみてください。

それでも回復しない場合は、キヤノンホームページから修理のお申し込み、もしくはキヤノンお客様相談センターに修理をご依頼ください。

▶▶▶ 重要

- インクが漏れる恐れがあるため、プリンターを運ぶときは水平を保ってください。
- 修理でプリンターを移送するときは、「[修理に出すときは](#)」を参照してください。

原因

プリンタートラブルが発生しました。

対処方法

プリンターの電源を切ってから、電源プラグをコンセントから抜いてください。

プリンターの電源を入れ直してみてください。

それでも回復しない場合は、キヤノンホームページから修理のお申し込み、もしくはキヤノンお客様相談センターに修理をご依頼ください。

▶▶▶ 重要

- インクが漏れる恐れがあるため、プリンターを運ぶときは水平を保ってください。
- 修理でプリンターを移送するときは、「[修理に出すときは](#)」を参照してください。

6D01

原因

プリンタートラブルが発生しました。

対処方法

プリンターの電源を切ってから、電源プラグをコンセントから抜いてください。

プリンターの電源を入れ直してみてください。

それでも回復しない場合は、キヤノンホームページから修理のお申し込み、もしくはキヤノンお客様相談センターに修理をご依頼ください。

▶▶▶ 重要

- インクが漏れる恐れがあるため、プリンターを運ぶときは水平を保ってください。
- 修理でプリンターを移送するときは、「[修理に出すときは](#)」を参照してください。

7500

原因

修理の依頼が必要なエラーが発生しました。

対処方法

プリンターの電源を切ってから、電源プラグをコンセントから抜いてください。

キヤノンホームページから修理のお申し込み、もしくはキヤノンお客様相談センターに修理をご依頼ください。

▶▶▶ 重要

- インクが漏れる恐れがあるため、プリンターを運ぶときは水平を保ってください。
- 修理でプリンターを移送するときは、「[修理に出すときは](#)」を参照してください。

7600

原因

修理の依頼が必要なエラーが発生しました。

対処方法

プリンターの電源を切ってから、電源プラグをコンセントから抜いてください。

キヤノンホームページから修理のお申し込み、もしくはキヤノンお客様相談センターに修理をご依頼ください。

▶▶▶ 重要

- インクが漏れる恐れがあるため、プリンターを運ぶときは水平を保ってください。
- 修理でプリンターを移送するときは、「[修理に出すときは](#)」を参照してください。

原因

修理の依頼が必要なエラーが発生しました。

対処方法

プリンターの電源を切ってから、電源プラグをコンセントから抜いてください。

キヤノンホームページから修理のお申し込み、もしくはキヤノンお客様相談センターに修理をご依頼ください。

▶▶▶ 重要

- インクが漏れる恐れがあるため、プリンターを運ぶときは水平を保ってください。
- 修理でプリンターを移送するときは、「[修理に出すときは](#)」を参照してください。

7800

原因

修理の依頼が必要なエラーが発生しました。

対処方法

プリンターの電源を切ってから、電源プラグをコンセントから抜いてください。

キヤノンホームページから修理のお申し込み、もしくはキヤノンお客様相談センターに修理をご依頼ください。

▶▶▶ 重要

- インクが漏れる恐れがあるため、プリンターを運ぶときは水平を保ってください。
- 修理でプリンターを移送するときは、「[修理に出すときは](#)」を参照してください。

原因

プリンタートラブルが発生しました。

対処方法

プリンターの電源を切ってから、電源プラグをコンセントから抜いてください。

プリンターの電源を入れ直してみてください。

それでも回復しない場合は、キヤノンホームページから修理のお申し込み、もしくはキヤノンお客様相談センターに修理をご依頼ください。

▶▶▶ 重要

- インクが漏れる恐れがあるため、プリンターを運ぶときは水平を保ってください。
- 修理でプリンターを移送するときは、「[修理に出すときは](#)」を参照してください。

B506

原因

プリンタートラブルが発生しました。

対処方法

プリンターの電源を切ってから、電源プラグをコンセントから抜いてください。

プリンターの電源を入れ直してみてください。

それでも回復しない場合は、キヤノンホームページから修理のお申し込み、もしくはキヤノンお客様相談センターに修理をご依頼ください。

▶▶▶ 重要

- インクが漏れる恐れがあるため、プリンターを運ぶときは水平を保ってください。
- 修理でプリンターを移送するときは、「[修理に出すときは](#)」を参照してください。

B508

原因

プリンタートラブルが発生しました。

対処方法

プリンターの電源を切ってから、電源プラグをコンセントから抜いてください。

プリンターの電源を入れ直してみてください。

それでも回復しない場合は、キヤノンホームページから修理のお申し込み、もしくはキヤノンお客様相談センターに修理をご依頼ください。

▶▶▶ 重要

- インクが漏れる恐れがあるため、プリンターを運ぶときは水平を保ってください。
- 修理でプリンターを移送するときは、「[修理に出すときは](#)」を参照してください。

B509

原因

プリンタートラブルが発生しました。

対処方法

プリンターの電源を切ってから、電源プラグをコンセントから抜いてください。

プリンターの電源を入れ直してみてください。

それでも回復しない場合は、キヤノンホームページから修理のお申し込み、もしくはキヤノンお客様相談センターに修理をご依頼ください。

▶▶▶ 重要

- インクが漏れる恐れがあるため、プリンターを運ぶときは水平を保ってください。
- 修理でプリンターを移送するときは、「[修理に出すときは](#)」を参照してください。

B50A

原因

プリンタートラブルが発生しました。

対処方法

プリンターの電源を切ってから、電源プラグをコンセントから抜いてください。

キヤノンホームページから修理のお申し込み、もしくはキヤノンお客様相談センターに修理をご依頼ください。

▶▶▶ 重要

- インクが漏れる恐れがあるため、プリンターを運ぶときは水平を保ってください。
- 修理でプリンターを移送するときは、「[修理に出すときは](#)」を参照してください。

原因

プリンタートラブルが発生しました。

対処方法

プリンターの電源を切ってから、電源プラグをコンセントから抜いてください。

プリンターの電源を入れ直してみてください。

それでも回復しない場合は、キヤノンホームページから修理のお申し込み、もしくはキヤノンお客様相談センターに修理をご依頼ください。

▶▶▶ 重要

- インクが漏れる恐れがあるため、プリンターを運ぶときは水平を保ってください。
- 修理でプリンターを移送するときは、「[修理に出すときは](#)」を参照してください。

D103

原因

プリンターはリセット処理中のため、操作できません。

対処方法

処理が終了するまでしばらくお待ちください。

D107

原因

プリンターは動作処理中のため、操作できません。

対処方法

処理が終了するまでしばらくお待ちください。

D108

原因

プリンターはキャリッジの移動処理中のため、操作できません。

対処方法

処理が終了するまでしばらくお待ちください。

D109

原因

ファームウェアのアップデートが可能です。

対処方法

アップデートの通知設定がされているとき、使用可能なアップデートがあると通知が表示されます。

仕様

- ▶ 仕様
- ▶ 印刷領域

仕様

- ⇒ [本体仕様](#)
- ⇒ [印刷性能](#)
- ⇒ [メモリー](#)
- ⇒ [インターフェイス](#)
- ⇒ [ネットワーク仕様](#)
- ⇒ [動作条件](#)
- ⇒ [用紙](#)

重要

- 使用環境によって、下記の数値と異なる場合があります。

本体仕様

電源	AC 100～240 V (50/60 Hz)
消費電力	印刷時 (有線 LAN 接続時) : 28 W 以下 スリープ時 (有線 LAN 接続時) : 1.8 W 以下 スリープ時 (すべてのポート接続時) : 2.4 W 以下 電源 OFF 時 : 0.3 W 以下 *1 *1 電源を切った状態でも若干の電力が消費されています。電力消費をなくすためには、電源プラグをコンセントから抜いてください。
動作環境	温度 : 15～30℃ (59～86°F) 湿度 : 10～80%RH (結露しないこと)
寸法 (幅 x 奥行 x 高さ)	本体のみ : 約 968 x 525 x 245 mm (38.2 x 20.7 x 9.7 in.) 本体とデスクトップバスケット BU-06 (バスケットを開いたとき) : 約 968 x 825 x 965 mm (38.2 x 32.5 x 38.0 in.) 本体とスタンド SD-24 (バスケットを開いたとき) : 約 968 x 870 x 874 mm (38.2 x 34.3 x 34.5 in.)
質量	本体のみ * : 約 32 kg (69 lb) 本体とデスクトップバスケット BU-06 * : 約 33 kg (71 lb) 本体とスタンド SD-24 * : 約 40 kg (88 lb) * プリントヘッドを取り付けた状態
設置面積 (幅 x 奥行 x 高さ)	本体のみ : 約 1168 x 1125 x 745 mm (46.0 x 44.3 x 29.4 in.) 本体とデスクトップバスケット BU-06 (バスケットを開いたとき) : 約 1168 x 1425 x 1465 mm (46.0 x 56.2 x 57.7 in.) 本体とスタンド SD-24 (バスケットを開いたとき) :

約 1168 x 1470 x 1374 mm (46.0 x 57.9 x 54.1 in.)
--

印刷性能

印刷方式	バブルジェット方式
最高解像度	2400 dpi (横) * x 1200 dpi (縦) * 最小 1/2400 インチのドット (インク滴) 間隔でプリントします。
プリントヘッド	PF-08
ノズル数	4352 ノズル (BK : 1280 ノズル、C/M/Y 1024 ノズル)

メモリー

メモリー	物理メモリー 1 GB
------	-------------

インターフェイス

USB とネットワークは同時に使用することができます。

Wi-Fi と有線 LAN を同時に使用することはできません。

プリンター接続部	Hi-Speed USB * * Hi-Speed USB でのご使用は、パソコン側が Hi-Speed USB に対応している必要があります。また、Hi-Speed USB インターフェイスは USB 1.1 の完全上位互換ですので、パソコン側のインターフェイスが USB 1.1 でも接続してご使用いただけます。
LAN 接続部	有線 LAN : IEEE802.3u (100BASE-TX) / IEEE802.3 (10BASE-T) Wi-Fi : IEEE802.11n / IEEE802.11g / IEEE802.11b

ネットワーク仕様

通信プロトコル	SNMP、HTTP、TCP/IP (IPv4/IPv6)
有線 LAN 部	対応規格 : IEEE802.3u (100BASE-TX) / IEEE802.3 (10BASE-T) 伝送速度 : 10 Mbps/100 Mbps (自動切替) セキュリティ : IEEE802.1X (EAP-TLS/EAP-TTLS/PEAP)
Wi-Fi 部	対応規格 : IEEE802.11n / IEEE802.11g / IEEE802.11b 周波数帯域 : 2.4 GHz 帯 チャンネル : 1-13 有効範囲 : 屋内 50 m (164 feet) * * 環境条件により異なります。 セキュリティ : WPA-PSK (TKIP/AES) WPA2-PSK (TKIP/AES) WPA3-SAE(AES)

	WPA-EAP(AES) * WPA2-EAP(AES) * WPA3-EAP(AES) * * IEEE802.1X (EAP-TLS/EAP-TTLS/PEAP) 対応 セットアップ: WPS (プッシュボタン方式/PIN コード方式) PC/スマホでかんたん接続
--	---

動作条件

OS の動作条件が高い場合はそれに準じます。

Windows

対応 OS (標準添付プリンタードライバー)	Windows 11 Windows 10 Windows 8.1 Windows 7 Windows Server 2022 Windows Server 2019 Windows Server 2016 Windows Server 2012 R2 Windows Server 2012 Windows Server 2008 R2 最新のサービスパックを適用してください。
ハードディスクドライブ空き容量	20 GB 以上

macOS

対応 OS (標準添付プリンタードライバー)	macOS Mojave 10.14.6 - macOS Monterey 12
ハードディスクドライブ空き容量	20 GB 以上

その他

iOS、iPadOS、Android、Chrome OS ご利用頂ける機能等に制限があります。
--

- オンラインマニュアルの使用には、インターネット接続が必要です。
- Windows OS でご使用になる場合、ソフトウェアのインストールには、CD-ROM ドライブまたはネットワーク接続が必要になります。
- macOS でご使用になる場合、ソフトウェアのインストールには、ネットワーク接続が必要になります。

用紙

プリンターに対応する用紙の種類については、「[用紙情報一覧](#)」を参照してください。

プリンターに対応する用紙のサイズについては、「[用紙のサイズ](#)」を参照してください。

印刷領域については、「[印刷領域](#)」を参照してください。

印刷領域

プリンターは、プリンターにセットされている用紙のサイズに対して、印刷動作のための余白を必要とします。用紙のサイズから余白を除いたサイズが実際の印刷領域になります。

参考

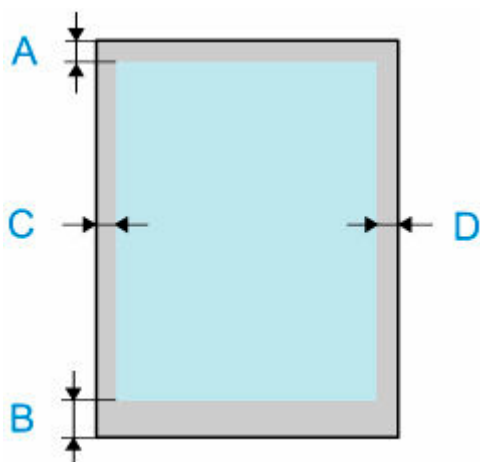
- 印刷可能領域：印刷できる範囲です。
- 原稿のサイズと実際の印刷領域を一致させるには、必要な余白を加えたオーバーサイズ用の紙サイズを使用して印刷します。
 - ➡ [オーバーサイズ用の紙サイズに印刷する \(Windows\)](#)
 - ➡ [オーバーサイズ用の紙サイズに印刷する \(macOS\)](#)

カット紙

印刷可能領域

上下端 5/30 mm (0.2/1.2 in.) *、左右端 5 mm (0.2 in.) が必要な余白です。

* カット紙の余白は、用紙種類と印刷設定によって異なります。また下端余白は、OS およびアプリケーションによっても異なります。



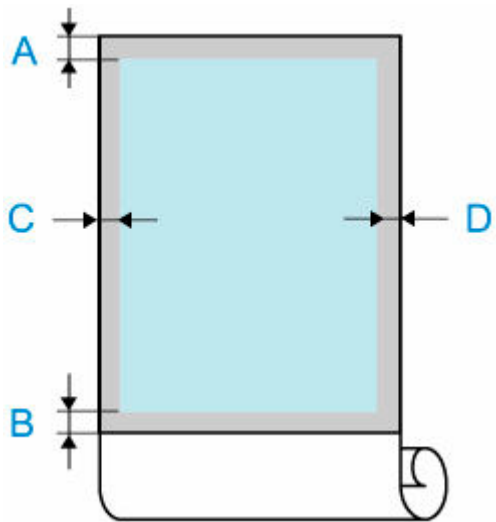
- A：上端
- B：下端
- C：左端
- D：右端

ロール紙

印刷可能領域

上下端 5/30 mm (0.2/1.2 in.) *、左端 5 mm (0.2 in.)、右端 5/7.5 mm (0.2/0.3 in.) *が必要な余白です。

* ロール紙の余白は、用紙種類と印刷設定によって異なります。



- A : 上端
- B : 下端
- C : 左端
- D : 右端

付録

- ▶ [安全ガイド](#)
- ▶ [取り扱い上のご注意](#)
- ▶ [オンラインマニュアルについて](#)
- ▶ [本文中の記号](#)
- ▶ [タッチ機能対応のデバイスをご使用の場合（Windows）](#)
- ▶ [オンラインマニュアルの印刷方法](#)
- ▶ [商標・ライセンスについて](#)



安全ガイド

- ▶ 安全にお使いいただくために
- ▶ 法規制情報

安全にお使いいただくために

安全にお使いいただくために、以下のことを必ずお守りください。火災・感電など思わぬ事故の原因になります。

マークについて

 警告	取り扱いを誤った場合に、死亡・重傷または財産の損害を負う可能性がある内容が書かれています。安全に使用していただくために、かならずこの警告事項をお守りください。
 注意	取り扱いを誤った場合に、傷害または財産の損害を負う可能性がある内容が書かれています。安全に使用していただくために、かならずこの注意事項をお守りください。

警告

● 心臓ペースメーカーをお使いの方へ

本製品からは微弱な磁気が出ています。異常を感じた場合は、本製品から離れ、医師にご相談ください。

● 以下の場合にはすぐに電源を切ってください

そのまま使用すると、火災や感電の原因になります。すぐに電源ボタンを押して電源を切り、電源プラグをコンセントから抜いた上、修理を依頼してください。

- － 本体内部に異物（金属片や液体など）が入った。
- － 発煙した、異臭がする、異音がする。
- － 電源コードやケーブル類が、発熱している、錆びている、曲がっている、擦れている、損傷がある。

● 火災・感電の原因になりますので、以下の事項を必ずお守りください。

- － 本製品をアルコール、シンナーなどの可燃性溶剤の近くに設置しない。
- － 本製品を分解、改造しない。
- － 付属のケーブル類を使用する。また、付属のケーブル類を、他の機器に転用しない。
- － 指定された電源電圧や周波数以外で使用しない。
- － 電源プラグを確実にコンセントの奥まで差し込む。
- － 電源プラグは濡れた手で抜き差ししない。
- － 電源コードやケーブル類を傷つけない／加工しない／引っ張らない／束ねない／結ばない／無理に曲げない。
- － 電源コードやケーブル類に重いものをのせない。
- － 1つのコンセントに複数の電源プラグを差し込まない。
- － 延長コードを複数接続しない。
- － 近隣で雷が発生したときは、電源プラグをコンセントから抜き、本製品を使用しない。
- － 清掃するときは、ケーブル類と電源プラグは必ず抜き、アルコール、シンナーなどの可燃性の高いスプレーや液体は使用しない。
- － 電源プラグや電源コードは1か月に1度コンセントから抜いて、ほこりがたまっていないか、発熱、錆び、曲がり、擦れ、亀裂のような異常な状態になっていないかを確認する。

注意

- 印刷中はプリンター内部に手を入れないでください。
- 印刷直後、プリントヘッドの金属部分に手を触れないでください。
- 本体の可動部周辺に下記のマークが表示されています。手を触れたり、指を入れたりしないように注意してください。なお、お使いの機種によってはマークが表示されていない場合もあります。



可動部あり
可動路もしくは可動領域から体を離してください。

• インクボトルについて

- お子様の手の届かないところに保管してください。
- **インクは飲み物ではありません。**
誤ってなめたり、飲んだりした場合は、口をすすぐか、コップ 1、2 杯の水を飲み、直ちに医師にご相談ください。また、インクが目に入った場合は、すぐに水で洗い流し、直ちに医師にご相談ください。
- インクが皮膚に付着した場合は、すぐに水や石けん水で洗い流してください。万一刺激が残る場合は、直ちに医師にご相談ください。
- 保管する際は、インクボトルのボトルキャップをしっかりと閉めて、常時立てた状態で保管してください。横に倒すと、インクが漏れる可能性があります。
- インクタンクにインクを補充する際は、インクが周囲に飛び散らないように、十分ご注意ください。
- インクが衣服や持ち物に付着した場合、洗っても落ちない可能性があります。
- 火気の近く、暖房器具の近く、自動車の中など、高温となる場所に放置しないでください。容器が変形してインクが漏れたり、インクの品質が劣化したりする可能性があります。
- インクボトルに衝撃を与えないでください。インクボトルが破損したり、ボトルキャップが外れたりすることで、インクが漏れる可能性があります。
- 他の容器に入れ替えしないでください。インクの誤飲、誤用の原因となったり、インクの品質が劣化したりする可能性があります。
- 当社指定のプリンターにインクを補充する目的以外に使用しないでください。
- 水で薄めたり、他のインクなどと混ぜたりしないでください。プリンター本体が故障する原因となる可能性があります。

• プリンターを持ち運ぶとき

- プリンターの左右を下記的人数で持ってください。重量で腰などを痛める原因になります。

TC-20M (約 33kg) 2 人

TC-20 (約 32kg) 2 人



• プリンタースタンドについて

プリンタースタンドをオプションでご購入された場合は、下記の注意にしがってください。

キヤノンプリンター TC-20M/TC-20 にプリンタースタンドを使用する場合は、取扱説明書にしがって確実に固定してお使いください。また、必ず下記の組み合わせでお使いください。

キヤノンプリンター TC-20M/TC-20 には、キヤノンプリンタースタンド SD-24 をお使いください。

「上記以外の組み合わせで使用する」、「指定以外のプリンタースタンドを使用する」、「プリンター本体に固定しないままプリンタースタンドを使用する」といった使い方をしますと、不安定になり、けがの原因になることがあります。

設置場所について

- 不安定な場所や振動のある場所に設置しないでください。
- 湿気やほこりの多い場所、屋外、直射日光の当たる場所、高温の場所、火気の近くには置かないでください。
使用環境については、「仕様」を参照してください。
- 毛足の長いじゅうたんやカーペットの上には置かないでください。
毛やほこりなどが製品の内部に入り込むことがあります。
- プリンター背面を壁につけて置かないでください。
- 設置には十分なスペースを確保することをお勧めします。
- 強い磁気を発生する機器の近くや磁界のある場所には設置しないでください。
- 設置環境などによっては、動作音が気になることがあります。
その場合は、離れた場所（別室など）に設置することをお勧めします。

電源について

- いつでも電源プラグが抜けるように、コンセントの周囲にはものを置かないでください。
- 電源コードを抜くときは、必ずプラグを持って抜いてください。
コードを引っ張ると、電源コードが傷つくことがあります。
- 延長電源コードは使用しないでください。

取扱いについて

- 印刷中はプリンターの中に手を入れないでください。
- プリンターを使用するときや輸送するときは、傾けたり、立てたり、逆さにしないでください。インクが漏れるおそれがあります。
- 本製品は、エコマークに基づく揮発性物質の放散基準を満たしていますが、より快適な環境を保つため、部屋の換気を行うようにしてください。

プリントヘッド/インクボトル/メンテナンスカートリッジについて

- お子様の手が届かないところに保管してください。
誤ってインクをなめたり、飲んだりした場合は、口をすすがせるか、コップ1、2杯の水を飲ませてください。万一、刺激や不快感が生じた場合には、直ちに医師にご相談ください。
- インクが目に入ってしまった場合は、すぐに水で洗い流してください。インクが皮膚に付着した場合は、すぐに水や石けん水で洗い流してください。万一、目や皮膚に刺激が残る場合は、直ちに医師にご相談ください。
- 印刷後、プリントヘッドの金属部分には触れないでください。
熱くなっている場合があります。
- インクボトルやメンテナンスカートリッジを火中に投げないでください。
- プrintヘッドやインクボトル、メンテナンスカートリッジを分解したり、改造したりしないでください。
- プrintヘッド、インクボトル、メンテナンスカートリッジを落としたり振ったりしないでください。

法規制情報

電波について

使用上の注意

- 本製品を医療用の装置や電子機器の近くで使用しないでください。電波の干渉により、それらの装置や機器の動作や性能に影響を与えることがあります。
- 本製品には電波法に基づく認証を受けた無線装置が内蔵されており、証明ラベルは無線装置に貼付されています。

電波干渉に関するご注意

本プリンターの使用周波数帯では、電子レンジ等の産業・科学・医療用機器のほか工場の製造ライン等で使用されている移動体識別用の構内無線局（免許を要する無線局）及び特定小電力無線局（免許を要しない無線局）並びにアマチュア無線局（免許を要する無線局）が運用されています。

1. 本プリンターを使用する前に、近くで移動体識別用の構内無線局及び特定小電力無線局並びにアマチュア無線局が運用されていないことを確認してください。
2. 万一、本プリンターから移動体識別用の構内無線局に対して有害な電波干渉の事例が発生した場合には、速やかに使用周波数を変更するか又は電波の発射を停止した上、「サポートガイド」を参照し、混信回避のための処置等（例えば、パーティションの設置など）について相談してください。
3. その他、本プリンターから移動体識別用の特定小電力無線局あるいはアマチュア無線局に対して有害な電波干渉の事例が発生した場合など何かお困りのことが起きたときは、「サポートガイド」を参照し、お問い合わせください。

環境および化学安全情報

製品の環境情報および化学安全情報（SDS）につきましては、キヤノンのウェブサイト（canon.jp/ecology）にてご覧いただけます。

使用済み製品の廃棄について

ご家庭で使用された場合は、お住まいの地方自治体のルールに従い、一般廃棄物として廃棄をお願いいたします。

業務上使用された場合は、産業廃棄物として廃棄をお願いいたします。

キヤノンのウェブサイト（canon.jp/ecology）でも処理についてのご案内をしておりますので、ご確認ください。

取り扱い上のご注意


- ▶ プリンターの修理依頼・貸与・譲渡・破棄をするときの注意
- ▶ インクについて知っておきたいこと

プリンターの修理依頼・貸与・譲渡・破棄をするときの注意

プリンターに個人情報を登録したり、各種パスワードなどのセキュリティ情報を設定したりしたときは、それらの情報がプリンター内に残っている可能性があります。

情報の漏洩をさけるため、プリンターを修理・貸与などで一時的に手放すときや、譲渡または破棄するときには、以下の作業を行ってください。



- ホーム画面から  (セットアップ) → [本体設定] → [設定リセット] → [すべてリセット] → [はい] を順に選んでください。

インクについて知っておきたいこと

印刷以外にもインクが使われる？

インクは印刷以外にも使われることがあります。

初めてプリンターをご使用になる際は、プリントヘッドのノズルにインクを満たし、印刷可能な状態にするため、インクを消費します。

このため、同梱されているインクボトルは2回目以降に使用するインクボトルより印刷可能枚数は少なくなります。

きれいな印刷を保つためにインクが使われることもあります。本製品には、インクがふき出されるノズルを自動的にクリーニングし、目づまりを防ぐ機能が付いています。クリーニングの際は、わずかな量ですがインクが消費されます。

重要

- 消費されたインクは、メンテナンスカートリッジに排出されます。メンテナンスカートリッジは満杯になると交換が必要です。満杯が近づいたことを知らせるメッセージが表示された場合は、速やかに新しいメンテナンスカートリッジをご用意ください。

➔ [メンテナンスカートリッジを交換する](#)

モノクロ印刷でもカラーインクが使われる？

モノクロ印刷でも、印刷する用紙の種類やプリンタードライバーの設定によってブラック以外のインクが使われることがあります。モノクロでしか印刷していなくてもカラーインクが減るのはそのためです。

プリントヘッドのクリーニングの場合も同様に、クリーニングで「ブラック」を指定したときに、ブラックインクとともにカラーインクが消費されます。

オンラインマニュアルについて

本マニュアルは、下記のウェブブラウザ（最新バージョン）で表示を確認しています。

- Windows 機器
Microsoft Edge、Google Chrome
- macOS/iOS/iPadOS 機器
Safari
- Android 機器
Google Chrome

* ブラウザーの設定で、cookie の使用を許可し、JavaScript を有効にしてください。

本マニュアルのイラストは TC-20M を例に説明しています。ご使用の機種とイラストが異なる場合があります。

操作説明で使っている画面について

Windows をご使用の場合：

本マニュアルでは、おもに Windows 10 operating system（以降、Windows 10）をご使用の場合に表示される画面で説明しています。

macOS をご使用の場合：

本マニュアルでは、おもに macOS Catalina 10.15 をご使用の場合に表示される画面で説明しています。