

Canon

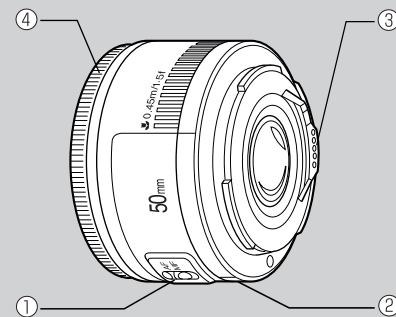
EF レンズ

EF50mm F1.8 II

使用説明書

各部の名称

- ① フォーカスモードスイッチ
- ② レンズ取り付け指標
- ③ 接点
- ④ フォーカスリング



キヤノン製品のお買い上げ誠にありがとうございます。

△ 安全上のご注意

1. レンズ、またはレンズを付けた一眼レフカメラで、太陽や強い光源を直接見ないようにしてください。視力障害の原因となります。特に、レンズ単体で直接太陽をのぞかないでください。失明の原因になります。
2. レンズ、またはレンズを付けた一眼レフカメラを日光の下にレンズキャップを付けないまま放置しないでください。太陽の光が焦点を結び、火災の原因となることがあります。

△ 取り扱い上のご注意

レンズを寒いところから暖かいところに移すと、レンズの外部や内部に水滴が付着(結露)することがあります。そのようなときは、事前にレンズをビニール袋に入れて、周囲の温度になじませてから、取り出してください。また、暖かいところから寒いところに移すときも、同様にしてください。

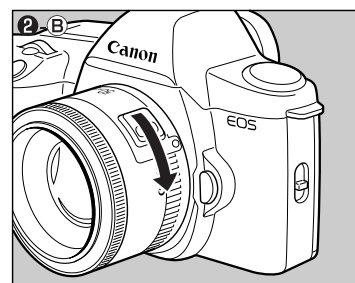
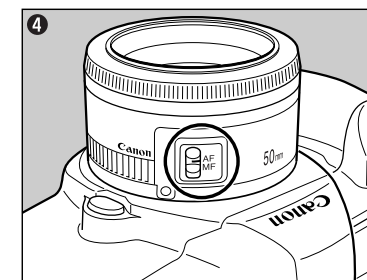
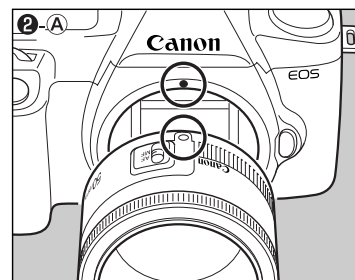
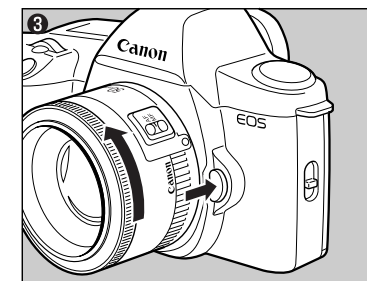
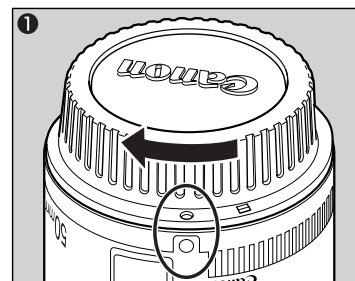
1. レンズの着脱

レンズの着脱方法については、カメラの使用説明書を参照してください。

- * レンズを外したときは、接点やレンズ面を傷付けないように接点を上にして置いてください。
- * 接点に汚れ、傷、指紋などが付くと、接触不良や腐食の原因となることがあり、カメラやレンズが正確に作動しないことがあります。
- * 汚れや指紋などが付着した場合は、柔らかい布で接点を清掃してください。
- * レンズを外したときは、ダストキャップを付けてください。取り付けは、図①のようにレンズ取り付け指標とダストキャップの○の指標をあわせて時計方向に回します。取り外しは、逆の手順で行います。

2. フォーカスモードの設定

- オートフォーカス (AF) で撮影するときは、フォーカスモードスイッチを AF にします。(図④)
- マニュアルフォーカス (MF) で撮影するときは、フォーカスモードスイッチを MF にし、フォーカスリングを回します。
- * AF 作動中は、レンズの回転部分に触れないでください。
 - * フォーカスモードスイッチが AF のときは、MF ができません。



3. フード（別売）

レンズフード ES-62 は、有害光線をカットするとともに、雨・雪・ほこりなどからレンズ前面を保護します。

フードの取り付けにはレンズフード ES-62 に同梱のアダプターリングが必要です。

1) レンズのフィルター取り付けネジ部にフードアダプターリングをねじ込みます。

2) フードアダプターリングにフードを取り付けます。(図⑤)

収納時にはフードをレンズに逆向きにかぶせることができます。

4. フィルター（別売）

フィルターは、レンズ先端のフィルター取り付けネジ部に取り付けてください。

* フィルターは 1 枚のみ使用できます。

* フードを使用している時は、フードアダプターリングにフィルターを取り付けてください。

* 偏光フィルターはキヤノン円偏光フィルター（52mm）を使用してください。

主な仕様

画角	対角	46°
	垂直	27°
	水平	40°
レンズ構成	5 群 6 枚	
最小絞り	F22	
最短撮影距離	0.45 m	
最大撮影倍率と画界	0.15 ×、160 × 240 mm(0.45 m時)	
フィルター径	52 mm	
最大径×長さ	68.2 × 41 mm	
質量	130 g	
フード	ES-62（アダプターリング付き：別売）	
ケース	LP1014（別売）	

■ レンズの長さはマウント面からレンズ先端までの寸法です。
キャップおよびダストキャップをつけたときの長さは表示寸法 +21.5mm（レンズキャップが E-52 の場合） / +23.9mm（レンズキャップが E-52 II の場合）になります。

■ 大きさ・質量は本体のみの値です。

■ 絞り値はカメラ側で設定します。

■ 記載データはすべて当社基準によります。

■ 製品の仕様および外観の一部を予告なく変更することがあります。

アフターサービスについて

1. 保証期間経過後の修理は原則として有料となります。なお、運賃諸掛かりはお客様ににてご負担願います。
2. 本製品のアフターサービス期間は、製品製造打ち切り後 7 年間です。なお、弊社の判断によりアフターサービスとして同一機種または同程度の仕様製品への本体交換を実施させていただく場合があります。同程度の機種との交換の場合、ご使用の消耗品や付属品をご使用いただけないことがあります。
3. 修理品をご送付の場合は、撮影された画像を添付するなど、修理箇所を明確にご指示のうえ、十分な梱包でお送りください。

キヤノン EF レンズホームページ

canon.jp/ef

キヤノンお客様相談センター

050-555-90002（直通）

受付時間〈平日〉9:00～20:00〈土/日/祝〉10:00～17:00
〈1/1～3 は休ませていただきます。〉

* 海外からご利用の方、または 050 からはじまる IP 電話番号をご利用いただけない方は 03-3455-9353 をご利用ください。

* 受付時間は予告なく変更する場合があります。あらかじめご了承ください。

