

Canon

imageRUNNER

ADVANCE

4045/4045F/4035/4035F/4025/4025F

基本操作ガイド



本マニュアルの使いかた

本マニュアルでは、次のような機能、操作方法、メンテナンスの方法について説明しています。

- ・ 本製品のタッチパネルディスプレイで操作できる機能
- ・ コンピューターから本製品を操作できるリモートUI機能
- ・ コンピューターからプリントするときの操作方法
- ・ 日常のお手入れ方法
- ・ 紙づまり／針づまりの処理

本マニュアルを本製品のそばに置いて、操作に迷ったときなどにご活用ください。

※ 本マニュアルで紹介している機能は、オプションが必要な場合があります。

※ 本マニュアルで使われている画面は、実際の画面と異なる場合があります。

目次

■ 本製品をお使いになる前に

本製品でできること	10
主電源と操作部電源について	12
本体各部の名称とはたらき	13
操作パネルとタッチパネルディスプレイについて	16
メインメニュー画面の設定	18
使いかたにあわせて設定を変更する	20

■ 基本的な操作の流れ

コピーのとりかた	22
「コピー」機能でできること	24
ファクスの送りかた	28
「ファクス」機能でできること	30
送信のしかた（Eメール／Iファクス／ファイルサーバー）	34
「スキャンして送信」機能でできること	36
スキャンしたデータの保存のしかた	40
「スキャンして保存」機能でできること	42
保存したデータをプリントする	44
保存したデータを送信する	46
「保存ファイルの利用」機能でできること（ファイル操作）	48
「保存ファイルの利用」機能でできること（プリント機能）	49
「保存ファイルの利用」機能でできること（ファイル送信）	52
コンピューターから本製品を操作する（リモートUI）	54
コンピューターからプリントする	56

■ 日常のメンテナンス

用紙の補給	60
スタンプカートリッジを交換する（フィーダー）	68
ホチキスの針交換（オプション）	70
パンチ屑がたまったら（オプション）	76
トナー容器の交換	80
回収トナー容器の交換	83
日常のお手入れ	86
消耗品	91
保守について	93

■ 困ったときには

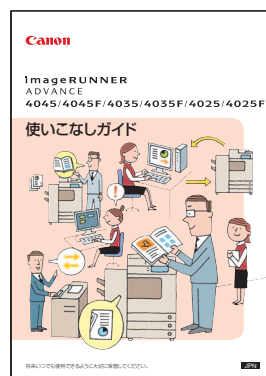
紙づまりが起きたときには	96
頻繁に紙づまりが起こるときは	123
針づまりが起きたときには (オプション)	124
読み込み中にメモリーがいっぱいになったときには	132
エラーメッセージが表示されたときは	134
終了コードが表示されたときは	135
プリンター／ファクスドライバーのトラブル	136
サービスコール表示	137

本マニュアルの使いかた

本製品には、次のようなマニュアルが同梱されています。用途にあわせてお使いください。

● 使いこなしガイド

- 日常のオフィスワークの中で本製品をより有効的に活用するためのヒントをイラストを使用してわかりやすく説明しています。
- 本製品についてよく寄せられるご質問と、その回答を掲載しています。



● はじめにお読みください

- 本製品をお使いになる際の注意事項について説明しています。
- 本製品の仕様について記載しています。



● セットアップガイド

- Eメールを送信するためのネットワーク設定など、機能を使用する前に必要な設定について説明しています。
- アプリケーションの追加やファームウェアのアップデートの方法について説明しています。



● 基本操作ガイド（本マニュアル）

- 機能の概要と基本的な操作について説明しています。
- 本製品のメンテナンス方法、困ったときの対処方法について説明しています。



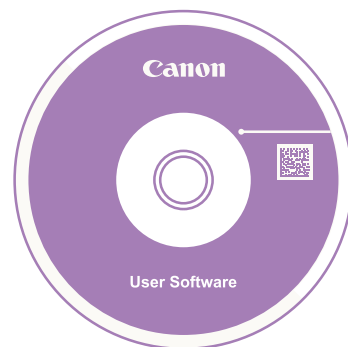
● e-マニュアル

- 本製品のすべての機能について説明しています。情報の確認に便利な全文検索機能も利用できます。
- 本製品の機能を利用して実際にできることを一連の操作で紹介した「活用集」も収録しています。



● ドライバーインストールガイド

- プリンタードライバー、ファクスドライバーなどのインストール方法について説明しています。
 - プリンタードライバーインストールガイド
 - Macプリンタドライバインストールガイド
 - ファクスドライバーインストールガイド
 - Mac FAXドライバーインストールガイド
 - Network ScanGearインストールガイド
- ドライバーと同じCD-ROMに収録されています。



マークについて

本マニュアルでは、安全のため守っていただきたいことや、取り扱い上の制限や注意などを説明するために、次のようなマークを付けています。



警告

取り扱いを誤った場合に、死亡または重傷を負う恐れのある警告事項が書かれています。安全に使用していただくために、必ずこの警告事項をお守りください。



注意

取り扱いを誤った場合に、傷害を負う恐れのある注意事項が書かれています。安全に使用していただくために、必ずこの注意事項をお守りください。



重要

操作上、必ず守っていただきたい重要事項や制限事項が書かれています。誤った操作によるトラブルや故障、物的損害を防ぐために、必ずお読みください。



メモ

操作の参考となることや補足説明が書かれています。お読みになることをおすすめします。



製品の取り扱いにおいて、その行為を禁止することを示しています。指示内容をよく読み、禁止されている事項は絶対に行わないでください。

e-マニュアルの使いかた

● e-マニュアルは、次の手順に従ってインストールしてください。

● Windows

1. CD-ROM をコンピューターにセットします。
2. e-マニュアルの言語を選択します。
3. [インストール] を選択
[CDから開く] を選択すると、e-マニュアルがインストールされずに表示されます。
4. 使用許諾契約の内容を確認して、[はい] をクリック
お使いのコンピューターの [ドキュメント] 内(*)に e-マニュアルが保存されます。デスクトップに作成されたショートカットアイコンまたは保存されたフォルダー内の index.html をダブルクリックすると、e-マニュアルが表示されます。

※ お使いのOSによってフォルダー名が異なります。Windows Vista/7の場合は [ドキュメント]、Windows 2000/XPの場合は [マイドキュメント] になります。

● Macintosh

1. CD-ROM をコンピューターにセットします。
2. [iRADV_4045_Manual_jp] フォルダを保存する場所へドラッグ & ドロップします。
3. [iRADV_4045_Manual_jp] フォルダ内の index.html をダブルクリックすると、e-マニュアルが表示されます。



- お使いのOSによっては、セキュリティ保護のためのメッセージが表示されることがあります。このときは、コンテンツの表示を許可してください。
- e-マニュアルを起動すると、次ページの画面（トップページ）が表示されます。

■ e-マニュアル（CD-ROM）が起動しないときは

CD-ROM のオートラン機能が設定されていない可能性があります。次のように操作してください。

- Windows 7
 1. タスクバーの [スタート] → [コンピューター] をクリック
 2. e-Manual アイコンをダブルクリック
 3. start.exe をダブルクリック
- Windows XP/Vista
 1. タスクバーの [スタート] → [マイコンピュータ] をクリック
 2. e-Manual アイコンをダブルクリック
 3. start.exe をダブルクリック
- Windows 2000
 1. デスクトップ上の [マイコンピュータ] をダブルクリック
 2. e-Manual アイコンをダブルクリック
 3. start.exe をダブルクリック



1 機能から選ぶ

各機能の説明や操作法が記載されています。

2 トップページ

e-マニュアルのトップページが表示されます。

3 もくじ

e-マニュアルの全体もくじが表示されます。


4 使いかた

e-マニュアルの使いかたが表示されます。

5 用語集

用語集が表示されます。

6 キーワードを入力

検索ダイアログボックスにキーワードを入力して、を押します。別ウィンドウに検索結果が表示されます。

7 GREEN NAVI

キャノンホームページ内の「GREEN NAVI」へアクセスします。

8 はじめに

本製品を使用するために知っておいてほしい情報が記載されています。オプション機器に関する情報や、各種ソフトウェア製品についての紹介も記載されています。

9 目的から選ぶ

本製品の目的別の使いかたが記載されています。

10 お問い合わせ

本製品に関するお問い合わせ先が表示されます。

11 商標

商標が表示されます。


12 著作権

著作権に関する情報が表示されます。

13 免責事項

免責事項が表示されます。

■ 検索を行うには

検索ダイアログボックスにキーワードを入力して、を押します。

■ トピックページを印刷するときは

- トピックページでは、カテゴリごと、またはトピックごとに印刷することができます。
- Webブラウザの設定によっては、トピックページの背景色やイメージが印刷されないことがあります。



MEMO

A series of horizontal lines for writing, spaced evenly down the page.

本製品をお使いになる前に

本製品でできること..... 10

主電源と操作部電源について 12

本体各部の名称とはたらき 13

本体外観..... 13

本体内部..... 14

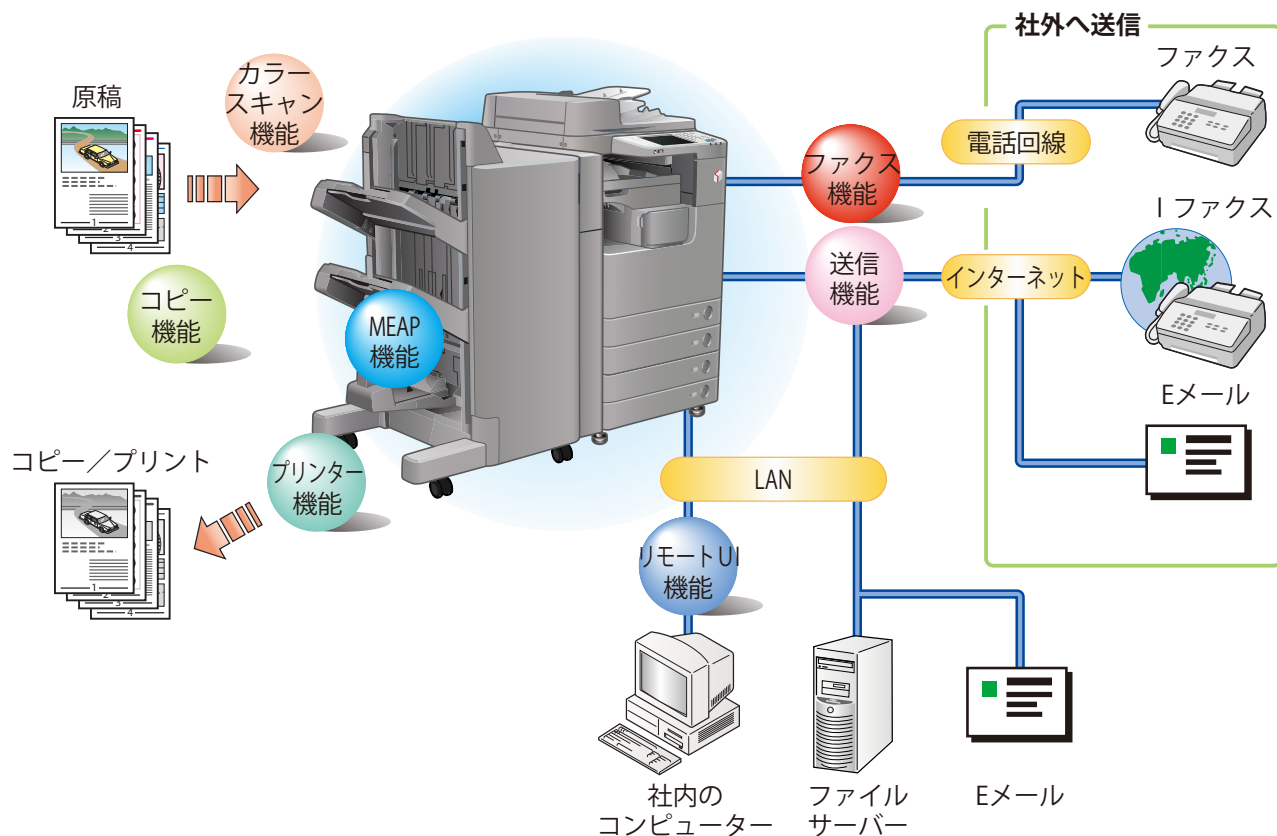
フィーダー..... 15

操作パネルとタッチパネルディスプレイについて..... 16

メインメニュー画面の設定 18

使いかたにあわせて設定を変更する 20

進化する複合機で、革新するドキュメンテーションワーク



imageRUNNER ADVANCE 4045/4045F/4035/4035F/4025/4025F は、さまざまなドキュメントの入出力環境を効率化する機能を搭載しています。オフィスの環境やお客様のニーズに応じて機能を追加することによって、オフィスにおけるドキュメントワークを最適化することができる、新発想のデジタル複合機です。

● コピーする

片面プリントされている複数枚の書類を、両面コピーでまとめたり、2ページ分の書類を用紙の1面にコピーしたりして、印刷コストを削減できます。また、出力紙をソートしたりする機能もあります。(P.22)

● ファクスする

読み込んだ原稿だけでなく、保存したファイルやコンピューターのデータをファクスできます。複数の宛先に送信したり、受信したファクスを転送したりできます。また、リモートファクス送信機能を使用すると、同一ネットワーク内でファクス機能を共有することもできます。(P.28)

● 原稿を送信する（Eメール／ファクス／Iファクス／ファイルサーバー／ボックスに保管）

スキャンした原稿をEメールやIファクスで送信したり、ネットワーク上のファイルサーバーに保存したりできます。送信した原稿の控えとしてボックスに保管することもできます。（P.34）

● ボックスを使う（保存／プリント／送信）

スキャンした原稿やコンピューターからのデータを保存します。保存した文書はプリントや送信ができます。（P.40、P.44）

● リモートスキャナーを使う

TWAIN 対応コンピューターソフトから本製品をスキャナーとして使用できます。最大で A3 サイズ、600dpi の高画質スキャンが可能です。（e- マニュアル＞リモートスキャナー）

● メモリー受信したファクス／Iファクスをプリントする

メモリー受信を設定しておく、受信したファクス／Iファクスファイルは、プリントされずに受信トレイのシステムボックスに保存されます。そのため必要なファイルのみプリントできます。また出力紙の取り忘れも回避できます。（e- マニュアル＞受信トレイ）

● メモリーメディアを使う

USB ポートへメモリーメディアを接続して、スキャンした原稿を保存したり、保存したファイルをプリントしたりできます。（P.40、P.44）

● アドバンスドボックスを使う

スキャンした原稿に、コンピューターでも利用可能なファイル形式を設定できます。また、コンピューターでも利用可能なファイル形式のデータを格納できる場所です。保存したデータは、コンピューターからアクセスしてデータを共有できます。また、他の imageRUNNER ADVANCE 製品からのアクセスも可能で、保存したデータをプリントしたりできます。（P.40、P.44）

● セキュアプリントを使う

コンピューターから本製品に、暗証番号を設定したプリントデータを送ることができます。本製品で暗証番号を入力しないとプリントできないため、暗証番号を知らない人に内容を見られることなくプリントできます。（e- マニュアル＞セキュアプリント）

● Webページを表示する

本製品のタッチパネルディスプレイで Web ページを閲覧したり、表示内容をプリントしたりできます。（e- マニュアル＞ウェブブラウザ）

※ 本マニュアルで紹介している機能は、オプションが必要な場合があります。

主電源と操作部電源について

本製品には主電源スイッチと操作部電源スイッチの2つの電源スイッチがあります。



警告

濡れた手で電源プラグを抜き差ししないでください。感電の原因になります。



注意

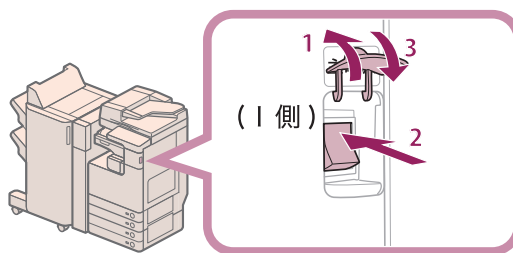
アース線を接続してください、アース線を接続しないで万一漏電したときは、火災や感電の原因になることがあります。

● 主電源の入れかた

電源プラグがコンセントに確実に差し込まれていることを確認したあと、次の手順で主電源を入れます。

1. 主電源スイッチカバーを開く
2. スイッチを「|」側へ倒す
3. カバーを閉じる

- ログインサービスを使用するときは、それぞれの手順に従ってログインしてください。
- 主電源スイッチをいったん切って入れ直すときは、主電源ランプが消灯したあとで、10秒以上待つてください。

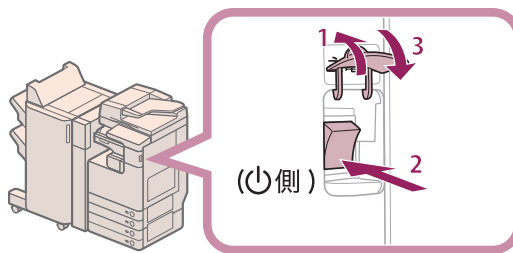


● 主電源の切りかた

本製品は電源を切るときに、ハードディスクを保護するための処理を行います。実行中のジョブがあるときや、MEAPアプリケーションなどが起動中のときも、本製品の電源を安全に切ることができます。

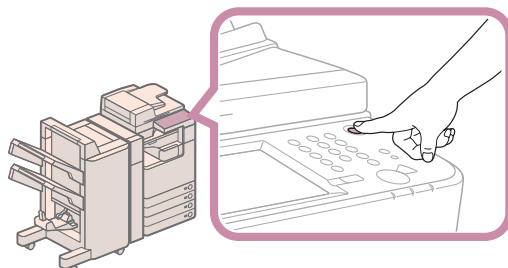
1. 主電源スイッチカバーを開く
2. スイッチを「⏻」側へ倒す
3. カバーを閉じる

- ファクス/1ファクス機能を使用しているときは、主電源スイッチを切らないでください。送受信ができなくなります。
- 本製品の電源が切れるまでに、しばらく時間がかかることがあります。本製品の主電源ランプが消灯するまで電源プラグを抜かないでください。
- 原稿読み込み時や出力時に主電源スイッチを切ると、紙づまりの原因になることがあります。



● 操作部電源スイッチについて

本製品は消費電力を抑えるため、一定時間操作されないうちに、オートスリープに移行します。スリープ状態を解除して操作をするときは、操作部電源スイッチを押します。

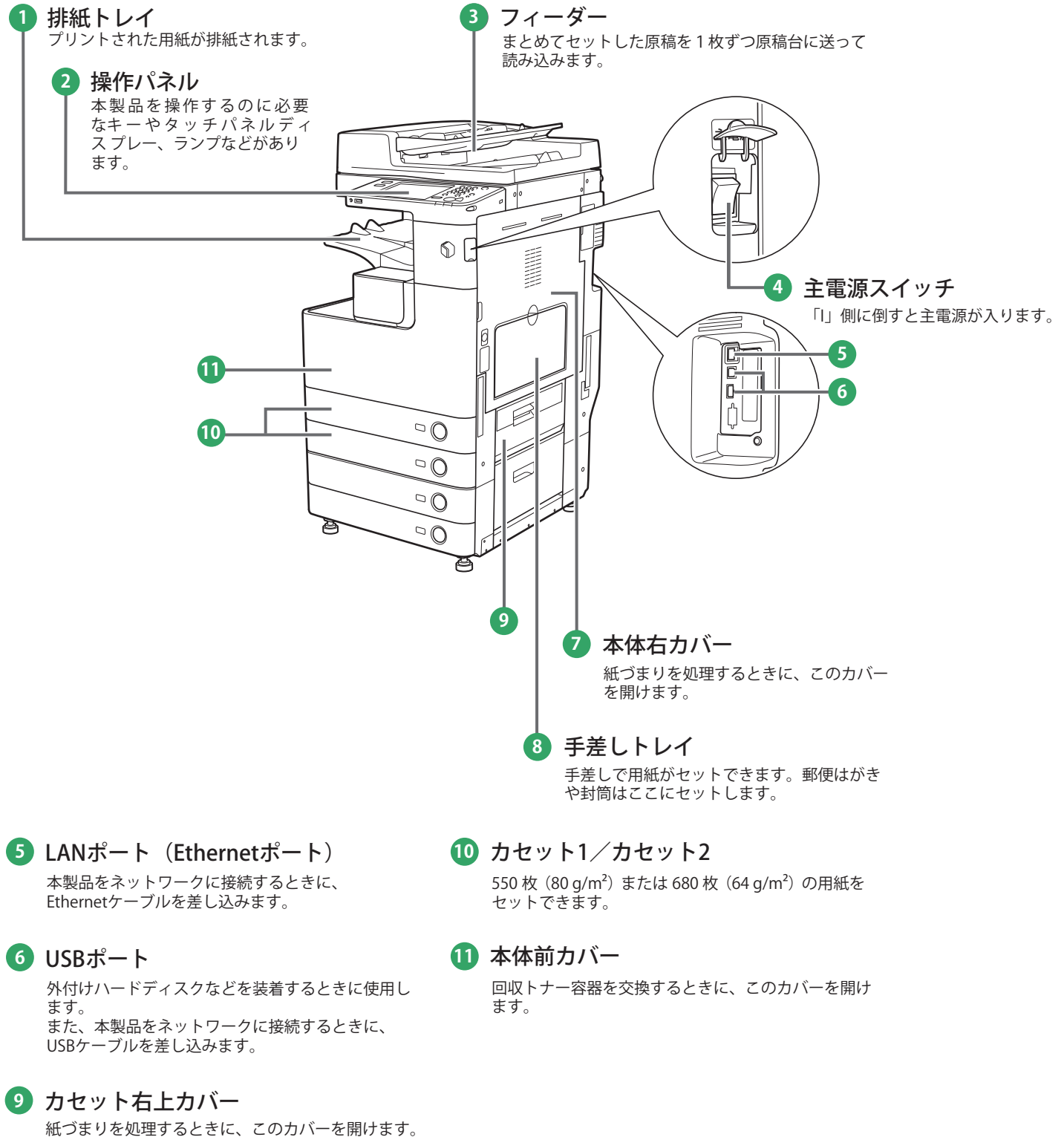


本体各部の名称とはたらき

本体外観と内部、フィーダーについて、各部の名称とはたらきを説明します。

本体外観

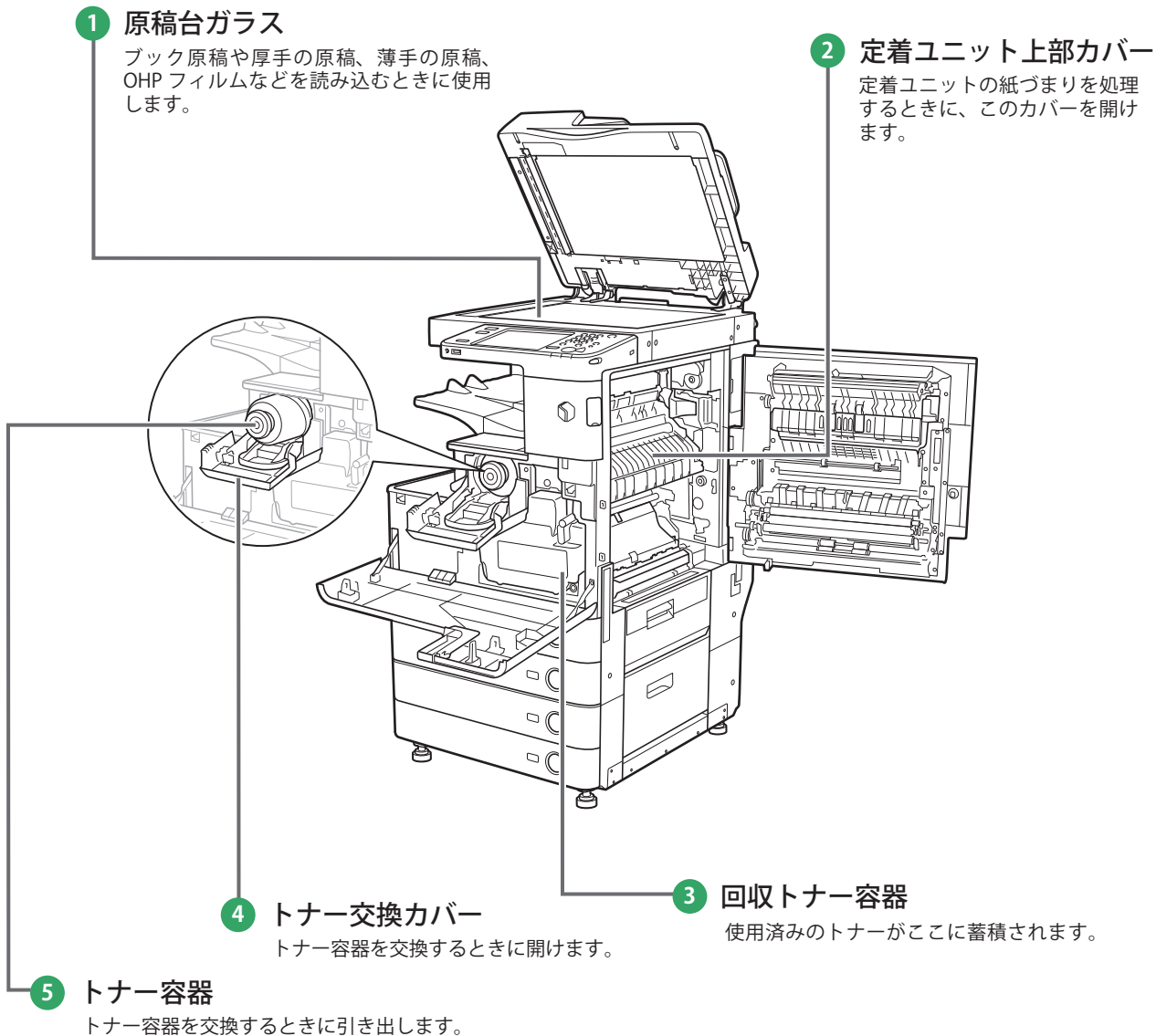
2段カセットペディスタル・AF1 装着時



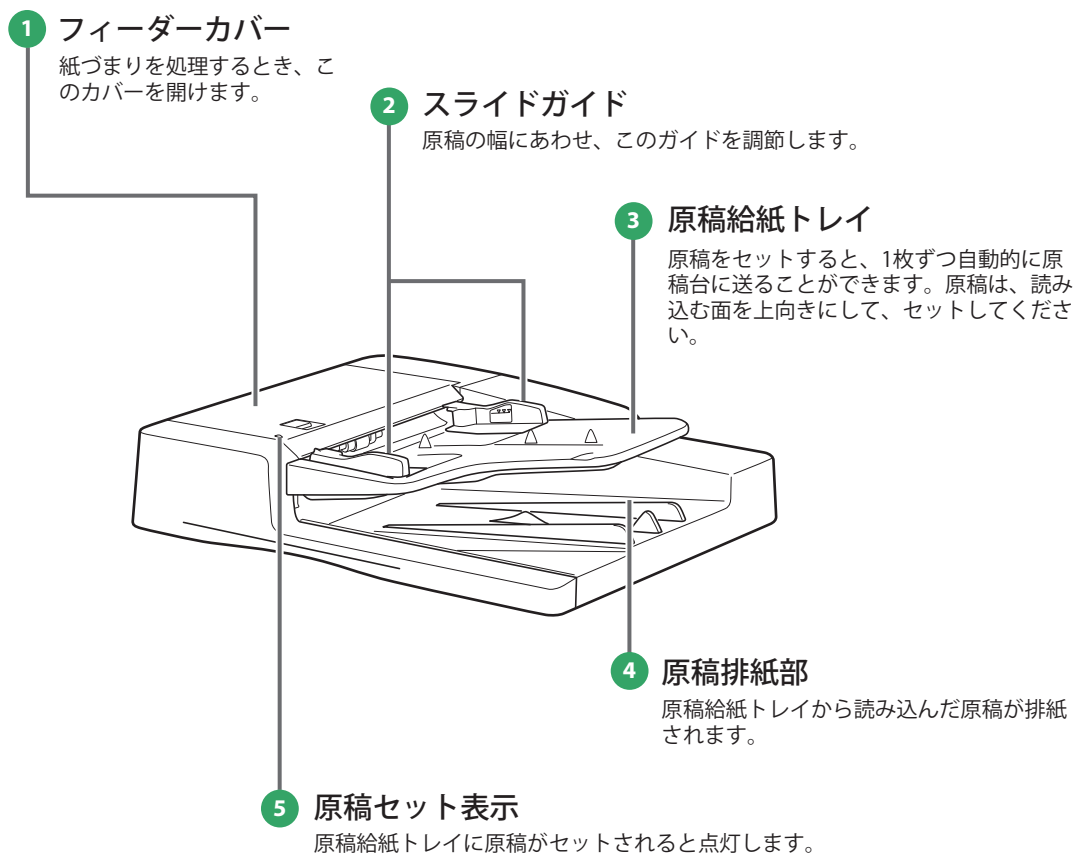
本製品をお使いになる前に

本体内部

2段カセットペディスタル・AF1 装着時



フィーダー



操作パネルとタッチパネルディスプレイについて

操作パネルとタッチパネルディスプレイについて、各部の名称とはたらきを説明します。



1 メインメニューキー

メインメニュー画面が表示されます。
メインメニュー画面から、各ファンクションを選択して機能を使用します。

2 タッチパネルディスプレイ

各機能の設定画面が表示されます。初期設定では8個のファンクションのボタンが表示されます。

3 テンキー

数値を入力するときに押します。

4 操作部電源スイッチ（サブ電源）

本製品をスリープ状態にしたり、スリープ状態を解除したりするときに押します。
オートスリープについては、P.12を参照してください。

5 USBポート

USBメモリーなどの差込口です。

6 設定／登録キー

各種の登録や機能の設定をするときに押します。(P.20)

7 カウンター確認キー

タッチパネルディスプレイにコピーやプリントの総枚数を表示させるときに押します。

8 ストップキー

進行中のジョブの動作を止めるときに押します。

9 操作ペン

タッチパネルディスプレイを操作するときに使用します。

10 スタートキー

動作（読み込み）を開始させるときに押します。

11 主電源ランプ

本体主電源が入っているときは点灯、入っていないときは消灯しています。

12 エラーランプ

本製品にトラブルが発生したときに点滅または点灯します。

13 実行／メモリーランプ

本製品が動作中は緑色に点滅します。待機中のジョブやメモリー受信文書があるときは緑色に点灯します。

14 クリアキー

入力した数字や文字を取り消します。

15 リセットキー

設定したモードを標準モードに戻します。

16 ID（認証）キー

ログインサービスを設定している場合、本体にログイン、または本体からログアウトするときに押します。

17 輝度調整ダイヤル

画面の明るさを調整します。

18 音量調整キー

ファクス送受信のアラーム音量や通信音量などを調整するときに押します。



19 状況確認／中止キー

ジョブ状況の確認、プリントの中止などを行うときに押します。また、用紙の残量など本製品の状況を確認できます。

20 カスタムメニューキー

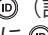
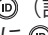
カスタムメニューとして登録しておいた機能を表示します。

● カスタムメニューを使う

よく使用する機能をあらかじめカスタムメニューとして設定しておく、 (カスタムメニュー) を押して呼び出すことができます。また、ログインサービスを使用しているときは、ユーザーごとに設定したカスタムメニュー画面を表示できます。カスタムメニューに登録するときは、登録したい機能を設定したあと、 から [カスタムメニューに登録] を押します。





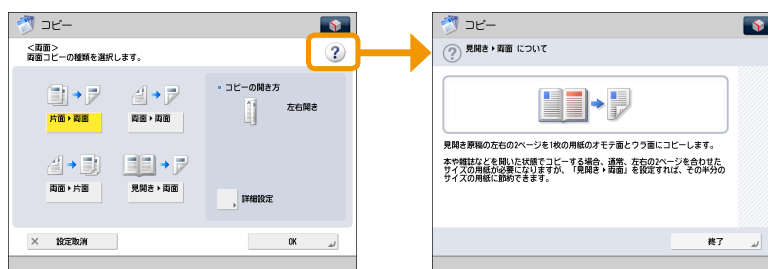
● ログイン／ログアウトする

部門別 ID 管理や SSO-H (Single Sign-On H) などのログインサービスを使って本製品を管理しているときは、使用する前にログイン画面が表示されます。ログイン画面が表示されたときは、部門 ID と暗証番号またはユーザー名とパスワードを入力したあと、 (認証) または画面内の [ログイン] を押してログインしてください。使用終了後に  (認証) または画面内の [ログアウト] を押すと、ログアウトします。






● ヘルプを使う

各機能の設定画面の右上に  (ヘルプ) が表示されているときは、 (ヘルプ) を押すとワンポイントアドバイスが表示されます。機能の説明や、設定方法を確認するときに押します。



メインメニュー画面の設定



画面右上に表示されているを押すと、画面の表示形式をカスタマイズできます。この操作を行うには、管理者権限でログインする必要があります。

- を押して表示される項目は、ファンクションによって異なります。
- 認証機能を運用しているときは、ログインユーザーの権限によって表示される項目が異なったり を押せないことがあります。



● メインメニュー画面を設定する

メインメニュー画面に表示されるファンクションのボタン数とレイアウトを設定できます。

1.  → [メインメニューのボタン表示設定] を押す
2. を押してボタン数とレイアウトを選択
3. リストに表示されているファンクションを選択し、表示順序を変更
4. [OK] を押す


- リストに表示されているファンクションを選択して、[上へ移動]、[下へ移動] を押して表示順序を選択できます。
- [空白を追加]、[空白を削除] で1 ボタン分のスペースを配置、削除できます。



カスタマイズ例

● 画面上部のボタンを設定する

メインメニュー画面上部にファンクションのショートカットボタンを2 つまで表示できます。

1.  → [画面上部のボタン表示設定] を押す
2. ショートカットと割り当てるファンクションを選択
3. [OK] を押す


ファンクションを選択しない場合は「割り当てなし」を選択します。

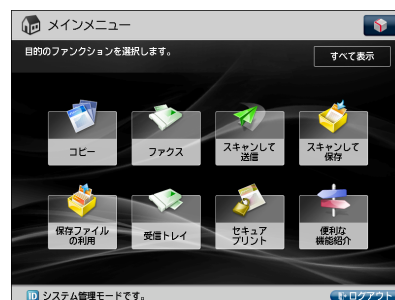


登録例

● メインメニューの背景を設定する

メインメニュー画面の背景を選択できます。


1.  → [メインメニューの背景設定] を押す
2. 背景を選択
3. [OK] を押す




カスタマイズ例

● メインメニューのその他の項目を設定する

メインメニュー画面に表示言語切り替えたり、コピー／プリント時の用紙の設定などを切り替えるためのショートカットボタンを表示できます。

1.  → [メインメニューのその他の設定] を押す
2. その他の項目を設定
3. [OK] を押す

< [表示言語 / キーボードの切替] の表示 > を「ON」に設定すると、メインメニュー画面に  が表示されます。

< [設定 / 登録のショートカット] の表示 > を「ON」に設定すると、メインメニュー画面に [設定 / 登録のショートカット] ボタンが表示されます。[設定 / 登録のショートカット] からは、[自動階調補正]、[用紙の設定]、[用紙種類の管理設定] の3つの設定画面へのショートカットボタンが選択できます。

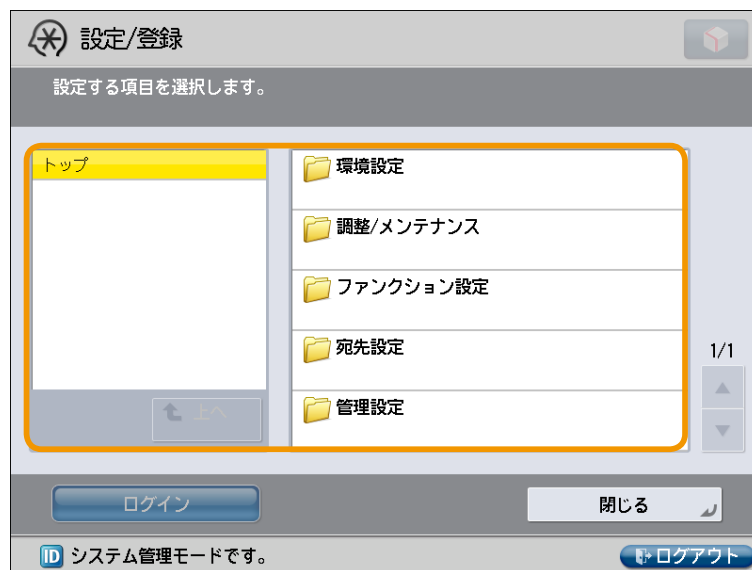
< [すべて表示] の表示 > を「ON」に設定すると、メインメニュー画面に [すべて表示] ボタンが表示されます。



カスタマイズ例

[表示言語 / キーボードの切替]、[自動階調補正]、[用紙の設定]、[用紙種類の管理設定] の詳細については、e-マニュアル > 設定 / 登録を参照してください。

使いかたにあわせて設定を変更する



操作パネルのⓈ（設定／登録）キーを押すと、設定／登録画面が表示されます。

本製品をお使いになる上で、より便利で使いやすいするための各種設定が用意されています。用途にあわせて設定を登録したり、変更したりできます。詳細については、e-マニュアル＞設定／登録を参照してください。

● 環境設定

給紙する用紙のサイズ、デフォルト表示する画面の変更、日時の設定、省電力モードまでの移行時間、ネットワークに接続するための設定など、本製品をお使いになるための基本的な設定を行います。

● 調整／メンテナンス

濃度や、階調の補正、フィーダーの清掃など、本製品を快適にお使いいただくための設定を行います。

● ファンクション設定

コピー機能のショートカットボタンの登録、ファクスの自動リダイヤルの設定、Eメールの送信データサイズの上限值の設定など、各機能をより便利に使用するための設定や登録を行います。

● 宛先設定

ファクスやEメールなどの宛先を宛先表に登録します。使用頻度の高い宛先を登録するだけでなく、複数の宛先をグループとして登録し、同時に送信することもできます。Eメールとファイルサーバーといった異なるタイプの宛先でもグループ宛先として登録できます。

● 管理設定

本製品を管理するための管理者用の設定です。部署別にIDとパスワードを設定し、機密情報の管理や、IDごとにプリント枚数をカウントすることもできます。ライセンスや証明書の登録も行います。

基本的な操作の流れ

コピーのとりかた.....	22
「コピー」機能でできること	24
ファクスの送りかた.....	28
「ファクス」機能でできること	30
送信のしかた（Eメール／Iファクス／ファイルサーバー）.....	34
「スキャンして送信」機能でできること	36
スキャンしたデータの保存のしかた	40
「スキャンして保存」機能でできること	42
保存したデータをプリントする	44
保存したデータを送信する	46
「保存ファイルの利用」機能でできること（ファイル操作）.....	48
「保存ファイルの利用」機能でできること（プリント機能）.....	49
「保存ファイルの利用」機能でできること（ファイル送信）.....	52
コンピューターから本製品を操作する（リモート UI）.....	54
コンピューターからプリントする	56

コピーのとりかた

コピーの基本的な操作の流れを紹介します。

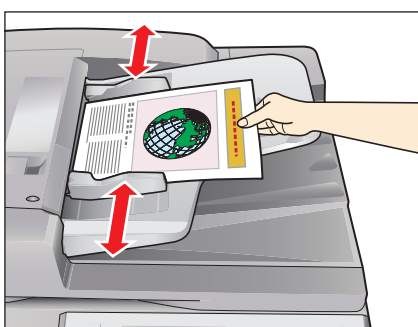
1

原稿をセット

フィーダーまたは原稿台ガラスに原稿をセットします。

フィーダーにセット

スライドガイドを原稿のサイズにあわせませす。原稿をそろえてから、読み込む面を上にしてセットします。

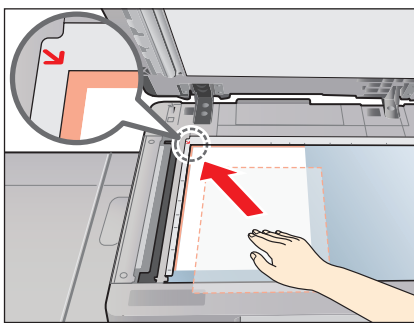


原稿台ガラスにセット

フィーダーを開けます。



原稿の読み込む面を下にして、セットします。



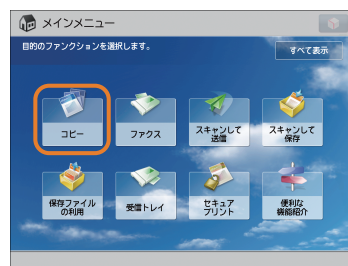
フィーダーを静かに閉じます。

2

ファンクションを選択

メインメニュー画面から「コピー」を選択します。

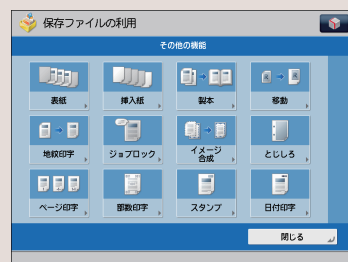
「コピー」を押します。



「コピー」ファンクションの基本画面が表示されます。



必要に応じて、いろいろなコピー機能を設定できます。詳しくは、本マニュアルのP.24からP.27を参照してください。



- 部門別ID管理やSSO-Hなどのログイン画面が表示されている場合は、認証情報を入力する必要があります。また、コピーカードリーダー・F1が装着されているときは、はじめにコントロールカードを挿入します。
- 部門別ID管理やSSO-Hなどのログインサービスが設定されているときは、Ⓢ（認証）を押してログアウトします。

3

部数を設定

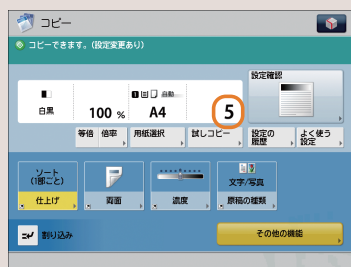
コピー部数を入力します。

テンキーを押して、必要なコピー部数（1～999）を入力します。



コピー部数を修正するときは、◎（クリア）を押してから、必要な部数を入力しなおします。

設定した部数は、次のように表示されます。



4

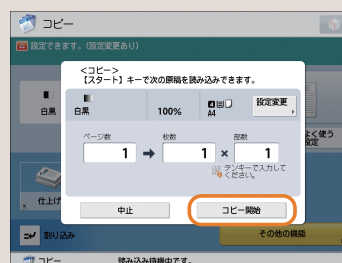
コピースタート

すべての設定が終わったら、◎（スタート）を押します。

◎（スタート）を押します。



次の画面が表示されたときは、◎（スタート）を押してから、次の原稿を読み込めます。すべての原稿を読み込ませたら、「コピー開始」を押します。



コピーが終了したら、原稿を取り除きます。

「コピー」機能でできること

コピー機能を使うには、まずメインメニュー画面の「コピー」を押します。ここでは、コピーファンクションの基本画面と「その他の機能」(1/3)でできる機能を紹介します。「その他の機能」は3つに分かれています。画面右下の▲▼ボタンで切り替えてください。

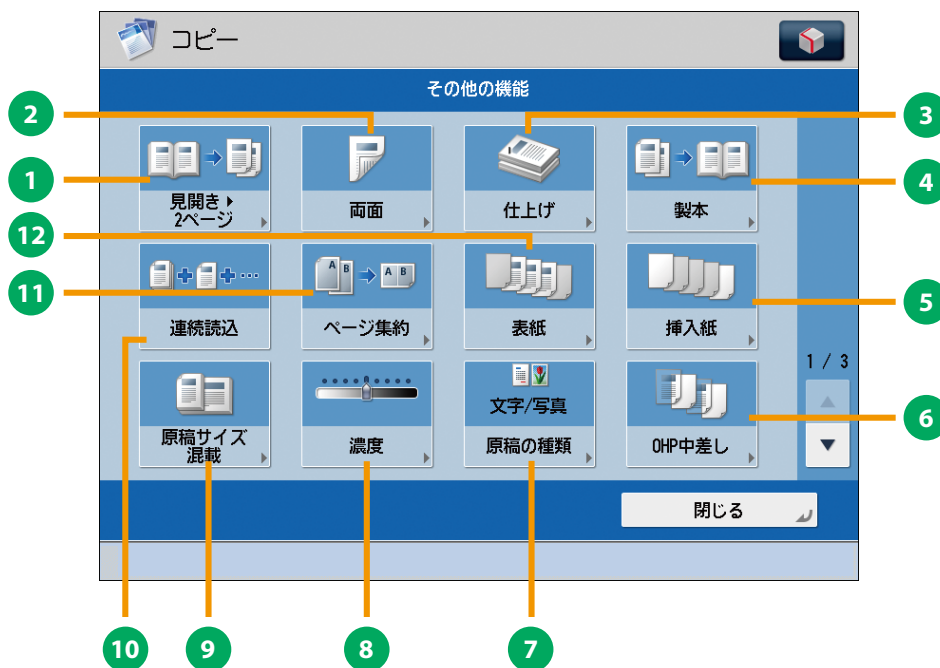


コピー基本画面

- 1 **[等倍] / [倍率]**
倍率を変更してコピーします。決められた用紙サイズに拡大／縮小したり、数値を入力して倍率を指定したりできます。
- 2 **[用紙選択]**
用紙のサイズや種類、給紙位置を選択できます。原稿サイズと倍率を自動的に認識してコピーする自動モードもあります。
- 3 **[試しコピー]**
コピーを複数部する前に、1部だけコピーして仕上がりを確認できます。指定したページだけをコピーすることもできます。
- 4 **[設定確認]**
コピーモードの設定内容を確認、変更、または取り消します。
- 5 **[よく使う設定]**
よく使うコピーの設定を登録できます。登録した設定は、あとから呼び出して使用できます。
- 6 **[設定の履歴]**
最近使ったコピーモードの履歴を、3つ前まで呼び出せます。呼び出したコピーモードを利用してコピーできます。
- 7 **[割り込み]**
プリント中のコピージョブを一時中断し、急ぎのコピーを優先できます。

スピーディーな操作でコピーするにはコピー (クイック) 画面を使うと、通常のコピー (シンプル) 画面での設定を、より素早く行うことができます。表示方法については、e-マニュアル > 設定 / 登録を参照してください。



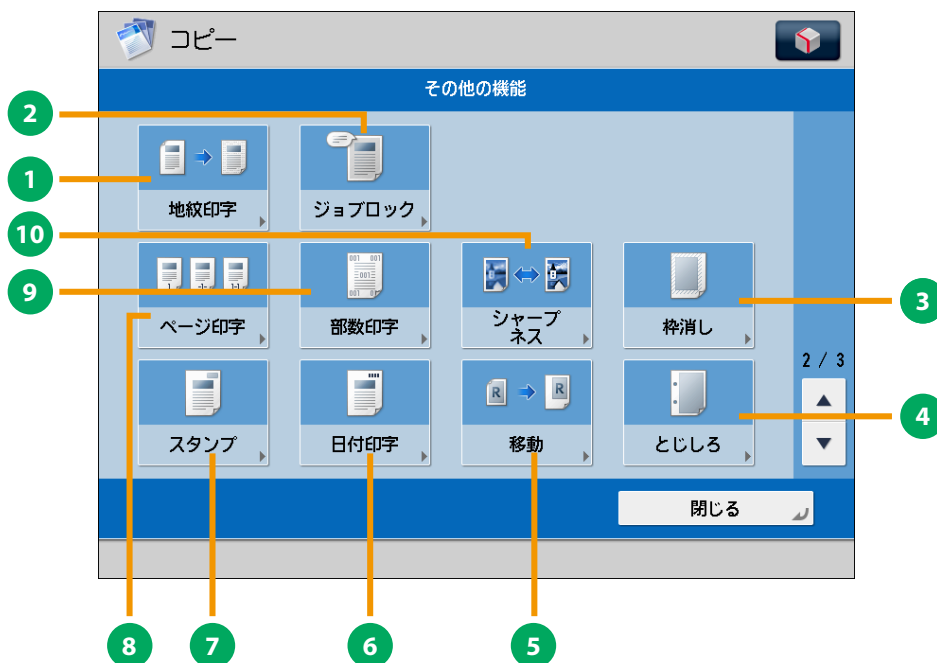


[その他の機能] 画面 (1/3)

- 1 [見開き▶2ページ]
本などの見開き原稿の左右のページを、1ページずつ2枚の用紙にコピーします。
- 2 [両面]
両面の原稿を用紙の片面に別々にコピーしたり、用紙の両面にコピーしたりできます。
- 3 [仕上げ]
コピーした用紙を、1部ごと（ソート）やページごと（グループ）に仕分けします。
[ホチキス] を使うことでプリントした用紙をホチキスでとめた状態で出力します。
- 4 [製本]
読み込んだ原稿を、小冊子になるようにレイアウトしてコピーします。表紙をつけたり、中とじ製本したりすることもできます。
- 5 [挿入紙]
指定したページに合紙、章紙を入れてコピーします。
- 6 [OHP 中差し]
OHP フィルムにコピーするとき、OHP フィルム1枚1枚の間に中差し用紙を自動的にはさんでコピーします。
- 7 [原稿の種類]
原稿の種類（文字のみの原稿、文字／写真などが混在した原稿、写真のみの原稿）に応じて読み込みの画質を調整します。
- 8 [濃度]
読み取りの濃度を変更します。▶を押すと濃度を濃く、◀を押すと薄くします。自動的に濃度を調整することもできます。
- 9 [原稿サイズ混載]
異なるサイズの原稿を、一度にセットしてコピーします。用紙設定を自動にすると、適切なサイズの用紙を自動的に選択してコピーします。
- 10 [連続読込]
原稿を一度にセットできないときに数回に分けて読み込みます。すべての原稿を読み込んだあと、コピーをスタートします。
- 11 [ページ集約]
複数枚の原稿を1枚の用紙に収まるように縮小してコピーします。原稿の順番を変えることもできます。
- 12 [表紙]
表紙や裏表紙をつけてコピーします。

「コピー」機能でできること

ここでは、コピー機能の [その他の機能] (2/3、3/3) でできる機能を紹介します。[その他の機能] は3つに分かれています。画面右下の ▲▼ ボタンで切り替えてください。



[その他の機能] 画面 (2/3)

1 [地紋印字]

「コピー禁止」などの文字列（地紋）を出力紙の背景に埋め込んでコピーします。出力紙がコピーされると、地紋が浮かび上がるため、不正コピーや情報漏えいを抑止できます。



2 [ジョブロック]

コピーに情報を隠して埋め込みます。無断コピーを制限したり、コピーされた履歴を追跡して、セキュリティを高めます。



3 [枠消し]

原稿を読み込んだときにできる周囲の影を消してコピーします。パンチ穴の影を消すこともできます。

4 [とじしろ]

原稿の画像を移動させ、用紙の端に指定した幅のとじしろを作ってコピーします。表面と裏面で別々の幅を設定できます。

5 [移動]

原稿がコピーされる位置を、用紙の中央や隅など、任意の位置に移動できます。テンキーで位置を指定することもできます。

6 [日付印字]

日付(年月日)をつけてコピーします。日付のサイズ、位置、向きなどを指定できます。

7 [スタンプ]

あらかじめ用意されているスタンプや任意の文字をつけてコピーします。サイズ、位置、向きなどを指定できます。

8 [ページ印字]

ページ番号をつけてコピーします。ページ番号のサイズ、位置、向きなどを指定できます。

9 [部数印字]

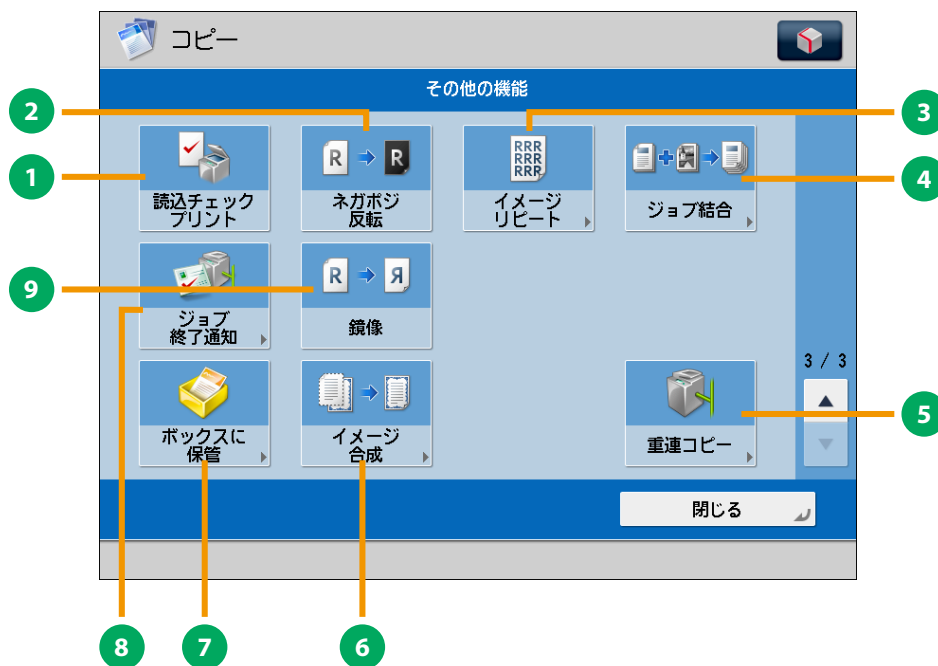
部数番号をつけてコピーします。サイズ、位置、向きなどを指定できます。

10 [シャープネス]

画質を調整してコピーします。文字や線、画像の輪郭部分をくっきりさせたいときや、あいまいにさせたいときに調整します。



このマークが付いている機能には、オプションが必要です。



[その他の機能] 画面 (3/3)

- ① [読込チェックプリント]
原稿台ガラスから読み込むとき、原稿1枚ごとに読み込んだ内容を確認します。
- ② [ネガポジ反転]
原稿全体の白い部分と黒い部分を反転してコピーします。
- ③ [イメージリPEAT]
原稿の画像をタテまたはヨコ方向に繰り返してコピーします。
- ④ [ジョブ結合]
異なる設定で読み込んだ複数の原稿を1つのジョブ束にまとめて出力します。
- ⑤ [重連コピー]
本製品と重連コピープリンターを使ってコピーします。
- ⑥ [イメージ合成]
本製品にあらかじめ登録した画像（フォーム画像）を、原稿に重ねてコピーします。
- ⑦ [ボックスに保管]
コピーをするとき、読み込んだ原稿をボックスに保管できます。指定したコピーモードも一緒に記憶されます。
- ⑧ [ジョブ終了通知]
コピーの終了をEメールで通知します。
- ⑨ [鏡像]
原稿の画像を鏡に映したときのように反転させてコピーします。

ファクスの送りかた

ファクス送信の基本的な操作の流れを紹介します。
imageRUNNER ADVANCE 4045/4035/4025 でファクス機能を使用するにはオプションが必要です。

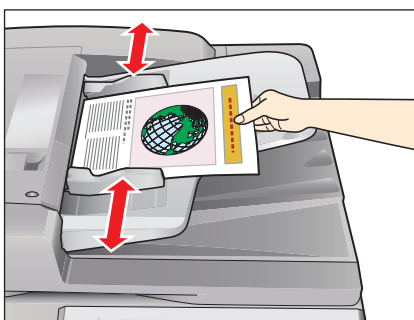
1

原稿をセット

フィーダーまたは原稿台ガラスに原稿をセットします。

フィーダーにセット

スライドガイドを原稿のサイズにあわせませす。原稿をそろえてから、読み込む面を上にしてセットします。

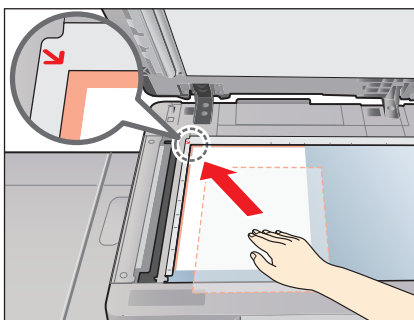


原稿台ガラスにセット

フィーダーを開けます。



原稿の読み込む面を下にして、セットします。



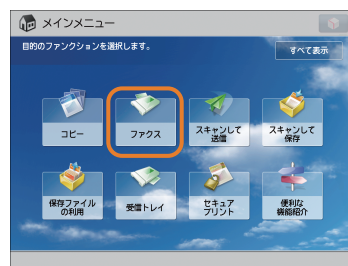
フィーダーを静かに閉じます。

2

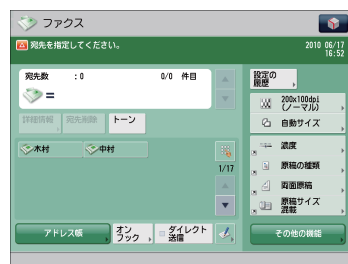
ファンクションを選択

メインメニュー画面から「ファクス」を選択します。

「ファクス」を押します。



「ファクス」ファンクションの基本画面が表示されます。



必要に応じて、いろいろなファクス機能を設定できます。詳しくは、本マニュアルの P.30 から P.33 を参照してください。



- 部門別ID管理やSSO-Hなどのログイン画面が表示されている場合は、認証情報を入力する必要があります。また、コピーカードリーダー・F1が装着されているときは、はじめにコントロールカードを挿入します。
- 部門別ID管理やSSO-Hなどのログインサービスが設定されているときは、Ⓜ（認証）を押してログアウトします。

3

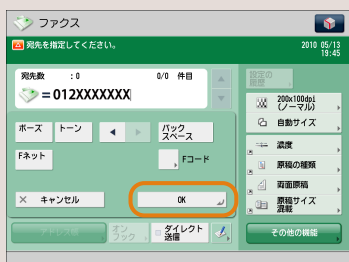
宛先を指定

ファクス番号を入力します。

テンキーを押して、ファクス番号を入力します。



2件以上のファクス番号を入力したいときは、[OK] を押してから次の宛先を入力します。



[ワンタッチ] や [アドレス帳] を使用して宛先を指定することもできます。宛先を登録する方法については、e-マニュアル>本体でのファクス送受信を参照してください。

4

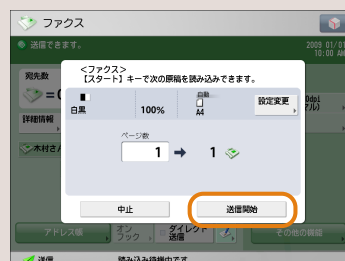
ファクス送信スタート

すべての設定が終わったら、**○** (スタート) を押します。

○ (スタート) を押します。



次の画面が表示されたときは、**○** (スタート) を押してから、次の原稿を読み込ませます。すべての原稿を読み込ませたら、[送信開始] を押します。



送信が終了したら、原稿を取り除きます。

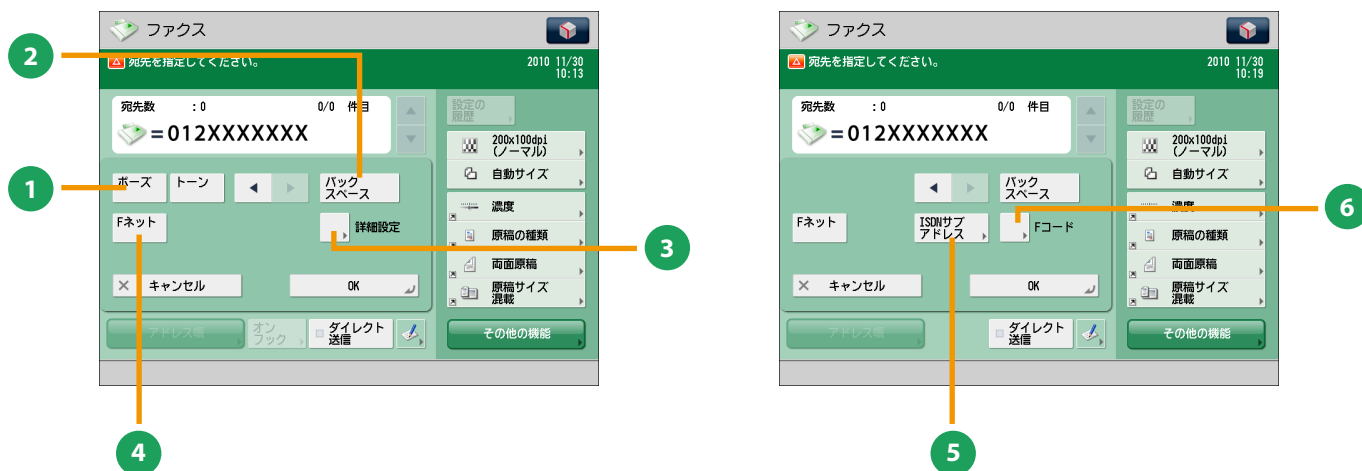
「ファクス」機能でできること

ファクス機能を使うには、まずメインメニュー画面の「ファクス」を押します。ここでは、ファクスファンクションの基本画面と宛先指定画面でできる機能を紹介します。imageRUNNER ADVANCE 4045/4035/4025 でファクス機能を使用するにはオプションが必要です。



ファクスの基本画面

- 1 **[詳細情報]**
アドレス帳から選択した宛先の詳細情報を確認できます。新規で入力した宛先を変更することもできます。
- 2 **[宛先削除]**
表示されている宛先を削除できます。
- 3 **[トーン]**
ダイヤル回線から、プッシュ信号を入力します。[トーン]を押すと、「T」と表示されます。ダイヤル回線に接続している場合でも、プッシュホンサービスなどを利用できます。
- 4 **[設定の履歴]**
最近使った宛先やファクス設定の履歴を、3つ前まで呼び出せます。呼び出した宛先や設定を利用してファクスできます。
- 5 **[解像度]**
解像度を高くすると、細かい文字や写真を鮮明に読み取って送信できます。解像度を低くするとデータのサイズが小さくなり、送信時間を短縮できます。
- 6 **[読取サイズ]**
原稿の読み取りサイズを選択できます。[自動]を押すと、原稿サイズを自動的に認識して読み込みます。
- 7 **[ワンタッチ] 登録ボタン**
ワンタッチボタンに宛先を登録します。
- 8 **[ダイレクト送信]**
送信先がファクス受信可能な状態かどうかを確認してから、原稿の読み込みを開始させます。原稿をメモリーに読み込ませず、直接送信します。
- 9 **[オンフック]**
プッシュホンサービスを利用するとき、自動音声応答を本製品のスピーカーで聞きながら、番号入力などの操作ができます。
- 10 **[アドレス帳]**
アドレス帳（ローカル、リモート、LDAP サーバー）から宛先を検索します。また、よく使うファクスの宛先を、ローカルアドレス帳に登録できます。
- 11 **[ワンタッチ] ボタン**
ワンタッチボタンに登録した宛先を指定します。



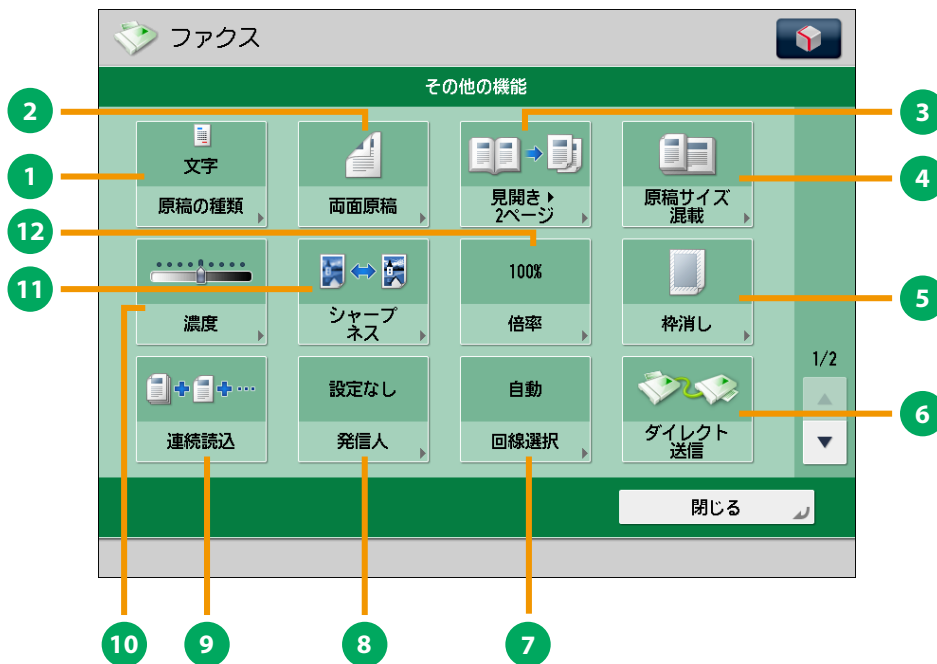
ファクスの宛先指定画面

- 1 [ポーズ]**
 海外への送信のときに、国際電話識別番号などの次や、ファクス番号の末尾で押します。数字と数字の間で [ポーズ] を押すと「p」と表示され、数字の末尾で [ポーズ] を押すと「P」と表示します。
- 2 [バックスペース]**
 数字を押し間違えたときに、カーソル位置の手前の数字を削除します。
- 3 [詳細設定]**
 複数の回線を使用しているときに表示されます。Fコードやパスワードの設定および送信時に使用する回線を選択します。
- 4 [F ネット]**
 F ネットのファクス番号を入力します。[F ネット] を押すと、「。」と表示されます。
- 5 [ISDN サブアドレス]**
 G4 FAX ボード装着時に表示されます。ISDN サブアドレスを指定する場合に押します。[ISDN サブアドレス] を押すと「/」と表示されます。
- 6 [F コード]**
 F コード、パスワードを設定します。

 このマークが付いている機能には、オプションが必要です。

「ファクス」機能でできること

ここでは、ファクス機能の [その他の機能] (1/2、2/2) でできる機能を紹介します。[その他の機能] は 2 つに分かれています。画面右下の ▲▼ ボタンで切り替えてください。imageRUNNER ADVANCE 4045/4035/4025 でファクス機能を使用するにはオプションが必要です。



[その他の機能] 画面 (1/2)

- 1** [原稿の種類]
原稿の種類（文字のみの原稿、文字／写真などが混在した原稿、写真のみの原稿）に応じて読み込みの画質を調整します。
- 2** [両面原稿]
原稿の両面をファクスするときを設定します。原稿の表裏の天地（上下）が同じときには [左右開き]、逆のときには [上下開き] を指定します。
- 3** [見開き▶ 2 ページ]
本などの見開き原稿の左右のページを、1 回の操作で別べつに読み込みます。
- 4** [原稿サイズ混載]
異なるサイズの原稿を一度にセットして読み込みます。
- 5** [粹消し]
原稿を読み込んだときにできる周囲の影を消します。パンチ穴の影を消すこともできます。
- 6** [ダイレクト送信]
送信先がファクス受信可能な状態かどうかを確認してから、原稿の読み込みを開始させます。原稿をメモリーに読み込ませず、直接送信します。
- 7** [回線選択]
ファクス送信時に使用する回線を、複数の中から選択できます。
- 8** [発信人]
部署名や個人名などをあらかじめ登録しておき、送信先の記録紙に記載します。
※ 宛先を指定してから設定してください。
- 9** [連続読込]
原稿を一度にセットできないときに数回に分けて読み込みます。すべての原稿を読み込んだあと、送信をスタートします。
- 10** [濃度]
読み取りの濃度を変更します。▶ を押すと濃度を濃く、◻ を押すと薄くします。自動的に濃度を調整することもできます。
- 11** [シャープネス]
画質を調整します。文字や線、画像の輪郭部分をくっきりさせたいときや、あいまいにさせたいときに調整します。
- 12** [倍率]
倍率を変更します。決められた用紙サイズに拡大／縮小したり、数値を入力して倍率を指定したりできます。



このマークが付いている機能には、オプションが必要です。



[その他の機能] 画面 (2/2)

- ① [タイマー送信]
原稿をあらかじめ読み込ませておき、指定した時刻に送信できます。現時刻から 23 時 59 分までの時刻を指定できます。
- ② [プレビュー]
ファクス送信する前に、読み込んだ原稿を表示させて確認したり、ページ数を確認したりできます。指定したページを削除することもできます。
- ③ [済スタンプ]
読み取りが終了した原稿にスタンプを押します。
- ④ [ジョブ終了通知]
ファクス送信の終了を E メールで通知します。

スキャンして送信の基本的な操作の流れを紹介します。

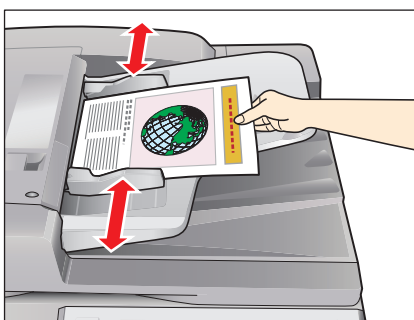
1

原稿をセット

フィーダーまたは原稿台ガラスに原稿をセットします。

フィーダーにセット

スライドガイドを原稿のサイズにあわせませす。原稿をそろえてから、読み込む面を上にしてセットします。

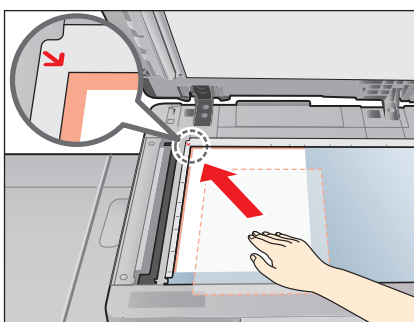


原稿台ガラスにセット

フィーダーを開けます。



原稿の読み込む面を下にして、セットします。



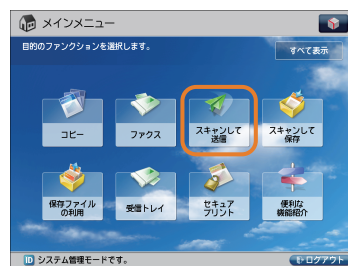
フィーダーを静かに閉じます。

2

ファンクションを選択

メインメニュー画面から [スキャンして送信] を選択します。

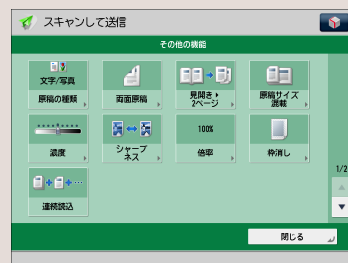
[スキャンして送信] を押します。



[スキャンして送信] ファンクションの基本画面が表示されます。



必要に応じて、いろいろな送信機能を設定できます。詳しくは、本マニュアルの P.36 から P.39 を参照してください。



- 部門別ID管理やSSO-Hなどのログイン画面が表示されている場合は、認証情報を入力する必要があります。また、コピーカードリーダー・F1が装着されているときは、はじめにコントロールカードを挿入します。
- 部門別ID管理やSSO-Hなどのログインサービスが設定されているときは、Ⓢ (認証) を押してログアウトします。

3

宛先を指定

[アドレス帳] を押して宛先を選択したあと、[OK] を押します。

[アドレス帳] を押します。



宛先が 1 件だけのときは、宛先を選択します。複数の宛先に送るときは、宛先を選択したあと [OK] を押します。



アドレス帳に宛先を登録する方法については、e-マニュアル > スキャンして送信を参照してください。

宛先は、[ワンタッチ] や [よく使う設定] から指定することもできます。また、登録されていない新しい宛先に送信したいときは、[新規に入力] を押して、宛先を入力します。

4

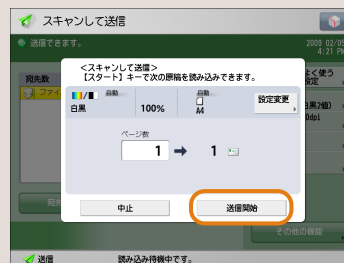
送信スタート

すべての設定が終わったら、⊙ (スタート) を押します。

⊙ (スタート) を押します。



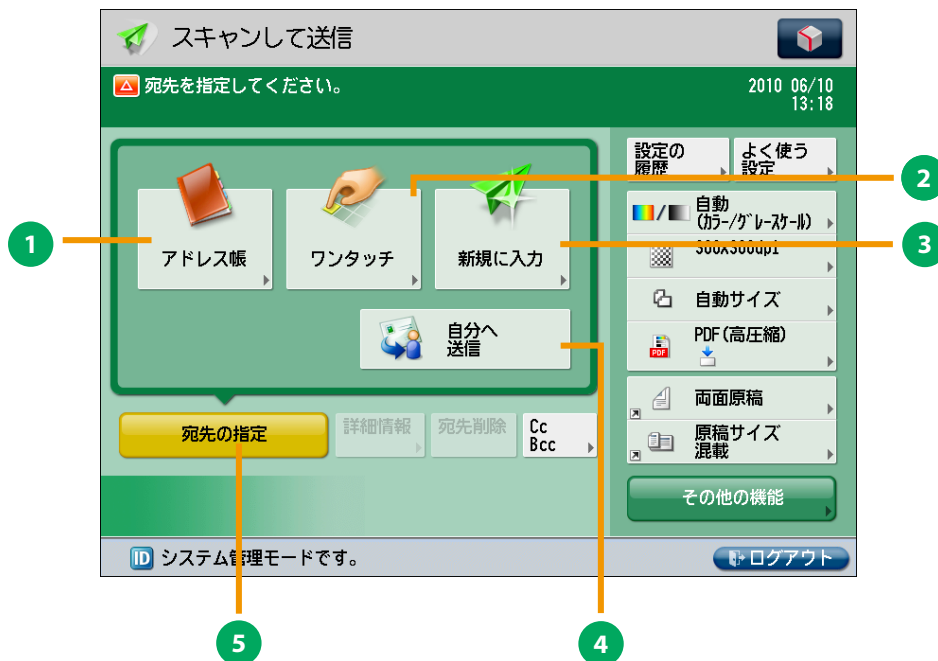
次の画面が表示されたときは、⊙ (スタート) を押してから、次の原稿を読み込ませます。すべての原稿を読み込ませたら、「送信開始」を押します。



送信が終了したら、原稿を取り除きます。

「スキャンして送信」機能でできること

送信機能を使うには、まずメインメニュー画面の「スキャンして送信」を押します。ここでは、スキャンして送信ファンクションの基本画面と宛先指定画面でできる機能を紹介します。



スキャンして送信の基本画面

- 1** **[アドレス帳]**
 アドレス帳（ローカル、リモート、LDAP サーバー）から宛先を検索します。また、よく使う E メールや I ファクス、ファイルサーバーの宛先をローカルアドレス帳に登録できます。
- 2** **[ワンタッチ]**
 よく使う宛先をあらかじめワンタッチに登録しておくと、すぐに宛先を指定できます。
- 3** **[新規に入力]**
 アドレス帳やワンタッチに登録していない新規の宛先を指定するときに使います。
- 4** **[自分へ送信]**
 自分の E メールアドレス（ログイン中のユーザーの E メールアドレス）を指定できます。
 ※ SSO-H を設定しているときに表示されます。
- 5** **[宛先の指定]**
 宛先の指定方法または宛先リストを表示します。

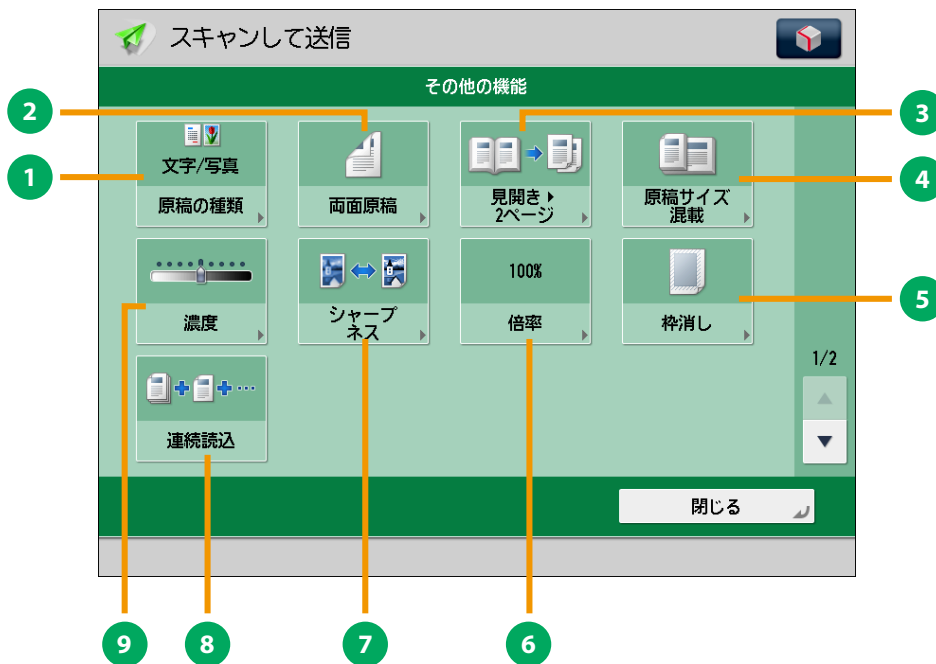


スキャンして送信基本画面（宛先指定時）

- 1** **[設定の履歴]**
最近使った宛先や送信設定の履歴を、3つ前まで呼び出せます。呼び出した宛先や設定を利用して送信できます。
- 2** **[よく使う設定]**
よく使う宛先と設定を登録しておくことができます。登録した設定は、あとから呼び出して使用できます。
- 3** **[カラー選択]**
フルカラー／グレースケール／白黒2値の切り替えができます。原稿に応じて切り替わる自動モードもあります。
- 4** **[解像度]**
解像度を高くすると、細かい文字や写真を鮮明に読み込ませて送信できます。解像度を低くするとデータのサイズが小さくなり、送信時間を短縮できます。
- 5** **[読取サイズ]**
原稿の読み取りサイズを選択できます。[自動]を押すと、原稿サイズを自動的に認識して読み込みできます。
- 6** **[ファイル形式]**
Eメールやファイルサーバーの宛先に送信するときには、ファイルの形式を指定できます。PDF、XPS、JPEG、TIFFから選択できます。
- 7** **[Cc Bcc]**
Eメールの宛先を設定するときに、CcやBccを指定して送信します。
- 8** **[宛先削除]**
宛先リストに表示されている宛先を、選択して削除できます。
- 9** **[詳細情報]**
宛先リストで選択した宛先の詳細情報が確認できます。新規に入力した宛先を変更することもできます。

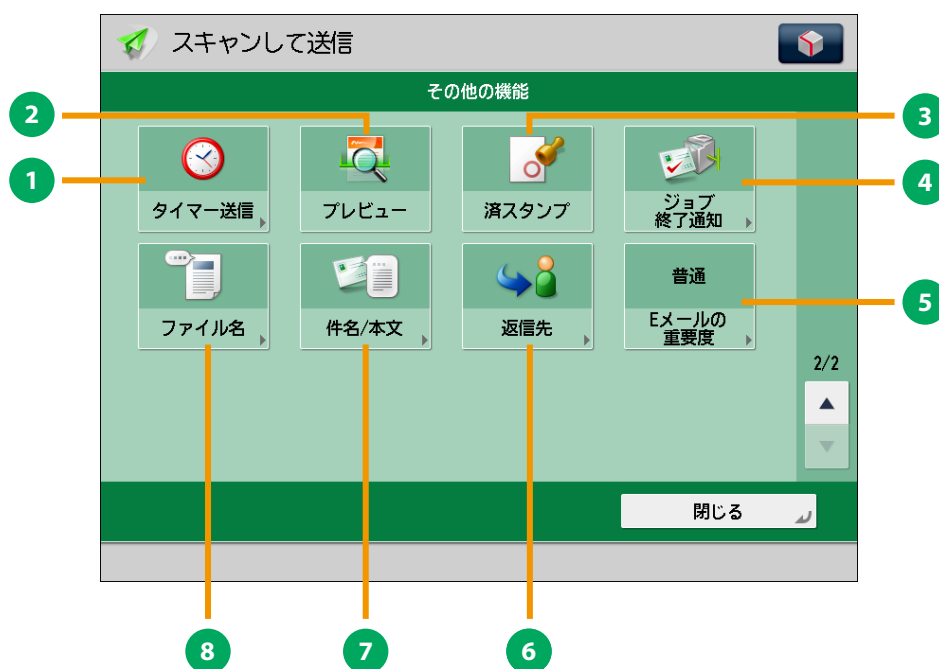
「スキャンして送信」機能でできること

ここでは、スキャンして送信機能の「その他の機能」(1/2、2/2) でできる機能を紹介します。「その他の機能」は2つに分かれています。画面右下の▲▼ボタンで切り替えてください。



「その他の機能」画面 (1/2)

- 1** **「原稿の種類」**
原稿の種類（文字のみの原稿、文字／写真などが混在した原稿、写真のみの原稿）に応じて読み込みの画質を調整します。
- 2** **「両面原稿」**
原稿の両面を送信するときに設定します。原稿の表裏の天地（上下）が同じときには「左右開き」、逆のときには「上下開き」を指定します。
- 3** **「見開き▶2ページ」**
本などの見開き原稿の左右のページを、1回の操作で別べつに読み込みます。
- 4** **「原稿サイズ混載」**
異なるサイズの原稿を、一度にセットして読み込みます。
- 5** **「枠消し」**
原稿を読み込んだときにできる周囲の影を消します。パンチ穴の影を消すこともできます。
- 6** **「倍率」**
倍率を変更します。決められた用紙サイズに拡大／縮小したり、数値を入力して倍率を指定したりできます。
- 7** **「シャープネス」**
画質を調整します。文字や線、画像の輪郭部分をくっきりさせたいときや、あいまいにさせたいときに調整します。
- 8** **「連続読込」**
原稿を一度にセットできないときに数回に分けて読み込みます。すべての原稿を読み込んだあと、送信をスタートします。
- 9** **「濃度」**
読み取りの濃度を変更します。▶を押すと濃度を濃く、◻を押すと薄くします。自動的に濃度を調整することもできます。



[その他の機能] 画面 (2/2)

- 1 [タイマー送信]
原稿をあらかじめ読み込ませておき、指定した時刻に送信できます。現時刻から 23 時 59 分までの時刻を指定できます。
- 2 [プレビュー]
送信する前に、読み込んだ原稿を表示させて確認したり、ページ数を確認したりできます。指定したページを削除することもできます。
- 3 [済スタンプ]
読み取りが終了した原稿にスタンプを押します。
- 4 [ジョブ終了通知]
送信の終了を E メールで通知します。
- 5 [Eメールの重要度]
送信する Eメールの重要度を変えられます。
- 6 [返信先]
Eメールまたは Iファクスで送信するときの返信先を指定できます。
- 7 [件名 / 本文]
Eメール、Iファクスで送信するときの件名と本文を入力して指定できます。件名を省略すると、自動で件名が付けられます。
- 8 [ファイル名]
送信する原稿にファイル名をつけます。ファイル形式に PDF (OCR) または XPS (OCR) を選択しているときは、[自動 (OCR)] を「ON」にすると、自動的に最初に読み込んだ文字列をファイル名にします。

スキャンしたデータの保存のしかた

スキャンして保存の基本的な操作の流れを紹介します。ここでは、ボックスに保存する例を紹介します。

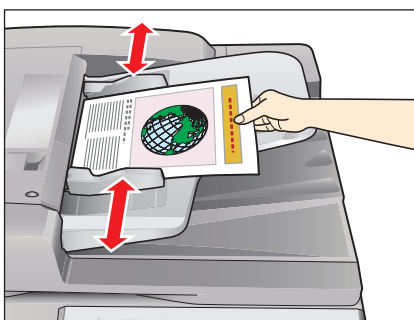
1

原稿をセット

フィーダーまたは原稿台ガラスに原稿をセットします。

フィーダーにセット

スライドガイドを原稿のサイズにあわせませす。原稿をそろえてから、読み込む面を上にしてセットします。

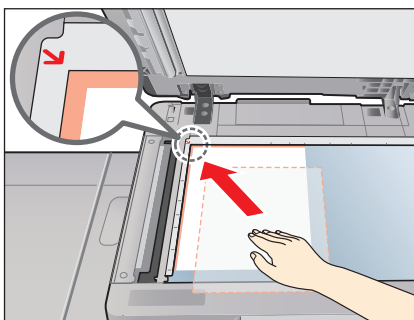


原稿台ガラスにセット

フィーダーを開けます。



原稿の読み込む面を下にして、セットします。



フィーダーを静かに閉じます。

2

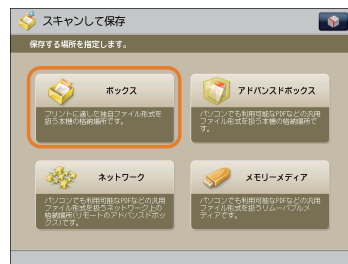
ファンクションを選択

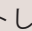
メインメニュー画面から [スキャンして保存] を選択します。

[スキャンして保存] を押します。



格納場所の種類を選択する画面から [ボックス] を選択します。



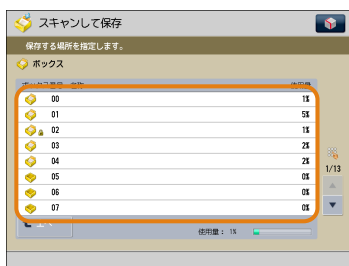
- 部門別ID管理やSSO-Hなどのログイン画面が表示されている場合は、認証情報を入力する必要があります。また、コピーカードリーダー・F1が装着されているときは、はじめにコントロールカードを挿入します。
- 部門別ID管理やSSO-Hなどのログインサービスが設定されているときは、 (認証) を押してログアウトします。

3

保存する場所を指定

ファイルを保存するボックスを指定します。

ボックスを選択します。



ボックスを指定する際に、暗証番号の入力が必要な場合があります。

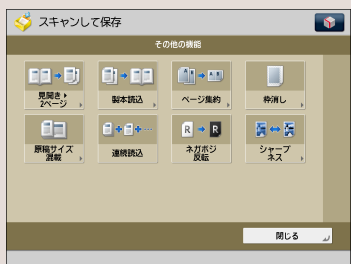


[原稿読込する] を押します。



原稿読込画面が表示されます。

必要に応じて、いろいろなスキャン機能を設定できます。詳しくは、本マニュアルの P.42 から P.43 を参照してください。



4

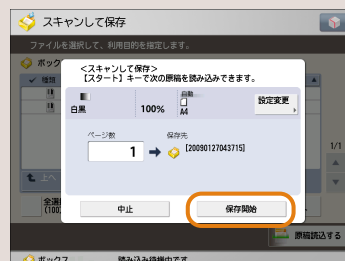
読み込みスタート

すべての設定が終わったら、⊙ (スタート) を押します。

⊙ (スタート) を押します。



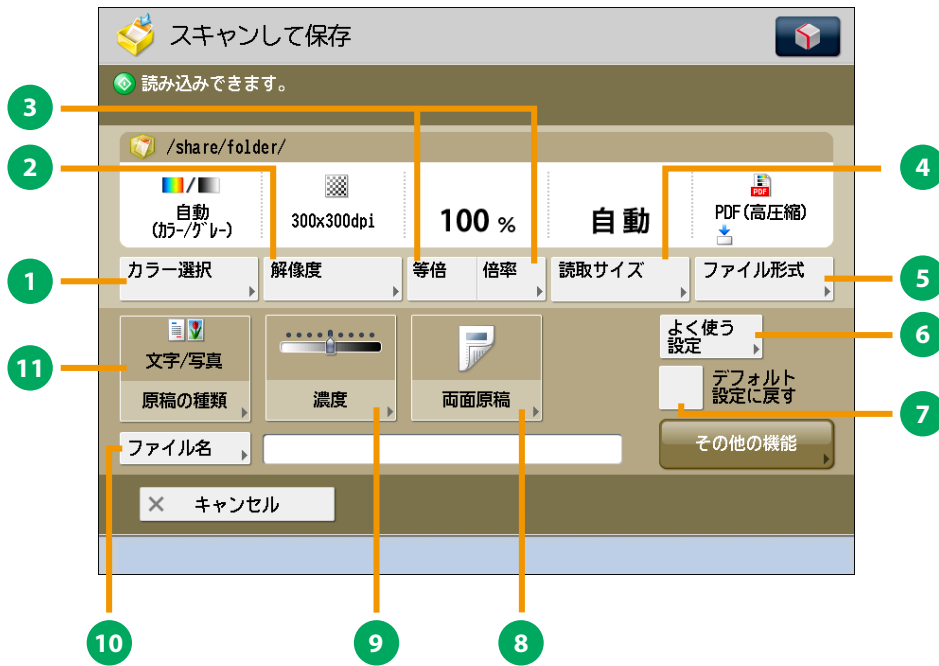
次の画面が表示されたときは、⊙ (スタート) を押してから、次の原稿を読み込ませます。すべての原稿を読み込ませたら、[保存開始] を押します。



読み込みが終了したら、原稿を取り除きます。

「スキャンして保存」機能でできること

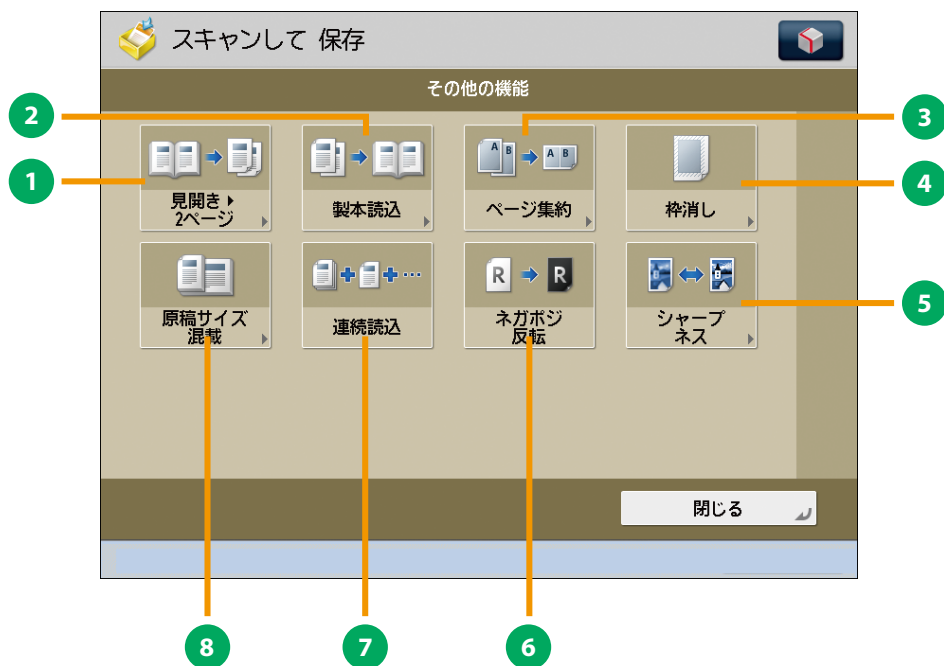
原稿をスキャンして保存するには、まずメインメニュー画面の [スキャンして保存] を押します。ここでは、スキャンして保存ファンクションの原稿読み込み画面と [その他の機能] でできる機能を紹介します。格納場所を選択したあと [原稿読込する] を押すと、次の画面が表示されます。



原稿読み込み画面

- 1 [カラー選択]
フルカラー／白黒の切り替えができます。原稿に応じて切り替わる自動モードもあります。
- 2 [解像度]
解像度を高くすると、細かい文字や写真を鮮明に読み取って保存できます。解像度を低くするとデータのサイズが小さくなります。
- 3 [等倍] ／ [倍率]
倍率を変更して原稿を読み込むことができます。決められた用紙サイズに拡大／縮小したり、数値を入力して倍率を指定したりできます。
- 4 [読取サイズ]
原稿の読み取りサイズを選択できます。[自動] を押すと、原稿サイズを自動的に認識して読み込みできます。
- 5 [ファイル形式]
原稿を読み込むときに、コンピューターでも利用可能な PDF などのファイル形式を設定できます。
- 6 [よく使う設定]
よく使う読み込みの設定を登録できます。登録した設定は、あとから呼び出して使用できます。
- 7 [デフォルト設定に戻す]
設定した機能を一括で取り消して、再度設定するときなどに使用します。すべての設定が解除されます。
- 8 [両面原稿]
原稿の両面を読み込むときに設定します。原稿の表裏の天地（上下）が同じときには [左右開き]、逆のときには [上下開き] を指定します。
- 9 [濃度]
読み取りの濃度を変更します。 [濃く] を押すと濃度を濃く、 [薄く] を押すと薄くします。自動的に濃度を調整することもできます。
- 10 [ファイル名]
読み込むデータにファイル名をつけることができます。
- 11 [原稿の種類]
原稿の種類（文字のみの原稿、文字／写真などが混在した原稿、写真のみの原稿）に応じて読み込みの画質を調整してから読み込みます。

格納場所によって利用できる機能が異なる場合があります。



[その他の機能] 画面

- 1 [見開き▶2ページ]
本などの見開き原稿の左右のページを、1回の操作で別々に読み込みます。
- 2 [製本読込]
小冊子を作る設定で読み込みができます。
- 3 [ページ集約]
複数枚の原稿を用紙1ページに小さくレイアウトして読み込みます。レイアウトする順番を変えることもできます。
- 4 [枠消し]
原稿を読み込んだときにできる周囲の影を消して読み込みます。パンチ穴の影を消すこともできます。自動的に認識して読み込みできます。
- 5 [シャープネス]
画質を調整してコピーします。文字や線、画像の輪郭部分をくっきりさせたいときや、あいまいにさせたいときに調整します。
- 6 [ネガポジ反転]
原稿全体の白い部分と黒い部分を反転して読み込みます。
- 7 [連続読込]
原稿を一度にセットできないときに数回に分けて読み込みます。すべての原稿を読み込んだあと、保存をスタートします。
- 8 [原稿サイズ混載]
異なるサイズの原稿を、一度にセットして読み込みます。

格納場所によって利用できる機能が異なる場合があります。

保存したデータをプリントする

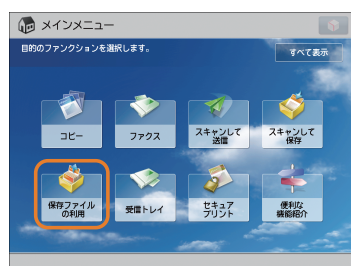
保存ファイルの利用の基本的な操作の流れを紹介します。ここでは、ボックス内に保存したファイルをプリントする例を紹介します。

1

ファンクションを選択

メインメニュー画面から「保存ファイルの利用」を選択します。

「保存ファイルの利用」を押します。

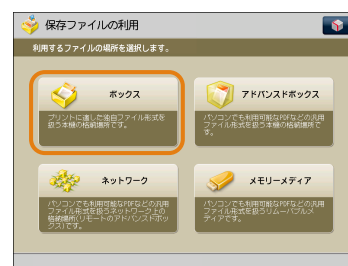


2

格納場所を選択

ファイルの格納場所を指定します。

格納場所の選択画面から「ボックス」を選択します。



目的のボックスを選択します。



ボックスを指定する際に、暗証番号の入力が必要な場合があります。

- ・ 部門別ID管理やSSO-Hなどのログイン画面が表示されている場合は、認証情報を入力する必要があります。また、コピーカードリーダー・F1が装着されているときは、はじめにコントロールカードを挿入します。
- ・ 部門別ID管理やSSO-Hなどのログインサービスが設定されているときは、**Ⓢ**（認証）を押してログアウトします。

3

ファイルを選択

プリントするファイルを選択したあと、[プリントする] を押します。

プリントするファイルを選択します。



[プリントする] を押します。



プリント画面が表示されます。

4

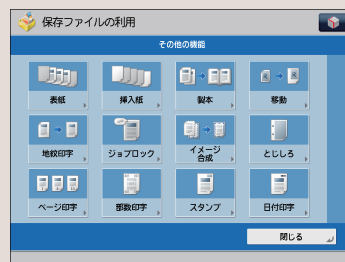
プリントスタート

すべての設定が終わったら、[プリント開始] を押します。

[プリント開始] を押します。



[プリント設定変更] を押したあとに表示される画面から、いろいろなプリント機能が設定できます。詳しくは、本マニュアルの P.49 から P.51 を参照してください。



プリントが終了すると、ボックスの選択画面に戻ります。

保存したデータを送信する

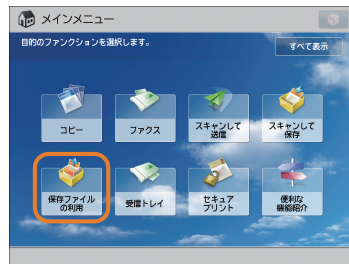
保存ファイルの利用の基本的な操作の流れを紹介します。ここでは、ボックス内に保存したファイルを送信する例を紹介します。

1

ファンクションを選択

メインメニュー画面から「保存ファイルの利用」を選択します。

「保存ファイルの利用」を押します。

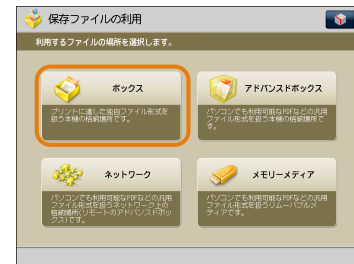


2

格納場所を選択

「ボックス」を選択します。

格納場所の選択画面から「ボックス」を選択します。



目的のボックスを選択します。



ボックスを指定する際に、暗証番号の入力が必要な場合があります。

- ・ 部門別ID管理やSSO-Hなどのログイン画面が表示されている場合は、認証情報を入力する必要があります。また、コピーカードリーダー・F1が装着されているときは、はじめにコントロールカードを挿入します。
- ・ 部門別ID管理やSSO-Hなどのログインサービスが設定されているときは、**Ⓢ**（認証）を押してログアウトします。

3

ファイルを選択

送信するファイルを選択したあと、「送信する」を押します。

送信するファイルを選択します。



「送信する」を押します。



4

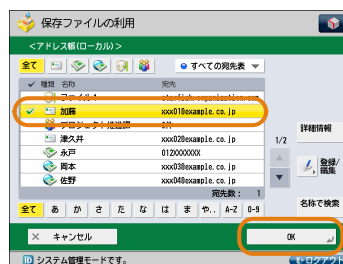
送信スタート

宛先を指定したあと、「送信開始」を押します。

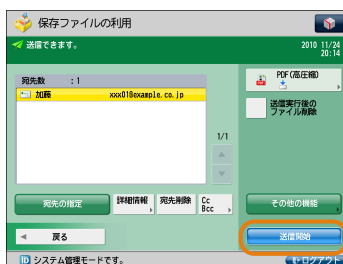
「アドレス帳」を押します。



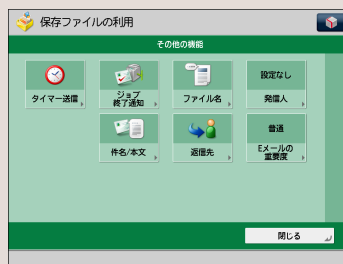
宛先を選択したあと [OK] を押します。



「送信開始」を押します。

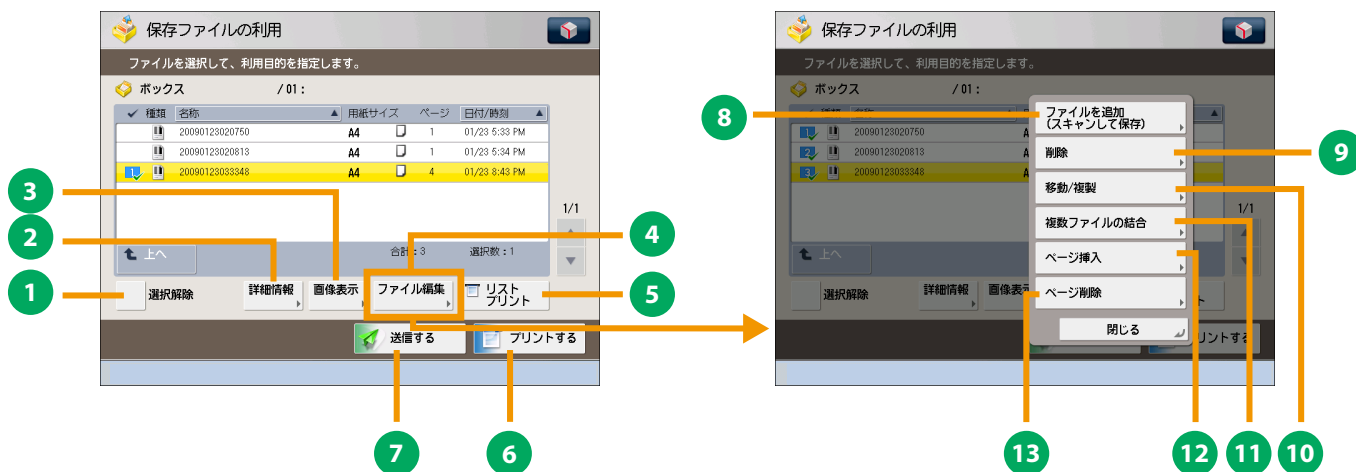


必要に応じていろいろな送信機能が設定できます。詳しくは、本マニュアルの P.52 から P.53 を参照してください。



「保存ファイルの利用」機能でできること（ファイル操作）

保存されているファイル进行操作するには、まずメインメニュー画面の[保存ファイルの利用]を押します。ここでは、ボックスに保存されているファイルを編集する機能を紹介します。保存ファイルのリストから、操作したいファイルを選択したあと、[ファイル編集]を押すと、ファイル編集画面が表示されます。



ファイル選択画面

- 1 [選択解除]
ファイルの選択を解除します。ボックスでは、選択を解除すると [全選択 (100 ファイルまで)] に切り替わります。
- 2 [詳細情報]
選択したファイルの詳細情報を確認します。
- 3 [画像表示]
保存したファイルを表示して確認したり、ファイルのページ数を確認したりできます。
- 4 [ファイル編集]
ファイルを追加、選択したファイルを削除、詳細情報を表示するメニューを表示します。
- 5 [リストプリント]
ボックス内に保存されているファイルの情報をプリントできます。
- 6 [プリントする]
プリント設定画面が表示されます。
- 7 [送信する]
ボックスのファイルを送信します。

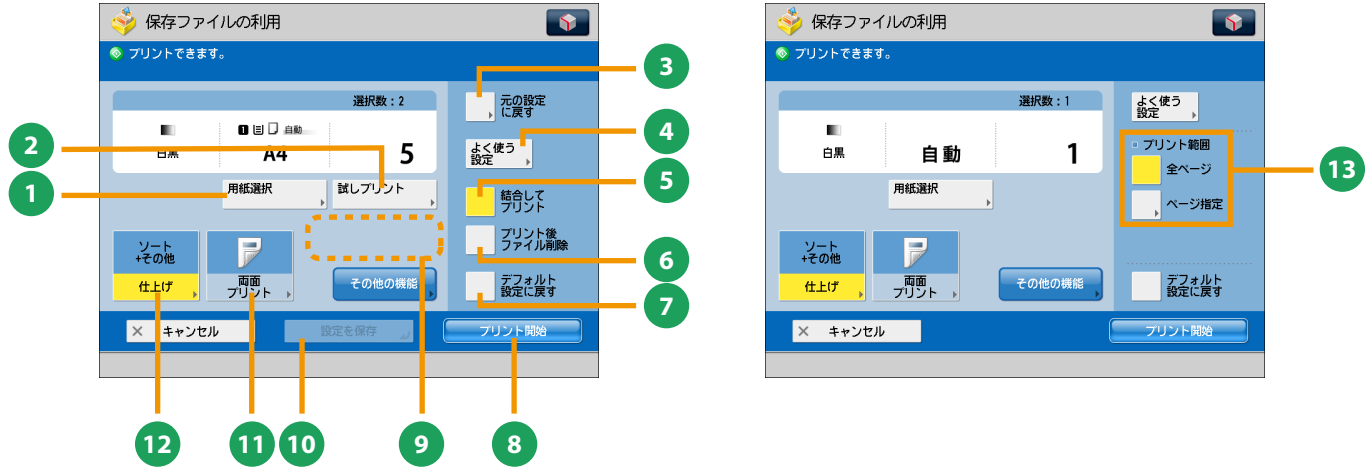
ファイル編集画面

- 8 [ファイルを追加 (スキャンして保存)]
選択している格納場所の中に原稿を読み込んで、新しくファイルを保存できます。
- 9 [削除]
保存されているファイルを削除します。不要になったファイルを削除して、格納場所を整理できます。
- 10 [移動 / 複製]
ボックスに保存されているファイルを別のボックスに移動したり、複製します。
- 11 [複数ファイルの結合]
同じボックス内の複数のファイルを1つにまとめます。結合したファイルは1つのファイルとしてプリントできます。
- 12 [ページ挿入]
ボックス内のファイルを指定したページの前に、同じボックスにある他のファイルを挿入できます。
- 13 [ページ削除]
ボックスに保存されているファイルの指定したページを削除できます。

格納場所によって利用できる機能が異なる場合があります。

「保存ファイルの利用」機能でできること（プリント機能）

ここでは、保存されているファイルをプリントするとき使用する、プリント設定画面でできる機能を紹介します。保存ファイルのリストから、プリントしたいファイルを選択したあと「プリントする」を押すと、次の画面が表示されます。PDF ファイルをプリントするには、オプションが必要です。



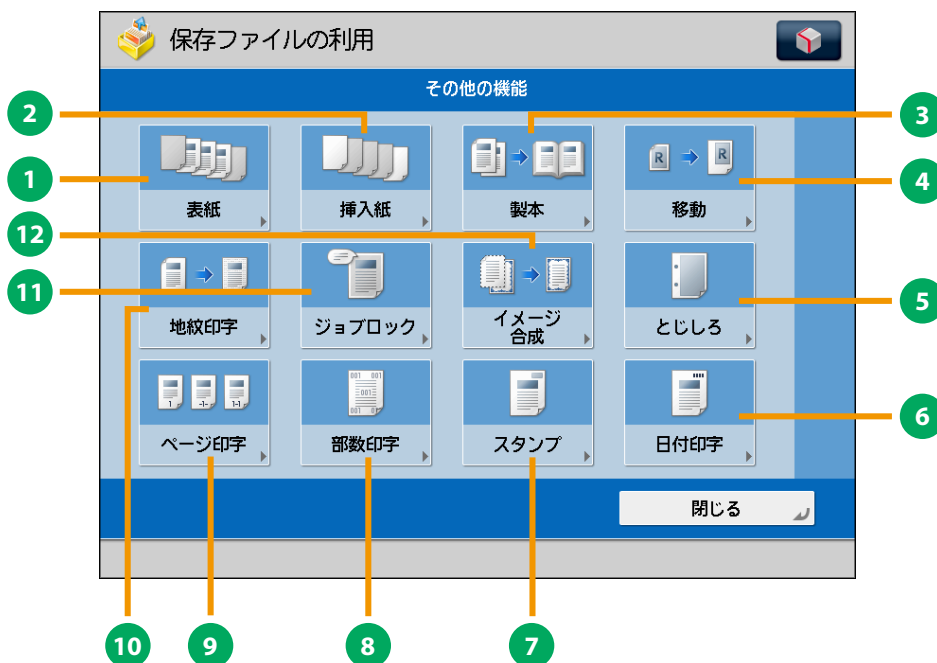
プリント設定画面

- 1 [用紙選択]
用紙のサイズや種類、給紙位置を選択できます。ファイル保存時の原稿サイズに合わせてプリントする自動モードもあります。
- 2 [試しプリント]
複数部プリントする前に、1部だけプリントして仕上がりを確認できます。指定したページだけをプリントすることもできます。
- 3 [元の設定に戻す] / [プリント設定変更]
プリントの設定を変更または元に戻します。
- 4 [よく使う設定]
よく使うプリントの設定を登録できます。登録した設定は、あとから呼び出して使用できます。
- 5 [結合してプリント]
複数のファイルを1つにまとめてプリントします。複数のファイルを選択したときに表示されます。
- 6 [プリント後ファイル削除]
プリントしたあとにファイルを削除します。
- 7 [デフォルト設定に戻す]
他のモードと一括して設定を解除します。
- 8 [プリント開始]
プリントを開始します。
- 9 [部数変更]
複数のファイルを選択した場合にプリント部数を変更できます。
※ プリント設定を変更しない場合に表示されます。
- 10 [設定を保存]
プリント設定を保存します。
※ ボックス使用時に表示されます。複数のファイルを選択しているときは、使用できません。
- 11 [両面プリント]
保存したファイルを、連続して用紙の両面にプリントできます。
- 12 [仕上げ]
プリントした用紙を、1部ごと（ソート）やページごと（グループ）に仕分けします。[ホチキス]を使うことでプリントした用紙をホチキスでとめた状態で出力します。
- 13 [プリント範囲]
[全ページ] または [ページ指定] でプリント範囲を設定します。

格納場所によって利用できる機能が異なる場合があります。

「保存ファイルの利用」機能でできること（プリント機能）

ここでは、保存ファイルの利用機能の、プリント設定画面にある「その他の機能」でできる機能を紹介します。

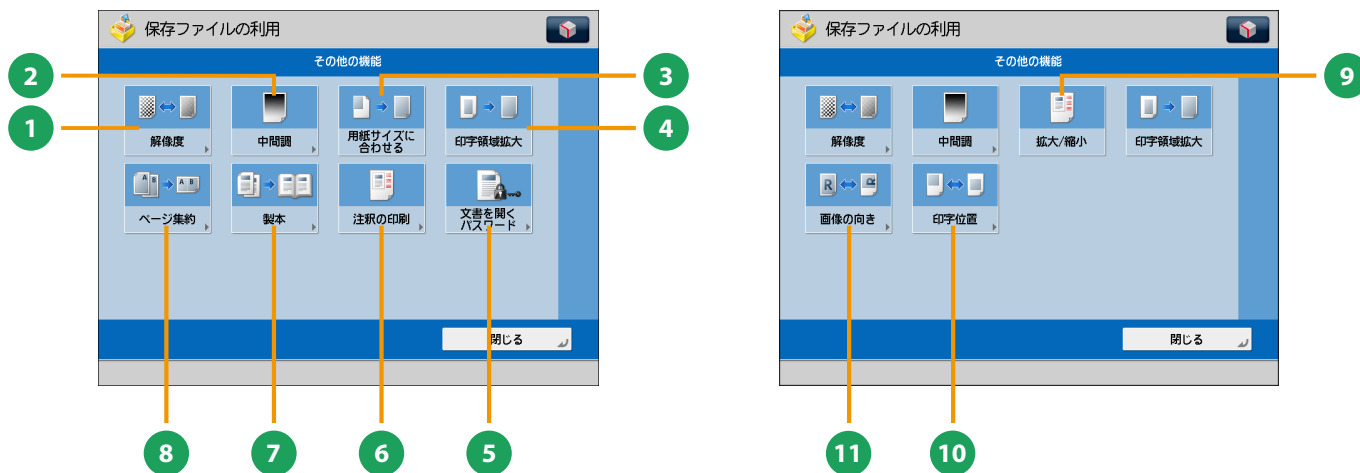


「その他の機能」画面（ボックス）

- 1 **〔表紙〕**
表紙や裏表紙をつけてプリントします。
- 2 **〔挿入紙〕** / **〔仕切紙〕**
指定したページに合紙、章紙を入れてプリントします。複数ファイル選択時は仕切紙を挿入します。
- 3 **〔製本〕**
ファイルを小冊子になるようにレイアウトしてプリントします。表紙をつけたり、中とじ製本することもできます。
- 4 **〔移動〕**
画像がプリントされる位置を、任意の位置に移動できます。
- 5 **〔とじしろ〕**
画像を移動させ、用紙の端に指定した幅のとじしろを作ってプリントします。表面と裏面で別々の幅を設定することもできます。
- 6 **〔日付印字〕**
日付をつけてプリントします。日付のサイズ、位置や向きなどを指定することもできます。
- 7 **〔スタンプ〕**
あらかじめ用意されているスタンプや任意の文字をつけてプリントできます。サイズ、位置や向きなどを指定できます。
- 8 **〔部数印字〕**
部数番号をつけてプリントします。サイズ、位置、向きなどを指定できます。
- 9 **〔ページ印字〕**
ページ番号をつけてプリントします。ページ番号のサイズ、位置、向きなどを指定できます。
- 10 **〔地紋印字〕**
「コピー禁止」などの文字列（地紋）を出力紙の背景に埋め込んでプリントします。出力紙がコピーされると、地紋が浮かび上がるため、不正コピーや情報漏えいを抑止できます。
- 11 **〔ジョブブロック〕**
プリントに情報を隠して埋め込みます。無断コピーを制限したり、コピーされた履歴を追跡して、セキュリティを高めます。
- 12 **〔イメージ合成〕**
本製品にあらかじめ登録した画像（フォーム画像）と、ファイルを合成してプリントできます。



このマークが付いている機能には、オプションが必要です。



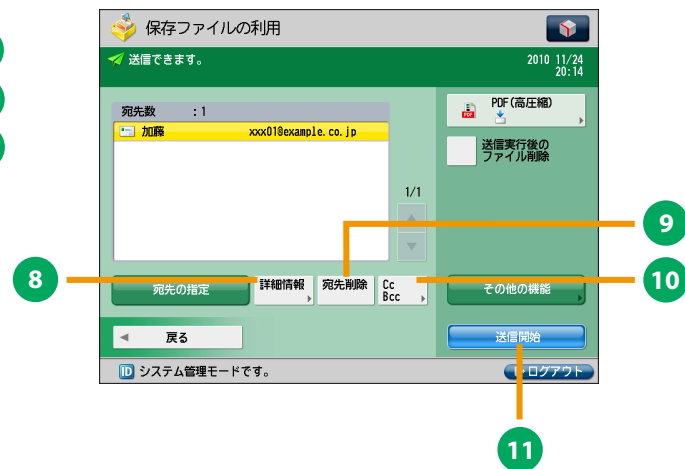
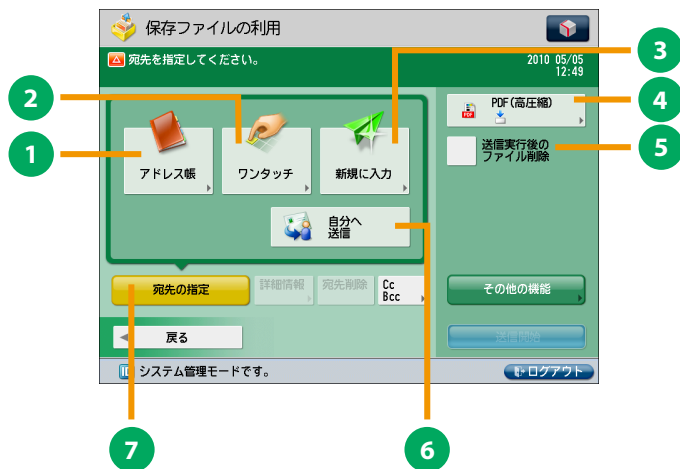
【その他の機能】画面（アドバンスドボックス／ネットワーク／メモリーメディア）

- 1 **【解像度】**
解像度を高くすると、細かい文字や写真を鮮明にプリントできます。
- 2 **【中間調】**
ファイルの中間調の調整方法を選んでプリントします。
- 3 **【用紙サイズに合わせる】**
ファイルの画像を用紙サイズに合わせてプリントできます。
- 4 **【印字領域拡大】**
上下左右の余白を 0 mm にして、用紙いっぱいにプリントできます。
- 5 **【文字を開くパスワード】**
パスワード付きの PDF をプリントするときは、文書を開くためのパスワードを入力してプリントします。
- 6 **【注釈の印刷】**
PDF ファイルを注釈つきでプリントします。
- 7 **【製本】**
文書を小冊子になるようにプリントできます。
- 8 **【ページ集約】**
複数ページのファイルを 1 枚の用紙に収まるように縮小してプリントします。プリントするページの順番も変更できます。
- 9 **【拡大 / 縮小】**
JPEG や TIFF の画像データをファイルから用紙サイズに合わせて拡大 / 縮小してプリントします。
- 10 **【印字位置】**
JPEG や TIFF の画像データを、中央または左上に配置するか、自動的に配置するかを選択できます。
- 11 **【画像の向き】**
JPEG や TIFF の画像データの幅と大きさを比較して、自動的に画像の向きをかえたり、画像の向きを指定してプリントします。

ファイル形式によって利用できる機能が異なる場合があります。

「保存ファイルの利用」機能でできること（ファイル送信）

ここでは、ボックスに保存されているファイルを送信する機能と[その他の機能]画面でできる機能を紹介します。保存ファイルのリストから、送信したいファイルを選択したあと、[送信する]を押すと、次の画面が表示されます。imageRUNNER ADVANCE 4045/4035/4025 でファクスを送信する場合はオプションが必要です。

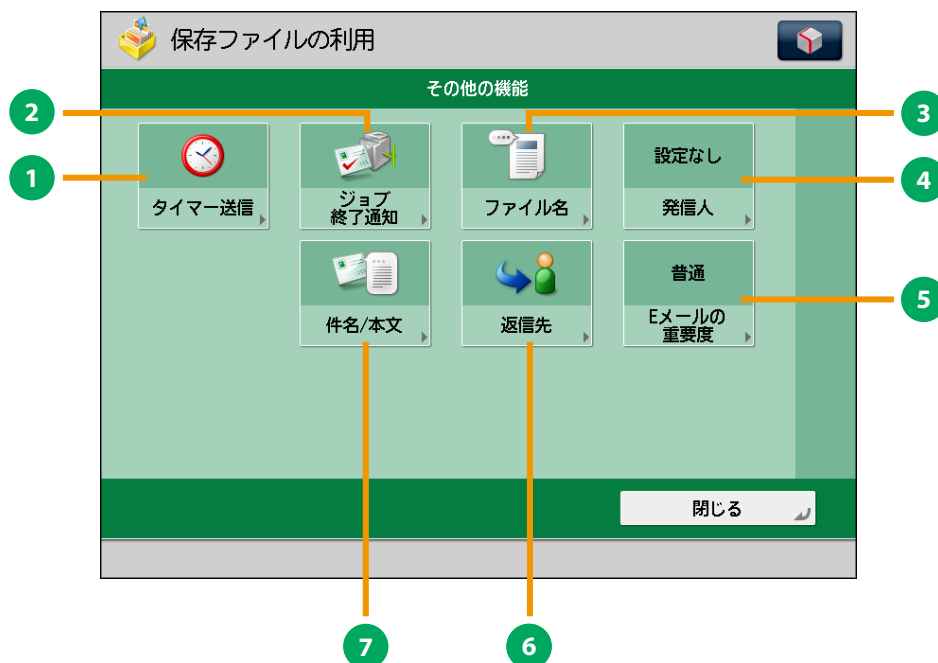


保存ファイルの利用の送信基本画面

- 1 [アドレス帳]
アドレス帳（ローカル、リモート、LDAP サーバー）から宛先を検索します。また、よく使う E メールや I ファクス、ファイルサーバー、ファクスの宛先をローカルアドレス帳に登録できます。
- 2 [ワンタッチ]
よく使う宛先をあらかじめワンタッチに登録しておくと、すぐに宛先を指定できます。
- 3 [新規に入力]
アドレス帳やワンタッチに登録していない新規の宛先を指定するときに使います。
- 4 [ファイル形式]
E メールやファイルサーバーの宛先に送信するときには、ファイルの形式を指定できます。PDF、XPS、JPEG、TIFF から選択できます。
- 5 [送信実行後のファイル削除]
送信したあと、ファイルを削除します。
- 6 [自分へ送信]
自分の E メールアドレス（ログイン中のユーザーの E メールアドレス）を指定できます。
※ SSO-H を設定しているときに表示されます。

保存ファイルの利用の宛先指定画面

- 7 [宛先の指定]
宛先の指定方法または宛先リストを表示します。
- 8 [詳細情報]
宛先リストで選択した宛先の詳細情報が確認できます。新規に入力した宛先を変更することもできます。
- 9 [宛先削除]
宛先リストに表示されている宛先を、選択して削除できます。
- 10 [Cc Bcc]
Eメールの宛先を設定するときに、Cc や Bcc を指定して送信します。
- 11 [送信開始]
送信を開始します。

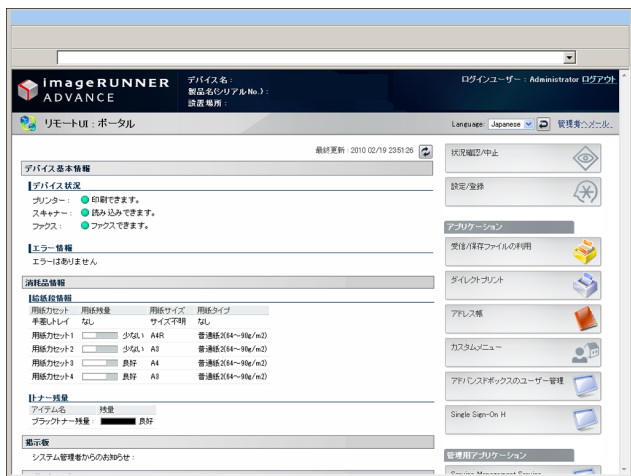


[その他の機能] 画面

- 1** [タイマー送信]
原稿をあらかじめ読み込ませておき、指定した時刻に送信できます。現時刻から 23 時 59 分までの時刻を指定できます。
- 2** [ジョブ終了通知]
送信の終了を E メールで通知します。
- 3** [ファイル名]
送信する原稿にファイル名をつけます。ファイル形式に PDF (OCR) または XPS (OCR) を選択しているときは、[自動 (OCR)] を「ON」にすると、自動的に最初に読み込んだ文字列をファイル名にします。
- 4** [発信人]
部署名や個人名などをあらかじめ登録しておき、送信先の記録紙に記載します。
※ 宛先を指定してから設定してください。
- 5** [Eメールの重要度]
送信する Eメールの重要度を変えられます。
- 6** [返信先]
Eメールまたは Iファクスで送信するときの返信先を指定できます。
- 7** [件名 / 本文]
Eメール、Iファクスで送信するときの件名と本文を入力して指定できます。件名を省略すると、自動で件名が付けられます。

コンピューターから本製品を操作する（リモート UI）

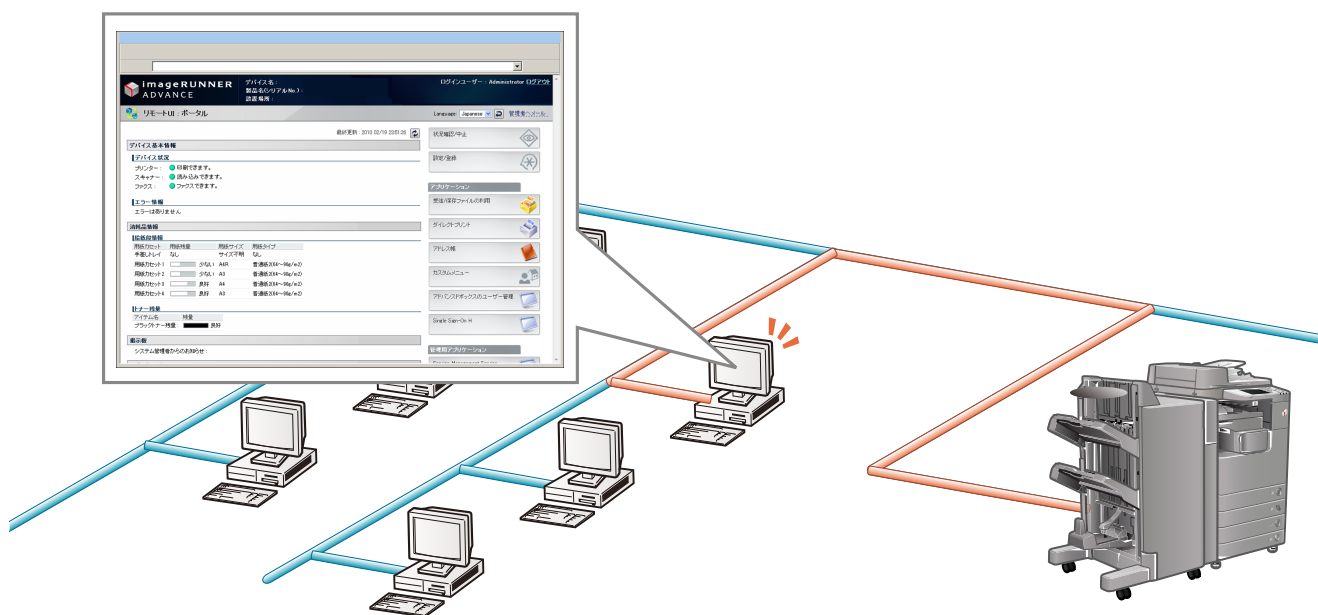
リモート UI（User Interface）は、コンピューターの Web ブラウザーからネットワークを経由して本製品にアクセスし、本製品の状況の確認、ジョブの操作、各種設定などができるソフトウェアです。



本製品とコンピューターがネットワーク上でつながっていれば、Web ブラウザーからリモート UI を使うことができます。

リモート UI はこんなときに便利です

- プリント状況を確認したいとき
- コンピューターから宛先表を編集したいとき
- 用紙やトナーの残量を自分の席から確認したいとき



■ リモートUIを有効にするには

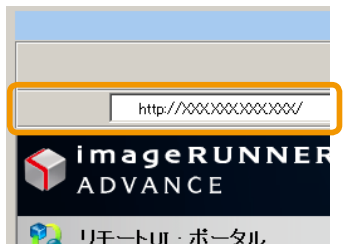
- 管理者としてログインしたあと、次のように設定してください。
 1. （設定／登録）を押す。
 2. [管理設定] → [ライセンス/その他] → [リモート UI の ON/OFF] を押す。
 3. [ON] → [OK] を押す。
 4. 本製品の主電源を切り、10 秒後に主電源を入れなおす。
- リモートUIのON/OFFの設定は、本製品の主電源を入れなおしたあとに有効になります。主電源の入れかた/切りかたは、本マニュアルのP.12を参照してください。

1

Web ブラウザーからリモート UI にアクセス

Web ブラウザーからアクセスします。

Web ブラウザーの [アドレス] に本体の IP アドレスを入力します。



[ENTER] キーを押します。

管理者としてログインする場合は、[システム管理部門 ID]、[システム管理暗証番号] を入力したあと、[管理者ログイン] をクリックします。

一般ユーザーとしてログインする場合は、[一般ユーザーログイン] をクリックします。



ログイン画面が表示されている場合は、ユーザー名、パスワードを入力して [ログイン] をクリックします。

部門別 ID 管理や SSO-H などのログインサービスが設定されているときは、ログインに必要な項目を入力してください。

2

状況を確認、各種設定を行う

ジョブ状況の確認や、各種設定を行います。

ジョブ状況を確認する場合

[状況確認 / 中止] をクリックします。



各種設定を行う場合

[設定 / 登録] をクリックします。



コンピューターからプリントする

プリンタードライバーをお使いのコンピューターにインストールすると、アプリケーションソフトウェアで作成したデータを本製品からプリントできるようになります。ここではコンピューターからプリントするときの基本的な操作の流れを紹介します。

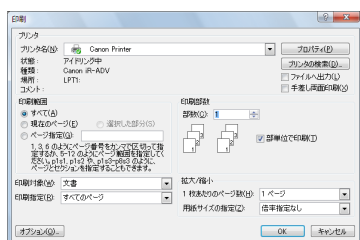
1

印刷設定画面を表示

メニューバーから [印刷] を選択します。

アプリケーションソフトウェアの [ファイル] メニューから [印刷] を選択します。

印刷ダイアログボックスが表示されます。

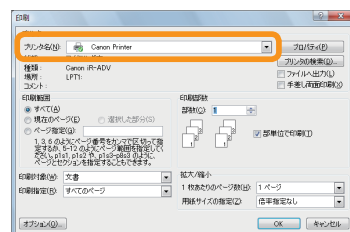


2

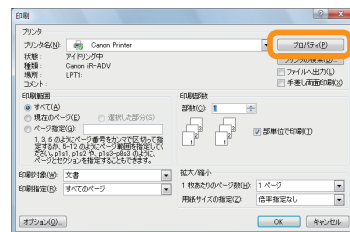
プリンタードライバーのプロパティ画面を表示

使用するプリンターを選択します。

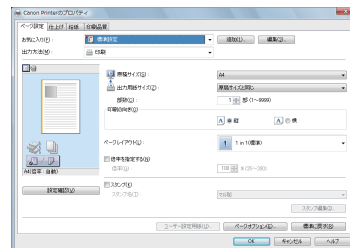
[プリンタ名] から使用するプリンターを選択します。



[プロパティ] をクリックします。



プリンタードライバーのプロパティ画面が表示されます。



- 印刷の手順は、アプリケーションソフトウェアによって異なります。詳しくは、各アプリケーションソフトウェアに付属している取扱説明書を参照してください。
- お使いのOS、プリンタードライバーの種類およびバージョンによっては、画面が異なることがあります。

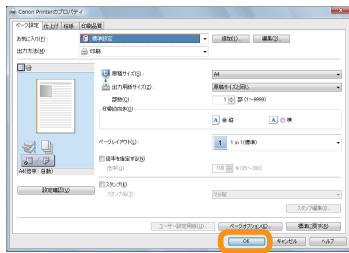
※ プリンタードライバーは、アプリケーションソフトウェアからプリントするときに必要なソフトウェアです。

3

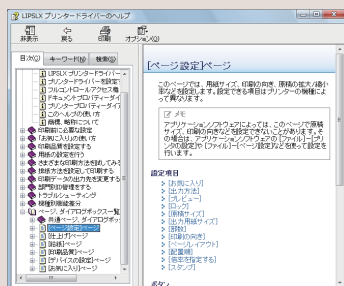
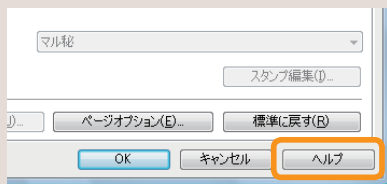
印刷の設定

印刷設定を行います。

必要に応じて設定したあと、[OK] をクリックします。



プロパティ画面右下の [ヘルプ] をクリックすると、印刷設定の機能詳細が表示されます。

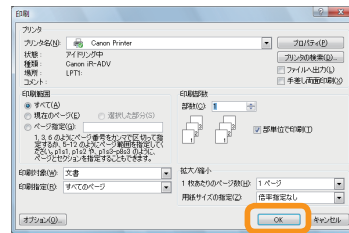


4

プリントスタート

すべての設定が終わったら、[OK] をクリックします。

[OK] をクリックします。



印刷が終了したらプリントを回収します。

プリントジョブの状況はリモート UI から確認できます。詳しくは、本マニュアルの P.55 を参照してください。



MEMO

A series of horizontal lines for writing, spaced evenly down the page.

用紙の補給..... 60

- カセットに用紙を補給する..... 60
- カセットの用紙サイズを変更する..... 63
- OHP フィルムをセットする..... 65
- ペーパーデッキユニット・B2 に用紙を補給する（オプション）..... 65

スタンプカートリッジを交換する（フィーダー）..... 68

ホチキスの針交換（オプション）..... 70

- ホチキスユニットの針ケース交換（ステイブルフィニッシャー・G1 / 中綴じフィニッシャー・G1）..... 70
- 中とじユニット針カートリッジの交換（中綴じフィニッシャー・G1）..... 72
- 針ケースの交換（インナーフィニッシャー・D1）..... 74

パンチ屑がたまったら（オプション）..... 76

- 外付け 2 穴パンチャー・B2..... 76
- 内蔵 2 穴パンチャー・A1..... 77

トナー容器の交換..... 80

回収トナー容器の交換..... 83

日常のお手入れ..... 86

- 原稿台の清掃..... 86
- フィーダーを清掃する..... 87
- フィーダーを自動で清掃する（フィーダーのクリーニング）..... 90

消耗品..... 91

保守について..... 93

用紙の補給

用紙を補給する方法について説明します。

カセットに用紙を補給する

プリントする用紙を選択した際に選択した用紙がないときや、本製品のプリント動作中にプリントできる用紙がなくなったとき、タッチパネルディスプレイに用紙の補給を促す画面が表示されます。次の手順に従って、カセットに用紙を補給します。



注意

用紙を扱うときは、用紙の端で手を切ったりしないように、注意してください。



重要

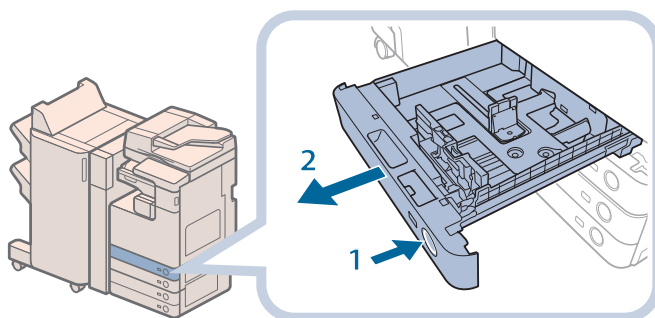
- ・カセットが本体の奥まで押し込まれていないときでも、用紙補給画面が表示されることがあります。カセットは「カチッ」と音がするまで、本体の奥に押し込んでください。
- ・カセットには、郵便はがき、封筒はセットできません。
- ・次のような用紙を、カセットにセットしないでください。紙づまりの原因になります。
 - ・大きくカールした用紙、しわのある用紙
 - ・薄いわら半紙
 - ・OHP フィルム
 - ・熱転写プリンターで印字した用紙
 - ・熱転写プリンターで印字した用紙のウラ面
- ・用紙はよくさばいてからセットしてください。再生紙、パンチ済み紙、厚紙などの用紙は特によくさばいてからセットしてください。
- ・カセットの用紙をセットする部分以外のスペースに、用紙や用紙以外のものを入れしないでください。紙づまりの原因になることがあります。



メモ

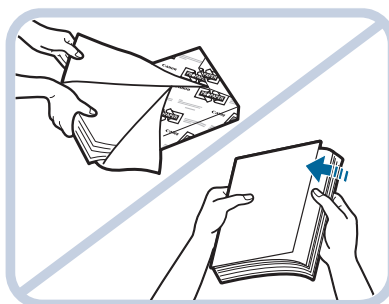
- ・カセット 1～4 にセットできる用紙サイズは、次のとおりです。
 - ・カセット 1：B4、A4、A4R、B5、B5R、A5R
 - ・カセット 2、3、4：A3、B4、A4、A4R、B5、B5R、A5R、ユーザー設定サイズ（139.7 x 182 mm～297 x 431.8 mm）
 - ・カセット 3、4 はオプションの 2 段カセットペディスタル・AF1 装着時に使用できます。
- ・カセット 1～4 にセットできる用紙の種類は、e- マニュアル > 基本的な使いかたを参照してください。
- ・連続プリント中に用紙補給のメッセージが表示されたときには、用紙を補給したあと自動的にプリントが再開されます。他の給紙箇所を選択したときは、[OK] を押すとプリントが再開されます。
- ・[中止] を押すと、プリントが中止されます。

1 カセットを開きます。



1. 用紙を補給するカセットのオープンボタンを押す
2. カセットの取っ手を持ち、止まる位置まで手前に引き出す

2 用紙を準備します。

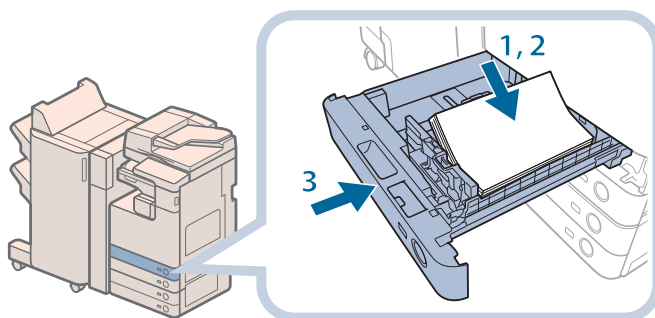


包装紙を開いて、用紙を取り出す

メモ

- より良いプリント結果を得ていただくため、キヤノン推奨用紙をお使いになることをおすすめします。
- 用紙をセットするときは、給紙されやすくするために数回さばき、用紙の端をそろえてください。また、包装紙を開いて取り出した用紙は、束ごとさばいてください。

3 用紙をセットします。





1. セットする用紙のサイズと、カセットの用紙サイズ設定があっているかどうかを確認する
2. 用紙の端がカセットの右側面にあたるようにセットする
3. カセットを「カチッ」と音がするまでゆっくりと本体に押し込む

注意

カセットを本体に戻すときは、すき間に指をはさまないように注意してください。

重要

- 用紙がカールしているときは、カールをなおしてからセットしてください。
- 用紙の高さが積載制限表示 () を越えていたり、カセットが本体奥まで押し込まれていなかったりすると、コピーやプリントができません。
- 積載制限表示 () を越える枚数の用紙をセットしないでください。
- カセットが、本体奥まで押し込まれているかどうかを確認してください。

メモ

- カセットに初めて用紙を補給するときは、使用する用紙にあわせて用紙サイズ登録ダイヤルをセットしてください。(→カセットの用紙サイズを変更する：P.63)
- カセットにセットできる用紙は 550 枚 (80g/m²) または 680 枚 (64g/m²) です。
- 用紙の梱包紙に給紙面についての指示が書かれているときは、指示に従って用紙をセットしてください。
- カセットに用紙をセットするときは、プリントする面を上にしてセットしてください。
- プリントするときに不具合が生じたときは、用紙を裏返してセットしなおしてください。
- あらかじめロゴなどが印刷されている用紙のプリント方向については、e-マニュアル>コピーを参照してください。
- 残った用紙は包装紙に包み、湿気が少なく直射日光の当たらない場所に保管してください。
- 用紙切れでプリント動作が中断されたときは、用紙を補給してください。用紙補給後、プリント動作が再開されます。



カセットの用紙サイズを変更する

カセットにセットされている用紙のサイズを変更するときは、次の手順に従ってカセットガイドを調節してください。



注意

用紙を扱うときは、用紙の端で手を切ったりしないように、注意してください。

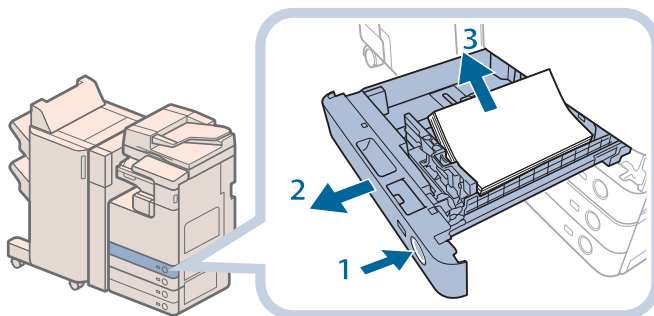


メモ

用紙サイズの変更ができるのは、カセットのみです。

1

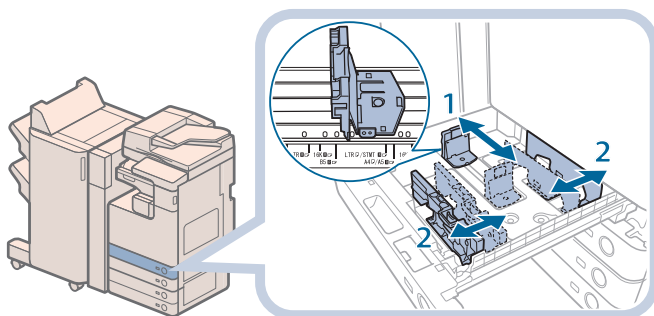
用紙を取り出します。



1. 用紙サイズを変更するカセットのオープンボタンを押す
2. カセットの取っ手を持ち、止まる位置まで手前に引き出す
3. セットされている用紙をすべて取り出す

2

カセットガイドの位置を調節します。



1. 左側ガイドの上部をつまみながらスライドさせて、セットする用紙サイズの指標にあわせる
2. 前側ガイドの上部をつまみながらスライドさせて、セットする用紙サイズの指標にあわせる

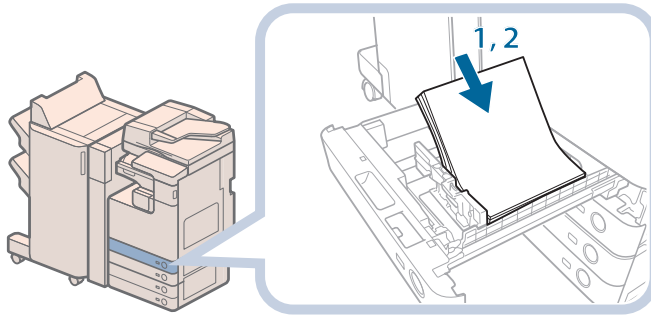


重要

ガイドは、「カチッ」と音がする位置までスライドさせます。左側ガイドと前側ガイドを正しくあわせないと、用紙サイズがタッチパネルディスプレイに正しく表示されません。また、紙づまりやプリントの汚れ、本製品内部の汚れの原因になりますので、用紙サイズの指標にあわせてください。

3

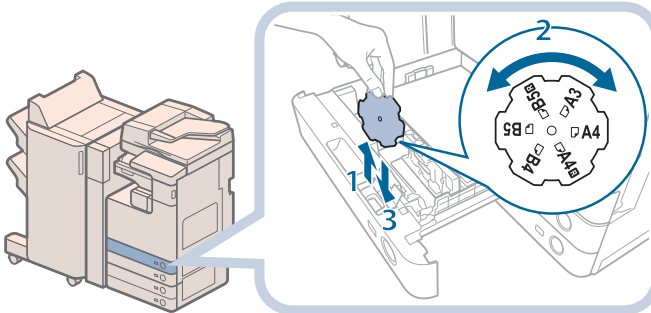
変更したサイズ of 用紙をカセットにセットします。



1. セットする用紙のサイズと、カセットの用紙サイズ設定があっているかどうかを確認する
2. 用紙の端がカセットの右側面にあたるようにセットする

4

用紙サイズのラベルの表示を変更します。



1. カセットの内カバーを開けて、ラベルを引き上げる
2. 変更後の用紙サイズが右側に来るように回す
3. ラベルをまっすぐ下に差し込み、内カバーを閉じる

5

カセットを「カチッ」と音がするまでゆっくりと本体に押し込みます。

⚠ 注意

カセットを本体に戻すときは、すき間に指をはさまないように注意してください。

📝 メモ

日本でももに使われている紙のサイズは、A3、A4、B4、B5などの「A/B系列」です。レター（LTR）やリーガル（LGL）といった「インチ系列」の紙は、北米などの地域でよく使われています。本製品ではお客様の使用状況にあわせて、どちらの系列の紙サイズでも使用できます。

OHP フィルムをセットする

OHP フィルムは手差しトレイにのみセットできます。

OHP フィルムには表裏があるので、鮮明な画像を得るため、正しい向きにセットするようにしてください。

OHP フィルムは、プリントする面を下にしてセットします。

重要

- OHP フィルムは A4 のみセットできます。
- OHP フィルムを補給するときは、プリント面に触れないように端を持ってセットしてください。
- プリント中は、OHP フィルムを継ぎ足さないでください。紙づまりの原因となります。
- OHP フィルムは必ず本製品指定のものをご使用ください。本製品指定以外の OHP フィルムを使用すると、本製品に損傷を与えることがあります。
- OHP フィルムの折れや紙づまりを防ぐため、排紙された OHP フィルムは速やかに排紙トレイから取り除くことをおすすめします。
- 残った OHP フィルムは箱に戻し、高温多湿の場所を避けて保管してください。長時間セットしたままにしておくと、OHP フィルムが密着し、紙づまりの原因となります。
- 長時間セットしたままにしておくと、OHP フィルムが密着し、給紙しにくくなる場合があります。そのような場合は、十分にさばるか、50 枚以上セットしている場合は、枚数を 50 枚以下に減らしてセットしなおすか、あるいは新しい OHP フィルムを使用してください。
- OHP フィルムに出力する場合、画像の種類によっては画像濃度が濃くなる場合があります。その場合は、出力画像濃度を調節してください。

メモ

紙づまりが起こる場合は、セットした OHP フィルムを十分にさばいてください。

ペーパーデッキユニット・B2 に用紙を補給する(オプション)

ペーパーデッキユニットを選択した際に用紙がないときや、本製品のプリント動作中にペーパーデッキユニットの用紙がなくなったとき、タッチパネルディスプレイに用紙の補給を促す画面が表示されます。

次の手順に従って、ペーパーデッキユニットに用紙を補給します。



注意

用紙を扱うときは、用紙の端で手を切ったりしないように、注意してください。

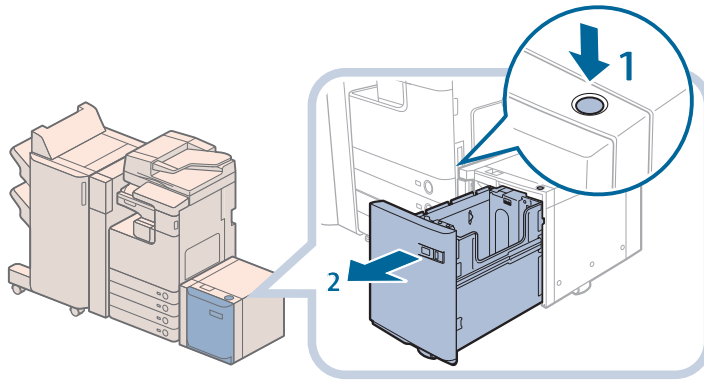
重要

ペーパーデッキユニットで使用できる用紙の厚さは 60 ~ 128g/m² です。これよりも厚い用紙にコピーする場合は手差しトレイを使用してください。

メモ

- ペーパーデッキユニット・B2 はオプションです。
- ペーパーデッキユニット・B2 にセットできる用紙サイズは A4 のみです。
- 連続プリント中に用紙補給のメッセージが表示されたときには、用紙を補給したあと自動的にプリントが再開されます。他の給紙箇所を選択した場合は、[OK]を押すと、プリントが再開されます。

ペーパーデッキユニットを開きます。



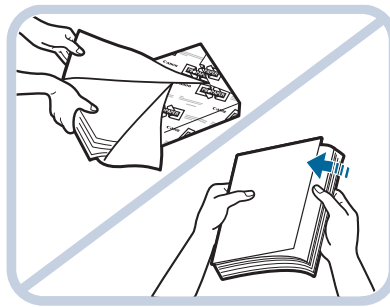
1. オープンボタンを押す
2. ペーパーデッキユニットを開く

内部のリフターが自動的に用紙補給位置まで下がります。

メモ

本製品がスリープモードに移行しているとき（タッチパネルディスプレイの表示が消灯し、主電源ランプが点灯しているとき）はペーパーデッキユニットを開くことができない場合があります。この場合は、操作部電源スイッチを押して、スリープモードを解除してからオープンボタンを押してください。

用紙を準備します。



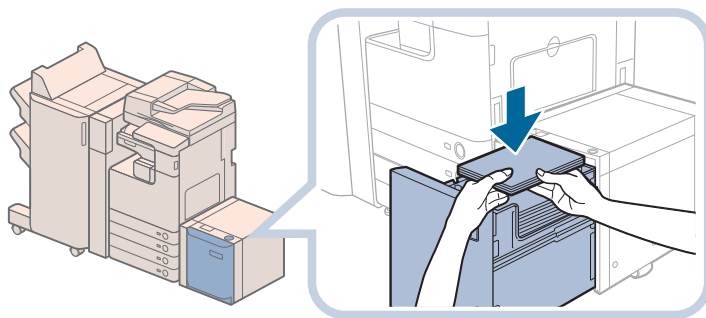
包装紙を開いて、用紙を取り出す

メモ

- より良いプリント結果を得ていただくため、キヤノン推奨用紙をお使いになることをおすすめします。
- 用紙をセットするときは、給紙されやすくするために数回さばき、用紙の端をそろえてください。また、包装紙を開いて取り出した用紙は、束ごとさばいてください。

3

用紙をセットします。



1. 用紙の端がペーパーデッキユニットの左奥のガイドにあたるようにセットする
2. ペーパーデッキユニットを閉じる

ペーパーデッキユニットが閉じると、内部のリフターが自動的に上がり、プリントできる状態になります。



注意

ペーパーデッキユニットを戻すときは、すき間に指をはさまないように注意してください。

重要

- ・用紙がカールしているときは、カールをなおしてからセットしてください。
- ・用紙の高さが積載制限表示 () を越えていたり、ペーパーデッキユニットが奥まで押し込まれていなかったりすると、コピーやプリントができません。
- ・積載制限表示 () を越える枚数の用紙をセットしないでください。
- ・ペーパーデッキユニットが奥まで押し込まれているかどうかを確認してください。

メモ

- ・ペーパーデッキユニットにセットできる枚数は 2700 枚 (80 g/m²) または 3000 枚 (64 g/m²) です。
- ・ペーパーデッキユニットには約 500 枚ずつ用紙を補給できます。さらに補給できる場合は、再びリフターが下がります。
- ・ペーパーデッキユニットにセットできる用紙は、A4 のみです。ヨコ置きはセットできません。
- ・用紙の梱包紙に給紙面についての指示が書かれているときは、指示に従って用紙をセットしてください。
- ・ペーパーデッキユニットに用紙をセットするときは、プリントする面を下にしてセットしてください。
- ・プリントするときに不具合が生じたときは、用紙を裏返してセットしなおしてください。
- ・あらかじめロゴなどが印刷されている用紙のプリント方向については、e-マニュアル > コピーを参照してください。
- ・残った用紙は包装紙に包み、湿気が少なく直射日光の当たらない場所に保管してください。
- ・用紙切れでプリント動作が中断されたときは、用紙を補給してください。用紙補給後、プリント動作が再開されます。





スタンプカートリッジを交換する（フィーダー）

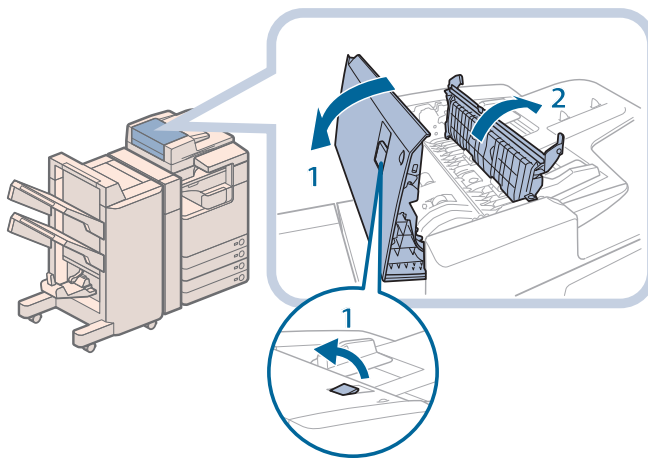
フィーダーは、送信原稿に済みスタンプ（マーク）をつけることができます。済みスタンプがかすれてきたり、つかなくなったりしたときは、スタンプカートリッジを交換してください。



注意

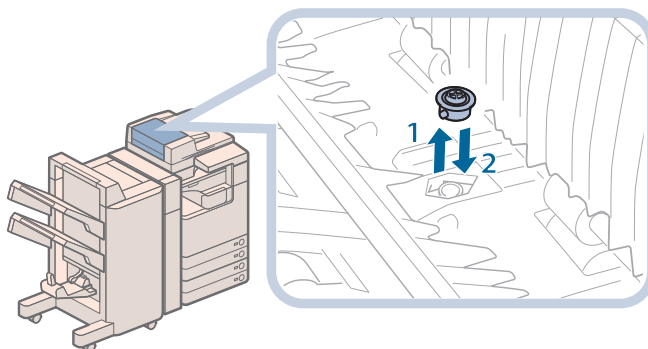
スタンプカートリッジを交換するときは、インクで衣服や手を汚さないように注意してください。衣服や手が汚れたときは、直ちに水で洗い流してください。

1 カバーを開きます。



1. レバーを引いてフィーダーカバーを開く
2. 手前側のつまみを持って、中カバーを開く

2 スタンプカートリッジをセットします。



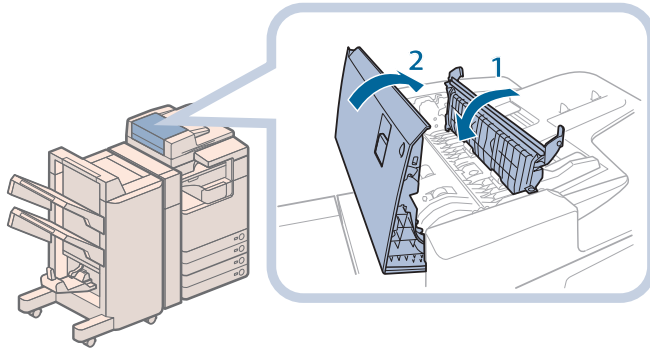
1. ピンセットを使って、古いスタンプカートリッジを取り外す
2. ピンセットを使って、新しいスタンプカートリッジを「カチッ」と音がするまで中に押し込む

重要

- スタンプカートリッジのスタンプ面が突き出ないようにセットしてください。
- スタンプカートリッジを正しい位置にセットしないと、紙づまりの原因になる可能性があります。

3

カバーを閉じます。



1. 中カバーを閉じる
2. フィーダーカバーを閉じる

! 注意

カバーを閉じるときは、すき間に指をはさまないように注意してください。

📄 ホチキスの針交換（オプション）

ホチキスユニットや中とじユニットの、針ケース／針カートリッジを交換する方法について説明します。

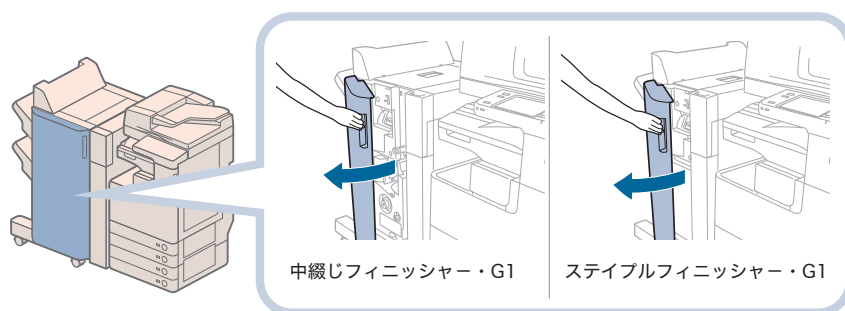
針ケース／針カートリッジの針が残り少なくなると、タッチパネルディスプレイに針ケース／針カートリッジの交換を促す画面が表示されます。次の手順に従って、針ケース／針カートリッジを交換してください。

📌 メモ

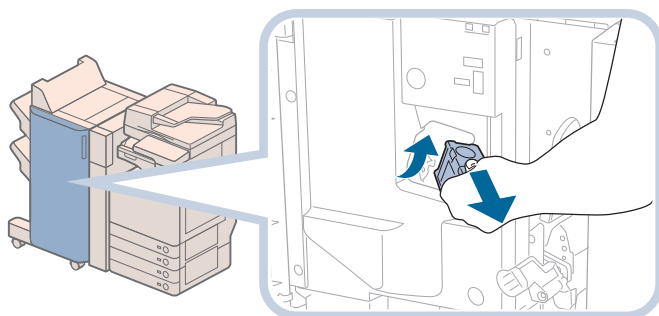
- ・ステイプルフィニッシャー・G1、中綴じフィニッシャー・G1、インナーフィニッシャー・D1はオプションです。
- ・針ケース／針カートリッジは、針がなくなる前に販売店でお求めになることをおすすめします。
- ・針ケース／針カートリッジは必ず本製品専用のものを使用してください。

ホチキスユニットの針ケース交換（ステイプルフィニッシャー・G1 / 中綴じフィニッシャー・G1）

1 フィニッシャーの前カバーを開きます。

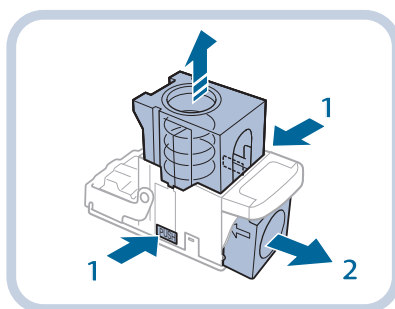


2 針カートリッジの緑色の部分をつまんで引き上げてから引き出します。



3

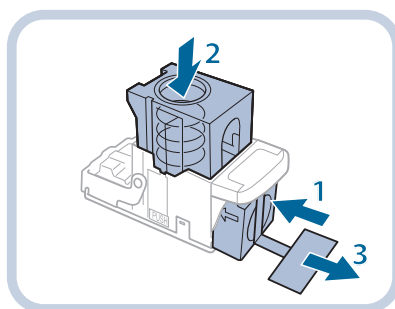
針カートリッジから、空の針ケースを取り出します。



1. 針カートリッジ両側面にある「PUSH」部分を押す
2. 針カートリッジのバネが上にあがったら、針ケースを取り出す

4

針カートリッジに、新しい針ケースを取り付けます。



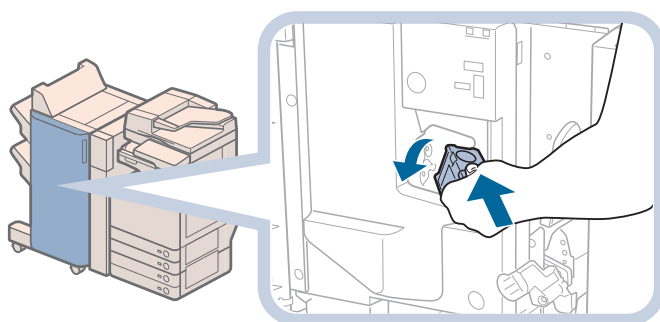
1. 新しい針ケースをセットする
2. 針カートリッジのバネが「カチッ」と音がするまで、針ケースを指で押し込む
3. 針をとめているテープをまっすぐに引き抜く

重要

- 針をとめているテープは、カートリッジにセットする前にはがさないでください。
- 一度にセットできる針ケースは1個までです。
- 斜めに引くとテープが途中で切れる恐れがあります。必ずまっすぐ引き抜いてください。

5

針カートリッジをフィニッシャーに差し込んだあと、下方向へしっかりと押しこみます。



6

フィニッシャーの前カバーを閉じます。

⚠ 注意

カバーを閉じるときは、すき間に指をはさまないように注意してください。

✎ メモ

カバーを閉じると、自動的に数回空うちして、針の頭出しを行うことがあります。

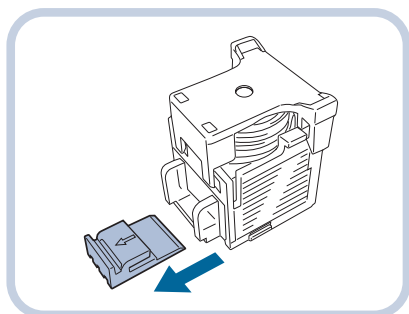
中とじユニット針カートリッジの交換（中綴じフィニッシャー・G1）

🖐 重要

中とじユニット針カートリッジの交換を行う前に、製本トレイに排紙された用紙をすべて取り除いてください。

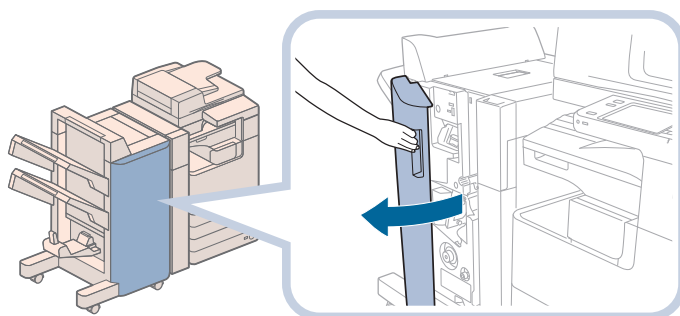
✎ メモ

- ・この処理は中綴じフィニッシャー・G1 装着時のみ行います。
- ・針カートリッジをセットする前に、先端の黒いパーツを取り外してください。



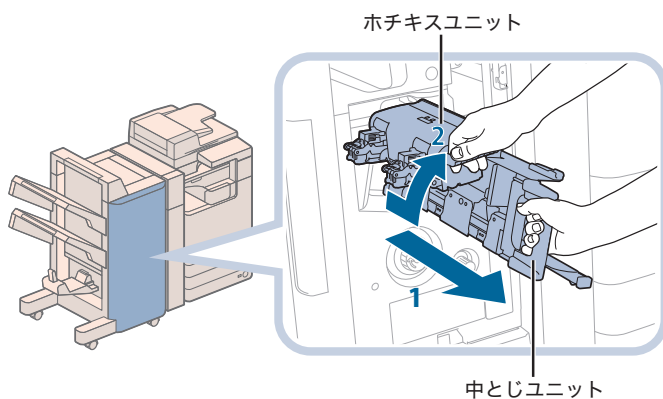
フィニッシャーの前カバーを開きます。

1



2

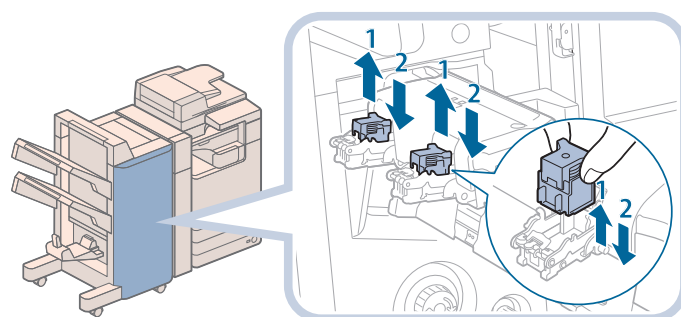
中とじユニットを引き出します。



1. 中とじユニットの取っ手を持ち、止まるまで引き出す
2. ホチキスユニットを一度手前に引いたあと起こす

3

新しい針カートリッジをセットします。



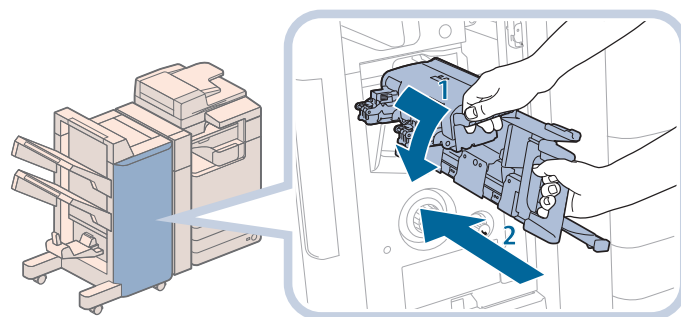
1. 空になった針カートリッジの左右をつまんで取り外す
2. 新しい針カートリッジを「カチッ」と音がするまで押しこむ

メモ

- 一度にセットできる針カートリッジは1個までです。
- 針カートリッジを交換する場合は、手前側と奥側の両方とも交換してください。

4

中とじユニットを押し戻します。



1. ホチキスユニットを一度手前に引いて元に戻す
2. 中とじユニットの取っ手を持ち、元に戻す

⚠ 注意

中とじユニットを元に戻すときは、すき間に指をはさまないように注意してください。

5

フィニッシャーの前カバーを閉じます。

⚠ 注意

カバーを閉じるときは、すき間に指をはさまないように注意してください。

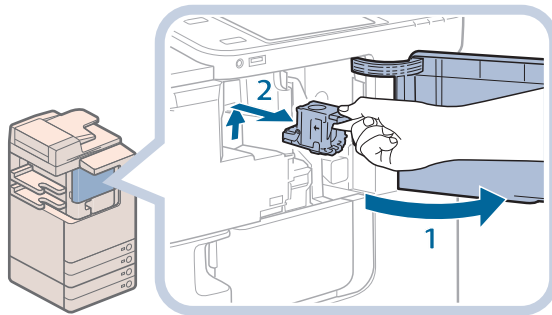
👉 重要

針カートリッジの交換が終了したら、針の頭出しを必ず行ってください。(→ e-マニュアル > 設定 / 登録)

針ケースの交換 (インナーフィニッシャー・D1)

1

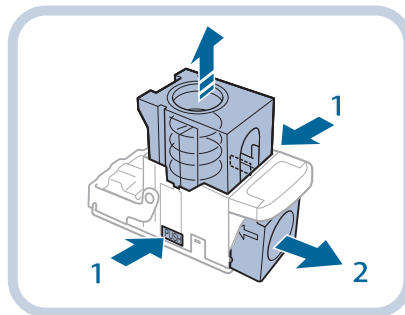
針カートリッジを取り外します。



1. フィニッシャーの前カバーを開く
2. 針カートリッジの上下(緑色の部分)をつまんで引き上げてから、引き出す

2

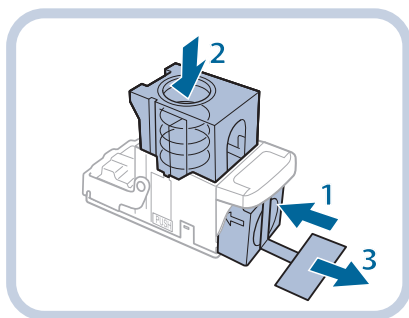
針カートリッジから、空の針ケースを取り出します。



1. 針カートリッジ両側面にある「PUSH」部分を押し
2. 針カートリッジのバネが上にあがったら、針ケースを取り出す

3

針カートリッジに、新しい針ケースを取り付けます。



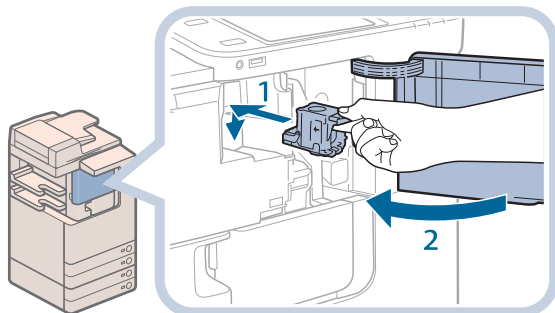
1. 新しい針ケースをセットする
2. 針カートリッジのバネが「カチッ」と音がするまで、針ケースを指で押し込む
3. 針をとめているテープをまっすぐに引き抜く

重要

- 針をとめているテープは、カートリッジにセットする前にはがさないでください。
- 一度にセットできる針ケースは1個までです。
- 斜めに引くとテープが途中で切れる恐れがあります。必ずまっすぐ引き抜いてください。

4

針カートリッジを取り付けます。



1. 針カートリッジをフィニッシャーに差し込んだあと、下方向へしっかりと押し込む
2. フィニッシャーの前カバーを閉じる

注意

カバーを閉じるときは、すき間に指をはさまないように注意してください。

メモ

カバーを閉じると、自動的に数回空うちして、針の頭出しを行うことがあります。

パンチ屑がたまったら (オプション)

パンチ屑の処理方法について説明します。

パンチ屑がいっぱいになると、タッチパネルディスプレイにパンチ屑の処理を促す画面が表示されます。画面に表示される処理方法を参考にしながら、次に示す手順に従ってパンチ屑を処理してください。



メモ

外付け 2 穴パンチャー・B2、内蔵 2 穴パンチャー・A1 はオプションです。

外付け 2 穴パンチャー・B2

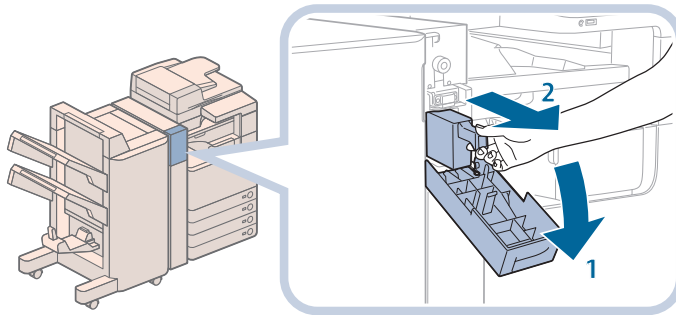


メモ

外付け 2 穴パンチャー・B2 は、ステイプルフィニッシャー・G1 または中綴じフィニッシャー・G1 装着時のみ利用できます。

パンチ屑入れを引き出します。

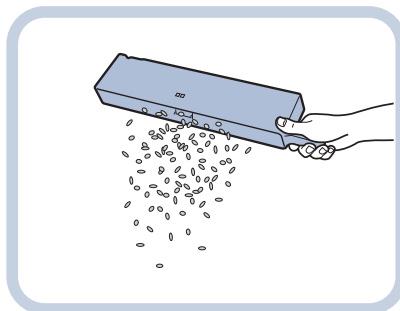
1



1. パンチャーの前カバーを開ける
2. パンチ屑入れを引き出す

パンチ屑を捨てます。

2

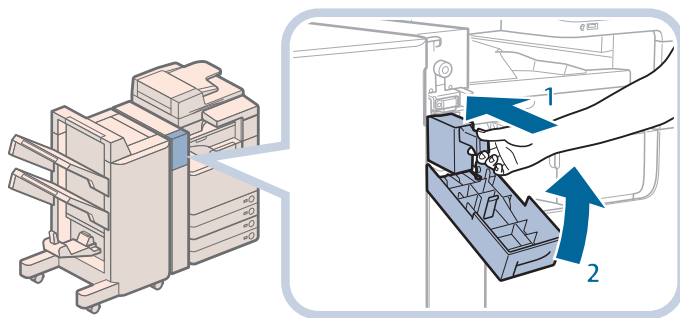


メモ

パンチ屑は残らず捨ててください。

3

パンチ屑入れを元に戻します。



1. パンチ屑入れを戻す
2. パンチャーの前カバーを閉じる

注意

カバーを閉じるときは、すき間に指をはさまないように注意してください。

メモ

パンチ屑入れを確実に戻さないと、パンチ設定をしてコピー／プリントすることができません。

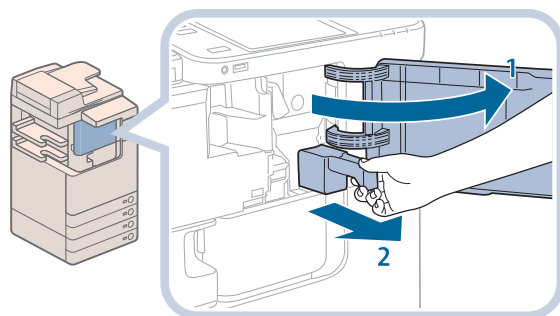
内蔵 2 穴パンチャー・A1

メモ

内蔵 2 穴パンチャー・A1 は、インナーフィニッシャー・D1 装着時のみ利用できます。

1

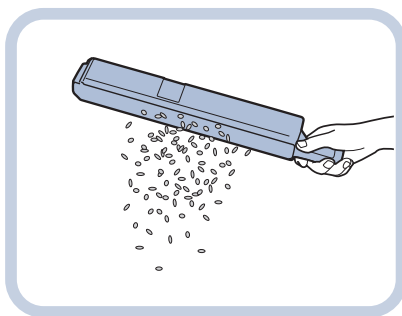
パンチ屑入れを引き出します。



1. インナーフィニッシャーの前カバーを開ける
2. パンチ屑入れを引き出す

2

パンチ屑を捨てます。

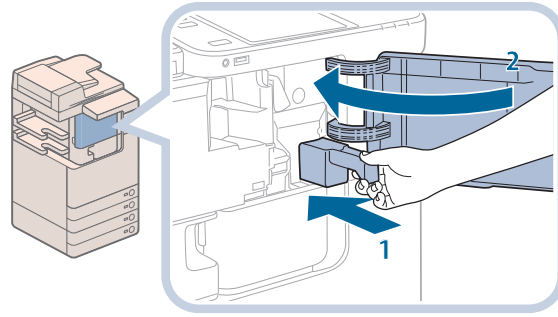


メモ

パンチ屑は残らず捨ててください。

3

パンチ屑入れを元に戻します。



1. パンチ屑入れを戻す
2. インナーフィニッシャーの前カバーを閉じる

⚠ 注意

カバーを閉じるときは、すき間に指をはさまないように注意してください。

📝 メモ

パンチ屑入れを確実に戻さないと、パンチ設定をしてコピー／プリントすることができません。



MEMO

A series of horizontal lines for writing, spaced evenly down the page.

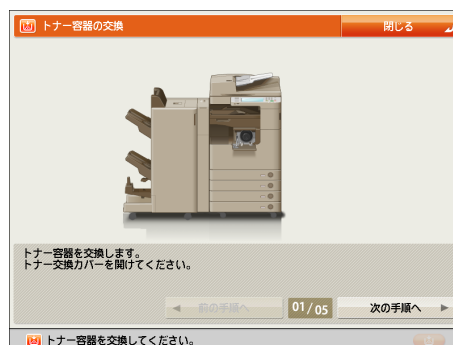
⇒ トナー容器の交換

トナーが残り少なくなると、タッチパネルディスプレイに「トナー容器を交換してください。(継続プリント可)」というメッセージが表示されます。しばらくプリントできますが、新しいトナー容器を用意してください。



トナーがなくなり、プリントできない状態になると、タッチパネルディスプレイにトナー容器の交換方法が表示されます。次の手順に従ってトナー容器を交換してください。

[閉じる] を押したときは、トナーをすぐに交換しなくても、モードの設定、原稿の読み込みなどの操作を続けることができます。



警告

- ・トナー容器を火中に投げないでください。トナーに引火して、やけどや火災の原因になります。
- ・トナーをこぼした場合は、トナー粉塵を吸いこまないよう、掃き集めるか濡れた雑巾等で拭き取ってください。掃除機を使用する場合は、粉塵爆発に対する安全対策がとられていない一般の掃除機は使用しないでください。掃除機の故障や静電気による粉塵爆発の原因になる可能性があります。

注意

- ・トナー容器は幼児の手の届かないところへ保管してください。
- ・トナーを誤って飲んだときは、直ちに医師に相談してください。
- ・トナーが衣服や手に付着したときは、直ちに水で洗い流してください。温水で洗うとトナーが定着し、汚れが取れなくなることがあります。

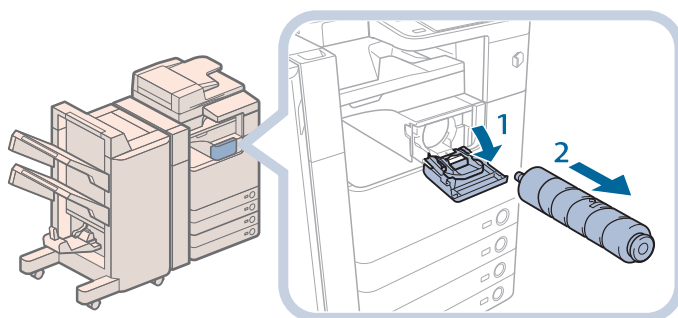
重要

- ・トナー容器は必ず本製品専用のものをお使いください。
- ・トナー容器の交換は、トナー容器交換のメッセージが表示されてから行ってください。
- ・トナー容器の交換は、プリント中に行わないでください。

メモ

- ・「トナー容器を交換してください。(継続プリント可)」というメッセージが表示されてから、約2000枚プリント可能です。
- ・タッチパネルディスプレイに表示される [前の手順へ]、[次の手順へ] を押して、交換方法を確認することができます。
- ・トナーがなくなり中断したプリントジョブは、トナー容器の交換後に自動的に再開します。

1 トナー容器を取り外します。



1. トナー補給カバーを開く
2. トナー容器を引き出す

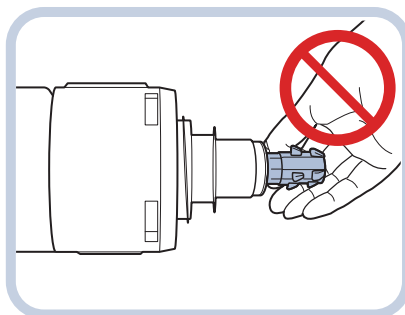
トナー容器が半分程度出てきたら、容器の下に手を添えながらまっすぐ引き出してください。

警告

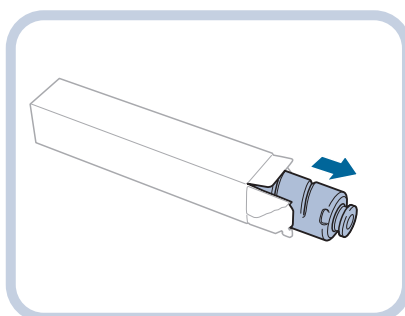
使用済みのトナー容器を火中に投げないでください。トナー容器内に残ったトナーに引火して、やけどや火災の原因になります。

メモ

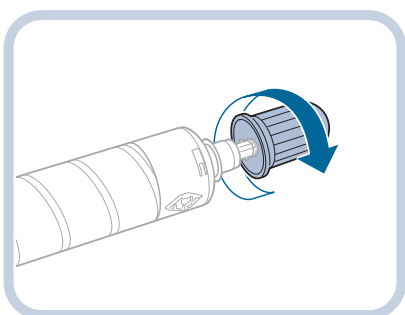
トナー容器の先端部に触れたり、何かにぶついたりするなどの衝撃を与えないでください。トナーが漏れることがあります。



2 新しいトナー容器の準備をします。



1. 新しいトナー容器を箱から取り出す

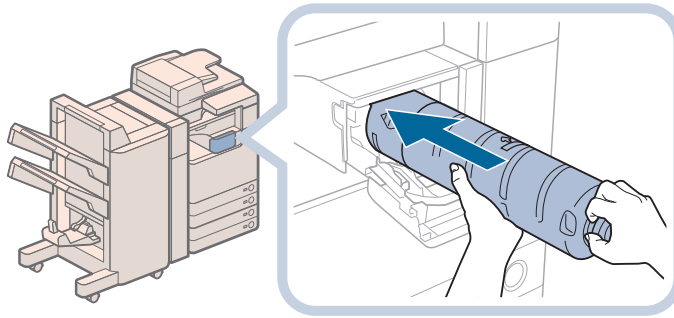


2. 新しいトナー容器の保護キャップを取り外す

矢印の方向に回して、保護キャップを取り外します。

3

新しいトナー容器をセットします。



1. 新しいトナー容器に示されている矢印方向に押し込む
2. 新しいトナー容器を突き当たる位置まで奥に押し込む

重要

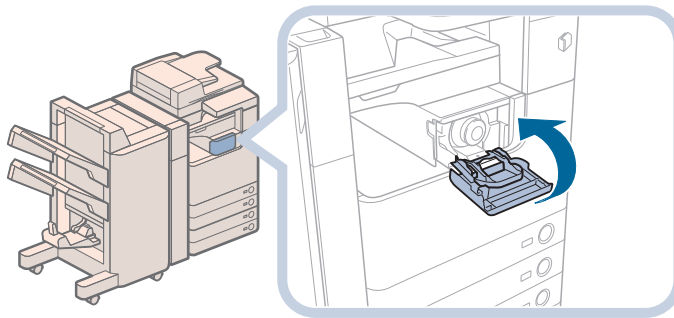
トナー容器が半分程度入るまで、容器の下に手を添えながらまっすぐ押し込んでください。

メモ

トナー容器は奥に突き当たる位置までしっかり押し込んでください。トナー容器が手前に押し戻され、トナー補給カバーが閉じられなくなります。

4

トナー補給カバーを閉じます。



注意

カバーを閉じるときは、すき間に指をはさまないように注意してください。

⇒ 回収トナー容器の交換

回収トナー容器の空き容量が少なくなると、タッチパネルディスプレイにメッセージが表示されます。このようなときは、新しい回収トナー容器を用意してください。

回収トナー容器がいっぱいになると、タッチパネルディスプレイに交換方法が表示されます。次の手順に従って回収トナー容器を交換してください。

回収トナー容器をすぐに交換しなくても、しばらくはプリントできます。プリント可能枚数は、プリントする内容によって異なります。

ただし、そのままプリントしつづけると、エラーが発生してプリントできなくなります。



警告

回収トナー容器は火中に投げないでください。また、火気のある場所に保管しないでください。トナーに引火して、やけどや火災の原因になります。



注意

- ・トナー容器は幼児の手の届かないところへ保管してください。
- ・トナーを誤って飲んだときは、直ちに医師に相談してください。
- ・トナーが衣服や手に付着したときは、直ちに水で洗い流してください。温水で洗うとトナーが定着し、汚れが取れなくなることがあります。



重要

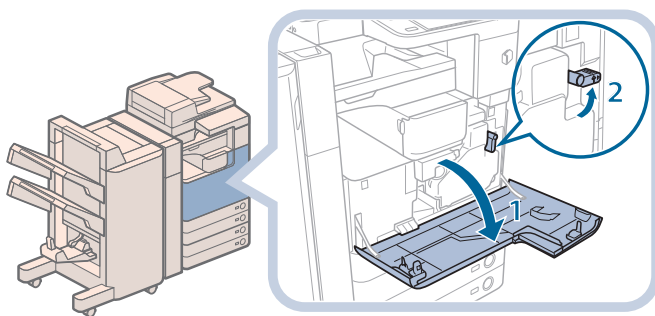
- ・回収トナーはサービス担当者が回収します。回収トナー容器から外したふたで口をふさいでください。
- ・回収トナーは再利用できません。新しいトナーと混ぜないでください。
- ・回収トナー容器は必ず本製品専用のものをお使いください。
- ・回収トナー容器の交換は、回収トナー容器交換のメッセージが表示されてから行ってください。



メモ

タッチパネルディスプレイに表示される「前の手順へ」、[次の手順へ] を押すと、交換方法を確認することができます。

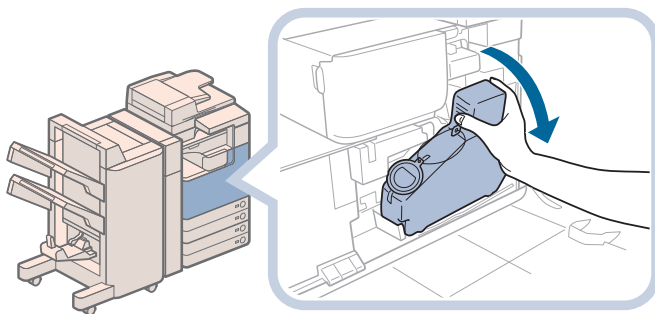
1 本体前カバーを開きます。



1. 本体前カバーを開く
2. レバーを右に回す

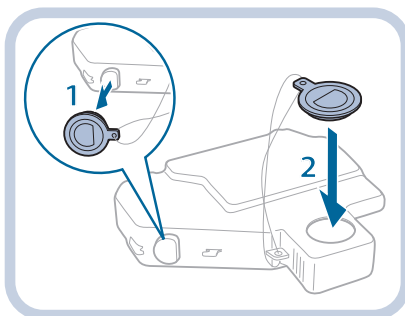
2

回収トナー容器を取り外します。



3

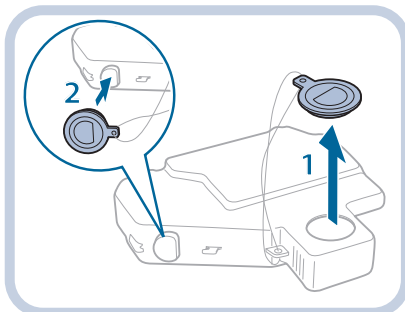
回収トナー容器にキャップを装着します。



1. 回収トナー容器からキャップを取り外す
2. トナー回収口にキャップでふたをする

4

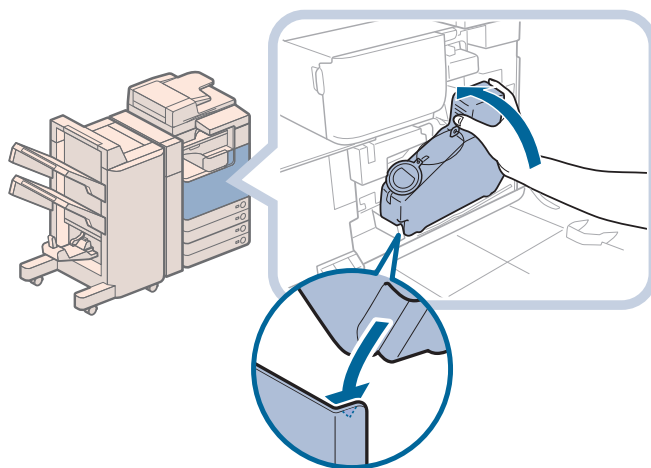
新しい回収トナー容器のキャップを取り外します。



1. トナー回収口からキャップを取り外す
2. 回収トナー容器にキャップを取り付ける

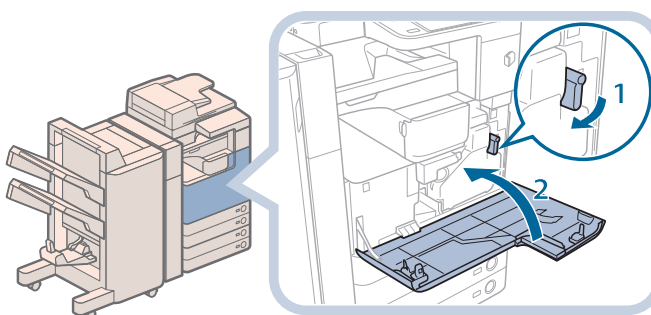
5

新しい回収トナー容器を、左下部からセットします。



6

本体前カバーを閉じます。



1. レバーを左に回す
2. 本体前カバーを閉じる

注意

本体前カバーを閉じるときは、すき間に指をはさまないように注意してください。

日常のお手入れ

原稿がきれいに読み取れないときは、次の箇所を清掃してください。快適なプリント結果を得ていただくために、次の箇所を、1か月に1回程度、清掃してください。

- 原稿台ガラス
- フィーダーの裏面
- フィーダーローラー部

警告

- ・清掃するときは、主電源スイッチを切り、電源コードをコンセントから抜いてください。火災や感電の原因になります。
- ・電源プラグを定期的に抜き、その周辺およびコンセントにたまったほこりや汚れを、乾いた布で拭き取ってください。ほこり、湿気、油煙の多いところで電源プラグを長期間差したままにすると、周辺にたまったほこりが湿気を吸って絶縁不良となり、火災の原因になります。

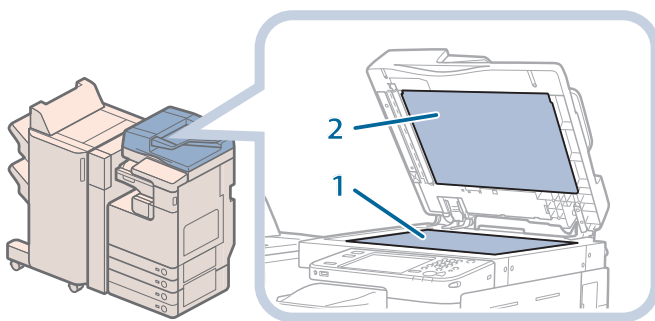
重要

- ・清掃するときは、水で濡らしすぎると原稿の破損や故障の原因になることがあります。
- ・アルコールやシンナー、ベンジンなどの溶剤はプラスチック部を変質させることがあります。絶対に使わないでください。

原稿台の清掃

原稿台ガラス、フィーダーの裏面が汚れていると原稿がきれいに読み取れなかったり、原稿のサイズを誤って検知したりすることがあります。

水または中性洗剤を含ませて固く絞った布で清掃してから、乾いた柔らかい布で拭きしてください。



1. 原稿台ガラスを清掃
2. フィーダー裏面を清掃

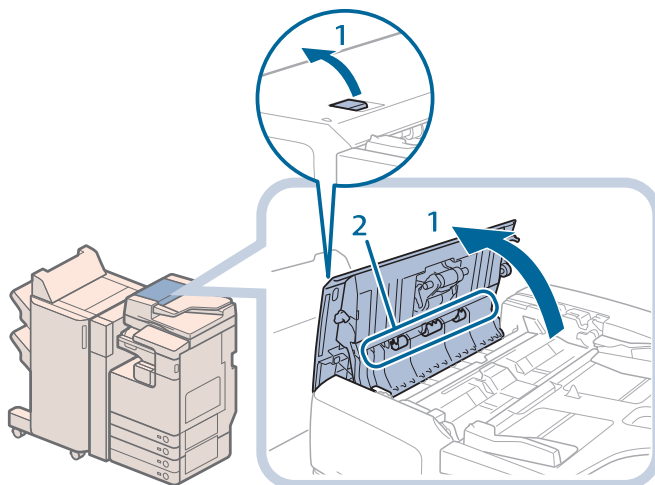
フィーダーを清掃する

フィーダーから給紙した原稿にスジ状の汚れがつくときは、ローラー部分を清掃してください。
水を含ませて固く絞った布で清掃し、乾いた柔らかい布でから拭きしてください。

重要

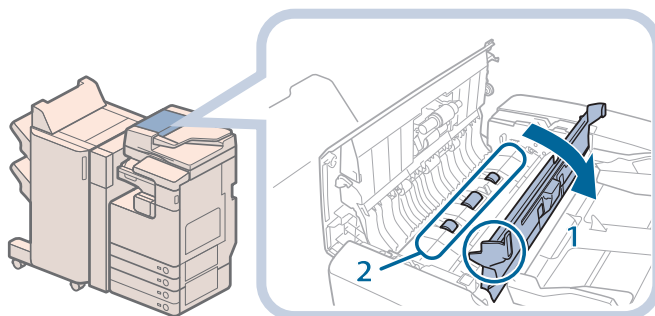
ローラーは回しながら清掃してください。

ローラーを清掃します。



1. レバーを引いてフィーダーカバーを開く
2. フィーダーカバーの裏側にあるローラー（3か所）を清掃

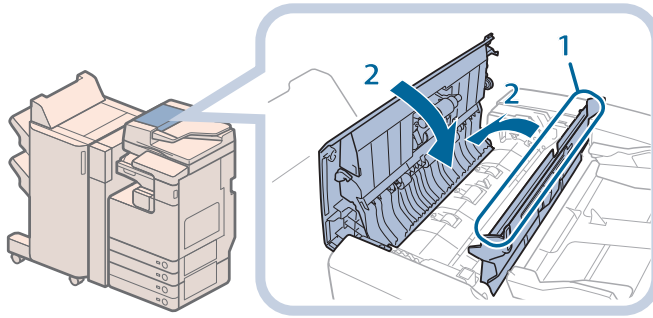
内側のローラーを清掃します。



1. 手前側のつまみを持って中カバーを開く
2. 内側のローラー（3か所）を清掃

3

中カバーの上側の透明なプラスチック部を清掃します。



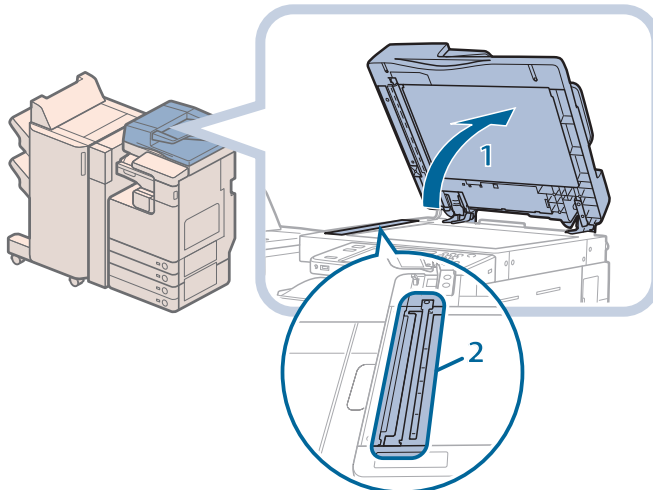
1. プラスチック部分を清掃
2. 中カバー、フィーダーカバーの順に閉じる

⚠ 注意

カバーを閉じるときは、すき間に指をはさまないように注意してください。

4

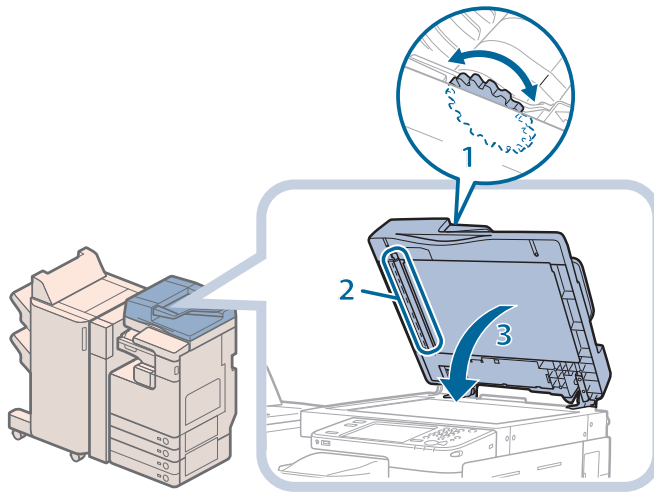
原稿読み取り部（細長いガラス部）を清掃します。



1. フィーダーを開く
2. 原稿読み取り部を清掃

5

樹脂ローラーとその周辺を清掃します。



1. フィーダーカバーの内側にあるフィードダイヤルを回しながら、樹脂ローラーを回転させる
2. 樹脂ローラーを回転させながら、その周辺を清掃
3. フィーダーを閉じる

! 注意

フィーダーを閉じるときは、すき間に指をはさまないように注意してください。

フィーダーを自動で清掃する（フィーダーのクリーニング）

ローラーに鉛筆の粉などが付着して、原稿が汚れたままプリントされることがあります。このようなときは、フィーダー（原稿給紙ローラー）の自動クリーニングを行ってください。

1  **（設定／登録）を押します。**

2 **〔調整 / メンテナンス〕 → [メンテナンス] → [フィーダーのクリーニング] を押します。**

3 **フィーダーに白紙を約 10 枚セット → [開始] を押します。**
フィーダーのクリーニングには約 15 秒間かかります。
A4 サイズの普通紙をセットしてください。
フィーダーのクリーニングが完了したら、再度読み込みを行ってください。



消耗品

本製品には次のような消耗品が用意されています。詳しくは、本製品をお買い求めになった販売店にお問い合わせください。用紙やトナーは、なくなる前に販売店よりお求めになることをおすすめします。

● 専用用紙

普通紙（A3、B4、A4、B5 サイズ）のほか、再生紙、色紙、OHP フィルム（本製品専用）、第2原図用紙、ラベル用紙などがあります。詳しくはお求めの販売店にお問い合わせください。



注意

用紙は火気のある場所に保管しないでください。用紙に引火して、やけどや火災の原因になります。



重要

- ・市販されている用紙にはいろいろな種類があり、本製品に合わないものもあります。お使いになるときは、本製品をお買い求めになった販売店にお問い合わせください。
- ・用紙補給後に残った用紙は、湿気を避けるため包装紙にしっかりと包んで保管してください。



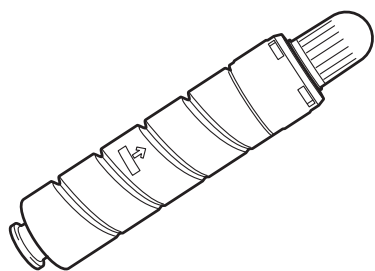
メモ

より良いプリント結果を得ていただくため、キヤノン推奨用紙をお使いになることをおすすめします。

● 専用トナー容器

トナー容器交換のメッセージが表示されたら、本製品専用のトナー容器に交換してください。最適な印刷品位のため、交換用トナーは、キヤノン純正トナーのご使用をおすすめします。

製品名	対応するキヤノン純正トナー
imageRUNNER ADVANCE 4045/4045F	Canon NPG-56 Black Toner (キヤノン NPG-56 ブラックトナー)
imageRUNNER ADVANCE 4035/4035F/4025/4025F	Canon NPG-57 Black Toner (キヤノン NPG-57 ブラックトナー)



警告

- ・トナー容器は火中に投じないでください。爆発の恐れがあります。
- ・トナー容器は火気のある場所に保管しないでください。トナーに引火して、やけどや火災の原因になります。
- ・トナーをこぼした場合は、トナー粉塵を吸いこまないよう、掃き集めるか濡れた雑巾等で拭き取ってください。掃除機を使用する場合は、粉塵爆発に対する安全対策がとられていない一般の掃除機は使用しないでください。掃除機の故障や静電気による粉塵爆発の原因になる可能性があります。



注意

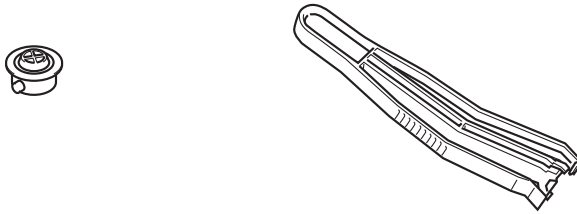
トナーは幼児の手の届かないところへ保管してください。トナーを飲んだときは、直ちに医師に相談してください。

重要

- ・トナー容器は直射日光の当たらない涼しい場所に保管してください。望ましい環境は、温度 30 °C 以下、湿度 80 % 以下です。
- ・【トナーの偽造品にご注意ください。】
トナーの「偽造品」が流通していることが確認されています。「偽造品」を使用されますと、印字品位の低下など、機械本体の本来の性能が十分に発揮されない場合があります。「偽造品」に起因する故障や事故につきましては、責任を負いかねますのでご了承ください。
詳しくは下記ホームページをご覧ください。
<http://www.canon.com/counterfeit>

● スタンプカートリッジ

済スタンプ用のインクカートリッジです。インクカートリッジを交換するためのピンセットが付属しています。



スタンプインクカートリッジ・C1

保守について

本製品は、所定の保守契約に基づいて修理や調整を行います。詳しくは、お求めになった販売店にお問い合わせください。

● 補修用性能部品

本製品の補修用性能部品およびトナーの最低保有期間は、本製品製造打ち切り後7年間です。

● 用紙について

より良いプリント結果を得ていただくため、キヤノン推奨用紙をお使いになることをおすすめします。

各オプションで使用できる用紙の厚さに制限がありますので、注意してください。

使用可能な用紙については e-マニュアル > 基本的な使いかたを参照してください。

重要

• 次のような用紙にはプリントしないでください。紙づまりの原因になります。

- 大きくカールした用紙、しわのある用紙
- 薄いわら半紙
- 熱転写プリンターで印字した用紙
- 熱転写プリンターで印字した用紙のウラ面
- インクジェット専用の郵便はがき

• 市販されている用紙にはいろいろな種類があり、本製品にあわないものもあります。お使いになるときは、本製品をお買い求めの販売店にお問い合わせください。

● その他

本製品ならびに関連する消耗品やサービス役務などは、別途消費税を申し受けますのでご了承ください。



MEMO

A series of horizontal lines for writing, spaced evenly down the page.

紙づまりが起きたときには 96

紙づまりの箇所について	97
本体内部の紙づまり処理	98
給紙部の紙づまり処理	103
フィーダーの紙づまり処理	109
ステイプルフィニッシャー・G1 / 中綴じフィニッシャー・G1 の紙づまり処理 (オプション)	111
中綴じフィニッシャー・G1 の紙づまり処理 (オプション)	115
インナーフィニッシャー・D1 の紙づまり処理 (オプション)	119
インナー 2 ウェイトレイ・H1 の紙づまり処理 (オプション)	122

頻繁に紙づまりが起こるときは 123

針づまりが起きたときには (オプション) 124

針づまりの箇所について	125
ステイプルフィニッシャー・G1 / 中綴じフィニッシャー・G1 のホチキスユニットの針づまり処理	126
中綴じフィニッシャー・G1 の中とじユニットの針づまり処理	127
インナーフィニッシャー・D1 の針づまり処理	130

読み込み中にメモリーがいっぱいになったときには 132

コピーの場合	133
ファクス/スキャンして送信の場合	133
スキャンして保存の場合	133

エラーメッセージが表示されたときは 134

終了コードが表示されたときは 135

プリンター/ファクスドライバーのトラブル 136

サービスコール表示 137

担当サービスを呼ぶときは	137
サービスコール画面から機能制限モードを設定する	138
エラーによるプリント/スキャン機能制限時にいくつかの機能を使用する	140

紙づまりが起きたときには

紙づまりが起きると、タッチパネルディスプレイに、紙づまり箇所と処理方法を示す画面が表示されます。画面の指示に従って処理してください。画面は、紙づまりが処理されるまで繰り返し表示されます。[閉じる]を押すと、紙づまりをすぐに処理しなくてもモードの設定、原稿の読み込みなどの操作を続けることができます。



警告

本体内部には、高圧になる部分があります。紙づまりの処理など内部を点検するときは、ネックレス、プレスレットなどの金属物が触れないようにしてください。やけどや感電の原因になることがあります。

注意

- 原稿づまりや紙づまりを取り除くときは、原稿や用紙の端で手を切ったりけがをしたりしないように、注意してください。本体内部から取り除くことができないときは、担当サービスにお問い合わせください。
- 紙づまりで用紙を本体内部から取り除くときは、紙づまりしている用紙の上ののっているトナーが衣服や手に触れないように取り除いてください。衣服や手が汚れたときは、直ちに水で洗い流してください。温水で洗うとトナーが定着し、汚れがとれなくなることがあります。
- 紙づまりで用紙を本体内部から取り除くときは、紙づまりしている用紙の上ののっているトナーが飛び散らないように、丁寧に取り除いてください。トナーが目や口などに入ることがあります。トナーが目や口に入ったときは、直ちに水で洗い流し、医師に相談してください。
- 本体内部の定着器周辺は、使用中に高温になります。紙づまりの処理など内部を点検するときは、定着器周辺に触れないように点検してください。やけどの原因になることがあります。
- 紙づまりの処理がすべて終了したら、本製品から直ちに手を離してください。ローラー部に衣服や手が巻き込まれて、けがの原因になることがあります。

重要

- フィーダーで紙づまりが発生したときは、続けて操作を行うことはできません。画面の指示に従って用紙を取り除いてください。(→フィーダーの紙づまり処理：P. 109)
- 画面に表示された紙づまり位置に、実際に紙がつかまっていないことがあります。そのような場合も、画面の表示に従って、必ずすべての箇所を確認するようにしてください。

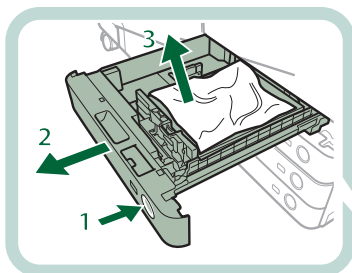
メモ

複数の箇所に用紙がつかまっているときは、タッチパネルディスプレイに表示される画面の指示に従って処理してください。

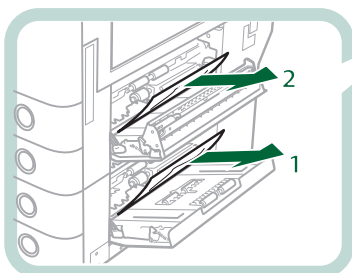
紙づまりの箇所について

製品内部で紙づまりが起きる場所は、次になります。該当箇所のページを参照して紙づまりの処理を行ってください。

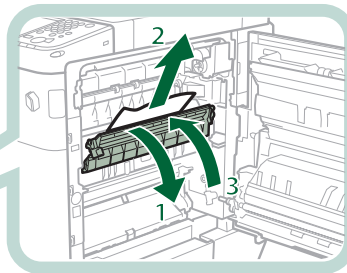
カセットの紙づまり処理
(→ P. 103)



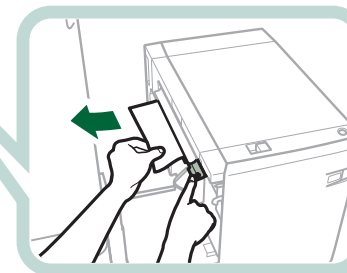
2段カセットペディスタル・AF1の紙づまり処理 (オプション) (→ P. 104)



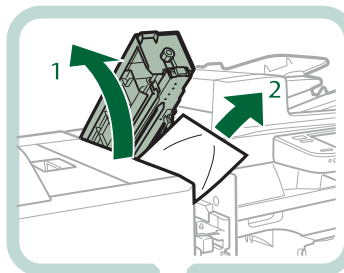
本体内部の紙づまり処理
(→ P. 98)



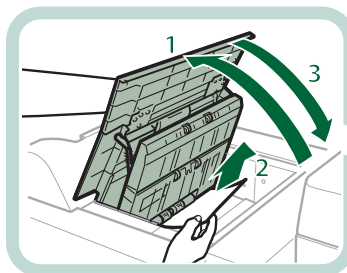
ペーパーデッキユニット・B2の紙づまり処理 (オプション) (→ P. 106)



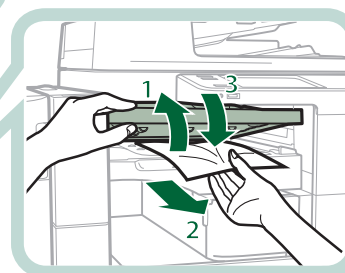
外付け2穴パンチャー・B2の紙づまり処理 (→ P. 113)



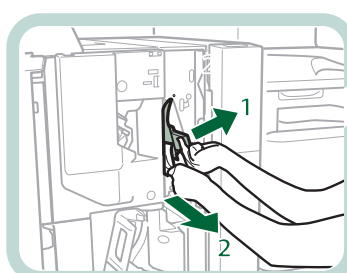
上カバー内部の紙づまり処理
(→ P. 111)



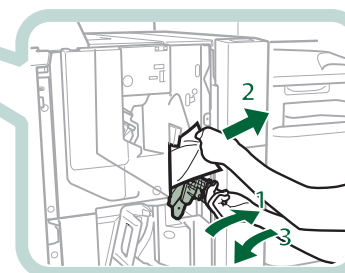
バッファパスユニット・H1の紙づまり処理 (→ P. 112)



前カバー内部の紙づまり処理
(→ P. 115)

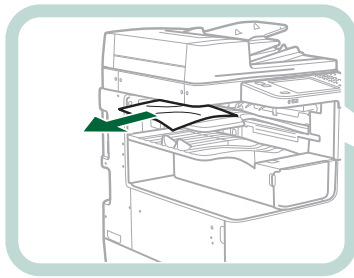


中とじユニットの紙づまり処理 (→ P. 117)



困ったときには

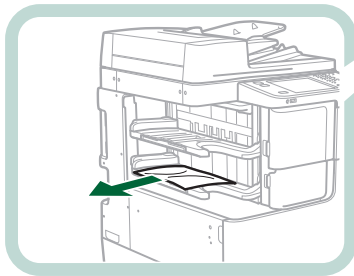
インナー2ウェイトレイ・
H1の紙づまり処理（オプ
ション）（→P.122）



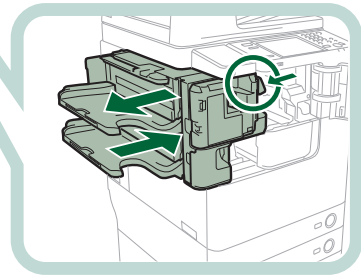
フィーダーの紙づまり処理
（→P.109）



内蔵2穴パンチャー・A1未
装着時（→P.119）



内蔵2穴パンチャー・A1装
着時（→P.120）



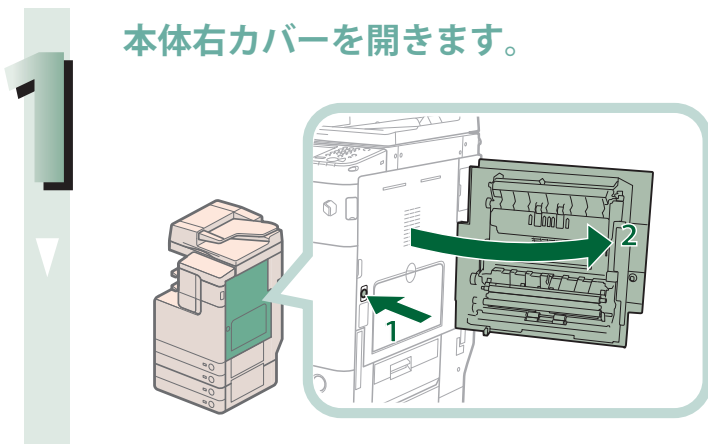
本体内部の紙づまり処理

紙づまりの位置を確認して、画面に表示される処理方法を参考にしながら、次の手順に従って用紙を取り除いてください。

メモ

- ・ペーパーデッキユニット・B2を装着している場合は、作業前に、ペーパーデッキユニットを本体から引き離してください。
- ・手差しトレイに用紙をセットしている場合は、セットされている用紙を取り除いてください。
- ・ここではオプションのインナーフィニッシャー・D1装着時のイラストを使用しています。

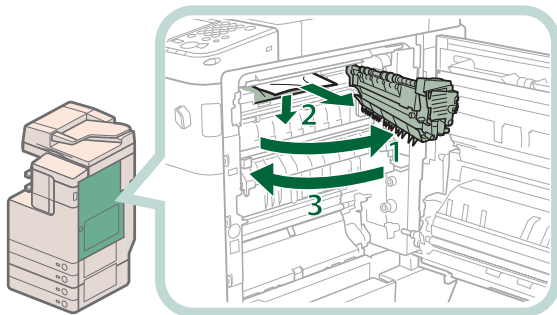
1 本体右カバーを開きます。



1. 本体右カバーのオープンボタンを押す
2. 本体右カバーを開く

2

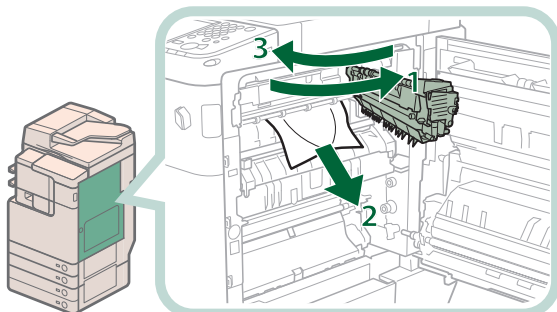
排紙ユニットにつまっている用紙を取り除きます。



1. 排紙ユニットを引き出す
2. 排紙ガイドを下げながら、つまっている用紙を取り除く
3. 排紙ユニットを閉じる

メモ

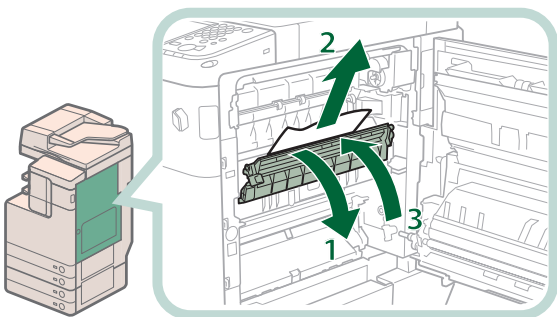
インナーフィニッシャー・D1 と内蔵 2 穴パンチャー・A1 装着時、またはステイプルフィニッシャー・G1 / 中綴じフィニッシャー・G1 とバッファパスユニット・H1 装着時は、次の手順でつまっている用紙を取り除きます。



1. 排紙ユニットを引き出す
2. つまっている用紙を取り除く
3. 排紙ユニットを閉じる

3

定着ユニット上部につまっている用紙を取り除きます。



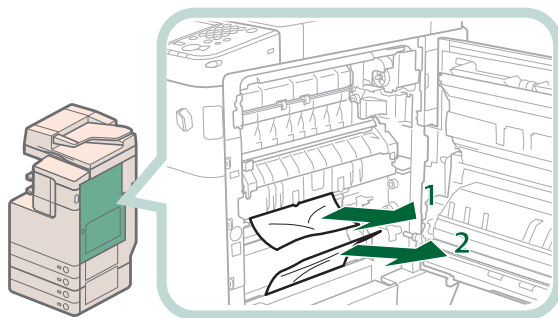
1. 定着ユニットの上部カバーを開く
2. つまっている用紙を取り除く
3. 定着ユニットの上部カバーを閉じる

注意

本体内部の定着器周辺は、使用中に高温になります。紙づまりの処理など内部を点検するときは、定着器周辺に触れないように点検してください。やけどの原因になることがあります。

4

定着ユニット下部、レジ付近につまっている用紙を取り除きます。



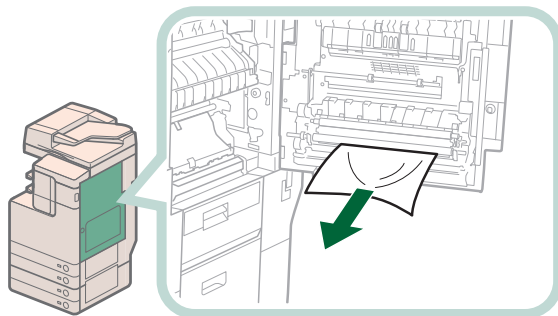
1. 定着ユニットの下部からつまっている用紙を取り除く
2. レジ付近からつまっている用紙を取り除く

⚠ 注意

本体内部の定着器周辺は、使用中に高温になります。紙づまりの処理など内部を点検するときは、定着器周辺に触れないように点検してください。やけどの原因になることがあります。

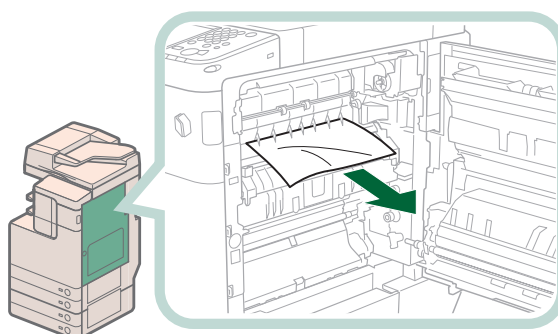
5

本体右カバーの下部につまっている用紙を取り除きます。



6

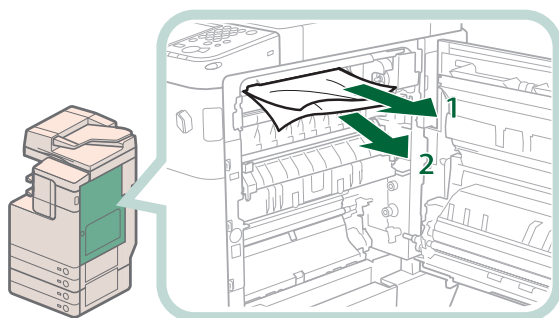
第1排紙トレイにつまっている用紙を取り除きます。



引き抜けないときは、下から引き抜いてください。

7

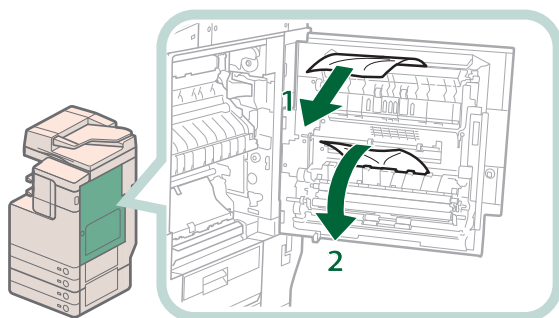
第2排紙トレイ、反転部につまっている用紙を取り除きます。



1. 第2排紙トレイにつまっている用紙を取り除く
2. 反転部につまっている用紙を取り除く

8

右カバーの裏側につまっている用紙を取り除きます。



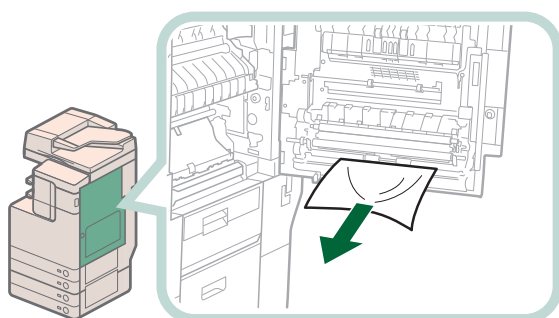
1. 右カバー裏上部につまっている用紙を取り除く
2. 右カバー裏下部につまっている用紙を取り除く

! 注意

右カバー裏側の下部は、使用中に高温になります。紙づまりの処理など内部を点検するときは、触れないように点検してください。やけどの原因になることがあります。

9

手差し給紙の搬送部につまっている用紙を取り除きます。

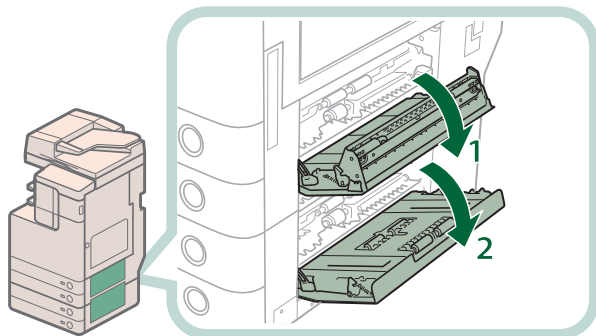


メモ

手差し給紙の搬送部の下側から紙づまりを処理できないときは、手差しトレイ側から処理してください。

10

カセット右上カバー、右下カバーを開いて、紙づまりがないかどうかを確認します。



1. カセット右上カバーを開く
2. カセット右下カバーを開く

つまっている用紙があったら取り除いてカバーを閉じます。

⚠ 注意

カバーを閉じるときは、すき間に指をはさまないように注意してください。

📝 メモ

カバーは「カチッ」と音がするまでゆっくりと閉じます。

11

本体右カバーを閉じます。

⚠ 注意

カバーを閉じるときは、すき間に指をはさまないように注意してください。

📝 メモ

- ・カバーは「カチッ」と音がするまでゆっくりと閉じます。
- ・ペーパーデッキユニット・B2 を装着している場合は、ペーパーデッキユニットを本体に接続します。

12

画面の指示に従って操作します。

📝 メモ

紙づまりの処理方法を示す画面は、紙づまりが処理されるまで繰り返し表示されます。

給紙部の紙づまり処理

紙づまりの位置を確認して、画面に表示される処理方法を参考にしながら、次の手順に従って用紙を取り除いてください。

メモ

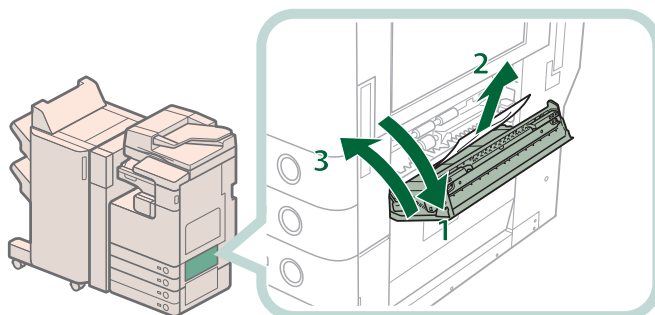
- ・2段カセットペディスタル・AF1、ペーパーデッキユニット・B2 はオプションです。
- ・手差しトレイに用紙をセットしている場合は、セットされている用紙を取り除いてください。

カセットの紙づまり処理

メモ

ペーパーデッキユニット・B2 を装着している場合は、作業前に、ペーパーデッキユニットを本体から引き離してください。

カセット右上カバー内につまっている用紙を取り除きます。



1. 取っ手を持ちながらカセット右上カバーを開く
2. つまっている用紙を取り除く
3. カセット右上カバーを閉じる

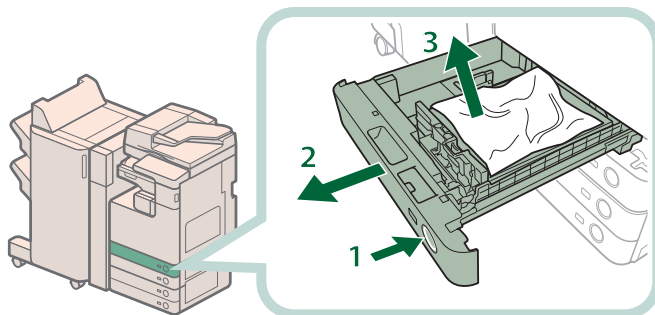
注意

カバーを閉じるときは、すき間に指をはさまないように注意してください。

メモ

カバーは「カチッ」と音がするまでゆっくりと閉じます。

カセット内につまっている用紙を取り除きます。



1. カセットのオープンボタンを押す
2. カセットの取っ手を持ち、止まる位置まで手前に引き出す
3. つまっている用紙を取り除く

3

カセットを「カチッ」と音がするまでゆっくりと本体に押し込みます。



注意

カセットを本体に戻すときは、すき間に指をはさまないように注意してください。



メモ

ペーパーデッキユニット・B2 を装着している場合は、ペーパーデッキユニットを本体に接続します。

4

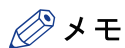
画面の指示に従って操作します。



メモ

紙づまりの処理方法を示す画面は、紙づまりが処理されるまで繰り返し表示されます。

2 段カセットペディスタル・AF1 の紙づまり処理 (オプション)

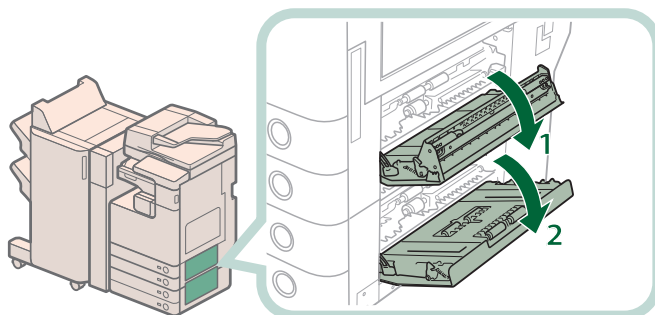


メモ

ペーパーデッキユニット・B2 を装着している場合は、作業前に、ペーパーデッキユニットを本体から引き離してください。

1

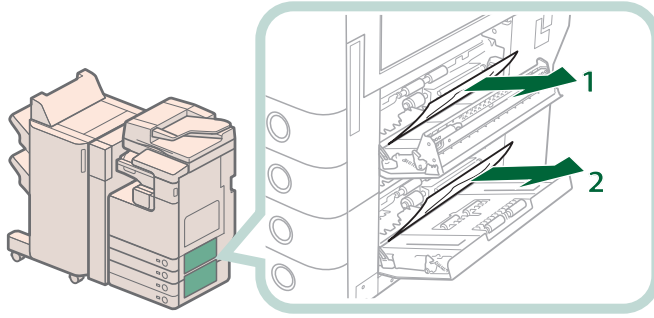
カセット右上カバー、右下カバーを開きます。



1. カセット右上カバーを開く
2. カセット右下カバーを開く

2

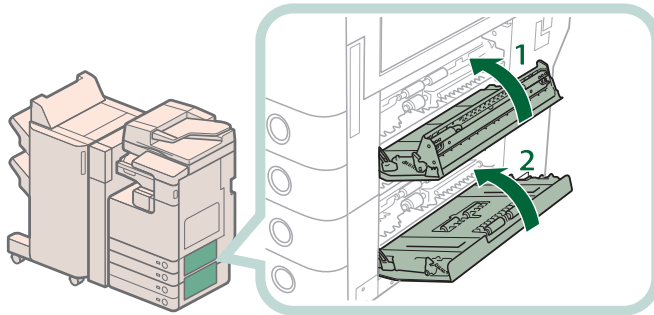
カセット右上カバー、右下カバー内につまっている用紙を取り除きます。



1. カセット右上カバー内の用紙を取り除く
2. カセット右下カバー内の用紙を取り除く

3

カバーを閉じます。



1. カセット右上カバーを閉じる
2. カセット右下カバーを閉じる

注意

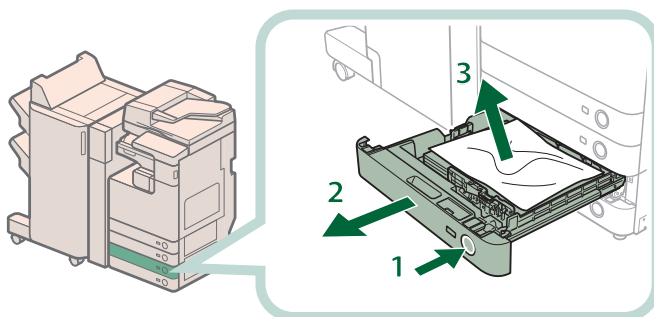
カバーを閉じるときは、すき間に指をはさまないように注意してください。

メモ

カバーは「カチッ」と音がするまでゆっくりと閉じます。

4

カセット内につまっている用紙を取り除きます。



1. 給紙中のカセットのオープンボタンを押す
2. カセットの取っ手を持ち、止まる位置まで手前に引き出す
3. つまっている用紙を取り除く

5

カセットを「カチッ」と音がするまでゆっくりと本体に押し込みます。

注意

カセットを本体に戻すときは、すき間に指をはさまないように注意してください。

メモ

ペーパーデッキユニット・B2 を装着している場合は、ペーパーデッキユニットを本体に接続します。

6

画面の指示に従って操作します。

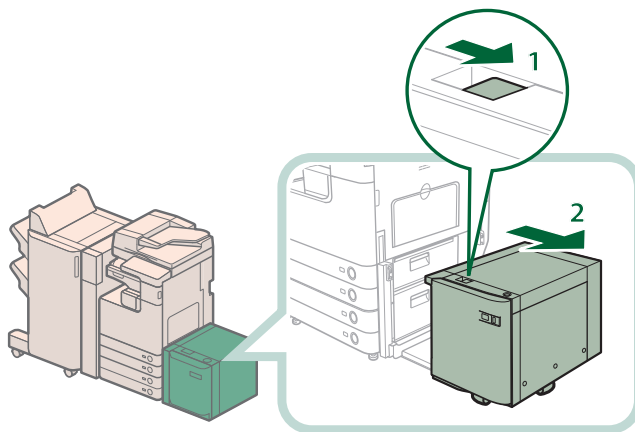
メモ

紙づまりの処理方法を示す画面は、紙づまりが処理されるまで繰り返し表示されます。

ペーパーデッキユニット・B2 の紙づまり処理（オプション）

1

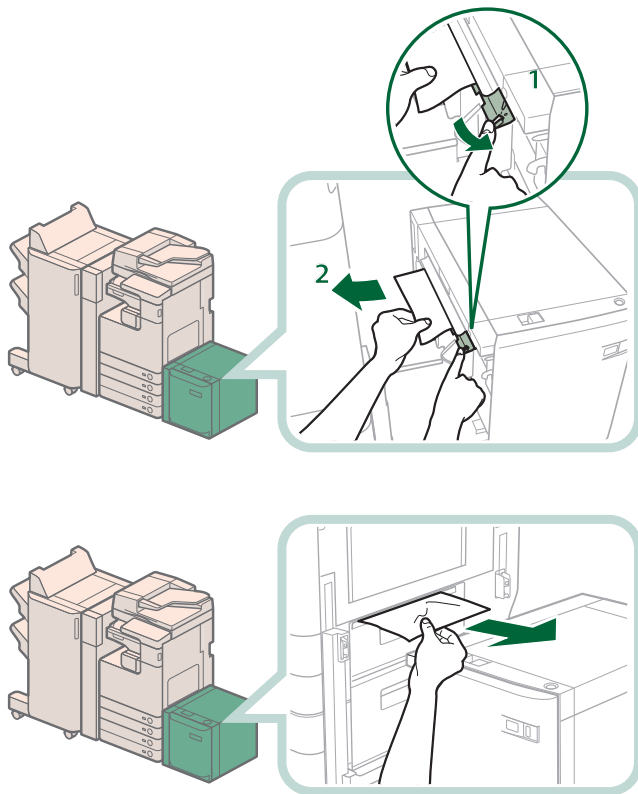
ペーパーデッキユニットを本体から引き離します。



1. リリースレバーを押す
2. ペーパーデッキユニットを本体から引き離す

2

ペーパーデッキユニットの側面につまっている用紙を取り除きます。



1. ペーパーデッキユニット側面にある緑色のレバーを押さえる
2. 緑色のレバーを押さえたまま、つまっている用紙を取り除く

本体側面の給紙口にも用紙がつまっていることがあります。つまっている場合は用紙を取り除いてください。

困ったときには

3

ペーパーデッキユニットを本体に接続します。

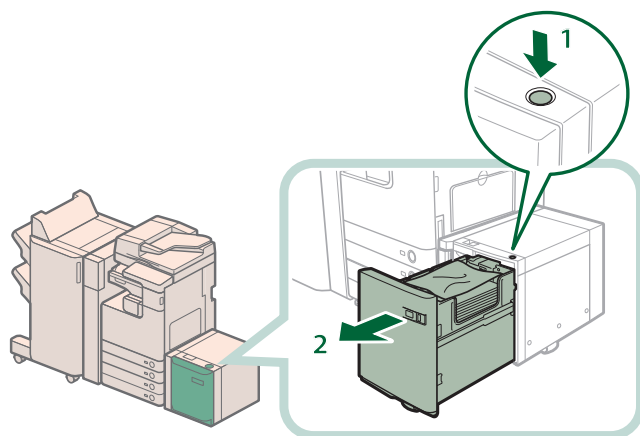
ペーパーデッキユニットを接続したときに紙づまりのメッセージが表示されなくなった場合は、手順7へ進みます。

⚠ 注意

ペーパーデッキユニットを本体に接続するときは、すき間に指をはさまないように注意してください。

4

ペーパーデッキユニットを開きます。



1. オープンボタンを押す
2. ペーパーデッキユニットを開く

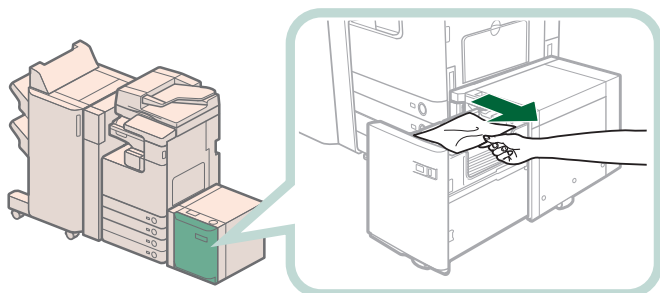
内部のリフターが自動的に用紙補給位置まで下がります。

メモ

本製品がスリープモードに移行しているとき（タッチパネルディスプレイの表示が消灯し、主電源ランプが点灯しているとき）はペーパーデッキユニットを開くことができない場合があります。この場合は、操作部電源スイッチを押して、スリープモードを解除してからオープンボタンを押してください。

5

つまっている用紙を取り除きます。



つまっている用紙は見えにくいことがあります。よく確認してください。

6

ペーパーデッキユニットを閉じます。

注意

ペーパーデッキユニットを閉じるときは、すき間に指をはさまないように注意してください。

7

画面の指示に従って操作します。

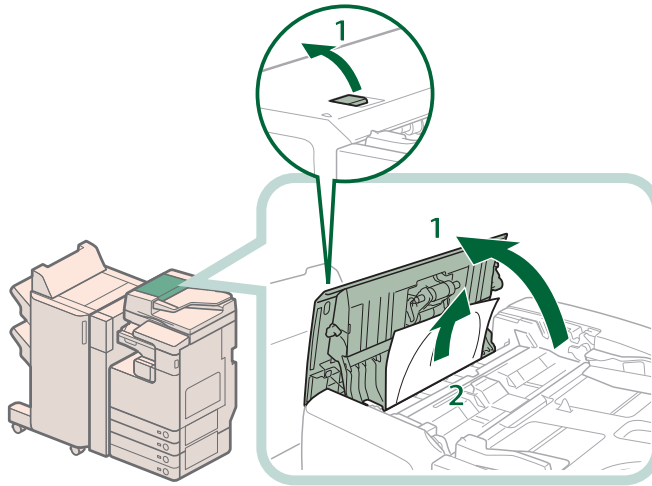
メモ

紙づまりの処理方法を示す画面は、紙づまりが処理されるまで繰り返し表示されます。

フィーダーの紙づまり処理

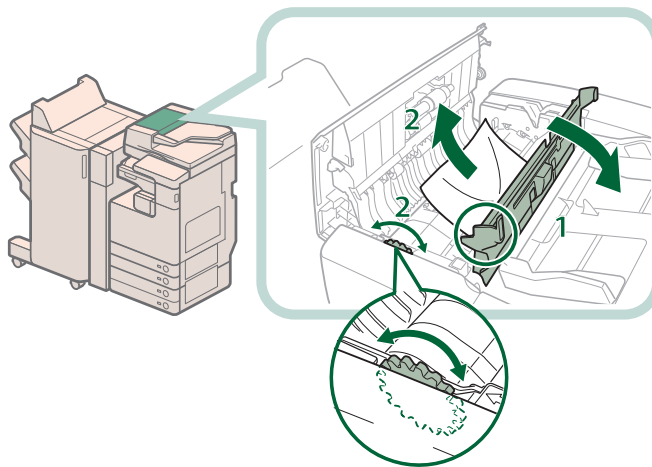
紙づまりの位置を確認して、画面に表示される処理方法を参考にしながら、次の手順に従って用紙を取り除いてください。

1 フィーダーカバー内につまっている用紙を取り除きます。



1. レバーを引いてフィーダーカバーを開く
2. つまっている用紙を取り除く

2 中カバーを開き、つままっている用紙を取り除きます。

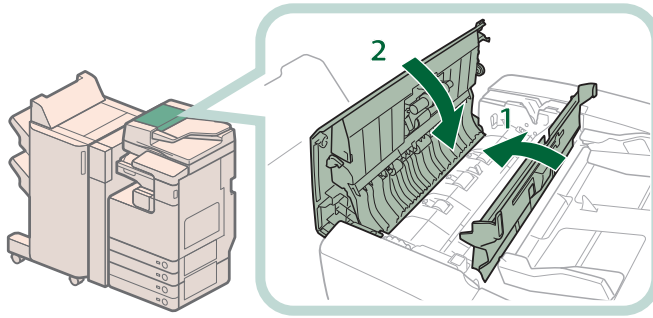


1. 手前のつまみを持って中カバーを開く
2. フィーダーカバーの内側にあるフィードダイヤルを回して用紙を取り除く

困ったときには

3

フィーダーカバーを閉じます。



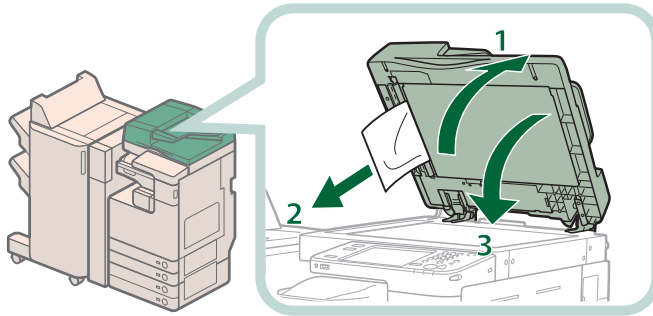
1. 中カバーを閉じる
2. フィーダーカバーを閉じる

⚠ 注意

カバーを閉じるときは、すき間に指をはさまないように注意してください。

4

フィーダーにつまっている用紙を取り除きます。



1. フィーダーを開く
2. つまっている用紙を取り除く
3. フィーダーを閉じる

⚠ 注意

フィーダーを閉じるときは、すき間に指をはさまないように注意してください。

5

画面の指示に従って操作します。

メモ

紙づまりの処理方法を示す画面は、紙づまりが処理されるまで繰り返し表示されます。

ステイブルフィニッシャー・G1 / 中綴じフィニッシャー・G1 の紙づまり処理 (オプション)

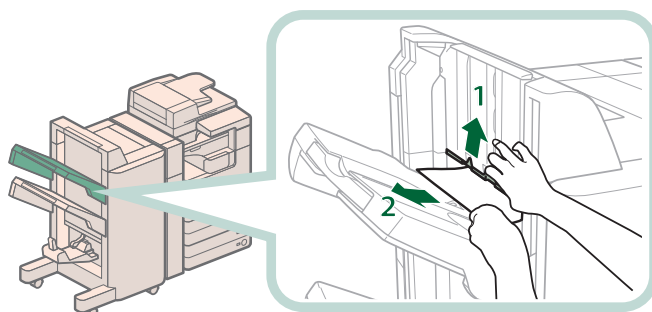
紙づまりの位置を確認して、画面に表示される処理方法を参考にしながら、次の手順に従って用紙を取り除いてください。

メモ

ステイブルフィニッシャー・G1、中綴じフィニッシャー・G1、バッファパスユニット・H1 はオプションです。

上カバー内部の紙づまり処理

1 排紙部に見えている用紙を取り除きます。



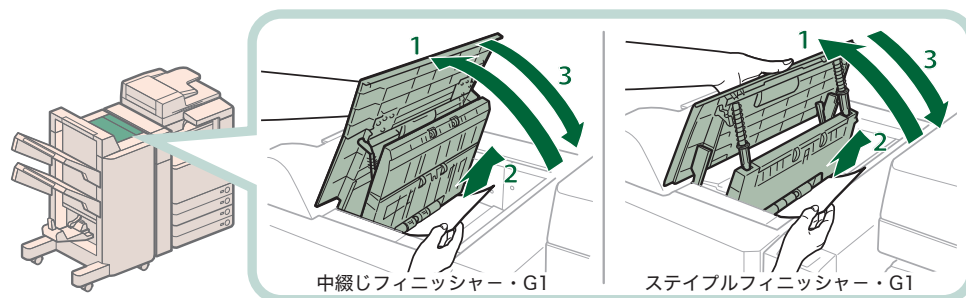
1. 排紙部に張られているラベルの箇所を持ち上げる
2. 見えている用紙を取り除く

用紙が見えない場合は、排紙部内につまっている用紙がないか確認してください。

メモ

ホチキスを設定してプリントしていた場合、ホチキスされる前の出力紙の束は取り除かないでください。(紙づまりを処理したあと、続きから出力されます。)

2 フィニッシャーの上カバーを開いて、つまっている用紙を取り除きます。



1. 上カバーを開く
2. つまっている用紙を取り除く
3. 上カバーを閉じる

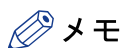
注意

カバーを閉じる時は、すき間に指をはさまないように注意してください。

困ったときには

3

画面の指示に従って操作します。

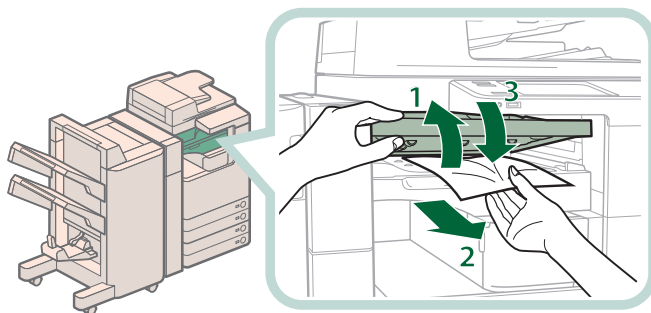


紙づまりの処理方法を示す画面表示は、紙づまりが処理されるまで繰り返されます。

バッファパスユニット・H1の紙づまり処理

1

バッファパスユニットにつまっている用紙を取り除きます。



1. バッファパスユニットを開く
2. つまっている用紙を取り除く
3. バッファパスユニットを閉じる



注意

バッファパスユニットを閉じるときは、すき間に指をはさまないように注意してください。

2

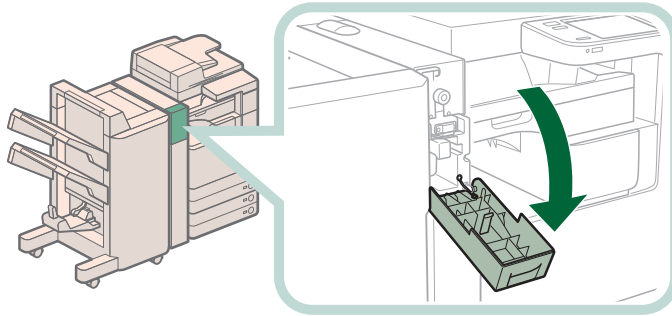
画面の指示に従って操作します。



紙づまりの処理方法を示す画面表示は、紙づまりが処理されるまで繰り返されます。

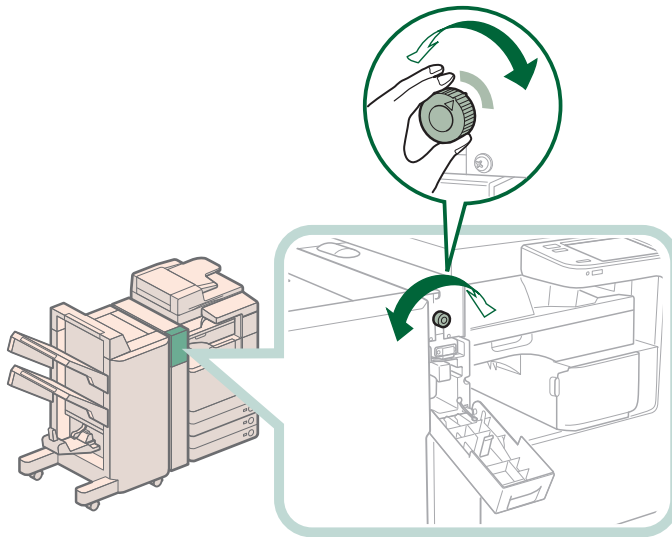
1

パンチャーの前カバーを開きます。



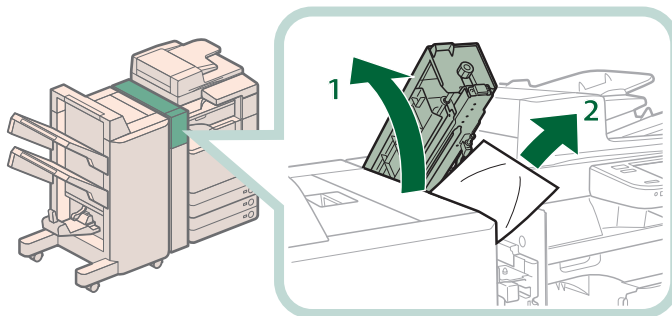
2

つまみの▲を範囲内に合わせます。



3

パンチャーの上カバーにつまっている用紙を取り除きます。

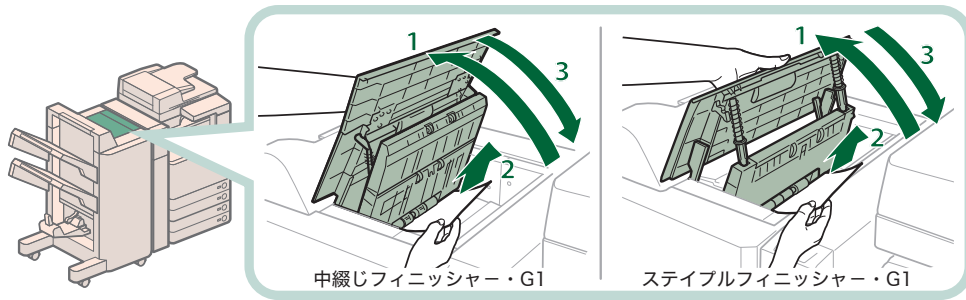


1. 上カバーを開く
2. つまっている用紙を取り除く

引き抜けないときは、下から引き抜いてください。

4

フィニッシャーの上カバーを開いて、つまっている用紙を取り除きます。



1. 上カバーを開く
2. つまっている用紙を取り除く
3. 上カバーを閉じる

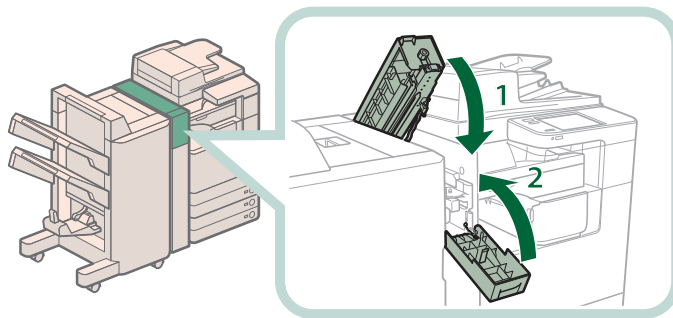


注意

カバーを閉じるときは、すき間に指をはさまないように注意してください。

5

パンチャーの上カバーと前カバーを閉じます。



1. 上カバーを閉じる
2. 前カバーを閉じる



注意

カバーを閉じるときは、すき間に指をはさまないように注意してください。

6

画面の指示に従って操作します。



紙づまりの処理方法を示す画面表示は、紙づまりが処理されるまで繰り返されます。

中綴じフィニッシャー・G1 の紙づまり処理（オプション）

紙づまりの位置を確認して、画面に表示される処理方法を参考にしながら、次の手順に従って用紙を取り除いてください。



メモ

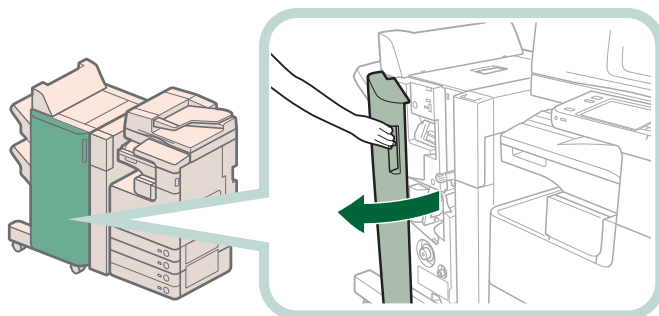
中綴じフィニッシャー・G1 はオプションです。

前カバー内部の紙づまり処理

困ったときには

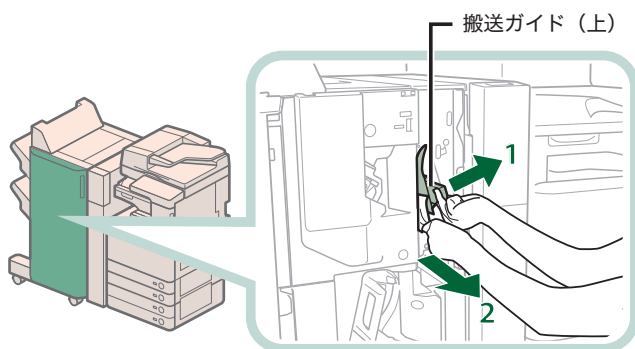
1

フィニッシャーの前カバーを開きます。



2

搬送ガイド（上）につまっている用紙を取り除きます。



1. 搬送ガイド（上）を開く
2. つまっている用紙を取り除く

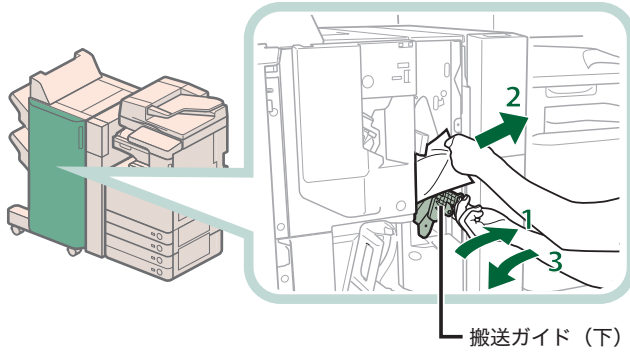


メモ

搬送ガイド（上）はバネが組み込まれています。搬送ガイド（上）を放すと元の位置に戻ります。

3

搬送ガイド（下）につままっている用紙を取り除きます。



1. 搬送ガイドを右にひく
2. つままっている用紙を取り除く
3. 搬送ガイドを戻す

⚠ 注意

搬送ガイドを戻すときは、すき間に指をはさまないように注意してください。

4

フィニッシャーの前カバーを閉じます。

⚠ 注意

カバーを閉じるときは、すき間に指をはさまないように注意してください。

5

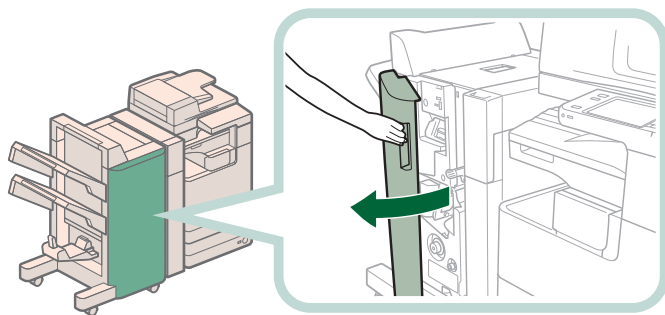
画面の指示に従って操作します。

📌 メモ

紙づまりの処理方法を示す画面表示は、紙づまりが処理されるまで繰り返されます。

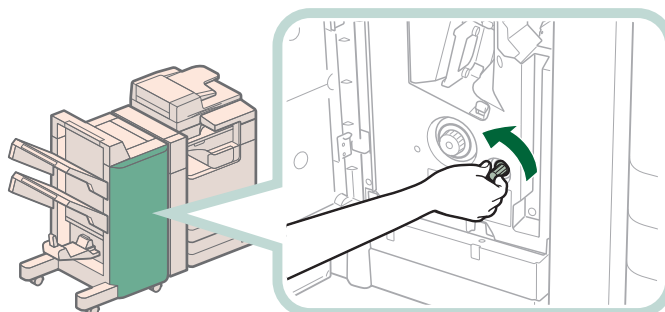
1

フィニッシャーの前カバーを開きます。



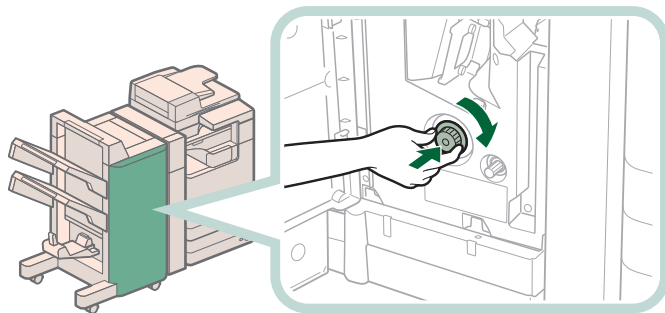
2

右側のつまみを左に止まるまで回します。



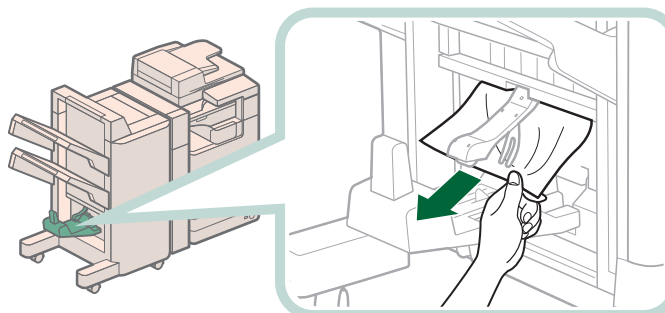
3

左側のつまみを押しながら右に回します。



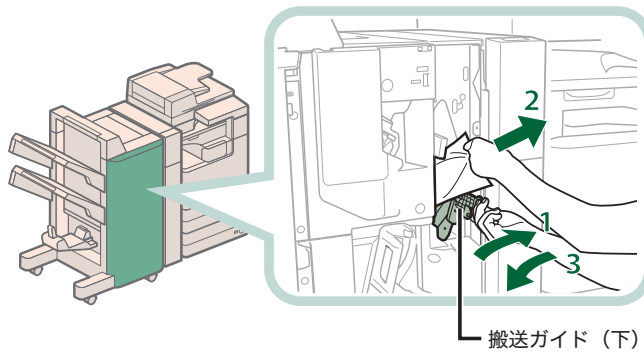
4

排紙部から見えている用紙を取り除きます。



5

搬送ガイド（下）につまっている用紙を取り除きます。



1. 搬送ガイドを右にひく
2. つまっている用紙を取り除く
3. 搬送ガイドを戻す

⚠ 注意

搬送ガイドを戻すときは、すき間に指をはさまないように注意してください。

6

フィニッシャーの前カバーを閉じます。

⚠ 注意

カバーを閉じるときは、すき間に指をはさまないように注意してください。

7

画面の指示に従って操作します。

📝 メモ

紙づまりの処理方法を示す画面は、紙づまりが処理されるまで繰り返し表示されます。

インナーフィニッシャー・D1の紙づまり処理（オプション）

紙づまりの位置を確認して、画面に表示される処理方法を参考にしながら、次の手順に従って用紙を取り除いてください。

メモ

- ・インナーフィニッシャー・D1、内蔵2穴パンチャー・A1はオプションです。
- ・排紙トレイに出力済みの用紙がある場合は、作業前に用紙を取り除いてください。

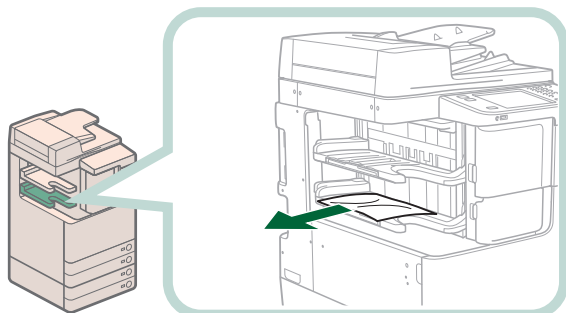
内蔵2穴パンチャー・A1未装着時

1

「本体内部の紙づまり処理」の手順に従って、つまっている用紙を取り除きます。（→ P.98）

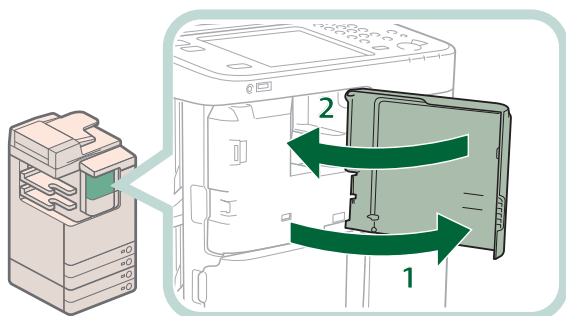
2

排紙トレイからつまっている用紙を取り除きます。



3

フィニッシャーの前カバーを開閉します。



1. 前カバーを開く
2. 前カバーを閉じる

注意

カバーを閉じるときは、すき間に指をはさまないように注意してください。

困ったときには

4

画面の指示に従って操作します。



メモ

紙づまりの処理方法を示す画面は、紙づまりが処理されるまで繰り返し表示されます。

内蔵2穴パンチャー・A1装着時



メモ

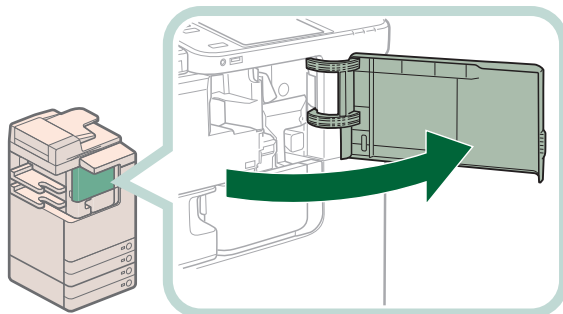
排紙トレイに出力済みの用紙がある場合は、作業前に用紙を取り除いてください。

1

「本体内部の紙づまり処理」の手順に従って、つまっている用紙を取り除きます。(→ P.98)

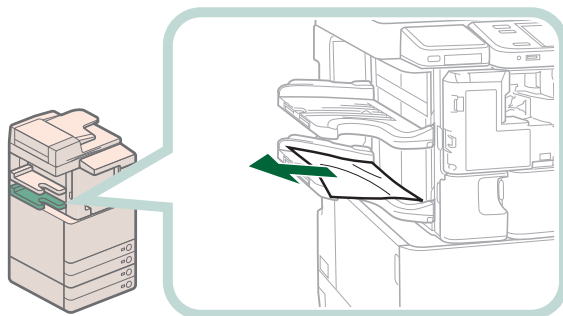
2

フィニッシャーの前カバーを開きます。



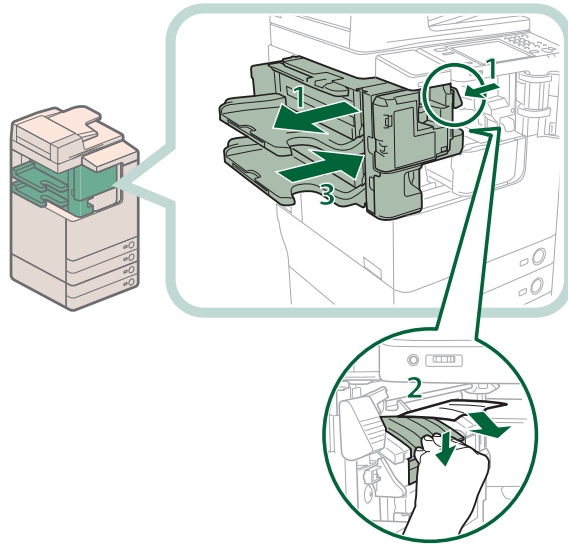
3

排紙トレイからつまっている用紙を取り除きます。



4

インナーフィニッシャー内部につまっている用紙を取り除きます。



1. レバーを動かしてフィニッシャーを本体から引き離す
2. 排紙ガイドを下げ、つまっている用紙を取り除く
3. フィニッシャーを元の位置に戻す

! 注意

フィニッシャーを元に戻すときは、すき間に指をはさまないように注意してください。

5

フィニッシャーの前カバーを閉じます。

! 注意

カバーを閉じるときは、すき間に指をはさまないように注意してください。

6

画面の指示に従って操作します。

メモ

紙づまりの処理方法を示す画面は、紙づまりが処理されるまで繰り返し表示されます。

インナー 2 ウェイトレイ・H1 の紙づまり処理（オプション）

紙づまりの位置を確認して、画面に表示される処理方法を参考にしながら、次の手順に従って用紙を取り除いてください。



メモ

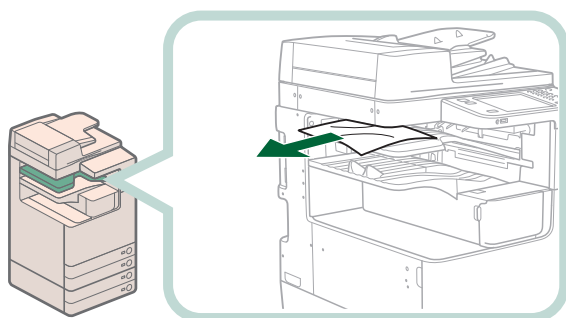
インナー 2 ウェイトレイ・H1 はオプションです。

1

「本体内部の紙づまり処理」の手順に従って、つまっている用紙を取り除きます。（→ P.98）

2

インナー 2 ウェイトレイから用紙を取り除きます。



3

画面の指示に従って操作します。



メモ

紙づまりの処理方法を示す画面は、紙づまりが処理されるまで繰り返し表示されます。

頻繁に紙づまりが起きるときは

本製品に不具合がないのに紙づまりが頻発するときは、次のような原因が考えられます。状況に応じて次のように対処してください。

- **本体内に紙片が残っている**

つまっている用紙を無理に引っ張ると、用紙が破れて紙片が本体内に残ってしまうことがあります。用紙が破れたときには、残りの紙片もすべて取り除いてください。

- **用紙がカセットに正しくセットされていない**

カセットにセットされている用紙が、用紙ガイドの指標と一致しているかどうかを確認してください。

針づまりが起きたときには（オプション）

針づまりが起きると、タッチパネルディスプレイに、針づまり箇所と処理方法を示す画面が表示されます。画面の指示に従って処理してください。画面は、針づまりが処理されるまで繰り返し表示されます。[閉じる] を押すと、針づまりをすぐに処理しなくてもモードの設定、原稿の読み込みなどの操作を続けることができます。



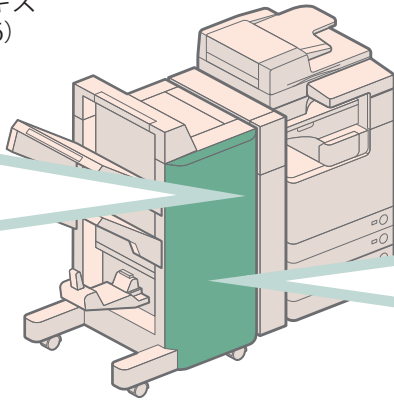
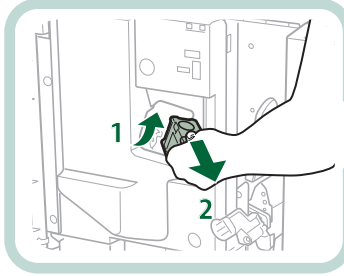
重要

針づまりの処理を行う場合は、本製品のカバーやカセットが閉じていることを確認してから行ってください。

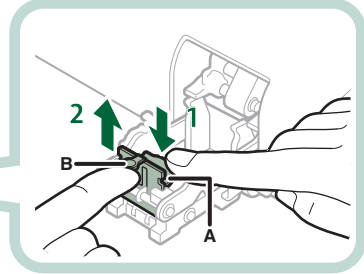
針づまりの箇所について

針づまりが起きる場所は、次になります。該当箇所のページを参照して針づまりの処理を行ってください。

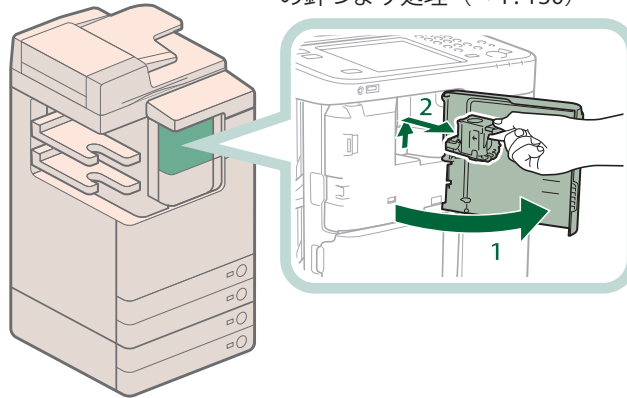
ステイプルフィニッシャー・G1 / 中綴じフィニッシャー・G1 のホチキスユニットの針づまり処理 (→ P. 126)



中綴じフィニッシャー・G1 の中とじユニットの針づまり処理 (→ P. 127)



インナーフィニッシャー・D1 の針づまり処理 (→ P. 130)



困ったときには

ステイプルフィニッシャー・G1 / 中綴じフィニッシャー・G1 のホチキスユニットの針づまり処理

針づまりの位置を確認して、画面に表示される処理方法を参考にしながら、次の手順に従って、つまっている針を取り除いてください。

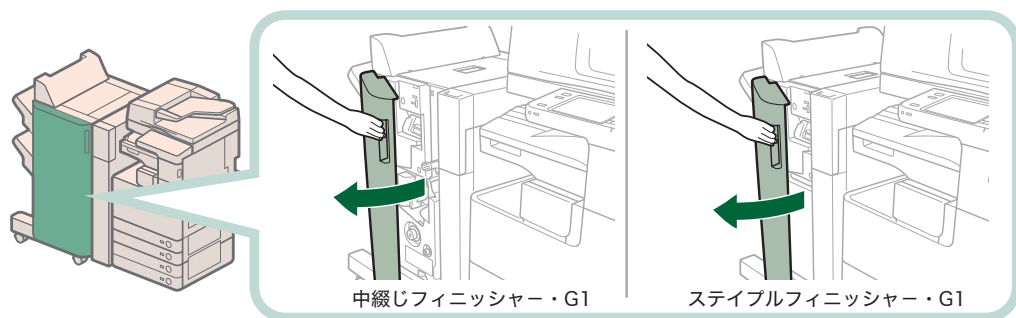
重要

針づまりの処理を行う場合は、本製品のカバーやカセットが閉じていることを確認してから行ってください。

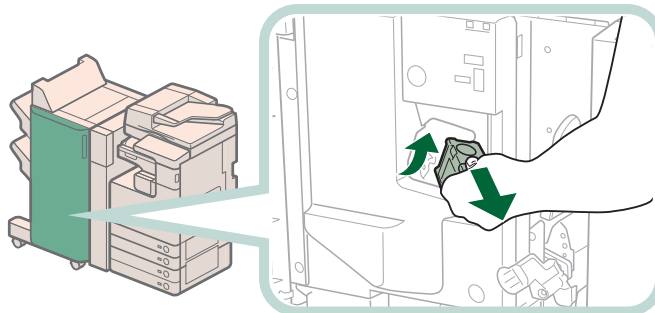
メモ

ステイプルフィニッシャー・G1、中綴じフィニッシャー・G1 はオプションです。

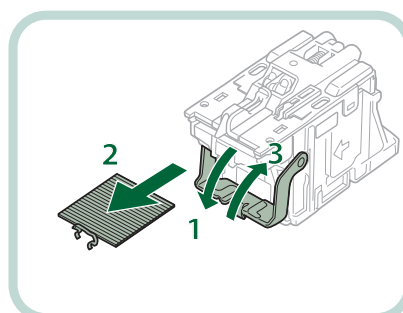
1 フィニッシャーの前カバーを開きます。



2 針カートリッジの緑色の部分をつまんで引き上げてから引き出します。



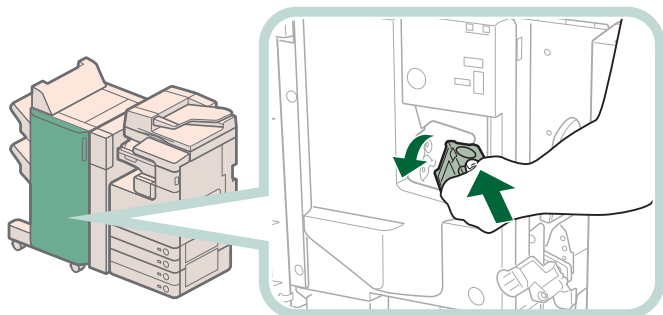
3 針カートリッジから、つまっている針束を取り除きます。



1. 針カートリッジのつまみを下げる
2. 針ケースからスライドされている針束をすべて取り除く
3. 針カートリッジのつまみを元に戻す

4

針カートリッジをフィニッシャーに差し込んだあと、下方向へしっかりと押しこみます。



5

フィニッシャーの前カバーを閉じます。



注意

カバーを閉じるときは、すき間に指をはさまないように注意してください。



メモ

カバーを閉じると、自動的に数回空うちして、針の頭出しを行うことがあります。

中綴じフィニッシャー・G1 の中とじユニットの針づまり処理

針づまりの位置を確認して、画面に表示される処理方法を参考にしながら、次の手順に従って、つまっている針を取り除いてください。



重要

- 針づまりの処理を行う場合は、本製品のカバーやカセットが閉じていることを確認してから行ってください。
- 中とじユニットの針づまりの処理を行う前に、製本トレイに排紙された用紙をすべて取り除いてください。

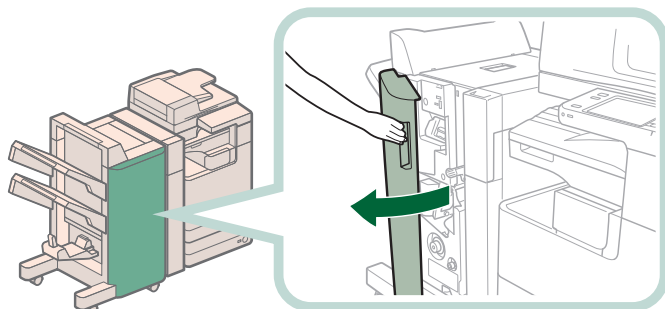


メモ

中綴じフィニッシャー・G1 はオプションです。

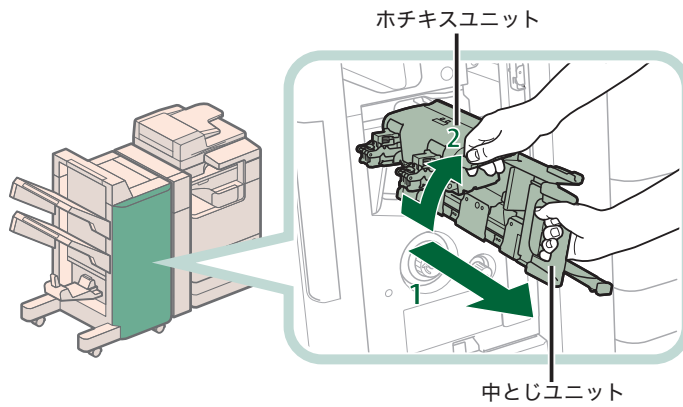
1

フィニッシャーの前カバーを開きます。



2

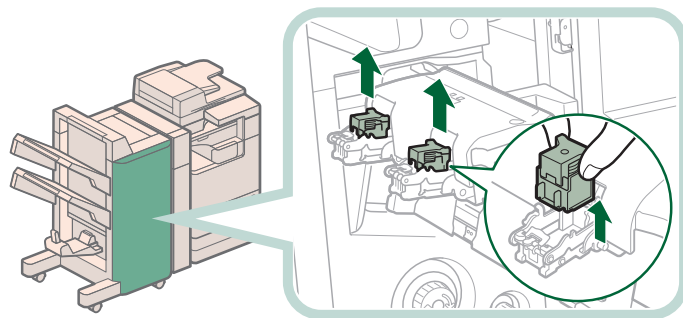
中とじユニットを引き出します。



1. 中とじユニットの取っ手を持ち、止まるまで引き出す
2. ホチキスユニットを一度手前に引いたあと起こす

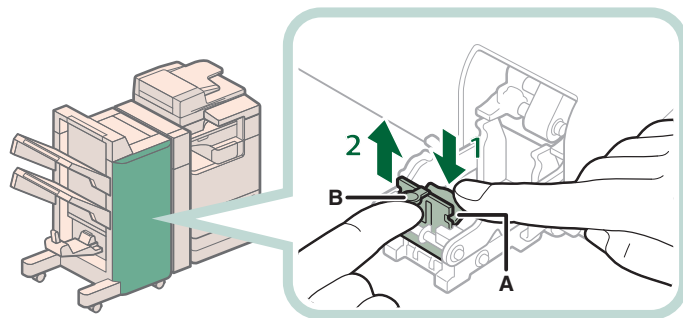
3

針カートリッジの左右をつまんで取り外します。



4

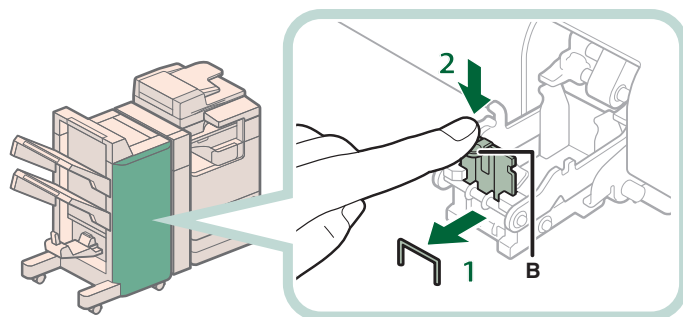
つまみを引き上げます。



1. A の部分を下に押す
2. B のつまみを引き上げる

5

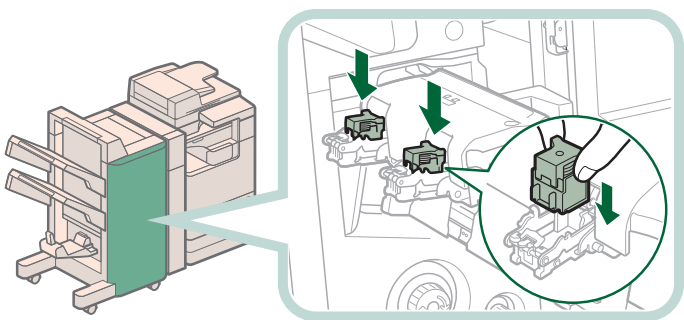
つまっている針を取り除きます。



1. つまっている針を取り除く
2. B のつまみを元に戻す

6

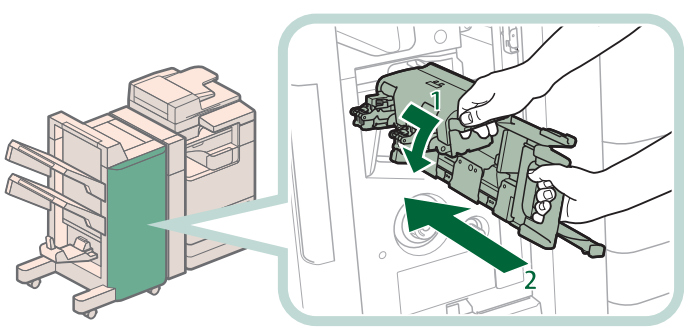
針カートリッジを元に戻します。



針カートリッジは、カチッと音がするまで押し込んでください。

7

中とじユニットを押し戻します。



1. ホチキスユニットを一度手前に引いて元に戻す
2. 中とじユニットの取っ手を持ち、元に戻す

! **注意**
中とじユニットを元に戻すときは、すき間に指をはさまないように注意してください。

8

フィニッシャーの前カバーを閉じます。

! **注意**
カバーを閉じるときは、すき間に指をはさまないように注意してください。

メモ
針づまり処理が終了したら、針の頭出しを必ず行ってください。(→ e-マニュアル > 設定 / 登録)

インナーフィニッシャー・D1の針づまり処理

針づまりの位置を確認して、画面に表示される処理方法を参考にしながら、次の手順に従って、つまっている針を取り除いてください。

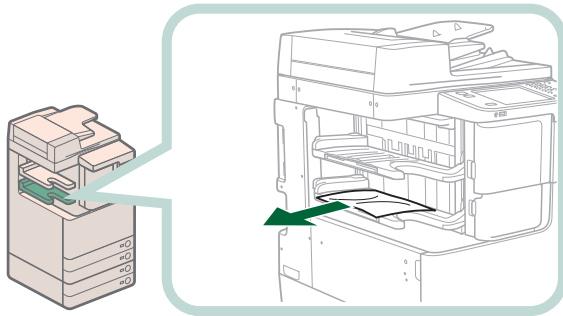
重要

針づまりの処理を行うときは、本製品のカバーやカセットが閉じていることを確認してから行ってください。

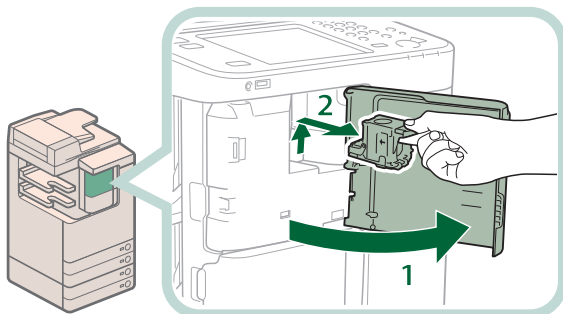
メモ

インナーフィニッシャー・D1はオプションです。

1 フィニッシャーの排紙トレイにつまっている用紙を取り除きます。

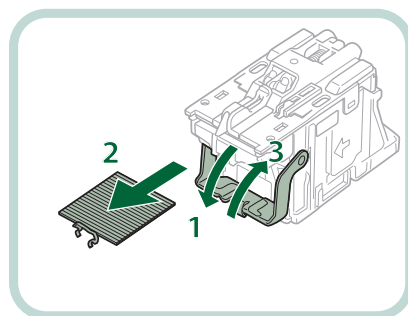


2 針カートリッジを取り外します。



1. フィニッシャーの前カバーを開く
2. 針カートリッジの上下（緑色の部分）をつまんで引き出す

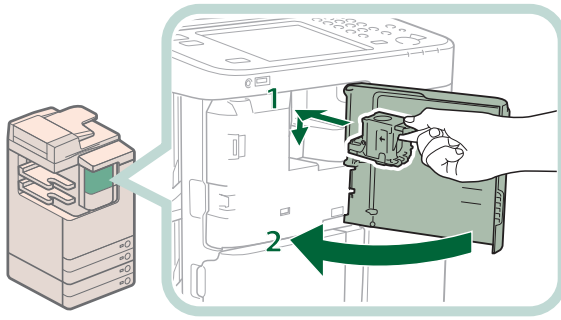
3 針カートリッジから、つまっている針束を取り除きます。



1. 針カートリッジのつまみを下げる
2. 針ケースからスライドされている針束をすべて取り除く
3. 針カートリッジのつまみを元に戻す

4

針カートリッジを取り付けます。



1. 針カートリッジをフィニッシャーに差し込んだあと、下方向へしっかりと押し込む
2. フィニッシャーの前カバーを閉じる

⚠ 注意

カバーを閉じるときは、すき間に指をはさまないように注意してください。

📝 メモ

カバーを閉じると、自動的に数回空うちして、針の頭出しを行うことがあります。



読み込み中にメモリーがいっぱいになったときには

本製品のメモリーには、最大約 8200 ページの画像が記憶できます。そのうち約 8000 ページ分の画像領域が、コピー、ファクス、スキャンして送信、スキャンして保存（ボックスに保存する場合）、受信トレイ、コンピューターからのプリントなどで共有されています。また、それとは別に次のページ数分の領域が、各ファンクションで保証されています。

コピー：100 ページ

コンピューターからのプリント：100 ページ（セキュアプリントを除く）

例えばコピーの場合、最大

約 $8000 + 100 =$ 約 8100 ページ

の画像を記憶できます。

ただし、記憶できるページ数は、ボックスと受信トレイに保存されているファイルや、待機中のジョブに使用されているメモリーの状況によって異なります。

原稿の読み込み中にメモリーがいっぱいになると、タッチパネルディスプレイにメッセージが表示されます。

メモ

- ・ファクス／スキャンして送信で、一度に送信できる最大ページ数は、999 ページです。
- ・ボックスや受信トレイ内の不要なファイルを削除すると、メモリーの空き容量を増やせます。

コピーの場合

画面に表示されたメッセージに従って、次のように操作します。

- 「メモリーがいっぱいのため読み込みを中止します。読み込んだページをプリントします。よろしいですか？」と表示されたとき
 - [はい] または [いいえ] を選択します。
 - [はい]：読み込んだ分のコピーをプリントします。プリント終了後、再度残りの原稿の読み込みを行ってください。
 - [いいえ]：読み込んだ分のコピーをプリントしません。
- 「メモリーがいっぱいのため読み込みを中止します。しばらくたってからもう一度実行してください。」と表示されたとき
 - [OK] を選択します。
 - [OK]：使用しているファンクションの基本画面に戻ります。現在行っているプリントが終了したあと、読み込みなおしてください。

ファクス／スキャンして送信の場合

画面に表示されたメッセージに従って、次のように操作します。

- 「メモリーがいっぱいのため読み込みを中止します。読み込んだページを送信します。よろしいですか？」と表示されたとき
 - [はい] または [いいえ] を選択します。
 - [はい]：読み込んだ分のページを送信します。送信終了後、再度残りの原稿の読み込みを行ってください。
 - [いいえ]：読み込んだ分のページを送信しません。

スキャンして保存の場合

画面に表示されたメッセージに従って、次のように操作します。

- 「メモリーがいっぱいのため読み込みを中止します。読み込んだページを保存します。よろしいですか？」と表示されたとき
 - [はい] または [いいえ] を選択します。
 - [はい]：読み込んだ分のページを送信します。送信終了後、再度残りの原稿の読み込みを行ってください。
 - [いいえ]：読み込んだ分のページを送信しません。
- 「メモリーがいっぱいのため実行できませんでした。」と表示されたとき
 - [OK] を選択します。
 - [OK]：使用しているファンクションの基本画面に戻ります。

エラーメッセージが表示されたときは

タッチパネルディスプレイや Web ブラウザーにエラーメッセージが表示されることがあります。次のような状態になったとき、メッセージが表示されます。

- 何らかの操作上の誤りで読み込みやプリントができないとき。
- 読み込み中やプリント動作中にユーザーの判断や処理が必要になったとき。
- ネットワークの参照中にユーザーの判断や処理が必要になったとき。



タッチパネルディスプレイ画面の例



Web ブラウザー画面の例

エラーメッセージ、および対処方法は e-マニュアル > トラブルシューティングを参照してください。

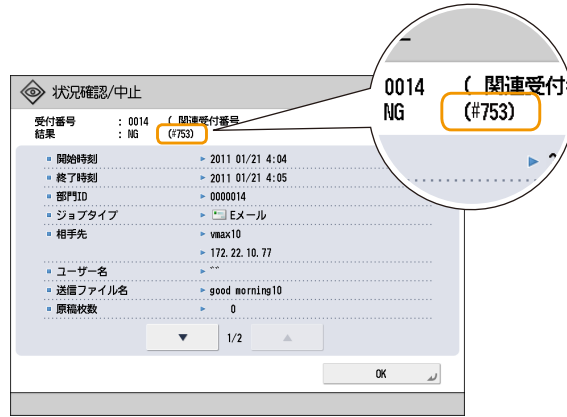
終了コードが表示されたときは

ジョブや操作が正常に終了していない場合や、送受信、ファクスのときにエラーが発生した場合は終了コードが表示されます。

終了コードが確認できるのは次の場所です。

● 状況確認／中止画面のジョブ履歴の詳細情報画面：

ジョブや操作が正常に終了していない場合



● 通信管理レポートなどの通信結果欄：

送信や受信、ファクスのときにエラーが発生すると、終了コードがプリントされます。

開始時刻	終了時刻	種別	通信先	データ内容	通信結果
04/06 16:06	04/06 16:07	配信	111.111.111.1	部門ID	NG #754
				宛先表	NG #754
04/06 16:10	04/06 16:10	配信	111.111.111.1	部門ID	NG #754
				宛先表	NG #754
04/06 16:10	04/06 16:10	配信	222.222.222.222	部門ID	NG #754
				宛先表	NG #754
04/06 16:10	04/06 16:10	配信	333.333.333.333	部門ID	NG #754
				宛先表	NG #754

終了コード、および対処方法は e-マニュアル > トラブルシューティングを参照してください。

困ったときには



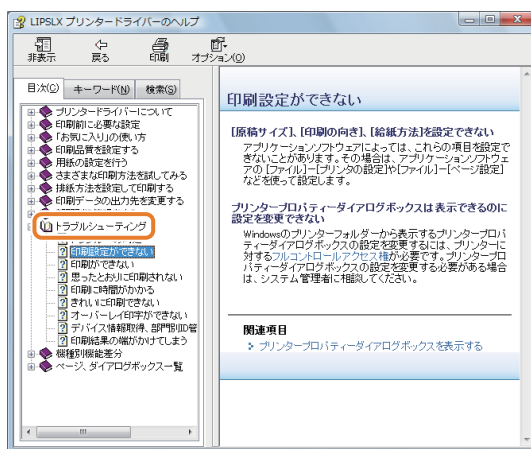
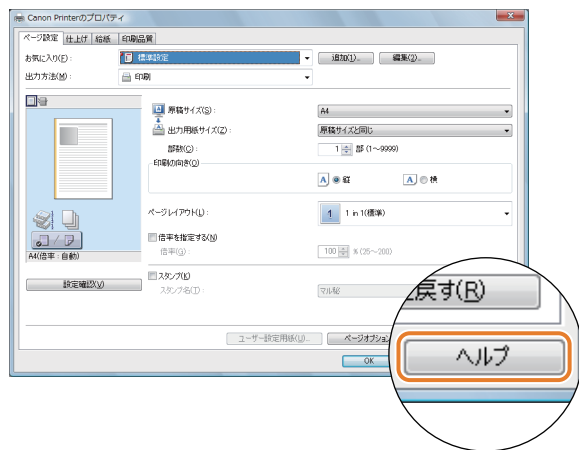
プリンター／ファクスドライバのトラブル

Windows 用プリンタードライバー、および Windows 用ファクスドライバーを使用したときのトラブルの対処方法については、それぞれのドライバーヘルプにある「トラブルシューティング」を参照してください。ここでは、プリンタードライバーの画面を使用しています。



メモ

お使いの OS、プリンタードライバーの種類およびバージョンによっては、画面が異なることがあります。



サービスコール表示

本製品に何らかの異常が起こり、正常に動かなくなったときは、担当サービスに連絡をするよう促す画面が表示されます。

メモ

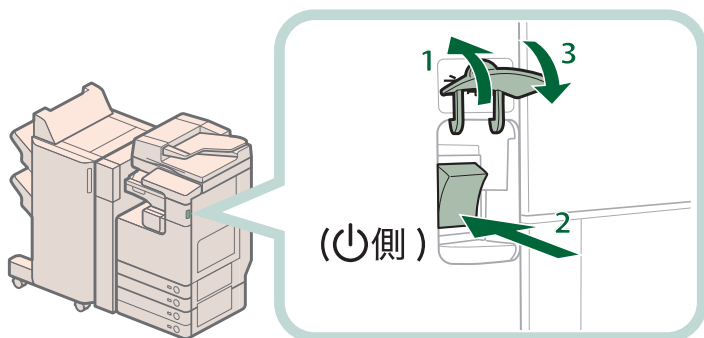
- ・本製品が正常に動作していない状態でも、いくつかのファンクションは使用できることがあります。
- ・プリント機能が使用できないことを示す「プリンターの点検が必要です。(担当サービスに連絡)」というメッセージが表示されているときでも、プリント機能を使用しないファンクション（[スキャンして送信] など）は使用可能です。ただしコンピューターからのファクス送信はできません。
- ・スキャン機能が使用できないことを示す「スキャナーの点検が必要です。(担当サービスに連絡)」というメッセージが表示されているときでも、スキャン機能を使用しないファンクション（[保存ファイルの利用] など）は使用可能です。

担当サービスを呼ぶときは

担当サービスに連絡をするよう促す画面が表示されたら、次のように対処してください。

電源を切ります。

1



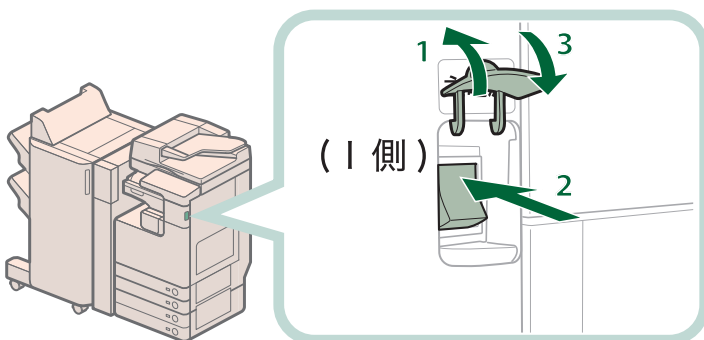
1. 主電源スイッチのカバーを開く
2. スイッチを「 OFF 」側へ倒す
3. カバーを閉じる

重要

プリント待機中のデータがあるときに主電源スイッチを切ると、プリント待機中のデータは消去されます。

2

主電源ランプが消灯したあとで、10秒以上待ってからもう一度電源を入れます。



1. 主電源スイッチカバーを開く
2. スイッチを「 ON 」側へ倒す
3. カバーを閉じる

困ったときには

3

それでも正常に作動しないときは、次のように対処したあと、担当サービスにご連絡ください。

1. 主電源スイッチを切る
2. 電源プラグをコンセントから抜く

⚠ 警告

濡れた手で電源プラグを抜き差ししないでください。感電の原因になります。

⚠ 注意

電源プラグを抜くときは、必ずプラグを持って抜いてください。電源コードを引っばると、電源コードの芯線の露出、断線など電源コードが傷つき、その部分から漏電して、火災や感電の原因になることがあります。

📝 メモ

担当サービスに連絡するときは、次の項目を確認してください。

- ・製品名
- ・トラブルの現象や状況など
- ・タッチパネルディスプレイに表示されているコード番号

サービスコール画面から機能制限モードを設定する

主電源を入れなおしてもサービスコールが表示される場合、サービスコールの原因が解決されるまでの一時的な処置として、機能制限モードで本製品を操作できることがあります。[機能制限モード] ボタンが表示されたら、次のように対処してください。

👤 重要

プリント待機中のデータがあるときに主電源スイッチを切ると、プリント待機中のデータは消去されます。

📝 メモ

サービスコール画面から機能制限モードを設定したときは、[管理設定] (設定/登録) の [機能制限モード] も「ON」に設定されます。(→ e-マニュアル > セキュリティ)

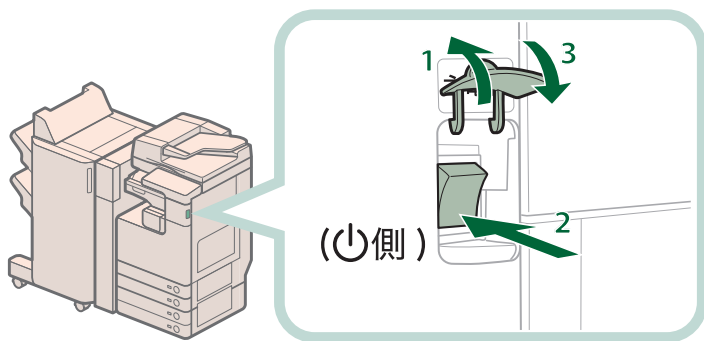
1


[機能制限モード] → [はい] を押します。

本体の主電源スイッチを入れなおすメッセージが表示されます。

2

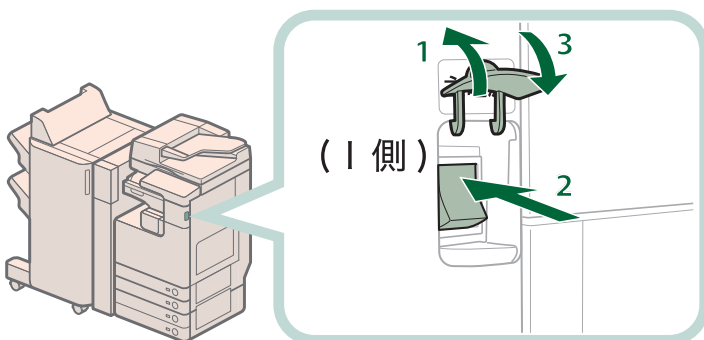
電源を切ります。




1. 主電源スイッチのカバーを開く
2. スイッチを「」側へ倒す
3. カバーを閉じる

3

主電源ランプが消灯したあとで、10秒以上待ってからもう一度電源を入れます。



1. 主電源スイッチカバーを開く
2. スイッチを「」側へ倒す
3. カバーを閉じる

機能制限モードで起動します。

エラーによるプリント／スキャン機能制限時にいくつかの機能を使用する

プリント機能／スキャン機能が使用できないことを示す次のメッセージがタッチパネルディスプレイ最下部に表示されている場合でも、いくつかの機能を引き続き使用することができます。

プリント機能制限時：「プリンターの点検が必要です。(担当サービスに連絡)」

スキャン機能制限時：「スキャナーの点検が必要です。(担当サービスに連絡)」

プリント機能制限時、スキャン機能制限時に使用できる機能は次のとおりです。

● メインメニュー画面

エラーによる制限 使用できる機能	プリント機能制限時	スキャン機能制限時
コピー	×	×
ファクス	○	×
スキャンして送信	○	×
スキャンして保存	○*1	×
保存ファイルの利用	×	○*2
受信トレイ	×	○
セキュアプリント	×	○
リモートスキャナー	○	×
ウェブブラウザ	○	○
設定 / 登録のショートカット	×	×
便利な機能紹介	○	○
情報解析ツール *3	○	×
Workflow Composer	×	×
その他の MEAP アプリケーション *4	○	○

○：使用可能、×：使用不可

● 操作パネル

エラーによる制限 使用できる機能	プリント機能制限時	スキャン機能制限時
カスタムメニュー *5	○	○
状況確認 / 中止	○*6	○
設定 / 登録	×	×

○：使用可能、×：使用不可

● コンピューターからの操作

エラーによる制限 使用できる機能	プリント機能制限時	スキャン機能制限時
リモート UI	○	○
MEAP アプリケーション *4	○	○

○：使用可能、×：使用不可

- *1 ボックス画面の [リストプリント] は使用できません。
- *2 ファイル編集画面の [ファイルの追加 (スキャンして保存)] は使用できません。
- *3 情報解析ツールはジョブブロック拡張キットに付属しています。詳細については、e-マニュアル > オプション/ソフトウェアについてを参照してください。
- *4 各 MEAP アプリケーションをインストールすることで使用できます。制限されている機能によって、使用できない場合があります。
- *5 制限されている機能によって、登録されているボタンを使用できない場合があります。
- *6 ジョブ履歴画面の [リストプリント]、および消耗品確認画面の [登録] は使用できません。

重要

- ・プリント機能制限中にプリントを、スキャン機能制限中にスキャンを行うと、それぞれのジョブは自動的にキャンセルされます。
- ・エラーによる機能制限時は、完全なスリープ状態に移行しません。

メモ

目的の機能がエラーにより制限されている場合、メインメニュー画面上部のショートカットキー、およびカスタムメニューによっても目的の機能を使用することはできません。



MEMO

A series of horizontal lines for writing, spaced evenly down the page.



本書は本文に再生紙を
使用しています。
本書は揮発性有機化合物(VOC)
ゼロのインキを使用しています。

消耗品のご注文先

販売先

電話番号

担当部門

担当者

サービス担当者 連絡先

販売店

電話番号

担当部門

担当者

Canon キヤノン株式会社・キヤノンマーケティングジャパン株式会社

お客様相談センター (全国共通番号)

050-555-90056

[受付時間] <平日> 9:00~12:00、13:00~17:00
(土日祝日と年末年始弊社休業日は休ませていただきます)

※上記番号をご利用いただけない方は03-5428-1263をご利用ください。
※IP電話をご利用の場合、プロバイダーのサービスによってつながらない場合があります。
※受付時間は予告なく変更する場合があります。あらかじめご了承ください。

キヤノンマーケティングジャパン株式会社 〒108-8011 東京都港区港南2-16-6
Canonホームページ: <http://canon.jp>

