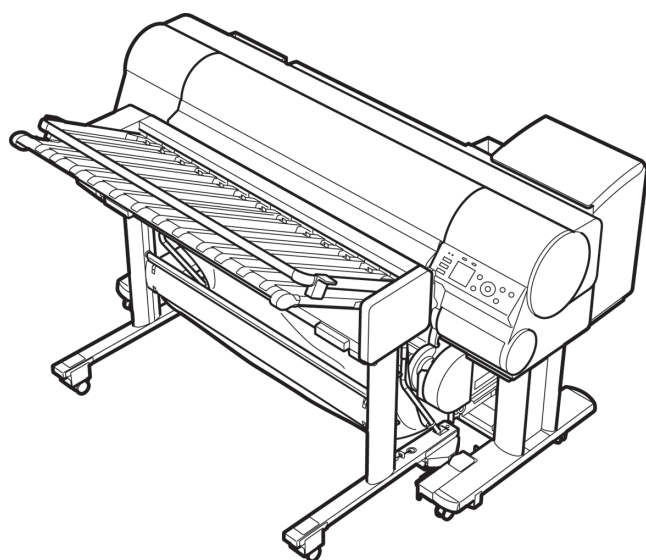


iPF850

ユーザーズガイド



印刷の流れ	15
さまざまな印刷方法	29
CAD 図面を印刷する.....	52
拡大／縮小して印刷する.....	72
原寸で印刷する.....	82
フチなしで印刷する.....	91
垂れ幕など定形外の用紙に印刷する.....	100
分割して印刷する／まとめて印刷する.....	113
用紙の中央に印刷する.....	127
など	
Windows ソフトウェア	153
プリンタドライバ.....	154
Preview.....	184
フリーレイアウト.....	194
Color imageRUNNER 連携拡大コピー.....	216
Print Plug-In for Office.....	225
など	
Mac OS ソフトウェア	263
プリンタドライバ.....	264
Preview.....	282
Free Layout.....	303
など	
用紙の取り扱いと活用	325
操作パネル	425
プリンタの各部	463
ネットワークの設定	477
印刷ジョブの管理	497
画質の調整と改善	551
メンテナンスと消耗品	567
困ったときには	609
エラーメッセージ	641
仕様	665
付録	669

本プリンタのマニュアル

セットアップガイド

クイックガイド

基本操作ガイド 電子マニュアル

ユーザーズガイド 電子マニュアル

用紙リファレンスガイド 電子マニュアル

印刷の流れ 15

印刷の手順 16

ロール紙印刷とカット紙印刷でできること	16
電源をオン/オフにする	17
ロール紙をセットして印刷する	18
カット紙をセットして印刷する	21
Windows から印刷する	22
Mac OS から印刷する	22

印刷の中止 24

操作パネルから印刷を中止する	24
Windows から印刷を中止する	24
Mac OS から印刷を中止する	25

印刷の一時停止 27

印刷を一時停止状態にする	27
--------------------	----

さまざまな印刷方法 29

用紙を選択する 30

用紙の種類を選択して印刷する	30
プリンタドライバで用紙を指定する	30

2段ロールを活用する 31

2段ロール切り替えとは	31
用途に応じてプリンタにロール紙をセットする	31
上段と下段のロール紙を自動的に切り替えて印刷する	32
上段と下段のロール紙を自動的に切り替えて印刷する (Windows)	32
上段と下段のロール紙を自動的に切り替えて印刷する (Mac OS)	37
ロール紙の切り替え方	39

写真やオフィス文書を印刷する 43

写真やイラストを印刷する	43
写真やイラストを印刷する (Windows)	43
写真やイラストを印刷する (Mac OS)	45
オフィスの文書を印刷する	47
オフィスの文書を印刷する (Windows)	47
オフィスの文書を印刷する (Mac OS)	48
PosterArtist で編集して印刷する	50

CAD 図面を印刷する 52

CAD の図面を印刷する	52
線画や文字を印刷する	52
線画や文字を印刷する (Windows)	53
線画や文字を印刷する (Mac OS)	54
AutoCAD から印刷する	56
CAD 図面の色味を設定して印刷する	57
CAD 図面の色味を設定して印刷する (Windows)	58
HP-GL/2 を使用して印刷する	59

画像を調整する 60

プリンタドライバで色を調整して印刷する	60
写真やイラストの色を微調整して印刷する (Windows)	61
写真やイラストの色を微調整して印刷する (Mac OS)	63
印刷するときに優先する要素や色を設定して印刷する	66
印刷の種類や印刷の条件を選択して印刷する (Windows)	68
印刷の種類や印刷の条件を選択して印刷する (Mac OS)	69

拡大／縮小して印刷する	72
用紙のサイズに合わせて拡大/縮小して印刷する	72
用紙のサイズに合わせて拡大/縮小して印刷する (Windows)	72
ロール紙の幅に合わせて拡大/縮小して印刷する	74
ロール紙の幅に合わせて拡大/縮小して印刷する (Windows)	74
ロール紙の幅に合わせて拡大/縮小して印刷する (Mac OS)	75
指定した倍率で拡大/縮小して印刷する	77
指定した倍率で拡大/縮小して印刷する (Windows)	78
指定した倍率で拡大/縮小して印刷する (Mac OS)	79
原寸で印刷する	82
オーバーサイズ用の紙サイズに印刷する	82
原稿サイズの全面を原寸で印刷する (Windows)	83
原稿サイズの全面を原寸で印刷する (Mac OS)	84
原寸大のフチなしで印刷する	86
原寸大のフチなしで印刷する (Windows)	87
原寸大のフチなしで印刷する (Mac OS)	88
フチなしで印刷する	91
用紙のサイズに合わせてフチなしで印刷する	91
用紙のサイズに合わせてフチなしで印刷する (Windows)	92
ロール紙の幅に合わせてフチなしで印刷する	94
ロール紙の幅に合わせてフチなしで印刷する (Windows)	95
ロール紙の幅に合わせてフチなしで印刷する (Mac OS)	97
垂れ幕など定形外の用紙に印刷する	100
垂れ幕や横断幕を印刷する (長尺印刷)	100
垂れ幕や横断幕を印刷する (長尺印刷) (Windows)	100
垂れ幕や横断幕を印刷する (長尺印刷) (Mac OS)	104
定形外の用紙に印刷する	107
定形外の用紙に印刷する (Windows)	107
定形外の用紙に印刷する (Mac OS)	110
分割して印刷する／まとめて印刷する	113
複数の原稿を並べて印刷する	113
複数の原稿を並べて印刷する (Windows)	114
複数の原稿を並べて印刷する (Mac OS)	115
複数ページをつなげて印刷する	116
複数ページをつなげて印刷する (Windows)	117
複数ページをつなげて印刷する (Mac OS)	118
複数のページを 1 ページにまとめて印刷する	120
複数のページを 1 ページにまとめて印刷する (Windows)	121
複数のページを 1 ページにまとめて印刷する (Mac OS)	122
ポスターを分割して印刷する	124
大きなポスターを印刷する (Windows)	125
用紙の中央に印刷する	127
原稿をロール紙の中央に印刷する	127
原稿をロール紙の中央に印刷する (Windows)	127
原稿をロール紙の中央に印刷する (Mac OS)	129
原稿をカット紙の中央に印刷する	131
原稿をカット紙の中央に印刷する (Windows)	131
原稿をカット紙の中央に印刷する (Mac OS)	132
ロール紙を節約して印刷する	135
原稿を 90 度回転してロール紙を節約する	135
原稿を 90 度回転してロール紙を節約する (Windows)	135
原稿を 90 度回転してロール紙を節約する (Mac OS)	136
原稿の上下の余白分のロール紙を節約する	138
原稿の上下の余白分のロール紙を節約する (Windows)	139
原稿の上下の余白分のロール紙を節約する (Mac OS)	140

印刷前に確認する	142
印刷前にプレビューでレイアウトを確認する	142
その他の便利な設定	143
スタンプを押して印刷する	143
COPY や社外秘などのスタンプを押して印刷する (Windows)	144
原稿の向きを用紙に合わせて印刷する	145
原稿の向きを用紙に合わせて印刷する (Windows)	146
原稿の向きを用紙に合わせて印刷する (Mac OS)	147
お気に入りの設定で印刷する	149
印刷後にロール紙をカットする	149
印刷後にロール紙をカットする (Windows)	149
印刷後にロール紙をカットする (Mac OS)	150

Windows ソフトウェア 153

プリンタドライバ	154
プリンタドライバの設定項目	154
プリンタドライバで用紙を指定する	155
印刷の設定を確認する	157
印刷前にプレビューでレイアウトを確認する	157
お気に入りの設定で印刷する	158
アプリケーションソフトからプリンタドライバのダイアログボックスを開く	160
システムのメニューからプリンタドライバのダイアログボックスを開く	161
基本設定シート	162
プリンタの用紙情報ダイアログボックス	165
用紙の詳細設定ダイアログボックス	166
印刷目的の設定確認ダイアログボックス	167
色調整シート (カラー)	168
調整の対象ダイアログボックス (カラー)	169
マッチングシート	169
色調整シート (モノクロ)	171
調整の対象ダイアログボックス (モノクロ)	172
ページ設定シート	173
出力方法ダイアログボックス	175
ユーザ用紙設定ダイアログボックス	176
レイアウトシート	177
ページオプションダイアログボックス	178
処理オプションダイアログボックス	179
お気に入りシート	180
ユーティリティシート	181
サポートシート	182
設定一覧ダイアログボックス	182
デバイス設定シート	183

Preview	184
Preview の特長	184
Preview の起動方法	184
Preview メインウィンドウ	185
ダイアログエリア	187
画面表示を拡大/縮小する	188
ページを移動する	188
ルーラーを使用する	188
90度回転の優先設定を行う	189
レイアウトを選択して印刷する	190
中央に印刷する	192
上下の余白を印刷しない	193

フリーレイアウト	194
フリーレイアウトの特長	194
フリーレイアウトの起動方法	194
フリーレイアウト メインウィンドウ	196

詳細設定ダイアログ	197
環境設定ダイアログボックス	198
ページオプションダイアログボックス	199
ズームダイアログボックス	200
書式設定ダイアログボックス	200
複数のファイルの原稿を 1 ページに配置する	202
複数のアプリケーションソフトで作成した原稿を 1 ページに配置する	203
オブジェクトを選択する	206
オブジェクトのサイズを変更する	206
オブジェクトを移動する	207
オブジェクトを回転する	207
オブジェクトを自動配置する	208
オブジェクトを整列する	208
オブジェクトの重なり順を変更する	210
コピーまたは切り取ったオブジェクトを貼り付ける	211
折り返し両面ウィンドウ	212
仕上りサイズ設定ダイアログボックス	213
とじしる設定ダイアログボックス	214
折り返し両面で印刷する	214

Color imageRUNNER 連携拡大コピー 216

Color imageRUNNER 連携拡大コピーの特長	216
Color imageRUNNER 連携拡大コピーの起動方法	216
Color imageRUNNER 連携拡大コピーダイアログボックス	217
ホットフォルダ	218
ホットフォルダを新規作成する	218
既存の共有フォルダをホットフォルダに指定する	221
印刷について設定する	223
Color imageRUNNER でスキャンした原稿を拡大印刷する	223

Print Plug-In for Office 225

Print Plug-In for Office の特長	225
インストール手順	225
アンインストール手順	228
Print Plug-In for Office が表示されないときには	228
Microsoft Word からの起動方法	231
ロール紙幅に合わせて印刷する (Word)	233
フチなし印刷する (Word)	235
割り付け印刷する (Word)	237
設定を登録する (Word)	238
登録した設定で印刷する (Word)	239
垂れ幕を印刷する/横断幕を印刷する (Word)	241
Microsoft PowerPoint からの起動方法	242
ロール紙幅に合わせて印刷する (PowerPoint)	244
フチなし印刷する (PowerPoint)	245
割り付け印刷する (PowerPoint)	247
設定を登録する (PowerPoint)	249
登録した設定で印刷する (PowerPoint)	250
垂れ幕を印刷する/横断幕を印刷する (PowerPoint)	251
Microsoft Excel からの起動方法	253
シート全体を印刷する (Excel)	254
選択した範囲を印刷する (Excel)	257
とじしるを設定する (Excel)	259
処理オプションを設定する	260

Mac OS ソフトウェア 263

プリンタドライバ 264

プリンタドライバの設定項目	264
プリンタドライバで用紙を指定する	265
印刷の設定を確認する	266
印刷前にプレビューでレイアウトを確認する	267

お気に入りの設定で印刷する	267
アプリケーションソフトからプリンタドライバのダイアログボックスを開く	268
基本設定パネル	268
用紙の詳細設定ダイアログボックス	272
印刷目的の設定確認ダイアログボックス	274
マッチングパネル	274
色設定パネル(カラー)	276
調整の対象ダイアログボックス(カラー)	277
色設定パネル(モノクロ)	278
調整の対象ダイアログボックス(モノクロ)	279
ページ加工パネル	279
付加設定パネル	280

Preview 282

Preview の特長	282
Preview の起動方法	282
Preview メインウィンドウ	283
用紙設定パネル	286
目的設定モード	287
詳細設定モード	288
出力設定パネル	289
色設定パネル	291
色調整	292
マッチング	293
ドライバ補正モード	295
ICC 補正モード	296
ColorSync モード	297
環境設定ダイアログボックス	297
ズームダイアログボックス	297
ページ移動ダイアログボックス	298
フチなしで印刷する	298
中央に印刷する	299
上下の余白を印刷しない	299
ページを 90 度回転して印刷する	300
用紙の幅に合わせて表示する	300
全体を表示する	300
実際のサイズで表示する	301
ページを移動する	301

Free Layout 303

Free Layout の特長	303
Free Layout の起動方法	303
Free Layout メインウィンドウ	304
用紙設定パネル	306
目的設定モード	307
詳細設定モード	308
色設定パネル	309
色調整	310
マッチング	312
ドライバ補正モード	313
ICC 補正モード	314
ColorSync モード	315
環境設定ダイアログボックス	315
ページ設定ダイアログボックス	316
ズームダイアログボックス	317
書式設定ダイアログボックス	318
複数のファイルの原稿を 1 ページに配置する	318
複数のアプリケーションソフトで作成した原稿を 1 ページに配置する	319
オブジェクトを選択する	319
オブジェクトのサイズを変更する	320
オブジェクトを移動する	320
オブジェクトを回転する	321
オブジェクトを自動配置する	321

オブジェクトを整列する	321
オブジェクトの重なり順を変更する	323
コピーまたは切り取ったオブジェクトを貼り付ける	324

用紙の取り扱いと活用

325

用紙について

326

用紙の種類	326
用紙のサイズ	326
純正紙/出力確認紙以外の用紙を使用する	328
既存の設定で純正紙/出力確認紙以外の用紙に印刷する	329
用紙リファレンスガイドを表示する	329
最新の用紙情報に更新する	332

ロール紙の取り扱い

336

ロール紙にロールホルダーをセットする	336
ロール紙をプリンタにセットする	339
用紙の種類を変更する	344
用紙の長さを設定する	346
ロール紙をプリンタから取り外す	346
ロール紙からロールホルダーを取り外す	350
ロール紙を手動で送る	351
ロール紙の残量を管理する	351
ロール紙のインク乾燥時間を設定する	352
ロール紙のカット方法を設定する	354
ロール紙の先端を自動でカットする	359
ロール紙のカット屑を軽減する	360
ロールホルダーセット	361
ロール紙の自動切り替えについて	362

カット紙の取り扱い

363

カット紙をプリンタにセットする	363
任意の位置から印刷を開始する	365
カット紙を取り外す	367

スタッカー

369

スタッカーについて	369
スタッカーのプリンタへの取り付けおよび取り外し	370
スタッカーへ排紙する	374
バスケットへ排紙する	375

Media Configuration Tool (Windows)

377

Media Configuration Tool の特長	377
インストール手順	377
インストール後の用紙情報の更新	379
Media Configuration Tool メインウィンドウ	383
純正紙/出力確認紙の用紙種類情報を編集する	385
用紙種類の追加	386
用紙名称の変更	390
追加した用紙種類の削除	392
用紙種類の表示/非表示を切り替える	394
用紙種類の表示順序を変更する	395
保存した用紙情報ファイルを他のコンピュータに適用する	397
更新を確認する	399

Media Configuration Tool (Mac OS)

400

Media Configuration Tool の特長	400
------------------------------------	-----

インストール手順	400
インストール後の用紙情報の更新	402
Media Configuration Tool メインウィンドウ	406
純正紙/出力確認紙の用紙種類情報を編集する	408
用紙種類の追加	409
用紙名称の変更	413
追加した用紙種類の削除	416
用紙種類の表示/非表示を切り替える	417
用紙種類の表示順序を変更する	419
保存した用紙情報ファイルを他のコンピュータに適用する	421
更新を確認する	423

操作パネル 425

操作とディスプレイ 426

操作パネル	426
操作パネルのディスプレイ	428
ナビの見かた	432
ガイダンスを見ながら操作する	434

プリンタのメニュー 435

プリンタのメニューでできること	435
メニューを操作する	436
メニューの階層	439
メニューの設定値	445
ステータスプリントについて	456
インタフェース設定プリントについて	458

プリンタの各部 463

各部の説明 464

前面	464
プリンター前面	465
スタッカー	466
背面	467
上カバー内部	468
キャリッジ	469
インクタンクカバー内部	470

ハードディスク 471

プリンタのハードディスク 関連の機能一覧	471
ハードディスクの空き容量を確認する	472
ハードディスク内のデータを消去する	473

オプション 475

ネットワークの設定 477

ネットワーク環境 478

ネットワーク環境について	478
--------------------	-----

リモート UI を使用する 480

リモート UI を使う	480
-------------------	-----

最初の設定 482

プリンタに IP アドレスを設定する	482
プリンタの操作パネルで IP アドレスを設定する	482
ARP/PING コマンドで IP アドレスを設定する	483
TCP/IPv6 ネットワークを設定する	484
プリンタドライバの接続先を設定する (Windows)	485
プリンタドライバの接続先を設定する (Mac OS)	485

リモート UI でプリンタに TCP/IP ネットワークの設定をする 486

Mac OS の設定 489

TCP/IP ネットワークで接続先を設定する 489

Bonjour ネットワークで接続先を設定する 489

その他の設定 490

プリンタの情報を設定する 490

通信方式を手動で設定する 491

印刷の終了やエラーの発生を電子メールで通知する 492

ネットワークの設定を初期化する 492

Device Setup Utility (Windows) 494

imagePROGRAF Device Setup Utility 494

imagePROGRAF Device Setup Utility をインストールする 494

imagePROGRAF Device Setup Utility で IP アドレスを設定する 494

印刷ジョブの管理 497

Status Monitor (Windows) 498

imagePROGRAF Status Monitor の特長 498

imagePROGRAF Status Monitor によるジョブ管理 499

Printmonitor (Mac OS) 501

imagePROGRAF Printmonitor の特長 501

imagePROGRAF Printmonitor によるジョブ管理 502

アカウンティング (Windows) 503

アカウンティングについて 503

アカウンティングの起動方法 503

アカウンティング メインウィンドウ 504

 ジョブリストエリア 506

アカウンティングの基本的な手順 507

アカウンティングの単価を設定する 507

 インクの単価を設定する 508

 用紙の単価を設定する 509

 インクと用紙以外の価格を設定する 510

アカウンティングの表示と単位の設定をする 511

ジョブ履歴を定期的に自動取得する 511

ジョブ履歴の定期取得を解除する 512

プリンタ内ジョブと定期取得ジョブの表示を切り替える 512

ジョブ情報を CSV ファイルに出力する 512

ジョブのプロパティまたは期間のプロパティを表示する 512

設定した単価情報の表示、保存、読み込みをする 513

インクと用紙の総使用量を表示する 514

印刷ジョブの基本操作 515

ハードディスクの使い方 515

印刷ジョブをハードディスクに保存する 516

ジョブキューを操作する(削除、追い越し印刷) 519

保留ジョブを操作する(印刷、削除) 521

保存したジョブを印刷する 523

保存したジョブを削除する 527

保存したジョブを移動する 530

印刷ジョブのさまざまな操作 534

プリンタドライバ以外から送信された印刷ジョブを保存する 534

印刷ジョブを共通ボックスに保存しない 535

個人ボックスに暗証番号を設定する 536

個人ボックスに名前を付ける 539

保存したジョブの一覧を表示する 541

保存したジョブの一覧を印刷する 544

保存したジョブの詳細を表示する 545

保存したジョブの名前を変更する	547
-----------------------	-----

画質の調整と改善 551

プリントヘッドの調整 552

プリントヘッドを調整する	552
縦線のゆがみや色ずれを自動で調整する	552
縦線のゆがみや色ずれを手動で調整する	554
プリントヘッドの設置時調整	555
罫線のずれを調整する	556
用紙のこすれや画像のぼやけを改善する	558

用紙送りの調整 560

用紙の送り量を調整する	560
用紙の送り量の調整方法を選択する	560
横スジを自動で調整する	561
横スジを手動で調整する	562
用紙の送り量を微調整する	564
罫線の長さを調整する	564
用紙の吸着力を変更する	566

メンテナンスと消耗品 567

インクタンク 568

インクタンク	568
インクタンクを交換する	568
インクタンクの残量を確認する	577
インクタンクの交換時期について	578

プリントヘッド 579

プリントヘッド	579
ノズルのつまりをチェックする	579
プリントヘッドをクリーニングする	580
プリントヘッドを交換する	581

メンテナンスカートリッジ 586

メンテナンスカートリッジ	586
メンテナンスカートリッジを交換する	586
メンテナンスカートリッジの残り容量を確認する	590
メンテナンスカートリッジの交換時期について	591

プリンタの清掃 592

プリンタの外装を清掃する	592
上カバー内部を清掃する	592
スタッカーを清掃する	594

その他のメンテナンス 599

プリンタの輸送の準備をする	599
プリンタを再設置する	604
ファームウェアをアップデートする	608

困ったときには 609

よくある質問 610

よくある質問 610

用紙に関連するトラブル 611

ロール紙のつまりを取り除く 611
 カット紙のつまりを取り除く 614
 スタッカー使用時に用紙がつまった場合は 616
 つまった用紙が見つからない場合は 617
 ロール紙が給紙口に入らない 620
 カット紙をセットできない 620
 用紙をきれいにカットできない 620
 用紙がカットされない 620
 スタッカーが回転し続ける 621
 クリアフィルムのサイズを検知できない 621

印刷が開始されない 622

操作パネルのデータ受信ランプが点灯しない 622
 印刷データを送信してもプリンタが動かない 622
 ディスプレイにインク 充填中です。と表示された 623
 ディスプレイにインク 攪拌中ですと表示された 623

プリンタが途中で停止する 624

ディスプレイにエラーメッセージが表示される 624
 用紙が白紙で排紙される 624

印刷品質のトラブル 625

印刷がかすれる 625
 プリントヘッドが用紙にこすれる 626
 用紙の端が汚れる 626
 用紙の表面が汚れる 627
 用紙の裏面が汚れる 627
 色味が違って印刷される 627
 色味の違うスジが入る 628
 色ムラが発生する 628
 画像の端部がぼやけたり、白スジが入る 629
 プラテン上の青いスイッチを設定する 630
 印刷中に周期的な濃淡差が発生する 632
 印刷物の用紙送り方向の長さが正確でない 632
 用紙に対して斜めに印刷される 633
 モノクロで印刷される 633
 線の太さが均一に印刷されない 633
 罫線がずれる 633

ネットワーク環境で印刷できない 634

プリンタをネットワークに接続できない 634
 TCP/IP ネットワークで印刷できない 634
 Bonjour ネットワークで印刷できない 634

インストールに関連するトラブル 635

インストールしたプリンタドライバを削除したい 635

HP-GL/2 関連のトラブル 636

HP-GL/2 で印刷位置がずれる 636
 HP-GL/2 で線や画像が欠けて印刷される 636
 HP-GL/2 で線が太く(細く)印刷される 636
 HP-GL/2 でモノクロ(カラー)で印刷される 636
 HP-GL/2 の線画で色味が違って印刷される 637
 HP-GL/2 で指定したサイズよりも 6mm 大きく印刷される 637
 HP-GL/2 で定型サイズを指定しても最大サイズで出力される 637
 HP-GL/2 で出力時間が長い 637
 HP-GL/2 でプリンタが途中で停止する(キャリッジの停止) 637

その他のトラブル	638
電源がオンにならない	638
起動に時間がかかる	638
異常音かなと思ったときには	638
メンテナンスカートリッジの確認を指示するメッセージが消えない	638
インクが異常に消費される	639
インク残量検知機能について	639

エラーメッセージ **641**

エラーメッセージ一覧 **642**

用紙関連のメッセージ **644**

用紙種類が違います	644
用紙種類違います	644
用紙が小さいです	645
用紙が小さいです。	645
用紙幅が違います	646
用紙サイズを検知できません。	646
このデータを印刷するには用紙が足りません	646
この用紙は、対応していないサイズのため使用できません。	647
別のロール紙を使用中の為、指定された印刷ができません。	647
ロール紙印刷が指定されています。	647
ロール紙印刷が指定されましたが、カット紙がセットされています。	647
ロール紙x印刷が指定されています。(xは1(上段)または2(下段))	648
ロール紙xがなくなりました。(xは1(上段)または2(下段))	648
ロールユニットが装着されていません。	649
カット紙が外れました。	649
カット紙印刷が指定されています。	649
カット紙印刷が指定されましたが、ロール紙がセットされています。	649
用紙がつまりました。	649
ロール紙xがつまりました。(xは1(上段)または2(下段))	650
用紙が斜めにセットされています。	650
用紙カットに失敗しました。	650
紙送り量のリミットに達しました。	651
リリースレバーの位置が不正です。	651
フチなし印刷ができません。	651
用紙のセット位置がフチなし印刷に適していません。	652
ロールユニットが異常です	652
ロールユニットが引き出されています。	652
スタッカーの準備ができていません。	652
[自動カット]に設定されていません。	652

インク関連のメッセージ **654**

インクが不足しています。	654
インクがありません。	654
インクの残量を正しく検知できません。インクタンクを点検してください。	654
インクタンクカバーを閉じてください。	654
インクタンクが空です。	654
インク残量が少ないです。	655
インクタンクが装着されていません。	655
下記のインクタンクが、認識できません。	655
インクタンクが違います。	655

印刷/調整関連のメッセージ **656**

指定された印刷ができません。	656
用紙サイズが伸縮したため、フチなし印刷ができません。	656
フチなし印刷をする時は、プラテン上の青いスイッチを切換えてください。	656
プラテン上の青いスイッチが汚れています。	656
プラテン上の青いスイッチ No.xx を右に動かしてください。(xxは数字)	656
印刷された出力物を確認してください。	656

プリントヘッド関連のメッセージ	657
ヘッド調整できません	657
プリントヘッドが違います。	657
プリントヘッドが異常です。	657
プリントヘッドを認識できません。	657
ヘッドクリーニングを行ってください。	658
メンテナンスカートリッジ関連のメッセージ	659
メンテナンスカートリッジを装着してください。	659
メンテナンスカートリッジが違います。	659
メンテナンスカートリッジ 残り容量が少ないです	659
メンテナンスカートリッジの残り容量がありません	659
メンテナンスカートリッジがいっぱいです。	659
メンテナンスカートリッジが異常です。	659
ハードディスク 関連のメッセージ	660
ハードディスクにエラーが発生しました。	660
ファイル読み込み失敗	660
ボックスの空き容量がありません。	660
ボックスに空き容量がないので保存せずに印刷を行っています。	660
ボックスの空き容量が少ないです。	660
保存ジョブの数が最大です。	660
ボックスの保存可能数が最大です。	660
HP-GL/2 関連のメッセージ	661
この用紙種類はHP-GL/2 でサポートされません。	661
GL2:Wxxxx メモリがいっぱいです。(xxxx は 0501/0903/0904)	661
GL2:W0502 パラメータが範囲外です。	661
GL2:W0504 サポートしていないコマンドです。	661
その他のメッセージ	662
GARO Wxxxx(x は数字)	662
エラー Exxx-xxxx(x は英数字)	662
ハードウェアエラー xxxxxxxx-xxxx(x は英数字)	662
上カバーが開いています。	662
部品交換が近付いています。	663
部品交換目安を過ぎています。	663
ファイルを認識できませんでした。	663
マルチセンサが異常です。	663
仕様	665
プリンタの仕様	666
仕様	666
印刷領域	667
付録	669
安全にお使いいただくために	670
安全にお使いいただくために	670
規制について	672
本プリンタのマニュアル	673
本プリンタのマニュアル	673
この製品マニュアルについて	673

Memo

印刷の流れ

印刷の手順	16
印刷の中止	24
印刷の一時停止	27

さまざまな印刷方法	29
Windows ソフトウェア	153
Mac OS ソフトウェア	263
用紙の取り扱いと活用	325
操作パネル	425
プリンタの各部	463
ネットワークの設定	477
印刷ジョブの管理	497
画質の調整と改善	551
メンテナンスと消耗品	567
困ったときには	609
エラーメッセージ	641
仕様	665
付録	669

印刷の手順

ロール紙印刷とカット紙印刷でできること	16
電源をオン/オフにする	17
ロール紙をセットして印刷する	18
カット紙をセットして印刷する	21
→ プリンタドライバで用紙を指定する (Windows)	155
→ プリンタドライバで用紙を指定する (Mac OS)	265
Windows から印刷する	22
Mac OS から印刷する	22

印刷の流れ
印刷の手順

ロール紙印刷とカット紙印刷でできること

このプリンタでは、ロール紙とカット紙に印刷できます。
ここでは、ロール紙印刷、カット紙印刷の特徴と設定できる主な印刷方法を紹介します。目的に応じて用紙を選択してください。



- プリンタに対応する用紙の種類については、「用紙の種類」を参照してください。 [→P.326](#)
- メモ • ここで紹介している印刷方法以外にも、さまざまな印刷方法があります。詳しくは、「さまざまな印刷方法」を参照してください。 [→P.29](#)

ロール紙印刷

ロール紙とは、ロール状に巻かれている用紙のことです。ロールホルダーにセットし、プリンタに取り付けます。大判サイズの写真や、通常のカット紙では印刷できないポスターや横断幕などを印刷することができます。

- 長尺印刷
Microsoft Office などのアプリケーションソフトから、垂れ幕や横断幕を簡単に印刷できます。
(「垂れ幕や横断幕を印刷する(長尺印刷)」参照) [→P.100](#)
- フチなし印刷
ポスターや写真などの周囲に余白(フチ)を入れずに印刷できます。
(「用紙のサイズに合わせてフチなしで印刷する」参照) [→P.91](#)
(「ロール紙の幅に合わせてフチなしで印刷する」参照) [→P.94](#)
(「原寸大のフチなしで印刷する」参照) [→P.86](#)
- バナー印刷
複数ページのデータを、ページ間の余白を無くして一枚のつながった用紙として印刷できます。
(「複数ページをつなげて印刷する」参照) [→P.116](#)
- 90度回転印刷
縦長の原稿を印刷するとき、原稿を90度回転し、余白を減らして印刷できます。
(「原稿を90度回転してロール紙を節約する」参照) [→P.135](#)
- 拡大/縮小印刷
原稿を大きく引き伸ばしたり、縮小したり、サイズを自由に調整して印刷できます。
(「用紙のサイズに合わせて拡大/縮小して印刷する」参照) [→P.72](#)
(「ロール紙の幅に合わせて拡大/縮小して印刷する」参照) [→P.74](#)
(「指定した倍率で拡大/縮小して印刷する」参照) [→P.77](#)
- フリーレイアウト (Windows) / imagePROGRAF Free Layout (Mac OS)
ワープロソフトや表計算ソフトなど、複数のアプリケーションソフトの原稿を、並べて印刷できます。
(「複数の原稿を並べて印刷する」参照) [→P.113](#)



メモ

- ロール紙 1 (上段) とロール紙 2 (下段) の 2 段にロール紙をセットすると、以下のような効果があります。
 - 用紙を取り替える手間が省けます
上下段に異なる用紙種類または用紙サイズのロール紙をセットしておけば、印刷の際にプリンタドライバの [給紙方法] でロール紙を選択できるため、ロール紙を交換する手間が省けます。
(「ページ設定シート (Windows)」参照) →P.173
(「ページ加工パネル (Mac OS)」参照) →P.279
 - 印刷ジョブに適した用紙を自動で選択して印刷できます
プリンタドライバの [給紙方法] で [ロール紙 (自動)] を選択すると、セットしてあるロール紙から印刷ジョブに適したロール紙を自動で選択し、印刷します。
また、同じ種類のロール紙をセットしておけば、たとえば複数のジョブを印刷中にロール紙が無くなっても、もう片方のロール紙に自動で切り替えて印刷を続けます。
(「2 段ロールを活用する」参照) →P.31

カット紙印刷

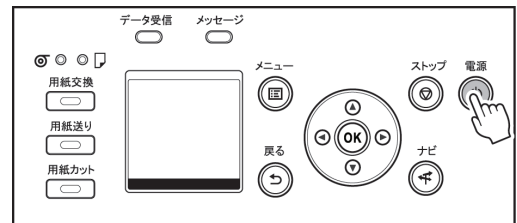
カット紙とは、一枚ずつ裁断されている用紙です。単票紙ともいいます。カット紙はプラテンと用紙押さえの間にセットします。

- 拡大/縮小印刷
原稿を大きく引き伸ばしたり、縮小したり、サイズを自由に調整して印刷できます。
(「用紙のサイズに合わせて拡大/縮小して印刷する」参照) →P.72
(「指定した倍率で拡大/縮小して印刷する」参照) →P.77
- フリーレイアウト (Windows) / imagePROGRAF Free Layout (Mac OS)
ワープロソフトや表計算ソフトなど、複数のアプリケーションソフトの原稿を、並べて印刷できます。
(「複数の原稿を並べて印刷する」参照) →P.113

電源をオン/オフにする

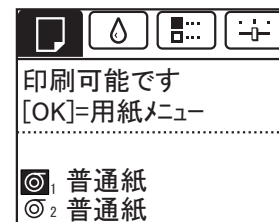
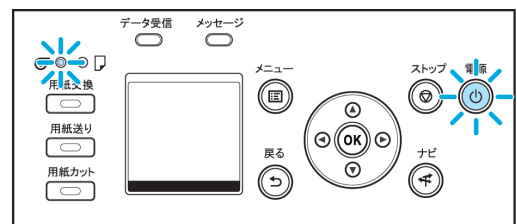
電源をオンにする

- 1 [電源] キーを押して、プリンタの電源をオンにします。プリンタが起動します。ディスプレイにキヤノンのロゴが表示され、続いて [起動中] です。しばらくお待ちください。] と表示されます。



- 2 起動が完了すると、オンラインランプと給紙選択部のランプが点灯し、印刷可能な状態 (オンラインモード) になります。

以下の場合、オンラインモードになりません。必要な処置を行ってください。



- 上カバーが開いている場合
上カバーを閉じてください。

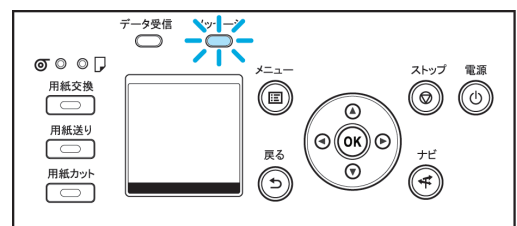
- インクタンクカバーが開いている場合
インクタンクカバーを閉じてください。
- プリントヘッドがセットされていない場合
「プリントヘッドを交換する」を参照してください。 →P.581
- インクタンクがセットされていない場合
「インクタンクを交換する」を参照してください。 →P.568
- ディスプレイに [エラー] が表示された場合
電源をオフにして、お買い上げの販売店にお問い合わせください。
- オンラインランプやメッセージランプが一度も点灯しなかったり、ディスプレイに何も表示されない場合
電源コードやコンセントの接続を確認してください。
- 用紙がセットされていない場合
用紙をセットしてください。(「ロール紙をセットして印刷する」参照) →P.18 (「カット紙をセットして印刷する」参照) →P.21

電源をオフにする

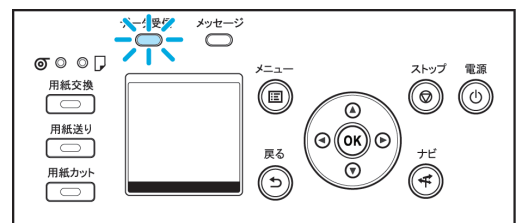


- プリンタの動作中は、絶対に電源供給を切ったり、電源コードを抜かないでください。プリンタの故障や破損の原因になります。

- 1 プリンタが動作中でないことを確認します。
[メッセージランプ]が点滅している場合は、ディスプレイのメッセージを確認して必要な処置を行ってください。
(「エラーメッセージ一覧」参照) →P.642

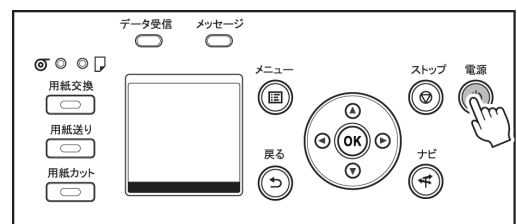


[データ受信ランプ]が点滅している場合は、印刷ジョブを受信中です。印刷が終了してから電源をオフにしてください。



- 2 [電源]キーを1秒以上押し続けます。

ディスプレイに [終了します。しばらくお待ちください。]と表示され、電源がオフになります。



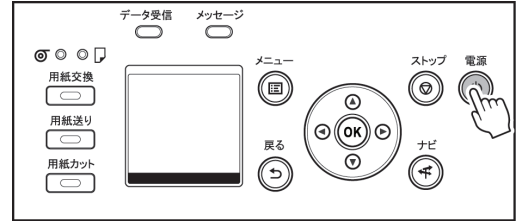
ロール紙をセットして印刷する

- 18 ここでは、ロール紙をセットしてから印刷するまでの基本的な操作を説明します。
ロール紙をセットして印刷する場合は以下の手順を行ってください。

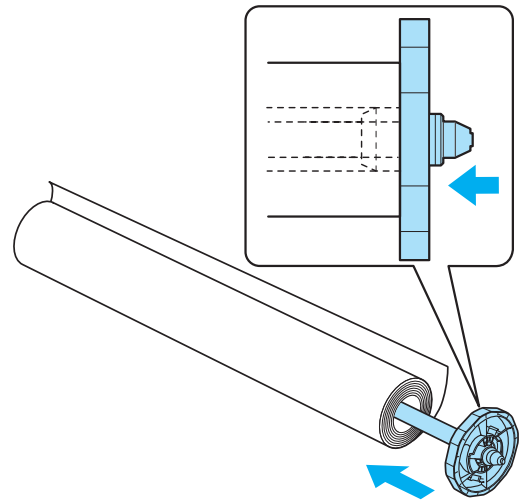


- セットできるロール紙のサイズと種類については、[用紙のサイズ]、または[用紙リファレンスガイド]を参照してください。(「用紙のサイズ」参照) →P.326 (「用紙の種類」参照) →P.326
- 印刷後にインクの乾燥を待ってロール紙をカットしたい場合は、プリンタドライバで[インク乾燥時間]を設定してください。(「ロール紙のインク乾燥時間を設定する」参照) →P.352
- ロール紙を1本使い切った場合は、プラテンを清掃してください。上カバー内部のプラテンが汚れていると、用紙の裏面が汚れる場合があります。(「上カバー内部を清掃する」参照) →P.592

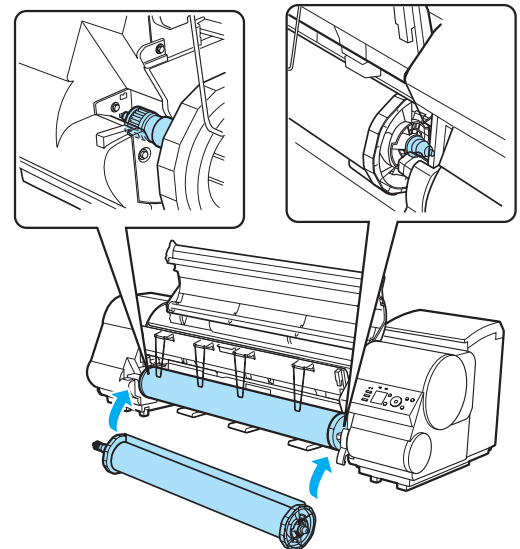
1 プリンタの電源をオンにします。(「電源をオン/オフにする」参照) →P.17

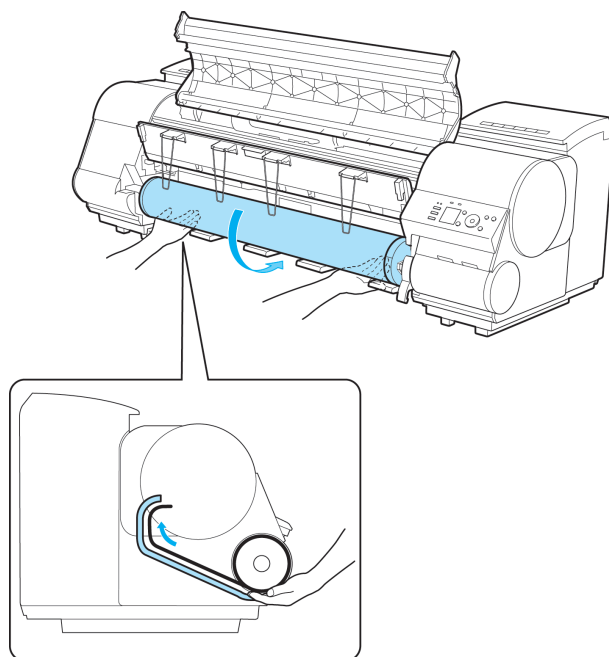


2 ロール紙にロールホルダーをセットします。(「ロール紙にロールホルダーをセットする」参照) →P.336



3 ロール紙をプリンタにセットします。(「ロール紙をプリンタにセットする」参照) →P.339



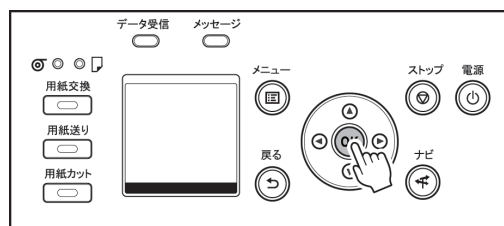


- フチなしで印刷する場合は、プラテン上の青いスイッチを必ず●側に設定してください。スイッチが正しく設定されていないと、印刷品質が低下します。(「プラテン上の青いスイッチを設定する」参照) →P.630

4

用紙の種類を選択します。(「用紙の種類を変更する」参照)

→P.344

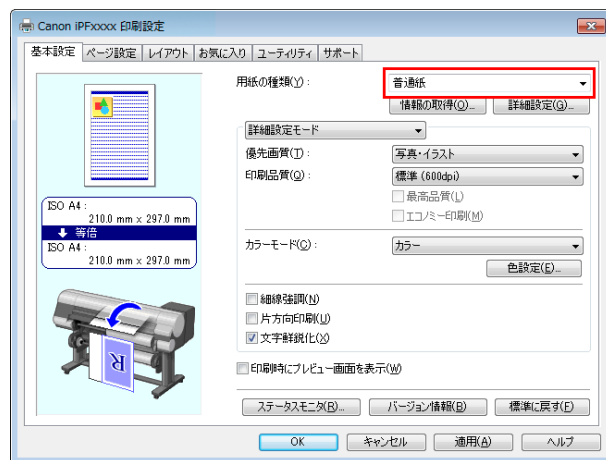


- ロール紙にバーコードが印刷されていないくて、[ロール紙残量管理]が[オン]に設定されている場合は、用紙の種類を選択した後、続けて、用紙の長さを選択してください。(「用紙の長さを設定する」参照) →P.346

5

プリンタドライバで用紙の種類などを選択します。

- プリンタドライバで用紙を指定する (Windows) →P.155
- プリンタドライバで用紙を指定する (Mac OS) →P.265



6

印刷ジョブを送信します。

- Windows から印刷する →P.22
- Mac OS から印刷する →P.22

印刷が開始されます。

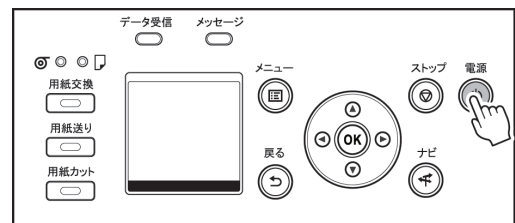
カット紙をセットして印刷する

ここでは、カット紙をセットしてから印刷するまでの基本的な操作を説明します。
カット紙をセットして印刷する場合は以下の手順を行ってください。



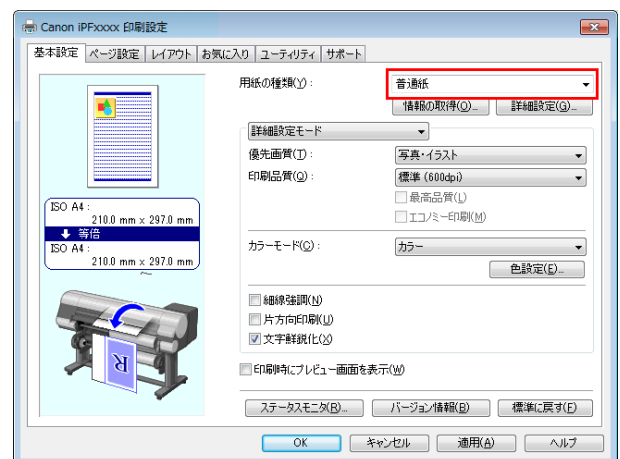
- セットできる用紙のサイズと種類については、[用紙のサイズ]、または[用紙リファレンスガイド]を参照してください。(「用紙のサイズ」参照) →P.326 (「用紙の種類」参照) →P.326
- カット紙はフチなし印刷できません。カット紙印刷の特徴と設定できる主な印刷方法は、「ロール紙印刷とカット紙印刷ができること」を参照してください。 →P.16

- 1 プリンタの電源をオンにします。(「電源をオン/オフにする」参照) →P.17



- 2 プリンタドライバで用紙の種類などを選択します。

- プリンタドライバで用紙を指定する (Windows) →P.155
- プリンタドライバで用紙を指定する (Mac OS) →P.265

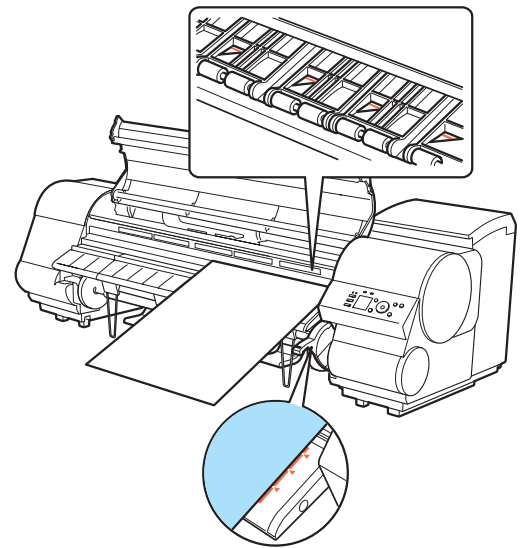


- 3 印刷ジョブを送信します。

- Windows から印刷する →P.22
- Mac OS から印刷する →P.22

- 4** カット紙をセットします。(「カット紙をプリンタにセットする」参照) →P.363

印刷が開始されます。



Windows から印刷する

アプリケーションソフトのメニューから印刷します。



重要

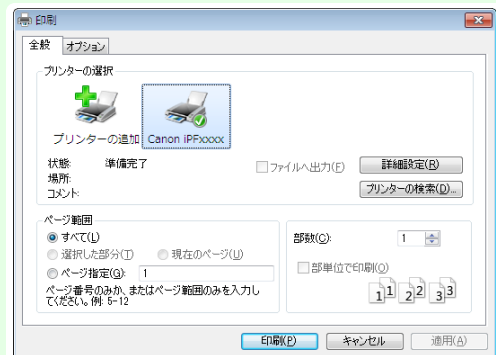
- 印刷するときは、印刷に必要なアプリケーションソフトを終了することをお勧めします。印刷するときに多くのアプリケーションソフトを起動していると、コンピュータに負荷がかかるため、プリンタへの印刷ジョブの送信が途切れて印刷品質が低下する場合があります。

- アプリケーションソフトの[ファイル]メニューから[印刷] (プリント) を選択し、印刷条件を設定するダイアログボックスを開きます。
- 表示されるダイアログボックスで、プリンタが選択されていることを確認し、[印刷]や[OK]をクリックして印刷を開始します。



メモ

- 表示されるダイアログボックスはアプリケーションソフトによって異なります。多くのアプリケーションソフトでは、このダイアログボックスで、印刷に使用するプリンタを選択したり、印刷するページや印刷部数などの基本的な印刷条件を設定できます。アプリケーションソフトから表示される[印刷]ダイアログボックスの例



- 他のプリンタが選択されている場合は、[プリンタの選択]の一覧や[プリンタ設定]をクリックして表示されるダイアログボックスで、印刷に使用するプリンタを選択します。

拡大/縮小印刷やフチなし印刷など、さまざまな印刷の設定は、プリンタドライバのダイアログボックスで行います。プリンタドライバのダイアログボックスを開くには、以下の2種類の方法があります。

- アプリケーションソフトから開く
(「アプリケーションソフトからプリンタドライバのダイアログボックスを開く」参照) →P.160
- システムメニューから開く
(「システムメニューからプリンタドライバのダイアログボックスを開く」参照) →P.161

Mac OS から印刷する

コンピュータでプリンタを登録し、アプリケーションソフトのメニューから印刷します。



- 印刷するときは、印刷に必要なアプリケーションソフトを終了することをお勧めします。印刷するときに多くのアプリケーションソフトを起動していると、コンピュータに負荷がかかるため、プリンタへの印刷ジョブの送信が途切れて印刷品質が低下する場合があります。

プリンタを登録する

印刷する前に、[システム環境設定]の[プリントとスキャン](OSのバージョンによっては[プリンタとスキャナ]または[プリントとファクス])にプリンタを登録しておく必要があります。
 プリンタを登録する方法については、「プリンタドライバの接続先を設定する」を参照してください。 →P.485



- プリンタを登録するときに、プリンタの電源がオフになっていたり、ケーブルが外れていると、プリンタの一覧にプリンタが表示されません。

アプリケーションソフトから印刷する

1 アプリケーションソフトの[ファイル]メニューから[プリント]を選択し、印刷条件を設定するダイアログボックスを開きます。

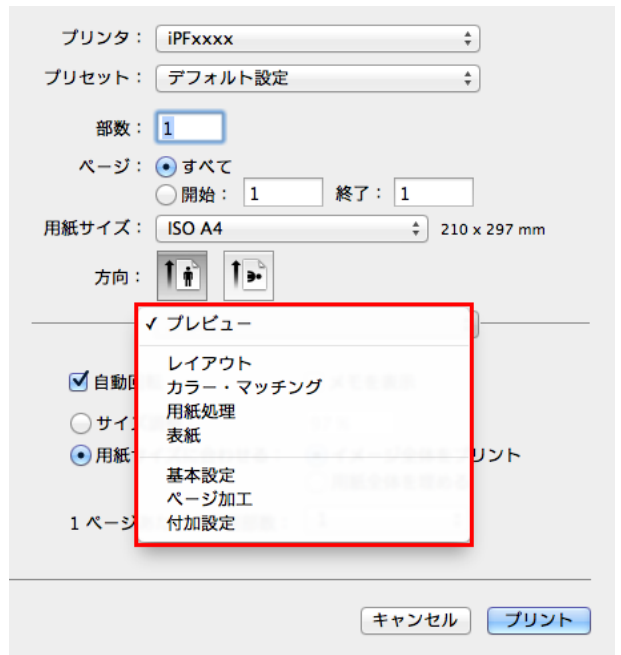


- このダイアログボックスで、印刷に使用するプリンタを選択したり、印刷するページや印刷部数などの基本的な印刷条件を設定できます。

2 [プリンタ]の一覧からプリンタを選択します。



3 [プリント]をクリックして印刷を開始します。
 拡大/縮小印刷やフチなし印刷など、さまざまな印刷の設定は、図のように、ダイアログボックスのパネルを切り替えて行います。



キャンセル **印刷**

印刷の中止

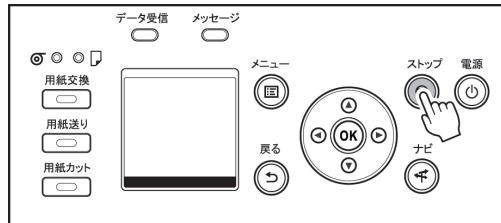
操作パネルから印刷を中止する	24
Windows から印刷を中止する	24
Mac OS から印刷を中止する	25

印刷の流れ

印刷の中止

操作パネルから印刷を中止する

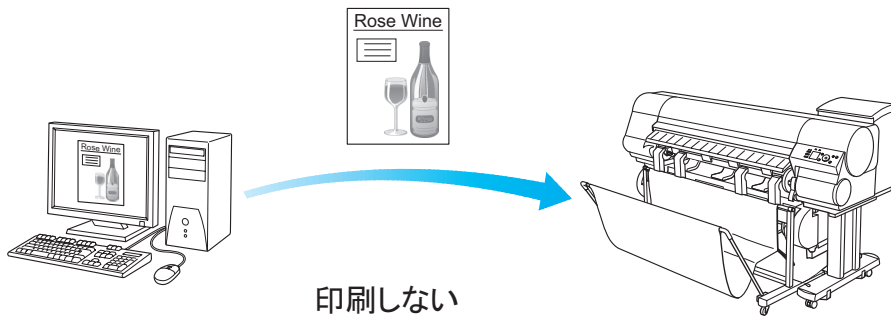
操作パネルの[ストップ]キーを押すと、プリンタで受信中、または印刷中のジョブを中止できます。



印刷時に[ストップ]キーを押した場合、そのときの状況によってプリンタの動作が異なります。

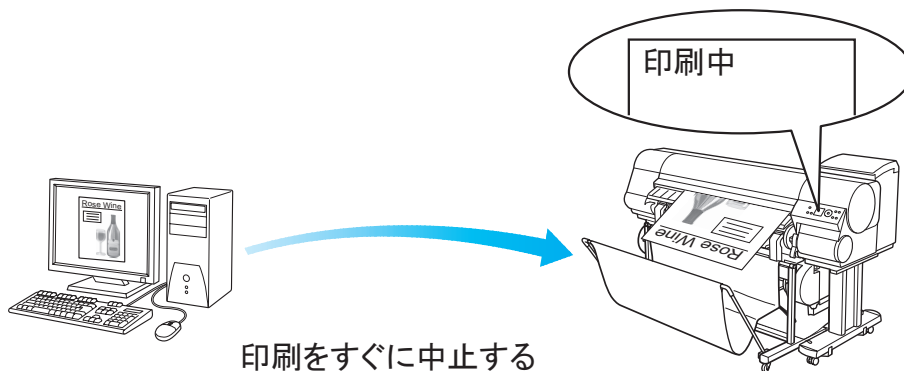
- 印刷が始まる前に[ストップ]キーを押した場合

印刷の開始前に[ストップ]キーを押すと、確認画面が表示されます。[はい]を選択すると、印刷ジョブがキャンセルされます。



- 印刷中に[ストップ]キーを押した場合

印刷中に[ストップ]キーを押すと、確認画面が表示されます。[はい]を選択すると、すぐに印刷が中止されます。



Windows から印刷を中止する

プリンタに送信中のジョブは、プリンタのウィンドウで中止できます。

プリンタで受信したジョブおよび印刷中のジョブは、[imagePROGRAF Status Monitor]から中止できます。

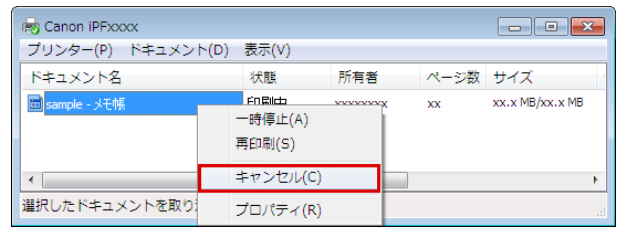
- 1 タスクバーに表示されているプリンタのアイコンをクリックし、プリンタのウィンドウを開きます。



メモ

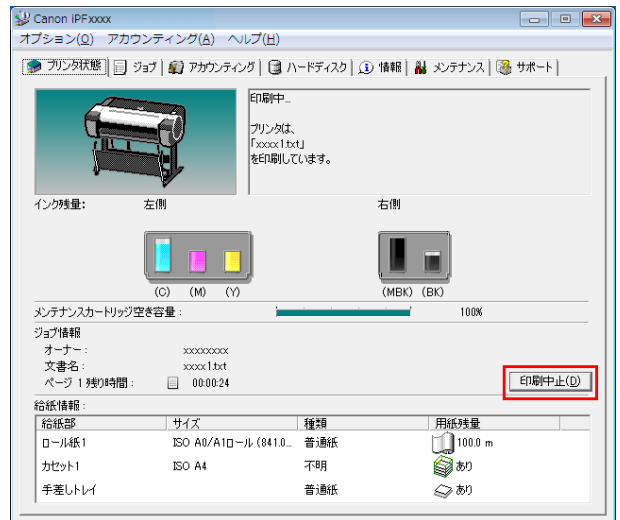
- お使いの OS の、プリンタを設定するためのフォルダから進めることもできます。たとえば Windows 7 の場合は、[スタート]メニューの [デバイスとプリンター] ウィンドウを開き、プリンタのアイコンをダブルクリックします。

- 2** 中止するドキュメントを選択し、右クリックして表示されるメニューから[キャンセル]を選択します。



- 3** プリンタのウィンドウに中止対象のジョブが無い場合(プリンタへの印刷データの送信が終了した場合)は、タスクバーのアイコンをダブルクリックし、[imagePROGRAF Status Monitor]を開きます。

- 4** [プリンタ状態]シートの[印刷中止]をクリックします。



- お使いの機種によっては画面が多少異なります。

メモ

Mac OS から印刷を中止する

プリンタに送信中のジョブは、プリンタのウィンドウで中止できます。
プリンタで受信したジョブおよび印刷中のジョブは、imagePROGRAF Printmonitor から中止できます。

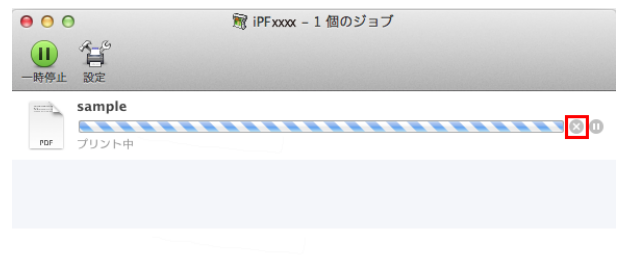


メモ

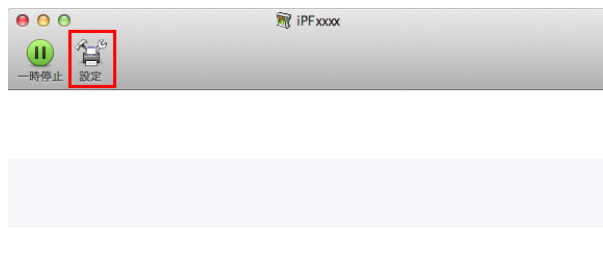
- プリンタのウィンドウにジョブが表示されるのは、コンピュータからプリンタに印刷データが送信されている間です。プリンタへの印刷データの送信が終了した場合は、印刷中でもジョブは表示されません。
- imagePROGRAF Printmonitor のウィンドウにジョブが表示されるのは、プリンタがコンピュータからの印刷データを受信してから印刷が終了するまでの間です。コンピュータで印刷データを作成中でも、プリンタへの送信が開始されていなければ、ジョブは表示されません。


- 1** デスクトップの [Dock] に表示されているプリンタのアイコンをクリックし、プリンタのウィンドウを開きます。

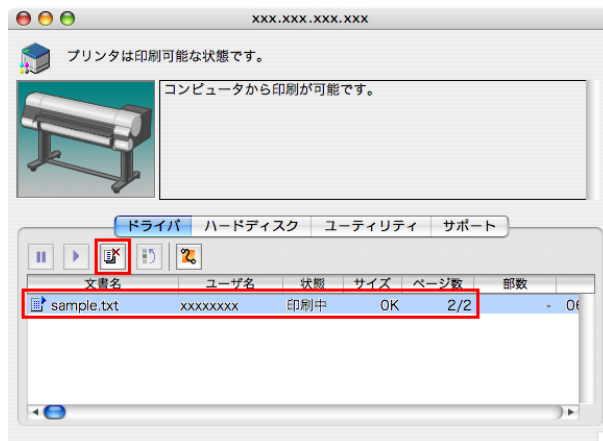
- 2** 印刷を中止するジョブの [x] をクリックするか、印刷を中止するジョブを選択した後に [削除] をクリックし、ジョブを削除します。



- 3** プリンタのウィンドウに中止対象のジョブが無い場合(プリンタへの印刷データの送信が終了した場合)は、[設定]、[ユーティリティ]、[プリンタユーティリティを開く]の順にクリックするか、[ユーティリティ]をクリックし、imagePROGRAF Printmonitor を開きます。



- 4** 印刷を中止するジョブを選択して  をクリックし、ジョブを削除します。



- お使いの機種によっては画面が多少異なります。

メモ

プリンタに送信されたジョブが中止されます。

- 5** imagePROGRAF Printmonitor を閉じ、プリンタのウィンドウで[再開]または[プリンタを再開]をクリックします。



- imagePROGRAF Printmonitor から印刷を中止した場合は、必ずこの手順を行ってください。ジョブを開始しないと、次のジョブを印刷できません。

重要

印刷の一時停止

印刷を一時停止状態にする

印刷中に、操作パネルのメニューで、[印刷の一時停止]を[オン]に設定すると、設定した時点での印刷が終了後、プリンタは印刷停止状態になります。(「操作パネルのディスプレイ」参照) →P.428


印刷停止状態では、ジョブキューの印刷が実行されません。

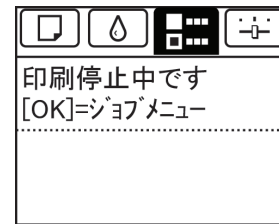
印刷停止状態を解除するには[印刷の一時停止]を[オフ]に設定します。



メモ

- 以下の場合は、[印刷の一時停止]を[オフ]に設定しなくても印刷停止状態が解除され、ジョブキューの印刷が実行されます。
 - 給紙した場合
 - [用紙メニュー]から[用紙種類の変更]を実行した場合

- 1 印刷中に、操作パネルの[タブ選択画面]で[◀]キー、[▶]キーを押して、 (ジョブタブ)を選択します。



メモ

- [タブ選択画面]が表示されていない場合は、[メニュー]キーを押します。

- 2 [OK]キーを押します。
[ジョブメニュー]が表示されます。

- 3 [▲]キー、[▼]キーを押して[印刷の一時停止]を選択し、[OK]キーを押します。

- 4 [▲]キー、[▼]キーを押して[オン]または[オフ]を選択し、[OK]キーを押します。

Memo

さまざまな印刷方法

用紙を選択する	30
2 段ロールを活用する	31
写真やオフィス文書を印刷する	43
CAD 図面を印刷する	52
画像を調整する	60
拡大／縮小して印刷する	72
原寸で印刷する	82
フチなしで印刷する	91
垂れ幕など定形外の用紙に印刷する	100
分割して印刷する／まとめて印刷する	113
用紙の中央に印刷する	127
ロール紙を節約して印刷する	135
印刷前に確認する	142
その他の便利な設定	143

Windows ソフトウェア	153
----------------	-----

Mac OS ソフトウェア	263
---------------	-----

用紙の取り扱いと活用	325
------------	-----

操作パネル	425
-------	-----

プリンタの各部	463
---------	-----

ネットワークの設定	477
-----------	-----

印刷ジョブの管理	497
----------	-----

画質の調整と改善	551
----------	-----

メンテナンスと消耗品	567
------------	-----

困ったときには	609
---------	-----

エラーメッセージ	641
----------	-----

仕様	665
----	-----

付録	669
----	-----

用紙を選択する

用紙の種類を選択して印刷する	30
→ 用紙の種類を変更する	344
プリンタドライバで用紙を指定する	30
→ プリンタドライバで用紙を指定する (Windows)	155
→ プリンタドライバで用紙を指定する (Mac OS)	265

用紙の種類を選択して印刷する

プリンタにセットした用紙に合わせて、プリンタの操作パネル及びプリンタドライバから適切な用紙の種類を選択してください。適切な用紙の種類は、キヤノン 純正紙またはキヤノン 出力確認紙の場合と、キヤノン 出力確認紙以外の用紙の場合で異なります。以下の説明に従って用紙の種類を選択してください。

用紙の種類をプリンタの操作パネルで選択する方法は用紙の種類を変更する [→P.344](#) を、プリンタドライバで選択する方法はプリンタドライバで用紙を指定する (Windows) [→P.155](#) またはプリンタドライバで用紙を指定する (Mac OS) [→P.265](#) を参照してください。



- キヤノン 出力確認紙以外の用紙の使用については、印刷品位および紙搬送性について、キヤノンは一切保証いたしません



- キヤノン 純正紙またはキヤノン 出力確認紙は、[用紙リファレンスガイド]に記載されている用紙です。
- メモ • プリンタドライバで指定した用紙の種類と、プリンタで指定した用紙の種類が合っていない場合、プリンタの操作パネルにエラーメッセージが表示される場合があります。印刷を実行することはできますが、正しい印刷結果を得られない可能性があります。

• キヤノン 純正紙またはキヤノン 出力確認紙

キヤノン 純正紙またはキヤノン 出力確認紙では、用紙ごとに最適化された設定を選択してください。キヤノン 純正紙またはキヤノン 出力確認紙の設定については、「用紙リファレンスガイドを表示する」を参照してください。 [→P.329](#)

• キヤノン 出力確認紙以外の用紙

キヤノン 出力確認紙以外の用紙については、プリンタの操作パネルやプリンタドライバに用意されている既存の設定を選択することで、簡易的に印刷することができます。詳しくは「純正紙/出力確認紙以外の用紙を使用する」を参照してください。 [→P.328](#)

プリンタドライバで用紙を指定する

用紙を交換したときは、プリンタドライバで用紙の種類やサイズを設定します。

プリンタドライバでの用紙の設定方法については、ご使用の OS に応じて以下のトピックを参照してください。

- プリンタドライバで用紙を指定する (Windows) [→P.155](#)
- プリンタドライバで用紙を指定する (Mac OS) [→P.265](#)

2段ロールを活用する

- 2段ロール切り替えとは 31
- 用途に応じてプリンタにロール紙をセットする 31
- 上段と下段のロール紙を自動的に切り替えて印刷する 32
 - 上段と下段のロール紙を自動的に切り替えて印刷する (Windows) 32
 - 上段と下段のロール紙を自動的に切り替えて印刷する (Mac OS) 37
- ロール紙の切り替え方 39

2段ロール切り替えとは

このプリンタでは、上段(ロール紙1)と下段(ロール紙2)の2段にロール紙をセットでき、印刷ジョブに応じてロール紙1とロール紙2を自動的に切り替えて印刷することができます。
 このようにロール紙1とロール紙2を自動的に切り替えて印刷することを、ここでは「2段ロール切り替え」と呼びます。

- ロール紙のセット例は「用途に応じてプリンタにロール紙をセットする」を参照してください。 →P.31
- 2段ロール切り替えの手順について詳しくは「上段と下段のロール紙を自動的に切り替えて印刷する」を参照してください。 →P.32
- ケースによって、ロール紙1とロール紙2がどのように切り替わるかについて詳しくは「ロール紙の切り替え方」→P.39 にまとめてあります。思い通りに印刷されない場合など、必要に応じて参照してください。

用途に応じてプリンタにロール紙をセットする

2段ロール切り替えを行う場合、用途に応じて以下のいずれかのように、ロール紙をプリンタの上段と下段にセットしてください。

- 同じ原稿を連続大量印刷するときなど

上段と下段に同じ幅、同じ種類のロール紙をセットします。
 片方のロール紙がなくなったら、自動的にもう片方のロール紙に切り替えて印刷します。

セットする用紙の例

給紙段	ロール紙幅	用紙の種類
上段	A1/A2 ロール(594.0 mm)	普通紙
下段	A1/A2 ロール(594.0 mm)	普通紙

- 印刷ジョブで指定された用紙サイズに応じて、ロール紙1とロール紙2を自動的に切り替えるとき
 上段と下段に異なる幅、同じ種類のロール紙をセットします。

セットする用紙の例

給紙段	ロール紙幅	用紙の種類
上段	36 インチロール(914.4 mm)	普通紙
下段	A1/A2 ロール(594.0 mm)	普通紙

- 印刷ジョブで指定された用紙の種類に応じて、ロール紙1とロール紙2を自動的に切り替えるとき
 上段と下段に同じ幅、異なる種類のロール紙をセットします。
 または、上段と下段に異なる幅、異なる種類のロール紙をセットします。

セットする用紙の例 1

給紙段	ロール紙幅	用紙の種類
上段	A1/A2 ロール(594.0 mm)	普通紙
下段	A1/A2 ロール(594.0 mm)	Canon コート紙

セットする用紙の例 2

給紙段	ロール紙幅	用紙の種類
上段	36 インチロール (914.4 mm)	普通紙
下段	A1/A2 ロール (594.0 mm)	Canon コート紙



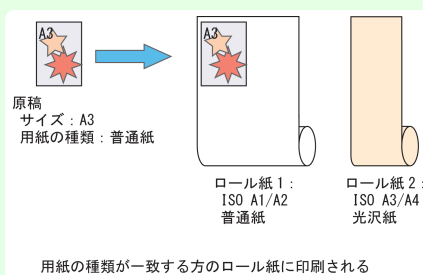
重要

- オートカットできない用紙種類のロール紙がプラテン上に給紙されている場合は、2段ロール切り替えはできません。オートカットの対応については、用紙リファレンスガイドを参照してください。(「用紙リファレンスガイドを表示する」参照) →P.329



メモ

- ロール紙をプリンタにセットする方法については、「ロール紙の取り扱い」を参照してください。 →P.336
- 上段と下段に異なる幅、異なる種類のロール紙がセットされている場合は、印刷ジョブで指定された用紙の種類が一致する方のロール紙に印刷されます。設定によってはエラーになったり、意図しない方のロール紙に印刷されることがあるため、この場合は2段ロール切り替えは使用せず、ロール紙1かロール紙2のいずれか最適な方を指定して印刷することをおすすめします。



- 給紙段をどのように切り替えるかについては、「ロール紙の切り替え方」を参照してください。 →P.39

上段と下段のロール紙を自動的に切り替えて印刷する

印刷ジョブで指定された用紙の種類やサイズに応じて、ロール紙1とロール紙2を自動的に切り替えて印刷します。

詳しくは、ご使用のOSに応じて以下のトピックを参照してください。

- 上段と下段のロール紙を自動的に切り替えて印刷する (Windows) →P.32
- 上段と下段のロール紙を自動的に切り替えて印刷する (Mac OS) →P.37

上段と下段のロール紙を自動的に切り替えて印刷する (Windows)

ここでは、印刷ジョブに応じてロール紙1とロール紙2を自動的に切り替えて印刷する方法について説明します。通常は基本的な印刷方法 →P.33 を参照してください。

ロール紙の余白をできるだけ少なく印刷したい場合は、用紙をより節約する方法 →P.34 を参照してください。この場合は上下段に同じ用紙種類のロール紙をセットする必要があります。



重要

- 操作パネルで[設定/調整メニュー]>[システム設定]>[ロール紙切り替え]を[サイズ最適化しない]に設定している場合、意図しない方のロール紙に印刷されることがあります。あらかじめ設定を[サイズ最適化する]にしておくことをおすすめします。
- オートカットできない用紙種類のロール紙がプラテン上に給紙されている場合は、2段ロール切り替えはできません。オートカットの対応については、用紙リファレンスガイドを参照してください。(「用紙リファレンスガイドを表示する」参照) →P.329

基本的な印刷方法

以下の手順で印刷します。

1 プリンタの上段と下段にロール紙をセットします。

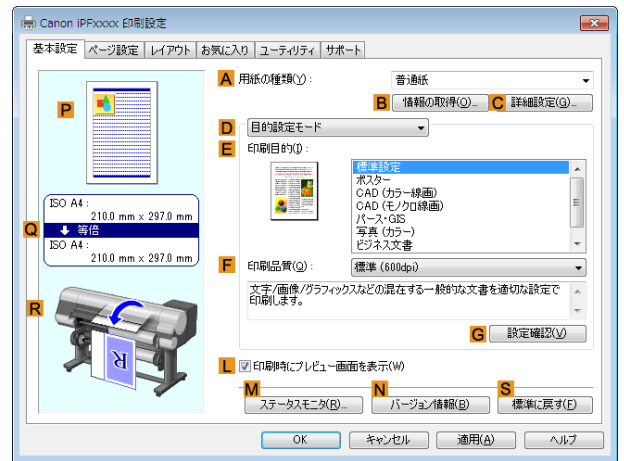


- 用途に応じてプリンタにロール紙をセットする →P.31 を参照して、目的に合った幅および用紙種類のロール紙をプリンタにセットしてください。
- ロール紙をプリンタにセットする方法について詳しくは、「ロール紙の取り扱い」を参照してください。
→P.336

2 アプリケーションソフトのメニューから [印刷] (プリント) を選択します。

3 表示されるダイアログボックスでプリンタを選択し、プリンタドライバのダイアログボックスを開きます。
(「アプリケーションソフトからプリンタドライバのダイアログボックスを開く」参照) →P.160

4 [基本設定] シートが表示されていることを確認します。

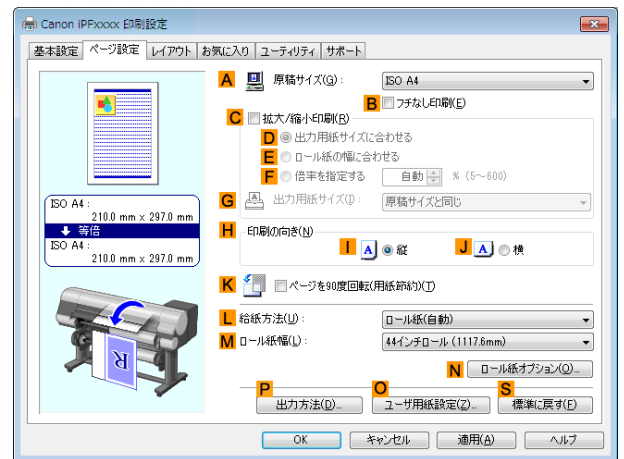


5 A[用紙の種類]の一覧から、印刷に使用する用紙の種類をクリックします。



- 必ずプリンタにセットされているロール紙の用紙種類を設定してください。

6 [ページ設定] タブをクリックし、[ページ設定] シートを表示します。



7 A[原稿サイズ]の一覧からアプリケーションソフトで作成した原稿のサイズを選択してクリックします。

8 L[給紙方法]の一覧から[ロール紙(自動)]を選択してクリックします。

9

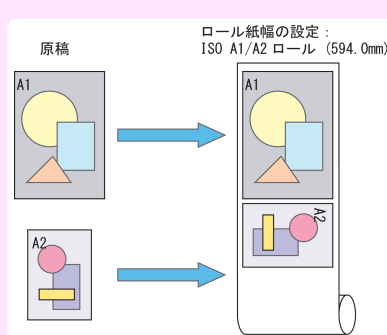
縦長の原稿を自動的に 90 度回転する機能を使用する場合は、**K**[ページを 90 度回転(用紙節約)]チェックボックスをオンにします。さらに **M**[ロール紙幅]の一覧から、プリンタにセットされているロール紙の幅を選択してクリックします。



- [ページを 90 度回転(用紙節約)]をオンにすると、縦長で作成したページを 90 度回転して横長で印刷するため、用紙サイズによっては用紙を節約できます。



- [ページを 90 度回転(用紙節約)]をオンにした場合、原稿の縦の長さが[ロール紙幅]で設定された幅に収まる場合にのみ、原稿を 90 度回転して印刷します。そのためこの機能を使用する場合は、プリンタにセットされているいずれか一方のロール紙の幅を、[ロール紙幅]に正しく設定してください。



- 上段と下段にセットされているロール紙の用紙種類が異なる場合は、印刷ジョブで指定された用紙の種類が一致する方のロール紙に印刷されます。原稿を 90 度回転する機能を使用する場合で、上段と下段にセットされているロール紙の幅および用紙種類の両方が異なる場合には、プリンタにセットされているいずれか一方のロール紙の幅と用紙種類の組み合わせを正しく設定してください。

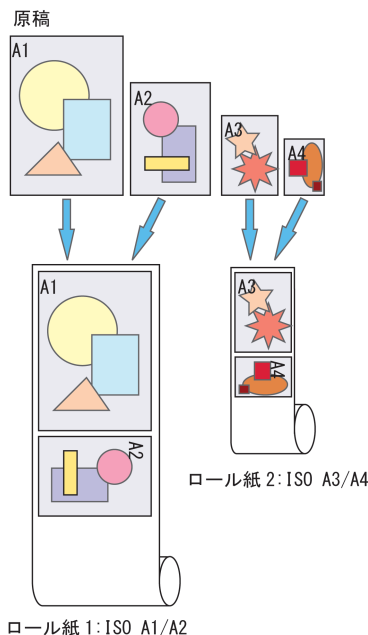
10 印刷の設定を確認し、印刷を開始します。



- 印刷の設定を確認する方法については、「印刷の設定を確認する」を参照してください。 →P.157
- 印刷ジョブに応じて給紙段をどのように切り替えるかについて詳しくは、「ロール紙の切り替え方」を参照してください。 →P.39

用紙をより節約する方法

印刷ジョブで指定された用紙サイズに応じて、余白がより小さくなる方のロール紙を判別します。ページを 90 度回転させた場合とさせない場合、およびロール紙 1 とロール紙 2 の組み合わせの中で、用紙の余白が最も小さくなる条件で印刷します。





重要

- この機能は Windows ドライバで使用できます。
- この方法では、印刷ジョブで指定された用紙サイズに応じて上下段を切り替えます。そのため、プリンタの上段と下段のロール紙には、必ず同一の種類用紙を使用してください。違う種類の用紙がセットされていると、エラーになったり、意図通りに印刷できないことがあります。



メモ

- ロール紙 1 とロール紙 2 とで余白が同じになる場合は、ロール紙 1 に印刷されます。

1

プリンタの上段と下段に、同じ用紙種類のロール紙をセットします。



メモ

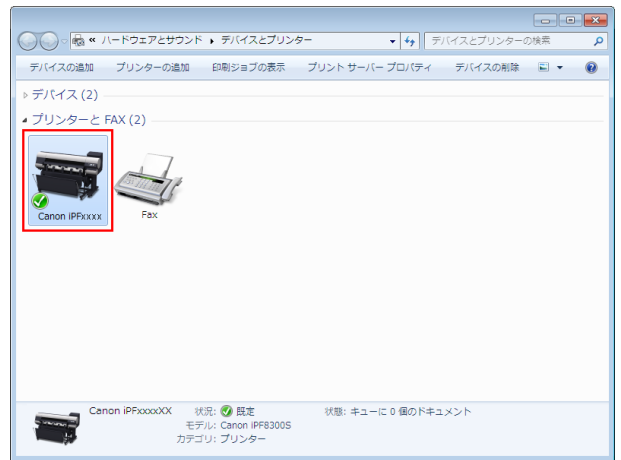
- ロール紙をプリンタにセットする方法については、「ロール紙の取り扱い」を参照してください。
→P.336

2

[スタート]メニューから[デバイスとプリンター]を開きます。

3

プリンタのアイコンを右クリックして[プリンターのプロパティ]を選択し、プリンタのプロパティのウィンドウを開きます。



4

[デバイス設定]タブをクリックし、[デバイス設定]シートを表示します。



5

A [自動給紙切り替え(用紙サイズ優先)]チェックボックスをオンにします。

6

C [デバイス情報取得]をクリックします。プリンタから用紙サイズの情報が取得され、実際にプリンタにセットされている用紙のロール紙幅が表示されます。



重要

- プリンタにセットされたロール紙を交換したときは、必ず[デバイス情報取得]ボタンをクリックしてロール紙幅の情報を取得してください。ロール紙幅が正しく設定されていないと、意図通りに印刷できない場合があります。

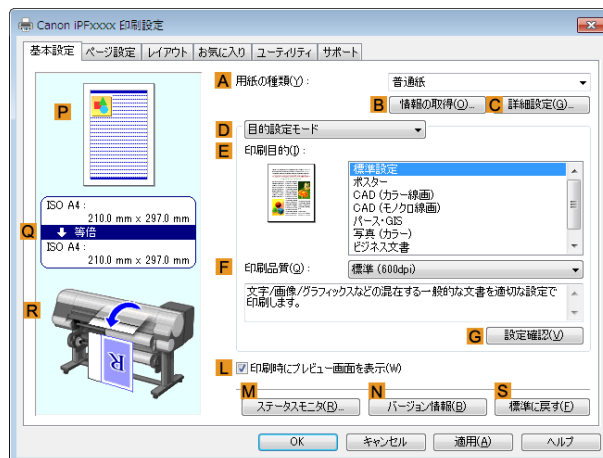
7

[OK]をクリックしてダイアログボックスを閉じます。

8 アプリケーションソフトのメニューから [印刷] (プリント) を選択します。

9 表示されるダイアログボックスでプリンタを選択し、プリンタドライバのダイアログボックスを開きます。
(「アプリケーションソフトからプリンタドライバのダイアログボックスを開く」参照) →P.160

10 [基本設定] シートが表示されていることを確認します。

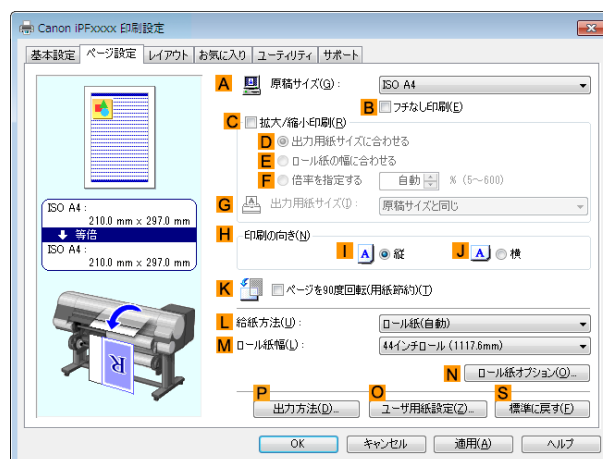


11 **A** [用紙の種類] の一覧から、プリンタにセットされている用紙の種類をクリックします。



- 必ずプリンタにセットされているロール紙の用紙種類を設定してください。

12 [ページ設定] タブをクリックし、[ページ設定] シートを表示します。



13 **A** [原稿サイズ] の一覧からアプリケーションソフトで作成した原稿のサイズを選択してクリックします。

14 **L** [給紙方法] の一覧から [ロール紙 (自動)] をクリックして選択します。

15 必要に応じて、**K** [ページを 90 度回転 (用紙節約)] チェックボックスをオンにします。

16 印刷の設定を確認し、印刷を開始します。



- 印刷の設定を確認する方法については、「印刷の設定を確認する」を参照してください。 →P.157



- 上段と下段に同じ幅、同じ種類のロール紙がセットされている場合、[自動給紙切り替え(用紙サイズ優先)]が有効になっているときには、常にロール紙1(上段のロール紙)に印刷されます。上段と下段に同じ幅、同じ種類のロール紙をセットして、ロール紙を自動的に切り替えたい場合は、[自動給紙切り替え(用紙サイズ優先)]チェックボックスをオフにしてください。
- [自動給紙切り替え(用紙サイズ優先)]が有効になっている状態で拡大/縮小印刷を行う場合、[ページ設定]シートの[拡大/縮小印刷]で[ロール紙の幅に合わせる]が選択されており、さらに[給紙方法]で[ロール紙(自動)]が選択されている場合には、常にロール紙1(上段のロール紙)に印刷されます。
- [自動給紙切り替え(用紙サイズ優先)]が有効になっている状態でフチなし印刷を行う場合は、[ページ設定]シートの[フチなし印刷の方法]では[ロール紙の幅に合わせて拡大/縮小する]のみ選択できます。このとき、常にロール紙1(上段のロール紙)に印刷されます。ロール紙1にフチなしに対応していないサイズまたは種類の用紙がセットされているときには、フチなし印刷はできません。

上段と下段のロール紙を自動的に切り替えて印刷する (Mac OS)

ここでは、印刷ジョブに応じてロール紙1とロール紙2を自動的に切り替えて印刷する方法について説明します。



- 操作パネルで[設定/調整メニュー]>[システム設定]>[ロール紙切り替え]を[サイズ最適化しない]に設定している場合、意図しない方のロール紙に印刷されることがあります。あらかじめ設定を[サイズ最適化する]にしておくことをおすすめします。
- オートカットできない用紙種類のロール紙がプラテン上に給紙されている場合は、2段ロール切り替えはできません。オートカットの対応については、用紙リファレンスガイドを参照してください。(「用紙リファレンスガイドを表示する」参照) →P.329

1 プリンタの上段と下段にロール紙をセットします。

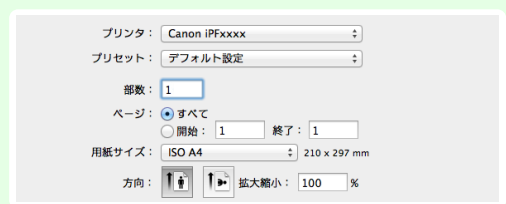


- 用途に応じてプリンタにロール紙をセットする →P.31 を参照して、目的に合った幅および用紙種類のロール紙をプリンタにセットしてください。
- ロール紙をプリンタにセットする方法については詳しくは、「ロール紙の取り扱い」を参照してください。 →P.336

2 アプリケーションソフトのメニューから[ページ設定]を選択し、[ページ属性]ダイアログボックスを開きます。



- ご使用の OS やアプリケーションソフトによっては、メニューに[ページ設定]が表示されない場合があります。この場合は、アプリケーションソフトのメニューから[プリント]を選択し、表示されるプリンタドライバの画面上部で設定を行います。



3 B[対象プリンタ]の一覧からプリンタを選択します。

4 C[用紙サイズ]の一覧からアプリケーションソフトで作成した原稿のサイズをクリックします。

5 **F**[OK]をクリックし、ダイアログボックスを閉じます。

6 アプリケーションソフトのメニューから**[プリント]**を選択します。

7 **[基本設定]**パネルを表示します。

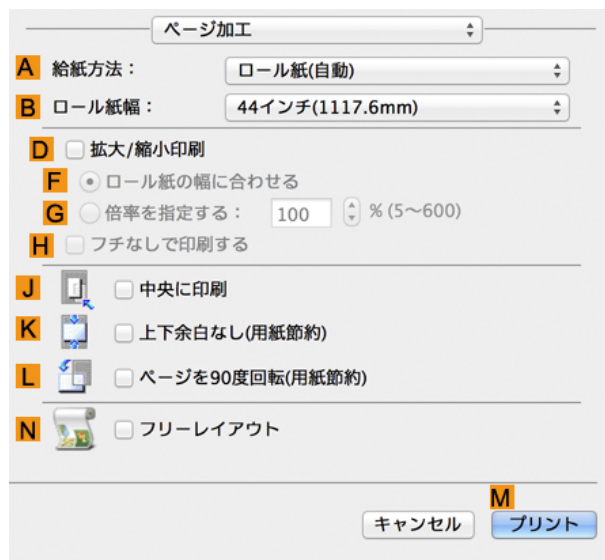


8 **A**[用紙の種類]の一覧から、印刷に使用する用紙の種類を選択します。



- 必ずプリンタにセットされているロール紙の用紙種類を設定してください。

9 **[ページ加工]**パネルを表示します。



10 **A**[給紙方法]の一覧から**[ロール紙(自動)]**を選択してクリックします。

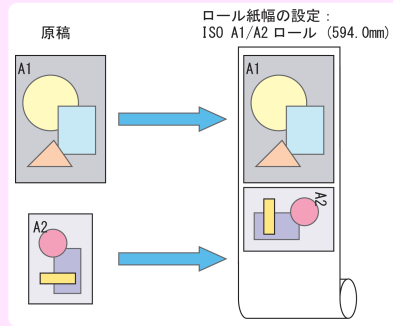
11 縦長の原稿を自動的に90度回転する機能を使用する場合は、**L**[ページを90度回転(用紙節約)]チェックボックスをオンにします。さらに**B**[ロール紙幅]の一覧から、プリンタにセットされているロール紙の幅を選択してクリックします。



- [ページを90度回転(用紙節約)]をオンにすると、縦長で作成したページを90度回転して横長で印刷するため、用紙サイズによっては用紙を節約できます。



- [ページを 90 度回転(用紙節約)]をオンにした場合、原稿の縦の長さが[ロール紙幅]で設定された幅に収まる場合にのみ、原稿を 90 度回転して印刷します。そのためこの機能を使用する場合は、プリンタにセットされているいずれか一方のロール紙の幅を、[ロール紙幅]に正しく設定してください。



- 上段と下段にセットされているロール紙の用紙種類が異なる場合は、印刷ジョブで指定された用紙の種類が一致する方のロール紙に印刷されます。原稿を 90 度回転する機能を使用する場合で、上段と下段にセットされているロール紙の幅および用紙種類の両方が異なる場合には、プリンタにセットされているいずれか一方のロール紙の幅と用紙種類の組み合わせを正しく設定してください。

12 印刷の設定を確認し、**M**[プリント]をクリックして印刷を開始します。



- 印刷の設定を確認する方法については、「印刷の設定を確認する」を参照してください。 →P.266
- メモ • 印刷ジョブに応じて給紙段をどのように切り替えるかについては、「ロール紙の切り替え方」を参照してください。 →P.39

ロール紙の切り替え方

ここでは、ケースによってロール紙 1 とロール紙 2 がどのように切り替わるかについて説明します。思い通りに印刷されない場合など、必要に応じて参照してください。
 プリンタドライバの[給紙方法]の一覧から[ロール紙(自動)]を選択すると、プリンタの上段と下段にセットしてあるロール紙から、印刷ジョブにより適した方が自動的に選択されます。
 ロール紙 1 とロール紙 2 のどちらを使うかは、下の表の「条件 1」から「条件 7」の順で判断します。
 このとき、プリンタの操作パネルの[設定/調整メニュー]>[システム設定]>[警告]>[用紙ミスマッチ検知]の設定が以下のいずれかによって、判断の結果が変わります。

- [用紙ミスマッチ検知]の設定が[一時停止する]または[保留する]の場合 →P.39
- [用紙ミスマッチ検知]の設定が[警告表示する]または[検知しない]の場合 →P.41



- メモ • エラーまたは保留になった場合は、印刷ジョブに合わせて用紙を交換してください。
- メモ • 用紙の無駄を少なくするためには、プリンタの操作パネルで以下を設定しておくことをおすすめします。
 - [設定/調整メニュー]>[システム設定]>[ロール紙切り替え]を[サイズ最適化する]
 - [用紙メニュー]>[用紙詳細設定]>(各用紙種類)>[用紙幅検知]を[オン]
- Windows ドライバの[デバイス設定]シートで[自動給紙切り替え(用紙サイズ優先)]チェックボックスがオンになっている場合は、以下の表には従いません。

[用紙ミスマッチ検知]の設定が[一時停止する]または[保留する]の場合

条件	条件	状況	判断の結果
条件 1	プリンタにセットされたロール紙は、印刷ジョブで指定した用紙サイズを印刷するのに十分な長さがあるか	ロール紙 1/ロール紙 2 のどちらか一方にのみ十分な長さがある	十分な長さがある方のロール紙に決定
		ロール紙 1/ロール紙 2 の両方とも十分な長さがない	エラー
		ロール紙 1/ロール紙 2 の両方とも十分な長さがある	条件 2 へ
		プリンターのメニューで[ロール紙残量管理]が[オフ]に設定されている(ロール紙の長さを特定できない)	

条件		状況	判断の結果
条件 2	プリンタにセットされたロール紙は、印刷ジョブで指定した用紙の種類と合っているか	ロール紙 1/ロール紙 2 のどちらか一方のみ合っている	用紙の種類が一致する方のロール紙に決定
		ロール紙 1/ロール紙 2 の両方とも合っていない	エラーまたは保留
		ロール紙 1/ロール紙 2 の両方とも合っている	条件 3 へ
条件 3	プリンターのメニューの[ロール紙切り替え]の設定がどのようにになっているか	[サイズ最適化しない]になっている	現在プラテン上に給紙されているロール紙に決定(*1)
		[サイズ最適化する]になっている	条件 4 へ
条件 4	印刷ジョブでフチなし印刷が指定されている場合(されていない場合は条件 5 へ)	ロール紙 1/ロール紙 2 のどちらか一方のみ、フチなし印刷可能な用紙である	フチなし印刷可能な方のロール紙に決定
		ロール紙 1/ロール紙 2 の両方ともフチなし印刷可能な用紙ではない	エラー
		ロール紙 1/ロール紙 2 の両方ともフチなし印刷可能な用紙である	条件 5 へ
条件 5	印刷ジョブで指定されたロール紙幅が、プリンタにセットされたロール紙の幅と一致するか(フチなし印刷時または拡大/縮小印刷時のみ)	ロール紙 1/ロール紙 2 のどちらか一方のみ、印刷ジョブで指定された幅のロール紙である	ロール紙幅が一致する方のロール紙に決定
		ロール紙 1/ロール紙 2 の両方とも印刷ジョブで指定された幅のロール紙ではない	エラーまたは保留
		ロール紙 1/ロール紙 2 の両方とも印刷ジョブで指定された幅のロール紙である	条件 6 へ
		印刷ジョブでロール紙の幅が指定されていない	
条件 6	印刷ジョブで指定された用紙サイズの幅が、プリンタにセットされたロール紙の幅に収まるか	ロール紙 1/ロール紙 2 のどちらか一方のみ、印刷ジョブで指定された用紙サイズの幅がおさまる	用紙サイズの幅がおさまる方のロール紙に決定
		ロール紙 1/ロール紙 2 の両方とも、印刷ジョブで指定された用紙サイズの幅がおさまらない	エラー
		ロール紙 1/ロール紙 2 の両方とも、印刷ジョブで指定された用紙サイズの幅がおさまる	条件 7 へ
条件 7	ロール紙 1 とロール紙 2 のロール紙幅は異なるか	ロール紙幅は異なっている	印刷ジョブで指定された用紙サイズの幅と、ロール紙幅との差が小さい方のロール紙に決定
		ロール紙幅は同じである	現在プラテン上に給紙されているロール紙に決定(*1)

*1:次の場合はロール紙 1/ロール紙 2 のいずれもプラテン上に給紙されていません。この場合は、ロール紙 1 に決定します。

- プリンタがスリープモードになり、復帰したとき
- プリンタの電源をオンにしたとき
- カット紙を給紙し、排紙したとき

[用紙ミスマッチ検知]の設定が[警告表示する]または[検知しない]の場合

条件	条件	状況	判断の結果
条件 1	プリンタにセットされたロール紙は、印刷ジョブで指定した用紙サイズを印刷するのに十分な長さがあるか	ロール紙 1/ロール紙 2 のどちらか一方にのみ十分な長さがある	十分な長さがある方のロール紙に決定
		ロール紙 1/ロール紙 2 の両方とも十分な長さがない	エラー
		ロール紙 1/ロール紙 2 の両方とも十分な長さがある	条件 2 へ
		プリンターのメニューで[ロール紙残量管理]が[オフ]に設定されている(ロール紙の長さを特定できない)	
条件 2	プリンタにセットされたロール紙は、印刷ジョブで指定した用紙の種類と合っているか	ロール紙 1/ロール紙 2 のどちらか一方のみ合っている	用紙の種類が一致する方のロール紙に決定
		ロール紙 1/ロール紙 2 の両方とも合っていない	条件 3 へ
		ロール紙 1/ロール紙 2 の両方とも合っている	
条件 3	プリンターのメニューの[ロール紙切り替え]の設定がどのようにになっているか	[サイズ最適化しない]になっている	現在プラテン上に給紙されているロール紙に決定(*1)
		[サイズ最適化する]になっている	条件 4 へ
条件 4	印刷ジョブでフチなし印刷が指定されている場合(されていない場合は条件 5 へ)	ロール紙 1/ロール紙 2 のどちらか一方のみ、フチなし印刷可能な用紙である	フチなし印刷可能な方のロール紙に決定
		ロール紙 1/ロール紙 2 の両方ともフチなし印刷可能な用紙ではない	エラー
		ロール紙 1/ロール紙 2 の両方ともフチなし印刷可能な用紙である	条件 5 へ
条件 5	印刷ジョブで指定されたロール紙幅が、プリンタにセットされたロール紙の幅と一致するか(フチなし印刷時または拡大/縮小印刷時のみ)	ロール紙 1/ロール紙 2 のどちらか一方のみ、印刷ジョブで指定された幅のロール紙である	ロール紙幅が一致する方のロール紙に決定
		ロール紙 1/ロール紙 2 の両方とも印刷ジョブで指定された幅のロール紙ではない	条件 6 へ
		ロール紙 1/ロール紙 2 の両方とも印刷ジョブで指定された幅のロール紙である	
		印刷ジョブでロール紙の幅が指定されていない	
条件 6	印刷ジョブで指定された用紙サイズの幅が、プリンタにセットされたロール紙の幅に収まるか	ロール紙 1/ロール紙 2 のどちらか一方のみ、印刷ジョブで指定された用紙サイズの幅がおさまる	用紙サイズの幅がおさまる方のロール紙に決定
		ロール紙 1/ロール紙 2 の両方とも、印刷ジョブで指定された用紙サイズの幅がおさまらない	条件 7 へ
		ロール紙 1/ロール紙 2 の両方とも、印刷ジョブで指定された用紙サイズの幅がおさまる	
条件 7	ロール紙 1 とロール紙 2 のロール紙幅は異なるか	ロール紙幅は異なっている	印刷ジョブで指定された用紙サイズの幅と、ロール紙幅との差が小さい方のロール紙に決定

条件		状況	判断の結果
条件 7	ロール紙1とロール紙2のロール紙幅は異なるか	ロール紙幅は同じである	現在プラテン上に給紙されているロール紙に決定(*1)

*1:次の場合はロール紙1/ロール紙2のいずれもプラテン上に給紙されていません。この場合は、ロール紙1に決定します。



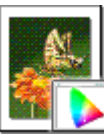
- プリンタがスリープモードになり、復帰したとき
- プリンタの電源をオンにしたとき
- カット紙を給紙し、排紙したとき

写真やオフィス文書を印刷する

写真やイラストを印刷する	43
写真やイラストを印刷する (Windows)	43
写真やイラストを印刷する (Mac OS)	45
オフィスの文書を印刷する	47
オフィスの文書を印刷する (Windows)	47
オフィスの文書を印刷する (Mac OS)	48
PosterArtist で編集して印刷する	50

写真やイラストを印刷する

プリンタドライバの [目的設定モード] から以下の [印刷目的] を選択することで、簡単に写真やイラストの印刷設定が行えます。

	[印刷目的]	説明
	[写真 (カラー)]	デジタルカメラで撮影した写真画像を最適な設定で印刷します。
	[ポスター]	ポスターに最適な設定です。彩度を高く、インパクトのある鮮やかな色で印刷します。
	[忠実再現]	色差最小で印刷します。印刷結果が鮮やかすぎる場合やスキャナ画像を印刷する場合に適しています。



- [用紙の種類]によっては、選択できない[印刷目的]があります。



- 印刷目的ごとの設定値は、[設定確認]で確認できます。
- 設定値を詳細に調整することもできます。([詳細設定モード])
[詳細設定モード]については、「印刷するときに優先する要素や色を設定して印刷する」を参照してください。
→P.66

写真やイラストを印刷する方法については、ご使用の OS に応じて以下のトピックを参照してください。

- 写真やイラストを印刷する (Windows) →P.43
- 写真やイラストを印刷する (Mac OS) →P.45

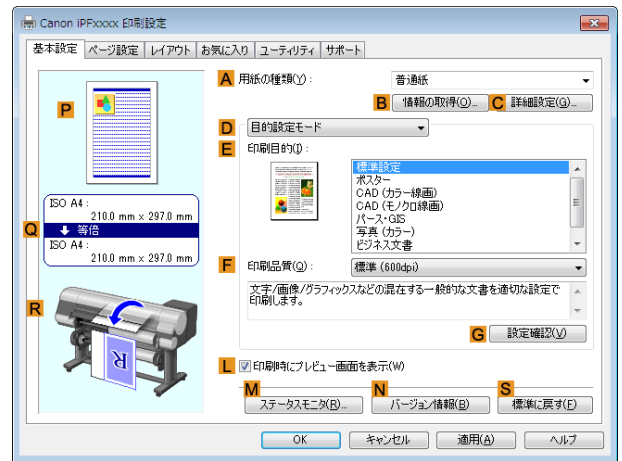
写真やイラストを印刷する (Windows)

ここでは、以下を例に、写真を印刷する手順を説明します。

- 原稿: デジタルカメラの写真画像
- 原稿サイズ: 四切 (10×12 インチ)
- 用紙: ロール紙
- 用紙の種類: [Canon スタンダード光沢紙]
- ロール紙幅: 10 インチ (254.0 mm)

- 1 アプリケーションソフトのメニューから [印刷] (プリント) を選択します。
- 2 表示されるダイアログボックスでプリンタを選択し、プリンタドライバのダイアログボックスを開きます。
(「アプリケーションソフトからプリンタドライバのダイアログボックスを開く」参照) →P.160

3 [基本設定]シートが表示されていることを確認します。



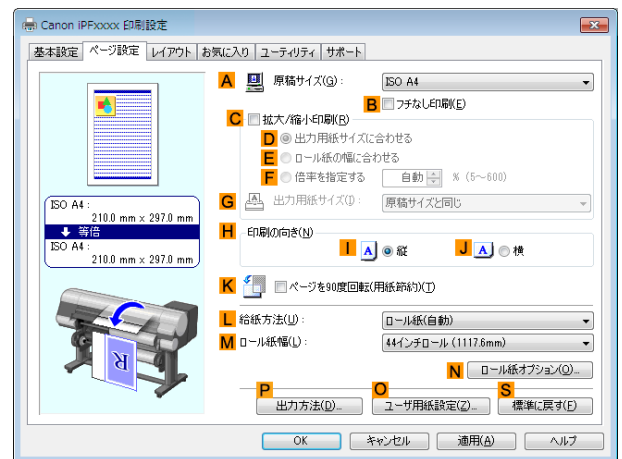
4 **A**[用紙の種類]の一覧から、プリンタにセットされている用紙の種類、ここでは[Canon スタANDARD 光沢紙]をクリックします。
A[用紙の種類]では、[光沢紙]や[Canon コート紙]など、印刷する用紙を選択します。その際、選択する用紙がプリンタにセットされていることを確認してください。

メモ • User Software CD-ROM で Media Configuration Tool をインストールしたとき、または Media Configuration Tool で用紙の情報を更新したときに、プリンタドライバ、関連ソフトウェア、およびプリンタの操作パネルの用紙の種類が変更されます。詳細は「Media Configuration Tool (Windows)」を参照してください。 →P.377

5 **D**[目的設定モード]が選択されていることを確認し、**E**[印刷目的]の一覧から[写真(カラー)]をクリックします。

メモ • **G**[設定確認]をクリックすると、**E**[印刷目的]の一覧で選択した項目の設定値を確認できます。

6 [ページ設定]タブをクリックし、[ページ設定]シートを表示します。



7 **A**[原稿サイズ]の一覧からアプリケーションソフトで作成した原稿のサイズ、ここでは[四切 (10"x12")]をクリックします。

8 **L**[給紙方法]の一覧からロール紙を選択してクリックします。

9 **M**[ロール紙幅]の一覧からプリンタにセットされているロール紙の幅、ここでは[10 インチロール (254.0mm)]をクリックします。

10 その他の印刷条件を設定します。設定できる印刷条件については、「プリンタドライバの設定項目」を参照してください。 →P.154

11 印刷の設定を確認し、印刷を開始します。



メモ

- 印刷の設定を確認する方法については、「印刷の設定を確認する」を参照してください。 →P.157

写真やイラストを印刷する (Mac OS)

ここでは、以下を例に、写真を印刷する手順を説明します。

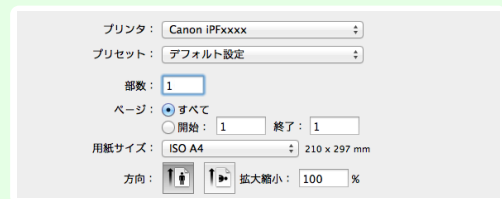
- 原稿: デジタルカメラの写真画像
- 原稿サイズ: 四切 (10×12 インチ)
- 用紙: ロール紙
- 用紙の種類: [Canon スタANDARD 光沢紙]
- ロール紙幅: 10 インチ (254.0 mm)

- アプリケーションソフトのメニューから [ページ設定] を選択し、[ページ属性] ダイアログボックスを開きます。



メモ

- ご使用の OS やアプリケーションソフトによっては、メニューに [ページ設定] が表示されない場合があります。この場合は、アプリケーションソフトのメニューから [プリント] を選択し、表示されるプリンタドライバの画面上部で設定を行います。



- [対象プリンタ] の一覧からプリンタを選択します。
- [用紙サイズ] の一覧から原稿のサイズ、ここでは [四切 (10"x12")] をクリックします。
- [OK] をクリックし、ダイアログボックスを閉じます。
- アプリケーションソフトのメニューから [プリント] を選択します。

6 [基本設定]パネルを表示します。



7 **A**[用紙の種類]の一覧から、プリンタにセットされている用紙の種類、ここでは[Canon スタANDARD 光沢紙]をクリックします。
 その際、選択する用紙がプリンタにセットされていることを確認してください。



- Media Configuration Toolで用紙の情報を更新したときに、プリンタドライバ、関連ソフトウェア、およびプリンタの操作パネルの用紙の種類が変更されます。詳細は「Media Configuration Tool (Mac OS)」を参照してください。 →P.400

8 **D**[目的設定モード]が選択されていることを確認し、**E**[印刷目的]の一覧から[写真 (カラー)]をクリックします。



- 写真やイラストに最適な印刷目的については「写真やイラストを印刷する」を参照してください。 →P.43
- G**[設定確認]をクリックすると、**E**[印刷目的]の一覧で選択した項目の設定値を確認できます。

9 **F**[印刷品質]を一覧から選択します。

10 [ページ加工]パネルを表示します。



11 **A**[給紙方法]の一覧からロール紙を選択してクリックします。

12 B[ロール紙幅]で、プリンタにセットされているロール紙の幅、ここでは[10インチ(254.0mm)]を選択します。

13 その他の印刷条件を設定します。
設定できる印刷条件については、「プリンタドライバの設定項目」を参照してください。 →P.264

14 印刷の設定を確認し、M[プリント]をクリックして印刷を開始します。



• 印刷の設定を確認する方法については、「印刷の設定を確認する」を参照してください。 →P.266

オフィスの文書を印刷する

プリンタドライバの[目的設定モード]から[ビジネス文書]を選択することで、簡単にオフィスの文書の印刷設定が行えます。

	[印刷目的]	説明
	[ビジネス文書]	配布資料など、一般的なオフィス文書を見やすく印刷するのに適した設定です。



• 印刷目的ごとの設定値は、[設定確認]で確認できます。

メモ

• 設定値を詳細に調整することもできます。(詳細設定モード)

詳細設定モードについては、「印刷するときに優先する要素や色を設定して印刷する」を参照してください。 →P.66

オフィスの文書を印刷する(Windows)

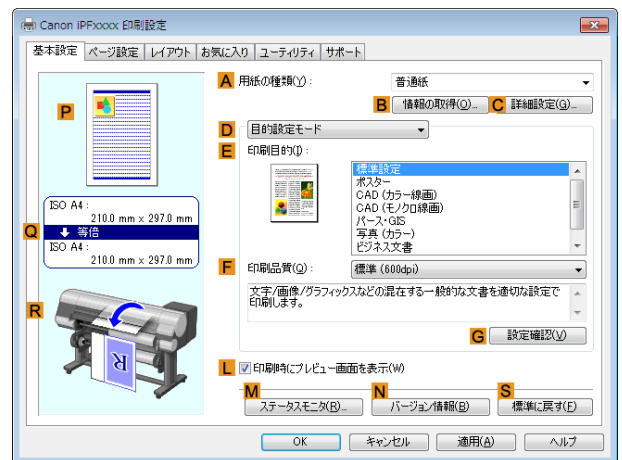
ここでは、以下を例に、オフィスの文書を印刷する手順を説明します。

- 原稿:ワープロソフトや表計算ソフトで作成したオフィスの文書
- 原稿サイズ:A4(210.0×297.0 mm)
- 用紙:カット紙
- 用紙の種類:普通紙
- 用紙サイズ:A4(210.0×297.0 mm)

1 アプリケーションソフトのメニューから[印刷](プリント)を選択します。

2 表示されるダイアログボックスでプリンタを選択し、プリンタドライバのダイアログボックスを開きます。
(「アプリケーションソフトからプリンタドライバのダイアログボックスを開く」参照) →P.160

3 [基本設定]シートが表示されていることを確認します。



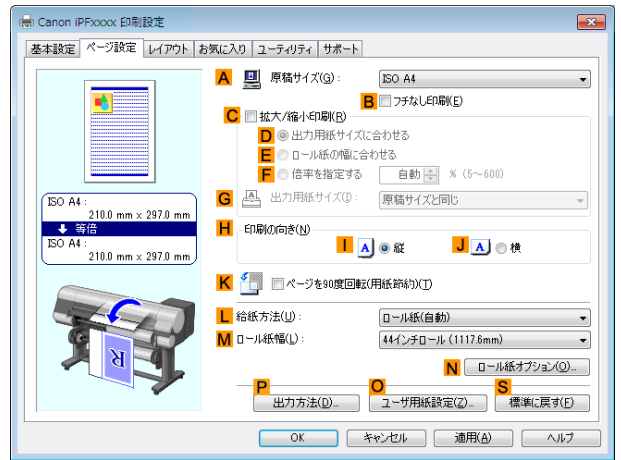
4 A[用紙の種類]の一覧から、プリンタにセットされている用紙の種類、ここでは普通紙をクリックします。

5 **D**[目的設定モード]が選択されていることを確認し、**E**[印刷目的]の一覧から[ビジネス文書]をクリックします。



• **G**[設定確認]をクリックすると、**E**[印刷目的]の一覧で選択した項目の設定値を確認できます。

6 [ページ設定]タブをクリックし、[ページ設定]シートを表示します。



7 **A**[原稿サイズ]の一覧からアプリケーションソフトで作成した原稿のサイズ、ここでは[ISO A4]をクリックします。

8 **L**[給紙方法]の一覧から[カット紙]をクリックします。

9 その他の印刷条件を設定します。
設定できる印刷条件については、「プリンタドライバの設定項目」を参照してください。 →P.154

10 印刷の設定を確認し、印刷を開始します。



• 印刷の設定を確認する方法については、「印刷の設定を確認する」を参照してください。 →P.157

オフィスの文書を印刷する (Mac OS)

ここでは、以下を例に、オフィスの文書を印刷する手順を説明します。

- 原稿:ワープロソフトや表計算ソフトで作成したオフィスの文書
- 原稿サイズ:A4(210.0×297.0 mm)
- 用紙:カット紙
- 用紙の種類:普通紙
- 用紙サイズ:A4(210.0×297.0 mm)

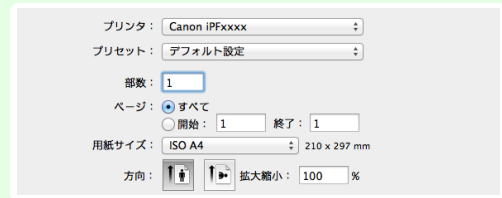
1 アプリケーションソフトのメニューから[ページ設定]を選択し、[ページ属性]ダイアログボックスを開きます。



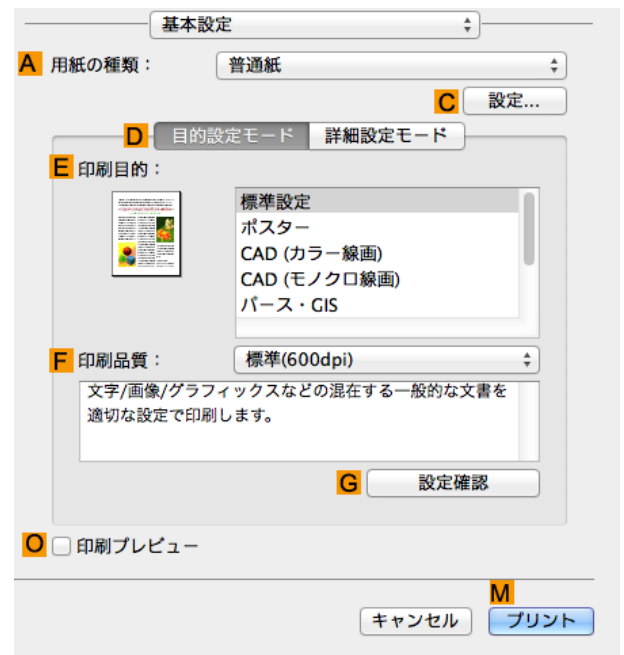


メモ

- ご使用の OS やアプリケーションソフトによっては、メニューに[ページ設定]が表示されない場合があります。この場合は、アプリケーションソフトのメニューから[プリント]を選択し、表示されるプリンタドライバの画面上部で設定を行います。



- 2** **B**[対象プリンタ]の一覧からプリンタを選択します。
- 3** **C**[用紙サイズ]の一覧から原稿のサイズ、ここでは[ISO A4 - カット紙]をクリックします。
- 4** **F**[OK]をクリックし、ダイアログボックスを閉じます。
- 5** アプリケーションソフトのメニューから[プリント]を選択します。
- 6** [基本設定]パネルを表示します。



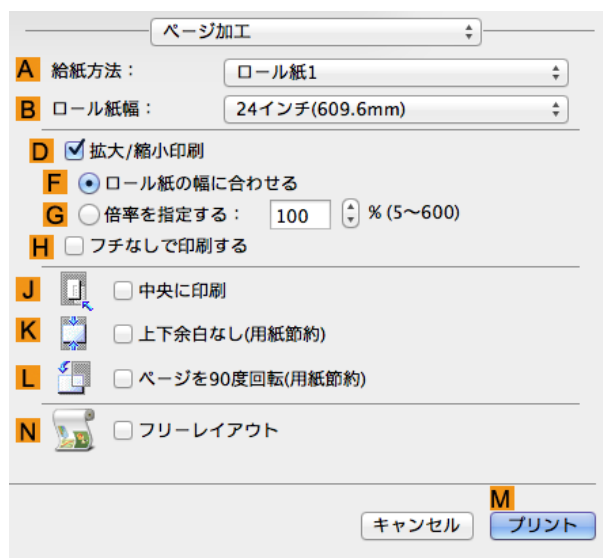
- 7** **A**[用紙の種類]の一覧から、プリンタにセットされている用紙の種類、ここでは普通紙をクリックします。
- 8** **D**[目的設定モード]が選択されていることを確認し、**E**[印刷目的]の一覧から[ビジネス文書]をクリックします。



メモ

- **G**[設定確認]をクリックすると、**E**[印刷目的]の一覧で選択した項目の設定値を確認できます。

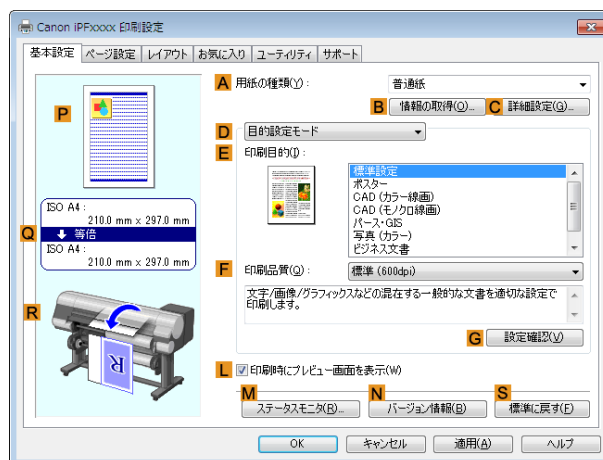
- 9** **F**[印刷品質]を一覧から選択します。

10 [ページ加工]パネルを表示します。**11** A[給紙方法]の一覧から[カット紙]をクリックします。**12** その他の印刷条件を設定します。
設定できる印刷条件については、「プリンタドライバの設定項目」を参照してください。 →P.264**13** 印刷の設定を確認し、M[プリント]をクリックして印刷を開始します。

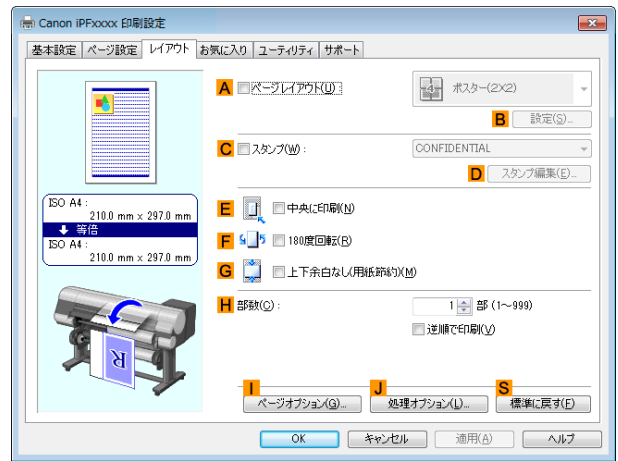
- 印刷の設定を確認する方法については、「印刷の設定を確認する」を参照してください。 →P.266

PosterArtist で編集して印刷する

ワープロソフトや表計算ソフトの原稿、Web ブラウザの画面などを、PosterArtist で編集して印刷できます。ここでは、複数のアプリケーションソフトの原稿を PosterArtist で編集し、ポスターにレイアウトして印刷する手順を説明します。

1 アプリケーションソフトのメニューから [印刷] (プリント) を選択します。**2** 表示されるダイアログボックスでプリンタを選択し、プリンタドライバのダイアログボックスを開きます。
(「アプリケーションソフトからプリンタドライバのダイアログボックスを開く (Windows)」参照) →P.160**3** [基本設定]シートが表示されていることを確認します。

- 4** [レイアウト]タブをクリックし、[レイアウト]シートを表示します。



- 5** **A**[ページレイアウト]チェックボックスをオンにします。

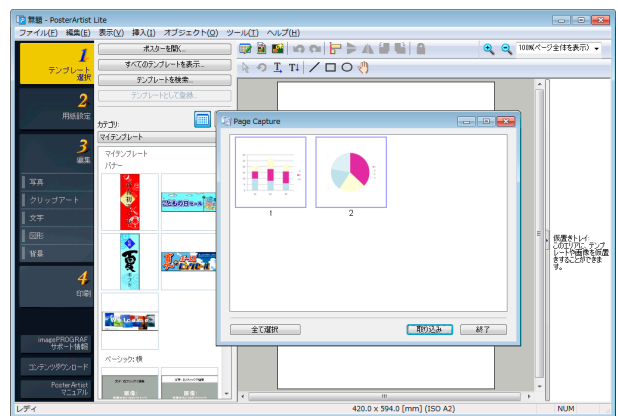
- 6** **A**[ページレイアウト]の一覧から [PosterArtist で編集] をクリックします。



- この機能は 64bit 版の OS では使用できません。

メモ

- 7** 印刷を実行すると、PosterArtist が起動し、PageCapture ウィンドウが開きます。(実際には、まだ用紙に印刷されません。)



- 8** PosterArtist に取り込むページを選択します。

- 9** PosterArtist のウィンドウで、イメージの編集や並べ替えを行います。PosterArtist のウィンドウを閉じずに手順 1 から手順 8 を繰り返すことで、複数のアプリケーションソフトの原稿を 1 ページに配置することができます。



- イメージの編集や並べ替えの方法については、PosterArtist マニュアルを参照してください。

メモ

- 10** PosterArtist のメニューから印刷します。

CAD 図面を印刷する

CAD の図面を印刷する	52
線画や文字を印刷する	52
線画や文字を印刷する (Windows)	53
線画や文字を印刷する (Mac OS)	54
AutoCAD から印刷する	56
CAD 図面の色味を設定して印刷する	57
CAD 図面の色味を設定して印刷する (Windows)	58
HP-GL/2 を使用して印刷する	59

CAD の図面を印刷する

このプリンタでは、細い線や文字をくっきりと鮮明に印刷することができます。ご使用の CAD アプリケーションソフトから、精度の高い図面を簡単に印刷できます。

CAD で印刷する方法については、ご使用の OS に応じて以下のトピックを参照してください。

- 線画や文字を印刷する (Windows) →P.53
- 線画や文字を印刷する (Mac OS) →P.54

線画や文字を印刷する

印刷の目的を選択するだけで、簡単に印刷設定が行えます。

- [目的設定モード]
印刷の目的を一覧から選択し、最適な印刷結果を得ることができます。
- [印刷目的]
印刷物に適した設定を選択できます。

線画や文字に適した印刷目的

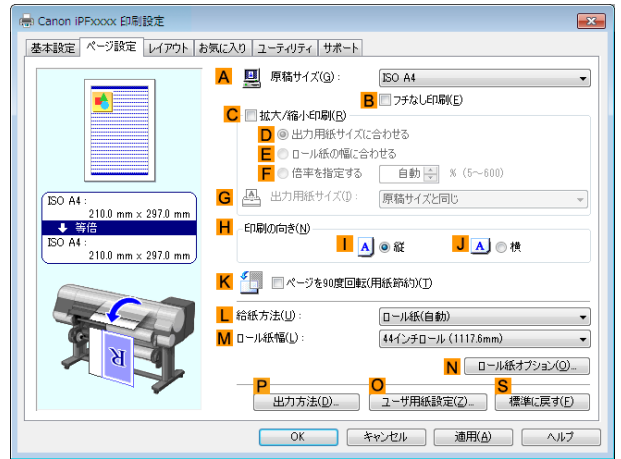
	印刷目的	説明
	[CAD (カラー線画)]	CAD の図面の細い線をくっきりと印刷するのに適した設定です。
	[CAD (モノクロ線画)]	CAD の図面を黒い線でくっきりと印刷するのに適した設定です。
	[パース・GIS]	3D-CAD やパース、GIS などの地図を美しく印刷するのに適した設定です。



- 印刷目的ごとの設定値は、[設定確認]で確認できます。
- 設定値を詳細に調整することもできます。([詳細設定モード])
[詳細設定モード]については、「印刷するときに優先する要素や色を設定して印刷する」を参照してください。
→P.66

- [印刷品質]
品質を選択します。

6 [ページ設定] タブをクリックし、[ページ設定] シートを表示します。



7 A [原稿サイズ] の一覧からアプリケーションソフトで作成した原稿のサイズ、ここでは [ISO A3] をクリックします。

8 L [給紙方法] の一覧からロール紙を選択してクリックします。

9 M [ロール紙幅] の一覧で、プリンタにセットされているロール紙の幅、ここでは [ISO A2/A3 ロール (420.0mm)] をクリックします。

10 その他の印刷条件を設定します。設定できる印刷条件については、「プリンタドライバの設定項目」を参照してください。 →P.154

11 印刷の設定を確認し、印刷を開始します。



印刷の設定を確認する方法については、「印刷の設定を確認する」を参照してください。 →P.157

線画や文字を印刷する (Mac OS)

ここでは、以下を例に、線画を印刷する手順を説明します。

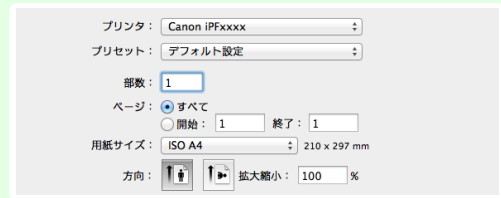
- 原稿: CAD の図面
- 原稿サイズ: A3 (297.0×420.0 mm)
- 用紙: ロール紙
- 用紙の種類: 普通紙
- ロール紙幅: A2/A3 ロール (420.0 mm)

1 アプリケーションソフトのメニューから [ページ設定] を選択し、[ページ属性] ダイアログボックスを開きます。





- ご使用の OS やアプリケーションソフトによっては、メニューに[ページ設定]が表示されない場合があります。この場合は、アプリケーションソフトのメニューから[プリント]を選択し、表示されるプリンタドライバの画面上部で設定を行います。



- 2** **B**[対象プリンタ]の一覧からプリンタを選択します。
- 3** **C**[用紙サイズ]の一覧から原稿のサイズ、ここでは[ISO A3]をクリックします。
- 4** **F**[OK]をクリックし、ダイアログボックスを閉じます。
- 5** アプリケーションソフトのメニューから[プリント]を選択します。
- 6** [基本設定]パネルを表示します。

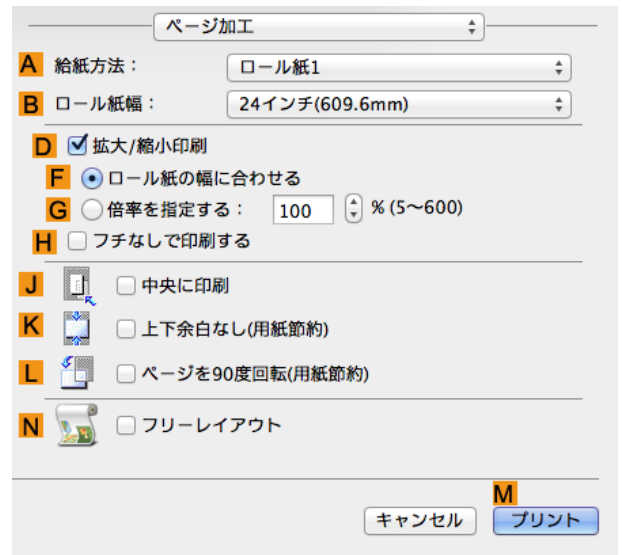


- 7** **A**[用紙の種類]の一覧から、プリンタにセットされている用紙の種類、ここでは普通紙をクリックします。
- 8** **D**[目的設定モード]が選択されていることを確認し、**E**[印刷目的]の一覧から[CAD(カラー線画)]または[CAD(モノクロ線画)]をクリックします。



- **G**[設定確認]をクリックすると、**E**[印刷目的]の一覧で選択した項目の設定値を確認できます。

- 9** **F**[印刷品質]を一覧から選択します。

10 [ページ加工]パネルを表示します。**11** A[給紙方法]の一覧からロール紙を選択してクリックします。**12** B[ロール紙幅]で、プリンタにセットされているロール紙の幅、ここでは[ISO A2/A3(420.0mm)]を選択します。**13** その他の印刷条件を設定します。
設定できる印刷条件については、「プリンタドライバの設定項目」を参照してください。 →P.264**14** 印刷の設定を確認し、M[プリント]をクリックして印刷を開始します。

- 印刷の設定を確認する方法については、「印刷の設定を確認する」を参照してください。 →P.266
- メモ • 原稿に合わせた設定を行うことで、ロール紙を節約することができます。
ロール紙を節約して印刷する方法については、「原稿を90度回転してロール紙を節約する」を参照してください。 →P.136

AutoCAD から印刷する

AutoCAD用プリンタドライバ最適化キットは、AutoCADからプリンタドライバで最適に印刷するためのソフトウェアです。

AutoCADの画像処理に使用するメモリやラスタデータの処理像度を、最適に制御することで生産性と信頼性に優れた印刷が可能になります。

AutoCAD用プリンタドライバ最適化キットは、対応しているAutoCADがインストールされたコンピュータにプリンタドライバをインストールすると、自動的にインストールされます。

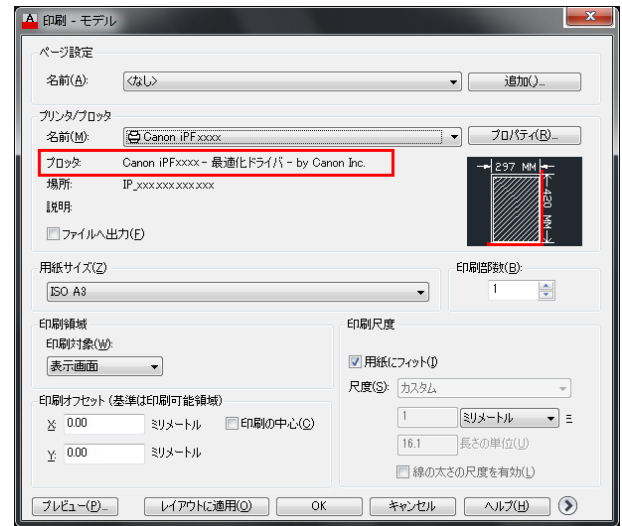
- メモ • AutoCADから印刷すると自動的にAutoCAD用プリンタドライバ最適化キットが適用され、最適な印刷が行われます。
- AutoCAD用プリンタドライバ最適化キットは、Windowsで使用できます。

AutoCAD用プリンタドライバ最適化キットのインストールを確認する

AutoCAD用プリンタドライバ最適化キットのインストールは、以下の方法で確認できます。

1 AutoCADの[ファイル]メニューから[印刷]を選択します。

- 2** [印刷]ダイアログボックスが表示されます。
[プリンタ/プロッタ]の[プロッタ]に、[iPFxxxx - 最適化ドライバ - by Canon Inc.]が表示されていれば AutoCAD 用プリンタドライバ最適化キットはインストールされています。



AutoCAD 用プリンタドライバ最適化キットのインストール

AutoCAD 用プリンタドライバ最適化キットがインストールされていない場合は、以下の方法でインストールしてください。

- 1** CD-ROM ドライブに User Software CD-ROM を挿入し、インストーラを起動します。
- 2** [Setup Menu] ウィンドウで、[ソフトウェア個別インストール]をクリックします。
- 3** AutoCAD 用プリンタドライバ最適化キットの[インストール]をクリックします。
- 4** 画面の指示に従ってインストールします。

CAD 図面の色味を設定して印刷する

[カラーモード]で[カラー(CAD)]を選択した時の色味を設定することができます。
印刷の[色の互換性]を選択すると、下の表の通り、色味を変更して印刷することができます。



- [カラー(CAD)]は[基本設定]シートで[詳細設定モード]を選択し、[優先画質]で[線画・文字]を選択すると表示されます。

[色の互換性]

カラー設定項目

カラー設定	機能説明
[カラー (CAD) 1]	標準的なカラーで印刷します。
[カラー (CAD) 2]	Canon iPF750, iPF755, iPF650, iPF655, iPF760, iPF765 をエミュレートした近似色で印刷します。
[カラー (CAD) 3]	Canon iPF500, iPF600, iPF700, iPF510, iPF610, iPF710, iPF605, iPF720, iPF810, iPF820, iPF815, iPF825 をエミュレートした近似色で印刷します。
[カラー (CAD) 4]	HP Designjet 4000/4500 をエミュレートした近似色で印刷します。
[カラー (CAD) 5]	HP Designjet T1100 をエミュレートした近似色で印刷します。
[カラー (CAD) 6]	Oce ColorWave 300 をエミュレートした近似色で印刷します。



- [カラー (CAD) 2]、[カラー (CAD) 3]、[カラー (CAD) 4]、[カラー (CAD) 5]、[カラー (CAD) 6]を選択した場合、指定した機種の色味や画質を完全に一致させるものではありません。

[色の互換性]の設定方法については、以下のトピックを参照してください。

- CAD 図面の色味を設定して印刷する (Windows) → P.58

CAD 図面の色味を設定して印刷する (Windows)

[カラーモード]で[カラー(CAD)]を選択した時の色味を設定することができます。



- [カラー(CAD)]は[基本設定]シートで[詳細設定モード]を選択し、[優先画質]で[線画・文字]を選択すると表示されます。
- ここでは Windows 7 での手順を説明します。

1 [スタート]メニューから[デバイスとプリンター]を開きます。

2 プリンタのアイコンを右クリックして[プリンターのプロパティ]を選択し、プリンタのプロパティのウィンドウを開きます。



3 [デバイス 設定]タブをクリックし、[デバイス 設定]シートを表示します。



4 **B**[色の互換性]をクリックし、[色の互換性]ダイアログボックスを開きます。



5 **A**[色の互換性]の一覧から必要なカラー設定を選択します。



- カラー設定についての詳細は「CAD 図面の色味を設定して印刷する」を参照してください。 →P.57

実際の印刷方法については、以下のトピックを参照してください。

- 印刷の種類や印刷の条件を選択して印刷する →P.68

HP-GL/2 を使用して印刷する

本プリンタには、キヤノン独自の GARO 言語による印刷と、他社プリンタをエミュレートした近似色で印刷する HP-GL/2 (HP RTL) エミュレーションによる印刷があります。
プリンタは、受信した印刷データに応じて GARO 言語と HP-GL/2 (HP RTL) エミュレーションとを自動的に切替えて印刷します。



メモ

- GARO は Graphic Arts Language with Raster Operations の略称です。
- HP-GL/2 は Hewlett-Packard Graphics Language/2、HP RTL は Hewlett-Packard Raster Transfer Language の略称です。
- 他のプリンタの印刷に近い結果を得ることをエミュレートするといいます。

HP-GL/2 出力をサポートしているアプリケーションソフトから印刷する場合には、アプリケーションソフトのプロッタ出力の設定を HP-GL/2 に指定してください。

エミュレートするプリンタの設定など HP-GL/2 (HP RTL) エミュレーションに関する設定は、プリンタの操作パネルで行います。「メニューの階層 [→P.439](#)」、「メニューの設定値 [→P.445](#)」参照



メモ

- アプリケーションソフトの設定の方法はアプリケーションソフトの取扱説明書をお読みください。非常に大きなデータを印刷する場合、正しく印刷できないことがあります。
- HP-GL/2 (HP RTL) エミュレーション以外の CAD の色味についても、「メニューの設定値」を参照してください。
[→P.445](#)

画像を調整する

プリンタドライバで色を調整して印刷する	60
写真やイラストの色を微調整して印刷する (Windows)	61
写真やイラストの色を微調整して印刷する (Mac OS)	63
印刷するときに優先する要素や色を設定して印刷する	66
印刷の種類や印刷の条件を選択して印刷する (Windows)	68
印刷の種類や印刷の条件を選択して印刷する (Mac OS)	69

プリンタドライバで色を調整して印刷する

個々の印刷データに対する印刷時の色は、基本的にアプリケーションソフトの設定が優先されますが、さらに色の調整を行いたい場合は、プリンタドライバで調整します。

• [カラーモード]

プリンタドライバが行う色の処理の方法を選択します。
カラーモードの設定によって、調整できることが異なります。

カラーモード	説明	色の調整
[カラー]	カラーで印刷します。	色調の補正、カラーマッチング機能の選択をすることができます。
[モノクロ]	グレースケールで印刷します。	色調を補正できます。
[カラー(CAD)]	線画(2D-CAD)に適したカラーモードで、赤や黄色の線を見やすく印刷します。	色調を補正できます。
[モノクロ(黒インク)]	線画用のカラーモードで、黒インクだけで印刷します。	色調を補正できます。
[モノクロ(二階調)]	CAD用のカラーモードで、カラーインクを使用し、白以外の部分をすべて黒で印刷します。	色の調整はできません。
[色補正なし>(*1)]	プリンタドライバでカラーマッチングを行わずに印刷します。	色調を補正できます。

*1:[色補正なし]を選択した場合、[マッチング]シート/[マッチング]パネルは表示されません。

• [色調整]

イメージ、グラフィックス、テキストごとに、色調を補正できます。

補正項目	説明
[シアン]	[シアン]、[マゼンタ]、[イエロー]の強弱を調整することで色合いを補正できます。
[マゼンタ]	
[イエロー]	
[グレー色調]	冷黒(青みがかった色合い)から温黒(赤みがかった色合い)まで、グレーの色を表現できます。
[明るさ]	最も明るい部分や最も暗い部分を損なわずに、印刷結果の明るさを補正できます。
[コントラスト]	最も明るい部分と最も暗い部分の明るさを、相対的に補正できます。 軟調にしたい場合は、コントラストを弱く、硬調にしたい場合は、コントラストを強く設定してください。
[鮮やかさ]	鮮やかな色合いからくすんだ色合いまで、鮮やかさを補正できます。



• [調整の対象]をクリックすると[調整の対象]ダイアログボックスが開き、[イメージ]、[グラフィックス]、[テキスト]から色を調整する対象を選択することができます。

• [マッチング]

カラーマッチングのマッチングモードとマッチング方法を選択できます。
マッチングモードとマッチング方法の設定によって、コンピュータのディスプレイで見た画像の色と印刷結果の色を近づけることができます。



- [カラーモード]で[色補正なし]が選択されているときは[マッチング]の変更はできません。

マッチングモード	説明	備考
[ドライバ補正モード]	ドライバ独自のカラープロファイルを用いて最適な色合いで印刷します。	通常はこのモードを選択してください。
[ICC 補正モード]	ICC プロファイルを用いて、カラーマッチングを行います。 入力プロファイル、プリンタプロファイル、マッチング方法を詳細に指定して印刷する場合に選択してください。	デジタルカメラやスキャナの ICC プロファイル、プロファイル作成ツールで作成した ICC プロファイルなどを使用できます。
[ホスト ICM モード]	Windows の ICM 機能を用いて、ホストコンピュータでカラーマッチングを行います。 ICM 機能対応のアプリケーションから印刷する場合に選択してください。	Windows で選択できます。
[ColorSync モード]	Mac OS の ColorSync 機能を用いて、カラーマッチングを行います。 ColorSync を使ったソフトプルーフを行って印刷する場合に選択してください。	Mac OS で選択できます。 [ColorSync モード]を選択するには、[カラー・マッチング]パネルで[ColorSync]を選択します。

マッチング方法	説明	備考
[自動]	イメージ、グラフィックス、テキストごとに最適なカラーマッチングを行います。	マッチングモードの設定やご使用の OS によって、選択できる項目や項目の並び順が異なります。
[写真調]	一般的な写真を美しく印刷する目的に適したカラーマッチングを行います。滑らかな階調性が特徴です。また、アプリケーションソフトを使用して色調整を行う際にも扱いやすいモードです。	
[色差最小]	画像データを、入力の色空間に忠実な色で印刷する目的に適したカラーマッチングを行います。色味を調整して印刷したい場合には最も扱いやすいモードです。ただし、プリンタの色再現領域よりも広い範囲の色は階調が失われる事があります。一般的に相対カラリメトリックとも呼ばれます。	
[色差最小(白色点補正なし)]	カラーマッチングの処理方法は[色差最小]と同じです。さらに紙の色まで再現したい場合に使用します。一般的に絶対カラリメトリックとも呼ばれます。	
[鮮やかな色に]	ポスターなどを鮮やかに印刷する目的に適したカラーマッチングを行います。	

色を調整して印刷する方法については、ご使用の OS に応じて以下のトピックを参照してください。

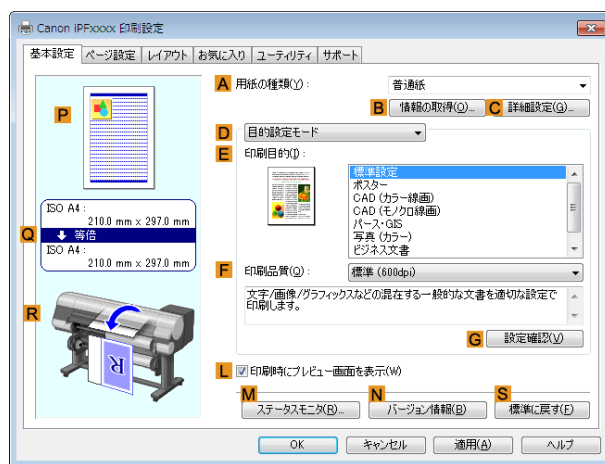
- 写真やイラストの色を微調整して印刷する (Windows) →P.61
- 写真やイラストの色を微調整して印刷する (Mac OS) →P.63

写真やイラストの色を微調整して印刷する (Windows)

登録されている [印刷目的] の設定を使用せずに、独自の設定で印刷することができます。ここでは、写真の色味を微調整して印刷する手順を説明します。

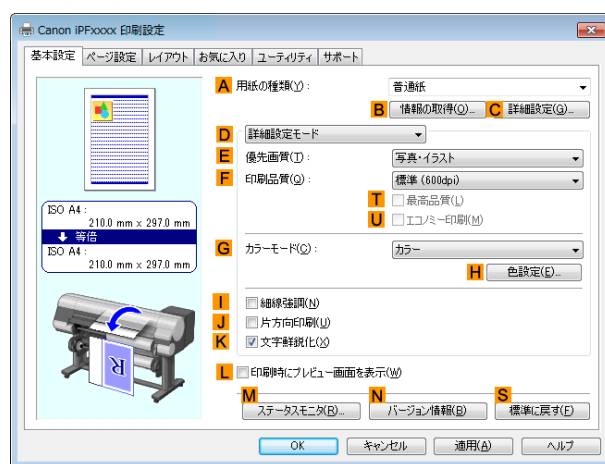
- 1 アプリケーションソフトのメニューから [印刷] (プリント) を選択します。
- 2 表示されるダイアログボックスでプリンタを選択し、プリンタドライバのダイアログボックスを開きます。
(「アプリケーションソフトからプリンタドライバのダイアログボックスを開く」参照) →P.160

3 [基本設定]シートが表示されていることを確認します。



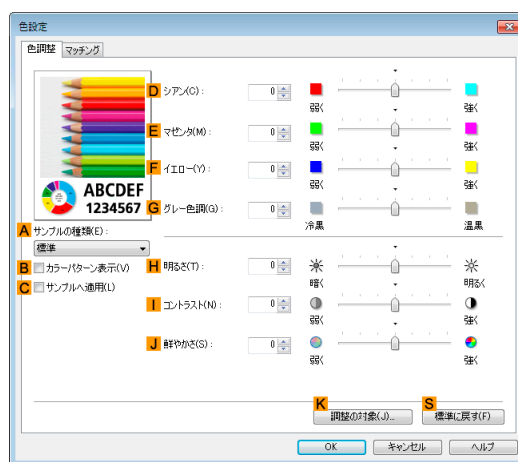
4 **A**[用紙の種類]の一覧から、プリンタにセットされている用紙の種類を選択します。

5 **D**[詳細設定モード]をクリックし、印刷の設定モードを切り替えます。



6 **G**[カラーモード]の一覧から[カラー]をクリックします。

7 **H**[色設定]をクリックし、[色設定]ダイアログボックスを開きます。



8 [色調整]シートで、色合いや明るさを調整します。

補正項目	説明
D [シアン]	シアン、マゼンタ、イエローの強弱を調整することで色合いを補正できます。
E [マゼンタ]	
F [イエロー]	
G [グレー色調]	冷黒(青みがかった色合い)、純黒(ニュートラル)、温黒(赤みがかった色合い)など、グレーの色調を調整できます。

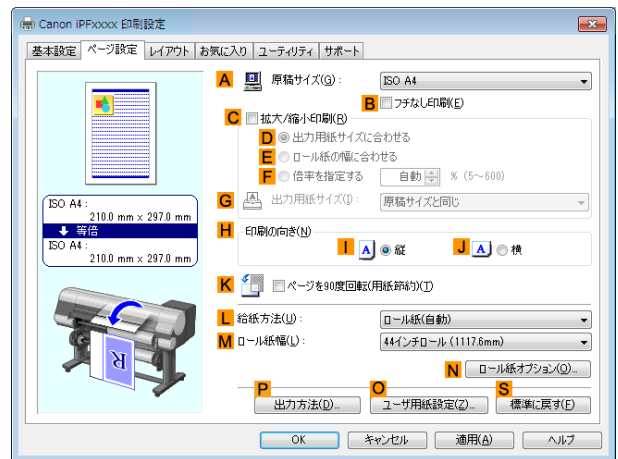
補正項目	説明
H [明るさ]	最も明るい部分や最も暗い部分を損なわずに、印刷結果の明るさを補正できます。
I [コントラスト]	最も明るい部分と最も暗い部分の明るさを、相対的に補正できます。 軟調にしたい場合は、コントラストを弱く、硬調にしたい場合は、コントラストを強く設定してください。
J [鮮やかさ]	鮮やかな色合いからくすんだ色合いまで、鮮やかさを補正できます。



- [調整の対象]をクリックすると[調整の対象]ダイアログボックスが開き、[イメージ]、[グラフィックス]、[テキスト]から色を調整する対象を選択することができます。

9 [色設定]ダイアログボックスを閉じます。

10 [ページ設定]タブをクリックし、[ページ設定]シートを表示します。



11 **A**[原稿サイズ]や**L**[給紙方法]の設定を確認します。

12 印刷の設定を確認し、印刷を開始します。



- 印刷の設定を確認する方法については、「印刷の設定を確認する」を参照してください。 →P.157

写真やイラストの色を微調整して印刷する (Mac OS)

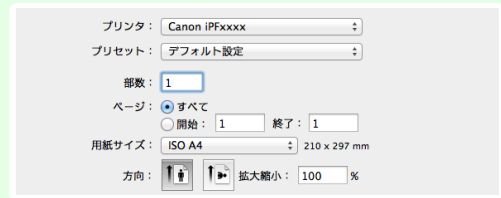
登録されている[印刷目的]の設定を使用せずに、独自の設定で印刷することができます。ここでは、写真の色味を微調整して印刷する手順を説明します。

1 アプリケーションソフトのメニューから[ページ設定]を選択し、[ページ属性]ダイアログボックスを開きます。





- ご使用の OS やアプリケーションソフトによっては、メニューに[ページ設定]が表示されない場合があります。この場合は、アプリケーションソフトのメニューから[プリント]を選択し、表示されるプリンタドライバの画面上部で設定を行います。

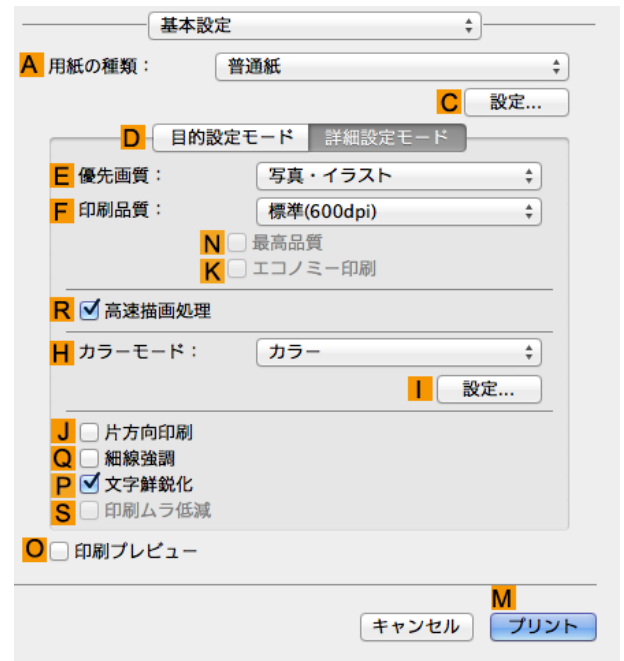


- 2** **B** [対象プリンタ]の一覧からプリンタを選択します。
- 3** **C** [用紙サイズ]の一覧から原稿のサイズを選択します。
- 4** **F** [OK]をクリックし、ダイアログボックスを閉じます。
- 5** アプリケーションソフトのメニューから[プリント]を選択します。
- 6** [基本設定]パネルを表示します。



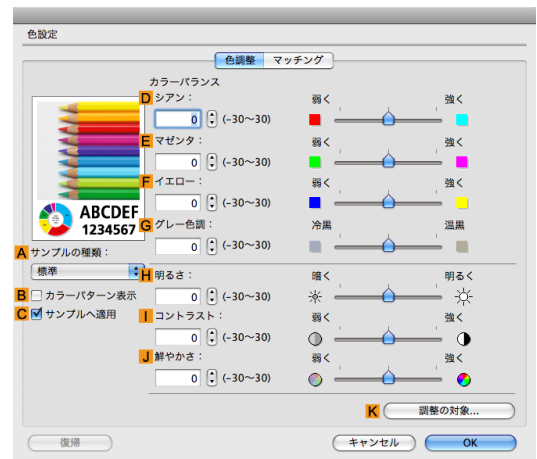
- 7** **A** [用紙の種類]の一覧から、プリンタにセットされている用紙の種類を選択します。

- 8** **D**[詳細設定モード]をクリックし、印刷の設定モードを切り替えます。



- 9** **H**[カラーモード]の一覧から[カラー]をクリックします。

- 10** **I**[設定]をクリックし、[色設定]ダイアログボックスを開きます。



- 11** [色調整]パネルで色合いや明るさなどを調整します。

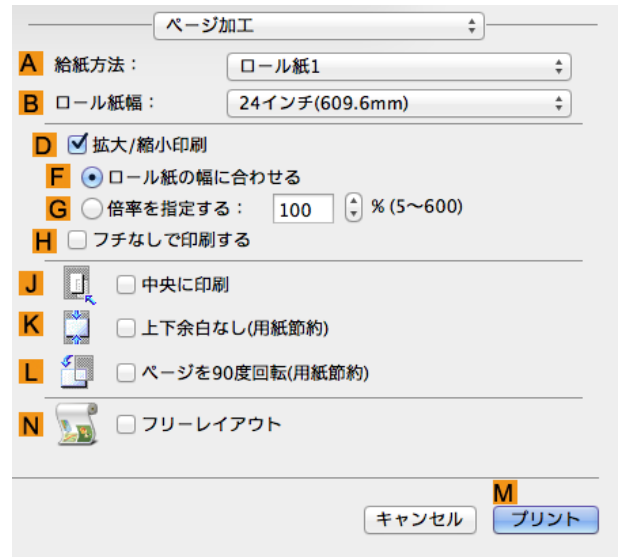
補正項目	説明
D [シアン]	シアン、マゼンタ、イエローの強弱を調整することで色合いを補正できます。
E [マゼンタ]	
F [イエロー]	
G [グレー色調]	冷黒(青みがかった色合い)、純黒(ニュートラル)、温黒(赤みがかった色合い)など、グレーの色調を調整できます。
H [明るさ]	最も明るい部分や最も暗い部分を損なわずに、印刷結果の明るさを補正できます。
I [コントラスト]	最も明るい部分と最も暗い部分の明るさを、相対的に補正できます。軟調にしたい場合は、コントラストを弱く、硬調にしたい場合は、コントラストを強く設定してください。
J [鮮やかさ]	鮮やかな色合いからくすんだ色合いまで、鮮やかさを補正できます。



- [調整の対象]をクリックすると[調整の対象]ダイアログボックスが開き、[イメージ]、[グラフィックス]、[テキスト]から色を調整する対象を選択することができます。

12 [OK]をクリックし、[色設定]ダイアログボックスを閉じます。

13 [ページ加工]パネルを表示します。



14 印刷の設定を確認し、**M**[プリント]をクリックして印刷を開始します。



- 印刷の設定を確認する方法については、「印刷の設定を確認する」を参照してください。 →P.266

メモ

印刷するときに優先する要素や色を設定して印刷する

品質や色などの詳細な印刷設定を行えます。

• [詳細設定モード]

印刷する原稿に合わせて、特に重視する要素や色の調整を行うことで、思いどおりの印刷結果を得ることができます。



メモ

- あらかじめ用意されている設定から印刷の目的を選択するだけで最適な設定が行える、[目的設定モード]もあります。

[目的設定モード]については、以下のトピックを参照してください。

- 写真やイラストを印刷する →P.43
- 線画や文字を印刷する →P.52
- オフィスの文書を印刷する →P.47

• [優先画質]

印刷結果において、特に重視する要素を選択します。

優先画質(*1)	説明
[写真・イラスト]	ポスターのように主に写真やイラストで構成される原稿を印刷する場合、または印刷物の写真やイラストの仕上がりを重視する場合の設定です。
[線画・文字]	主に微細な線で構成されるCAD図面などを印刷する場合、または文字を多く含む壁新聞などにおいて細かな文字の仕上がりを重視する場合に選択します。写真や塗りつぶしの多い画像を印刷すると十分な品位が得られないことがあります。その場合は[写真・イラスト]を選択してください。
[オフィス文書]	一般的なアプリケーションソフトで作成した書類やプレゼン資料のように、テキストとイラストの混在したドキュメントの読みやすさを重視する場合の設定です。

*1:優先画質の一覧には、選択した用紙の種類によって、その用紙の種類に最適な選択肢が表示されます。

• [印刷品質]

品質を選択します。

品質と解像度の組み合わせによりプリンタの印字モードが決定します。

印刷品質(*1)	説明	優先画質
[最高]	最高の解像度で、品質を重視する場合の設定です。他の選択肢と比較して、印刷にかかる時間と消費インクは多くなりますが、最も品質の高い印刷結果を得られます。	[写真・イラスト]
[きれい]	高解像度で、品質を重視する場合の設定です。[標準]や[速い]と比較して、印刷にかかる時間と消費インクは多くなりますが、品質の高い印刷結果を得られます。	[写真・イラスト] [線画・文字]
[標準]	標準的な解像度で、品質と印刷時間の両方を重視する場合の設定です。[最高]や[きれい]と比較して、印刷にかかる時間を短縮することができます。	[写真・イラスト] [線画・文字] [オフィス文書]
[速い]	印刷にかかる時間を短縮したい場合の設定です。レイアウトの確認などを効率よく行えます。	[写真・イラスト] [線画・文字]

*1:印刷品質の一覧には、選択した優先画質によって、その優先画質に最適な選択肢が表示されます。

• 色の設定

設定項目	選択肢	説明
[カラーモード](*)	[カラー] [モノクロ] [カラー(CAD)] [モノクロ(黒インク)] [モノクロ(二階調)] [色補正なし]	カラー印刷またはモノクロ印刷を選択します。 (「プリンタドライバで色を調整して印刷する」参照) →P.60
[色調整]	[シアン] [マゼンタ] [イエロー] [グレー色調] [明るさ] [コントラスト] [鮮やかさ]	シアン、マゼンタ、イエローの色合いや、明るさ、コントラスト、鮮やかさ、グレーの度合いを調整できます。 [カラーモード]で、[モノクロ]または[モノクロ(黒インク)]を選択した場合は、[明るさ]と[コントラスト]だけを調整できます。 [調整の対象]を[イメージ]、[グラフィックス]、[テキスト]から選択することができます。
カラーマッチングのモード	[ドライバ補正モード] [ICC補正モード] [ホストICMモード](Windows) [ColorSyncモード](Mac OS)	カラーマッチングのモードを選択できます。
カラーマッチングの方法(*2)	[自動] [写真調] [色差最小] [鮮やかな色に]	カラーマッチングの方法を選択できます。[カラーマッチングのモード]で選択したマッチングモードによって、選択できる項目が異なります。
[ガンマ]	[2.2] [1.8]	画像の中間調の階調を変えることができます。 [マッチングモード]で[ドライバ補正モード]を選択した場合のみ、選択できます。

*1:カラーモードの一覧には、選択した優先画質によって、その優先画質に最適な選択肢が表示されます。

*2:ご使用のOSによって、表示される選択肢の並び順が異なります。

• 品質の補正

設定項目	説明
[最高品質]	最高の解像度で印刷します。他の選択肢と比較して、印刷にかかる時間と消費インクは多くなりますが、最も品質の高い印刷結果が得られます。
[細線強調]	細い線を太く見やすく印刷します。
[文字鮮鋭化]	細かな文字をくっきりと印刷したい場合に設定します。
[印刷ムラ低減](*)	印刷ムラを改善したい場合に設定します。
[片方向印刷]	色ムラや罫線ズレを抑えて印刷します。ただし、通常よりも印刷に時間がかかります。

設定項目	説明
[エコノミー印刷]	オンにすると、通常の印刷よりも印刷品位は下がりますがインクの消費量を抑えて印刷します。 図面を確認のために印刷する場合などにインクを節約したいときにオンにしてください。 この機能は、[用紙の種類]、[印刷品質]の設定によっては選択できない場合があります。

*1:Mac OS の場合に表示されます。



- より高画質をお求めの場合は、プリンタドライバの [印刷品質] を [きれい] または [最高] に設定し、[片方向印刷] をチェックして印刷してください。

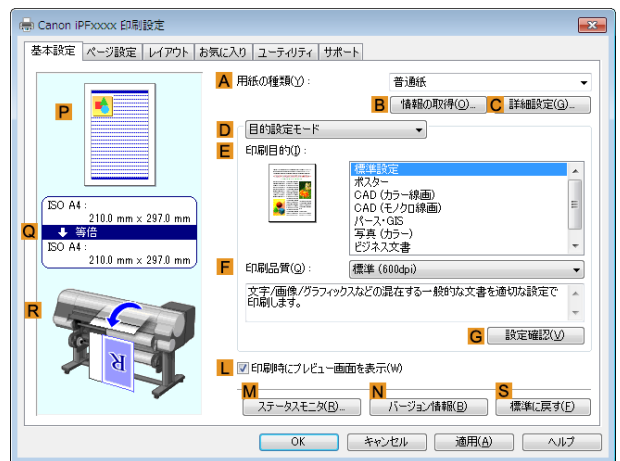
印刷品質や色を指定して印刷する方法については、ご使用の OS に応じて以下のトピックを参照してください。

- 印刷の種類や印刷の条件を選択して印刷する (Windows) →P.68
- 印刷の種類や印刷の条件を選択して印刷する (Mac OS) →P.69

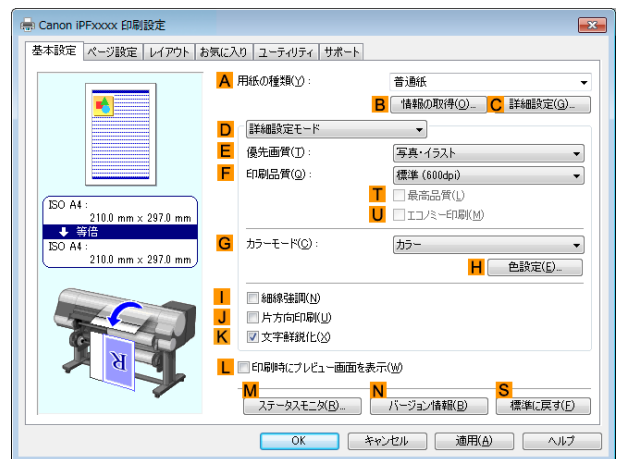
印刷の種類や印刷の条件を選択して印刷する (Windows)

登録されている [印刷目的] の設定を使用せずに、独自の設定で印刷することができます。ここでは、CAD の図面をできる限りきれいな画質で、線や文字をはっきりと印刷する手順を説明します。

- 1 アプリケーションソフトのメニューから [印刷] (プリント) を選択します。
- 2 表示されるダイアログボックスでプリンタを選択し、プリンタドライバのダイアログボックスを開きます。
(「アプリケーションソフトからプリンタドライバのダイアログボックスを開く」参照) →P.160
- 3 [基本設定] シートが表示されていることを確認します。



- 4 A [用紙の種類] の一覧から、プリンタにセットされている用紙の種類を選択します。
- 5 D [詳細設定モード] をクリックし、印刷の設定モードを切り替えます。



- 6 E [優先画質] の一覧から [線画・文字] をクリックします。

7 **F**[印刷品質]の一覧から[きれい(1200dpi)]をクリックします。



• **F**[印刷品質]の一覧に表示される選択肢は、用紙の種類によって異なります。

メモ

8 **G**[カラーモード]の一覧から[カラー(CAD)]をクリックします。

9 色を調整する場合は、**H**[色設定]をクリックします。

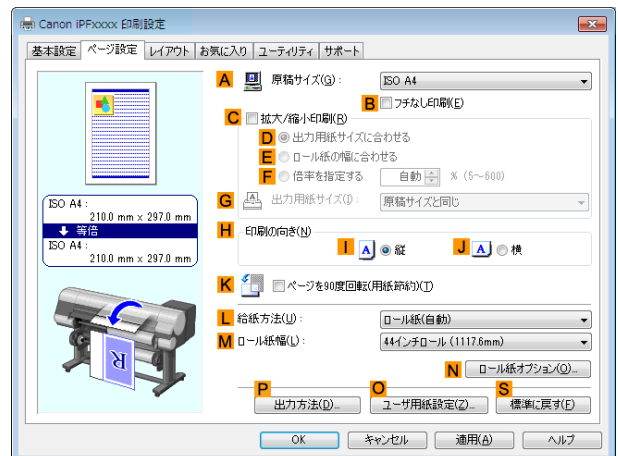


• 色を調整する方法については、「プリンタドライバで色を調整して印刷する」を参照してください。 →P.60

メモ

10 **K**[文字鮮鋭化]チェックボックスをオンにします。

11 [ページ設定]タブをクリックし、[ページ設定]シートを表示します。



12 **A**[原稿サイズ]や**L**[給紙方法]の設定を確認します。

13 印刷の設定を確認し、印刷を開始します。



• 印刷の設定を確認する方法については、「印刷の設定を確認する」を参照してください。 →P.157

メモ

印刷の種類や印刷の条件を選択して印刷する (Mac OS)

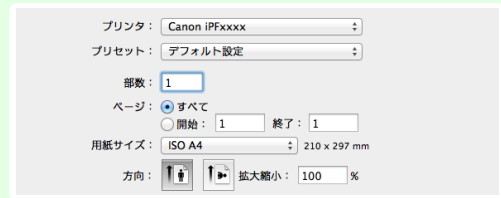
登録されている[印刷目的]の設定を使用せずに、独自の設定で印刷することができます。ここでは、写真画像をモノクロで印刷する手順を説明します。

1 アプリケーションソフトのメニューから[ページ設定]を選択し、[ページ属性]ダイアログボックスを開きます。





- ご使用の OS やアプリケーションソフトによっては、メニューに[ページ設定]が表示されない場合があります。この場合は、アプリケーションソフトのメニューから[プリント]を選択し、表示されるプリンタドライバの画面上部で設定を行います。

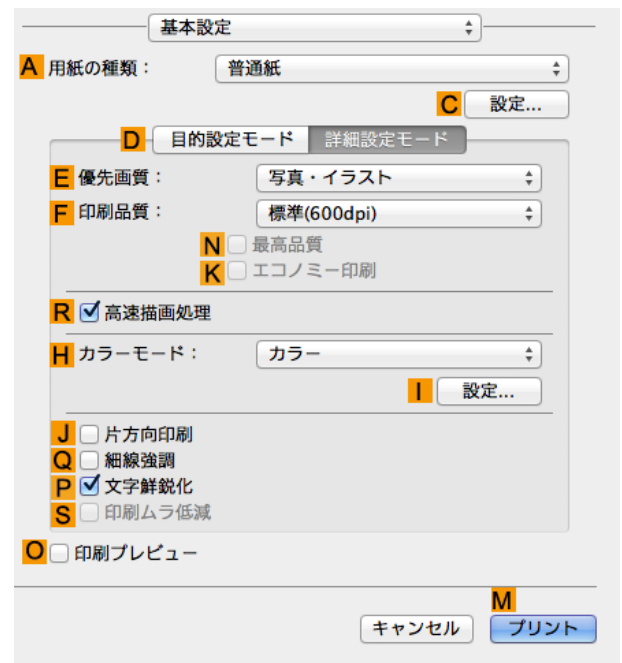


- 2** **B** [対象プリンタ]の一覧からプリンタを選択します。
- 3** **C** [用紙サイズ]の一覧から原稿のサイズを選択します。
- 4** **F** [OK]をクリックし、ダイアログボックスを閉じます。
- 5** アプリケーションソフトのメニューから[プリント]を選択します。
- 6** [基本設定]パネルを表示します。



- 7** **A** [用紙の種類]の一覧から、プリンタにセットされている用紙の種類を選択します。

- 8** **D**[詳細設定モード]をクリックし、印刷の設定モードを切り替えます。



- 9** **E**[優先画質]の一覧から[写真・イラスト]をクリックします。

- 10** **F**[印刷品質]の一覧から[きれい (600dpi)]をクリックします。



- **F**[印刷品質]の一覧に表示される選択肢は、用紙の種類によって異なります。

メモ

- 11** **H**[カラーモード]の一覧から[モノクロ]をクリックします。

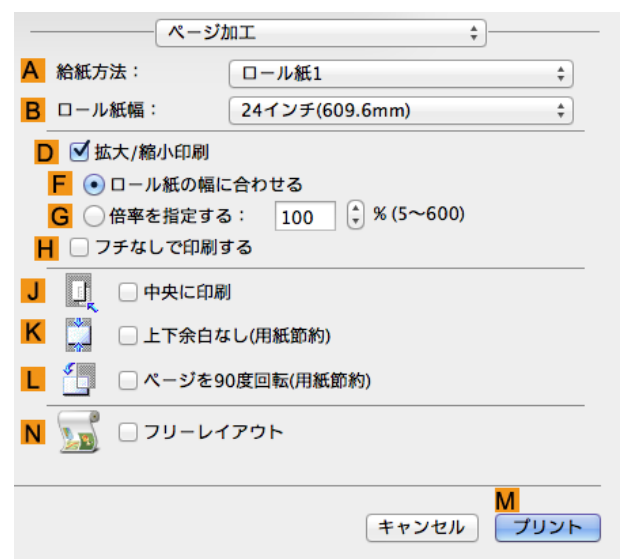
- 12** 明るさやコントラストを調整する場合は、**I**[設定]をクリックします。



- 明るさやコントラストを調整する方法については、「プリンタドライバで色を調整して印刷する」を参照してください。 →P.60

メモ

- 13** [ページ加工]パネルを表示します。



- 14** 印刷の設定を確認し、**M**[プリント]をクリックして印刷を開始します。



- 印刷の設定を確認する方法については、「印刷の設定を確認する」を参照してください。 →P.266

メモ

拡大/縮小して印刷する

- 用紙のサイズに合わせて拡大/縮小して印刷する 72
 - 用紙のサイズに合わせて拡大/縮小して印刷する (Windows) 72
- ロール紙の幅に合わせて拡大/縮小して印刷する 74
 - ロール紙の幅に合わせて拡大/縮小して印刷する (Windows) 74
 - ロール紙の幅に合わせて拡大/縮小して印刷する (Mac OS) 75
- 指定した倍率で拡大/縮小して印刷する 77
 - 指定した倍率で拡大/縮小して印刷する (Windows) 78
 - 指定した倍率で拡大/縮小して印刷する (Mac OS) 79

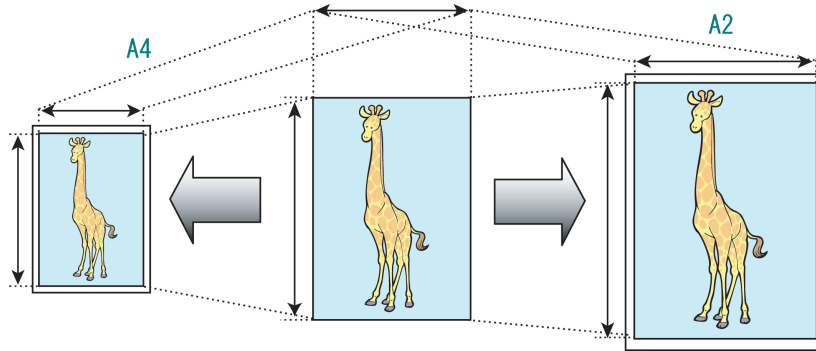
さまざまな印刷方法

拡大/縮小して印刷する

用紙のサイズに合わせて拡大/縮小して印刷する

原稿を大きく引き伸ばしたり、縮小したり、印刷するサイズを自由に調整できます。

- [拡大/縮小印刷]
 - プリンタドライバで原稿を拡大/縮小して印刷できます。
- [出力用紙サイズに合わせる]
 - 用紙のサイズに合わせて原稿を拡大/縮小します。

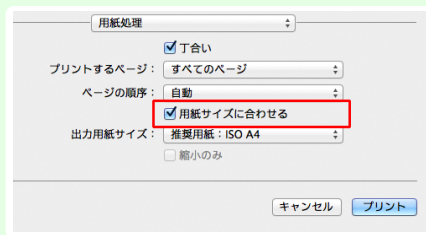


用紙のサイズに合わせて拡大/縮小して印刷する方法については、以下のトピックを参照してください。

- 用紙のサイズに合わせて拡大/縮小して印刷する (Windows) →P.72



- Mac OS で用紙のサイズに合わせて拡大/縮小して印刷する場合は OS 提供の [用紙処理] パネルにある [用紙サイズに合わせる] を使用します。詳細は Mac OS の説明書を参照してください。



- デジタルカメラで撮影した JPEG や TIFF 形式の画像データを拡大して印刷する場合は、Adobe Photoshop などのアプリケーションソフトで、入力解像度を原寸で 150dpi 以上に設定すると、より良い印刷結果が得られます。

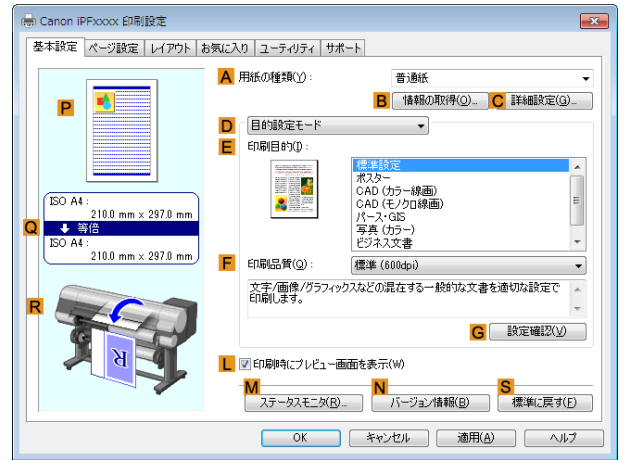
用紙のサイズに合わせて拡大/縮小して印刷する (Windows)

ここでは、以下を例に、用紙のサイズに合わせて原稿を拡大して印刷する手順を説明します。

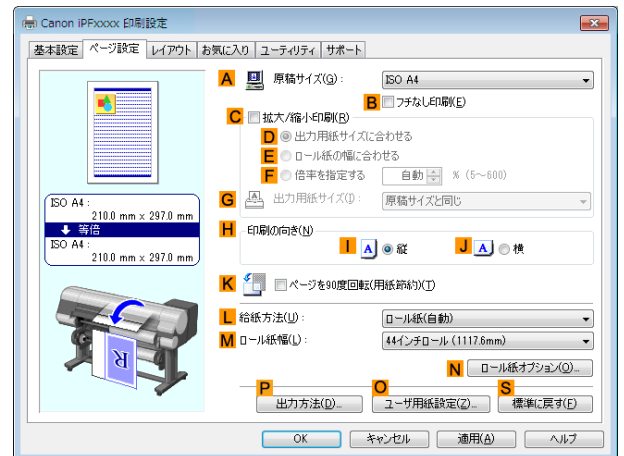
- 原稿: 任意の原稿
- 原稿サイズ: A4 (210.0×297.0 mm)
- 用紙: ロール紙
- 用紙の種類: 普通紙

- ロール紙幅:A2/A3 ロール (420.0 mm)

- 1 アプリケーションソフトのメニューから [印刷] (プリント) を選択します。
- 2 表示されるダイアログボックスでプリンタを選択し、プリンタドライバのダイアログボックスを開きます。
(「アプリケーションソフトからプリンタドライバのダイアログボックスを開く」参照) →P.160
- 3 [基本設定] シートが表示されていることを確認します。



- 4 A [用紙の種類] の一覧から、プリンタにセットされている用紙の種類、ここでは普通紙をクリックします。
- 5 E [印刷目的] の一覧から印刷目的を選択します。
- 6 [ページ設定] タブをクリックし、[ページ設定] シートを表示します。



- 7 L [給紙方法] の一覧からロール紙を選択してクリックします。
- 8 M [ロール紙幅] の一覧で、プリンタにセットされているロール紙の幅、ここでは [ISO A2/A3 ロール (420.0mm)] をクリックします。
- 9 A [原稿サイズ] の一覧からアプリケーションソフトで作成した原稿のサイズ、ここでは [ISO A4] をクリックします。
- 10 C [拡大/縮小印刷] チェックボックスをオンにします。
- 11 D [出力用紙サイズに合わせる] をクリックします。
- 12 G [出力用紙サイズ] の一覧から [ISO A3] をクリックします。

13 印刷の設定を確認し、印刷を開始します。



印刷の設定を確認する方法については、「印刷の設定を確認する」を参照してください。 →P.157

メモ

ロール紙の幅に合わせて拡大/縮小して印刷する

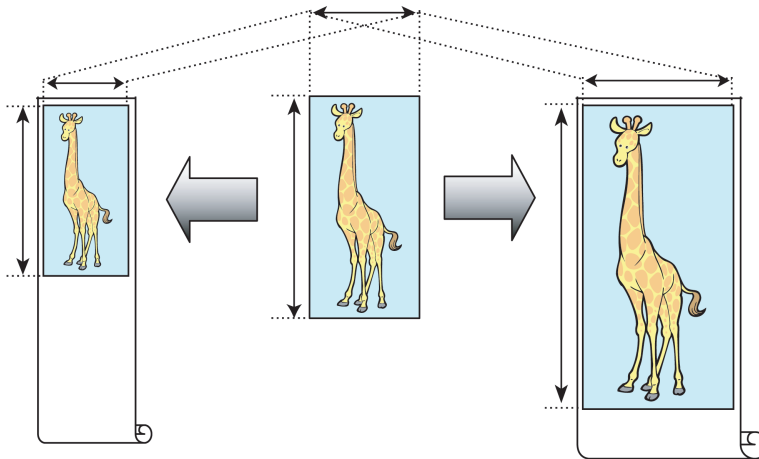
原稿を大きく引き伸ばしたり、縮小したり、印刷するサイズを自由に調整できます。

• [拡大/縮小印刷]

プリンタドライバで原稿を拡大/縮小して印刷できます。

• [ロール紙の幅に合わせる]

原稿の幅をロール紙の幅に合わせて、原稿全体を拡大/縮小して印刷します。



ロール紙の幅に合わせて拡大/縮小して印刷する (Windows)

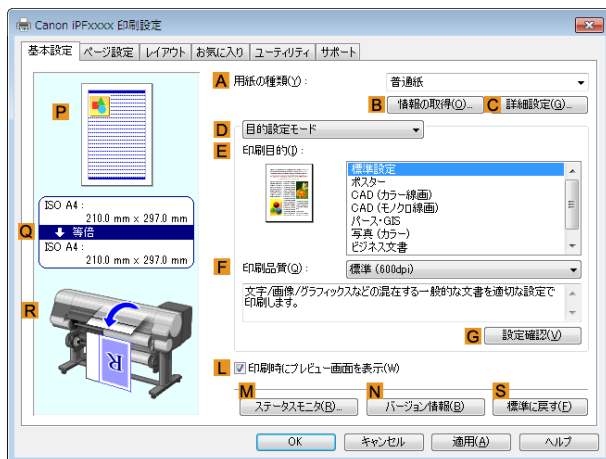
ここでは、以下を例に、ロール紙の幅に合わせて原稿を拡大して印刷する手順を説明します。

- 原稿:任意の原稿
- 原稿サイズ:A4(210.0×297.0 mm)
- 用紙:ロール紙
- 用紙の種類:普通紙
- ロール紙幅:16インチ(406.4 mm)

1 アプリケーションソフトのメニューから[印刷](プリント)を選択します。

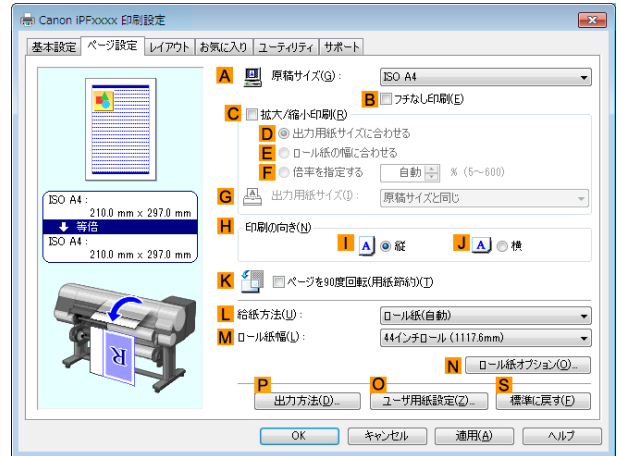
2 表示されるダイアログボックスでプリンタを選択し、プリンタドライバのダイアログボックスを開きます。
(「アプリケーションソフトからプリンタドライバのダイアログボックスを開く」参照) →P.160

3 [基本設定]シートが表示されていることを確認します。



拡大/縮小して印刷する

- 4 **A**[用紙の種類]の一覧から、プリンタにセットされている用紙の種類、ここでは普通紙をクリックします。
- 5 **E**[印刷目的]の一覧から印刷目的を選択します。
- 6 [ページ設定]タブをクリックし、[ページ設定]シートを表示します。

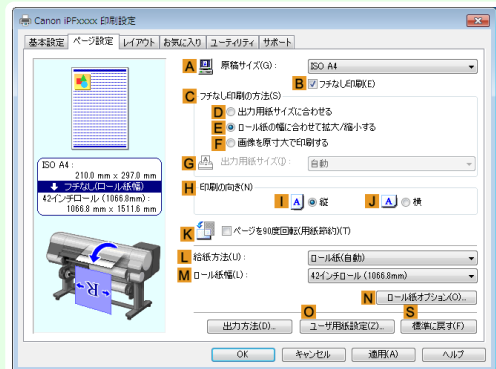


- 7 **L**[給紙方法]の一覧からロール紙を選択してクリックします。
- 8 **A**[原稿サイズ]の一覧からアプリケーションソフトで作成した原稿のサイズ、ここでは[ISO A4]をクリックします。
- 9 **C**[拡大/縮小印刷]チェックボックスをオンにします。



メモ

- [ページ設定]シートに**C**[拡大/縮小印刷]チェックボックスが表示されない場合は、**B**[フチなし印刷]チェックボックスをオフにします。



- 10 **E**[ロール紙の幅に合わせて拡大/縮小印刷]をクリックします。



メモ

- **E**[ロール紙の幅に合わせて拡大/縮小印刷]をクリックすると、[情報]ダイアログボックスが開きます。[ロール紙幅]の一覧から、プリンタにセットされているロール紙の幅を選択し、[OK]をクリックします。
- 設定したロール紙の幅とプリンタにセットしたロール紙の幅が同じであることを確認してください。

- 11 印刷の設定を確認し、印刷を開始します。



メモ

- 印刷の設定を確認する方法については、「印刷の設定を確認する」を参照してください。 →P.157

ロール紙の幅に合わせて拡大/縮小して印刷する (Mac OS)

ここでは、以下を例に、ロール紙の幅に合わせて原稿を拡大して印刷する手順を説明します。

- 原稿:任意の原稿
- 原稿サイズ:A4(210.0×297.0 mm)
- 用紙:ロール紙
- 用紙の種類:普通紙

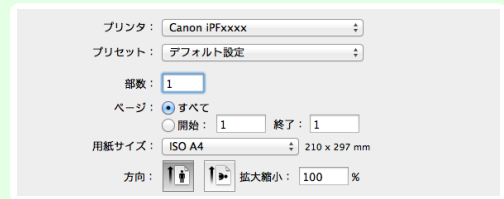
- ロール紙幅: 16 インチ (406.4 mm)

1 アプリケーションソフトのメニューから [ページ設定] を選択し、[ページ属性] ダイアログボックスを開きます。



メモ

- ご使用の OS やアプリケーションソフトによっては、メニューに [ページ設定] が表示されない場合があります。この場合は、アプリケーションソフトのメニューから [プリント] を選択し、表示されるプリンタドライバの画面上部で設定を行います。



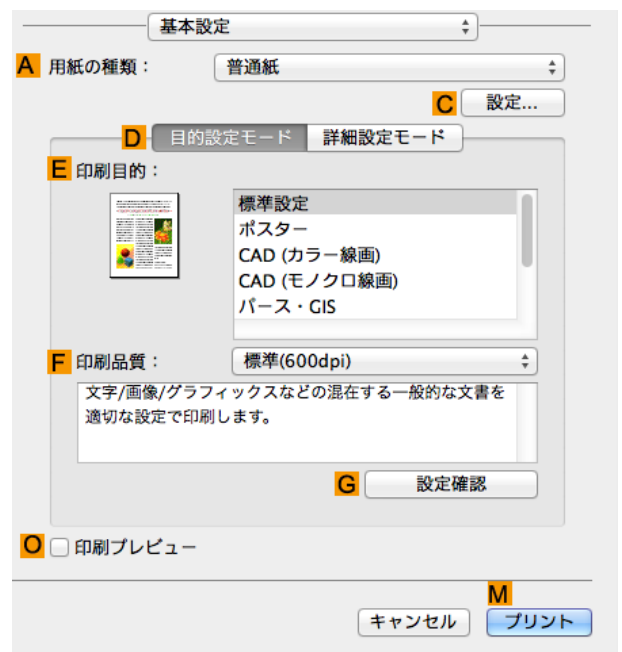
2 **B** [対象プリンタ] の一覧からプリンタを選択します。

3 **C** [用紙サイズ] の一覧から原稿のサイズ、ここでは [ISO A4] をクリックします。

4 **F** [OK] をクリックし、ダイアログボックスを閉じます。

5 アプリケーションソフトのメニューから [プリント] を選択します。

6 [基本設定] パネルを表示します。



7 **A** [用紙の種類] の一覧から、プリンタにセットされている用紙の種類、ここでは普通紙をクリックします。

8 **E** [印刷目的] を一覧から選択します。

9 **F** [印刷品質] を一覧から選択します。

10 [ページ加工]パネルを表示します。



11 A[給紙方法]の一覧からロール紙を選択してクリックします。

12 B[ロール紙幅]に、プリンタにセットされているロール紙の幅、ここでは[16インチ(406.4mm)]を選択します。

13 D[拡大/縮小印刷]チェックボックスをオンにします。

14 F[ロール紙の幅に合わせる]をクリックします。

15 印刷の設定を確認し、M[プリント]をクリックして印刷を開始します。



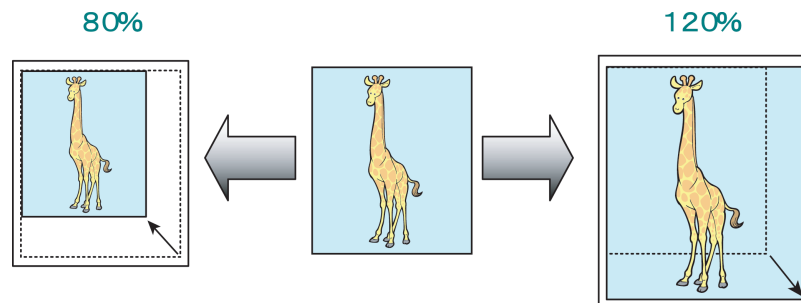
• 印刷の設定を確認する方法については、「印刷の設定を確認する」を参照してください。 →P.266

メモ

指定した倍率で拡大/縮小して印刷する

原稿を大きく引き伸ばしたり、縮小したり、印刷するサイズを自由に調整できます。

- [拡大/縮小印刷]
プリンタドライバで原稿を拡大/縮小して印刷できます。
- [倍率を指定する]
指定した倍率で原稿を拡大/縮小します。



倍率を指定して拡大/縮小して印刷する方法については、ご使用の OS に応じて以下のトピックを参照してください。

- 指定した倍率で拡大/縮小して印刷する (Windows) →P.78
- 指定した倍率で拡大/縮小して印刷する (Mac OS) →P.79



- デジタルカメラで撮影した JPEG や TIFF 形式の画像データを拡大して印刷する場合は、Adobe Photoshop などのアプリケーションソフトで、入力解像度を原寸で 150dpi 以上に設定すると、より良い印刷結果が得られます。

指定した倍率で拡大/縮小して印刷する (Windows)

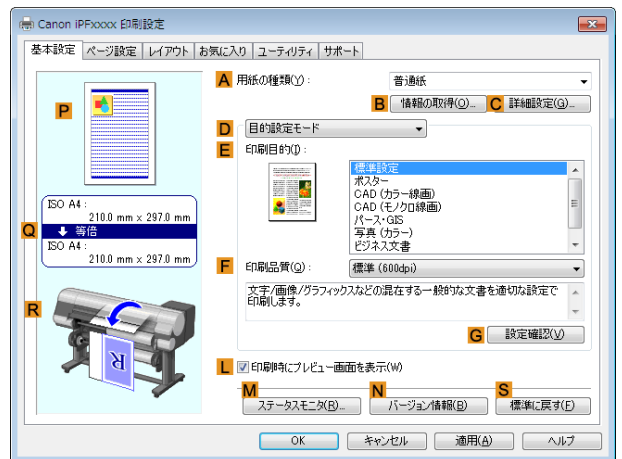
ここでは、以下を例に、指定した倍率で原稿を拡大して印刷する手順を説明します。

- 原稿:任意の原稿
- 原稿サイズ:A4(210.0×297.0 mm)
- 用紙:ロール紙
- 用紙の種類:普通紙
- ロール紙幅:A2/A3 ロール(420.0 mm)

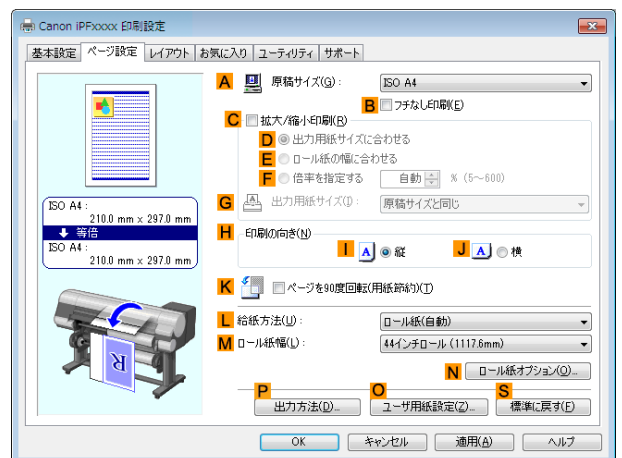


- フチなしで印刷する場合は、倍率を指定して拡大/縮小して印刷することはできません。

- アプリケーションソフトのメニューから [印刷] (プリント) を選択します。
- 表示されるダイアログボックスでプリンタを選択し、プリンタドライバのダイアログボックスを開きます。
(「アプリケーションソフトからプリンタドライバのダイアログボックスを開く」参照) →P.160
- [基本設定] シートが表示されていることを確認します。



- A [用紙の種類] の一覧から、プリンタにセットされている用紙の種類、ここでは普通紙をクリックします。
- E [印刷目的] の一覧から印刷目的を選択します。
- [ページ設定] タブをクリックし、[ページ設定] シートを表示します。



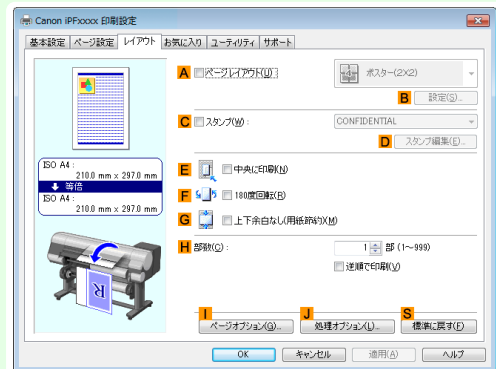
- L [給紙方法] の一覧からロール紙を選択してクリックします。

- 8 **M**[ロール紙幅]の一覧で、プリンタにセットされているロール紙の幅、ここでは[ISO A2/A3 ロール (420.0mm)]をクリックします。
- 9 **A**[原稿サイズ]の一覧からアプリケーションソフトで作成した原稿のサイズ、ここでは[ISO A4]をクリックします。
- 10 **C**[拡大/縮小印刷]チェックボックスをオンにします。
- 11 **G**[出力用紙サイズ]の一覧から[ISO A4]をクリックします。
- 12 **F**[倍率を指定する]をクリックし、[120]を入力します。



メモ

- 印刷する用紙のサイズより大きくなるように倍率を指定することもできますが、右側と下側の用紙に収まらない部分は印刷されません。
- 拡大/縮小した原稿のサイズが用紙のサイズよりも小さいと左上に寄って印刷されます。その場合は、[レイアウト]シートの**E**[中央に印刷]チェックボックスをオンにすると中央に印刷できます。



- 13 印刷の設定を確認し、印刷を開始します。



メモ

- 印刷の設定を確認する方法については、「印刷の設定を確認する」を参照してください。 →P.157

指定した倍率で拡大/縮小して印刷する (Mac OS)

ここでは、以下を例に、指定した倍率で原稿を拡大して印刷する手順を説明します。

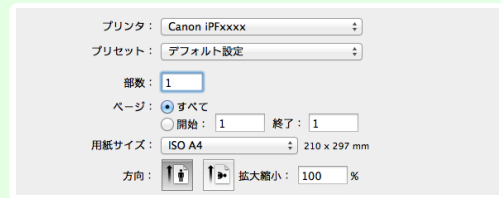
- 原稿:任意の原稿
- 原稿サイズ:A4(210.0×297.0 mm)
- 用紙:ロール紙
- 用紙の種類:普通紙
- ロール紙幅:A2/A3 ロール (420.0 mm)

- 1 アプリケーションソフトのメニューから[ページ設定]を選択し、[ページ属性]ダイアログボックスを開きます。





- ご使用の OS やアプリケーションソフトによっては、メニューに[ページ設定]が表示されない場合があります。この場合は、アプリケーションソフトのメニューから[プリント]を選択し、表示されるプリンタドライバの画面上部で設定を行います。

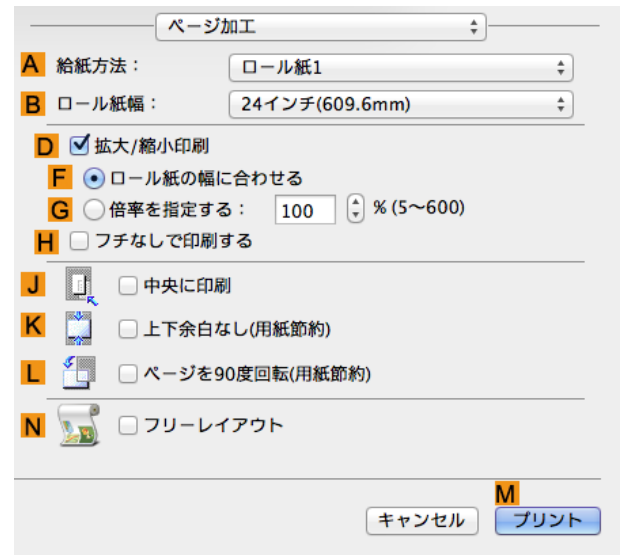


- 2** **B** [対象プリンタ]の一覧からプリンタを選択します。
- 3** **C** [用紙サイズ]の一覧から原稿のサイズ、ここでは[ISO A4]をクリックします。
- 4** **F** [OK]をクリックし、ダイアログボックスを閉じます。
- 5** アプリケーションソフトのメニューから[プリント]を選択します。
- 6** [基本設定]パネルを表示します。



- 7** **A** [用紙の種類]の一覧から、プリンタにセットされている用紙の種類、ここでは普通紙をクリックします。
- 8** **E** [印刷目的]を一覧から選択します。
- 9** **F** [印刷品質]を一覧から選択します。

10 [ページ加工]パネルを表示します。



11 **A**[給紙方法]の一覧からロール紙を選択してクリックします。

12 **B**[ロール紙幅]で、プリンタにセットされているロール紙の幅、ここでは[ISO A2/A3(420.0mm)]を選択します。

13 **D**[拡大/縮小印刷]チェックボックスをオンにします。

14 **G**[倍率を指定する]をクリックし、[120]を入力します。



メモ

- 印刷する用紙のサイズより大きくなるように倍率を指定することもできますが、用紙に収まらない部分は印刷されません。
- 拡大/縮小した原稿のサイズが用紙のサイズよりも小さいと左上に寄って印刷されます。その場合は、**J**[中央に印刷]チェックボックスをオンにすると中央に印刷できます。

15 印刷の設定を確認し、**M**[プリント]をクリックして印刷を開始します。



メモ

- 印刷の設定を確認する方法については、「印刷の設定を確認する」を参照してください。 →P.266

原寸で印刷する

オーバーサイズ用の紙サイズに印刷する	82
原稿サイズの全面を原寸で印刷する (Windows)	83
原稿サイズの全面を原寸で印刷する (Mac OS)	84
原寸大のフチなしで印刷する	86
原寸大のフチなしで印刷する (Windows)	87
原寸大のフチなしで印刷する (Mac OS)	88

オーバーサイズ用の紙サイズに印刷する

用紙サイズを[オーバーサイズ](原稿のサイズに、プリンタの動作に必要な余白を加えたサイズ)から選択することで、原稿の全ての領域を原寸で印刷できます。画質を重視した印刷の場合にお勧めします。



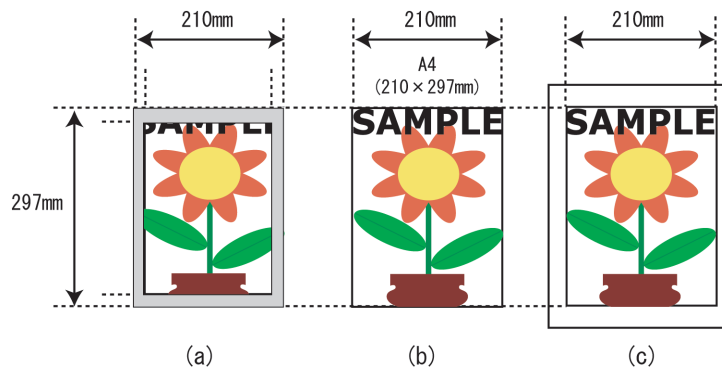
- 通常用の紙サイズでは、原稿を余白なく作成して印刷した場合、用紙の端の画像が欠けます。

• [オーバーサイズ]

通常用の紙サイズで印刷する場合は、原稿の領域の内側にプリンタの動作に必要な余白をとって印刷します。(「印刷領域」参照) →P.667 例えば、図(b)のA4サイズ(210×297 mm)の原稿を印刷した場合は、図(a)のようになります。

一方、[オーバーサイズ]の用紙サイズを選択した場合は、原稿の領域の外側にプリンタの動作に必要な余白をとって印刷するので、図(c)のようになります。

印刷後に周囲の余白を切り落とせば、図(b)のようなA4サイズの印刷が得られます。



重要

- [オーバーサイズ]の用紙サイズに印刷するときは、原稿のサイズに、プリンタの動作に必要な余白を加えたサイズよりも大きな用紙をセットしてください。
 - カット紙の場合:原稿のサイズより、幅 10 mm 以上、高さ 28 mm 以上大きな用紙をセットします。
 - ロール紙の場合:原稿のサイズより、幅 10 mm 以上、長さ 10 mm 以上大きな用紙をセットします。



メモ

- プリンタにセットできる最大の用紙サイズに対しては、オーバーサイズの用紙サイズは使用できません。(「用紙のサイズ」参照) →P.326
- [原稿サイズ]で[オーバーサイズ]を選択できるのは、Windows だけです。
- Mac OS でオーバーサイズ印刷を行う場合は、定形外の用紙に印刷する設定が必要です。
- 定形外の用紙に対してオーバーサイズの用紙サイズを設定する場合は、ユーザ定義用紙に用紙サイズを登録してください。[カスタムサイズ]では、オーバーサイズの用紙サイズの設定はできません。(「定形外の用紙に印刷する」参照) →P.107

オーバーサイズで印刷する方法については、ご使用の OS に応じて以下のトピックを参照してください。

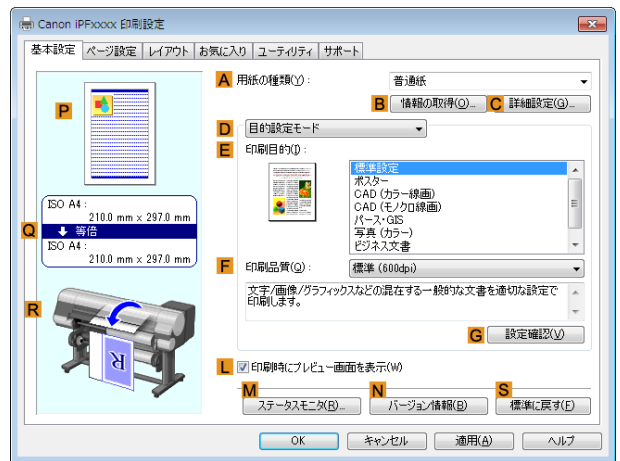
- 原稿サイズの全面を原寸で印刷する (Windows) →P.83
- 原稿サイズの全面を原寸で印刷する (Mac OS) →P.84

原稿サイズの全面を原寸で印刷する (Windows)

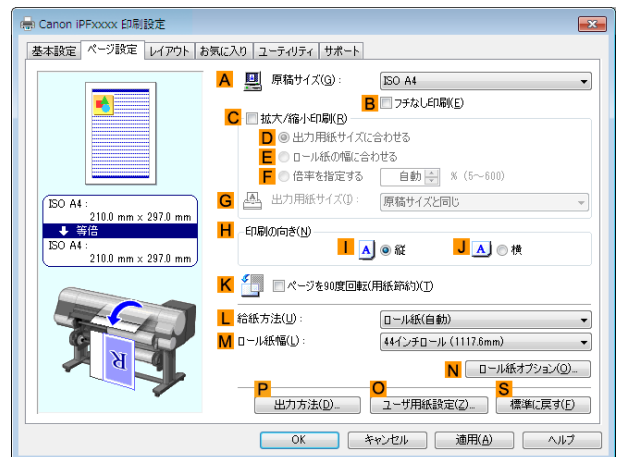
ここでは、以下を例に、原稿サイズの全面を原寸で印刷する手順を説明します。(オーバーサイズ印刷)

- 原稿:任意の原稿
- 原稿サイズ:A4(210.0×297.0 mm)
- 用紙:ロール紙
- 用紙の種類:普通紙
- ロール紙幅:A2/A3 ロール(420.0 mm)

- 1 アプリケーションソフトのメニューから [印刷] (プリント) を選択します。
- 2 表示されるダイアログボックスでプリンタを選択し、プリンタドライバのダイアログボックスを開きます。
(「アプリケーションソフトからプリンタドライバのダイアログボックスを開く」参照) →P.160
- 3 [基本設定] シートが表示されていることを確認します。



- 4 A [用紙の種類] の一覧から、プリンタにセットされている用紙の種類、ここでは普通紙をクリックします。
- 5 [ページ設定] タブをクリックし、[ページ設定] シートを表示します。



- 6 O [ユーザ用紙設定] をクリックし、[ユーザ用紙設定] ダイアログボックスを開きます。
- 7 [ユーザ用紙設定] ダイアログボックスで、[サイズ系列] の [オーバーサイズ] チェックボックスをオンにします。
- 8 [OK] をクリックし、[ユーザ用紙設定] ダイアログボックスを閉じます。
- 9 A [原稿サイズ] の一覧から [オーバーサイズ - ISO A4] をクリックします。
- 10 L [給紙方法] の一覧からロール紙を選択してクリックします。

11 **M**[ロール紙幅]の一覧で、プリンタにセットされているロール紙の幅、ここでは[ISO A2/A3 ロール (420.0mm)]をクリックします。

12 印刷の設定を確認し、印刷を開始します。



メモ

- 印刷の設定を確認する方法については、「印刷の設定を確認する」を参照してください。 →P.157

原稿サイズの全面を原寸で印刷する (Mac OS)

ここでは、以下を例に、原稿サイズの全面を原寸で印刷する手順を説明します。(オーバーサイズ印刷)

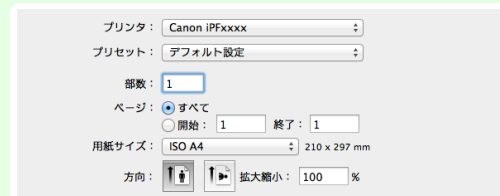
- 原稿:任意の原稿
- 原稿サイズ:A4(210.0×297.0 mm)
- 用紙:ロール紙
- 用紙の種類:普通紙
- ロール紙幅:A2/A3 ロール (420.0 mm)

1 アプリケーションソフトのメニューから[ページ設定]を選択し、[ページ属性]ダイアログボックスを開きます。



メモ

- ご使用の OS やアプリケーションソフトによっては、メニューに[ページ設定]が表示されない場合があります。この場合は、アプリケーションソフトのメニューから[プリント]を選択し、表示されるプリンタドライバの画面上部で設定を行います。



2 **B**[対象プリンタ]の一覧からプリンタを選択します。

3 **C**[用紙サイズ]の一覧から原稿のサイズ、ここでは[ISO A4 - オーバーサイズ]をクリックします。

4 **F**[OK]をクリックし、ダイアログボックスを閉じます。

5 アプリケーションソフトのメニューから[プリント]を選択します。

6 [基本設定]パネルを表示します。



7 **A**[用紙の種類]の一覧から、プリンタにセットされている用紙の種類、ここでは普通紙をクリックします。

8 **E**[印刷目的]を一覧から選択します。

9 **F**[印刷品質]を一覧から選択します。

10 [ページ加工]パネルを表示します。



11 **A**[給紙方法]の一覧からロール紙を選択してクリックします。

12 **B**[ロール紙幅]に、プリンタにセットされているロール紙の幅、ここでは[ISO A2/A3(420.0mm)]を選択します。

13 印刷の設定を確認し、**M**[プリント]をクリックして印刷を開始します。



メモ

- 印刷の設定を確認する方法については、「印刷の設定を確認する」を参照してください。 →P.266

原寸大のフチなしで印刷する

写真やイラストで構成されるポスターのように、周囲の余白(フチ)のない印刷物を作成したい場合に、フチなしで印刷できます。

通常の印刷では、原稿の周囲にプリンタの動作に必要な余白が入りますが、フチなし印刷では、原稿の周囲に余白を入れず、用紙の全面に印刷します。

- フチなし印刷は、ロール紙専用の機能です。
- フチなし印刷できる用紙は、用紙の種類とロール紙の幅が限られています。(「用紙リファレンスガイドを表示する」参照) →P.329
- 通常は上下左右フチなし(4辺フチなし)で印刷しますが、次の場合は、印刷された画像の上下がオートカットされないため、左右のみフチなし(2辺フチなし)になります。
 - [用紙リファレンスガイド]にフチなし印刷が2辺のみと記載されている用紙(印刷された画像部分がきれいにカットできない用紙)を選択した場合
 - プリンタの操作パネルで以下の設定を行っている場合
 - [カットモード]が[ユーザーカット]
 - [カット屑軽減]が[オン]
 - プリンタドライバでオートカットを行わない設定にしている場合



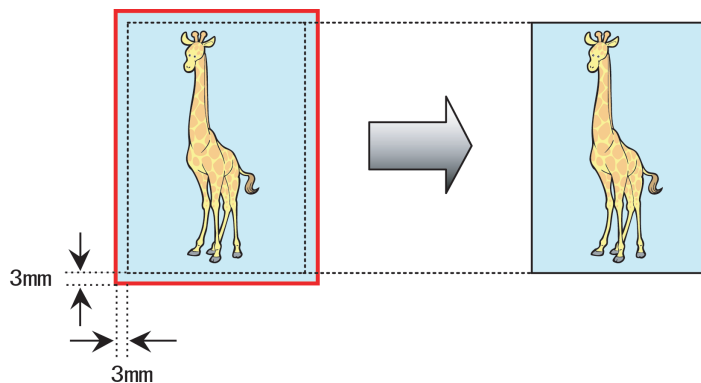
重要

- トンボや余白などが原稿の周囲にデータとして含まれている場合はフチなし印刷になりません。
- 印刷する画像の長さが短い場合、カット不良や排紙不良を防ぐためロール紙を規定の長さまで送ってカットするので、ロール紙の後端はフチなし印刷されない場合があります。
- フチなし印刷時は、ページレイアウト、中央に印刷、およびロール紙のカットライン印刷はできません。
- フチなし印刷時、[出力用紙サイズに合わせる]または[画像を原寸大で印刷する](Windowsのみ)が選択されている場合は[ページを90度回転(用紙節約)]を選択することはできません。ただし原稿を90度回転させてもフチなし印刷可能な場合は、自動的にページを90度回転して印刷します。
- スタッカ使用時はフチなし印刷を行わないでください。紙詰まりが発生する可能性があります。

印刷する原稿に合わせ、フチなし印刷の方法を選択できます。

• [画像を原寸大で印刷する]

原稿の拡大/縮小を行わず、原稿のサイズと同じサイズで印刷します。画質を重視する場合にお勧めします。用紙サイズよりも上下左右3mmずつ大きいサイズで原稿を作成してください。



メモ

- 選択できる原稿のサイズには制限があります。
- [画像を原寸大で印刷する]以外のフチなし印刷では、画像が自動的に拡大されるため、わずかに画質が劣化します。

写真やイラストを原寸大のフチなしで印刷する方法については、ご使用のOSに応じて以下のトピックを参照してください。

- 原寸大のフチなしで印刷する(Windows) →P.87
- 原寸大のフチなしで印刷する(Mac OS) →P.88

原寸大のフチなしで印刷する (Windows)

ここでは、以下を例に、原寸大のフチなしで原稿を印刷する手順を説明します。



- フチなし印刷の場合、印刷を中断して用紙をカットするため、用紙の先端で若干の色ムラが発生することがあります。より高画質をお求めになる場合は、[ロール紙オプション]ダイアログボックスの[オートカット]一覧から[なし]を選択してください。この場合、左右のみフチなしで印刷されます。印刷物を排紙、カットした後に、上下のフチをはさみなどでカットしてください。

- 原稿:任意の原稿
- 原稿サイズ:四切(10×12インチ)
- 用紙:ロール紙
- 用紙の種類:[Canon スタANDARD 光沢紙]
- ロール紙幅:10インチ(254.0 mm)

- アプリケーションソフトで、四切(254.0×304.8 mm)よりも上下左右に3 mm ずつ大きいサイズ(260.0×310.8 mm)で原稿を作成します。

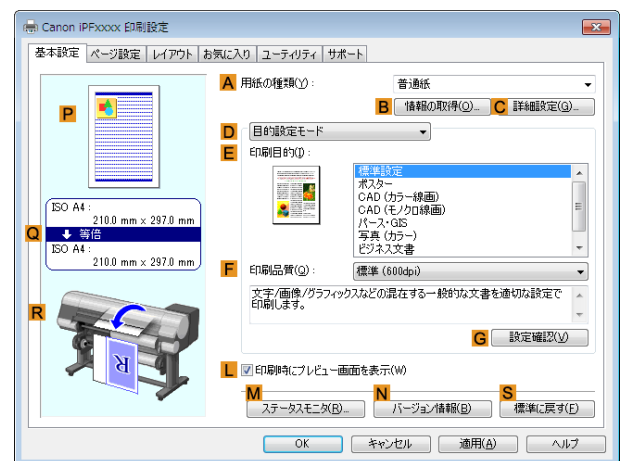


- Microsoft Wordなどの余白を設定できるアプリケーションソフトでは、余白を0 mm に設定します。余白の設定方法については、アプリケーションソフトの説明書を参照してください。
- 上下左右の約3 mm は印刷されません。印刷したい部分が用紙に収まるように原稿を作成してください。

- アプリケーションソフトのメニューから[印刷](プリント)を選択します。

- 表示されるダイアログボックスでプリンタを選択し、プリンタドライバのダイアログボックスを開きます。(「アプリケーションソフトからプリンタドライバのダイアログボックスを開く」参照) →P.160

- [基本設定]シートが表示されていることを確認します。



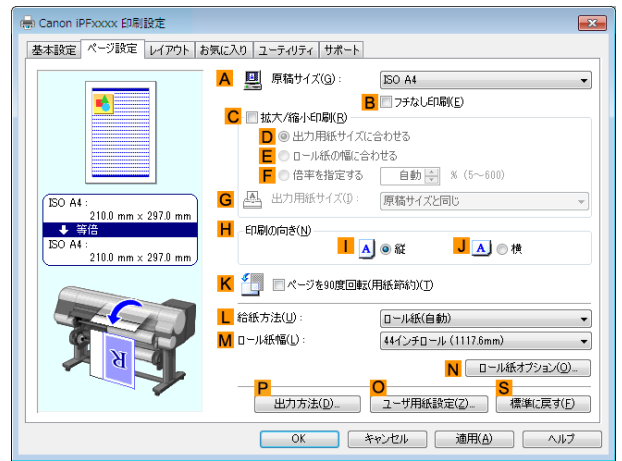
- A[用紙の種類]の一覧から、プリンタにセットされている用紙の種類、ここでは[Canon スタANDARD 光沢紙]をクリックします。

- E[印刷目的]を一覧から選択します。



- インクの定着が悪い用紙にフチなし印刷する場合、使用頻度によっては、カッターユニットが印刷面に接触して傷が付いたり、切断面が乱れることがあります。このような場合は、以下の手順でインク乾燥時間を変更してください。
 - [用紙の種類]の[詳細設定]をクリックします。
 - [インク乾燥時間]の[ページ間]の一覧からインク乾燥時間を選択します。

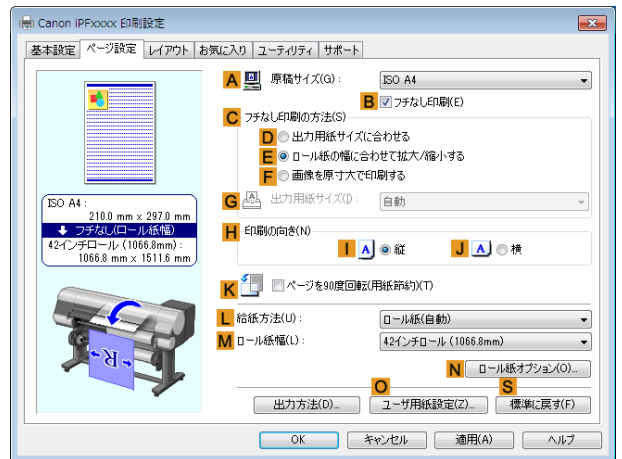
- 7** [ページ設定] タブをクリックし、[ページ設定] シートを表示します。



- 8** **A** [原稿サイズ]の一覧からアプリケーションソフトで作成した原稿のサイズ、ここでは[四切 (10"×12")]をクリックします。

- 9** **L** [給紙方法]の一覧からロール紙を選択してクリックします。

- 10** **B** [フチなし印刷] チェックボックスをオンにし、[情報] ダイアログボックスを開きます。



- 11** [ロール紙幅]の一覧から、プリンタにセットされているロール紙の幅、ここでは[10 インチロール (254.0mm)]をクリックします。

- 12** [OK]をクリックし、[情報] ダイアログボックスを閉じます。

- 13** **C** [フチなし印刷の方法] で、**F** [画像を原寸大で印刷する] をクリックします。

- 14** 印刷の設定を確認し、印刷を開始します。



印刷の設定を確認する方法については、「印刷の設定を確認する」を参照してください。 →P.157

原寸大のフチなしで印刷する (Mac OS)

ここでは、以下を例に、原寸大のフチなしで原稿を印刷する手順を説明します。



重要

- フチなし印刷の場合、印刷を中断して用紙をカットするため、用紙の先端で若干の色ムラが発生することがあります。より高画質をお求めになる場合は、[用紙の詳細設定] ダイアログボックスの[オートカット]から[なし]を選択してください。この場合、左右のみフチなしで印刷されます。印刷物を排紙、カットした後に、上下のフチをはさみなどでカットしてください。

- 原稿:任意の原稿

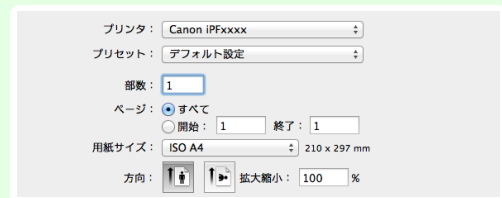
- 原稿サイズ:四切(10×12インチ)-フチなし
- 用紙:ロール紙
- 用紙の種類:[Canon スタANDARD 光沢紙]
- ロール紙幅:10インチ(254.0 mm)

1 アプリケーションソフトのメニューから[ページ設定]を選択し、[ページ属性]ダイアログボックスを開きます。



メモ

- ご使用の OS やアプリケーションソフトによっては、メニューに[ページ設定]が表示されない場合があります。この場合は、アプリケーションソフトのメニューから[プリント]を選択し、表示されるプリンタドライバの画面上部で設定を行います。



2 **B**[対象プリンタ]の一覧からプリンタを選択します。

3 **C**[用紙サイズ]の一覧から原稿のサイズ、ここではフチなし印刷が可能な用紙サイズ[四切(10"×12")-フチなし]をクリックします。



メモ

- 原寸大のフチなし印刷が可能な用紙のサイズは、通常のサイズ名の後に[- フチなし]が付いたサイズです。

4 **F**[OK]をクリックし、ダイアログボックスを閉じます。

5 アプリケーションソフトで、原稿を用紙のサイズいっぱいを作成します。

6 アプリケーションソフトのメニューから[プリント]を選択します。

7 [基本設定]パネルを表示します。



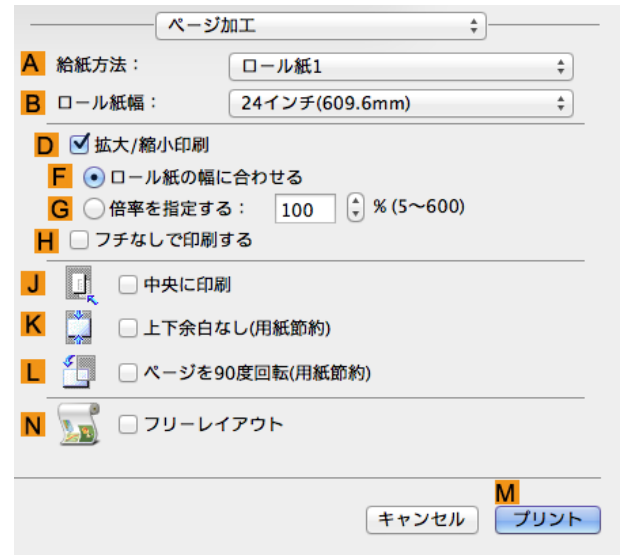
8 **A**[用紙の種類]の一覧から、プリンタにセットされている用紙の種類、ここでは[Canon スタANDARD 光沢紙]をクリックします。

9 **E**[印刷目的]を一覧から選択します。



- インクの定着が悪い用紙にフチなし印刷する場合、使用頻度によっては、カッターユニットが印刷面に接触して傷が付いたり、切断面が乱れることがあります。このような場合は、[用紙の詳細設定]ダイアログボックスの[ページ間]でインク乾燥時間を変更してください。

10 [ページ加工]パネルを表示します。



11 **A**[給紙方法]の一覧からロール紙を選択してクリックします。

B[ロール紙幅]に、プリンタにセットされているロール紙の幅、ここでは[10インチ(254.0mm)]を選択します。

12 印刷の設定を確認し、**M**[プリント]をクリックして印刷を開始します。



- 印刷の設定を確認する方法については、「印刷の設定を確認する」を参照してください。 →P.266

フチなしで印刷する

用紙のサイズに合わせてフチなしで印刷する	91
用紙のサイズに合わせてフチなしで印刷する (Windows)	92
ロール紙の幅に合わせてフチなしで印刷する	94
ロール紙の幅に合わせてフチなしで印刷する (Windows)	95
ロール紙の幅に合わせてフチなしで印刷する (Mac OS)	97
原寸大のフチなしで印刷する	86
原寸大のフチなしで印刷する (Windows)	87
原寸大のフチなしで印刷する (Mac OS)	88

用紙のサイズに合わせてフチなしで印刷する

写真やイラストで構成されるポスターのように、周囲の余白(フチ)のない印刷物を作成したい場合に、フチなしで印刷できます。

通常の印刷では、原稿の周囲にプリンタの動作に必要な余白が入りますが、フチなし印刷では、原稿の周囲に余白を入れず、用紙の全面に印刷します。

- フチなし印刷は、ロール紙専用の機能です。
- フチなし印刷できる用紙は、用紙の種類とロール紙の幅が限られています。(「用紙リファレンスガイドを表示する」参照) →P.329
- 通常は上下左右フチなし(4辺フチなし)で印刷しますが、次の場合は、印刷された画像の上下がオートカットされないため、左右のみフチなし(2辺フチなし)になります。
 - [用紙リファレンスガイド]にフチなし印刷が2辺のみと記載されている用紙(印刷された画像部分がきれいにカットできない用紙)を選択した場合
 - プリンタの操作パネルで以下の設定を行っている場合
 - [カットモード]が[ユーザーカット]
 - [カット屑軽減]が[オン]
 - プリンタドライバでオートカットを行わない設定にしている場合



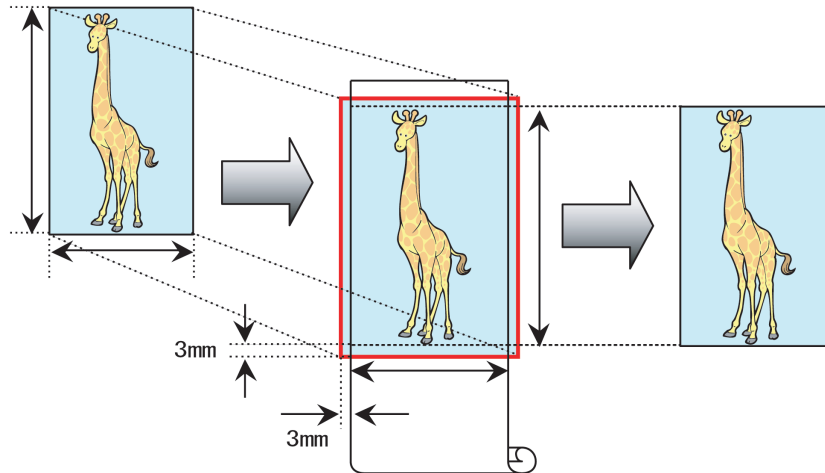
重要

- トンボや余白などが原稿の周囲にデータとして含まれている場合はフチなし印刷になりません。
- 印刷する画像の長さが短い場合、カット不良や排紙不良を防ぐためロール紙を規定の長さまで送ってカットするので、ロール紙の後端はフチなし印刷されない場合があります。
- フチなし印刷時は、ページレイアウト、中央に印刷、およびロール紙のカットライン印刷はできません。
- フチなし印刷時、[出力用紙サイズに合わせる]または[画像を原寸大で印刷する](Windowsのみ)が選択されている場合は[ページを90度回転(用紙節約)]を選択することはできません。ただし原稿を90度回転させてもフチなし印刷可能な場合は、自動的にページを90度回転して印刷します。
- スタッカ使用時はフチなし印刷を行わないでください。紙詰まりが発生する可能性があります。

印刷する原稿に合わせ、フチなし印刷の方法を選択できます。

• [出力用紙サイズに合わせる]

用紙のサイズに合わせて原稿を拡大/縮小します。



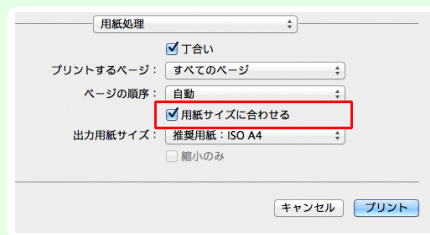
- 原稿の各辺は、プリンタドライバで用紙サイズに対して上下左右に 3 mm ずつ大きく設定されます。用紙の外にはみ出した 3 mm の部分は印刷されません。

写真やイラストを出力する用紙のサイズに合わせてフチなしで印刷する方法については、ご使用の OS に応じて以下のトピックを参照してください。

- 用紙のサイズに合わせてフチなしで印刷する (Windows) →P.92



- Mac OS で用紙のサイズに合わせてフチなしで印刷する場合は、[用紙サイズ]でフチなしを選び、OS 提供の[用紙処理]パネルにある[用紙サイズに合わせる]を使用します。詳細は Mac OS の説明書を参照してください。



用紙のサイズに合わせてフチなしで印刷する (Windows)

ここでは、以下を例に、用紙のサイズに合わせて原稿を拡大してフチなしで印刷する手順を説明します。



- フチなし印刷の場合、印刷を中断して用紙をカットするため、用紙の先端で若干の色ムラが発生することがあります。より高画質をお求めになる場合は、[ロール紙オプション]ダイアログボックスの[オートカット]一覧から[なし]を選択してください。この場合、左右のみフチなしで印刷されます。印刷物を排紙、カットした後に、上下のフチをはさみなどでカットしてください。

- 原稿:任意の原稿
- 原稿サイズ:四切(10×12 インチ)
- 用紙:ロール紙
- 用紙の種類:[Canon スタンダード光沢紙]
- ロール紙幅:10 インチ(254.0 mm)

1 アプリケーションソフトで、原稿を用紙のサイズいっぱいを作成します。

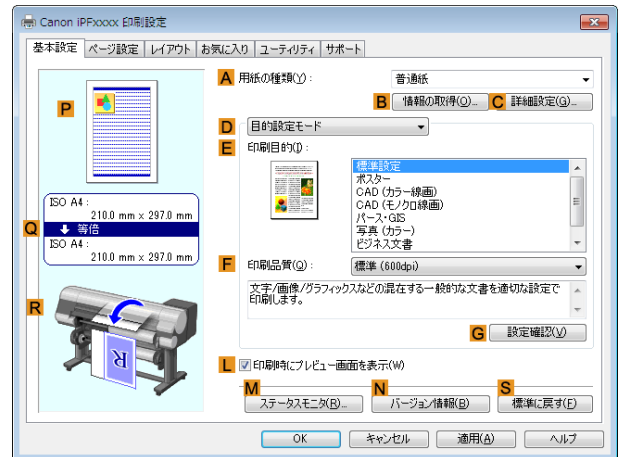


- Microsoft Word などの余白を設定できるアプリケーションソフトでは、余白を 0 mm に設定します。余白の設定方法については、アプリケーションソフトの説明書を参照してください。

2 アプリケーションソフトのメニューから [印刷] (プリント) を選択します。

3 表示されるダイアログボックスでプリンタを選択し、プリンタドライバのダイアログボックスを開きます。
(「アプリケーションソフトからプリンタドライバのダイアログボックスを開く」参照) →P.160

4 [基本設定]シートが表示されていることを確認します。



5 **A**[用紙の種類]の一覧から、プリンタにセットされている用紙の種類、ここでは[Canon スタANDARD 光沢紙]をクリックします。

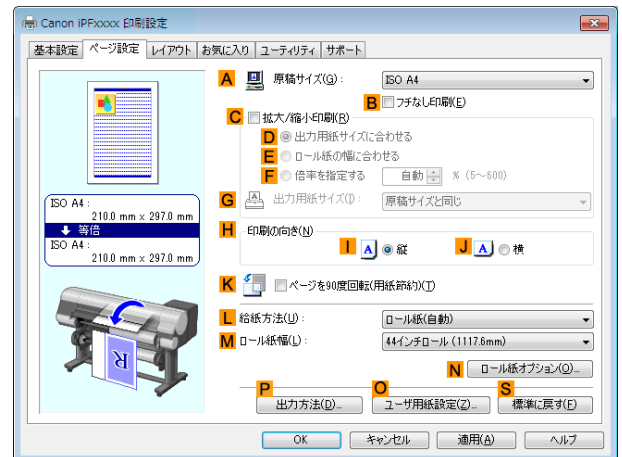
6 **E**[印刷目的]を一覧から選択します。



重要

- インクの定着が悪い用紙にフチなし印刷する場合、使用頻度によっては、カッターユニットが印刷面に接触して傷が付いたり、切断面が乱れることがあります。このような場合は、以下の手順でインク乾燥時間を変更してください。
 - [用紙の種類]の[詳細設定]をクリックします。
 - [インク乾燥時間]の[ページ間]の一覧からインク乾燥時間を選択します。

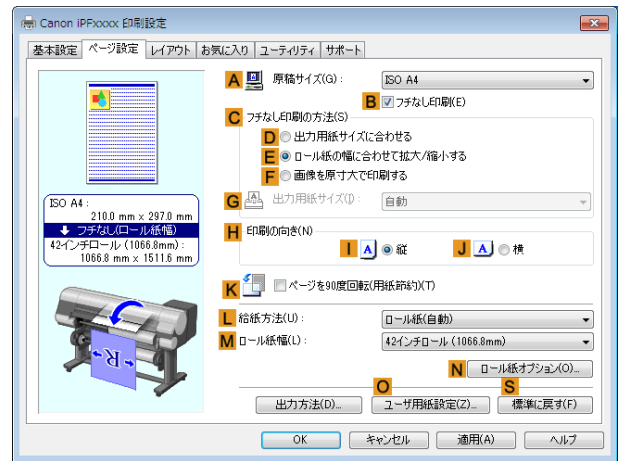
7 [ページ設定]タブをクリックし、[ページ設定]シートを表示します。



8 **A**[原稿サイズ]の一覧からアプリケーションソフトで作成した原稿のサイズ、ここでは[四切 (10"×12")]をクリックします。

9 **L**[給紙方法]の一覧からロール紙を選択してクリックします。

10 **B**[フチなし印刷]チェックボックスをオンにし、[情報]ダイアログボックスを開きます。



11 [ロール紙幅]の一覧から、プリンタにセットされているロール紙の幅、ここでは[10インチロール (254.0mm)]をクリックします。

12 [OK]をクリックし、[情報]ダイアログボックスを閉じます。

13 **C**[フチなし印刷の方法]で、**D**[出力用紙サイズに合わせる]をクリックします。

14 **G**[出力用紙サイズ]の一覧から[原稿サイズと同じ]をクリックします。

15 印刷の設定を確認し、印刷を開始します。



• 印刷の設定を確認する方法については、「印刷の設定を確認する」を参照してください。 →P.157

メモ

ロール紙の幅に合わせてフチなしで印刷する

写真やイラストで構成されるポスターのように、周囲の余白(フチ)のない印刷物を作成したい場合に、フチなしで印刷できます。

通常の印刷では、原稿の周囲にプリンタの動作に必要な余白が入りますが、フチなし印刷では、原稿の周囲に余白を入れず、用紙の全面に印刷します。

- フチなし印刷は、ロール紙専用の機能です。
- フチなし印刷できる用紙は、用紙の種類とロール紙の幅が限られています。(「用紙リファレンスガイドを表示する」参照) →P.329
- 通常は上下左右フチなし(4辺フチなし)で印刷しますが、次の場合は、印刷された画像の上下がオートカットされないため、左右のみフチなし(2辺フチなし)になります。
 - [用紙リファレンスガイド]にフチなし印刷が2辺のみと記載されている用紙(印刷された画像部分がきれいにカットできない用紙)を選択した場合
 - プリンタの操作パネルで以下の設定を行っている場合
 - [カットモード]が[ユーザーカット]
 - [カット屑軽減]が[オン]
 - プリンタドライバでオートカットを行わない設定にしている場合



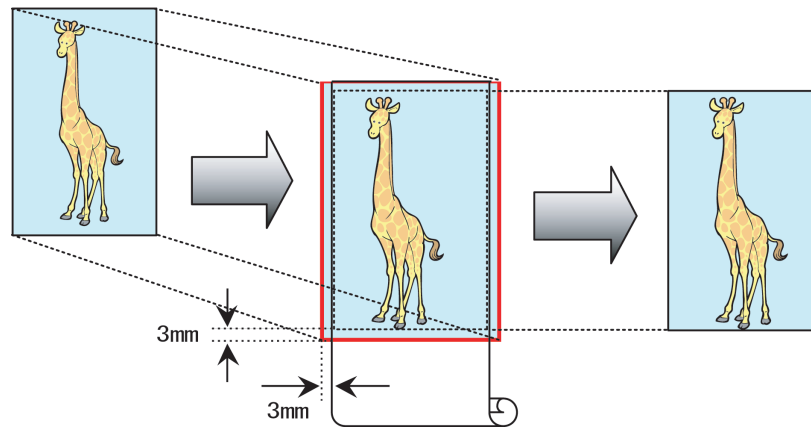
重要

- トンボや余白などが原稿の周囲にデータとして含まれている場合はフチなし印刷になりません。
- 印刷する画像の長さが短い場合、カット不良や排紙不良を防ぐためロール紙を規定の長さまで送ってカットするので、ロール紙の後端はフチなし印刷されない場合があります。
- フチなし印刷時は、ページレイアウト、中央に印刷、およびロール紙のカットライン印刷はできません。
- フチなし印刷時、[出力用紙サイズに合わせる]または[画像を原寸大で印刷する] (Windowsのみ)が選択されている場合は[ページを90度回転(用紙節約)]を選択することはできません。ただし原稿を90度回転させてもフチなし印刷可能な場合は、自動的にページを90度回転して印刷します。
- スタッカ使用時はフチなし印刷を行わないでください。紙詰まりが発生する可能性があります。

印刷する原稿に合わせ、フチなし印刷の方法を選択できます。

• [ロール紙の幅に合わせて拡大/縮小する]

原稿の幅をロール紙の幅に合わせて原稿全体を拡大/縮小します。



メモ

- ページを90度回転させて印刷する設定と組み合わせて使用すると、原稿の縦の幅とロール紙の幅に合わせて、フチなしで印刷できます。

写真やイラストをロール紙の幅に合わせてフチなしで印刷する方法については、ご使用のOSに応じて以下のトピックを参照してください。

- ロール紙の幅に合わせてフチなしで印刷する (Windows) →P.95
- ロール紙の幅に合わせてフチなしで印刷する (Mac OS) →P.97

ロール紙の幅に合わせてフチなしで印刷する (Windows)

ここでは、以下を例に、ロール紙の幅に合わせて原稿を拡大してフチなしで印刷する手順を説明します。



重要

- フチなし印刷の場合、印刷を中断して用紙をカットするため、用紙の先端で若干の色ムラが発生することがあります。より高画質をお求めになる場合は、[ロール紙オプション]ダイアログボックスの[オートカット]一覧から[なし]を選択してください。この場合、左右のみフチなしで印刷されます。印刷物を排紙、カットした後に、上下のフチをはさみなどでカットしてください。

- 原稿:任意の原稿
- 原稿サイズ:A4(210.0×297.0 mm)
- 用紙:ロール紙
- 用紙の種類:[Canon スタンダード光沢紙]
- ロール紙幅:10インチ(254.0 mm)

1 アプリケーションソフトで、原稿を用紙のサイズいっぱいを作成します。



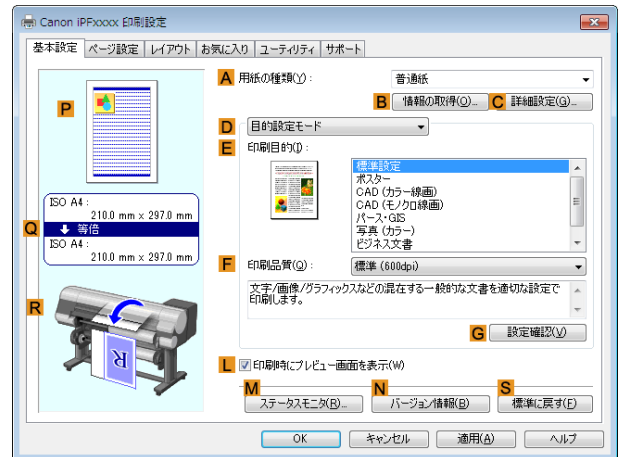
メモ

- Microsoft Wordなどの余白を設定できるアプリケーションソフトでは、余白を0 mmに設定します。余白の設定方法については、アプリケーションソフトの説明書を参照してください。

2 アプリケーションソフトのメニューから[印刷](プリント)を選択します。

3 表示されるダイアログボックスでプリンタを選択し、プリンタドライバのダイアログボックスを開きます。
(「アプリケーションソフトからプリンタドライバのダイアログボックスを開く」参照) →P.160

4 [基本設定]シートが表示されていることを確認します。



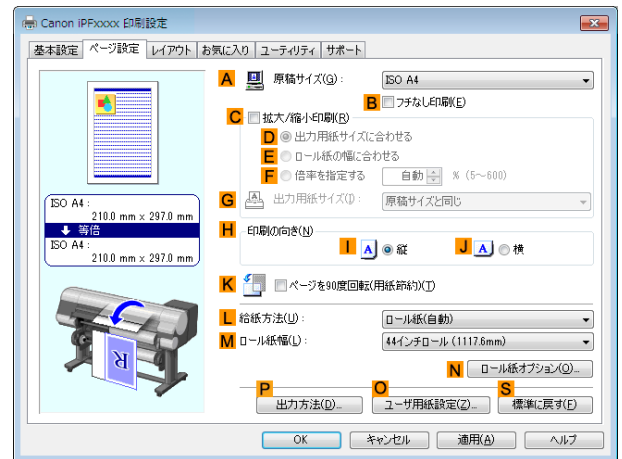
5 **A**[用紙の種類]の一覧から、プリンタにセットされている用紙の種類、ここでは[Canon スタANDARD 光沢紙]をクリックします。

6 **E**[印刷目的]を一覧から選択します。



- インクの定着が悪い用紙にフチなし印刷する場合、使用頻度によっては、カッターユニットが印刷面に接触して傷が付いたり、切断面が乱れることがあります。このような場合は、以下の手順でインク乾燥時間を変更してください。
- [用紙の種類]の[詳細設定]をクリックします。
- [インク乾燥時間]の[ページ間]の一覧からインク乾燥時間を選択します。

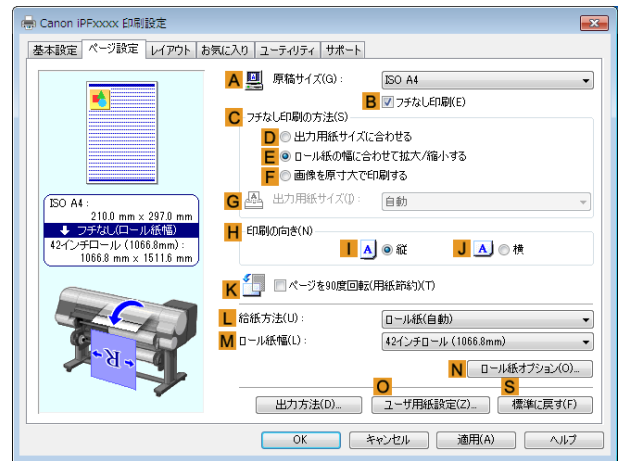
7 [ページ設定]タブをクリックし、[ページ設定]シートを表示します。



8 **A**[原稿サイズ]の一覧からアプリケーションソフトで作成した原稿のサイズ、ここでは[ISO A4]をクリックします。

9 **L**[給紙方法]の一覧からロール紙を選択してクリックします。

- 10** **B**[フチなし印刷]チェックボックスをオンにし、[情報]ダイアログボックスを開きます。



- 11** [ロール紙幅]の一覧から、プリンタにセットされているロール紙の幅、ここでは[10インチロール (254.0mm)]をクリックします。

- 12** [OK]をクリックし、[情報]ダイアログボックスを閉じます。

- 13** **C**[フチなし印刷の方法]で、**E**[ロール紙の幅に合わせて拡大/縮小する]が選択されていることを確認します。

- 14** 印刷の設定を確認し、印刷を開始します。



- 印刷の設定を確認する方法については、「印刷の設定を確認する」を参照してください。 →P.157

メモ

ロール紙の幅に合わせてフチなしで印刷する (Mac OS)

ここでは、以下を例に、ロール紙の幅に合わせて原稿を拡大してフチなしで印刷する手順を説明します。



重要

- フチなし印刷の場合、印刷を中断して用紙をカットするため、用紙の先端で若干の色ムラが発生することがあります。より高画質をお求めになる場合は、[用紙の詳細設定]ダイアログボックスの[オートカット]から[なし]を選択してください。この場合、左右のみフチなしで印刷されます。印刷物を排紙、カットした後に、上下のフチをはさみなどでカットしてください。

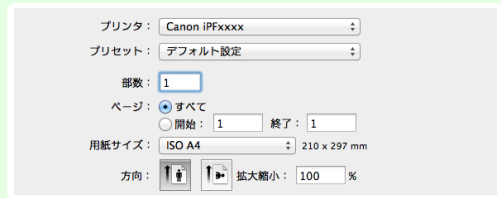
- 原稿:任意の原稿
- 原稿サイズ:A4(210.0×297.0mm)
- 用紙:ロール紙
- 用紙の種類:[Canon スタンダード 光沢紙]
- ロール紙幅:10インチ(254.0 mm)

- 1** アプリケーションソフトのメニューから[ページ設定]を選択し、[ページ属性]ダイアログボックスを開きます。





• ご使用の OS やアプリケーションソフトによっては、メニューに [ページ設定] が表示されない場合があります。この場合は、アプリケーションソフトのメニューから [プリント] を選択し、表示されるプリンタドライバの画面上部で設定を行います。



2 B [対象プリンタ] の一覧からプリンタを選択します。

3 C [用紙サイズ] の一覧から原稿のサイズ、ここでは [ISO A4] をクリックします。



• ロール紙の幅に合わせて原稿を拡大/縮小してフチなしで印刷する場合は、すべてのサイズを選択できません。

4 F [OK] をクリックし、ダイアログボックスを閉じます。

5 アプリケーションソフトで、原稿を用紙のサイズいっぱいを作成します。

6 アプリケーションソフトのメニューから [プリント] を選択します。

7 [基本設定] パネルを表示します。



8 A [用紙の種類] の一覧から、プリンタにセットされている用紙の種類、ここでは [Canon スタANDARD 光沢紙] をクリックします。

9 E [印刷目的] を一覧から選択します。



• インクの定着が悪い用紙にフチなし印刷する場合、使用頻度によっては、カッターユニットが印刷面に接触して傷が付いたり、切断面が乱れることがあります。このような場合は、[用紙の詳細設定] ダイアログボックスの [ページ間] でインク乾燥時間を変更してください。

10 [ページ加工]パネルを表示します。



11 **A**[給紙方法]の一覧から[ロール紙 1]または[ロール紙 2]をクリックします。

12 **B**[ロール紙幅]に、プリンタにセットされているロール紙の幅、ここでは[10インチ(254.0mm)]を選択します。

13 **D**[拡大/縮小印刷]チェックボックスをオンにします。

14 **F**[ロール紙の幅に合わせて]を選択します。

15 **H**[フチなしで印刷する]チェックボックスをオンにします。

16 印刷の設定を確認し、**M**[プリント]をクリックして印刷を開始します。



メモ

- 印刷の設定を確認する方法については、「印刷の設定を確認する」を参照してください。 →P.266

垂れ幕など定形外用の紙に印刷する

垂れ幕や横断幕を印刷する(長尺印刷)	100
垂れ幕や横断幕を印刷する(長尺印刷)(Windows)	100
垂れ幕や横断幕を印刷する(長尺印刷)(Mac OS)	104
定形外用の紙に印刷する	107
定形外用の紙に印刷する(Windows)	107
定形外用の紙に印刷する(Mac OS)	110

さまざまな印刷方法

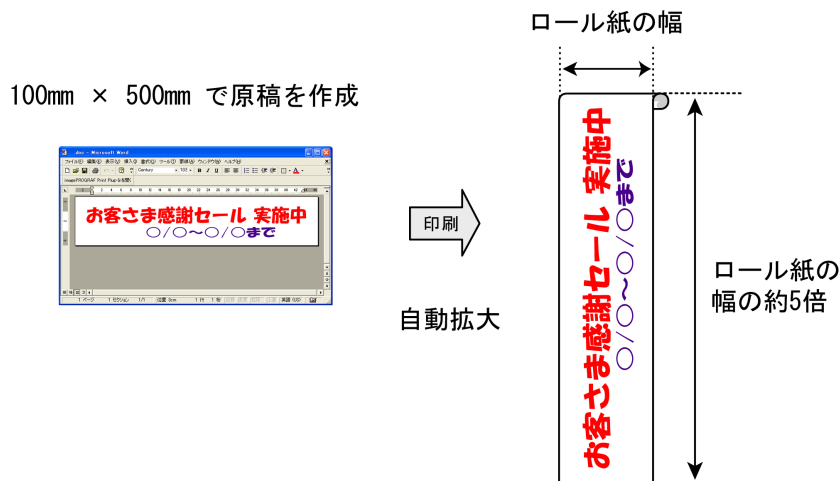
垂れ幕など定形外用の紙に印刷する

垂れ幕や横断幕を印刷する(長尺印刷)

このプリンタでは、ロール紙を使用して最大 18.0m の長尺印刷ができます。Print Plug-In for Office または PosterArtist を使用すれば、最大 18.0m の垂れ幕や横断幕が簡単に印刷できます。「Print Plug-In for Office の特長 (Windows)」 →P.225、「PosterArtist で編集して印刷する」 →P.50 参照) ただし、アプリケーションソフトによっては設定可能な原稿サイズに制約があるため、18.0m の印刷ができない場合があります。

[ロール紙の幅に合わせる]

垂れ幕や横断幕の幅をロール紙の幅に合わせたいときは、プリンタドライバの自動的に拡大/縮小して印刷する機能を使用します。たとえば Microsoft Word などのアプリケーションソフトで作成した原稿を自動的に拡大すれば、簡単にロール紙の幅いっぱい印刷できます。



垂れ幕や横断幕を印刷する方法については、ご使用の OS に応じて以下のトピックを参照してください。

- 垂れ幕や横断幕を印刷する(長尺印刷)(Windows) →P.100
- 垂れ幕や横断幕を印刷する(長尺印刷)(Mac OS) →P.104



重要

- 印刷を開始する前に、ロール紙の残量を確認してください。プリンタ本体のロール紙の残量検知機能をオンしている場合は、ロール紙の残量が不足すると、メッセージで表示されます。
- インクの残量が少ない場合は、交換用のインクをご用意ください。
- より高画質をお求めの場合は、プリンタドライバの印刷品質を[きれい]または[最高]、印刷方向を[片方向印刷]に設定して印刷してください。

垂れ幕や横断幕を印刷する(長尺印刷)(Windows)

アプリケーションソフトで作成した原稿をプリンタドライバで自動的に拡大することにより、最大 18.0m の垂れ幕や横断幕が印刷できます。ただし、アプリケーションソフトによっては設定可能な原稿サイズに制約があるため、18.0m の印刷ができない場合があります。ここでは、以下を例にロール紙幅の約 5 倍の長さの横断幕(バナー)を印刷する手順を紹介します。

- 原稿:Microsoft Word で作成した横断幕用の原稿

- 原稿サイズ:定形外(100×500 mm)
- 用紙:ロール紙
- 用紙の種類:普通紙
- ロール紙幅:16インチ(406.4 mm)

印刷手順は次のとおりです。

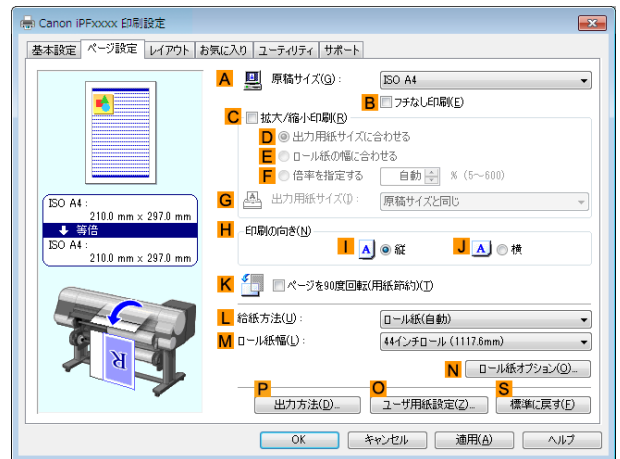
1. プリンタドライバにユーザ定義用紙を登録します。
プリンタドライバに登録する定形外の用紙サイズをユーザ定義用紙と呼びます。
ユーザ定義用紙を一度登録すれば、以降は用紙サイズの一覧から繰り返し選択できます。
なお、ユーザ定義用紙は最大 18.0m まで設定できます。
2. アプリケーションソフトで、登録した用紙サイズで原稿を作成します。
3. 垂れ幕や横断幕に対応した設定を行い、印刷します。

ユーザ定義用紙を登録する

ここでは、垂れ幕や横断幕用の横長の用紙サイズを登録する手順を説明します。

- 1 プリンタドライバのダイアログボックスを開きます。(「システムのメニューからプリンタドライバのダイアログボックスを開く」参照) →P.161

- 2 [ページ設定] タブをクリックし、[ページ設定] シートを表示します。



- 3 L [給紙方法] の一覧からロール紙を選択してクリックします。
- 4 O [ユーザ用紙設定] をクリックし、[ユーザ用紙設定] ダイアログボックスを開きます。
- 5 [ユーザ定義用紙名] に任意の名前、ここでは [横断幕用] を入力します。
- 6 [単位] で、[ミリメートル] をクリックします。
- 7 [用紙サイズ] の [幅] に [100]、[高さ] に [500] を入力します。
- 8 [登録] をクリックし、[横断幕用] という名前の用紙サイズを登録します。
- 9 [OK] をクリックし、[ユーザ用紙設定] ダイアログボックスを閉じます。
- 10 プリンタドライバのダイアログボックスを閉じます。



- 用紙サイズは、[カスタムサイズ] でも設定できますが、設定可能なサイズは最大 3.2m です。なお、[カスタムサイズ] の設定は、アプリケーションソフトを終了すると無効になります。
詳細については、「定形外の用紙に印刷する」を参照してください。 →P.107

アプリケーションソフトで原稿を作成する

ここでは、登録したユーザ定義用紙を使用し、Microsoft Word で原稿を作成する手順を説明します。

- 1 Microsoft Word を起動します。
- 2 [ファイル]メニューから[ページ設定]を選択し、[ページ設定]ダイアログボックスを開きます。
- 3 [用紙サイズ]の一覧から、登録したユーザ定義用紙、ここでは[横断幕用]をクリックします。



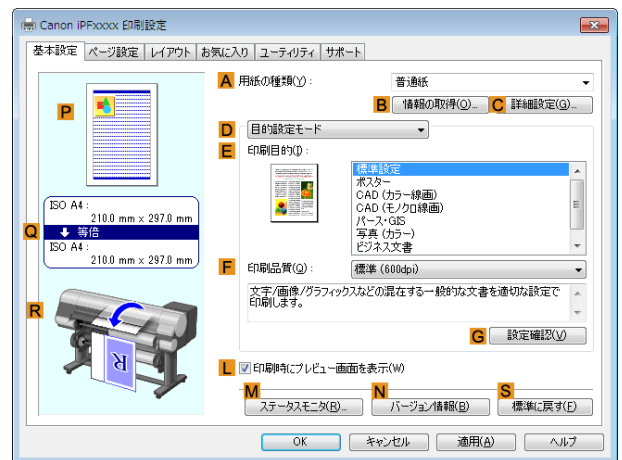
- [横断幕用]が表示されない場合は、印刷に使用するプリンタとしてこのプリンタが選択されていることを確認してください。
- Microsoft PowerPoint など、登録した用紙サイズを選択できないアプリケーションソフトでは、アプリケーションソフトの[ユーザ設定]などで、100×500 mm を指定します。

- 4 印刷の向きを横向きに設定します。
- 5 原稿を作成します。

印刷する

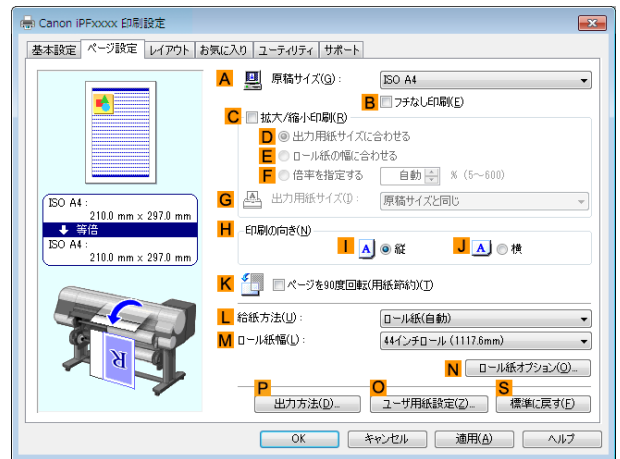
ここでは、垂れ幕や横断幕に対応した設定を行い、印刷する手順を説明します。

- 1 Microsoft Word のメニューから [印刷] を選択します。
- 2 表示されるダイアログボックスでプリンタを選択し、プリンタドライバのダイアログボックスを開きます。(「アプリケーションソフトからプリンタドライバのダイアログボックスを開く」参照) →P.160
- 3 [基本設定]シートが表示されていることを確認します。



- 4 A [用紙の種類]の一覧から、プリンタにセットされている用紙の種類、ここでは普通紙をクリックします。
- 5 D [目的設定モード]が選択されていることを確認し、E [印刷目的]の一覧から [ポスター] をクリックします。

- 6** [ページ設定]タブをクリックし、[ページ設定]シートを表示します。

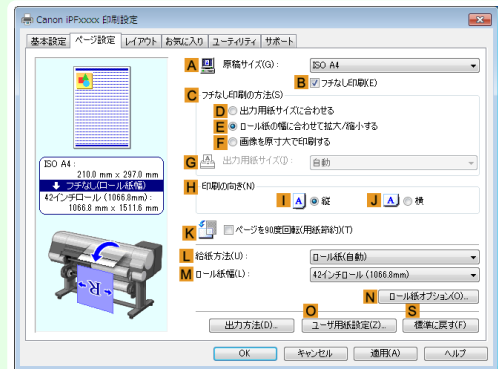


- 7** **A**[原稿サイズ]の一覧から、登録した[横断幕用]をクリックします。

- 8** **C**[拡大/縮小印刷]チェックボックスをオンにします。



- [ページ設定]シートに**C**[拡大/縮小印刷]チェックボックスが表示されない場合は、**B**[フチなし印刷]チェックボックスをオフにします。



- 9** **L**[給紙方法]の一覧からロール紙を選択してクリックします。

- 10** **E**[ロール紙の幅に合わせる]をクリックし、[情報]ダイアログボックスを開きます。

- 11** [ロール紙幅]の一覧からプリンタにセットされているロール紙の幅、ここでは[16インチロール(406.4mm)]をクリックし、[OK]をクリックします。

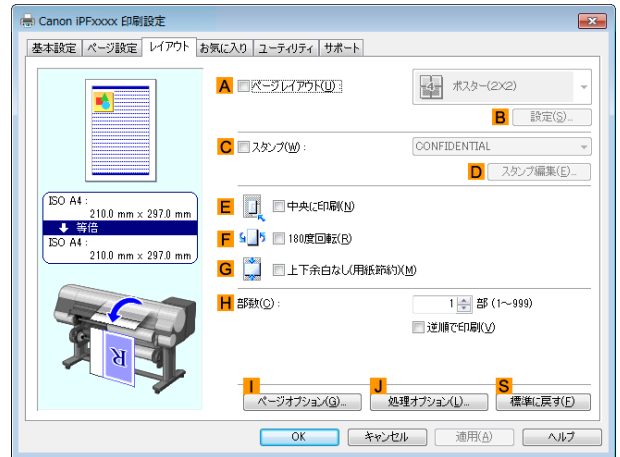
- 12** 印刷の設定を確認し、印刷を開始します。



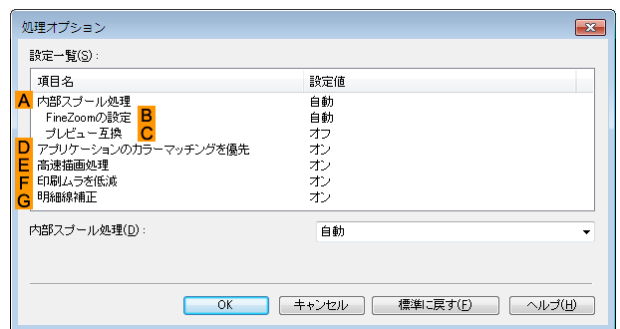
- 印刷の設定を確認する方法については、「印刷の設定を確認する」を参照してください。 →P.157

印刷が正しく行われない場合、以下の設定を行うと印刷することができます。

- 1 [レイアウト]シートの **J**[処理オプション]をクリックし、[処理オプション]ダイアログボックスを開きます。



- 2 [FineZoom の設定]の一覧から[する]をクリックします。



垂れ幕や横断幕を印刷する(長尺印刷) (Mac OS)

アプリケーションソフトで作成した原稿をプリンタドライバで自動的に拡大することにより、最大 18.0m の垂れ幕や横断幕が印刷できます。

ここでは、以下を例にロール紙幅の約 5 倍の長さの横断幕(バナー)を印刷する手順を紹介します。

- 原稿:横断幕用の原稿
- 原稿サイズ:定形外(100×500 mm)
- 用紙:ロール紙
- 用紙の種類:普通紙
- ロール紙幅:16 インチ(406.4 mm)

印刷手順は次のとおりです。

1. アプリケーションソフトで垂れ幕や横断幕用の原稿を作成します。
2. [ページ設定]で[カスタム用紙サイズ]を登録します。
[カスタム用紙サイズ]を一度登録すれば、以降は用紙サイズの一覧から繰り返し選択できます。
なお、[カスタム用紙サイズ]は最大 18.0m まで設定できます。
3. 垂れ幕や横断幕に対応した設定を行い、印刷します。



- 以下の操作手順は OS X v10.7 のものです。定形外の用紙サイズの設定方法は Mac OS のバージョンや設定によって異なります。

[カスタム用紙サイズ]を登録する

ここでは、垂れ幕や横断幕用の横長の用紙サイズを登録し、登録した用紙サイズで原稿を作成する手順を説明します。

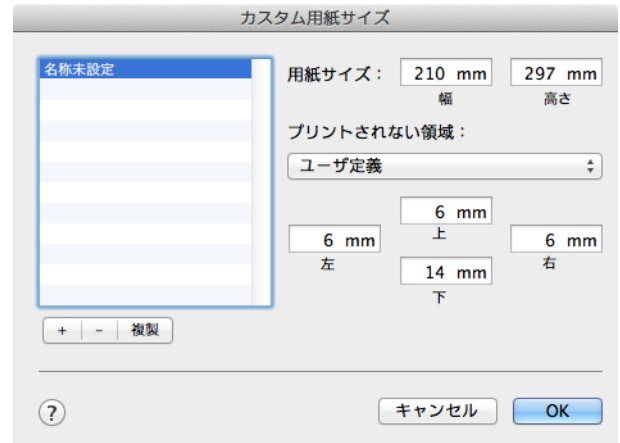
- 1 アプリケーションソフトで原稿を作成します。

- 2** アプリケーションソフトのメニューから[プリント]を選択します。



- 3** **A**[プリンタ]の一覧からプリンタを選択します。

- 4** **F**[用紙サイズ]の一覧から[カスタムサイズを管理]をクリックし、[カスタム用紙サイズ]ダイアログボックスを開きます。



- 5** 左側の一覧の[名称未設定]をダブルクリックし、登録するページサイズの名前、ここでは[100*500]を入力します。
左側の一覧に[名称未設定]が表示されない場合は、左側の一覧の下にある[+]をクリックします。

- 6** [用紙サイズ]の[幅]に[100]、[高さ]に[500]を入力します。単位は mm で入力します。

- 7** [プリントされない領域]で、上下左右の余白に[3]を入力します。単位は mm で入力します。

- 8** [OK]をクリックし、[カスタム用紙サイズ]ダイアログボックスを閉じます。

- 9** **F**[用紙サイズ]の一覧から原稿のサイズ、ここでは登録した[100*500]をクリックします。

- 10** **G**[方向]で、原稿が横向きのアイコンをクリックします。

- 11** [ページ属性]ダイアログボックスで設定した場合、[OK]をクリックし、ダイアログボックスを閉じます。

印刷する

ここでは、垂れ幕や横断幕に対応した設定を行い、印刷する手順を説明します。

- 1** アプリケーションソフトのメニューから[プリント]を選択します。

2 [基本設定]パネルを表示します。

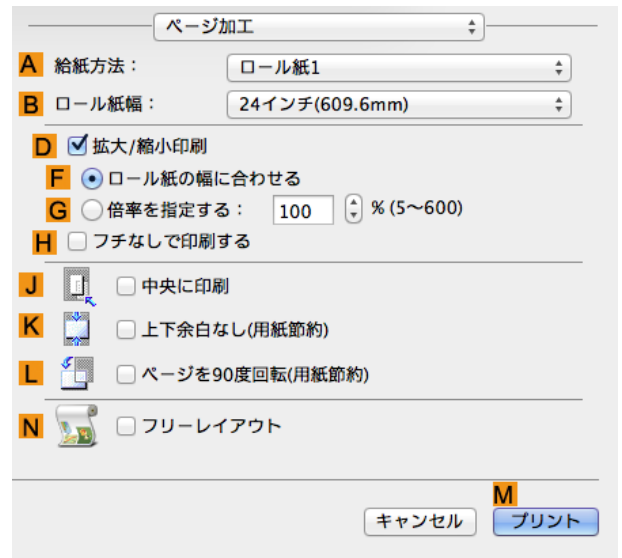


3 A[用紙の種類]の一覧から、プリンタにセットされている用紙の種類、ここでは普通紙をクリックします。

4 E[印刷目的]を一覧から選択します。

5 F[印刷品質]を一覧から選択します。

6 [ページ加工]パネルを表示します。



7 A[給紙方法]の一覧からロール紙を選択してクリックします。

8 B[ロール紙幅]で、プリンタにセットされているロール紙の幅、ここでは[16インチ(406.4mm)]を選択します。

9 D[拡大/縮小印刷]チェックボックスをオンにします。

10 F[ロール紙の幅に合わせる]をクリックします。

11 印刷の設定を確認し、**M**[プリント]をクリックして印刷を開始します。



- 印刷の設定を確認する方法については、「印刷の設定を確認する」を参照してください。 →P.266

定形外の用紙に印刷する

定形外の用紙への印刷は、用紙サイズをプリンタドライバに登録して行います。用紙サイズを一度登録すれば、以降は用紙サイズの一覧から繰り返し選択できます。なお、用紙サイズは最大 18.0m まで設定できます。



- Windows では、用紙サイズを[カスタムサイズ]でも設定できますが、設定可能なサイズは最大 3.2m です。また、[カスタムサイズ]の設定は、アプリケーションソフトを終了すると無効になります。

定形外の用紙に印刷する方法については、ご使用の OS に応じて以下のトピックを参照してください。

- 定形外の用紙に印刷する (Windows) →P.107
- 定形外の用紙に印刷する (Mac OS) →P.110

定形外の用紙に印刷する (Windows)

定形外の用紙への印刷は、用紙サイズをプリンタドライバに登録して行います。プリンタドライバに登録する定形外の用紙サイズをユーザ定義用紙と呼びます。ユーザ定義用紙を一度登録すれば、以降は用紙サイズの一覧から繰り返し選択できます。なお、ユーザ定義用紙は最大 18.0m まで設定できます。



- 用紙サイズを[カスタムサイズ]として一時的に設定する方法もありますが、設定可能なサイズは最大 3.2m です。また、[カスタムサイズ]はアプリケーションソフトを終了すると無効になります。

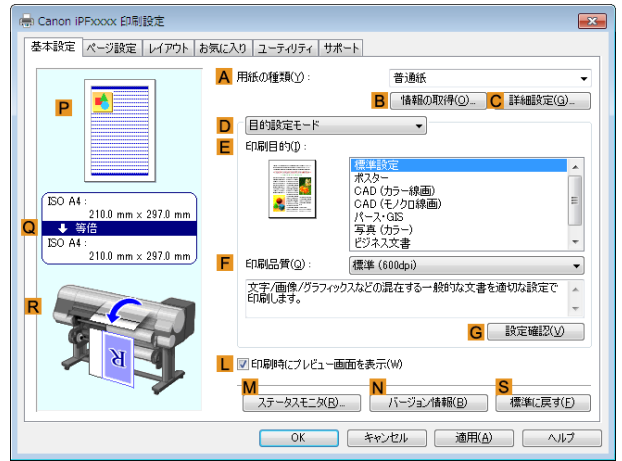
ユーザ定義用紙を登録して印刷する

ここでは、以下を例に定形外の用紙サイズを[正方形 430]という名前で登録して印刷する手順を説明します。

- 原稿:任意の原稿
- 原稿サイズ:正方形(430×430 mm)
- 用紙:カット紙
- 用紙の種類:任意の種類
- 用紙サイズ:正方形(430×430 mm)

- 1 プリンタに正方形(430×430 mm)の用紙をセットします。
- 2 アプリケーションソフトのメニューから[印刷](プリント)を選択します。
- 3 表示されるダイアログボックスでプリンタを選択し、プリンタドライバのダイアログボックスを開きます。
(「アプリケーションソフトからプリンタドライバのダイアログボックスを開く」参照) →P.160

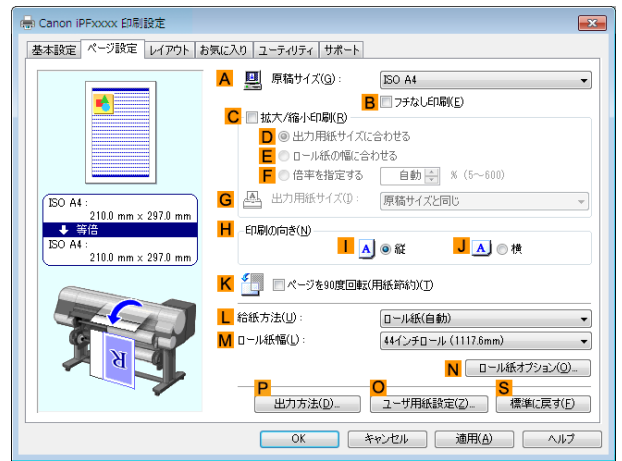
4 [基本設定]シートが表示されていることを確認します。



5 A[用紙の種類]の一覧から、プリンタにセットされている用紙の種類を選択します。

6 D[目的設定モード]が選択されていることを確認し、E[印刷目的]を一覧から選択します。

7 [ページ設定]タブをクリックし、[ページ設定]シートを表示します。



8 O[ユーザ用紙設定]をクリックし、[ユーザ用紙設定]ダイアログボックスを開きます。

9 [ユーザ定義用紙名]に任意の名前、ここでは[正方形 430]と入力します。

10 [単位]で[ミリメートル]が選択されていることを確認します。

11 [幅]と[高さ]に[430]を入力します。

メモ • [幅・高さの比を固定する]チェックボックスをオンにした場合、[幅]または[高さ]のどちらか一方に入力すると、元の幅と高さの比率に応じて、もう一方が自動的に変更されます。

12 [登録]をクリックし、[正方形 430]を登録します。

13 [OK]をクリックし、[ユーザ用紙設定]ダイアログボックスを閉じます。

14 L[給紙方法]の一覧から[カット紙]をクリックします。

15 A[原稿サイズ]の一覧から、登録した[正方形 430]をクリックします。

16 印刷の設定を確認し、印刷を開始します。

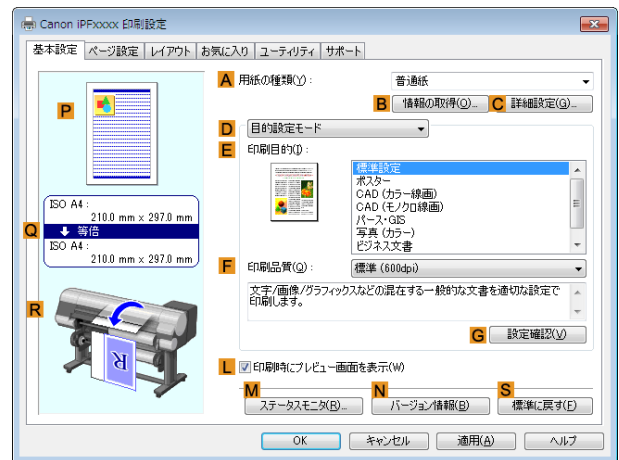
メモ • 印刷の設定を確認する方法については、「印刷の設定を確認する」を参照してください。 →P.157

[カスタムサイズ]で印刷する

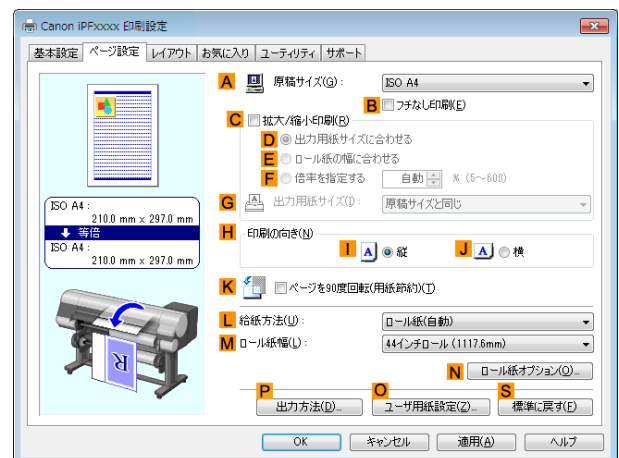
ここでは、以下を例に[カスタムサイズ]を使用して印刷する手順を説明します。

- 原稿:任意の原稿
- 原稿サイズ:定形外の正方形(430×430 mm)
- 用紙:カット紙
- 用紙の種類:任意の種類
- 用紙サイズ:正方形(430×430 mm)

- 1 プリンタに正方形(430×430 mm)の用紙をセットします。
- 2 アプリケーションソフトのメニューから[印刷] (プリント)を選択します。
- 3 表示されるダイアログボックスでプリンタを選択し、プリンタドライバのダイアログボックスを開きます。
(「アプリケーションソフトからプリンタドライバのダイアログボックスを開く」参照) →P.160
- 4 [基本設定]シートが表示されていることを確認します。



- 5 A[用紙の種類]の一覧から、プリンタにセットされている用紙の種類を選択します。
- 6 D[目的設定モード]が選択されていることを確認し、E[印刷目的]を一覧から選択します。
- 7 [ページ設定]タブをクリックし、[ページ設定]シートを表示します。



- 8 L[給紙方法]の一覧から[カット紙]をクリックします。
- 9 A[原稿サイズ]の一覧から[カスタムサイズ]をクリックし、[カスタムサイズ設定]ダイアログボックスを開きます。
- 10 [単位]で[ミリメートル]が選択されていることを確認します。

- 11 [幅]と[高さ]に[430]を入力します。
- 12 [OK]をクリックし、[カスタムサイズ 設定]ダイアログボックスを閉じます。
- 13 印刷の設定を確認し、印刷を開始します。



印刷の設定を確認する方法については、「印刷の設定を確認する」を参照してください。 →P.157

メモ

定形外用の紙に印刷する (Mac OS)

定形外用の紙への印刷は、用紙サイズをプリンタドライバに登録して行います。プリンタドライバに登録する定形外用の紙サイズを[カスタム用紙サイズ]と呼びます。[カスタム用紙サイズ]を一度登録すれば、以降は用紙サイズの一覧から繰り返し選択できます。なお、[カスタム用紙サイズ]は最大 18.0m まで設定できます。ここでは、以下を例に定形外用の紙サイズを [430*430] という名前で登録して印刷する手順を説明します。

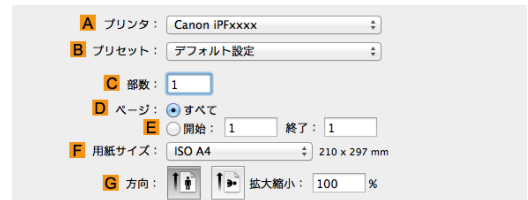
- 原稿:任意の原稿
- 原稿サイズ:正方形(430×430 mm)
- 用紙:カット紙
- 用紙の種類:任意の種類
- 用紙サイズ:正方形(430×430 mm)



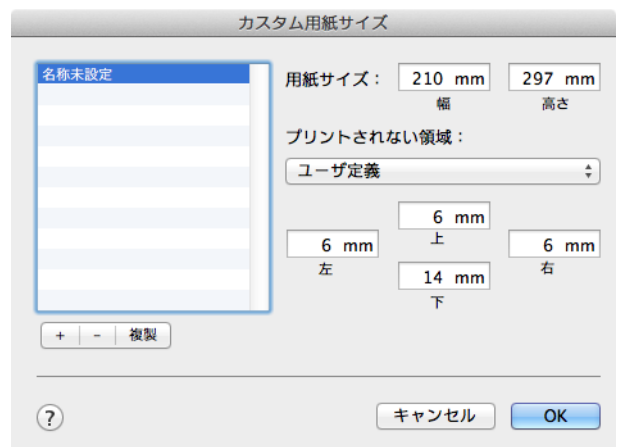
以下の操作手順は OS X v10.7 のものです。定形外用の紙サイズの設定方法は Mac OS のバージョンや設定によって異なります。

メモ

- 1 アプリケーションソフトで原稿を作成します。
- 2 プリンタに正方形(430×430 mm)の用紙をセットします。
- 3 アプリケーションソフトのメニューから[プリント]を選択します。



- 4 A[プリンタ]の一覧からプリンタを選択します。
- 5 F[用紙サイズ]の一覧から[カスタムサイズを管理]をクリックし、[カスタム用紙サイズ]ダイアログボックスを開きます。



- 6 [用紙サイズ]で、原稿の幅と高さ、ここでは[幅]と[高さ]に[430 mm]を入力します。

- 7 [プリントされない領域]で、上と左右の余白に[5]、下の余白に[23]を入力します。単位は mm で入力します。
- 8 [カスタム用紙サイズ]ダイアログボックスの左側の一覧の[名称未設定]をダブルクリックし、用紙サイズの名前、ここでは[430*430]を入力します。
- 9 [OK]をクリックし、[カスタム用紙サイズ]ダイアログボックスを閉じます。
- 10 F[用紙サイズ]の一覧から原稿のサイズ、ここでは登録した[430*430]をクリックします。
- 11 [ページ属性]ダイアログボックスで設定した場合、[OK]をクリックし、ダイアログボックスを閉じ、アプリケーションソフトのメニューから[プリント]を選択します。
- 12 [基本設定]パネルを表示します。



- 13 A[用紙の種類]の一覧から、プリンタにセットされている用紙の種類を選択します。
- 14 D[目的設定モード]が選択されていることを確認し、E[印刷目的]を一覧から選択します。
- 15 F[印刷品質]を一覧から選択します。
- 16 [ページ加工]パネルを表示します。



17 **A** [給紙方法]の一覧から [カット紙] をクリックします。

18 印刷の設定を確認し、**M** [プリント] をクリックして印刷を開始します。



メモ

- 印刷の設定を確認する方法については、「印刷の設定を確認する」を参照してください。 →P.266

分割して印刷する／まとめて印刷する

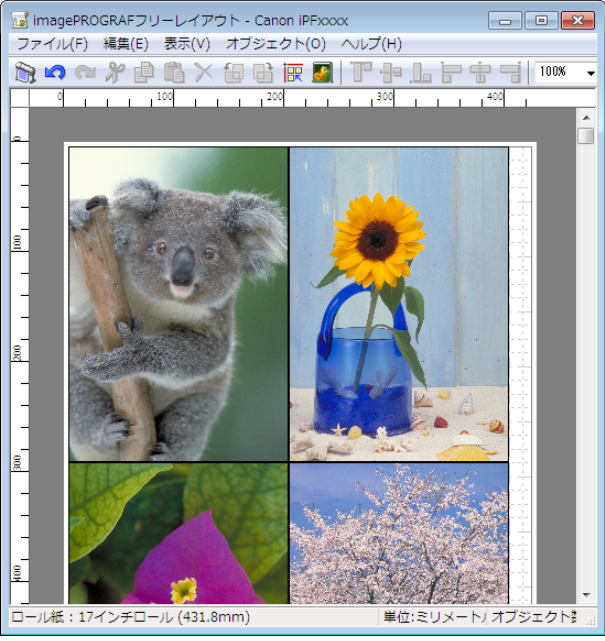
- 複数の原稿を並べて印刷する 113
 - 複数の原稿を並べて印刷する (Windows) 114
 - 複数の原稿を並べて印刷する (Mac OS) 115
- 複数ページをつなげて印刷する 116
 - 複数ページをつなげて印刷する (Windows) 117
 - 複数ページをつなげて印刷する (Mac OS) 118
- 複数のページを 1 ページにまとめて印刷する 120
 - 複数のページを 1 ページにまとめて印刷する (Windows) 121
 - 複数のページを 1 ページにまとめて印刷する (Mac OS) 122
- ポスターを分割して印刷する 124
 - 大きなポスターを印刷する (Windows) 125

複数の原稿を並べて印刷する

ワープロソフトや表計算ソフトの原稿、Web ブラウザの画面などを並べてレイアウトすることで、表現力の豊かなプレゼンテーション資料やわかりやすい会議用の資料など、さまざまな印刷物を作成できます。

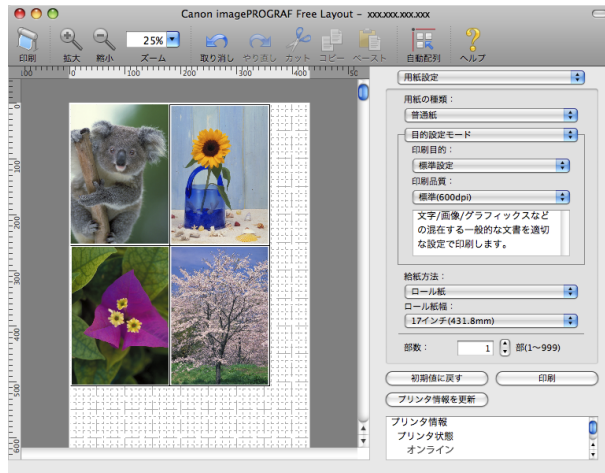
• [フリーレイアウト] (Windows)

複数のページを用紙に配置するだけでなく、複数のファイルの原稿を用紙に配置して印刷したり、複数のアプリケーションソフトで作成した原稿を用紙に配置して印刷することができます。



• [Free Layout] (Mac OS)

複数のページを用紙に配置するだけでなく、複数のファイルの原稿を用紙に配置して印刷したり、複数のアプリケーションソフトで作成した原稿を用紙に配置して印刷することができます。



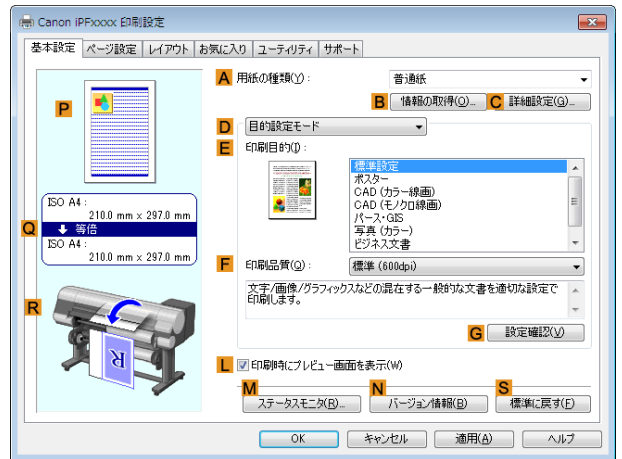
複数のアプリケーションソフトの原稿を配置して印刷する方法については、以下のトピックを参照してください。

- 複数の原稿を並べて印刷する (Windows) →P.114
- 複数の原稿を並べて印刷する (Mac OS) →P.115

複数の原稿を並べて印刷する (Windows)

ここでは、[フリーレイアウト]という機能で、複数の原稿を並べて印刷する手順を説明します。

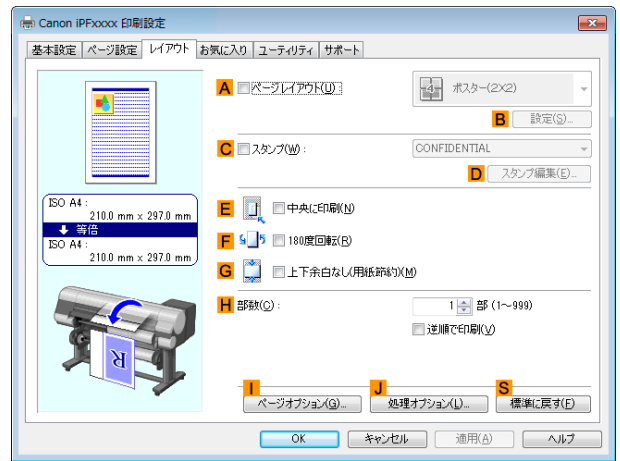
- 1 アプリケーションソフトのメニューから [印刷] (プリント) を選択します。
- 2 表示されるダイアログボックスでプリンタを選択し、プリンタドライバのダイアログボックスを開きます。
(「アプリケーションソフトからプリンタドライバのダイアログボックスを開く」参照) →P.160
- 3 [基本設定]シートが表示されていることを確認します。



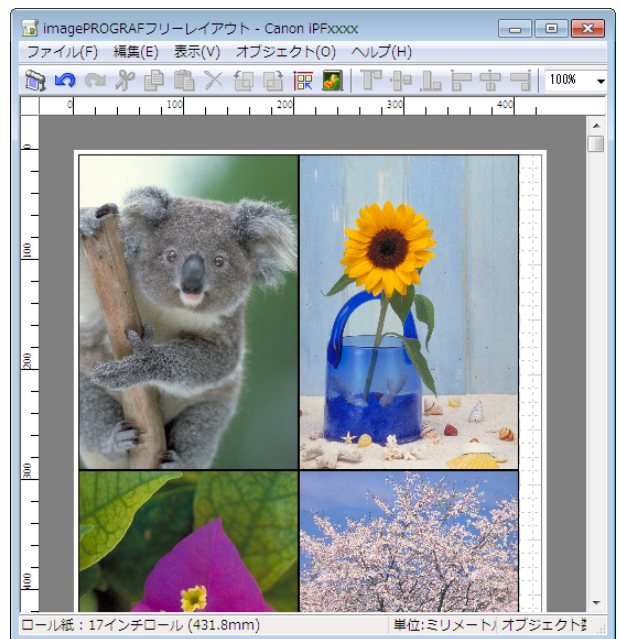
さまざまな印刷方法

分割して印刷する／まとめて印刷する

- 4** [レイアウト]タブをクリックし、[レイアウト]シートを表示します。



- 5** A[ページレイアウト]チェックボックスをオンにします。
- 6** A[ページレイアウト]の一覧から[フリーレイアウト]をクリックします。
- 7** 印刷を実行すると、[imagePROGRAF フリーレイアウト]のウィンドウが開きます。(実際には、まだ用紙に印刷されません。)



- 8** [imagePROGRAF フリーレイアウト]のウィンドウで、イメージの編集や並べ替えを行います。



- [imagePROGRAF フリーレイアウト]のウィンドウを閉じずに手順1から手順7を繰り返すことで、複数のアプリケーションソフトの原稿を1ページに配置することができます。
- イメージの編集や並べ替えの方法については、[imagePROGRAF フリーレイアウト]のヘルプを参照してください。

- 9** [imagePROGRAF フリーレイアウト]のメニューから印刷します。



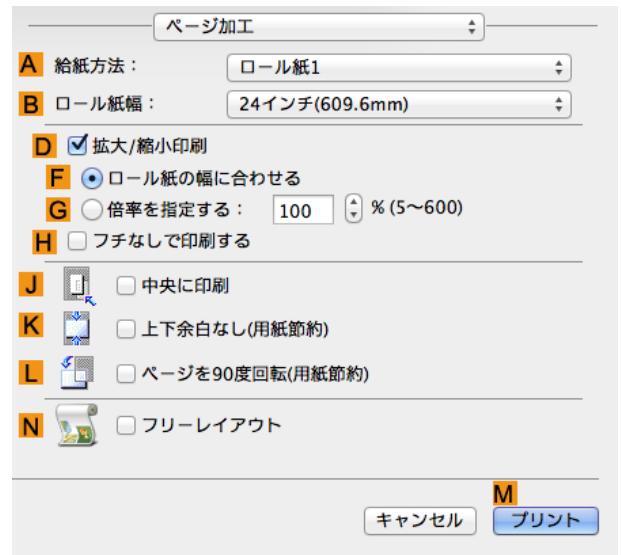
- [imagePROGRAF フリーレイアウト]機能についての詳細は、「フリーレイアウト」を参照してください。 →P.194

複数の原稿を並べて印刷する (Mac OS)

ここでは、[Free Layout] (フリーレイアウト) という機能で、複数の原稿を並べて印刷する手順を説明します。

- 1** アプリケーションソフトのメニューから[プリント]を選択します。

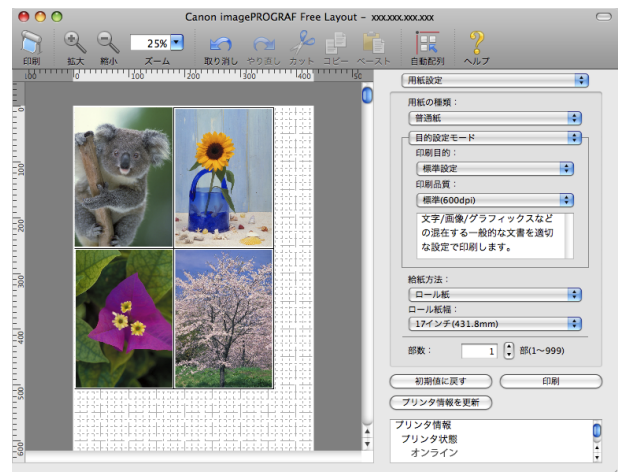
2 [ページ加工]パネルを表示します。



3 N[フリーレイアウト]チェックボックスをオンにします。

4 M[プリント]をクリックします。

5 [Canon imagePROGRAF Free Layout]のウィンドウが開きます。



6 [Canon imagePROGRAF Free Layout]のウィンドウで、イメージの編集や並べ替えを行います。



- [Canon imagePROGRAF Free Layout]のウィンドウを閉じずに手順1から手順4を繰り返すことで、複数のアプリケーションソフトの原稿を1ページに配置することができます。
- イメージの編集や並べ替えの方法については、[Canon imagePROGRAF Free Layout]のヘルプを参照してください。

7 [Canon imagePROGRAF Free Layout]のメニューから印刷します。

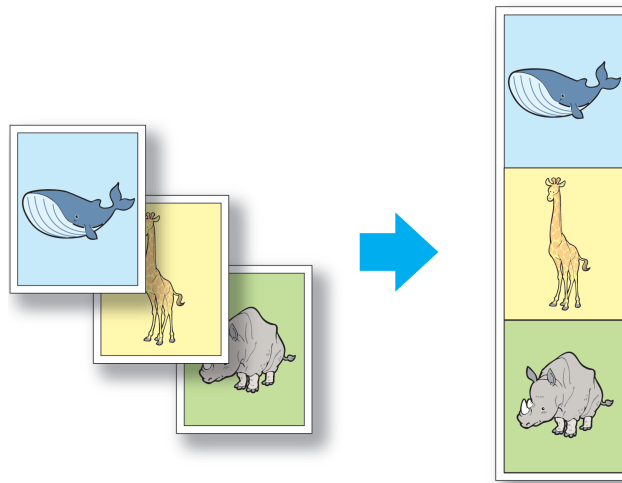


- [Canon imagePROGRAF Free Layout]機能についての詳細は、「Free Layout」を参照してください。
→P.303

複数ページをつなげて印刷する

複数ページのデータを、ページ間の余白を無くして一枚のつながった用紙として印刷することができます。

- [バナー印刷]



重要

- この機能では、ロール紙にのみ印刷できます。カット紙に印刷することはできません。
- この機能を使用して印刷する場合は、フチなし印刷や拡大/縮小印刷、レイアウトなど一部の設定が無効になります。

複数ページをつなげて印刷する方法については、ご使用の OS に応じて以下のトピックを参照してください。

- 複数ページをつなげて印刷する (Windows) →P.117
- 複数ページをつなげて印刷する (Mac OS) →P.118

複数ページをつなげて印刷する (Windows)

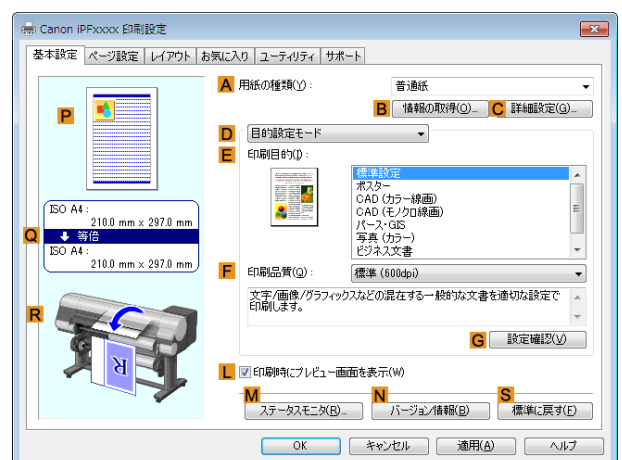
ここでは、複数ページのデータを、ページ間の余白を無くして一枚のつながった用紙として印刷する手順について説明します。



重要

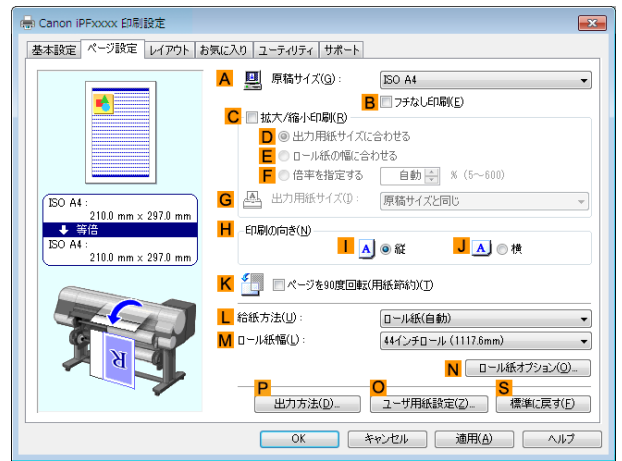
- この機能では、ロール紙にのみ印刷できます。カット紙に印刷することはできません。
- この機能を使用して印刷する場合は、フチなし印刷や拡大/縮小印刷、レイアウトなど一部の設定が無効になります。

- アプリケーションソフトのメニューから [印刷] (プリント) を選択します。
- 表示されるダイアログボックスでプリンタを選択し、プリンタドライバのダイアログボックスを開きます。
(「アプリケーションソフトからプリンタドライバのダイアログボックスを開く」参照) →P.160
- [基本設定] シートが表示されていることを確認します。



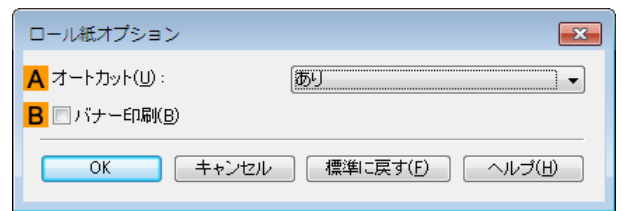
- A [用紙の種類] の一覧から、プリンタにセットされている用紙の種類をクリックします。

5 [ページ設定] タブをクリックし、[ページ設定] シートを表示します。



6 L [給紙方法] の一覧からロール紙を選択してクリックします。

7 N [ロール紙オプション] をクリックし、[ロール紙オプション] ダイアログボックスを表示します。



8 B [バナー印刷] チェックボックスをオンにします。

9 [OK] をクリックします。

10 印刷の設定を確認し、印刷を開始します。



印刷の設定を確認する方法については、「印刷の設定を確認する」を参照してください。 →P.157

複数ページをつなげて印刷する (Mac OS)

ここでは、複数ページのデータを、ページ間の余白を無くして一枚のつながった用紙として印刷する手順について説明します。



重要

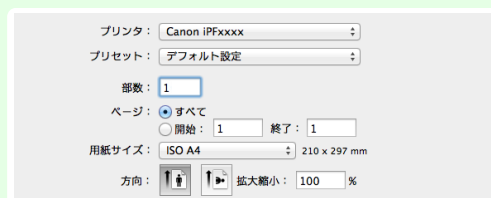
- この機能では、ロール紙にのみ印刷できます。カット紙に印刷することはできません。
- この機能を使用して印刷する場合は、フチなし印刷や拡大/縮小印刷、レイアウトなど一部の設定が無効になります。

1 アプリケーションソフトのメニューから [ページ設定] を選択し、[ページ属性] ダイアログボックスを開きます。

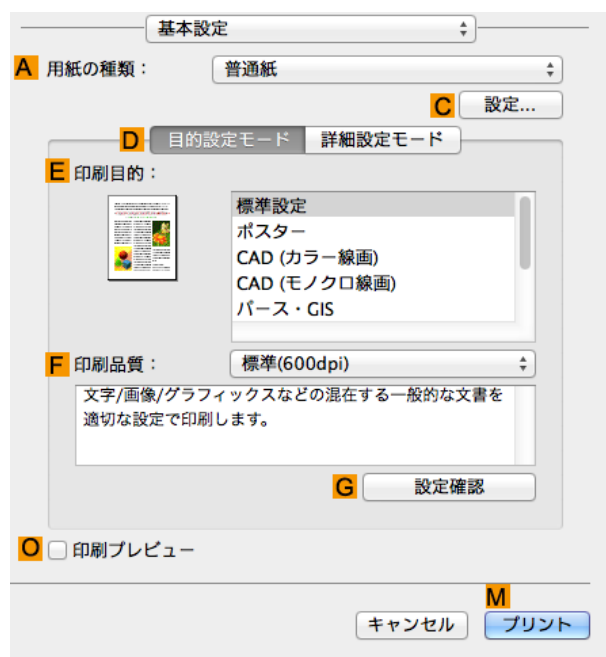




- ご使用の OS やアプリケーションソフトによっては、メニューに [ページ設定] が表示されない場合があります。この場合は、アプリケーションソフトのメニューから [プリント] を選択し、表示されるプリンタドライバの画面上部で設定を行います。



- 2** **B** [対象プリンタ] の一覧からプリンタを選択します。
- 3** **C** [用紙サイズ] の一覧から原稿のサイズを選択します。
- 4** **F** [OK] をクリックし、ダイアログボックスを閉じます。
- 5** アプリケーションソフトのメニューから [プリント] を選択します。
- 6** [基本設定] パネルを表示します。



- 7** **A** [用紙の種類] の一覧から、プリンタにセットされている用紙の種類をクリックします。
- 8** **E** [印刷目的] を一覧から選択します。
- 9** **F** [印刷品質] を一覧から選択します。

10 [ページ加工]パネルを表示します。



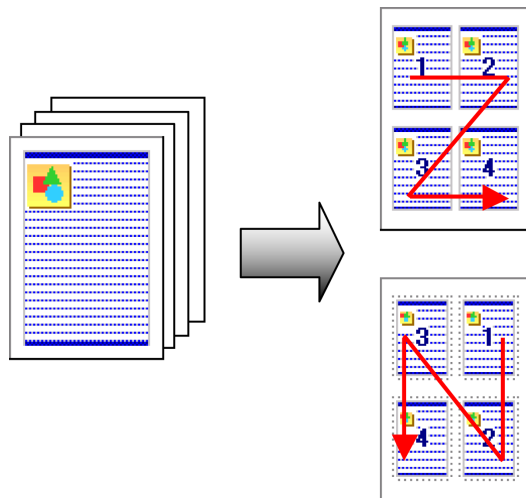
11 **A**[給紙方法]の一覧から[ロール紙1(バナー印刷)]または[ロール紙2(バナー印刷)]をクリックします。

12 印刷の設定を確認し、**M**[プリント]をクリックして印刷を開始します。

• 印刷の設定を確認する方法については、「印刷の設定を確認する」を参照してください。 →P.266

複数のページを1ページにまとめて印刷する

原稿を縮小し、複数のページを1ページに割り付けて印刷することで、用紙を節約できます。



• [ページレイアウト]

1枚の用紙に割り付ける原稿のページ数を指定します。

重要 • 以下の場合は、この機能は使用できません。

- フチなし印刷
- 倍率を指定した拡大/縮小印刷(Windows)
- バナー印刷(Windows)
- この機能を使用して印刷する場合は[中央に印刷]の設定が無効になります。

メモ • 最大16ページを1ページにまとめることができます。

- ページの配置順序を変更したり、それぞれのページに枠を付けることもできます。

複数のページを1ページにまとめて印刷する方法については、ご使用のOSに応じて以下のトピックを参照してください。

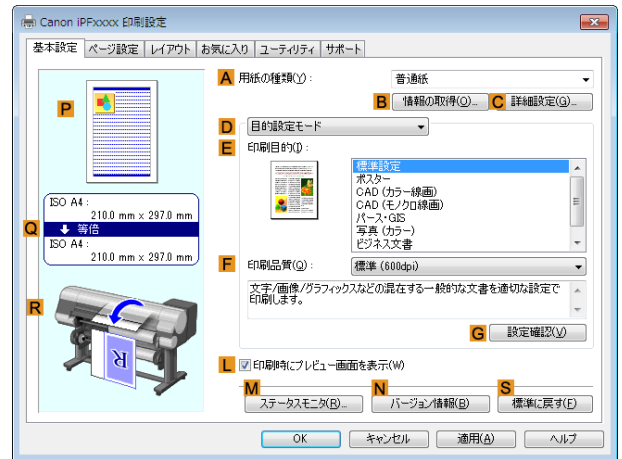
- 複数のページを1ページにまとめて印刷する (Windows) →P.121
- 複数のページを1ページにまとめて印刷する (Mac OS) →P.122

複数のページを1ページにまとめて印刷する (Windows)

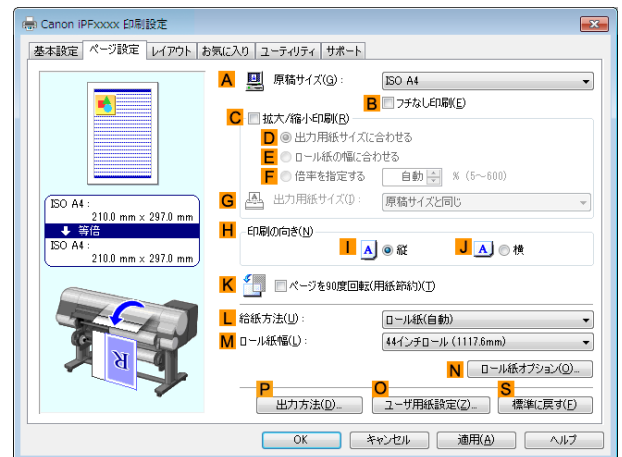
ここでは、以下を例に、4ページ分の原稿を1ページにまとめて印刷する手順を説明します。

- 原稿:任意の原稿
- 原稿サイズ:A3(297.0×420.0 mm)
- 用紙:ロール紙
- 用紙の種類:普通紙
- ロール紙幅:A2/A3 ロール(420.0 mm)

- 1 アプリケーションソフトのメニューから [印刷] (プリント) を選択します。
- 2 表示されるダイアログボックスでプリンタを選択し、プリンタドライバのダイアログボックスを開きます。
(「アプリケーションソフトからプリンタドライバのダイアログボックスを開く」参照) →P.160
- 3 [基本設定] シートが表示されていることを確認します。



- 4 A [用紙の種類] の一覧から、プリンタにセットされている用紙の種類、ここでは普通紙をクリックします。
- 5 E [印刷目的] を一覧から選択します。
- 6 F [印刷品質] を一覧から選択します。
- 7 [ページ設定] タブをクリックし、[ページ設定] シートを表示します。

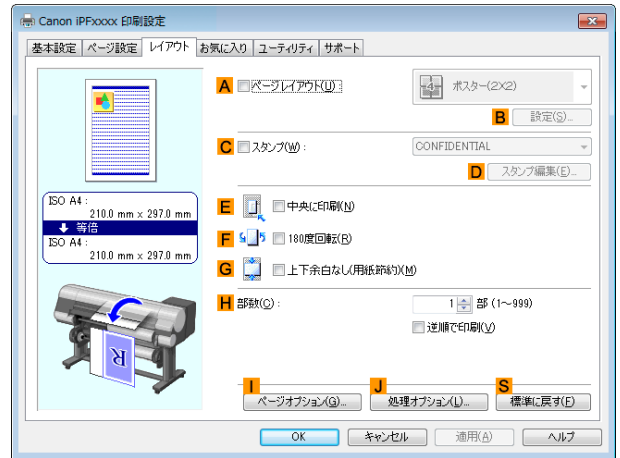


- 8 A [原稿サイズ] の一覧からアプリケーションソフトで作成した原稿のサイズ、ここでは [ISO A3] をクリックします。

9 **L** [給紙方法]の一覧からロール紙を選択してクリックします。

10 **M** [ロール紙幅]の一覧で、プリンタにセットされているロール紙の幅、ここでは [ISO A2/A3 ロール (420.0mm)] をクリックします。

11 [レイアウト] タブをクリックし、[レイアウト] シートを表示します。



12 **A** [ページレイアウト] チェックボックスをオンにします。

13 **A** [ページレイアウト]の一覧から [4 ページ/枚] をクリックします。

メモ • **B** [設定] をクリックし、[N ページ印刷] ダイアログボックスを開くと、4 ページの上下左右の並び順やページを囲む枠線を選択できます。枠線を選ぶと、枠線を印刷するためにページサイズは約 5% 縮小されます。[枠なし] を選ぶと、ページサイズは縮小されません。

14 印刷の設定を確認し、印刷を開始します。

メモ • 印刷の設定を確認する方法については、「印刷の設定を確認する」を参照してください。 →P.157

複数のページを1ページにまとめて印刷する (Mac OS)

ここでは、以下を例に、4 ページ分の原稿を1 ページにまとめて印刷する手順を説明します。

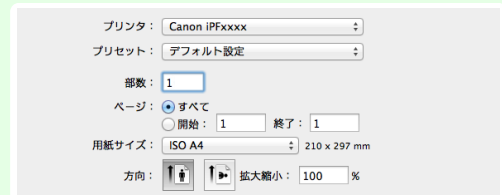
- 原稿: 任意の原稿
- 原稿サイズ: A3 (297.0 x 420.0 mm)
- 用紙: ロール紙
- 用紙の種類: 普通紙
- ロール紙幅: A2/A3 ロール (420.0 mm)

1 アプリケーションソフトのメニューから [ページ設定] を選択し、[ページ属性] ダイアログボックスを開きます。





- ご使用の OS やアプリケーションソフトによっては、メニューに[ページ設定]が表示されない場合があります。この場合は、アプリケーションソフトのメニューから[プリント]を選択し、表示されるプリンタドライバの画面上部で設定を行います。



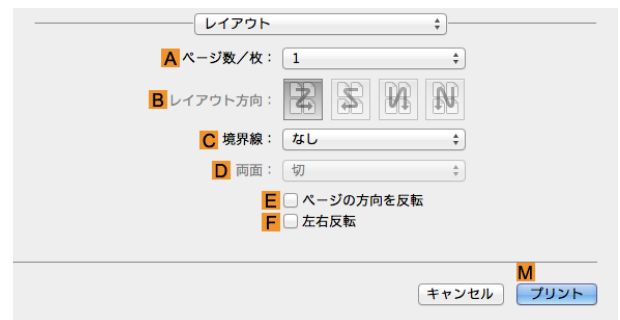
2 **B** [対象プリンタ]の一覧からプリンタを選択します。

3 **C** [用紙サイズ]の一覧から原稿のサイズ、ここでは[ISO A3]をクリックします。

4 **F** [OK]をクリックし、ダイアログボックスを閉じます。

5 アプリケーションソフトのメニューから[プリント]を選択します。

6 [レイアウト]パネルを表示します。

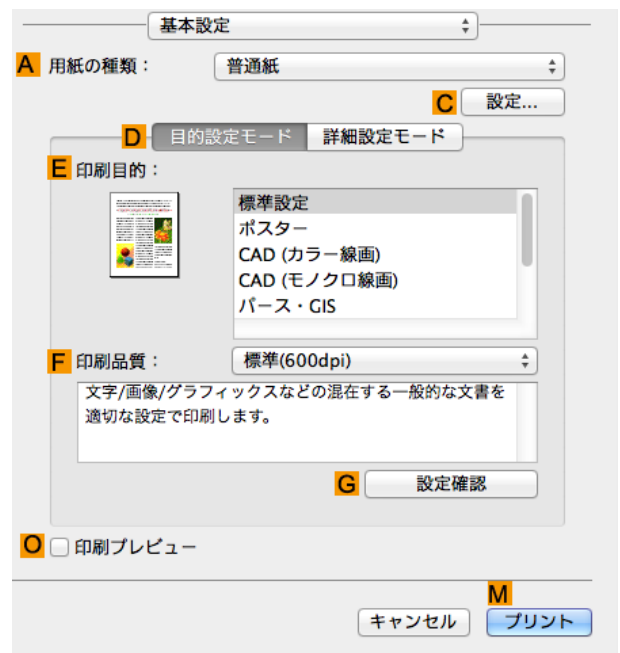


7 **A** [ページ数/枚]の一覧から[4]をクリックします。



- **B** [レイアウト方向]や **C** [境界線] (または[枠線]) で、4ページの上下左右の並び順やページを囲む枠線を選択できます。

8 [基本設定]パネルを表示します。

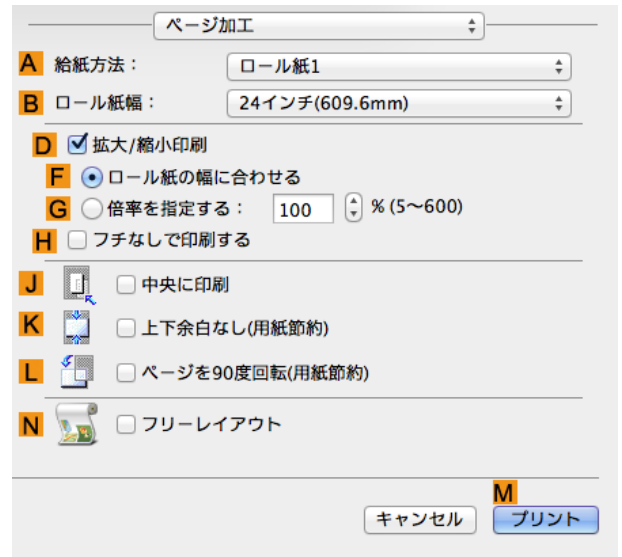


9 **A** [用紙の種類]の一覧から、プリンタにセットされている用紙の種類、ここでは普通紙をクリックします。

10 **E** [印刷目的]を一覧から選択します。

11 **F**[印刷品質]を一覧から選択します。

12 [ページ加工]パネルを表示します。



13 **A**[給紙方法]の一覧からロール紙を選択してクリックします。

14 **B**[ロール紙幅]で、プリンタにセットされているロール紙の幅、ここでは[ISO A2/A3(420.0mm)]を選択します。

15 印刷の設定を確認し、**M**[プリント]をクリックして印刷を開始します。

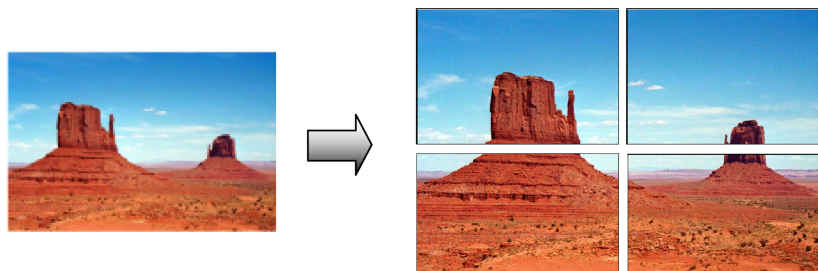


印刷の設定を確認する方法については、「印刷の設定を確認する」を参照してください。 →P.266

メモ

ポスターを分割して印刷する

原稿を拡大して複数の用紙に分割して印刷します。印刷した用紙を貼り合わせると、プリンタにセットできる用紙のサイズを超える大きさのポスターを作成できます。



• [ページレイアウト]

ポスター印刷を選択します。



この機能を使用して印刷する場合は[中央に印刷]、[スタンプ]、[上下余白なし(用紙節約)]、[ページオプション]の設定が無効になります。

大きなポスターを印刷する方法については、ご使用の OS に応じて以下のトピックを参照してください。

• 大きなポスターを印刷する (Windows) →P.125



ポスター印刷は、Windows で使用できます。

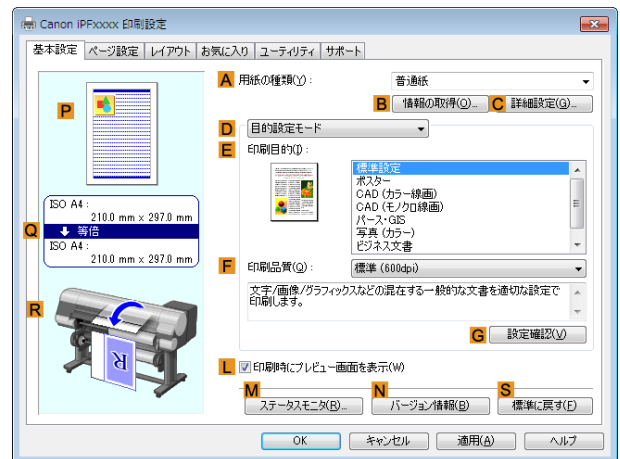
メモ

大きなポスターを印刷する (Windows)

原稿を拡大して複数の用紙に分割して印刷できます。印刷した用紙を貼り合わせると、プリンタにセットできる用紙のサイズを超える大きさのポスターを作成できます。ここでは、以下を例に、A2サイズの原稿を拡大して4枚の用紙に分割して印刷する手順を説明します。

- 原稿:ポスター
- 原稿サイズ:A2(420.0×594.0 mm)
- 用紙:カット紙
- 用紙サイズ:A2(420.0×594.0 mm)

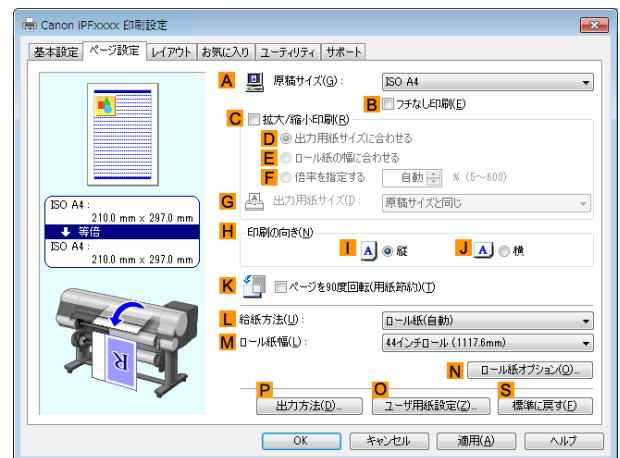
- 1 アプリケーションソフトのメニューから[印刷](プリント)を選択します。
- 2 表示されるダイアログボックスでプリンタを選択し、プリンタドライバのダイアログボックスを開きます。
(「アプリケーションソフトからプリンタドライバのダイアログボックスを開く」参照) →P.160
- 3 [基本設定]シートが表示されていることを確認します。



- 4 A[用紙の種類]の一覧から、プリンタにセットされている用紙の種類を選択します。

- 5 E[印刷目的]の一覧から[ポスター]をクリックします。

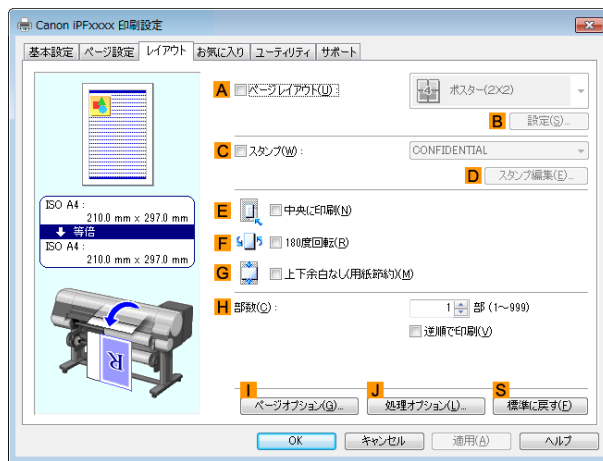
- 6 [ページ設定]タブをクリックし、[ページ設定]シートを表示します。



- 7 A[原稿サイズ]の一覧からアプリケーションソフトで作成した原稿のサイズ、ここでは[ISO A2]をクリックします。

- 8 L[給紙方法]の一覧から[カット紙]をクリックします。

- 9** [レイアウト]タブをクリックし、[レイアウト]シートを表示します。



- 10** **A**[ページレイアウト]チェックボックスをオンにします。

- 11** **A**[ページレイアウト]の一覧から[ポスター(2 X 2)]をクリックします。



メモ

- 分割して印刷するポスターの一部分だけを印刷する場合は、以下の手順を行います。
- A**[ページレイアウト]の下にある **B**[設定]をクリックし、[出力ページの指定]ダイアログボックスを開きます。
- [出力ページの指定]ダイアログボックスで、印刷しない部分のチェックボックスをオフにします。
- [OK]をクリックし、[出力ページの指定]ダイアログボックスを閉じます。

- 12** 印刷の設定を確認し、印刷を開始します。



メモ

- 印刷の設定を確認する方法については、「印刷の設定を確認する」を参照してください。 →P.157

用紙の中央に印刷する

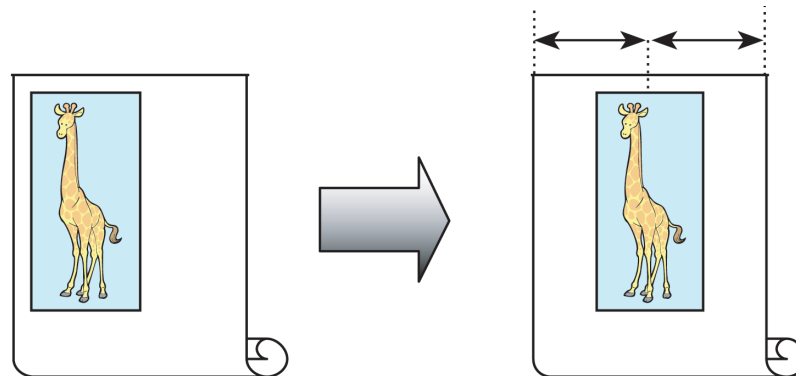
原稿をロール紙の中央に印刷する	127
原稿をロール紙の中央に印刷する (Windows)	127
原稿をロール紙の中央に印刷する (Mac OS)	129
原稿をカット紙の中央に印刷する	131
原稿をカット紙の中央に印刷する (Windows)	131
原稿をカット紙の中央に印刷する (Mac OS)	132

原稿をロール紙の中央に印刷する

原稿のサイズよりも大きなサイズの内紙に印刷したり、原稿を縮小して印刷するときに、原稿を内紙の中央に配置して印刷することができます。

• [中央に印刷]

ロール紙の幅よりも小さいサイズの原稿を印刷する場合、原稿をロール紙の幅の中央に配置して印刷することができます。



原稿をロール紙の中央に印刷する方法については、ご使用の OS に応じて以下のトピックを参照してください。

- 原稿をロール紙の中央に印刷する (Windows) →P.127
- 原稿をロール紙の中央に印刷する (Mac OS) →P.129

原稿をロール紙の中央に印刷する (Windows)

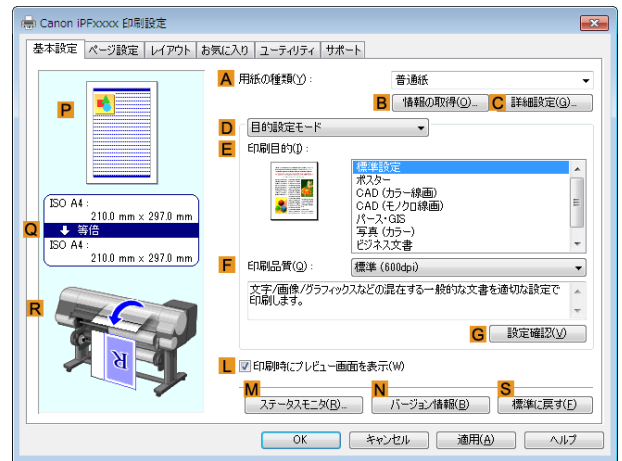
ここでは、以下を例に、原稿をロール紙の中央に印刷する手順を説明します。

- 原稿:任意の原稿
- 原稿サイズ:A4(210.0×297.0 mm)
- 用紙:ロール紙
- 用紙の種類:普通紙
- ロール紙幅:A3/A4 ロール(297.0 mm)

1 アプリケーションソフトのメニューから [印刷] (プリント) を選択します。

2 表示されるダイアログボックスでプリンタを選択し、プリンタドライバのダイアログボックスを開きます。
(「アプリケーションソフトからプリンタドライバのダイアログボックスを開く」参照) →P.160

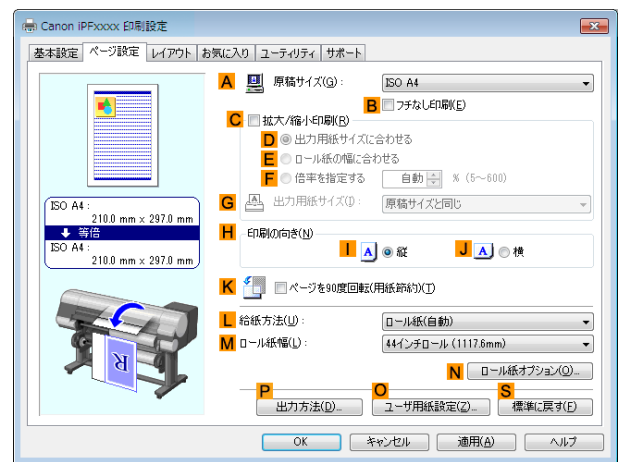
3 [基本設定]シートが表示されていることを確認します。



4 **A**[用紙の種類]の一覧から、プリンタにセットされている用紙の種類、ここでは普通紙をクリックします。

5 **E**[印刷目的]の一覧から印刷目的を選択します。

6 [ページ設定]タブをクリックし、[ページ設定]シートを表示します。

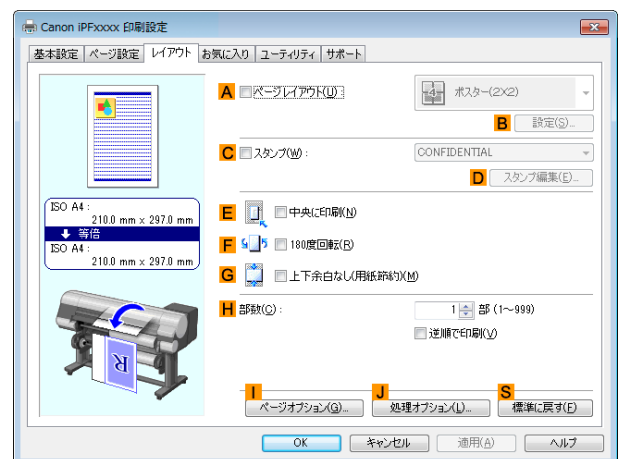


7 **A**[原稿サイズ]の一覧からアプリケーションソフトで作成した原稿のサイズ、ここでは[ISO A4]をクリックします。

8 **L**[給紙方法]の一覧からロール紙を選択してクリックします。

9 **M**[ロール紙幅]の一覧で、プリンタにセットされているロール紙の幅、ここでは[ISO A3/A4 ロール (297.0mm)]をクリックします。

10 [レイアウト]タブをクリックし、[レイアウト]シートを表示します。



11 E [中央に印刷] チェックボックスをオンにします。

12 印刷の設定を確認し、印刷を開始します。



- 印刷の設定を確認する方法については、「印刷の設定を確認する」を参照してください。 →P.157

メモ

原稿をロール紙の中央に印刷する (Mac OS)

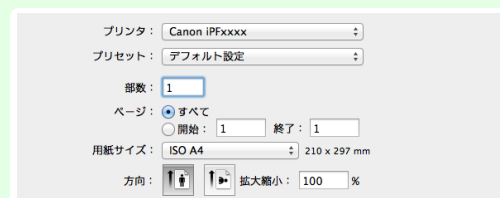
ここでは、以下を例に、原稿をロール紙の中央に印刷する手順を説明します。

- 原稿: 任意の原稿
- 原稿サイズ: A4 (210.0×297.0 mm)
- 用紙: ロール紙
- 用紙の種類: 普通紙
- ロール紙幅: A3/A4 ロール (297.0 mm)

1 アプリケーションソフトのメニューから [ページ設定] を選択し、[ページ属性] ダイアログボックスを開きます。



- ご使用の OS やアプリケーションソフトによっては、メニューに [ページ設定] が表示されない場合があります。この場合は、アプリケーションソフトのメニューから [プリント] を選択し、表示されるプリンタドライバの画面上部で設定を行います。



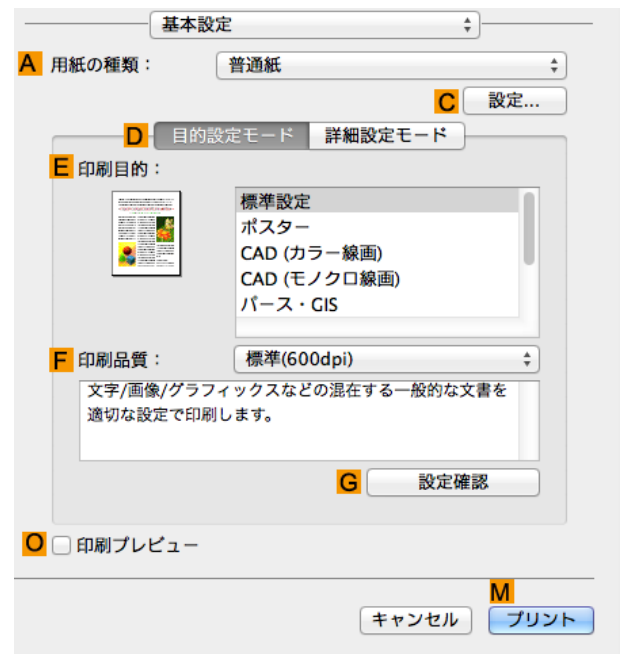
2 B [対象プリンタ] の一覧からプリンタを選択します。

3 C [用紙サイズ] の一覧から原稿のサイズ、ここでは [ISO A4] をクリックします。

4 F [OK] をクリックし、ダイアログボックスを閉じます。

5 アプリケーションソフトのメニューから [プリント] を選択します。

6 [基本設定]パネルを表示します。



7 **A**[用紙の種類]の一覧から、プリンタにセットされている用紙の種類、ここでは普通紙をクリックします。

8 **E**[印刷目的]を一覧から選択します。

9 **F**[印刷品質]を一覧から選択します。

10 [ページ加工]パネルを表示します。



11 **A**[給紙方法]の一覧からロール紙を選択してクリックします。

12 **B**[ロール紙幅]で、プリンタにセットされているロール紙の幅、ここでは[ISO A3/A4(297.0mm)]を選択します。

13 **J**[中央に印刷]チェックボックスをオンにします。

14 印刷の設定を確認し、**M**[プリント]をクリックして印刷を開始します。



• 印刷の設定を確認する方法については、「印刷の設定を確認する」を参照してください。 →P.266

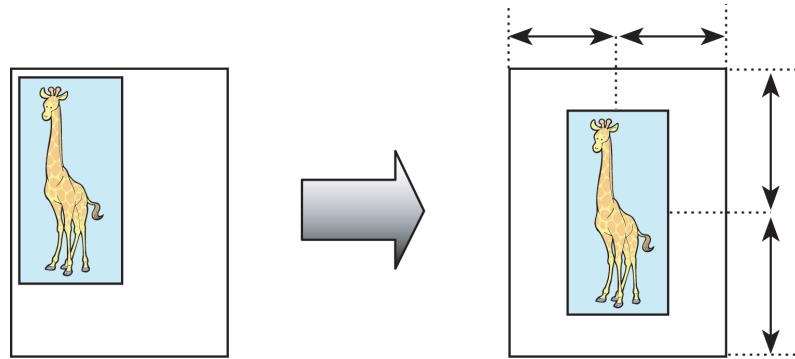
メモ

原稿をカット紙の中央に印刷する

原稿のサイズよりも大きなサイズ of 用紙に印刷したり、原稿を縮小して印刷するときに、原稿を用紙の中央に配置して印刷することができます。

• [中央に印刷]

原稿のサイズよりも大きなサイズ of 用紙に印刷したり、原稿を縮小して印刷する場合、原稿が用紙の左上にずれて印刷されることがあります。原稿が用紙の左上に印刷される場合、原稿をカット紙の中央に配置して印刷することができます。



原稿をカット紙の中央に印刷する方法については、ご使用の OS に応じて以下のトピックを参照してください。

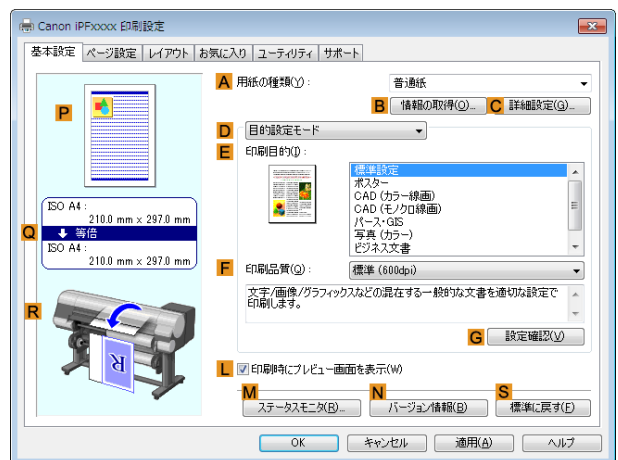
- 原稿をカット紙の中央に印刷する (Windows) →P.131
- 原稿をカット紙の中央に印刷する (Mac OS) →P.132

原稿をカット紙の中央に印刷する (Windows)

ここでは、以下を例に、原稿を 50% の大きさに縮小し、カット紙の中央に印刷する手順を説明します。

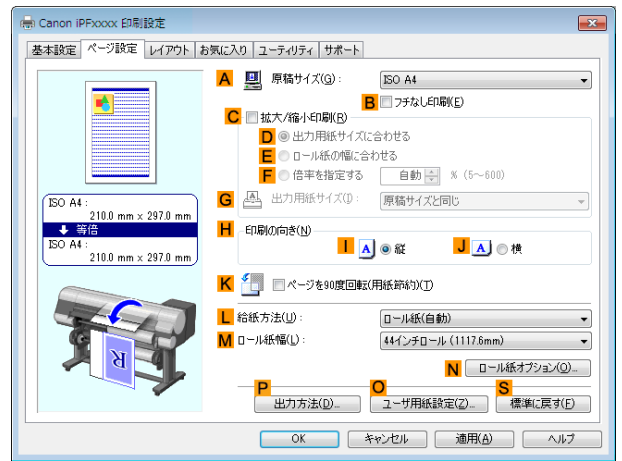
- 原稿:任意の原稿
- 原稿サイズ:A4(210.0×297.0 mm)
- 用紙:カット紙
- 用紙の種類:普通紙
- 用紙サイズ:A4(210.0×297.0 mm)

- 1 アプリケーションソフトのメニューから [印刷] (プリント) を選択します。
- 2 表示されるダイアログボックスでプリンタを選択し、プリンタドライバのダイアログボックスを開きます。
(「アプリケーションソフトからプリンタドライバのダイアログボックスを開く」参照) →P.160
- 3 [基本設定] シートが表示されていることを確認します。



- 4 A [用紙の種類] の一覧から、プリンタにセットされている用紙の種類、ここでは普通紙をクリックします。
- 5 E [印刷目的] を一覧から選択します。

- 6** [ページ設定] タブをクリックし、[ページ設定] シートを表示します。



- 7** **A** [原稿サイズ] の一覧からアプリケーションソフトで作成した原稿のサイズ、ここでは [ISO A4] をクリックします。

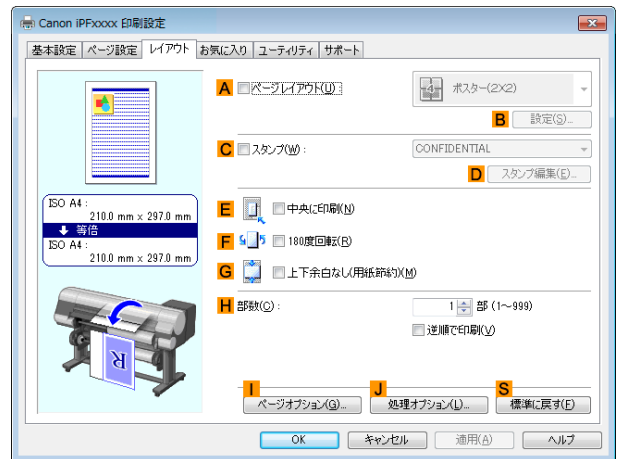
- 8** **C** [拡大/縮小印刷] チェックボックスをオンにします。

- 9** **G** [出力用紙サイズ] の一覧から [原稿サイズと同じ] をクリックします。

- 10** **F** [倍率を指定する] をクリックし、[50] を入力します。

- 11** **L** [給紙方法] の一覧から [カット紙] をクリックします。

- 12** [レイアウト] タブをクリックし、[レイアウト] シートを表示します。



- 13** **E** [中央に印刷] チェックボックスをオンにします。

- 14** 印刷の設定を確認し、印刷を開始します。



- 給紙方法に [カット紙] を選択した場合は、本体操作パネルのメッセージにしたがって用紙サイズを入力してください。



- 印刷の設定を確認する方法については、「印刷の設定を確認する」を参照してください。 →P.157

原稿をカット紙の中央に印刷する (Mac OS)

ここでは、以下を例に、カット紙の中央に印刷する手順を説明します。

- 原稿: 任意の原稿
- 原稿サイズ: A4

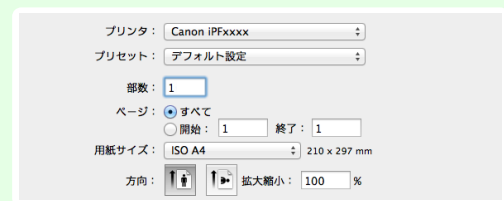
- 用紙: カット紙
- 用紙の種類: 普通紙
- 用紙サイズ: 定形外

- 1 アプリケーションソフトのメニューから [ページ設定] を選択し、[ページ属性] ダイアログボックスを開きます。

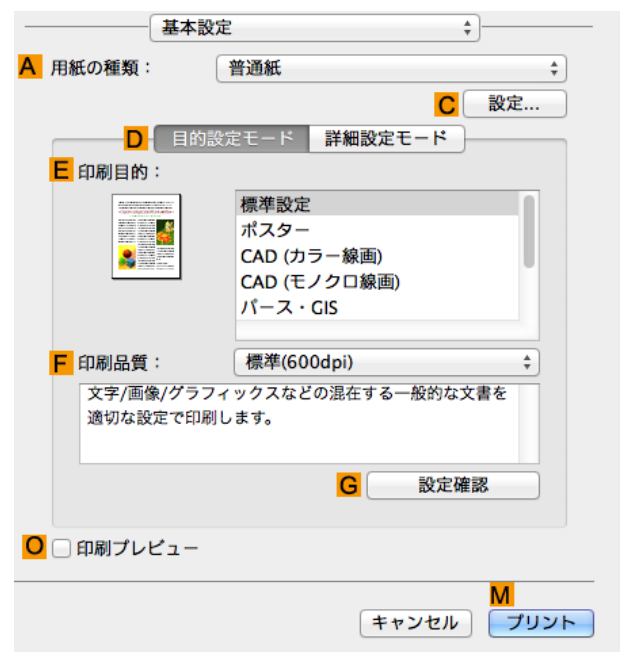


メモ

- ご使用の OS やアプリケーションソフトによっては、メニューに [ページ設定] が表示されない場合があります。この場合は、アプリケーションソフトのメニューから [プリント] を選択し、表示されるプリンタドライバの画面上部で設定を行います。



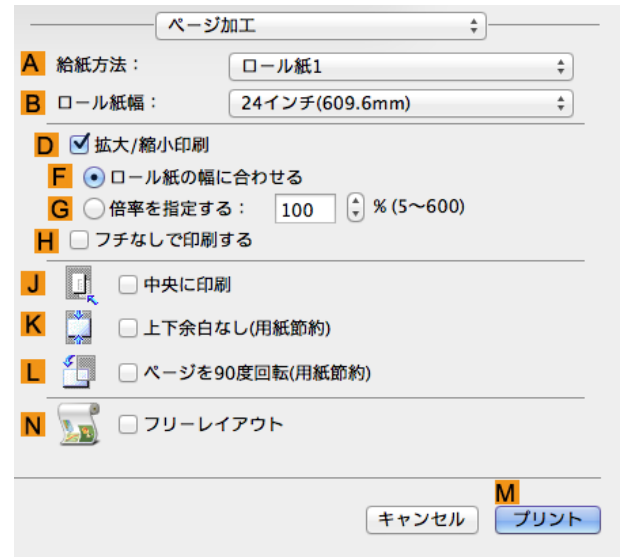
- 2 B [対象プリンタ] の一覧からプリンタを選択します。
- 3 C [用紙サイズ] の一覧から原稿のサイズ、ここでは [ISO A4 - カット紙] をクリックします。
- 4 F [OK] をクリックし、ダイアログボックスを閉じます。
- 5 アプリケーションソフトのメニューから [プリント] を選択します。
- 6 [基本設定] パネルを表示します。



- 7 A [用紙の種類] の一覧から、プリンタにセットされている用紙の種類、ここでは普通紙をクリックします。
- 8 E [印刷目的] を一覧から選択します。

9 **F**[印刷品質]を一覧から選択します。

10 [ページ加工]パネルを表示します。



11 **A**[給紙方法]の一覧から[カット紙]をクリックします。

12 **J**[中央に印刷]チェックボックスをオンにします。

13 印刷の設定を確認し、**M**[プリント]をクリックして印刷を開始します。



メモ

- 印刷の設定を確認する方法については、「印刷の設定を確認する」を参照してください。 →P.266



重要

- 給紙方法に[カット紙]を選択した場合は、本体操作パネルのメッセージにしたがって用紙サイズを入力してください。

ロール紙を節約して印刷する

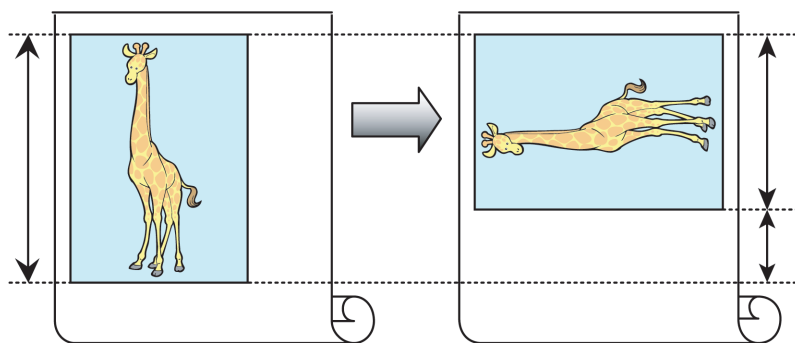
原稿を 90 度回転してロール紙を節約する	135
原稿を 90 度回転してロール紙を節約する (Windows)	135
原稿を 90 度回転してロール紙を節約する (Mac OS)	136
原稿の上下の余白分のロール紙を節約する	138
原稿の上下の余白分のロール紙を節約する (Windows)	139
原稿の上下の余白分のロール紙を節約する (Mac OS)	140

原稿を 90 度回転してロール紙を節約する

原稿に合わせた設定を行うことで、ロール紙を節約することができます。

• [ページを 90 度回転(用紙節約)]

縦長の原稿を印刷するとき、原稿の縦の長さがロール紙の幅に収まる場合、原稿を自動的に 90 度回転して印刷します。これにより、用紙を節約できます。



- 回転するとロール紙の幅に収まらない場合も、ロール紙の幅に合わせて拡大/縮小する機能を同時に使用すれば、ページを回転して印刷できます。

ロール紙を節約して印刷する方法については、ご使用の OS に応じて以下のトピックを参照してください。

- 原稿を 90 度回転してロール紙を節約する (Windows) →P.135
- 原稿を 90 度回転してロール紙を節約する (Mac OS) →P.136

原稿を 90 度回転してロール紙を節約する (Windows)

ここでは、以下を例に、原稿を 90 度回転してロール紙を節約して印刷する手順を説明します。

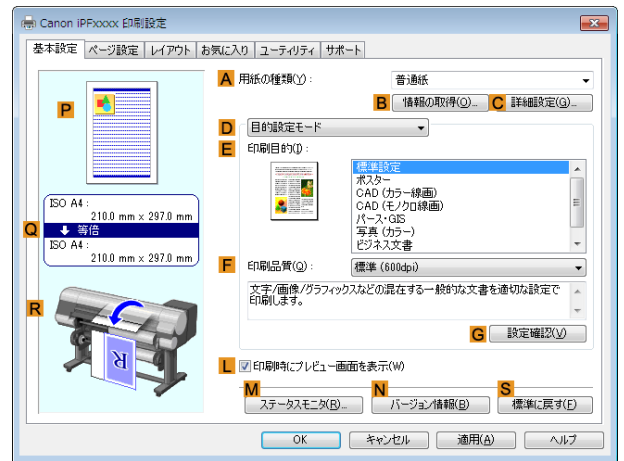
- 原稿:任意の原稿
- 原稿サイズ:A4(210.0×297.0 mm)
- 用紙:ロール紙
- 用紙の種類:普通紙
- ロール紙幅:A3/A4 ロール(297.0 mm)

この例では、A4(210.0×297.0 mm)の縦の長さが A3/A4 ロールのロール紙の幅(297.0 mm)に収まるため、原稿を 90 度回転させて印刷することで、用紙を節約できます。

1 アプリケーションソフトのメニューから [印刷] (プリント) を選択します。

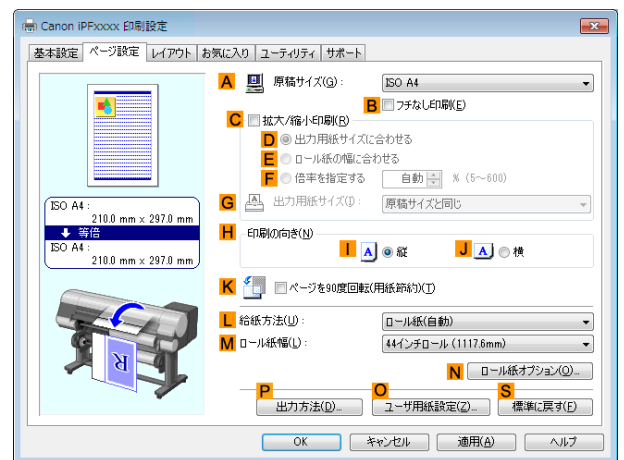
2 表示されるダイアログボックスでプリンタを選択し、プリンタドライバのダイアログボックスを開きます。
(「アプリケーションソフトからプリンタドライバのダイアログボックスを開く」参照) →P.160

3 [基本設定]シートが表示されていることを確認します。



4 **A**[用紙の種類]の一覧から、プリンタにセットされている用紙の種類、ここでは普通紙をクリックします。

5 [ページ設定]タブをクリックし、[ページ設定]シートを表示します。



6 **A**[原稿サイズ]の一覧からアプリケーションソフトで作成した原稿のサイズ、ここでは[ISO A4]をクリックします。

7 **L**[給紙方法]の一覧からロール紙を選択してクリックします。

8 **M**[ロール紙幅]の一覧で、プリンタにセットされているロール紙の幅、ここでは[ISO A3/A4 ロール (297.0mm)]をクリックします。

9 **K**[ページを90度回転(用紙節約)]チェックボックスをオンにします。

10 印刷の設定を確認し、印刷を開始します。



印刷の設定を確認する方法については、「印刷の設定を確認する」を参照してください。 →P.157

原稿を90度回転してロール紙を節約する (Mac OS)

ここでは、以下を例に、原稿を90度回転してロール紙を節約して印刷する手順を説明します。

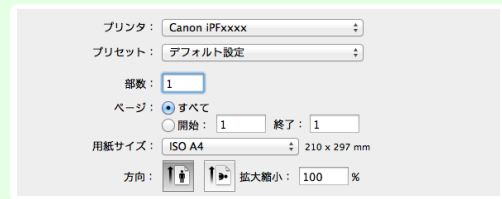
- 原稿:任意の原稿
- 原稿サイズ:A4(210.0×297.0 mm)
- 用紙:ロール紙
- 用紙の種類:普通紙
- ロール紙幅:A3/A4 ロール (297.0 mm)

この例では、A4(210.0×297.0 mm)の縦の長さがA3/A4 ロールのロール紙の幅(297.0 mm)に収まるため、原稿を90度回転させて印刷することで、用紙を節約できます。

- 1** アプリケーションソフトのメニューから[ページ設定]を選択し、[ページ属性]ダイアログボックスを開きます。



- ご使用の OS やアプリケーションソフトによっては、メニューに[ページ設定]が表示されない場合があります。この場合は、アプリケーションソフトのメニューから[プリント]を選択し、表示されるプリンタドライバの画面上部で設定を行います。



- 2** B[対象プリンタ]の一覧からプリンタを選択します。
- 3** C[用紙サイズ]の一覧から原稿のサイズ、ここでは[ISO A4]をクリックします。
- 4** F[OK]をクリックし、ダイアログボックスを閉じます。
- 5** アプリケーションソフトのメニューから[プリント]を選択します。
- 6** [基本設定]パネルを表示します。



- 7** A[用紙の種類]の一覧から、プリンタにセットされている用紙の種類、ここでは普通紙をクリックします。

8 [ページ加工]パネルを表示します。



9 **A**[給紙方法]の一覧からロール紙を選択してクリックします。

10 **B**[ロール紙幅]で、プリンタにセットされているロール紙の幅、ここでは[ISO A3/A4(297.0mm)]を選択します。

11 **L**[ページを 90 度回転(用紙節約)]チェックボックスをオンにします。

12 印刷の設定を確認し、**M**[プリント]をクリックして印刷を開始します。



- 印刷の設定を確認する方法については、「印刷の設定を確認する」を参照してください。 →P.266

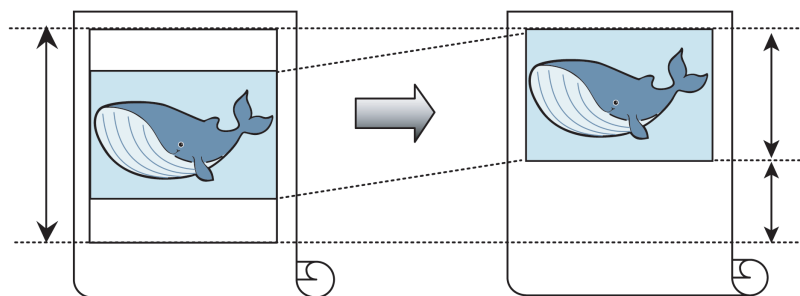
メモ

原稿の上下の余白分のロール紙を節約する

原稿に合わせた設定を行うことで、ロール紙を節約することができます。

• [上下余白なし(用紙節約)]

原稿の上下に空白部分(余白)がある場合、空白部分にあたる用紙の紙送りを行わずに印刷します。これにより、余白の分だけ用紙を節約できます。



重要

- 以下の場合、上下の余白を除いて印刷することはできません。
- ページレイアウトとしてポスターを選択



メモ

- フチなしで印刷するときも、上下の余白を除いて印刷できます。
- 上下の余白を除いて印刷されるため、原稿内の画像や文章のレイアウトによっては、印刷物のサイズが不揃いになることがあります。

ロール紙を節約して印刷する方法については、ご使用の OS に応じて以下のトピックを参照してください。

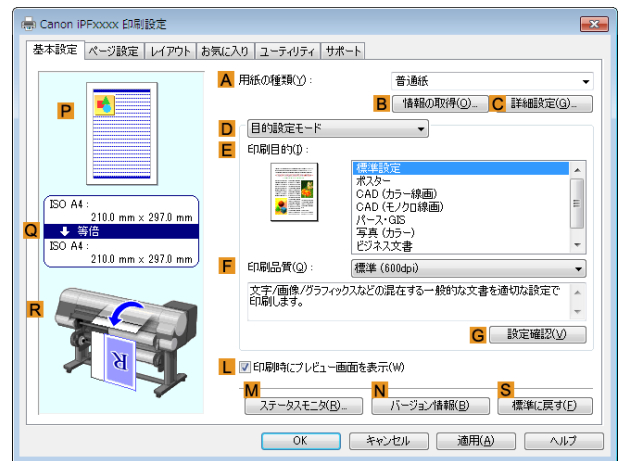
- 原稿の上下の余白分のロール紙を節約する (Windows) →P.139
- 原稿の上下の余白分のロール紙を節約する (Mac OS) →P.140

原稿の上下の余白分のロール紙を節約する (Windows)

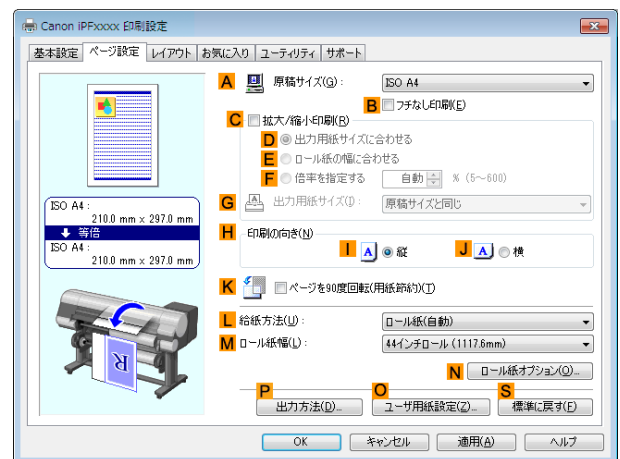
ここでは、以下を例に、原稿の上下の余白分のロール紙を節約して印刷する手順を説明します。

- 原稿:任意の原稿
- 原稿サイズ:A4(210.0×297.0 mm)
- 用紙:ロール紙
- 用紙の種類:普通紙
- ロール紙幅:A3/A4 ロール(297.0 mm)

- 1 アプリケーションソフトのメニューから [印刷] (プリント) を選択します。
- 2 表示されるダイアログボックスでプリンタを選択し、プリンタドライバのダイアログボックスを開きます。
(「アプリケーションソフトからプリンタドライバのダイアログボックスを開く」参照) →P.160
- 3 [基本設定] シートが表示されていることを確認します。

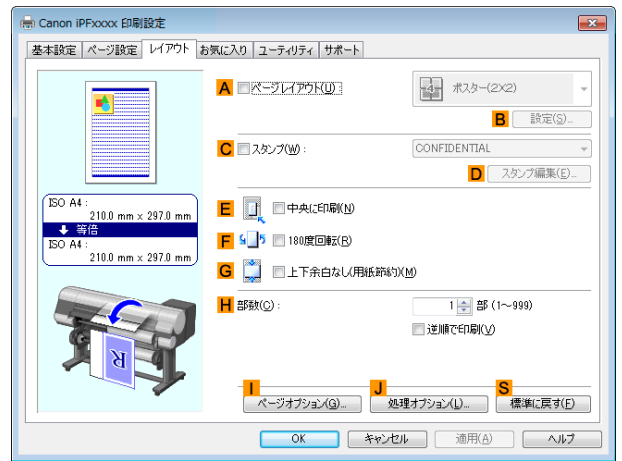


- 4 A [用紙の種類] の一覧から、プリンタにセットされている用紙の種類、ここでは普通紙をクリックします。
- 5 [ページ設定] タブをクリックし、[ページ設定] シートを表示します。



- 6 A [原稿サイズ] の一覧からアプリケーションソフトで作成した原稿のサイズ、ここでは [ISO A4] をクリックします。
- 7 L [給紙方法] の一覧からロール紙を選択してクリックします。
- 8 M [ロール紙幅] の一覧で、プリンタにセットされているロール紙の幅、ここでは [ISO A3/A4 ロール (297.0mm)] をクリックします。

9 [レイアウト]タブをクリックし、[レイアウト]シートを表示します。



10 **G**[上下余白なし(用紙節約)]チェックボックスをオンにします。

11 印刷の設定を確認し、印刷を開始します。



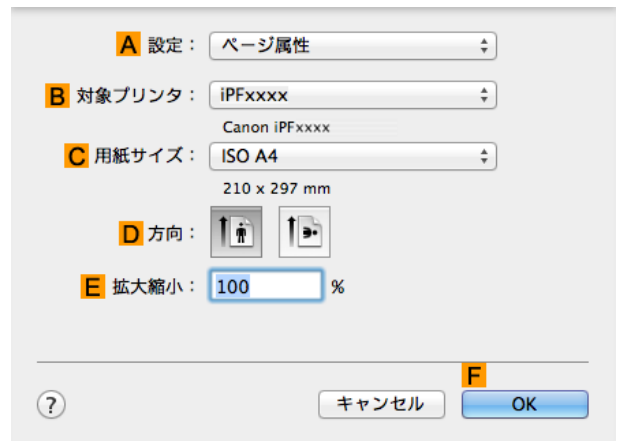
印刷の設定を確認する方法については、「印刷の設定を確認する」を参照してください。 →P.157

原稿の上下の余白分のロール紙を節約する (Mac OS)

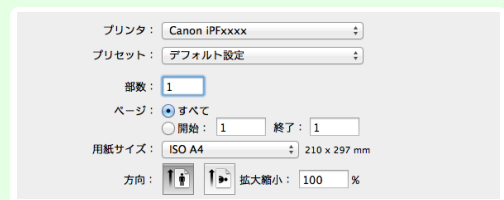
ここでは、以下を例に、原稿の上下の余白分のロール紙を節約して印刷する手順を説明します。

- 原稿:任意の原稿
- 原稿サイズ:A4(210.0×297.0 mm)
- 用紙:ロール紙
- 用紙の種類:普通紙
- ロール紙幅:A3/A4 ロール(297.0 mm)

1 アプリケーションソフトのメニューから[ページ設定]を選択し、[ページ属性]ダイアログボックスを開きます。



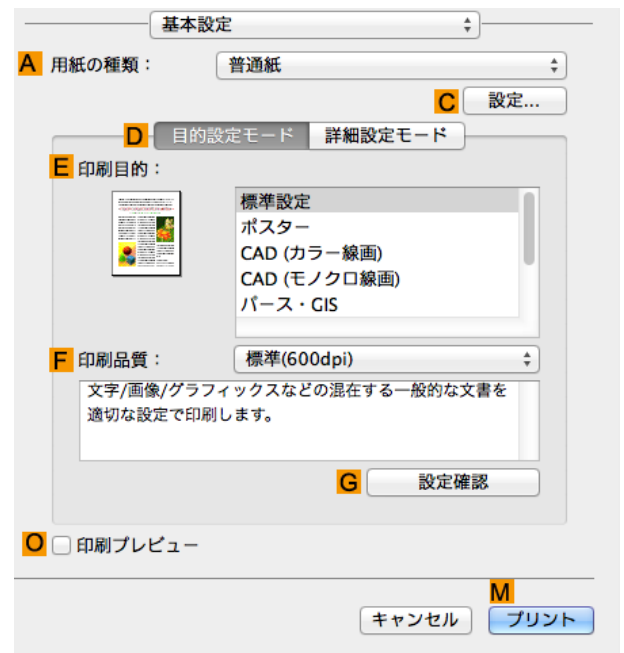
ご使用の OS やアプリケーションソフトによっては、メニューに[ページ設定]が表示されない場合があります。この場合は、アプリケーションソフトのメニューから[プリント]を選択し、表示されるプリンタドライバの画面上部で設定を行います。



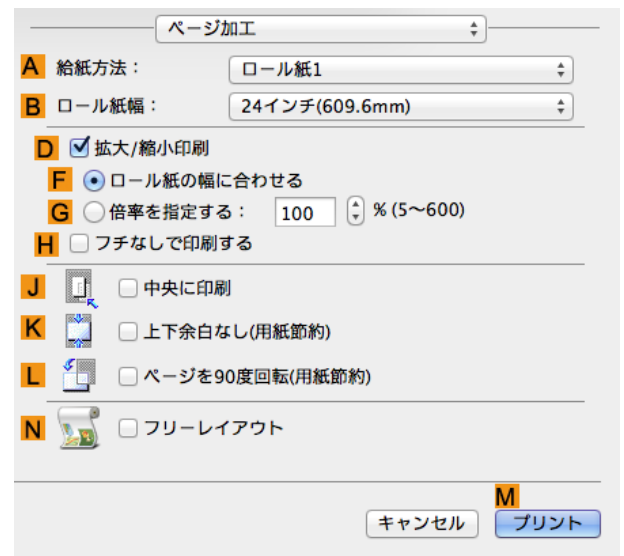
2 **B**[対象プリンタ]の一覧からプリンタを選択します。

3 **C**[用紙サイズ]の一覧から原稿のサイズ、ここでは[ISO A4]をクリックします。

- 4 F[OK]をクリックし、ダイアログボックスを閉じます。
- 5 アプリケーションソフトのメニューから[プリント]を選択します。
- 6 [基本設定]パネルを表示します。



- 7 A[用紙の種類]の一覧から、プリンタにセットされている用紙の種類、ここでは普通紙をクリックします。
- 8 [ページ加工]パネルを表示します。



- 9 A[給紙方法]の一覧からロール紙を選択してクリックします。
- 10 B[ロール紙幅]で、プリンタにセットされているロール紙の幅、ここでは[ISO A3/A4(297.0mm)]を選択します。
- 11 K[上下余白なし(用紙節約)]チェックボックスをオンにします。
- 12 印刷の設定を確認し、M[プリント]をクリックして印刷を開始します。



印刷の設定を確認する方法については、「印刷の設定を確認する」を参照してください。 →P.266

メモ

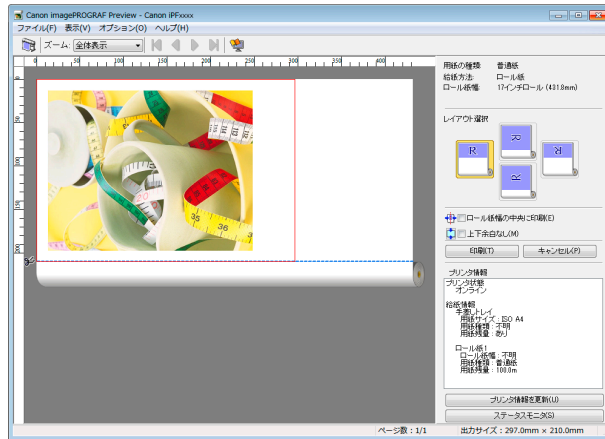
印刷前に確認する

印刷前にプレビューでレイアウトを確認する

プレビュー画面で印刷レイアウトを確認することができます。

- [印刷時にプレビュー画面を表示] (Windows)

プレビュー画面を見ながら印刷の向きなどの設定を変更することもでき、変更した内容はただちにプレビュー画面に反映されます。

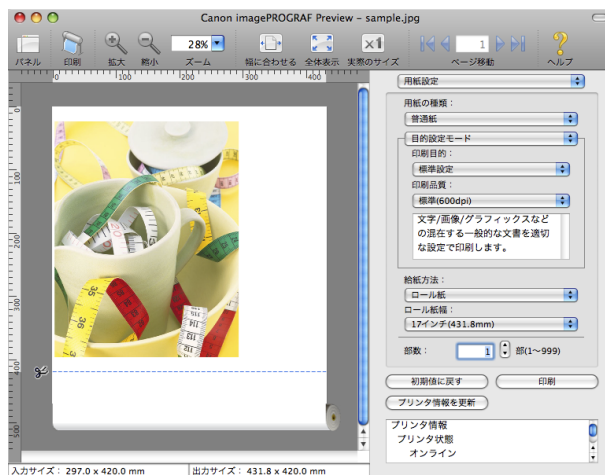


メモ

• 設定や環境によっては PageComposer が起動する場合があります。

- [Preview] (Mac OS)

プレビュー画面を見ながらレイアウトや拡大率などの設定を変更することもでき、変更した内容はただちにプレビュー画面に反映されます。



印刷前にレイアウトを確認する方法については、以下のトピックを参照してください。

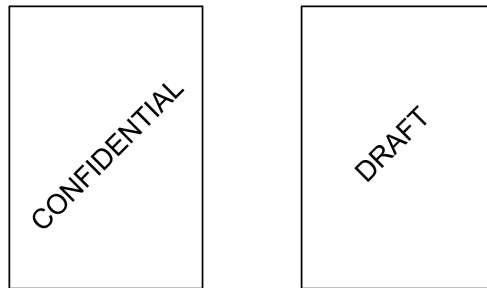
- 印刷前にプレビューでレイアウトを確認する (Windows) →P.157
- 印刷前にプレビューでレイアウトを確認する (Mac OS) →P.267

その他の便利な設定

- スタンプを押して印刷する 143
 - COPY や社外秘などのスタンプを押して印刷する (Windows) 144
- 原稿の向きを用紙に合わせて印刷する 145
 - 原稿の向きを用紙に合わせて印刷する (Windows) 146
 - 原稿の向きを用紙に合わせて印刷する (Mac OS) 147
- お気に入りの設定で印刷する 149
 - お気に入りの設定で印刷する (Windows) 158
 - お気に入りの設定で印刷する (Mac OS) 267
- 印刷後にロール紙をカットする 149
 - 印刷後にロール紙をカットする (Windows) 149
 - 印刷後にロール紙をカットする (Mac OS) 150


スタンプを押して印刷する

取り扱いに注意が必要な書類に、マーク (スタンプ) を付けて印刷できます。



• [スタンプ]

原稿のすべてのページにスタンプを押して印刷します。


 **重要** • ポスターのページレイアウトが選択されている場合は、スタンプは印刷できません。

以下のスタンプが用意されています。

- CONFIDENTIAL
- COPY
- DRAFT
- 社外秘
- FINAL
- コピー禁止
- サンプル
- マル秘

また、独自にスタンプを作成することもできます。スタンプを作成するときは、以下の項目を設定できます。

- スタンプに使用する文字列: フォント、サイズ、色などを設定できます。文字列を枠で囲むこともできます。
- スタンプを押す位置: ページ内の位置、角度などを設定できます。
- スタンプを印刷する方法: 重ね印刷や透かし印刷を設定できます。また、先頭のページだけに印刷することもできます。

 **メモ** • スタンプ機能は、Windows で使用できます。
• 用意されているスタンプの他に、最大 50 個のスタンプを作成できます。

スタンプを押して印刷する方法については、以下のトピックを参照してください。

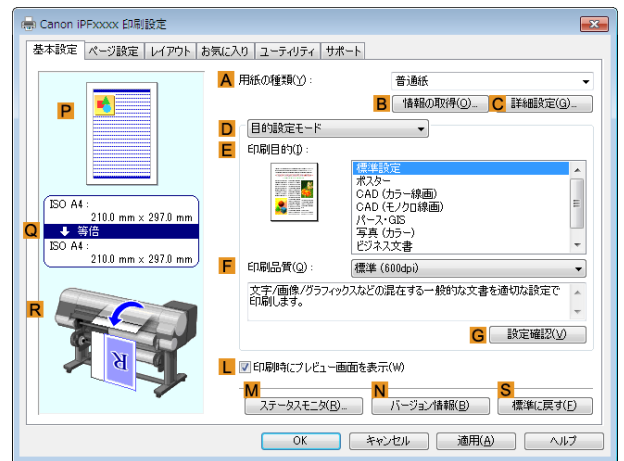
- COPY や社外秘などのスタンプを押して印刷する (Windows) [→P.144](#)

COPY や社外秘などのスタンプを押して印刷する (Windows)

ここでは、以下を例に、原稿に[社外秘]というスタンプを押して印刷する手順を説明します。

- 原稿:任意の原稿
- 原稿サイズ:A2(420.0×594.0 mm)
- 用紙:ロール紙
- 用紙の種類:普通紙
- ロール紙幅:A2/A3 ロール(420.0 mm)

- 1 アプリケーションソフトのメニューから[印刷](プリント)を選択します。
- 2 表示されるダイアログボックスでプリンタを選択し、プリンタドライバのダイアログボックスを開きます。
(「アプリケーションソフトからプリンタドライバのダイアログボックスを開く」参照) →P.160
- 3 [基本設定]シートが表示されていることを確認します。

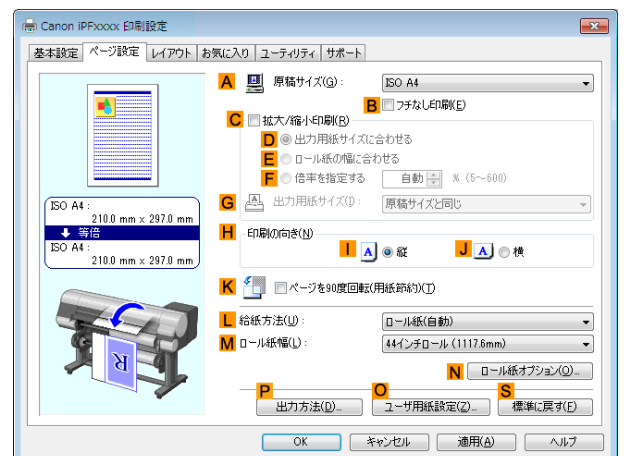


- 4 A[用紙の種類]の一覧から、プリンタにセットされている用紙の種類、ここでは普通紙をクリックします。
- 5 E[印刷目的]を一覧から選択します。



- G[設定確認]をクリックすると、E[印刷目的]の一覧で選択した項目の設定値を確認できます。

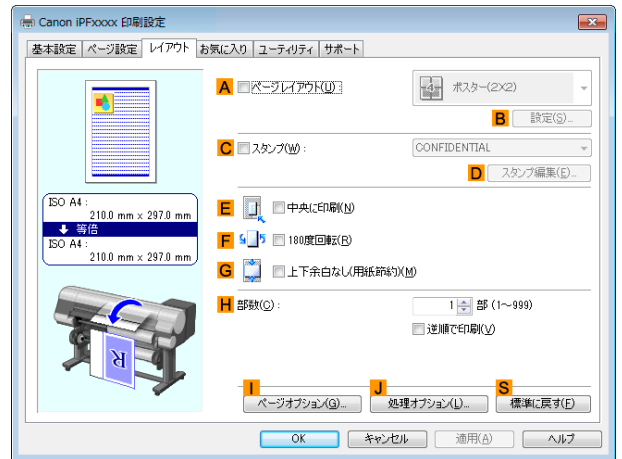
- 6 [ページ設定]タブをクリックし、[ページ設定]シートを表示します。



- 7 A[原稿サイズ]の一覧から、アプリケーションソフトで作成した原稿サイズ、ここでは[ISO A2]をクリックします。
- 8 L[給紙方法]の一覧からロール紙を選択してクリックします。

9 **M**[ロール紙幅]の一覧で、プリンタにセットされているロール紙の幅、ここでは[ISO A2/A3 ロール (420.0mm)]をクリックします。

10 [レイアウト]タブをクリックし、[レイアウト]シートを表示します。



11 **C**[スタンプ]チェックボックスをオンにします。

12 [スタンプリスト]の一覧から[社外秘]をクリックします。



- **D**[スタンプ編集]をクリックすると[スタンプ編集]ダイアログボックスが開きます。[スタンプ編集]ダイアログボックスでは、独自のスタンプを作成したり、スタンプの位置や角度を変更することができます。

13 印刷の設定を確認し、印刷を開始します。



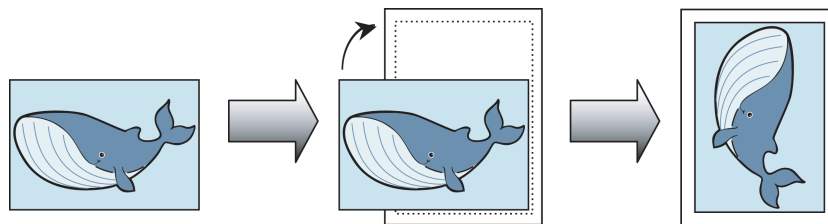
- 印刷の設定を確認する方法については、「印刷の設定を確認する」を参照してください。 →P.157

原稿の向きを用紙に合わせて印刷する

印刷する用紙に合わせて、原稿の向きを指定することができます。

• [印刷の向き]

プリンタには通常、用紙を縦向きにセットします。横長の原稿を印刷する場合は、印刷の向きを指定し、原稿を横向きにして印刷します。



• [180度回転]

原稿を180度回転し、上下を逆にして印刷します。

• [鏡像]

鏡に映したように、原稿の左右を反転して印刷します。

原稿の向きを指定して印刷する方法については、ご使用のOSに応じて以下のトピックを参照してください。

- 原稿の向きを用紙に合わせて印刷する (Windows) →P.146
- 原稿の向きを用紙に合わせて印刷する (Mac OS) →P.147

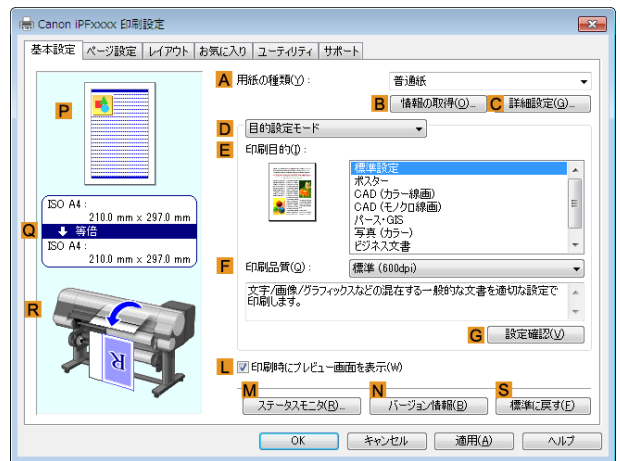
原稿の向きを用紙に合わせて印刷する (Windows)

ここでは、以下を例に、横長で作成した原稿の向きを用紙に合わせて印刷する手順を説明します。

- 原稿:横長で作成した原稿
- 原稿サイズ:A4(210.0×297.0 mm)
- 用紙:ロール紙
- 用紙の種類:普通紙
- ロール紙幅:A2/A3 ロール(420.0 mm)

- 1 アプリケーションソフトのメニューから [印刷] (プリント) を選択します。
- 2 表示されるダイアログボックスでプリンタを選択し、プリンタドライバのダイアログボックスを開きます。
(「アプリケーションソフトからプリンタドライバのダイアログボックスを開く」参照) →P.160

- 3 [基本設定] シートが表示されていることを確認します。

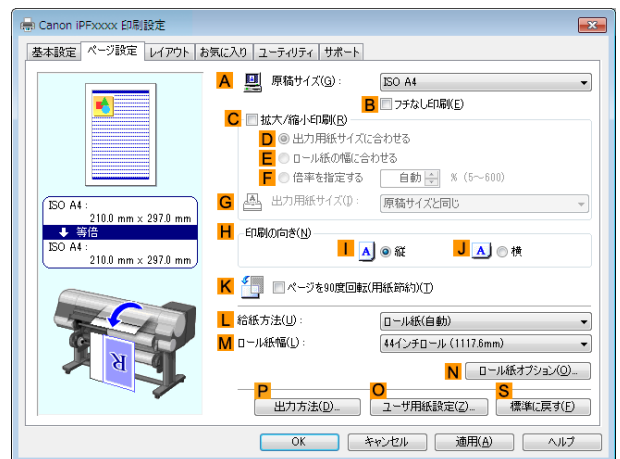


- 4 A [用紙の種類] の一覧から、プリンタにセットされている用紙の種類、ここでは普通紙をクリックします。

- 5 E [印刷目的] を一覧から選択します。

- 6 F [印刷品質] を一覧から選択します。

- 7 [ページ設定] タブをクリックし、[ページ設定] シートを表示します。



- 8 A [原稿サイズ] の一覧からアプリケーションソフトで作成した原稿のサイズ、ここでは [ISO A4] をクリックします。

- 9 H [印刷の向き] で、J [横] をクリックします。

- 10 L [給紙方法] の一覧からロール紙を選択してクリックします。

11 **M**[ロール紙幅]の一覧で、プリンタにセットされているロール紙の幅、ここでは[ISO A2/A3 ロール (420.0mm)]をクリックします。

12 印刷の設定を確認し、印刷を開始します。



メモ

- 印刷の設定を確認する方法については、「印刷の設定を確認する」を参照してください。 →P.157

原稿の向きを用紙に合わせて印刷する (Mac OS)

ここでは、以下を例に、横長で作成した原稿の向きを用紙に合わせて印刷する手順を説明します。

- 原稿:横長で作成した原稿
- 原稿サイズ:A4(210.0×297.0 mm)
- 用紙:ロール紙
- 用紙の種類:普通紙
- ロール紙幅:A2/A3 ロール (420.0 mm)

1 アプリケーションソフトのメニューから[ページ設定]を選択し、[ページ属性]ダイアログボックスを開きます。



メモ

- ご使用の OS やアプリケーションソフトによっては、メニューに[ページ設定]が表示されない場合があります。この場合は、アプリケーションソフトのメニューから[プリント]を選択し、表示されるプリンタドライバの画面上部で設定を行います。



2 **B**[対象プリンタ]の一覧からプリンタを選択します。

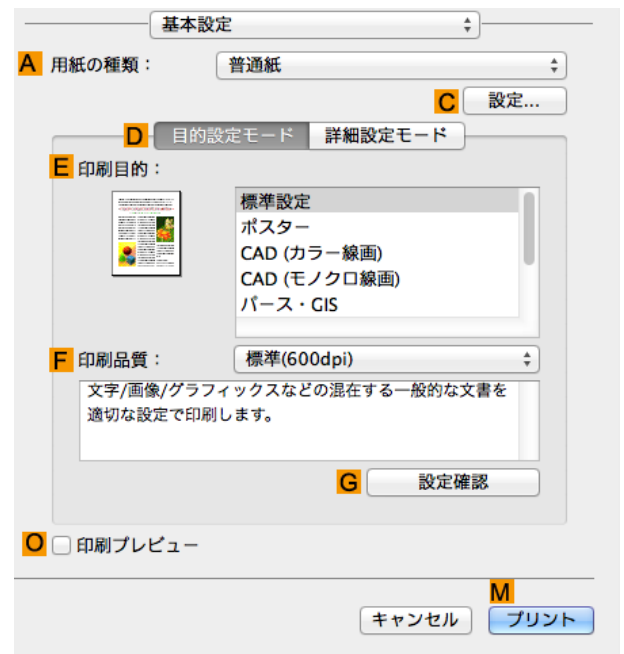
3 **C**[用紙サイズ]の一覧から原稿のサイズ、ここでは[ISO A4]をクリックします。

4 **D**[方向]で、原稿が横向きのアイコンをクリックします。

5 **F**[OK]をクリックし、ダイアログボックスを閉じます。

6 アプリケーションソフトのメニューから[プリント]を選択します。

7 [基本設定]パネルを表示します。



8 **A**[用紙の種類]の一覧から、プリンタにセットされている用紙の種類、ここでは普通紙をクリックします。

9 **E**[印刷目的]を一覧から選択します。

10 **F**[印刷品質]を一覧から選択します。

11 [ページ加工]パネルを表示します。



12 **A**[給紙方法]の一覧からロール紙を選択してクリックします。

13 **B**[ロール紙幅]で、プリンタにセットされているロール紙の幅、ここでは[ISO A2/A3(420.0mm)]を選択します。

14 印刷の設定を確認し、**M**[プリント]をクリックして印刷を開始します。



• 印刷の設定を確認する方法については、「印刷の設定を確認する」を参照してください。 →P.266

メモ

お気に入りの設定で印刷する

思いどおりに印刷できた場合や、同じサイズで何度も印刷する場合、[お気に入り]の設定として印刷の設定を登録しておくことで、繰り返し同じ設定で印刷できます。

• [お気に入り]

お気に入りの設定を登録します。登録済みの設定を一覧から選択して印刷に適用したり、内容を確認することができます。



- お気に入りの設定は、ファイルに保存することもできるため、他のコンピュータから同じ設定で印刷したい場合などに使用できます。(Windowsの場合)

お気に入りの設定で印刷する方法については、ご使用の OS に応じて以下のトピックを参照してください。

- お気に入りの設定で印刷する (Windows) →P.158
- お気に入りの設定で印刷する (Mac OS) →P.267

印刷後にロール紙をカットする

印刷後にロール紙を自動でカットできます。



- 糊付きの用紙など、特殊な用紙の場合はカットできないことがあります。自動でカットできない用紙の種類については、[用紙リファレンスガイド]を参照してください。([用紙の種類]参照) →P.326

• [オートカット]

印刷後にロール紙を自動でカットします。ロール紙をカットせずに、続けて印刷したり、カットラインを印刷することもできます。

印刷後にロール紙をカットする方法については、ご使用の OS に応じて以下のトピックを参照してください。

- 印刷後にロール紙をカットする (Windows) →P.149
- 印刷後にロール紙をカットする (Mac OS) →P.150

印刷後にロール紙をカットする (Windows)

ここでは、印刷後にロール紙を自動でカットする(オートカット)手順、または手動でカットするためのカットラインを印刷する手順を説明します。

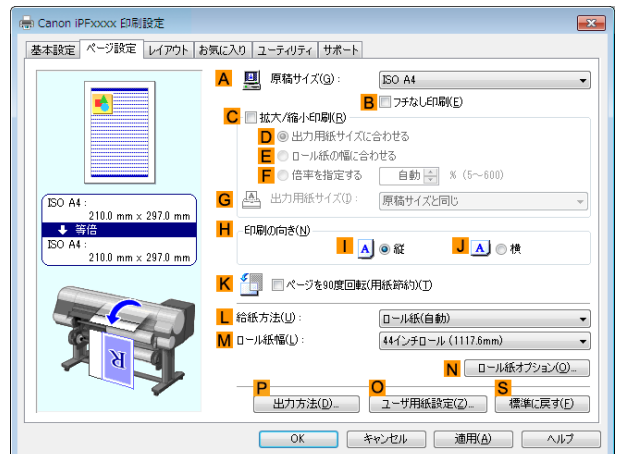


- 初期設定の状態(プリンタの設定が工場出荷時の状態、プリンタドライバがインストール時の状態)では、オートカット機能は有効になっています。以下の手順では、無効になっているオートカット機能を有効にしたり、カットラインを印刷する設定に変更できます。

1 アプリケーションソフトのメニューから [印刷] (プリント) を選択します。

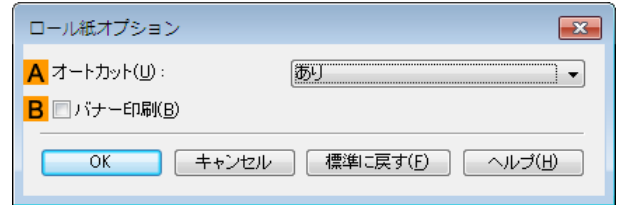
2 表示されるダイアログボックスでプリンタを選択し、プリンタドライバのダイアログボックスを開きます。(「アプリケーションソフトからプリンタドライバのダイアログボックスを開く」参照) →P.160

3 [ページ設定] タブをクリックし、[ページ設定] シートを表示します。



4 **L** [給紙方法]の一覧からロール紙を選択してクリックします。

5 **N** [ロール紙オプション]をクリックし、[ロール紙オプション]ダイアログボックスを開きます。



6 **A** [オートカット]の一覧から、オートカットを有効にする場合は[あり]をクリックします。後で手動でカットする場合は[カットラインを印刷]をクリックします。

7 [OK]をクリックし、[ロール紙オプション]ダイアログボックスを閉じます。

8 印刷の設定を確認し、印刷を開始します。



- 印刷の設定を確認する方法については、「印刷の設定を確認する」を参照してください。 →P.157

印刷後に、ロール紙が自動でカットされます。

印刷後にロール紙をカットする (Mac OS)

ここでは、印刷後にロール紙を自動でカットする(オートカット)手順、または手動でカットするためのカットラインを印刷する手順を説明します。



- 初期設定の状態(プリンタの設定が工場出荷時の状態、プリンタドライバがインストール時の状態)では、オートカット機能は有効になっています。以下の手順では、無効になっているオートカット機能を有効にしたり、カットラインを印刷する設定に変更できます。

1 アプリケーションソフトのメニューから[ページ設定]を選択し、[ページ属性]ダイアログボックスを開きます。



- ご使用の OS やアプリケーションソフトによっては、メニューに[ページ設定]が表示されない場合があります。この場合は、アプリケーションソフトのメニューから[プリント]を選択し、表示されるプリンタドライバの画面上部で設定を行います。



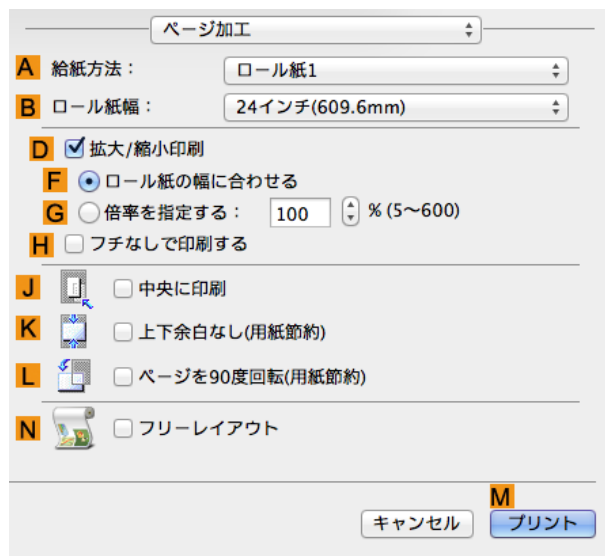
2 **B** [対象プリンタ]の一覧からプリンタを選択します。

3 **C** [用紙サイズ]の一覧から原稿のサイズを選択します。

4 **F** [OK]をクリックし、ダイアログボックスを閉じます。

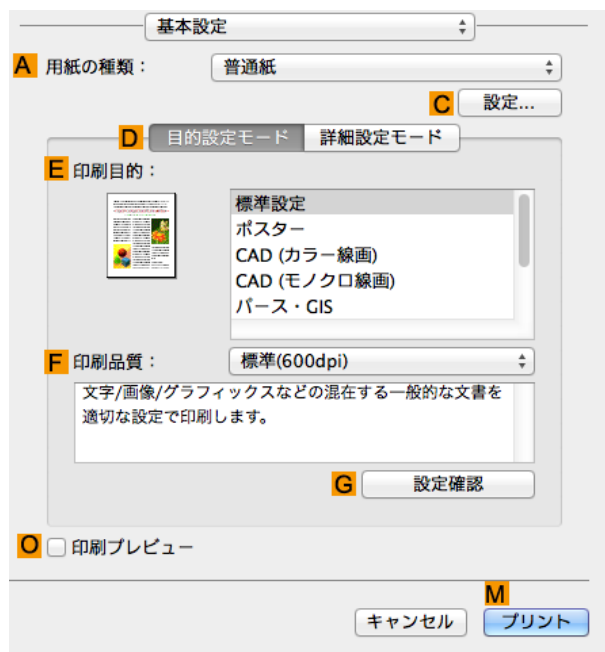
5 アプリケーションソフトのメニューから [プリント] を選択します。

6 [ページ加工] パネルを表示します。



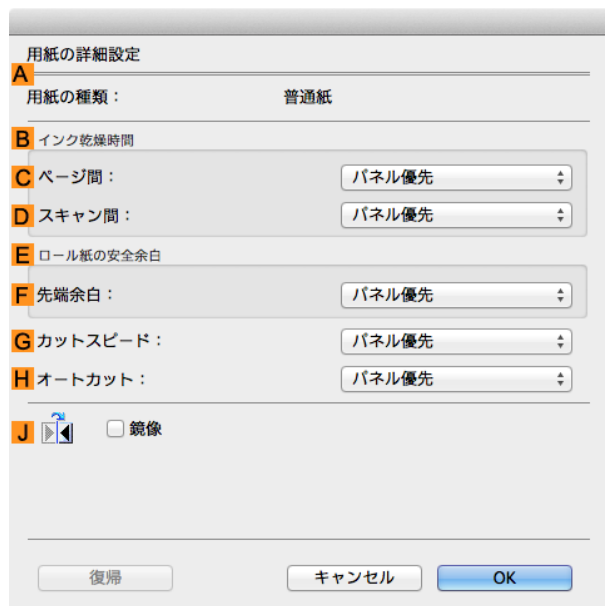
7 **A** [給紙方法] の一覧からロール紙を選択してクリックします。

8 [基本設定] パネルを表示します。



9 **A** [用紙の種類] の一覧から、プリンタにセットされている用紙の種類を選択します。

- 10** **C**[設定]をクリックし、[用紙の詳細設定]ダイアログボックスを開きます。



- 11** **H**[オートカット]の一覧から、オートカットを有効にする場合は[パネル優先]をクリックします。後で手動でカットする場合は[カットラインを印刷]をクリックします。



重要

- プリンタでオートカット機能が無効になっている場合は、プリンタの操作パネルから、オートカットの設定を変更する必要があります。

- 12** [OK]をクリックし、[用紙の詳細設定]ダイアログボックスを閉じます。

- 13** 印刷の設定を確認し、**M**[プリント]をクリックして印刷を開始します。



メモ

- 印刷の設定を確認する方法については、「印刷の設定を確認する」を参照してください。 →P.266

印刷の流れ 15

さまざまな印刷方法 29

Windows ソフトウェア

プリンタドライバ	154
Preview	184
フリーレイアウト	194
Color imageRUNNER 連携拡大コピー	216
Print Plug-In for Office	225
→ Status Monitor	498
→ アカウンティング	503
→ Device Setup Utility	494
→ Media Configuration Tool	377

Mac OS ソフトウェア 263

用紙の取り扱いと活用 325

操作パネル 425

プリンタの各部 463

ネットワークの設定 477

印刷ジョブの管理 497

画質の調整と改善 551

メンテナンスと消耗品 567

困ったときには 609

エラーメッセージ 641

仕様 665

付録 669

プリンタドライバ

プリンタドライバの設定項目	154
プリンタドライバで用紙を指定する	155
印刷の設定を確認する	157
印刷前にプレビューでレイアウトを確認する	157
お気に入りの設定で印刷する	158
アプリケーションソフトからプリンタドライバのダイアログボックスを開く	160
システムのメニューからプリンタドライバのダイアログボックスを開く	161
基本設定シート	162
プリンタの用紙情報ダイアログボックス	165
用紙の詳細設定ダイアログボックス	166
印刷目的の設定確認ダイアログボックス	167
色調整シート(カラー)	168
調整の対象ダイアログボックス(カラー)	169
マッチングシート	169
色調整シート(モノクロ)	171
調整の対象ダイアログボックス(モノクロ)	172
ページ設定シート	173
出力方法ダイアログボックス	175
ユーザ用紙設定ダイアログボックス	176
レイアウトシート	177
ページオプションダイアログボックス	178
処理オプションダイアログボックス	179
お気に入りシート	180
ユーティリティシート	181
サポートシート	182
設定一覧ダイアログボックス	182
デバイス設定シート	183

Windows ソフトウェア

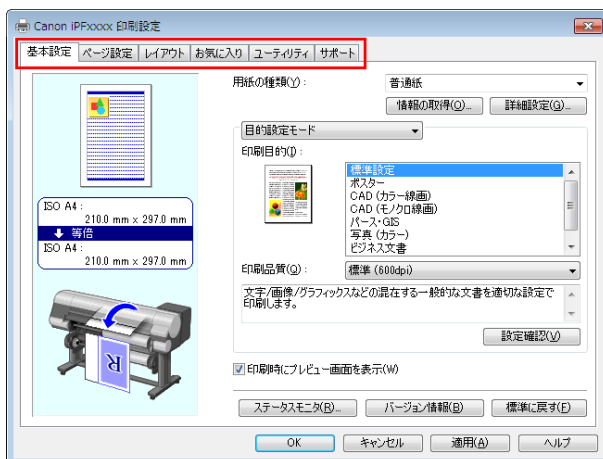
プリンタドライバ

プリンタドライバの設定項目

Windows 版プリンタドライバの開き方については、以下を参照してください。

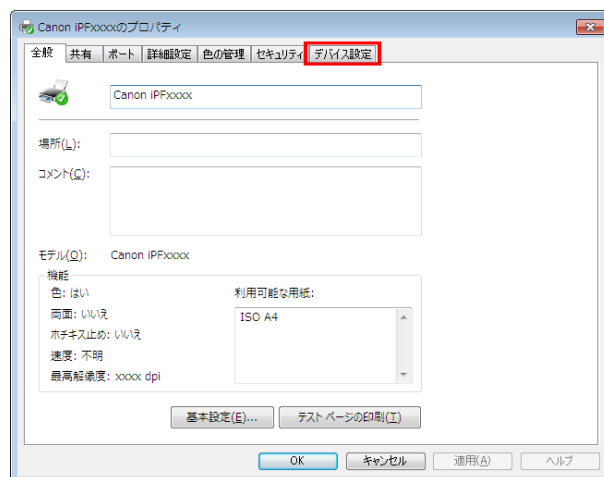
- アプリケーションソフトからプリンタドライバのダイアログボックスを開く →P.160
- システムのメニューからプリンタドライバのダイアログボックスを開く →P.161

Windows 版プリンタドライバの設定項目については、以下を参照してください。



- 基本設定シート →P.162
用紙の種類、カラー、印刷画質、印刷プレビューについて設定できます。目的に応じて簡単に印刷の設定が行える[目的設定モード]と、より細かな設定を自由に行える[詳細設定モード]があります。
 - 用紙の詳細設定ダイアログボックス →P.166

- 印刷目的の設定確認ダイアログボックス →P.167
- 色調整シート(カラー) →P.168
- 調整の対象ダイアログボックス(カラー) →P.169
- マッチングシート →P.169
- 色調整シート(モノクロ) →P.171
- 調整の対象ダイアログボックス(モノクロ) →P.172
- ページ設定シート →P.173
原稿の用紙サイズ、フチなし印刷、拡大/縮小印刷、印刷の向き、給紙方法、印刷する用紙のサイズ、用紙のオートカットについて設定できます。
 - 出力方法ダイアログボックス →P.175
 - ユーザ用紙設定ダイアログボックス →P.176
- レイアウトシート →P.177
ページレイアウト、スタンプ印刷、印刷の向き、印刷部数、印刷処理オプションについて設定できます。
 - ページオプションダイアログボックス →P.178
 - 処理オプションダイアログボックス →P.179
- お気に入りシート →P.180
各シートで選択した印刷設定をお気に入りとして登録できます。登録したお気に入りは、編集したり、印刷時に使用することができます。
- ユーティリティシート →P.181
プリントヘッドや用紙送りに関するメンテナンス、[Color imageRUNNER 連携拡大コピー]に関する設定を行えます。
- サポートシート →P.182
サポート情報や製品マニュアルを表示できます。



- デバイス設定シート →P.183
プリンタに装着されているオプションの設定や、プリンタドライバのバージョン情報表示を行えます。

[imagePROGRAF フリーレイアウト]とは、アプリケーションソフトで作成した原稿を1ページに自由に配置して印刷するための機能です。詳細は、「フリーレイアウト」を参照してください。 →P.194

[Color imageRUNNER 連携拡大コピー]とは、[Color imageRUNNER]でスキャンした原稿を、自動的に拡大して印刷するための機能です。詳細は、「Color imageRUNNER 連携拡大コピー」を参照してください。 →P.216



- [Color imageRUNNER 連携拡大コピー]は64ビット版のWindowsでは表示されません。

メモ

プリンタドライバで用紙を指定する

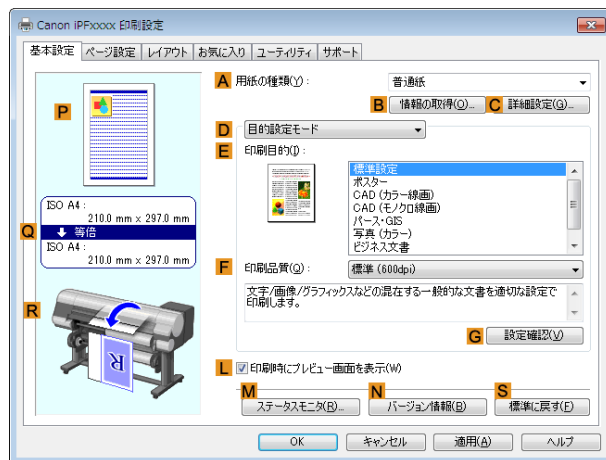
用紙を交換した場合にプリンタドライバでは以下の設定が必要です。



重要

- 必ずプリンタのメニューとプリンタドライバで同じ用紙やサイズを指定してください。

- 1 アプリケーションソフトのメニューから [印刷] (プリント) を選択します。
- 2 表示されるダイアログボックスでプリンタを選択し、プリンタドライバのダイアログボックスを開きます。
(「アプリケーションソフトからプリンタドライバのダイアログボックスを開く」参照) →P.160
- 3 [基本設定] シートが表示されていることを確認します。

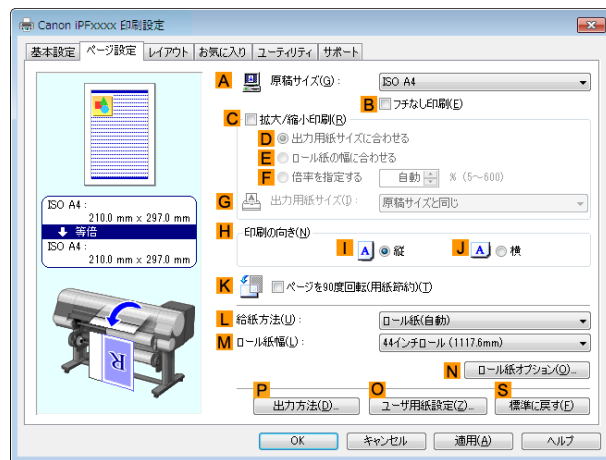


- 4 A [用紙の種類] の一覧から、プリンタにセットされている用紙の種類を選択します。



• B [情報の取得] ボタンをクリックすると [プリンタの用紙情報] ダイアログボックスが表示されます。[プリンタの用紙情報] ダイアログボックスでは、プリンタの用紙情報を取得して、プリンタドライバの給紙方法と用紙の種類を設定することができます。
この機能を使用する場合は、[ステータスマニタ] がインストールされている必要があります。

- 5 [ページ設定] タブをクリックし、[ページ設定] シートを表示します。



- 6 A [原稿サイズ] の一覧からアプリケーションソフトで作成した原稿のサイズを選択します。

- 7 L [給紙方法] の一覧から給紙方法を選択します。

- 8 L [給紙方法] でロール紙を選択した場合は、M [ロール紙幅] の一覧から、プリンタにセットされているロール紙幅を選択します。



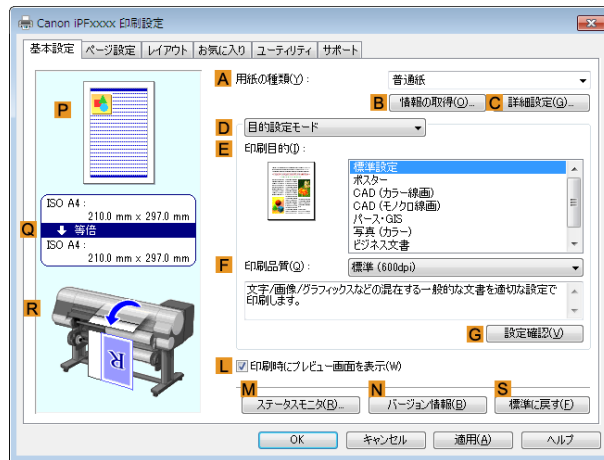
• プリンタドライバでは、印刷の目的に合わせているような設定ができます。
設定できる印刷条件については、「プリンタドライバの設定項目」を参照してください。 →P.154

印刷の設定を確認する

印刷の設定を確認するには、以下の2種類の方法があります。

- 設定プレビューで確認する

設定プレビューは、[基本設定]シート、[ページ設定]シート、[レイアウト]シートの左側の部分に表示されません。原稿サイズ、印刷の向き、給紙方法、レイアウトなど、現在の設定状況をイラストや数値で確認できます。



表示部分	表示される情報
P[上部のイラスト]	印刷の向き、ページレイアウト、フチなし印刷、カラーモードなどの設定状況がイラストで表示されます。
Q[中央の枠内]	原稿サイズ、出力用紙サイズ、拡大/縮小の方法、倍率などが表示されます。
R[下部のイラスト]	給紙方法、印刷の向き、フチなし印刷などの設定状況がイラストで表示されます。



- [目的設定モード]で選択した[印刷目的]の設定値を確認したい場合は、[基本設定]シートでG[設定確認]をクリックし、[設定確認]ダイアログボックスを開きます。

- 印刷プレビューで確認する

原稿の印刷イメージそのものを確認できます。

この機能を有効にしておくと、印刷する前に[imagePROGRAF Preview]またはPageComposerが起動し、印刷イメージを確認できるため、印刷の失敗を未然に防止できます。

印刷プレビューの詳細については、「印刷前にプレビューでレイアウトを確認する」を参照してください。

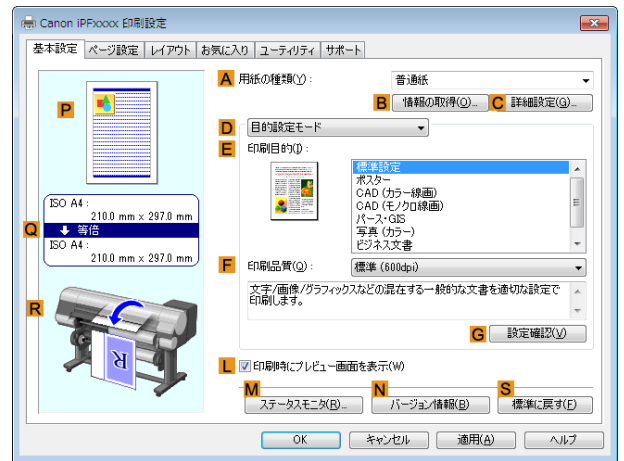
→P.142

印刷前にプレビューでレイアウトを確認する

ここでは、実際に用紙に印刷する前に、印刷結果をプレビューする手順を説明します。

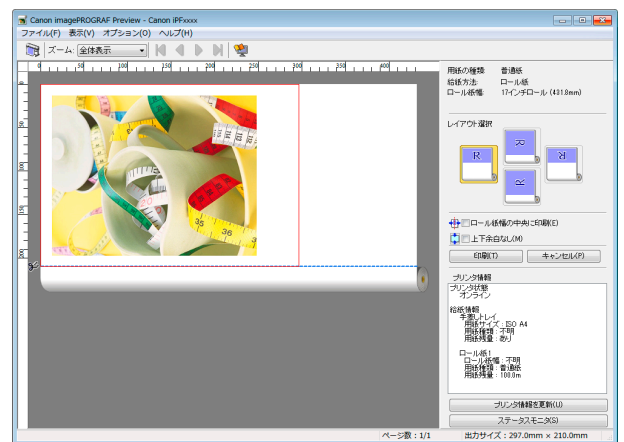
- 1 アプリケーションソフトのメニューから[印刷] (プリント) を選択します。
- 2 表示されるダイアログボックスでプリンタを選択し、プリンタドライバのダイアログボックスを開きます。
(「アプリケーションソフトからプリンタドライバのダイアログボックスを開く」参照) →P.160

- 3** [基本設定]シートが表示されていることを確認します。



- 4** L [印刷時にプレビュー画面を表示]チェックボックスをオンにします。

- 5** [OK]をクリックして印刷を実行すると、[imagePROGRAF Preview]ウィンドウが開きます。



- PageComposer が起動した場合は、[レイアウト]シートから[処理オプション]ダイアログを開き、[プレビュー互換]をオフにしてください。

- 6** メインウィンドウで、レイアウトの確認や必要に応じた設定の変更を行います。

- 7** [ファイル]メニューから[印刷]をクリックします。



- [imagePROGRAF Preview]の機能の詳細は、「Preview」を参照してください。 →P.184

お気に入りの設定で印刷する

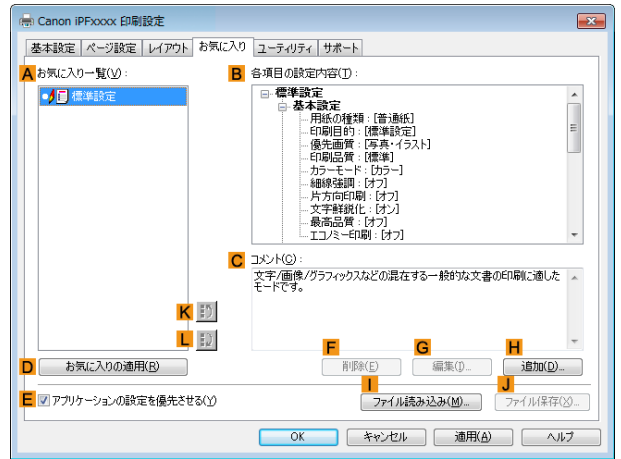
ここでは、お気に入りの設定を登録し、その設定で印刷する手順を説明します。

お気に入りの設定を登録する

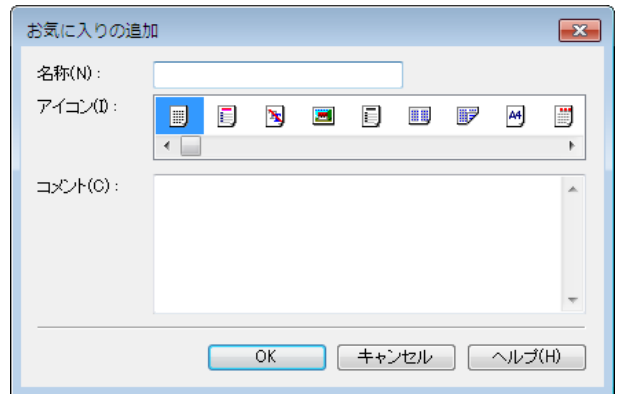
ここではドライバ上で変更した印刷設定を[お気に入り]として登録する手順を説明します。

- 1** アプリケーションソフトのメニューから[印刷] (プリント) を選択します。
- 2** 表示されるダイアログボックスでプリンタを選択し、プリンタドライバのダイアログボックスを開きます。(「アプリケーションソフトからプリンタドライバのダイアログボックスを開く」参照) →P.160
- 3** 通常の印刷の設定を行います。
ここからお気に入りの登録を行います。

4 [お気に入り] タブをクリックし、[お気に入り] シートを表示します。



5 **H**[追加] をクリックし、[お気に入りの追加] ダイアログボックスを開きます。




6 [名称] に [プレゼン用の写真] や [月例の報告書] などの任意の名前を入力します。

7 アイコンの一覧から、この設定にふさわしいアイコンを選択します。

8 [コメント] に、追加するお気に入りの設定を説明するコメントを入力します。

9 [OK] をクリックし、[お気に入りの追加] ダイアログボックスを閉じます。
登録したお気に入りの設定は、**A**[お気に入り一覧] に表示されます。

 **メモ** • お気に入りの設定をファイルに保存する場合は、**J**[ファイル保存] をクリックし、保存するファイルを指定します。

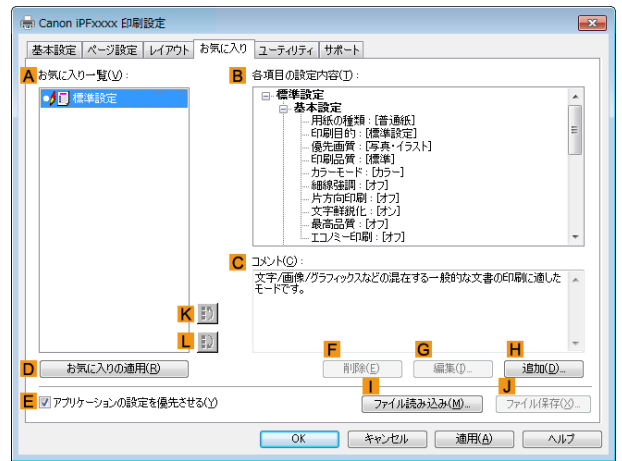
お気に入りの設定で印刷する

ここでは、登録したお気に入りの設定で印刷する手順を説明します。

1 アプリケーションソフトのメニューから [印刷] (プリント) を選択します。

2 表示されるダイアログボックスでプリンタを選択し、プリンタドライバのダイアログボックスを開きます。
(「アプリケーションソフトからプリンタドライバのダイアログボックスを開く」参照) **→P.160**

3 [お気に入り]タブをクリックし、[お気に入り]シートを表示します。



4 **A** [お気に入り一覧]の一覧から、登録したお気に入りの設定を選択します。



- お気に入りの設定をファイルから読み込む場合は、**I** [ファイル読み込み]をクリックし、お気に入りがあるファイルを指定します。

5 **D** [お気に入りの適用]をクリックし、現在の印刷の設定をお気に入りの設定に置き換えます。

6 印刷の設定を確認し、印刷を開始します。



- 印刷の設定を確認する方法については、「印刷の設定を確認する」を参照してください。 →P.157

アプリケーションソフトからプリンタドライバのダイアログボックスを開く

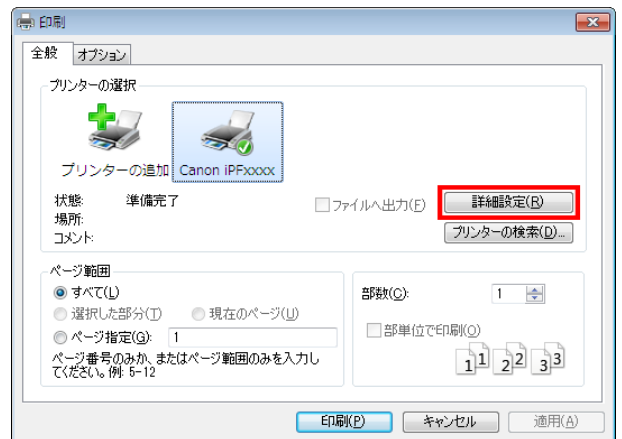
1 [ファイル]メニューから[印刷] (プリント)を選択し、印刷の条件を設定するダイアログボックスを開きます。

2 プリンタを選択し、プリンタドライバのダイアログボックスを開きます。

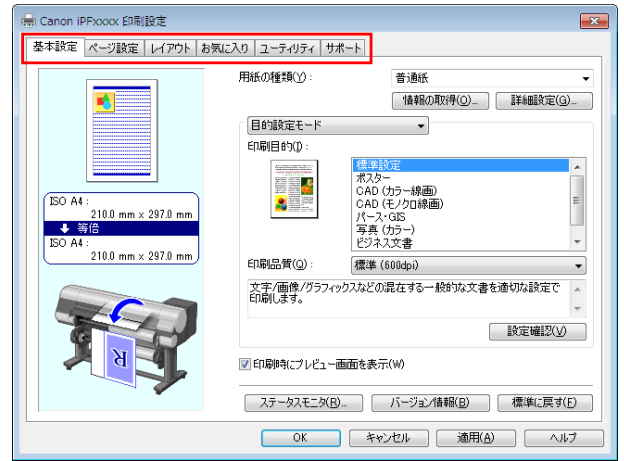


- 印刷の条件を設定するダイアログボックスはアプリケーションソフトによって異なります。プリンタを選択すると、表示されているダイアログボックスにプリンタドライバの設定用のシートが追加されるアプリケーションソフトもあります。以下の例では、[詳細設定]をクリックします。

- アプリケーションソフトから表示される[印刷]ダイアログボックスの例



[基本設定]、[ページ設定]、[レイアウト]、[お気に入り]、[ユーティリティ]、[サポート]の6つのシートが、プリンタドライバが表示する印刷の設定用のシートです。

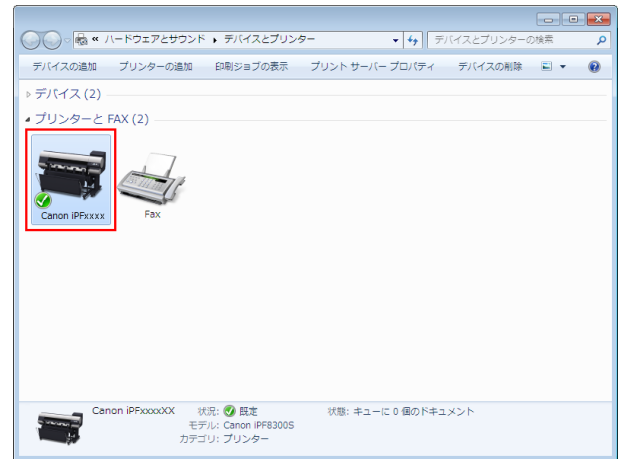


メモ • アプリケーションソフトによっては、ダイアログボックスのタイトルが異なったり、上記の6つ以外のシートも表示される場合があります。

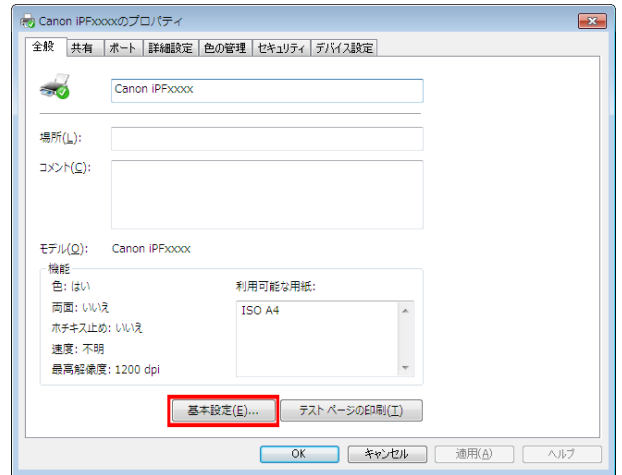
重要 • アプリケーションソフトで開いたプリンタドライバのダイアログボックスで行った設定は、そのアプリケーションソフトで有効な一時的な設定です。アプリケーションソフトを終了した時点で無効になります。
• プリンタドライバのダイアログボックスは、Windowsのシステムのメニューから開くこともできます。設定を継続的に全てのアプリケーションで使用する場合は、システムのメニューからプリンタドライバを開いて設定してください。
(「システムのメニューからプリンタドライバのダイアログボックスを開く」参照) →P.161

システムのメニューからプリンタドライバのダイアログボックスを開く

- 1 お使いのOSの、プリンタを設定するためのフォルダを開きます。
たとえばWindows 7の場合は、デスクトップの[スタート]ボタンをクリックし、[デバイスとプリンター]ウィンドウを開きます。
- 2 プリンタのアイコンを右クリックして[プリンターのプロパティ]を選択し、プリンタのプロパティのウィンドウを開きます。

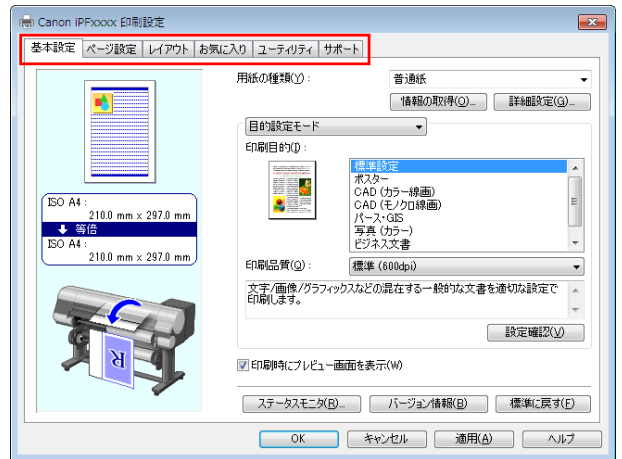


3 [基本設定]をクリックし、タイトルにプリンタ名の付いた[印刷設定]ダイアログボックスを開きます。



メモ • [デバイス設定]シートもプリンタドライバの一部です。(「デバイス設定シート」参照) →P.183

[基本設定]、[ページ設定]、[レイアウト]、[お気に入り]、[ユーティリティ]、[サポート]の6つのシートが、プリンタドライバが表示する印刷の設定用のシートです。



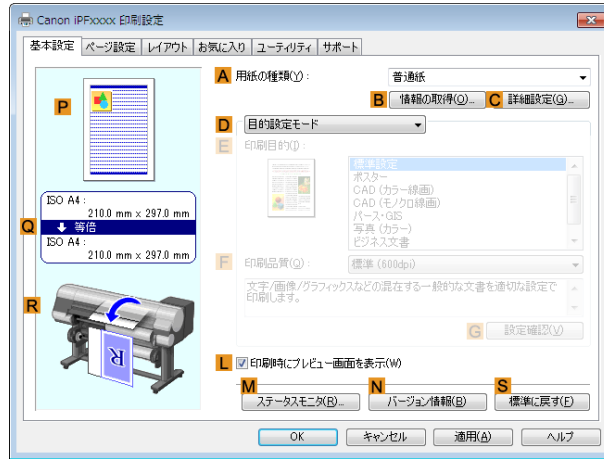
重要 • システムのメニューで開いたプリンタドライバのダイアログボックスで行った設定は、すべてのアプリケーションソフトで有効になります。
 • プリンタドライバのダイアログボックスは、アプリケーションソフトから開くこともできます。(「アプリケーションソフトからプリンタドライバのダイアログボックスを開く」参照) →P.160

基本設定シート

[基本設定]シートでは、以下の項目を設定できます。設定する値の詳細については、プリンタドライバのヘルプを参照してください。

メモ • [基本設定]シートは、目的に応じて簡単に印刷の設定が行える[目的設定モード]と、より細かな設定を自由に行える[詳細設定モード]を切り替えて使用することができます。

共通項目



- **A**[用紙の種類]

用紙の種類を選択できます。

プリンタに対応する用紙の種類については、[用紙リファレンスガイド]を参照してください。(「用紙リファレンスガイドを表示する」参照) →P.329

- **B**[情報の取得]

[プリンタの用紙情報]を表示します。給紙方法を選択し、プリンタドライバの給紙方法、用紙の種類およびロール紙幅に反映させることができます。

- プリンタの用紙情報ダイアログボックス →P.165

- **C**[詳細設定]

[用紙の詳細設定]を表示します。インクの乾燥時間など、用紙の種類に合わせた印刷の方法を設定できます。

- 用紙の詳細設定ダイアログボックス →P.166

- **L**[印刷時にプレビュー画面を表示]

チェックボックスをオンにすると、印刷前に[imagePROGRAF Preview]が起動します。イメージを画面上で確認してから印刷できます。

- 印刷前にプレビューでレイアウトを確認する →P.142

- **M**[ステータスマニタ]

[imagePROGRAF Status Monitor]が起動します。プリンタの状態やジョブの状態などを確認できます。また、プリンタにエラーが発生した場合に、電子メールで通知する[電子メール通知]の設定ができます。詳細は[ステータスマニタ]のヘルプを参照してください。

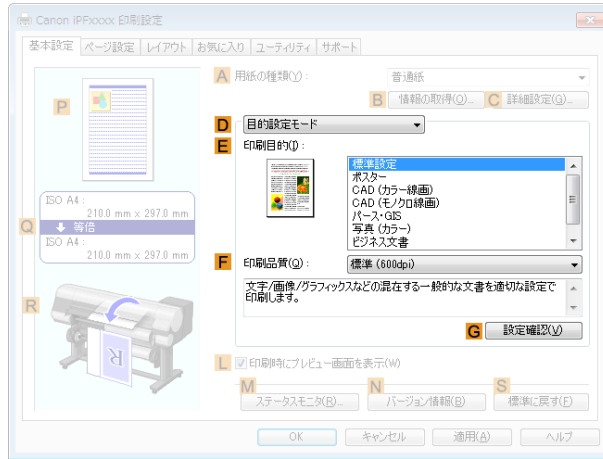
- **N**[バージョン情報]

プリンタドライバのバージョン情報が表示されます。

- **S**[標準に戻す]

シート内の各設定値を初期値に戻します。

[目的設定モード]を選択した場合



• **E**[印刷目的]

印刷物に適した設定を選択できます。

- 写真やイラストを印刷する →P.43
- 線画や文字を印刷する →P.52
- オフィスの文書を印刷する →P.47

A[用紙の種類]によっては選択できない**E**[印刷目的]があります。

• **F**[印刷品質]

印刷品質を選択できます。

- 印刷するときに優先する要素や色を設定して印刷する →P.66

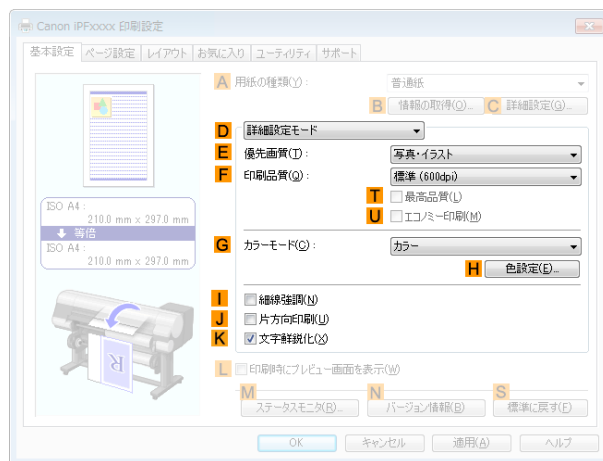
• **G**[設定確認]

E[印刷目的]の設定値が表示されます。

E[印刷目的]の設定値を確認したり、順番を変更することができます。

- 印刷目的の設定確認ダイアログボックス →P.167

[詳細設定モード]を選択した場合



• **E**[優先画質]

印刷結果で優先する要素を選択できます。

- 印刷するときに優先する要素や色を設定して印刷する →P.66

• **F**[印刷品質]

印刷品質を選択できます。

- 印刷するときに優先する要素や色を設定して印刷する →P.66

• T[最高品質]

チェックボックスをオンにすると品質を重視する印刷を行います。他の選択肢と比較して、印刷にかかる時間と消費インクは多くなりますが、最も品質の高い印刷結果を得られます。



- F[印刷品質]で[きれい]を選ぶとT[最高品質]が選択できます。ただし、A[用紙の種類]とE[優先画質]によってはT[最高品質]を選択できない場合があります。

• U[エコノミー印刷]

チェックボックスをオンにすると、インクの消費量を抑えて印刷します。ただし、通常の印刷よりも印刷品位は下がります。

図面を確認のために印刷する場合など、インクを節約したいときにオンにしてください。この機能は、A[用紙の種類]、F[印刷品質]の設定によっては選択できない場合があります。



- F[印刷品質]で[速い]を選ぶとU[エコノミー印刷]が選択できます。ただし、A[用紙の種類]とE[優先画質]によってはU[エコノミー印刷]を選択できない場合があります。

• G[カラーモード]

カラーモードを選択できます。

- 印刷するときに優先する要素や色を設定して印刷する →P.66



- A[用紙の種類]によっては選択できないG[カラーモード]があります。

• H[色設定]

クリックすると[色設定]ダイアログボックスが開き、色を詳細に設定できます。

- プリンタドライバで色を調整して印刷する →P.60

• I[細線強調]

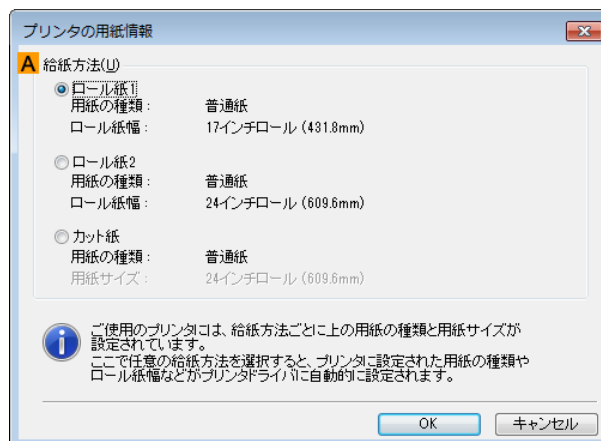
チェックボックスをオンにすると、細い線をくっきりと印刷します。

• J[片方向印刷]

チェックボックスをオンにすると、罫線ずれなどを防ぎ、印刷品質が向上します。ただし、印刷スピードは遅くなります。

プリンタの用紙情報ダイアログボックス

[プリンタの用紙情報]ダイアログボックスでは、プリンタの用紙情報を取得して、プリンタドライバの給紙方法と用紙の種類を設定することができます。



- [プリンタの用紙情報]ダイアログボックスは、[基本設定]シートで[用紙の種類]の[情報の取得]をクリックすると表示できます。(「基本設定シート」参照) →P.162

- **A**[給紙方法]

プリンタで使用可能な給紙方法とセットされている用紙の情報が表示されます。[給紙方法]を選択して[OK]をクリックすると、プリンタドライバに給紙方法と用紙の種類が設定されます。

用紙の詳細設定ダイアログボックス

[用紙の詳細設定]ダイアログボックスでは、[基本設定]シートの[用紙の種類]で選択した用紙の[インク乾燥時間]などが設定できます。

このダイアログボックスは、[基本設定]シートで[用紙の種類]の[詳細設定]をクリックすると表示できます。(「基本設定シート」参照) →P.162

また、このダイアログボックスで[パネル優先]を選択できる項目は、プリンタ本体の操作パネルからも設定できます。(「メニューの設定値」参照) →P.445



A[インク乾燥時間]

インクを乾燥させるための待ち時間を設定できます。[ページ間]の設定は、ロール紙のみ有効となります。

- **B**[ページ間]

1 ページ分を印刷してから、用紙を排紙するまでの待ち時間を設定できます。ロール紙がカットされる前にインク乾燥のための待ち時間が取られるので、[カットモード]が[自動カット]に設定されている場合にも、インクが乾いた状態でバスケットに落下させることができます。

設定項目	内容
[パネル優先]	プリンタ本体の操作パネルでの設定が適用されます。
[なし]	印刷終了後、すぐに排紙されます。
[30秒] / [1分] / [3分] / [5分] / [10分] / [30分] / [60分]	印刷終了後、設定した時間が経過してから排紙されます。

- **C**[スキャン間]

ページ内で1ラインを印刷してから、次の1ラインを印刷するまでの待ち時間を設定できます。ページ内でにじみが発生したときや、フチなし印刷時に色ムラが発生したときなど、にじみやムラの発生を回避したいときに設定します。

設定項目	内容
[パネル優先]	プリンタ本体の操作パネルでの設定が適用されます。
[なし]	1ライン印刷後、すぐに次のラインが印刷されます。
[1秒] / [3秒] / [5秒] / [7秒] / [9秒]	1ライン印刷後、設定した時間が経過してから次のラインが印刷されます。 *にじみやムラの発生状況に応じて時間を増やしてください。

D[ロール紙の安全余白]

カールの強い用紙をプラテンにしっかりと吸着させるために、用紙の先端に確保する余白の長さを指定することができます。

• E [先端余白]

ロール紙の[先端余白]の長さを設定できます。

設定項目	内容
[パネル優先]	プリンタ本体の操作パネルでの設定が適用されます。
[3mm]	定型サイズで印刷されます。 *印刷に特に問題がないときに選択してください。
[20mm]	カールの強い用紙を使用した場合など、プリントヘッドのこすれが発生する場合に選択してください。

F [カットスピード]

オートカットのスピードを選択できます。オートカットできれいにカットできないときに調整できます。

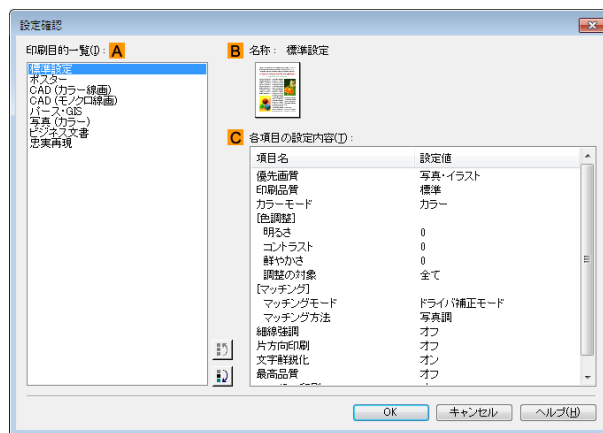
設定項目	内容
[パネル優先]	プリンタ本体の操作パネルでの設定が適用されます。
[高速]	[標準]の設定で切断面がきれいにならないときに選びます。
[標準]	オートカットで特に問題ない場合に選びます。
[低速]	糊付きの用紙の場合に選択すると、カッターに糊が付きにくくなり、カッターの切断性能が劣化しづらくなります。

G [鏡像]

鏡像印刷を行うかどうかを選択できます。クリックしてチェックボックスをオンにすると、文書や画像を鏡に映したように左右を反転させて印刷します。

印刷目的の設定確認ダイアログボックス

[設定確認]ダイアログボックスでは、選択した印刷目的の詳細を確認することができます。



- [設定確認]ダイアログボックスは、[基本設定]シートで[印刷目的]の[設定確認]をクリックすると表示できます。
(「基本設定シート」参照) →P.162

• A [印刷目的一覧]

[印刷目的]のすべての項目が表示されます。

• B [名称]

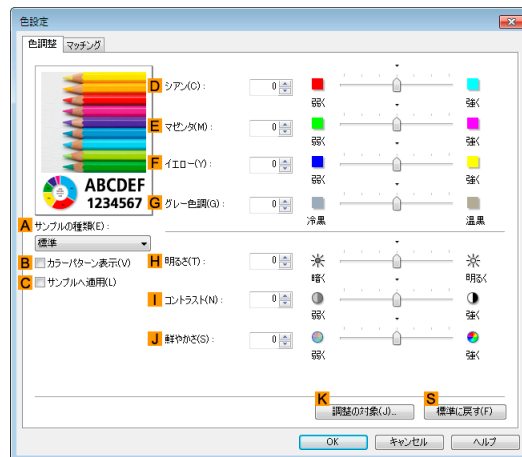
[印刷目的一覧]から選択した項目の名称とアイコンが表示されます。

• C [各項目の設定内容]

選択した[印刷目的]の一覧から選択した各項目の細かな設定値を確認することができます。

色調整シート(カラー)

[色調整]シートでは、印刷結果が思いどおりの色調にならない場合に調整することができます。



- [色調整]シートは、[基本設定]シートで[詳細設定モード]の[カラーモード]の[色設定]をクリックすると表示できます。(「基本設定シート」参照) →P.162

• A [サンプルの種類]

サンプル画像を[標準]、[人物]、[風景]、[グラフィックス]から選択することができます。

• B [カラーパターン表示]

チェックボックスをオンにすると、カラーパターンを表示します。

• C [サンプルへ適用]

チェックボックスをオンにすると、変更した設定がサンプル画像に反映されます。

• D [シアン]/E [マゼンタ]/F [イエロー]

各色の強弱を調整することで色合いを補正できます。

• G [グレー色調]

グレーの色調を調整できます。[冷黒]にすると青みがかった色合いになり、[温黒]にすると赤みがかった色合いになります。

• H [明るさ]

画像全体の明るさを調整することができます。印刷結果が元の画像(スキャナで読み込む前の写真やコンピュータ画面上で作成されたグラフィックスなど)に比べて明るいときや暗いときに、明るさを調整できます。

• I [コントラスト]

最も明るい部分と最も暗い部分の明るさを相対的に調整できます。[コントラスト]を強くするとメリハリが付き[コントラスト]を弱くするとやわらかくなります。

• J [鮮やかさ]

色の濃さを調整できます。[鮮やかさ]の設定を強くするとビビッドな色合いになり、[鮮やかさ]を弱くするとくすんだ色合いになります。

• K [調整の対象]

[調整の対象]ダイアログボックスが表示され、色を調整する対象を選択できます。

- 調整の対象ダイアログボックス(カラー) →P.169

• S [標準に戻す]

クリックすると、シート内の各設定値を初期値に戻すことができます。

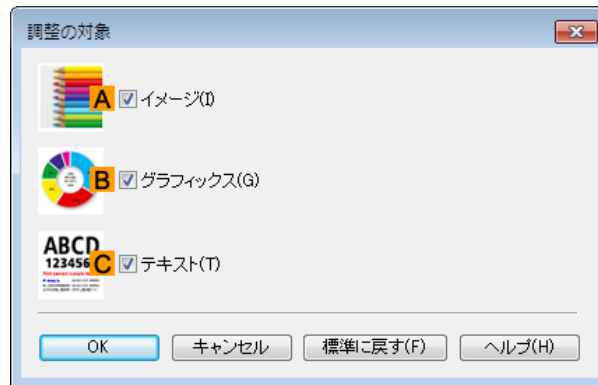


- 各選択項目の詳細については、「プリンタドライバで色を調整して印刷する」を参照してください。 →P.60

メモ

調整の対象ダイアログボックス(カラー)

[調整の対象]ダイアログボックスでは、色の調整をどの種類の印刷ジョブに対して行うかを選択します。1つの原稿中にイメージ部分、グラフィックス部分、テキスト部分がある場合に、それぞれに対して調整を行うかどうかを選択できます。



メモ

- [調整の対象]ダイアログボックスは、[色調整]シートの[調整の対象]をクリックすると表示できます。

• A[イメージ]

チェックボックスをオンにすると、写真などのイメージ部分に対して調整を適用できます。

• B[グラフィックス]

チェックボックスをオンにすると、線や円などのグラフィックス部分に対して調整を適用できます。

• C[テキスト]

チェックボックスをオンにすると、テキスト部分に対して調整を適用できます。

マッチングシート

[マッチング]シートでは、異なるデバイス間で色を合わせるカラーマッチングを設定することができます。



重要

- [カラーモード]で[色補正なし]が選択されているときは[マッチング]シートは表示されません。

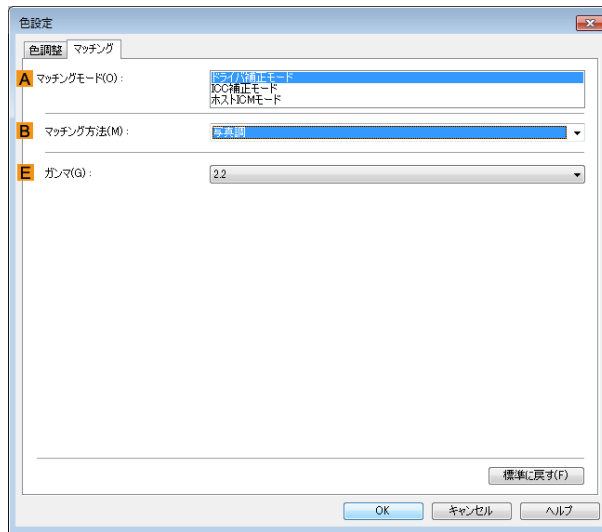


メモ

- [マッチング]シートは、[基本設定]シートで[詳細設定モード]の[カラーモード]の[色設定]をクリックし、[マッチング]シートをクリックすると表示できます。(「基本設定シート」参照) [→P.162](#)

[ドライバ補正モード]

A[マッチングモード]の一覧から[ドライバ補正モード]を選択したときに、以下の項目を設定できます。



• **A**[マッチングモード]

使用するカラーマッチングを選択できます。

通常は、[ドライバ補正モード]を選択します。ICC プロファイルを使用したカラーマッチングを行いたい場合は、使用するカラーマッチングシステムに応じて[ICC 補正モード]または[ホスト ICM モード]を選択します。

• **B**[マッチング方法]

印刷する内容に合わせてカラーマッチング方法を選択できます。[マッチング方法]は、選択した[マッチングモード]によって設定できる項目が異なります。

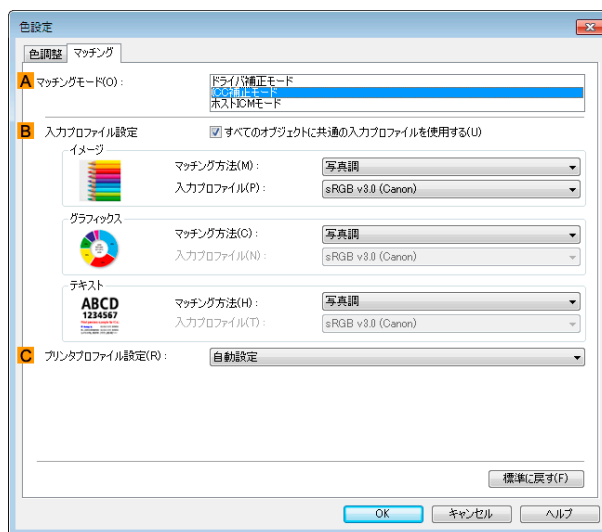
• **E**[ガンマ]

画像の中間調の階調を変えることができます。

通常は[2.2]を選択します。[2.2]に比べて柔らかい印象にしたい場合は[1.8]を選択します。

[ICC 補正モード]/[ホスト ICM モード]

A[マッチングモード]の一覧から[ICC 補正モード]または[ホスト ICM モード]を選択したときは、以下の項目を設定できます。



• **A**[マッチングモード]

使用するカラーマッチングを選択できます。

• **B**[入力プロファイル設定]

[イメージ]、[グラフィックス]、[テキスト]それぞれを選択できます。[マッチング方法]と[入力プロファイル]を選択することができます。

選択されている[マッチングモード]によって選択できる項目が異なります。

[すべてのオブジェクトに共通の入力プロファイルを使用する]のチェックボックスがオンになっているときは、[グラフィックス]、[テキスト]にも自動的に同じ入力プロファイルが設定されます。[グラフィックス]、[テキスト]に対して、それぞれ異なる入力プロファイルを設定したいときは、[すべてのオブジェクトに共通の入力プロファイルを使用する]のチェックボックスをオフにしてから、設定します。

• **C**[プリンタプロファイル設定]

プリンタのプロファイルを設定することができます。通常は[自動設定]を選択します。

キヤノン純正紙/出力確認紙以外の用紙でカラーマネージメントを正確に行うためには、市販のプロファイル作成ソフトウェアで作成したICCプロファイルを選択することをお勧めします。

作成したICCプロファイルはご使用のコンピュータの以下のフォルダに保存されている必要があります。

C:¥Windows¥system32¥spool¥drivers¥color フォルダ



メモ

• C:は環境により異なる場合があります。



メモ

• 各選択項目の詳細については、「プリンタドライバで色を調整して印刷する」を参照してください。 →P.60

色調整シート(モノクロ)

モノクロ用の[色調整]シートでは、明るさとコントラストを調整することができます。



メモ

• [色調整]シートは、[基本設定]シートで[詳細設定モード]の[カラーモード]の[色設定]をクリックすると表示できます。(「基本設定シート」参照) →P.162

• **A**[サンプルの種類]

サンプル画像を[標準]、[人物]、[風景]、[グラフィックス]から選択することができます。

• **B**[カラーパターン表示]

チェックボックスをオンにすると、カラーパターンを表示します。

• **C**[サンプルへ適用]

チェックボックスをオンにすると、変更した設定がサンプル画像に反映されます。

• **D**[シアン]/**E**[マゼンタ]/**F**[イエロー]

設定できません。

• **G**[グレー色調]

設定できません。

- **H**[明るさ]

画像全体の明るさを調整することができます。印刷結果が元の画像(スキャナで読み込む前の写真やコンピュータ画面上で作成されたグラフィックスなど)に比べて明るいときや暗いときに、明るさを調整できます。

- **I**[コントラスト]

最も明るい部分と最も暗い部分の明るさを相対的に調整できます。[コントラスト]を強くするとメリハリが付き[コントラスト]を弱くするとやわらかくなります。

- **J**[鮮やかさ]

設定できません。

- **K**[調整の対象]

[調整の対象]ダイアログボックスが表示され、色を調整する対象を選択できます。

- 調整の対象ダイアログボックス(モノクロ) →P.172

- **S**[標準に戻す]

クリックすると、シート内の各設定値を初期値に戻すことができます。

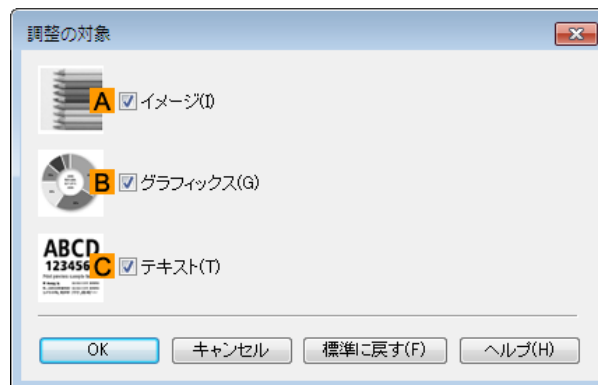


メモ

- 各選択項目の詳細については、「プリンタドライバで色を調整して印刷する」を参照してください。 →P.60

調整の対象ダイアログボックス(モノクロ)

[調整の対象]ダイアログボックスでは、色の調整をどの種類の印刷ジョブに対して行うかを選択します。1つの原稿中にイメージ部分、グラフィックス部分、テキスト部分がある場合に、それぞれに対して調整を行うかどうかを選択できます。



メモ

- [調整の対象]ダイアログボックスは、[色調整]シートの[調整の対象]をクリックすると表示できます。

- **A**[イメージ]

チェックボックスをオンにすると、写真などのイメージ部分に対して調整を適用できます。

- **B**[グラフィックス]

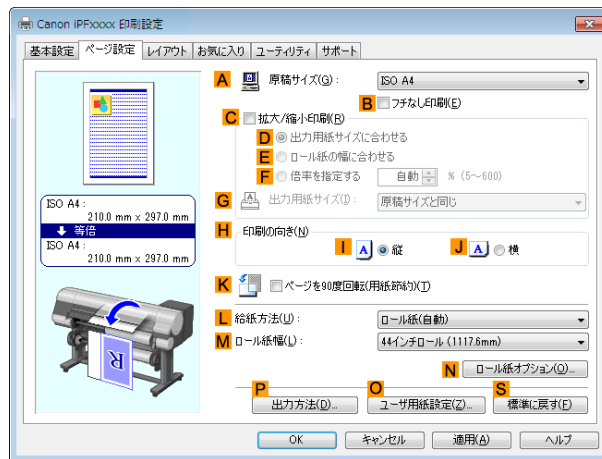
チェックボックスをオンにすると、線や円などのグラフィックス部分に対して調整を適用できます。

- **C**[テキスト]

チェックボックスをオンにすると、テキスト部分に対して調整を適用できます。

ページ設定シート

[ページ設定]シートでは、以下の項目を設定できます。設定する値の詳細については、プリンタドライバのヘルプを参照してください。

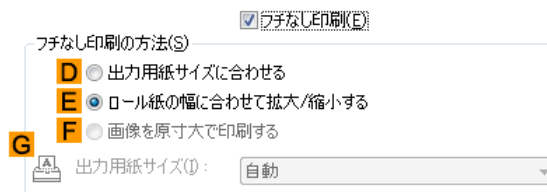


• A [原稿サイズ]

アプリケーションソフトで作成した原稿のサイズを選択できます。

選択できる原稿のサイズについては、「用紙のサイズ」を参照してください。 →P.326

• B [フチなし印刷]



L [給紙方法]の一覧からロール紙を選択すると有効になります。オンにすると、以下の項目を選択できます。

- 用紙のサイズに合わせてフチなしで印刷する →P.91
- ロール紙の幅に合わせてフチなしで印刷する →P.94
- 原寸大のフチなしで印刷する →P.86

• D [出力用紙サイズに合わせる]

原稿を、印刷する用紙のサイズに合わせて拡大/縮小して印刷できます。

• E [ロール紙の幅に合わせて拡大/縮小する]

原稿を、ロール紙の幅に合わせて拡大/縮小して印刷できます。

• F [画像を原寸大で印刷する]

画像を原寸大で印刷できます。A [原稿サイズ]の一覧から、原稿の高さまたは幅が[ロール紙]の幅と同じサイズを選択したときに有効になります。

• G [出力用紙サイズ]

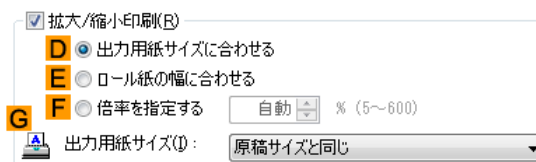
D [出力用紙サイズに合わせる]を選択すると有効になります。

印刷する用紙のサイズを選択できます。

選択できる用紙のサイズについては、「用紙のサイズ」を参照してください。 →P.326

一覧には、フチなしで印刷できる用紙のサイズが表示されます。

• C [拡大/縮小印刷]



オンにすると、以下の項目を選択できます。

- 用紙のサイズに合わせて拡大/縮小して印刷する →P.72
- ロール紙の幅に合わせて拡大/縮小して印刷する →P.74
- 指定した倍率で拡大/縮小して印刷する →P.77

• D [出力用紙サイズに合わせる]

原稿を、印刷する用紙のサイズに合わせて拡大/縮小して印刷できます。

• E [ロール紙の幅に合わせる]

原稿を、ロール紙の幅に合わせて拡大/縮小して印刷できます。

• F [倍率を指定する]

原稿を、指定した倍率で拡大/縮小して印刷できます。[5~600]の値を入力できます。

• G [出力用紙サイズ]

印刷する用紙のサイズを選択できます。

選択できる用紙のサイズについては、「用紙のサイズ」を参照してください。 →P.326

• H [印刷の向き]

印刷の向きを選択できます。

- 原稿の向きを用紙に合わせて印刷する →P.145

• K [ページを 90 度回転(用紙節約)]

オンにすると、ページを 90 度回転して印刷できます。

- 原稿を 90 度回転してロール紙を節約する →P.135

• L [給紙方法]

用紙の給紙方法を選択できます。

[基本設定]シートの[用紙の種類]で選択した項目によって、表示される項目が異なります。

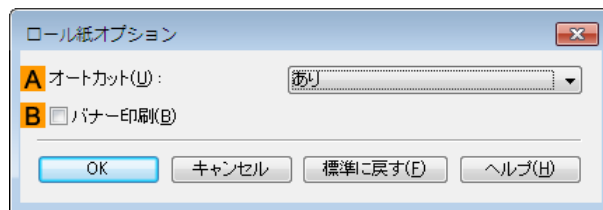
• M [ロール紙幅]

ロール紙の幅を選択できます。

選択できるロール紙の幅については、「用紙のサイズ」を参照してください。 →P.326

• N [ロール紙オプション]

ロール紙のオプション設定を行います。クリックすると[ロール紙オプション]ダイアログボックスが開きます。



A[オートカット]の一覧からオートカットの[あり]/[なし]や[カットラインを印刷]を設定できます。

- 印刷後にロール紙をカットする →P.149

複数ページをつなげて印刷する場合は **B**[バナー印刷]をチェックします。

- 複数ページをつなげて印刷する →P.116

• P [出力方法]

クリックすると[出力方法]ダイアログボックスが開き、[出力方法]や[保存するデータの名称]を設定することができます。

- 出力方法ダイアログボックス →P.175

• O [ユーザ用紙設定]

クリックすると[ユーザ用紙設定]ダイアログボックスが開き、独自の用紙サイズを登録したり、使用するサイズの系列を設定できます。

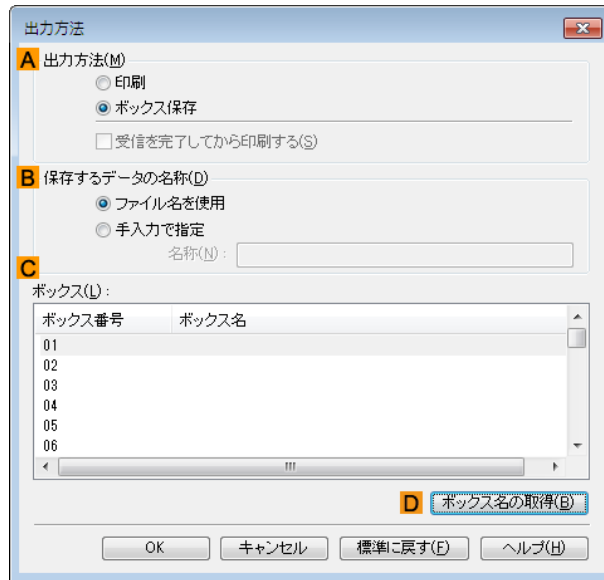
- ユーザ用紙設定ダイアログボックス →P.176

- **S**[標準に戻す]

シート内の各設定値を初期値に戻すことができます。

出力方法ダイアログボックス

[出力方法]ダイアログボックスでは、[出力方法]を選択したり、ボックスに保存する場合に、保存の設定をすることができます。



- [出力方法]ダイアログボックスは、[ページ設定]シートの[出力方法]をクリックすると表示できます。(「ページ設定シート」参照) →P.173

- **A**[出力方法]

[印刷]を選択すると印刷終了後に、印刷ジョブがプリンタのハードディスクに保存されます。

[ボックス保存]を選択すると印刷ジョブが、プリンタのハードディスクに保存されます。[ボックス保存]を選択した場合は、[ボックス]の一覧から保存先の個人ボックス番号を選択します。

[受信を完了してから印刷する]をチェックすると、印刷ジョブの受信が途切れて、印刷が中断することで発生する、印刷品質の低下を防ぐことができます。

[印刷]のオプションとして選択できます。

- **B**[保存するデータの名称]

ファイル名をそのまま使用する場合は、[ファイル名を使用]を選択します。

ファイル名を使用しない場合は、[手入力指定]を選択し、[名称]に保存名を入力します。

- **C**[ボックス]

ボックスの一覧が表示されます。[ボックス保存]を選択した場合に、一覧から保存先の個人ボックス番号を選択します。

- **D**[ボックス名の取得]

クリックすると、[ボックス]にプリンタ本体から取得したボックス名が表示されます。

ユーザ用紙設定ダイアログボックス

[ユーザ用紙設定]ダイアログボックスでは、独自のユーザ定義用紙を作成して登録することができます。定義した用紙サイズは、標準の用紙サイズとともに一覧から選択できるようになります。



重要

- 任意のロール紙幅をユーザ定義用紙として作成することはできません。
- [出力用紙サイズ]を[ユーザ用紙設定]から選択する場合は、選択した[ユーザ用紙設定]と同等以上のサイズの用紙をプリンタにセットしてください。セットした用紙のサイズが[ユーザ用紙設定]よりも小さい場合は、出力画像に欠けが生じます。



メモ

- [ユーザ用紙設定]ダイアログボックスは、[ページ設定]シートの[ユーザ用紙設定]をクリックすると表示できません。(「ページ設定シート」参照) →P.173

• A [サイズ一覧]

プリンタドライバで使用可能な用紙サイズの名称とサイズが表示されます。

• B [削除]

A [サイズ一覧]からユーザが作成したユーザ定義用紙を削除することができます。

以下の場合、削除することができません。

- プリンタドライバ標準の用紙サイズを選択した場合
- オーバーサイズの用紙サイズを選択した場合
- 赤い丸の付いた用紙サイズを選択した場合

• C [ユーザ定義用紙名]

ユーザ定義用紙の名称を指定することができます。

• D [単位]

ユーザ定義用紙の高さ、幅のサイズの単位を指定することができます。

• E [用紙サイズ]

用紙の[幅]と[高さ]を指定することができます。[フチなし印刷のサイズ]チェックボックスをオンにすると、[フチなし印刷]が可能なサイズから選択することができます。[幅・高さの比を固定する]チェックボックスをオンにすると、[幅]と[高さ]の比率を保ったままサイズを変更することができます。

• F [登録]

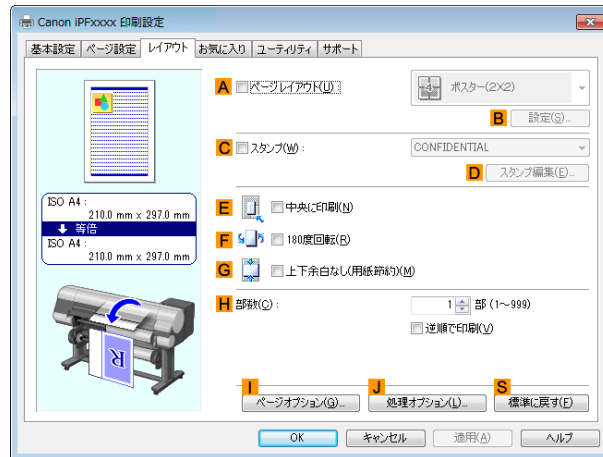
設定したユーザ定義用紙を登録したり、既存のユーザ定義用紙を上書きすることができます。

• G [サイズ系列]

[原稿サイズ]、[出力用紙サイズ]、[サイズ一覧]に表示する選択肢の数を制限することができます。

レイアウトシート

[レイアウト]シートでは、以下の項目を設定できます。設定する値の詳細については、プリンタドライバのヘルプを参照してください。



• A [ページレイアウト]

オンにすると、ページレイアウトを選択できます。

- 複数のページを1ページにまとめて印刷する →P.120
- ポスターを分割して印刷する →P.124
- 複数の原稿を並べて印刷する →P.113
- PosterArtistで編集して印刷する →P.50

• B [設定]

クリックすると、A [ページレイアウト]で選択した項目によって、以下のいずれかのダイアログボックスが開き、レイアウトの詳細や印刷するページを設定できます。

- [N ページ印刷]
- [出力ページの指定]
- [フリーレイアウト設定]

• C [スタンプ]

オンにすると、[スタンプリスト]とD [スタンプ編集]が選択できるようになります。

- スタンプを押して印刷する →P.143
- [スタンプリスト]
スタンプのリストが表示されます。印刷したいスタンプを選びます。

• D [スタンプ編集]

クリックすると[スタンプ編集]ダイアログボックスが開き、独自のスタンプを定義できます。

• E [中央に印刷]

オンにすると、原稿を用紙の中央に印刷できます。

- 原稿をロール紙の中央に印刷する →P.127
- 原稿をカット紙の中央に印刷する →P.131

• F [180度回転]

オンにすると、原稿を180度回転して印刷できます。

• G [上下余白なし(用紙節約)]

オンにすると、原稿の上下に余白がある場合、余白を除いて印刷し、用紙を節約できます。

- 原稿の上下の余白分のロール紙を節約する →P.138

• H [部数]

印刷部数を[1~999]の値で入力できます。

- [逆順で印刷]

オンにすると、最終ページから逆の順番で印刷できます。

- **I**[ページオプション]

クリックすると[ページオプション]ダイアログボックスが開き、用紙のヘッダやフッタにユーザ名や日付、ページ番号を印刷する設定をすることができます。

- ページオプションダイアログボックス →P.178

- **J**[処理オプション]

思いどおりに印刷できない場合、クリックすると[処理オプション]ダイアログボックスが開き、印刷の処理方法を変更できます。

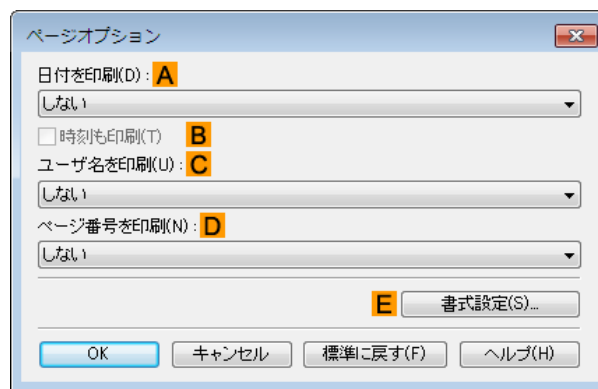
- 処理オプションダイアログボックス →P.179

- **S**[標準に戻す]

クリックすると、シート内の各設定値を初期値に戻すことができます。

ページオプションダイアログボックス

[ページオプション]ダイアログボックスでは、以下の項目を設定できます。



- [ページオプション]ダイアログボックスは、[レイアウト]シートの[ページオプション]をクリックすると表示できます。(「レイアウトシート」参照) →P.177

- **A**[日付を印刷]

日付を印刷する位置を選択することができます。**B**[時刻も印刷]をチェックすると時刻も印刷します。

- **C**[ユーザ名を印刷]

ユーザ名を印刷する位置を選択することができます。

- **D**[ページ番号を印刷]

ページ番号を印刷する位置を選択することができます。

- **E**[書式設定]

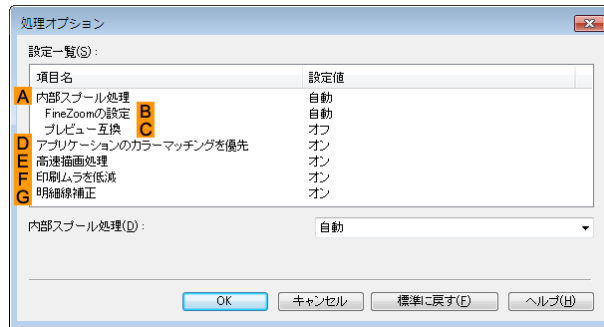
[書式設定]ダイアログボックスが開き、書式を設定する事ができます。



- 同じ位置が指定された場合には、左から日付/ユーザ名/ページ番号の順に配置して印字を行います。
- [N ページ印刷]などで複数ページを 1 枚にまとめる設定をした場合、それぞれのページに印刷されます。

処理オプションダイアログボックス

[処理オプション]ダイアログボックスでは、思い通りの印刷結果を得られなかったときに、印刷の処理方法を変更することができます。



- [処理オプション]ダイアログボックスは、[レイアウト]シートの[処理オプション]をクリックすると表示できます。(「レイアウトシート」参照) →P.177
- [設定一覧]枠内の[項目名]の処理方法をクリックすると枠の下に設定内容の一覧が表示されます。

• A [内部スプール処理]

プリンタドライバ内部で印刷ジョブをスプールし、PageComposer による処理を行うかどうかを設定します。[しない]または[しない(メタファイルスプーリングを行う)]に設定されると印刷結果が改善される場合があります。



- [しない]、または[しない(メタファイルスプーリングを行う)]に設定されると、[ページレイアウト]、[スタンプ]、[逆順で印刷]、[ページオプション]、[FineZoom の設定]、[プレビュー互換]などの機能は使用できなくなります。

• B [FineZoom の設定]

長尺用紙に印刷するとき使用される機能です。
[する]に設定されると印刷の不具合が改善される場合があります。
[しない]に設定されると、細い線が消えるなどの画像乱れが改善される場合があります。

• C [プレビュー互換]

オンに設定されると、[基本設定]シートで[印刷時にプレビュー画面を表示]をチェックして印刷したときに、PageComposer を起動します。

• D [アプリケーションのカラーマッチングを優先]

オンにするとアプリケーションソフトによるカラーマネージメントを優先させることができます。

• E [高速描画処理]

オフにすると画像の色味や線の太さなどが違って印刷されたとき、思い通りの印刷結果を得られることがあります。



- この機能は 64 ビット版の Windows では使用できません。

• F [印刷ムラを低減]

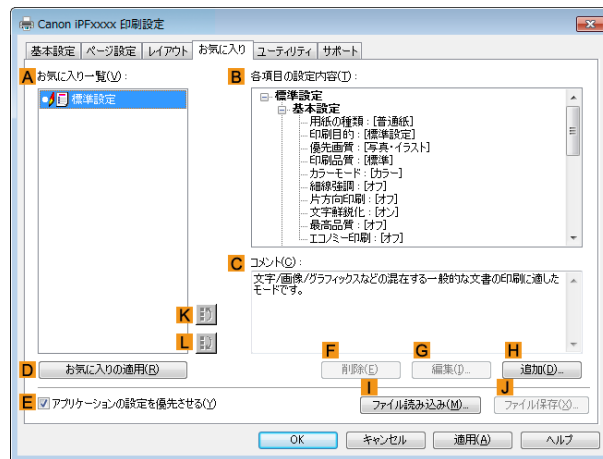
印刷ムラが気になるとき、オンに設定すると印刷結果が改善されることがあります。ただし、画像によっては印刷速度が遅くなります。

• G [明細線補正]

細線の色味が他の図形と違って印刷されるとき、オフに設定すると、思い通りの印刷結果を得られることがあります。ただし、色によっては細線が途切れて印刷される場合があります。

お気に入りシート

[お気に入り]シートでは、以下の項目を設定できます。設定する値の詳細については、プリンタドライバのヘルプを参照してください。



- **A**[お気に入り一覧]

[標準設定]と、独自に作成したお気に入りの設定の一覧が表示されます。

- お気に入りの設定で印刷する →P.149

- **B**[各項目の設定内容]

A[お気に入り一覧]の一覧から選択したお気に入りの設定の設定内容が表示されます。

- **C**[コメント]

お気に入りの設定に登録したコメントが表示されます。

- **D**[お気に入りの適用]

クリックすると、印刷の設定を、**A**[お気に入り一覧]の一覧から選択したお気に入りの設定に変更できます。

- **E**[アプリケーションの設定を優先させる]

オンにすると、**D**[お気に入りの適用]をクリックしたときに、**A**[お気に入り一覧]の一覧から選択したお気に入りの設定よりも、アプリケーションソフトでの設定を優先します。優先される項目については、プリンタドライバのヘルプを参照してください。

- **F**[削除]

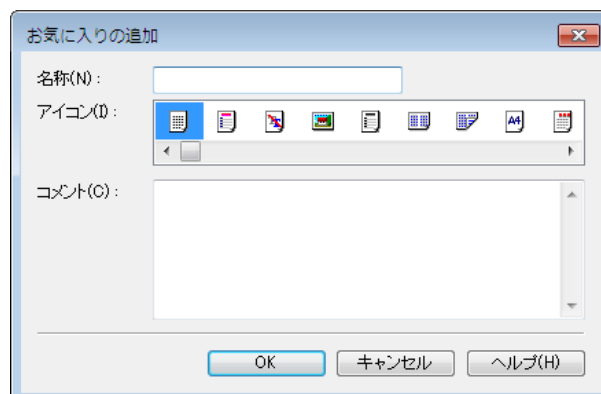
クリックすると、**A**[お気に入り一覧]の一覧から選択したお気に入りの設定を削除できます。

- **G**[編集]

クリックすると[お気に入りの編集]ダイアログボックスが開き、**A**[お気に入り一覧]の一覧から選択したお気に入りの設定の名前やアイコンを編集できます。

- **H**[追加]

クリックすると[お気に入りの追加]ダイアログボックスが開き、現在の印刷の設定をお気に入りの設定として登録できます。



- **I**[ファイル読み込み]

クリックすると[ファイルを開く]ダイアログボックスが開き、ファイルに保存されているお気に入りの設定を読み込むことができます。

- **J**[ファイル保存]

クリックすると[名前を付けて保存]ダイアログボックスが開き、お気に入りの設定をファイルに保存できます。

- **K**[上へ]

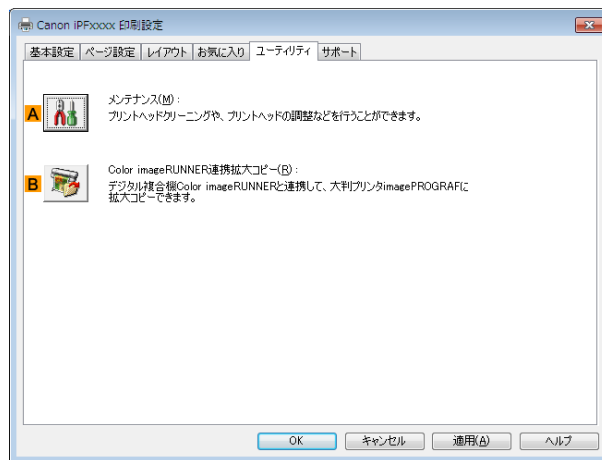
クリックすると **A**[お気に入り一覧]の一覧から選択したお気に入りの設定を上へ変更することができます。

- **L**[下へ]

クリックすると **A**[お気に入り一覧]の一覧から選択したお気に入りの設定を下へ変更することができます。

ユーティリティシート

[ユーティリティ]シートでは、以下の項目を実行できます。ユーティリティの詳細については、各ユーティリティのヘルプを参照してください。



- **A**[メンテナンス]

クリックすると[imagePROGRAF Status Monitor]が起動し、以下のプリンタのメンテナンスを実行できます。

- ノズル(インクの噴き出し口)のチェック
- ノズル(インクの噴き出し口)のクリーニング
- ヘッドの位置の調整
- 用紙の送り量の調整

- **B**[Color imageRUNNER 連携拡大コピー]

クリックすると[Color imageRUNNER 連携拡大コピー]ユーティリティ (iR 連携)が起動し、[Color imageRUNNER 連携拡大コピー]で使用されるホットフォルダを作成したり、ホットフォルダに印刷の条件を設定することができます。

- Color imageRUNNER でスキャンした原稿を拡大印刷する →P.223

詳細は「Color imageRUNNER 連携拡大コピー」を参照してください。 →P.216

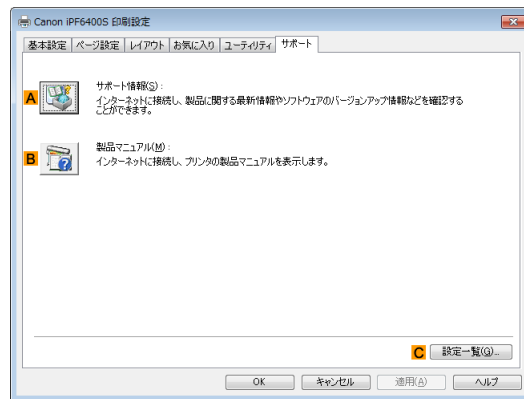


- [Color imageRUNNER 連携拡大コピー]は 64 ビット版の Windows では表示されません。

メモ

サポートシート

[サポート]シートでは、サポート情報や製品マニュアルを表示できます。



- **A** [サポート情報]

クリックするとインターネットに接続し、製品に関する最新の情報や消耗品の情報、プリンタドライバのバージョンアップ情報などを確認することができます。

- **B** [製品マニュアル]

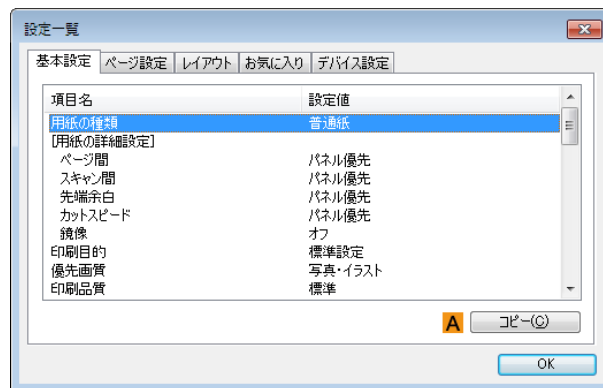
クリックするとインターネットに接続し、プリンタの製品マニュアルを表示します。

- **C** [設定一覧]

クリックすると [設定確認] ダイアログボックスが開き、[基本設定] シート、[ページ設定] シート、[レイアウト] シート、[お気に入り] シートの設定を確認することができます。

設定一覧ダイアログボックス

[設定一覧] ダイアログボックスでは、[基本設定] シート、[ページ設定] シート、[レイアウト] シート、[お気に入り] シートの設定を表示することができます。

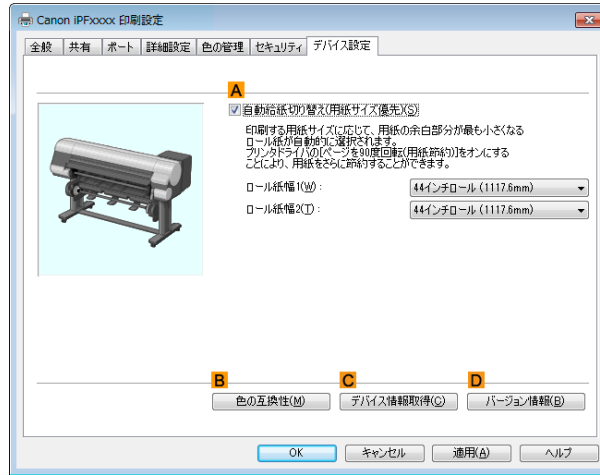


- **A** [コピー]

クリックすると、設定をクリップボードにコピーします。テキストエディタなどに貼り付けることができます。

デバイス設定シート

プリンタのプロパティのウィンドウにあるシートの多くは、Windowsによって管理されています。ただし、[デバイス設定]シートはプリンタの構成に関連する設定を行うシートで、プリンタドライバの一部です。[デバイス設定]シートでは、以下の項目を設定できます。



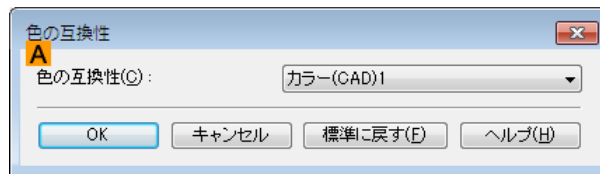
- **A**[自動給紙切り替え(用紙サイズ優先)]

オンにすると、印刷する用紙サイズに応じて、ロール紙の余白部分が最も小さくなるようにロール紙1とロール紙2を自動的に切り替えて印刷します。

必ず「上段と下段のロール紙を自動的に切り替えて印刷する」 →P.32 を確認してから使用してください。

- **B**[色の互換性]

クリックすると[色の互換性]ダイアログボックスが開き、[カラーモード]で[カラー(CAD)]を選択した場合の色味の設定を行うことができます。



- カラー設定についての詳細は「CAD 図面の色味を設定して印刷する」を参照してください。 →P.57

- **C**[デバイス情報取得]

クリックするとプリンタから用紙サイズの情報が取得され、実際にプリンタにセットされている用紙のロール紙幅が表示されます。

- **D**[バージョン情報]

プリンタドライバのバージョン情報を表示できます。

Preview

- Preview の特長 184
- Preview の起動方法 184
- Preview メインウィンドウ 185
- ダイアログエリア 187
- 画面表示を拡大/縮小する 188
- ページを移動する 188
- ルーラーを使用する 188
- 90度回転の優先設定を行う 189
- レイアウトを選択して印刷する 190
- 中央に印刷する 192
- 上下の余白を印刷しない 193

Preview の特長

Preview の主な特長は以下のとおりです。

- アプリケーションソフトで作成した原稿を、プレビュー画面を見ながらレイアウトの設定を変更することができます。
- レイアウトを変更するだけでなく、変更した内容はただちにプレビュー画面に反映され、プレビュー画面をそのまま印刷することができます。



- 用紙の種類、画像のサイズ、用紙の詳細設定、プリンタ本体の設定によっては、実際の出力が、Preview 上の設定と異なる場合があります。

Preview の起動方法

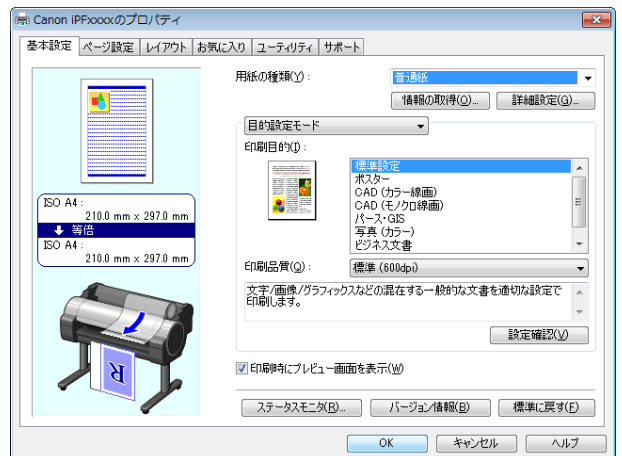
Preview を起動する手順は、以下のとおりです。

- 1** ご使用になるアプリケーションソフトを起動します。
- 2** アプリケーションソフトの[ファイル]メニューからプリンタの設定を行うメニューを選択し、[印刷]ダイアログボックスを開きます。



- 通常、[ファイル]メニューから [印刷] を選択します。

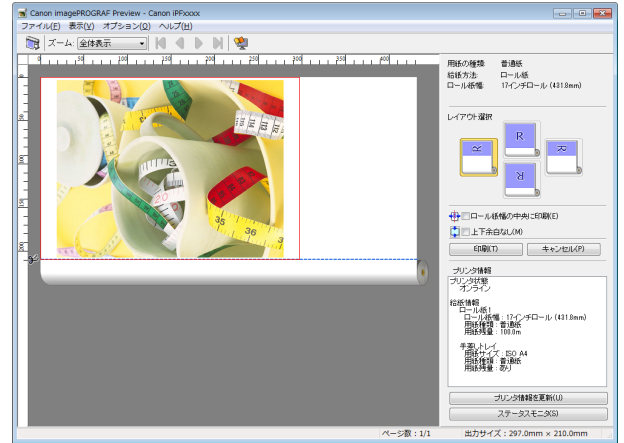
- 3** [基本設定]シートで[印刷時にプレビュー画面を表示]チェックボックスをオンにします。
[OK]ボタンをクリックし、設定内容を保存します。



- この画面の左下にはお使いのプリンタの絵が表示されます。

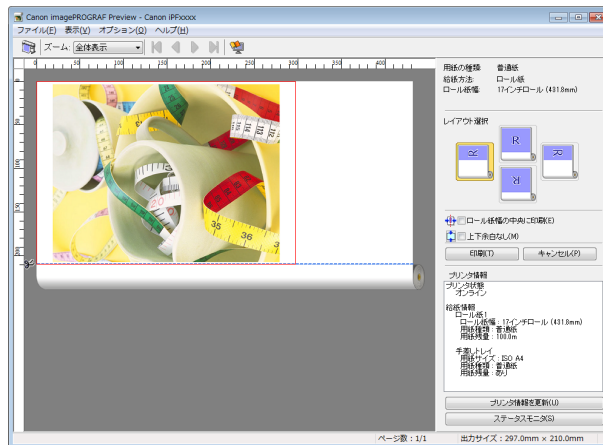
4 アプリケーションの[印刷]ダイアログボックスで[印刷]ボタンをクリックします。


5 Preview メインウィンドウが表示されます。



Preview メインウィンドウ

Preview のメインウィンドウは、メニューバー、ツールバー、プレビューエリア、ダイアログエリア、ステータスバーで構成されています。



 ツールバーは[表示]メニューで表示/非表示を切り換えられます。
メモ

• メニューバー
操作に必要なメニューを選択できます。



• ツールバー
主な操作のツールボタンを選択できます。



- プレビューエリア

設定した内容がどのように反映されるのかを確認することができます。



- ダイアログエリア

印刷条件を設定したり、印刷を実行することができます。

ダイアログエリアについて詳しくは、「ダイアログエリア」を参照してください。 →P.187

用紙の種類:	普通紙
給紙方法:	ロール紙
ロール紙幅:	17インチロール (431.8mm)

レイアウト選択

R

R

R

ロール紙幅の中央に印刷(E)

上下余白なし(M)

プリンタ情報

プリンタ状態
オンライン

給紙情報

ロール紙1
 ロール紙幅: 17インチロール (431.8mm)
 用紙種類: 普通紙
 用紙残量: 100.0m

手差しトレイ
 用紙サイズ: ISO A4
 用紙種類: 普通紙
 用紙残量: あり

- ステータスバー

メッセージ、[ページ数]と[出力サイズ]が表示されます。

画像を90度回転して印刷すれば、用紙を節約できます。

ページ数：1/1

出力サイズ：297.0mm x 420.0mm

ダイアログエリア

レイアウトを選択したり、中央に印刷することができます。

用紙の種類: 普通紙
給紙方法: ロール紙
ロール紙幅: 17インチロール (431.8mm)

レイアウト選択

印刷のレイアウトを選択するためのアイコンが示されています。左側のアイコンは黄色の枠で囲われており、中央に印刷するオプションを示しています。

ロール紙幅の中央に印刷(E)
 上下余白なし(M)

印刷(T) キャンセル(P)

プリンタ情報

プリンタ状態
オンライン

給紙情報
ロール紙1
ロール紙幅: 17インチロール (431.8mm)
用紙種類: 普通紙
用紙残量: 100.0m

手差しトレイ
用紙サイズ: ISO A4
用紙種類: 普通紙
用紙残量: あり

プリンタ情報を更新(U)
ステータスマニタ(S)

- [用紙の種類]/[給紙方法]/用紙のサイズ
設定されている情報を確認することができます。

- [レイアウト選択]
レイアウトを選択することにより、用紙を節約して印刷することができます。
[レイアウト選択]について詳しくは、「レイアウトを選択して印刷する」を参照してください。 →P.190

- [ロール紙幅の中央に印刷]
プリンタにセットされている用紙の中央に配置して印刷することができます。
[ロール紙幅の中央に印刷]について詳しくは、「中央に印刷する」を参照してください。 →P.192



- [給紙方法]でロール紙が設定されている場合のみ選択できます。

メモ

- [上下余白なし]
用紙の上下に空白領域がある印刷データの場合に、空白部分はロール紙を送らず、用紙を節約できます。

[上下余白なし]について詳しくは、「上下の余白を印刷しない」を参照してください。 →P.193



メモ

- [給紙方法]でロール紙が設定されている場合のみ選択できます。

• [印刷]ボタン

ボタンをクリックすると、印刷を開始します。

• [キャンセル]ボタン

ボタンをクリックすると、印刷を中止します。

• [プリンタ情報]

プリンタから取得した情報を確認することができます。

• [プリンタ情報を更新]ボタン

ボタンをクリックすると、プリンタと接続しプリンタ情報を更新することができます。

• [ステータスマニタ]ボタン

ボタンをクリックすると、[ステータスマニタ]を起動します。

画面表示を拡大/縮小する

[表示]メニューから[ズーム]を選択すると、画面表示を拡大/縮小することができます。

項目	内容
[全体表示]	全体を表示します。
[幅に合わせる]	用紙の幅に合わせて表示します。
[縮小]	標準サイズの 1/2 倍で表示します。
[標準]	標準サイズで表示します。
[拡大]	標準サイズの 2 倍で表示します。
[さらに拡大]	標準サイズの 3 倍で表示します。



メモ

- ツールバーの[ズーム]の[▼]ボタンをクリックしても、項目を選択することができます。

ページを移動する

[表示]メニューから[ページ移動]を選択すると、表示するページを移動することができます。

項目	内容
[最初のページへ]	最初のページに移動します。
[前のページへ]	前のページに移動します。
[次のページへ]	次のページに移動します。
[最後のページへ]	最後のページに移動します。
[ページの指定]	指定したページに移動します。



メモ

- ツールバーの  でページを移動することもできます。

ルーラーを使用する

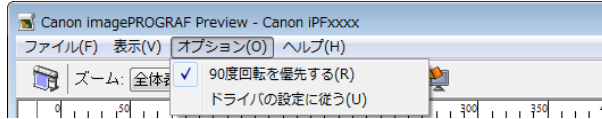
ルーラーを使用してレイアウトを確認することができます。

- ルーラーの表示/非表示を切り替える
[表示]メニューから[ルーラー]を選択すると、ルーラーの表示/非表示が切り替わります。
- ルーラーの表示単位を変更する
[表示]メニューから[表示単位]を選択すると、ルーラーの表示単位を設定することができます。

項目	内容
[ミリメートル]	ルーラーの目盛りをミリ単位で表示します。
[インチ]	ルーラーの目盛りをインチ単位で表示します。

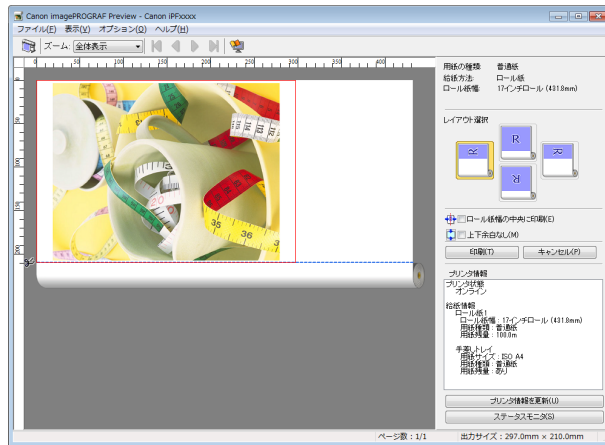
90度回転の優先設定を行う

[オプション]メニューから[90度回転を優先する]または、[ドライバの設定に従う]を選択することができます。

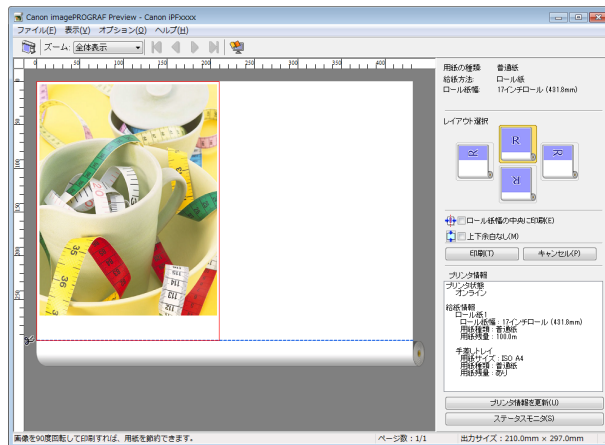


項目	内容
[90度回転を優先する]	縦長のページを90度回転して印刷します。回転した結果、ロール紙幅に収まるときにのみ自動的にページを回転します。
[ドライバの設定に従う]	ページを回転させるかどうかは、プリンタドライバの設定に従います。

[90度回転を優先する]が選択されている、またはプリンタドライバで[ページを90度回転(用紙節約)]がチェックされている場合



[ドライバの設定に従う]が選択されている場合



レイアウトを選択して印刷する

レイアウトを選択することにより、用紙を節約して印刷することができます。

- 1 [レイアウト選択]で変更したいレイアウトのボタンをクリックします。

用紙の種類: 普通紙
 給紙方法: ロール紙
 ロール紙幅: 17インチロール (431.8mm)

レイアウト選択



- ロール紙幅の中央に印刷(E)
- 上下余白なし(M)

印刷(T) キャンセル(P)




プリンタ情報


プリンタ状態
 オンライン

給紙情報
 ロール紙1
 ロール紙幅: 17インチロール (431.8mm)
 用紙種類: 普通紙
 用紙残量: 100.0m

手差しトレイ
 用紙サイズ: ISO A4
 用紙種類: 普通紙
 用紙残量: あり

プリンタ情報を更新(U)
 ステータスマニタ(S)

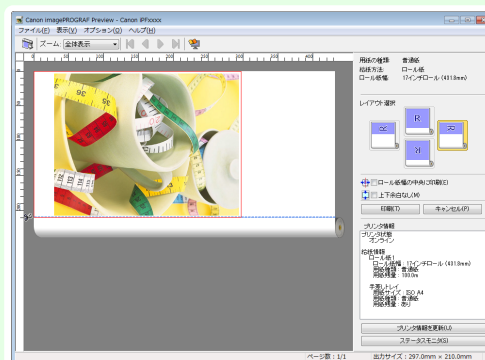
ボタン	内容
[上ボタン]	 の位置に回転します。
[右ボタン]	 の位置に回転します。
[左ボタン]	 の位置に回転します。




ボタン	内容
[下ボタン]	 の位置に回転します。



メモ

- [右ボタン]または[左ボタン]は回転した結果、ロール紙幅に収まるときにのみ選択することができます。
- [右ボタン]または[左ボタン]をクリックすると、ロール紙上に横長に印刷されるため、用紙を節約できます。
- [カット紙]が選択されている場合は、[上ボタン]または[下ボタン]のみ選択することができます。



ボタン	内容
	現在選択されているボタンです。
	選択することができるボタンです。
	選択することができないボタンです。

2

[印刷]ボタンをクリックします。

選択されたレイアウトで印刷が開始されます。

中央に印刷する

プリンタにセットされている用紙の中央に配置して印刷することができます。

- 1 [ロール紙幅の中央に印刷] をクリックしてチェックマークを付けます。

用紙の種類:	普通紙
給紙方法:	ロール紙
ロール紙幅:	17インチロール (431.8mm)

レイアウト選択

ロール紙幅の中央に印刷(E)
 上下余白なし(M)

印刷(T) キャンセル(P)

プリンタ情報

プリンタ状態
オンライン

給紙情報
 ロール紙1
 ロール紙幅: 17インチロール (431.8mm)
 用紙種類: 普通紙
 用紙残量: 100.0m

手差しトレイ
 用紙サイズ: ISO A4
 用紙種類: 普通紙
 用紙残量: あり

プリンタ情報を更新(U)
 ステータスマニタ(S)

- 2 [印刷] ボタンをクリックします。

用紙の中央に印刷が開始されます。



メモ

- [給紙方法] でロール紙が設定されている場合のみ選択できます。

上下の余白を印刷しない

用紙の上下に空白領域のあるデータを印刷するとき、マージン以外の空白部分はロール紙を送らず、用紙を節約できます。

- 1 [上下余白なし]をクリックしてチェックマークを付けます。

用紙の種類:	普通紙
給紙方法:	ロール紙
ロール紙幅:	17インチロール (431.8mm)

レイアウト選択

ロール紙幅の中央に印刷(E)
 上下余白なし(M)

プリンタ情報

プリンタ状態
オンライン

給紙情報
 ロール紙1
 ロール紙幅: 17インチロール (431.8mm)
 用紙種類: 普通紙
 用紙残量: 100.0m

手差しトレイ
 用紙サイズ: ISO A4
 用紙種類: 普通紙
 用紙残量: あり

- 2 [印刷]ボタンをクリックします。
上下余白なしの設定で印刷が開始されます。

フリーレイアウト

フリーレイアウトの特長	194
フリーレイアウトの起動方法	194
フリーレイアウト メインウィンドウ	196
詳細設定ダイアログ	197
環境設定ダイアログボックス	198
ページオプションダイアログボックス	199
ズームダイアログボックス	200
書式設定ダイアログボックス	200
複数のファイルの原稿を1ページに配置する	202
複数のアプリケーションソフトで作成した原稿を1ページに配置する	203
オブジェクトを選択する	206
オブジェクトのサイズを変更する	206
オブジェクトを移動する	207
オブジェクトを回転する	207
オブジェクトを自動配置する	208
オブジェクトを整列する	208
オブジェクトの重なり順を変更する	210
コピーまたは切り取ったオブジェクトを貼り付ける	211
折り返し両面ウィンドウ	212
仕上りサイズ設定ダイアログボックス	213
とじしる設定ダイアログボックス	214
折り返し両面で印刷する	214

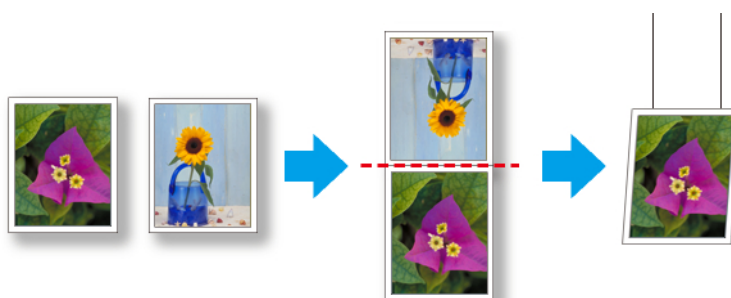
Windows ソフトウェア

フリーレイアウト

フリーレイアウトの特長

フリーレイアウトの主な特長は以下のとおりです。

- アプリケーションソフトで作成した原稿を自由に配置して印刷することができます。
- 複数のページを1ページに配置するだけでなく、複数のファイルの原稿を1ページに配置して印刷したり、複数のアプリケーションソフトで作成した原稿を1ページに配置して印刷することができます。
- 任意の2ページを、折り返すことで両面となるレイアウトに配置し、印刷します。
天井から吊下げた広告用ポスターなどに利用できます。



• 用紙の種類、画像のサイズ、用紙の詳細設定、プリンタ本体の設定によっては、実際の出力が、フリーレイアウト上の設定と異なる場合があります。

フリーレイアウトの起動方法

フリーレイアウトを起動する手順は、以下のとおりです。

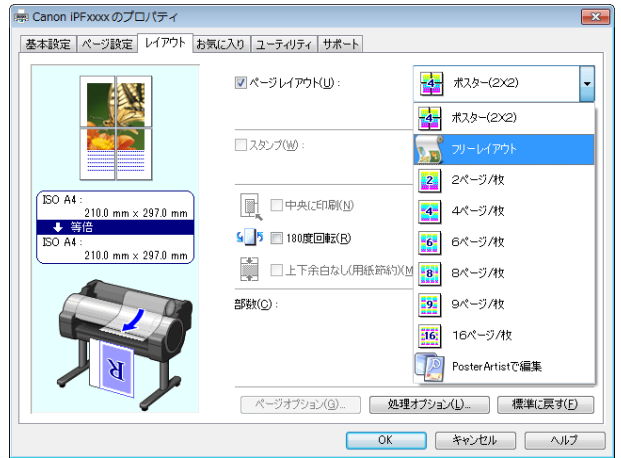
- 1 ご使用になるアプリケーションソフトを起動します。

2 アプリケーションソフトの[ファイル]メニューからプリンタの設定を行うメニューを選択し、[印刷]ダイアログボックスを開きます。



- 通常、[ファイル]メニューから [印刷] を選択します。

3 一覧からプリンタを選択し、[レイアウト]シートを選択します。



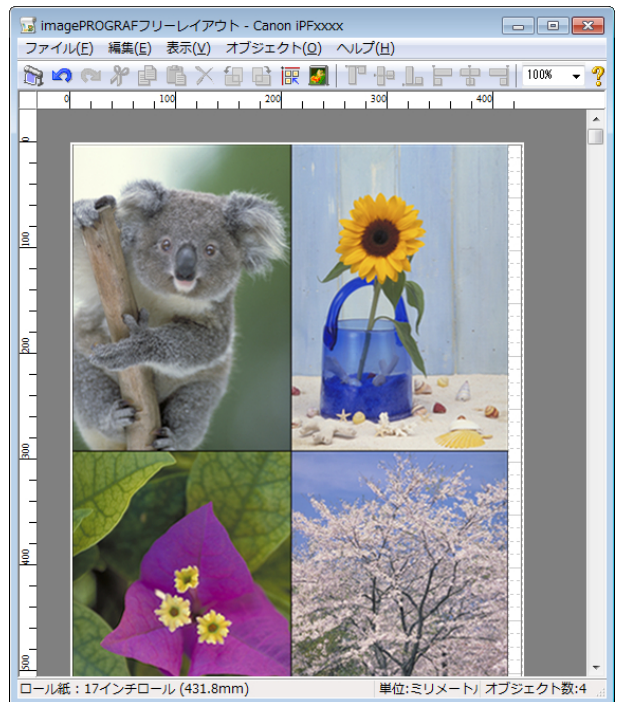
- この画面の左下にはお使いのプリンタの絵が表示されます。

4 [レイアウト]シートで[ページレイアウト]チェックボックスをオンにし、一覧からフリーレイアウトを選択します。
[OK]ボタンをクリックし、設定内容を保存します。



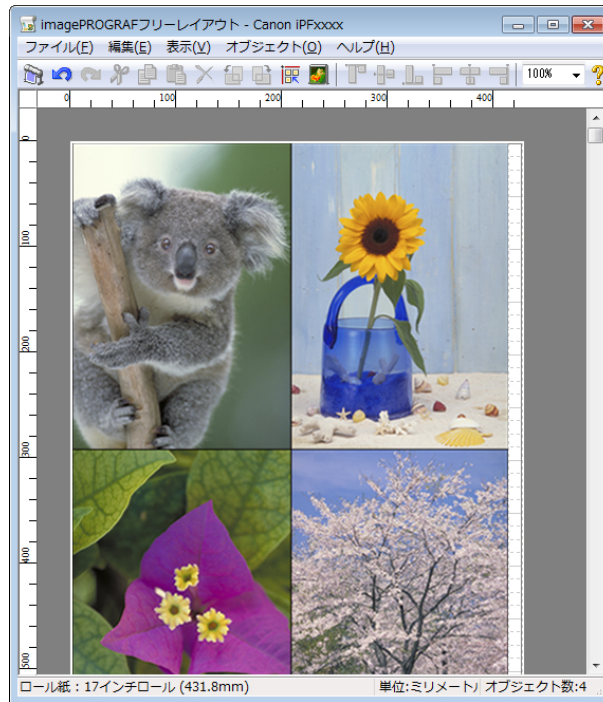
- フリーレイアウトを選択すると、その他の設定項目は無効になります。

5 アプリケーションの[印刷]ダイアログボックスで[印刷]ボタンをクリックします。
フリーレイアウト メインウィンドウが表示されます。



フリーレイアウト メインウィンドウ

フリーレイアウトのメインウィンドウは、メニューバー、ツールバー、レイアウトエリア、ステータスバーで構成されています。



メモ

- ツールバー、ステータスバーは、[表示]メニューで表示/非表示を切り換えられます。

メニューバー

操作に必要なメニューを選択できます。



ツールバー

主な操作のツールボタンを選択できます。



• レイアウトエリア

オブジェクトの配置、サイズ、向きを編集できます。



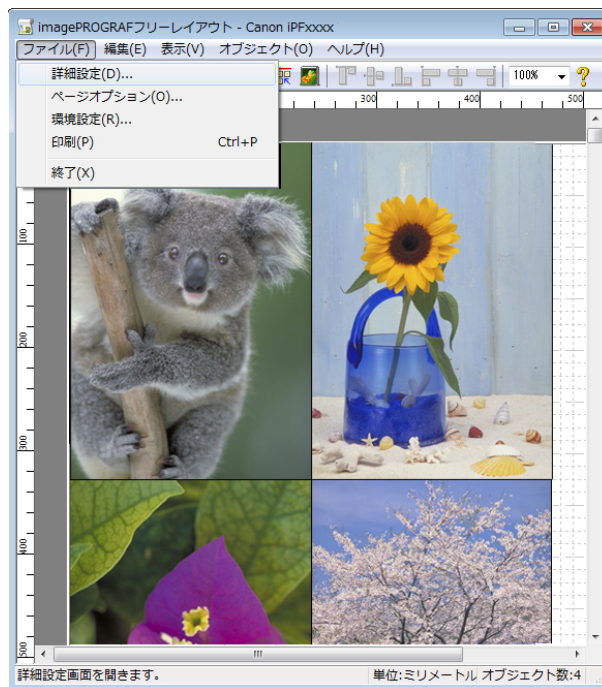
• ステータスバー

用紙サイズ、長さの単位、オブジェクトの数が表示されます。



詳細設定ダイアログ

[ファイル]メニューから[詳細設定]ダイアログを選択すると、プリンタドライバが開きます。プリンタドライバで、プリンタにセットしている用紙の種類に合わせて基本的な設定をします。



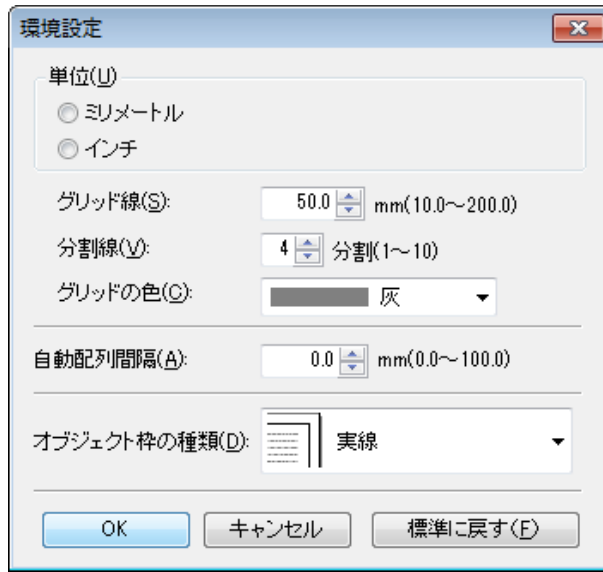
プリンタドライバについての詳細は「プリンタドライバ」 → P.154 を参照してください。



- [詳細設定]ダイアログを選択すると、[基本設定]シート、[ページ設定]シート、[レイアウト]シートの3つのシートのみ表示します。一部プリンタドライバの設定項目が無効になるものがあります。

環境設定ダイアログボックス

[ファイル]メニューから [環境設定] を選択すると、表示されます。フリーレイアウトの環境設定を行うことができます。



• [単位]

用紙の長さや余白などの単位を選択します。

• [グリッド線]

オブジェクトの配置の目安となるように、グリッド線の幅を半角数字で入力します。



- 入力できる数値は「10.0~200.0(mm)」「0.39~7.88(inch)」です。
- [▲]ボタンまたは[▼]ボタンを押しても、数値を変更することができます。

• [分割線]

オブジェクトの配置の目安となるように、グリッド線の分割数を変更します。



- 入力できる数値は 1~10 です。
- [▲]ボタンまたは[▼]ボタンを押しても、数値を変更することができます。

• [グリッドの色]

グリッド線の色を選択します。

• [自動配列間隔]

オブジェクトを自動配列する際の、オブジェクト間の間隔を設定します。



- 入力できる数値は「0.0~100.0(mm)」「0.00~3.94(inch)」です。
- [▲]ボタンまたは[▼]ボタンを押しても、数値を変更することができます。

• [オブジェクト枠の種類]

印刷するオブジェクトの枠線を選択することができます。
オブジェクト枠の種類には、以下の設定があります。

設定項目	内容
[枠なし]	枠なしで印刷します。
[実線]	実線を枠として印刷します。
[点線]	点線を枠として印刷します。
[破線]	破線を枠として印刷します。
[カットマーク]	カットマークを付けて印刷します。

ページオプションダイアログボックス

[ファイル]メニューから[ページオプション]を選択すると、表示されます。フリーレイアウトのロール紙の長さ、オブジェクトの配置順、余白の設定を行うことができます。



• [ロール紙の長さ]

ロール紙に印刷する1ページの長さを設定します。
ロール紙の長さには、以下の設定があります。

設定項目	内容
[自動設定]	配置したオブジェクトが1ページで印刷されるように、ロール紙に印刷する1ページの長さが自動で設定されます。
[手動設定]	ロール紙に印刷する1ページの長さを半角数字で入力します。



メモ

- [給紙方法]でロール紙が設定されている場合のみ選択できます。
- 入力できる数値は「203.2～18000.0(mm)」「8.00～708.66(inch)」です。
- [▲]ボタンまたは[▼]ボタンを押しても、数値を変更することができます。

• [配置順]

オブジェクトの配置順を設定します。
配置順には、以下の設定があります。

設定項目	内容
[左上から右向き]	左上から右方向に、オブジェクトが配置されます。
[左上から下向き]	左上から下方向に、オブジェクトが配置されます。
[右上から左向き]	右上から左方向に、オブジェクトが配置されます。
[左下から上向き]	左下から上方向に、オブジェクトが配置されます。



メモ

- [ロール紙の長さ]で[自動設定]を選択し、[用紙の向き]で[縦]を選択している場合は、[左上から右向き]と[右上から左向き]が選択できます。
- [ロール紙の長さ]で[自動設定]を選択し、[用紙の向き]で[横]を選択している場合は、[左上から下向き]と[左下から上向き]が選択できます。

• [余白]

用紙の余白を半角数字で入力します。

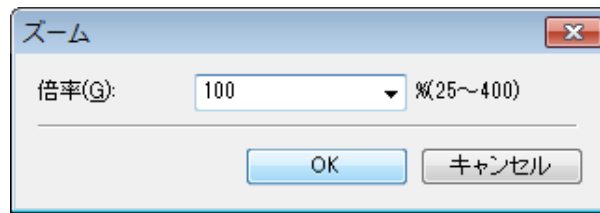


メモ

- 入力できる数値は「0.0～50.0(mm)」「0.00～1.97(inch)」です。
- [▲]ボタンまたは[▼]ボタンを押しても、数値を変更することができます。

ズームダイアログボックス

[表示]メニューから[ズーム]を選択すると、表示されます。画面表示を拡大/縮小できます。



• [倍率]

画面表示の拡大/縮小倍率を設定します。



メモ

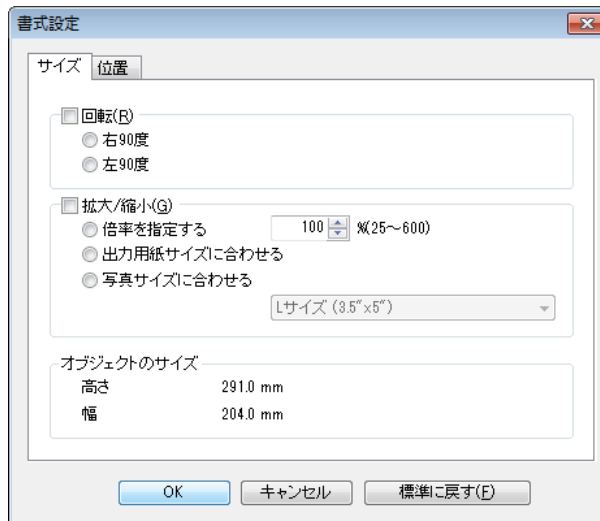
- 入力できる数値は 25~400 です。
- [▼]を押して、倍率を選択することもできます。

書式設定ダイアログボックス

オブジェクトを選択後、[オブジェクト]メニューから[書式設定]を選択すると、表示されます。

[サイズ]シート

オブジェクトを回転したり、拡大/縮小できます。



メモ

- オブジェクトが選択されていない場合は、[書式設定]を選択することができません。

• [回転]

チェックマークを付けると、[右 90 度]または[左 90 度]を選択することができます。

設定項目	内容
[右 90 度]	時計回りに 90 度回転します。
[左 90 度]	反時計回りに 90 度回転します。




メモ

- 複数のオブジェクトが選択されている場合は、[回転]を選択することができません。

• [拡大/縮小]

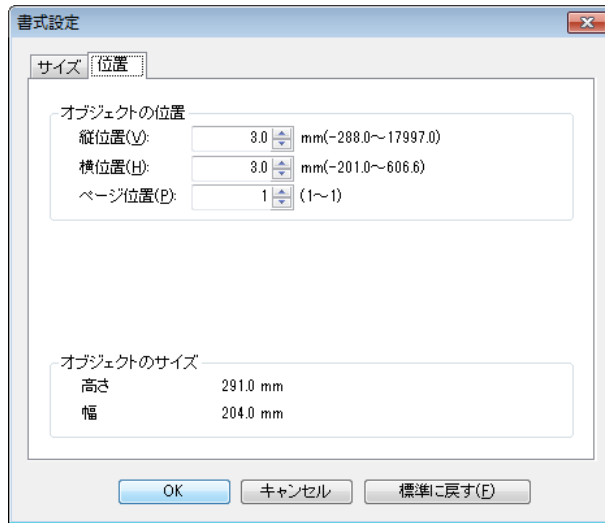
チェックマークを付けると、[倍率を指定する]、[出力用紙サイズに合わせる]または[写真サイズに合わせる]を選択することができます。


設定項目	内容
[倍率を指定する]	オブジェクトの拡大/縮小率の数値を入力します。
[出力用紙サイズに合わせる]	出力する用紙サイズに合わせて、各オブジェクトを拡大/縮小して印刷します。ロール紙を使用している場合は、各オブジェクトの幅がロール紙の幅に合うように拡大/縮小します。
[写真サイズに合わせる]	すべてのオブジェクトを、指定した写真サイズで印刷します。

 • オブジェクトの拡大/縮小率を半角数字で入力します。入力できる数値は 25~600 です。
 • [▲]ボタンまたは[▼]ボタンを押しても、数値を変更することができます。

[位置]シート

オブジェクトの位置を調整できます。



 • オブジェクトが選択されていない場合は、[書式設定]を選択することができません。


• [オブジェクトの位置]

数値を指定することにより、オブジェクトの位置を移動することができます。

設定項目	内容
[縦位置]	縦位置の数値を入力します。
[横位置]	横位置の数値を入力します。
[ページ位置]	ページ位置の数値を入力します。

• [オブジェクトのサイズ]

オブジェクトのサイズを確認できます。

 • 複数のオブジェクトが選択されている場合は、[オブジェクトのサイズ]は表示されません。

複数のファイルの原稿を1ページに配置する

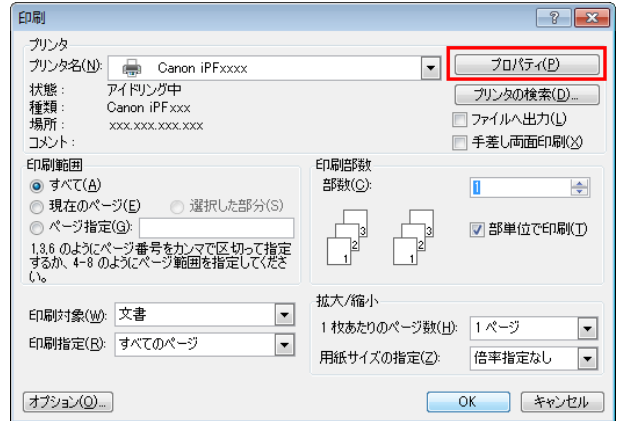
複数のファイルの原稿を1ページに配置して印刷することができます。

- 1 アプリケーションソフトの[ファイル]メニューからプリンタの設定を行うメニューを選択し、[印刷]ダイアログボックスを開きます。

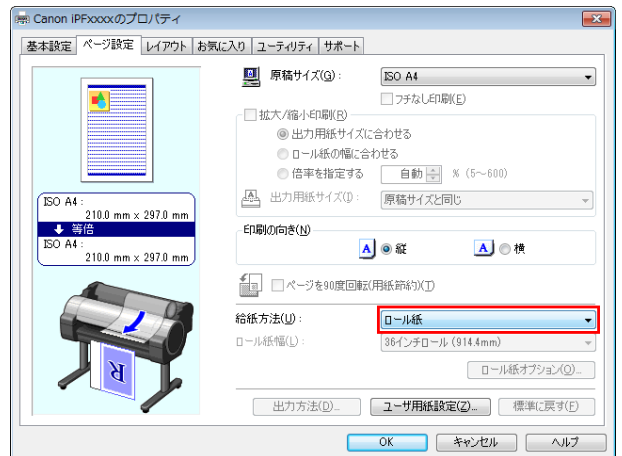


• 通常、[ファイル]メニューから [印刷] を選択します。

- 2 [プロパティ]をクリックし、[プロパティ]ダイアログボックスを開きます。

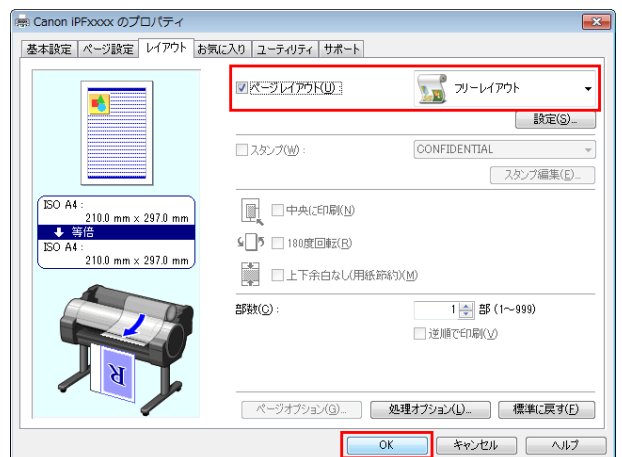


- 3 [ページ設定]シートで[給紙方法]を選択します。



• この画面の左下にはお使いのプリンタの絵が表示されます。

- 4 [レイアウト]シートで[ページレイアウト]チェックボックスをオンにし、一覧からフリーレイアウトを選択します。

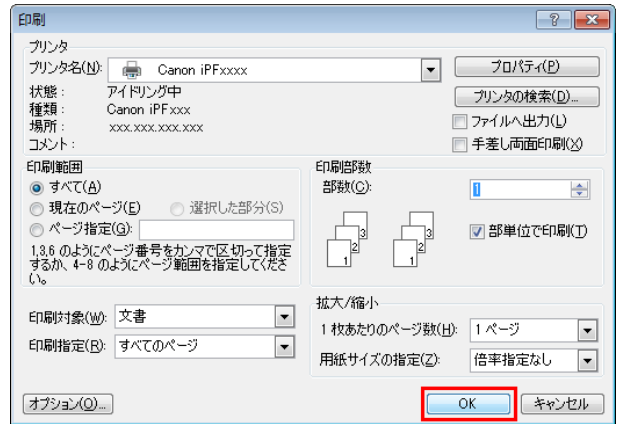




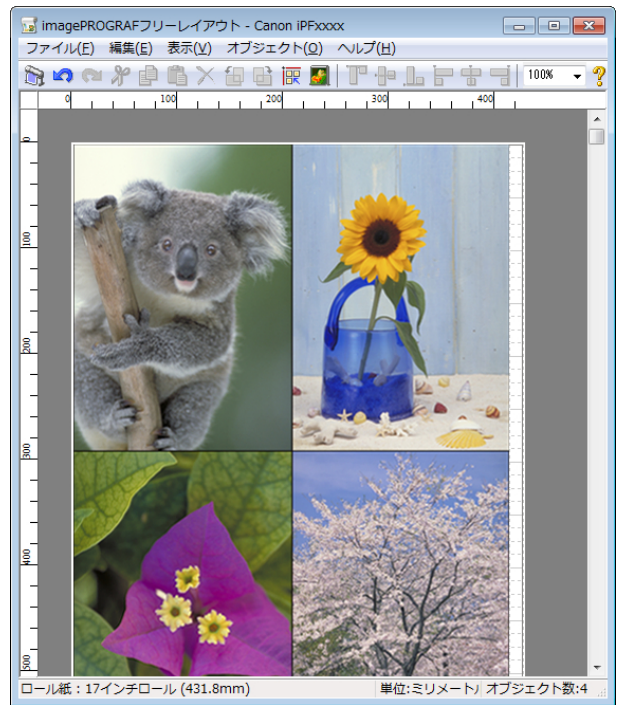
- この画面の左下にはお使いのプリンタの絵が表示されます。
- フリーレイアウトを選択すると、その他の設定項目は無効になります。

5 [OK]をクリックし、設定内容を保存します。

6 [印刷]ダイアログボックスで印刷するページや印刷部数を選択し、[OK]ボタンをクリックします。



フリーレイアウトが起動し、アプリケーションソフトで作成した原稿がオブジェクトとしてレイアウトエリアに配置されます。



7 フリーレイアウトを起動したまま、アプリケーションソフトで他のファイルを開き、上記の手順を繰り返します。

複数のアプリケーションソフトで作成した原稿を1ページに配置する

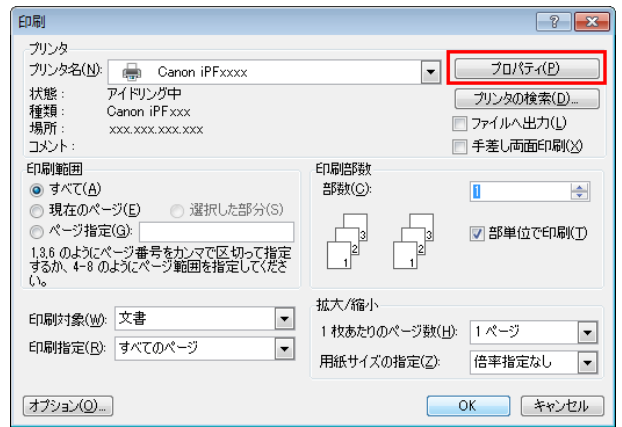
複数のアプリケーションソフトで作成した原稿を1ページに配置して印刷することができます。

1 アプリケーションソフトの[ファイル]メニューからプリンタの設定を行うメニューを選択し、[印刷]ダイアログボックスを開きます。

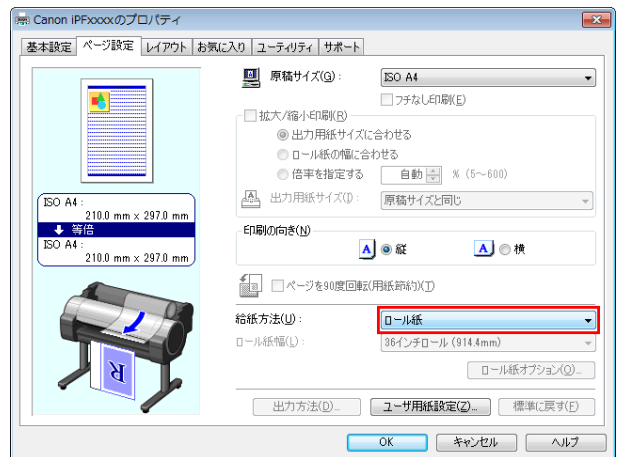



- 通常、[ファイル]メニューから[印刷]を選択します。

2 [プロパティ]をクリックし、[プロパティ]ダイアログボックスを開きます。

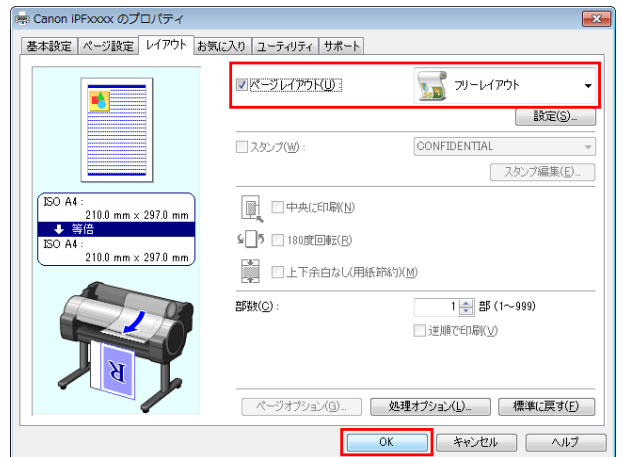



3 [ページ設定]シートで[給紙方法]を選択します。



 • この画面の左下にはお使いのプリンタの絵が表示されます。
メモ

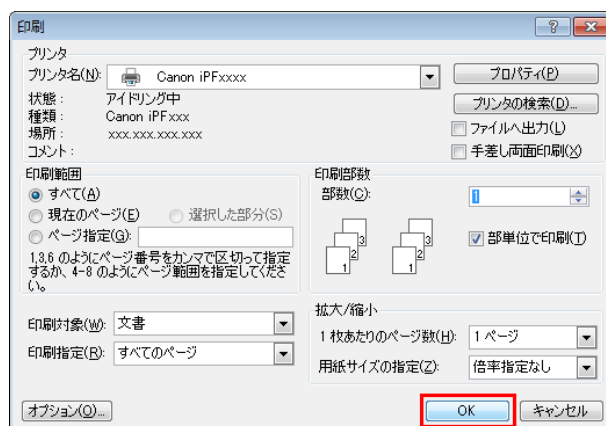
4 [レイアウト]シートで[ページレイアウト]チェックボックスをオンにし、一覧からフリーレイアウトを選択します。



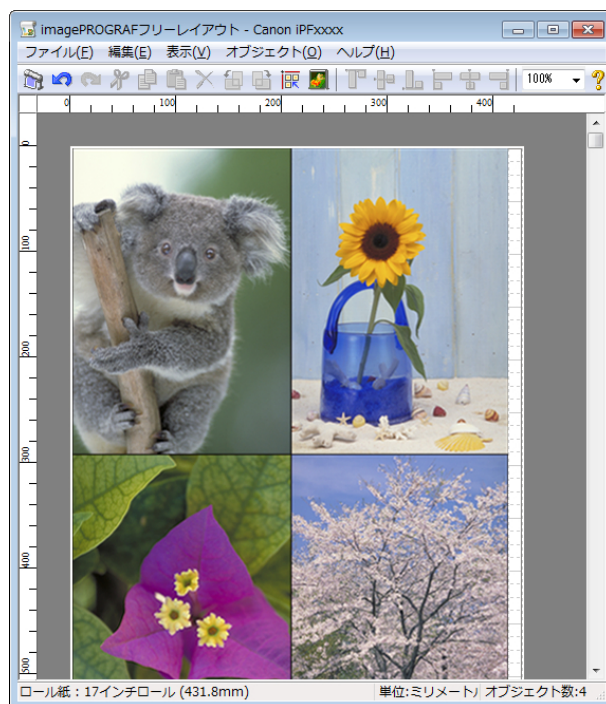
 • この画面の左下にはお使いのプリンタの絵が表示されます。
メモ • フリーレイアウトを選択すると、その他の設定項目は無効になります。

5 [OK]をクリックし、設定内容を保存します。

- 6** [印刷]ダイアログボックスで印刷するページや印刷部数を選択し、[OK]ボタンをクリックします。



フリーレイアウトが起動し、アプリケーションソフトで作成した原稿がオブジェクトとしてレイアウトエリアに配置されます。



- 7** フリーレイアウトを起動したまま、他のアプリケーションソフトでファイルを開き、上記の手順を繰り返します。

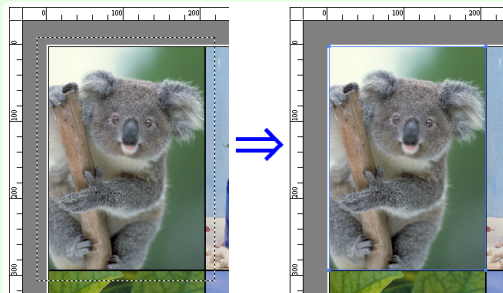
オブジェクトを選択する

オブジェクトが選択されると、オブジェクトの周囲に選択ボックス(青い枠線)が表示されます。



メモ

- 1つのオブジェクトを選択する場合は、オブジェクトをクリックします。
- 連続したオブジェクトを複数選択する場合は、Shiftキーを押しながら、オブジェクトをクリックします。
- 任意のオブジェクトを複数選択する場合は、Ctrlキーを押しながら、オブジェクトをクリックします。
- すべてのオブジェクトを選択する場合は、[編集]メニューから[全て選択]を選択します。
- マウスをドラッグしたまま範囲を指定すると、範囲内にあるオブジェクトが選択されます。



オブジェクトのサイズを変更する

オブジェクトのサイズを変更する手順には、マウス操作による方法と、拡大/縮小倍率を指定する方法があります。



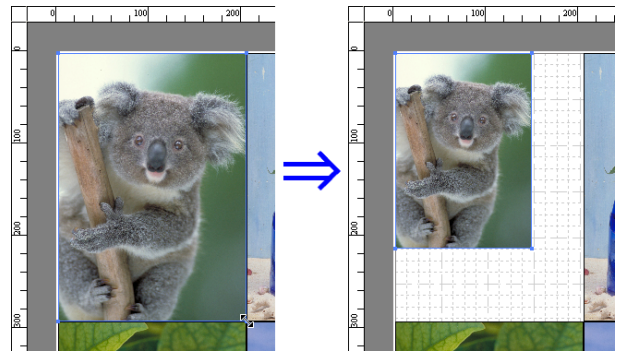
メモ

- オブジェクトの縦横の比率は変わらずに、拡大/縮小されます。

マウス操作によってサイズを変更する場合

- 1 オブジェクトを選択します。


- 2 オブジェクトの周囲の選択ボックスの角にポインタを置いて矢印ハンドルを表示し、ドラッグしてオブジェクトのサイズを変更します。



拡大/縮小倍率を指定する場合

- 1 オブジェクトを選択します。書式設定ダイアログボックス (→P.200) の[拡大/縮小]チェックボックスをオンにし、[倍率を指定する]を選択します。

- 2 オブジェクトの拡大/縮小率を半角数字で入力します。

 **メモ**

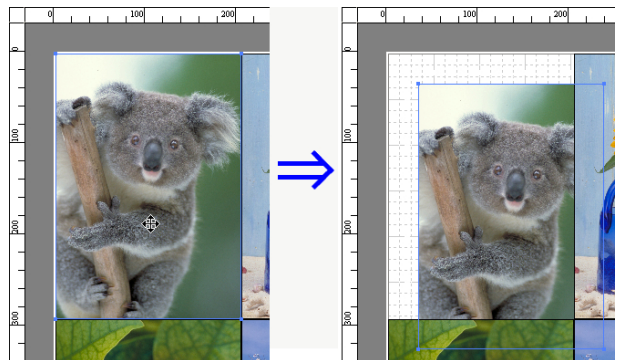
- 入力できる数値は 25~600 です。
- [▲]ボタンまたは[▼]ボタンを押しても、数値を変更することができます。

- 3 [OK]をクリックします。

オブジェクトを移動する

選択したオブジェクトの位置を移動することができます。

- 1 オブジェクトを選択します。
- 2 オブジェクトの選択ボックス内にポインタを置いて十字ハンドルを表示し、ドラッグしてオブジェクトを移動します。
または、書式設定ダイアログボックス (→P.200) の[縦位置]、[横位置]、[ページ位置]に数値を指定することにより、[オブジェクトの位置]を移動することができます。

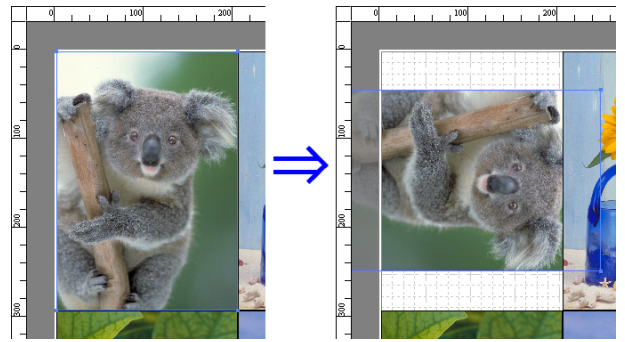


オブジェクトを回転する

選択したオブジェクトを回転することができます。

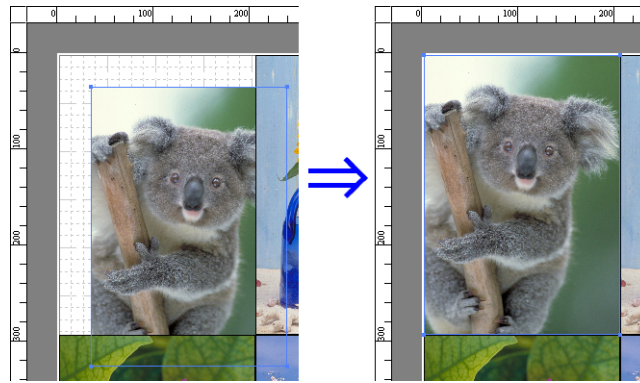
- 1 オブジェクトを選択します。

- 2 ツールバーから [左 90 度回転] または [右 90 度回転] を選択します。
 または、書式設定ダイアログボックス →P.200 の [回転] チェックボックスをオンにし、[右 90 度] または [左 90 度] を選択し、[OK] をクリックします。



オブジェクトを自動配置する

ツールバーの [オブジェクトの自動配列] をクリックします。オブジェクトが自動的に配置されます。または、[オブジェクト] メニューから [オブジェクトの自動配列] を選択します。



- オブジェクトの配置順は、ページオプションダイアログボックス →P.199 の [配置順] の設定によって異なります。

メモ

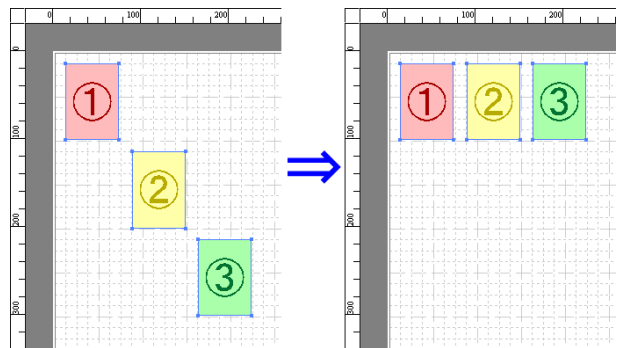
オブジェクトを整列する

オブジェクトを規則的に整列させることができます。

- 1 複数のオブジェクトを選択します。
- 2 ツールバーから 整列用のボタンをクリックします。
 または [オブジェクト] メニューから 整列用のメニューを選択します。

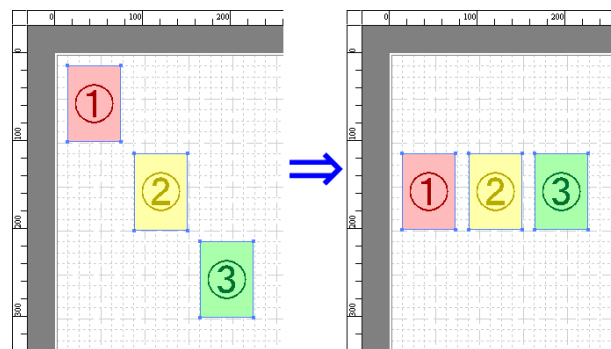
- [上揃え]

オブジェクトを上端に揃えて配置します。



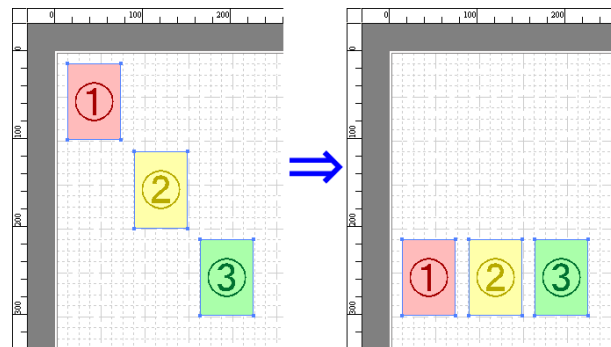
- [上下中央揃え]

オブジェクトを垂直方向の中央に揃えて配置します。



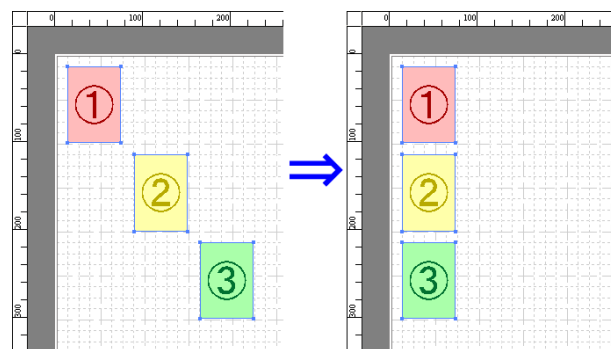
- [下揃え]

オブジェクトを下端に揃えて配置します。



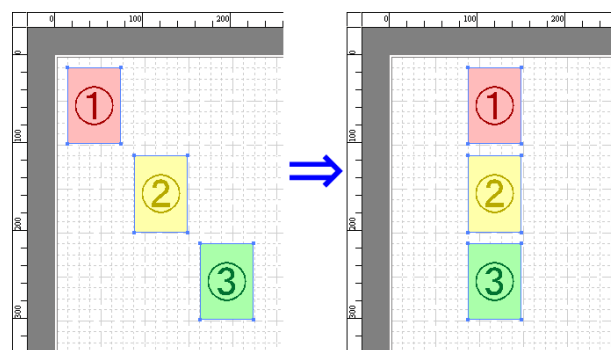
- [左揃え]

オブジェクトを左端に揃えて配置します。



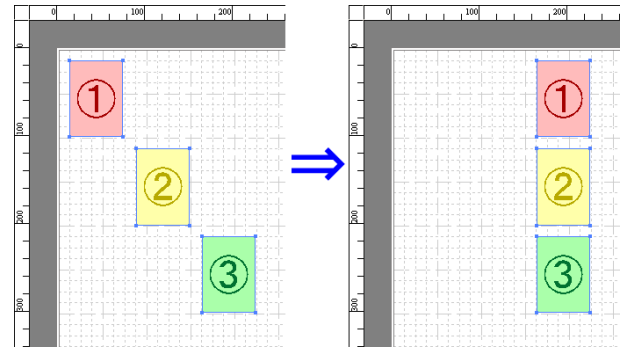
- [左右中央揃え]

オブジェクトを水平方向の中央に揃えて配置します。



• [右揃え]

オブジェクトを右端に揃えて配置します。



オブジェクトの重なり順を変更する

オブジェクトの重なり順を変更することができます。

1 オブジェクトを選択します。

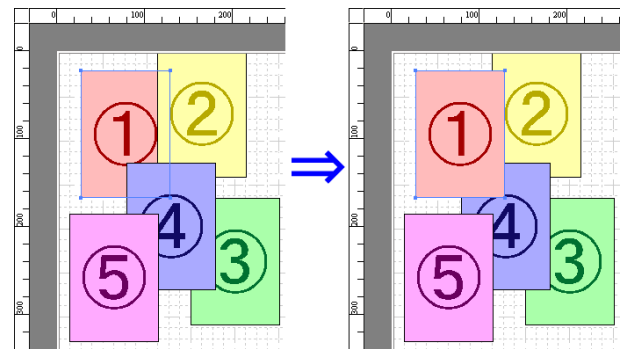
2 [オブジェクト]メニューから重なり順のメニューを選択します。



- オブジェクトの重なり順は、自動配置の順序に影響します。
- オブジェクトの上でマウスを右クリックしても選択できます。

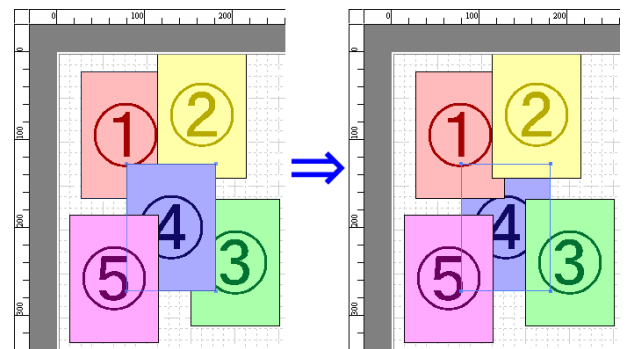
• [最前面へ移動]

オブジェクトを最前面に移動します。



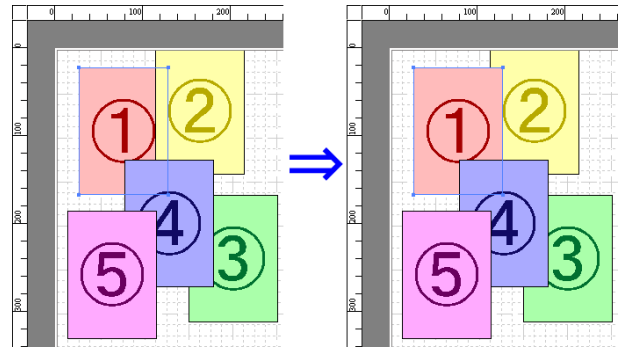
• [最背面へ移動]

オブジェクトを最背面に移動します。



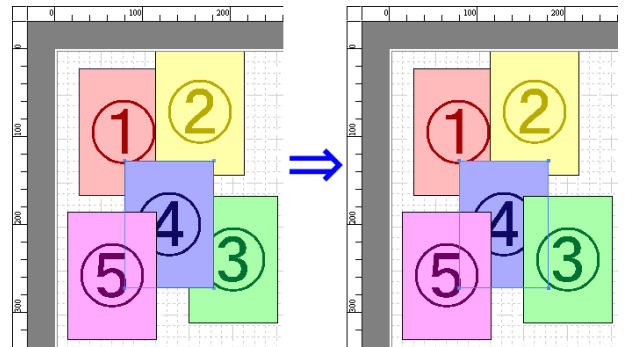
- [前面へ移動]

オブジェクトを1つ前に移動します。



- [背面へ移動]

オブジェクトを1つ後ろに移動します。



コピーまたは切り取ったオブジェクトを貼り付ける

- 1 ツールバーから [コピー] または [切り取り] をクリックします。
または [編集] メニューから [コピー] または [切り取り] を選択します。
- 2 ツールバーから [貼り付け] をクリックします。
または [編集] メニューから [貼り付け] を選択します。



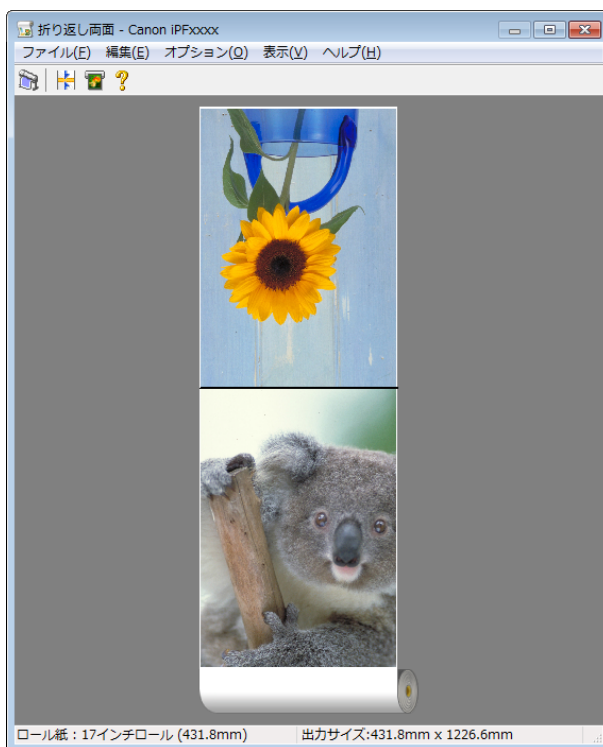
メモ

- コピーまたは切り取ったオブジェクトがページの一番最後に配置されます。
- オブジェクトの上でマウスを右クリックしても選択できます。
- 好みの位置に貼り付けたい場合は、マウスを好みの位置で右クリックして、[指定位置貼り付け] でオブジェクトを貼り付けます。

折り返し両面ウィンドウ

オブジェクトを選択後、[編集]メニューから[折り返し両面]を選択すると、表示されます。[折り返し両面]機能を使用して、折り目をつけて印刷することができます。

[折り返し両面]ウィンドウは、メニューバー、ツールバー、レイアウトエリア、ステータスバーで構成されています。



メモ

- ツールバー、ステータスバーは、[表示]メニューで表示/非表示を切り換えられます。

メニューバー

操作に必要なメニューを選択できます。

ファイル(F) 編集(E) オプション(O) 表示(V) ヘルプ(H)

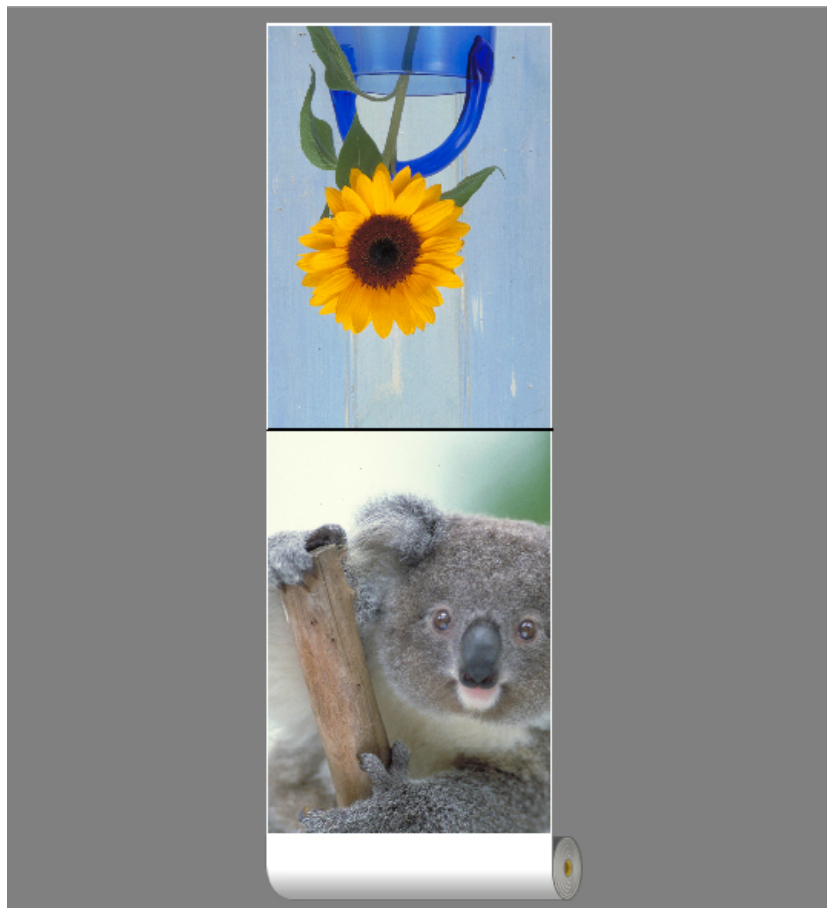
ツールバー

主な操作のツールボタンを選択できます。



- レイアウトエリア

オブジェクトの配置、向きを確認できます。



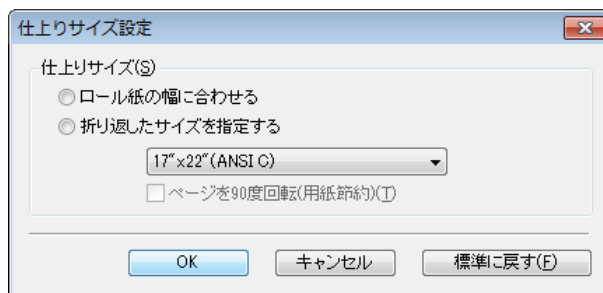
- ステータスバー

給紙方法、ロール紙幅、出力サイズが表示されます。

ロール紙：17インチロール (431.8mm) 出力サイズ:431.8mm x 1226.6mm

仕上りサイズ設定ダイアログボックス

[編集]メニューから [仕上りサイズ設定] を選択すると、表示されます。仕上りサイズの設定を行うことができます。



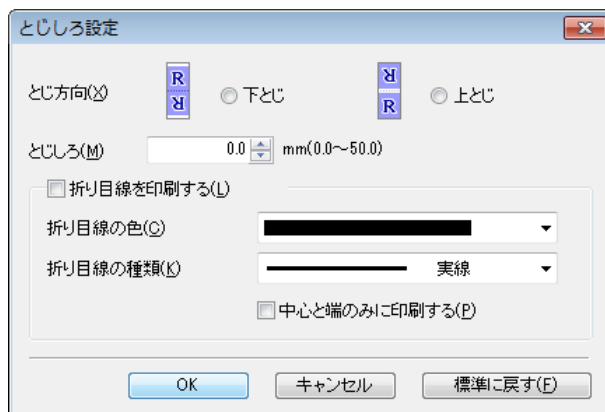
- [仕上りサイズ]

仕上りサイズの設定方法を選択します。
仕上りサイズには以下の設定があります。

設定項目	内容
[ロール紙の幅に合わせる]	原稿の幅がロール紙の幅に合うように、自動的に原稿全体を拡大/縮小して印刷します。
[折り返したサイズを指定する]	出力する用紙サイズに合わせて、自動的に原稿全体を拡大/縮小して印刷します。[出力用紙サイズ]から実際に出力したいサイズを選びます。
[ページを90度回転(用紙節約)]	ページを90度回転して印刷します。ページを回転させたとき、ロール紙幅に収まるときには自動的にページを回転し、ロール紙幅に収まらない場合は回転しません。

とじしろ設定ダイアログボックス

[編集]メニューから[とじしろ設定]を選択すると、表示されます。とじ方向の設定を行うことができます。



• [とじ方向]

用紙を折り返す際のとじ方向を設定します。
とじ方向には以下の設定があります。

設定項目	内容
[下とじ]	原稿の下部にとじしろの余白を設定して印刷します。
[上とじ]	原稿の上部にとじしろの余白を設定して印刷します。

• [とじしろ]

とじしろの余白を設定します。
指定したサイズで、とじしろの余白をとって印刷します。余白サイズを半角数字で入力してください。



- 入力できる数値は「0~50(mm)」です。

メモ

• [折り目線を印刷する]

折り目線の色や種類を設定します。



- 折り目線を印刷しない場合は、[折り目線を印刷する]チェックボックスをオフにします。

メモ

• [折り目線の色]

折り目線を選択することができます。

• [折り目線の種類]

折り目線を選択することができます。
折り目線の種類には、以下の設定があります。

設定項目	内容
[実線]	実線を枠として印刷します。
[点線]	点線を枠として印刷します。
[破線]	破線を枠として印刷します。

• [中心と端のみに印刷する]

折り目線を中心と両端に印刷する場合は、[中心と端のみに印刷する]チェックボックスをオンにします。

折り返し両面で印刷する

2つのページを連続して印刷します。中央の折り目線で折り返すことで、両面印刷の代用とすることができます。

- 1 フリーレイアウトのレイアウトエリアから2つのオブジェクトを選択します。

- 2 フリーレイアウトの[編集]メニューから[折り返し両面]を選択します。
[折り返し両面]ウィンドウが開き、選択したオブジェクトがレイアウトエリアに配置されます。
- 3 [編集]メニューから[仕上りサイズ設定]ダイアログボックスを開きます。
- 4 [仕上りサイズ]から[ロール紙の幅に合わせる]もしくは[折り返したサイズを指定する]を選択します。



メモ

- [折り返したサイズを指定する]を選択した場合、[ページを90度回転(用紙節約)]を設定できます。

- 5 [OK]をクリックし、設定内容を保存します。
- 6 [編集]メニューから[とじしろ設定]ダイアログボックスを開きます。
- 7 [とじ方向]から[下とじ]もしくは[上とじ]を選択します。
- 8 [とじしろ]から[とじしろ]の幅を設定をします。
- 9 [折り目線を印刷する]から[折り目線の色]と[折り目線の種類]の設定をします。



メモ

- [中心と端のみに印刷する]のチェックボックスをオンにすると、折り目線を中心と両端の3点のみに印刷します。

- 10 [OK]をクリックし、設定内容を保存します。
- 11 印刷の設定を確認し、印刷を開始します。

Color imageRUNNER 連携拡大コピー

Color imageRUNNER 連携拡大コピーの特長	216
Color imageRUNNER 連携拡大コピーの起動方法	216
Color imageRUNNER 連携拡大コピーダイアログボックス	217
ホットフォルダ	218
ホットフォルダを新規作成する	218
既存の共有フォルダをホットフォルダに指定する	221
印刷について設定する	223
Color imageRUNNER でスキャンした原稿を拡大印刷する	223

Color imageRUNNER 連携拡大コピーの特長

Color imageRUNNER 連携拡大コピーの主な特長は以下のとおりです。

- Color imageRUNNER でスキャンした原稿を、自動的に拡大して印刷することができます。
- プリンタの選択、用紙の種類、出力プロファイルの選択やマッチング方法などの基本的なプリンタの設定に加えて、フチなし印刷、拡大縮小処理などもプリンタドライバを経由せずに設定できます。



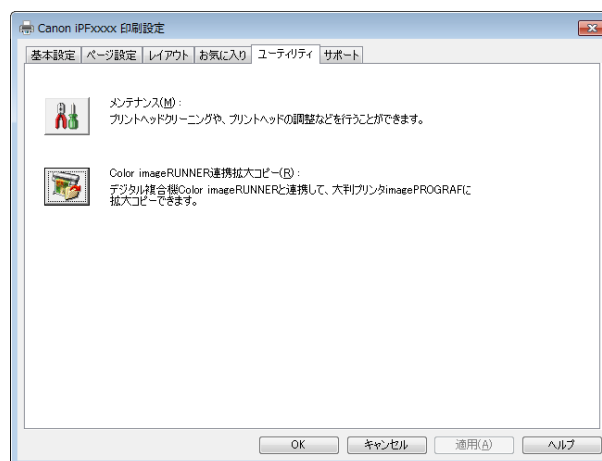
- 用紙の種類、画像のサイズ、用紙の詳細設定、プリンタ本体の設定によっては、実際の出力が、連携拡大コピー機能上の設定と異なる場合があります。

Color imageRUNNER 連携拡大コピーの起動方法

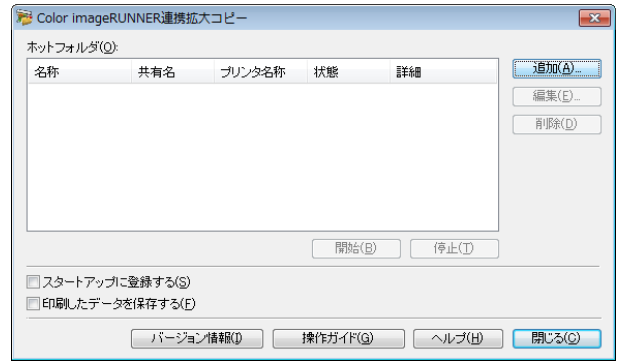
Color imageRUNNER 連携拡大コピーを起動する手順は、以下のとおりです。

[スタート]ボタンから[デバイスとプリンター]を選択して起動する場合

- 1 お使いの OS の、プリンタを設定するためのフォルダを開きます。
たとえば Windows 7 の場合は、デスクトップの [スタート] ボタンをクリックし、[デバイスとプリンター] ウィンドウを開きます。
- 2 プリンタのアイコンを右クリックし、[印刷設定] を選択し、[印刷設定] ダイアログボックスを開きます。
[ユーティリティ] シートで [Color imageRUNNER 連携拡大コピー] ボタンをクリックします。



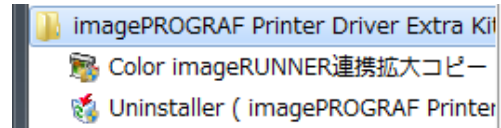
3 [Color imageRUNNER 連携拡大コピー]ダイアログボックスが表示されます。



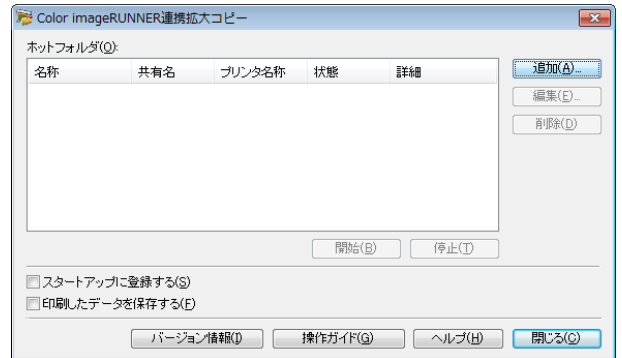
- [Color imageRUNNER 連携拡大コピー]ダイアログボックスで[スタートアップに登録する]チェックボックスをオンにすると、次回Windowsを起動したときから、タスクバーにColor imageRUNNER 連携拡大コピーユーティリティのアイコンが表示されます。
- この機能は64ビット版のWindowsでは使用できません。

[スタート]ボタンから[Color imageRUNNER 連携拡大コピー]を選択して起動する場合

1 Windowsの[スタート]ボタンから[Color imageRUNNER 連携拡大コピー]を選択します。

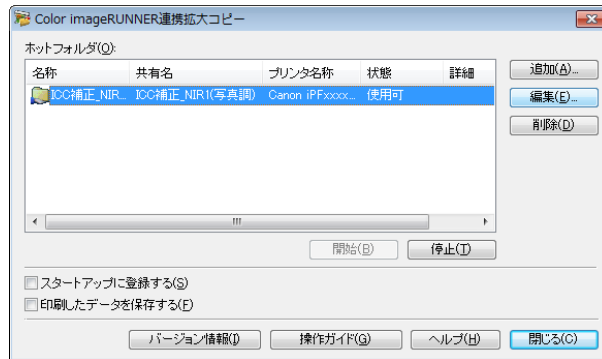


2 [Color imageRUNNER 連携拡大コピー]ダイアログボックスが表示されます。



Color imageRUNNER 連携拡大コピーダイアログボックス

ここでは、[Color imageRUNNER 連携拡大コピー]ダイアログボックスについて説明しています。



- [Color imageRUNNER 連携拡大コピー]ダイアログボックスを開く手順については、「Color imageRUNNER 連携拡大コピーの起動方法」を参照してください。 →P.216

- **[ホットフォルダ]**
ホットフォルダの一覧が表示されます。
- **[追加]ボタン**
ボタンをクリックすると、[簡単設定ウィザード]ダイアログボックスが開き、ホットフォルダを追加できます。
- **[編集]ボタン**
[ホットフォルダ]の一覧からホットフォルダを選択してボタンをクリックすると、[ホットフォルダの追加/編集]ダイアログボックスが開き、ホットフォルダを編集できます。
- **[削除]ボタン**
[ホットフォルダ]の一覧からホットフォルダを選択してボタンをクリックすると、ホットフォルダを削除できます。
- **[開始]ボタン**
ボタンをクリックすると、選択された[停止]状態のホットフォルダが[使用可]になります。
- **[停止]ボタン**
ボタンをクリックすると、選択された[使用可]状態のホットフォルダが[停止]になります。
- **[スタートアップに登録する]**
Windows のスタートアップメニューに登録します。
- **[印刷したデータを保存する]**
印刷したデータを自動的に保存します。
- **[バージョン情報]ボタン**
ボタンをクリックすると、ユーティリティの名称とバージョン情報が表示されます。
- **[操作ガイド]ボタン**
ボタンをクリックすると、[Color imageRUNNER 連携拡大コピー 設定マニュアル]が表示されます。

ホットフォルダ

ホットフォルダとは、Color imageRUNNER 連携拡大コピーで使用されるフォルダです。

- Color imageRUNNER でスキャンした原稿のデータがコンピュータのホットフォルダに転送されると、ホットフォルダに設定されている印刷条件に従って、プリンタから自動的に拡大印刷されます。
- ホットフォルダは、自由に作成、編集、削除したり、印刷について設定することができます。



- ホットフォルダは 20 個まで作成できます。

ホットフォルダを新規作成する

- 1 [Color imageRUNNER 連携拡大コピー]ダイアログボックスを開き、[追加]ボタンをクリックします。

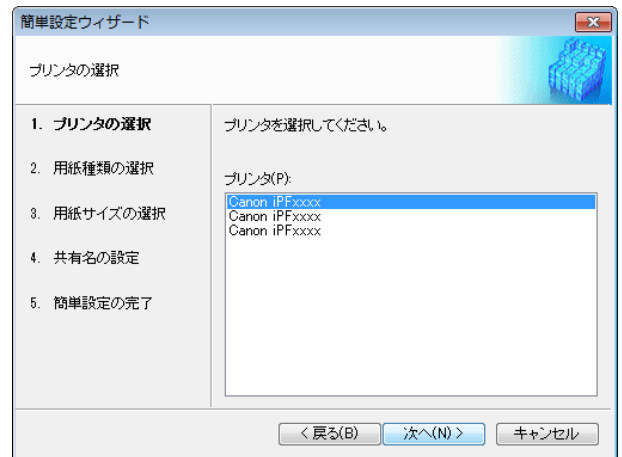


- [Color imageRUNNER 連携拡大コピー]ダイアログボックスを開く手順については、「Color imageRUNNER 連携拡大コピーの起動方法」を参照してください。 →P.216

- 2** [簡単設定ウィザード]ダイアログボックスが表示されます。
[次へ]ボタンをクリックします。



- 3** 使用するプリンタの機種を選択します。
[次へ]ボタンをクリックします。

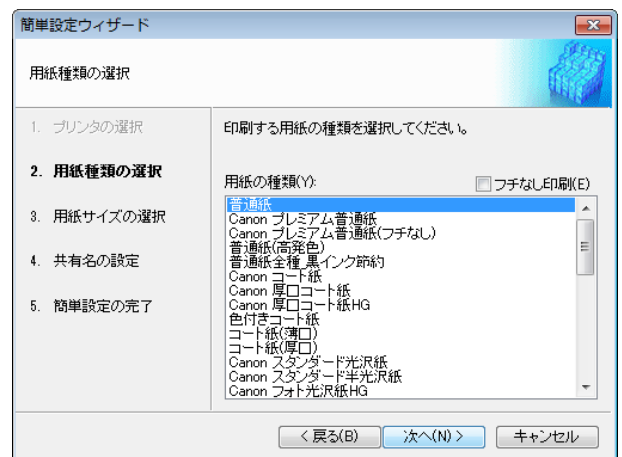


- 4** 印刷する用紙の種類を選択します。

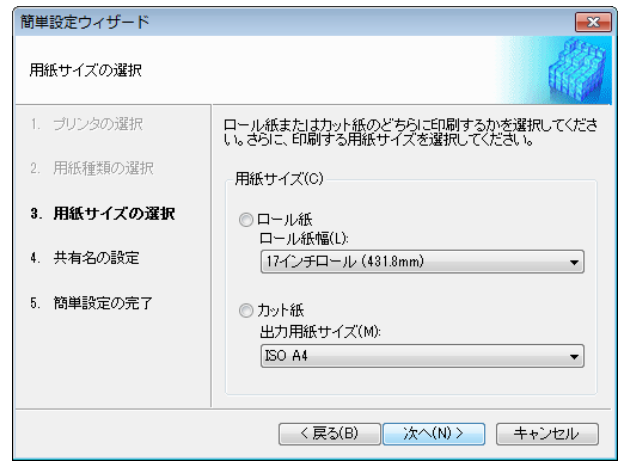


- [フチなし印刷]チェックボックスをオンにすると、フチなし印刷が可能な用紙の種類のみを一覧表示します。

[次へ]ボタンをクリックします。



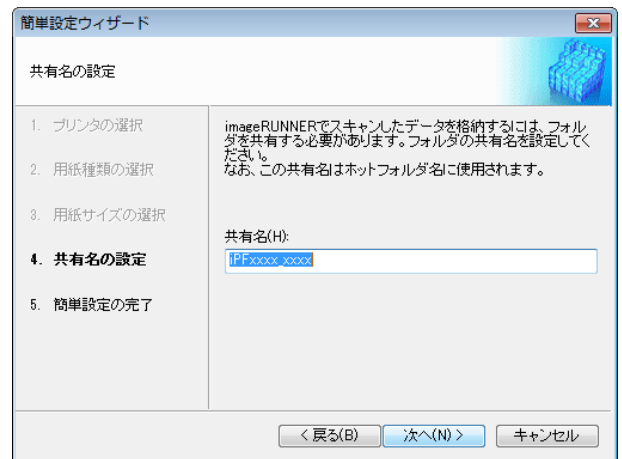
5 ロール紙またはカット紙のどちらに印刷するかを選択します。さらに、印刷する用紙サイズを選択します。
[次へ]ボタンをクリックします。



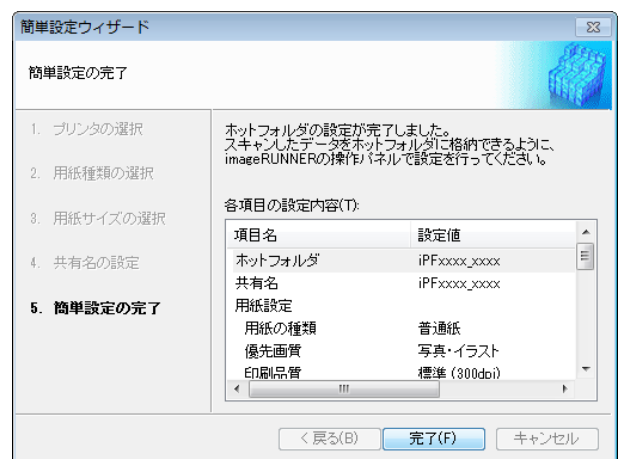
6 Color imageRUNNER でスキャンした原稿を受信するためには、フォルダを共有する必要があります。[共有名]にフォルダの共有名を入力します。
[次へ]ボタンをクリックします。



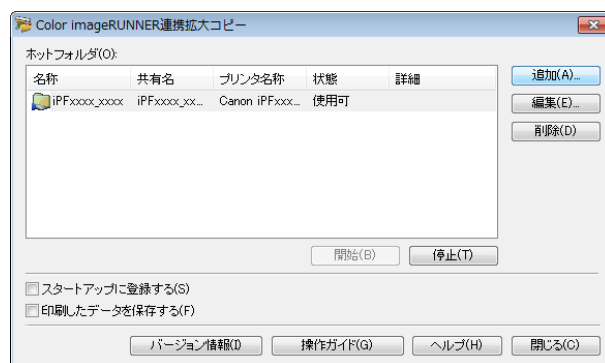
- この共有名はホットフォルダの名称に使用されます。
- ここで[次へ]ボタンをクリックした後は、[戻る]ボタンが使用できなくなります。



7 [完了]ボタンをクリックし、[簡単設定ウィザード]ダイアログボックスを閉じます。

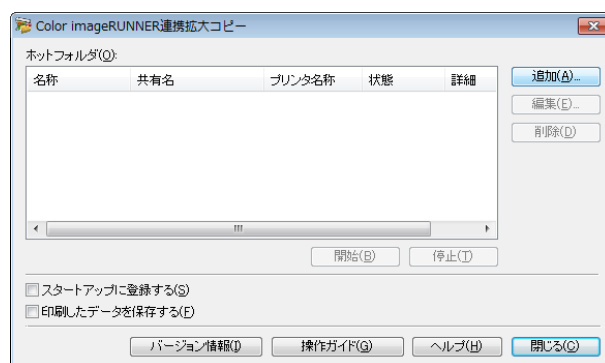


[Color imageRUNNER 連携拡大コピー]ダイアログボックスの[ホットフォルダ]の一覧に、作成したホットフォルダが表示されます。



既存の共有フォルダをホットフォルダに指定する

- 1 ホットフォルダに指定するフォルダを共有します。
- 2 [Color imageRUNNER 連携拡大コピー]ダイアログボックスを開き、[追加]ボタンをクリックします。

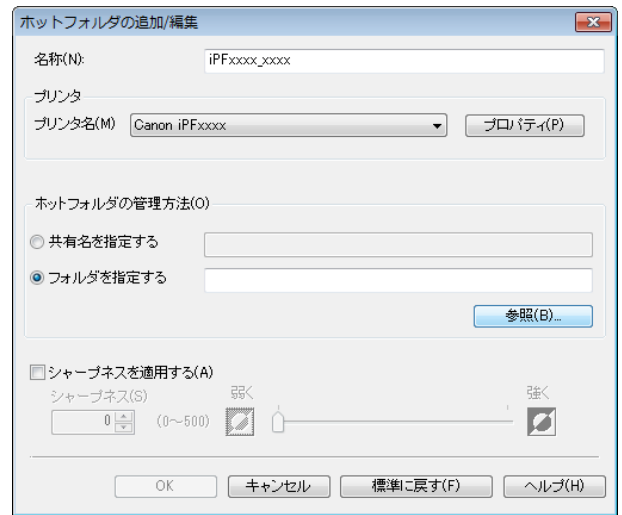


• [Color imageRUNNER 連携拡大コピー]ダイアログボックスを開く手順については、「Color imageRUNNER 連携拡大コピーの起動方法」を参照してください。 →P.216

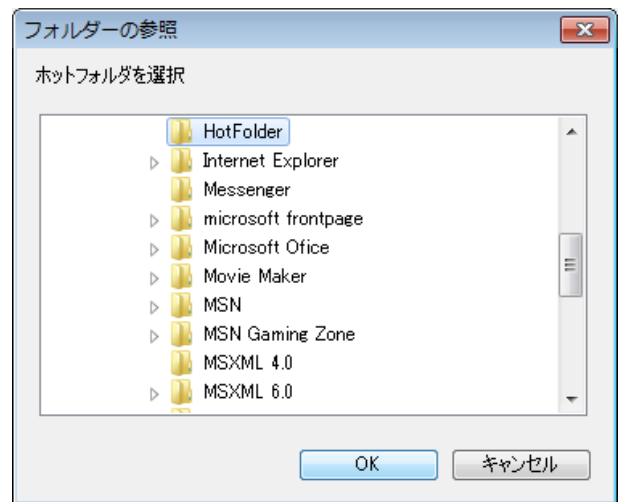
- 3 [簡単設定ウィザード]ダイアログボックスが表示されます。
[マニュアル設定]ボタンをクリックします。



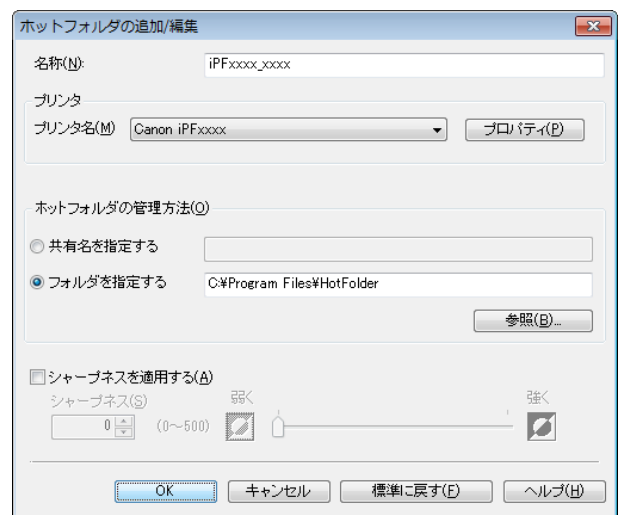
- 4** [ホットフォルダの追加/編集]ダイアログボックスが表示されます。
 [名称]にホットフォルダの名称を入力します。
 [フォルダを指定する]を選択してから、[参照]をクリックし、既存の共有フォルダを設定します。



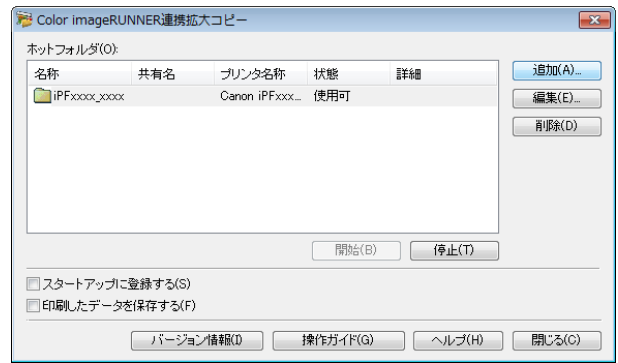
- 5** フォルダの場所が表示されます。
 ホットフォルダに指定するフォルダを選択して、[OK]ボタンをクリックします。



- 6** 必要に応じて、ホットフォルダに印刷について設定することができます。(「印刷について設定する」参照)
 →P.223
 [OK]ボタンをクリックし、[ホットフォルダの追加/編集]ダイアログボックスを閉じます。

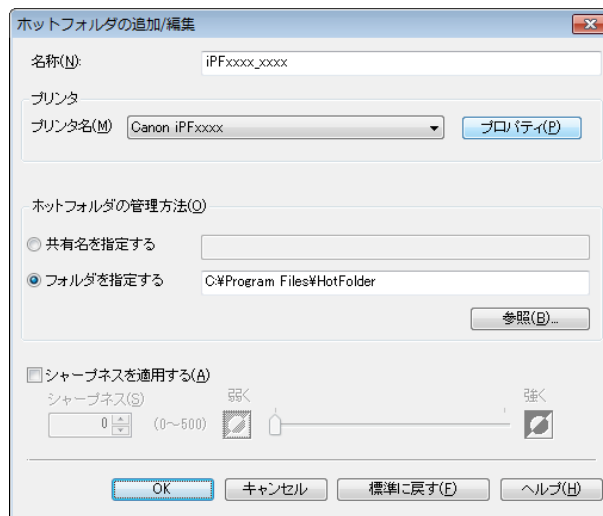


[Color imageRUNNER 連携拡大コピー]ダイアログボックスの[ホットフォルダ]の一覧に、作成したホットフォルダが表示されます。



印刷について設定する

[ホットフォルダの追加/編集]ダイアログボックスから[プロパティ]ボタンをクリックすると、プリンタドライバが開きます。プリンタドライバで、プリンタにセットしている用紙の種類に合わせて基本的な設定をします。



プリンタドライバについての詳細は「プリンタドライバ」→P.154 を参照してください。



- [基本設定]シート、[ページ設定]シート、[レイアウト]シートの3つのシートのみ表示します。一部プリンタドライバの設定項目が無効になるものがあります。

• [シャープネスを適用する]

チェックマークを付けると、シャープネスの設定を行うことができます。スライダーを左右にドラッグして調整します。直接数値を入力して調整することもできます。



- 入力できる数値は0～500です。
- [▲]ボタンまたは[▼]ボタンを押しても、数値を変更することができます。
- PDF形式のファイルには適用されません。

Color imageRUNNER でスキャンした原稿を拡大印刷する

Color imageRUNNER でスキャンした原稿をプリンタで自動的に拡大して印刷することができます。Color imageRUNNER でスキャンした原稿をホットフォルダへ送信すると、ホットフォルダに設定されている印刷条件に従って、プリンタから自動的に拡大印刷されます。

この一連の機能を[Color imageRUNNER 連携拡大コピー]機能と呼びます。

[Color imageRUNNER 連携拡大コピー]機能を使用するために、あらかじめ以下の流れで設定を行います。

1. コンピュータにホットフォルダを作成します。

Color imageRUNNER でスキャンした原稿のデータを送信するホットフォルダをコンピュータに作成し、拡大コピーするための設定を行います。詳細は、「ホットフォルダを新規作成する」を参照してください。→P.218

2. Color imageRUNNER に読取設定を登録します。
Color imageRUNNER でスキャンした原稿をホットフォルダに送信するための設定を行います。

上記の設定が完了したら、Color imageRUNNER でスキャンした原稿をホットフォルダに送信し、拡大印刷することができます。

Color imageRUNNER に読取設定を登録する

Color imageRUNNER でスキャンした原稿をホットフォルダに送信するための設定を行います。読取設定と送信先を Color imageRUNNER の [定型業務] ボタンとして登録すると、ホットフォルダへ簡単に送信できます。Color imageRUNNER の [定型業務] ボタンに読取設定と送信先を登録する手順については、[Color imageRUNNER 連携拡大コピー] ユーティリティの [Color imageRUNNER 連携拡大コピー 設定マニュアル] ボタンをクリックして表示される設定マニュアル、または Color imageRUNNER のマニュアルを参照してください。

原稿をスキャンして拡大印刷する

Color imageRUNNER で原稿をスキャンして、拡大印刷するには、以下の手順を行います。手順の詳細については、Color imageRUNNER のマニュアルを参照してください。

- 1 Color imageRUNNER の原稿台ガラスまたはフィーダに原稿をセットします。
- 2 [送信/ファクス] (または [送信]) を押し、送信画面を表示します。
- 3 [定型業務] ボタンを押し、ホットフォルダ用に登録した [定型業務] ボタンを押しします。
- 4 操作パネルの [スタート] ボタンを押しします。原稿台ガラスで原稿をスキャンした場合は、すべての原稿をスキャンした後にタッチパネルディスプレイの [読込終了] を押ししてください。スキャンした原稿がホットフォルダに送信され、ホットフォルダに設定されている印刷条件に従って、プリンタから自動的に拡大印刷されます。

Print Plug-In for Office

- Print Plug-In for Office の特長 225
- インストール手順 225
- アンインストール手順 228
- Print Plug-In for Office が表示されないときには 228

- Microsoft Word からの起動方法 231
- ロール紙幅に合わせて印刷する (Word) 233
- フチなし印刷する (Word) 235
- 割り付け印刷する (Word) 237
- 設定を登録する (Word) 238
- 登録した設定で印刷する (Word) 239
- 垂れ幕を印刷する/横断幕を印刷する (Word) 241

- Microsoft PowerPoint からの起動方法 242
- ロール紙幅に合わせて印刷する (PowerPoint) 244
- フチなし印刷する (PowerPoint) 245
- 割り付け印刷する (PowerPoint) 247
- 設定を登録する (PowerPoint) 249
- 登録した設定で印刷する (PowerPoint) 250
- 垂れ幕を印刷する/横断幕を印刷する (PowerPoint) 251


- Microsoft Excel からの起動方法 253
- シート全体を印刷する (Excel) 254
- 選択した範囲を印刷する (Excel) 257
- とじしろを設定する (Excel) 259


- 処理オプションを設定する 260

Print Plug-In for Office の特長

[Print Plug-In for Office] は [Microsoft Office] から簡単に印刷を行うための Plug-In です。

- ツールバー / リボンに表示されるので簡単にアクセスできます。
- ウィザード形式で選択していきだけで設定できます。
- [Microsoft Word] や [Microsoft PowerPoint] からは [長尺印刷] のカスタムサイズの設定もウィザードで設定できます。
- [Microsoft Excel] では自動的にカスタムサイズの設定ができます。
- 印刷前にプレビュー画面を起動し、レイアウトを確認することができます。


 **メモ** • 64 ビット版 Windows OS では、WOW64 (32 ビットエミュレータ) 上でのみ動作します。

 **重要** • [imagePROGRAF Print Plug-In for Office] をインストール後、[Microsoft Office] に [Print Plug-In for Office] ツールバー / リボンが表示されないことがあります。詳しくは、「Print Plug-In for Office が表示されないときには」 [→P.228](#) を参照してください。

- [Internet Explorer] から Office ドキュメントを開いた場合、正常に動作しません。
- 埋め込みオブジェクトやリンクオブジェクトを編集している場合、正常に動作しません。
- [Microsoft Office] のクイックアクセスツールバーに [imagePROGRAF Print Plug-In] リボンを追加した場合、正常に動作しません。

インストール手順

[Print Plug-In for Office] をインストールする手順は、以下のとおりです。

 **メモ** • インストールする前に Administrator 権限で Windows にログオンする必要があります。

1 CD-ROM ドライブに、「User Software CD-ROM」を挿入し、インストーラを起動します。

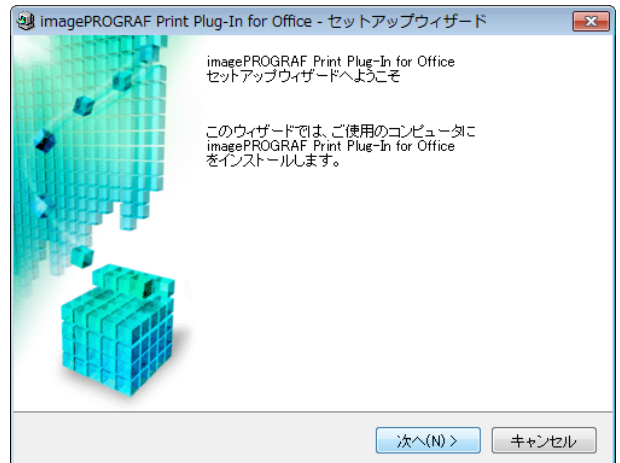


- インストーラの画面が表示されない場合は、お使いのコンピュータのCD-ROMドライブのアイコンを開き、[iPFInst.exe]アイコンをダブルクリックします。

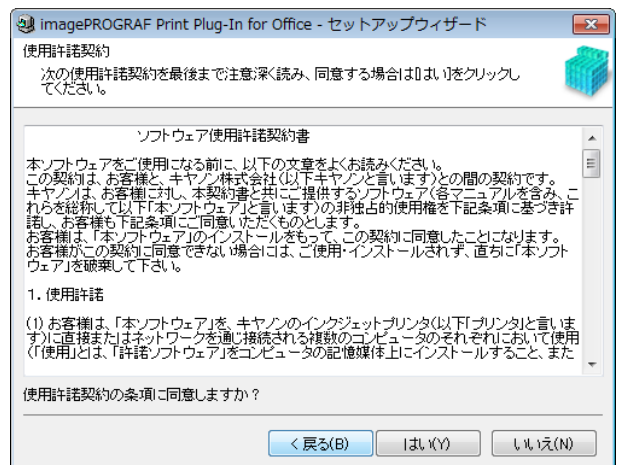
2 [imagePROGRAF Print Plug-In]ボタンをクリックします。



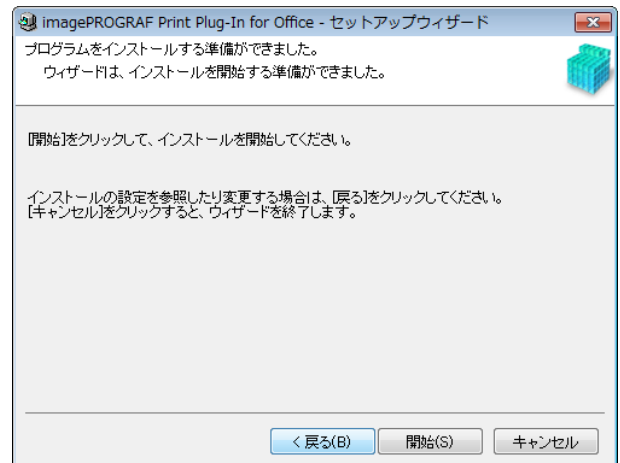
3 [次へ]ボタンをクリックします。



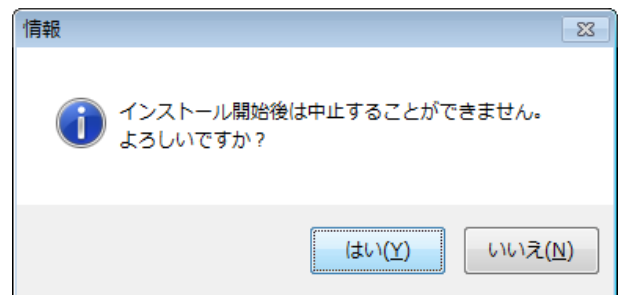
4 [使用許諾契約]を読んで、[はい]ボタンをクリックします。



5 [開始]ボタンをクリックします。

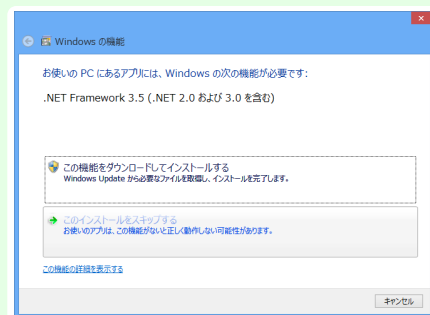


6 [はい]ボタンをクリックします。



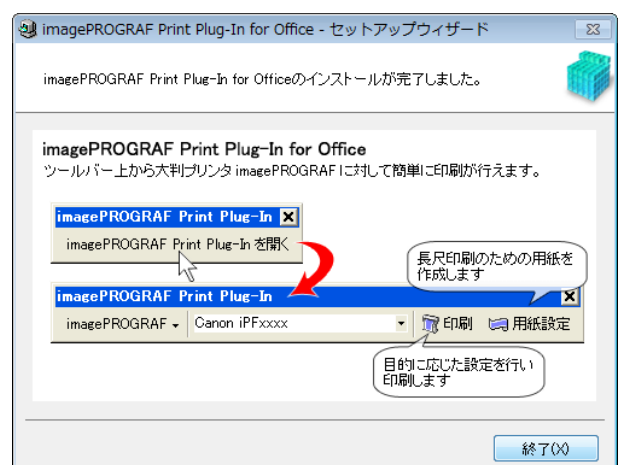
メモ

- Windows 8 以降の OS では以下のメッセージが表示されることがあります。その場合は手順に従って、[.NET Framework]をインストールしてください。



7 [終了]ボタンをクリックします。

[Print Plug-In for Office]のインストールが終了します。





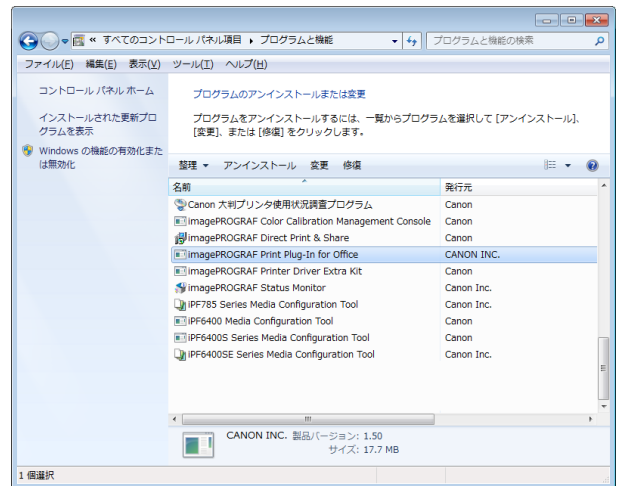
重要

- 本ソフトウェアをインストールすると、仮想プリンタ [Canon imagePROGRAF PrintPlugIn] がインストールされる場合があります。本ソフトウェアを使用する場合、仮想プリンタ [Canon imagePROGRAF PrintPlugIn] をアンインストールしないでください。
- [imagePROGRAF Print Plug-In for Office] をインストール後、[Microsoft Office] に [Print Plug-In for Office] ツールバー/リボンが表示されないことがあります。
[imagePROGRAF Print Plug-In for Office] ツールバー/リボンを表示する方法については、以下のトピックを参照してください。
 - Print Plug-In for Office が表示されないときには →P.228

アンインストール手順

[Print Plug-In for Office] をアンインストールする手順は、以下のとおりです。

- 1 [Microsoft Office] を開いている場合は閉じます。
- 2 [スタート]メニューから [コントロールパネル] を選択します。
- 3 [プログラムのアンインストール] を開きます。
- 4 [imagePROGRAF Print Plug-In for Office] を選択し、[アンインストール] ボタンをクリックします。



メモ

- Office アプリケーションが起動していると [Print Plug-In for Office] のアンインストールはできません。メッセージが表示されたら、[キャンセル] を選択して起動している全ての Office アプリケーションを閉じてください。

Print Plug-In for Office が表示されないときには

[Word]、[PowerPoint]、[Excel] の Microsoft Office アプリケーションで、[imagePROGRAF Print Plug-In を開く] ボタンなどが表示されず [Print Plug-In for Office] の機能が使用できないことがあります。

その場合は [Print Plug-In for Office] を再インストールしてください。

また、[Microsoft Office 2003] 以降の場合はアドインを有効にし、[Print Plug-In for Office] を表示させることもできます。

再インストール、またはアドインを有効にする手順については以下を参照してください。

[Print Plug-In for Office] を再インストールする

[Microsoft Office] アプリケーションは、システムやアプリケーションなどの異常終了などが発生した場合、安全のためにアドインを無効にします。

その場合、[imagePROGRAF Print Plug-In] ツールバー/リボンを表示させるために、[Print Plug-In for Office] を再インストールする必要があります。



メモ

- Office アプリケーションが起動していると [Print Plug-In for Office] の再インストールはできません。メッセージが表示されたら、[キャンセル] を選択して起動している Office アプリケーションを閉じてください。

[Print Plug-In for Office]を再インストールするには、次の手順で操作します。

- 1 [Microsoft Office]を開いている場合は閉じます。
- 2 [Print Plug-In for Office]をインストールします。
インストールについては、「インストール手順」を参照してください。 →P.225

Office アプリケーションの使用できないアイテムで [Print Plug-In for Office] を有効にする

[Microsoft Office]アプリケーションは、システムやアプリケーションなどの異常終了などが発生した場合、安全のためにアドインを無効にします。

その場合、[imagePROGRAF Print Plug-In] ツールバー/リボンを表示させるために、無効になっているアドインを復元させる必要があります。

[Microsoft Office]で無効になっているアドインを復元するには、次の手順で操作します。

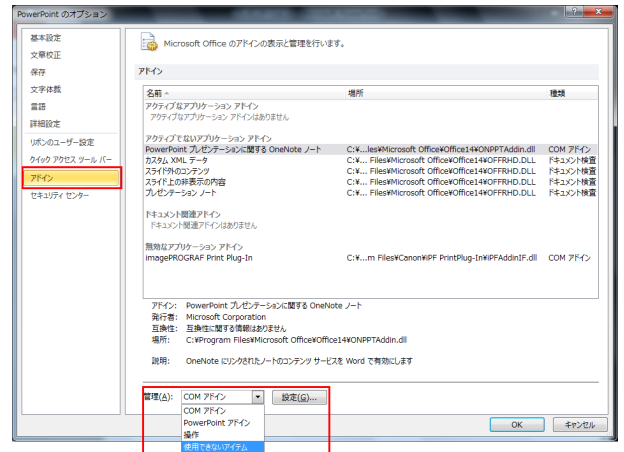
- [Microsoft Office 2010 以降]の場合

- 1 [ファイル]メニューから、[オプション]を選択します。

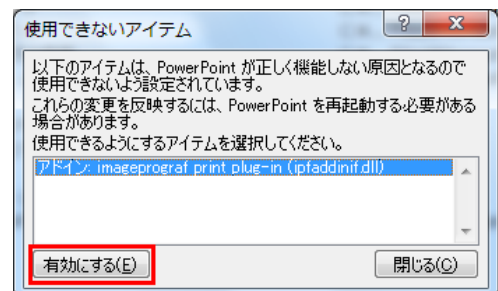


- 2 [<アプリケーション名>のオプション] ダイアログ左側のリストから [アドイン] を選択します。

- 3 [管理] コンボボックスから [使用できないアイテム] を選択し [設定] ボタンをクリックします。



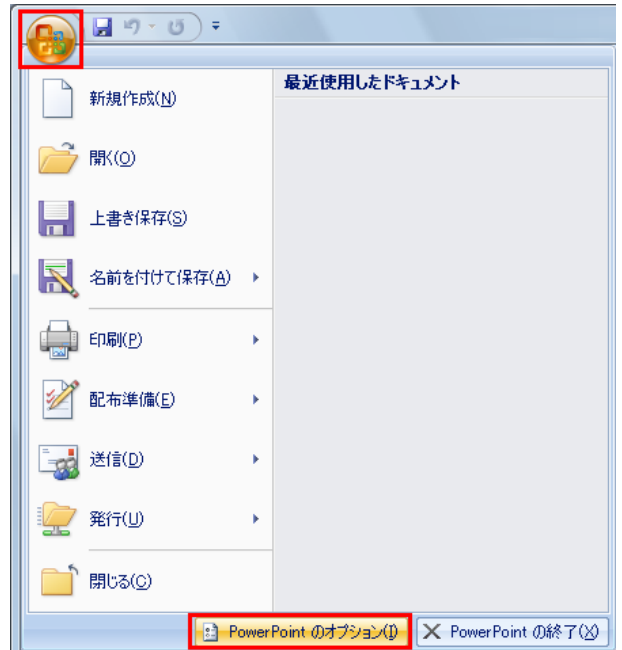
- 4 [使用できないアイテム] ダイアログで [アドイン imageprograf print plug-in (ipfaddinif.dll)] が表示されている場合、選択して [有効にする] ボタンをクリックします。



5 すべてのダイアログボックスを 閉じ、Office アプリケーションを再起動します。

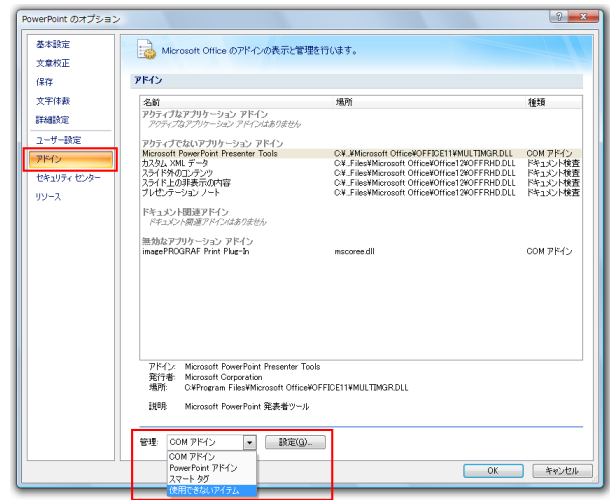
- [Microsoft Office 2007] の場合

1 [Office] ボタンをクリックして、[<アプリケーション名>のオプション] ボタンをクリックします。

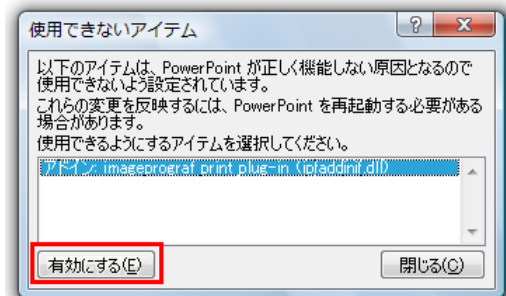


2 [<アプリケーション名>のオプション] ダイアログ左側のリストから [アドイン] を選択します。

3 [管理] コンボボックスから [使用できないアイテム] を選択し [設定] ボタンをクリックします。



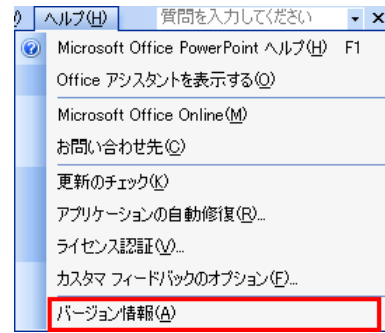
4 [使用できないアイテム] ダイアログで [アドイン imageprograf print plug-in (ipfaddinif.dll)] が表示されている場合、選択して [有効にする] ボタンをクリックします。



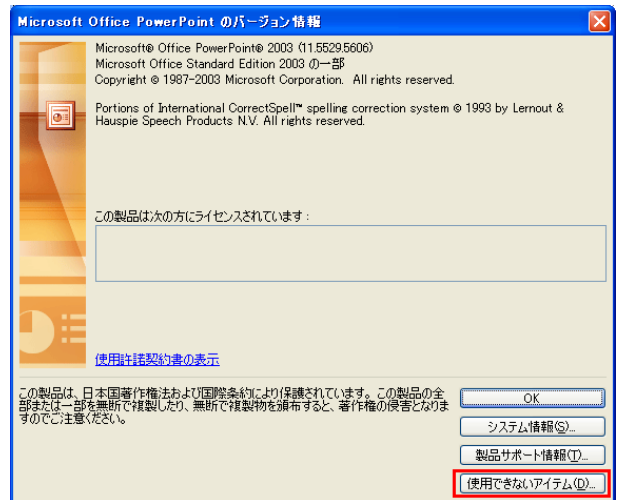
5 すべてのダイアログボックスを 閉じ、Office アプリケーションを再起動します。

- [Microsoft Office 2003] の場合

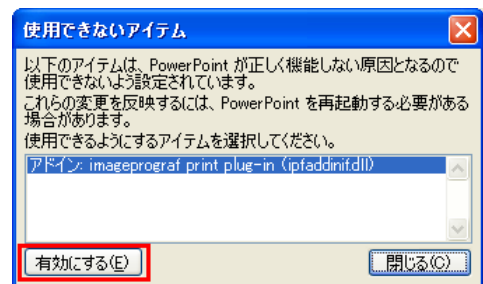
- 1 アプリケーションの[ヘルプ]メニューから[バージョン情報]をクリックします。



- 2 [<アプリケーション>のバージョン情報] ダイアログで[使用できないアイテム] ボタンをクリックします。



- 3 [使用できないアイテム] ダイアログで [アドイン imageprograf print plug-in (ipfaddinif.dll)] が表示されている場合、選択して [有効にする] ボタンをクリックします。



- 4 すべてのダイアログボックスを閉じ、Office アプリケーションを再起動します。

Microsoft Word からの起動方法

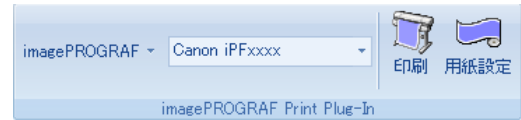
[Microsoft Word]から[Print Plug-In for Office]を起動する手順は、以下のとおりです。

- 1 [Microsoft Word]を起動します。
- 2 ツールバー/リボンに[imagePROGRAF Print Plug-In を開く]が表示された場合はクリックします。



重要 • [imagePROGRAF Print Plug-In]ツールバー/リボンが表示されない場合は、以下を参照してください。
 • 「Print Plug-In for Office が表示されないときには」 →P.228

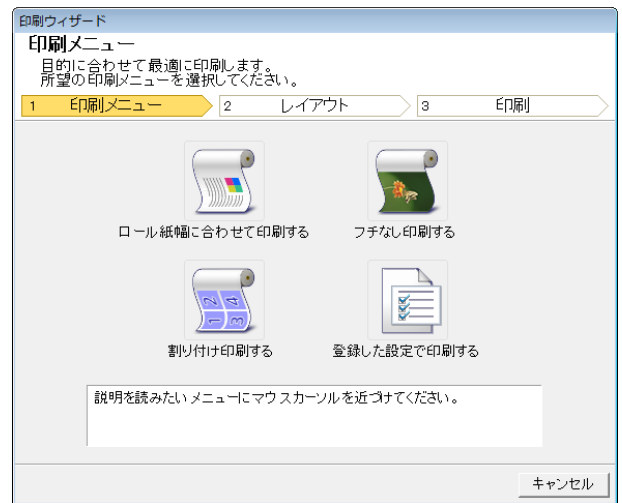
3 [imagePROGRAF Print Plug-In] ツールバー / リボンが表示されていることを確認します。



4 設定したい項目に応じてツールバー / リボンからボタンをクリックします。

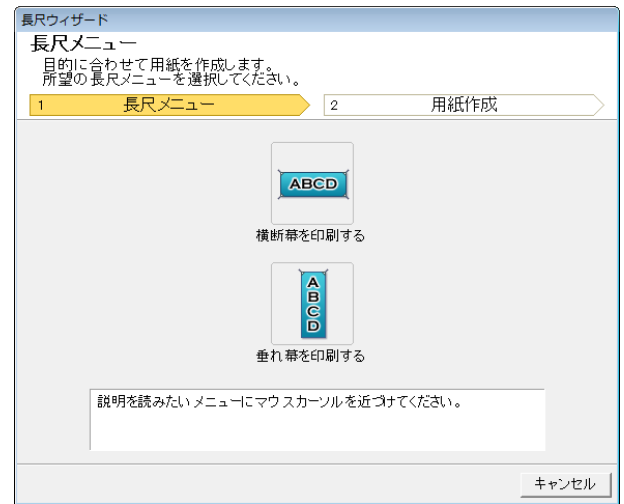
アイコン	内容
 imagePROGRAF ▾ メニュー	[バージョン情報] や [ヘルプ]、[処理オプション] ダイアログボックスを表示します。 [処理オプション] ダイアログボックスでは設定を変更することができます。 詳しくは、「処理オプションを設定する」 → P.260 を参照してください。
 Canon iPFxxxx ▾ プリンター一覧	プリンターを選択します。 [すべてのプリンターを表示] を選択すると大判プリンタ [imagePROGRAF] の再表示を行います。すべてのプリンタドライバを表示したい場合や表示を更新したい場合に選択してください。
 印刷 [印刷] ボタン	印刷ウィザードが表示されます。 [ロール紙幅に合わせて印刷する]、[フチなし印刷する]、[割り付け印刷する]、[登録した設定で印刷する] の設定ができます。
 用紙設定 [用紙設定] ボタン	長尺ウィザードが表示されます。 垂れ幕または横断幕の設定ができます。

[印刷ウィザード] ダイアログボックス



- [印刷ウィザード] が開いているとき、別のファイルや他のアプリケーションに表示を切り替える場合は [印刷ウィザード] ダイアログボックスを閉じてください。表示の切り替えやツールバー / リボンの操作ができない場合があります。

[長尺ウィザード] ダイアログボックス



重要

- [長尺ウィザード]が開いているとき、別のファイルや他のアプリケーションに表示を切り替える場合は [長尺ウィザード]ダイアログボックスを閉じてください。表示の切り替えやツールバー / リボンの操作ができない場合があります。
- 既存のデータに対して用紙を作成するとレイアウトなどが崩れる場合があります。そのときは再度データを修正してください。

ロール紙幅に合わせて印刷する (Word)

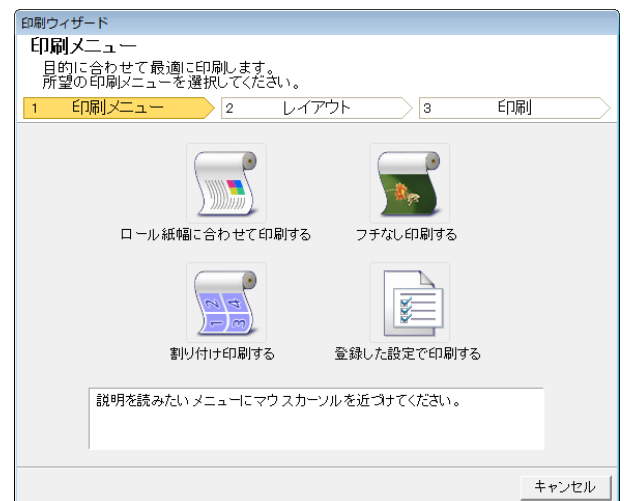
ロール紙幅いっばいに印刷します。掲示物やポスターを大きく印刷したり、[長尺ウィザード]で作成した横断幕や垂れ幕を印刷することができます。

1 [Microsoft Word]を起動します。

2 [imagePROGRAF Print Plug-In を開く]が表示されている場合はクリックします。



3 [imagePROGRAF Print Plug-In]ツールバー / リボンから[印刷]をクリックします。 [印刷ウィザード]ダイアログボックスが表示されます。



重要

- [印刷ウィザード]が開いているとき、別のファイルや他のアプリケーションに表示を切り替える場合は [印刷ウィザード]ダイアログボックスを閉じてください。表示の切り替えやツールバー / リボンの操作ができない場合があります。

4 [ロール紙幅に合わせて印刷する]をクリックします。



5 プリンタにセットされている[ロール紙幅]を選択します。

6 画像のサイズを選択します。

7 レイアウトを選択します。

8 [次へ]を選択します。



9 [用紙の種類]を選択します。

10 [印刷範囲]を[全てのページ]、[現在のページ]、[ページ指定]から選択します。
[ページ指定]の場合はページ番号を入力します。

11 [部数]を入力します。



- [ドラフト印刷]をオンにすると高速で印刷します。ただし、印刷品質は低下します。
- [鮮やかな色に]をオンにするとポスターなどを鮮やかに印刷します。
- [ワンタッチ登録]ボタンを押すと設定を登録することができます。同じ設定で何度も印刷する場合に便利です。
- [印刷プレビュー]ボタンを押すと、プレビュー画面が表示されレイアウトの確認や変更を行う事ができます。
- ロール紙幅いっぱい印刷する場合の最大印刷長は、ロール紙幅の5.587倍または18.0mの小さい方となります。

12 [プリント]を押すと印刷を開始します。

フチなし印刷する (Word)

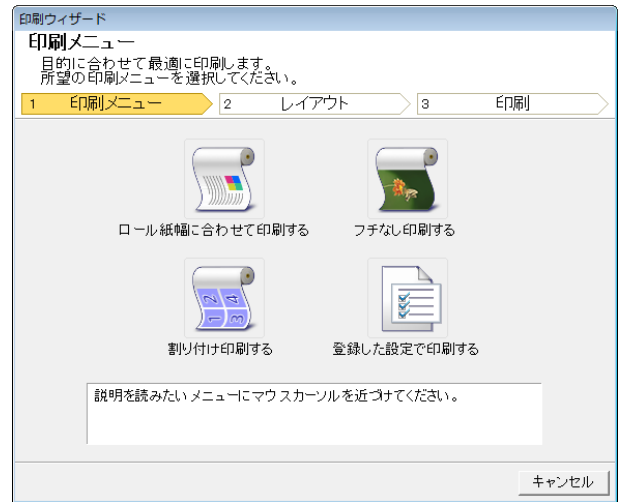
フチなし印刷します。写真やポスターを周囲に余白をとらずに印刷することができます。

1 [Microsoft Word]を起動します。

2 [imagePROGRAF Print Plug-In を開く]が表示されている場合はクリックします。



3 [imagePROGRAF Print Plug-In] ツールバー / リボンから [印刷] をクリックします。
[印刷ウィザード] ダイアログボックスが表示されます。



重要 [印刷ウィザード]が開いているとき、別のファイルや他のアプリケーションに表示を切り替える場合は [印刷ウィザード] ダイアログボックスを閉じてください。表示の切り替えやツールバー / リボンの操作ができない場合があります。

4 [フチなし印刷する] をクリックします。



5 確認のメッセージダイアログボックスが表示されます。原稿いっぱいデータが作成されている場合は [動作の選択] で [このまま続ける] が選択されていることを確認し、[OK] を押してください。

メモ データを修正する場合は [アプリケーションに戻る] を選択して [OK] を押してください。[Print Plug-In for Office] を終了しアプリケーションへ戻ります。



6 プリンタにセットされている [ロール紙幅] を選択します。

7 レイアウトを選択します。

8 [次へ] を選択します。



9 [用紙の種類] を選択します。

10 [印刷範囲] を [全てのページ]、[現在のページ]、[ページ指定] から選択します。
[ページ指定] の場合はページ番号を入力します。

11 [部数] を入力します。



- [ドラフト印刷] をオンにすると高速で印刷します。ただし、印刷品質は低下します。
- [鮮やかな色に] をオンにするとポスターなどを鮮やかに印刷します。
- [ワンタッチ登録] ボタンを押すと設定を登録することができます。同じ設定で何度も印刷する場合に便利です。
- [印刷プレビュー] ボタンを押すと、プレビュー画面が表示されレイアウトの確認や変更を行う事ができます。
- フチなし印刷する場合の最大印刷長は、ロール紙幅の 5.587 倍または 18.0 m の小さい方となります。

12 [プリント] を押すと印刷を開始します。

割り付け印刷する (Word)

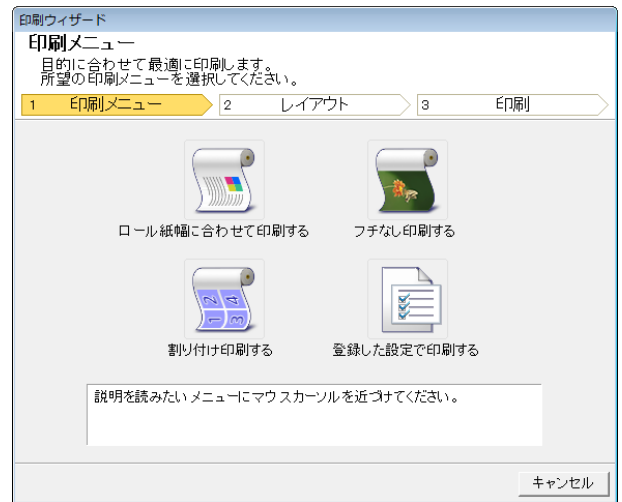
複数ページを 1 枚にまとめて印刷を行います。配布資料を 1 ページにまとめたり、ページ数の多い文書を印刷することができます。

1 [Microsoft Word] を起動します。

2 [imagePROGRAF Print Plug-In を開く] が表示されている場合はクリックします。



3 [imagePROGRAF Print Plug-In] ツールバー/リボンから [印刷] をクリックします。
[印刷ウィザード] ダイアログボックスが表示されます。



- [印刷ウィザード] が開いているとき、別のファイルや他のアプリケーションに表示を切り替える場合は [印刷ウィザード] ダイアログボックスを閉じてください。表示の切り替えやツールバーの操作ができない場合があります。

4 [割り付け印刷する] をクリックします。



5 プリンタにセットされている [ロール紙幅] を選択します。

6 [レイアウト選択] からレイアウトを選択します。

7 [次へ] を選択します。



8 [用紙の種類] を選択します。

9 [印刷範囲] を [全てのページ]、[現在のページ]、[ページ指定] から選択します。
[ページ指定] の場合はページ番号を入力します。

10 [部数] を入力します。



- [ドラフト印刷] をオンにすると高速で印刷します。ただし、印刷品質は低下します。
- [鮮やかな色に] をオンにするとポスターなどを鮮やかに印刷します。
- [ワンタッチ登録] ボタンを押すと設定を登録することができます。同じ設定で何度も印刷する場合に便利です。
- [印刷プレビュー] ボタンを押すと、プレビュー画面が表示されレイアウトの確認や変更を行う事ができます。
- 割り付け印刷する場合の最大印刷長は、ロール紙幅の 5.587 倍または 18.0 m の小さい方となります。

11 [プリント] を押すと印刷を開始します。

設定を登録する (Word)

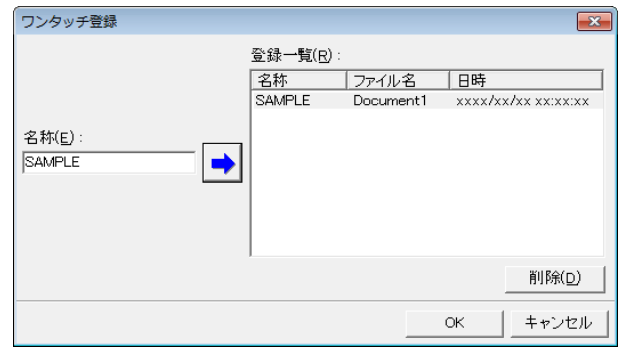
同じ設定で繰り返し印刷する場合は [ワンタッチ登録] することができます。登録した設定は [登録した設定で印刷する] から呼び出すことができます。

1 [印刷メニュー] の [ロール紙幅に合わせて印刷する]、[フチなし印刷する] または [割り付け印刷する] で [印刷] 画面まで設定をします。




- 20 個まで登録することができます。
- 設定できる項目については以下をご覧ください。
 - ロール紙幅に合わせて印刷する (Word) →P.233
 - フチなし印刷する (Word) →P.235
 - 割り付け印刷する (Word) →P.237

2 [ワンタッチ登録] ボタンをクリックします。



3 [名称] に名称を入力します。
31 文字まで入力できます。

4  をクリックします。入力した名称が[登録一覧]に表示されます。

5 [OK] をクリックし、[印刷] 画面へ戻ります。

6 印刷する場合は[プリント]、印刷を中止する場合は[キャンセル] をクリックします。



- [印刷] 画面で[キャンセル] をクリックしても登録した設定は削除されません。

メモ

登録した設定で印刷する (Word)

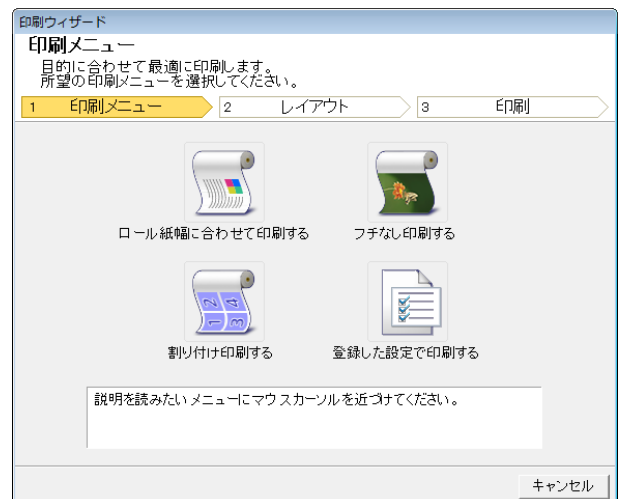
登録した設定で印刷を行います。

1 [Microsoft Word] を起動します。

2 [imagePROGRAF Print Plug-In を開く] が表示されている場合はクリックします。



3 [imagePROGRAF Print Plug-In] ツールバー/リボンから[印刷] をクリックします。
[印刷ウィザード] ダイアログボックスが表示されます。



- [印刷ウィザード] が開いているとき、別のファイルや他のアプリケーションに表示を切り替える場合は [印刷ウィザード] ダイアログボックスを閉じてください。表示の切り替えやツールバー/リボンの操作ができない場合があります。

4 [登録した設定で印刷する]をクリックします。



5 [次へ]ボタンをクリックします。



6 [用紙の種類]を選択します。

7 [印刷範囲]を[全てのページ]、[現在のページ]、[ページ指定]から選択します。
[ページ指定]の場合はページ番号を入力します。

8 [部数]を入力します。



- [ドラフト印刷]をオンにすると高速で印刷します。ただし、印刷品質は低下します。
- [鮮やかな色に]をオンにするとポスターなどを鮮やかに印刷します。
- [印刷プレビュー]ボタンを押すと、プレビュー画面が表示されレイアウトの確認や変更を行う事ができます。
- 登録した設定で印刷する場合の最大印刷長は、ロール紙幅の5.587倍または18.0mの小さい方となります。

9 [プリント]を押すと印刷を開始します。

垂れ幕を印刷する/横断幕を印刷する (Word)

ロール紙幅いっぱい印刷します。掲示物やポスターを大きく印刷したり、[長尺ウィザード]で作成した横断幕や垂れ幕を印刷することができます。

垂れ幕/横断幕の用紙を作成する

[長尺ウィザード]を使用し垂れ幕の場合は縦長、横断幕の場合は横長の用紙を作成します。

1 [Microsoft Word]を起動します。

2 [imagePROGRAF Print Plug-In を開く]が表示されている場合はクリックします。

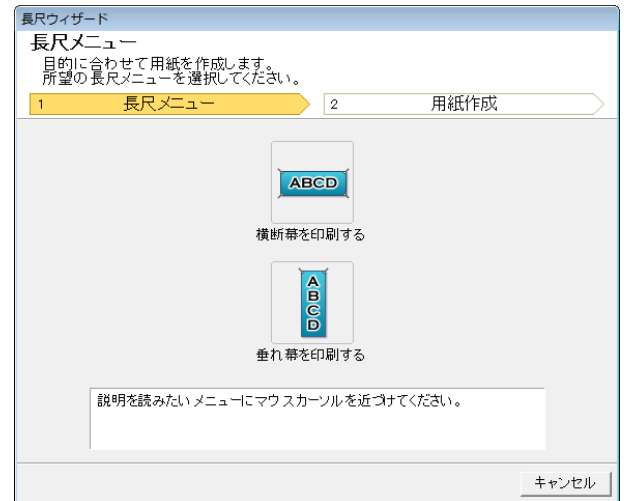


3 [imagePROGRAF Print Plug-In]ツールバー/リボンから[用紙設定]をクリックします。
[長尺ウィザード]ダイアログボックスが表示されます。



メモ

- [長尺ウィザード]が開いているとき、別のファイルや他のアプリケーションに表示を切り替える場合は[長尺ウィザード]ダイアログボックスを閉じてください。表示の切り替えやツールバー/リボンの操作ができない場合があります。



4 [垂れ幕を印刷する]または[横断幕を印刷する]をクリックします。



メモ

- ここでは垂れ幕作成を例に手順を説明します。



5 [長さ]をリストボックス、スライダーのどちらかで調整します。

6 [用紙作成]ボタンをクリックします。

7 メッセージが表示された場合は[OK]をクリックします。



8 編集し、原稿を作成してください。



• 印刷は[印刷ウィザード]の[ロール紙幅に合わせて印刷する]で行います。[ロール紙幅に合わせて印刷する]について詳しくは、「ロール紙幅に合わせて印刷する (Word)」を参照してください。 →P.233



• 既存のデータに対して用紙を作成するとレイアウトなどが崩れる場合があります。そのときは再度データを修正してください。

Microsoft PowerPointからの起動方法

[Microsoft PowerPoint]から[Print Plug-In for Office]を起動する手順は、以下のとおりです。

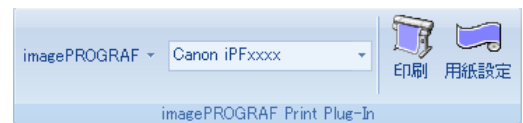
1 [Microsoft PowerPoint]を起動します。

2 ツールバー/リボンに[imagePROGRAF Print Plug-In を開く]が表示された場合はクリックします。




• [imagePROGRAF Print Plug-In]ツールバー/リボンが表示されない場合は、以下を参照してください。
• Print Plug-In for Office が表示されないときには →P.228

3 [imagePROGRAF Print Plug-In]ツールバー/リボンが表示されていることを確認します。

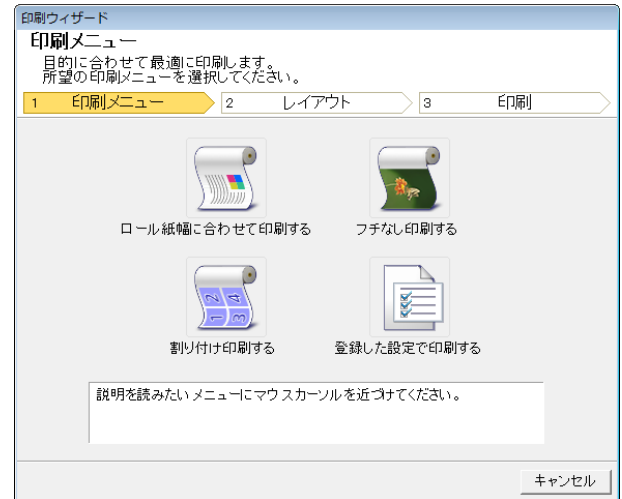


4 設定したい項目に応じてツールバー/リボンからボタンをクリックします。

アイコン	内容
 imagePROGRAF ▼ メニュー	[バージョン情報]や[ヘルプ]、[処理オプション]ダイアログボックスを表示します。(「処理オプションを設定する」参照) →P.260
 Canon iPFxxxx ▼ プリンター一覧	プリンタを選択します。 [すべてのプリンタを表示]を選択すると大判プリンタ [imagePROGRAF]の再表示を行います。すべてのプリンタドライバを表示したい場合や表示を更新したい場合に選択してください。
 印刷 [印刷] ボタン	印刷ウィザードが表示されます。 [ロール紙幅に合わせて印刷する]、[フチなし印刷する]、[割り付け印刷する]、[登録した設定で印刷する]の設定ができます。

アイコン	内容
 [用紙設定]ボタン	長尺ウィザードが表示されます。 垂れ幕または横断幕の設定ができます。

[印刷ウィザード] ダイアログボックス

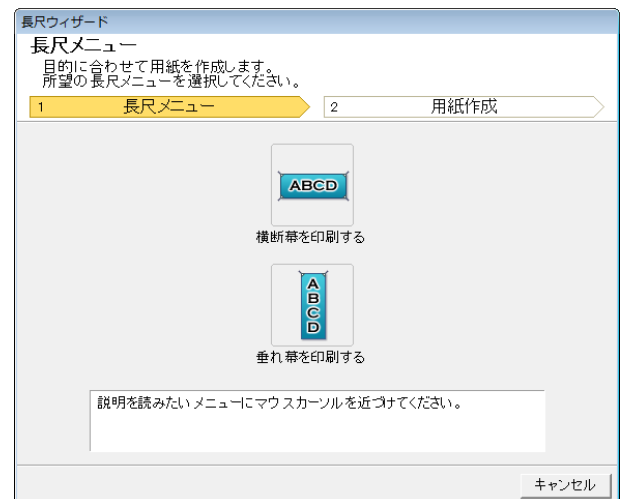


- [印刷ウィザード]が開いているとき、別のファイルや他のアプリケーションに表示を切り替える場合は[印刷ウィザード]ダイアログボックスを閉じてください。表示の切り替えやツールバー / リボンの操作ができない場合があります。



- パスワードが設定されているドキュメントを読み取り専用で開いた場合、[印刷ウィザード]を実行できません。

[長尺ウィザード] ダイアログボックス



- [長尺ウィザード]が開いているとき、別のファイルや他のアプリケーションに表示を切り替える場合は[長尺ウィザード]ダイアログボックスを閉じてください。表示の切り替えやツールバー / リボンの操作ができない場合があります。
- 既存のデータに対して用紙を作成するとレイアウトなどが崩れる場合があります。そのときは再度データを修正してください。



- パスワードが設定されているドキュメントを読み取り専用で開いた場合、[長尺ウィザード]を実行できません。パスワードの設定を解除してください。

ロール紙幅に合わせて印刷する (PowerPoint)

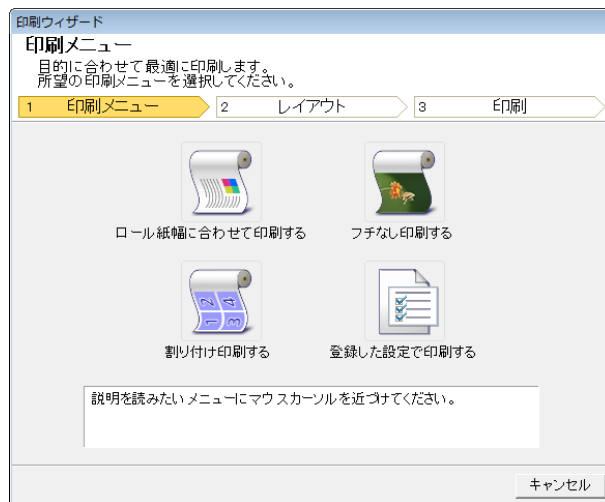
ロール紙幅いっぱい印刷します。掲示物やポスターを大きく印刷したり、[長尺ウィザード]で作成した横断幕や垂れ幕を印刷することができます。

1 [Microsoft PowerPoint]を起動します。

2 [imagePROGRAF Print Plug-In を開く]が表示されている場合はクリックします。

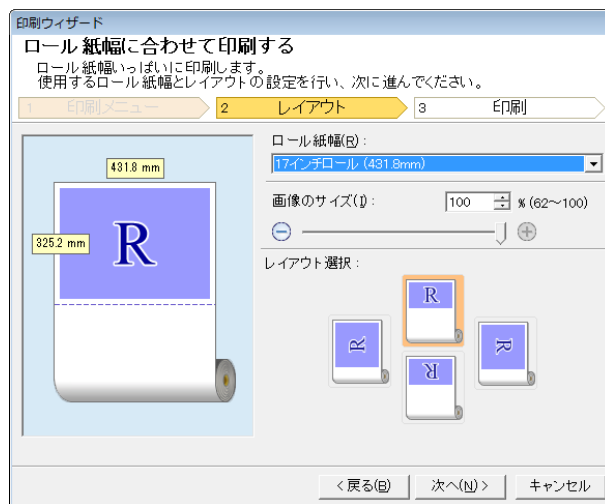


3 [imagePROGRAF Print Plug-In] ツールバー/リボンから[印刷]をクリックします。
[印刷ウィザード]ダイアログボックスが表示されます。



• [印刷ウィザード]が開いているとき、別のファイルや他のアプリケーションに表示を切り替える場合は [印刷ウィザード]ダイアログボックスを閉じてください。表示の切り替えやツールバー/リボンの操作ができない場合があります。

4 [ロール紙幅に合わせて印刷する]をクリックします。



5 プリンタにセットされている [ロール紙幅] を選択します。

6 画像のサイズを選択します。

7 レイアウトを選択します。

8 [次へ]を選択します。



9 [用紙の種類]を選択します。

10 [印刷範囲]を[全てのスライド]、[現在のスライド]、[スライド指定]から選択します。
[スライド指定]の場合はスライド番号を入力します。

11 [部数]を入力します。



- [ドラフト印刷]をオンにすると高速で印刷します。ただし、印刷品質は低下します。
- [鮮やかな色に]をオンにするとポスターなどを鮮やかに印刷します。
- [ワンタッチ登録]ボタンを押すと設定を登録することができます。同じ設定で何度も印刷する場合に便利です。
- [印刷プレビュー]ボタンを押すと、プレビュー画面が表示されレイアウトの確認や変更を行う事ができます。
- ロール紙幅いっぱい印刷する場合の最大印刷長は、ロール紙幅の 14.22 倍または 18.0 m の小さい方となります。

12 [プリント]を押すと印刷を開始します。

フチなし印刷する (PowerPoint)

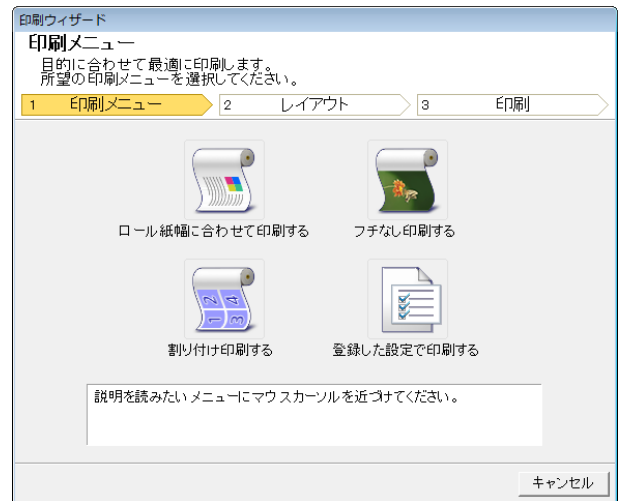
フチなし印刷します。写真やポスターを周囲に余白をとらずに印刷することができます。

1 [Microsoft PowerPoint]を起動します。

2 [imagePROGRAF Print Plug-In を開く]が表示されている場合はクリックします。



- 3** [imagePROGRAF Print Plug-In] ツールバー / リボンから [印刷] をクリックします。
[印刷ウィザード] ダイアログボックスが表示されます。



- [印刷ウィザード] が開いているとき、別のファイルや他のアプリケーションに表示を切り替える場合は [印刷ウィザード] ダイアログボックスを閉じてください。表示の切り替えやツールバー / リボンの操作ができない場合があります。

- 4** [フチなし印刷する] をクリックします。



- 5** 確認のメッセージダイアログボックスが表示されます。原稿いっばいにデータが作成されている場合は [動作の選択] で [このまま続ける] が選択されていることを確認し、[OK] を押してください。



- データを修正する場合は [アプリケーションに戻る] を選択して [OK] を押してください。[Print Plug-In for Office] を終了しアプリケーションへ戻ります。



6 プリンタにセットされている [ロール紙幅] を選択します。

7 レイアウトを選択します。

8 [次へ] を選択します。



9 [用紙の種類] を選択します。

10 [印刷範囲] を [全てのスライド]、[現在のスライド]、[スライド指定] から選択します。
[スライド指定] の場合はスライド番号を入力します。

11 [部数] を入力します。



- [ドラフト印刷] をオンにすると高速で印刷します。ただし、印刷品質は低下します。
- [鮮やかな色に] をオンにするとポスターなどを鮮やかに印刷します。
- [ワンタッチ登録] ボタンを押すと設定を登録することができます。同じ設定で何度も印刷する場合に便利です。
- [印刷プレビュー] ボタンを押すと、プレビュー画面が表示されレイアウトの確認や変更を行うことができます。
- フチなし印刷する場合の最大印刷長は、ロール紙幅の 14.22 倍または 18.0 m の小さい方となります。

12 [プリント] を押すと印刷を開始します。

割り付け印刷する (PowerPoint)

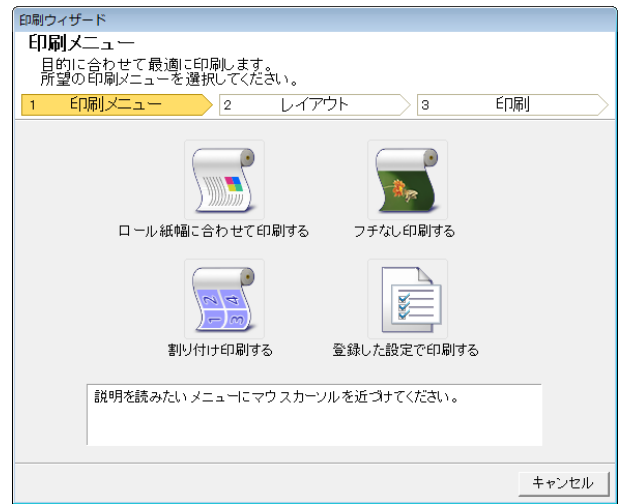
複数ページを 1 枚にまとめて印刷を行います。配布資料を 1 ページにまとめたり、ページ数の多い文書を印刷することができます。

1 [Microsoft PowerPoint] を起動します。

2 [imagePROGRAF Print Plug-In を開く] が表示されている場合はクリックします。



- 3** [imagePROGRAF Print Plug-In] ツールバー / リボンから [印刷] をクリックします。
[印刷ウィザード] ダイアログボックスが表示されます。



- [印刷ウィザード]が開いているとき、別のファイルや他のアプリケーションに表示を切り替える場合は [印刷ウィザード] ダイアログボックスを閉じてください。表示の切り替えやツールバー / リボンの操作ができない場合があります。

- 4** [割り付け印刷する] をクリックします。



- 5** プリンタにセットされている [ロール紙幅] を選択します。

- 6** [レイアウト選択] からレイアウトを選択します。

- 7** [次へ] を選択します。



- 8** [用紙の種類] を選択します。

9 [印刷範囲]を[全てのスライド]、[現在のスライド]、[スライド指定]から選択します。
[スライド指定]の場合はスライド番号を入力します。

10 [部数]を入力します。



- [ドラフト印刷]をオンにすると高速で印刷します。ただし、印刷品質は低下します。
- [鮮やかな色に]をオンにするとポスターなどを鮮やかに印刷します。
- [ワンタッチ登録]ボタンを押すと設定を登録することができます。同じ設定で何度も印刷する場合に便利です。
- [印刷プレビュー]ボタンを押すと、プレビュー画面が表示されレイアウトの確認や変更を行う事ができます。
- 割り付け印刷する場合の最大印刷長は、ロール紙幅の 14.22 倍または 18.0 m の小さい方となります。

11 [プリント]を押すと印刷を開始します。

設定を登録する (PowerPoint)

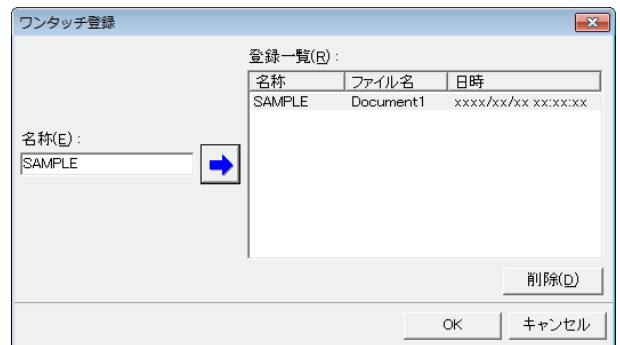
同じ設定で繰り返し印刷する場合は[ワンタッチ登録]することができます。登録した設定は[登録した設定で印刷する]から呼び出すことができます。

1 [印刷メニュー]の[ロール紙幅に合わせて印刷する]、[フチなし印刷する]または[割り付け印刷する]で[印刷]画面まで設定をします。



- 20 個まで登録することができます。
- 設定できる項目については以下をご覧ください。
 - ロール紙幅に合わせて印刷する (PowerPoint) →P.244
 - フチなし印刷する (PowerPoint) →P.245
 - 割り付け印刷する (PowerPoint) →P.247

2 [ワンタッチ登録]ボタンをクリックします。



3 [名称]に名称を入力します。
31 文字まで入力できます。

4 をクリックします。入力した名称が[登録一覧]に表示されます。

5 [OK]をクリックし、[印刷]画面へ戻ります。

6 印刷する場合は[プリント]、印刷を中止する場合は[キャンセル]をクリックします。



- [印刷]画面で[キャンセル]をクリックしても登録した設定は削除されません。

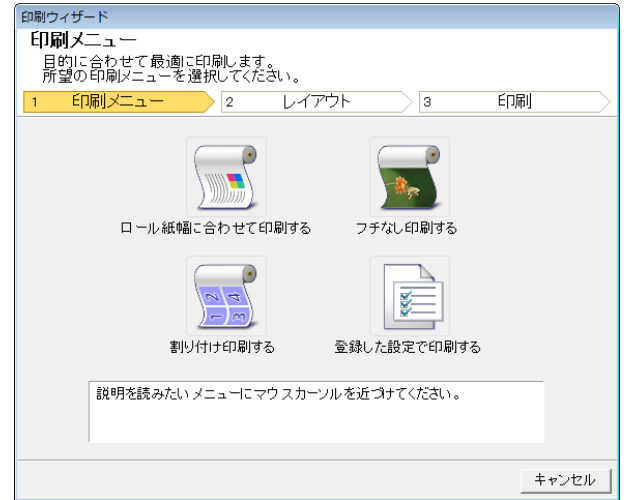
登録した設定で印刷する (PowerPoint)

登録した設定で印刷を行います。

- 1 [Microsoft PowerPoint] を起動します。
- 2 [imagePROGRAF Print Plug-In を開く] が表示されている場合はクリックします。



- 3 [imagePROGRAF Print Plug-In] ツールバー/リボンから [印刷] をクリックします。
[印刷ウィザード] ダイアログボックスが表示されます。



- [印刷ウィザード] が開いているとき、別のファイルや他のアプリケーションに表示を切り替える場合は [印刷ウィザード] ダイアログボックスを閉じてください。表示の切り替えやツールバー/リボンの操作ができない場合があります。

- 4 [登録した設定で印刷する] をクリックします。



5 [次へ] ボタンをクリックします。



6 [用紙の種類] を選択します。

7 [印刷範囲] を [全てのスライド]、[現在のスライド]、[スライド指定] から選択します。
[スライド指定] の場合はスライド番号を入力します。

8 [部数] を入力します。



- [ドラフト印刷] をオンにすると高速で印刷します。ただし、印刷品質は低下します。
- [鮮やかな色に] をオンにするとポスターなどを鮮やかに印刷します。
- [印刷プレビュー] ボタンを押すと、プレビュー画面が表示されレイアウトの確認や変更を行う事ができます。
- 登録した設定で印刷する場合の最大印刷長は、ロール紙幅の 14.22 倍または 18.0 m の小さい方となります。

9 [プリント] を押すと印刷を開始します。

垂れ幕を印刷する/横断幕を印刷する (PowerPoint)

ロール紙幅いっぱい印刷します。掲示物やポスターを大きく印刷したり、[長尺ウィザード] で作成した横断幕や垂れ幕を印刷することができます。

垂れ幕/横断幕の用紙を作成する

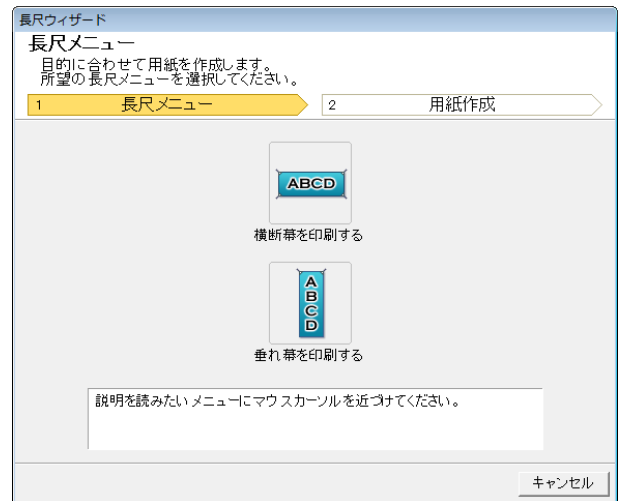
[長尺ウィザード] を使用し垂れ幕の場合は縦長、横断幕の場合は横長の用紙を作成します。

1 [Microsoft PowerPoint] を起動します。

2 [imagePROGRAF Print Plug-In を開く] が表示されている場合はクリックします。



- 3** [imagePROGRAF Print Plug-In] ツールバー / リボンから [用紙設定] をクリックします。
[長尺ウィザード] ダイアログボックスが表示されます。



- [長尺ウィザード] が開いているとき、別のファイルや他のアプリケーションに表示を切り替える場合は [長尺ウィザード] ダイアログボックスを閉じてください。表示の切り替えやツールバー / リボンの操作ができない場合があります。

- 4** [垂れ幕を印刷する] または [横断幕を印刷する] をクリックします。



- ここでは垂れ幕作成を例に手順を説明します。



- 5** [長さ] をリストボックス、スライダーのどちらかで調整します。

- 6** [用紙作成] ボタンをクリックします。

- 7** メッセージが表示された場合は [OK] をクリックします。



8 編集し、原稿を作成してください。



既存のデータに対して用紙を作成するとレイアウトなどが崩れる場合があります。そのときは再度データを修正してください。



印刷は[印刷ウィザード]の[ロール紙幅に合わせて印刷する]で行います。[ロール紙幅に合わせて印刷する]について詳しくは、「ロール紙幅に合わせて印刷する(PowerPoint)」を参照してください。 →P.244

Microsoft Excel からの起動方法

[Microsoft Excel]から[Print Plug-In for Office]を起動する手順は、以下のとおりです。

1 [Microsoft Excel]を起動します。

2 ツールバー/リボンに[imagePROGRAF Print Plug-In を開く]が表示された場合はクリックします。



[imagePROGRAF Print Plug-In]ツールバー/リボンが表示されない場合は、以下を参照してください。
• Print Plug-In for Office が表示されないときには →P.228

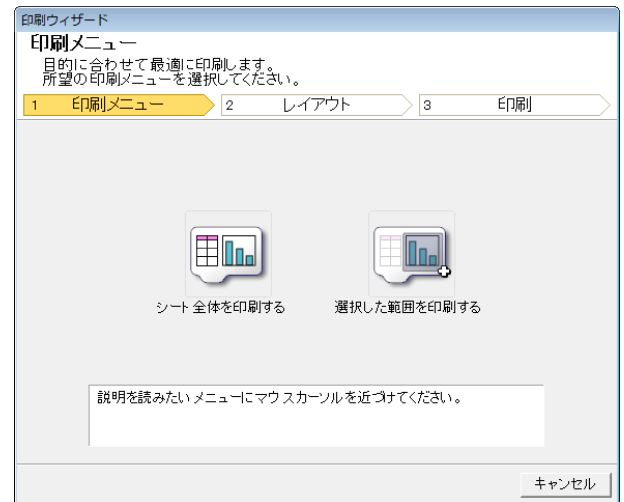
3 [imagePROGRAF Print Plug-In]ツールバー/リボンが表示されていることを確認します。



4 設定したい項目に応じてツールバー/リボンからボタンをクリックします。

アイコン	内容
imagePROGRAF メニュー	[バージョン情報]や[ヘルプ]、[処理オプション]ダイアログボックスを表示します。(「処理オプションを設定する」参照) →P.260
Canon iPFxxxx プリンター一覧	プリンターを選択します。 [すべてのプリンターを表示]を選択すると大判プリンタ[imagePROGRAF]の再表示を行います。すべてのプリンタドライバを表示したい場合や表示を更新したい場合に選択してください。
印刷 [印刷]ボタン	印刷ウィザードが表示されます。 [シート全体を印刷する]、[選択した範囲を印刷する]の設定ができます。

[印刷ウィザード] ダイアログボックス



重要

- [印刷ウィザード]が開いているとき、別のファイルや他のアプリケーションに表示を切り替える場合は [印刷ウィザード]ダイアログボックスを閉じてください。表示の切り替えやツールバー / リボンの操作ができない場合があります。
- セル編集時は、ツールバー / リボンの [印刷] ボタンをクリックしても [印刷ウィザード] を起動しません。
- 複数のシートが選択されている場合は、[印刷ウィザード] を実行できません。1 シートのみ選択し直してから再度 [印刷] をクリックしてください。
- オブジェクトが選択されているとき、ツールバー / リボンの [印刷] ボタンをクリックしても [印刷ウィザード] を起動しません。
- Excel の用紙サイズが空白になっている場合は、[印刷ウィザード] を実行できません。Excel の [ファイル] メニューの [ページ設定] で [用紙サイズ] を確認してください。



メモ

- グラフが選択されている状態で [印刷] ボタンをクリックすると、印刷を続行するか確認するメッセージダイアログボックスが表示されます。[いいえ] をクリックするとアプリケーションへ戻ります。
- 改ページが設定されている状態で [印刷] ボタンをクリックすると、印刷を続行するか確認するメッセージダイアログボックスが表示されます。[いいえ] をクリックするとアプリケーションへ戻ります。設定された改ページを使用しない場合は、改ページプレビューを確認して変更してください。
- 印刷範囲が設定されている状態で [印刷] ボタンをクリックすると、印刷を続行するか確認するメッセージダイアログボックスが表示されます。[いいえ] をクリックするとアプリケーションへ戻ります。設定された印刷範囲を使用しない場合は、改ページプレビューを確認して変更してください。
- シートやセルが保護されている状態で [印刷] ボタンをクリックすると、印刷を続行するか確認するメッセージダイアログボックスが表示されます。[いいえ] をクリックするとアプリケーションへ戻ります。設定を変更する場合はシートやセルの保護を解除してください。

シート全体を印刷する (Excel)

シート全体をロール紙幅いっぱい印刷します。現在表示しているシートを大きく印刷する場合は、こちらを選択してください。

1

[Microsoft Excel] を起動します。

2

[imagePROGRAF Print Plug-In を開く] が表示されている場合はクリックします。



3

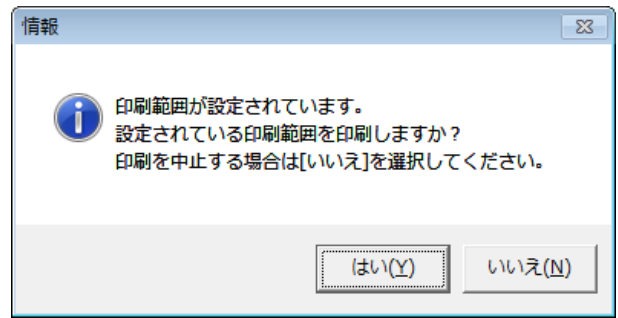
[imagePROGRAF Print Plug-In] ツールバー / リボンから [印刷] をクリックします。



重要

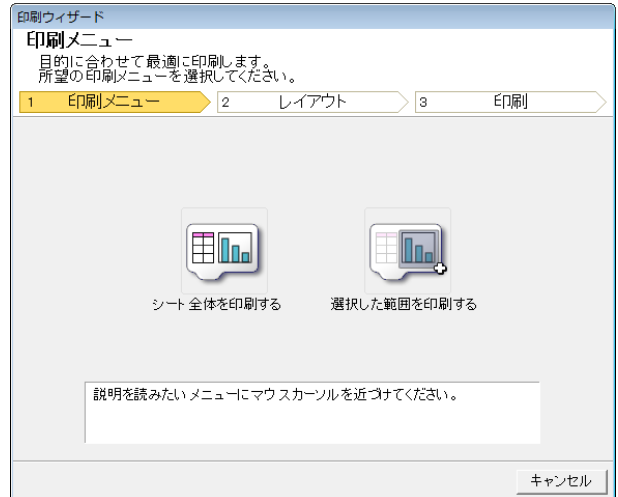
- 複数のシートが選択されている場合は、[印刷ウィザード] を実行できません。1 シートのみ選択し直してから再度 [印刷] をクリックしてください。

印刷範囲が設定されている場合は確認のメッセージダイアログボックスが表示されます。シート全体を印刷したい場合は、印刷範囲の設定を解除してください。

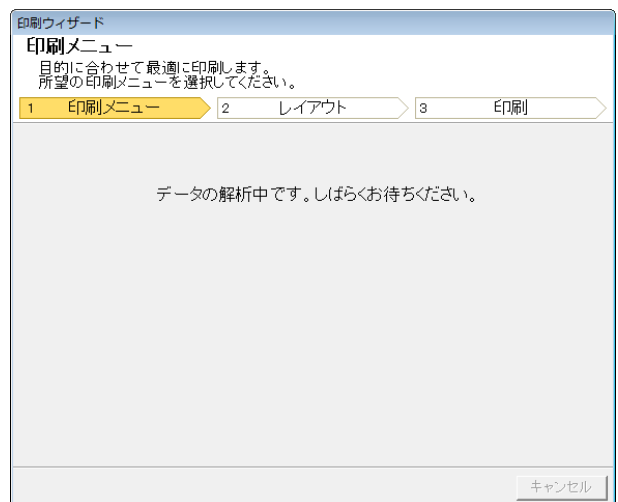


[印刷ウィザード]ダイアログボックスが表示されま

す。



- 4** [シート全体を印刷する]をクリックします。解析中のメッセージが表示されます。



自動的にレイアウトメニューが表示されます。



- データ解析に時間がかかる場合は、メッセージダイアログが表示されます。[いいえ]を選択するとアプリケーションへ戻ります。

5 プリンタにセットされている[ロール紙幅]を選択します。

6 画像のサイズを選択します。

7 レイアウトを選択します。

8 [とじしろ]を設定する場合は[とじしろ設定]ボタンをクリックします。
[とじしろ]の設定手順については「とじしろを設定する (Excel)」 → P.259 を参照してください。

9 [次へ]を選択します。



10 [用紙の種類]を選択します。

11 [部数]を入力します。

12 上下の余白が多い場合は[上下余白なし(用紙節約)]をチェックしてください。
上下余白は[印刷プレビュー]で確認することができます。



- [ドラフト印刷]をオンにすると高速で印刷します。ただし、印刷品質は低下します。
- [鮮やかな色に]をオンにするとポスターなどを鮮やかに印刷します。
- [印刷プレビュー]ボタンを押すと、プレビュー画面が表示されレイアウトの確認や変更を行う事ができます。
- ロール紙幅いっぱい印刷する場合の最大印刷長は 18.0m です。

13 [プリント]を押すと印刷を開始します。

重要

- 複数ページに分かれてしまう場合は、データを小さくするか、または選択する範囲を小さくしてみてください。
- 表示されているデータが何もないシートでは、[プリント]や[印刷プレビュー]を選択しても実行することができません。

選択した範囲を印刷する (Excel)

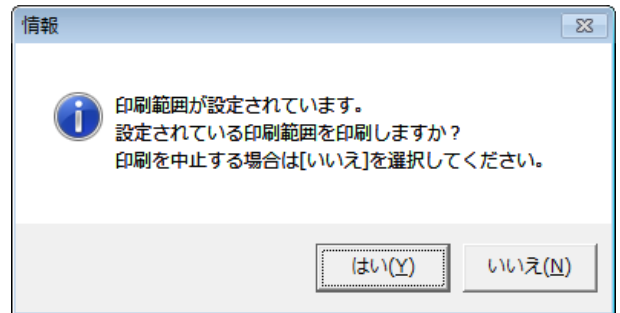
選択した範囲のセルをロール紙幅いっぱいに印刷します。シートの特定の部分を大きく印刷する場合は、こちらを選択してください。

1 [Microsoft Excel]を起動します。**2** [imagePROGRAF Print Plug-In を開く]が表示されている場合はクリックします。**3** [imagePROGRAF Print Plug-In]ツールバー/リボンから[印刷]をクリックします。

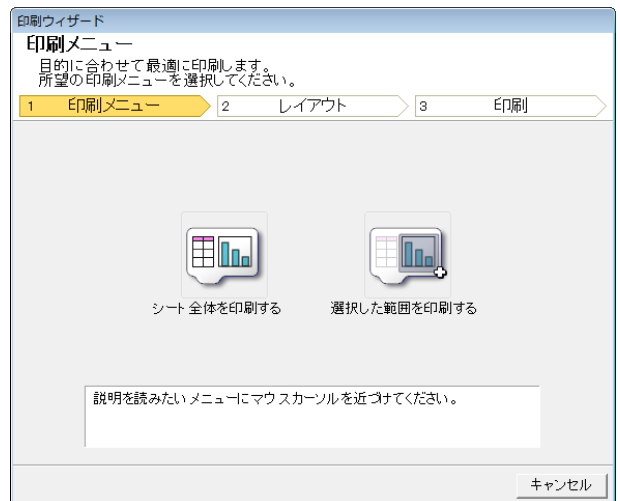
重要

- 複数のシートが選択されている場合は、[印刷ウィザード]を実行できません。1シートのみ選択し直してから再度[印刷]をクリックしてください。

印刷範囲が設定されている場合は確認のメッセージダイアログボックスが表示されます。選択した範囲を印刷したい場合は、印刷範囲の設定を解除してください。



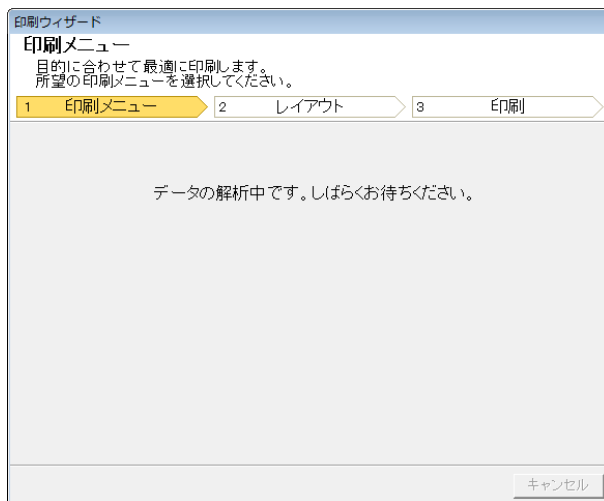
[印刷ウィザード]ダイアログボックスが表示されます。

**4** [選択した範囲を印刷する]をクリックします。

重要

- 複数のセルが選択されていない場合は、[選択した範囲を印刷する]を選択できません。

解析中のメッセージが表示されます。



自動的にレイアウトメニューが表示されます。



重要

- [Excel 2007 以降] で選択されている範囲が大きすぎる場合はデータを解析することができません。選択する範囲を小さくしてから実行してください。



メモ

- データ解析に時間がかかる場合は、メッセージダイアログが表示されます。[いいえ]を選択するとアプリケーションへ戻ります。

5 プリンタにセットされている[ロール紙幅]を選択します。

6 画像のサイズを選択します。

7 レイアウトを選択します。

8 [とじしろ]を設定する場合は[とじしろ設定]ボタンをクリックします。
[とじしろ]の設定手順については「とじしろを設定する (Excel)」 →P.259 を参照してください。

9 [次へ]を選択します。



10 [用紙の種類]を選択します。

11 [部数]を入力します。

12 上下の余白が多い場合は[上下余白なし(用紙節約)]をチェックしてください。
上下余白は[印刷プレビュー]で確認することができます。



- [ドラフト印刷]をオンにすると高速で印刷します。ただし、印刷品質は低下します。
- [鮮やかな色に]をオンにするとポスターなどを鮮やかに印刷します。
- [印刷プレビュー]ボタンを押すと、プレビュー画面が表示されレイアウトの確認や変更を行う事ができます。
- ロール紙幅いっぱい印刷する場合の最大印刷長は 18.0m です。

13 [プリント]を押すと印刷を開始します。



- 複数ページに分かれてしまう場合は、データを小さくするか、または選択する範囲を小さくしてみてください。
- 表示されているデータが何もないシートでは、[プリント]や[印刷プレビュー]を選択しても実行することができません。

とじしろを設定する (Excel)

印刷物を閉じるための余白である[とじしろ]を設定することができます。

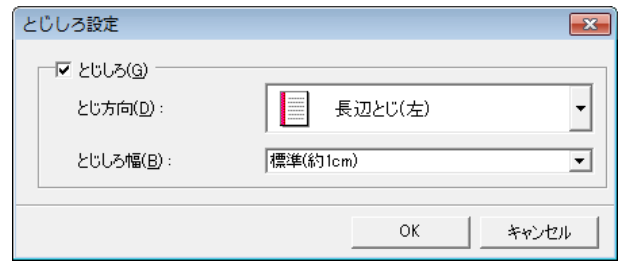
1 [シート全体を印刷する]または[選択した範囲を印刷する]で[レイアウト]画面の[レイアウト選択]まで設定します。
設定方法については「シート全体を印刷する (Excel)」→P.254、「選択した範囲を印刷する (Excel)」→P.257を参照してください。

2 [とじしろ設定]ボタンをクリックします。



- 以下の場合は [とじしろ設定]ボタンをクリックできません。
 - [画像のサイズ]が[100%]より小さい値に設定されている場合
 - グラフが選択されている場合
 - 改ページが設定されている状態
 - シート、またはセルが保護されている場合

[とじしろ設定]ダイアログボックスが開きます。



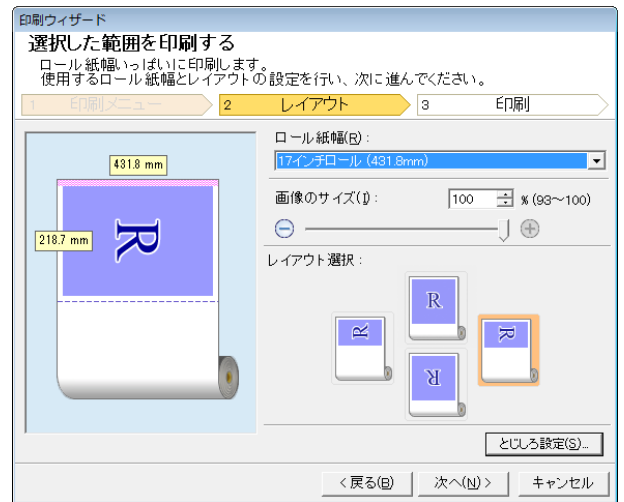
3 [とじしろ]チェックボックスがオンになっていない場合はチェックしてオンにします。

4 [とじ方向]を選択します。

5 [とじしろ幅]を選択します。

6 [OK]ボタンをクリックします。
[レイアウト]画面に戻ります。

プレビュー画面に[とじしろ]の設定が反映されていることを確認します。

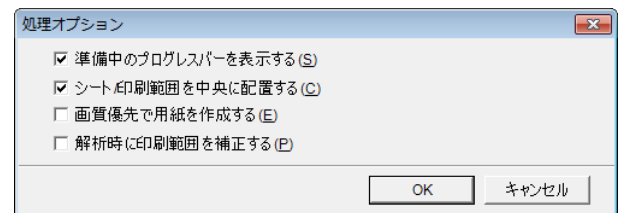


7 [印刷ウィザード]ダイアログボックスの設定を行います。

処理オプションを設定する

[imagePROGRAF Print Plug-In]ツールバーから[処理オプション]を設定することができます。

1 ツールバーの[imagePROGRAF]をクリックし、[処理オプション]を選択します。



2 設定を変更したい項目のチェックボックスをオンまたはオフにします。

項目	内容
[準備中のプログレスバーを表示する]	オフにすると準備中に表示されるプログレスバーを非表示にします。
[シート/印刷範囲を中央に配置する]	オフにすると配置を変更せずに印刷します。オンになっている場合は上下左右の余白が片寄らないように配置をして印刷します。オフにすると配置を変更せずに印刷します。 この機能は[Microsoft Excel]のみで有効になります。
[画質優先で用紙を作成する]	オンにすると原稿を最大のサイズで作成します。印刷の際に拡大率が低くなるので写真などの画質の劣化が最小限になります。 この機能は[Microsoft PowerPoint]のみで有効になります。

項目	内容
[解析時に印刷範囲を補正する]	通常データ解析で処理できないデータに対して、印刷範囲を補正して処理を行います。データ解析に失敗した場合に、このチェックボックスをオンにすると印刷できることがあります。 この機能は[Microsoft Excel]のみで有効になります。

- 3 [OK]をクリックして[処理オプション]ダイアログボックスを閉じます。

Memo

印刷の流れ 15

さまざまな印刷方法 29

Windows ソフトウェア 153

Mac OS ソフトウェア

プリンタドライバ 264

Preview 282

Free Layout 303

→ Printmonitor 501

→ Media Configuration Tool 400

用紙の取り扱いと活用 325

操作パネル 425

プリンタの各部 463

ネットワークの設定 477

印刷ジョブの管理 497

画質の調整と改善 551

メンテナンスと消耗品 567

困ったときには 609

エラーメッセージ 641

仕様 665

付録 669

プリンタドライバ

プリンタドライバの設定項目	264
プリンタドライバで用紙を指定する	265
印刷の設定を確認する	266
印刷前にプレビューでレイアウトを確認する	267
お気に入りの設定で印刷する	267
アプリケーションソフトからプリンタドライバのダイアログボックスを開く	268
基本設定パネル	268
用紙の詳細設定ダイアログボックス	272
印刷目的の設定確認ダイアログボックス	274
マッチングパネル	274
色設定パネル(カラー)	276
調整の対象ダイアログボックス(カラー)	277
色設定パネル(モノクロ)	278
調整の対象ダイアログボックス(モノクロ)	279
ページ加工パネル	279
付加設定パネル	280

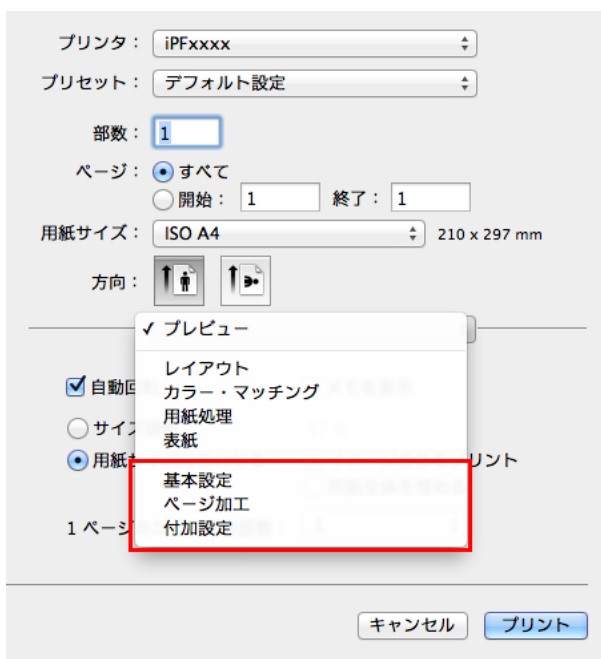
Mac OS ソフトウェア

プリンタドライバ

プリンタドライバの設定項目

Mac OS 版プリンタドライバの開き方については、以下を参照してください。

- アプリケーションソフトからプリンタドライバのダイアログボックスを開く [→P.268](#)



Mac OS 版プリンタドライバの設定項目については、以下を参照してください。

- 基本設定パネル [→P.268](#)
用紙の種類、カラー、印刷画質、印刷プレビューについて設定できます。目的に応じて簡単に印刷の設定が行える[目的設定モード]と、より細かな設定を自由に行える[詳細設定モード]があります。
 - 用紙の詳細設定ダイアログボックス [→P.272](#)
 - 印刷目的の設定確認ダイアログボックス [→P.274](#)
 - 色設定パネル(カラー) [→P.276](#)
 - 調整の対象ダイアログボックス(カラー) [→P.277](#)
 - マッチングパネル [→P.274](#)
 - 色設定パネル(モノクロ) [→P.278](#)

- 調整の対象ダイアログボックス (モノクロ) →P.279
- ページ加工パネル →P.279
給紙方法、原稿の拡大/縮小率、フチなし印刷、印刷の向きについて設定できます。
- 付加設定パネル →P.280
プリンタへの印刷ジョブの出力方法について設定できます。

[imagePROGRAF Free Layout]という機能で、アプリケーションソフトで作成した原稿を1ページに配置して印刷することができます。詳細は、「Free Layout」を参照してください。 →P.303
[imagePROGRAF Preview]という機能で、印刷前にレイアウトを確認したりプレビュー画面を見ながらレイアウトや拡大率などの設定を変更することができます。詳細は、「Preview」を参照してください。 →P.282

プリンタドライバで用紙を指定する

用紙を交換した場合にプリンタドライバでは以下の設定が必要です。

- アプリケーションソフトのメニューから[ページ設定]を選択し、[ページ属性]ダイアログボックスを開きます。



メモ

- ご使用の OS やアプリケーションソフトによっては、メニューに[ページ設定]が表示されない場合があります。この場合は、アプリケーションソフトのメニューから[プリント]を選択し、表示されるプリンタドライバの画面上部で設定を行います。



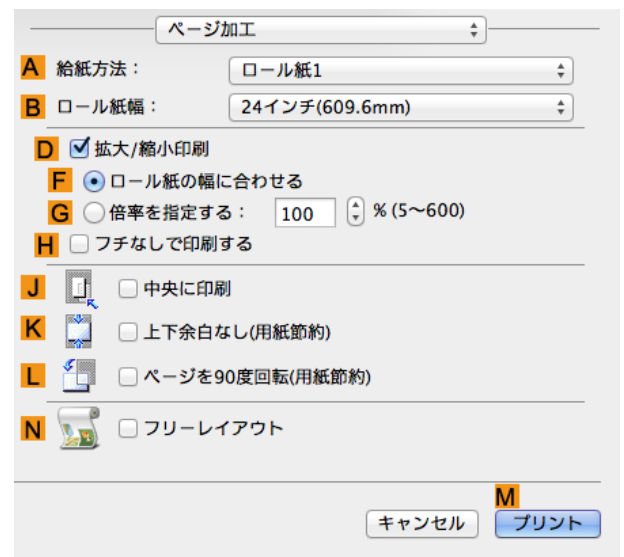
- B**[対象プリンタ]の一覧からプリンタを選択します。
- C**[用紙サイズ]の一覧から原稿のサイズを選択します。
- F**[OK]をクリックし、ダイアログボックスを閉じます。
- アプリケーションソフトのメニューから[プリント]を選択します。

6 [基本設定]パネルを表示します。



7 A [用紙の種類]の一覧から、プリンタにセットされている用紙の種類を選択します。

8 [ページ加工]パネルを表示します。



9 A [給紙方法]の一覧から給紙方法を選択します。

10 A [給紙方法]でロール紙を選択した場合は、B [ロール紙幅]で、プリンタにセットされているロール紙の幅を選択します。



- プリンタドライバでは、印刷の目的に合わせているいろいろな設定ができます。設定できる印刷条件については、「プリンタドライバの設定項目」を参照してください。 →P.264

印刷の設定を確認する

設定した印刷条件を確認するには、以下の方法があります。

印刷プレビューで確認する

原稿の印刷イメージそのものを確認できます。

印刷する前に印刷イメージを確認できるため、印刷の失敗を未然に防止できます。

印刷プレビューの詳細については、「印刷前にプレビューでレイアウトを確認する」を参照してください。 →P.142

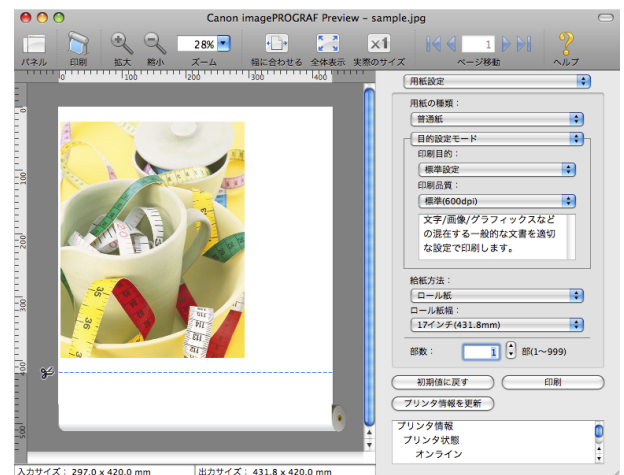
印刷前にプレビューでレイアウトを確認する

ここでは、[Canon imagePROGRAF Preview]という機能で、印刷する前にレイアウトを確認する手順を説明します。

- 1 アプリケーションソフトのメニューから[プリント]を選択します。
- 2 [基本設定]パネルを表示します。



- 3 **O**[印刷プレビュー]チェックボックスをオンにします。
- 4 **M**[プリント]をクリックします。
- 5 [Canon imagePROGRAF Preview]のウィンドウが開きます。



- 6 [Canon imagePROGRAF Preview]のウィンドウで、レイアウトの確認や設定の変更を行います。
- 7 [Canon imagePROGRAF Preview]のメニューから印刷します。



- [imagePROGRAF Preview]機能についての詳細は、「Preview」を参照してください。 →P.282

メモ

お気に入りの設定で印刷する

Mac OS では、[プリセット]機能を使用してお気に入りの設定で印刷できます。



- 印刷ダイアログボックスの[プリセット]の一覧から[現在の設定をプリセットとして保存] (OS のバージョンによっては[別名で保存]) をクリックすることで、現在の印刷条件の設定を保存できます。これは OS がサポートする機能です。詳細については、Mac OS のマニュアルを参照してください。

アプリケーションソフトからプリンタドライバのダイアログボックスを開く

- アプリケーションソフトの[ファイル]メニューから[プリント]を選択し、印刷条件を設定するダイアログボックスを開きます。

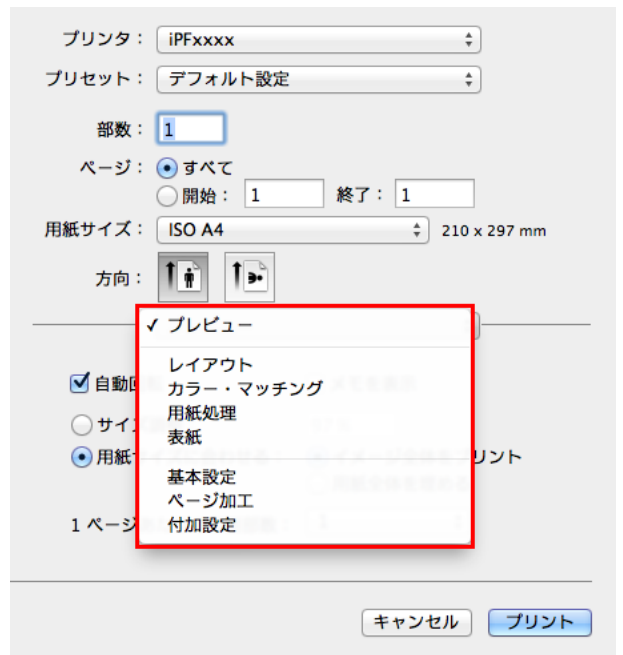


- このダイアログボックスで、印刷に使用するプリンタを選択したり、印刷するページや印刷部数などの基本的な印刷条件を設定できます。

- [プリンタ]の一覧からプリンタを選択します。



- [プリント]をクリックして印刷を開始します。拡大/縮小印刷やフチなし印刷など、さまざまな印刷の設定は、図のように、ダイアログボックスのパネルを切り替えて行います。



基本設定パネル

[基本設定]パネルでは、以下の項目を設定できます。設定する値の詳細については、プリンタドライバのヘルプを参照してください。



- [基本設定]パネルは、目的に応じて簡単に印刷の設定が行える[目的設定モード]と、より細かな設定を自由に行える[詳細設定モード]を切り替えて使用できます。

共通項目



- **A**[用紙の種類]

用紙の種類を選択できます。

プリンタに対応する用紙の種類については、[用紙リファレンスガイド]を参照してください。(「用紙リファレンスガイドを表示する」参照) →P.329

- **C**[設定]

[用紙の詳細設定]を表示します。インクの乾燥時間など、用紙の種類に合わせた印刷の方法を設定できます。

- 用紙の詳細設定ダイアログボックス →P.272

- **O**[印刷プレビュー]

チェックボックスをオンにすると、印刷前に[imagePROGRAF Preview]が起動します。

イメージを画面上で確認してから印刷できます。



重要

- [ページ加工]パネルの[フリーレイアウト]がオンになっている場合は[フリーレイアウト]が無効になります。

- 印刷前にプレビューでレイアウトを確認する →P.142

[目的設定モード]を選択した場合



• E [印刷目的]

印刷物に適した設定を選択できます。

- 写真やイラストを印刷する →P.43
- オフィスの文書を印刷する →P.47

• F [印刷品質]

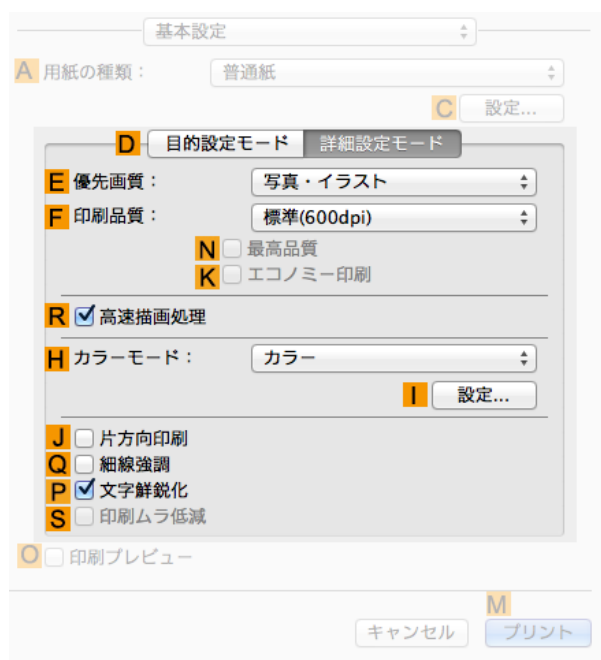
印刷品質を選択できます。

• G [設定確認]

クリックすると[設定確認]ダイアログボックスが開き、E [印刷目的]の一覧から選択した項目の設定値を確認したり、E [印刷目的]の一覧に表示される項目の順番を変更できます。

- 印刷目的の設定確認ダイアログボックス →P.274

[詳細設定モード]を選択した場合



E[優先画質]

印刷結果で優先する要素を選択できます。

- 印刷するときに優先する要素や色を設定して印刷する →P.66

F[印刷品質]

印刷品質を選択できます。

- 印刷するときに優先する要素や色を設定して印刷する →P.66

N[最高品質]

チェックボックスをオンにすると品質を重視する印刷を行います。他の選択肢と比較して、印刷にかかる時間と消費インクは多くなりますが、最も品質の高い印刷結果を得られます。



- F**[印刷品質]で[きれい]を選ぶと**N**[最高品質]が選択できます。ただし、**A**[用紙の種類]によっては**N**[最高品質]を選択できない場合があります。

K[エコノミー印刷]

チェックボックスをオンにすると、インクの消費量を抑えて印刷します。ただし、通常の印刷よりも印刷品位は下がります。図面を確認のために印刷する場合など、インクを節約したいときにオンにしてください。この機能は、**A**[用紙の種類]、**F**[印刷品質]の設定によっては選択できない場合があります。



- F**[印刷品質]で[速い]を選ぶと**K**[エコノミー印刷]が選択できます。ただし、**A**[用紙の種類]によっては**K**[エコノミー印刷]を選択できない場合があります。

R[高速描画処理]

チェックマークを付けると、通常よりも高速で印刷できます。

H[カラーモード]

カラーモードを選択できます。

- 印刷するときに優先する要素や色を設定して印刷する →P.66

I[設定]

クリックすると[色設定]ダイアログボックスが開き、色を詳細に設定できます。

- プリンタドライバで色を調整して印刷する →P.60

J[片方向印刷]

チェックボックスをオンにすると、罫線ずれなどを防ぎ、印刷品質が向上します。ただし、印刷スピードは遅くなります。

Q[細線強調]

チェックボックスをオンにすると、細い線をくっきりと印刷します。

P[文字鮮鋭化]

チェックボックスをオンにすると、文字を鮮明に印刷します。

S[印刷ムラ低減]

チェックボックスをオンにすると、2パスで印刷し、印刷ムラを改善できます。
[用紙の種類]で普通紙、[優先画質]で[オフィス文書]を選択すると表示されます

用紙の詳細設定ダイアログボックス

[用紙の詳細設定]ダイアログボックスでは、以下の項目を設定できます。設定する値の詳細については、プリンタドライバのヘルプを参照してください。



- [用紙の詳細設定]ダイアログボックスは、[基本設定]パネルで[用紙の種類]の[設定]をクリックすると表示できます。(「基本設定パネル」参照) →P.268

A[用紙の種類]

[基本設定]パネルの[用紙の種類]で選択した用紙が表示されます。プリンタに対応する用紙の種類については、[用紙リファレンスガイド]を参照してください。(「用紙リファレンスガイドを表示する」参照) →P.329

B[インク乾燥時間]

インクを乾燥させるための待ち時間を設定できます。[ページ間]の設定は、ロール紙のみ有効となります。

• C[ページ間]

1 ページ分を印刷してから、用紙を排紙するまでの待ち時間を設定できます。ロール紙がカットされる前にインク乾燥のための待ち時間が取られるので、[カットモード]が[自動カット]に設定されている場合にも、インクが乾いた状態でバスケットに落下させることができます。

設定項目	内容
[パネル優先]	プリンタ本体の操作パネルでの設定が適用されます。
[なし]	印刷終了後、すぐに排紙されます。
[30秒] / [1分] / [3分] / [5分] / [10分] / [30分] / [60分]	印刷終了後、設定した時間が経過してから排紙されます。

• D[スキャン間]

ページ内で 1 ラインを印刷してから、次の 1 ラインを印刷するまでの待ち時間を設定できます。ページ内でのじみが発生したときや、フチなし印刷時に色ムラが発生したときなど、にじみやムラの発生を回避したいときに設定します。

設定項目	内容
[パネル優先]	プリンタ本体の操作パネルでの設定が適用されます。
[なし]	1 ライン印刷後、すぐに次のラインが印刷されます。
[1秒] / [3秒] / [5秒] / [7秒] / [9秒]	1 ライン印刷後、設定した時間が経過してから次のラインが印刷されます。 *にじみやムラの発生状況に応じて時間を増やしてください。

E[ロール紙の安全余白]

カールの強い用紙をプラテンにしっかりと吸着させるために、用紙の先端に確保する余白の長さを指定することができます。

• F[先端余白]

ロール紙の[先端余白]の長さを設定できます。

設定項目	内容
[パネル優先]	プリンタ本体の操作パネルでの設定が適用されます。
[3mm]	定型サイズで印刷されます。 *印刷に特に問題がないときに選択してください。
[20mm]	カールの強い用紙を使用した場合など、プリントヘッドのこすれが発生する場合に選択してください。

G[カットスピード]

オートカットのスピードを選択できます。オートカットでききれいにカットできないときに調整できます。

設定項目	内容
[パネル優先]	プリンタ本体の操作パネルでの設定が適用されます。
[高速]	[標準]の設定で切断面がきれいにならないときに選びます。
[標準]	オートカットで特に問題ない場合に選びます。
[低速]	糊付きの用紙の場合に選択すると、カッターに糊が付きにくくなり、カッターの切断性能が劣化しづらくなります。

H[オートカット]

ロール紙のカットを自動で行うか、またはカットラインを印刷するかを設定します。オートカットには、以下の設定があります。

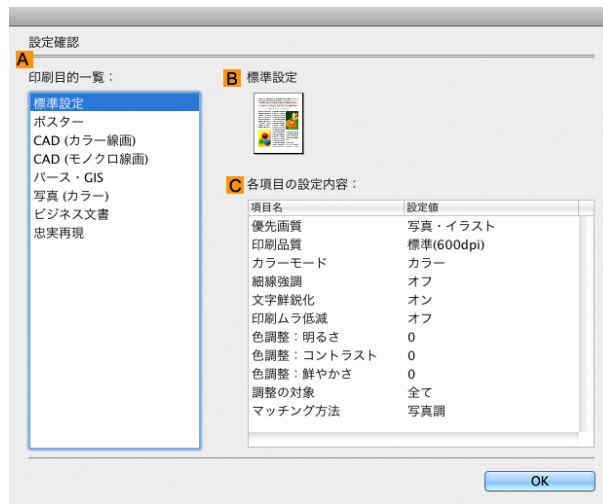
設定項目	内容
[パネル優先]	プリンタ本体の操作パネルでの設定が適用されます。
[なし]	印刷が終わると、1ページごとにロール紙をカットしないで、連続して次のデータを印刷します。
[カットラインを印刷]	印刷が終わると、1ページごとに線を印刷し連続して次のデータを印刷します。

J[鏡像]

鏡像印刷を行うかどうかを選択できます。クリックしてチェックボックスをオンにすると、文書や画像を鏡に映したように左右を反転させて印刷します。

印刷目的の設定確認ダイアログボックス

[設定確認]ダイアログボックスでは、選択した印刷目的の詳細を確認することができます。



- [設定確認]ダイアログボックスは、[基本設定]パネルで[印刷目的]の[設定確認]をクリックすると表示できます。(「基本設定パネル」参照) →P.268

• A [印刷目的一覧]

[印刷目的]のすべての項目が表示されます。

• B [名称]

[印刷目的一覧]から選択した項目の名称とアイコンが表示されます。

• C [各項目の設定内容]

[印刷目的]の一覧から選択した項目の細かな設定値を確認することができます。

マッチングパネル

[マッチング]パネルでは、異なるデバイス間で色を合わせるカラーマッチングを設定できます。



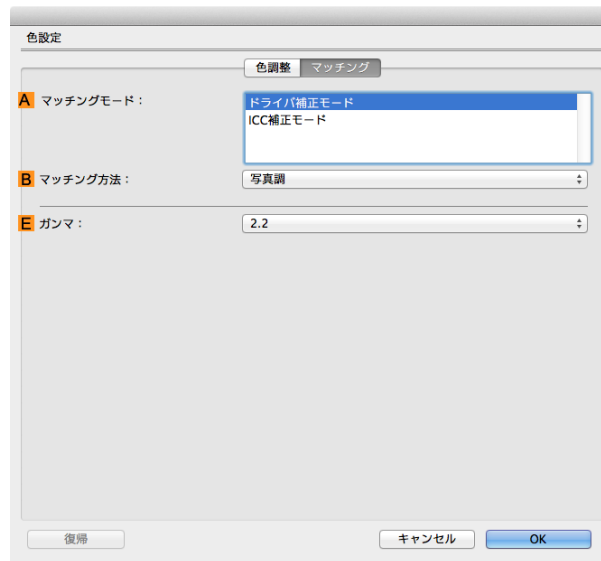
- [カラーモード]で[色補正なし]または[モノクロ]が選択されているときは[マッチング]パネルは表示されません。



- [マッチング]パネルは、[基本設定]パネルで[詳細設定モード]の[カラーモード]の[色設定]をクリックし、[マッチング]タブをクリックすると表示できます。(「基本設定パネル」参照) →P.268

[ドライバ補正モード]

A[マッチングモード]の一覧から[ドライバ補正モード]を選択したときに、以下の項目を設定できます。



- **A**[マッチングモード]

使用するカラーマッチングを選択できます。

通常は、[ドライバ補正モード]を選択します。ICC プロファイルを使用したカラーマッチングを行いたい場合は、使用するカラーマッチングシステムに応じて[ICC 補正モード]を選択します。

- **B**[マッチング方法]

印刷する内容に合わせてカラーマッチング方法を選択できます。**B**[マッチング方法]は、選択した**A**[マッチングモード]によって設定できる項目が異なります。

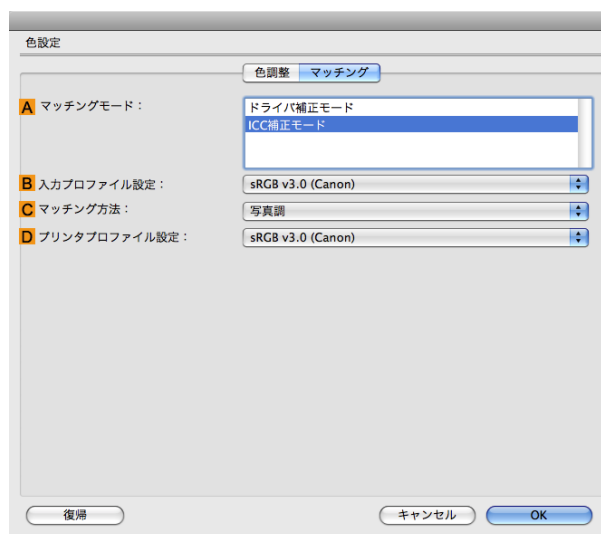
- **E**[ガンマ]

画像の中間調の階調を変えることができます。

通常は[2.2]を選択します。[2.2]に比べて柔らかい印象にしたい場合は[1.8]を選択します。

[ICC 補正モード]

A[マッチングモード]の一覧から[ICC 補正モード]を選択したときは、以下の項目を設定できます。



- [マッチング]パネルは、[基本設定]パネルで[詳細設定モード]の[カラーモード]の[色設定]をクリックし、[マッチング]タブをクリックすると表示できます。(「基本設定パネル」参照) →P.268

- **A**[マッチングモード]

使用するカラーマッチングを選択できます。

- **B**[入力プロファイル設定]

[入力プロファイル]を選択できます。

選択されている **A**[マッチングモード]によって選択できる項目が異なります。

- **C**[マッチング方法]

C[マッチング方法]を選択できます。

選択されている **A**[マッチングモード]によって選択できる項目が異なります。

- **D**[プリンタプロファイル設定]

プリンタのプロファイルを設定できます。

キヤノン 純正紙/出力確認紙以外の用紙でカラーマネージメントを正確に行うためには、市販のプロファイル作成ソフトウェアで作成した ICC プロファイルを選択することをお勧めします。

作成した ICC プロファイルはご使用のコンピュータの以下のフォルダに保存されている必要があります。
/ユーザ/(ユーザ名)/ライブラリ/ColorSync/Profiles フォルダ

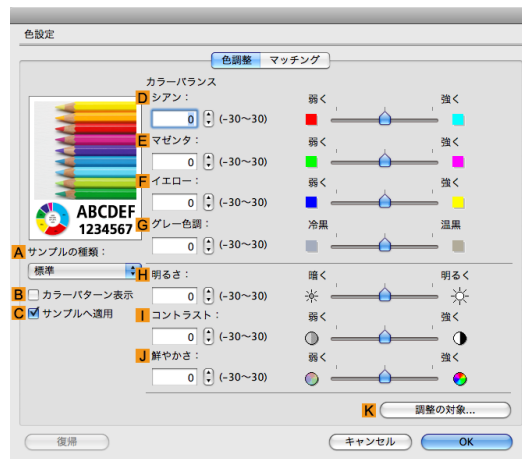


- 各選択項目の詳細については、「プリンタドライバで色を調整して印刷する」を参照してください。 →P.60

色設定パネル(カラー)

色は、基本的にアプリケーションソフトで調整されます。印刷結果が思いどおりの色調にならない場合は、プリンタドライバでカラーを調整することもできます。

[色調整]パネルでは、印刷結果が思いどおりの色調にならない場合に調整することができます。



- [色調整]パネルは、[基本設定]パネルで[詳細設定モード]の[カラーモード]の[色設定]をクリックすると表示できます。('基本設定パネル'参照) →P.268

- 各選択項目の詳細については、「プリンタドライバで色を調整して印刷する」を参照してください。 →P.60

- **A**[サンプルの種類]

サンプル画像を[標準]、[人物]、[風景]、[グラフィックス]から選択することができます。

- **B**[カラーパターン表示]

チェックボックスをオンにすると、カラーパターンを表示します。

- **C**[サンプルへ適用]

チェックボックスをオンにすると、変更した設定がサンプル画像に反映されます。

- **D**[シアン]/**E**[マゼンタ]/**F**[イエロー]

各色の強弱を調整することで色合いを補正できます。

- **G**[グレー色調]

グレーの色調を調整できます。[冷黒]にすると青みがかった色合いになり、[温黒]にすると赤みがかった色合いになります。

- **H**[明るさ]

画像全体の明るさを調整することができます。印刷結果が元の画像(スキャナで読み込む前の写真やコンピュータ画面上で作成されたグラフィックスなど)に比べて明るいときや暗いときに、明るさを調整できます。

- **I**[コントラスト]

最も明るい部分と最も暗い部分の明るさを相対的に調整できます。[コントラスト]を強くするとメリハリが付き[コントラスト]を弱くするとやわらかくなります。

- **J**[鮮やかさ]

色の濃さを調整できます。[鮮やかさ]の設定を強くするとビビッドな色合いになり、[鮮やかさ]を弱くするとくすんだ色合いになります。

- **K**[調整の対象]

[調整の対象]ダイアログボックスが表示され、色を調整する対象を選択できます。

- 調整の対象ダイアログボックス(カラー) →P.277

調整の対象ダイアログボックス(カラー)

[調整の対象]ダイアログボックスでは、色の調整をどの種類の印刷ジョブに対して行うかを選択します。1つの原稿中にイメージ部分、グラフィックス部分、テキスト部分がある場合に、それぞれに対して調整を行うかどうかを選択できます。



- [調整の対象]ダイアログボックスは、[色調整]パネルの[調整の対象]をクリックすると表示できます。

メモ

- **A**[イメージ]

チェックボックスをオンにすると、写真などのイメージ部分に対して調整を適用できます。

- **B**[グラフィックス]

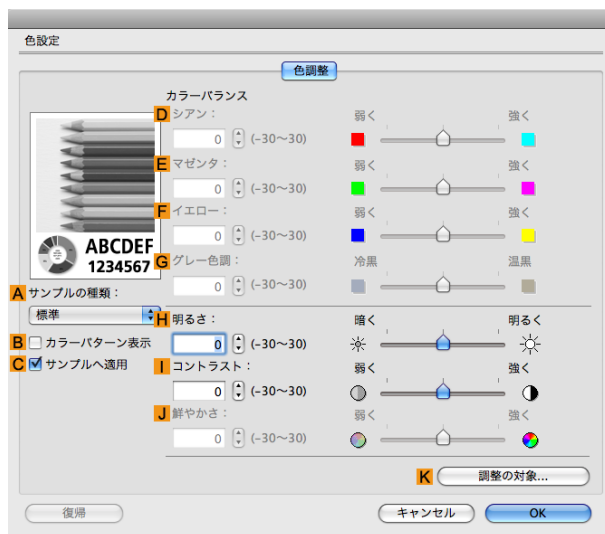
チェックボックスをオンにすると、線や円などのグラフィックス部分に対して調整を適用できます。

- **C**[テキスト]

チェックボックスをオンにすると、テキスト部分に対して調整を適用できます。

色設定パネル(モノクロ)

モノクロ用の[色調整]パネルでは、明るさとコントラストを調整することができます。



メモ

- [色調整]パネルは、[基本設定]パネルで[詳細設定モード]の[色設定]をクリックすると表示できます。(「基本設定パネル」参照) →P.268
- 各選択項目の詳細については、「プリンタドライバで色を調整して印刷する」を参照してください。 →P.60

• A [サンプルの種類]

サンプル画像を[標準]、[人物]、[風景]、[グラフィックス]から選択することができます。

• B [カラーパターン表示]

チェックボックスをオンにすると、カラーパターンを表示します。

• C [サンプルへ適用]

チェックボックスをオンにすると、変更した設定がサンプル画像に反映されます。

• D [シアン]/E [マゼンタ]/F [イエロー]

設定できません。

• G [グレー色調]

設定できません。

• H [明るさ]

画像全体の明るさを調整することができます。印刷結果が元の画像(スキャナで読み込む前の写真やコンピュータ画面上で作成されたグラフィックスなど)に比べて明るいときや暗いときに、明るさを調整できます。

• I [コントラスト]

最も明るい部分と最も暗い部分の明るさを相対的に調整できます。I [コントラスト]を強くするとメリハリが付きI [コントラスト]を弱くするとやわらかくなります。

• J [鮮やかさ]

設定できません。

• K [調整の対象]

[調整の対象]ダイアログボックスが表示され、色を調整する対象を選択できます。

- 調整の対象ダイアログボックス(モノクロ) →P.279

調整の対象ダイアログボックス(モノクロ)

[調整の対象]ダイアログボックスでは、色の調整をどの種類の印刷ジョブに対して行うかを選択します。1つの原稿中にイメージ部分、グラフィックス部分、テキスト部分がある場合に、それぞれに対して調整を行うかどうかを選択できます。



- [調整の対象]ダイアログボックスは、[色調整]パネルの[調整の対象]をクリックすると表示できます。

メモ

• A[イメージ]

チェックボックスをオンにすると、写真などのイメージ部分に対して調整を適用できます。

• B[グラフィックス]

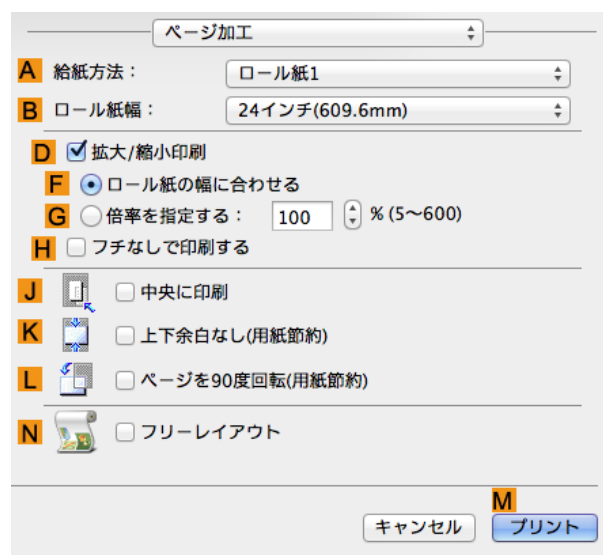
チェックボックスをオンにすると、線や円などのグラフィックス部分に対して調整を適用できます。

• C[テキスト]

チェックボックスをオンにすると、テキスト部分に対して調整を適用できます。

ページ加工パネル

[ページ加工]パネルでは、以下の項目を設定できます。設定する値の詳細については、プリンタドライバのヘルプを参照してください。



• A[給紙方法]

用紙の給紙方法を選択できます。

[基本設定]パネルのA[用紙の種類]で選択した項目によって、表示される項目が異なります。

• B[ロール紙幅]

プリンタにセットされているロール紙の幅を選択します。

- **D**[拡大/縮小印刷]

チェックボックスをオンにすると、以下の項目を選択できます。

- ロール紙の幅に合わせて拡大/縮小して印刷する →P.74
- 指定した倍率で拡大/縮小して印刷する →P.77

- **F**[ロール紙の幅に合わせる]

原稿を、ロール紙の幅に合わせて拡大/縮小して印刷できます。

- **G**[倍率を指定する]

原稿を、指定した倍率で拡大/縮小して印刷できます。[5~600]の値を入力できます。

- **H**[フチなしで印刷する]

A[給紙方法]の一覧からロール紙を選択すると有効になります。

オンにすると、印刷する用紙のサイズや幅に合わせて、フチなしで印刷できます。

- ロール紙の幅に合わせてフチなしで印刷する →P.94
- 原寸大のフチなしで印刷する →P.86

- **J**[中央に印刷]

チェックボックスをオンにすると、原稿を用紙の中央に印刷できます。

- 原稿をロール紙の中央に印刷する →P.127
- 原稿をカット紙の中央に印刷する →P.131

- **K**[上下余白なし(用紙節約)]

チェックボックスをオンにすると、原稿の上下に余白がある場合、余白を除いて印刷し、用紙を節約できます。

- 原稿の上下の余白分のロール紙を節約する →P.138

- **L**[ページを 90 度回転(用紙節約)]

チェックボックスをオンにすると、原稿を 90 度回転して印刷できます。

- 原稿を 90 度回転してロール紙を節約する →P.135

- **N**[フリーレイアウト]

チェックボックスをオンにすると、印刷前に[imagePROGRAF Free Layout]が起動します。

複数の原稿を並べて印刷することができます。



重要

- [基本設定]パネルの[印刷プレビュー]がオンになっている場合は[印刷プレビュー]が無効になります。

- 複数の原稿を並べて印刷する →P.113

付加設定パネル

[付加設定]パネルでは、以下の項目を設定できます。

- **A**[ジョブの出力方法]

印刷ジョブをプリンタのハードディスクに保存する方法を設定できます。

- **B**[受信を完了してから印刷する]

印刷ジョブの受信が途切れて、印刷が中断することで発生する、印刷品質の低下を防ぐことができます。

Preview

Preview の特長	282
Preview の起動方法	282
Preview メインウィンドウ	283
用紙設定パネル	286
目的設定モード	287
詳細設定モード	288
出力設定パネル	289
色設定パネル	291
色調整	292
マッチング	293
ドライバ補正モード	295
ICC 補正モード	296
ColorSync モード	297
環境設定ダイアログボックス	297
ズームダイアログボックス	297
ページ移動ダイアログボックス	298
フチなしで印刷する	298
中央に印刷する	299
上下の余白を印刷しない	299
ページを 90 度回転して印刷する	300
用紙の幅に合わせて表示する	300
全体を表示する	300
実際のサイズで表示する	301
ページを移動する	301

Preview の特長

Preview の主な特長は以下のとおりです。

- アプリケーションソフトで作成した原稿を、プレビュー画面を見ながらレイアウトや拡大率などの設定を変更することができます。
- 設定を変更するだけでなく、変更した内容はただちにプレビュー画面に反映され、プレビュー画面をそのまま印刷することができます。



- 用紙の種類、画像のサイズ、用紙の詳細設定、プリンタ本体の設定によっては、実際の出力が、Preview 上の設定と異なる場合があります。

Preview の起動方法

Preview を起動する手順は、以下のとおりです。

1 ご使用になるアプリケーションソフトを起動します。

2 アプリケーションソフトの[ファイル]メニューからプリンタの設定を行うメニューを選択し、[プリント]ダイアログボックスを開きます。



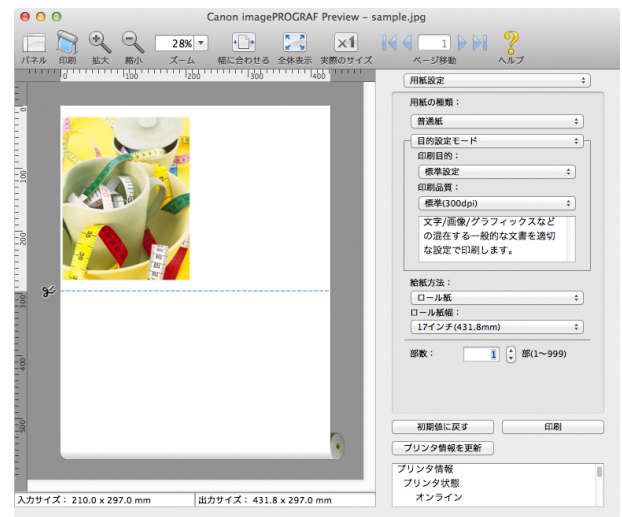
- 通常、[ファイル]メニューから[プリント]を選択します。

3 [基本設定]パネルの[印刷プレビュー]をクリックしてチェックマークを付けます。

- 4 [プリント]ダイアログボックスの[プリント]ボタンをクリックします。

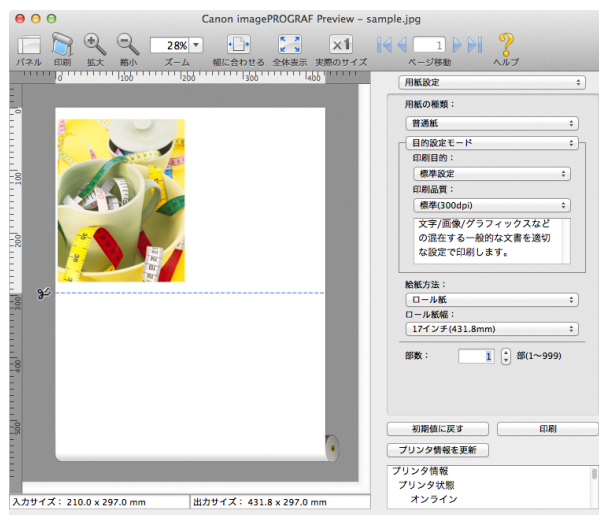


- 5 Preview メインウィンドウが表示されます。



Preview メインウィンドウ

Preview のメインウィンドウは、メニューバー、ツールバー、プレビューエリア、ダイアログエリア、パネルエリア、ステータスエリアで構成されています。



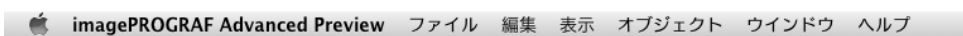


- ツールバーは[表示]メニューで表示/非表示を切り換えられます。

メモ

• メニューバー

操作に必要なメニューを選択できます。



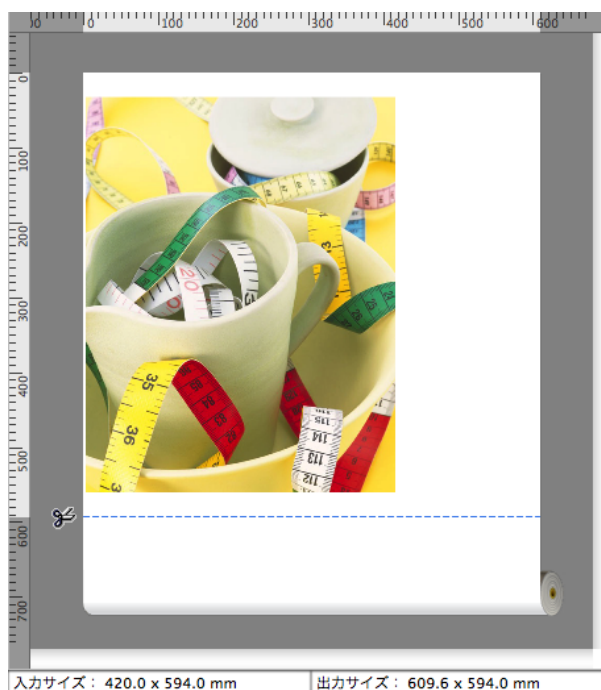
• ツールバー

主な操作のツールボタンを選択できます。



• プレビューエリア

設定した内容がどのように反映されるのかを確認することができます。




- ダイアログエリア

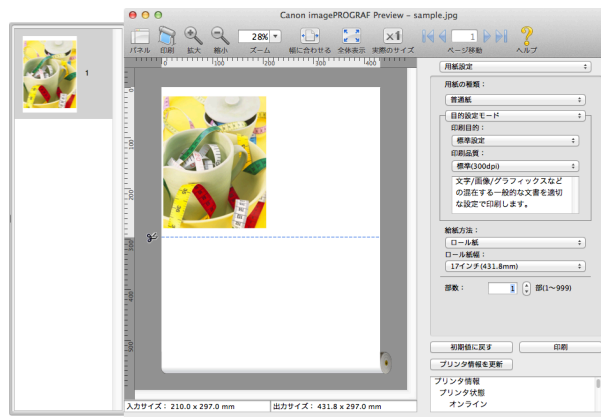
印刷条件を設定したり、印刷を実行することができます。



- パネルエリア

原稿のサムネイルを表示することができます。

ツールバーの  [パネル] をクリックすると、表示されます。
または [表示] メニューから [パネル] を選択します。



- ステータスエリア

[入力サイズ]と[出力サイズ]が表示されます。

入力サイズ: 420.0 x 594.0 mm 出力サイズ: 609.6 x 594.0 mm

用紙設定パネル

ダイアログエリアから [用紙設定] を選択すると、表示されます。

• [用紙の種類]

用紙の種類を選択します。



- 必ず実際にプリンタにセットされている用紙の種類を選択してください。プリンタにセットしている用紙と選択した用紙が異なると、正しい印刷結果が得られないことがあります。

• [目的設定モード] / [詳細設定モード]

最適な印刷の設定を行うために2つのモードがあります。

各モードで設定できる項目については以下をご覧ください。

- 目的設定モード → P.287
- 詳細設定モード → P.288

• [給紙方法]

給紙方法を選択します。

給紙方法には、以下の設定があります。

設定項目	内容
[カット紙]	カット紙に印刷する場合に選びます。
[ロール紙1]	ロール紙1(上段)のロール紙に印刷する場合に選びます。
[ロール紙2]	ロール紙2(下段)のロール紙に印刷する場合に選びます。

• [ロール紙幅]

プリンタ本体で設定されたロール紙の幅を選択します。



- [給紙方法]でロール紙が設定されている場合のみ選択できます。

• [部数]

印刷する部数を半角数字で入力します。



- 入力できる数値は 1~999 です。
- [▲]ボタンまたは[▼]ボタンを押しても、数値を変更することができます。

• [初期値に戻す]ボタン

ボタンを押すと、Preview の起動時の設定に戻ります。

• [印刷]ボタン

ボタンを押すと、印刷が開始されます。

• [プリンタ情報を更新]ボタン

ボタンを押すと、プリンタ情報を取得できます。

目的設定モード

印刷目的のリストから原稿の内容に合った項目を選択するだけで、目的に応じた最適な設定の印刷を簡単に行うことができます。



• [印刷目的]

目的に応じた最適な設定の印刷を簡単に行うことができます。

[印刷目的]の各項目を選択すると、その項目に関するコメントがリストの下に表示されます。

設定項目	内容
[標準設定]	文字/画像/グラフィックスなどの混在する一般的な文書を適切な設定で印刷します。
[ポスター]	ポスターに最適な設定です。彩度を高く、インパクトのある鮮やかな色で印刷します。
[CAD (カラー線画)]	CAD 図面などの細い線をくっきりと印刷します。
[CAD (モノクロ線画)]	CAD 図面を、黒い線でくっきりと印刷します。
[パース・GIS]	3D-CAD やパース、GIS などの地図を美しく印刷します。
[写真 (カラー)]	デジタルカメラで撮影した写真画像を最適な設定で印刷します。
[ビジネス文書]	配布資料など、一般的なオフィス文書を見やすく印刷します。
[忠実再現]	色差最小で印刷します。印刷結果が鮮やかすぎる場合やスキャナ画像を印刷する場合に適しています。
[ユーザ設定]	詳細設定モードで設定された内容で印刷します。



- 選択した用紙の種類によって選択できる設定が変わります。

• [印刷品質]

画質と印刷速度のバランスで印刷品質を選択できます。

印刷品質と解像度のレベルは以下の組み合わせで表示されます。

設定項目	内容
印刷品質	[最高品質] / [最高] / [きれい] / [標準] / [速い]
解像度	[1200dpi] / [600dpi] / [300dpi]



- 選択した用紙の種類や優先画質によって選択できる設定が変わります。
- [きれい]は[速い]よりも印刷時間とインクの消費は多くなりますが、印刷品質は高くなります。
- [速い]は[きれい]よりも印刷時間とインクの消費は少なくなります。印刷品質は低くなります。
- [最高品質]の場合、解像度は表示されません。

詳細設定モード

印刷品質やカラーモードなどの詳細な設定を自分で行うことができます。



• [優先画質]

印刷の内容に応じて適切な画質のモードを選択することができます。

設定項目	内容
[写真・イラスト]	写真画像やイラストに最適なモードで印刷します。
[線画・文字]	CAD 図面などの線画を印刷する場合、または壁新聞など文字が多い原稿を印刷する場合に最適なモードです。ただし、写真や塗り潰しの多い画像を印刷すると十分な品位が得られないことがあります。この時は[写真・イラスト]を選んでください。
[オフィス文書]	提案書や配布資料など、一般オフィス文書を見やすく印刷します。



- 選択した用紙の種類によって選択できる設定が変わります。

• [印刷品質]

画質と印刷速度のバランスで印刷品質を選択できます。

印刷品質と解像度のレベルは以下の組み合わせで表示されます。

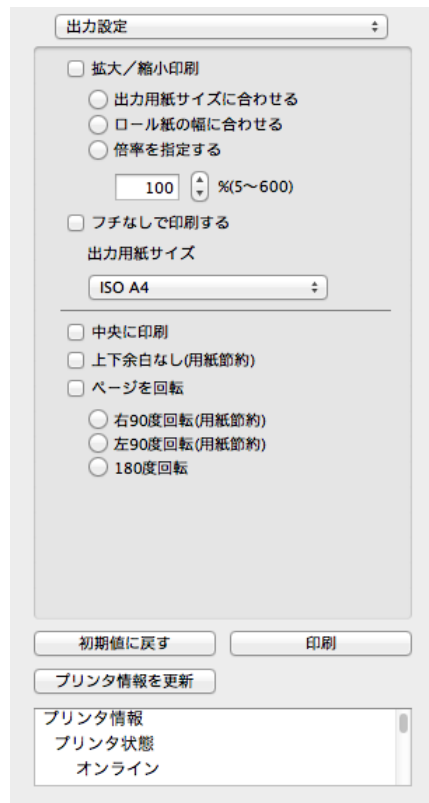
設定項目	内容
印刷品質	[最高品質] / [最高] / [きれい] / [標準] / [速い]
解像度	[1200dpi] / [600dpi] / [300dpi]



- 選択した用紙の種類や優先画質によって選択できる設定が変わります。
- [きれい]は[速い]よりも印刷時間とインクの消費は多くなりますが、印刷品質は高くなります。
- [速い]は[きれい]よりも印刷時間とインクの消費は少なくなります。印刷品質は低くなります。
- [最高品質]の場合、解像度は表示されません。

出力設定パネル

ダイアログエリアから [出力設定] を選択すると、表示されます。



• [拡大／縮小印刷]

拡大／縮小印刷の方法を選択します。

拡大／縮小印刷には、以下の設定があります。

設定項目	内容
[出力用紙サイズに合わせる]	出力する用紙サイズに合わせて、自動的に原稿全体を拡大／縮小して印刷します。[出力用紙サイズ]から実際に出力したいサイズを選びます。
[ロール紙の幅に合わせる]	原稿の幅がロール紙の幅に合うように、自動的に原稿全体を拡大／縮小して印刷します。 *[用紙設定]パネルの[ロール紙幅]に、プリンタに取り付けたロール紙の幅が正しく設定されていることを確認してください。 *[給紙方法]でロール紙が設定されている場合のみ表示されます。
[倍率を指定する]	指定した倍率で、原稿全体を拡大／縮小して印刷します。倍率を半角数字で入力してください。設定できる倍率は5～600%です。 *[▲]ボタンまたは[▼]ボタンを押しても、数値を変更することができます。 *出力用紙サイズより大きくなるように倍率を指定することは可能ですが、用紙に入りきらない部分は印刷されません。

設定項目	内容
[倍率を指定する]	*[フチなしで印刷する]にチェックマークが付いている場合は、選択できません。

- [フチなしで印刷する]

特定の幅のロール紙、および特定の種類の用紙を用いた場合に四辺の縁のない印刷を行うことができます。
[フチなしで印刷する]について詳しくは、「フチなしで印刷する」を参照してください。 →P.298



- [給紙方法]でロール紙が設定されている場合のみ選択できます。
- [中央に印刷]が設定されている場合は、選択できません。

- [出力用紙サイズ]

印刷する用紙のサイズを選択します。



- [拡大/縮小印刷]の[ロール紙の幅に合わせる]が設定されている場合は、選択できません。

- [中央に印刷]

プリンタにセットされている用紙の中央に配置して印刷します。
[中央に印刷]について詳しくは、「中央に印刷する」を参照してください。 →P.299



- [フチなしで印刷する]にチェックマークが付いている場合は、選択できません。

- [上下余白なし(用紙節約)]

用紙の上下に空白領域がある印刷データの場合に、空白部分はロール紙を送らず、用紙を節約できます。
[上下余白なし(用紙節約)]について詳しくは、「上下の余白を印刷しない」を参照してください。 →P.299



- [給紙方法]でロール紙が設定されている場合のみ選択できます。

- [ページを回転]

ページを回転する方法を選択します。
ページを回転には、以下の設定があります。

設定項目	内容
[右 90 度回転(用紙節約)]	縦長で作成したページを右 90 度回転して横長で印刷します。ページを回転させたとき、ロール紙幅に収まるときには自動的にページを回転し、ロール紙幅に収まらない場合は回転しません。
[左 90 度回転(用紙節約)]	縦長で作成したページを左 90 度回転して横長で印刷します。ページを回転させたとき、ロール紙幅に収まるときには自動的にページを回転し、ロール紙幅に収まらない場合は回転しません。
[180 度回転]	文書や画像を 180 度回転させて印刷します。

- [初期値に戻す]ボタン

ボタンを押すと、Preview の起動時の設定に戻ります。

- [印刷]ボタン

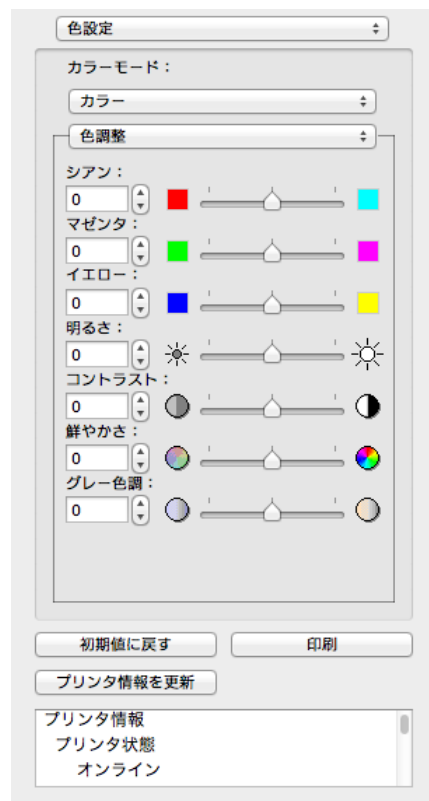
ボタンを押すと、印刷が開始されます。

- [プリンタ情報を更新]ボタン

ボタンを押すと、プリンタ情報を取得できます。

色設定パネル

ダイアログエリアから [色設定] を選択すると、表示されます。



• [カラーモード]

印刷の内容に応じてカラーモードを選択することができます。

設定項目	内容
[カラー]	カラー印刷を有効にします。
[モノクロ]	カラー印刷を無効にし、カラーデータの連続階調をグレーの中間調を用いてモノクロで印刷します。
[カラー(CAD)]	線画に適した見やすい色で印刷します。
[モノクロ(二階調)]	白以外の色をすべて黒で印刷します。
[モノクロ(黒インク)]	黒インクを使用して、線画を印刷したいときに使用します。
[色補正なし]	プリンタドライバでカラーマッチングを行わずに印刷します。Adobe Photoshopなどのアプリケーションでカラーマッチングを行う場合や、プロファイル作成ツールでカラーチャートを印刷する場合に選択してください。



- 選択した用紙の種類や優先画質によって選択できる設定が変わります。

メモ

• [色調整] / [マッチング]

色調整とマッチングの設定を行うことができます。

- 色調整 → P.292
- マッチング → P.293



- [マッチング]は[カラーモード]で[色補正なし]が選択されているときは表示されません。

メモ

• [初期値に戻す]ボタン

ボタンを押すと、Previewの起動時の設定に戻ります。

- [印刷] ボタン
ボタンを押すと、印刷が開始されます。
- [プリンタ情報を更新] ボタン
ボタンを押すと、プリンタ情報を取得できます。

色調整

色調整の設定を行うことができます。

カラーを調整する

カラーは基本的にアプリケーションソフトで選択され調整されます。ただし、印刷結果が希望する色調にならない場合は、カラーを調整することもできます。

1 [色設定] パネルの [カラーモード] で、[カラー] を選択します。

2 [色調整] を選択します。



3 各項目のスライダーを左右にドラッグして調整します。

設定項目	内容
[シアン]	強弱を調整することで色合いが補正できます。
[マゼンタ]	強弱を調整することで色合いが補正できます。
[イエロー]	強弱を調整することで色合いが補正できます。
[明るさ]	画像全体の明るさを調整することができます。出力した結果が元の画像(スキャナで読み込む前の写真やモニタ上で作成されたグラフィックスなど)に比べて明るいときや、明るさを変えて出力したいときなどに使用します。
[コントラスト]	最も明るい部分と最も暗い部分の明るさを相対的に調整できます。 *軟調にしたい場合はコントラストを弱く、硬調にしたい場合はコントラストを強くしてください。
[鮮やかさ]	ビビッドな色合いからくすんだ色合いまで、鮮やかさを調整できます。
[グレイ色調]	グレイの色を、冷黒(青みがかった色合い)から温黒(赤みがかった色合い)まで調整できます。



• 数値の入力欄で矢印ボタンをクリックするか、直接数値を入力して調整することもできます。

モノクロを調整する

スキャナやデジタルカメラで取り込んだカラー写真または他のカラー画像を、モノクロで印刷するための設定をします。

1 [色設定]パネルの[カラーモード]で、[モノクロ]を選択します。

2 [色調整]を選択します。



3 各項目のスライダーを左右にドラッグして調整します。

設定項目	内容
[明るさ]	画像全体の明るさを調整することができます。出力した結果が元の画像(スキャナで読み込む前の写真やモニタ上で作成されたグラフィックスなど)に比べて明るいときや、明るさを変えて出力したいときなどに使用します。
[コントラスト]	最も明るい部分と最も暗い部分の明るさを相対的に調整できます。 *軟調にしたい場合はコントラストを弱く、硬調にしたい場合はコントラストを強くしてください。



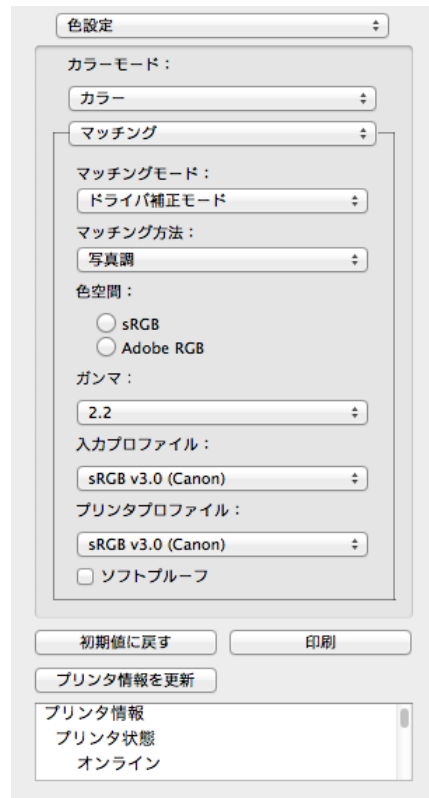
• 数値の入力欄で矢印ボタンをクリックするか、直接数値を入力して調整することもできます。

マッチング

マッチングの設定を行うことができます。



• [カラーモード]で[色補正なし]が選択されているときは[マッチング]は表示されません。



• [マッチングモード]

印刷の内容に応じてマッチングモードを選択することができます。

設定項目	内容
ドライバ補正モード →P.295	ドライバ独自のカラープロファイルを用いて最適な色合いで印刷します。通常はこのモードを選択してください。
ICC 補正モード →P.296	ICC プロファイルを用いて、カラーマッチングを行います。入力プロファイル、プリンタプロファイル、マッチング方法を詳細に指定して印刷する場合に選択してください。デジタルカメラやスキャナの ICC プロファイル、プロファイル作成ツールで作成した ICC プロファイルなどを使用できます。
ColorSync モード →P.297	OS X の ColorSync 機能を用いて、カラーマッチングを行います。ColorSync を使ったソフトブルーフを行って印刷する場合に選択してください。



メモ

- プリンタドライバで各モードが設定されている必要があります。
- [ColorSync モード]を選択するにはドライバの [カラー・マッチング] パネルで [ColorSync モード] が設定されている必要があります。

• [マッチング方法]

印刷の内容に応じてマッチング方法を選択することができます。

• [ガンマ]

画像の中間調の明るさを調整できます。通常は [2.2] を選択します。[2.2] に比べて柔らかい印象にしたい場合は [1.8] を選択します。



メモ

- [マッチングモード] で [ドライバ補正モード] を選択した場合のみ、選択できます。

• [入力プロファイル]

入力プロファイルを選択します。



メモ

- [マッチングモード] で [ICC 補正モード] を選択した場合のみ、選択できます。

• [プリンタプロファイル]

プリンタプロファイルを選択します。



• [マッチングモード]で[ICC 補正モード]を選択した場合のみ、選択できます。

• [ソフトブルーフ]

チェックマークを付けると、[ColorSync モード]がプレビューエリアに適用されます。



• [マッチングモード]で[ColorSync モード]を選択した場合のみ、選択できます。

ドライバ補正モード

1 [マッチングモード]で、[ドライバ補正モード]を選択します。

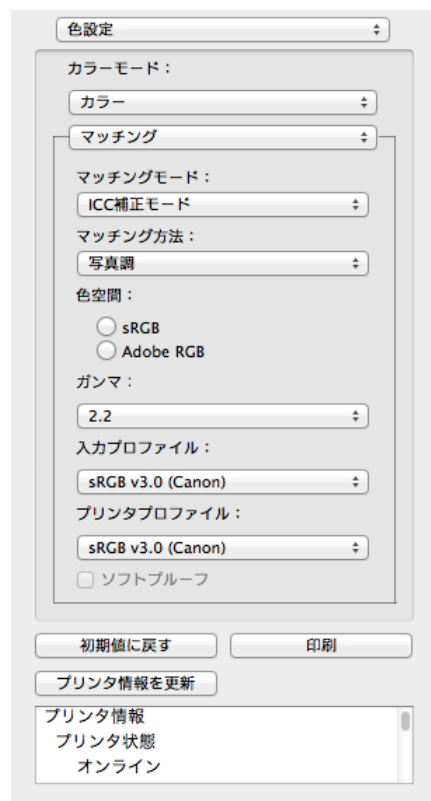


2 [マッチング方法]のリストをクリックし、設定を選びます。

設定項目	内容
[自動]	イメージ、グラフィックス、テキストのそれぞれに最適なカラーマッチングを行います。
[写真調]	一般的な写真を美しく印刷する目的に適したカラーマッチングを行います。滑らかな階調性が特徴です。また、アプリケーションソフトを使用して色調整を行う際にも扱いやすいモードです。
[鮮やかな色に]	ポスターなどを鮮やかに印刷する目的に適したカラーマッチングを行います。
[色差最小]	画像データを、入力の色空間に忠実な色で印刷する目的に適したカラーマッチングを行います。色味を調整して印刷したい場合には最も扱いやすいモードです。ただし、プリンタの色再現領域よりも広い範囲の色は階調が失われる事があります。一般的に相対カラリメトリックとも呼ばれます。

ICC 補正モード

1 [マッチングモード]で[ICC補正モード]を選択します。



2 [マッチング方法]のリストをクリックし、設定を選びます。

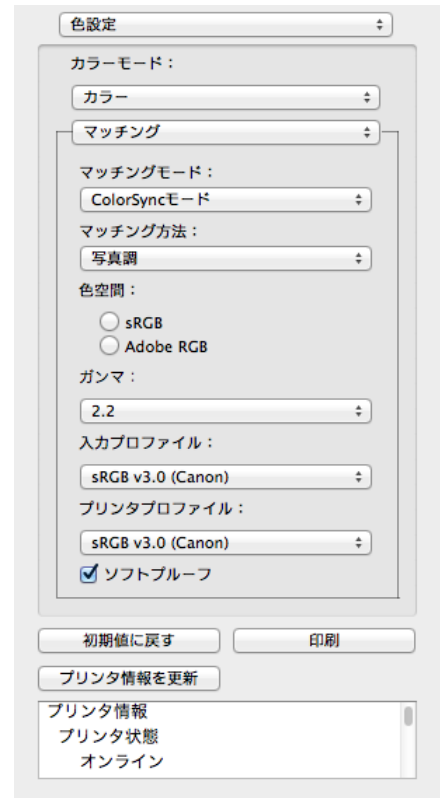
設定項目	内容
[写真調]	一般的な写真を美しく印刷する目的に適したカラーマッチングを行います。滑らかな階調性が特徴です。また、アプリケーションソフトを使用して色調整を行う際にも扱いやすいモードです。
[鮮やかな色に]	ポスターなどを鮮やかに印刷する目的に適したカラーマッチングを行います。
[色差最小]	画像データを、入力の色空間に忠実な色で印刷する目的に適したカラーマッチングを行います。色味を調整して印刷したい場合には最も扱いやすいモードです。ただし、プリンタの色再現領域よりも広い範囲の色は階調が失われる事があります。一般的に相対カラリメトリックとも呼ばれます。
[色差最小(白色点補正なし)]	カラーマッチングの処理方法は[色差最小]と同じです。さらに紙の色まで再現したい場合に使用します。一般的に絶対カラリメトリックとも呼ばれます。

3 [入力プロファイル]のリストをクリックし、入力プロファイルを選びます。

4 [プリンタプロファイル]のリストをクリックし、プリンタプロファイルを選びます。

ColorSync モード

- 1 [マッチングモード]で、[ColorSync モード]が選択されていることを確認します。



- 2 [ColorSync モード]をプレビューに適用する場合は、[ソフトプルーフ]にチェックマークをつけます。

環境設定ダイアログボックス

[imagePROGRAF Advanced Preview]メニューから[環境設定]を選択すると、表示されます。Previewの環境設定を行うことができます。

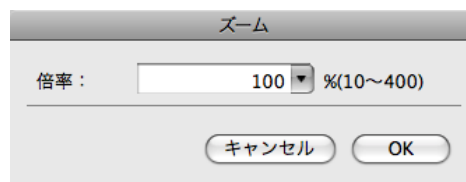


- [表示単位]

用紙の長さや余白などの単位を選択します。

ズームダイアログボックス

[表示]メニューから[ズーム]を選択すると、表示されます。画面表示を拡大／縮小できます。



- [倍率]

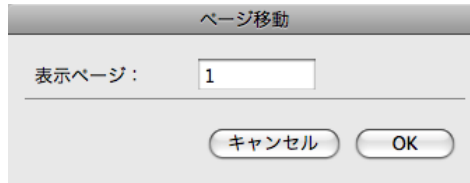
画面表示の拡大／縮小倍率を設定します。



- 入力できる数値は10~400です。
- [▼]を押して、倍率を選択することもできます。

ページ移動ダイアログボックス

[表示]メニューから[ページ移動]を選択すると、表示されます。



- 原稿が1ページしかない場合は、[ページ移動]を選択することができません。

• [表示ページ]

プレビューエリアに表示するページを半角数字で入力します。



- 入力できる数値は、原稿のページ数の範囲です。

フチなしで印刷する

フチなし印刷機能を使用して、画像の周囲に余白を取らずに印刷することができます。



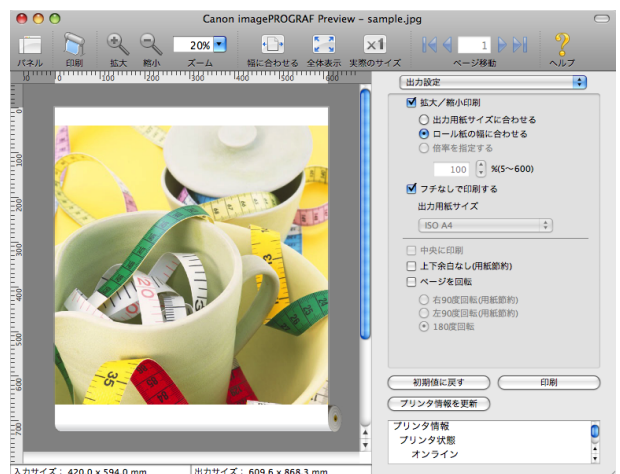
- 用紙の種類によっては、2辺のみのフチなしで印刷されます。
- フチなし印刷機能を使用するには、プリンタに専用の用紙がセットされている必要があります。
- スタッカ使用時はフチなし印刷を行わないでください。紙詰まりが発生する可能性があります。

1 用紙設定パネル →P.286 の[給紙方法]で、ロール紙を選択します。

2 出力設定パネル →P.289 の[拡大/縮小印刷]をクリックしてチェックマークを付けます。

3 [ロール紙の幅に合わせる]を選択します。

4 [フチなしで印刷する]をクリックしてチェックマークを付けます。



5 [印刷]ボタンをクリックします。

フチなしの設定で印刷が開始されます。

中央に印刷する

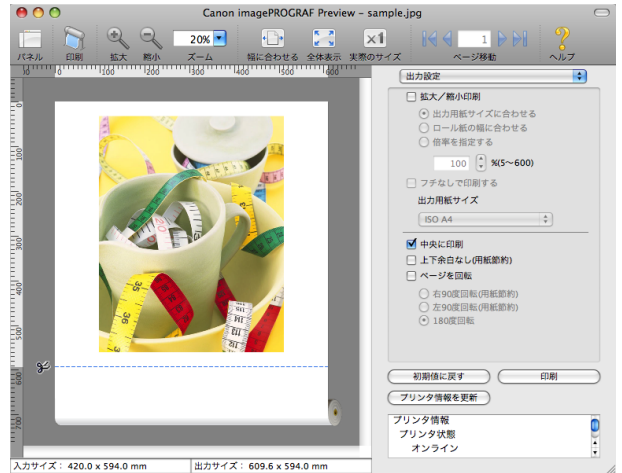
プリンタにセットされている用紙の中央に配置して印刷します。



- [フチなしで印刷する]にチェックマークが付いている場合は、表示されません。

メモ

- 1 出力設定パネル →P.289 の[中央に印刷]をクリックしてチェックマークを付けます。



- 2 [印刷]ボタンをクリックします。
用紙の中央に印刷が開始されます。

上下の余白を印刷しない

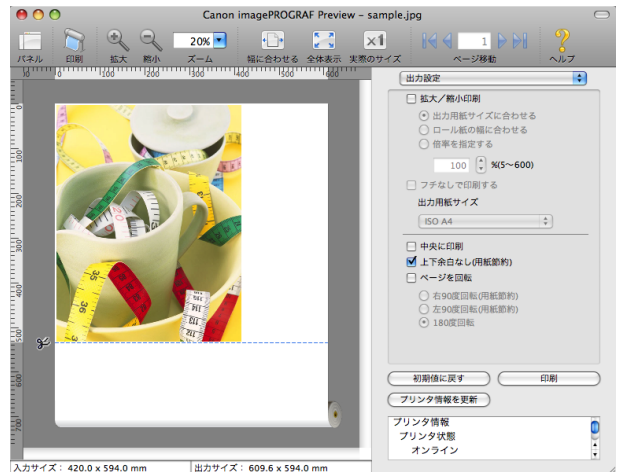
用紙の上下に空白領域のあるデータを印刷するとき、マージン以外の空白部分はロール紙を送らず、用紙を節約できます。



- [フチなしで印刷する]にチェックマークが付いている場合は、表示されません。

メモ

- 1 用紙設定パネル →P.286 の[給紙方法]で、ロール紙を選択します。
- 2 出力設定パネル →P.289 の[上下余白なし(用紙節約)]をクリックしてチェックマークを付けます。

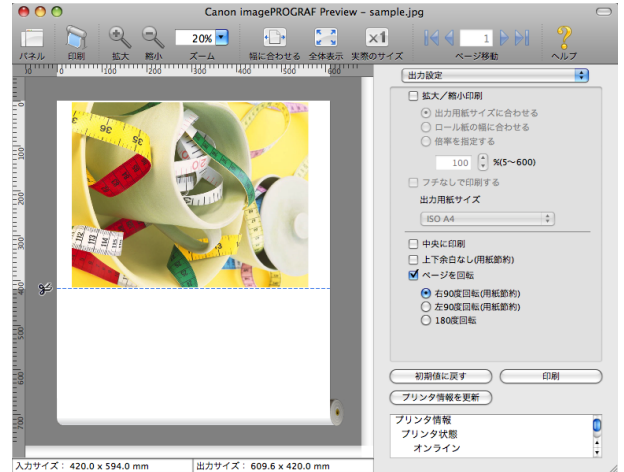


- 3 [印刷]ボタンをクリックします。
上下余白なしの設定で印刷が開始されます。

ページを90度回転して印刷する

ロール紙上に横長に印刷されるため、用紙を節約できます。


- 1 用紙設定パネル →P.286 の[給紙方法]で、ロール紙を選択します。
- 2 出力設定パネル →P.289 の[ページを回転]をクリックしてチェックマークを付けます。
- 3 [右90度回転(用紙節約)]または[左90度回転(用紙節約)]を選択します。

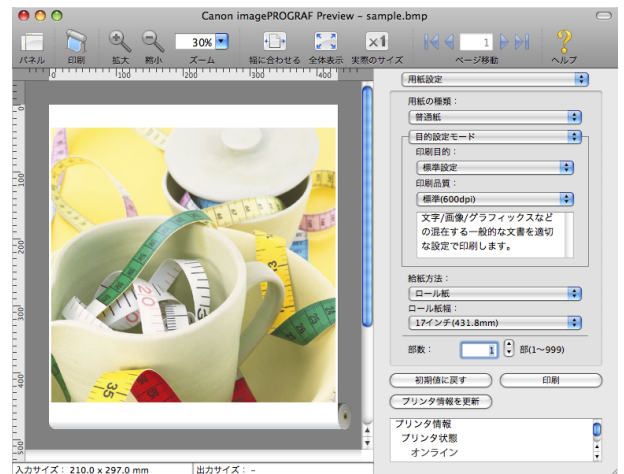


- 4 [印刷]ボタンをクリックします。
ページを90度回転して印刷が開始されます。

用紙の幅に合わせて表示する

プレビューエリアに用紙の幅に合わせて表示することができます。

- 1 ツールバーから  [幅に合わせる]を選択します。
- 2 用紙の幅に合わせて表示されます。



全体を表示する

プレビューエリアに全体を表示することができます。

- 1 ツールバーから  [全体表示]を選択します。

2 全体が表示されます。

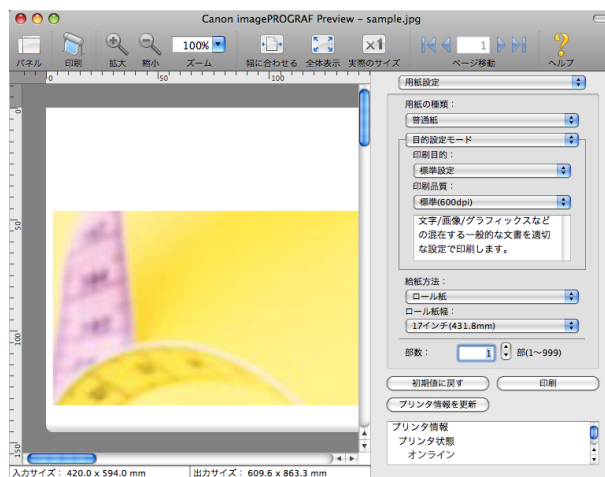


実際のサイズで表示する

実際のサイズで表示することができます。

1 ツールバーから **x1** [実際のサイズ] を選択します。





2 実際のサイズで表示されます。



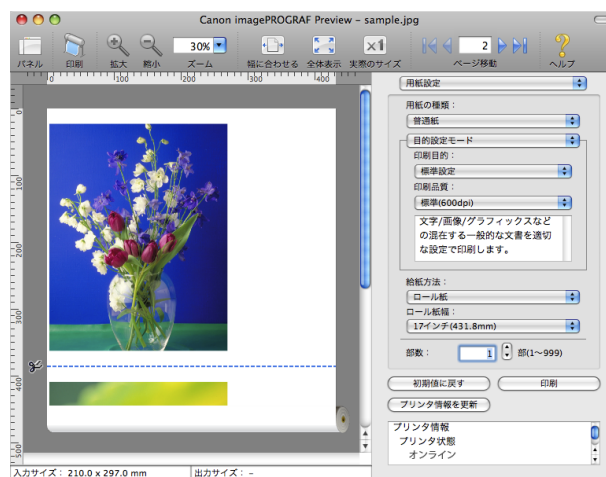
ページを移動する

プレビューエリアに表示するページを移動する事が出来ます。

1 ツールバーの [ページ移動] の各ボタンを選択します。

ボタン	内容
	最初のページに移動します。
	前のページに移動します。
	次のページに移動します。
	最後のページに移動します。

2 移動先のページが表示されます。



メモ

- サムネイルでページをクリックして、ページを移動することもできます。

Free Layout

Free Layout の特長	303
Free Layout の起動方法	303
Free Layout メインウィンドウ	304
用紙設定パネル	306
目的設定モード	307
詳細設定モード	308
色設定パネル	309
色調整	310
マッチング	312
ドライバ補正モード	313
ICC 補正モード	314
ColorSync モード	315
環境設定ダイアログボックス	315
ページ設定ダイアログボックス	316
ズームダイアログボックス	317
書式設定ダイアログボックス	318
複数のファイルの原稿を 1 ページに配置する	318
複数のアプリケーションソフトで作成した原稿を 1 ページに配置する	319
オブジェクトを選択する	319
オブジェクトのサイズを変更する	320
オブジェクトを移動する	320
オブジェクトを回転する	321
オブジェクトを自動配置する	321
オブジェクトを整列する	321
オブジェクトの重なり順を変更する	323
コピーまたは切り取ったオブジェクトを貼り付ける	324

Free Layout の特長

Free Layout の主な特長は以下のとおりです。

- アプリケーションソフトで作成した原稿を自由に配置して印刷することができます。
- 複数のページを 1 ページに配置するだけでなく、複数のファイルの原稿を 1 ページに配置して印刷したり、複数のアプリケーションソフトで作成した原稿を 1 ページに配置して印刷することができます。



- 用紙の種類、画像のサイズ、用紙の詳細設定、プリンタ本体の設定によっては、実際の出力が Free Layout 上の設定と異なる場合があります。

Free Layout の起動方法

Free Layout を起動する手順は、以下のとおりです。

- 1 ご使用になるアプリケーションソフトを起動します。
- 2 アプリケーションソフトの[ファイル]メニューからプリンタの設定を行うメニューを選択し、[プリント]ダイアログボックスを開きます。



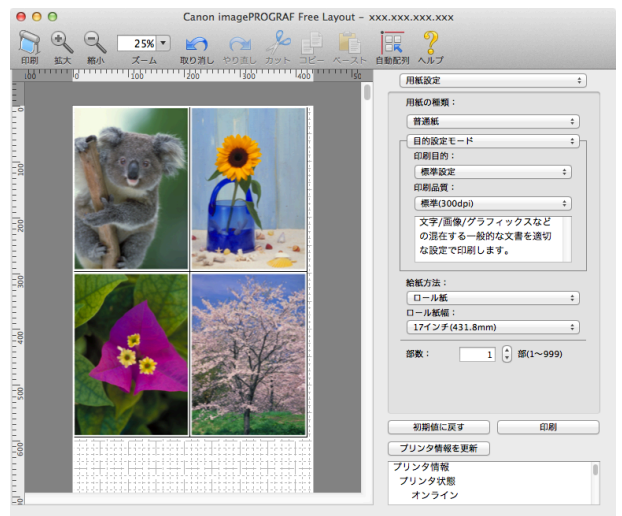
- 通常、[ファイル]メニューから[プリント]を選択します。

- 3 [ページ加工]パネルの[フリーレイアウト]をクリックしてチェックマークを付けます。

- 4 [プリント]ダイアログボックスの[プリント]ボタンをクリックします。

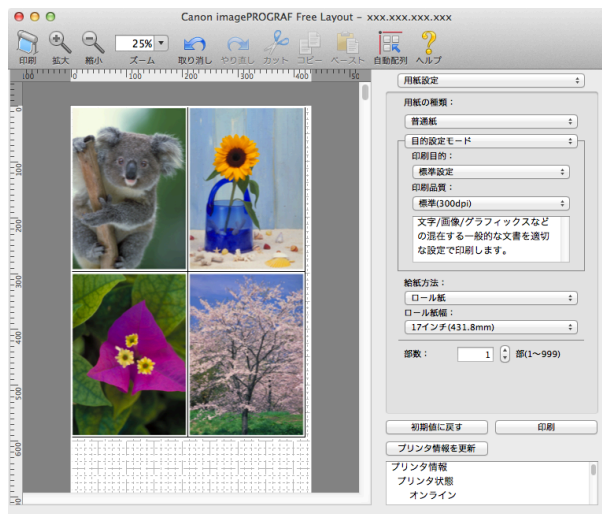


- 5 Free Layout メインウィンドウが表示されます。



Free Layout メインウィンドウ

Free Layout のメインウィンドウは、メニューバー、ツールバー、レイアウトエリア、ダイアログエリアで構成されています。



- ツールバーは [表示] メニューで表示/非表示を切り換えられます。

メモ

- メニューバー

操作に必要なメニューを選択できます。



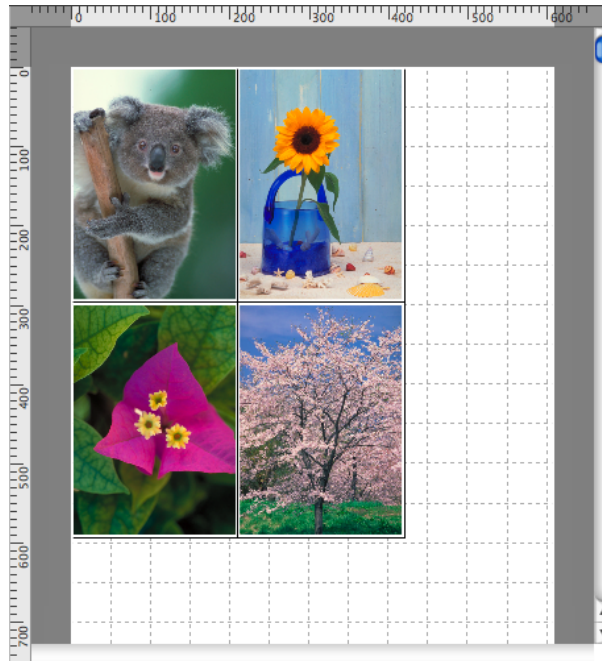
- ツールバー

主な操作のツールボタンを選択できます。



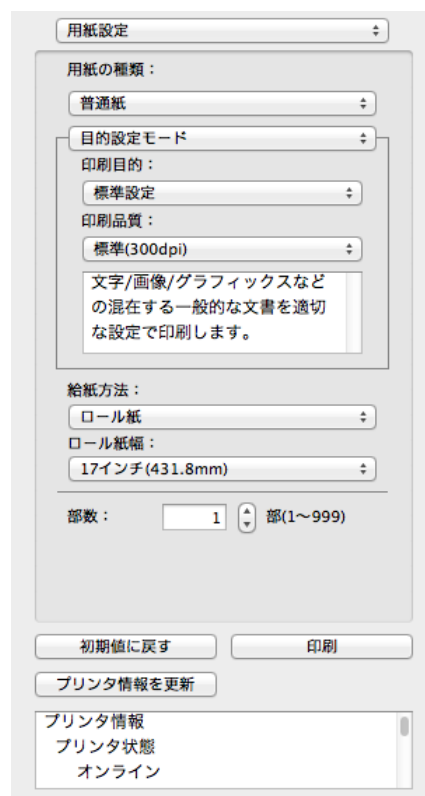
- レイアウトエリア

オブジェクトの配置、サイズ、向きを編集できます。



- ダイアログエリア

印刷条件を設定したり、印刷を実行することができます。



用紙設定パネル

ダイアログエリアから [用紙設定] を選択すると、表示されます。

The screenshot shows the 'Paper Settings' dialog box. At the top, there is a dropdown menu for 'Paper Type' set to '普通紙'. Below it is the 'Target Setting Mode' section, which includes 'Print Purpose' (標準設定) and 'Print Quality' (標準(300dpi)). A text box explains that this mode is for general documents with mixed text and graphics. The 'Paper Method' section has 'Roll Paper' selected, with a sub-option for '17 inches (431.8mm)'. At the bottom, the 'Number of Copies' is set to 1. There are buttons for 'Reset to Default', 'Print', and 'Update Printer Information'. A 'Printer Information' section at the bottom shows 'Online' status.

• [用紙の種類]

用紙の種類を選択します。



- 必ず実際にプリンタにセットされている用紙の種類を選択してください。プリンタにセットしている用紙と選択した用紙が異なると、正しい印刷結果が得られないことがあります。

• [目的設定モード] / [詳細設定モード]

最適な印刷の設定を行うために2つのモードがあります。
各モードで設定できる項目については以下をご覧ください。

- 目的設定モード → P.307
- 詳細設定モード → P.308

• [給紙方法]

給紙方法を選択します。
給紙方法には、以下の設定があります。

設定項目	内容
[カット紙]	カット紙に印刷する場合に選びます。
[ロール紙1]	ロール紙1(上段)のロール紙に印刷する場合に選びます。
[ロール紙2]	ロール紙2(下段)のロール紙に印刷する場合に選びます。

• [ロール紙幅]

プリンタ本体で設定されたロール紙の幅を選択します。



- [給紙方法]でロール紙が設定されている場合のみ選択できます。

• [部数]

印刷する部数を半角数字で入力します。



- 入力できる数値は 1~999 です。
- [▲]ボタンまたは[▼]ボタンを押しても、数値を変更することができます。

• [初期値に戻す]ボタン

ボタンを押すと、Free Layout の起動時の設定に戻ります。

• [印刷]ボタン

ボタンを押すと、印刷が開始されます。

• [プリンタ情報を更新]ボタン

ボタンを押すと、プリンタ情報を取得できます。

目的設定モード

印刷目的のリストから原稿の内容に合った項目を選択するだけで、目的に応じた最適な設定の印刷を簡単に行うことができます。



• [印刷目的]

目的に応じた最適な設定の印刷を簡単に行うことができます。

[印刷目的]の各項目を選択すると、その項目に関するコメントがリストの下に表示されます。

設定項目	内容
[標準設定]	文字/画像/グラフィックスなどの混在する一般的な文書を適切な設定で印刷します。
[ポスター]	ポスターに最適な設定です。彩度を高く、インパクトのある鮮やかな色で印刷します。
[CAD (カラー線画)]	CAD 図面などの細い線をくっきりと印刷します。
[CAD (モノクロ線画)]	CAD 図面を、黒い線でくっきりと印刷します。
[パース・GIS]	3D-CAD やパース、GIS などの地図を美しく印刷します。
[写真 (カラー)]	デジタルカメラで撮影した写真画像を最適な設定で印刷します。
[ビジネス文書]	配布資料など、一般的なオフィス文書を見やすく印刷します。
[忠実再現]	色差最小で印刷します。印刷結果が鮮やかすぎる場合やスキャナ画像を印刷する場合に適しています。
[ユーザ設定]	詳細設定モードで設定された内容で印刷します。



- 選択した用紙の種類によって選択できる設定が変わります。

• [印刷品質]

画質と印刷速度のバランスで印刷品質を選択できます。

印刷品質と解像度のレベルは以下の組み合わせで表示されます。

設定項目	内容
印刷品質	[最高品質] / [最高] / [きれい] / [標準] / [速い]
解像度	[1200dpi] / [600dpi] / [300dpi]



- 選択した用紙の種類や優先画質によって選択できる設定が変わります。
- [きれい]は[速い]よりも印刷時間とインクの消費は多くなりますが、印刷品質は高くなります。
- [速い]は[きれい]よりも印刷時間とインクの消費は少なくなります。印刷品質は低くなります。
- [最高品質]の場合、解像度は表示されません。

詳細設定モード

優先画質や印刷品質などの詳細な設定を自分で行うことができます。



• [優先画質]

印刷の内容に応じて適切な画質のモードを選択することができます。

設定項目	内容
[写真・イラスト]	写真画像やイラストに最適なモードで印刷します。
[線画・文字]	CAD 図面などの線画を印刷する場合、または壁新聞など文字が多い原稿を印刷する場合に最適なモードです。ただし、写真や塗り潰しの多い画像を印刷すると十分な品位が得られないことがあります。この時は[写真・イラスト]を選んでください。
[オフィス文書]	提案書や配布資料など、一般オフィス文書を見やすく印刷します。



- 選択した用紙の種類によって選択できる設定が変わります。

Mac OS システムソフトウェア Free Layout

• [印刷品質]

画質と印刷速度のバランスで印刷品質を選択できます。

印刷品質と解像度のレベルは以下の組み合わせで表示されます。

設定項目	内容
印刷品質	[最高品質] / [最高] / [きれい] / [標準] / [速い]
解像度	[1200dpi] / [600dpi] / [300dpi]



- 選択した用紙の種類や優先画質によって選択できる設定が変わります。
- [きれい]は[速い]よりも印刷時間とインクの消費は多くなりますが、印刷品質は高くなります。
- [速い]は[きれい]よりも印刷時間とインクの消費は少なくなります。印刷品質は低くなります。
- [最高品質]の場合、解像度は表示されません。

色設定パネル

ダイアログエリアから [色設定] を選択すると、表示されます。



• [カラーモード]

印刷の内容に応じてカラーモードを選択することができます。

設定項目	内容
[カラー]	カラー印刷を有効にします。
[モノクロ]	カラー印刷を無効にし、カラーデータの連続階調をグレーの中間調を用いてモノクロで印刷します。
[カラー(CAD)]	線画に適した見やすい色で印刷します。
[モノクロ(二階調)]	白以外の色をすべて黒で印刷します。
[モノクロ(黒インク)]	黒インクを使用して、線画を印刷したいときに使用します。
[色補正なし]	プリンタドライバでカラーマッチングを行わずに印刷します。Adobe Photoshop などのアプリケーションでカラーマッチングを行う場合や、プロファイル作成ツールでカラーチャートを印刷する場合に選択してください。



- 選択した用紙の種類や優先画質によって選択できる設定が変わります。

メモ

• [色調整] / [マッチング]

色調整とマッチングの設定を行うことができます。

- 色調整 →P.310
- マッチング →P.312



- [マッチング]は[カラーモード]で[色補正なし]が選択されているときは表示されません。

メモ

• [初期値に戻す]ボタン

ボタンを押すと、Free Layout の起動時の設定に戻ります。

• [印刷]ボタン

ボタンを押すと、印刷が開始されます。

• [プリンタ情報を更新]ボタン

ボタンを押すと、プリンタ情報を取得できます。

色調整

色調整の設定を行うことができます。

カラーを調整する

カラーは基本的にアプリケーションソフトで選択され調整されます。ただし、印刷結果が希望する色調にならない場合は、カラーを調整することもできます。

1 [色設定]パネルの[カラーモード]で、[カラー]を選択します。

2 [色調整]を選択します。



3 各項目のスライダーを左右にドラッグして調整します。

設定項目	内容
[シアン]	強弱を調整することで色合いが補正できます。
[マゼンタ]	強弱を調整することで色合いが補正できます。
[イエロー]	強弱を調整することで色合いが補正できます。
[明るさ]	画像全体の明るさを調整することができます。出力した結果が元の画像(スキャナで読み込む前の写真やモニタ上で作成されたグラフィックスなど)に比べて明るいときや、明るさを変えて出力したいときなどに使用します。
[コントラスト]	最も明るい部分と最も暗い部分の明るさを相対的に調整できます。 *軟調にしたい場合はコントラストを弱く、硬調にしたい場合はコントラストを強く設定してください。
[鮮やかさ]	ビビッドな色合いからくすんだ色合いまで、鮮やかさを調整できます。
[グレー色調]	グレーの色を、冷黒(青みがかった色合い)から温黒(赤みがかった色合い)まで調整できます。



- 数値の入力欄で矢印ボタンをクリックするか、直接数値を入力して調整することもできます。

モノクロを調整する

スキャナやデジタルカメラで取り込んだカラー写真または他のカラー画像を、モノクロで印刷するための設定をします。

1 [色設定]パネルの[カラーモード]で、[モノクロ]を選択します。

2 [色調整]を選択します。



3 各項目のスライダーを左右にドラッグして調整します。

設定項目	内容
[明るさ]	画像全体の明るさを調整することができます。出力した結果が元の画像(スキャナで読み込む前の写真やモニタ上で作成されたグラフィックスなど)に比べて明るいときや、明るさを変えて出力したいときなどに使用します。

設定項目	内容
[コントラスト]	最も明るい部分と最も暗い部分の明るさを相対的に調整できます。 *軟調にしたい場合はコントラストを弱く、硬調にしたい場合はコントラストを強く設定してください。



- 数値の入力欄で矢印ボタンをクリックするか、直接数値を入力して調整することもできます。

メモ

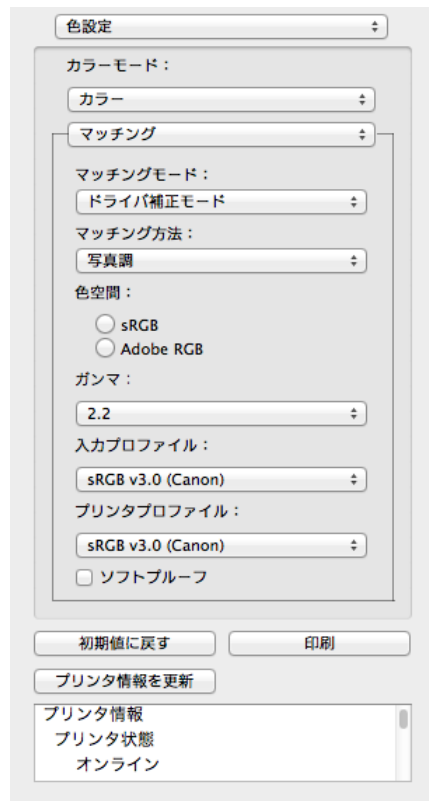
マッチング

マッチングの設定を行うことができます。



- [カラーモード]で[色補正なし]が選択されているときは[マッチング]は表示されません。

重要



• [マッチングモード]

印刷の内容に応じてマッチングモードを選択することができます。

設定項目	内容
ドライバ補正モード →P.313	ドライバ独自のカラープロファイルを用いて最適な色合いで印刷します。通常はこのモードを選択してください。
ICC 補正モード →P.314	ICC プロファイルを用いて、カラーマッチングを行います。入力プロファイル、プリンタプロファイル、マッチング方法を詳細に指定して印刷する場合に選択してください。デジタルカメラやスキャナの ICC プロファイル、プロファイル作成ツールで作成した ICC プロファイルなどを使用できます。
ColorSync モード →P.315	OS X の ColorSync 機能を用いて、カラーマッチングを行います。ColorSync を使ったソフトプルーフを行って印刷する場合に選択してください。



- プリンタドライバで各モードが設定されている必要があります。
- [ColorSync モード]を選択するにはドライバの[カラー・マッチング]パネルで[ColorSync モード]が設定されている必要があります。

メモ

- [マッチング方法]

印刷の内容に応じてマッチング方法を選択することができます。

- [ガンマ]

画像の中間調の明るさを調整できます。通常は[2.2]を選択します。[2.2]に比べて柔らかい印象にしたい場合は[1.8]を選択します。



メモ

- [マッチングモード]で[ドライバ補正モード]を選択した場合のみ、選択できます。

- [入カプロファイル]

入カプロファイルを選択します。



メモ

- [マッチングモード]で[ICC 補正モード]を選択した場合のみ、選択できます。

- [プリンタプロファイル]

プリンタプロファイルを選択します。



メモ

- [マッチングモード]で[ICC 補正モード]を選択した場合のみ、選択できます。

- [ソフトブルーフ]

チェックマークを付けたら、[ColorSync モード]がレイアウトエリアに適用されます。



メモ

- [マッチングモード]で[ColorSync モード]を選択した場合のみ、選択できます。

ドライバ補正モード

- 1 [マッチングモード]で、[ドライバ補正モード]を選択します。

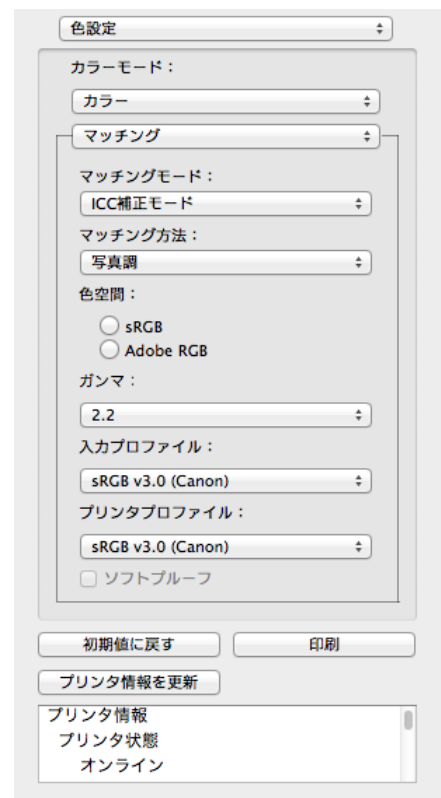


2 [マッチング方法]のリストをクリックし、設定を選びます。

設定項目	内容
[自動]	イメージ、グラフィックス、テキストのそれぞれに最適なカラーマッチングを行います。
[写真調]	一般的な写真を美しく印刷する目的に適したカラーマッチングを行います。滑らかな階調性が特徴です。また、アプリケーションソフトを使用して色調整を行う際にも扱いやすいモードです。
[鮮やかな色に]	ポスターなどを鮮やかに印刷する目的に適したカラーマッチングを行います。
[色差最小]	画像データを、入力の色空間に忠実な色で印刷する目的に適したカラーマッチングを行います。色味を調整して印刷したい場合には最も扱いやすいモードです。ただし、プリンタの色再現領域よりも広い範囲の色は階調が失われることがあります。一般的に相対カラリメトリックとも呼ばれます。

ICC 補正モード

1 [マッチングモード]で[ICC 補正モード]を選択します。



2 [マッチング方法]のリストをクリックし、設定を選びます。

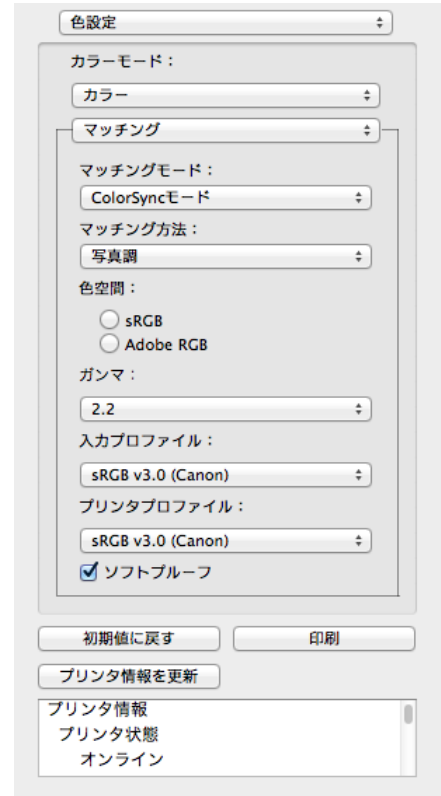
設定項目	内容
[写真調]	一般的な写真を美しく印刷する目的に適したカラーマッチングを行います。滑らかな階調性が特徴です。また、アプリケーションソフトを使用して色調整を行う際にも扱いやすいモードです。
[鮮やかな色に]	ポスターなどを鮮やかに印刷する目的に適したカラーマッチングを行います。
[色差最小]	画像データを、入力の色空間に忠実な色で印刷する目的に適したカラーマッチングを行います。色味を調整して印刷したい場合には最も扱いやすいモードです。ただし、プリンタの色再現領域よりも広い範囲の色は階調が失われることがあります。一般的に相対カラリメトリックとも呼ばれます。
[色差最小(白色点補正なし)]	カラーマッチングの処理方法は[色差最小]と同じです。さらに紙の色まで再現したい場合に使用します。一般的に絶対カラリメトリックとも呼ばれます。

3 [入カプロファイル]のリストをクリックし、入カプロファイルを選びます。

4 [プリンタプロファイル]のリストをクリックし、プリンタプロファイルを選びます。

ColorSync モード

- 1 [マッチングモード]で、[ColorSync モード]が選択されていることを確認します。



- 2 [ソフトプルーフ]にチェックマークを付けると、レイアウトエリアに出力結果がシミュレーションして表示されます。

環境設定ダイアログボックス

imagePROGRAF Advanced Preview メニューから [環境設定] を選択すると、表示されます。Free Layout の環境設定を行うことができます。



- [表示単位]
用紙の長さや余白などの単位を選択します。
- [グリッド線]
オブジェクトの配置の目安となるように、グリッド線の幅を半角数字で入力します。



- 入力できる数値は「10.0～200.0(mm)」「0.39～7.87(inch)」です。
- [▲]ボタンまたは[▼]ボタンを押しても、数値を変更することができます。

• [分割線]

オブジェクトの配置の目安となるように、グリッド線の分割数を変更します。



- 入力できる数値は1~10です。
- [▲]ボタンまたは[▼]ボタンを押しても、数値を変更することができます。

• [グリッドの色]

グリッド線の色を選択します。

• [オブジェクト枠を印刷する]

オブジェクトの枠線を印刷することができます。



- オブジェクトの枠線を印刷しない場合は、[オブジェクト枠を印刷する]チェックボックスをオフにします。

• [オブジェクト枠の種類]

印刷するオブジェクトの枠線を選択することができます。
オブジェクト枠の種類には、以下の設定があります。

設定項目	内容
[実線]	実線を枠として印刷します。
[点線]	点線を枠として印刷します。
[破線]	破線を枠として印刷します。

• [自動配列間隔]

オブジェクトを自動配列する際の、オブジェクト間の間隔を設定します。



- 入力できる数値は「0.0~100.0(mm)」「0.00~3.94(inch)」です。
- [▲]ボタンまたは[▼]ボタンを押しても、数値を変更することができます。

ページ設定ダイアログボックス

[ファイル]メニューから [ページ設定] を選択すると、表示されます。このダイアログボックスで、印刷の向き、用紙サイズなどを設定します。



• [用紙の向き]

用紙の向きを選択します。
用紙の向きには、以下の設定があります。

設定項目	内容
[縦]	アプリケーションで作成した図や文章をそのままの向きで印刷します。
[横]	アプリケーションで作成した図や文章の向きを、横に 90 度回転して印刷します。

• [ロール紙長さ]

ロール紙に印刷する 1 ページの長さを設定します。

[自動設定]にチェックマークを付けると、配置したオブジェクトが1ページで印刷されるように、ロール紙に印刷する1ページの長さが自動で設定されます。



- [給紙方法]でロール紙が設定されている場合のみ選択できます。
- 入力できる数値は「203.2~18000.0(mm)」「8.00~708.66(inch)」です。
- [▲]ボタンまたは[▼]ボタンを押しても、数値を変更することができます。

• [配置順]

オブジェクトの配置順を設定します。
配置順には、以下の設定があります。

設定項目	内容
[左上から右向き]	左上から右方向に、オブジェクトが配置されます。
[左上から下向き]	左上から下方向に、オブジェクトが配置されます。



- [ロール紙長さ]で[自動設定]を選択し、[用紙の向き]で[縦]を選択している場合は、[左上から右向き]のみが選択できます。
- [ロール紙長さ]で[自動設定]を選択し、[用紙の向き]で[横]を選択している場合は、[左上から下向き]のみが選択できます。

• [用紙サイズ]

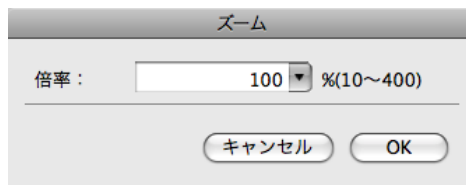
印刷する用紙のサイズを選択します。



- [給紙方法]でロール紙が設定されている場合は、選択できません。

ズームダイアログボックス

[表示]メニューから[ズーム]を選択すると、表示されます。画面表示を拡大/縮小できます。



• [倍率]

画面表示の拡大/縮小倍率を設定します。



- 入力できる数値は10~400です。
- [▼]を押して、倍率を選択することもできます。

書式設定ダイアログボックス

オブジェクトを選択後、[オブジェクト]メニューから[書式設定]を選択すると、表示されます。オブジェクトを回転したり、拡大/縮小できます。



- オブジェクトが選択されていない場合は、[書式設定]を選択することができません。

メモ

• [回転]

チェックマークを付けると、[右 90 度]または[左 90 度]を選択することができます。

設定項目	内容
[右 90 度]	時計回りに 90 度回転します。
[左 90 度]	反時計回りに 90 度回転します。



- 複数のオブジェクトが選択されている場合は、[回転]を選択することができません。

メモ

• [倍率]

オブジェクトの拡大/縮小率を半角数字で入力します。



- 入力できる数値は 25~400 です。
- [▲]ボタンまたは[▼]ボタンを押しても、数値を変更することができます。

メモ

• [オブジェクトのサイズ]

オブジェクトのサイズを確認できます。



- 複数のオブジェクトが選択されている場合は、[オブジェクトのサイズ]は表示されません。

メモ

複数のファイルの原稿を 1 ページに配置する

複数のファイルの原稿を 1 ページに配置して印刷することができます。

- 1 アプリケーションソフトの[ファイル]メニューからプリンタの設定を行うメニューを選択し、[プリント]ダイアログボックスを開きます。



- 通常、[ファイル]メニューから[プリント]を選択します。

メモ

- 2 [ページ加工]パネルの[フリーレイアウト]をクリックしてチェックマークを付けます。

- 3 [プリント]ダイアログボックスで印刷するページや印刷部数を選択し、[プリント]ボタンをクリックします。
Free Layout が起動し、アプリケーションソフトで作成した原稿がオブジェクトとしてレイアウトエリアに配置されます。
- 4 Free Layout を起動したまま、アプリケーションソフトで他のファイルを開き、上記の手順を繰り返します。

複数のアプリケーションソフトで作成した原稿を1ページに配置する

複数のアプリケーションソフトで作成した原稿を1ページに配置して印刷することができます。

- 1 アプリケーションソフトの[ファイル]メニューからプリンタの設定を行うメニューを選択し、[プリント]ダイアログボックスを開きます。



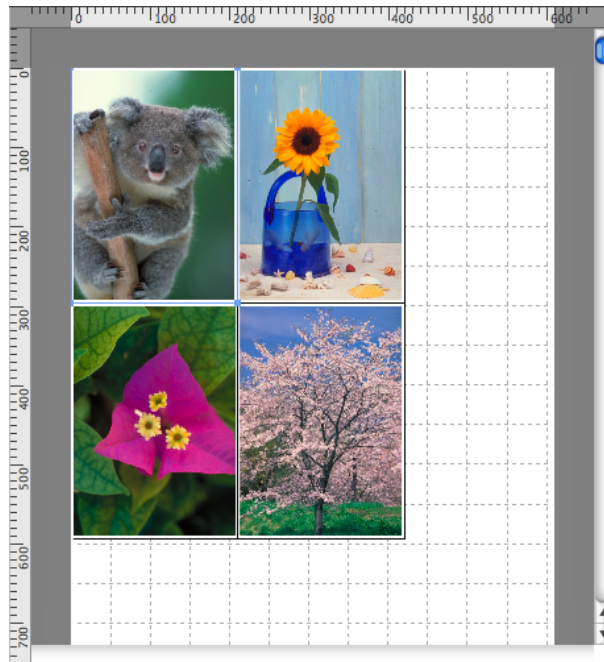
- 通常、[ファイル]メニューから[プリント]を選択します。

メモ

- 2 [ページ加工]パネルの[フリーレイアウト]をクリックしてチェックマークを付けます。
- 3 [プリント]ダイアログボックスで印刷するページや印刷部数を選択し、[プリント]ボタンをクリックします。
Free Layout が起動し、アプリケーションソフトで作成した原稿がオブジェクトとしてレイアウトエリアに配置されます。
- 4 Free Layout を起動したまま、他のアプリケーションソフトでファイルを開き、上記の手順を繰り返します。

オブジェクトを選択する

オブジェクトが選択されると、オブジェクトの周囲に選択ボックス(青い枠線)が表示されます。



メモ

- 1つのオブジェクトを選択する場合は、オブジェクトをクリックします。
- 連続したオブジェクトを複数選択する場合は、shift キーを押しながら、オブジェクトをクリックします。
- 任意のオブジェクトを複数選択する場合は、command キーを押しながら、オブジェクトをクリックします。
- すべてのオブジェクトを選択する場合は、[編集]メニューから[すべてを選択]を選択します。

オブジェクトのサイズを変更する

オブジェクトのサイズを変更する手順には、マウス操作による方法と、拡大/縮小倍率を指定する方法があります。

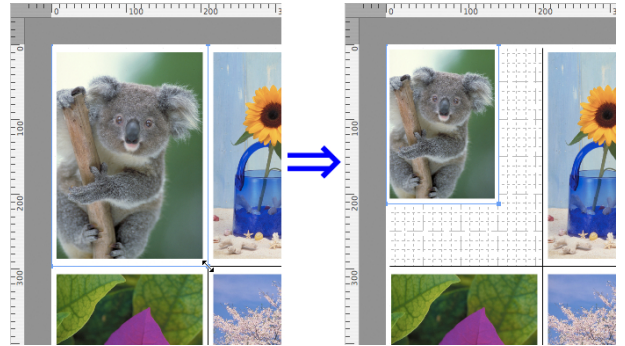


- オブジェクトの縦横の比率は変わらずに、拡大/縮小されます。

メモ

マウス操作によってサイズを変更する場合

- 1 オブジェクトを選択します。
- 2 オブジェクトの周囲の選択ボックスの角にポインタを置いて矢印ハンドルを表示し、ドラッグしてオブジェクトのサイズを変更します。



拡大/縮小倍率を指定する場合

- 1 オブジェクトを選択します。
- 2 書式設定ダイアログボックス [→P.318](#) を開きます。
- 3 [倍率]で拡大/縮小倍率を設定します。オブジェクトの拡大/縮小率を半角数字で入力します。



- 入力できる数値は 25~400 です。
- [▲]ボタンまたは[▼]ボタンを押しても、数値を変更することができます。

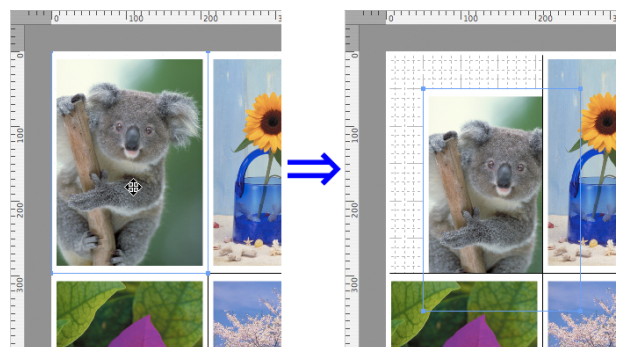
メモ

- 4 [OK]をクリックします。

オブジェクトを移動する

選択したオブジェクトの位置を移動することができます。

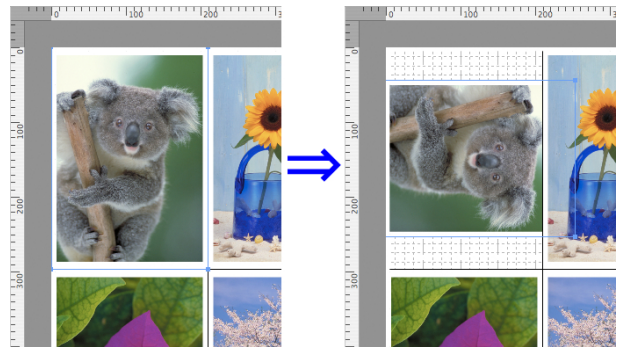
- 1 オブジェクトを選択します。
- 2 オブジェクトの選択ボックス内にポインタを置いて十字ハンドルを表示し、ドラッグしてオブジェクトを移動します。



オブジェクトを回転する

選択したオブジェクトを回転することができます。

- 1 オブジェクトを選択します。
- 2 ツールバーから [左 90 度回転] または [右 90 度回転] を選択します。
または、書式設定ダイアログボックス (→P.318) の [回転] チェックボックスをオンにし、[右 90 度] または [左 90 度] を選択し、[OK] をクリックします。

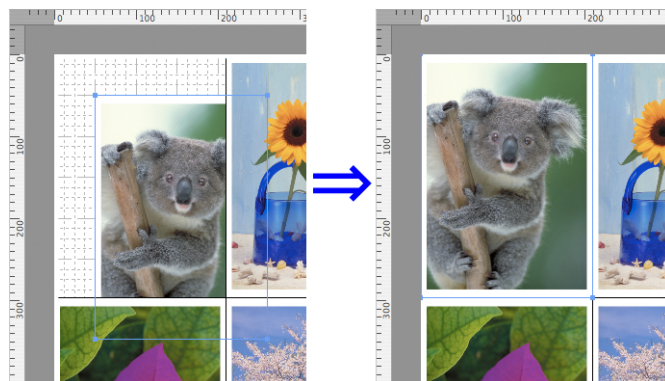


- 複数のオブジェクトが選択されている場合は、[回転] を選択することができません。

メモ

オブジェクトを自動配置する

ツールバーの [自動配列] をクリックします。オブジェクトが自動的に配置されます。または、[オブジェクト] メニューから [オブジェクトの自動配列] を選択します。



- オブジェクトの配置順は、ページ設定ダイアログボックス (→P.316) の [配置順] の設定によって異なります。

メモ

オブジェクトを整列する

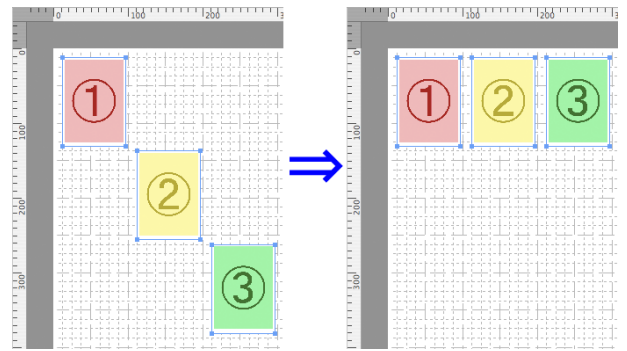
オブジェクトを規則的に整列させることができます。

- 1 複数のオブジェクトを選択します。

2 [オブジェクト]メニューから整列用のメニューを選択します。

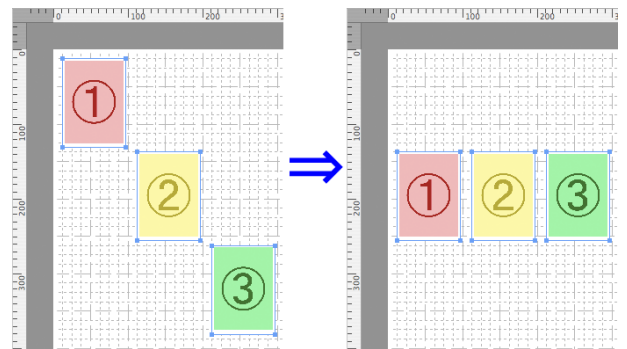
• [上揃え]

オブジェクトを上端に揃えて配置します。



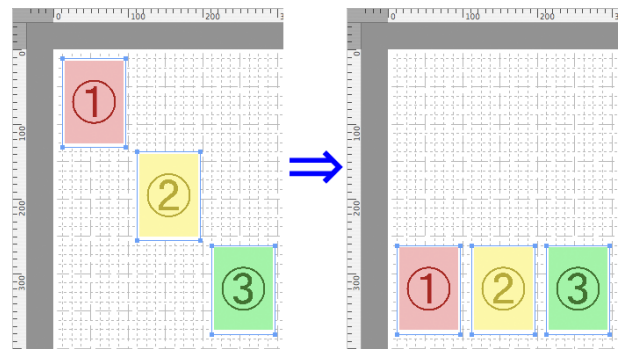
• [上下中央揃え]

オブジェクトを垂直方向の中央に揃えて配置します。



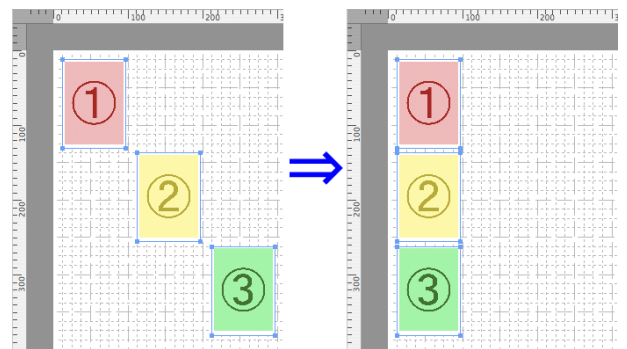
• [下揃え]

オブジェクトを下端に揃えて配置します。



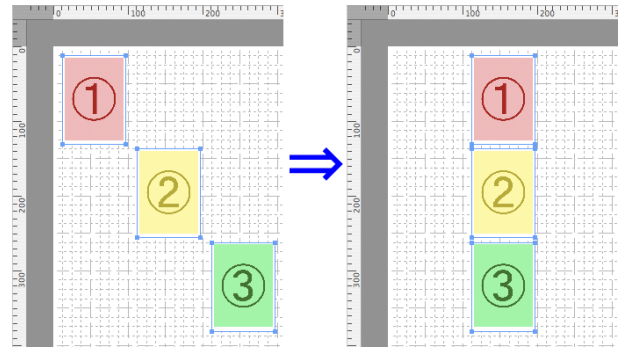
• [左揃え]

オブジェクトを左端に揃えて配置します。



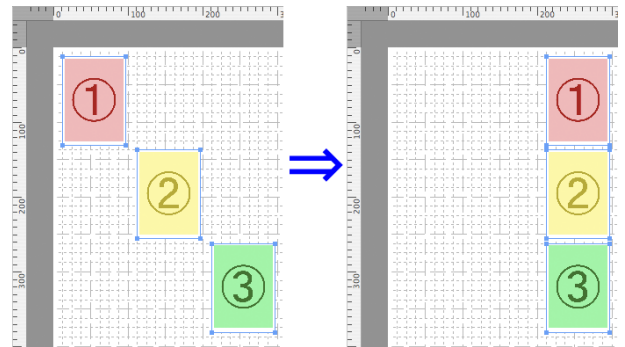
- [左右中央揃え]

オブジェクトを水平方向の中央に揃えて配置します。



- [右揃え]

オブジェクトを右端に揃えて配置します。



オブジェクトの重なり順を変更する

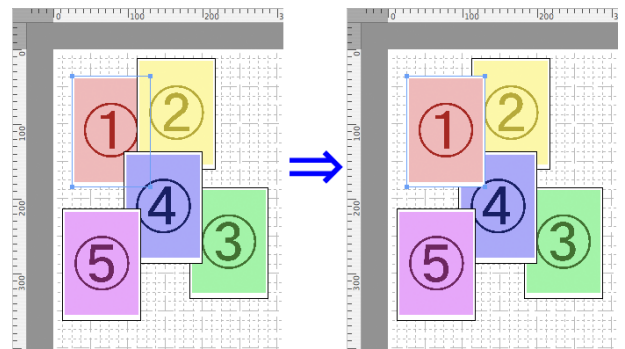
オブジェクトの重なり順を変更することができます。

1 オブジェクトを選択します。

2 [オブジェクト]メニューから重なり順のメニューを選択します。

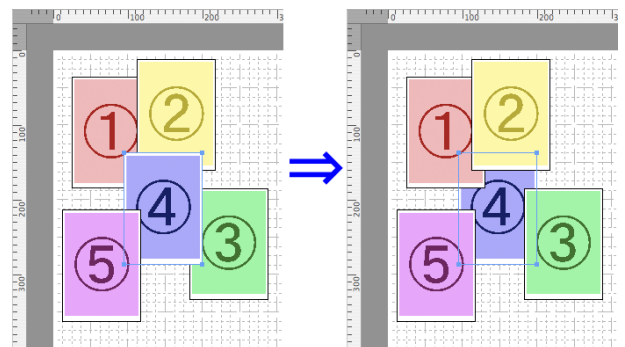
- [最前面へ移動]

オブジェクトを最前面に移動します。



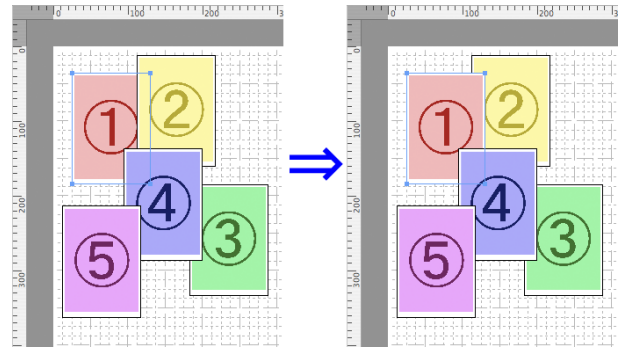
- [最背面へ移動]

オブジェクトを最背面に移動します。



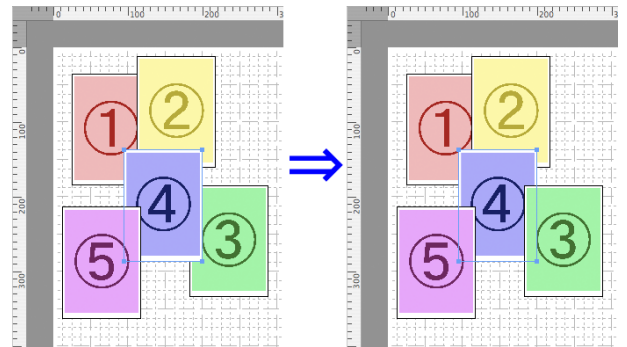
• [前面へ移動]

オブジェクトを1つ前に移動します。



• [背面へ移動]

オブジェクトを1つ後ろに移動します。



コピーまたは切り取ったオブジェクトを貼り付ける

- 1 ツールバーから [コピー] または [カット] をクリックします。
または [編集] メニューから [コピー] または [カット] を選択します。
- 2 ツールバーから [ペースト] をクリックします。
または [編集] メニューから [ペースト] を選択します。



• コピーまたは切り取ったオブジェクトがページの一番最後に配置されます。

メモ

印刷の流れ 15

さまざまな印刷方法 29

Windows ソフトウェア 153

Mac OS ソフトウェア 263

用紙の取り扱いと活用

用紙について	326
ロール紙の取り扱い	336
カット紙の取り扱い	363
スタッカー	369
Media Configuration Tool (Windows)	377
Media Configuration Tool (Mac OS)	400

操作パネル 425

プリンタの各部 463

ネットワークの設定 477

印刷ジョブの管理 497

画質の調整と改善 551

メンテナンスと消耗品 567

困ったときには 609

エラーメッセージ 641

仕様 665

付録 669

用紙について

用紙の種類	326
用紙のサイズ	326
純正紙/出力確認紙以外の用紙を使用する	328
既存の設定で純正紙/出力確認紙以外の用紙に印刷する	329
用紙リファレンスガイドを表示する	329
最新の用紙情報に更新する	332

用紙の種類

プリンタに対応する用紙には、以下の用紙の種類があります。プリンタに対応する用紙についての詳細は、[用紙リファレンスガイド]を参照してください。(「用紙リファレンスガイドを表示する」参照) →P.329

- 普通紙
- コート紙
- フォト用紙
- 光沢紙
- ブルーフ用紙
- CAD専用紙 など

[用紙リファレンスガイド]には、以下の内容が記載されています。

- 用紙の種類
- 用紙の取り扱いについて
- 用紙の製品仕様
- 使用上の注意
- 操作パネル、プリンタドライバの設定 など

• [用紙リファレンスガイド]表示方法

[用紙リファレンスガイド]の表示方法は、「用紙リファレンスガイドを表示する」を参照してください。 →P.329

• 対应用紙の更新方法

プリンタに対応する用紙は、キヤノンのホームページに新たにリリースされることがあります。

新たにリリースされた用紙を使用するには、Media Configuration Toolで最新の用紙情報をプリンタに登録してください。(「最新の用紙情報に更新する」参照) →P.332



重要

- プリンタドライバを使用しない場合でも、お使いの地域に合った用紙種類をプリンタに登録するため、Media Configuration Toolをインストールしてください。
 (「Media Configuration Tool (Windows)」参照) →P.377
 (「Media Configuration Tool (Mac OS)」参照) →P.400

用紙のサイズ

ロール紙

以下のすべての条件に合ったロール紙を使用できます。

- 外径 150 mm 以内
- 紙管の内径 2 インチまたは 3 インチ
- 表(外側)が印刷面

ロール紙の幅	プリンタドライバの[ロール紙幅]の設定	フチなし印刷(*1)
1117.6 mm(44.00インチ)	[44インチロール (1117.6mm)]	可
1066.8 mm(42.00インチ)	[42インチロール (1066.8mm)]	可
1030.0 mm(40.55インチ)	[JIS B0/B1 ロール (1030.0mm)]	可
914.4 mm(36.00インチ)	[36インチロール (914.4mm)]	可

ロール紙の幅	プリンタドライバの[ロール紙幅]の設定	フチなし印刷(*1)
841.0 mm(33.11 インチ)	[ISO A0/A1 ロール (841.0mm)]	可
762.0 mm(30.00 インチ)	[30 インチロール (762.0mm)]	不可
728.0 mm(28.66 インチ)	[JIS B1/B2 ロール (728.0mm)]	不可
609.6 mm(24.00 インチ)	[24 インチロール(609.6mm)]	可
594.0 mm(23.39 インチ)	[ISO A1/A2 ロール(594.0mm)]	可
515.0 mm(20.28 インチ)	[JIS B2/B3 ロール(515.0mm)]	可
431.8 mm(17.00 インチ)	[17 インチロール(431.8mm)]	可
420.0 mm(16.54 インチ)	[ISO A2/A3 ロール(420.0mm)]	不可
406.4 mm(16.00 インチ)	[16 インチロール(406.4mm)]	不可
355.6 mm(14.00 インチ)	[14 インチロール(355.6mm)]	可
297.0 mm(11.69 インチ)	[ISO A3/A4 ロール(297.0mm)]	不可
254.0 mm(10.00 インチ)	[10 インチロール(254.0mm)]	可

*1: フチなし印刷できる用紙の種類については[用紙リファレンスガイド]を参照してください。(「用紙の種類」参照) →P.326

カット紙

以下のサイズのカット紙を使用できます。

用紙のサイズ	寸法
[ISO A0]	841.0 × 1189.0 mm(33.11 × 46.81 インチ)
[ISO A1]	594.0 × 841.0 mm(23.39 × 33.11 インチ)
[ISO A2]	420.0 × 594.0 mm(16.54 × 23.39 インチ)
[ISO A2 ノビ]	431.8 × 609.6 mm(17.00 × 24.00 インチ)
[ISO A3]	297.0 × 420.0 mm(11.69 × 16.54 インチ)
[ISO A3 ノビ]	329.0 × 483.0 mm(12.95 × 19.02 インチ)
[ISO A4]	210.0 × 297.0 mm(8.27 × 11.69 インチ)
[ISO B0]	1000.0 × 1414.0 mm(39.37 × 55.67 インチ)
[ISO B1]	707.0 × 1000.0 mm(27.83 × 39.37 インチ)
[ISO B2]	500.0 × 707.0 mm(19.69 × 27.83 インチ)
[ISO B3]	353.0 × 500.0 mm(13.90 × 19.69 インチ)
[ISO B4]	250.0 × 353.0 mm(9.84 × 13.90 インチ)
[JIS B0]	1030.0 × 1456.0 mm(40.55 × 57.32 インチ)
[JIS B1]	728.0 × 1030.0 mm(28.66 × 40.55 インチ)
[JIS B2]	515.0 × 728.0 mm(20.28 × 28.66 インチ)
[JIS B3]	364.0 × 515.0 mm(14.33 × 20.28 インチ)
[JIS B4]	257.0 × 364.0 mm(10.12 × 14.33 インチ)
[34"x44"(ANSI E)]	863.6 × 1117.6 mm(34.00 × 44.00 インチ)
[28"x40"(ANSI F)]	711.2 × 1016.0 mm(28.00 × 40.00 インチ)
[22"x34"(ANSI D)]	558.8 × 863.6 mm(22.00 × 34.00 インチ)
[17"x22"(ANSI C)]	431.8 × 558.8 mm(17.00 × 22.00 インチ)
[11"x17"(Ledger)]	279.4 × 431.8 mm(11.00 × 17.00 インチ)
[13"x19"(Super B)]	330.2 × 482.6 mm(13.00 × 19.00 インチ)
[Letter(8.5"x11")]	215.9 × 279.4 mm(8.50 × 11.00 インチ)
[Legal(8.5"x14")]	215.9 × 355.6 mm(8.50 × 14.00 インチ)
[36"x48"(ARCH E)]	914.4 × 1219.2 mm(36.00 × 48.00 インチ)
[30"x42"(ARCH E1)]	762.0 × 1066.8 mm(30.00 × 42.00 インチ)
[26"x38"(ARCH E2)]	660.4 × 965.2 mm(26.00 × 38.00 インチ)

用紙のサイズ	寸法
[27"x39"(ARCH E3)]	685.8 × 990.6 mm(27.00 × 39.00 インチ)
[24"x36"(ARCH D)]	609.6 × 914.4 mm(24.00 × 36.00 インチ)
[18"x24"(ARCH C)]	457.2 × 609.6 mm(18.00 × 24.00 インチ)
[12"x18"(ARCH B)]	304.8 × 457.2 mm(12.00 × 18.00 インチ)
[9"x12"(ARCH A)]	228.6 × 304.8 mm(9.00 × 12.00 インチ)
[DIN C0]	917.0 × 1296.0 mm(36.10 × 51.02 インチ)
[DIN C1]	648.0 × 917.0 mm(25.51 × 36.10 インチ)
[DIN C2]	458.0 × 648.0 mm(18.03 × 25.51 インチ)
[DIN C3]	324.0 × 458.0 mm(12.76 × 18.03 インチ)
[DIN C4]	229.0 × 324.0 mm(9.02 × 12.76 インチ)
[大全 (20"x24")]	508.0 × 609.6 mm(20.00 × 24.00 インチ)
[全紙 (18"x22")]	457.2 × 558.8 mm(18.00 × 22.00 インチ)
[半切 (14"x17")]	355.6 × 431.8 mm(14.00 × 17.00 インチ)
[小半切 (12"x16")]	304.8 × 406.4 mm(12.00 × 16.00 インチ)
[四切 (10"x12")]	254.0 × 304.8 mm(10.00 × 12.00 インチ)
[四切ワイド (10"x15")]	254.0 × 381.0 mm(10.00 × 15.00 インチ)
[六切 (8"x10")]	203.2 × 254.0 mm(8.00 × 10.00 インチ)
[US フォト (16"x20")]	406.4 × 508.0 mm(16.00 × 20.00 インチ)
[ポスター 20"x30"]	508.0 × 762.0 mm(20.00 × 30.00 インチ)
[ポスター 30"x40"]	762.0 × 1016.0 mm(30.00 × 40.00 インチ)
[ポスター 42"x60"]	1066.8 × 1524.0 mm(42.00 × 60.00 インチ)
[ポスター 44"x62"]	1117.6 × 1574.8 mm(44.00 × 62.00 インチ)
[13"x22"]	329.0 × 558.0 mm(12.95 × 21.97 インチ)
[ポスター 300x900mm]	300.0 × 900.0 mm(11.81 × 35.43 インチ)
ユーザ定義用紙	203.2 × 203.2 mm(8.00 × 8.00 インチ) ~ 1118.0 × 1600.0 mm(44.02 × 62.99 インチ)



- 定形外の用紙については、「定形外の用紙に印刷する」を参照してください。 →P.107
- カット紙では、フチなし印刷ができません。

純正紙/出力確認紙以外の用紙を使用する

本プリンタでキヤノン純正紙/出力確認紙以外の用紙に印刷する場合、以下の条件を満たしている用紙を使用してください。



- キヤノン純正紙/出力確認紙は、[用紙リファレンスガイド]を参照してください。(「用紙リファレンスガイドを表示する」参照) →P.329

- 「用紙のサイズ」に記載されたサイズのもの(「用紙のサイズ」参照) →P.326
- 「仕様」の「用紙厚さ」に記載された厚みのもの(「仕様」参照) →P.666
- 印刷した時にしみやインクあふれの生じないもの
- 用紙セット時や印刷時に大きく反ったりしないもの



- キヤノン純正紙/出力確認紙以外の用紙の使用については、印刷品位および紙搬送性について、キヤノンは一切保証いたしません。キヤノン純正紙/出力確認紙は、[用紙リファレンスガイド]を参照してください。(「用紙リファレンスガイドを表示する」参照) →P.329

用紙をプリンタにセットした後は、操作パネル及びプリンタドライバで用紙の種類を選択して印刷を行います。プリンタの操作パネルやプリンタドライバに用意されている既存の設定から選択することで、簡易的に印刷することができます。(「既存の設定で純正紙/出力確認紙以外の用紙に印刷する」参照) →P.329

既存の設定で純正紙/出力確認紙以外の用紙に印刷する

ご使用の用紙の種類に応じて、プリンタの操作パネル及びプリンタドライバに用意されている既存の設定を選択することで、複雑な設定を行うことなく簡易的にキヤノン純正紙/出力確認紙以外の用紙への印刷ができます。既存の設定には、用紙の種類別に用意された汎用的な用紙設定と、インクの使用量を選択できるスペシャル設定があります。



- プリンタの操作パネル及びプリンタドライバに用意されているキヤノン純正紙の設定は、キヤノン純正紙に最適化されています。キヤノン純正紙以外の用紙への印刷にこの設定を選択すると、インクのにじみやプリントヘッドのこすれ等が発生する場合があります。キヤノン純正紙/出力確認紙以外の用紙へ簡易的に印刷するには以下の汎用的な用紙設定またはスペシャル設定の選択をお勧めします。



- 用紙の種類の詳細については、「用紙の種類」を参照してください。 →P.326
- 操作パネル及びプリンタドライバで用紙の種類を選択する方法については、「用紙の種類」を参照してください。 →P.326

汎用的な用紙設定を選択する

幅広い種類のキヤノン純正紙/出力確認紙以外の用紙を想定した設定なので、インクのにじみやヘッドこすれなどが発生し難くなっています。キヤノン純正紙/出力確認紙以外の用紙の条件と選択する用紙の種類の関係は以下の表をご参照ください。

種類	坪量の目安	厚さの目安	プリンタの操作パネル	プリンタドライバ
普通紙	70 g/m ²	0.09mm	[普通紙]	[普通紙]
コート紙	90 g/m ²	0.13mm	[コート紙(薄口)]	[コート紙(薄口)]
	170 g/m ²	0.22mm	[コート紙(厚口)]	[コート紙(厚口)]
フォト用紙	180 g/m ²	0.18mm	[フォト用紙(薄口)]	[フォト用紙(薄口)]
			[フォト用紙(薄口/LI)](*1)	[フォト用紙(薄口/LowInk)](*1)
	260 g/m ²	0.26mm	[フォト用紙(厚口)]	[フォト用紙(厚口)]
			[フォト用紙(厚口/LI)](*1)	[フォト用紙(厚口/LowInk)](*1)
ブルーフ	80 g/m ²	0.10mm	[新聞ブルーフ用紙]	(*2)
サイン/CAD専用	150 g/m ²	0.11mm	[クリアフィルム(CAD)]	[クリアフィルム(CAD)]
	90 g/m ²	0.08mm	[トレベ(CAD/LowInk)]	[トレーシングペーパー(CAD/LowInk)]
	100 g/m ²	0.13mm	[合成紙(LowInk)]	[合成紙(LowInk)]

*1:インク使用量を若干抑えて印刷します。印刷後のインクの擦れが気になる場合は、こちらをお試しください。

*2:ソフトウェア RIP が別途必要です。

スペシャル設定を選択する

インクの使用量を段階的に選択できるスペシャル設定が用意されています。ご使用の用紙に適したインク使用量のスペシャル設定を選択することで発色性の不足やインクのにじみを改善することができます。

”スペシャル 1”がインク使用量が最も少なく、数字が増えるごとに5段階でインクの使用量が多くなり、”スペシャル 5”が最も多くなります。インクの使用量が多いと発色性は良くなりますが、にじみが生じやすくなります。印刷状態を確認しながら、”スペシャル 1”から順に試されることをお勧めします。

用紙リファレンスガイドを表示する

[用紙リファレンスガイド]は同梱されておりません。参照する場合は、インストールしたソフトウェアのリンクから、Web サイト上にある[用紙リファレンスガイド]を表示してください。表示するにはインターネット接続が必要です。

• Windows の場合

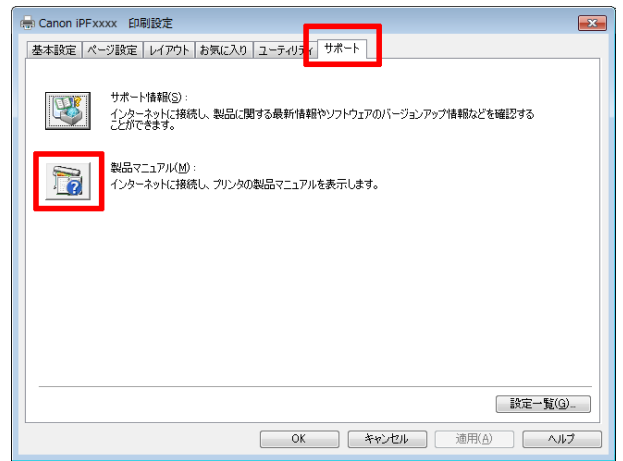
ここでは、プリンタドライバから[用紙リファレンスガイド]を表示する方法を説明します。

1. プリンタドライバを開きます。

(「アプリケーションソフトからプリンタドライバのダイアログボックスを開く (Windows)」参照) →P.160

(「システムのメニューからプリンタドライバのダイアログボックスを開く (Windows)」参照) →P.161

2. [サポート]シートを選択し、[製品マニュアル]ボタンをクリックします。



3. [用紙リファレンスガイド]をクリックします。



- Mac OS の場合

ここでは、imagePROGRAF Printmonitor から [用紙リファレンスガイド] を表示する方法を説明します。

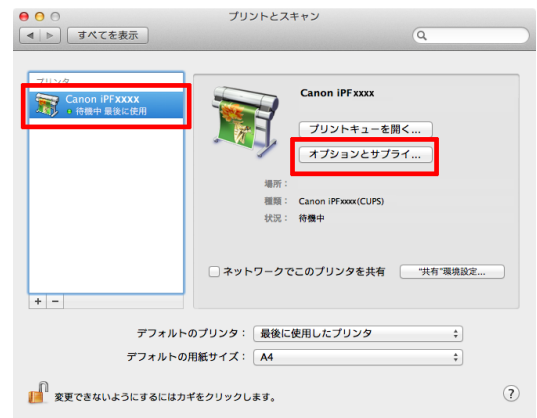
1. [Dock]内の[システム環境設定]アイコンをクリックします。



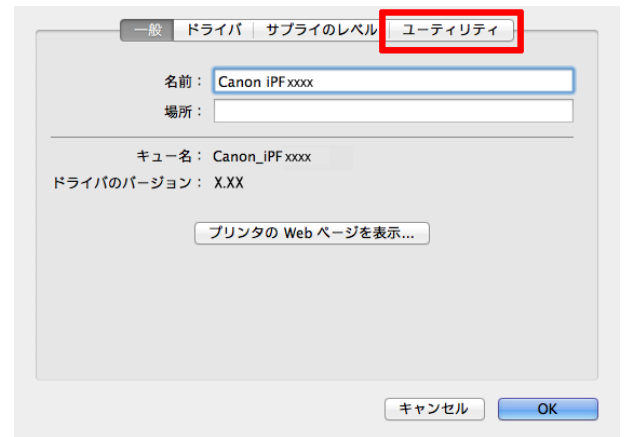
2. [プリントとスキャン](OSのバージョンによっては[プリンタとスキャナ]または[プリントとファクス])をクリックします。



3. プリンタの一覧からプリンタを選択し、[オプションとサブライ]をクリックします。



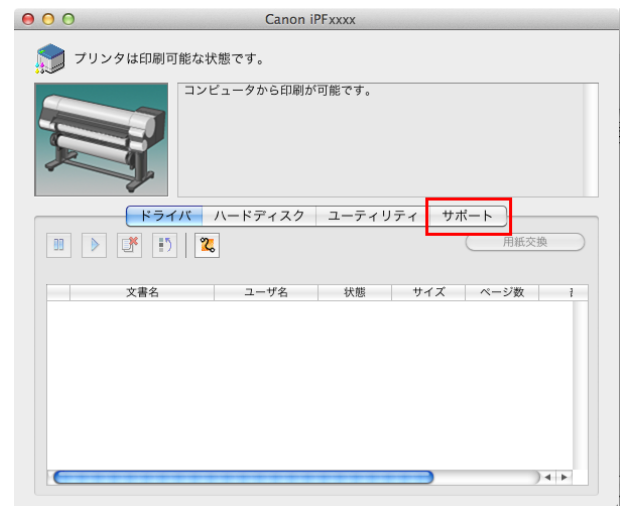
4. [ユーティリティ]をクリックします。



5. [プリンタユーティリティを開く]をクリックします。



6. [サポート]をクリックします。



7. [製品マニュアル]ボタンをクリックします。



8. [用紙リファレンスガイド]をクリックします。



最新の情報に更新する

プリンタの操作パネル、プリンタドライバの用紙情報は、[用紙情報ファイル] (Media Information File) の最新版を適用することにより、最新の情報に更新できます。

[用紙情報ファイル] (Media Information File) を適用するための詳しい手順については、以下を参照してください。

- Media Configuration Tool (Windows) →P.377
- Media Configuration Tool (Mac OS) →P.400



重要

- 新しい[用紙情報ファイル] (Media Information File) はキヤノンのホームページにリリースされます。[用紙情報ファイル] (Media Information File) をダウンロードするには、インターネットに接続されたコンピュータが必要です。

[用紙情報ファイル] (Media Information File) は Media Configuration Tool を使用すると自動的にダウンロードされます。

手動でダウンロードする場合はキヤノンのホームページにアクセスしてください。キヤノンのホームページには、インストールしたソフトウェアのリンクからアクセスできます。

• Windows の場合

ここでは、プリンタドライバからキヤノンのホームページへアクセスする 方法を説明します。

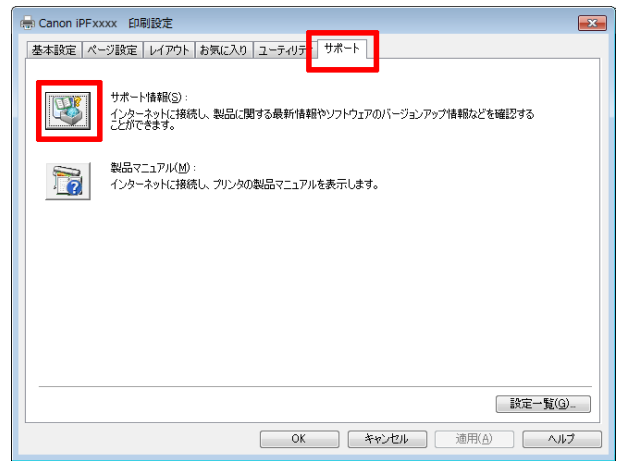
1. プリンタドライバを開きます。

(「アプリケーションソフトからプリンタドライバのダイアログボックスを開く (Windows)」参照) →P.160

(「システムのメニューからプリンタドライバのダイアログボックスを開く (Windows)」参照) →P.161

2. [サポート]シートを選択し、[サポート情報]ボタンをクリックします。

ご使用のコンピュータの標準ブラウザが起動し、キヤノンのホームページが表示されます。



• Mac OS の場合

ここでは、imagePROGRAF Printmonitor からキヤノンのホームページへアクセスする 方法を説明します。

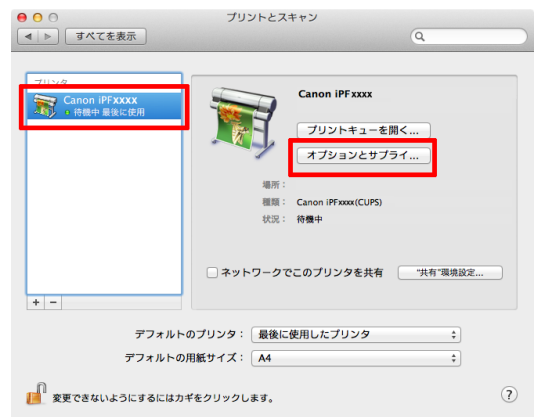
1. [Dock]内の[システム環境設定]アイコンをクリックします。



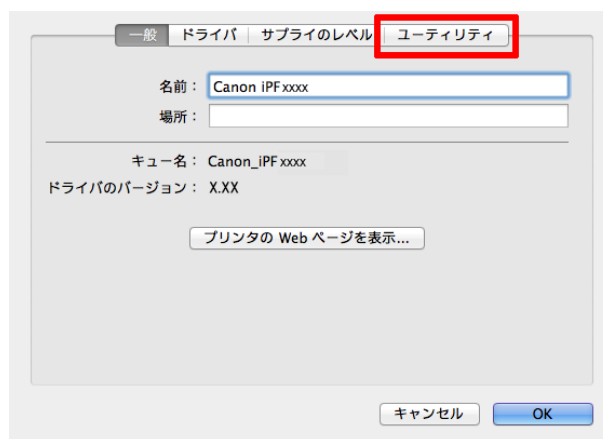
2. [プリントとスキャン](OS のバージョンによっては [プリンタとスキャナ]または[プリントとファクス])をクリックします。



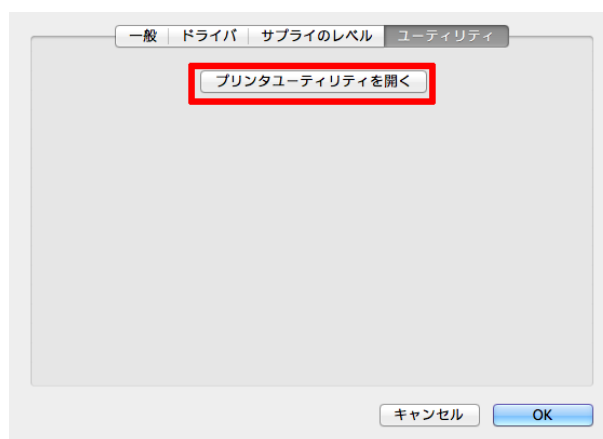
3. プリンタの一覧からプリンタを選択し、[オプションとサプライ]をクリックします。



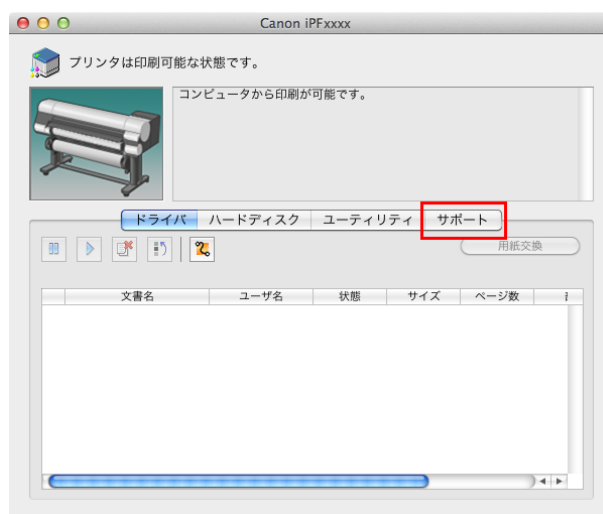
4. [ユーティリティ]をクリックします。



5. [プリンタユーティリティを開く]をクリックします。



6. [サポート]をクリックします。



7. [サポート情報]ボタンをクリックします。

ご使用のコンピュータの標準ブラウザが起動し、キヤノンのホームページが表示されます。



ロール紙の取り扱い

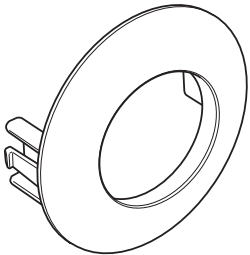
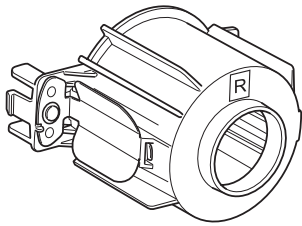
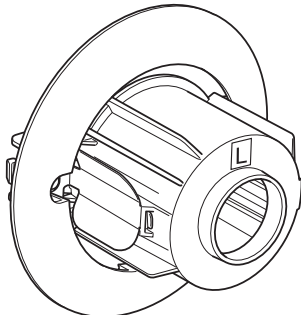
ロール紙にロールホルダーをセットする	336
ロール紙をプリンタにセットする	339
用紙の種類を変更する	344
用紙の長さを設定する	346
ロール紙をプリンタから取り外す	346
ロール紙からロールホルダーを取り外す	350
➔ ロール紙のつまりを取り除く	611
ロール紙を手動で送る	351
ロール紙の残量を管理する	351
ロール紙のインク乾燥時間を設定する	352
ロール紙のカット方法を設定する	354
ロール紙の先端を自動でカットする	359
ロール紙のカット屑を軽減する	360
ロールホルダーセット	361
ロール紙の自動切り替えについて	362

用紙の取り扱いと活用

ロール紙の取り扱い

ロール紙にロールホルダーをセットする

ロール紙に印刷する場合は、ロール紙にロールホルダーを取り付けます。ロール紙の紙管には2インチと3インチの2つの種類があるため、紙管に合ったアタッチメントを取り付けてください。工場出荷状態では2インチ紙管アタッチメントが取り付けられています。

2インチ紙管のロール紙を使用する場合		3インチ紙管のロール紙を使用する場合	
ロールホルダー側	ホルダーストッパ側	ロールホルダー側	ホルダーストッパ側
アタッチメント不要	2インチ紙管アタッチメント	3インチ紙管アタッチメント 1	3インチ紙管アタッチメント 2
			

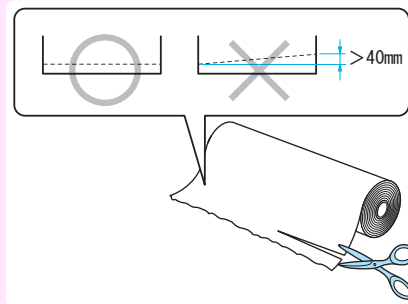


- ロール紙は、転がり落ちないように、机の上など平面に横置きにしてセットしてください。ロール紙を落とすと、けがをする場合があります。

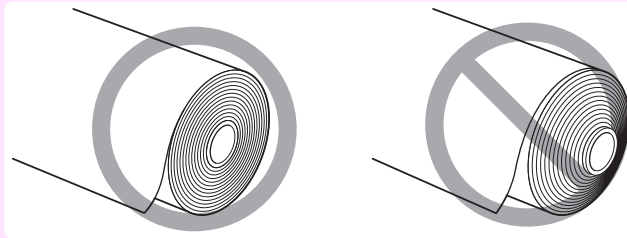


重要

- ロール紙を取り扱うときは、印刷面を汚さないように注意してください。印刷品質が低下する場合があります。ロール紙は、印刷面を保護するために、清潔な布手袋を着用して取り扱うことをお勧めします。
- ロール紙の先端が不揃いだったり、汚れやテープの跡がある場合は、切り揃えておいてください。給紙不良や印刷品質の低下の原因になります。バーコードが印刷されているロール紙の場合、バーコード部分をカットしないように注意してください。



- ロール紙の端面は、巻き揃えておいてください。給紙不良の原因になります。

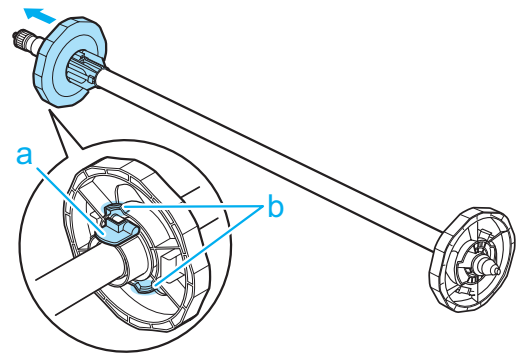


メモ

- 使用できるロール紙のサイズと種類については、[用紙のサイズ]、または[用紙リファレンスガイド]を参照してください。([用紙のサイズ]参照) →P.326 ([用紙リファレンスガイドを表示する]参照) →P.329
- [ナビ]キーを押すと、操作説明を見ながらロールホルダーをセットすることができます。([ナビの見かた]参照) →P.432

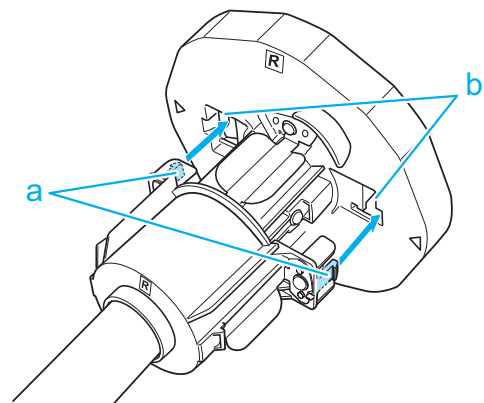
1

ホルダーストッパのレバー (a) を軸側から起こしてロックを解除し、図の位置 (b) を持ってホルダーストッパをロールホルダーから取り外します。

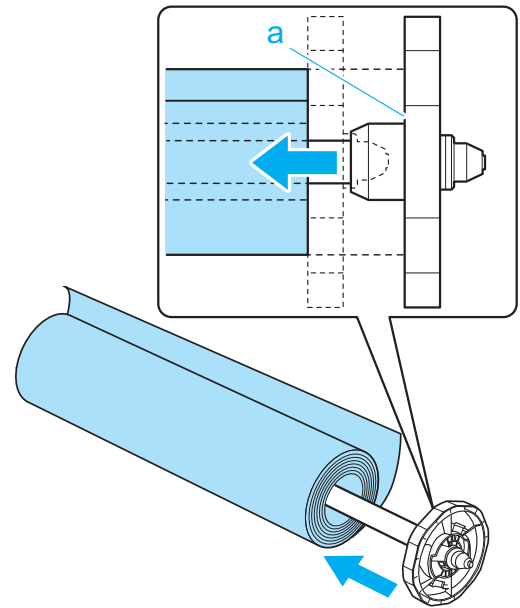


2

3 インチ紙管の用紙を使用する場合は、3 インチ紙管アタッチメント 1 のツメ (a) をロールホルダーの穴 (b) に合わせて、しっかりと差し込みます。



3 図のように、ロール紙の先端を手前側に向けて、ロール紙の右側からロールホルダーを差し込みます。ロール紙が、ロールホルダーのフランジ(a)に突き当たるまでしっかりと差し込みます。

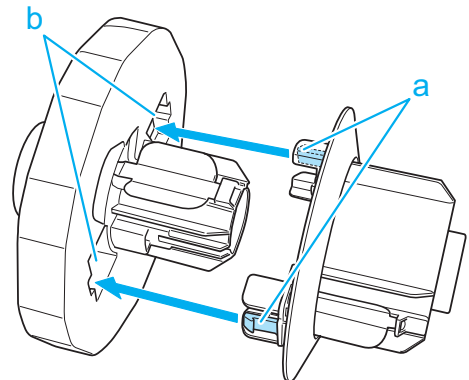


重要

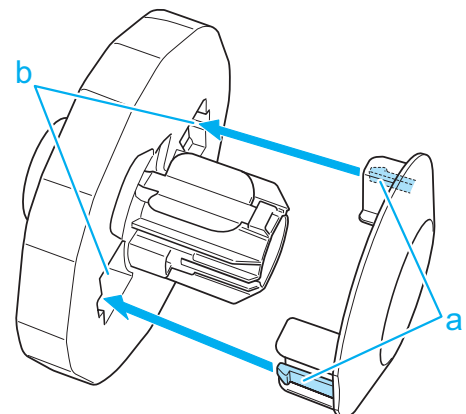
- ロール紙をセットするときに、強い衝撃を与えないでください。ロールホルダーが破損する原因になります。

4 ホルダーストップに、使用するロール紙の紙管のアタッチメントを取り付けます。アタッチメントのツメ(a)をホルダーストップの穴(b)に合わせて、しっかりと差し込みます。

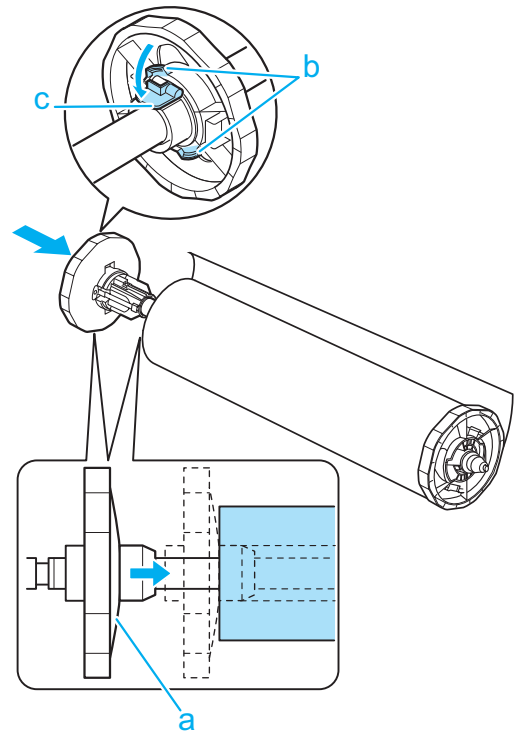
- 3インチ紙管アタッチメント 2



- 2インチ紙管アタッチメント



- 5** 図のように、ホルダーストップを左側からロールホルダーに差し込み、図の位置(b)を持ってホルダーストップのフランジ(a)がロール紙に突き当たるまでしっかりと押し込みます。ホルダーストップのレバー(c)を軸側に倒してロックします。



ロール紙をプリンタにセットする

以下の手順でロール紙をプリンタにセットします。

ロール紙はロール紙1(上段)とロール紙2(下段)の2箇所セットできます。

スタッカーがプリンタに取り付けられている場合は、まずスタッカーをプリンタから取り外してください。(「スタッカーのプリンタへの取り付けおよび取り外し」参照) →P.370

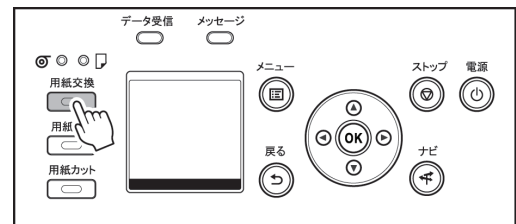


重要

- ロール紙は、必ず電源を入れた状態でセットしてください。電源を入れない状態でロール紙をセットした場合、電源を入れたときに正しく給紙されないことがあります。
- ロール紙をセットする前に、上カバー内部や排紙ガイドが汚れていないか確認してください。汚れている場合はあらかじめ清掃しておくことをお勧めします。(「上カバー内部を清掃する」参照) →P.592

ロール紙1(上段)にロール紙をセットする

- 1** [用紙交換]キーを押します。



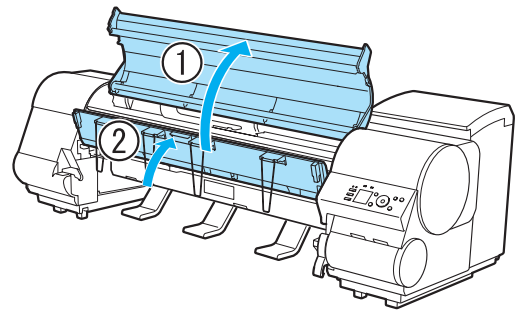
- 2** [▲]キー、[▼]キーを押して[ロール紙1(上段)]を選択し、[OK]キーを押します。



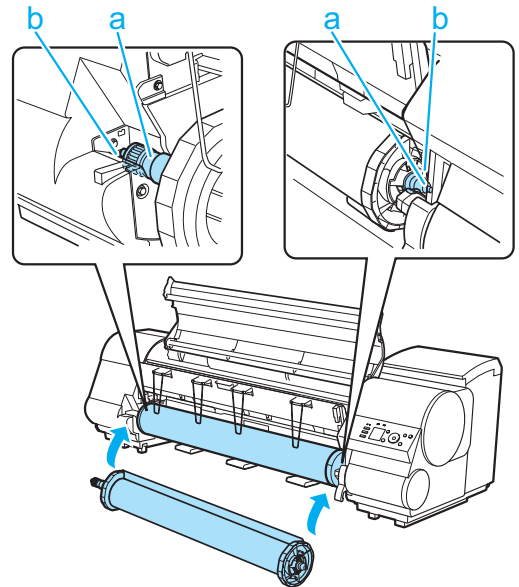
メモ

- カット紙が給紙されている場合、または使用しないロール紙がロール紙1(上段)から給紙されている場合は、用紙を外すメッセージが表示されます。
[▲]キー、[▼]キーを押して[はい]を選択し、[OK]キーを押します。用紙を取り外し、次の手順に進んでください。
- ロール紙1(上段)にロール紙をセット済みで、ロール紙1(上段)が給紙元として選択されていなかった場合は、用紙を交換するかどうか確認するメッセージが表示されます。
[▲]キー、[▼]キーを押して[用紙交換]を選択し、[OK]キーを押します。用紙を取り外し、次の手順に進んでください。

3 上カバーを開き、排紙ガイドを上げます。



4 ロールホルダーの白いギヤが付いている側をロールホルダースロットの白いギヤが付いている側に向け、ロールホルダーの軸(a)をロールホルダースロットの左右のガイド溝(b)に合わせてセットします。



注意

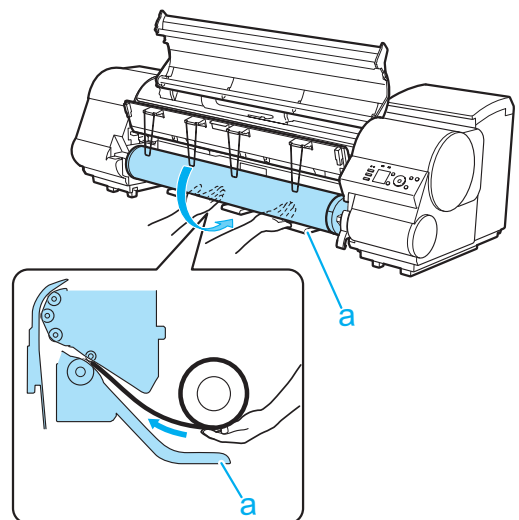
- セットするときに、ロール紙を落としてけがをしないように注意してください。
- セットするときに、ロールホルダーの軸(a)とガイド溝(b)の間に指が挟まれないように注意してください。



メモ

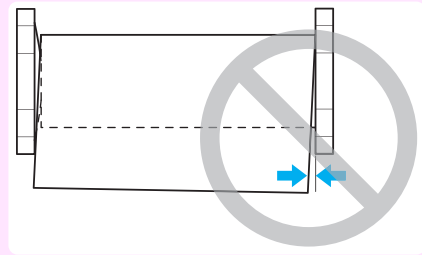
- ロール紙にロールホルダーを取り付ける手順は「ロール紙にロールホルダーをセットする」を参照してください。 →P.336

5 ロール紙を左右均等に引き出して両手で給紙口(a)に差し込み、ブザー音が鳴るまで送り込みます。

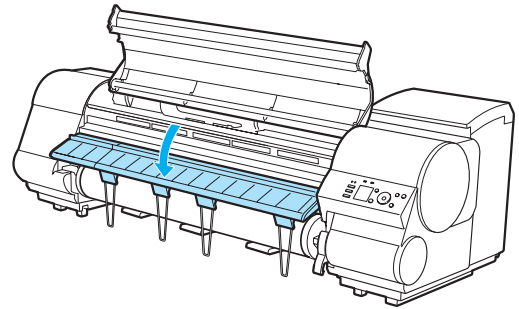




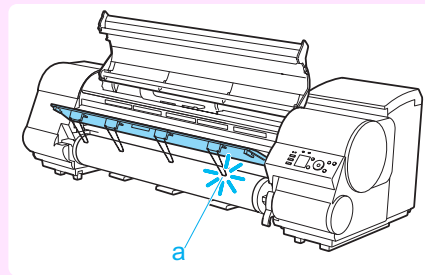
- ロール紙を送り込むときは、印刷面を汚さないように注意してください。印刷品質が低下する場合があります。ロール紙は、印刷面を保護するために、清潔な布手袋を着用して取り扱うことをお勧めします。
- 用紙にしわやカールがある場合は、しわやカールを取ってからセットしてください。
- 用紙の右端とロールホルダーの間に、すきまが開かないようにセットしてください。



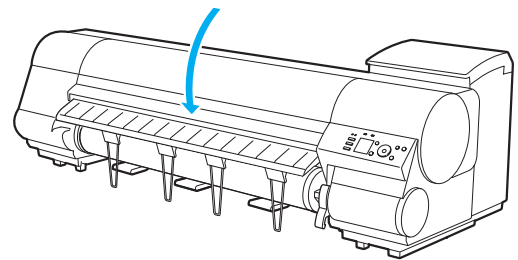
6 排紙ガイドを下げます。



- 排紙ガイドを下げるときは、ゆっくり下げるようにしてください。勢いよく下げると、排紙サポート(a)がロール紙に当たり、印刷面を傷付ける場合があります。



7 上カバーを閉じます。



8 [OK]キーを押します。
用紙が給紙されます。

9 給紙動作が開始されると、[ロール紙残量管理]の設定やロール紙に印刷されているバーコードによって、以下の操作が必要になります。「ロール紙の残量を管理する」参照 →P.351

[ロール紙残量管理]	バーコード	給紙後の動作
[オフ]	印刷されている	ディスプレイに用紙の種類を選択するメニューが表示されます。
	印刷されていない	[▲]キー、[▼]キーを押してセットした用紙の種類を選択し、[OK]キーを押します。
[オン]	印刷されている	ロール紙に印刷されているバーコードから用紙の種類と残量が自動で検知されます。用紙の種類、長さを選択する必要はありません。
	印刷されていない	ディスプレイに用紙の種類と長さを選択するメニューが表示されます。[▲]キー、[▼]キーを押してセットした用紙の種類と長さを選択し、[OK]キーを押します。



- ロール紙の先端に折れや汚れがある場合は[用紙カット]の操作を行って、ロール紙の先端をカットしてください。(「ロール紙のカット方法を設定する」参照) →P.354



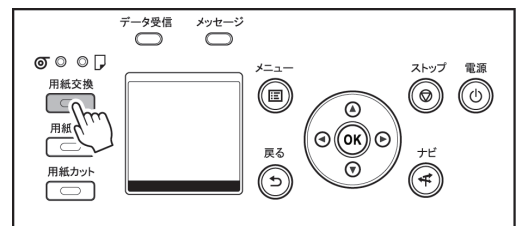
- 選択する用紙の種類については、[用紙リファレンスガイド]を参照してください。(「用紙リファレンスガイドを表示する」参照) →P.329
- セットした用紙でヘッド位置調整を行うと、印刷品質が向上する場合があります。(「縦線のゆがみや色ずれを自動で調整する」参照) →P.552

ロール紙 2(下段)にロール紙をセットする



- 以下の場合は、ロールユニットを引き出さないでください。
 - 印刷中
ロールユニットを引き出したときの振動で印刷品質が低下する場合があります。
 - カット紙がプリンタにセットされている場合
カット紙が排紙されたり、まれにカット紙が折れる事があります。

1 [用紙交換]キーを押します。

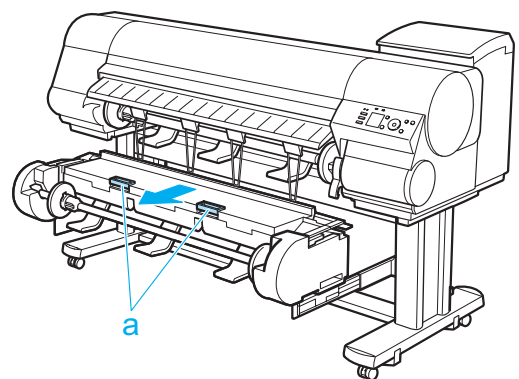


2 [▲]キー、[▼]キーを押して[ロール紙 2(下段)]を選択し、[OK]キーを押します。

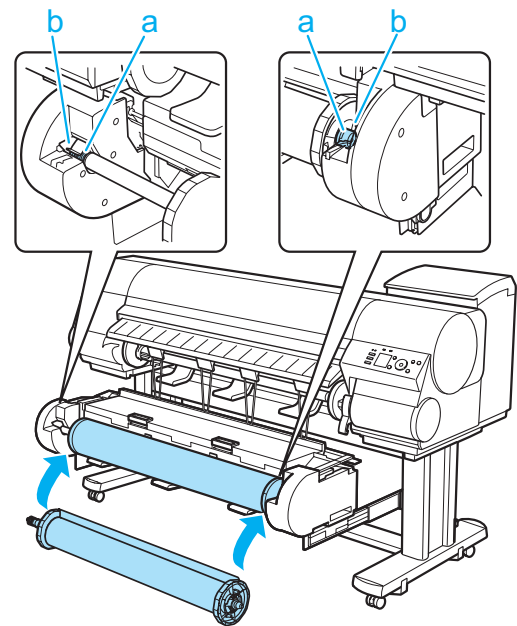


- カット紙が給紙されている場合、または使用しないロール紙がロール紙 2(下段)から給紙されている場合は、用紙を外すメッセージが表示されます。
[▲]キー、[▼]キーを押して[はい]を選択し、[OK]キーを押します。用紙を取り外し、次の手順に進んでください。
- ロール紙 2(下段)にロール紙をセット済みで、ロール紙 2(下段)が給紙元として選択されていなかった場合は、用紙を交換するかどうか確認するメッセージが表示されます。
[▲]キー、[▼]キーを押して[用紙交換]を選択し、[OK]キーを押します。用紙を取り外し、次の手順に進んでください。

3 ロールユニットレバー (a) を持ち、ロールユニットを引き出します。



- 4** ロールホルダーの白いギヤが付いている側をロールホルダースロットの白いギヤが付いている側に向け、ロールホルダーの軸(a)をロールホルダースロットの左右のガイド溝(b)に合わせてセットします。



注意

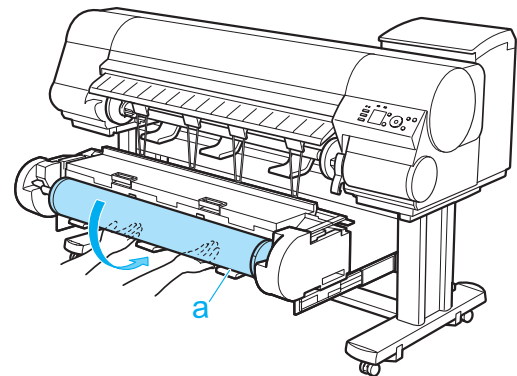
- セットするときに、ロール紙を落としてけがをしないように注意してください。
- セットするときに、ロールホルダーの軸(a)とガイド溝(b)の間に指が挟まれないように注意してください。



メモ

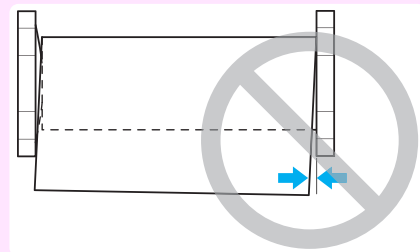
- ロール紙にロールホルダーを取り付ける手順は「ロール紙にロールホルダーをセットする」を参照してください。 →P.336

- 5** ロール紙を左右均等に引き出して給紙口(a)に差し込み、ブザー音が鳴るまで送り込みます。

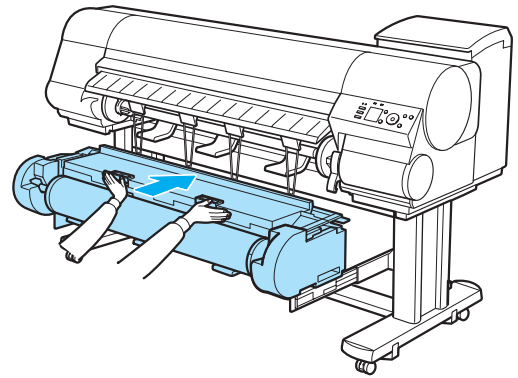


重要

- ロール紙を送り込むときは、印刷面を汚さないように注意してください。印刷品質が低下する場合があります。ロール紙は、印刷面を保護するために、清潔な布手袋を着用して取り扱うことをお勧めします。
- 用紙にしわやカールがある場合は、しわやカールを取ってからセットしてください。
- 用紙の右端とロールホルダーの間に、すきまが開かないようにセットしてください。



- 6** しゃがんだ状態で両手でロールユニットをプリンタへ押し込みます。



- 7** [OK]キーを押します。
用紙が給紙されます。

- 8** 給紙動作が開始されると、[ロール紙残量管理]の設定やロール紙に印刷されているバーコードによって、以下の操作が必要になります。(「ロール紙の残量を管理する」参照) →P.351

[ロール紙残量管理]	バーコード	給紙後の動作
[オフ]	印刷されている	ディスプレイに用紙の種類を選択するメニューが表示されます。 [▲]キー、[▼]キーを押してセットした用紙の種類を選択し、[OK]キーを押します。
	印刷されていない	
[オン]	印刷されている	ロール紙に印刷されているバーコードから用紙の種類と残量が自動で検知されます。 用紙の種類、長さを選択する必要はありません。
	印刷されていない	ディスプレイに用紙の種類と長さを選択するメニューが表示されます。 [▲]キー、[▼]キーを押してセットした用紙の種類と長さを選択し、[OK]キーを押します。



- ロール紙の先端に折れや汚れがある場合は[用紙カット]の操作を行って、ロール紙の先端をカットしてください。(「ロール紙のカット方法を設定する」参照) →P.354



- 選択する用紙の種類については、[用紙リファレンスガイド]を参照してください。(「用紙リファレンスガイドを表示する」参照) →P.329
- セットした用紙でヘッド位置調整を行うと、印刷品質が向上する場合があります。(「縦線のゆがみや色ずれを自動で調整する」参照) →P.552

用紙の種類を変更する

用紙のセット後にプリンタに設定した用紙の種類を変更する場合は、以下の手順で変更してください。同じ種類の用紙を使い続ける場合は、[用紙種類の固定]を[オン]に設定すると、用紙をセットする際に、[オン]に設定する前に選択した用紙の種類が自動的に選択され、用紙の種類を設定する手間が省けます。(「同じ種類の用紙を使い続ける場合」参照) →P.345




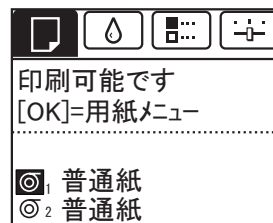
- このプリンタは、最良の印刷品質を得るために、用紙の種類ごとに用紙の送り量とプリントヘッドの高さを調整しています。印刷するときは、給紙する用紙の種類を正しく選択してください。
- 用紙の種類ごとに用紙の送り量を微調整しているため、用紙の種類によって画像のサイズやマージンが変わることがあります。画像のサイズやマージンが思うような結果にならない場合は、用紙の送り量の調整を行ってください。(「用紙の送り量を調整する」参照) →P.560
- ロール紙とカット紙で印刷領域が異なり、カット紙はロール紙より下端余白が多くなります。(「印刷領域」参照) →P.667



- ロール紙をセットすると、ディスプレイに用紙の種類を選択するメニューが表示されます。用紙の種類を選択して[OK]キーを押してください。ロール紙にバーコードが印刷されていなくて、[ロール紙残量管理]が[オン]に設定されている場合は、用紙の種類を選択した後、続けて、用紙の長さを選択してください。(「用紙の長さを設定する」参照) →P.346

用紙の種類を変更する

- 1 操作パネルの[タブ選択画面]で、[◀]キー、[▶]キーを押して  (用紙タブ)を選択します。



- [タブ選択画面]が表示されていない場合は、[メニュー]キーを押します。

- 2 [OK]キーを押します。
[用紙メニュー]が表示されます。

- 3 [▲]キー、[▼]キーを押して [用紙種類の変更] を選択し、[OK]キーを押します。

- 4 [▲]キー、[▼]キーを押して用紙の種類([ロール紙1(上段)]、[ロール紙2(下段)]、または[カット紙])を選択し、[OK]キーを押します。

- 5 [▲]キー、[▼]キーを押してプリンタにセットされている用紙の種類を選択し、[OK]キーを押します。




- 必ず正しい用紙の種類を選択してください。セットした用紙の種類と設定値が合っていないと、用紙送りのエラーや印刷品質の低下の原因になります。

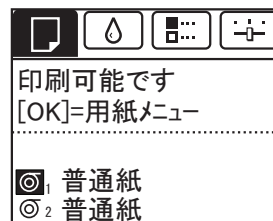


- 用紙の種類については、[用紙リファレンスガイド]を参照してください。(「用紙の種類」参照) →P.326 工場出荷時は、普通紙が選択されています。
- リリースレバーを操作すると、設定値は自動的に最後に選択した用紙に戻ります。

同じ種類の用紙を使い続ける場合

現在設定されている用紙種類が、今後用紙をセットする際に自動的に選択されるように設定します。

- 1 操作パネルの[タブ選択画面]で、[◀]キー、[▶]キーを押して  (用紙タブ)を選択します。



- [タブ選択画面]が表示されていない場合は、[メニュー]キーを押します。

- 2 [OK]キーを押します。
[用紙メニュー]が表示されます。

- 3 [▲]キー、[▼]キーを押して [用紙種類の固定] を選択し、[OK]キーを押します。

- 4 [▲]キー、[▼]キーを押して [オン] を選択し、[OK]キーを押します。




- 以下の場合は、設定した用紙種類が更新されます。
 - カット紙を使用する場合、用紙セット前に印刷ジョブを送信すると、印刷ジョブで設定した用紙種類に更新されず。
 - 操作パネルのメニューで [ロール紙残量管理] が [オン] に設定されていて、ロール紙にバーコードが印刷されている場合は、バーコードに登録されている用紙種類に更新されます。
 - 用紙の種類を変更したい場合は、「用紙の種類を変更する」を参照してください。 →P.344

用紙の長さを設定する

用紙の給紙後に用紙の長さを変更する場合は、以下の手順で用紙の長さを設定してください。



- ロール紙の長さの設定は、[ロール紙残量管理]が[オン]に設定されている場合に行います。(「ロール紙の残量を管理する」参照) →P.351

- 1 操作パネルの[タブ選択画面]で、[◀]キー、[▶]キーを押して  (用紙タブ) を選択します。



- [タブ選択画面]が表示されていない場合は、[メニュー]キーを押します。

- 2 [OK]キーを押します。
[用紙メニュー]が表示されます。

- 3 [▲]キー、[▼]キーを押して [用紙サイズの変更] を選択し、[OK]キーを押します。

- 4 [▲]キー、[▼]キーを押して [ロール紙1長さ(上段)] または [ロール紙2長さ(下段)] を選択し、[OK]キーを押します。

- 5 [▲]キー、[▼]キーを押してプリンタにセットされている用紙の長さを設定し、[OK]キーを押します。
用紙の長さは、以下の手順で設定します。

1. [◀]キー、[▶]キーを押して、入力フィールドを移動します。
2. [▲]キー、[▼]キーを押して数値を入力します。
3. 手順1、2を繰り返して数値を入力し、[OK]キーを押します。

ロール紙をプリンタから取り外す


以下の手順でロール紙をプリンタから取り外します。

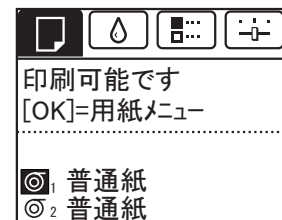
スタッカーがプリンタに取り付けられている場合は、まずスタッカーをプリンタから取り外してください。(「スタッカーのプリンタへの取り付けおよび取り外し」参照) →P.370



- 印刷済みのロール紙をカットする必要がある場合は、プリンタのメニューで [用紙カット] を選択し、任意の位置で用紙をカットします。(「ロール紙のカット方法を設定する」参照) →P.354

ロール紙1(上段)のロール紙を取り外す

- 1 操作パネルの[タブ選択画面]で、[◀]キー、[▶]キーを押して  (用紙タブ) を選択します。



- [タブ選択画面]が表示されていない場合は、[メニュー]キーを押します。

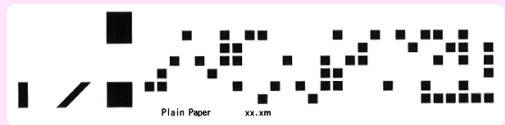
- 2 [OK]キーを押します。
[用紙メニュー]が表示されます。

- 3 [▲]キー、[▼]キーで[用紙の取り外し]を選択し、[OK]キーを押します。
- 4 [▲]キー、[▼]キーで[ロール紙 1 (上段)]を選択し、[OK]キーを押します。
- 5 [▲]キー、[▼]キーを押して[はい]を選択し、[OK]キーを押します。
ロール紙が巻き戻されます。

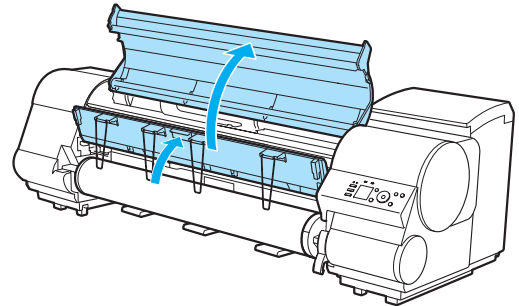


重要

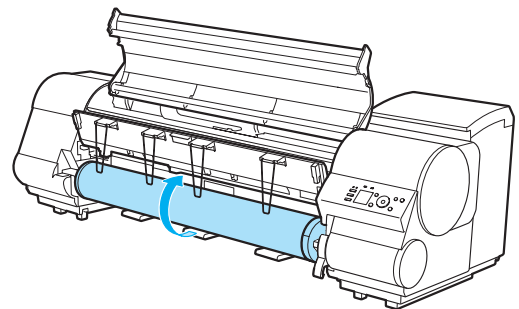
- 操作パネルのメニューで[ロール紙残量管理]を[オン]に設定している場合は、ロール紙の先端にバーコードが印刷されます。バーコードが印刷される前にロール紙を取り出さないでください。ロール紙の残量を管理できなくなります。(「ロール紙の残量を管理する」参照) →P.351



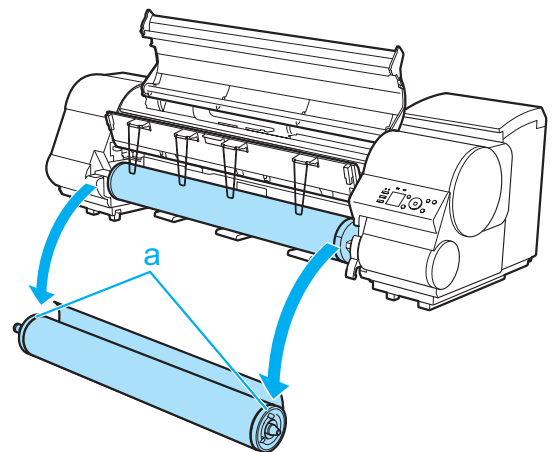
- 6 上カバーを開き、排紙ガイドを上げます。



- 7 両手でロールホルダーを矢印方向に回してロール紙を巻き取ります。



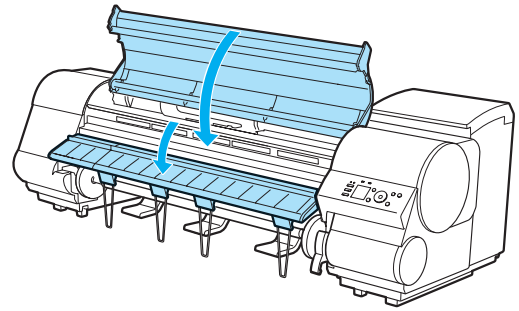
- 8 ロールホルダーのフランジ (a) を持って、ロールホルダースロットから取り外します。



メモ


- ロール紙からロールホルダーを取り外す手順は「ロール紙からロールホルダーを取り外す」を参照してください。 →P.350

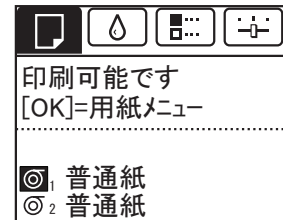
9 排紙ガイドを下げ、上カバーを閉じます。



- 新しく用紙をプリンタに取り付ける場合は、引き続き「ロール紙をプリンタにセットする」を参照してください。
→P.339
- 用紙をプリンタに取り付ける前に、上カバー内部を清掃してください。
（「上カバー内部を清掃する」参照） →P.592

ロール紙 2(下段)のロール紙を取り外す

1 操作パネルの[タブ選択画面]で、[◀]キー、[▶]キーを押して  (用紙タブ) を選択します。



- [タブ選択画面]が表示されていない場合は、[メニュー]キーを押します。

2 [OK]キーを押します。
[用紙メニュー]が表示されます。

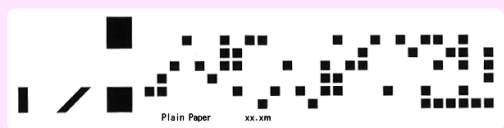
3 [▲]キー、[▼]キーで[用紙の取り外し]を選択し、[OK]キーを押します。

4 [▲]キー、[▼]キーで[ロール紙 2(下段)]を選択し、[OK]キーを押します。

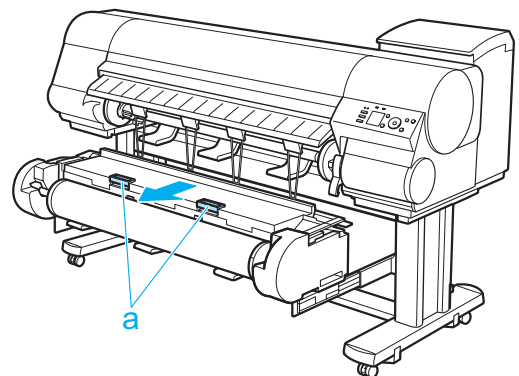
5 [▲]キー、[▼]キーを押して[はい]を選択し、[OK]キーを押します。
ロール紙が巻き戻されます。



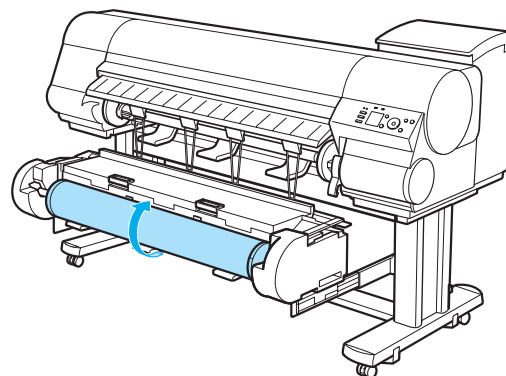
- 操作パネルのメニューで[ロール紙残量管理]を[オン]に設定している場合は、ロール紙の先端にバーコードが印刷されます。
バーコードが印刷される前にロール紙を取り出さないでください。ロール紙の残量を管理できなくなります。（「ロール紙の残量を管理する」参照） →P.351



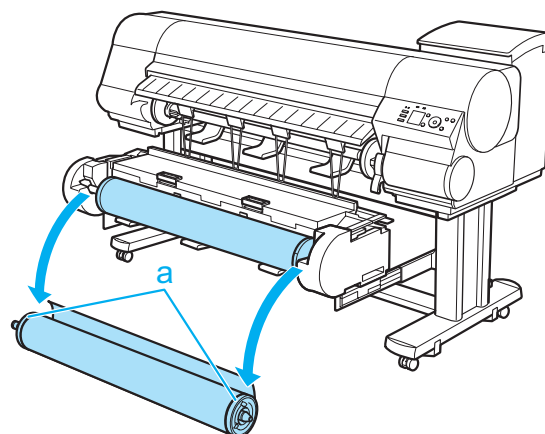
6 ディスプレイに[用紙がありません]と表示されたのを確認してから、ロールユニットレバー (a) を持ち、ロールユニットを引き出します。



- 7** 両手でロールホルダーを矢印方向に回してロール紙を巻き取ります。



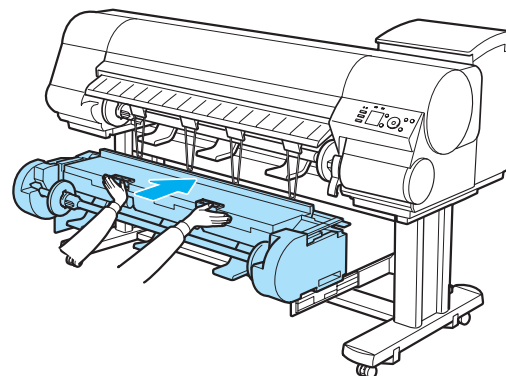
- 8** ロールホルダーのフランジ (a) を持って、ロールホルダー スロットから取り外します。



メモ

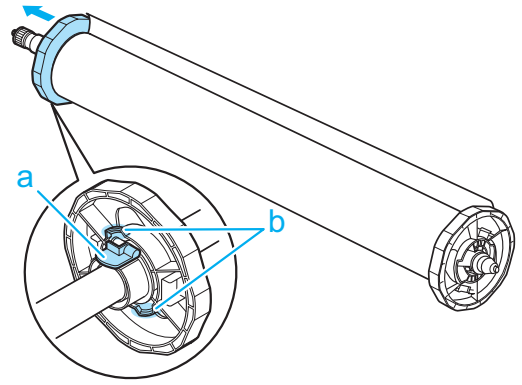
- ロール紙からロールホルダーを取り外す手順は「ロール紙からロールホルダーを取り外す」を参照してください。→P.350
- 新しく用紙をプリンタに取り付ける場合は、引き続き「ロール紙をプリンタにセットする」を参照してください。→P.339

- 9** しゃがんだ状態で両手でロールユニットを押し込みます。

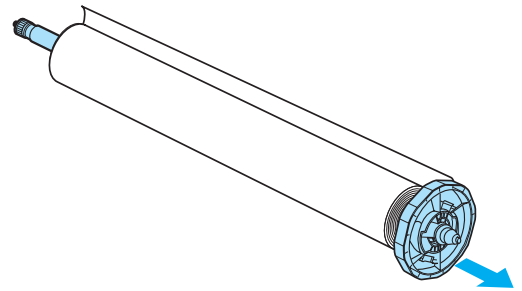


ロール紙からロールホルダーを取り外す

1 ホルダーストップパのレバー (a) を軸側から起こしてロックを解除し、図の位置 (b) を持ってホルダーストップパをロールホルダーから取り外します。

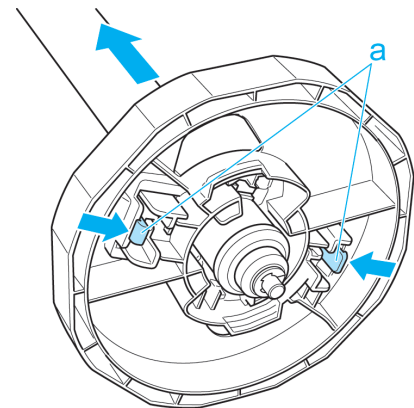


2 ロール紙からロールホルダーを取り外します。

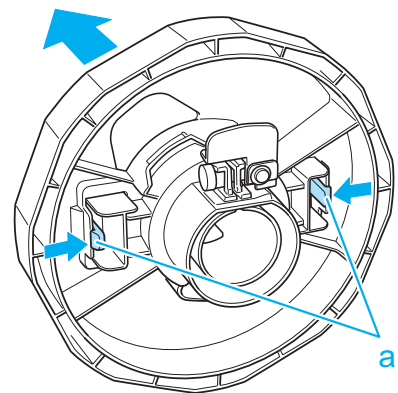


3 アタッチメントを取り外す場合は、ツメ (a) を内側に押し、アタッチメントを取り外します。

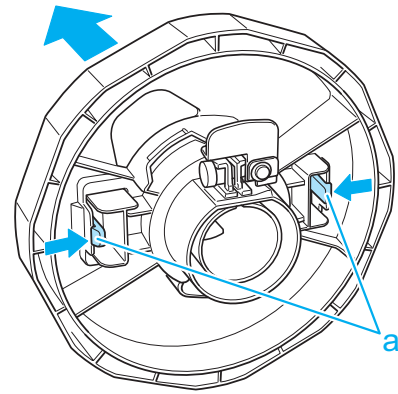
- 3インチ紙管アタッチメント 1 (ロールホルダー側)



- 3インチ紙管アタッチメント 2 (ホルダーストップパ側)



- 2 インチ紙管アタッチメント



用紙の取り扱いと活用

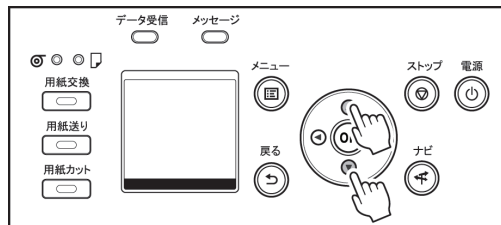
ロール紙の取り扱い



- ロール紙は入っていた袋または箱に戻し、高温、多湿、直射日光を避けて保管してください。正しく保管しておかないと、印刷時に、印刷面がこすれたり、印刷品質が低下する場合があります。

ロール紙を手動で送る

ロール紙の給紙後に[用紙送り]キーを押すと、ロール紙を[▲]キー、[▼]キーで前後に送ることができます。



1 [用紙送り]キーを押します。

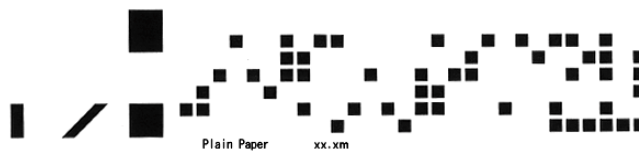
2 [▲]キー、[▼]キーを押してロール紙を前後に送ります。
 [▲]キーを押すと、ロール紙を手動で後るに戻すことができます。
 [▼]キーを押すと、ロール紙を手動で前に送ることができます。



- 1秒未満[▲]キー、[▼]キーを押すと、ロール紙は約1mm送られます。1秒以上[▲]キー、[▼]キーを押し続けると、キーから指を離すまでロール紙が送られます。ディスプレイに[紙送りのリミットに達しました。これ以上紙送りできません。]が表示された場合は、指を離します。
- スタッカを取り付けた状態でも用紙送りは可能です。ただし、用紙をスタッカに挟んだまま一定時間放置すると、スタッカが停止します。その場合は一旦スタッカから用紙を取り除いた後にスタッカの電源を入れ直してください。


ロール紙の残量を管理する

操作パネルの[用紙メニュー]で[ロール紙残量管理]を[オン]に設定すると、用紙を取り外す際にロール紙の残量と用紙種類情報がバーコードとテキストで印刷されます。[ロール紙残量管理]が[オン]に設定されているときにバーコードが印刷されたロール紙をセットすると、そのロール紙をセットしたときに、ロール紙の残量と用紙種類が自動的に検知されます。バーコード部分は読み取り後にカットされます。




- ロール紙のバーコードが検知されなかったときは、操作パネルで用紙種類と長さを入力します。

[ロール紙残量管理]を[オン]に設定する場合は、以下の手順で行います。

- 1 操作パネルの[タブ選択画面]で、[◀]キー、[▶]キーを押して  (用紙タブ)を選択します。




 [タブ選択画面]が表示されていない場合は、[メニュー]キーを押します。

- 2 [OK]キーを押します。
[用紙メニュー]が表示されます。
- 3 [▲]キー、[▼]キーを押して[ロール紙残量管理]を選択し、[OK]キーを押します。
- 4 [▲]キー、[▼]キーを押して[オン]を選択し、[OK]キーを押します。

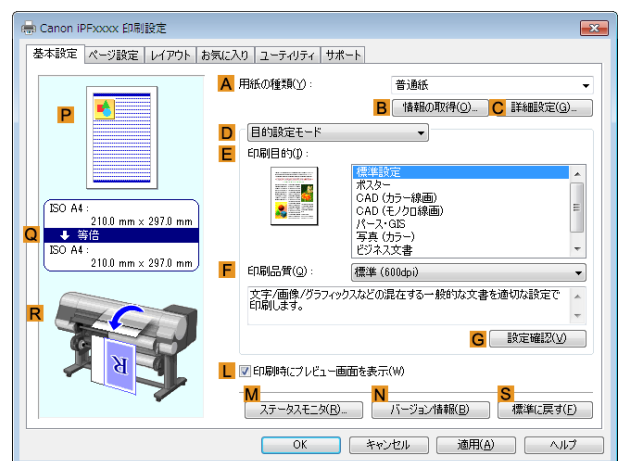
ロール紙のインク乾燥時間を設定する

インクの定着が悪い用紙の場合、排紙時の転写などにより、用紙の表面が汚れる場合があります。その場合は、印刷した後インクが乾くまでの待ち時間を設定することで、改善できることがあります。

-  カッターがインクの乾いていない印刷面と接触したときに、用紙の表面に傷や汚れが付いたり、表面がこすれ、用紙の表面に汚れが付く場合があります。
印刷直後に印刷物を落下させずにインクの乾燥を待つ場合は、プリンタのメニューの[カットモード]を[イジェクトカット]に設定します。(「ロール紙のカット方法を設定する」参照) →P.354
- プリンタ本体の操作パネルから設定することもできます。[用紙メニュー]の[用紙詳細設定]から用紙の種類を選び、設定してください。(「メニューの設定値」参照) →P.445

Windows の場合

- 1 プリンタドライバのダイアログボックスを開きます。
(「システムのメニューからプリンタドライバのダイアログボックスを開く (Windows)」参照) →P.161
- 2 [基本設定]シートを選択し、A[用紙の種類]のC[詳細設定]をクリックします。

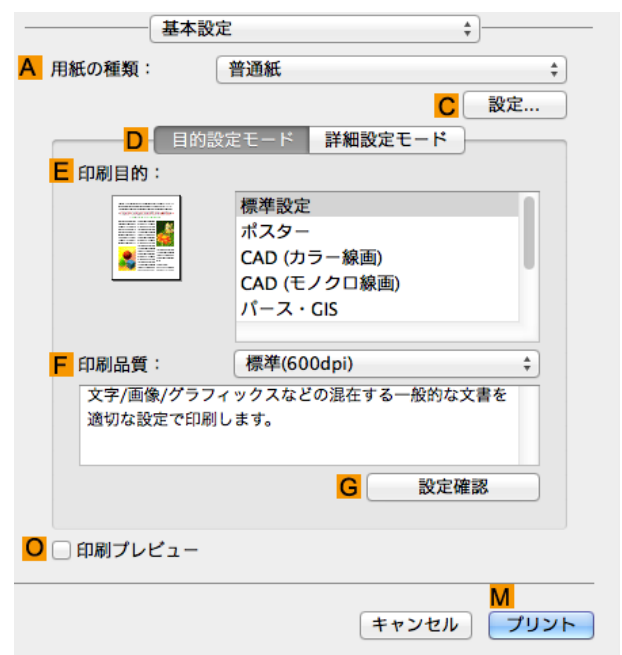


- 3** [用紙の詳細設定]ダイアログボックスが開いたら、**A** [インク乾燥時間]の**B**[ページ間]と**C**[スキャン間]で、それぞれの一覧から任意の値を選択し、[OK]をクリックします。
(「用紙の詳細設定ダイアログボックス (Windows)」参照) →P.166



Mac OS の場合

- 1** アプリケーションソフトのメニューから[プリント]を選択します。
- 2** [基本設定]パネルを選択し、**A**[用紙の種類]の**C**[設定]をクリックします。



- 3** [用紙の詳細設定]ダイアログボックスが開いたら、**B** [インク乾燥時間]の**C**[ページ間]と**D**[スキャン間]で、それぞれの一覧から任意の値を選択し、[OK]をクリックします。
(「用紙の詳細設定ダイアログボックス (Mac OS)」参照) →P.272



ロール紙のカット方法を設定する

プリンタの設定によって、排紙したときのロール紙のカット方法は異なります。

カット方法		プリンタの設定		ドライバの設定	
自動カット	プリンタドライバの設定によって、カッターユニットでロール紙を自動的にカットします。	[用紙メニュー]-[用紙詳細設定]-[各用紙種類]-[カットモード]	[自動カット]	[オートカット] (「印刷後にロール紙をカットする」参照) →P.149	[あり]
イジェクトカット(用紙表面に傷が付く場合/インクの乾燥を待つ場合)	カッターをキー操作で動かして用紙をカットするときに選択します。[自動カット]では用紙が落下してバスケットにこすれて用紙表面に傷がつく場合がありますが、この方法ではカットの際に用紙が落下しないように手で用紙を保持しながらカットできるので、用紙の損傷を回避できます。また、インクの乾燥を目視で確認しながら、カットすることもできるので、インクが乾いていない状態で用紙が落下してしまうことを防ぐことができます。 [用紙カット]キーを押して、カッターユニットでロール紙をカットします。	[ユーザーカット]	[イジェクトカット]		[あり]
ユーザーカット(カッターユニットでカットできない用紙の場合)	カッターユニットでカットできない用紙の場合、または用紙のカールが強く用紙先端にプリントヘッドがこすれる用紙の場合に選択します。 1枚ずつはさみでロール紙をカットします。連続印刷した後にカットしたい場合は、[オートカット]で[あり]または[カットラインを印刷]を選択します。	[ユーザーカット]			[なし]、[あり]、 [カットラインを印刷]
用紙カット(任意の位置でロール紙をカットしたい場合)	プリンタドライバの[オートカット]で、[なし]または[カットラインを印刷]を選択して印刷した後で、カッターユニットをボタン操作で動作させて、ロール紙をカットしたい場合を選択します。 またはロール紙のセット後に用紙の先端をカットしたい場合を選択します。	[用紙カット]キー押下	[する]		[なし]、[カットラインを印刷]

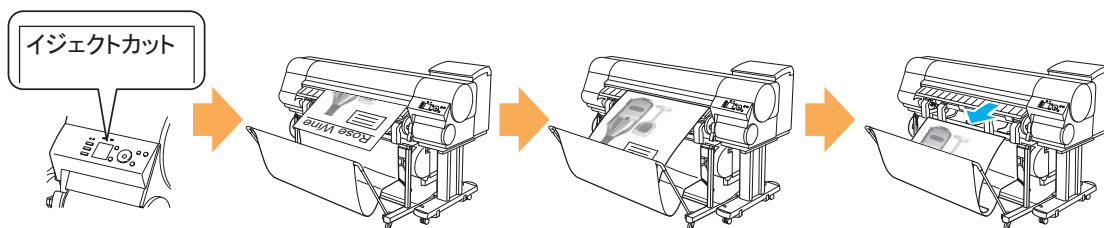


メモ

- 自動カット、イジェクトカットは、プリンタドライバの[オートカット]が[あり]の場合のみ動作します。
- イジェクトカットで連続印刷をする場合は、印刷後にロール紙をカットしないと次の印刷が開始しません。
- 用紙の種類によっては、あらかじめ[カットモード]が[イジェクトカット]に設定されている用紙があります。これらの用紙はカット方法を変更しないことをお勧めします。
- 自動カット、イジェクトカット、用紙カットで印刷長さが短い場合、カット不良や排紙不良を防ぐためロール紙を規定の長さまで送ってカットするので、用紙の下端余白が長くなる場合があります。

以下の場合に、ロール紙を手動でカットしてください。

イジェクトカット(用紙表面に傷が付く場合/インクの乾燥を待つ場合)



「イジェクトカット」を選択

印刷

印刷物がカットされずに
停止

印刷物が落下しないように支えながら
[用紙カット]キーでカット




重要

- 幅の広い用紙をイジェクトカットするときは、用紙を2人で支えてください。用紙が落下すると、印刷物に傷を付ける原因になります。
- カットする前に印刷物を支えるときは、用紙を持ち上げないでください。用紙が浮き上がると、印刷品質が低下したり、切断面がみだれる場合があります。



メモ

- 以下の手順を一度行えば、次の場合には手順7から操作を開始することができます。
- 二度目以降の印刷
- 同じ種類の用紙に交換した後の印刷

1 操作パネルの[タブ選択画面]で、[◀]キー、[▶]キーを押して  (用紙タブ) を選択します。



メモ

- [タブ選択画面]が表示されていない場合は、[メニュー]キーを押します。

2 [OK]キーを押します。[用紙メニュー]が表示されます。

3 [▲]キー、[▼]キーを押して[用紙詳細設定]を選択し、[OK]キーを押します。

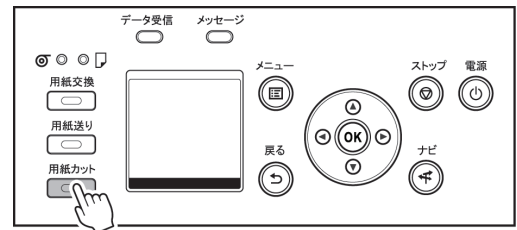
4 [▲]キー、[▼]キーを押して用紙の種類を選択し、[OK]キーを押します。

5 [▲]キー、[▼]キーを押して[カットモード]を選択し、[OK]キーを押します。

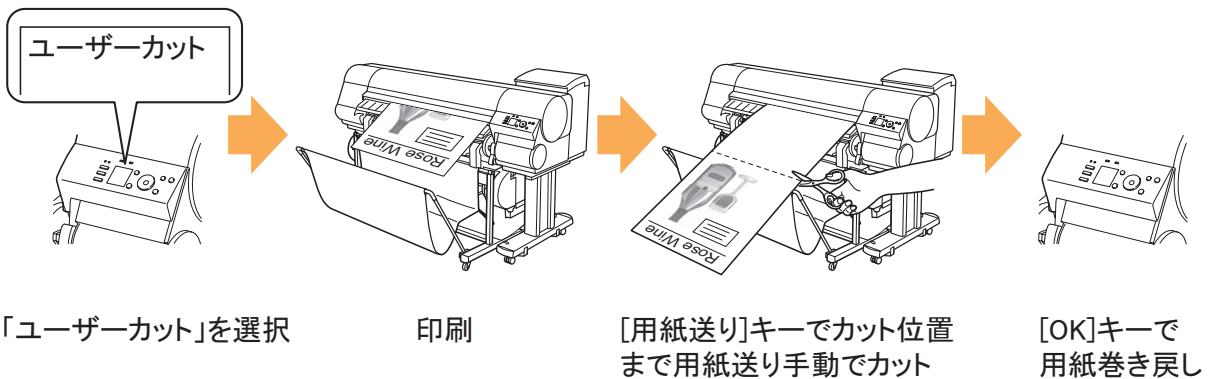
6 [▲]キー、[▼]キーを押して[イジェクトカット]を選択し、[OK]キーを押します。

7 印刷します。
印刷が終わると、カットされずに自動的に停止します。

8 印刷物が落下しないように支えながら、[用紙カット]キーを押してロール紙をカットします。




ユーザーカット (カッターユニットでカットできない用紙の場合)




メモ

- 以下の手順を一度行えば、次の場合には手順8から操作を開始することができます。
- 二度目以降の印刷
- 同じ種類の用紙に交換した後の印刷

- 1 操作パネルの[タブ選択画面]で、[◀]キー、[▶]キーを押して  (用紙タブ) を選択します。

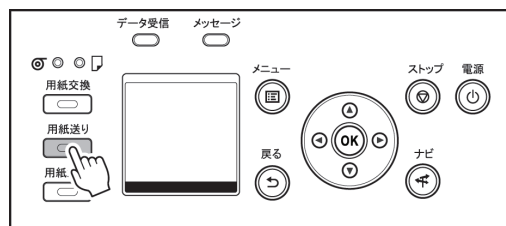


 **メモ** • [タブ選択画面]が表示されていない場合は、[メニュー]キーを押します。

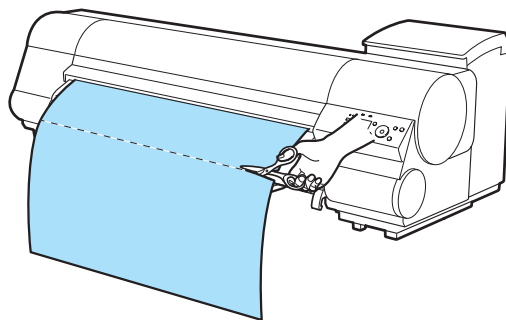
- 2 [OK]キーを押します。[用紙メニュー]が表示されます。
- 3 [▲]キー、[▼]キーを押して [用紙詳細設定] を選択し、[OK]キーを押します。
- 4 [▲]キー、[▼]キーを押して用紙の種類を選択し、[OK]キーを押します。
- 5 [▲]キー、[▼]キーを押して [カットモード] を選択し、[OK]キーを押します。
- 6 [▲]キー、[▼]キーを押して [ユーザーカット] を選択し、[OK]キーを押します。
- 7 [用紙先端検知を行いますか。]と表示されたら、[行う(推奨)]を選択します。

- 8 印刷します。
印刷が終わると、停止します。

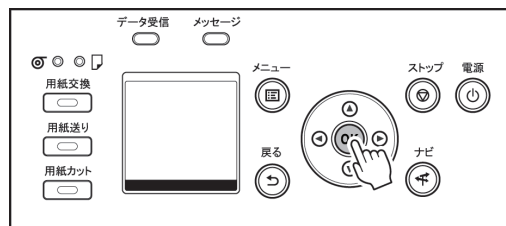
- 9 [用紙送り]キーを押します。
カットする位置まで自動的に用紙が送られ、停止します。



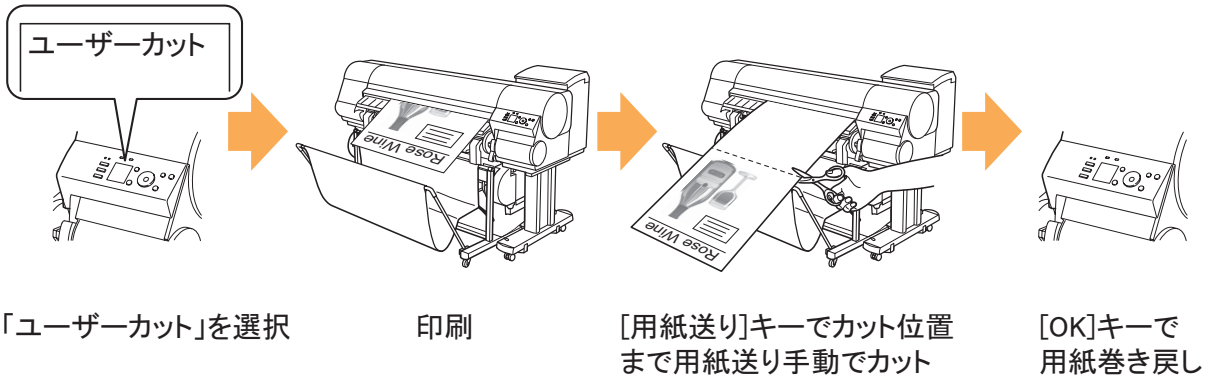
- 10 手動でロール紙をはさみなどでカットします。



- 11 [OK]キーを押します。
ロール紙が巻き戻され、自動的に止まります。



ユーザーカット (用紙先端にプリントヘッドがこすれる用紙の場合)



- メモ
 - 以下の手順を一度行えば、次の場合には手順 10 から操作を開始することができます。
 - 二度目以降の印刷
 - 同じ種類の用紙に交換した後の印刷

1 操作パネルの[タブ選択画面]で、[◀]キー、[▶]キーを押して (用紙タブ) を選択します。



- メモ
 - [タブ選択画面]が表示されていない場合は、[メニュー]キーを押します。

2 [OK]キーを押します。[用紙メニュー]が表示されます。

3 [▲]キー、[▼]キーを押して[用紙詳細設定]を選択し、[OK]キーを押します。

4 [▲]キー、[▼]キーを押して用紙の種類を選択し、[OK]キーを押します。

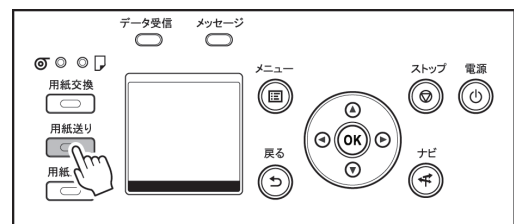
5 [▲]キー、[▼]キーを押して[カットモード]を選択し、[OK]キーを押します。

6 [▲]キー、[▼]キーを押して[ユーザーカット]を選択し、[OK]キーを押します。

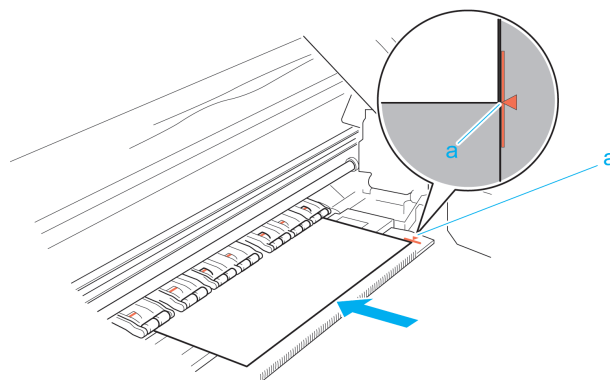
7 [用紙先端検知を行いますか。]と表示されたら、[行わない]を選択します。

- メモ
 - 用紙先端検知を[行わない]に設定すると、印刷開始時の用紙先端に約 10cm の余白が生じます。
 - 用紙先端検知が[行わない]に設定されている場合、ロール紙交換後の最初の印刷はロール紙をセットした位置から印刷開始します。そのため、用紙先端の余白が大きくなります。(「ロール紙をプリンタにセットする」参照) →P.339

8 [用紙送り]キーを押します。



9 [▲]キー、[▼]キーを押し、用紙先端を(a)の位置に合わせます。

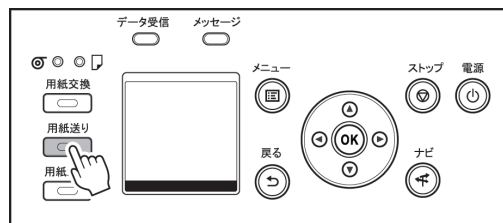


10 印刷します。
印刷が終わると、停止します。

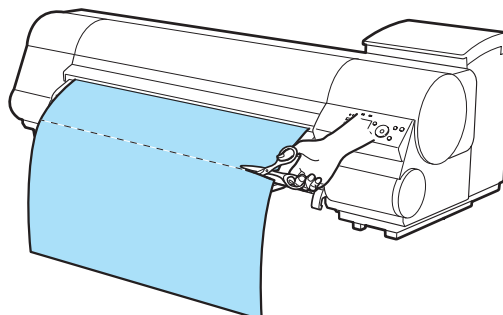


- 続けてコンピュータから印刷ジョブを受信できます。ここで印刷ジョブ受信して印刷すると、用紙先端に生じる約10cmの余白無しで印刷できます。

11 [用紙送り]キーを押します。
カットする位置まで自動的に用紙が送られ、停止します。

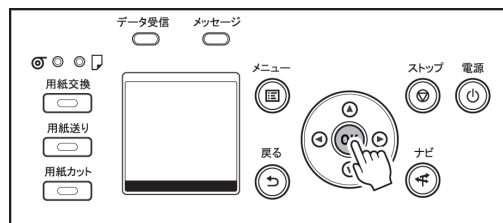


12 手でロール紙をはさみなどでカットします。

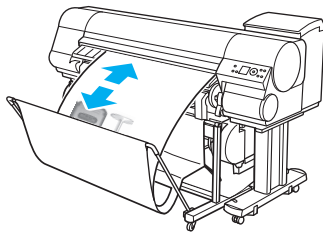


- 用紙に印刷された点線付近でカットしてください。点線よりプリンタ側でカットすると、用紙先端にプリントヘッドがこすれたり、ロール紙先端が用紙押さえから外れる場合があります。

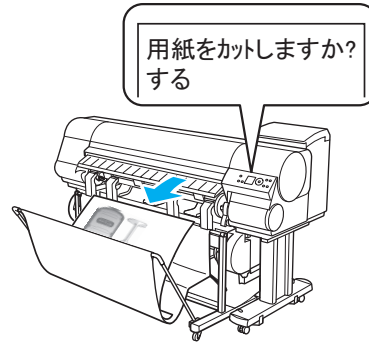
13 [OK]キーを押します。
ロール紙が巻き戻され、自動的に止まります。



用紙カット(任意の位置でロール紙をカットしたい場合)

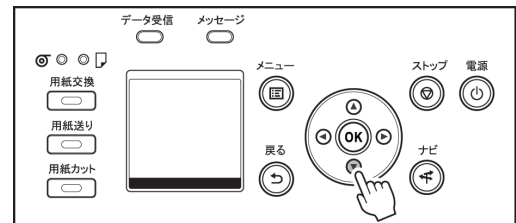


[▲][▼]キーで
カット位置まで用紙送り

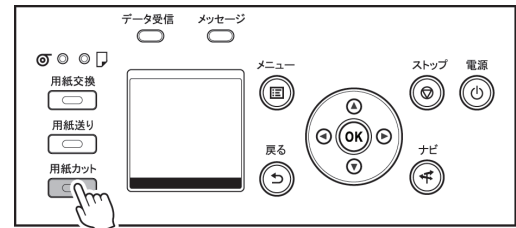


用紙カット

- 1 [用紙送り]キーを押します。
- 2 [▼]キーを押して、カットしたい位置までロール紙を送ります。



- 3 [用紙カット]キーを押します。



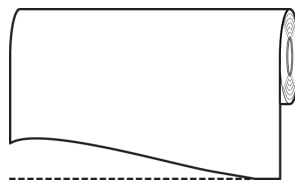
- 4 [▲]キー、[▼]キーを押して[する]を選択し、[OK]キーを押します。
ロール紙がカットされ、自動的に巻き戻されます。

ロール紙の先端を自動でカットする

ロール紙セット時に、用紙の先端が斜めに切れていたり真っ直ぐに切れていないと正しく印刷できません。その場合は、操作パネルのメニューの[先端プレカット]で、ロール紙セット時に先端を切り揃えることができます。[先端プレカット]には以下の設定があります。

- [自動]

ロール紙セット時に、用紙の先端が斜めに切れていたり真っ直ぐに切れていない場合、プラテンの上に印刷してプリンタを汚さないように、先端を切り揃えて白紙の紙片を排紙します。



- [オン(規定長さ)]

用紙先端のカット量は、用紙の種類によって異なり、規定長さでカットします。規定長さは、[用紙リファレンスガイド]の先端プレカット長を参照してください。(「用紙リファレンスガイドを表示する」参照) →P.329

• [オン(指定長さ)]

用紙先端のカット量を操作パネルで指定します。用紙先端のカット量は、操作パネルに表示される長さの範囲で指定できます。長さの範囲は、用紙の種類毎に異なります。



• 用紙先端のカット量は、操作パネルに表示される長さより短く設定できません。

• [手動]

用紙先端のカット量を[▲]キー、[▼]キーを押して調整できます。調整後、[用紙カット]キーを押し、[用紙をカットする]を選択すると用紙をカットできます。用紙をカットした後は、[用紙セットを完了する]を押してください。




• 用紙をカットした後、[用紙セットを完了する]を押さないと、次の印刷ができません。

• [オフ]

先端は切り揃えられず白紙の紙片も排紙されません。

[先端プレカット]の設定を変更する場合は、以下の手順を行ってください。

- 1 操作パネルの[タブ選択画面]で、[◀]キー、[▶]キーを押して  (用紙タブ)を選択します。

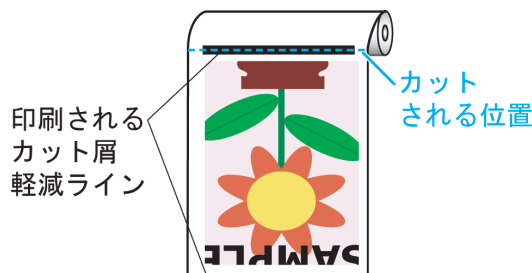


• [タブ選択画面]が表示されていない場合は、[メニュー]キーを押します。

- 2 [OK]キーを押します。
[用紙メニュー]が表示されます。
- 3 [▲]キー、[▼]キーを押して[用紙詳細設定]を選択し、[OK]キーを押します。
- 4 [▲]キー、[▼]キーを押して用紙の種類を選択し、[OK]キーを押します。
- 5 [▲]キー、[▼]キーを押して[先端プレカット]を選択し、[OK]キーを押します。
- 6 [▲]キー、[▼]キーを押して設定を選択し、[OK]キーを押します。
次回ロール紙をセットするときから、設定が有効になります。

ロール紙のカット屑を軽減する

バックライトフィルムなどカット屑が出やすい用紙の場合、操作パネルの[用紙メニュー]から[カット屑軽減]を[オン]に設定することで、印刷物の先端と後端に黒い線が印刷され、カット屑を軽減できます。これによって、プリントヘッドの故障が減る場合があります。[カット屑軽減]は、用紙の種類ごとに設定できます。






重要

- 普通紙や薄い用紙など波打ちが起きやすい用紙の場合は、[カット屑軽減]を[オン]に設定しないでください。正常にカットされず、用紙がつまる場合があります。
- [カット屑軽減]を[オン]に設定している場合は、フチなし印刷できません。フチなし印刷する場合は、[カット屑軽減]を[オフ]に設定してください。

以下の手順で[カット屑軽減]を[オン]に設定します。

- 1** 操作パネルの[タブ選択画面]で、[◀]キー、[▶]キーを押して  (用紙タブ)を選択します。



メモ

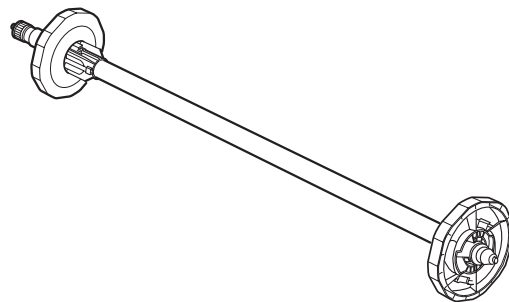
- [タブ選択画面]が表示されていない場合は、[メニュー]キーを押します。

- 2** [OK]キーを押します。
[用紙メニュー]が表示されます。
- 3** [▲]キー、[▼]キーを押して[用紙詳細設定]を選択し、[OK]キーを押します。
- 4** [▲]キー、[▼]キーを押してプリンタにセットされている用紙の種類を選択し、[OK]キーを押します。
- 5** [▲]キー、[▼]キーを押して[カット屑軽減]を選択し、[OK]キーを押します。
- 6** [▲]キー、[▼]キーを押して[オン]を選択し、[OK]キーを押します。

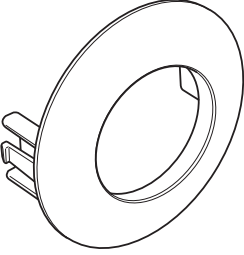
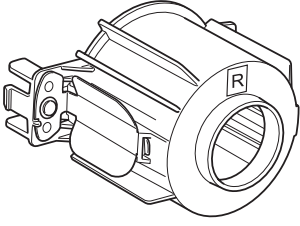
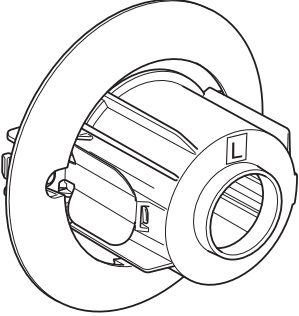
ロールホルダーセット

ロール紙はロールホルダーにセットしてプリンタに取り付けます。ロールホルダーセット RH2-44 のロールホルダーは2インチ/3インチ紙管兼用でお使いいただけます。紙管に合ったアタッチメントを取り付けてご使用ください。(「ロール紙にロールホルダーをセットする」参照) →P.336

- ロールホルダーセット RH2-44
 - ロールホルダー (2インチ/3インチ紙管兼用)



• アタッチメント

2インチ紙管のロール紙を使用する場合	3インチ紙管のロール紙を使用する場合	
<p>2インチ紙管アタッチメント</p> 	<p>3インチ紙管アタッチメント 1</p> 	<p>3インチ紙管アタッチメント 2</p> 

ロール紙の自動切り替えについて

このプリンタでは、上段(ロール紙 1)と下段(ロール紙 2)の 2 段にロール紙をセットでき、印刷ジョブに応じてロール紙 1 とロール紙 2 を自動的に切り替えて印刷することができます。ロール紙 1 とロール紙 2 がどのように切り替わるかについて詳しくは、「ロール紙の切り替え方」を参照してください。→P.39

用紙の取り扱いと活用

ロール紙の取り扱い

カット紙の取り扱い

カット紙をプリンタにセットする	363
用紙の種類を変更する	344
任意の位置から印刷を開始する	365
カット紙を取り外す	367
→ カット紙のつまりを取り除く	614

カット紙をプリンタにセットする

以下の手順でカット紙をプリンタにセットします。

スタッカーはカット紙には使用できません。スタッカーがプリンタに取り付けられている場合は、まずスタッカーをプリンタから取り外してください。(「スタッカーのプリンタへの取り付けおよび取り外し」参照) →P.370



重要

- 用紙が波打っていたり、たわんでいる場合、紙づまりの原因になります。用紙は平らな状態に直してからセットしてください。
- 用紙はまっすぐにセットしてください。斜めにセットするとエラーになります。(「用紙が斜めにセットされています。」参照) →P.650
- 長さが860mm以上のカット紙を使用する場合、セットしたカット紙が床に触れ、用紙の汚れや傷の原因になります。その場合は床にきれいな布や紙をおいて、カット紙が直接床に触れないようにしてください。



メモ

- カット紙をセットする前に、上カバー内部や排紙ガイドが汚れていないか確認してください。汚れている場合はあらかじめ清掃しておくことをお勧めします。(「上カバー内部を清掃する」参照) →P.592
- 使用しない用紙は入っていた袋に戻し、高温、多湿、直射日光を避けて保管してください。

1 給紙元にカット紙を選択します。

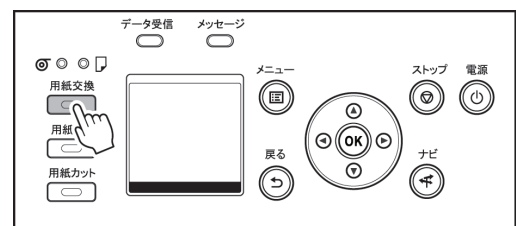
- 事前に印刷ジョブを受信している場合

自動的にカット紙が選択され、ディスプレイに印刷ジョブで指定した用紙の種類とサイズが表示されます。

[▲]キー、[▼]キーを押して[用紙をセットする]を選択し、[OK]キーを押します。

- 事前に印刷ジョブを受信していない場合

1. [用紙交換]キーを押します。



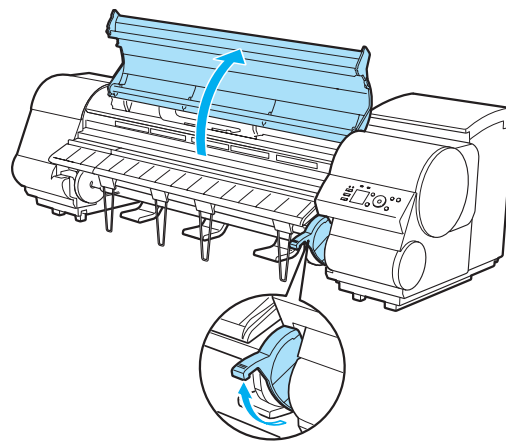
2. [▲]キー、[▼]キーを押して[カット紙]を選択し、[OK]キーを押します。



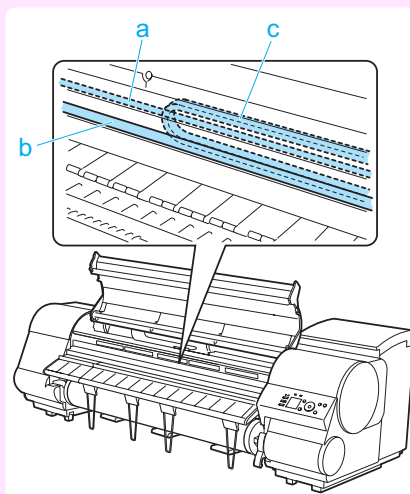
メモ

- 使用しない用紙が給紙されている場合は、用紙を外すメッセージが表示されます。[▲]キー、[▼]キーを押して[はい]を選択し、[OK]キーを押します。用紙を取り外し、次の手順に進んでください。

2 リリースレバーを上げ、上カバーを開きます。

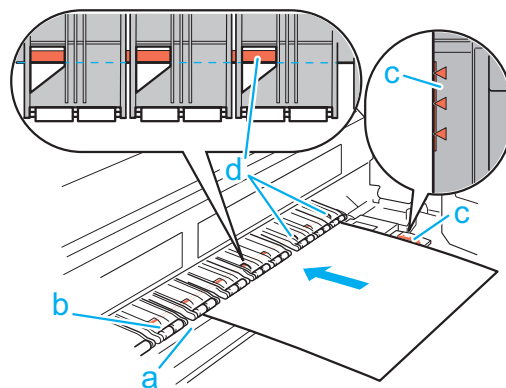


- リニアスケール(a)、キャリッジシャフト(b)、インクチューブスタビライザー(c)には触れないでください。触れると故障の原因になります。



3 印刷面を上にして縦長になる向きで、カット紙をプラテン(a)と用紙押さえ(b)の間に差し込み、以下の手順で用紙の先端を合わせます。

1. 右側の紙合わせライン(c)に合わせてセットします。
2. 図のように、紙合わせライン(d)の手前側に、差し込んだ用紙の先端を合わせます。



カット紙を差し込むと、自動的にカット紙が吸引されてプラテン上に保持されます。

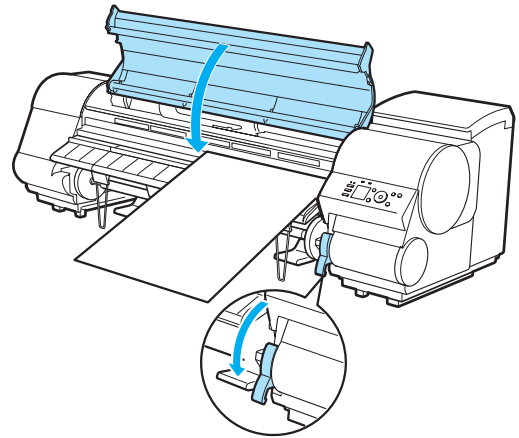


- カット紙は右側の紙合わせライン(c)と平行になるようにセットしてください。斜めになっていると斜行エラーになります。
- 用紙に反りがある場合、用紙とプリントヘッドがこすれる可能性があります。反りを直してから用紙をセットしてください。



- リリースレバーを上げているときは、プラテンの用紙吸着力を調整することができます。用紙をセットしにくいときは、操作パネルの[▲]キー、[▼]キーを押して、吸着力を調整してください。吸着力の調整は3段階で、[▲]キーを押すと強く、[▼]キーを押すと弱くなります。ただし、用紙によっては、吸着力を強くしてもプラテン上に保持されない場合があります。その場合は、手を添えて用紙をセットしてください。
- カット紙は、プラテン上の穴が吸引することによって保持されています。セット位置によって音が聞こえる場合がありますが、異常ではありません。音が気になる場合は、紙合わせラインと平行のままセット位置を少し(左右最大1 mm以内)ずらしてみてください。
- セット時の吸引時間は約30秒です。吸引中にセットできなかった場合は、カット紙を引き抜いて差し込み直すと、再び吸引されます。

4 リリースレバーを下げ、上カバーを閉じます。



• 事前に印刷ジョブを受信している場合

[OK]キーを押すと、給紙後、印刷が開始されます。

• 事前に印刷ジョブを受信していない場合

ディスプレイに用紙の種類を選択するメニューが表示されます。

[▲]キー、[▼]キーを押してセットした用紙の種類を選択し、[OK]キーを押します。給紙が開始されます。




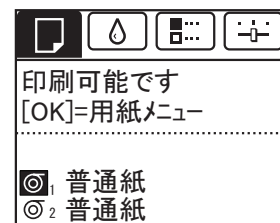
- 選択する用紙の種類については、[用紙リファレンスガイド]を参照してください。([用紙リファレンスガイドを表示する]参照) →P.329

任意の位置から印刷を開始する

カット紙を使って、任意の位置から印刷する方法を説明します。

[用紙幅検知]を[オフ]に設定する

- 操作パネルの[タブ選択画面]で、[◀]キー、[▶]キーを押して  (用紙タブ)を選択します。



- [タブ選択画面]が表示されていない場合は、[メニュー]キーを押します。

- [OK]キーを押します。
[用紙メニュー]が表示されます。

- [▲]キー、[▼]キーを押して[用紙詳細設定]を選択し、[OK]キーを押します。

- 4 [▲]キー、[▼]キーを押して用紙の種類を選択し、[OK]キーを押します。
- 5 [▲]キー、[▼]キーを押して[用紙幅検知]を選択し、[OK]キーを押します。
- 6 [▲]キー、[▼]キーを押して[オフ]を選択し、[OK]キーを押します。

用紙を任意の印刷開始位置へセットする

ここでは、[用紙幅検知]が[オフ]に設定されている用紙を、任意の印刷開始位置へセットする手順を説明します。

- 1 用紙のセット後、事前に印刷ジョブを受信していない場合は、用紙の種類を選択する画面が表示されます。[▲]キー、[▼]キーを押してセットした用紙の種類を選択し、[OK]キーを押します。



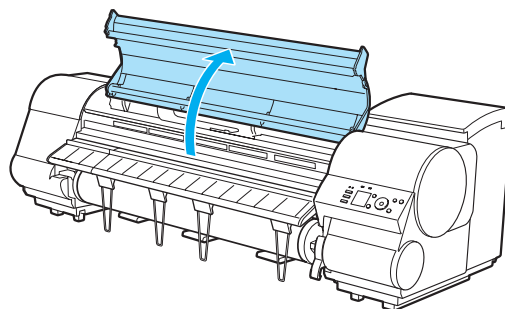
メモ

- 給紙前に印刷ジョブを受信している場合は、ディスプレイに印刷ジョブで指定した用紙の種類とサイズが表示されています。手順2に進んでください。

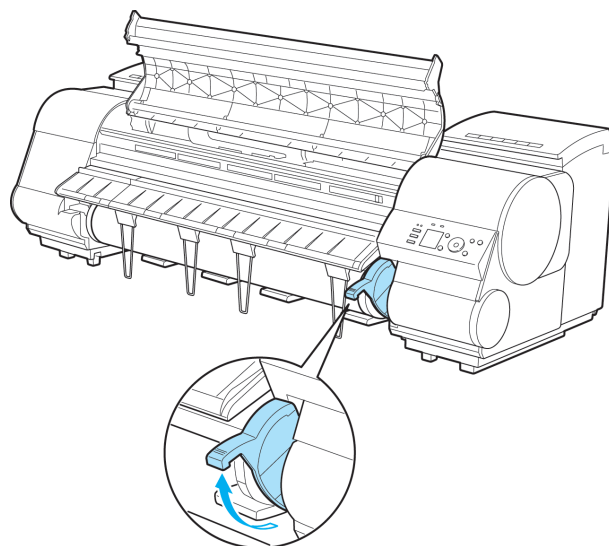
- 2 ディスプレイに[[用紙幅検知]がオフに設定されています。そのまま続けますか?]と表示されるので、[▲]キー、[▼]キーを押して[オフのまま続ける]を選択し、[OK]キーを押します。

- 3 用紙のサイズを選択する画面が表示されたら、[▲]キー、[▼]キーを押してセットした用紙のサイズを選択し、[OK]キーを押します。

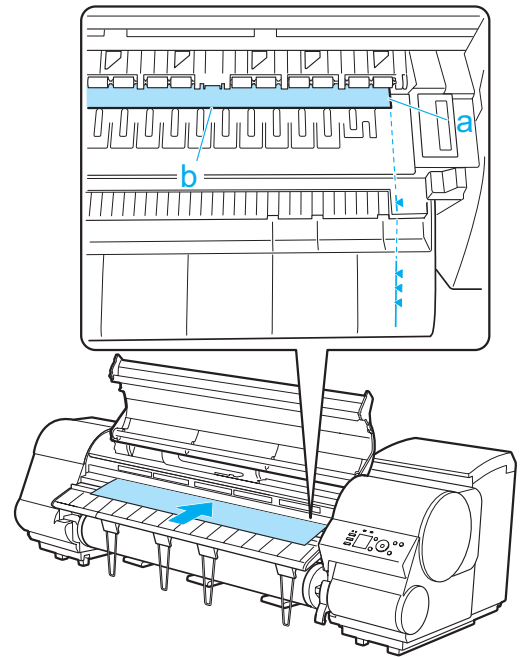
- 4 上カバーを開いて、用紙のセット位置を確認します。



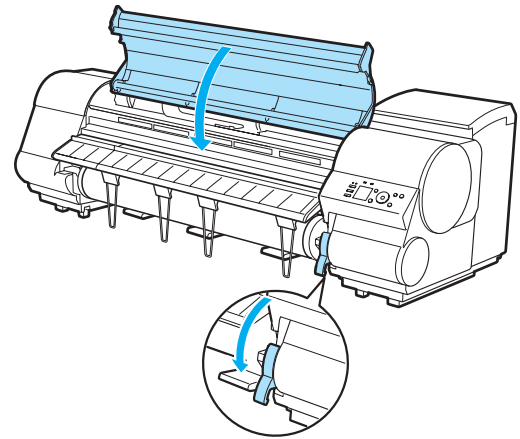
現在の位置から印刷を開始したい場合は、上カバーを閉じます。
用紙のセット位置を変更したい場合は、リリースレバーを上げます。



5 用紙の右端をプリンタ本体の右側の紙合わせライン(a)の延長線上に合わせながら、印刷を開始したい任意の位置をプラテンの奥側の溝(b)に合わせてセットします。




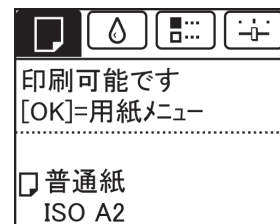
6 リリースレバーを下げ、上カバーを閉じます。



カット紙を取り外す

以下の手順でカット紙をプリンタから取り外します。

1 操作パネルの[タブ選択画面]で、[◀]キー、[▶]キーを押して  (用紙タブ) を選択します。



• [タブ選択画面]が表示されていない場合は、[メニュー]キーを押します。

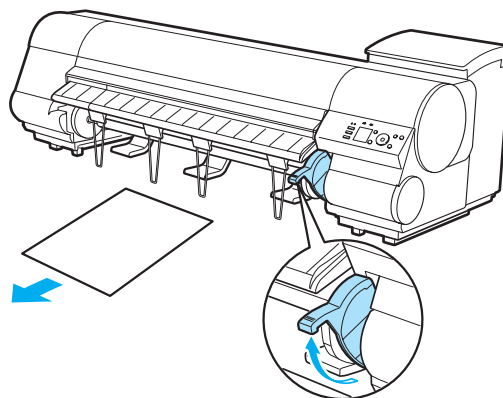
2 [OK]キーを押します。
[用紙メニュー]が表示されます。

3 [▲]キー、[▼]キーを押して[用紙の取り外し]を選択し、[OK]キーを押します。

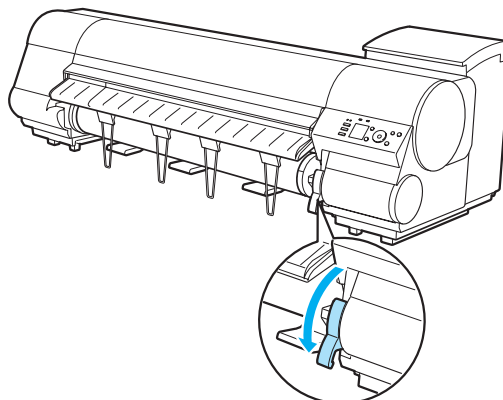
4 [▲]キー、[▼]キーを押して[カット紙]を選択し、[OK]キーを押します。

5 [▲]キー、[▼]キーを押して[はい]を選択し、[OK]キーを押します。
 カット紙は前側に排紙されます。

6 カット紙を持ちながらリリースレバーを上げ、カット紙を取り外します。



7 リリースレバーを下げます。



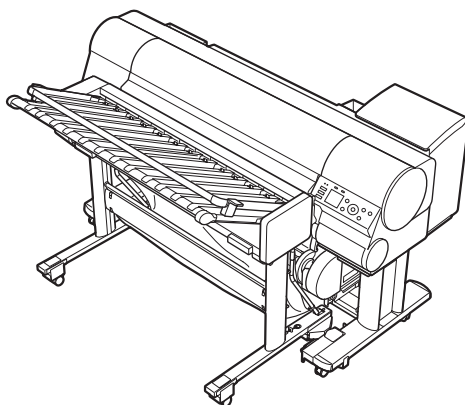
スタッカー

スタッカーについて	369
スタッカーのプリンタへの取り付けおよび取り外し	370
スタッカーへ排紙する	374
バスケットへ排紙する	375

スタッカーについて

スタッカーは、排紙方法によって2か所の位置で使用することができます。

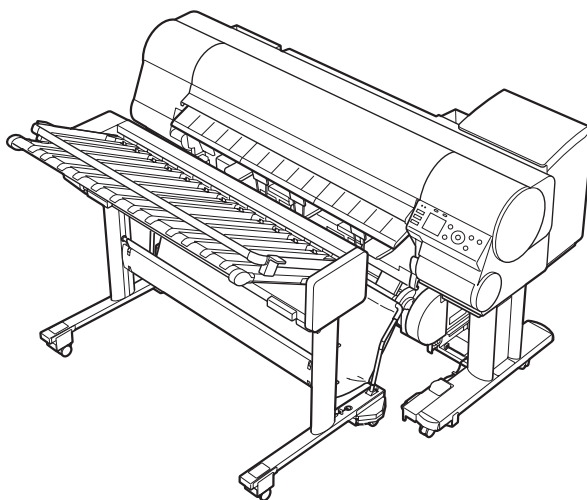
- スタッカーへ排紙する場合



スタッカーをプリンタに取り付けた状態で使用します。

対応するロール紙へ印刷する際に利用できます。(「スタッカーへ排紙する」参照) [→P.374](#)

- バスケットへ排紙する場合



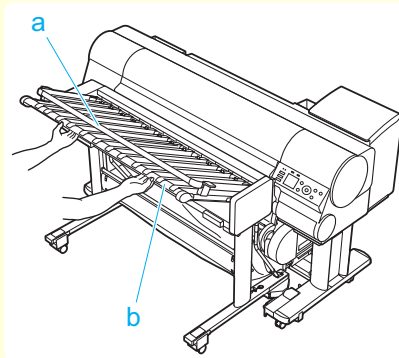
スタッカーをプリンタから取り外した状態で使用します。

カット紙や、スタッカーに非対応のロール紙へ印刷する際に利用できます。(「バスケットへ排紙する」参照)

[→P.375](#)



- 用紙交換のときなど、スタッカーとプリンタの間で作業する場合は、ケーブルを足にひっかけないように注意してください。
- スタッカーを移動する場合にはキャノピー (a) を閉めた状態で、スタッカーの外枠 (b) を持って移動してください。他の場所を持って移動した場合、けがや、スタッカーの破損の原因になります。



- プリンタへ用紙をセットする場合は、先にスタッカーをプリンタから離してください。
- カット紙への印刷を行う場合は、必ずスタッカーをプリンタから離してください。
- スタッカーを移動する場合は、ケーブルをキャスターでひかないように注意してください。
- スタッカーを移動する前に、スタッカーに収容された用紙はすべて取り除いてください。用紙を収納したままスタッカーを移動すると、印刷物に傷が付いたり、印刷物の位置がずれて次回の排紙が正常に行われなくなることがあります。
- スタッカーの上にものを置かないでください。無理な力がかかり、破損の原因になります。
- スタッカーケーブルを取り外す場合は、プリンタ本体、スタッカーの電源をオフにしてから行ってください。
- スタッカーケーブルを取り付ける場合は、一旦プリンタ本体の電源をオフにして、ケーブルを取り付けた後に、再度プリンタ本体の電源をオンにしてください。
- スタッカーのキャノピーは、保管状態によって開きにくくなる場合があります。その場合はキャノピーの左右の取っ手を2人で持ち、キャノピーが歪まないよう左右同時に開いてください。



- スタッカーへの排紙に対応している用紙については、用紙リファレンスガイドを参照してください。(「用紙リファレンスガイドを表示する」参照) →P.329
ここに記載されている用紙以外については、正常な動作が行われない場合があります。
- スタッカーに収容できる枚数はA0サイズで100枚です。(AutoCAD LT2004のサンプル画像 Cottage Plan and Elevation.dwgを印刷した場合。)

スタッカーのプリンタへの取り付けおよび取り外し

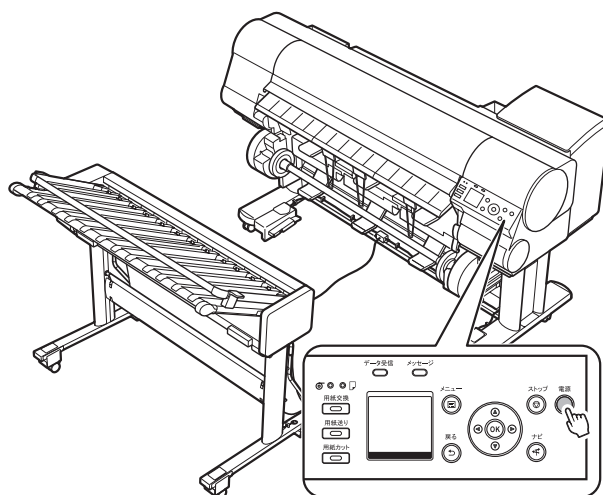
スタッカーをプリンタに取り付ける

スタッカーに排紙する場合は、印刷を開始する前に以下の手順でスタッカーをプリンタに取り付けてください。

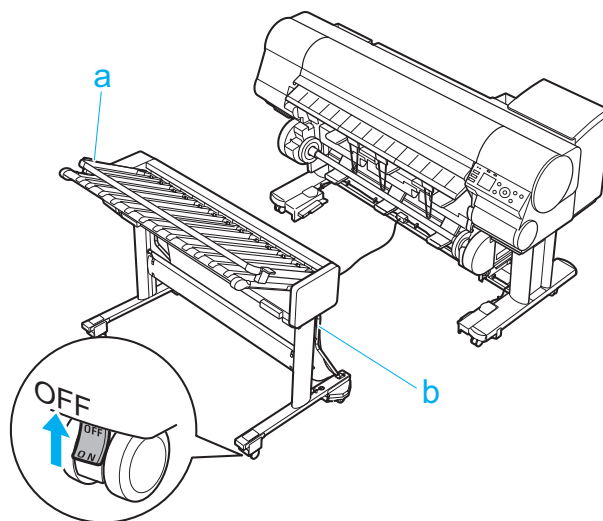


- スタッカーをプリンタに取り付ける前に、使用するロール紙をセットしディスプレイに [印刷可能です] と表示されていることを確認してください。(「ロール紙をプリンタにセットする」参照) →P.339

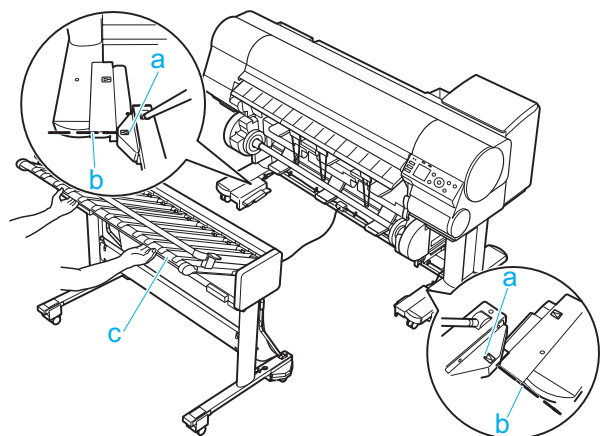
- 1** プリンタの電源をオンにします。



- 2** スタッカーのキャノピー (a) とバスケット (b) が閉じていることを確認し、スタッカースタンドのキャスターのロックをすべてオフにします。



- 3** スタッカースタンドの左右にある三角印 (a) が、ドッキングユニット左、ドッキングユニット右の前側の側面 (b) に合うように、スタッカーの外枠部分 (c) を持ってスタッカーを移動します。



注意

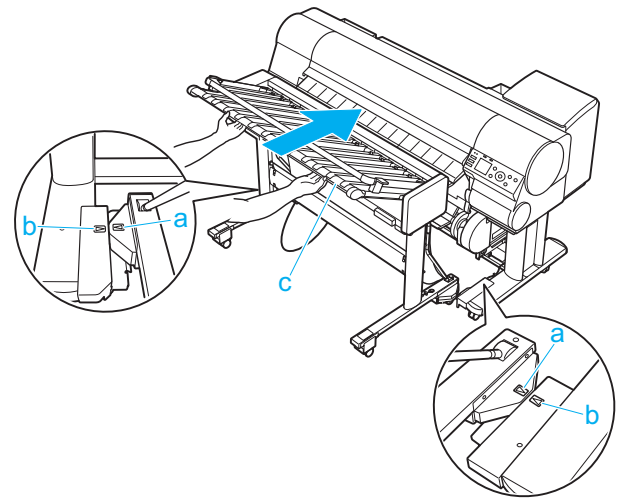
- 指定の場所以外を持って、スタッカーを移動しないでください。他の場所を持って移動すると、けがやスタッカーの破損の原因になります。



重要

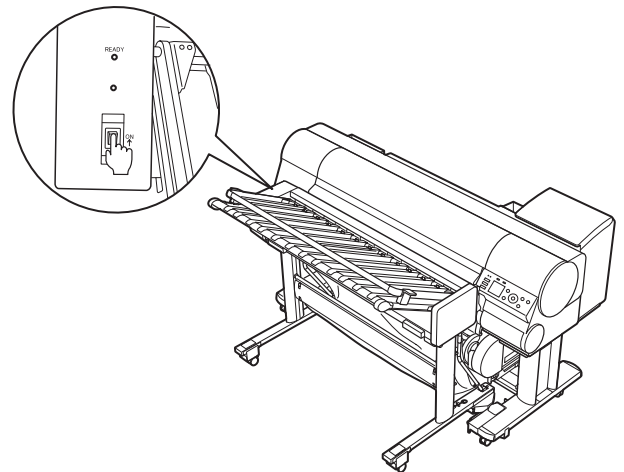
- スタッカーを移動する前に、スタッカーに収容された用紙はすべて取り除いてください。用紙を収納したままスタッカーを移動すると、印刷物に傷が付く原因になります。

4 スタッカースタンドの左右にある三角印(a)とドッキングユニット左、ドッキングユニット右の三角印(b)の頂点が合うまで、スタッカーの外枠部分(c)を持って、スタッカーをまっすぐにプリンタの方向へ押し込みます。

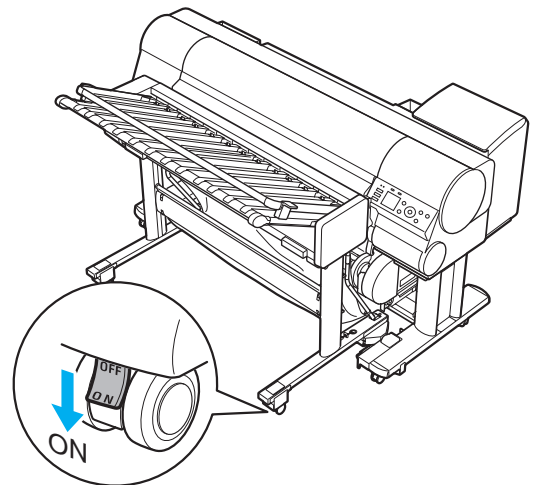


• スタッカーは必ずまっすぐに押し込んでください。まっすぐに押し込まないと、プリンタやスタッカーの破損の原因になります。

5 スタッカーの電源をオンにし、スタッカーのランプが2つとも点灯していることを確認します。スタッカーのランプが片方しか点灯していない場合は、スタッカーがプリンタに正しく取り付けられていない可能性があります。手順4でスタッカーが正しい位置に取り付けられているかご確認ください。



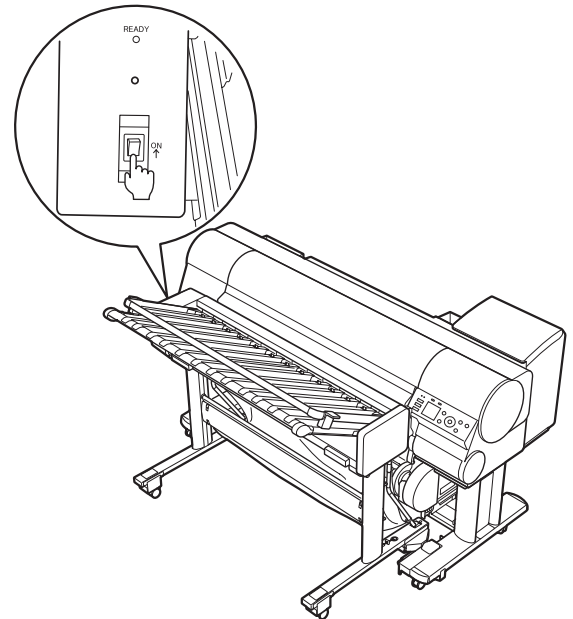
6 スタッカースタンドのキャスターのうち、手前2つのロックをオンにします。



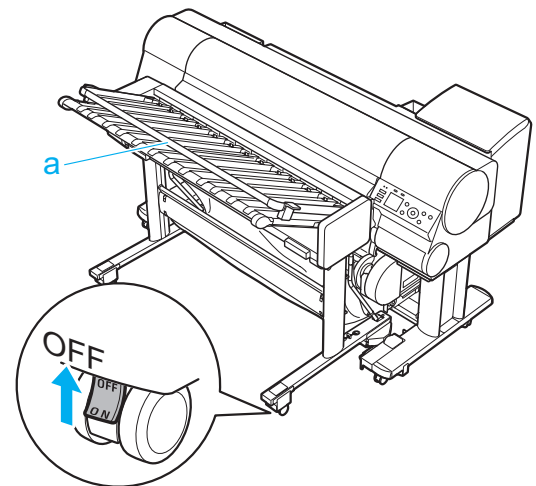
スタッカーをプリンタから取り外す

プリンタに用紙をセットする場合や用紙をバスケットに排紙する場合に、スタッカーがプリンタに取り付けられているときは、以下の手順でスタッカーをプリンタから取り外してください。

- 1 スタッカーの電源をオフにします。



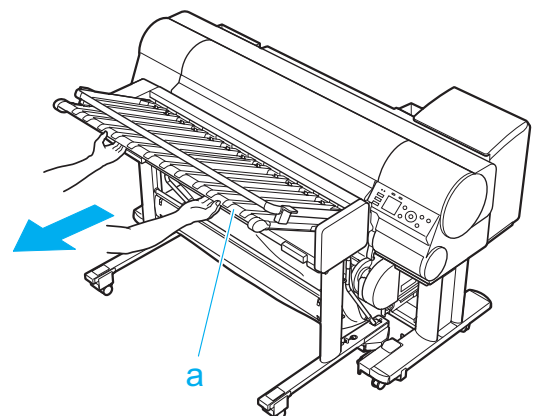
- 2 スタッカーのキャノピー (a) が閉じていることを確認し、スタッカースタンドのキャスターのロックをすべてオフにします。



重要

- スタッカーに印刷物が収容されている場合は、一旦キャノピーを開いて印刷物をすべて取り除き、キャノピーを閉じてください。印刷物を収納したままスタッカーを移動すると、印刷物に傷が付いたり、印刷物の位置がずれて次回の排紙が正常に行われないことがあります。

- 3 スタッカーの外枠部分(a)を持ってスタッカーを引き、プリンタから取り外します。





- 指定の場所以外を持って、スタッカーを移動しないでください。他の場所を持って移動すると、けがやスタッカーの破損の原因になります。



- スタッカーをプリンタから離し過ぎると、スタッカーケーブルがコネクタから抜けてしまうことがあります。スタッカーケーブルが抜けてしまった場合は、一度プリンタの電源をオフにした後に、スタッカーケーブルをコネクタに取り付け、再度プリンタの電源をオンにしてください。

スタッカーへ排紙する



- スタッカーへ排紙する場合、以下の設定による印刷は行わないでください。紙づまりの原因になります。
 - フチなし印刷
 - [先端プレカット]が[オン(指定長さ)]、[オン(規定長さ)]または[自動]
 - [ロール退避時プレカット]が[オン]または[自動]
- バナー印刷など時間のかかる印刷にスタッカーは使用しないでください。スタッカーに用紙が検知された後、一定時間で用紙を送るローラーの回転が停止するため、紙づまりの原因になります。



- スタッカーへの排紙に対応している用紙については、用紙リファレンスガイドを参照してください。(「用紙リファレンスガイドを表示する」参照) →P.329
ここに記載されている用紙以外については、正常な動作が行われない場合があります。
- スタッカーに収容できる枚数はA0サイズで100枚です。(AutoCAD LT2004のサンプル画像 Cottage Plan and Elevation.dwgを印刷した場合)

1 スタッカーをプリンタに取り付けます。(「スタッカーのプリンタへの取り付けおよび取り外し」参照) →P.370

2 ロール紙への印刷を開始します。

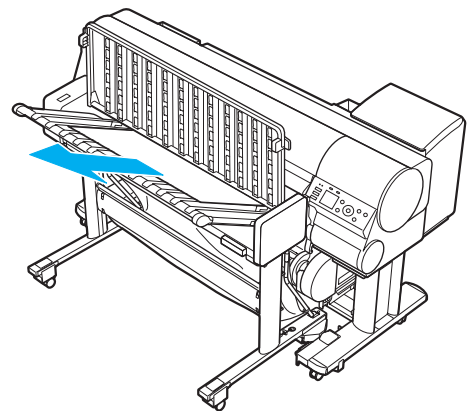


- 印刷中は用紙が排紙される経路に手などを入れないでください。けがやスタッカーの破損の原因になります。



- 印刷中はキャノピーを開かないでください。

3 印刷が完了したら、キャノピーを開いて、印刷物を取り出します。



- キャノピーを開閉するときにキャノピーの付け根の部分や用紙の搬送部などに手を入れないでください。手を挟んでけがの原因となったり、スタッカーの破損の原因となります。

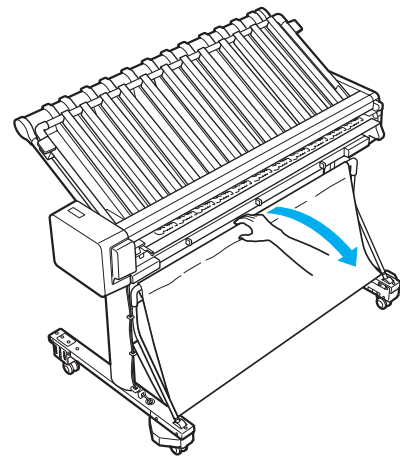


重要

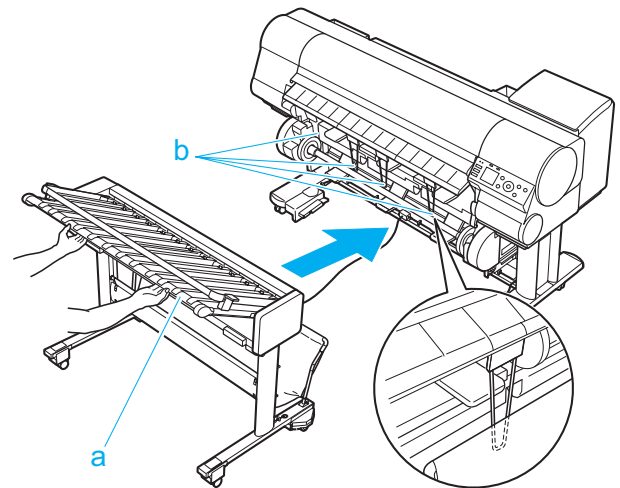
- スタッカーのキャノピーは、保管状態によって開きにくくなる場合があります。その場合はキャノピーの左右の取っ手を2人で持ち、キャノピーが歪まないよう左右同時に開いてください。
- 印刷物を取り出す場合は、一度にまとめて取り出し、スタッカーに印刷物がないようにしてください。また取り出した印刷物はスタッカーに戻さないでください。排紙された位置からずれた印刷物が残っていると、次回の排紙が正常に行われなくなることがあります。
- 印刷物は、キャノピーを開いてから取り出してください。閉じたまま取り出そうとすると、印刷物に傷を付けることがあります。

バスケットへ排紙する

- 1 スタッカーをプリンタから取り外します。(「スタッカーのプリンタへの取り付けおよび取り外し」参照)
→P.370
- 2 スタッカーとプリンタの間に入り、バスケットを開きます。

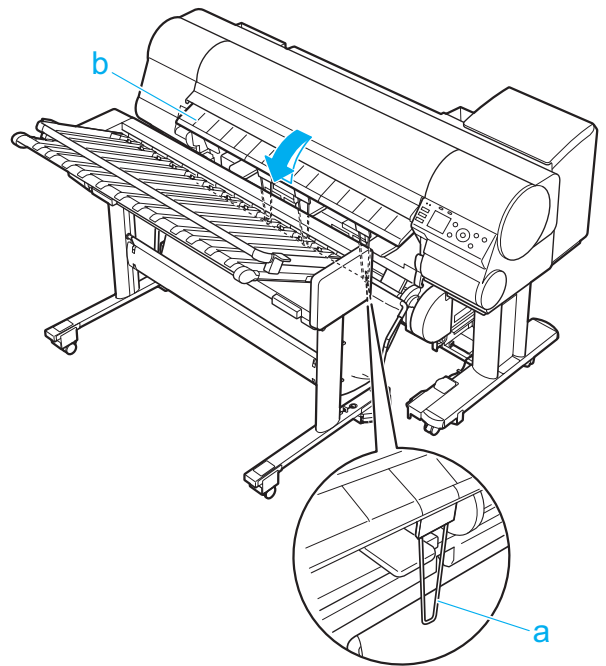


- 3 スタッカーの外枠部分(a)を持って、排紙サポート(b)がバスケットの先端に触れるまでスタッカーをまっすぐに押します。



- 4** 排紙サポート(a)の先端がバスケットの先端より高い位置にくるまで排紙ガイド(b)を持ち上げ、再度下ろします。排紙サポートがバスケットの先端より前に移動します。

これでバスケットへの排紙の準備は完了です。印刷を開始してください。



重要

- 排紙ガイドを上げるときは、ゆっくり上げるようにしてください。勢いよく上げると、排紙ガイドが上カバーに当たり、プリンタの破損の原因になります。
- 印刷物を収容した状態で長時間放置しないでください。印刷物の色ムラなどの原因になります。
- バスケットを使用しないときは、バスケットは閉じてください。バスケットを開いたままでスタッカーへの取り付けを行うと、バスケットがプリンタに接触し、破損の原因になります。
- 用紙によっては、排紙中に用紙の先端がカールしたり、たわむ場合があります。その場合は、カールやたわみを直してください。用紙にカールやたわみがあると、印刷物に傷を付ける原因になります。
- バナー印刷など長いサイズの印刷を行う場合は、バスケットをたたんでください。印刷面に汚れや傷がつかないように床にきれいな布や紙をおいて、ロール紙のカット方法で[イジェクトカット]を選択することをお勧めします。(「ロール紙のカット方法を設定する」参照) →P.354

Media Configuration Tool (Windows)

Media Configuration Tool の特長	377
インストール手順	377
インストール後の用紙情報の更新	379
Media Configuration Tool メインウィンドウ	383
純正紙/出力確認紙の用紙種類情報を編集する	385
用紙種類の追加	386
用紙名称の変更	390
追加した用紙種類の削除	392
用紙種類の表示/非表示を切り替える	394
用紙種類の表示順序を変更する	395
保存した用紙情報ファイルを他のコンピュータに適用する	397
更新を確認する	399

Media Configuration Tool の特長

imagePROGRAF では、高品位な印刷結果が得られるよう、用紙ごとに最適なプリンタ設定が用紙情報ファイルとしてまとめられています。キヤノン純正紙とキヤノン出力確認紙については、キヤノンよりその用紙情報ファイルが提供されます。



- キヤノン純正紙やキヤノン出力確認紙は、用紙リファレンスガイドに記載されている用紙です。

Media Configuration Tool を使用すると以下のようなことができます。

- プリンタがサポートする用紙が新たに追加されたとき、キヤノンのホームページから用紙情報ファイルを自動的にダウンロードして、プリンタの操作パネルおよびプリンタドライバに新しい用紙情報を追加できます。
- プリンタの操作パネルおよびプリンタドライバのダイアログボックスで使用される用紙種類の表示順や用紙名称を変更できます。



- User Software CD-ROM でプリンタドライバをインストールすると、通常 Media Configuration Tool もインストールされ、用紙情報も設定されます。User Software CD-ROM を使用しない場合や、新しい用紙情報を追加したり、既存の用紙情報を編集したりする場合には、このソフトウェアをお使いください。
- Media Configuration Tool による用紙情報の管理はプリンタの管理者が行ってください。
- ホームページから用紙情報ファイルをダウンロードするには、インターネットに接続されたコンピュータが必要です。

Media Configuration Tool が適用されるドライバ

- imagePROGRAF プリンタドライバ

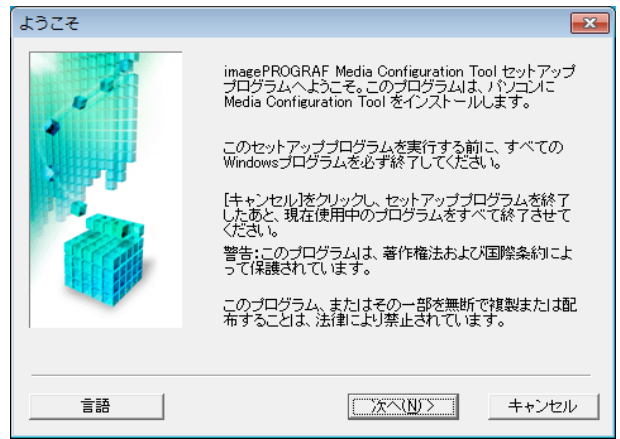
インストール手順

Media Configuration Tool をインストールする手順は、以下のとおりです。

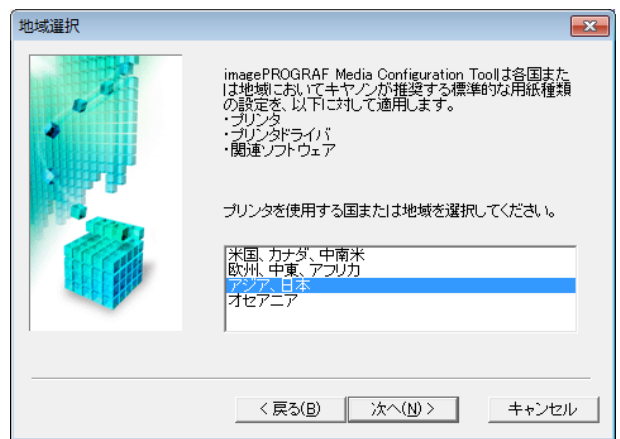


- User Software CD-ROM からプリンタドライバをインストールすると、Media Configuration Tool もインストールされ、メディア情報も設定されます。そのため通常は、以下の手順を行う必要はありません。キヤノンのホームページから新しいバージョンの Media Configuration Tool をダウンロードした場合など、User Software CD-ROM を使わずに Media Configuration Tool をインストールする場合は、以下の手順で行ってください。
- Windows にソフトウェアをインストールするときは、管理者としてログインする必要があります。

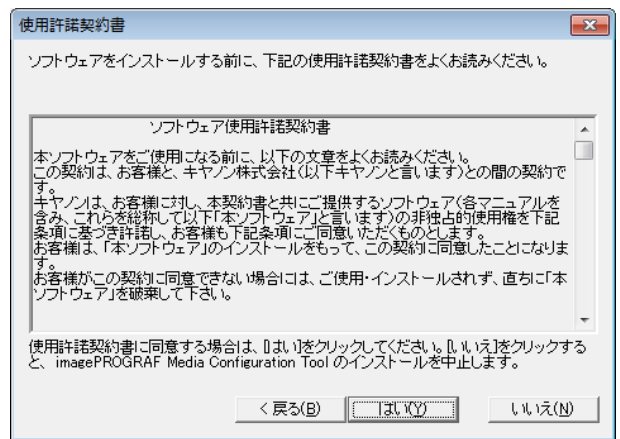
- Media Configuration Tool のインストーラを起動します。
[次へ] ボタンをクリックします。



- プリンタを使用する国または地域の選択画面が表示されます。
国または地域を選択して、[次へ] ボタンをクリックします。



- [使用許諾契約書] が表示されます。
使用許諾契約書に同意する場合は、[はい] をクリックしてください。

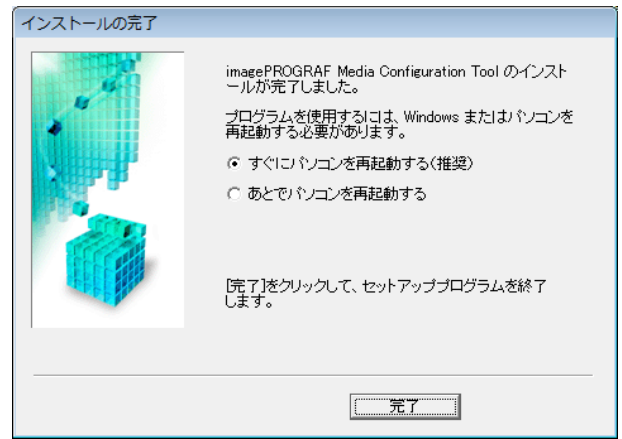


- [インストール先の変更] 画面が表示されます。
インストール先を選択して、[次へ] ボタンをクリックします。



- 5** [インストールの完了]画面が表示されます。
[完了]ボタンをクリックします。

Media Configuration Tool のインストールが完了します。



- インストール完了後、インストール後の用紙情報の更新 →P.379 を参照して用紙情報の更新を行ってください。

インストール後の用紙情報の更新

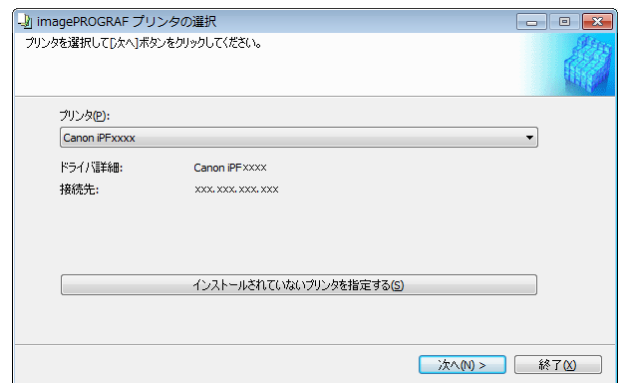
Media Configuration Tool をインストール後に初めて起動したときには、プリンタの操作パネルおよびプリンタドライバに用紙情報を設定する必要があります。



- User Software CD-ROM を使ってプリンタドライバをインストールした場合は、この手順を行う必要はありません。
- プリンタと通信中は、印刷を実行したり、電源を切ったりしないでください。

- 1** [スタート]メニューから[すべてのプログラム] > [imagePROGRAF Media Configuration Tool] > [imagePROGRAF Media Configuration Tool]を選択します。

- 2** [プリンタの選択]ダイアログボックスが表示されます。用紙情報を設定するプリンタを選択して[次へ]ボタンをクリックします。



- プリンタドライバをインストールしないでプリンタを使用する場合は、[インストールされていないプリンタを指定する]ボタンをクリックし、画面の指示に従ってプリンタを指定してください。
- これ以降の画面では、用紙情報を更新するプリンタを変更することはできません。

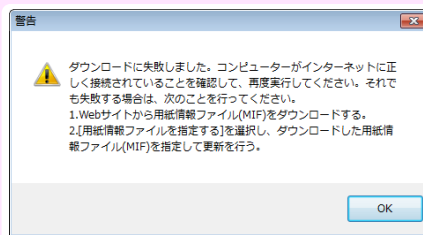
3 [用紙種類の追加]ダイアログボックスが表示されます。[インターネットに接続して最新の情報を取得する]が選択されていることを確認して、[OK]ボタンをクリックします。
インターネットから最新の用紙情報ファイルがダウンロードされます。



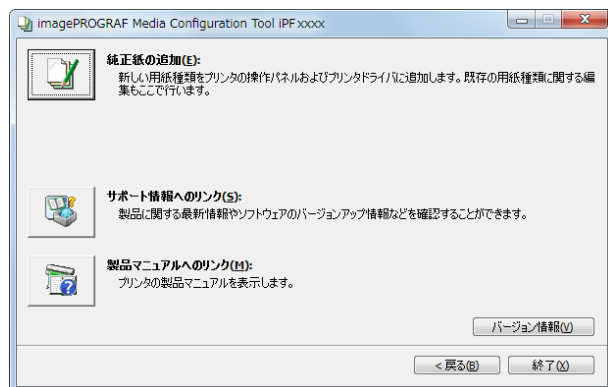
ここでメインウィンドウが表示される場合は、用紙情報はすでに更新されているため、以降の作業は必要ありません。



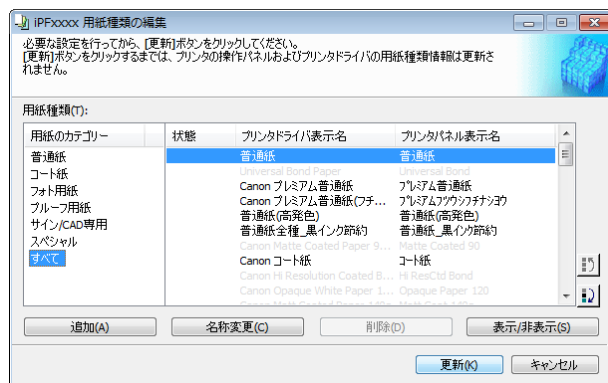
右のメッセージが表示される場合は、インターネットから自動で用紙情報ファイルをダウンロードすることができません。インターネットから自動で用紙情報ファイルをダウンロードできない場合 →P.381 を参照して設定を行ってください。



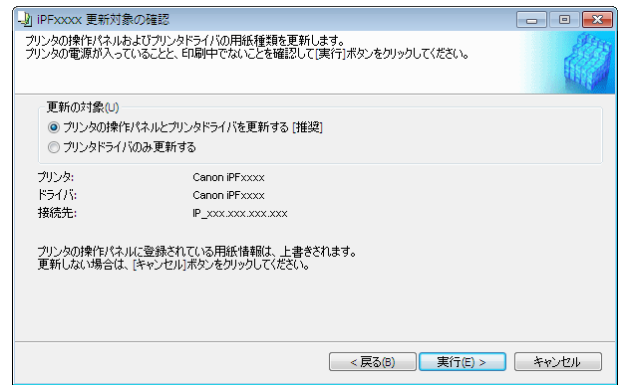
4 Media Configuration Tool のメインウィンドウが表示されます。[純正紙の追加]ボタンをクリックします。




5 [用紙種類の編集]ダイアログボックスの[更新]ボタンをクリックします。

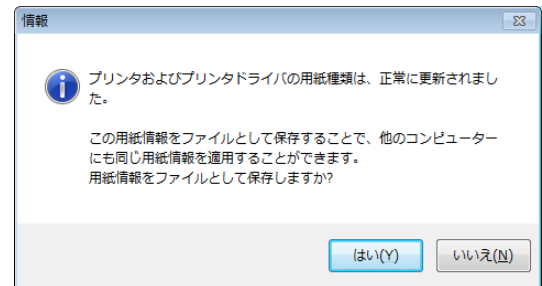




- 6** [更新対象の確認]ダイアログボックスが表示されます。更新の対象を設定し、[実行]ボタンをクリックします。プリンタの操作パネルおよびプリンタドライバの用紙情報が更新されます。



-  • 通常は、[プリンタの操作パネルとプリンタドライバを更新する]を選択してください。

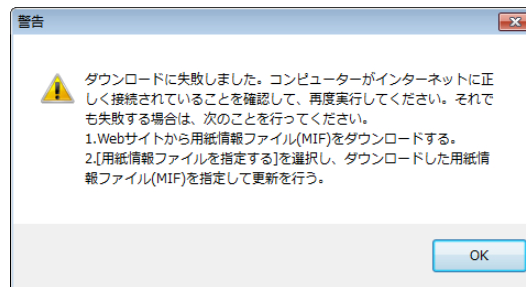
- 7** 右のメッセージが表示されます。現在の用紙情報をファイルとして保存したい場合は[はい]ボタンをクリックします。保存しない場合は[いいえ]ボタンをクリックします。



-  • 用紙情報は用紙情報ファイル(.amx ファイル)として保存されます。
 • 保存した用紙情報ファイルを他のコンピュータで読み込む方法は「保存した用紙情報ファイルを他のコンピュータに適用する」を参照してください。 →P.397

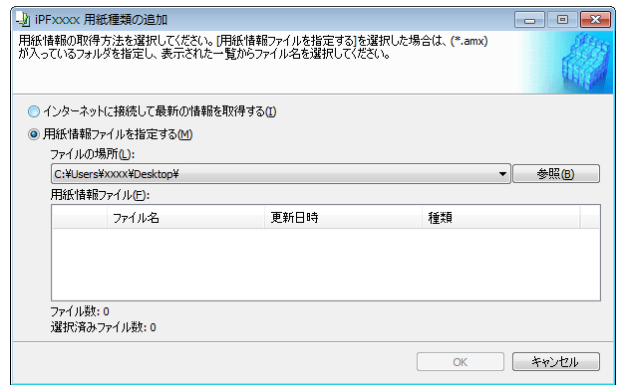
インターネットから自動で用紙情報ファイルをダウンロードできない場合

以下のメッセージが表示される場合は、次の手順に従って設定を行ってください。

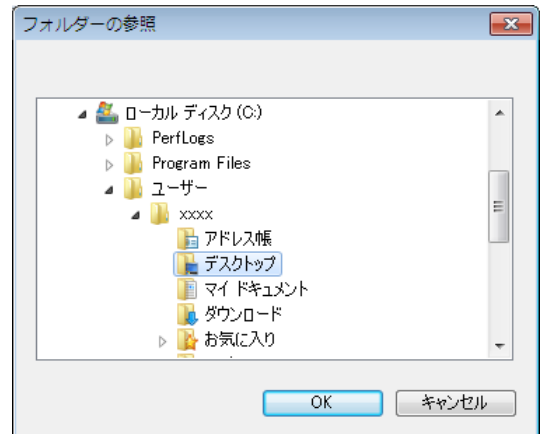


- 1** インターネットにアクセスできるコンピュータでブラウザを開き、キヤノンのホームページにアクセスします。
- 2** キヤノンのホームページから、更新を行うプリンタに対応した用紙情報ファイル(Media Information File/.amx ファイル)をダウンロードします。
- 3** ダウンロードした用紙情報ファイル(.amx ファイル)を、Media Configuration Tool がインストールされているコンピュータにコピーします。

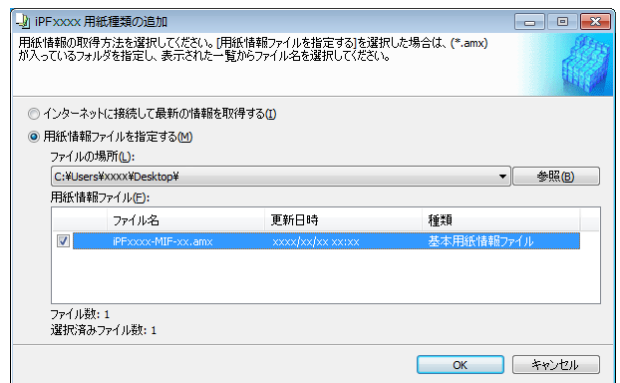
4 Media Configuration Tool を起動し、[用紙種類の追加]ダイアログボックスで[用紙情報ファイルを指定する]を選択して、[参照]ボタンをクリックします。



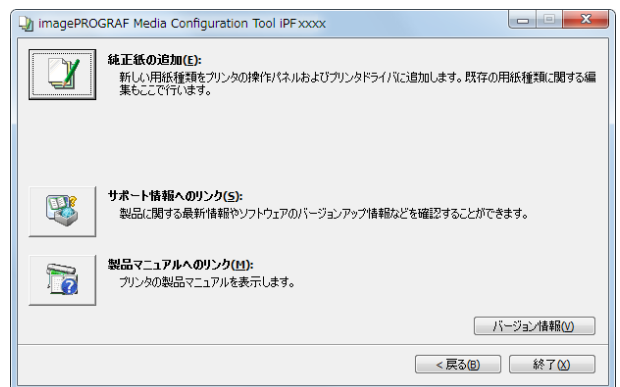
5 ダウンロードした用紙情報ファイル(.amx ファイル)が含まれるフォルダを選択して[OK]ボタンをクリックします。



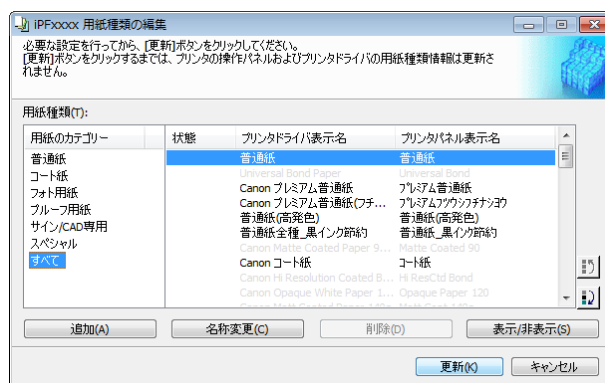
6 [用紙種類の追加]ダイアログボックスの[用紙情報ファイル]欄に、選択したフォルダ内の用紙情報ファイル名が表示されます。用紙情報ファイル名のチェックボックスにチェックマークを付けて選択し、[OK]ボタンをクリックします。



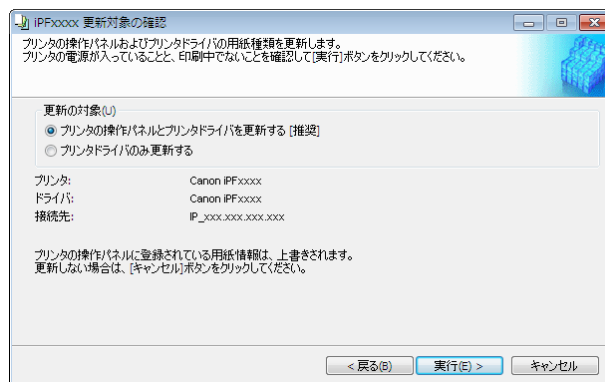
7 Media Configuration Tool のメインウィンドウが表示されます。[純正紙の追加]ボタンをクリックします。




- 8 [用紙種類の編集]ダイアログボックスの[更新]ボタンをクリックします。

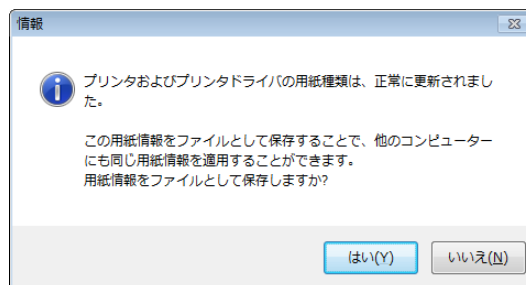



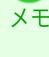
- 9 [更新対象の確認]ダイアログボックスが表示されます。更新の対象を設定し、[実行]ボタンをクリックします。プリンタの操作パネルおよびプリンタドライバの用紙情報が更新されます。



-  • 通常は、[プリンタの操作パネルとプリンタドライバを更新する]を選択してください。


- 10 右のメッセージが表示されます。現在の用紙情報をファイルとして保存したい場合は[はい]ボタンをクリックします。保存しない場合は[いいえ]ボタンをクリックします。



-  • 用紙情報は用紙情報ファイル(.amx ファイル)として保存されます。
 • 保存した用紙情報ファイルを他のコンピュータで読み込む方法は「保存した用紙情報ファイルを他のコンピュータに適用する」を参照してください。 →P.397

Media Configuration Tool メインウィンドウ

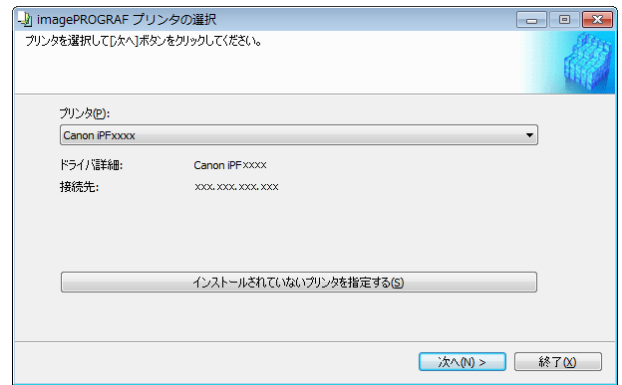
ここでは、Media Configuration Tool メインウィンドウについて説明しています。Media Configuration Tool のメインウィンドウは以下の手順で開きます。

-  • プリンタと通信中は、印刷を実行したり、電源を切ったりしないでください。
重要

- 1 [スタート]メニューから[すべてのプログラム] > [imagePROGRAF Media Configuration Tool] > [imagePROGRAF Media Configuration Tool]を選択します。

2

[プリンタの選択]ダイアログボックスが表示されます。用紙情報を設定するプリンタを選択して[次へ]ボタンをクリックします。



メモ

- プリンタドライバをインストールしないでプリンタを使用する場合は、[インストールされていないプリンタを指定する]ボタンをクリックし、画面の指示に従ってプリンタを指定してください。
- これ以降の画面では、用紙情報を更新するプリンタを変更することはできません。

Media Configuration Tool のメインウィンドウが表示されます。



メモ

- ここでメインウィンドウが表示されず、[用紙種類の追加]ダイアログボックスが表示される場合は、インストール後の用紙情報の更新 →P.379 を参照して設定を行ってください。

• [純正紙の追加] ボタン

ボタンをクリックすると、[用紙種類の編集]ダイアログボックスが表示され、キヤノンよりリリースされた用紙情報ファイル(Media Information File)をプリンタの操作パネルおよびプリンタドライバに登録することができます。名称変更や表示/非表示の切り替え、追加した用紙種類の削除も可能です。用紙種類の表示順序を変更することもできます。

[純正紙の追加]について詳しくは、「純正紙/出力確認紙の用紙種類情報を編集する」 →P.385 を参照してください。

• [サポート情報へのリンク] ボタン

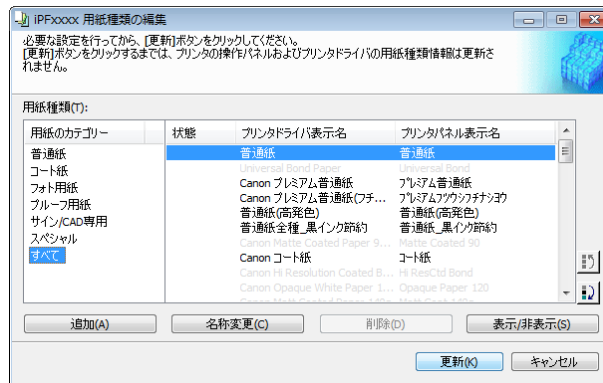
製品に関する最新情報やソフトウェアのバージョンアップ情報などを確認することができます。

• [製品マニュアルへのリンク] ボタン

プリンタの製品マニュアルを表示します。

純正紙/出力確認紙の用紙種類情報を編集する

純正紙や出力確認紙をプリンタの操作パネルおよびプリンタドライバに追加したり、用紙種類情報を編集するときは、Media Configuration Tool メインウィンドウの[純正紙の追加]ボタンをクリックし、[用紙種類の編集]ダイアログボックスを表示します。



メモ

- Media Configuration Tool メインウィンドウを開く手順について詳しくは、「Media Configuration Tool メインウィンドウ」を参照してください。 →P.383
- グレーアウト表示されている用紙は、プリンタドライバまたはプリンタの操作パネルには表示されていません。

• [追加] ボタン

純正紙や出力確認紙をプリンタの操作パネルおよびプリンタドライバに追加する場合、このボタンをクリックします。

用紙種類を追加する手順について詳しくは、「用紙種類の追加」を参照してください。 →P.386

• [名称変更] ボタン

純正紙や出力確認紙のプリンタパネル表示名やプリンタドライバ表示名を変更する場合、対象の用紙を選択して、このボタンをクリックします。

用紙の表示名を変更する手順について詳しくは、「用紙名称の変更」を参照してください。 →P.390

• [削除] ボタン

追加した純正紙や出力確認紙をプリンタの操作パネルおよびプリンタドライバから削除する場合、対象の用紙を選択して、このボタンをクリックします。

追加した用紙種類を削除する手順について詳しくは、「追加した用紙種類の削除」を参照してください。 →P.392

• [表示/非表示] ボタン

純正紙や出力確認紙のプリンタの操作パネルやプリンタドライバでの表示/非表示を変更する場合、対象の用紙を選択して、このボタンをクリックします。

用紙種類の表示/非表示を変更する手順について詳しくは、「用紙種類の表示/非表示を切り替える」を参照してください。 →P.394

• 表示順変更ボタン (または)

プリンタの操作パネルおよびプリンタドライバでの用紙種類の表示順を変更する場合、対象の用紙を選択して、このボタンをクリックします。

用紙種類の表示順序を変更する手順について詳しくは、「用紙種類の表示順序を変更する」を参照してください。 →P.395



重要

- 用紙種類情報を更新する場合は、そのプリンタを使用する他の全てのコンピュータでも同様の更新を行ってください。



メモ

- 削除、表示/非表示、表示順の変更は条件によって行うことができない場合があります。

用紙種類の追加

キヤノンよりリリースされた 用紙情報ファイル (Media Information File / .amx ファイル) をプリンタの操作パネルおよびプリンタドライバに登録します。



重要

- プリンタと通信中は、印刷を実行したり、電源を切ったりしないでください。
- 用紙種類の表示順序などは、用紙情報ファイルを適用すると初期の状態に戻ります。用紙情報ファイルの適用後に改めて設定し直してください。

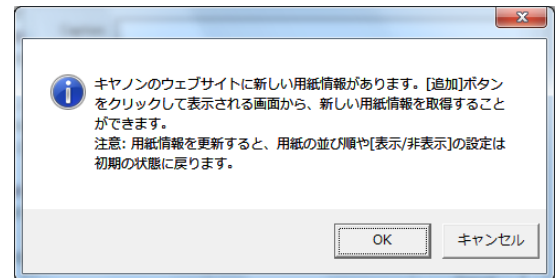
- Media Configuration Tool メインウィンドウの [純正紙の追加] ボタンをクリックします。



メモ

- Media Configuration Tool メインウィンドウを開く手順について詳しくは、「Media Configuration Tool メインウィンドウ」を参照してください。 →P.383
- プリンタ選択後にメインウィンドウが表示されず、[用紙種類の追加] ダイアログボックスが表示される場合は、インストール後の用紙情報の更新 →P.379 を参照して設定を行ってください。

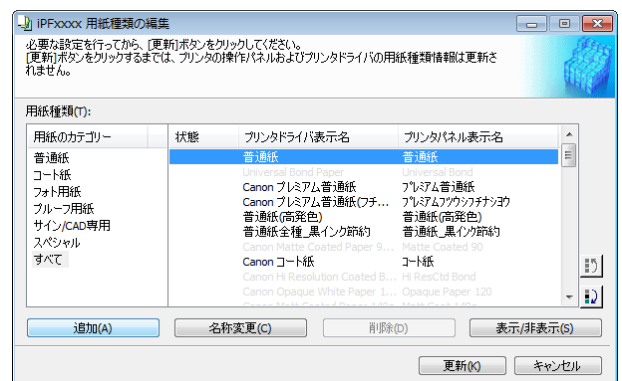
お使いのプリンタドライバに適用されている用紙情報ファイルよりも新しいバージョンの用紙情報ファイルがキヤノンのホームページ上にリリースされているときには、右のメッセージが表示されます。用紙情報を更新する場合は、[OK] ボタンをクリックします。



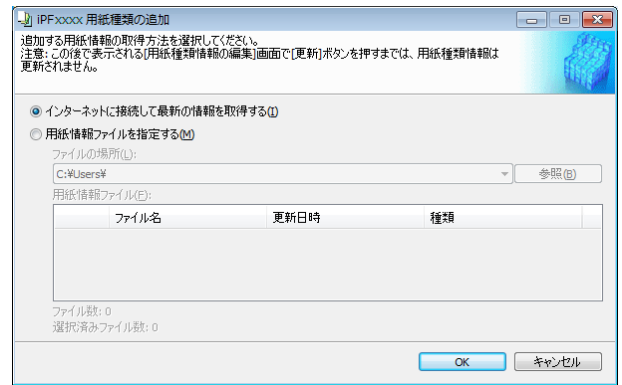
重要

- 用紙情報を更新すると、用紙の並び順や [表示/非表示] の設定は初期の状態に戻ります。

- [用紙種類の編集] ダイアログボックスが表示されます。 [追加] ボタンをクリックします。



3 [インターネットに接続して最新の情報を取得する]が選択されていることを確認して、[OK]ボタンをクリックします。

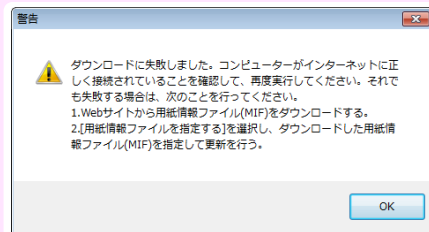
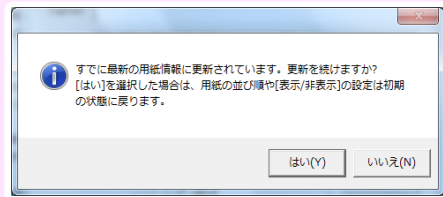


重要

- 用紙情報を更新すると、用紙の並び順や[表示/非表示]の設定は初期の状態に戻ります。
- ここで右のメッセージが表示される場合は、お使いのプリンタドライバにはすでに最新の用紙情報が適用されています。通常は更新を行う必要はありません。

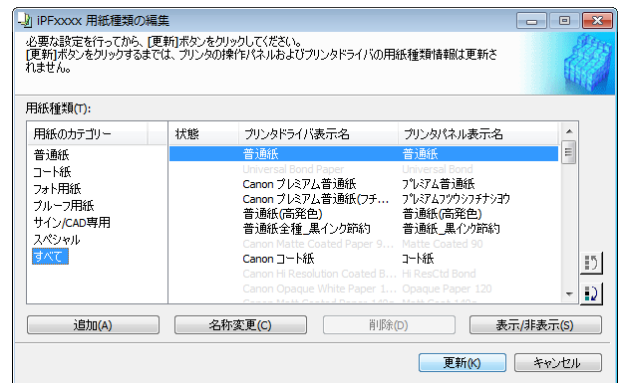
更新せずに終了する場合は、[いいえ]ボタンをクリックしてください。更新を続ける場合は[はい]ボタンをクリックします。

- 右のメッセージが表示される場合は、インターネットから自動で用紙情報ファイルをダウンロードすることができません。インターネットから自動で用紙情報ファイルをダウンロードできない場合 →P.388 を参照して設定を行ってください。

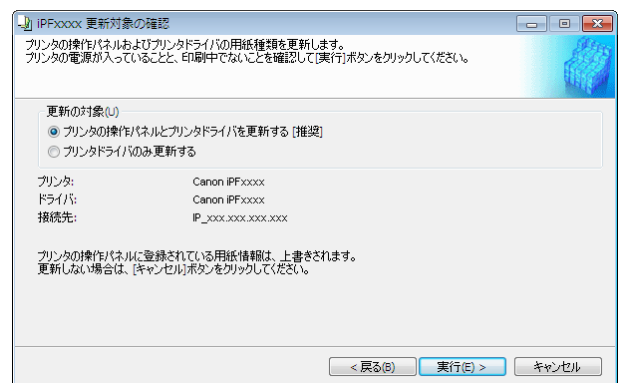


4 確認画面が表示されます。[OK]ボタンをクリックします。

5 [用紙種類の編集]ダイアログボックスの[更新]ボタンをクリックします。



6 [更新対象の確認]ダイアログボックスが表示されます。更新の対象を設定し、[実行]ボタンをクリックします。プリンタの操作パネルおよびプリンタドライバの用紙情報が更新されます。



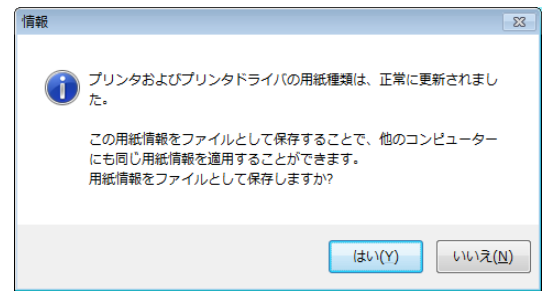


- 通常は、[プリンタの操作パネルとプリンタドライバを更新する]を選択してください。

メモ

7

右のメッセージが表示されます。現在の用紙情報をファイルとして保存したい場合は[はい]ボタンをクリックします。保存しない場合は[いいえ]ボタンをクリックします。

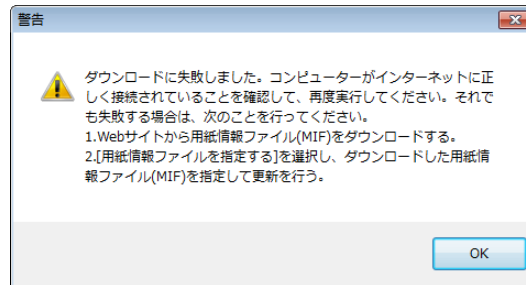


メモ

- 用紙情報は用紙情報ファイル(.amx ファイル)として保存されます。
- 保存した用紙情報ファイルを他のコンピュータで読み込む方法は「保存した用紙情報ファイルを他のコンピュータに適用する」を参照してください。 →P.397

インターネットから自動で用紙情報ファイルをダウンロードできない場合

以下のメッセージが表示される場合は、次の手順に従って設定を行ってください。



1

インターネットにアクセスできるコンピュータでブラウザを開き、キヤノンのホームページにアクセスします。

2

キヤノンのホームページから、更新を行うプリンタに対応した用紙情報ファイル(Media Information File/.amx ファイル)をダウンロードします。

3

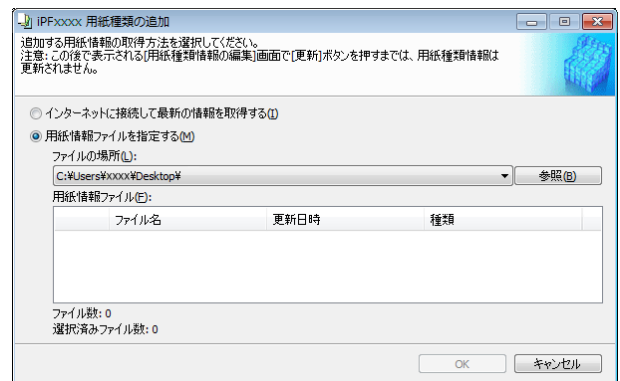
ダウンロードした用紙情報ファイル(.amx ファイル)を、Media Configuration Tool がインストールされているコンピュータにコピーします。

4

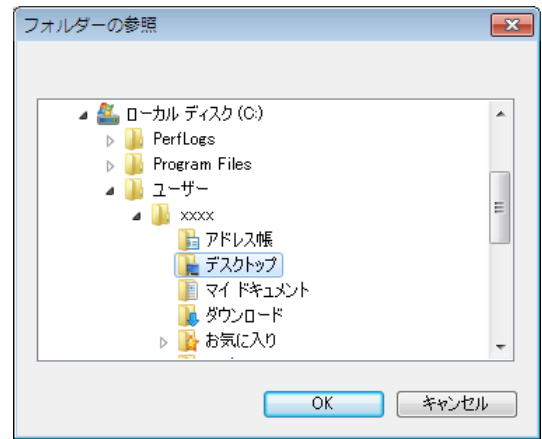
Media Configuration Tool を起動します。メインウィンドウで[純正紙の追加]ボタンをクリックし、[用紙種類の編集]ダイアログボックスで[追加]ボタンをクリックします。

5

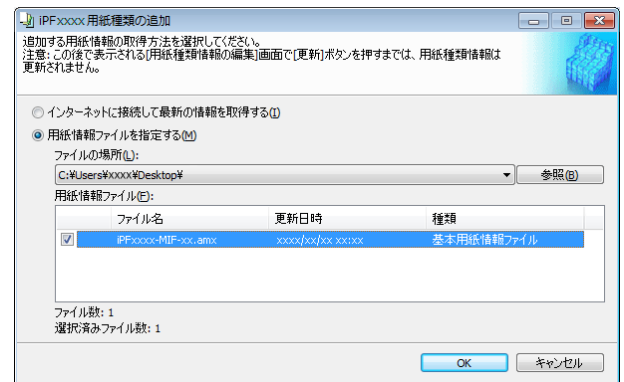
[用紙種類の追加]ダイアログボックスで[用紙情報ファイルを指定する]を選択して、[参照]ボタンをクリックします。



- 6** ダウンロードした用紙情報ファイル(.amx ファイル)が含まれるフォルダを選択して[OK]ボタンをクリックします。

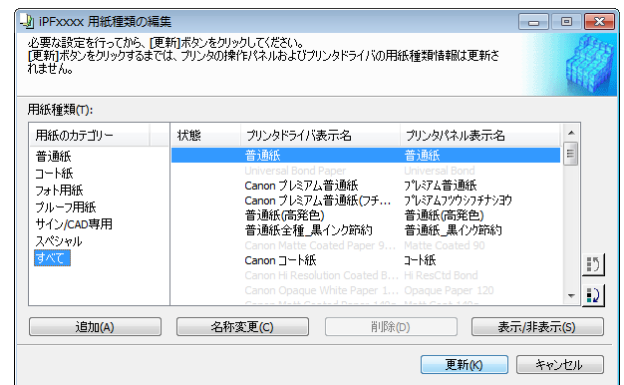


- 7** [用紙種類の追加]ダイアログボックスの[用紙情報ファイル]欄に、選択したフォルダ内の用紙情報ファイル名が表示されます。用紙情報ファイル名のチェックボックスにチェックマークを付けて選択し、[OK]ボタンをクリックします。

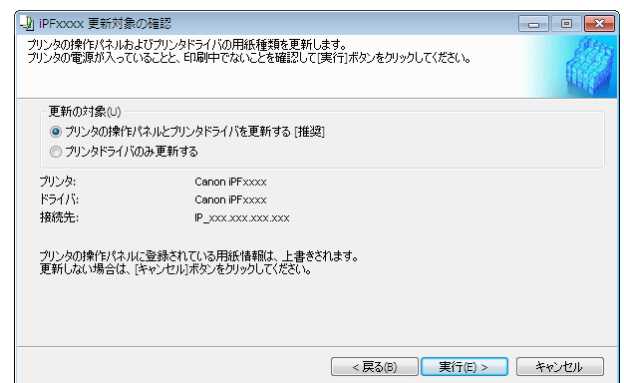


- 8** 確認画面が表示されます。[OK]ボタンをクリックします。

- 9** [用紙種類の編集]ダイアログボックスの[更新]ボタンをクリックします。



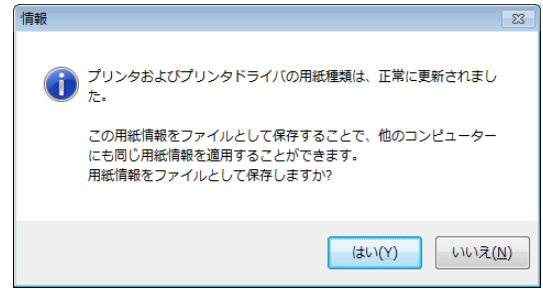
- 10** [更新対象の確認]ダイアログボックスが表示されます。更新の対象を設定し、[実行]ボタンをクリックします。プリンタの操作パネルおよびプリンタドライバの用紙情報が更新されます。



メモ

- 通常は、[プリンタの操作パネルとプリンタドライバを更新する]を選択してください。

- 11** 右のメッセージが表示されます。
現在の用紙情報をファイルとして保存したい場合は[はい]ボタンをクリックします。保存しない場合は[いいえ]ボタンをクリックします。

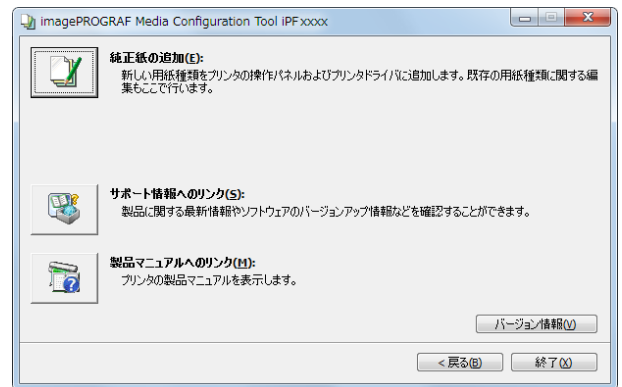


- 用紙情報は用紙情報ファイル(.amx ファイル)として保存されます。
- 保存した用紙情報ファイルを他のコンピュータで読み込む方法は「保存した用紙情報ファイルを他のコンピュータに適用する」を参照してください。 →P.397

用紙名称の変更

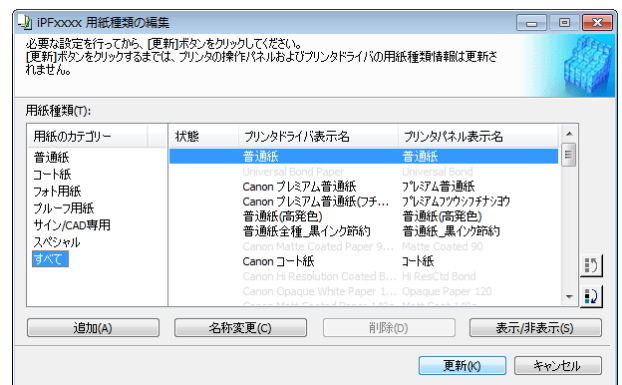
- プリンタと通信中は、印刷を実行したり、電源を切ったりしないでください。
- 重要

- 1** Media Configuration Tool メインウィンドウの[純正紙の追加]ボタンをクリックします。



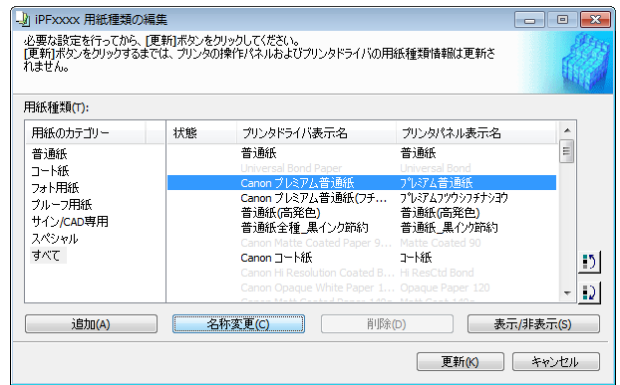
- Media Configuration Tool メインウィンドウを開く手順について詳しくは、「Media Configuration Tool メインウィンドウ」を参照してください。 →P.383

- 2** [用紙種類の編集]ダイアログボックスが表示されま

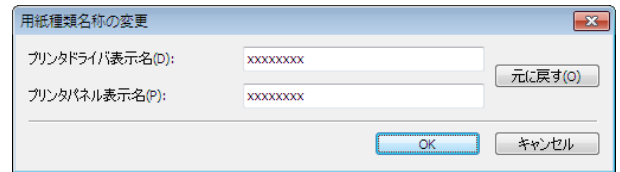


ず。

3 [用紙種類]のリストから、名称を変更したい用紙を選択します。
[名称変更]ボタンをクリックします。

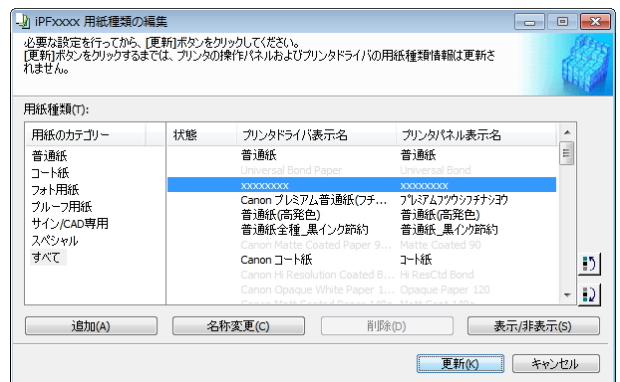


4 [用紙種類名称の変更]ダイアログボックスが表示されます。
[プリンタドライバ表示名]および[プリンタパネル表示名]を編集して、[OK]ボタンをクリックします。

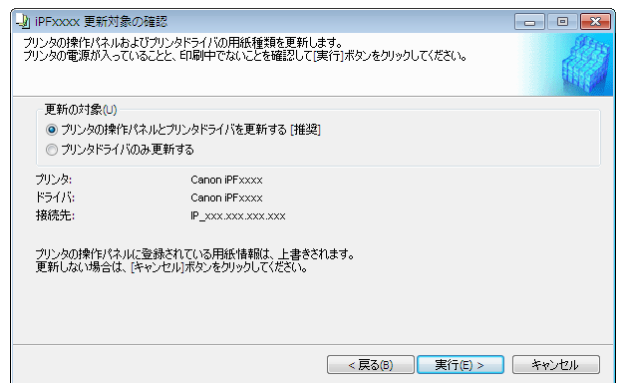


- ✎ **メモ**
 - [元に戻す]ボタンをクリックすると、初期状態の名称が設定されます。
 - [プリンタドライバ表示名]には、半角英数、全角カナ、全角かな、漢字、全角 Space、全角「-」、半角 Space、「-」、「.」、「_」、「(」、「)」、「+」、「%」、「/」、「[」、「」」が使用できます。半角カナ、全角英数は使用できません。
[プリンタドライバ表示名]は、2Byte 文字で 16 文字、1Byte 文字で 32 文字まで入力可能です。
 - [プリンタパネル表示名]には、半角英数、半角カナ、全角かな、漢字、全角 Space、半角 Space、「-」、「.」、「_」、「(」、「)」、「+」、「%」、「/」が使用できます。全角カナ、全角英数は使用できません。
[プリンタパネル表示名]は、2Byte 文字で 8 文字、1Byte 文字で 16 文字まで入力可能です。

5 [用紙種類の編集]ダイアログボックスの[更新]ボタンをクリックします。



6 [更新対象の確認]ダイアログボックスが表示されます。
更新の対象を設定し、[実行]ボタンをクリックします。
プリンタの操作パネルおよびプリンタドライバの用紙情報が更新されます。



- ✎ **メモ**
 - 通常は、[プリンタの操作パネルとプリンタドライバを更新する]を選択してください。

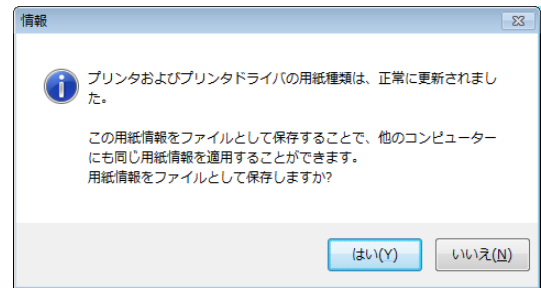


重要

- これから更新するデータと異なったデータがプリンタに設定されている場合、選択した用紙情報ファイルで更新されます。プリンタに設定されているデータを残したい場合は、[キャンセル]ボタンをクリックしてください。

7

右のメッセージが表示されます。現在の用紙情報をファイルとして保存したい場合は[はい]ボタンをクリックします。保存しない場合は[いいえ]ボタンをクリックします。



メモ

- 用紙情報は用紙情報ファイル(.amx ファイル)として保存されます。
- 保存した用紙情報ファイルを他のコンピュータで読み込む方法は「保存した用紙情報ファイルを他のコンピュータに適用する」を参照してください。 →P.397

追加した用紙種類の削除



重要

- プリンタと通信中は、印刷を実行したり、電源を切ったりしないでください。

1

Media Configuration Tool メインウィンドウの[純正紙の追加]ボタンをクリックします。

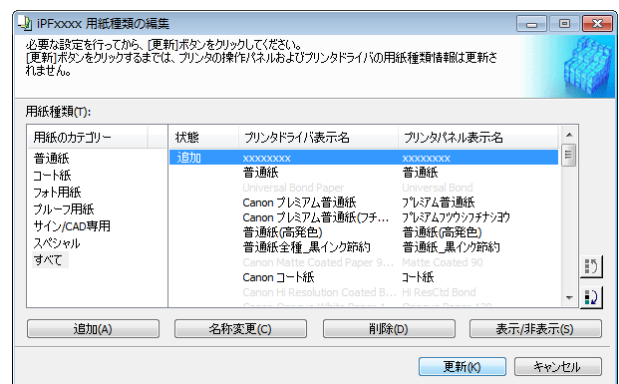


メモ

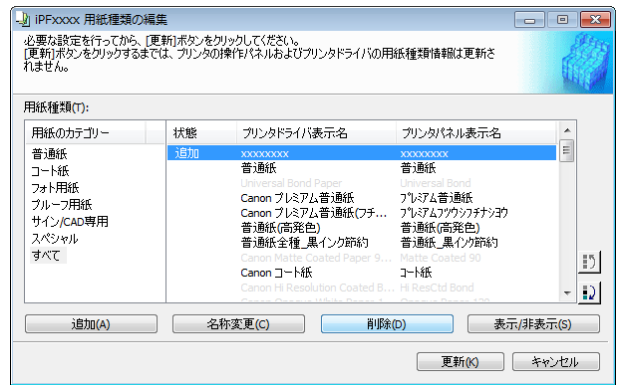
- Media Configuration Tool メインウィンドウを開く手順について詳しくは、「Media Configuration Tool メインウィンドウ」を参照してください。 →P.383


2

[用紙種類の編集]ダイアログボックスが表示されます。

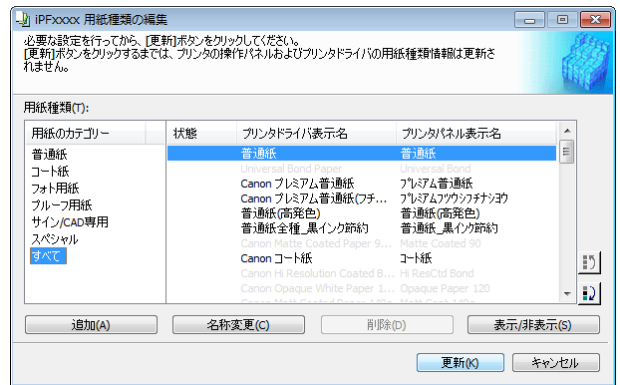


- 3 [用紙種類]のリストから、削除したい用紙を選択します。
[削除]ボタンをクリックします。

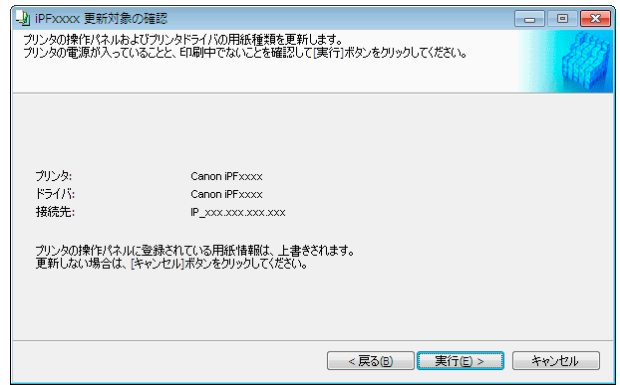



 **メモ** • [用紙種類]のリストの[状態]に[追加]と表示されている用紙のみ削除できます。

- 4 [用紙種類の編集]ダイアログボックスの[更新]ボタンをクリックします。

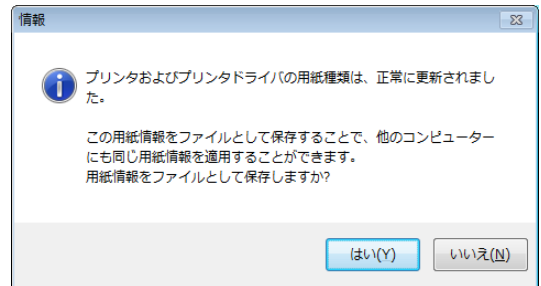


- 5 [更新対象の確認]ダイアログボックスが表示されます。
更新の対象を設定し、[実行]ボタンをクリックします。
プリンタの操作パネルおよびプリンタドライバの用紙情報が更新されます。



 **重要** • これから更新するデータと異なったデータがプリンタに設定されている場合、選択した用紙情報ファイルで更新されます。プリンタに設定されているデータを残したい場合は、[キャンセル]ボタンをクリックしてください。

- 6 右のメッセージが表示されます。
現在の用紙情報をファイルとして保存したい場合は[はい]ボタンをクリックします。保存しない場合は[いいえ]ボタンをクリックします。





メモ

- 用紙情報は用紙情報ファイル(.amx ファイル)として保存されます。
- 保存した用紙情報ファイルを他のコンピュータで読み込む方法は「保存した用紙情報ファイルを他のコンピュータに適用する」を参照してください。 →P.397

用紙種類の表示/非表示を切り替える



重要

- プリンタと通信中は、印刷を実行したり、電源を切ったりしないでください。

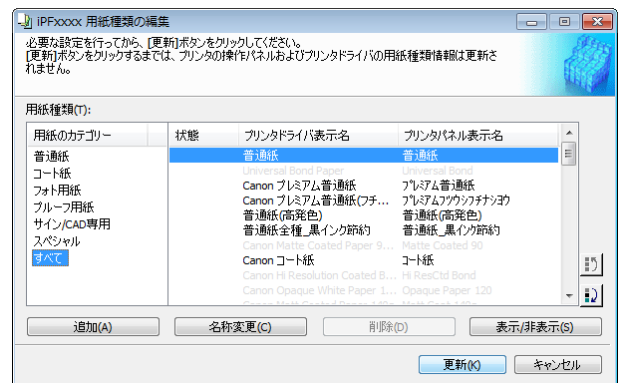
- Media Configuration Tool メインウィンドウの[純正紙の追加]ボタンをクリックします。



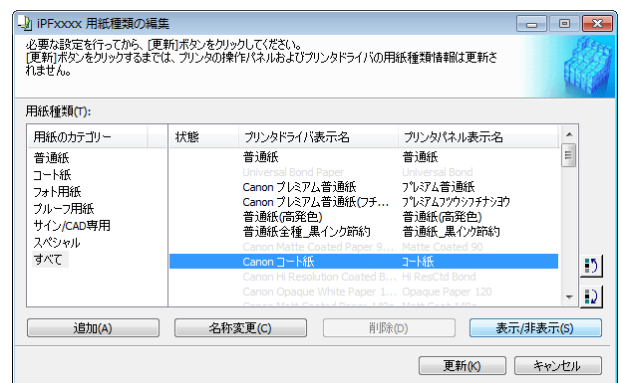
メモ

- Media Configuration Tool メインウィンドウを開く手順について詳しくは、「Media Configuration Tool メインウィンドウ」を参照してください。 →P.383

- [用紙種類の編集]ダイアログボックスが表示されます。



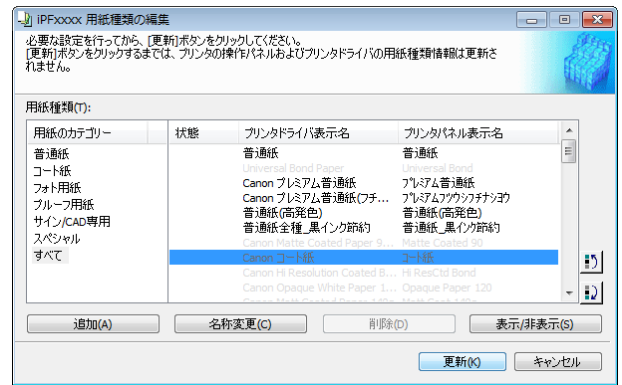
- [用紙種類]のリストから、表示/非表示にしたい用紙を選択します。
[表示/非表示]ボタンをクリックします。
選択した用紙の表示と非表示が切り替わります。



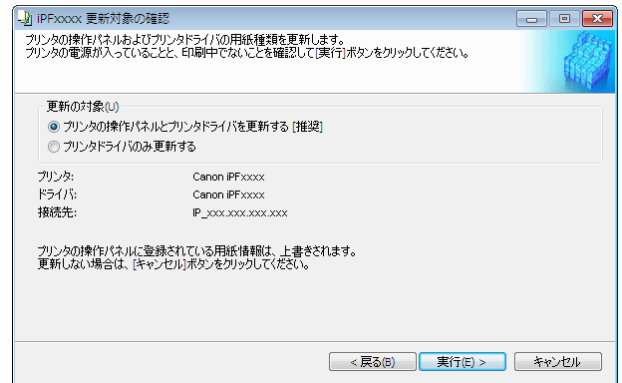
メモ


- 複数の用紙を選択することができます。
- 非表示の用紙は、[用紙種類]のリスト上でグレーアウト表示されます。
- [表示/非表示]ボタンをクリックすることにより、プリンタドライバとプリンタパネルの両方表示→両方非表示→プリンタパネルのみ表示と切り替わります。


4 [用紙種類の編集]ダイアログボックスの[更新]ボタンをクリックします。



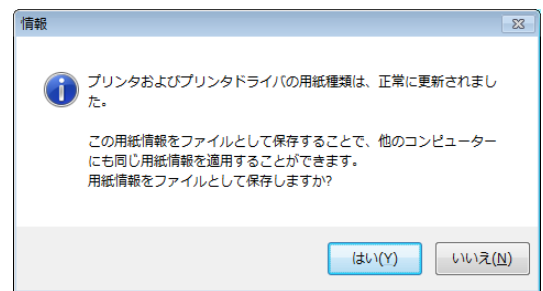
5 [更新対象の確認]ダイアログボックスが表示されます。更新の対象を設定し、[実行]ボタンをクリックします。プリンタの操作パネルおよびプリンタドライバの用紙情報が更新されます。




 **メモ** • 通常は、[プリンタの操作パネルとプリンタドライバを更新する]を選択してください。


 **重要** • これから更新するデータと異なったデータがプリンタに設定されている場合、選択した用紙情報ファイルで更新されます。プリンタに設定されているデータを残したい場合は、[キャンセル]ボタンをクリックしてください。

6 右のメッセージが表示されます。現在の用紙情報をファイルとして保存したい場合は[はい]ボタンをクリックします。保存しない場合は[いいえ]ボタンをクリックします。



 **メモ** • 用紙情報は用紙情報ファイル(.amx ファイル)として保存されます。
 • 保存した用紙情報ファイルを他のコンピュータで読み込む方法は「保存した用紙情報ファイルを他のコンピュータに適用する」を参照してください。 →P.397

用紙種類の表示順序を変更する

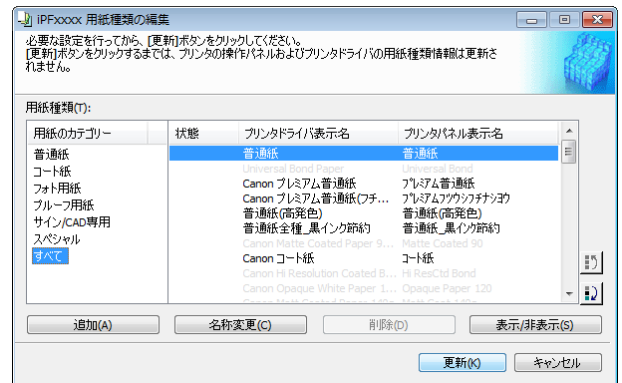
 **重要** • プリンタと通信中は、印刷を実行したり、電源を切ったりしないでください。



1 Media Configuration Tool メインウィンドウの[純正紙の追加]ボタンをクリックします。

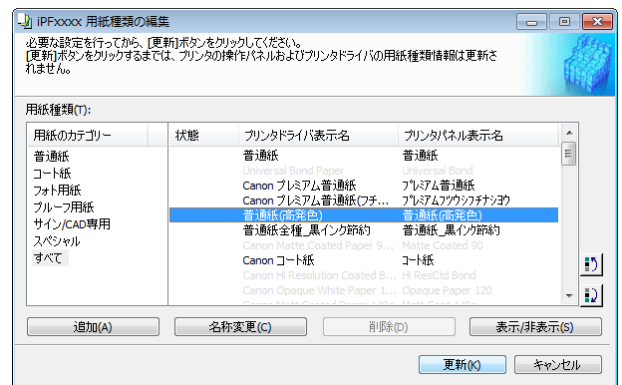


 Media Configuration Tool メインウィンドウを開く手順について詳しくは、「Media Configuration Tool メインウィンドウ」を参照してください。 →P.383

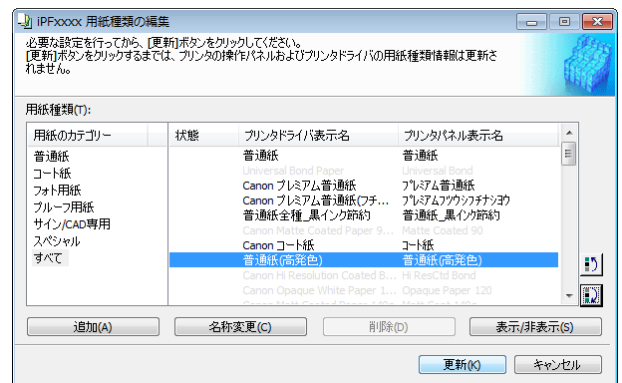
2 [用紙種類の編集]ダイアログボックスが表示されます。



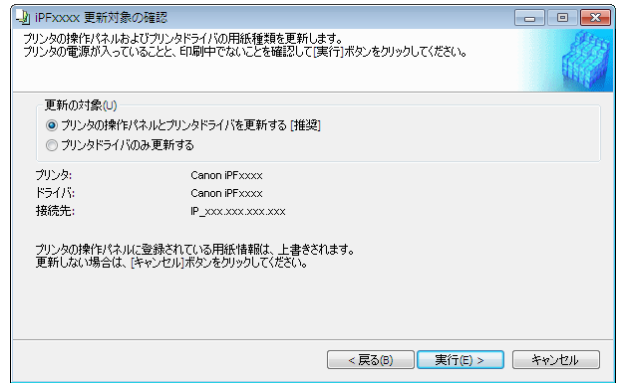
3 [用紙種類]のリストから、表示順を変更したい用紙を選択して、表示順変更ボタン() または () をクリックします。選択した行が一行ずつ上または下に移動します。



4 [用紙種類の編集]ダイアログボックスの[更新]ボタンをクリックします。



5 [更新対象の確認]ダイアログボックスが表示されます。更新の対象を設定し、[実行]ボタンをクリックします。プリンタの操作パネルおよびプリンタドライバの用紙情報が更新されます。

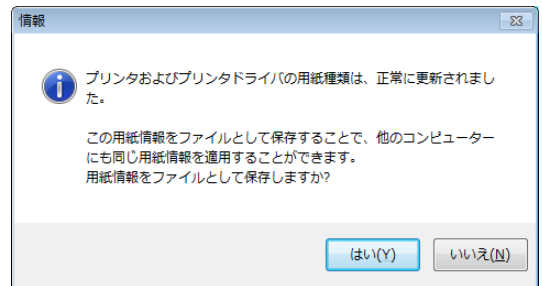


• 通常は、[プリンタの操作パネルとプリンタドライバを更新する]を選択してください。



• これから更新するデータと異なったデータがプリンタに設定されている場合、選択した用紙情報ファイルで更新されます。プリンタに設定されているデータを残したい場合は、[キャンセル]ボタンをクリックしてください。

6 右のメッセージが表示されます。現在の用紙情報をファイルとして保存したい場合は[はい]ボタンをクリックします。保存しない場合は[いいえ]ボタンをクリックします。



• 用紙情報は用紙情報ファイル(.amx ファイル)として保存されます。



• 保存した用紙情報ファイルを他のコンピュータで読み込む方法は「保存した用紙情報ファイルを他のコンピュータに適用する」を参照してください。 →P.397

保存した用紙情報ファイルを他のコンピュータに適用する

お使いのコンピュータで保存した用紙情報ファイルは、以下の手順で他のプリンタやコンピュータに読み込んで使用することができます。



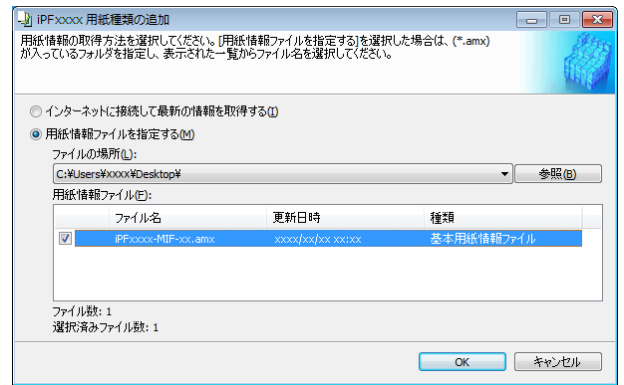
• プリンタと通信中は、印刷を実行したり、電源を切ったりしないでください。

- 1 保存した用紙情報ファイル(.amx)を、他のコンピュータにコピーします。
- 2 他のコンピュータで Media Configuration Tool をインストールして起動します。
- 3 [プリンタの選択]ダイアログボックスでプリンタを選択し、[次へ]ボタンをクリックします。



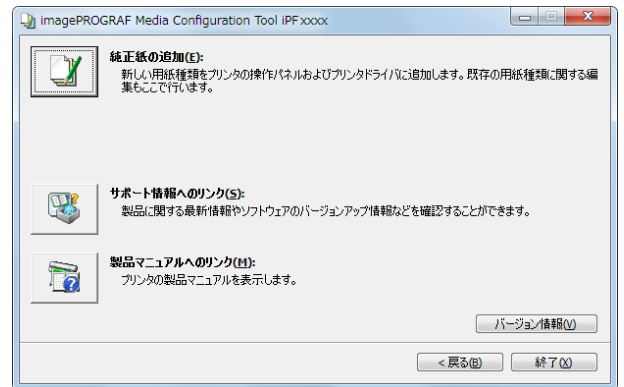
• 読み込もうとしている用紙情報ファイルに対応した機種プリンタを選択してください。

- 4** [用紙種類の追加]ダイアログボックスで[用紙情報ファイル]を指定する]を選択し、[参照]ボタンをクリックして、コピーした.amxファイルが入っているフォルダを指定します。
用紙情報ファイル名のチェックボックスにチェックマークをつけて選択し、[OK]ボタンをクリックします。



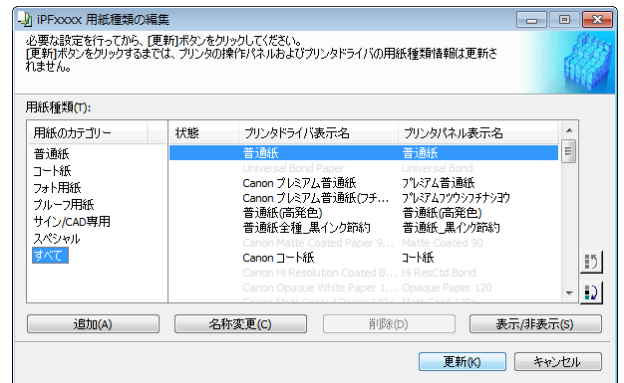
- ここで Media Configuration Tool のメインウィンドウが表示される場合は、[純正紙の追加]ボタンをクリックし、開いた画面で[追加]ボタンをクリックしてください。

- 5** Media Configuration Tool のメインウィンドウが表示されます。[純正紙の追加]ボタンをクリックします。

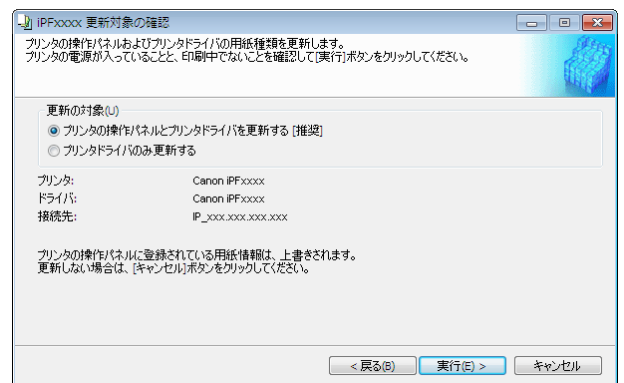


- メインウィンドウが表示されずに[用紙種類の編集]ダイアログボックスが表示される場合は、次の手順に進んでください。

- 6** [用紙種類の編集]ダイアログボックスの[更新]ボタンをクリックします。



- 7** 更新の対象を設定し、[実行]ボタンをクリックします。



更新を確認する

Media Configuration Tool で用紙情報を更新した後、更新がプリンタに反映されているか、プリンタの操作パネルで確認することができます。

- 1** Media Configuration Tool メインウィンドウの[バージョン情報]ボタンをクリックし、[バージョン情報]ダイアログボックスを開きます。
- 2** [MIT DB Version]の値[xx.xx (xxxx)]を確認します。
- 3** プリンタの操作パネルで、[設定/調整メニュー]>[プリンタの情報]>[システム情報]の[MIT]の値[xx.xx (xxxx)]を確認します。
手順2と3の値が同じなら、更新はプリンタに反映されています。

Media Configuration Tool (Mac OS)

Media Configuration Tool の特長	400
インストール手順	400
インストール後の用紙情報の更新	402
Media Configuration Tool メインウィンドウ	406
純正紙/出力確認紙の用紙種類情報を編集する	408
用紙種類の追加	409
用紙名称の変更	413
追加した用紙種類の削除	416
用紙種類の表示/非表示を切り替える	417
用紙種類の表示順序を変更する	419
保存した用紙情報ファイルを他のコンピュータに適用する	421
更新を確認する	423

Media Configuration Tool の特長

imagePROGRAF では、高品位な印刷結果が得られるよう、用紙ごとに最適なプリンタ設定が用紙情報ファイルとしてまとめられています。キヤノン純正紙とキヤノン出力確認紙については、キヤノンよりその用紙情報ファイルが提供されます。



- キヤノン純正紙やキヤノン出力確認紙は、用紙リファレンスガイドに記載されている用紙です。

Media Configuration Tool を使用すると以下のようなことができます。

- プリンタがサポートする用紙が新たに追加されたとき、キヤノンのホームページから用紙情報ファイルを自動的にダウンロードして、プリンタの操作パネルおよびプリンタドライバに新しい用紙情報を追加できます。
- プリンタの操作パネルおよびプリンタドライバのダイアログボックスで使用される用紙種類の表示順や用紙名称を変更できます。



重要

- お使いの地域に合った用紙種類をプリンタおよびプリンタドライバで使用するためには、Media Configuration Tool を使用して用紙情報の更新を行う必要があります。Media Configuration Tool インストール後、インストール後の用紙情報の更新 [→P.402](#) を参照して用紙情報の更新を行ってください。
- Media Configuration Tool による用紙情報の管理はプリンタの管理者が行ってください。
- ホームページから用紙情報ファイルをダウンロードするには、インターネットに接続されたコンピュータが必要です。

Media Configuration Tool が適用されるドライバ

- imagePROGRAF プリンタドライバ

インストール手順

Media Configuration Tool をインストールする手順は、以下のとおりです。



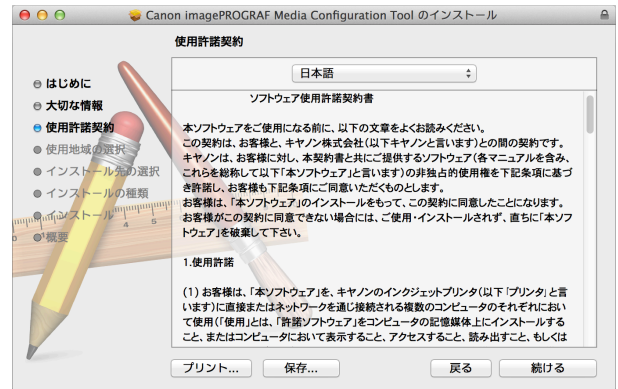
重要

- Media Configuration Tool のインストーラは、キヤノンのホームページからダウンロードしてください。

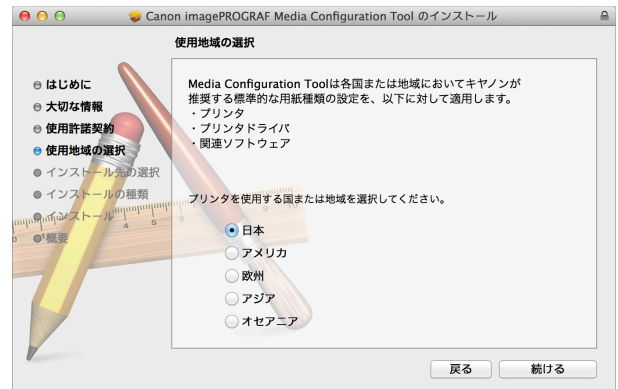
- 1** [Canon imagePROGRAF Media Configuration Tool.pkg]をダブルクリックし、Media Configuration Toolのインストーラを起動します。



- 2** [使用許諾契約]が表示されます。ソフトウェア使用許諾契約書を読んで、[続ける]ボタンをクリックします。



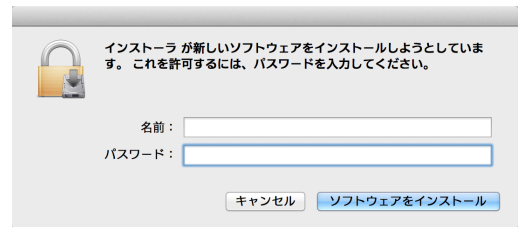
- 3** プリンタを使用する国または地域の選択画面が表示されます。国または地域を選択して、[続ける]ボタンをクリックします。



- 4** [インストール]ボタンをクリックします。



- 5** 管理者の名前とパスワードを入力して、[ソフトウェアをインストール]ボタンをクリックします。



- 6** [閉じる]ボタンをクリックします。

Media Configuration Tool のインストールが終了します。



メモ

- インストールが正常に終了すると、以下のフォルダに Media Configuration Tool フォルダが保存されます。
[アプリケーション] > [Canon Utilities] > [Media Configuration Tool]



重要

- インストール完了後、インストール後の用紙情報の更新 → P.402 を参照して用紙情報の更新を行ってください。

インストール後の用紙情報の更新

Media Configuration Tool をインストール後に初めて起動したときには、プリンタの操作パネルおよびプリンタドライバに用紙情報を設定する必要があります。

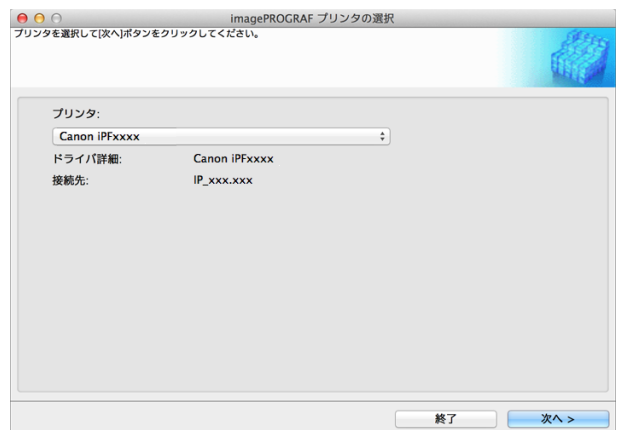


重要

- プリンタと通信中は、印刷を実行したり、電源を切ったりしないでください。

- 1** [アプリケーション]メニューから [Canon Utilities] > [imagePROGRAF Media Configuration Tool] > [CNWIMCT] を選択します。

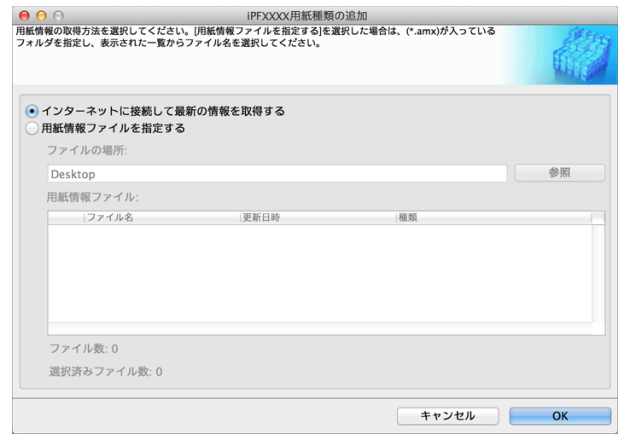
- 2** [プリンタの選択]ダイアログボックスが表示されます。用紙情報を設定するプリンタを選択して[次へ]ボタンをクリックします。



メモ

- プリンタドライバがインストールされているプリンタが表示されます。設定したいプリンタが表示されない場合は、対象機種種のプリンタドライバが正しくインストールされているかどうかを確認してください。
- これ以降の画面では、用紙情報を更新するプリンタを変更することはできません。

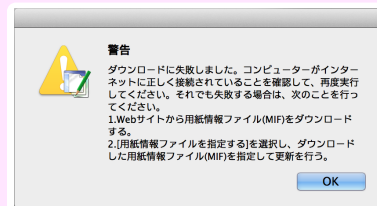
3 [用紙種類の追加]ダイアログボックスが表示されます。[インターネットに接続して最新の情報を取得する]が選択されていることを確認して、[OK]ボタンをクリックします。
インターネットから最新の用紙情報ファイルがダウンロードされます。



ここでメインウィンドウが表示される場合は、用紙情報はすでに更新されているため、以降の作業は必要ありません。



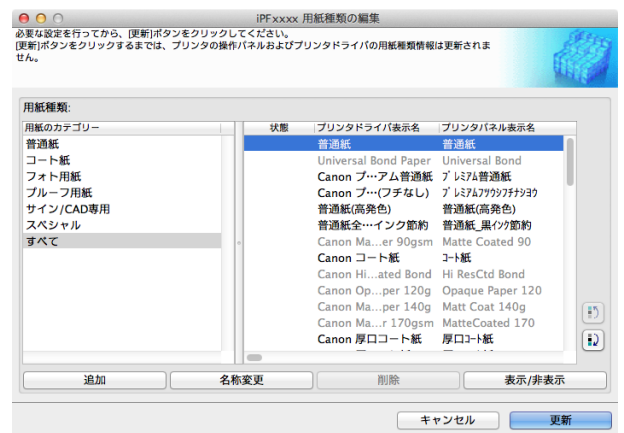
右のメッセージが表示される場合は、インターネットから自動で用紙情報ファイルをダウンロードすることができません。インターネットから自動で用紙情報ファイルをダウンロードできない場合 →P.404 を参照して設定を行ってください。



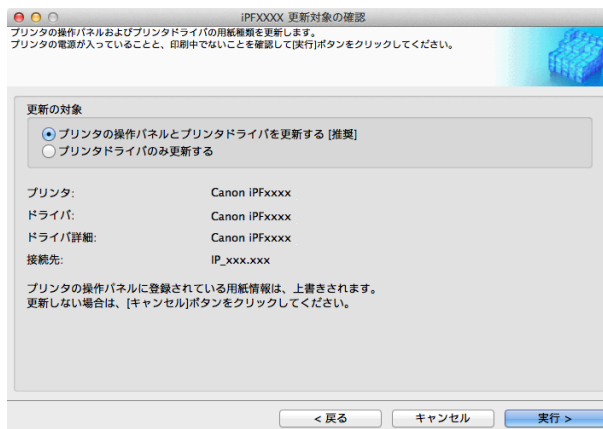
4 Media Configuration Tool のメインウィンドウが表示されます。[純正紙の追加]ボタンをクリックします。



5 [用紙種類の編集]ダイアログボックスの[更新]ボタンをクリックします。

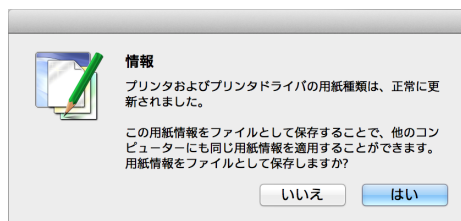


- 6** [更新対象の確認]ダイアログボックスが表示されます。更新の対象を設定し、[実行]ボタンをクリックします。プリンタの操作パネルおよびプリンタドライバの用紙情報が更新されます。



- 通常は、[プリンタの操作パネルとプリンタドライバを更新する]を選択してください。

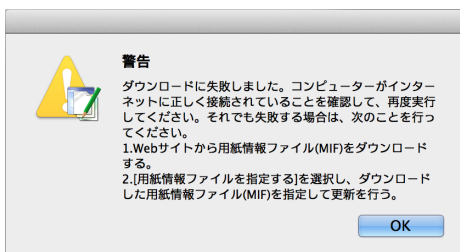
- 7** 右のメッセージが表示されます。現在の用紙情報をファイルとして保存したい場合は[はい]ボタンをクリックします。保存しない場合は[いいえ]ボタンをクリックします。



- 用紙情報は用紙情報ファイル(.amx ファイル)として保存されます。
- 保存した用紙情報ファイルを他のコンピュータで読み込む方法は「保存した用紙情報ファイルを他のコンピュータに適用する」を参照してください。 →P.421

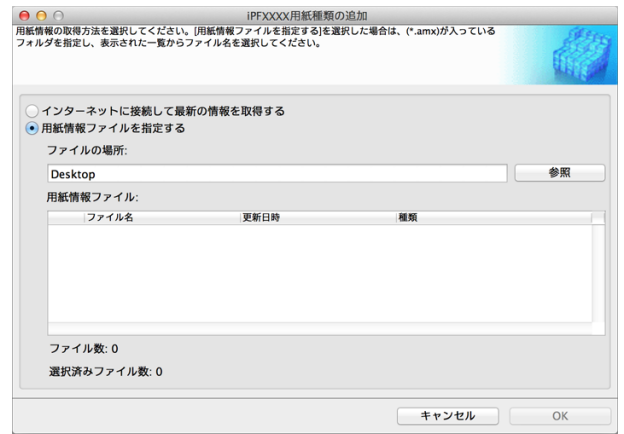
インターネットから自動で用紙情報ファイルをダウンロードできない場合

以下のメッセージが表示される場合は、次の手順に従って設定を行ってください。

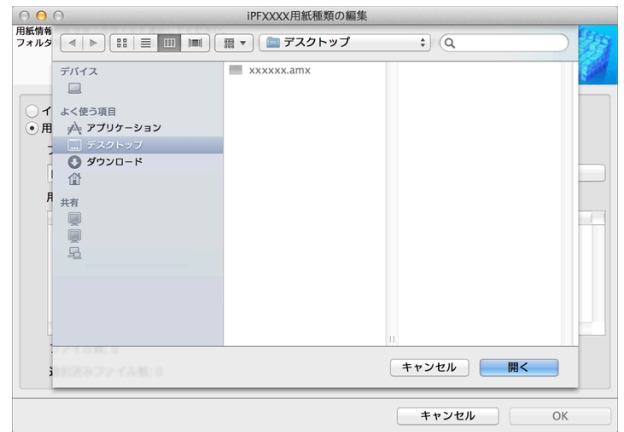


- 1 インターネットにアクセスできるコンピュータでブラウザを開き、キヤノンのホームページにアクセスします。
- 2 キヤノンのホームページから、更新を行うプリンタに対応した用紙情報ファイル(Media Information File/.amx ファイル)をダウンロードします。
- 3 ダウンロードした用紙情報ファイル(.amx ファイル)を、Media Configuration Tool がインストールされているコンピュータにコピーします。

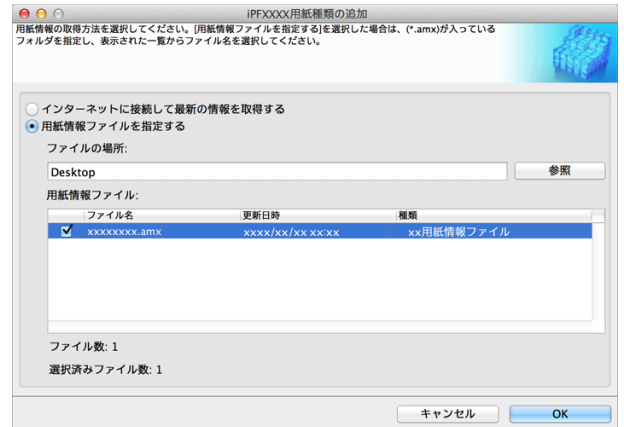
- 4** Media Configuration Tool を起動し、[用紙種類の追加]ダイアログボックスで[用紙情報ファイルを指定する]を選択して、[参照]ボタンをクリックします。



- 5** ダウンロードした用紙情報ファイル(.amx ファイル)が含まれるフォルダを選択して[開く]ボタンをクリックします。



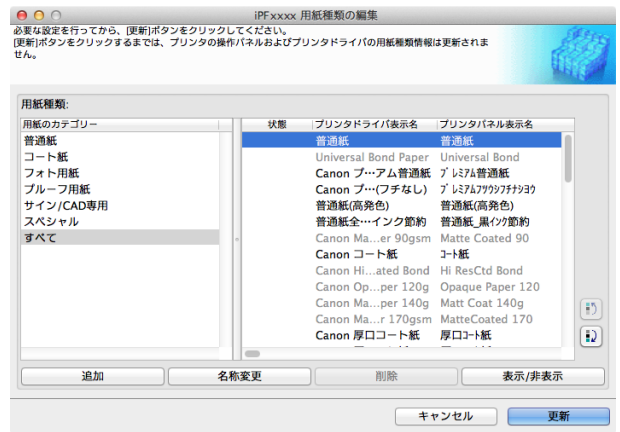
- 6** [用紙種類の追加]ダイアログボックスの[用紙情報ファイル]欄に、選択したフォルダ内の用紙情報ファイル名が表示されます。用紙情報ファイル名のチェックボックスにチェックマークを付けて選択し、[OK]ボタンをクリックします。



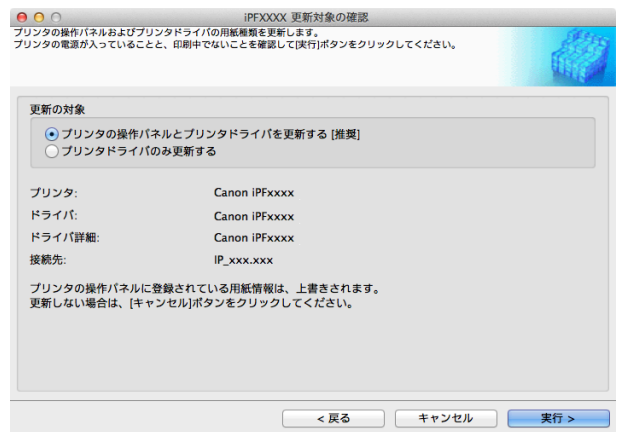
- 7** Media Configuration Tool のメインウィンドウが表示されます。[純正紙の追加]ボタンをクリックします。



- 8** [用紙種類の編集]ダイアログボックスの[更新]ボタンをクリックします。

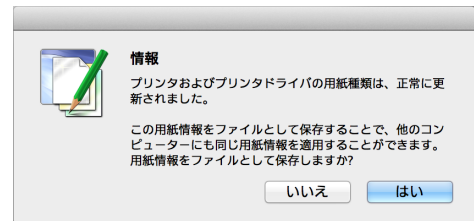


- 9** [更新対象の確認]ダイアログボックスが表示されます。更新の対象を設定し、[実行]ボタンをクリックします。プリンタの操作パネルおよびプリンタドライバの用紙情報が更新されます。



- 通常は、[プリンタの操作パネルとプリンタドライバを更新する]を選択してください。

- 10** 右のメッセージが表示されます。現在の用紙情報をファイルとして保存したい場合は[はい]ボタンをクリックします。保存しない場合は[いいえ]ボタンをクリックします。



- 用紙情報は用紙情報ファイル(.amx ファイル)として保存されます。
- 保存した用紙情報ファイルを他のコンピュータで読み込む方法は「保存した用紙情報ファイルを他のコンピュータに適用する」を参照してください。 →P.421

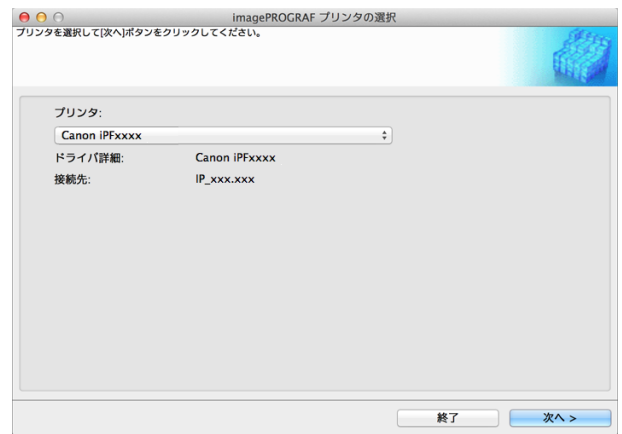
Media Configuration Tool メインウィンドウ

ここでは、Media Configuration Tool メインウィンドウについて説明しています。Media Configuration Tool のメインウィンドウは以下の手順で開きます。

- プリンタと通信中は、印刷を実行したり、電源を切ったりしないでください。

- 1** [アプリケーション]メニューから [Canon Utilities] > [imagePROGRAF Media Configuration Tool] > [CNWIMCT] を選択します。

- 2 [プリンタの選択]ダイアログボックスが表示されます。用紙情報を設定するプリンタを選択して[次へ]ボタンをクリックします。



メモ

- プリンタドライバがインストールされているプリンタが表示されます。設定したいプリンタが表示されない場合は、対象機種 of プリンタドライバが正しくインストールされているかどうかを確認してください。
- これ以降の画面では、用紙情報を更新するプリンタを変更することはできません。

Media Configuration Tool のメインウィンドウが表示されます。



メモ

- ここでメインウィンドウが表示されず、[用紙種類の追加]ダイアログボックスが表示される場合は、インストール後の用紙情報の更新 →P.402 を参照して設定を行ってください。

• [純正紙の追加]ボタン

ボタンをクリックすると、[用紙種類の編集]ダイアログボックスが表示され、キヤノンよりリリースされた用紙情報ファイル(Media Information File)をプリンタの操作パネルおよびプリンタドライバに登録することができます。名称変更や表示/非表示の切り替え、追加した用紙種類の削除も可能です。用紙種類の表示順序を変更することもできます。

[純正紙の追加]について詳しくは、「純正紙/出力確認紙の用紙種類情報を編集する」 →P.408 を参照してください。

• [サポート情報へのリンク]ボタン

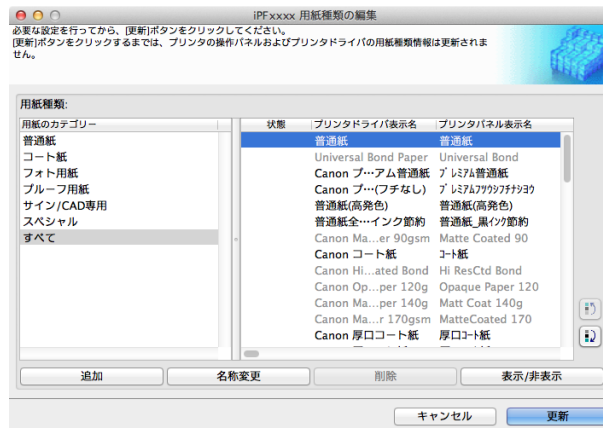
製品に関する最新情報やソフトウェアのバージョンアップ情報などを確認することができます。

• [製品マニュアルへのリンク]ボタン

プリンタの製品マニュアルを表示します。

純正紙/出力確認紙の用紙種類情報を編集する

純正紙や出力確認紙をプリンタの操作パネルおよびプリンタドライバに追加したり、用紙種類情報を編集するときには、Media Configuration Tool メインウィンドウの[純正紙の追加]ボタンをクリックし、[用紙種類の編集]ダイアログボックスを表示します。



メモ

- Media Configuration Tool メインウィンドウを開く手順について詳しくは、「Media Configuration Tool メインウィンドウ」を参照してください。 →P.406
- グレーアウト表示されている用紙は、プリンタドライバまたはプリンタの操作パネルには表示されていません。

• [追加] ボタン

純正紙や出力確認紙をプリンタの操作パネルおよびプリンタドライバに追加する場合、このボタンをクリックします。

用紙種類を追加する手順について詳しくは、「用紙種類の追加」を参照してください。 →P.409

• [名称変更] ボタン

純正紙や出力確認紙のプリンタパネル表示名やプリンタドライバ表示名を変更する場合、対象の用紙を選択して、このボタンをクリックします。

用紙の表示名を変更する手順について詳しくは、「用紙名称の変更」を参照してください。 →P.413

• [削除] ボタン

追加した純正紙や出力確認紙をプリンタの操作パネルおよびプリンタドライバから削除する場合、対象の用紙を選択して、このボタンをクリックします。

追加した用紙種類を削除する手順について詳しくは、「追加した用紙種類の削除」を参照してください。 →P.416

• [表示/非表示] ボタン

純正紙や出力確認紙のプリンタの操作パネルやプリンタドライバでの表示/非表示を変更する場合、対象の用紙を選択して、このボタンをクリックします。

用紙種類の表示/非表示を変更する手順について詳しくは、「用紙種類の表示/非表示を切り替える」を参照してください。 →P.417

• 表示順変更ボタン(または)

プリンタの操作パネルおよびプリンタドライバでの用紙種類の表示順を変更する場合、対象の用紙を選択して、このボタンをクリックします。

用紙種類の表示順序を変更する手順について詳しくは、「用紙種類の表示順序を変更する」を参照してください。 →P.419



重要

- 用紙種類情報を更新する場合は、そのプリンタを使用する他の全てのコンピュータでも同様の更新を行ってください。



メモ

- 削除、表示/非表示、表示順の変更は条件によって行うことができない場合があります。

用紙種類の追加

キヤノンよりリリースされた用紙情報ファイル(Media Information File / .amx ファイル)をプリンタの操作パネルおよびプリンタドライバに登録します。



重要

- プリンタと通信中は、印刷を実行したり、電源を切ったりしないでください。
- 用紙種類の表示順序などは、用紙情報ファイルを適用すると初期の状態に戻ります。用紙情報ファイルの適用後に改めて設定し直してください。

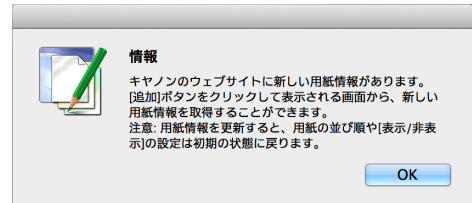
- Media Configuration Tool メインウィンドウの[純正紙の追加]ボタンをクリックします。



メモ

- Media Configuration Tool メインウィンドウを開く手順について詳しくは、「Media Configuration Tool メインウィンドウ」を参照してください。 →P.406
- プリンタ選択後にメインウィンドウが表示されず、[用紙種類の追加]ダイアログボックスが表示される場合は、インストール後の用紙情報の更新 →P.402 を参照して設定を行ってください。

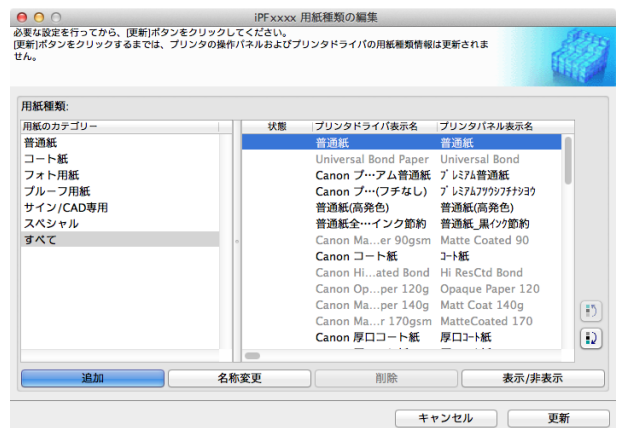
お使いのプリンタドライバに適用されている用紙情報ファイルよりも新しいバージョンの用紙情報ファイルがキヤノンのホームページ上にリリースされているときには、右のメッセージが表示されます。
用紙情報を更新する場合は、[OK]ボタンをクリックします。



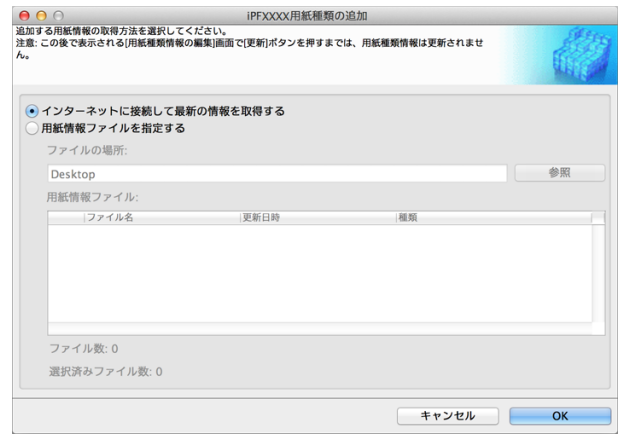
重要

- 用紙情報を更新すると、用紙の並び順や[表示/非表示]の設定は初期の状態に戻ります。

- [用紙種類の編集]ダイアログボックスが表示されます。
[追加]ボタンをクリックします。



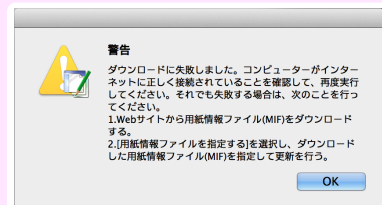
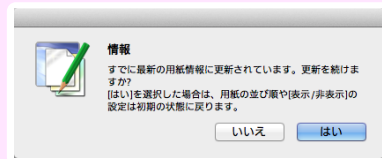
3 [インターネットに接続して最新の情報を取得する]が選択されていることを確認して、[OK]ボタンをクリックします。



- 重要** 用紙情報を更新すると、用紙の並び順や[表示/非表示]の設定は初期の状態に戻ります。
- ここで右のメッセージが表示される場合は、お使いのプリンタドライバにはすでに最新の用紙情報が適用されています。通常は更新を行う必要はありません。

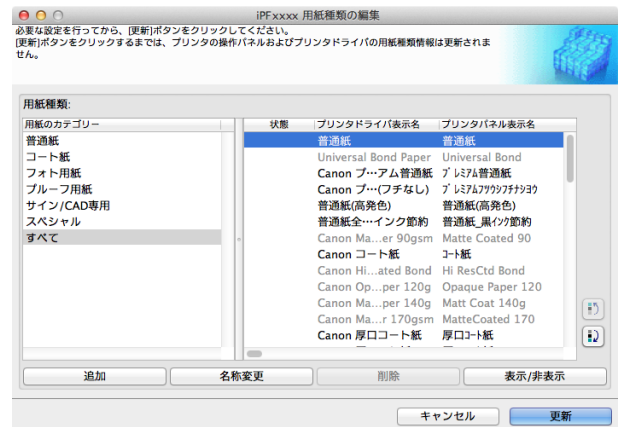
更新せずに終了する場合は、[いいえ]ボタンをクリックしてください。更新を続ける場合は[はい]ボタンをクリックします。

- 右のメッセージが表示される場合は、インターネットから自動で用紙情報ファイルをダウンロードすることができません。インターネットから用紙情報ファイルをダウンロードできない場合 →P.411 を参照して設定を行ってください。

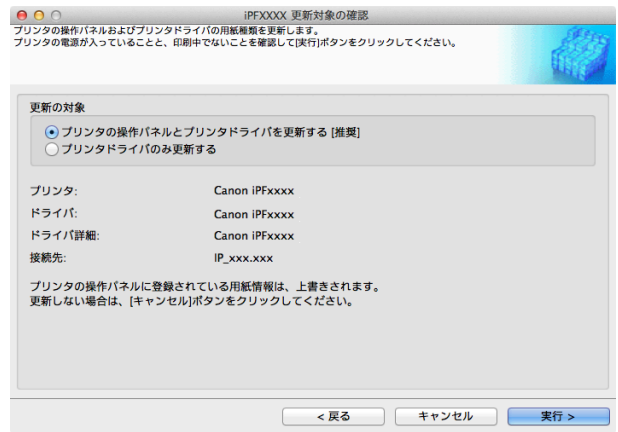


4 確認画面が表示されます。[OK]ボタンをクリックします。

5 [用紙種類の編集]ダイアログボックスの[更新]ボタンをクリックします。



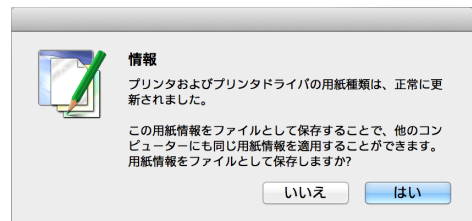
- 6** [更新対象の確認]ダイアログボックスが表示されます。更新の対象を設定し、[実行]ボタンをクリックします。プリンタの操作パネルおよびプリンタドライバの用紙情報が更新されます。



メモ

- 通常は、[プリンタの操作パネルとプリンタドライバを更新する]を選択してください。

- 7** 右のメッセージが表示されます。現在の用紙情報をファイルとして保存したい場合は[はい]ボタンをクリックします。保存しない場合は[いいえ]ボタンをクリックします。

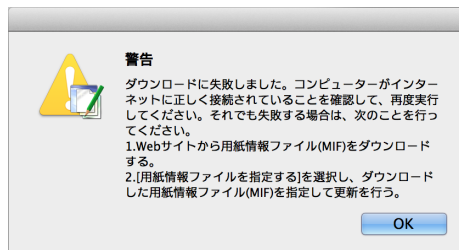


メモ

- 用紙情報は用紙情報ファイル(.amx ファイル)として保存されます。
- 保存した用紙情報ファイルを他のコンピュータで読み込む方法は「保存した用紙情報ファイルを他のコンピュータに適用する」を参照してください。 →P.421

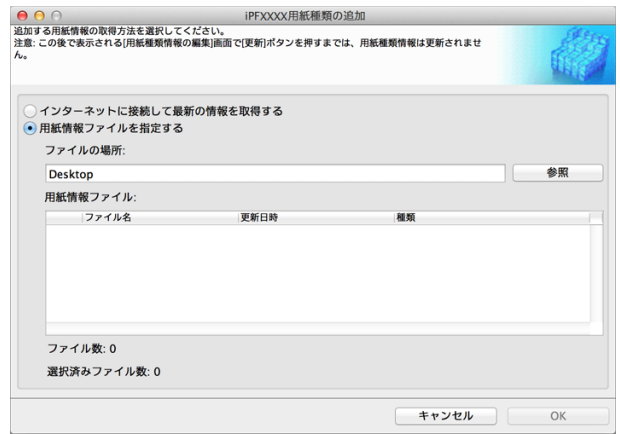
インターネットから自動で用紙情報ファイルをダウンロードできない場合

以下のメッセージが表示される場合は、次の手順に従って設定を行ってください。

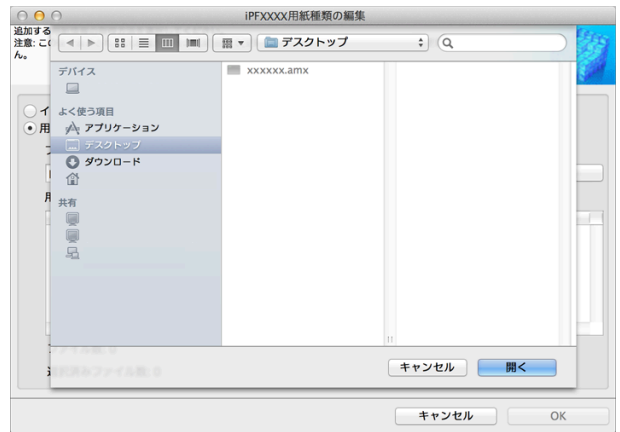


- 1 インターネットにアクセスできるコンピュータでブラウザを開き、キヤノンのホームページにアクセスします。
- 2 キヤノンのホームページから、更新を行うプリンタに対応した用紙情報ファイル(Media Information File/.amx ファイル)をダウンロードします。
- 3 ダウンロードした用紙情報ファイル(.amx ファイル)を、Media Configuration Tool がインストールされているコンピュータにコピーします。
- 4 Media Configuration Tool を起動します。メインウィンドウで[純正紙の追加]ボタンをクリックし、[用紙種類の編集]ダイアログボックスで[追加]ボタンをクリックします。

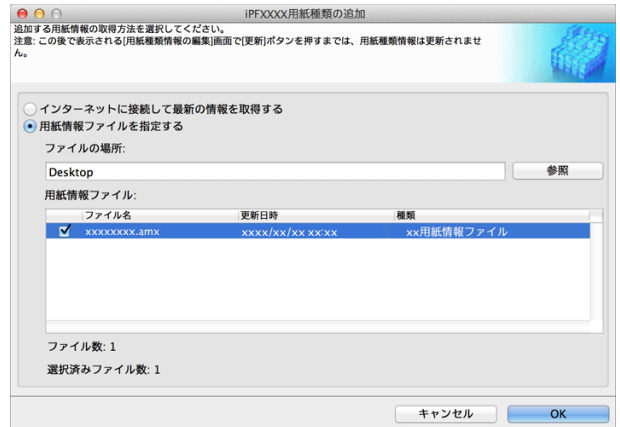
- 5** [用紙種類の追加]ダイアログボックスで[用紙情報ファイル]を指定する]を選択して、[参照]ボタンをクリックします。



- 6** ダウンロードした用紙情報ファイル(.amx ファイル)が含まれるフォルダを選択して[開く]ボタンをクリックします。



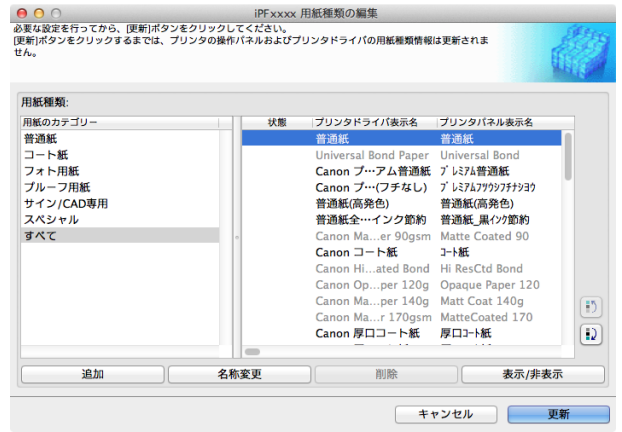
- 7** [用紙種類の追加]ダイアログボックスの[用紙情報ファイル]欄に、選択したフォルダ内の用紙情報ファイル名が表示されます。用紙情報ファイル名のチェックボックスにチェックマークを付けて選択し、[OK]ボタンをクリックします。



- 8** 確認画面が表示されます。[OK]ボタンをクリックします。

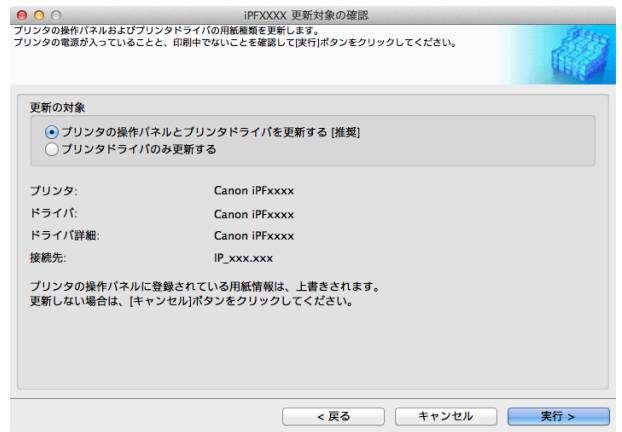
9

[用紙種類の編集]ダイアログボックスの[更新]ボタンをクリックします。



10

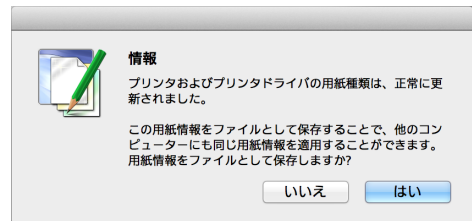
[更新対象の確認]ダイアログボックスが表示されます。更新の対象を設定し、[実行]ボタンをクリックします。プリンタの操作パネルおよびプリンタドライバの用紙情報が更新されます。



• 通常は、[プリンタの操作パネルとプリンタドライバを更新する]を選択してください。

11

右のメッセージが表示されます。現在の用紙情報をファイルとして保存したい場合は[はい]ボタンをクリックします。保存しない場合は[いいえ]ボタンをクリックします。



• 用紙情報は用紙情報ファイル(.amx ファイル)として保存されます。

• 保存した用紙情報ファイルを他のコンピュータで読み込む方法は「保存した用紙情報ファイルを他のコンピュータに適用する」を参照してください。 →P.421

用紙名称の変更



• プリンタと通信中は、印刷を実行したり、電源を切ったりしないでください。

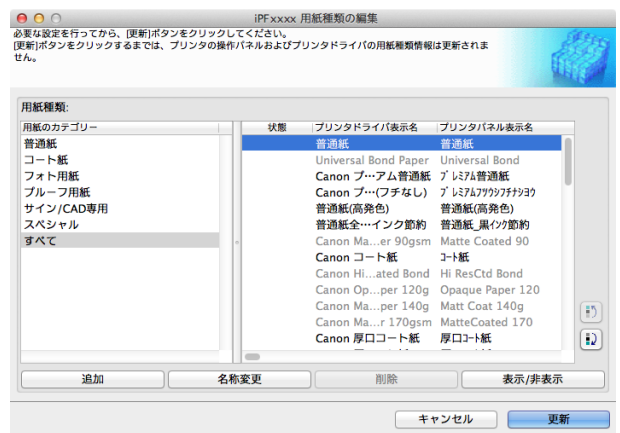
重要

- 1** Media Configuration Tool メインウィンドウの[純正紙の追加]ボタンをクリックします。

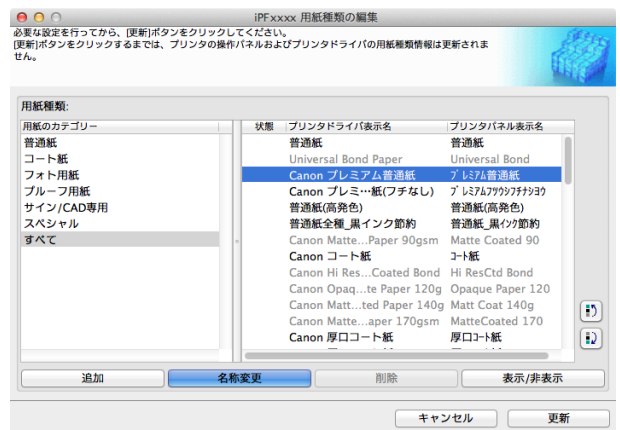


- Media Configuration Tool メインウィンドウを開く手順について詳しくは、「Media Configuration Tool メインウィンドウ」を参照してください。 →P.406

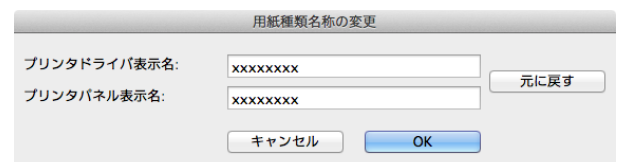
- 2** [用紙種類の編集]ダイアログボックスが表示されます。




- 3** [用紙種類]のリストから、名称を変更したい用紙を選択します。
[名称変更]ボタンをクリックします。

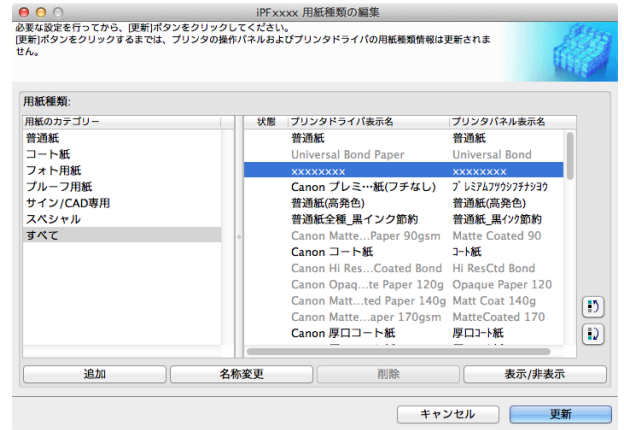


- 4** [用紙種類名称の変更]ダイアログボックスが表示されます。
[プリンタドライバ表示名]および[プリンタパネル表示名]を編集して、[OK]ボタンをクリックします。

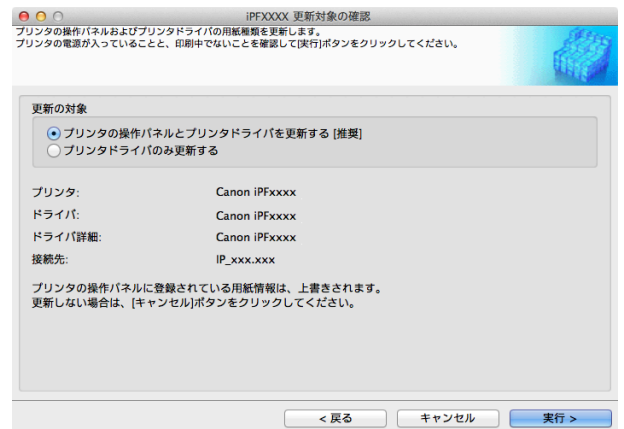



- 
 • [元に戻す] ボタンをクリックすると、初期状態の名称が設定されます。
- メモ
 - [プリンタドライバ表示名] には、半角英数、全角カナ、全角かな、漢字、全角 Space、全角「一」、半角 Space、「-」、「.」、「_」、「(」、「)」、「+」、「%」、「/」、「[」、「】」が使用できます。半角カナ、全角英数は使用できません。[プリンタドライバ表示名] は、2Byte 文字で 16 文字、1Byte 文字で 32 文字まで入力可能です。
 - [プリンタパネル表示名] には、半角英数、半角カナ、全角かな、漢字、全角 Space、半角 Space、「-」、「.」、「_」、「(」、「)」、「+」、「%」、「/」が使用できます。全角カナ、全角英数は使用できません。[プリンタパネル表示名] は、2Byte 文字で 8 文字、1Byte 文字で 16 文字まで入力可能です。


5 [用紙種類の編集] ダイアログボックスの [更新] ボタンをクリックします。



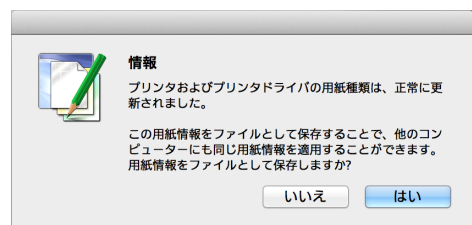
6 [更新対象の確認] ダイアログボックスが表示されます。更新の対象を設定し、[実行] ボタンをクリックします。プリンタの操作パネルおよびプリンタドライバの用紙情報が更新されます。




- 
 • 通常は、[プリンタの操作パネルとプリンタドライバを更新する] を選択してください。

- 
 重要
 - これから更新するデータと異なったデータがプリンタに設定されている場合、選択した用紙情報ファイルで更新されます。プリンタに設定されているデータを残したい場合は、[キャンセル] ボタンをクリックしてください。

7 右のメッセージが表示されます。現在の用紙情報をファイルとして保存したい場合は [はい] ボタンをクリックします。保存しない場合は [いいえ] ボタンをクリックします。



- 
 • 用紙情報は用紙情報ファイル (.amx ファイル) として保存されます。
- メモ
 - 保存した用紙情報ファイルを他のコンピュータで読み込む方法は「保存した用紙情報ファイルを他のコンピュータに適用する」を参照してください。 →P.421

追加した用紙種類の削除



- プリンタと通信中は、印刷を実行したり、電源を切ったりしないでください。

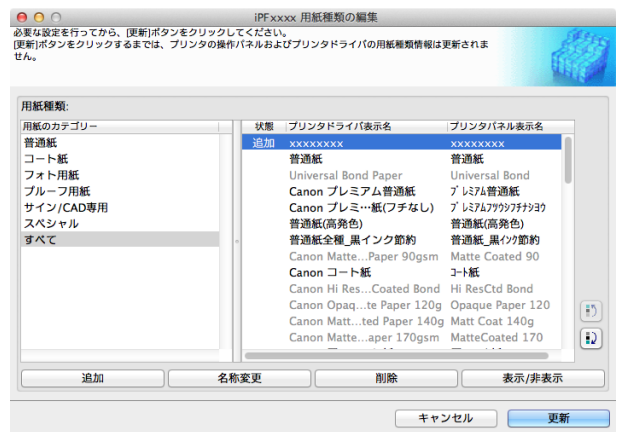
重要

- Media Configuration Tool メインウィンドウの[純正紙の追加]ボタンをクリックします。

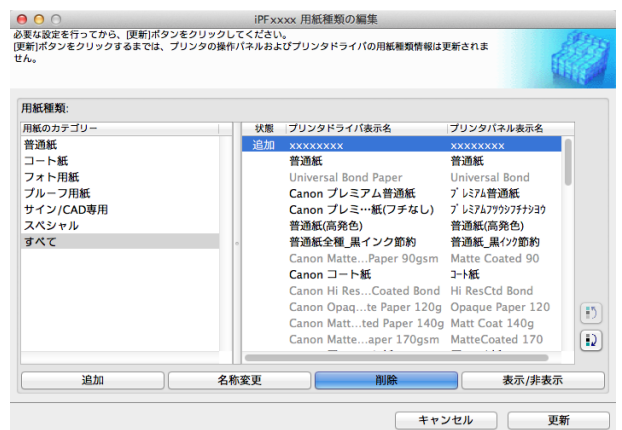


- Media Configuration Tool メインウィンドウを開く手順について詳しくは、「Media Configuration Tool メインウィンドウ」を参照してください。 →P.406

- [用紙種類の編集]ダイアログボックスが表示されます。



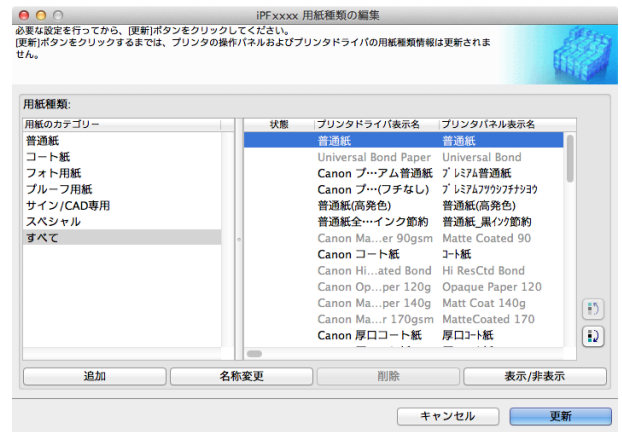
- [用紙種類]のリストから、削除したい用紙を選択します。
[削除]ボタンをクリックします。



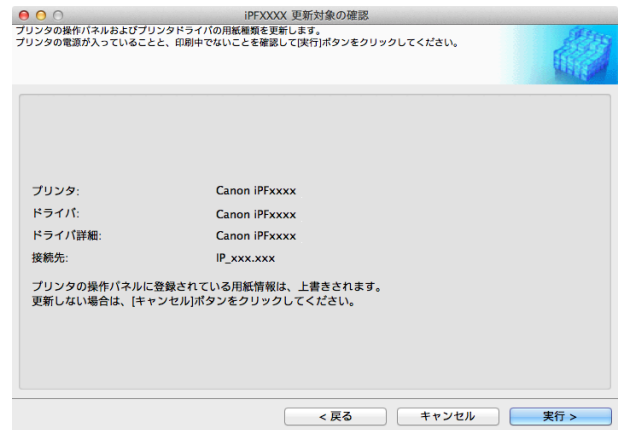
- [用紙種類]のリストの[状態]に[追加]と表示されている用紙のみ削除できます。

メモ

- 4** [用紙種類の編集]ダイアログボックスの[更新]ボタンをクリックします。



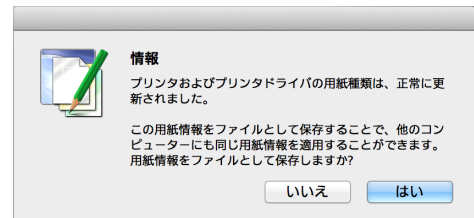
- 5** [更新対象の確認]ダイアログボックスが表示されます。更新の対象を設定し、[実行]ボタンをクリックします。プリンタの操作パネルおよびプリンタドライバの用紙情報が更新されます。



重要

- これから更新するデータと異なったデータがプリンタに設定されている場合、選択した用紙情報ファイルで更新されます。プリンタに設定されているデータを残したい場合は、[キャンセル]ボタンをクリックしてください。

- 6** 右のメッセージが表示されます。現在の用紙情報をファイルとして保存したい場合は[はい]ボタンをクリックします。保存しない場合は[いいえ]ボタンをクリックします。



メモ

- 用紙情報は用紙情報ファイル(.amx ファイル)として保存されます。
- 保存した用紙情報ファイルを他のコンピュータで読み込む方法は「保存した用紙情報ファイルを他のコンピュータに適用する」を参照してください。 →P.421

用紙種類の表示/非表示を切り替える



重要

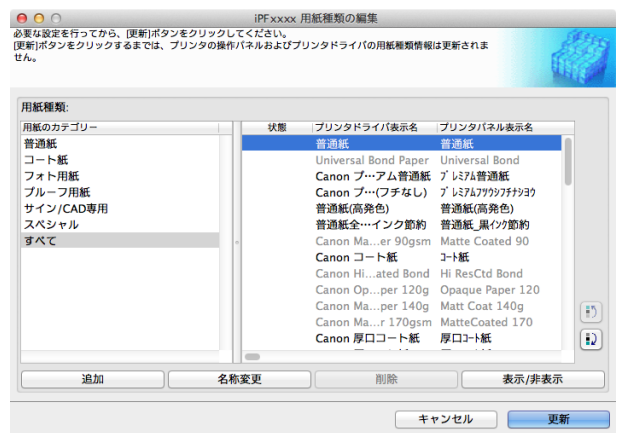
- プリンタと通信中は、印刷を実行したり、電源を切ったりしないでください。

- 1** Media Configuration Tool メインウィンドウの[純正紙の追加]ボタンをクリックします。

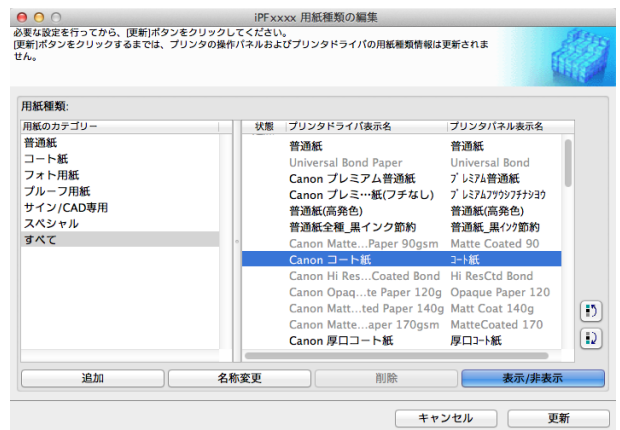


- Media Configuration Tool メインウィンドウを開く手順について詳しくは、「Media Configuration Tool メインウィンドウ」を参照してください。 →P.406

- 2** [用紙種類の編集]ダイアログボックスが表示されます。

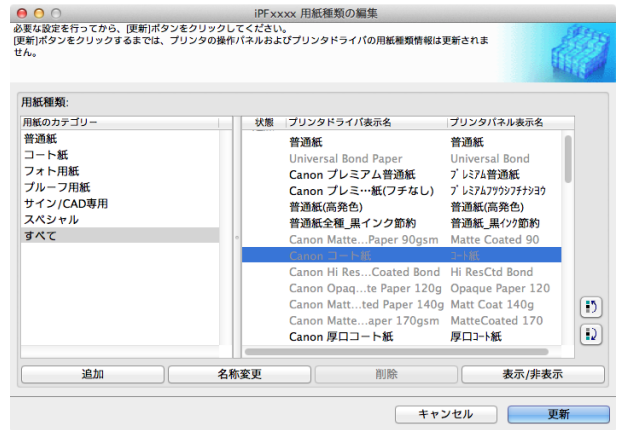


- 3** [用紙種類]のリストから、表示/非表示にしたい用紙を選択します。
[表示/非表示]ボタンをクリックします。
選択した用紙の表示と非表示が切り替わります。

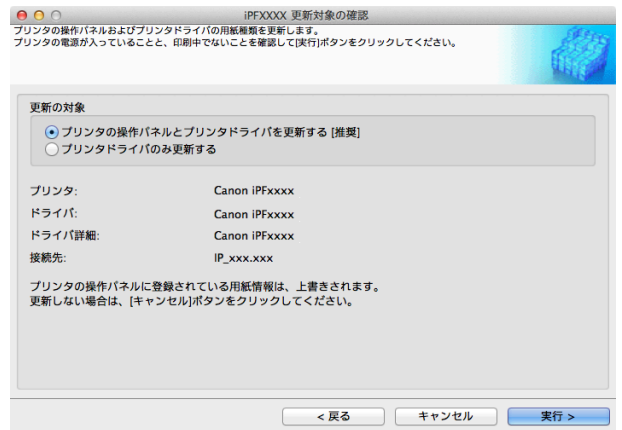


- 複数の用紙を選択することができます。
- 非表示の用紙は、[用紙種類]のリスト上でグレーアウト表示されます。
- [表示/非表示]ボタンをクリックすることにより、プリンタドライバとプリンタパネルの両方表示→両方非表示→プリンタパネルのみ表示と切り替わります。

4 [用紙種類の編集]ダイアログボックスの[更新]ボタンをクリックします。



5 [更新対象の確認]ダイアログボックスが表示されます。更新の対象を設定し、[実行]ボタンをクリックします。プリンタの操作パネルおよびプリンタドライバの用紙情報が更新されます。

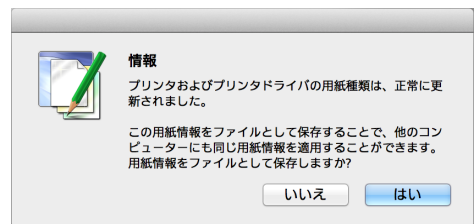


- 通常は、[プリンタの操作パネルとプリンタドライバを更新する]を選択してください。



- これから更新するデータと異なったデータがプリンタに設定されている場合、選択した用紙情報ファイルで更新されます。プリンタに設定されているデータを残したい場合は、[キャンセル]ボタンをクリックしてください。

6 右のメッセージが表示されます。現在の用紙情報をファイルとして保存したい場合は[はい]ボタンをクリックします。保存しない場合は[いいえ]ボタンをクリックします。



- 用紙情報は用紙情報ファイル(.amx ファイル)として保存されます。
- 保存した用紙情報ファイルを他のコンピュータで読み込む方法は「保存した用紙情報ファイルを他のコンピュータに適用する」を参照してください。 →P.421

用紙種類の表示順序を変更する



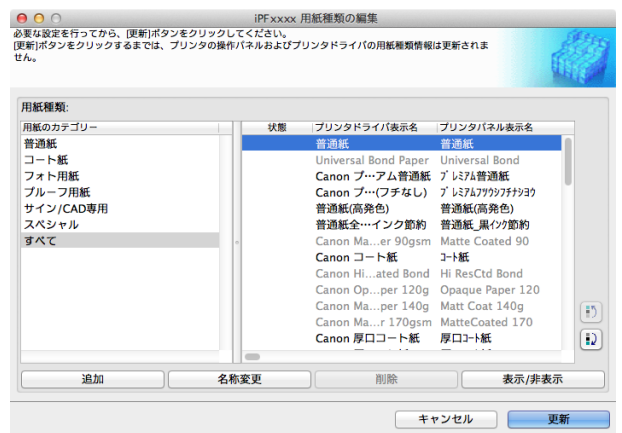
- プリンタと通信中は、印刷を実行したり、電源を切ったりしないでください。



1 Media Configuration Tool メインウィンドウの[純正紙の追加]ボタンをクリックします。

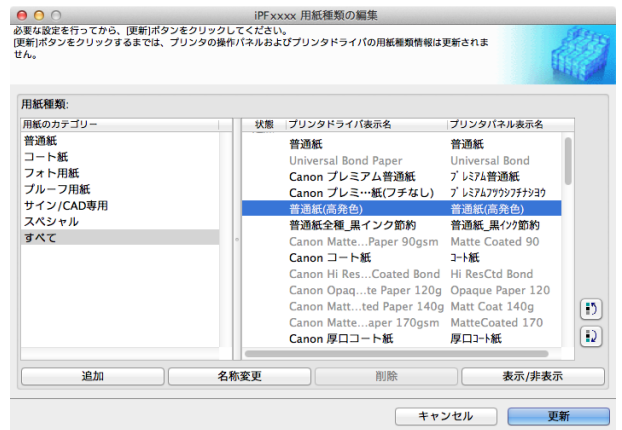


 Media Configuration Tool メインウィンドウを開く手順について詳しくは、「Media Configuration Tool メインウィンドウ」を参照してください。 →P.406

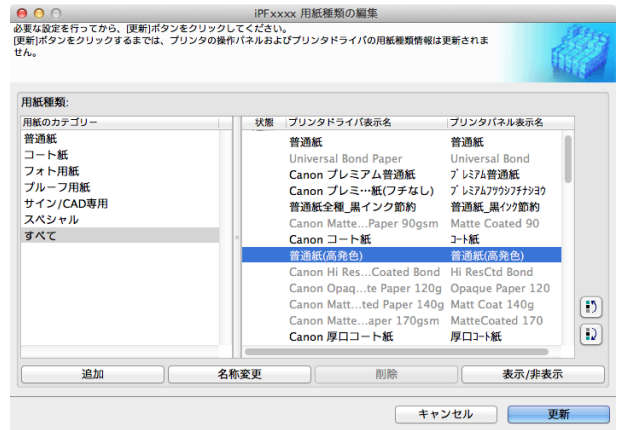
2 [用紙種類の編集]ダイアログボックスが表示されます。



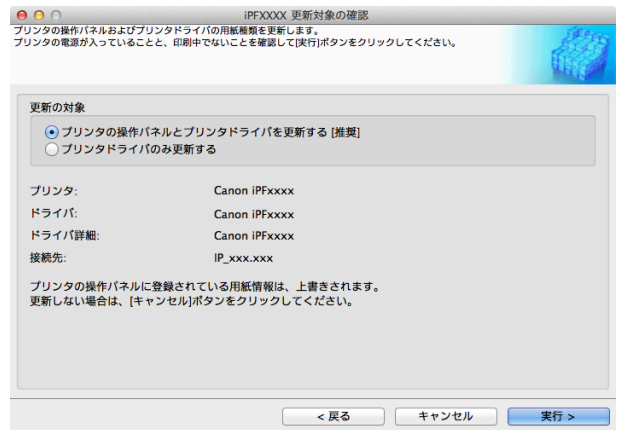
3 [用紙種類]のリストから、表示順を変更したい用紙を選択して、表示順変更ボタン() または () をクリックします。選択した行が一行ずつ上または下に移動します。



4 [用紙種類の編集]ダイアログボックスの[更新]ボタンをクリックします。



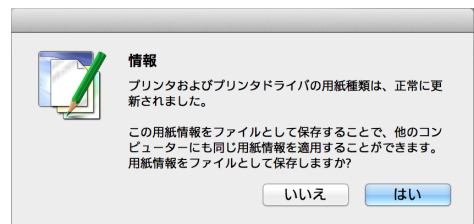
5 [更新対象の確認]ダイアログボックスが表示されます。更新の対象を設定し、[実行]ボタンをクリックします。プリンタの操作パネルおよびプリンタドライバの用紙情報が更新されます。



メモ • 通常は、[プリンタの操作パネルとプリンタドライバを更新する]を選択してください。

重要 • これから更新するデータと異なったデータがプリンタに設定されている場合、選択した用紙情報ファイルで更新されます。プリンタに設定されているデータを残したい場合は、[キャンセル]ボタンをクリックしてください。

6 右のメッセージが表示されます。現在の用紙情報をファイルとして保存したい場合は[はい]ボタンをクリックします。保存しない場合は[いいえ]ボタンをクリックします。



メモ • 用紙情報は用紙情報ファイル(.amx ファイル)として保存されます。
• 保存した用紙情報ファイルを他のコンピュータで読み込む方法は「保存した用紙情報ファイルを他のコンピュータに適用する」を参照してください。 →P.421

保存した用紙情報ファイルを他のコンピュータに適用する

お使いのコンピュータで保存した用紙情報ファイルは、以下の手順で他のプリンタやコンピュータに読み込んで使用することができます。

重要 • プリンタと通信中は、印刷を実行したり、電源を切ったりしないでください。

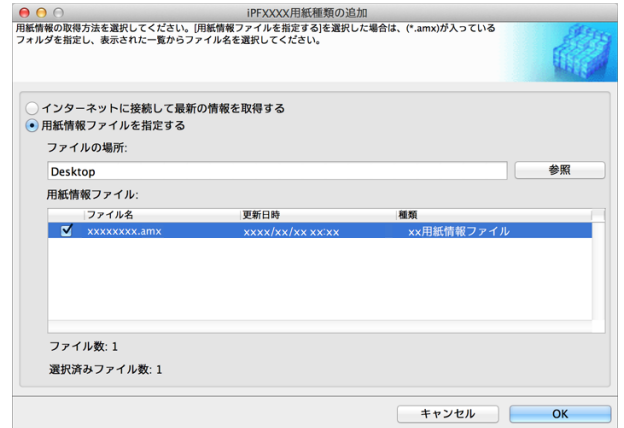
1 保存した用紙情報ファイル(.amx)を、他のコンピュータにコピーします。

- 2 他のコンピュータで Media Configuration Tool をインストールして起動します。
- 3 [プリンタの選択]ダイアログボックスでプリンタを選択し、[次へ]ボタンをクリックします。



- 読み込もうとしている用紙情報ファイルに対応した機種種のプリンタを選択してください。

- 4 [用紙種類の追加]ダイアログボックスで[用紙情報ファイルを指定する]を選択し、[参照]ボタンをクリックして、コピーした.amxファイルが入っているフォルダを指定します。
用紙情報ファイル名のチェックボックスにチェックマークをつけて選択し、[OK]ボタンをクリックします。



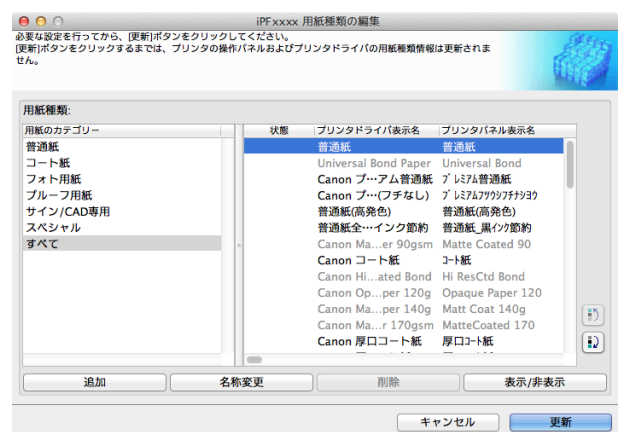
- ここで Media Configuration Tool のメインウィンドウが表示される場合は、[純正紙の追加]ボタンをクリックし、開いた画面で[追加]ボタンをクリックしてください。

- 5 Media Configuration Tool のメインウィンドウが表示されます。[純正紙の追加]ボタンをクリックします。

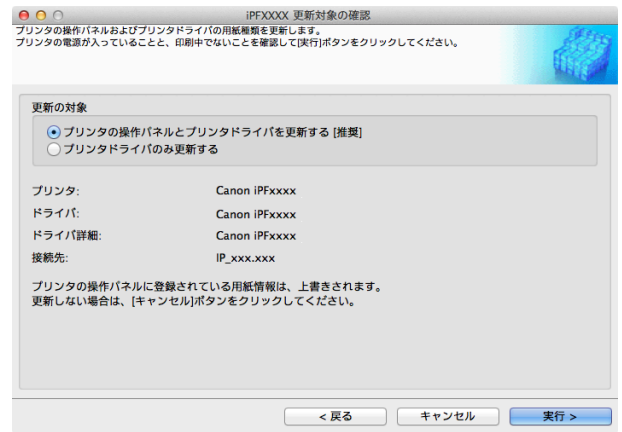


- メインウィンドウが表示されずに[用紙種類の編集]ダイアログボックスが表示される場合は、次の手順に進んでください。

- 6 [用紙種類の編集]ダイアログボックスの[更新]ボタンをクリックします。



- 7** 更新の対象を設定し、[実行]ボタンをクリックします。



更新を確認する

Media Configuration Tool で用紙情報を更新した後、更新がプリンタに反映されているか、プリンタの操作パネルで確認することができます。

- 1** Media Configuration Tool メインウィンドウの[バージョン情報]ボタンをクリックし、[バージョン情報]ダイアログボックスを開きます。
- 2** [MIT DB Version]の値[xx.xx (xxxx)]を確認します。
- 3** プリンタの操作パネルで、[設定/調整メニュー]>[プリンタの情報]>[システム情報]の[MIT]の値[xx.xx (xxxx)]を確認します。
手順2と3の値が同じなら、更新はプリンタに反映されています。

Memo

印刷の流れ	15
さまざまな印刷方法	29
Windows ソフトウェア	153
Mac OS ソフトウェア	263
用紙の取り扱いと活用	325

操作パネル

操作とディスプレイ	426
プリンタのメニュー	435

プリンタの各部	463
ネットワークの設定	477
印刷ジョブの管理	497
画質の調整と改善	551
メンテナンスと消耗品	567
困ったときには	609
エラーメッセージ	641
仕様	665
付録	669

操作とディスプレイ

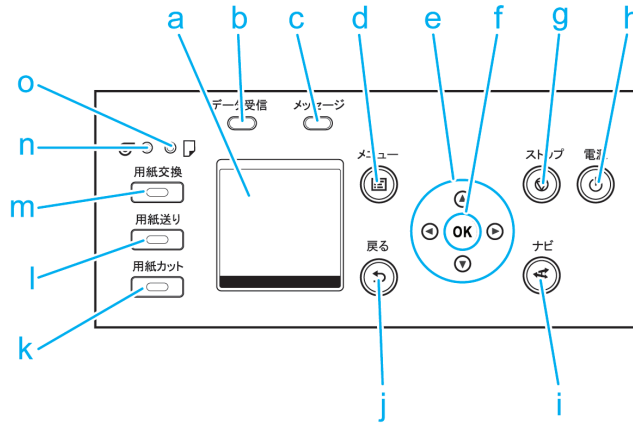
操作パネル 426

操作パネルのディスプレイ 428

ナビの見かた 432

ガイダンスを見ながら操作する 434

操作パネル



a ディスプレイ

プリンタのメニュー、状態、またはメッセージが表示されます。

b [データ受信ランプ] (緑)

• 点滅

印刷しているときは、印刷ジョブの受信中または処理中を示します。印刷していないときは、印刷ジョブの一時停止中またはファームウェアのデータの受信中を示します。

• 消灯

印刷ジョブがない状態を示します。

c [メッセージランプ] (オレンジ)

• 点灯

警告メッセージの表示中を示します。

• 点滅

エラーメッセージの表示中を示します。

• 消灯

正常または電源がオフの状態を示します。

d [メニュー]キー

[タブ選択画面]が表示されます。(「メニューの設定値」参照) →P.445

e 方向キー

• [◀]キー

[タブ選択画面]でこのキーを押すと、タブを移動します。
数値を入力するメニューのときに、数値の桁を移動します。

• [▲]キー

メニュー内でこのキーを押すと、項目を移動します。
数値を入力するメニューのときは、数値を増加します。

• [▶]キー

[タブ選択画面]でこのキーを押すと、タブを移動します。
数値を入力するメニューのときに、数値の桁を移動します。


操作パネル

操作とディスプレイ

- [▼]キー

メニュー内でこのキーを押すと、項目を移動します。
数値を入力するメニューのときは、数値を減少します。


f [OK]キー

[タブ選択画面]でこのキーを押すと、表示されているタブのメニューが表示されます。
各タブのメニューで、メニューの左側に  がある項目でこのキーを押すと、メニュー項目の下の階層に移動し、メニュー項目の実行や値の設定を行うことができます。
ディスプレイに [OK] キーを押すメッセージが表示された場合も、このキーを押します。


g [ストップ]キー

処理中のジョブや実行中のインク乾燥を中止します。

h [電源]キー(緑)

プリンタの電源をオン/オフにします。(「電源をオン/オフにする」参照)  P.17
電源がオンまたはスリープ状態のとき、[電源]キーが点灯します。

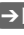
i [ナビ]キー

用紙のセット/取り外し方法、インクタンクの交換方法、プリントヘッドの交換方法などの手順を確認できます。(「ナビの見かた」参照)  P.432


j [戻る]キー

現在表示している画面の1つ前の画面が表示されます。



k [用紙カット]キー

操作パネルのメニューで[カットモード]が[自動カット]または[イジェクトカット]に設定されていて、ロール紙がセットされているときにこのキーを押すと、用紙をカットします。(「ロール紙のカット方法を設定する」参照)  P.354

l [用紙送り]キー

ロール紙がセットされているときにこのキーを押すと、用紙の位置を変更できます。(「ロール紙を手動で送る」参照)  P.351

m [用紙交換]キー

用紙をセット/交換するときに、このキーを押します。
(「ロール紙をプリンタにセットする」参照)  P.339
(「カット紙をプリンタにセットする」参照)  P.363

n [ロール紙ランプ](緑)

給紙元にロール紙が選択されているときに点灯します。

o [カット紙ランプ](緑)

給紙元にカット紙が選択されているときに点灯します。



- [スリープ]中は、[電源]キー以外のいずれかのキーを押すと、[スリープ]から復帰します。

メモ

操作パネルのディスプレイ

プリンタが起動すると、ディスプレイには[タブ選択画面]が表示されます。タブは4種類あり、それぞれのタブに関連する状態、メニュー、エラーの情報が表示されます。

タブの種類

[タブ選択画面]には4つのタブがあります。タブはディスプレイの上段にアイコンとして表示されます。[◀]キーまたは[▶]キーでタブを移動します。





<p>用紙タブ</p> 	<p>用紙に関連する状態やメニューをまとめたタブです。このタブを反転表示中に[OK]キーを押すと、[用紙メニュー]が表示されます。</p> <ul style="list-style-type: none"> • ディスプレイ上段 用紙のアイコンが反転表示されます。 • ディスプレイ中段 プリンタの状態とメニュー名が表示されます。 • ディスプレイ下段 用紙の情報が表示されます。
<p>インクタブ</p> 	<p>インクに関連する状態やメニューをまとめたタブです。このタブを反転表示中に[OK]キーを押すと、[インクメニュー]が表示されます。</p> <ul style="list-style-type: none"> • ディスプレイ上段 インクのアイコンが反転表示されます。 • ディスプレイ中段 プリンタの状態とメニュー名が表示されます。 • ディスプレイ下段 現在セットされているインクの残量が表示されます。(「インクタンクの残量を確認する」参照) →P.577
<p>ジョブタブ</p> 	<p>印刷ジョブに関連する状態やメニューをまとめたタブです。このタブを反転表示中に[OK]キーを押すと、[ジョブメニュー]が表示されます。</p> <ul style="list-style-type: none"> • ディスプレイ上段 ジョブのアイコンが反転表示されます。 • ディスプレイ中段 プリンタの状態とメニュー名が表示されます。
<p>設定/調整タブ</p> 	<p>設定/調整に関連する状態やメニューをまとめたタブです。このタブを反転表示中に[OK]キーを押すと、[設定/調整メニュー]が表示されます。</p> <ul style="list-style-type: none"> • ディスプレイ上段 設定/調整のアイコンが反転表示されます。 • ディスプレイ中段 プリンタの状態とメニュー名が表示されます。 • ディスプレイ下段 1段目にメンテナンスカートリッジの残り容量、2段目に[総印刷面積]が表示されます。[総印刷面積]の表示単位は[長さの単位]メニューで設定できます。(「メニューの設定値」参照) →P.445

操作パネル

操作とディスプレイ

状態の種類

プリンタには、以下の状態があります。

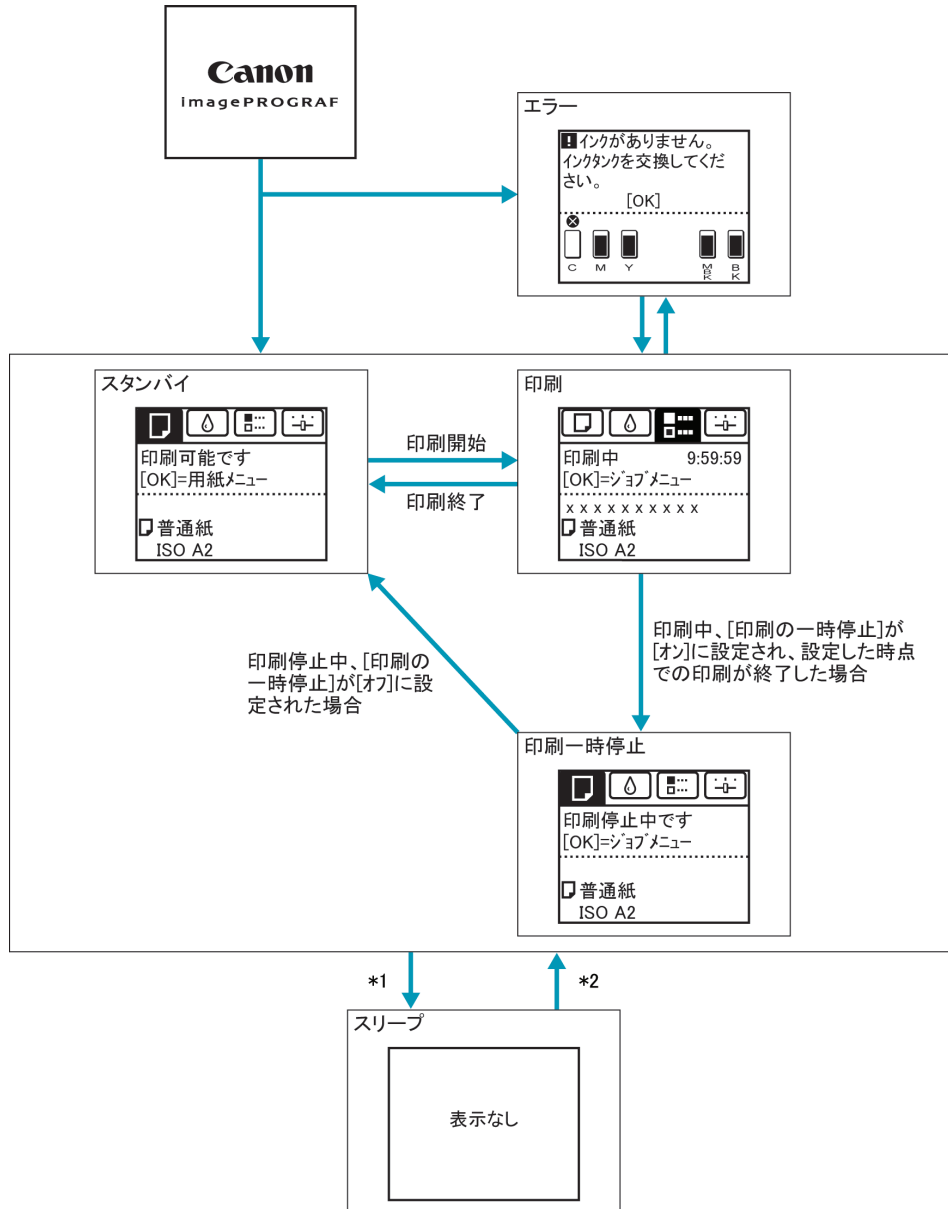
<p>[スタンバイ]</p>  <p>印刷可能です [OK]=用紙メニュー</p> <hr/> <p>① 普通紙 ② 普通紙</p>	<p>プリンタがコンピュータからの印刷ジョブを受信できる状態です。コンピュータから印刷ジョブを受信すると、すぐに印刷を開始します。</p>
<p>[印刷一時停止]</p>  <p>印刷停止中です [OK]=ジョブメニュー</p>	<p>プリンタが印刷を一時停止している状態です。コンピュータから印刷ジョブを受信しても、印刷せずに待機します。</p>
<p>[印刷]</p>  <p>印刷中 9:59:59 [OK]=ジョブメニュー</p> <hr/> <p>x x x x x x x x x x</p> <p><input type="checkbox"/> 普通紙 ISO A2</p>	<p>プリンタが印刷ジョブを印刷している状態です。コンピュータから印刷ジョブを受信すると、現在印刷中の印刷ジョブを印刷後、印刷を開始します。 ディスプレイ中段の右上には、印刷の残り時間(10時間未満)が表示されます。 ディスプレイ下段には、印刷中のジョブ名と用紙の情報が表示されます。</p>
<p>[スリープ]</p> <p>表示なし</p>	<p>プリンタが節電している状態です。プリンタのカバーがすべて閉じた状態で、印刷ジョブの受信やプリンタの操作を一定時間(工場出荷時の状態では5分)以上行わないと、自動的にスリープ状態になり、消費電力を節約します。 [スリープ]への移行時間は、プリンタの[スリープ タイマー]メニューで設定できます。(「メニューの設定値」参照) →P.445 [スタンバイ]から[スリープ]に移行した場合は、印刷ジョブを受信すると自動的に復帰し、印刷を行います。</p>
<p>[電源オフ]</p> <p>表示なし</p>	<p>プリンタの電源が入っていない状態です。 スリープ状態から[シャットダウン タイマー]で設定した時間までプリンタを操作しない状態が続くと、プリンタの電源は自動的にオフになります。(「メニューの設定値」参照) →P.445</p>
<p>[エラー]</p> <p>❗ インクがありません。 インクタンクを交換してください。</p> <p>[OK]</p> 	<p>プリンタが処置を必要としている状態です。コンピュータから印刷ジョブを受信しても、処理できない状態です。発生しているエラーに関連するタブが表示されます。 複数のエラーが発生している場合のディスプレイ表示は、「エラー状態の表示の遷移」を参照してください。</p>

操作パネル

操作とディスプレイ

通常状態の表示の遷移

プリンタが通常の状態(エラーが発生していない状態)での表示の遷移を以下に示します。



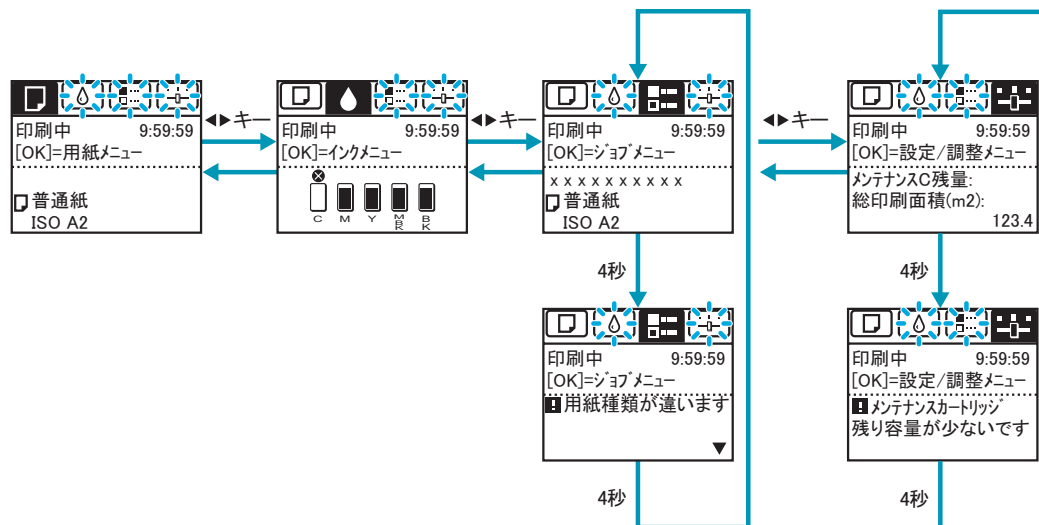
*1: プリンタのカバーがすべて閉じた状態で、印刷ジョブの受信やプリンタの操作を一定時間(工場出荷時の状態では5分)以上行わないと、自動的に[スリープ]になります。ただし、エラーメッセージが表示されている場合、および[用紙送り]キーを押して、ロール紙を手動で送ることができる状態では、[スリープ]にはなりません。

*2: [スリープ]中は、[電源]キー以外のいずれかのキーを押すと、[スリープ]から復帰します。また、印刷ジョブの受信時やリモート UI による操作時も、[スリープ]から復帰します。

エラー状態の表示の遷移

プリンタにエラーが発生している状態での表示の遷移を以下に示します。

複数のエラーが発生している場合、現在表示しているタブ以外のエラーが発生しているタブが点滅します。[◀]キーまたは[▶]キーでタブを移動してエラーを確認できます。ジョブタブ、設定/調整タブで複数のエラーが発生している場合は、エラーメッセージが各タブ内で4秒毎に切り替わります。

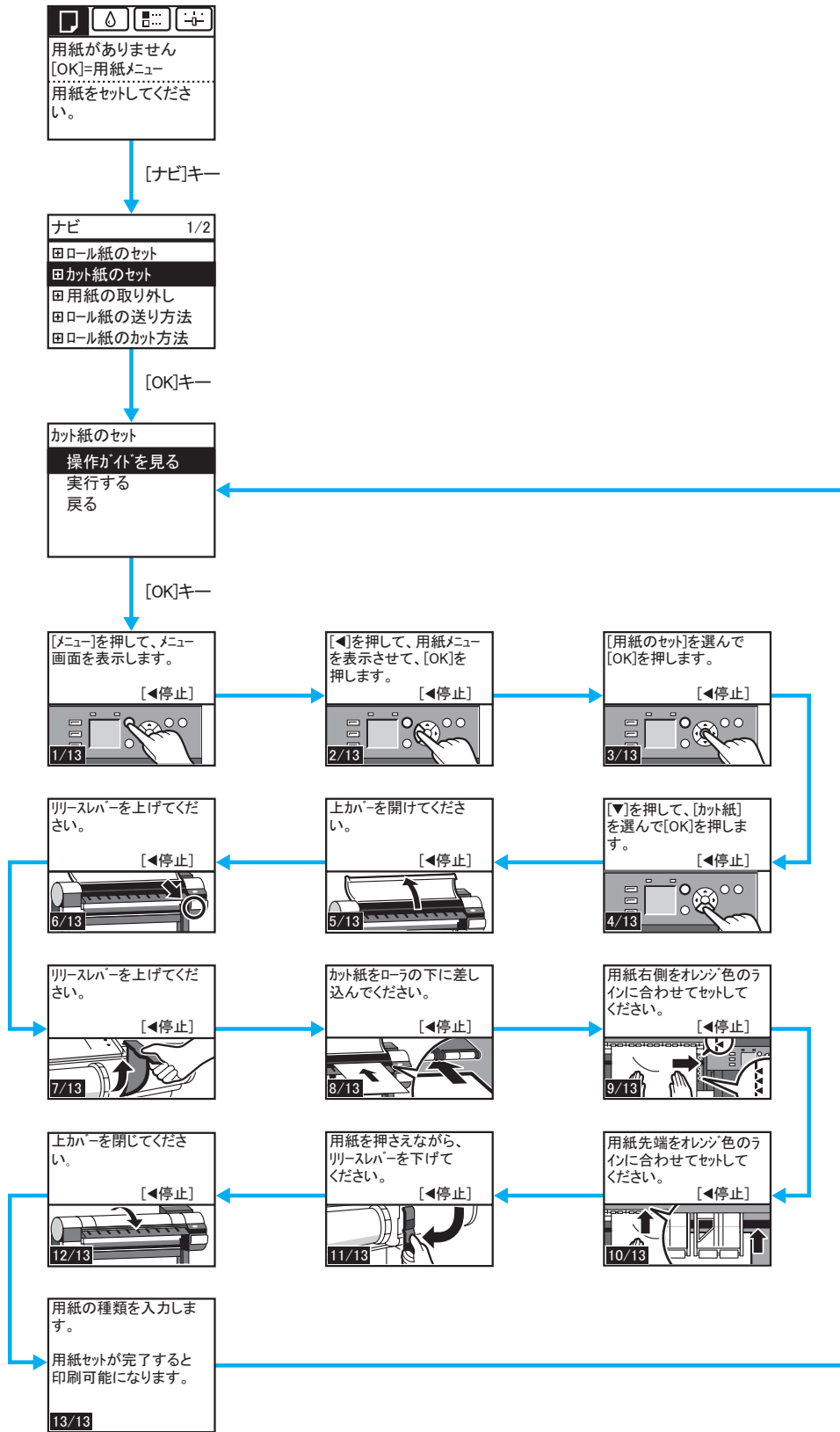


ナビの見かた

用紙をセットする手順やインクタンクの交換手順などを、操作パネルのディスプレイで確認できます。

- 1 [ナビ]キーを押します。
- 2 [▲]キー、[▼]キーを押して、ナビのメニューを選択します。
- 3 [▲]キー、[▼]キーを押して、[操作ガイドを見る]を選択し、[OK]キーを押します。
ナビが開始されます。

例：カット紙のセット



ガイダンスを見ながら操作する

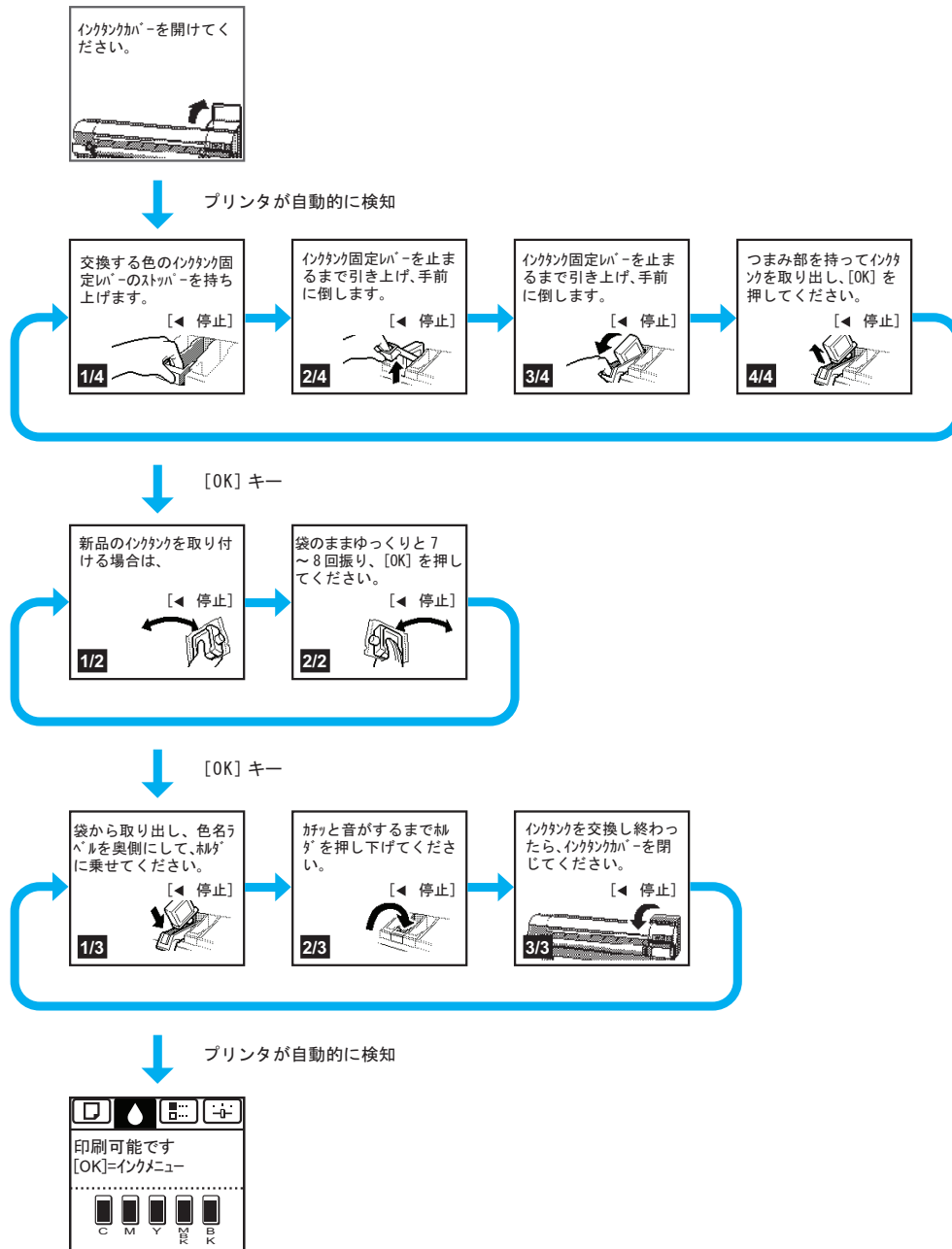
用紙をセットする手順やインクタンクの交換などを、操作パネルのディスプレイで手順を見ながら操作することができます。

ガイダンスの見かた

ガイダンスに表示されている操作を実行すると、プリンタが検知して次のガイダンス画面に切り替わります。

プリンタが検知できない操作については、画面が4秒ごとに切り替わり、一連の操作が繰り返し表示されます。繰り返し表示されるガイダンスについては、すべての操作が終わると次の手順のガイダンス画面が表示されます。

例：インクタンク交換



- 繰り返し表示されるガイダンス中に[◀]キーを押すと、画面が停止します。
[◀]キー、[▶]キーで前画面/次画面を表示します。[◀]キー、[▶]キーを押さずに30秒が経過すると、繰り返し表示に戻ります。
[OK]キーを押すと、次の手順のガイダンス画面が表示されます。

プリンタのメニュー

プリンタのメニューでできること	435
メニューを操作する	436
メニューの階層	439
メニューの設定値	445
ステータスプリントについて	456
インタフェース設定プリントについて	458

プリンタのメニューでできること

プリンタのメニューには、印刷していないときに操作できる通常のメニューと印刷中のみ操作できる印刷中のメニューがあります。

- 通常のメニューの操作 →P.435
- 印刷中のメニューの操作 →P.435

通常のメニューの操作

[タブ選択画面]でタブを選択し、[OK]キーを押すと各タブに関連するメニューが表示されます。



- [タブ選択画面]が表示されていない場合、[OK]キーを押してもメニューは表示されません。問題を解決すると、メニューを選択できます。

メニューでは、以下の操作を行えます。

- [用紙メニュー]
用紙メニューの設定
- [インクメニュー]
インクメニューの操作
- [ジョブメニュー]
ジョブメニューの操作
- [設定/調整メニュー]
プリンタの調整、メンテナンスに関するメニューの操作

メニューで実行できる具体的な項目については、「メニューの設定値」を参照してください。 →P.445

メニューの設定方法については、「メニューを操作する」を参照してください。 →P.436



- メニューで設定した値は、プリンタの初期値としてすべての印刷ジョブに適用されます。ただし、プリンタドライバに同じ設定項目がある場合は、プリンタドライバの設定値が優先されます。

印刷中のメニューの操作

印刷中は、メニューの限定された項目のみ表示されます。印刷中に表示されないメニューは、印刷が終了してから操作してください。

印刷中に、操作パネルの[タブ選択画面]でタブを選択し、[OK]キーを押すとメニューが表示されます。



- [タブ選択画面]が表示されていない場合、[OK]キーを押してもメニューは表示されません。問題を解決すると、メニューを選択できます。

印刷中のメニューでは、以下の操作を行えます。

- [インクメニュー]
インクメニューの操作
- [ジョブメニュー]
ジョブメニューの操作
- [設定/調整メニュー]
紙送りの微調整

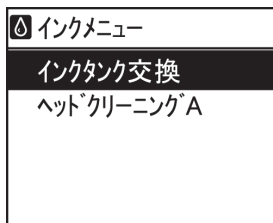
プリンタに関する情報の表示


印刷中のメニューで実行できる具体的な項目については、「メニューの設定値」を参照してください。 →P.445
印刷中のメニューの設定方法については、「メニューを操作する」を参照してください。 →P.436

メニューを操作する

[タブ選択画面]でタブを選択し、[OK]キーを押すと、各タブに関連するメニューを表示できます。詳細については「メニューの設定値」を参照してください。 →P.445

- メニュー（インクタブを選択し、[OK]キーを押した場合）



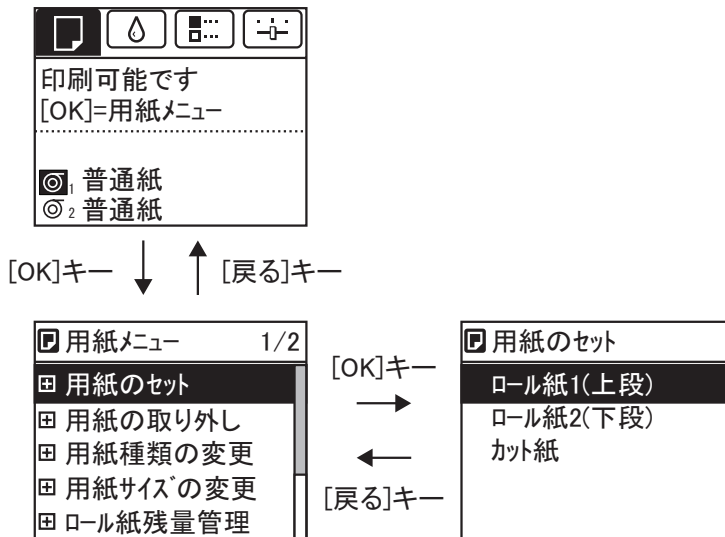
 [タブ選択画面]が表示されていない場合は、[メニュー]キーを押します。

操作パネルのキーを押すだけで、[タブ選択画面]から各タブのメニューに移動したり、[メニュー]の項目を設定または実行できます。
ここでは、メニューの操作方法について説明します。

- 各メニューに移動する →P.436
- メニューの項目を設定する →P.437
- メニューの項目で数値を設定する →P.438
- メニューの項目を実行する →P.438

各メニューに移動する

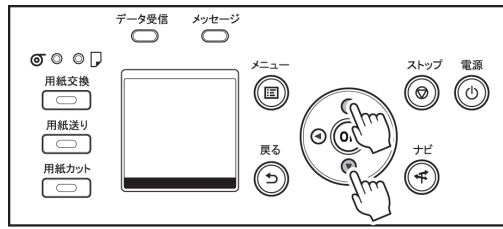
プリンタのメニューは、機能ごとに分類され、階層構造になっています。
メニューの1段目が選択されている状態で表示されます。操作パネルのキーを押すと、各メニューに移動できます。



操作パネル

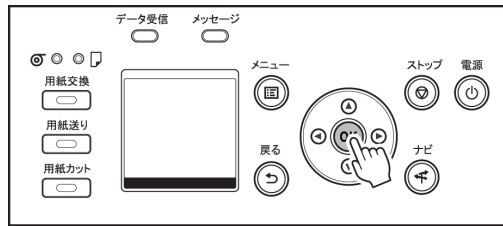
プリンタのメニュー

- 同じ画面の上部のメニューに移動する場合は[戻る]キー、下部のメニューに移動する場合は[OK]キーを押します。画面に表示しきれないメニューが上部にある場合は[▲]キー、画面に表示しきれないメニューが下部にある場合は[▼]キーを押し続けます。選択されているメニューは、反転表示されます。



画面の右側にあるスライダーは、選択されているメニューがメニュー全体に対してどの位置にあるかを示します。

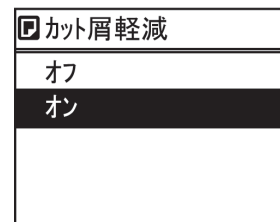
- 下の階層にメニューがある場合は、2段目以降のメニューの左側に **+** が表示されます。下の階層のメニューに移動する場合は、メニューを選択し、[OK]キーを押します。



メニューの項目を設定する

以下の手順で、メニューの項目を設定できます。

- 1 [▲]キー、[▼]キーを押して設定する項目を選択し、[OK]キーを押します。
2秒後に、1つ上の階層のメニューに戻ります。

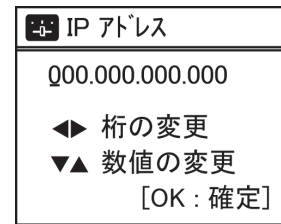


- 設定の登録を確認するメッセージが表示された場合は、画面の指示に従って操作を行います。
- [インタフェース設定]のメニューの設定値を変更した場合は、[戻る]キーまたは[メニュー]キーを押して設定の登録を確認するメッセージを表示させ、画面の指示に従って操作を行います。

メニューの項目で数値を設定する

ネットワークなどの設定項目で数値を入力するときに、以下の手順で、数値を設定できます。

- 1** [◀]キー、[▶]キーを押して、入力フィールドを移動します。



- 2** [▲]キー、[▼]キーを押して数値を入力します。



メモ

- [▲]キーや[▼]キーを押し続けると、数値を連続して増減できます。

- 3** 手順 1～2 を繰り返して、設定が完了したら [OK] キーを押します。



メモ

- 設定の登録を確認するメッセージが表示された場合は、画面の指示に従って操作を行います。
- [インタフェース設定]のメニューの設定値を変更した場合は、[戻る]キーまたは[メニュー]キーを押して設定の登録を確認するメッセージを表示させ、画面の指示に従って操作を行います。

メニューの項目を実行する

以下の手順で、メニューの項目を実行できます。

- 1** [▲]キー、[▼]キーを押して実行する項目を選択し、[OK]キーを押します。
メニュー項目が実行されます。

メニューの階層

メニューの階層を、各タブごとに分類して示します。項目の右側の*は、初期値を示します。
 プリンタのメニューには、印刷していないときに操作できる通常のメニューと印刷中のみ操作できる印刷中のメニューがあります。「プリンタのメニューでできること」を参照してください。 [→P.435](#)

通常のメニュー	印刷中のメニュー
<input type="checkbox"/> [用紙メニュー]	表示無し
<input type="checkbox"/> [インクメニュー]	通常と同じ <input type="checkbox"/> [インクメニュー]が表示されます。
<input type="checkbox"/> [ジョブメニュー]	通常と同じ <input type="checkbox"/> [ジョブメニュー]が表示されます。
<input type="checkbox"/> [設定/調整メニュー]	以下の項目に限定された <input type="checkbox"/> [設定/調整メニュー]が表示されます。 <ul style="list-style-type: none"> [紙送り微調整](*1) [プリンタの情報]

*1:印刷中メニューでのみ表示されます。通常メニューでは表示されません。

設定方法については、「メニューを操作する」を参照してください。 [→P.436](#)
 各項目の詳細については、「メニューの設定値」を参照してください。 [→P.445](#)
 オプション製品の有無により表示されるメニューが変わることがあります。

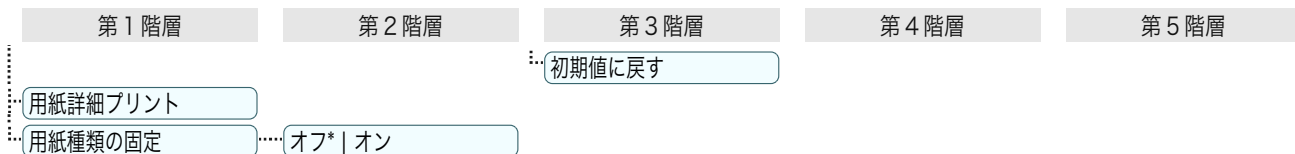
[用紙メニュー]

印刷中に[用紙メニュー]は表示されません。



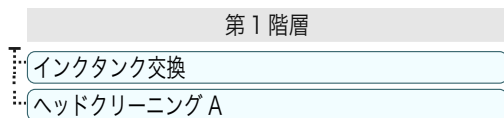
操作パネル

プリンタのメニュー

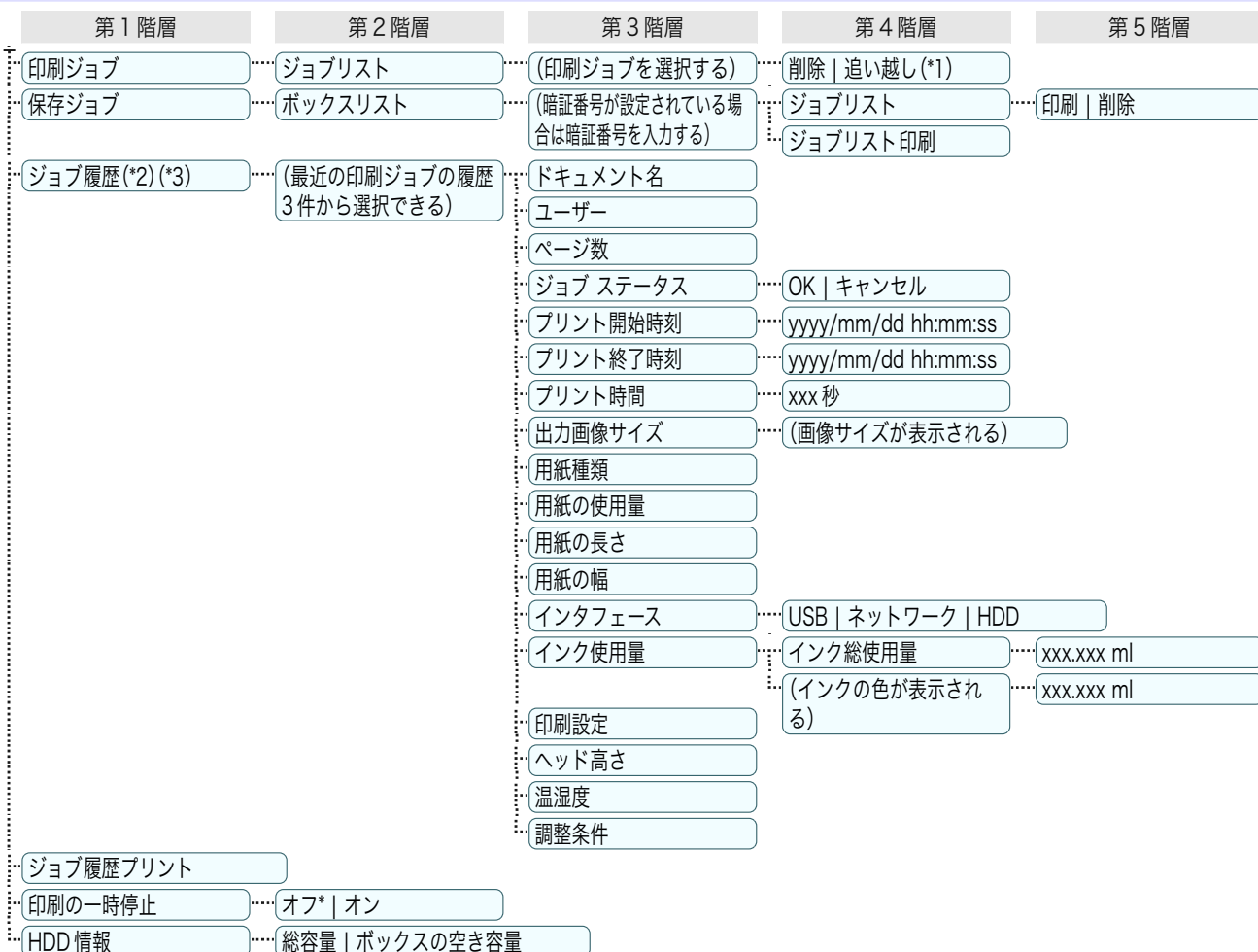


- *1: プリンタに対応する用紙の種類については、[用紙リファレンスガイド]を参照してください。
 (「用紙リファレンスガイドを表示する」参照) →P.329
 Media Configuration Toolで用紙の情報を更新したときに、プリンタドライバ、関連ソフトウェア、およびプリンタの操作パネルの用紙の種類が変更されます。
 (「最新の用紙情報に更新する」参照) →P.332
- *2: プリンタに対する用紙サイズについては、「用紙のサイズ」を参照してください。 →P.326
- *3: [ロール紙残量管理]で[オン]が設定されている場合のみ設定可能です。
- *4: [用紙幅検知]で[オフ]が設定されている場合のみ設定可能です。
- *5: プリンタドライバの[用紙の詳細設定]ダイアログボックスから[先端]の設定はできません。
- *6: 「ロール紙のカット方法を設定する」を参照してください。 →P.354

△ [インクメニュー]



☰ [ジョブメニュー]

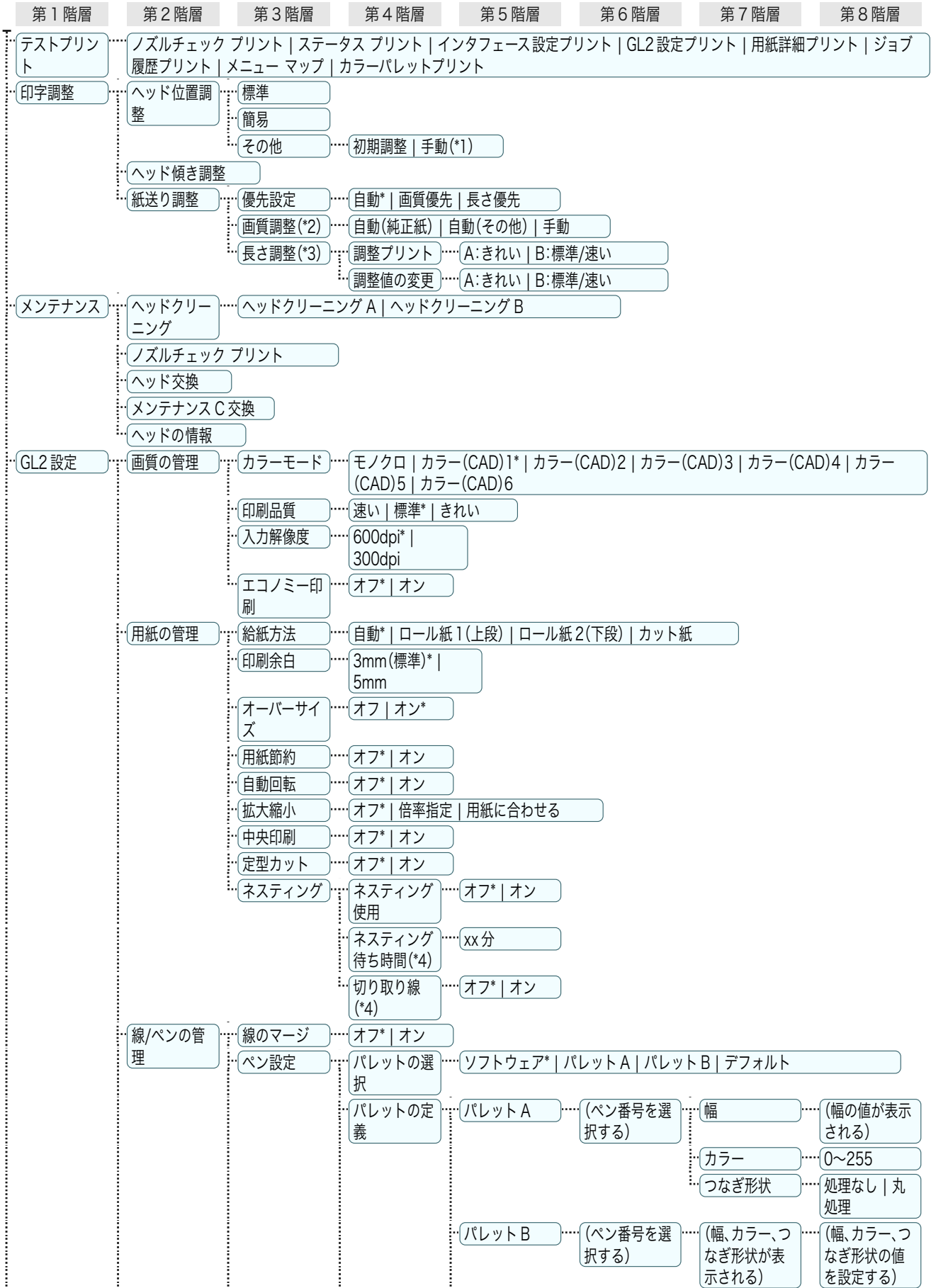


- *1: 保留中のジョブを選択した場合は[そのまま印刷]が表示されます。
- *2: [システム設定]の[ジョブ履歴表示]が[オン]の場合に表示されます。
- *3: [システム設定]の[ジョブ履歴表示]が[オフ]でも、[管理者メニュー]の[パスワードの変更]でパスワードが設定済み且つパスワードが認証されると表示されます。

操作パネル
プリンタのメニュー

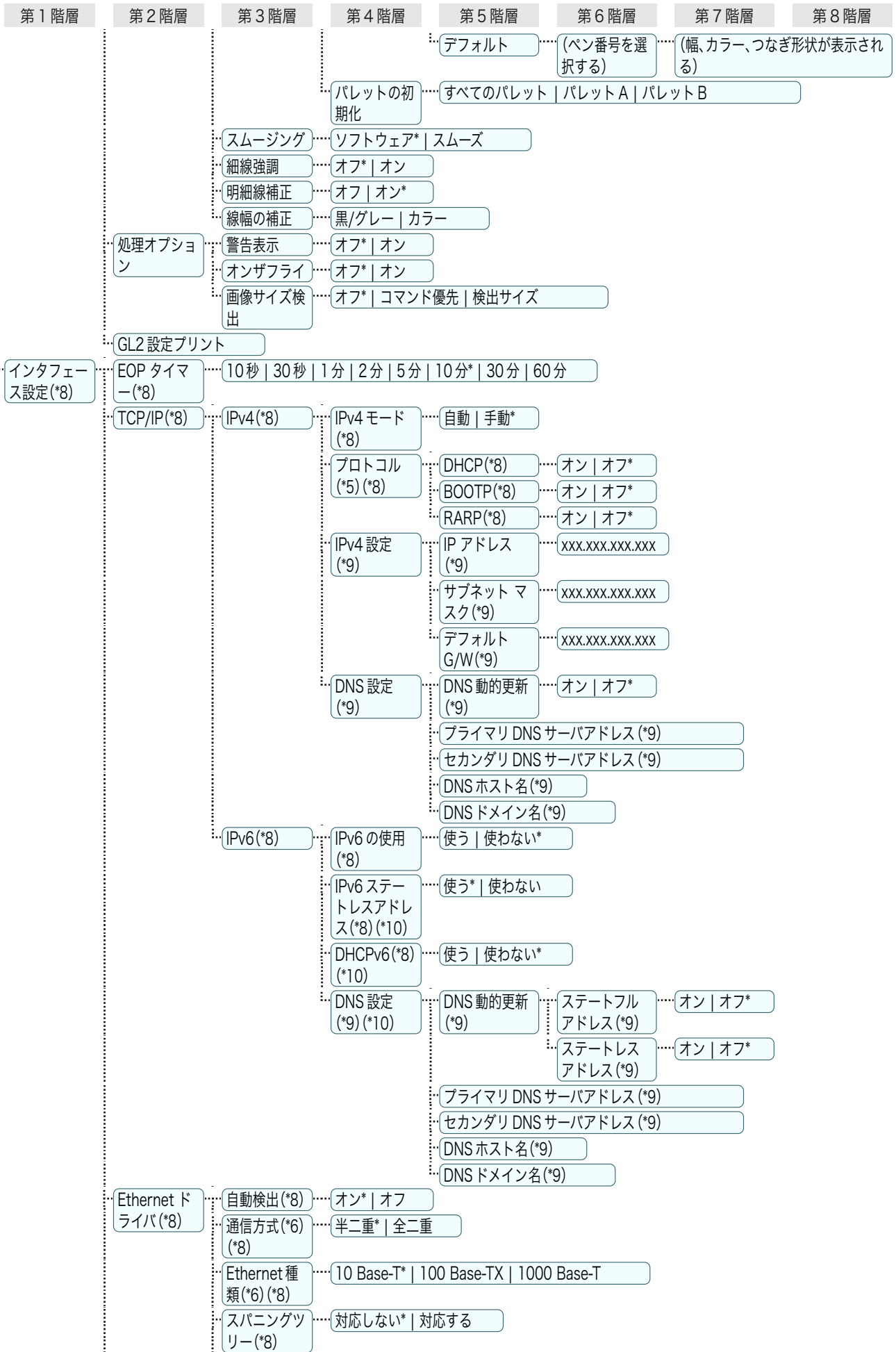
☰ [設定/調整メニュー]

印刷中は限定された項目が表示されます。表示項目は、注釈で示します。



操作パネル

プリンタのメニュー

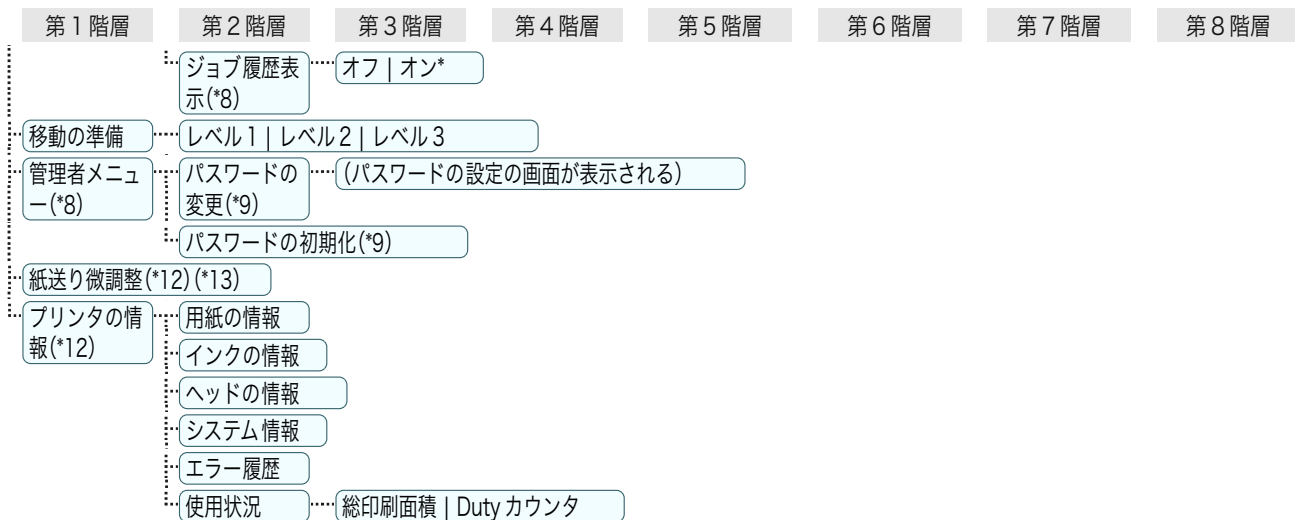


操作パネル

プリンタのメニュー

第1階層	第2階層	第3階層	第4階層	第5階層	第6階層	第7階層	第8階層
		MAC アドレス(*8)	xxxxxxxxxx x				
	インターフェース設定プリント(*8)						
	初期値に戻す(*8)						
システム設定	スリープタイマー(*11)	5分 10分 15分 20分 30分 40分 50分 60分 210分					
	シャットダウンタイマー	オフ 5分 10分 30分 1時間 4時間 8時間* 12時間					
	ブザー	オフ オン*					
	画面コントラスト調整	-4,-3,-2,-1,0*,+1,+2,+3,+4					
	日時設定(*8)	日付設定 yyyy/mm/d d(*7)	時刻設定 hh:mm				
	日付形式(*8)	yyyy/mm/dd* dd/mm/yyyy mm/dd/yyyy					
	表示言語	English 日本語 Français Italiano Deutsch Español Português Русский 中文(简体字) 한국어					
	タイムゾーン(*8)	0:ロンドン (GMT) +1:パリ,ローマ +2:アテネ,カイロ +3:モスクワ +4:エレバン,バクー +5:イスラマバード +6:ダッカ +7:バンコク +8:香港 +9:東京,ソウル +10:キャンベラ +11:ニューカレドニア +12:ウェリントン -12:エニウェトク -11:ミッドウェー島 -10:ハワイ (AHST) -9:アラスカ (AKST) -8:オレゴン (PST) -7:アリゾナ (MST) -6:テキサス (CST) -5:ニューヨーク (EST) -4:サンティアゴ -3:プエノスアイレス -2:中央大西洋 -1:カーボベルデ諸島					
	長さの単位	メートル* フィート/インチ					
	用紙ミスマッチ検知	一時停止する 警告表示する 検知しない* 保留する					
	用紙サイズ優先	カット紙優先 設定 1	ISO A3+* 13"x19"(Super B)				
		カット紙優先 設定 2	ISO B1* 28"x40"(ANSI F)				
	外形サイズ優先	オフ* オン					
	ロール紙切り替え	サイズ最適化する サイズ最適化しない					
	ロール退避時 プレカット	自動 オフ* オン					
	ヘッド交換後 プリント	オフ オン*					
	ノズルチェック設定	間隔	標準* 1 ページ 10 ページ オフ				
		警告	オフ* オン				
	キャリッジスキャン幅設定	自動* 固定					
	USB の使用(*8)	使う* 使わない					
	イーサネットの使用(*8)	使う* 使わない					
	RemoteUI の使用(*8)	使う* 使わない					
	用紙設定初期化(*8)						
	HDD データ消去	高速(*8) セキュア高速(*8) セキュア(*8)					
	出力方法	印刷* 印刷(自動消去) ボックス保存					
	受信完了後に印刷	オフ* オン					
	共通ボックス設定(*5)(*8)	印刷* 印刷(自動消去)					

操作パネル
プリンタのメニュー



- *1:一度[ヘッド位置調整]の[標準]または[初期調整]を行った後に設定可能です。
- *2:[優先設定]で[自動]または[画質優先]が設定されている場合に設定可能です。
- *3:[優先設定]で[自動]または[長さ優先]が設定されている場合に設定可能です。
- *4:[ネスティング使用]で[オン]が設定されている場合のみ設定可能です。
- *5:[IPv4 モード]で[手動]が設定されている場合は表示しません。
- *6:[自動検出]で[オン]が設定されている場合は表示しません。
- *7:[日付形式]の設定に従います。
- *8:[管理者メニュー]の[パスワードの変更]でパスワードを設定すると制限がかかります。
管理者は表示/設定可能、管理者以外のユーザーは表示のみ可能です。
- *9:[管理者メニュー]の[パスワードの変更]でパスワードを設定すると制限がかかります。
管理者のみ表示/設定可能です。
- *10:[IPv6 の使用]で[使わない]が設定されている場合は表示しません。
- *11:省電力モードまたはスリープモードへの移行時間は、初期値が推奨されます。
- *12:印刷中メニューとして印刷中に表示されます。
- *13:通常メニューでは表示されません。

操作パネル

プリンタのメニュー

メニューの設定値

メニューの各項目について、以下に示します。
 プリンタのメニューには、印刷していないときに操作できる通常のメニューと印刷中のみ操作できる印刷中のメニューがあります。「プリンタのメニューでできること」を参照してください。 [→P.435](#)

通常のメニュー	印刷中のメニュー
[用紙メニュー]	表示無し
[インクメニュー]	通常と同じ[インクメニュー]が表示されます。
[ジョブメニュー]	通常と同じ[ジョブメニュー]が表示されます。
[設定/調整メニュー]	以下の項目に限定された[設定/調整メニュー]が表示されます。 <ul style="list-style-type: none"> [紙送り微調整] (*1) [プリンタの情報]

*1:印刷中メニューでのみ表示されます。通常メニューでは表示されません。

設定方法については、「メニューを操作する」を参照してください。 [→P.436](#)
 表示されるメニューの階層については、「メニューの階層」を参照してください。 [→P.439](#)

[用紙メニュー]

印刷中に[用紙メニュー]は表示されません。

設定項目	機能説明/設定方法	
[用紙のセット]	[ロール紙 1(上段)]、[ロール紙 2(下段)]、[カット紙]のいずれかを選択します。 選択した給紙口の用紙をセットします。	
[用紙の取り外し]	用紙を取り外します。 (「ロール紙をプリンタから取り外す」参照) →P.346 (「カット紙を取り外す」参照) →P.367	
[用紙種類の変更] (*1)	用紙種類を変更します。 (「用紙の種類を変更する」参照) →P.344	
[用紙サイズの変更]	セットされている用紙サイズを変更します。(「用紙の長さを設定する」参照) →P.346 (「用紙のサイズ」参照) →P.326	
[ロール紙残量管理]	[オン]を選択すると、ロール紙を取り外すときにバーコードを印刷します。印刷されたバーコードによってロール紙の残量を管理できます。[オフ]を選択すると、バーコードは印刷されません。 (「ロール紙の残量を管理する」参照) →P.351	
[用紙詳細設定]	(用紙の種類が表示されます) (*1)	
	[ヘッド高さ]	プリントヘッドの高さを調整します。(「用紙のこすれや画像のぼやけを改善する」参照) →P.558
	[斜行検知精度]	幅が一定ではない用紙の場合に、[ゆるめ]を選択して用紙の斜行検知機能の精度を緩めたり、[オフ]を選択して斜行検知機能を無効にします。ただし、[オフ]を選択したときに用紙が斜めにセットされると、紙づまりが起り、プラテン上が汚れる場合があります。
	[カットモード]	標準装備の丸刃カッターでカットするかどうかを選択します。 [自動カット]を選択すると、プリンタドライバの設定によって、カッターユニットでロール紙を自動的にカットします。 [イジェクトカット]はインクの乾燥を待つときなど、印刷直後に印刷物を落下させたくない場合に選択します。[ユーザーカット]は、印刷後にカットしないでカット位置に線を印刷します。 (「ロール紙のカット方法を設定する」参照) →P.354
	[カット スピード]	用紙をカットする速度を選択します。初期状態では用紙の種類により最適なカットスピードが適用されています。この設定のまま使用することをお勧めします。 糊付きの用紙の場合は、[遅い]を選択すると、カッターに糊が付きにくくなり、カッターの切断性能が劣化しづらくなります。
[先端プレカット] (*2)	ロール紙をセットしたときに、ロール紙の先端を自動でカットするかどうかを選択します。 (「ロール紙の先端を自動でカットする」参照) →P.359	

操作パネル

プリンタのメニュー

設定項目		機能説明/設定方法
[用紙詳細設定] (用紙の種類が表示されます)(*1))	[カット屑軽減]	[オン]を選択すると、用紙をカットする際に、カット位置に線を印刷します。これにより、カット屑の散乱が軽減されます。また、糊付きの用紙の場合は、カッターに糊が付きにくくなり、カッターの切断性能が劣化しづらくなります。(「ロール紙のカット屑を軽減する」参照) →P.360
	[吸着力]	プラテン上での用紙の吸着力を選択します。(「用紙の吸着力を変更する」参照) →P.566
	[スキャン間ウェイト]	用紙のインク乾燥特性に合わせて、片方向への印刷(スキャン)ごとにインクの乾燥待ち時間を設定します。さらに、乾燥時間の適用領域を設定します。[全域]を選択すると、印刷のはじめから終わりまでの各スキャンごとに乾燥時間が入ります。[先端]を選択すると、用紙の先端から約110mm~160mmまでの各スキャンごとに乾燥時間が入ります。(乾燥時間の入る長さは[印刷品質]の設定により異なります。)[スキャン間ウェイト]を設定すると、印刷に時間がかかるようになります。とくに[先端]を選択すると、乾燥時間の入る領域と入らない領域の境でバンド状の色ムラが生じる可能性があります。
	[ロール紙乾燥時間]	1枚印刷するときのインクの乾燥待ち時間を選択します。
	[ロール紙先端余白]	用紙の先端側の印刷品質を確保したい場合に、ロール紙先端側の余白の最小値を設定します。 [3mm]を選択した場合、用紙の先端の印刷品質または用紙送りの精度が低下したり、印刷面がこすれたり、用紙の先端にインクが付着することがあります。また、プラテンが汚れる場合があります。
	[カット紙先端余白]	用紙先端側の印刷品質を確保したい場合に、カット紙先端側の余白を設定します。 [3mm]を選択した場合、用紙の先端の印刷品質または用紙送りの精度が低下したり、印刷面がこすれたり、用紙の先端にインクが付着することがあります。
	[フチなしはみ出し量]	フチなし印刷するときの原稿のはみ出し量を選択します。通常は[標準]に設定することをお勧めします。 [少ない]に設定すると裏面の汚れは低減されますが、印刷面に白いフチが残る可能性があります。
	[用紙幅検知]	枠内に印刷したい場合など、任意の位置から印刷を開始したいときに設定します。 [オフ]を選択すると、用紙幅や斜行の検知を行いません。用紙が斜めにセットされると、紙づまりが起こり、プラテン上が汚れる場合があります。
[初期値に戻す]	[OK]を押すと[用紙詳細設定]の設定が工場出荷時の値に戻ります。	
[用紙詳細プリント]	[用紙詳細設定]で設定されている用紙の設定値を印刷します。	
[用紙種類の固定]	同じ種類の用紙を使い続ける場合は、[オン]を選択します。(「用紙の種類を変更する」参照) →P.344	

*1:プリンタに対応する用紙の種類については、[用紙リファレンスガイド]を参照してください。

(「用紙リファレンスガイドを表示する」参照) →P.329

Media Configuration Toolで用紙の情報を更新したときに、プリンタドライバ、関連ソフトウェア、およびプリンタの操作パネルの用紙の種類が変更されます。

(「最新の用紙情報に更新する」参照) →P.332

*2:スタッカー使用時は、[先端プレカット]をONにしないでください。カットされた用紙先端が紙詰まりの原因になることがあります。

[インクメニュー]

設定項目	機能説明/設定方法
[インクタンク交換]	インクタンクを交換します。画面の指示に従って必要な処理を行います。(「インクタンクを交換する」参照) →P.568

設定項目	機能説明/設定方法
[ヘッドクリーニング A]	プリントヘッドをクリーニングします。「(「プリントヘッドをクリーニングする」参照) →P.580 印刷がかすれた場合、ゴミなどが付いた場合、または色味がおかしい場合に、[ヘッドクリーニング A]を行います。

[ジョブメニュー]

設定項目		機能説明/設定方法	
[印刷ジョブ]	[ジョブリスト]	(印刷ジョブを選択します)	[削除] 印刷中または印刷待ちのジョブを削除します。「(「ジョブキューを操作する(削除、追い越し印刷)」参照) →P.519
			[追い越し] 印刷中のジョブが印刷完了後、優先的に印刷します。「(「ジョブキューを操作する(削除、追い越し印刷)」参照) →P.519
[保存ジョブ]	[ボックスリスト]	(暗証番号が設定されている場合は暗証番号を入力します)	[ジョブリスト] [印刷] 保存したジョブを印刷します。
			[削除] 保存したジョブを削除します。
			[ジョブリスト印刷] 保存したジョブの一覧を印刷します。
[ジョブ履歴](*2) (*3)	(最近の印刷ジョブの履歴3件から選択できます)	[ドキュメント名]	選択した印刷ジョブのドキュメント名が表示されます。
		[ユーザー]	ジョブを送信したユーザー名が表示されます。
		[ページ数]	ジョブの枚数が表示されます。
		[ジョブステータス]	ジョブの処理結果が表示されます。
		[プリント開始時刻]	ジョブの印刷を開始した時刻が表示されます。
		[プリント終了時刻]	ジョブの印刷を終了した時刻が表示されます。
		[プリント時間]	ジョブの印刷の所要時間が表示されます。
		[出力画像サイズ]	ジョブの画像のサイズが表示されます。
		[用紙種類]	ジョブの用紙の種類が表示されます。
		[用紙の使用量]	用紙の使用量が表示されます。
		[用紙の長さ]	用紙の長さが表示されます。
		[用紙の幅]	用紙の幅が表示されます。
		[インタフェース]	ジョブのインタフェースが表示されます。
		[インク使用量]	ジョブごとに消費されるインクの使用量の概算値が表示されます。(*1)
		[印刷設定]	メンテナンス用のカウンタです。ジョブの印刷設定が表示されます。
		[ヘッド高さ]	メンテナンス用のカウンタです。ジョブを印刷した時のヘッド高さが表示されます。
[温湿度]	メンテナンス用のカウンタです。ジョブを印刷した時の温度と湿度が表示されます。		
[調整条件]	メンテナンス用のカウンタです。ジョブに反映された調整条件が表示されます。		
[ジョブ履歴プリント]	[ジョブ履歴]の表示状態に合わせて情報を印刷します。 [ジョブ履歴]が表示されない設定の場合は印刷されません。 HDD搭載モデルの履歴件数は最大32件です。 HDD非搭載モデルの履歴件数は最大10件です。		
[印刷の一時停止]	[オン]を選択すると、印刷を停止します。		
[HDD情報]	HDDの総容量とボックスの空き容量が表示されます。		

*1:この概算値の正確性について、当社は保証するものではありません。お客様のご使用状況に応じて、この概算値は変動します。

*2:[システム設定]の[ジョブ履歴表示]が[オン]の場合に表示されます。

*3:[システム設定]の[ジョブ履歴表示]が[オフ]でも、[管理者メニュー]の[パスワードの変更]でパスワードが設定済み且つパスワードが認証されると表示されます。



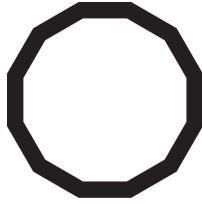
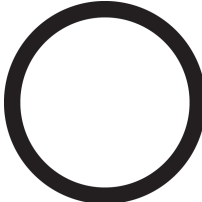
[設定/調整メニュー]

印刷中は限定された項目が表示されます。表示項目は、注釈で示します。

設定項目		機能説明/設定方法	
[テスト プリント]	[ノズルチェック プリント]	ノズルチェックパターンを印刷します。	
	[ステータス プリント]	プリンタの状態や設定値の情報を印刷します。	
	[インタフェース設定プリント]	インタフェースの設定値を印刷します。	
	[GL2 設定プリント]	[GL2 設定]で設定されている設定値を印刷します。	
	[用紙詳細プリント]	[用紙詳細設定]で設定されている用紙の設定値を印刷します。	
	[ジョブ履歴プリント]	[ジョブ履歴]の表示状態に合わせて情報を印刷します。 [ジョブ履歴]が表示されない設定の場合は印刷されません。 HDD 搭載モデルの履歴件数は最大 32 件です。 HDD 非搭載モデルの履歴件数は最大 10 件です。	
	[メニュー マップ]	メニューの一覧を印刷します。	
	[カラーパレットプリント]	GL2 のカラー一覧を印刷します。	
[印字調整]	[ヘッド 位置調整]	[標準]	印刷のずれを改善するため、調整用パターンが印刷されて自動的に印刷位置が調整されます。印刷物の縦線がゆがむ場合や、色ずれがおきた場合に[標準]を選択します。また、[簡易]を実行しても印刷結果が改善されない場合も、[標準]を選択します。(「縦線のゆがみや色ずれを自動で調整する」参照) →P.552
		[簡易]	印刷のずれを改善するため、調整用パターンが印刷されて自動的に印刷位置が調整されます。[簡易]は、簡易的な調整が短時間で実行されます。日常のメンテナンスなど、頻繁にプリントヘッドを調整する場合に[簡易]を選択します。(「縦線のゆがみや色ずれを自動で調整する」参照) →P.552
	[その他]	[初期調整]	初期設置時のプリントヘッド位置調整が実行されます。初期設置時のエラーや、プリントヘッド交換時の動作設定の状況により、プリントヘッドの位置調整が実行されなかった場合に[初期調整]を選択します。(「プリントヘッドの設置時調整」参照) →P.555
		[手動]	印刷のずれを改善するため、調整用パターンの印刷結果から設定値を入力し印刷位置を調整します。通常は、[標準]を選択します。ただし、特殊な用紙に印刷する場合や、[標準]を実行しても印刷結果が改善されない場合に[手動]を選択します。(「縦線のゆがみや色ずれを手動で調整する」参照) →P.554
	[ヘッド傾き調整]		プリントヘッドの傾きを調整するための調整用パターンを印刷します。(「罫線のずれを調整する」参照) →P.556
	[紙送り調整]	[優先設定]	[自動]
[画質優先]			
[長さ優先]			
[画質調整]		[自動(純正紙)]	[用紙リファレンスガイド]に記載されている用紙を使用する場合に設定します。(「用紙リファレンスガイドを表示する」参照) →P.329 用紙の送り量を調整するための調整用パターンが印刷され、印刷結果から自動的に用紙の送り量が調整されます。(「横スジを自動で調整する」参照) →P.561
		[自動(その他)]	[用紙リファレンスガイド]に記載されていない用紙を使用する場合に設定します。(「用紙リファレンスガイドを表示する」参照) →P.329

設定項目				機能説明/設定方法
[印字調整]	[紙送り調整]	[画質調整]	[自動(その他)]	用紙の送り量を調整するための調整用パターンが印刷され、印刷結果から自動的に用紙の送り量が調整されます。 [自動(純正紙)]よりも時間がかかり、インクを多く消費します。(「横スジを自動で調整する」参照) →P.561
			[手動]	透過性の高い用紙など、[自動(純正紙)]または[自動(その他)]で調整できない用紙に対して実行します。 用紙の種類に合わせて、用紙の送り量を調整するための調整用パターンを印刷します。(「横スジを手動で調整する」参照) →P.562
	[長さ調整]	[調整プリント]	[A:きれい]	用紙の種類に合わせて、用紙の伸縮率の調整用パターンを印刷し、調整値を設定します。(「罫線の長さを調整する」参照) →P.564
			[B:標準/速い]	
		[調整値の変更]	[A:きれい]	[紙送り調整]の[優先設定]で[長さ優先]が選択されている場合に表示されます。 現在セットされている用紙の伸縮率を調整します。 [調整プリント]で調整した結果を入力するか、自分で測定した値との差を%で入力します。 伸びやすい用紙など送り量を長くしたい場合は調整値を増やし、縮みやすい用紙など送り量を短くしたい場合は調整値を減らします。(「罫線の長さを調整する」参照) →P.564
			[B:標準/速い]	
[メンテナンス]	[ヘッドクリーニング]			プリントヘッドをクリーニングします。(「プリントヘッドをクリーニングする」参照) →P.580 印刷がかすれた場合、ゴミなどが付いた場合、または色味がおかしい場合に、[ヘッドクリーニング A]を選択します。 インクがまったく出ない場合や、[ヘッドクリーニング A]で問題が解決されない場合に、[ヘッドクリーニング B]を選択します。
	[ノズルチェック プリント]			ノズルチェックパターンを印刷します。
	[ヘッド交換]			プリントヘッドを交換します。画面の指示に従って必要な処理を行います。(「プリントヘッドを交換する」参照) →P.581 メンテナンスカートリッジの残量の警告メッセージ表示中は表示されません。
	[メンテナンスC交換]			メンテナンスカートリッジを交換します。画面の指示に従って必要な処理を行います。(「メンテナンスカートリッジを交換する」参照) →P.586
	[ヘッドの情報]			現在セットされているヘッドの情報が表示されます。
[GL2設定]	[画質の管理]	[カラーモード](*4)	[モノクロ]	モノクロで印刷します。
			[カラー(CAD)1]	標準的なカラーで印刷します。
			[カラー(CAD)2]	Canon iPF750, iPF755, iPF650, iPF655, iPF760, iPF765 をエミュレートした近似色で印刷します。
			[カラー(CAD)3]	Canon iPF500, iPF600, iPF700, iPF510, iPF610, iPF710, iPF605, iPF720, iPF810, iPF820, iPF815, iPF825 をエミュレートした近似色で印刷します。
			[カラー(CAD)4]	HP Designjet 4000/4500 をエミュレートした近似色で印刷します。
			[カラー(CAD)5]	HP Designjet T1100 をエミュレートした近似色で印刷します。
			[カラー(CAD)6]	Oce ColorWave 300 をエミュレートした近似色で印刷します。
		[印刷品質]	印刷品質を選択します。	
	[入力解像度]	プリンタへの入力解像度を[600dpi]または[300dpi]から選択します。		

設定項目		機能説明/設定方法		
[GL2 設定]	[画質の管理]	[エコノミー印刷]	[オン]を選択すると、インクの消費量を抑えて印刷します。 ただし、通常の印刷よりも品位は下がります。 レイアウト確認などインクを節約したいときに[オン]にしてください。 なお、[印刷品質]で[速い]を選択している場合のみ[エコノミー印刷]が有効になりますが、用紙の種類によっては有効にならないことがあります。	
	[用紙の管理]	[給紙方法]	HP-GL/2 で印刷するときの給紙方法を選択します。	
		[印刷余白]	用紙の上下左右の余白を設定します。カット紙の場合、後端の余白は 23mm になります。 ただし、[用紙詳細設定]で先端余白が設定されている場合は、大きいほうの設定値が優先されます。	
		[オーバーサイズ]	作画範囲に対する余白の位置を設定します。 [オフ]を選択すると、作画範囲の内側に余白を設定します。 レイアウトによっては画像が欠ける可能性があります。 [オン]を選択すると、作画範囲の外側に余白を設定します。 画像が欠けることはありませんが、作画範囲に余白を足したサイズより大きな用紙に印刷してください。	
		[用紙節約]	用紙を節約して印刷します。	
		[自動回転]	原稿の長辺がロール紙幅よりも短い場合に自動で 90 度回転して用紙を節約します。横長のデータで長辺がロール紙幅より長く、原稿の短辺がロール紙幅より短い場合は 90 度回転し、用紙に収まるように印刷します。 HP RTL は回転できません。HP RTL 画像の場合、用紙サイズは 90°回転しても画像は回転出来ないため、途切れた画像となったり、白紙が排紙されることがあります。その場合は[自動回転]を[オフ]にしてください。	
		[拡大縮小]	画像を拡大または縮小します。 [倍率指定]を選択すると、指定した倍率で印刷します。 指定範囲は、25~400%です。 [用紙に合わせる]を選択すると、プリンタにセットされている用紙に合わせた拡大縮小で印刷します。 なお、[定型カット]が[オン]の場合は定型サイズに合わせた拡大縮小で印刷します。	
		[中央印刷]	用紙の中央に印刷します。	
		[定型カット]	セットされているロール紙の幅と画像のサイズから最適な定型サイズが自動的に選択されて、ロール紙をカットします。	
	[ネスティング]	[ネスティング使用]	[オン]を選択すると、原稿を 1 ページずつ印刷せずに、ロール紙幅がいっぱいになるまで原稿を並べてから印刷します。	
			[ネスティング待ち時間]	印刷までの時間を設定できます。
			[切り取り線]	[オン]を選択すると、原稿の間に切り取り線が印刷されます。
	[線/ペンの管理]	[線のマージ]	線が重なっているとき、重なっている部分の色をマージするか上書きするかを設定します。 [オフ]を選択すると、後から書いた線の上書きします。[オン]を選択すると、重なった色をすべてマージします。	
		[ペン設定]	[パレットの選択]	ペンに関する値を[ソフトウェア]、[パレット A]、[パレット B]または[デフォルト]から選択します。 [ソフトウェア]を選択すると、アプリケーション側の指定に沿って印刷します。[パレット A]または[パレット B]を選択すると、[パレットの定義]で設定した値で印刷します。

設定項目			機能説明/設定方法
[GL2 設定]	[線/ペンの管理]	[ペン設定]	<p>パレットの[ペン番号]に[幅]、[カラー]、[つなぎ形状]の値を設定します。[デフォルト]を選択すると、[パレットの選択]で[デフォルト]を選択したときの値を確認できます。</p> <p>[つなぎ形状]は、線の端部および線と線のつなぎ目の形状を[処理なし]または[丸処理]から選択します。</p> <ul style="list-style-type: none"> • [処理なし]を選択した場合  <ul style="list-style-type: none"> • [丸処理]を選択した場合 
		[パレットの初期化]	[パレットの定義]のパレットの設定が工場出荷時の値に戻ります。
		[スムージング]	<p>円弧をスムーズな曲線で印刷するか、多角形で印刷するかを選択します。</p> <ul style="list-style-type: none"> • [ソフトウェア]を選択した場合 <p>アプリケーション側の指定に沿った動作をします。指定が無い場合は図のようになります。</p>  <p>※デフォルトは 72 角形</p> <ul style="list-style-type: none"> • [スムーズ]を選択した場合 
		[細線強調]	[オン]を選択すると、細い線をくっきりと印刷します。
		[明細線補正]	細線の色味が他の図形と違って印刷されるとき、[オフ]を選択すると思通りの印刷結果を得られることがあります。ただし、色によっては細線が途切れて印刷される場合があります。
		[線幅の補正]	ペンの幅を指定した補正值で補正します。[黒/グレー]と[カラー]のグループごとに設定できます。指定範囲は、-20~+ 20 です。
		[処理オプション]	
		[警告表示]	[オン]にすると GL2 にて発生した警告を表示します。
		[オンザフライ]	HP RTL のみのデータを印刷する場合で印刷開始時間が遅い場合、[オン]を選択すると印刷開始時間が早くなります。ただし、画像がかけってしまう場合がありますので印刷結果を確認してください。
		[画像サイズ検出]	画像が欠けることを防ぎ効率的に印刷するため、出力対象領域の決定方法を設定します。

設定項目		機能説明/設定方法				
[GL2 設定]	[処理オプション]	[画像サイズ検出]	[オフ]を選択しデータに作画範囲の情報が含まれる場合は、作画範囲の情報に従います。 [オフ]を選択しデータに作画範囲の情報が含まれない場合は、横はご使用のプリンターの最大ロール紙幅、縦は最大ロール紙幅の1.5倍のサイズが用いられます。 [コマンド優先]を選択しデータに作画範囲の情報が含まれる場合は、作画範囲の情報に従います。 [コマンド優先]を選択しデータに作画範囲の情報が含まれない場合は、検出した最小画像領域を採用します。 [検出サイズ]を選択した場合は、検出した最小画像領域を採用します。			
	[GL2 設定プリント]		GL2 の設定値を印刷します。			
[インタフェース設定]	[EOP タイマー]		印刷ジョブを受信できないときの、印刷ジョブをキャンセルする時間を設定します。			
	[TCP/IP]	[IPv4]	[IPv4 モード]	プリンタのIPアドレスを自動で設定するか、手動で固定IPアドレスを設定するかを選択します。		
			[プロトコル]	[DHCP]	IPアドレスを自動で設定するためのプロトコルを設定します。	
				[BOOTP]		
				[RARP]		
			[IPv4 設定]	[IP アドレス]	固定IPアドレスを設定する場合に、プリンタのネットワーク情報を設定します。 プリンタに割り当てるIPアドレスと、ネットワークのサブネットマスクおよびデフォルトゲートウェイを設定します。 [IPv4 モード]を[自動]に設定している場合は、自動的に設定された値が表示されます。	
				[サブネット マスク]		
				[デフォルト G/W]		
			[DNS 設定]	[DNS 動的更新]	DNS サーバへの登録の更新を自動的に行うかどうかを設定します。	
				[プライマリ DNS サーバアドレス]	DNS サーバアドレスを設定します。	
				[セカンダリ DNS サーバアドレス]		
				[DNS ホスト名]	DNS ホスト名を設定します。	
					[DNS ドメイン名]	DNS ドメイン名を設定します。
			[IPv6]	[IPv6 の使用]		IPv6 接続をするかどうかを設定します。
				[IPv6 ステートレスアドレス]		IPv6 のステートレスアドレスを使うかどうかを設定します。
				[DHCPv6]		DHCPv6 設定を使うかどうかを設定します。
[DNS 設定]	[DNS 動的更新]	[ステートフルアドレス]		DNS サーバへの登録の更新を自動的に行うかどうかを設定します。		
		[ステートレスアドレス]				
		[プライマリ DNS サーバアドレス]		DNS サーバアドレスを設定します。		
		[セカンダリ DNS サーバアドレス]				
		[DNS ホスト名]		DNS ホスト名を設定します。		
		[DNS ドメイン名]	DNS ドメイン名を設定します。			
[Ethernet ドライバ]	[自動検出]		通信方式を設定します。各項目を設定した後、[設定登録]を選択すると、設定値が有効になります。			

操作パネル

プリンタのメニュー

設定項目		機能説明/設定方法	
[インタフェース設定]	[Ethernet ドライバ]	[自動検出]	[オン]を選択すると、LANの通信プロトコルを自動的に認識します。[オフ]を選択すると、[通信方式]や[Ethernet 種類]の設定値が有効になります。
		[通信方式]	LANの通信方式を選択します。
		[Ethernet 種類]	LANの通信速度を選択します。
		[スパニングツリー]	LANのスパニングツリー信号を受け入れて対応するかどうかを選択できます。
		[MAC アドレス]	MAC アドレスが表示されます。
	[インタフェース設定プリント]		インタフェースの設定値を印刷します。
	[初期値に戻す]		[OK]を押すと[インタフェース設定]の設定が工場出荷時の値に戻ります。
[システム設定]	[スリープ タイマー]		プリンタがスリープモードに移行するまでの時間を設定します。
	[シャットダウン タイマー]		プリンタが自動的にオフするまでの時間を設定します。スリープモードに移行してから[シャットダウン タイマー]で設定した時間までプリンタを操作しない状態が続くと、プリンタの電源は自動的にオフになります。
	[ブザー]		[オン]を選択すると、警告時に1回、エラー発生時に3回ブザーが鳴ります。
	[画面コントラスト調整]		ディスプレイのコントラストを調整します。
	[日時設定]	[日付設定]	現在の日付を設定します。
		[時刻設定]	現在の時刻を設定します。[日付設定]が設定されている場合のみ設定可能です。
	[日付形式]		日付の表示形式を設定します。
	[表示言語]		ディスプレイの表示言語を設定します。
	[タイムゾーン]		タイムゾーンを設定します。タイムゾーンの項目名には、グリニッジ標準時間からの時差とともに該当のタイムゾーン内の代表的な都市名が表示されます。
	[長さの単位]		長さの表示単位を選択します。ロール紙残量や[総印刷面積]の表示単位が切り替わります。
	[用紙ミスマッチ検知]		プリンタのメニューで設定した用紙の種類やサイズとプリンタドライバで設定した用紙の種類やサイズが異なっている場合の印刷動作を設定します。 [一時停止する]を選択すると、印刷を一時停止します。[警告表示する]を選択すると、警告を表示して印刷を続行します。[検知しない]を選択すると、警告を表示せずに印刷を続行します。[保留する]を選択すると、用紙の種類やサイズが異なるジョブをジョブキュー(処理待ちの状態)としてハードディスクに保存します。(「ハードディスクの使い方」参照) →P.515
[用紙サイズ優先]	[カット紙優先設定 1]	カット紙のサイズを検知したときに、サイズが[ISO A3+]と[13"x19"(Super B)]の間の場合に、どちらのサイズとして認識するかを選択します。	
	[カット紙優先設定 2]	カット紙のサイズを検知したときに、サイズが[ISO B1]と[28"x40"(ANSI F)]の間の場合に、どちらのサイズとして認識するかを選択します。	
[外形サイズ優先]		[オン]を選択すると、用紙のサイズが優先されます。プリンタドライバで設定した余白が、プリンタのメニューで設定した余白より少ない場合、プリンタのメニューで設定した余白が優先され、余白をはみ出た分の文字や画像は切れてしまいます。	

設定項目		機能説明/設定方法
[システム設定]	[外形サイズ優先]	 <p>[オフ]を選択すると、余白の設定値が優先されます。プリンタドライバで設定した余白とプリンタのメニューで設定した余白の設定値が異なる場合、設定値の大きい方に合わせて印刷します。</p> 
	[ロール紙切り替え]	[サイズ最適化する]を選択すると、用紙の無駄を最小にできる用紙サイズを選択して印刷します。 [サイズ最適化しない]を選択すると、プラテン上に給紙されている用紙に印刷します。
	[ロール退避時プレカット]	退避位置にある用紙を給紙した際に用紙の先端をカットするかどうかを設定します。退避位置で固定されていた際につく跡が気になる場合はカットしてください。 [オン]に設定すると、スリープから復帰後または、電源オン後の最初の印刷開始時にカットします。[自動]に設定すると、2日以上退避位置にあった用紙のみカットします。
	[ヘッド交換後プリント]	[オン]を選択すると、プリントヘッドの交換後、調整用パターンが印刷されてプリントヘッドの調整が行われます。 (「縦線のゆがみや色ずれを自動で調整する」参照) →P.552
	[ノズルチェック設定]	ノズルのつまりを印刷後にチェックするタイミングを[間隔]で設定します。[標準]を選択すると、ノズルの使用頻度により、チェックするタイミングを調整します。[1 ページ]を選択すると、1 ページ毎にチェックを行います。[10 ページ]を選択すると、10 ページ毎にチェックを行います。[オフ]を選択すると、チェックを行いません。 [警告]で[オン]を選択すると、ノズルチェックの結果によって操作パネルに警告が表示されます。
	[キャリッジスキャン幅設定]	印刷の際のキャリッジのスキャン幅を設定します。[自動]を選択すると、セットした用紙の幅に合わせて移動します。[固定]を選択すると、裏面の汚れは低減されますが、印刷時間が多少長くなります。
	[USBの使用]	[使わない]を選択するとUSBからのアクセスはできなくなります。
	[イーサネットの使用]	[使わない]を選択するとイーサネットからのアクセスはできなくなります。
	[RemoteUIの使用]	[使わない]を選択するとRemoteUIからのアクセスはできなくなり、操作パネルからの設定のみ可能になります。
	[用紙設定初期化]	Media Configuration Tool で変更した内容を工場出荷時の設定値に戻します。
[HDD データ消去]	[高速]	ハードディスク内に記録されたデータのファイル管理情報を消去します。(「ハードディスク内のデータを消去する」参照) →P.473
	[セキュア高速]	ハードディスク全体にランダムデータを上書きします。(「ハードディスク内のデータを消去する」参照) →P.473

設定項目		機能説明/設定方法	
[システム設定]	[HDDデータ消去] [セキュア]	ハードディスク全体に00/FF/ランダムデータを各1回ずつ上書きします。データが正しく書き込めたかどうかのペリファイチェックを行います。(「ハードディスク内のデータを消去する」参照) →P.473	
	[出力方法]	[印刷]	プリンタドライバ以外のソフトウェアから送信されたジョブの出力方法を選択します。プリンタドライバをお使いの場合は、プリンタ上で設定できます。 [印刷]を選択すると通常の印刷を行います。[印刷(自動消去)]を選択すると印刷しますが、ハードディスクのデータは削除されます。[ボックス保存<01>]はボックスへの保存のみ行い、印刷は行われません。
		[印刷(自動消去)]	
		[ボックス保存]	
	[受信完了後に印刷]	プリンタドライバ以外のソフトウェアから送信されたジョブの設定です。プリンタドライバをお使いの場合は、プリンタ上で設定できます。[オン]を選択すると保存が完了してから印刷を行います。	
	[共通ボックス設定]	[印刷(自動消去)]を選択すると共通ボックスに保存せずに印刷します。	
[ジョブ履歴表示]	[オフ]を選択すると、[ジョブメニュー]の[ジョブ履歴]で履歴が表示されません。さらに[ジョブメニュー]の[ジョブ履歴プリント]でも履歴が印刷されません。また、Status Monitorのアカウント機能においてもジョブ履歴を収集できないため正しい動作が行われません。		
[移動の準備]	プリンタを輸送するときに輸送レベルを選択し、画面の指示に従って必要な処理を行います。(「プリンタの輸送の準備をする」参照) →P.599 メンテナンスカートリッジの残量の警告メッセージ表示中は表示されません。		
[管理者メニュー]	[パスワードの変更]	入力できるパスワードは数値の0~99999999です。制限の状態と主な項目を以下に示します。より具体的な制限項目については、「メニューの階層」を参照してください。 →P.439 <ul style="list-style-type: none"> • 管理者のみ表示/設定可能 [パスワードの変更] [パスワードの初期化] など • 管理者は表示/設定可能、管理者以外のユーザーは表示のみ可能 [日時設定] [タイムゾーン] [RemoteUIの使用] など 	
	[パスワードの初期化]	[OK]を押すと[管理者メニュー]のパスワードが工場出荷時の値に戻ります。	
[紙送り微調整] (*2) (*3)		[紙送り調整]の[優先設定]で[自動]または[画質優先]が選択されている場合に表示されます。用紙の送り量を手動で微調整します。	
[プリンタの情報] (*2)	[用紙の情報]	[ロール紙1(上段)]、[ロール紙2(下段)]、[カット紙]のいずれかを選択します。 選択した給紙口の用紙の情報が表示されます。	
	[インクの情報]	インクの残量とメンテナンスカートリッジの残り容量が表示されます。	
	[ヘッドの情報]	現在セットされているヘッドの情報が表示されます。	
	[システム情報]	ファームウェアのバージョン、シリアルナンバー、インタフェースの情報が表示されます。	

設定項目		機能説明/設定方法
[プリンタの情報] (*2)	[エラー履歴]	最近発生したエラーメッセージ (5 件まで) が表示されます。
	[使用状況]	メンテナンス用のカウンタです。プリンタの使用状況に関する情報が表示されます。

*1: ジョブごとに消費されるインクの使用量の概算値が表示されます。実際の使用量とは異なる場合があります。当社インクコスト測定条件に基づく概算値の平均誤差は、±15%です。この概算値の正確性について、当社は保証するものではありません。お客様のご使用状況に応じて、この概算値は変動します。なお、この概算値の算出には、クリーニング機構による強制吐出のインク消費量等は含まれておりません。

*2: 印刷中メニューとして印刷中に表示されます。

*3: 通常メニューでは表示されません。

*4: [カラー (CAD) 2]、[カラー (CAD) 3]、[カラー (CAD) 4]、[カラー (CAD) 5]、[カラー (CAD) 6] を選択した場合、指定した機種の色味や画質を完全に一致させるものではありません。


ステータスプリントについて

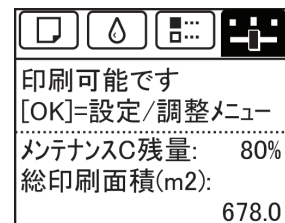
このプリンタはプリンタの状態を示す [ステータス プリント] を印刷できます。


[ステータス プリント] にはファームウェアバージョンやプリンタの各種設定値、消耗品の使用状況などプリンタの情報が印刷されます。

[ステータス プリント] を印刷する

1 用紙をセットします。
カット紙の場合は、A4 サイズで 4 枚以上必要です。

2 操作パネルの [タブ選択画面] で、[◀] キー、[▶] キーを押して  (設定/調整タブ) を選択します。



 • [タブ選択画面] が表示されていない場合は、[メニュー] キーを押します。

3 [OK] キーを押します。
[設定/調整メニュー] が表示されます。

4 [▲] キー、[▼] キーを押して [テスト プリント] を選択し、[OK] キーを押します。

5 [▲] キー、[▼] キーを押して [ステータス プリント] を選択し、[OK] キーを押します。

[ステータス プリント] の内容を確認する

[ステータス プリント] には以下の情報が出力されます。

Canon imagePROGRAF iPFxxxx Status Print	機種名
Firm	ファームウェアバージョン
Boot	ブートルームバージョン
MIT (DBF)	MIT DB フォーマットバージョン
MIT (DB)	MIT DB バージョン
S/N	機種シリアル No
Date	ステータスプリントを印刷した日時です。

Paper Menu

設定されている用紙の情報です。

	Paper Type	設定されている用紙の情報です。
	Roll1 (Uppr)Media	
	Roll2(Lwr) Media	
	Cut Sheet	
	ManageRemainRoll	
	Keep Paper Type	

Job Menu		ジョブ関連の情報です。
	Job Log	メンテナンス用のカウンタです。 各ジョブについての情報の履歴です。
	HDD Information	HDDの総容量とボックスの空き容量が表示されます。
	Total capacity	
	Box free space	

Set./Adj. Menu		設定/調整関連の情報です。
	System Setup	本体システム/警告/エラー関連の設定値です。
	Sleep Timer	
	Shut Down Timer	
	Buzzer	
	Contrast Adj.	
	Date Format	
	Language	
	Time Zone	
	Length Unit	
	Detect Mismatch	
	Paper Size Basis	用紙関連の設定値です。
	Sht Selection 1	
	Sht Selection 2	
	Keep Paper Size	
	Roll Switching	
	TrimEdge Reload	
	Rep.P.head Print	ヘッド交換後の調整パターン印刷の設定値です。
	Nozzle Check	ノズルチェックの設定値です。
	Frequency	
	Warning	
	CarriageScanWdth	キャリッジのスキャン幅設定値です。
	Use USB	[USBの使用]の設定値です。
	Use Ethernet	[イーサネットの使用]の設定値です。
	Use RemoteUI	RemoteUIの使用の設定値です。
	Output Method	印刷ジョブ関連の設定値です。
	Print After Recv	
	Common Box Set.	
	Show Job Log	印刷ジョブ関連の設定値です。
	Adjust Printer	調整関連の設定値です。

	Head Posi. Adj.	Adjust Log	メンテナンス用のカウンタです。ヘッド位置調整の調整値の履歴です。
Printer Info			インク関連/RAMの使用状況とエラー履歴です。
	Ink Info		インク関連の情報です。
		MC	メンテナンスカートリッジ空き容量(%)
		(インクの色が表示される)	インク残量です。20%刻みで表示されます。
	System Info		RAMの総容量が表示されます。
		RAM	
	Error Log		過去5件のエラーコードです。

HEAD LOT NUMBER/ DATE OF INSTALLATION		プリントヘッドのロットナンバーと取り付け日時です。
	HEAD INFxx	
PARTS STATUS		サービス交換部品の使用状況です。
	COUNTER	
COUNTER		カッター、メディアなどの使用状況です。
	CUTTER	
	MEDIA	
	LIFE TTL	
	LIFE ROLL	
	LIFE ROLL2	
	LIFE CUTSHEET	
	MEDIA 1-7,OTHER	
	NAME	
	TTL	
	ROLL	
	ROLL2	
	CUTSHEET	
	AFTER INSTALLATION	


DUTY		メンテナンス用のカウンタです。サービスを依頼する際に、必要となることがあります。
	UNIT:m2	
	UNIT:sq.f	
	UNIT:A4 Sheet	
	UNIT:Letter Sheet	

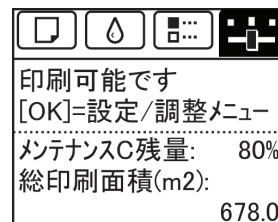
インタフェース設定プリントについて

このプリンタはプリンタのインタフェース設定値を一覧で示す[インタフェース設定プリント]を印刷できます。

[インタフェース設定プリント]を印刷する

- 1 用紙をセットします。
カット紙の場合は、A4サイズで3枚以上必要です。

- 2** 操作パネルの[タブ選択画面]で、[◀]キー、[▶]キーを押して  (設定/調整タブ)を選択します。



- [タブ選択画面]が表示されていない場合は、[メニュー]キーを押します。

- 3** [OK]キーを押します。
[設定/調整メニュー]が表示されます。

- 4** [▲]キー、[▼]キーを押して[テスト プリント]を選択し、[OK]キーを押します。

- 5** [▲]キー、[▼]キーを押して[インターフェース設定プリント]を選択し、[OK]キーを押します。

[インターフェース設定プリント]の内容を確認する

[インターフェース設定プリント]には以下の情報が出力されます。

Canon imagePROGRAF iPFxxxx Interface Print		機種名
Firm	ファームウェアバージョン	
Boot	ブートルームバージョン	
MIT(DBF)	MIT DB フォーマットバージョン	
MIT(DB)	MIT DB バージョン	
S/N	機種シリアル No	
Date	インターフェース設定プリントを印刷した日時です。	
EOP Timer	印刷ジョブを受信できないときの、印刷ジョブをキャンセルする時間を設定します。	
TCP/IPv4	Frame Type	[IPv4]の設定値です。
	Use DHCP	
	Use BOOTP	
	Use RARP	
	Enable DNS Dynamic Update	
	Use Zeroconf Function	
	IP Address	
	Subnet Mask	
	Gateway Address	
	LPD Printing	
	IPP Printing	
	IPP Printer URI	
	RAW Printing	
	Raw Mode Bi-direction	
	FTP Printing	
WSD Printing		
Use Discovery		
Scope		

TCP/IPv4	SMTP Server Address	[IPv4]の設定値です。
	Primary DNS Server Address	
	Secondary DNS Server Address	
	DNS Host Name	
	DNS Domain Name	
	MulticastDNS ServiceName	
	SNMPv1	
	SNMPv3	

TCP/IPv6	Use IPv6	[IPv6]の設定値です。	
	Use DHCPv6	Stateful Address	
		Prefix Length	
		Primary DNS Server Address	
		Secondary DNS Server Address	
	Use a stateless address	Stateless Address 1	
		Prefix Length 1	
		Stateless Address 2	
		Prefix Length 2	
		Stateless Address 3	
		Prefix Length 3	
		Stateless Address 4	
		Prefix Length 4	
		Stateless Address 5	
		Prefix Length 5	
		Stateless Address 6	
		Prefix Length 6	
	Use a link-local Address	Link-Local Address	
		Prefix Length	
	Use a manual address	IP Address	
		Prefix Length	
		Default Router Address	
		Prefix Length	
		Secondary DNS Server Address	
	Use the same host name and domain name as IPv4	DNS Host Name	
		DNS Domain Name	
	Perform dynamic updating of stateful addresses		
	Dynamically update the stateless address		
Dynamically update the manual address			
Frame Type			
Use Zeroconf Function			
MulticastDNS ServiceName			

TCP/IPv6	LPD Printing	[IPv6]の設定値です。
	IPP Printing	
	IPP Printer URI	

TCP/IPv6	RAW Printing	[IPv6]の設定値です。
	Raw Mode Bi-direction	
Network Interface	Physical Interface	ネットワークインタフェースの設定値です。
	Transmission Rate	
	MAC Address	
	Auto Detect	
	Communication	
	Ethernet Type	
	Spanning Tree	
	Use the Jumbo Frame Function	

Memo

印刷の流れ	15
さまざまな印刷方法	29
Windows ソフトウェア	153
Mac OS ソフトウェア	263
用紙の取り扱いと活用	325
操作パネル	425

プリンタの各部

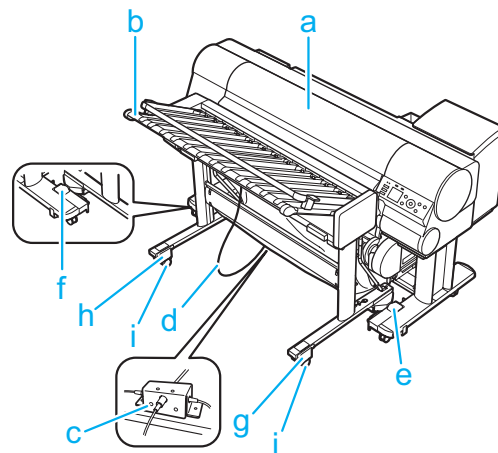
各部の説明	464
ハードディスク	471
オプション	475

ネットワークの設定	477
印刷ジョブの管理	497
画質の調整と改善	551
メンテナンスと消耗品	567
困ったときには	609
エラーメッセージ	641
仕様	665
付録	669

各部の説明

前面	464
プリンター前面	465
スタッカー	466
背面	467
上カバー内部	468
キャリッジ	469
インクタンクカバー内部	470
操作パネル	426

前面



a プリンター

プリンター本体部です。さまざまな設定に対応した印刷を行います。
 (「プリンター前面」参照) →P.465

b スタッカー

スタッカー部です。プリンターから排紙された印刷物を重ねて積載します。
 (「スタッカー」参照) →P.466

c 中継ボックス

プリンター、スタッカー、アライメントユニット左、アライメントユニット右からのケーブルの接続を中継します。

d スタッカーケーブル

スタッカーとプリンターをつなぐケーブルです。

e ドッキングユニット右

この部分のマークを目印にしてプリンターにスタッカーを取りつけます。

f ドッキングユニット左

この部分のマークを目印にしてプリンターにスタッカーを取りつけます。

g アライメントユニット右

この部分を調整してプリンターに対するスタッカーの上下ポジションを設定します。

h アライメントユニット左

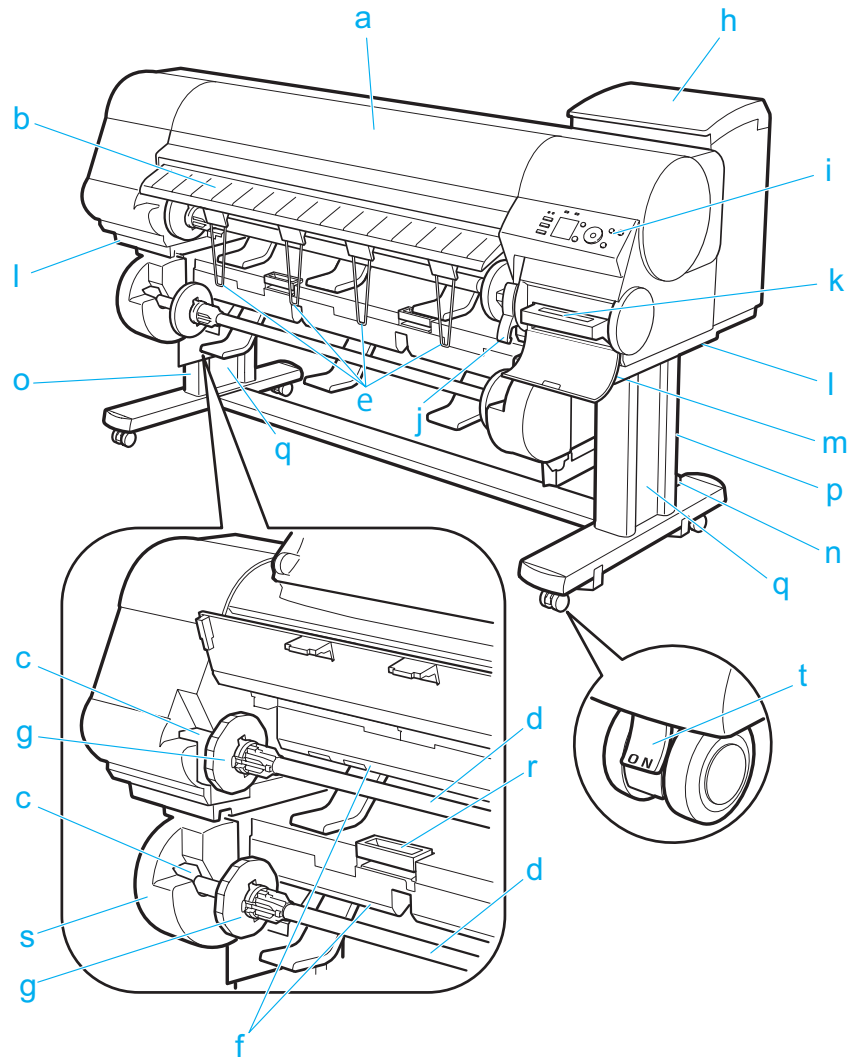
この部分を調整してプリンターに対するスタッカーの上下ポジションを設定します。

i ロック付きキャスター

ロックしてキャスターを固定できます。

移動するときは、必ず全てのキャスターのロックをオフにしてください。ロックをオンにしたまま移動すると、床に傷が付く場合があります。

プリンター前面



a 上カバー

このカバーを開き、プリントヘッドを取り付けたり、用紙をセットしたり、プリンタ内部につまった用紙を取り除きます。(「上カバー内部」参照) →P.468

b 排紙ガイド

印刷物が排紙されます。また、ロール紙をセットするときに、このガイドを開きます。

c ロールホルダースロット

ロールホルダーをこのガイド溝にセットします。

d ロールホルダー

ロール紙をこのホルダーにセットします。

e 排紙サポート

印刷物がロールホルダーや給紙口に巻き込まれるのを防止します。

f 給紙口

ロール紙をセットするときに、ここにロール紙を差し込みます。プリンタ側(ロール紙1(上段))とロールユニット側(ロール紙2(下段))の2段にセットできます。

g ホルダーストッパ

ロールホルダーにロール紙をこの部品で固定します。

h インクタンクカバー

このカバーを開き、インクタンクを交換します。(「インクタンクカバー内部」参照) →P.470

i 操作パネル

このパネルで、プリンタを操作したり、プリンタの状態を確認します。(「操作パネル」参照) →P.426

j リリースレバー

用紙押さえを解除します。用紙をセットするときに、このレバーを手前側に引き上げます。

k メンテナンスカートリッジ

ヘッドクリーニングなど、メンテナンスで使用したインクを吸収します。(いっぱいになったら交換します。)

l 運搬用取っ手

左右底面のこの部分を持って、6人でプリンタを運びます。

m メンテナンスカートリッジカバー

このカバーを開き、メンテナンスカートリッジを交換します。

n スタンド

プリンタの取り付け台です。キャスター付きで簡単に移動できます。

o スタンドL

スタンドの左足です。

p スタンドR

スタンドの右足です。

q レッグカバー

スタンドLとスタンドRのカバーです。

r ロールユニットレバー

このレバーを持ってロールユニットを引き出します。

s ロールユニット

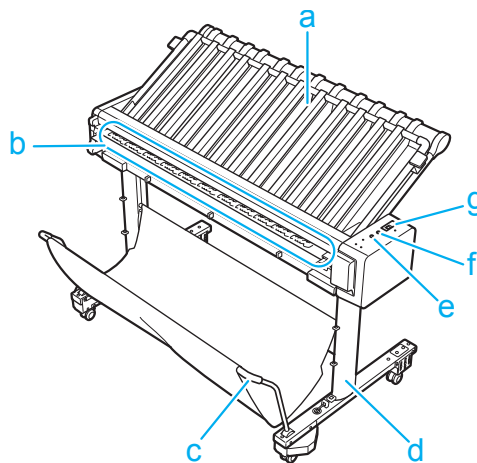
2本目のロール紙を取り付けるためのユニットです。

t ストッパ

スタンドのキャスターを固定します。

プリンタを移動するときは、必ずストッパを解除してください。ストッパをロックしたままプリンタを移動すると、キャスターが削れて床に傷が付く場合があります。

スタッカー

**a** キャンopies

スタッカーに積載した用紙が浮き上がらないように押さえます。用紙を取り出すときは上方向に開けます。

b 給紙口

スタッカーの給紙口です。

この部分でプリンターから排紙された印刷物をスタッカー内へ取り込みます。

c バスケット

排紙された用紙を受けとめる布製のトレイです。

手前のロッドを持って、バスケットを開閉できます。

d スタッカースタンド

スタッカーの取り付け台です。キャスター付きで簡単に移動できます。

e ランプ1(青)

スタッカーの準備が完了すると点灯します。

消灯しているときは、プリンターから排紙される印刷物を受け取れません。

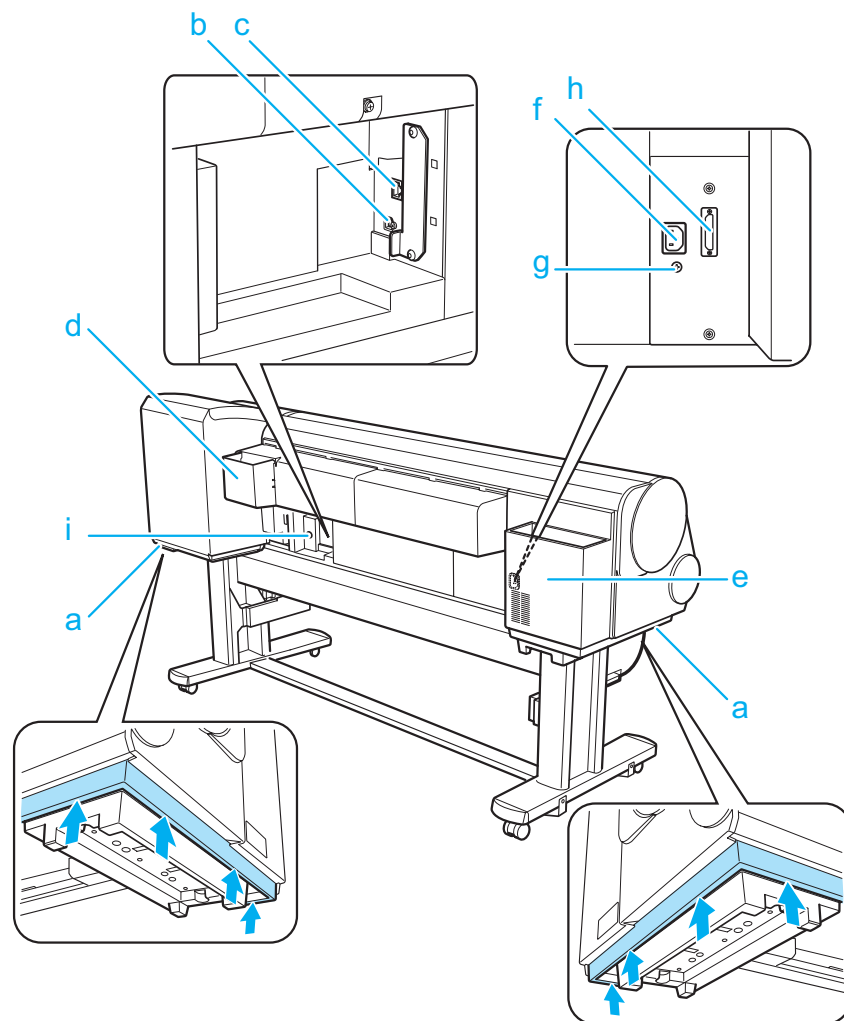
f ランプ2(緑)

スタッカーの電源スイッチがオンのときに点灯します。

g 電源スイッチ

スタッカーの電源をオン/オフにします。

背面



a 運搬用取っ手

左右底面のこの部分を持って、6人でプリンターを運びます。

b USBポート

USBケーブルをこのポートに接続します。Hi-Speed USBに対応しています。

c Ethernetコネクタ

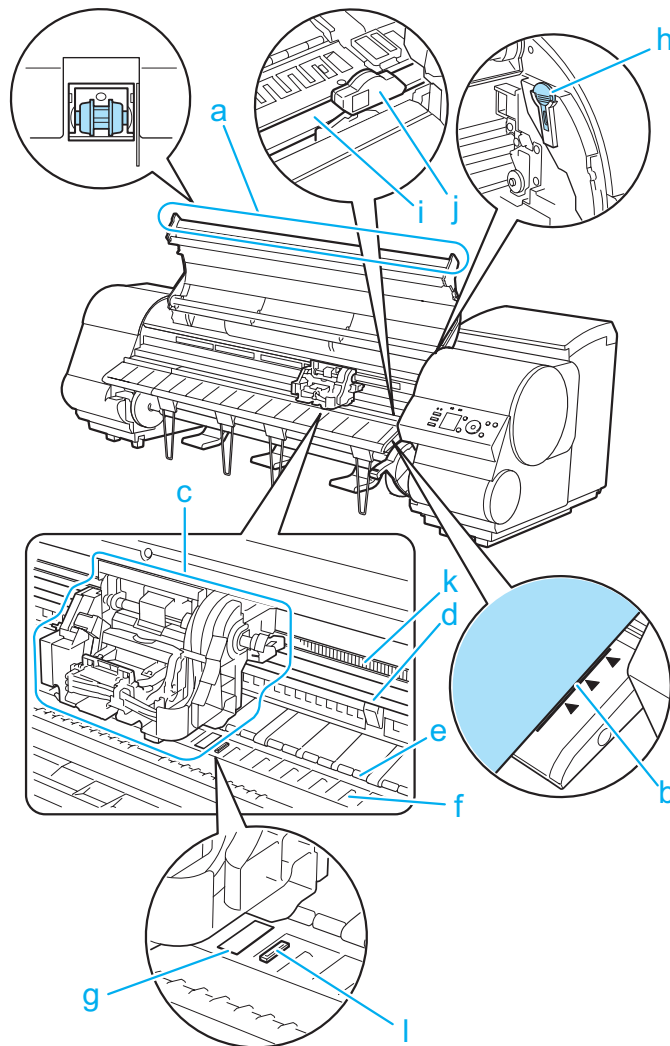
Ethernetケーブルをこのコネクタに接続します。Ethernetケーブルが正しく接続され、通信可能な状態になっている場合は、ランプが点灯します。

d マニュアルポケット

プリンターのマニュアルをこのポケットに収納します。

- e** アクセサリポケット
組み立て工具やロールホルダーのアタッチメントなどをこのポケットに収納します。
- f** 電源コネクタ
電源コードをこのコネクタに接続します。
- g** アース端子
アース線をこの端子に接続します。
- h** ロールユニット用コネクタ
ロールユニットの接続コードを接続します。
- i** 接続コネクタ
スタッカーの接続コードを接続します。

上カバー内部



- a** 上カバーローラ
用紙の浮き上がりを押さえて排紙します。
- b** 紙合わせライン
用紙をセットするときに、このラインに合わせてセットします。
- c** キャリッジ
プリントヘッドを動かします。印刷するための重要な部品です。(「キャリッジ」参照) →P.469
- d** キャリッジシャフト
この部分をキャリッジが移動します。

e 用紙押さえ

用紙を送るための重要な部品です。この部分で用紙を保持しています。

f プラテン

この部分をプリントヘッドが移動し、印刷が行われます。表面には吸引口があり、用紙の浮き上がりを防ぎます。

g フチなし印刷インク受け溝

フチなし印刷するとき、用紙の外側にはみ出したインクを受けます。

h クリーナブラシ

上カバー内部を清掃するときに、このブラシでプラテン上の紙粉を掃き取ります。また、プラテン上の青いスイッチを動かす際に使用します。

i カッターレール

この部分をカッターユニットが通過し、用紙をカットします。

j カッターユニット

用紙を自動でカットするための丸刃カッターです。

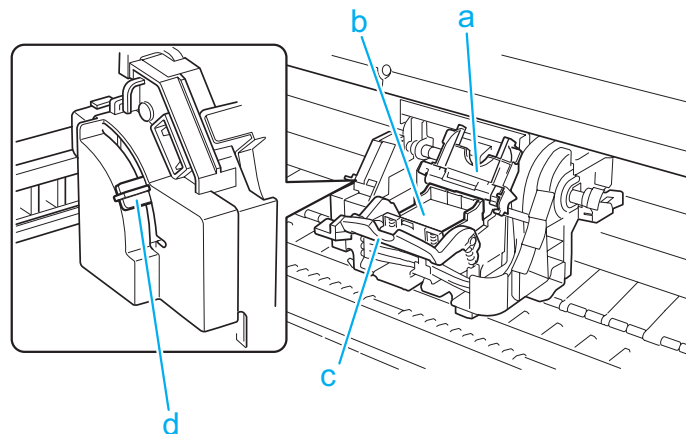
k リニアスケール

キャリッジの位置を検出するための重要な部品です。上カバー内部で清掃や紙づまり処理を行うときは、絶対に触れないでください。

l スイッチ

印刷した画像の端部がぼやける場合などに、●の反対側に設定します。フチなし印刷をする際は●側に戻してから印刷してください。(「プラテン上の青いスイッチを設定する」参照) →P.630

キャリッジ

**a** プrintヘッド固定カバー

Printヘッドを固定します。

b Printヘッド

ノズルが装着されています。印刷するための重要な部品です。

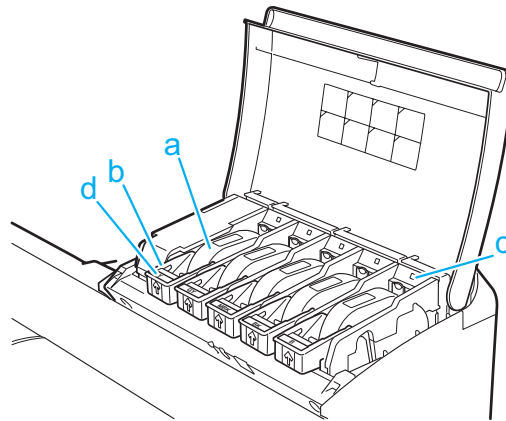
c Printヘッド固定レバー

Printヘッド固定カバーをロックします。

d スラント調整レバー

印刷時の罫線のずれを微調整します。

インクタンクカバー内部



* 図は 700ml のインクタンクをセットした状態

a インクタンク

各色のインクのカートリッジです。

b インクタンク固定レバー

インクタンクを保護し、ロックするためのレバーです。インクタンクを交換するときに、このレバーを上下します。開くときは、このレバーのストッパーを持ち上げて、止まるまで引き上げてから手前に倒します。閉じるときは、カチッと音がするまで押し下げます。

c インクランプ(赤)

インクタンクカバーを開いたときに、以下のようにインクタンクの状態を示します。

• 点灯

インクタンクが正常にセットされています。

• 消灯

インクタンクがセットされていない、またはインク残量検知機能が無効になっています。

• 遅い点滅

インクの残量が少なくなっています。

• 速い点滅

インクがありません。

d インク色ラベル

ラベルの色と名称に合わせてインクタンクをセットします。

ハードディスク

プリンタのハードディスク 関連の機能一覧 471
 ハードディスクの空き容量を確認する 472
 ハードディスク内のデータを消去する 473

プリンタのハードディスク 関連の機能一覧

プリンタのハードディスク 関連の操作は、下記の方法で行うことができます。

- プリンタドライバ
- フリーレイアウト
- Color imageRUNNER 連携拡大コピー
- Preview
- imagePROGRAF Status Monitor
- imagePROGRAF Printmonitor
- リモート UI
- 操作パネル


プリンタのハードディスク 関連の機能の一覧を、以下に示します。

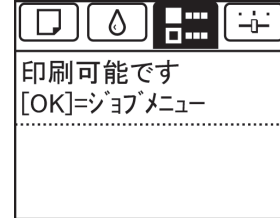
機能		<ul style="list-style-type: none"> • プリンタドライバ • フリーレイアウト • Color imageRUNNER 連携拡大コピー • Preview 	<ul style="list-style-type: none"> • imagePROGRAF Status Monitor • imagePROGRAF Printmonitor 	リモート UI	操作パネル
印刷ジョブの保存	ボックス保存	可	不可	不可	不可
	印刷ジョブを共通ボックスに保存しない	不可	不可	不可	可
	プリンタドライバ以外から送信された印刷ジョブの保存	不可	不可	不可	可
保存したジョブの操作	保存したジョブの印刷	不可	可	可	可
	保存したジョブの削除	不可	可	可	可
ジョブキューの管理	ジョブキューの表示	不可	可	可	可
	削除	不可	可	可	可
	追い越し	不可	可	可	可
	保留ジョブの操作	不可	可	可	可
ボックスの管理	保存したジョブの移動	不可	可	可	不可
	保存したジョブの設定変更	不可	可	可	不可
	ボックスの設定変更	不可	可	可	不可
	保存したジョブの一覧印刷	不可	不可	不可	可
	保存したジョブの一覧表示	不可	可	可	可
その他の操作	ハードディスク 空き容量の表示	不可	可	可	可
	ハードディスクの初期化	不可	不可	不可	可
	印刷時間の表示	不可	可	可	可
エラーメッセージの表示		不可	可	可	可


ハードディスクの空き容量を確認する

プリンタのハードディスクの空き容量を確認できます。
この操作は操作パネル、リモート UI、imagePROGRAF Status Monitor、imagePROGRAF Printmonitor から実行できます。

操作パネルの場合

- 1 操作パネルの[タブ選択画面]で、[◀]キー、[▶]キーを押して  (ジョブタブ) を選択します。



 • [タブ選択画面]が表示されていない場合は、[メニュー]キーを押します。

- 2 [OK]キーを押します。
[ジョブメニュー]が表示されます。

- 3 [▲]キー、[▼]キーを押して[HDD 情報]を選択し、[OK]キーを押します。

リモート UI の場合

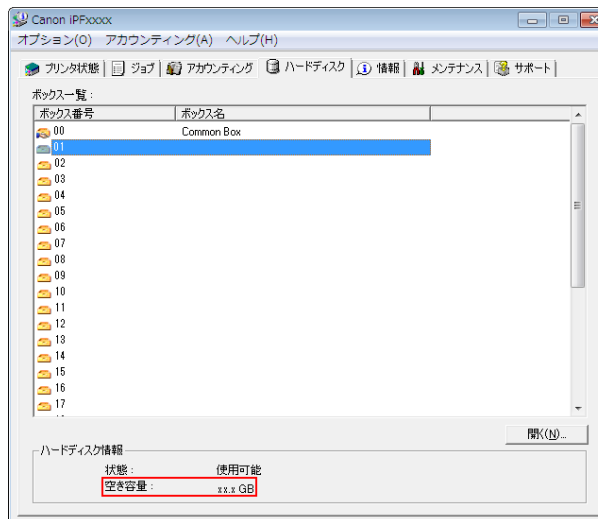
ジョブ管理から[保存ジョブ]を選択するとボックスリストが表示されます。[保存ジョブ]ページでボックスリストを表示しているときに、右上にハードディスクの空き容量の情報が表示されます。



詳細については、リモート UI のヘルプを参照してください。

[imagePROGRAF Status Monitor] の場合

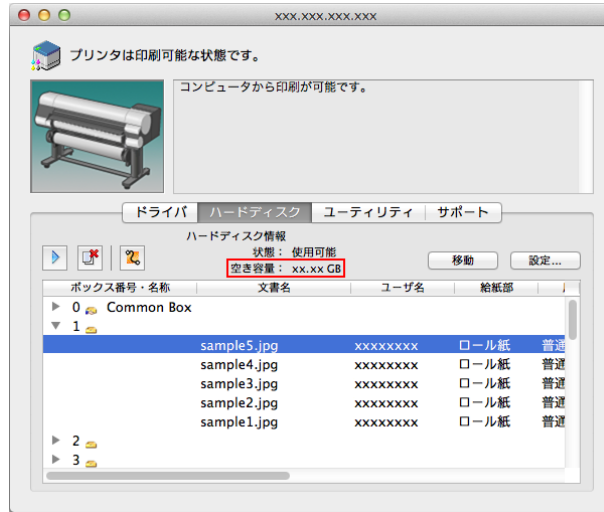
[ハードディスク]シートにハードディスクの空き容量が表示されます。



詳細については、imagePROGRAF Status Monitor のヘルプを参照してください。

imagePROGRAF Printmonitor の場合

[ハードディスク] パネルにハードディスクの空き容量が表示されます。



詳細については、imagePROGRAF Printmonitor のヘルプを参照してください。

ハードディスク内のデータを消去する


ハードディスクのデータを一括で消去する場合は、3つの方法から選択します。この操作は、操作パネルでのみ実行できます。

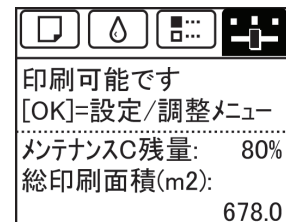
消去方法	特徴
[高速]	ハードディスク内に記録されたデータのファイル管理情報を消去します。短時間で消去する場合に選択してください。ファイル管理情報を消去するだけです。データ自体は消去されません。データは市販のデータ復元ソフトウェアなどで読取られる可能性があります。
[セキュア高速]	ハードディスク全体にランダムデータを上書きします。データが正しく書き込めたかどうかのベリファイチェックは行いません。機密性の高いデータを消去する場合に選択してください。上書きされたデータは特殊なデータ復元ツールなどで復元できる可能性があります。
[セキュア]	ハードディスク全体に00/FF/ランダムデータを各1回ずつ上書きします。データが正しく書き込めたかどうかのベリファイチェックを行います。特に機密性の高いデータを消去する場合に選択してください。上書きされたデータの復元はほぼ不可能です。米国防総省基準(DoD5220.22-M)に準拠。



重要

- より確実にデータの復元を防止するためには、ハードディスクを物理的または磁氣的に破壊する事を推奨します。その場合、ハードディスクの再利用はできません。
- ジョブキューが存在する場合は、[HDD データ消去]を実行できません。また、[HDD データ消去]の実行中は、印刷ジョブを処理できません。

- 操作パネルの[タブ選択画面]で、[◀]キー、[▶]キーを押して  (設定/調整タブ)を選択します。



メモ

- [タブ選択画面]が表示されていない場合は、[メニュー]キーを押します。

- [OK]キーを押します。
[設定/調整メニュー]が表示されます。

- [▲]キー、[▼]キーを押して[システム設定]を選択し、[OK]キーを押します。

4 [▲]キー、[▼]キーを押して[HDD データ消去]を選択し、[OK]キーを押します。

5 [▲]キー、[▼]キーを押して[高速]、[セキュア高速]または[セキュア]を選択し、[OK]キーを押すと、実行確認画面が表示されます。



メモ

- プリンタにパスワードを設定している場合は、[管理者パスワード]画面が表示されます。この場合、パスワードを入力してから[OK]キーを押すと、次の手順に進みます。
- 消去にかかる時間については、操作パネルで確認してください。ただし、[高速]を選択した場合は、数秒で終了します。

6 [▲]キー、[▼]キーを押して[する]を選択し、[OK]キーを押すと、消去を開始します。消去が終了されると、プリンタが自動的に再起動されます。

オプション

ロールホルダーセット	361
------------------	-----

Memo

印刷の流れ	15
さまざまな印刷方法	29
Windows ソフトウェア	153
Mac OS ソフトウェア	263
用紙の取り扱いと活用	325
操作パネル	425
プリンタの各部	463

ネットワークの設定

ネットワーク環境	478
リモート UI を使用する	480
最初の設定	482
Mac OS の設定	489
その他の設定	490
Device Setup Utility (Windows)	494

印刷ジョブの管理	497
画質の調整と改善	551
メンテナンスと消耗品	567
困ったときには	609
エラーメッセージ	641
仕様	665
付録	669

ネットワーク環境

ネットワーク環境について

必要なシステム環境について

使用するネットワークに応じて、以下のシステム環境が必要です。

- TCP/IP ネットワークで印刷する場合 (IPv4 使用時)

- 対応している OS
 - Windows XP
 - Windows Server 2003
 - Windows Server 2003 x64
 - Windows Server 2003 R2
 - Windows Server 2003 R2 x64
 - Windows Vista
 - Windows Vista x64
 - Windows Server 2008
 - Windows Server 2008 x64
 - Windows 7
 - Windows 7 x64
 - Windows Server 2008 R2 x64
 - Windows 8
 - Windows 8 x64
 - Windows Server 2012 x64
 - Windows 8.1
 - Windows 8.1 x64
 - Windows Server 2012 R2 x64
 - OS X v10.6.8以降

- TCP/IP ネットワークで印刷する場合 (IPv6 使用時)

- 対応している OS
 - Windows Vista
 - Windows Vista x64
 - Windows Server 2008
 - Windows Server 2008 x64
 - Windows 7
 - Windows 7 x64
 - Windows Server 2008 R2 x64
 - Windows 8
 - Windows 8 x64
 - Windows Server 2012 x64
 - Windows 8.1
 - Windows 8.1 x64
 - Windows Server 2012 R2 x64
 - OS X v10.6.8以降



メモ

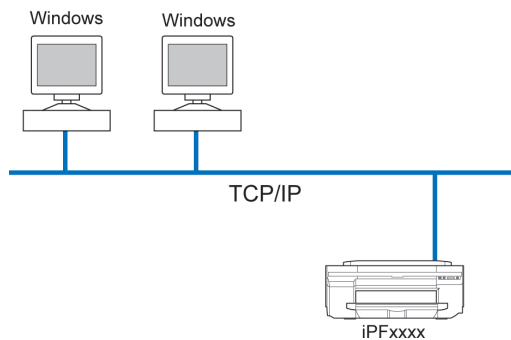
- IPv6 を使用する場合、IPv6 を操作パネルまたはリモート UI で設定する必要があります。設定方法については、「TCP/IPv6 ネットワークを設定する」 [→P.484](#) または「リモート UI でプリンタに TCP/IP ネットワークの設定をする」を参照してください。 [→P.486](#)

ネットワーク環境について

プリンタを接続するネットワーク環境を確認し、必要な作業を行ってください。なおネットワーク用インターフェースの仕様については「仕様」を参照してください。 [→P.666](#)

- Windows ネットワークの例

Windows ネットワークでは、TCP/IP プロトコルを使用します。

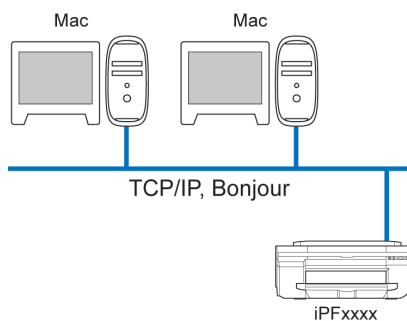


メモ

- このプリンタでは、NetBIOS プロトコルは使用できません。

- Mac OS ネットワークの例

Mac OS ネットワークでは TCP/IP、Bonjour 機能が使用できます。



リモート UI を使用する

リモート UI を使う

リモート UI は、お手持ちの Web ブラウザからネットワークを経由して本プリンタにアクセスし、プリンタの状況の確認やジョブの操作、各種設定などができるソフトウェアです。リモート UI を使用するためのソフトウェア (Web サーバ) はプリンタに内蔵されているので、Web ブラウザ以外のソフトウェアを用意する必要はありません。ネットワーク上の imagePROGRAF プリンタがコンピュータとつながっていれば、リモート UI を使うことができます。Web ブラウザを起動してプリンタの IP アドレスを指定すると、リモート UI の画面が表示され、リモート UI を使えるようになります。



- リモート UI を使用するためには、プリンタに事前に IP アドレスを設定しておく必要があります。IP アドレスの設定方法については、「プリンタに IP アドレスを設定する」を参照してください。 →P.482

リモート UI でできること

リモート UI では、ネットワーク経由でプリンタにアクセスして、ネットワークに関する設定を行ったり、プリンタの現在の状況や各種情報、ジョブの処理状況などを表示させることができます。

リモート UI の起動方法

次の操作に従い、リモート UI を起動します。

- 1 Web ブラウザを起動します。
- 2 [アドレス]または[場所]に以下の URL を入力します。
http://プリンタの IP アドレスまたは名前/
入力例: http://xxx.xxx.xxx.xxx/
- 3 リモート UI の画面が表示されます。



- プリンタの機種によって画面は多少異なります。

リモート UI でネットワークの設定を行う

ネットワークに関連する項目の設定方法については、以下のトピックを参照してください。

- リモート UI でプリンタに TCP/IP ネットワークの設定をする →P.486
- プリンタの情報を設定する →P.490



重要

- Web ブラウザは、Netscape Navigator 6.0 以降、Internet Explorer 5.01 以降、または Firefox 1.5 以降を使用してください。OS X の場合は、Safari 1.32 以降または 2.03 以降にも対応しています。
- プロキシサーバ経由で接続することはできません。プロキシサーバをご使用の環境では、Web ブラウザのプロキシサーバの設定で、[例外] (プロキシを使用しないアドレス) にプリンタの IP アドレスを追加してください。(設定はネットワーク環境によって異なります。)
- Web ブラウザで、JavaScript とクッキー (Cookie) が使用できるように設定してください。
- プリンタの IP アドレスではなく、名前を指定してリモート UI を起動する場合は、DNS の設定が正しく行われていることを確認してください。
- ネットワーク環境によっては、リモート UI が起動できない場合があります。
- プリンタの操作パネルの [システム設定] で [RemoteUI の使用] が [使う] になっていることを確認してください。



メモ

- リモート UI には、インクの残量やエラーなどのプリンタの状態表示、印刷ジョブの中止など、他にも多くの機能があります。
- 工場出荷時の状態では、英語のページが表示されます。表示言語を切り替えるには [Language] の一覧から言語を選択してから、管理者モードにログオンしてください。
- 管理者モードでログオンすると、[ネットワーク] ページで Jumbo Frame 機能を使用するように設定できます。ただし、ネットワーク環境によってはこの機能を使用できない場合があります。

最初の設定

プリンタにIPアドレスを設定する	482
imagePROGRAF Device Setup Utility でIPアドレスを設定する	494
プリンタの操作パネルでIPアドレスを設定する	482
ARP/PING コマンドでIPアドレスを設定する	483
TCP/IPv6 ネットワークを設定する	484
プリンタドライバの接続先を設定する(Windows)	485
プリンタドライバの接続先を設定する(Mac OS)	485
リモートUIでプリンタにTCP/IP ネットワークの設定をする	486

プリンタにIPアドレスを設定する

プリンタをTCP/IP ネットワークで使用するためには、プリンタのIPアドレスを設定する必要があります。セットアップガイドの手順に従ってプリンタドライバをインストールすると、プリンタのIPアドレスを同時に設定することができます。

一度設定したIPアドレスを変更する場合や、プリンタの接続形態をネットワーク接続に変更する場合は、[imagePROGRAF Device Setup Utility]、プリンタの操作パネル、ARP/PING コマンドのいずれかを使用してIPアドレスを設定します。IPアドレスの設定方法については、以下のトピックを参照してください。

- imagePROGRAF Device Setup Utility でIPアドレスを設定する →P.494 (Windows)
- プリンタの操作パネルでIPアドレスを設定する →P.482
- ARP/PING コマンドでIPアドレスを設定する →P.483



重要

- DHCP サーバの機能を利用して、自動的にプリンタにIPアドレスを割り当てる場合、プリンタの電源を入れなおすと、印刷できなくなることがあります。これは、今まで使用していたIPアドレスとは異なるIPアドレスが割り当てられたためです。DHCP サーバの機能を使用する場合には、ネットワーク管理者にお問合せの上、次のいずれかの設定を行ってください。
 - DNS 動的更新機能を設定する
プリンタのメニューで [DNS 動的更新] を [オン] にするか、またはリモートUIで [DNS の動的更新を行う] をオンにしてください。
(「メニューの設定値」参照) →P.445
(「リモートUIでプリンタにTCP/IP ネットワークの設定をする」参照) →P.486
 - プリンタ起動時に常に同じIPアドレスを割り当てるように設定する




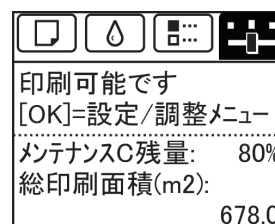
メモ

- TCP/IP 以外のネットワークでプリンタを使用する場合も、プリンタのIPアドレスを設定しておくことをお勧めします。IPアドレスを設定しておく、リモートUIを使用し、Web ブラウザからネットワークの設定やプリンタの管理が行えます。
リモートUIについては、「リモートUIを使う」を参照してください。 →P.480

プリンタの操作パネルでIPアドレスを設定する

ここでは、プリンタの操作パネルでプリンタのIPアドレスを設定する手順を説明します。

- 1 操作パネルの [タブ選択画面] で、[◀] キー、[▶] キーを押して  (設定/調整タブ) を選択します。



メモ

- [タブ選択画面] が表示されていない場合は、[メニュー] キーを押します。

- 2 [OK]キーを押します。
[設定/調整メニュー]が表示されます。
- 3 [▲]キー、[▼]キーを押して[インタフェース設定]を選択し、[OK]キーを押します。
- 4 [▲]キー、[▼]キーを押して[TCP/IP]を選択し、[OK]キーを押します。
- 5 [▲]キー、[▼]キーを押して[IPv4]を選択し、[OK]キーを押します。
- 6 [▲]キー、[▼]キーを押して[IPv4 設定]を選択し、[OK]キーを押します。
- 7 [▲]キー、[▼]キーを押して[IP アドレス]を選択し、[OK]キーを押します。
- 8 [◀]キー、[▶]キーを押して入力フィールドを選択し、数値を入力できる状態にします。
- 9 [▲]キー、[▼]キーを押して数値を入力します。

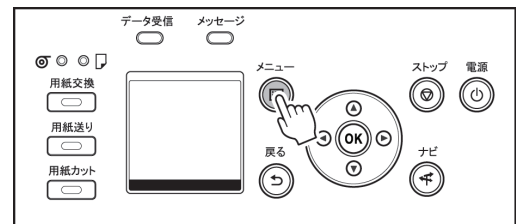


メモ

- [▲]キーを押すと数値は1つずつ増えます。ただし、9の次は0になります。
- [▼]キーを押すと数値は1つずつ減ります。ただし、0の次は9になります。
- [▲]キーや[▼]キーを押し続けると、数値を連続して増減することができます。
- コンピュータとプリンタのIPアドレスが同じにならないように設定してください。

- 10 手順8~9を繰り返して、設定が完了したら[OK]キーを押します。

- 11 [メニュー]キーを押します。
設定値を変更した場合は、確認のメッセージが表示されますので、[▲]キー、[▼]キーを押して[する]を選択し、[OK]キーを押します。



重要

- 必ず手順11の操作を行い、設定を登録してください。この操作により、入力値が有効となります。
- エラーが表示される場合は、各設定値を確認し、設定し直してください。



メモ

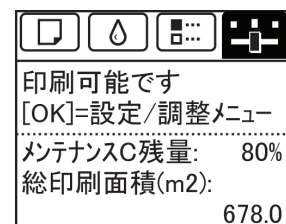
- サブネットマスク、デフォルトゲートウェイもプリンタの操作パネルで設定できます。

ARP/PING コマンドで IP アドレスを設定する

ここでは、ARP/PING コマンドを使用し、IP アドレスを設定する手順を説明します。ARP/PING コマンドを使用する場合、プリンタの MAC アドレスが必要になります。MAC アドレスは、プリンタの操作パネルで確認できます。

- 1 プリンタの MAC アドレスを調べます。
MAC アドレスは、以下の手順でプリンタの操作パネルで確認できます。

1. 操作パネルの[タブ選択画面]で、[◀]キー、[▶]キーを押して [設定/調整] (設定/調整タブ) を選択します。



2. [OK]キーを押します。
[設定/調整メニュー]が表示されます。

3. [▲]キー、[▼]キーを押して[インタフェース設定]を選択し、[OK]キーを押します。
4. [▲]キー、[▼]キーを押して[Ethernet ドライバ]を選択し、[OK]キーを押します。
5. [▲]キー、[▼]キーを押して[MAC アドレス]を選択し、[OK]キーを押します。



メモ

- [タブ選択画面]が表示されていない場合は、[メニュー]キーを押します。
- Mac アドレスはインタフェース設定プリントを出力して調べることもできます。
(「インタフェース設定プリントについて」参照) →P.458

2

Windows の場合はコマンドプロンプト、Mac OS の場合はターミナルを起動します。

3

以下のコマンドを実行し、IP アドレスと MAC アドレスの対応を管理する ARP テーブルにエントリを追加します。

arp -s [IP アドレス] [確認したプリンタの MAC アドレス]

入力例: arp -s xxx.xxx.xxx.xxx 00-1E-8F-xx-xx-xx



メモ

- Mac OS のターミナルの場合、arp コマンドは arp -s xxx.xxx.xxx.xxx 00:1E:8F:xx:xx:xx のように指定します。詳細については、コマンドラインのヘルプなどで確認してください。

4

以下のコマンドを実行し、IP アドレスをプリンタに送信し、設定します。

ping [ARP コマンドで指定した IP アドレス] -l 479

入力例: ping xxx.xxx.xxx.xxx -l 479



メモ

- [-l]の[l]はアルファベットの[エル]です。
- Mac OS のターミナルの場合、ping コマンドは ping -s 479 xxx.xxx.xxx.xxx のように指定します。詳細については、コマンドラインのヘルプなどで確認してください。



メモ


- サブネットマスク、デフォルトゲートウェイは、0.0.0.0 に設定されます。リモート UI を使用して、サブネットマスクとデフォルトゲートウェイを、ご使用のネットワークの設定に合わせて変更してください。リモート UI については、「リモート UI を使う」を参照してください。 →P.480





TCP/IPv6 ネットワークを設定する

TCP/IPv6 ネットワークで印刷する場合、TCP/IPv6 を操作パネルで設定する必要があります。

TCP/IPv6 ネットワークは、以下の手順で設定します。

1

操作パネルの[タブ選択画面]で、[◀]キー、[▶]キーを押して  (設定/調整タブ) を選択します。

			
印刷可能です			
[OK]=設定/調整メニュー			
メンテナンスC残量:		80%	
総印刷面積(m2):		678.0	



メモ

- [タブ選択画面]が表示されていない場合は、[メニュー]キーを押します。

2

[OK]キーを押します。
[設定/調整メニュー]が表示されます。

3

[▲]キー、[▼]キーを押して[インタフェース設定]を選択し、[OK]キーを押します。

4

[▲]キー、[▼]キーを押して[TCP/IP]を選択し、[OK]キーを押します。

5

[▲]キー、[▼]キーを押して[IPv6]を選択し、[OK]キーを押します。

6

[▲]キー、[▼]キーを押して[IPv6 の使用]を選択し、[OK]キーを押します。

7 [▲]キー、[▼]キーを押して[使う]を選択し、[OK]キーを押します。



重要

- [IPv6の使用]で[使う]を選択すると、[IPv6 ステートレスアドレス]の設定が有効になります。



メモ

- [IPv6 ステートレスアドレス]、[DHCPv6]もプリンタの操作パネルで設定できます。

プリンタドライバの接続先を設定する (Windows)

ここでは、プリンタのIPアドレスを変更した場合や、プリンタをUSB接続からネットワーク接続に変更する場合などに、プリンタドライバの接続先を設定する手順を説明します。

この手順は、Windows 標準のTCP/IPポート ([Standard TCP/IP Port])を使用し、LPR または Raw プロトコルを使用する場合の設定方法です。



重要

- TCP/IP ネットワークでプリンタを使用する場合は、プリンタにIPアドレスが正しく設定されていることを確認してください。
- プリンタにIPアドレスを設定する [→P.482](#)



メモ

- ここでは Windows 7 での手順を説明します。

1 [デバイスとプリンター]ウィンドウを開きます。

2 プリンタのアイコンを右クリックして[プリンターのプロパティ]を選択し、プリンタのプロパティのウィンドウを開きます。

3 [ポート]タブをクリックし、[ポート]シートを表示します。

4 [ポートの追加]をクリックし、[プリンタポート]ダイアログボックスを開きます。

5 [利用可能なポートの種類]の一覧から [Standard TCP/IP Port]を選択します。

6 [新しいポート]をクリックします。
ウィザードが起動し、[標準 TCP/IP プリンタ ポートの追加ウィザードの開始]ウィンドウが表示されます。

7 [次へ]をクリックします。

8 [プリンタ名またはIPアドレス]に、プリンタのIPアドレスを入力します。なお、DNSが設定されている場合は、DNSドメイン名での入力もできます。

9 画面の指示に従ってプリンタポートを追加します。

10 [閉じる]をクリックし、[プリンタポート]ダイアログボックスを閉じます。

11 [印刷するポート]に追加したポートが表示され、チェックボックスがオンになっていることを確認します。

12 [閉じる]をクリックし、プリンタのプロパティのウィンドウを閉じます。

プリンタドライバの接続先を設定する (Mac OS)

プリンタのIPアドレスを変更した場合や、プリンタをUSB接続からネットワーク接続に変更する場合などは、プリンタドライバの接続先を設定します。

- TCP/IP ネットワークに変更したり、プリンタのIPアドレスを変更する場合については、「TCP/IP ネットワークで接続先を設定する」を参照してください。 [→P.489](#)


- Bonjour ネットワークに変更する場合は、「Bonjour ネットワークで接続先を設定する」を参照してください。
→P.489

リモート UI でプリンタに TCP/IP ネットワークの設定をする

TCP/IP ネットワークは、以下の手順で設定します。

IPv4 の IP アドレスを使用する場合

- 1 Web ブラウザを起動し、[場所] (または[アドレス]) に以下の URL を入力し、リモート UI のページを表示します。
http://[プリンタの IP アドレスまたは名前]/
入力例: http://xxx.xxx.xxx.xxx/
- 2 [管理者モード] をクリックし、[ログオン] をクリックします。
 - プリンタにパスワードを設定している場合は、パスワードを入力します。
- 3 左側の [デバイス 管理] の [ネットワーク] をクリックし、[ネットワーク] ページを表示します。
- 4 [TCP/IPv4] グループの 右上にある [変更] をクリックし、[TCP/IP プロトコル設定の変更] ページを表示します。
- 5 TCP/IP の設定項目の表を参考に、各項目を設定します。

 • プリンタにパスワードを設定している場合は、パスワードを入力します。

TCP/IP の設定項目

項目名	内容	初期値
[DHCP によるアドレス設定を行う]	オンにすると、DHCP を IP アドレスの設定に使用できます。	オフ
[BOOTP によるアドレス設定を行う]	オンにすると、BOOTP を IP アドレスの設定に使用できます。	オフ
[RARP によるアドレス設定を行う]	オンにすると、RARP を IP アドレスの設定に使用できます。	オフ
[DNS の動的更新を行う]	オンにすると、DNS サーバへの登録を自動的に更新できます。	オフ
[Zeroconf 機能を使用する]	オンにすると、Bonjour 機能を使用できます。	オン
[IP アドレス]	プリンタの IP アドレスを設定できます。	0.0.0.0
[サブネットマスク]	プリンタのサブネットマスクを設定できます。	0.0.0.0
[ゲートウェイアドレス]	プリンタのデフォルトゲートウェイを設定できます。	0.0.0.0
[LPD 印刷]	オンにすると、LPD 印刷機能を使用できます。	オン
[IPP 印刷]	オンにすると、IPP 印刷機能を使用できます。	オン
[IPP プリンタの URI]	IPP 印刷に使用するプリンタの URI (1~252 文字) を設定できます。	printer
[RAW 印刷]	オンにすると、RAW 印刷機能を使用できます。	オン
[Raw モード双方向通信機能]	オンにすると、Raw モードでの双方向通信機能を使用できます。	オフ
[FTP 印刷]	オンにすると、FTP 印刷機能を使用できます。	オン
[Discovery を使用する]	オンにすると、SLP の Discover 機能を使用できます。	オン
[スコープ]	SLP の検索範囲を入力します。	default
[SMTP サーバアドレス]	SMTP サーバの IP アドレスを設定できます。 SMTP サーバのドメイン名も設定可能です。	0.0.0.0
[プライマリ DNS サーバアドレス]	プライマリ DNS サーバの IP アドレスを設定できます。	0.0.0.0
[セカンダリ DNS サーバアドレス]	セカンダリ DNS サーバの IP アドレスを設定できます。	0.0.0.0

ネットワークの設定

最初の設定

項目名	内容	初期値
[DNS ホスト名]	プリンタのホスト名 (1~63 文字) を設定できます。半角英数字および [-] (ハイフン) で設定します。先頭に数字や [-]、最後に [-] は使用できません。	NB-18GBipxxxxxx
[DNS ドメイン名]	プリンタのドメイン名 (0~63 文字) を設定できます。半角英数字および [-] (ハイフン) や [.] (ピリオド) で設定します。先頭に数字や [-]、最後に [-] [.] は使用できません。	(空欄)
[Multicast DNS サービス名]	プリンタの Multicast DNS サービス名を設定できます。(1~63 文字) この名前が Bonjour 機能でのプリンタ名として表示されます。	Canon iPFxxxx (xxxxxx)

6 [OK] をクリックし、[ネットワーク] ページを表示します。



- DHCP、BOOTP、または RARP を使用して IP アドレスを設定する場合は、ネットワーク内にそのプロトコルのサーバが起動されている必要があります。
- DHCP、BOOTP、または RARP を使用して IP アドレスを設定する場合は、いずれかのプロトコルで取得した IP アドレスが優先して使用されます。IP アドレスが取得できない場合は、[IP アドレス] に設定されているアドレスが使用されます。
- DHCP、BOOTP、または RARP が使用できるかどうかのチェックには最大 2 分程度かかります。使用しない項目のチェックボックスはオフにしておくことをお勧めします。
- DNS サーバを使用する場合は、[DNS の動的更新を行う] チェックボックスをオンにし、[プライマリ DNS サーバアドレス]、[セカンダリ DNS サーバアドレス]、[DNS ドメイン名] に、DNS サーバの IP アドレス、DNS ドメイン名を入力します。

IPv6 の IP アドレスを使用する場合

1 Web ブラウザを起動し、[場所] (または [アドレス]) に以下の URL を入力し、リモート UI のページを表示します。
 http://[プリンタの IP アドレスまたは名前]/
 入力例: http://xxx.xxx.xxx.xxx/

2 [管理者モード] をクリックし、[ログオン] をクリックします。



- プリンタにパスワードを設定している場合は、パスワードを入力します。

3 左側の [デバイス管理] の [ネットワーク] をクリックし、[ネットワーク] ページを表示します。

4 [TCP/IPv6] グループの右上にある [変更] をクリックし、[TCP/IPv6 プロトコル設定の変更] ページを表示します。

5 TCP/IPv6 の設定項目の表を参考に、各項目を設定します。

TCP/IPv6 の設定項目

項目名	内容	初期値
[IPv6 を使用する]	オンにすると、IPv6 を有効にします。	オフ
[DHCPv6 を使用する]	DHCPv6 サーバを使用して IP アドレスを取得する場合にオンにします。	オフ
[ステートレスアドレスを使用する]	IPv6 ルータを使用して IP アドレスを取得する場合にオンにします。	オン
[手動アドレスを使用する]	手動で IP アドレスを設定する場合にオンにします。	オフ
[IP アドレス]	プリンタの IP アドレスを入力します。	::
[プレフィックス長]	IP アドレスのプレフィックス長を入力します。	
[デフォルトルータアドレス]	デフォルトルータアドレスを入力します。	::

項目名		内容	初期値
	[プレフィックス長]	デフォルトルータアドレスのプレフィックス長を入力します。	
	[プライマリ DNS サーバアドレス]	プライマリ DNS サーバの IP アドレスを設定します。	::
	[セカンダリ DNS サーバアドレス]	セカンダリ DNS サーバの IP アドレスを設定します。	::
	[IPv4 と同じホスト名・ドメイン名を使用する]	IPv4 と同じ DNS ホスト名とドメイン名を使用する場合にオンにします。	オフ
	[DNS ホスト名]	プリンタのホスト名(1~63文字)を設定できます。半角英数字および[-](ハイフン)で設定します。先頭に数字や[-]、最後に[-]は使用できません。	NB-18Gip6xxxxxx
	[DNS ドメイン名]	プリンタのドメイン名(0~63文字)を設定できます。半角英数字および[-](ハイフン)や[.](ピリオド)で設定します。先頭に数字や[-] [.],最後に[-] [.]は使用できません。	(空欄)
	[ステートフルアドレスの動的更新を行う]	ステートフルアドレスを DNS サーバに自動的に登録する場合にオンにします。	オフ
	[ステートレスアドレスの動的更新を行う]	ステートレスアドレスを DNS サーバに自動的に登録する場合にオンにします。	オフ
	[手動アドレスの動的更新を行う]	手動アドレスを DNS サーバに自動的に登録する場合にオンにします。	オフ

6 [OK] をクリックし、[ネットワーク] ページを表示します。



- DNS サーバを使用する場合は、[DNS の動的更新を行う] チェックボックスをオンにし、[プライマリ DNS サーバアドレス]、[セカンダリ DNS サーバアドレス]、[DNS ドメイン名] に、DNS サーバの IP アドレス、DNS ドメイン名を入力します。

Mac OS の設定

TCP/IP ネットワークで接続先を設定する	489
Bonjour ネットワークで接続先を設定する	489

TCP/IP ネットワークで接続先を設定する

TCP/IP ネットワークでプリンタを使用する場合は、Mac OS の[システム環境設定]の[プリントとスキャン](OS のバージョンによっては[プリンタとスキャナ]または[プリントとファクス])でプリンタの登録をおこないます。



- TCP/IP ネットワークを使用したプリンタの登録方法は OS の説明書を参照してください。



- TCP/IP ネットワークでプリンタを使用する場合は、プリンタに IP アドレスが正しく設定されていることを確認してください。(「プリンタの操作パネルで IP アドレスを設定する」参照) →P.482

Bonjour ネットワークで接続先を設定する

Bonjour 機能を使用したネットワークでプリンタを使用する場合は、Mac OS の[システム環境設定]の[プリントとスキャン](OS のバージョンによっては[プリンタとスキャナ]または[プリントとファクス])でプリンタの登録をおこないます。



- Bonjour を使用したプリンタの登録方法は OS の説明書を参照してください。



- Bonjour 機能やプリント(自動)では、ルーターを経由した他のネットワークグループ上のプリンタで印刷することはできません。コンピュータとプリンタを同じネットワークグループに接続してください。ご使用のネットワークの設定については、ネットワーク管理者に確認してください。
- プリンタの Bonjour 機能は、あらかじめ有効になっています。Bonjour 機能の有効/無効やプリンタ名は、リモート UI を使用して変更できます。変更する方法については、「リモート UI を使う」を参照してください。 →P.480

その他の設定

プリンタの情報を設定する	490
通信方式を手動で設定する	491
印刷の終了やエラーの発生を電子メールで通知する	492
ネットワークの設定を初期化する	492

プリンタの情報を設定する

デバイス情報、セキュリティ、および電子メール通知は、以下の手順で設定します。
[電子メール通知]は[ステータスマニタ]からも設定できます。詳細は[ステータスマニタ]のヘルプを参照してください。

1 Web ブラウザを起動し、[場所] (または[アドレス])に以下の URL を入力し、リモート UI のページを表示します。
http://プリンタの IP アドレスまたは名前/
入力例: http://xxx.xxx.xxx.xxx/

2 [管理者モード]をクリックし、[ログオン]をクリックします。



• プリンタにパスワードを設定している場合は、パスワードを入力します。

3 左側の[デバイス管理]の[情報]をクリックし、[情報]ページを表示します。

4 設定する情報に応じて、[デバイス情報]、[セキュリティ]、または[電子メール通知]のグループの右上にある[変更]をクリックし、それぞれの設定ページを表示します。
管理者パスワードを変更する場合は、[セキュリティ]の[パスワード変更]ボタンをクリックします。

5 デバイス情報の設定項目、セキュリティの設定項目、または電子メール通知の設定項目の表を参考に、各項目を設定します。
セキュリティの設定項目は、[セキュリティ]の[パスワード変更]ボタンをクリックすると表示されます。
デバイス情報の設定項目

項目名	内容	初期値
[デバイス名]	デバイスの名前を設定できます。 (0~32文字)	(空欄)
[設置場所]	デバイスの設置場所を設定できます。 (0~32文字)	(空欄)
[管理者名]	デバイス管理者の名前を設定できます。 (0~32文字)	(空欄)
[管理者連絡先]	デバイス管理者の連絡先を設定できます。 (0~32文字)	(空欄)
[管理者コメント]	デバイス管理者のコメントを設定できます。 (0~32文字)	(空欄)

セキュリティの設定項目

項目名	内容	初期値
[新しいパスワード]	新しいパスワードを入力します。 (0~9999999)	(空欄)
[確認入力]	確認のために、新しいパスワードを入力します。 (0~9999999)	(空欄)

*1:[セキュリティ]の設定画面では、デバイスのパスワード以外にも、IP アドレスによる SNMP・TCP の使用制限、MAC アドレスによるアクセスの制限、IPP の認証設定、FTP 認証設定をする事が出来ます。

電子メール通知の設定項目

項目名	内容	初期値	
[再送回数]	メールの送信に失敗したときの最大再送回数を設定できます。 (0~5回)		
[再送間隔]	メールの送信に失敗したときの再送までの時間を設定できます。 (1~60分)	5	
[From アドレス]	メールの発信元を設定できます。 (0~128文字)	(空欄)	
電子メール通知(条件1)(*1)	[To アドレス]	送信するメールの宛先を設定できます。 (0~128文字) 128文字の範囲内であれば、カンマで区切って複数の宛先を設定できます。	(空欄)
	[Reply-to アドレス]	送信するメールの返信アドレスを設定できます。 (0~128文字)	(空欄)
	[通知のタイミング]	メールを送信する条件を、以下のチェックボックスのオン/オフで設定できます。 [ジョブ終了時] [警告発生時] [エラー発生時]	すべてオフ
	[署名]	メールの署名を設定できます。 (0~128文字)	(空欄)
電子メール通知(条件2)(*1)	(条件1と同じ)	(条件1と同じ)	


*1:電子メールを通知する条件は、宛先、返信アドレス、通知タイミング、および署名の組み合わせを、2組まで設定することができます。

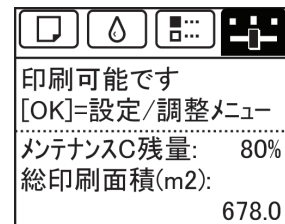
*1:[電子メール通知]を有効にするためには[サブネットマスク]、[ゲートウェイアドレス]、[SMTP サーバアドレス]、[DNS ドメイン名]が設定されている必要があります。


6 [OK]をクリックし、設定を有効にします。

通信方式を手動で設定する

ここでは、通信方式を手動で設定する手順を説明します。

1 操作パネルの[タブ選択画面]で、[◀]キー、[▶]キーを押して  (設定/調整タブ)を選択します。



 • [タブ選択画面]が表示されていない場合は、[メニュー]キーを押します。

2 [OK]キーを押します。
[設定/調整メニュー]が表示されます。

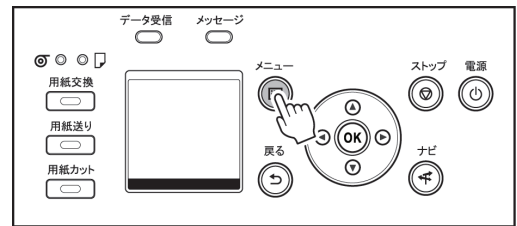
3 [▲]キー、[▼]キーを押して[インタフェース設定]を選択し、[OK]キーを押します。

4 [▲]キー、[▼]キーを押して[Ethernet ドライバ]を選択し、[OK]キーを押します。

5 [▲]キー、[▼]キーを押して[自動検出]を選択し、[OK]キーを押します。

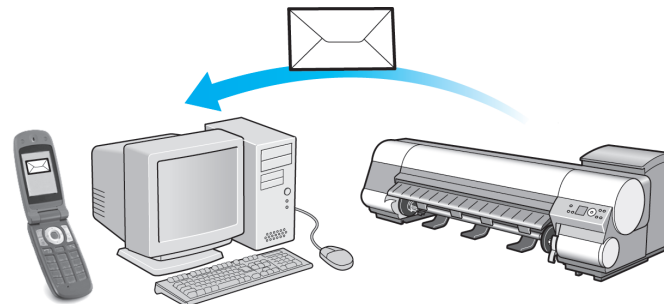
6 [▲]キー、[▼]キーを押して[オフ]を選択し、[OK]キーを押します。
[Ethernet ドライバ]メニューに戻ります。

- 7 [▲]キー、[▼]キーを押して[通信方式]を選択し、[OK]キーを押します。
- 8 [▲]キー、[▼]キーを押して通信方式の種類を選択し、[OK]キーを押します。
[Ethernet ドライバ]メニューに戻ります。
- 9 [▲]キー、[▼]キーを押して[Ethernet 種類]を選択し、[OK]キーを押します。
- 10 [▲]キー、[▼]キーを押して Ethernet の種類を選択し、[OK]キーを押します。
[Ethernet ドライバ]メニューに戻ります。
- 11 [▲]キー、[▼]キーを押して[スパニングツリー]を選択し、[OK]キーを押します。
- 12 [▲]キー、[▼]キーを押してスパニングツリーへの対応を選択し、[OK]キーを押します。
[Ethernet ドライバ]メニューに戻ります。
- 13 [メニュー]キーを押します。
設定値を変更した場合は、確認のメッセージが表示されますので、[▲]キー、[▼]キーを押して[する]を選択し、[OK]キーを押します。
プリンタが再起動し、設定が適用されます。



印刷の終了やエラーの発生を電子メールで通知する

このプリンタには、プリンタの状態を電子メールで通知する機能があります。プリンタから離れていても、プリンタからの電子メールを携帯電話や自席のコンピュータで受信し、印刷の終了やエラーの発生を知ることができます。



電子メールの宛先や電子メールを送信するタイミングは、リモート UI 機能または [imagePROGRAF Status Monitor] (Windows) を使用して設定します。印刷ジョブの終了やエラーの発生以外に、サービスコールや消耗品の交換が必要な場合に電子メールを送信するように設定することもできます。詳しい操作方法については「プリンタの情報を設定する」を参照してください。 →P.490



メモ

- [imagePROGRAF Status Monitor] (Windows) の電子メール通知機能については、[imagePROGRAF Status Monitor] のヘルプを参照してください。
- メールサーバ上での認証には、[imagePROGRAF Status Monitor] のみ対応しています。

ネットワークの設定を初期化する

ネットワークの設定を工場出荷時の状態に戻すには、リモート UI を使用し、以下の手順で設定を初期化します。



重要

- ネットワークの設定を初期化すると、プリンタの IP アドレスも工場出荷時の値に戻るため、リモート UI のページは Web ブラウザに表示されなくなります。
- IP アドレスの設定をやり直す方法については、「プリンタに IP アドレスを設定する」を参照してください。 →P.482
- リモート UI については、「リモート UI を使う」を参照してください。 →P.480

1 Web ブラウザを起動し、[場所] (または [アドレス]) に以下の URL を入力し、リモート UI のページを表示します。
http://プリンタの IP アドレスまたは名前/
入力例: http://xxx.xxx.xxx.xxx/

2 [管理者モード] をクリックし、[ログオン] をクリックします。



- プリンタにパスワードを設定している場合は、パスワードを入力します。

メモ

3 左側の [デバイス 管理] の [ネットワーク] をクリックし、[ネットワーク] ページを表示します。

4 [ネットワークインタフェース] グループの右下にある [プリンタの初期化] をクリックします。

5 メッセージを確認して [OK] をクリックし、ネットワークの設定を初期化します。



- ネットワークの設定の初期化は、[imagePROGRAF Device Setup Utility] またはプリンタの操作パネルから行うこともできます。

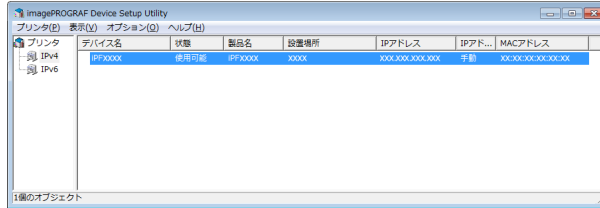
メモ

Device Setup Utility (Windows)

imagePROGRAF Device Setup Utility	494
imagePROGRAF Device Setup Utility をインストールする	494
imagePROGRAF Device Setup Utility で IP アドレスを設定する	494

imagePROGRAF Device Setup Utility

[imagePROGRAF Device Setup Utility]は、ご使用のコンピュータとプリンタが通信できるように設定するためのユーティリティソフトウェアです。プリンタを新規に導入した場合などは、最初に[imagePROGRAF Device Setup Utility]を使用してネットワーク設定を行います。



- [imagePROGRAF Device Setup Utility]を起動すると、ネットワーク上のプリンタを検索して一覧表示します。この中から設定したいプリンタ(MACアドレス)を選択し、ご使用のコンピュータからプリンタのIPアドレスやネットワークのフレームタイプなどの基本的な設定を行います。
- 使用するコンピュータとプリンタが正しく通信できる状態にあるかどうかは、プリンタリストの一覧で確認できます。



メモ

- [imagePROGRAF Device Setup Utility]による設定作業は、ネットワーク管理者またはプリンタ管理者が行ってください。
- 詳細については、[imagePROGRAF Device Setup Utility]のヘルプを参照してください。

imagePROGRAF Device Setup Utility をインストールする

[imagePROGRAF Device Setup Utility]は、プリンタに付属の User Software CD-ROM から、以下の手順でインストールします。

- 1 User Software CD-ROM を、コンピュータの CD-ROM ドライブにセットします。
- 2 [Setup Menu] ウィンドウで、[ソフトウェア個別インストール]をクリックします。
- 3 [imagePROGRAF Device Setup Utility]の[インストール]をクリックします。
- 4 画面の指示に従ってインストールします。

imagePROGRAF Device Setup Utility で IP アドレスを設定する

Windows のコンピュータをご使用の場合は、プリンタに付属のユーティリティソフト [imagePROGRAF Device Setup Utility] でプリンタの IP アドレスを設定できます。ここでは、[imagePROGRAF Device Setup Utility] を使用し、IP アドレスを設定する手順を説明します。



重要

- ネットワークの設定には [Administrator] アカウントに相当する管理者権限が必要です。ネットワークの設定は、ネットワーク管理者が行うことをお勧めします。

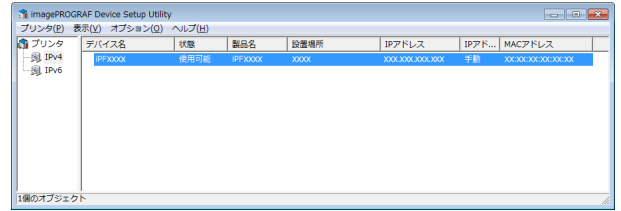


メモ

- [imagePROGRAF Device Setup Utility] をインストールする方法については、「imagePROGRAF Device Setup Utility をインストールする」を参照してください。 →P.494

IPv4 の IP アドレスを設定する場合

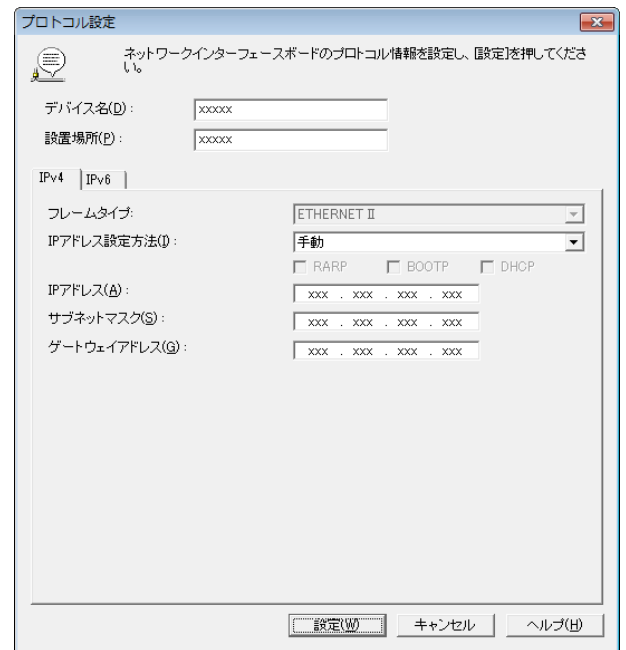
1 [スタート]メニューから [imagePROGRAF Device Setup Utility] を起動します。



2 一覧に表示される [デバイス名] から、設定するプリンタを選択します。

3 [プリンタ]メニューから [プロトコル設定] を選択します。

4 [IPv4] タブを選択します。



5 [IP アドレス設定方法]の一覧から [手動] を選択します。

6 プリンタに割り当てる IP アドレスを入力し、[設定] をクリックします。

7 [確認]メッセージダイアログボックスが表示されたら、[OK] をクリックします。

8 [imagePROGRAF Device Setup Utility] を終了します。



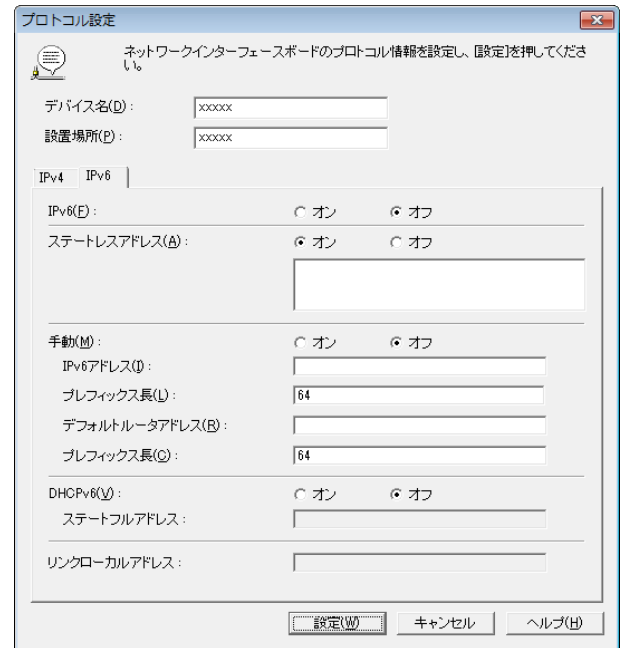
- IP アドレスを自動で設定する場合は、[IP アドレス設定方法]の一覧から [自動] を選択し、[DHCP]、[BOOTP]、[RARP]のうち、使用する項目のチェックボックスをオンにします。
- サブネットマスク、デフォルトゲートウェイも設定できます。

IPv6 の IP アドレスを設定する場合

1 [スタート]メニューから [imagePROGRAF Device Setup Utility] を起動します。



- 2 一覧に表示される [デバイス名] から、設定するプリンタを選択します。
- 3 [プリンタ] メニューから [プロトコル設定] を選択します。
- 4 [IPv6] タブを選択します。



- 5 [IPv6] で [オン] を選択します。
- 6 ネットワーク環境に IPv6 に対応したルータがある場合は、[ステートレスアドレス] で [オン] を選択します。または、ネットワーク環境に DHCPv6 サーバがある場合は、[DHCPv6] で [オン] を選択します。
 - メモ • IPv6 に対応したルータおよび DHCPv6 サーバのいずれもない場合は、[手動] で [オン] を選択し、[IPv6 アドレス] と [プレフィックス長] を入力してください。

- 7 [設定] をクリックします。
- 8 [確認] メッセージダイアログボックスが表示されたら、[OK] をクリックします。
- 9 [imagePROGRAF Device Setup Utility] を終了します。

印刷の流れ	15
さまざまな印刷方法	29
Windows ソフトウェア	153
Mac OS ソフトウェア	263
用紙の取り扱いと活用	325
操作パネル	425
プリンタの各部	463
ネットワークの設定	477

印刷ジョブの管理

Status Monitor (Windows)	498
Printmonitor (Mac OS)	501
アカウンティング (Windows)	503
印刷ジョブの基本操作	515
印刷ジョブのさまざまな操作	534

画質の調整と改善	551
メンテナンスと消耗品	567
困ったときには	609
エラーメッセージ	641
仕様	665
付録	669

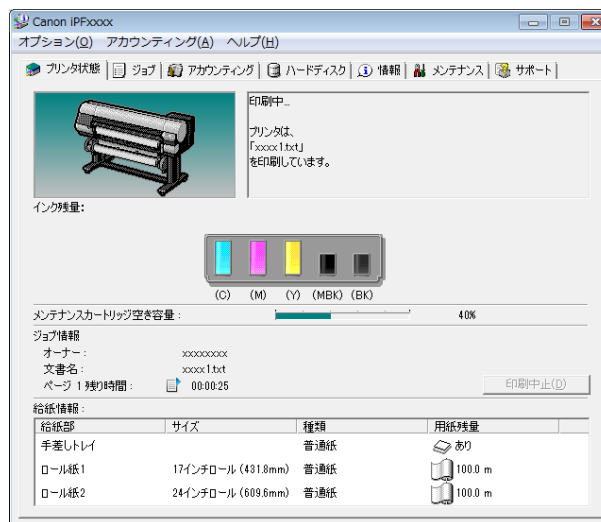
Status Monitor (Windows)

imagePROGRAF Status Monitor の特長	498
imagePROGRAF Status Monitor によるジョブ管理	499

imagePROGRAF Status Monitor の特長

imagePROGRAF Status Monitor は、プリンタの状態を確認したり、印刷ジョブを管理したりするためのユーティリティソフトウェアです。

imagePROGRAF Status Monitor は、プリンタを一覧表示する[プリンタリスト]と、個別のプリンタの詳細を表示する[ステータスマニタ]の二つの画面で構成されています。



- ご使用のコンピュータにドライバがインストールされているプリンタ、またはコンピュータに接続されているプリンタやネットワーク上で検索されたプリンタの一覧を表示させることができます。
- プリンタの状態をコンピュータの画面上でリアルタイムに確認できます。
- プリンタにエラーが発生したとき、どのように対処したらよいかを即座に確認できます。
- プリンタの各色のインクの量を表示します。インクが残り少なくなると、アイコンやメッセージで知らせます。
- 各給紙部にセットされている用紙のサイズと種類が表示されます。また、用紙の有無を確認できます。
- プリンタの情報を確認したり、最良の印刷結果を得るためにプリンタのメンテナンスができます。
- プリンタにエラーなどが発生した場合に、登録しておいたメールアドレスに自動的にエラー情報を通知するように設定できます。
- ハードディスクの状態とハードディスクに保存されている文書を確認できます。
- アカウンティング機能を使ってプリンタのジョブ履歴を収集し、そのコストなどを調べることができます。アカウンティング機能について詳しくは、「アカウンティングについて」を参照してください。 →P.503

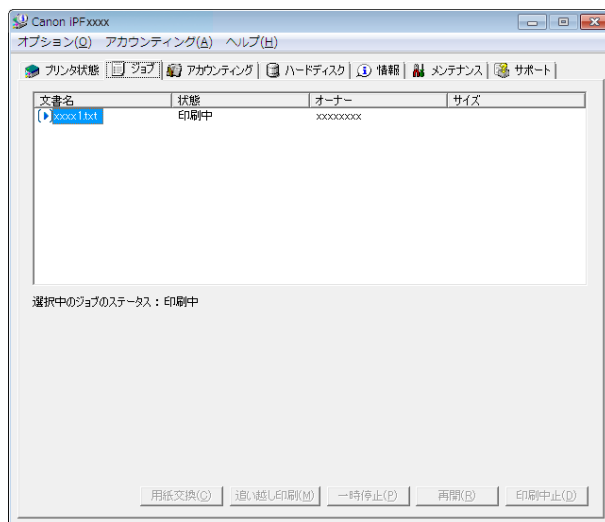


- 詳細については、imagePROGRAF Status Monitor のヘルプを参照してください。

メモ

imagePROGRAF Status Monitor によるジョブ管理

imagePROGRAF Status Monitor の[ジョブ]シートでは、印刷ジョブの一時停止や中止などの操作を行うことができます。



重要

- ジョブ操作の各ボタンは、特に記載のない限り、自身の印刷ジョブにのみ有効です。他のユーザの印刷ジョブを操作することはできません。

• 追い越し印刷を行う

印刷ジョブを選択して[追い越し印刷]ボタンをクリックすると、他のユーザーの印刷ジョブを含めて、その他のジョブを追い越して印刷します。



メモ

- 印刷中のジョブを追い越すことはできません。

• 印刷を一時停止/再開する

印刷ジョブを選択して[一時停止]ボタンをクリックすると、選択したジョブの印刷処理が一時的に停止されます。

一時停止中のジョブを選択して[再開]ボタンをクリックすると、印刷処理を再開します。



メモ

- 印刷データがすべてプリンタに送られた時点で、一時停止/再開の操作は行えなくなります。

• 印刷を中止する

印刷ジョブを選択して[印刷中止]ボタンをクリックすると、選択したジョブの印刷が中止されます。



メモ

- 他のユーザの印刷を中止することはできません。

• 保留中のジョブを印刷する

[状態]が[保留中]になっているジョブは、プリンタドライバで指定した用紙と、プリンタに給紙されている用紙とが一致していないため、印刷を一時的に停止しています。

保留中のジョブは以下の手順で印刷します。

- 1 保留中のジョブを選択し、[用紙交換]ボタンをクリックします。

2 プリンタの用紙を正しい用紙に交換します。



メモ

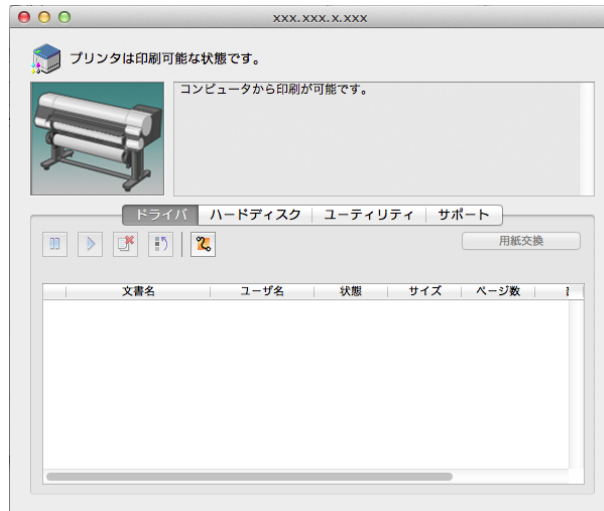
- プリンタの用紙を変えずにそのまま印刷する場合は、保留中のジョブを選択して[印刷続行]をクリックします。
- プリンタドライバで指定した用紙と、プリンタに給紙されている用紙とが一致していないときの印刷動作は、操作パネルのメニューの[用紙ミスマッチ検知]で変更できます。詳しくは、「メニューの設定値」
→P.445 を参照してください。

Printmonitor (Mac OS)

imagePROGRAF Printmonitor の特長	501
imagePROGRAF Printmonitor によるジョブ管理	502

imagePROGRAF Printmonitor の特長

imagePROGRAF Printmonitor は、プリンタの状態を確認したり、印刷ジョブを管理したりするためのユーティリティソフトウェアです。



- プリンタの状態をコンピュータの画面上でリアルタイムに確認できます。
- 印刷ジョブの状態を確認したり、削除などの操作を行ったりすることができます。
- プリンタにエラーが発生したとき、どのように対処したらよいかを即座に確認できます。
- プリンタにエラーなどが発生した場合に、登録しておいたメールアドレスに自動的にエラー情報を通知するように設定できます。
- ハードディスクの状態とハードディスクに保存されている文書を確認できます。

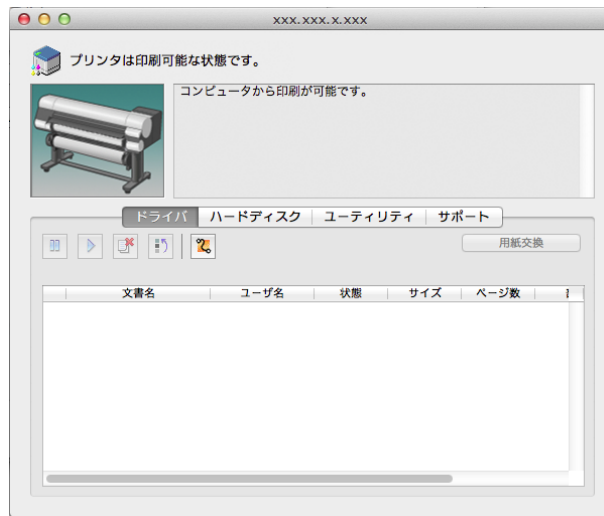


メモ


- imagePROGRAF Printmonitor に目的のプリンタの状態が表示されなかった場合は、以下の手順でプリンタを選択し直してください。
 1. 目的のプリンタがネットワークまたはローカルポートに接続されていて、電源がオンになっていることを確認します。
 2. [プリンタ]メニューから目的のプリンタ名を選択します。目的のプリンタを認識すると、プリンタの状態が表示されます。
 3. 2.の手順で目的のプリンタの情報が表示されない場合は、[プリンタ]メニューの[監視プリンタを検索]を選択します。[プリンタ]メニューのプリンタ名が現在認識されているプリンタ名に更新されます。
 4. [プリンタ]メニューから目的のプリンタ名を選択します。目的のプリンタを認識すると、プリンタの状態が表示されます。


imagePROGRAF Printmonitorによるジョブ管理

imagePROGRAF Printmonitorの[ドライバ]パネルでは、印刷ジョブの一時停止や中止などの操作を行うことができます。



• 印刷を一時停止/再開する

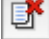
印刷ジョブを選択して  をクリックすると、選択したジョブの印刷処理が一時的に停止されます。

一時停止中のジョブを選択して  をクリックすると、印刷処理を再開します。



- 印刷データがすべてプリンタに送られた時点で、一時停止/再開の操作は行えなくなります。


• 印刷を中止する

印刷ジョブを選択して  ボタンをクリックすると、選択したジョブの印刷が中止されます。



- 他のユーザの印刷を中止することはできません。

• 追い越し印刷を行う

印刷ジョブを選択して  をクリックすると、選択したジョブをひとつ前のジョブよりも先に印刷します。

• 保留中のジョブを印刷する

[状態]が[保留中]になっているジョブは、プリンタドライバで指定した用紙と、プリンタに給紙されている用紙とが一致していないため、印刷を一時的に停止しています。

保留中のジョブは以下の手順で印刷します。

1 保留中のジョブを選択し、[用紙交換]ボタンをクリックします。

2 プリンタの用紙を正しい用紙に交換します。



- プリンタの用紙を変えずにそのまま印刷する場合は、保留中のジョブを選択して[印刷再開]ボタンをクリックします。

アカウントティング (Windows)

アカウントティングについて	503
アカウントティングの起動方法	503
アカウントティング メインウィンドウ	504
ジョブリストエリア	506
アカウントティングの基本的な手順	507
アカウントティングの単価を設定する	507
インクの単価を設定する	508
用紙の単価を設定する	509
インクと用紙以外の価格を設定する	510
アカウントティングの表示と単位の設定をする	511
ジョブ履歴を定期的に自動取得する	511
ジョブ履歴の定期取得を解除する	512
プリンタ内ジョブと定期取得ジョブの表示を切り替える	512
ジョブ情報を CSV ファイルに出力する	512
ジョブのプロパティまたは期間のプロパティを表示する	512
設定した単価情報の表示、保存、読み込みをする	513
インクと用紙の総使用量を表示する	514

アカウントティングについて

アカウントティングは、プリンタのジョブ履歴を収集し、そのコストなどを調べるための機能です。アカウントティングを利用すると次のようなメリットがあります。

- ジョブ履歴の収集
いつ誰がどんなドキュメントをどのプリンタから印刷したのかを確認できます。
- 使用した用紙枚数や金額の集計
収集したジョブ履歴から、印刷したページ数や用紙枚数、印刷にかかったコストなどを集計できます。
- ジョブの定期取得
定期的にジョブ履歴を自動収集できます。
- ジョブ情報の書き出し
収集したジョブ情報を CSV 形式のファイルに書き出すことができます。



重要

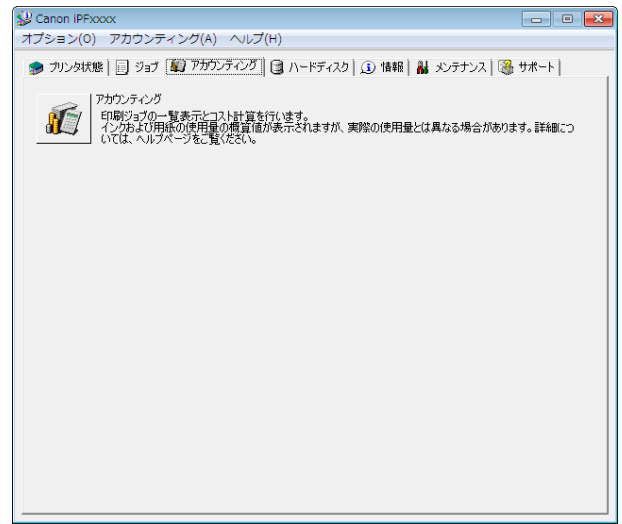
- Status Monitor のアカウントティングでは、ジョブごとに消費されるインクおよび用紙の使用量の概算値が表示されます。この概算値の正確性について、当社は保証するものではありません。お客様のご使用状況に応じて、この概算値は変動します。
- 操作パネルの[設定/調整メニュー]→[システム 設定]→[ジョブ履歴表示]が[オフ]になっているときには、ジョブ履歴の収集が行われません。ただし、
 - [ジョブ履歴表示]を[オフ]にしても、その時点で既に取得済みの定期取得ジョブは表示されます。
 - [ジョブ履歴表示]を再び[オン]にしたときには、その時点でプリンタの中にあるジョブがすべて表示されます。

アカウントティングの起動方法

アカウントティングを起動する手順は、以下のとおりです。

- 1 imagePROGRAF Status Monitor の画面を開きます。

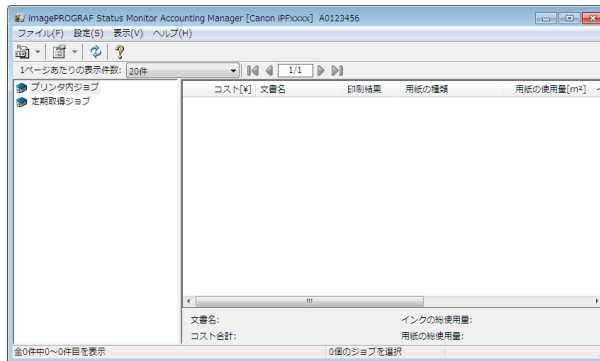
- 2 [アカウントリング]メニューから[アカウントリング]を選択します。
または、[アカウントリング]シートを開き、[アカウントリング]ボタンをクリックします。



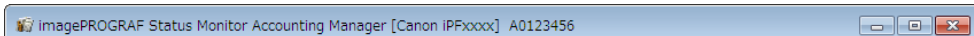
- プリンタで[ジョブ履歴表示]がオフ、管理者パスワードが設定されている場合、起動時に管理者パスワードの入力が必要となります。
パスワードが一致すると管理者としてログオンし、アカウントリングを起動します。
また、アカウントリングの終了時は、管理者としてのログオンを解除するかを選択できます。
- 管理者としてのログオンを解除すると、次回起動時にパスワードの再入力が必要となります。
- 管理者パスワードの設定/解除はプリンタの[設定/調整メニュー]の[管理者メニュー]で[パスワードの変更]/[パスワードの初期化]を行うことで設定できます。
[管理者メニュー]は管理者のみ表示/設定可能です。

アカウントリング メインウィンドウ

アカウントリングのメインウィンドウは、タイトルバー、メニューバー、ツールバー、表示ジョブの切替エリア、ジョブ一覧エリア、集計エリア、ステータスバーで構成されています。



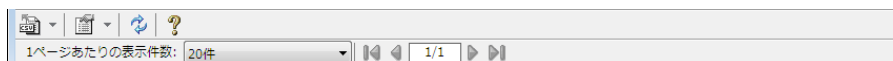
- **タイトルバー**
プリンタの機種名、使用しているポート名、およびシリアルナンバーが表示されます。



- **メニューバー**
操作に必要なメニューを選択できます。



- **ツールバー**
主な操作のツールボタンやプルダウンを選択できます。

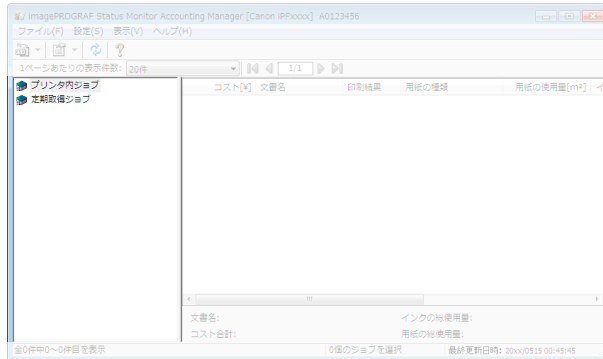




- ツールバーは[表示]メニューで表示/非表示を切り換えられます。

• 表示ジョブの切り替えエリア

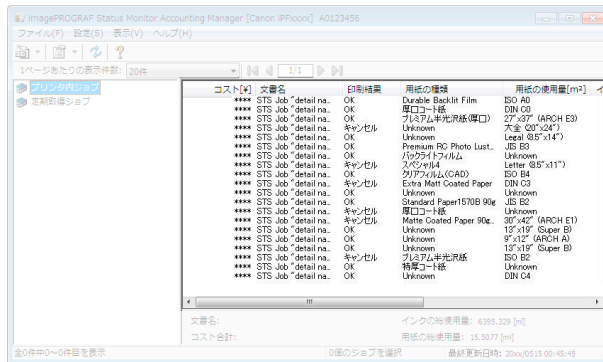
どのジョブ履歴を表示させるかをここで選択して切り替えます。
 定期取得を行っている場合は、指定した期間ごとにまとめてジョブ履歴を表示できます。



表示の切り替え方法について詳しくは、「プリンタ内ジョブと定期取得ジョブの表示を切り替える」を参照してください。 →P.512

• ジョブリストエリア

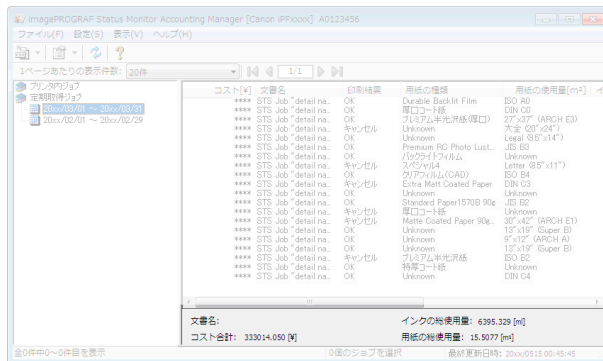
取得したジョブの詳細情報が一覧表示されます。
 プリンタ内のジョブまたは定期取得したジョブを一覧表示します。(「ジョブリストエリア」参照) →P.506



- 表示する項目や順番は[詳細表示の設定]ダイアログボックスで変更することができます。[詳細表示の設定]ダイアログボックスは[表示]メニューから[詳細表示の設定]を選択すると表示されます。

• 集計エリア

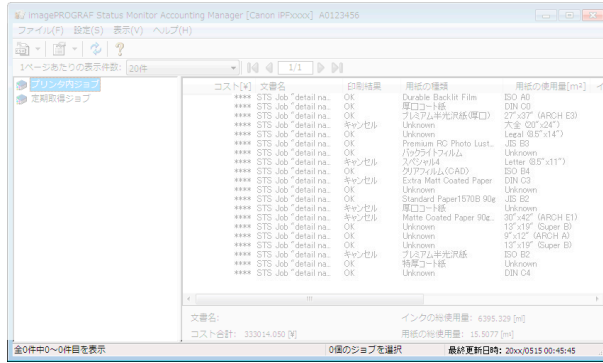
選択したジョブのコスト合計、および用紙とインクの使用量が表示されます。



- 定期取得ジョブを表示している場合は、画面左側で期間を選択すると、その期間のコスト合計、および用紙とインクの使用量が表示されます。

• ステータスバー

メッセージなどが表示されます。



ジョブリストエリア

ジョブリストエリアに表示可能なジョブの項目と内容は次の通りです。

• [No.]

ジョブの通し番号です。

• [コスト]

印刷にかかったコストです。



• インクと用紙の単価が設定されていないときには、[****]が表示されます。

• [文書名]

印刷した文書の名前です。

• [印刷結果]

印刷が実行された場合は[OK]、実行されなかった場合は[キャンセル]を表示します。

• [用紙の種類]

印刷に使用した用紙の種類です。

• [出力画像サイズ]

印刷に使用した画像のサイズです。



• ジョブが複数ページの場合は最終ページのサイズが表示されます。

• [用紙の使用量]

印刷に使用した用紙の面積です。



• [用紙の使用量]は[用紙の幅]と[用紙の長さ]を掛け合わせた値と異なる場合があります。

• [用紙の幅]

印刷に使用した用紙の幅です。



• ジョブが複数ページの場合は最終ページの幅が表示されます。

• [用紙の長さ]

印刷に使用した用紙の長さです。

• [インクの使用量]

印刷に使用したインク量です。

- [オーナー]
ジョブの送信元です。
- [印刷開始時刻]/[印刷時間]
印刷を開始した時刻と印刷に要した時間です。
- [ページ数]
印刷したページ数です。
- [ロール紙幅]
印刷に使用したロール紙の幅です。
- [用紙のコスト]
印刷に使用した用紙のコストです。



メモ

- 用紙の単価が設定されていないときには、[****]が表示されます。

- [インクコスト合計]
印刷に使用したインクのコストの合計値です。



メモ

- インクの単価が設定されていないときには、[****]が表示されます。

- [その他のコスト合計]
用紙とインク以外のコストの合計値です。
- [インクのコスト詳細]
インクの各色ごとのコストです。
- [インクの使用量詳細]
インクの各色ごとの使用量です。

アカウントティングの基本的な手順

初めて使用するときは、以下の手順で設定を行います。

- 1 用紙やインクなどの単価を設定します。
単価の設定について詳しくは、「アカウントティングの単価を設定する」を参照してください。 →P.507
- 2 表示させる単位などを設定します。
単位の設定について詳しくは、「アカウントティングの表示と単位の設定をする」を参照してください。 →P.511
- 3 ジョブを定期的を取得する場合は、定期取得の設定を行います。
定期取得の設定について詳しくは、「ジョブ履歴を定期的に自動取得する」を参照してください。 →P.511
- 4 一覧表示させたいジョブを指定します。
一覧表示の設定について詳しくは、「プリンタ内ジョブと定期取得ジョブの表示を切り替える」を参照してください。 →P.512

これで必要なジョブ履歴と詳細情報が一覧表示されます。

アカウントティングの単価を設定する

[設定]メニューから[単価設定]を選択すると、[単価設定]ダイアログボックスが表示されます。ここで単価を設定します。



メモ

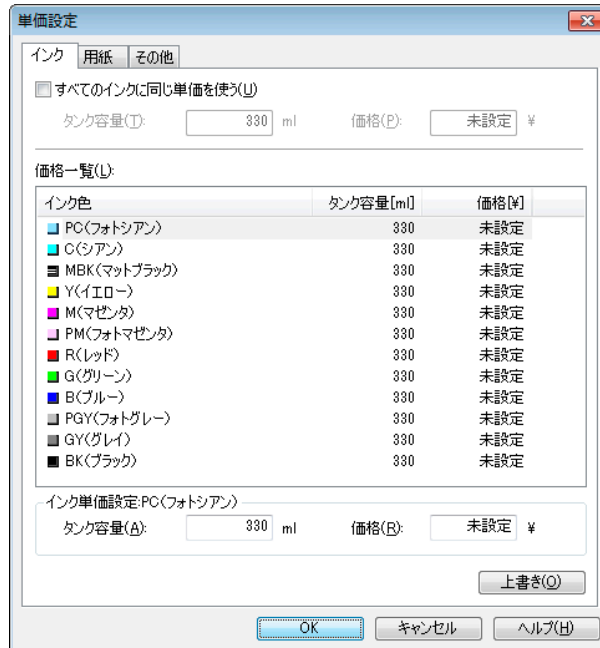
- ジョブを選択してから[単価設定]ダイアログボックスを開くと、そのジョブで単価がまだ設定されていない項目がフォーカスされた状態で表示されます。

- インクの単価を設定する →P.508
- 用紙の単価を設定する →P.509

- インクと用紙以外の価格を設定する →P.510

インクの単価を設定する

[インク]シートを開きます。このシートでインクの単価を設定します。



すべてのインクを同じ単価にする場合

- 1 [すべてのインクに同じ単価を使う]チェックボックスを選択します。
- 2 [タンク容量]と、それに対する[価格]を入力します。
- 3 [OK]ボタンをクリックします。



- [OK]ボタンをクリックするまでは、設定内容は反映されません。

重要

色ごとにインクの単価を変える場合

- 1 設定したいインクの色を選択します。
- 2 [タンク容量]と、それに対する[価格]を入力します。
- 3 [上書き]ボタンをクリックします。
- 4 すべてのインクに対して、手順 1～3 を繰り返します。
- 5 [OK]ボタンをクリックします。

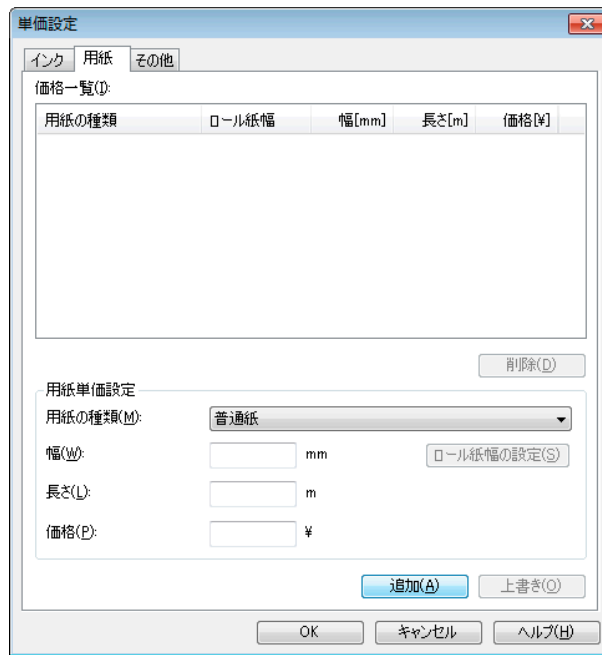


- [OK]ボタンをクリックするまでは、設定内容は反映されません。

重要

用紙の単価を設定する

[用紙]シートを開きます。このシートで用紙の単価を設定します。



標準の価格を設定する

- 1 [用紙の種類]で、用紙の種類を選択します。
- 2 用紙の[幅]、[長さ]、および、設定した幅×長さに対する面積あたりの[価格]を入力します。
- 3 [追加]ボタンをクリックします。既に設定済みの用紙種類の単価を変更する場合は、[上書き]ボタンをクリックします。
- 4 [OK]ボタンをクリックします。



- [OK]ボタンをクリックするまでは、設定内容は反映されません。

重要

ロール紙ごとの価格を設定する

- 1 [用紙の種類]で、用紙の種類を選択します。
- 2 [ロール紙幅の設定]ボタンを押して[ロール紙幅の設定]ダイアログボックスを表示します。



- 3 [ロール紙幅]、[長さ]および、設定した長さあたりの[価格]を入力します。
- 4 [追加]ボタンをクリックして[用紙]シートに戻ります。

5 既に設定済みの用紙種類の単価を変更する場合は、[上書き]ボタンをクリックします。

6 [OK]ボタンをクリックします。



重要

- 標準の価格を設定しないと、ロール紙ごとの価格を設定することはできません。
- 標準の価格で設定した用紙の[幅]と同じ値で[ロール紙幅]を設定した場合は、[ロール紙幅の設定]ダイアログボックスで設定した価格でコスト計算が行われます。
- [OK]ボタンをクリックするまでは、設定内容は反映されません。

インクと用紙以外の価格を設定する

[その他]シートを開きます。このシートでインクと用紙以外の価格を自由に設定します。

名称	単価[円]	計上

単価設定
 名称(N):
 単価(U): ¥
 計上(C):

削除(D) 追加(A) 上書き(O)

OK キャンセル ヘルプ(H)

1 [名称]に任意の名称を入れます。

2 [単価]を入力します。

3 ジョブにかかったコストとして計上するかないかを、[計上]で選択します。

4 [追加]ボタンをクリックします。既に設定済みの用紙種類の単価を変更する場合は、[上書き]ボタンをクリックします。

5 [OK]ボタンをクリックします。



重要

- [OK]ボタンをクリックするまでは、設定内容は反映されません。



メモ

- 最大で5件まで設定できます。

アカウントティングの表示と単位の設定をする

[設定]メニューから[単位と表示の設定]を選択すると、[単位と表示の設定]ダイアログボックスが表示されます。ここで表示に関する設定をします。

The dialog box titled '単位と表示の設定' (Unit and Display Settings) contains the following settings:

- 日付の表示形式(D): YYYY/MM/DD
- 通貨単位(C): ¥ (3文字以内)
- 桁区切り記号(S): なし
- 小数点の記号(E): . (ピリオド)
- インク量(I): ml
- 用紙の幅(W): mm
- 用紙の長さ(L): m
- 面積の表示形式(A): m²

Buttons at the bottom: OK, キャンセル, ヘルプ(H)

- [日付の表示形式]
日付の表示形式を選択します。YYYY は年、MM は月、DD は日を表します。
- [通貨単位]
通貨単位を入れます。3文字以内で任意に入力します。
- [桁区切り記号]
桁区切りに使用する記号を選択します。記号は数字3桁ごとに入ります。
- [小数点の記号]
小数点として使用する記号を選択します。
- [インク量]
インク量の単位を選択します。
- [用紙の幅]
用紙の幅方向の長さの単位を選択します。
- [用紙の長さ]
用紙の長さの単位を選択します。
- [面積の表示形式]
用紙の面積の単位を選択します。

ジョブ履歴を定期的に自動取得する

プリンタからジョブ履歴を定期的に収集し、お使いのコンピュータに保存します。

- 1 [設定]メニューから[定期取得設定]を選択します。
- 2 [印刷ジョブのログを定期的に取得する]を選択します。
- 3 [OK]ボタンをクリックしてダイアログボックスを閉じます。



重要

- 操作パネルの[設定/調整メニュー]→[システム設定]→[ジョブ履歴表示]が[オフ]になっているときには、ジョブ履歴の収集が行われません。ただし、[ジョブ履歴表示]を[オフ]にしても、その時点で既に取得済みの定期取得ジョブは表示されます。



メモ

- 定期取得の設定を行った直後はジョブが表示されません。しばらく待ってから、[表示]メニューで[最新の情報に更新]を選択すると表示されます。
- ジョブ履歴は最大で10000件まで保存され、これを超えた場合は古いジョブ履歴から順に削除されます。古いデータを保存する場合は、CSVファイルに書き出すことをおすすめします。ジョブ履歴をCSVファイルに書き出す方法について詳しくは、「ジョブ情報をCSVファイルに出力する」を参照してください。 →P.512

ジョブ履歴の定期取得を解除する

プリンタからの定期的なジョブ履歴の取得を解除することができます。

- 1 [設定]メニューから[定期取得設定]を選択します。
- 2 [印刷ジョブのログを定期的に取得する]のチェックマークをはずします。
- 3 [OK]ボタンをクリックしてダイアログボックスを閉じます。

プリンタ内ジョブと定期取得ジョブの表示を切り替える

アカウントिंगで表示するジョブ履歴には、プリンタ内ジョブと定期取得ジョブの二種類があります。プリンタ内ジョブと定期取得ジョブは、画面左の表示ジョブの切り替えエリアで指定して表示を切り替えます。

• [プリンタ内ジョブ]

現在プリンタ内にあるジョブを一覧表示します。

ツールバーまたは[表示]メニューの[1 ページあたりの表示件数]で、1 ページに表示する件数を変えることができます。

ツールバーまたは[表示]メニューの[移動]で表示するページを移動する事ができます。



メモ

- ハードディスクを搭載するプリンタの場合は、プリンタ 1 台あたり 500 件まで表示できます。
- ハードディスクを搭載しないプリンタの場合は、プリンタ 1 台あたり 32 件まで表示できます。ただし、プリンタの電源をオフにすると、表示できるジョブは 10 件になります。

• [定期取得ジョブ]

定期的に取得したジョブを一覧表示します。

ある一定の期間ごとにまとめてジョブを表示する場合は、ツールバーまたは[表示]メニューの[期間集計]および[集計開始日] (または[集計開始曜日]、[集計開始月])で期間を指定します。

例えば、毎月 1 日から 1 か月分の単位でジョブ履歴を表示するときは、[期間集計]を[1 ヶ月ごと]に、[集計開始日]を[1]に設定します。



メモ

- 定期取得ジョブはプリンタ 1 台あたり最大 10000 件まで表示されます。

ジョブ情報を CSV ファイルに出力する

[ファイル]メニューから[コスト情報の書き出し]を選択すると、収集したジョブの情報を CSV ファイルに出力することができます。



メモ

- [コスト情報の書き出し]は、ツールバーのアイコンから選択することもできます。

• [選択しているジョブ]

ジョブ一覧の中で選択されているジョブの情報を CSV ファイルに出力します。



メモ

- Shift キーまたは Ctrl キーを押しながらクリックすることで、複数のジョブを選択することができます。

• [リストに表示されているジョブ]

現在リストに表示されているジョブの情報を CSV ファイルに出力します。

ジョブのプロパティまたは期間のプロパティを表示する

[ジョブのプロパティ]ダイアログボックスまたは[期間のプロパティ]ダイアログボックスを表示させて、コストの詳細情報などを確認できます。

[ジョブのプロパティ]ダイアログボックスでは、選択したジョブの詳細情報が表示されます。

[期間のプロパティ]ダイアログボックスでは、[定期取得ジョブ]の期間中の詳細情報が表示されます。

• [ジョブのプロパティ]ダイアログボックスの表示方法

ジョブ一覧中のジョブを選択し、[ファイル]メニューの[ジョブのプロパティ]から[ジョブのプロパティを表示]を選択します。複数のジョブをまとめて選択することもできます。



- ジョブを選択して右クリックし、[ジョブのプロパティを表示]を選択して表示させることもできます。また、ツールバーのアイコンから表示させることもできます。

• [期間のプロパティ]ダイアログボックスの表示方法

[定期取得ジョブ]のリストから期間を選択し、[ファイル]メニューの[ジョブのプロパティ]から[期間のプロパティを表示]を選択します。複数の期間をまとめて選択することもできます。



- 期間を選択して右クリックし、[期間のプロパティを表示]を選択して表示させることもできます。また、ツールバーのアイコンから表示させることもできます。

• [ジョブのプロパティ]ダイアログボックス/[期間のプロパティ]ダイアログボックスの各部



- [ジョブ]タブ
選択したジョブの詳細情報が表示されます。[文書名]でジョブ名を選択すると、ジョブごとの詳細情報が表示されます。
- [オーナー]タブ
[オーナー]でオーナー名を選択すると、オーナーごとの詳細情報が表示されます。
- [コピー]ボタン
クリックすると、表示中の文字情報をクリップボードにコピーします。

設定した単価情報の表示、保存、読み込みをする

• [単価情報の表示]

[ファイル]メニューから[単価情報の表示]を選択すると、[単価情報]ダイアログボックスが表示されます。設定されているインクや用紙などの単価が一覧表示されます。

[コピー]ボタンをクリックすると、このダイアログボックス内の文字情報をクリップボードにコピーします。

• [単価情報の保存]

[ファイル]メニューの[単価情報の保存]で保存先を選択します。設定されているインクや用紙などの単価情報をファイルに保存します。

• [単価情報の読み込み]

[ファイル]メニューの[単価情報の読み込み]で単価情報のファイルを選択すると、単価情報を読み込みます。

インクと用紙の総使用量を表示する

[ファイル]メニューから [インクと用紙の使用量を表示] を選択すると、[インクと用紙の使用量を表示] ダイアログボックスが表示されます。

プリンタが今までに使用したインクと用紙の総量を一覧表示します。

[コピー] ボタンをクリックすると、このダイアログボックス内の文字情報をクリップボードにコピーします。



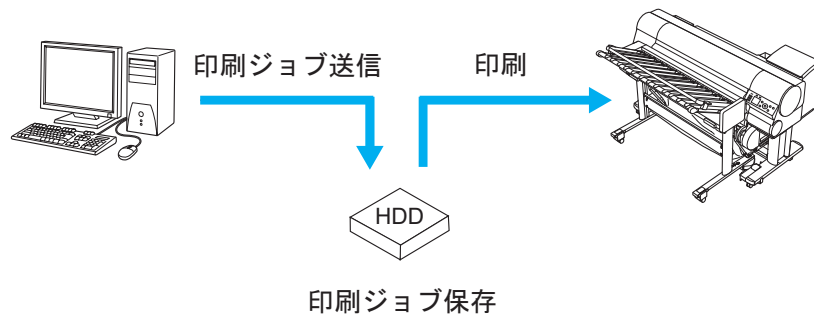
- 用紙は、使用量の多い順に 7 種類まで表示されます。それ以外の用紙は、合計使用量が [その他] として表示されません。

印刷ジョブの基本操作

- ハードディスクの使い方 515
- 印刷ジョブをハードディスクに保存する 516
- ジョブキューを操作する(削除、追い越し印刷) 519
- 保留ジョブを操作する(印刷、削除) 521
- 保存したジョブを印刷する 523
- 保存したジョブを削除する 527
- 保存したジョブを移動する 530

ハードディスクの使い方

このプリンタでは、印刷ジョブをプリンタのハードディスクに保存できます。プリンタに保存された印刷ジョブを使用すると、コンピュータから再度印刷を実行することなく、必要に応じて印刷ができます。



印刷ジョブを保存すると、以下のようなことができます。

- **コンピュータの作業負荷を軽減**
印刷終了後に印刷ジョブをプリンタに保存したり、印刷しないで印刷ジョブをプリンタに保存することができます。印刷ジョブを保存しておけば、コンピュータを使用せずに、必要なときに必要な部数を印刷することができます。
- **エラー発生後の再印刷が簡単**
印刷中に用紙切れなどのエラーがプリンタで発生した場合、コンピュータから印刷ジョブを再送しなくても、エラー解消後に印刷を続行することができます。
- **印刷の作業効率を向上**
コンピュータを使用せずに、印刷ジョブを選択して印刷したり、部数を指定して印刷することができます。また、複数の印刷ジョブをまとめて印刷することができます。夜間の無人運転も可能です。

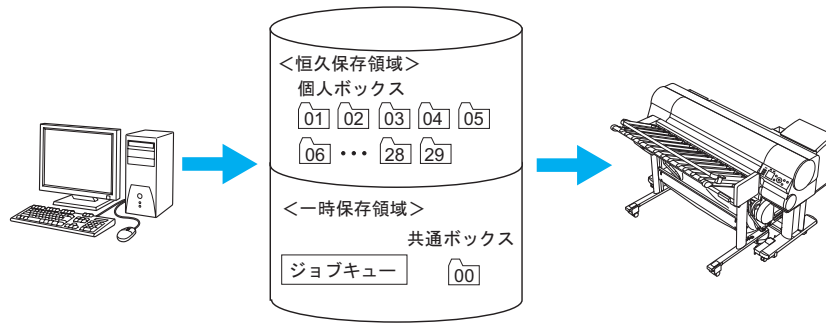
出力方法

印刷ジョブをプリンタのハードディスクに保存するには、印刷時にプリンタドライバを設定します。Windows の場合は [出力方法] ダイアログボックスで設定します。Mac OS の場合は [付加設定] パネルで設定します。

- **[印刷]**
印刷終了後に、印刷ジョブがプリンタのハードディスクに保存されます。
- **[ボックス保存]**
印刷ジョブが、プリンタのハードディスクに保存されます。
- **[受信を完了してから印刷する]**
[印刷] のオプションとして選択できます。印刷ジョブの受信が途切れて、印刷が中断することで発生する、印刷品質の低下を防ぐことができます。

保存場所

プリンタのハードディスクの保存領域は、一時保存領域と恒久保存領域に分かれています。一時保存領域にはジョブキューを保存する領域と共通ボックスがあり、恒久保存領域には個人ボックスがあります。



• ジョブキュー

プリンタで処理実行中(保存中、受信中、処理準備中、処理中、印刷中、中断中、削除中および保留中)の印刷ジョブをジョブキューと呼び、一時保存領域に最大64個まで保存されます。

ジョブキューが最大数保存されているときに、コンピュータから送信された印刷ジョブは、処理待ちの状態になります。

ただし、保存されているジョブキューの状態がすべて保留中の場合は、保存日時の1番古いジョブキューが削除され、コンピュータから送信された印刷ジョブが処理されます。

• 共通ボックス

[出力方法](Windows)または[ジョブの出力方法](Mac OS)で[印刷]を選択して印刷した場合、印刷ジョブは共通ボックスに保存され、保存ジョブとなります。

共通ボックスは1個で、ボックス番号は[00]です。暗証番号は設定できません。

最大100個の印刷ジョブを保存できますが、以下の場合は、最終印刷日時の古い順に消去されます。

- 共通ボックスに保存されている保存ジョブとジョブキューの総数が101個以上の場合
- [出力方法](Windows)または[ジョブの出力方法](Mac OS)が[印刷]の印刷ジョブを受信中に、一時保存領域の空き容量がなくなった場合
- [出力方法](Windows)または[ジョブの出力方法](Mac OS)が[ボックス保存]の印刷ジョブを受信中に、一時保存領域と恒久保存領域に必要な空き容量がなくなった場合

• 個人ボックス

以下の場合に、印刷ジョブは個人ボックスに保存され、保存ジョブとなります。

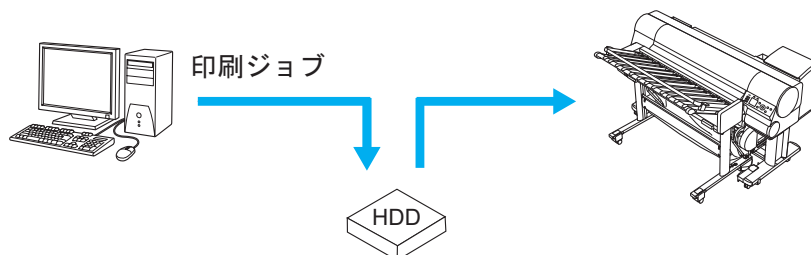
- 共通ボックスに保存されている保存ジョブを個人ボックスに移動したとき
- [出力方法](Windows)または[ジョブの出力方法](Mac OS)で[ボックス保存]を選択したとき

個人ボックスは29個で、ボックス番号は[01]～[29]です。個人ボックスごとに、名前と暗証番号を設定できます。

全ての個人ボックスで、合わせて最大100個の印刷ジョブを保存することができます。

印刷ジョブをハードディスクに保存する

印刷ジョブをプリンタのハードディスクに保存するには、印刷時にプリンタドライバを設定します。

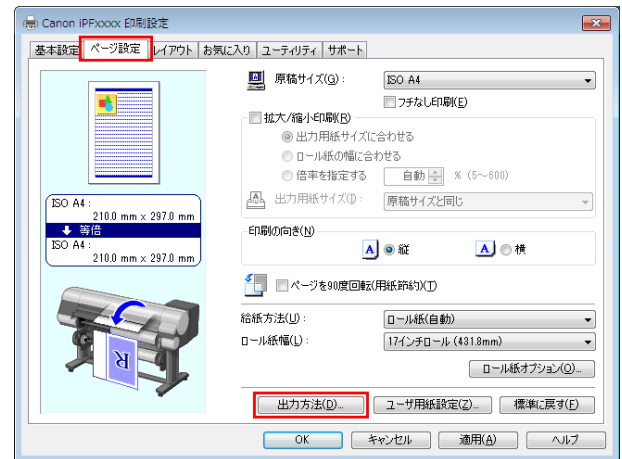




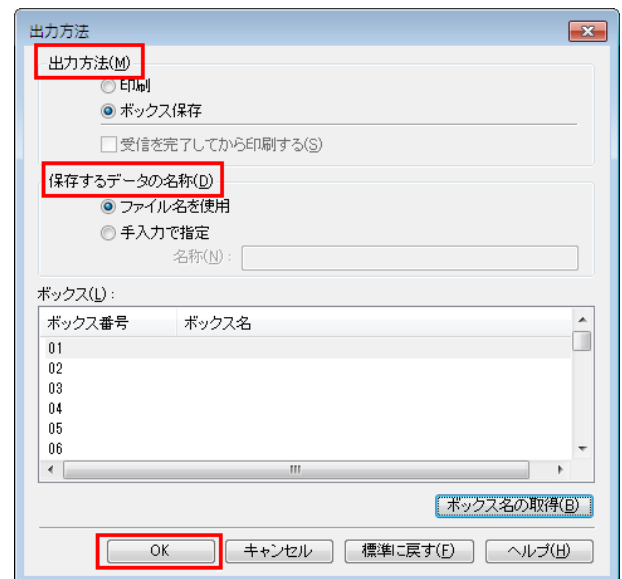
- 以下のソフトウェアを使用した場合も、印刷ジョブをプリンタのハードディスクに保存できます。
- Windows
- フリーレイアウト →P.194
 - Color imageRUNNER 連携拡大コピー →P.216
 - Preview →P.184
- Mac OS
- Free Layout →P.303
 - Preview →P.184

プリンタドライバ(Windows)を設定する

1 [ページ設定]シートを表示します。



2 [出力方法]をクリックし、[出力方法]ダイアログボックスを開きます。



3 [出力方法]を選択します。

- [印刷]**
印刷終了後に、印刷ジョブがプリンタのハードディスクに保存されます。
- [ボックス保存]**
印刷ジョブが、プリンタのハードディスクに保存されます。
[ボックス保存]を選択した場合は、[ボックス]の一覧から保存先の個人ボックス番号を選択します。
- [受信を完了してから印刷する]**
[印刷]のオプションとして選択できます。印刷ジョブの受信が途切れて、印刷が中断することで発生する、印刷品質の低下を防ぐことができます。



- [ボックス名の取得]をクリックすると、プリンタから取得した個人ボックスの名前が[ボックス]の一覧に表示されます。

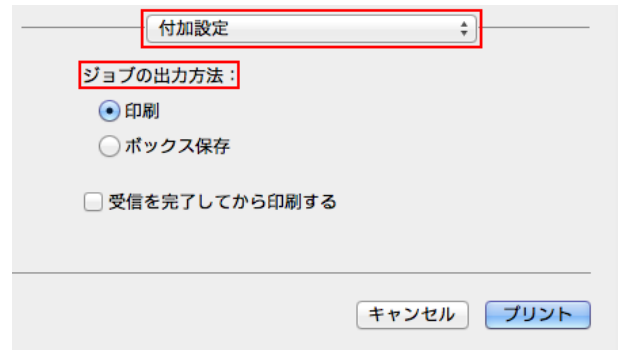
4 [保存するデータの名称]で、印刷ジョブの保存名を指定します。

- ファイル名をそのまま使用する場合は、[ファイル名を使用]を選択します。
- ファイル名を使用しない場合は、[手入力で指定]を選択し、[名称]に保存名を入力します。

5 [OK]をクリックし、[出力方法]ダイアログボックスを閉じます。

プリンタドライバ (Mac OS) を設定する

1 [付加設定]パネルを表示します。



2 [ジョブの出力方法]を選択します。

• [印刷]

印刷終了後に、印刷ジョブがプリンタのハードディスクに保存されます。

• [ボックス保存]

印刷ジョブが、プリンタのハードディスクに保存されます。

[ボックス保存]を選択した場合は、[保存先]ダイアログボックスが表示されます。印刷ジョブの保存名と保存先の個人ボックス番号を指定します。



1. [文書名]に、印刷ジョブの保存名を入力します。



- Free Layout または Preview から出力した場合、[文書名]は imagePROGRAF で保存されません。

2. [ボックス]の一覧から保存先の個人ボックス番号を選択します。

3. [OK]をクリックし、[保存先]ダイアログボックスを閉じます。

• [受信を完了してから印刷する]

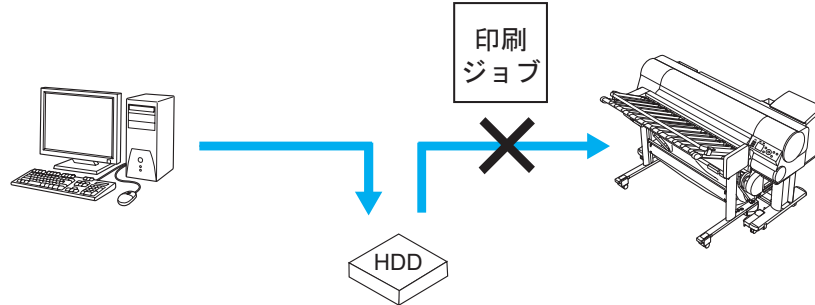
[印刷]のオプションとして選択できます。印刷ジョブの受信が途切れて、印刷が中断することで発生する、印刷品質の低下を防ぐことができます。

ジョブキューを操作する(削除、追い越し印刷)

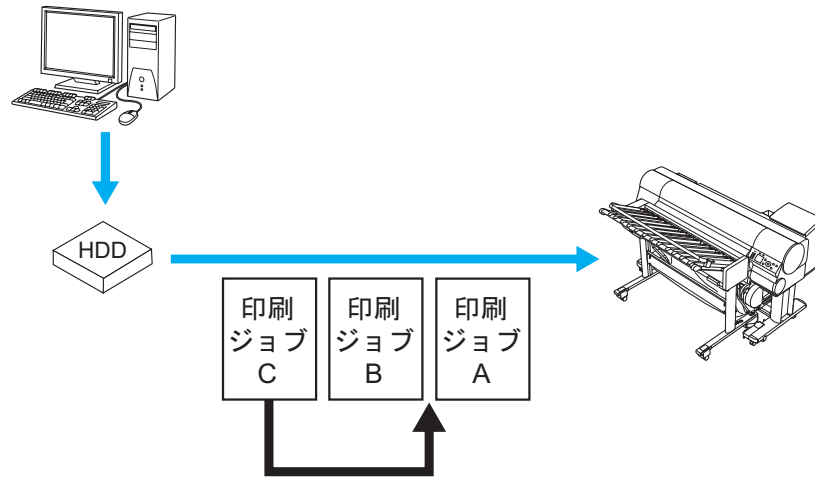
プリンタで処理実行中の印刷ジョブをジョブキューと呼びます。ジョブキューは、削除または追い越し印刷ができます。

この操作は、操作パネル、リモート UI、imagePROGRAF Status Monitor、imagePROGRAF Printmonitor から実行できます。

- 削除
状態が削除中以外のジョブキューを削除できます。




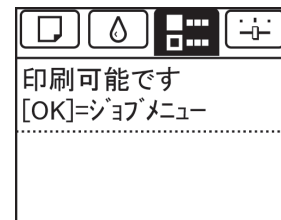
- 追い越し印刷
状態が受信中および処理準備中のジョブキューは追い越し印刷ができます。



- 状態が保留のジョブ(保留ジョブ)の操作については、「保留ジョブを操作する(印刷、削除)」を参照してください。
→P.521

操作パネルの場合

- 操作パネルの[タブ選択画面]で、[◀]キー、[▶]キーを押して  (ジョブタブ) を選択します。



- [タブ選択画面]が表示されていない場合は、[メニュー]キーを押します。

- [OK]キーを押します。
[ジョブメニュー]が表示されます。

3 ジョブキューを操作します。

• 削除する場合

1. [▲]キー、[▼]キーを押して[印刷ジョブ]を選択し、[OK]キーを押します。
2. [▲]キー、[▼]キーを押して削除する印刷ジョブを選択し、[OK]キーを押します。
3. [▲]キー、[▼]キーを押して[削除]を選択し、[OK]キーを押します。

• 追い越し印刷をする場合

1. [▲]キー、[▼]キーを押して[印刷ジョブ]を選択し、[OK]キーを押します。
2. [▲]キー、[▼]キーを押して優先して印刷するジョブを選択し、[OK]キーを押します。
3. [▲]キー、[▼]キーを押して[追い越し]を選択し、[OK]キーを押します。

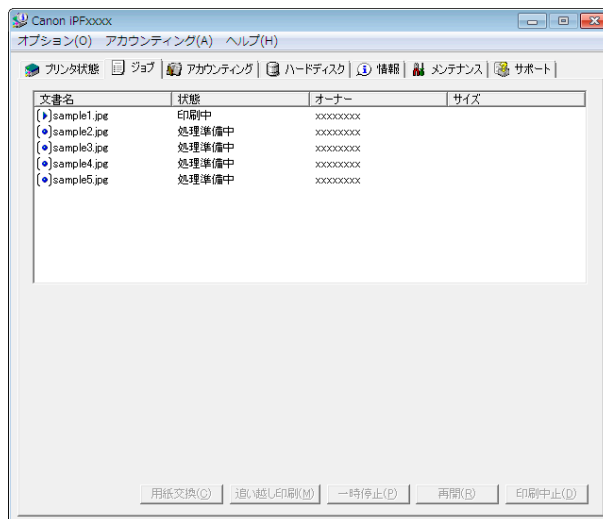
リモート UI の場合

[印刷ジョブ]ページで操作します。詳細については、リモート UI のヘルプを参照してください。



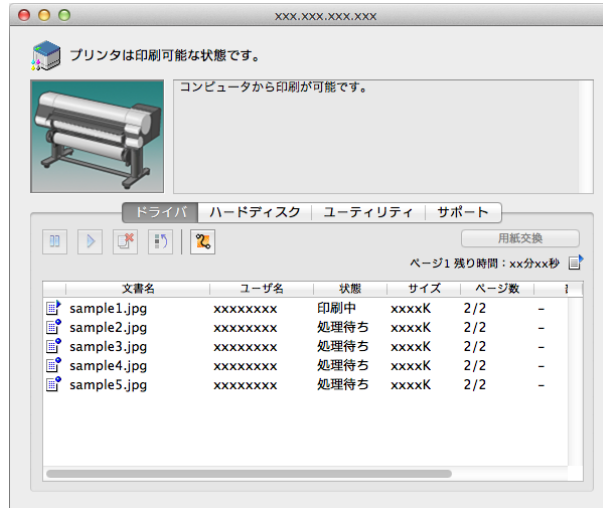
imagePROGRAF Status Monitor (Windows) の場合

[ジョブ]シートで操作します。詳細については、imagePROGRAF Status Monitor のヘルプを参照してください。



imagePROGRAF Printmonitor (Mac OS) の場合

[ドライバ] パネルで操作します。詳細については、imagePROGRAF Printmonitor のヘルプを参照してください。



保留ジョブを操作する (印刷、削除)


操作パネルのメニューで、[用紙ミスマッチ検知]が[保留する]に設定されている場合に、セットした用紙の種類やサイズと設定が異なるジョブを受信すると、印刷ジョブは保留ジョブ (状態が保留中のジョブキュー) となります。ここでは、保留ジョブの操作について説明します。

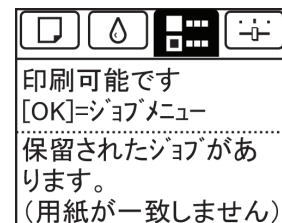
この操作は、操作パネル、リモート UI、imagePROGRAF Status Monitor および imagePROGRAF Printmonitor から実行できます。



- 保留ジョブは、操作パネル、imagePROGRAF Status Monitor および imagePROGRAF Printmonitor から操作しない限り、ジョブキューとして保存されたままの状態となります。このとき、プリンタは一時停止せずに、次の順番のジョブキューを処理します。
- 保留ジョブを印刷する場合は、プリンタの用紙を、印刷ジョブで指定した用紙に交換しておいてください。
(「ロール紙をプリンタにセットする」参照) →P.339
(「カット紙をプリンタにセットする」参照) →P.363

操作パネルの場合

- 操作パネルの[タブ選択画面]で、[◀]キー、[▶]キーを押して  (ジョブタブ) を選択します。
保留ジョブが存在する場合は、[保留されたジョブがあります。]と表示されます。



- [タブ選択画面]が表示されていない場合は、[メニュー]キーを押します。

- [OK]キーを押します。
[ジョブメニュー]が表示されます。
- [▲]キー、[▼]キーを押して[印刷ジョブ]を選択し、[OK]キーを押します。

- 4** [▲]キー、[▼]キーを押して操作する保留ジョブを選択し、[OK]キーを押します。
保留ジョブには、アイコンが表示されます。



- 5** [▲]キー、[▼]キーを押して[そのまま印刷]または[削除]を選択し、[OK]キーを押します。
- [そのまま印刷]を選択した場合
[▲]キー、[▼]キーを押して[する]または[しない]を選択し、[OK]キーを押します。
 - [削除]を選択した場合
[▲]キー、[▼]キーを押して[する]または[しない]を選択し、[OK]キーを押します。

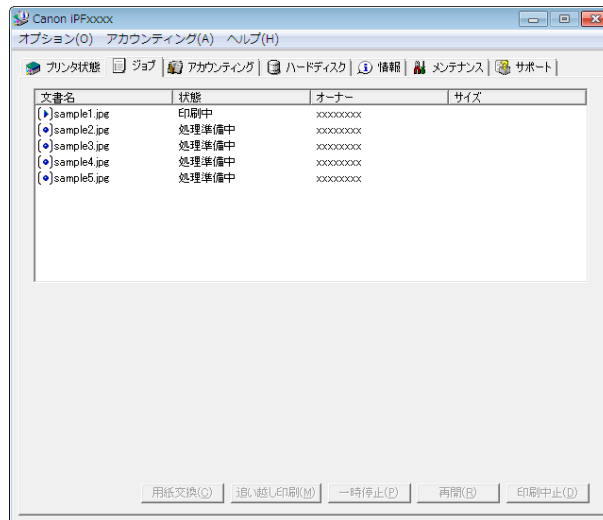
リモート UI の場合

[印刷ジョブ] ページで操作します。詳細については、リモート UI のヘルプを参照してください。



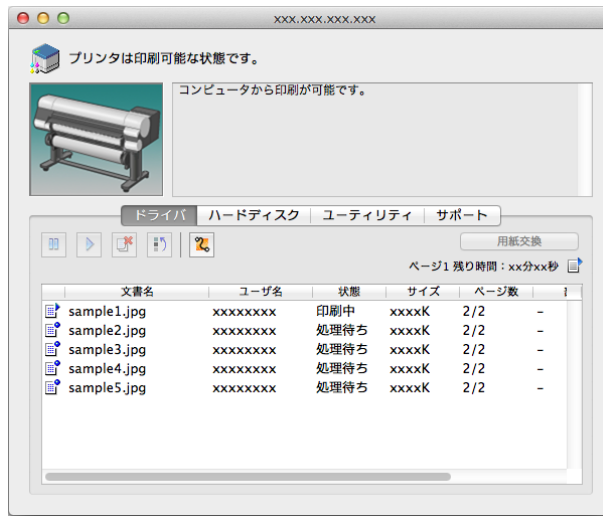
imagePROGRAF Status Monitor の場合

[ジョブ] シートで操作します。詳細については、「imagePROGRAF Status Monitor によるジョブ管理」を参照してください。 →P.499



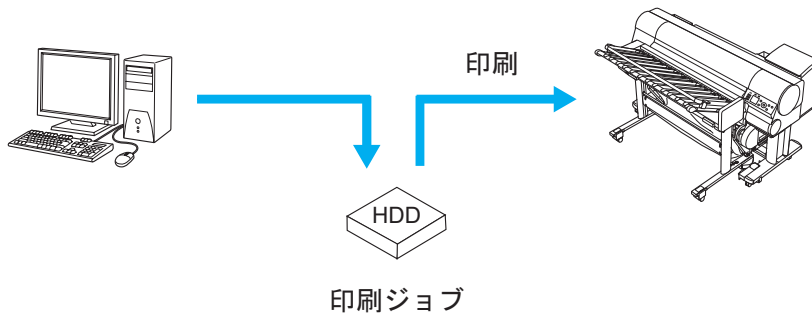
imagePROGRAF Printmonitor の場合

[ドライバ]パネルで操作します。詳細については、「imagePROGRAF Printmonitor によるジョブ管理」を参照してください。 →P.502



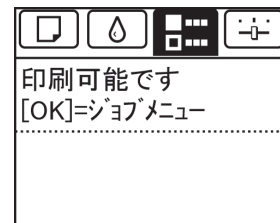
保存したジョブを印刷する


プリンタのハードディスクに保存されているジョブ (保存ジョブ) を印刷できます。この操作は、操作パネル、リモート UI、imagePROGRAF Status Monitor および imagePROGRAF Printmonitor から実行できます。



操作パネルの場合

- 1 操作パネルの[タブ選択画面]で、[◀]キー、[▶]キーを押して [ジョブタブ] を選択します。




 • [タブ選択画面]が表示されていない場合は、[メニュー]キーを押します。
メモ

- 2 [OK]キーを押します。
[ジョブメニュー]が表示されます。

- 3 [▲]キー、[▼]キーを押して [保存ジョブ] を選択し、[OK]キーを押します。

- 4 [▲]キー、[▼]キーを押してボックス番号 ([00]~[29]) を選択し、[OK]キーを押します。

 • 暗証番号が設定されている場合は暗証番号を入力し、[OK]キーを押します。
メモ

- 5 [▲]キー、[▼]キーを押して[ジョブリスト]を選択し、[OK]キーを押します。
- 6 [▲]キー、[▼]キーを押して保存ジョブを選択し、[OK]キーを押します。
- 7 [▲]キー、[▼]キーを押して[印刷]を選択し、[OK]キーを押します。
- 8 印刷部数を設定し、[OK]キーを押します。

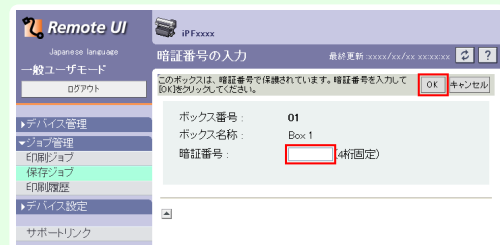
リモート UI の場合

- 1 [保存ジョブ]ページでボックスを選択します。



メモ

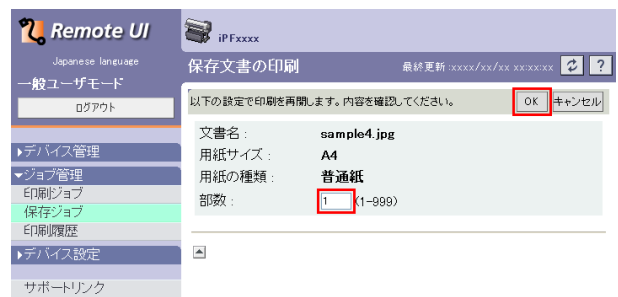
- ボックスに暗証番号が設定されている場合は、暗証番号を入力してください。



- 2 保存ジョブを選択し、[再開]をクリックします。



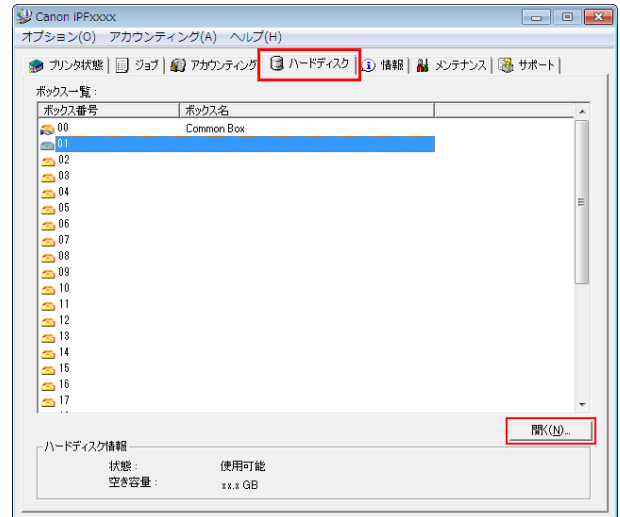
- 3 [保存文書の印刷]ページで、[部数]に印刷部数を入力し、[OK]をクリックします。



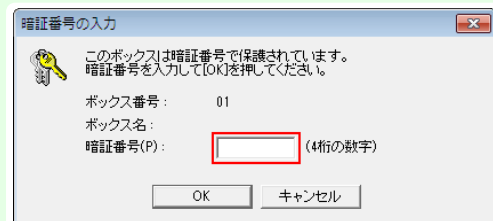
524 詳細については、リモート UI のヘルプを参照してください。

imagePROGRAF Status Monitor の場合

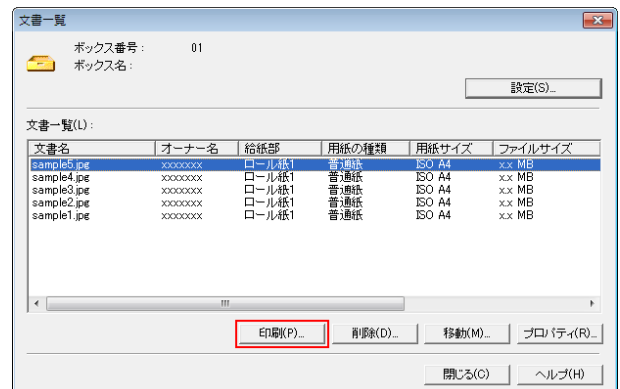
- 1** [ハードディスク]シートでボックスを選択し、[開く]をクリックします。



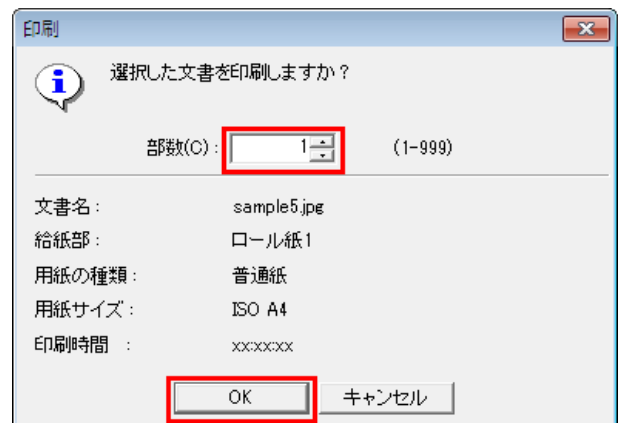
- ボックスに暗証番号が設定されている場合は、暗証番号を入力してください。



- 2** [文書一覧]ダイアログボックスで保存ジョブを選択し、[印刷]をクリックします。



- 3** [印刷]ダイアログボックスで、[部数]に印刷部数を入力し、[OK]をクリックします。

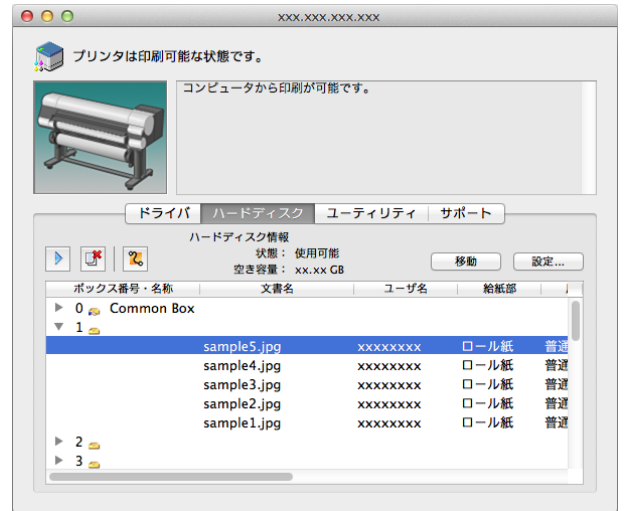


- 印刷時間には、前回の印刷で1部を印刷するのにかった時間がはじめに表示されます。[部数]を変更した場合、印刷時間には、前回の印刷で1部を印刷するのにかった時間に部数を掛けた時間が表示されます。

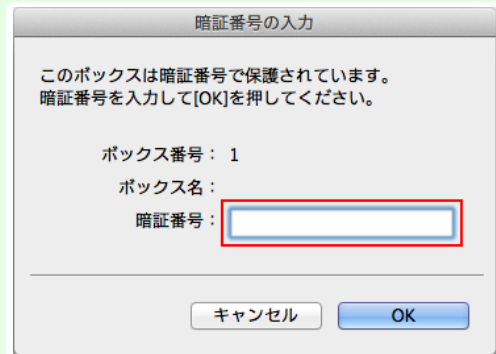
詳細については、imagePROGRAF Status Monitor のヘルプを参照してください。

imagePROGRAF Printmonitor の場合

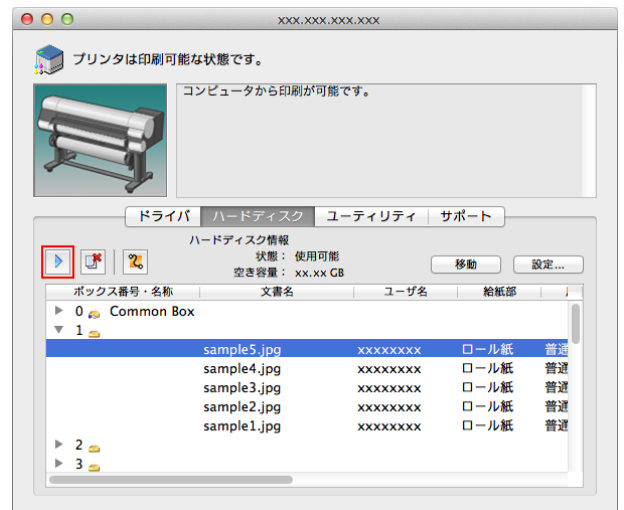
- 1 [ハードディスク]パネルで、[ボックス番号・名称]の [▶]をクリックします。



- ボックスに暗証番号が設定されている場合は、暗証番号を入力してください。暗証番号は4桁の数字です。



- 2 保存ジョブを選択し、[印刷再開]ボタンをクリックします。



- 3** [印刷再開]ダイアログで部数を入力して[OK]をクリックします。




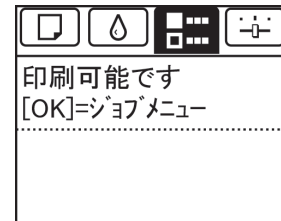
詳細については、imagePROGRAF Printmonitor のヘルプを参照してください。


保存したジョブを削除する

プリンタのハードディスクに保存されているジョブ (保存ジョブ) は、削除できます。この操作は、操作パネル、リモート UI、imagePROGRAF Status Monitor、imagePROGRAF Printmonitor から実行できます。

操作パネルの場合

- 1** 操作パネルの[タブ選択画面]で、[◀]キー、[▶]キーを押して  (ジョブタブ) を選択します。




 **メモ** • [タブ選択画面]が表示されていない場合は、[メニュー]キーを押します。

- 2** [OK]キーを押します。
[ジョブメニュー]が表示されます。

- 3** [▲]キー、[▼]キーを押して[保存ジョブ]を選択し、[OK]キーを押します。

- 4** [▲]キー、[▼]キーを押してボックス番号 ([00]～[29]) を選択し、[OK]キーを押します。

 **メモ** • 暗証番号が設定されている場合は暗証番号を入力し、[OK]キーを押します。

- 5** [▲]キー、[▼]キーを押して[ジョブリスト]を選択し、[OK]キーを押します。

- 6** [▲]キー、[▼]キーを押して保存ジョブを選択し、[OK]キーを押します。

- 7** [▲]キー、[▼]キーを押して[削除]を選択し、[OK]キーを押します。

- 8** [▲]キー、[▼]キーを押して[はい]を選択し、[OK]キーを押します。

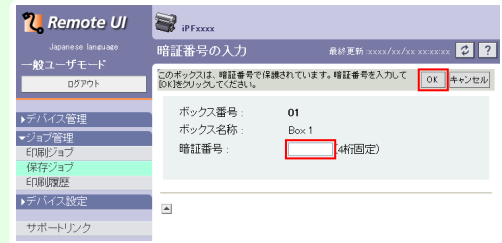
リモート UI の場合

1 [保存ジョブ] ページでボックスを選択します。



メモ

- ボックスに暗証番号が設定されている場合は、暗証番号を入力してください。



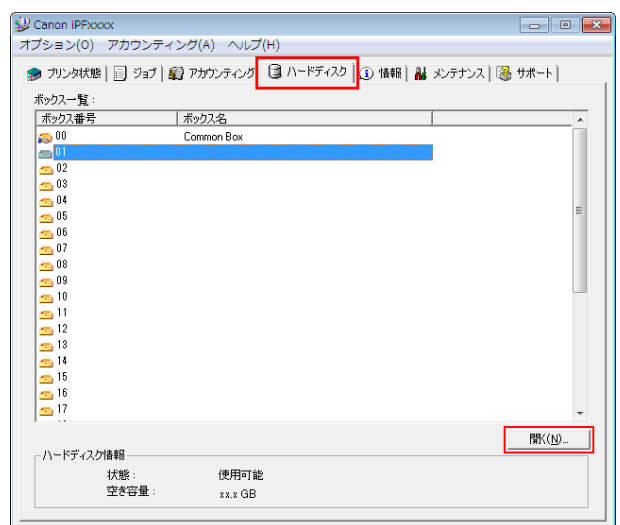
2 保存ジョブを選択し、[削除] をクリックします。



詳細については、リモート UI のヘルプを参照してください。

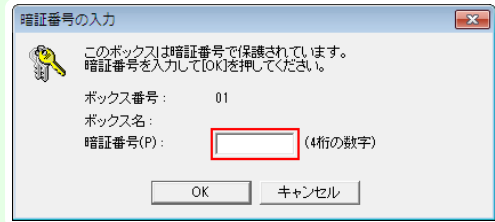
imagePROGRAF Status Monitor の場合

1 [ハードディスク] シートでボックスを選択し、[開く] をクリックします。



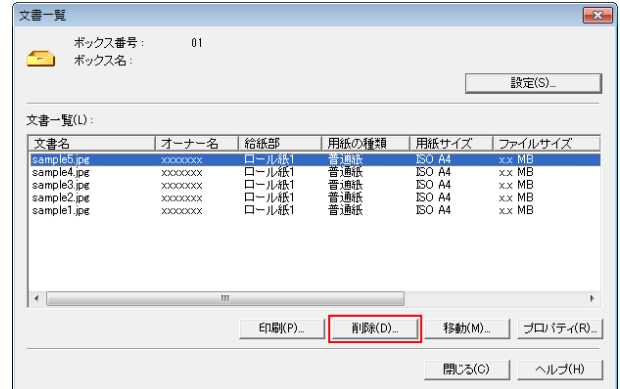


- ボックスに暗証番号が設定されている場合は、暗証番号を入力してください。



2

[文書一覧]ダイアログボックスで保存ジョブを選択し、[削除]をクリックします。

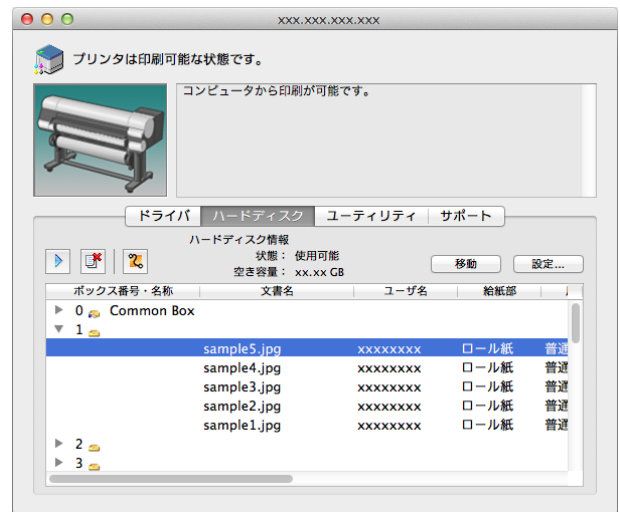


詳細については、[imagePROGRAF Status Monitor]のヘルプを参照してください。

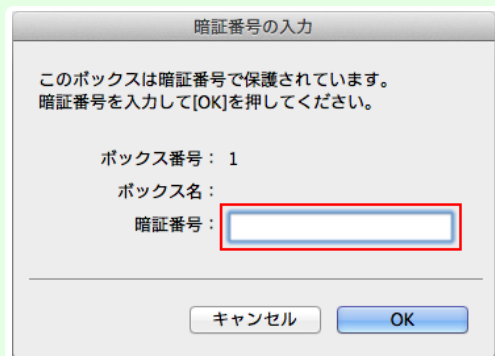
imagePROGRAF Printmonitor の場合

1

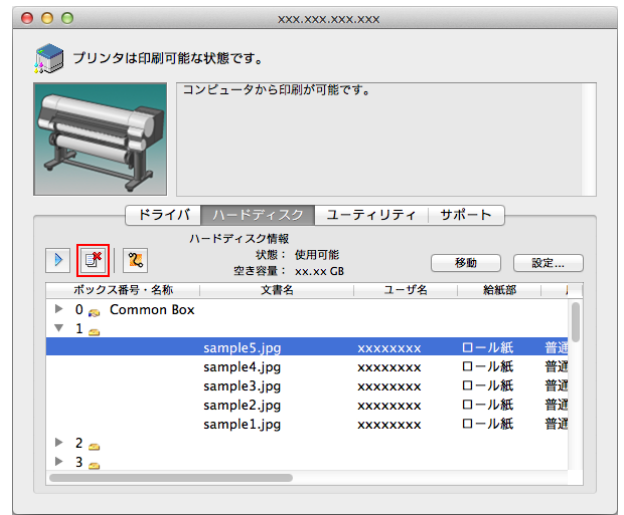
[ハードディスク]パネルで、[ボックス番号・名称]の[▶]をクリックします。



- ボックスに暗証番号が設定されている場合は、暗証番号を入力してください。暗証番号は4桁の数字です。



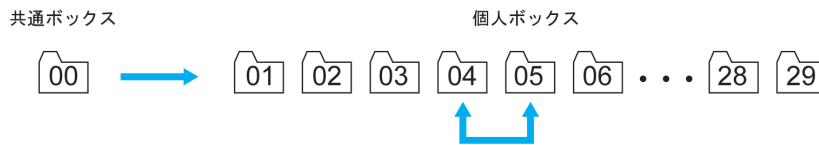
- 2 保存ジョブを選択し、[削除]ボタンをクリックします。



詳細については、imagePROGRAF Printmonitor のヘルプを参照してください。

保存したジョブを移動する

プリンタのハードディスクに保存されているジョブ (保存ジョブ) を、現在保存されているボックスから、異なるボックスに移動できます。
 ただし、個人ボックスの保存ジョブを共通ボックスへ移動することはできません。
 この操作は、リモート UI、imagePROGRAF Status Monitor および imagePROGRAF Printmonitor から実行できます。



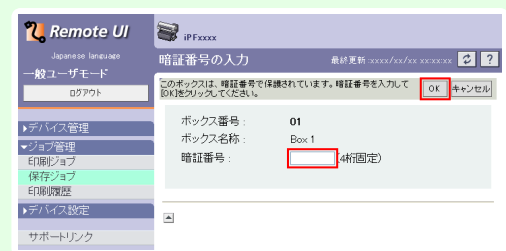
- 共通ボックスの保存ジョブは、自動的に削除される場合がありますので、削除したくない保存ジョブが共通ボックスに保存されている場合は、個人ボックスに移動してください。(「ハードディスクの使い方」参照) →P.515

リモート UI の場合

- 1 [保存ジョブ] ページでボックスを選択します。



- ボックスに暗証番号が設定されている場合は、暗証番号を入力してください。



2 保存ジョブを選択し、[文書の移動]をクリックします。



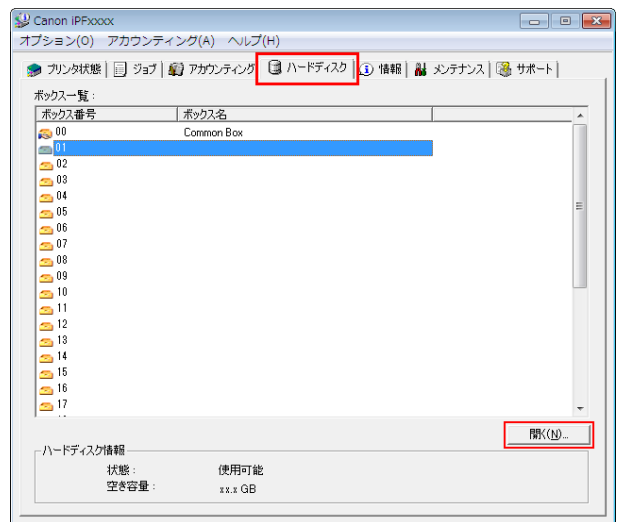
3 [文書の移動]ページで、[移動先ボックス]の一覧から移動先の個人ボックス番号・名称を選択し、[OK]をクリックします。



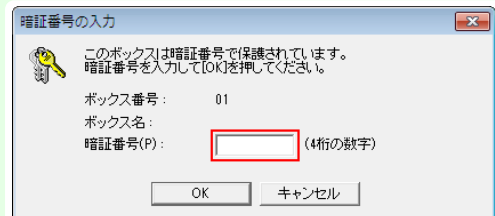
詳細については、リモート UI のヘルプを参照してください。

imagePROGRAF Status Monitor (Windows) の場合

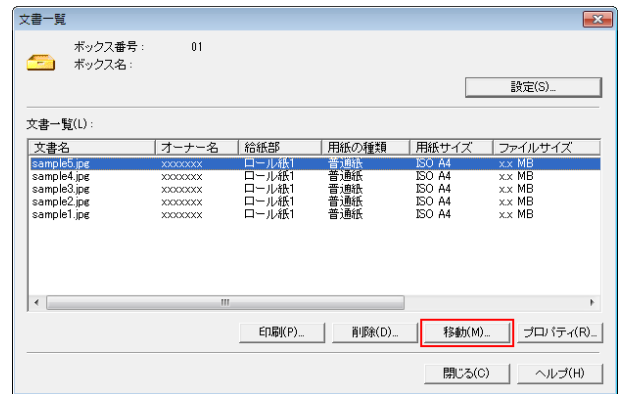
1 [ハードディスク]シートでボックスを選択し、[開く]をクリックします。



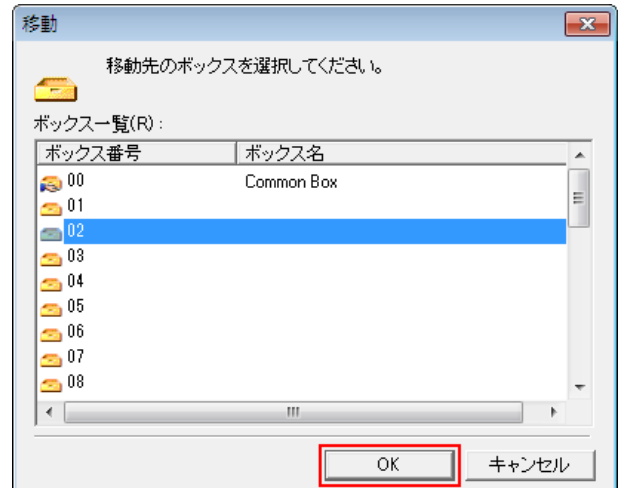
- ボックスに暗証番号が設定されている場合は、暗証番号を入力してください。



- 2 [文書一覧]ダイアログボックスで保存ジョブを選択し、[移動]をクリックします。



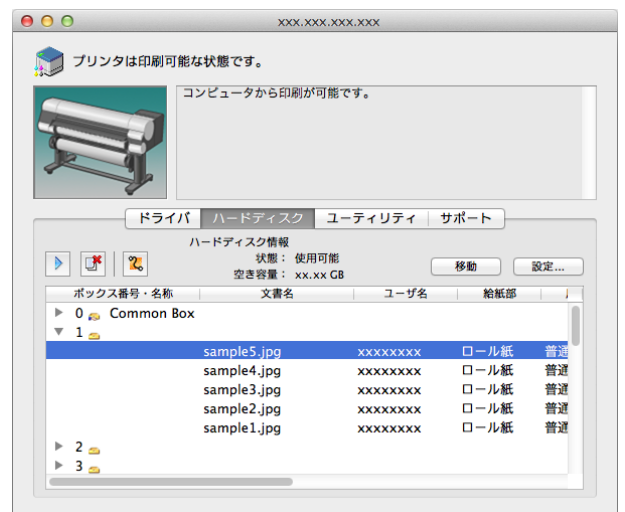
- 3 [移動]ダイアログボックスで、移動先の個人ボックスを選択し、[OK]をクリックします。



詳細については、imagePROGRAF Status Monitor のヘルプを参照してください。

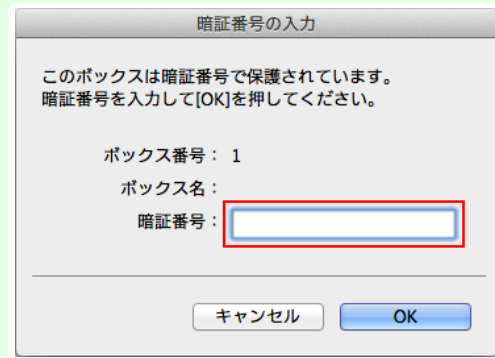
imagePROGRAF Printmonitor(Mac OS)の場合

- 1 [ハードディスク]パネルで、[ボックス番号・名称]の[▶]をクリックします。

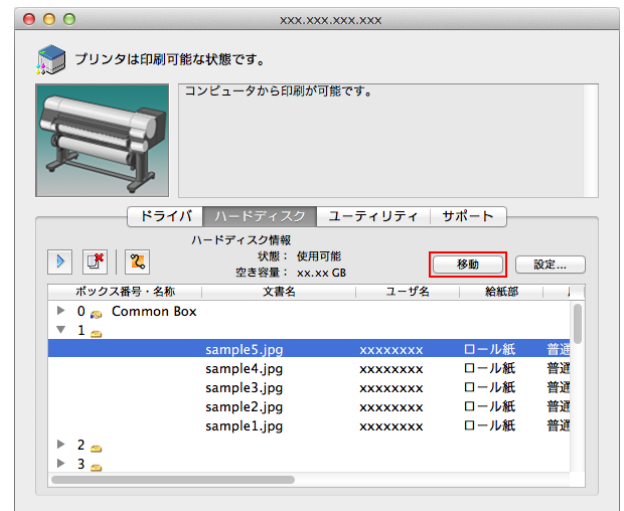




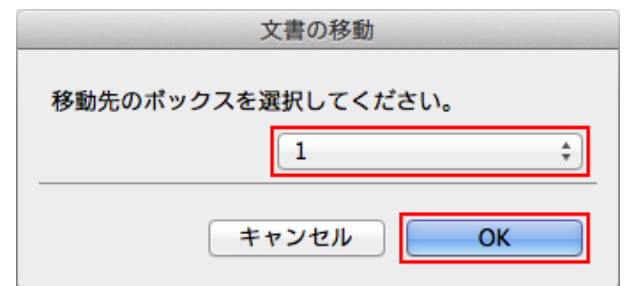
- ボックスに暗証番号が設定されている場合は、暗証番号を入力してください。暗証番号は4桁の数字です。



- 保存ジョブを選択し、[移動]をクリックします。



- [文書の移動]ダイアログで、移動先の個人ボックス番号を選択し、[OK]をクリックします。



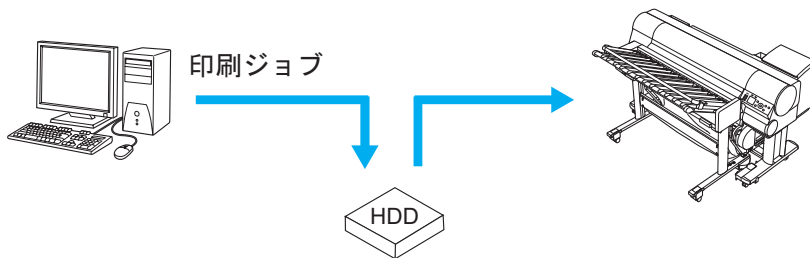
詳細については、imagePROGRAF Printmonitor のヘルプを参照してください。

印刷ジョブのさまざまな操作

プリンタドライバ以外から送信された印刷ジョブを保存する	534
印刷ジョブを共通ボックスに保存しない	535
個人ボックスに暗証番号を設定する	536
個人ボックスに名前を付ける	539
保存したジョブの一覧を表示する	541
保存したジョブの一覧を印刷する	544
保存したジョブの詳細を表示する	545
保存したジョブの名前を変更する	547
➔ プリンタのハードディスク 関連の機能一覧	471
➔ ハードディスクの 空き容量を確認する	472

プリンタドライバ以外から送信された印刷ジョブを保存する

同梱のプリンタドライバやアプリケーション以外のソフトウェアやシステムなどから送信された印刷ジョブの保存について設定する場合は、操作パネルのメニューで、[出力方法]と[受信完了後に印刷]を設定してください。




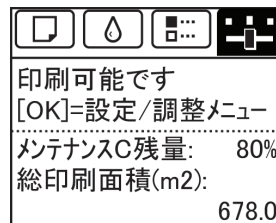
- お使いのソフトウェアやシステムのこの機能への対応につきましては、お使いのソフトウェアまたはシステムの製造元にお問い合わせください。

[出力方法]を設定する

[出力方法]では、印刷や印刷ジョブの保存について設定します。

- [印刷]
印刷と同時に自動的に印刷ジョブをプリンタに保存します。(初期値)
- [印刷(自動消去)]
印刷と同時に一時的に印刷ジョブを保存し、印刷後に印刷ジョブを消去します。
- [ボックス保存<01>] (数字はボックス番号)
印刷ジョブをプリンタに保存します。

1 操作パネルの[タブ選択画面]で、[◀]キー、[▶]キーを押して  (設定/調整タブ)を選択します。



- [タブ選択画面]が表示されていない場合は、[メニュー]キーを押します。

2 [OK]キーを押します。
[設定/調整メニュー]が表示されます。

3 [▲]キー、[▼]キーを押して[システム設定]を選択し、[OK]キーを押します。

4 [▲]キー、[▼]キーを押して[出力方法]を選択し、[OK]キーを押します。



メモ


- プリンタにパスワードを設定している場合は、[ログオン]画面が表示されます。設定を変更する場合は、[管理者]を選択し、[OK]キーを押してください。[管理者パスワード]画面が表示されたら、パスワードを入力し、[OK]キーを押すと、次の手順に進みます。[一般ユーザ]を選択し、[OK]キーを押した場合は、設定値を参照できますが、変更はできません。

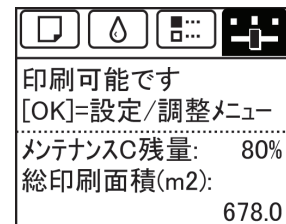
5 [▲]キー、[▼]キーを押して[印刷]、[印刷(自動消去)]または[ボックス保存<01>]を選択します。
[ボックス保存<01>]を選択した場合のみ、次の手順を実行してください。

6 [▲]キー、[▼]キーを押してボックスを選択し、[OK]キーを押します。

[受信完了後に印刷]を設定する

印刷を開始する前に、印刷ジョブをハードディスクに保存する場合は、[受信完了後に印刷]を設定します。
[受信完了後に印刷]を[オン]に設定すると、[出力方法]で[ボックス保存<01>]を選択した場合でも、印刷が開始されます。

1 操作パネルの[タブ選択画面]で[◀]キー、[▶]キーを押して  (設定/調整タブ)を選択します。



メモ

- [タブ選択画面]が表示されていない場合は、[メニュー]キーを押します。

2 [OK]キーを押します。
[設定/調整メニュー]が表示されます。


3 [▲]キー、[▼]キーを押して[システム設定]を選択し、[OK]キーを押します。

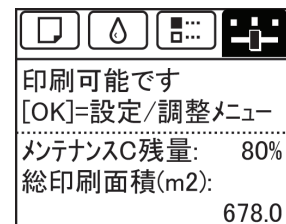
4 [▲]キー、[▼]キーを押して[受信完了後に印刷]を選択し、[OK]キーを押します。

5 [▲]キー、[▼]キーを押して[オン]または[オフ]を選択し、[OK]キーを押します。

印刷ジョブを共通ボックスに保存しない

コンピュータから送信した印刷ジョブは、プリンタドライバの[出力方法] (Windows)または[ジョブの出力方法] (Mac OS)で[印刷]を選択した場合、共通ボックスに保存されます。(「ハードディスクの使い方」参照) [→P.515](#)
操作パネルのメニューで[共通ボックス設定]が[印刷(自動消去)]に設定されていると、プリンタドライバの[出力方法]ダイアログボックスで[印刷]を選択した印刷ジョブは、印刷後に共通ボックスから削除されます。
機密性の高い印刷データを印刷する場合などに、この機能を使用します。

1 操作パネルの[タブ選択画面]で、[◀]キー、[▶]キーを押して  (設定/調整タブ)を選択します。



メモ

- [タブ選択画面]が表示されていない場合は、[メニュー]キーを押します。

2 [OK]キーを押します。
[設定/調整メニュー]が表示されます。

3 [▲]キー、[▼]キーを押して[システム設定]を選択し、[OK]キーを押します。

4 [▲]キー、[▼]キーを押して[共通ボックス設定]を選択し、[OK]キーを押します。

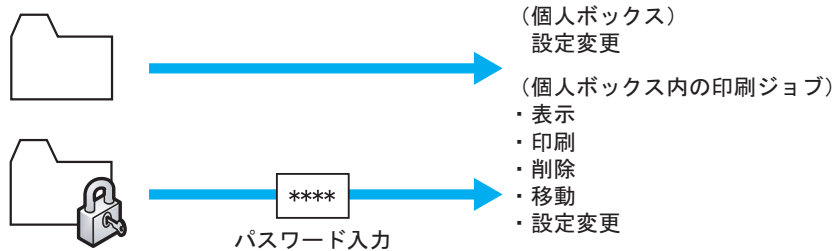


- プリンタにパスワードを設定している場合は、[ログオン]画面が表示されます。設定を変更する場合は、[管理者]を選択し、[OK]キーを押してください。
[管理者パスワード]画面が表示されたら、パスワードを入力し、[OK]キーを押すと、次の手順に進みます。
[一般ユーザ]を選択し、[OK]キーを押した場合は、設定値を参照できますが、変更はできません。

5 [▲]キー、[▼]キーを押して[印刷(自動消去)]を選択し、[OK]キーを押します。

個人ボックスに暗証番号を設定する

個人ボックスには、セキュリティのために、暗証番号を設定できます。暗証番号を設定すると、個人ボックスの設定変更、個人ボックスに保存されているジョブの表示、印刷、削除、移動、設定変更には暗証番号が必要になります。この操作は、リモート UI、[imagePROGRAF Status Monitor]、imagePROGRAF Printmonitor から実行できます。



- 工場出荷時の状態では、個人ボックスに暗証番号は設定されていません。
- 共通ボックスには、暗証番号を設定できません。
- 暗証番号は 0001 から 9999 までの 4 桁の数字を入力してください。
- 暗証番号を設定しても、リモート UI の管理者モードでログオンするときは、設定した暗証番号を入力する必要はありません。

リモート UI の場合

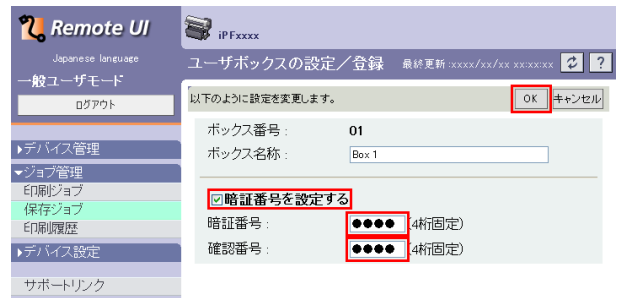
1 [保存ジョブ]ページで個人ボックスを選択します。

2 [変更]をクリックします。



3 [ユーザボックスの設定/登録]ダイアログボックスで暗証番号を設定し、[OK]をクリックします。

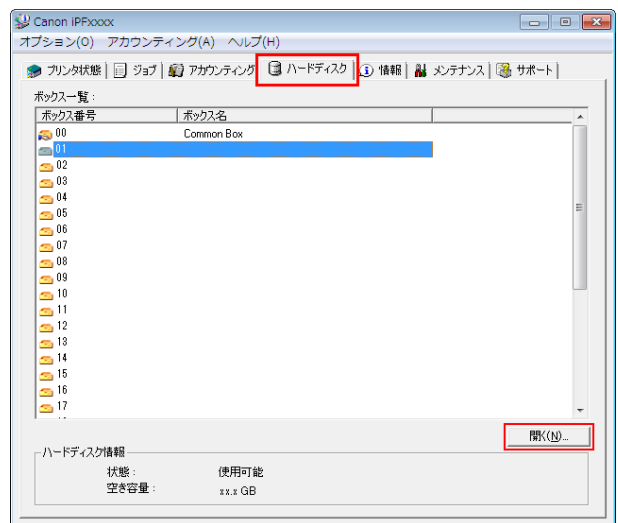
- [暗証番号を設定する]
チェックボックスをオンにします。
- [暗証番号]
暗証番号を入力します。(4桁固定、0001~9999)
- [確認番号]
確認用に暗証番号を入力します。



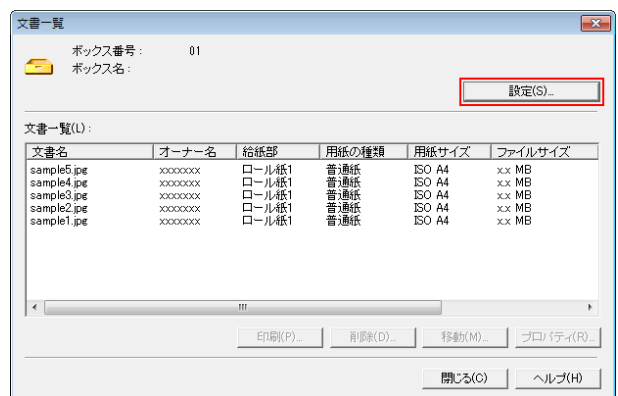
詳細については、リモート UI のヘルプを参照してください。

imagePROGRAF Status Monitor (Windows) の場合

- 1 [ハードディスク]シートで個人ボックスを選択し、[開く]をクリックします。

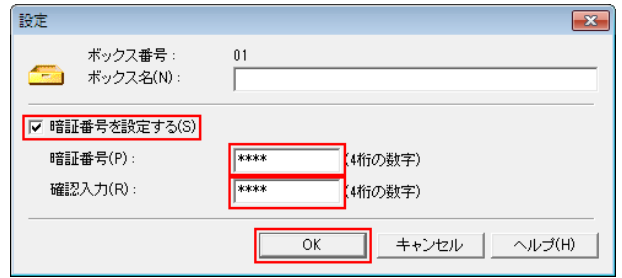


- 2 [文書一覧]ダイアログボックスで、[設定]をクリックします。



- 3 [設定]ダイアログボックスで暗証番号を設定し、[OK]をクリックします。

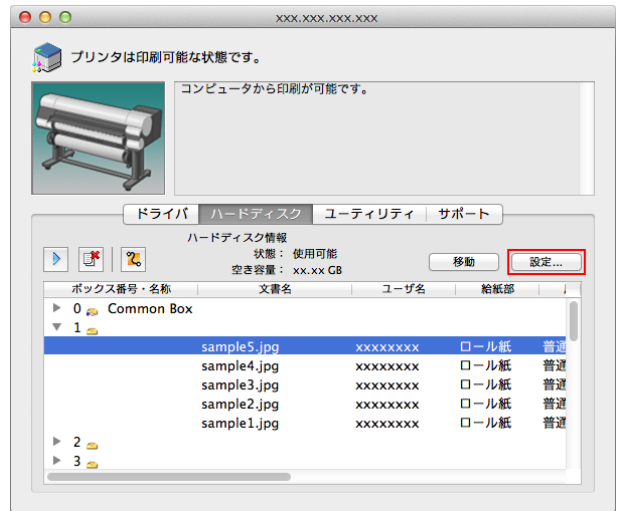
- [暗証番号を設定する]
チェックボックスをオンにします。
- [暗証番号]
暗証番号を入力します。(4桁固定、0001~9999)
- [確認入力]
確認用に暗証番号を入力します。



詳細については、imagePROGRAF Status Monitor のヘルプを参照してください。

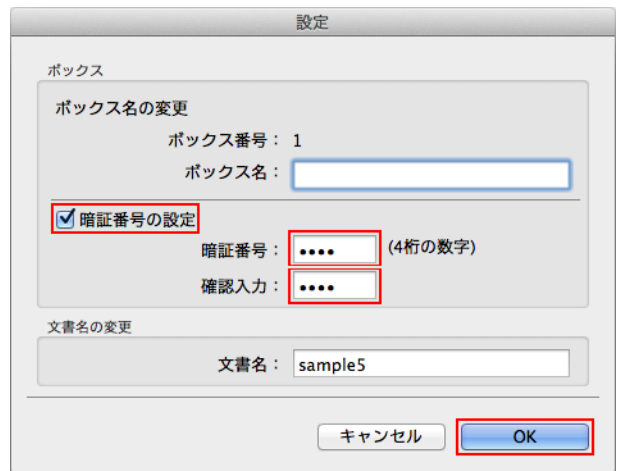
imagePROGRAF Printmonitor(Mac OS)の場合

- 1 [ハードディスク]パネルで、[ボックス番号・名称]の[▶]をクリックします。表示された保存ジョブのいずれかを選択し、[設定]をクリックします。



- 2 [設定]ダイアログボックスで暗証番号を設定し、[OK]をクリックします。

- [暗証番号の設定]
チェックボックスをオンにします。
- [暗証番号]
暗証番号を入力します。(4桁固定、0001~9999)
- [確認入力]
確認用に暗証番号を入力します。



詳細については、imagePROGRAF Printmonitor のヘルプを参照してください。

個人ボックスに名前を付ける

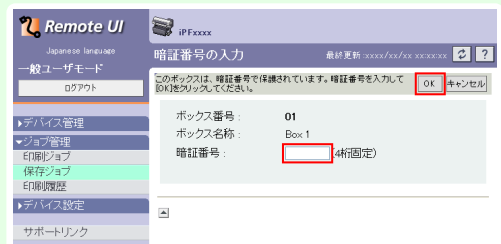
個人ボックスには、識別しやすくするために、名前を付けることができます。この操作は、リモート UI、imagePROGRAF Status Monitor、imagePROGRAF Printmonitor から実行できます。

リモート UI の場合

1 [保存ジョブ] ページで個人ボックスを選択します。



個人ボックスに暗証番号が設定されている場合は、暗証番号を入力してください。



2 [変更] をクリックします。



3 [ユーザボックスの設定/登録] ダイアログボックスで、[ボックス名称] に名前を入力し、[OK] をクリックします。

詳細については、リモート UI のヘルプを参照してください。

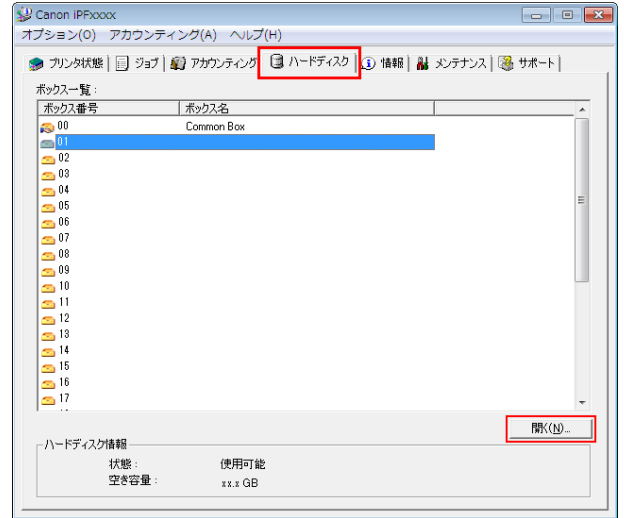


印刷ジョブの管理

印刷ジョブのさまざまな操作

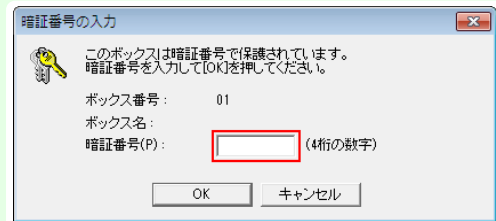
imagePROGRAF Status Monitor(Windows)の場合

1 [ハードディスク]シートで個人ボックスを選択し、[開く]をクリックします。



メモ

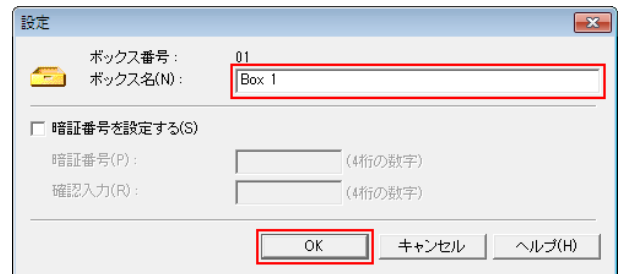
- 個人ボックスに暗証番号が設定されている場合は、暗証番号を入力してください。



2 [文書一覧]ダイアログボックスで、[設定]をクリックします。



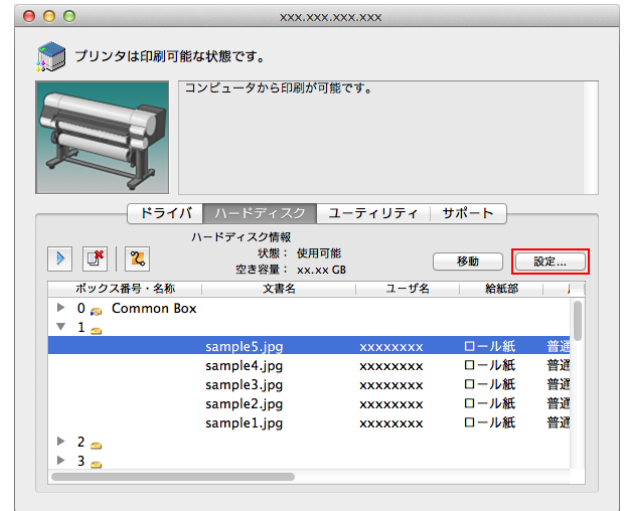
3 [設定]ダイアログボックスで名前を入力し、[OK]をクリックします。



540 詳細については、imagePROGRAF Status Monitor のヘルプを参照してください。

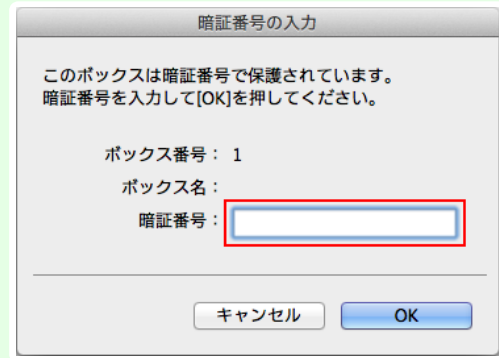
imagePROGRAF Printmonitor (Mac OS) の場合

- 1 [ハードディスク]パネルで、[ボックス番号・名称]の[▶]をクリックします。表示された保存ジョブのいずれかを選択し、[設定]をクリックします。

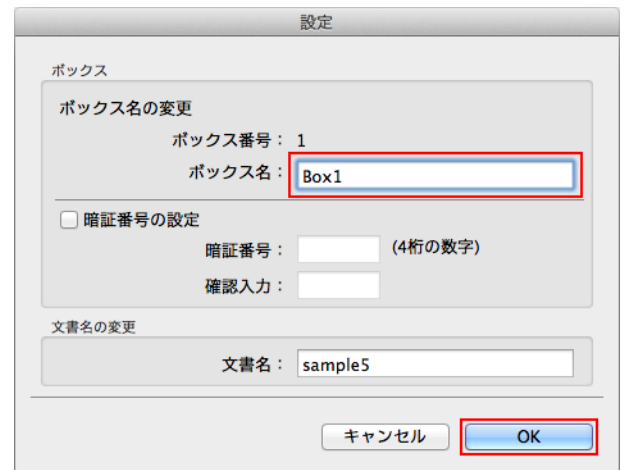


メモ

- ボックスに暗証番号が設定されている場合は、暗証番号を入力してください。暗証番号は4桁の数字です。



- 2 [設定]ダイアログボックスで名前を入力し、[OK]をクリックします。




詳細については、imagePROGRAF Printmonitor のヘルプを参照してください。

保存したジョブの一覧を表示する

プリンタのハードディスクに保存されているジョブ(保存ジョブ)の一覧を、ボックスごとに表示できます。この操作は、操作パネル、リモート UI、imagePROGRAF Status Monitor および imagePROGRAF Printmonitor から実行できます。

操作パネルの場合

- 1 操作パネルの[タブ選択画面]で、[◀]キー、[▶]キーを押して  (ジョブタブ) を選択します。



- [タブ選択画面]が表示されていない場合は、[メニュー]キーを押します。

- 2 [OK]キーを押します。
[ジョブメニュー]が表示されます。

- 3 [▲]キー、[▼]キーを押して[保存ジョブ]を選択し、[OK]キーを押します。

- 4 [▲]キー、[▼]キーを押してボックス番号([00]~[29])を選択し、[OK]キーを押します。

- 暗証番号が設定されている場合は暗証番号を入力し、[OK]キーを押します。

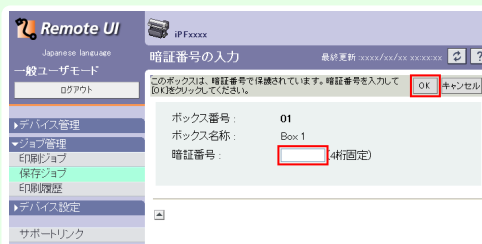
- 5 [▲]キー、[▼]キーを押して[ジョブリスト]を選択し、[OK]キーを押します。

リモート UI の場合

[保存ジョブ] ページでボックスを選択します。



- ボックスに暗証番号が設定されている場合は、暗証番号を入力してください。



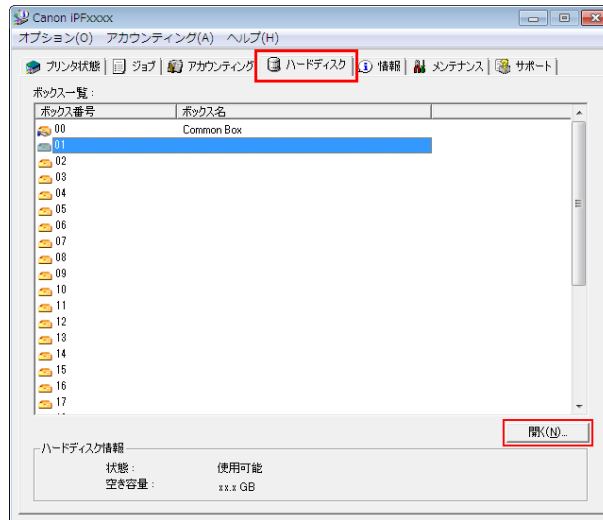
ボックス内の保存ジョブの一覧が表示されます。



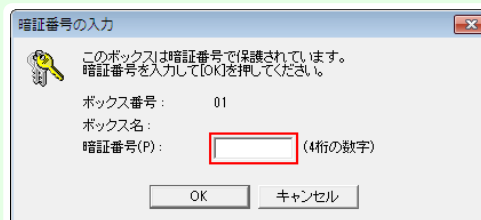
詳細については、リモート UI のヘルプを参照してください。

imagePROGRAF Status Monitor (Windows) の場合

[ハードディスク]シートでボックスを選択し、[開く]をクリックします。



- ボックスに暗証番号が設定されている場合は、暗証番号を入力してください。



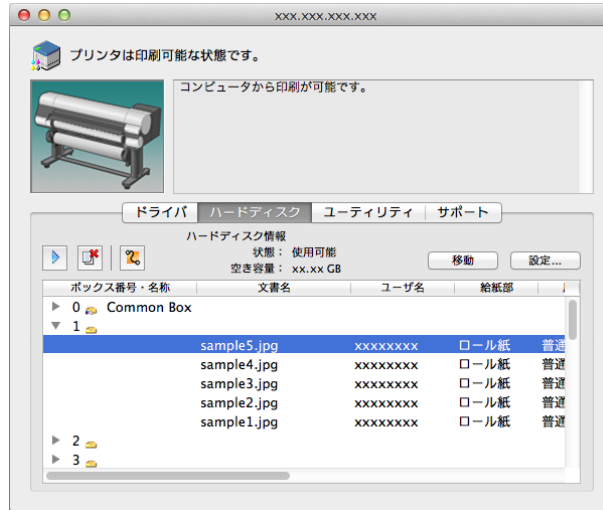
[文書一覧]ダイアログボックスに、ボックス内の保存ジョブの一覧が表示されます。



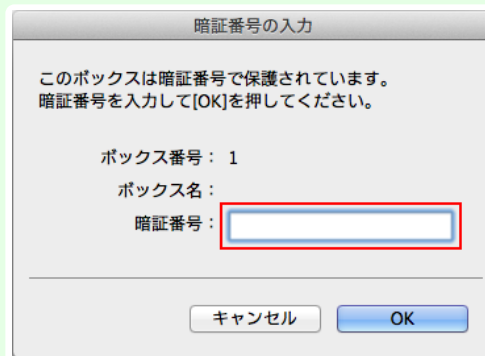
詳細については、imagePROGRAF Status Monitor のヘルプを参照してください。

imagePROGRAF Printmonitor (Mac OS) の場合

[ハードディスク]パネルで、[ボックス番号・名称]の[▶]をクリックします。




- ボックスに暗証番号が設定されている場合は、暗証番号を入力してください。暗証番号は4桁の数字です。

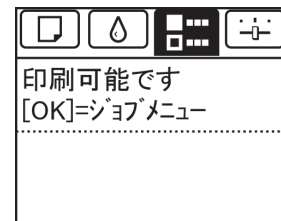


詳細については、imagePROGRAF Printmonitor のヘルプを参照してください。

保存したジョブの一覧を印刷する

プリンタのハードディスクに保存されているジョブ (保存ジョブ) の一覧を、ボックスごとに印刷できます。

- 1 操作パネルの[タブ選択画面]で、[◀]キー、[▶]キーを押して  (ジョブタブ) を選択します。



- [タブ選択画面]が表示されていない場合は、[メニュー]キーを押します。

- 2 [OK]キーを押します。
[ジョブメニュー]が表示されます。

- 3 [▲]キー、[▼]キーを押して[保存ジョブ]を選択し、[OK]キーを押します。

4 [▲]キー、[▼]キーを押してボックス番号([00]~[29])を選択し、[OK]キーを押します。



- 暗証番号が設定されている場合は暗証番号を入力し、[OK]キーを押します。

5 [▲]キー、[▼]キーを押して[ジョブリスト印刷]を選択し、[OK]キーを押します。

保存したジョブの詳細を表示する

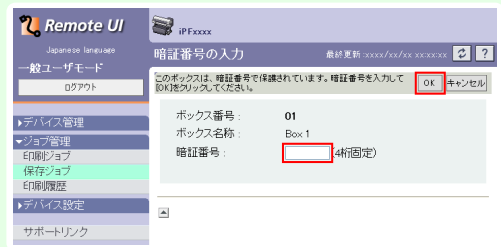
プリンタのハードディスクに保存されているジョブ(保存ジョブ)の詳細を表示できます。この操作は、リモートUI、imagePROGRAF Status Monitor および imagePROGRAF Printmonitor から実行できます。

リモートUIの場合

1 [保存ジョブ]ページでボックスを選択します。



- ボックスに暗証番号が設定されている場合は、暗証番号を入力してください。



2 保存ジョブを選択し、[詳細]をクリックします。



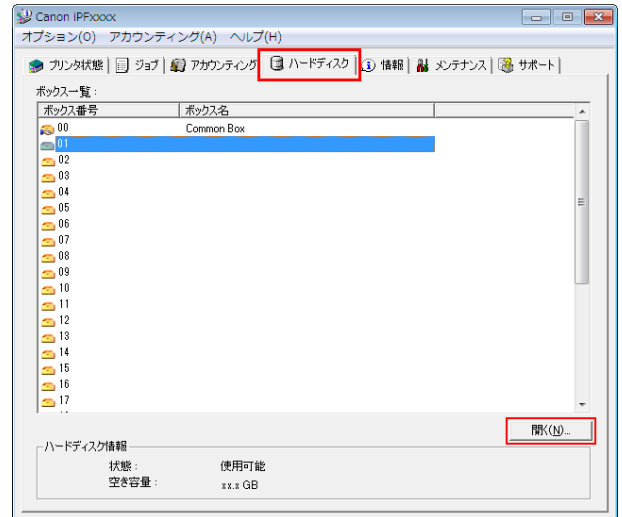
[保存文書の詳細]ページが表示されます。



詳細については、リモートUIのヘルプを参照してください。

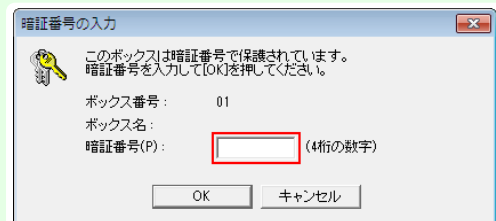
imagePROGRAF Status Monitor(Windows)の場合

1 [ハードディスク]シートでボックスを選択し、[開く]をクリックします。

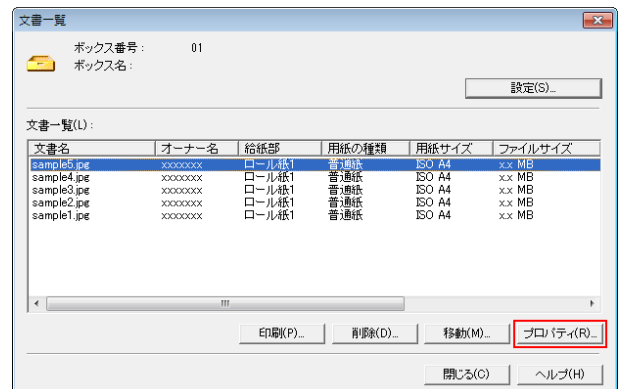


メモ

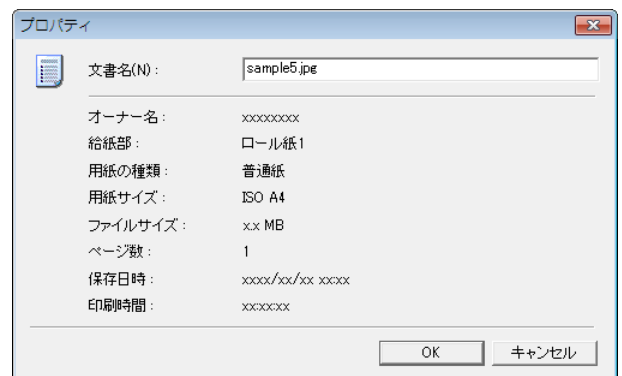
- ボックスに暗証番号が設定されている場合は、暗証番号を入力してください。



2 [文書一覧]ダイアログボックスで保存ジョブを選択し、[プロパティ]をクリックします。



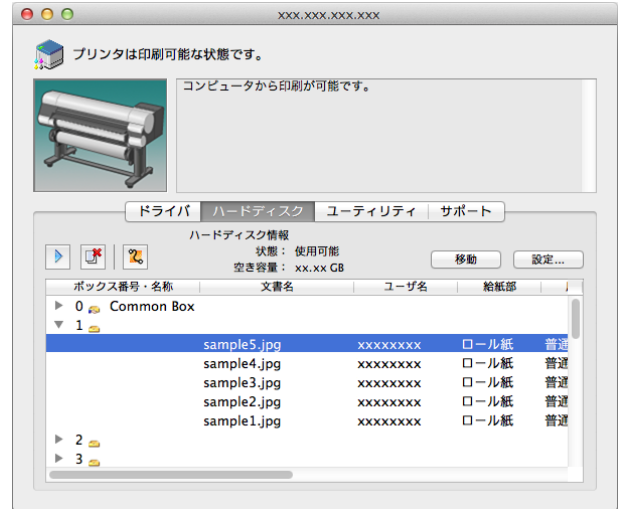
[プロパティ]ダイアログボックスが開きます。



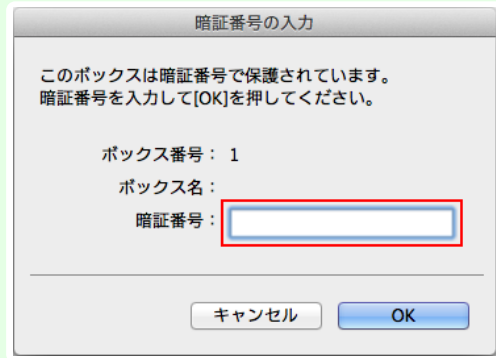
詳細については、imagePROGRAF Status Monitor のヘルプを参照してください。

imagePROGRAF Printmonitor (Mac OS) の場合

- 1 [ハードディスク]パネルで、[ボックス番号・名称]の [▶] をクリックします。



- ボックスに暗証番号が設定されている場合は、暗証番号を入力してください。暗証番号は4桁の数字です。



詳細については、imagePROGRAF Printmonitor のヘルプを参照してください。

保存したジョブの名前を変更する

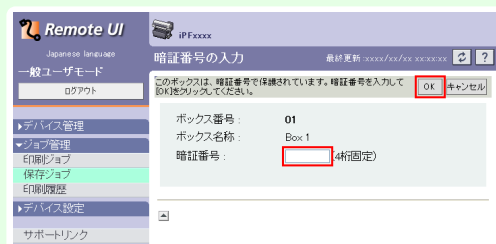
プリンタのハードディスクに保存されているジョブ (保存ジョブ) の名前を変更できます。この操作は、リモート UI、imagePROGRAF Status Monitor および imagePROGRAF Printmonitor から実行できます。

リモート UI の場合

- 1 [保存ジョブ] ページでボックスを選択します。



- ボックスに暗証番号が設定されている場合は、暗証番号を入力してください。



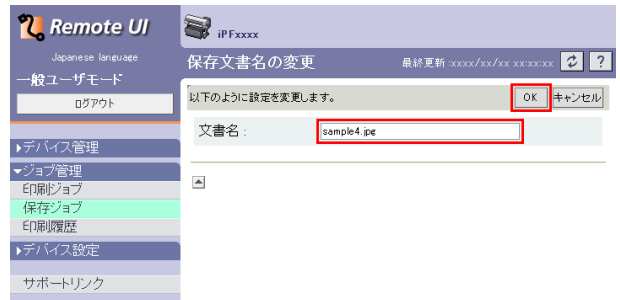
2 保存ジョブを選択し、[詳細]をクリックします。



3 [保存文書の詳細]ページで、[文書の変更]をクリックします。



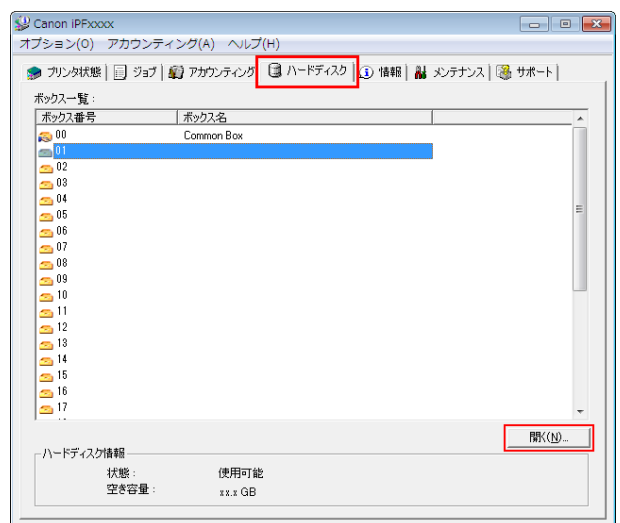
4 [保存文書名の変更]ページで名前を入力し、[OK]をクリックします。



詳細については、リモート UI のヘルプを参照してください。

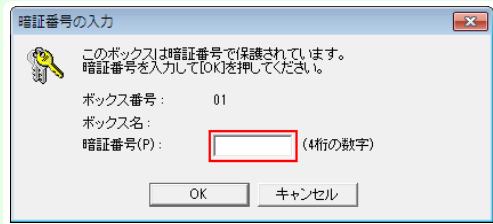
imagePROGRAF Status Monitor (Windows) の場合

1 [ハードディスク]シートでボックスを選択し、[開く]をクリックします。



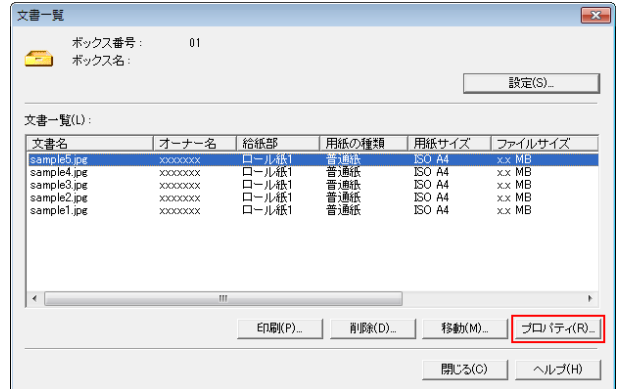


- ボックスに暗証番号が設定されている場合は、暗証番号を入力してください。



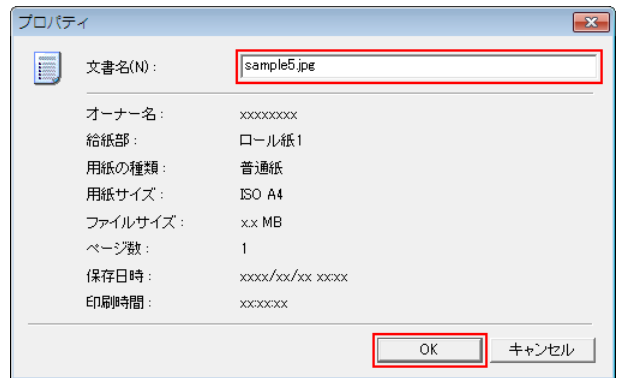
2

[文書一覧]ダイアログボックスで保存ジョブを選択し、[プロパティ]をクリックします。



3

[プロパティ]ダイアログボックスで名前を入力し、[OK]をクリックします。

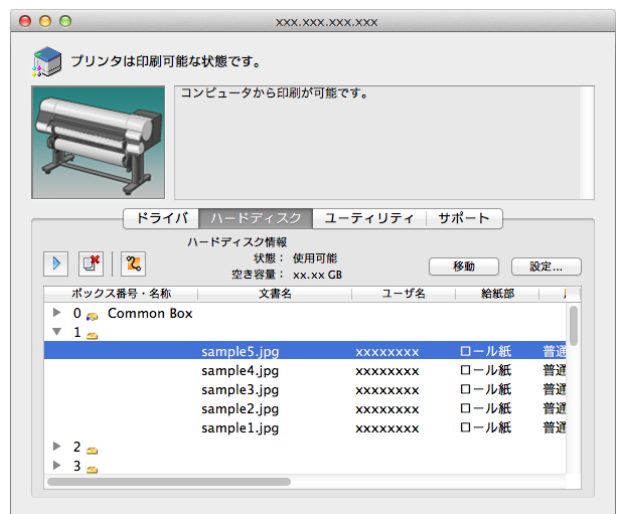


詳細については、imagePROGRAF Status Monitor のヘルプを参照してください。

imagePROGRAF Printmonitor (Mac OS) の場合

1

[ハードディスク]パネルで、[ボックス番号・名称]の [▶] をクリックします。

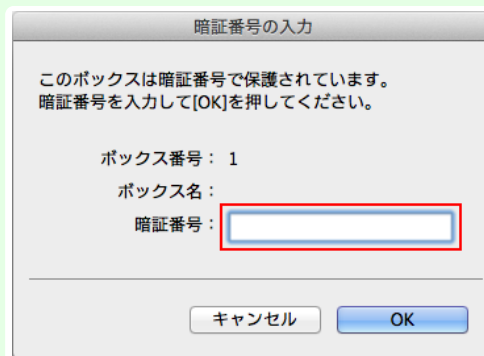


印刷ジョブの管理

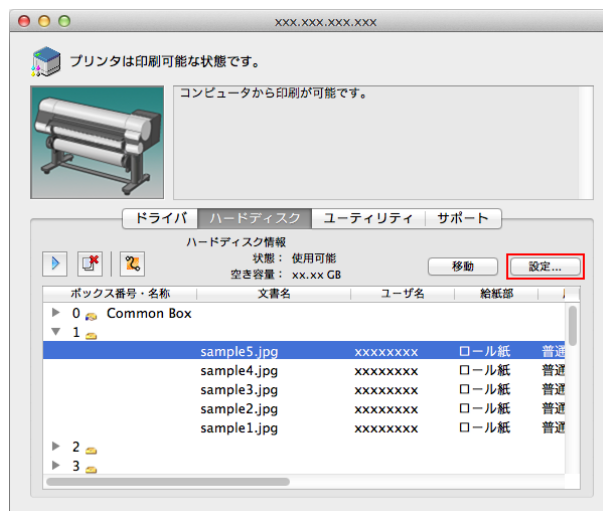
印刷ジョブのさまざまな操作



- ボックスに暗証番号が設定されている場合は、暗証番号を入力してください。暗証番号は4桁の数字です。



2 保存ジョブを選択し、[設定]をクリックします。



3 [設定]ダイアログで名前を入力し、[OK]をクリックします。



詳細については、imagePROGRAF Printmonitor のヘルプを参照してください。

印刷の流れ	15
さまざまな印刷方法	29
Windows ソフトウェア	153
Mac OS ソフトウェア	263
用紙の取り扱いと活用	325
操作パネル	425
プリンタの各部	463
ネットワークの設定	477
印刷ジョブの管理	497

画質の調整と改善

プリントヘッドの調整	552
用紙送りの調整	560

メンテナンスと消耗品	567
困ったときには	609
エラーメッセージ	641
仕様	665
付録	669

プリントヘッドの調整

プリントヘッドを調整する	552
縦線のゆがみや色ずれを自動で調整する	552
縦線のゆがみや色ずれを手動で調整する	554
プリントヘッドの設置時調整	555
罫線のずれを調整する	556
用紙のこすれや画像のぼやけを改善する	558

プリントヘッドを調整する

印刷物に以下のような現象が発生した場合は、プリントヘッドを調整します。

- 印刷がかすれたり、色味の違うスジが入る場合

操作パネルのメニューで[ノズルチェック プリント]を実行し、プリントヘッドのノズルがつまっていないかを確認します。

確認方法については、「ノズルのつまりをチェックする」を参照してください。 →P.579

- 印刷した縦線がゆがむ場合や、色ずれが起きた場合

操作パネルのメニューで[ヘッド位置調整]を実行し、プリントヘッドの位置を調整します。

- 通常は、[標準]を実行してください。
(「縦線のゆがみや色ずれを自動で調整する」参照) →P.552
- 特殊な用紙に印刷する場合や、[標準]を実行しても印刷結果が改善されない場合は、[手動]を実行してください。
(「縦線のゆがみや色ずれを手動で調整する」参照) →P.554



- つぎの場合には、[初期調整]を実行してください。
(「プリントヘッドの設置時調整」参照) →P.555
- 初期設置時に、エラーなどでプリントヘッドの位置調整が実行されなかった場合
- プリントヘッド交換時に、操作パネルのメニューで[ヘッド交換後プリント]が[オフ]に設定されていて、プリントヘッド位置調整が実行されなかった場合

- プリントヘッドが用紙にこすれる場合や、画像の端部がぼやける場合

操作パネルのメニューで[ヘッド高さ]を選択し、プリントヘッドの高さを変更すると改善されることがあります。

(「用紙のこすれや画像のぼやけを改善する」参照) →P.558

縦線のゆがみや色ずれを自動で調整する

印刷物の縦線がゆがむ場合や、色ずれが起きた場合は、[ヘッド位置調整]を実行します。調整用パターンが印刷され、印刷結果からプリントヘッドの位置が自動的に調整されます。

プリントヘッドの位置を自動で調整する方法には、[標準]および[簡易]があります。

- [標準]

印刷物の縦線がゆがむ場合や、色ずれがおきた場合に実行してください。
また、[簡易]を実行しても印刷結果が改善されない場合も、[標準]を実行してください。

- [簡易]

簡易的な調整が、短時間で実行されます。
日常の点検など、頻繁にプリントヘッドを調整する場合に実行してください。



重要

- トレーシングペーパー、半透明マットフィルムおよびクリアフィルムは使用できません。
- 特殊な用紙で思ったように調整できない場合は、他の用紙で調整するか、[手動]を実行してください。
(「縦線のゆがみや色ずれを手動で調整する」参照) →P.554
- カット紙を使用する場合は、スタッカーをプリンタから取り外してください。
また、[簡易]を実行する場合も、スタッカーをプリンタから取り外してください。
(「スタッカーのプリンタへの取り付けおよび取り外し」参照) →P.370



メモ

- 調整結果は、用紙の種類に依存するため、実際に印刷に使用する用紙で調整してください。
- [標準]を実行しても印刷結果が改善されない場合は、手動でプリントヘッドを調整してください。
(「縦線のゆがみや色ずれを手動で調整する」参照) →P.554
- 初期設置時またはプリントヘッド交換時に、プリントヘッドの位置調整を実行しなかった場合は、[初期調整]を実行してください。
(「プリントヘッドの設置時調整」参照) →P.555

用意するもの

ロール紙を使用する場合	未使用の 254.0 mm(10.00 インチ)幅以上の用紙
カット紙を使用する場合	[標準]: 未使用の A4/レターサイズ用の紙 2 枚(ただし、A3 サイズ以上の場合は 1 枚) [簡易]: 未使用の A4/レターサイズ用の紙 1 枚

以下の手順で調整します。

1 用紙をセットします。

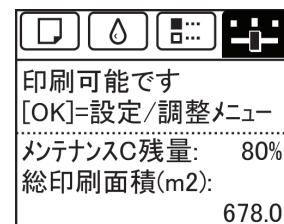
- ロール紙にロールホルダーをセットする →P.336
- ロール紙をプリンタにセットする →P.339
- カット紙をプリンタにセットする →P.363



重要

- プリンタにセットした用紙とプリンタに設定した用紙種類は必ず合わせてください。セットした用紙と用紙種類の設定値が違う場合は、正しく調整されません。

2 操作パネルの[タブ選択画面]で、[◀]キー、[▶]キーを押して (設定/調整タブ) を選択します。



メモ

- [タブ選択画面]が表示されていない場合は、[メニュー]キーを押します。

3 [OK]キーを押します。 [設定/調整メニュー]が表示されます。

4 [▲]キー、[▼]キーを押して[印字調整]を選択し、[OK]キーを押します。

5 [▲]キー、[▼]キーを押して[ヘッド位置調整]を選択し、[OK]キーを押します。

6 [▲]キー、[▼]キーを押して[標準]または[簡易]を選択し、[OK]キーを押します。 調整用パターンが印刷されます。 ロール紙に印刷した場合は、ここで調整が終了します。

- 7** カット紙に印刷した場合は、ディスプレイに印刷の続行を確認するメッセージが表示されます。
[OK]キーを押して、ディスプレイの指示に従って操作を続けてください。

縦線のゆがみや色ずれを手動で調整する

印刷した縦線がゆがむ場合や、色ずれが起きた場合は、[ヘッド位置調整]を実行し、プリントヘッドの位置を調整します。

通常は、[標準]を実行してください。

(「縦線のゆがみや色ずれを自動で調整する」参照) →P.552

ただし、特殊な用紙に印刷する場合や、[標準]を実行しても印刷結果が改善されない場合は、[手動]を実行してください。

[手動]を実行すると、調整用パターンが印刷されますので、印刷結果を見て設定値を入力してください。



重要

- 調整の前に、スタッカーをプリンタから取り外してください。スタッカーをプリンタに取り付けた状態では、正しく調整されません。
(「スタッカーのプリンタへの取り付けおよび取り外し」参照) →P.370



メモ

- 使用頻度が最も高い用紙で調整することをお勧めします。
- 初期設置時またはプリントヘッド交換時に、プリントヘッドの位置調整を実行しなかった場合は、[初期調整]を実行してください。
(「プリントヘッドの設置時調整」参照) →P.555

用意するもの

ロール紙を使用する場合	未使用の 254.0 mm(10.00 インチ)幅以上の用紙
カット紙を使用する場合	未使用の A4/レターサイズ以上の用紙 2 枚(ただし、A2 サイズ以上の場合は 1 枚)

以下の手順で調整します。

1 用紙をセットします。

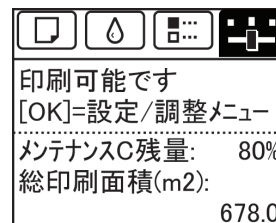
- ロール紙にロールホルダーをセットする →P.336
- ロール紙をプリンタにセットする →P.339
- カット紙をプリンタにセットする →P.363



重要

- プリンタにセットした用紙とプリンタに設定した用紙種類は必ず合わせてください。セットした用紙と用紙種類の設定値が違う場合は、正しく調整されません。

2 操作パネルの[タブ選択画面]で、[◀]キー、[▶]キーを押して (設定/調整タブ) を選択します。



メモ

- [タブ選択画面]が表示されていない場合は、[メニュー]キーを押します。

3 [OK]キーを押します。 [設定/調整メニュー]が表示されます。

4 [▲]キー、[▼]キーを押して[印字調整]を選択し、[OK]キーを押します。

5 [▲]キー、[▼]キーを押して[ヘッド位置調整]を選択し、[OK]キーを押します。

6 [▲]キー、[▼]キーを押して[その他]を選択し、[OK]キーを押します。

7 [▲]キー、[▼]キーを押して[手動]を選択し、[OK]キーを押します。
調整用パターンが印刷されます。



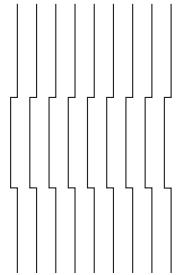
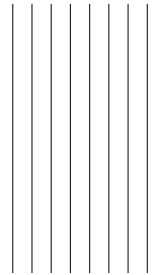
メモ

- [手動]がメニューに表示されているのに選択できない場合があります。この場合は、一度[標準]を実行してください。
(「縦線のゆがみや色ずれを自動で調整する」参照) →P.552

8 [▲]キー、[▼]キーを押して[D]を選択し、[OK]キーを押します。

9 [▲]キー、[▼]キーを押して[D-1]を選択し、[OK]キーを押します。

10 調整用パターンの[D-1]を見て、線がまっすぐの番号を確認します。



メモ

- 並んだ2つのパターンを見て、どちらを選択するか迷った場合は、中間の値を選択してください。例えば、番号が10と12のパターンで迷った場合は、11を選択します。

11 [▲]キー、[▼]キーを押して、確認した番号を選択し、[OK]キーを押します。

12 手順9～11を繰り返し、[D-2]～[D-23]を設定します。
ただし、[D-6]、[D-12]、[D-18]および[D-24]は設定できません。

13 [戻る]キーを押します。

14 [▲]キー、[▼]キーを押して[設定登録]を選択し、[OK]キーを押します。

15 [▲]キー、[▼]キーを押して[する]を選択し、[OK]キーを押します。
調整値が登録され、調整が終了します。

プリントヘッドの設置時調整

初期設置時のプリントヘッド位置調整が実行されます。
この調整は、つぎの場合に実行してください。

- 初期設置時に、エラーなどでプリントヘッドの位置調整が実行されなかった場合
- プrintヘッド交換時に、操作パネルのメニューで[ヘッド交換後プリント]が[オフ]に設定されていて、プリントヘッド位置調整が実行されなかった場合



重要

- カット紙を使用する場合は、スタッカーをプリンタから取り外してください。
(「スタッカーのプリンタへの取り付けおよび取り外し」参照) →P.370



メモ

- この調整では、プリンタに同梱されていた用紙と同じ用紙を使用することをお勧めします。

用意するもの

ロール紙を使用する場合	未使用の 254.0 mm(10.00 インチ)幅以上の用紙
カット紙を使用する場合	未使用の A4/レターサイズ以上の用紙 3 枚(ただし、A3 サイズ以上の場合は 1 枚)


以下の手順で調整します。

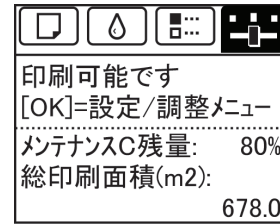
1 用紙をセットします。

- ロール紙にロールホルダーをセットする →P.336
- ロール紙をプリンタにセットする →P.339
- カット紙をプリンタにセットする →P.363



• プリンタにセットした用紙とプリンタに設定した用紙種類は必ず合わせてください。セットした用紙と用紙種類の設定値が違う場合は、正しく調整されません。

2 操作パネルの[タブ選択画面]で、[◀]キー、[▶]キーを押して  (設定/調整タブ)を選択します。



• [タブ選択画面]が表示されていない場合は、[メニュー]キーを押します。

3 [OK]キーを押します。
[設定/調整メニュー]が表示されます。

4 [▲]キー、[▼]キーを押して[印字調整]を選択し、[OK]キーを押します。

5 [▲]キー、[▼]キーを押して[ヘッド位置調整]を選択し、[OK]キーを押します。

6 [▲]キー、[▼]キーを押して[その他]を選択し、[OK]キーを押します。

7 [▲]キー、[▼]キーを押して[初期調整]を選択し、[OK]キーを押します。
調整用パターンが印刷されます。
ロール紙に印刷した場合は、ここで調整が終了します。

8 カット紙に印刷した場合は、ディスプレイに印刷の続行を確認するメッセージが表示されます。[OK]キーを押し、ディスプレイの指示に従って操作を続けてください。

罫線のずれを調整する

印刷物の罫線がずれる場合は、[ヘッド傾き調整]を実行し、プリントヘッドの傾きを調整します。[ヘッド傾き調整]を実行すると、調整用パターンが印刷されますので、印刷結果を基に設定値を入力してください。

用意するもの

ロール紙	未使用の 254.0 mm(10.00 インチ)幅以上の用紙
カット紙	未使用の A4/レターサイズ以上の用紙 1 枚

556 以下の手順で調整します。

1 スタッカーをプリンタから取り外します。
(「スタッカーのプリンタへの取り付けおよび取り外し」参照) →P.370

2 用紙をセットします。

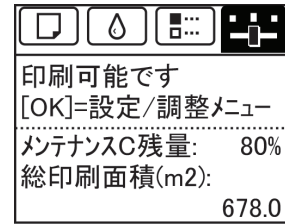
- ロール紙にロールホルダーをセットする →P.336
- ロール紙をプリンタにセットする →P.339

- カット紙をプリンタにセットする →P.363



- 用紙をセットするときに、用紙の種類を正しく設定してください。用紙の種類が設定されていない場合、正しい調整結果が得られず、印刷品質が低下する場合があります。
- 使用頻度が最も高い用紙をセットすることをお勧めします。

3 操作パネルの[タブ選択画面]で、[◀]キー、[▶]キーを押して (設定/調整タブ) を選択します。



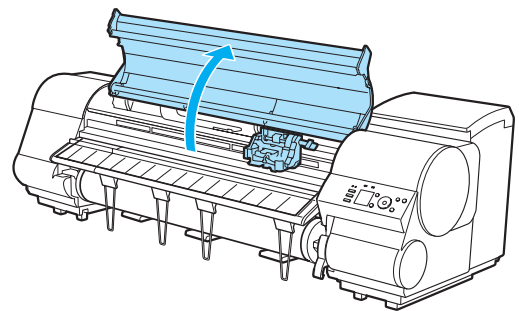
- [タブ選択画面]が表示されていない場合は、[メニュー]キーを押します。

4 [OK]キーを押します。
[設定/調整メニュー]が表示されます。

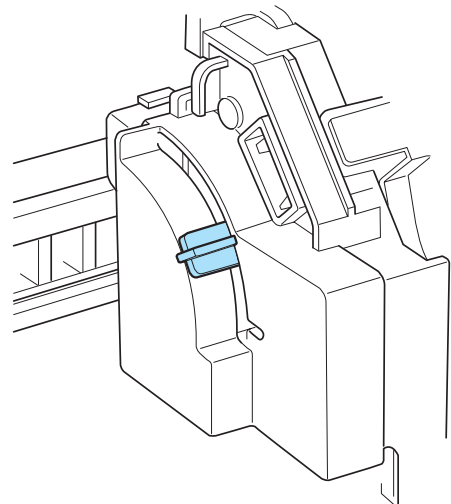
5 [▲]キー、[▼]キーを押して[印字調整]を選択し、[OK]キーを押します。

6 [▲]キー、[▼]キーを押して[ヘッド傾き調整]を選択し、[OK]キーを押します。
キャリッジが移動し、上カバーを開くメッセージが表示されます。

7 上カバーを開きます。



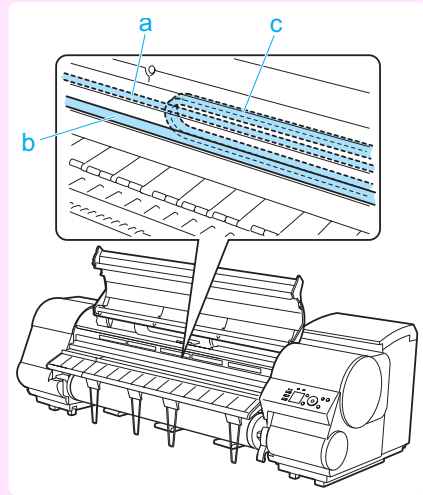
8 スラント調整レバーを赤い四角の位置に合わせ、上カバーを閉じます。



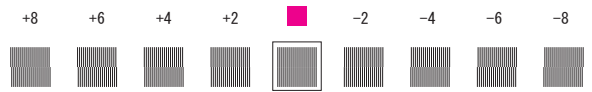
調整用パターンが印刷されます。



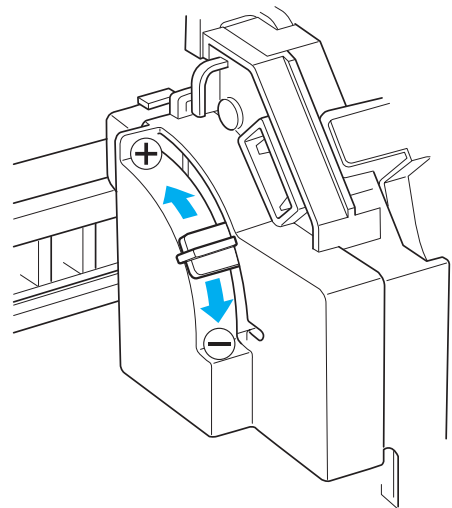
- リニアスケール (a)、キャリッジシャフト (b)、インクチューブスタビライザー (c) には触れないでください。触れると故障の原因になります。



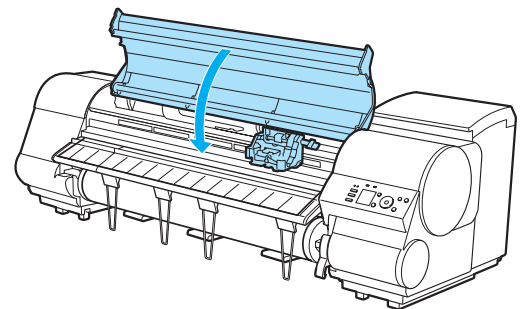
9 印刷された調整パターンを見て、線がまっすぐのチャートを確認します。



10 上カバーを開き、線がまっすぐのチャートの数字または四角にスラント調整レバーを合わせます。
線がまっすぐのチャートがない場合は、線のズレが最も少ない2つのチャートの数字または四角の間にスラント調整レバーを合わせます。



11 上カバーを閉じます。
プリントヘッドの傾きが調整され、調整が終了します。



12 スタッカーをプリンタに取り付けます。
(「スタッカーのプリンタへの取り付けおよび取り外し」参照) →P.370

用紙のこすれや画像のぼやけを改善する

プリントヘッドの高さの設定は、印刷品質に影響します。
プリントヘッドの高さを低めに設定すると、ぼやけが改善され、印刷品質が向上しますが、用紙がプリントヘッドにこすれることがあります。

また、プリントヘッドの高さを高めに設定すると、印刷品質が低下しますが、用紙がプリントヘッドにこすれることを防止します。




重要

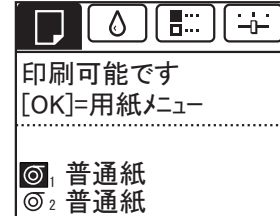
- 用紙がプリントヘッドにこすれたりひっかかったりすると、印刷物を汚したり、用紙のつまりが発生する原因となることがありますので注意してください。



メモ

- プリントヘッドの高さは、症状に応じて設定してください。
 (「プリントヘッドが用紙にこすれる」参照) →P.626
 (「用紙の端が汚れる」参照) →P.626
 (「画像の端部がぼやけたり、白スジが入る」参照) →P.629

- 1 操作パネルの[タブ選択画面]で、[◀]キー、[▶]キーを押して  (用紙タブ)を選択します。



メモ

- [タブ選択画面]が表示されていない場合は、[メニュー]キーを押します。

- 2 [OK]キーを押します。
[用紙メニュー]が表示されます。

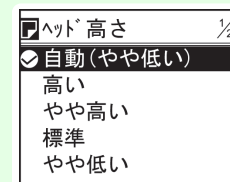
- 3 [▲]キー、[▼]キーを押して[用紙詳細設定]を選択し、[OK]キーを押します。

- 4 [▲]キー、[▼]キーを押して用紙の種類を選択し、[OK]キーを押します。



メモ

- [ヘッド高さ]が[自動]に設定されている場合、現在給紙されている用紙の種類を選択すると、[自動]の右側に、前回印刷時に選択された設定値を表示させることができます。ただし、以下のいずれかが実行されると、表示されなくなります。
 - 電源を切る
 - 用紙を交換する
 - スリープモードに入る



- 5 [▲]キー、[▼]キーを押して[ヘッド高さ]を選択し、[OK]キーを押します。

- 6 [▲]キー、[▼]キーを押して設定値を選択し、[OK]キーを押します。



メモ

- [自動]に設定した場合、印刷時のプリントヘッドの高さは、使用環境の温度や湿度に応じて最適な高さに調整されます。また、[自動]以外に設定した場合は、常に選択した設定値で印刷されます。
- 用紙の種類によっては、選択できない設定値があります。

用紙送りの調整

用紙の送り量を調整する	560
用紙の送り量の調整方法を選択する	560
横スジを自動で調整する	561
横スジを手動で調整する	562
用紙の送り量を微調整する	564
罫線の長さを調整する	564
用紙の吸着力を変更する	566

用紙の送り量を調整する

印刷物に以下のような現象が発生した場合は、用紙の送り量を調整します。

- 印刷物に色味の違うスジが入る
- 用紙送り方向に印刷された罫線の長さが正確でない

用紙の送り量を調整する場合は、以下の順に設定してください。

- 1 現象に応じて、用紙の種類に対する[優先設定]の設定を変更します。
(「用紙の送り量の調整方法を選択する」参照) →P.560
- 2 [優先設定]の設定に応じて、[画質調整]または[長さ調整]を実行します。
(「横スジを自動で調整する」参照) →P.561
(「横スジを手動で調整する」参照) →P.562
(「罫線の長さを調整する」参照) →P.564
- 3 [画質調整]を実行した後に、さらに微調整が必要な場合は、[紙送り微調整]を実行します。
(「用紙の送り量を微調整する」参照) →P.564

用紙の送り量の調整方法を選択する

用紙の送り方向への調整方法は、[優先設定]で設定されています。
[優先設定]の設定は、印刷目的に応じて変更してください。

- [画質優先]：印刷物の横スジを目立たなくするように調整します。
[画質調整]の設定が適用されます。[紙送り微調整]を実行した場合は、[画質調整]の設定に加えて[紙送り微調整]の設定も適用されます。
- [長さ優先]：印刷物の罫線の長さを合わせるように調整します。
[長さ調整]の[A:きれい]または[B:標準/速い]の設定が適用されます。
- [自動]：印刷時にプリンタドライバで選択された[優先画質]により、[画質優先]または[長さ優先]が選択されます。
[写真・イラスト]または[オフィス文書]：[画質優先]が選択されます。
[線画・文字]：[長さ優先]が選択されます。




- [長さ調整]メニューの[A:きれい]、[B:標準/速い]は、印刷時のプリンタドライバの設定によりいずれかが適用されます。
- プリンタドライバで[目的設定モード]を選択した場合は、以下の手順で[優先画質]を確認してください。
 - Windows：[基本設定]タブで[設定確認]をクリックし、[設定確認]ダイアログボックスを開いてください。
 - Mac OS：[基本設定]パネルで[設定確認]をクリックし、[設定確認]ダイアログボックスを開いてください。

以下の手順で設定します。

- 1 用紙をセットします。

- ロール紙にロールホルダーをセットする →P.336
- ロール紙をプリンタにセットする →P.339
- カット紙をプリンタにセットする →P.363

- 2 操作パネルの[タブ選択画面]で、[◀]キー、[▶]キーを押して  (設定/調整タブ) を選択します。



- [タブ選択画面]が表示されていない場合は、[メニュー]キーを押します。

メモ

- 3 [OK]キーを押します。
[設定/調整メニュー]が表示されます。
- 4 [▲]キー、[▼]キーを押して [印字調整] を選択し、[OK]キーを押します。
- 5 [▲]キー、[▼]キーを押して [紙送り調整] を選択し、[OK]キーを押します。
- 6 [▲]キー、[▼]キーを押して [優先設定] を選択し、[OK]キーを押します。
- 7 [▲]キー、[▼]キーを押して [自動]、[画質優先] または [長さ優先] を選択し、[OK]キーを押します。

横スジを自動で調整する

印刷物に色味の違う横スジが入る場合は、[画質調整] を実行し、用紙の送り量を調整します。
横スジを自動調整する方法には、[自動(純正紙)] と [自動(その他)] があり、調整用パターンが印刷され、印刷結果をもとに用紙の送り量が自動的に調整されます。

- [自動(純正紙)]
[用紙リファレンスガイド] に記載されている用紙を使用する場合に実行します。
(「用紙の種類」参照) →P.326
- [自動(その他)]
[用紙リファレンスガイド] に記載されていない用紙を使用する場合や、[自動(純正紙)] を実行しても横スジが改善されない場合に実行します。
(「用紙の種類」参照) →P.326



重要

- 透過性の高い用紙などは、[自動(純正紙)] および [自動(その他)] で調整できません。
この場合は、[手動] を実行してください。
(「横スジを手動で調整する」参照) →P.562
- カット紙を使用する場合は、スタッカーをプリンタから取り外してください。
(「スタッカーのプリンタへの取り付けおよび取り外し」参照) →P.370



メモ

- 用紙の種類または用紙のサイズを変更した場合は、調整の実行をお勧めします。
- [自動(純正紙)] および [自動(その他)] を実行する前に、必ず [優先設定] の設定値を確認してください。
(「用紙の送り量の調整方法を選択する」参照) →P.560
- [自動(純正紙)] および [自動(その他)] を実行後、さらに微調整が必要な場合は、[紙送り微調整] を実行してください。
(「用紙の送り量を微調整する」参照) →P.564
- CAD 図の野線の長さを正確に印刷したい場合は、[長さ調整] を実行してください。
(「野線の長さを調整する」参照) →P.564
- 用紙の種類によっては、時間がかかる場合があります。

用意するもの

ロール紙を使用する場合	未使用の 254.0 mm(10.00 インチ)幅以上の用紙
カット紙を使用する場合	[自動(純正紙)] : 未使用の A4/レターサイズの用紙 1 枚 [自動(その他)] : 未使用の A4/レターサイズ以上の用紙 2 枚(ただし、A2 サイズ以上の場合は 1 枚)

以下の手順で調整します。

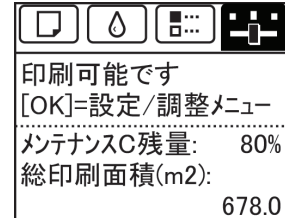
1 用紙をセットします。

- ロール紙にロールホルダーをセットする →P.336
- ロール紙をプリンタにセットする →P.339
- カット紙をプリンタにセットする →P.363



• プリンタにセットした用紙と用紙種類の設定は必ず合わせてください。セットした用紙と用紙種類の設定値が違う場合は、正しく調整されません。

2 操作パネルの[タブ選択画面]で、[◀]キー、[▶]キーを押して (設定/調整タブ)を選択します。



• [タブ選択画面]が表示されていない場合は、[メニュー]キーを押します。

3 [OK]キーを押します。 [設定/調整メニュー]が表示されます。

4 [▲]キー、[▼]キーを押して[印字調整]を選択し、[OK]キーを押します。

5 [▲]キー、[▼]キーを押して[紙送り調整]を選択し、[OK]キーを押します。

6 [▲]キー、[▼]キーを押して[画質調整]を選択し、[OK]キーを押します。

7 [▲]キー、[▼]キーを押して[自動(純正紙)]または[自動(その他)]を選択し、[OK]キーを押します。 調整用パターンが印刷されます。 ロール紙またはA2サイズ以上のカット紙に印刷した場合は、ここで調整が終了します。

8 [自動(その他)]でA2サイズより小さい用紙に印刷した場合は、ディスプレイに印刷の続行を確認するメッセージが表示されます。 [OK]キーを押して、ディスプレイの指示に従って操作を続けてください。

横スジを手動で調整する

印刷物に色味の違うスジが入る場合は、[画質調整]を実行し、用紙の送り量を調整します。
[手動]は、透過性の高い用紙など、[自動(純正紙)]または[自動(その他)]で調整できない用紙に対して実行します。
(「横スジを自動で調整する」参照) →P.561
[手動]を実行すると、調整用パターンが印刷されますので、印刷結果をもとに設定値を入力してください。



• カット紙を使用する場合は、スタッカーをプリンタから取り外してください。
(「スタッカーのプリンタへの取り付けおよび取り外し」参照) →P.370



- 用紙の種類または用紙のサイズを変更した場合は、調整の実行をお勧めします。
- [手動]を実行する前に、必ず[優先設定]の設定値を確認してください。
(「用紙の送り量の調整方法を選択する」参照) →P.560
- [手動]を実行後、さらに微調整が必要な場合は、[紙送り微調整]を実行してください。
(「用紙の送り量を微調整する」参照) →P.564
- CAD図の罫線の長さを正確に印刷したい場合は、[長さ調整]を実行してください。
(「罫線の長さを調整する」参照) →P.564

用意するもの

ロール紙を使用する場合	未使用の 254.0 mm(10.00 インチ)幅以上の用紙
カット紙を使用する場合	未使用の A4/レターサイズ以上の用紙 2 枚

以下の手順で調整します。

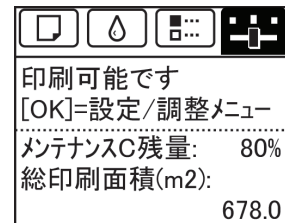
1 用紙をセットします。

- ロール紙にロールホルダーをセットする →P.336
- ロール紙をプリンタにセットする →P.339
- カット紙をプリンタにセットする →P.363



- プリンタにセットした用紙と用紙種類の設定は必ず合わせてください。セットした用紙と用紙種類の設定値が違う場合は、正しく調整されません。

2 操作パネルの[タブ選択画面]で、[◀]キー、[▶]キーを押して (設定/調整タブ)を選択します。



- [タブ選択画面]が表示されていない場合は、[メニュー]キーを押します。

3 [OK]キーを押します。 [設定/調整メニュー]が表示されます。

4 [▲]キー、[▼]キーを押して[印字調整]を選択し、[OK]キーを押します。

5 [▲]キー、[▼]キーを押して[紙送り調整]を選択し、[OK]キーを押します。

6 [▲]キー、[▼]キーを押して[画質調整]を選択し、[OK]キーを押します。

7 [▲]キー、[▼]キーを押して[手動]を選択し、[OK]キーを押します。 調整用パターン A が印刷されます。



- カット紙に印刷した場合は、ディスプレイの指示に従ってカット紙を取り外してください。

8 調整用パターン A を見て、横スジが最も目立たないパターンの番号を確認します。



- 並んだ2つのパターンを見て、どちらを選択するか迷った場合は、中間の値を選択してください。例えば、番号が10と12のパターンで迷った場合は、11を選択します。

9 [▲]キー、[▼]キーを押して、確認した番号を選択し、[OK]キーを押します。 調整用パターン B が印刷されます。



- 調整用パターン A をカット紙に印刷した場合は、ディスプレイの指示に従って同じ種類のカット紙を取り付けてください。また、調整用パターン B の印刷後は、ディスプレイの指示に従ってカット紙を取り外してください。

10 調整用パターン B を見て、横スジが最も目立たないパターンの番号を確認します。

11 [▲]キー、[▼]キーを押して、確認した番号を選択し、[OK]キーを押します。
調整値が登録され、調整が終了します。

用紙の送り量を微調整する

印刷物に 50mm 程度の周期的な濃淡差が発生した場合、または色味の違う横スジが入る場合は、印刷中に [紙送り微調整] を実行し、用紙の送り量を微調整します。



- [紙送り微調整]のメニューは、印刷中にのみ表示できます。
また、[紙送り調整]の[優先設定]で[自動]または[画質優先]が選択されている場合に表示されます。
(「メニューの設定値」参照) →P.445
- [紙送り微調整]を実行する前に、必ず[画質調整]を実行しておいてください。
[画質調整]を実行すると、[紙送り微調整]の設定値は0に戻ります。
(「横スジを自動で調整する」参照) →P.561
(「横スジを手動で調整する」参照) →P.562

以下の手順で調整します。

1 印刷中に、操作パネルの[タブ選択画面]で、[◀]キー、[▶]キーを押して [設定/調整タブ] を選択します。

印刷中			
[OK]=設定/調整メニュー			
メンテナンスC残量:		80%	
総印刷面積(m2):		678	



- [タブ選択画面]が表示されていない場合は、[メニュー]キーを押します。

2 [OK]キーを押します。
[設定/調整メニュー]が表示されます。

3 [▲]キー、[▼]キーを押して [紙送り微調整] を選択し、[OK]キーを押します。

4 [▲]キー、[▼]キーを押して-5~5の範囲で設定値を選択し、[OK]キーを押します。
このとき、色味の濃い横スジが入る場合は、1~5の範囲で設定値を選択し、色味の薄い横スジが入る場合は、-1~-5の範囲で設定値を選択してください。

罫線の長さを調整する

CAD 図の罫線の長さを正確に印刷したい場合は、[長さ調整]を実行し、用紙の送り量を調整します。
[長さ調整]には[調整プリント]と[調整値の変更]があります。

- [調整プリント]
調整用パターンが印刷されますので、印刷結果をもとに誤差を測定します。
- [調整値の変更]
調整用パターンが印刷されませんので、あらかじめ印刷物を測定し、誤差を測定しておいてください。

また、[調整プリント]と[調整値の変更]には、それぞれ[A:きれい]と[B:標準/速い]がありますので、印刷目的に応じて選択してください。

- [A:きれい]
印刷時にプリンタドライバの [印刷品質] で [最高] または [きれい] が選択された場合に設定が適用されます。
- [B:標準/速い]
印刷時にプリンタドライバの [印刷品質] で [標準] または [速い] が選択された場合に設定が適用されます。



- この調整は、スタッカーをプリンタに取り付けた状態で実行してください。ただし、カット紙を使用する場合は、スタッカーをプリンタから取り外してください。(「スタッカーのプリンタへの取り付けおよび取り外し」参照) →P.370



- 用紙の種類または用紙のサイズを変更した場合は、調整の実行をお勧めします。
- [長さ調整]を実行する前に、必ず[優先設定]の設定値を確認してください。(「用紙の送り量の調整方法を選択する」参照) →P.560

用意するもの

ロール紙を使用する場合	<ul style="list-style-type: none"> 未使用の 254.0 mm(10.00 インチ)幅以上の用紙 精度の高いものさし
カット紙を使用する場合	<ul style="list-style-type: none"> 未使用の A4/レターサイズ以上の用紙 1 枚 精度の高いものさし

以下の手順で調整します。

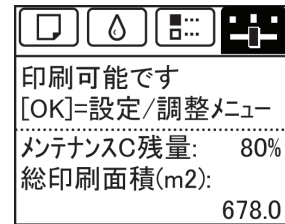
1 用紙をセットします。

- ロール紙にロールホルダーをセットする →P.336
- ロール紙をプリンタにセットする →P.339
- カット紙をプリンタにセットする →P.363



- プリンタにセットした用紙と用紙種類の設定は必ず合わせてください。セットした用紙と用紙種類の設定値が違う場合は、正しく調整されません。

2 操作パネルの[タブ選択画面]で、[◀]キー、[▶]キーを押して (設定/調整タブ) を選択します。



- [タブ選択画面]が表示されていない場合は、[メニュー]キーを押します。

3 [OK]キーを押します。
[設定/調整メニュー]が表示されます。

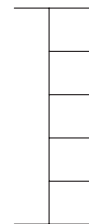
4 [▲]キー、[▼]キーを押して [印字調整] を選択し、[OK]キーを押します。

5 [▲]キー、[▼]キーを押して [紙送り調整] を選択し、[OK]キーを押します。

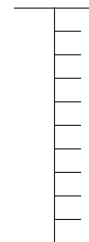
6 [▲]キー、[▼]キーを押して [長さ調整] を選択し、[OK]キーを押します。

7 [▲]キー、[▼]キーを押して [調整プリント] または [調整値の変更] を選択し、[OK]キーを押します。
[調整プリント] を選択した場合は、調整用パターンが印刷されますので、スケールを測定し、誤差を計算します。[Millimeter] には 50 mm 間隔、[Inch] には 1 インチ間隔のスケールが印刷されます。

Millimeter



Inch





メモ

- 調整用パターンは、[A:きれい]を選択した場合は黒で、[B:標準/速い]を選択した場合はマゼンタでそれぞれ印刷されます。
- 調整用パターンの印刷を中止する場合は、[ストップ]キーを押します。[印刷を中止しますか?]と表示されたら、[▲]キー、[▼]キーを押して[はい]を選択し、[OK]キーを押します。

8

[▲]キー、[▼]キーを押して誤差を入力し、[OK]キーを押します。
スケールが実際の長さより短かった場合は+側に、長かった場合は-側に設定します。
設定値は、0.02%ごとに変更できます。

用紙の吸着力を変更する

厚い用紙や、カールしたり波打ちが起こりやすい用紙に印刷したときに、プリントヘッドが用紙にこすれる場合は、プラテン上での用紙の吸着力を変更すると、改善されることがあります。

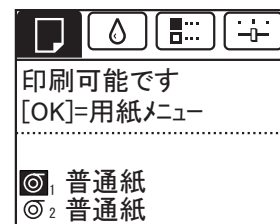


重要

- 用紙がプリントヘッドにこすれたりひっかかったりすると、印刷物を汚したり、用紙のつまりが発生する原因となることがありますので注意してください。

1

操作パネルの[タブ選択画面]で、[◀]キー、[▶]キーを押して  (用紙タブ)を選択します。



メモ

- [タブ選択画面]が表示されていない場合は、[メニュー]キーを押します。

2

[OK]キーを押します。
[用紙メニュー]が表示されます。

3

[▲]キー、[▼]キーを押して[用紙詳細設定]を選択し、[OK]キーを押します。

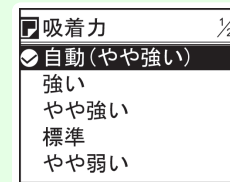
4

[▲]キー、[▼]キーを押して用紙の種類を選択し、[OK]キーを押します。



メモ

- [吸着力]が[自動]に設定されている場合、現在給紙されている用紙の種類を選択すると、[自動]の右側に、前回印刷時に選択された設定値を表示させることができます。ただし、以下のいずれかが実行されると、表示されなくなります。
 - 電源を切る
 - 用紙を交換する
 - スリープモードに入る



5

[▲]キー、[▼]キーを押して[吸着力]を選択し、[OK]キーを押します。

6

[▲]キー、[▼]キーを押して設定値を選択し、[OK]キーを押します。

印刷の流れ	15
さまざまな印刷方法	29
Windows ソフトウェア	153
Mac OS ソフトウェア	263
用紙の取り扱いと活用	325
操作パネル	425
プリンタの各部	463
ネットワークの設定	477
印刷ジョブの管理	497
画質の調整と改善	551

メンテナンスと消耗品

インクタンク	568
プリントヘッド	579
メンテナンスカートリッジ	586
プリンタの清掃	592
その他のメンテナンス	599

困ったときには	609
エラーメッセージ	641
仕様	665
付録	669

インクタンク


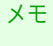
インクタンク 568
 インクタンクを交換する 568
 インクタンクの残量を確認する 577
 インクタンクの交換時期について 578

インクタンク

購入の際は、型番をご確認ください。

形状	色	型番	インクタイプ	容量
	マットブラック	PFI-307 MBK	顔料インク	330 ml
	ブラック	PFI-307 BK		
	シアン	PFI-307 C	染料インク	
	マゼンタ	PFI-307 M		
	イエロー	PFI-307 Y		


形状	色	型番	インクタイプ	容量
	マットブラック	PFI-707 MBK	顔料インク	700 ml
	ブラック	PFI-707 BK		
	シアン	PFI-707 C	染料インク	
	マゼンタ	PFI-707 M		
	イエロー	PFI-707 Y		

-  インクタンクの交換方法については、「インクタンクを交換する」を参照してください。 →P.568
-  キヤノンでは対象製品毎に製品安全データシート (MSDS) を用意しており、ホームページ上
 → <http://canon.jp/ecology> で公開しています。MSDSとは Material Safety Data Sheetの略で、日本語では製品安全データシートと呼ばれています。化学製品を安全かつ適切に取扱っていただくために、製品に含まれる物質名やその危険有害性情報、取扱い上の注意、環境への影響などに関する情報を記載した資料です。

インクタンクを交換する



対応しているインクタンク

このプリンタに対応しているインクタンクについては、「インクタンク」を参照してください。 →P.568
 330mlまたは700mlのインクタンクに交換することができます。

-  色によって、異なる容量のインクタンクを取り付けて使うこともできます。

インクタンクの取り扱い上の注意

インクタンクを取り扱うときは、以下の点に注意してください。

-  安全のため、インクタンクはお子様の手の届かない場所に保管してください。
-  誤ってインクをなめたり飲んだりした場合は、すぐに医師にご相談ください。

メンテナンスと消耗品

インクタンク



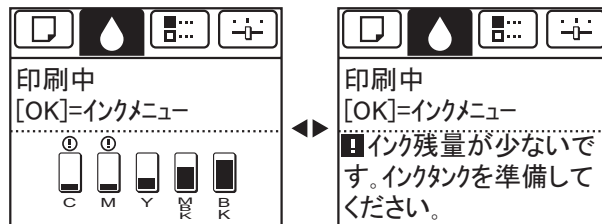
- 取り外したインクタンクのインク供給部には、インクが付着している場合があります。インクタンクの取り扱いには十分ご注意ください。インクが衣服などに付くと落ちない場合があります。
- 本製品で一度使用したインクタンクを、他の機種 of プリンタに使用しないでください。インクの残量が正しく検知されず、プリンタに損傷・異常が発生することがあります。
- インクタンクは、開封後、半年以内に使い切ることをお勧めします。時間の経過したインクタンクを使用すると、印刷品質が低下する場合があります。
- プリンタは、長期間(1 か月以上)、インクタンクを取り外した状態にしないでください。プリンタに残ったインクがつまり、印刷不良の原因になります。

インクタンクの交換手順

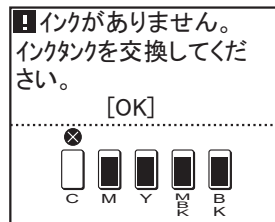
1. メッセージを確認する →P.569
2. インクタンク交換のメニューを選択する →P.570 (またはインクタンクカバーを開きます。)
3. インクタンクを取り外します。
 - インクタンク(330ml)を取り外す →P.570
 - インクタンク(700ml)を取り外す →P.571
4. 新しいインクタンクを取り付けます。
 - インクタンク(330ml)を取り付ける →P.573
 - インクタンク(700ml)を取り付ける →P.575

メッセージを確認する

インクの残量が少なくなると、ディスプレイにメッセージが表示されます。メッセージに従って、インクタンクを交換するか、新しいインクタンクを準備してください。(「インクタンクの交換時期について」参照) →P.578



インクタンクの交換を指示するメッセージが表示されている場合は、[OK]キーを押します。この場合は、[インクタンク交換のメニューを選択する]の操作は不要です。[インクタンクを取り外す]に進んでください。



- 電源をオンにした直後のプリンタの初期化中、ヘッドクリーニング中は、インクタンクを取り外さないでください。インクが漏れる可能性があります。




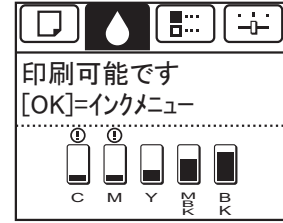
- インクタンクは、印刷中、印刷ジョブのキャンセル中、用紙の給紙中も交換できます。

メンテナンスと消耗品

インクタンク

インクタンク交換のメニューを選択する

- 1 操作パネルの[タブ選択画面]で、[◀]キー、[▶]キーを押して  (インクタブ)を選択します。



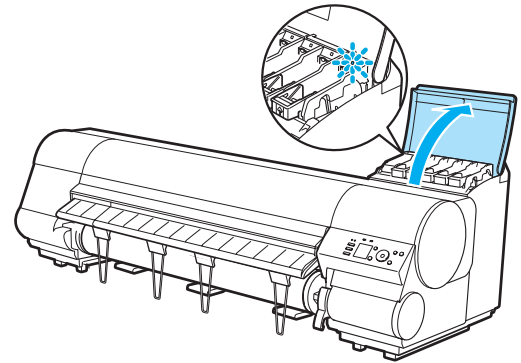
- [タブ選択画面]が表示されていない場合は、[メニュー]キーを押します。

- 2 [OK]キーを押します。
[インクメニュー]が表示されます。

- 3 [▲]キー、[▼]キーを押して[インクタンク交換]を選択し、[OK]キーを押します。
ディスプレイにガイダンスが表示されます。

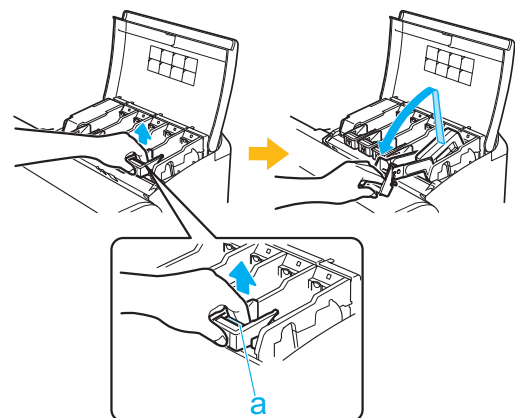
インクタンク(330ml)を取り外す

- 1 インクを交換するインクタンクカバーを開き、インクランプを確認します。
インクがなくなると、インクランプは速く点滅します。



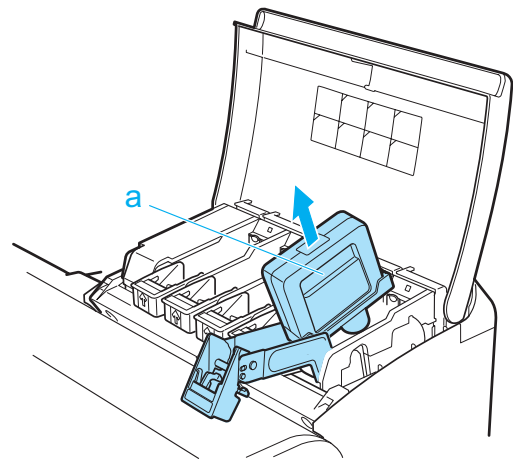
- プリンタに大きな振動を与えないように、インクタンクは静かに交換してください。印刷中にプリンタに振動が加わると、印刷品質が低下する場合があります。

- 2 交換する色のインクタンク固定レバーのストッパー (a) を持ち上げて、インクタンク固定レバーを止まるまで引き上げてから、手前に倒します。



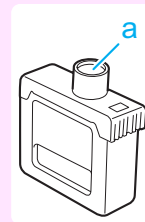
- インクタンク固定レバーがロックするところまで押し下げてください。
- インクタンク固定レバーが戻らないことを確認してください。

- 3** つまみ部(a)を持ってインクタンクを取り出し、[OK]キーを押します。



重要

- 取り出したインクタンクにインクが残っているときは、インク供給部(a)を上にして保管してください。インクが漏れて周辺が汚れる場合があります。取り出したインクタンクは、ビニール袋に入れて口を閉じてください。

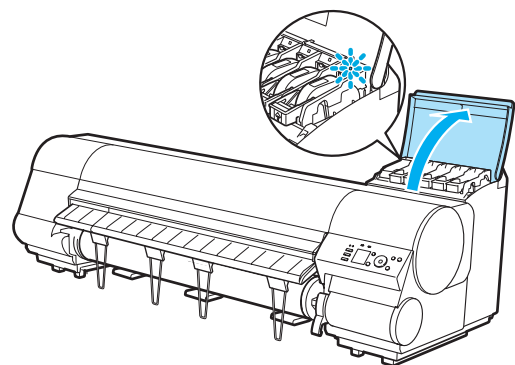


メモ

- キヤノンでは、資源の再利用のために、使用済みのインクタンクの回収を推進しています。回収窓口につきましては、下記のキヤノンのホームページ上で確認いただけます。
キヤノンサポートページ → <http://canon.jp/support>
事情により、回収窓口にお持ちになれない場合は、使用済みのインクタンクをビニール袋などに入れ、地域の条例に従い処分してください。
- キヤノンでは、使用済みのインクタンク回収を通じてベルマーク運動に参加しています。ベルマーク参加校単位で使用済みのインクタンクを回収していただき、その回収数量に応じた点数をキヤノンより提供するシステムです。この活動を通じ、環境保全と資源の有効活用、さらに教育支援を行うものです。詳細につきましては、下記のキヤノンホームページ上でご案内しています。
環境への取り組み → <http://canon.jp/ecology>

インクタンク(700ml)を取り外す

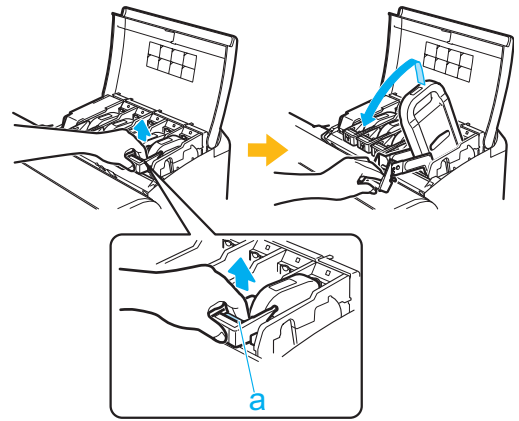
- 1** インクを交換するインクタンクカバーを開き、インクランプを確認します。
インクがなくなると、インクランプは速く点滅します。



重要

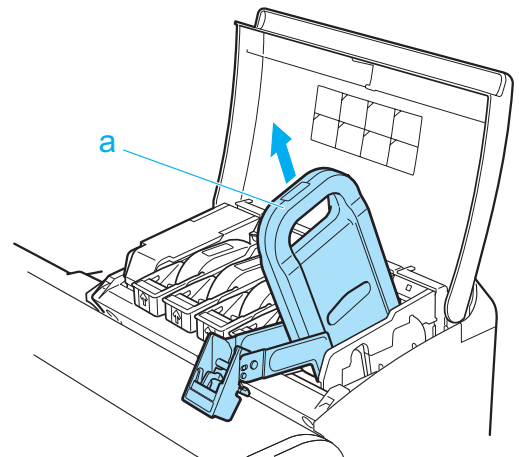
- プリンタに大きな振動を与えないように、インクタンクは静かに交換してください。印刷中にプリンタに振動が加わると、印刷品質が低下する場合があります。

- 2** 交換する色のインクタンク固定レバーのストッパー (a) を持ち上げて、インクタンク固定レバーを止まるまで引き上げてから、手前に倒します。

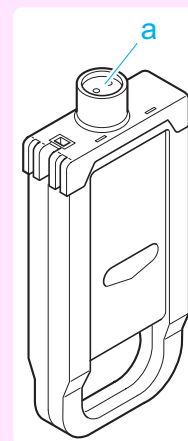


- メモ**
- インクタンク固定レバーがロックするところまで押し下げてください。
 - インクタンク固定レバーが戻らないことを確認してください。

- 3** 取っ手(a)を持ってインクタンクを取り出し、[OK]キーを押します。



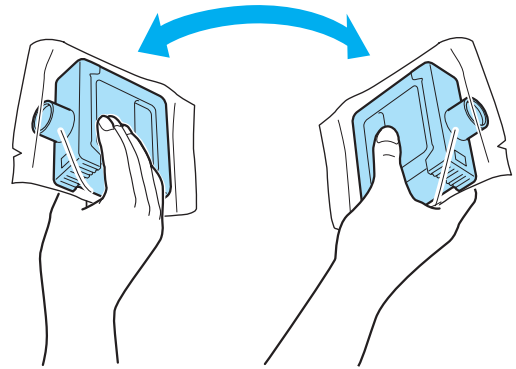
- 重要**
- 取り出したインクタンクにインクが残っているときは、インク供給部(a)を上にして、梱包箱に入れて保管してください。インクが漏れて周辺が汚れる場合があります。



- メモ**
- キヤノンでは、資源の再利用のために、使用済みのインクタンクの回収を推進しています。回収窓口につきましては、下記のキャノンのホームページ上で確認いただけます。
 キヤノンサポートページ → <http://canon.jp/support>
 事情により、回収窓口にお持ちになれない場合は、使用済みのインクタンクをビニール袋などに入れ、地域の条例に従い処分してください。
 - キヤノンでは、使用済みのインクタンク回収を通じてベルマーク運動に参加しています。ベルマーク参加校単位で使用済みのインクタンクを回収していただき、その回収数量に応じた点数をキャノンより提供するシステムです。この活動を通じ、環境保全と資源の有効活用、さらに教育支援を行うものです。詳細につきましては、下記のキャノンホームページ上でご案内しています。
 環境への取り組み → <http://canon.jp/ecology>

インクタンク(330ml)を取り付ける

- 1** 袋を開封する前に、新しいインクタンクをゆっくりと7~8回左右に傾けながら振ります。



重要

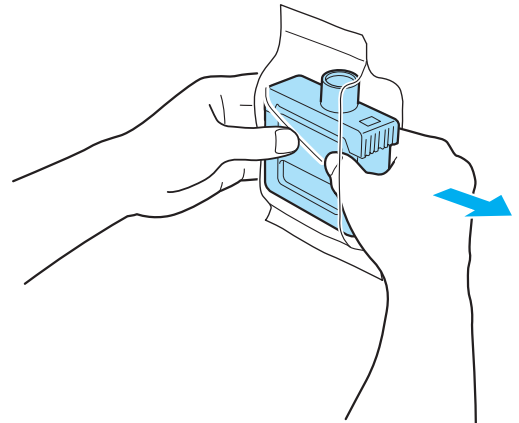
- 一度プリンタに取り付けたインクタンクは、取り外して振らないでください。インクが飛び散る場合があります。
- インクタンクを振らないと、インクの成分が沈殿し、印刷品質が低下する場合があります。



メモ

- インクタンクが低温の場合は、室温になじませてからプリンタに取り付けてください。

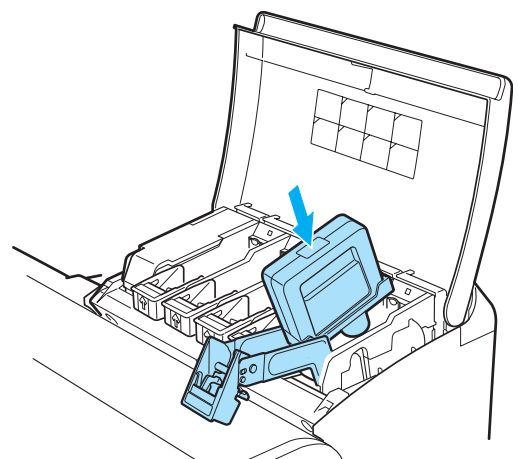
- 2** 袋を開封し、インクタンクを取り出します。



重要

- インク供給部や端子部には、絶対に触れないでください。周辺の汚損、インクタンクの破損、または印刷不良の原因になります。

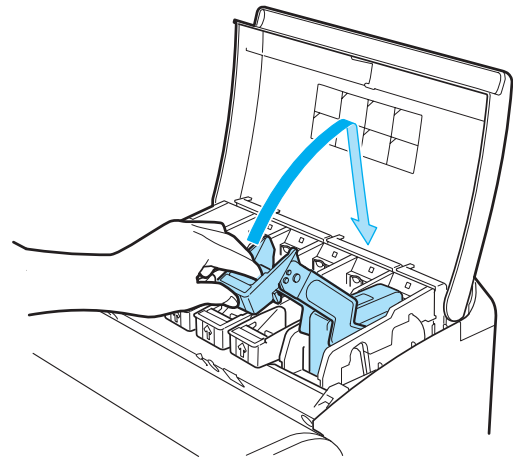
- 3** [OK]キーを押し、インク供給部を下側、図の向きにしてインクタンクをホルダーに取り付けます。



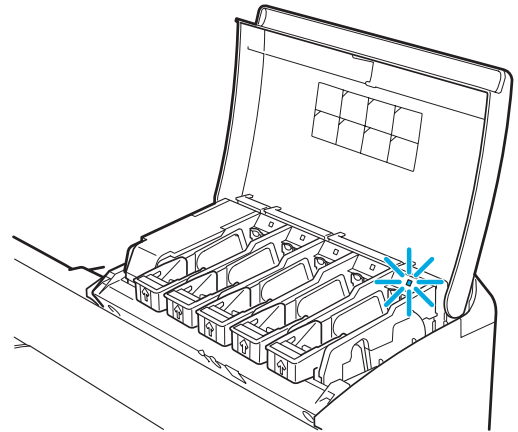
重要

- 取り付ける色と向きが違くと、インクタンクはホルダーに取り付けられません。インクタンクをホルダーに取り付けられない場合は、無理に入れずに、インクタンク固定レバーに貼ってあるラベルの色表示とインクタンクの色、インクタンクの向きを確認して取り付け直してください。

- 4** インクタンク固定レバーを止まるまで持ち上げてから、カチッと音がするまで押し下げます。

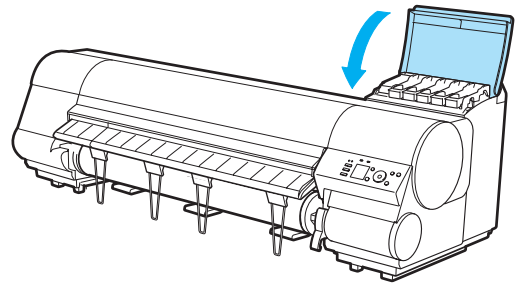


- 5** インクランプが赤く点灯していることを確認します。

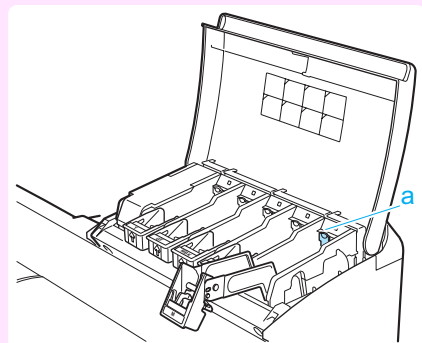


- インクランプが赤く点灯しない場合は、取り付け直してください。

- 6** インクタンクカバーを閉じます。

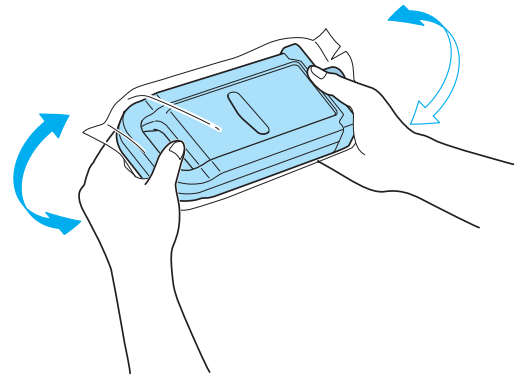


- インクタンクを交換した後は、必ずインクタンクカバーを閉じてください。インクタンクカバーが閉じない場合は、いずれかのインクタンク固定レバーが完全に閉じてない可能性があります。すべてのインクタンク固定レバーが完全に閉じていることを確認してください。
- プリンタの輸送時など、インクタンクを取り付けずにインクタンクカバーを閉じる場合は、図の解除レバー (a) を押しながらインクタンク固定レバーを元の位置に戻してください。



インクタンク(700ml)を取り付ける

- 1** 袋を開封する前に、新しいインクタンクを図のように両手で持ち、ゆっくりと左右に傾けながら7~8回振ります。



注意

- 700mlのインクタンクは重いので、手首だけで振らずに腕全体で振るようにしてください。手首だけでインクタンクを振ると、手首を傷める可能性があります。



重要

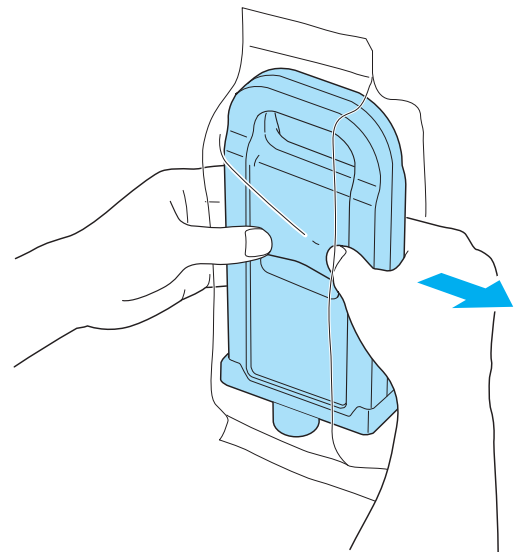
- 一度プリンタに取り付けたインクタンクは、取り外して振らないでください。インクが飛び散る場合があります。
- インクタンクを振らないと、インクの成分が沈殿し、印刷品質が低下する場合があります。



メモ

- インクタンクが低温の場合は、室温になじませてからプリンタに取り付けてください。

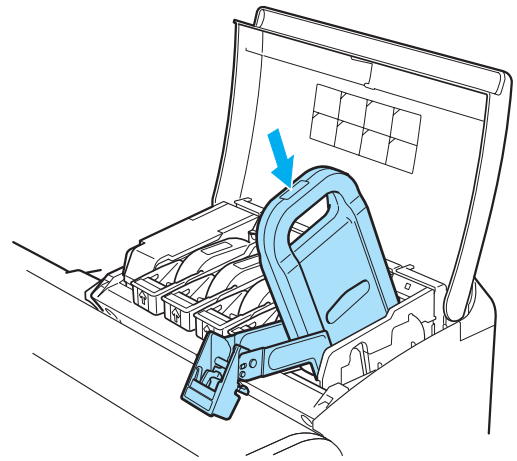
- 2** 袋を開封し、インクタンクを取り出します。



重要

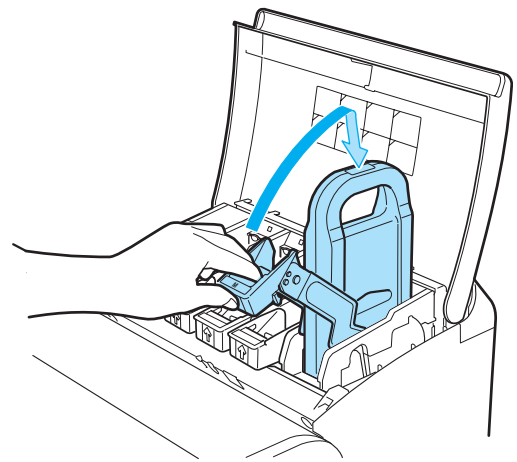
- インク供給部や端子部には、絶対に触れないでください。周辺の汚損、インクタンクの破損、または印刷不良の原因になります。

- 3** [OK]キーを押し、インク供給部を下側、図の向きにしてインクタンクをホルダーに取り付けます。

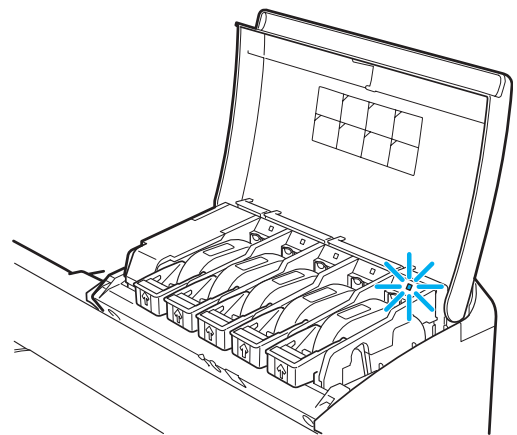


- 取り付ける色と向きが違くと、インクタンクはホルダーに取り付けられません。インクタンクをホルダーに取り付けられない場合は、無理に入れずに、インクタンク固定レバーに貼ってあるラベルの色表示とインクタンクの色、インクタンクの向きを確認して取り付け直してください。

- 4** インクタンク固定レバーを止まるまで持ち上げてから、カチッと音がするまで押し下げます。

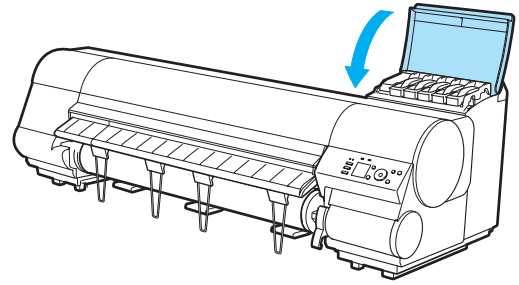


- 5** インクランプが赤く点灯していることを確認します。



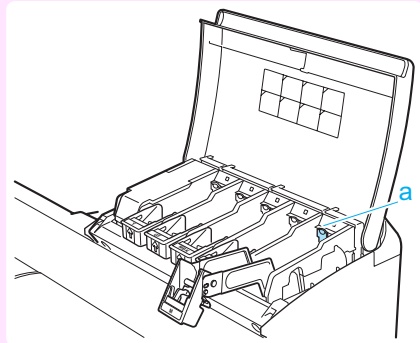
- インクランプが赤く点灯しない場合は、取り付け直してください。

6 インクタンクカバーを閉じます。



重要

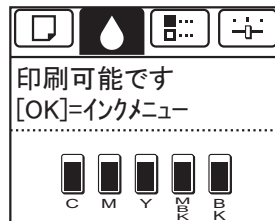
- インクタンクを交換した後は、必ずインクタンクカバーを閉じてください。インクタンクカバーが閉じない場合は、いずれかのインクタンク固定レバーが完全に閉じてない可能性があります。すべてのインクタンク固定レバーが完全に閉じていることを確認してください。
- プリンタの輸送時など、インクタンクを取り付けずにインクタンクカバーを閉じる場合は、図の解除レバー(a)を押しながらインクタンク固定レバーを元の位置に戻してください。



インクタンクの残量を確認する

インクタンクのインクの残量は、ディスプレイで確認できます。

インクタンクの残り容量を確認する場合は、操作パネルの[タブ選択画面]で、[◀]キー、[▶]キーを押して [📄] (インクタブ) を選択します。



- [タブ選択画面]が表示されていない場合は、[メニュー]キーを押します。
- メモ エラーが発生し、[タブ選択画面]が表示できない場合は、以下の手順で[インクの情報]を表示してください。
 - [OK]キーを押して[プリンタの情報]を表示します。
 - [▲]キー、[▼]キーを押して[インクの情報]を選択します。
 - [OK]キーを押します。

ディスプレイに表示されるインクの残量は、ディスプレイ下部の色ラベルに対応しています。

インクが不足している場合は[!], インクがない場合は[x], インク残量検知機能が無効の場合は[?]がインクの残量の上に表示されます。

インクの残量の割合は、以下の図のように表示されます。



ディスプレイにインクタンクの交換を指示するメッセージが表示されたら、インクタンクを交換してください。また、インクの残量確認を指示するメッセージが表示された場合や、インクを大量に消費する長尺印刷、ヘッドクリーニングなどの場合は、残量を確認し、必要に応じてインクタンクを交換してください。(「インクタンクを交換する」参照) →P.568

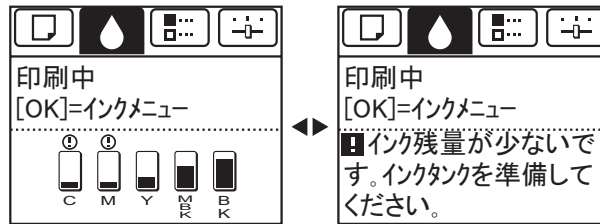
インクタンクの交換時期について

以下の場合、インクタンクを準備または交換してください。

ディスプレイにインク確認のメッセージが表示された場合

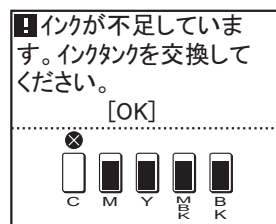
インクの残量が少なくなると、[メッセージランプ]が点灯し、ディスプレイに[インク残量が少ないです。]と表示されます。印刷は継続されますが、インクタンクを準備してください。(「インクタンクの残量を確認する」参照)

→P.577



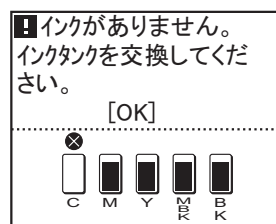
インクを大量に消費する印刷やメンテナンスを実行する場合

インクの残量が少なくなると、インクを大量に消費する、長尺印刷、ヘッドクリーニング、メンテナンスなどを十分に実行できない場合があります。その場合は、インクタンクを準備または交換してからメンテナンスを実行してください。



ディスプレイにインク交換のメッセージが表示された場合

インクがなくなると、[メッセージランプ]が点滅し、ディスプレイにインクタンク交換のメッセージが表示され、印刷できません。インクタンクを交換してください。



メンテナンスと消耗品

インクタンク

プリントヘッド

プリントヘッド 579

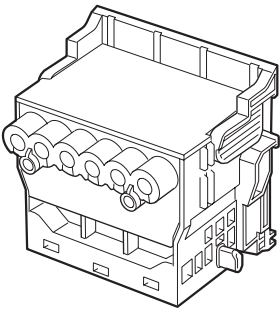
ノズルのつまりをチェックする 579


プリントヘッドをクリーニングする 580

プリントヘッドを交換する 581

プリントヘッド


購入の際は、型番をご確認ください。

形状	型番
	PF-04

 • プリントヘッドの交換方法については、「プリントヘッドを交換する」を参照してください。 [→P.581](#)

ノズルのつまりをチェックする

印刷がかすれたり、色味の違うスジが入る場合は、ノズルチェックパターンを印刷して、プリントヘッドの各ノズルが詰まっていないかを確認します。

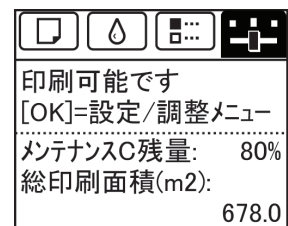
 • 工場出荷時の状態では、ノズルのつまりが一定の間隔でチェックされるよう設定されています。ノズルのチェックについては、操作パネルのメニューで[ノズルチェック設定]を設定してください。(「メニューの設定値」参照) [→P.445](#)


用意するもの

ロール紙を使用する場合	未使用の 254.0 mm(10.00 インチ)幅以上の用紙
カット紙を使用する場合	未使用の A4/レターサイズ以上の用紙 1 枚

- 1 用紙をセットします。
 - ロール紙にロールホルダーをセットする [→P.336](#)
 - ロール紙をプリンタにセットする [→P.339](#)
 - カット紙をプリンタにセットする [→P.363](#)

- 2 操作パネルの[タブ選択画面]で、[◀]キー、[▶]キーを押して (設定/調整タブ) を選択します。



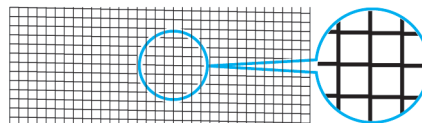
 • [タブ選択画面]が表示されていない場合は、[メニュー]キーを押します。

- 3 [OK]キーを押します。
[設定/調整メニュー]が表示されます。

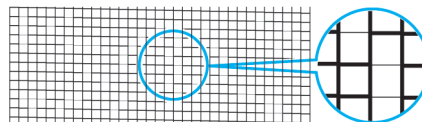
4 [▲]キー、[▼]キーを押して[テストプリント]を選択し、[OK]キーを押します。

5 [▲]キー、[▼]キーを押して[ノズルチェック プリント]を選択し、[OK]キーを押します。
ノズルチェックパターンが印刷されます。

6 印刷結果を確認します。
横線がかすれていない、横線が抜けていない場合は、ノズルは正常です。



横線がかすれていたり抜けている場合は、その色のノズルが詰まっています。



横線がかすれていたり抜けている場合は、以下の手順でノズルのつまりを再度チェックしてください。

1. プリントヘッドのクリーニングを実行します。(「プリントヘッドをクリーニングする」参照) →P.580
2. ノズルチェックパターンを印刷します。



上記の操作を何回か繰り返しても横線がかすれていたり抜けている場合は、プリントヘッドの寿命の可能性があるので、お買い上げの販売店にご連絡ください。

プリントヘッドをクリーニングする

印刷がかすれる場合は、プリントヘッドをクリーニングすると改善される場合があります。プリントヘッドをクリーニングする方法には、[ヘッドクリーニング A]と[ヘッドクリーニング B]の2つの方法がありますので、症状によりいずれかを実行してください。

- [ヘッドクリーニング A]
印刷がかすれた場合や、印刷物にごみが付いた場合などに実行します。インクの消費が少ないクリーニング方法です。
所要時間は約3分です。
- [ヘッドクリーニング B]
インクがまったく出ない場合や、[ヘッドクリーニング A]を実行しても改善されない場合に実行します。
所要時間は約3分30秒です。




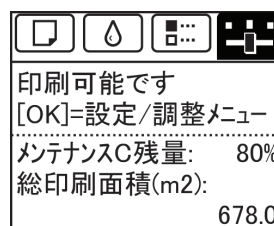
- [ヘッドクリーニング A]および[ヘッドクリーニング B]の実行中は、メンテナンスカートリッジやインクタンクを取り外さないでください。
インクが漏れたり、エラーが発生する可能性があります。
- [ヘッドクリーニング B]を実行しても改善されない場合は、[ヘッドクリーニング B]を1~2回繰り返してください。それでも改善されない場合は、プリントヘッドの寿命の可能性があるので、お買い上げの販売店にご連絡ください。



- 工場出荷時の状態では、ノズルのつまりが一定の間隔でチェックされるよう設定されています。ノズルのチェックについては、操作パネルのメニューで[ノズルチェック設定]を設定してください。(「メニューの設定値」参照) →P.445

以下の手順でクリーニングします。

1 操作パネルの[タブ選択画面]で、[◀]キー、[▶]キーを押して  (設定/調整タブ)を選択します。



- [タブ選択画面]が表示されていない場合は、[メニュー]キーを押します。

- 2 [OK]キーを押します。
[設定/調整メニュー]が表示されます。
- 3 [▲]キー、[▼]キーを押して[メンテナンス]を選択し、[OK]キーを押します。
- 4 [▲]キー、[▼]キーを押して[ヘッドクリーニング]を選択し、[OK]キーを押します。
- 5 [▲]キー、[▼]キーを押して[ヘッドクリーニング A]または[ヘッドクリーニング B]を選択し、[OK]キーを押します。
ヘッドクリーニングが実行されます。
- 6 ノズルチェックパターンを印刷して、ノズルのつまりが改善されているかどうかを確認します。(「ノズルのつまりをチェックする」参照) →P.579

プリントヘッドを交換する

プリントヘッドの交換時期について

以下の場合に、プリントヘッドを交換してください。

- プリンタのメニューで[ヘッドクリーニング B]を1~2回実行しても印刷品質が改善されない場合
- ディスプレイに[上カバーを開けて、プリントヘッドを交換してください。]と表示された場合
- キヤノンお客様相談センターでプリントヘッドの交換を指示された場合

対応しているプリントヘッド

プリンタに対応しているプリントヘッドについては、「プリントヘッド」を参照してください。 →P.579

プリントヘッド取り扱いの注意

プリントヘッドを取り扱うときは、以下の点に注意してください。



注意

- 安全のため、プリントヘッドはお子様手の届かない場所に保管してください。
- 誤ってインクをなめたり飲んだりした場合は、すぐに医師にご相談ください。
- 印刷直後は、プリントヘッドに触れないでください。プリントヘッドが高温になっていて、やけどする場合があります。



重要

- 取り外したプリントヘッドのノズルには、インクが付着している場合があります。プリントヘッドの取り扱いには十分ご注意ください。インクが衣服などに付くと落ちない場合があります。
- プrintヘッドの袋は、プリンタに取り付ける直前まで開封しないでください。また、袋から取り出したプリントヘッドは、すぐにプリンタに取り付けてください。開封したまま放置すると、プリントヘッドのノズルが乾いて、印刷品質が低下する場合があります。

プリントヘッド交換のメニューを選択する



注意

- 印刷直後にプリントヘッドを交換する場合は、数分間待ってから作業してください。印刷直後は、プリントヘッドの金属部分が熱くなっているので、触れるとやけどする場合があります。



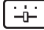
重要

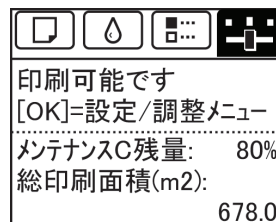
- プrintヘッドの交換では、手が汚れる場合があります。交換時は、プリントヘッドの箱に同梱されている手袋を装着してください。



メモ

- インクの残量が少ない場合は、新しいインクタンクを準備してください。
- メンテナンスカートリッジの残り容量が少ない場合は、新しいメンテナンスカートリッジを準備してください。


- 1 操作パネルの[タブ選択画面]で、[◀]キー、[▶]キーを押して  (設定/調整タブ) を選択します。



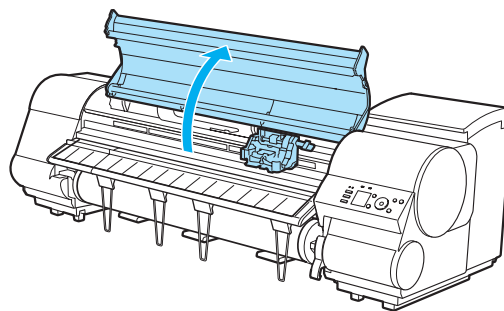
• [タブ選択画面]が表示されていない場合は、[メニュー]キーを押します。

- 2 [OK]キーを押します。
[設定/調整メニュー]が表示されます。
- 3 [▲]キー、[▼]キーを押して[メンテナンス]を選択し、[OK]キーを押します。
- 4 [▲]キー、[▼]キーを押して[ヘッド交換]を選択し、[OK]キーを押します。
インクの吸引が開始され、吸引が終了すると、ディスプレイにガイダンスが表示されます。
所要時間は約2分です。

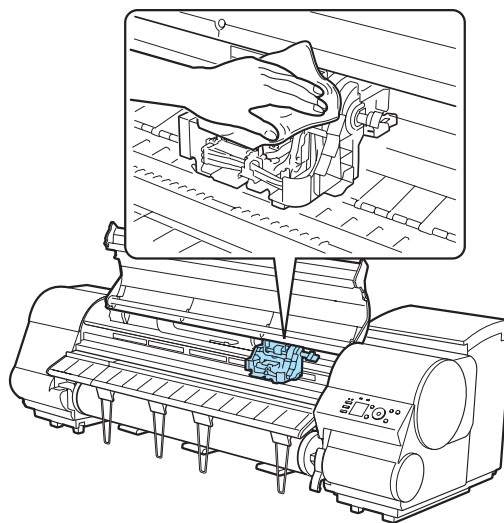
プリントヘッドを交換する

- 1 スタッカーをプリンタから取り外します
(「スタッカーのプリンタへの取り付けおよび取り外し」参照)  P.370

- 2 上カバーを開きます。
ディスプレイにプリントヘッド交換の手順が表示されます。



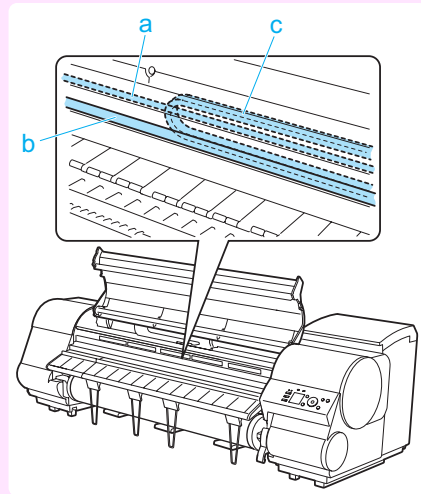
- 3 プリントヘッド固定カバーやプリントヘッド固定レバーが汚れている場合は、水を含ませて固く絞った布で汚れをふき取ります。



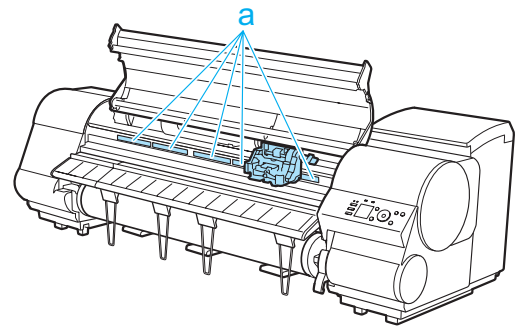


重要

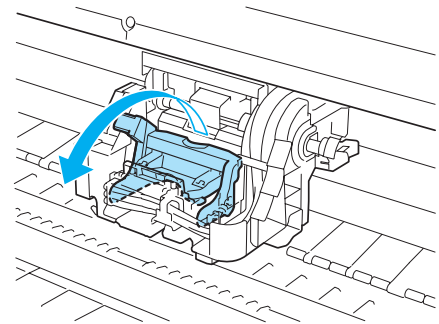
- リニアスケール(a)、キャリッジシャフト(b)、インクチューブスタビライザー(c)には触れないでください。触れると故障の原因になります。



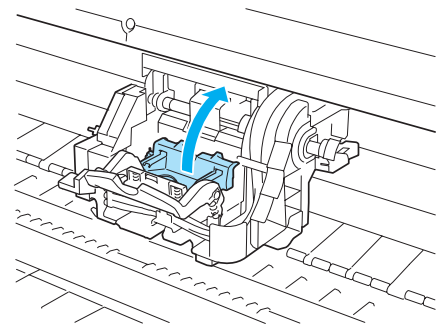
- 4** 吸気ダクト(a)が汚れている場合は、水を含ませて固く絞った布で汚れをふき取ります。吸気ダクトがキャリッジに隠れている場合は、キャリッジを手で移動して清掃してください。



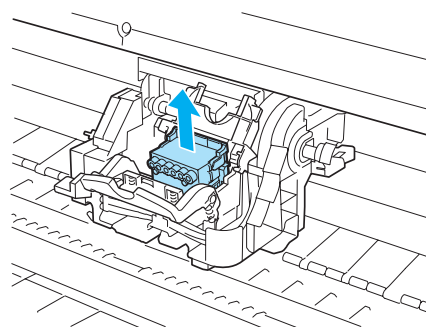
- 5** プrintヘッド固定レバーを前側に引いて、いっぱいに開きます。



- 6** プrintヘッド固定カバーを引き上げて、いっぱいを開きます。



7 プリントヘッドを取り外し、[OK]キーを押します。

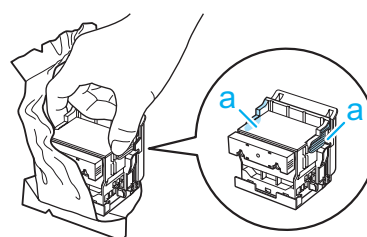


- キャリッジの電極部には、絶対に触れないでください。また、キャリッジの電極部にゴミを付着させないでください。プリンタの故障の原因になります。

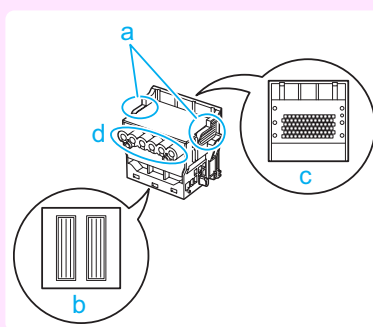


- 取り出したプリントヘッドは、地域の条例に従って廃棄してください。

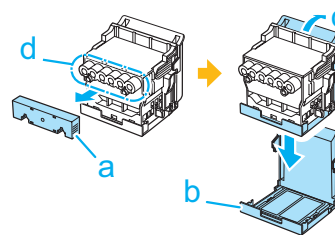
8 新しいプリントヘッドを、つまみ部(a)を持って袋から取り出します。



- プリントヘッドは、必ずつまみ部(a)を持って取り扱ってください。ノズル(b)や電極部(c)には、絶対に触れないでください。プリントヘッドの破損や印刷不良の原因になります。
- インク供給部(d)には、絶対に触れないでください。印刷不良の原因になります。

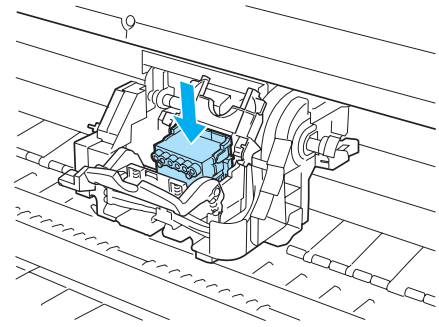


9 プリントヘッドを取り出したまましっかりと持ち、もう一方の手でオレンジ色の保護部品(a)を取り外し、保護部品(b)をつまみ(c)を押しながら下に引いて取り外します。

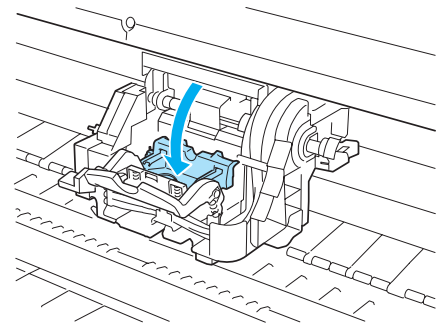


- 保護部品(a)や保護部品(b)の内側には、ノズルを保護するためのインクが塗られています。取り外す際は触れないように注意してください。
- プリントヘッドには、ノズルを保護するためのインクが入っています。保護部品(b)を取り外す際は、こぼして衣服や周囲を汚さないようにプリントヘッドが入っていた箱の上などで行うことをお勧めします。こぼれてしまった場合は、乾いた布などでインクをふき取ってください。
- プリントヘッドを一時的に置く場合は、ノズルや電極部を下向きに置かないでください。ノズルや電極部が損傷し、印刷品質が低下する場合があります。
- 取り外した保護部品は、再装着しないでください。これらのものは、地域の条例に従って処理してください。

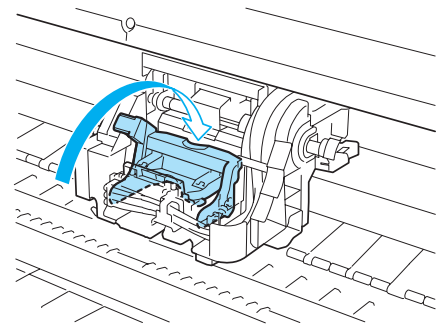
- 10** ノズルを下側、電極部を奥側にして、プリントヘッドをキャリッジに差し込みます。ノズルや電極部がキャリッジに当たらないように注意しながら、奥までしっかりと押し込みます。



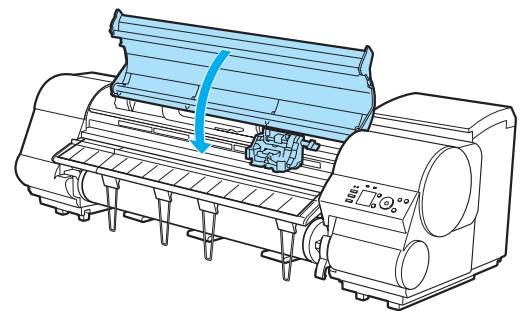
- 11** プリントヘッド固定カバーを前側に倒して、プリントヘッドをロックします。



- 12** プリントヘッド固定レバーを、カチッと音がするまで奥側に倒します。



- 13** 上カバーを閉じます。
インクが充填されます。
所要時間は約6分です。



- インクの充填中は、絶対にインクタンクおよびメンテナンスカートリッジを取り出さないでください。インクが漏れる可能性があります。



- 操作パネルのメニューで[ヘッド交換後プリント]が[オフ]に設定されている場合は、ここで作業が終了します。この場合は、操作パネルのメニューで、[ヘッド位置調整]の[初期調整]を実行してください。(「プリントヘッドの設置時調整」参照) →P.555

- 14** ディスプレイの指示に従って、用紙を給紙してください。
給紙完了後、[ヘッド位置調整]の[初期調整]が自動的に実行されます。

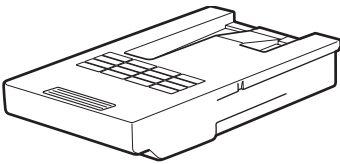
- 15** スタッカーをプリンタに取り付けます。
(「スタッカーのプリンタへの取り付けおよび取り外し」参照) →P.370

メンテナンスカートリッジ

メンテナンスカートリッジ 586
 メンテナンスカートリッジを交換する 586
 メンテナンスカートリッジの残り容量を確認する 590
 メンテナンスカートリッジの交換時期について 591

メンテナンスカートリッジ

購入の際は、型番をご確認ください。

形状	型番
	MC-10



- メンテナンスカートリッジの交換方法については、「メンテナンスカートリッジを交換する」を参照してください。
→P.586
- MC-09 も使用できます。
 ただし、MC-09 に付属のシャフトクリーナは、このプリンタで使用しません。

メンテナンスカートリッジを交換する

対応しているメンテナンスカートリッジ

プリンタに対応しているメンテナンスカートリッジについては、「メンテナンスカートリッジ」を参照してください。

→P.586

メンテナンスカートリッジの取り扱い上の注意

メンテナンスカートリッジを取り扱うときは、以下の点に注意してください。



- 安全のため、メンテナンスカートリッジはお子様の手の届かない場所に保管してください。
- 誤ってインクをなめたり飲んだりした場合は、すぐに医師にご相談ください。



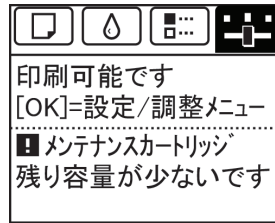
- メンテナンスカートリッジは、交換するとき以外は取り出さないでください。インクが漏れる可能性があります。
- 電源をオンにした直後のプリンタの初期化中、プリントヘッドのクリーニング中、インク吸引中およびメンテナンスカートリッジの交換直後の初期化中は、メンテナンスカートリッジを取り出さないでください。メンテナンスカートリッジが故障したり、インクが漏れる可能性があります。
- インクを含んだメンテナンスカートリッジは、落としたり傾けたまま放置しないでください。インクが漏れて周辺が汚れる場合があります。
- 一度使用したメンテナンスカートリッジの上面には、インクが付着しています。メンテナンスカートリッジの取り扱いには十分ご注意ください。インクが衣服などに付くと落ちない場合があります。

メンテナンスと消耗品

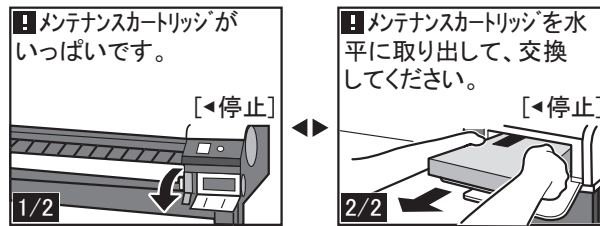
メンテナンスカートリッジ

メッセージを確認する

メンテナンスカートリッジの残り容量が少なくなると、ディスプレイにメッセージが表示されます。メッセージに従って、メンテナンスカートリッジを交換するか、新しいメンテナンスカートリッジを準備してください。(「メンテナンスカートリッジの交換時期について」参照) →P.591

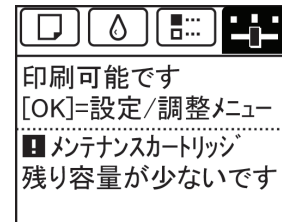


メンテナンスカートリッジ交換のメッセージが表示されている場合は、[メンテナンスカートリッジ交換のメニューを選択する]の操作は不要です。[メンテナンスカートリッジを交換する]に進んでください。



メンテナンスカートリッジ交換のメニューを選択する

- 1 操作パネルの[タブ選択画面]で、[◀]キー、[▶]キーを押して (設定/調整タブ) を選択します。

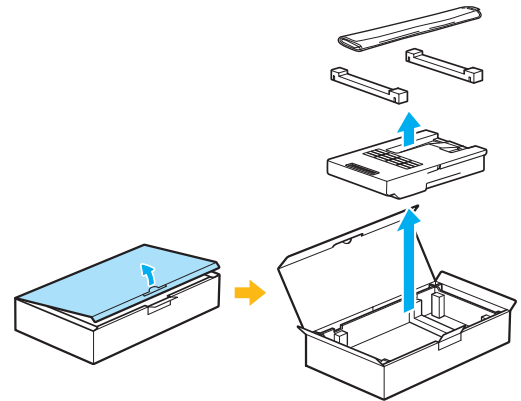


- [タブ選択画面]が表示されていない場合は、[メニュー]キーを押します。

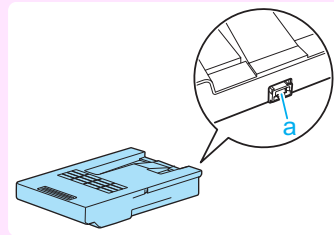
- 2 [OK]キーを押します。
[設定/調整メニュー]が表示されます。
- 3 [▲]キー、[▼]キーを押して[メンテナンス]を選択し、[OK]キーを押します。
- 4 [▲]キー、[▼]キーを押して[メンテナンス C 交換]を選択し、[OK]キーを押します。
ディスプレイにガイダンスが表示されます。

メンテナンスカートリッジを交換する

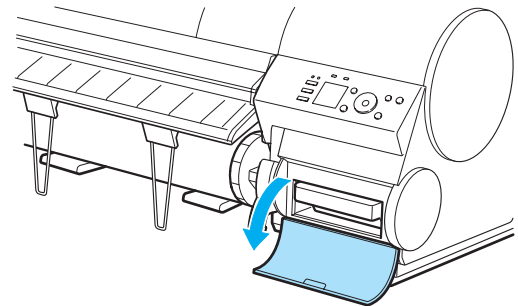
- 1** 梱包箱を開いてビニール袋と緩衝材を取り外し、メンテナンスカートリッジを取り出します。



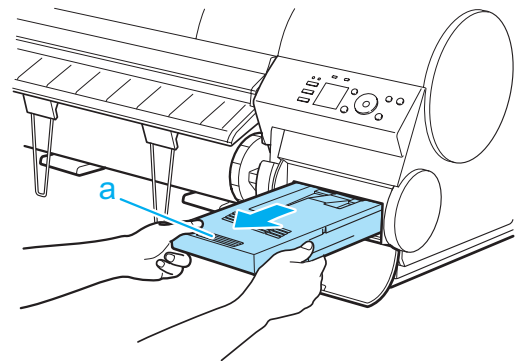
- 端子部(a)には、絶対に触れないでください。メンテナンスカートリッジの故障の原因になります。



- 2** メンテナンスカートリッジカバーを開きます。

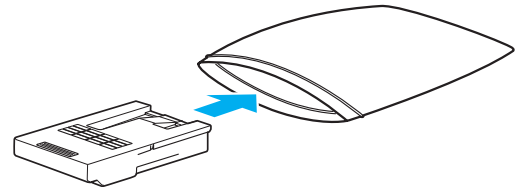


- 3** 使用済みのメンテナンスカートリッジのつまみ(a)を片手で持って引き出し、もう一方の手でメンテナンスカートリッジの底面をしっかり持って水平に取り出します。

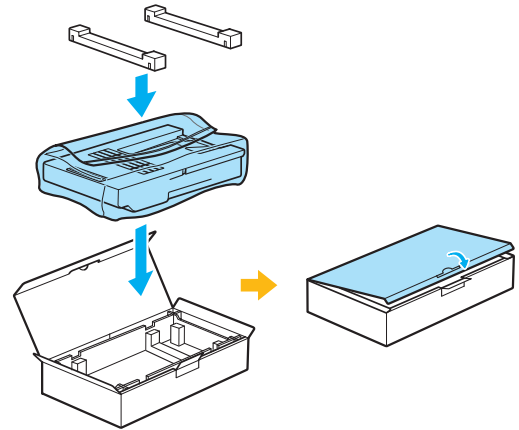


- 使用済みのメンテナンスカートリッジは重くなっています。必ず、しっかり持って水平に保ちながら取り出し、保管してください。インクを含んだメンテナンスカートリッジを落としたり傾けたまま放置すると、インクが漏れて周辺が汚れる場合があります。
- メンテナンスカートリッジの残り容量はプリンタごとに記録されます。一度使用したメンテナンスカートリッジを他のプリンタに取り付けることはできません。

- 4** 使用済みのメンテナンスカートリッジを水平に保ったままビニール袋に入れます。ビニール袋の中の空気を抜きながらジッパーをしっかりと閉じます。



- 5** メンテナンスカートリッジの上下を確認して、梱包箱に入れて緩衝材を取り付け、水平に保ったまま保管します。



重要

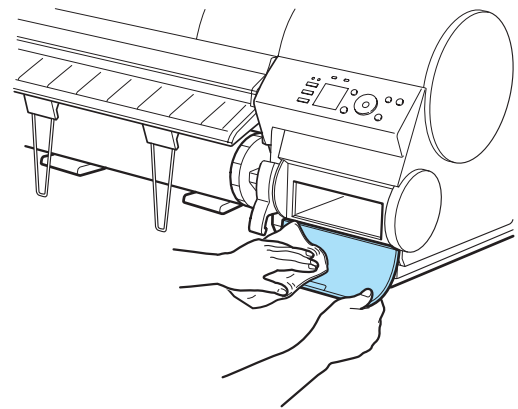
- メンテナンスカートリッジは、必ず梱包箱に入れて、水平に保ったまま保管してください。また、ビニール袋のジッパーは必ずしっかりと閉じてください。インクが漏れて周辺が汚れる場合があります。



メモ

- キヤノンでは、地球環境保全と資源の有効活用を目的として、使用済みのメンテナンスカートリッジを回収しています。使用済みのメンテナンスカートリッジは、交換用のメンテナンスカートリッジに付属している説明書に従って処理してください。

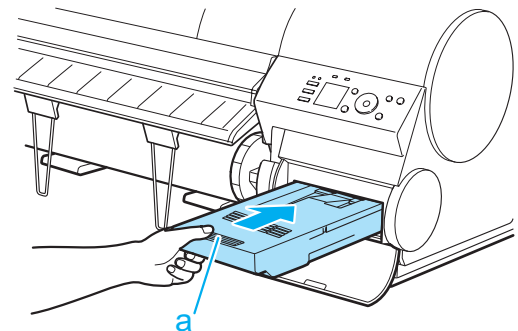
- 6** メンテナンスカートリッジカバーの汚れを拭き取ります。



重要

- メンテナンスカートリッジカバーの下側を支えながら拭いてください。

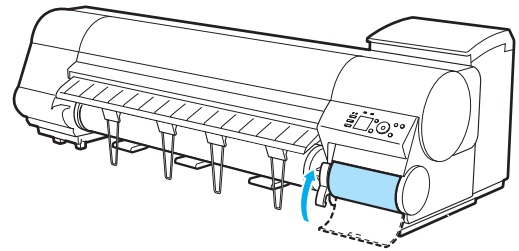
- 7** 新しいメンテナンスカートリッジを水平に持ち、奥まで押し込みます。メンテナンスカートリッジが初期化されます。





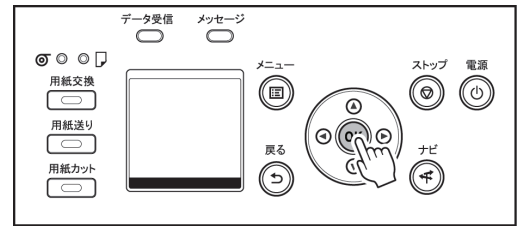
- メンテナンスカートリッジ交換直後の初期化中は、メンテナンスカートリッジを取り出さないでください。メンテナンスカートリッジが故障する可能性があります。

8 メンテナンスカートリッジカバーを閉じます。



- [メンテナンスカートリッジ交換のメニューを選択する]の操作を実行しなかった場合は、ここで手順が終了しますので、次の手順で[OK]キーを押す必要はありません。

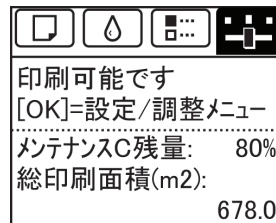
9 [OK]キーを押します。



メンテナンスカートリッジの残り容量を確認する

メンテナンスカートリッジは、フチなし印刷、ヘッドクリーニングで使用するインクを吸収するためのカートリッジです。メンテナンスカートリッジがあとどれくらいのインクを吸収できるかは、ディスプレイに表示されるメンテナンスカートリッジの残り容量で確認できます。

メンテナンスカートリッジの残り容量を確認する場合は、操作パネルの[タブ選択画面]で、[◀]キー、[▶]キーを押して [設定/調整] (設定/調整タブ) を選択します。



- [タブ選択画面]が表示されていない場合は、[メニュー]キーを押します。

ディスプレイにメンテナンスカートリッジの交換を指示するメッセージが表示されたら、メンテナンスカートリッジを交換してください。また、メンテナンスカートリッジの残り容量の確認を指示するメッセージが表示された場合や、ヘッドクリーニングの実行やプリンタの輸送によってメンテナンスカートリッジの残り容量が大幅に減る場合は、残り容量を確認し、必要に応じてメンテナンスカートリッジを用意してください。(「メンテナンスカートリッジを交換する」参照) →P.586

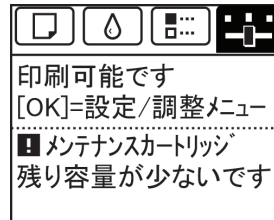
メンテナンスカートリッジの交換時期について

以下の場合、メンテナンスカートリッジを準備または交換してください。

ディスプレイにメンテナンスカートリッジ確認のメッセージが表示された場合

メンテナンスカートリッジの残り容量が少なくなると、[メッセージランプ]が点灯し、ディスプレイに[残り容量が少ないです]と表示されます。印刷は継続されますが、メンテナンスカートリッジの残り容量を確認し、交換用の新しいメンテナンスカートリッジを準備してください。(「メンテナンスカートリッジの残り容量を確認する」参照)

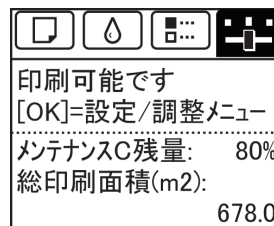
→P.590



メンテナンスカートリッジの残り容量が大幅に減る場合

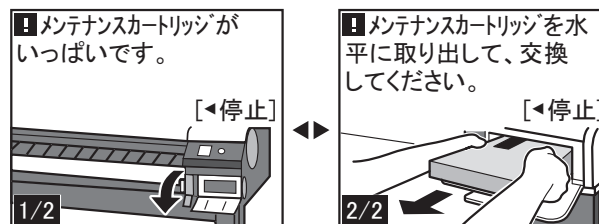
ヘッドクリーニングの実行やプリントヘッドの交換、プリンタの輸送の準備をする場合、メンテナンスカートリッジの残り容量が大幅に減ります。(特に、プリンタの輸送の準備をする場合は、大幅に減ります。)

これらのメンテナンスを実行する前には、メンテナンスカートリッジの残り容量を確認し、必要に応じてメンテナンスカートリッジを交換してください。



ディスプレイにメンテナンスカートリッジ交換のメッセージが表示された場合

メンテナンスカートリッジの残り容量がなくなると、[メッセージランプ]が点滅し、ディスプレイにメンテナンスカートリッジ交換のメッセージが表示され、印刷、プリントヘッドの交換、プリンタの輸送ができません。新しいメンテナンスカートリッジに交換してください。



プリンタの清掃

プリンタの外装を清掃する	592
上カバー内部を清掃する	592
スタッカーを清掃する	594
プリントヘッドをクリーニングする	580

プリンタの外装を清掃する

印刷品質の保持やトラブル防止のために、プリンタは定期的に清掃してください。快適にご使用いただくために、月に1回程度、プリンタの外装を清掃してください。

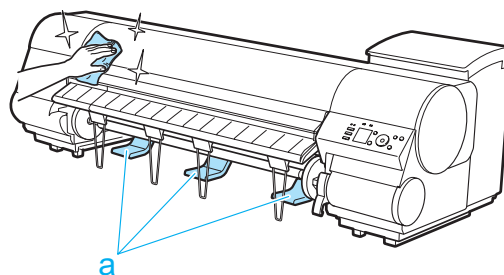
1 プリンタの電源をオフにします。(「電源をオン/オフにする」参照) →P.17

2 コンセントから電源コードを、アース端子からアース線を取り外します。



- 必ず、プリンタの電源をオフにして、電源コードをコンセントから抜いてください。誤って電源がオンになると、作動した内部の部品に触れて、けがをすることがあります。

3 水を含ませて固く絞った布でプリンタの外装、給紙口(a)、電源コードのプラグ部などの汚れや紙粉をふき取り、乾いた布で乾くさせます。



- シンナーやベンジン、アルコールなどの引火性溶剤は使用しないでください。プリンタ内部の電気部品に接触すると、火災や感電の原因になります。



- 排紙ガイドが汚れていると、カット時に用紙の端が汚れる場合があります。見た目には汚れていなくても、紙粉が付いている場合があるため、排紙ガイドを清掃することをお勧めします。(「上カバー内部を清掃する」参照) →P.592

4 アース端子にアース線を、コンセントに電源コードを接続します。

上カバー内部を清掃する

印刷品質の保持やトラブル防止のために、月に1回程度、上カバー内部を清掃してください。また、快適にご使用いただくために、以下の場合に上カバー内部を清掃してください。

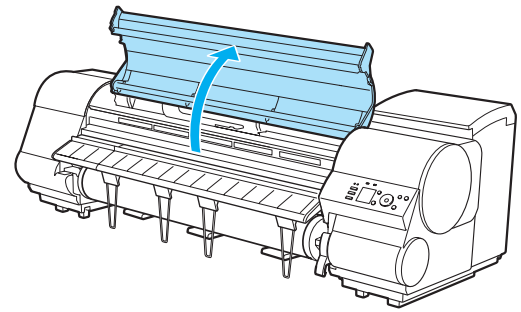
- 印刷面や用紙の裏面が汚れる場合
- ロール紙1本を使い切った場合
- フチなし印刷を実行した場合
- 小さい用紙に印刷した場合
- カット屑が多く出る用紙に印刷した場合
- ロール紙を交換した場合
- 紙粉が多く出る用紙に印刷した場合
- [プラテン上の青いスイッチが汚れています。]とディスプレイに表示されている場合



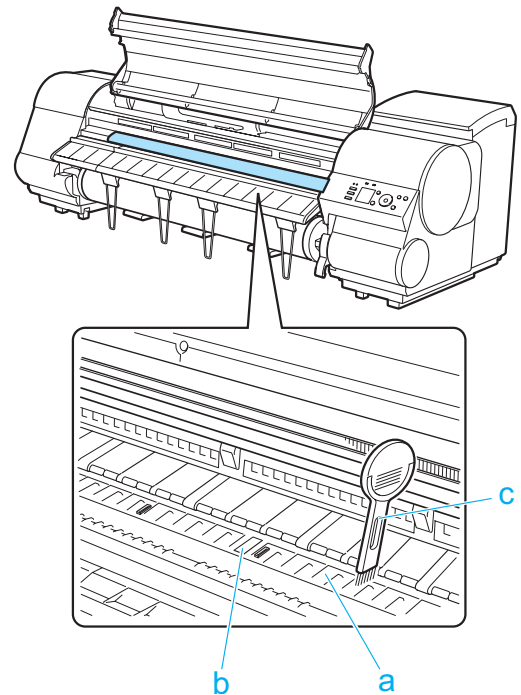
- 上カバー内部のプラテンが汚れていると、用紙の裏面が汚れる場合があります。フチなし印刷を実行した後や小さい用紙に印刷した後は、プラテンを清掃することをお勧めします。
- 排紙ガイドが汚れていると、カット時に用紙の端が汚れる場合があります。見た目には汚れていなくても、紙粉が付いている場合があるため、排紙ガイドを清掃することをお勧めします。

1 スタッカーをプリンタから取り外します
(「スタッカーのプリンタへの取り付けおよび取り外し」参照) →P.370

2 上カバーを開きます。

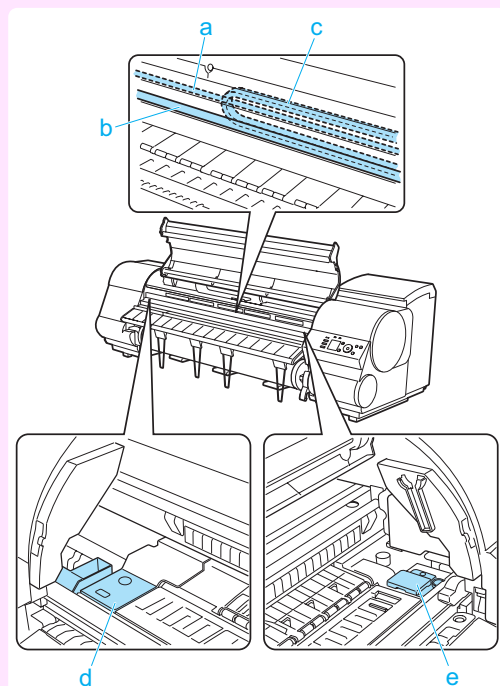


3 プラテン上の吸引口(a)、フチなし印刷インク受け溝(b)に紙粉がたまっている場合は、プリンタに同梱されているクリーナブラシ(c)で掃き取ります。



重要

- リニアスケール(a)、キャリッジシャフト(b)、インクチューブスタビライザー(c)には触れないでください。触れると故障の原因になります。また、キャリッジの退避位置(d)、(e)は清掃しないでください。

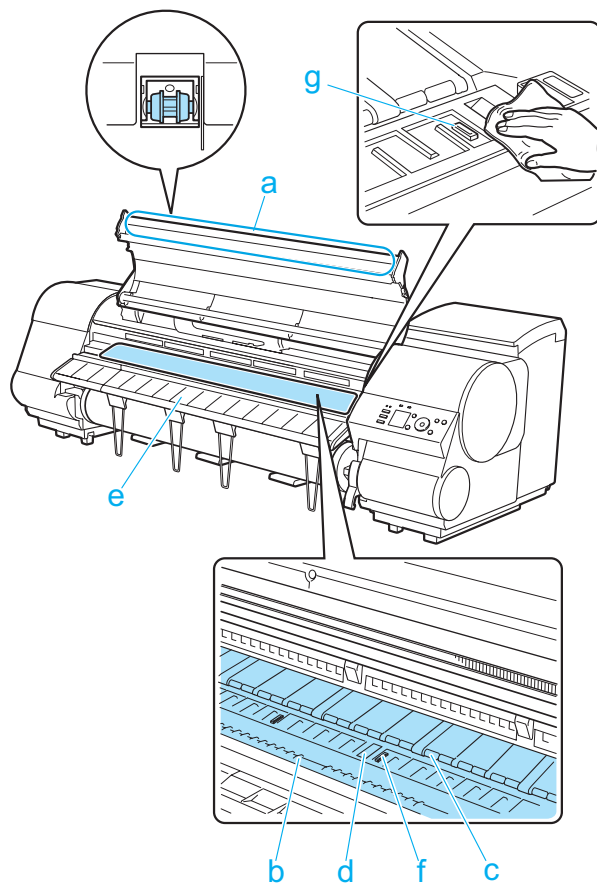




- クリーナブラシが汚れた場合は、水洗いしてください。

4

水を含ませて固く絞った布で、上カバー内部のインクの汚れや紙粉(カット屑など)をふき取ります。上カバーローラ(a)、プラテン全域(b)、用紙押さえ(c)、フチなし印刷インク受け溝(d)、排紙ガイド(e)、青いスイッチ(f)、右端のフチなし印刷インク受け溝(g)などのインクの汚れや紙粉(カット屑など)をふき取ります。



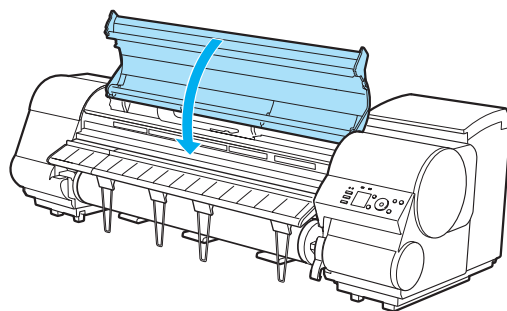
- シンナーやベンジン、アルコールなどの引火性溶剤を使用しないでください。プリンタ内部の電気部品に接触すると、火災や感電の原因になります。



- 上カバー内部の汚れをふき取るときは、乾ぶきしないでください。静電気を帯びて汚れやすくなり、印刷品質が低下する場合があります。
- 上カバーローラの脇に付いている透明なシートには触れないでください。破損の原因になります。

5

上カバーを閉じます。



6

スタッカーをプリンタに取り付けます。
(「スタッカーのプリンタへの取り付けおよび取り外し」参照) →P.370

スタッカーを清掃する

用紙の表面や裏面が汚れる場合は、スタッカーを清掃します。

用意するもの

ロール紙 未使用の 254.0 mm(10.00 インチ)幅以上の用紙

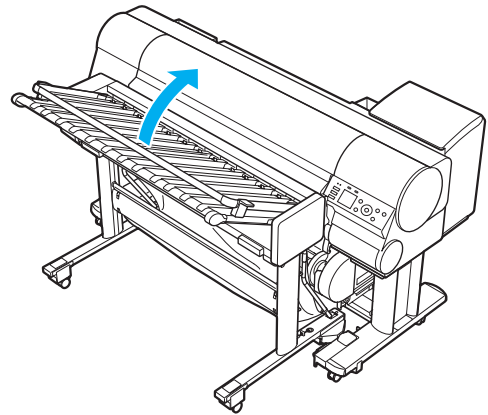


- この作業では、約 1 m のロール紙を使用します。

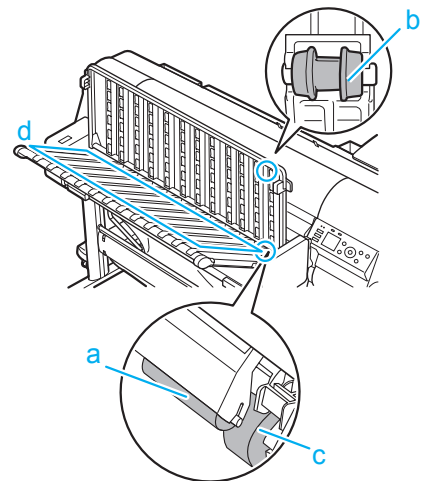
メモ

1 プリンタとスタッカーの電源を切ります。

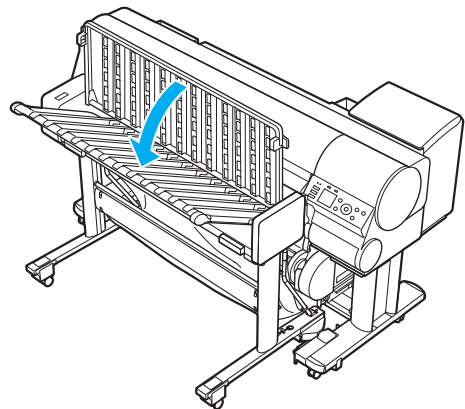
2 キャノピーを開きます。



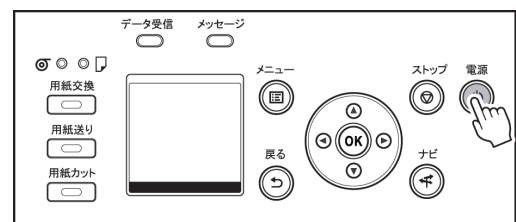
3 水を含ませて固く絞った布で、汚れが出やすい箇所用の紙押さえ (a)、ローラ (b) およびゴムローラ (c) のインク汚れや紙粉をふき取ります。
このとき、トレイ全体 (d) の汚れもふき取ります。



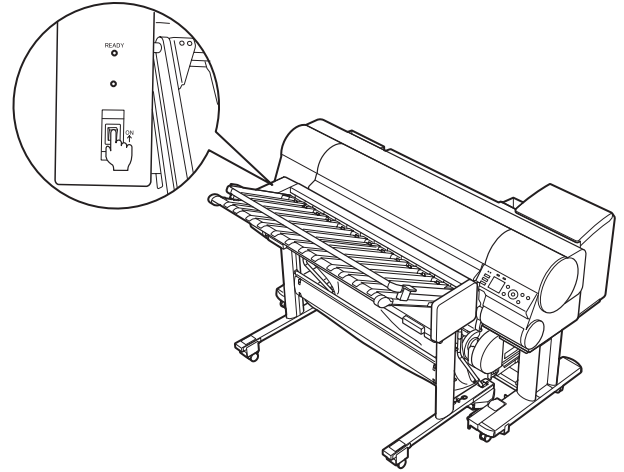
4 キャノピーを閉じます。



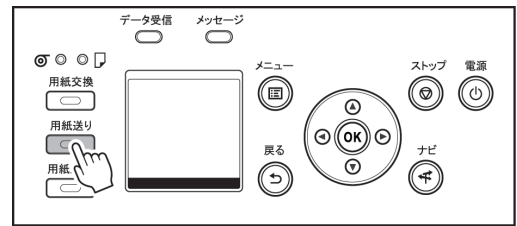
5 プリンタの電源を入れます。



- 6** ロール紙がプリンタにセットされていない場合は、ロール紙をプリンタにセットします。
 (「ロール紙にロールホルダーをセットする」参照) →P.336
 (「ロール紙をプリンタにセットする」参照) →P.339
- 7** スタッカーがプリンタから取り外されている場合は、スタッカーをプリンタに取り付けます。
 (「スタッカーのプリンタへの取り付けおよび取り外し」参照) →P.370
- 8** スタッカーの電源を入れます。

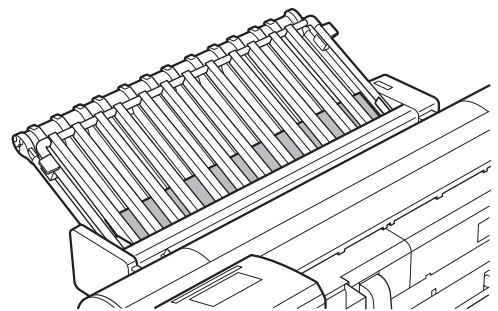


- 9** [用紙送り]キーを押します。

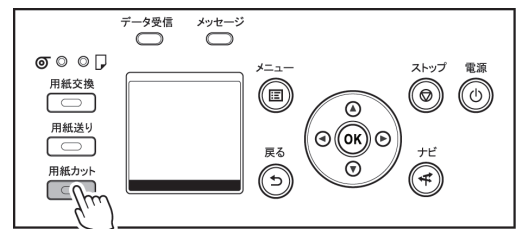


- ディスプレイにメッセージが表示され、用紙送りが実行できない場合は、以下の手順で給紙してください。
 - メモ** 1. [戻る]キーを押し、[タブ選択画面]を表示します。
 - 2. [用紙交換]キーを押します。
 - 3. メッセージが表示されたら、[▲]キー、[▼]キーを押して[ロール紙の再給紙]を選択し、[OK]キーを押します。

- 10** [▼]キーを押し、ロール紙がトレイに約 20 cm 排出されるまで送ります。

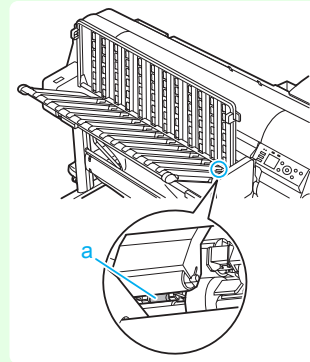


- 11** [用紙カット]キーを押し、ロール紙をカットします。





- カットされたロール紙は取り除かないでください。ロール紙の搬送部品(a)の清掃に使用します。



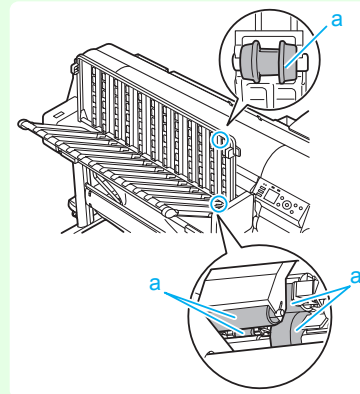
12 [用紙送り]キーを押します。

13 [▼]キーを押し、ロール紙がトレイに約 20 cm 排出されるまで送ります。

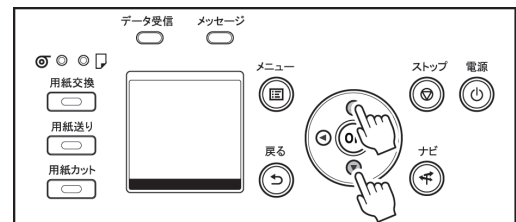
14 [▲]キーを押し、ディスプレイに [紙送り量のリミットに達しました。]と表示されるまでロール紙を戻します。



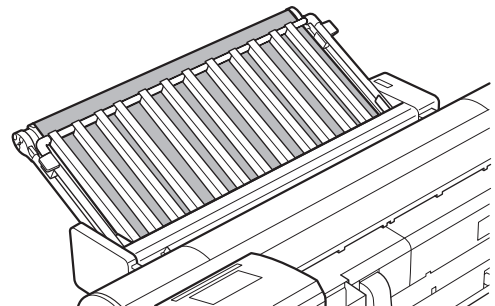
- ロール紙を往復させることで、ロール紙の搬送部品全体(a)が清掃されます。



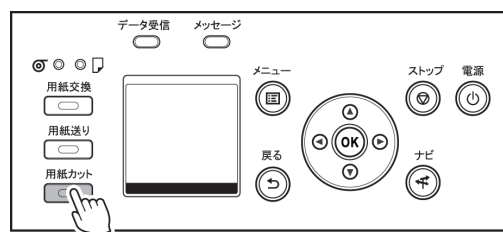
15 手順 13 と手順 14 を繰り返します。



16 ロール紙の先端をトレイの先端まで排出します。



17 [用紙カット]キーを押し、ロール紙をカットします。



18 キャノピーを開き、カットされたロール紙を2枚とも取り除きます。

その他のメンテナンス

- プリンタの輸送の準備をする 599
- プリンタを再設置する 604
- ファームウェアをアップデートする 608

プリンタの輸送の準備をする

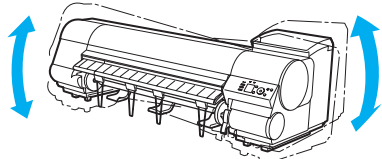
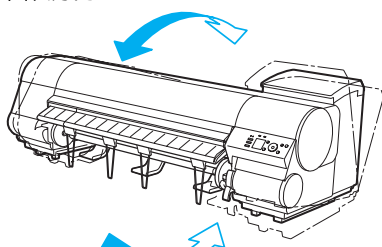
プリンタを輸送する場合は、内部機構を保護するために、必ず、輸送の前に以下の手順を行ってください。プリンタの梱包作業、輸送後の設置作業については、セットアップガイドを参照してください。



- プリンタを輸送する場合は、必ずキヤノンお客様相談センターへご連絡ください。適切な対応を行わずにプリンタ本体を傾けたり立てたりすると、内部のインクが漏れ出し、故障の原因になります。



- 輸送の準備時(輸送準備のためのメニュー実行時)に、プリンタの状態によっては、部品交換が必要な場合があります。
- 以下の表のレベル2またはレベル3の輸送を行う場合、インクがメンテナンスカートリッジに吸引されます。事前にメンテナンスカートリッジを準備してください。
- 以下の表のレベル3の輸送を行う場合は、必ず担当サービスの指示に従ってください。

レベル	低温環境下での輸送と保管	傾け許容角度	廃インク量	必要なメンテナンスカートリッジ(*1)	使用例
1	不可	長手方向:0°~30°  回転方向:0°~10° 		0(*2)	室内での移動および室温環境での保管
2	可	全方向:0°~30°	約 700ml	1 または 2	乗り物による輸送
3	可	長手方向:0°~90° 回転方向:0°~30°	約 700ml	1 または 2	一時的に本体を立てて移動

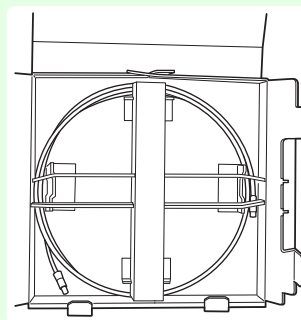
*1:[移動の準備]のメニューを実行するときに必要な新品のメンテナンスカートリッジの個数です。使用中のメンテナンスカートリッジの残量により個数は異なります。
 *2:ディスプレイにメンテナンスカートリッジの交換を指示するメッセージが表示されている場合は、メンテナンスカートリッジの交換が必要となります。

用紙を取り外す

1 スタッカーを設置時と逆の手順で分解して梱包します。



- スタッカーのケーブルを保管する場合は、折り曲がらないよう、ケーブルが入っていた箱(もしくは一辺が30cm以上の箱)に入れてください。



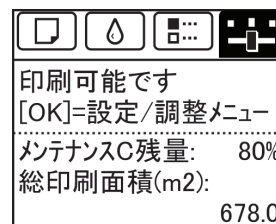
2 用紙を取り外します。

- ロール紙の場合(「ロール紙をプリンタから取り外す」参照) →P.346
- カット紙の場合(「カット紙を取り外す」参照) →P.367

[移動の準備]のメニューを選択する

1 ディスプレイにメンテナンスカートリッジの交換を指示するメッセージが表示されている場合は、メンテナンスカートリッジを交換します。
(「メンテナンスカートリッジを交換する」参照) →P.586

2 操作パネルの[タブ選択画面]で、[◀]キー、[▶]キーを押して [設定/調整タブ]を選択します。



- [タブ選択画面]が表示されていない場合は、[メニュー]キーを押します。

3 [OK]キーを押します。
[設定/調整メニュー]が表示されます。

4 [▲]キー、[▼]キーを押して[移動の準備]を選択し、[OK]キーを押します。

5 [▲]キー、[▼]キーを押して輸送のレベルを選択し、[OK]キーを押します。
実行確認画面が表示されます。

6 [▲]キー、[▼]キーを押して[実行する]を選択し、[OK]キーを押します。
本体輸送の準備が開始されます。

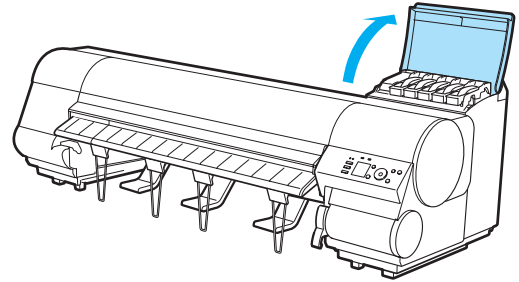
- [レベル1]の場合
準備が完了すると、ディスプレイに電源をオフにするメッセージが表示されます。
電源をオフにし、プリンタを梱包してください。インクタンクを取り出す必要はありません。
(「プリンタを梱包する」参照) →P.603
- [レベル2]、[レベル3]の場合
準備が完了すると、ディスプレイにガイダンスが表示されます。
インクタンクを取り出してから、プリンタを梱包してください。
(「インクタンクを取り外す」参照) →P.601



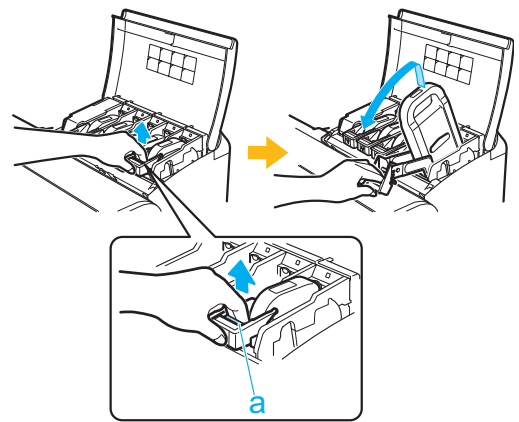
- 消耗部品の交換が必要な場合は、ディスプレイに[消耗部品の交換が必要です。担当サービスにご相談ください。]と表示され、準備ができません。このメッセージが表示された場合は、[OK]キーを押して、キヤノンお客様相談センターへご連絡ください。

インクタンクを取り外す

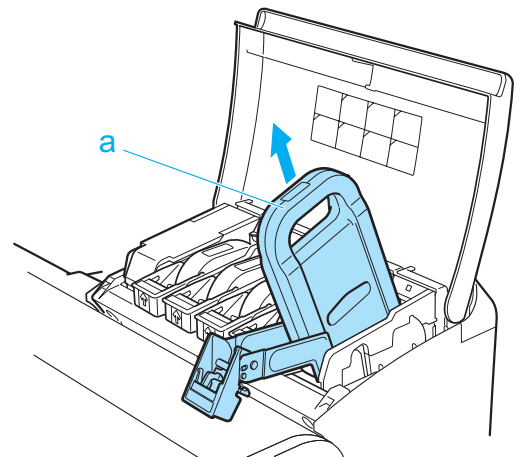
- 1 インクタンクカバーを開きます。



- 2 インクタンク固定レバーのストッパー (a) を持ち上げて、インクタンク固定レバーを止まるところまで引き上げてから、手前に倒します。

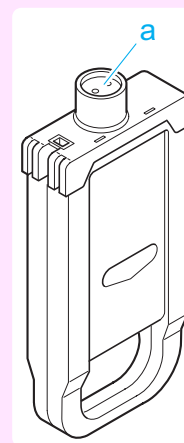


- 3 取っ手(a)を持ってインクタンクを取り出します。



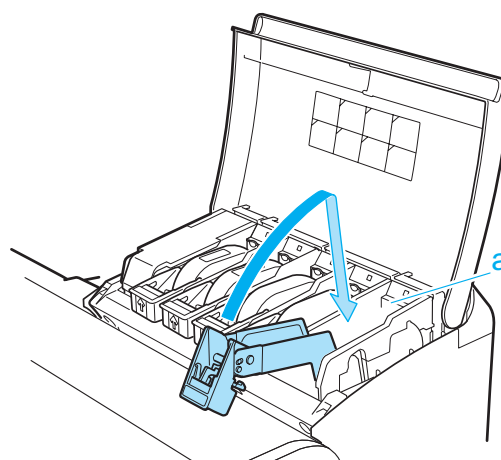


- 取り出したインクタンクは、インク供給部(a)を上にして、梱包箱に入れて保管してください。インクが漏れて周辺が汚れる場合があります。

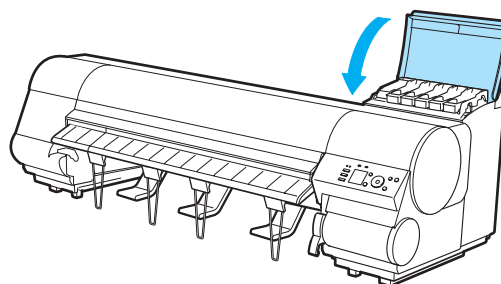


4 手順 2~3 を繰り返して、すべてのインクタンクを取り出します。

5 図の解除レバー (a) を押しながら、すべてのインクタンク固定レバーを静かに元の位置に戻します。



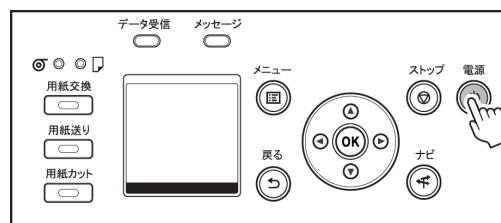
6 インクタンクカバーを閉じます。チューブ内のインクが吸引されます。



- メンテナンスカートリッジは、交換のメッセージが表示されたとき以外は取り外さないでください。インクの吸引中にメンテナンスカートリッジを取り外すと、インクが漏れる可能性があります。

7 処理が終わると、[移動の準備が完了しました。電源を切ってください]と表示されます。このとき、現在使用しているメンテナンスカートリッジを新品のメンテナンスカートリッジに交換してください。

8 [電源] キーを押して、電源をオフにします。



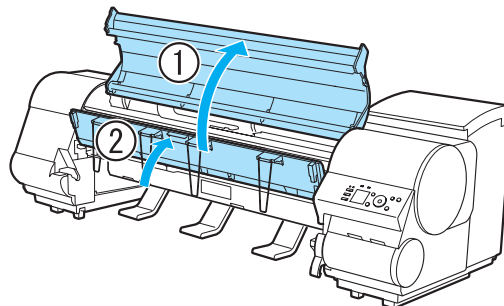
プリンタを梱包する

- 1** 電源コード、アース線、インターフェースケーブル、およびロールユニットの電源コードを取り外します。

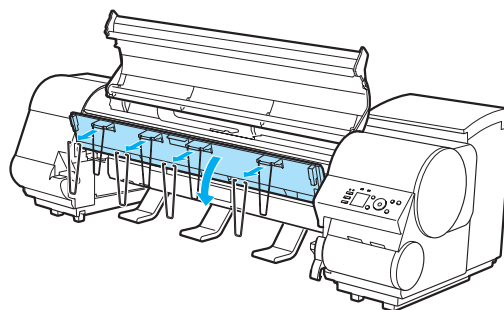


- 電源をオフにしてから電源コードを抜いてください。オフにする前に抜いてしまった場合は、そのまま輸送するとプリンタの故障の原因になります。電源コードとインクタンクを取り付けた後、最初からやり直してください。

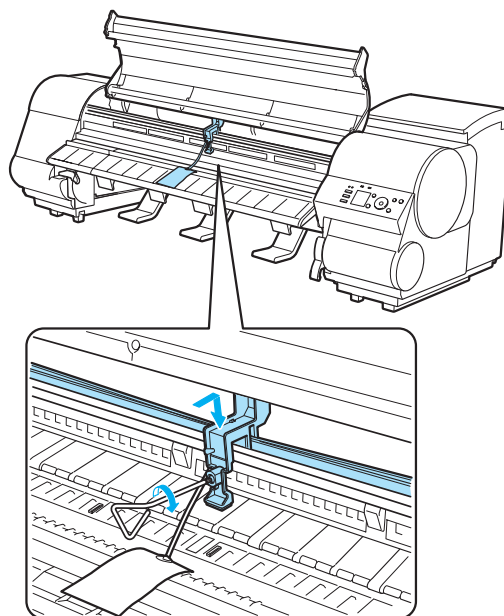
- 2** 上カバーを開き、排紙ガイドを上げます。



- 3** 4本の排紙サポートを取り外し、排紙ガイドを下げます。



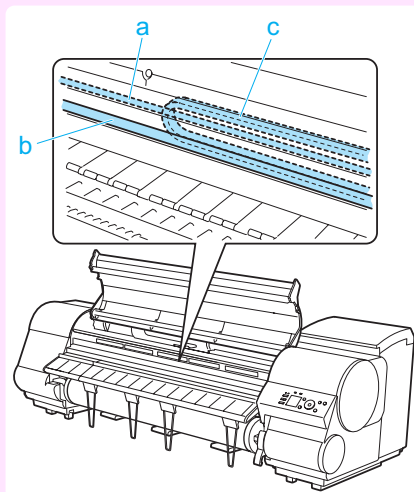
- 4** ベルトをつまんでベルトストッパに挟み、図の位置にベルトストッパを六角ビスで固定します。



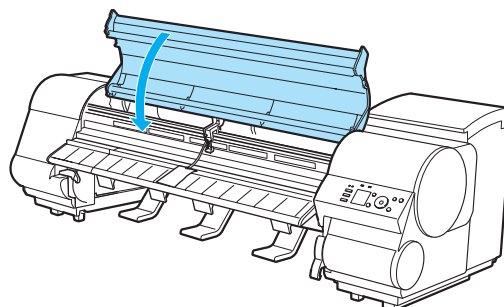


重要

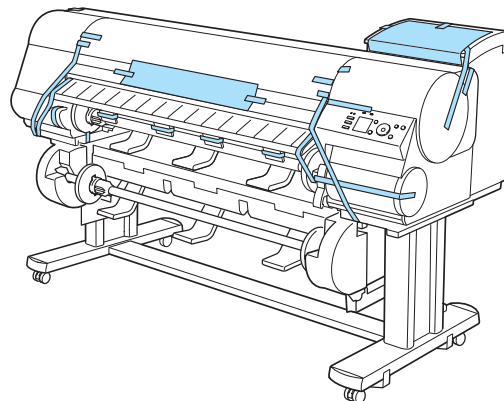
- ベルトストップは、開梱時に取り外して保管しておいたものを取り付けてください。ベルトストップを取り付けないと、故障の原因になります。
- リニアスケール (a)、キャリッジシャフト (b) インクチューブスタビライザー (c) には触れないでください。触れると故障の原因になります。



5 上カバーを閉じます。



6 開梱時と逆の手順でプリンタの各カバーをテープで固定します。



7 プリンタ本体を取り付け時と逆の手順でスタンドから取り外し、梱包します。

8 スタンドを、設置時と逆の手順で分解して梱包します。

9 ロールホルダー、ホルダーストップ、プリンタなどに梱包材を取り付け、梱包箱に収納します。

プリンタを再設置する

ここでは、プリンタの再設置の流れを簡単に説明します。
詳しい手順については、セットアップガイドを参照してください。

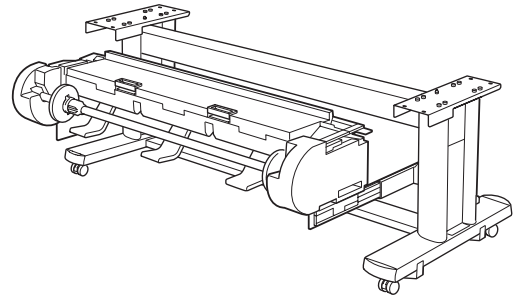
スタンドを組み立てる

1 プリンタスタンドセットアップガイドを参照して、スタンドを組み立てます。



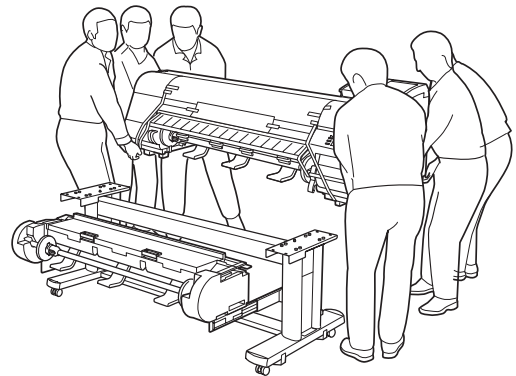
- スタンドは、必ず2人以上で、平らな場所を利用して組み立ててください。1人で作業すると、けがの原因になったり、スタンドの歪みの原因になります。
- スタンドを組み立てる際は、キャスターをロックしてください。また、組み立てたスタンドを移動するときは、必ずロックを解除してください。設置場所に傷が付いたり、けがの原因になります。

2 スタンドにロールユニットを取り付けます。

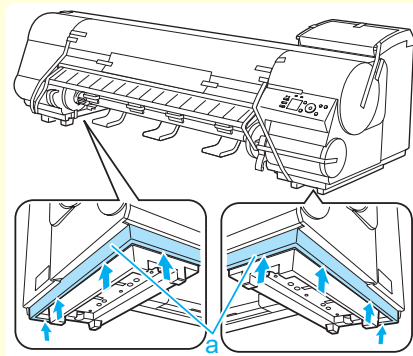


プリンタを設置する

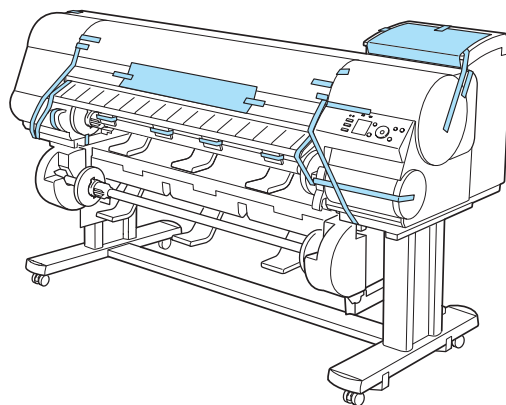
1 組み立てたスタンドにプリンタを載せ、ビスでしっかりと固定します。



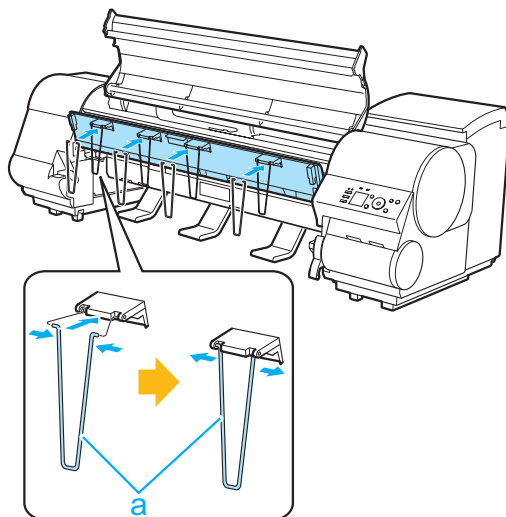
- プリンタを持ち運ぶときは、必ず6人以上で左右から持ち、腰などを痛めないように注意してください。
- プリンタを持ち運ぶときは、左右底面の運搬用取っ手 (a) をしっかりと持ってください。他の場所を持つと不安定になり、落としてけがをする場合があります。



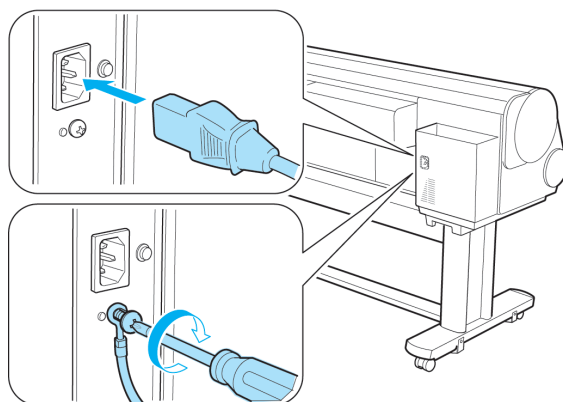
- 2** プリンタ本体に取り付けられているテープや 梱包材を取り除きます。また、上カバーを開き、プリンタ内部のストッパやスペーサを取り外します。



- 3** 排紙ガイドを上げ、排紙ガイドの裏面に 4 本の排紙サポートを取り付けます。

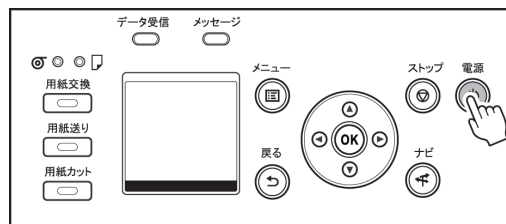


- 4** プリンタ背面のアース端子に市販のドライバを使ってアース線を取り付け、プリンタ背面の電源コネクタに電源コードを差し込みます。

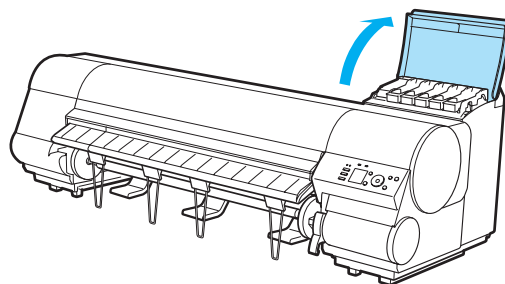


- 5** アース端子にアース線を、コンセントに電源コードを接続します。

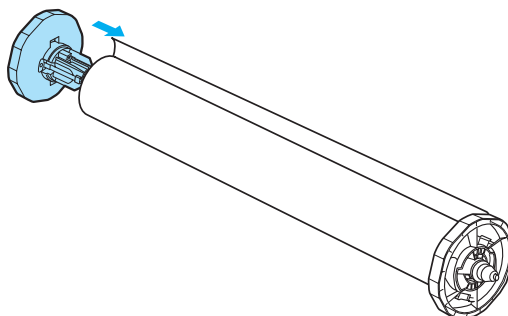
- 6** 電源スイッチを押して、電源を入れます。
[プリンタを再設置しますか?(インクタンクはまだ取り付けないでください)]と表示されたら、[はい]を選択し、[OK]キーを押します。



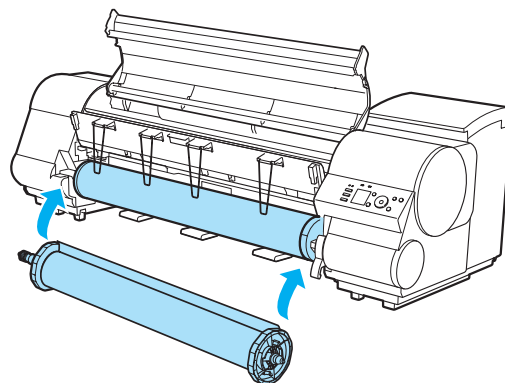
- 7** インクタンクカバーを開けて、インクタンクをセットします。



- 8** ロール紙にロールホルダーをセットします。
(「ロール紙にロールホルダーをセットする」参照) →P.336

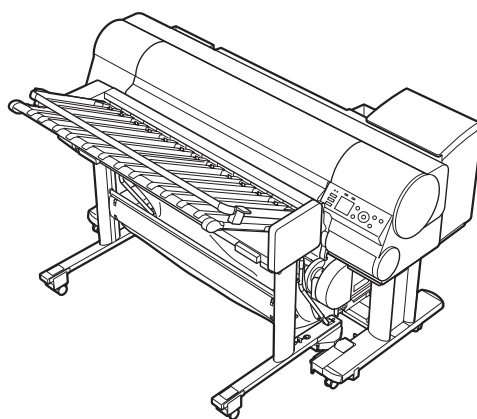


- 9** ロール紙をプリンタにセットします。
(「ロール紙をプリンタにセットする」参照) →P.339



- 10** ソフトウェアをインストールします。
ご使用の接続方法により、インストール手順が異なりますので注意してください。


- 11** スタッカー セットアップガイドを参照し、スタッカーをプリンタに取り付けます。

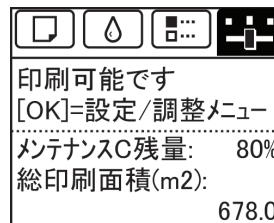


ファームウェアをアップデートする

ファームウェアをアップデートすることにより、プリンタの機能を改善したり、新しい機能を追加することができます。

ファームウェアのバージョンを調べる

- 1 操作パネルの[タブ選択画面]で、[◀]キー、[▶]キーを押して  (設定/調整タブ) を選択します。



- [タブ選択画面]が表示されていない場合は、[メニュー]キーを押します。

- 2 [OK]キーを押します。
[設定/調整メニュー]が表示されます。
- 3 [▲]キー、[▼]キーを押して[プリンタの情報]を選択し、[OK]キーを押します。
- 4 [▲]キー、[▼]キーを押して[システム情報]を選択し、[OK]キーを押します。
ファームウェアのバージョンが表示されます。

ファームウェアをアップデートする

最新のファームウェアは、キヤノンのホームページから入手できます。ファームウェアのバージョンを調べて、ホームページのファームウェアの方が新しい場合は、ファームウェアをアップデートしてください。ファームウェアのダウンロードとアップデートの詳細については、キヤノンのホームページを参照してください。

印刷の流れ	15
さまざまな印刷方法	29
Windows ソフトウェア	153
Mac OS ソフトウェア	263
用紙の取り扱いと活用	325
操作パネル	425
プリンタの各部	463
ネットワークの設定	477
印刷ジョブの管理	497
画質の調整と改善	551
メンテナンスと消耗品	567

困ったときには

よくある質問	610
用紙に関連するトラブル	611
印刷が開始されない	622
プリンタが途中で停止する	624
印刷品質のトラブル	625
ネットワーク環境で印刷できない	634
インストールに関連するトラブル	635
HP-GL/2 関連のトラブル	636
その他のトラブル	638

エラーメッセージ	641
仕様	665
付録	669

よくある質問

よくある質問

ここでは、よくある質問とその回答を紹介しています。回答欄のリンクをクリックすると、詳しい説明が表示されます。


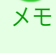
質問	回答
垂れ幕や横断幕を簡単に作成したい。	横長または縦長の原稿をロール紙の幅に合わせて自動的に拡大し、印刷することで、簡単に垂れ幕や横断幕を作成できます。 (「垂れ幕や横断幕を印刷する(長尺印刷)」参照) →P.100
ストップレスインクタンク交換に対応していますか？	このプリンタは、ストップレスインクタンク 交換に対応しています。 印刷中にインクタンクが空になっても、サブインクタンクに常に一定量のインクが蓄えられているため、印刷しながらインクタンクを交換できます。 (「インクタンクを交換する」参照) →P.568
ロール紙のカット設定について知りたい。	プリンタ本体の設定と、プリンタドライバの設定によって、カット方法を選択できます。 印刷後、自動的にロール紙をカットさせるには、プリンタ本体の[カットモード]の設定を[自動カット]に、プリンタドライバの[オートカット]の設定を[あり]に設定します。 印刷面に傷がつきやすい、またはインクの定着に時間がかかる用紙をご使用の場合は、プリンタ本体の[カットモード]の設定を[イジェクトカット]に設定することをお勧めします。 (「ロール紙のカット方法を設定する」参照) →P.354 (「印刷後にロール紙をカットする」参照) →P.149
インクの乾燥を待ってから、ロール紙が自動的にカットされるように設定したい。	プリンタドライバで、インクを乾燥させるための待ち時間が設定できます。 また、プリンタ本体でも、同様の設定ができます。 (「ロール紙のインク乾燥時間を設定する」参照) →P.352 (「メニューの階層」参照) →P.439
フチなし(ふちなし)で印刷したい。	ロール紙に印刷する場合は、プリンタドライバの設定で、フチなし印刷ができます。(カット紙に印刷する場合には、フチなし印刷ができません) (「用紙のサイズに合わせてフチなしで印刷する」参照) →P.91 (「ロール紙の幅に合わせてフチなしで印刷する」参照) →P.94 (「原寸大のフチなしで印刷する」参照) →P.86
このプリンタで利用できる用紙の種類が知りたい。	このプリンタで利用できる用紙につきましては、キヤノンのホームページまたは [用紙リファレンスガイド] を参照してください。 (「用紙リファレンスガイドを表示する」参照) →P.329
印刷したい用紙の種類がディスプレイに表示されない。	新しく発売された用紙を使用する場合は、用紙情報をプリンタ本体およびプリンタドライバに登録する必要があります。Media Configuration Tool を使用して、新しい用紙情報を登録してください。 (「用紙種類の追加 (Windows)」参照) →P.386 (「用紙種類の追加 (Mac OS)」参照) →P.409
両面印刷はできますか？	このプリンタは、用紙の両面に印刷できません。 Windows ソフトウェアのフリーレイアウトで、[折り返し両面]機能を使えば、2 ページを片面に印刷し、用紙を中央で折り返し、吊り下げることによって両面印刷の代用とすることができます。 (「折り返し両面で印刷する (Windows)」参照) →P.214
拡大印刷したい。	プリンタドライバで原稿を用紙のサイズや幅に合わせたり、倍率を指定して拡大印刷または縮小印刷ができます。 (「用紙のサイズに合わせて拡大/縮小して印刷する」参照) →P.72 (「ロール紙の幅に合わせて拡大/縮小して印刷する」参照) →P.74 (「指定した倍率で拡大/縮小して印刷する」参照) →P.77

用紙に関連するトラブル

- ロール紙のつまりを取り除く 611
- カット紙のつまりを取り除く 614
- スタッカー使用時に用紙がつまった場合は 616
- つまった用紙が見つからない場合は 617
- ロール紙が給紙口に入らない 620
- カット紙をセットできない 620
- 用紙をきれいにカットできない 620
- 用紙がカットされない 620
- スタッカーが回転し続ける 621
- クリアフィルムのサイズを検知できない 621

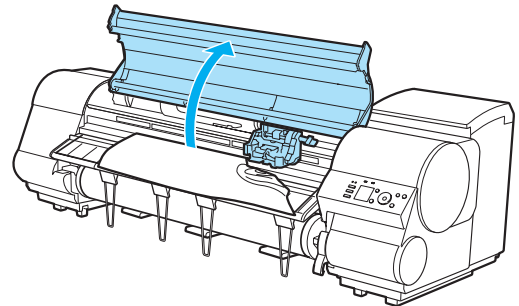
ロール紙のつまりを取り除く


ロール紙がつまったときは、以下の手順でロール紙を取り除きます。

-  紙片など、つまった用紙が見つからない場合は「つまった用紙が見つからない場合は」を参照してください。 →P.617
-  スタッカーへ排紙しているときに用紙がつまってしまった場合は「スタッカー使用時に用紙がつまった場合は」を参照してください。 →P.616

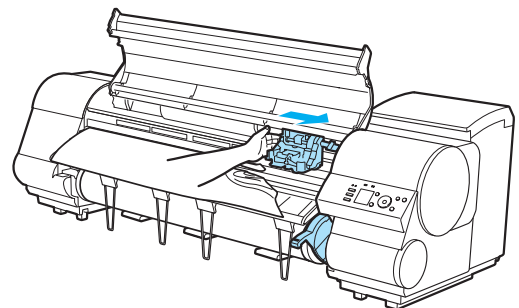
1 プリンタの電源をオフにします。（「電源をオン/オフにする」参照） →P.17

2 上カバーを開きます。



-  ロール紙のカールが強い場合など、ロール紙の先端がキャリッジにつまる場合は、ロール紙のカット方法をユーザーカットに設定し、用紙先端検知を[行わない]に設定すると用紙のつまりを回避できる場合があります。（「ロール紙のカット方法を設定する」参照） →P.354

3 キャリッジが出ている場合は、用紙から離すように、キャリッジを移動します。



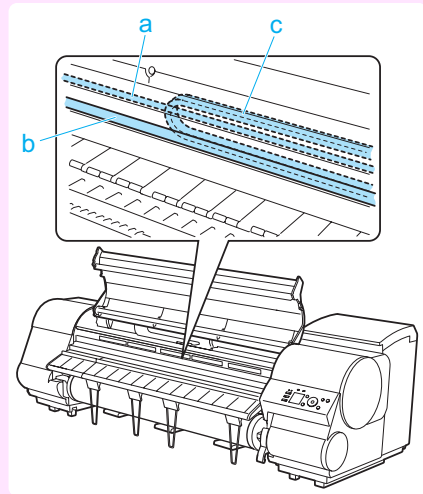
困ったときには

用紙に関連するトラブル



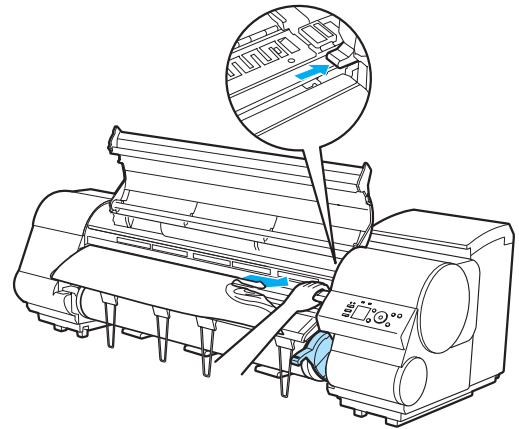
重要

- リニアスケール(a)、キャリッジシャフト(b)、インクチューブスタビライザー(c)には触れないでください。触れると故障の原因になります。



4

カッターが出ている場合は、用紙から離すように、カッターを右端へ移動します。

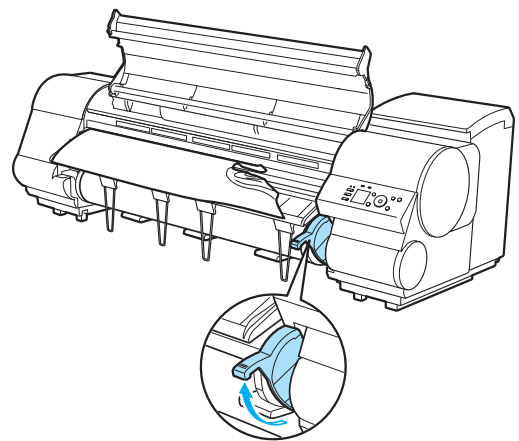


重要

- カッターが左端にある場合は必ず右端に移動してください。カッターが左側にあると、電源をオンにしたときに用紙が破れてしまう場合があります。

5

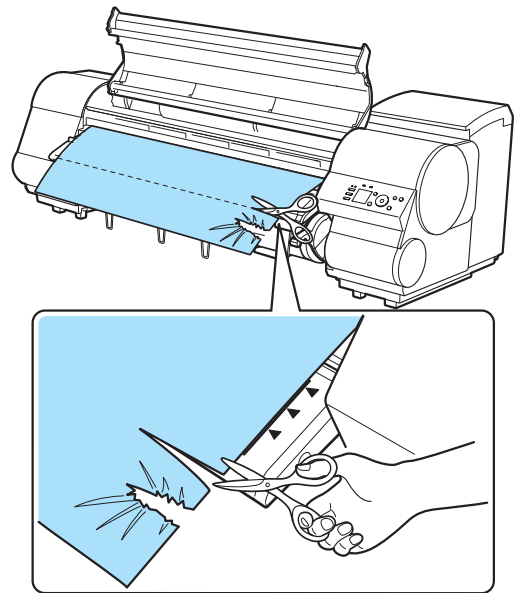
リリースレバーを上げます。



困ったときには

用紙に関連するトラブル

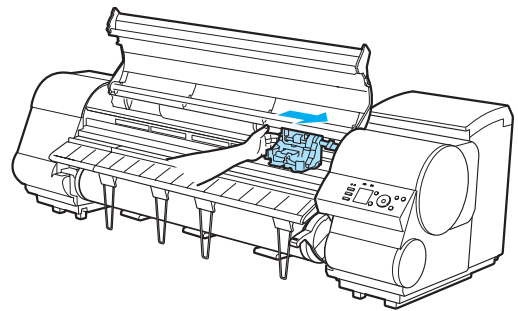
6 用紙の左右を持ってつまった用紙を前側に引き出し、印刷済みの部分やしわになっている部分をはさみなどでカットします。



注意

- カットするときに、ケガをしたり、プリンタに傷を付けたりしないように注意してください。

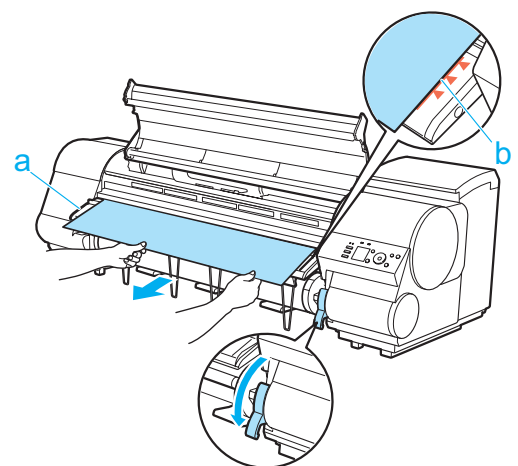
7 キャリッジが左端にある場合は、キャリッジを右端に止まるまで移動します。



重要

- キャリッジは必ず右端に移動してください。キャリッジが左側にあると、電源をオンにしたときにキャリッジエラーが表示される場合があります。

8 ロール紙の先端中央を持って排紙ガイド(a)の位置まで左右均等に軽く引きながら、ロール紙の右端を紙合わせライン(b)に平行になるように合わせて、リリースレバーを下げます。



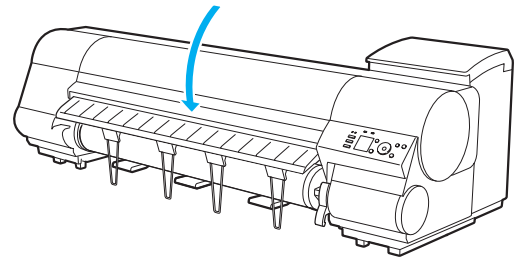
重要

- ロール紙を無理に引っ張って紙合わせライン(b)に合わせないでください。ロール紙がまっすぐ送られない場合があります。
- ロール紙を引き出しすぎると、ロール紙の先端を必要以上にカットしてしまいます。

困ったときには

用紙に関連するトラブル

9 上カバーを閉じます。



10 プリンタの電源をオンにします。「電源をオン/オフにする」参照 →P.17
 ロール紙の給紙が始まります。完了すると、印刷可能な状態になります。



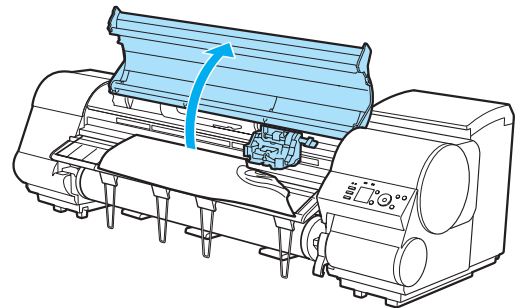
- 先端をよりきれいに揃えたい場合は、プリンタのメニューから[用紙カット]を行ってください。
 (「ロール紙のカット方法を設定する」参照) →P.354

カット紙のつまりを取り除く

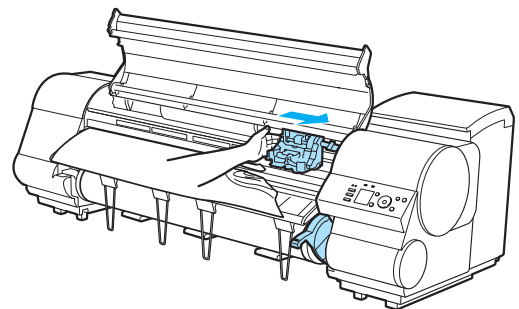
カット紙が詰まったときは、以下の手順でカット紙を取り除きます。

1 プリンタの電源をオフにします。「電源をオン/オフにする」参照 →P.17

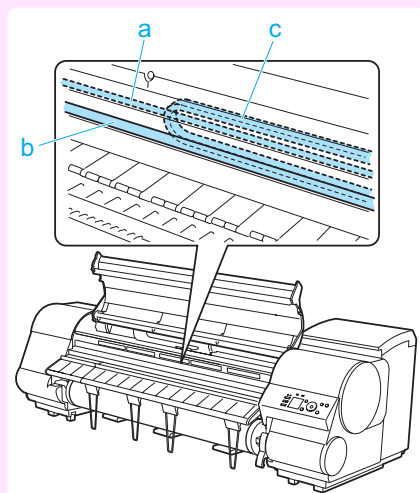
2 上カバーを開きます。



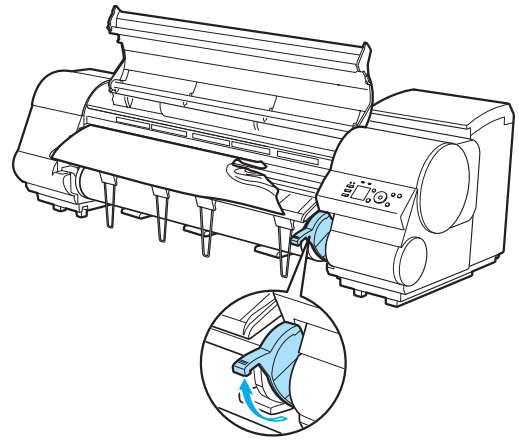
3 キャリッジが出ている場合は、用紙から離すように、キャリッジを移動します。



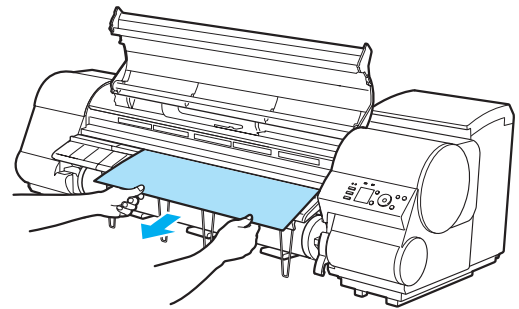
- リニアスケール(a)、キャリッジシャフト(b)、インクチューブスタビライザー(c)には触れないでください。触れると故障の原因になります。



4 リリースレバーを上げます。



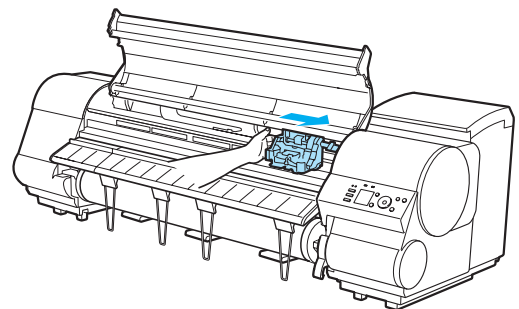
5 用紙を持って前側に引き抜きます。



メモ

• 紙片など、つまった用紙が見つからない場合は、「つまった用紙が見つからない場合は」を参照してください。
→P.617

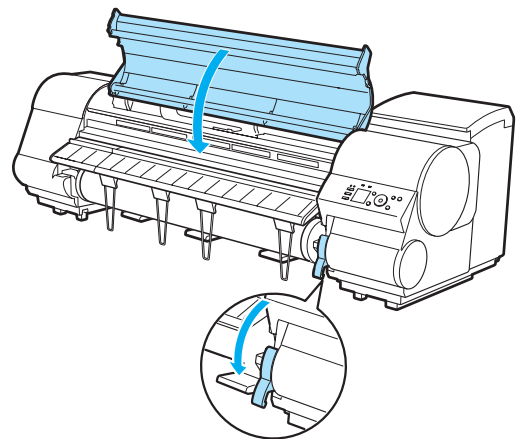
6 キャリッジが左端にある場合は、キャリッジを右端に止まるまで移動します。



重要

• キャリッジは必ず右端に移動してください。キャリッジが左側にあると、電源をオンにしたときにキャリッジエラーが表示される場合があります。

7 リリースレバーを下げ、上カバーを閉じます。

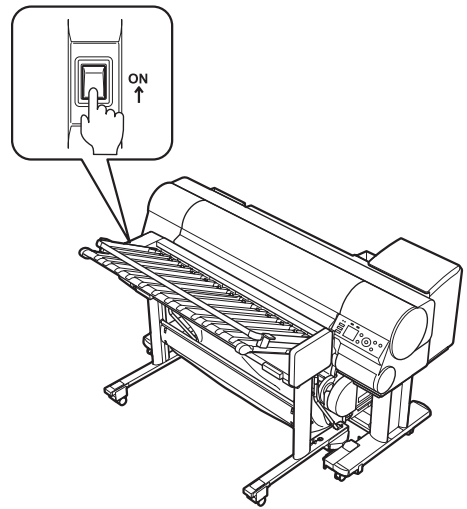


8 プリンタの電源をオンにします。(「電源をオン/オフにする」参照) →P.17

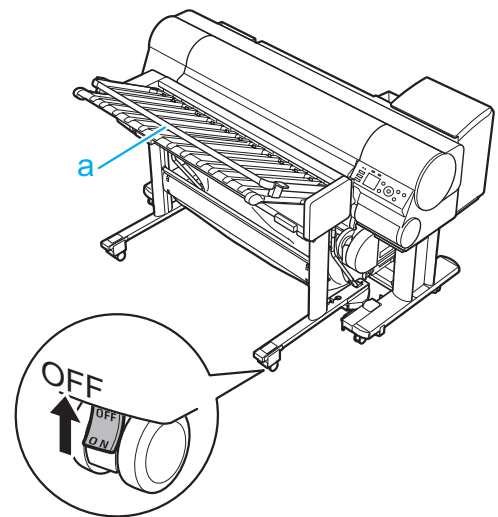
スタッカー使用時に用紙がつまった場合は

スタッカーへ排紙しているときに用紙がつまった場合は、下記の手順で用紙のつまりを取り除きます。

- 1 排紙済みの用紙がある場合には、キャノピーを開いて排紙済みの用紙を取り除き、再びキャノピーを閉めます。
- 2 スタッカーの電源をオフにします。

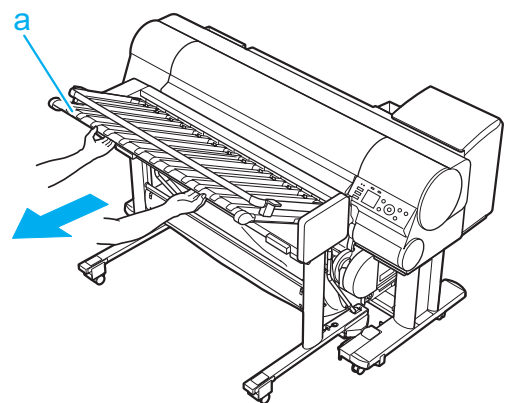


- 3 スタッカーのキャノピー (a) が閉じていることを確認し、スタッカースタンドのキャスターのロックをすべてオフにします。



- 4 プリンタの電源をオフにします。(「電源をオン/オフにする」参照) →P.17

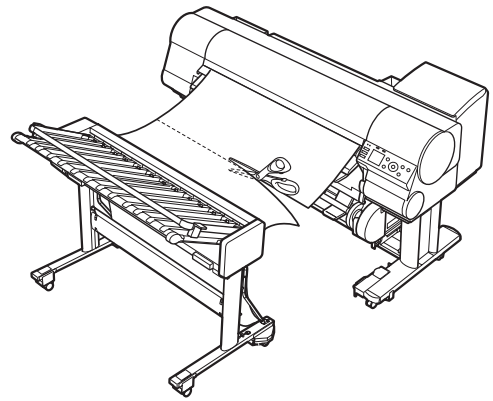
- 5 スタッカーの外枠部分(a)を持ちながら、スタッカーを引き、プリンタから取り外します。



困ったときには

用紙に関連するトラブル

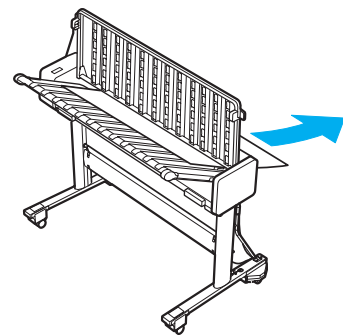
- 6** スタッカーとプリンタの間で、はさみなどを使ってロール紙をカットします。



- 7** プリンタの上カバーとスタッカーのキャノピーを開いて、用紙がつまっている位置を確認します。

• 上カバー内部で用紙がつまっていた場合

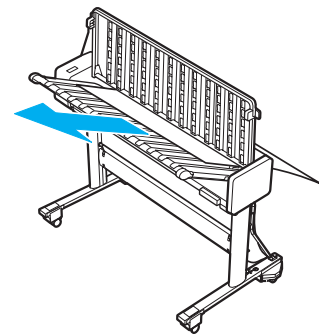
- 1.** スタッカーに残った用紙をプリンタ側から引き抜き、キャノピーを閉めます。



- 2.** ロール紙のつまりを取り除く (→P.611) の手順3以降を参照して、ロール紙のつまりを取り除きます。

• スタッカーで用紙がつまっていた場合

- 1.** スタッカー内でつまった用紙をプリンタと逆側から引き抜き、キャノピーを閉めます。



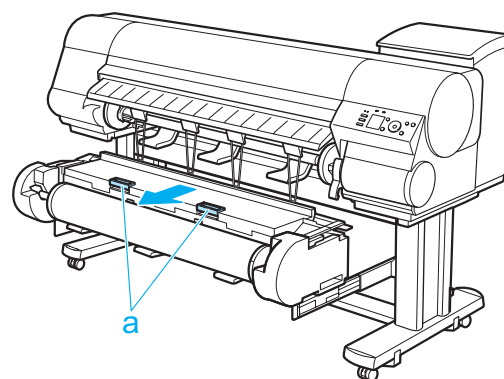
- 2.** ロール紙のつまりを取り除く (→P.611) の手順7以降を参照して、ロール紙に印刷可能な状態にします。

つまった用紙が見つからない場合は

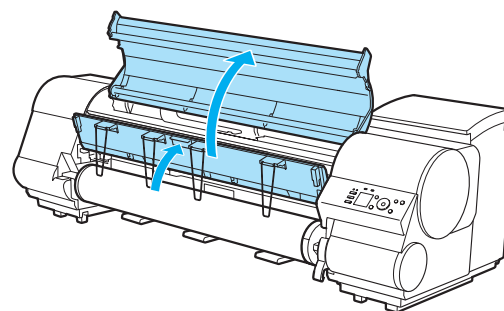
つまった用紙が見つからない場合は、以下の手順でつまった用紙を探します。スタッカーがプリンタに取り付けられている場合は、まずスタッカーをプリンタから取り外してください。(「スタッカーのプリンタへの取り付けおよび取り外し」参照) (→P.370)

- 1** プリンタの電源をオフにします。(「電源をオン/オフにする」参照) (→P.17)

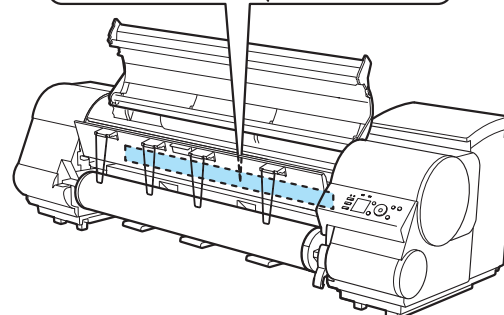
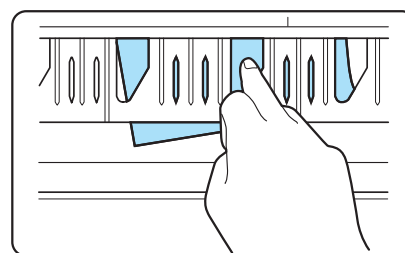
- 2** ロールユニットレバー (a) を持ち、ロールユニットを引き出します。



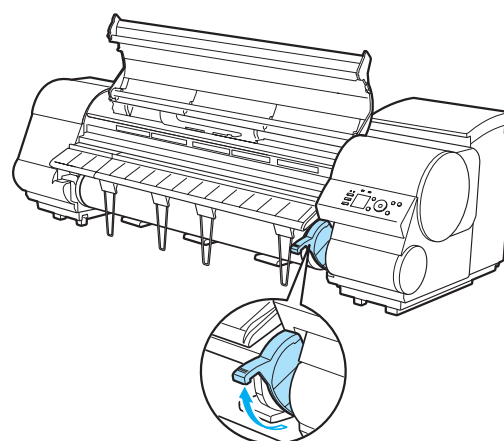
- 3** 上カバーを開き、排紙ガイドを上げます。



- 4** プリンタ下部に用紙がないかを確認し、つまっている用紙があれば指で床に落とします。



- 5** リリースレバーを上げます。

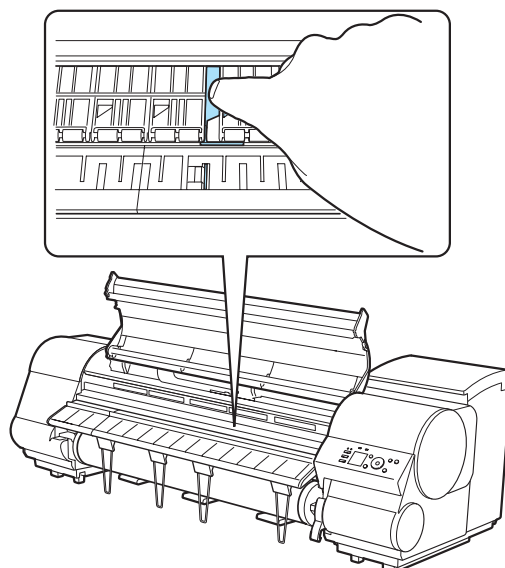


困ったときには

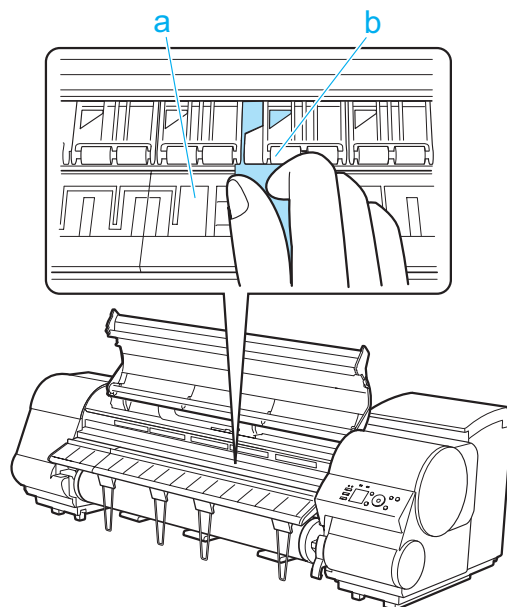
用紙に関連するトラブル

6 上カバーを開き、図の位置につまっている用紙がある場合は指で奥に押し込みます。

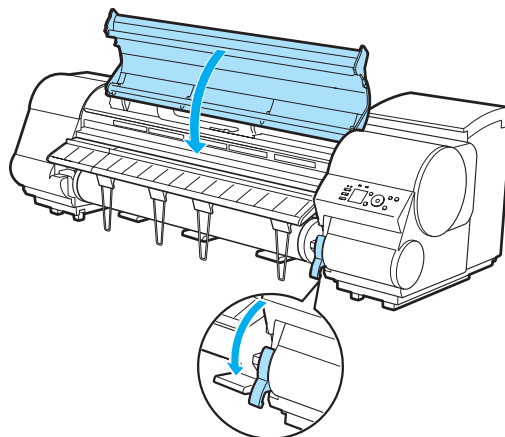
用紙が床またはプリンタ下部に落ちます。



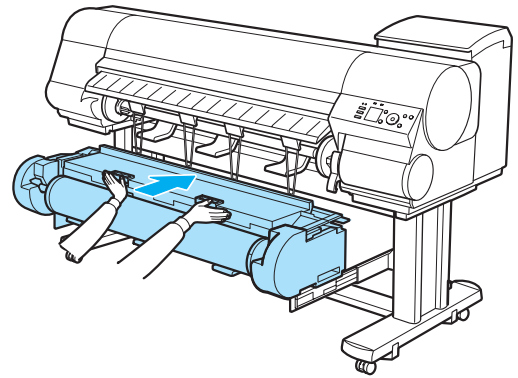
- プリンタ下部に用紙が残った場合は、指で床に落とします。
- メモ • 用紙が床にもプリンタ下部にも落ちてこない場合、A4の用紙を4つ折りにし、プラテン(a)と用紙押さえ(b)の間に差し込み、つまっている用紙を押し出してください。



7 リリースレバーを下げ、上カバーを閉じます。



8 しゃがんだ状態で両手でロールユニットを押し込みます。



9 プリンタの電源をオンにします。(「電源をオン/オフにする」参照) →P.17

ロール紙が給紙口に入らない

原因	処置
ロール紙がカールしています。	カールを直して、ロール紙をセットし直します。
給紙口に用紙がつかまっています。	つかまっている用紙を取り除きます。 (「ロール紙のつまりを取り除く」参照) →P.611 (「カット紙のつまりを取り除く」参照) →P.614
給紙元の選択が間違っています。	[用紙交換]キーを押して、給紙元を選択します。
ロール紙2(下段)に給紙できない場合は、ロールユニット接続ケーブルが外れています。	ロールユニット用コネクタとロールユニット側のコネクタに、ロールユニット接続ケーブルを奥までしっかり差し込んでください。

カット紙をセットできない

原因	処置
給紙元の選択が間違っています。	[用紙交換]キーを押して、給紙元を選択します。

用紙をきれいにカットできない

原因	処置
用紙のカット位置の端部が折れ曲がっています。	用紙の端部の折れ曲がりを直します。
カット時に用紙のカット位置の端部が浮き上がっています。	用紙を正しくセットし直します。
カッターユニットでカットできない用紙を使用しています。	操作パネルのメニューで[カットモード]を[ユーザーカット]に設定し、印刷後にロール紙をはさみなどでカットします。 (「ロール紙のカット方法を設定する」参照) →P.354
操作パネルのメニューで[カット スピード]が正しく設定されていません。	操作パネルのメニューで[カット スピード]の設定値を変更してください。 (「メニューの階層」参照) →P.439
カット中に、印刷物が斜めに落下しています。	操作パネルのメニューで[カットモード]を[イジェクトカット]に設定し、印刷後に印刷物を持ちながらカットします。 (「ロール紙のカット方法を設定する」参照) →P.354

用紙がカットされない

原因	処置
プリンタドライバの[オートカット]で[なし]または[カットラインを印刷]を選択しています。	プリンタドライバの[オートカット]で[あり]を選択します。 (「ページ設定シート (Windows)」参照) →P.173 (「用紙の詳細設定ダイアログボックス (Mac OS)」参照) →P.272
操作パネルのメニューで[カットモード]が[イジェクトカット]または[ユーザーカット]に設定されています。	[カットモード]が[イジェクトカット]に設定されている場合は、[用紙カット]キーを押して用紙をカットします。 [カットモード]が[ユーザーカット]に設定されている場合は、ロール紙をはさみなどでカットします。 (「ロール紙のカット方法を設定する」参照) →P.354

困ったときには

用紙に関連するトラブル

スタッカーが回転し続ける

原因	処置
紙詰まりなどにより、プリンタからスタッカーに用紙が搬送されていません。	スタッカーの電源スイッチを切ってください。

クリアフィルムのサイズを検知できない

原因	処置
プラテンがインクなどで汚れています。	上カバーを開いて、プラテン全域を清掃します。 (「上カバー内部を清掃する」参照) →P.592

印刷が開始されない

操作パネルのデータ受信ランプが点灯しない	622
印刷データを送信してもプリンタが動かない	622
ディスプレイにインク 充填中です。と表示された	623
ディスプレイにインク 攪拌中ですと表示された	623

操作パネルのデータ受信ランプが点灯しない

原因	処置
プリンタの電源が入っていません。	電源コードがしっかり奥まで接続されていることを確認します。[電源]キーを押して、プリンタの電源をオンにします。
印刷時に目的のプリンタが選択されませんでした。	<ul style="list-style-type: none"> Windows の場合は、印刷ダイアログボックスの [プリンタの選択] や [プリンタ設定] でプリンタを選択し、印刷し直します。 Mac OS の場合は、プリンタドライバのダイアログボックスを開き、[プリンタ]の一覧からプリンタを選択し、印刷し直します。
印刷ジョブが一時停止になっています。	<ul style="list-style-type: none"> Windows の場合は、以下の手順で一時停止を解除します。 <ol style="list-style-type: none"> [デバイスとプリンター] ウィンドウで、プリンタのアイコンをクリックします。 [印刷ジョブの表示] をクリックし、ウィンドウを開きます。 [プリンター] メニューから [一時停止] をクリックし、チェックを外します。 ただし、バージョンによっては、以下の手順で一時停止を解除します。 <ol style="list-style-type: none"> [プリンタとFAX] (または [プリンタ]) ウィンドウで、プリンタのアイコンを右クリックします。 メニューから [印刷の再開] をクリックします。 Mac OS の場合は、以下の手順で一時停止を解除します。 <ol style="list-style-type: none"> [プリントとスキャン] (OS のバージョンによっては [プリンタとスキャナ] または [プリントとファクス]) を開きます。 プリンタを選択します。 [プリントキューを開く] をクリックし、ウィンドウを開きます。 [プリンタを再開] (または [再開]) をクリックします。

印刷データを送信してもプリンタが動かない

原因	処置
操作パネルのメニューで [印刷の一時停止] が [オン] に設定されています。	[印刷の一時停止] を [オフ] に設定します。 (「印刷を一時停止状態にする」参照) →P.27
操作パネルのメニューで [USB の使用] または [イーサネットの使用] が [使わない] に設定されています。	[USB の使用] または [イーサネットの使用] を [使う] に設定します。 (「メニューの設定値」参照) →P.445
プリンタの [出力方法] で [ボックス保存] を選択して印刷しました。	ハードディスクに保存したジョブを印刷します。 (「保存したジョブを印刷する」参照) →P.523
印刷ジョブが保留ジョブになりました。	保留ジョブを操作して、印刷します。 (「保留ジョブを操作する (印刷、削除)」参照) →P.521
スタッカーの準備ができていません。	操作パネルのディスプレイに [スタッカーの準備ができていません。] または [[自動カット] に設定されていません。] と表示されている場合は、エラーを解除します。 (「スタッカーの準備ができていません。」参照) →P.652 (「[自動カット] に設定されていません。」参照) →P.652
スタッカーの位置が正しくありません。	スタッカーを使って印刷する場合は、スタッカーを正しくプリンタに取り付けます。スタッカーを使わずに印刷する場合は、スタッカーをプリンタから取り外します。 (「スタッカーのプリンタへの取り付けおよび取り外し」参照) →P.370

困ったときには

印刷が開始されない

ディスプレイにインク 充填中です。と表示された

原因	処置
プリンタの動作中に、強制的に電源を切ってしまいました。	インクの充填が完了するまでお待ちください。

ディスプレイにインク 攪拌中ですと表示された

原因	処置
インク攪拌動作が実行されています。	インク攪拌動作が終了するまでお待ちください。 攪拌の動作時間は、電源オフ状態の経過期間により異なります。

プリンタが途中で停止する

ディスプレイにエラーメッセージが表示される	624
用紙が白紙で排紙される	624
HP-GL/2 でプリンタが途中で停止する(キャリッジの停止)	637

ディスプレイにエラーメッセージが表示される

原因	処置
印刷中にロール紙がなくなり、後端をテープで止められているロール紙が搬送できずに止まっています。	使い終わったロール紙を取り除き、新しいロール紙に交換します。 (「ロール紙をプリンタから取り外す」参照) →P.346 (「ロール紙からロールホルダーを取り外す」参照) →P.350 (「ロール紙をセットして印刷する」参照) →P.18

用紙が白紙で排紙される

原因	処置
ロール紙の先端が切り揃えられました。	操作パネルのメニューで[先端プレカット]が[オフ]以外に設定されている場合は、ロール紙の先端が切り揃えられることがあります。 (「ロール紙の先端を自動でカットする」参照) →P.359
プリントヘッドのノズルがつまっています。	ノズルチェックパターンを印刷し、プリントヘッドの状態を確認します。 (「ノズルのつまりをチェックする」参照) →P.579
ご使用のプリンタに合っていないプリンタドライバから送信された印刷ジョブを受信しました。	ご使用のプリンタに合った imagePROGRAF プリンタドライバで印刷し直します。
操作パネルのメニューで[自動回転]が[オン]に設定された状態で、HP RTL コマンドを含む印刷データを受信しました。	操作パネルのメニューで[自動回転]を[オフ]に設定し、印刷してください。 (「メニューの設定値」参照) →P.445
プリンタが故障しています。	キヤノンお客様相談センターへご連絡ください。

困ったときには

プリンタが途中で停止する

印刷品質のトラブル

- 印刷がかすれる 625
- プリントヘッドが用紙にこすれる 626
- 用紙の端が汚れる 626
- 用紙の表面が汚れる 627
- 用紙の裏面が汚れる 627
- 色味が違って印刷される 627
- 色味の違うスジが入る 628
- 色ムラが発生する 628
- 画像の端部がぼやけたり、白スジが入る 629
- プラテン上の青いスイッチを設定する 630
- 印刷中に周期的な濃淡差が発生する 632
- 印刷物の用紙送り方向の長さが正確でない 632
- 用紙に対して斜めに印刷される 633
- モノクロで印刷される 633
- 線の太さが均一に印刷されない 633
- 罫線がずれる 633

印刷がかすれる

原因	処置
用紙の裏面に印刷しています。	用紙の表面に印刷します。
プリントヘッドのノズルがつまっています。	ノズルチェックパターンを印刷し、ノズルのつまりを確認します。 (「ノズルのつまりをチェックする」参照) →P.579 ノズルのつまりを印刷後にチェックさせる場合は、操作パネルのメニューで[ノズルチェック設定]の[間隔]を[オフ]以外に設定します。 また、ノズルチェックの結果により警告を表示させる場合は、操作パネルのメニューで[ノズルチェック設定]の[警告]を[オン]に設定します。 ただし、[警告]を[オン]に設定すると、警告の内容により印刷が停止することがあります。 (「メニューの設定値」参照) →P.445
インクタンクを取り外したままプリンタを放置したため、インク供給部にインクがつまっています。	インクタンクを取り付けた状態で24時間以上経過してから、操作パネルのメニューで[ヘッドクリーニングB]を実行します。 (「プリントヘッドをクリーニングする」参照) →P.580
上カバー内部に、つまった用紙の紙片が残っています。	以下の手順で、上カバー内部に残っている紙片を取り除きます。 1. 上カバーを開いて、プラテン上にキャリッジがないことを確認します。 2. 上カバー内部に残っている紙片を取り除きます。 (「ロール紙のつまりを取り除く」参照) →P.611 (「カット紙のつまりを取り除く」参照) →P.614 3. 上カバーを閉じます。
用紙をカットするときに、インクが乾燥していません。	操作パネルのメニューで[用紙詳細設定]の[ロール紙乾燥時間]の設定時間を長くします。 (「メニューの設定値」参照) →P.445
プリンタドライバの[詳細設定モード]の[印刷品質]の設定が[標準]または[速い]の場合、印刷がかすれることがあります。	プリンタドライバの[詳細設定モード]の[印刷品質]で、[最高]または[きれい]を選択し、印刷します。 [速い]または[標準]が選択されている場合は、[最高]または[きれい]と比較して、印刷にかかる時間と消費インクは少なくなりますが、印刷品質が低くなります。 (「印刷するときに優先する要素や色を設定して印刷する」参照) →P.66
カット屑が出やすい用紙に印刷しています。	操作パネルのメニューで[用紙詳細設定]の[カット屑軽減]を[オン]に設定します。 (「ロール紙のカット屑を軽減する」参照) →P.360

困ったときには

印刷品質のトラブル

プリントヘッドが用紙にこすれる

原因	処置
プリンタドライバで指定した用紙の種類と、プリンタにセットした用紙の種類が合っていません。	<p>プリンタドライバで指定した用紙の種類に合った用紙をプリンタにセットします。 (「ロール紙をプリンタにセットする」参照) →P.339 (「カット紙をプリンタにセットする」参照) →P.363</p> <p>プリンタドライバの用紙の種類を、プリンタにセットした用紙の種類に合わせます。</p> <ol style="list-style-type: none"> 1. [ストップ]キーを押して、印刷を中止します。 2. プリンタドライバで用紙の種類を設定し直し、印刷します。
用紙が正しくセットされていないため、用紙が波打っています。	<p>用紙をセットし直します。 (「ロール紙をプリンタにセットする」参照) →P.339 (「カット紙をプリンタにセットする」参照) →P.363</p>
操作パネルのメニューでプリントヘッドの高さが低く設定されています。	<p>操作パネルのメニューで[ヘッド高さ]を[自動]に設定します。 (「用紙のこすれや画像のぼやけを改善する」参照) →P.558</p>
厚い用紙や、インクを吸収するとカールしたり波打ちが起こりやすい用紙に印刷しています。	<p>厚口コート紙のような紙ベースの用紙の場合は、操作パネルのメニューで[吸着力]を[やや強い]または[強い]に設定します。それでもこすれる場合は、操作パネルのメニューで[ヘッド高さ]を現在の設定値より高く設定します。 (「用紙の吸着力を変更する」参照) →P.566 (「用紙のこすれや画像のぼやけを改善する」参照) →P.558</p> <p>トレーシングペーパーのようなフィルムベースの用紙の場合は、操作パネルのメニューで[吸着力]を[標準]、[やや強い]または[強い]に設定します。それでもこすれる場合は、操作パネルのメニューで[ヘッド高さ]を現在の設定値より高く設定します。 (「用紙の吸着力を変更する」参照) →P.566 (「用紙のこすれや画像のぼやけを改善する」参照) →P.558</p> <p>厚さが0.1 mm以下の薄い用紙の場合は、操作パネルのメニューで[吸着力]を[弱い]に設定します。それでもこすれる場合は、操作パネルのメニューで[ヘッド高さ]を現在の設定値より高く設定します。 (「用紙の吸着力を変更する」参照) →P.566 (「用紙のこすれや画像のぼやけを改善する」参照) →P.558</p>
プリンタに用紙をセットするときに、実際にセットした用紙と、操作パネルで選択した用紙の種類が合っていません。	<p>用紙をプリンタにセットするときに、操作パネルのメニューから正しい用紙種類を選択します。 (「ロール紙をプリンタにセットする」参照) →P.339 (「カット紙をプリンタにセットする」参照) →P.363</p>

用紙の端が汚れる

原因	処置
フチなし印刷や小さなサイズの用紙を印刷した後、プラテンが汚れています。	<p>上カバーを開いてプラテンを清掃します。 (「上カバー内部を清掃する」参照) →P.592</p>
プリンタドライバで指定した用紙の種類と、プリンタで指定した用紙の種類が合っていません。	<p>プリンタの用紙の種類を、プリンタドライバで指定した用紙の種類に合わせます。 (「用紙の種類を変更する」参照) →P.344</p> <p>プリンタドライバの用紙の種類を、プリンタで指定した用紙の種類に合わせます。</p> <ol style="list-style-type: none"> 1. [ストップ]キーを押して、印刷を中止します。 2. プリンタドライバで用紙の種類を設定し直し、印刷します。
用紙にしわやカールがあります。	<p>しわやカールを取ってから、用紙をセットし直します。一度印刷した用紙は使用しないでください。 (「ロール紙をプリンタにセットする」参照) →P.339 (「カット紙をプリンタにセットする」参照) →P.363</p>
操作パネルのメニューで[カット屑軽減]が[オン]に設定されているため、用紙のカット位置にカット屑軽減ラインが印刷されています。	<p>カット屑軽減機能が必要ない場合は、操作パネルのメニューで[カット屑軽減]を[オフ]に設定します。 (「メニューの設定値」参照) →P.445</p>
操作パネルのメニューでプリントヘッドの高さが低く設定されています。	<p>操作パネルのメニューで[ヘッド高さ]を[自動]に設定します。 (「用紙のこすれや画像のぼやけを改善する」参照) →P.558</p>

困ったときには

印刷品質のトラブル

原因	処置
厚い用紙や、インクを吸収するとカールしたり波打ちが起こりやすい用紙に印刷しています。	厚口コート紙のような紙ベースの用紙の場合は、操作パネルのメニューで[吸着力]を[やや強い]または[強い]に設定します。それでもこすれる場合は、操作パネルのメニューで[ヘッド高さ]を現在の設定値より高く設定します。 (「用紙の吸着力を変更する」参照) →P.566 (「用紙のこすれや画像のぼやけを改善する」参照) →P.558
	トレーシングペーパーのようなフィルムベースの用紙の場合は、操作パネルのメニューで[吸着力]を[標準]、[やや強い]または[強い]に設定します。それでもこすれる場合は、操作パネルのメニューで[ヘッド高さ]を現在の設定値より高く設定します。 (「用紙の吸着力を変更する」参照) →P.566 (「用紙のこすれや画像のぼやけを改善する」参照) →P.558
排紙ガイドが汚れています。	排紙ガイドを清掃します。 (「プリンタの外装を清掃する」参照) →P.592

用紙の表面が汚れる

原因	処置
用紙押さえが汚れています。	用紙押さえを清掃します。 (「上カバー内部を清掃する」参照) →P.592
乾きにくい用紙を使用しています。	操作パネルのメニューで[ロール紙乾燥時間]を[1分]程度に設定します。 (「メニューの設定値」参照) →P.445
	乾きにくい用紙に印刷すると、印刷中に用紙がカールし、排紙口に接触することがあります。このような場合は、操作パネルのメニューで[スキャン間ウェイト]の[乾燥時間]と[領域]を設定します。 ただし、印刷に時間がかかるようになります。 (「メニューの設定値」参照) →P.445
スタッカーが汚れています。	スタッカーを清掃します。 (「スタッカーを清掃する」参照) →P.594

用紙の裏面が汚れる

原因	処置
フチなし印刷や小さなサイズの用紙を印刷した後、プラテンが汚れています。	上カバーを開いてプラテンを清掃します。 (「上カバー内部を清掃する」参照) →P.592
	操作パネルのメニューで[キャリッジスキャン幅設定]を[固定]に設定します。 (「メニューの設定値」参照) →P.445
操作パネルのメニューで[用紙幅検知]が[オフ]に設定されている状態で印刷したため、プラテンが汚れました。	操作パネルのメニューで[用紙幅検知]を[オン]に設定してから、上カバーを開いてプラテンを清掃します。 (「上カバー内部を清掃する」参照) →P.592
	上カバーを開いてプラテンを清掃してから、ロール紙を手動でプラテン上へ送って印刷します。 (「上カバー内部を清掃する」参照) →P.592 (「ロール紙を手動で送る」参照) →P.351
プラテン上での用紙の吸着力が強すぎます。	操作パネルのメニューで[吸着力]を現在の設定値より弱く設定します。 (「用紙の吸着力を変更する」参照) →P.566
スタッカーが汚れています。	スタッカーを清掃します。 (「スタッカーを清掃する」参照) →P.594

色味が違って印刷される

原因	処置
プリンタドライバの[詳細設定モード]でカラー調整が実行されていません。	プリンタドライバの[詳細設定モード]で[カラーモード]の[色設定]で色を調整します。 (「基本設定シート (Windows)」参照) →P.162 (「基本設定パネル (Mac OS)」参照) →P.268
コンピュータやモニタのカラー調整が実行されていません。	コンピュータやモニタの取扱説明書を参照して、コンピュータやモニタのカラー調整を実行します。

原因	処置
コンピュータやモニタのカラー調整が実行されていません。	カラーマネジメントソフトウェアの取扱説明書を参照して、カラーマネジメントソフトウェアの設定を調整します。
プリントヘッドのノズルがつまっています。	ノズルチェックパターンを印刷し、ノズルのつまりを確認します。 (「ノズルのつまりをチェックする」参照) →P.579
Windows用のプリンタドライバで[アプリケーションのカラーマッチングを優先]が[オフ]に設定されています。	プリンタドライバの[レイアウト]シートで[処理オプション]をクリックし、表示されたダイアログで[アプリケーションのカラーマッチングを優先]を[オン]に設定します。 (「レイアウトシート (Windows)」参照) →P.177
同一機種のプリンタでも、ファームウェアやプリンタドライバのバージョン、各項目の設定、使用環境が違えば、色味が変わることがあります。	以下の手順でプリンタの使用環境を揃えます。 1. ファームウェアやプリンタドライバのバージョンを同じものに揃えます。 2. 各設定項目を同じ設定にします。

色味の違うスジが入る

原因	処置
用紙の送り量が正しく調整されていません。	用紙の送り量を調整します。 (「用紙の送り量を調整する」参照) →P.560
スタッカーをプリンタに取り付けた状態で[ヘッド位置調整]を実行したときに、正しく調整されませんでした。	スタッカーをプリンタから取り外して[ヘッド位置調整]を実行します。 (「スタッカーのプリンタへの取り付けおよび取り外し」参照) →P.370 (「縦線のゆがみや色ずれを自動で調整する」参照) →P.552
スタッカーをプリンタに取り付けた状態で[画質調整]を実行したときに、正しく調整されませんでした。	以下の手順で、用紙をスタッカーのトレイに送った後で[画質調整]を実行します。 1. [用紙送り]キーを押します。 2. [▼]キーを押し、用紙の先端がトレイに排出されるまで送ります。 (「スタッカーのプリンタへの取り付けおよび取り外し」参照) →P.370 (「横スジを自動で調整する」参照) →P.561 (「横スジを手動で調整する」参照) →P.562
印刷ジョブの受信が途切れて、スムーズに印刷されていません。	他のアプリケーションや他の印刷ジョブを終了します。
操作パネルのメニューで[優先設定]が[長さ優先]に設定されています。	操作パネルのメニューで[優先設定]を[画質優先]に設定し、用紙の送り量を調整すると改善される場合があります。 (「用紙の送り量を調整する」参照) →P.560
プリントヘッドの位置がずれています。	プリントヘッドの位置を調整します。 (「縦線のゆがみや色ずれを自動で調整する」参照) →P.552
プリントヘッドのノズルがつまっています。	ノズルチェックパターンを印刷し、ノズルのつまりを確認します。 (「ノズルのつまりをチェックする」参照) →P.579
[印刷品質]の設定が低い場合、印刷にスジが入ることがあります。	プリンタドライバの[詳細設定モード]の[印刷品質]で、より高品質の設定を選択し、印刷します。 [速い]または[標準]が選択されている場合は、[最高]または[きれい]と比較して、印刷にかかる時間と消費インクは少なくなります。印刷品質が低くなります。 (「印刷するときに優先する要素や色を設定して印刷する」参照) →P.66
プリンタドライバで指定した用紙の種類と、プリンタにセットした用紙の種類が合いません。	プリンタドライバで指定した用紙の種類に合った用紙をプリンタにセットします。 (「ロール紙をプリンタにセットする」参照) →P.339 (「カット紙をプリンタにセットする」参照) →P.363 プリンタドライバの用紙の種類を、プリンタにセットした用紙の種類に合わせます。 1. [ストップ]キーを押して、印刷を中止します。 2. プリンタドライバで用紙の種類を設定し直し、印刷します。

色ムラが発生する

原因	処置
ベタ塗りが多い画像を、[線画・文字]で印刷しています。	プリンタドライバの[詳細設定モード]の[優先画質]で、[写真・イラスト]を選択します。

原因	処置
カールしやすい用紙に印刷しています。	カールしやすい用紙の場合、用紙先端で色ムラが発生することがあります。操作パネルのメニューで用紙の吸着力が強くなるよう[吸着力]の設定値を変更するか、用紙の先端に20 mm以上の余白を設定します。 (「用紙の吸着力を変更する」参照) →P.566
[印刷品質]の設定が低い場合、色ムラが発生することがあります。	プリンタドライバの[詳細設定モード]の[印刷品質]で、より高品質の設定を選択します。 [速い]または[標準]が選択されている場合は、[最高]または[きれい]と比較して、印刷にかかる時間と消費インクは少なくなりますが、印刷品質が低くなります。 (「印刷するときに優先する要素や色を設定して印刷する」参照) →P.66
画像に濃い部分と薄い部分がある場合、濃淡の境目に色ムラが発生することがあります。	プリンタドライバの[詳細設定モード]で[片方向印刷]チェックボックスをオンにします。
フチなし印刷の場合、印刷を中断して用紙をカットするため、用紙の先端で若干の色ムラが発生することがあります。	プリンタドライバの[オートカット]で[なし]を選択し、印刷します。この場合、左右のみフチなしで印刷されます。印刷物を排紙、カットした後に、上下のフチをはさみなどでカットしてください。 プリンタドライバの[詳細設定モード]の[印刷品質]で、より高品質の設定を選択します。 (「印刷するときに優先する要素や色を設定して印刷する」参照) →P.66
プリントヘッドの位置がずれています。	プリントヘッドの位置を調整します。 (「縦線のゆがみや色ずれを自動で調整する」参照) →P.552
印刷物を重ねて乾燥させると、色ムラの原因となることがあります。	色ムラが出ないように、1枚ごとに乾燥させることをお勧めします。
光沢紙またはコート紙を使用した場合、濃度ムラが発生することがあります。	プリンタドライバの[詳細設定モード]の[印刷品質]で、[最高]または[きれい]を選択し、印刷します。
プリンタドライバで指定した用紙の種類と、プリンタにセットした用紙の種類が合っていません。	プリンタドライバで指定した用紙の種類に合った用紙をプリンタにセットします。 (「ロール紙をプリンタにセットする」参照) →P.339 (「カット紙をプリンタにセットする」参照) →P.363 プリンタドライバの用紙の種類を、プリンタにセットした用紙の種類に合わせます。 1. [ストップ]キーを押して、印刷を中止します。 2. プリンタドライバで用紙の種類を設定し直し、印刷します。
操作パネルのメニューで[スキャン間ウェイト]の[領域]が[先端]に設定されています。	[スキャン間ウェイト]の[領域]が[先端]に設定されている場合、用紙の先端から約110～160 mmの位置に色ムラが発生することがあります。(位置は[印刷品質]の設定により異なります) このような場合は、[スキャン間ウェイト]の[領域]を[全域]に設定します。 ただし、印刷に時間がかかるようになります。 (「メニューの設定値」参照) →P.445

画像の端部がぼやけたり、白スジが入る

原因	処置
プラテン上での用紙の吸着力が強すぎます。	操作パネルのメニューで[吸着力]を現在の設定値より弱く設定します。 (「用紙の吸着力を変更する」参照) →P.566 プラテン上の青いスイッチを、用紙のサイズに合わせて閉じます。 (「プラテン上の青いスイッチを設定する」参照) →P.630
プリントヘッドの位置が正しく設定されていません。	操作パネルのメニューで[ヘッド高さ]を現在の設定値より低く設定します。 (「用紙のこすれや画像のぼやけを改善する」参照) →P.558
プリンタドライバで指定した用紙の種類と、プリンタにセットした用紙の種類が合っていません。	プリンタドライバで指定した用紙の種類に合った用紙をプリンタにセットします。 (「ロール紙をプリンタにセットする」参照) →P.339 (「カット紙をプリンタにセットする」参照) →P.363 プリンタドライバの用紙の種類を、プリンタにセットした用紙の種類に合わせます。 1. [ストップ]キーを押して、印刷を中止します。 2. プリンタドライバで用紙の種類を設定し直し、印刷します。

プラテン上の青いスイッチを設定する

印刷物に対する以下のような症状が気になる場合には、プラテン上の青いスイッチの設定を変更してください。

- 印刷した画像の端部がぼやける
- 印刷した画像の端部に、白いスジが入る



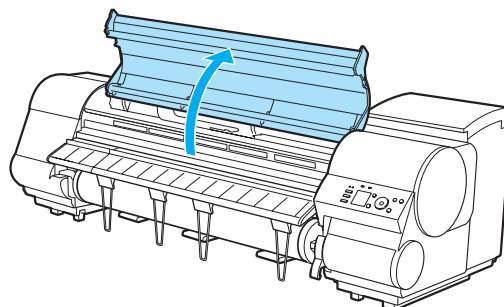
重要 • フチなしで印刷する場合は、プラテン上のすべての青いスイッチを必ず●側に設定してください。スイッチが正しく設定されていないと、印刷品質が低下します。

1 スタッカーをプリンタから取り外します。
(「スタッカーのプリンタへの取り付けおよび取り外し」参照) →P.370

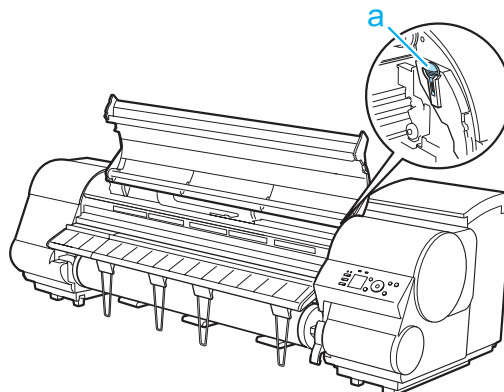
2 使用しない用紙がセットされている場合は、取り外しておきます。

- ロール紙の場合(「ロール紙をプリンタから取り外す」参照) →P.346
- カット紙の場合(「カット紙を取り外す」参照) →P.367

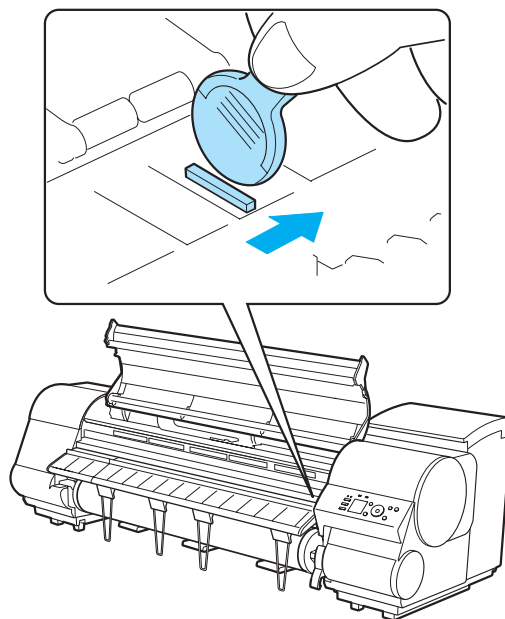
3 上カバーを開きます。



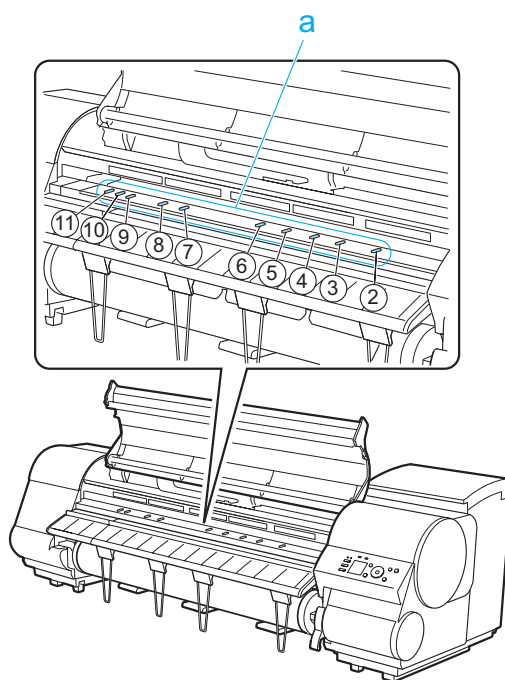
4 クリーナブラシ(a)を取り出します。



- 5** クリーナブラシの背を使い、1 番のスイッチを●の反対側に動かします。



- 6** 印刷する用紙サイズに一致するプラテン上の番号(a)を、下の表で確認してください。

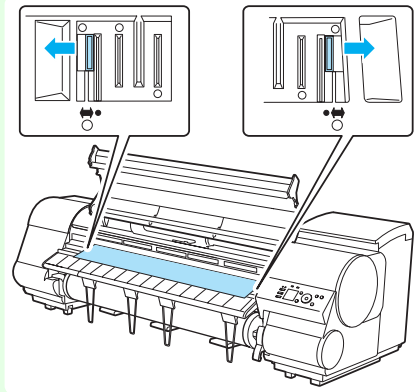


番号	寸法
2	254.0 mm(10.00 インチ)
3	355.6 mm(14.00 インチ)
4	431.8 mm(17.00 インチ)
5	515.0 mm(JIS B2/B3)
6	594.0 mm(ISO A1/A2) / 609.6 mm(24.00 インチ)
7	841.0 mm(ISO A0/A1)
8	914.4 mm(36.00 インチ)
9	1030.0 mm(JIS B0/B1)
10	1066.8 mm(42.00 インチ)
11	1117.6 mm(44.00 インチ)

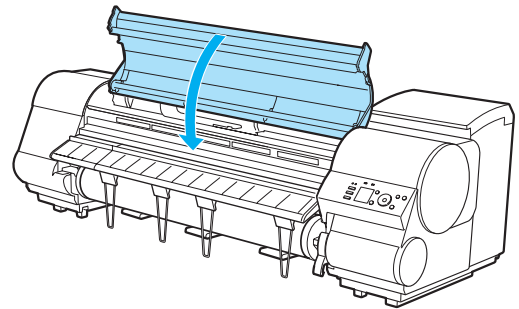
7 クリーナブラシの背を使い、印刷する用紙サイズに一致する番号のスイッチを●の反対側に動かします。この場合、動かす方向が手順4と逆になるので注意してください。



- スイッチは、1番と用紙サイズに一致する番号だけを動かします。2以上の番号のスイッチで、用紙サイズに一致しない番号のスイッチはすべて●側に設定してください。



8 上カバーを閉じます。



9 スタッカーをプリンタに取り付けます。
 (「スタッカーのプリンタへの取り付けおよび取り外し」参照) →P.370

印刷中に周期的な濃淡差が発生する

原因	処置
用紙の送り量が正しく調整されていません。	用紙の送り量を調整します。 (「用紙の送り量を調整する」参照) →P.560
プリンタドライバで指定した用紙の種類と、プリンタにセットした用紙の種類が合っていない。	プリンタドライバで指定した用紙の種類に合った用紙をプリンタにセットします。 (「ロール紙をプリンタにセットする」参照) →P.339 (「カット紙をプリンタにセットする」参照) →P.363 プリンタドライバの用紙の種類を、プリンタにセットした用紙の種類に合わせます。 1. [ストップ]キーを押して、印刷を中止します。 2. プリンタドライバで用紙の種類を設定し直し、印刷します。

印刷物の用紙送り方向の長さが正確でない

原因	処置
操作パネルのメニューで[優先設定]が[画質優先]に設定されています。	操作パネルのメニューで[優先設定]を[長さ優先]に設定してから、[長さ調整]を実行します。 (「用紙の送り量を調整する」参照) →P.560
スタッカーをプリンタに取り付けた状態で[長さ調整]を実行したときに、正しく調整されませんでした。	スタッカーをプリンタから取り外して[長さ調整]を実行します。 (「スタッカーのプリンタへの取り付けおよび取り外し」参照) →P.370 (「罫線の長さを調整する」参照) →P.564
プリンタドライバで指定した用紙の種類と、プリンタにセットした用紙の種類が合っていない。	プリンタドライバで指定した用紙の種類に合った用紙をプリンタにセットします。 (「ロール紙をプリンタにセットする」参照) →P.339 (「カット紙をプリンタにセットする」参照) →P.363 プリンタドライバの用紙の種類を、プリンタにセットした用紙の種類に合わせます。

困ったときには

印刷品質のトラブル

原因	処置
プリンタドライバで指定した用紙の種類と、プリンタにセットした用紙の種類が合っていない。	<ol style="list-style-type: none"> 1. [ストップ]キーを押して、印刷を中止します。 2. プリンタドライバで用紙の種類を設定し直し、印刷します。

用紙に対して斜めに印刷される

原因	処置
操作パネルのメニューで[斜行検知精度]が[ゆるめ]または[オフ]に設定されています。	操作パネルのメニューで[斜行検知精度]を[標準]に設定します。
操作パネルのメニューで[用紙幅検知]が[オフ]に設定されています。	操作パネルのメニューで[用紙幅検知]を[オン]に設定します。

モノクロで印刷される

原因	処置
プリンタドライバの[詳細設定モード]の[カラーモード]で[モノクロ]、[モノクロ(黒インク)]、[モノクロ(二階調)]が設定されています。	プリンタドライバの[詳細設定モード]の[カラーモード]で[カラー]を選択し、印刷し直します。
プリントヘッドのノズルがつまっています。	ノズルチェックパターンを印刷し、ノズルのつまりを確認します。 (「ノズルのつまりをチェックする」参照) →P.579

線の太さが均一に印刷されない

原因	処置
Windows用プリンタドライバの[処理オプション]ダイアログボックスで、[高速描画処理]が[オン]に設定されています。	アプリケーションソフトの[ファイル]メニューの[印刷]から、プリンタドライバの[プロパティ]ダイアログボックスを開き、以下の設定で印刷してください。 <ol style="list-style-type: none"> 1. [基本設定]シートの[印刷時にプレビュー画面を表示]のチェックを外してください。 2. [レイアウト]シートで、[ページレイアウト]のチェックを外してください。 3. [レイアウト]シートの[処理オプション]ボタンをクリックし、[処理オプション]ダイアログボックスを開き、[高速描画処理]を[オフ]に設定してください。
プリンタドライバで指定した用紙の種類と、プリンタにセットした用紙の種類が合いません。	<p>プリンタドライバで指定した用紙の種類に合った用紙をプリンタにセットします。 (「ロール紙をプリンタにセットする」参照) →P.339 (「カット紙をプリンタにセットする」参照) →P.363</p> <p>プリンタドライバの用紙の種類を、プリンタにセットした用紙の種類に合わせます。</p> <ol style="list-style-type: none"> 1. [ストップ]キーを押して、印刷を中止します。 2. プリンタドライバで用紙の種類を設定し直し、印刷します。
プラテン上の青いスイッチが正しく設定されていません。	印刷する用紙サイズに一致する番号のスイッチを●の反対側に動かします。 (「プラテン上の青いスイッチを設定する」参照) →P.630

罫線がずれる

原因	処置
プリントヘッドの位置が調整されていません。	プリントヘッドの位置を調整します。 (「縦線のゆがみや色ずれを自動で調整する」参照) →P.552 (「縦線のゆがみや色ずれを手動で調整する」参照) →P.554 (「罫線のずれを調整する」参照) →P.556
プリンタドライバで指定した用紙の種類と、プリンタにセットした用紙の種類が合いません。	<p>プリンタドライバで指定した用紙の種類に合った用紙をプリンタにセットします。 (「ロール紙をプリンタにセットする」参照) →P.339 (「カット紙をプリンタにセットする」参照) →P.363</p> <p>プリンタドライバの用紙の種類を、プリンタにセットした用紙の種類に合わせます。</p> <ol style="list-style-type: none"> 1. [ストップ]キーを押して、印刷を中止します。 2. プリンタドライバで用紙の種類を設定し直し、印刷します。

ネットワーク環境で印刷できない

プリンタをネットワークに接続できない	634
TCP/IP ネットワークで印刷できない	634
Bonjour ネットワークで印刷できない	634

プリンタをネットワークに接続できない

原因	処置
プリンタの Ethernet コネクタと Ethernet ケーブルが正しく接続されていません。	<ol style="list-style-type: none"> 正しい Ethernet ケーブルでプリンタがネットワークに接続されていることを確認し、プリンタの電源をオンにします。ケーブルの接続方法については、セットアップガイドを参照してください。 LINK ランプが点灯していることを確認します。 1000Base-T で接続している場合は上側のランプが緑色、下側のランプがオレンジ色に点灯します。 100Base-TX で接続している場合は上側のランプが緑色に点灯します。 10Base-T で接続している場合は下側のランプがオレンジ色に点灯します。 LINK ランプが点灯しない場合は、以下の点を確認してください。 <ul style="list-style-type: none"> 接続先の電源がオンになっていることを確認します。 Ethernet ケーブルのコネクタが正しく接続されていることを確認します。 Ethernet ケーブルは、カチッとロックするまで Ethernet コネクタに差し込んでください。 Ethernet ケーブルに問題がないことを確認します。 問題がある場合は、Ethernet ケーブルを取り替えてください。 接続先との通信方式を確認します。 プリンタは通常、接続先の通信モードや速度を自動で検出しますが(オートネゴシエーションモード)、接続先によっては、検出できない場合があります。その場合は、ご使用の通信方式に合わせて、手動で接続方式を設定してください。 (「通信方式を手動で設定する」参照) →P.491

TCP/IP ネットワークで印刷できない

原因	処置
プリンタの IP アドレスが正しく設定されていません。	プリンタの IP アドレスが正しく設定されていることを確認します。 (「imagePROGRAF Device Setup Utility で IP アドレスを設定する」参照) →P.494 (「プリンタの操作パネルで IP アドレスを設定する」参照) →P.482
プリンタの TCP/IP プロトコルが正しく設定されていません。	プリンタの TCP/IP プロトコルが正しく設定されていることを確認します。 (「リモート UI でプリンタに TCP/IP ネットワークの設定をする」参照) →P.486
印刷を行うコンピュータが正しく設定されていません。	コンピュータの TCP/IP 設定が正しく行われていることを確認します。 (「プリンタドライバの接続先を設定する (Windows)」参照) →P.485 (「TCP/IP ネットワークで接続先を設定する (Mac OS)」参照) →P.489

Bonjour ネットワークで印刷できない

原因	処置
印刷を行うコンピュータが正しく設定されていません。	コンピュータが正しく設定されていることを確認します。 (「Bonjour ネットワークで接続先を設定する (Mac OS)」参照) →P.489
コンピュータとプリンタが同一のネットワーク上にありません。	Bonjour 機能では、ルーターを経由した別のネットワークグループ上のプリンタで印刷することはできません。コンピュータとプリンタを同じネットワークグループに接続してください。ご使用のネットワークの設定については、ネットワーク管理者に確認してください。

困ったときには

ネットワーク環境で印刷できない

インストールに関連するトラブル

インストールしたプリンタドライバを削除したい

コンピュータにインストールしたプリンタドライバやユーティリティソフトは、以下の手順で削除できます。

プリンタドライバを削除する (Windows)

プリンタドライバは、以下の手順で削除します。



- 以下の操作手順は、Windows 7 のものです。削除方法は、Windows のバージョンによって異なります。

- Windows の [スタート] メニューから [すべてのプログラム] - [Canon Printer Uninstaller] - [imagePROGRAF Printer Driver Uninstaller] を選択し、[プリンタの削除] ウィンドウを開きます。
- 一覧からプリンタを選択し、[削除] をクリックします。
- [警告] メッセージダイアログボックスで、[はい] をクリックします。
- 一覧からプリンタが削除されたことを確認し、[終了] をクリックします。

imagePROGRAF Status Monitor を削除する (Windows)

imagePROGRAF Status Monitor は、以下の手順で削除します。



- 以下の操作手順は、Windows 7 のものです。削除方法は、Windows のバージョンによって異なります。

- [スタート] メニューから [コントロールパネル] を選択します。
- [プログラムのアンインストール] を開きます。
 - [ユーザー アカウント制御] ダイアログボックスが表示された場合は、[はい] をクリックしてください。
- [imagePROGRAF Status Monitor] を選択し、[アンインストール] ボタンをクリックします。

imagePROGRAF Device Setup Utility を削除する (Windows)

imagePROGRAF Device Setup Utility は、以下の手順で削除します。



- 以下の操作手順は、Windows 7 のものです。削除方法は、Windows のバージョンによって異なります。

- [スタート] メニューから [コントロールパネル] を選択します。
- [プログラムのアンインストール] を開きます。
 - [ユーザー アカウント制御] ダイアログボックスが表示された場合は、[はい] をクリックしてください。
- [imagePROGRAF Device Setup Utility] を選択し、[アンインストール] ボタンをクリックします。

HP-GL/2 関連のトラブル

HP-GL/2 で印刷位置がずれる	636
HP-GL/2 で線や画像が欠けて印刷される	636
HP-GL/2 で線が太く(細く)印刷される	636
HP-GL/2 でモノクロ(カラー)で印刷される	636
HP-GL/2 の線画で色味が違って印刷される	637
HP-GL/2 で指定したサイズよりも 6mm 大きく印刷される	637
HP-GL/2 で定型サイズを指定しても最大サイズで出力される	637
HP-GL/2 で出力時間が長い	637
HP-GL/2 でプリンタが途中で停止する(キャリッジの停止)	637

HP-GL/2 で印刷位置がずれる

原因	処置
プロッタの座標原点が正しくありません。	出力コマンドを確認します。 操作パネルのメニューで [画像サイズ検出] を [コマンド優先] または [検出サイズ] に設定します。 (「メニューの設定値」参照) →P.445
操作パネルのメニューで [印刷余白] の設定が正しくありません。	操作パネルのメニューで [印刷余白] の設定値を変更します。 (「メニューの設定値」参照) →P.445

HP-GL/2 で線や画像が欠けて印刷される

原因	処置
メモリがいっぱいです。	データ容量を確認します。
本プリンタでサポートされていない HP-GL/2 コマンドを受信しています。	印刷データや設定を確認します。
操作パネルのメニューで [自動回転] が [オン] に設定された状態で、HP RTL コマンドを含む印刷データを受信しました。	操作パネルのメニューで [自動回転] を [オフ] に設定し、印刷します。 (「メニューの設定値」参照) →P.445
プロッタの座標原点が正しくありません。	操作パネルのメニューで [画像サイズ検出] を [コマンド優先] または [検出サイズ] に設定します。 (「メニューの設定値」参照) →P.445
操作パネルのメニューで [オーバーサイズ] が [オフ] に設定されています。	操作パネルのメニューで [オーバーサイズ] を [オン] に設定します。 (「メニューの設定値」参照) →P.445

HP-GL/2 で線が太く(細く)印刷される

原因	処置
操作パネルのメニューで [幅] の設定が正しくありません。	操作パネルのメニューで選択されている [パレット A] または [パレット B] の [ペン番号] に設定されている [幅] の設定を変更します。 (「メニューの設定値」参照) →P.445
操作パネルのメニューで [細線強調] が [オフ] に設定されています。	細い線がかすれて印刷されるような場合は、[細線強調] を [オン] に設定すると、細い線がくっきりと印刷されます。 (「メニューの設定値」参照) →P.445
操作パネルのメニューで [線幅の補正] の設定が正しくありません。	操作パネルのメニューで [線幅の補正] の設定を変更します。 (「メニューの設定値」参照) →P.445

HP-GL/2 でモノクロ(カラー)で印刷される

原因	処置
操作パネルのメニューで [カラーモード] の設定が正しくありません。	操作パネルのメニューで [カラーモード] の設定を確認します。 (「メニューの設定値」参照) →P.445 ただし、このプリンタでは、[カラーモード] で [モノクロ] を選択した場合でも、プリントヘッドの性能維持のため微量のカラーインクを消費して印刷されます。

困ったときは

HP-GL/2 関連のトラブル

HP-GL/2 の線画で色味が違って印刷される

原因	処置
操作パネルのメニューで [明細線補正] が [オン] に設定されています。	操作パネルのメニューで [明細線補正] を [オフ] に設定すると、思い通りの印刷結果を得られることがあります。ただし、色によっては細線が途切れて印刷される場合があります。

HP-GL/2 で指定したサイズよりも 6mm 大きく印刷される

原因	処置
アプリケーションで作成された、HP-GL/2 データのページサイズが正しくありません。	操作パネルのメニューで [オーバーサイズ] を [オフ] に設定します。 (「メニューの設定値」参照) →P.445

HP-GL/2 で定型サイズを指定しても最大サイズで出力される

原因	処置
アプリケーションで作成された、HP-GL/2 データのページサイズが正しくありません。	操作パネルのメニューで [画像サイズ検出] を [コマンド優先] または [検出サイズ] に設定します。 (「メニューの設定値」参照) →P.445
	操作パネルのメニューで [用紙節約] を [オン] に設定します。 (「メニューの設定値」参照) →P.445

HP-GL/2 で出力時間が長い

原因	処置
印刷データの容量が大きいと、印刷に時間がかかります。	印刷が終了するまで、そのまましばらくお待ちください。
操作パネルのメニューで [入力解像度] が [600dpi] に設定された状態で印刷しました。	操作パネルのメニューで [入力解像度] を [300dpi] に設定し、印刷します (「メニューの設定値」参照) →P.445

HP-GL/2 でプリンタが途中で停止する(キャリッジの停止)

原因	処置
印刷データの解析を行っています。	印刷が終了するまで、そのまましばらくお待ちください。
操作パネルのメニューで [入力解像度] が [600dpi] に設定された状態で印刷しました。	操作パネルのメニューで [入力解像度] を [300dpi] に設定し、印刷します (「メニューの設定値」参照) →P.445

その他のトラブル

電源がオンにならない	638
起動に時間がかかる	638
異常音かなと思ったときには	638
メンテナンスカートリッジの確認を指示するメッセージが消えない	638
インクが異常に消費される	639
インク残量検知機能について	639

電源がオンにならない

原因	処置
電源コードが抜けています。	コンセントに電源コードを接続してから、プリンタの電源をオンにします。
所定の電圧が供給されていません。	コンセントやブレーカーの電圧を確認します。プリンタの仕様に合った電源を使用してください。 (「仕様」参照) →P.666

起動に時間がかかる

原因	処置
停電やコンセントが抜けるなどして、プリンタが異常終了しました。 この場合、つぎに電源を入れたときに、ハードディスクがチェックされるため、起動時間が長くなる場合があります。	ハードディスクのチェックが終了するまで、数分かかる場合がありますので、しばらくお待ちください。 ハードディスクのチェック 終了後にエラーメッセージが表示された場合は、メッセージに従って処置してください。

異常音かなと思ったときには

原因	処置
プリンタの動作音がした。	<p>以下のような場合は、異常ではありません。</p> <ul style="list-style-type: none"> • プラテンから吸引音がする 用紙の浮き上がりを防ぐために、プラテン表面には吸引口があり、用紙を吸引しています。 • 用紙のサイズを変更したときやキャリッジが反転するときに音がする 用紙のサイズを変更したときに、用紙がない位置の吸引口の吸引を止めるために、用紙の吸引範囲を切り替える弁が自動的に切り替わり、音がする場合があります。 また、インクの吐き出しを良好にするために、印刷中にキャリッジが反転するタイミングでインクが吐き出されますが、このときに、用紙の吸引範囲を切り替える弁が自動的に切り替わり、音がする場合があります。 • 印刷中にロール紙がはたためく音がする 大きいサイズの用紙が送られるときに、はたためく音がする場合があります。 • 突然クリーニング動作の音がする プリンタのメンテナンスのため、所定の期間が経過するとスリープ状態でもクリーニング動作が自動実行されます。 • 突然インク攪拌動作の音がする 最適な印字品位を保つため、所定の期間が経過することによりスリープ状態でもインク攪拌動作が自動実行されます。また、以下のタイミングでもインク攪拌動作が自動実行されます。なお、操作パネルのディスプレイに[インク攪拌中です]と表示されている間に他の操作はできません。 <ul style="list-style-type: none"> • 電源オン後 <p>上記以外の場合は、キヤノンお客様相談センターへご連絡ください。</p>

メンテナンスカートリッジの確認を指示するメッセージが消えない

原因	処置
交換した新しいメンテナンスカートリッジが認識されていません。	交換した新しいメンテナンスカートリッジを取り外し、再度しっかり差し込み直します。 (「メンテナンスカートリッジを交換する」参照) →P.586

インクが異常に消費される

原因	処置
全面カラーの多数の印刷物が印刷されています。	写真など色を塗りつぶすような印刷物の場合、インクを多く消費します。異常ではありません。
操作パネルのメニューで[ヘッドクリーニング B]が頻繁に実行されています。	操作パネルのメニューで[ヘッドクリーニング B]を実行すると、インクを多く消費します。異常ではありません。プリンタの輸送後、長期間プリンタを使用しなかった後、またはプリントヘッドのトラブル時以外は、できる限り[ヘッドクリーニング B]を実行しないことをお勧めします。
初期充填が行われました。	初めてプリンタを使用する場合やプリンタの輸送後に使い始める場合、インクタンクとプリントヘッド間でインクの初期充填が行われます。このため、インクの残り容量の表示が少なくなる場合がありますが、異常ではありません。
プリントヘッドのノズルがつかまっています。	ノズルのつまりをチェックしてください。 (「ノズルのつまりをチェックする」参照) →P.579

インク残量検知機能について

一度空になったインクタンクを取り付けた場合、インク残量検知機能を無効にできます。

インク残量検知機能について

このプリンタ指定のインクタンクには、印刷中のインク切れやプリンタの故障を防止するためのインク残量検知機能があります。(「インクタンク」参照) →P.568

インクを補充したインクタンクを使用した場合、インク残量検知機能が正常に機能しなくなり、印刷が停止します。そのため、インクを補充したインクタンクを使用する場合は、インク残量検知機能を無効にする必要があります。ただし、インク残量検知機能を無効にして印刷した場合、プリンタに損傷、異常が発生する場合があります。インクを補充したことが原因の故障につきましては、キヤノンは責任を負いかねます。

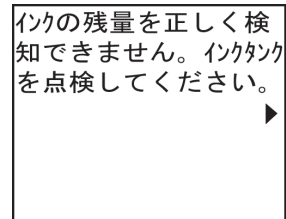


重要

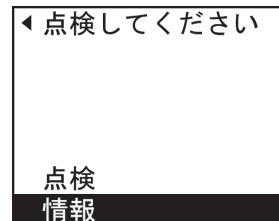
- いったんインク残量検知機能を無効にすると、そのインクタンクに対するインク残量検知機能を回復させることはできません。インク残量検知機能を回復するには、プリンタ指定の新しいインクタンクに交換してください。
- 同じインクタンクを何度も抜き差しすると、インクタンクとプリンタとの接合部に不具合が生じ、インクタンクからインクが漏れてプリンタに損傷を与える場合があります。

インク残量検知機能を無効にする

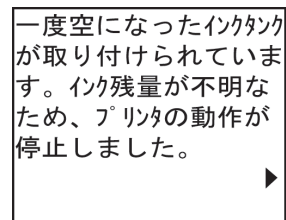
- 1 ディスプレイに、インクの残量を検知できないというメッセージが表示されます。確認して[▶]キーを押します。



- 2 [▲]キー、[▼]キーを押して[情報]を選択し、[OK]キーを押します。



- 3 ディスプレイにインク残量検知機能の無効を確認するメッセージが表示されます。確認して[▶]キーを押します。



困ったときには

その他のトラブル

4 メッセージを確認して[▶]キーを押します。

印刷を続けるにはインク残量検知機能を無効にする必要があります。
◀▶

5 [▲]キー、[▼]キーを押して[する]を選択し、[OK]キーを押します。

◀ 無効にしますか？

しない
する

6 メッセージを確認し、[▶]キーを押します。

インクタンクにインクが入っている事を確認の上、インク残量検知機能を無効にしてください。 ▶

7 メッセージを確認し、[▶]キーを押します。

キャノンはインク補充が原因となったプリンタの故障については責任を負いかねます。
◀▶

8 [▲]キー、[▼]キーを押して[はい]を選択し、[OK]キーを押します。

◀ よろしいですか？

いいえ
はい

9 ディスプレイに、インクの情報の更新を確認するメッセージが表示されます。確認して[▶]キーを押します。

インク残量検知機能を無効にします。履歴を残した上で実行しますか？ ▶

640 **10** [▲]キー、[▼]キーを押して[はい]を選択し、[OK]キーを押します。
インク残量検知機能が無効になります。

◀ よろしいですか？

いいえ
はい

困ったときには

その他のトラブル

印刷の流れ	15
さまざまな印刷方法	29
Windows ソフトウェア	153
Mac OS ソフトウェア	263
用紙の取り扱いと活用	325
操作パネル	425
プリンタの各部	463
ネットワークの設定	477
印刷ジョブの管理	497
画質の調整と改善	551
メンテナンスと消耗品	567
困ったときには	609

エラーメッセージ

エラーメッセージ一覧	642
用紙関連のメッセージ	644
インク関連のメッセージ	654
印刷/調整関連のメッセージ	656
プリントヘッド関連のメッセージ	657
メンテナンスカートリッジ関連のメッセージ	659
ハードディスク 関連のメッセージ	660
HP-GL/2 関連のメッセージ	661
その他のメッセージ	662

仕様	665
付録	669

エラーメッセージ一覧

GARO Wxxxx(x は数字)	662
GL2:W0502 パラメータが範囲外です。	661
GL2:W0504 サポートしていないコマンドです。	661
GL2:Wxxxx メモリがいっぱいです。(xxxx は 0501/0903/0904)	661
インクがありません。	654
インクが不足しています。	654
インク残量が少ないです。	655
インクタンクカバーを閉じてください。	654
インクタンクが空です。	654
インクタンクが装着されていません。	655
インクタンクが違います。	655
インクの残量を正しく検知できません。インクタンクを点検してください。	654
印刷された出力物を確認してください。	656
上カバーが開いています。	662
エラー Exxx-xxxx(x は英数字)	662
下記のインクタンクが、認識できません。	655
カット紙印刷が指定されています。	649
カット紙印刷が指定されましたが、ロール紙がセットされています。	649
カット紙が外れました。	649
紙送り量のリミットに達しました。	651
このデータを印刷するには用紙が足りません	646
この用紙種類は HP-GL/2 でサポートされません。	661
この用紙は、対応していないサイズのため使用できません。	647
指定された印刷ができません。	656
[自動カット]に設定されていません。	652
スタッカーの準備ができていません。	652
ハードウェアエラー xxxxxxxx-xxxx(x は英数字)	662
ハードディスクにエラーが発生しました。	660
ファイル読み込み失敗	660
ファイルを認識できませんでした。	663
フチなし印刷ができません。	651
フチなし印刷をする時は、プラテン上の青いスイッチを切換えてください。	656
部品交換が近付いています。	663
部品交換目安を過ぎています。	663
プラテン上の青いスイッチ No.xx を右に動かしてください。(xx は数字)	656
プラテン上の青いスイッチが汚れています。	656
プリントヘッドが異常です。	657
プリントヘッドが違います。	657
プリントヘッドを認識できません。	657
ヘッドクリーニングを行ってください。	658
ヘッド調整できません	657
別のロール紙を使用中の為、指定された印刷ができません。	647
保存ジョブの数が最大です。	660
ボックスに空き容量がないので保存せずに印刷を行っています。	660
ボックスの空き容量がありません。	660
ボックスの空き容量が少ないです。	660
ボックスの保存可能数が最大です。	660
マルチセンサが異常です。	663
メンテナンスカートリッジ 残り容量が少ないです	659

メンテナンスカートリッジが異常です。	659
メンテナンスカートリッジがいっぱいです。	659
メンテナンスカートリッジが違います。	659
メンテナンスカートリッジの残り容量がありません	659
メンテナンスカートリッジを装着してください。	659
用紙カットに失敗しました。	650
用紙が小さいです	645
用紙が小さいです。	645
用紙がつまりました。	649
用紙が斜めにセットされています。	650
用紙サイズが伸縮したため、フチなし印刷ができません。	656
用紙サイズを検知できません。	646
用紙種類が違います	644
用紙種類違います	644
用紙のセット位置がフチなし印刷に適していません。	652
用紙幅が違います	646
リリースレバーの位置が不正です。	651
ロール紙 x 印刷が指定されています。(x は 1 (上段) または 2 (下段))	648
ロール紙 x がつまりました。(x は 1 (上段) または 2 (下段))	650
ロール紙 x がなくなりました。(x は 1 (上段) または 2 (下段))	648
ロール紙印刷が指定されています。	647
ロール紙印刷が指定されましたが、カット紙がセットされています。	647
ロールユニットが異常です	652
ロールユニットが装着されていません。	649
ロールユニットが引き出されています。	652

用紙関連のメッセージ

用紙種類が違います	644
用紙種類違います	644
用紙が小さいです	645
用紙が小さいです。	645
用紙幅が違います	646
用紙サイズを検知できません。	646
このデータを印刷するには用紙が足りません	646
この用紙は、対応していないサイズのため使用できません。	647
別のロール紙を使用中の為、指定された印刷ができません。	647
ロール紙印刷が指定されています。	647
ロール紙印刷が指定されましたが、カット紙がセットされています。	647
ロール紙 x 印刷が指定されています。(x は 1 (上段) または 2 (下段))	648
ロール紙 x がなくなりました。(x は 1 (上段) または 2 (下段))	648
ロールユニットが装着されていません。	649
カット紙が外れました。	649
カット紙印刷が指定されています。	649
カット紙印刷が指定されましたが、ロール紙がセットされています。	649
用紙がつまりました。	649
ロール紙 x がつまりました。(x は 1 (上段) または 2 (下段))	650
用紙が斜めにセットされています。	650
用紙カットに失敗しました。	650
紙送り量のリミットに達しました。	651
リリースレバーの位置が不正です。	651
フチなし印刷ができません。	651
用紙のセット位置がフチなし印刷に適していません。	652
ロールユニットが異常です	652
ロールユニットが引き出されています。	652
スタッカーの準備ができていません。	652
[自動カット] に設定されていません。	652

エラーメッセージ

用紙関連のメッセージ

用紙種類が違います

原因	処置
調整パターンを複数枚のカット紙に印刷する場合に、用紙の種類が統一されていません。	調整パターンを印刷する際は、同じ種類の用紙を、調整に必要な枚数用意してください。以下の手順で用紙を交換し、調整し直します。 1. リリースレバーを上げて、印刷を中止します。 2. 用紙を交換します。 (「カット紙をセットして印刷する」参照) → P.21 3. 操作パネルのメニューから再度調整を実行します。
操作パネルのメニューの[用紙ミスマッチ検知]が[警告表示する]に設定されているときに、プリンタドライバで指定した用紙の種類と、プリンタにセットしてある用紙の種類が合っていない。	印刷は継続されますが、紙づまりや印刷結果に不具合が発生する可能性があります。

用紙種類違います

原因	処置
操作パネルのメニューの[用紙ミスマッチ検知]が[一時停止する]に設定されているときに、プリンタドライバで指定した用紙の種類と、プリンタにセットしてある用紙の種類が合っていない。	以下の手順で、プリンタドライバの用紙の種類と、プリンタで指定した用紙の種類を合わせます。 1. [▲]キー、[▼]キーを押して[印刷を中止する]を選択し、[OK]キーを押します。

原因	処置
操作パネルのメニューの[用紙ミスマッチ検知]が[一時停止する]に設定されているときに、プリンタドライバで指定した用紙の種類と、プリンタにセットしてある用紙の種類が合っていません。	<p>2. プリンタドライバの用紙の種類の設定をプリンタにセットした用紙の種類に変更し、印刷し直します。</p> <p>以下の手順で、プリンタドライバの用紙の種類と、プリンタで指定した用紙の種類を合わせます。</p> <p>1. [▲]キー、[▼]キーを押して[用紙を交換する]を選択し、[OK]キーを押します。</p> <p>2. プリンタにプリンタドライバで指定した種類の用紙をセットし直します。 (「ロール紙をセットして印刷する」参照) →P.18 (「カット紙をセットして印刷する」参照) →P.21</p> <p>[▲]キー、[▼]キーを押して[そのまま印刷する]を選択し、[OK]キーを押して印刷を続行します。 ただし、紙づまりや印刷結果に不具合が発生する可能性があります。</p>

用紙が小さいです

原因	処置
操作パネルのメニューの[用紙ミスマッチ検知]が[一時停止する]または[保留する]に設定されているときに、プリンタドライバで設定した用紙のサイズよりも小さいサイズの用紙がプリンタにセットされています。	<p>[▲]キー、[▼]キーを押して[そのまま印刷する]を選択し、[OK]キーを押して印刷を続行します。 ただし、紙づまりや印刷結果に不具合が発生する可能性があります。</p> <p>以下の手順で、プリンタにセットした用紙のサイズに合わせて、プリンタドライバの用紙サイズを設定し直します。</p> <p>1. [▲]キー、[▼]キーを押して[印刷を中止する]を選択し、[OK]キーを押して印刷を中止します。</p> <p>2. プリンタドライバの用紙サイズ設定を、プリンタにセットした用紙のサイズに変更し、印刷し直します。</p> <p>以下の手順で、プリンタドライバで設定した用紙サイズに合わせて、プリンタの用紙を交換します。</p> <p>1. [▲]キー、[▼]キーを押して[用紙を交換する]を選択し、[OK]キーを押して印刷を中止します。</p> <p>2. プリンタドライバで設定した用紙に交換し、印刷し直します。 (「ロール紙をセットして印刷する」参照) →P.18 (「カット紙をセットして印刷する」参照) →P.21</p>
操作パネルのメニューの[用紙ミスマッチ検知]が[警告表示する]に設定されているときに、プリンタドライバで設定した用紙のサイズよりも小さいサイズの用紙がプリンタにセットされています。	<p>印刷は継続されますが、印刷結果に不具合が発生する可能性があります。</p>

用紙が小さいです。

[A4/LTR 縦サイズ以上の用紙に交換してください。]

原因	処置
セットされている用紙が小さすぎます。(テストプリントなどのプリンタ内部データを印刷するとき。)	<p>以下の手順で、A4/レター縦サイズ以上の用紙に交換します。</p> <p>1. [▲]キー、[▼]キーを押して[用紙を交換する]を選択し、[OK]キーを押して用紙を取り外します。 (「カット紙を取り外す」参照) →P.367</p> <p>2. A4/レター縦サイズ以上の用紙に交換します。 (「カット紙をセットして印刷する」参照) →P.21 印刷が再開されます。</p> <p>[▲]キー、[▼]キーを押して[印刷を中止する]を選択し、[OK]キーを押して印刷を中止します。</p>

エラーメッセージ

用紙関連のメッセージ

用紙幅が違います

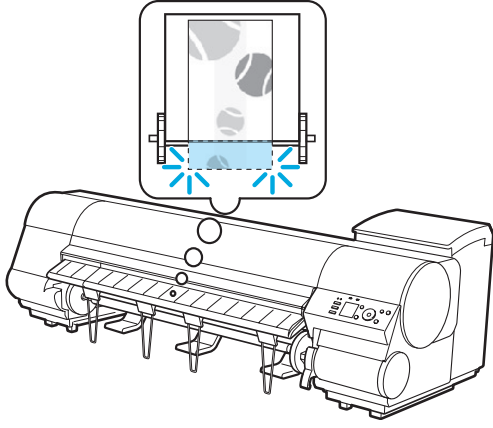
原因	処置
操作パネルのメニューの[用紙ミスマッチ検知]が[一時停止する]または[保留する]に設定されているときに、プリンタドライバの[ロール紙の幅に合わせる]で設定したロール紙幅と、プリンタにセットしてあるロール紙の幅が違います。	[▲]キー、[▼]キーを押して[そのまま印刷する]を選択し、[OK]キーを押して印刷を続行します。 ただし、紙づまりや印刷結果に不具合が発生する可能性があります。
	[▲]キー、[▼]キーを押して[印刷を中止する]を選択し、[OK]キーを押して印刷を中止します。
	以下の手順で、プリンタドライバで設定したロール紙幅の用紙に交換します。
	<ol style="list-style-type: none"> 1. [▲]キー、[▼]キーを押して[用紙を交換する]を選択し、[OK]キーを押してロール紙を取り外します。 (「ロール紙をプリンタから取り外す」参照) →P.346 (「ロール紙からロールホルダーを取り外す」参照) →P.350 2. プリンタドライバで設定した幅の用紙に交換します。 (「ロール紙にロールホルダーをセットする」参照) →P.336 (「ロール紙をプリンタにセットする」参照) →P.339 印刷が開始されます。
	プリンタドライバの[ロール紙の幅に合わせる]を選択したときに表示されるダイアログボックスで設定したロール紙幅と、プリンタにセットする用紙の幅を合わせて印刷し直します。

用紙サイズを検知できません。

原因	処置
用紙のセット位置がずれているか、カールした用紙がセットされています。	リリースレバーを上げて、用紙をセットし直します。 (「ロール紙をプリンタにセットする」参照) →P.339 (「カット紙をプリンタにセットする」参照) →P.363 ディスプレイに[印刷が完了しなかったジョブが残っています。このジョブを印刷しますか?]と表示された場合は、[OK]キーを押します。 エラーが発生したページから、印刷が再開されます。
	ロール紙をセットし直しても、このエラーが再び発生する場合は、ロールホルダーをプリンタから取り外し、ロール紙をロールホルダーのフランジに突き当たるまでしっかりと差し込んでから、ロールホルダーをプリンタにセットしてください。 (「ロール紙にロールホルダーをセットする」参照) →P.336
プラテンがインクなどで汚れているので、クリアフィルムのサイズを検知できません。	上カバーを開いて、プラテン全域を清掃します。 (「上カバー内部を清掃する」参照) →P.592

このデータを印刷するには用紙が足りません

原因	処置
操作パネルのメニューで[ロール紙残量管理]が[オン]に設定されている場合に、ロール紙の残量よりも長いサイズの印刷ジョブを受信しました。	[▲]キー、[▼]キーを押して[そのまま印刷する]を選択し、[OK]キーを押して印刷を続行します。 ただし、途中でロール紙がなくなり最後まで印刷できない可能性があります。

原因	処置
	<p>[▲]キー、[▼]キーを押して[用紙を交換する]を選択し、[OK]キーを押して印刷を中止します。 (「ロール紙をプリンタから取り外す」参照) →P.346 (「ロール紙をプリンタにセットする」参照) →P.339</p> <p>[▲]キー、[▼]キーを押して[印刷を中止する]を選択するか、[ストップ]キーを押して印刷を中止します。</p>

この用紙は、対応していないサイズのため使用できません。

原因	処置
プリンタにセットできるサイズよりも大きな用紙がセットされています。	リリースレバーを上げて、正しいサイズの内紙をセットし直します。 (「用紙のサイズ」参照) →P.326
プリンタにセットできるサイズよりも小さな用紙がセットされています。	リリースレバーを上げて、正しいサイズの内紙をセットし直します。 (「用紙のサイズ」参照) →P.326
調整用パターンやノズルチェックパターンの印刷に必要なサイズよりも小さな用紙がセットされています。	リリースレバーを上げて、A4/レター縦サイズ以上で未使用の内紙をセットし直します。各調整により複数の用紙が必要な場合があります。

別のロール紙を使用中の為、指定された印刷ができません。

原因	処置
印刷物がカットされず、排紙口に残っているときに、別のロール紙が指定されている印刷データを受信しました。	[OK]キーを押して、印刷を中止します。 印刷物をカットします。 (「ロール紙のカット方法を設定する」参照) →P.354 ロール紙を交換して、印刷ジョブを再送信します。 (「ロール紙をセットして印刷する」参照) →P.18

ロール紙印刷が指定されています。

原因	処置
ロール紙で印刷しようとしたのですが、ロール紙がセットされていません。	<p>[▲]キー、[▼]キーを押して[ロール紙をセットする]を選択し、[OK]キーを押して、ロール紙をセットして印刷します。 (「ロール紙にロールホルダーをセットする」参照) →P.336 (「ロール紙をプリンタにセットする」参照) →P.339</p> <p>[▲]キー、[▼]キーを押して[印刷を中止する]を選択するか、[ストップ]キーを押して印刷を中止します。</p>

ロール紙印刷が指定されましたが、カット紙がセットされています。

原因	処置
カット紙がセットされているときに、ロール紙を指定した印刷ジョブを受信しました。	<p>以下の手順で、ロール紙をセットして印刷します。</p> <ol style="list-style-type: none"> [▲]キー、[▼]キーを押して[カット紙を取り外す]を選択し、[OK]キーを押してカット紙を取り外します。 (「カット紙を取り外す」参照) →P.367 ロール紙をセットします。 (「ロール紙をプリンタにセットする」参照) →P.339 印刷が開始されます。 <p>[▲]キー、[▼]キーを押して[印刷を中止する]を選択し、[OK]キーを押して印刷を中止します。</p>

エラーメッセージ

用紙関連のメッセージ

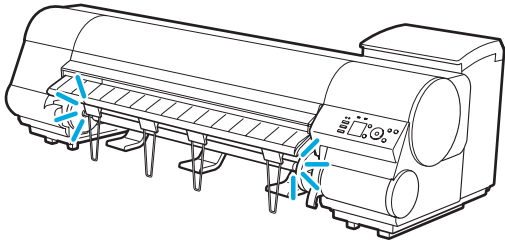
ロール紙x印刷が指定されています。(xは1(上段)または2(下段))

原因	処置
コンピュータから送信した印刷ジョブをロール紙xで印刷しようとしたのですが、ロール紙xがセットされていません。	<p>[▲]キー、[▼]キーを押して[ロール紙をセットする]を選択し、[OK]キーを押して、ロール紙をセットして印刷します。 (「ロール紙にロールホルダーをセットする」参照) →P.336 (「ロール紙をプリンタにセットする」参照) →P.339</p> <p>[▲]キー、[▼]キーを押して[印刷を中止する]を選択するか、[ストップ]キーを押して印刷を中止します。</p>

ロール紙xがなくなりました。(xは1(上段)または2(下段))

原因	処置
ロール紙の給紙口にカット紙がセットされたため用紙の後端を検知しました。	<p>以下の手順で、ロール紙を取り付けます。</p> <ol style="list-style-type: none"> [OK]キーを押して、用紙を取り外します。 新しいロール紙をセットします。 (「ロール紙にロールホルダーをセットする」参照) →P.336 (「ロール紙をプリンタにセットする」参照) →P.339 ロール紙にバーコードが印刷されていない場合は、用紙の種類を選択します。 (「用紙の種類を変更する」参照) →P.344 ロール紙にバーコードが印刷されていない場合は、用紙の長さを設定します。 (「用紙の長さを設定する」参照) →P.346 ディスプレイに[印刷が完了しなかったジョブが残っています。このジョブを印刷しますか?]と表示された場合は、[OK]キーを押します。 エラーが発生したページから、印刷が再開されます。

[リリースレバーを上げて、ロール紙を交換してください]

原因	処置
<p>ロール紙がなくなりました。</p> 	<p>以下の手順で、使用していたロール紙と同じサイズ、種類のロール紙に交換します。</p> <ol style="list-style-type: none"> リリースレバーを上げて、ロール紙を取り外します。 (「ロール紙をプリンタから取り外す」参照) →P.346 (「ロール紙からロールホルダーを取り外す」参照) →P.350 新しいロール紙をセットします。 (「ロール紙にロールホルダーをセットする」参照) →P.336 (「ロール紙をプリンタにセットする」参照) →P.339 ロール紙にバーコードが印刷されていない場合は、用紙の種類を選択します。 (「用紙の種類を変更する」参照) →P.344 ロール紙にバーコードが印刷されていない場合は、用紙の長さを設定します。 (「用紙の長さを設定する」参照) →P.346 ディスプレイに[印刷が完了しなかったジョブが残っています。このジョブを印刷しますか?]と表示された場合は、[OK]キーを押します。 エラーが発生したページから、印刷が再開されます。
<p>ロール紙はありますが、用紙送りに失敗して検知できませんでした。</p>	<p>ロール紙の未使用部が重い場合、印刷が再開されず、エラーが発生します。印字モードを変更すると紙送りのタイミングが変わるため改善する可能性があります。プリンタドライバの[詳細設定モード]の[印刷品質]で、より高品質の設定を選択します。 (「印刷するときに優先する要素や色を設定して印刷する」参照) →P.66</p>

ロールユニットが装着されていません。

原因	処置
ロールユニットが装着されていないプリンタで、ロール紙2 (下段)に印刷するジョブを受信しました。	<p>[ストップ]キーを押して、印刷を中止します。</p> <ol style="list-style-type: none"> 電源をオフにして、ロールユニットを装着します。ロールユニット接続ケーブルは奥までしっかり差し込んでください。 電源をオンにして、印刷ジョブを送信し直します。

カット紙が外れました。

原因	処置
カット紙が印刷中に外れました。	<ol style="list-style-type: none"> リリースレバーを上げて用紙を取り外します。 ディスプレイに[印刷が完了しなかったジョブが残っています。このジョブを印刷しますか?]と表示された場合は、[OK]キーを押します。エラーが発生したページから、印刷が再開されます。

カット紙印刷が指定されています。

原因	処置
カット紙で印刷しようとしたのですが、カット紙がセットされていません。	<p>[▲]キー、[▼]キーを押して[カット紙をセットする]を選択し、[OK]キーを押して、カット紙をセットして印刷します。 (「カット紙をセットして印刷する」参照) →P.21</p> <p>[▲]キー、[▼]キーを押して[印刷を中止する]を選択するか、[ストップ]キーを押して印刷を中止します。</p>

カット紙印刷が指定されましたが、ロール紙がセットされています。

原因	処置
ロール紙がセットされている状態で、カット紙印刷のデータを受信しました。	<ol style="list-style-type: none"> [▲]キー、[▼]キーを押して[ロール紙を取り外す]を選択し、[OK]キーを押して印刷を中止します。 ロール紙を取り外し、プリンタドライバで指定したサイズ/種類のカット紙をセットして印刷し直します。 (「ロール紙をプリンタから取り外す」参照) →P.346 (「カット紙をセットして印刷する」参照) →P.21 <p>[▲]キー、[▼]キーを押して[印刷を中止する]を選択し、[OK]キーを押して、印刷を中止します。</p>

用紙がつまりました。

[リリースレバーを上げてください。]

原因	処置
印刷中に用紙がプリンタ内部でつまりました。	<ol style="list-style-type: none"> リリースレバーを解除して、つまった用紙を取り除きます。 (「ロール紙のつまりを取り除く」参照) →P.611 (「カット紙のつまりを取り除く」参照) →P.614 ディスプレイに[印刷が完了しなかったジョブが残っています。このジョブを印刷しますか?]と表示された場合は、[OK]キーを押します。エラーが発生したページから、印刷が再開されます。

[用紙を手動で全て巻き戻して[OK]を押してください。]

原因	処置
給紙中に用紙がつまりました。	<ol style="list-style-type: none"> ロールホルダーの用紙を手動ですべて巻き戻して[OK]キーを押します。 ディスプレイに[印刷が完了しなかったジョブが残っています。このジョブを印刷しますか?]と表示された場合は、[OK]キーを押します。エラーが発生したページから、印刷が再開されます。

[リリースレバーを解除して、用紙を取り除いてください。]

原因	処置
印刷中に用紙がプリンタ内部でつまりました。	リリースレバーを解除して、つまった用紙を取り除きます。 (「ロール紙のつまりを取り除く」参照) →P.611 (「カット紙のつまりを取り除く」参照) →P.614

ロール紙xがつまりました。(xは1(上段)または2(下段))

[リリースレバーを上げてください。]

原因	処置
印刷中に用紙がプリンタ内部でつまりました。	<ol style="list-style-type: none"> リリースレバーを解除して、つまった用紙を取り除きます。 (「ロール紙のつまりを取り除く」参照) →P.611 (「カット紙のつまりを取り除く」参照) →P.614 ディスプレイに「印刷が完了しなかったジョブが残っています。このジョブを印刷しますか?」と表示された場合は、[OK]キーを押します。 エラーが発生したページから、印刷が再開されます。

[用紙を手動で全て巻き戻して[OK]を押してください。]

原因	処置
給紙中に用紙がつまりました。	<ol style="list-style-type: none"> ロールホルダーの用紙を手動ですべて巻き戻して[OK]キーを押してください。 ディスプレイに「印刷が完了しなかったジョブが残っています。このジョブを印刷しますか?」と表示された場合は、[OK]キーを押します。 エラーが発生したページから、印刷が再開されます。

用紙が斜めにセットされています。

原因	処置
紙送り中に、用紙が斜めにセットされていることを検知しました。	<p>リリースレバーを上げて、用紙をセットし直します。 (「ロール紙をプリンタにセットする」参照) →P.339 (「カット紙をプリンタにセットする」参照) →P.363</p> <p>ロール紙をセットし直しても、このエラーが再び発生する場合は、ロールホルダーをプリンタから取り外し、ロール紙をロールホルダーのフランジに突き当たるまでしっかりと差し込んでから、ロールホルダーをプリンタにセットしてください。 (「ロール紙にロールホルダーをセットする」参照) →P.336</p>



重要

- 上記の手順を繰り返してもこのメッセージが表示される場合やこのメッセージを表示したくない場合は、プリンタのメニューの「斜行検知精度」で「オフ」または「ゆるめ」を選択します。ただし、用紙が斜めのまま印刷されるため、紙づまりや印刷結果に不具合が発生したり、プラテンが汚れ、次に印刷するとき用紙の裏が汚れる可能性があります。

用紙カットに失敗しました。

原因	処置
カットされた用紙が排紙ガイド上に残っています。	<ol style="list-style-type: none"> リリースレバーを上げて、用紙を取り除きます。 ディスプレイに「印刷が完了しなかったジョブが残っています。このジョブを印刷しますか?」と表示された場合は、[OK]キーを押します。 エラーが発生したページから、印刷が再開されます。
排紙口付近に異物があり、カッターユニットがぶつかっています。	<ol style="list-style-type: none"> 上カバーを開けて、異物を取り除きます。

原因	処置
排紙口付近に異物があり、カッターユニットがぶつかっています。	2. ディスプレイに[印刷が完了しなかったジョブが残っています。このジョブを印刷しますか?]&表示された場合は、[OK]キーを押します。 エラーが発生したページから、印刷が再開されます。
用紙の推奨使用環境で使用していません。	用紙の推奨使用環境範囲内で使用します。用紙ごとに推奨使用環境が異なります。推奨使用環境については、[用紙リファレンスガイド]を参照してください。 (「用紙リファレンスガイドを表示する」参照) →P.329
オートカットに対応していない用紙を使用しています。	ロール紙のカット方法を[ユーザーカット]に設定して手動でロール紙をカットします。 (「ロール紙のカット方法を設定する」参照) →P.354 オートカットの対応については、[用紙リファレンスガイド]を参照してください。 (「用紙リファレンスガイドを表示する」参照) →P.329
用紙をカットできずに、カッターユニットが途中で停止しています。	キャリッジが出ている場合は、用紙から離すように、キャリッジを移動します。 カッターが出ている場合は、用紙から離すように、カッターを右端へ移動して、つまった用紙を取り除きます。 (「ロール紙のつまみを取り除く」参照) →P.611 カッターユニットでカットできない場合は、ロール紙のカット方法を[ユーザーカット]に設定して手動でロール紙をカットします。 (「ロール紙のカット方法を設定する」参照) →P.354
上記以外の場合、カッターユニットが故障している可能性があります。	キヤノンお客様相談センターへご連絡ください。

紙送り量のリミットに達しました。

原因	処置
用紙を手動で搬送しようとしたのですが、搬送可能な限界位置になりました。	手動の搬送を中止します。 (「ロール紙を手動で送る」参照) →P.351

リリースレバーの位置が不正です。

原因	処置
リリースレバーが上がっています。	リリースレバーを下げます。 このエラーが再び発生する場合は、電源をオフにしてしばらくしてから電源をオンにします。

フチなし印刷ができません。

原因	処置
フチなし印刷に対応していない用紙の種類あるいは紙幅が指定されたデータを受信しました。	以下の手順で、フチなし印刷できるように印刷ジョブを設定し直します。 1. [▲]キー、[▼]キーを押して[印刷を中止する]を選択し、[OK]キーを押して印刷を中止します。 2. ご使用のプリンタ専用のプリンタドライバが選択されていることを確認し、印刷し直します。 フチなし印刷できる用紙の種類については、[用紙リファレンスガイド]を参照してください。 (「用紙リファレンスガイドを表示する」参照) →P.329 [▲]キー、[▼]キーを押して[フチありで印刷する]を選択し、[OK]キーを押して印刷を続けた場合は、フチのある印刷になります。
プリンタにセットしてある用紙がフチなし印刷をサポートしていないサイズの用紙です。	[▲]キー、[▼]キーを押して[印刷を中止する]を選択し、[OK]キーを押して印刷を中止します。 以下の手順で、フチなし印刷できるプリンタの用紙に交換します。 1. [▲]キー、[▼]キーを押して[用紙を交換する]を選択し、[OK]キーを押してロール紙を取り外します。 (「ロール紙をプリンタから取り外す」参照) →P.346 (「ロール紙からロールホルダーを取り外す」参照) →P.350 2. フチなし印刷できるプリンタの用紙に交換します。 (「ロール紙にロールホルダーをセットする」参照) →P.336 (「ロール紙をプリンタにセットする」参照) →P.339 印刷が開始されます。

原因	処置
プリンタにセットしてある用紙がフチなし印刷をサポートしていないサイズの用紙です。	フチなし印刷できる用紙の種類については、[用紙リファレンスガイド]を参照してください。 (「用紙リファレンスガイドを表示する」参照) →P.329
	[▲]キー、[▼]キーを押して[フチありで印刷する]を選択し、[OK]キーを押して印刷を続けた場合は、フチのある印刷になります。
使用環境によってロール紙が伸びたり、縮んだりするため、フチなし印刷可能な幅に入らなくなる場合があります。	用紙種類ごとの使用環境範囲内で使用してください。用紙の使用環境については、[用紙リファレンスガイド]を参照してください。 (「用紙リファレンスガイドを表示する」参照) →P.329

用紙のセット位置がフチなし印刷に適していません。

原因	処置
使用環境によってロール紙が伸びたり、縮んだりするため、フチなし印刷可能な幅に入らなくなる場合があります。	[▲]キー、[▼]キーを押して[印刷を中止する]を選択し、[OK]キーを押して印刷を中止します。 用紙種類ごとの使用環境範囲内で使用してください。用紙の使用環境については、[用紙リファレンスガイド]を参照してください。 (「用紙リファレンスガイドを表示する」参照) →P.329
用紙のセット位置がずれています。	[▲]キー、[▼]キーを押して[用紙を交換する]を選択し、用紙の端部がフチなし印刷インク受け溝の幅に入るようにセットし直します。 ロール紙はロールホルダーのフランジに突き当たるまでしっかりと差し込みます。 (「ロール紙にロールホルダーをセットする」参照) →P.336
	[▲]キー、[▼]キーを押して[フチありで印刷する]を選択し、[OK]キーを押して印刷を続けた場合は、フチのある印刷になります。
	[▲]キー、[▼]キーを押して[印刷を中止する]を選択し、[OK]キーを押して印刷を中止します。

ロールユニットが異常です

原因	処置
ロールユニットに異常があります。	電源をオフにし、3秒以上待ってから電源をオンにしてください。再びメッセージが表示される場合は、キヤノンお客様相談センターへご連絡ください。

ロールユニットが引き出されています。

原因	処置
ロールユニットが引き出されています。	ロールユニットをしっかりと奥まで押し込んでください。

スタッカーの準備ができていません。

原因	処置
スタッカーの準備ができていません。	スタッカーを使用して印刷する場合は、以下を確認します。 <ul style="list-style-type: none"> スタッカーの電源が入っている。 スタッカーの位置がプリンターに対して正しく取り付けられている。 準備が終わった後、[▲]キー、[▼]キーを押して[印刷開始する]を選択して印刷します。 スタッカーを使用しないで印刷する場合は、以下の準備をします。 <ul style="list-style-type: none"> スタッカーをプリンターから取り外す。 スタッカーはプリンターから十分に離します。 準備が終わった後、[▲]キー、[▼]キーを押して[印刷開始する]を選択して印刷します。 [▲]キー、[▼]キーを押して[印刷中止する]を選択し印刷を中止します。

[自動カット]に設定されていません。

原因	処置
スタッカーは使用できる状態ですが、プリンターの[カットモード]が[自動カット]に設定されていません。もしくは、プリンタドライバの[オートカット]が[あり]に設定されていません。(*1)	スタッカーを取り外したあと、[▲]キー、[▼]キーを押して[再印刷]を選択して印刷します。 [▲]キー、[▼]キーを押して[キャンセル]を選択し印刷を中止します。

原因	処置
スタッカーは使用できる状態ですが、プリンターの[カットモード]が[自動カット]に設定されていません。 もしくは、プリンタドライバの[オートカット]が[あり]に設定されていません。(*1)	操作パネルのメニューで[カットモード]を[自動カット]に設定したあと、再び印刷し直します。 もしくは、プリンタドライバの[オートカット]を[あり]に設定したあと、再び印刷し直します。(*2)

*1:Windows の場合です。Mac OS の場合は、[パネル優先]に設定されていません。

*2:Windows の場合です。Mac OS の場合は、[パネル優先]に設定したあと、再び印刷し直します。

インク関連のメッセージ

インクが不足しています。.....	654
インクがありません。.....	654
インクの残量を正しく検知できません。インクタンクを点検してください。.....	654
インクタンクカバーを閉じてください。.....	654
インクタンクが空です。.....	654
インク残量が少ないです。.....	655
インクタンクが装着されていません。.....	655
下記のインクタンクが、認識できません。.....	655
インクタンクが違います。.....	655

インクが不足しています。

原因	処置
インクの残量が少ないため、プリントヘッドのクリーニングや印刷など、インクを使用する機能が実行できません。 インクの残量表示の上部に[x]が表示されている色のインクが不足しています。	[OK]キーを押してインクタンクカバーを開き、不足している色のインクタンクを交換します。 (「インクタンクを交換する」参照) →P.568

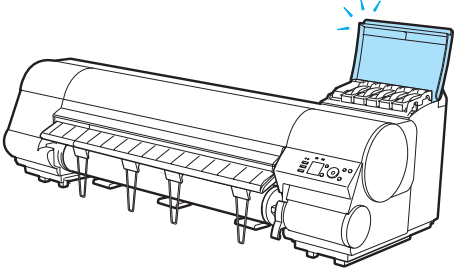
インクがありません。

原因	処置
インクがなくなりました。 インクの残量表示の上部に[x]が表示されている色のインクがありません。	[OK]キーを押してインクタンクカバーを開き、インクが無い色のインクタンクを交換します。 (「インクタンクを交換する」参照) →P.568

インクの残量を正しく検知できません。インクタンクを点検してください。

原因	処置
インクを補充したインクタンクを使用した場合、インク残量検知機能が正常に機能しなくなります。	インクを補充したインクタンクはそのままでは使用できません。[インク残量検知機能について]を参照し、必要な処置を行ってください。(「インク残量検知機能について」参照) →P.639

インクタンクカバーを閉じてください。

原因	処置
インクタンクカバーが開いています。 	インクタンクカバーを閉めます。

インクタンクが空です。

原因	処置
インクタンクのインクがなくなりました。 インクタブのトップ画面でインクの残量表示の上部に[x]が表示されている色のインクがありません。 (「インクタンクの残量を確認する」参照) →P.577	インクタンクカバーを開き、インクが無い色のインクタンクを交換します。 (「インクタンクを交換する」参照) →P.568

インク残量が少ないです。

原因	処置
インクの残量が少なくなっています。	新しいインクタンクを準備します。 長尺印刷や多部数の印刷の場合は、残量の少ないインクタンクを新しいインクタンクに交換することをお勧めします。

インクタンクが装着されていません。

原因	処置
インクタンクがセットされていません。	インクタンクをセットし直します。 (「インクタンクを交換する」参照) →P.568
インクタンクにトラブルが発生しました。	新しいインクタンクに交換します。 (「インクタンクを交換する」参照) →P.568

下記のインクタンクが、認識できません。

原因	処置
このプリンタに対応していないインクタンクがセットされています。	プリンタに対応したインクタンクをセットします。 (「インクタンクを交換する」参照) →P.568

インクタンクが違います。

原因	処置
使用できないインクタンクがセットされています。	プリンタ指定のインクタンクをセットします。 (「インクタンクを交換する」参照) →P.568

印刷／調整関連のメッセージ

指定された印刷ができません。	656
ヘッド調整できません	657
用紙サイズが伸縮したため、フチなし印刷ができません。	656
フチなし印刷をする時は、プラテン上の青いスイッチを切換えてください。	656
フチなし印刷ができません。	651
プラテン上の青いスイッチが汚れています。	656
プラテン上の青いスイッチ No.xx を右に動かしてください。(xx は数字)	656
印刷された出力物を確認してください。	656

指定された印刷ができません。

[リリースレバーを上げて A4/LTR 縦サイズ以上の用紙に交換してください。]

原因	処置
セットされている用紙が小さすぎます。	A4/レター縦サイズ以上の用紙に交換してください。

[リリースレバーを上げて 10inch 幅以上のロール紙に交換してください。]

原因	処置
セットされている用紙が小さすぎます。	10 インチ幅以上のロール紙をセットしてください。

用紙サイズが伸縮したため、フチなし印刷ができません。

原因	処置
使用環境によって、プリンタにセットしてあるロール紙が伸び縮みしたため、フチなし印刷可能な幅に入らなくなりました。	[OK]キーを押して、印刷を中止します。 用紙種類ごとの使用環境範囲内で使用してください。用紙の使用環境については、[用紙リファレンスガイド]を参照してください。 (「用紙リファレンスガイドを表示する」参照) →P.329

フチなし印刷をする時は、プラテン上の青いスイッチを切換えてください。

原因	処置
フチなし印刷用のデータを送信した時に、プラテン上の青いスイッチが●の反対側に設定されています。	フチなしで印刷する場合は、プラテン上の青いスイッチを●側に設定します。 (「プラテン上の青いスイッチを設定する」参照) →P.630

プラテン上の青いスイッチが汚れています。

原因	処置
プラテン上の青いスイッチが汚れています。	上カバーを開けて、プラテン上の青いスイッチを清掃してください。 (「上カバー内部を清掃する」参照) →P.592

プラテン上の青いスイッチ No.xx を右に動かしてください。(xx は数字)

原因	処置
印刷中のメンテナンスに必要な箇所のプラテン上の青いスイッチが●の反対側に設定されていることを検知しました。	メッセージで示された番号の、プラテン上の青いスイッチを●側に設定します。 (「プラテン上の青いスイッチを設定する」参照) →P.630

印刷された出力物を確認してください。

原因	処置
プリントヘッドのノズルがつまり始めています。	印刷物がかすれている場合は、プリントヘッドをクリーニングします。 (「プリントヘッドをクリーニングする」参照) →P.580

プリントヘッド関連のメッセージ

ヘッド調整できません	657
プリントヘッドが違います。	657
プリントヘッドが異常です。	657
プリントヘッドを認識できません。	657
ヘッドクリーニングを行ってください。	658

ヘッド調整できません

原因	処置
プリントヘッドのノズルが詰まっています。	以下の手順を行い、[ヘッド位置調整]をやり直してください。 <ol style="list-style-type: none"> [OK]キーを押してエラーを解除します。 ノズルチェックパターンを印刷してノズルの状態を調べます。 (「ノズルのつまりをチェックする」参照) →P.579 ノズルが詰まっている場合は、プリントヘッドをクリーニングします。 (「プリントヘッドをクリーニングする」参照) →P.580 [ヘッド位置調整]をやり直します。 (「縦線のゆがみや色ずれを自動で調整する」参照) →P.552
プリントヘッドの調整ができない、透過性の高いフィルム系の用紙がセットされています。	[OK]キーを押してエラーを解除します。 プリントヘッドを調整する場合は、フィルム系以外の使用頻度が高い用紙で調整することをお勧めします。 (「縦線のゆがみや色ずれを自動で調整する」参照) →P.552
プリントヘッドが傾いて取り付けられています。	以下の手順で、プリントヘッドの傾きを調整してから[ヘッド位置調整]をやり直してください。 <ol style="list-style-type: none"> [OK]キーを押してエラーを解除します。 [ヘッド傾き調整]を行い、プリントヘッドの傾きを調整します。 (「罫線のずれを調整する」参照) →P.556 [ヘッド位置調整]をやり直します。 (「縦線のゆがみや色ずれを自動で調整する」参照) →P.552

プリントヘッドが違います。

原因	処置
使用できないプリントヘッドが取り付けられています。	上カバーを開けて、新しいプリントヘッドに交換します。 (「プリントヘッドを交換する」参照) →P.581

プリントヘッドが異常です。

原因	処置
プリントヘッドに異常があります。	上カバーを開けて、新しいプリントヘッドに交換します。 (「プリントヘッドを交換する」参照) →P.581

プリントヘッドを認識できません。

原因	処置
プリントヘッドが取り付けられていません。	以下の手順で、プリントヘッドを取り付けます。 <ol style="list-style-type: none"> 上カバーを開けます。 プリントヘッドを取り付けます。 (「プリントヘッドを交換する」参照) →P.581
プリントヘッドが正しく取り付けられていないため認識できません。	以下の手順で、プリントヘッドを取り付け直します。 <ol style="list-style-type: none"> 上カバーを開けます。 プリントヘッドを取り付け直します。 (「プリントヘッドを交換する」参照) →P.581

ヘッドクリーニングを行ってください。

原因	処置
プリントヘッドのノズルがつまっています。	<p>以下の手順で、プリントヘッドをクリーニングしてください。</p> <ol style="list-style-type: none">1. [▲]キー、[▼]キーを押して[印刷を中止する]を選択し、印刷を中止します。2. プリントヘッドをクリーニングします。 (「プリントヘッドをクリーニングする」参照) →P.580 <p>それでも印刷時にこのメッセージが表示される場合はプリントヘッドを交換してください。 (「プリントヘッドを交換する」参照) →P.581</p> <p>[▲]キー、[▼]キーを押して[そのまま印刷する]を選択し、[OK]キーを押して印刷を続行します。ただし、印刷結果に不具合が発生する可能性があります。</p>

メンテナンスカートリッジ関連のメッセージ

メンテナンスカートリッジを装着してください。	659
メンテナンスカートリッジが違います。	659
メンテナンスカートリッジ 残り容量が少ないです	659
メンテナンスカートリッジの残り容量がありません	659
メンテナンスカートリッジがいっぱいです。	659
メンテナンスカートリッジが異常です。	659

メンテナンスカートリッジを装着してください。

原因	処置
メンテナンスカートリッジが取り付けられていません。	メンテナンスカートリッジを取り付けます。 (「メンテナンスカートリッジを交換する」参照) →P.586

メンテナンスカートリッジが違います。

原因	処置
違う機種のメンテナンスカートリッジが取り付けられました。	ご使用のプリンタ専用のメンテナンスカートリッジと交換してください。 (「メンテナンスカートリッジ」参照) →P.586

メンテナンスカートリッジ 残り容量が少ないです

原因	処置
メンテナンスカートリッジの残り容量が少なくなってきました。	印刷は続行されますが、メンテナンスカートリッジ交換のメッセージに備えて新しいメンテナンスカートリッジを準備します。

メンテナンスカートリッジの残り容量がありません

原因	処置
プリントヘッドのクリーニングなどを実行するのに十分なメンテナンスカートリッジの残り容量がありません。	プリンタの動作が停止していることを確認し、メンテナンスカートリッジを交換します。 (「メンテナンスカートリッジを交換する」参照) →P.586

メンテナンスカートリッジがいっぱいです。

原因	処置
メンテナンスカートリッジの残り容量がなくなりました。	プリンタの動作が停止していることを確認し、メンテナンスカートリッジを交換します。 (「メンテナンスカートリッジを交換する」参照) →P.586

メンテナンスカートリッジが異常です。

原因	処置
使用できない、または使用済みのメンテナンスカートリッジが取り付けられています。	プリンタ指定の未使用のメンテナンスカートリッジを取り付けます。 (「メンテナンスカートリッジを交換する」参照) →P.586

ハードディスク 関連のメッセージ

ハードディスクにエラーが発生しました。	660
ファイル読み込み失敗	660
ボックスの空き容量がありません。	660
ボックスに空き容量がないので保存せずに印刷を行っています。	660
ボックスの空き容量が少ないです。	660
保存ジョブの数が最大です。	660
ボックスの保存可能数が最大です。	660

ハードディスクにエラーが発生しました。

原因	処置
プリンタのハードディスクのフォーマットが壊れました。	[OK]キーを押して、ハードディスクのフォーマットを開始します。フォーマットが完了すると、ハードディスク内のデータが消去され、プリンタは自動的に再起動します。

ファイル読み込み失敗

原因	処置
プリンタのハードディスクのファイルが壊れました。	プリンタの電源を入れ直します。壊れたファイルだけが削除され、プリンタが起動します。

ボックスの空き容量がありません。

原因	処置
プリンタのハードディスクの空き容量がなくなりました。	[ストップ]キーを押して印刷を中止します。 ジョブキューの印刷ジョブを削除します。 (「ジョブキューを操作する(削除、追い越し印刷)」参照) →P.519 個人ボックスに保存されている不要なジョブを削除します。 (「保存したジョブを削除する」参照) →P.527

ボックスに空き容量がないので保存せずに印刷を行っています。

原因	処置
プリンタのハードディスクの空き容量がなくなり、印刷のみ実行しています。(ハードディスクに印刷ジョブは保存されません。)	印刷後、メッセージは消えます。

ボックスの空き容量が少ないです。

原因	処置
プリンタのハードディスクの個人ボックスの空き容量の合計が1GB未満になりました。	個人ボックスに保存されている不要なジョブを削除します。 (「保存したジョブを削除する」参照) →P.527

保存ジョブの数が最大です。

原因	処置
個人ボックスに100個の印刷ジョブが保存されています。	個人ボックスに保存されている不要なジョブを削除します。 (「保存したジョブを削除する」参照) →P.527

ボックスの保存可能数が最大です。

原因	処置
個人ボックスに100個の印刷ジョブが保存されています。	[ストップ]キーを押して印刷を中止します。 ジョブキューの印刷ジョブを削除します。 (「ジョブキューを操作する(削除、追い越し印刷)」参照) →P.519 個人ボックスに保存されている不要なジョブを削除します。 (「保存したジョブを削除する」参照) →P.527

HP-GL/2 関連のメッセージ

この用紙種類は HP-GL/2 でサポートされません。	661
GL2:Wxxxx メモリがいっぱいです。(xxxx は 0501/0903/0904)	661
GL2:W0502 パラメータが範囲外です。	661
GL2:W0504 サポートしていないコマンドです。	661

この用紙種類は HP-GL/2 でサポートされません。

原因	処置
HP-GL/2 に対応していない用紙が給紙された状態で HP-GL/2 の印刷データを受信しました。	<p>以下の手順でプリンタの用紙の種類を交換します。</p> <ol style="list-style-type: none"> 1. [▲]キー、[▼]キーを押して [用紙を交換する] を選択し、[OK]キーを押します。 2. HP-GL/2 に対応した用紙に交換して印刷し直します。HP-GL/2 に対応した用紙については、[用紙リファレンスガイド]を参照してください。 (「用紙リファレンスガイドを表示する」参照) →P.329 <p>[▲]キー、[▼]キーを押して [印刷を中止する] を選択し、[OK]キーを押して印刷を中止します。</p> <p>[▲]キー、[▼]キーを押して [そのまま印刷する] を選択し、[OK]キーを押して印刷を続行します。ただし、紙づまりや印刷結果に不具合が発生する可能性があります。</p>

GL2:Wxxxx メモリがいっぱいです。(xxxx は 0501/0903/0904)

原因	処置
プリンタのメモリがいっぱいになりました。	<p>受信した印刷データが欠けているため、印刷も一部分が欠けている可能性があります。印刷結果を確認してください。</p> <p>操作パネルのメニューで [オンザフライ] を [オン] に設定すると、印刷できる可能性があります。ただし、画像が欠けてしまう場合がありますので印刷結果を確認してください。</p>

GL2:W0502 パラメータが範囲外です。

原因	処置
HP-GL/2 コマンドで指定されたパラメータがサポートされている範囲を超えています。	<p>印刷データを確認してください。</p> <p>操作パネルのメニューの [処理オプション] で、[警告表示] を [オン] に設定している場合は、[オフ] に設定します。</p>

GL2:W0504 サポートしていないコマンドです。

原因	処置
サポートしていない HP-GL/2 コマンドを受信しました。	<p>印刷データを確認してください。</p> <p>操作パネルのメニューの [処理オプション] で、[警告表示] を [オン] に設定している場合は、[オフ] に設定します。</p>

その他のメッセージ

GARO Wxxxx(xは数字)	662
エラー Exxx-xxxx(xは英数字)	662
ハードウェアエラー xxxxxxxx-xxxx(xは英数字)	662
上カバーが開いています。	662
部品交換が近付いています。	663
部品交換目安を過ぎています。	663
ファイルを認識できませんでした。	663
マルチセンサが異常です。	663
ロールユニットが装着されていません。	649

GARO Wxxxx(xは数字)

原因	処置
印刷ジョブに問題があります。	正しいプリンタドライバを使用して、印刷し直します。
	そのまま印刷が続行されます。 但し、意図通りの印刷結果が得られない場合があります。

エラー Exxx-xxxx(xは英数字)

原因	処置
お客様では対処の出来ないエラーが発生している可能性があります。 <div style="border: 1px solid black; padding: 5px; margin: 10px 0;"> <p>! エラー Exxx-xxxx</p> <p>担当サービスにご相談ください。</p> <p>[OK]=プリンタの情報</p> </div>	エラーコードとメッセージをメモに書き留めてから電源をオフにし、キヤノンお客様相談センターへご連絡ください。

ハードウェアエラー xxxxxxxx-xxxx(xは英数字)

原因	処置
印刷中にロール紙がなくなりました。ロール紙の後端とロール紙の芯がテープで止められているため、搬送が止まっています。	電源をオフにして、ロール紙をプリンタから取り外してから電源をオンにしてください。
上カバー内部のテープやベルトストッパが取り外されていません。	電源をオフにして、上カバーを開きテープやベルトストッパを取り外してから電源をオンにしてください。
お客様では対処の出来ないエラーが発生している可能性があります。 <div style="border: 1px solid black; padding: 5px; margin: 10px 0;"> <p>! ハードウェアエラー xxxxxxxx-xxxx</p> <p>電源を切り、しばらくたってから再度電源を入れてください。</p> <p>[OK]=プリンタの情報</p> </div>	電源をオフにし、3秒以上待ってから電源をオンにしてください。 再びメッセージが表示される場合は、エラーコードとメッセージをメモに書き留めてから電源をオフにし、キヤノンお客様相談センターへご連絡ください。

上カバーが開いています。

原因	処置
上カバーが開いた状態を検知しました。	上カバーを開け、異物などが挟まっている場合は取り除いたあと、上カバーを閉め直します。 このエラーが再び発生する場合は、上カバーを閉め電源をオフにして、しばらくしてから電源をオンにします。

エラーメッセージ

その他のメッセージ

部品交換が近付いています。

原因	処置
サービス交換が必要な消耗部品の交換時期が近付いています。	[部品交換目安を過ぎています。]と表示されるまでは、しばらく使用することができません。 キヤノンお客様相談センターへご連絡ください。

部品交換目安を過ぎています。

原因	処置
サービス交換が必要な消耗部品の交換時期の目安を過ぎています。	キヤノンお客様相談センターへご連絡ください。

ファイルを認識できませんでした。

原因	処置
プリンタを最新状態にするために送信した用紙情報などのデータ形式が間違っています。	データを確認してください。電源を切り、しばらくたってから再度電源を入れてデータを送信し直します。
違う機種 of ファームウェアがアップロードされています。	ファームウェアを確認してください。電源を切りしばらくたってから再度電源を入れて、ファームウェアを送信し直します。 再びメッセージが表示される場合は、キヤノンお客様相談センターへご連絡ください。

マルチセンサが異常です。

原因	処置
直射日光など、強い光がプリンタに当たり、センサが誤動作している可能性があります。	直射日光など、強い光がプリンタに当たらない環境で使用します。
プリンタ内部のセンサの一部の性能が低下している可能性があります。	電源をオフにし、3秒以上待ってから電源をオンにしてください。 再びメッセージが表示される場合は、キヤノンお客様相談センターへご連絡ください。

Memo

印刷の流れ	15
さまざまな印刷方法	29
Windows ソフトウェア	153
Mac OS ソフトウェア	263
用紙の取り扱いと活用	325
操作パネル	425
プリンタの各部	463
ネットワークの設定	477
印刷ジョブの管理	497
画質の調整と改善	551
メンテナンスと消耗品	567
困ったときには	609
エラーメッセージ	641

仕様

プリンタの仕様	666
---------------	-----

付録	669
----	-----

プリンタの仕様

仕様	666
印刷領域	667

仕様



- 使用環境によって、下記の数値と異なる場合があります。

重要

プリンタ

電源	AC 100~240 V(50/60 Hz)		
消費電力	動作時	200W 以下	
	スリープモード時	5W 以下	
	電源オフ時	0.5W 以下(*1)	
稼働音(*2)	音圧レベル	動作時	約 60dB(A)
		待機時	35dB(A) 以下
	音響パワーレベル(動作時)	約 7.5Bels	
動作環境	温度	15~30°C	
	湿度	10~80%(結露なきこと)	
	湿度 (スタッカーを使うとき)	30~60%(結露なきこと)	
寸法(幅×奥行×高さ mm)	本体とスタンドとスタッカー (本体にスタッカーを取り付けたとき) (*4)	1893×1320×1144 mm	
質量	本体とスタンドとスタッカー (ロールホルダーを含む。プリントヘッド、インクタンクを含まない。)	約 213kg	
設置面積(幅×奥行×高さ mm)(*3)	本体とスタンドとスタッカー (*4)(*5)	2293×3017×1518 mm	
環境規格	国際エネルギースタープログラム、エコマーク(日本)、グリーン購入法/GPN(日本)、RoHS、EPEAT(銀)は技術適合		

*1:電源をオフにした状態でも、若干の電力が消費されます。電力消費量を 0 にする場合は、電源をオフにし、電源プラグをコンセントから抜いてください。

*2:測定方法は ISO7779 に基づいています。動作時の印刷条件は、ドライバの [基本設定] シートで [用紙の種類] を普通紙、[詳細設定モード] の [優先画質] を [線画・文字]、[印刷品質] を [標準] に設定しています。

*3:作業スペースを考慮した推奨寸法です。プリンターを使用するときに周囲で作業ができるようこちらの寸法を確保することを推奨します。

*4:スタッカーを使用するときはプリンターのスタンドの所定の位置まで押し込みます。スタッカーを取り外すときプリンターのスタンドから外れるまでの寸法は約 258mm です。

(「スタッカーのプリンタへの取り付けおよび取り外し」参照) →P.370

*5:詳しい寸法については、セットアップガイドを参照してください。

印刷性能

印刷方式	バブルジェット方式
最高解像度	2400 dpi(横) (*1) × 1200 dpi(縦)
プリントヘッド	PF-04
ノズル数	MBK:5120 ノズル その他:各色 2560 ノズル

*1:最小 1/2400 インチのドット(インク滴)間隔でプリントします。

メモリとハードディスク

メモリ	32GB (物理メモリ 640MB)	
ハードディスク 容量	320GB	
	個人ボックス (恒久保存領域)	180GB
保存可能な印刷ジョブ数	共通ボックス	最大 100 個
	個人ボックス	最大 100 個

インタフェース

USB	形状	本体内蔵
	モード	Full Speed (12 Mbit/sec)、High Speed (480 Mbit/sec)、バルク転送
	コネクタ形状	シリーズ B (4 ピン)
Ethernet	形状	本体内蔵
	規格	IEEE 802.3 10Base-T、 IEEE 802.3u 100Base-TX/Auto-Negotiation、 IEEE 802.3ab 1000Base-T/Auto-Negotiation、 IEEE 802.3x Full Duplex IEEE 802.3az EEE
	プロトコル	SNMP (Canon-MIB 対応)、HTTP、TCP/IP (IPv4/IPv6)

インク

プリンタに対応するインクについては、「インクタンク」を参照してください。 →P.568

[用紙]

プリンタに対応する用紙の種類については、[用紙リファレンスガイド]を参照してください。(「用紙リファレンスガイドを表示する」参照) →P.329

用紙幅	プリンタに対応する用紙の幅については、「用紙のサイズ」を参照してください。 →P.326	
最小用紙長さ	ロール紙	203 mm
	カット紙	
	スタッカーを使うとき	210 mm
最大印字可能長さ(*1)	ロール紙	18 m
	カット紙	1600 mm
用紙厚さ	ロール紙	0.07~0.8 mm
	カット紙	0.07~0.8 mm
ロール紙最大外径	150 mm 以下	
対応紙管内径	2 インチ / 3 インチ	
印刷領域	印刷領域については「印刷領域」を参照してください。 →P.667	

*1:OS およびアプリケーションにより異なります。

オプション

ロールホルダーセット	ロールホルダーセット RH2-44
------------	-------------------

印刷領域

プリンタは、プリンタにセットされている用紙のサイズに対して、印刷動作のための余白を必要とします。フチなし印刷の場合を除き、用紙のサイズから余白を除いたサイズが実際の印刷領域になります。



メモ

- 印刷可能領域:印刷できる範囲です。
- ロール紙でフチなし印刷した場合は、余白は0 mmになります。
- 印刷推奨領域:この範囲に印刷することをお勧めします。
- 原稿のサイズと実際の印刷領域を一致させるには、必要な余白を加えたオーバーサイズ用の紙サイズを使用して印刷します。(「オーバーサイズの用紙サイズに印刷する」参照) →P.82

	印刷可能領域での余白			印刷推奨領域での余白		
	上端	下端	左右端	上端	下端	左右端
カット紙	3 mm	23 mm	3 mm	20 mm	23 mm	5 mm
ロール紙	0/3 mm	0/3 mm	0/3 mm	20 mm	5 mm	5 mm

カット紙



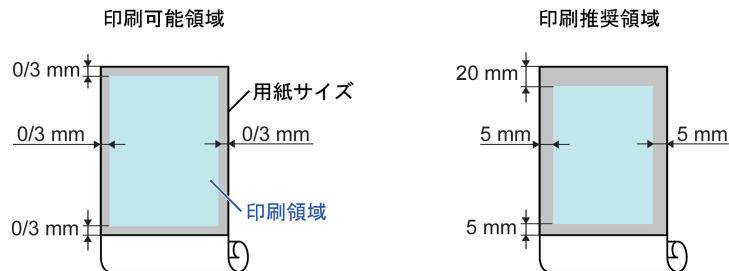
印刷可能領域

上端 3 mm、下端 23 mm、左右端 3 mm が必要な余白です。

印刷推奨領域

上端 20 mm、下端 23 mm、左右端 5 mm が必要な余白です。

ロール紙



印刷可能領域

上下端 3 mm、左右端 3 mm が必要な余白です。フチなし印刷時には上下左右端の余白は 0 mm になります。フチなし印刷可能な用紙については、[用紙リファレンスガイド]を参照してください。(「用紙の種類」参照)

→P.326

印刷推奨領域

上端 20 mm、下端 5 mm、左右端 5 mm が必要な余白です。

印刷の流れ	15
さまざまな印刷方法	29
Windows ソフトウェア	153
Mac OS ソフトウェア	263
用紙の取り扱いと活用	325
操作パネル	425
プリンタの各部	463
ネットワークの設定	477
印刷ジョブの管理	497
画質の調整と改善	551
メンテナンスと消耗品	567
困ったときには	609
エラーメッセージ	641
仕様	665

付録

▲安全にお使いいただくために	670
本プリンタのマニュアル	673

安全にお使いいただくために

安全にお使いいただくために	670
規制について	672

安全にお使いいただくために

安全にお使いいただくために、以下の注意事項を必ずお守りください。また、本書に記載されていること以外には行わないでください。思わぬ事故を起こしたり、火災や感電の原因になります。

設置場所について



警告

- アルコール・シンナーなどの引火性溶剤の近くに設置しないでください。引火性溶剤が内部の電気部品に触れると火災や感電の原因になります。



注意

- 不安定な場所や振動のある場所に設置しないでください。プリンタが落ちたり倒れたりして、けがの原因になることがあります。
- 湿気やほこりの多い場所、直射日光の当たる場所、高温や火気の近くには設置しないでください。火災や感電の原因になることがあります。周囲の温度が15~30℃、湿度が10~80%（結露しないこと）の範囲の場所でお使いください。
- 毛足の長いジュタンやカーペットなどの上に設置しないでください。プリンタ内部に入り込んで火災の原因になることがあります。
- いつでも電源コードが抜けるように、コンセントの回りには物を置かないでください。万一プリンタに異常が起きたとき、すぐに電源コードが抜けられないため、火災や感電の原因になることがあります。
- 強い磁気を発生する機器の近くや磁界のある場所には設置しないでください。誤動作や故障の原因となることがあります。

電源について



警告

- 濡れた手で電源コードを抜き差ししないでください。感電の原因になります。
- 電源コードは確実にコンセントの奥まで差し込んでください。差し込みが不十分だと、火災や感電の原因になります。
- 同梱されている電源コード以外は使用しないでください。火災や感電の原因になります。また、同梱されている電源コードを他の製品に使用しないでください。
- 電源コードを傷つける、加工する、引っ張る、無理に曲げるなどのことはしないでください。また電源コードに重い物をのせしないでください。傷ついた部分から漏電して、火災や感電の原因になります。
- ふたまたソケットなどを使ったタコ足配線は行わないでください。火災や感電の原因になります。
- 電源コードを束ねたり、結んだりして使用しないでください。火災や感電の原因になります。
- 電源プラグを定期的に抜き、その周辺およびコンセントに溜まったほこりや汚れを、乾いた布で拭き取ってください。ほこり、湿気、油煙の多いところで、電源プラグを長期間差したままにすると、その周辺に溜まったほこりが湿気を吸って絶縁不良となり、火災の原因になります。



注意

- 電源コードを抜くときは、必ずプラグを持って抜いてください。コードを引っばると電源コードが傷つき、火災や感電の原因になることがあります。
- 延長コードは使用しないでください。火災や感電の原因になることがあります。
- AC100~240V以外の電源電圧で使用しないでください。火災や感電の原因になることがあります。なおプリンタの動作条件は次のとおりです。この条件にあった電源でお使いください。
電源電圧: 100V
電源周波数: 50/60Hz

万一異常が起きたら



警告

- 万一、煙が出たり変な臭いがするなどの異常が起こった場合、そのまま使用を続けると火災や感電の原因になります。すぐに電源スイッチを切り、その後必ず電源コードをコンセントから抜いてください。そして、お買い上げの販売店またはキヤノンお客様相談センターまでご連絡ください。

清掃のときは



警告

- 清掃のときは、水で湿した布を使用してください。アルコール・ベンジン・シンナーなどの引火性溶剤は使用しないでください。プリンタ内部の電気部品に接触すると火災や感電の原因になります。



注意

- 清掃のときは、電源コードをコンセントから抜いてください。誤って電源スイッチを押してしまうと、作動した内部の部品に触れてけがの原因になることがあります。

心臓ペースメーカをご使用の方へ



警告

- 本製品から微弱な磁気が出ています。心臓ペースメーカをご使用の方は、異常を感じたら本製品から離れてください。そして、医師にご相談ください。

プリンタを持ち運ぶときは



注意

- プリンタを持ち運ぶときは、必ず6人以上で左右から持ち、腰などを痛めないように注意してください。
- プリンタを持ち運ぶときは、左右底面の運搬用取っ手をしっかりと持ってください。他の場所を持つと不安定になり、落としてけがをする場合があります。

プリントヘッド、インクタンク、メンテナンスカートリッジについて



注意

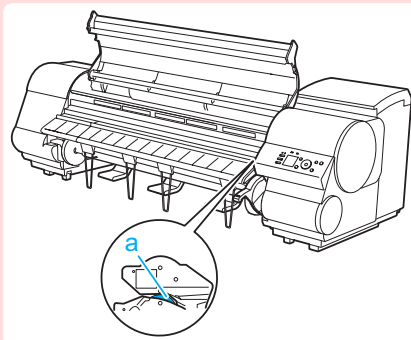
- 安全のため子供の手の届かないところへ保管してください。誤ってインクをなめたり飲んだりした場合には、直ちに医師にご相談ください。
- インクが目に入ってしまった場合は、すぐに水で洗い流してください。インクが皮膚に付着した場合は、すぐに水や石けん水で洗い流してください。万一、目や皮膚に刺激が残る場合は、直ちに医師にご相談ください。
- プrintヘッド、インクタンク、メンテナンスカートリッジを落としたり振ったりしないでください。インクが漏れて衣服などを汚すことがあります。
- 印刷後、プリントヘッドの金属部分には触れないでください。熱くなっている場合があります、やけどの原因になることがあります。

その他



警告

- プリンタを分解・改造しないでください。内部には電圧の高い部分があり、火災や感電の原因になります。
- プリンタの近くでは可燃性のスプレーなどは使用しないでください。スプレーのガスが内部の電気部分に触れて、火災や感電の原因になります。
- カッターユニットの刃(a)の部分に触れないでください。けがの原因になります。





注意

- 印刷中はプリンタの中に手を入れないでください。内部で部品が動いているため、けがの原因になることがあります。
- プリンタの上にクリップやホチキス針などの金属物や液体・引火性溶剤(アルコール・シンナーなど)の入った容器を置かないでください。プリンタ内部に落ちたりこぼれたりすると、火災や感電の原因になることがあります。
- 万一、異物(金属片・液体など)がプリンタ内部に入った場合は、プリンタの電源スイッチを切り、電源コードをコンセントから抜いて、お買い上げの販売店またはキヤノンお客様相談センターまでご連絡ください。そのまま使用を続けると火災や感電の原因になることがあります。



重要

- インタフェースケーブル類は正しく接続してください。コネクタの向きを間違えて接続すると、故障の原因になります。
- 印刷中は、部屋の換気を行なってください。
- 設置には十分なスペースを確保することをお勧めします。

規制について

商標について

- Canon、Canon ロゴ、imagePROGRAF は、キヤノン株式会社の商標または登録商標です。
- Microsoft は、Microsoft Corporation の登録商標です。
- Windows は、米国 Microsoft Corporation の米国およびその他の国における登録商標または商標です。
- Windows Vista は、米国 Microsoft Corporation の米国およびその他の国における登録商標または商標です。
- Excel、Internet Explorer および PowerPoint は、米国 Microsoft Corporation の米国およびその他の国における登録商標または商標です。
- Mac、Mac OS、Bonjour、Safari および OS X は、米国および他の国々で登録された Apple Inc.の商標です。
- Adobe RGB は、Adobe Systems Incorporated が提唱する色空間であり、同社の商標です。

著作権について

- 製品マニュアルの内容の一部または全部を無断で転載することは、禁止されています。

カラープリンタの使用に関する法律について

- 紙幣、有価証券などをプリンタで印刷すると、その印刷物の使用如何に拘わらず、法律に違反し、罰せられます。
関連法律：刑法 第 148 条、第 149 条、第 162 条 通貨及証券模造取締法第 1 条、第 2 条 等

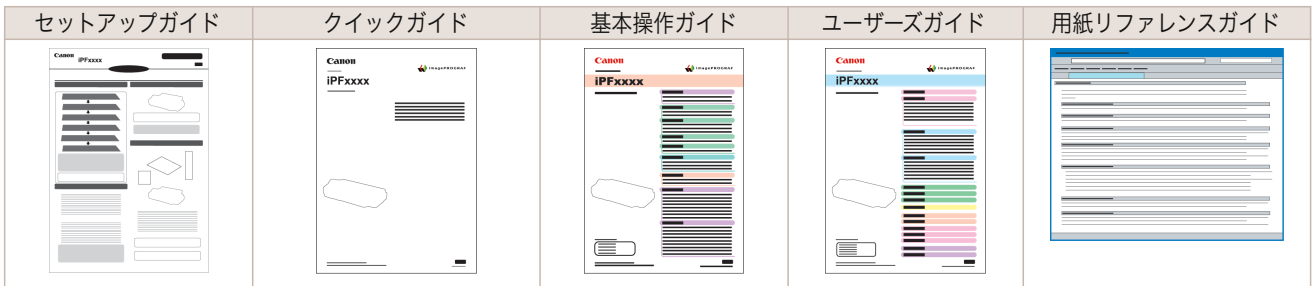
本プリンタのマニュアル

本プリンタのマニュアル	673
この製品マニュアルについて	673

本プリンタのマニュアル

本プリンタのマニュアルには、つぎのものがあります。

名前	内容	形態
セットアップガイド	プリンタの開梱から設置、ソフトウェアと電子マニュアルのインストールの手順が記載されています。	紙マニュアル
クイックガイド	本製品を安全にお使いいただくための注意事項や、用紙、インクタンクおよびプリントヘッドの交換に役立つナビの操作などの情報が記載されています。	
基本操作ガイド	プリンタの基本的な使い方について記載されています。	電子マニュアル
ユーザーズガイド	プリンタを操作するうえでの詳しい操作方法が記載されています。	
用紙リファレンスガイド	プリンタで使用できる用紙の種類や仕様が記載されています。	



この製品マニュアルについて

• マークについて

この製品マニュアルでは、安全のためにお守りいただきたいことや取り扱い上の制限、注意などの説明に、以下のマークを付けています。

	警告	取り扱いを誤った場合に、死亡または重傷を負う恐れのある警告事項が書かれています。安全に使用していただくために、必ずこの警告事項をお守りください。
	注意	取り扱いを誤った場合に、傷害を負う恐れのある注意事項が書かれています。安全に使用していただくために、必ずこの注意事項をお守りください。
	重要	操作上、必ず守っていただきたい重要事項や制限事項が書かれています。誤った操作によるトラブルや故障、物的損害を防ぐために、必ずお読みください。
	メモ	操作の参考となる情報や、特定のテーマに関する補足情報を記載しています。

• ボタン名や画面上の表示項目について

この製品マニュアルでは、操作パネル上のキーやボタンの名称、ソフトウェアの画面上の項目(メニューやボタンなど)を以下のように表しています。

操作パネル上のキー	(例) [OK] キーを押します。
操作パネルのディスプレイの表示	(例) [ヘッドクリーニング] と表示されます。
ソフトウェアの画面上の項目 (メニューやボタンなど)	(例) [OK] をクリックします。
キーボード上のキー	(例) <Tab> を押します。

• 参照先について

この製品マニュアルでは、参照していただきたいページやマニュアルを、以下のように表しています。

製品マニュアル内のページへの参照	(例)「メニューの階層」を参照してください。 →P.439 リンクをクリックすると該当のページにジャンプします。
関連するマニュアルへの参照	(例)用紙リファレンスガイドを参照してください。
その他への参照	(例)プリンタドライバのヘルプを参照してください。

• イラストやソフトウェアの画面について

- この製品マニュアルで使われている機種種のイラストは、実際の機種と異なる場合があります。
- この製品マニュアルで使われているプリンタドライバやアプリケーションソフトの画面は、ソフトウェアのバージョンアップなどにより、実際と異なる場合があります。

• お客様へご承知いただきたいこと

- 製品マニュアルに記載した内容は、予告なしに変更する場合があります。
- 製品マニュアルの内容については万全を期していますが、万一不審な点や誤り、記載漏れなど、お気づきの点がございましたら、キヤノンお客様相談センターへご連絡ください。

索引

9

90度回転 135, 136, 189, 300

B

Bonjour ネットワーク 489, 634

C

CAD 52, 56, 57, 58
Color imageRUNNER 連携拡大コピー 216, 217

D

Device Setup Utility 494

G

GARO Wxxxx(xは数字) 662

I

IPアドレスを設定 482, 483, 494

P

PosterArtist 50

あ

アカウントティング 503, 504, 507, 511

い

色調整 168, 171, 292, 310
インク乾燥時間 352
インク残量検知機能 639
インクタンクの交換時期 578
インクタンクの残量を確認 577
インクタンクを交換 568
インクの残量 654
印刷ジョブを保存 534
印刷できない 634
印刷の設定 157, 266
印刷領域 667
印刷を中止 24, 25
インタフェース 458

う

上カバー内部を清掃 592

え

エラーメッセージ 624

お

横断幕 100, 104, 241, 251
送り量 560, 564, 651
オーバーサイズ 82

か

カット紙印刷 16, 649
カット紙をセットして印刷 21
カット紙を取り外す 367

き

吸着力 566

こ

交換時期 591
個人ボックス 536, 539

し

出力方法 175
処理オプション 179, 260
仕様 666
自動配置 208, 321

す

スタンプ 143, 144
ステータスプリント 456

せ

清掃 594

た

垂れ幕 100, 104, 241, 251

ち

中央に印刷 127, 129, 131, 132, 192, 299
長尺印刷 100, 104

つ

つまりを取り除く 611, 614

て

定形外の用紙 107, 110
電源 17, 638

な

ナビ 432

ね

ネットワーク環境 478

の

ノズル 579

は

ハードウェアエラー 662

ハードディスク 関連の機能一覧	471
-----------------------	-----

ふ

フリーレイアウト	194, 196
分割して印刷	124
プリンタドライバで色を調整	60
プリンタドライバで用紙を指定	30, 155, 265
プリンタドライバの設定項目	154, 264
プリンタドライバを削除	635
プリンタの外装を清掃	592
プリンタのメニュー	435
プリンタの輸送の準備	599
プリントヘッド	552, 555, 579, 580, 581, 626, 657

へ

ヘッドクリーニング	658
-----------------	-----

ほ

保存したジョブを印刷	523
保存したジョブを削除	527

め

メニューの階層	439
メニューを操作する	436
メンテナンスカートリッジ	586, 590, 591, 638, 659

ゆ

ユーザ用紙設定	176
---------------	-----

よ

用紙カット	650
用紙の種類を選択	30

り

リモートUI	480, 486
--------------	----------

ろ

ロール紙印刷	16, 647
ロールホルダー	336, 350, 361

Memo

