



# 埋込取付キット SR640-S-VB 設置ガイド

この製品は屋内専用です。「安全にお使いいただくために」の項を必ずお読みになり、正しくご使用ください。お読みになった後、この設置ガイドはいつでも見られる場所に保管してください。

また、この設置ガイドと併せて、カメラに同梱の「設置ガイド」をお読みください。

**注意** 設置工事は必ず専門の工事業者に依頼し、お客様ご自身では絶対に設置工事をしないでください。落下・感電など、思わぬ事故の原因になります。

## 同梱品の確認

本製品には次のものが入っています。不足品がある場合は、お買い上げいただいた販売店までご連絡ください。

- 埋込取付ユニット
- 埋込取付用カバー
- 型紙
- ネジ (M4) × 4
- 設置ガイド (本書)

## 安全上の注意を示す記号

この設置ガイドでは製品を安全にお使いいただくため、大切な記載事項には次のようなマークを使用し、誤った使い方をしたときに生じる危害や損害の程度を区分して、説明しています。注意事項を守って作業を行ってください。

	警告	死亡または重傷を負う可能性が想定される内容を示しています。			
	注意	傷害が発生する可能性が想定される内容を示しています。			
	注意	物的損害が発生する可能性が想定される内容を示しています。			
			注意事項を示しています。		必ず実行していただく内容です。
			禁止事項を示しています。		重要事項や、制限事項です。
	メモ	補足説明です。			

## 安全にお使いいただくために

### 設置上の注意

	<b>警告</b>
	次の場所には設置しないでください。
	<ul style="list-style-type: none"> <li>直射日光が当たるところや発熱体のそばなど、温度が高くなる場所</li> <li>火気の近くや引火性溶剤（アルコールやシンナー、燃料など）の近く</li> </ul>
	<ul style="list-style-type: none"> <li>湿気やほこりの多いところ</li> <li>油煙や湯気が当たるところ</li> <li>潮風の当たるところ</li> <li>密閉された狭い場所</li> </ul>
	火災、感電の原因になります。
	<b>電源に関する注意</b>
	<ul style="list-style-type: none"> <li>AC アダプターをご利用の際は、専用の AC アダプター (別売) 以外使用しないでください。</li> <li>電源ケーブル (PoE 給電の場合は LAN ケーブル) に重いものを載せないでください。</li> <li>電源ケーブル (PoE 給電の場合は LAN ケーブル) を引っ張る、無理に曲げる、傷つける、加工するなどしないでください。</li> <li>AC アダプター (別売) は、布や布団で覆ったり包んだりしないでください。</li> </ul>
	火災や感電の原因になります。専用の AC アダプター (別売) の使用説明書を必ず読んでからご使用ください。

## 注意

	カメラの設置および点検は、お買い上げの販売店にご相談ください。
	<ul style="list-style-type: none"> <li>電源およびネットワークなどの配線工事は、電気設備技術基準などの関連法規に従い、安全・確実に行ってください。</li> <li>設置時は、オプション品とカメラを含む総重量に耐える十分な強度があることを確かめ、必要に応じて十分な補強を行ってください。</li> <li>落下によるけがや機器の破損を防止するため、取付金具やネジのさびつき、ネジの緩みがないか定期的に点検を行ってください。</li> </ul>
	<ul style="list-style-type: none"> <li>不安定な場所、激しい振動や衝撃のある場所、塩害や腐食性ガスの発生する場所には設置しないでください。</li> </ul>
	<ul style="list-style-type: none"> <li>設置時には必ず落下防止用ワイヤーを取り付けてください。</li> <li>専用のカメラ以外に取り付けしないでください。</li> <li>天井板の厚みが 5.0 ~ 40.0mm 以外の場合は、設置しないでください。</li> </ul>
	落下など事故の原因になることがあります。
	<ul style="list-style-type: none"> <li>金属部のエッジには素手で触れないでください。</li> <li>設置時に指を挟み込まないように注意してください。</li> </ul>
	指挟みの原因になることがあります。

## 注意

	<ul style="list-style-type: none"> <li>レンズ部を手で動かさないでください。</li> <li>不安定なところには設置しないでください。また、水平に対し±5°以内の角度で設置してください。</li> <li>電源を切った後、5秒以内に再度電源を入れないでください。</li> <li>静電気除去対策をしてから、作業を行ってください。</li> <li>結露がある場合には、結露がなくなってから電源を入れてください。</li> </ul>
	故障の原因になることがあります。
	<ul style="list-style-type: none"> <li>配線や配管を傷つけないように注意してください。周辺の物品への損害の原因になることがあります。</li> </ul>

### 使用上の注意

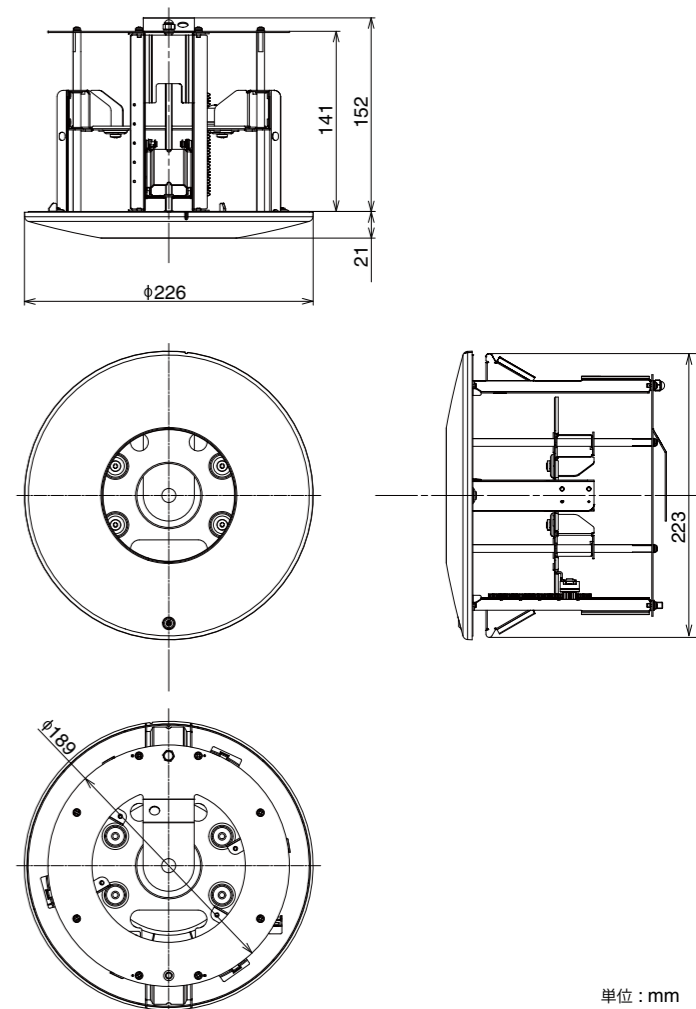
	<b>警告</b>
	<ul style="list-style-type: none"> <li>発煙、異音、発熱、異臭などの異常を発見したときは、直ちに使用を中止し、最寄りの販売店にご連絡ください。</li> </ul>
	継続して使用すると火災、感電の原因になります。
	<ul style="list-style-type: none"> <li>雷が鳴り始めたら、設置や点検などの作業を中止し、カメラや接続ケーブルなどに触れないでください。</li> </ul>
	<ul style="list-style-type: none"> <li>分解、改造はしないでください。</li> </ul>
	<ul style="list-style-type: none"> <li>接続ケーブル類を傷つけないでください。</li> <li>カメラに水をかけたり濡らしたりしないでください。</li> </ul>
	<ul style="list-style-type: none"> <li>カメラの内部に水や金属などの異物を入れないでください。</li> <li>カメラの近くで可燃性のスプレーを使用しないでください。</li> </ul>
	<ul style="list-style-type: none"> <li>カメラを長期間使用しないときは、カメラに LAN ケーブルや外部電源、AC アダプター (別売) の電源コネクタを繋いだままにしないでください。</li> <li>お手入れの際にアルコールやシンナー、ベンジンなど引火性溶剤を使用しないでください。</li> </ul>
	火災、感電の原因になります。

## 仕様

型式 SR640-S-VB  
質量 約 1150 g (埋込取付ユニット、埋込取付用カバー)

本書の内容について、将来予告なしに変更することがあります。

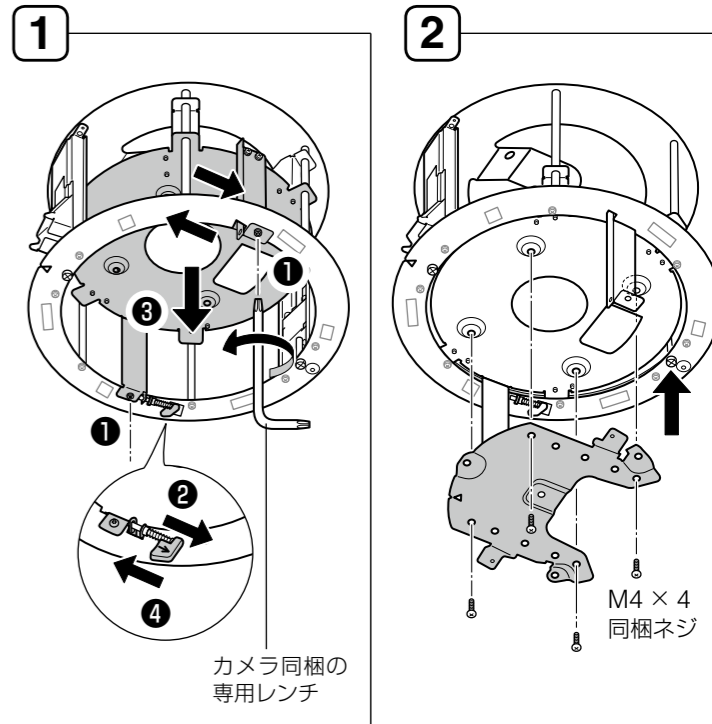
## 外形寸法図



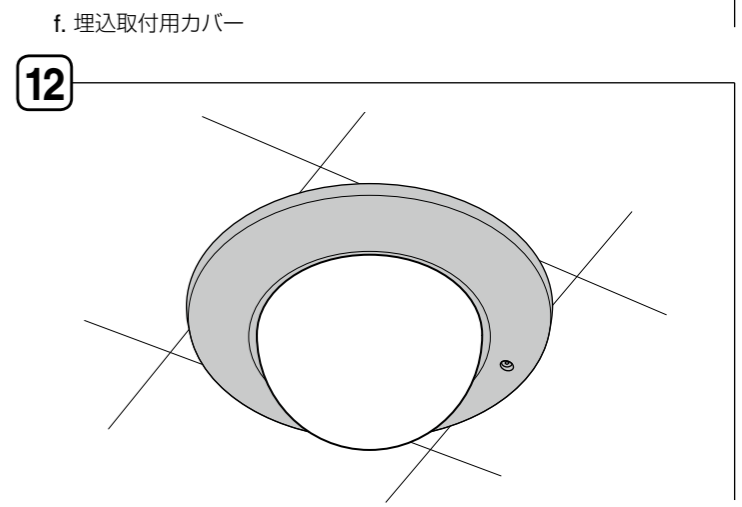
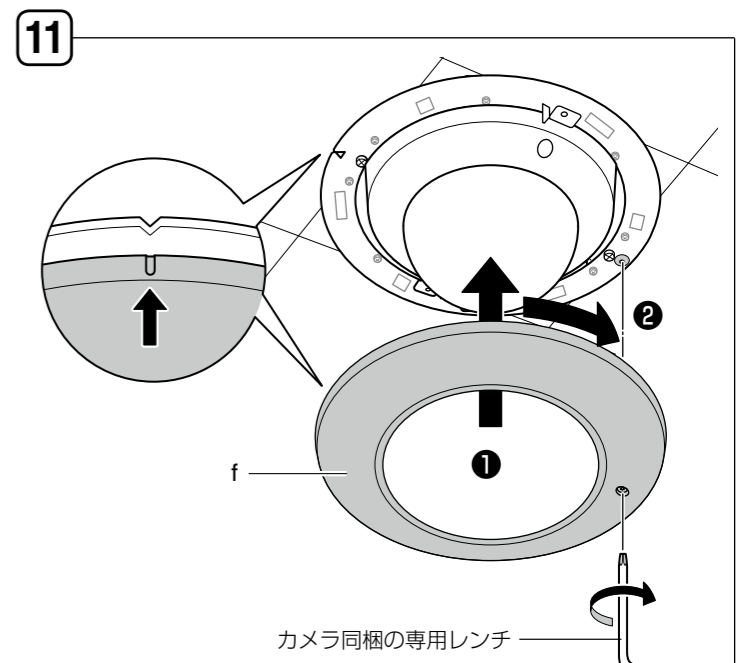
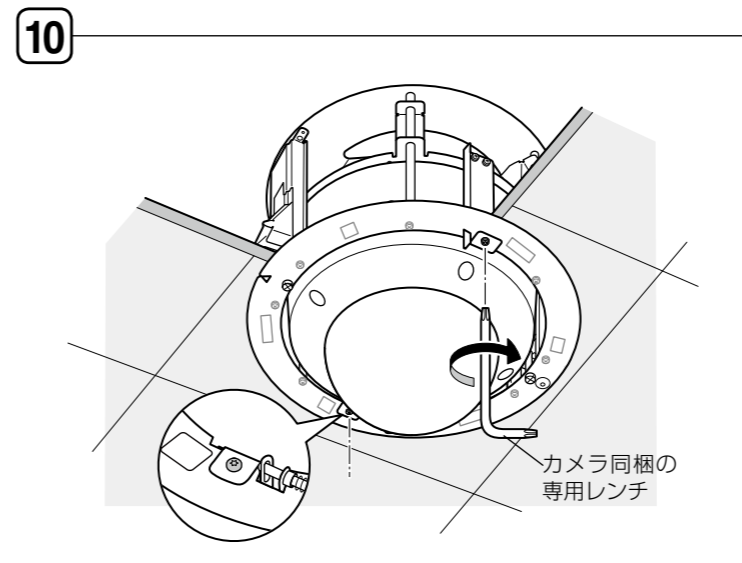
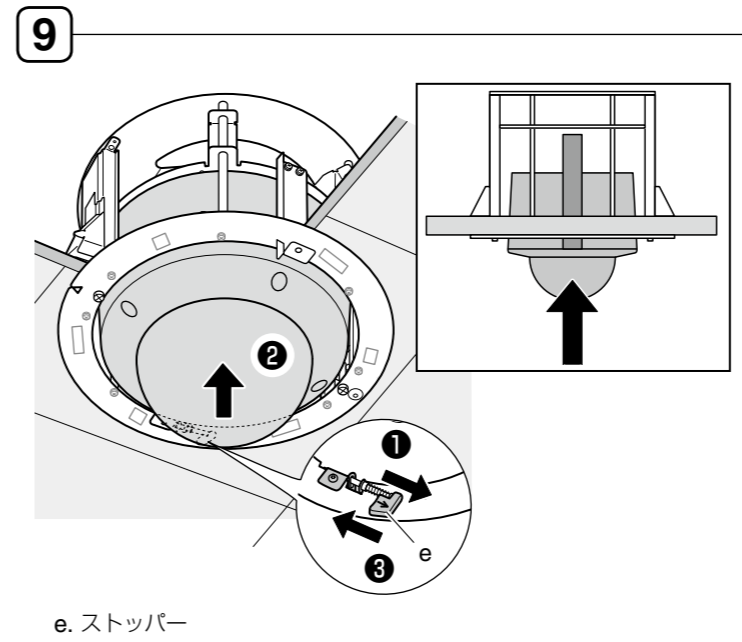
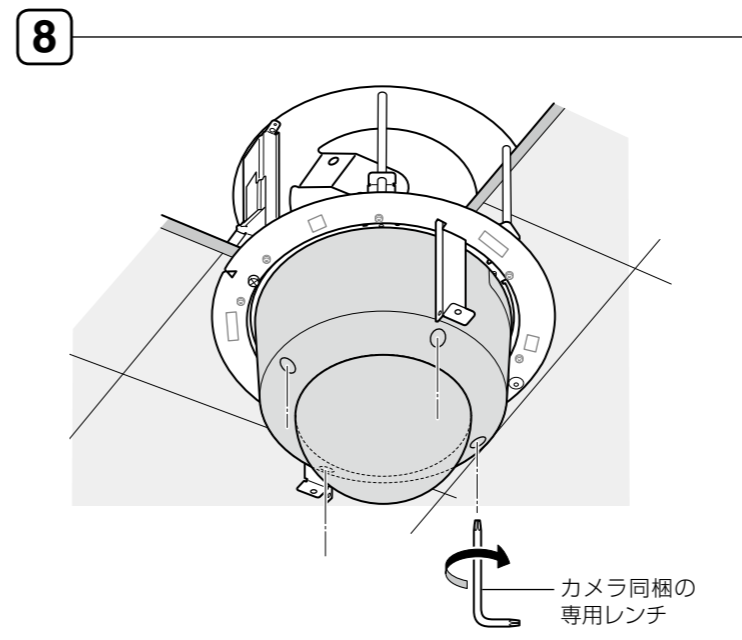
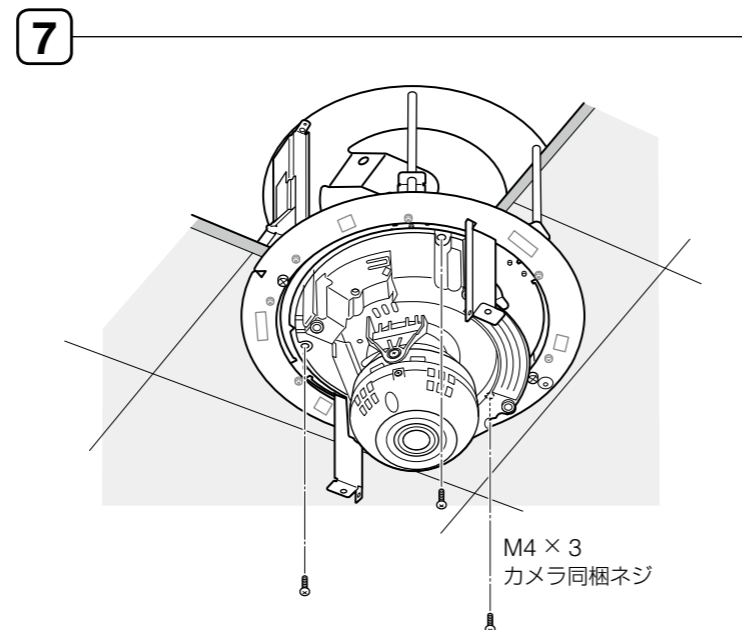
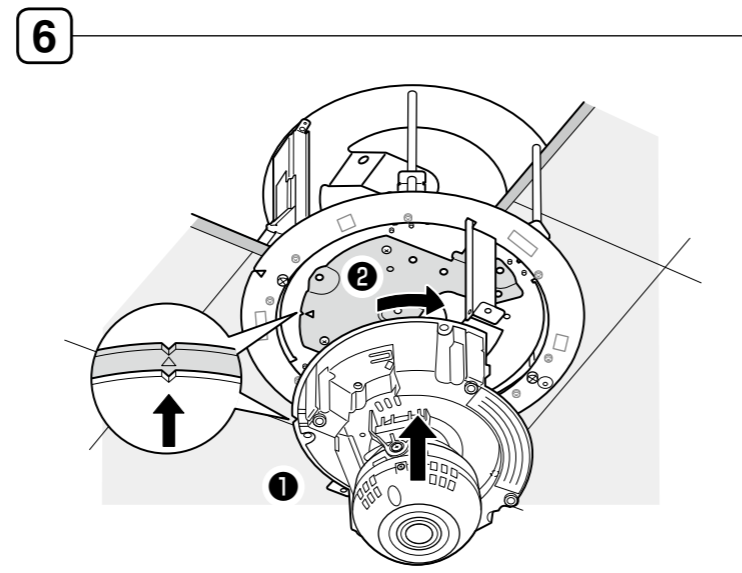
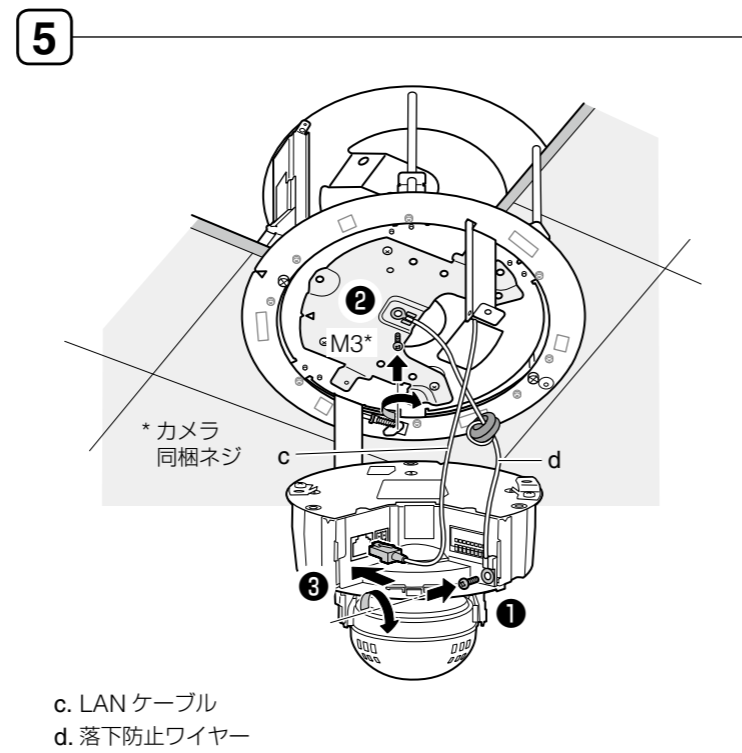
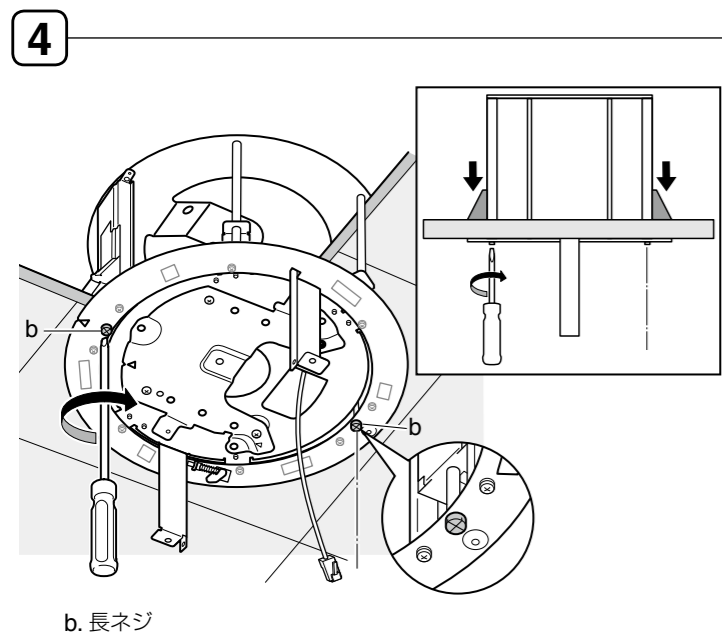
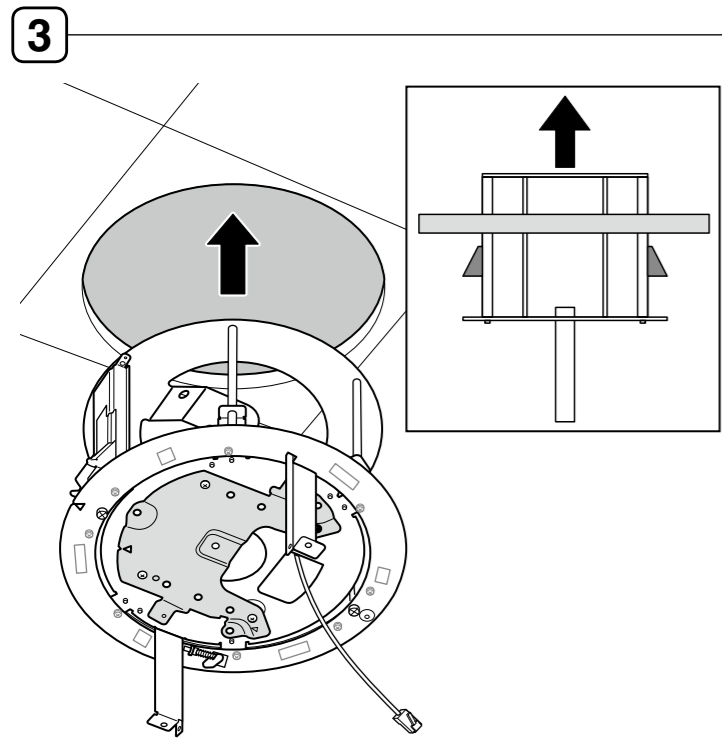
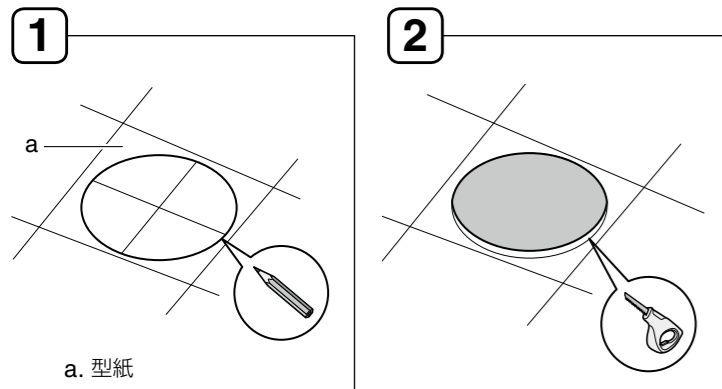
単位: mm

## カメラを設置する前に

セットアップ CD-ROM に収録されているソフトウェアを使用してカメラの設定を行います (『操作ガイド』参照)。埋込取付ユニットに、カメラ同梱の取付用板金を取り付けてください。



# カメラを設置する



# 取り外す

