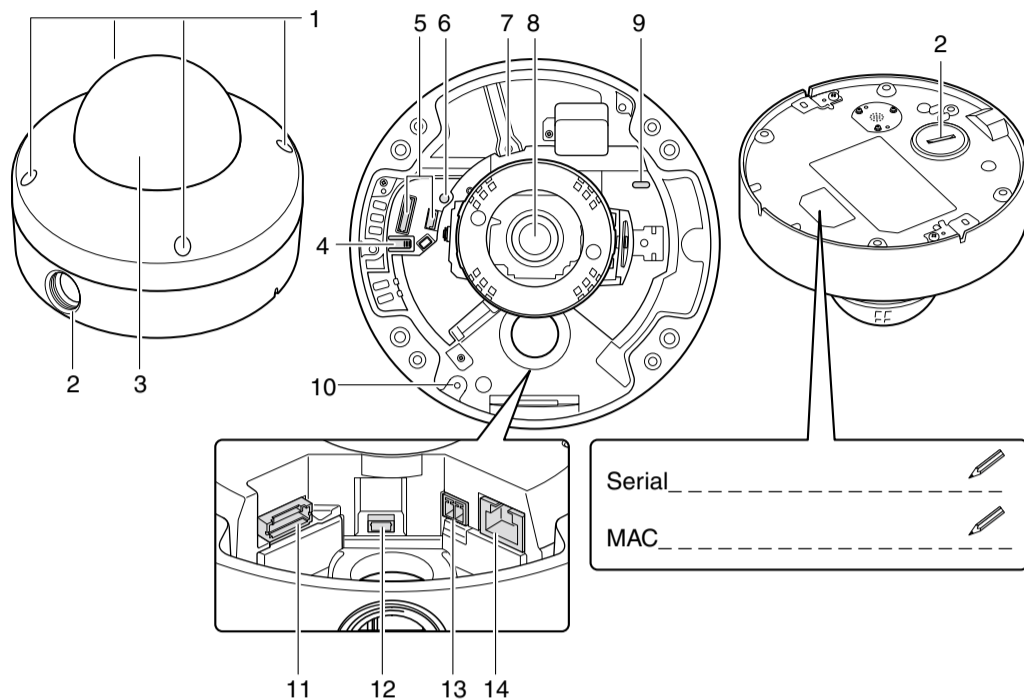




ネットワークカメラ VB-H651VE 設置ガイド

事前に「VB-H651VE 設置ガイド 1/2」を必ずお読みになったうえで、正しくご使用ください。

各部の名称

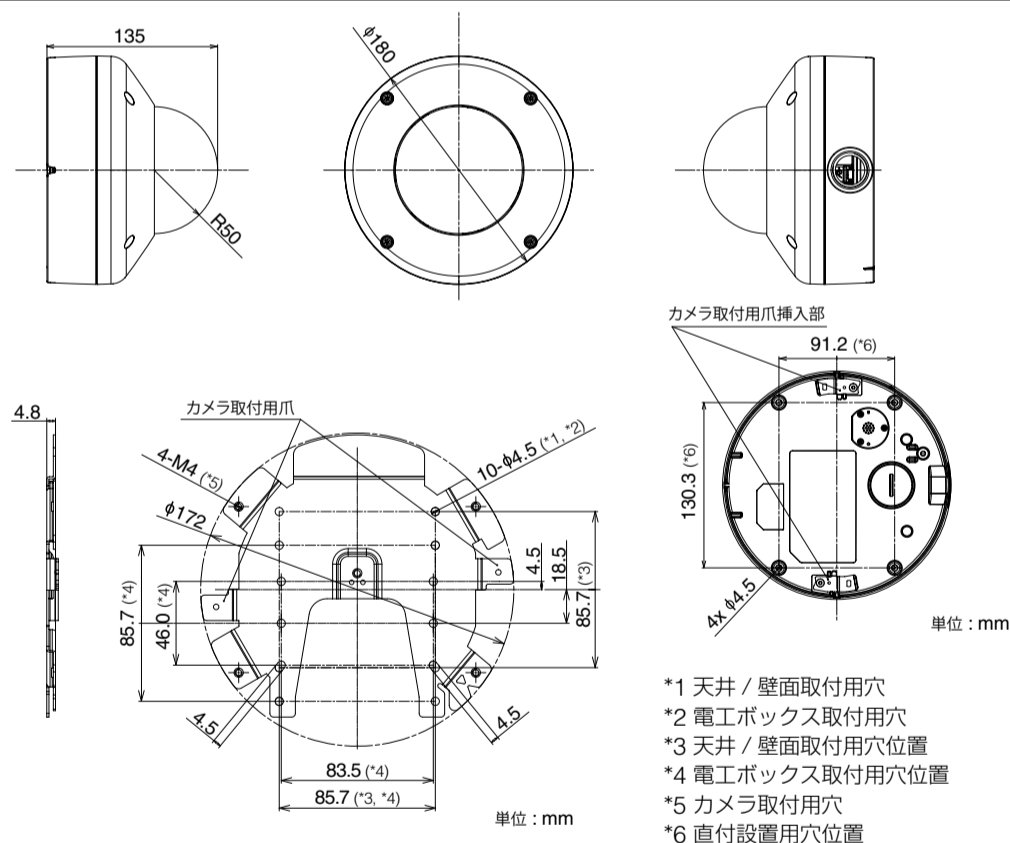


- 1. ドームケース固定ネジ / 2. 接続口 / 3. ドームケース / 4. リセットスイッチ /
- 5. ヒーター接続端子 / 6. 再起動スイッチ / 7. メモリーカードスロット / 8. レンズ部 /
- 9. LED (青色)* / 10. GND 用ネジ穴 / 11. 外部デバイス入出力端子 / 12. 音声入出力端子 /
- 13. 電源接続端子 / 14. 100Base-TX LAN コネクター

*点灯—電源投入時、再起動時 / 消灯—通常使用時

Serial _____
MAC _____

外形寸法図



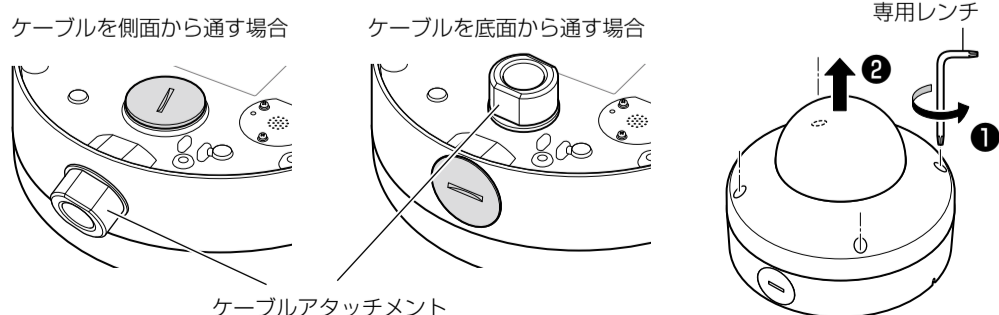
- *1 天井 / 壁面取付用穴
- *2 電工ボックス取付用穴
- *3 天井 / 壁面取付用穴位置
- *4 電工ボックス取付用穴位置
- *5 カメラ取付用穴
- *6 直付設置用穴位置

カメラを設置する前に

セットアップ CD-ROM の「カメラマネジメントツール」を使って、カメラに IP アドレスなどのネットワーク情報を設定してください (『カメラマネジメントツール使用説明書』参照)。

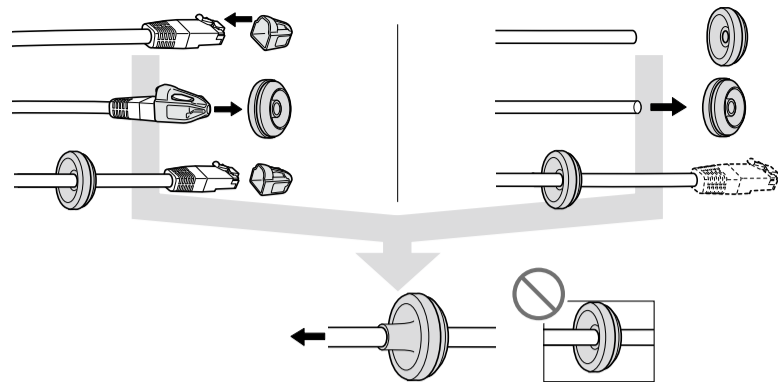
ケーブルアタッチメントの取り付けとドームケースの取り外し

側面のテープをはがしてください。ケーブルを通す側の接続口に同梱のケーブルアタッチメントを装着し、ケーブルを通さない側の接続口には接続口カバーを付けてください。接続口カバーはコインなどを使って外します。ドームケースを取り外し、出荷時に付いているレンズ部回転止めのテープと緩衝材を外してください。

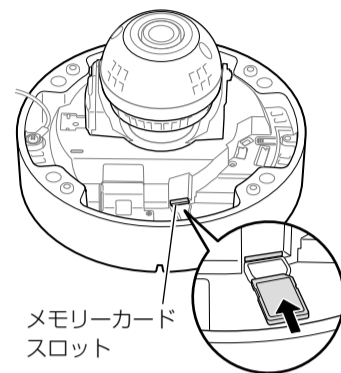


本書の内容について、将来予告なしに変更することがあります。

防水パッキンに LAN ケーブルを通す



メモリーカードをご利用の場合



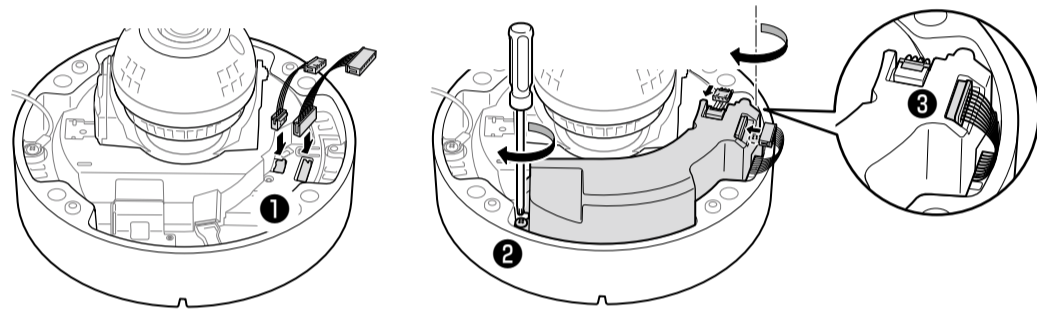
メモリーカードは、ドームケースを取り外し、メモリーカードスロットに入れます。メモリーカードを取り外すときは、カードを奥まで押しと少し飛び出すので、そのまま引き出してください。

重要

- メモリーカードはカメラを設置する前に入れてください。
- カメラで初めて使用するメモリーカードは、カメラに入れた後、最初にフォーマットすることを推奨します (『操作ガイド』参照)。
- メモリーカードを取り外すときは、必ずアンマウント処理を行ってください (『操作ガイド』参照)。

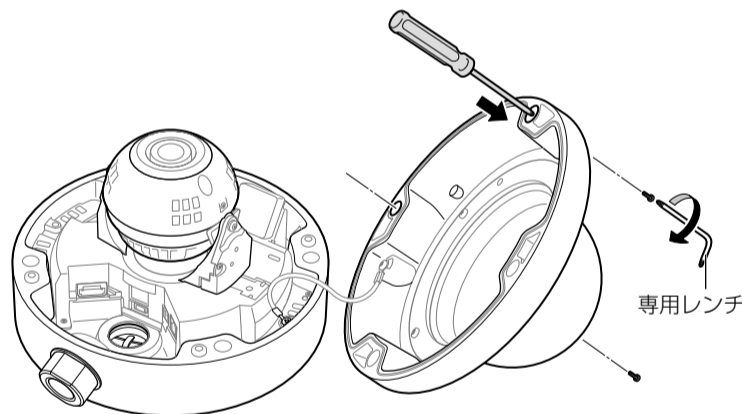
ヒーターユニット (オプション) をご利用の場合

ヒーターユニットに同梱のヒーターケーブル 2 本を、カメラ側のヒーター接続端子に接続します。次にヒーターユニットをカメラ本体につけて、ネジで締めて固定します。最後にヒーターユニットとケーブルをつなげます。



サンシェードカバー (オプション) をご利用の場合

サンシェードカバーは、ドームケースと一緒にカメラ本体に取り付けます。そのため、ドームケース固定ネジ 4 本のうち、壁面設置時に上方になる 2 本を事前に外しておきます。ドームケース固定ネジは、ケース内側からネジを押しながら、専用レンチで緩めると外すことができます。

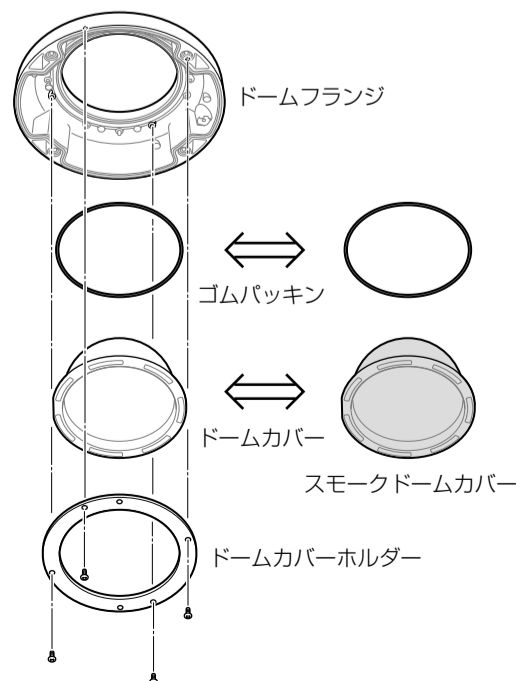


ドームユニット (オプション) をご利用の場合

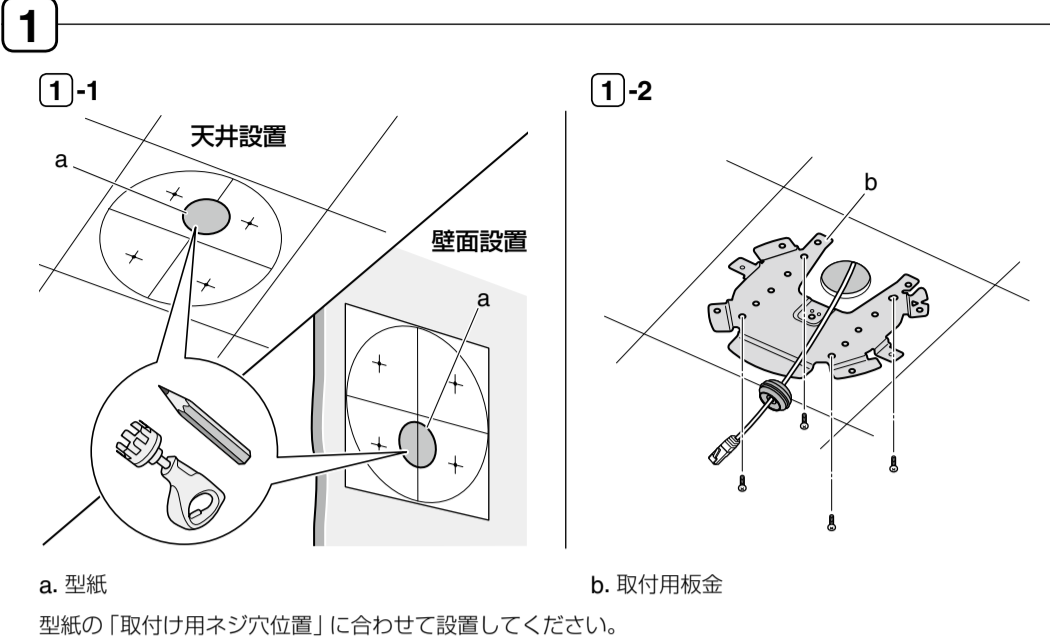
ドームケースをカメラ本体から取り外し、ドームカバーホルダーとドームフランジを外して、スモークドームに入れ換えます。

重要

- 交換の際は、ドームカバーを傷つけないよう、十分注意して作業してください。
- 防水・防塵のため、取り付け時にネジを確実に締めてください。

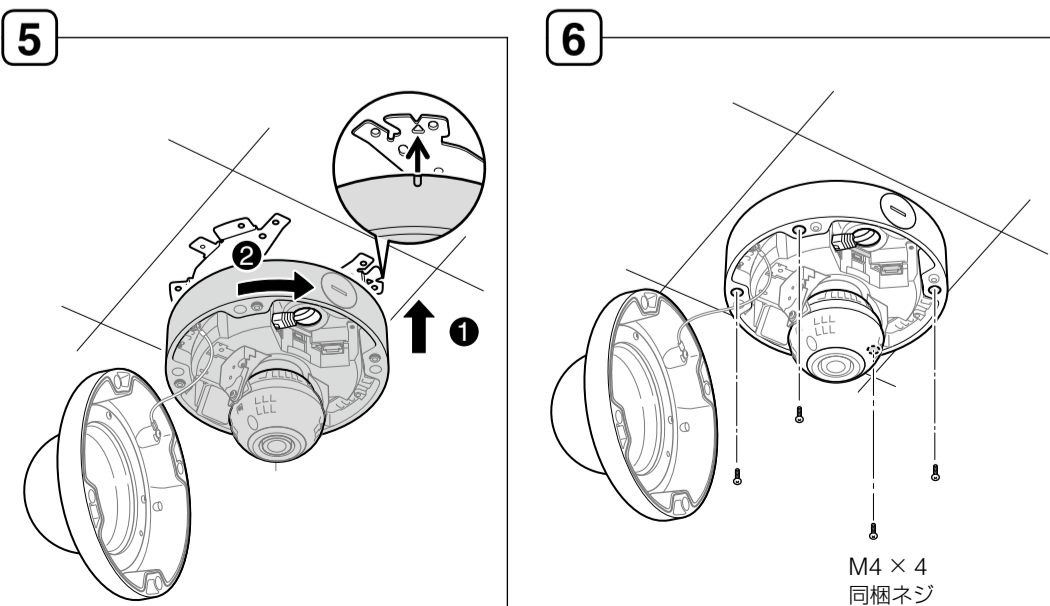
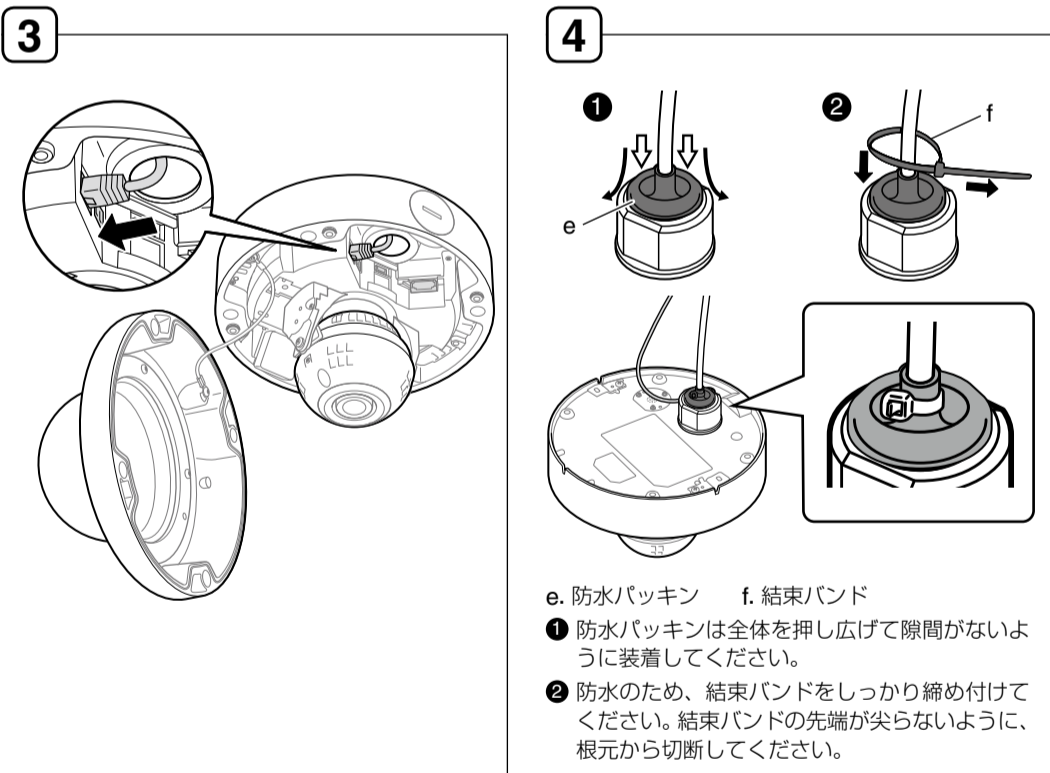
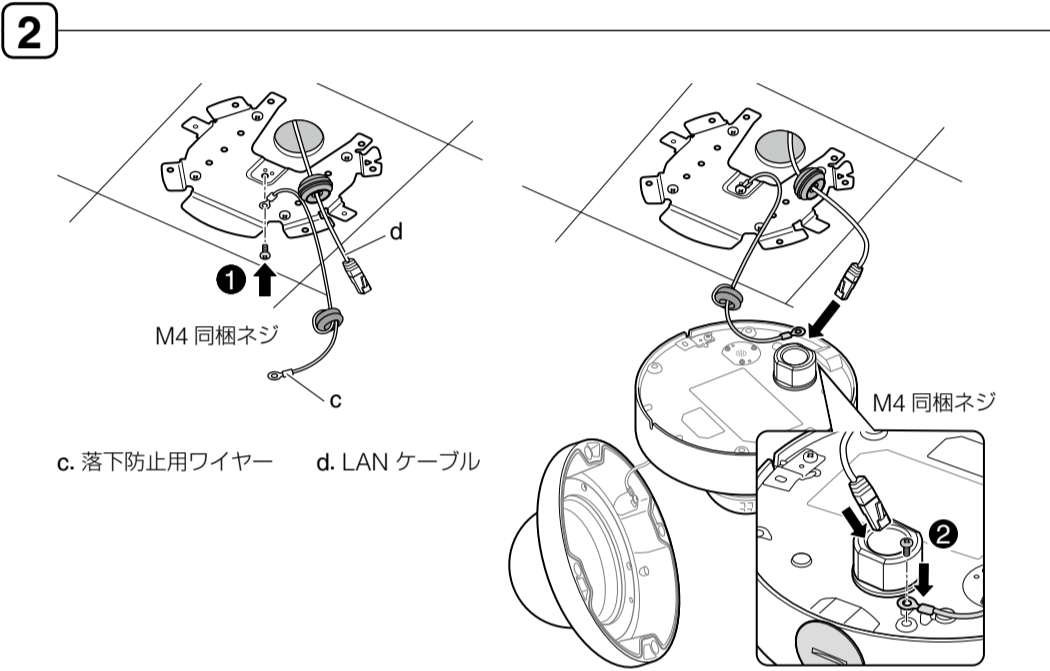


カメラを設置する

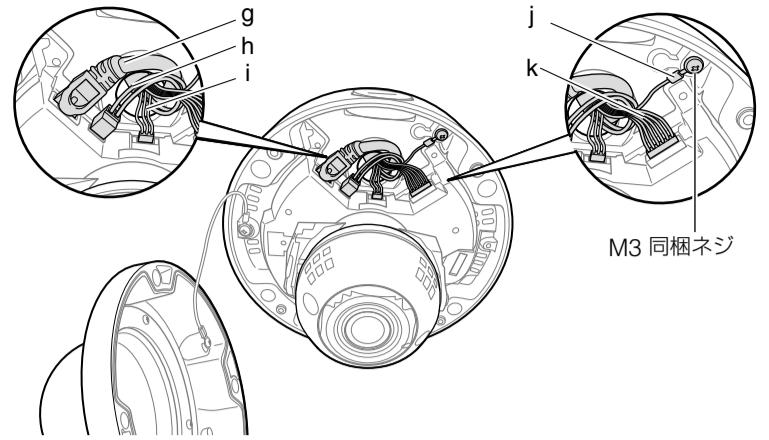


電気ボックスへの取り付け

電気ボックスには、外形寸法図で穴位置をご確認のうえ、取付用板金を取り付けてください。

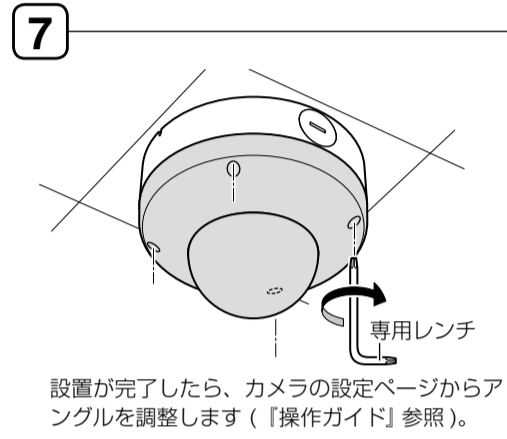


マルチケーブル（同梱）を使用する場合



g. LAN ケーブル / h. 電源ケーブル / i. Audio インターフェースケーブル / j. GND / k. I/O インターフェースケーブル

すべてのケーブルはカメラ側のコネクタに接続してください。

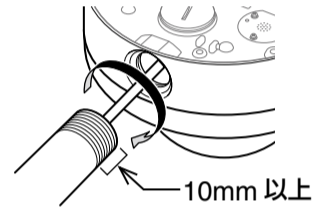


コンポジットパイプをご利用の場合

接続口には、コンポジットパイプ（配管用ネジ穴 3/4 インチ NPSM）を接続できます。

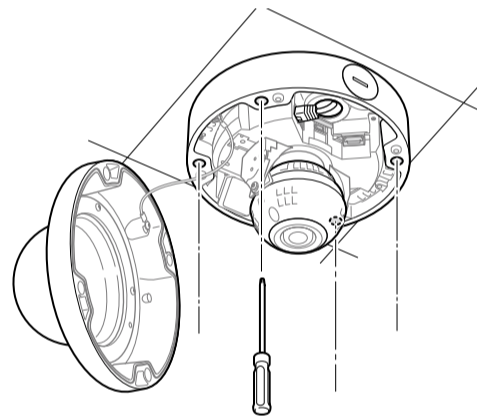
雨などの侵入を防ぐため、必要に応じてパイプの接続部にシールテープを巻き、汚れを取り除いてからしっかり締めつけてください。また、パイプ取り付け後に必要に応じてシリコンシーラントなどで密閉してください。

なお、コンポジットパイプをご利用の場合は、同梱のマルチケーブルは使えません。

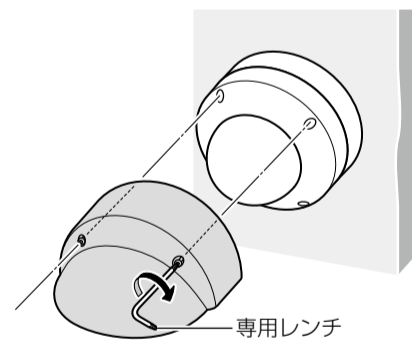


取付用板金を使用しないで設置する場合

型紙の「取付け用ネジ穴位置 A」に合わせて設置してください。

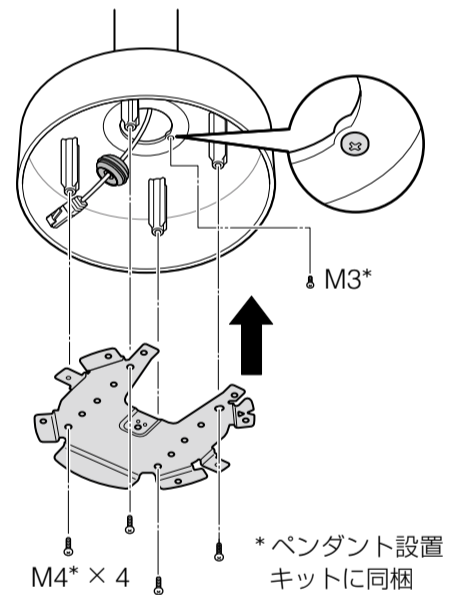


サンシェードカバー（オプション）を取り付ける場合



天井吊下設置の場合

ペンダント設置キット（オプション）に同梱の設置ガイドをご覧ください。板金取付後の手順は、本書の手順 2以降を参照してください。



カメラを再起動／リセットする

■再起動

カメラの電源を OFF/ON して再起動するには、ドームケースを取り外し、再起動スイッチを押します。

☒ メモ

再起動は、カメラの設定ページから実行することもできます（『操作ガイド』参照）。

■リセット

工場出荷時の設定に戻してリセットするときは、次の手順で行ってください。

- 1) リセットスイッチを押しながら、先端の細いもので再起動スイッチを押す。
- 2) そのままの状態でも 3 秒以上経過してから再起動スイッチを離す。
- 3) LED が点滅したら、リセットスイッチを離す。点滅が終わったら、リセット完了です。

