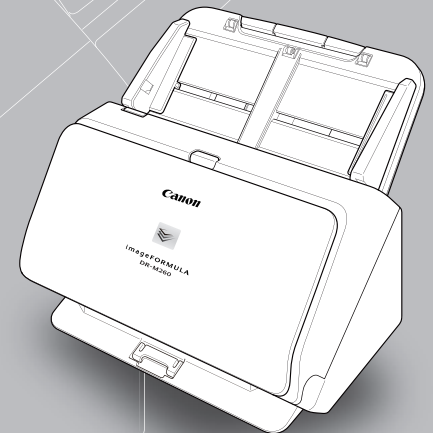


Gebruikershandleiding

- Lees a.u.b. eerst deze handleiding voordat u de scanner gaat gebruiken.
- Bewaar deze handleiding na het lezen goed om eventueel in de toekomst te kunnen raadplegen.



Alleen Europese Unie (en EEA).



Dit symbool geeft aan dat dit product niet samen met het normale huishoudelijke afval mag worden weggegooid, zoals bepaald door WEEE-richtlijn 2002/96/EC en de nationale wetgeving. Het product moet worden ingeleverd bij een daartoe bestemd inzamelpunt, bijvoorbeeld wanneer u een nieuw soortgelijk product aanschaft, of bij een daartoe bevoegd inzamelpunt voor het recyclen van afgedankte elektrische en elektronische apparatuur. Een verkeerde verwerking van dit soort afval kan negatieve gevolgen hebben voor het milieu en de gezondheid als gevolg van mogelijk schadelijke stoffen die doorgaans in elektrische en elektronische apparatuur worden toegepast. Bovendien draagt uw medewerking aan een juiste verwerking van dit product bij aan een effectief gebruik van natuurlijke bronnen. Neem voor meer informatie over het inleveren van uw afgedankte apparatuur ten behoeve van recycling contact op met de desbetreffende gemeentelijke instanties. Meer informatie over het retourneren en recyclen van WEEE-producten kunt u vinden op www.canon-europe.com. (EEA: Noorwegen, IJsland en Liechtenstein)

Modelnamen

De volgende modelnummers kunnen worden genoemd in de veiligheidsvoorschriften voor de diverse gebieden waar deze documentscanner te koop is.
DR-M260: Model M111281

Reproductiewaarschuwing

Dit apparaat is ontworpen om te worden gebruikt op een legale manier en in overeenstemming met alle toepasselijke wetgeving, met inbegrip van, maar niet beperkt tot wetgeving op het gebied van vervalsing en auteursrechten, alsook wetgeving met betrekking tot de nationale veiligheid.

Personen die een of meer van de volgende materialen hebben gereproduceerd (ongeacht het feit of dit opzettelijk is gedaan of niet) met als doel dat materiaal door te laten gaan voor het origineel, kunnen worden vervolgd in overeenstemming met de toepasselijke wet- en regelgeving.

- Papiergeld of bankbiljetten (binnenlands en buitenlands)
- Postzegels, belastingzegels of andere, vergelijkbare zegels
- Aandeelcertificaten, obligatiecertificaten, promessen, cheques of andere waardecertificaten
- Paspoorten, vergunningen of andere certificaten of documenten die zijn uitgegeven door ambtenaren of overheidsinstellingen

Deze lijst is niet uitputtend.

Canon is niet verantwoordelijk voor de manier waarop deze scanner wordt gebruikt door een individu.

Houd er rekening mee dat bepaalde intellectuele eigendommen worden beschermd door auteursrechtwetgeving en dat items waarop auteursrechten van toepassing zijn, niet mogen worden gereproduceerd zonder expliciete toestemming van de auteursrechthouder, tenzij het gaat om persoonlijk of huishoudelijk gebruik en er sprake is van specifieke omstandigheden.

Merken

- Canon en het Canon-logo zijn geregistreerde merken van Canon Inc. in de Verenigde Staten en kunnen ook merken of geregistreerde merken zijn in andere landen.
- imageFORMULA is een merk van CANON ELECTRONICS INC.
- Microsoft, Windows, PowerPoint en SharePoint zijn geregistreerde merken of merken van Microsoft Corporation in de Verenigde Staten en andere landen.
- Schermafbeelding(en) van Microsoft producten gereproduceerd met toestemming van de Microsoft Corporation.
- ISIS is een gedeponeerd merk van Open Text in de Verenigde Staten.
- iDRS™ SDK 15 Windows 32 - 64 bit technology by Image Recognition Integrated Systems S.A.
Copyright 1987 - 2019, I.R.I.S. S.A. All rights reserved.
- Andere producten en bedrijfsnamen hierin vermeld kunnen merken zijn van de respectieve eigenaren. De symbolen ™ en ® worden echter in dit document niet gebruikt.

Copyright

Copyright 2017 door CANON ELECTRONICS INC. Alle rechten voorbehouden.
Niets uit deze publicatie mag worden veelevoudigd of overgebracht in enige vorm of op enige manier, hetzij elektronisch of mechanisch, met inbegrip van fotokopiëren en opnames, of opgeslagen in een geautomatiseerd gegevensbestand zonder voorafgaande schriftelijke toestemming van CANON ELECTRONICS INC.

Afwijzing van aansprakelijkheid

De informatie in dit document kan zonder voorafgaande melding worden gewijzigd.

CANON ELECTRONICS INC. GEEFT GEEN GARANTIE VAN WELKE AARD DAN OOK MET BETREKKING TOT DIT MATERIAAL, NOCH UITDRUKKELIJK NOCH IMPLICIET, BEHALVE WAT IN DEZE IS VOORZIEN, INCLUSIEF EN ZONDER BEPERKING, DAARVAN, GARANTIES MET BETREKKING TOT VERKOOPBAARHEID, VERHANDELBAARHEID, GESCHIKTHEID VOOR EEN BEPAALD DOEL OF GEBRUIK OF NIET SCHENDEN. CANON ELECTRONICS INC. STELT ZICH NIET AANSPRAKELIJK VOOR ENIGE RECHTSTREEKSE, TOEVALLIGE OF GEVOLGSCHADE VAN WELKE AARD DAN OOK, OF VOOR VERLIES OF KOSTEN DIE UIT HET GEBRUIK VAN DIT MATERIAAL VOORTVLOEIEN.

CANON ELECTRONICS INC. IS NIET AANSPRAKELIJK VOOR DE OPSLAG EN HET GEBRUIK VAN DOCUMENTEN DIE MET DIT PRODUCT ZIJN GESCAND, OF VOOR DE OPSLAG EN HET GEBRUIK VAN RESULTERENDE GESCANDE BEELDGEGEVENS. ALS U DE ORIGINELEN VAN GESCANDE DOCUMENTEN WILT AFVOEREN, BENT U, DE KLANT, VERANTWOORDELIJK VOOR CONTROLE VAN DE GESCANDE BEELDEN OM VAST TE STELLEN DAT DE GEGEVENS INTACT ZIJN. DE MAXIMALE AANSPRAKELIJKHEID VAN CANON ELECTRONICS INC. ONDER DEZE GARANTIE IS BEPERKT TOT DE AANSCHAFPRIJS VAN HET PRODUCT WAAR DEZE GARANTIE BETREKKING OP HEEFT.

Inleiding

Hartelijk voor het aanschaffen van de Canon imageFORMULA DR-M260 documentscanner.

Lees deze handleidingen grondig door voordat u de scanner gebruikt, zodat u de mogelijkheden en functies goed leert kennen en de scanner maximaal kunt benutten. Bewaar deze handleidingen na het lezen op een veilige plek om ze eventueel in de toekomst te kunnen raadplegen.

Handleidingen voor de scanner

De documentatie bij deze scanner bestaat uit de volgende handleidingen.

● Handleiding productveiligheid

Voordat u de scanner gebruikt, moet u deze instructies lezen en opvolgen.

● Installatiehandleiding

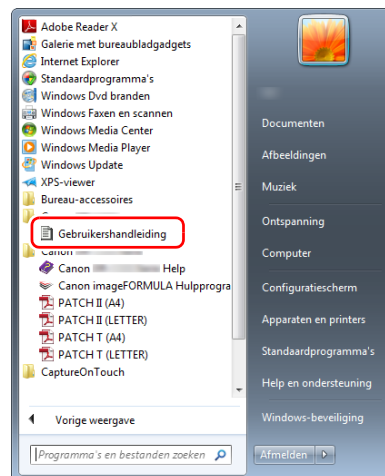
Hierin wordt beschreven hoe u de scanner installeert voor gebruik. Lees deze handleiding voordat u de scanner voor het eerst gebruikt.

● Gebruikershandleiding (deze handleiding)

Deze handleiding beschrijft de gebruiksprocedures van de scanner. (alleen elektronische handleiding in PDF-indeling)

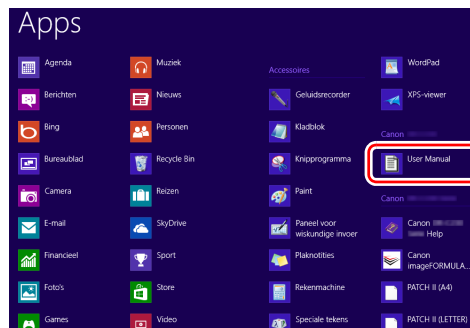
Wenk

- De handleiding voor deze scanner is opgeslagen op de installatie-cd, in de vorm van een elektronische handleiding in PDF-indeling.
- Wordt de gebruikershandleiding (elektronische handleiding) tijdens de installatie van de software geregistreerd op de volgende locaties.



Wenk

In Windows 8.1 staat het geregistreerd op de volgende locatie.



In deze handleiding gebruikte symbolen

De volgende symbolen worden in deze handleiding gebruikt om procedures, beperkingen, voorzorgsmaatregelen bij bediening en veiligheidsaanwijzingen toe te lichten.

WAARSCHUWING

Duidt op een waarschuwing voor handelingen die, indien niet correct uitgevoerd, de dood of ernstig letsel tot gevolg kunnen hebben. Sla altijd acht op deze waarschuwingen om de scanner veilig te kunnen gebruiken.

LET OP

Wees voorzichtig tijdens handelingen die, indien niet correct uitgevoerd, persoonlijk letsel of schade aan goederen tot gevolg kunnen hebben. Sla altijd acht op deze waarschuwingen om de scanner veilig te kunnen gebruiken.

ATTENTIE

Duidt op vereisten bij gebruik en beperkingen. Lees deze onderdelen grondig door om de scanner correct te kunnen bedienen en schade aan de scanner te voorkomen.

Wenk

Geeft een uitleg aan van een handeling of biedt extra uitleg van een procedure. Het lezen van deze opmerkingen wordt ten sterkste aanbevolen.

Inhoud

Inleiding	4	Batch scheiding (Lege pagina invoegen)	49
In deze handleiding gebruikte symbolen	5	Batch scheiding met behulp van patchcodebladen	49
Voordat u de scanner gebruikt	7	Onderhoud	52
Systeemvereisten voor software	7	Dagelijks Onderhoud	52
Het apparaat inschakelen	8	De scanner schoonmaken.....	52
Het apparaat uitschakelen	8	De binnenkant van de scanner schoonmaken	52
Belangrijke veiligheidsinstructies	9	Het sensorglas en de rollen schoonmaken	52
Installatieplaats	9	Vervangbare onderdelen.....	55
Netadapter	9	De documentinvoerlade verwijderen	59
De scanner verplaatsen	10	Over de Canon imageFORMULA Driver Setting Tool.....	60
Behandeling	10	Problemen oplossen	61
Afvalverwerking.....	11	Veel voorkomende problemen en oplossingen	61
Wanneer u de scanner instuurt voor reparatie.....	11	Problemen met software oplossen	65
Kenmerken van de scanner	12	Handige tips	66
Namen en functies van onderdelen	14	Papierstoringen verhelpen	68
Basisbediening	19	Foutmelding	70
Documenten	19	De software verwijderen	71
Het plaatsen van documenten	21	Bijlage	72
Meerdere documenten scannen	21	Specificaties	72
Wanneer u een document met één pagina tegelijk scant (Bypassmodus)	23	Reserveonderdelen	73
Paspoorten worden geladen	24	Optie.....	73
Kaarten plaatsen	25	De Flatbed Scanner Unit 102 (glasplaatsscanner 102)/Flatbed Scanner Unit 201 (glasplaatsscanner 201)	73
Gevouwen documenten plaatsen.....	26	Afmetingen	74
Scannen met transport hoes	27	Index	75
De Langdocumentmodus instellen	28		
Dubbele invoer detecteren	30		
Scheef ingevoerde documenten detecteren	32		
Detectie papierinvoerfout	33		
Scanmethoden	35		
Scannen met CaptureOnTouch	35		
Wat is CaptureOnTouch?.....	35		
Het scannerstuurprogramma instellen	36		
Instellingen en functies van het scannerstuurprogramma.....	36		
Basisscanvoorwaarden instellen	39		
Meer geavanceerde scanmethodes (batch scheiding)	49		

Systemeisen voor software

Om de scanner te kunnen gebruiken, moet uw computer voldoen aan de volgende systeemvereisten:

Computer

CPU:	Intel Core 2 Duo 1,66 GHz of sneller
Geheugen:	1 GB of meer
Harde schijf:	3 GB of meer vrije ruimte om alle software te installeren
USB-aansluiting	USB3.1 Gen1/USB2.0
Beeldscherm:	Resolutie van 1024 x 768 (XGA) of hoger aanbevolen.
Optisch station:	Schijfstation welke in staat is om CD's/DVD's te lezen.

Besturingssysteem

- Microsoft Windows 8.1 (32-bits- en 64-bitsedities)
- Microsoft Windows 10 (32-bits- en 64-bitsedities)
- Microsoft Windows Server 2012 R2
- Microsoft Windows Server 2016
- Microsoft Windows Server 2019

Dit is het milieu vanaf december 2019.

Ga voor de meest recente informatie over softwareondersteuning naar de productpagina op de website van Canon.

Overige apparatuur

- Een ISIS-compatibele toepassing (alleen Windows) of een TWAINcompatibele toepassing die compatibel is met de bovenstaande besturingssystemen.
- .NET Framework 4.5 of later (alleen Windows)

! ATTENTIE

- Als u deze scanner aansluit op een USB-poort die geschikt is voor USB3.1 Gen1, zullen sommige computers de scanner misschien niet herkennen. Sluit de scanner, als deze niet wordt herkend, aan op een USB2.0-poort.

- Gebruik de USB-aansluiting die standaard op uw computer zit. Wij kunnen echter normaal gebruik niet garanderen voor alle USB-aansluitingen, zelfs niet als deze standaard zijn ingebouwd in de computer. Voor meer informatie raadpleegt u uw plaatselijke erkende Canon-leverancier.
- Bij gebruik van USB Full-Speed (is gelijk aan USB 1.1) is de scansnelheid lager.
- De USB-kabel die u gebruikt, moet de origineel met de scanner meegeleverde kabel zijn.
- Als processor, geheugen, aansluiting of andere specificaties niet voldoen aan de installatievereisten, dan kan de scansnelheid daar zeer onder lijden en overdracht kan lang duren.
- Zelfs als de computer aan de systeemvereisen voldoet, kan de scansnelheid variëren, afhankelijk van de specificaties van de computer en de omgeving.
- De stuurprogramma's die met de scanner worden meegeleverd werken niet noodzakelijkerwijs met alle ISIS of TWAIN-compatibele toepassingen. Voor meer informatie raadpleegt u uw toepassingssoftwareleverancier.
- In Windows 10-tabletmodus kan de software de weergave verstoren.
- Het onderdeel Desktopcomputerervaring moet worden ingeschakeld voor Windows Server 2012 R2.

Voorzorgen bij gebruik met 64-bits-besturingssystemen

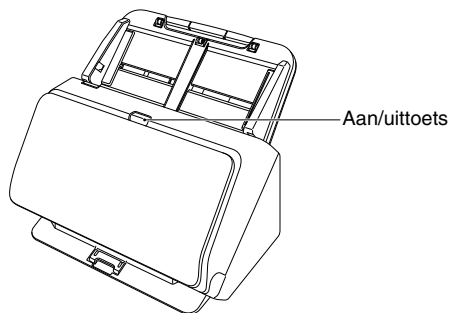
- Het ISIS-stuurprogramma dat bij dit product is meegeleverd, ondersteunt alleen scannen met 32-bits-toepassingen.
- De scansnelheid kan variëren, afhankelijk van de specificaties van uw computer.

Het apparaat inschakelen

U kunt de scanner in- en uitschakelen met de aan/uittoets op de voorkant van de scanner.

1 Zorg ervoor dat de computer en scanner correct op elkaar zijn aangesloten.

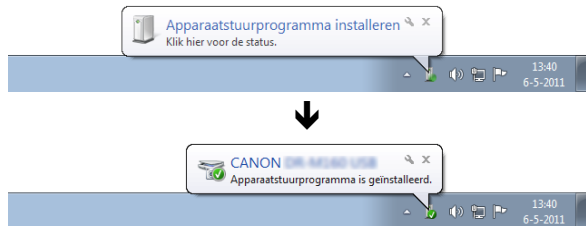
2 Druk op de aan/uittoets.




Het aan/uitlampje brandt blauw wanneer het apparaat wordt ingeschakeld.


Wenk

Er verschijnt een ballonnetje op de taakbalk zoals hieronder weergegeven. Als u een tijdje wacht, wordt de automatische herkenning van de scanner beëindigd en is de scanner klaar voor gebruik.



Wanneer de scanner correct is aangesloten op de computer, verschijnt het pictogram  (CaptureOnTouch) in de taakbalk zoals hieronder.



Als het taakbalkpictogram eruit ziet als , is de scanner niet goed aangesloten op de computer. Controleer de status van de aan/uittoets en de USB-kabel.

Het apparaat uitschakelen

Houd de aan/uittoets ingedrukt tot de indicator dooft.

ATTENTIE

- Wacht na het uitschakelen altijd minstens 10 seconden voordat u de scanner weer inschakelt.
- Als de scanner langere tijd niet wordt gebruikt, trek dan om veiligheidsredenen de stekker uit het stopcontact.

Wenk

De automatische uitschakelfunctie van de scanner is standaard ingeschakeld en de scanner schakelt automatisch uit als hij vier uur lang niet wordt gebruikt.

Voor informatie over hoe u deze instelling uitschakelt, zie "Over de Canon imageFORMULA Driver Setting Tool" op pag. 60.

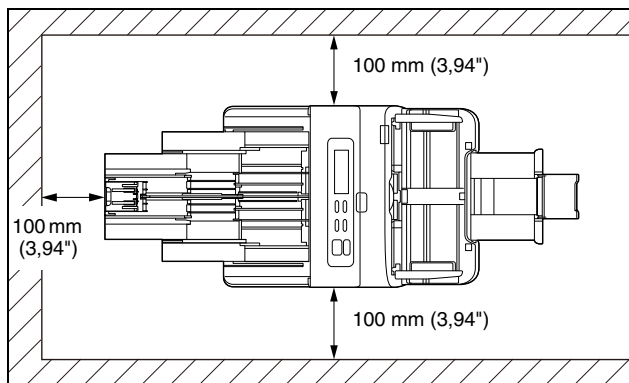
Belangrijke veiligheidsinstructies

Lees voor een veilig gebruik van de scanner de onderstaande veiligheidsrichtlijnen en -voorzorgsmaatregelen.

Installatieplaats

De prestaties van deze scanner worden beïnvloed door de omgeving waarin u het apparaat installeert. Installeer de scanner daarom op een plaats die voldoet aan de volgende omgevingsseisen.

- Zorg voor genoeg ruimte rond de scanner voor gebruik, onderhoud en ventilatie.



- Zorg voor genoeg ruimte aan de voorkant van de scanner voor de uitvoer van gescande documenten.
- Plaats het apparaat niet in direct zonlicht. Gebruik zo nodig gordijnen om de scanner af te schermen van zonlicht.
- Vermijd erg stoffige locaties omdat deze een slechte invloed kunnen hebben op het binnenste van de scanner.
- Vermijd warme of vochtige locaties, zoals in de buurt van een kraan, waterkoker of luchtbevochtiger. Vermijd plaatsen waar ammonia vrij kan komen. Vermijd plaatsen naast vluchtige of ontvlambare materialen, zoals alcohol of verfverdunder.
- Vermijd plaatsen met veel trillingen.

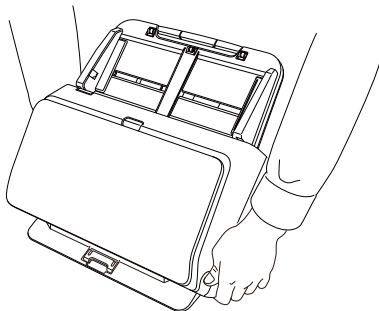
- Plaats de scanner niet in ruimtes met snelle temperatuurschommelingen. Als de kamer waar u de scanner installeert koud is maar snel warm wordt, kan zich condens vormen binnen in de scanner. Dit kan leiden tot een aanmerkelijke verslechtering van de scankwaliteit. De volgende omstandigheden worden aanbevolen voor een optimale scankwaliteit:
Kamertemperatuur: 10 °C tot 35 °C (50 °F tot 95 °F)
Vochtigheid: 20% tot 80% relatieve vochtigheid
- Plaats de scanner niet naast apparatuur die een magnetisch veld kan genereren (bijv. luidsprekers, televisies of radio's).
- Blokkeer de uitlaatpoort niet. Als u dat doet, kan de scanner te heet worden, waardoor het risico van brand ontstaat.

Netadapter

- Gebruik alleen een stopcontact dat overeenkomt met het aangegeven voltage en de aangegeven spanningsfrequentie (120 V, 60 Hz of 220 - 240 V, 50/60 Hz, afhankelijk van uw verblijfplaats).
- Sluit geen andere elektrische apparatuur aan op hetzelfde stopcontact als dat van de scanner. Als u een verlengsnoer gebruikt, zorg er dan voor dat dit de juiste specificaties heeft voor de scanner.
- Probeer de netadapter nooit uit elkaar te halen of anderszins aan te passen. Dit kan zeer gevaarlijk zijn.
- Het netsnoer kan beschadigd raken als er vaak op gestaan wordt of als er zware objecten op worden geplaatst.
- Gebruik het netsnoer niet als het in elkaar gedraaid is.
- Trek niet direct aan het netsnoer. Houd het snoer vast bij de stekker wanneer u het uit het stopcontact haalt.
- Plaats geen voorwerpen in de buurt van het netsnoer zodat u in noodgevallen bij het stopcontact kunt om de stekker eruit te halen.
- Gebruik alleen de netadapter die bij deze scanner is meegeleverd. Gebruik de netadapter die bij deze scanner is meegeleverd niet voor andere producten.
- Als u vragen hebt over de netvoeding, neem dan contact op met uw Canon-leverancier of ondersteuningdienst voor verdere informatie.

De scanner verplaatsen

- Wanneer u de scanner verplaatst, houd hem dan altijd met beide handen vast zodat hij niet kan vallen.
- Maak eerst de verbindingkabel en de netadapter los voordat u de scanner verplaatst. Als u de scanner verplaatst terwijl de kabels nog zijn aangesloten, kunt u de stekkers en aansluitingen beschadigen.



Behandeling

WAARSCHUWING

Let op de volgende voorzorgsmaatregelen bij het gebruik van de scanner. Houd u aan deze voorschriften om brandgevaar en elektrische schokken te voorkomen.

- Gebruik nooit alcohol, benzeen, verfverdunder, spuitbussen of andere licht ontvlambare materialen in de buurt van de scanner.
- Probeer het netsnoer nooit door te snijden, te beschadigen of te wijzigen. Plaats geen zware voorwerpen op het netsnoer. Trek niet aan het snoer en vouw het niet op.
- Sluit het netsnoer nooit aan met natte handen.
- Sluit de scanner niet aan op een stekkerblok.
- Vermijd knopen en kronkelingen in het netsnoer omdat deze kunnen leiden tot brand of elektrische schokken. Zorg ervoor dat wanneer u het netsnoer aansluit, u de stekker helemaal in het stopcontact steekt.

- De meegeleverde netsnoerset is alleen bestemd voor gebruik met deze scanner. Gebruik hem niet met andere elektronische apparatuur. Gebruik ook geen andere netsnoersets dan degene die met de scanner is meegeleverd. Anders kunt u brand of elektrische schokken veroorzaken.
- Haal de scanner niet uit elkaar en pas deze niet aan.
- Probeer de netadapter nooit uit elkaar te halen of anderszins aan te passen. Dit kan zeer gevaarlijk zijn.
- Gebruik geen spuitbussen met brandbare inhoud in de buurt van de scanner.
- Wanneer u de scanner reinigt, druk dan op de aan/uittoets om de scanner uit te zetten en trek de stekker uit het stopcontact.
- Reinig de scanner met behulp van een vochtige, goed uitgewrongen doek. Gebruik nooit alcohol, benzeen, verfverdunder of andere brandbare stoffen.
- Als de scanner vreemde geluiden maakt, of als er rook, warmte of vreemde geuren uitkomen, of als de scanner het niet doet of er gebeuren andere vreemde dingen tijdens het gebruik, zet de scanner dan onmiddellijk uit met de aan/uittoets en trek de stekker uit het stopcontact. Neem vervolgens contact op met uw plaatselijke erkende Canon-leverancier of ondersteuningsdienst voor reparatie.
- Laat de scanner niet vallen en stel hem niet bloot aan stoten of heftige schokken. Als de scanner ooit beschadigd mocht raken, schakelt u het apparaat onmiddellijk uit met de aan/uittoets en trekt u de stekker uit het stopcontact. Neem vervolgens contact op met uw plaatselijke erkende Canon-leverancier of ondersteuningsdienst voor reparatie.
- Schakel voordat u de scanner verplaatst het apparaat uit met de aan/uittoets en trek de stekker uit het stopcontact.

LET OP

- Plaats de scanner niet op een wankel of hellend oppervlak, of in de buurt van sterke trillingen omdat hierdoor de scanner kan vallen waardoor u letsel kunt oplopen of de scanner beschadigd kan raken.

-
- Leg geen kleine metalen voorwerpen op de scanner, zoals nietjes, paperclips of juwelen. Deze voorwerpen kunnen in de scanner vallen en brand of elektrische schokken veroorzaken. Als dergelijke voorwerpen in de scanner terechtkomen, schakel het apparaat dan onmiddellijk uit met de aan/uittoets en trek de stekker uit het stopcontact. Neem vervolgens contact op met uw plaatselijke erkende Canon-leverancier of ondersteuningsdienst voor reparatie.
 - Plaats de scanner niet in een vochtige of stoffige omgeving. Anders kunt u brand of elektrische schokken veroorzaken.
 - Plaats geen voorwerpen op de scanner. Dergelijke voorwerpen kunnen omvallen en brengen het risico van persoonlijk letsel met zich mee.
 - Gebruik alleen een stopcontact dat overeenkomt met het aangegeven voltage en de aangegeven spanningsfrequentie (120 V, 60 Hz of 220 - 240 V, 50/60 Hz, afhankelijk van uw verblijfplaats). Anders kunt u brand of elektrische schokken veroorzaken.
 - Trek het netsnoer altijd aan de stekker uit het stopcontact. Trek niet direct aan het netsnoer omdat hierdoor het snoer kan worden beschadigd of de binnenbedrading van de snoer blootgelegd kan worden, wat kan leiden tot brand en elektrische schokken.
 - Zorg voor voldoende ruimte rond de stekker zodat u deze eenvoudig uit het stopcontact kunt trekken. Als u voorwerpen plaatst rond de stekker, kunt u bij een noodgeval niet bij de stekker om deze uit het stopcontact te trekken.
 - Zorg dat er geen water of brandbare stoffen (alcohol, verfverdunder, benzeen, etc.) terechtkomen in de scanner omdat dit kan leiden tot brand of elektrische schokken. Anders kunt u brand of elektrische schokken veroorzaken.
 - Schakel voor de veiligheid de scanner uit met de aan/uittoets wanneer u het apparaat enige tijd niet gebruikt, bijvoorbeeld 's nachts. Zet voor de veiligheid het apparaat ook uit met de aan/uittoets en trek de stekker uit het stopcontact wanneer u het apparaat voor langere tijd niet gebruikt, bijvoorbeeld tijdens vakanties.
 - Draag tijdens het gebruik van de scanner geen loshangende kleren of sieraden die in de scanner terecht kunnen komen, omdat daardoor persoonlijk letsel kan ontstaan. Wees extra voorzichtig wanneer u een stropdas draagt of lang haar hebt. Als er iets in de scanner vast komt te zitten, trek dan onmiddellijk de stekker uit het stopcontact om de scanner te stoppen.

- Wees voorzichtig bij het plaatsen van papier in de scanner en wanneer u vastgelopen papier verwijdert. U kunt uw hand openhalen aan de rand van een vel papier.

Afvalverwerking

Houd u bij het afdanken van de scanner altijd aan de plaatselijke wet- en regelgeving of raadpleeg uw leverancier.

Wanneer u de scanner instuurt voor reparatie

Wanneer u de scanner wilt laten repareren, dient u de scanner naar het opgegeven adres te sturen. Wanneer u de scanner verstuurt, gebruik dan de verpakking waarin hij geleverd is. Zet de scanner goed vast met verpakkingsmateriaal wanneer u hem in de doos plaatst.

Kenmerken van de scanner

De voornaamste kenmerken van de DR-M260 documentscanner worden hieronder toegelicht.

● Compact ontwerp

De scanner heeft een compact formaat van 285 mm (11.22")(B) x 180 mm (7.09")(D) x 178 mm (7.01")(H) wanneer de documentinvoer verwijderd is.

● Snelle documentinvoer

Documenten kunnen worden gescand met een snelheid van maximaal 60 pagina's per minuut (bij enkelzijdig of dubbelzijdig scannen van A4-documenten op 200 dpi).

● Hoge beeldkwaliteit

De scanner is voorzien van een optische-resolutiesensor van 600 dpi waarmee documenten met een hoge beeldkwaliteit kunnen worden gescand.

● USB3.1 Gen1-verbinding

De scanner ondersteunt SuperSpeed USB3.1 Gen1.

● Ondersteuning van kleuren/grijs tinten

U kunt documenten scannen in 24-bits kleuren of 256 grijs tinten.

● Verschillende scanmodi

De scanner beschikt over de volgende scanmodi. Zwart-wit, Foutdiffusie, Geavanceerde tekstverbetering, Geavanceerde tekstverbetering II, Actieve drempelwaarde, 256-niveau grijs en 24-bit kleur

* Met Geavanceerde tekstverbetering en Actieve drempelwaarde kunt u gescande tekst verbeteren door de achtergrond- of voorgrondkleuren aan te passen.

● Kaarten scannen

U kunt visite- en identificatiekaartjes scannen

● Detectie van paginaformaat

De scanner detecteert automatisch het formaat van het gescande document en verwijdert eventuele nutteloze ruimte rond de randen van het beeld bij het opslaan, zelfs bij het opslaan van documenten met afwijkende grootte.

● Automatische kleurdetectie

De scanner detecteert of het gescande document in kleur, grijs tinten of zwart-wit is en slaat het beeld als zodanig op.

● Volledig automatische modus

Er is in CaptureOnTouch een Full Auto-stand voor het scannen onder automatisch bepaalde condities. Scan-condities zoals de kleurstand en het paginaformaat worden automatisch ingesteld op basis van het document dat wordt gescand.

● Automatische detectie van resolutie

Wanneer dit is ingeschakeld in CaptureOnTouch of het scannerstuurprogramma, detecteert deze functie de inhoud van documenten en bepaalt automatisch de scanresolutie.

● Folioscan

U kunt gevouwen documenten scannen. De scanner scant beide zijden en combineert de scans tot één enkel beeld.

● Scheefstandcorrectie

De scanner beschikt over scheefstandcorrectie waarmee beelden worden rechtgezet voor ze worden opgeslagen wanneer een document scheef is gescand. De gescande beelden worden rechtgezet, anders dan het eigenlijke document.

● Ultrasonische detectie van dubbele invoer

Detectie van dubbele invoer en ruimtes tussen de pagina's vindt plaats met ultrasoon geluid. Het scannen stopt als dubbele invoer wordt gedetecteerd.

● Detectie dubbele invoer negeren

Wanneer een dubbele invoer wordt gedetecteerd, wordt een fout weergegeven op het bedieningspaneel. Sla op, selecteer Doorgaan en druk op de knop OK als u wilt doorgaan met scannen.

● Dubbele-invoerherhaling

Wanneer dubbele invoer is opgetreden, brengt deze functie het document terug naar de invoerlade. Vervolgens worden de pagina's opnieuw ingevoerd.

● Herkenning tekstrichting

De richting van de tekst op elke pagina wordt gedetecteerd, en de gescande afbeelding wordt in stappen van 90 graden gedraaid zodat de tekst rechtop komt te staan.

● Uitloop voorkomen / achtergrondinstelling verwijderen

Dit voorkomt dat de achtergrond of het beeld op de achterzijde van dunne originelen wordt weergegeven in gescande afbeeldingen.

- **Functie voor vermindering van kleuronregelmatigheid**

U kunt tijdens het scannen de kleuronregelmatigheid regelen of verminderen.

- **Blanco pagina overslaan**

De scanner beschikt over een functie waarmee u een document kunnen scannen waarbij blanco pagina's worden overgeslagen, ongeacht of het om enkelzijdige of dubbelzijdige documenten gaat. Beide zijden worden gescand, maar als het gescande beeld wordt beoordeeld als blanco, wordt het niet opgeslagen.

- **Voorbeeldscan**

Met de scannerfunctie Voorbeeldscan kunt u het contrast en de helderheid van een gescand beeld aanpassen, waarna het aangepaste beeld naar de toepassingssoftware wordt gestuurd zonder dat u het document opnieuw hoeft te scannen.

- **Tekennadrukfunctie**

Als lettertekens en lijnen op gescande beelden niet goed zichtbaar zijn, dan kunt u met deze functie de dikte ervan aanpassen tijdens het scannen.

- **Scheefstanddetectie**

De scanner stopt automatisch wanneer documenten zeer scheef worden ingevoerd om schade aan de documenten te voorkomen.

- **Detectie van foutieve invoer**

Wanneer een invoerfout wordt gedetecteerd, stopt de scanner automatisch.

- **Scannen starten vanaf het bedieningspaneel**

U kunt het scannen starten door CaptureOnTouch te starten met de toetsen op het bedieningspaneel. Standaard is opdracht 1 toegewezen aan Sneltoets scannen, waarmee u gemakkelijk een document kunt scannen aan de hand van slechts een paar aanwijzingen op het scherm.

- **Automatisch starten**

De scanner is voorzien van een automatische startfunctie waarmee scannen automatisch kan worden gestart wanneer een document in de invoerlade wordt gedetecteerd.

- **Sluimermodus**

De scanner bespaart energie door automatisch in slaapmodus te gaan wanneer er 10 minuten voorbijgaan zonder dat er wordt gescand of een andere handeling verricht.

- **Paspoort scannen**

Scant paspoorten met behulp van een transporthoes (voor paspoorten), die los verkrijgbaar is.

- **A4 transporthoes**

Gebruik de transporthoes (A4) die los verkrijgbaar is, hiermee kunt u scannen zonder dat het origineel beschadigd raakt.

- **Barcode en 2D-codeleesfunctie**

Barcodes en 2D-codes op documenten kunnen worden gelezen.

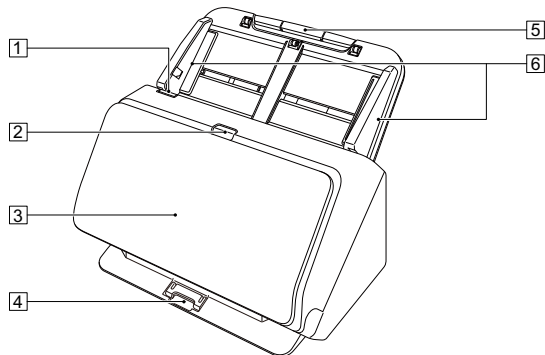


Wenk

Sommige functies zijn afhankelijk van de software die u gebruikt.

Namen en functies van onderdelen

Voorraanzicht (met uitvoerlade gesloten)



1 Hendel OPEN

Trek deze naar u toe om het voorpaneel te openen.

2 Aan/uittoets

Druk hierop om de scanner aan te zetten. Wanneer u dit doet, gaat de aan/uitindicator branden.

Druk nogmaals op deze toets om het apparaat uit te zetten. De aan/uitknop brandt of knippert als volgt, afhankelijk van de scannerstatus.

Aan/uittoetsindicatie	Beschrijving
Constant aan	Het apparaat staat aan
Knipperend (langzaam)	Sluimermodus
Knipperend (snel)	Er is een fout (papier vastgelopen, voorpaneel open, dubbele invoer enz.) opgetreden

3 Documentuitvoerlade

Open deze om te scannen. Gescande documenten worden hier uitgevoerd.

4 Uitvoerladesteun

Open dit bij het scannen van meerdere documenten tegelijk met verschillende afmetingen. De gescande documenten worden in de lade verzameld door de documentuitvoerlade van onderaf te ondersteunen en op te tillen.

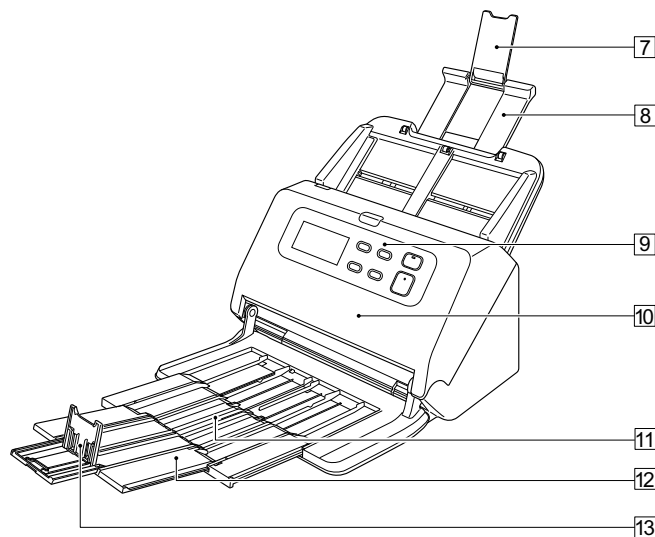
5 Documentinvoerlade

Plaats het document.

6 Documentgeleiders

Lijn de documentgeleiders uit met de beide randen van het document zodat het document recht wordt ingevoerd.

Vooraanzicht (met uitvoerlade open)



7 Invoerverlengsteun

Open deze wanneer u lang papier in de scanner plaatst.

8 Invoersteun

Trek deze uit om geplaatste documenten te ondersteunen.

9 Bedieningspaneel

U kunt hiermee allerlei scanhandelingen uitvoeren, zoals het starten en stoppen van scans, het uitvoeren van geregistreerde opdrachten en dubbel invoerdetectie annuleren. (Zie pag. 16)

10 Voorpaneel

Open dit wanneer u scanner schoonmaakt of de rollers vervangt.

11 Uitvoersteun

Open deze wanneer u lange documenten plaatst.

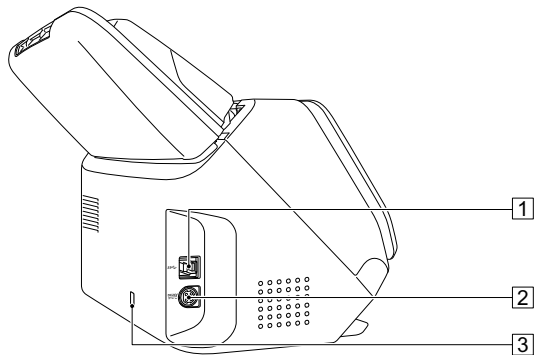
12 Documentuitvoerverlengsteun

Zo nodig trekt u deze uit om de uitvoer aan te passen aan de lengte van de geplaatste documenten.

13 Documentuitvoerstop

Deze voorkomt dat documenten uit de uitvoerlade komen en lijnt de voorranden van uitgevoerde documenten uit. Hij kan verplaatst worden naar een willekeurige positie op de documentuitvoersteun, al naar gelang de lengte van het document.

Achteraanzicht



1 USB-aansluiting

Sluit de meegeleverde USB-kabel aan op deze aansluiting.

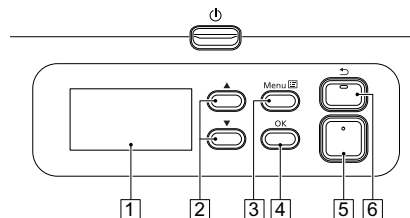
2 Stroomaansluiting

Sluit de meegeleverde netadapter aan op deze aansluiting.

3 Anti-diefstalvoorziening (sleuf)

Hier kunt u een antidiefstaketting o.i.d. bevestigen.

Bedieningspaneel



1 Display

Toont taken, meldingen, tellers, enz.

2 Knop ▲▼

Hiermee selecteert u geregistreerde opdrachten. Elke keer dat u op de toets drukt, verandert het opdrachtnummer dat wordt weergegeven in de opdrachtnummerindicatie.

3 Menu-knop

Toont het menu.

4 OK-Knop

Bevestigt de taak die op het display wordt getoond.

5 Start-knop

Voert de taak uit, die op het display wordt getoond.

6 Stop-knop / ↶ knop

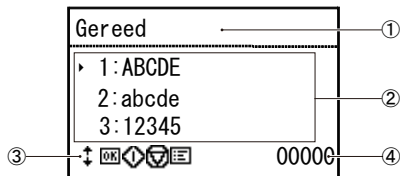
U kunt een lopende scan stoppen, of terugkeren naar het vorige scherm op het display.

Voorbeelden van wat op het display wordt getoond

De informatie die op het display wordt getoond, verandert afhankelijk van de status van de scanner.

Wat hier volgt zijn representatieve voorbeelden.

● Informatie die op het scherm wordt getoond



① Titelvak

Toont de status van de scanner.

② Commentaarvak

Toont beschikbare menu- en taak-items, foutmeldingen, enz.

③ Vak voor bedieningsknoppen

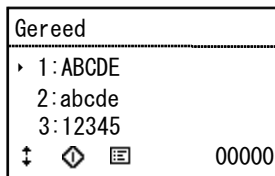
Toont bedieningsknoppen die tijdens het scannen kunnen worden gebruikt.

De knoppen , (OK), (Start), (Stop) en de (Menu) knoppen worden getoond.

④ Display-tellingvak

Toont het aantal documenten dat is gescand.

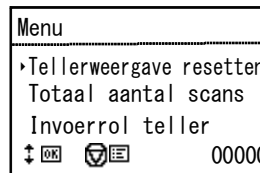
● Takenschermb



Het Takenschermb wordt getoond wanneer u de scanner inschakelt. Er kunnen maximaal 99 geregistreerde taken op dit scherm worden getoond.

Selecteer een taak met de knoppen , en druk op de knop Start als u deze taak wilt uitvoeren.

● Menu-schermb



Wanneer u op de Menu-knop drukt terwijl het Takenschermb wordt getoond, wordt in plaats van het Takenschermb het Menuschermb getoond.

Druk op de Stop-knop terwijl het Menuschermb wordt getoond als u wilt terugkeren naar het Takenschermb.

Selecteer de menu-items met de knoppen buttons, en bevestig de selectie van het item met een druk op de OK-knop.

Hier volgen de items die kunnen worden geselecteerd/uitgevoerd vanaf het display.

Items die worden getoond op het scherm [Menu].	Beschrijving
Tellerweergave resetten	Steek de Installatieschijf in de Disk-drive van de computer.
Totaal aantal scans	Toont het aantal ingevoerde documenten.
Invoerrol teller	Toont het aantal documenten dat is ingevoerd via een vervangende roller. Dit getal kan worden gewist.
Schermbcontrast	Past het schermbcontrast aan.
Taal	Toont beschikbare talen.

● **Meldingenscherf**

Fout [C001]
Scannerdekfel is open.
00000

Toont de status van de scanner.

Tijdens het scannen wordt informatie over het invoeren getoond.

Wanneer er zich een fout voordoet, worden foutcode en gegevens van de fout getoond.

Documenten

De scanner kan documenten scannen van verschillende afmetingen, van visitekaartjes tot LTR/A4. Hieronder vindt u de documentformaten die u met deze scanner kunt scannen.

Normaal papier

Formaat

Breedte: 50 mm tot 216 mm (1,97" tot 8,5")

Lengte: 54 mm tot 356 mm (2,13" tot 14.02") (U kunt documenten scannen met een maximale lengte van 5588 mm in (220") de Lang documentmodus.)

Papierdikte

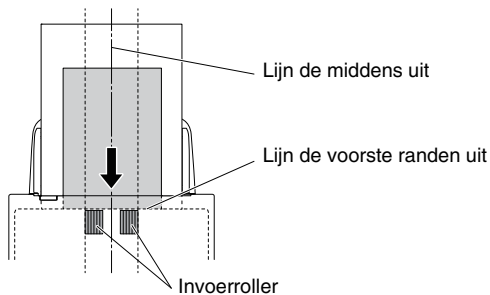
Normale invoer: 27 tot 413 g/m² (7 tot 110 lb bond) 0,04 mm tot 0.49 mm (0,00157" tot 0.0193")

Bypass: 27 tot 413 g/m² (7 tot 110 lb bond) 0,04 mm tot 0.49 mm (0,00157" tot 0.0193")

! ATTENTIE

De documenten moeten aan bepaalde criteria voldoen om te kunnen worden gescand. Lees de volgende punten aandachtig.

- Wanneer u meerdere documenten scant met verschillende formaten, moet u de documenten zo plaatsen dat ze het gehele gebied van de invoerrollen bedekken door de middens en voorste randen van de documenten uit te lijnen.



- U kunt documenten groter dan 356 mm (14.02") het beste vel voor vel invoeren.

- Als u documenten scant voordat de inkt droog is, kunt u problemen met de scanner krijgen. Zorg ervoor dat de inkt droog is voordat u een document scant.
- Wanneer u documenten scant die geschreven zijn met potlood of soortgelijk schrijfmateriaal, kunnen de rollen en het scanglas vuil worden, waardoor er vegen ontstaan op het gescande beeld; bovendien kan het vuil op volgende documenten worden overgedragen. Maak de interne onderdelen van de scanner altijd goed schoon wanneer u dergelijke documenten hebt gescand.
- Wanneer u een tweezijdig document scant dat op dun papier is gedrukt, dan kan de afbeelding van de andere kant van de pagina doorschijnen. In dat geval past u vóór het scannen de helderheidsinstelling in de toepassingssoftware aan.
- Gelamineerde documenten worden soms niet goed gescand, afhankelijk van het document.
- Bij scannen van de volgende typen documenten kan het papier vastlopen of kunnen storingen optreden. Wilt u dergelijke documenten scannen, maak dan eerst een fotokopie van het document en scan de fotokopie.



Er zijn kreukels en vouwen.



Er zijn krullen.



Er zijn scheuren.



Papier met paperclips of nietjes.



Carbonpapier.



De oppervlakte heeft een deklaag.



Extreem dun document, zoals dun semitransparant papier.



Documenten met veel papierstofdeeltjes.

Visitekaartje

Formaat: 50 mm x 85 mm (1,97" x 3,35") of groter

Papierdikte: 380 g/m² (80 lb bond) 0,45 mm (0,0177") of groter

! ATTENTIE

- Als een stapel visitekaartjes niet correct kan worden ingevoerd, moet u het aantal kaartjes in de stapel verminderen.

Kaart (plastic)

Formaat: 54 mm x 86 mm (2.13" x 3.39") (ISO-standaard)

Dikte kaarten: 1,4 mm (0,055") of minder

Richting: alleen horizontale invoer

Kaarten met reliëf kunnen worden gescand.

Invoercapaciteit: 10 kaartjes (zonder reliëf), 1 kaartje (met reliëf)

LET OP

- Bij het scannen van kaarten dient u ze horizontaal in te voeren. Als u kaarten verticaal invoert, worden ze mogelijk niet correct uitgevoerd. Kaarten die in de scanner vastlopen, raken mogelijk beschadigd wanneer u ze verwijderd.
- Kaartjes met reliëf kunnen mogelijk niet correct worden gescand, afhankelijk van het type reliëf.

Paspoort

Formaat: 88 mm x 125 mm (3,46" x 4,92") (ISO-standaard)

Open het paspoort en stop het in de meegeleverde transport hoes (voor paspoorten) voordat u gaat scannen.

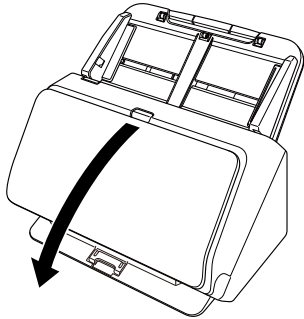
Dikte: 6 mm (0.24") of minder (inclusief transport hoes)

Het plaatsen van documenten

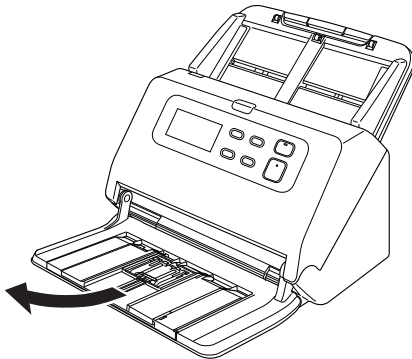
Meerdere documenten scannen

U dient standaardpaginascheiding te gebruiken wanneer u meerdere documenten met een standaardformaat tegelijkertijd scant. Met standaardinvoer kunt u meerdere documenten invoeren die dan per pagina worden gescheiden.

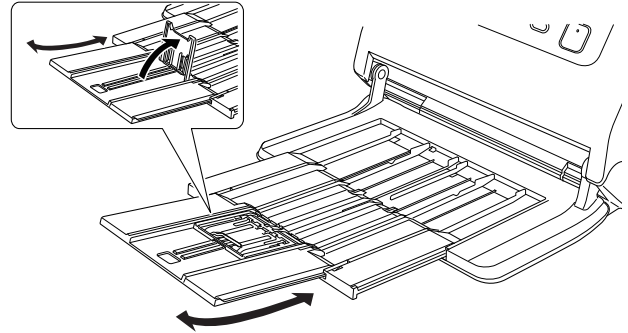
1 Open de documentuitvoerlade.



2 Trek de uitvoersteun uit.



Wanneer u lange documenten plaatst, trek dan de documentuitvoerlengtesteun uit zodat die past bij de lengte van de documenten. Plaats zo nodig ook de uitvoerstop aan het einde van de uitvoersteun.

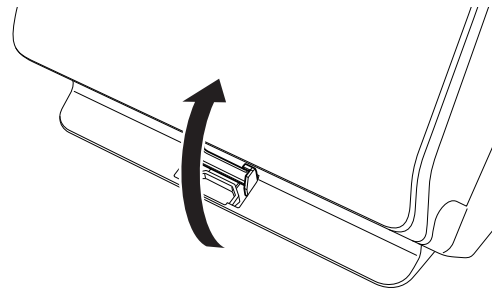


! ATTENTIE

Trek de uitvoersteun uit en documentuitvoerlengtesteun uit.

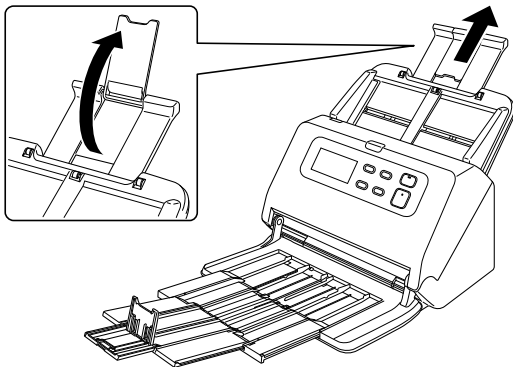
💡 Wenk

Wanneer u documenten met verschillende formaten tegelijkertijd scant, worden de gescande documenten soms niet netjes op de uitvoerlade verzameld. Scan in dergelijke situaties met het ladeverlengstuk uitgetrokken.

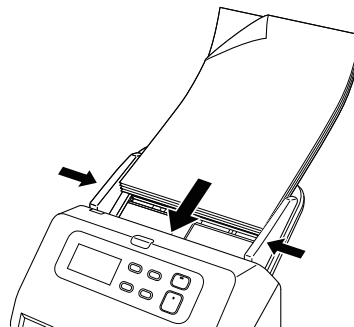


3 Trek de invoersteun uit.

Open de invoerverlengsteun wanneer u lange documenten plaatst.

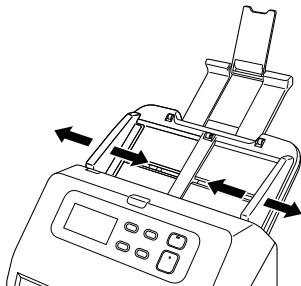


5 Plaats het document met de bedrukte zijde omlaag en de bovenrand naar de invoer.



Nadat u het document hebt geplaatst, lijnt u de documentgeleider uit met de beide randen van het document.

4 Pas de documentgeleiders aan aan de breedte van het document dat u wilt scannen.



! ATTENTIE

- Wanneer u documenten in de invoerlade plaatst, zorg er dan voor dat u uw hand niet snijdt aan de rand van het papier.
- Voordat u een document scant, moet u controleren of er geen paperclips, nietjes of andere kleine metalen voorwerpen inzitten. Deze voorwerpen kunnen brand of elektrische schokken veroorzaken, het document beschadigen of het papier laten vastlopen of storingen veroorzaken.
- Draag tijdens het gebruik van de scanner geen loshangende kleren of sieraden die in de scanner terecht kunnen komen, omdat daardoor persoonlijk letsel kan ontstaan. Wees extra voorzichtig wanneer u een stropdas draagt of lang haar hebt. Als er iets in de scanner beklemd raakt, schakelt u het apparaat onmiddellijk uit en trekt u de stekker uit het stopcontact om het scannen te stoppen.
- Strijk documenten altijd eerst glad voordat u ze in de invoerlade plaatst. Als de voorkant van een document niet recht is, kan het papier vastlopen.
- Als de invoer tijdens het scannen stopt door een systeemfout of vastgelopen papier, verhelpt u het probleem, controleert u of het gescande beeld van de laatste pagina die nog goed is ingevoerd is opgeslagen, en zet u vervolgens het scannen van de overgebleven pagina's voort.
- Na het scannen sluit u de uitvoerlade zodat de scanner niet beschadigd kan raken terwijl u hem niet gebruikt.
- Er wordt minder snel gelezen wanneer door de werking de temperatuur van de scanner toeneemt.

Wanneer u een document met één pagina tegelijk scant (Bypassmodus)

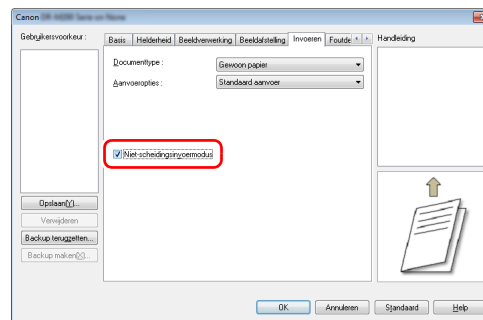
Wanneer u een dik document pagina voor pagina scant of een document scant waarbij meerdere pagina's aan elkaar zijn bevestigd, stel dan de documentinvoer in op bypassmodus. Hierdoor wordt het document gescand zonder dat de pagina's worden gescheiden, ongeacht het aantal pagina's.

U kunt naar bypassmodus overschakelen door het instellingenvenster van het scannerstuurprogramma te openen.

1 Hiermee opent u het scherm **Gedetailleerde instellingen van het scannerstuurprogramma**. (Zie pag. 36)

2 Opent het tabblad [Invoeren].

3 Selecteer het aankruisvakje [Nietscheidingsinvoermodus].



4 Klik op [OK] om het instellingenvenster te sluiten.

5 Plaats het document zoals beschreven bij de procedure “Meerdere documenten scannen” op pag. 21.

! **ATTENTIE**

Wanneer u een document scant met pagina's die aan elkaar zijn gehecht, zoals facturen, moet u het document zo plaatsen dat de gehechte rand naar beneden is gericht.

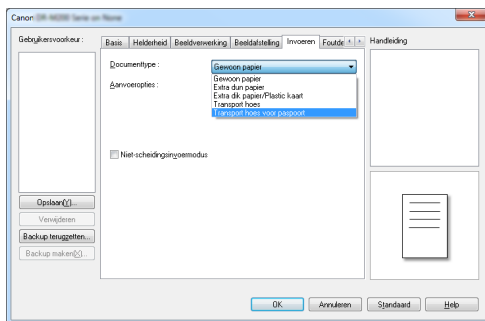
Paspoorten worden geladen

U kunt een paspoort scannen door het in de transporthoes (voor paspoorten) die los verkrijgbaar is, te plaatsen en deze op de scanner te plaatsen.

1 Hiermee opent u het scherm Gedetailleerde instellingen van het scannerstuurprogramma. (Zie pag. 36)

2 Opent het tabblad [Invoeren].

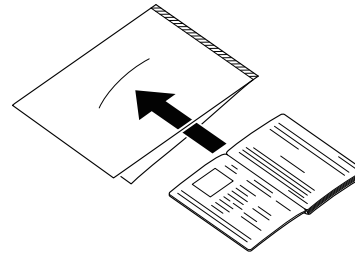
3 Selecteer het aankruisvakje [Transport hoes voor paspoort].



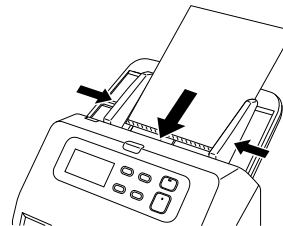
! **LET OP**

Wijzig het [Documenttype] in [Transport hoes voor paspoort] wanneer u een paspoort scant.

4 Open de pagina van het paspoort dat u wilt scannen. Voeg het paspoort in het draagvel in en plaats hierbij de dikkere kant zo dicht mogelijk bij de gesloten kant.



5 Plaats het document met de gesloten kant van het draagvel als de oplooptkant en de pagina die u wilt scannen naar beneden gericht.



Nadat u het document hebt geplaatst,lijnt u de documentgeleider uit met de beide randen van het document.

! **LET OP**

Wanneer de transport hoes of het paspoort niet goed is geladen, kan er een documentstoring optreden of voldoet de scan mogelijk niet aan de verwachtingen.

! ATTENTIE

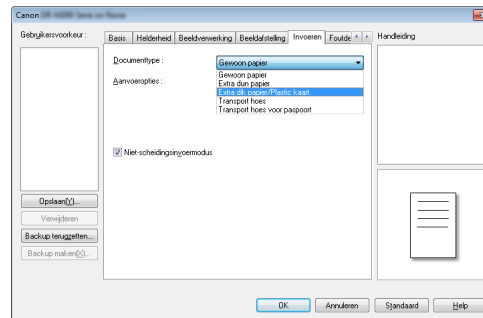
- Afhankelijk van de staat van de transport hoes of het paspoort, kan de scan onvolledig zijn of werkt de beeldcorrectiefunctie van de scanner mogelijk niet goed. Als dit het geval is, stelt u [Paginaformaat] in op een groter formaat (bijvoorbeeld A4) op het scherm met stuurprogramma-instellingen van de scanner en voert u de scan opnieuw uit. (Zie pag. 40)
- Wanneer de grootte van het paspoort aanzienlijk afwijkt van de grootte van de transport hoes, kan er een documentstoring optreden of werkt de beeldcorrectiefunctie van de scanner mogelijk niet goed.
- De maximale dikte die kan worden gescand, is 6 mm (0.24") wanneer het paspoort in de transport hoes wordt geplaatst. Als de dikte meer dan 6 mm (0.24") bedraagt, werkt de scanner mogelijk niet door problemen zoals een papierstoring.
- Andere documenten dan paspoorten mogen niet in de transport hoes worden geplaatst en gescand. Als u dit toch doet, werkt de scanner mogelijk niet meer.

Kaarten plaatsen

Plaats bij het scannen van kaarten steeds één kaart tegelijk horizontaal.

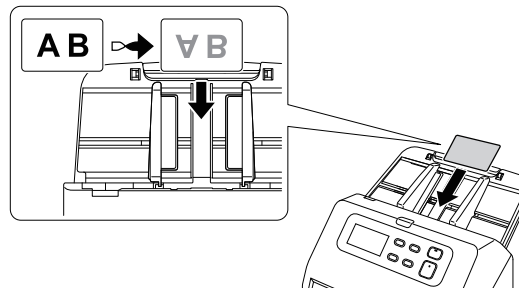
- 1** Hiermee opent u het scherm **Gedetailleerde instellingen van het scannerstuurprogramma**. (Zie pag. 36)
- 2** Opent het tabblad [Invoeren].

- 3** Selecteer bij [Documenttype] [Extra ince kağıt/Plastik kart].



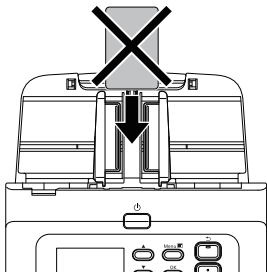
- 4** Pas de documentgeleiders aan de breedte van de kaart aan.

- 5** Plaats de kaart horizontaal, met de achterzijde naar u toe gericht en de bovenzijde van de kaart naar beneden gericht.



LET OP

- Plaats de kaarten één voor één.
- Bij het scannen van kaarten dient u ze horizontaal in te voeren. Als u kaarten verticaal invoert, worden ze mogelijk niet correct uitgevoerd. Kaarten die in de scanner vastlopen, raken mogelijk beschadigd wanneer u ze verwijdert.



Wenk

U kunt maximaal 10 kaarten tegelijkertijd in de scanner plaatsen, als ze geen reliëf hebben.

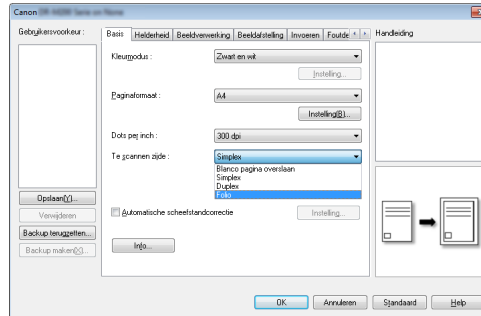
Gevouwen documenten plaatsen

Met de functie Folio kunt u documenten scannen die groter zijn dan A4 en daardoor niet in de invoerlade passen. Als u deze functie wilt gebruiken, vouwt u het document middendoor in lengterichting en plaatst u het in de invoerlade. De DR-M260 scant beide zijden en combineert de scans tot één enkele afbeelding.

1 Hiermee opent u het scherm Gedetailleerde instellingen van het scannerstuurprogramma. (Zie pag. 36)

2 Hiermee stelt u de scancondities in.

3 Stel [Paginaformaat] op het tabblad [Basis] in op een formaat dat de helft is van het papier dat u gaat scannen en stel [Te scannen zijde] in op [Folio].
Wanneer u bijvoorbeeld een A3-document gevouwen wilt scannen, stelt u [Paginaformaat] in op [A4].



4 Klik op [OK] om het instellingenvenster te sluiten.

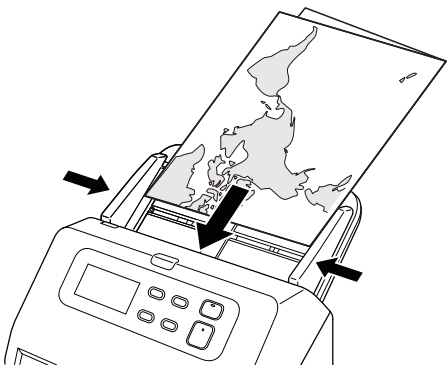
5 Vouw het document doormidden.

Vouw het document krachtig langs het midden in tweeën. Vouw het document zo, dat de randen netjes uitgelijnd zijn. Als het document niet correct is gevouwen, kan het papier vastlopen of vertoont het gescande beeld vervormingen.

! ATTENTIE

Een deel van het gescande beeld (langs de vouwlijn) zal uitvallen.

6 Plaats het document met de vouwrand naar rechts en de bovenrand naar onderen.



! ATTENTIE

Pas de documentgeleiders aan de breedte van het document aan. Anders kan het beeld scheef of verschoven gescand worden.

💡 Wenk

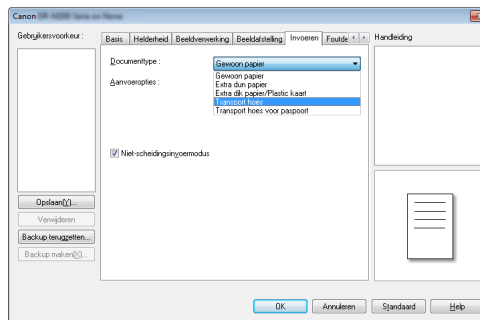
- De zijde van het gevouwen document die naar u is gericht, wordt de rechterzijde van de gecombineerde afbeelding.
- De gecombineerde afbeelding heeft als maximumformaat A2. Gebruik deze methode om A2-documenten te scannen. Wanneer u een gevouwen document scant met een afwijkend formaat, stelt u in de stuurprogramma-instellingen [Paginaformaat] in op [Aanpassen aan origineel formaat]. (Zie pag. 40)

Scannen met transport hoes

Om schade te voorkomen aan een document terwijl u het scant, steekt u het in een optionele transport hoes voordat u het in de scanner laadt.

1 Hiermee opent u het scherm Gedetailleerde instellingen van het scannerstuurprogramma. (Zie pag. 36)

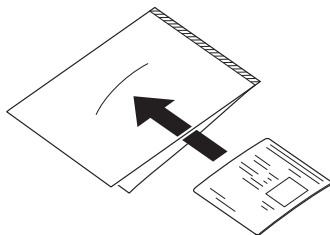
2 Open het tabblad [Invoeren] en stel [Transporthoes] in op [Documenttype].



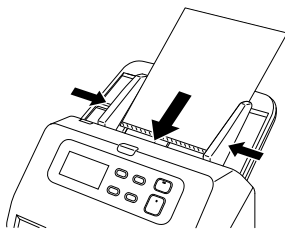
3 Klik op [OK] om het instellingenvenster te sluiten.

4 Steek het document in de transport hoes.

Er is in de scanner een instelling voor drie transporthoezen tegelijk mogelijk.



5 Laad het document met het dichte uiteinde van de transport hoes het eerst.



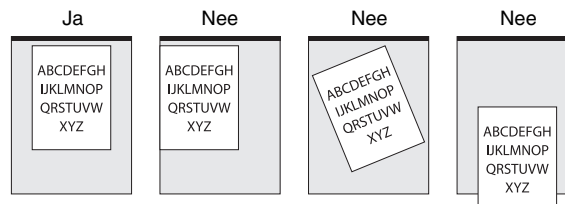
Nadat u het document hebt geplaatst, lijnt u de documentgeleider uit met de beide randen van het document.

! LET OP

Als het document niet correct in de transport hoes zit, kan het document vastlopen of krijgt u geen goed scanbeeld.

! ATTENTIE

- Steek documenten recht in het midden van de transport hoes. Het scannen gaat niet goed als het document te dicht naar één kant zit, scheef zit of uit de transport hoes steekt.



- De maximale dikte die u kunt scannen is 127 g/m². Als de dikte meer dan 127 g/m² bedraagt, werkt de scanner mogelijk niet door problemen zoals een papierstoring.
- Wanneer u paspoorten scant, gebruikt u de meegeleverde transport hoes voor paspoorten.
- De transport hoes is een verbruiksartikel. Vervang deze door een nieuwe als duidelijk is dat deze beschadigd is of als er vlekken op zitten.
- Als globale richtlijn vervangt u de transport hoes na 1000 scanhandelingen met een vel van 80 g/m² (22 lb bond) ingestoken.

De Langdocumentmodus instellen

De lengte van documenten die u kunt scannen met de scanner is normaal gesproken 356 mm (14.02"), maar u kunt ook documenten scannen met een maximale lengte van 5588 mm (220") in de Langdocumentmodus. (200 dpi grijschaal)

! ATTENTIE

Door de Langdocumentmodus te selecteren en de [Paginaformaat] in de scannerstuurprogramma-instellingen in te stellen op [Automatische detectie], kunt u documenten tot 5588 mm (220") lengte scannen. Houd rekening met de volgende punten wanneer u de Langdocumentmodus gebruikt:

- Wanneer u in de modus Lang document scant terwijl het document scheef in de scanner is geplaatst, kan het document de randen van het invoergebied raken en beschadigd raken. Zorg ervoor dat u het document niet scheef plaatst.
- Wanneer u de Langdocumentmodus gebruikt, kan het zijn dat de papierstoringdetectie langzamer reageert en uw document wordt beschadigd. Probeer vastlopen zoveel mogelijk te voorkomen.

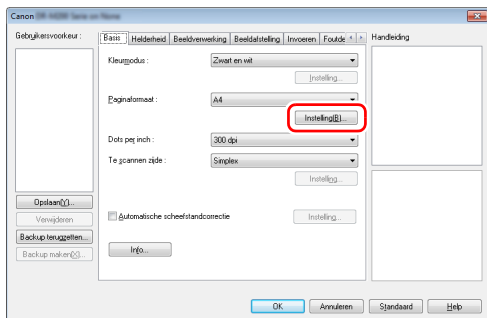
- Wanneer u grote documenten scant met de langdocumentmodus, gaat het scannen langzamer. Er kunnen fouten optreden vanwege geheugentekort en het scannen kan worden uitgeschakeld.

1 Hiermee opent u het scherm **Gedetailleerde instellingen van het scannerstuurprogramma** (Zie pag. 36)

2 Hiermee stelt u de scancondities in.

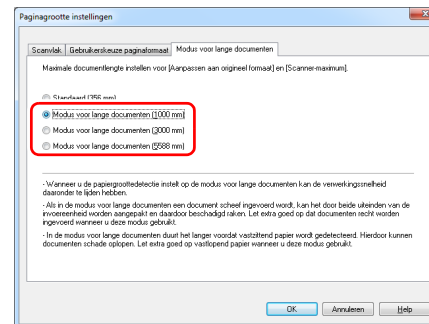
3 Klik op het tabblad **[Basis]** op de knop **[Instelling]** van **[Paginaformaat]**

Het dialoogvenster **[Paginagrootte instellingen]** opent zich.



4 Klik op het tabblad **[Modus voor lange documenten]** en geef de modus voor Lange Documenten op.

Selecteer afhankelijk van de lengte van het document [Modus voor lange documenten (1000mm)] of [Modus voor lange documenten (3000mm)] of [Modus voor lange documenten (5588mm)].



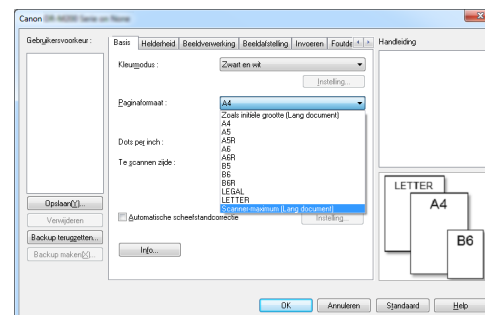
5 Klik op **[OK]** om het instellingenvenster te sluiten.

Selecteer **[Lang document-modus (1.000 mm)]** of **[Lang document-modus (3.000 mm)]**, afhankelijk van de lengte van het document.



Wenk

Wanneer u de Modus voor Lange Documenten instelt, wordt **[(Lang document)]** getoond in **[Paginaformaat]** op het tabblad **[Basis]**.



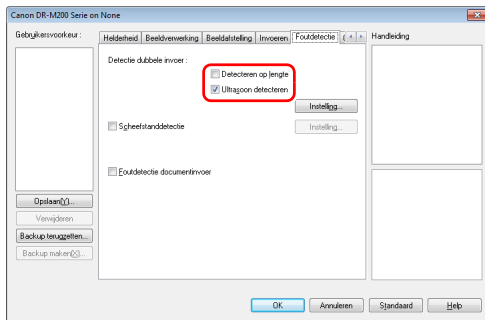
Dubbele invoer detecteren

Deze scanner heeft een functie waarmee dubbele invoer kan worden gedetecteerd. Met deze functie stopt de scanner automatisch wanneer hij detecteert dat er meerdere documenten tegelijkertijd zijn ingevoerd. U kunt ook opgeven of u de gescande beelden na het scannen wilt opslaan en doorgaan met het scannen van het document (detectie van dubbele invoer negeren).

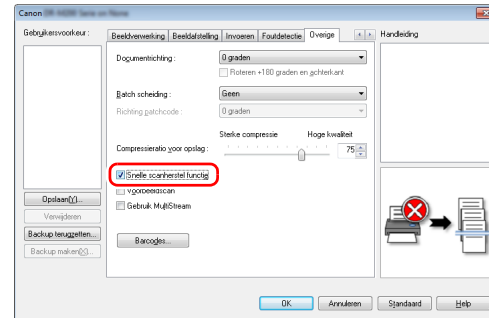
Om de detectiefunctie voor dubbele invoer te gebruiken, moet u eerst het instellingenvenster van het scannerstuurprogramma openen en detectie van dubbele invoer inschakelen. Ook moet u [Snelle scanherstelfunctie] inschakelen om het negeren van dubbele-invoerdetectie te gebruiken.

Instellen

- 1 Hiermee opent u het scherm **Gedetailleerde instellingen van het scannerstuurprogramma**. (Zie pag. 36)
- 2 Klik op het tabblad [Foutdetectie].
- 3 Select ofwel [Detecteren op lengte] of [Ultrasoon detecteren] of beide.



- 4 Om het negeren van dubbele invoer te gebruiken, opent u het tabblad [Overige] en selecteert u het aankruisvakje [Snelle scanherstel functie].



- 5 Klik op [OK] om het instellingenvenster te sluiten.
- 6 Plaats het document zoals beschreven bij de procedure "Meerdere documenten scannen" op pag. 21

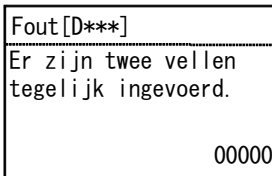
! ATTENTIE

- Als u documenten zoals kunststof kaarten scant, kan het voorkomen dat ten onrechte een dubbele invoer wordt gedetecteerd.
- Afhankelijk van de papiersoort en de papierdikte, kan het voorkomen dat ten onrechte een dubbele invoer wordt gedetecteerd. Als de detectie van dubbele invoer niet goed werkt, schakel dan het selectievakje [Ultrasoon detecteren] van de [Foutdetectie] uit.

Wat te doen bij detectie van dubbele invoer

Wanneer u de functie voor het negeren van dubbele invoer niet gebruikt

Als dubbele invoer wordt gedetecteerd tijdens het scannen, stopt het invoeren van documenten wanneer de dubbel ingevoerde documenten zijn uitgevoerd. Wanneer dit gebeurt, wordt de volgende foutcode weergegeven in de opdrachtnummerindicatie van het bedieningspaneel.

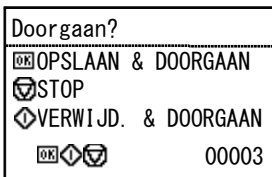


Bovendien verschijnt een meldingsvenster om u te waarschuwen dat dubbele invoer is gedetecteerd.

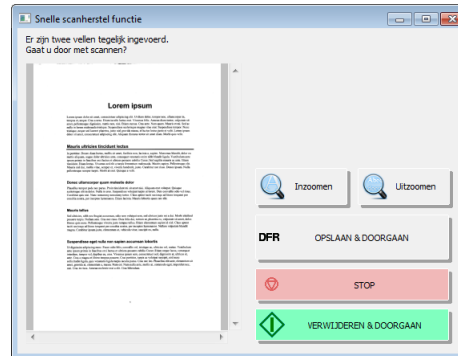


Wanneer u de functie voor het negeren van dubbele invoer gebruikt

Als tijdens het scannen een dubbele invoer van een document wordt gedetecteerd, stopt het invoeren van documenten wanneer de dubbel ingevoerde documenten worden uitgeworpen. De volgende fout in het bedieningspaneel getoond.



Bovendien verschijnt het venster [Snelle scanherstel functie] waarin u kunt opgeven of u door wilt gaan met scannen.



Knoppen in het venster [Snelle scanherstel functie]	Toetsen op het bedieningspaneel	Beschrijving
[OPSLAAN & DOORGAAN]	OK-toets	Slaat het voorbeeld op als gescand beeld en scant de rest van het document.
[STOP]	Stoptoets	Annuleert het voorbeeld en stopt het scannen.
[VERWIJDEREN & DOORGAAN]	Starttoets	Annuleert het voorbeeld en gaat door met scannen. Plaats het dubbel ingevoerde document opnieuw voordat u op deze knop drukt.

Scheef ingevoerde documenten detecteren

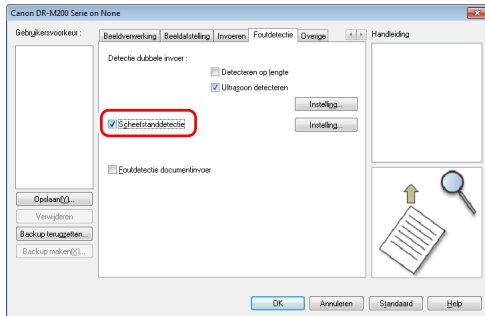
Deze scanner heeft een functie waarmee kan worden gedetecteerd of een document scheef is ingevoerd. Wanneer u deze functie gebruikt, stopt de scanner automatisch met scannen wanneer hij detecteert dat een document scheef onder een bepaalde hoek is ingevoerd. Hierdoor wordt schade aan het document voorkomen. Naast scheef ingevoerde documenten detecteert deze functie ook geniete documenten.

Deze functie is nuttig voor documenten die 148 mm (5.83") breed zijn of breder.

Om scheefstanddetectie te gebruiken, opent u het instellingenvenster van het scannerstuurprogramma en schakelt u scheefstanddetectie in.

Instellen

- 1 Hiermee opent u het scherm **Gedetailleerde instellingen van het scannerstuurprogramma**. (Zie pag. 36)
- 2 Klik op het tabblad **[Foutdetectie]**.
- 3 Selecteer het aankruisvakje **[Scheefstanddetectie]**.



- 4 Klik op **[OK]** om het instellingenvenster te sluiten.

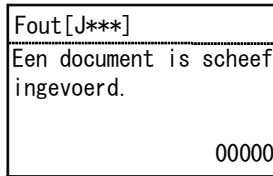
- 5 Plaats het document zoals beschreven in **“Meerdere documenten scannen” (Vedere pag. 21)**.

! ATTENTIE

Wanneer deze functie is ingeschakeld, kunnen kleine documenten en documenten die links of rechts van het midden van de invoersleuf zijn geplaatst, gedetecteerd worden als scheef waardoor het scannen stopt. Plaats documenten in het midden van de invoersleuf of schakel scheefstanddetectie uit.

Wanneer een document scheef is ingevoerd.

Automatische invoer stopt wanneer wordt gedetecteerd dat een document tijdens het scannen scheef wordt ingevoerd. De volgende fout wordt op het bedieningspaneel weergegeven.

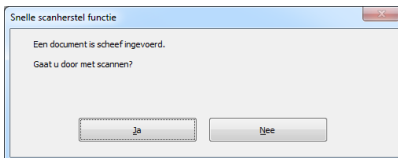


Bovendien verschijnt een meldingsvenster om u te waarschuwen dat scheefstand is gedetecteerd.



Wenk

Als [Snelle scanherstelfunctie] is ingeschakeld op het tabblad [Overige] van het instellingenvenster van het scannerstuurprogramma, verschijnt het volgende venster in plaats van bovenstaande melding. In dat geval plaatst u het document opnieuw en klikt u op [Ja] om door te gaan met scannen.



Detectie papierinvoerfout

Deze scanner is voorzien van een functie die papierinvoerfouten kan detecteren.

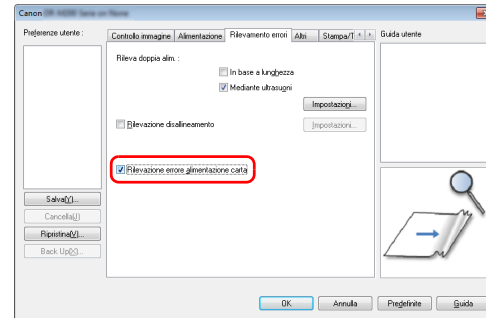
Wanneer deze functie wordt gebruikt, stopt de scanner automatisch een scan-bewerking wanneer zich een invoerfout voordoet, zodat beschadiging van het document wordt voorkomen.

De functie voor invoerfoutdetectie is nuttig voor documenten die 148 mm (5,83") of breder zijn.

Open, als u de functie voor invoerfoutdetectie wilt gebruiken, het scherm voor de instellingen van het scannerstuurprogramma en schakel van tevoren de functie voor invoerfoutdetectie in.

Instellen

- 1 Hiermee opent u het scherm **Gedetailleerde instellingen van het scannerstuurprogramma**. (Zie pag. 36)
- 2 Klik op het tabblad [Foutdetectie].
- 3 Selecteer het aankruisvakje [Scheefstanddetectie].



4 Klik op [OK] om het instellingenvenster te sluiten.

5 Plaats het document zoals beschreven in “Meerdere documenten scannen” (Vedere pag. 21).

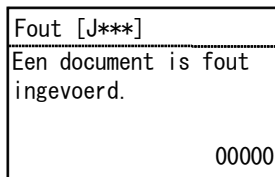


Wenk

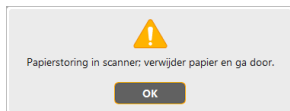
De scanner zal mogelijk onregelmatigheden bij het invoeren niet kunnen detecteren na gebruik van de functie Nieuwe poging scheiding.

Bediening wanneer een papierinvoer wordt gedetecteerd

Invoer stopt automatisch wanneer tijdens scannen een invoerfout wordt gedetecteerd. Ook wordt de volgende fout getoond in het bedieningspaneel.



Een melding dat een invoerfout is gedetecteerd, verschijnt ook op het scherm.



Wenk

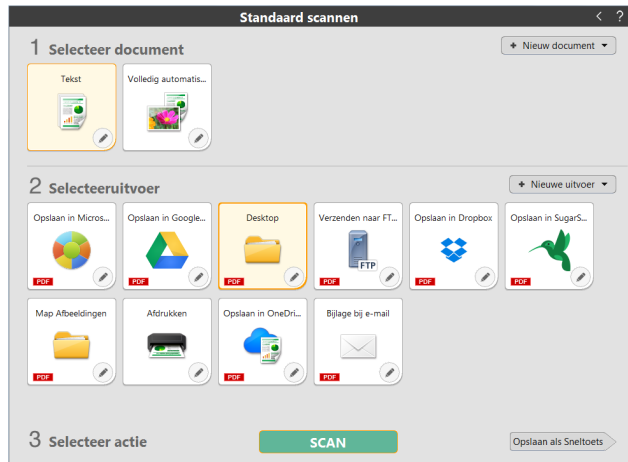
Als [Snelle scanherstel functie] is ingeschakeld op het tabblad [Overige] van het instellingenvenster van het scannerstuurprogramma, verschijnt het volgende venster in plaats van bovenstaande melding. In dat geval plaatst u het document opnieuw en klikt u op [Ja] om door te gaan met scannen.



Scannen met CaptureOnTouch

Wat is CaptureOnTouch?

CaptureOnTouch is een scan programma waarmee u enkel door te kiezen uit vensters op het scherm gemakkelijk kunt scannen.



Voor meer informatie over de bediening en de beschikbare functies, zie de hulp van CaptureOnTouch.

Het scannerstuurprogramma instellen

Wanneer u de driver voor de eerste keer laadt, worden de geselecteerde scanner en een dialoogvenster voor het selecteren van de standaard papiermaat weergegeven.



Wenk

- Deze instellingen zijn van toepassing wanneer u op [Standaard] klikt in het dialoogvenster van het ISIS-stuurprogramma.
- Voor het TWAIN-stuurprogramma wordt het standaardformaat ingesteld op A4. Dit kan niet worden gewijzigd.

Wanneer u een document scant met een ISIS-compatibele toepassing of een TWAIN-compatibele toepassing (CaptureOnTouch, etc.), opent u de scannerdriver en configureert u de de scaninstellingen en andere instellingen. Hier worden de instellingen en functies van het scannerstuurprogramma beschreven.

Instellingen en functies van het scannerstuurprogramma

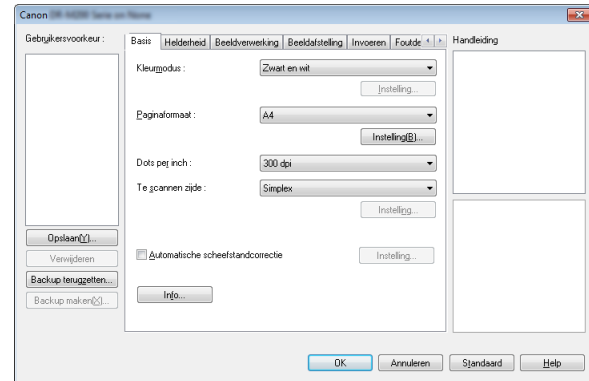
Het scannerstuurprogramma bestaat uit de volgende tabbladen.



Wenk

Voor meer informatie over de diverse instellingen, zie de Help van het scannerstuurprogramma. Klik op de [Help]-knop van het stuurprogramma om help over het huidige tabblad of dialoogvenster weer te geven.

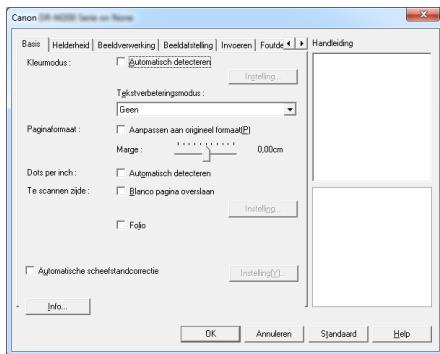
Tabblad [Basis]



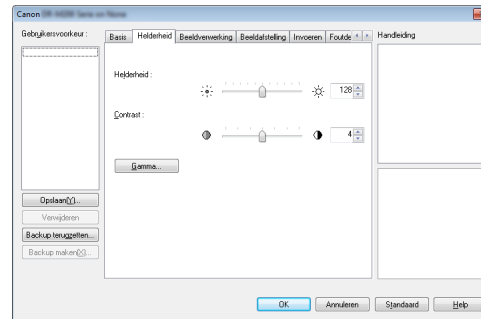
Configureer basisinstellingen voor scannen, zoals scanmodus, paginaformaat, resolutie en te scannen zijde. Klik op de knop [Instelling] van [Paginaformaat] voor het instellen van het scangebied en de registratie van het formaat van het standaardpapier en de stand Lang.

Wenk

Afhankelijk van de ISIS-compatibele toepassing, kan het zijn dat de toepassing zelf een eigen scaninstellingenvenster heeft. Als het scannerstuurprogramma door een dergelijke toepassing geopend wordt, dan worden de instellingen voor functies die het stuurprogramma levert en die geen scanvoorwaarden zijn op het tabblad [Basis] weergegeven.

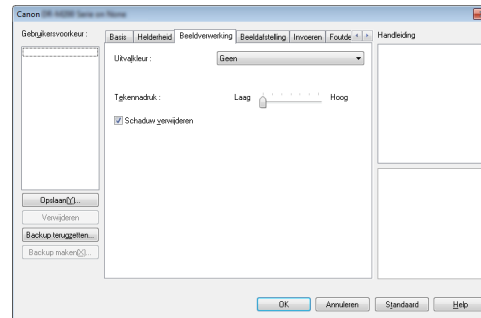


Tabblad [Helderheid]



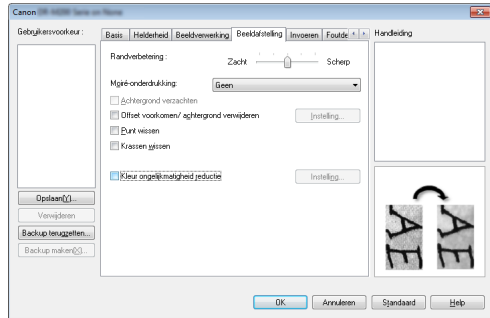
Hier past u helderheid en contrast aan van gescande beelden. U kunt ook op [Gamma] klikken en de gammacorrectie voor de gescande beelden instellen.

Tabblad [Beeldverwerking]



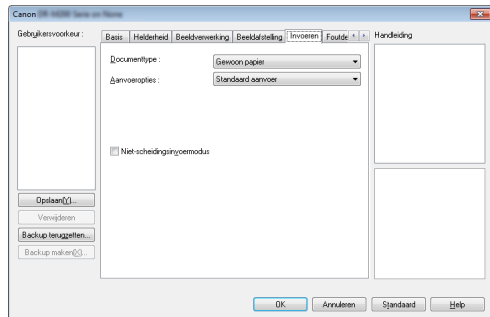
Stel de verwerkingsmethode voor de gescande beelden in.

Tabblad [Beeldafstelling]



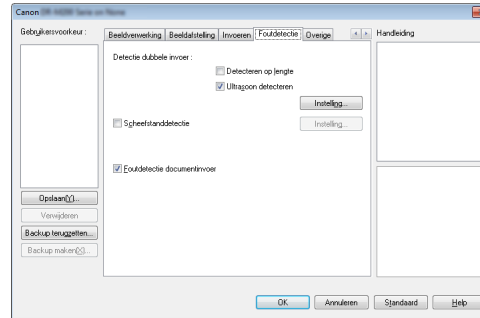
Stel de beeldregelmethode in voor het gescande beeld.

Tabblad [Invoeren]



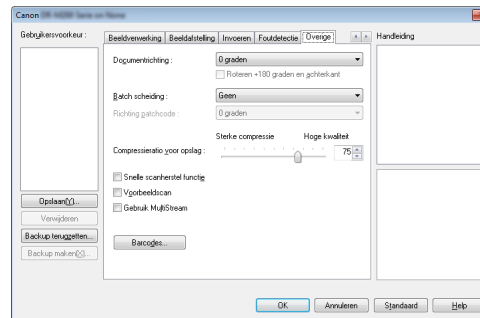
Geef scannerhandelingen op die te maken hebben met documentinvoer

Tabblad [Foutdetectie]



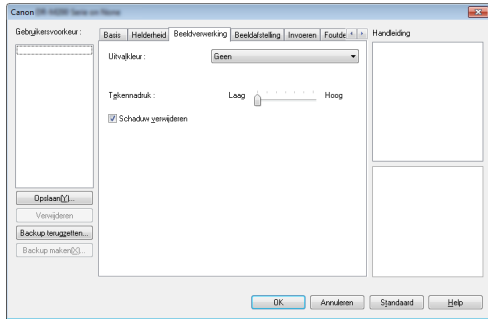
Stel in welke items moeten worden gedetecteerd als fouten tijdens het scannen.

Tabblad [Overige]



Configureer instellingen voor speciale scan- en beeldverwerkingsopties.

Handleiding



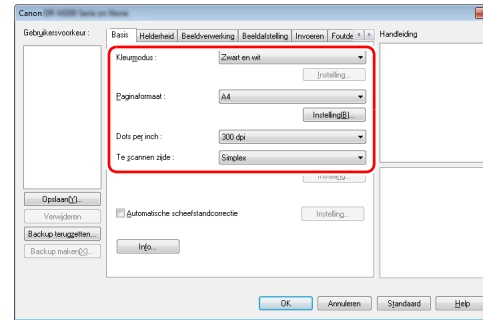
Informeert u over de instellingen die automatisch worden gewijzigd door het stuurprogramma.
Toont daarnaast de afbeelding waarvoor de instellingen op dat moment worden gemaakt, in de illustraties.

Basisscanvoorwaarden instellen

In dit hoofdstuk vindt u een overzicht van de basisinstellingen die minimaal nodig zijn om de scannerinstellingen te configureren.

De basisvoorwaarden voor scannen bevestigen

Als u een document scant, dient u de basisvoorwaarden [Kleurmodus], [Paginaformaat], [Dots per inch] en [Te scannen zijde] te bevestigen in het dialoogvenster Basisinstellingen.



Kleurmodus

Kies de scanmodus.

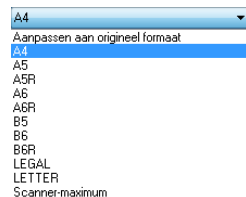


- Met [Geavanceerde tekstverbetering] of [Geavanceerde tekstverbetering II] verwijdert of verwerkt u de achtergrondkleur en achtergrond rond de tekst, zodat de tekst beter leesbaar wordt. Wanneer [Geavanceerde tekstverbetering II] is geselecteerd, kunt u de tekst in gescande beelden leesbaarder maken door het contrast aan te passen op het tabblad [Helderheid].

- [Actieve drempelwaarde] is bedoeld voor stapelverwerking van verschillende typen documenten tegelijkertijd, zoals documenten met dunne (lichte) tekst of vlekken. U kunt bijvoorbeeld in één keer documenten zoals fotokopieën verwerken. De eigenschappen die te maken hebben met helderheid worden automatisch aangepast op basis van de tekst en de achtergrond van het hele beeld. Zo is consistente reproductie van lichte tekens en het verwijderen van vlekken op de achtergrond mogelijk.
- Met [Automatisch detecteren] wordt gedetecteerd of het document in kleur, grijsstinten of zwart-wit is. U kunt geavanceerde instellingen voor de detectiemethode configureren door op [Instelling] te klikken. Zie de Help voor nadere informatie.

Paginaformaat

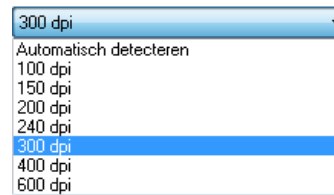
Selecteer de paginaformaat van het te scannen document.



Als u [Aanpassen aan origineel formaat] selecteert, dan worden de randen van het document gedetecteerd en worden afbeeldingen met hetzelfde formaat als het document opgeslagen.

Dots per inch

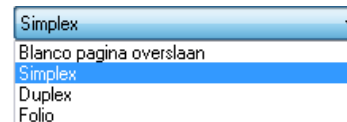
Kies de scanresolutie.



- Hogere resoluties geven betere beelden maar resulteren in een grotere bestands grootte en het scannen gaat langzamer.
- Wanneer [Automatisch detecteren] is opgegeven, wordt de resolutie automatisch gedetecteerd op grond van de inhoud van het gescande document.

Te scannen zijde

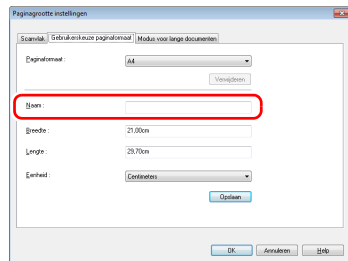
Selecteer welke kant(en) van het document u wilt scannen.



Als de te scannen zijde is ingesteld op [Blanco pagina overslaan], dan worden de beelden van blanco pagina's overgeslagen bij het opslaan van de beelden.

Documenten scannen met afwijkende paginaformaat

U kunt een ongeregistreerde papier van een niet-standaard afmeting registreren met een naam, als een speciaal papierformaat. Klik op de knop [Instelling] van [Paginaformaat] in het tabblad [Basis] en toon het dialoogvenster [Paginagrootte instellingen]. Registreer het papier van een niet-standaard formaat in het tabblad [Gebruikerskeuze paginaformaat].



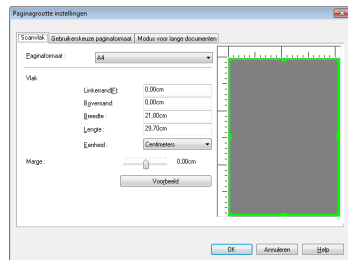
Het scangebied opgeven

Configureer de volgende instellingen als u het vlak van het document dat u wilt scannen wilt opgeven.

Een vlak opgeven

U kunt één deel van een groter document scannen, door te klikken op [Instelling] op [Paginaformaat] op het tabblad [Basis] en het dialoogvenster [Paginagrootte instellingen] weergeven.

U kunt aangeven welk gedeelte van het document moet worden gescand op het tabblad [Scanvlak].

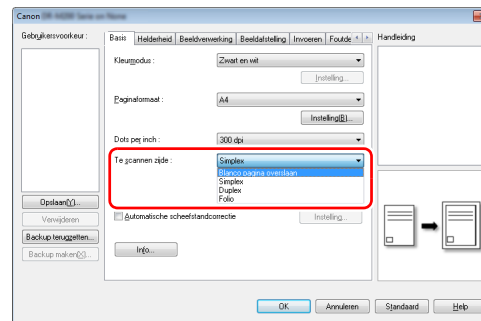


De scannerinstellingen aanpassen voor een bepaald doel

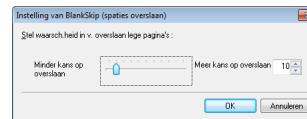
Stel de scanvoorwaarden in in overeenstemming met het doel.

Wanneer u de beelden van blanco pagina's wilt verwijderen wanneer u dubbelzijdige documenten scant

Stel de te scannen zijde in op [Blanco pagina overslaan] op het tabblad [Basis] als u de beelden van blanco pagina's in het document wilt verwijderen.

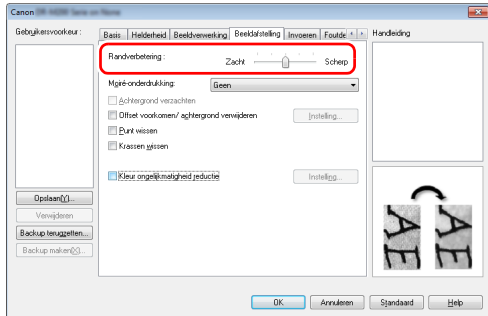


Als u [Blanco pagina overslaan] hebt geselecteerd, komt de knop [Instelling] beschikbaar, waarmee u het detectieniveau kunt instellen voor de beoordeling welke pagina's blanco zijn.



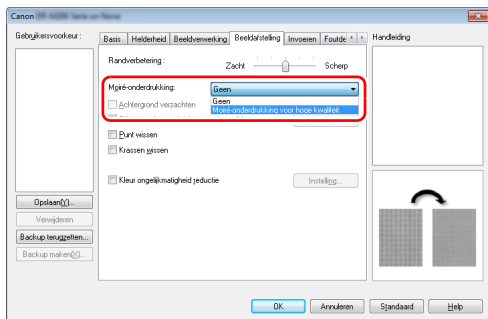
Wanneer u de contouren in afbeeldingen wilt benadrukken

Pas de randverbeteringsinstellingen aan op het tabblad [Beeldafstelling].



Wanneer u de Moiré-patronen wilt verminderen die verschijnen

wanneer kleurenfoto's in tijdschriften en andere documenten worden gescand bij lage resoluties, kunt u door [Moiré-onderdrukking] in te stellen op het tabblad [Beeldafstelling] de Moiré-patronen verminderen die worden gegenereerd wanneer kleurenfoto's worden gescand bij lage resoluties.

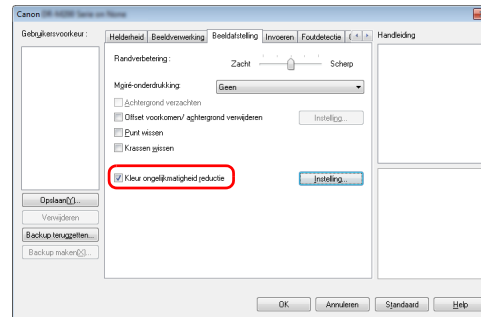


Wenk

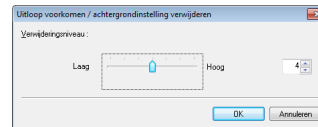
Door [Automatisch detecteren] te selecteren komt de knop [Instelling] beschikbaar. Daarmee kunt u instellingen configureren voor de beoordeling welke documenten in kleur zijn. Ook kunt u deodus selecteren voor wanneer documenten als zwart-wit worden beoordeeld.

Wanneer u de ongelijkmatigheid van kleuren wilt verminderen

Schakel het selectievakje van [Kleur ongelijkmatigheid reductie] in op het tabblad [Beeldafstelling] als u kleurongelijkmatigheid wilt verminderen.

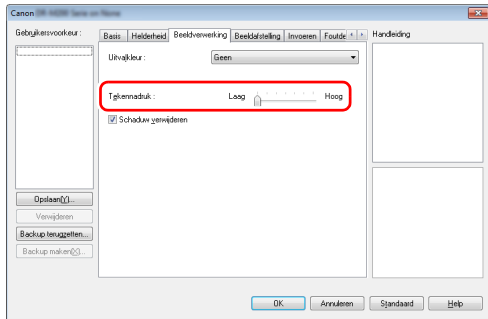


U kunt het niveau van de ongelijkmatigheid van kleuren regelen door de knop [Instelling] in te schakelen.



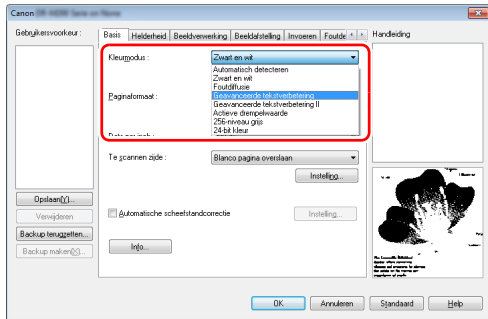
Wanneer u lijnen en tekst in de gescande beelden dikker of dunner wilt maken

Sleep de schuifbalk voor [Tekennadruk] op het tabblad [Beeldverwerking] om de lijnen en tekens die voorkomen in gescande beelden dikker of dunner te maken.



Wanneer u tekst wilt verbeteren die moeilijk leesbaar is vanwege factoren zoals de achtergrond van het gescande document

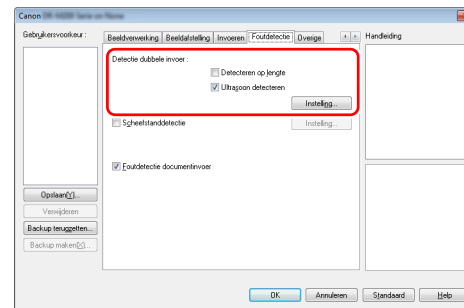
Selecteer [Geavanceerde tekstverbetering], [Geavanceerde tekstverbetering II] of [Actieve drempelwaarde] als kleurmodus op het tabblad [Basis]. De achtergrond achter de tekst wordt verwijderd of verwerkt zodat de tekst beter leesbaar wordt.



- Geavanceerde tekstverbetering is geschikt voor documenten met een lichte achtergrondkleur of met een ongelijkmatige achtergrond (bijv. een patroon). Als de achtergrond gelijkmatig is, wordt deze rond de tekst verwijderd; als de achtergrond niet gelijkmatig is, wordt hij verwerkt zodat de leesbaarheid van de tekst wordt verbeterd.
- Geavanceerde tekstverbetering II is geschikt voor documenten met een gelijkmatige achtergrondkleur en lichte tekst en achtergrond. Als de achtergrond niet-uniform is, zoals een patroon, blijft deze in de afbeelding zichtbaar en kan de tekst moeilijk leesbaar zijn. Zo nodig kunt u de tekst in gescande beelden leesbaarder maken door het contrast aan te passen op het tabblad [Helderheid].
- [Actieve drempelwaarde] is bedoeld voor stapelverwerking van verschillende typen documenten tegelijkertijd, zoals documenten met dunne (lichte) tekst of vlekken. U kunt bijvoorbeeld in één keer documenten zoals fotokopieën verwerken. De eigenschappen die te maken hebben met helderheid worden automatisch aangepast op basis van de tekst en de achtergrond van het hele beeld. Zo is consistente reproductie van lichte tekens en het verwijderen van vlekken op de achtergrond mogelijk.

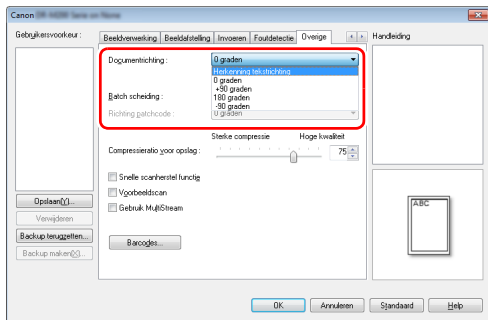
Wanneer u dubbele invoer wilt detecteren.

Selecteer het aankruisvakje [Detectie dubbele invoer] op het tabblad [Foutdetectie]. U kunt [Ultrasoon detecteren] of [Detecteren op lengte] of beide selecteren.



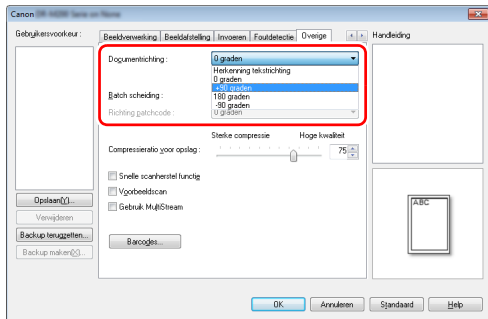
Wanneer u de richting van afbeeldingen wilt laten overeenkomen met de tekst (wanneer u pagina's met verschillende tekstrichtingen scant)

Selecteer [Herkenning tekstrichting] bij [Documentrichting] op het tabblad [Overige]. De richting van de tekst op elke pagina wordt gedetecteerd, en het gescande beeld wordt in stappen van 90 graden gedraaid zodat de tekst rechtop komt te staan.



Wanneer u de beelden van een horizontaal ingevoerd document wilt draaien om de richting te corrigeren

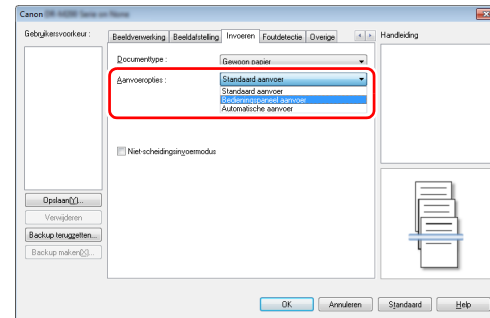
Selecteer de draaihoek bij [Documentrichting] op het tabblad [Overige].



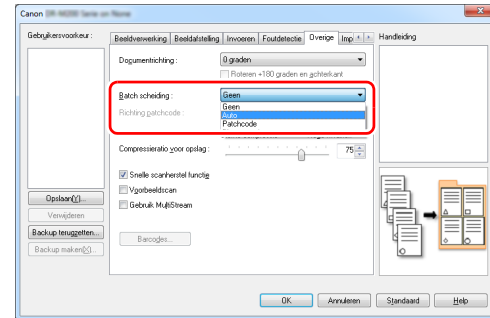
Wanneer u batchscheiding wilt toepassen bij het scannen

Wanneer u een document wilt onderverdelen en scannen, kunt u de batches scheiden telkens wanneer u een volgend document plaatst en scant. (Alleen ingeschakeld voor toepassingen die batchscheiding ondersteunen.) Stel in dat geval het scannerstuurprogramma als volgt in.

- Stel [Aanvoeropties] op het tabblad [Invoeren] in op [Bedieningspaneel aanvoer] of [Automatische aanvoer].



- Stel [Batch scheiding] op het tabblad [Overige] in op [Auto].



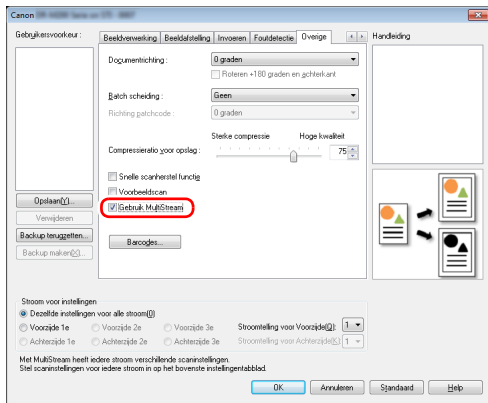
Wanneer [Batch scheiding] is ingesteld op [Auto] wordt de batch gescheiden als het volgende document wordt geplaatst en u doorgaat met scannen.

Nadere informatie over [Blanco pagina] en [Patchcode], zie "[Batch scheiding met behulp van patchcodebladen](#)" (pag.49).

Wanneer u multistream-instellingen wilt toepassen bij het scannen

Met de multistream-functie worden meerdere verschillend gescande beelden uitgevoerd in één scanhandeling en worden gescande beelden uitgevoerd met verschillende voorwaarden voor de voor- en achterzijde.

Wanneer u de multistream-instellingen wilt gebruiken bij het scannen, selecteert u het aankruisvakje [Gebruik MultiStream] op het tabblad [Overige] om de instellingen voor multistream weer te geven en configureert u de instellingen in de volgende volgorde.



- ① Wanneer u verschillende scanvoorwaarden wilt instellen voor de voor- en achterzijde van een document, selecteer dan eerst [Dubbelzijdig] voor [Te scannen zijde] op het tabblad [Basis].
- ② Geef het aantal scanvoorwaarden op dat u wilt toepassen bij [Stroomtelling voor Voorzijde]. U kunt maximaal drie voorwaarden opgeven.
- ③ Selecteer [Voorzijde 1e] en open de overige tabbladen en stel de scanvoorwaarden in. Afhankelijk van de waarde die u hebt opgegeven bij [Stroomtelling voor Voorzijde] configureert u [Voorzijde 2e] en [Voorzijde 3e] op dezelfde manier.
- ④ Wanneer u de scanvoorwaarden voor de achterzijde opgeeft, configureert u deze op dezelfde manier als beschreven bij ② tot ③. In dat geval geeft u [Stroomtelling voor Achterzijde] op en stelt u de scanvoorwaarden in voor [Achterzijde 1e] tot [Achterzijde 3e].

Wenk

Hieronder volgende de scanvoorwaarden die u kunt gebruiken als multistream-instellingen.

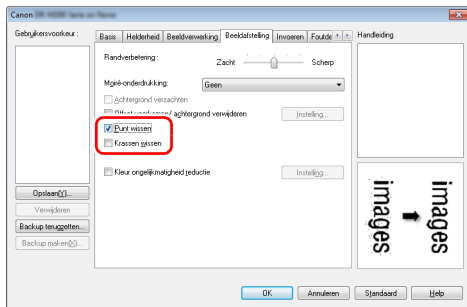
Tabblad	In te stellen onderdeel
Tabblad [Basis]	[Kleurmodus] en [Dots per inch] (behalve [Automatisch detecteren] voor beide)
Tabblad [Helderheid]	[Helderheid] en [Contrast]
Tabblad [Beeldverwerking]	[Kleuruitval] en [Tekennadruk]
Tabblad [Beeldafstelling]	[Randverbetering]
Tabblad [Invoeren]	Geen (alles uitgeschakeld)
Tabblad [Foutdetectie]	Geen (alles uitgeschakeld)
Tabblad [Overige]	Geen (alleen [Gebruik MultiStream] is ingeschakeld)

Streepjescodes scannen

Klik op de knop [Barcodes] op het tabblad [Overige] om scanvoorwaarden voor streepjescodes te configureren. Zie de Help voor nadere informatie over de instellingen.

Wanneer u puntjes en krasjes wilt verwijderen die in documenten verschijnen

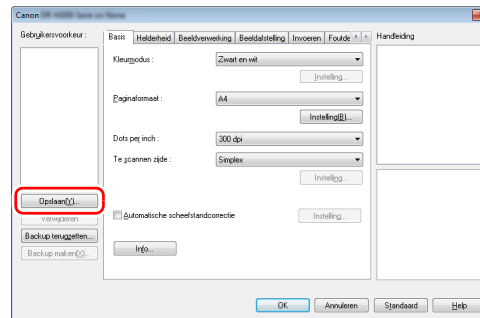
U kunt puntjes en krasjes die uitsteken uit omlijnningen van objecten uit gescande beelden verwijderen wanneer deze voorkomen in documenten.



- Selecteer het aankruisvakje [Punt wissen] om automatisch geïsoleerde zwarte puntjes (3 x 3 pixels groot) te verwijderen van witte achtergronden (of witte puntjes van zwarte achtergronden).
- Selecteer het aankruisvakje [Krasjes wissen] om krasjes te verwijderen die uitsteken uit omlijnningen van objecten in gescande beelden.

Wanneer u een scannerstuurprogramma-instelling wilt opslaan

Wanneer u een instelling hebt geconfigureerd, klikt u op de knop [Opslaan] bij [Gebruikersvoorkeur] om de instelling op te slaan.



De opgeslagen instelling wordt in de lijst geregistreerd. U kunt een instelling uit de lijst verwijderen met de knop [Verwijderen] en u kunt een configuratiebestand opslaan en terughalen met de knoppen [Backup maken] en [Backup terugzetten].

Functionele beperkingen afhankelijk van de Kleurmodusinstellingen

Sommige in te stellen onderdelen op de verschillende stuurprogrammatablades worden uitgeschakeld, afhankelijk van de instelling [Kleurmodus] op het tabblad [Basis].

Tabblad [Helderheid]

Instellingswaarde	Contrast
Automatisch detecteren	O
Zwart en wit	O
Foutdiffusie	O
Geavanceerde tekstverbetering	X
Geavanceerde tekstverbetering II	O
Actieve drempelwaarde	O
256-niveau grijs	O
24-bit kleur	O

(O: beschikbaar, X: niet beschikbaar, of automatisch)

Tabblad [Overige]

Instellingswaarde	Voorbeeldscan
Automatisch detecteren	X
Zwart en wit	O
Foutdiffusie	O
Geavanceerde tekstverbetering	O
Geavanceerde tekstverbetering II	O
Actieve drempelwaarde	O
256-niveau grijs	O
24-bit kleur	O

(O: beschikbaar, X: niet beschikbaar, of automatisch)

Tabblad [Beeldverwerking]

Instellingswaarde	Uitvalkleur	Tekennadruk
Automatisch detecteren	X	O ³⁾
Zwart en wit	O	O
Foutdiffusie	O	O
Geavanceerde tekstverbetering	O	O
Geavanceerde tekstverbetering II	O	O
Actieve drempelwaarde	O	O
256-niveau grijs	O	X
24-bit kleur	X	X

(O: beschikbaar, X: niet beschikbaar, of automatisch)

Tabblad [Beeldafstelling]

Instellingswaarde	Randverbetering	Achtergrond verzachten	Offset voorkomen / achtergrond verwijderen	Punt wissen	Krassen wissen
Automatisch detecteren	<input type="radio"/>	<input type="radio"/>	<input type="radio"/> ¹⁾	<input type="radio"/> ²⁾	<input type="radio"/> ³⁾
Zwart en wit	<input type="radio"/>	<input checked="" type="checkbox"/>	<input type="radio"/>	<input type="radio"/>	<input type="radio"/>
Foutdiffusie	<input type="radio"/>	<input checked="" type="checkbox"/>	<input type="radio"/>	<input checked="" type="checkbox"/>	<input type="radio"/>
Geavanceerde tekstverbetering	<input type="radio"/>	<input checked="" type="checkbox"/>	<input checked="" type="checkbox"/>	<input type="radio"/>	<input type="radio"/>
Geavanceerde tekstverbetering II	<input checked="" type="checkbox"/>	<input checked="" type="checkbox"/>	<input checked="" type="checkbox"/>	<input type="radio"/>	<input type="radio"/>
Actieve drempelwaarde	<input checked="" type="checkbox"/>	<input checked="" type="checkbox"/>	<input checked="" type="checkbox"/>	<input type="radio"/>	<input type="radio"/>
256-niveau grijs	<input type="radio"/>	<input type="radio"/>	<input type="radio"/>	<input checked="" type="checkbox"/>	<input checked="" type="checkbox"/>
24-bit kleur	<input type="radio"/>	<input type="radio"/>	<input type="radio"/>	<input checked="" type="checkbox"/>	<input checked="" type="checkbox"/>

(O: beschikbaar, X: niet beschikbaar, of automatisch)

¹⁾Niet beschikbaar voor instellen als alle volgende voorwaarden in het dialoogvenster [Instellingen autom. detectie van afb. type] zijn vervuld.

- [Detectiemodus] is niet ingesteld op [Kleur of grijs]
- Wanneer [Modus voor binair] op het tabblad [Instellingen voor binaire functie] is ingesteld op [Geavanceerde tekstverbetering], [Geavanceerde tekstverbetering II] of [Actieve drempelwaarde]

²⁾Niet beschikbaar voor instellen als de volgende twee voorwaarden zijn vervuld.

- [Detectiemodus] in het dialoogvenster [Instellingen autom. detectie van afb. type] is ingesteld op [Kleur of grijs]
- [Modus voor binair] op het tabblad [Instellingen voor binaire functie] is ingesteld op [Foutdiffusie]

³⁾Niet beschikbaar om in te stellen wanneer [Detectiemodus] is ingesteld op [Kleur of grijs] in het dialoogvenster [Instellingen autom. detectie van afb. type].

Functioneel niet door de instelling van het documenttype

Afhankelijk van de instelling van het [Documenttype] van het tabblad [Invoeren], wordt een deel van de instellingen in elk tabblad van het stuurprogramma uitgeschakeld, op de volgende manier.

Documenttype	Ultrasone detectie van dubbele invoer	Niet-scheidingsinvoermodus
Gewoon papier	<input type="radio"/>	<input type="radio"/>
Extra dun papier	<input type="radio"/>	<input type="radio"/>
Extra dik papier/Plastic kaart	<input checked="" type="checkbox"/>	<input type="radio"/>
Transporthoes	<input checked="" type="checkbox"/>	<input type="radio"/>
Transport hoes voor paspoort	<input checked="" type="checkbox"/>	<input checked="" type="checkbox"/>

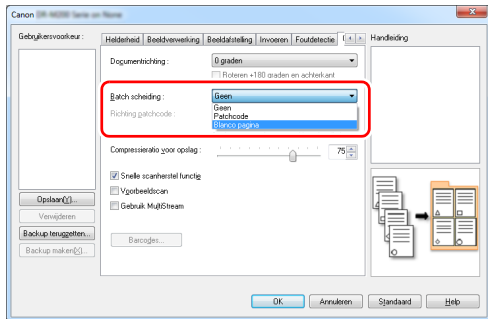
(O: beschikbaar, X: niet beschikbaar)

Meer geavanceerde scanmethodes (Batch scheiding)

Batch scheiding (Lege pagina invoegen)

Herkent blanco pagina's als batchscheiding en voert batchscheiding (automatische bestandsscheiding) uit wanneer documenten met blanco pagina's worden gescand.

Op het tabblad [Overige] van het stuurprogramma stelt u batchscheiding in op "Blanco pagina".



! ATTENTIE

- Wanneer [Enkelzijdig] is geselecteerd bij [Te scannen zijde], worden blanco pagina's op de gescande zijde herkend als scheiding.
Wanneer [Dubbelzijdig], [Blanco pagina overslaan] of [Folio] is geselecteerd bij [Te scannen zijde], worden documentpagina's als scheiding herkend wanneer beide zijden van de pagina blanco zijn.
- Afbeeldingen van pagina's die zijn herkend als scheiding, worden niet opgeslagen.

Batch scheiding met behulp van patchcodebladen

De DR-M260 ondersteunt batchscheiding (automatische bestandsscheiding) met patchcodes.

Door patchcodevellen (meegeleverd met de scanner) in een document te steken en dit te scannen, kan de scanner automatisch bestanden scheiden op beelden van documenten die patchcodevellen bevatten (of documenten na het patchcodevel).

💡 Wenk

Patchcodes zijn bij dit product bijgesloten in PDF-formaat. Om deze functie te gebruiken is een applicatie die PDF-bestanden kan lezen vereist.

De volgende patchcodes worden tegelijk met het scannerstuurprogramma geïnstalleerd als PDF-bestand.

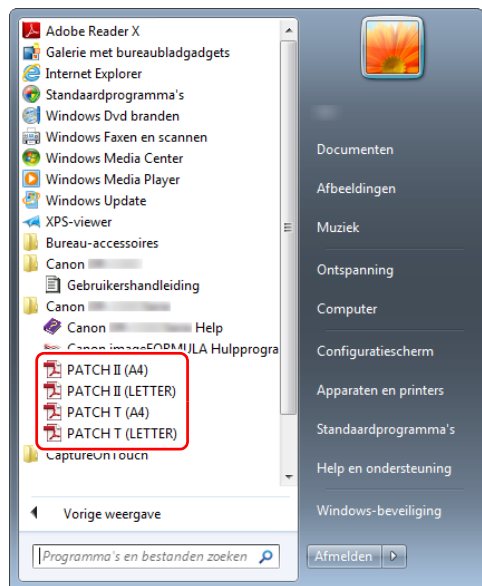
Type patchcode	Patroon	Beschrijving
PATCH T (FILE A)		Bestanden worden gescheiden vanaf de pagina na de pagina waar deze patchcode op voorkomt. U geeft in de toepassing op of u de pagina met de patchcode mee wilt nemen in het gescande bestand.
PATCH II (FILE B)		Bestanden worden gescheiden vanaf de pagina waar deze patchcode op voorkomt. De pagina met de patchcode wordt altijd opgenomen in het gescande beeld.

De volgende handelingen worden uitgevoerd wanneer u patchcodes gebruikt voor het scannen.

1 Druk de patchcode af met een printer.

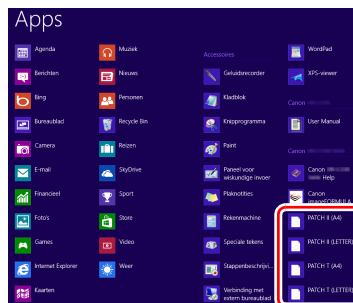
Klik op [Start] - [Alle programma's] - [Canon DR-M200 Serie] en selecteer dan Patchcode in het menu.

Patchcodes kunnen worden afgedrukt op A4 en op Letter (LTR). Open de toepassing en druk een patchcode af die hetzelfde formaat heeft als het document dat u wilt scannen.



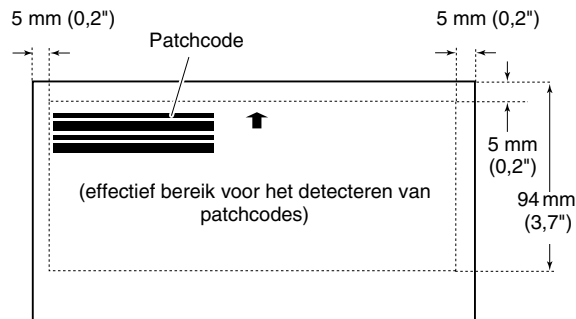
Wenk

In Windows 8.1 staat het geregistreerd op de volgende locatie.



! ATTENTIE

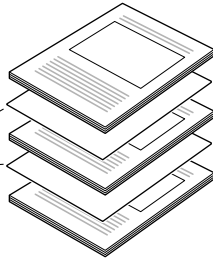
- Patchcodes moeten worden afgedrukt op hun oorspronkelijke formaat. Als patchcodes worden vergroot of verkleind, worden ze misschien niet correct herkend.
- Wanneer u meegeleverde patchcodes kopieert om patchcodes met verschillend formaat te maken, zorg er dan voor dat de patchcode past binnen het bereik uit het volgende diagram. Zorg er ook voor bij het kopiëren van patchcodes dat ze dezelfde grootte en kleurdiepte hebben als het origineel.



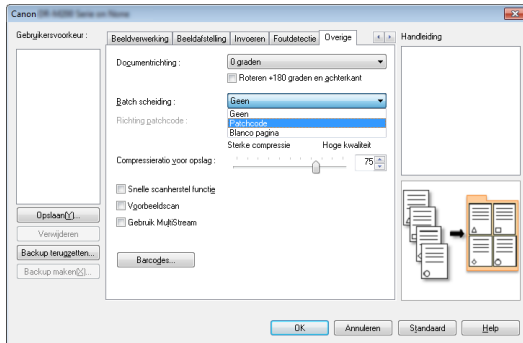
- Houd het patchcodevel schoon. Zorg er in het bijzonder voor dat het detectiegebied voor de patchcode schoon blijft. Buig, vouw of kreukel het vel ook niet.

-
- 2** Plaats de documenten in de scanner nadat u een patchcodevel hebt geplaatst voor de pagina die de bestanden scheidt.

Plaats de patchcodevellen aan het begin van documenten om bestandsscheiding te forceren.



-
- 3** Open het instellingenscherf van de scannerdriver en selecteer [Patchcode] in [Batch scheiding] op het tabblad [Overige].



Dagelijks Onderhoud

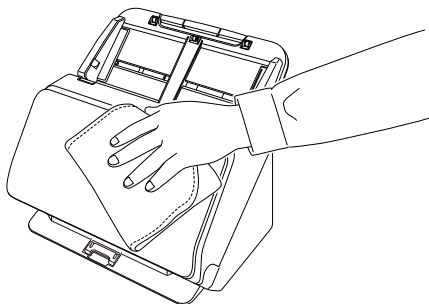
Maak de scanner van tijd tot tijd schoon volgens de aanwijzingen in dit gedeelte om een optimale scankwaliteit te behouden.

LET OP

- Wanneer u (de binnenkant van) de scanner reinigt, moet u het apparaat eerst uitzetten en de stekker uit het stopcontact trekken.
- Gebruik geen spuitbussen om de scanner schoon te maken. Hierdoor kunnen de lichtbron en andere precisieonderdelen nat en beschadigd worden.
- Gebruik nooit verdunningsmiddel, alcohol of andere organische oplosmiddelen om de scanner schoon te maken. De buitenkant van de scanner kan hierdoor vervormen, verkleuren of smelten. Deze kunnen ook brand of elektrische schokken veroorzaken.

De scanner schoonmaken

Voor het reinigen van de buitenkant van de scanner maakt u een doek vochtig met water, wringt hem goed uit en veegt u daarmee het vuil weg. Veeg daarna de scanner droog met een schone, droge doek.



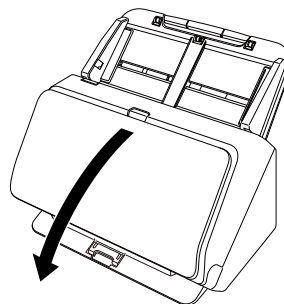
De binnenkant van de scanner schoonmaken

Stof of papierdeeltjes binnen in de scanner kunnen strepen of vegen op gescande beelden veroorzaken. Gebruik perslucht en verwijder regelmatig stof en papierdeeltjes uit de documentinvoersleuf en uit het binnenste van de scanner. Schakel na langdurig scannen het apparaat uit en verwijder alle achtergebleven papierresten uit de scanner.

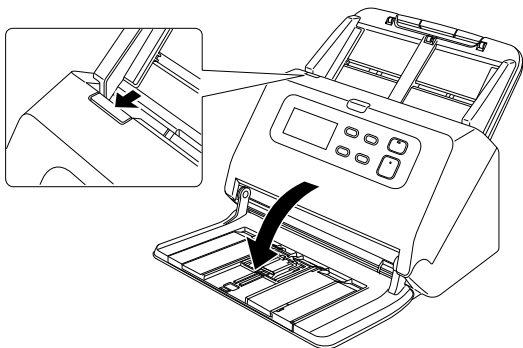
Het sensorglas en de rollen schoonmaken

Als gescande beelden strepen vertonen of als de gescande documenten vuil zijn, kan het zijn dat het sensorglas of de rollen binnen in de scanner vuil zijn. Reinig deze regelmatig.

1 Open de documentuitvoerlade.



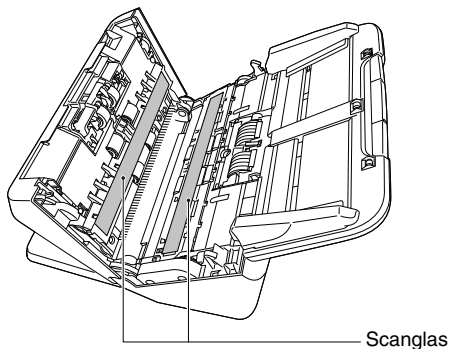
2 Trek aan de hendel **OPEN** en trek het voorpaneel naar u toe.



3 Gebruik perslucht voor het verwijderen van stof en papierdeeltjes uit het binnenste van de scanner.

4 Veeg eventueel vuil van het scanglas.

Veeg eventueel vuil van het scanglas met een doek die u vochtig hebt gemaakt met water en goed hebt uitgewrongen. Veeg dan het glas droog met een schone, droge en zachte doek.

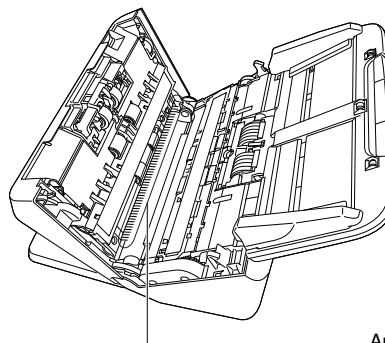


! LET OP

Sproei niet rechtstreeks water of een neutraal schoonmaakmiddel op de scanner. Hierdoor kunnen de lichtbron en andere precisieonderdelen nat en beschadigd worden.

! ATTENTIE

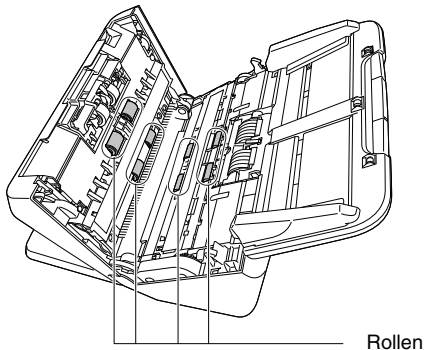
- Krassen op het sensorglas kunnen sporen achterlaten op de beelden en kunnen leiden tot invoerfouten. Als uw sensorglas krassen vertoont, neem dan contact op met uw Canon-leverancier of -ondersteuningsdienst.
- Zorg ervoor dat de antistatische borstel in het voorpaneel niet wordt vervormd.



5 Reinig de rollen.

Reinig de rollen terwijl u ze draait.

Veeg de rollen met een vochtige, goed uitgewrongen doek en veeg overgebleven vocht vervolgens weg met een droge, zachte en schone doek.

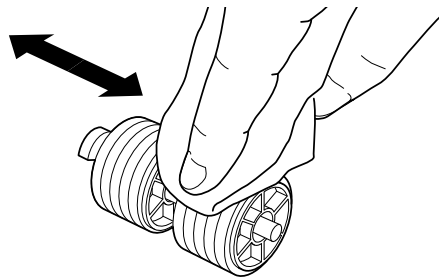


6 Verwijder de vertragingsrol en invoerrol. (Zie p. 57, pag. 58)

! ATTENTIE

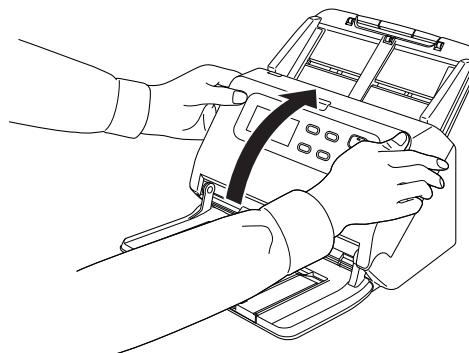
Verwijder de vertragingsrol en invoerrol uit de scanner om ze te reinigen en bevestig ze weer in de scanner wanneer u klaar bent met reinigen.

7 Veeg de verwijderde rollen schoon met een met water bevochtigde en daarna goed uitgewrongen doek.

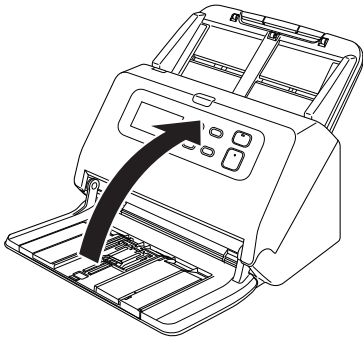


8 Bevestig de vertragingsrol en invoerrol weer. (Zie p. 57, pag. 58)

9 Sluit het voorpaneel door dit voorzichtig aan beide zijden omhoog te drukken totdat het vastklikt. Zorg dat het voorpaneel volledig is gesloten door te drukken totdat u een klik hoort.



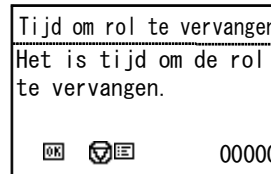
10 Sluit de documentuitvoerlade.



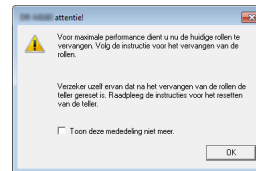
Vervangbare onderdelen

De twee rollen (invoerrol en vertragsingsrol) die in de scanner zitten, zijn verbruiksartikelen. De invoerrol en vertragsingsrol slijten bij het scannen. Als de invoerrol en de vertragsingsrol versleten zijn, kunnen documenten niet goed ingevoerd worden en kunnen papierstoringen en dubbele invoer optreden.

Wanneer meer dan 200.000 pagina's zijn ingevoerd (totaalaantal pagina's ingevoerd door de scanner), wordt in het bedieningspaneel de volgende fout getoond.



Er wordt ook een melding getoond waarin u wordt gevraagd de rollers te vervangen, wanneer de computer wordt gestart.



Als deze melding verschijnt bij het opstarten, koop dan een reserverollenset en vervang de versleten onderdelen met de reserveonderdelen uit de set (invoerrol en vertragsingsrol). [Zie pag. 73](#) voor informatie over de reserverollenset.

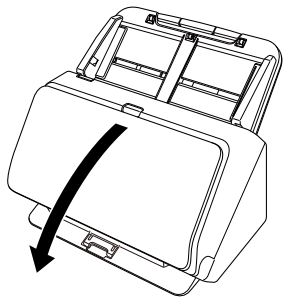
Ook moet de teller in de scanner die het aantal pagina's telt, teruggesteld worden als u de rollen vervangt. [\(Zie pag. 59\)](#)

Wenk

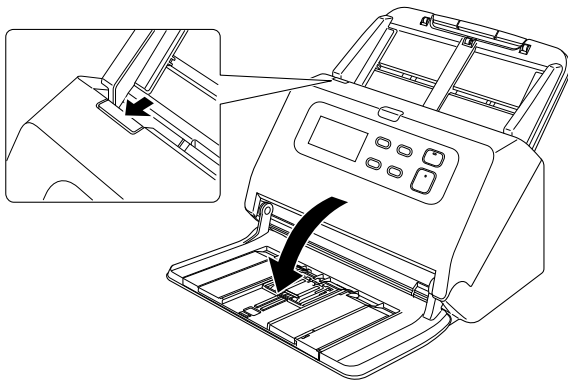
Zelfs voordat het tijd is om de rollen te vervangen, kunnen de gescande beelden uitgerekte worden in verticale richting vanwege slijtage van de rollen. Als dit gebeurt, past u de verkleiningsfactor aan. [\(Zie pag. 55\)](#)

Het voorpaneel openen en sluiten

- 1 Open de documentuitvoerlade.

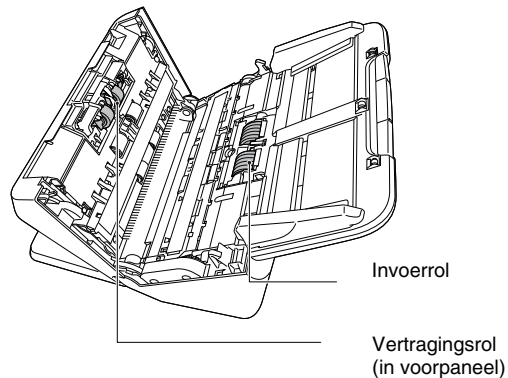


- 2 Trek aan de hendel OPEN en trek het voorpaneel naar u toe.

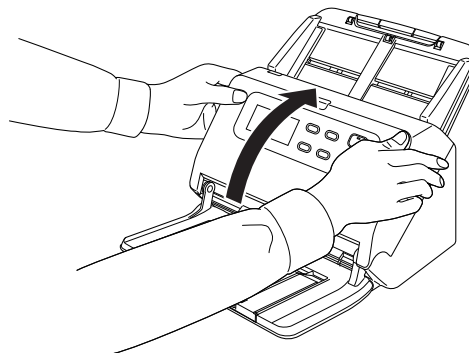


Wenk

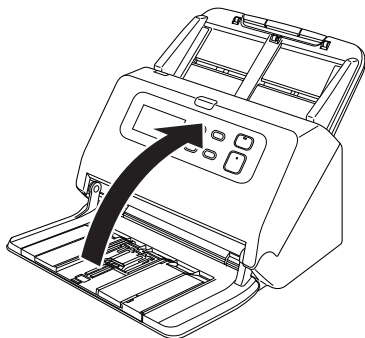
De locaties van de verbruiksartikelen worden hieronder weergegeven.



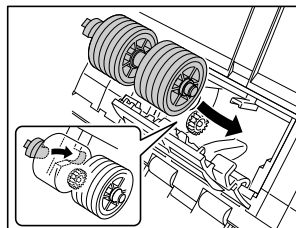
- 3 Wanneer u het voorpaneel sluit, let er dan op dat het goed is gesloten door voorzichtig links en rechts te drukken tot u een klik hoort.



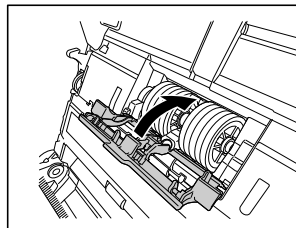
4 Sluit de documentuitvoerlade.



3 Plaats de nieuwe invoerrol.

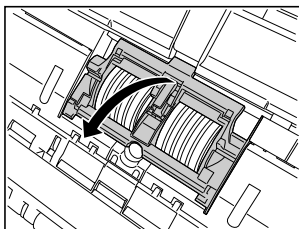


4 Plaats de rolbehuizing terug.

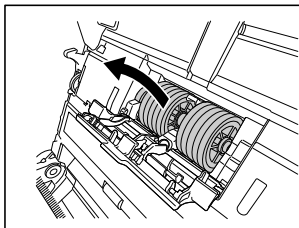


De invoerrol vervangen

1 Open de rolbehuizing.

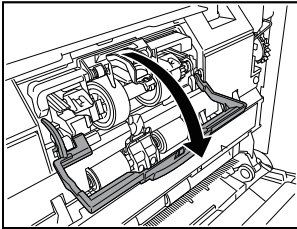


2 Verwijder de invoerrol.

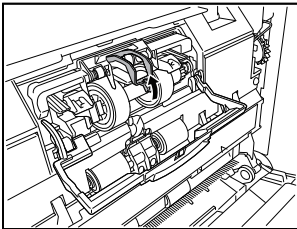


De vertragingrol vervangen

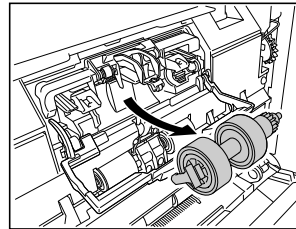
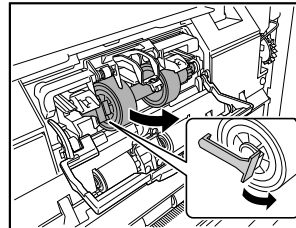
1 Open de rolbehuizing.



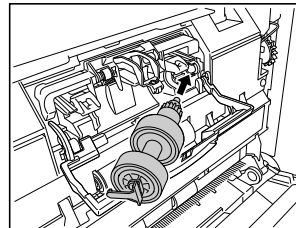
2 Breng de document-detectiehendel omhoog.



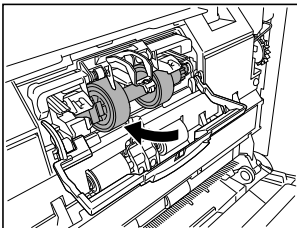
3 Trek aan de linker hendel waarmee de vertragingrol vastzit aan de scanner en verwijder de rol.



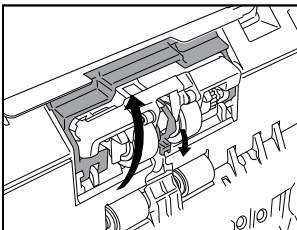
4 Plaats de nieuwe vertragingrol met de rechterkant eerst.



- 5** Duw op de linkerkant van de vertragingsrol om hem vast te zetten in de scanner.



- 6** Plaats de rolbehuizing terug.



De teller op nul zetten

- 1** Druk op de Menu-knop op het regelpaneel.
Het menu wordt getoond.
- 2** Druk op de knop ▼ en toon [Invoerrol teller]
- 3** Premendo il pulsante OK apparirà il messaggio.
Premere il pulsante ▼ per selezionare [Reset], quindi premere OK.
Il valore di [Invoerrol teller] sarà reimpostato.
De waarde van [Invoerrol teller] wordt op nul gezet.
- 4** Druk op de Menu-knop als u wilt terugkeren naar het oorspronkelijke scherm.

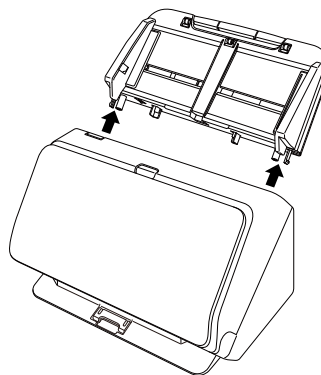


Wenk

U kunt de teller op nul zetten in de management-tool van het scannerstuurprogramma. (Zie pag. 60)

De documentinvoerlade verwijderen

Wanneer u de scanner wilt opslaan of langere tijd niet gaat gebruiken, verwijder dan de documentinvoerlade.



Over de Canon imageFORMULA Driver Setting Tool

Wat is de Canon imageFORMULA Driver Setting Tool?

De Canon imageFORMULA Driver Setting Tool kan worden gebruikt voor het controleren van de informatie van de scanner, of voor het configureren van de onderhoudsinstellingen. Canon imageFORMULA Driver Setting Tool bestaat uit de volgende tabbladen.

Tabblad [Informatie]

U kunt de informatie over de firmwareversie en de informatie over de scanner controleren.

Tabblad [Onderhoud]

U kunt de teller van de roller op nul zetten, of de regeling van de krimp frequentie uitvoeren.

Tabblad [Controle]

U kunt de regelinstellingen van hardware en stuurprogramma's uitvoeren, en het lezen of schrijven van de regelinstellingen uitvoeren. Vanuit de configuratie van de hardware, kunt u de automatische uitschakelfunctie instellen.

Tabblad [Diagnose]

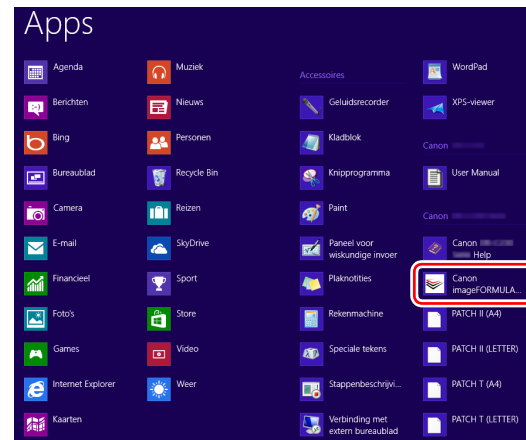
U kunt het logbestand weergeven of wissen.

Start van de Canon imageFORMULA Driver Setting Tool

Klik op de Start-knop, klik vervolgens op [Alle programma's] - [Canon DR-M200 Serie] - [Configuratietool voor Canon imageFORMULA-stuurprogramma] in die volgorde. De management-tool van het scannerstuurprogramma start..

Wenk

In Windows 8.1 staat het geregistreerd op de volgende locatie.



Veel voorkomende problemen en oplossingen

Dit gedeelte biedt aanbevolen oplossingen voor veel voorkomende problemen.

Als u een probleem hebt dat hieronder niet kan worden opgelost, neem dan contact op met uw plaatselijke erkende Canon-leverancier.

Probleem 1 De scanner wil niet aan gaan.

Oplossingen Controleer of de netadapter goed in het stopcontact is gestoken.

Probleem 2 De scanner wordt niet herkend.

- Oplossingen
- (1) Controleer of de scanner goed is aangesloten op de computer met een USB-kabel.
 - (2) Controleer of de scanner aan staat. Zie het vorige probleem (1) als de scanner niet aan gaat.
 - (3) De USB-aansluiting van de computer ondersteunt de scanner misschien niet. De werking van de scanner wordt niet gegarandeerd met alle USB-aansluitingen.
 - (4) Controleer of de meegeleverde USB-kabel is gebruikt om de scanner aan te sluiten op de computer. De werking van de scanner wordt niet gegarandeerd met alle USB-kabels.
 - (5) Als u bent aangesloten op USB3.1 Gen1, voer de aansluiting dan opnieuw uit op USB2.0 en controleer.
 - (6) Als de scanner op de computer is aangesloten via een USB-hub, probeer dan de hub te verwijderen en de scanner rechtstreeks op de computer aan te sluiten.

Probleem 3 Documenten worden scheef ingevoerd (gescande beelden zijn scheef).

- Oplossingen
- (1) Plaats de documentgeleiders zo dicht mogelijk op de documenten en plaats de documenten zo dat ze recht worden ingevoerd.
 - (2) Open de documentinvoerlengte en plaats het document.
 - (3) Schakel Automatische scheefstandcorrectie in in de instellingen van het scannerstuurprogramma.
 - (4) Als er veel pagina's zijn gescand sinds de laatste keer schoonmaken van de rollers, maak dan de rollers schoon. Als documenten nog steeds scheef worden ingevoerd, kan het nodig zijn om de rollers te vervangen of ander onderhoud te plegen. Zie ["Onderhoud" op pag. 52](#) voor het vervangen van de rollen

Probleem 4 Documenten worden niet gescand met de instellingen die zijn geconfigureerd in het scannerstuurprogramma.

- Oplossingen
- Wanneer u scant met het deelvenster [Selecteer document] dat is geregistreerd met CaptureOnTouch, hebben de CaptureOnTouch-instellingen prioriteit over de scannerstuurprogramma-instellingen. Bewerk de instellingen in het deelvenster [Selecteer document] of maak een nieuw deelvenster [Selecteer document] met de gewenste scanvoorwaarden.

Probleem 5 Als witte lijnen of strepen op gescande beelden verschijnen.

Oplossingen Maak beide zijden van het scanglas schoon, en de rollen. Als u een klevende substantie tegenkomt, zoals lijm of correctievloeistof, veeg dan voorzichtig met net genoeg druk het gebied schoon waar de lijnen verschijnen. Kunt u het probleem niet oplossen door schoon te maken, dan kunnen er krassen zitten op het interne glas. Neem contact op met uw plaatselijke erkende Canon-leverancier.

Probleem 6 Er ontbreken pagina's.

Oplossingen Wanneer de instelling [Te scannen zijde] van het scannerstuurprogramma is ingesteld op [Blanco pagina overslaan], kunnen documenten met zeer weinig zwart onbedoeld worden overgeslagen. Stel de waarde ("[Wanneer u de beelden van blanco pagina's wilt verwijderen wanneer u dubbelzijdige documenten scant](#)" op pag. 41) voor het instellen van de kans dat een blanco pagina wordt overgeslagen lager in of stel de [Te scannen zijde] in op een andere modus, zoals enkelzijdig of dubbelzijdig.

Als pagina's worden overgeslagen als gevolg van de dubbele invoer van documenten, raadpleegt u "Probleem 7 Documenten lopen vast of er worden meerdere documenten tegelijk ingevoerd."

Probleem 7 Documenten worden met elkaar ingevoerd.

Oplossingen Open het instellingenscherf van het scannerstuurprogramma, schakel het selectievakje voor [Niet-scheidingsin&voermodus] uit op het tabblad [Invoeren]. Controleer ook dat de roller goed is geïnstalleerd.

Probleem 8 De scanner zal meerdere documenten tegelijkertijd invoeren.

Oplossingen (1) Controleer dat de roller goed is geïnstalleerd. Reinig de roller als dat nodig is.
(2) Het document zal niet goed worden gescand als het door statische elektriciteit of door een andere oorzaak is blijven steken.

Probleem 9 Er doet zich een papierstoring voor.


Oplossingen (1) Controleer dat de roller goed is geïnstalleerd.
(2) Als er zich herhaaldelijk een papierstoring voordoet, moet u het instellingenvenster van het scannerstuurprogramma openen en [Extra dun papier] selecteren voor [Documenttype] in het tabblad [Invoeren]. Anders moet u het aantal ingevoerde documenten terugbrengen tot ongeveer 10.
(3) Als er zich een papierstoring voordoet door het opkrullen van de randen van het document na het vervangen of reinigen van de roller, moet u 5 enkelvoudige scans van een document van A4-formaat uitvoeren.

Probleem 10 Scanner voert het document niet in (of het document is gestopt in het invoerpad).

Oplossingen Controleer dat de roller goed is geïnstalleerd. Reinig de roller als dat nodig is.

Probleem 11 Meerdere pagina's van gescande beelden worden niet opgeslagen in één enkel bestand.

Oplossingen Afhankelijk van het bestandstype kunnen meerdere gescande beeldpagina's niet worden opgeslagen als één bestand in CaptureOnTouch.

Bestandstype	Verwerken van meerdere pagina's
BMP, JPEG, PNG	Gescande beelden worden altijd opgeslagen met één pagina per bestand.
PPTX	Beelden met meerdere pagina's worden altijd als één bestand opgeslagen.
TIFF, PDF	U kunt meerdere pagina's in één bestand opslaan door te klikken op  en [1 bestand aanmaken voor pagina's van een document] te selecteren in het dialoogvenster dat verschijnt.

Probleem 12 Alle geplaatste documenten zijn gescand, maar het gescande beeld verschijnt niet in de toepassing.

Oplossingen Wanneer [Bedieningspaneel aanvoer] of [Automatische aanvoer] is geselecteerd als invoermethode in het venster Gedetailleerde instellingen van het scannerstuurprogramma, gaat een scanhandeling niet verder nadat alle documenten zijn ingevoerd, omdat de scanner wacht op volgende documenten. U kunt de handeling voltooien en de gescande beelden naar de toepassing sturen door op de stop-toets op het bedieningspaneel te drukken.

Probleem 13 Het geheugen loopt vol en het scannen stopt.

Oplossingen Als u scanvoorwaarden configureert die veel computergeheugen vergen, kan het scannen stoppen vanwege te weinig geheugen. Hoewel dit afhankelijk is van de grootte van het geheugen van de computer, wordt de kans op onvoldoende geheugen groter wanneer de volgende scanvoorwaarden worden gecombineerd.

- [Kleurmodus] is ingesteld op [24-bit kleur].
- Een groot paginaformaat (bijv. Legal) is opgegeven als [Paginagrootte]. Of de paginagrootte is ingesteld op [Scanner-maximum].
- Een hoge resolutie (bijv. 600 dpi) is opgegeven voor [Dots per inch].

Als er een foutmelding verschijnt omdat er onvoldoende geheugen is tijdens het scannen, sluit dan de toepassing af, wijzig de scanvoorwaarden (bijv. verklein de resolutie of paginagrootte) en probeer opnieuw te scannen. Bovendien kan de hoeveelheid gebruikt geheugen beperkt worden door [Moiré-onderdrukking] en [Offset voorkomen / achtergrond verwijderen] uit te schakelen, als deze aan staan.

Probleem 14 Er is sprake van dubbele invoer wanneer u een document met meerdere pagina's scant.

Oplossingen Selecteer in het bedieningspaneel de ononderbroken scan van de scanner, of schakel het selectievakje [Niet-scheidingsinvoermodus] uit op het scherm voor de instellingen van het scannerstuurprogramma. [\(Zie pag. 30\)](#)

Probleem 15 Paspoort kan niet worden gescand.

- Oplossingen Afhankelijk van de staat van de transport hoes of het paspoort, kan de scan onvolledig zijn of werkt de beeldcorrectiefunctie van de scanner mogelijk niet goed.
- Configureer de instellingen zoals hieronder weergegeven.
- (1) Stel [Paginaformaat] in op een groter papierformaat (bijvoorbeeld A4) op het scherm met stuurprogramma-instellingen van de scanner en voer de scan opnieuw uit. [\(Zie pag. 40\)](#)
 - (2) Stel [Dots per inch] in op 300 dpi of minder op het scherm met stuurprogramma-instellingen van de scanner. [\(Zie pag. 40\)](#)
 - (3) Reinig de roller.

Probleem 16 Documents op dik papier worden niet goed gescand.

- Oplossingen Open het instellingenvenster van het scannerstuurprogramma en selecteer [Extra dik papier/ Plastic kaart] bij [Documenttype] in het tabblad [Invoeren].

Probleem 17 Formaatdetectie en scheefstandcorrectie werken niet.

- Oplossingen Wanneer [Transport hoes] is ingesteld op [Transport hoes] op het tabblad [Invoeren] van het venster met stuurprogramma-instellingen voor de scanner en u scant een document met zwarte randen zonder dat u het in de transport hoes steekt, kan het gebeuren dat formaatdetectie en scheefstandcorrectie niet werken. In dergelijke gevallen schakelt u formaatdetectie en scheefstandcorrectie uit of stelt u [Transport hoes] in op [Geen] op het tabblad [Invoeren].

Problemen met software oplossen

In dit gedeelte worden problemen en oplossingen beschreven bij het werken met de meegeleverde software (CaptureOnTouch).

Als het scannen langzaam gaat

- (1) Sluit eventuele andere programma's.
- (2) Het scannen kan langzamer gaan door te weinig geheugen door geheugenresidente toepassingen zoals anti-virusprogramma's. Sluit dergelijke geheugenresidente programma's als dat nodig is om geheugen vrij te maken.
- (3) Wanneer er onvoldoende hardeschijfruimte beschikbaar is, kan de scanner de noodzakelijke tijdelijke bestanden voor de gescande gegevens niet maken. Verwijder onnodige gegevens van de harde schijf om meer ruimte te maken.
- (4) Scannen verloopt langzaam, als de USB-poort van de computer niet geschikt is voor zeer snelle standaarden zoals Hi-Speed USB2.0 en USB3.1 Gen1.
- (5) Wanneer u een gewone USB-kabel gebruikt die niet USB3.1 Gen1-compatibel is, vervangt u die kabel door de meegeleverde compatibele kabel.
- (6) Wanneer de scanner is aangesloten op de computer via een USB-hub die niet USB3.1 Gen1-compatibel is, verwijdert u de hub en sluit u de scanner rechtstreeks aan op de computer.

Als gescande beeldbestanden niet geopend kunnen worden in een toepassing

- (1) Gescande beelden die zijn opgeslagen als TIFF-bestand met meerdere pagina's, kunnen alleen worden geopend door programma's die deze bestandsindeling ondersteunen.
- (2) Beelden die zijn opgeslagen als gecomprimeerde TIFF-bestanden (enkele of meerdere pagina's) kunnen alleen worden geopend door programma's die de gecomprimeerde indeling ondersteunen. Dit kan gebeuren met programma's die niet compatibel zijn met CaptureOnTouch. In dat geval selecteert u "Geen" als beeldcompressie voordat u gaat scannen.

Er is sprake van een weergaveprobleem op het UI-scherf van CaptureOnTouch.

Afhankelijk van de computer die u gebruikt, kan er sprake zijn van een weergaveprobleem op het UI-scherf wanneer er te veel Scanmodus-deelvensters, Selecteer uitvoer-deelvensters of Sneltoets scannen-deelvensters geopend zijn. Verwijder alle deelvensters die u niet gebruikt.

Handige tips

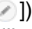
Hier zijn enkele nuttige tips voor het scannen van documenten.

Waar worden de gescande beelden opgeslagen? Kan de opslaglocatie worden gewijzigd?

Beelden worden opgeslagen op de volgende locaties, afhankelijk van de programma-instellingen. Alle doellocaties kunnen worden gewijzigd naar andere mappen.

Met zowel Standaard scannen als Sneltoets scannen slaat u de uitvoer op de bestemming op die u hebt ingesteld in het deelvenster [Selecteer uitvoer].

Hoe zijn de scaninstellingen geconfigureerd?

Klik op de knop Bewerken ([]) in het deelvenster [Selecteer document] als u de scaninstellingen wilt bewerken wanneer het [Bewerkingsscherm Selecteer document] wordt geopend.

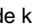
Hoe sla ik meerdere pagina's op in één bestand of juist één bestand per pagina?

Wanneer u gescande beelden opslaat in BMP (PICT) - of JPEG-indeling, wordt elk beeld altijd als apart bestand opgeslagen. Wanneer u gescande beelden opslaat in PDF- of TIFF-indeling, kunt u opgeven of u meerdere of één bestand wilt. Zie ook "Probleem 11" in "Veel voorkomende problemen en oplossingen".

Kan ik de scannerinstellingen kopiëren of opslaan als reservekopie?

De instellingconfiguraties kunnen worden opgeslagen en hersteld met [Backup maken/terugzetten] op het tabblad [Basisinstellingen] in het dialoogvenster [Omgevingsinstellingen].

Wat voor regels gelden voor de bestandsnamen van gescande beelden?

Voor zowel Standaard scannen als Sneltoets scannen worden de bestandsnamen van gescande afbeeldingen ingesteld op basis van de instellingen in het deelvenster [Selecteer uitvoer]. Dit scherm wordt geopend wanneer u klikt op de knop Bewerken ([]) in het deelvenster [Selecteer uitvoer].

Klik op de knop [Detailinstellingen] op dit scherm. U kunt de bestandsnamen van gescande afbeeldingen instellen door een of meer van de onderstaande drie items in te stellen.

Instelling	Beschrijving
Bestandsnaam	Willekeurige tekenreeks voor in de bestandsnaam.
Datum en tijd toevoegen	Voegt datum en tijd toe aan bestandsnamen. Selecteer de datumindeling in de keuzelijst. YYYY (JJJJ) = jaar, MM = maand en DD = dag van de maand. De tijd wordt achter de datum toegevoegd.
Teller toevoegen aan bestandsnaam	Voegt een serienummer toe op volgorde van opslag van de gescande beelden. Geef het aantal cijfers en het beginnummer op.

Een voorbeeldbestandsnaam wordt weergegeven als [Bestandsnaam] in het dialoogvenster [Inst. voor best.naam].

Hoe kan ik door midden gevouwen documenten scannen (Folio-scannen)?

Vouw het document in tweeën en plaats het in de scanner met de vouw naar rechts. Geef het halve documentformaat op (de grootte na vouwen) en begin vervolgens met scannen. Voor nadere bijzonderheden, [zie pag. 26](#).

Hoe kan ik blanco pagina's overslaan en alleen pagina's met inhoud scannen?

Geef [Blanco pagina overslaan] op in het instellingenvenster van het scannerstuurprogramma en scan dan.

Hoe kan ik kaartjes scannen?

Plaats een kaart horizontaal in de scanner. Geef de juiste grootte voor het kaartje op (of [Aanpassen aan origineel formaat]) en scan dan. Voor nadere bijzonderheden, [zie pag. 25](#).

Wat is de beste manier om visitekaartjes of foto's te scannen?

Stel [Paginaformaat] in op [Aanpassen aan origineel formaat] in het venster met instellingen voor het scannerstuurprogramma en scan vervolgens. U kunt ook het formaat van de te scannen visitekaartjes of foto's registreren. Voor nadere bijzonderheden, [zie pag. 40](#).

Hoe kan ik documenten met verschillende formaten laden en scannen?

Stel [Paginaformaat] in op [Aanpassen aan origineel formaat] in het venster met instellingen voor het scannerstuurprogramma en scan vervolgens. Voor nadere bijzonderheden, [zie pag. 40](#).

Hoe kan ik gescande gegevens afdrukken?

- Selecteer voor zowel Standaard scannen als Sneltoets scannen [Afdrukken] in het deelvenster [Selecteer uitvoer].
- U moet een invoegtoepassing installeren als u deze functie wilt gebruiken.
- U kunt de invoegtoepassing installeren door het bijbehorende selectievakje in te schakelen wanneer u CaptureOnTouch installeert.

Ik wil opslaan in andere mappen

- In CaptureOnTouch worden andere bestemmingen dan [Opslaan naar map] geleverd als invoegtoepassing.
- Als u de invoegtoepassing installeert, kan de gescande afbeelding worden afgedrukt, als bijlage worden toegevoegd aan een e-mail of worden gedeeld via verschillende cloudservices.
- U kunt de invoegtoepassing installeren door het bijbehorende selectievakje in te schakelen wanneer u CaptureOnTouch installeert.
- Welke uitvoerbestemmingen beschikbaar zijn, is afhankelijk van de geïnstalleerde invoegtoepassing.

Hoe kan ik gescande gegevens toevoegen aan een e-mail (of als e-mail verzenden)?

- Selecteer voor zowel Standaard scannen als Sneltoets scannen [Bijlage bij e-mail] in het deelvenster [Selecteer uitvoer].
- U moet een invoegtoepassing installeren als u deze functie wilt gebruiken.
- U kunt de invoegtoepassing installeren door het bijbehorende selectievakje in te schakelen wanneer u CaptureOnTouch installeert.

Papierstoringen verhelpen

Wanneer er papierstoringen wordt gedetecteerd tijdens het scannen, verschijnen de volgende foutcodes op het beeldscherm van de scanner en wordt het scannen onderbroken.

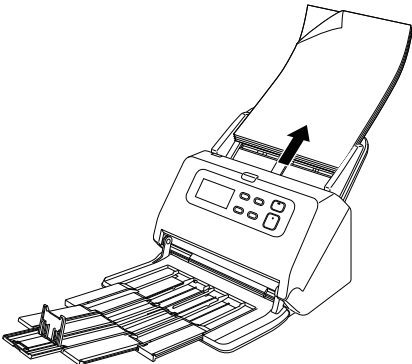
Fout [J***] Een document is fout ingevoerd. 00000
--

Wanneer er papier vastloopt of dubbele invoer optreedt tijdens het scannen, kunt u op de volgende manier het probleem verhelpen.

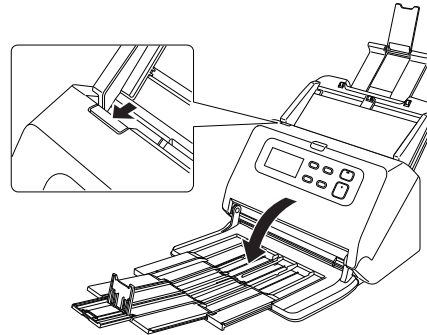
LET OP

Wanneer u vastgelopen papier verwijdert, zorg er dan voor dat u uw handen niet snijdt aan de rand van het papier.

1 Verwijder alle documenten uit de invoerlade.



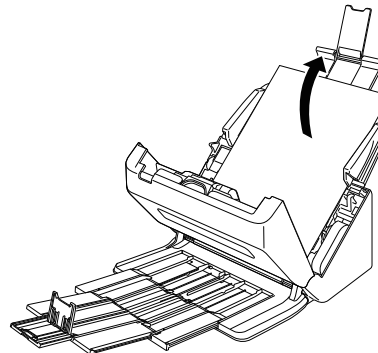
2 Trek aan de hendel OPEN en trek het voorpaneel naar u toe.



Wenk

De fout Kap open verschijnt in het bedieningspaneel wanneer de voor-unit open is.

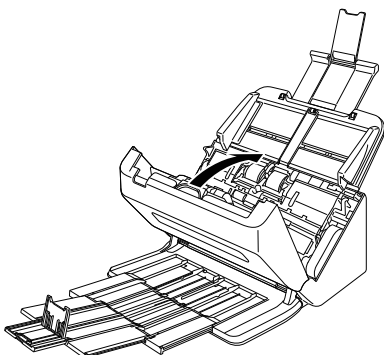
3 Verwijder het vastgelopen document.



! ATTENTIE

Zorg ervoor dat u het document voorzichtig wegtrekt, zonder teveel kracht te gebruiken. Als vastgelopen papier afscheurt terwijl u het wegtrekt, moet u zorgen dat u de overgebleven stukjes binnenin de scanner verwijdert.

- 4 Sluit het voorpaneel door dit voorzichtig aan beide zijden omhoog te drukken totdat het vastklikt. Zorg dat het voorpaneel volledig is gesloten door te drukken totdat u een klik hoort.**



Als u het vastgelopen papier hebt verwijderd, controleert u of de laatste pagina correct is gescand en gaat u vervolgens door met scannen.

💡 Wenk

Als het selectievakje [Snelle scanherstel functie] is ingeschakeld in het scherm Instellingen Scannerstuurprogramma, kunt u een scanprocedure vervolgen, zelfs als deze door een papierstoring wordt onderbroken, door het document te verwijderen en verder te gaan vanaf het document dat werd ingevoerd op het moment dat de storing zich voordeed.

Als de afbeelding van het document dat op het moment van de storing werd ingevoerd nog niet is opgeslagen, controleer dan de laatst opgeslagen afbeelding, alvorens verder te gaan met scannen.

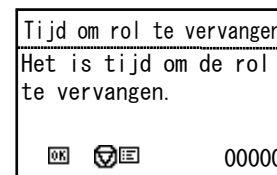
Foutmelding

Wanneer een van de volgende meldingen op weergavescherm verschijnt, is er een fout opgetreden in de scanner. Volg de aangegeven stappen om het probleem te verhelpen.

Bericht	Foutcode	Probleem	Oplossing
Scannerdeksel is open.	C001	Het voorpaneel van de printer wordt geopend.	Sluit het voorpaneel.
Er zijn twee vellen tegelijk ingevoerd.	D002	Er is dubbele invoer gedetecteerd op basis van documentlengte.	Verwijder de dubbel ingevoerde documentpagina('s), leg ze terug in de documentinvoerlade en scan deze opnieuw.
	D004	Er is dubbele invoer gedetecteerd op basis van ultrasoon geluid.	
Een document is scheef ingevoerd.	J018	Een scheef document is gedetecteerd.	Verwijder het document en leg het goed.
Een document is fout ingevoerd.	J080	Een document is fout ingevoerd.	
Papierstoring in scanner.	P000	Er blijven documenten achter nadat het vastgelopen papier verwijderd is.	Open het voorpaneel en verwijder het vastgelopen papier.
	P001 P002	Het document is vastgelopen bij de invoeropening.	
	P004	Het document is vastgelopen binnenin de scanner.	
	P006 P007 P010	Het document is vastgelopen in de uitvoersleuf.	
	P050	Het is mogelijk dat het document te kort is.	
Hardwareprobleem bij scanner.	Exxx	Interne scannerfout.	Zet de scanner uit en daarna weer aan. Als het probleem hierna nog steeds bestaat, noteer dan de foutcode en neem contact op met uw Canon-vertegenwoordiger.

Temps remplace rouleau

Wanneer u de scanner start, verschijnt het meldingscherm met daarin het verzoek de roller te vervangen. Klik op de knop OK of de Stop-knop en ga naar het Takenscherm, of nadat de scanbewerking is voltooid volgens de scan-instructies van de computer, wordt het Takenscherm getoond en dan klikt u op de Menu-knop en gaat u naar het Menuscherm. Dit scherm wordt pas getoond wanneer de scanner is uitgeschakeld wanneer het Takenscherm of het Menuscherm verschijnt na dit scherm.



De software verwijderen

Als het ISIS/TWAIN-stuurprogramma of CaptureOnTouch niet naar behoren functioneren, volgt u onderstaande procedure om deze onderdelen te verwijderen. Vervolgens installeert u de software opnieuw vanaf de installatieschijf.

ATTENTIE

Meld u bij Windows aan als administrator/beheerder.

- 1 Klik in de taakbalk van Windows op de Startknop → klik op [Systeem] → klik op [Configuratiescherm].**
Het Configuratiescherm opent.
- 2 Klik op [Programma's].**
- 3 In de lijst met programma's selecteert u de software die u wilt verwijderen en klikt u op [Verwijderen].**
Het bevestigingsvenster voor verwijderen verschijnt.
- 4 Klik op [Ja].**
Het verwijderen van de software is nu voltooid.

Specificaties

Hoofdeenheid

Type	Bureauscanner met papierinvoer
Documentformaat	Normaal papier
Grootte:	Breedte: 50 mm tot 216 mm (1,97" tot 8,5") Lengte: 54 mm tot 356 mm (2,13" tot 14.02") (U kunt documenten scannen met een maximale lengte van 5588 mm (220") in de Lang documentmodus.)
Papiergewicht:	Paginascheiding 27 tot 413 g/m ² (7 tot 110 lb bond) 0,04 mm tot 0.49 mm (0,0016" tot 0.0193") Bypass: 27 tot 413 g/m ² (7 tot 110 lb bond) 0,04 mm tot 0.49 mm (0,0016" tot 0.0193")
Invoercapaciteit:	90 vellen (Formaat: A4 of kleiner (Alleen hetzelfde type document), Papiergewicht: 70-100g/m ² , Temperatuur: 15 °C tot 27,5 °C (59 °F tot 81,5 °F), Vochtigheid: 25% tot 75% relatieve vochtigheid) Totale dikte: 10 mm of minder
Documenten van verschillend formaat in dezelfde batch scannen:	A4-formaat of kleiner: 80 vellen (tot 80g/m ² (22 lb bond)) Groter dan A4-formaat: 65 vellen (tot 80g/m ² (22 lb bond)) Totale dikte: 10 mm of minder
Visitekaartje	Formaat: 50 mm x 85 mm (1,97" x 3,35") of groter Papierdikte: 380 g/m ² (80 lb bond) 0,45 mm (0,0177") of minder
Kaart	Formaat: 54 mm x 86 mm (2,13" x 3,39") (ISO-standaard) Dikte kaarten: 1,4 mm (0,055") of minder Richting: alleen horizontale invoer Kaarten met reliëf kunnen worden gescand. Invoercapaciteit: 10 kaartjes (zonder reliëf), 1 kaartje (met reliëf)

Paspoort	Formaat: 88 mm x 125 mm (3,46" x 4,92") (ISO-standaard) Denk er tijdens het scannen vooral aan dat u het paspoort opent en het in de transporthoes (voor paspoorten), die los verkrijgbaar is, plaatst.
Dikte:	6 mm (0.24") of minder (inclusief transport hoes)
Scansensor	Contactbeeldsensor
Lichtbron	Led
Te scannen zijde	Enkelzijdig (simplex) / dubbelzijdig (duplex)
Scanmodi	Zwart-wit, Foutdiffusie, Geavanceerde tekstverbetering, Geavanceerde tekstverbetering II, Actieve drempelwaarde, 256-niveau grijs en 24-bit kleur
Scanresolutie (primaire scanlijnen x secundaire scanlijnen)	100 x 100dpi/150 x 150dpi/200 x 200dpi/240 x 240dpi/300 x 300dpi/400 x 400dpi/600 x 600dpi (condities: Core i7 2,8GHz CPU, 4 GB geheugen, documentformaat A4)
Scansnelheid	Grijswaarden
	Enkelzijdig 200 dpi 60 pagina's/min. 300 dpi 60 pagina's/min.
	Dubbelzijdig 200 dpi 120 beelden/min. 300 dpi 120 beelden/min.
24-bit kleur	Enkelzijdig 200 dpi 60 pagina's/min. 300 dpi 60 pagina's/min.
	Dubbelzijdig 200 dpi 120 beelden/min. 300 dpi 120 beelden/min.
Aansluiting	USB3.1 Gen1
Overige functies	Folioscannen, dubbele invoerdetectie negeren
Externe afmetingen	285 mm (11.22")(B) x 253 mm (10")(D) x 231 mm (9,09")(H) (met de invoerlade geplaatst en de uitvoerlade gesloten). 285 mm (11.22")(B) x 652 mm (25,67")(D) x 367 mm (14,45")(H) (met de invoerlade geplaatst en de uitvoerlade geopend).
Gewicht (zonder netadapter)	Ongeveer 3,4 kg (7,50 lb)

Voedingsbron (via netadapter)	24 V gelijkstroom 1,0 A
Stroomverbruik	Scannen: 23 W of minder In de slaapstand: 1,4 W of minder Met aan/uitschakelaar op OFF: 0,1 W of minder
Geluid	Niet meer dan 45 dB
Gebruiksomgeving	Temperatuur: 10 °C tot 35 °C (50 °F tot 95 °F) Vochtigheid: 20% tot 80% relatieve vochtigheid

Netadapter (type 100 tot 240 V)

Modelnummer	MG1-5039
Invoer	100 tot 240 V wisselstroom, 50/60 Hz, 1,06 tot 0,6 A
Uitvoer	24 V gelijkstroom 2,0A
Gewicht	Circa 0,3 kg (0,66 lb) (exclusief netsnoer)

Vanwege productverbeteringen kunnen de specificaties wijzigen zonder voorafgaande melding.

Reserveonderdelen

Rollenvervangingsset (productcode: 0697C003)

Set ter vervanging van de rollen (invoerrol, pick-uprol).

- Voor de vervangingsmethode, zie "[Vervangbare onderdelen](#)" op pag. 55.
- Neem voor meer informatie over reserveonderdelen contact op met uw Canon-leverancier of -ondersteuningsdienst.

Optie

Transport hoes (voor paspoorten) (productcode: 0697C002)

Dit is een transport hoes voor het scannen van paspoorten.

Transport hoes (productcode: 0697C001)

Dit is transport hoes voor het scannen van documenten zonder ze te beschadigen.

Glasplaatsscanner Unit 102 (productcode: 2152Cxxx)

Glasplaatsscanner die kan worden aangesloten op en gebruikt met een DR-scanner. Door dit apparaat op de scanner aan te sluiten kunt u deze scanner gebruiken als een glasplaatsscanner met automatische documentinvoer.

Glasplaatsscanner Unit 201 (productcode:6240Bxxx)

Een glasplaatsscanner Unit die kan worden gebruikt door deze aan te sluiten op een DR-scanner en die papier van A3-formaat ondersteunt. Door dit apparaat op de scanner aan te sluiten kunt u deze scanner gebruiken als een glasplaatsscanner met automatische documentinvoer.

Netwerkadapter NA10 (productcode: 2998Cxxx)

Dit is een optionele adapter voor het aansluiten van de scanner op het netwerk via bedraad LAN.

Netwerkadapter WA10 (productcode: 2999Cxxx)

Dit is een optionele adapter voor het aansluiten van de scanner op het netwerk, via bedraad LAN of draadloos LAN.

De Flatbed Scanner Unit 102 (glasplaatsscanner 102)/Flatbed Scanner Unit 201 (glasplaatsscanner 201)

De optionele Flatbed Scanner Unit 102/201 (glasplaatsscanner 101/201) kan aangesloten worden op en gebruikt worden met deze scanner.

Systeemvereisten

De computer moet voldoen aan de systeemvereisten van de Flatbed Scanner Unit 102/201 (glasplaatsscanner 102/201). Het scannerstuurprogramma van de Flatbed Scanner Unit 102/201 (glasplaatsscanner 102/201) moet worden geïnstalleerd voordat u het apparaat kunt gebruiken.

Gebruik met CaptureOnTouch

Een functie toewijzen aan de starttoets

Wanneer u de Flatbed Scanner Unit (glasplaatscanner) aansluit, kunt u Sneltoets scannen van CaptureOnTouch of een andere opdracht toewijzen aan de starttoets van de Flatbed Scanner Unit.

Beperkingen bij volledig automatisch modus

Wanneer u een document scant met de Flatbed Scanner Unit (glasplaatscanner), werkt de volledig automatische modus van CaptureOnTouch misschien niet correct.

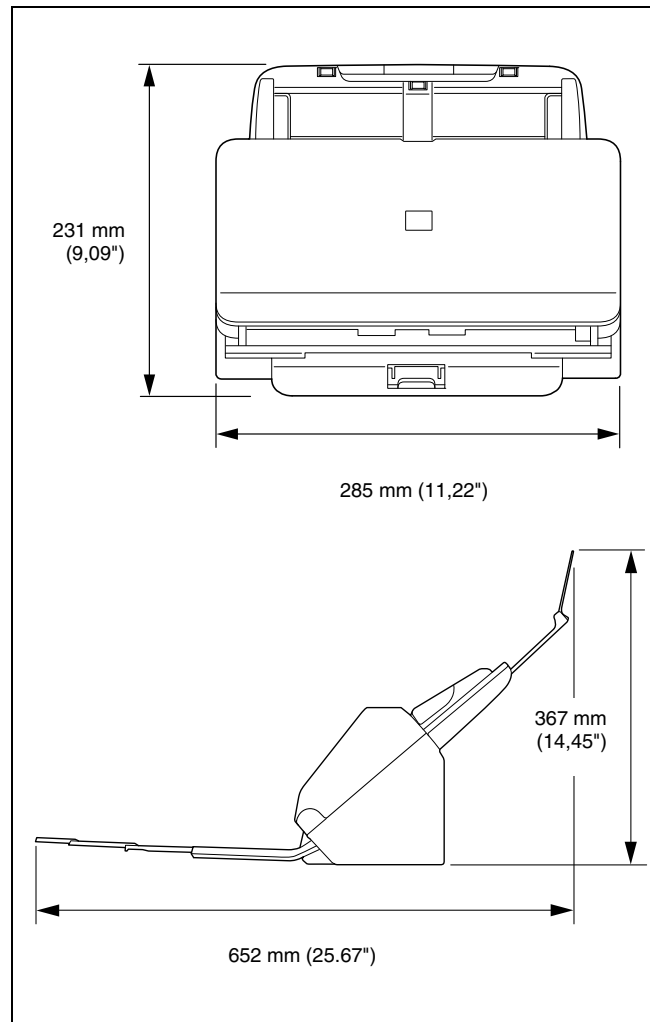
Beperkingen bij opnieuw starten met de starttoets

Wanneer CaptureOnTouch zo is ingesteld dat het niet resident in het geheugen verblijft, kan CaptureOnTouch niet opnieuw gestart worden door op de starttoets van de Flatbed Scanner Unit (glasplaatscanner) te drukken nadat u CaptureOnTouch hebt beëindigd.

Het instellen van het scannerstuurprogramma

Wanneer u functies van deze scanner niet kunt selecteren in het dialoogvenster van de Flatbed Scanner Unit, klik dan op [Optie] in het dialoogvenster om het scannerstuurprogramma te openen en configureer de vereiste instellingen.

Afmetingen



Index

Cijfers

2D-code 13

B

Barcode 13, 46

Batch-scheiding 44, 49

Bypass-stand 23

C

CaptureOnTouch 35

D

De-installeren 71

Detectie dubbele invoer 30

Display 16

Document 19

 Folio 26

 Kaart 25

 Laadmethode 21

F

Folio 26

I

Instelling Multi-stream 45

Invoerroller 55, 57

K

Kaart

 Laadmethode 25

Knop Taakselectie 16

M

Menu-knop 16, 17

N

Netwerkadapter NA10 73

Netwerkadapter WA10 73

O

OK-Knop 16, 17

P

Papierstoring 68

R

Regelpaneel 16

Roller 54

 Reiniging 52

 Vervangen 55

S

Scan-gebied 41

Scan-glas 53

 Reiniging 52

Scannerstuurprogramma 36

 Basisinstellingen 39

 Instellingen geschikt for bedoeld gebruik 41

Scheidingsroller 55, 58

Speciaal papierformaat 41

Stand Lang Documen 28

Start-knop 16

Stop-knop 16

Systeemvereisten voor software 7

T

Teller 59

Transporthoes 73

V

Verzorging en reiniging 52

Vlakbed-scanner-unit 102 73

Vlakbed-scanner-unit 201 73

Voeding 8

Voor-unit 56

Safety-related markings on the machine

Marquages de sécurité sur la machine

Marcatore di sicurezza sulla macchina

Sicherheitshinweise auf der Maschine

Marcas de la máquina relacionadas con la seguridad

Veiligheidsmarkeringen op de machine

Makine üzerindeki güvenlik işaretleri



[English]	Switch (On)	Power on
[Français]	Commutateur (Marche)	Sous tension
[Italiano]	Interruttore (On)	Alimentazione presente
[Deutsch]	Schalter (Ein)	Eingeschaltet
[Español]	Interruptor (encendido)	Máquina encendida
[Nederlands]	Schakelaar (On)	Aan
[Türkçe]	Anahtar (Açık)	Güç açık



[English]	Switch (Off)	Power off (no standby current)
[Français]	Commutateur (Arrêt)	Hors tension (pas de courant de veille)
[Italiano]	Interruttore (Off)	Alimentazione assente (nessuna corrente di standby)
[Deutsch]	Schalter (Aus)	Ausgeschaltet (ohne Ruhestromaufnahme)
[Español]	Interruptor (apagado)	Máquina apagada (sin corriente en espera)
[Nederlands]	Schakelaar (Off)	Uit (geen stand-byverbruik)
[Türkçe]	Anahtar (Kapalı)	Güç kapalı (bekleme akımı yok)



[English]	Switch (Standby)	Power on/off (standby current on)
[Français]	Commutateur (Veille)	Sous/hors tension (courant de veille activé)
[Italiano]	Interruttore (Standby)	Alimentazione on/off (corrente di standby presente)
[Deutsch]	Schalter (Standby)	Ein- und Ausschalten (mit Ruhestromaufnahme)
[Español]	Interruptor (en espera)	Máquina apagada/encendida (con corriente en espera)
[Nederlands]	Schakelaar (Standby)	Aan-uit (stand-byverbruik aan)
[Türkçe]	Anahtar (Bekleme)	Güç açık/kapalı (bekleme akımı açık)



[English]	Switch (Push-On/Push-Off)	Power on/off (no standby current)
[Français]	Commutateur (Appuyer pour mettre en marche/Appuyer pour arrêter)	Sous/hors tension (pas de courant de veille)
[Italiano]	Interruttore a pulsante bistabile (On/Off)	Alimentazione on/off (nessuna corrente di standby)
[Deutsch]	Schalter (Ein- und Ausschalten durch Drücken)	Ein- und Ausschalten (ohne Ruhestromaufnahme)
[Español]	Interruptor (pulsado para encendido/apagado)	Encendido/apagado (sin corriente en espera)
[Nederlands]	Schakelaar (Push-On/Push-Off)	Aan-uit (geen stand-byverbruik)
[Türkçe]	Anahtar (Bas-Aç/Bas-Kapa)	Güç açık/kapalı (bekleme akımı yok)



[English]	Heat hazard	Heat hazard
[Français]	Danger de chaleur	Danger de chaleur
[Italiano]	Pericolo: temperature elevate	Pericolo: temperature elevate
[Deutsch]	Überhitzungsgefahr	Überhitzungsgefahr
[Español]	Peligro de calentamiento	Peligro de calentamiento
[Nederlands]	Verbrandingsgevaar	Verbrandingsgevaar
[Türkçe]	Isı tehlikesi	Isı tehlikesi



[English]	Class II equipment	Indicates this is Class II equipment
[Français]	Équipement de classe II	Indique qu'il s'agit d'un équipement de classe II
[Italiano]	Apparecchio classe II	Indica che questo è un apparecchio di classe II
[Deutsch]	Gerät der Schutzklasse II	Gibt an, dass das Gerät der Schutzklasse II entspricht
[Español]	Equipo de clase II	Indica que se trata de un equipo de clase II
[Nederlands]	Klassell-apparatuur	Geeft aan dat deze apparatuur in Klasse II hoort
[Türkçe]	Sınıf II ekipman	Bunun Sınıf II ekipman olduğunu gösterir



[English]	DC symbol	Indicates direct current
[Français]	Symbole CC	Indique qu'il s'agit de courant continu
[Italiano]	Simbolo corrente continua (C.C.)	Indica la corrente continua
[Deutsch]	Gleichstrom-Symbol	Kennzeichnet Gleichstrom
[Español]	Símbolo CC	Indica corriente continua
[Nederlands]	DC-pictogram	Geeft gelijkstroom aan
[Türkçe]	DC sembolü	Düz akımı gösterir



[English]	DC polarity	Indicates the power plug polarity
[Français]	Polarité CC	Indique la polarité de la fiche d'alimentation
[Italiano]	Polarità C.C.	Indica la polarità dello spinotto di alimentazione
[Deutsch]	Gleichstrompolarität	Gibt die Polarität des Netzsteckers an
[Español]	Polaridad de CC	Indica la polaridad del conector de alimentación
[Nederlands]	DC-polariteit	Geeft de polariteit van de stekker aan
[Türkçe]	DC polaritesi	Fiş polaritesini gösterir



[English]	Electrostatic precaution	Avoid applying static electricity to the machine
[Français]	Précaution électrostatique	Évitez de soumettre cette machine à de l'électricité statique
[Italiano]	Protezione dalle cariche elettrostatiche	Evitare di applicare cariche elettrostatiche alla macchina
[Deutsch]	Warnung vor elektrostatischer Aufladung	Elektrostatische Aufladung der Maschine vermeiden
[Español]	Precaución electroestática	No aplique electricidad electroestática
[Nederlands]	Elektrostatische voorzorgen	Voorkom statische elektriciteit op de machine
[Türkçe]	Elektrostatik önlemleri	Makineye statik elektrik vermeyin



CANON ELECTRONICS INC.

3-5-10 SHIBAKOEN, MINATO-KU, TOKYO 105-0011, JAPAN

CANON U.S.A. INC.

ONE CANON PARK, MELVILLE, NY 11747, U.S.A.

CANON CANADA INC.

8000 MISSISSAUGA ROAD, BRAMPTON, ONTARIO L6Y 5Z7, CANADA

CANON EUROPA N.V.

BOVENKERKERWEG 59, 1185 XB AMSTELVEEN, THE NETHERLANDS

CANON AUSTRALIA PTY. LTD.

BUILDING A, THE PARK ESTATE, 5 TALAVERA ROAD, MACQUARIE PARK, NSW 2113, AUSTRALIA

CANON SINGAPORE PTE. LTD.

1 FUSIONPOLIS PLACE, #15-10, GALAXIS, SINGAPORE 138522

CANON KOREA BUSINESS SOLUTIONS INC.

BS TOWER, 607 TEHERAN-RO, GANGNAM-GU, SEOUL, KOREA

CANON INDIA PVT. LTD

7TH FLOOR, TOWER B DLF CYBER TERRACES DLF PHASE III GURGAON - 122002 HARYANA, INDIA