

**Canon**

**XK500 series**  
**オンラインマニュアル - 取扱説明書 -**

# 目次

オンラインマニュアルのみかた.....	9
本文中の記号.....	10
タッチ機能対応のデバイスをご使用の場合 (Windows) .....	11
商標・ライセンスについて.....	12
プリンターのネットワーク設定情報を印刷したい.....	31
工場出荷時初期値 (ネットワーク) を確認したい.....	36
無線ダイレクトで接続する.....	38
ネットワーク接続 早わかりと関連リンク.....	42
制限事項について.....	45
ネットワーク接続で役立つ情報 (Windows/macOS) .....	47
同じ名前のプリンターを検出したときは.....	48
プリンターのネットワークや端末機器との接続を切り替える.....	49
ネットワーク設定アシスタント (Windows) .....	51
ネットワーク設定アシスタントについて.....	52
ネットワーク設定アシスタントを起動する.....	53
ネットワークの診断・修復.....	54
ネットワークの設定・変更.....	55
[Canon ネットワーク設定アシスタント] 画面.....	56
ネットワークの設定をする.....	60
有線 LAN 接続 (LAN ケーブル) の設定をする/設定を変更する.....	61
無線 LAN 接続 (Wi-Fi) の設定をする/設定を変更する.....	64
本体情報を設定する.....	69
診断・修復機能がサポートされない機種一覧.....	70
USB 接続で IPv6 の設定ができない機種一覧.....	71
セット方法.....	72
用紙をセットする.....	73
用紙のセットについて.....	74
後トレイに写真用紙やはがき、普通紙をセットする.....	75
カセットに普通紙をセットする.....	80
後トレイに封筒をセットする.....	86
多目的トレイをセットする.....	91
多目的トレイで印刷を行うときの注意.....	92
プリンタブルディスクをセットする.....	93

プリンタブルディスクをセットする前に. . . . .	94
プリンタブルディスクをセットする. . . . .	95
プリンタブルディスクを取り出す. . . . .	99
オリジナルネイルプリントシールをセットする. . . . .	101
オリジナルネイルプリントシールをセットする前に. . . . .	102
オリジナルネイルプリントシールをセットする. . . . .	103
オリジナルネイルプリントシールを取り出す. . . . .	107
多目的トレイの取り外しかた／取り付けかた. . . . .	109
<b>原稿をセットする. . . . .</b>	<b>112</b>
原稿台に原稿をセットする. . . . .	113
機能ごとの原稿のセット方法. . . . .	115
セットできる原稿について. . . . .	118
原稿台カバーの取り外しかた／取り付けかた. . . . .	119
<b>メモリーカードをセットする. . . . .</b>	<b>121</b>
メモリーカードをセットする前に. . . . .	122
メモリーカードをセットする. . . . .	124
メモリーカードを取り出す. . . . .	125
<b>インクタンクを交換する. . . . .</b>	<b>126</b>
インクタンクを交換する. . . . .	127
インクの状態をタッチスクリーンで確認する. . . . .	132
インクについて知っておきたいこと. . . . .	133
<b>印刷にかすれやむらがあるときには. . . . .</b>	<b>134</b>
お手入れの手順について. . . . .	135
ノズルチェックパターンを印刷する. . . . .	137
ノズルチェックパターンを確認する. . . . .	138
プリントヘッドをクリーニングする. . . . .	140
プリントヘッドを強力クリーニングする. . . . .	142
プリントヘッド位置を調整する. . . . .	144
手動でプリントヘッド位置を調整する. . . . .	146
<b>プリンターを清掃する. . . . .</b>	<b>150</b>
給紙ローラーをクリーニングする. . . . .	151
インクふき取りクリーニングを行う. . . . .	153
<b>本製品の基本情報. . . . .</b>	<b>156</b>
<b>安全ガイド. . . . .</b>	<b>157</b>
安全にお使いいただくために. . . . .	158
法規制情報. . . . .	161

取り扱い上のご注意	162
原稿をスキャンするときの注意事項	163
使用時の注意	164
プリンターを移送するときの注意	165
いつもきれいな印刷を楽しむためのポイント	166
各部の名称と使いかた	167
各部の名称と役割	168
前面	169
背面	172
内部	173
操作パネル	174
電源について	175
電源が入っているか確認する	176
電源を入れる／切る	177
電源プラグ／電源コードについて	179
電源プラグを抜く	180
タッチスクリーンの使いかた	181
かんたんモードに切り替える	186
プリンターの設定を変更する	188
パソコンで設定を変更する (Windows)	189
印刷オプションの設定を変更する	190
よく使う印刷設定を登録する	191
使用するインクを設定する	193
プリンターの電源を操作する	194
プリンターの設定を変更する	196
プリンターの操作パネルで設定を変更する	198
プリンターの操作パネルで設定を変更する	199
プリンターの操作パネルで設定できる項目	201
印刷設定	202
LAN 設定	204
その他の本体設定	209
言語選択	211
ファームウェアのアップデート	212
設定リセット	213
給紙設定	214
Web サービス設定	215
ECO 設定について	216

夜間利用モードについて. . . . .	218
システム情報. . . . .	219
使用実績を確認する. . . . .	220
仕様. . . . .	221
<b>用紙に関する情報. . . . .</b>	<b>224</b>
使用できる用紙について. . . . .	225
用紙の最大積載枚数. . . . .	228
使用できない用紙について. . . . .	231
用紙の取り扱いについて. . . . .	232
アート紙に印刷する前に. . . . .	233
<b>プリント. . . . .</b>	<b>235</b>
<b>パソコンから印刷する. . . . .</b>	<b>236</b>
アプリケーションソフトで印刷する (Windows プリンタードライバー) . . . . .	237
かんたんな設定で印刷を行う. . . . .	238
プリンタードライバーやプリンター本体での用紙の設定 (用紙の種類) . . . . .	242
プリンタードライバーやプリンター本体での用紙の設定 (用紙のサイズ) . . . . .	245
いろいろな印刷. . . . .	246
用紙サイズと印刷の向きを設定する. . . . .	247
部数と印刷順序を設定する. . . . .	248
フチなし全面印刷を行う. . . . .	250
拡大/縮小印刷を行う. . . . .	253
割り付け印刷を行う. . . . .	255
両面印刷を行う. . . . .	257
封筒に印刷する. . . . .	260
はがきに印刷する. . . . .	263
プリンタードライバーの概要. . . . .	265
Canon IJ プリンタードライバー. . . . .	266
プリンタードライバーの設定画面の開きかた. . . . .	267
Canon IJ ステータスマニタ. . . . .	268
パソコンでインクの状態を確認する. . . . .	270
使用上の注意 (プリンタードライバー) . . . . .	271
プリンタードライバーの画面説明. . . . .	273
[クイック設定] シートの画面説明. . . . .	274
[基本設定] シートの画面説明. . . . .	280

[ページ設定] シートの画面説明. . . . .	284
[ユーティリティ] シートの画面説明. . . . .	296
Canon IJ ステータスマニタの画面説明. . . . .	298
MP ドライバーをインストールする. . . . .	301
キヤノンのアプリケーションソフトを使って印刷する. . . . .	302
スマートフォン/タブレットから印刷する. . . . .	303
写真データを印刷する. . . . .	304
メモリーカードの写真を印刷する. . . . .	305
プリンターの操作パネルを使って写真印刷するときの設定項目. . . . .	310
ディスクレーベル印刷について. . . . .	312
ディスクのレーベル面をコピーする. . . . .	313
メモリーカードから印刷する. . . . .	315
写真に手書き文字を合成してディスクレーベルに印刷する. . . . .	318
印刷時の用紙設定. . . . .	326
コピー. . . . .	329
コピーする. . . . .	330
コピーするときの設定項目. . . . .	333
スキャン. . . . .	335
パソコンからスキャンする (Windows) . . . . .	336
原稿の種類や目的に合わせてスキャンする (IJ Scan Utility) . . . . .	337
IJ Scan Utility でできること. . . . .	338
かんたんにスキャンする (おまかせスキャン) . . . . .	340
文書や写真をスキャンする. . . . .	341
PDF ファイルを作成/編集する. . . . .	342
お使いのアプリケーションソフトでスキャンする (ScanGear) . . . . .	345
ScanGear (スキャナードライバー) とは. . . . .	346
ScanGear (スキャナードライバー) を起動する. . . . .	348
「基本モード」でスキャンする. . . . .	349
ScanGear (スキャナードライバー) の画面説明. . . . .	352
[基本モード] シート. . . . .	353
[拡張モード] シート. . . . .	360
使用上の注意 (スキャナードライバー) . . . . .	366
スキャンの役立つ情報. . . . .	368
原稿のセットのしかた (パソコンからスキャンする場合) . . . . .	369
ネットワーク環境でスキャンするときの設定方法. . . . .	371

よくあるご質問. . . . .	375
ネットワークに関する質問と回答一覧. . . . .	377
ネットワークに関するトラブル. . . . .	379
プリンターが見つからない (Windows/macOS) . . . . .	380
ネットワークにプリンターが見つからない. . . . .	381
[プリンターの接続] 画面から先に進めない (USB 接続したプリンターが見つからない) . . . . .	385
Wi-Fi ルーター関連のトラブル. . . . .	387
ネットワークキー (パスワード) を忘れてしまった/わからない. . . . .	388
Wi-Fi ルーターを買い替えた、または設定を変更したらプリンターが使えなくなった. . . . .	390
ネットワークに関するプリンター設定/スマートフォン/タブレットのトラブル. . . . .	392
手動でネットワークトラブルを解決する. . . . .	393
ネットワークに関するプリンター設定を調べたい. . . . .	400
プリンターの LAN 設定を初期設定状態に戻す. . . . .	403
スマートフォン/タブレットから印刷 (スキャン) しているときのトラブル. . . . .	404
スマートフォン/タブレットから印刷 (スキャン) できない. . . . .	405
印刷に関するトラブル. . . . .	409
印刷が始まらない. . . . .	410
インクが出ない. . . . .	413
用紙がうまく送られない/「用紙なし」のエラーが発生する. . . . .	415
ディスクにうまく印刷できない. . . . .	418
印刷 (コピー) 結果に満足できない. . . . .	420
白紙のまま排紙される/印刷がかすれる/違う色になる/白いすじ (線) が入る. . . . .	423
線がずれる/ゆがむ. . . . .	426
印刷面が汚れる/こすれる/インクがにじむ/用紙が反る. . . . .	427
画像の横に縦線パターンが印刷される. . . . .	431
画像が欠ける/最後まで印刷できない. . . . .	432
罫線が欠けるまたは印刷されない (Windows) . . . . .	433
用紙の裏面が汚れる. . . . .	434
色むらや色すじがある. . . . .	435
スキャンに関するトラブル (Windows) . . . . .	436
スキャンができない. . . . .	437
スキャナーが動かない. . . . .	438
ScanGear (スキャナードライバー) がアプリケーションソフトから呼び出せない. . . . .	439
本体に関するトラブル. . . . .	440
電源が入らない. . . . .	441

電源が自動的に切れてしまう.....	442
USB 接続トラブル.....	444
日本語以外の言語が表示されている.....	446
インストール/ダウンロードに関するトラブル.....	447
MP ドライバー (プリンタードライバー) がインストールできない (Windows) .....	448
ネットワーク環境で MP ドライバー (プリンタードライバー) をアップデートする (Windows) .	449
エラー表示/メッセージについて.....	450
トラブルが発生したときは.....	451
メッセージが表示されている.....	453
エラーのサポート番号一覧 (XK500) .....	456
用紙がつまったときの対処方法.....	458
内部につまっている用紙を取り除く.....	462
つまっている用紙を背面から取り除く.....	466
1000.....	471
1003.....	472
1013.....	473
1200.....	474
1240.....	475
1259.....	476
1401.....	477
1600.....	478
1660.....	479
1688.....	480
1689.....	481
1700.....	482
輸送用テープなどが残っています (1890) .....	483
2110.....	484
2113.....	487
2114.....	490
4103.....	493
5100.....	494
5200.....	496
5B00.....	497
6000.....	498



## オンラインマニュアルのみかた

---

- ▶ 動作環境
- ▶ 本文中の記号
- ▶ [タッチ機能対応のデバイスをご使用の場合（Windows）](#)
- ▶ オンラインマニュアルの印刷方法
- ▶ [商標・ライセンスについて](#)
- ▶ 操作説明で使用している画面について

## 本文中の記号

---

### 警告

取り扱いを誤った場合に、死亡・重傷または財産の損害を負う可能性がある内容が書かれています。安全に使用していただくために、かならずこの警告事項をお守りください。

### 注意

取り扱いを誤った場合に、傷害または財産の損害を負う可能性がある内容が書かれています。安全に使用していただくために、かならずこの注意事項をお守りください。

### 重要

製品の故障・損傷や誤った操作を防ぐために、守っていただきたい重要事項が書かれています。かならずお読みください。

### 参考

操作の参考になることや補足説明が書かれています。

### 基本

ご使用の製品の基本的な操作について説明しています。

### 参考

- ご使用の製品によって、アイコンは異なる場合があります。

## タッチ機能対応のデバイスをご使用の場合（Windows）

---

タッチ操作の場合、本文中の「右クリック」を OS の設定に合わせて読み替える必要があります。たとえば、ご使用の OS で「長押し」に設定している場合は、「右クリック」を「長押し」に読み替えてください。

## 商標・ライセンスについて

- Microsoft は、Microsoft Corporation の登録商標です。
- Windows は、米国 Microsoft Corporation の米国およびその他の国における登録商標または商標です。
- Windows Vista は、米国 Microsoft Corporation の米国およびその他の国における登録商標または商標です。
- Microsoft Edge は、米国 Microsoft Corporation の米国およびその他の国における登録商標または商標です。
- Internet Explorer は、米国 Microsoft Corporation の米国およびその他の国における登録商標または商標です。
- Mac、Mac OS、macOS、OS X、AirMac、App Store、AirPrint、AirPrint ロゴ、Bonjour、iPad、iPad Air、iPad mini、iPadOS、iPhone、iPod touch および Safari は、米国およびその他の国で登録された Apple Inc. の商標です。
- IOS は、米国およびその他の国で登録された Cisco の商標であり、ライセンスに基づいて使用していません。
- Google Cloud Print、Google Chrome、Chrome OS、Chromebook、Android、Google Drive、Google Apps および Google Analytics は、Google Inc. の登録商標または商標です。Google Play および Google Play ロゴは、Google LLC の商標です。
- Adobe、Acrobat、Flash、Photoshop、Photoshop Elements、Lightroom および Adobe RGB、Adobe RGB (1998) は、Adobe Systems Incorporated (アドビ システムズ社) の米国ならびにその他の国における登録商標または商標です。
- Bluetooth は、米国 Bluetooth SIG, Inc. の商標であり、キヤノンはライセンスに基づいて使用していません。
- Autodesk、AutoCAD は、米国および/またはその他の国における、Autodesk, Inc.、その子会社、関連会社の登録商標または商標です。
- QR コードは、株式会社デンソーウェーブの日本とそれ以外の国における商標です。
- USB Type-C™ is a trademark of USB Implementers Forum.
- The Mopria® word mark and the Mopria® Logo are registered and/or unregistered trademarks of Mopria Alliance, Inc. in the United States and other countries. Unauthorized use is strictly prohibited.

### ▶▶▶ 参考

- Windows Vista の正式名称は、Microsoft Windows Vista operating system です。

Copyright (c) 2003-2015 Apple Inc. All rights reserved.

Redistribution and use in source and binary forms, with or without modification, are permitted provided that the following conditions are met:

1. Redistributions of source code must retain the above copyright notice, this list of conditions and the following disclaimer.
2. Redistributions in binary form must reproduce the above copyright notice, this list of conditions and the following disclaimer in the documentation and/or other materials provided with the distribution.
3. Neither the name of Apple Inc. ("Apple") nor the names of its contributors may be used to endorse or promote products derived from this software without specific prior written permission.

THIS SOFTWARE IS PROVIDED BY APPLE AND ITS CONTRIBUTORS "AS IS" AND ANY EXPRESS OR IMPLIED WARRANTIES, INCLUDING, BUT NOT LIMITED TO, THE IMPLIED WARRANTIES OF MERCHANTABILITY AND FITNESS FOR A PARTICULAR PURPOSE ARE DISCLAIMED. IN NO

EVENT SHALL APPLE OR ITS CONTRIBUTORS BE LIABLE FOR ANY DIRECT, INDIRECT, INCIDENTAL, SPECIAL, EXEMPLARY, OR CONSEQUENTIAL DAMAGES (INCLUDING, BUT NOT LIMITED TO, PROCUREMENT OF SUBSTITUTE GOODS OR SERVICES; LOSS OF USE, DATA, OR PROFITS; OR BUSINESS INTERRUPTION) HOWEVER CAUSED AND ON ANY THEORY OF LIABILITY, WHETHER IN CONTRACT, STRICT LIABILITY, OR TORT (INCLUDING NEGLIGENCE OR OTHERWISE) ARISING IN ANY WAY OUT OF THE USE OF THIS SOFTWARE, EVEN IF ADVISED OF THE POSSIBILITY OF SUCH DAMAGE.

Apache License

Version 2.0, January 2004

<http://www.apache.org/licenses/>

TERMS AND CONDITIONS FOR USE, REPRODUCTION, AND DISTRIBUTION

1. Definitions.

"License" shall mean the terms and conditions for use, reproduction, and distribution as defined by Sections 1 through 9 of this document.

"Licensor" shall mean the copyright owner or entity authorized by the copyright owner that is granting the License.

"Legal Entity" shall mean the union of the acting entity and all other entities that control, are controlled by, or are under common control with that entity. For the purposes of this definition, "control" means (i) the power, direct or indirect, to cause the direction or management of such entity, whether by contract or otherwise, or (ii) ownership of fifty percent (50%) or more of the outstanding shares, or (iii) beneficial ownership of such entity.

"You" (or "Your") shall mean an individual or Legal Entity exercising permissions granted by this License.

"Source" form shall mean the preferred form for making modifications, including but not limited to software source code, documentation source, and configuration files.

"Object" form shall mean any form resulting from mechanical transformation or translation of a Source form, including but not limited to compiled object code, generated documentation, and conversions to other media types.

"Work" shall mean the work of authorship, whether in Source or Object form, made available under the License, as indicated by a copyright notice that is included in or attached to the work (an example is provided in the Appendix below).

"Derivative Works" shall mean any work, whether in Source or Object form, that is based on (or derived from) the Work and for which the editorial revisions, annotations, elaborations, or other modifications represent, as a whole, an original work of authorship. For the purposes of this License, Derivative Works shall not include works that remain separable from, or merely link (or bind by name) to the interfaces of, the Work and Derivative Works thereof.

"Contribution" shall mean any work of authorship, including the original version of the Work and any modifications or additions to that Work or Derivative Works thereof, that is intentionally submitted to Licensor for inclusion in the Work by the copyright owner or by an individual or Legal Entity authorized to submit on behalf of the copyright owner. For the purposes of this definition, "submitted" means any form of electronic, verbal, or written communication sent to the Licensor or its representatives, including but not limited to communication on electronic mailing lists, source code control systems, and issue tracking

systems that are managed by, or on behalf of, the Licensor for the purpose of discussing and improving the Work, but excluding communication that is conspicuously marked or otherwise designated in writing by the copyright owner as "Not a Contribution."

"Contributor" shall mean Licensor and any individual or Legal Entity on behalf of whom a Contribution has been received by Licensor and subsequently incorporated within the Work.

2. Grant of Copyright License. Subject to the terms and conditions of this License, each Contributor hereby grants to You a perpetual, worldwide, non-exclusive, no-charge, royalty-free, irrevocable copyright license to reproduce, prepare Derivative Works of, publicly display, publicly perform, sublicense, and distribute the Work and such Derivative Works in Source or Object form.
3. Grant of Patent License. Subject to the terms and conditions of this License, each Contributor hereby grants to You a perpetual, worldwide, non-exclusive, no-charge, royalty-free, irrevocable (except as stated in this section) patent license to make, have made, use, offer to sell, sell, import, and otherwise transfer the Work, where such license applies only to those patent claims licensable by such Contributor that are necessarily infringed by their Contribution(s) alone or by combination of their Contribution(s) with the Work to which such Contribution(s) was submitted. If You institute patent litigation against any entity (including a cross-claim or counterclaim in a lawsuit) alleging that the Work or a Contribution incorporated within the Work constitutes direct or contributory patent infringement, then any patent licenses granted to You under this License for that Work shall terminate as of the date such litigation is filed.
4. Redistribution. You may reproduce and distribute copies of the Work or Derivative Works thereof in any medium, with or without modifications, and in Source or Object form, provided that You meet the following conditions:
  1. You must give any other recipients of the Work or Derivative Works a copy of this License; and
  2. You must cause any modified files to carry prominent notices stating that You changed the files; and
  3. You must retain, in the Source form of any Derivative Works that You distribute, all copyright, patent, trademark, and attribution notices from the Source form of the Work, excluding those notices that do not pertain to any part of the Derivative Works; and
  4. If the Work includes a "NOTICE" text file as part of its distribution, then any Derivative Works that You distribute must include a readable copy of the attribution notices contained within such NOTICE file, excluding those notices that do not pertain to any part of the Derivative Works, in at least one of the following places: within a NOTICE text file distributed as part of the Derivative Works; within the Source form or documentation, if provided along with the Derivative Works; or, within a display generated by the Derivative Works, if and wherever such third-party notices normally appear. The contents of the NOTICE file are for informational purposes only and do not modify the License. You may add Your own attribution notices within Derivative Works that You distribute, alongside or as an addendum to the NOTICE text from the Work, provided that such additional attribution notices cannot be construed as modifying the License.

You may add Your own copyright statement to Your modifications and may provide additional or different license terms and conditions for use, reproduction, or distribution of Your modifications, or for any such Derivative Works as a whole, provided Your use, reproduction, and distribution of the Work otherwise complies with the conditions stated in this License.

5. Submission of Contributions. Unless You explicitly state otherwise, any Contribution intentionally submitted for inclusion in the Work by You to the Licensor shall be under the terms and conditions of this License, without any additional terms or conditions. Notwithstanding the above, nothing herein shall supersede or modify the terms of any separate license agreement you may have executed with Licensor regarding such Contributions.
6. Trademarks. This License does not grant permission to use the trade names, trademarks, service marks, or product names of the Licensor, except as required for reasonable and customary use in describing the origin of the Work and reproducing the content of the NOTICE file.
7. Disclaimer of Warranty. Unless required by applicable law or agreed to in writing, Licensor provides the Work (and each Contributor provides its Contributions) on an "AS IS" BASIS, WITHOUT WARRANTIES OR CONDITIONS OF ANY KIND, either express or implied, including, without limitation, any warranties or conditions of TITLE, NON-INFRINGEMENT, MERCHANTABILITY, or FITNESS FOR A PARTICULAR PURPOSE. You are solely responsible for determining the appropriateness of using or redistributing the Work and assume any risks associated with Your exercise of permissions under this License.
8. Limitation of Liability. In no event and under no legal theory, whether in tort (including negligence), contract, or otherwise, unless required by applicable law (such as deliberate and grossly negligent acts) or agreed to in writing, shall any Contributor be liable to You for damages, including any direct, indirect, special, incidental, or consequential damages of any character arising as a result of this License or out of the use or inability to use the Work (including but not limited to damages for loss of goodwill, work stoppage, computer failure or malfunction, or any and all other commercial damages or losses), even if such Contributor has been advised of the possibility of such damages.
9. Accepting Warranty or Additional Liability. While redistributing the Work or Derivative Works thereof, You may choose to offer, and charge a fee for, acceptance of support, warranty, indemnity, or other liability obligations and/or rights consistent with this License. However, in accepting such obligations, You may act only on Your own behalf and on Your sole responsibility, not on behalf of any other Contributor, and only if You agree to indemnify, defend, and hold each Contributor harmless for any liability incurred by, or claims asserted against, such Contributor by reason of your accepting any such warranty or additional liability.

END OF TERMS AND CONDITIONS

---- Part 1: CMU/UCD copyright notice: (BSD like) -----

Copyright 1989, 1991, 1992 by Carnegie Mellon University

Derivative Work - 1996, 1998-2000

Copyright 1996, 1998-2000 The Regents of the University of California

All Rights Reserved

Permission to use, copy, modify and distribute this software and its documentation for any purpose and without fee is hereby granted, provided that the above copyright notice appears in all copies and that both that copyright notice and this permission notice appear in supporting documentation, and that the name of CMU and The Regents of the University of California not be used in advertising or publicity pertaining to distribution of the software without specific written permission.

CMU AND THE REGENTS OF THE UNIVERSITY OF CALIFORNIA DISCLAIM ALL WARRANTIES WITH REGARD TO THIS SOFTWARE, INCLUDING ALL IMPLIED WARRANTIES OF

MERCHANTABILITY AND FITNESS. IN NO EVENT SHALL CMU OR THE REGENTS OF THE UNIVERSITY OF CALIFORNIA BE LIABLE FOR ANY SPECIAL, INDIRECT OR CONSEQUENTIAL DAMAGES OR ANY DAMAGES WHATSOEVER RESULTING FROM THE LOSS OF USE, DATA OR PROFITS, WHETHER IN AN ACTION OF CONTRACT, NEGLIGENCE OR OTHER TORTIOUS ACTION, ARISING OUT OF OR IN CONNECTION WITH THE USE OR PERFORMANCE OF THIS SOFTWARE.

---- Part 2: Networks Associates Technology, Inc copyright notice (BSD) ----

Copyright (c) 2001-2003, Networks Associates Technology, Inc

All rights reserved.

Redistribution and use in source and binary forms, with or without modification, are permitted provided that the following conditions are met:

- \* Redistributions of source code must retain the above copyright notice, this list of conditions and the following disclaimer.
- \* Redistributions in binary form must reproduce the above copyright notice, this list of conditions and the following disclaimer in the documentation and/or other materials provided with the distribution.
- \* Neither the name of the Networks Associates Technology, Inc nor the names of its contributors may be used to endorse or promote products derived from this software without specific prior written permission.

THIS SOFTWARE IS PROVIDED BY THE COPYRIGHT HOLDERS AND CONTRIBUTORS ``AS IS'' AND ANY EXPRESS OR IMPLIED WARRANTIES, INCLUDING, BUT NOT LIMITED TO, THE IMPLIED WARRANTIES OF MERCHANTABILITY AND FITNESS FOR A PARTICULAR PURPOSE ARE DISCLAIMED. IN NO EVENT SHALL THE COPYRIGHT HOLDERS OR CONTRIBUTORS BE LIABLE FOR ANY DIRECT, INDIRECT, INCIDENTAL, SPECIAL, EXEMPLARY, OR CONSEQUENTIAL DAMAGES (INCLUDING, BUT NOT LIMITED TO, PROCUREMENT OF SUBSTITUTE GOODS OR SERVICES; LOSS OF USE, DATA, OR PROFITS; OR BUSINESS INTERRUPTION) HOWEVER CAUSED AND ON ANY THEORY OF LIABILITY, WHETHER IN CONTRACT, STRICT LIABILITY, OR TORT (INCLUDING NEGLIGENCE OR OTHERWISE) ARISING IN ANY WAY OUT OF THE USE OF THIS SOFTWARE, EVEN IF ADVISED OF THE POSSIBILITY OF SUCH DAMAGE.

---- Part 3: Cambridge Broadband Ltd. copyright notice (BSD) ----

Portions of this code are copyright (c) 2001-2003, Cambridge Broadband Ltd.

All rights reserved.

Redistribution and use in source and binary forms, with or without modification, are permitted provided that the following conditions are met:

- \* Redistributions of source code must retain the above copyright notice, this list of conditions and the following disclaimer.
- \* Redistributions in binary form must reproduce the above copyright notice, this list of conditions and the following disclaimer in the documentation and/or other materials provided with the distribution.
- \* The name of Cambridge Broadband Ltd. may not be used to endorse or promote products derived from this software without specific prior written permission.

THIS SOFTWARE IS PROVIDED BY THE COPYRIGHT HOLDER ``AS IS'' AND ANY EXPRESS OR IMPLIED WARRANTIES, INCLUDING, BUT NOT LIMITED TO, THE IMPLIED WARRANTIES OF



MERCHANTABILITY AND FITNESS FOR A PARTICULAR PURPOSE ARE DISCLAIMED. IN NO EVENT SHALL THE COPYRIGHT HOLDER BE LIABLE FOR ANY DIRECT, INDIRECT, INCIDENTAL, SPECIAL, EXEMPLARY, OR CONSEQUENTIAL DAMAGES (INCLUDING, BUT NOT LIMITED TO, PROCUREMENT OF SUBSTITUTE GOODS OR SERVICES; LOSS OF USE, DATA, OR PROFITS; OR BUSINESS INTERRUPTION) HOWEVER CAUSED AND ON ANY THEORY OF LIABILITY, WHETHER IN CONTRACT, STRICT LIABILITY, OR TORT (INCLUDING NEGLIGENCE OR OTHERWISE) ARISING IN ANY WAY OUT OF THE USE OF THIS SOFTWARE, EVEN IF ADVISED OF THE POSSIBILITY OF SUCH DAMAGE.

---- Part 4: Sun Microsystems, Inc. copyright notice (BSD) ----

Copyright c 2003 Sun Microsystems, Inc., 4150 Network Circle, Santa Clara, California 95054, U.S.A. All rights reserved.

Use is subject to license terms below.

This distribution may include materials developed by third parties.

Sun, Sun Microsystems, the Sun logo and Solaris are trademarks or registered trademarks of Sun Microsystems, Inc. in the U.S. and other countries.

Redistribution and use in source and binary forms, with or without modification, are permitted provided that the following conditions are met:

- \* Redistributions of source code must retain the above copyright notice, this list of conditions and the following disclaimer.
- \* Redistributions in binary form must reproduce the above copyright notice, this list of conditions and the following disclaimer in the documentation and/or other materials provided with the distribution.
- \* Neither the name of the Sun Microsystems, Inc. nor the names of its contributors may be used to endorse or promote products derived from this software without specific prior written permission.

THIS SOFTWARE IS PROVIDED BY THE COPYRIGHT HOLDERS AND CONTRIBUTORS ``AS IS'' AND ANY EXPRESS OR IMPLIED WARRANTIES, INCLUDING, BUT NOT LIMITED TO, THE IMPLIED WARRANTIES OF MERCHANTABILITY AND FITNESS FOR A PARTICULAR PURPOSE ARE DISCLAIMED. IN NO EVENT SHALL THE COPYRIGHT HOLDERS OR CONTRIBUTORS BE LIABLE FOR ANY DIRECT, INDIRECT, INCIDENTAL, SPECIAL, EXEMPLARY, OR CONSEQUENTIAL DAMAGES (INCLUDING, BUT NOT LIMITED TO, PROCUREMENT OF SUBSTITUTE GOODS OR SERVICES; LOSS OF USE, DATA, OR PROFITS; OR BUSINESS INTERRUPTION) HOWEVER CAUSED AND ON ANY THEORY OF LIABILITY, WHETHER IN CONTRACT, STRICT LIABILITY, OR TORT (INCLUDING NEGLIGENCE OR OTHERWISE) ARISING IN ANY WAY OUT OF THE USE OF THIS SOFTWARE, EVEN IF ADVISED OF THE POSSIBILITY OF SUCH DAMAGE.

---- Part 5: Sparta, Inc copyright notice (BSD) ----

Copyright (c) 2003-2012, Sparta, Inc

All rights reserved.

Redistribution and use in source and binary forms, with or without modification, are permitted provided that the following conditions are met:

- \* Redistributions of source code must retain the above copyright notice, this list of conditions and the following disclaimer.

\* Redistributions in binary form must reproduce the above copyright notice, this list of conditions and the following disclaimer in the documentation and/or other materials provided with the distribution.

\* Neither the name of Sparta, Inc nor the names of its contributors may be used to endorse or promote products derived from this software without specific prior written permission.

THIS SOFTWARE IS PROVIDED BY THE COPYRIGHT HOLDERS AND CONTRIBUTORS ``AS IS'' AND ANY EXPRESS OR IMPLIED WARRANTIES, INCLUDING, BUT NOT LIMITED TO, THE IMPLIED WARRANTIES OF MERCHANTABILITY AND FITNESS FOR A PARTICULAR PURPOSE ARE DISCLAIMED. IN NO EVENT SHALL THE COPYRIGHT HOLDERS OR CONTRIBUTORS BE LIABLE FOR ANY DIRECT, INDIRECT, INCIDENTAL, SPECIAL, EXEMPLARY, OR CONSEQUENTIAL DAMAGES (INCLUDING, BUT NOT LIMITED TO, PROCUREMENT OF SUBSTITUTE GOODS OR SERVICES; LOSS OF USE, DATA, OR PROFITS; OR BUSINESS INTERRUPTION) HOWEVER CAUSED AND ON ANY THEORY OF LIABILITY, WHETHER IN CONTRACT, STRICT LIABILITY, OR TORT (INCLUDING NEGLIGENCE OR OTHERWISE) ARISING IN ANY WAY OUT OF THE USE OF THIS SOFTWARE, EVEN IF ADVISED OF THE POSSIBILITY OF SUCH DAMAGE.

---- Part 6: Cisco/BUPTNIC copyright notice (BSD) ----

Copyright (c) 2004, Cisco, Inc and Information Network Center of Beijing University of Posts and Telecommunications.

All rights reserved.

Redistribution and use in source and binary forms, with or without modification, are permitted provided that the following conditions are met:

\* Redistributions of source code must retain the above copyright notice, this list of conditions and the following disclaimer.

\* Redistributions in binary form must reproduce the above copyright notice, this list of conditions and the following disclaimer in the documentation and/or other materials provided with the distribution.

\* Neither the name of Cisco, Inc, Beijing University of Posts and Telecommunications, nor the names of their contributors may be used to endorse or promote products derived from this software without specific prior written permission.

THIS SOFTWARE IS PROVIDED BY THE COPYRIGHT HOLDERS AND CONTRIBUTORS ``AS IS'' AND ANY EXPRESS OR IMPLIED WARRANTIES, INCLUDING, BUT NOT LIMITED TO, THE IMPLIED WARRANTIES OF MERCHANTABILITY AND FITNESS FOR A PARTICULAR PURPOSE ARE DISCLAIMED. IN NO EVENT SHALL THE COPYRIGHT HOLDERS OR CONTRIBUTORS BE LIABLE FOR ANY DIRECT, INDIRECT, INCIDENTAL, SPECIAL, EXEMPLARY, OR CONSEQUENTIAL DAMAGES (INCLUDING, BUT NOT LIMITED TO, PROCUREMENT OF SUBSTITUTE GOODS OR SERVICES; LOSS OF USE, DATA, OR PROFITS; OR BUSINESS INTERRUPTION) HOWEVER CAUSED AND ON ANY THEORY OF LIABILITY, WHETHER IN CONTRACT, STRICT LIABILITY, OR TORT (INCLUDING NEGLIGENCE OR OTHERWISE) ARISING IN ANY WAY OUT OF THE USE OF THIS SOFTWARE, EVEN IF ADVISED OF THE POSSIBILITY OF SUCH DAMAGE.

---- Part 7: Fabasoft R&D Software GmbH & Co KG copyright notice (BSD) ----

Copyright (c) Fabasoft R&D Software GmbH & Co KG, 2003 oss@fabasoft.com

Author: Bernhard Penz <bernhard.penz@fabasoft.com>

Redistribution and use in source and binary forms, with or without modification, are permitted provided that the following conditions are met:

- \* Redistributions of source code must retain the above copyright notice, this list of conditions and the following disclaimer.
- \* Redistributions in binary form must reproduce the above copyright notice, this list of conditions and the following disclaimer in the documentation and/or other materials provided with the distribution.
- \* The name of Fabasoft R&D Software GmbH & Co KG or any of its subsidiaries, brand or product names may not be used to endorse or promote products derived from this software without specific prior written permission.

THIS SOFTWARE IS PROVIDED BY THE COPYRIGHT HOLDER ``AS IS" AND ANY EXPRESS OR IMPLIED WARRANTIES, INCLUDING, BUT NOT LIMITED TO, THE IMPLIED WARRANTIES OF MERCHANTABILITY AND FITNESS FOR A PARTICULAR PURPOSE ARE DISCLAIMED. IN NO EVENT SHALL THE COPYRIGHT HOLDER BE LIABLE FOR ANY DIRECT, INDIRECT, INCIDENTAL, SPECIAL, EXEMPLARY, OR CONSEQUENTIAL DAMAGES (INCLUDING, BUT NOT LIMITED TO, PROCUREMENT OF SUBSTITUTE GOODS OR SERVICES; LOSS OF USE, DATA, OR PROFITS; OR BUSINESS INTERRUPTION) HOWEVER CAUSED AND ON ANY THEORY OF LIABILITY, WHETHER IN CONTRACT, STRICT LIABILITY, OR TORT (INCLUDING NEGLIGENCE OR OTHERWISE) ARISING IN ANY WAY OUT OF THE USE OF THIS SOFTWARE, EVEN IF ADVISED OF THE POSSIBILITY OF SUCH DAMAGE.

---- Part 8: Apple Inc. copyright notice (BSD) ----

Copyright (c) 2007 Apple Inc. All rights reserved.

Redistribution and use in source and binary forms, with or without modification, are permitted provided that the following conditions are met:

1. Redistributions of source code must retain the above copyright notice, this list of conditions and the following disclaimer.
2. Redistributions in binary form must reproduce the above copyright notice, this list of conditions and the following disclaimer in the documentation and/or other materials provided with the distribution.
3. Neither the name of Apple Inc. ("Apple") nor the names of its contributors may be used to endorse or promote products derived from this software without specific prior written permission.

THIS SOFTWARE IS PROVIDED BY APPLE AND ITS CONTRIBUTORS "AS IS" AND ANY EXPRESS OR IMPLIED WARRANTIES, INCLUDING, BUT NOT LIMITED TO, THE IMPLIED WARRANTIES OF MERCHANTABILITY AND FITNESS FOR A PARTICULAR PURPOSE ARE DISCLAIMED. IN NO EVENT SHALL APPLE OR ITS CONTRIBUTORS BE LIABLE FOR ANY DIRECT, INDIRECT, INCIDENTAL, SPECIAL, EXEMPLARY, OR CONSEQUENTIAL DAMAGES (INCLUDING, BUT NOT LIMITED TO, PROCUREMENT OF SUBSTITUTE GOODS OR SERVICES; LOSS OF USE, DATA, OR PROFITS; OR BUSINESS INTERRUPTION) HOWEVER CAUSED AND ON ANY THEORY OF LIABILITY, WHETHER IN CONTRACT, STRICT LIABILITY, OR TORT (INCLUDING NEGLIGENCE OR OTHERWISE) ARISING IN ANY WAY OUT OF THE USE OF THIS SOFTWARE, EVEN IF ADVISED OF THE POSSIBILITY OF SUCH DAMAGE.

---- Part 9: ScienceLogic, LLC copyright notice (BSD) ----

Copyright (c) 2009, ScienceLogic, LLC

All rights reserved.

Redistribution and use in source and binary forms, with or without modification, are permitted provided that the following conditions are met:

\* Redistributions of source code must retain the above copyright notice, this list of conditions and the following disclaimer.

\* Redistributions in binary form must reproduce the above copyright notice, this list of conditions and the following disclaimer in the documentation and/or other materials provided with the distribution.

\* Neither the name of ScienceLogic, LLC nor the names of its contributors may be used to endorse or promote products derived from this software without specific prior written permission.

THIS SOFTWARE IS PROVIDED BY THE COPYRIGHT HOLDERS AND CONTRIBUTORS "AS IS" AND ANY EXPRESS OR IMPLIED WARRANTIES, INCLUDING, BUT NOT LIMITED TO, THE IMPLIED WARRANTIES OF MERCHANTABILITY AND FITNESS FOR A PARTICULAR PURPOSE ARE DISCLAIMED. IN NO EVENT SHALL THE COPYRIGHT HOLDERS OR CONTRIBUTORS BE LIABLE FOR ANY DIRECT, INDIRECT, INCIDENTAL, SPECIAL, EXEMPLARY, OR CONSEQUENTIAL DAMAGES (INCLUDING, BUT NOT LIMITED TO, PROCUREMENT OF SUBSTITUTE GOODS OR SERVICES; LOSS OF USE, DATA, OR PROFITS; OR BUSINESS INTERRUPTION) HOWEVER CAUSED AND ON ANY THEORY OF LIABILITY, WHETHER IN CONTRACT, STRICT LIABILITY, OR TORT (INCLUDING NEGLIGENCE OR OTHERWISE) ARISING IN ANY WAY OUT OF THE USE OF THIS SOFTWARE, EVEN IF ADVISED OF THE POSSIBILITY OF SUCH DAMAGE.

LEADTOOLS

Copyright (C) 1991-2009 LEAD Technologies, Inc.

CMap Resources

-----  
Copyright 1990-2009 Adobe Systems Incorporated.  
All rights reserved.

Copyright 1990-2010 Adobe Systems Incorporated.  
All rights reserved.

Redistribution and use in source and binary forms, with or without modification, are permitted provided that the following conditions are met:

Redistributions of source code must retain the above copyright notice, this list of conditions and the following disclaimer.

Redistributions in binary form must reproduce the above copyright notice, this list of conditions and the following disclaimer in the documentation and/or other materials provided with the distribution.

Neither the name of Adobe Systems Incorporated nor the names of its contributors may be used to endorse or promote products derived from this software without specific prior written permission.

THIS SOFTWARE IS PROVIDED BY THE COPYRIGHT HOLDERS AND CONTRIBUTORS "AS IS" AND ANY EXPRESS OR IMPLIED WARRANTIES,

INCLUDING, BUT NOT LIMITED TO, THE IMPLIED WARRANTIES OF MERCHANTABILITY AND FITNESS FOR A PARTICULAR PURPOSE ARE DISCLAIMED. IN NO EVENT SHALL THE COPYRIGHT HOLDER OR CONTRIBUTORS BE LIABLE FOR ANY DIRECT, INDIRECT, INCIDENTAL, SPECIAL, EXEMPLARY, OR CONSEQUENTIAL DAMAGES (INCLUDING, BUT NOT LIMITED TO, PROCUREMENT OF SUBSTITUTE GOODS OR SERVICES; LOSS OF USE, DATA, OR PROFITS; OR BUSINESS INTERRUPTION) HOWEVER CAUSED AND ON ANY THEORY OF LIABILITY, WHETHER IN CONTRACT, STRICT LIABILITY, OR TORT (INCLUDING NEGLIGENCE OR OTHERWISE) ARISING IN ANY WAY OUT OF THE USE OF THIS SOFTWARE, EVEN IF ADVISED OF THE POSSIBILITY OF SUCH DAMAGE.

-----

#### MIT License

Copyright (c) 1998, 1999, 2000 Thai Open Source Software Center Ltd

Permission is hereby granted, free of charge, to any person obtaining a copy of this software and associated documentation files (the "Software"), to deal in the Software without restriction, including without limitation the rights to use, copy, modify, merge, publish, distribute, sublicense, and/or sell copies of the Software, and to permit persons to whom the Software is furnished to do so, subject to the following conditions:

The above copyright notice and this permission notice shall be included in all copies or substantial portions of the Software.

THE SOFTWARE IS PROVIDED "AS IS", WITHOUT WARRANTY OF ANY KIND, EXPRESS OR IMPLIED, INCLUDING BUT NOT LIMITED TO THE WARRANTIES OF MERCHANTABILITY, FITNESS FOR A PARTICULAR PURPOSE AND NONINFRINGEMENT. IN NO EVENT SHALL THE AUTHORS OR COPYRIGHT HOLDERS BE LIABLE FOR ANY CLAIM, DAMAGES OR OTHER LIABILITY, WHETHER IN AN ACTION OF CONTRACT, TORT OR OTHERWISE, ARISING FROM, OUT OF OR IN CONNECTION WITH THE SOFTWARE OR THE USE OR OTHER DEALINGS IN THE SOFTWARE.

Copyright 2000 Computing Research Labs, New Mexico State University

Copyright 2001-2015 Francesco Zappa Nardelli

Permission is hereby granted, free of charge, to any person obtaining a copy of this software and associated documentation files (the "Software"), to deal in the Software without restriction, including without limitation the rights to use, copy, modify, merge, publish, distribute, sublicense, and/or sell copies of the Software, and to permit persons to whom the Software is furnished to do so, subject to the following conditions:

The above copyright notice and this permission notice shall be included in all copies or substantial portions of the Software.

THE SOFTWARE IS PROVIDED "AS IS", WITHOUT WARRANTY OF ANY KIND, EXPRESS OR IMPLIED, INCLUDING BUT NOT LIMITED TO THE WARRANTIES OF MERCHANTABILITY, FITNESS FOR A PARTICULAR PURPOSE AND NONINFRINGEMENT. IN NO EVENT SHALL THE COMPUTING RESEARCH LAB OR NEW MEXICO STATE UNIVERSITY BE LIABLE FOR ANY CLAIM, DAMAGES OR OTHER LIABILITY, WHETHER IN AN ACTION OF CONTRACT, TORT OR OTHERWISE, ARISING FROM, OUT OF OR IN CONNECTION WITH THE SOFTWARE OR THE USE OR OTHER DEALINGS IN THE SOFTWARE.

Written by Joel Sherrill <joel@OARcorp.com>.

COPYRIGHT (c) 1989-2000.

On-Line Applications Research Corporation (OAR).

Permission to use, copy, modify, and distribute this software for any purpose without fee is hereby granted, provided that this entire notice is included in all copies of any software which is or includes a copy or modification of this software.

THIS SOFTWARE IS BEING PROVIDED "AS IS", WITHOUT ANY EXPRESS OR IMPLIED WARRANTY. IN PARTICULAR, THE AUTHOR MAKES NO REPRESENTATION OR WARRANTY OF ANY KIND CONCERNING THE MERCHANTABILITY OF THIS SOFTWARE OR ITS FITNESS FOR ANY PARTICULAR PURPOSE.

(1) Red Hat Incorporated

Copyright (c) 1994-2009 Red Hat, Inc. All rights reserved.

This copyrighted material is made available to anyone wishing to use, modify, copy, or redistribute it subject to the terms and conditions of the BSD License. This program is distributed in the hope that it will be useful, but WITHOUT ANY WARRANTY expressed or implied, including the implied warranties of MERCHANTABILITY or FITNESS FOR A PARTICULAR PURPOSE. A copy of this license is available at <http://www.opensource.org/licenses>. Any Red Hat trademarks that are incorporated in the source code or documentation are not subject to the BSD License and may only be used or replicated with the express permission of Red Hat, Inc.

(2) University of California, Berkeley

Copyright (c) 1981-2000 The Regents of the University of California.

All rights reserved.

Redistribution and use in source and binary forms, with or without modification, are permitted provided that the following conditions are met:

- \* Redistributions of source code must retain the above copyright notice, this list of conditions and the following disclaimer.
- \* Redistributions in binary form must reproduce the above copyright notice, this list of conditions and the following disclaimer in the documentation and/or other materials provided with the distribution.
- \* Neither the name of the University nor the names of its contributors may be used to endorse or promote products derived from this software without specific prior written permission.

THIS SOFTWARE IS PROVIDED BY THE COPYRIGHT HOLDERS AND CONTRIBUTORS "AS IS" AND ANY EXPRESS OR IMPLIED WARRANTIES, INCLUDING, BUT NOT LIMITED TO, THE IMPLIED WARRANTIES OF MERCHANTABILITY AND FITNESS FOR A PARTICULAR PURPOSE ARE DISCLAIMED. IN NO EVENT SHALL THE COPYRIGHT OWNER OR CONTRIBUTORS BE LIABLE FOR ANY DIRECT, INDIRECT, INCIDENTAL, SPECIAL, EXEMPLARY, OR CONSEQUENTIAL DAMAGES (INCLUDING, BUT NOT LIMITED TO, PROCUREMENT OF SUBSTITUTE GOODS OR SERVICES; LOSS OF USE, DATA, OR PROFITS; OR BUSINESS INTERRUPTION) HOWEVER CAUSED AND ON ANY THEORY OF LIABILITY, WHETHER IN CONTRACT, STRICT LIABILITY, OR TORT (INCLUDING NEGLIGENCE OR OTHERWISE) ARISING IN ANY WAY OUT OF THE USE OF THIS SOFTWARE, EVEN IF ADVISED OF THE POSSIBILITY OF SUCH DAMAGE.

The FreeType Project LICENSE

-----  
2006-Jan-27

Copyright 1996-2002, 2006 by

David Turner, Robert Wilhelm, and Werner Lemberg

Introduction

=====

The FreeType Project is distributed in several archive packages; some of them may contain, in addition to the FreeType font engine, various tools and contributions which rely on, or relate to, the FreeType Project.

This license applies to all files found in such packages, and which do not fall under their own explicit license. The license affects thus the FreeType font engine, the test programs, documentation and makefiles, at the very least.

This license was inspired by the BSD, Artistic, and IJG (Independent JPEG Group) licenses, which all encourage inclusion and use of free software in commercial and freeware products alike. As a consequence, its main points are that:

- o We don't promise that this software works. However, we will be interested in any kind of bug reports. ( `as is' distribution)
- o You can use this software for whatever you want, in parts or full form, without having to pay us. ( `royalty-free' usage)
- o You may not pretend that you wrote this software. If you use it, or only parts of it, in a program, you must acknowledge somewhere in your documentation that you have used the FreeType code. ( `credits')

We specifically permit and encourage the inclusion of this software, with or without modifications, in commercial products.

We disclaim all warranties covering The FreeType Project and assume no liability related to The FreeType Project.

Finally, many people asked us for a preferred form for a credit/disclaimer to use in compliance with this license. We thus encourage you to use the following text:

""""

Portions of this software are copyright © <year> The FreeType Project (www.freetype.org). All rights reserved.

""""

Please replace <year> with the value from the FreeType version you actually use.

Legal Terms

=====

0. Definitions

-----

Throughout this license, the terms `package', `FreeType Project', and `FreeType archive' refer to the set of files originally distributed by the authors (David Turner, Robert Wilhelm, and Werner Lemberg) as the `FreeType Project', be they named as alpha, beta or final release.

`You' refers to the licensee, or person using the project, where `using' is a generic term including compiling the project's source code as well as linking it to form a `program' or `executable'.

This program is referred to as `a program using the FreeType engine'.

This license applies to all files distributed in the original FreeType Project, including all source code, binaries and documentation, unless otherwise stated in the file in its original, unmodified form as distributed in the original archive.

If you are unsure whether or not a particular file is covered by this license, you must contact us to verify this.

The FreeType Project is copyright (C) 1996-2000 by David Turner, Robert Wilhelm, and Werner Lemberg. All rights reserved except as specified below.

### 1. No Warranty

-----

THE FREETYPE PROJECT IS PROVIDED `AS IS' WITHOUT WARRANTY OF ANY KIND, EITHER EXPRESS OR IMPLIED, INCLUDING, BUT NOT LIMITED TO, WARRANTIES OF MERCHANTABILITY AND FITNESS FOR A PARTICULAR PURPOSE. IN NO EVENT WILL ANY OF THE AUTHORS OR COPYRIGHT HOLDERS BE LIABLE FOR ANY DAMAGES CAUSED BY THE USE OR THE INABILITY TO USE, OF THE FREETYPE PROJECT.

### 2. Redistribution

-----

This license grants a worldwide, royalty-free, perpetual and irrevocable right and license to use, execute, perform, compile, display, copy, create derivative works of, distribute and sublicense the FreeType Project (in both source and object code forms) and derivative works thereof for any purpose; and to authorize others to exercise some or all of the rights granted herein, subject to the following conditions:

- o Redistribution of source code must retain this license file (`FTL.TXT') unaltered; any additions, deletions or changes to the original files must be clearly indicated in accompanying documentation. The copyright notices of the unaltered, original files must be preserved in all copies of source files.

- o Redistribution in binary form must provide a disclaimer that states that the software is based in part of the work of the FreeType Team, in the distribution documentation. We also encourage you to put an URL to the FreeType web page in your documentation, though this isn't mandatory.

These conditions apply to any software derived from or based on the FreeType Project, not just the unmodified files. If you use our work, you must acknowledge us. However, no fee need be paid to us.

### 3. Advertising

-----

Neither the FreeType authors and contributors nor you shall use the name of the other for commercial, advertising, or promotional purposes without specific prior written permission.

We suggest, but do not require, that you use one or more of the following phrases to refer to this software in your documentation or advertising materials: `FreeType Project', `FreeType Engine', `FreeType library', or `FreeType Distribution'.



As you have not signed this license, you are not required to accept it. However, as the FreeType Project is copyrighted material, only this license, or another one contracted with the authors, grants you the right to use, distribute, and modify it.

Therefore, by using, distributing, or modifying the FreeType Project, you indicate that you understand and accept all the terms of this license.

#### 4. Contacts

-----

There are two mailing lists related to FreeType:

o [freetype@nongnu.org](mailto:freetype@nongnu.org)

Discusses general use and applications of FreeType, as well as future and wanted additions to the library and distribution.

If you are looking for support, start in this list if you haven't found anything to help you in the documentation.

o [freetype-devel@nongnu.org](mailto:freetype-devel@nongnu.org)

Discusses bugs, as well as engine internals, design issues, specific licenses, porting, etc.

Our home page can be found at

<http://www.freetype.org>

--- end of FTL.TXT ---

The TWAIN Toolkit is distributed as is. The developer and distributors of the TWAIN Toolkit expressly disclaim all implied, express or statutory warranties including, without limitation, the implied warranties of merchantability, noninfringement of third party rights and fitness for a particular purpose. Neither the developers nor the distributors will be liable for damages, whether direct, indirect, special, incidental, or consequential, as a result of the reproduction, modification, distribution or other use of the TWAIN Toolkit.

JSON for Modern C++

Copyright (c) 2013-2017 Niels Lohmann

Permission is hereby granted, free of charge, to any person obtaining a copy of this software and associated documentation files (the "Software"), to deal in the Software without restriction, including without limitation the rights to use, copy, modify, merge, publish, distribute, sublicense, and/or sell copies of the Software, and to permit persons to whom the Software is furnished to do so, subject to the following conditions:

The above copyright notice and this permission notice shall be included in all copies or substantial portions of the Software.

THE SOFTWARE IS PROVIDED "AS IS", WITHOUT WARRANTY OF ANY KIND, EXPRESS OR IMPLIED, INCLUDING BUT NOT LIMITED TO THE WARRANTIES OF MERCHANTABILITY, FITNESS FOR A PARTICULAR PURPOSE AND NONINFRINGEMENT. IN NO EVENT SHALL THE AUTHORS OR COPYRIGHT HOLDERS BE LIABLE FOR ANY CLAIM, DAMAGES OR OTHER LIABILITY, WHETHER IN AN ACTION OF CONTRACT, TORT OR OTHERWISE, ARISING FROM, OUT OF OR IN CONNECTION WITH THE SOFTWARE OR THE USE OR OTHER DEALINGS IN THE SOFTWARE.

Copyright (c) 2011 - 2015 ARM LIMITED

All rights reserved.

Redistribution and use in source and binary forms, with or without modification, are permitted provided that the following conditions are met:

- Redistributions of source code must retain the above copyright notice, this list of conditions and the following disclaimer.
- Redistributions in binary form must reproduce the above copyright notice, this list of conditions and the following disclaimer in the documentation and/or other materials provided with the distribution.
- Neither the name of ARM nor the names of its contributors may be used to endorse or promote products derived from this software without specific prior written permission.

THIS SOFTWARE IS PROVIDED BY THE COPYRIGHT HOLDERS AND CONTRIBUTORS "AS IS" AND ANY EXPRESS OR IMPLIED WARRANTIES, INCLUDING, BUT NOT LIMITED TO, THE IMPLIED WARRANTIES OF MERCHANTABILITY AND FITNESS FOR A PARTICULAR PURPOSE ARE DISCLAIMED. IN NO EVENT SHALL COPYRIGHT HOLDERS AND CONTRIBUTORS BE LIABLE FOR ANY DIRECT, INDIRECT, INCIDENTAL, SPECIAL, EXEMPLARY, OR CONSEQUENTIAL DAMAGES (INCLUDING, BUT NOT LIMITED TO, PROCUREMENT OF SUBSTITUTE GOODS OR SERVICES; LOSS OF USE, DATA, OR PROFITS; OR BUSINESS INTERRUPTION) HOWEVER CAUSED AND ON ANY THEORY OF LIABILITY, WHETHER IN CONTRACT, STRICT LIABILITY, OR TORT (INCLUDING NEGLIGENCE OR OTHERWISE) ARISING IN ANY WAY OUT OF THE USE OF THIS SOFTWARE, EVEN IF ADVISED OF THE POSSIBILITY OF SUCH DAMAGE.

Copyright (c) 2014, Kenneth MacKay

All rights reserved.

Redistribution and use in source and binary forms, with or without modification, are permitted provided that the following conditions are met:

- \* Redistributions of source code must retain the above copyright notice, this list of conditions and the following disclaimer.
- \* Redistributions in binary form must reproduce the above copyright notice, this list of conditions and the following disclaimer in the documentation and/or other materials provided with the distribution.

THIS SOFTWARE IS PROVIDED BY THE COPYRIGHT HOLDERS AND CONTRIBUTORS "AS IS" AND ANY EXPRESS OR IMPLIED WARRANTIES, INCLUDING, BUT NOT LIMITED TO, THE IMPLIED WARRANTIES OF MERCHANTABILITY AND FITNESS FOR A PARTICULAR PURPOSE ARE DISCLAIMED. IN NO EVENT SHALL THE COPYRIGHT HOLDER OR CONTRIBUTORS BE LIABLE FOR ANY DIRECT, INDIRECT, INCIDENTAL, SPECIAL, EXEMPLARY, OR CONSEQUENTIAL DAMAGES (INCLUDING, BUT NOT LIMITED TO, PROCUREMENT OF SUBSTITUTE GOODS OR SERVICES; LOSS OF USE, DATA, OR PROFITS; OR BUSINESS INTERRUPTION) HOWEVER CAUSED AND ON ANY THEORY OF LIABILITY, WHETHER IN CONTRACT, STRICT LIABILITY, OR TORT (INCLUDING NEGLIGENCE OR OTHERWISE) ARISING IN ANY WAY OUT OF THE USE OF THIS SOFTWARE, EVEN IF ADVISED OF THE POSSIBILITY OF SUCH DAMAGE.

Copyright (c) 2006, CRYPTOGRAMS by <appro@openssl.org> All rights reserved.

Redistribution and use in source and binary forms, with or without modification, are permitted provided that the following conditions are met:

- \* Redistributions of source code must retain copyright notices, this list of conditions and the following disclaimer.
- \* Redistributions in binary form must reproduce the above copyright notice, this list of conditions and the following disclaimer in the documentation and/or other materials provided with the distribution.
- \* Neither the name of the CRYPTOGAMS nor the names of its copyright holder and contributors may be used to endorse or promote products derived from this software without specific prior written permission.

ALTERNATIVELY, provided that this notice is retained in full, this product may be distributed under the terms of the GNU General Public License (GPL), in which case the provisions of the GPL apply INSTEAD OF those given above.

THIS SOFTWARE IS PROVIDED BY THE COPYRIGHT HOLDER AND CONTRIBUTORS "AS IS" AND ANY EXPRESS OR IMPLIED WARRANTIES, INCLUDING, BUT NOT LIMITED TO, THE IMPLIED WARRANTIES OF MERCHANTABILITY AND FITNESS FOR A PARTICULAR PURPOSE ARE DISCLAIMED. IN NO EVENT SHALL THE COPYRIGHT OWNER OR CONTRIBUTORS BE LIABLE FOR ANY DIRECT, INDIRECT, INCIDENTAL, SPECIAL, EXEMPLARY, OR CONSEQUENTIAL DAMAGES (INCLUDING, BUT NOT LIMITED TO, PROCUREMENT OF SUBSTITUTE GOODS OR SERVICES; LOSS OF USE, DATA, OR PROFITS; OR BUSINESS INTERRUPTION) HOWEVER CAUSED AND ON ANY THEORY OF LIABILITY, WHETHER IN CONTRACT, STRICT LIABILITY, OR TORT (INCLUDING NEGLIGENCE OR OTHERWISE) ARISING IN ANY WAY OUT OF THE USE OF THIS SOFTWARE, EVEN IF ADVISED OF THE POSSIBILITY OF SUCH DAMAGE.

ISC License

Copyright (c) 2013-2017

Frank Denis <j at pureftpd dot org>

Permission to use, copy, modify, and/or distribute this software for any purpose with or without fee is hereby granted, provided that the above copyright notice and this permission notice appear in all copies.

THE SOFTWARE IS PROVIDED "AS IS" AND THE AUTHOR DISCLAIMS ALL WARRANTIES WITH REGARD TO THIS SOFTWARE INCLUDING ALL IMPLIED WARRANTIES OF MERCHANTABILITY AND FITNESS. IN NO EVENT SHALL THE AUTHOR BE LIABLE FOR ANY SPECIAL, DIRECT, INDIRECT, OR CONSEQUENTIAL DAMAGES OR ANY DAMAGES WHATSOEVER RESULTING FROM LOSS OF USE, DATA OR PROFITS, WHETHER IN AN ACTION OF CONTRACT, NEGLIGENCE OR OTHER TORTIOUS ACTION, ARISING OUT OF OR IN CONNECTION WITH THE USE OR PERFORMANCE OF THIS SOFTWARE.

Copyright (c) 2008 The NetBSD Foundation, Inc.

All rights reserved.

This code is derived from software contributed to The NetBSD Foundation by Lennart Augustsson (lennart@augustsson.net) at Carlstedt Research & Technology.

Redistribution and use in source and binary forms, with or without modification, are permitted provided that the following conditions are met:

1. Redistributions of source code must retain the above copyright notice, this list of conditions and the following disclaimer.
2. Redistributions in binary form must reproduce the above copyright notice, this list of conditions and the following disclaimer in the documentation and/or other materials provided with the distribution.

THIS SOFTWARE IS PROVIDED BY THE NETBSD FOUNDATION, INC. AND CONTRIBUTORS ``AS IS" AND ANY EXPRESS OR IMPLIED WARRANTIES, INCLUDING, BUT NOT LIMITED TO, THE IMPLIED WARRANTIES OF MERCHANTABILITY AND FITNESS FOR A PARTICULAR PURPOSE ARE DISCLAIMED. IN NO EVENT SHALL THE FOUNDATION OR CONTRIBUTORS BE LIABLE FOR ANY DIRECT, INDIRECT, INCIDENTAL, SPECIAL, EXEMPLARY, OR CONSEQUENTIAL DAMAGES (INCLUDING, BUT NOT LIMITED TO, PROCUREMENT OF SUBSTITUTE GOODS OR SERVICES; LOSS OF USE, DATA, OR PROFITS; OR BUSINESS INTERRUPTION) HOWEVER CAUSED AND ON ANY THEORY OF LIABILITY, WHETHER IN CONTRACT, STRICT LIABILITY, OR TORT (INCLUDING NEGLIGENCE OR OTHERWISE) ARISING IN ANY WAY OUT OF THE USE OF THIS SOFTWARE, EVEN IF ADVISED OF THE POSSIBILITY OF SUCH DAMAGE.

Copyright (c) 2000 Intel Corporation

All rights reserved.

Redistribution and use in source and binary forms, with or without modification, are permitted provided that the following conditions are met:

- \* Redistributions of source code must retain the above copyright notice, this list of conditions and the following disclaimer.
- \* Redistributions in binary form must reproduce the above copyright notice, this list of conditions and the following disclaimer in the documentation and/or other materials provided with the distribution.
- \* Neither name of Intel Corporation nor the names of its contributors may be used to endorse or promote products derived from this software without specific prior written permission.

THIS SOFTWARE IS PROVIDED BY THE COPYRIGHT HOLDERS AND CONTRIBUTORS "AS IS" AND ANY EXPRESS OR IMPLIED WARRANTIES, INCLUDING, BUT NOT LIMITED TO, THE IMPLIED WARRANTIES OF MERCHANTABILITY AND FITNESS FOR A PARTICULAR PURPOSE ARE DISCLAIMED. IN NO EVENT SHALL INTEL OR CONTRIBUTORS BE LIABLE FOR ANY DIRECT, INDIRECT, INCIDENTAL, SPECIAL, EXEMPLARY, OR CONSEQUENTIAL DAMAGES (INCLUDING, BUT NOT LIMITED TO, PROCUREMENT OF SUBSTITUTE GOODS OR SERVICES; LOSS OF USE, DATA, OR PROFITS; OR BUSINESS INTERRUPTION) HOWEVER CAUSED AND ON ANY THEORY OF LIABILITY, WHETHER IN CONTRACT, STRICT LIABILITY, OR TORT (INCLUDING NEGLIGENCE OR OTHERWISE) ARISING IN ANY WAY OUT OF THE USE OF THIS SOFTWARE, EVEN IF ADVISED OF THE POSSIBILITY OF SUCH DAMAGE.

Lua

Copyright © 1994–2014 Lua.org, PUC-Rio.

Permission is hereby granted, free of charge, to any person obtaining a copy of this software and associated documentation files (the "Software"), to deal in the Software without restriction, including without limitation the

rights to use, copy, modify, merge, publish, distribute, sublicense, and/or sell copies of the Software, and to

permit persons to whom the Software is furnished to do so, subject to the following conditions:

The above copyright notice and this permission notice shall be included in all copies or substantial portions of the Software.

THE SOFTWARE IS PROVIDED "AS IS", WITHOUT WARRANTY OF ANY KIND, EXPRESS OR IMPLIED, INCLUDING BUT NOT LIMITED TO THE WARRANTIES OF MERCHANTABILITY, FITNESS FOR A PARTICULAR PURPOSE AND NONINFRINGEMENT. IN NO EVENT SHALL THE AUTHORS OR COPYRIGHT HOLDERS BE LIABLE FOR ANY CLAIM, DAMAGES OR OTHER LIABILITY, WHETHER IN AN ACTION OF CONTRACT, TORT OR OTHERWISE, ARISING FROM, OUT OF OR IN CONNECTION WITH THE SOFTWARE OR THE USE OR OTHER DEALINGS IN THE SOFTWARE.

LuaSocket

LuaSocket 2.0.2 license

Copyright © 2004-2007 Diego Nehab

Permission is hereby granted, free of charge, to any person obtaining a copy of this software and associated documentation files (the "Software"), to deal in the Software without restriction, including without limitation the rights to use, copy, modify, merge, publish, distribute, sublicense, and/or sell copies of the Software, and to permit persons to whom the Software is furnished to do so, subject to the following conditions:

The above copyright notice and this permission notice shall be included in all copies or substantial portions of the Software.

THE SOFTWARE IS PROVIDED "AS IS", WITHOUT WARRANTY OF ANY KIND, EXPRESS OR IMPLIED, INCLUDING BUT NOT LIMITED TO THE WARRANTIES OF MERCHANTABILITY, FITNESS FOR A PARTICULAR PURPOSE AND NONINFRINGEMENT. IN NO EVENT SHALL THE AUTHORS OR COPYRIGHT HOLDERS BE LIABLE FOR ANY CLAIM, DAMAGES OR OTHER LIABILITY, WHETHER IN AN ACTION OF CONTRACT, TORT OR OTHERWISE, ARISING FROM, OUT OF OR IN CONNECTION WITH THE SOFTWARE OR THE USE OR OTHER DEALINGS IN THE SOFTWARE.

LuneScript

Copyright (c) 2018 ifritJP

Permission is hereby granted, free of charge, to any person obtaining a copy of this software and associated documentation files (the "Software"), to deal in the Software without restriction, including without limitation the rights to use, copy, modify, merge, publish, distribute, sublicense, and/or sell copies of the Software, and to permit persons to whom the Software is furnished to do so, subject to the following conditions:

The above copyright notice and this permission notice shall be included in all copies or substantial portions of the Software.

THE SOFTWARE IS PROVIDED "AS IS", WITHOUT WARRANTY OF ANY KIND, EXPRESS OR IMPLIED, INCLUDING BUT NOT LIMITED TO THE WARRANTIES OF MERCHANTABILITY, FITNESS FOR A PARTICULAR PURPOSE AND NONINFRINGEMENT. IN NO EVENT SHALL THE AUTHORS OR COPYRIGHT HOLDERS BE LIABLE FOR ANY CLAIM, DAMAGES OR OTHER LIABILITY, WHETHER IN AN ACTION OF CONTRACT, TORT OR OTHERWISE, ARISING FROM, OUT OF OR IN CONNECTION WITH THE SOFTWARE OR THE USE OR OTHER DEALINGS IN THE SOFTWARE.

下記は Wi-Fi に対応している製品にのみ該当します。

(c) 2009-2013 by Jeff Mott. All rights reserved.

Redistribution and use in source and binary forms, with or without modification, are permitted provided that the following conditions are met:

- \* Redistributions of source code must retain the above copyright notice, this list of conditions, and the following disclaimer.
- \* Redistributions in binary form must reproduce the above copyright notice, this list of conditions, and the following disclaimer in the documentation or other materials provided with the distribution.
- \* Neither the name CryptoJS nor the names of its contributors may be used to endorse or promote products derived from this software without specific prior written permission.

THIS SOFTWARE IS PROVIDED BY THE COPYRIGHT HOLDERS AND CONTRIBUTORS "AS IS," AND ANY EXPRESS OR IMPLIED WARRANTIES, INCLUDING, BUT NOT LIMITED TO, THE IMPLIED WARRANTIES OF MERCHANTABILITY AND FITNESS FOR A PARTICULAR PURPOSE, ARE DISCLAIMED. IN NO EVENT SHALL THE COPYRIGHT HOLDER OR CONTRIBUTORS BE LIABLE FOR ANY DIRECT, INDIRECT, INCIDENTAL, SPECIAL, EXEMPLARY, OR CONSEQUENTIAL DAMAGES (INCLUDING, BUT NOT LIMITED TO, PROCUREMENT OF SUBSTITUTE GOODS OR SERVICES; LOSS OF USE, DATA, OR PROFITS; OR BUSINESS INTERRUPTION) HOWEVER CAUSED AND ON ANY THEORY OF LIABILITY, WHETHER IN CONTRACT, STRICT LIABILITY, OR TORT (INCLUDING NEGLIGENCE OR OTHERWISE) ARISING IN ANY WAY OUT OF THE USE OF THIS SOFTWARE, EVEN IF ADVISED OF THE POSSIBILITY OF SUCH DAMAGE.

# プリンターのネットワーク設定情報を印刷したい

プリンターの操作パネルから、現在の LAN 設定を印刷することで確認することができます。

## 重要

- ネットワーク設定情報を印刷した用紙には、お使いのネットワークに関する重要な情報が記載されています。お取り扱いには、十分ご注意ください。

1. プリンターの電源が入っていることを確認する

2. [A4の普通紙を3枚以上セットする](#)

3. ホーム画面で  (セットアップ) を選ぶ

## 参考

- プリンター本体から設定を変更する場合は、画面の表示モードを [標準モード] にする必要があります。

表示モードが [かんたんモード] や [仕事/学習モード] になっている場合は、[標準モード] に切り替えてください。

4. [本体設定] を選ぶ

5. [LAN 設定] を選ぶ

6. [詳細情報印刷] を選ぶ

7. 表示されたメッセージを確認して、[はい] を選ぶ

8. パスワード印刷確認が表示されたら、[する] または [しない] を選ぶ

ネットワーク設定情報の印刷が開始されます。

確認できる項目は以下のとおりです。(プリンターの設定によっては設定値が表示されない項目もあります。)

項目番号	項目	項目の内容	現在の状態
1	Product Information	製品情報	—
1-1	Product Name	製品名	XXXXXXXX
1-2	ROM Version	ROM バージョン	XXXXXXXX
1-3	Serial Number	シリアルナンバー	XXXXXXXX
2	Network Diagnostics	ネットワーク診断	—
2-1	Diagnostic Result	診断結果	XXXXXXXX
2-2	Result Codes	診断結果コード	XXXXXXXX

2-3	Result Code Details	診断結果コードの詳細	診断結果と診断結果コードについては「 <a href="#">手動でネットワークトラブルを解決する</a> 」を参照してください。
3	Wireless LAN	無線 LAN (Wi-Fi) の動作モード	Enable (有効) / Disable (無効)
3-2	Infrastructure	インフラストラクチャー	Enable (有効) / Disable (無効)
3-2-1	Signal Strength	電波強度	0~100 (%)
3-2-2	Link Quality	接続強度	0~100 (%)
3-2-3	Frequency	周波数	XX (GHz)
3-2-4	MAC Address	MAC アドレス	XX:XX:XX:XX:XX:XX
3-2-5	Connection	接続状態	Active (接続) / Inactive (未接続)
3-2-6	SSID	SSID	無線 LAN (Wi-Fi) のネットワーク名 (SSID)
3-2-7	Channel	無線チャンネル番号	XXX (1~13、36、40、44、48、52、56、60、64、100、104、108、112、116、120、124、128、132、136、140、149、153、157、161、165)
3-2-8	Encryption	暗号方式の種類	none / TKIP / AES
3-2-10	Authentication	認証方式の種類	none (なし) / auto (自動) / open (オープン) / shared / WPA-PSK / WPA2-PSK
3-2-11	TCP/IPv4	TCP/IPv4 の動作モード	Enable (有効) / Disable (無効)
3-2-12	IP Address	IP アドレス	XXX.XXX.XXX.XXX
3-2-13	Subnet Mask	サブネットマスク	XXX.XXX.XXX.XXX
3-2-14	Default Gateway	デフォルトゲートウェイ	XXX.XXX.XXX.XXX
3-2-15	TCP/IPv6	TCP/IPv6 の動作モード	Enable (有効) / Disable (無効)
3-2-16	Link Local Address	リンクローカルアドレス	XXXX:XXXX:XXXX:XXXX XXXX:XXXX:XXXX:XXXX
3-2-17	Link Local Prefix Length	リンクローカルプレフィックス長	XXX
3-2-18	Stateless Address1	ステートレスアドレス 1	XXXX:XXXX:XXXX:XXXX XXXX:XXXX:XXXX:XXXX
3-2-19	Stateless Prefix Length1	ステートレスプレフィックス長 1	XXX
3-2-20	Stateless Address2	ステートレスアドレス 2	XXXX:XXXX:XXXX:XXXX XXXX:XXXX:XXXX:XXXX



3-2-21	Stateless Prefix Length2	ステートレスプレフィックス長 2	XXX
3-2-22	Stateless Address3	ステートレスアドレス 3	XXXX:XXXX:XXXX:XXXX XXXX:XXXX:XXXX:XXXX
3-2-23	Stateless Prefix Length3	ステートレスプレフィックス長 3	XXX
3-2-24	Stateless Address4	ステートレスアドレス 4	XXXX:XXXX:XXXX:XXXX XXXX:XXXX:XXXX:XXXX
3-2-25	Stateless Prefix Length4	ステートレスプレフィックス長 4	XXX
3-2-26	Default Gateway1	デフォルトゲートウェイ 1	XXXX:XXXX:XXXX:XXXX XXXX:XXXX:XXXX:XXXX
3-2-27	Default Gateway2	デフォルトゲートウェイ 2	XXXX:XXXX:XXXX:XXXX XXXX:XXXX:XXXX:XXXX
3-2-28	Default Gateway3	デフォルトゲートウェイ 3	XXXX:XXXX:XXXX:XXXX XXXX:XXXX:XXXX:XXXX
3-2-29	Default Gateway4	デフォルトゲートウェイ 4	XXXX:XXXX:XXXX:XXXX XXXX:XXXX:XXXX:XXXX
3-2-33	IPsec	IPsec 設定	Active (有効) /Inactive (無効)
3-2-34	Security Protocol	セキュリティ方法	ESP/ESP & AH/AH/空欄 (未選択)
3-2-35	Wireless LAN DRX	無線 LAN 間欠受信	Enable (有効) /Disable (無効)
3-3	Wireless Direct/ Access Point Mode	無線ダイレクトの動作モード	Enable (有効) /Disable (無効)
3-3-1	MAC Address	MAC アドレス	XX:XX:XX:XX:XX:XX
3-3-2	Connection	接続状態	Active (接続) /Inactive (未接続)
3-3-3	SSID	SSID	無線ダイレクトのネットワーク名 (SSID)
3-3-4	Password	パスワード	無線ダイレクトのパスワード
3-3-5	Channel	無線チャンネル番号	3
3-3-6	Encryption	暗号方式の種類	AES
3-3-7	Authentication	認証方式の種類	WPA2-PSK
3-3-8	TCP/IPv4	TCP/IPv4 の動作モード	Enable (有効) /Disable (無効)
3-3-9	IP Address	IP アドレス	XXX.XXX.XXX.XXX
3-3-10	Subnet Mask	サブネットマスク	XXX.XXX.XXX.XXX

3-3-11	Default Gateway	デフォルトゲートウェイ	XXX.XXX.XXX.XXX
3-3-12	TCP/IPv6	TCP/IPv6 の動作モード	Enable (有効) /Disable (無効)
3-3-13	Link Local Address	リンクローカルアドレス	XXXX:XXXX:XXXX:XXXX XXXX:XXXX:XXXX:XXXX
3-3-14	Link Local Prefix Length	リンクローカルプレフィックス長	XXX
3-3-15	IPsec	IPsec 設定	Active (有効) /Inactive (無効)
3-3-16	Security Protocol	セキュリティ方法	ESP/ESP & AH/AH/空欄 (未選択)
3-3-17	Wireless LAN DRX	無線ダイレクト間欠受信	Enable (有効) /Disable (無効)
5	Other Settings	その他の設定	—
5-1	Printer Name	プリンター名	プリンター名
5-2	Wireless Direct DevName	無線ダイレクトのデバイス名	無線ダイレクトのデバイス名
5-4	WSD Printing	WSD 印刷設定	Enable (有効) /Disable (無効)
5-5	WSD Timeout	タイムアウト時間	1/5/10/15/20 (分)
5-6	LPD Printing	LPD 印刷設定	Enable (有効) /Disable (無効)
5-7	RAW Printing	RAW 印刷設定	Enable (有効) /Disable (無効)
5-9	Bonjour	Bonjour 設定	Enable (有効) /Disable (無効)
5-10	Bonjour Service Name	Bonjour のサービス名	Bonjour のサービス名
5-11	LLMNR	LLMNR 設定	Enable (有効) /Disable (無効)
5-12	SNMP	SNMP 設定	Enable (有効) /Disable (無効)
5-13	PictBridge Commun.	PictBridge 通信設定	Enable (有効) /Disable (無効)
5-14	DNS Server	DNS サーバーの自動取得	Auto/Manual
5-15	Primary Server	プライマリサーバーアドレス	XXX.XXX.XXX.XXX
5-16	Secondary Server	セカンダリサーバーアドレス	XXX.XXX.XXX.XXX
5-17	Proxy Server	プロキシサーバー	Enable (使用する) /Disable (使用しない)
5-18	Proxy Address	プロキシアドレス	XXXXXXXXXXXXXXXXXXXXXX
5-19	Proxy Port	ポート指定	1~65535

5-20	Cert. Fingerprt(SHA-1)	証明書の拇印 (SHA-1)	XXXXXXXX XXXXXXXX XXXXXXXX XXXXXXXX XXXXXXXX
5-21	Cert. Fingerprt(SHA-256)	証明書の拇印 (SHA-256)	XXXXXXXX XXXXXXXX XXXXXXXX XXXXXXXX XXXXXXXX XXXXXXXX XXXXXXXX XXXXXXXX
7	Web Services	Web サービス	—
7-1	Unsent Usage Logs	未送信ログの数	0~200
7-2	Usage Log Last Sent	最後にログを送信した 日時	XXXXXXXX
7-3	Web Service Status	登録ステータス	Not set/Disabled/Registration pending/Registered
7-4	Log Transmission Status	疎通確認結果	Not activated/Processing/Server error/Connection error/Timeout error/Error/Awaiting server response/ Active

(XX は英数字を示す)

## 工場出荷時初期値（ネットワーク）を確認したい

### ネットワーク接続の初期値

項目名	初期値
[ネットワーク名(SSID)]	BJNPSETUP
[Wi-Fi セキュリティ]	無効
[IP アドレス] ([IPv4])	[自動設定]
[IP アドレス] ([IPv6])	自動設定
[プリンター名設定] *	XXXXXXXXXXXXXX
[IPv6 の有効/無効]	[有効]
[WSD の有効/無効]	[有効]
[タイムアウト設定]	[15 分]
[Bonjour の有効/無効]	[有効]
[サービス名]	Canon XK500 series
[LPR プロトコル設定]	[有効]
[RAW プロトコル]	[有効]
[LLMNR]	[有効]
[PictBridge 通信設定]	[有効]
[Wi-Fi 間欠受信設定]	[有効]

(XX は英数字を示す)

\* ご使用のプリンターにより異なります。プリンターの操作パネルから設定を確認することができます。

➔ [LAN 設定](#)

### 無線ダイレクトの初期値

項目名	初期値
[ネットワーク名(SSID)]	DIRECT-abXX-XK500series *1
[パスワード]	YYYYYYYYYY *2
[Wi-Fi セキュリティ]	[WPA2-PSK(AES)]
[接続要求の確認設定]	表示する

\*1 "ab"はランダムに生成、"XX"はプリンターの MAC アドレスの下 2 桁。(プリンターの電源を初めて入れたときに設定されます。)

\*2 プリンターの電源を初めて入れたときに、自動的に設定されます。

## 無線ダイレクトで接続する

各種機器（パソコンやスマートフォン、タブレットなど）とは、以下の2通りの方法で接続できます。

- Wi-Fi 接続（Wi-Fi ルーターを介して各種機器と接続する）
- 無線で直接接続（Wi-Fi ルーターを介さず各種機種と直接接続する）

ここでは、無線で直接接続して印刷などができる「無線ダイレクト」について説明します。

### • 接続する

➡ [スマートフォン/タブレット/パソコンをプリンターに接続する](#)

### • 設定を変更する

➡ [無線ダイレクトの設定を変更する](#)

## 重要

- 無線ダイレクトは、各種機器とプリンターを 5 台まで同時に接続することができます。
- 無線ダイレクトで接続する前に、制限事項を確認してください。

➡ [制限事項について](#)

## スマートフォン/タブレット/パソコンをプリンターに接続する

### 1. ホーム画面で (セットアップ) を選ぶ

#### 参考

- プリンター本体から設定を変更する場合は、画面の表示モードを [標準モード] にする必要があります。

表示モードが [かんたんモード] や [仕事/学習モード] になっている場合は、[標準モード] に切り替えてください。

### 2. [本体設定] を選ぶ

### 3. [LAN 設定] を選ぶ

### 4. [無線ダイレクト] を選ぶ

### 5. [スマホと接続] を選ぶ

### 6. iPhone/iPad で接続する場合は [iPhone/iPad]、Android 機器で接続する場合は [Android 端末]、その他の端末で接続する場合は [その他] を選ぶ

- [iPhone/iPad]
  1. [QR コード] を選ぶ
  2. 表示される QR コードを iPhone/iPad 標準のカメラアプリで読み取る  
iPhone/iPad とプリンターが接続されます。
- [Android 端末]

1. [QR コード] を選ぶ
2. Android 機器を使って、次のいずれかの方法でプリンターに表示された QR コードを読み取る
  - Android 機器の設定からネットワーク、Wi-Fi を選びます。Wi-Fi 接続先一覧の最下部にある [ネットワークを追加] の右側の [QR コードのスキャン] アイコンを選び、QR コードを読み取ります。
  - Android 機器標準カメラアプリを起動して、QR コードを読み取ります。
  - QR コードを読み取るアプリを起動して、QR コードを読み取ります。

Android 機器とプリンターが接続されます。

### ▶▶▶ 参考

- QR コードを使用した無線ダイレクト接続は、Android 5.0 以降でご使用いただけます。
- 設定からの QR コードスキャン機能と、標準カメラアプリによる QR コードの読み取りは、Android 10 以降でご使用いただけます。
- QR コードを読み取れない場合は、プリンターの QR コードが表示されている画面で [戻る] をタップし、[スマホと接続] の [その他] からプリンターに接続してください。

#### • [その他]

1. [次へ] を選ぶ

[ネットワーク名(SSID)] と [パスワード] が表示されます。

### ▶▶▶ 参考

- パスワード情報を表示する場合は [パスワード表示] を、非表示にする場合は [パスワード非表示] を選びます。
- 表示されるパスワードは、スマートフォン/タブレット/パソコンと接続するときが必要です。

2. スマートフォン/タブレット/パソコンで、「DIRECT-XXXX-XK500series」(X は英数字) を選ぶ
3. [パスワード] をスマートフォン/タブレット/パソコンへ入力する  
スマートフォン/タブレット/パソコンとプリンターが接続されます。

### ▶▶▶ 参考

- 「[無線ダイレクトの設定を変更する](#)」の [接続要求の確認設定] で確認画面を表示させる設定にしている場合、無線ダイレクト対応機器がプリンターに接続するとき、プリンターのタッチスクリーンに接続の許可を求める確認画面が表示されます。  
表示されている機器名がご使用の各種機器名と同じであることを確認して、[はい] を選んでください。

ご使用のスマートフォン/タブレットに Canon PRINT Inkjet/SELPHY をインストールすると、スマートフォン/タブレットから印刷などができるようになります。Canon PRINT Inkjet/SELPHY は App Store や Google Play からダウンロードできます。

- ➡ iOS 機器はこちら
- ➡ Android 機器はこちら

## 無線ダイレクトの設定を変更する

以下の手順で、無線ダイレクトの設定を変更することができます。

## 1. プリンターの電源が入っていることを確認する

## 2. ホーム画面で (セットアップ) を選び、[本体設定] を選ぶ

### ▶▶▶ 参考

- プリンター本体から設定を変更する場合は、画面の表示モードを [標準モード] にする必要があります。

表示モードが [かんたんモード] や [仕事/学習モード] になっている場合は、[標準モード] に切り替えてください。

## 3. [LAN 設定] を選ぶ

## 4. [無線ダイレクト] を選ぶ

### ▶▶▶ 参考

- 無線ダイレクトの設定を変更するには、あらかじめ無線ダイレクトを有効にする必要があります。

[無線ダイレクト] を選ぶと表示されるメニュー画面で [無線ダイレクトの有効/無効] を選んで、有効にしてください。

## 5. 項目を選ぶ

必要に応じて下方向にスクロールします。

- [設定情報表示]

プリンターを無線ダイレクトで使用するときの各設定値が表示されます。

- [ネットワーク名(SSID)の変更]

無線ダイレクトで使用する識別名 (SSID) を変更します。

識別名 (SSID) は Wi-Fi Direct 対応の各種機器に表示されるプリンターの名称となります。

識別名 (SSID) を変更する場合は、以下の手順で行います。

- 手動で設定する場合

1. 表示されているネットワーク名(SSID)を選ぶ
2. 表示されるキーボードを使って変更する
3. 変更が終了したら [OK] を選ぶ

- 自動で設定する場合

1. [自動更新] を選ぶ
2. [はい] を選ぶ

更新された設定を確認できます。

- [パスワードの変更]

無線ダイレクトのパスワードを変更します。

- 手動で設定する場合

1. [手動で変更] を選ぶ
2. 表示されているパスワードを選ぶ



### 3. 新しいパスワードを入力する（10文字）

表示されるキーボードを使って変更します。

### 4. 変更が終了したら [OK] を選ぶ

#### ◦ 自動で設定する場合

#### 1. [自動更新] を選ぶ

#### 2. [[はい] を選ぶ

更新された設定を確認できます。

#### • [接続要求の確認設定]

Wi-Fi Direct 対応機器がプリンターに接続するときの、確認画面の設定を変更します。

Wi-Fi Direct 対応機器がプリンターに接続しようとしたときに、接続を通知する画面を表示させたい場合 [する] を選びます。

#### ▶▶▶ 重要

- 不正なアクセスを防ぐために、確認画面を表示させる設定にしておくことをお勧めします。

#### ▶▶▶ 参考

- プリンターの無線ダイレクトの設定を変更した場合は、各種機器で接続先の設定を変更してください。


## ネットワーク接続 早わかりと関連リンク

### 無線 LAN 接続 (Wi-Fi) とは

プリンターとパソコン/スマートフォン/タブレットなどの各種機器を、Wi-Fi ルーターを使用して無線 LAN (Wi-Fi) で接続します。

Wi-Fi ルーターをお持ちの場合は、Wi-Fi ルーターを使用して接続することをお勧めします。



- Wi-Fi ルーターの種類によって接続方法が異なります。
- プリンターで、ネットワーク名 (SSID) やセキュリティ方式などのネットワーク設定を変更できます。
- 各種機器と Wi-Fi ルーターの接続が完了して、各種機器の画面に  (Wi-Fi のアイコン) が表示されているときは、Wi-Fi ルーターを使用してプリンターと接続できます。

### 無線ダイレクト接続とは

プリンターとパソコン/スマートフォン/タブレットなどの各種機器を、Wi-Fi ルーターを使用せずに無線 LAN (Wi-Fi) で接続します。



- 無線ダイレクトで接続する場合、ご使用の環境によってはインターネットに接続できなくなる可能性があります。その間、プリンターの各種ウェブサービスを使用することはできません。
- Wi-Fi ルーター経由でインターネットに接続している各種機器を、無線ダイレクトのプリンターに接続すると、各種機器と Wi-Fi ルーターの接続は切断されます。このとき、お使いの各種機器によっては、モバイルデータ通信回線に自動的に切り替わることがあります。モバイルデータ通信でインターネットに接続する際の通信料は、お客様のご負担となりますので、ご注意ください。
- 無線ダイレクトは、複数の機器を同時に 5 台まで接続することができます。すでに 5 台接続された状態で、6 台目を接続しようとする、エラーが表示されます。エラーが表示された場合は、プリンターを使用しない機器の接続を解除して、再度設定してください。
- ネットワーク名 (SSID) やセキュリティ方式などのネットワーク設定は、プリンターが自動で設定します。

➔ [無線ダイレクトで接続する](#)

### USB 接続について (参考)

#### 参考

- プリンターとパソコンを USB ケーブルで直接接続する方法もあります (USB 接続)。USB ケーブルを用意してください。USB 接続をネットワーク接続に切り替えるには、[「プリンターのネットワークや端末機器との接続を切り替える」](#)を参照してください。

### ネットワーク接続の設定・セットアップ

プリンターとパソコンやスマートフォン/タブレットの接続設定を行います。

ウェブサイトからセットアップができます。

## 無線ダイレクトで接続する

### ➡ [無線ダイレクトで接続する](#)

## ネットワーク接続の設定を変更する

プリンターとパソコンやスマートフォン/タブレットの接続設定を変更する方法は、以下を参照してください。

- ネットワークの接続方法を変更する場合：
  - ➡ [プリンターのネットワークや端末機器との接続を切り替える](#)
  - ➡ 接続モードの変更
- パソコン、スマートフォン/タブレットをプリンターに追加で接続する場合：
  - ➡ [プリンターのネットワークや端末機器との接続を切り替える](#)

## ネットワーク設定アシスタントを使用した診断・設定

ネットワーク設定アシスタントは、パソコンとプリンターのネットワーク接続に問題があるときに、プリンターとパソコンの設定を確認・診断し、修復するためのユーティリティです。以下のリンクからダウンロードできます。

### ➡ 「ネットワーク設定アシスタント」を使ってプリンターの接続状態を確認

- ネットワークの設定、変更 (Windows)

Windows をご使用の場合は、ネットワーク設定アシスタントでネットワークの設定をすることができます。

#### ➡ [ネットワーク設定アシスタント \(Windows\)](#)

- ネットワークの診断・修復法 (Windows/macOS)

ネットワーク設定アシスタントでネットワークの診断、修復をすることができます。

- **Windows をご使用の場合：**

#### ➡ [ネットワーク設定アシスタント \(Windows\)](#)

- **macOS をご使用の場合：**

#### ➡ ネットワーク設定アシスタント (macOS)

## ネットワーク接続で役立つ情報

プリンターをネットワーク接続で使用するときに役立つ情報を記載しています。以下を参照してください。

- ➡ [ネットワーク接続で役立つ情報 \(Windows/macOS\)](#)
- ➡ [ウェブブラウザからプリンターの設定を変更する](#)
- ➡ [不正アクセス防止対策について](#)

## トラブルシューティング

ネットワーク接続に関するトラブルシューティングについては、「[ネットワークに関する質問と回答一覧](#)」を参照してください。

## ご注意、制限事項

それぞれの制限、注意事項については以下を参照してください。

- ネットワーク接続に関する制限事項：
  - ➡ [制限事項について](#)
- 無線 LAN (Wi-Fi) 製品をご使用時のセキュリティに関する注意事項：
  - ➡ [Wi-Fi 対応機器ご使用時におけるセキュリティに関するご注意](#)
- ウェブサービスを使って印刷するときの注意事項：

➡ ウェブサービスを使って印刷するときのご注意

## 制限事項について

すでにパソコンなどの機器がプリンターに接続された状態で、新たに別の機器を接続する場合は、接続していた機器と同じ接続方法で接続してください。

異なる接続方法で接続すると、使用していたパソコンなどの機器の接続が切断されます。

### Wi-Fi ルーター経由で接続

- パソコンなどの機器と Wi-Fi ルーターが接続されていることを確認してください。設定を確認する方法については、Wi-Fi ルーターに付属のマニュアルを参照するか、メーカーにお問い合わせください。すでに Wi-Fi ルーターを使用しないでプリンターと接続している機器は、Wi-Fi ルーター経由で接続し直してください。
- Wi-Fi ルーターの構成やルーター機能の有無、設定方法、セキュリティの設定はご使用の環境によって異なります。詳細については、ご使用の機器のマニュアルを参照するか、メーカーにお問い合わせください。
- このプリンターは、お客様がお住まいの国と地域によっては、5 GHz を使用する無線 LAN 規格には対応していません。ご使用の機器が IEEE802.11n、IEEE802.11g、IEEE802.11b、または IEEE802.11a のいずれかに対応しているか確認してください。
- ご使用の機器が「IEEE802.11n only」モードに設定されている場合、セキュリティ方式に TKIP を使用できません。ご使用の機器のセキュリティ方式を TKIP 以外に変更するか、設定を「IEEE802.11n only」以外に変更してください。  
設定変更中は、ご使用の機器と Wi-Fi ルーターとの接続が一時的に切断されます。設定が完了するまでは、本ガイドの画面を操作しないでください。
- 屋外で Wi-Fi 接続する場合は、5 GHz のネットワーク (SSID) に接続しないでください。  
プリンターで使用できる 5 GHz の周波数は、お客様がお住まいの国と地域によっては、屋内のみ許可されている帯域が含まれています。  
Wi-Fi ルーターの 5 GHz のネットワーク (SSID) については、Wi-Fi ルーターに付属のマニュアルを参照するか、メーカーにお問い合わせください。
- オフィスでご使用の場合は、ネットワーク管理者にご相談ください。
- セキュリティで保護されていないネットワーク環境に接続する場合は、お客様の個人情報などのデータが第三者に漏洩する危険性があります。十分、ご注意ください。

### 無線ダイレクト

#### 重要

- Wi-Fi ルーター経由でインターネットに接続しているパソコンなどの機器を、無線ダイレクトのプリンターに接続すると、Wi-Fi ルーターとの接続は切断されます。このとき、お使いの機器によっては、モバイルデータ通信回線に自動的に切り替わることがあります。モバイルデータ通信でインターネットに接続すると、ご契約内容によっては課金が発生することがありますのでご注意ください。
  - パソコンなどの機器とプリンターを無線ダイレクトで接続すると、Wi-Fi 設定に接続情報が保存されます。接続を切断したり、別の Wi-Fi ルーターに接続したりしても、自動でプリンターに接続される場合があります。
  - 無線ダイレクトのプリンターに自動で接続しないようにするには、プリンターを使用したあとに接続モードを変更するか、パソコンなどの機器の Wi-Fi 設定で自動的に接続しないように設定してください。  
設定を変更する方法については、パソコンなどの機器に付属のマニュアルを参照するか、メーカーにお問い合わせください。

- 無線ダイレクトでパソコンなどの機器とプリンターを接続する場合、ご使用の環境によってはインターネットに接続できなくなる可能性があります。その間、プリンターの各種ウェブサービスを使用することはできません。
- 無線ダイレクトは、複数の機器を同時に5台まで接続することができます。すでに5台接続された状態で、6台目を接続しようとする、エラーが表示されます。  
エラーが表示された場合は、プリンターを使用しない機器の接続を解除して、再度設定してください。
- 無線ダイレクトでプリンターに接続しているパソコンなどの機器同士での通信はできません。
- 無線ダイレクト使用中は、プリンターのファームウェアアップデートができません。
- Wi-Fiルーターを使用しないでプリンターと接続したパソコンなどの機器を、再度セットアップする場合は、接続状態を一度解除してください。Wi-Fi設定画面でパソコンなどの機器とプリンターの接続を切断しておいてください。

## ネットワーク接続で役立つ情報（Windows/macOS）

---

- ▶ 同じ名前のプリンターを検出したときは
- ▶ プリンターのネットワークや端末機器との接続を切り替える

## 同じ名前のプリンターを検出したときは

プリンターを検出したときに、検出結果で同じ名前のプリンターが複数表示される場合があります。  
プリンターの設定と検出結果を照合して、使用するプリンターを選んでください。

- **Windows をご使用の場合 :**

プリンターに設定されている MAC アドレスやプリンターのシリアルナンバーと、検出結果の画面に表示されている MAC アドレスやシリアルナンバーを照合して、使用するプリンターを選んでください。

- **macOS をご使用の場合 :**

検出結果の画面のプリンター名は、プリンター名の末尾に MAC アドレスが付加されて表示される、または Bonjour を使用して設定したプリンター名で表示されます。

プリンターに設定されている MAC アドレス、Bonjour を使用して設定したプリンター名やプリンターのシリアルナンバーと、検出結果の画面に表示されている MAC アドレス、Bonjour を使用して設定したプリンター名やシリアルナンバーを照合して、使用するプリンターを選んでください。

### ▶▶▶ 参考

- 検出結果の画面にシリアルナンバーが表示されない場合があります。

プリンターの MAC アドレスやシリアルナンバーは、ネットワーク設定情報を印刷することで確認することができます。

➡ [プリンターのネットワーク設定情報を印刷したい](#)

### ▶▶▶ 参考

- プリンターのシリアルナンバーは、液晶モニターに表示して確認できる機種もあります。

➡ [システム情報](#)



## プリンターのネットワークや端末機器との接続を切り替える

新しく LAN 接続したパソコンをプリンターにつないだり、接続方法を USB から LAN に変更する場合、無線 LAN (Wi-Fi) の接続方法を変更する場合は以下の項目を確認してください。

- ➔ [他のパソコンに LAN 接続する / USB 接続を LAN 接続に切り替える](#)
- ➔ [LAN の接続方法を切り替える](#)
- ➔ [無線 LAN \(Wi-Fi\) の接続方法を切り替える](#)

### 他のパソコンに LAN 接続する / USB 接続を LAN 接続に切り替える

ネットワーク接続されたパソコンにプリンターを追加したい場合や、USB 接続 (USB ケーブル) しているプリンターをネットワーク接続に切り替える場合には、ウェブページのセットアップガイドからセットアップを行います。

### LAN の接続方法を切り替える

プリンターを LAN 接続で使用しているときに、接続方法を USB 接続へ切り替えたい場合は、以下の方法で行ってください。

- Windows をご使用の場合：
  - ウェブページのセットアップガイドからセットアップを再度行う。
- macOS をご使用の場合：
  - ウェブページのセットアップガイドからセットアップを再度行ってください。

### 無線 LAN (Wi-Fi) の接続方法を切り替える

プリンターを無線 LAN 接続 (Wi-Fi) で使用しているときに接続方法 (インフラストラクチャー接続または無線ダイレクト) を切り替えたい場合は、以下のいずれかの方法で行ってください。


- Windows をご使用の場合：
  - セットアップガイドの「接続モードの変更」を参照してください。
  - ネットワーク設定アシスタントの [ネットワーク設定] 画面で設定を行う。

#### ▶▶▶ 参考

- プリンター本体から設定を変更する場合は、画面の表示モードを [標準モード] にする必要があります。  
表示モードが [かんたんモード] や [仕事/学習モード] になっている場合は、[標準モード] に切り替えてください。

#### ▶▶▶ 重要

- ネットワーク設定アシスタントで設定を行う場合は、あらかじめプリンターの「PC/スマホでかんたん接続」を有効にする必要があります。以下の手順で行います。

1. プリンターの電源が入っていることを確認する
2.  (ワイヤレスコネクト) アイコンを約 3 秒間長押しする

- ➔ [タッチスクリーンの使いかた](#)

### 3. 確認画面が表示された場合は、[開始] を選ぶ

パソコンやスマートフォン／タブレットの案内に従って操作してください。

### 4. 設定完了のメッセージが表示されたら、[OK] を選ぶ

- macOS をご使用の場合：

セットアップガイドの「接続モードの変更」を参照してください。

#### ▶▶ 参考

- 本ウェブページは、機種をまたがる共通ページです。お使いのプリンターの仕様によっては、記載の一部（スキャナー／コピーなど）が該当しないことがあります。ご了承ください。  
ご使用のプリンターが搭載している機能については、「[仕様](#)」でご確認いただけます。

## ネットワーク設定アシスタント (Windows)

---

- ▶ ネットワーク設定アシスタントについて
- ▶ ネットワーク設定アシスタントを起動する
- ▶ ネットワークの診断・修復
- ▶ ネットワークの設定・変更
- ▶ 診断・修復機能がサポートされない機種一覧
- ▶ USB 接続で IPv6 の設定ができない機種一覧

## ネットワーク設定アシスタントについて

ネットワーク設定アシスタントは、ネットワーク上のプリンターを診断、修復、設定するためのユーティリティです。

ネットワーク設定アシスタントを使用して、以下のことを行えます。

- ネットワーク上のプリンターを検索して、検出したプリンターのネットワークの初期設定を行う
- プリンターとパソコンを USB ケーブルで接続し、ネットワークの初期設定を行う（一部の機種のみ）
- プリンターのネットワーク設定を変更する
- ネットワーク設定アシスタントがインストールされているパソコンとプリンターの接続に問題があるときに、プリンターとパソコンの設定を診断し、修復する（一部の機種のみ）

### 重要

- 機種によっては、ご購入時の状態で管理者パスワードが設定されています。ネットワークの設定を変更する際には、管理者パスワードの認証が必要となります。

詳細は以下を参照してください。

#### ➡管理用のパスワードについて

安全性の向上のため、管理者パスワードの変更をおすすめします。

#### ➡管理者パスワードを変更する

- プリンターをネットワーク接続でお使いになる場合は、Wi-Fi ルーターや LAN ケーブルなど、利用形態に応じて接続環境を準備してください。
- ネットワーク設定アシスタントのインストール時に、ファイアウォールのブロック機能を解除してください。
- 印刷中にネットワーク設定アシスタントで、ネットワークの設定を変更しないでください。

## ネットワーク設定アシスタントを起動する

以下の手順で起動します。

- Windows 10 をご使用の場合は、[スタート] メニューから、([すべてのアプリ] →) [Canon Utilities] → [ネットワーク設定アシスタント] を選びます。
- Windows 8.1 または Windows 8 をご使用の場合は、スタート画面上の [ネットワーク設定アシスタント] を選びます。[ネットワーク設定アシスタント] が表示されない場合は、[検索] チャームを選び、「ネットワーク設定アシスタント」を検索してください。
- Windows 7 または Windows Vista をご使用の場合は、[スタート] メニューから [すべてのプログラム] → [Canon Utilities] → [ネットワーク設定アシスタント] → [ネットワーク設定アシスタント] を選びます。

ネットワーク設定アシスタントを起動するとメッセージが表示されます。表示されたメッセージを確認して、[はい] を選ぶと、以下の画面が表示されます。



表示された画面で [診断・修復] または [プリンターのネットワーク設定] を選んでください。

- [診断・修復] を選んだ場合：
  - ➡ [ネットワークの診断・修復](#)
- [プリンターのネットワーク設定] を選んだ場合：
  - ➡ [ネットワークの設定・変更](#)

## ネットワークの診断・修復

ネットワーク上のプリンターから印刷できないなど、トラブルが発生したときにパソコンの設定やパソコンとプリンターの接続状態を診断し、修復します。

### 重要

- 機種によっては、ネットワークの修復・診断機能を使用できません。

詳細は以下を参照してください。

➡ [診断・修復機能がサポートされない機種一覧](#)

以下の手順で行います。

- [ネットワーク設定アシスタントを起動する](#)
- 表示されるメッセージを確認して、**[はい]** を選ぶ
- 表示された画面で、**[診断・修復]** を選ぶ

表示される画面の指示に従って操作してください。

### 参考

- ネットワークの診断・修復機能では、以下を確認します。
  - パソコンがルーターに接続されているか
  - パソコンからインターネットのウェブページが閲覧できるか
  - プリンターがネットワーク上で検出されるか
  - 電波強度、通信レベルが十分か（無線 LAN 接続（Wi-Fi）の場合）
  - プリンターのポートの設定とネットワークの設定が合っているか

## ネットワークの設定・変更

---

- ▶ [Canon ネットワーク設定アシスタント] 画面
- ▶ ネットワークの設定をする

## 【Canon ネットワーク設定アシスタント】画面

- ➡ [【Canon ネットワーク設定アシスタント】画面の項目](#)
- ➡ [【Canon ネットワーク設定アシスタント】画面のメニュー](#)
- ➡ [【Canon ネットワーク設定アシスタント】画面のツールバーの項目](#)

### 【Canon ネットワーク設定アシスタント】画面の項目

ネットワーク設定アシスタントを起動し、[プリンターのネットワーク設定] を選ぶと以下の画面が表示され、検出されたプリンターが一覧表示されます。検出されたプリンターについて、以下の項目が表示されます。



#### A: 【製品名】

検出されたプリンターの製品名が表示されます。プリンターが使用できない状態になっているときには、製品名の左側に以下のアイコンが表示されます。



：プリンターが設定可能または未設定の場合に表示されます。



：IP アドレスが他のプリンターと重複している場合に表示されます。



：プリンターと通信できない場合に表示されます。

#### 参考

- 使用したいプリンターが検出されない場合は、検索条件を指定してプリンターを検索してみてください。
  - ➡ [プリンターの検索条件を指定する／特定のプリンターを検索する](#)
- プリンターを右クリックすると、確認、設定項目が表示されます。

#### B: 【シリアルナンバーの下 5 桁】

検出されたプリンターのシリアルナンバーの下 5 桁が表示されます。

#### C: 【状態】

検出されたプリンターの状態が以下のように表示されます。

- [使用可能]

プリンターが使用可能な状態です。

- [設定済]

ネットワークの設定を行い、[設定] をクリックして画面を閉じるとこの状態になります。



- [設定可能]

無線 LAN の設定が必要な状態です。

➡ [無線 LAN 接続 \(Wi-Fi\) の設定をする / 設定を変更する](#)

- [未設定]

プリンターがネットワーク上で使用できなくなっているか、IPv6 が無効になっています。[ネットワーク設定] から、IP アドレスを設定または IPv6 を有効にしてください。

➡ [無線 LAN 接続 \(Wi-Fi\) の設定をする / 設定を変更する](#)

- [IP アドレス重複]

IP アドレスが他のプリンターと重複しています。

- [不明]

過去に [使用可能] だったプリンターで、現在は使用できない状態になっています。

### ▶▶▶ 参考

- ツールバーのプルダウンメニューで [USB] が選ばれている場合は表示されません。

## D: [IP アドレス]

検出されたプリンターの IP アドレスが表示されます。プリンターの状態が [設定可能] の場合は、空欄で表示されます。

### ▶▶▶ 参考

- ツールバーのプルダウンメニューで [USB] が選ばれている場合は、「-」と表示されます。

## E: [設置場所]

検出されたプリンターの設置場所が表示されます。設置場所をプリンターに登録している場合のみ表示されます。プリンターの状態が [設定可能] の場合は、空欄で表示されます。

### ▶▶▶ 参考

- ツールバーのプルダウンメニューで [USB] が選ばれている場合は表示されません。

➡ [本体情報を設定する](#)

## F: [接続方法]

検出されたプリンターの接続方法 (有線 LAN、無線 LAN または USB) が表示されます。

### ▶▶▶ 参考

- ツールバーのプルダウンメニューで [USB] が選ばれている場合は、[USB] と表示されます。
- 有線 LAN / 無線 LAN の両方をサポートしている場合は、2 台のプリンターとしてそれぞれ表示されます。([シリアルナンバーの下 5 桁] には同じ番号が表示されます。)
- プリンターが有線 LAN をサポートしていない場合は、有線 LAN は表示されません。
- ネットワーク設定アシスタントが動作しているパソコンで無線 LAN 機能が使用できない場合、無線 LAN は表示されません。

## G: [設定方法]

検出されたプリンターの設定方法が表示されます。

- [自動]

自動で設定された IP アドレスでプリンターが動作している場合に表示されます。

- [手動]

手動で設定された IP アドレスでプリンターが動作している場合に表示されます。

### ▶▶▶ 参考

- ツールバーのプルダウンメニューで [USB] が選ばれている場合は、「-」と表示されます。

#### H: [MAC アドレス]

検出されたプリンターの MAC アドレスが表示されます。

### ▶▶▶ 参考

- ツールバーのプルダウンメニューで [USB] が選ばれている場合は、「-」と表示されます。

#### I: [デバイス名]

検出されたプリンターのデバイス名が表示されます。デバイス名をプリンターに登録している場合のみ表示されます。

### ▶▶▶ 参考

- ツールバーのプルダウンメニューで [USB] が選ばれている場合は表示されません。
- [状態] が [設定可能] になっているプリンターは表示されません。

➡ [本体情報を設定する](#)

#### J: [IPv6]

検出されたプリンターに IPv6 アドレスが割り当てられている場合は、[オン] と表示されます。

### ▶▶▶ 参考

- ツールバーのプルダウンメニューで [USB] が選ばれている場合は、「-」と表示されます。

#### K: プリンターの状態と操作方法のガイドを表示します。

プリンター一覧からプリンターを選ぶと、そのプリンターの現在の状況と次に行う操作を確認することができます。

## 【Canon ネットワーク設定アシスタント】画面のメニュー

[Canon ネットワーク設定アシスタント] 画面には、以下のメニューがあります。



#### A: [プリンターの設定] メニュー

➡ [プリンターの設定] メニュー

#### B: [表示] メニュー

➡ [表示] メニュー

#### C: [オプション] メニュー

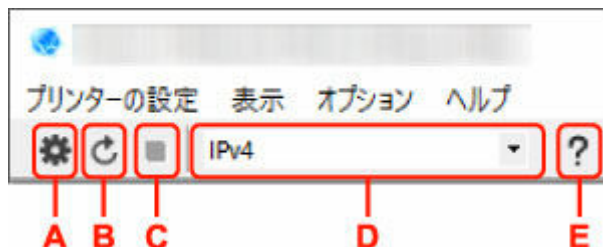
➡ [オプション] メニュー

#### D: [ヘルプ] メニュー

➡ [ヘルプ] メニュー

## 【Canon ネットワーク設定アシスタント】画面のツールバーの項目

[Canon ネットワーク設定アシスタント] 画面のツールバーには、以下の項目があります。



A: 有線 LAN 接続（LAN ケーブル）または無線 LAN 接続（Wi-Fi）の設定を行います。

▶▶▶ 参考

- [プリンターの設定] メニューの [ネットワーク設定...] と同じ機能です。

B: プリンターを再検索します。

▶▶▶ 参考

- [表示] メニューの [更新] と同じ機能です。

C: プリンターの検索を中止します。

▶▶▶ 参考

- [表示] メニューの [中止] と同じ機能です。

D: プリンター一覧に表示するプリンターを、IPv4、IPv6 または USB を使用しているプリンターで切り替えます。

▶▶▶ 参考

- [表示] メニューの [表示の切り替え] と同じ機能です。
- USB 接続（USB ケーブル）しているプリンターを一覧に表示することもできます（一部の機種のみ）。その場合は [USB] を選んでください。

E: 本マニュアルが表示されます。

▶▶▶ 参考

- [ヘルプ] メニューの [オンラインマニュアル] と同じ機能です。

## ネットワークの設定をする

---

- ▶ 有線 LAN 接続（LAN ケーブル）の設定をする／設定を変更する
- ▶ 無線 LAN 接続（Wi-Fi）の設定をする／設定を変更する
- ▶ 本体情報を設定する

## 有線 LAN 接続（LAN ケーブル）の設定をする／設定を変更する

以下の手順で、有線 LAN 接続（LAN ケーブル）の設定をしたり、設定を変更したりすることができます。

### ▶▶▶ 参考

- 一部の機種では、プリンターとパソコンを USB ケーブルで接続し、ネットワーク設定アシスタントでネットワークの設定ができます。[表示] メニューの [表示の切り替え] で [USB] を選ぶと、設定できるプリンターが表示されます。

#### 1. ネットワーク設定アシスタントを起動する

#### 2. 表示されるメッセージを確認して、[はい] を選ぶ

#### 3. 表示された画面で、[プリンターのネットワーク設定] を選ぶ

検出されたプリンターの一覧が表示されます。

#### 4. プリンターの一覧から設定の実行／変更をするプリンターを選ぶ

[接続方法] が [有線 LAN] になっていて、[状態] が [使用可能] になっているプリンターを選びます。

[状態] が [使用可能] になっていないプリンターは、プリンターを USB 接続（USB ケーブル）してネットワーク設定をすることができます。


USB 接続（USB ケーブル）しているプリンターの設定をする場合はツールバーのプルダウンメニューで [USB] を選び、設定の実行／変更をするプリンターを選びます。

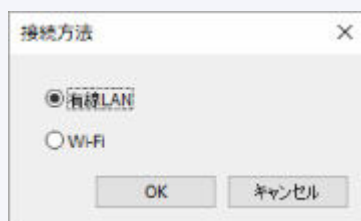
#### 5. [プリンターの設定] メニューから [ネットワーク設定...] を選ぶ

[プリンターのパスワード確認] 画面が表示されます。

パスワードの詳細については、「管理用のパスワードについて」を参照してください。

### ▶▶▶ 参考

- ツールバーの  アイコンをクリックしても、設定を実行／変更できます。
- 手順 4 で USB 接続（USB ケーブル）しているプリンターを選んだ場合は、[プリンターのパスワード確認] 画面の後に、以下の画面が表示されます。



[有線 LAN] を選び、[OK] をクリックします。

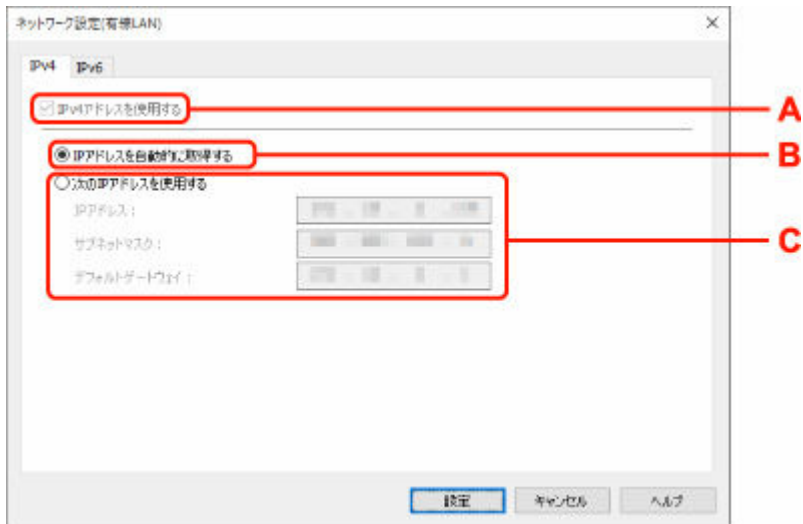
#### 6. パスワードを入力し、[OK] をクリックする

[ネットワーク設定] 画面が表示されます。

#### 7. 設定を実行／変更する

IPv4 / IPv6 それぞれで設定／変更できます。タブをクリックしてプロトコルを切り替えてください。

- IPv4 の設定



**A: [IPv4 アドレスを使用する]**

グレーアウト表示され、常に選ばれた状態となります。

**B: [IP アドレスを自動的に取得する]**

DHCP サーバー機能によって自動的に割り振られる IP アドレスを使用する場合に選びます。ご使用のルーターの DHCP サーバー機能が有効になっている必要があります。

**C: [次の IP アドレスを使用する]**

プリンターを使用する環境に DHCP サーバー機能がない場合や、固定 IP アドレスをプリンターに設定したい場合など、プリンターに手動で IP アドレスを設定する場合に選びます。

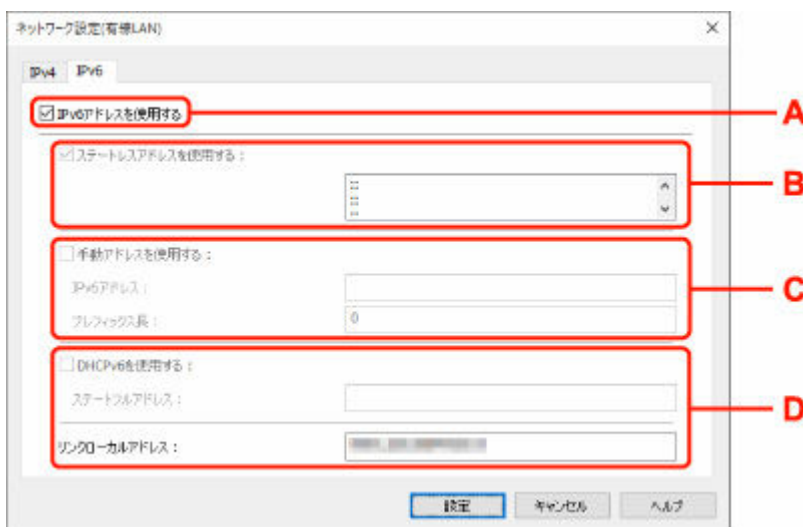
IP アドレス、サブネットマスク、デフォルトゲートウェイを入力してください。

• IPv6 の設定

▶▶▶ **参考**

- 手順 4 で USB 接続 (USB ケーブル) しているプリンターを選んだ場合は、お使いの機種によっては IPv6 の設定を行うことはできません。

IPv6 の設定ができない機種については、「[USB 接続で IPv6 の設定ができない機種一覧](#)」を参照してください。



**A: [IPv6 アドレスを使用する]**

プリンターを IPv6 環境で使用する場合に選びます。

**B: [ステートレスアドレスを使用する :]**

自動的に割り振られる IP アドレスを使用する場合に選びます。ご使用のルーターが IPv6 に対応している必要があります。

**▶▶▶ 参考**

- この項目は機種によっては対応していません。

**C: [手動アドレスを使用する :]**

プリンターを使用する環境に DHCP サーバー機能がない場合や、固定 IP アドレスをプリンターに設定したい場合など、プリンターに手動で IP アドレスを設定する場合に選びます。

IP アドレスと IP アドレスのプレフィックス長を入力してください。

**▶▶▶ 参考**

- この項目は機種によっては対応していません。

**D: [DHCPv6 を使用する :]**

DHCPv6 を使用して IP アドレスを取得する場合に選びます。

**▶▶▶ 参考**

- この項目は機種によっては対応していません。

**8. [設定] をクリックする**

## 無線 LAN 接続 (Wi-Fi) の設定をする / 設定を変更する

以下の手順で、無線 LAN 接続 (Wi-Fi) の設定をしたり、設定を変更したりすることができます。

### 重要

- 設定を行う前に、プリンター本体をあらかじめ「PC/スマホでかんたん接続 (ケーブルレスセットアップ)」モードにしてください。(IP アドレスを変更する場合は、「PC/スマホでかんたん接続 (ケーブルレスセットアップ)」モードにする必要はありません。) 詳しい方法については、オンラインマニュアルのホームからお使いの機種種の「NR049」を検索して、参照してください。
- 無線 LAN 接続 (Wi-Fi) でプリンターを使用する場合は、無線ネットワークにセキュリティの設定をしてください。特にセキュリティレベルの観点から WPA/WPA2 のご使用をお勧めします。

### 参考

- 一部の機種では、プリンターとパソコンを USB ケーブルで接続し、ネットワーク設定アシスタントでネットワークの設定ができます。[表示] メニューの [表示の切り替え] で [USB] を選ぶと、設定できるプリンターが表示されます。

#### 1. ネットワーク設定アシスタントを起動する

#### 2. 表示されるメッセージを確認して、[はい] を選ぶ

#### 3. 表示された画面で、[プリンターのネットワーク設定] を選ぶ

検出されたプリンターの一覧が表示されます。

#### 4. プリンターの一覧から設定の実行 / 変更をするプリンターを選ぶ

[接続方法] が [Wi-Fi] になっていて、[状態] が [使用可能] または [設定可能] になっているプリンターを選びます。

[状態] が [使用可能] または [設定可能] になっていないプリンターは、プリンターを USB 接続 (USB ケーブル) してネットワーク設定をすることができます。


USB 接続 (USB ケーブル) しているプリンターの設定をする場合はツールバーのプルダウンメニューで [USB] を選び、設定の実行 / 変更をするプリンターを選びます。

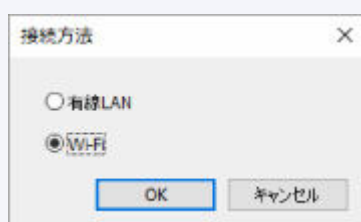
#### 5. [プリンターの設定] メニューから [ネットワーク設定...] を選ぶ

[プリンターのパスワード確認] 画面が表示されます。

パスワードの詳細については、「管理用のパスワードについて」を参照してください。

### 参考

- ツールバーの  アイコンをクリックしても、設定を実行 / 変更できます。
- 手順 4 で USB 接続 (USB ケーブル) しているプリンターを選び、そのプリンターが有線 LAN に対応している場合は、[プリンターのパスワード確認] 画面の後に、以下の画面が表示されます。





[Wi-Fi] を選び、[OK] をクリックします。

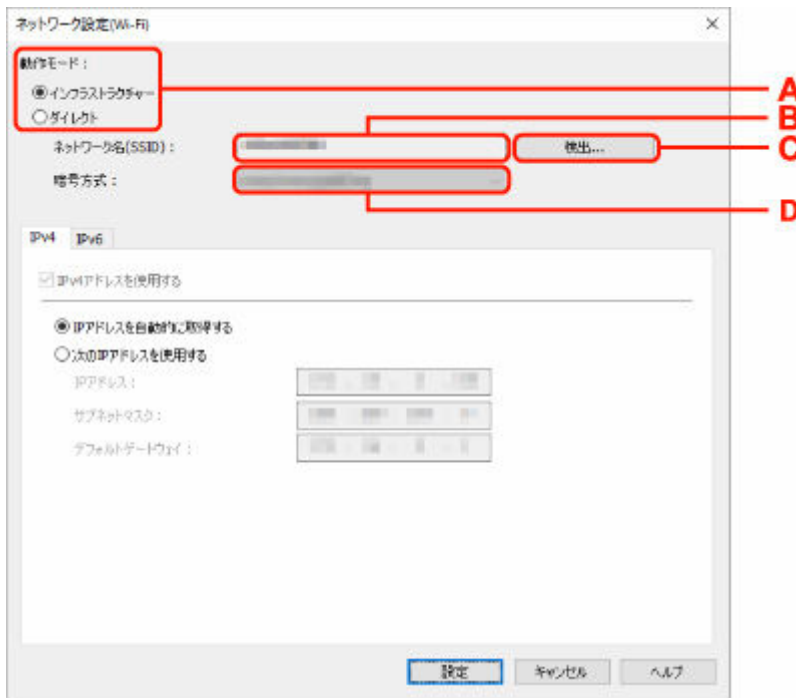
## 6. パスワードを入力し、[OK] をクリックする

[ネットワーク設定] 画面が表示されます。

## 7. 設定を実行/変更する

IPv4/IPv6 それぞれで設定/変更できます。タブをクリックしてプロトコルを切り替えてください。

- IPv4/IPv6 共通の設定



### A: [動作モード:]

無線 LAN の動作モードを選びます。

- [インフラストラクチャー]

Wi-Fi ルーターを使用して無線でネットワークに接続します。

- [ダイレクト]

Wi-Fi ルーターを介さずに、プリンターをスマートフォンやタブレットなどの無線通信機器と接続します。

### 参考

- コンピューターの無線 LAN (Wi-Fi) 機能が有効になっていて、手順 4 で USB 接続 (USB ケーブル) しているプリンターを選んだ場合は、お使いの機種によっては [ダイレクト] を選ぶことができます。
- [ダイレクト] を選んでいる場合は、項目がすべてグレーアウト表示され、設定することはできません。

また、使用環境によってはパソコンなどがインターネットに接続できなくなる場合があります。

### B: [ネットワーク名(SSID):]

接続されている無線 LAN のネットワークの識別名 (SSID) が表示されます。

無線ダイレクト時は、プリンターを無線ダイレクトで使用するときの識別名 (SSID) が表示されます。

### C: [検出...]

[検出した Wi-Fi ルーター] 画面が表示され、接続する Wi-Fi ルーターを選べます。すでにパソコンに接続されている Wi-Fi ルーターは、[通信状態] に [使用可能] と表示されます。

[通信状態] が [未接続] の Wi-Fi ルーターを選んだ場合は、[設定] をクリックすると、Wi-Fi ルーターに設定されている WPA/WPA2 または WEP の設定画面が表示されます。

- ➡ [WEP 詳細] 画面が表示された場合は
- ➡ [WPA/WPA2 詳細] 画面が表示された場合は

### D: [暗号方式:]

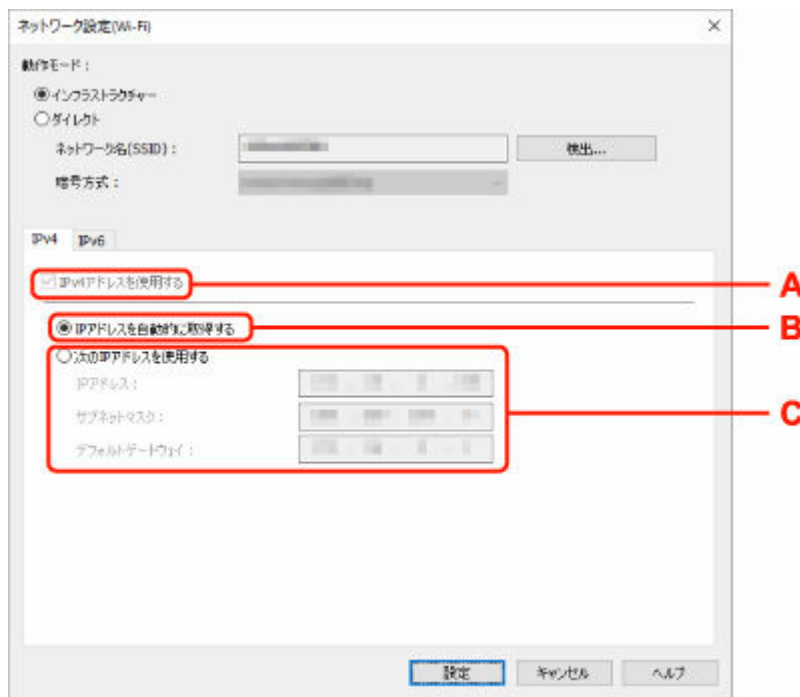
無線 LAN で使用されている暗号方式が表示されます。

- IPv4 の設定

### ▶▶▶ 参考

- [動作モード:] で [インフラストラクチャー] を選んでいる場合のみ、以下の項目を設定できます。

[ダイレクト] を選んでいる場合は、項目がすべてグレーアウト表示され、設定することはできません。



### A: [IPv4 アドレスを使用する]

グレーアウト表示され、常に選ばれた状態となります。

### B: [IP アドレスを自動的に取得する]

DHCP サーバー機能によって自動的に割り振られる IP アドレスを使用する場合に選びます。ご使用の Wi-Fi ルーターの DHCP サーバー機能が有効になっている必要があります。

### C: [次の IP アドレスを使用する]

プリンターを使用する環境に DHCP サーバー機能がない場合や、固定 IP アドレスをプリンターに設定したい場合など、プリンターに手動で IP アドレスを設定する場合に選びます。

IP アドレス、サブネットマスク、デフォルトゲートウェイを入力してください。

- IPv6 の設定

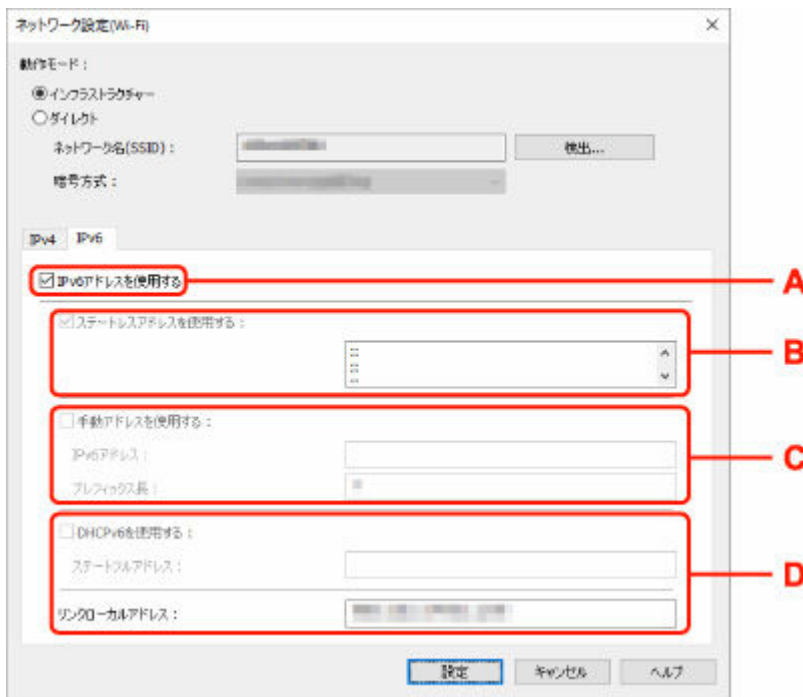
## ▶▶▶ 参考

- 手順 4 で USB 接続 (USB ケーブル) しているプリンターを選んだ場合は、お使いの機種によっては IPv6 の設定を行うことはできません。

IPv6 の設定ができない機種については、「[USB 接続で IPv6 の設定ができない機種一覧](#)」を参照してください。

- [動作モード :] で [インフラストラクチャー] を選んでいる場合のみ、以下の項目を設定できます。

[ダイレクト] を選んでいる場合は、お使いの機種によっては項目がすべてグレーアウト表示され、設定することはできません。



### A: [IPv6 アドレスを使用する]

プリンターを IPv6 環境で使用する場合に選びます。

### B: [ステートレスアドレスを使用する :]

自動的に割り振られる IP アドレスを使用する場合に選びます。ご使用の Wi-Fi ルーターが IPv6 に対応している必要があります。

## ▶▶▶ 参考

- この項目は機種によっては対応していません。

### C: [手動アドレスを使用する :]

プリンターを使用する環境に DHCP サーバー機能がない場合や、固定 IP アドレスをプリンターに設定したい場合など、プリンターに手動で IP アドレスを設定する場合に選びます。

IP アドレスと IP アドレスのプレフィックス長を入力してください。

## ▶▶▶ 参考

- この項目は機種によっては対応していません。

### D: [DHCPv6 を使用する :]

DHCPv6 を使用して IP アドレスを取得する場合に選びます。

## ▶▶▶ 参考

- この項目は機種によっては対応していません。

## 8. [設定] をクリックする

## 本体情報を設定する

以下の手順で、プリンターの設置場所とデバイス名を設定したり変更したりできます。

ここで設定した項目は、[Canon ネットワーク設定アシスタント] 画面の [デバイス名] と [設置場所] に表示されます。

### ▶▶▶ 参考

- ツールバーのプルダウンメニューで [USB] が選ばれている場合はこの設定はご使用になれません。

#### 1. ネットワーク設定アシスタントを起動する

#### 2. 表示されるメッセージを確認して、[はい] を選ぶ

#### 3. 表示された画面で、[プリンターのネットワーク設定] を選ぶ

検出されたプリンターの一覧が表示されます。

#### 4. プリンターの一覧から設置場所とデバイス名を設定するプリンターを選ぶ

[状態] に [使用可能] と表示されているプリンターを選びます。

#### 5. [プリンターの設定] メニューから [本体情報の設定...] を選ぶ

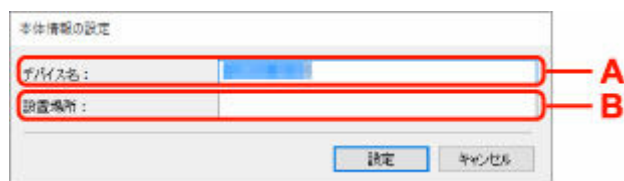
[プリンターのパスワード確認] 画面が表示されます。

パスワードの詳細については、「管理用のパスワードについて」を参照してください。

#### 6. パスワードを入力し、[OK] をクリックする

[本体情報の設定] 画面が表示されます。

#### 7. 設定を実行/変更する



以下の設定をすることができます。

##### A: [デバイス名:]

プリンターのデバイス名を設定します。

##### B: [設置場所:]

プリンターの設置場所名を設定します。

#### 8. [設定] をクリックする

## 診断・修復機能がサポートされない機種一覧

---

以下の機種は、ネットワーク設定アシスタントの「診断・修復機能」を使用することはできません。

- G4000 series
- PRO-500 series
- PRO-1000 series
- MB2100 series
- MB2700 series
- MB5100 series
- MB5400 series
- iB4100 series
- PRO-520
- PRO-540
- PRO-540S
- PRO-560
- PRO-560S
- PRO-2000
- PRO-4000
- PRO-4000S
- PRO-6000
- PRO-6000S
- TS9000 series
- TS8000 series
- TS6000 series
- TS5000 series
- MG3000 series
- E470 series

## USB 接続で IPv6 の設定ができない機種一覧

以下の機種は、ネットワーク設定アシスタントから、USB 接続でネットワークの設定を行うときに、IPv4 のみ設定できます（IPv6 の設定を行うことはできません）。

- iB4100 series
- MG3000 series
- E470 series
- G4000 series
- TS5000 series
- TS6000 series
- TS8000 series
- TS9000 series
- TR8500 series
- TR7500 series
- TS9100 series
- TS8100 series
- TS6100 series
- TS5100 series
- TS3100 series
- E3100 series
- TS300 series
- E300 series
- TR8580 series
- TS9180 series
- TS8180 series
- TS6180 series
- TR8530 series
- TR7530 series
- TS8130 series
- TS6130 series
- XK70 series
- XK50 series
- G4010 series
- G3010 series
- TR4500 series
- E4200 series
- TS6200 series
- TS6280 series
- TS6230 series
- TS8200 series
- XK80 series
- TS8280 series
- TS8230 series
- TS9500 series
- TS9580 series
- TR9530 series
- TS3300 series
- E3300 series

## セット方法

---

- ▶ 用紙をセットする
- ▶ 多目的トレイをセットする
- ▶ 原稿をセットする
- ▶ メモリーカードをセットする
- ▶ インクタンクを交換する



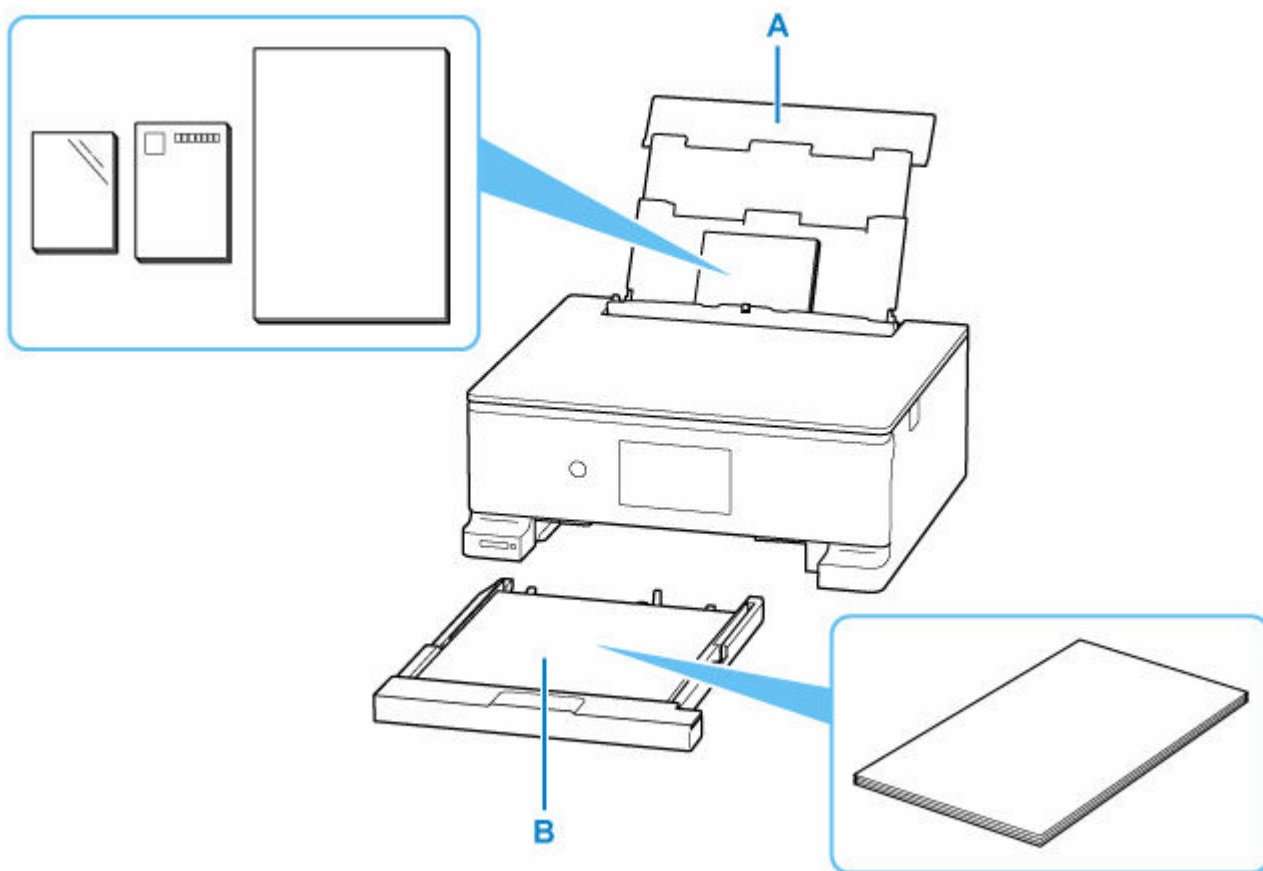
## 用紙をセットする

---

- ▶ 用紙のセットについて
- ▶ 後トレイに写真用紙やはがき、普通紙をセットする
- ▶ カセットに普通紙をセットする
- ▶ 後トレイに封筒をセットする

## 用紙のセットについて

用紙は、後トレイ (A) とカセット (B) の 2 箇所にセットすることができます。



### 後トレイ

写真用紙やはがき、普通紙など、使用できるすべての用紙をセットできます。

➡ [使用できる用紙について](#)

### カセット

A4、B5、A5 サイズの普通紙をセットできます。

### ▶▶▶ 参考

- 印刷する際は、用紙サイズと用紙の種類を正しく設定してください。用紙サイズと用紙の種類を間違えると、給紙箇所が違ったり、正しい印刷品質で印刷されなかったりする場合があります。

それぞれの給紙箇所への用紙のセット方法については、以下を参照してください。

- ➡ [後トレイに写真用紙やはがき、普通紙をセットする](#)
- ➡ [カセットに普通紙をセットする](#)
- ➡ [後トレイに封筒をセットする](#)

## 後トレイに写真用紙やはがき、普通紙をセットする

写真用紙やはがき、普通紙をセットします。

はがきに印刷するときは、「[はがきに印刷するときの注意](#)」の内容を確認してからはがきをセットしてください。

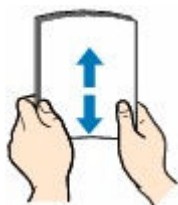
封筒も後トレイにセットします。

➡ [後トレイに封筒をセットする](#)

### 用紙セットの操作

#### 1. 用紙の準備をする

セットする用紙をそろえます。用紙に反りがあるときは、反りを直してください。



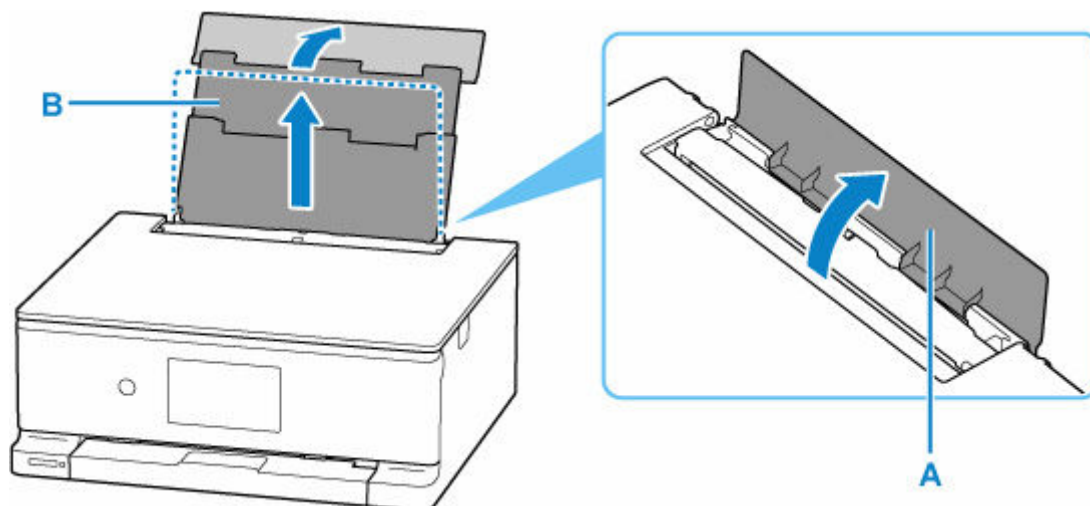
#### 参考

- 用紙の端をきれいにそろえてからセットしてください。用紙の端をそろえずにセットすると、紙づまりの原因となることがあります。
- 用紙に反りがあるときは、逆向きに曲げて反りを直してから（表面が波状にならないように）セットしてください。

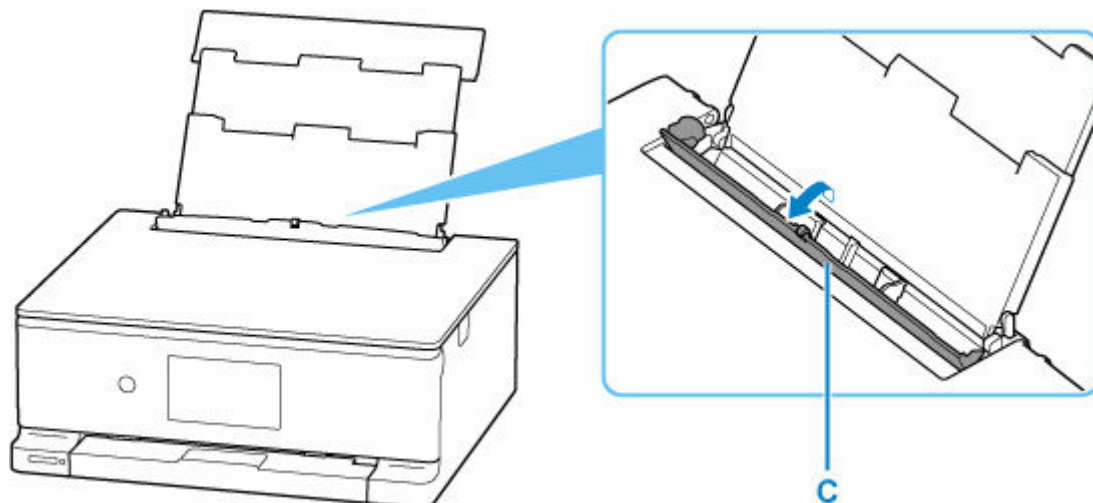
反りの直しかたについては「[印刷面が汚れる／こすれる／インクがにじむ／用紙が反る](#)」の **チェック3** を参照してください。

- キヤノン写真用紙・絹目調 SG-201 をご使用の場合は、用紙が反っていてもそのまま1枚ずつセットして使用してください。丸めると用紙の表面にひび割れが発生し、印刷品質が低下する場合があります。

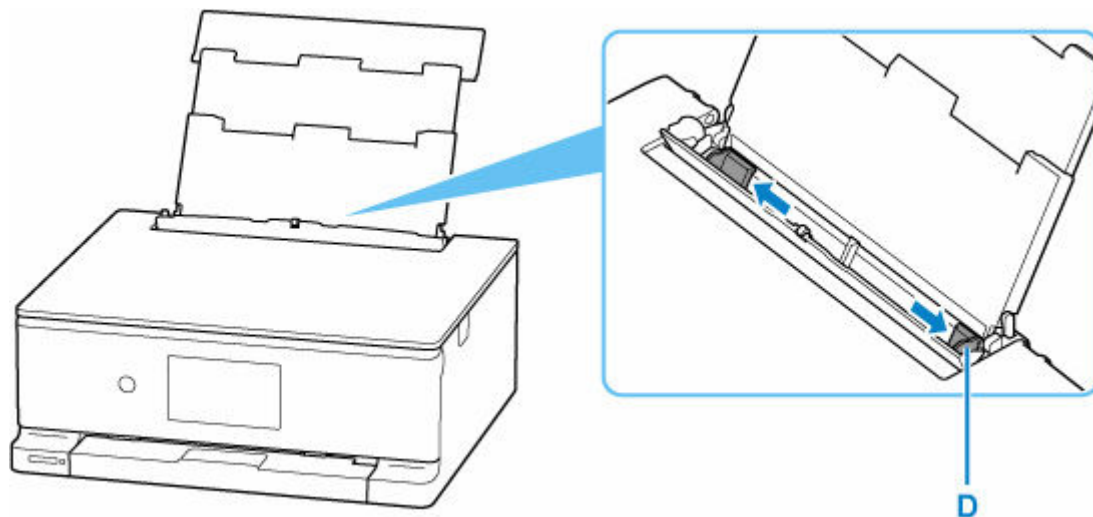
#### 2. 後トレイカバー (A) を開き、用紙サポート (B) をまっすぐ上に引き出して、後方へ倒す



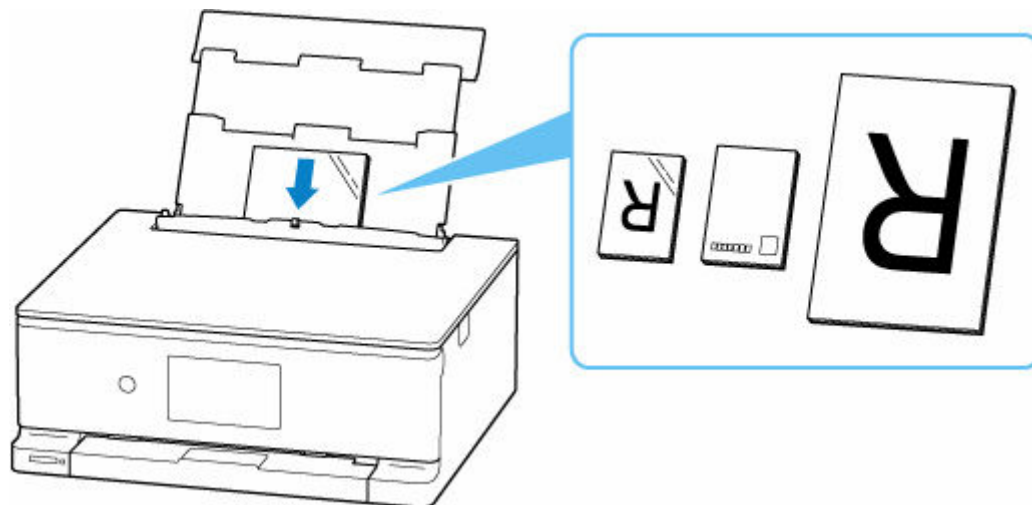
### 3. 給紙口カバー (C) を開く



### 4. 右の用紙ガイド (D) を広げる

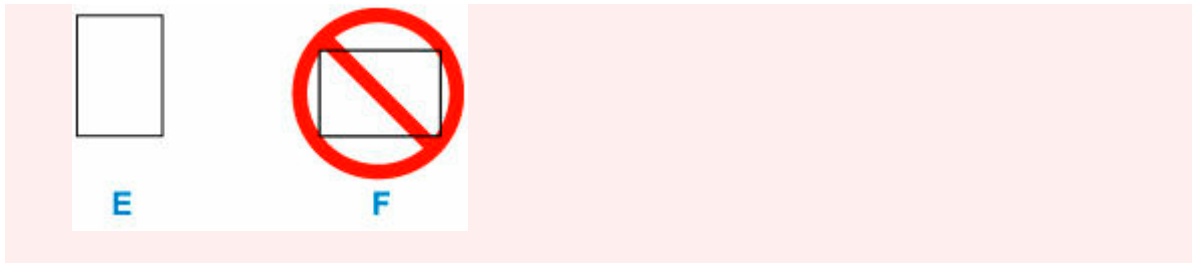


### 5. 印刷したい面を表にして、用紙を縦にセットする



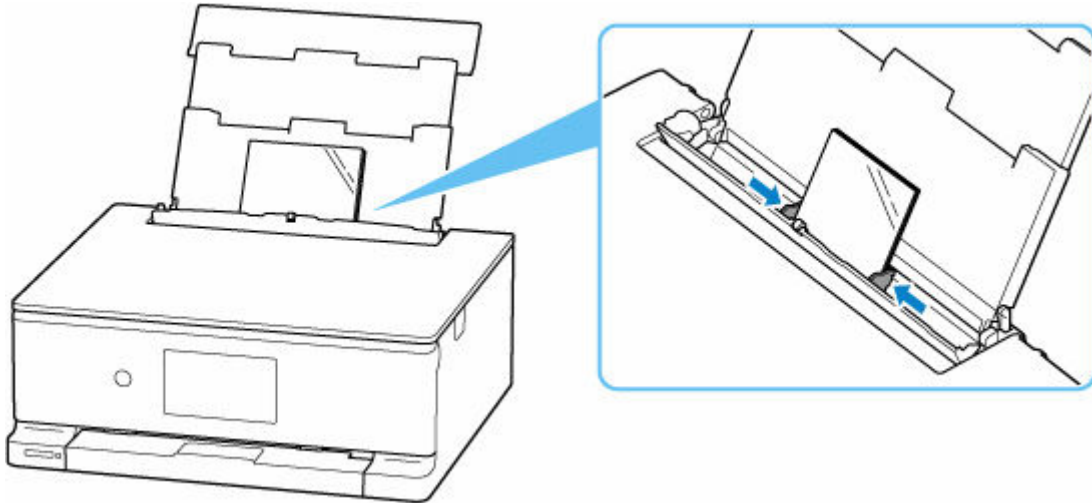
#### 重要

- 用紙（往復はがきを除く）は縦方向（E）にセットしてください。横方向（F）にセットすると紙づまりの原因となります。



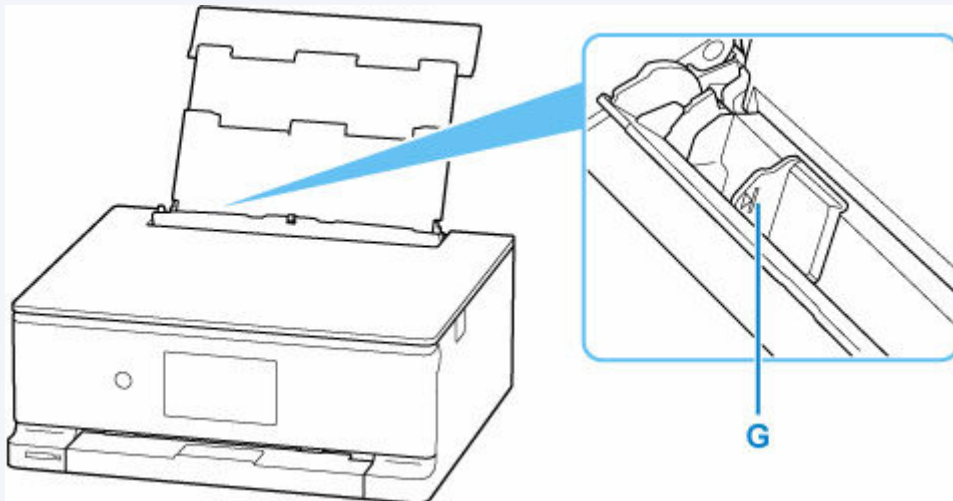
## 6. 右の用紙ガイドを動かし、用紙の両端に合わせる

用紙ガイドを用紙に強く突き当てすぎないようにしてください。うまく給紙されない場合があります。

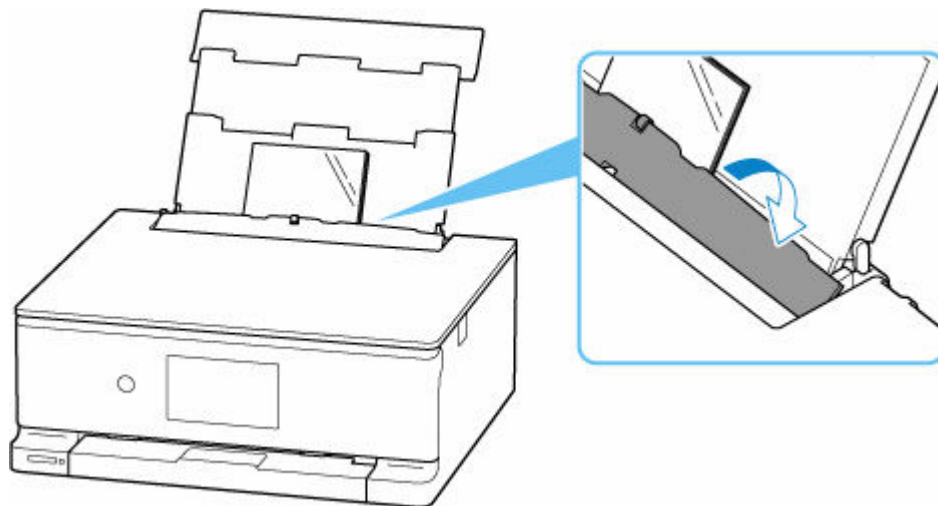


### 参考

- 用紙は最大用紙量のマーク（G）の線を超えないようにセットしてください。



## 7. 給紙口カバーをゆっくり閉じる



給紙口カバーを閉じると、タッチスクリーンに後トレイの用紙の設定を確認する画面が表示されます。

## 8. 表示された用紙のサイズと種類が、後トレイにセットした用紙と同じであれば【はい】を選ぶ

用紙のサイズや種類が異なるときは、【変更】を選んで、セットした用紙に合わせて設定を変更します。



### 参考

- 用紙には、写真がきれいに印刷できるよう表面に特殊なコーティングが施されたものや、文書に適したものなどさまざまな種類があります。印刷の設定画面には、それぞれの用紙に最適な画質で印刷できるよう、あらかじめ用紙ごとに異なる設定（インクの使いかた、インクのふき出し方法、ノズルとの間隔など）が用意されています。用紙の設定が正しくないと、カラーの発色がよくないことや、印刷面がこすれることがあります。なお、インクののにじみや色むらが気になる場合は、印刷設定で画質を優先する設定を選んでお試してください。
- 印刷のミスを防ぐため、本製品には後トレイにセットした用紙の設定と印刷時の用紙の設定が一致するかどうかを検知する機能があります。後トレイの用紙の設定に合わせて印刷の設定を行ってください。この機能がオンになっている場合、設定が合っていないと、印刷ミスを防ぐためにエラーメッセージが表示されますので、用紙の設定を確認して正しく設定しなおしてください。

## はがきに印刷するときの注意

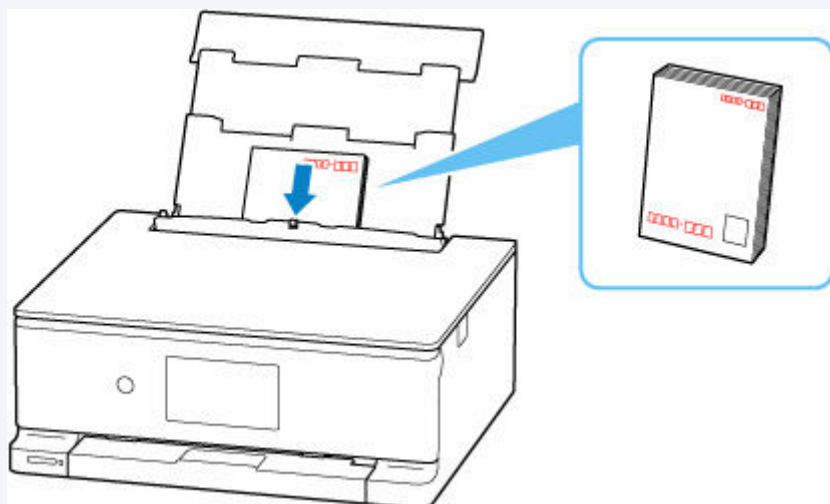
### 重要

- あて名面は、操作パネルを使った印刷、および PictBridge (Wi-Fi) 対応機器からの印刷には対応していません。
- 写真付きはがきやステッカーが貼ってあるはがきには印刷できません。

- 往復はがきは以下の印刷には対応していません。
  - － 操作パネルを使った印刷
  - － PictBridge (Wi-Fi) 対応機器からの印刷
  - － フチなし全面印刷
- 往復はがきは折り曲げないでください。折り目が付くと、正しく給紙できず印字ずれや紙づまりの原因になります。

## ▶▶ 参考

- はがき、往復はがきに印刷するときは、印刷したい面を表にして、郵便番号を下に向けてセットしてください。



- ➔ [用紙セットの操作](#)
- ➔ [はがきに印刷する \(Windows\)](#)
- ➔ [はがきに印刷する \(macOS\)](#)

- 往復はがきは、自動両面印刷には対応していません。
- はがきの両面に1面ずつ印刷するときは、きれいに印刷するために、通信面を印刷したあとにあて名面を印刷することをお勧めします。
- はがきを持つときは、できるだけ端を持ち、インクが乾くまで印刷面に触れないでください。

## カセットに普通紙をセットする

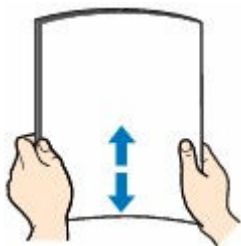
カセットには A4、B5、A5 サイズの普通紙をセットします。

### ▶▶▶ 参考

- カセットには普通紙のみセットできます。

### 1. 用紙の準備をする

セットする用紙をそろえます。用紙に反りがあるときは、反りを直してください。

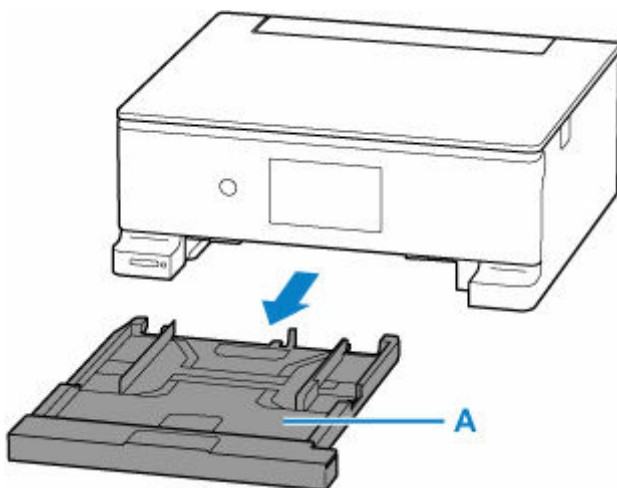


### ▶▶▶ 参考

- 用紙の端をきれいにそろえてからセットしてください。用紙の端をそろえずにセットすると、紙づまりの原因となることがあります。
- 用紙に反りがあるときは、逆向きに曲げて反りを直してから（表面が波状にならないように）セットしてください。

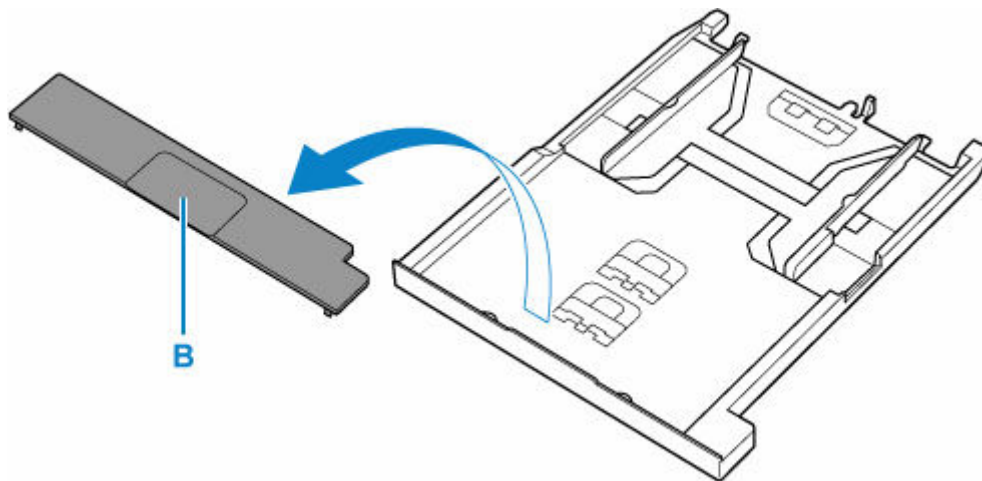
反りの直しかたについては「[印刷面が汚れる／こすれる／インクがにじむ／用紙が反る](#)」の **チェック3** を参照してください。

### 2. カセット (A) を手前に引き出す

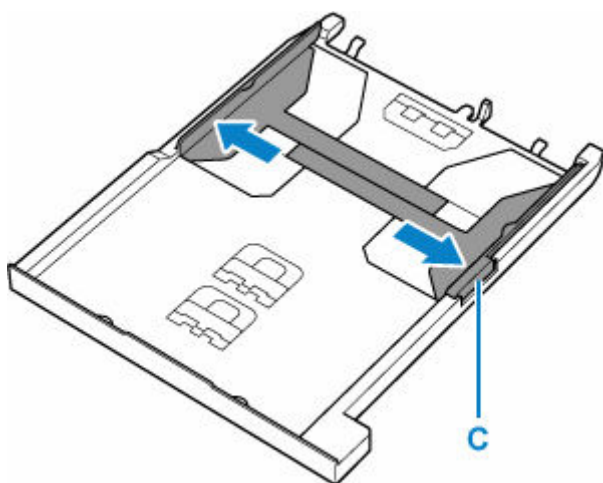


### 3. カセットカバー (B) を取り外す



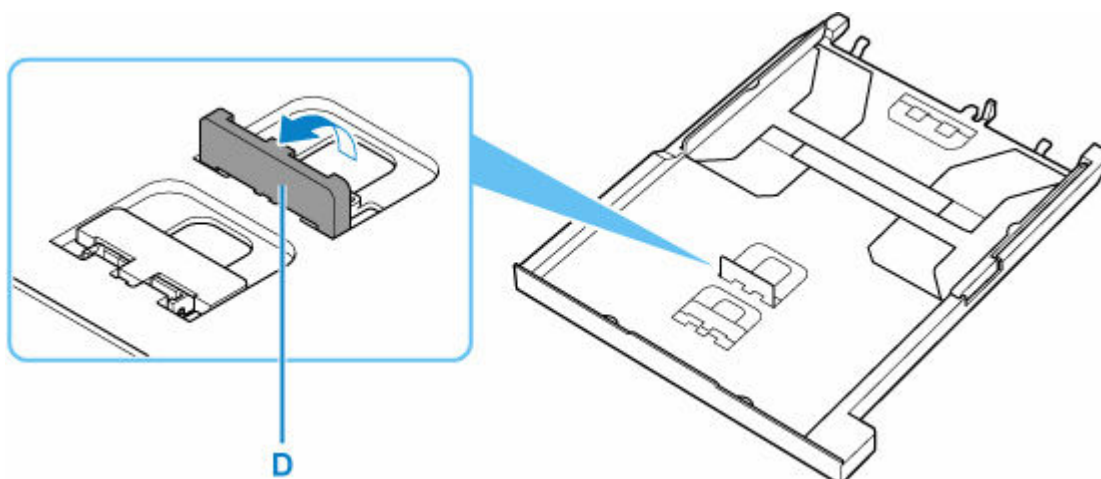


**4. 右の用紙ガイド (C) を広げる**

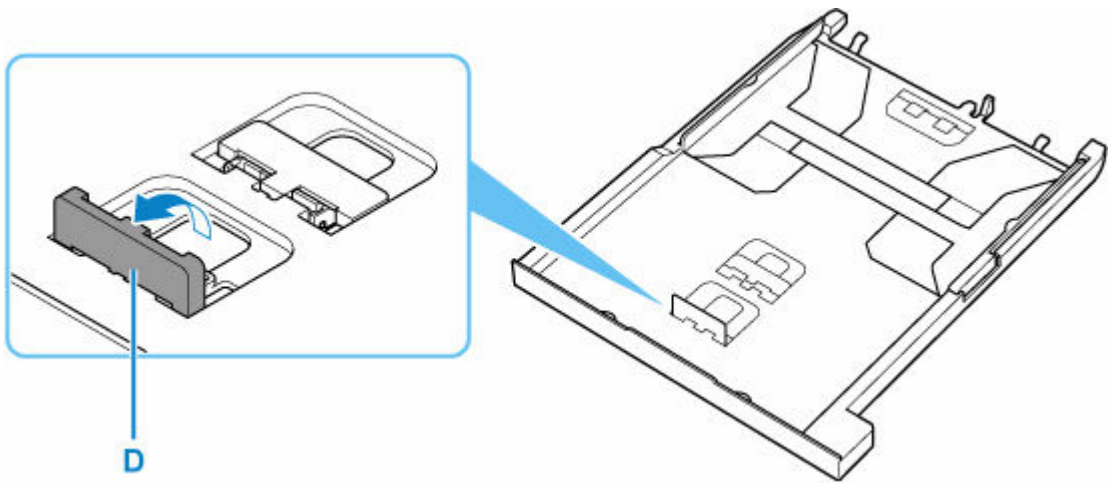


**5. 手前の用紙ガイド (D) を用紙サイズに合わせてセットする**

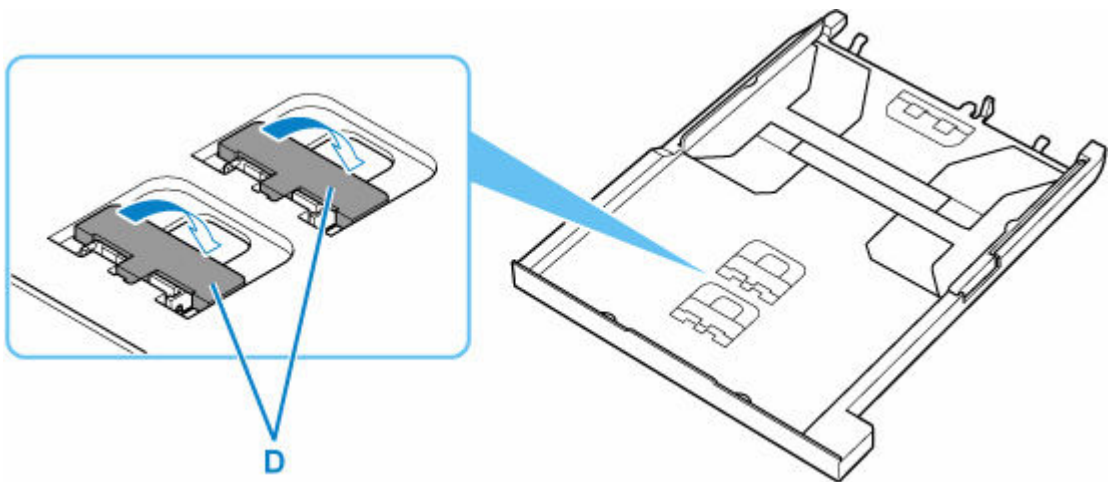
- A5 サイズのとき



- B5 サイズのとき

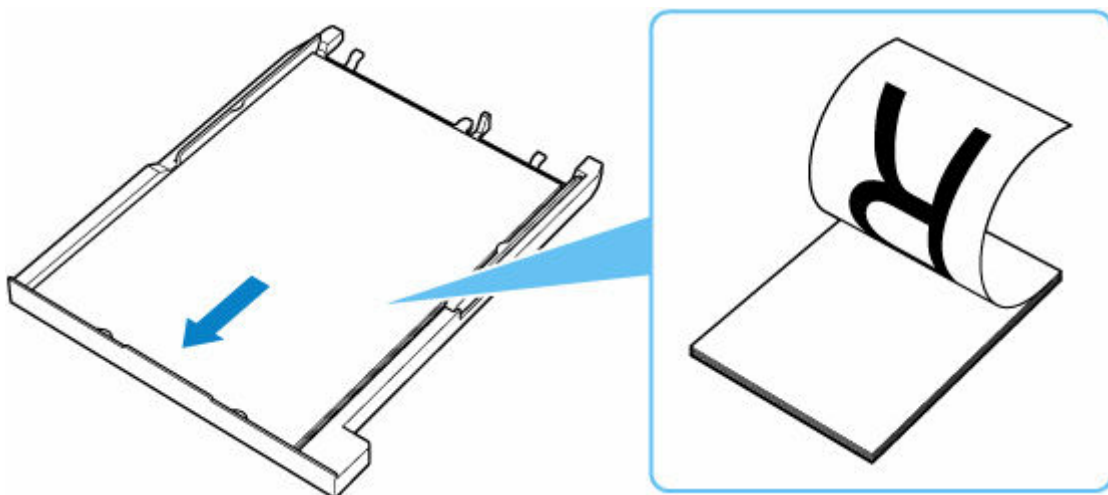


- A4 サイズのとき



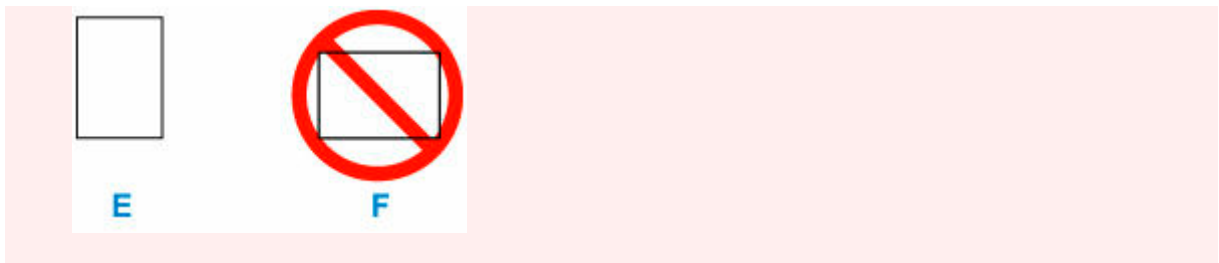
## 6. 印刷したい面を下にして、手前の用紙ガイドに合わせて用紙を縦にセットする

A4 サイズの用紙の場合は、カセットの手前に合わせてセットします。



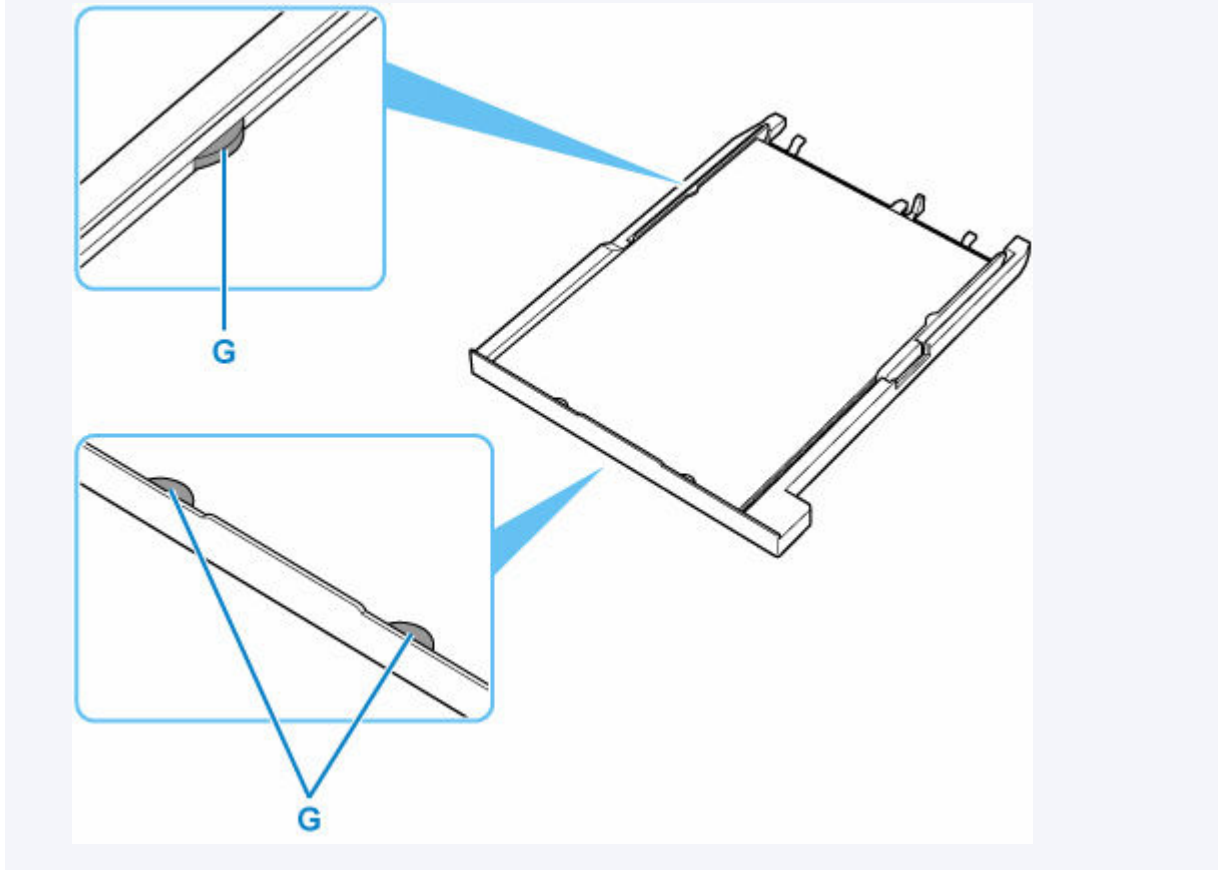
### 重要

- 用紙は縦方向（E）にセットしてください。横方向（F）にセットすると紙づまりの原因となります。



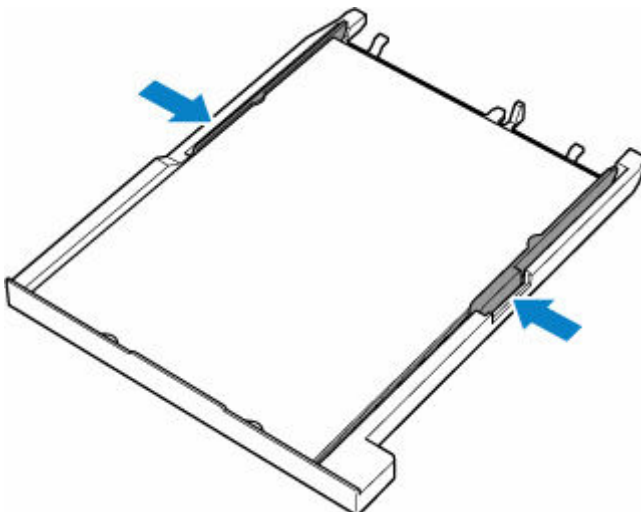
### ▶▶▶ 参考

- 用紙は用紙ガイドのツメ (G) より下にセットしてください。

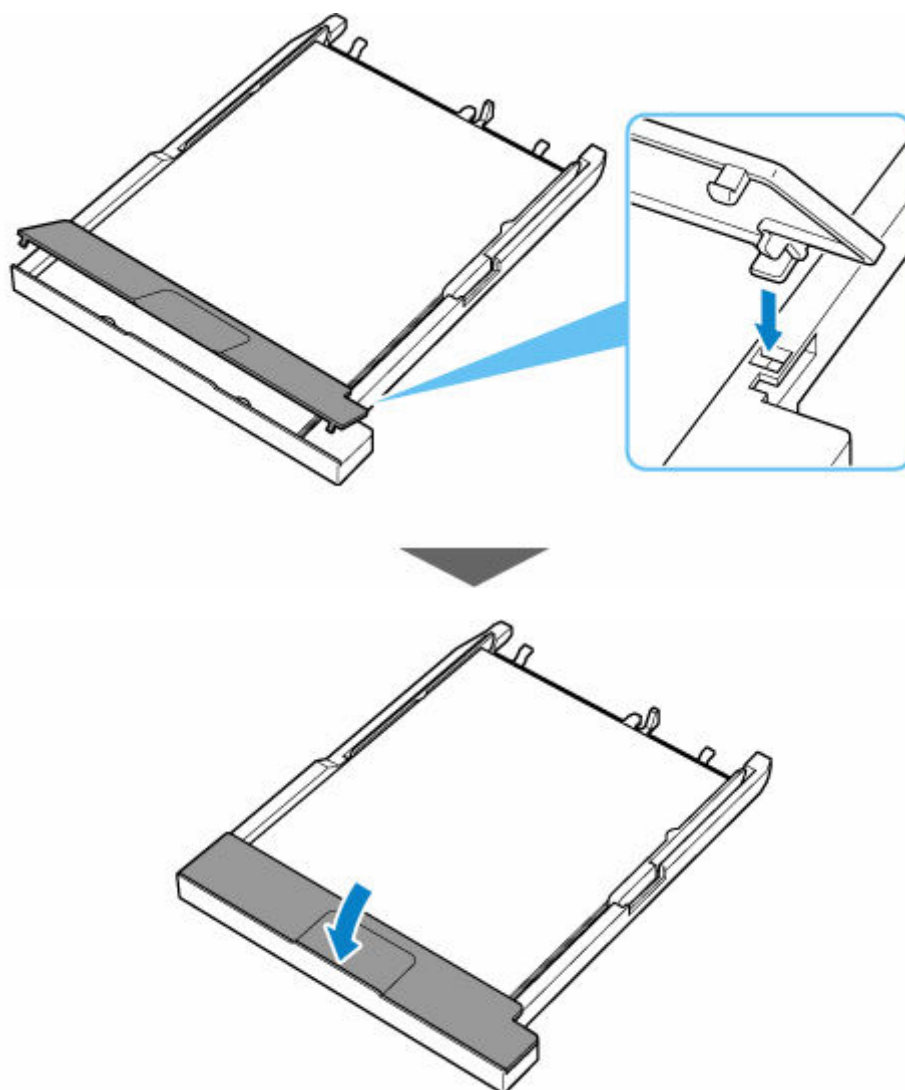


### 7. 右の用紙ガイドを動かし、用紙の端に合わせる

用紙ガイドを用紙に強く突き当てすぎないようにしてください。うまく給紙されない場合があります。

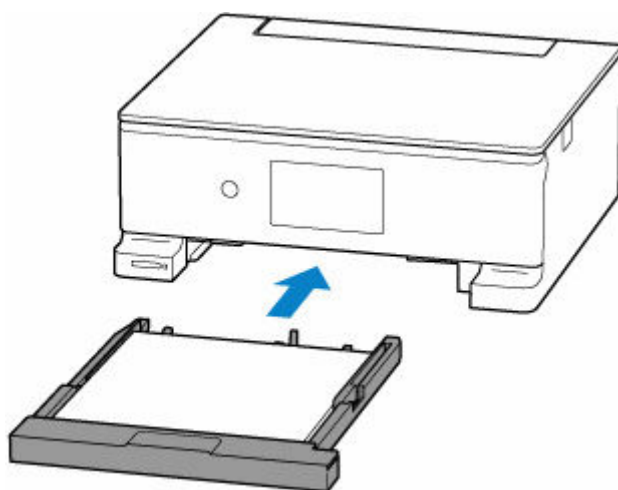


## 8. カセットカバーを取り付ける



## 9. カセットを本体に差し込む

奥に突き当たるまでまっすぐ押し込んでください。



### ▶▶▶ 参考

- 印刷のミスを防ぐため、本製品にはカセットにセットした用紙の設定と印刷時の用紙の設定が一致するかどうかを検知する機能があります。カセットの用紙の設定に合わせて印刷の設定を行ってください。

この機能がオンになっている場合、設定が合っていないと、印刷ミスを防ぐためにエラーメッセージが表示されますので、用紙の設定を確認して正しく設定しなおしてください。

## 後トレイに封筒をセットする

封筒は後トレイにセットします。

プリンタードライバーで適切に設定することにより、あて名は封筒の向きに合わせて、自動的に回転して印刷されます。

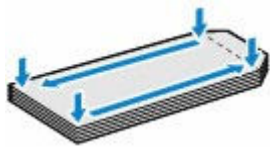
### 重要

- 次のような封筒は、紙づまりや故障の原因になるため使用できません。
  - 角形封筒
  - 型押しやコーティングなどの加工された封筒
  - ふたが二重になっている封筒
  - ふたがシールになっている長形封筒
  - ふた部分の乾燥糊が湿って、粘着性が出てしまった封筒

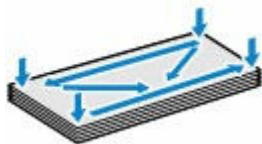
### 1. 封筒の準備をする

- 封筒の四隅と縁を押して平らにします。

#### 長形封筒



#### 洋形封筒



- 封筒が反っている場合は、両手で対角線上の端を持って、逆方向に軽く曲げます。

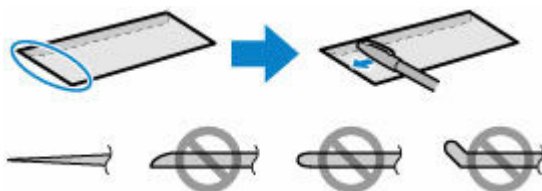


- 封筒のふた部分が折れ曲がっている場合は平らにします。
- 挿入方向の先端部をペンで押して平らに伸ばします。

#### 長形封筒



## 洋形封筒

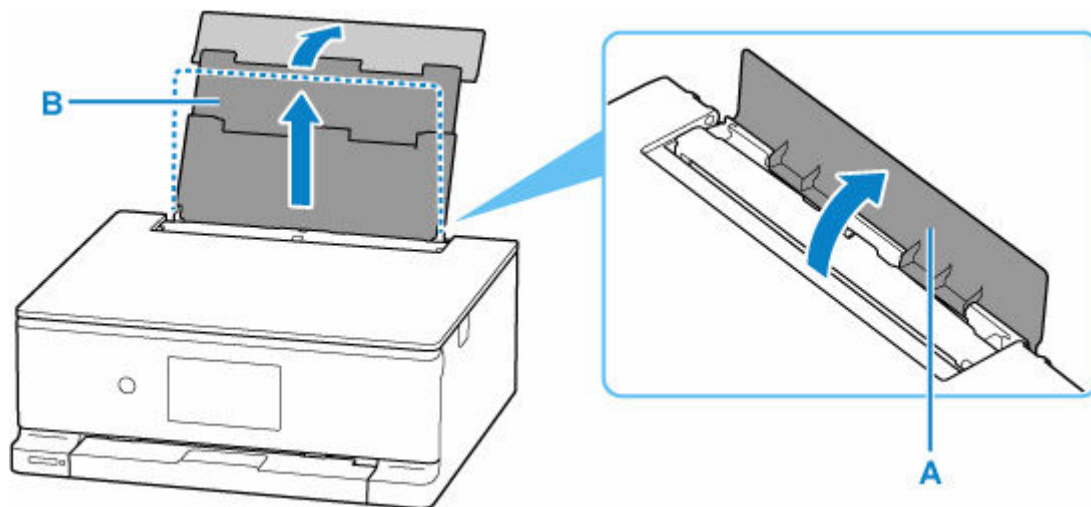


上の図は、封筒の先端部の断面図です。

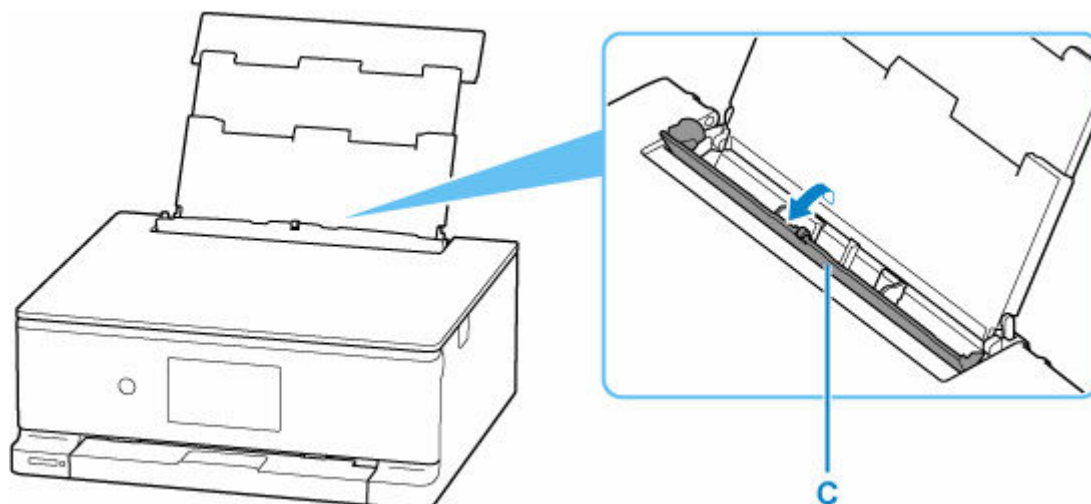
### 重要

- 平らになっていなかったり、端がそろっていなかったりすると、紙づまりの原因になることがあります。反りやふくらみが 3 mm (0.12 in.) を超えないようにしてください。

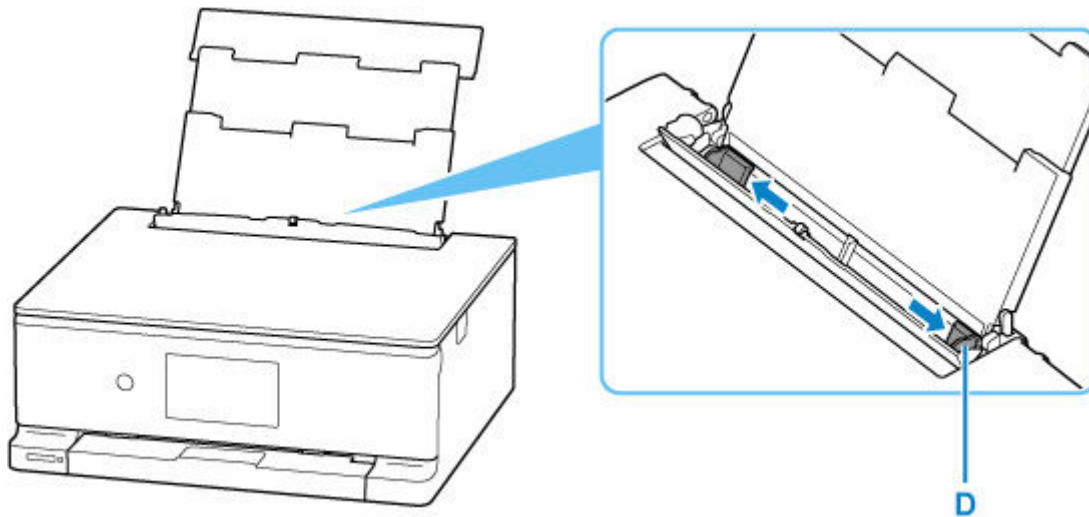
## 2. 後トレイカバー (A) を開き、用紙サポート (B) をまっすぐ上に引き出して、後方へ倒す



## 3. 給紙口カバー (C) を開く



## 4. 右の用紙ガイド (D) を広げる



## 5. 封筒の印刷したい面を表にして、封筒を縦にセットする

一度に 10 枚までセットできます。

- **長形封筒**

ふたを折りたたまずに上に向け、縦置きでセットします。



- **洋形封筒**

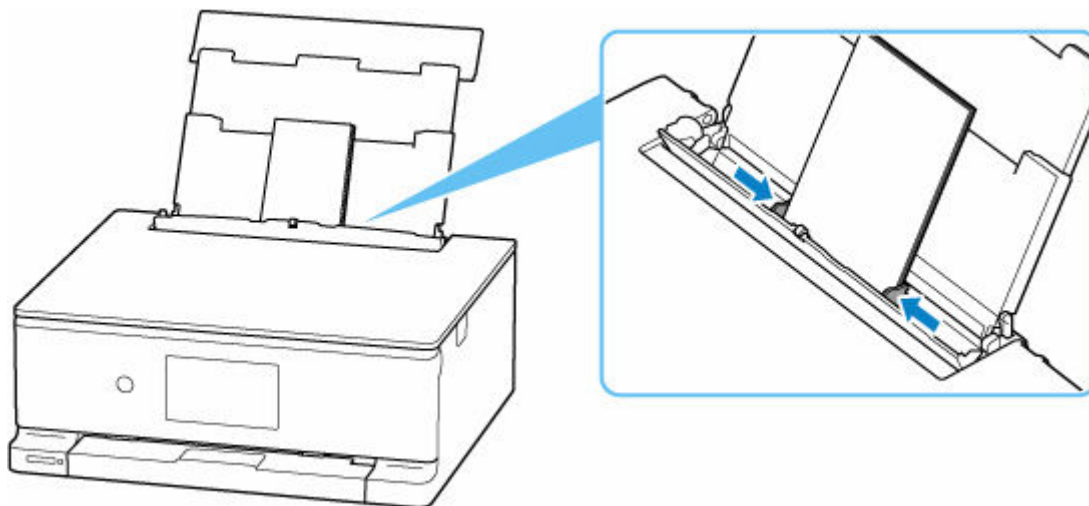
あて名面を表にし、ふたを折りたたんで、縦置きでセットします。



## 6. 右の用紙ガイドを動かし、封筒の両端に合わせる

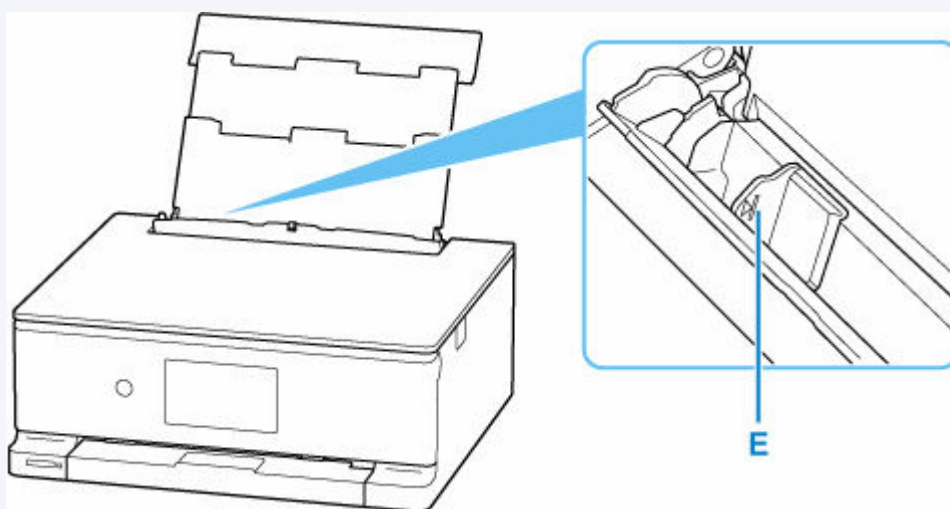
用紙ガイドを封筒に強く突き当てすぎないようにしてください。うまく給紙されない場合があります。



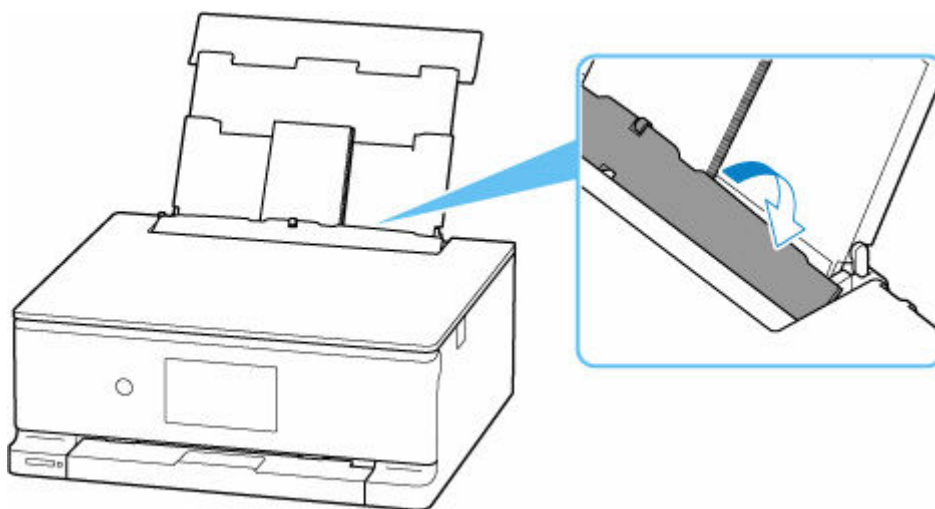


### ▶▶▶ 参考

- 封筒は最大用紙量のマーク（E）の線を超えないようにセットしてください。



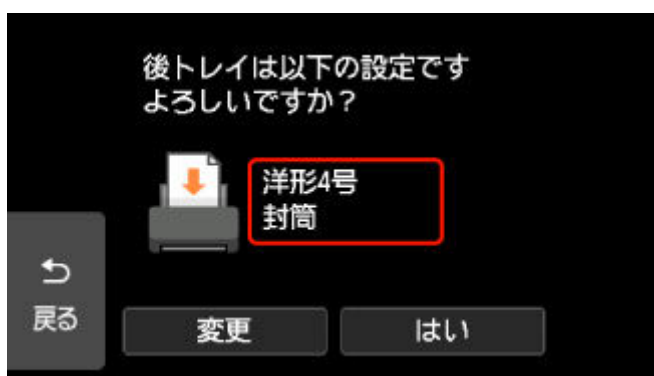
## 7. 給紙口カバーをゆっくり閉じる



給紙口カバーを閉じると、タッチスクリーンに後トレイの封筒の設定を確認する画面が表示されます。

## 8. 表示された用紙のサイズと種類が、後トレイにセットした封筒と同じであれば〔はい〕を選ぶ

用紙のサイズや種類が異なるときは、[変更] を選んで、セットした封筒に合わせて設定を変更します。



### 参考

- 印刷のミスを防ぐため、本製品には後トレイにセットした用紙の設定と印刷時の用紙の設定が一致するかどうかを検知する機能があります。後トレイの用紙の設定に合わせて印刷の設定を行ってください。この機能がオンになっている場合、設定が合っていないと、印刷ミスを防ぐためにエラーメッセージが表示されますので、用紙の設定を確認して正しく設定しなおしてください。

## 多目的トレイをセットする

---

- ▶ 多目的トレイで印刷を行うときの注意
- ▶ プリンタブルディスクをセットする
- ▶ オリジナルネイルプリントシールをセットする
- ▶ 多目的トレイの取り外しかた／取り付けかた

## 多目的トレイで印刷を行うときの注意

### 多目的トレイを使用するときの共通の注意

- 多目的トレイは、プリンターに付属のものをご使用ください。
- プリンターの動作中に多目的トレイを取り付けしないでください。
- 印刷中に多目的トレイを取り外さないでください。破損の原因になります。
- 多目的トレイを汚したり、反射板を傷つけたりしないでください。プリンタブルディスクなどのメディアがセットされていることを認識できなかったり、印刷位置がずれてしまったりする場合があります。多目的トレイが汚れた場合には、反射板が傷つかないように柔らかくて乾いた布などで拭いてください。
- インクが乾くまで印刷面に触れないでください。また、印刷面はドライヤーや直射日光などで乾かしたりせず、自然乾燥させてください。

### プリンタブルディスクに印刷するときの注意

- 多目的トレイにゴミなどがある場合は、プリンタブルディスクをセットする前に取り除いてください。そのままセットすると、プリンタブルディスクの記録面が傷つくことがあります。
- インクジェット方式に対応していないプリンタブルディスクに印刷しないでください。インクが乾かずプリンタブルディスク自体や、DVD プレーヤーなどのセットする機器に支障をきたす場合があります。
- プリンタブルディスクの記録面には印刷しないでください。記録したデータが読めなくなることがあります。
- プリンタブルディスクはできるだけ端を持ち、レーベル面（印刷面）、記録面に触れないでください。
- Easy-PhotoPrint Editor（イージー・フォトプリント・エディター）以外のアプリケーションソフトを使って印刷すると、多目的トレイが汚れることがあります。

### オリジナルネイルプリントシールに印刷するときの注意

- オリジナルネイルプリントシールについてのご注意は、オリジナルネイルプリントシールに付属の取扱説明書を参照してください。
- ネイルシールプリント以外のアプリケーションソフトを使って印刷すると、多目的トレイが汚れることがあります。

## プリンタブルディスクをセットする

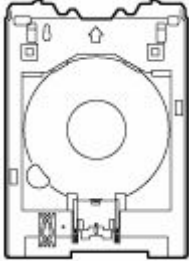
---

- ▶ プリンタブルディスクをセットする前に
- ▶ プリンタブルディスクをセットする
- ▶ プリンタブルディスクを取り出す

## プリンタブルディスクをセットする前に

プリンタブルディスクは、レーベル面に特殊な加工が施された印刷が可能なディスクです。  
プリンタブルディスクに印刷するには次のものがが必要です。

- 多目的トレイ（プリンターに付属）



多目的トレイは、排紙トレイの多目的トレイ収納部に収納されています。

- 市販の 12 cm (4.72 in.) プリンタブルディスク



レーベル面がインクジェット方式のプリンターに対応したもの

## プリンタブルディスクをセットする

プリンタブルディスクに印刷するには、付属の多目的トレイにプリンタブルディスクをセットして本体に差し込みます。

パソコンからプリンタブルディスクに印刷する場合も、同様の方法でセットしてください。

### 重要

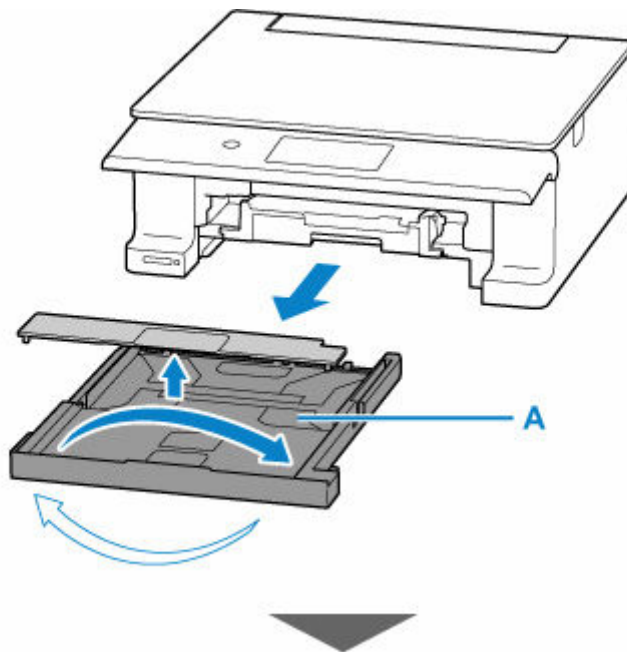
- プリンタブルディスクのセットを促すメッセージが表示されるまでは、多目的トレイはセットしないでください。動作中に多目的トレイをセットするとプリンターを損傷するおそれがあります。

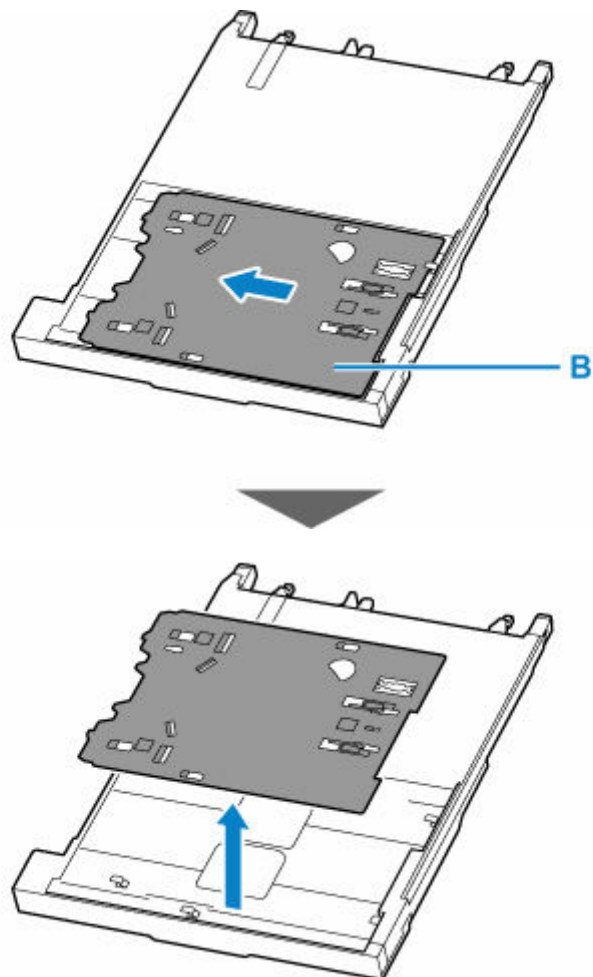
### 参考

- 試し刷り用の用紙に印刷した場合、用紙の種類によってはプリンターが正しくサイズを読み取れず、フチの印刷が欠けることがあります。試し刷り用紙は、作成したレイアウトやイメージの確認用としてご使用ください。

### 1. プリンタブルディスクのセットを促すメッセージが表示されたら、カセット (A) の裏面から多目的トレイ (B) を取り外す

多目的トレイを取り外したカセットは、本体に戻します。

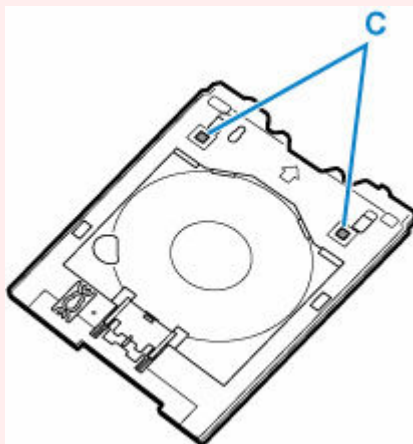




## 2. プリントブルディスクを多目的トレイにセットする

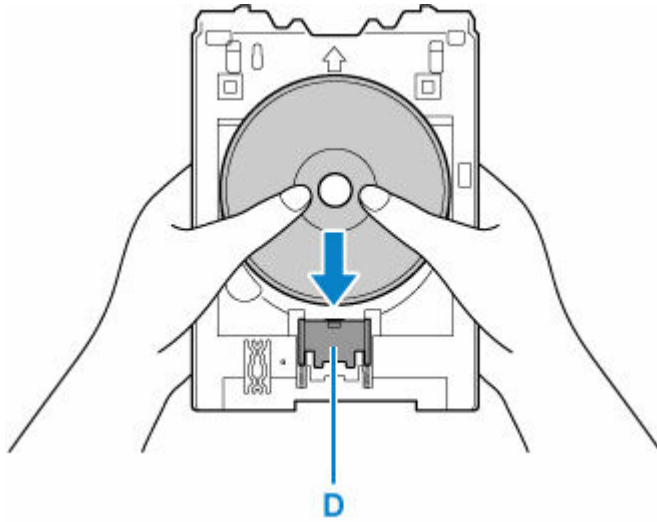
### 重要

- 多目的トレイにゴミがないことを確認してからセットしてください。
- セットするときにプリントブルディスクの印刷面や反射板 (C) に触れないでください。

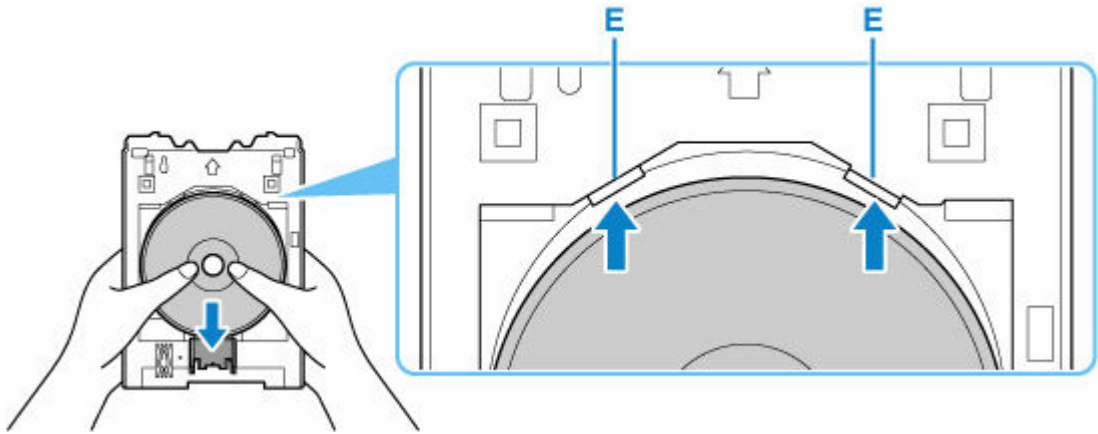


1. 印刷面を上にし、プリントブルディスクの下部をストッパー (D) に押し当てる

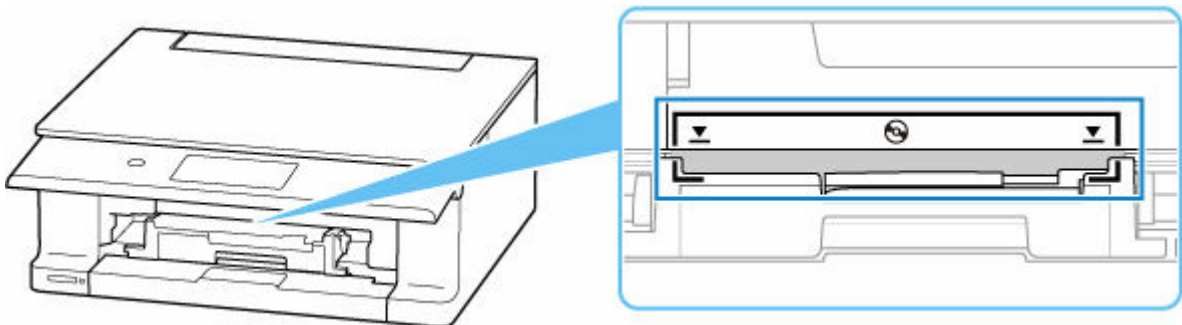




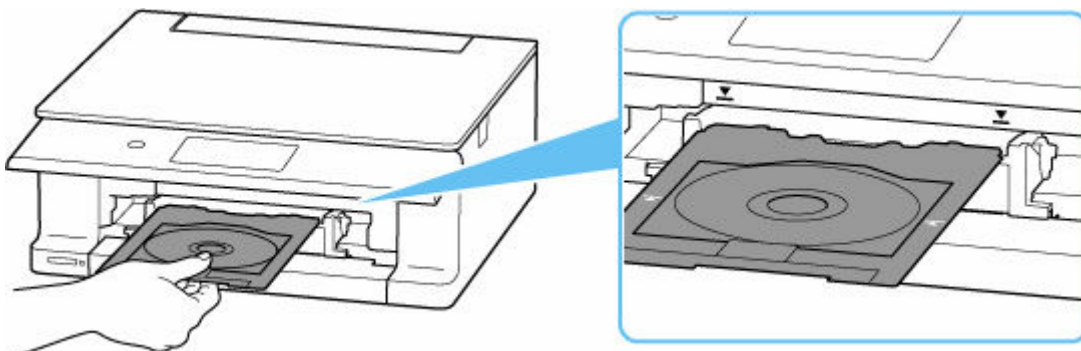
2. プリントブルディスクでストッパーを押し下げ、プリントブルディスクの上部を多目的トレイのスリット (E) に差し込む



3. 多目的トレイをセットする場所を確認する



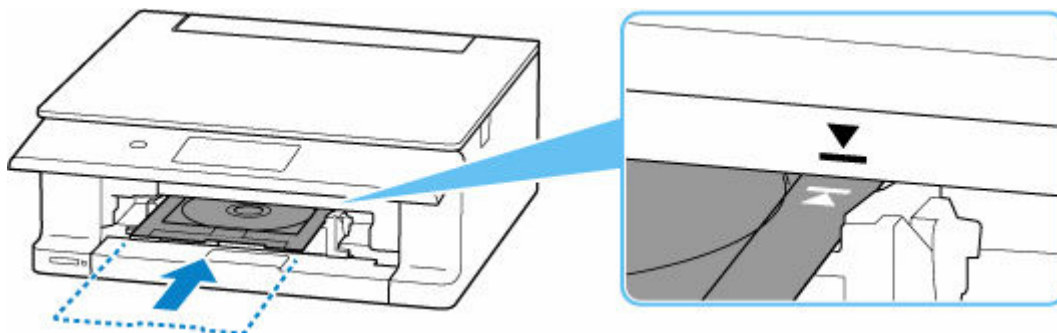
4. 多目的トレイをプリンターにセットする



## 5. 多目的トレイの矢印 (▲) と、プリンターの矢印 (▼) がほぼ合うところまで、まっすぐ水平に挿入する

### ▶▶▶ 重要

- プリンターの矢印 (▼) の位置より奥に多目的トレイを押し込まないでください。

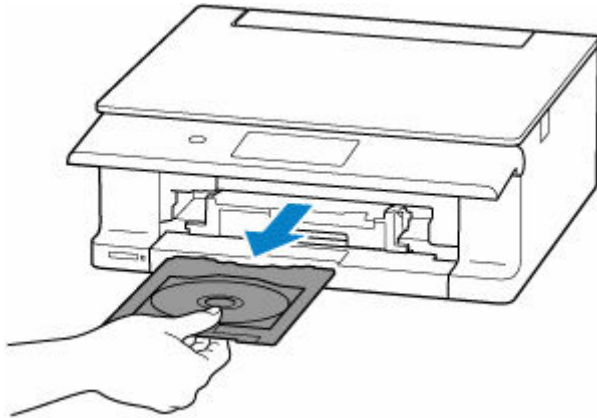


### ▶▶▶ 参考

- 多目的トレイをセット後、一定時間を経過すると、セットした多目的トレイが排出されることがあります。その場合は、画面の指示に従って、多目的トレイをセットし直してください。

## プリンタブルディスクを取り出す

### 1. 多目的トレイを手前に引いて取り出す



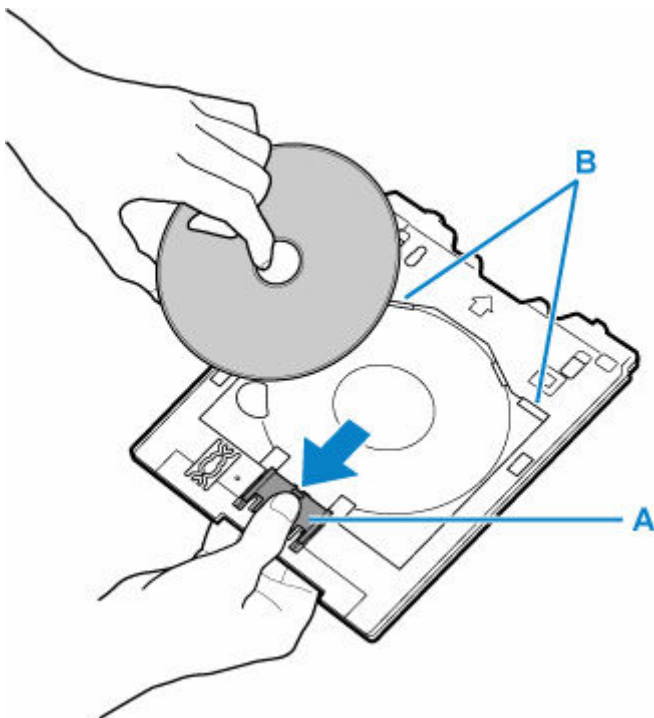
### 2. ストッパー (A) を押し下げ、プリンタブルディスクを多目的トレイのスリット (B) から外して、取り外す

#### 重要

- 取り外す際に印刷面に触れないでください。

#### 参考

- 印刷面が十分に乾いてから、取り外してください。多目的トレイ上に印刷された場合や、プリンタブルディスクの外側および内側の透明部分に印刷された場合は、印刷面が乾いてから拭き取ってください。



### 3. 多目的トレイをカセットの裏面へ収納する

➡ [多目的トレイの取り外しかた／取り付けかた](#)

## オリジナルネイルプリントシールをセットする

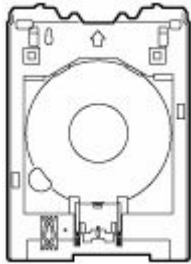
---

- ▶ オリジナルネイルプリントシールをセットする前に
- ▶ オリジナルネイルプリントシールをセットする
- ▶ オリジナルネイルプリントシールを取り出す

## オリジナルネイルプリントシールをセットする前に

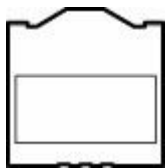
オリジナルネイルプリントシールに印刷するには次のものがが必要です。

- 多目的トレイ（プリンターに付属）



多目的トレイは、排紙トレイの多目的トレイ収納部に収納されています。

- オリジナルネイルプリントシール（NL-101）



### ▶▶▶ 参考

- オリジナルネイルプリントシールについての最新情報は、キヤノンのウェブサイトでご確認ください。

## オリジナルネイルプリントシールをセットする

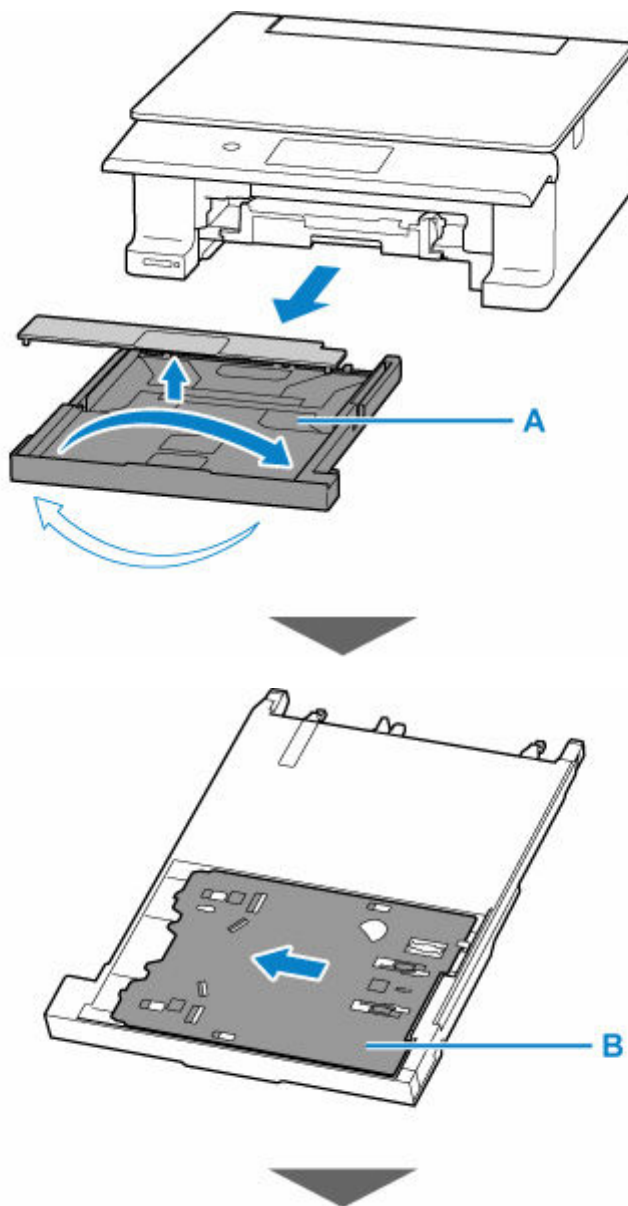
オリジナルネイルプリントシールに印刷するには、付属の多目的トレイにオリジナルネイルプリントシールをセットして本体に差し込みます。

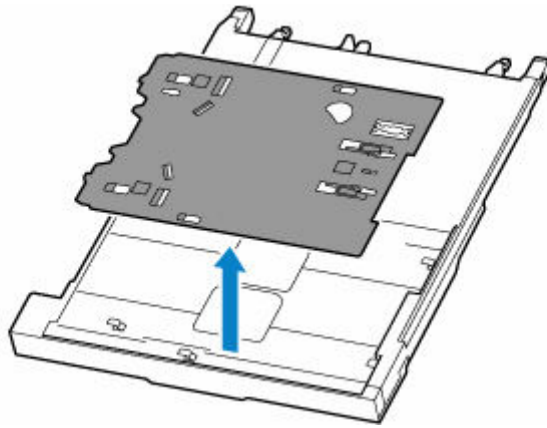
### 重要

- オリジナルネイルプリントシールのセットを促すメッセージが表示されるまでは、多目的トレイはセットしないでください。動作中に多目的トレイをセットするとプリンターを損傷するおそれがあります。

### 1. オリジナルネイルプリントシールのセットを促すメッセージが表示されたら、カセット (A) の裏面から多目的トレイ (B) を取り外す

多目的トレイを取り外したカセットは、本体に戻します。

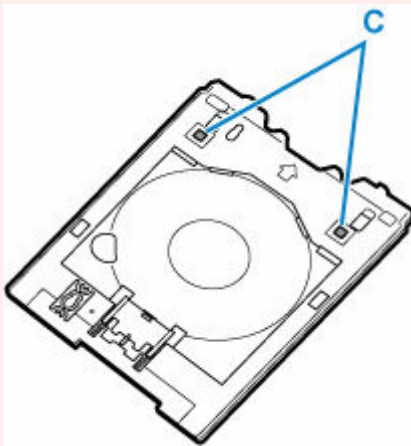




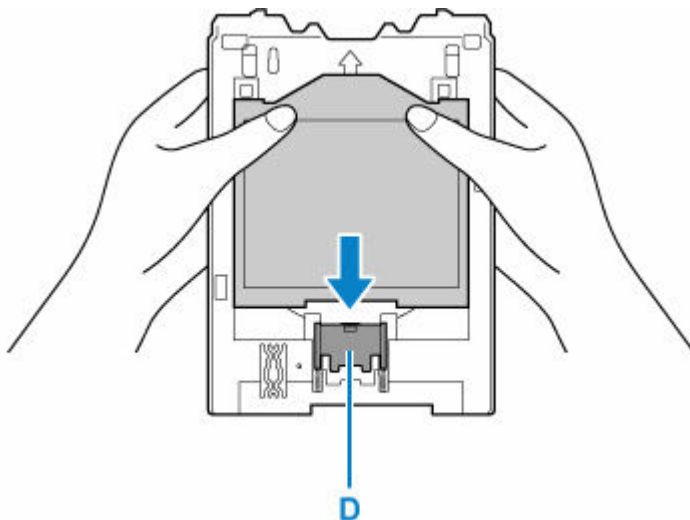
## 2. オリジナルネイルプリントシールを多目的トレイにセットする

### 重要

- 多目的トレイにゴミなどが無いことを確認してからセットしてください。
- オリジナルネイルプリントシールに汚れや指紋を付けないようにシールの印刷範囲の外を持ってセットしてください。印刷面が傷ついたり汚れたりすると、印刷品位が低下することがあります。
- セットするときに反射板 (C) に触れないでください。

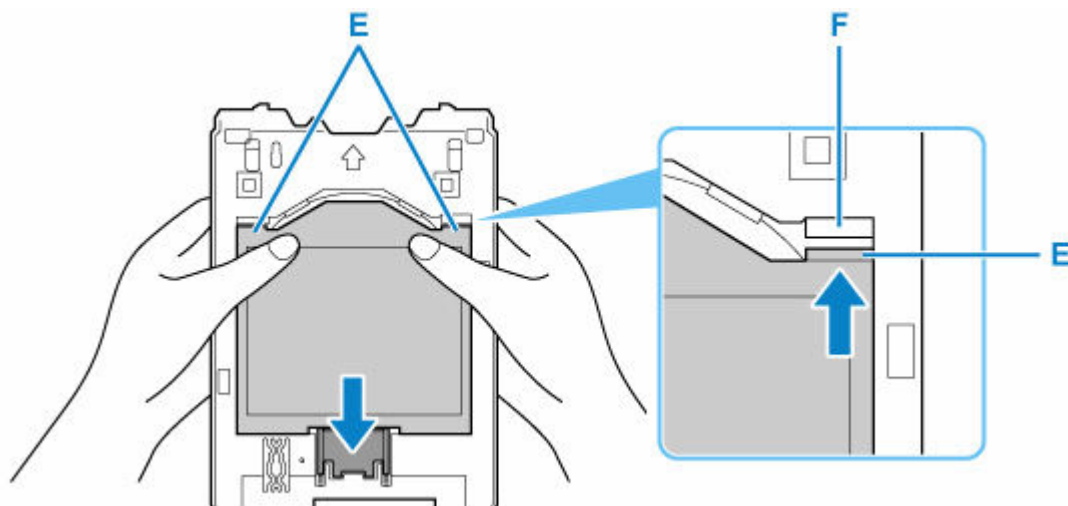


1. 印刷面を上にし、オリジナルネイルプリントシールの下部をストッパー (D) に押し当てる

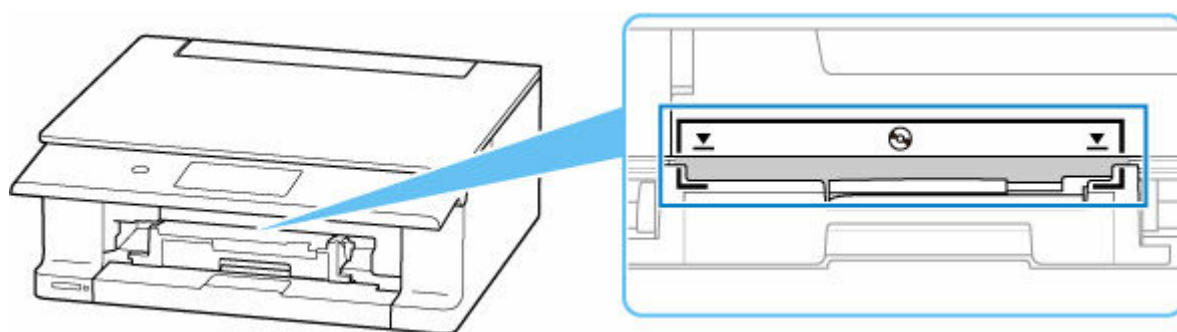


2. オリジナルネイルプリントシールでストッパーを押し下げ、上部の2つのタブ (E) を多目的トレイのスリット (F) に差し込む

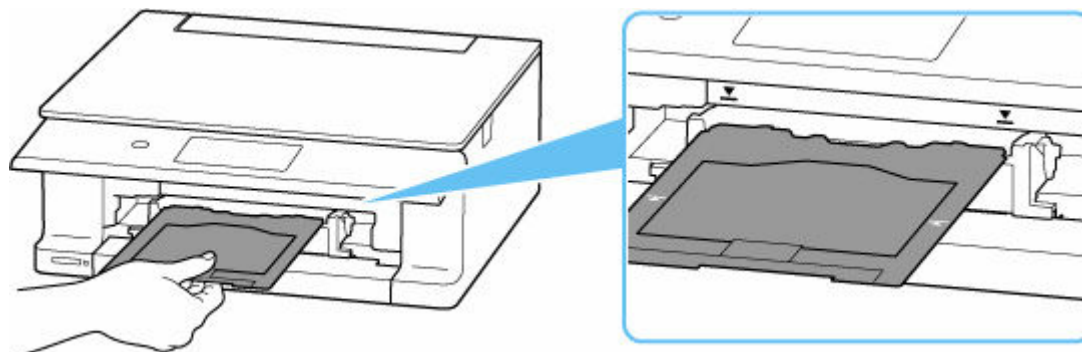




### 3. 多目的トレイをセットする場所を確認する



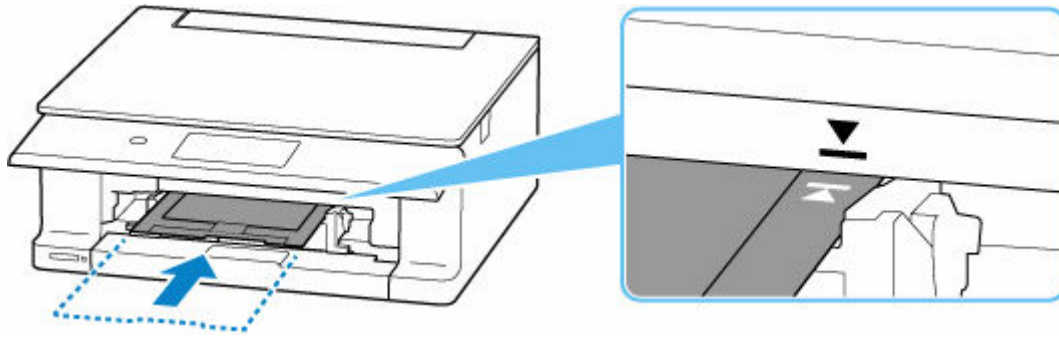
### 4. 多目的トレイをプリンターにセットする



### 5. 多目的トレイの矢印 (▲) と、プリンターの矢印 (▼) がほぼ合うところまで、まっすぐ水平に挿入する

#### ▶▶▶ 重要

- プリンターの矢印 (▼) の位置より奥に多目的トレイを押し込まないでください。

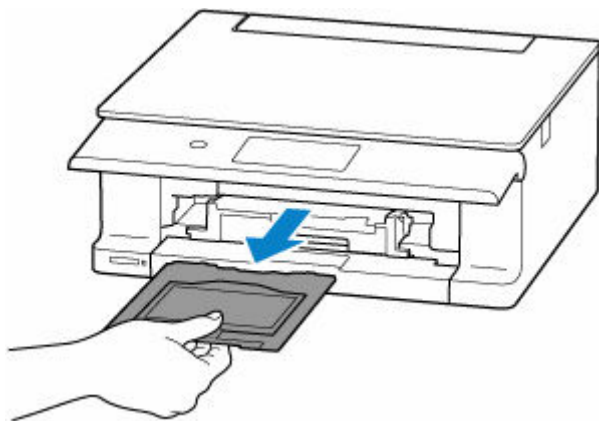


### 参考

- 多目的トレイをセット後、一定時間を経過すると、セットした多目的トレイが排出されることがあります。その場合は、画面の指示に従って、多目的トレイをセットし直してください。

# オリジナルネイルプリントシールを取り出す

## 1. 多目的トレイを手前に引いて取り出す



## 2. オリジナルネイルプリントシールを取り外す

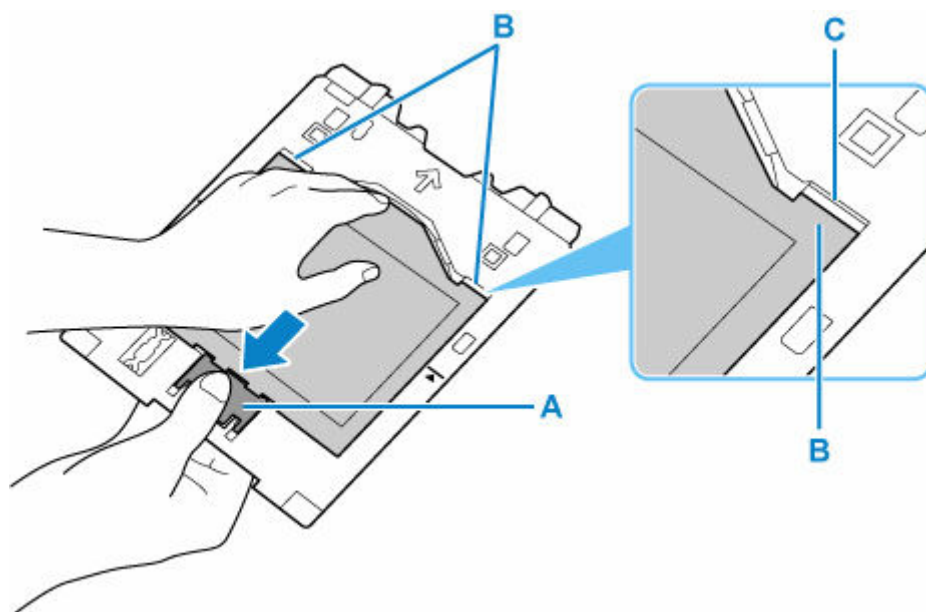
ストッパー (A) を押し下げ、上部の2つのタブ (B) をスリット (C) から外します。

### 重要

- オリジナルネイルプリントシールを取り外す際は、印刷面に触れないでください。

### 参考

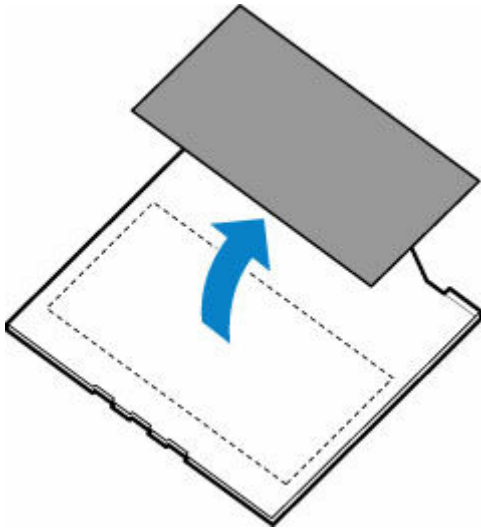
- 印刷面が十分に乾いてから、取り外してください。多目的トレイ上に印刷された場合や、オリジナルネイルプリントシールの外側に印刷された場合は、印刷面が乾いてから拭き取ってください。



## 3. オリジナルネイルプリントシールのシートを台紙からはがす

### 重要

- 印刷面が十分に乾いてから、シートを端からはがしてください。



#### 4. 多目的トレイをカセットの裏面へ収納する

➡ [多目的トレイの取り外しかた／取り付けかた](#)

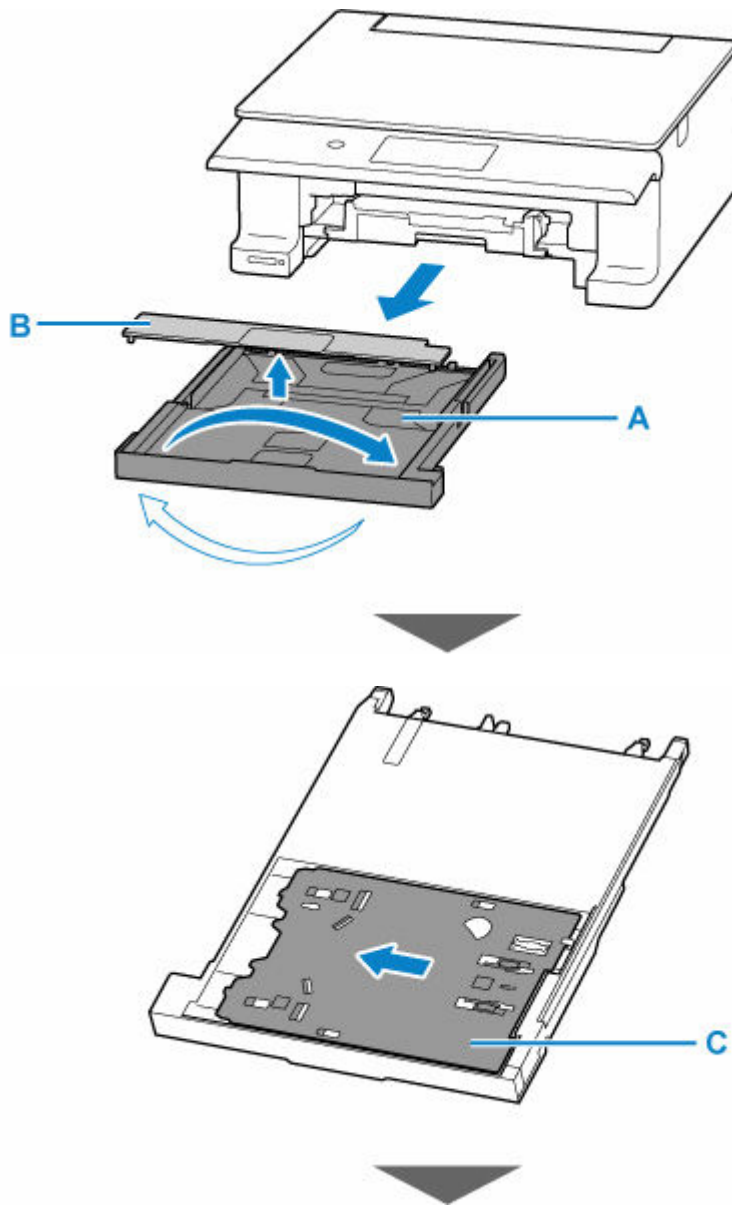
## 多目的トレイの取り外しかた／取り付けかた

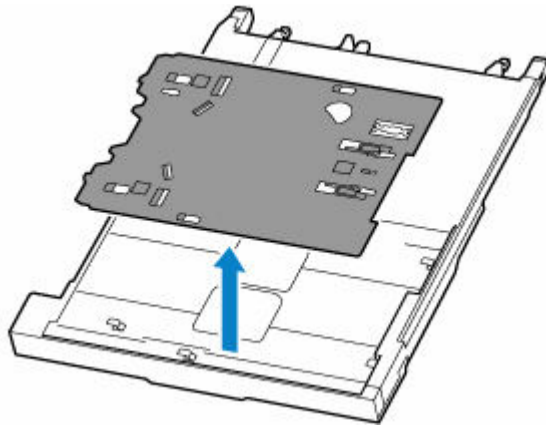
### 多目的トレイを取り外す

1. カセット (A) を本体から取り外し、カセットカバー (B) を外す

2. カセットを裏返し、多目的トレイ (C) を取り外す

多目的トレイをスライドさせ、6つのツメから外してそのまま持ち上げます。





### 重要

- 梱包用のオレンジテープが付いている場合は取り除いてください。

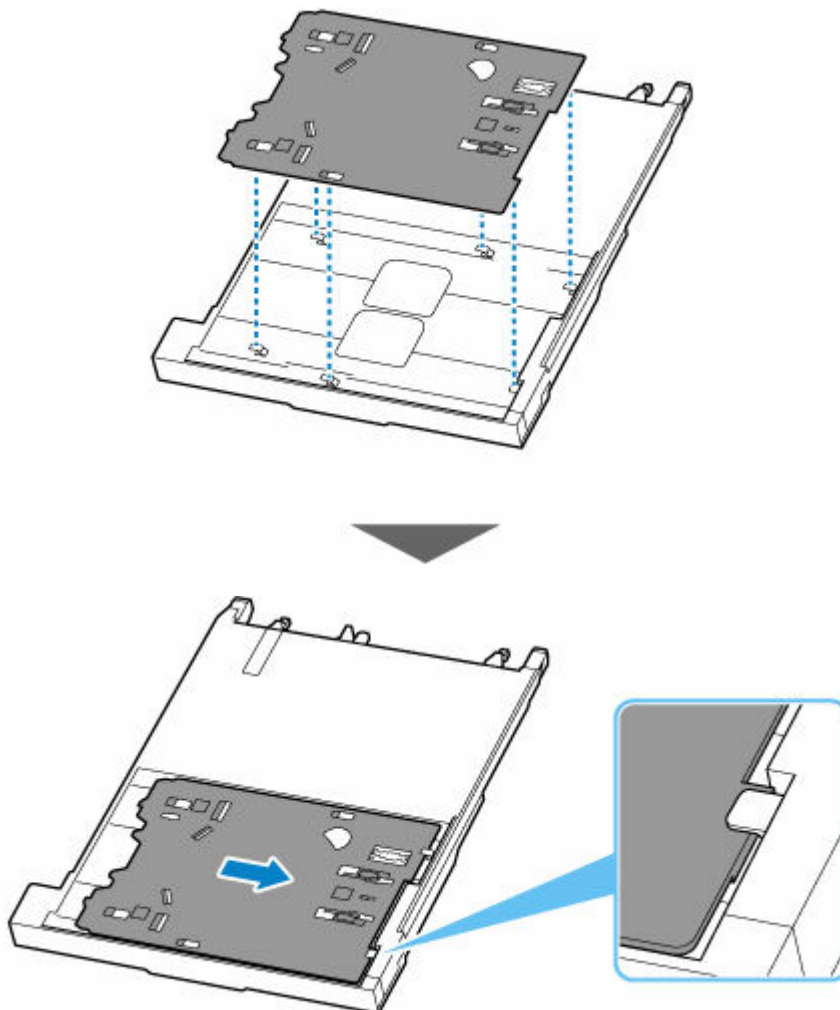
## 多目的トレイを取り付ける

### 1. カセットを本体から取り外す

用紙がセットされている場合は、いったん取り除いてください。

### 2. カセットを裏返し、多目的トレイを取り付ける

多目的トレイは裏面を上にし、6つのツメに合わせて差し込み、スライドさせて取り付けます。



**重要**

- 多目的トレイのそれぞれの穴が、カセットの裏面のツメに合うように差し込んでください。多目的トレイが正しく取り付けられていないと、カセットを本体に差し込んだときに多目的トレイが破損するおそれがあります。

## 原稿をセットする

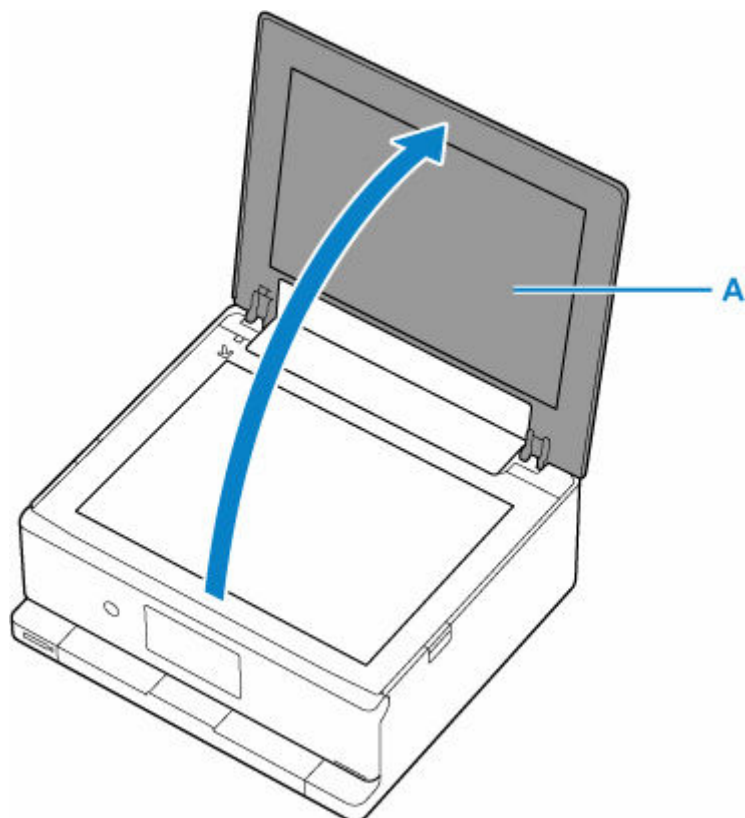
---

- ▶ 原稿台に原稿をセットする
- ▶ 機能ごとの原稿のセット方法
- ▶ セットできる原稿について
- ▶ 原稿台カバーの取り外しかた／取り付けかた



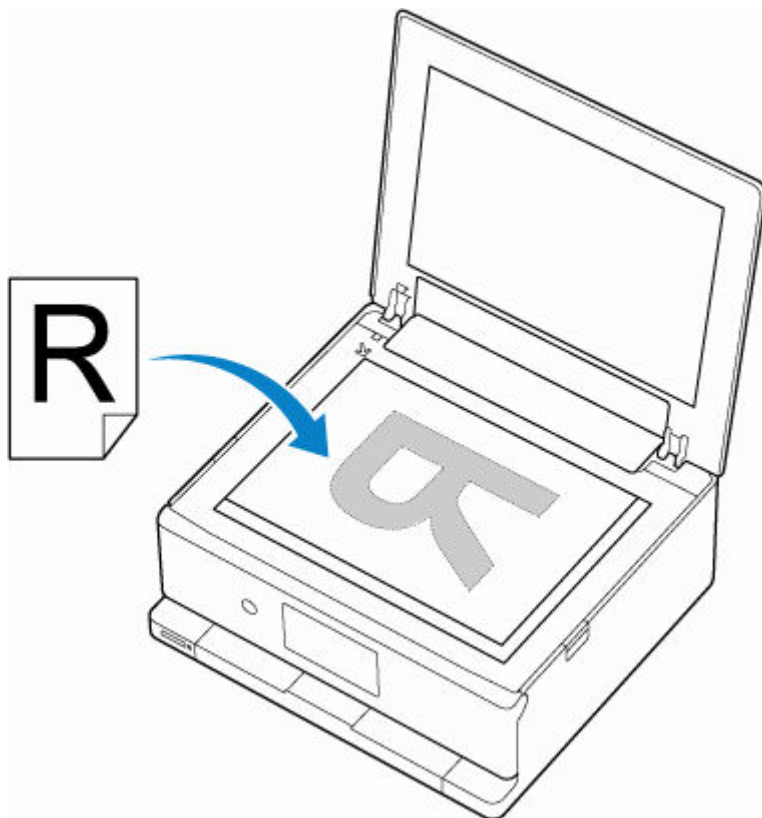
## 原稿台に原稿をセットする

### 1. 原稿台カバー（A）を開ける



### 2. 原稿の読み取る面を下にして、原稿台にセットする

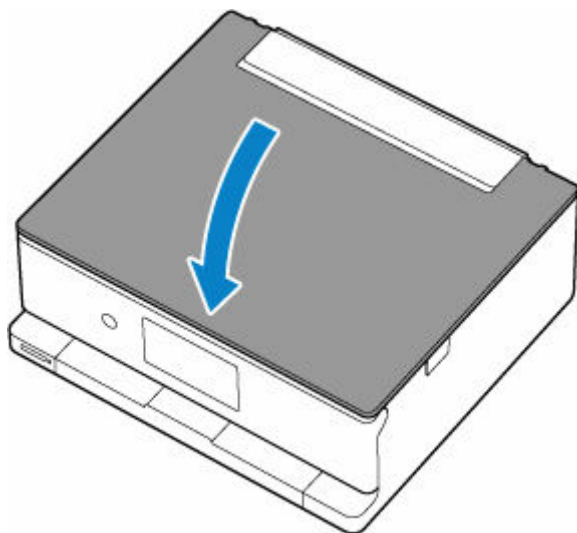
- ➡ [機能ごとの原稿のセット方法](#)
- ➡ [セットできる原稿について](#)



### 重要

- 原稿をセットするときには、以下のことに注意してください。スキャナーが正しく動作しなくなったり、原稿台のガラス面が破損したりすることがあります。
  - 原稿台のガラス面に 2.0 kg 以上の物をのせない
  - 原稿を強く押さえる（2.0 kg を超える力で）など、原稿台のガラス面に重みをかけない

### 3. 原稿台カバーをゆっくり閉じる



### 重要

- 原稿台に原稿をセットしたあと、原稿台カバーをきちんと閉じてコピーやスキャンをしてください。

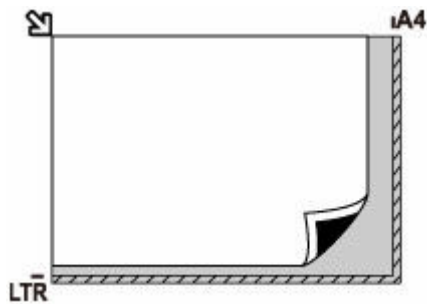
## 機能ごとの原稿のセット方法

ご使用になる機能に合わせて原稿をセットしてください。正しくセットしないと、原稿によっては、正しく読み取れない場合があります。

原稿	機能	セット方法
雑誌、新聞、文書	<b>コピーする</b> <b>原稿の種類やサイズを自動で判別してスキャンする</b> 操作パネルからスキャンする場合は、[スキャン]の[原稿種類]で[おまかせスキャン]を選びます。	➡ <a href="#">原稿位置合わせマークに合わせてセットする</a>
	<b>A4、レターなどの定型サイズを指定してスキャンする</b> 操作パネルからスキャンする場合は、[スキャン]の[原稿種類]で[文書]または[写真]を選び、読取サイズにA4、レターなどの定型サイズを指定します。	
写真、はがき、名刺、ディスク (BD/DVD/CD)	<b>1枚の原稿をスキャンする</b> 操作パネルからスキャンする場合は、以下の操作を行います。 <ul style="list-style-type: none"> <li>• [スキャン]の[原稿種類]で[おまかせスキャン]を選ぶ</li> <li>• [スキャン]の[原稿種類]で[写真]を選び、読取サイズに[自動読取]を指定する</li> </ul>	➡ <a href="#">原稿台の中央にセットする</a>
	<b>複数枚の原稿をスキャンする</b> 操作パネルからスキャンする場合は、以下の操作を行います。 <ul style="list-style-type: none"> <li>• [スキャン]の[原稿種類]で[おまかせスキャン]を選ぶ</li> <li>• [スキャン]の[原稿種類]で[写真]を選び、読取サイズに[自動読取(複数)]を指定する</li> </ul>	➡ <a href="#">複数枚の原稿をセットする</a>

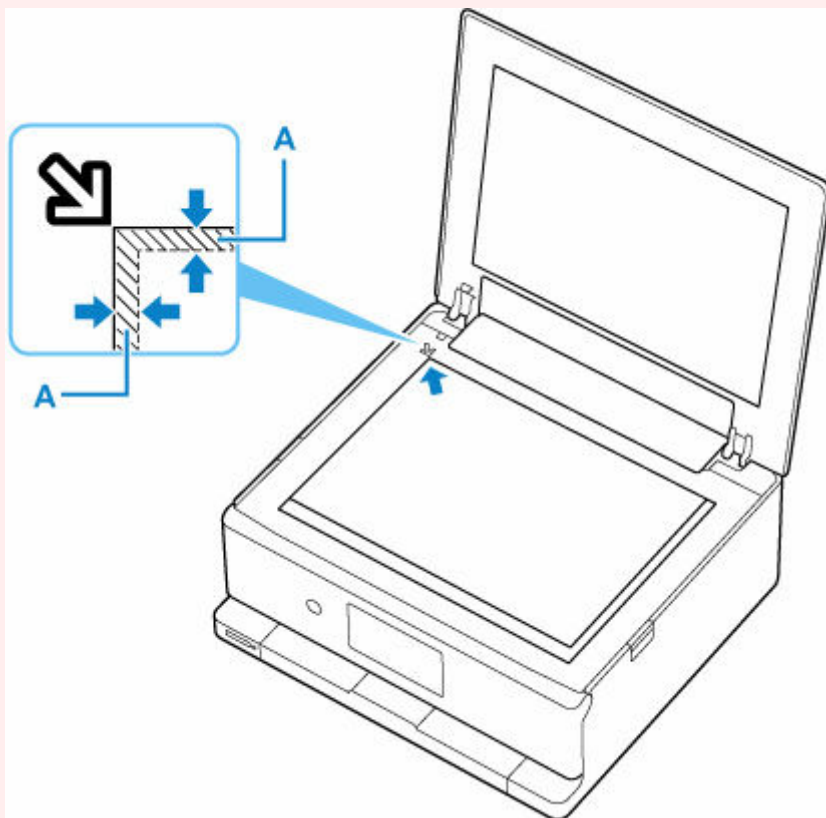
## 原稿位置合わせマーク (☒) に合わせてセットする

原稿位置合わせマーク (☒) に合わせ、読み取る面を下にして原稿を置いてください。斜線部分は、原稿を読み取ることができません。



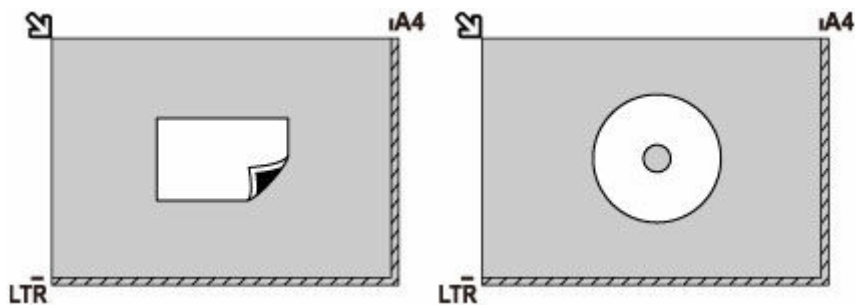
### 重要

- 原稿台のガラス面の端から 1 mm (0.04 in.) の部分 (A) は読み取れません。



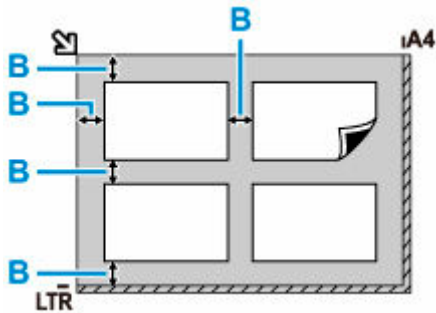
### 原稿台の中央にセットする

原稿台の端の斜線部分から 1 cm (0.4 in.) 以上離し、**読み取る面を下に**して原稿を置いてください。斜線部分は、原稿を読み取ることができません。



## 複数枚の原稿をセットする

原稿台の端の斜線部分から 1 cm (0.4 in.) 以上離し、**読み取る面を下に**して原稿を置いてください。原稿と原稿の間も 1 cm (0.4 in.) 以上離してください。斜線部分は、原稿を読み取ることができません。最大 12 枚まで置くことができます。



B : 1 cm (0.4 in.) 以上

### 参考

- 傾き補正機能により、約 10 度までの傾きは自動的に補正されます。長い辺が約 180 mm (7.1 in.) 以上の写真の傾きは補正できません。
- 長方形以外の変形した写真 (いろいろな形に切り抜いた写真など) は正しくスキャンできない場合があります。

## セットできる原稿について

項目	内容
原稿の種類	文書、雑誌、新聞 プリント写真、はがき、名刺、ディスク（BD/DVD/CD など）
サイズ（幅 × 長さ）	最大 216 × 297 mm（8.5 × 11.7 in.）

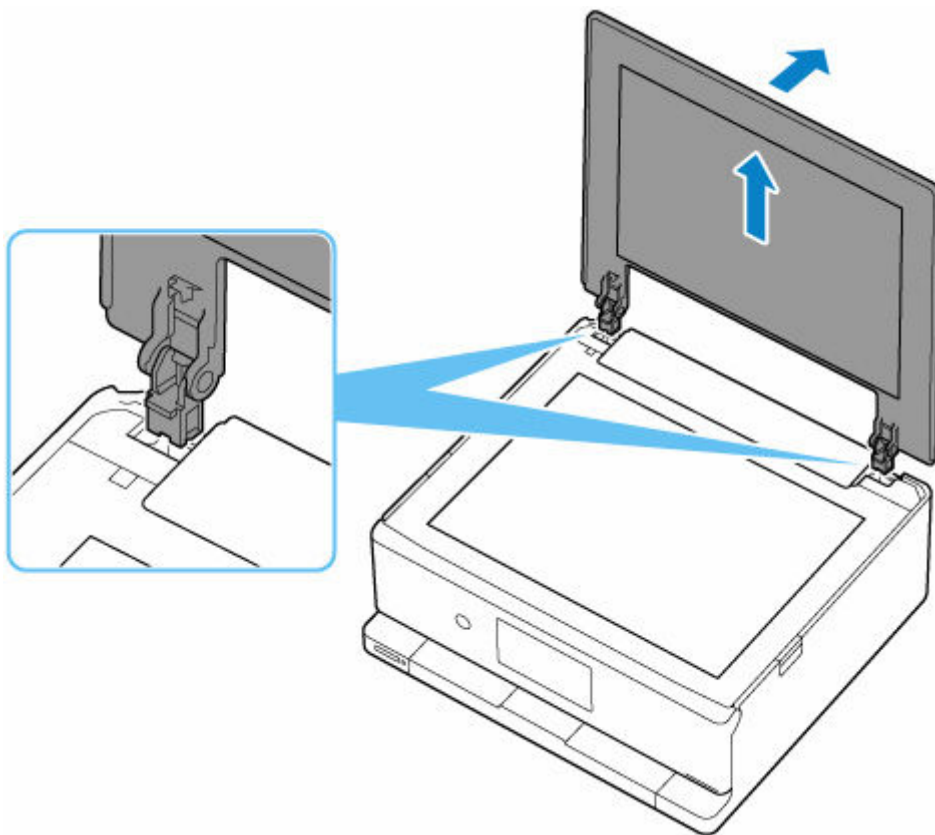
### ▶▶▶ 参考

- 厚い本などをセットする場合は、原稿台カバーを取り外してセットすることができます。  
▶ [原稿台カバーの取り外しかた／取り付けかた](#)

## 原稿台カバーの取り外しかた／取り付けかた

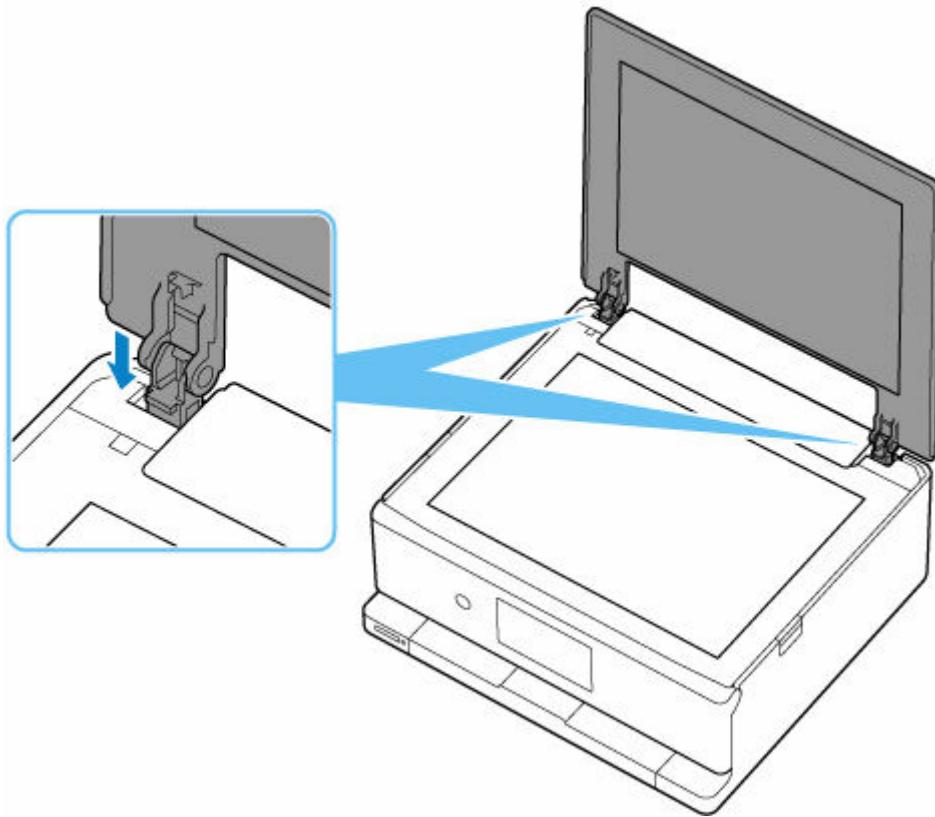
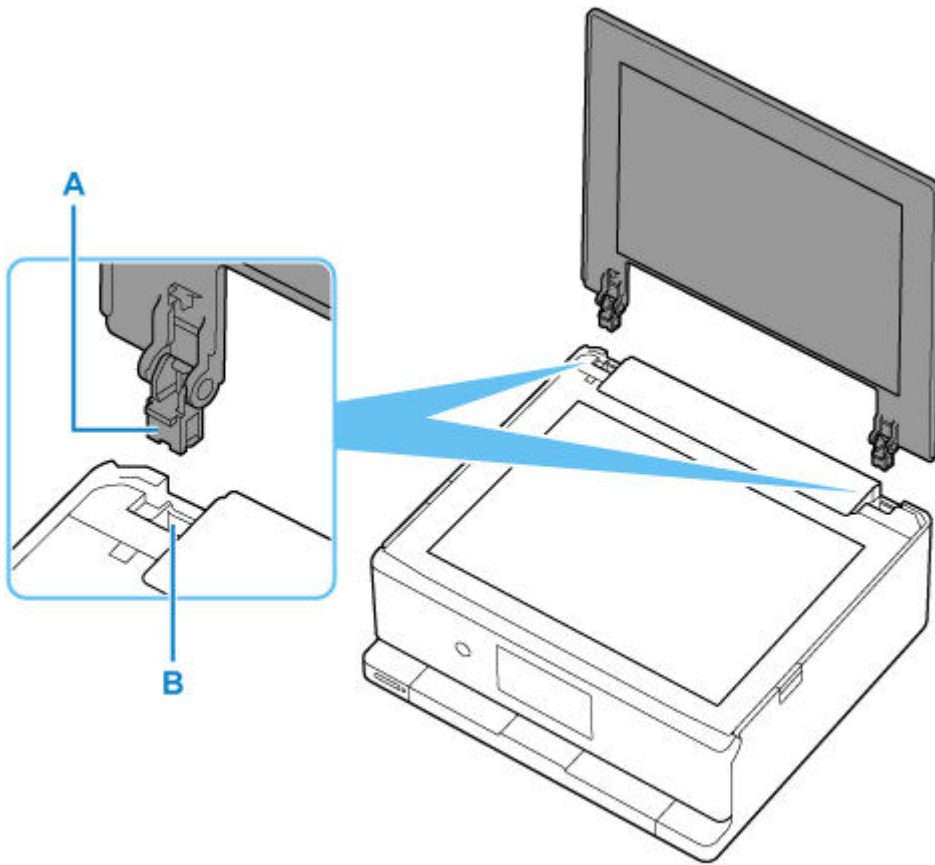
### 原稿台カバーを取り外す

原稿台カバーを垂直に持ち上げ、後ろに倒して取り外してください。



### 原稿台カバーを取り付ける

下の図のように、原稿台カバーの取り付け部分（A）を本体の差し込み口（B）にはめ込み、垂直に押し込んでください。





## メモリーカードをセットする

---

- ▶ メモリーカードをセットする前に
- ▶ メモリーカードをセットする
- ▶ メモリーカードを取り出す

## メモリーカードをセットする前に

本製品で利用できるメモリーカードと画像データは以下のとおりです。

### 重要

- PictBridge (Wi-Fi) 対応機器で動作が保証されていないメモリーカードに撮影/保存されている写真は、本製品で読み込めない場合やデータが破損する場合があります。PictBridge (Wi-Fi) 対応機器で動作が保証されているメモリーカードについては、PictBridge (Wi-Fi) 対応機器に付属の取扱説明書を参照してください。
- メモリーカードは、DCF Ver.1.0/2.0 規格のデジタルカメラでフォーマットしてください。パソコン固有のフォーマットには対応していません。

### カードスロットに直接セットできるメモリーカード：

- SD/SDHC/SDXC メモリーカード



### カードアダプターを使用してセットするメモリーカード：

以下のメモリーカードは、かならず専用のカードアダプターに取り付けてからカードスロットにセットしてください。

- miniSD/miniSDHC カード

専用の「SD カードアダプター」を使用してください。



- microSD/microSDHC/microSDXC カード

専用の「SD カードアダプター」を使用してください。



### 重要

- カードアダプターに取り付けずに直接カードスロットにセットすると、メモリーカードが取り出せなくなる場合があります。  
➡ メモリーカードが取り出せない

### 印刷できる画像データ：

- 本製品は DCF Ver.1.0/2.0 規格のデジタルカメラで撮影した JPEG (Exif ver.2.2/2.21/2.3 準拠) および TIFF (Exif ver.2.2/2.21/2.3 準拠) に対応しています。そのほかの静止画 (RAW 画像等) や動画は印刷できません。
- プリンターで原稿種別を [写真]、データ形式を [JPEG] に設定してスキャンし、保存した画像データ (拡張子「.jpg」) に対応しています。

## ▶▶▶ 参考

- 本製品には、Microsoft 社より使用を許諾された exFAT ファイルシステムの技術が組み込まれています。

# メモリーカードをセットする

## 重要

- メモリーカードをカードスロットにセットすると、カードスロットのアクセスランプが点灯します。このアクセスランプが点滅しているときは、メモリーカードの読み込みなどが行われていますので、カードスロットの周りには触れないでください。

## 参考

- [カード書き込み状態] を [USB 接続 PC から可能] に設定している場合は、プリンターのパネル操作でメモリーカードから印刷することはできません。プリンターのカードスロットをパソコンのメモリーカード用ドライブとして操作したあとは、メモリーカードを抜き、[本体設定] の [その他の本体設定] を選び、[カード書き込み状態] を [PC から書き込み禁止] に設定してください。

➡ カードスロットをパソコンのドライブに設定する

- メモリーカードに保存されている写真をパソコンで編集・加工したときは、かならずパソコンから印刷してください。操作パネルから印刷を行うと、正しく印刷できないことがあります。

## 1. メモリーカードを準備する

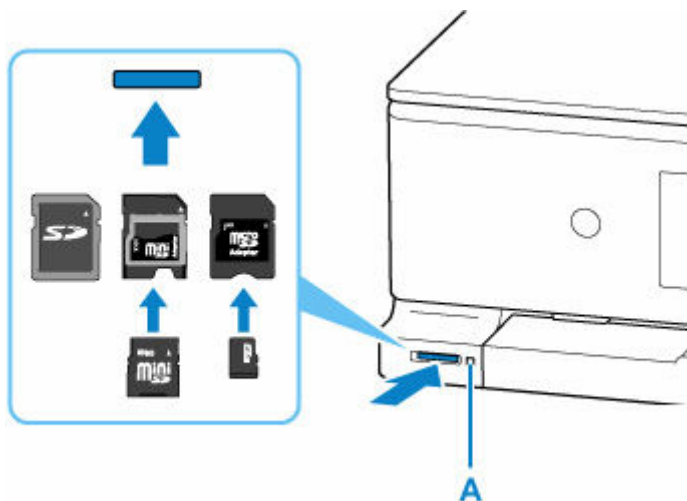
カードアダプターが必要なメモリーカードは、専用のカードアダプターに取り付けます。

➡ [メモリーカードをセットする前に](#)

## 2. メモリーカードをセットする

ラベル面を上にしてカードスロットにまっすぐ差し込んでください。

メモリーカードが正しくセットされると、アクセスランプ (A) が点灯します。



## 重要

- メモリーカードはカードスロットから少しはみ出した状態でセットされます。それ以上は無理に押し込まないでください。プリンターやメモリーカードが破損するおそれがあります。
- メモリーカードの向きをよく確認して、カードスロットにセットしてください。間違った向きで無理にセットすると、プリンターやメモリーカードが破損するおそれがあります。

## メモリーカードを取り出す

### ▶▶▶ 重要

- カードスロットをパソコン用メモリーカードドライブとして使用していた場合は、メモリーカードを本製品から取り出す前にパソコン側での取り出し操作が必要になります。

### アクセスランプが点灯していることを確認して、カードを取り出す

メモリーカードをつまんで、まっすぐ引き出します。

### ▶▶▶ 重要

- アクセスランプの点滅中は、メモリーカードを取り出さないでください。ランプが点滅しているときは、メモリーカードからデータを読み込み／書き込みしています。ランプの点滅中にメモリーカードを取り出したり電源を切ったりすると、カードのデータが破損することがあります。

## インクタンクを交換する

---

- ▶ インクタンクを交換する
- ▶ インクの状態をタッチスクリーンで確認する
- ▶ インクについて知っておきたいこと

## インクタンクを交換する

インクの残量に関する警告やエラーが発生すると、タッチスクリーンにエラーメッセージが表示されてお知らせします。インクの残量に関する警告やエラーが発生している状態ではプリンターを使って印刷したりスキャンしたりすることはできません。エラーメッセージの内容を確認してから、エラーの対処をしてください。

➡ [トラブルが発生したときは](#)

### 参考

- インクタンクの取り扱い上のご注意については、「[インクタンクについてのご注意](#)」を参照してください。

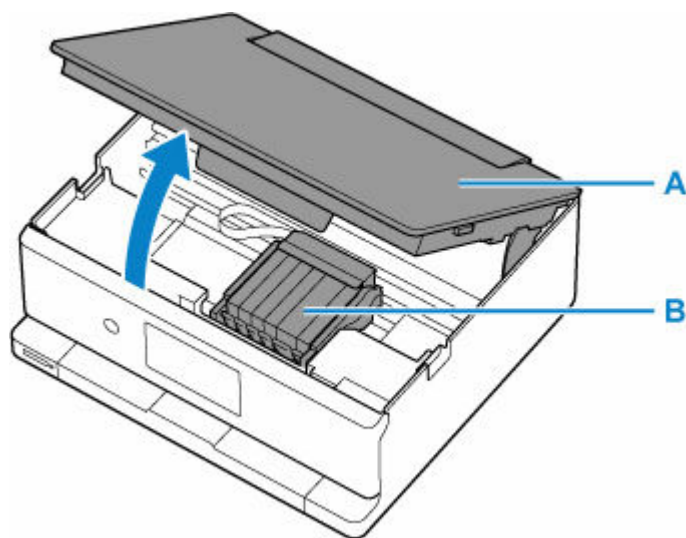
## 交換の操作

インクタンクの交換が必要な場合は、次の手順で行います。

### 1. [プリンターの電源が入っていることを確認する](#)

### 2. スキャナーユニット/カバー (A) を開く

プリントヘッドホルダー (B) が交換位置に移動します。



### ⚠ 注意

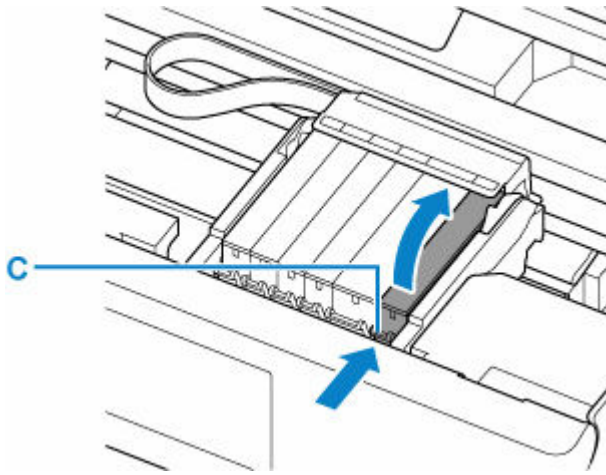
- プリントヘッドホルダーが動いている間はプリントヘッドホルダーを手で止めたり、無理に動かしたりしないでください。プリントヘッドホルダーの動きが止まるまでは、手を触れないでください。

### 重要

- 本体内部の金属部分やそのほかの部分に触れないでください。

### 3. インクのなくなったインクタンクを取り外す

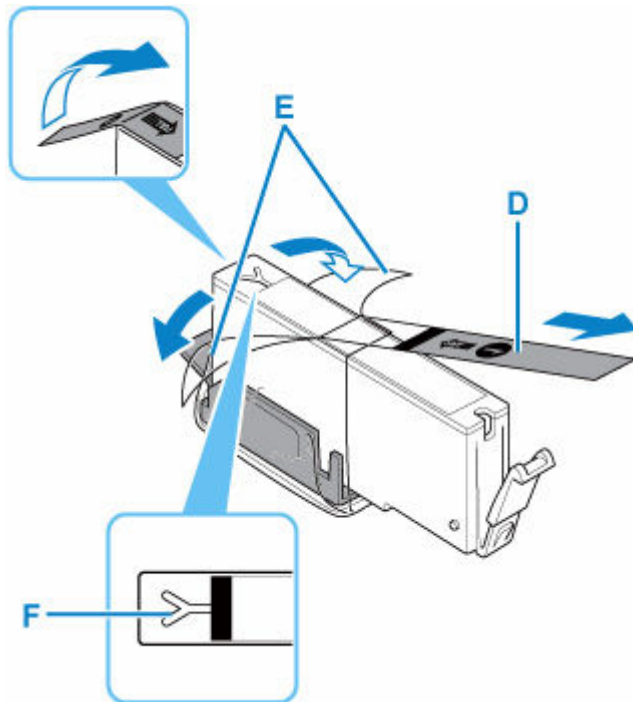
インクタンクの固定つまみ (C) を押し、インクタンクを上を持ち上げて外します。



**重要**

- インクタンク以外の部分には触れないでください。

**4. 新しいインクタンクをパッケージから取り出し、オレンジ色のテープ (D) をすべてはがしてから、保護フィルム (E) をすべてはがす**

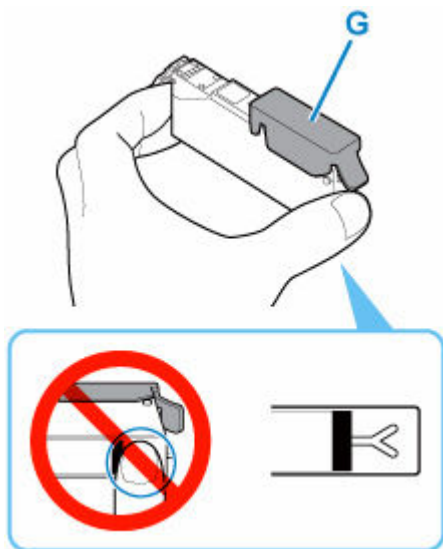


**重要**

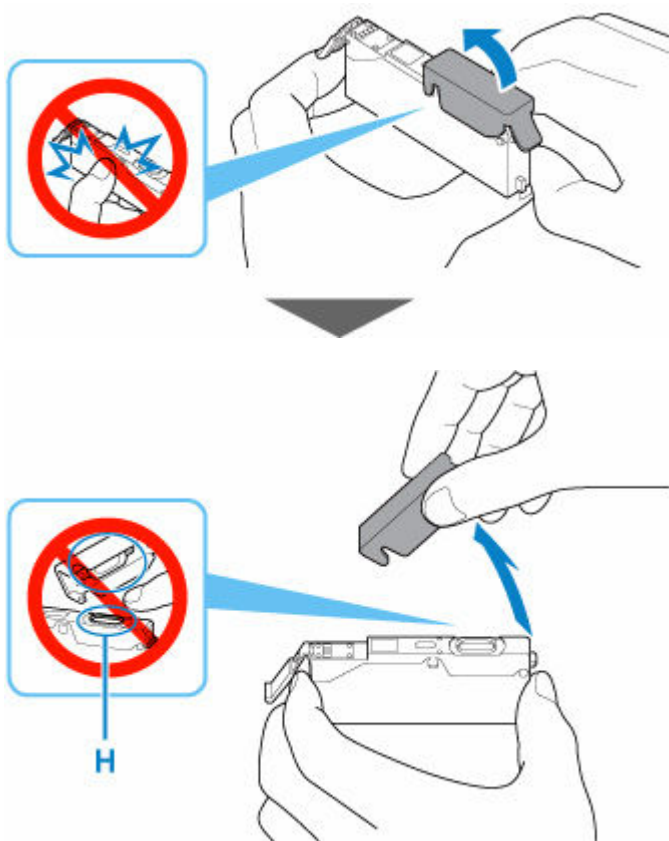
- Y字の空気溝 (F) にオレンジ色のテープが残っていると、インクが飛び散ったり、正しく印刷できなかつたりする場合があります。

**5. Y字の空気溝をふさがないように、オレンジ色の保護キャップ (G) を上にして持つ**





6. オレンジ色の保護キャップのレバーを引き上げて、ゆっくり取り外す

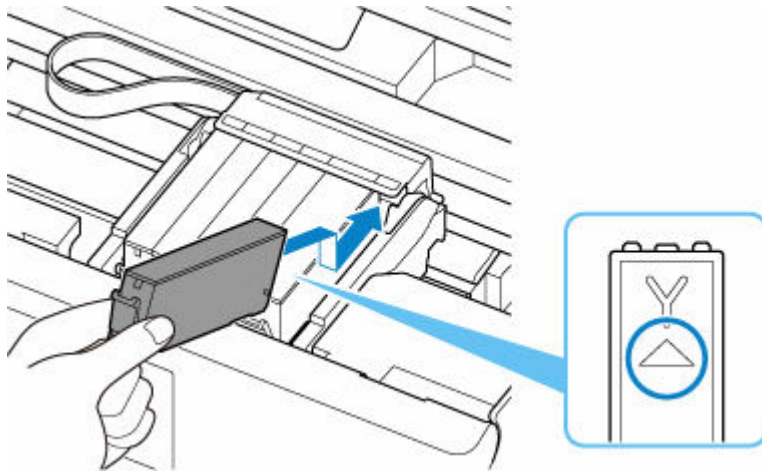


▶▶▶ 重要

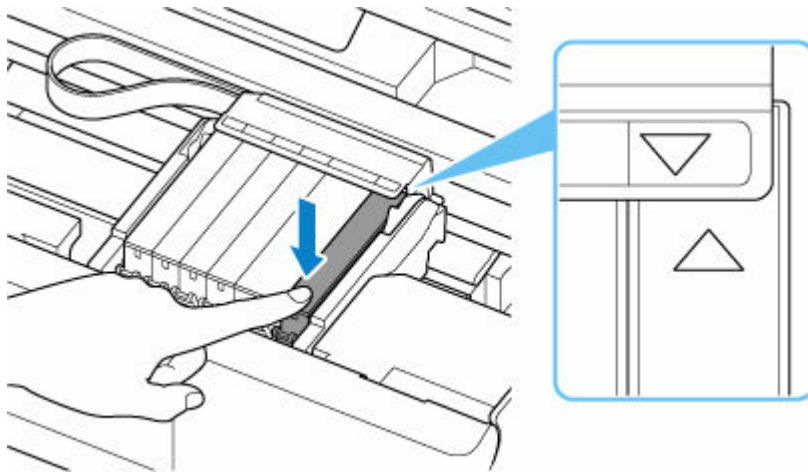
- インクタンクの側面を強く押さないでください。Y字の空気溝をふさいだ状態でインクタンクの側面を押すと、インクが飛び散る場合があります。
- 保護キャップの内側やインク出口 (H) には触れないでください。インクで手が汚れる場合があります。

7. 新しいインクタンクをプリントヘッドに向かって斜めに差し込む

ラベルに合わせて取り付けます。



## 8. インクタンク上面を「カチッ」と音がするまでしっかり押して、インクタンクを固定する

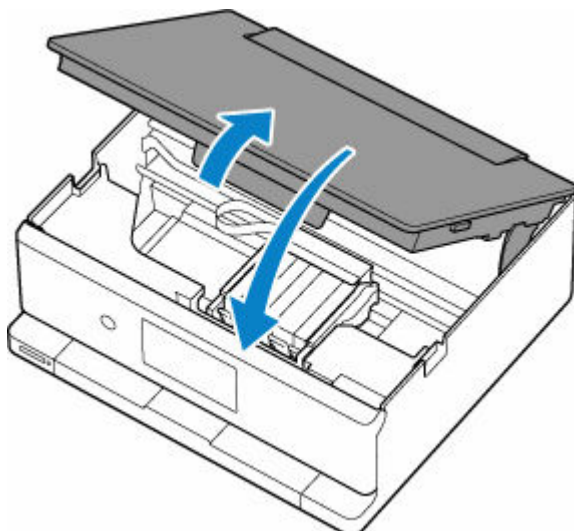


### 重要

- インクタンクの取り付け位置を間違えると印刷できません。プリントヘッドホルダーに付いているラベルに合わせ、インクタンクを正しい位置に取り付けてください。
- ひとつでもセットされていないインクタンクがあると印刷できません。かならずすべてのインクタンクをセットしてください。

## 9. スキャナーユニット/カバーを閉じる

スキャナーユニット/カバーはいったん持ち上げて、ゆっくりと下ろします。



## ⚠ 注意

- スキャナーユニット/カバーを閉じる際は、指などはさまないように注意してください。

## ▶▶▶ 参考

- スキャナーユニット/カバーを閉じたあとにタッチスクリーンにエラーメッセージが表示されている場合は、エラーの対処をしてください。
  - ➡ [トラブルが発生したときは](#)
- 罫線がずれて印刷されるなど、プリントヘッドの位置ずれが確認されたときには、[プリントヘッドの位置を調整](#)します。

## インクタンクについてのご注意

### ▶▶▶ 重要

- インクタンクに穴を開けるなどの改造や分解をすると、インクが漏れ、プリンターの故障の原因となることがあります。改造・分解はお勧めしません。
- インクの詰め替えなどによるキヤノン純正品以外のインクのご使用は、印刷品質の低下やプリントヘッドの故障の原因となることがあります。安全上問題はありますが、まれに、純正品にないインク成分によるとみられるプリントヘッド部分の発熱・発煙事例\*も報告されています。キヤノン純正インクのご使用をお勧めします。

(\* すべてのキヤノン純正品以外のインクについて上記事例が報告されているものではありません。)
- キヤノン純正品以外のインクタンクまたはキヤノン純正品以外のインクのご使用に起因する不具合への対応については、保守契約期間内または保証期間内であっても有償となります。
- キヤノン純正品以外のインクタンクまたはキヤノン純正品以外のインクを使用した製品の修理においては、保守契約の有無や有償修理・無償修理を問わず、追加の特殊点検等のための、特別料金をいただく場合があります。
- インクタンクの交換は速やかに行い、インクタンクを取り外した状態で放置しないでください。
- 交換用インクタンクは新品のものを装着してください。インクを消耗しているものを装着すると、ノズルがつまる原因になります。また、インクタンクの交換時期を正しくお知らせできません。
- 最適な印刷品質を保つため、インクタンクは梱包箱に記載されている「取付期限」までにプリンターに取り付けてください。また、開封後6ヶ月以内に使い切るようにしてください（プリンターに取り付けた年月日を、控えておくことをお勧めします）。

### ▶▶▶ 参考

- 黒のみの文章を印刷したり、モノクロ写真を印刷したりするときにも、ブラック以外のインクが使われることがあります。また、プリンターの性能を維持するために行うクリーニングや強力クリーニングでも、各色のインクが使われます。

インクがなくなった場合は、速やかに新しいインクタンクに交換してください。

  - ➡ [インクについて知っておきたいこと](#)

# インクの状態をタッチスクリーンで確認する

## 1. プリンターの電源が入っていることを確認する

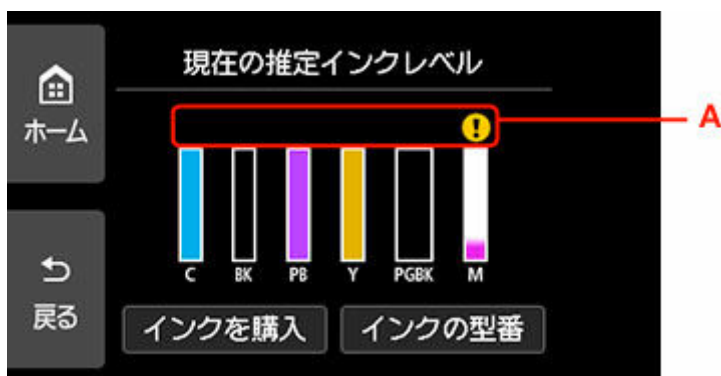
## 2. ホーム画面で (ヒント) を選ぶ

➡ [タッチスクリーンの使いかた](#)


ヒントメニュー画面が表示されます。

## 3. [推定インクレベル] を選ぶ

インクの残量についてお知らせがあるときは、図の A の部分にマークが表示されます。



 インクが少なくなっています。新しいインクタンクをご用意ください。

 インクがなくなりました。新しいインクタンクに交換してください。

 インクの残量が不明のときに表示されます。

### 参考

- この画面は、インクの推定残量を表示しています。
- [インクを購入] を選ぶと、QR コードが表示され、インク購入サイトへアクセスすることができます。インターネットの接続料金はおお客様のご負担になります。
- [インクの型番] を選ぶと、[インクの型番] 画面が表示され、インクタンクの型番を確認できます。
- 印刷中にタッチスクリーンに表示される画面でも、インクの状態を確認することができます。
- パソコンでインクの状態を確認することができます。
  - Windows をご使用の場合：
    - ➡ [パソコンでインクの状態を確認する](#)
  - macOS をご使用の場合：
    - ➡ [パソコンでインクの状態を確認する](#)

## インクについて知っておきたいこと

### 印刷以外にもインクが使われる？

意外かもしれませんが、インクは印刷以外にも使われることがあります。

付属のセットアップ用インクタンクを取り付けて初めてプリンターをご使用になる際には、プリントヘッドにインクを満たして印刷可能な状態にするためインクを消費します。このため、セットアップ用インクタンクで印刷できる枚数が、2回目以降に取り付けるインクタンクが印刷できる枚数より少なくなります。

カタログなどに記載されている印刷コストは、プリンターの初期セットアップに使用したインクタンクまたはインクカートリッジではなく、2回目以降に取り付けたインクタンクまたはインクカートリッジを使用して算出しています。

きれいな印刷を保つためにインクが使われることもあります。本製品には、インクがふき出されるノズルを自動的にクリーニングし、目づまりを防ぐ機能が付いています。クリーニングでは、ノズルからインクを吸い出すため、わずかな量のインクが使用されます。

#### 重要

- 消費されたインクは、製品内部の「インク吸収体」に吸収されます。インク吸収体は満杯になると交換が必要です。お客様ご自身での交換はできませんので、エラーメッセージが表示されたら、お早めにキヤノンホームページまたはパーソナル機器修理受付センターへ交換をご依頼ください。

➔ [トラブルが発生したときは](#)

### モノクロ印刷でもカラーインクが使われる？

モノクロ印刷でも、印刷する用紙の種類やプリンタードライバーの設定によってブラック以外のインクが使われることがあります。モノクロでしか印刷していなくてもカラーインクが減るのはそのためです。

### ブラックインクが2つあるのはなぜ？

本製品のブラックインクには、染料インクと顔料インクの2種類があります。

染料インクはおもに写真やイラストなどの印刷に使われ、顔料インクは文字などの印刷に使われます。それぞれの用途が異なるため、どちらかのインクがなくなっても、もう一方のインクが代わりに使われることはありません。どちらか一方でもインクがなくなった場合には、インクタンクの交換が必要になります。

また、2つのブラックインクは、印刷する用紙の種類やプリンタードライバーの設定に応じて自動的に使い分けられます。お客様によるインクの使い分けはできません。

## 印刷にかすれやむらがあるときには

---

- ▶ お手入れの手順について
- ▶ ノズルチェックパターンを印刷する
- ▶ ノズルチェックパターンを確認する
- ▶ プリントヘッドをクリーニングする
- ▶ プリントヘッドを強カクリーニングする
- ▶ プリントヘッド位置を調整する
- ▶ 手動でプリントヘッド位置を調整する

## お手入れの手順について

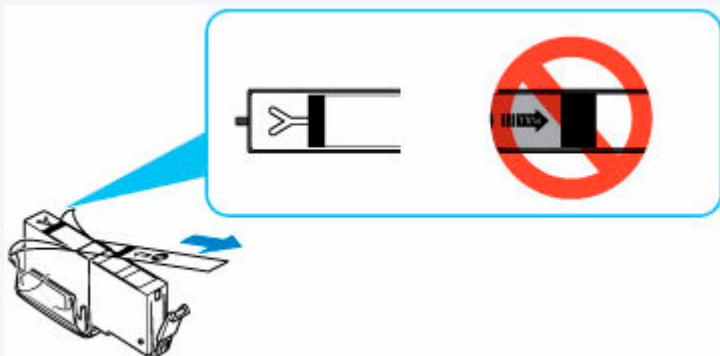
印刷結果がかすれるときや、色が正しく印刷されないとき、罫線がずれるなど印刷結果が思わしくないときは、以下の手順に沿ってお手入れを行ってください。

### 重要

- プリントヘッドやインクタンクを洗浄したり、ふいたりしないでください。プリントヘッドやインクタンクの故障の原因になります。

### 参考

- インクタンクにオレンジ色のテープが残っていないかを確認してください。



- インクタンクにインクが残っているか確認してください。
  - ➡ [インクの状態をタッチスクリーンで確認する](#)
- Windows をご使用の場合、プリンタードライバーで印刷品質の設定を上げることで、印刷結果が改善される場合があります。
  - ➡ 印刷品質の変更や画像データの補正

## 印刷がかすれている、むらがある場合：

### ステップ1 ノズルチェックパターンを印刷する

プリンターから行う

- ➡ [ノズルチェックパターンを印刷する](#)

パソコンから行う

- Windows をご使用の場合：
  - ➡ ノズルチェックパターンを印刷する
- macOS をご使用の場合：
  - ➡ ノズルチェックパターンを印刷する

### ステップ2 [ノズルチェックパターンを確認](#)する

パターンに欠けや横すじがある場合



### ステップ3 プリントヘッドをクリーニングする

プリンターから行う

- ➡ [プリントヘッドをクリーニングする](#)

パソコンから行う

- Windows をご使用の場合：
  - ➡ プリントヘッドをクリーニングする
- macOS をご使用の場合：
  - ➡ プリントヘッドをクリーニングする

クリーニング後、ノズルチェックパターンを印刷して確認：➡ [ステップ 1](#)

**ステップ 1 からステップ 3 の手順を 2 回繰り返しても改善されない場合**



#### || **ステップ 4** | プリントヘッドを強カクリーニングする

プリンターから行う

- ➡ [プリントヘッドを強カクリーニングする](#)

パソコンから行う

- Windows をご使用の場合：
  - ➡ プリントヘッドをクリーニングする
- macOS をご使用の場合：
  - ➡ プリントヘッドをクリーニングする

#### ▶▶▶ **参考**

- ステップ 4 までの操作を行っても症状が改善されない場合は、電源を切って 24 時間以上経過したあとに、もう一度強カクリーニングを行ってください。それでも改善されない場合は、プリントヘッドが故障している可能性があります。キヤノンホームページまたはパーソナル機器修理受付センターに修理をご依頼ください。

### **罫線がずれるなど印刷に均一感がない場合：**

#### || **ステップ** | プリントヘッド位置を調整する

プリンターから行う

- ➡ [プリントヘッド位置を調整する](#)

パソコンから行う

- Windows をご使用の場合：
  - ➡ 自動でプリントヘッドの位置を調整する
- macOS をご使用の場合：
  - ➡ プリントヘッドの位置を調整する



## ノズルチェックパターンを印刷する

プリントヘッドのノズルからインクが正しく出ているかを確認するために、ノズルチェックパターンを印刷します。

### 参考

- インク残量が少ないとノズルチェックパターンが正しく印刷されません。インク残量が少ない場合は [インクタンクを交換](#)してください。

用意するもの：A4 サイズの普通紙 1 枚

- [プリンターの電源が入っていることを確認する](#)
- カセットに A4 サイズの普通紙を 1 枚セットする

➡ [カセットに普通紙をセットする](#)

- ホーム画面で  (セットアップ) を選ぶ

➡ [タッチスクリーンの使いかた](#)

セットアップメニュー画面が表示されます。

-  [メンテナンス] を選ぶ

[メンテナンス] 画面が表示されます。

- [ノズルチェックパターン印刷] を選ぶ



確認画面が表示されます。

- [はい] を選ぶ

自動的に操作パネルが開き、排紙トレイが出てきます。

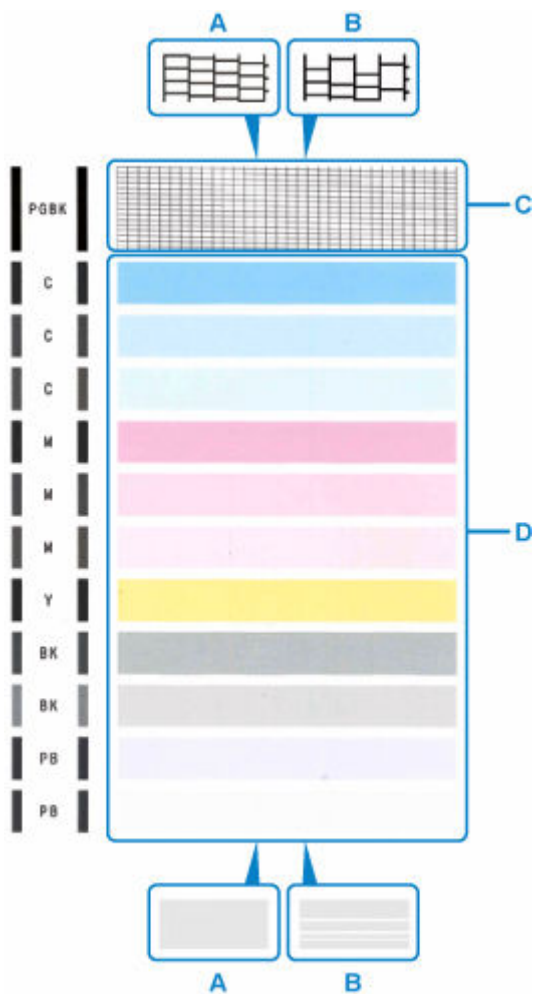
ノズルチェックパターンが印刷され、タッチスクリーンに 2 つのパターン確認画面が表示されます。

- [ノズルチェックパターンを確認する](#)

## ノズルチェックパターンを確認する

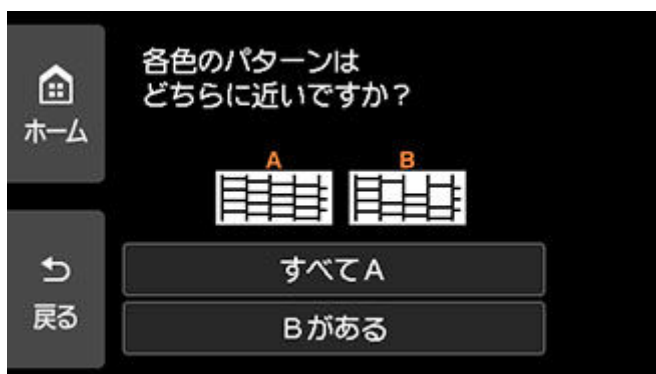
ノズルチェックパターンを確認し、必要な場合はクリーニングを行います。

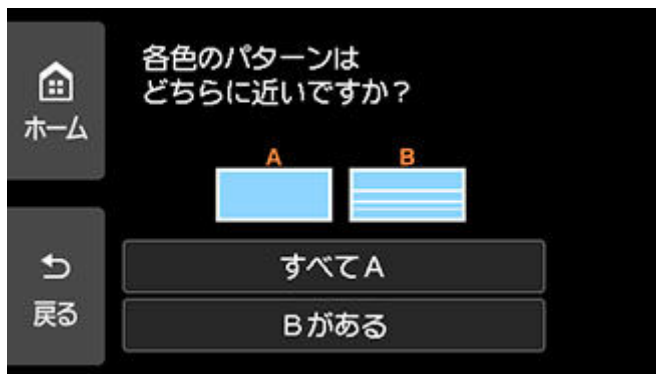
### 1. パターン C に欠けがないか、パターン D に横すじが入っていないかを確認する



- A : 欠けがない／横すじがない
- B : 欠けがある／横すじがある

### 2. パターン確認画面で、印刷されたパターンに近いものを選ぶ





**パターン C と D のどちらにも、欠け／横すじがない (A) 場合：**

クリーニングの必要がないので、[すべて A] を選び、メッセージを確認して [OK] を選びます。  
[メンテナンス] 画面に戻ります。

**パターン C と D のどちらか、または両方に、欠け／横すじがある (B) 場合：**

クリーニングが必要なので、[B がある] を選び、クリーニング確認画面で [はい] を選びます。  
プリントヘッドのクリーニングが開始されます。

➡ [プリントヘッドをクリーニングする](#)

**パターン C またはパターン D のいずれかの色が印刷されない場合：**



(マゼンタのパターンが印刷されない例)

クリーニングが必要なので、[B がある] を選び、クリーニング確認画面で [はい] を選びます。  
プリントヘッドのクリーニングが開始されます。

➡ [プリントヘッドをクリーニングする](#)

## プリントヘッドをクリーニングする

ノズルチェックパターンに欠けや横すじがある場合は、プリントヘッドのクリーニングを行ってください。ノズルのつまりを解消し、プリントヘッドを良好な状態にします。インクを消耗しますので、クリーニングは必要な場合のみ行ってください。

用意するもの：A4 サイズの普通紙 1 枚

### 1. [プリンターの電源が入っていることを確認する](#)

### 2. カセットに A4 サイズの普通紙を 1 枚セットする

➔ [カセットに普通紙をセットする](#)

### 3. ホーム画面で (セットアップ) を選ぶ

➔ [タッチスクリーンの使いかた](#)

セットアップメニュー画面が表示されます。

### 4. [メンテナンス] を選ぶ

[メンテナンス] 画面が表示されます。

### 5. [クリーニング] を選ぶ



確認画面が表示されます。

### 6. [はい] を選ぶ

プリントヘッドのクリーニングが開始されます。

クリーニングが終了するまで、ほかの操作を行わないでください。終了まで約 1 分かかります。

ノズルチェックパターン印刷の確認画面が表示されます。

### 7. [はい] を選ぶ

自動的に操作パネルが開き、排紙トレイが出てきます。

ノズルチェックパターンが印刷されます。

### 8. [ノズルチェックパターンを確認する](#)

## ▶▶▶ 参考

- クリーニングを2回繰り返しても改善されないときは、[強カクリーニング](#)を行ってください。

## プリントヘッドを強カクリーニングする

プリントヘッドのクリーニングを行っても効果がない場合は、強カクリーニングを行ってください。強カクリーニングは、通常のクリーニングよりインクを消耗しますので、必要な場合のみ行ってください。

用意するもの：A4 サイズの普通紙 1 枚

1. [プリンターの電源が入っていることを確認する](#)
2. カセットに A4 サイズの普通紙を 1 枚セットする

➡ [カセットに普通紙をセットする](#)

3. ホーム画面で  (セットアップ) を選ぶ

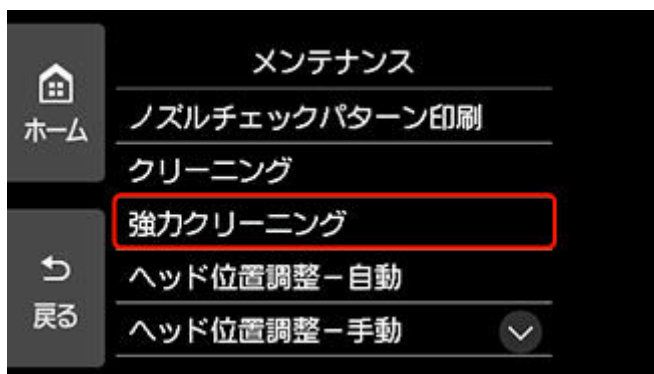
➡ [タッチスクリーンの使いかた](#)

セットアップメニュー画面が表示されます。

4.  [メンテナンス] を選ぶ

[メンテナンス] 画面が表示されます。

5. [強カクリーニング] を選ぶ



確認画面が表示されます。

6. [はい] を選ぶ

プリントヘッドの強カクリーニングが開始されます。

強カクリーニングが終了するまで、ほかの操作を行わないでください。終了まで約 1 分かかります。

ノズルチェックパターン印刷の確認画面が表示されます。

7. [はい] を選ぶ

自動的に操作パネルが開き、排紙トレイが出てきます。

ノズルチェックパターンが印刷されます。

8. 強カクリーニング終了のメッセージが表示されたら、[OK] を選ぶ

## 9. ノズルチェックパターンを確認する

特定の色だけが印刷されない場合は、その[インクタンクを交換](#)します。

改善されない場合は、電源を切って 24 時間以上経過したあとに、もう一度強カクリーニングを行ってください。

それでも改善されない場合は、プリントヘッドが故障している可能性があります。キヤノンホームページまたはパーソナル機器修理受付センターに修理をご依頼ください。

## プリントヘッド位置を調整する

罫線がずれるなど、印刷結果に均一感が見られないときには、プリントヘッド位置を調整します。

### ▶▶▶ 参考

- インク残量が少ないとプリントヘッド位置調整シートが正しく印刷されません。  
インク残量が少ない場合は[インクタンクを交換](#)してください。
- プrintヘッド位置調整シートの印刷中にインクがなくなったときには、タッチスクリーンにエラーメッセージが表示されます。  
➔ [トラブルが発生したときは](#)

用意するもの：A4 サイズの普通紙 2 枚

#### 1. [プリンターの電源が入っていることを確認する](#)

#### 2. カセットに A4 サイズの普通紙を 2 枚セットする

➔ [カセットに普通紙をセットする](#)

#### 3. ホーム画面で (セットアップ) を選ぶ

➔ [タッチスクリーンの使いかた](#)

セットアップメニュー画面が表示されます。

#### 4. [メンテナンス] を選ぶ

[メンテナンス] 画面が表示されます。

#### 5. [ヘッド位置調整 - 自動] を選ぶ



確認画面が表示されます。

#### 6. メッセージの内容を確認し、[はい] を選ぶ

自動的に操作パネルが開き、排紙トレイが出てきます。

プリントヘッド位置調整シートが印刷され、プリントヘッド位置が自動的に調整されます。

印刷が終了するまで約 3~4 分かかります。



## ▶▶▶ 参考

- 自動調整が正しく行えなかったときには、タッチスクリーンにエラーメッセージが表示されます。
  - ➡ [トラブルが発生したときは](#)

## 7. ヘッド位置調整終了のメッセージが表示されたら、[OK] を選ぶ

### ▶▶▶ 参考

- 記載の手順でプリントヘッド位置調整を行っても印刷結果が思わしくない場合は、[手動でプリントヘッドの位置調整](#)を行ってください。
  - Windows をご使用の場合：  
パソコンから手動でプリントヘッドの位置調整を行うこともできます。
    - ➡ [手動でプリントヘッドの位置を調整する](#)
- [メンテナンス] 画面で [ヘッド位置調整値を印刷] を選ぶと、現在の調整値を印刷して確認することができます。

## 手動でプリントヘッド位置を調整する

自動でプリントヘッド位置調整を行っても、罫線がずれたり、印刷結果が思わしくなかったりした場合は、手動でプリントヘッド位置を調整してください。

用意するもの：A4 サイズの普通紙 3 枚

1. [プリンターの電源が入っていることを確認する](#)
2. カセットに A4 サイズの普通紙を 3 枚セットする

➡ [カセットに普通紙をセットする](#)

3. ホーム画面で  (セットアップ) を選ぶ

➡ [タッチスクリーンの使いかた](#)

セットアップメニュー画面が表示されます。

4.  [メンテナンス] を選ぶ

[メンテナンス] 画面が表示されます。

5. [ヘッド位置調整 - 手動] を選ぶ



確認画面が表示されます。

### ▶▶▶ 参考

- [ヘッド位置調整値を印刷] を選ぶと、現在の設定を印刷して確認することができます。

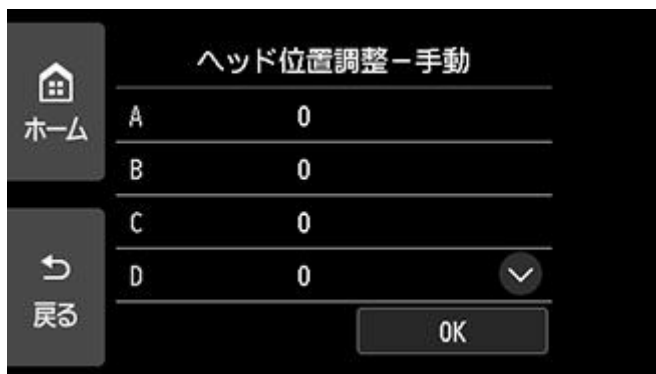
6. メッセージの内容を確認し、[はい] を選ぶ

自動的に操作パネルが開き、排紙トレイが出てきます。

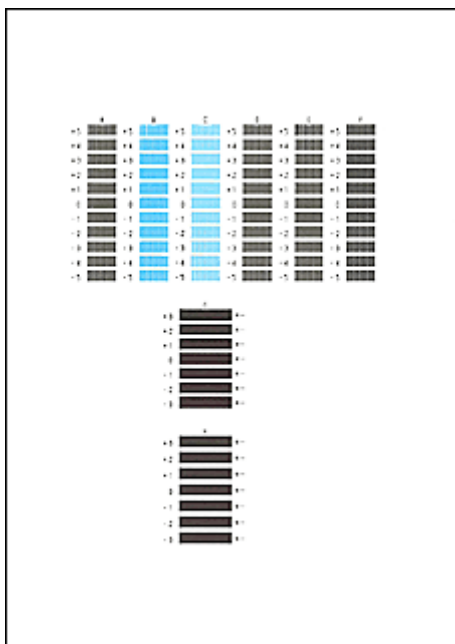
プリントヘッド位置調整パターンが印刷されます。

7. [パターンは、正常に印刷されましたか?] のメッセージが表示されたら、正常に印刷されていることを確認し、[はい] を選ぶ
8. メッセージを確認し、[次へ] を選ぶ

プリントヘッド位置の調整値を入力する画面が表示されます。



9. 1枚目のプリントヘッド位置調整パターンを見て、[A] をタップし、A列の中から一番すじが目立たないパターンの番号を選ぶ



▶▶▶ 参考

- パターンが均一にならないときには、縦すじが一番目立たないパターンを選びます。

縦すじが目立たない例



縦すじが目立つ例

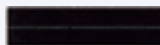


- パターンが均一にならないときには、横すじが一番目立たないパターンを選びます。

横すじが目立たない例



横すじが目立つ例

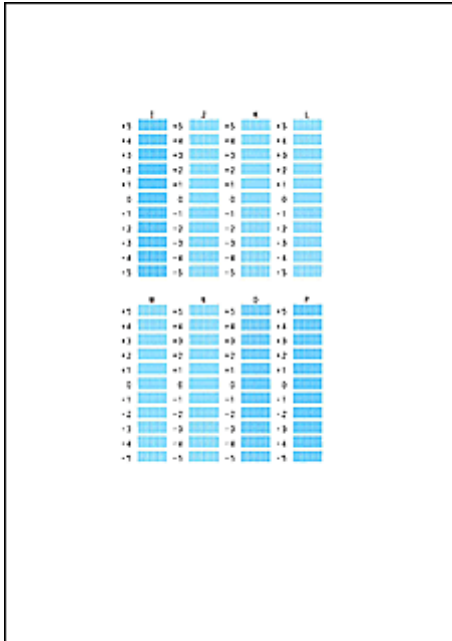


10. B 列から H 列まで、各列ごとに同様の操作を繰り返し、すべてのパターン番号を設定後、**[OK]** を選ぶ

11. メッセージの内容を確認し、**[OK]** を選ぶ

2 枚目のプリントヘッド位置調整パターンが印刷されます。

12. 2 枚目のプリントヘッド位置調整パターンを見て、**[I]** を選び、I 列の中から一番すじが目立たないパターンの番号を選ぶ



### ▶▶▶ 参考

- パターンが均一にならないときには、縦すじが一番目立たないパターンを選びます。

縦すじが目立たない例



縦すじが目立つ例

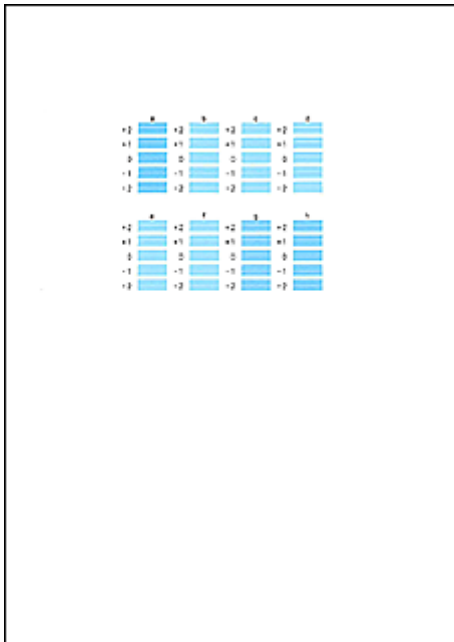


13. J 列から P 列まで、各列ごとに同様の操作を繰り返し、すべてのパターン番号を設定後、**[OK]** を選ぶ

14. メッセージの内容を確認し、**[OK]** を選ぶ

3 枚目のプリントヘッド位置調整パターンが印刷されます。

15. 3 枚目のプリントヘッド位置調整パターンを見て、**[a]** を選び、a 列の中から一番しまの目立たないパターンの番号を選ぶ



### 参考

- パターンが均一にならないときには、横しまが一番目立たないパターンを選びます。

横しまが目立たない例



横しまが目立つ例



16. b 列から h 列まで、各列ごとに同様の操作を繰り返し、すべてのパターン番号を設定後、**[OK]** を選ぶ

17. ヘッド位置調整終了のメッセージが表示されたら、**[OK]** を選ぶ

## プリンターを清掃する

---

- ▶ プリンターの外側を清掃する
- ▶ 原稿台の周辺部分を清掃する
- ▶ 給紙ローラーをクリーニングする
- ▶ インクふき取りクリーニングを行う
- ▶ カセットの内部を清掃する

## 給紙ローラーをクリーニングする

給紙ローラーに紙粉や汚れがつくと、用紙がうまく送られないことがあります。そのような場合は、給紙ローラーのクリーニングを行います。給紙ローラーのクリーニングは給紙ローラーが磨耗しますので、必要な場合のみ行ってください。

用意するもの：A4 またはレターサイズの普通紙 3 枚

### ▶▶▶ 参考

- カセットの給紙ローラーをクリーニングする場合は、A4 サイズの普通紙を用意してください。

#### 1. プリンターの電源が入っていることを確認する

#### 2. ホーム画面で (セットアップ) を選ぶ

➡ [タッチスクリーンの使いかた](#)

セットアップメニュー画面が表示されます。

#### 3. [メンテナンス] を選ぶ

[メンテナンス] 画面が表示されます。

#### 4. [給紙ローラークリーニング] を選ぶ



確認画面が表示されます。

#### 5. [はい] を選ぶ

#### 6. 給紙ローラーをクリーニングする給紙箇所 ([後トレイ] または [カセット]) を選ぶ

#### 7. メッセージに従って、選んだ給紙箇所にセットされている用紙をすべて取り除く

カセットの給紙ローラーをクリーニングする場合は、カセットの用紙を取り除いてから、カセットを元に戻してください。

#### 8. [OK] を選ぶ

自動的に操作パネルが開き、排紙トレイが出てきます。

給紙ローラーが回転し、用紙を使用しないクリーニングが開始されます。

**9. 給紙ローラーの回転が停止したことを確認し、メッセージに従って、給紙ローラーをクリーニングしている給紙箇所に A4 またはレターサイズの普通紙を 3 枚セットする**

- ➡ [後トレイに写真用紙やはがき、普通紙をセットする](#)
- ➡ [カセットに普通紙をセットする](#)

**10. [OK] を選ぶ**

クリーニングが開始されます。用紙が排出されるとクリーニングが終了します。

**11. クリーニング終了のメッセージが表示されたら、[OK] を選ぶ**

上記の操作を行っても改善されない場合は、キヤノンホームページまたはパーソナル機器修理受付センターに修理をご依頼ください。



## インクふき取りクリーニングを行う

プリンター内部の汚れを取ります。プリンター内部が汚れていると、印刷した用紙が汚れる場合がありますので、定期的に行うことをお勧めします。

用意するもの：A4サイズの普通紙 \*1枚

\* 新しい用紙を用意してください。

### 1. プリンターの電源が入っていることを確認する

### 2. ホーム画面で (セットアップ) を選ぶ

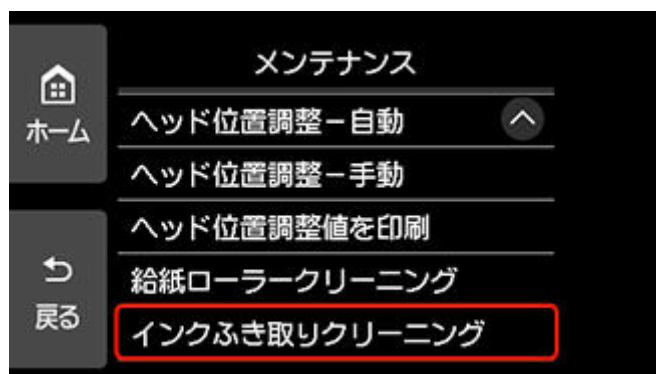
➔ [タッチスクリーンの使いかた](#)

セットアップメニュー画面が表示されます。

### 3. [メンテナンス] を選ぶ

[メンテナンス] 画面が表示されます。

### 4. [インクふき取りクリーニング] を選ぶ



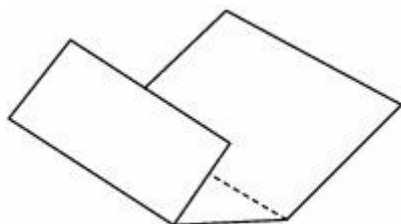
確認画面が表示されます。

### 5. [はい] を選ぶ

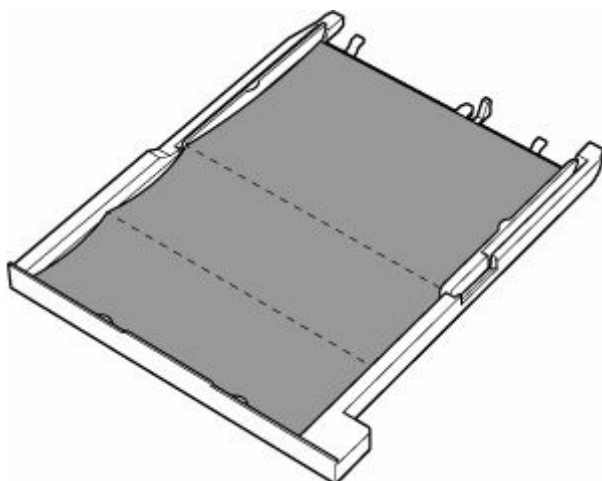
### 6. メッセージに従って、カセットにセットされている用紙をすべて取り除き、[OK] を選ぶ

### 7. A4サイズの普通紙を横半分に折ってから、開く

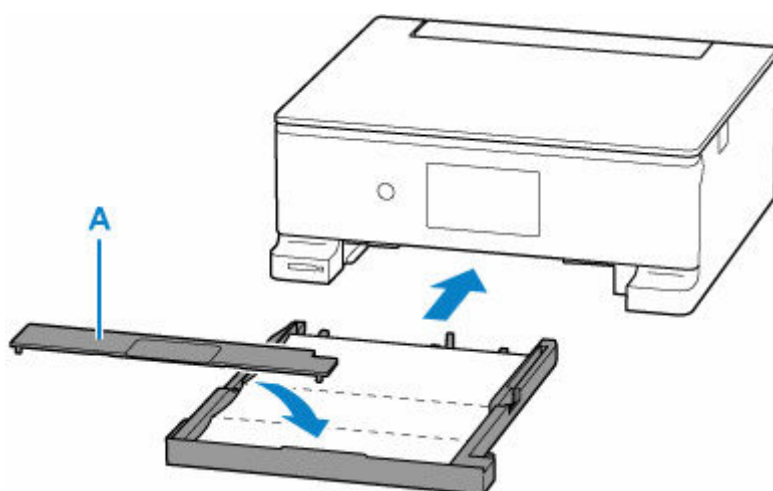
### 8. 開いた片側を中央の折り目に合わせて折ってから開き、[OK] を選ぶ



9. 開いた面（谷折り）を下にし、折りしろの広いほうが奥になるように、カセットに1枚だけセットする



10. カセットカバー（A）を取り付け、カセットを本体に差し込む



11. [OK] を選ぶ

自動的に操作パネルが開き、排紙トレイが出てきます。

インクふき取りクリーニングが実行され、用紙が排出されます。

排出された用紙の山折り部分を確認し、インクが付いている場合は再度クリーニングを行います。

12. インクふき取りクリーニング終了のメッセージが表示されたら、[OK] を選ぶ

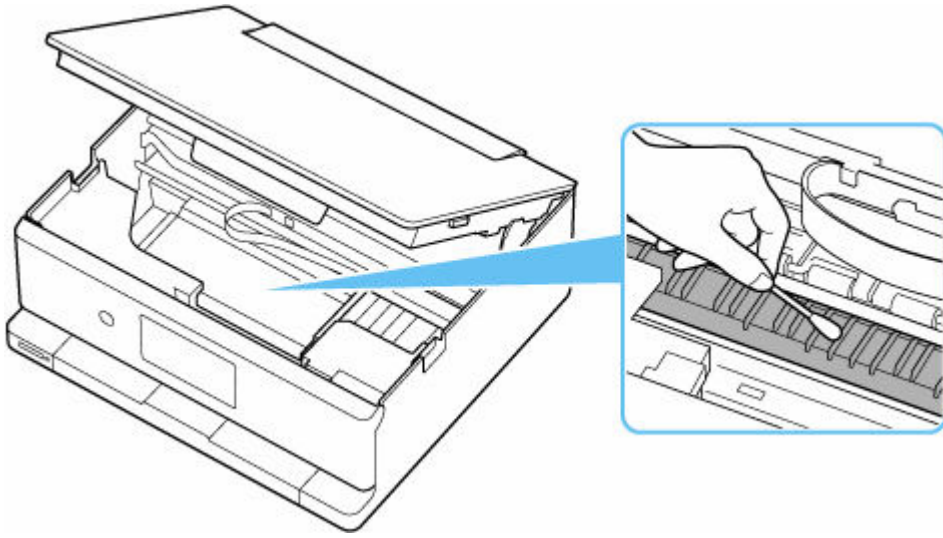
▶▶▶ 参考

- 再度インクふき取りクリーニングを行う場合は、新しい用紙をご使用ください。

再度クリーニングを行ってもインクが付くときは、プリンター内部の突起が汚れている場合があります。綿棒などを使って突起からインク汚れを丁寧にふき取ってください。

▶▶▶ 重要

- 清掃する前に、電源を切り、電源プラグを抜いてください。



## 本製品の基本情報

---

### ▶ 安全ガイド

- 安全にお使いいただくために
- 法規制情報

### ▶ 取り扱い上のご注意

- 印刷を中止するとき
- 原稿をスキャンするときの注意事項
- 使用時の注意
- プリンターを移送するときの注意
- プリンターの修理依頼・貸与・譲渡・破棄をするときの注意
- いつもきれいな印刷を楽しむためのポイント

### ▶ 各部の名称と使いかた

- 各部の名称と役割
- 電源について
- タッチスクリーンの使いかた
- かんたんモードに切り替える

### ▶ プリンターの設定を変更する

- パソコンで設定を変更する (Windows)
- パソコンで設定を変更する (macOS)
- プリンターの操作パネルで設定を変更する

### ▶ 仕様

## 安全ガイド

---

- ▶ 安全にお使いいただくために
- ▶ 法規制情報

## 安全にお使いいただくために

### 安全にお使いいただくために

- 安全にお使いいただくために、以下の事項を必ずお守りください。また、本製品の取扱説明書に記載されていること以外には行わないでください。思わぬ事故を起こしたり、火災や感電の原因になります。
- 各安全マーク/宣言文は、それぞれ該当する国/地域の電圧/周波数にのみ有効です。

#### 警告

- 心臓ペースメーカーをお使いの方へ

本製品からは微弱な磁気が出ています。異常を感じた場合は、本製品から離れて、医師にご相談ください。

- 以下の場合はすぐに電源を切ってください

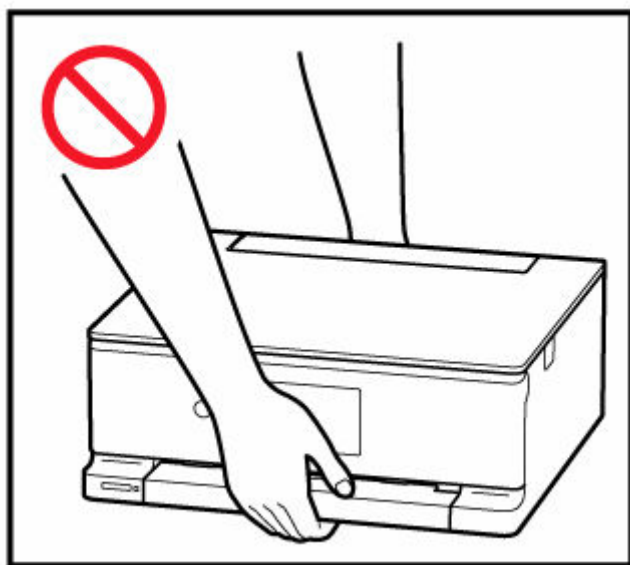
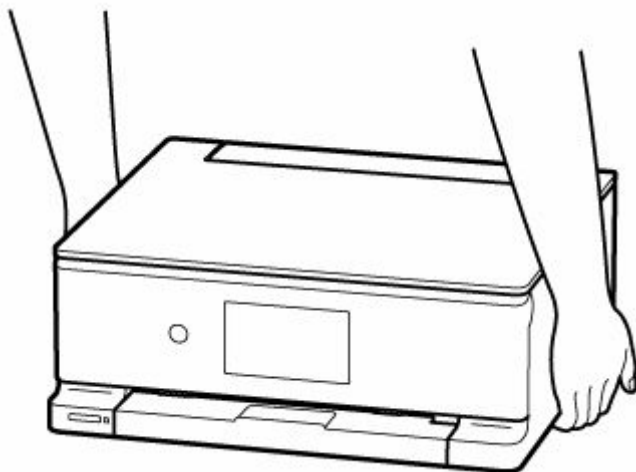
そのまま使用すると、火災や感電の原因になります。すぐに電源ボタンを押して電源を切り、電源プラグをコンセントから抜いた上、修理を依頼してください。

- 本体内部に異物（金属片や液体など）が入った。
  - 発煙した、異臭がする、異音がする。
  - 電源プラグや電源コードが、発熱している、錆びている、曲がっている、擦れている、損傷がある。
- 守ってください（火災・感電・けがの原因）
  - 本製品をアルコール、シンナーなどの可燃性溶剤の近くに設置しない。
  - 本製品を分解、改造しない。
  - 付属のケーブル類を使用する。また、付属のケーブル類を、他の機器に転用しない。
  - 指定された電源電圧や周波数以外で使用しない。
  - 電源プラグを確実にコンセントの奥まで差し込む。
  - 電源プラグは濡れた手で抜き差ししない。
  - 電源コードやケーブル類を傷つけない／加工しない／引っ張らない／束ねない／結ばない／無理に曲げない。
  - 電源コードに重いものをのせない。
  - 1つのコンセントに複数の電源プラグを差し込まない。延長コードを複数接続しない。
  - 近隣で雷が発生したときは、電源プラグをコンセントから抜き、本製品を使用しない。
  - 清掃するときは、ケーブル類と電源プラグは必ず抜き、アルコール、シンナーなどの可燃性の高いスプレーや液体は使用しない。
  - 電源プラグや電源コードは1か月に1度コンセントから抜いて、ほこりがたまっていないか、発熱、錆び、曲がり、擦れ、亀裂のような異常な状態になっていないかを確認する。

#### 注意

- 印刷中はプリンター内部に手を入れない。
  - 印刷直後、プリントヘッドやカートリッジの金属部分に手を触れない。
  - インクについて
  - 乳幼児の手の届く場所にインクタンクを放置しない。
  - 誤ってインクをなめたり、飲んだりした場合は、口をすすがせるか、コップ1、2杯の水を飲ませてください。万一、刺激や不快感が生じた場合には、直ちに医師にご相談ください。
  - インクが目に入ってしまった場合は、すぐに水で洗い流してください。インクが皮膚に付着した場合は、すぐに水や石けん水で洗い流してください。万一、目や皮膚に刺激が残る場合は、直ちに医師にご相談ください。
- プリンターを運ぶときは

図のように、必ず本体側面を両手でしっかり支えて持ってください。



## 取り扱い上のご注意

### 設置場所について

使用環境については、「仕様」を参照してください。

- 不安定な場所や振動のある場所に設置しないでください。
- 高温になる場所（直射日光が当たる場所、火気の近くなど）、湿度の高い場所、屋外、ほこりの多い場所に設置しないでください。
- 毛足の長いじゅうたんやカーペットの上に設置しないでください。毛やほこりが本体内部に入る恐れがあります。
- プリンター背面を壁に接触させて設置しないでください。

### 電源について

- いつでも電源プラグが抜けるように、コンセントの周囲にはものを置かないでください。
- 電源コードを抜くときは、必ずプラグを持って抜いてください。

コードを引っ張ると、損傷することがあります。

## その他

- プリンターを「傾ける」、「立てる」、「逆さにする」などの行為はやめてください。インクが漏れる恐れがあります。
- プリンターの上にものを置かないでください。

特にクリップやホチキス針などの金属物、液体や引火性溶剤（アルコール・シンナー）の入った容器などを置かないでください。

- プリンターの前にものを置かないでください。印刷が開始されると、自動的に排紙トレイが出てきます。障害物にぶつかり、破損する恐れがあります。
- 原稿をセットするときには、以下のことに注意してください。スキャナーが正しく動作しなくなったり、原稿台のガラス面が破損したりすることがあります。
  - 原稿台のガラス面に 2.0 kg 以上の物をのせない
  - 原稿を強く押さえる（2.0 kg を超える力で）など、原稿台のガラス面に重みをかけない
- インクタンクを火中に投げないでください。
- インクタンクに穴を開けるなどの改造や分解をするとインクが漏れ、故障の原因となることがあります。改造・分解はお勧めしません。
- 本製品は、エコマークに基づく揮発性物質の放散基準を満たしていますが、より快適な環境を保つため、部屋の換気を行うようにしてください。



## 法規制情報

### 電波について

#### 使用上の注意

- 本製品を医療用の装置や電子機器の近くで使用しないでください。電波の干渉により、それらの装置や機器の動作や性能に影響を与えることがあります。
- 本製品には電波法に基づく認証を受けた無線装置が内蔵されており、証明ラベルは無線装置に貼付されています。
- 本製品は屋外での使用を禁じております。

#### 電波干渉に関するご注意

本プリンターの使用周波数帯では、電子レンジ等の産業・科学・医療用機器のほか工場の製造ライン等で使用されている移動体識別用の構内無線局（免許を要する無線局）及び特定小電力無線局（免許を要しない無線局）並びにアマチュア無線局（免許を要する無線局）が運用されています。

1. 本プリンターを使用する前に、近くで移動体識別用の構内無線局及び特定小電力無線局並びにアマチュア無線局が運用されていないことを確認してください。
2. 万一、本プリンターから移動体識別用の構内無線局に対して有害な電波干渉の事例が発生した場合には、速やかに使用周波数を変更するか又は電波の発射を停止した上、「サポートガイド」を参照し、混信回避のための処置等（例えば、パーティションの設置など）について相談してください。
3. その他、本プリンターから移動体識別用の特定小電力無線局あるいはアマチュア無線局に対して有害な電波干渉の事例が発生した場合など何かお困りのことが起きたときは、「サポートガイド」を参照し、お問い合わせください。

### 環境および化学安全情報

製品の環境情報および化学安全情報（SDS）につきましては、キヤノンのウェブサイト（[canon.jp/ecology](http://canon.jp/ecology)）にてご覧いただけます。

### 使用済み製品の廃棄について

ご家庭で使用された場合は、お住まいの地方自治体のルールに従い、一般廃棄物として廃棄をお願いいたします。

業務上使用された場合は、産業廃棄物として廃棄をお願いいたします。

キヤノンのウェブサイト（[canon.jp/ecology](http://canon.jp/ecology)）でも処理についてのご案内をしておりますので、ご確認ください。

## 取り扱い上のご注意

---

- ▶ 印刷を中止するときは
- ▶ 原稿をスキャンするときの注意事項
- ▶ 使用時の注意
- ▶ プリンターを移送するときの注意
- ▶ プリンターの修理依頼・貸与・譲渡・破棄をするときの注意
- ▶ いつもきれいな印刷を楽しむためのポイント

## 原稿をスキャンするときの注意事項

以下を原稿としてスキャンするか、あるいは複製し加工すると、法律により罰せられる場合がありますのでご注意ください。

### 著作物など

他人の著作物を権利者に無断で複製などすることは、個人的または家庭内その他これに準ずる限られた範囲においての使用を目的とする場合をのぞき違法となります。また、人物の写真などを複製などする場合には肖像権が問題になることがあります。

### 通貨、有価証券など

以下のものを本物と偽って使用する目的で複製すること、またはその本物と紛らわしい物を作成することは法律により罰せられます。

- 紙幣、貨幣、銀行券（外国のものを含む）
- 郵便為替証書
- 株券、社債券
- 定期券、回数券、乗車券
- 国債証券、地方債証券
- 郵便切手、印紙
- 手形、小切手
- その他の有価証券

### 公文書など

以下のものを本物と偽って使用する目的で偽造することは法律により罰せられます。

- 公務員または役所が作成した免許書、登記簿謄本その他の証明書や文書
- 私人が作成した契約書その他権利義務や事実証明に関する文書
- 役所または公務員の印影、署名または記号
- 私人の印影または署名

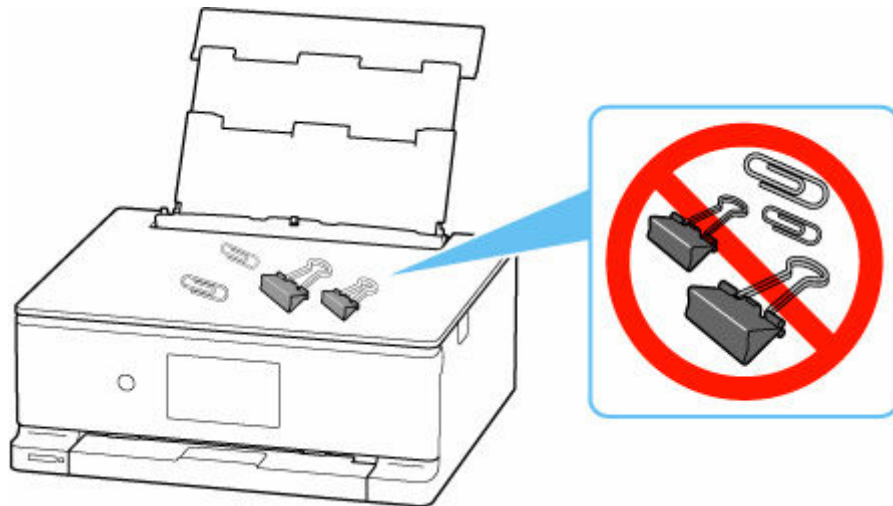
[関係法律]

- 刑法
- 著作権法
- 通貨及証券模造取締法
- 外国ニ於テ流通スル貨幣紙幣銀行券証券偽造変造及模造ニ関スル法律
- 郵便法
- 郵便切手類模造等取締法
- 印紙犯罪処罰法
- 印紙等模造取締法

## 使用時の注意

### 原稿台カバーの上に物を置かないで!

原稿台カバー上には物を置かないでください。原稿台カバーを開けたときに後トレイに物が落ち、故障の原因になります。また、上から物が落ちる場所などには、プリンターを置かないでください。

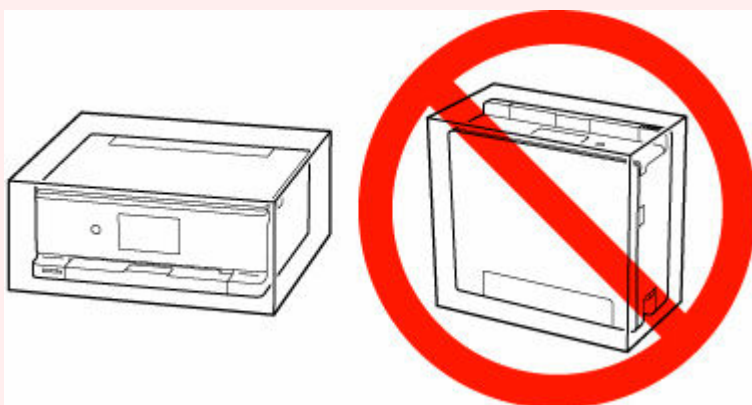


## プリンターを移送するときの注意

引越しなどでプリンターを別の場所に移送するときは、次のことに注意してください。

### 重要

- 丈夫な箱にプリンターの底面が下になるように入れ、保護材を十分につめて梱包し、プリンターが安全に移送されるようにしてください。
- プリントヘッド、インクタンクは取り付けられた状態で、プリンターの電源ボタンを押して電源をお切りください。プリントヘッドの乾燥を防ぐため自動的にキャップをして保護します。
- 梱包後は、箱を傾けたり、立てたり、逆さにしたりしないでください。輸送中にインクが漏れるおそれがあります。
- 運送業者に輸送を依頼するときは、プリンターの底面を下にした状態で、「精密機器」および「天地無用」を指定してください。



### 1. プリンターの電源を切る

メッセージにしたがって排紙トレイを収納してください。

排紙トレイが収納され、電源が切れます。

### 2. 操作パネルを閉じる

### 3. 電源ランプが消えていることを確認して、[電源プラグをコンセントから抜く](#)

#### 重要

- 電源ランプが点灯／点滅しているときは、電源プラグをコンセントから抜かないでください。プリンターの不良や故障の原因になり、印刷できなくなることがあります。

### 4. 用紙サポートを収納し、後トレイカバーを閉じる

### 5. 接続ケーブルと電源コードを取り外す

### 6. 各カバー類が開かないようにテープを貼って固定し、袋に入れる

### 7. プリンターの周囲を保護材ではさんで箱に入れる

## いつもきれいな印刷を楽しむためのポイント

きれいな印刷を保つカギは、プリントヘッドの乾燥と目づまりを防ぐこと。そのために次のことを守って、いつもきれいな印刷を楽しんでください。

### ▶▶▶ 参考

- 用紙によっては、印刷した部分を蛍光ペンや水性ペンでなぞったり、水や汗が付着したりすると、インクがにじむことがあります。

## 電源が切れるまで電源プラグは抜かない

電源ボタンを押して電源を切ると、本製品は自動的にプリントヘッド（インクのふき出し口）にキャップをして乾燥を防ぐようになっています。ところが、電源ランプが消える前にコンセントから電源プラグを抜いてしまうと、プリントヘッドが正しくキャップされずに乾燥や目づまりの原因となります。

[電源プラグを抜く](#)ときは電源ランプが消えていることを確認してください。

## 定期的に印刷しよう

サインペンは長期間使われないと、キャップをしていてもペン先が乾いて書けなくなることがあります。同様に、プリントヘッドも印刷をしないと乾燥して目づまりを起こす場合があります。最低でも、月に1回程度は印刷することをお勧めします。

## 各部の名称と使いかた

---

- ▶ 各部の名称と役割
- ▶ 電源について
- ▶ タッチスクリーンの使いかた
- ▶ かんたんモードに切り替える

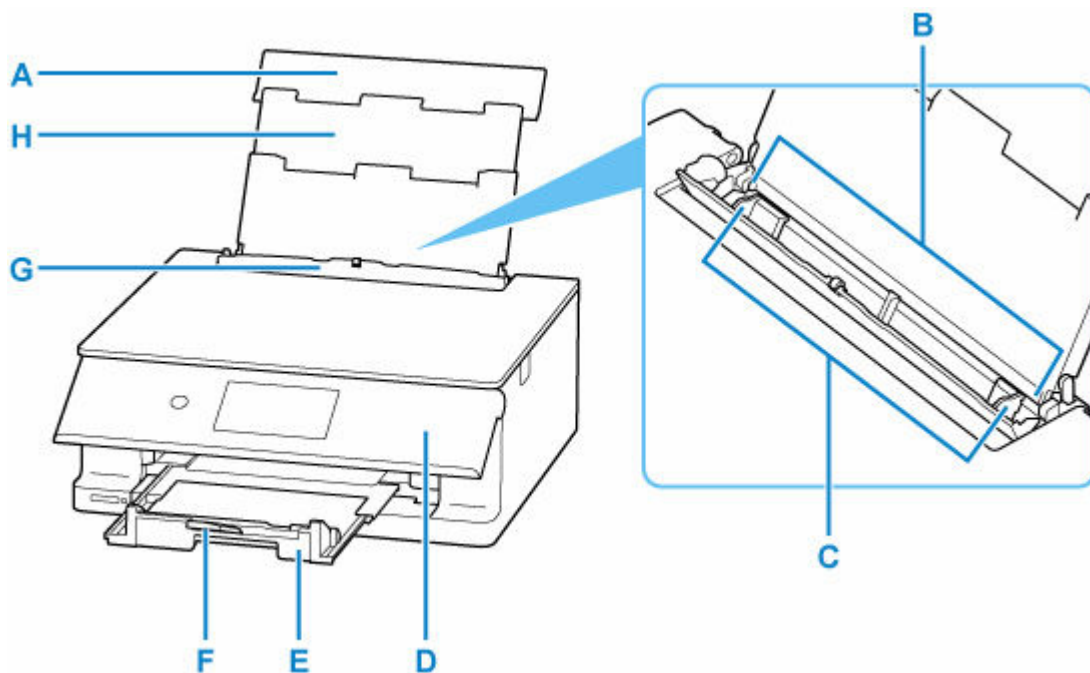
## 各部の名称と役割

---

- ▶ 前面
- ▶ 背面
- ▶ 内部
- ▶ 操作パネル



## 前面



### A：後トレイカバー

後トレイに用紙をセットするときに開きます。

### B：後トレイ

一度に同じサイズ、種類の用紙を複数枚セットでき、自動的に1枚ずつ給紙されます。

- ➡ [後トレイに写真用紙やはがき、普通紙をセットする](#)
- ➡ [後トレイに封筒をセットする](#)

### C：用紙ガイド

用紙の両端に合わせます。

### D：操作パネル

プリンターの設定や操作をするときに使用します。印刷を開始すると、自動で開きます。

閉じるときは、本体側にゆっくり押ししてください。

- ➡ [操作パネル](#)

### E：排紙トレイ

印刷を開始すると、自動で出てきます。印刷された用紙が排紙されます。

### F：排紙サポート

排紙された用紙を支えるために手前に引き出します。

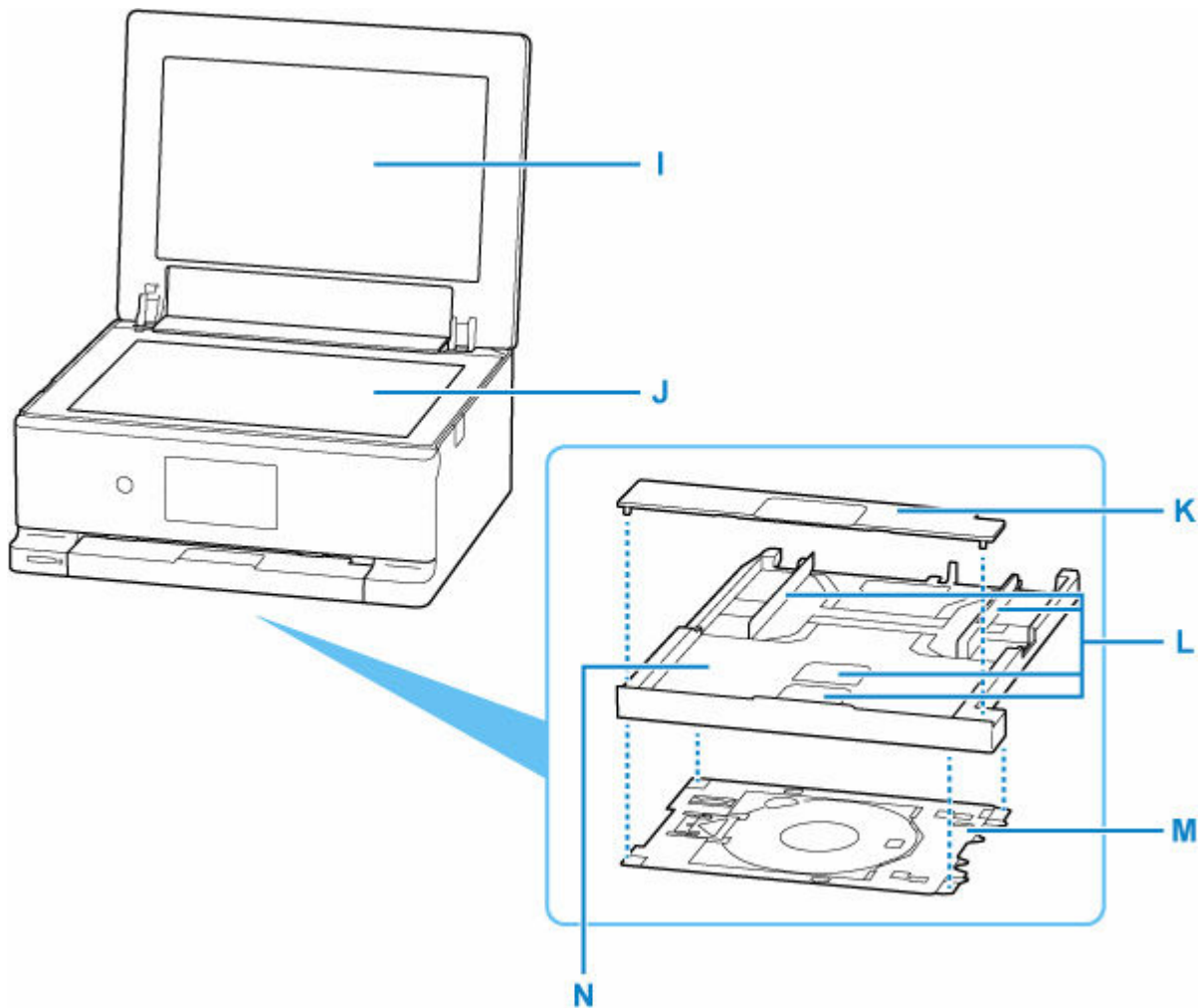
### G：給紙口カバー

給紙口に物が落ちるのを防ぎます。

用紙ガイドを動かすときは開き、印刷する前に閉じてください。

### H：用紙サポート

後トレイに用紙をセットするときに引き伸ばします。



**I : 原稿台カバー**

原稿台に原稿をセットするときに開きます。

**J : 原稿台**

原稿をセットします。

**K : カセットカバー**

カセットに用紙をセットするときに外します。

**L : 用紙ガイド**

用紙の両端および手前に合わせます。

**M : 多目的トレイ**

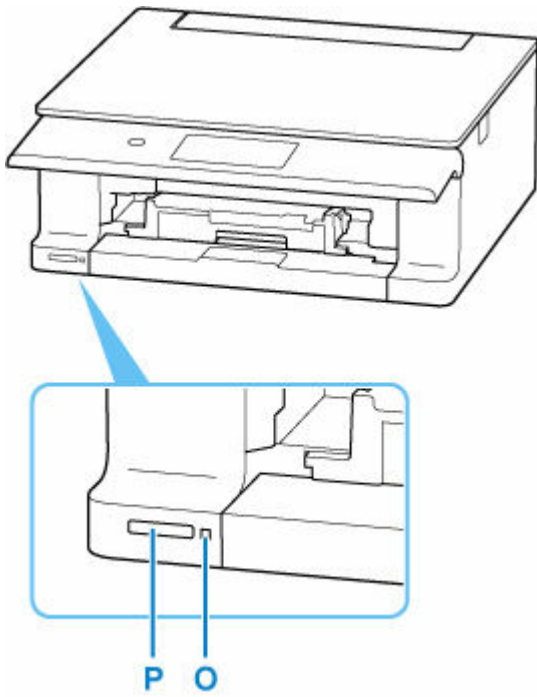
プリンタブルディスクなどに印刷するときに使用します。使用しないときは、カセットの裏に収納します。

➡ [多目的トレイの取り外しかた／取り付けかた](#)

**N : カセット**

A4、B5、A5 サイズの普通紙をセットして、本体へ差し込みます。

➡ [カセットに普通紙をセットする](#)



**O: アクセスランプ**

点灯または点滅して、メモリーカードの状態を知らせます。

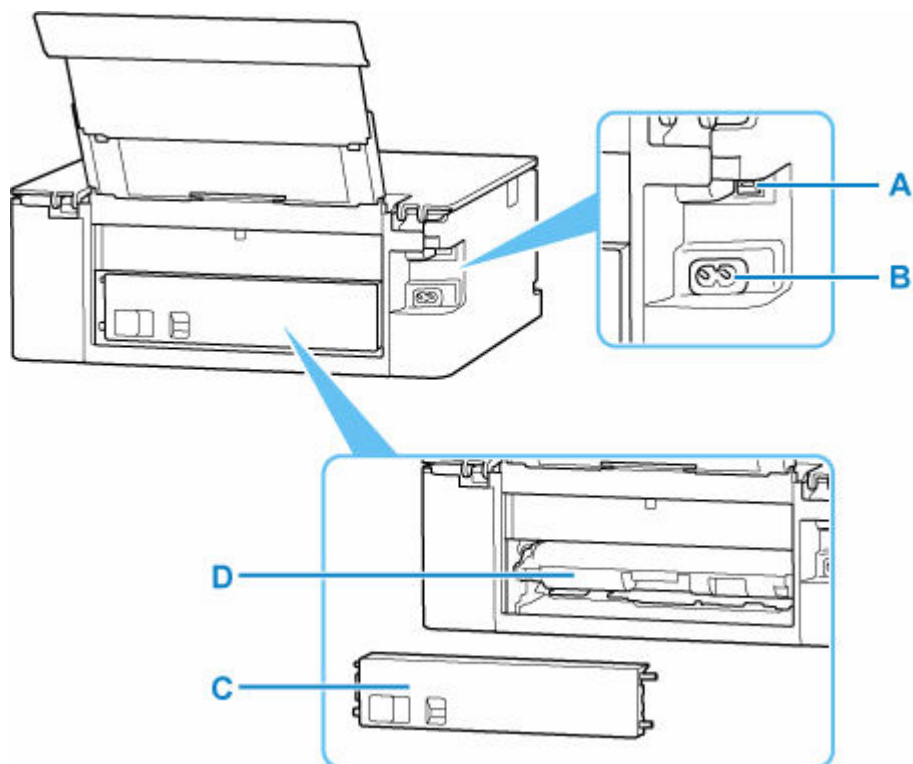
➡ [メモリーカードをセットする](#)

**P: カードスロット**

メモリーカードをセットします。

➡ [メモリーカードをセットする前に](#)

## 背面



### A : USB ケーブル接続部

USB ケーブルでパソコンと接続するためのコネクタです。

### B : 電源コード接続部

付属の電源コードを接続するためのコネクタです。

### C : 背面カバー

紙づまりのときに取り外します。

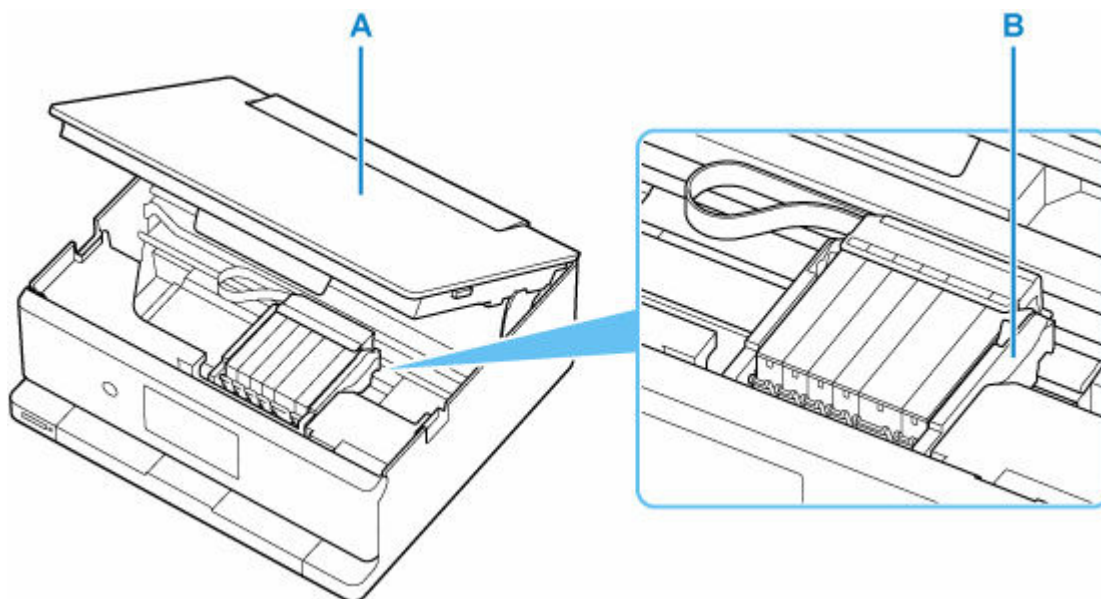
### D : 搬送ユニット

紙づまりのときに取り外し、つまった用紙を取り除きます。

## 重要

- 金属部分に触れないでください。
- パソコンにプリンターを接続して印刷または画像をスキャンしているときに、USB ケーブルを抜き差ししないでください。故障の原因になります。

## 内部



### A : スキャナーユニット/カバー

原稿を読み取ります。また、インクタンクを交換するときや、内部につまった用紙を取り除くときに持ち上げて開きます。

### B : プリントヘッドホルダー

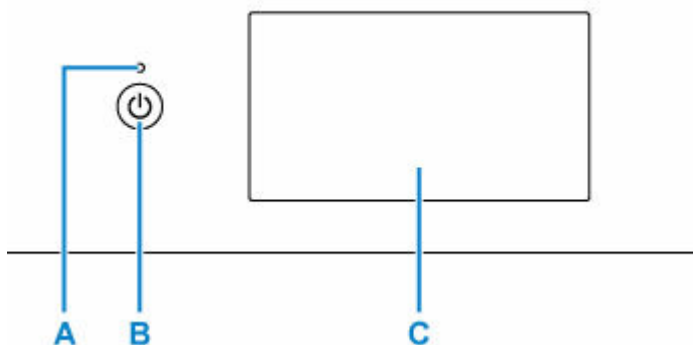
プリントヘッドが取り付けられています。

### ▶▶▶ 参考

- インクタンクの交換方法は、「[インクタンクを交換する](#)」を参照してください。

## 操作パネル

---



### A：電源ランプ

電源を入れると点滅した後、点灯します。

### B：電源ボタン

電源を入れる／切るときに押します。電源を入れるときは、原稿台カバーを閉じてください。

➡ [電源を入れる／切る](#)

### C：タッチスクリーン

メッセージやメニュー項目、動作状況などが表示されます。画面に直接指先で軽く触れてメニュー項目や表示ボタンを選ぶことができます。

➡ [タッチスクリーンの使いかた](#)

## 電源について

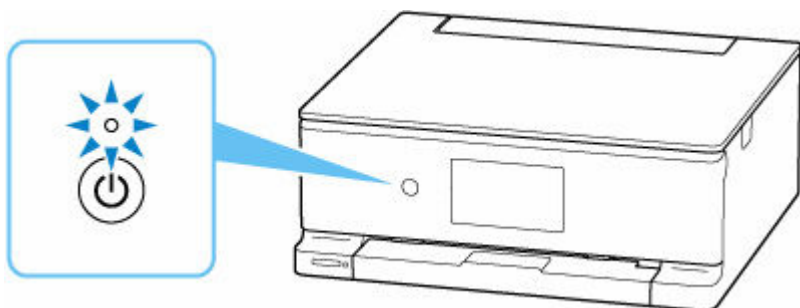
---

- ▶ 電源が入っているか確認する
- ▶ 電源を入れる／切る
- ▶ 電源プラグ／電源コードについて
- ▶ 電源プラグを抜く

## 電源が入っているか確認する

電源が入っているときは、電源ランプが点灯します。

電源ランプが点灯しているときは、タッチスクリーンが消えていても、電源が入っている状態です。



### ▶▶▶ 参考

- 電源を入れた直後は、印刷が開始されるまで少し時間がかかります。
- 約 10 分間操作をしないと、タッチスクリーンの表示が消えます。そのときは、タッチスクリーンをタッチすると画面が表示されます。また、パソコンなどから印刷を開始しても、タッチスクリーンの表示が復帰します。



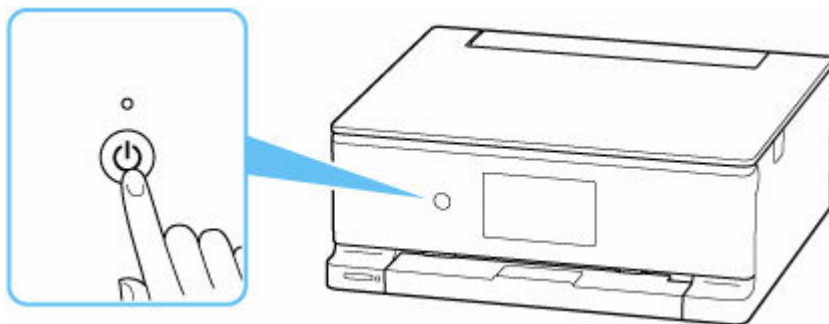
## 電源を入れる／切る

### 電源を入れる

#### プリンターの電源ボタンを押して、電源を入れる

電源ランプが点滅した後、点灯します。

➡ [電源が入っているか確認する](#)



#### ▶▶▶ 参考

- 電源を入れた直後は、印刷が開始されるまで少し時間がかかります。
- タッチスクリーンにエラーメッセージが表示された場合は、「[トラブルが発生したときは](#)」を参照してください。
- USB 接続または Wi-Fi のネットワーク経由で印刷やスキャンなどを開始したとき、自動的にプリンターの電源が入るように設定することができます。ご利用開始時は、自動で電源が入る設定にはなっていません。

プリンターから行う

➡ [ECO 設定について](#)

パソコンから行う

– Windows をご使用の場合：

➡ [プリンターの電源を操作する](#)

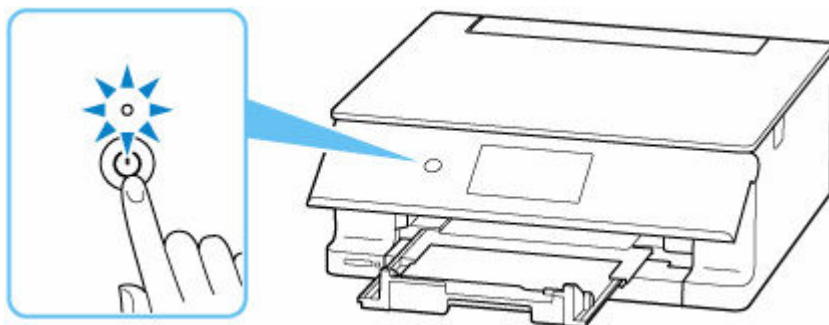
– macOS をご使用の場合：

➡ [プリンターの電源を操作する](#)

### 電源を切る

#### プリンターの電源ボタンを押して、電源を切る

電源ランプの点滅が終わると電源が切れます。



**▶▶▶ 重要**

- 電源を切ったあと電源プラグを抜くときは、電源ランプが消えたことを確認してください。

## 電源プラグ／電源コードについて

---

電源プラグや電源コードは1ヶ月に一度コンセントを抜いて、下記のような異常な状態になっていないか確認してください。

- 発熱していないか
- さびていないか
- 曲がっていないか
- 擦れていないか
- 裂けていないか

### 注意

- 電源プラグや電源コードが上記のように異常な状態になっている場合は、そのまま使用すると火災や感電の原因となることがあります。[電源プラグをコンセントから抜き](#)、キヤノンホームページまたはパーソナル機器修理受付センターに修理をご依頼ください。
-

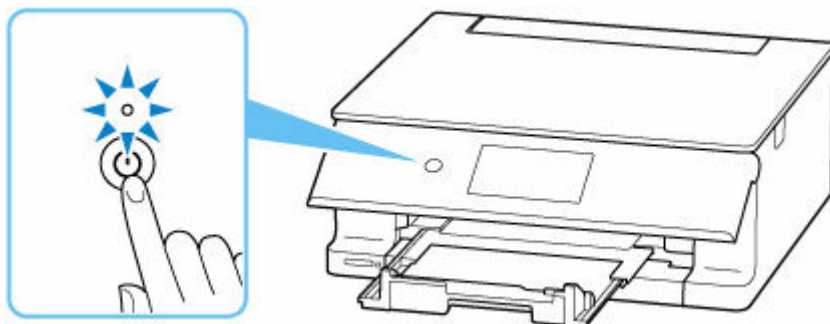
## 電源プラグを抜く

電源プラグをコンセントから抜くときは、かならず以下の手順に従ってください。

### 重要

- 電源プラグは、電源ボタンを押して電源ランプが消えたことを確認してから抜いてください。電源ランプが点灯または点滅中に電源プラグを抜くと、プリントヘッドの乾燥や目づまりの原因となり、きれいに印刷できなくなる場合があります。

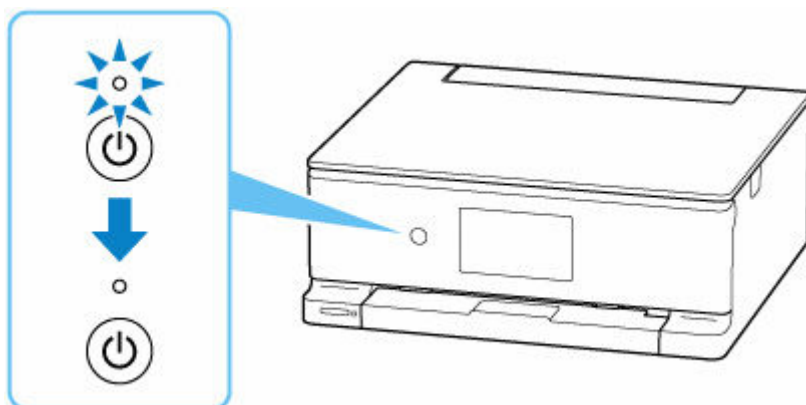
### 1. プリンターの電源ボタンを押して、電源を切る



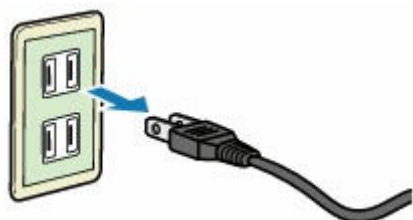
### 参考

- 電源ボタンを押すと、排紙トレイを収納するかどうかの確認画面がタッチスクリーンに表示されます。排紙トレイを収納する場合は、[はい] を選んでください。

### 2. 電源ランプが消えたことを確認する



### 3. 電源プラグをコンセントから抜く



## タッチスクリーンの使いかた

プリンターの電源を入れると、タッチスクリーンにホーム画面が表示されます。

タッチスクリーンを指で操作して、コピーやスキャンなどを行うメニューを選びます。

- ➡ [ホーム画面](#)
- ➡ [タッチスクリーンに表示されるアイコン](#)
- ➡ [タッチスクリーンの基本操作](#)

### ホーム画面



#### A : 基本メニュー

プリンターの操作パネルからコピーやスキャンなどを行うときに選びます。基本メニューを選んだあと、それぞれ詳細なメニューが表示されます。

#### B : ネットワーク

ご利用のネットワークが表示されます。また、ネットワークの基本情報の表示や、ネットワークの設定を行うときに選びます。

ご利用のネットワークや状況によって、表示されるアイコンが異なります。



Wi-Fi が有効になっていて、Wi-Fi ルーターと接続できています。

#### 参考

- 電波の状態によって、表示されるアイコンは変化します。



(電波強度 : 81%以上) : 通常に使用できます。



(電波強度 : 51%以上) : ネットワーク状況によっては印刷できないなど、不具合が発生する可能性があります。プリンターと Wi-Fi ルーターを近づけることをお勧めします。



(電波強度 : 50%以下) : 印刷できないなど、不具合が発生する可能性があります。プリンターと Wi-Fi ルーターを近づけて、ご使用ください。



Wi-Fi は有効になっていますが、Wi-Fi ルーターと接続できていません。



無線ダイレクトが有効になっています。



Wi-Fi と無線ダイレクトが無効になっています。



「PC/スマホでかんたん接続」の状態になっています。

### C: ワイヤレスコネクト


スマートフォン/タブレットと PC/スマホでかんたん接続で Wi-Fi 接続するときに選びます。

ボタンをタップすると接続開始の確認画面が表示され、ボタンを長くタッチすると直接、PC/スマホでかんたん接続の待ち受けモードになります。

➡ PC/スマホでかんたん接続

### D: セットアップ


プリンターの設定の変更や、お手入れを行うときに選びます。

PIXUS/MAXIFY クラウドリンクからお知らせがある場合は、 (NEW) と表示されます。

➡ PIXUS/MAXIFY クラウドリンクを利用する

### E: ヒント

用紙のセット方法やエラーの対処などのクイックガイドや、インクの残量の確認、プリンターの各種情報などを表示するときに選びます。

[お知らせ通知設定] を有効に設定していると、キヤノンからお知らせがある場合は、 (NEW) と表示されます。

➡ [お知らせ通知設定](#)

### F: かんたんモード

細かい設定をすることなく、普通紙やはがきへのコピー、メモリーカードからの写真印刷など、基本的な機能をかんたんに使えるモードです。

➡ [かんたんモードに切り替える](#)

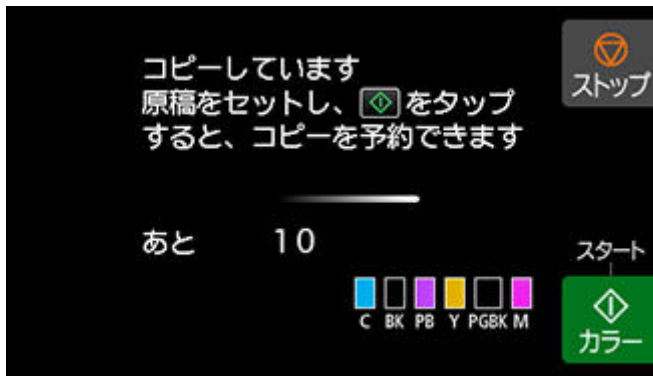
## 参考

- 設定項目の変更については、「[プリンターの操作パネルで設定を変更する](#)」を参照してください。

## タッチスクリーンに表示されるアイコン

タッチスクリーンに表示された画面によって、両端に使用できる機能のアイコンが表示されます。





(ホーム)

ホーム画面を表示するときにタップします。



(戻る)

前の画面に戻るときにタップします。



(モノクロ)

モノクロでコピー、スキャンするときなどにタップします。



(カラー)

カラーでコピー、スキャンするときなどにタップします。



(ストップ)

印刷中やコピー中、スキャン中にタップすると、それぞれの動作を中止します。

## タッチスクリーンの基本操作

タッチスクリーンに指先で軽く触れたり、触れた指を動かしたりすることで、いろいろな機能や設定などを選ぶことができます。

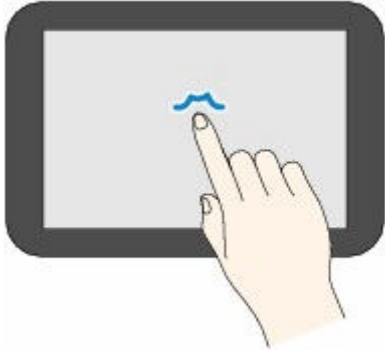
### 重要

- タッチスクリーンを操作するときには、以下のことに注意してください。タッチスクリーンが誤動作したり、破損したりすることがあります。
  - タッチスクリーンを指で強く押さない
  - タッチスクリーンを指以外のもの（特にボールペンや鉛筆、爪など先の鋭いもの）で押さない
  - タッチスクリーンに濡れた手や、汚れた手で触れない
  - タッチスクリーン上には何も物を乗せない
- タッチスクリーンに保護フィルムを貼らないでください。はがす際にタッチスクリーンを傷付けるおそれがあります。

### タップ

指先で軽く触れ、すぐに離します。

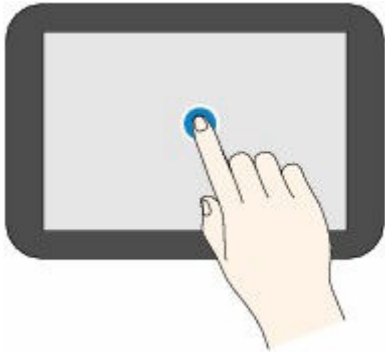
画面の項目や写真を選ぶときなどに使います。



### タッチ

指先で軽く触れます。

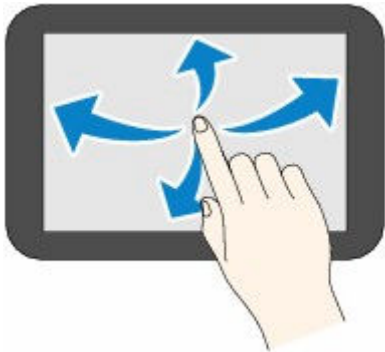
メニューや写真などを連続で進める（戻す）ときは、その方向のマークを押したままにします。



### フリック

画面に触れた指を上下左右にはらいます。

メニュー表示の切り替えや、写真を進める（戻す）ときに使います。

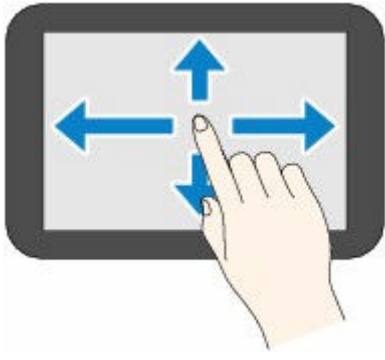


### ドラッグ

指先で軽く触れたまま、上下左右に動かします。

項目のリストを見るときや、スライダーを動かすときに使います。



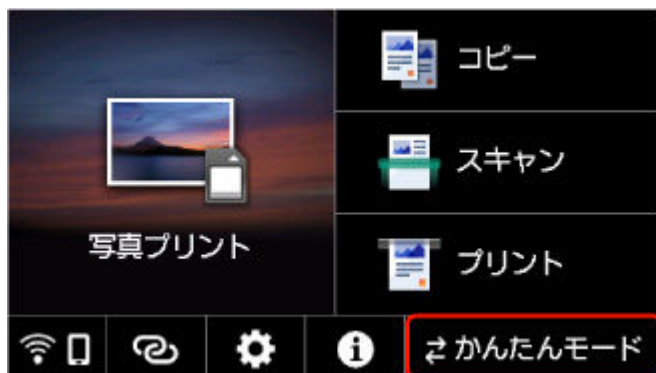


## かんたんモードに切り替える

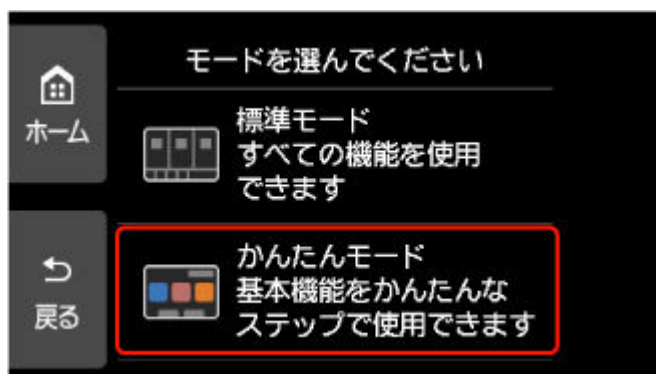
「かんたんモード」では、細かい設定をすることなく、普通紙やはがきへのコピー、メモリーカードからの写真印刷などの機能を簡単に使えます。

### かんたんモードへの切り替えかた

#### 1. ホーム画面で「かんたんモード」を選ぶ

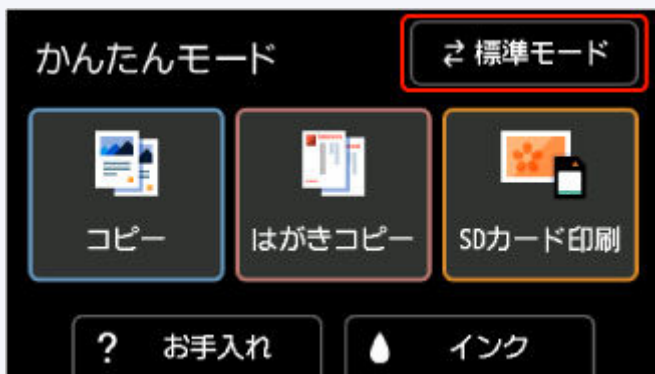


#### 2. モード選択画面で 「かんたんモード」を選ぶ



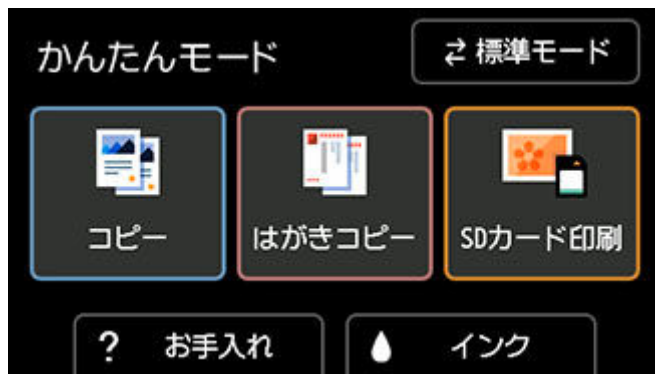
#### 参考

- かんたんモードのホーム画面で「標準モード」を選ぶと、標準モードに切り替えることができます。



### かんたんモードでできること

「かんたんモード」で使える機能は以下のとおりです。



### コピー

普通紙の片面印刷ができます。用紙サイズは自動検知します。

### はがきコピー

手書きで作った年賀状などを複製のはがきにコピーできます。

### SD カード印刷

SD カードのデータを写真用紙、はがきに印刷できます。

### お手入れ

印刷の品質に満足できないとき、用紙がうまく送れないときなどに、お手入れ方法を案内します。

### インク

プリンターのインク残量を確認できます。

## プリンターの設定を変更する

---

- ▶ [パソコンで設定を変更する \(Windows\)](#)
- ▶ [パソコンで設定を変更する \(macOS\)](#)
- ▶ [プリンターの操作パネルで設定を変更する](#)

## パソコンで設定を変更する (Windows)

---

- ▶ 印刷オプションの設定を変更する
- ▶ よく使う印刷設定を登録する
- ▶ 使用するインクを設定する
- ▶ プリンターの電源を操作する
- ▶ プリンターの設定を変更する

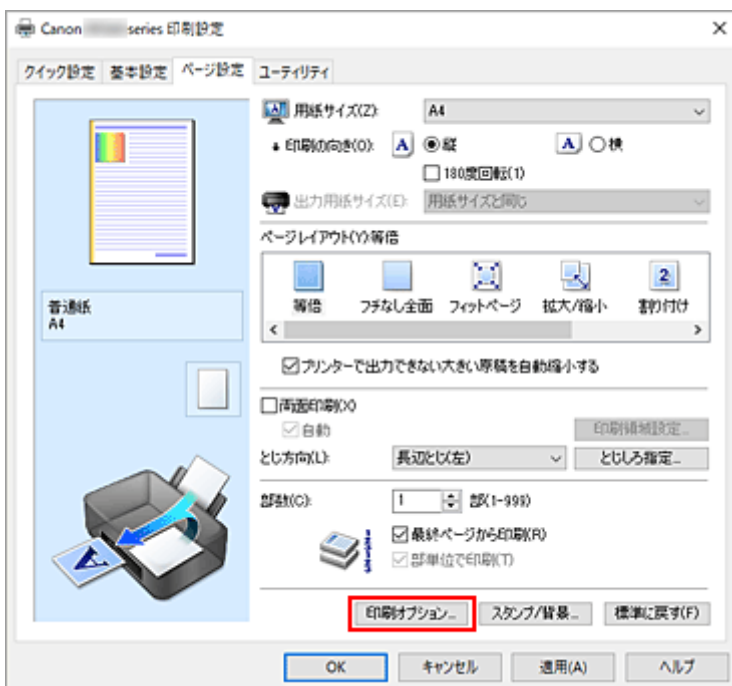
## 印刷オプションの設定を変更する

アプリケーションソフトから送信される印刷データに対して、プリンタードライバーの詳細設定を変更します。

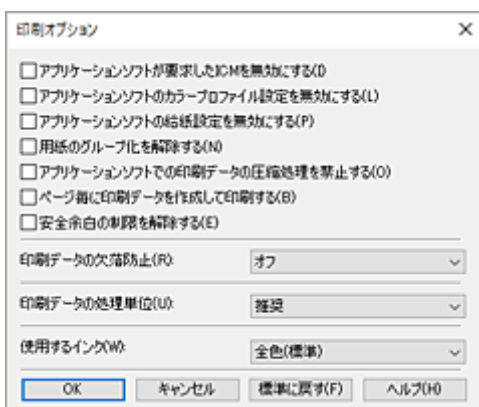
画像データが抜け落ちたり、印刷時の給紙方法がドライバーの設定と異なったりするときなど、うまく印刷できない場合に設定してください。

### 1. プリンタードライバーの設定画面を開く

### 2. [ページ設定] シートの [印刷オプション...] をクリックする



[印刷オプション] ダイアログボックスが表示されます。



### 3. 各設定を変更する

必要に応じて各項目の設定を変更し、[OK] をクリックします。

[ページ設定] シートに戻ります。

## よく使う印刷設定を登録する

よく使う印刷設定を、[クイック設定] シートの [よく使う設定] に登録して使用することが可能です。不要になった印刷設定は削除できます。

### 印刷設定を登録する

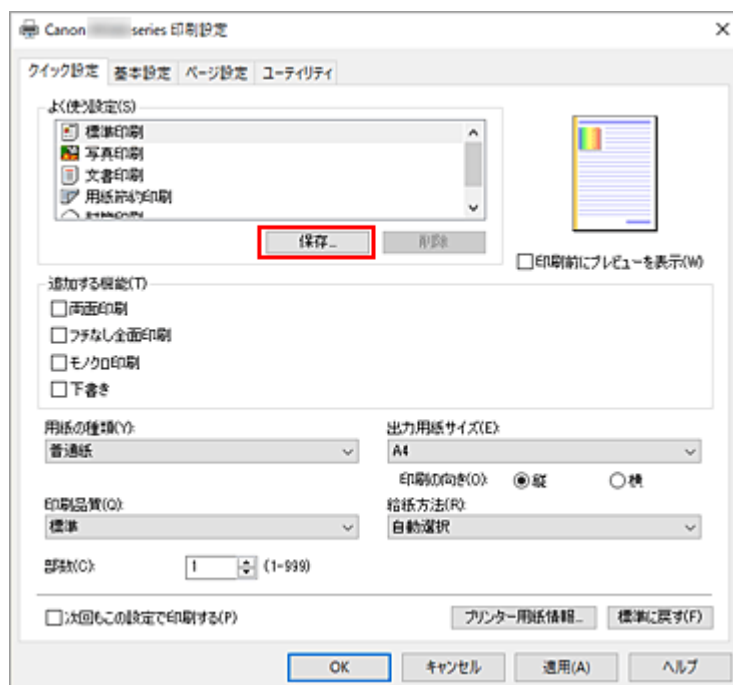
#### 1. プリンタードライバーの設定画面を開く

#### 2. 必要な項目を設定する

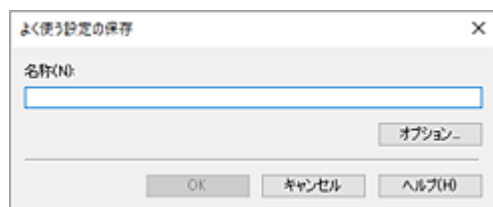
[クイック設定] シートの [よく使う設定] で使用する印刷設定を選び、必要に応じて [追加する機能] 以降を変更します。

[基本設定] シート、[ページ設定] シートの設定も登録できます。

#### 3. [保存...] をクリックする



[よく使う設定の保存] ダイアログボックスが表示されます。



#### 4. 設定を保存する

[名称] に登録する印刷設定の名称を入力します。必要に応じて [オプション...] をクリックし、各項目を設定して、[OK] をクリックしてください。

[よく使う設定の保存] ダイアログボックスで [OK] をクリックすると、印刷設定が保存され、[クイック設定] シートに戻ります。

[よく使う設定] に名称とアイコンが表示されます。

## ▶▶▶ 重要

- 各シートで設定した用紙サイズ、印刷の向き、部数を保存するには、[オプション...] をクリックして、各項目にチェックマークを付ける必要があります。

## ▶▶▶ 参考

- プリンタードライバーの再インストールやバージョンアップを行うと、登録した印刷設定は [よく使う設定] から削除されます。  
また、登録した印刷設定だけを保存することはできません。削除された場合は、印刷設定の登録をやり直してください。

## 不要になった印刷設定を削除する

### 1. 削除する印刷設定を選ぶ

[クイック設定] シートの [よく使う設定] から、削除したい印刷設定の名前を選びます。

### 2. 印刷設定を削除する

[削除] をクリックし、メッセージが表示されたら、[OK] をクリックします。  
選んだ印刷設定が [よく使う設定] から削除されます。

## ▶▶▶ 参考

- 初期設定で登録されている印刷設定は削除できません。



## 使用するインクを設定する

取り付けているインクタンクの中から使用するインクタンクを指定し、使い分ける機能です。

### 1. プリンタードライバーの設定画面を開く

### 2. [ページ設定] シートの [印刷オプション...] をクリックする

[印刷オプション] ダイアログボックスが表示されます。

### 3. [使用するインク] で使用するインクタンクを選ぶ

印刷に使用するインクタンクを選び、[OK] をクリックします。

### 4. [ページ設定] シートの [OK] をクリックする

印刷を実行すると、指定したインクタンクを使用して印刷されます。

## 重要

- 次の設定を行っている場合は、PGBK（ブラック）以外のインクタンクを使用して印刷を行うため、[PGBK(ブラックのみ)] は機能しません。
  - [基本設定] シートの [用紙の種類] で [普通紙]、[封筒]、[インクジェットはがき(あて名面)]、[インクジェット写真用はがき(あて名面)]、[はがき(あて名面)]、[はがき] 以外を選んでいるとき
  - [ページ設定] シートの [ページレイアウト] で [フチなし全面] を選んでいるとき
- プリンターに取り付けたインクタンクは取り外さないでください。インクタンクを取り外した状態では印刷できません。

# プリンターの電源を操作する

Canon IJ Printer Assistant Tool から、プリンターの電源を操作します。



## 【電源オフ】

【電源オフ】は、プリンターの電源を切る機能です。Canon IJ Printer Assistant Tool からプリンターの電源を再度入れることはできません。

### 1. Canon IJ Printer Assistant Tool を開く

### 2. 電源オフを実行する

【電源オフ】をクリックし、確認のメッセージが表示されたら、[OK] をクリックします。  
プリンターの電源がオフになります。



## 【自動電源設定】

【自動電源設定】では、【自動電源オン】、【自動電源オフ】の設定を行うことができます。

【自動電源オン】は、データが送られてきた場合に、自動的にプリンターの電源が入る機能です。

【自動電源オフ】は、プリンタードライバーやプリンターからの操作が一定時間行われていないときに、自動的にプリンターの電源を切る機能です。

### 1. Canon IJ Printer Assistant Tool を開く

### 2. プリンターの電源が入っていることを確認して、【自動電源設定】をクリックする

【自動電源設定】ダイアログボックスが表示されます。

#### ▶▶▶ 参考

- プリンターの電源が入っていなかったり、プリンターとパソコンの通信をしない設定にしていたりすると、パソコンはプリンターの情報を取得できず、エラーメッセージが表示されることがあります。  
この場合、[OK] をクリックすると、お使いのパソコンで最後に設定した内容が表示されます。

### 3. 必要に応じて、以下の項目を設定する

#### 【自動電源オン】

自動電源オンの設定を選びます。

【無効】を指定すると、自動電源オンは機能しません。

プリンターの電源が入っていることを確認して、[OK] をクリックすると、プリンターの設定が変更されます。

【有効】を指定すると、プリンターに印刷データが送られてきた場合に、自動的にプリンターの電源が入るようになります。

#### 【自動電源オフ】

一覧から設定したい時間を指定します。プリンタードライバーやプリンターからの操作が指定した時間内に行われなかったとき、プリンターの電源が自動的に切れるようになります。

#### 4. 設定を適用する

[OK] をクリックし、確認のメッセージが表示されたら、[OK] をクリックします。

これ以降は設定が有効になります。これらの機能がなくなっただけの場合は、同様の手順でそれぞれの一覧から [無効] を選んでください。

#### ▶▶ 参考

- [自動電源オン] の設定によって、プリンターの電源が入っていない場合の Canon IJ ステータスマニタのメッセージが異なります。  
設定が [有効] のときは『プリンターは待機中です』と表示され、[無効] のときは『プリンターはオフラインです』と表示されます。

## プリンターの設定を変更する

必要に応じてプリンターの設定を変更します。

プリンターの設定を変更する場合は、以下の2つの〔特殊設定〕画面のいずれかを開いて設定します。

- [\[ユーティリティ\] シート内の \[特殊設定\]](#)
- [Canon IJ Printer Assistant Tool 内の \[特殊設定\]](#)

印刷設定に関する機能は〔ユーティリティ〕シート内の〔特殊設定〕、それ以外は Canon IJ Printer Assistant Tool 内の〔特殊設定〕で設定できます。

### 〔ユーティリティ〕シート内の〔特殊設定〕

#### 1. 〔ユーティリティ〕シートを開く

#### 2. プリンターの電源が入っていることを確認して、〔特殊設定〕をクリックする

[〔特殊設定〕ダイアログボックス](#)が表示されます。

#### ▶▶▶ 参考

- プリンターの電源が入っていなかったり、プリンターとパソコンの通信をしない設定にしていたりすると、パソコンはプリンターの情報を取得できず、エラーメッセージが表示されることがあります。  
この場合、[OK] をクリックすると、お使いのパソコンで最後に設定した内容が表示されます。

#### 3. 各項目を設定する

必要に応じてプリンターの設定を変更します。

#### 4. 設定を適用する

[OK] をクリックし、確認のメッセージが表示されたら、[OK] をクリックします。

これ以降、プリンターは変更した設定で動作するようになります。

### Canon IJ Printer Assistant Tool 内の〔特殊設定〕

#### 1. Canon IJ Printer Assistant Tool を開く

#### 2. プリンターの電源が入っていることを確認して、〔特殊設定〕をクリックする

[〔特殊設定〕ダイアログボックス](#)が表示されます。

#### ▶▶▶ 参考

- プリンターの電源が入っていなかったり、プリンターとパソコンの通信をしない設定にしていたりすると、パソコンはプリンターの情報を取得できず、エラーメッセージが表示されることがあります。  
この場合、[OK] をクリックすると、お使いのパソコンで最後に設定した内容が表示されます。

#### 3. 各項目を設定する

必要に応じてプリンターの設定を変更します。

#### **4. 設定を適用する**

[OK] をクリックし、確認のメッセージが表示されたら、[OK] をクリックします。

これ以降、プリンターは変更した設定で動作するようになります。

## プリンターの操作パネルで設定を変更する

---

- ▶ プリンターの操作パネルで設定を変更する
- ▶ プリンターの操作パネルで設定できる項目
- ▶ 印刷設定
- ▶ LAN 設定
- ▶ PictBridge 設定
- ▶ スマホ写真印刷設定
- ▶ その他の本体設定
- ▶ 言語選択
- ▶ ファームウェアのアップデート
- ▶ 設定リセット
- ▶ 給紙設定
- ▶ Web サービス設定
- ▶ ECO 設定について
- ▶ 夜間利用モードについて
- ▶ システム情報
- ▶ 使用実績を確認する

# プリンターの操作パネルで設定を変更する

ここでは、フチはみ出し量を設定する操作を例に、本体設定画面の設定変更の手順について説明します。

## 1. プリンターの電源が入っていることを確認する

## 2. ホーム画面で (セットアップ) を選ぶ

➔ [タッチスクリーンの使いかた](#)

## 3. [本体設定] を選ぶ

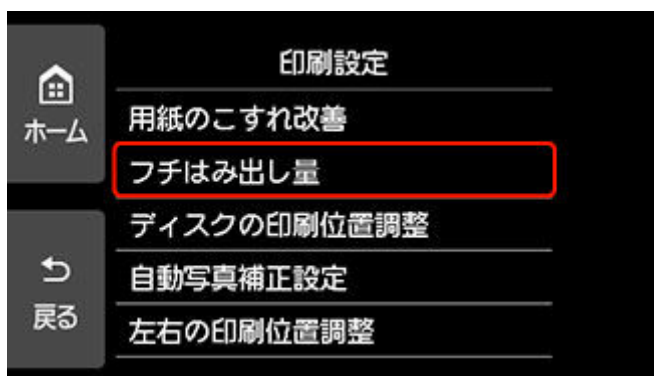
[本体設定] 画面が表示されます。

## 4. 設定したい項目を選ぶ

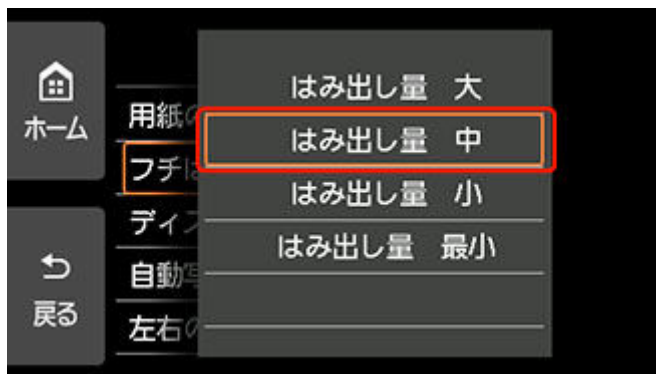


選んだメニューの設定画面が表示されます。

## 5. 設定項目を選ぶ



## 6. 指定したい設定を選ぶ



プリンターの操作パネルで設定できる項目については、以下を参照してください。

➡ [プリンターの操作パネルで設定できる項目](#)



## プリンターの操作パネルで設定できる項目

---

### 本体に関する項目

- ➔ [その他の本体設定](#)
- ➔ [言語選択](#)
- ➔ [Web サービス設定](#)
- ➔ [ECO 設定について](#)
- ➔ [夜間利用モードについて](#)

### 用紙／印刷に関する項目

- ➔ [印刷設定](#)
- ➔ PictBridge 設定
- ➔ スマホ写真印刷設定
- ➔ [給紙設定](#)

### 保守／管理に関する項目

- ➔ [LAN 設定](#)
- ➔ [ファームウェアのアップデート](#)
- ➔ [設定リセット](#)
- ➔ [システム情報](#)
- ➔ [使用実績を確認する](#)

## 印刷設定

### • 用紙のこすれ改善

印刷面がこすれてしまった場合のみ設定します。

#### ▶▶▶ 重要

- 印刷速度が遅くなったり、画質が低下したりする場合がありますので、印刷終了後は [しない] に戻してください。

### • フチはみ出し量

フチなし全面印刷のときはみ出し量を設定します。

フチなし全面印刷では画像は用紙全体に印刷されるように少し拡大されるため、画像の周囲がわずかに欠けます。必要に応じてはみ出し量を設定してください。

#### ▶▶▶ 重要

- 以下の場合には設定が無効になります。
  - PictBridge (Wi-Fi) 対応機器からの印刷
  - 手書きナビシートを使用した印刷
  - 定型フォーム印刷

#### ▶▶▶ 参考

- プリンタードライバーやアプリケーションソフトから設定を行っている場合は、その設定が優先されます。
- フチなし全面印刷をしてもフチありで印刷される場合は、[はみ出し量 大] に設定すると改善される場合があります。

### • ディスクの印刷位置調整

プリンタブルディスクに画像がずれて印刷されるときに、印刷位置を調整します。

印刷位置は、-0.9 mm (0.04 in.) から+0.9 mm (0.04 in.) の間で 0.1 mm (0.004 in.) 刻みで調整できます。

### • 自動写真補正設定

[する] を選ぶと、PictBridge (Wi-Fi) 対応機器から印刷するときに、PictBridge (Wi-Fi) 対応機器側の印刷設定を [標準設定] \*、または [入] を選んでいる場合に、写真データに記録されている Exif 情報を優先して印刷できます。

\* PictBridge (Wi-Fi) 対応機器側の印刷設定を [標準設定] にした場合は、プリンターの [PictBridge 設定] の [写真補正] で [自動写真補正] を選んでください。

### • 左右の印刷位置調整

左右の余白が均一でない場合に、印刷位置を調整します。

用紙の左右中央を中心として、左右プラスマイナス 3 mm (0.12 in.) の範囲で 0.1 mm (0.004 in.) 刻みで印刷位置を調整できます。

**重要**

- レターサイズまたはリーガルサイズの場合、1.5 mm (0.06 in.) より大きい設定値を指定した場合でも、印刷位置を調整できる範囲は左右プラスマイナス 1.5 mm (0.06 in.) までになります。

## LAN 設定

- ➔ [Wi-Fi](#)
- ➔ [無線ダイレクト](#)

[詳細情報印刷] を選んで [はい] を選ぶと、ネットワーク設定情報の印刷をすることができます。

- ➔ [プリンターのネットワーク設定情報を印刷したい](#)

### 重要

- ネットワーク設定情報を印刷した用紙には、ご使用のパソコンに関する重要な情報が記載されております。お取り扱いには、十分ご注意ください。

## Wi-Fi

### ● 設定情報表示

Wi-Fi 接続時のプリンターのネットワーク設定情報が表示されます（プリンターの設定によっては表示されない項目もあります）。

表示される項目名	設定内容
接続状態	有効（接続中）／有効（切断中）／無効
ネットワーク名（SSID）	XXXXXXXXXXXXXXXXXX XXXXXXXXXXXXXXXXXX（32 文字以内）
周波数帯	2.4 GHz／5 GHz
Wi-Fi セキュリティ	無効／WPA-PSK(TKIP)／WPA-PSK(AES)／WPA2-PSK(TKIP)／ WPA2-PSK(AES)
電波強度 [%]	XXX
IPv4 アドレス	XXX. XXX. XXX. XXX（12 文字）
IPv4 サブネットマスク	XXX. XXX. XXX. XXX（12 文字）
IPv4 デフォルトゲートウェイ	XXX. XXX. XXX. XXX（12 文字）
IPv6 リンクローカルアドレス	XXXX: XXXX: XXXX: XXXX: XXXX: XXXX: XXXX: XXXX（32 文字）
Wi-Fi の MAC アドレス	XX:XX:XX:XX:XX:XX（12 文字）
プリンター名	XXXXXXXXXXXXXXXXXX（15 文字以内）
Bonjour サービス名	XXXXXXXXXXXXXXXXXX XXXXXXXXXXXXXXXXXX XXXXXXXXXXXXXXXXXX XXXXXXXXXXXXXXXXXX（52 文字以内）

(XX は半角英数字を示す)

### ● Wi-Fi の有効/無効

Wi-Fi を有効または無効に設定します。

### ● Wi-Fi セットアップ

Wi-Fi 接続の設定方法を選びます。

- PC/スマホでかんたん接続

Wi-Fi ルーターを操作せず、各種機器（スマートフォンなど）から直接プリンターに、Wi-Fi ルーターの情報を設定したい場合に選びます。セットアップの手順などについては各種機器（スマートフォンなど）に表示される案内に従ってください。

- プリンターで手動接続  
Wi-Fi 接続の設定を手動で行うときに選びます。
- ルーターのボタンで接続
  - AOSS（バッファロー）  
AirStation One-Touch Secure System（AOSS）に対応している Wi-Fi ルーターを利用して、Wi-Fi 接続の設定をするときに選びます。
  - WPS（プッシュボタン方式）  
Wi-Fi Protected Setup（WPS）プッシュボタン方式に対応している Wi-Fi ルーターを使用して Wi-Fi 接続の設定をするときに選びます。表示される案内に従って操作してください。
- その他の接続方法
  - プリンターで手動接続（詳細）  
Wi-Fi 接続の設定を手動で行うときに選びます。
  - WPS（PIN コード方式）  
Wi-Fi Protected Setup（WPS）PIN コード方式に対応している Wi-Fi ルーターを使用して Wi-Fi 接続の設定をするときに選びます。表示される案内に従って操作してください。

● **詳細設定**

設定項目については、以下を参照してください。

➡ [詳細設定](#)

## 無線ダイレクト

● **設定情報表示**

無線ダイレクト時のプリンターのネットワーク設定情報が表示されます（プリンターの設定によっては表示されない項目もあります）。

表示される項目名	設定内容
接続状態	有効／無効
ネットワーク名（SSID）	DIRECT-XXXXXXXXXX XXXXXXXXXXXXXXXXXXXX（32 文字以内）
パスワード	XXXXXXXXXXXX（10 文字）
Wi-Fi セキュリティ	WPA2-PSK(AES)
現在の接続台数	XX/XX
IPv4 アドレス	XXX.XXX.XXX.XXX（12 文字）
IPv4 サブネットマスク	XXX.XXX.XXX.XXX（12 文字）
IPv4 デフォルトゲートウェイ	XXX.XXX.XXX.XXX（12 文字）
IPv6 リンクローカルアドレス	XXXX:XXXX:XXXX:XXXX: XXXX:XXXX:XXXX:XXXX（32 文字）
Wi-Fi の MAC アドレス	XX:XX:XX:XX:XX:XX（12 文字）

プリンター名	XXXXXXXXXXXXXXXXXX (15 文字以内)
Bonjour サービス名	XXXXXXXXXXXXXXXXXX XXXXXXXXXXXXXXXXXX XXXXXXXXXXXXXXXXXX XXXXXXXXXXXXXXXXXX (52 文字以内)

(XX は半角英数字を示す)

### • スマホと接続

タッチスクリーンに表示される QR コードをスマートフォンで読み取り、プリンターと接続できます。また、ネットワーク名とパスワードを手入力して接続することもできます。

### • 無線ダイレクトの有効/無効

無線ダイレクトを有効または無効に設定します。

### • ネットワーク名 (SSID) の変更

無線ダイレクト時の識別名 (SSID/Wi-Fi Direct 対応の各種機器に表示されるプリンターの名称) を変更します。

### • パスワードの変更

無線ダイレクト利用時のパスワードを変更します。

### • 接続要求の確認設定

Wi-Fi Direct 対応機器がプリンターに接続したときにプリンターのタッチスクリーンに確認画面を表示するかを設定します。

### • 詳細設定

設定項目については、以下を参照してください。

➔ [詳細設定](#)

## 詳細設定

### • プリンター名設定

プリンター名を設定します。最大 15 文字まで入力できます。

#### ▶▶▶ 参考

- すでに LAN 接続されている機器と同じプリンター名は使用できません。
- プリンター名の最初と最後の文字に、- (ハイフン) は使用できません。

### • TCP/IP 設定

IPv4 または IPv6 の設定を行います。

### • WSD 設定

WSD (Windows がサポートするネットワークプロトコルの一つ) を利用するときの設定項目です。

- WSD の有効/無効

WSD の有効/無効を選びます。

## ▶▶▶ 参考

- 本設定を有効にした場合、Windows のネットワークエクスプローラーにプリンターアイコンが表示されます。

### ◦ WSD 受信の最適化

[有効] に設定すると、WSD 印刷のデータ受信を高速で行います。

### ◦ 本機からの WSD スキャン

[有効] に設定すると、WSD を利用して、スキャンしたデータをパソコンに転送します。転送するときは、プリンターの [カラー] をタップしてください。

## ▶▶▶ 参考

- WSD を利用して検索したパソコンを転送先に選んだ場合は、原稿の種類を選ぶことはできません。

### ◦ タイムアウト設定

タイムアウトの時間を設定します。

## • Bonjour 設定

Bonjour を使用するとき設定します。

### ◦ Bonjour の有効/無効

[有効] に設定すると、Bonjour を使用してネットワークの設定ができるようになります。

### ◦ サービス名

Bonjour のサービス名を設定します。最大 48 文字まで入力できます。

## ▶▶▶ 参考

- すでに LAN 接続されている機器と同じサービス名は使用できません。

## • LPR プロトコル設定

LPR の設定 (有効/無効) を切り替えます。

## • RAW プロトコル

RAW 印刷の有効/無効を切り替えます。

## • LLMNR

LLMNR (Link-Local Multicast Name Resolution) の有効/無効を切り替えます。[有効] を選ぶと、DNS サーバーがない環境でも、プリンター名からプリンターの IP アドレスを割り出すことができます。

## • IPP 設定

[有効] に設定すると、IPP プロトコルを使って、ネットワーク経由で印刷できます。

## • PictBridge 通信設定

PictBridge (Wi-Fi) 対応機器から写真を印刷するときの設定項目です。

### ◦ 通信の有効/無効

[有効] に設定すると、PictBridge (Wi-Fi) 対応機器から印刷することができます。

### ◦ タイムアウト設定

タイムアウトの時間を設定します。

- **Wi-Fi 間欠受信設定**

[有効] に設定すると、Wi-Fi 使用時にデータ受信を断続的に行います（間欠受信）。

▶▶▶ **参考**

- ご使用の Wi-Fi ルーターによっては、[有効] に設定していても間欠受信ができない場合があります。
- 間欠受信は、本製品がスタンバイ状態（タッチスクリーンが自動消灯している状態）のときのみ行われます。

- **IPsec 設定**

[有効] に設定すると、IPsec のセキュリティを設定できます。



## その他の本体設定

### • 日付表示形式

印刷する日付の並び順を変更します。

#### ▶▶▶ 参考

- メモリーカードから印刷するときの印刷設定画面で [日付印刷] を [ON] に設定しているときは、選んだ日付の並び順で撮影日が印刷されます。

➡ [プリンターの操作パネルを使って写真印刷するときの設定項目](#)

### • カード書き込み状態

パソコンからメモリーカードに書き込みできるようにするか選びます。

#### ▶▶▶ 重要

- この設定は、メモリーカードを抜いてから行ってください。
  - ➡ カードスロットをパソコンのドライブに設定する
- [USB 接続 PC から可能] に設定した場合は、プリンターの操作パネルからはメモリーカードの写真の印刷することはできません。メモリーカード専用ドライブの操作を終了後、かならず同様の操作で [PC から書き込み禁止] に戻してください。また、プリンターの電源を切った場合は [USB 接続 PC から可能] は解除され、次に電源を入れたときには [PC から書き込み禁止] に設定が戻ります。

- [USB 接続 PC から可能] を選んでいる場合は、自動電源オフの設定は無効になります。

自動電源オフの設定については、以下を参照してください。

➡ [ECO 設定について](#)

### • 音の調整

音量を調節します。

- キータッチ音量設定

操作パネルのボタンを押したときや、タッチスクリーンにタッチしたときに出る音の音量を選びます。

- アラーム音量設定

アラーム音の音量を選びます。

### • 省電力設定

節電のためにプリンターの電源を自動的にオン/オフしたりするようにできます。

- 自動電源オフ

操作がされなかった場合やパソコンから印刷データが送られなかった場合に、自動的にプリンターの電源を切るまでの時間を設定することができます。

- 自動電源オン

[する] を選ぶと、印刷データが送られたり、パソコンからスキャンの動作がされたりしたときに、自動的にプリンターの電源が入るように設定することができます。

- **原稿取り忘れ通知設定**

スキャンした後読み取った原稿を原稿台から取り忘れたときに、通知画面を表示するように設定できます。

**▶▶▶ 重要**

- 原稿の種類や原稿台カバーの状態によっては、原稿の取り忘れを検知できない場合があります。

- **排紙トレイを自動収納**

[する] を選ぶと、プリンターの電源ボタンを押して電源を切ったときに自動で排紙トレイを収納するか確認画面が表示されます。

- **Wi-Fi ペアリング設定**

Canon PRINT Inkjet/SELPHY とペアリングして接続するための各種設定を行います。

- ペアリングの有効/無効  
プリンターの Wi-Fi ペアリング機能を有効または無効に設定します。
- ペアリング追加の許可/禁止  
別の機器で使用している Canon PRINT Inkjet/SELPHY とのペアリングの追加を許可または禁止します。
- ペアリング済み機器の削除  
Canon PRINT Inkjet/SELPHY とのペアリングをすべて解除します。

- **キーボードレイアウト**

キーボードのレイアウトを以下の 3 種類から選択することができます。

- QWERTY 配列
- QWERTZ 配列
- AZERTY 配列

- **お知らせ通知設定**

[いいえ] を選ぶと、すべてのお知らせ通知画面が表示されなくなります。

## 言語選択

---

タッチスクリーンに表示する言語を変更します。

日本語/英語

## ファームウェアのアップデート

プリンターのファームウェアのアップデート、ファームウェアのバージョンの確認、アップデートの通知、DNS サーバーおよびプロキシサーバーの設定を行います。

### 重要

- この機能を使用する場合は、プリンターがインターネットに接続されていることを確認してください。

#### • アップデートの実行

プリンターのファームウェアのアップデートを行います。[はい] を選ぶとアップデートを開始します。表示される案内に従ってアップデートを行ってください。

### 参考

- アップデートに失敗したときは以下を確認し、対処してください。
  - Wi-Fi ルーターなど、ネットワークの設定を確認してください。
  - タッチスクリーンに [サーバーに接続できません] と表示された場合は、[OK] を選んで、しばらく待ってから操作をやり直してください。

#### • 現在のバージョンを確認

現在のファームウェアのバージョンを確認できます。

#### • アップデートの通知設定

ファームウェアのアップデートが可能なときに、タッチスクリーンにアップデートの通知画面が表示されるように設定できます。

[待機中/電源オフ時] を選ぶと、待機中に通知することに加えて、電源ボタンを押したときにもアップデートの通知が表示されます。

#### • 自動アップデート設定

[する] を選ぶと、ファームウェアを自動で最新バージョンにアップデートします。

#### • DNS サーバー設定

DNS サーバーの設定を行います。[自動設定] または [手動設定] を選んでください。[手動設定] を選んだ場合は、表示に従って設定を行ってください。

#### • プロキシサーバー設定

プロキシサーバーの設定を行います。表示に従って設定を行ってください。

## 設定リセット

プリンターの設定をご利用開始時の設定に戻すことができます。

- **Web サービス設定のみ**

Web サービスの設定のみをご利用開始時の設定に戻します。

- **LAN 設定のみ**

LAN の設定をご利用開始時の設定に戻します。

- **設定値のみ**

用紙サイズや用紙の種類、各設定の項目などをご利用開始時の設定に戻します。

- **すべてリセット**

上記の設定のすべてをご利用開始時の設定に戻します。リモート UI や IJ Network Device Setup Utility (アイジェイ・ネットワーク・デバイス・セットアップ・ユーティリティ) で設定した管理者パスワードも、初期設定に戻ります。

### ▶▶▶ 参考

- 次の設定項目は、ご利用開始時の設定には戻りません。
  - 表示する言語
  - プリントヘッド位置調整結果
  - [使用実績] に記録されている、コピー、スキャンなどの使用累計
  - SSL/TLS (暗号通信) 設定の CSR (証明書署名要求) の生成状態

## 給紙設定

### ▶▶▶ 参考

- 用紙のサイズや種類を設定しておく、セットした用紙と印刷時の用紙設定が合っていない場合に、印刷前にメッセージを表示させることができます。

詳しくは以下を参照してください。

➡ [印刷時の用紙設定](#)

- **後トレイの用紙設定**

後トレイにセットする用紙のサイズ、種類を設定します。

- **カセットの用紙設定**

カセットにセットする用紙のサイズ、種類を設定します。

- **用紙の幅を検知**

[する] を選ぶと、用紙をセットしたときに用紙サイズを自動で検知します。

- **用紙の設定不一致を検知**

[有効] を選ぶと、[給紙設定] で設定した用紙のサイズ、種類と印刷時の用紙設定が一致しているかを検知します。一致しない状態で印刷を開始した場合は、エラーメッセージが表示されます。

### ▶▶▶ 参考

- [無効] を選んだ場合は、[給紙設定] で設定した用紙の設定が無効になります。

## Web サービス設定



(セットアップ) の中の



[Web サービス設定] から選んでください。

- **Web サービス利用設定の登録／Web サービス利用設定の解除**

PIXUS クラウドリンクなどプリンターの機器情報を利用する Web サービス利用設定を登録／解除します。

- **Web サービス接続設定**

以下の設定をすることができます。

- IJ Cloud Printing Center 設定

Canon Inkjet Cloud Printing Center への登録、削除および履歴の保存設定を行います。

- Web サービス設定の確認

Canon Inkjet Cloud Printing Center にプリンターを登録しているかを確認できます。

- **登録コードの発行**

Web サービスとプリンターの関連付けを行うための登録コードをサービス元から取得します。

- **DNS サーバー設定**

DNS サーバーの設定を行います。[自動設定] または [手動設定] を選んでください。[手動設定] を選んだ場合は、表示に従って設定を行ってください。

- **プロキシサーバー設定**

プロキシサーバーの設定を行います。表示に従って設定を行ってください。

## ECO 設定について

ECO 設定を使うと、用紙の節約のためにあらかじめ自動両面印刷するように設定したり、節電のためにプリンターの電源を自動的にオン/オフしたりすることができます。

- ➡ [省電力に設定する](#)
- ➡ [両面印刷を設定する](#)

### 省電力に設定する

以下の手順で省電力機能を設定します。

#### 1. [プリンターの電源が入っていることを確認する](#)

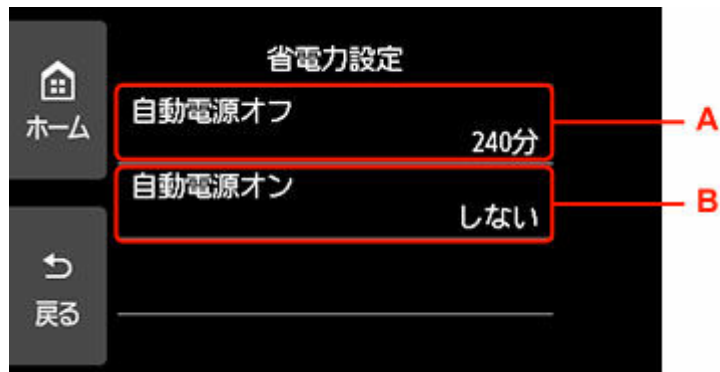
#### 2. ホーム画面で (セットアップ) を選ぶ

- ➡ [タッチスクリーンの使いかた](#)

#### 3. [ECO] を選ぶ

#### 4. [省電力設定] を選ぶ

#### 5. 必要に応じて設定する



A : 操作がされなかった場合やパソコンから印刷データが送られなかった場合に、自動的にプリンターの電源を切るまでの時間を設定します。

B : [する] を選ぶと、印刷データが送られたり、パソコンからスキャンの動作がされたりしたときに、自動的にプリンターの電源が入るように設定することができます。

### 両面印刷を設定する

以下の手順であらかじめ両面印刷を行う機能を設定します。

#### 1. [プリンターの電源が入っていることを確認する](#)

#### 2. ホーム画面で (セットアップ) を選ぶ

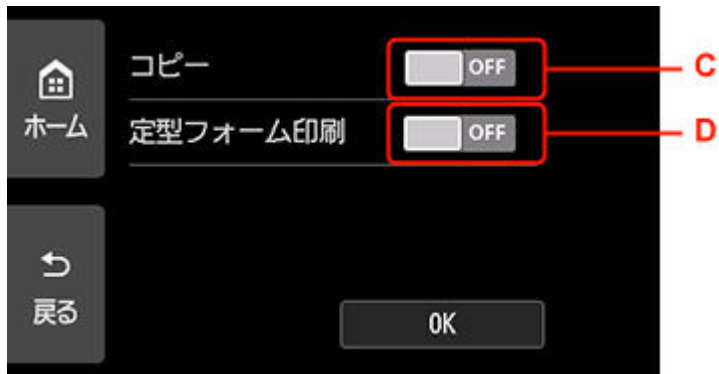


➡ [タッチスクリーンの使いかた](#)

3.  [ECO] を選ぶ

4. [両面印刷設定] を選ぶ

5. 必要に応じて設定する



C : コピーするときの両面印刷を設定します。

D : プリンターに内蔵されている定型フォームを印刷するときの両面印刷を設定します。

## 夜間利用モードについて

夜間など、プリンターの動作音が気になるときに、動作音をおさえることができます。

以下の手順で設定します。


### 1. [プリンターの電源が入っていることを確認する](#)

### 2. ホーム画面で (セットアップ) を選ぶ

➔ [タッチスクリーンの使いかた](#)

### 3. [夜間利用モード] を選ぶ

### 4. [する] を選ぶ

[夜間利用モード] のメニューアイコンが  に変わります。

### ▶▶▶ 重要

- [しない] を選んだときに比べ、動作が遅くなります。
- 設定によっては、効果が少ない場合があります。また、準備動作時の音などは、通常の音と変わりません。

## システム情報



このメニューを表示するには、 (ヒント) の中の [システム情報] を選んでください。

- **現在のバージョン**

現在のファームウェアのバージョンを表示します。

- **プリンター名**

現在設定されているプリンター名を表示します。

- **シリアル番号**

プリンターのシリアルナンバーを表示します。

- **Wi-Fi の MAC アドレス**

プリンターを Wi-Fi で使用するときの MAC アドレスを表示します。

- **ルート証明書の拇印 (SHA-1)**

プリンターのルート証明書の拇印 (SHA-1) を表示します。

- **ルート証明書の拇印 (SHA-256)**

プリンターのルート証明書の拇印 (SHA-256) を表示します。

## 使用実績を確認する

コピーなどの印刷枚数、スキャンの枚数の累計を確認することができます。

### 1. プリンターの電源が入っていることを確認する

### 2. ホーム画面で (ヒント) を選ぶ

➡ [タッチスクリーンの使いかた](#)

ヒントメニュー画面が表示されます。

### 3. [使用実績] を選ぶ

### 4. 確認したい使用実績を選ぶ

#### [本製品全体の使用枚数]

本製品で印刷した総枚数を表示します。

#### [コピーの使用枚数]

本製品でコピーした総枚数を表示します。

#### [その他機能の使用枚数]

コピー以外で本製品で印刷した総枚数を表示します。

#### [スキャンの枚数]

本製品でスキャンした総枚数を表示します。

#### [使用実績の印刷]

使用実績を印刷して確認することができます。

#### ▶▶▶ 参考

- [本体設定] の [設定リセット] で本製品の設定をご利用開始時の設定に戻した場合でも、それぞれの総件数と総枚数はリセットされません。

# 仕様

## 装置の概要

インターフェイス	<p><b>プリンター接続部：</b> Hi-Speed USB *</p> <p><b>ネットワーク接続部：</b> Wi-Fi IEEE802.11n / IEEE802.11g / IEEE802.11b / IEEE802.11a</p> <p><b>カードスロット：</b> あり</p> <p>* Hi-Speed USB でのご使用は、パソコン側が Hi-Speed USB に対応している必要があります。</p> <p>また、Hi-Speed USB インターフェイスは USB 1.1 の完全上位互換ですので、パソコン側のインターフェイスが USB 1.1 でも接続してご使用いただけます。</p> <p>USB とネットワークは同時に使用することができます。</p>
動作環境	<p><b>温度：</b>5 ～ 35 ℃</p> <p><b>湿度：</b>10 ～ 90 % RH（結露しないこと）</p> <p>※温度・湿度条件によっては、プリンターの性能を発揮できず、印刷品質の低下が起きる場合があります。</p> <p>推奨環境は、以下のとおりです。</p> <p><b>温度：</b>15 ～ 30 ℃</p> <p><b>湿度：</b>10 ～ 80 % RH（結露しないこと）</p> <p>※写真印刷用紙などの温度・湿度条件については、用紙のパッケージまたは用紙に付属の取扱説明書を参照してください。</p>
保存環境	<p><b>温度：</b>0 ～ 40 ℃</p> <p><b>湿度：</b>5 ～ 95 % RH（結露しないこと）</p>
電源	<p>AC 100-240 V 50/60 Hz</p> <p>(付属の電源コードはお買い求めの国・地域専用です。)</p>
消費電力	<p><b>印刷時（コピー時）：</b>15 W 以下 *1</p> <p><b>待機時（スリープ時）：</b>0.9 W 以下 *1*2</p> <p><b>電源 OFF 時：</b>0.2 W 以下 *3</p> <p>*1 USB 接続時</p> <p>*2 スリープへの移行時間は変更できません。</p> <p>*3 電源を切った状態でも若干の電力が消費されています。電力消費をなくすためには、電源プラグをコンセントから抜いてください。</p>
外形寸法（幅 x 奥行き x 高さ）	<p>約 372 x 345 x 142 mm（約 14.7 x 13.6 x 5.6 in.）</p> <p>※カセットとトレイ類を格納した状態</p>
質量	<p>本体 約 6.6 kg（14.5 lb）</p> <p>※プリントヘッド/インクタンクを取り付けた状態</p>

## スキャナー仕様

スキャナードライバー	Windows : TWAIN 1.9 Specification に準拠、WIA
最大原稿サイズ	A4/レター、216 x 297 mm (8.5 x 11.7 in.)
光学解像度 (主走査 x 副走査)	2400 x 4800 dpi * * 光学解像度は、ISO 14473 規格をもとに、原稿を読み取る際の最大のサンプリングレートを表しています。
読み取り階調 (入力/出力)	グレースケール : 16 bit/8 bit カラー : RGB 各色 16 bit/8 bit

## ネットワーク仕様

通信プロトコル	SNMP、HTTP、TCP/IP (IPv4/IPv6)
Wi-Fi 部	<p>準拠規格 : IEEE802.11n / IEEE802.11g / IEEE802.11b / IEEE802.11a</p> <p>周波数帯域 : 2.4 GHz 帯 / 5 GHz 帯</p> <p>チャンネル :</p> <p>2.4 GHz 帯 : 1-13</p> <p>5 GHz 帯 : W52、W53、W56</p> <p>※5 GHz 帯では、無線ダイレクトを使用できません。</p> <p>有効範囲 : 屋内 50 m (164 フィート)</p> <p>※環境条件により異なります。</p> <p>セキュリティ :</p> <p>WPA-PSK (TKIP/AES)</p> <p>WPA2-PSK (TKIP/AES)</p> <p>セットアップ :</p> <p>AOSS</p> <p>WPS (プッシュボタン方式/PIN コード方式)</p> <p>PC/スマホでかんたん接続</p>

## 動作条件

OS の動作条件が高い場合はそれに準じます。

### Windows

対応 OS	Windows 10、Windows 8.1、Windows 7 SP1 注) 対応 OS がプレインストールされているコンピューター
ドライバーをインストールするのに必要な容量	1.5 GB 以上 容量は予告なく変更となる場合があります。

## macOS

対応 OS	macOS High Sierra 10.13.6 - macOS Big Sur 11
-------	--

## その他

iOS、iPadOS、Android、Chrome OS  
ご利用頂ける機能等に制限があります。  
詳細は、キヤノンのウェブサイトでご確認ください。

本マニュアルの内容は、予告なく変更することがあります。

## 用紙に関する情報

---

- ▶ **使用できる用紙について**
  - 用紙の最大積載枚数
- ▶ **使用できない用紙について**
- ▶ **用紙の取り扱いについて**
- ▶ **アート紙に印刷する前に**
- ▶ **印刷できる範囲**



## 使用できる用紙について

最適な印刷結果を得るために、印刷に適した用紙をお選びください。キヤノンでは、文書のための用紙はもちろん、写真やイラストなどの印刷に適したさまざまな種類の用紙をご用意しています。大切な写真の印刷には、キヤノン純正紙のご使用をお勧めします。

- ➔ [用紙の種類](#)
- ➔ [サイズ](#)
- ➔ [重さ](#)

### 用紙の種類

#### キヤノン純正紙

##### 参考

- 用紙の裏表や使用上の注意については、各用紙の取扱説明書を参照してください。
- 用紙の種類やサイズは、販売されている国や地域によって異なります。用紙の種類やサイズについて詳しくは、キヤノンのウェブサイトを参照してください。

##### 文書やレポートの印刷に適する用紙：

- キヤノン普通紙・ホワイト <SW-101>
- キヤノン普通紙・ホワイト 両面厚口 <SW-201>
- キヤノン普通紙・ビジネス <FB-101>
- 高品位専用紙 <HR-101S>

##### 写真の印刷に適する用紙：

- キヤノン写真用紙・光沢 プロ [クリスタルグレード] <CR-101>
- キヤノン写真用紙・光沢 プロ [プラチナグレード] <PT-201>
- キヤノン写真用紙・光沢 スタンダード <SD-201>
- キヤノン写真用紙・光沢 ゴールド <GL-101>
- キヤノン写真用紙・微粒面光沢 ラスター <LU-101>
- キヤノン写真用紙・絹目調 <SG-201>
- マットフォトペーパー <MP-101>
- プレミアムファインアート・ラフ <FA-RG1>

##### 年賀状や挨拶状の印刷に適する用紙：

- キヤノン写真はがき・マット <MH-101>
- キヤノン写真はがき・光沢 <KH-401>

##### オリジナルグッズが作れる用紙：

- フォトシールセット <PSHRS> (2面/4面/9面/16面)
- 両面マット名刺用紙 <MM-101>
- 貼ってはがせるプリントシール <RP-101>
- オリジナルマグネットシート <MG-101>

- オリジナルネイルプリントシール <NL-101>
- アイロンプリントシート [白生地用] <LF-101>
- アイロンプリントシート [カラー生地用] <DF-101>

## キヤノン純正紙以外の用紙

- 普通紙（再生紙を含む）
- はがき／年賀はがき
- インクジェットはがき／インクジェット紙年賀はがき
- インクジェット光沢はがき／写真用年賀はがき
- 往復はがき
- 封筒

➡ [用紙の最大積載枚数](#)

➡ [プリンタードライバーやプリンター本体での用紙の設定（用紙の種類）](#)（Windows）

### 参考

- PictBridge（Wi-Fi）対応機器などの写真を印刷するときは、用紙サイズと用紙の種類を設定してください。
  - ➡ デジタルカメラから印刷する
- アート紙をご使用になる場合は、「[アート紙に印刷する前に](#)」を参照してください。

## サイズ

使用できる用紙サイズは、以下のとおりです。

### 参考

- ご使用の OS により、使用できる用紙サイズや用紙の種類は異なります。

定型：

- レター
- リーガル
- A5
- A4
- B5
- KG/10x15cm(4x6)
- 13x18cm(5"x7")
- 7x10
- 六切/8"x10"
- L判
- 2L判
- スクエア 89mm
- スクエア 127mm

- はがき
- 往復はがき
- 商用 10 号封筒
- DL 封筒
- 長形 3 号
- 長形 4 号
- 洋形 4 号
- 洋形 6 号
- 名刺(55x91mm)

**非定型：**

- 最小サイズ：55.0 x 89.0 mm (2.17 x 3.50 in.)
- 最大サイズ：215.9 x 676.0 mm (8.50 x 26.61 in.)

## **重さ**

使用できる用紙の重さは以下のとおりです。

- 普通紙：64～105 g /m<sup>2</sup> (17～28 lb)

## 用紙の最大積載枚数

後トレイやカセット、排紙トレイに積載できる枚数は、以下のとおりです。

- ➔ [後トレイ/カセットの最大積載枚数](#)
- ➔ [排紙トレイの最大積載枚数](#)

### 参考

- 用紙の種類やサイズは、販売されている国や地域によって異なります。用紙の種類やサイズについては、キヤノンのウェブサイトをご参照ください。

## 後トレイ/カセットの最大積載枚数

### キヤノン純正紙

文書やレポートの印刷に適する用紙：

用紙の名称 <型番>	後トレイ	カセット
キヤノン普通紙・ホワイト <SW-101>	約 90 枚	約 90 枚
キヤノン普通紙・ホワイト 両面厚口 <SW-201>	約 80 枚	約 80 枚
キヤノン普通紙・ビジネス <FB-101>	約 100 枚	約 100 枚
高品位専用紙 <HR-101S>*1	約 80 枚	使用不可

写真の印刷に適する用紙：

用紙の名称 <型番>	後トレイ
キヤノン写真用紙・光沢 プロ [クリスタルグレード] <CR-101>*2	A4、レター、13x18cm(5"x7")、六切/ 8"x10"、2L判：10枚 KG/10x15cm(4x6)、L判、スクエア 89mm、スクエア 127mm、はがき：20 枚
キヤノン写真用紙・光沢 プロ [プラチナグレード] <PT-201>*2	
キヤノン写真用紙・光沢 スタンダード <SD-201>*2	
キヤノン写真用紙・光沢 ゴールド <GL-101>*2	
キヤノン写真用紙・微粒面光沢 ラスター <LU-101>*2	
キヤノン写真用紙・絹目調 <SG-201>*2	
マットフォトペーパー <MP-101>	
プレミアムファインアート・ラフ <FA-RG1>	1枚

年賀状や挨拶状の印刷に適する用紙：

用紙の名称 <型番>	後トレイ
キヤノン写真はがき・マット <MH-101>	20枚
キヤノン写真はがき・光沢 <KH-401>	

オリジナルグッズ作りに適する用紙：

用紙の名称 <型番>	後トレイ
フォトシールセット <PSHRS> (2面/4面/9面/16面)	1枚
貼ってはがせるプリントシール <RP-101>	
オリジナルマグネットシート <MG-101>	

アイロンプリントシート [白生地用] <LF-101> アイロンプリントシート [カラー生地用] <DF-101>	
両面マット名刺用紙 <MM-101>	20 枚

## キヤノン純正紙以外の用紙

用紙の名称	後トレイ	カセット
普通紙（再生紙を含む）*1	約 100 枚（リーガル：10 枚）	約 100 枚
はがき／年賀はがき インクジェットはがき／インクジェット紙年賀はがき	40 枚	使用不可
インクジェット光沢はがき／写真用年賀はがき 往復はがき*1	20 枚	使用不可
封筒	10 枚	使用不可

\*1 用紙の種類やご使用の環境（高温・多湿や低温・低湿の場合）によっては、正常に紙送りできない場合があります。この場合は、セットする枚数を半分以下に減らしてください。

\*2 用紙を重ねてセットすると、用紙を引き込む際に印刷面に跡が付いたり、用紙がうまく送られなかったりする場合があります。その場合は、用紙を 1 枚ずつセットしてください。

## 排紙トレイの最大積載枚数

### キヤノン純正紙

文書やレポートの印刷に適する用紙：

用紙の名称 <型番>	排紙トレイ
キヤノン普通紙・ホワイト <SW-101> キヤノン普通紙・ホワイト 両面厚口 <SW-201> キヤノン普通紙・ビジネス <FB-101> 高品位専用紙 <HR-101S>	約 50 枚

年賀状や挨拶状の印刷に適する用紙：

用紙の名称 <型番>	排紙トレイ
キヤノン写真はがき・マット <MH-101> キヤノン写真はがき・光沢 <KH-401>	20 枚

### キヤノン純正紙以外の用紙

用紙の名称	排紙トレイ
普通紙（再生紙を含む）	約 50 枚（リーガル：10 枚）
はがき／年賀はがき インクジェットはがき／インクジェット紙年賀はがき	20 枚

上記以外の用紙については、にじみや変色を防ぐため、続けて印刷するときは、先に印刷した用紙を排紙トレイから取り出すことをお勧めします。

## 使用できない用紙について

以下の用紙は使用しないでください。きれいに印刷できないだけでなく、紙づまりや故障の原因になります。

- 折れている／反りのある／しわが付いている用紙
- 濡れている用紙
- はがきより薄い紙、普通紙やメモ用紙を裁断した用紙（はがき／L判など、A5サイズより小さい用紙に印刷する場合）
- 絵はがき
- 一度折り曲げた往復はがき
- 写真付きはがきやステッカーを貼ったはがき
- 角形封筒
- ふたが二重になっている封筒
- ふたがシールになっている長形封筒
- 型押しやコーティングなどの加工された封筒
- ふた部分の乾燥糊が湿って、粘着性が出てしまった封筒
- 穴のあいている用紙
- 長方形または正方形以外の形状の用紙
- ホチキスや粘着剤などでとじている用紙
- ラベルシールなど裏面に粘着剤が付いている用紙
- 表面にラメなどが付いている用紙

## 用紙の取り扱いについて

---

- すべての用紙は、こすったり、傷をつけたりしないように丁寧に扱ってください。
- できるだけ用紙の端を持ち、印刷面に触れないようにしてください。手についた汗や油分が印刷面に付くと、印刷品質が低下する場合があります。
- 印刷後は、インクが十分に乾いてから取り扱ってください。また乾いたあとも、できるだけ印刷した面に触れないよう丁寧に扱ってください。顔料インクの特性上、こすったり、引っかいたりすると、インクがはがれる場合があります。
- 用紙は印刷する直前に、印刷する枚数だけをパッケージから取り出して使用してください。
- 反りを防ぐため、使用しない用紙は用紙が入っていたパッケージに入れ、水平に置いて保管してください。また、高温・多湿・直射日光を避けて保管してください。



## アート紙に印刷する前に

アート紙は紙粉が発生しやすく、印刷面に微細な印刷ぬけが発生する場合があります。  
印刷をする直前に用紙の紙粉除去を行うことをお勧めします。

### 用意するもの

OA 機器清掃用などに使用される柔らかい毛のハケもしくはブラシ

#### 毛先が柔らかいもの

毛の材質：ポリプロピレン、ポリエチレン、馬毛、山羊毛など



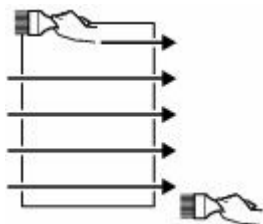
### 重要

- 以下のようなものは使用しないでください。印刷面を傷つける可能性があります。



### 紙粉除去を行う

1. ハケにゴミやほこりなどが付着していないこと、ハケが乾いていることを確認する
2. 用紙の左端から始め、印刷面全体を一方向にハケでいねいに払い落とす



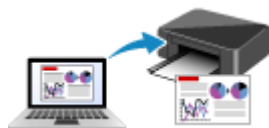
### 重要

- かならず用紙の端から行ってください。用紙の途中から始めたり、途中で止めたりしないでください。
- 用紙はできるだけ端を持ち、印刷面には触れないようにご注意ください。

3. 用紙の上端から下端へ一方向にハケで払い落とす



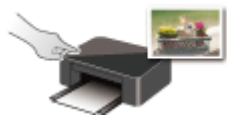
# プリント



パソコンから印刷する



スマートフォン/タブレットから印刷する



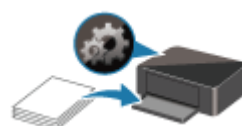
プリンターの操作パネルから印刷する



デジタルカメラから印刷する



PIXUS/MAXIFY クラウドリンクを利用する



印刷時の用紙設定

## パソコンから印刷する

---

- ▶ [アプリケーションソフトで印刷する（Windows プリンタードライバー）](#)
- ▶ [アプリケーションソフトで印刷する（macOS AirPrint）](#)
- ▶ [キヤノンのアプリケーションソフトを使って印刷する](#)
- ▶ [Chrome OS から印刷する](#)

## アプリケーションソフトで印刷する（Windows プリンタードライバー）

---

- ▶ [かんたんな設定で印刷を行う](#) **▼基本**
- ▶ [いろいろな印刷](#)
- ▶ [印刷品質の変更や画像データの補正](#)
- ▶ [プリンタードライバーの概要](#)
- ▶ [プリンタードライバーの画面説明](#)
- ▶ [MP ドライバーの更新](#)

## かんたんな設定で印刷を行う

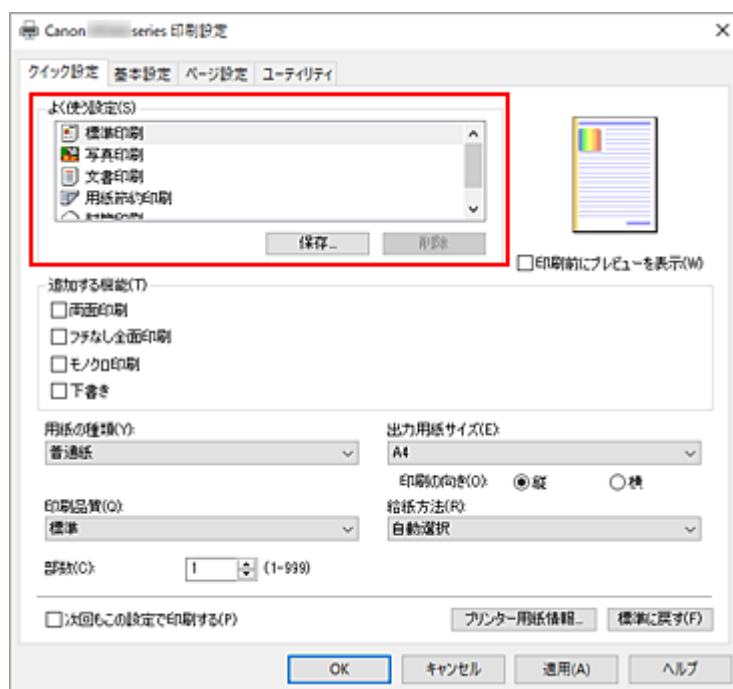
プリンターで適切な印刷を行うために、[\[クイック設定\] シート](#)の設定でかんたんな手順を説明します。

### かんたんな設定で印刷する

1. [プリンターの電源が入っていることを確認する](#)
2. プリンターに[用紙をセット](#)する
3. [プリンタードライバーの設定画面を開く](#)
4. よく使う設定を選ぶ

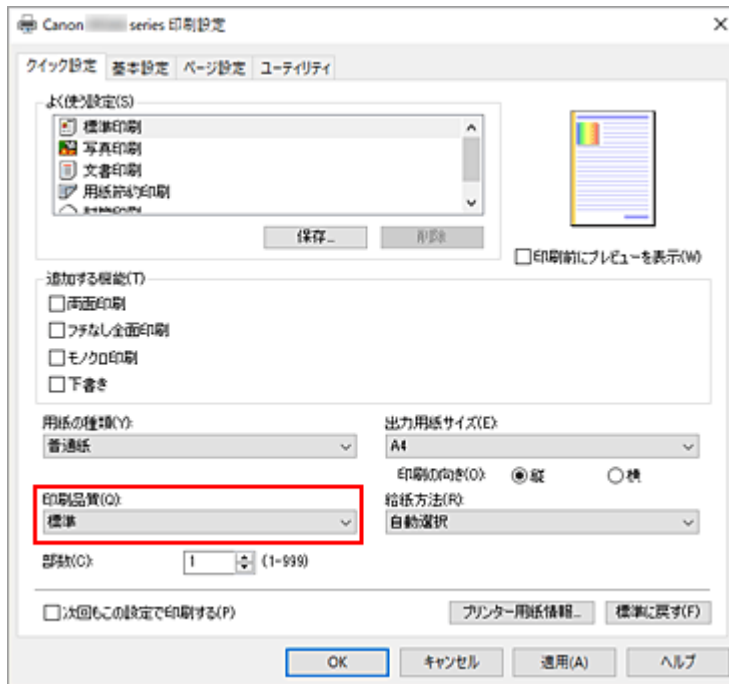
[クイック設定] シートの [よく使う設定] で、目的に合った印刷設定を選びます。

印刷設定を選ぶと、[追加する機能]、[用紙の種類]、[出力用紙サイズ] があらかじめ設定された内容に自動的に切り替わります。



### 5. 印刷品質を選ぶ

[印刷品質] で、[きれい]、[標準]、[下書き] から目的に合ったものを選びます。

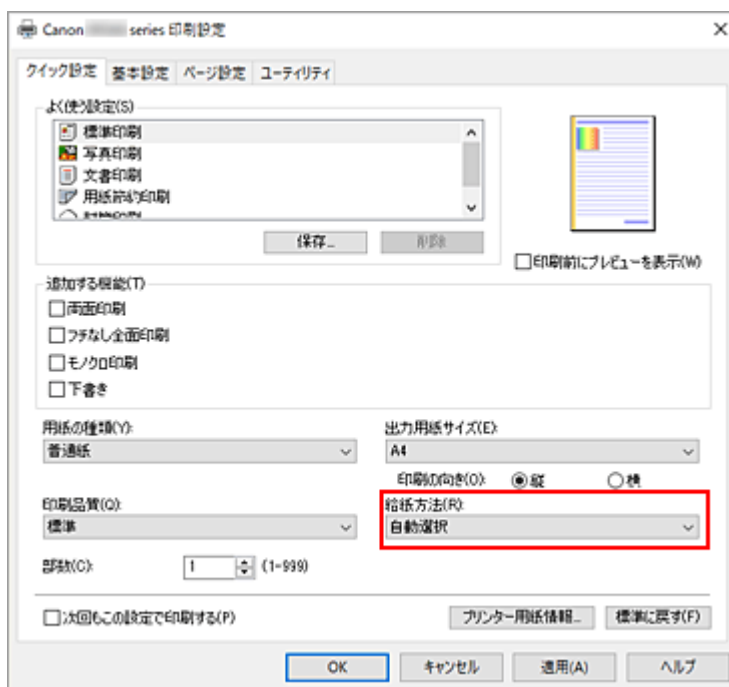


### 重要

- 印刷設定によっては、選べる印刷品質が異なります。

## 6. 給紙方法を選ぶ

[給紙方法] で、[自動選択]、[後トレイ]、[カセット] から目的に合ったものを選びます。

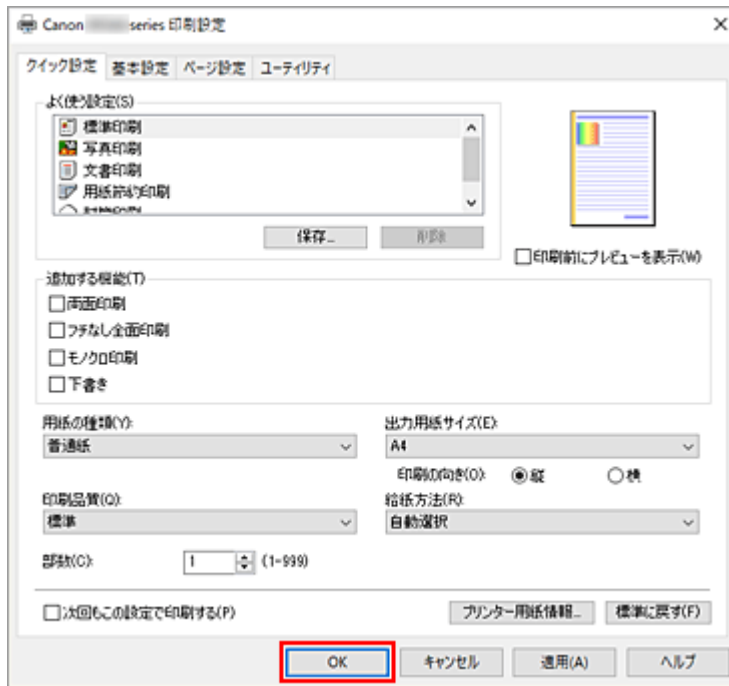


### 重要

- 用紙の種類やサイズによっては、選べる給紙方法が異なります。

## 7. [OK] をクリックする

印刷を実行すると、目的に合った設定で印刷を行います。



## 重要

- [次回もこの設定で印刷する] にチェックマークを付けると、[クイック設定] シート、[基本設定] シート、および [ページ設定] シートで設定した内容が保存され、同じ設定で次回以降も印刷できます。
- [よく使う設定] の [保存...] をクリックすると、[設定した内容を登録](#)できます。

## 参考

- プリンタードライバーで設定した用紙設定と、プリンター本体で登録する用紙情報が異なる場合、エラーが発生することがあります。エラーが発生した場合の対処方法については、「[印刷時の用紙設定](#)」を参照してください。  
現在のプリンター本体の設定を確認したり、プリンター本体の設定をプリンタードライバーに反映したりしたい場合は、[クイック設定] シートから [プリンター用紙情報...] をクリックし、表示されたダイアログで設定を行ってください。  
プリンター本体で登録する用紙情報については、以下を参照してください。
  - [プリンタードライバーやプリンター本体での用紙の設定 \(用紙の種類\)](#)
  - [プリンタードライバーやプリンター本体での用紙の設定 \(用紙のサイズ\)](#)
- [用紙の種類] で、[他社ファインアート紙] を選んでいる場合は、印刷方向に対して、用紙の上下端 35mm は印刷されません。[ページ設定] シートの [出力用紙サイズ] で「XXX (アート紙 余白 35mm)」を選んでください。
- [用紙の種類] で、[プレミアムファインアート・ラフ] を選んでいる場合は、[出力用紙サイズ] で、「XXX (アート紙 余白 35mm)」を選ぶことをお勧めします。  
「XXX (アート紙 余白 35mm)」以外の用紙を選んでいる場合、エラーメッセージが表示されることがあります。  
表示されたダイアログでいずれかの用紙サイズを選ぶか、[ページ設定] シートの [印刷オプション] ダイアログボックスで [\[安全余白の制限を解除する\]](#) の設定を変更してください。  
印刷できる範囲については、「[印刷できる範囲について](#)」を参照してください。

## プリンター本体の設定を確認し、プリンタードライバーに反映する

### 1. プリンタードライバーの設定画面を開く



## 2. [クイック設定] シートの [プリンター用紙情報...] をクリックする

[プリンター用紙情報] ダイアログが表示されます。

## 3. [給紙方法] を選ぶ

[給紙方法] から設定を確認、または変更したい給紙方法を選びます。

[用紙の種類]、[出力用紙サイズ] に現在のプリンター本体の設定が表示されます。

## 4. 設定を反映する

[設定] をクリックすると、プリンター本体の設定がプリンタードライバーに反映されます。

### ▶▶▶ 参考

- プリンター本体の [給紙設定] で、用紙の種類に [インクジェットはがき]、[インクジェット写真用はがき]、[はがき] を設定している、または、用紙サイズに [2L/13x18cm(5x7)] を設定している場合、[設定] をクリックすると、ダイアログが表示されます。  
目的に合った用紙の種類や用紙サイズを選んで [OK] をクリックしてください。
- プリンターと通信できない状態の場合、[プリンター用紙情報...] は表示されないか、プリンターからの用紙情報を取得できません。

## プリンタードライバーやプリンター本体での用紙の設定（用紙の種類）

プリンターを使用するときは、最適な印刷結果を得るために、印刷に適した用紙の種類と用紙サイズを選んでください。

使用する用紙の種類に応じて、プリンタードライバーやプリンターの操作パネルで、以下のように用紙の種類の設定を行ってください。

### キヤノン純正紙（文書やレポートの印刷）

用紙の名称 <型番>	プリンタードライバーでの[用紙の種類]	プリンター本体で登録する用紙情報
キヤノン普通紙・ホワイト <SW-101>	[普通紙]	[普通紙]
キヤノン普通紙・ホワイト両面厚口 <SW-201>	[普通紙]	[普通紙]
キヤノン普通紙・ビジネス <FB-101>	[普通紙]	[普通紙]
高品位専用紙 <HR-101S>	[高品位専用紙]	[高品位専用紙]

### キヤノン純正紙（写真の印刷）

用紙の名称 <型番>	プリンタードライバーでの[用紙の種類]	プリンター本体で登録する用紙情報
キヤノン写真用紙・光沢 ゴールド <GL-101>	[写真用紙 光沢ゴールド]	[光沢ゴールド]
キヤノン写真用紙・光沢 プロ [プラチナグレード] <PT-201>	[光沢プロ プラチナグレード]	[プラチナグレード]
キヤノン写真用紙・光沢プロ [クリスタルグレード] <CR-101>	[光沢プロ クリスタルグレード]	[クリスタルグレード]
キヤノン写真用紙・微粒面光沢 ラスター <LU-101>	[写真用紙 微粒面光沢 ラスター]	[微粒面光沢 ラスター]
キヤノン写真用紙・絹目調 <SG-201>	[写真用紙 絹目調]	[絹目調]
キヤノン写真用紙・光沢 スタンダード <SD-201>	[写真用紙 光沢 スタンダード]	[光沢スタンダード]
マットフォトペーパー <MP-101>	[マットフォトペーパー]	[マットフォト]
プレミアムファインアート・ラフ <FA-RG1>	[プレミアムファインアート・ラフ]	[ファインアート ラフ]

### キヤノン純正紙（年賀状、挨拶状の印刷）

用紙の名称 <型番>	プリンタードライバーでの[用紙の種類]	プリンター本体で登録する用紙情報
キヤノン写真はがき・マット <MH-101>	通信面：[インクジェットはがき(通信面)] あて名面：[インクジェットはがき(あて名面)] または [はがき]	[インクジェットはがき] [はがき]

キヤノン写真はがき・光沢 <KH-401>	通信面：[インクジェット写真用はがき(通信面)] あて名面：[インクジェット写真用はがき(あて名面)] または [はがき]	[インクジェット写真用はがき] [はがき]
--------------------------	--	--------------------------

## キヤノン純正紙（オリジナルグッズ作り）

用紙の名称 <型番>	プリンタードライバーでの【用紙の種類】	プリンター本体で登録する用紙情報
フォトシールセット（2面/4面/9面/16面） <PSHRS>	[写真用紙 光沢 スタンダード]	[光沢スタンダード]
両面マット名刺用紙 <MM-101>	写真・イラスト：[写真用紙 光沢ゴールド] 文字：[普通紙]	写真・イラスト：[光沢ゴールド] 文字：[普通紙]
貼ってはがせるプリントシール <RP-101>	[写真用紙 光沢 スタンダード]	[光沢スタンダード]
オリジナルマグネットシート <MG-101>	[写真用紙 光沢 スタンダード]	[光沢スタンダード]
アイロンプリントシート [白生地用] <LF-101>	[アイロンプリントシート(白生地用)]	[アイロンプリント(白)]
アイロンプリントシート [カラー生地用] <DF-101>	[アイロンプリントシート(カラー生地用)]	[アイロンプリント(カラー)]
オリジナルネイルプリントシール <NL-101>	[写真用紙 光沢 スタンダード]	[光沢スタンダード]

## 市販の用紙

用紙の名称	プリンタードライバーでの【用紙の種類】	プリンター本体で登録する用紙情報
普通紙（再生紙を含む）	[普通紙]	[普通紙]
はがき/年賀はがき	通信面：[はがき] あて名面：[はがき(あて名面)] または [はがき]	[はがき]
インクジェットはがき/インクジェット紙年賀はがき	通信面：[インクジェットはがき(通信面)] あて名面：[インクジェットはがき(あて名面)] または [はがき]	[インクジェットはがき] [はがき]
インクジェット光沢はがき/写真用年賀はがき	通信面：[インクジェット写真用はがき(通信面)] あて名面：[インクジェット写真用はがき(あて名面)] または [はがき]	[インクジェット写真用はがき] [はがき]
往復はがき	[はがき]	[はがき]
封筒	[封筒]	[封筒]
Tシャツ転写紙	[Tシャツ転写紙]	[その他]
和紙	[和紙]	[その他]
他社フォト用紙	[他社フォト用紙]	[その他]

他社ファインアート紙	[他社ファインアート紙]	[その他]
スクラップブック用紙	[スクラップブック用紙]	[スクラップブック紙]

## ▶▶▶ 参考

- [基本設定] シートの [用紙の種類] で、[他社ファインアート紙] を選んでいる場合は、印刷方向に対して、用紙の上下端 35mm は印刷されません。[ページ設定] シートの [用紙サイズ] で「XXX (アート紙 余白 35mm)」を選んでください。  
また、[基本設定] シートの [用紙の種類] で、[プレミアムファインアート・ラフ] を選んでいる場合も、[ページ設定] シートの [用紙サイズ] で、「XXX (アート紙 余白 35mm)」を選ぶことをお勧めします。  
印刷できる範囲については、「印刷できる範囲について」を参照してください。
- プリンターで使用できる他社製のフォト用紙／ファインアート紙については、「他社フォト用紙／他社ファインアート紙を使って印刷する」を参照してください。
- プリンターで使用できる和紙については、「和紙を使って印刷する」を参照してください。

## プリンタードライバーやプリンター本体での用紙の設定（用紙のサイズ）

プリンターを使用するときは、最適な印刷結果を得るために、印刷に適した用紙サイズを選んでください。プリンターでは以下の用紙サイズが使用できます。

プリンタードライバーでの【出力用紙サイズ】	プリンター本体で登録する用紙情報
[レター]	[レター]
[リーガル]	[リーガル]
[A5]	[A5]
[A4]	[A4]
[B5]	[B5]
[KG/10x15cm(4x6)]	[KG/10x15cm(4x6)]
[5x7]	[2L/13x18cm(5x7)]
[7x10]	[7x10]
[六切]	[六切/8"x10"]
[L判]	[L判]
[2L判]	[2L/13x18cm(5x7)]
[スクエア 89x89mm]	[スクエア 89mm]
[スクエア 127x127mm]	[スクエア 127mm]
[レター (アート紙 余白 35mm)]	[レター]
[A4 (アート紙 余白 35mm)]	[A4]
[はがき]	[はがき]
[往復はがき]	[往復はがき]
[商用 10号封筒]	[商用 10号封筒]
[DL封筒]	[DL封筒]
[長形 3号]	[長形 3号]
[長形 4号]	[長形 4号]
[洋形 4号]	[洋形 4号]
[洋形 6号]	[洋形 6号]
[名刺]	[名刺(55x91mm)]
ユーザー定義用紙	[その他]

## いろいろな印刷

---

- ▶ 用紙サイズと印刷の向きを設定する
- ▶ 部数と印刷順序を設定する
- ▶ フチなし全面印刷を行う
- ▶ 拡大/縮小印刷を行う
- ▶ 割り付け印刷を行う
- ▶ 両面印刷を行う
- ▶ 封筒に印刷する
- ▶ はがきに印刷する

## 用紙サイズと印刷の向きを設定する

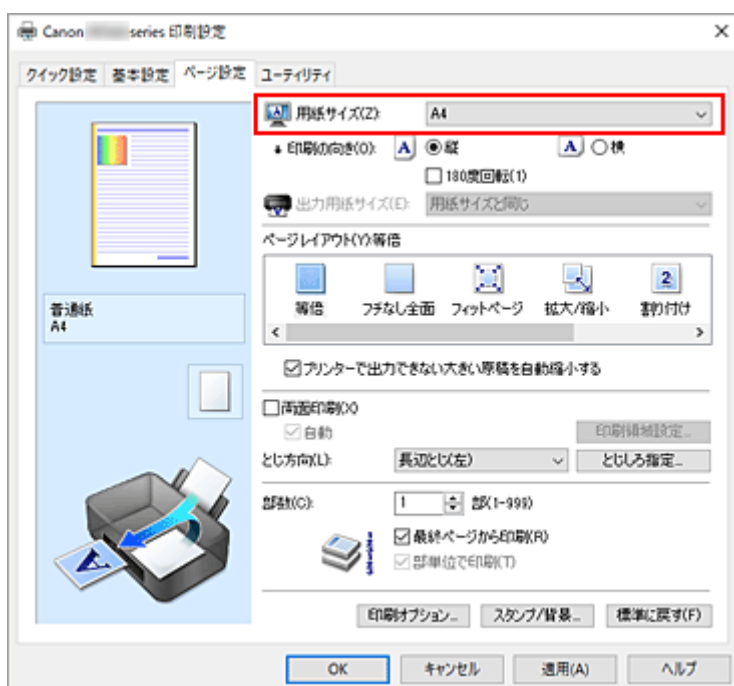
用紙のサイズや印刷の向きの設定は、基本的にアプリケーションソフトで行います。[ページ設定] シートの [用紙サイズ]、[印刷の向き] の設定が、アプリケーションソフトの設定と同じであれば、特に設定する必要はありません。

アプリケーションソフトで設定できないときは、次の手順で設定してください。  
用紙サイズと印刷の向きは [クイック設定] シートで設定することも可能です。

### 1. プリンタードライバーの設定画面を開く

### 2. 用紙サイズを選ぶ

[ページ設定] シートの [用紙サイズ] で使用する用紙サイズを選びます。



### 3. [印刷の向き] を設定する

[印刷の向き] で [縦]、または [横] を選びます。原稿を 180 度回転させて印刷したいときは、[180 度回転] にチェックマークを付けます。

### 4. [OK] をクリックする

印刷を実行すると、設定した用紙サイズと印刷の向きで印刷されます。

## 参考

- [ページレイアウト] で [等倍] を選んでいる場合は [プリンターで出力できない大きい原稿を自動縮小する] が表示されます。  
通常はチェックマークを付けたままで構いません。プリンターで出力できない大きさの原稿を印刷するときに縮小したくない場合は、チェックマークを外してください。

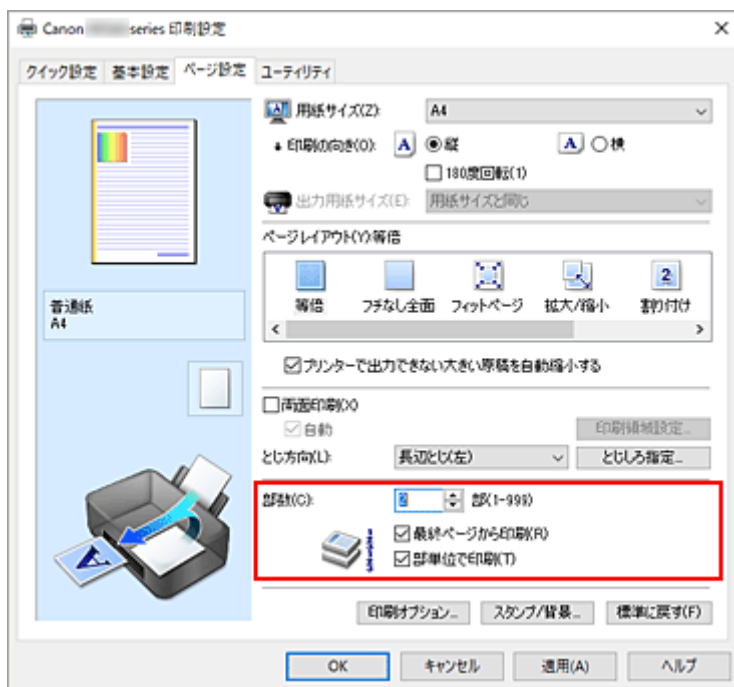
## 部数と印刷順序を設定する

部数は [クイック設定] シートで設定することも可能です。

### 1. プリンタードライバーの設定画面を開く

### 2. 部数を設定する

[ページ設定] シートの [部数] で印刷する部数を設定します。

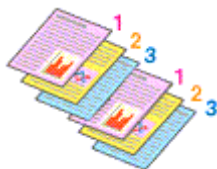


### 3. 印刷順序を設定する

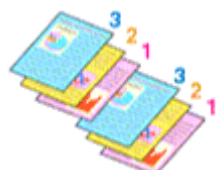
最終ページから印刷したいときは [最終ページから印刷] にチェックマークを付け、先頭ページから印刷したいときはチェックマークを外します。

2部以上印刷する場合で、1部ずつまとまるように印刷したいときは [部単位で印刷] にチェックマークを付け、同一ページでまとまるように印刷したいときはチェックマークを外します。

- [最終ページから印刷] :  / [部単位で印刷] :

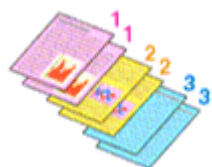


- [最終ページから印刷] :  / [部単位で印刷] :

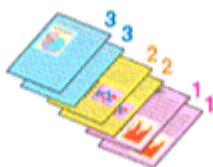


- [最終ページから印刷] :  / [部単位で印刷] :





- [最終ページから印刷] :  / [部単位で印刷] :



#### 4. [OK] をクリックする

印刷を実行すると、設定した部数や印刷順序で印刷されます。

##### 重要

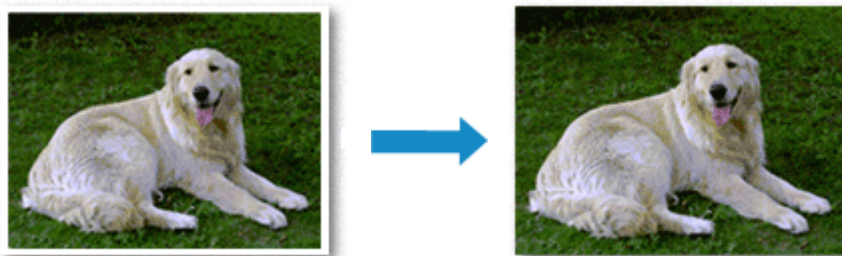
- 原稿を作成したアプリケーションソフトに同様の機能がある場合は、プリンタードライバーで設定を行ってください。印刷結果が思わしくない場合は、アプリケーションソフトで設定を行ってください。両方で設定すると、印刷枚数が2つの設定をかけた数になったり、印刷順序の指定が無効になったりすることがあります。

##### 参考

- [最終ページから印刷] と [部単位で印刷] を同時に設定することで、ページ順に1部ずつまとめて印刷できます。  
この設定は、[等倍]、[フチなし全面]、[フィットページ]、[拡大/縮小]、または [割り付け] と組み合わせて使用できます。

## フチなし全面印刷を行う

フチなし全面印刷は、用紙からわずかにはみ出す大きさに原稿を拡大して、紙面いっぱいに印刷する機能です。通常の印刷は原稿の周囲に余白ができますが、フチなし全面印刷ではこの余白ができません。写真などを用紙の全面に印刷したいときに設定してください。



フチなし全面印刷は [クイック設定] シートの [追加する機能] で設定することも可能です。

### 参考

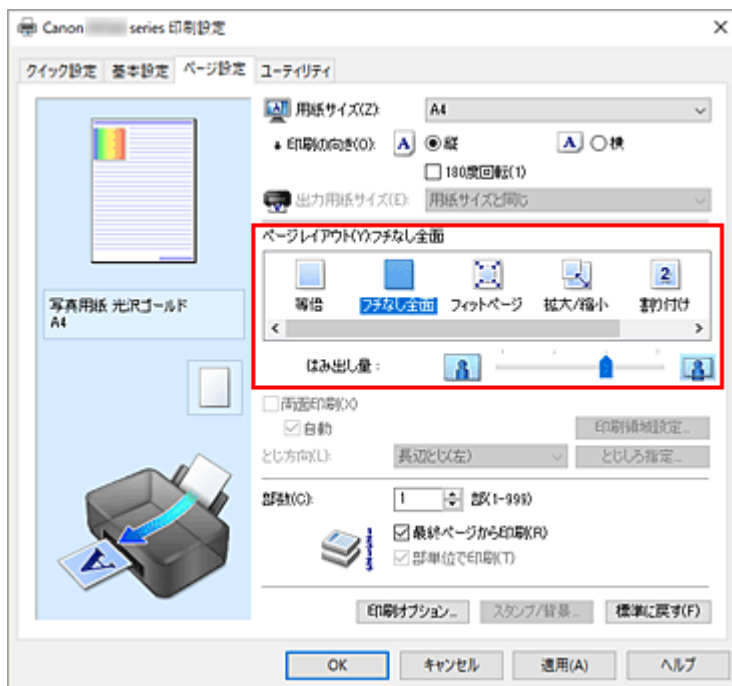
- プリンターの操作パネルでも [フチはみ出し量] を設定することができますが、プリンタードライバーでの設定が優先されます。

## フチなし全面印刷の設定

### 1. プリンタードライバーの設定画面を開く

### 2. フチなし全面印刷を設定する

[ページ設定] シートの [ページレイアウト] で [フチなし全面] を選びます。



確認メッセージが表示されたら、[OK] をクリックします。

用紙の種類の変更を促すメッセージが表示されたら、使用する用紙の種類を一覧から選び、[OK] をクリックします。

### 3. 用紙サイズを確認する

〔用紙サイズ〕を確認し、変更する場合は一覧から選びます。一覧にはフチなし全面印刷ができるサイズのみ表示されます。

### 4. 用紙からはみ出す量を調整する

必要に応じて、〔はみ出し量〕を調整します。

スライダーを右にドラッグするほどはみ出し量は多く、左にドラッグするほど少なくなります。通常は、右から2番目に設定することをお勧めします。



#### 重要

- 〔はみ出し量〕のスライダーの位置を右端に設定した場合、用紙の裏面が汚れることがあります。

### 5. [OK] をクリックする

印刷を実行すると、紙面いっぱいに原稿が印刷されます。

#### 重要

- フチなし全面印刷ができない用紙サイズを選んでいる場合は、フチなし全面印刷ができるサイズに変更されます。
- 用紙の種類によっては、フチなし全面印刷を行うと用紙の上端や下端の印刷品質が低下したり、汚れが発生したりすることがあります。
- 用紙サイズによっては、画像データとの縦横の比率が異なるため、画像の一部が用紙に収まらないことがあります。  
その場合は、用紙サイズに合わせてアプリケーションソフトで画像データをトリミングしてください。

#### 参考

- [基本設定] シートの〔用紙の種類〕で〔普通紙〕を選んでいる場合は、フチなし全面印刷を推奨しません。そのため、用紙の種類を選ぶメッセージが表示されます。  
試し印刷などで普通紙を使用する場合は、〔普通紙〕を選び、〔OK〕をクリックしてください。

## 印刷範囲を広げたいときは

確実にフチなし全面印刷を実行するためには、原稿のはみ出し量を多くしておけば安心ですが、はみ出した部分の原稿は紙面に印刷されません。そのため、端のほうにある被写体が用紙に収まらないことがあります。

フチなし全面印刷の結果に満足できなかった場合は、はみ出し量を少なくしてください。〔はみ出し量〕のスライダーを左にドラッグするほど、はみ出し量が少なくなります。

#### 重要

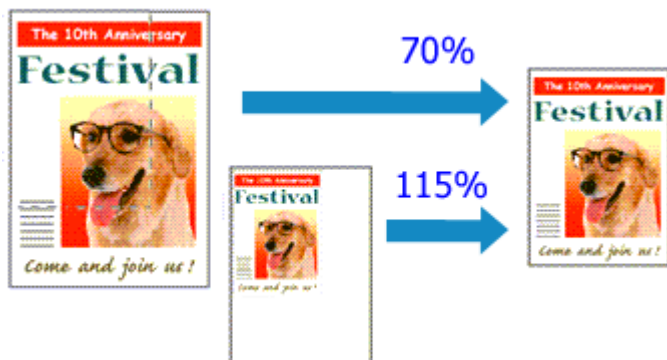
- はみ出し量を少なくした場合は、用紙のサイズによっては余白ができることがあります。

#### 参考

- 〔はみ出し量〕のスライダーを左端に設定すると、画像データは原寸で印刷されます。はがきのあて名面を印刷する場合に設定すると、差出人の郵便番号が正しい位置に印刷されます。

- [基本設定] シートの [印刷前にプレビューを表示] にチェックマークを付けると、余白が残らないか印刷前に確認できます。
- [プレミアムファインアート・ラフ] にフチなし全面印刷を行いたい場合は、[ページ設定] シートの [印刷オプション] ダイアログボックスで [\[安全余白の制限を解除する\]](#) の設定を変更してください。

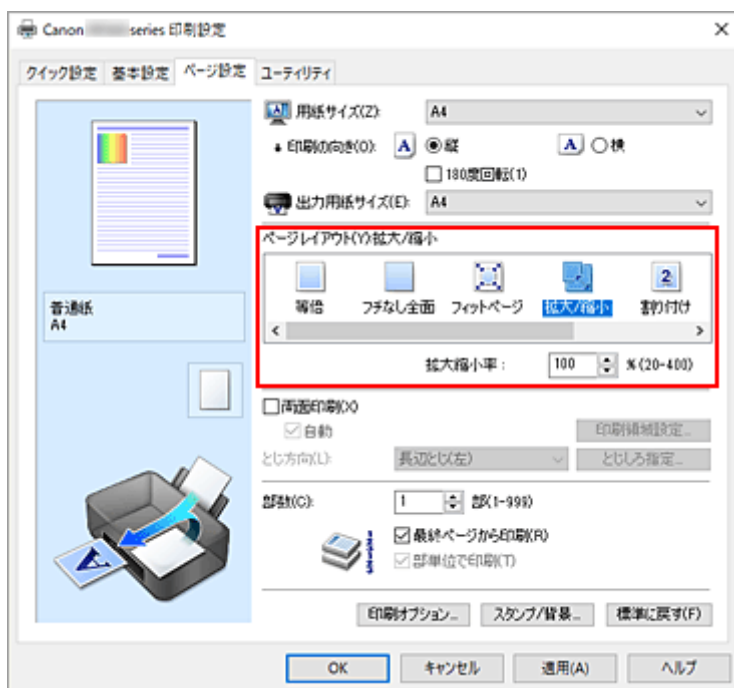
## 拡大/縮小印刷を行う



### 1. プリンタードライバーの設定画面を開く

### 2. 拡大/縮小印刷を設定する

[ページ設定] シートの [ページレイアウト] で [拡大/縮小] を選びます。



### 3. 原稿の用紙サイズを選ぶ

[用紙サイズ] でアプリケーションソフトで指定した用紙サイズを選びます。

### 4. 次のいずれかの方法で倍率を設定する

- [出力用紙サイズ] を選ぶ  
[用紙サイズ] より小さいサイズを選ぶと縮小、大きいサイズを選ぶと拡大して印刷されます。
- 倍率を指定する  
[拡大縮小率] に直接、数値を入力します。設定の状態は、左側の設定ビューに表示されます。

### 5. [OK] をクリックする

印刷を実行すると、拡大または縮小して印刷されます。

## ▶▶▶ 重要

- 原稿を作成したアプリケーションソフトに拡大縮小印刷機能がある場合は、アプリケーションソフトで設定してください。プリンタードライバーで設定する必要はありません。

## ▶▶▶ 参考

- [拡大/縮小] を選ぶと、原稿の印刷可能範囲が変わります。

# 割り付け印刷を行う

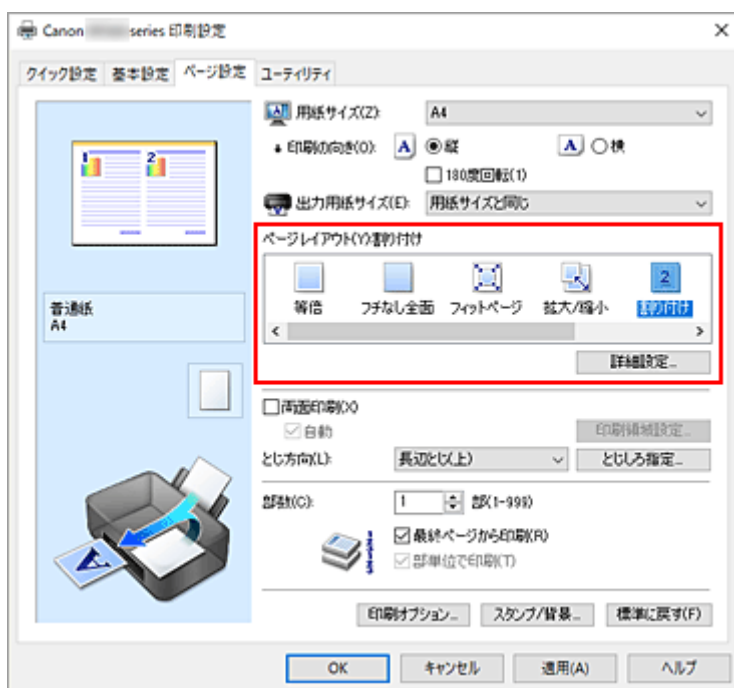
1 枚の用紙に複数ページの原稿を並べて印刷します。



## 1. プリンタードライバーの設定画面を開く

## 2. 割り付け印刷を設定する

[ページ設定] シートの [ページレイアウト] で [割り付け] を選びます。  
設定の状態は、左側の設定ビューに表示されます。

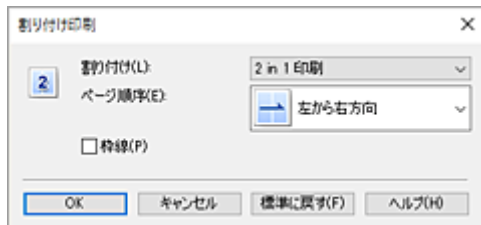


## 3. 印刷する用紙サイズを選ぶ

[出力用紙サイズ] で実際にプリンターにセットしている用紙サイズを選びます。

## 4. 1 枚の用紙に収めるページ数やページ順序を設定する

必要に応じて、[詳細設定...] をクリックし、[割り付け印刷] ダイアログボックスで以下の項目を設定して、[OK] をクリックします。



### 【割り付け】

1 枚の用紙に収めるページ数を変更するときは、一覧からページ数を選びます。

### 【ページ順序】

原稿を配置する順序を変えるときは、一覧から配置のしかたを選びます。

### 【枠線】

原稿のページのまわりを枠線で囲むときは、チェックマークを付けます。

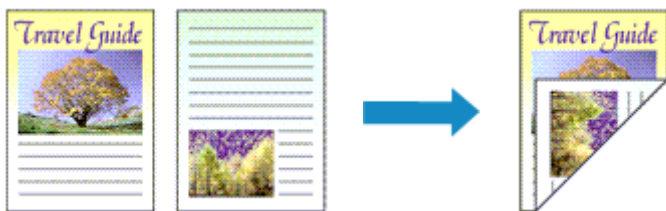
## 5. 設定を完了する

[ページ設定] シートの [OK] をクリックします。

印刷を実行すると、指定したページ数、ページ順序で原稿が割り付けられます。



## 両面印刷を行う



両面印刷は [クイック設定] シートの [追加する機能] で設定することも可能です。

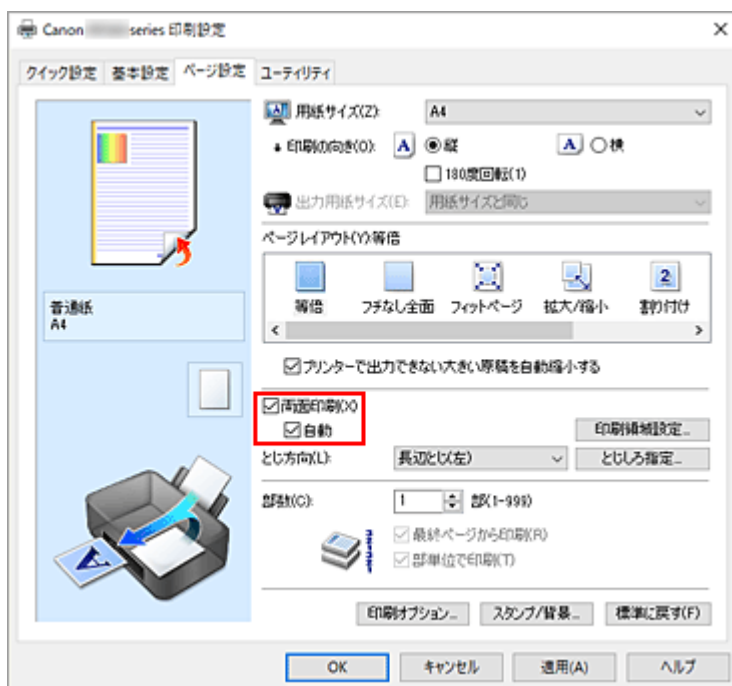
## 自動両面印刷を行う

用紙を差し替えることなく両面に印刷することができます。

### 1. プリンタードライバーの設定画面を開く

### 2. 自動両面印刷を設定する

[ページ設定] シートの [両面印刷] にチェックマークを付け、[自動] にチェックマークが付いていることを確認します。



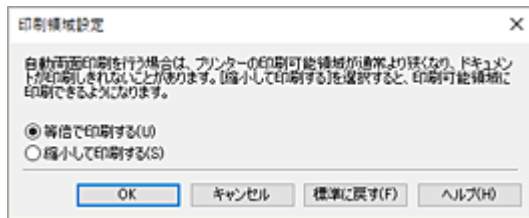
### 3. レイアウトを選ぶ

[ページレイアウト] で [等倍]、[フィットページ]、[拡大/縮小]、または [割り付け] を選びます。

### 4. 印刷領域を設定する

両面印刷では、原稿の印刷領域が通常よりわずかに狭くなり、原稿が 1 ページに入りきらないことがあります。

[印刷領域設定...] をクリックし、以下から処理方法を選んで [OK] をクリックします。



### [等倍で印刷する]

ページを縮小せずに印刷します。

### [縮小して印刷する]

ページをわずかに縮小して印刷します。

## 5. とじしろの位置を確認する

[印刷の向き] や [ページレイアウト] の設定から、最適な [とじ方向] が自動的に選ばれています。変更する場合は、一覧から選びます。

## 6. とじしろの幅を設定する

必要に応じて [とじしろ指定...] をクリックし、とじしろの幅を指定して [OK] をクリックします。

## 7. 設定を完了する

[ページ設定] シートの [OK] をクリックします。印刷を実行すると、両面印刷が開始されます。

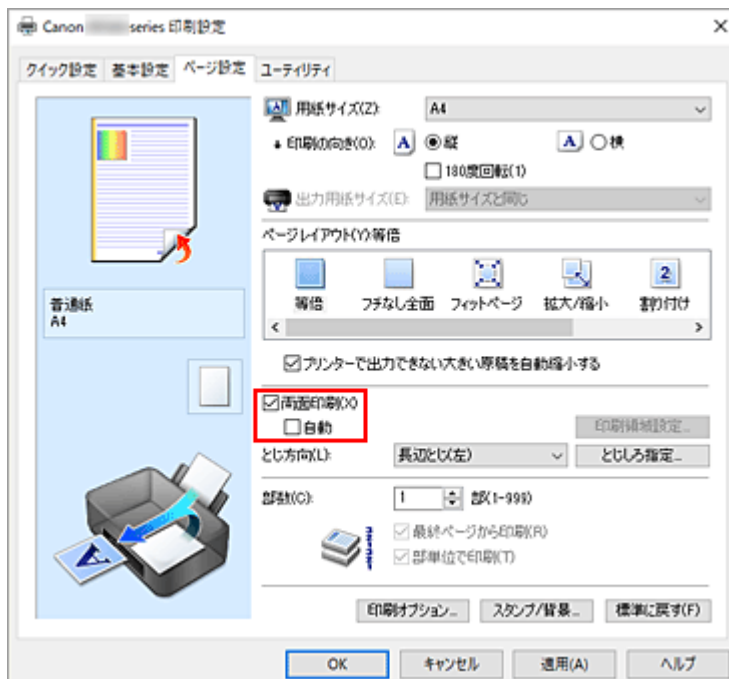
## 手動で両面印刷を行う

手動で用紙の両面に印刷します。

### 1. プリンタードライバーの設定画面を開く

### 2. 両面印刷を設定する

[ページ設定] シートの [両面印刷] にチェックマークを付け、[自動] のチェックマークを外します。



### 3. レイアウトを選ぶ

[ページレイアウト] で [等倍]、[フィットページ]、[拡大/縮小]、または [割り付け] を選びます。

### 4. とじしろの位置を確認する

[印刷の向き] や [ページレイアウト] の設定から、最適な [とじ方向] が自動的に選ばれています。変更する場合は、一覧から選びます。

### 5. とじしろの幅を設定する

必要に応じて [とじしろ指定...] をクリックし、とじしろの幅を指定して [OK] をクリックします。

### 6. 設定を完了する

[ページ設定] シートの [OK] をクリックします。

印刷を実行すると、まず用紙の片面が印刷されます。完了したら、メッセージに従って用紙を正しくセットしてください。

プリンターの操作パネルで [印刷開始] をタップすると、反対側の面が印刷されます。

## 重要

- [ページ設定] シートの [用紙サイズ] で以下のサイズが選ばれている場合のみ、自動両面印刷が実行できます。
  - [レター]、[A5]、[A4]、[B5]、[はがき]
- 表面の印刷が終わってから裏面の印刷を開始するまでの間に、インクの乾燥待ち時間があります（動作が一時停止します）。このとき、用紙に触れないでください。インクの乾燥待ち時間は、Canon IJ Printer Assistant Tool の [特殊設定] から変更することができます。
- 自動両面印刷機能を使用して、はがきに印刷するときは、あて名面を印刷したあとに通信面を印刷してください。

## 関連項目

- ➡ [プリンターの設定を変更する](#)

## 封筒に印刷する

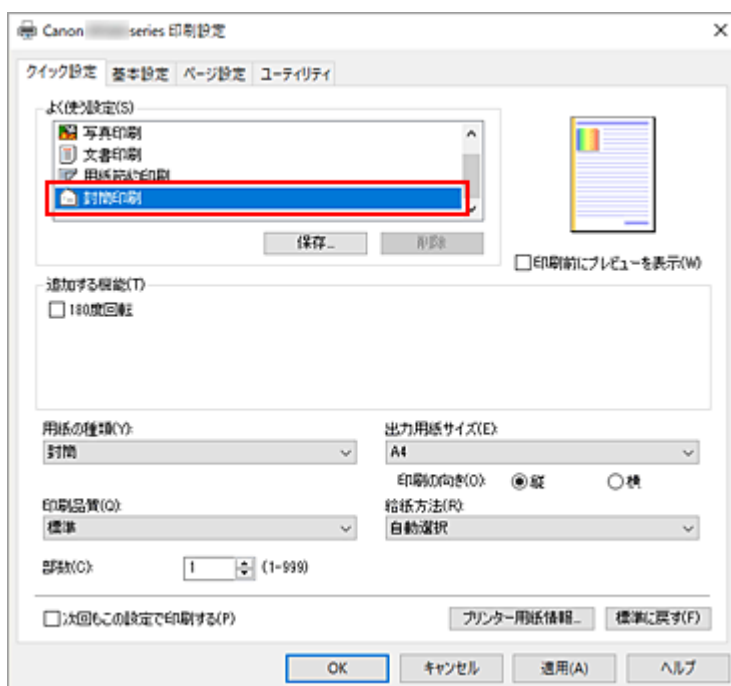
長形封筒と洋形封筒で、印刷方法が異なります。

### 長形封筒に印刷する場合

原稿が自動的に 180 度回転され、はがきのあて名を印刷するときとは上下逆向きに印刷されます。

1. プリンターに**封筒をセット**する
2. **プリンタードライバーの設定画面を開く**
3. **用紙の種類を選ぶ**

[クイック設定] シートの [よく使う設定] で [封筒印刷] を選びます。

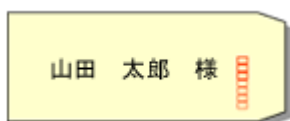


### 4. 用紙サイズを選ぶ

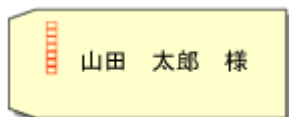
[封筒サイズの設定] ダイアログボックスが表示された場合は [長形 3 号]、または [長形 4 号] を選び、[OK] をクリックします。

### 5. 必要に応じて、次の項目を設定する

- あて名を横書きにして、ふたの位置を右側にして印刷したいとき  
[印刷の向き] で [横] を選び、[追加する機能] で [180 度回転] にチェックマークを付けます。



- あて名を横書きにして、ふたの位置を左側にして印刷したいとき  
[印刷の向き] で [横] を選び、[追加する機能] で [180 度回転] のチェックマークを外します。



## 6. 印刷品質を選ぶ

[印刷品質] で、[きれい]、[標準] から目的に合ったものを選びます。

## 7. [OK] をクリックする

印刷を実行すると、長形封筒に印刷されます。

### 重要

- 封筒のサイズや印刷の向きを正しく選ばないと、上下逆さまに印刷されたり、90度回転して印刷されたりします。
- 使用しているアプリケーションソフトによっては、原稿が自動的に回転されず、上下逆向きに印刷されることがあります。その場合は、[追加する機能] で [180度回転] にチェックマークを付けてください。

## 洋形封筒に印刷する場合

通常の印刷と同じ向きに印刷されます。

### 1. プリンターに封筒をセットする

### 2. プリンタードライバーの設定画面を開く

### 3. 用紙の種類を選ぶ

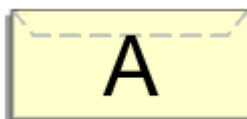
[クイック設定] シートの [よく使う設定] で [封筒印刷] を選びます。

### 4. 用紙サイズを選ぶ

[封筒サイズの設定] ダイアログボックスが表示された場合は [洋形 4 号]、[洋形 6 号]、[商用 10 号封筒]、または [DL 封筒] を選び、[OK] をクリックします。

### 5. 印刷の向きを設定する

あて名を横書きで印刷する場合は、[印刷の向き] で [横] を選びます。



### 参考

- [出力用紙サイズ] で [商用 10 号封筒]、[DL 封筒]、[洋形 4 号]、または [洋形 6 号] を選んでいる場合、[\[ユーティリティ\] シート](#)の [特殊設定] の [印刷の向き[横]の回転方向を左 90 度にする] の設定に関わらず、印刷の向きを左 90 度に回転して印刷します。

## 6. 印刷品質を選ぶ

[印刷品質] で、[きれい]、[標準] から目的に合ったものを選びます。

## 7. [OK] をクリックする

印刷を実行すると、洋形封筒に印刷されます。

### 重要

- 封筒印刷を実行すると、ガイドメッセージが表示される場合があります。  
このガイドメッセージは、[今後、このメッセージを表示しない] にチェックマークを付けると、表示されなくなります。  
ガイドを再び表示するには、[ユーティリティ] シートの [プリンター状態の確認] をクリックし、Canon IJ ステータスマニタを起動します。  
[オプション] メニューの [ガイドメッセージを表示] から [封筒印刷] をクリックして、設定を有効にしてください。

### 参考

- プリンタードライバーで設定した用紙設定と、プリンター本体で登録する用紙情報が異なる場合、エラーが発生することがあります。エラーが発生した場合の対処方法については、「[印刷時の用紙設定](#)」を参照してください。  
現在のプリンター本体の設定を確認したり、プリンター本体の設定をプリンタードライバーに反映したりしたい場合は、[クイック設定] シートから [プリンター用紙情報...] をクリックし、表示されたダイアログで設定を行ってください。  
プリンター本体で登録する用紙情報については、以下を参照してください。
  - [プリンタードライバーやプリンター本体での用紙の設定 \(用紙の種類\)](#)
  - [プリンタードライバーやプリンター本体での用紙の設定 \(用紙のサイズ\)](#)

# はがきに印刷する

## 1. プリンターにはがきをセットする

## 2. プリンタードライバーの設定画面を開く

## 3. よく使う設定を選ぶ

[クイック設定] シートの [よく使う設定] で [標準印刷] を選びます。

## 4. 用紙の種類を選ぶ

[用紙の種類] で、[インクジェットはがき(あて名面)]、[インクジェットはがき(通信面)]、[インクジェット写真用はがき(あて名面)]、[インクジェット写真用はがき(通信面)]、[はがき(あて名面)]、または [はがき] を選びます。

### 重要

- 写真付きはがきやステッカーが貼ってあるはがきには印刷できません。
- 自動両面印刷機能を使用して、はがきに印刷するときは、あて名面を印刷したあとに通信面を印刷してください。
- はがきの両面に1面ずつ印刷するときは、きれいに印刷するために、通信面を印刷したあとにあて名面を印刷することをお勧めします。
- あて名面を印刷する場合と、通信面を印刷する場合は、プリンタードライバーでの用紙設定が異なります。

現在のプリンター本体の設定を確認したり、プリンター本体の設定をプリンタードライバーに反映したりしたい場合は、[クイック設定] シートから [プリンター用紙情報...] をクリックし、表示されたダイアログで設定を行ってください。

プリンタードライバーやプリンター本体で登録する用紙情報については、以下を参照してください。

- [プリンタードライバーやプリンター本体での用紙の設定 \(用紙の種類\)](#)
- [プリンタードライバーやプリンター本体での用紙の設定 \(用紙のサイズ\)](#)

- 自動両面印刷機能を使用する場合は、先に印刷する面の用紙情報を登録してください。

## 5. 用紙サイズを選ぶ

[出力用紙サイズ] で [はがき]、または [往復はがき] を選びます。

### 重要

- 往復はがきは、パソコンからの印刷にのみ使用できます。
- 往復はがきに印刷するときは、お使いのアプリケーションソフトおよびプリンタードライバーで用紙サイズをかならず [往復はがき] に設定してください。
- 往復はがきは折り曲げないでください。折り目が付くと、正しく給紙できず印字ずれや紙づまりの原因になります。
- 往復はがきに自動両面印刷、フチなし全面印刷はできません。

## 6. 印刷の向きを設定する

あて名を横書きで印刷する場合は、[印刷の向き] で [横] を選びます。

## 7. 印刷品質を選ぶ

[印刷品質] で、[きれい]、[標準] から目的に合ったものを選びます。

## 8. [OK] をクリックする

印刷を実行すると、はがきに印刷されます。

### ▶▶ 重要

- はがき以外の用紙に印刷する場合は、その用紙の使用方法に従ってセットし、[印刷開始] をクリックしてください。



## プリンタードライバーの概要

---

- ▶ **Canon IJ プリンタードライバー**
  - プリンタードライバーの設定画面の開きかた
- ▶ **Canon IJ ステータスマニタ**
  - パソコンでインクの状態を確認する
- ▶ **使用上の注意（プリンタードライバー）**

## Canon IJ プリンタードライバー

Canon IJ プリンタードライバー（以下、プリンタードライバーといいます。）は、プリンターで印刷を行うためにパソコンにインストールするソフトウェアです。

プリンタードライバーは、アプリケーションソフトが作成した印刷データを、プリンターが認識できるデータ形式に変換してプリンターに送ります。

印刷できるデータの形式はプリンターによって異なるため、使用するプリンターに対応するプリンタードライバーが必要になります。

### プリンタードライバーをインストールする

プリンタードライバーをインストールする場合は、セットアップ CD-ROM またはキヤノンのウェブサイトからインストールしてください。

### プリンタードライバーを指定する

プリンタードライバーを指定するには、お使いのアプリケーションソフトの [印刷] ダイアログボックスを開き、「Canon XXX」（「XXX」は機種名）を選んでください。

### プリンタードライバーからマニュアルを表示する

プリンタードライバーの設定画面から、各シートにある [ヘルプ] をクリックすると、シートの説明が表示されます。

### 関連項目

➡ [プリンタードライバーの設定画面の開きかた](#)

## プリンタードライバーの設定画面の開きかた

プリンタードライバーの設定画面は、お使いのアプリケーションソフトまたはプリンターのアイコンから表示できます。

### プリンタードライバーの設定画面をアプリケーションソフトから開く

印刷時に印刷設定を行う場合、この方法を使います。

#### 1. アプリケーションソフトで印刷を実行するコマンドを選ぶ

一般的に、[ファイル] メニューから [印刷] を選ぶと、[印刷] ダイアログボックスを開くことができます。

#### 2. お使いの機種を選び、[詳細設定]（または [プロパティ]）をクリックする

プリンタードライバーの設定画面が表示されます。

#### ▶▶▶ 参考

- 使用しているアプリケーションソフトによっては、コマンド名やメニュー名が異なったり、手順が多くなったりする場合があります。詳しい操作方法については、お使いのアプリケーションソフトの取扱説明書を参照してください。

### プリンタードライバーの設定画面をプリンターのアイコンから開く

プリントヘッドのクリーニングなど、プリンターのメンテナンス操作を行う場合や、すべてのアプリケーションソフトに共通する印刷設定を行う場合、この方法を使います。

#### 1. [コントロール パネル] → [ハードウェアとサウンド] → [デバイスとプリンター] を選ぶ

#### 2. お使いの機種のアイコンを右クリックし、表示されたメニューから [印刷設定] を選ぶ

プリンタードライバーの設定画面が表示されます。

#### ▶▶▶ 重要

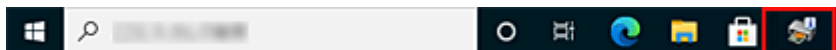
- プリンタードライバーの設定画面を [プリンターのプロパティ] から開くと、[ポート]（または [詳細設定]）シートなど、Windows の機能に関するシートが表示されます。それらのシートは、[印刷設定] やアプリケーションソフトから開いたときには表示されません。Windows の機能に関するシートについては、Windows の取扱説明書を参照してください。

## Canon IJ ステータスマニタ

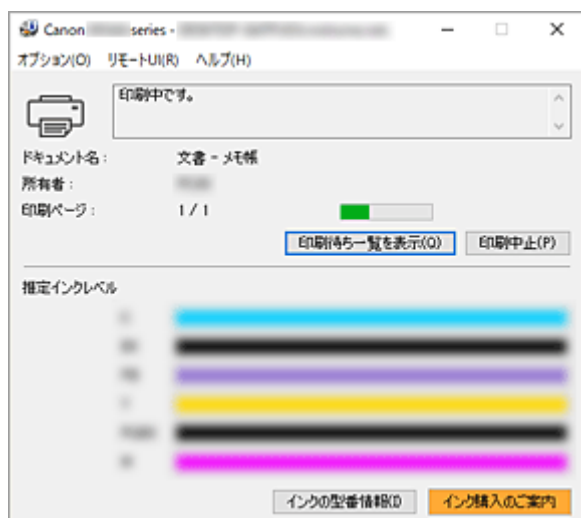
Canon IJ ステータスマニタは、プリンターの状態や印刷の進行状況を表示します。イラストやアイコン、メッセージでプリンターの状態を知ることができます。

### Canon IJ ステータスマニタの起動

印刷データがプリンターに送られると、Canon IJ ステータスマニタは自動的に起動します。起動すると、ステータスマニタのボタンがタスクバーに表示されます。



タスクバーに表示されているステータスマニタのボタンをクリックすると、Canon IJ ステータスマニタが表示されます。

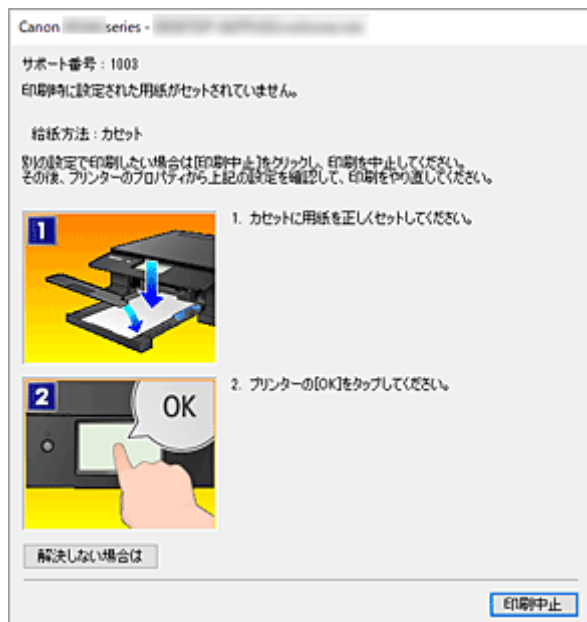


### 参考

- 印刷していないときに Canon IJ ステータスマニタを開くには、[プリンタードライバーの設定画面](#)から、[ユーティリティ] シートの [プリンター状態の確認] をクリックします。

### エラーが発生したとき

用紙がなくなったり、インクの量が少なくなったりするなどのエラーが発生すると、Canon IJ ステータスマニタは自動的に表示されます。



その場合は、画面に表示された方法に従って操作してください。

## 関連項目

➡ [Canon IJ ステータスマニタの画面説明](#)

## パソコンでインクの状態を確認する

インクの残量や、お使いの機種に合ったインクタンクの名称などを確認できます。

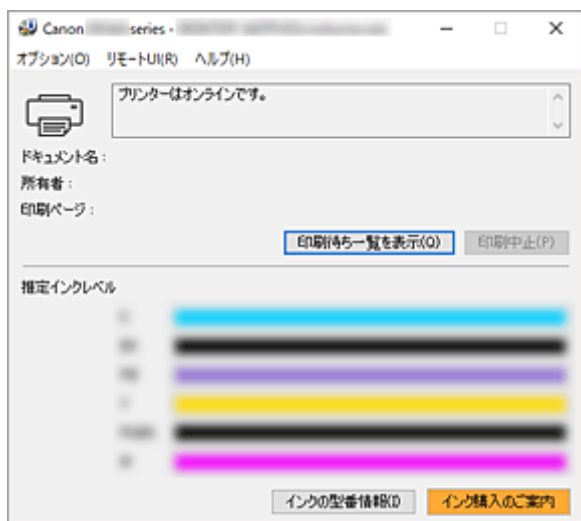
### 1. [プリンタードライバーの設定画面](#)を開く

### 2. Canon IJ ステータスマニタを起動する

[ユーティリティ] シートの [プリンター状態の確認] をクリックします。

### 3. [推定インクレベル] を表示する

インクの状態がイラストで表示されます。



## 使用上の注意（プリンタードライバー）

このプリンタードライバーの使用および印刷に際しては、以下のような制限事項があります。使用にあたっては、あらかじめこれらの点に注意してください。

### プリンタードライバーの制限事項

- 印刷する原稿によっては、プリンタードライバーで設定した給紙方法が正しく動作しないことがあります。  
この場合、アプリケーションソフトの [印刷] ダイアログボックスから[プリンタードライバーの設定画面](#)を開き、[基本設定] シートの [給紙方法] で設定を確認してください。
- 一部のアプリケーションソフトでは、プリンタードライバーで設定した [ページ設定] シートの [部数] が正しく機能しないことがあります。  
この場合、アプリケーションソフトの [印刷] ダイアログボックスで部数を設定してください。
- [ユーティリティ] シートの [バージョン情報] ダイアログボックスで [言語] から OS 言語と異なる言語を選ぶと、プリンタードライバーの設定画面が正しく表示されないことがあります。
- プリンターのプロパティで [詳細設定] シートの項目を変更しないでください。変更すると、以下の機能が正しく使用できなくなります。  
また、アプリケーションソフトの [印刷] ダイアログボックスで [ファイルへ出力] を選んだ場合や、EMF スプールを禁止する一部のアプリケーションソフトでは、以下の機能は働きません。
  - [基本設定] シートの [印刷前にプレビューを表示]
  - [ページ設定] シートの [印刷オプション] ダイアログボックスの [印刷データの欠落防止]
  - [ページ設定] シートの [割り付け]、[分割/ポスター]、[冊子]、[両面印刷]、[とじしろ指定...]、[最終ページから印刷]、[部単位で印刷]、[スタンプ/背景...]
- プレビュー表示時の解像度は、印刷時の解像度と異なるため、プレビュー上の文章や細線などの表示が印刷結果と異なる場合があります。
- 一部のアプリケーションソフトでは、印刷が複数の印刷ジョブに分割される場合があります。  
印刷を中止する場合は、分割されたすべての印刷ジョブを削除してください。
- 画像などが正常に印刷されない場合は、[ページ設定] シートの [印刷オプション] ダイアログボックスで [アプリケーションソフトが要求した ICM を無効にする] の設定を変更すると、回避できることがあります。
- プリンターにカードスロットのある機種をお使いの場合、カードスロットにアクセスができなくなることがあります。その場合は、プリンターの電源を入れ直すか、プリンターの電源を切ってから、USB ケーブルを抜き差ししてください。

### ご使用の際に制限のあるアプリケーションソフトについて

- Microsoft Word（マイクロソフト株式会社）では以下の制限があります。
  - プリンタードライバーと同じ印刷機能がある場合は、プリンタードライバーでは設定せずに Word で設定してください。
  - プリンタードライバーから [ページ設定] シートの [ページレイアウト] で [フィットページ]、[拡大/縮小]、[割り付け] を使用する場合、Word のバージョンによっては、正常に印刷されないことがあります。
  - Word で [用紙サイズ] を「XXX (拡大縮小)」に設定している場合、Word のバージョンによっては正常に印刷されないことがあります。  
この場合は、以下の操作を行ってください。
    1. Word の [印刷] ダイアログボックスを開きます。
    2. [プリンタードライバーの設定画面](#)を開き、[ページ設定] シートの [用紙サイズ] に Word で指定した用紙サイズと同じものを選びます。

3. 希望する [ページレイアウト] を設定し、[OK] をクリックして閉じます。
  4. 印刷を実行しないで、いったん [印刷] ダイアログボックスを閉じます。
  5. もう一度、Word の [印刷] ダイアログボックスを開きます。
  6. プリンタードライバーの設定画面を開き、[OK] をクリックして閉じます。
  7. 印刷を実行します。
- Adobe Illustrator (アドビ株式会社) では、ビットマッププリントを有効にしていると、印刷に時間がかかったり、データの一部が印刷されなかったりすることがあります。[プリント] ダイアログボックスの [ビットマッププリント] のチェックマークを外してから印刷してください。



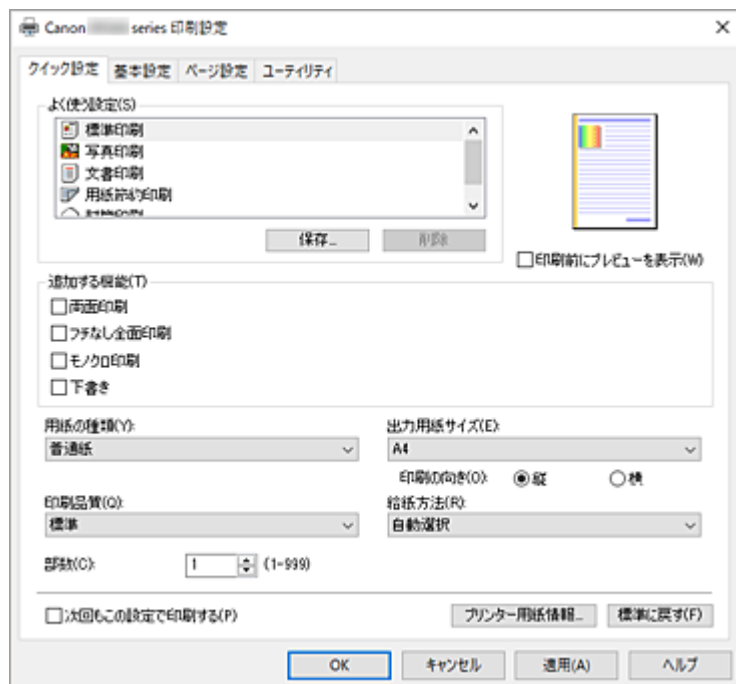
## プリンタードライバーの画面説明

---

- ▶ [クイック設定] シートの画面説明
- ▶ [基本設定] シートの画面説明
- ▶ [ページ設定] シートの画面説明
- ▶ [ユーティリティ] シートの画面説明
- ▶ Canon IJ ステータスマニタの画面説明

## [クイック設定] シートの画面説明

[クイック設定] シートには、一般的に使う印刷設定が登録されています。登録された設定を選ぶと、あらかじめ設定された内容に自動的に切り替わります。



### [よく使う設定]

一般的によく使う印刷設定の名称とアイコンが登録してあります。目的に応じて印刷設定を選ぶと、それに合った設定が適用されます。

また、選んだ印刷設定に対して便利な機能が「追加する機能」に表示されます。

印刷設定を変更し、名称を付けて登録することもできます。登録した印刷設定は削除できます。

各設定をドラッグするか、Ctrl キーを押したまま上矢印キーまたは下矢印キーを押すと、並び替えることができます。

### [標準印刷]

工場出荷時の設定です。

アプリケーションソフトから [用紙サイズ]、[印刷の向き]、[部数] の設定を行っている場合は、その設定が優先されます。

### [写真印刷]

写真を印刷するときを選ぶと、一般的に使用される写真用紙と写真サイズが設定されます。[フチなし全面印刷] にチェックマークが付きます。

アプリケーションソフトから [印刷の向き] や [部数] の設定を行っている場合は、その設定が優先されます。

### [文書印刷]

一般的な文書を印刷するときを選びます。

アプリケーションソフトから [用紙サイズ]、[印刷の向き]、[部数] の設定を行っている場合は、その設定が優先されます。

### [用紙節約印刷]

一般的な文書を、用紙を節約して印刷するときを選びます。[2 in 1 印刷]、[両面印刷] にチェックマークが付きます。

アプリケーションソフトから [用紙サイズ]、[印刷の向き]、[部数] の設定を行っている場合は、その設定が優先されます。

## 【封筒印刷】

封筒印刷するときに選ぶと、自動的に【用紙の種類】が【封筒】に設定されます。【封筒サイズの設定】ダイアログボックスで、使用する封筒のサイズを選んでください。

## 【保存...】

[【よく使う設定の保存】ダイアログボックス](#)を表示します。

【クイック設定】シート、【基本設定】シート、および【ページ設定】シートで設定した内容を【よく使う設定】に保存したいときにクリックしてください。

## 【削除】

登録されている印刷設定を削除します。

【よく使う設定】から削除したい設定の名称を選び、【削除】をクリックすると確認のメッセージが表示されます。【OK】をクリックすると、指定した印刷設定は削除されます。

## ▶▶▶ 参考

- 初期設定で登録されている印刷設定は削除できません。

## 設定ビュー

用紙のイラストは、原稿が用紙にどのようにレイアウトされるかを表示しています。全体のレイアウトをおおまかなイメージで確認することができます。

## 【印刷前にプレビューを表示】

印刷を実行する前に、どのような印刷結果になるかを表示します。

印刷前にプレビューを表示するときは、チェックマークを付けてください。

プレビューを表示しないときは、チェックマークを外してください。

## 【追加する機能】

【クイック設定】シートの【よく使う設定】で選んだ印刷設定に応じて、よく使われる便利な機能を表示します。

変更可能な機能にマウスポインターを近づけると、機能の説明が表示されます。

各機能を有効にする場合はチェックマークを付けてください。

機能によっては、【基本設定】シート、【ページ設定】シートから詳細な設定を行うことができます。

## 【2 in 1 印刷】

1 枚の用紙に 2 ページの原稿を並べて印刷します。

ページ順序を変更する場合は、【ページ設定】シートの【ページレイアウト】で【割り付け】を選び、【詳細設定...】をクリックします。表示される[【割り付け印刷】ダイアログボックス](#)で【ページ順序】を指定してください。

## 【4 in 1 印刷】

1 枚の用紙に 4 ページの原稿を並べて印刷します。

ページ順序を変更する場合は、【ページ設定】シートの【ページレイアウト】で【割り付け】を選び、【詳細設定...】をクリックします。表示される[【割り付け印刷】ダイアログボックス](#)で【ページ順序】を指定してください。

## 【両面印刷】

用紙の両面に印刷するか、片面に印刷するかを選びます。

とじ方向やとじしろを変更する場合は、【ページ設定】シートから設定してください。

## 【フチなし全面印刷】

用紙に余白部分のないフチなし全面印刷を行います。

フチなし全面印刷では、用紙からわずかにはみ出す大きさに原稿が拡大されます。そのため、余白部分（フチ）ができない印刷が可能になります。

用紙からはみ出す原稿の量を調整する場合は、【ページ設定】シートで【フチなし全面】を選び、【はみ出し量】から設定してください。

## 【モノクロ印刷】

印刷時に原稿をモノクロのデータに変換して印刷する機能です。

## 【下書き】

試し印刷に適しています。

## 【180度回転】

用紙の紙送りに対して、原稿を 180 度回転させて印刷します。

アプリケーションソフトで設定した印刷領域の幅とはみ出し量の上下、左右がそれぞれ逆になります。

## 【色/濃度のマニュアル調整】

[色補正] の方法を選んだり、[シアン]、[マゼンタ]、[イエロー]、[モノクロ色調]、[明るさ]、[コントラスト]などを個別に設定したりするときに選びます。

## 【用紙の種類】

印刷に使用する用紙の種類を選びます。

実際にプリンターにセットしているものと一致させるようにしてください。その用紙の材質に合った印刷ができるようになります。

## 【出力用紙サイズ】

実際にプリンターにセットしている用紙サイズを選びます。

通常は出力用紙サイズの設定に合わせて用紙サイズが自動的に設定され、等倍で印刷されます。

[追加する機能] の [2 in 1 印刷]、[4 in 1 印刷] を設定した場合、[ページ設定] シートの [用紙サイズ] で原稿のサイズを個別に設定することができます。

[用紙サイズ] より小さいサイズを選ぶと用紙に合わせて原稿を縮小して印刷し、大きいサイズを選ぶと拡大して印刷します。

また、[ユーザー定義用紙...] を選ぶと [\[ユーザー定義用紙\] ダイアログボックス](#)が表示され、用紙の縦、横のサイズを任意に指定することができます。

## 【印刷の向き】

用紙に対する印刷方向を選びます。

原稿を作成したアプリケーションソフトに同様の機能がある場合は、アプリケーションソフトと同じものを選んでください。

### 【縦】

紙送りに対して、原稿の上下が変わらないように印刷します。通常はこの設定になっています。

### 【横】

紙送りに対して、原稿を 90 度回転させて印刷します。

回転方向は、[\[ユーティリティ\] シート](#)の [特殊設定] ダイアログボックスの [印刷の向き[横]の回転方向を左 90 度にする] で変更することができます。

左 90 度に回転させて印刷するときは、[印刷の向き[横]の回転方向を左 90 度にする] のチェックマークを付けてください。

## 【印刷品質】

目的に合った印刷の品質を選びます。

いずれかを選ぶと、目的にふさわしい印刷品質のレベルが設定されます。

印刷品質のレベルを個別に設定するときは、[基本設定] シートの [印刷品質] で [ユーザー設定] を選びます。[設定...] が有効になり、[\[ユーザー設定\] ダイアログボックス](#)を開いて、設定ができるようになります。

### 【きれい】

印刷のスピードよりも品位を優先して印刷します。

### 【標準】

標準的なスピードと品位で印刷します。

#### 【下書き】

試し印刷に適しています。

#### 【給紙方法】

用紙の給紙方法を選びます。

#### 【自動選択】

プリンタードライバーで設定した用紙設定と、プリンター本体で登録した用紙情報に応じて、使用する給紙方法を自動的に判断して給紙を行います。

#### 【後トレイ】

常に後トレイから給紙を行います。

#### 【カセット】

常にカセットから給紙を行います。

### ▶▶▶ 重要

- 用紙の種類やサイズによって、選べる【給紙方法】が異なります。

#### 【部数】

印刷する部数を指定します。1～999部まで指定可能です。

### ▶▶▶ 重要

- 原稿を作成したアプリケーションソフトに同様の機能がある場合は、プリンタードライバーで設定を行ってください。印刷結果が思わしくない場合は、アプリケーションソフトで設定を行ってください。

#### 【次回もこの設定で印刷する】

現在の設定で次回以降も印刷を行います。

この機能にチェックマークを付けてから[プリンタードライバーの設定画面](#)を閉じると、【クイック設定】シート、【基本設定】シート、および【ページ設定】シートで設定した内容が保存され、同じ設定で次回以降も印刷できます。

### ▶▶▶ 重要

- 別のユーザー名でログオンした場合は、この機能にチェックマークを付けたときの設定は反映されません。
- アプリケーションソフトで設定を行っている場合は、その設定が優先されます。

#### 【プリンター用紙情報...】

[【プリンター用紙情報】ダイアログボックス](#)を表示します。

プリンター本体の設定を確認したり、確認した設定をプリンタードライバーに反映したりすることができます。

#### 【標準に戻す】

変更した設定を、標準の設定に戻します。

クリックすると、【クイック設定】シート、【基本設定】シート、【ページ設定】シートのすべての設定は、標準の設定（工場出荷時の設定）に戻ります。

## 【よく使う設定の保存】ダイアログボックス

【クイック設定】シート、【基本設定】シート、【ページ設定】シートで設定した内容を保存して、【クイック設定】シートの【よく使う設定】に追加します。

#### 【名称】

登録する印刷設定の名称を入力します。

半角、全角ともに255文字まで入力できます。

入力した名称はアイコンとともに、【クイック設定】シートの【よく使う設定】に表示されます。

## 【オプション...】

[【よく使う設定の保存】ダイアログボックス](#)を表示します。

保存する印刷設定の詳細を変更します。

## 【よく使う設定の保存】ダイアログボックス

【よく使う設定】に登録する印刷設定のアイコンを選んだり、印刷設定に保存する項目を変更したりします。

### 【アイコン】

登録する印刷設定のアイコンを選びます。

選んだアイコンは名称とともに、【クイック設定】シートの【よく使う設定】に表示されます。

### 【用紙サイズを保存する】

【よく使う設定】の印刷設定に用紙サイズを保存します。

印刷設定を選んだとき、保存された用紙サイズを適用したい場合はチェックマークを付けます。

チェックマークを外すと、用紙サイズは保存されないため、印刷設定を選んだときに用紙サイズの設定は適用されません。アプリケーションソフトで指定した用紙サイズで印刷します。

### 【印刷の向きを保存する】

【よく使う設定】の印刷設定に【印刷の向き】を保存します。

印刷設定を選んだとき、保存された印刷の向きを適用したい場合はチェックマークを付けます。

チェックマークを外すと、印刷の向きは保存されないため、印刷設定を選んだときに【印刷の向き】の設定は適用されません。アプリケーションソフトで選んだ印刷の向きで印刷します。

### 【部数を保存する】

【よく使う設定】の印刷設定に【部数】を保存します。

印刷設定を選んだとき、保存された部数を適用したい場合はチェックマークを付けます。

チェックマークを外すと、部数は保存されないため、印刷設定を選んだときに【部数】の設定は適用されません。アプリケーションソフトで設定した部数で印刷します。

## 【ユーザー定義用紙】ダイアログボックス

使用する用紙の横の幅と縦の長さを入力します。

### 【単位】

ユーザー定義用紙のサイズを入力する単位を選びます。

### 【用紙サイズ】

用紙の【幅】と【長さ】を指定します。単位は【単位】で選ばれた状態で表示されます。

## 【プリンター用紙情報】ダイアログボックス

プリンター本体の設定を確認したり、確認した設定をプリンタードライバーに反映したりします。

### 【給紙方法】

設定を確認、または変更したい給紙方法を選びます。

### 【用紙の種類】

現在、プリンター本体で設定している【用紙の種類】が表示されます。

【設定】をクリックすると、表示された設定がプリンタードライバーに反映されます。

### 【出力用紙サイズ】

現在、プリンター本体で設定している【出力用紙サイズ】が表示されます。

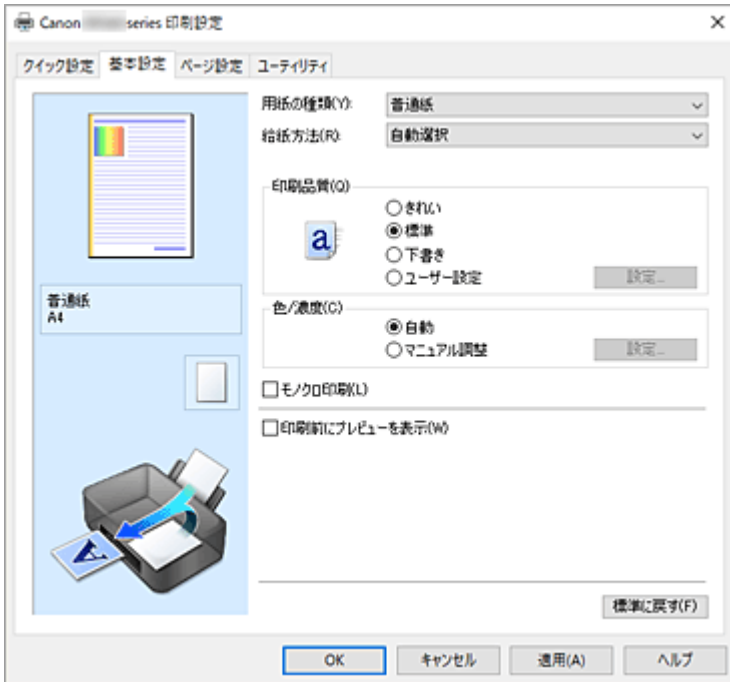
【設定】をクリックすると、表示された設定がプリンタードライバーに反映されます。

## 関連項目

- ➡ [かんたんな設定で印刷を行う](#)
- ➡ [よく使う印刷設定を登録する](#)
- ➡ [封筒に印刷する](#)
- ➡ 印刷前に印刷結果を表示する
- ➡ [両面印刷を行う](#)
- ➡ [フチなし全面印刷を行う](#)
- ➡ カラーの原稿をモノクロで印刷する
- ➡ 色補正の方法を指定する
- ➡ カラーバランスを調整する
- ➡ モノクロの色調を調整する
- ➡ 明るさを調整する
- ➡ コントラストを調整する
- ➡ 用紙の縦横サイズを設定する（ユーザー定義用紙）
- ➡ [用紙サイズと印刷の向きを設定する](#)
- ➡ 目的に合わせて給紙方法を切り替える
- ➡ [部数と印刷順序を設定する](#)

## [基本設定] シートの画面説明

[基本設定] シートでは、プリンターにセットしている用紙の種類に合わせて、基本的な印刷設定を行います。特殊な印刷をしない限り、このシートの項目だけ設定すれば、通常の印刷を行うことができます。



### 設定ビュー

用紙のイラストは、原稿が用紙にどのようにレイアウトされるかを表示しています。

全体のレイアウトをおおまかなイメージで確認することができます。

プリンターのイラストは、プリンタードライバーの設定に合った用紙のセット方法を表示しています。

印刷を開始する前に、プリンターにセットした用紙がイラストと合っていることを確認してください。

### [用紙の種類]

印刷に使用する用紙の種類を選びます。

実際にプリンターにセットしているものと一致させるようにしてください。その用紙の材質に合った印刷ができるようになります。

### [給紙方法]

用紙の給紙方法を表示しています。

プリンタードライバーで給紙方法を切り替えることができます。

### [自動選択]

プリンタードライバーで設定した用紙設定と、プリンター本体で登録した用紙情報に応じて、使用する給紙方法を自動的に判断して給紙を行います。

### [後トレイ]

常に後トレイから給紙を行います。

### [カセット]

常にカセットから給紙を行います。

## 重要

- 用紙の種類やサイズによって、選べる [給紙方法] が異なります。

### [印刷品質]

目的に合った印刷の品質を選びます。

いずれかを選ぶと、目的にふさわしい印刷品質のレベルが設定されます。



## 重要

- [用紙の種類] の設定によっては、[印刷品質] を変更しても同じ印刷結果になることがあります。

### [きれい]

印刷のスピードよりも品位を優先して印刷します。

### [標準]

標準的なスピードと品位で印刷します。

### [下書き]

試し印刷に適しています。

### [ユーザー設定]

印刷品質のレベルを個別に設定するときに選びます。

### [設定...]

[印刷品質] で [ユーザー設定] を選ぶと、クリックできるようになります。

[\[ユーザー設定\] ダイアログボックス](#)を開いて、印刷品質のレベルを個別に設定することができます。

### [色/濃度]

色の調整のしかたを選びます。

### [自動]

[シアン]、[マゼンタ]、[イエロー]、[明るさ]、[コントラスト]などを自動的に調整します。

### [マニュアル調整]

[シアン]、[マゼンタ]、[イエロー]、[モノクロ色調]、[明るさ]、[コントラスト]などを個別に設定したり、[色補正]の方法を選んだりするときに選びます。

### [設定...]

[色/濃度] で [マニュアル調整] を選ぶと、クリックできるようになります。

[マニュアル色調整] ダイアログボックスの [\[色調整\] シート](#)で [シアン]、[マゼンタ]、[イエロー]、[モノクロ色調]、[明るさ]、[コントラスト]などの色に関する設定を個別に調整したり、[\[マッチング\] シート](#)で [色補正]の方法を選んだりすることができます。

## 参考

- ICC プロファイルを利用して色の補正をしたい場合は、[マニュアル色調整] ダイアログボックスで設定できます。

### [モノクロ印刷]

印刷時に原稿をモノクロのデータに変換して印刷する機能です。

カラーの原稿をモノクロで印刷するときは、チェックマークを付けてください。

### [印刷前にプレビューを表示]

印刷を実行する前に、どのような印刷結果になるかを表示します。

印刷前にプレビューを表示するときは、チェックマークを付けてください。

### [標準に戻す]

変更した設定を、標準の設定に戻します。

クリックすると、この画面のすべての設定は、標準の設定（工場出荷時の設定）に戻ります。

## [ユーザー設定] ダイアログボックス

品位を設定して、好みの印刷品質を選びます。

### 品位

スライドバーを使用して印刷の品位レベルを調整できます。

## ▶▶▶ 重要

- [用紙の種類] で選んでいる用紙によっては、選べない印刷品質のレベルがあります。

## ▶▶▶ 参考

- スライダーに連動して [きれい]、[標準]、[下書き] の品位と数値が左に表示されます。これは、[基本設定] シートの [印刷品質] で該当するラジオボタンを選んだ場合と同じであることを示しています。

## 【色調整】シート

印刷の色合いを決定する [シアン]、[マゼンタ]、[イエロー]、[モノクロ色調]、[明るさ]、[コントラスト] などの設定を変更して、好みの色に調整します。

### プレビュー画像

現在の色調整の状態を表示します。

各項目を調整すると、色や明るさが変わります。

## ▶▶▶ 参考

- [モノクロ印刷] にチェックマークが付いているときは、モノクロで表示されます。

### 【カラーパターン表示】

色調整による色の変化量が確認できるパターンを表示します。

プレビュー画像をカラーパターンで表示するときは、チェックマークを付けてください。

### 【シアン】、【マゼンタ】、【イエロー】

[シアン]、[マゼンタ]、[イエロー] の強弱を調整します。

スライダーを右にドラッグするほど強く、左にドラッグするほど弱くなります。

スライダーに連動した数値を直接入力することもできます。入力する数値は-50~50 の範囲で設定してください。

調整を行うと、各色のインク量のバランスが変わるため、原稿全体の色相が変わります。大きく色相を変えたい場合は、アプリケーションソフトで行い、プリンタードライバーでは微調整にとどめてください。

### 【モノクロ色調】

モノクロ印刷時の色調を設定します。

スライダーを右にドラッグするほど暖色系の色合い（温黒）に、左にドラッグするほど寒色系の色合い（冷黒）になります。

スライダーに連動した数値を直接入力することもできます。入力する数値は-50~50 の範囲で設定してください。

## ▶▶▶ 重要

- [用紙の種類] の設定によっては、使用できない場合があります。

### 【明るさ】

印刷結果の明るさを調整します。完全な白と黒は変化せず、その中間の色の明るさが変わります。スライダーを右にドラッグするほど明るく（薄く）、左にドラッグするほど暗く（濃く）になります。スライダーに連動した数値を直接入力することもできます。入力する数値は-50~50 の範囲で設定してください。

### 【コントラスト】

印刷する画像の明暗の差を調整します。

スライダーを右にドラッグするほど明暗の差が大きく、左にドラッグするほど明暗の差が小さくなります。

スライダーに連動した数値を直接入力することもできます。入力する数値は-50~50の範囲で設定してください。

## 【マッチング】シート

印刷する原稿の種類に合った色の補正方法を選びます。

### 【色補正】

【ドライバー補正】、【ICM】、【なし】から目的に合ったものを選びます。

#### 【ドライバー補正】

sRGB データを、キャノンデジタルフォトカラーにより、人が好ましいと感じる色合いで印刷します。

#### 【ICM】

印刷時に ICC プロファイルを利用して色の補正を行います。

### ▶▶▶ 重要

- アプリケーションソフトで ICM を使用しない設定にしている場合、【色補正】の【ICM】は機能しません。また、正常に印刷できないことがあります。

#### 【なし】

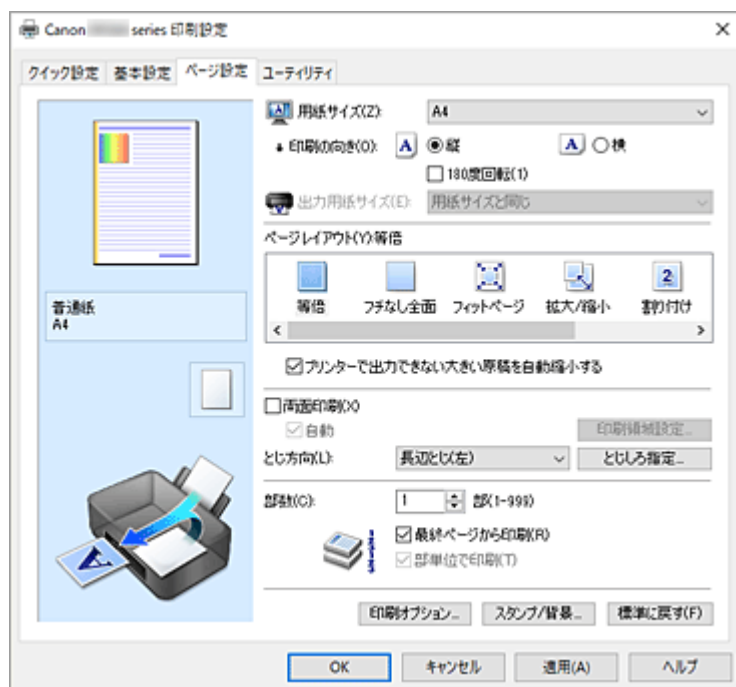
プリンタードライバーで色の補正を行いません。個人で作成した印刷用の ICC プロファイルを、アプリケーションソフトで指定して印刷する場合に選んでください。

## 関連項目

- ➡ 目的に合わせて給紙方法を切り替える
- ➡ 印刷品質を設定する（ユーザー設定）
- ➡ カラーバランスを調整する
- ➡ モノクロの色調を調整する
- ➡ 明るさを調整する
- ➡ コントラストを調整する
- ➡ 色補正の方法を指定する
- ➡ プリンタードライバーで色の補正を行う
- ➡ ICC プロファイルを使用して印刷する
- ➡ カラーの原稿をモノクロで印刷する
- ➡ 印刷前に印刷結果を表示する

## [ページ設定] シートの画面説明

[ページ設定] シートでは、原稿を用紙にどのように配置するかを設定します。また印刷する部数や順序の設定もできます。原稿を作成したアプリケーションソフトに同様の機能がある場合は、アプリケーションソフトで指定してください。



### 設定ビュー

用紙のイラストは、原稿が用紙にどのようにレイアウトされるかを表示しています。

全体のレイアウトをおおまかなイメージで確認することができます。

プリンターのイラストは、プリンタードライバーの設定に合った用紙のセット方法を表示しています。

印刷を開始する前に、プリンターにセットした用紙がイラストと合っていることを確認してください。

### 【用紙サイズ】

用紙サイズを選びます。

アプリケーションソフトで指定した用紙サイズと同じものを選んでください。

[ユーザー定義用紙...] を選ぶと [【ユーザー定義用紙】ダイアログボックス](#)が表示され、用紙の縦、横のサイズを任意に指定することができます。

### 【印刷の向き】

用紙に対する印刷方向を選びます。

原稿を作成したアプリケーションソフトに同様の機能がある場合は、アプリケーションソフトと同じものを選んでください。

#### 【縦】

紙送りに対して、原稿の上下が変わらないように印刷します。通常はこの設定になっています。

#### 【横】

紙送りに対して、原稿を 90 度回転させて印刷します。

回転方向は、[【ユーティリティ】シート](#)の [特殊設定] ダイアログボックスの [印刷の向き[横]の回転方向を左 90 度にする] で変更することができます。

左 90 度に回転させて印刷するときは、[印刷の向き[横]の回転方向を左 90 度にする] のチェックマークを付けてください。

## 【180度回転】

用紙の紙送りに対して、原稿を180度回転させて印刷します。

アプリケーションソフトで設定した印刷領域の幅とはみ出し量の上下、左右がそれぞれ逆になります。

## 【出力用紙サイズ】

実際にプリンターにセットする用紙サイズを選びます。

通常は【用紙サイズと同じ】と表示され、等倍で印刷する設定になっています。

【ページレイアウト】から【フィットページ】、【拡大/縮小】、【割り付け】、【分割/ポスター】、【冊子】を選ぶと設定できるようになります。

【用紙サイズ】より小さいサイズを選ぶと用紙に合わせて原稿を縮小して印刷し、大きいサイズを選ぶと拡大して印刷します。

また、【ユーザー定義用紙...】を選ぶと【[ユーザー定義用紙](#)】ダイアログボックスが表示され、用紙の縦、横のサイズを任意に指定することができます。

## 【ページレイアウト】

原稿をどのような大きさと、どのように用紙に配置して印刷するかを選びます。

### 【等倍】

通常の印刷方法です。特定のページレイアウトを設定しない場合に選んでください。

### 【プリンターで出力できない大きい原稿を自動縮小する】

プリンターで出力できない用紙サイズの原稿を、自動で縮小して印刷します。

縮小して印刷するときは、チェックマークを付けてください。

## 【フチなし全面】

用紙に余白部分のないフチなし全面印刷を行うか、余白部分のある印刷を行うかを選びます。

フチなし全面印刷では、用紙からわずかにはみ出す大きさに原稿が拡大されます。そのため、余白部分（フチ）ができない印刷が可能になります。

【はみ出し量】で、フチなし全面印刷時に用紙からはみ出す原稿の量を調整します。

### 【はみ出し量】

フチなし全面印刷時に用紙からはみ出す原稿の量を調整します。

右にドラッグするほどはみ出し量が多くなり、確実にフチのない印刷をすることができます。

左にドラッグするほどはみ出し量が少なくなり、印刷できる原稿の範囲が広がります。

## 【フィットページ】

アプリケーションソフトで指定した用紙サイズを変更せずに、プリンターにセットした用紙サイズに合わせて原稿を拡大または縮小して印刷します。

## 【拡大/縮小】

原稿を拡大または縮小して印刷することができます。

【出力用紙サイズ】を指定するか、【拡大縮小率】に倍率を入力します。

### 【拡大縮小率】

原稿を拡大または縮小するときの倍率を指定します。

## 【割り付け】

1枚の用紙に複数ページの原稿を並べて印刷します。

### 【詳細設定...】

【[割り付け印刷](#)】ダイアログボックスを表示します。

割り付け印刷について詳細な設定を行うことができます。

## 【分割/ポスター】

印刷する画像データを拡大して、複数の用紙に分割して印刷する機能です。用紙を貼り合わせると、ポスターのような大判の印刷物に仕上げることができます。

### 【詳細設定...】

【[分割/ポスター印刷](#)】ダイアログボックスを表示します。

分割/ポスター印刷について詳細な設定を行うことができます。

## 【冊子】

冊子印刷は小冊子を作成するとき便利な機能です。中央で折ってとじたときにページの順番が揃うように、ページを配分しながら両面印刷します。

### 【詳細設定...】

[【冊子印刷】ダイアログボックス](#)を表示します。

冊子印刷について詳細な設定を行うことができます。

## 【両面印刷】

用紙の両面に印刷するか、片面に印刷するかを選びます。

両面に印刷するときは、チェックマークを付けてください。

この機能は [用紙の種類] で [普通紙]、[インクジェットはがき(あて名面)]、[インクジェット写真用はがき(あて名面)]、[はがき(あて名面)]、[はがき] を選んでいて、[等倍]、[フィットページ]、[拡大/縮小]、[割り付け] のいずれかを選んでいるときに設定できます。

### 【自動】

自動で両面印刷するか、手動で両面印刷するかを選びます。

[ページレイアウト] で [冊子] を選ぶか、[両面印刷] にチェックマークを付けると、有効になります。

手動で両面印刷するときは、チェックマークを外してください。

### 【印刷領域設定...】

[【印刷領域設定】ダイアログボックス](#)を開いて、自動両面印刷時の印刷領域を設定できます。

[フチなし全面] を選んでいない場合に、自動両面印刷の設定を行うと有効になります。

## 【とじ方向】

とじしろの位置を設定します。

[印刷の向き] や [ページレイアウト] の設定を判別し、自動的に最適なとじしろの位置が選ばれます。

[とじ方向] を確認し、変更する場合は、一覧から選びます。

## 【とじしろ指定...】

[【とじしろ指定】ダイアログボックス](#)を表示します。

とじしろの幅を指定することができます。

## 【部数】

印刷する部数を指定します。1~999部まで指定可能です。

### ▶▶▶ 重要

- 原稿を作成したアプリケーションソフトに同様の機能がある場合は、ここでは指定しないでアプリケーションソフトで指定してください。

## 【最終ページから印刷】

最終ページから印刷したいときは、チェックマークを付けてください。この場合は、印刷後にページの順番を並べ替える手間がかかりません。

先頭ページから印刷するときは、チェックマークを外してください。

## 【部単位で印刷】

2部以上の印刷を行うときに1部ずつまとまるように印刷したいときは、チェックマークを付けてください。

同一ページでまとまるように印刷したいときは、チェックマークを外してください。

### ▶▶▶ 重要

- 原稿を作成したアプリケーションソフトに同様の機能がある場合は、プリンタドライバでの設定を優先し、印刷結果が思わしくない場合はアプリケーションソフトで設定を行ってください。両方で設定すると、印刷枚数が2つの設定をかけた数になったり、印刷順序の指定が無効になったりすることがあります。

## 【印刷オプション...】

[【印刷オプション】ダイアログボックス](#)を表示します。

アプリケーションソフトから送信される印刷データに対して、プリンタードライバーの詳細設定を変更します。

## 【スタンプ/背景...】

[【スタンプ/背景】ダイアログボックス](#)を表示します。

【スタンプ】は、原稿データに重ねて特定の文字列やビットマップを印刷する機能です。日付や時刻、ユーザー名を印刷することもできます。【背景】は、原稿データの下地にイラストなどを印刷する機能です。

お使いの環境によっては、【スタンプ】と【背景】が使用できないことがあります。

## 【ユーザー定義用紙】ダイアログボックス

使用する用紙の横の幅と縦の長さを入力します。

### 【単位】

ユーザー定義用紙のサイズを入力する単位を選びます。

### 【用紙サイズ】

用紙の【幅】と【長さ】を指定します。単位は【単位】で選ばれた状態で表示されます。

## 【割り付け印刷】ダイアログボックス

1枚の用紙に配置する原稿のページ数、ページ順序、枠線の有無を選びます。ここで設定した内容はプリンタードライバーの設定ビューで確認できます。

### プレビューアイコン

【割り付け印刷】ダイアログボックスの設定状態を表します。  
どのような体裁で印刷されるか確認できます。

### 【割り付け】

1枚の用紙に収める原稿のページ数を指定します。

### 【ページ順序】

1枚の用紙に印刷する原稿の配置方向を指定します。

### 【枠線】

原稿のページを囲むように枠線を印刷します。  
枠線を印刷するときは、チェックマークを付けてください。

## 【分割/ポスター印刷】ダイアログボックス

印刷される画像の大きさを選びます。また、ポスターとして貼り合わせるときに便利な切り取り線/のりしろの印刷も設定できます。

ここで設定した内容はプリンタードライバーの設定ビューで確認できます。

### プレビューアイコン

【分割/ポスター印刷】ダイアログボックスの設定状態を表します。  
印刷結果がどのような体裁になるかを確認できます。

### 【画像の分割数】

縦×横の分割数を選びます。

数字が大きいほど印刷に使用する用紙の枚数が増えます。ポスターとして貼り合わせの場合は、分割数を多くするほど大きなポスターを作成できます。

### 【切り取り/のりしろを印刷】

ポスターとして貼り合わせるときに目安となる「切り取り」や「のりしろ」の文字を印刷します。文字を印刷するときは、チェックマークを付けてください。

#### ▶▶▶ 参考

- お使いのプリンタードライバーの環境によっては、この機能は使用できないことがあります。

### 【切り取り線を印刷】

ポスターとして貼り合わせるときに目安となる切り取り線を印刷します。切り取り線を印刷するときは、チェックマークを付けてください。

### 【印刷範囲】

印刷範囲を指定します。通常は [すべて] を選んでください。[ページ指定] を選ぶと、特定のページや範囲を指定できます。

#### ▶▶▶ 参考

- 一部のページがうまく印刷できなかったときは、[ページ設定] シートの設定ビューで、印刷したくないページをクリックして指定してください。印刷を実行すると、表示されているページのみを印刷できます。

## 【冊子印刷】 ダイアログボックス

冊子に仕上げたときのとじかたを設定します。また、原稿を片面だけに印刷したり、枠線を付ける設定をしたりすることもできます。

ここで設定した内容はプリンタードライバーの設定ビューで確認できます。

### プレビューアイコン

[冊子印刷] ダイアログボックスの設定状態を表します。

小冊子に仕上げたとき、どのような体裁になるか確認できます。

### 【とじかた】

小冊子に仕上げたときに、どちら側をとじるか指定します。

### 【白ページを挿入】

小冊子に仕上げたとき、原稿を片側だけに印刷するか、両面に印刷するかを選びます。

片側だけに原稿を印刷する場合は、チェックマークを付け、一覧から白紙にする側を選びます。

### 【とじしろ】

とじしろの幅を指定します。

指定した幅が用紙の中央からのとじしろとなります。

### 【枠線】

原稿のページを囲むように枠線を印刷します。

枠線を印刷するときは、チェックマークを付けてください。

## 【印刷領域設定】 ダイアログボックス

両面印刷する場合、原稿の印刷領域が通常よりわずかに狭くなります。このため、余白の少ない原稿を印刷すると、原稿が 1 ページに入りきれないことがあります。

[印刷領域設定] ダイアログボックスでは、原稿が 1 ページに収まるように、原稿を縮小して印刷するかどうかを設定します。

### 【等倍で印刷する】

原稿のページを縮小せずに印刷します。通常はこの設定になっています。



### 【縮小して印刷する】

原稿のページをわずかに縮小して、1 ページに収まるように印刷します。  
余白の少ない原稿を自動両面印刷するときを選んでください。

## 【とじしろ指定】 ダイアログボックス

とじ方向で指定した辺のとじしろの幅を指定します。原稿のページが 1 ページに入りきらない場合は、原稿が縮小されて印刷されます。

### 【とじしろ】

とじしろの幅を指定します。  
【とじ方向】で指定した辺の幅がとじしろとなります。

## 【印刷オプション】 ダイアログボックス

プリンターに送信される印刷データについての変更を設定します。

お使いの環境によっては、使用できない場合があります。

### 【アプリケーションソフトが要求した ICM を無効にする】

アプリケーションソフトが Windows に要求した ICM を無効にします。  
アプリケーションソフトが Windows の ICM を使って印刷した場合、印刷結果が意図しない色合いになったり、印刷速度が遅くなったりすることがあります。その場合にチェックマークを付けると、問題を改善できる場合があります。

#### ▶▶▶ 重要

- 通常はチェックマークを外した状態で使用してください。
- この機能は、[マニュアル色調整] ダイアログボックスの [マッチング] シートで [色補正] から [ICM] を選んだ場合は機能しません。

### 【アプリケーションソフトのカラープロファイル設定を無効にする】

アプリケーションソフトで設定されたカラープロファイルの情報を無効にします。  
アプリケーションソフトで設定されたカラープロファイルの情報がプリンタードライバーに出力されると、印刷結果が意図しない色合いになることがあります。その場合にチェックマークを付けると、問題を解決できる場合があります。

#### ▶▶▶ 重要

- 通常はチェックマークを外した状態で使用してください。
- チェックマークを付けても、カラープロファイルの一部の情報を無効にするだけで、カラープロファイルを使用した印刷は可能です。

### 【アプリケーションソフトの給紙設定を無効にする】

アプリケーションソフトで設定された給紙方法を無効にします。  
Microsoft Word などアプリケーションソフトによっては、プリンタードライバーの設定と異なる給紙方法で印刷される場合があります。その場合は、チェックマークを付けてください。

#### ▶▶▶ 重要

- この機能にチェックマークを付けると、Canon IJ プレビューでは給紙方法を変更できません。

### 【用紙のグループ化を解除する】

【用紙の種類】、【用紙サイズ】、【出力用紙サイズ】の表示方法を設定します。  
グループ化しないで表示するときは、チェックマークを付けてください。  
グループ化して表示するときは、チェックマークを外してください。

### [アプリケーションソフトでの印刷データの圧縮処理を禁止する]

アプリケーションソフトの印刷データの圧縮処理を禁止します。

印刷結果の画像データが抜け落ちたり、意図しない色合いになったりする場合があります。その場合にチェックマークを付けると、問題を改善できる場合があります。

#### ▶▶▶ 重要

- 通常はチェックマークを外した状態で使用してください。

### [ページ毎に印刷データを作成して印刷する]

印刷データの作成をページ単位で行い、1 ページ分の印刷データの処理が終了してから印刷を開始します。

印刷結果にすじがみられるなど、意図しない結果の場合にチェックマークを付けると、問題を改善できる場合があります。

#### ▶▶▶ 重要

- 通常はチェックマークを外した状態で使用してください。

### [安全余白の制限を解除する]

[基本設定] シートの [用紙の種類] で、[プレミアムファインアート・ラフ] を選んでいるとき、安全余白の制限を解除します。

チェックマークを付けると、安全余白の制限を解除し、より広い印字領域での印刷やフチなし全面印刷が可能となり、すべての用紙サイズで印刷ができるようになります。

#### ▶▶▶ 重要

- 安全余白の制限を解除すると、お使いの用紙サイズや環境によっては、用紙が汚れたり印刷品質が低下したりする可能性があります。  
その場合は、余白が大きいサイズで印刷することをお勧めします。

### [印刷データの欠落防止]

アプリケーションソフトで作成した印刷データのサイズを小さくして印刷することができます。

アプリケーションソフトによっては、画像データが抜け落ちるなどして、うまく印刷できない場合があります。その場合は [オン] を選んでください。この機能を使用しない場合は [オフ] を選びます。

#### ▶▶▶ 重要

- この機能を使用すると、印刷データによっては、印刷品質が低下することがあります。

### [印刷データの処理単位]

プリンターに送られる印刷データの処理単位を選びます。

通常は [推奨] の状態で使用してください。

#### ▶▶▶ 重要

- 選んだ項目によっては、メモリーを大量に使用します。  
メモリーの少ないパソコンでは設定を変更しないでください。

### [使用するインク]

取り付けているインクタンクの中から使用するインクタンクを指定します。

[全色(標準)], [PGBK(ブラック)以外], [PGBK(ブラック)のみ] から選んでください。

#### ▶▶▶ 重要

- 次の設定を行っている場合は、PGBK (ブラック) 以外のインクタンクを使用して印刷を行うため、[PGBK(ブラック)のみ] は機能しません。
  - [基本設定] シートの [用紙の種類] で [普通紙]、[封筒]、[インクジェットはがき(あて名面)]、[インクジェット写真用はがき(あて名面)]、[はがき(あて名面)]、[はがき] 以外を選んでいるとき

- [ページ設定] シートの [ページレイアウト] で [フチなし全面] を選んでいるとき
- プリンターに取り付けたインクタンクは取り外さないでください。インクタンクを取り外した状態では印刷できません。

## 【スタンプ/背景】ダイアログボックス

【スタンプ/背景】ダイアログボックスでは、原稿データに重ねてスタンプや背景を印刷する設定ができます。あらかじめ用意されているものだけでなく、オリジナルのスタンプや背景を登録して使用することもできます。

### 【スタンプ】

スタンプ印刷は、原稿に重ねてスタンプを印刷する機能です。

スタンプを印刷するときは、チェックマークを付けて一覧からタイトルを選んでください。

### 【スタンプ設定...】

[【スタンプ設定】ダイアログボックス](#)を表示します。

選んだスタンプの詳細な内容の確認や、新しいスタンプの登録を行います。

### 【前面に印刷】

スタンプをどのように原稿に重ねて印刷するかを設定します。

【スタンプ】にチェックマークを付けると、選べるようになります。

原稿の上にスタンプを重ねて印刷するときは、チェックマークを付けてください。この場合は、印刷データが欠けてしまうことがあります。

スタンプの上に原稿を重ねて印刷するときは、チェックマークを外してください。この場合は、印刷データが欠けてしまうことはありませんが、原稿と重なり合った部分のスタンプが隠れてしまうことがあります。

### 【先頭ページのみ】

複数ページの原稿の場合、スタンプを1ページ目だけに印刷するか、すべてのページに印刷するかを選びます。

【スタンプ】にチェックマークを付けると、選べるようになります。

1ページ目だけに印刷するときは、チェックマークを付けてください。

### 【背景】

背景印刷は、原稿の下地にイラストなど（ビットマップ）を印刷する機能です。

背景を印刷するときは、チェックマークを付けて一覧からタイトルを選んでください。

### 【背景設定...】

[【背景設定】ダイアログボックス](#)を表示します。

ビットマップを背景として登録したり、選んだ背景の配置方法や濃度を変更したりすることができます。

### 【先頭ページのみ】

複数ページの原稿の場合、背景を1ページ目だけに印刷するか、すべてのページに印刷するかを選びます。

【背景】にチェックマークを付けると、クリックできるようになります。

1ページ目だけに印刷するときは、チェックマークを付けてください。

## 【スタンプ】シート

スタンプに使用する文字列やビットマップファイル (.bmp) を設定します。

### プレビュー

各シートで設定したスタンプの状態が表示されます。

## 【スタンプの種類】

スタンプの種類を選びます。

文字を入力して作成する場合は [文字]、ビットマップファイル (.bmp) を使用する場合は [ビットマップ]、印刷物の作成日時とユーザー名を表示する場合は [日付/時刻/ユーザー名] を選びます。選んだ項目によって [スタンプ] シートの設定項目が変わります。

- [文字] の場合は、[スタンプ文字列] にかかわらず文字が入力されている必要があります。必要に応じて [TrueType フォント名]、[スタイル]、[サイズ]、[囲み] の設定を変更してください。[色選択...] をクリックするとスタンプの色を選べます。
- [ビットマップ] の場合は、[ファイル選択...] をクリックして、使用するビットマップファイル (.bmp) を選びます。必要に応じて、[サイズ]、[白い部分を透過する] の設定を変更してください。
- [日付/時刻/ユーザー名] の場合は、[スタンプ文字列] に印刷物の作成日時とユーザー名が表示されます。必要に応じて [TrueType フォント名]、[スタイル]、[サイズ]、[囲み] の設定を変更してください。[色選択...] をクリックするとスタンプの色を選べます。

【スタンプの種類】が [文字]、[日付/時刻/ユーザー名] の場合

## 【スタンプ文字列】

スタンプに使用する文字を入力します。

半角、全角ともに 64 文字まで入力できます。

[日付/時刻/ユーザー名] の場合は、印刷物の作成日時とユーザー名が表示されます。

## 【TrueType フォント名】

スタンプ文字列のフォントの種類を選びます。

## 【スタイル】

スタンプ文字列のフォントスタイルを選びます。

## 【サイズ】

スタンプ文字列のフォントサイズを選びます。

## 【囲み】

スタンプ文字列を囲む枠を選びます。

[サイズ] で大きなフォントサイズを選んでいると、囲みから文字列がはみ出してしまうことがあります。

## 【現在の色】 / 【色選択...】

現在のスタンプの色が表示されます。

異なる色を選びたい場合は、[色選択...] で [色の設定] ダイアログボックスを表示し、スタンプとして使用する色を選ぶ、または作成してください。

【スタンプの種類】が [ビットマップ] の場合

## 【ファイル名】

スタンプとして使用するビットマップのファイル名 (.bmp) を入力します。

## 【ファイル選択...】

ファイルを開くダイアログボックスを表示します。

スタンプとして使用するビットマップファイル (.bmp) を選ぶときにクリックしてください。

## 【サイズ】

スタンプとして使用するビットマップのサイズを調整します。

スライダーを右にドラッグするほど大きくなり、左にドラッグするほど小さくなります。

## 【白い部分を透過する】

ビットマップの白い部分を透過します。

白い部分を透過するときは、チェックマークを付けてください。

## ▶▶▶ 参考

- [標準に戻す] をクリックすると、[スタンプの種類] は文字、[スタンプ文字列] は空白、[TrueType フォント名] は MSゴシック、[スタイル] は標準、[サイズ] は 36 ポイント、[囲み] のチェックマークは外され、[現在の色] は RGB が (192,192,192) の灰色に設定されます。

## 【配置】シート

スタンプを用紙のどの場所に印刷するかを設定します。

### プレビュー

各シートで設定したスタンプの状態が表示されます。

### 【位置】

スタンプの位置を指定します。

一覧から [座標指定] を選ぶと、[横] と [縦] の座標に直接数値を指定できるようになります。

プレビュー上のスタンプを直接ドラッグして、位置を変更することもできます。

### 【回転角度】

スタンプの回転角度を指定します。回転角度は、直接数値を入力することもできます。

回転角度の数値の前にマイナス符号 (-) を付けると、スタンプは時計回りに回転します。

## ▶▶▶ 参考

- [回転角度] は、[スタンプ] シートの [スタンプの種類] で [文字]、または [日付/時刻/ユーザー名] を選んだ場合のみ設定できます。

## ▶▶▶ 参考

- [標準に戻す] をクリックすると、スタンプ位置は [中央] に、回転角度は「0」に設定されます。

## 【設定登録】シート

新しいスタンプの登録や、不要になったスタンプの削除を行います。

### 【タイトル】

作成したスタンプを保存するときにスタンプのタイトルを入力します。

半角、全角ともに 64 文字まで入力できます。

## ▶▶▶ 参考

- タイトルの先頭と末尾に、半角スペース、全角スペース、タブ、改行は入力できません。

### 【スタンプ一覧】

現在登録されているスタンプのタイトルを一覧で表示します。

いずれかのタイトルを指定すると、その文字列が [タイトル] に表示されます。

### 【新規保存】 / 【上書き保存】

スタンプを保存します。

[タイトル] を入力後に、クリックしてください。

### 【削除】

不要になったスタンプを削除します。

[スタンプ一覧] で不要になったスタンプのタイトルを指定し、クリックしてください。

## 【背景】シート

背景として使用するビットマップファイル (.bmp) を選んだり、背景をどのように印刷したりするかを設定します。

## プレビュー

[背景] シートで設定したビットマップの状態が表示されます。

### [ファイル名]

背景として使用するビットマップのファイル名 (.bmp) を入力します。

### [ファイル選択...]

ファイルを開くダイアログボックスを表示します。

背景として使用するビットマップファイル (.bmp) を選ぶときにクリックしてください。

### [配置方法]

背景として使用するビットマップを、用紙に配置する方法を指定します。

[座標指定する] を選んだ場合は、[横]、[縦] に数値を入力して座標を設定できます。

プレビュー上の画像を直接ドラッグして、位置を変更することもできます。

### [濃度]

背景として使用するビットマップの濃度を調整します。

スライダーを右にドラッグするほど濃く、左にドラッグするほど薄くなります。元のビットマップの濃度で印刷したいときは、スライダーを右端にドラッグしてください。

## ▶▶▶ 参考

- お使いの環境によっては、使用できない場合があります。
- [標準に戻す] をクリックすると、[ファイル名] は空白、[配置方法] は [全面に並べる]、[濃度] のスライダーは中央に設定されます。

## [設定登録] シート

新しい背景の登録や、不要になった背景の削除を行います。

### [タイトル]

設定した背景を保存するときにタイトルを入力します。

半角、全角ともに 64 文字まで入力できます。

### ▶▶▶ 参考

- タイトルの先頭と末尾に、半角スペース、全角スペース、タブ、改行は入力できません。

### [背景一覧]

現在登録されている背景のタイトルを一覧で表示します。

いずれかのタイトルを指定すると、その文字列が [タイトル] に表示されます。

### [新規保存] / [上書き保存]

背景を保存します。

[タイトル] を入力後、クリックしてください。

### [削除]

不要になった背景を削除します。

[背景一覧] で不要になった背景のタイトルを指定し、クリックしてください。

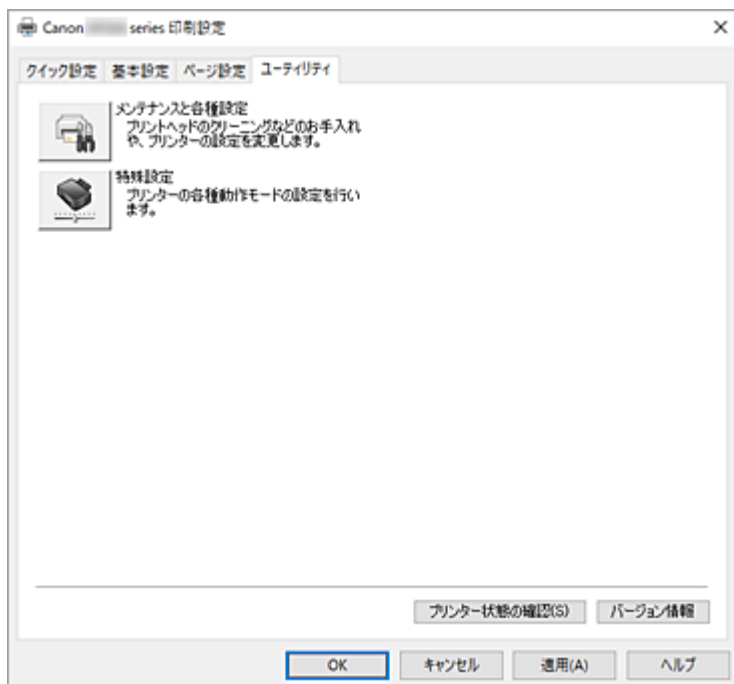
## 関連項目

- ➡ 用紙の縦横サイズを設定する (ユーザー定義用紙)
- ➡ [用紙サイズと印刷の向きを設定する](#)
- ➡ [フチなし全面印刷を行う](#)
- ➡ フィットページ印刷を行う
- ➡ [拡大/縮小印刷を行う](#)

- ➡ [割り付け印刷を行う](#)
- ➡ 分割/ポスター印刷を行う
- ➡ 冊子印刷を行う
- ➡ [両面印刷を行う](#)
- ➡ とじしろを設定する
- ➡ [部数と印刷順序を設定する](#)
- ➡ [印刷オプションの設定を変更する](#)
- ➡ スタンプ付き、背景付き印刷を行う

## [ユーティリティ] シートの画面説明

[ユーティリティ] シートでは、Canon IJ Printer Assistant Tool を起動したり、プリンター状態を確認したりすることができます。



### [メンテナンスと各種設定]

Canon IJ Printer Assistant Tool が起動します。  
プリンターのメンテナンスを行ったり、プリンターの設定を変更したりすることができます。



### [特殊設定]

[[特殊設定](#)] [ダイアログボックス](#)を表示します。  
プリンターの設定を切り替えるときに実行してください。

### ▶▶▶ 参考

- プリンターの電源が入っていなかったり、プリンターとパソコンの通信をしない設定にしていたりすると、パソコンはプリンターの情報を取得できず、エラーメッセージが表示されることがあります。  
この場合、[OK] をクリックすると、お使いのパソコンで最後に設定した内容が表示されます。

### [プリンター状態の確認]

Canon IJ ステータスマニタを起動します。  
プリンターの状態や印刷の進行状況を確認するときにクリックしてください。

### [バージョン情報]

[[バージョン情報](#)] [ダイアログボックス](#)を表示します。  
プリンタードライバーのバージョンや著作権などの情報を確認できます。  
また、使用する言語を切り替えることができます。



## 【特殊設定】ダイアログボックス

【特殊設定】をクリックすると【特殊設定】ダイアログボックスが表示されます。  
必要に応じてプリンターの設定を変更します。

### 【印刷の向き[横]の回転方向を左 90 度にする】

【ページ設定】シートの【印刷の向き】の【横】に対する回転方向を変更することができます。  
左 90 度に回転させて印刷するときは、チェックマークを付けます。

#### ▶▶▶ 重要

- 印刷ジョブが印刷待ち一覧に表示されている間は、設定を変更しないでください。印字が欠けたり、レイアウトが崩れたりする場合があります。

#### ▶▶▶ 参考

- 【ページ設定】シートの【用紙サイズ】で【商用 10 号封筒】、【DL 封筒】、【洋形 4 号】、または【洋形 6 号】を選んでいる場合、【印刷の向き[横]の回転方向を左 90 度にする】の設定に関わらず、印刷の向きを左 90 度に回転して印刷します。

### 【パソコンからの印刷時に用紙の設定不一致を検知しない】

パソコンからの印刷時に、プリンタードライバーで設定した用紙設定と、プリンター本体で登録する用紙情報が異なっても、メッセージを表示させずに印刷を続けることができます。  
用紙設定の不一致を検知するときは、チェックマークを外します。

## 【バージョン情報】ダイアログボックス

【バージョン情報】をクリックすると【バージョン情報】ダイアログボックスが表示されます。  
プリンタードライバーのバージョンや著作権、モジュール一覧を表示します。また、使用する言語を選んで設定画面の表示言語を切り替えることができます。

### モジュール一覧

プリンタードライバーのモジュール一覧です。

### 【言語】

[プリンタードライバーの設定画面](#)で使用する言語を切り替えることができます。

#### ▶▶▶ 重要

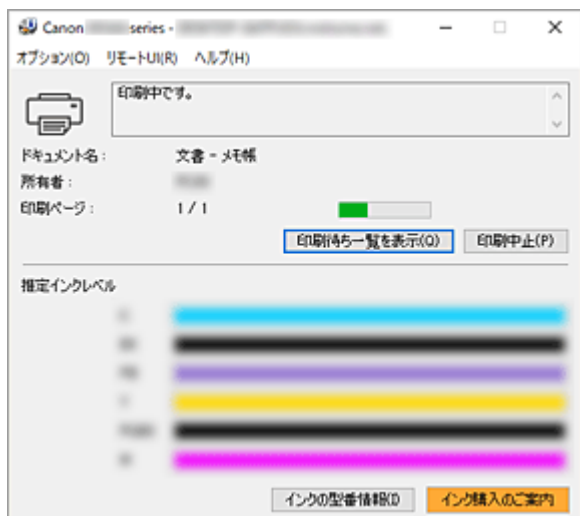
- 選んだ言語を表示させるために必要なフォントがシステムにインストールされていない場合は、設定画面は文字化けします。

### 【Google Analytics を利用した情報送信】

情報送信を停止する場合は、チェックマークを外してください。  
管理者の権限を持つユーザーでログオンした場合のみ、チェックボックスは表示されます。また、情報提供が行われていない場合は、表示されません。

## Canon IJ ステータスマニタの画面説明

Canon IJ ステータスマニタは、プリンターの状態や印刷の進行状況を表示します。イラストやアイコン、メッセージでプリンターの状態を知ることができます。



## Canon IJ ステータスマニタの特長

Canon IJ ステータスマニタには、次のような機能があります。

### プリンターの状態を画面上で確認

プリンターの状態をリアルタイムに表示します。  
印刷文書（印刷ジョブ）ごとの進行状況を確認できます。

### エラーの内容と対処方法の表示

プリンターにエラーが発生したときに表示します。  
どのような対処方法をしたらよいか即座に確認できます。

### インク状態の確認

インクの状態を表示します。  
インクタンクの種類やインクの残量を確認できます。

## Canon IJ ステータスマニタの概要

プリンターの状態やインクの状態を、イラストやアイコン、メッセージで表示します。  
印刷中は印刷文書に関する情報や進行状況を確認できます。  
エラーが発生すると、その内容と対処方法を表示しますので、メッセージに従ってください。

### プリンター

プリンターに警告やエラーが発生すると、アイコンを表示して知らせます。



: 警告が発生しています。



: オペレーターエラーが発生しています。



: 警告やエラー以外のお知らせがあります。



: 修理の必要なエラーが発生しています。

### 【ドキュメント名】

印刷中の文書の名称を表示します。

**【所有者】**

印刷中の文書の所有者名を表示します。

**【印刷ページ】**

印刷中のページ数/総ページ数を表示します。

**【印刷待ち一覧を表示】**

印刷中のドキュメントや印刷待ちのドキュメントを管理する、印刷キューを表示します。

**【印刷中止】**

進行中の印刷を中止します。

**【推定インクレベル】**

インクタンクの種類や推定インクレベルをイラストで表示します。

また、インクが残り少なくなったり、インクがなくなったりすると、アイコンやメッセージを表示して知らせます（インク残量警告/インクなしエラー）。

イラストにカーソルを合わせると、インクの残量やプリンターに合ったインクタンクの名称などの詳細情報を確認できます。

**【インクの型番情報】**

プリンターに合ったインクタンクを調べることができます。

**【オプション】メニュー**

【ステータスマニタを使用】を選ぶと、プリンター関連のメッセージが発生した場合、Canon IJ ステータスマニタを起動します。

【ステータスマニタを使用】を選ぶ場合、次のコマンドを使用できます。

**【印刷中に表示】**

印刷中にかならず Canon IJ ステータスマニタを表示します。

**【常に手前に表示】**

Canon IJ ステータスマニタを常に最前面に表示します。

**【ガイドメッセージを表示】**

用紙のセット方法がわかりにくい操作のガイドを表示します。

**【封筒印刷】**

封筒印刷開始時、ガイドメッセージを表示します。

このガイドメッセージは、【今後、このメッセージを表示しない】にチェックマークを付けると、非表示にすることができます。

ガイドを再び表示するには、【オプション】メニューの【ガイドメッセージを表示】から【封筒印刷】をクリックして、設定を有効にしてください。

**【警告発生時に自動的に表示】****【インク残量警告のとき】**

インク残量警告が発生したとき、Canon IJ ステータスマニタをポップアップ表示し、ほかのウィンドウよりも手前に表示します。

**【ファームウェアの更新通知を表示】**

ファームウェアの更新通知を表示します。

最新のファームウェアがある場合、印刷開始時にダイアログボックスを表示します。

このダイアログボックスは、【今後、このメッセージを表示しない】にチェックマークを付けると、非表示にすることができます。

**【Windows と同時に起動】**

Windows を起動したとき、Canon IJ ステータスマニタが自動的に起動します。

## 【リモート UI】メニュー

プリンターのリモート UI を開くことができます。

プリンターをネットワークに接続して使用している場合に、プリンターの状態を確認したり、メンテナンス機能を実行することができます。

### ▶▶▶ 参考

- プリンターを USB 接続でお使いの場合、【リモート UI】は表示されません。

## 【プリンター情報】

プリンターの状態や印刷の進行状況や、インクの残量などの詳細情報を確認できます。

## 【メンテナンス】

プリンターのメンテナンスを行ったり、プリンターの設定を変更したりすることができます。

## 【セキュリティ証明書のダウンロード】

【安全な通信を確保するには】画面が表示されます。

ルート証明書をダウンロードしてウェブブラウザに登録し、警告が表示されないようにすることができます。

## 【ヘルプ】メニュー

このメニューを選ぶと、Canon IJ ステータスマニタのヘルプを表示したり、バージョンや著作権情報を確認したりすることができます。

## 関連項目

- ➔ [Canon IJ ステータスマニタ](#)

## MP ドライバーをインストールする

インターネット経由で、キヤノンのウェブサイトアクセスすると、最新の MP ドライバーをダウンロードすることができます。

### 1. プリンターの電源を入れる

### 2. インストーラーを起動する

入手したファイルのアイコンをダブルクリックします。  
インストールプログラムが起動します。

#### 重要

- ソフトウェアを起動したり、インストールやアンインストールを行ったりした場合、確認や警告のダイアログボックスが表示されることがあります。  
このダイアログボックスは、ユーザーの管理者権限を確認する画面です。  
管理者の権限を持つユーザーでログオンした場合は、[はい]（または [続行]、[許可]）をクリックして、操作を続けてください。  
ソフトウェアによっては、管理者の権限を持つユーザー以外は操作が続行できない場合があります。この場合は、管理者の権限を持つユーザーに切り替え、操作をやり直してください。

### 3. MP ドライバーをインストールする

画面の指示に従って操作します。

### 4. インストールを完了する

[終了] をクリックします。

お使いの環境によっては、パソコンの再起動を促すメッセージが表示されます。正しくインストールを完了するために、再起動してください。

#### 重要

- MP ドライバーは無料でダウンロードできますが、インターネットへの接続料金はおお客様のご負担となります。

## 関連項目

- ➡ 最新の MP ドライバーを入手する
- ➡ 不要になった MP ドライバーを削除する
- ➡ MP ドライバーをインストールする前に

## キヤノンのアプリケーションソフトを使って印刷する

---

- ▶ Easy-PhotoPrint Editor ガイド

## スマートフォン／タブレットから印刷する

---

- ▶ iPhone／iPad／iPod touch (iOS) から印刷する
- ▶ スマートフォン／タブレット (Android) から印刷する

## 写真データを印刷する

---

- ▶ メモリーカードの写真を印刷する **▼基本**
- ▶ プリンターの操作パネルを使って写真印刷するときの設定項目



## メモリーカードの写真を印刷する

メモリーカードに保存されている写真をかんたんな操作で印刷することができます。  
ここでは、[選んで写真印刷] で印刷するときの操作手順について説明します。

### 1. プリンターの電源が入っていることを確認する

### 2. 写真用紙をセットする

### 3. ホーム画面から [写真プリント] を選ぶ

➡ [タッチスクリーンの使いかた](#)

### 4. [選んで写真印刷] を選ぶ

### 5. メモリーカードをカードスロットにセットする

写真選択画面が表示されます。

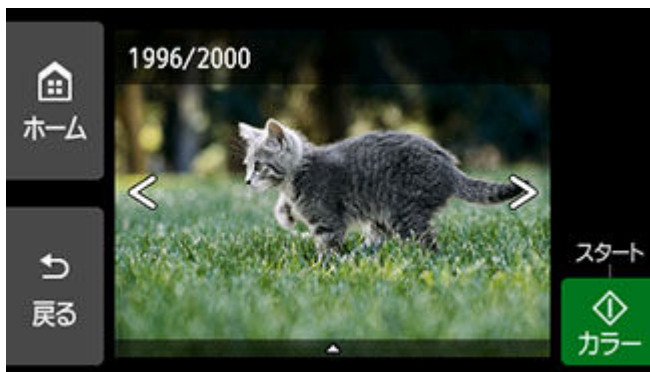
#### ▶▶▶ 参考

- メモリーカードに印刷できる写真データが保存されていない場合は、タッチスクリーンに [適切なデータが保存されていません] というメッセージが表示されます。
- メモリーカードに 2000 枚を超える写真データが保存されている場合は、日付（写真データの更新日）が新しい順に 2000 枚ごとのグループに分けられます。画面に表示されるメッセージを確認し、[OK] を選んでください。


### 6. 必要に応じて設定する

- 印刷する写真を選ぶときは：  
左右にフリックして写真を選びます。

 または  をタップして、写真を選ぶこともできます。



[カラー] をタップすると、表示されている写真を 1 部印刷できます。

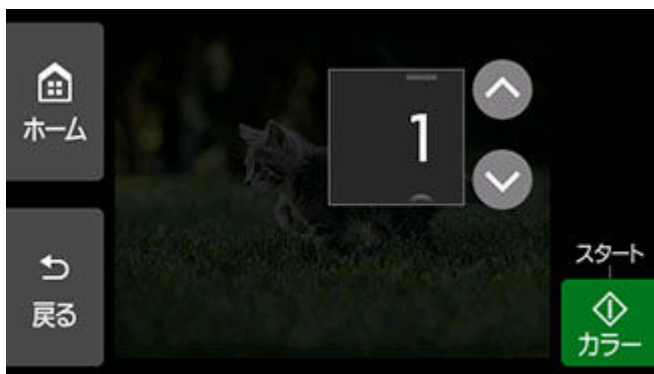
- 写真の表示方法や印刷部数、印刷設定を変更するときは：  
写真の下辺付近の  をタップすると、メニューが表示されます。



A：合計印刷部数が表示されます。

選ぶと、写真ごとの印刷部数の確認や変更ができます。

B：印刷部数を指定できます。



↑ または ↓ をタップして、印刷部数を指定します。

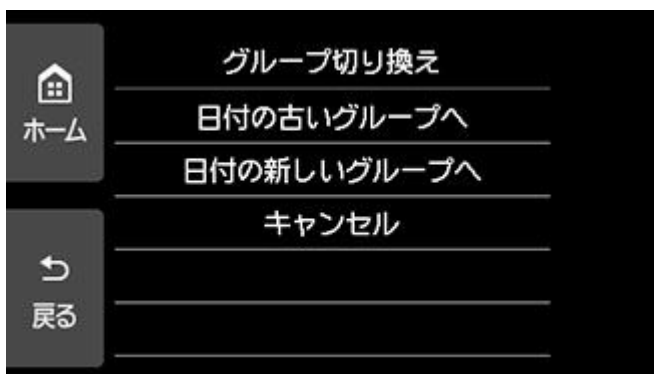
タッチし続けると、10枚ずつ部数が増減します。

数字を上下にフリックして、指定することもできます。

### ▶▶▶ 参考

- 写真ごとに印刷部数を指定することができます。印刷したい写真をそれぞれ表示してから、写真ごとに印刷部数を指定します。

C：表示するグループを切り換えることができます。



詳しくは、以下を参照してください。

- ▶ 便利な表示機能を使う

D：[印刷設定] 画面が表示されます。

用紙サイズや用紙種類、印刷品質などの印刷設定を変更することができます。



設定項目については、以下を参照してください。

➡ [プリンターの操作パネルを使って写真印刷するときの設定項目](#)

E：写真を2枚並べて表示することができます。



詳しくは、以下を参照してください。

➡ 便利な表示機能を使う

F：写真を拡大して表示することができます。



詳しくは、以下を参照してください。

➡ 便利な表示機能を使う

G：表示する写真を日付（写真データの更新日）で指定できます。



詳しくは、以下を参照してください。

➡ 便利な表示機能を使う

H：複数の写真を一度に表示できます。



表示方法については、以下を参照してください。

➡ 便利な表示機能を使う

## 7. [カラー] をタップする

印刷が開始されます。

### 参考

- 印刷中にも、続けて印刷する写真を追加（フォト印刷予約）することができます。

➡ [写真印刷を予約する](#)


## 写真印刷を予約する

写真を印刷している途中でも、印刷する写真を追加（フォト印刷予約）することができます。

以下の手順で、印刷する写真を追加します。

### 1. 印刷中に写真をフリックして、次に印刷したい写真を選ぶ

#### 参考

- 写真を選んでいる間も、印刷待ちの写真は順に印刷されます。
- 印刷中や印刷待ちの写真には、 印刷予約済みアイコンが表示されます。

### 2. 写真ごとに部数や印刷設定を指定する

## ▶▶▶ 参考

- 印刷予約する写真の [用紙サイズ] と [用紙種類] は変更できません。印刷中や印刷待ちの写真と同じ設定となります。

### 3. [カラー] をタップする

すでに印刷を開始した写真の次に、印刷予約した写真の印刷が開始されます。

さらに印刷する写真を追加したい場合は、手順 1 から操作してください。

## ▶▶▶ 参考

- 印刷予約中は、ホーム画面を表示したり、ほかの印刷メニューに変更したりできません。またパソコンやほかの機器からの印刷もできません。
- 印刷予約中は、グループを切り替えることはできません。
- 印刷予約中に [ストップ] をタップすると、印刷予約を中止する方法を選択する画面が表示されます。[すべての予約をキャンセル] を選ぶと、印刷中や印刷予約したすべての写真の印刷を中止します。[最後の予約をキャンセル] を選ぶと、最後に予約した印刷を中止します。
- 印刷予約が多いときは、タッチスクリーンに [これ以上、印刷を予約できません しばらく待ってから、印刷を予約してください] と表示される場合があります。しばらく待ってから、印刷予約してください。

## プリンターの操作パネルを使って写真印刷するときの設定項目

メモリーカードに保存されている写真を印刷するとき用紙サイズや用紙種類、補正などの設定を変更することができます。

### 印刷設定画面について

印刷メニューによって、印刷設定画面の表示方法が異なります。

- [選んで写真印刷]、[スライドショー]、[カレンダー印刷] の場合

[印刷設定] を選ぶと、以下の画面が表示されます。



- [トリミング印刷]、[クリエイティブフィルター] の場合

印刷を開始する前に、以下の画面が表示されます。



### 項目について

上下にフリックして設定項目を表示し、設定項目を選ぶと各設定が表示されます。設定を選んで指定します。

#### 参考

- 印刷メニューによって、変更できる設定項目が異なります。ここでは、[選んで写真印刷] で印刷するときの設定項目について説明しています。  
変更できない設定項目はグレーアウト表示になる、または設定項目が表示されません。
- 設定項目によっては、ほかの設定項目の設定や印刷メニューと組み合わせて指定できない設定があります。組み合わせて指定できない設定が選ばれている場合は、タッチスクリーンに **!** と [エラー詳細] が表示されます。タッチスクリーン左上の **!** を選んでメッセージを確認し、設定を変更してください。

- いったん指定した用紙種類や印刷品質などの設定は、他の印刷メニューに変更したり電源を入れ直したりしても保持されます。

以下の設定項目を変更できます。

- 給紙位置

用紙をセットした給紙位置（後トレイ／カセット／自動）を選びます。

#### ▶▶▶ 参考

- [自動] を選ぶと、用紙設定（用紙サイズ／用紙種類）と一致する用紙がセットされている給紙位置から給紙します。

- 用紙サイズ

セットした用紙のサイズを選びます。

- 用紙種類

セットした用紙の種類を選びます。

- 印刷品質

印刷品質を設定できます。

- フチ指定

フチのあり／なしを設定できます。

- 写真補正

[自動写真補正] を選ぶと、撮影された写真のシーンや被写体の顔などを認識して、それぞれの写真に最適な補正が自動的に行われます。逆光などで暗くなった人物の顔を明るくしたり、風景、夜景、人物などのシーンを解析し、各シーンに最適な色あい、明るさ、コントラストに自動的に補正したりして印刷が行われます。

#### ▶▶▶ 参考

- メモリーカードに保存されている写真は、標準では自動写真補正で印刷されます。
- [補正しない] を選ぶと、写真の補正をせずに印刷が行われます。

- 赤目補正

人物の目が赤く写った写真を補正して印刷できます。

写真によっては赤目が補正されなかったり、目以外の部分が補正されたりする場合があります。

- 日付印刷

写真に日付（撮影日）を付けて印刷するか設定できます。

#### ▶▶▶ 参考

- 日付の印刷形式は [本体設定] の [その他の本体設定] にある [日付表示形式] の設定に従って印刷されます。

➡ [その他の本体設定](#)

## ディスクレーベル印刷について

---

- ▶ ディスクのレーベル面をコピーする **▼基本**
- ▶ メモリーカードから印刷する



## ディスクのレーベル面をコピーする

既存のディスクのレーベル面を読み取り、プリンタブルディスクにコピーすることができます。

### 重要

- 8 cm (3.15 in.) プリンタブルディスクには印刷できません。
- プリンタブルディスクのセットを促すメッセージが表示されるまでは、多目的トレイはセットしないでください。動作中に多目的トレイをセットするとプリンターを損傷するおそれがあります。

### 1. プリンターの電源が入っていることを確認する

### 2. ホーム画面から [コピー] を選ぶ

➔ [タッチスクリーンの使いかた](#)

### 3. [ディスクレーベルコピー] を選ぶ

### 4. メッセージを確認し、[OK] を選ぶ

印刷領域を指定する画面が表示されます。

### 5. 印刷領域を指定し、[OK] を選ぶ



A : 外径を指定します。

B : 内径を指定します。

### 参考

- 外径／内径の寸法は、プリンタブルディスクのパッケージやケース内のインデックスシートに記載されている印刷可能範囲（最小内径、最大外径）を確認するか、または印刷面の外径／内径を実際に測り、外径には計測した値より小さい数値を、内径には計測した値より大きい数値を指定してください。
- プリンタブルディスクの詳細な情報は、製品メーカーへお問い合わせください。

### 6. インク量を指定する

印刷結果がにじむ場合は、[にじみ対処] を選んでください。インクを薄く印刷してにじみを抑えることができます。

## 7. 表示される案内に従って、コピー元のディスクを原稿台にセットし、[OK] を選ぶ

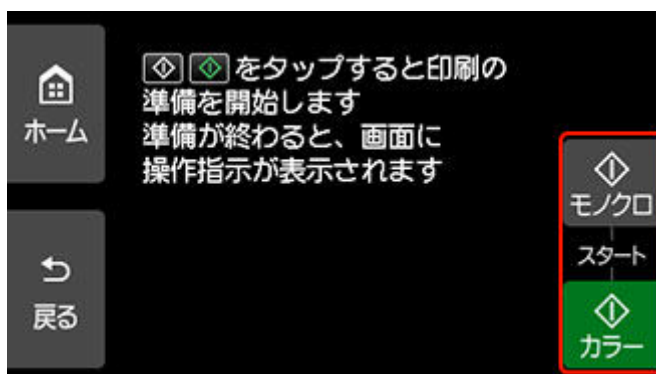


印刷確認画面が表示されます。

### 重要

- コピー元のディスクは、コピーする面を下向きにして原稿台の中央付近に置いてください。原稿台の端に置くと画像が欠けることがあります。

## 8. メッセージを確認してから、[モノクロ] または [カラー] をタップする



## 9. 操作パネルを水平まで開く

## 10. 表示される案内に従って、[プリンタブルディスクをセット](#)する

### 参考

- [セット方法] を選ぶと、プリンタブルディスクのセット方法が表示されます。

## 11. [OK] を選ぶ

コピーが開始されます。

### 参考

- インクが乾くまで印刷面に触れないでください。また、印刷面はドライヤーや直射日光などで乾かしたりせず、自然乾燥させてください。
- 画像がずれて印刷される場合は、[本体設定] 内の [印刷設定] の [ディスクの印刷位置調整] で印刷位置を調整してください。

➡ [印刷設定](#)

## メモリーカードから印刷する

メモリーカードに保存されている写真をプリンタブルディスクに印刷します。

### 重要

- 8 cm (3.15 in.) プリンタブルディスクには印刷できません。
- プリンタブルディスクのセットを促すメッセージが表示されるまでは、多目的トレイはセットしないでください。動作中に多目的トレイをセットするとプリンターを損傷するおそれがあります。

### 1. プリンターの電源が入っていることを確認する

### 2. ホーム画面から [写真プリント] を選ぶ

➔ [タッチスクリーンの使いかた](#)

### 3. [写真データをディスクに印刷] を選ぶ

### 4. メモリーカードをカードスロットにセットする

#### 参考

- メモリーカードに印刷できる写真データが保存されていない場合は、タッチスクリーンに [適切なデータが保存されていません] というメッセージが表示されます。
- メモリーカードに 2000 枚を超える写真データが保存されている場合は、日付（写真データの更新日）が新しい順に 2000 枚ごとのグループに分けられます。画面に表示されるメッセージを確認し、[OK] を選んでください。

### 5. メッセージを確認し、[OK] を選ぶ

印刷領域を指定する画面が表示されます。

### 6. 印刷領域を指定し、[OK] を選ぶ



A : 外径を指定します。

B : 内径を指定します。

## ▶▶▶ 参考

- 外径／内径の寸法は、プリンタブルディスクのパッケージやケース内のインデックスシートに記載されている印刷可能範囲（最小内径、最大外径）を確認するか、または印刷面の外径／内径を実際に測り、外径には計測した値より小さい数値を、内径には計測した値より大きい数値を指定してください。
- プリンタブルディスクの詳細な情報は、製品メーカーへお問い合わせください。

## 7. インク量を指定する

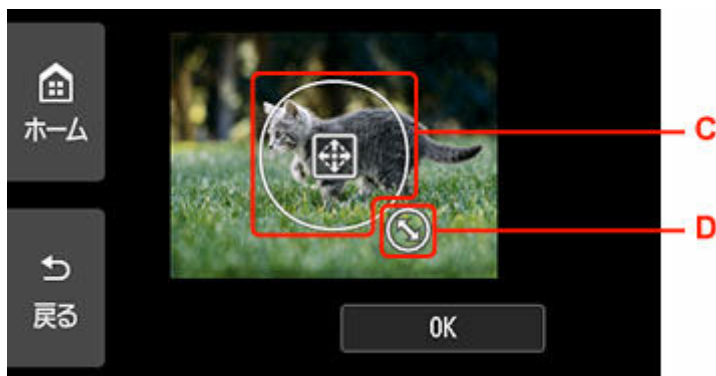
印刷結果がにじむ場合は、[にじみ対処] を選んでください。インクを薄く印刷してにじみを抑えることができます。

## 8. 印刷したい写真を選ぶ

### ▶▶▶ 参考

- こんなこともできます。
  - ➡ 便利な表示機能を使う

## 9. トリミングして印刷範囲を指定し、[OK] を選ぶ



C: ドラッグしてトリミング枠を移動します。

D: ドラッグしてトリミング枠の大きさを設定します。

## 10. メッセージを確認し、[カラー] をタップする

## 11. 操作パネルを水平まで開く

## 12. 表示される案内に従って、[プリンタブルディスクをセットする](#)

### ▶▶▶ 参考

- [セット方法] を選ぶと、プリンタブルディスクのセット方法が表示されます。

## 13. [OK] を選ぶ

印刷が開始されます。

### ▶▶▶ 参考

- インクが乾くまで印刷面に触れないでください。また、印刷面はドライヤーや直射日光などで乾かしたりせず、自然乾燥させてください。

- 画像がずれて印刷される場合は、[本体設定] 内の [印刷設定] の [ディスクの印刷位置調整] で印刷位置を調整してください。

➡ [印刷設定](#)

## 写真に手書き文字を合成してディスクレーベルに印刷する

プリンターから印刷したディスクレーベル手書きナビシートを使って、写真を手書き文字や絵と合成してディスクレーベル（BD/DVD/CD など）に印刷することができます。

- ➡ [ディスクレーベル手書きナビシートについて](#)
- ➡ [写真に手書き文字を合成してディスクレーベルに印刷する](#)

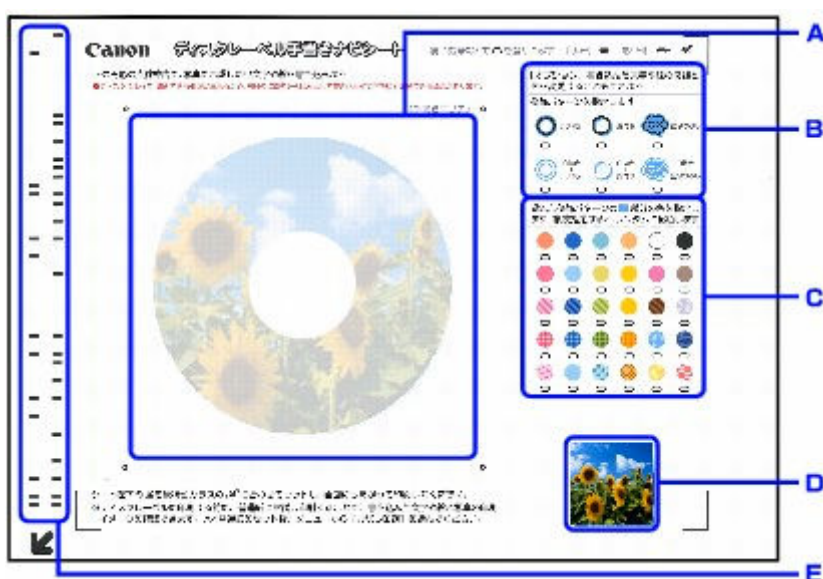
### 重要

- 8 cm (3.15 in.) プリントブルディスクには印刷できません。

## ディスクレーベル手書きナビシートについて

ここでは、ディスクレーベル手書きナビシートの書きかたや、マークの付けかたについて説明します。

- ディスクレーベル手書きナビシートの書きかたについて

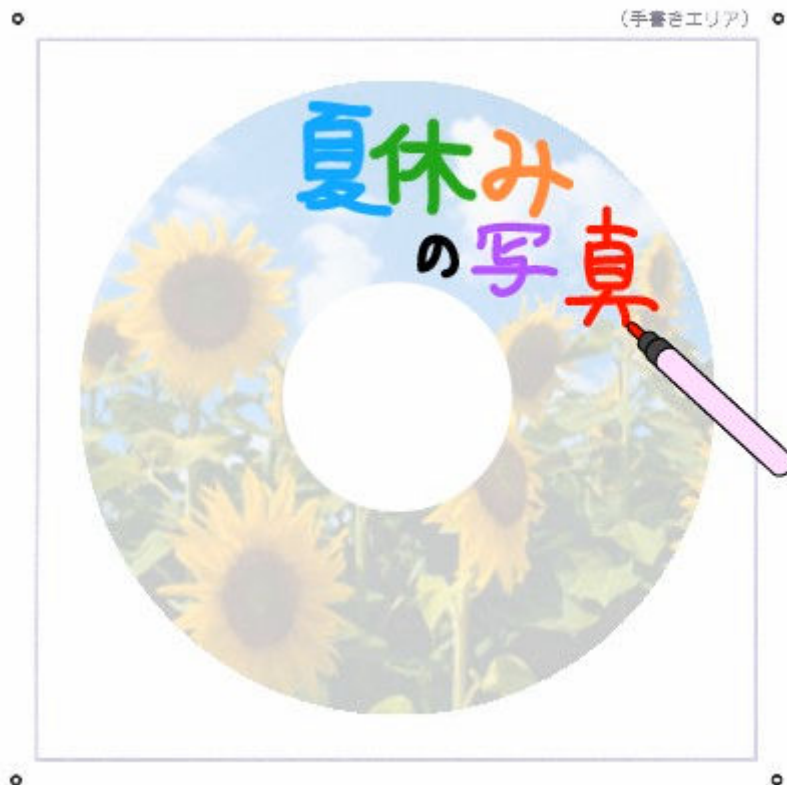


- A : 手書きエリアで、合成したい手書きの文字や絵をここに書き込みます。
- B : 手書き文字や絵の飾りかたを選びます。
- C : 手書き文字や絵を飾る色や模様を選びます。
- D : 合成される前の写真が印刷されます。
- E : 印刷する写真情報を含んだバーコードが印刷されます。

この部分は汚さないようにしてください。汚れやシワなどがあると、ディスクレーベル手書きナビシートを正しく読み込めない場合があります。

- 文字や絵の書きかたについて

手書きエリアの円形の枠内に印刷したい文字や絵を手書きで書き込みます。



## 参考

- 手書きエリアの四隅の○マークが汚れていると、ディスクレーベル手書きナビシートを正しく読み込めない場合があります。○マーク付近は汚さないでください。
- 文字や絵は、濃い筆記用具でかすれのないようはっきりと書いてください。蛍光ペンなどの薄い色はうまく読み取れない場合があります。
- 背景になる写真と同じような色の手書き文字を合成すると、文字が読みにくくなります。
- 薄く印刷されているディスクレーベル手書きナビシートの写真に合わせて書いた文字や絵は、実際に合成したときにわずかにずれる場合があります。
- 印刷領域の設定によっては、ディスクレーベル手書きナビシート上の印刷イメージと印刷結果が異なる場合があります。
- 円形の枠の近辺に文字や絵を書くと、印刷のときに欠けることがあります。文字や絵は、枠の近辺には書かないことをお勧めします。

### • マークの付けかたについて

濃い鉛筆などでマークを塗りつぶしてください。

良い例



チェックマーク

悪い例



線のみ



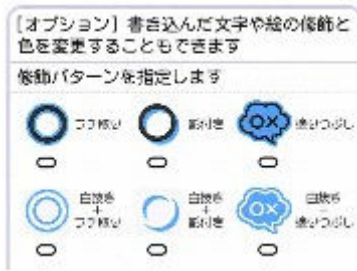
うすい

## 参考

- 塗りつぶしたマークが薄かったり、塗りつぶし範囲が小さかったりすると、ディスクレーベル手書きナビシートを正しく読み込めない場合があります。

### • 手書き文字や絵の飾りかたについて

お好みの飾りかたにマークを付けます。



手書き文字や絵の飾りかたの例については、「手書きナビシートについて」を参照してください。

### 参考

- いずれの飾りかたにもマークを付けていないときは、飾りをつけずにそのまま印刷されます。ただし、色や模様マークを付けると、飾りかたが自動的に「塗りつぶし」に設定されて印刷されます。

### • 色や模様について

お好みの色や模様マークを付けてください。



### 参考

- 手書き文字や絵の飾りかたにマークを付けていない場合に色や模様マークを付けると、飾りかたが自動的に「塗りつぶし」設定されて印刷されます。
- 背景になる写真と同じような色や模様を選ぶと、手書き文字が読みにくくなります。
- チェック模様などを選ぶときは、飾りかたを「塗りつぶし」や「白抜き+塗りつぶし」に指定することをお勧めします。それ以外の飾りかたでは、模様が見えづらくなる場合があります。
- 手書き文字や絵の飾りかたにマークを付けたときに、色や模様マークを付けない場合、自動的に1色指定されます。
- 複数の色や模様を指定すると、ランダムに手書き文字や絵に配色されます。
- 手書き文字や絵のフチがつながっていると、複数の色や模様を指定した場合も、つながっている範囲すべてに同じ色または模様が配色されます。

## 写真に手書き文字を合成してディスクレーベルに印刷する

ここでは、ディスクレーベル手書きナビシートを印刷して、写真に手書き文字を合成してディスクレーベルに印刷するまでの操作手順について説明します。

### 重要

- プリンタブルディスクのセットを促すメッセージが表示されるまでは、多目的トレイはセットしないでください。動作中に多目的トレイをセットするとプリンターを損傷するおそれがあります。



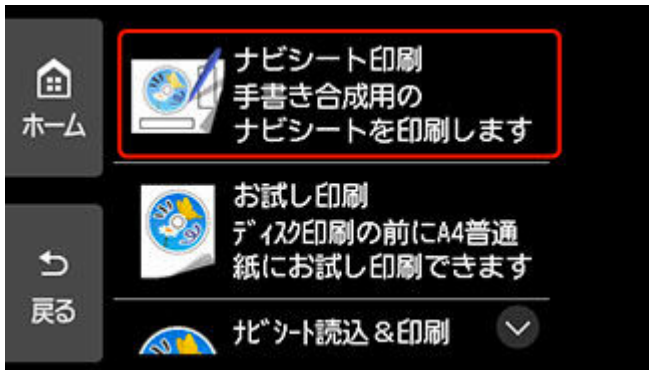
## 1. プリンターの電源が入っていることを確認する

2. ホーム画面から  [写真プリント] を選ぶ

➡ [タッチスクリーンの使いかた](#)

3.  [ディスクレーベル手書き印刷] を選ぶ

4. [ナビシート印刷] を選ぶ



## 5. メモリーカードをカードスロットにセットする

### ▶▶▶ 参考

- メモリーカードに印刷できる写真データが保存されていない場合は、タッチスクリーンに [適切なデータが保存されていません] というメッセージが表示されます。
- メモリーカードに 2000 枚を超える写真データが保存されている場合、印刷できる写真データは日付順に新しい方から 2000 枚の写真です。

日付（写真データの更新日）が古い写真データを印刷したい場合は、保存されている写真データを減らすか、ほかのメモリーカードに移して印刷してください。

6. 表示される案内を確認し、[次へ] を選ぶ

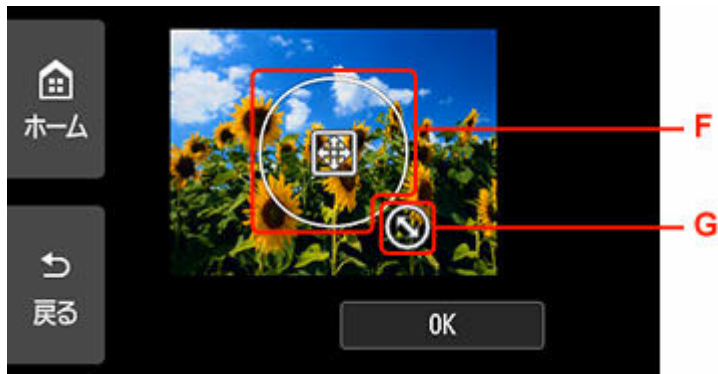


7. 印刷したい写真を選ぶ

### ▶▶▶ 参考

- こんなこともできます。

## 8. トリミングして印刷範囲を指定し、[OK] を選ぶ



F: ドラッグしてトリミング枠を移動します。

G: ドラッグしてトリミング枠の大きさを設定します。

## 9. 表示される案内に従って、A4 サイズの普通紙をカセットにセットする

## 10. [カラー] をタップする

ディスクレーベル手書きナビシートが印刷されます。

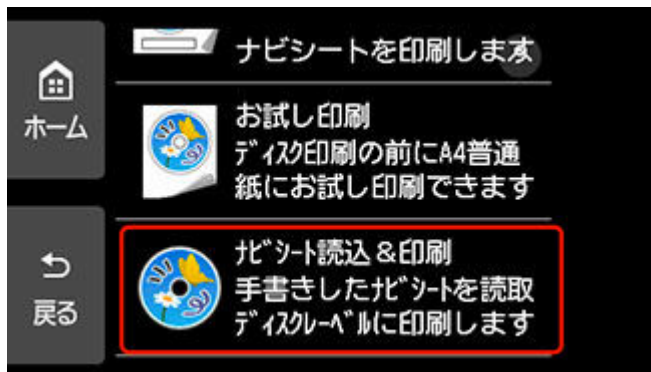
### 重要

- ディスクレーベル手書きナビシートを印刷したあとにメモリーカードに写真を追加したり、削除したりした場合は、ディスクレーベル手書きナビシートをスキャンしたときに写真がうまく印刷されない場合があります。ディスクレーベル手書きナビシートを印刷したあとは、ディスクレーベル手書きナビシートをスキャンするまでメモリーカードの内容を書き換えしないでください。

## 11. ディスクレーベル手書きナビシートにマークを付け、合成したい文字や絵を書き込む

➡ [ディスクレーベル手書きナビシートについて](#)

## 12. [ナビシート読込&印刷] を選ぶ



### 参考


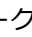
#### • お試し印刷について

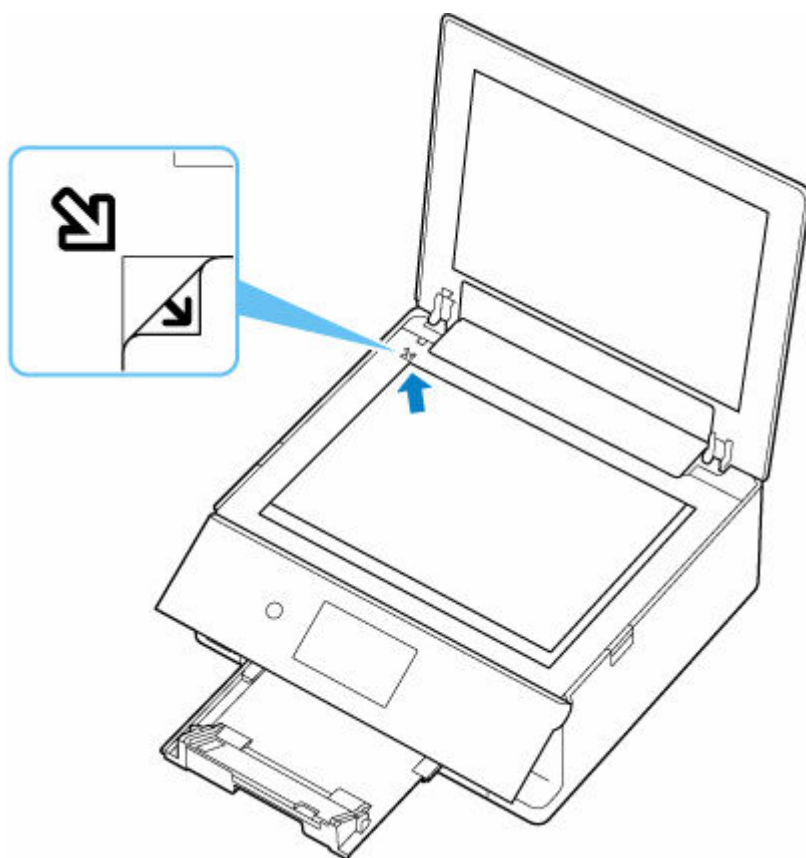
- [お試し印刷] を選ぶと、プリンタブルディスクに印刷する前に A4 サイズの普通紙にお試し印刷することもできます。表示される案内に従って、操作してください。

- お試し印刷するときの外径／内径の寸法は、実際に印刷するプリンタブルディスクの印刷面の寸法に合わせて指定してください。
- お試し印刷結果の色あいや見えかたは、実際にプリンタブルディスクに印刷したときの印刷結果と異なる場合があります。
- お試し印刷する場合は、排紙トレイを通常の印刷時の位置に戻してください。

### 13. メッセージを確認し、[OK] を選ぶ

### 14. 表示される案内に従って、手書き文字を書き込んだディスクレーベル手書きナビシートを原稿台にセットし、[OK] を選ぶ

手書き文字を書き込んだ面を下にして、ディスクレーベル手書きナビシートの左下隅のマークを原稿位置合わせマーク（）に合わせ、原稿台カバーを閉じます。



### 15. 印刷領域を指定し、[OK] を選ぶ



H：外径を指定します。

I : 内径を指定します。

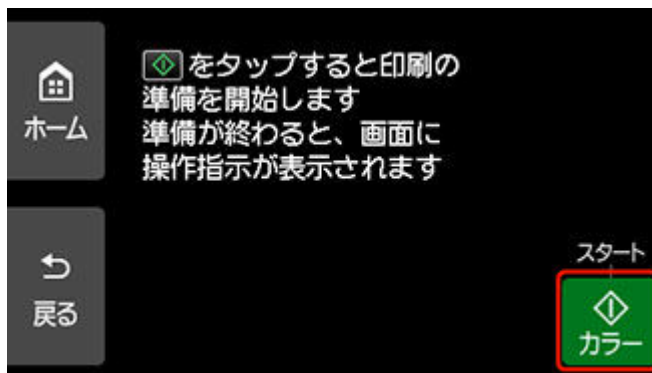
### ▶▶▶ 参考

- 外径／内径の寸法は、プリンタブルディスクのパッケージやケース内のインデックスシートに記載されている印刷可能範囲（最小内径、最大外径）を確認するか、または印刷面の外径／内径を実際に測り、外径には計測した値より小さい数値を、内径には計測した値より大きい数値を指定してください。
- プリンタブルディスクの詳細な情報は、製品メーカーへお問い合わせください。

## 16. インク量を指定する

印刷結果がにじむ場合は、[にじみ対処] を選んでください。インクを薄く印刷してにじみを抑えることができます。

## 17. メッセージを確認し、[カラー] をタップする



## 18. 操作パネルを水平まで開く

## 19. 表示される案内に従って、[プリンタブルディスクをセット](#)する

### ▶▶▶ 参考

- [セット方法] を選ぶと、プリンタブルディスクのセット方法が表示されます。

## 20. [OK] を選ぶ

ディスクレール手書きナビシートがスキャンされ、写真に手書きエリアの内容が合成されて印刷されます。

印刷が完了するまでディスクレール手書きナビシートは動かさないでください。

印刷終了後、原稿台からディスクレール手書きナビシートを取り出してください。

### ▶▶▶ 重要

- タッチスクリーンに [ディスクレール手書きナビシートの読み取りに失敗しました] と表示された場合は、[OK] を選んで、以下を確認してください。
  - 原稿台のガラス面やディスクレール手書きナビシートが汚れていないか
  - ディスクレール手書きナビシートのセット位置／表裏が間違っていないか
  - ディスクレール手書きナビシートのバーコード付近が汚れていないか
  - 色のついた用紙を使用していないか

確認後、ディスクレーベル手書きナビシートを印刷し直す、または読み取り直してください。ディスクレーベル手書きナビシートを印刷し直すときは、A4 サイズの白い普通紙を正しくセットしてください。

- 写真の印刷が完了するまで、メモリーカードを抜かないでください。

## ▶▶▶ 参考

- 手書きした文字や絵の大きさや形によっては、印刷に時間がかかることがあります。
- インクが乾くまで印刷面に触れないでください。また、印刷面はドライヤーや直射日光などで乾かしたりせず、自然乾燥させてください。
- 画像がずれて印刷される場合は、[本体設定] 内の [印刷設定] の [ディスクの印刷位置調整] で印刷位置を調整してください。

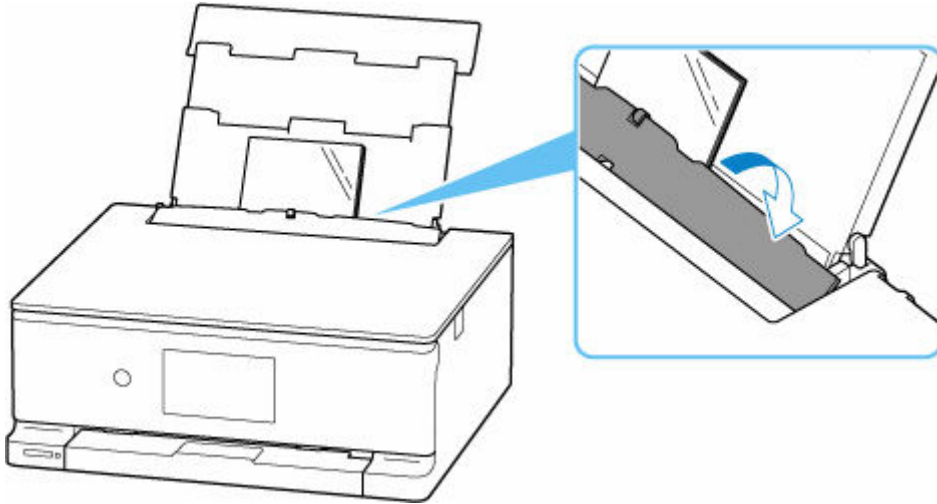
➡ [印刷設定](#)

## 印刷時の用紙設定

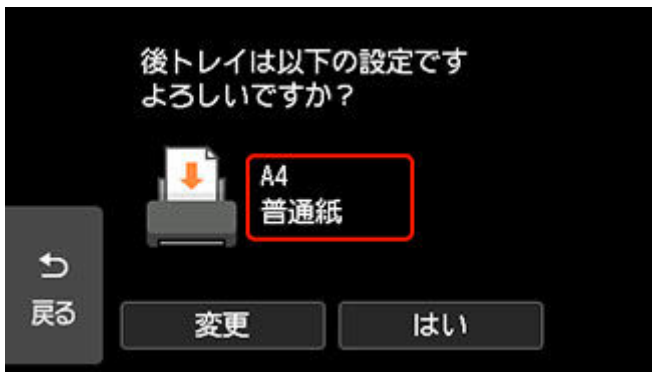
用紙のサイズや種類を設定しておく、セットした用紙と印刷時の用紙設定が合っていない場合に、印刷前にメッセージが表示されます。

### 用紙をセットした後

- 後トレイの給紙口カバーを閉じたとき

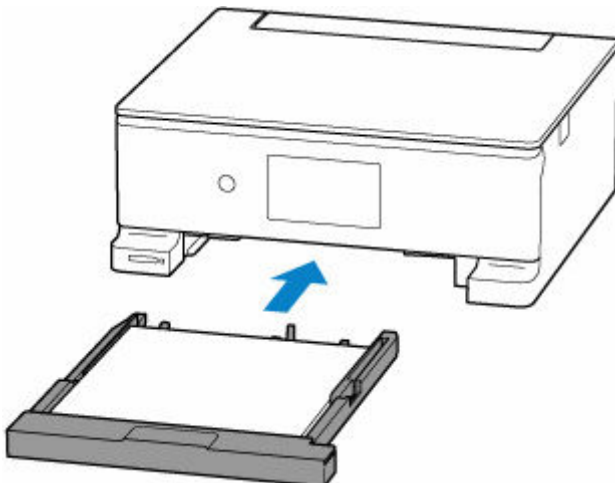


後トレイの用紙の設定を確認する画面が表示されます。



表示された用紙のサイズと種類が、後トレイにセットした用紙と同じであれば、[はい] を選びます。用紙のサイズや種類が異なるときは、[変更] を選び、セットした用紙に合わせて設定を変更します。

- カセットをセットしたとき



用紙のサイズが自動で検知され、プリンターに設定されます。

※カセットには普通紙のみセットできます。

## 重要

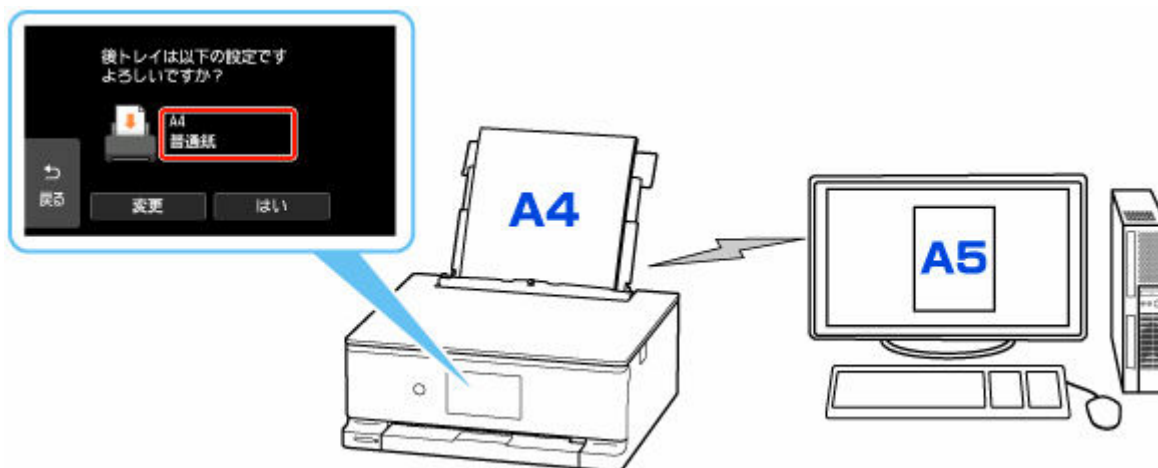
- プリンタードライバー（Windows）で指定できる用紙の設定と、プリンターのタッチスクリーンで指定できる用紙の設定の適切な組み合わせについては、以下を参照してください。

- ➔ [プリンタードライバーやプリンター本体での用紙の設定（用紙の種類）](#)
- ➔ [プリンタードライバーやプリンター本体での用紙の設定（用紙のサイズ）](#)

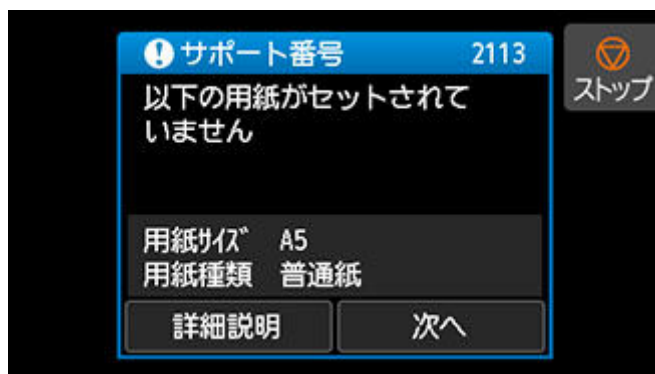
## 印刷やコピーするときの用紙設定が、プリンターに用紙をセットしたときの用紙設定と異なっているとき

例：

- 印刷やコピーするときの用紙設定：A5 サイズ
- プリンターに用紙をセットしたときの用紙設定：A4 サイズ



印刷やコピーしようとする時、メッセージが表示されます。



表示された内容を確認して、[次へ] を選んだ後、処理方法を選んでください。

### セットしている用紙で印刷

印刷やコピーするときには設定した用紙サイズまたは用紙種類のままで、印刷やコピーする場合には選びます。

例えば、印刷やコピーするときの用紙サイズの設定が A5 サイズで、給紙時に A4 サイズと設定していた場合、A5 サイズの設定のまま後トレイまたはカセットにセットされている用紙に印刷またはコピーします。

## 用紙を交換して印刷

後トレイまたはカセットの用紙を交換してから印刷する場合に選びます。

例えば、印刷やコピーするときの用紙サイズの設定が A5 サイズで、給紙時に A4 サイズと設定していた場合、後トレイまたはカセットの用紙を A5 サイズの用紙に交換してから印刷またはコピーします。

用紙を交換した後、セットした用紙の設定を確認する画面が表示されます。セットした用紙に合わせて、設定を変更してください。

### ▶▶▶ 参考

- プリンタードライバー（Windows）で指定できる用紙の設定と、プリンターのタッチスクリーンで指定できる用紙の設定の適切な組み合わせについては、以下を参照してください。
  - ➡ [プリンタードライバーやプリンター本体での用紙の設定（用紙の種類）](#)
  - ➡ [プリンタードライバーやプリンター本体での用紙の設定（用紙のサイズ）](#)

## 印刷中止


印刷を中止します。

印刷やコピーするときに指定した用紙設定を変更する場合に選びます。用紙設定を変更して印刷やコピーをやり直してください。



# コピー



コピーする  基本



拡大／縮小してコピーする



両面コピーをする



便利なコピー機能を使う

# コピーする

ここでは、[標準コピー] でコピーする手順について説明します。

## 1. プリンターの電源が入っていることを確認する

## 2. 用紙をセットする

## 3. ホーム画面から [コピー] を選ぶ

➔ [タッチスクリーンの使いかた](#)

## 4. [標準コピー] を選ぶ




コピー待機画面が表示されます。

## 5. 原稿台に原稿をセットする

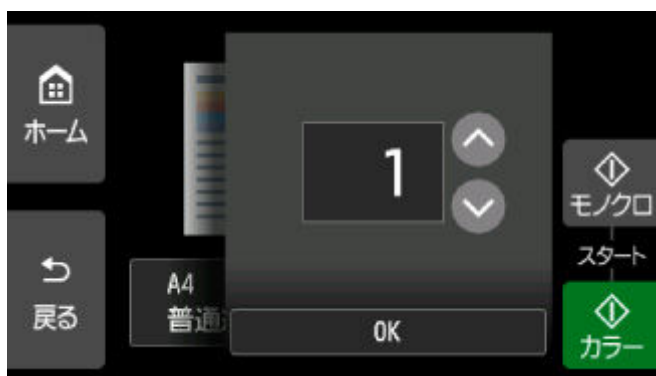
## 6. 必要に応じて設定する



A: コピーレイアウトが表示されます。

選んで、 (1面)、 (2in1)、 (両面) のレイアウトを切り替えます。

B: 印刷部数を指定します。



 または  をタップして、印刷部数を指定します。

タッチし続けると、10枚ずつ部数が増減します。

数字を上下にフリックして、指定することもできます。

C：印刷設定項目が表示されます。

設定項目については、以下を参照してください。

➡ [コピーするときの設定項目](#)

D：用紙サイズと用紙種類を指定します。



## 7. [モノクロ] または [カラー] をタップする

コピーが開始されます。

コピー終了後、原稿台から原稿を取り出してください。

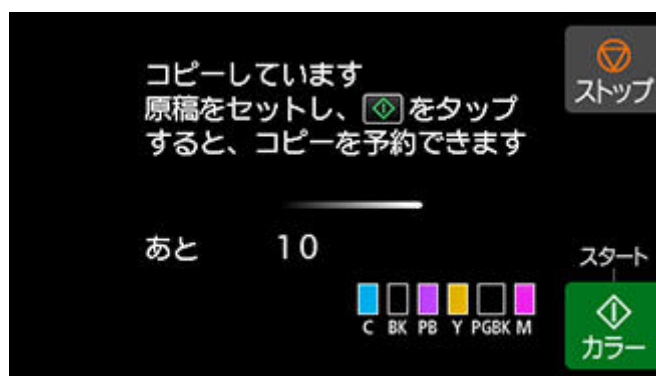
### 重要

- 原稿の読み取りが終わるまで原稿台カバーを開けたり、原稿を原稿台から取り出したりしないでください。

## 続けて原稿をコピーする（コピー予約）

コピー中でも、続けて次の原稿をセットして読み取ることができます（コピー予約）。

続けて次の原稿をセットできるときは、以下のような画面が表示されます。



次の原稿をセットして、コピー中の原稿をコピーするときに選んだボタン（[モノクロ] または [カラー]）と同じボタンをタップしてください。

### 参考

- [印刷品質] が [きれい] に設定されているときは、コピーが終了するまでお待ちください。
- コピー予約中に [ストップ] をタップすると、コピー予約を中止する方法を選択する画面が表示されます。[すべての予約をキャンセル] を選ぶと、読み取ったすべての原稿のコピーを中止します。[最後の予約をキャンセル] を選ぶと、最後にセットした原稿のコピーを中止します。

- 続けてコピーする原稿が多いときは、タッチスクリーンに「これ以上、コピーの予約はできません  
しばらく待ってからコピーを予約してください」と表示される場合があります。[OK] を選んでしばらく待ってから、コピーしてください。
- 原稿の読み取り中に「コピーを予約できませんでした 最初からやり直してください」と表示された場合は、[OK] を選んでから、[ストップ] をタップし、いったんコピーを中止してください。その後、コピーできなかった原稿からコピーし直してください。

## コピーするときの設定項目

コピーをするときに、倍率や濃度などの印刷設定を変更することができます。

### 印刷設定画面について

#### 参考

- [写真コピー] の印刷設定画面と設定項目については、「写真をコピーする」を参照してください。

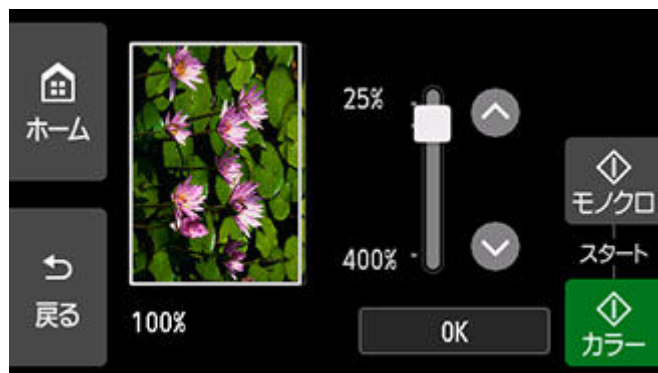
コピー待機画面で [印刷設定] を選ぶと、以下の画面が表示されます。

[標準コピー] の画面例：



### プレビューについて

印刷設定の画面で [プレビュー] が表示されているときに選ぶと、プレビュー画面で印刷結果を確認することができます。



詳しくは、以下を参照してください。

- ➡ プレビュー画面を表示する

### 設定項目について

上下にフリックして設定項目を表示し、設定項目を選ぶと各設定が表示されます。設定を選んで指定します。

以下の設定項目を変更できます。

- 濃度  
濃度（明るさ）を設定します。



A：選んで、自動濃度調整をオン／オフします。

オンにすると、原稿台にセットした原稿に合わせて自動で濃度を調整して印刷できます。

B：ドラッグして濃度を指定します。

- 倍率

拡大／縮小の方法を設定します。

➡ 拡大／縮小してコピーする

- 給紙位置

用紙をセットした給紙位置（後トレイ／カセット／自動）を選びます。

### ▶▶▶ 参考

- [自動] を選ぶと、用紙設定（用紙サイズ／用紙種類）と一致する用紙がセットされている給紙位置から給紙します。

- 用紙サイズ

コピーする用紙のサイズを選びます。

- 用紙種類

コピーする用紙の種類を選びます。

- 印刷品質

コピーしたい原稿に合わせて印刷品質を設定します。

### ▶▶▶ 重要

- グレースケールでコピーしたいときは、[印刷品質] で [きれい] を選んでください。グレースケールとは、二値（2 階調）で表現している白黒に対し、グレーの濃淡を数多くの階調で表現したものです。

- レイアウト

レイアウトの設定をします。

➡ 2 枚の原稿を 1 枚にコピーする

➡ 4 枚の原稿を 1 枚にコピーする

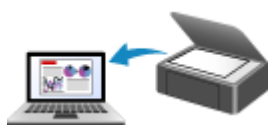
- 両面印刷設定

用紙の両面にコピーするかどうかを設定します。

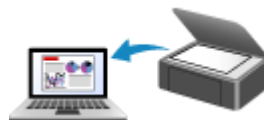
➡ 両面コピーをする

## スキャン

---



パソコンからスキャンする (Windows)



パソコンからスキャンする (macOS)



プリンターの操作パネルを使ってスキャンする

## パソコンからスキャンする (Windows)

---

### ▶ 原稿の種類や目的に合わせてスキャンする (IJ Scan Utility)

- IJ Scan Utility でできること
- かんたんにスキャンする (おまかせスキャン) 🏠**基本**
- 文書や写真をスキャンする
- PDF ファイルを作成／編集する
  - PDF ファイルにパスワードを設定する
  - パスワードで保護された PDF ファイルを編集する

### ▶ お使いのアプリケーションソフトでスキャンする (ScanGear)

### ▶ スキャンの役立つ情報

- 原稿のセットのしかた (パソコンからスキャンする場合)
- ネットワーク環境でスキャンするときの設定方法
  - IJ Network Scanner Selector EX2 のメニューと設定画面



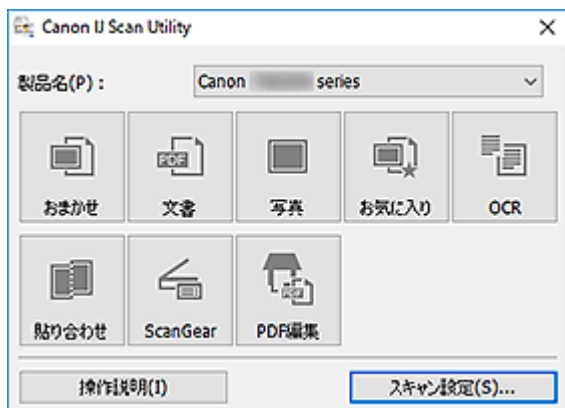
## 原稿の種類や目的に合わせてスキャンする (IJ Scan Utility)

---

- ▶ IJ Scan Utility でできること
- ▶ かんたんにスキャンする (おまかせスキャン) ▼基本
- ▶ 文書や写真をスキャンする
- ▶ PDF ファイルを作成／編集する
  - PDF ファイルにパスワードを設定する
  - パスワードで保護された PDF ファイルを編集する

## IJ Scan Utility でできること

IJ Scan Utility（アイジェイ・スキャン・ユーティリティー）を使うと、目的のアイコンをクリックするだけで、文書や写真などを手軽にスキャンして、保存までを一度に行うことができます。



### 目的に合わせてかんたんにスキャン

かんたんにスキャンしたいときは【おまかせ】、文書や雑誌の文字をくっきりさせてスキャンしたいときは【文書】、写真に適した設定でスキャンしたいときは【写真】など、原稿の種類や目的に合ったアイコンをクリックするだけでスキャンできます。

#### ▶▶▶ 参考

- IJ Scan Utility 基本画面について、詳しくは、「IJ Scan Utility 基本画面」を参照してください。

### スキャンした画像を自動で保存

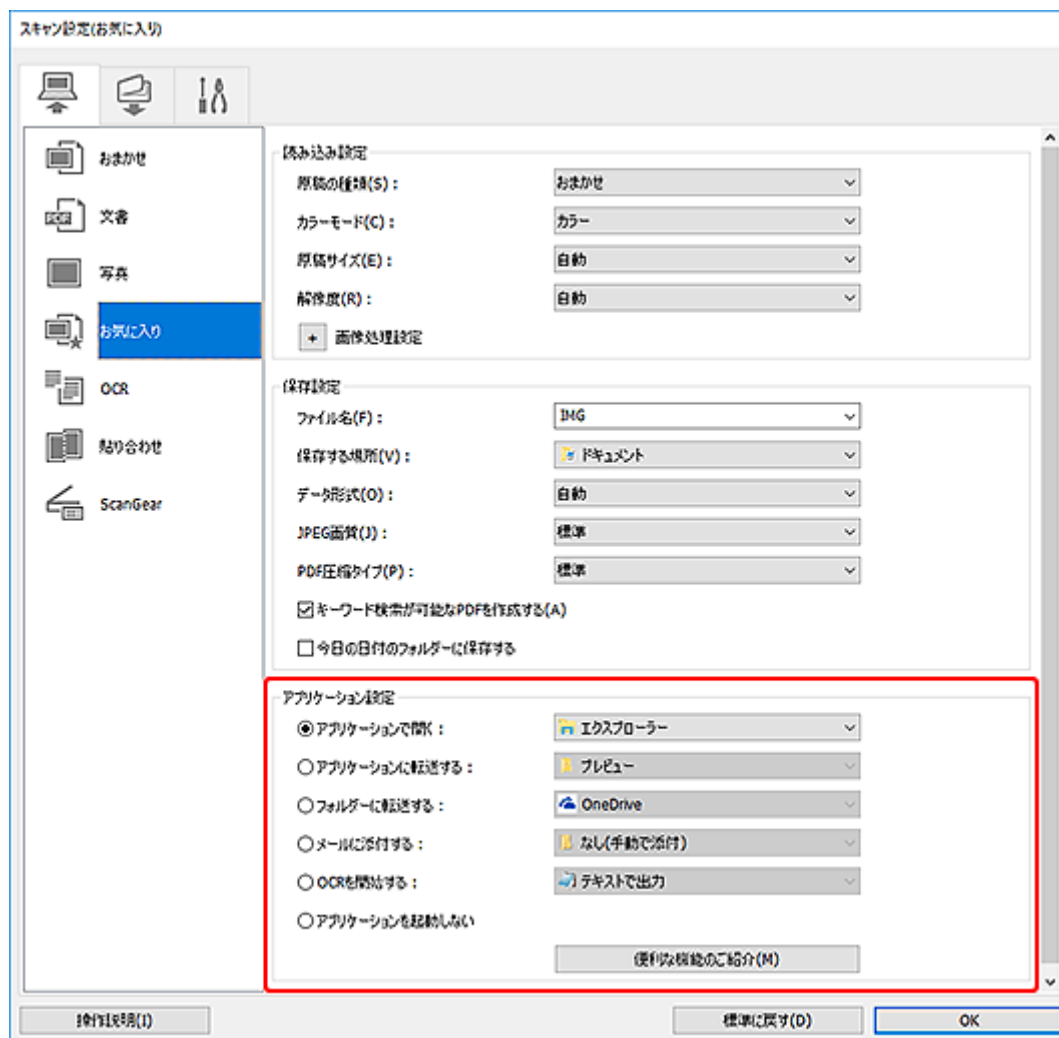
スキャンした画像は、あらかじめ指定されているフォルダーに自動で保存されます。保存先を変更することも可能です。

#### ▶▶▶ 参考

- 初期設定では、以下のフォルダーに保存されます。
  - Windows 10/Windows 8.1 の場合：  
[ドキュメント] フォルダー
  - Windows 7 の場合：  
[マイ ドキュメント] フォルダー
- 保存先の指定方法については、「スキャン設定ダイアログボックス」を参照してください。

### アプリケーションソフトとの連携

スキャンした画像をお好みのアプリケーションソフトで表示したり、メールに添付したり、画像から文字をテキストとして抽出したりするなど、ほかのアプリケーションソフトと連携してスキャン画像を活用することができます。



## 参考

- 連携するアプリケーションソフトの設定方法については、「スキャン設定ダイアログボックス」を参照してください。

## かんたんにスキャンする（おまかせスキャン）

原稿台にセットした原稿の種類を自動で判別し、かんたんにスキャンできます。

### 重要

- 次のような原稿は、正しくスキャンできないことがあります。その場合は、ScanGear（スキャナードライバー）の全体表示でクロップ枠（スキャンする範囲）を調整して、再度スキャンしてください。
  - 周囲が白っぽい写真
  - 白地に印刷された原稿や手書きの文書、名刺など
  - 薄い原稿
  - 厚みのある原稿

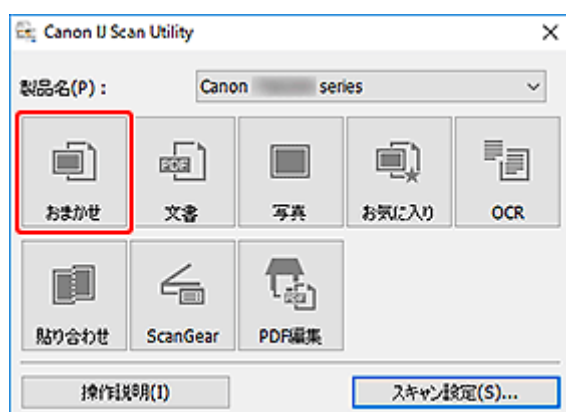
### 1. ご使用のスキャナーまたはプリンターの電源が入っていることを確認する

### 2. 原稿台に原稿をセットする

➡ [原稿のセットのしかた（パソコンからスキャンする場合）](#)

### 3. IJ Scan Utility を起動する

### 4. [おまかせ] をクリックする



スキャンが開始されます。

### 参考

- スキャンを中止したいときは、[キャンセル] をクリックしてください。
- [スキャン設定...] をクリックして表示されるスキャン設定（パソコンからスキャン）ダイアログボックスでは、スキャンした画像の保存先を設定したり、スキャンするときの詳細な設定をしたりできます。
- 原稿の種類を指定してスキャンしたいときは、以下のページを参照してください。
  - ➡ [文書や写真をスキャンする](#)
  - ➡ お気に入りの設定でスキャンする

## 文書や写真をスキャンする

原稿台にセットされた原稿を、文書や写真に適した設定でスキャンできます。

文書は PDF や JPEG などの形式で、写真は JPEG や TIFF などの形式で保存できます。

### 1. 原稿台に原稿をセットする

➔ [原稿のセットのしかた \(パソコンからスキャンする場合\)](#)

### 2. IJ Scan Utility を起動する

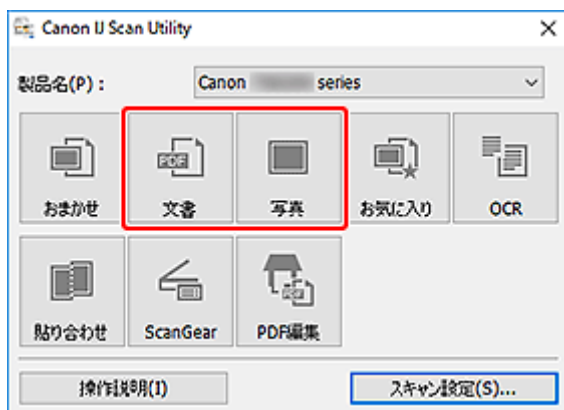
### 3. 原稿サイズや解像度、PDF の設定などを行いたい場合は、[スキャン設定...] をクリックし、スキャン設定 (パソコンからスキャン) ダイアログボックスで、各項目を設定する

#### ▶▶▶ 参考

- スキャン設定ダイアログボックスで一度設定しておく、次回以降も同じ設定でスキャンできます。
- スキャン設定ダイアログボックスでは、原稿の傾きや輪郭の強調などの画像処理設定や、スキャンした画像の保存先なども設定できます。

設定が完了したら [OK] をクリックしてください。

### 4. [文書] または [写真] をクリックする



スキャンが開始されます。

#### ▶▶▶ 参考

- スキャンを中止したいときは、[キャンセル] をクリックしてください。

## PDF ファイルを作成／編集する

原稿台にセットした原稿をスキャンして、PDF ファイルを作成できます。作成した PDF ファイルはページの追加や削除、並べ替えなどの編集ができます。

### 重要

- 一度に 100 枚まで PDF ファイルの作成や編集ができます。
- PDF ファイルは、IJ Scan Utility または IJ PDF Editor で作成または編集したファイルにのみ対応しています。ほかのアプリケーションソフトで作成または編集された PDF ファイルには対応していません。

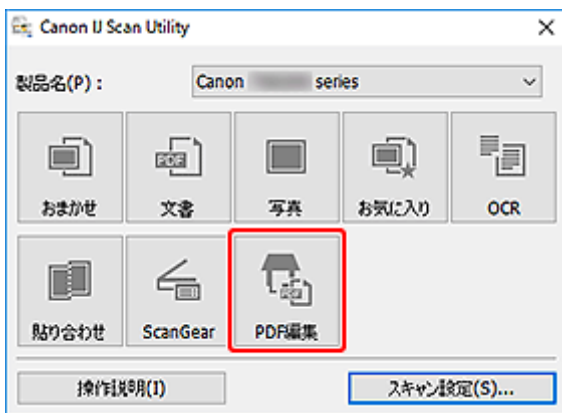
### 参考

- パソコンに保存されている画像データから PDF ファイルを作成することもできます。
- 選択できるファイル形式は、PDF、JPEG、TIFF、PNG です。
- 縦方向または横方向のピクセル数が 10501 pixels 以上の画像は、使用できません。
- パスワードが設定されている PDF ファイルを選んだときは、パスワードの入力が必要です。
  - ▶ パスワードで保護された PDF ファイルを編集する

#### 1. 原稿台に原稿をセットする

#### 2. IJ Scan Utility を起動する

#### 3. [PDF 編集] をクリックする



IJ PDF Editor (アイジェイ・ピーディーエフ・エディター) が起動します。

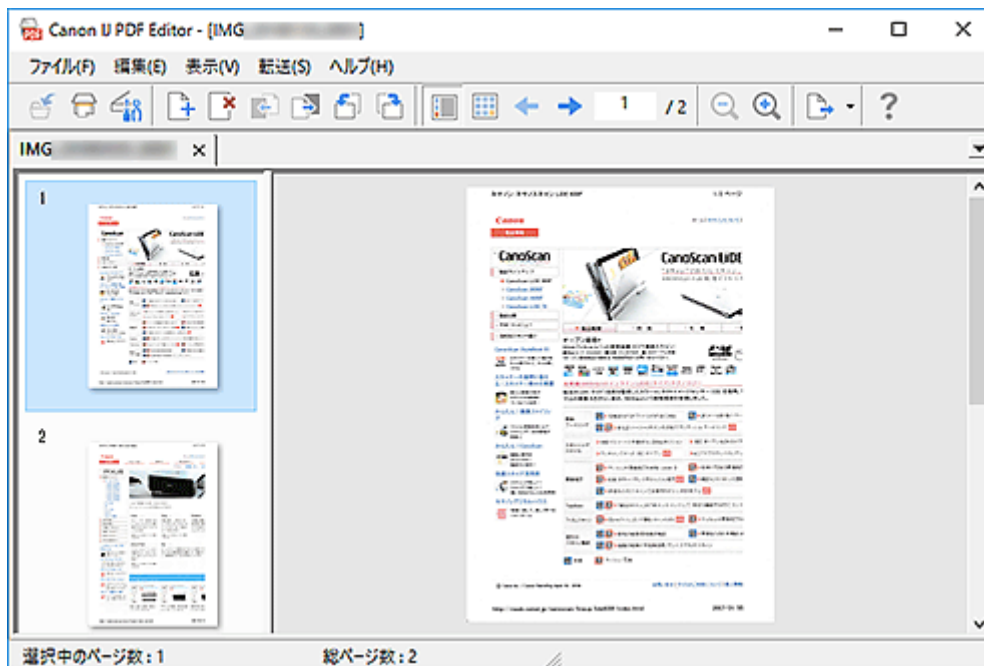
#### 4. 原稿サイズや解像度の設定などを行いたい場合は、[ファイル] メニューから [スキャン設定...] をクリックし、スキャン設定 (パソコンからスキャン) ダイアログボックスで、各項目を設定する

### 参考

- スキャン設定ダイアログボックスで一度設定しておくとし、次回以降も同じ設定でスキャンできます。
- スキャン設定ダイアログボックスでは、原稿の傾きや輪郭の強調などの画像処理設定を設定できます。

設定が完了したら [OK] をクリックしてください。

## 5. ツールバーの (スキャン) をクリックする



スキャンが開始されます。

### ▶▶▶ 参考


- パソコンに保存されているファイルを開きたい場合は、[ファイル] メニューから [開く...] をクリックし、編集したいファイルを選んでください。
- ツールバーで表示モードの切り替えができます。詳細は、PDF 編集画面を参照してください。

## 6. 必要に応じて、ページを追加する

別の原稿をスキャンして追加したい場合：

原稿をセットし、ツールバーの  (スキャン) をクリックします。

既存の画像や PDF ファイルを追加したい場合：



ツールバーの  (ページを追加) をクリックします。[開く] ダイアログボックスが表示されるので、追加したい画像や PDF ファイルを選び、[開く] をクリックします。

### ▶▶▶ 参考


- [ファイル] メニューの [保存データからページを追加...] から画像や PDF ファイルを追加することができます。

## 7. 必要に応じて、ページを編集する

ページ順を変更したい場合：

移動したいページをクリックし、ツールバーの  (ページを前へ)、 (ページを後ろへ) をクリックし、ページ順を変更します。また、ページを移動したい場所にドラッグ&ドロップして、ページ順を変更することもできます。

ページを削除したい場合：

削除したいページを選び、ツールバーの  (ページを削除) をクリックします。

#### ▶▶▶ 参考

- 2 ページ以上のページを作成している場合に表示されます。

### 8. [ファイル] メニューの [名前を付けて保存...] を選ぶ

[保存] ダイアログボックスが表示されます。


### 9. 保存の詳細を設定する

- ➡ [保存] ダイアログボックス (PDF 編集画面)

### 10. [保存] をクリックする

PDF ファイルが保存されます。

#### ▶▶▶ 参考

- パスワードが設定されている PDF は、編集するとパスワードが解除されます。[保存] ダイアログボックスで、パスワードを設定し直してください。
  - ➡ PDF ファイルにパスワードを設定する
- 一度保存したファイルを上書き保存する場合は、ツールバーの  (上書き保存) をクリックします。



## お使いのアプリケーションソフトでスキャンする (ScanGear)

---

- ▶ ScanGear (スキャナードライバー) とは
- ▶ ScanGear (スキャナードライバー) を起動する
- ▶ 「基本モード」でスキャンする
- ▶ ScanGear (スキャナードライバー) の画面説明
- ▶ 使用上の注意 (スキャナードライバー)

### ▶▶▶ 重要

- ご使用のスキャナーまたはプリンターによって、使用できる機能や設定できる項目は異なります。

## ScanGear（スキャナードライバー）とは

ScanGear（スキャナードライバー）とは、原稿をスキャンするために必要なソフトウェアです。出力サイズや画像補正などを細かく設定してスキャンすることができます。

ScanGear は IJ Scan Utility（アイジェイ・スキャン・ユーティリティ）や TWAIN（トウェイン）という業界標準規格に対応したアプリケーションソフトから起動して使用できます。（ScanGear は TWAIN 対応ドライバーです。）

## このソフトウェアでできること

プレビュー（仮読み込み）で原稿がどのように読み込まれるかを確認したり、原稿や出力サイズなどを細かく設定したりしてスキャンすることができます。さまざまな補正機能の設定や、明るさ、コントラストなどの詳細な調整ができるので、お好みの色あいでスキャンしたいときに便利です。

## 画面紹介

基本モード、拡張モードの2つのモードがあります。

モードは画面右上にある各タブをクリックして切り替えます。

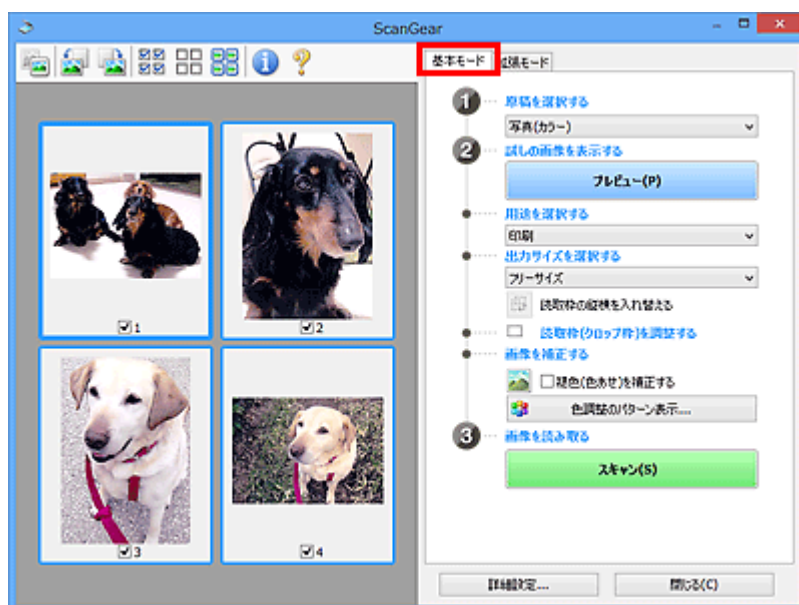
基本モード 拡張モード

### 参考

- モードを切り替えたあとに ScanGear を終了した場合、次回起動時の画面は、終了したときと同じモードになります。
- モードの切り替えをした場合、設定した内容は引き継がれません。

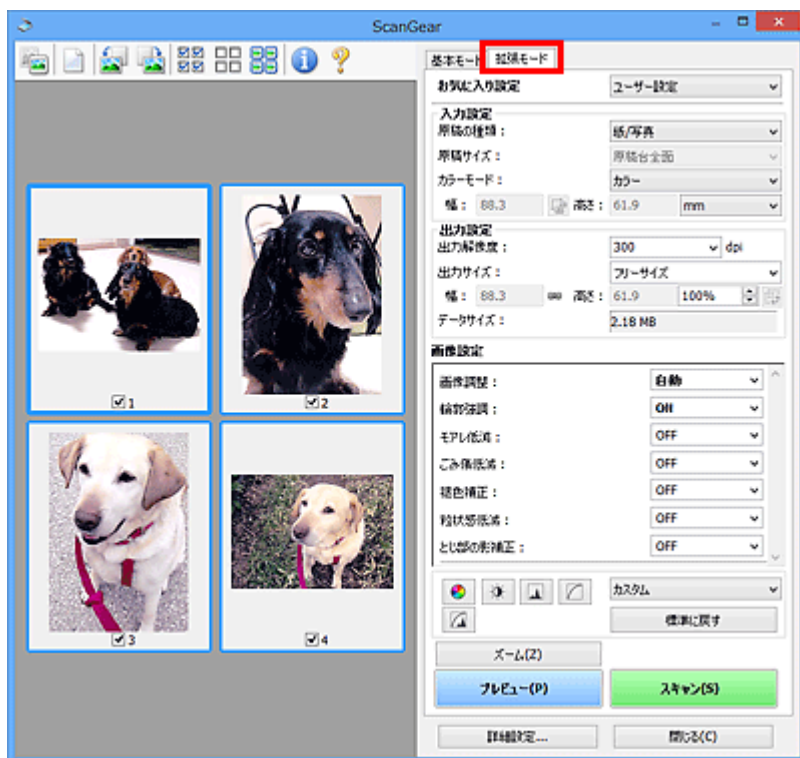
## 基本モード

[基本モード] シートでは、画面に表示されるシンプルな3ステップ（①、②、③）に従って設定、実行するだけで、簡単にスキャンすることができます。



## 拡張モード

[拡張モード] シートでは、カラーモードや出力解像度、画像の明るさ、色あいを細かく設定してスキャンすることができます。



## ScanGear（スキャナードライバー）を起動する

ScanGear（スキャナードライバー）を使用すると、画像補正や色調整を行ってきれいにスキャンすることができます。ScanGear は、IJ Scan Utility またはアプリケーションソフトから起動します。

### ▶▶▶ 参考

- 複数台のスキャナーをお持ちの場合や、ネットワーク対応の機種で USB 接続からネットワーク接続へ接続方法を変更した場合は、ネットワーク環境の設定を行ってください。

## IJ Scan Utility から起動する

### 1. IJ Scan Utility を起動する

IJ Scan Utility の起動方法については、お使いの機種のオンラインマニュアルのホームから「IJ Scan Utility を起動する」のページを検索して、参照してください。

### 2. IJ Scan Utility 基本画面で [ScanGear] をクリックする

ScanGear の画面が表示されます。

## アプリケーションソフトから起動する

この操作は、アプリケーションソフトによって異なります。詳しくは、使用するアプリケーションソフトの取扱説明書を参照してください。

### 1. アプリケーションソフトを起動する

### 2. アプリケーションソフトのメニューで本製品を選ぶ

### ▶▶▶ 参考

- ネットワーク対応の機種を、ネットワークに接続して使用したい場合は、製品名の後ろに「Network」が表示されている項目を選びます。

### 3. 原稿をスキャンするための操作を行う

ScanGear の画面が表示されます。


## 「基本モード」でスキャンする

[基本モード] シートでは、画面に表示される手順に従って操作するだけで、簡単にスキャンすることができます。

原稿台から複数の原稿を一度にスキャンしたい場合は、「ScanGear (スキャナードライバー) で複数の原稿を一度にスキャンする」を参照してください。

ADF (自動原稿給紙装置) から原稿をスキャンするときは、プレビューせずにスキャンします。

### 重要

- 次のような原稿は、正しくスキャンできないことがあります。その場合は、ツールバーの  (サムネイル) をクリックし、全体表示に切り替えてスキャンしてください。
  - 周囲が白っぽい写真
  - 白地に印刷された原稿や手書きの文書、名刺など
  - 薄い原稿
  - 厚みのある原稿
- 次のような原稿は、正しくスキャンすることができません。
  - 3 cm (1.2 inches) 四方より小さい原稿
  - いろいろな形に切り抜いた写真

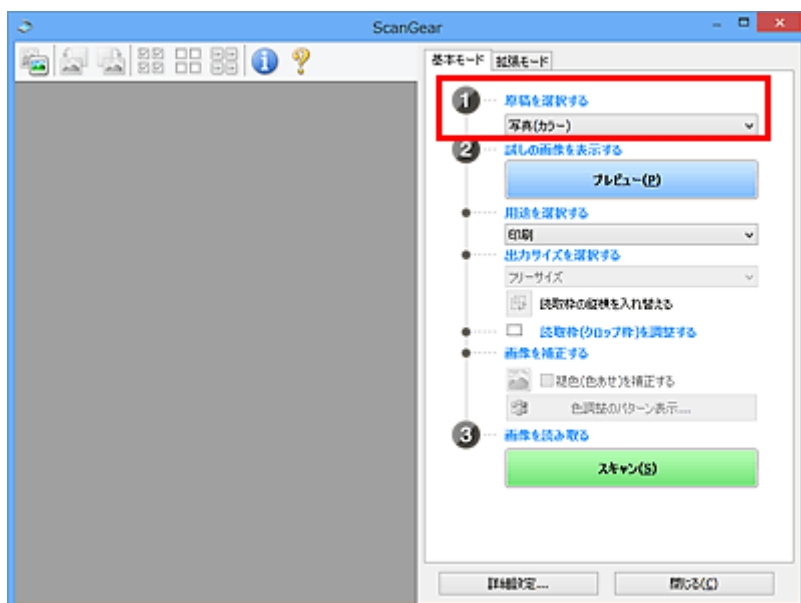
### 参考

- ADF 両面スキャンに対応している機種をご使用の場合は、ADF から原稿の両面を自動で読み込むことができます。

## 1. 本製品の原稿台または ADF に原稿をセットし、ScanGear (スキャナードライバー) を起動する

- ➡ 原稿のセットのしかた (パソコンからスキャンする場合)
- ➡ [ScanGear \(スキャナードライバー\) を起動する](#)

## 2. セットした原稿に合わせて、[原稿を選択する] を設定する



## 重要

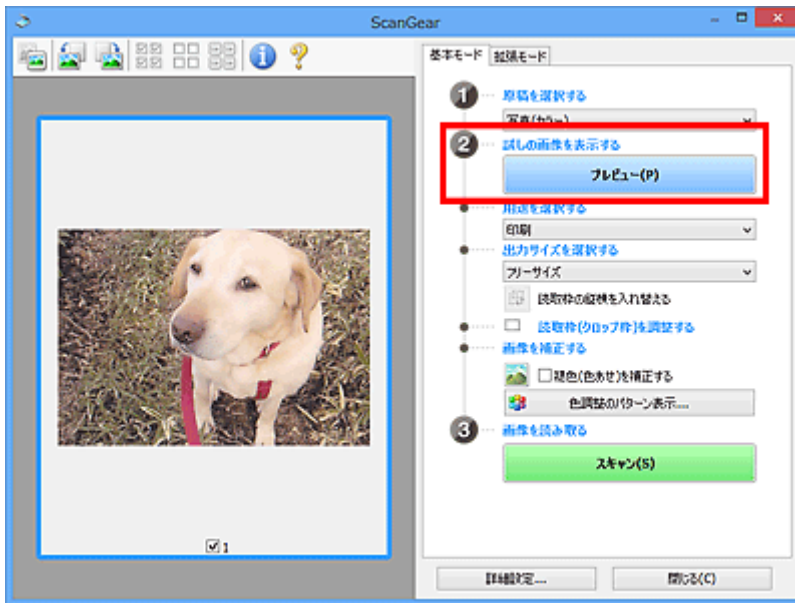
- アプリケーションソフトによっては、ADF からの連続読み込みに対応していないことがあります。詳しくは、使用するアプリケーションソフトの取扱説明書を参照してください。

## 参考

- カラー写真の多い雑誌をスキャンする場合は、[雑誌(カラー)] を選んでください。

### 3. [プレビュー] をクリックする

プレビュー領域に試しでスキャンされた画像が表示されます。



## 重要

- [原稿を選択する] で ADF 原稿を選択した場合は、[プレビュー] は表示されません。

## 参考

- [原稿を選択する] で選択した原稿に合わせた色調整が行われます。

### 4. [用途を選択する] を設定する

## 参考

- [原稿を選択する] で ADF 原稿を選んだ場合は、手順 7 に進んでください。

### 5. 目的に応じて、[出力サイズを選択する] を設定する

[用途を選択する] で選択した項目によって、選べる出力サイズが異なります。

### 6. 必要に応じて、クロープ枠（スキャンする範囲）を調整する

プレビュー画像のクロープ枠の大きさや位置を調整します。


- ➡ クロープ枠の調整のしかた (ScanGear)

### 7. 必要に応じて、[画像を補正する] を設定する

### 8. [スキャン] をクリックする

スキャンが開始されます。

## ▶▶▶ 参考

-  (情報) をクリックすると、表示されたダイアログボックスで原稿の種類などスキャンするときの詳細な設定を確認できます。
- [詳細設定] ダイアログボックスにある [スキャン] シートの [スキャン終了後の ScanGear の画面] で、スキャン終了後の動作を設定することができます。

## ■ 関連項目

➡ [\[基本モード\] シート](#)

## ScanGear（スキャナードライバー）の画面説明

---

- ▶ [基本モード] シート
- ▶ [拡張モード] シート



## [基本モード] シート

画面に表示される手順に従って操作するだけで、簡単にスキャンできるモードです。

[基本モード] シートの各項目や、機能を説明します。



- ➔ [\(1\) 設定項目と操作ボタン](#)
- ➔ [\(2\) ツールバー](#)
- ➔ [\(3\) プレビュー領域](#)

### 参考

- 表示される項目は、原稿の種類や表示方法によって異なります。
- ADF（自動原稿給紙装置）から原稿をスキャンするときは、プレビュー機能は使用できません。

## (1) 設定項目と操作ボタン

### 【原稿を選択する】

#### 【写真(カラー)】

カラー写真をスキャンします。

#### 【雑誌(カラー)】

カラーの印刷物をスキャンします。

#### 【文書(カラー)】

原稿をカラーでスキャンします。

#### 【文書(グレー)】

原稿をモノクロでスキャンします。

#### 【文書(カラー) ADF 片面】

ADF から、原稿をカラーでスキャンします。

#### 【文書(グレー) ADF 片面】

ADF から、原稿をモノクロでスキャンします。

#### 【文書(カラー) ADF 両面】 (ADF 両面スキャンに対応している機種の場合)

ADF から、原稿の両面をカラーでスキャンします。

#### 【文書(グレー) ADF 両面】 (ADF 両面スキャンに対応している機種の場合)

ADF から、原稿の両面をモノクロでスキャンします。

## 重要

- アプリケーションソフトによっては、ADFからの連続読み込みに対応していないことがあります。詳しくは、使用するアプリケーションソフトの取扱説明書を参照してください。

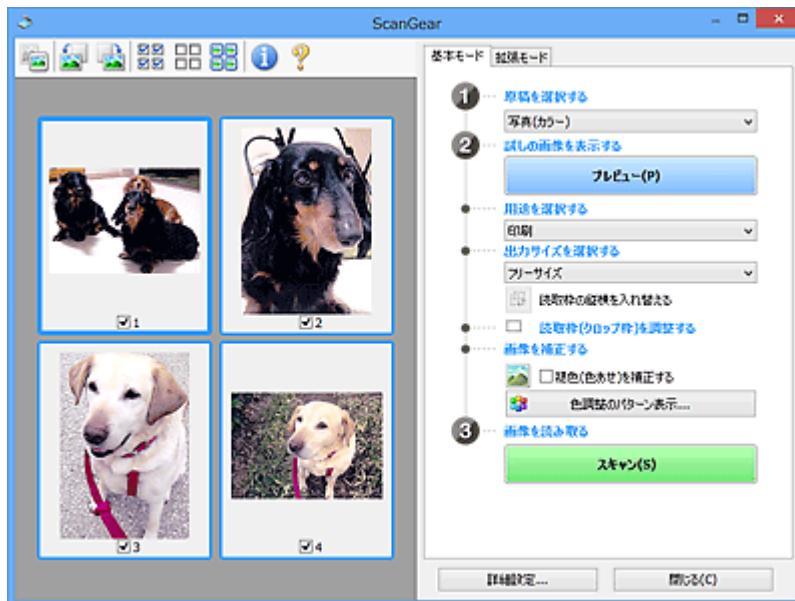
## 参考

- 原稿の種類を選ぶと、輪郭強調機能がはたらきます。
- ADF以外の原稿を選ぶと、原稿の種類に合わせた画像調整機能がはたらきます。
- [雑誌(カラー)]を選ぶと、モアレ低減機能がはたらきます。

### 【試しの画像を表示する】

#### 【プレビュー】

試しで原稿をスキャンします。



## 参考

- 本製品をはじめて使う場合、自動的にスキャナーの補正（キャリブレーション）が行われます。続いてプレビュー画像が表示されるまでしばらくお待ちください。

### 【用途を選択する】

スキャンした画像の用途に合わせて選びます。

#### 【印刷】

スキャンした画像をプリンターで印刷するときに選びます。

#### 【画面表示】

スキャンした画像をモニターで見るときに選びます。

#### 【OCR】

スキャンした画像をOCRソフトウェアなどで使用するときを選びます。

「OCRソフトウェア」とは、画像として読み込んだ活字を、ワープロソフトなどで編集可能なテキスト（文字）データに変換するアプリケーションソフトです。

### 【出力サイズを選択する】

スキャンする画像の出力サイズを選びます。

【用途を選択する】で選択した項目によって、選べる出力サイズが異なります。

#### 【フリーサイズ】

クロップ枠（スキャンする範囲）を自由に変更できます。

### サムネイル表示の場合：

サムネイルの中でマウスをドラッグすると、クロップ枠が表示されます。クロップ枠が表示されているときは、クロップ枠の範囲をスキャンします。クロップ枠が表示されていないときは、1コマずつサムネイル全体をスキャンします。

### 全体表示の場合：

クロップ枠が表示されていないときは、プレビュー領域全体をスキャンします。クロップ枠が表示されているときは、クロップ枠の範囲をスキャンします。

### 用紙のサイズ（L判、A4 など）

出力サイズを用紙サイズで選びます。クロップ枠の範囲を、選んだ用紙サイズと同じ大きさになるように、自動的に拡大／縮小してスキャンします。クロップ枠は縦横比が保たれたままドラッグして拡大／縮小することができます。

### モニターのサイズ（1024 x 768 pixels など）

出力サイズを縦横のピクセル数で選びます。選んだモニターサイズのクロップ枠が表示され、クロップ枠の範囲をスキャンします。クロップ枠は縦横比が保たれたままドラッグして拡大／縮小することができます。

### [追加/削除...]

[出力サイズの追加/削除] ダイアログボックスが表示され、任意の出力サイズを設定することができます。[用途を選択する] が [印刷] または [画面表示] のときに選択できます。



[出力サイズの追加/削除] ダイアログボックスでは、複数の出力サイズを設定し、一度に保存することができます。保存した出力サイズは、[出力サイズを選択する] の選択項目に登録され、既存の項目と同様に選択できます。

### 追加する場合：

[出力サイズ名]、[幅]、[高さ] を入力し、[追加] をクリックします。[単位] は、[用途を選択する] が [印刷] のときは [mm] または [inches]、[画面表示] のときは [pixels] のみとなります。追加した出力サイズは [出力サイズ一覧] に表示されます。[保存] をクリックして、[出力サイズ一覧] に表示されている出力サイズを登録します。

### 削除する場合：

[出力サイズ一覧] で削除したい出力サイズを選び、[削除] をクリックします。[保存] をクリックして、[出力サイズ一覧] に表示されている出力サイズを登録します。

### 重要

- [A4]、[1024 x 768 pixels] など、はじめから用意されている出力サイズを削除することはできません。

### 参考

- 最大 10 個まで設定を保存できます。

- 設定範囲外の数値を入力すると、エラーメッセージが表示されます。設定範囲内の数値を入力してください。

## ▶▶▶ 参考

- プレビュー直後のクロップ枠の表示については、[詳細設定] ダイアログボックスにある「[プレビュー] シート」の [プレビュー後のクロップ枠の設定] を参照してください。



### 【読取枠の縦横を入れ替える】

[出力サイズを選択する] が、[フリーサイズ] 以外のときに使用できる機能です。

このボタンをクリックすると、クロップ枠の縦横比を切り替えます。もう一度クリックすると元に戻ります。

### 【読取枠(クロップ枠)を調整する】

読み取り範囲をプレビュー上で調整することができます。

範囲を指定しない場合は、原稿サイズ（オートクロップ）で読み込まれます。範囲を指定した場合は、クロップ枠の範囲だけが読み込まれます。

- ➡ クロップ枠の調整のしかた (ScanGear)

### 【画像を補正する】

スキャンする画像を補正します。

## ▶▶▶ 重要

- [自動文書補正をかける]、[褪色(色あせ)を補正する] は、[詳細設定] ダイアログボックスの [色の設定] シートで [推奨] が選ばれているときに、設定できます。

## ▶▶▶ 参考

- [原稿を選択する] で選択した原稿の種類によって、設定できる機能が異なります。

### 【自動文書補正をかける】

文書や雑誌の文字をくっきりさせ、見やすくなるように補正してスキャンします。

## ▶▶▶ 重要

- この補正機能をオンにすると、スキャンの時間が通常よりも長くなる場合があります。
- 補正によって、元の色あいと変わってしまうことがあります。その場合は、チェックマークを外してスキャンしてください。
- スキャンする範囲が小さすぎると、正しく補正できない場合があります。

### 【褪色(色あせ)を補正する】

経年変化などで褪色したり、色かぶりしたりした写真を色補正してスキャンします。

### 【とじ部の影を補正する】

冊子などを開いた状態でスキャンする際に生じる、とじ部の影を補正してスキャンします。

## ▶▶▶ 重要

- この機能をご使用になるときの注意事項などがありますので、かならず「[とじ部の影補正]」を参照してください。

### 【色調整のパターン表示...】

画像全体の色調整をします。この色調整では、色の変化をプレビューで確認しながら、色かぶりなどによって損なわれた色を補正して、自然な色に近づけることができます。

- ➡ 色調整パターンを使った色調整のしかた

## 重要

- [詳細設定] ダイアログボックスの [色の設定] シートで [カラーマッチング] を選択しているときは、設定できません。

### 【画像を読み取る】

#### 【スキャン】

スキャンを開始します。

#### 参考

- スキャンを開始すると進行状況が表示されます。スキャンを中止したいときは、[キャンセル] をクリックします。

### 【詳細設定...】

[詳細設定] ダイアログボックスが表示され、スキャンやプレビュー時の動作などが設定できます。

### 【閉じる】

ScanGear (スキャナードライバー) を閉じます。

## (2) ツールバー



プレビューした画像を調整したり、回転したりすることができます。ツールバーに表示されるボタンは、表示方法によって異なります。

### サムネイル表示の場合：



### 全体表示の場合：



 (サムネイル) /  (全体表示)

プレビュー領域の表示方法を切り替えます。

#### ➡ (3) プレビュー領域

 (左回転)


プレビュー領域の画像が左に 90 度回転します。

- 実際のスキャン時にも変更結果が反映されます。
- 変更後、プレビューすると元の状態に戻ります。

 (右回転)

プレビュー領域の画像が右に 90 度回転します。

- 実際のスキャン時にも変更結果が反映されます。
- 変更後、プレビューすると元の状態に戻ります。

 (オートクランプ)

プレビュー領域に表示された原稿の大きさに合わせて、自動的にクランプ枠が表示されます。クランプ枠内にさらにクランプできる領域がある場合、クリックするたびに、クランプ枠がだんだん狭くなります。



#### (全コマチェック)

2コマ以上表示されているときに使用できます。

サムネイル表示された画像にチェックマークを付けます。



#### (全コマチェック解除)

2コマ以上表示されているときに使用できます。

サムネイル表示された画像にチェックマークが付いている場合は、解除します。



#### (全コマ選択)

2コマ以上表示されているときに使用できます。

サムネイル表示された画像を、選択状態（周りが青い枠で囲まれた状態）にします。



#### (全クロップ枠選択)

クロップ枠が2つ以上指定されているときに使用できます。

クロップ枠が太い点線になり、設定がすべてに反映されます。



#### (クロップ枠削除)

選択されているクロップ枠を削除します。



#### (情報)

ScanGear のバージョンや原稿の種類などスキャンするときの詳細な設定が表示されます。



#### (操作説明表示)

このページが表示されます。

### (3) プレビュー領域



[プレビュー] をクリックしたときに、試しでスキャンされた画像を表示します。「[\(1\) 設定項目と操作ボタン](#)」で設定した内容（画像の補正や色調整など）を確認することもできます。

ツールバーのアイコンが  (サムネイル) の場合：

原稿のサイズに合わせてクロップ枠を指定してスキャンし、サムネイル（縮小版）表示します。チェックボックスにチェックマークが付いている画像が読み込まれます。



## ▶▶▶ 参考

- 複数の画像をプレビューした場合、枠の種類によって選択状態が異なります。
  - フォーカス枠（太い青枠）：設定項目の設定が反映されます。
  - 選択枠（細い青枠）：フォーカス枠と同じ設定が反映されます。Ctrl キーを押しながらコマをクリックすると、複数のコマを同時に選択することができます。
  - 非選択（枠なし）：設定が反映されません。
- コマをダブルクリックすると拡大表示されます。画面下にある  （コマ送り）をクリックすると、前後のコマを表示できます。拡大表示されたコマをもう一度ダブルクリックすると元に戻ります。

ツールバーのアイコンが （全体表示）の場合：

原稿台全面をスキャンし、表示します。クロップ枠で指定された範囲をすべてスキャンします。



## ▶▶▶ 参考

- 表示された画像に対してクロップ枠を作成できます。サムネイル表示の場合、作成できるクロップ枠は1コマにつき1個です。全体表示の場合、複数のクロップ枠を作成することができます。
  - ➔ クロップ枠の調整のしかた（ScanGear）

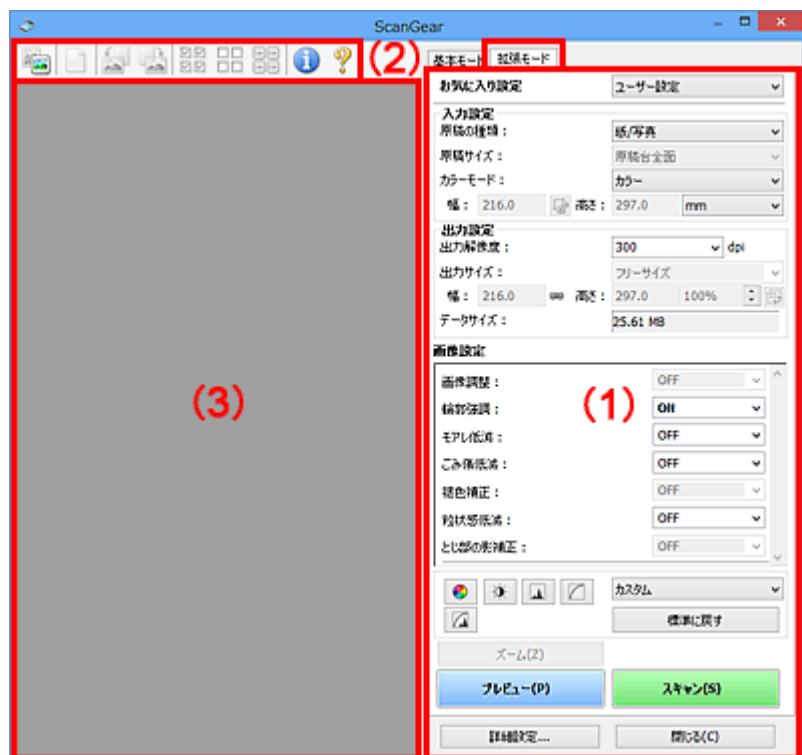
## 関連項目

- ➔ [「基本モード」でスキャンする](#)

## [拡張モード] シート

カラーモードや出力解像度、画像の明るさ、色あいなどを細かく設定してスキャンできるモードです。

[拡張モード] シートの各項目や、機能を説明します。



- ➡ [\(1\) 設定項目と操作ボタン](#)
- ➡ [\(2\) ツールバー](#)
- ➡ [\(3\) プレビュー領域](#)

### 重要

- 表示される項目は、ご使用の機種や原稿の種類、表示方法によって異なります。
- ADF（自動原稿給紙装置）から原稿をスキャンするときは、プレビュー機能は使用できません。

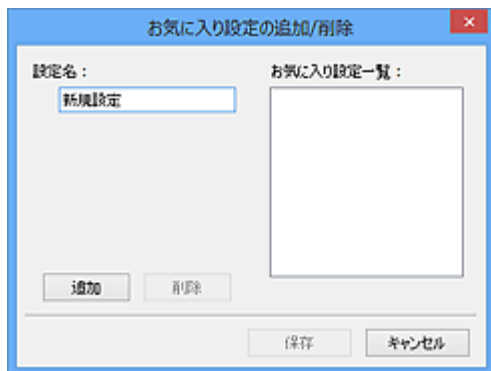
## (1) 設定項目と操作ボタン

### [お気に入り設定]

[拡張モード] シートの設定内容（入力設定、出力設定、画像設定、色調整ボタン）に名前を付けて保存したり、保存してある設定内容呼び出したりして使用することができます。同じ設定を使う場合は、保存しておく操作简单になります。設定内容を初期状態に戻すこともできます。

プルダウンメニューから [追加/削除...] を選ぶと、[お気に入り設定の追加/削除] ダイアログボックスが表示されます。





[設定名] を入力し [追加] をクリックすると、[お気に入り設定一覧] に設定名が表示されます。

[保存] をクリックすると、[お気に入り設定] の選択項目に表示され、既存の項目と同様に選択できます。

設定を削除するには、[お気に入り設定一覧] で削除したい設定名を選び、[削除] をクリックします。[保存] をクリックして、[お気に入り設定一覧] に表示されている設定を保存します。

### ▶▶▶ 参考

- [お気に入り設定] の [追加/削除...] はプレビュー後に設定できます。
- 最大 10 個まで設定を保存できます。

### 【入力設定】

原稿の種類やサイズなどの入力条件を設定します。

### 【出力設定】

出力解像度、出力サイズなどの出力条件を設定します。

### 【画像設定】

各種画像補正のオン/オフなどを設定します。


### 色調整ボタン

画像全体の明るさや画像の明暗差（コントラスト）の調整、画像のハイライトとシャドウの指定や明暗のバランスの補正（ヒストグラム、トーンカーブ）など、画像の明るさや色あいにかかわる詳細な設定ができます。

### 【ズーム】

コマを拡大表示したり、クロップ枠（スキャンする範囲）で指定した範囲の画像を拡大表示したりします。拡大表示されると、[ズーム] が [戻す] に変わります。拡大表示を元に戻すには、[戻す] をクリックします。

### サムネイル表示の場合：

複数の画像がサムネイル表示されているときにクリックすると、選択した画像の 1 コマを拡大表示します。画面下にある （コマ送り）をクリックすると、前後のコマを表示できます。

### ▶▶▶ 参考


- コマをダブルクリックしても拡大表示できます。拡大表示されたコマをもう一度ダブルクリックすると元に戻ります。

### 全体表示の場合：

クロップ枠で指定した範囲の画像を再度スキャンして拡大表示します。

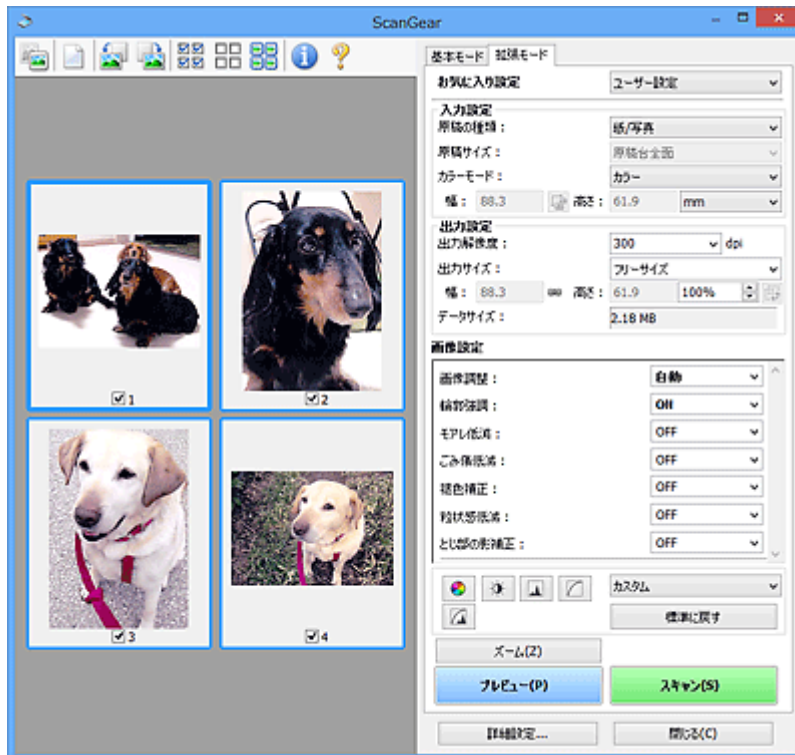
### ▶▶▶ 参考

- [ズーム] で拡大すると、原稿からプレビューし直すので、高解像度のプレビュー画像が表示できます。

- ツールバーの  (拡大/縮小) で拡大すると、すでにプレビューされた画像をそのまま拡大するので、すぐに拡大画像が表示できます。ただし、表示される画像の解像度は粗くなります。

## 【プレビュー】

試しで原稿をスキャンします。



## 【スキャン】

スキャンを開始します。

### ▶▶▶ 参考

- スキャンを開始すると進行状況が表示されます。スキャンを中止したいときは、[キャンセル] をクリックします。
- スキャンが終了すると、「スキャンが終了しました」のメッセージ（動作選択画面）が表示されることがあります。メッセージに従って操作してください。詳しくは、[詳細設定] ダイアログボックスにある [スキャン] シートの [スキャン終了後の ScanGear の画面] を参照してください。
- スキャンする画像の合計が一定の大きさを超える場合、スキャンすると画像処理に時間がかかります。注意を促すメッセージが表示されるので、画像のサイズを小さくすることをお勧めします。スキャンを続ける場合は全体表示でスキャンしてください。

## 【詳細設定...】

[詳細設定] ダイアログボックスが表示され、スキャンやプレビュー時の動作などが設定できます。

## 【閉じる】

ScanGear (スキャナードライバー) を閉じます。

## （2） ツールバー

プレビューした画像を調整したり、回転したりすることができます。ツールバーに表示されるボタンは、表示方法によって異なります。

## サムネイル表示の場合：



## 全体表示の場合：



### (サムネイル) / (全体表示)

プレビュー領域の表示方法を切り替えます。

➡ [\(3\) プレビュー領域](#)

### (プレビュー画像クリア)

プレビュー領域からプレビュー画像を消去します。

また、ツールバーの設定、色調整の設定がリセットされます。

### (クロップ)

スキャン範囲をマウスでドラッグして指定することができます。

### (画像移動)

プレビュー領域に拡大した画像が画面に入りきらないとき、見たい部分が表示されるように画像をドラッグします。スクロールバーでも同じように移動できます。

### (拡大／縮小)

プレビュー領域を拡大するときは、画像上でクリックします。縮小するときは、画像上で右クリックします。

### (左回転)

プレビュー領域の画像が左に 90 度回転します。

- 実際のスキャン時にも変更結果が反映されます。
- 変更後、プレビューすると元の状態に戻ります。

### (右回転)

プレビュー領域の画像が右に 90 度回転します。

- 実際のスキャン時にも変更結果が反映されます。
- 変更後、プレビューすると元の状態に戻ります。

### (オートクロップ)

プレビュー領域に表示された原稿の大きさに合わせて、自動的にクロップ枠が表示されます。クロップ枠内にさらにクロップできる領域がある場合、クリックするたびに、クロップ枠がだんだん狭くなります。

### (全コマチェック)

2 コマ以上表示されているときに使用できます。

サムネイル表示された画像にチェックマークを付けます。



#### (全コマチェック解除)

2コマ以上表示されているときに使用できます。

サムネイル表示された画像にチェックマークが付いている場合は、解除します。



#### (全コマ選択)

2コマ以上表示されているときに使用できます。

サムネイル表示された画像を、選択状態（周りが青い枠で囲まれた状態）にします。



#### (全クロープ枠選択)

クロープ枠が2つ以上指定されているときに使用できます。

クロープ枠が太い点線になり、設定がすべてに反映されます。



#### (クロープ枠削除)

選択されているクロープ枠を削除します。



#### (情報)

ScanGear のバージョンや原稿の種類などスキャンするときの詳細な設定が表示されます。



#### (操作説明表示)

このページが表示されます。

### (3) プレビュー領域

[プレビュー] をクリックしたときに、試しでスキャンされた画像を表示します。「[\(1\) 設定項目と操作ボタン](#)」で設定した内容（画像の補正や色調整など）を確認することもできます。

ツールバーのアイコンが  (サムネイル) の場合：

原稿のサイズに合わせてクロープ枠を指定してスキャンし、サムネイル（縮小版）表示します。チェックボックスにチェックマークが付いている画像が読み込まれます。



#### 参考

- 複数の画像をプレビューした場合、枠の種類によって選択状態が異なります。
  - フォーカス枠（太い青枠）：設定項目の設定が反映されます。

- 選択枠（細い青枠）：フォーカス枠と同じ設定が反映されます。Ctrl キーを押しながらコマをクリックすると、複数のコマを同時に選択することができます。
- 非選択（枠なし）：設定が反映されません。

ツールバーのアイコンが （全体表示）の場合：

原稿台全面をスキャンし、表示します。クロップ枠で指定された範囲をすべてスキャンします。



### ▶▶▶ 参考

- 表示された画像に対してクロップ枠を作成できます。サムネイル表示の場合、作成できるクロップ枠は1コマにつき1個です。全体表示の場合、複数のクロップ枠を作成することができます。
  - ➡ クロップ枠の調整のしかた（ScanGear）

## 関連項目

- ➡ 「拡張モード」でスキャンする
- ➡ 「拡張モード」で ADF（自動原稿給紙装置）から複数の原稿をスキャンする

## 使用上の注意（スキャナードライバー）

本 ScanGear（スキャナードライバー）の使用およびスキャンに際しては、以下のような制限事項があります。ScanGear の使用にあたっては、あらかじめこれらの点に注意してください。

### スキャナードライバーの制限事項

- ファイルシステムが NTFS のとき、TWAIN データソースを呼び出せないことがあります。セキュリティのために TWAIN モジュールを winnt フォルダに書き込むことができないためです。コンピューターの管理者にお問い合わせください。
- 一部のパソコン（ノートパソコンを含む）において、本製品を接続した状態でスタンバイモードから正常に復帰できない場合があります。そのような場合は、パソコンを再起動してください。
- スキャナーおよびスキャナー機能を持つ複合機を同じパソコンに 2 台以上接続しないでください。2 台以上接続されている場合には、本製品の操作パネルまたは操作ボタン（EZ ボタン）からスキャンできないほか、デバイスへのアクセスでエラーが発生することがあります。
- USB1.1 で接続している場合、キャリブレーションに時間がかかる場合があります。
- パソコンがスリープ状態やスタンバイ状態から復帰した場合、正常にスキャンできないことがあります。そのような場合は、以下の手順を行ったあと、スキャンしてください。

電源ボタンがない機種をご使用の場合は、手順 2 のみ行ってください。

1. 本製品の電源を切る
2. ScanGear を終了したあと、USB ケーブルをパソコンから外し、再度パソコンへ接続する
3. 本製品の電源を入れる

それでもスキャンできない場合は、パソコンを再起動してください。

- ScanGear は同時に複数のアプリケーションソフトから起動することはできません。また、同一アプリケーションソフト内でも、ScanGear が起動しているときにさらに ScanGear を起動することはできません。
- アプリケーションソフトを終了させる前に、かならず ScanGear のメインウィンドウを閉じてください。
- ネットワーク対応の機種を、ネットワークに接続してご使用の場合は、複数のパソコンから本製品へ同時にアクセスすることはできません。
- ネットワーク対応の機種を、ネットワークに接続してご使用の場合は、スキャンの時間が通常よりも長くなります。
- 大きなイメージを高解像度で読み込むとき（スキャンするとき）は、ハードディスクに十分な空きがあるかどうか確認してください。たとえば、A4 判の文書をフルカラー 600 dpi でスキャンするときには、最低 300 MB の空き容量が必要です。
- ScanGear と WIA ドライバーは同時に使用することはできません。
- スキャン中に、パソコンをスリープ状態や休止状態にしないでください。

### ご使用の際に制限事項のあるアプリケーションソフトについて

- 一部のアプリケーションソフトでは、TWAIN のユーザーインターフェイスを表示しない場合があります。そのような場合は、どのようにしたら表示できるかをそのアプリケーションソフトの取扱説明書で調べて、その設定を変更してください。
- 一部のアプリケーションソフトでは、複数原稿の連続スキャンに対応していないものがあります。複数原稿の連続スキャンで 2 枚目以降の画像を取り込めない場合や、複数の画像ではなく 1 枚の画像としてスキャンしてしまう場合があります。また、ADF（自動原稿給紙装置）からの複数枚のスキャンはしないでください。

- Microsoft Office 2000 にスキャン画像を取り込みたい場合には、IJ Scan Utility を使用して画像を一度ファイルに保存してから、[挿入] メニューよりファイルを取り込んでください。
- Microsoft Office 2003 (Word、Excel、PowerPoint など) で原稿台と同じ大きさの画像をスキャンするときは、[スキャナまたはカメラから図を挿入] 画面で [カスタム挿入] をクリックしてください。このコマンドを使用しないと、正しくスキャンできないことがあります。
- Microsoft Office 2007/Microsoft Office 2010 (Word、Excel、PowerPoint など) で画像をスキャンするときは、Microsoft クリップ オーガナイザをご使用ください。
- 一部のアプリケーションソフトでは、画像をスキャンする際、正しく読み取れない場合があります。そのような場合は、OS の仮想メモリーを増やしスキャンし直すと、画像が読み込めることがあります。
- 大きなイメージを高解像度でスキャンするなど画像サイズが大きい場合、一部のアプリケーションソフトでは制限により、プログレスバーの表示が 0 % のままで止まってしまうなど、パソコンからの応答がなくなることがあります。そのような場合は、プログレスバーの [キャンセル] をクリックするなどして処理を中断させ、OS の仮想メモリーを増やしてスキャンし直したり、選択領域もしくは解像度を小さくしてスキャンしたりしてください。もしくは、一度 IJ Scan Utility で取り込んでから保存し、それによって作成された画像ファイルをアプリケーションソフトに取り込むようにしてください。

## スキャンの役立つ情報

---

- ▶ 原稿のセットのしかた（パソコンからスキャンする場合）
- ▶ ネットワーク環境でスキャンするときの設定方法
  - IJ Network Scanner Selector EX2 のメニューと設定画面



## 原稿のセットのしかた（パソコンからスキャンする場合）

ご使用のスキャナーまたはプリンターの原稿台に原稿をセットする方法について説明します。スキャンする原稿の種類に合わせて正しくセットしてください。正しくセットしないと、原稿によっては正しくスキャンできない場合があります。

### 重要


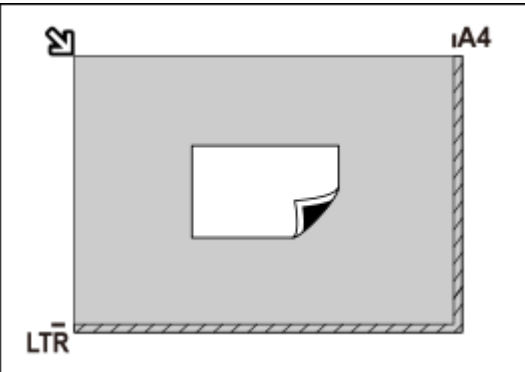

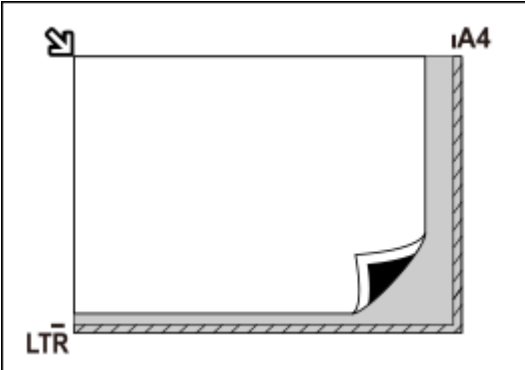
- 原稿をセットするときには、以下のことに注意してください。スキャナーが正しく動作しなくなったり、原稿台のガラス面が破損したりすることがあります。
  - 原稿台のガラス面に 2.0 kg 以上の物をのせない
  - 原稿を強く押さえる（2.0 kg を超える力で）など、原稿台のガラス面に重みをかけない
- 原稿台カバーはきちんと閉じてスキャンしてください。

## 原稿のセットのしかた

原稿の種類やサイズを自動で判別してスキャンする場合は、以下の原稿のセットのしかたに従って原稿を置いてください。

### 重要

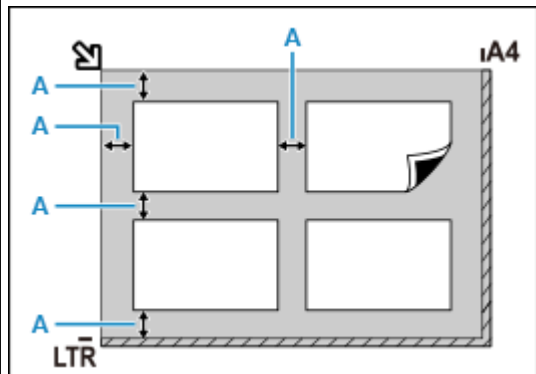
- IJ Scan Utility または ScanGear（スキャナードライバー）で原稿のサイズを指定してスキャンする場合は、原稿の上端を原稿台にある矢印（原稿位置合わせマーク）に合わせて置いてください。
- いろいろな形に切り抜いた写真や 3 cm（1.2 inches）四方より小さい原稿は、正しく切り抜いてスキャンすることができません。
- ディスクのレーベル面が鏡面状の場合、期待どおりにスキャンできないことがあります。

写真、はがき、名刺、BD/DVD/CD の場合	雑誌、新聞、文書の場合
 <p><b>原稿が 1 枚の場合：</b> 原稿台の端の斜線部分から 1 cm（0.4 inch）以上離し、スキャンする面を下にして原稿を置いてください。斜線部分は、原稿を読み取ることができません。</p>  <p><b>重要</b></p> <ul style="list-style-type: none"><li>• A4 サイズの写真など原稿のサイズが大きく原稿台の端や矢印（原稿位置合わせマーク）から離して置けない原稿は、PDF ファイルで保存されることがあります。PDF</li></ul>	 <p>原稿の上端を原稿台にある矢印（原稿位置合わせマーク）に合わせて、スキャンする面を下にして置いてください。斜線部分は、原稿を読み取ることができません。</p>  <p><b>重要</b></p> <ul style="list-style-type: none"><li>• 原稿を読み取ることができない範囲については、「<a href="#">原稿をセットする</a>」を参照してください。</li></ul>

以外の形式で保存したい場合は、データ形式を指定してスキャンしてください。

#### 原稿が複数の場合：

原稿が 2 枚以上ある場合は、原稿台の端の斜線部分から 1 cm (0.4 inch) 以上離し、原稿と原稿の間も 1 cm (0.4 inch) 以上離して置いてください。斜線部分は、原稿を読み取ることができません。



A : 1 cm (0.4 inch) 以上

#### 参考

- 原稿は 12 枚まで置くことができます。
- 原稿の傾きが 10 度以内のときは、傾きが自動的に補正されます。

## ネットワーク環境でスキャンするときの設定方法

ご使用のスキャナーまたはプリンターは、ネットワークに接続して複数のパソコンで共有したり、スキャンした画像データを指定したパソコンに取り込んだりすることができます。

### 重要

- 複数のユーザーが同時にスキャンすることはできません。

### 参考

- キヤノンのウェブサイトの指示に従って、ご使用のスキャナーまたはプリンターのネットワーク設定を事前に行ってください。
- ネットワーク接続でご使用の場合、スキャンの時間が USB 接続よりも長くなります。

ネットワーク環境でスキャンするには、以下の設定を行う必要があります。

## ご使用のスキャナーまたはプリンターを指定する

IJ Network Scanner Selector EX でご使用になりたいスキャナーを指定します。スキャナーを指定すると、ご使用のパソコンや操作パネルからネットワーク経由でスキャンすることができます。

### 重要


- IJ Network Scanner Selector EX で使用する製品を変更した場合、IJ Scan Utility からスキャンするとき使用する製品も変更されます。また、操作パネルからのスキャンで使用する製品も変更されます。

IJ Scan Utility で、ご使用のスキャナーまたはプリンターが選択されていない場合、IJ Network Scanner Selector EX でご使用のスキャナーまたはプリンターが選択されていることを確認してください。

詳しくは、オンラインマニュアルのホームからお使いの機種種の「IJ Network Scanner Selector EX2 のメニューと設定画面」を参照してください。

- 操作パネルからスキャンするときは、IJ Network Scanner Selector EX でご使用のスキャナーまたはプリンターを指定しておく必要があります。

### 1. IJ Network Scanner Selector EX が起動していることを確認する

IJ Network Scanner Selector EX が起動している場合は、デスクトップの通知領域に  (IJ Network Scanner Selector EX2) が表示されます。☑ をクリックして、隠れているアイコンも確認してください。

#### 参考

- デスクトップの通知領域にアイコンが表示されていない場合は、以下の手順で起動してください。
  - **Windows 10 の場合 :**  
[スタート] メニューから ([すべてのアプリ] →) [Canon Utilities] → [IJ Network Scanner Selector EX2] の順にクリックする
  - **Windows 8.1 の場合 :**  
スタート画面上の [IJ Network Scanner Selector EX2] をクリックする

スタート画面に [IJ Network Scanner Selector EX2] が表示されない場合は、[検索] チャームを選び、「IJ Network Scanner Selector EX2」を検索してください。

– **Windows 7 の場合 :**

[スタート] メニューから [すべてのプログラム] → [Canon Utilities] → [IJ Network Scanner Selector EX2] → [IJ Network Scanner Selector EX2] の順にクリックする  
デスクトップの通知領域にアイコンが表示され、PC からのスキャン設定画面が表示されます。  
この場合、手順 3 に進んでください。

## 2. デスクトップの通知領域から (IJ Network Scanner Selector EX2) を右クリックし、[設定...] を選ぶ

PC からのスキャン設定画面が表示されます。

## 3. [スキャナー] からご使用のスキャナーまたはプリンターを選ぶ

通常は、セットアップ後にご使用のスキャナーまたはプリンターの MAC アドレスが選択されています。その場合は、再度選択する必要はありません。

### ▶▶▶ 重要

- ネットワーク上にスキャナーが複数存在する場合は、複数の機種名が表示されます。その場合は、ご使用になりたいスキャナーを同じ製品 1 つにつき 1 台選ぶことができます。

## 4. [OK] をクリックする

### ▶▶▶ 参考

- PC からのスキャン設定画面で選択したスキャナーが、自動的に操作パネルからのスキャン設定画面でも選択されます。

## IJ Scan Utility でスキャンするときの設定

ネットワークに接続されたスキャナーまたはプリンターを使用して、IJ Scan Utility からスキャンするには、IJ Network Scanner Selector EX でご使用のスキャナーまたはプリンターを指定後、パソコンとの接続方法を以下の手順に従って変更する必要があります。

### 1. IJ Scan Utility を起動する

### 2. [製品名] で「Canon XXX series Network」（「XXX」は機種名）を選ぶ

### 3. ネットワークに接続しているほかのスキャナーを使用する場合は、[スキャン設定...] をクリックする

### 4. (基本設定) をクリックし、[製品名] で [選択] をクリックする

IJ Network Scanner Selector EX の PC からのスキャン設定画面が表示されます。

ご使用になりたいスキャナーを選び、[OK] をクリックしてください。

### 5. [スキャン設定(基本設定)] ダイアログボックスで、[OK] をクリックする

IJ Scan Utility 基本画面に戻ります。ネットワーク接続でスキャンできます。

## 操作パネルからスキャンするときの設定


操作パネルからのスキャンを設定することができます。

### 重要

- あらかじめ IJ Scan Utility でご使用のスキャナーまたはプリンターをネットワーク接続に設定してください。

➔ [IJ Scan Utility でスキャンするときの設定](#)

## 1. IJ Network Scanner Selector EX が起動していることを確認する

IJ Network Scanner Selector EX が起動している場合は、デスクトップの通知領域に  (IJ Network Scanner Selector EX2) が表示されます。🔊 をクリックして、隠れているアイコンも確認してください。

### 参考

- デスクトップの通知領域にアイコンが表示されていない場合は、以下の手順で起動してください。
  - **Windows 10 の場合 :**  
[スタート] メニューから ([すべてのアプリ] → [Canon Utilities] → [IJ Network Scanner Selector EX2]) の順にクリックする
  - **Windows 8.1 の場合 :**  
スタート画面上の [IJ Network Scanner Selector EX2] をクリックする  
スタート画面に [IJ Network Scanner Selector EX2] が表示されない場合は、[検索] チャームを選び、「IJ Network Scanner Selector EX2」を検索してください。
  - **Windows 7 の場合 :**  
[スタート] メニューから [すべてのプログラム] → [Canon Utilities] → [IJ Network Scanner Selector EX2] → [IJ Network Scanner Selector EX2] の順にクリックする  
デスクトップの通知領域にアイコンが表示され、PC からのスキャン設定画面が表示されます。  
この場合、手順 3 に進んでください。

## 2. デスクトップの通知領域から (IJ Network Scanner Selector EX2) を右クリックし、[設定...] を選ぶ

PC からのスキャン設定画面が表示されます。

## 3. [操作パネルからのスキャン設定] をクリックする

操作パネルからのスキャン設定画面が表示されます。

## 4. [スキャナー] からご使用のスキャナーまたはプリンターを選び、[OK] をクリックする

ご使用のスキャナーまたはプリンターの MAC アドレスを選びます。

## ▶▶▶ 参考

- ネットワークで複数のスキャナーに接続している場合、合計 3 台まで選べます。

### 5. PC からのスキャン設定画面で、[OK] をクリックする

## ▶▶▶ 参考

- ご使用のスキャナーまたはプリンターが表示されない場合は、以下の項目を確認してから [OK] をクリックし一度画面を閉じてから、再度開いて選び直してください。
  - MP ドライバーがインストールされている
  - MP ドライバーをインストールしたあと、ご使用のスキャナーまたはプリンターのネットワーク設定をしている
  - ご使用のスキャナーまたはプリンターとパソコンがネットワーク通信できる状態であるそれでも表示されない場合は、「[ネットワークに関するトラブル](#)」を参照してください。

## よくあるご質問



エラー

- ➔ [エラーのサポート番号一覧](#)
- ➔ [トラブルが発生したときは](#)
- ➔ [メッセージが表示されている](#)



ネットワーク

- ➔ [手動でネットワークトラブルを解決する](#)
- ➔ [ネットワークにプリンターが見つからない \(Windows/macOS\)](#)
- ➔ [プリンターのネットワークや端末機器との接続を切り替える](#)
- ➔ [無線ダイレクトで接続する](#)
- ➔ [プリンターのネットワーク設定情報を印刷したい](#)
- ➔ [ステータスコードについて確認したい](#)
- ➔ [ネットワークキー \(パスワード\) を忘れてしまった/わからない](#)

ネットワークに関するその他の質問は[こちら](#)



印刷

- ➔ [印刷が始まらない](#)
- ➔ [白紙のまま排紙される/印刷がかすれる/違う色になる/白いすじ \(線\) が入る](#)
- ➔ [印刷 \(コピー\) 結果に満足できない](#)
- ➔ [用紙がつまったときの対処方法](#)
- ➔ [AirPrint で印刷できない](#)



インストール

- ➔ [MP ドライバー \(プリンタードライバー\) がインストールできない \(Windows\)](#)
- ➔ [ネットワーク環境で MP ドライバー \(プリンタードライバー\) をアップデートする \(Windows\)](#)
- ➔ [\[プリンターの接続\] 画面から先に進めない \(USB 接続したプリンターが見つからない\)](#)
- ➔ [セットアップのときに IP アドレスやホスト名を指定してプリンターを検索する](#)

## 問題の解決

### うまく動かない

- ➔ [電源が入らない](#)
- ➔ [電源が自動的に切れてしまう](#)
- ➔ [日本語以外の言語が表示されている](#)
- ➔ [タッチスクリーンの表示が消えている](#)
- ➔ [USB 接続トラブル](#)
- ➔ [印刷が始まらない](#)
- ➔ [印刷 \(コピー\) が途中で止まる](#)
- ➔ [AirPrint で印刷できない](#)
- ➔ [ネットワークにプリンターが見つからない \(Windows/macOS\)](#)
- ➔ [インクが出ない](#)
- ➔ [用紙がつまったときの対処方法](#)
- ➔ [用紙がうまく送られない/「用紙なし」のエラーが発生する](#)
- ➔ [ディスクにうまく印刷できない](#)

- ➔ 自動両面印刷でうまく印刷できない
- ➔ [印刷（コピー）結果に満足できない](#)

---

- ➔ [スキャンができない](#)（Windows）
- ➔ スキャンができない（macOS）
- ➔ スキャン結果に満足できない（Windows）
- ➔ スキャン結果に満足できない（macOS）

---

- ➔ [スマートフォン/タブレットから印刷（スキャン）できない](#)

#### うまく設定できない（ネットワーク）

- ➔ [ネットワークにプリンターが見つからない](#)（Windows/macOS）

---

- ➔ [手動でネットワークトラブルを解決する](#)
- ➔ [ネットワークキー（パスワード）を忘れてしまった/わからない](#)
- ➔ プリンターに設定した管理者パスワードを忘れてしまった
- ➔ [Wi-Fiルーターを買い替えた、または設定を変更したらプリンターが使えなくなった](#)

---

- ➔ ネットワーク設定の途中パソコン画面にメッセージが表示された
- ➔ [ネットワークに関するプリンター設定を調べたい](#)
- ➔ [プリンターのLAN設定を初期設定状態に戻す](#)

#### うまく設定できない（インストール）

- ➔ [MPドライバー（プリンタードライバー）がインストールできない](#)（Windows）
- ➔ [ネットワーク環境でMPドライバー（プリンタードライバー）をアップデートする](#)（Windows）

#### エラーメッセージが表示されている

- ➔ [トラブルが発生したときは](#)
- ➔ [メッセージが表示されている](#)

---

- ➔ [エラーのサポート番号一覧](#)
- ➔ PictBridge（Wi-Fi）対応機器にエラーメッセージが表示されている

---

- ➔ IJ Scan Utility エラーメッセージ一覧（Windows）
- ➔ IJ Scan Utility Lite エラーメッセージ一覧（macOS）
- ➔ ScanGear（スキャナードライバー）エラーメッセージ一覧（Windows）

## 機能別トラブル

---

- ➔ [ネットワーク](#)
- ➔ [印刷](#)
- ➔ [スマートフォン/タブレットから印刷（スキャン）](#)
- ➔ [スキャン](#)（Windows）
- ➔ スキャン（macOS）
- ➔ [本体](#)
- ➔ [インストール/ダウンロード](#)
- ➔ [エラー表示/メッセージ](#)
- ➔ トラブルが解決しないときは



## ネットワークに関する質問と回答一覧

ネットワークに関してよくあるご質問です。ご使用の、またはご使用になりたい接続方法を下から選んでください。



### 無線 LAN 接続 (Wi-Fi) でご使用の場合

#### プリンターが見つからない

- ➔ [ネットワークにプリンターが見つからない \(Windows/macOS\)](#)
- ➔ [\[プリンターの接続\] 画面から先に進めない \(USB 接続したプリンターが見つからない\)](#)
- ➔ セットアップのときに IP アドレスやホスト名を指定してプリンターを検索する
- ➔ [同じ名前のプリンターを検出したときは](#)
- ➔ [プリンターのネットワークや端末機器との接続を切り替える](#)

#### 印刷/接続ができなくなった

- ➔ [手動でネットワークトラブルを解決する](#)
- ➔ [Wi-Fi ルーターを買い替えた、または設定を変更したらプリンターが使えなくなった](#)
- ➔ プリンターと Wi-Fi ルーターを「PC/スマホでかんたん接続」を使用して接続したい
- ➔ スマートフォン/タブレットを Wi-Fi ルーターに接続できない
- ➔ Wi-Fi ルーターのボタンを使用してプリンターと Wi-Fi ルーターを接続したい
- ➔ [プリンターのネットワークや端末機器との接続を切り替える](#)
- ➔ [ネットワークにプリンターが見つからない \(Windows/macOS\)](#)

#### LAN の設定について知りたい、LAN の設定を変更したい

- ➔ [ネットワークキー \(パスワード\) を忘れてしまった/わからない](#)
- ➔ プリンターに設定した管理者パスワードを忘れてしまった
- ➔ [ネットワークに関するプリンター設定を調べたい](#)
- ➔ [プリンターの LAN 設定を初期設定状態に戻す](#)
- ➔ Wi-Fi ルーターのネットワーク名 (SSID) /パスワードを確認したい
- ➔ スマートフォン/タブレットが選んでいる Wi-Fi ルーターのネットワーク名 (SSID) を確認したい
- ➔ Wi-Fi ルーターのプライバシーセパレーター、SSID セパレーター、ネットワーク分離機能について
- ➔ [工場出荷時初期値 \(ネットワーク\) を確認したい](#)
- ➔ [プリンターのネットワークや端末機器との接続を切り替える](#)
- ➔ [プリンターのネットワーク設定情報を印刷したい](#)
- ➔ ステータスコードについて確認したい

#### スマートフォン/タブレットから印刷 (スキャン) するときは

- ➔ プリンターと Wi-Fi ルーターを「PC/スマホでかんたん接続」を使用して接続したい
- ➔ スマートフォン/タブレットを Wi-Fi ルーターに接続できない
- ➔ スマートフォン/タブレットが選んでいる Wi-Fi ルーターのネットワーク名 (SSID) を確認したい
- ➔ スマートフォン/タブレットを使用してセットアップをしたい
- ➔ [スマートフォン/タブレットから印刷 \(スキャン\) できない](#)

- ➡ Canon PRINT Inkjet/SELPHY をダウンロードしたい

#### 使用中にこのようなことが起こったら

- ➡ ネットワーク設定の途中パソコン画面にメッセージが表示された
- ➡ [ネットワークにプリンターが見つからない](#) (Windows/macOS)
- ➡ Canon IJ ステータスマニタでインク残量が表示されない (Windows)

## 無線ダイレクトでご使用の場合

---

#### 印刷／接続ができなくなった

- ➡ [手動でネットワークトラブルを解決する](#)
- ➡ [ネットワークにプリンターが見つからない](#) (Windows/macOS)

#### LAN の設定について知りたい、LAN の設定を変更したい

- ➡ [ネットワークキー \(パスワード\) を忘れてしまった／わからない](#)
- ➡ プリンターに設定した管理者パスワードを忘れてしまった
- ➡ [ネットワークに関するプリンター設定を調べたい](#)
- ➡ [プリンターの LAN 設定を初期設定状態に戻す](#)
- ➡ [工場出荷時初期値 \(ネットワーク\) を確認したい](#)
- ➡ [プリンターのネットワーク設定情報を印刷したい](#)
- ➡ [プリンターのネットワークや端末機器との接続を切り替える](#)
- ➡ ステータスコードについて確認したい

#### スマートフォン／タブレットから印刷 (スキャン) するときは

- ➡ [スマートフォン／タブレットから印刷 \(スキャン\) できない](#)
- ➡ Canon PRINT Inkjet/SELPHY をダウンロードしたい

#### 使用中にこのようなことが起こったら

- ➡ ネットワーク設定の途中パソコン画面にメッセージが表示された
- ➡ [ネットワークにプリンターが見つからない](#) (Windows/macOS)
- ➡ Canon IJ ステータスマニタでインク残量が表示されない (Windows)

## ネットワークに関するトラブル

---

- ▶ プリンターが見つからない (Windows/macOS)
- ▶ Wi-Fi ルーター関連のトラブル
- ▶ ネットワークに関するプリンター設定/スマートフォン/タブレットのトラブル

## プリンターが見つからない (Windows/macOS)

---


- ▶ ネットワークにプリンターが見つからない (Windows/macOS)

## ネットワークにプリンターが見つからない

次のような場合は、プリンターのセットアップをやり直してください。

- パソコンまたは Wi-Fi ルーターを買い替えた場合
- Wi-Fi ルーターの設定を変更した場合
- プリンターの接続方法（無線 LAN (Wi-Fi) /USB) を変更した場合
- プリンターに設定した管理者パスワードを忘れてしまった場合



ホーム画面で  (セットアップ) を選んで、[本体設定] → [設定リセット] → [すべてリセット] を選び、管理者パスワードを初期設定に戻してから、セットアップをやり直してください。

➔ [設定リセット](#)

### 参考

- プリンター本体から設定を変更する場合は、画面の表示モードを [標準モード] にする必要があります。  
表示モードが [かんたんモード] や [仕事/学習モード] になっている場合は、[標準モード] に切り替えてください。

セットアップ手順の詳細はこちらを参照してください。

### 上記以外の場合：

接続する機器やネットワークの設定を変更していないにもかかわらず、プリンターが突然使えなくなった場合、またはセットアップの途中でプリンターが見つからない場合は、問題をネットワーク設定アシスタントで確認、解決してください。状態が改善したあとで、セットアップをやり直してください。

ネットワーク設定アシスタントはネットワーク問題の強力な解決ツールです。

|| [ステップ 1 ネットワークの基本項目を確認する](#)

|| [ステップ 2 ネットワーク設定アシスタントを使用して解決する](#)

|| [ステップ 3 解決ツールで問題が解決できない場合](#)

#### ステップ 1：ネットワークの基本項目を確認する

##### チェック 1 電源を確認する

プリンターと、ネットワーク機器（Wi-Fi ルーターなど）の電源が入っているか確認してください。

セットアップ中の場合は、セットアップを中断して、Wi-Fi ルーター（モデム）→ プリンターの順番で確認します。

##### 1. Wi-Fi ルーターなどのネットワーク機器の電源を確認する

電源が入っていない場合は、電源を入れます。すでに電源が入っている場合は、電源を入れ直してください。

ネットワーク機器は、電源を入れたあと、使用できる状態になるまで時間がかかる場合があります。

Wi-Fi ルーターなどのネットワーク機器が使用できる状態になったら、次へ進みます。

## 2. プリンターの電源を確認する

電源が入っていない場合は、電源を入れます。すでに電源が入っている場合は、電源を入れ直してください。

ネットワーク機器とプリンターの電源を確認したら、次のチェックに進んでください。

### チェック2 パソコンのネットワーク接続を確認する

パソコンとネットワーク機器（Wi-Fi ルーターなど）の設定が完了していれば、パソコンがネットワークに接続できる状態になっています。

#### 1. ネットワーク機器（Wi-Fi ルーターなど）の設定を確認する

インターネットに接続して、任意のウェブページが閲覧できるか確認します。ご使用のパソコンから任意のウェブページが閲覧できない場合は、Wi-Fi ルーターの MAC アドレスフィルタリング、IP フィルタリングなどのセキュリティ設定や DHCP 機能など、接続に関する設定を確認してください。

プリンターが接続している Wi-Fi ルーターのネットワーク名（SSID）は、ネットワーク情報を印刷して確認できます。

➔ [プリンターのネットワーク設定情報を印刷したい](#)

#### 参考

- Wi-Fi ルーターの機種によっては、ネットワーク名（SSID）の末尾の数字や記号で周波数帯（2.4GHz または 5GHz）、用途（パソコン用またはゲーム機用）を区別している場合があります。
- Wi-Fi ルーターの詳細や設定方法については、Wi-Fi ルーター付属の取扱説明書を参照するか、Wi-Fi ルーターのメーカーにお問い合わせください。

暗号化の設定を行っている場合は、そのネットワーク名（SSID）の暗号化キーを設定してください。詳しくは、「[暗号化の設定方法がわからない](#)」を参照してください。

#### 2. パソコンのネットワーク設定を確認する

パソコンのネットワークに関する確認方法については、パソコンに付属の取扱説明書を参照するか、パソコンのメーカーにお問い合わせください。

Wi-Fi ルーターとパソコンの設定が確認できたら、Wi-Fi ルーターの情報を基にして、パソコンから任意のウェブページが閲覧できるように設定を変更します。


パソコンのネットワーク接続確認と上記の対処が終わったら、次のチェックに進んでください。

### チェック3 プリンターの無線 LAN（Wi-Fi）設定を確認する


#### 参考

- プリンター本体から設定を変更する場合は、画面の表示モードを [標準モード] にする必要があります。表示モードが [かんたんモード] や [仕事/学習モード] になっている場合は、[標準モード] に切り替えてください。




プリンターのタッチスクリーン左下に  アイコンが表示されていることを確認してください。



または  アイコンは、Wi-Fi ルーターとプリンターが接続されていない状態を示しています。プリンターのネットワーク設定を確認してください。また、次のチェック項目で Wi-Fi ルーターとプリンターの設置場所を再検討してください。



プリンターは無線 LAN (Wi-Fi) を使用する設定になっていません。

 (セットアップ) を選んで、[本体設定] から [LAN 設定] → [Wi-Fi] に進み、[Wi-Fi の有効/無効] を [有効] に設定してください。

#### チェック 4 Wi-Fi ルーターの設置場所を確認する

プリンターと Wi-Fi ルーターの距離が離れすぎているか確認してください。

プリンターは Wi-Fi ルーターとの距離が見通し 50 m (164 ft.) 以内の屋内で使用していただくものです。プリンターと Wi-Fi ルーターを適正な距離に近づけてください。

プリンターと Wi-Fi ルーターを、無線通信可能な見通しのよい場所に設置してください。壁越しやフロア間でも通信できますが、通信状態が悪くなる可能性があります。金属は電波を反射し、コンクリートは電波を減衰させるため、金属、コンクリート、金属性の素材が入った木材、土壁、断熱材は電波を通さないことがあります。壁の材質により通信できない場合は、壁を挟まない場所でお使いください。

また、無線 LAN (Wi-Fi) で使用している電波と同じ周波数帯の電波を発生させる機器 (電子レンジなど) が近くにあると、電波干渉を起こすことがあります。電波発生源からできるだけ離して設置してください。

#### ステップ 2 : ネットワーク設定アシスタントを使用して解決する

ネットワーク設定アシスタントを利用してネットワーク接続の診断と修復を行ってください。

以下のページからネットワーク設定アシスタントをダウンロードし、パソコンにインストールできます。

➡ 「ネットワーク設定アシスタント」を使ってプリンターの接続状態を確認

ネットワーク設定アシスタントの起動のしかたは、以下を参照してください。

- **Windows をご使用の場合 :**
  - ➡ [ネットワーク設定アシスタントを起動する](#)
- **macOS をご使用の場合 :**
  - ➡ ネットワーク設定アシスタントを起動する

#### ステップ 3 : 解決ツールで問題が解決できない場合

**チェック 1** [プリンターのプロパティ] 画面の [ポート] シートで [双方向サポートを有効にする] にチェックマークが付いているか確認する (Windows)

付いていない場合はチェックマークを付けて、双方向通信を行ってください。

**チェック 2** ファイアウォール関連のセキュリティソフトウェアの設定を確認する

セキュリティソフトウェアのファイアウォール機能を使用しているときに、キヤノンのソフトウェアがネットワークにアクセスしようとしていることを警告するメッセージが表示される場合があります。警告メッセージが表示されたら、キヤノンのソフトウェアからのアクセスを常に許可するように設定してください。

また、ネットワーク環境を切り替えるソフトウェアをお使いの場合は、その設定を確認してください。

### **チェック 3** AirMac とプリンターを無線 LAN 接続 (Wi-Fi) している場合、ネットワーク名 (SSID) に半角英数字以外が使用されていないか確認する (macOS)

半角英数字以外の文字が入っていると、正しく接続されません。プリンターのネットワーク名 (SSID) を半角英数字のみに変更してください。

### **チェック 4** 手動でネットワークトラブルを解決する

以下のページを参照してください。

- ➡ [手動でネットワークトラブルを解決する](#)





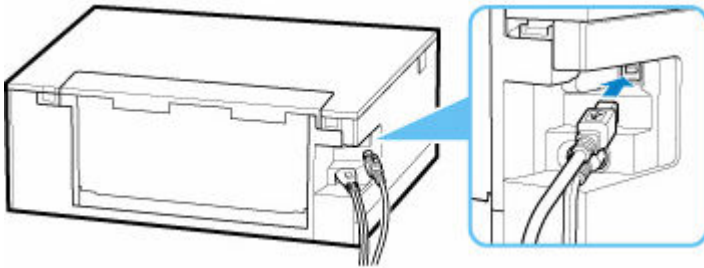
## [プリンターの接続] 画面から先に進めない (USB 接続したプリンターが見つからない)



[プリンターの接続] 画面から先に進めない場合は、以下の項目を確認してください。

**チェック1** プリンターの USB ケーブル接続部とパソコンが USB ケーブルでしっかり接続されていることを確認してください

下の図のようにパソコンとプリンターを USB ケーブルで接続してください。USB ケーブル接続部は、プリンターの背面にあります。




### 重要

- 「Type-B」コネクタの向きと挿入角度を確認し、プリンターに接続してください。接続部は少し斜めになっています。詳細は USB ケーブルに付属の取扱説明書を参照してください。

**チェック2** 以下の手順に従って、プリンターとパソコンの接続をやり直してください

### 重要

- macOS をご使用の場合は、[プリンタとスキャナ] の画面左下に、カギのアイコンがあるか確認してください。

カギのアイコンが  (ロック) になっている場合は、アイコンをクリックしてロックを解除してください。(ロックを解除するには管理者の名前とパスワードが必要です。)

1. プリンターとパソコンから USB ケーブルを抜き、接続し直す
2. プリンターが処理中でないことを確認し、プリンターの電源を切る
3. プリンターの電源を入れる

**チェック3** 以下の手順に従って、MP ドライバー (プリンタードライバー) を再度インストールしてください

1. 最新の MP ドライバー (プリンタードライバー) をダウンロードする
2. プリンターの電源を切る

### 3. パソコンをシャットダウンする

シャットダウンができたらパソコンを再起動して、手順1でダウンロードしたドライバーをインストールします。

## Wi-Fi ルーター関連のトラブル

---

- ▶ ネットワークキー（パスワード）を忘れてしまった／わからない
- ▶ Wi-Fi ルーターを買い替えた、または設定を変更したらプリンターが使えなくなった

## ネットワークキー（パスワード）を忘れてしまった／わからない

ネットワーク設定アシスタントを利用してネットワーク接続の診断と修復を行ってください。

以下のページからネットワーク設定アシスタントをダウンロードし、パソコンにインストールできます。

➡ 「ネットワーク設定アシスタント」を使ってプリンターの接続状態を確認

ネットワーク設定アシスタントの起動のしかたは、以下を参照してください。

- **Windows をご使用の場合：**
  - ➡ [ネットワーク設定アシスタントを起動する](#)
- **macOS をご使用の場合：**
  - ➡ ネットワーク設定アシスタントを起動する

ネットワーク設定アシスタントで診断と修復を行っても改善しない場合は、以下の項目を確認してください。

- ➡ [WPA/WPA2 を設定した Wi-Fi ルーターと接続できない（設定した Wi-Fi のパスワードを忘れてしまった）](#)
- ➡ [暗号化の設定方法がわからない](#)

### **Q** WPA/WPA2 を設定した Wi-Fi ルーターと接続できない（設定した Wi-Fi のパスワードを忘れてしまった）

#### **A**

Wi-Fi ルーターの設定を確認してください。確認方法については、Wi-Fi ルーターの取扱説明書を参照するか、メーカーにお問い合わせください。また、パソコンと Wi-Fi ルーターが、その設定で通信できることを確認してください。

### **Q** 暗号化の設定方法がわからない

#### **A**

WPA、WPA2、WPA/WPA2 のいずれかを選択してください。

パソコンと Wi-Fi ルーターが、選択した設定で通信できることを確認してください。確認方法については、Wi-Fi ルーターの取扱説明書を参照するか、メーカーにお問い合わせください。

- **WPA/WPA2 を設定する場合（Windows）**

認証タイプや Wi-Fi のパスワード、動的暗号化の種類は、プリンターと Wi-Fi ルーターおよびパソコンで合わせる必要があります。

Wi-Fi のパスワードは、Wi-Fi ルーターで設定したパスワードを入力してください。

動的暗号化の種類（暗号化方式）は、TKIP（基本的な暗号化）または AES（強固な暗号化）が自動で選ばれます。

詳細については、「[WPA/WPA2 詳細] 画面が表示された場合は」を参照してください。

## ▶▶▶ 参考

- 本製品では、認証タイプとして「WPA/WPA2-PSK (WPA/WPA2 パーソナル)」または「WPA2-PSK (WPA2 パーソナル)」をサポートしています。



## Wi-Fi ルーターを買い替えた、または設定を変更したらプリンターが使えなくなった



Wi-Fi ルーターを買い替えた場合は、新しい Wi-Fi ルーターに合わせて、プリンターのネットワークの設定をやり直してください。

ウェブページのセットアップガイドからセットアップを行ってください。

### 参考

- ネットワーク設定アシスタントを利用するとネットワーク接続の診断と修復を行うことができます。以下のページからネットワーク設定アシスタントをダウンロードし、パソコンにインストールしてください。
  - ➡ 「ネットワーク設定アシスタント」を使ってプリンターの接続状態を確認
- ネットワーク設定アシスタントの起動のしかたは、以下を参照してください。
  - Windows をご使用の場合：
    - ➡ [ネットワーク設定アシスタントを起動する](#)
  - macOS をご使用の場合：
    - ➡ ネットワーク設定アシスタントを起動する

ネットワークの設定をやり直しても解決しない場合は、以下を参照してください。

- ➡ [Wi-Fi ルーターで MAC アドレスフィルタリングまたは IP アドレスフィルタリングの設定や、暗号化の設定を行ったら、プリンターと通信できなくなった](#)
- ➡ [プリンターに暗号化が設定されている場合、Wi-Fi ルーターの暗号方式を変更したら通信ができなくなった](#)



## Wi-Fi ルーターで MAC アドレスフィルタリングまたは IP アドレスフィルタリングの設定や、暗号化の設定を行ったら、プリンターと通信できなくなった



### チェック1 Wi-Fi ルーターの設定を確認してください

確認方法については、Wi-Fi ルーターの取扱説明書を参照するか、メーカーにお問い合わせください。また、パソコンと Wi-Fi ルーターがその設定で通信できることを確認してください。

### チェック2 Wi-Fi ルーターで MAC アドレスフィルタリングまたは IP アドレスフィルタリングを行った場合、パソコンやネットワーク機器とプリンター双方の MAC アドレスまたは IP アドレスが登録されていることを確認してください

**チェック3** WPA/WPA2 キーまたはパスワードを入力した場合、パソコンやネットワーク機器とプリンター双方で設定した暗号化キーと一致していることを確認してください

Wi-Fi のパスワードの長さや書式、認証方式は、プリンターと Wi-Fi ルーターおよびパソコンで合わせる必要があります。

詳しくは、「[暗号化の設定方法がわからない](#)」を参照してください。

**Q** プリンターに暗号化が設定されている場合、Wi-Fi ルーターの暗号方式を変更したら通信ができなくなった

---

**A**

Wi-Fi ルーターの暗号方式の設定を変更した後にパソコンとプリンターが通信できなくなった場合は、パソコンと Wi-Fi ルーターの暗号方式の設定がプリンターの設定と一致しているか確認してください。

➡ [Wi-Fi ルーターで MAC アドレスフィルタリングまたは IP アドレスフィルタリングの設定や、暗号化の設定を行ったら、プリンターと通信できなくなった](#)

## ネットワークに関するプリンター設定/スマートフォン/タブレットのトラブル

---

- ▶ 手動でネットワークトラブルを解決する
- ▶ ネットワークに関するプリンター設定を調べたい
- ▶ プリンターのネットワーク設定情報を印刷したい
- ▶ プリンターの LAN 設定を初期設定状態に戻す
- ▶ 工場出荷時初期値（ネットワーク）を確認したい
- ▶ 無線ダイレクトで接続する



## 手動でネットワークトラブルを解決する

- ➔ [プリンターがネットワーク上で見つからない／印刷できない](#)
- ➔ [無線ダイレクト中のプリンターと通信できない](#)

### Q プリンターがネットワーク上で見つからない／印刷できない

### A

#### ネットワーク設定情報を印刷する

以下の手順で、プリンターのネットワーク設定情報を印刷します。

#### || ステップ 1 | プリンター、Wi-Fi ルーターの電源が入っていることを確認する


Wi-Fi ルーターの電源を入れ直します。

約 5 分待って、プリンターの電源を入れ直してください。

#### || ステップ 2 | お使いのパソコン／スマートフォン／タブレットがインターネットに接続されているか確認する

各種機器と Wi-Fi ルーターが無線 LAN 接続（Wi-Fi）、または有線 LAN で正しく接続され、インターネットが問題なく使用できるか確認してください。

#### || ステップ 3 | プリンターの Wi-Fi 設定が有効になっていることを確認する

プリンターのタッチスクリーン左下に、Wi-Fi を表すアイコン  が表示されていることを確認してください。

#### 参考

- プリンター本体から設定を変更する場合は、画面の表示モードを [標準モード] にする必要があります。表示モードが [かんたんモード] や [仕事/学習モード] になっている場合は、[標準モード] に切り替えてください。

#### || ステップ 4 | プリンターと各種機器（パソコン／スマートフォン／タブレット）を、Wi-Fi ルーターの近くに移動する

プリンターと各種機器、Wi-Fi ルーターの距離が離れすぎていると、通信状態が悪くなります。プリンターと各種機器を Wi-Fi ルーターに近づけてみてください。

#### || ステップ 5 | ネットワーク設定情報を印刷する

お使いのプリンターで、ネットワーク設定情報を印刷してください。

- ➔ [プリンターのネットワーク設定情報を印刷したい](#)

#### ネットワーク設定情報を確認する

印刷したネットワーク設定情報から、項目 2-2 の記載を確認します。

## C-0

正常に接続されています。それでもネットワーク上にプリンターが見つからない、または印刷ができない場合は、以下のチェック項目を確認してください。

### ▶▶▶ 参考

- 項目「2-2」に「C-0」以外のコードと一緒に表示されている場合は、そちらのコードについての対応も参照してください。

#### チェック1 パソコンのファイアウォール関連のセキュリティソフトウェアが動作していませんか？

キャノンのソフトウェアがネットワークにアクセスしようとしていることを警告するメッセージが表示される場合があります。警告メッセージが表示されたら、アクセスを常に許可するように設定してください。

セキュリティソフトウェアを一度終了して、プリンターが認識/使用できるようになっているか確認してください。使用できるようになっている場合は、ファイアウォールの設定が原因です。ファイアウォールの設定を変更し、プリンターが認識/使用できるように設定してください。詳しくはセキュリティソフトウェアのメーカーにお問い合わせください。

また、ネットワーク環境を切り替えるソフトウェアをお使いの場合は、その設定を確認してください。

#### チェック2 プリンターのネットワーク名（SSID）と通信を行う Wi-Fi ルーターのネットワーク名（SSID）設定が一致していますか？

印刷したネットワーク設定情報の項目「3-2-6」と、接続したい Wi-Fi ルーターのネットワーク名（SSID）を確認します。一致していない場合、接続したい Wi-Fi ルーターのネットワーク名（SSID）とパスワードを確認した上で、手動でセットアップを行ってください。


#### チェック3 Wi-Fi ルーターのプライバシーセパレーター、SSID セパレーター、ネットワーク分離機能が有効になっていませんか？

有効になっている場合は、セットアップを行う前にこれらの機能を無効にしてください。Wi-Fi ルーターの機能については、お使いの機器のメーカーにお問い合わせください。

#### チェック4 MP ドライバー（プリンタードライバー）はインストールされていますか（Windows）

Windows をお使いで、MP ドライバー（プリンタードライバー）がインストールされていない場合は、本ウェブページからインストールしてください。

## C-1

プリンターの Wi-Fi 設定が無効になっています。（プリンターの画面に Wi-Fi を表すアイコン  が表示されていない状態です。）

プリンターの設定画面で Wi-Fi 設定を有効にしてください。

## C-3

IP アドレスが割り振られていません。（印刷したネットワーク設定情報の項目「3-2-12」が空白になっていることでも確認できます。）

以下のチェック項目を確認してください。

**チェック 1** プリンターが IP アドレスを自動取得するように設定している、または Wi-Fi ルーター側から手動のアドレス設定が要求されていませんか？

お使いの Wi-Fi ルーターのマニュアルを参照して、Wi-Fi ルーターの DHCP（自動取得）設定を有効にする、またはプリンター側で有効な IP アドレスを設定してください。

**チェック 2** プリンターの IP アドレスを手動で設定している場合、正しい IP アドレスが設定されていない可能性があります

接続したい Wi-Fi ルーターのネットワーク名（SSID）とパスワード、IP アドレス適用範囲を確認した上で、プリンター側で適切な IP アドレスを入力してください。不明の場合は、プリンターの IP アドレスを自動（DHCP）に設定してください。

## C-5

指定のネットワークに接続できていません。以下のチェック項目を確認してください。

**チェック 1** プリンターとネットワーク機器（Wi-Fi ルーターなど）、パソコン/スマートフォン/タブレットなどの機器の状態を確認してください

Wi-Fi ルーターとの通信には、2.4GHz または 5GHz の周波数帯域のどちらか一方に合わせる必要があります。2.4GHz 周波数帯域のネットワーク名（SSID）と、5GHz 周波数帯域のネットワーク名（SSID）を組み合わせで使用することはできません。

プリンターに設定されているネットワーク名（SSID）を、Wi-Fi ルーターの 2.4GHz または 5GHz 用ネットワーク名（SSID）に合わせてください。

**チェック 2** Wi-Fi ルーターに設定されているパスワードと、入力したパスワードが一致していない可能性があります

パスワードは大文字/小文字も区別されます。

パスワードを正しく入力してください。

**チェック 3** 無線 LAN 接続（Wi-Fi）の通信状況を確認しながら、設置位置を調整してください

- プリンターと Wi-Fi ルーターは、無線通信が可能な見通しのよい場所に設置してください。壁越しやフロア間でも通信できますが、通信状態が悪くなる可能性があります。
- 金属は電波を反射し、コンクリートは電波を減衰させるため、金属、コンクリート、金属性の素材が入った木材、土壁、断熱材は電波を通さないことがあります。壁の材質により通信できない場合は、壁を挟まない場所でお使いください。
- 設置場所を変更後、ネットワーク設定情報の印刷を再度行って、電波の状態を確認してください。印刷したネットワーク設定情報の「3-2-1」の数値を比較して、設置場所を確定してください。

**チェック 4** パソコンで使用している Wi-Fi の無線チャンネル番号を確認してください

Wi-Fi ルーターに設定されている無線チャンネル番号が、確認した無線チャンネル番号に含まれていることを確認してください。Wi-Fi ルーターに設定されている無線チャンネル番号が含まれていない場合は、Wi-Fi ルーターの無線チャンネル番号を変更してください。

**チェック 5** 無線 LAN 接続（Wi-Fi）の場合、Wi-Fi ルーターでアクセスできるパソコンを制限していないか確認してください

Wi-Fi ルーターの設定で、同時に接続できる機器を制限している可能性があります。制限を解除または緩和してください

Wi-Fi ルーターの接続や設定方法については、お使いの Wi-Fi ルーターの取扱説明書を参照するか、メーカーにお問い合わせください。

### ▶▶▶ 参考

- パソコンの MAC アドレスや IP アドレスを確認する場合は、「[パソコンの IP アドレスまたは MAC アドレスを確認したい](#)」を参照してください。

**チェック 6** Wi-Fi ルーターが省エネモード時のみに問題が発生する場合は、Wi-Fi ルーターの省エネモードをオフにしてください

問題が突然発生するような場合は、Wi-Fi ルーターのファームウェアのアップデートなどで解決することがあります（キーの更新間隔、DHCP の更新間隔のマッチングの問題など）。詳細は Wi-Fi ルーターのメーカーにお問い合わせください。

**チェック 7** AirMac をご使用の場合、プリンターのネットワーク名（SSID）に半角英数字が使用されているか確認してください（macOS）

半角英数字以外が使用されている場合、正しく無線 LAN 接続（Wi-Fi）されません。ネットワーク名（SSID）を半角英数字で再設定してください。

### C-4

デフォルトゲートウェイが設定されていません。

プリンターの IP アドレスを手動で設定している場合、有効なデフォルトゲートウェイの IP アドレスを入力してください。デフォルトゲートウェイが不明の場合、IP アドレスを自動設定にしてください。

### C-7

電波の状態が悪い可能性があります。

以下のチェック項目を確認してください。

**チェック** 無線 LAN 接続（Wi-Fi）の通信状況を確認しながら、設置位置を調整してください

- プリンターと Wi-Fi ルーターは、無線通信が可能な見通しのよい場所に設置してください。壁越しやフロア間でも通信できますが、通信状態が悪くなる可能性があります。
- 金属は電波を反射し、コンクリートは電波を減衰させるため、金属、コンクリート、金属性の素材が入った木材、土壁、断熱材は電波を通さないことがあります。壁の材質により通信できない場合は、壁を挟まない場所でお使いください。
- 設置場所を変更後、ネットワーク設定情報の印刷を再度行って、電波の状態を確認してください。印刷したネットワーク設定情報の「3-2-1」の数値を比較して、より数値の大きい場所に設置してください。

### ▶▶▶ 参考

- 「C-7」と「C-9」は同時に表示されているケースがあります。その場合は両方の項目を参照してください。

### C-8

接続しているクライアント数が多過ぎます。

無線ダイレクトで同時接続できる各種機器は、合計で 5 台までです。

各種機器を追加で接続する場合は、使用していない機器の接続を解除してから追加してください。

## C-9

プリンター以外の各種機器の影響でノイズレベルが高く、信号レベルとの差がありません。

- 無線 LAN (Wi-Fi) で使用している電波と同じ周波数帯の電波を発生させる機器 (電子レンジ、外付けハードディスクドライブなどの USB3.0 機器) が近くにあると、電波干渉を起こすことがあります。電波発生源からできるだけ離して設置してください。
- 設置場所を変更後、電波の状態を確認してください。印刷したネットワーク設定情報の「3-2-2」の数値を比較して、より数値の大きい場所に設置してください。

### ▶▶▶ 参考

- 「C-7」と「C-9」は同時に表示されているケースがあります。その場合は両方の項目を参照してください。

## C-10

Wi-Fi ルーターから IP アドレスが割り当てられていません。

以下のチェック項目を確認してください。

**チェック 1** Wi-Fi ルーターに設定されているパスワードと、入力したパスワードが一致していない可能性があります

パスワードは大文字/小文字も区別されます。

パスワードを正しく入力してください。

**チェック 2** プリンターのセットアップを再度行って、Wi-Fi 接続し直してください

**チェック 3** Wi-Fi ルーターの DHCP を確認してください。DHCP がオフになっている場合は、オンにセットしてください

詳細は Wi-Fi ルーターのメーカーにお問い合わせください。

## C-11

ネットワーク名 (SSID) が初期値のままです。(ネットワーク名 (SSID) が設定されていません。) Wi-Fi ルーターのネットワーク名 (SSID) を確認してください。

接続したい Wi-Fi ルーターの SSID とパスワードを確認した上で、手動でセットアップを行ってください。

### ▶▶▶ 参考

- ネットワーク設定アシスタントを利用するとネットワーク接続の診断と修復を行うことができます。以下のページからネットワーク設定アシスタントをダウンロードし、パソコンにインストールしてください。

➡ 「ネットワーク設定アシスタント」を使ってプリンターの接続状態を確認

ネットワーク設定アシスタントの起動のしかたは、以下を参照してください。

– Windows をご使用の場合 :

➡ [ネットワーク設定アシスタントを起動する](#)

– macOS をご使用の場合 :

➡ ネットワーク設定アシスタントを起動する

## Q 無線ダイレクト中のプリンターと通信できない

### A

**チェック1** プリンターとパソコン/スマートフォン/タブレットなどの機器の電源を確認してください

電源が入っていない場合は、電源を入れてください。

すでに電源が入っている場合は、いったん電源を切ってから再度電源を入れてください。

**チェック2** ご使用のパソコン/スマートフォン/タブレットなどの機器の設定を確認してください

パソコン/スマートフォン/タブレットなどの機器が無線 LAN 接続 (Wi-Fi) を利用できる設定になっているか確認してください。

無線 LAN 接続 (Wi-Fi) の設定方法については、ご使用の機器に付属の取扱説明書を参照してください。

**チェック3** ネットワーク設定情報を印刷してください

[プリンターがネットワーク上で見つからない/印刷できない](#)の [ステップ 1] ~ [ステップ 5] を参照してください。

印刷したネットワーク設定情報の項目「2-2」が「C-8」になっていませんか。その場合、接続しているプリンターの数が多過ぎます。

無線ダイレクトで同時接続できる各種機器は合計で 5 台までです。

各種機器を追加で接続する場合は、使用していない機器の接続を解除してから追加してください。

**チェック4** ご使用の各種機器 (パソコン/スマートフォン/タブレットなど) が、接続先としてプリンターを選んでいるか確認してください

各種機器で、プリンターに設定されている無線ダイレクト時のネットワーク名 (SSID) を選んでください。

ご使用の各種機器の接続先は、ご使用の機器から確認してください。

確認方法についてはご使用の機器の取扱説明書や、メーカーのホームページなどを参照してください。

プリンターに設定されている無線ダイレクト時のネットワーク名 (SSID) は、操作パネルに表示して確認するか、ネットワーク設定情報を印刷することで確認できます。

- プリンターのタッチスクリーンに表示する。
  - ➡ [LAN 設定](#)
- ネットワーク設定情報を印刷する。
  - ➡ [プリンターのネットワーク設定情報を印刷したい](#)

**チェック5** プリンターに設定されている無線ダイレクトのパスワードを正しく入力しているか確認してください

プリンターに設定されているパスワードは、操作パネルに表示して確認するか、ネットワーク設定情報を印刷することで確認できます。

- プリンターのタッチスクリーンに表示する。
  - ➡ [LAN 設定](#)
- ネットワーク設定情報を印刷する。

➡ [プリンターのネットワーク設定情報を印刷したい](#)

**チェック6** プリンターと各種機器の距離が離れすぎているか確認してください

プリンターと各種機器の距離が離れすぎていると、通信状態が悪くなります。プリンターと各種機器を近づけてみてください。

## ネットワークに関するプリンター設定を調べたい

- ⇒ [プリンターの IP アドレスまたは MAC アドレスを確認したい](#)
- ⇒ [パソコンの IP アドレスまたは MAC アドレスを確認したい](#)
- ⇒ [パソコンとプリンター、またはパソコンと Wi-Fi ルーターが通信可能かを確認したい](#)
- ⇒ [ネットワーク設定情報を確認したい](#)

### Q プリンターの IP アドレスまたは MAC アドレスを確認したい

#### A

プリンターの LAN 設定や MAC アドレスは、操作パネルに表示して確認するか、設定情報を印刷して確認できます。

- プリンターのタッチスクリーンに表示する。
  - ⇒ [LAN 設定](#)
- ネットワーク設定情報を印刷する。
  - ⇒ [プリンターのネットワーク設定情報を印刷したい](#)

Windows をご使用の場合はパソコンの画面で確認することもできます。

- ⇒ [\[Canon ネットワーク設定アシスタント\] 画面](#)

### Q パソコンの IP アドレスまたは MAC アドレスを確認したい

#### A

パソコンに割り振られている IP アドレスおよび MAC アドレスを知りたいときは、以下の手順で確認してください。

- Windows をご使用の場合：
  1. [スタート] から [コマンド プロンプト] を選ぶ
  2. 「ipconfig/all」を入力し、[Enter] キーを押す  
ご使用のパソコンの IP アドレスおよび MAC アドレスが表示されます。パソコンがネットワークに接続されていない場合、IP アドレスは表示されません。
- macOS をご使用の場合：
  1. Apple メニューから [システム環境設定] を選び、[ネットワーク] をクリックする
  2. ご使用のネットワークが選ばれていることを確認して、[詳細] をクリックする  
ご使用のネットワークとして [Wi-Fi] が選ばれていることを確認してください。
  3. IP アドレスを確認するときは [TCP/IP] を、MAC アドレスを確認するときは [ハードウェア] をクリックする



## Q パソコンとプリンター、またはパソコンと Wi-Fi ルーターが通信可能かを確認したい

### A

ping コマンドを実行して、通信ができていないか確認します。以下の手順で確認してください。

- Windows をご使用の場合 :

1. [スタート] から [コマンド プロンプト] を選ぶ

2. 「ping XXX.XXX.XXX.XXX」を入力し、[Enter] キーを押す

XXX.XXX.XXX.XXX には、確認したいプリンターや Wi-Fi ルーターなどの IP アドレスを入力します。

通信が正しく行われている場合は、以下のようなメッセージが表示されます。

XXX.XXX.XXX.XXX からの応答: バイト数=32 時間=10ms TTL=255

[Request timed out] などが表示された場合は、正しく通信できていません。

- macOS をご使用の場合 :

1. 以下のように [ネットワークユーティリティ] を起動する

Finder の [移動] メニューから [コンピュータ] を選び、[Macintosh HD]、[システム]、[ライブラリ]、[CoreServices]、[Applications]、[ネットワークユーティリティ] の順にダブルクリックします。

2. [Ping] をクリックする

3. 以下のように ping の送信回数を確認する

[送信回数 : XXping] (XX は数字) が選ばれていることを確認します。

4. [ping コマンドを送信するネットワークアドレスを入力してください。]の欄にプリンターや Wi-Fi ルーターの IP アドレスを入力する

5. [Ping] をクリックする

XXX.XXX.XXX.XXX には、確認したいプリンターや Wi-Fi ルーターなどの IP アドレスを入力します。

以下は Ping を 3 回送信した場合の例です。

```
64 bytes from XXX.XXX.XXX.XXX: icmp_seq=0 ttl=64 time=3.394 ms
```

```
64 bytes from XXX.XXX.XXX.XXX: icmp_seq=1 ttl=64 time=1.786 ms
```

```
64 bytes from XXX.XXX.XXX.XXX: icmp_seq=2 ttl=64 time=1.739 ms
```

```
--- XXX.XXX.XXX.XXX ping statistics ---
```

```
3 packets transmitted, 3 packets received, 0% packet loss
```

以下のように表示された場合は、正しく通信できていません。

```
PING XXX.XXX.XXX.XXX (XXX.XXX.XXX.XXX) : 56 data bytes
```

---XXX.XXX.XXX.XXX ping statistics ---

3 packets transmitted, 0 packets received, 100% packet loss

## **Q** ネットワーク設定情報を確認したい

---

### **A**

プリンターの LAN 設定は、操作パネルに表示して確認するか、設定情報を印刷して確認できます。

- プリンターのタッチスクリーンに表示する。
  - ➔ [LAN 設定](#)
- ネットワーク設定情報を印刷する。
  - ➔ [プリンターのネットワーク設定情報を印刷したい](#)



## プリンターの LAN 設定を初期設定状態に戻す

---



### 重要

- 初期化を行うとプリンターのネットワーク接続情報がすべて削除され、ネットワーク経由の印刷、スキャンができなくなります。再度、ネットワーク接続でご使用になる場合は、ウェブページのセットアップガイドからセットアップをやり直してください。

プリンターの操作パネルから LAN 設定をリセットしてください。

➔ [設定リセット](#)

### 参考

- プリンター本体から設定を変更する場合は、画面の表示モードを [標準モード] にする必要があります。  
表示モードが [かんたんモード] や [仕事/学習モード] になっている場合は、[標準モード] に切り替えてください。

## スマートフォン／タブレットから印刷（スキャン）しているときの トラブル

---

- ▶ スマートフォン／タブレットから印刷（スキャン）できない

## スマートフォン/タブレットから印刷（スキャン）できない

スマートフォン/タブレットから印刷（スキャン）できない場合は、プリンターとスマートフォン/タブレットが通信できていないことが考えられます。

接続方法に従って、チェックしてください。

- ➔ [無線 LAN 接続（Wi-Fi）でプリンターと通信できない](#)
- ➔ [無線ダイレクト中のプリンターと通信できない](#)

### 参考

- 他の接続方法で印刷しているときのトラブルや、他の接続方法の設定のしかたについては、以下を参照してください。
  - ➔ PIXUS/MAXIFY クラウドリンクを利用する
  - ➔ iOS 機器を使って印刷する（AirPrint）

## Q 無線 LAN 接続（Wi-Fi）でプリンターと通信できない

### A

無線 LAN 接続（Wi-Fi）でプリンターと通信できない場合は、以下の項目を確認してください。

**チェック 1** プリンターとネットワーク機器（Wi-Fi ルーターなど）、スマートフォン/タブレットなどの機器の状態を確認してください

- 電源が入っていない場合は、電源を入れてください。
- すでに電源が入っている場合は、いったん電源を切ってから再度電源を入れてください。
- Wi-Fi ルーターのトラブルシューティング（キーの更新間隔、DHCP の更新間隔のマッチの問題、省エネモードなど）や、Wi-Fi ルーターのファームウェアのアップデートなどが必要な場合があります。

詳細については、Wi-Fi ルーターのメーカーにお問い合わせください。

**チェック 2** ご使用のスマートフォンやタブレットなどの機器の設定を確認してください

スマートフォン/タブレットなどの機器が無線 LAN 接続（Wi-Fi）を利用できる設定になっているか確認してください。

無線 LAN 接続（Wi-Fi）の設定のしかたについては、ご使用の機器に付属の取扱説明書を参照してください。

**チェック 3** プリンターと Wi-Fi ルーターが接続されているか確認してください

- プリンターのタッチスクリーン左下に表示される  アイコンで、プリンターと Wi-Fi ルーターの接続の状態を確認してください。



が表示されていない場合は、プリンターの無線 LAN（Wi-Fi）の設定が有効になっていません。プリンターを無線 LAN（Wi-Fi）で使用する設定にしてください。

### 参考

- プリンター本体から設定を変更する場合は、画面の表示モードを [標準モード] にする必要があります。

表示モードが [かんたんモード] や [仕事/学習モード] になっている場合は、[標準モード] に切り替えてください。

- ネットワーク名 (SSID)、ネットワークキー (パスワード) などのネットワーク設定が、プリンターと Wi-Fi ルーターで一致しているか確認してください。

Wi-Fi ルーターのネットワーク設定の確認方法については、Wi-Fi ルーターの取扱説明書を参照するか、メーカーにお問い合わせください。

プリンターで現在設定されているネットワーク設定は、操作パネルに表示して確認するか、ネットワーク情報を印刷して確認できます。

- プリンターのタッチスクリーンに表示する。

➡ [LAN 設定](#)

- ネットワーク設定情報を印刷する。

➡ [プリンターのネットワーク設定情報を印刷したい](#)

## ▶▶▶ 参考

- パソコンをお持ちの場合は、ネットワーク設定アシスタントを利用するとネットワーク接続の診断と修復を行うことができます。

以下のページからネットワーク設定アシスタントをダウンロードし、パソコンにインストールしてください。

➡ 「ネットワーク設定アシスタント」を使ってプリンターの接続状態を確認

ネットワーク設定アシスタントの起動のしかたは、以下を参照してください。

- Windows をご使用の場合 :

➡ [ネットワーク設定アシスタントを起動する](#)

- macOS をご使用の場合 :

➡ [ネットワーク設定アシスタントを起動する](#)

## チェック4 Wi-Fi ルーターとご使用のスマートフォン/タブレットのそれぞれのネットワーク設定が一致しているか確認してください

ネットワーク名 (SSID)、ネットワークキー (パスワード) などのネットワーク設定が、Wi-Fi ルーターとスマートフォン/タブレットで一致しているか確認してください。

スマートフォン/タブレットのネットワーク設定の確認方法については、スマートフォン/タブレットに付属の取扱説明書を参照してください。

スマートフォン/タブレットのネットワーク設定が Wi-Fi ルーターの設定と異なる場合は、Wi-Fi ルーターの設定に合わせて変更してください。

## チェック5 プリンターと Wi-Fi ルーターの距離が離れすぎていないか確認してください

プリンターと Wi-Fi ルーターの距離が離れすぎていると、通信状態が悪くなります。プリンターと Wi-Fi ルーターを近づけてみてください。

## チェック6 電波の状態が悪い可能性があります。無線 LAN (Wi-Fi) の通信状況を確認しながら、設置位置を調整してください

プリンターと Wi-Fi ルーターは、無線通信が可能な見通しのよい場所に設置してください。壁越しやフロア間でも通信できますが、通信状態が悪くなる可能性があります。金属は電波を反射し、コンクリートは電波を減

衰させるため、金属、コンクリート、金属性の素材が入った木材、土壁、断熱材は電波を通さないことがあります。壁の材質により通信できない場合は、壁を挟まない場所でお使いください。

また、無線 LAN (Wi-Fi) で使用している電波と同じ周波数帯の電波を発生させる機器（電子レンジなど）が近くにあると、電波干渉を起こすことがあります。電波発生源からできるだけ離して設置してください。

プリンターのタッチスクリーンから、電波の状態を確認することができます。

➔ [タッチスクリーンの使いかた](#)

## Q 無線ダイレクト中のプリンターと通信できない


### A

無線ダイレクト中のプリンターと通信できない場合は、以下の項目を確認してください。

**チェック1** プリンターとスマートフォン/タブレットなどの機器の状態を確認してください。

電源が入っていない場合は、電源を入れてください。

すでに電源が入っている場合は、いったん電源を切ってから再度電源を入れてください。

**チェック2** プリンターのタッチスクリーンに  アイコンが表示されているか確認してください

表示されていない場合は無線ダイレクトが無効になっています。無線ダイレクトを有効にしてください。

### ▶▶▶ 参考

- プリンター本体から設定を変更する場合は、画面の表示モードを [標準モード] にする必要があります。表示モードが [かんたんモード] や [仕事/学習モード] になっている場合は、[標準モード] に切り替えてください。

**チェック3** ご使用のスマートフォンやタブレットなどの機器の設定を確認してください

スマートフォン/タブレットなどの機器が無線 LAN 接続 (Wi-Fi) を利用できる設定になっているか確認してください。

無線 LAN 接続 (Wi-Fi) の設定のしかたについては、ご使用の機器に付属の取扱説明書を参照してください。

**チェック4** ご使用の各種機器 (スマートフォンやタブレットなど) で、接続先としてプリンターを選んでいるか確認してください

各種機器で、プリンターに設定されている無線ダイレクト時のネットワーク名 (SSID) を選んでください。

ご使用の各種機器の接続先は、ご使用の機器から確認してください。

確認方法についてはご使用の機器の取扱説明書や、メーカーのホームページなどを参照してください。

プリンターに設定されている無線ダイレクト時のネットワーク名 (SSID) は、操作パネルに表示して確認するか、ネットワーク設定情報を印刷して確認できます。

- プリンターのタッチスクリーンに表示する。

➔ [LAN 設定](#)

- ネットワーク設定情報を印刷する。  
➡ [プリンターのネットワーク設定情報を印刷したい](#)

**チェック5** プリンターに設定されている無線ダイレクトのパスワードを正しく入力しているか確認してください

プリンターに設定されているパスワードは、操作パネルに表示して確認するか、ネットワーク設定情報を印刷して確認できます。

- プリンターのタッチスクリーンに表示する。  
➡ [LAN 設定](#)
- ネットワーク設定情報を印刷する。  
➡ [プリンターのネットワーク設定情報を印刷したい](#)

**チェック6** プリンターと各種機器の距離が離れすぎているか確認してください

プリンターと各種機器の距離が離れすぎていると、通信状態が悪くなります。プリンターと各種機器を近づけてみてください。

**チェック7** 6 台以上の各種機器をプリンターに接続しようとしていないか確認してください

無線ダイレクト使用時に接続できる各種機器は 5 台までです。

## ▶▶▶ 参考

- 本ウェブページは、機種をまたがる共通ページです。お使いのプリンターの仕様によっては、記載の一部（スキャナー／コピーなど）が該当しないことがあります。ご了承ください。  
ご使用のプリンターが搭載している機能については、「[仕様](#)」でご確認いただけます。



## 印刷に関するトラブル

---

- ▶ 印刷が始まらない
- ▶ インクが出ない
- ▶ 用紙がうまく送られない／「用紙なし」のエラーが発生する
- ▶ ディスクにうまく印刷できない
- ▶ 印刷（コピー）結果に満足できない



## 印刷が始まらない



### チェック1 プリンターの電源が入っているか確認してください

プリンターの電源が入っていない場合は、電源プラグがしっかり差し込まれていることを確認し、電源を入れてください。

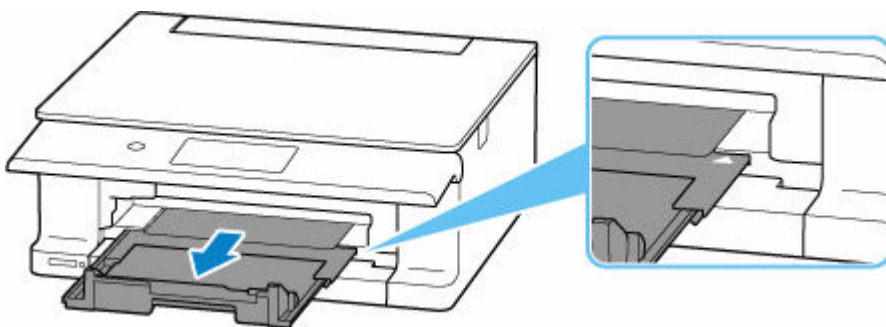
電源ランプが点滅している間は、プリンターが準備動作中です。点滅から点灯に変わるまでお待ちください。

### ▶▶▶ 参考

- 写真やグラフィックなど大容量のデータを印刷するときは、印刷が始まるまでに通常よりも時間がかかります。電源ランプが点滅している間、パソコンはデータを処理してプリンターに転送しています。印刷が始まるまで、しばらくお待ちください。

### チェック2 排紙トレイが通常の印刷用の位置にあるか確認してください

多目的トレイを使用しないときは、排紙トレイを手前側に▲が見えるまで引き出してから、プリンターのタッチスクリーンに表示されている [OK] を選んでください。



### チェック3 カセットが正しくセットされているか確認してください

プリンターの下に物があると、カセットの差し込みが不十分となり、正しく給紙されない場合があります。

プリンターの下に物がないことを確認して、カセットを奥に突き当たるまでまっすぐ押し込んでください。

➔ [カセットに普通紙をセットする](#)

### チェック4 プリンターとパソコンが通信できる状態か確認してください

USB 接続（USB ケーブル）でプリンターをご使用の場合は、プリンターの USB ケーブル接続部とパソコンが USB ケーブルでしっかり接続されていることを確認してください。USB ケーブルでしっかり接続されている場合は、次のことを確認してください。

- USB ハブなどの中継器を使用している場合は、それらを外してプリンターとパソコンを直接接続してから印刷してみてください。正常に印刷される場合は、USB ハブなどの中継器に問題があります。取り外した機器の販売元にお問い合わせください。
- USB ケーブルに不具合があることも考えられます。別の USB ケーブルに交換し、再度印刷してみてください。

ネットワーク接続でプリンターをご使用の場合は、ネットワークの設定が正しくされているか確認してください。

➡ [ネットワークにプリンターが見つからない](#) (Windows/macOS)

## ▶▶▶ 参考

- ネットワーク設定アシスタントを利用するとネットワーク接続の診断と修復を行うことができます。以下のページからネットワーク設定アシスタントをダウンロードし、パソコンにインストールしてください。
  - ➡ 「ネットワーク設定アシスタント」を使ってプリンターの接続状態を確認
- ネットワーク設定アシスタントの起動のしかたは、以下を参照してください。
  - **Windows をご使用の場合：**
    - ➡ [ネットワーク設定アシスタントを起動する](#)
  - **macOS をご使用の場合：**
    - ➡ ネットワーク設定アシスタントを起動する

**チェック5** 用紙の設定と後トレイまたはカセットに登録した用紙のサイズ、種類が一致しているか確認してください

用紙の設定と、後トレイまたはカセットに登録した用紙のサイズ、種類が一致していない場合は、タッチスクリーンにメッセージが表示されます。表示されているメッセージに従って操作してください。

## ▶▶▶ 参考

- 印刷ミスを防止するためのメッセージを表示する／表示しないように切り替えることもできます。
  - プリンターの操作パネルから印刷またはコピーするときの表示設定を変更するには：
    - ➡ [給紙設定](#)
  - プリンタードライバーから印刷するときの表示設定を変更するには：
    - ➡ [プリンターの設定を変更する](#) (Windows)
    - ➡ [プリンターの設定を変更する](#) (macOS)

**チェック6** パソコンからの印刷で、不要な印刷ジョブが残っている場合は、削除してください

- **Windows をご使用の場合：**
  - ➡ 不要になった印刷ジョブを削除する
- **macOS をご使用の場合：**
  - ➡ 不要になった印刷ジョブを削除する

**チェック7** 印刷するときに、ご使用の機種種のプリンタードライバーが選ばれているか確認してください

異なるプリンターを選んでいると、印刷は始まりません。

- **Windows をご使用の場合：**
  - [印刷] ダイアログで「Canon XXX series」(「XXX」は機種名) が選ばれていることを確認してください。

### ▶▶▶ 参考

- 複数のプリンターが登録されているときには、プリンターを「通常使うプリンター」に設定すると、常にプリンターが選ばれるようになります。

➡ 通常使うプリンターが勝手に変わる (Windows)

### • macOS をご使用の場合 :

プリントダイアログの [プリンタ] でご使用の機種名が選ばれていることを確認してください。

### ▶▶▶ 参考

- 複数のプリンターが登録されているときには、[システム環境設定] の [プリンタとスキャナ] で、プリンターを [デフォルトのプリンタ] に設定すると、常にプリンターが選ばれているようになります。

### チェック8 大きなファイルを印刷していませんか (Windows)

データのサイズが大きいファイルを印刷すると、印刷が開始されるまでに時間がかかります。

しばらく待っても印刷が開始されない場合は、[印刷オプション] のダイアログで、[印刷データの欠落防止] を [オン] に設定してください。

詳しくは「[\[ページ設定\] シートの画面説明](#)」を参照してください。

### ▶▶▶ 重要

- [印刷データの欠落防止] を [オン] に設定すると、印刷品質が低下する場合があります。
- 印刷が終了したら、[印刷データの欠落防止] を [オフ] に戻してください。

### チェック9 パソコンから印刷している場合、パソコンを再起動してみてください

パソコンを再起動した後、再度印刷してみてください。



## インクが出ない

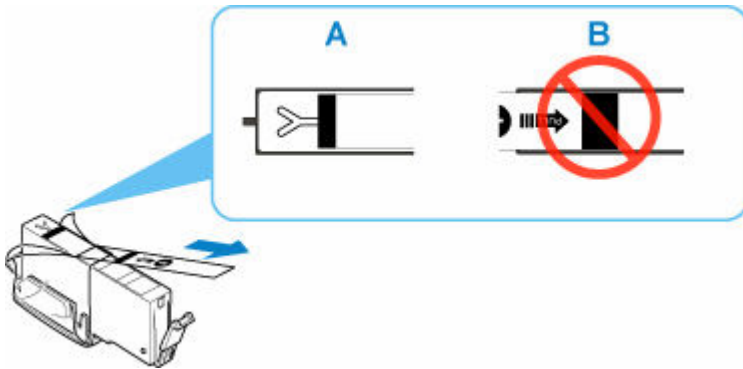


**チェック1** インクタンクの状態を確認し、インクがなくなっている場合は、インクタンクを交換してください

- ➡ [インクの状態をタッチスクリーンで確認する](#)
- ➡ [インクタンクを交換する](#)

**チェック2** インクタンクにオレンジ色のテープや保護フィルムが残っていないか確認してください

下の (A) のように、オレンジ色のテープが Y 字の空気溝からきれいにはがされていることを確認してください。(B) のようにテープが残って Y 字の空気溝をふさいでいる場合は、テープをきれいに取り除いてください。



**チェック3** ノズルチェックパターンを印刷し、必要に応じてプリントヘッドのクリーニングなどを行ってください

以下の手順にしたがって、ノズルチェックパターンを印刷し、インクが正常に出ているか確認してください。

### 【ステップ1】 ノズルチェックパターンを印刷する

ノズルチェックパターンを印刷して、正しく印刷されているか確認します。

- **Windows をご使用の場合：**
  - ➡ ノズルチェックパターンを印刷する
- **macOS をご使用の場合：**
  - ➡ ノズルチェックパターンを印刷する

正しく印刷されていない場合は、該当する色のインクタンクが空になっていないか確認してください。

インクが残っているのに印刷されない場合は、次のステップに進みます。

### 【ステップ2】 プリントヘッドをクリーニングする

プリントヘッドをクリーニングしてからノズルチェックパターンを印刷し、効果を確認します。

- **Windows をご使用の場合：**
  - ➡ プリントヘッドをクリーニングする
- **macOS をご使用の場合：**
  - ➡ プリントヘッドをクリーニングする

それでも改善されない場合は、次のステップに進みます。

### 【ステップ3】再度プリントヘッドをクリーニングする

再度プリントヘッドをクリーニングしてからノズルチェックパターンを印刷し、効果を確認します。

改善されない場合は、次のステップに進みます。

### 【ステップ4】プリントヘッドを強カクリーニングする

プリントヘッドを強カクリーニングしてからノズルチェックパターンを印刷し、効果を確認します。

- **Windows をご使用の場合：**
  - ➡ プリントヘッドを強カクリーニングする
- **macOS をご使用の場合：**
  - ➡ プリントヘッドを強カクリーニングする

改善されない場合は、電源を切ってから電源プラグを抜かずに 24 時間以上経過したあとに、次のステップに進みます。

### 【ステップ5】再度プリントヘッドを強カクリーニングする

再度プリントヘッドを強カクリーニングしてからノズルチェックパターンを印刷し、効果を確認します。

改善されない場合は、次のステップに進みます。

### 【ステップ6】修理を依頼する

強カクリーニングを 2 回繰り返しても改善されない場合は、プリントヘッドが故障している可能性があります。キヤノンホームページから修理のお申し込み、もしくはパーソナル機器修理受付センターに修理をご依頼ください。

詳しくは、『設置・基本操作マニュアル』の「お問い合わせの前に」を参照してください。

ノズルチェックパターンの印刷、プリントヘッドのクリーニング、強カクリーニングについては「[印刷にかすれやむらがあるときには](#)」を参照してください。



## 用紙がうまく送られない／「用紙なし」のエラーが発生する



**チェック1** 用紙がセットされているか確認してください

➔ [用紙をセットする](#)

**チェック2** 次のことに注意して用紙をセットしてください

- 用紙を複数枚セットするときは、用紙の端をそろえてからセットしてください。
- 用紙を複数枚セットするときは、最大積載枚数を超えないようにしてください。  
ただし用紙の種類やご使用の環境（高温・多湿や低温・低湿の場合）によっては、正常に紙送りできない場合があります。この場合は、セットする枚数を最大積載枚数の半分以下に減らしてください。
- 印刷の向きに関わらず縦向きにセットしてください（往復はがきを除く）。
- 後トレイに用紙をセットするときは、印刷したい面を表にして、左右の用紙ガイドを用紙の両端に合わせてください。  
➔ [用紙をセットする](#)
- カセットには普通紙のみセットできます。
- カセットに用紙をセットするときは、印刷したい面を裏にして、左右の用紙ガイドと手前の用紙ガイドを用紙の端に合わせてください。  
➔ [用紙をセットする](#)

**チェック3** 厚い用紙や反りのある用紙などを使用していないか確認してください

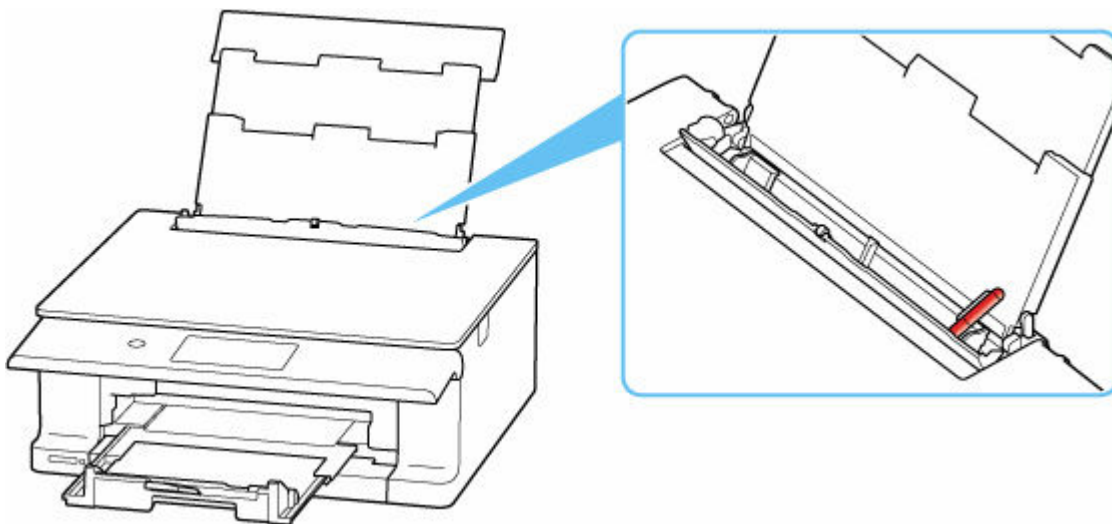
➔ [使用できない用紙について](#)

**チェック4** はがきや封筒をセットする場合は、次のことに注意してください

- はがき、往復はがきが反っていると、最大積載枚数以内の枚数をセットしていても、うまく送られないことがあります。  
はがき、往復はがきは、郵便番号欄が下にくるように後トレイにセットしてください。
- 封筒に印刷するときは「[後トレイに封筒をセットする](#)」を参照し、印刷前に準備をしてください。  
準備ができれば、プリンターに縦置きでセットしてください。横置きにすると、正しく送られません。

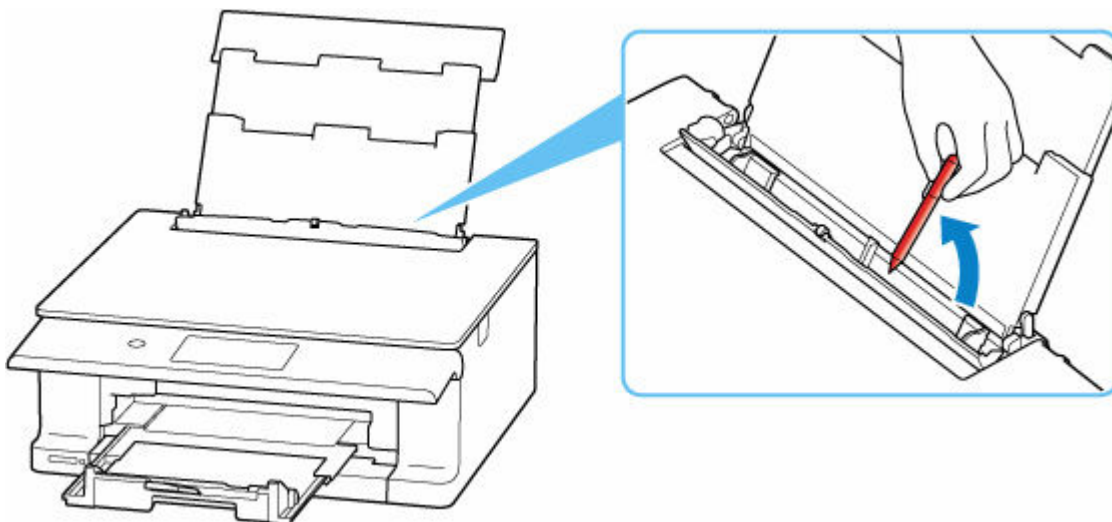
**チェック5** セットした用紙と、用紙の種類やサイズの設定が合っているか確認してください

**チェック6** 後トレイに異物が入っていないか確認してください



紙片が入っている場合は、「[用紙が詰まったときの対処方法](#)」を参照してください。

後トレイに物が入っている場合は、かならず本体の電源を切り、電源プラグをコンセントから抜いて、落としたものを取り除いてください。



### 参考

- 給紙口カバーを開けた場合は、ゆっくりと閉じてください。
- つまった用紙をプリンター背面から取り除いた直後に問題が発生した場合は、以下を参照してください。  
➔ [つまっている用紙を背面から取り除く](#)

### チェック7 給紙ローラーのクリーニングを行ってください

- ➔ [給紙ローラーをクリーニングする](#)

### 参考

- 給紙ローラーのクリーニングは給紙ローラーが磨耗しますので、必要なときのみ行ってください。

### チェック8 カセットから用紙が複数枚排紙されるときは、カセットの内部を清掃してください

カセットの内部の清掃については、以下を参照してください。

- ➔ [カセットの内部を清掃する](#)



## チェック9 搬送ユニットと背面カバーは正しく取り付けられていますか

搬送ユニットと背面カバーの位置については、「[背面](#)」を参照してください。

上記の対処を行っても解決しない場合は、キヤノンホームページから修理のお申し込み、もしくはパーソナル機器修理受付センターに修理をご依頼ください。

詳しくは、『設置・基本操作マニュアル』の「お問い合わせの前に」を参照してください。

## ディスクにうまく印刷できない

- ➔ [ディスクレーベル印刷が始まらない](#)
- ➔ [多目的トレイがうまく送られない](#)
- ➔ [多目的トレイがつまった](#)

### Q ディスクレーベル印刷が始まらない

#### A

##### チェック1 多目的トレイを正しくセットしたか確認してください

多目的トレイを正しくセットし直し、プリンターのタッチスクリーンに表示されている [OK] を選んでください。

多目的トレイは、プリンターに付属の多目的トレイをご使用ください。

正しいセット方法については、「[プリンタブルディスクをセットする](#)」を参照してください。

##### チェック2 多目的トレイにプリンタブルディスクをセットしたか確認してください

多目的トレイにプリンタブルディスクを正しくセットし、プリンターのタッチスクリーンに表示されている [OK] を選んでください。

多目的トレイは、プリンターに付属の多目的トレイをご使用ください。

正しいセット方法については、「[プリンタブルディスクをセットする](#)」を参照してください。

##### チェック3 多目的トレイをセットしてから時間が経っていませんか

多目的トレイをセットしてから一定の時間が経過すると、セットした多目的トレイが排出されることがあります。

プリンターのタッチスクリーンに表示される案内に従って、もう一度操作をやり直してください。

### Q 多目的トレイがうまく送られない

#### A

##### チェック1 多目的トレイを正しくセットしたか確認してください

多目的トレイを正しくセットし直し、プリンターのタッチスクリーンに表示されている [OK] を選んでください。

多目的トレイは、プリンターに付属の多目的トレイをご使用ください。

正しいセット方法については、「[プリンタブルディスクをセットする](#)」を参照してください。

##### チェック2 認識できないプリンタブルディスクをセットしている可能性があります

推奨するプリンタブルディスクのご使用をお勧めします。

#### 参考

- 推奨するプリンタブルディスクの最新情報については、キヤノンのホームページをご覧ください。

推奨するプリンタブルディスクの情報は不定期に更新されます。また、推奨品の仕様は予告なく変更されることがあります。

## Q 多目的トレイが詰まった

---

### A

多目的トレイをゆっくり引き出してください。

多目的トレイが引き出せない場合は、プリンターの電源を切り、電源を入れ直してください。多目的トレイが自動的に排出されます。

多目的トレイを取り除いたら、多目的トレイをセットし直し、もう一度印刷してください。多目的トレイをセットし直す場合は、「[プリンタブルディスクをセットする](#)」を参照し、プリンタブルディスクを正しくセットしてください。

上記の手順どおりに処理をしてもつまる場合は、プリンタブルディスクに問題がないか確認してください。

➡[多目的トレイがうまく送られない](#)



## 印刷（コピー）結果に満足できない



白いすじが入る、線がずれる／ゆがむ、色むらがあるなど、思ったような印刷結果が得られないときは、まず用紙や印刷品質の設定を確認してください。

**チェック1** セットされている用紙のサイズや種類が、設定と合っているか確認してください

設定と異なるサイズや種類の用紙をセットしていると、正しい結果が得られません。

例えば、写真やイラストを印刷したときにカラーの発色がよくない場合があります。

また、設定と異なる種類の用紙をセットしていると、印刷面がこすれる場合があります。

フチなし全面印刷を行う場合、セットした用紙と設定の組み合わせによっては、発色の差が発生する場合があります。

用紙や印刷品質の設定を確認する方法は、ご使用の機器によって異なります。

### ● プリンターの操作でコピーまたは、メモリーカードから印刷する場合：

プリンターの操作パネルの設定を確認してください。

- ➔ [コピーするときの設定項目](#)
- ➔ [プリンターの操作パネルを使って写真印刷するときの設定項目](#)

### ● パソコンから印刷する場合：

プリンタードライバーの設定を確認してください。

- ➔ [かんたんな設定で印刷を行う](#)

### ● PictBridge（Wi-Fi）対応機器から印刷する場合：

PictBridge（Wi-Fi）対応機器またはプリンターの操作パネルの設定を確認してください。

- ➔ PictBridge（Wi-Fi）の印刷設定について
- ➔ PictBridge 設定

### ● スマートフォン／タブレットの Canon PRINT Inkjet/SELPHY から印刷する場合：

Canon PRINT Inkjet/SELPHY の設定を確認してください。

- ➔ スマホでかんたん写真プリント

**チェック2** チェック1のリストを参照して、適切な印刷品質が選ばれていることを確認してください

用紙の種類や印刷するデータに応じた印刷品質を選んでください。インクのにじみや色むらが気になる場合は、画質を優先する設定にして印刷してみてください。

### ▶▶▶ 参考

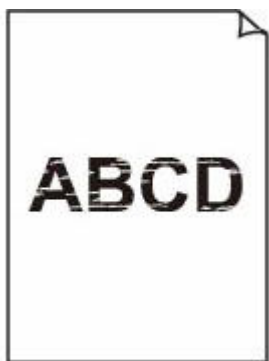
- PictBridge（Wi-Fi）対応機器から印刷する場合は、プリンターの操作パネルで印刷品質を設定してください。

PictBridge (Wi-Fi) 対応機器からは印刷品質の設定はできません。

**チェック3** それでも解決しない場合は、症状にあったイラストをクリックしてください



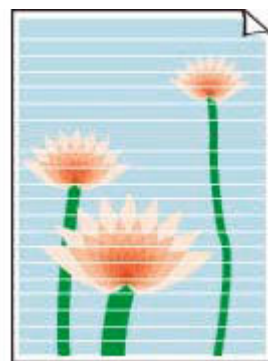
[白紙のまま排紙される](#)



[印刷がかすれる](#)



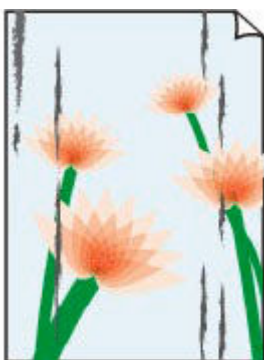
[違う色になる](#)



[白いすじ（線）が入る](#)



[線がずれる／ゆがむ](#)



[印刷面が汚れる／こすれる](#)



[インクがにじむ／用紙が反る](#)



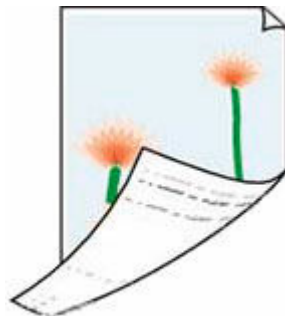
[画像の横に縦線パターンが印刷される](#)



[画像が欠ける／最後まで印刷できない](#)

	Tokyo	London
Jan.	12,000	10,500
Feb.	11,500	10,800
Mar.	13,800	12,800
Apr.	12,000	10,500
May.	11,500	10,800
June	13,800	12,800

[罫線が欠けるまたは印刷されない \(Windows\)](#)



[用紙の裏面が汚れる](#)



[色むらがある](#)



[色すじがある](#)

## ▶▶▶ 参考

- 本ウェブページは、機種をまたがる共通ページです。お使いのプリンターの仕様によっては、記載の一部（スキャナー／コピーなど）が該当しないことがあります。ご了承ください。  
ご使用のプリンターが搭載している機能については、「[仕様](#)」でご確認いただけます。



## 白紙のまま排紙される／印刷がかすれる／違う色になる／白いすじ（線）が入る



### 参考

- 黒が印刷されない、黒が薄い、青っぽい、赤っぽい、青味が強い、赤味が強い場合も、本ウェブページを参照してください。

**チェック1** 用紙や印刷品質を確認してください

→ [印刷（コピー）結果に満足できない](#)

**チェック2** インクタンクの状態を確認し、インクがなくなっている場合は、インクタンクを交換してください

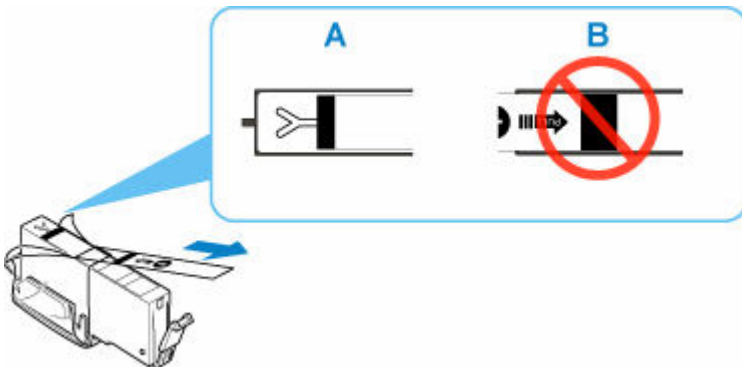
→ [インクの状態をタッチスクリーンで確認する](#)

→ [インクタンクを交換する](#)

**チェック3** インクタンクにオレンジ色のテープや保護フィルムが残っていないか確認してください

下の (A) のように、オレンジ色のテープが Y 字の空気溝からきれいにはがされていることを確認してください。

(B) のようにテープが残って Y 字の空気溝をふさいでいる場合は、テープをきれいに取り除いてください。



**チェック4** ノズルチェックパターンを印刷し、必要に応じてプリントヘッドのクリーニングなどを行ってください

以下の手順にしたがって、ノズルチェックパターンを印刷し、インクが正常に出ているか確認してください。

#### ステップ1 ノズルチェックパターンを印刷する

ノズルチェックパターンを印刷して、正しく印刷されているか確認します。

- **Windows をご使用の場合：**
  - ➡ ノズルチェックパターンを印刷する
- **macOS をご使用の場合：**
  - ➡ ノズルチェックパターンを印刷する

正しく印刷されていない場合は、該当する色のインクタンクが空になっていないか確認してください。

インクが残っているのに印刷されない場合は、次のステップに進みます。

#### ステップ2 プリントヘッドをクリーニングする

プリントヘッドをクリーニングしてからノズルチェックパターンを印刷し、効果を確認します。

- **Windows をご使用の場合：**
  - ➡ プリントヘッドをクリーニングする
- **macOS をご使用の場合：**
  - ➡ プリントヘッドをクリーニングする

それでも改善されない場合は、次のステップに進みます。

#### ステップ3 再度プリントヘッドをクリーニングする

再度プリントヘッドをクリーニングしてからノズルチェックパターンを印刷し、効果を確認します。

改善されない場合は、次のステップに進みます。

#### ステップ4 プリントヘッドを強カクリーニングする

プリントヘッドを強カクリーニングしてからノズルチェックパターンを印刷し、効果を確認します。

- **Windows をご使用の場合：**
  - ➡ プリントヘッドを強カクリーニングする
- **macOS をご使用の場合：**
  - ➡ プリントヘッドを強カクリーニングする

改善されない場合は、電源を切ってから電源プラグを抜かずに 24 時間以上経過したあとに、次のステップに進みます。

#### ステップ5 再度プリントヘッドを強カクリーニングする

再度プリントヘッドを強カクリーニングしてからノズルチェックパターンを印刷し、効果を確認します。

改善されない場合は、次のステップに進みます。

#### ステップ6 修理を依頼する

強カクリーニングを 2 回繰り返しても改善されない場合は、プリントヘッドが故障している可能性があります。キヤノンホームページから修理のお申し込み、もしくはパーソナル機器修理受付センターに修理をご依頼ください。

詳しくは、『設置・基本操作マニュアル』の「お問い合わせの前に」を参照してください。

ノズルチェックパターンの印刷、プリントヘッドのクリーニング、強カクリーニングについては「[印刷にかすれやむらがあるときには](#)」を参照してください。

#### チェック5 片面にのみ印刷可能な用紙を使用している場合は、用紙の表と裏を間違えてセットしていないか確認してください

表と裏を間違えると、かすれたり、正しく印刷されないことがあるので注意してください。

後トレイから印刷するときは印刷面を表に、カセットから印刷するときは印刷面を裏にしてセットしてください。

用紙の印刷面については、ご使用の用紙に付属の取扱説明書を参照してください。



- コピーしているときは以下の項目もチェックしてみてください：

**チェック6** 原稿台ガラスが汚れていないか確認してください

原稿台ガラスを清掃してください。

- ➡ 原稿台の周辺部分を清掃する

**チェック7** 原稿が原稿台に正しくセットされていることを確認してください

原稿を原稿台にセットするときは、コピーする面を下にしてください。

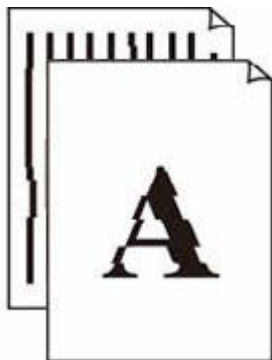
- ➡ [原稿をセットする](#)

**チェック8** プリンターで印刷したものをコピーしていないか確認してください

プリンターから印刷したものを原稿としてコピーする場合、元の写真や文書によっては、きれいに印刷されないことがあります。

プリンターから直接印刷するか、パソコンから印刷ができる場合はパソコンから印刷し直してください。

## 線がずれる／ゆがむ



### 参考

- 字がよれる／ひずむ／ゆがむ場合も、本ウェブページを参照してください。

#### チェック1 用紙や印刷品質を確認してください

➔ [印刷（コピー）結果に満足できない](#)

#### チェック2 プリントヘッドの位置調整を行ってください

線がずれる／ゆがむなど、印刷結果に均一感が見られないときには、プリントヘッド位置を調整してください。

➔ [プリントヘッド位置を調整する](#)

### 参考

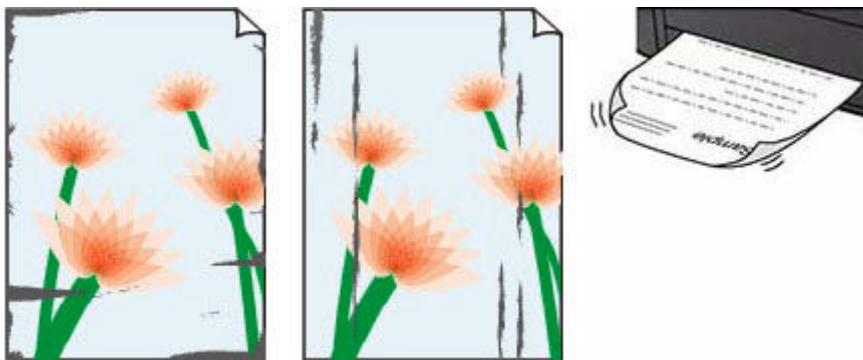
- プリントヘッド位置調整を行ってもなお、印刷結果が思わしくない場合は、手動プリントヘッド位置調整を行ってください。

➔ [手動でプリントヘッド位置を調整する](#)

#### チェック3 印刷設定で品位を上げて印刷してください

プリンターの操作パネルまたはパソコンで印刷品質の設定を上げると、印刷結果が改善される場合があります。

## 印刷面が汚れる／こすれる／インクがにじむ／用紙が反る



### チェック1 用紙や印刷品質を確認してください

→ [印刷（コピー）結果に満足できない](#)

### チェック2 適切な用紙を使用しているか確認してください

ご使用の用紙が目的の印刷に適した用紙か確認してください。写真や色の濃い絵など、インクを大量に使用する印刷には、キヤノン写真用紙・光沢 ゴールドなどの写真専用紙を使用することをお勧めします。

→ [使用できる用紙について](#)

### チェック3 反りのある用紙は、反りを直してから使用してください

キヤノン写真用紙・絹目調をご使用の場合は、用紙が反っていてもそのまま1枚ずつセットして使用してください。丸めると用紙の表面にひび割れが発生し、印刷品質が低下する場合があります。

なお、長期間ご使用にならない用紙は、用紙が入っていたパッケージに入れて水平に保管することをお勧めします。

#### ● 普通紙の場合：

用紙の裏表を逆にしてセットしてください。

#### ● はがき、封筒などその他の用紙の場合：

用紙の四隅が3 mm (0.1 in.) (A) 以上反っている場合、用紙が汚れたり、うまく送られなかったりするおそれがあります。以下の手順で反りを修正してから使用してください



1. 下の図のように、対角線上の端を、反りと逆方向に丸める

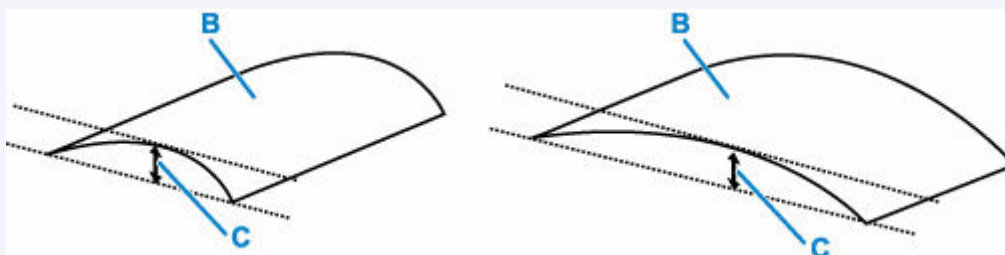


2. 印刷する用紙が、平らになっていることを確認する

反りを修正した用紙は、1枚ずつセットして印刷することをお勧めします。

## ▶▶▶ 参考

- ご使用の用紙によっては、反りのない用紙を使用しているにもかかわらず、用紙が汚れたり、うまく送られなかったりすることがあります。その場合は、印刷する前にあらかじめ3 mm (0.1 in.) (C) 程度反りをつけてから印刷してみてください。印刷の結果が改善される場合があります。



(B) 印刷面

反りをつけた用紙は、1枚ずつセットして印刷することをお勧めします。

## チェック4 用紙のこすれを改善する設定にしてみてください

用紙のこすれを改善する設定にすると、プリントヘッドと紙の間隔が広がります。用紙の種類を正しく設定していても印刷面がこすれる場合は、プリンターの操作パネルかパソコンで用紙のこすれを改善する設定にしてください。

用紙のこすれを改善する設定にすると、印刷速度が遅くなる場合があります。

\* 印刷後は用紙のこすれを改善する設定を解除してください。設定を解除しないと、次回以降の印刷でもこの設定が有効になります。

### • プリンターの操作パネルで設定する場合



ホーム画面で (セットアップ) を選んで、[本体設定] → [印刷設定] を順に選び、[用紙のこすれ改善] を [する] に設定してください。

➡ [プリンターの操作パネルで設定を変更する](#)

## ▶▶▶ 参考

- プリンター本体から設定を変更する場合は、画面の表示モードを [標準モード] にする必要があります。

表示モードが [かんたんモード] や [仕事/学習モード] になっている場合は、[標準モード] に切り替えてください。

### • パソコン (Windows) で設定する場合 :

1. プリンターの電源が入っていることを確認する
2. Canon IJ Printer Assistant Tool (キヤノン・アイジェイ・プリンター・アシスタント・ツール) を開く
  - ➡ メンテナンスツール (Canon IJ Printer Assistant Tool) を開く
3. [特殊設定] を選ぶ
4. [用紙のこすれを改善する] にチェックマークを付け、[OK] を選ぶ

5. メッセージを確認し、[OK] を選ぶ

• **パソコン (macOS) で設定する場合 :**

リモート UI から、用紙のこすれ改善の設定を行ってください。

➡ [メンテナンスのためにリモート UI を開く](#)

**チェック5** 印刷の明るさを暗く設定している場合は、明るさの設定を明るくしてもう一度印刷してみてください

普通紙に明るさの設定を暗くして印刷すると、インクを吸収しすぎて用紙が波打つことがあり、印刷面がこすれる原因になります。

- パソコンから印刷する場合 (Windows)  
明るさの設定は、プリンタードライバーで確認できます。  
➡ [明るさを調整する](#)
- コピーする場合  
➡ [コピーするときの設定項目](#)

**チェック6** 原稿台ガラスが汚れていないか確認してください

原稿台ガラスを清掃してください。

➡ [原稿台の周辺部分を清掃する](#)

**チェック7** 給紙ローラーが汚れていないか確認してください

給紙ローラーのクリーニングを行ってください。

➡ [給紙ローラーをクリーニングする](#)

▶▶▶ **参考**

- 給紙ローラーのクリーニングは給紙ローラーが磨耗しますので、必要なときのみ行ってください。

**チェック8** プリンター内部が汚れていないか確認してください

両面印刷などを行うと、プリンターの内側にインクが付いて用紙が汚れる場合があります。

インクふき取りクリーニングを行って、プリンター内部をお手入れしてください。

➡ [インクふき取りクリーニングを行う](#)

▶▶▶ **参考**

- 内部の汚れを防ぐために、用紙サイズを正しく設定してください。

**チェック9** インク乾燥待ち時間を長く設定してみてください

印刷面が乾きやすくなり、汚れやこすれを防ぎます。

• **Windows をご使用の場合 :**

1. プリンターの電源が入っていることを確認する
2. Canon IJ Printer Assistant Tool (キヤノン・アイジェイ・プリンター・アシスタント・ツール) を開く

➡ メンテナンスツール (Canon IJ Printer Assistant Tool) を開く

3. [特殊設定] を選ぶ

4. [インク乾燥待ち時間] のスライダーを使って待ち時間を調整し、[OK] を選ぶ

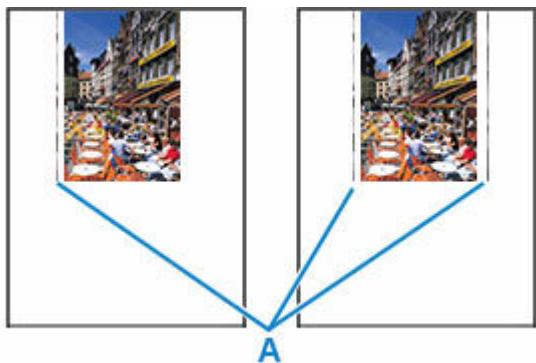
5. メッセージを確認し、[OK] を選ぶ

● **macOS をご使用の場合 :**

リモート UI から、インク乾燥待ち時間の設定を行ってください。

➡ メンテナンスのためにリモート UI を開く

## 画像の横に縦線パターンが印刷される



**チェック** 正しいサイズ of 用紙をセットしているか確認してください

設定した用紙サイズより大きいサイズの用紙をセットすると、左または右の余白部分に縦線パターン（A）が印刷されることがあります。

セットした用紙のサイズに合わせて、用紙サイズを設定してください。

➔ [印刷（コピー）結果に満足できない](#)

### ▶▶▶ 参考

- 画像ファイルや印刷設定によっては、縦線パターン（A）の向きやパターンが変わる場合があります。
- 本製品はきれいな印刷が保てるように、状況に応じて自動的にクリーニングを行い、わずかにインクをふき出します。

本来、クリーニングで使用されたインクは用紙の外側のインク吸収体にふき出されますが、設定した用紙サイズより大きいサイズの用紙をセットすると、用紙の上にインクがふき出されてしまう場合があります。

## 画像が欠ける／最後まで印刷できない



写真や画像などの印刷が途中で止まってしまい、最後まで印刷ができない場合は、以下の項目を確認してください。

### チェック1 印刷データを圧縮処理しない設定にしてみてください（Windows）

アプリケーションソフトでの印刷データの圧縮処理を禁止して印刷すると、印刷結果が改善される場合があります。

プリンタードライバーの [ページ設定] シートの [印刷オプション] をクリックします。表示されるダイアログで [アプリケーションソフトでの印刷データの圧縮処理を禁止する] にチェックマークを付け、[OK] をクリックしてください。

#### 重要

- 印刷後はチェックマークを外してください。

### チェック2 大きなファイルを印刷していませんか（Windows）

データのサイズが大きいファイルを印刷すると、印刷データが抜け落ちるなどして、うまく印刷できない場合があります。

プリンタードライバーの [印刷オプション] のダイアログで、[印刷データの欠落防止] を [オン] に設定してください。

詳しくは「[\[ページ設定\] シートの画面説明](#)」を参照してください。

#### 重要

- [印刷データの欠落防止] を [オン] に設定すると、印刷品質が低下する場合があります。
- 印刷が終了したら、[印刷データの欠落防止] を [オフ] に戻してください。

### チェック3 ハードディスクの空き容量が少なくなっていないか確認してください

不要なファイルを削除して、空き容量を増やしてください。



## 罫線が欠けるまたは印刷されない (Windows)

	Tokyo	London
Jan.	12,000	10,500
Feb.	11,500	10,800
Mar.	13,800	12,800
Apr.	12,000	10,500
May.	11,500	10,800
June	13,800	12,800

### チェック1 割り付け印刷やとじしろ印刷をしているか確認してください

割り付け印刷やとじしろ印刷などでは、細い罫線が印刷されない場合があります。罫線を太くしてみてください。

### チェック2 大きなファイルを印刷していませんか

データのサイズが大きいファイルを印刷すると、印刷データが抜け落ちるなどして、うまく印刷できない場合があります。

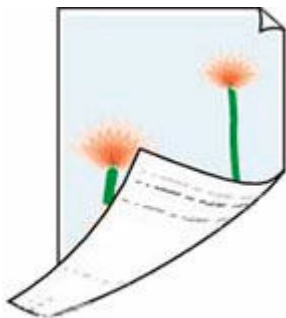
プリンタードライバーの [印刷オプション] のダイアログで、[印刷データの欠落防止] を [オン] に設定してください。

詳しくは「[\[ページ設定\] シートの画面説明](#)」を参照してください。

### 重要

- [印刷データの欠落防止] を [オン] に設定すると、印刷品質が低下する場合があります。
- 印刷が終了したら、[印刷データの欠落防止] を [オフ] に戻してください。

## 用紙の裏面が汚れる



**チェック1** 用紙や印刷品質を確認してください

➔ [印刷（コピー）結果に満足できない](#)

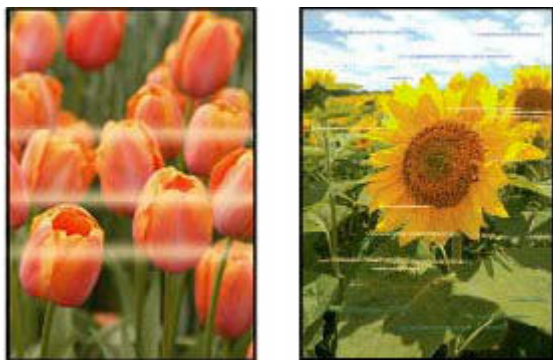
**チェック2** インクふき取りクリーニングを行って、プリンターの内部を清掃してください

➔ [インクふき取りクリーニングを行う](#)

### ▶▶▶ 参考

- フチなし全面印刷や両面印刷、多量に印刷を行うと、プリンターの内部が汚れることがあります。

## 色むらや色すじがある



### チェック1 印刷設定で品位を上げて印刷してください

プリンターの操作パネルまたはパソコンで印刷品質の設定を上げると、印刷結果が改善される場合があります。

### チェック2 プリントヘッドの位置調整を行ってください

➔ [プリントヘッド位置を調整する](#)

### 参考

- プリントヘッド位置調整を行ってもなお、印刷結果が思わしくない場合は、手動プリントヘッド位置調整を行ってください。

➔ [手動でプリントヘッド位置を調整する](#)

## スキャンに関するトラブル (Windows)

---

- ▶ スキャンができない

## スキャンができない

---

- ▶ スキャナーが動かない
- ▶ ScanGear (スキャナードライバー) がアプリケーションソフトから呼び出せない



## スキャナーが動かない

---



**チェック1** ご使用のスキャナーまたはプリンターの電源が入っていることを確認してください

**チェック2** パソコンに複数のUSBポートがある場合、ほかのUSBポートに差し替えてください

**チェック3** USBケーブルをUSBハブなどを介して接続しているときは、パソコンのUSBポートに直接接続してください

**チェック4** ネットワーク接続でご使用の場合は、接続状況を確認し、必要に応じて接続し直してください

**チェック5** パソコンを再起動してください



## ScanGear (スキャナードライバー) がアプリケーションソフトから呼び出せない



**チェック1** MP ドライバーがインストールされていることを確認してください

インストールされていない場合、セットアップ CD-ROM またはキヤノンのウェブサイトから MP ドライバーをインストールしてください。

**チェック2** アプリケーションソフトのメニューで、ご使用のスキャナーまたはプリンターを選択してください

### 重要

- ご使用のスキャナーまたはプリンターの名称が複数表示されている場合には、機種名に WIA が付いていないものを選んでください。

### 参考

- アプリケーションソフトによっては、起動方法が異なる場合があります。
- WIA に対応したアプリケーションソフトからスキャンする場合は、WIA ドライバーを使用してください。  
➡ WIA ドライバーでスキャンする

**チェック3** アプリケーションソフトが TWAIN に対応していることを確認してください

TWAIN に対応していないアプリケーションソフトから ScanGear (スキャナードライバー) を呼び出すことはできません。

**チェック4** IJ Scan Utility でスキャンして画像を保存し、ご使用のアプリケーションソフトでファイルを開いてください

## 本体に関するトラブル

---

- ▶ 電源が入らない
- ▶ 電源が自動的に切れてしまう
- ▶ USB 接続トラブル
- ▶ 日本語以外の言語が表示されている





## 電源が入らない

---



**チェック1** 電源ボタンを押してみてください

➔ [電源について](#)

**チェック2** プリンターと電源コードがしっかりと接続されているかを確認し、電源を入れ直してください

電源コード接続部は少し斜めになっています。

**チェック3** 電源プラグをコンセントから抜き、2分以上たってから、電源プラグをコンセントにつないでプリンターの電源を入れ直してください

それでも回復しない場合は、キヤノンホームページから修理のお申し込み、もしくはパーソナル機器修理受付センターに修理をご依頼ください。

詳しくは、『設置・基本操作マニュアル』の「お問い合わせの前に」を参照してください。



## 電源が自動的に切れてしまう



**チェック** 自動的に電源を切る設定になっている場合は、設定を解除してください  
自動的に電源を切る設定になっていると、設定した時間に応じてプリンターの電源は自動的に切れます。

### • プリンターの操作パネルから設定を解除する場合：

1. プリンターの電源が入っていることを確認する

2. ホーム画面で  (セットアップ) を選ぶ

#### ▶▶▶ 参考

- プリンター本体から設定を変更する場合は、画面の表示モードを [標準モード] にする必要があります。  
表示モードが [かんたんモード] や [仕事/学習モード] になっている場合は、[標準モード] に切り替えてください。

3.  [ECO] を選ぶ

4. [省電力設定] を選ぶ

5. [自動電源オフ] を選ぶ

6. [しない] を選ぶ

自動的に電源が切れる設定が解除されます。

### • パソコンから設定を解除する場合：

Windows をご使用の場合は、Canon IJ Printer Assistant Tool (キヤノン・アイジェイ・プリンター・アシスタント・ツール) や ScanGear (スキャナードライバー) で設定を解除できます。

Canon IJ Printer Assistant Tool では、以下の手順で設定を解除します。

1. Canon IJ Printer Assistant Tool を開く
  - ➡ メンテナンスツール (Canon IJ Printer Assistant Tool) を開く
2. [自動電源設定] を選ぶ
3. [自動電源オフ] で [無効] を選ぶ
4. [OK] を選ぶ

## 5. 表示された画面で [OK] を選ぶ

自動的に電源を切る設定が解除されます。

### ▶▶▶ 参考

- ScanGear (スキャナードライバー) から設定を解除する方法については、以下を参照してください。
  - ➡ [スキャナー] シート



## USB 接続トラブル

### A

パソコンと USB 接続したプリンターが認識されない場合は、以下の項目を確認してください。

#### ➡ [USB 接続が認識されない](#)

USB 接続が認識されているにもかかわらず、以下の現象が発生する場合があります。

- 印刷（スキャン）速度が遅い
- Hi-Speed USB として動作しない
- [さらに高速で実行できるデバイス] などの警告文が画面に表示される（Windows）

上記の場合は、以下の項目を確認してください。

#### ➡ [USB 接続が正常に動作しない](#)

### 参考

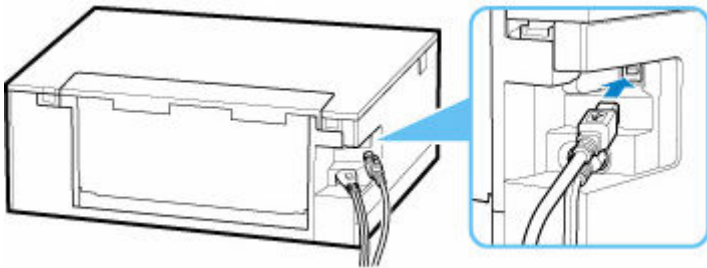
- Hi-Speed USB に対応していない環境では、Full-Speed または Low-Speed での接続となります。この場合、プリンターは正常に動作しますが、通信速度の違いから印刷（スキャン）速度が遅くなる場合があります。

## USB 接続が認識されない

**チェック 1** プリンターの電源が入っているか確認してください

**チェック 2** USB ケーブルを正しく接続してください

USB ケーブル接続部は、下の図のようにプリンターの背面にあります。



### 重要

- 「Type-B」コネクタの向きと挿入角度を確認し、プリンターに接続してください。接続部は少し斜めになっています。詳細は USB ケーブルに付属の取扱説明書を参照してください。

**チェック 3** [プリンターのプロパティ] 画面の [ポート] シートで [双方向サポートを有効にする] にチェックマークが付いているか確認してください（Windows）

付いていない場合はチェックマークを付けて、双方向通信を行ってください。

#### ➡ [プリンタードライバーの設定画面の開きかた](#)

## USB 接続が正常に動作しない

**チェック** ご使用の環境が Hi-Speed USB に対応しているか、次の点を確認してください

- パソコンの USB ケーブル接続部は、Hi-Speed USB に対応していますか。
- USB ケーブルと USB ハブは、Hi-Speed USB に対応していますか。

USB ケーブルは、かならず Hi-Speed USB 認証ケーブルをご使用ください。また、長さ 3 m (10 ft) 以内のものをお勧めします。

- ご使用のパソコンで、Hi-Speed USB ドライバーが正しく動作していますか。

最新の Hi-Speed USB 対応 USB ドライバーが正しく動作しているか確認して、必要に応じてアップデートをインストールしてください。

### ▶▶▶ 重要

- それぞれの操作については、ご使用のパソコン、USB ケーブル、USB ハブのメーカーにご確認ください。



## 日本語以外の言語が表示されている

---



次の手順で、日本語の設定に戻してください。

1. ホーム画面で  (セッティング) を選ぶ

➔ [タッチスクリーンの使いかた](#)

### ▶▶▶ 参考

- プリンター本体から設定を変更する場合は、画面の表示モードを [標準モード] にする必要があります。  
表示モードが [かんたんモード] や [仕事/学習モード] になっている場合は、[標準モード] に切り替えてください。

2.  を選ぶ

3. 上から 6 番目の設定項目を選ぶ

4. [日本語] を選ぶ

5. 表示された画面で左下のボタンを選ぶ

## インストール／ダウンロードに関するトラブル

---

- ▶ MP ドライバー（プリンタードライバー）がインストールできない（Windows）
- ▶ ネットワーク環境で MP ドライバー（プリンタードライバー）をアップデートする（Windows）



## MP ドライバー（プリンタードライバー）がインストールできない (Windows)

---



MP ドライバー（プリンタードライバー）が正しくインストールできなかった場合、Windows Update がすべて適用されていることを確認してください。Windows Update がすべて適用されていない場合は、すべての Windows Update を適用させてください。

Windows Update の確認ができれば、以下の操作を行なってドライバーをインストールしてください。

### 1. MP ドライバー（プリンタードライバー）をアンインストールするための画面を開く

**Windows 10 をご使用の場合：**

[設定] から [アプリ] を選びます。

**Windows 8.1/Windows 7 をご使用の場合：**

[コントロールパネル] から [プログラムと機能] を選びます。

### 2. 一覧に「Canon XXX series MP Drivers」または「Canon XXX series Printer Driver」がないか確認する

「XXX」には、プリンターの機種名が入ります。

### 3. 一覧に名前が見つかった場合はアンインストールする

見つからなかった場合は次の手順へ進みます。

### 4. パソコンを再起動する

再起動後、最新のドライバーをインストールします。





## ネットワーク環境で MP ドライバー（プリンタードライバー）をアップデートする（Windows）

---



あらかじめ新しいバージョンの MP ドライバー（プリンタードライバー）をダウンロードしてください。最新のドライバーを入手するには、キヤノンのホームページにあるソフトウェアダウンロードのページから、お使いの機種のをダウンロードします。

ダウンロードが完了したら、新しいバージョンのドライバーを所定のインストール手順に従って上書きインストールしてください。

### ▶▶▶ 参考

- プリンターに設定済みのネットワーク設定は変更されませんので、そのままプリンターをネットワーク接続で使用できます。

## エラー表示／メッセージについて

---

- ▶ **トラブルが発生したときは**
- ▶ **メッセージが表示されている**

## トラブルが発生したときは

印刷中に用紙がなくなる、または紙づまりなどのトラブルが発生すると、自動的にトラブルの対処方法を示すメッセージが表示されます。トラブルの内容によっては、サポート番号（エラー識別番号）も表示されます。

表示された対処方法に従って操作してください。

### パソコンにサポート番号とメッセージが表示される例（Windows）：

Canon [redacted] series - [redacted]

サポート番号 **1000**

印刷時に設定された用紙がセットされていません。  
用紙の種類: 普通紙  
用紙サイズ: A4  
給紙方法: 後トレイ

別の設定で印刷したい場合は[印刷中止]をクリックし、印刷を中止してください。  
その後、プリンターのプロパティから上記の設定を確認して、印刷をやり直してください。

1. 後トレイに用紙を正しくセットしてください。

2. プリンターの[OK]をタップしてください。

解決しない場合は

印刷中止

### プリンターのタッチスクリーンにサポート番号とメッセージが表示される例：

サポート番号 **1000**

後トレイに用紙がありません  
以下を確認して用紙をセットし  
[OK]をタップしてください  
- 用紙ガイドを用紙に合わせる  
- 後トレイにセットした用紙と  
用紙サイズの設定が正しいか

解除方法 OK

サポート番号が表示されるトラブルの対処方法については、「[エラーのサポート番号一覧](#)」を参照してください。

サポート番号が表示されないトラブルの対処方法については、「[メッセージが表示されている](#)」を参照してください。

## メッセージが表示されている

ここでは、一部のメッセージについて説明します。

プリンターのタッチスクリーンにメッセージが表示されている場合は、以下を参照してください。


### ➡ [プリンターのタッチスクリーンにメッセージが表示されている](#)

パソコンの画面にメッセージが表示されている場合は、以下を参照してください。

- ➡ [自動両面印刷に関するエラーメッセージが表示されている](#)
- ➡ [電源プラグの抜き差しに関するエラーメッセージが表示されている \(Windows\)](#)
- ➡ [「書き込みエラー／出力エラー」または「通信エラー」 \(Windows\)](#)
- ➡ [その他のエラーメッセージ \(Windows\)](#)

## プリンターのタッチスクリーンにメッセージが表示されている

メッセージを確認し、対処方法に従って操作してください。

- **前回、正しい手順で電源が切られていません** 電源を切るときは、 ボタンを押してください  
前回プリンターの電源を切ったときに、電源が入った状態で電源プラグが抜かれた可能性があります。  
プリンターのタッチスクリーンに表示されている [OK] を選んでエラーを解除してください。  
正しい電源プラグの抜きかたについては、「[電源プラグを抜く](#)」を参照してください。
- **サーバーに接続できません** しばらく待ってからやり直してください  
通信が正しく行われなかった、または通信中に何らかのトラブルが発生したため、サーバーにアクセスできませんでした。  
プリンターのタッチスクリーンに表示されている [OK] を選んでエラーを解除し、しばらく待ってから操作をやり直してください。
- **適切なデータが保存されていません**
  - セットしたメモリーカードに、読み込める画像データが保存されていません。
  - ファイル名（フォルダー名）に、全角文字（漢字、カナ等）があると、認識できない場合があります。全角文字を半角英数字に変更してみてください。
  - パソコン上で編集／加工した画像データは、かならずパソコンから印刷してください。

### ▶▶▶ 参考

- パソコンなどで撮影情報が編集された写真をタッチスクリーンに表示しようとする時、「？」が表示されます。

## 自動両面印刷に関するエラーメッセージが表示されている

**チェック** 「自動両面印刷でうまく印刷できない」を参照し、対処してください

## 電源プラグの抜き差しに関するエラーメッセージが表示されている (Windows)

プリンターの電源が入った状態で、電源プラグが抜かれた可能性があります。

メッセージの内容を確認し、画面の [OK] をクリックしてください。

印刷が開始されます。

正しい電源プラグの抜きかたについては、「[電源プラグを抜く](#)」を参照してください。

## 「書き込みエラー／出力エラー」または「通信エラー」(Windows)

**チェック1** 電源ランプが消えている場合は、電源コードが接続されていることを確認し、電源ボタンを押してください

電源ランプが点滅している間は、プリンターが初期動作中です。点滅から点灯に変わるまでお待ちください。

**チェック2** プリンターとパソコンが通信できる状態か確認してください

USB 接続 (USB ケーブル) でプリンターをご使用の場合は、プリンターの USB ケーブル接続部とパソコンが USB ケーブルでしっかり接続されていることを確認してください。USB ケーブルでしっかり接続されている場合は、次のことを確認してください。

- USB ハブなどの中継器を使用している場合は、それらを外してプリンターとパソコンを直接接続してから印刷してみてください。正常に印刷される場合は、USB ハブなどの中継器に問題があります。取り外した機器の販売元にお問い合わせください。
- USB ケーブルに不具合があることも考えられます。別の USB ケーブルに交換し、再度印刷してみてください。

ネットワーク接続でプリンターをご使用の場合は、ネットワークの設定が正しくされているか確認してください。

**チェック3** MP ドライバーが正しくインストールされていることを確認してください

「不要になった MP ドライバーを削除する」に記載されている手順に従って MP ドライバーを削除したあと、本ウェブページから MP ドライバーを再インストールしてください。

**チェック4** USB 接続 (USB ケーブル) でプリンターをご使用の場合は、パソコンでデバイスの状態を確認してください

以下の手順に従って、パソコンでデバイスの状態を確認してください。

1. [コントロールパネル] → [ハードウェアとサウンド] → [デバイスマネージャー] の順に選ぶ

### ▶▶▶ 参考

- [ユーザー アカウント制御] 画面が表示された場合は、[続行] を選びます。

2. [USB 印刷サポートのプロパティ] を開く

[ユニバーサル シリアル バス コントローラー]、[USB 印刷サポート] の順にダブルクリックします。

### ▶▶▶ 参考

- [USB 印刷サポートのプロパティ] が表示されない場合は、プリンターとパソコンが接続されていることを確認してください。

➡ **チェック2** [プリンターとパソコンが通信できる状態か確認してください](#)

3. [全般] タブをクリックして、デバイスの異常が表示されているか確認する

デバイスの異常が表示されている場合は、Windows のヘルプを参照してトラブルを解決してください。

## ■ そのほかのエラーメッセージ (Windows)

**チェック** プリンター状態の確認画面以外でエラーメッセージが表示された場合は、次の点を確認してください

- [ディスク容量不足のため、正常にスプールできませんでした。]  
不要なファイルを削除してディスクの空き容量を増やしてください。
- [メモリー不足のため、正常にスプールできませんでした。]  
起動中のほかのアプリケーションソフトを終了して空きメモリーを増やしてください。  
それでも印刷できない場合は、パソコンを再起動してもう一度印刷してみてください。
- [プリンタードライバーが読み込めませんでした。]  
「不要になった MP ドライバーを削除する」に記載されている手順に従って MP ドライバーを削除したあと、本ウェブページから MP ドライバーを再インストールしてください。
- [「アプリケーションソフト名」 - 「文書名」を印刷できませんでした。]  
現在印刷中の文書の印刷が終わったら、もう一度印刷してみてください。

## エラーのサポート番号一覧 (XK500)

エラーが発生したときに、プリンターのタッチスクリーンとパソコンにサポート番号が表示されます。

「サポート番号」とはエラー識別番号で、エラーメッセージと合わせて表示されます。

エラーが発生したときはサポート番号を確認し、それぞれの対処方法に従って操作してください。

### 表示されるサポート番号

#### • 1000～1ZZZ

[1000](#) 1001 1002 [1003](#) [1013](#) [1200](#) [1240](#) 1258 [1259](#) 1300 1303 1304  
1309 1310 1313 [1401](#) 1403 1405 140B 1410 1411 1412 1413 1414  
1415 15A1 15A2 [1600](#) [1660](#) 1684 [1688](#) [1689](#) 168C [1700](#) 1701 1730  
1731 1750 1830 1850 1851 1855 1857 185B 185C 185D 1871 [1890](#)

#### • 2000～2ZZZ

[2110](#) [2113](#) [2114](#) 2120 2123 2500 2700

#### • 3000～3ZZZ

3402 3403 3405 3407 3408 3412 3413 3438 3440 3441 3442 3443  
3444 3445 3446 3447

#### • 4000～4ZZZ

[4103](#) 4104 410A 495A

#### • 5000～5ZZZ

5011 5012 5050 [5100](#) [5200](#) 520E 5400 5700 [5B00](#) 5B01 5C02

#### • 6000～6ZZZ

[6000](#) 6001 6004 6500 6502 6800 6801 6830 6831 6832 6833 6900  
6901 6902 6910 6930 6931 6932 6933 6934 6935 6936 6937 6938  
6940 6941 6942 6943 6944 6945 6946 6A80 6A81 6D01

#### • 7000～7ZZZ

7500 7600 7700 7800



- **8000~8ZZZ**

8300

- **A000~ZZZZ**

C000

## ▶▶ 参考

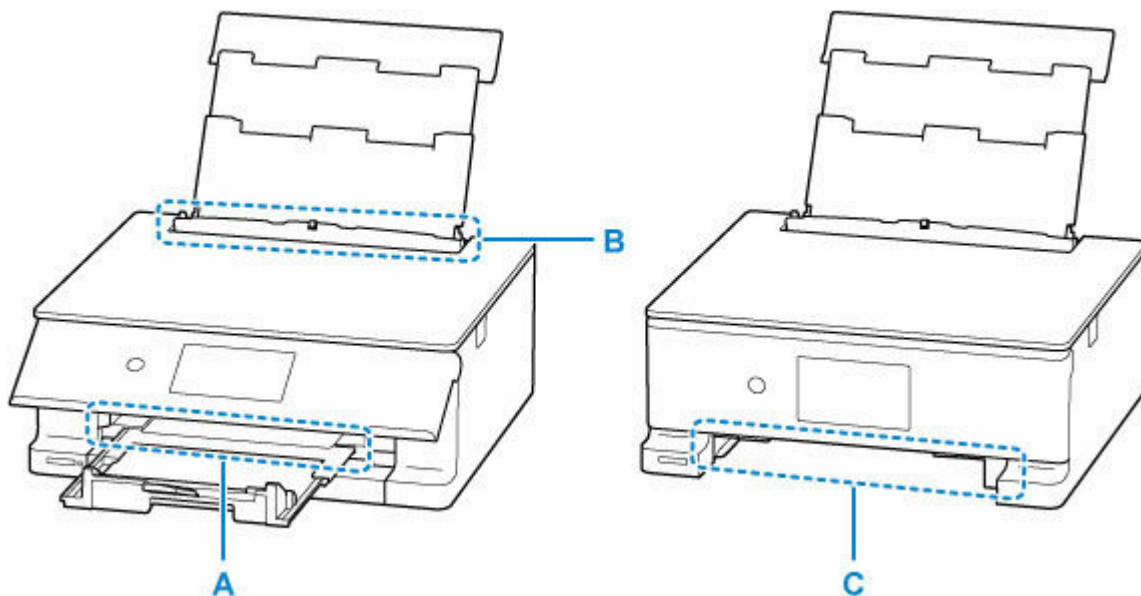
- 紙づまりの対処方法については、「[用紙がつまったときの対処方法](#)」を参照してください。
- 紙づまりしていないのに（エラーのサポート番号が表示されていないのに）正常に給紙されない場合は、「[正常に給紙されないときの対処方法](#)」を参照してください。

## 用紙がつまったときの対処方法

印刷中に用紙がつまったとき（エラーのサポート番号 1300、1303、1304、1313 が表示されているとき）は、以下の順序で対処してください。

### 参考

- 紙づまりしていないのに（エラーのサポート番号が表示されていないのに）正常に給紙されない場合は、「正常に給紙されないときの対処方法」を参照してください。



#### チェック 1 多目的トレイを正しく収納していますか

多目的トレイを間違った場所に収納していると、紙づまりエラーと判定されることがあります。

- ➔ [多目的トレイを正しい場所に収納する](#)

#### チェック 2 つまった用紙が、排紙口 (A) から見えますか

- ➔ [排紙口からつまっている用紙を取り除く](#)

#### チェック 3 つまった用紙が、後トレイの給紙口 (B) から見えますか

つまっていない用紙を後トレイから取り除き、後トレイの給紙口を確認してください。

- ➔ [後トレイの給紙口からつまっている用紙を取り除く](#)

#### チェック 4 つまった用紙が、カセットの給紙口 (C) から見えますか

排紙サポートと排紙トレイを収納したあと、カセットを取り外し、カセットの給紙口を確認してください。

- ➔ [カセットの給紙口からつまっている用紙を取り除く](#)

#### チェック 5 つまった用紙が、排紙口や給紙口から見えない場合

- ➔ [内部につまっている用紙を取り除く](#)

### 多目的トレイを正しい場所に収納する

多目的トレイを使用していないときは、カセットの裏にある多目的トレイ収納部に収納してください。

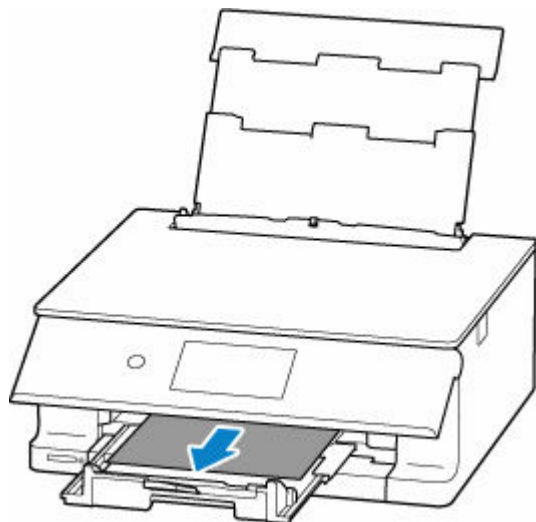
- ➔ [多目的トレイの取り外しかた／取り付けかた](#)

上記の対処を行っても解決しない場合は、[チェック2](#) ～ [チェック5](#) を確認してください。

## ■ 排紙口からつまっている用紙を取り除く

### 1. つまっている用紙を両手でしっかりとつかみ、ゆっくりと引き抜く

紙が破れないように、ゆっくりと引き抜いてください。



#### ▶▶▶ 参考

- 用紙を引き抜けない場合は、無理に引っ張らず、プリンターの電源を入れ直してみてください。用紙が自動的に排出されることがあります。  
プリンターのタッチスクリーンに表示されている [ストップ] をタップして印刷を中止してから、プリンターの電源を切ってください。
- 用紙を引き抜けなかった場合や破れてしまった場合は、プリンターのスキャナーユニット/カバーを開け、内部につまっている用紙を取り除いてください。  
➡ [内部につまっている用紙を取り除く](#)

### 2. プリンターのタッチスクリーンに表示されている [OK] を選ぶ

印刷が再開されます。つまっていたページが印刷されない場合は、印刷をやり直してください。

手順 1 で電源を入れ直した場合は、プリンターに送信されていた印刷データは消去されていますので、印刷をやり直してください。

#### ▶▶▶ 参考

- 用紙をセットし直す場合は、用紙が印刷に適していること、用紙を正しくセットしていることを確認してください。
- 写真やグラフィックを含む原稿の印刷は A5 サイズ以外の用紙に印刷することをお勧めします。A5 サイズの用紙に印刷すると、用紙が反って排紙できない原因になることがあります。

➡ [1240が発生した場合](#)

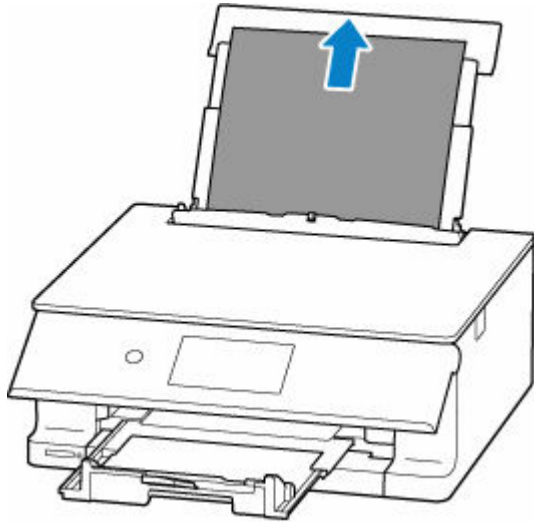
➡ [1259が発生した場合](#)

上記の対処を行っても解決しない場合は、プリンターの内部に紙片が残っている可能性があります。「[内部につまっている用紙を取り除く](#)」を参照してください。

## 後トレイの給紙口からつまっている用紙を取り除く

### 1. つまっている用紙を両手でしっかりとつかみ、ゆっくりと引き抜く

紙が破れないように、ゆっくりと引き抜いてください。



#### 参考

- 用紙を引き抜けなかった場合や破れてしまった場合は、以下のページを参考に搬送ユニットを取り外したあと、後トレイの給紙口から用紙を引き抜いてください。

➔ [つまっている用紙を背面から取り除く](#)

### 2. 後トレイに用紙をセットする

- ➔ [後トレイに写真用紙やはがき、普通紙をセットする](#)
- ➔ [後トレイに封筒をセットする](#)

#### 参考

- 用紙が印刷に適していること、用紙を正しくセットしていることを確認してください。
- 写真やグラフィックを含む原稿の印刷は A5 サイズ以外の用紙に印刷することをお勧めします。A5 サイズの用紙に印刷すると、用紙が反って排紙できない原因になることがあります。

### 3. プリンターのタッチスクリーンに表示されている [OK] を選ぶ

印刷が再開されます。つまっていたページが印刷されない場合は、印刷をやり直してください。

- ➔ [1240 が発生した場合](#)
- ➔ [1259 が発生した場合](#)

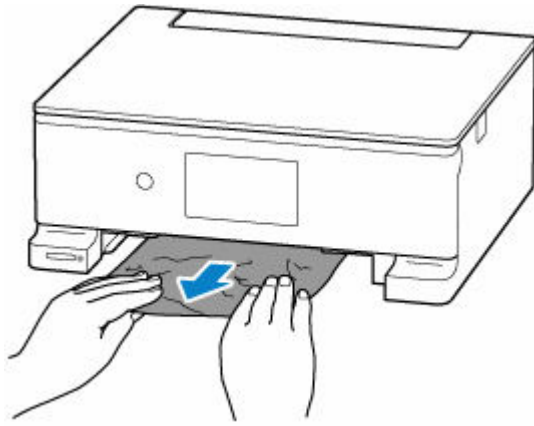
上記の対処を行っても解決しない場合は、プリンターの内部に紙片が残っている可能性があります。「[内部につまっている用紙を取り除く](#)」を参照してください。

## カセットの給紙口からつまっている用紙を取り除く

### 1. 排紙サポートと排紙トレイを収納し、操作パネルを閉じる

### 2. つまっている用紙を両手でしっかりとつかみ、ゆっくりと引き抜く

紙が破れないように、ゆっくりと引き抜いてください。



### ▶▶▶ 参考

- 用紙を引き抜けなかった場合や破れてしまった場合は、プリンターの背面カバーを開け、背面から用紙を取り除いてください。
  - ➡ [つまっている用紙を背面から取り除く](#)

## 3. カセットに用紙をセットする

- ➡ [カセットに普通紙をセットする](#)

### ▶▶▶ 参考

- カセットにセットできる用紙は、A4、A5、または B5 の普通紙です。

## 4. 操作パネルを開き、排紙トレイを引き出し、排紙サポートを開く

## 5. プリンターのタッチスクリーンに表示されている [OK] を選ぶ

印刷が再開されます。つまっていたページが印刷されない場合は、印刷をやり直してください。

- ➡ [1240 が発生した場合](#)
- ➡ [1259 が発生した場合](#)

上記の対処を行っても解決しない場合は、プリンターの内部に紙片が残っている可能性があります。「[内部につまっている用紙を取り除く](#)」を参照してください。

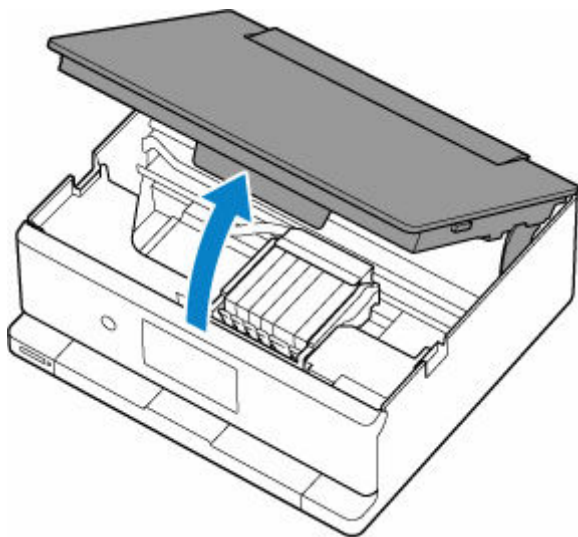
## 内部につまっている用紙を取り除く

### 参考

- プリンターのタッチスクリーンに表示されている [ストップ] をタップして印刷を中止してから、プリンターの電源を切ってください。

### 1. プリンターの電源を切り、電源プラグをコンセントから抜く

### 2. スキャナーユニット/カバーを開く



### 重要

- 白い帯状の部品 (A) に触れないでください。

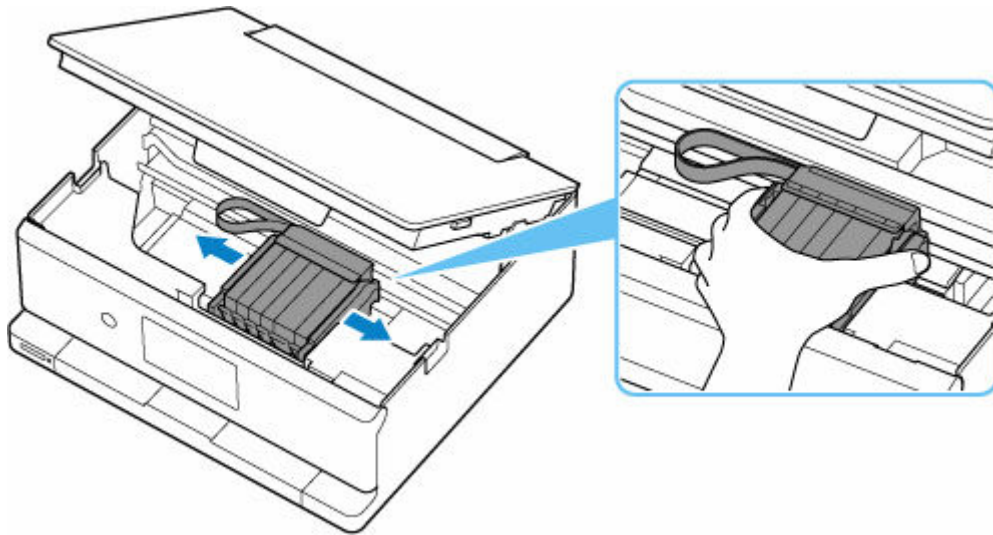


用紙や手が触れて部品が汚れたり傷ついたりすると、故障の原因になります。

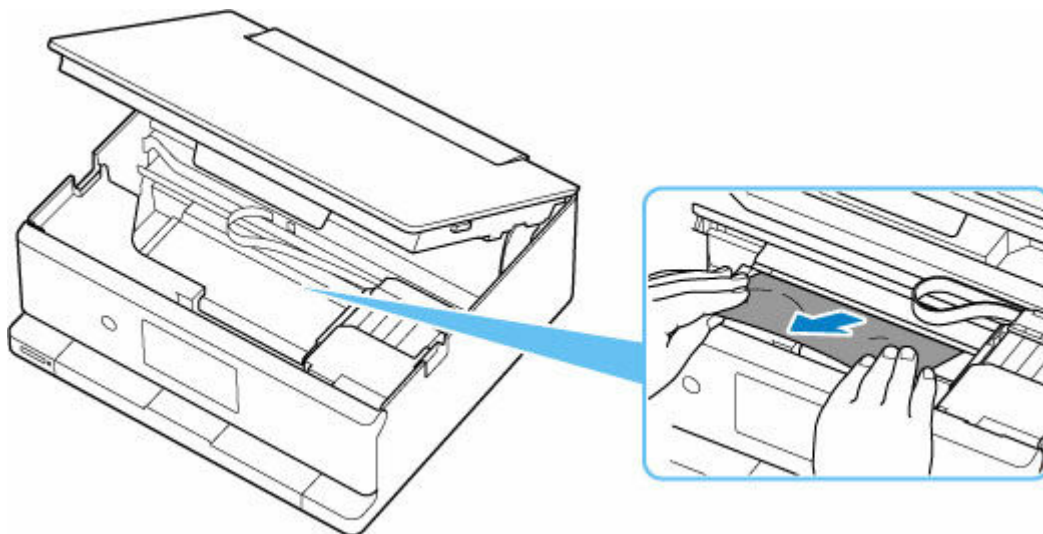
### 3. プrintヘッドホルダーの下につまっている用紙がないか確認する

プリントヘッドホルダーの下につまっている用紙があるときは、プリントヘッドホルダーを動かしやすい方向 (右端または左端) へ動かして、用紙を取り除きやすくしてください。

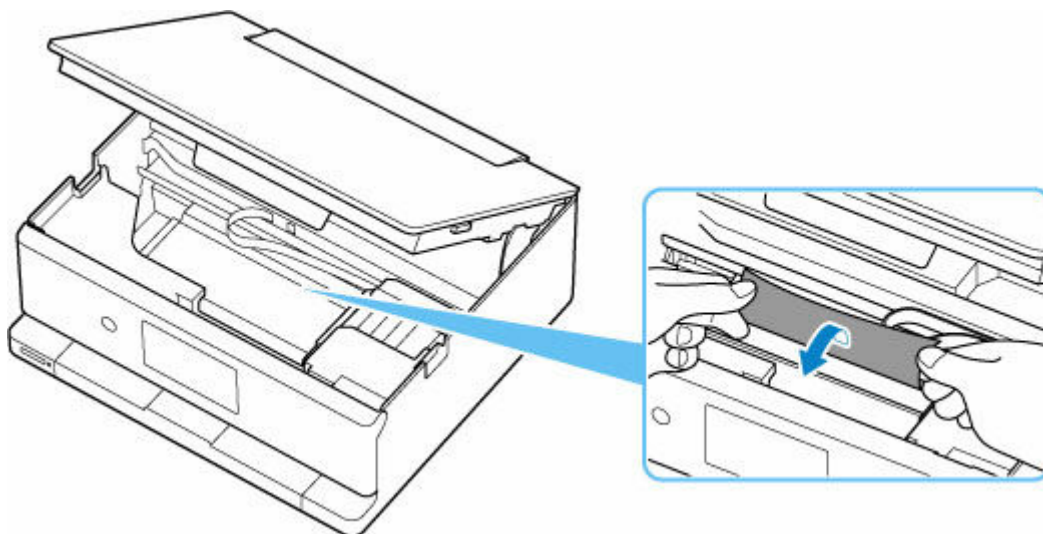
プリントヘッドホルダーを動かすときは、プリントヘッドホルダーの上部をしっかりとつかみ、右端または左端に、ゆっくりとスライドさせてください。



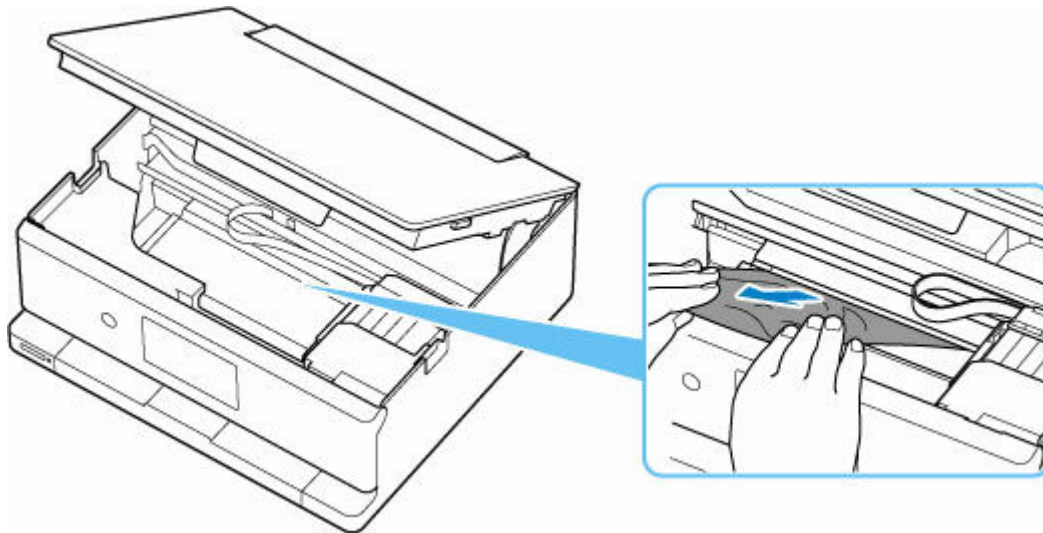
**4. つまっている用紙を両手でしっかりとつかむ**



用紙が丸まっている場合は、用紙を引き出してから、端をつかんでください。



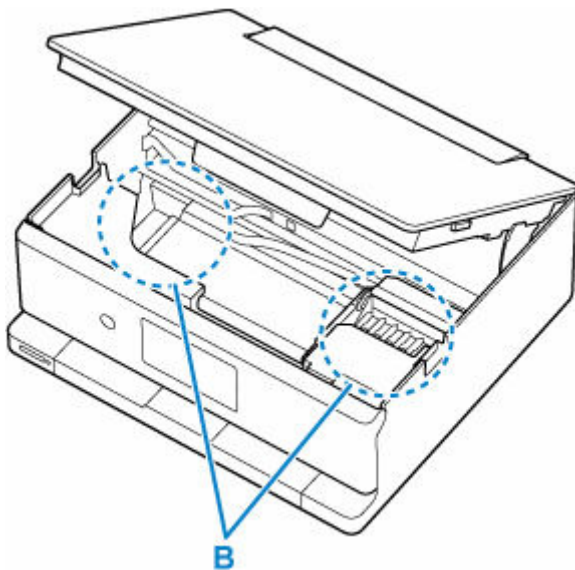
**5. つまっている紙が破れないように、ゆっくりと引き抜く**



## 6. つまった用紙がすべて取り除かれたことを確認する

引き抜いた用紙が破れている、または欠けている場合は、プリンターの内部に紙片が残っている可能性があります。次のことを確認し、紙片がある場合は取り除いてください。

- プリントヘッドホルダーの下に紙片が残っていないか
- 小さな紙片が残っていないか
- プリンター内部の左側／右側の空間（B）に紙片が残っていないか



## 7. スキャナーユニット/カバーをゆっくりと閉じる

スキャナーユニット/カバーはいったん持ち上げて、ゆっくりと下ろします。

## 8. 電源プラグをコンセントに差ししてから、プリンターの電源を入れる

## 9. 用紙をセットする

- ➡ [後トレイに写真用紙やはがき、普通紙をセットする](#)
- ➡ [後トレイに封筒をセットする](#)
- ➡ [カセットに普通紙をセットする](#)

### ▶▶▶ 参考

- 用紙が印刷に適していること、用紙を正しくセットしていることを確認してください。



- 写真やグラフィックを含む原稿の印刷は A5 サイズ以外の用紙に印刷することをお勧めします。A5 サイズの用紙に印刷すると、用紙が反って排紙できない原因になることがあります。

## 10. 印刷をやり直す

プリンターに送信されていた印刷データは消去されていますので、印刷をやり直してください。

➡ [1240 が発生した場合](#)

➡ [1259 が発生した場合](#)

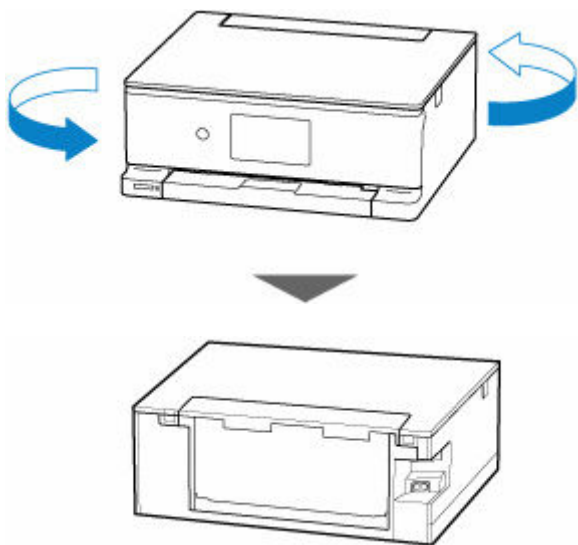
上記の対処を行っても解決しない場合は、「[つまっている用紙を背面から取り除く](#)」を参照してください。

## つまっている用紙を背面から取り除く

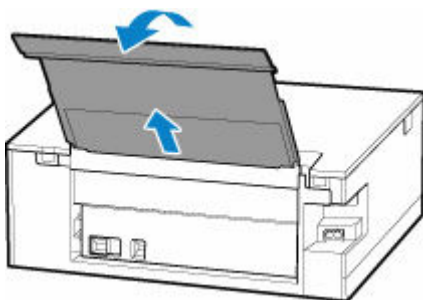
### ▶▶▶ 参考

- プリンターのタッチスクリーンに表示されている [ストップ] をタップして印刷を中止してから、プリンターの電源を切ってください。

1. プリンターの電源を切り、電源プラグをコンセントから抜く
2. 後トレイ、排紙サポート、排紙トレイ、操作パネルを閉じる
3. プリンターの背面が手前にくるように、プリンターの向きを変える

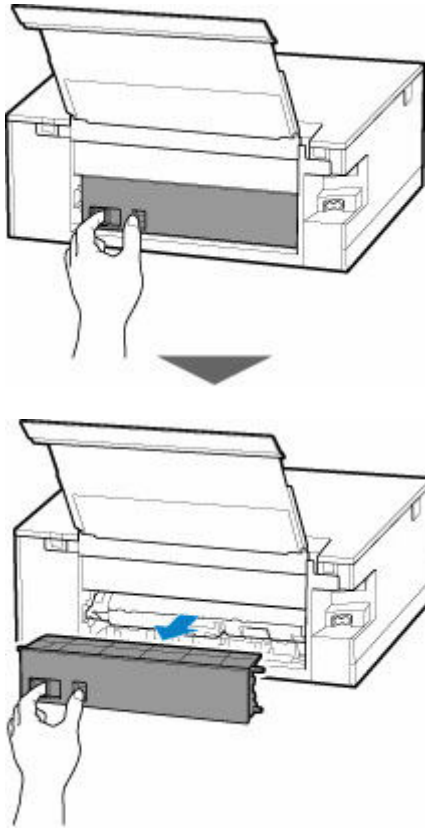


4. 後トレイカバーを開き、用紙サポートを引き上げる

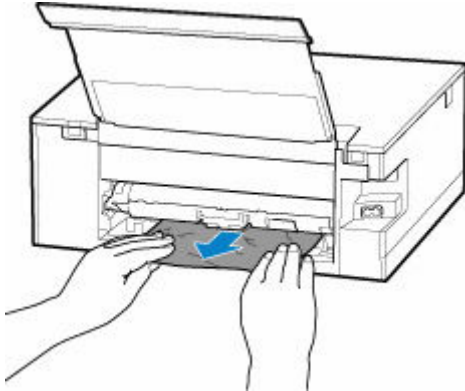


5. 背面カバーを取り外す

背面カバーを手前に引き出してください。



## 6. つまっている用紙をしっかりとつかみ、ゆっくりと引き抜く



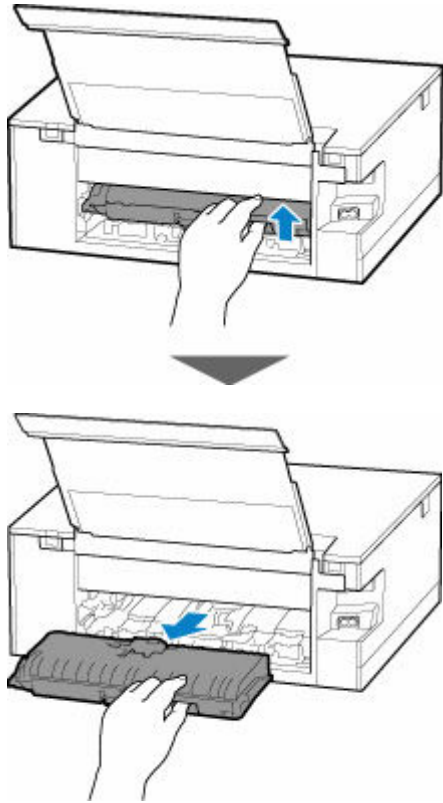
### ▶▶▶ 参考

- プリンターの内部の部品には触れないようにしてください。
- 用紙が丸まっている場合は、用紙を引き出してから、端をつかんでください。

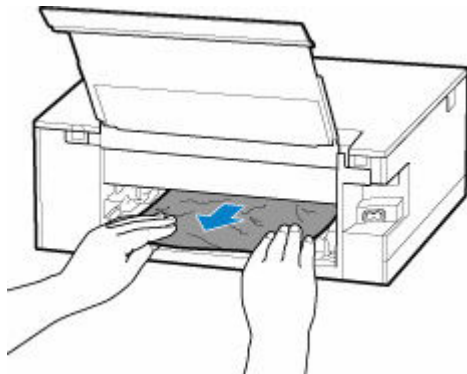
つまった用紙を取り除けない場合は、以下の手順で搬送ユニットを取り外してつまった用紙を取り除きます。

#### 1. 搬送ユニットを取り外す

搬送ユニットはいったん持ち上げてから引き出します。



## 2. 用紙をゆっくり引っ張る



### ▶▶▶ 参考

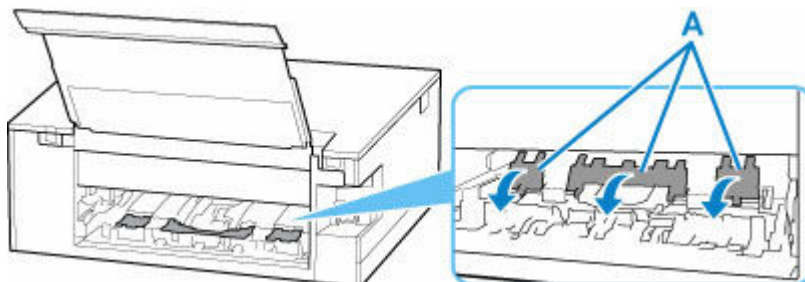
- プリンターの内部の部品には触れないようにしてください。

## 3. つまった用紙をすべて取り除いたか確認する

## 4. 部品（A）が立ち上がっている場合は、手前に倒す

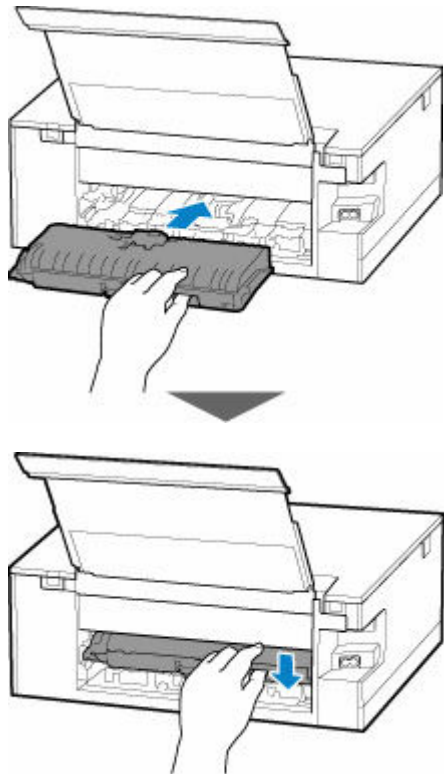
### ▶▶▶ 重要

- 部品（A）を立てたまま搬送ユニットを取り付けると、故障の原因になります。



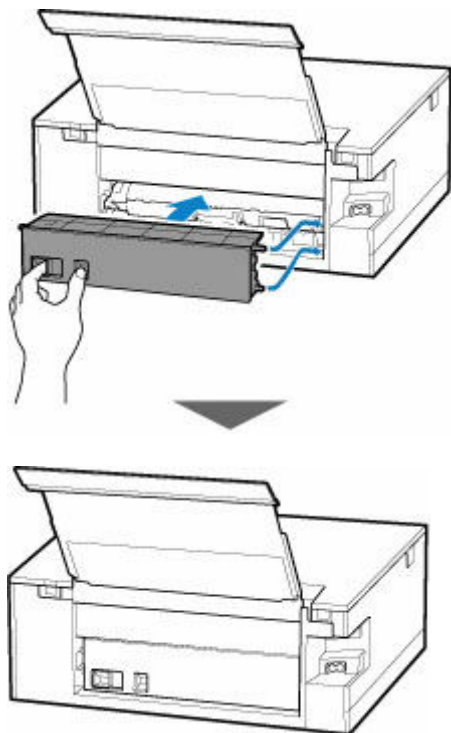
## 5. 搬送ユニットを取り付ける

搬送ユニットをゆっくりと奥まで差し込んだあと、下ろします。



## 7. 背面カバーを取り付ける

背面カバーの右側の突起をプリンターの穴に入れたあと、背面カバーの左側をしっかりと押し込んでください。



## 8. 電源プラグをコンセントに差してから、プリンターの電源を入れる

## 9. 用紙をセットする

- ➡ [後トレイに写真用紙やはがき、普通紙をセットする](#)
- ➡ [後トレイに封筒をセットする](#)
- ➡ [カセットに普通紙をセットする](#)

## ▶▶▶ 参考

- 用紙が印刷に適していること、用紙を正しくセットしていることを確認してください。
- 写真やグラフィックを含む原稿の印刷は A5 サイズ以外の用紙に印刷することをお勧めします。A5 サイズの用紙に印刷すると、用紙が反って排紙できない原因になることがあります。

## 10. 印刷をやり直す

プリンターに送信されていた印刷データは消去されていますので、印刷をやり直してください。

- ➡ [1240 が発生した場合](#)
- ➡ [1259 が発生した場合](#)

上記の対処を行っても解決しない場合は、キヤノンホームページから修理のお申し込み、もしくはパーソナル機器修理受付センターに修理をご依頼ください。

詳しくは、『設置・基本操作マニュアル』の「お問い合わせの前に」を参照してください。

## 原因

以下の原因が考えられます。

- 後トレイに用紙がない
- 後トレイに用紙が正しくセットされていない

## 対処方法

後トレイに用紙を正しくセットしてください。

- ➔ [後トレイに写真用紙やはがき、普通紙をセットする](#)
- ➔ [後トレイに封筒をセットする](#)

後トレイに用紙をセットしたあと、プリンターのタッチスクリーンに表示されているメッセージに従って操作してください。

## 原因

以下の原因が考えられます。

- カセットに用紙がない
- カセットに用紙が正しくセットされていない

## 対処方法

カセットに用紙を正しくセットしてください。

➡ [カセットに普通紙をセットする](#)

カセットに用紙をセットしたあと、プリンターのタッチスクリーンに表示されているメッセージに従って操作してください。

## ▶▶▶ 参考

- 背面の搬送ユニットが正しく取り付けられていないと、このエラーが発生することがあります。以下のページを参考に、搬送ユニットの状態を確認してください。

➡ [つまっている用紙を背面から取り除く](#)



## 原因

多目的トレイに対応メディアがセットされていないか、位置がずれています。

## 対処方法

多目的トレイを取り出し、対応メディアを正しくセットしてから、プリンターにセットし直してください。

➔ [多目的トレイをセットする](#)

その後、プリンターのタッチスクリーンに表示されている [OK] を選んでエラーを解除してください。

### 重要

- 多目的トレイ対応メディアに印刷する場合は、プリンターに付属の多目的トレイを使用してください。

### 参考

- 印刷を中止する場合は、プリンターのタッチスクリーンに表示されている [ストップ] をタップしてください。

### 原因

スキャナーユニット/カバーが開いています。

### 対処方法

スキャナーユニット/カバーを閉じ、しばらくお待ちください。

インクタンクを交換中の場合は、作業を終了してからスキャナーユニット/カバーを閉じてください。

## 原因

操作パネルが閉じられたか、または開きませんでした。

## 対処方法

操作パネルの動きを妨げているものがないか、確認してください。

操作パネルを開いてください。

### ▶▶ 重要

- 印刷中は操作パネルを閉じないでください。

### ▶▶ 参考

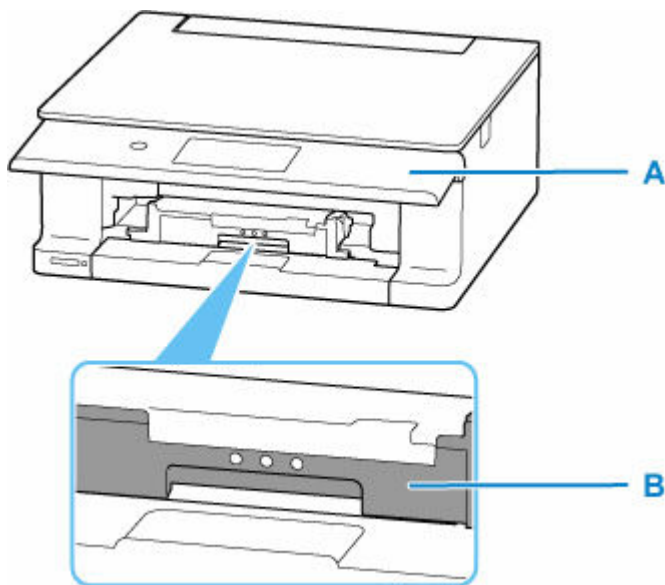
- 印刷を中止する場合は、プリンターのタッチスクリーンに表示されている [ストップ] をタップしてください。

## 原因

排紙トレイの引き出しが不十分です。

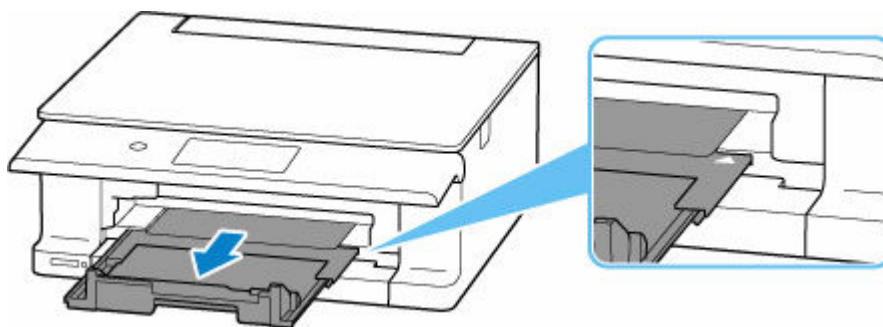
## 対処方法

1. 排紙トレイの動きを妨げているものがないか、プリンターの周囲を確認する
2. 操作パネル (A) を開く
3. 排紙トレイ (B) の位置を確認する



4. 排紙トレイを手で手前側にしっかり引き出す

排紙トレイの▲が見えるまで引き出してください。



## 重要

- プリンターが動作しているときに排紙トレイを収納しないでください。
- 用紙のつまりに対処したあとに、排紙トレイの引き出しが不十分なままになっていると、本エラーが表示されることがあります。

## 原因

プリントヘッドが故障している可能性があります。

## 対処方法

プリンターの電源をいったん切り、電源を入れ直してください。

それでも解決しない場合は、キヤノンホームページから修理のお申し込み、もしくはパーソナル機器修理受付センターに修理をご依頼ください。

詳しくは、『設置・基本操作マニュアル』の「お問い合わせの前に」を参照してください。

### 原因

インクがなくなった可能性があります。

### 対処方法

インクタンクを交換することをお勧めします。

印刷が終了していない場合は、インクタンクを取り付けたままプリンターの [OK] をタップすると、印刷を続けることができます。印刷が終了したらインクタンクを交換することをお勧めします。

### 原因

インクタンクが認識できません。

### 対処方法

インクタンクが取り付けられていないか、プリンターがサポートできないインクタンクが取り付けられているため、印刷できません。

インクタンクを確認してください。

印刷を中止する場合は、プリンターの [ストップ] をタップしてください。

## 原因

インクがなくなりました。

## 対処方法

インクタンクを交換して、スキャナーユニット/カバーを閉じてください。

印刷を続けるには、インク残量検知機能を無効にする必要があります。プリンターの [ストップ] を 5 秒以上タッチしてから離してください。

この操作を行うと、インク残量検知機能を無効にしたことを履歴に残します。

キヤノン純正品以外のインクタンク、またはキヤノン純正品以外のインクを使用したことが原因の故障については、キヤノンは責任を負えません。

## ▶▶ 参考

- インク残量検知機能を無効にすると、タッチスクリーンのインク残量画面でインクタンクが白色に表示されます。



## 原因

インクなしを検知しました。

## 対処方法

インクタンクを交換して、スキャナーユニット/カバーを閉じてください。

一度空になったインクタンクが取り付けられています。

印刷を続けるにはインク残量検知機能を無効にする必要があります。無効にする場合は、プリンターの [ストップ] を 5 秒以上タッチしてから離してください。

この操作を行うと、インク残量検知機能を無効にしたことを履歴に残します。

キヤノン純正品以外のインクタンク、またはキヤノン純正品以外のインクを使用したことが原因の故障については、キヤノンは責任を負えません。

## 参考

- インク残量検知機能を無効にすると、タッチスクリーンのインク残量画面でインクタンクが白色に表示されます。

## 原因

インク吸収体が満杯に近づいています。

## 対処方法

本製品は、クリーニングなどで使用したインクが、インク吸収体に吸収されます。

この状態になった場合、プリンターのタッチスクリーンに表示されている [OK] を選ぶと、エラーを解除して印刷を再開できますが、インク吸収体が満杯になると、印刷できなくなります。

お早めにキヤノンホームページから、もしくはパーソナル機器修理受付センターにインク吸収体の交換をお申込みください。お客様ご自身による交換はできません。

詳しくは、『設置・基本操作マニュアル』の「お問い合わせの前に」を参照してください。

## ▶▶▶ 参考

- インクの残量に関する警告やエラーが発生している状態では、本製品を使って印刷したりスキャンしたりすることはできません。

## 輸送用テープなどが残っています（1890）

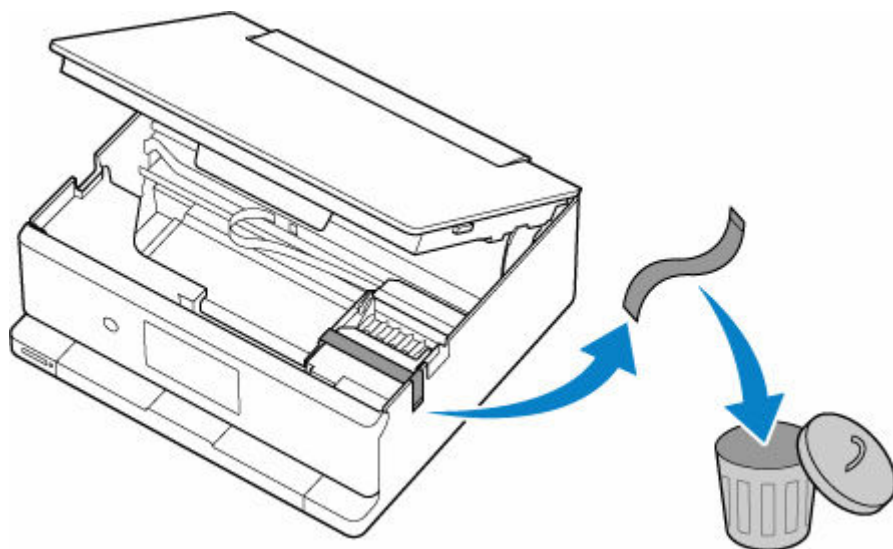
### 原因

プリントヘッドホルダーを固定している輸送用テープが取り付けられたままになっている可能性があります。

### 対処方法

スキャナーユニット/カバーを開き、プリントヘッドホルダーを固定している輸送用テープが取り付けられたままになっていないか確認してください。

テープが取り付けられたままになっている場合は、取り除いてから、スキャナーユニット/カバーを閉じてください。



はじめてプリンターをセットアップする場合は、こちらのページから製品名を選択のうえ、参照してください。

## 原因

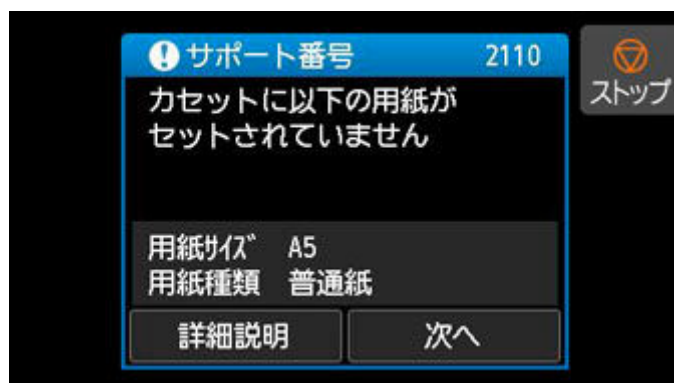
印刷／コピーするときに指定した用紙設定が、プリンターに登録したカセットの用紙情報と異なります。

### 参考

- プリンタードライバーで指定する用紙設定と、プリンターに登録する用紙情報の適切な組み合わせについては、以下を参照してください。
  - ➔ [プリンタードライバーやプリンター本体での用紙の設定（用紙の種類）](#)（Windows）
  - ➔ [プリンタードライバーやプリンター本体での用紙の設定（用紙のサイズ）](#)（Windows）
- コピーするときは、コピーの用紙設定を、プリンターに登録したカセットの用紙情報と一致させてください。
- プリンターに用紙情報を登録する方法については、以下を参照してください。
  - ➔ [印刷時の用紙設定](#)

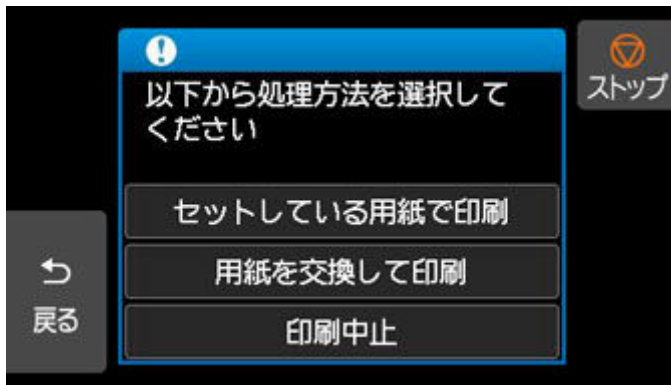
例えば、以下のように、印刷するときに指定した用紙設定と、プリンターに登録したカセットの用紙情報が異なると、プリンターのタッチスクリーンにメッセージが表示されます。

- 印刷するときにプリンタードライバーで指定した用紙設定：  
用紙サイズ：A5  
用紙種類：普通紙
- プリンターに登録したカセットの用紙情報：  
用紙サイズ：A4  
用紙種類：普通紙



## 対処方法

プリンターのタッチスクリーンに表示されている「次へ」を選ぶと、以下の画面が表示されます。



処理方法を選んでください。

### 参考

- 設定によっては、以下の処理方法が表示されない場合があります。

#### セットしている用紙で印刷

印刷／コピーするときに指定した用紙設定のまま、印刷／コピーする場合には選びます。

例えば、印刷するときに指定した用紙サイズが A5 で、カセットの用紙情報は A4 と登録していた場合に、この選択肢を選ぶと、カセットにセットされている A4 用紙に A5 設定のまま印刷します。

#### 用紙を交換して印刷

カセットの用紙を交換してから印刷／コピーする場合には選びます。

例えば、印刷するときに指定した用紙サイズが A5 で、カセットの用紙情報は A4 と登録していた場合に、この選択肢を選ぶと、カセットの用紙を A5 に交換した後に印刷を開始します。

用紙を交換しカセットを取り付けると、セットした用紙の用紙情報が自動的に登録されます。

### 参考

- カセットにセットする用紙の用紙サイズと用紙種類が分からない場合は、[戻る] をタップして前の画面に戻り、表示される用紙サイズと用紙種類を確認してください。
- プリンタードライバーで指定する用紙設定と、プリンターに登録する用紙情報の適切な組み合わせについては、以下を参照してください。
  - ➡ [プリンタードライバーやプリンター本体での用紙の設定 \(用紙の種類\)](#) (Windows)
  - ➡ [プリンタードライバーやプリンター本体での用紙の設定 \(用紙のサイズ\)](#) (Windows)

#### 印刷中止

印刷／コピーを中止します。

印刷／コピーするときに指定した用紙設定を変更する場合には選びます。用紙設定を変更し、印刷／コピーをやり直してください。

### 参考

- 印刷ミスを防止するためのメッセージが表示されないようにすることもできます。表示されないようにした場合は、印刷／コピーするときに指定した用紙設定とプリンターに登録したカセットの用紙情報が異なっても、そのまま印刷／コピーが始まります。
  - プリンタードライバーを使用せずに印刷／コピーする場合に、印刷ミスを防止するメッセージの表示／非表示を変更するには：
    - ➡ [給紙設定](#)
  - プリンタードライバーを使用して印刷する場合に、印刷ミスを防止するメッセージの表示／非表示を変更するには：
    - ➡ [\[ユーティリティ\] シートの画面説明](#) (Windows)

➡ プリンターの設定を変更する (macOS)

## 原因

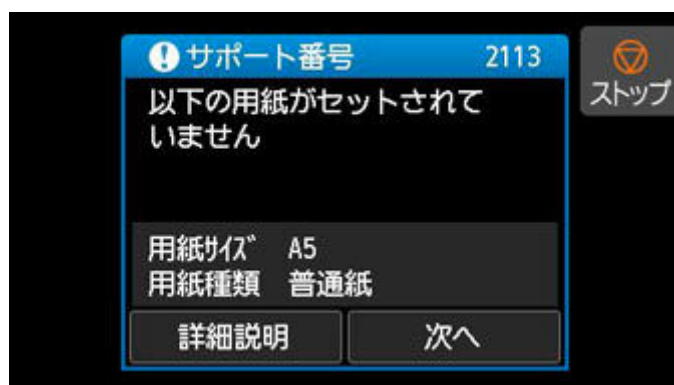
印刷／コピーするときに指定した用紙設定が、プリンターに登録した後トレイおよびカセットのどちらの用紙情報とも異なります。

### 参考

- プリンタードライバーで指定する用紙設定と、プリンターに登録する用紙情報の適切な組み合わせについては、以下を参照してください。
  - ➔ [プリンタードライバーやプリンター本体での用紙の設定（用紙の種類）](#) (Windows)
  - ➔ [プリンタードライバーやプリンター本体での用紙の設定（用紙のサイズ）](#) (Windows)
- コピーするときは、コピーの用紙設定を、プリンターに登録した後トレイまたはカセットの用紙情報と一致させてください。
- プリンターに用紙情報を登録する方法については、以下を参照してください。
  - ➔ [印刷時の用紙設定](#)

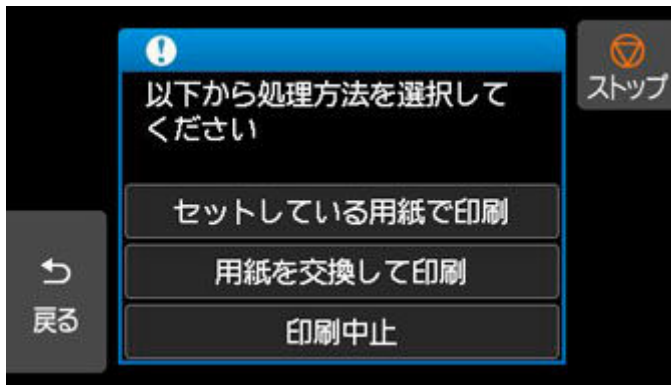
例えば、給紙口を自動で選択する設定にしている場合に、以下のように、印刷するときに指定した用紙設定が、プリンターに登録した後トレイおよびカセットのどちらの用紙情報とも異なると、プリンターのタッチスクリーンにメッセージが表示されます。

- 印刷するときにプリンタードライバーで指定した用紙設定：
  - 用紙サイズ：A5
  - 用紙種類：普通紙
- プリンターに登録した後トレイおよびカセットの用紙情報：
  - 用紙サイズ：A4
  - 用紙種類：普通紙



## 対処方法

プリンターのタッチスクリーンに表示されている [次へ] を選ぶと、以下の画面が表示されます。



処理方法を選んでください。

### ▶▶▶ 参考

- 設定によっては、以下の処理方法が表示されない場合があります。

#### セットしている用紙で印刷

印刷／コピーするときに指定した用紙設定のままで、印刷／コピーする場合に選びます。

例えば、印刷するときに指定した用紙サイズが A5 で、後トレイおよびカセットの用紙情報は A4 と登録していた場合に、この選択肢を選ぶと、後トレイまたはカセットにセットされている A4 用紙に A5 設定のままで印刷します。

#### 用紙を交換して印刷

後トレイまたはカセットの用紙を交換してから印刷／コピーする場合に選びます。

例えば、印刷するときに指定した用紙サイズが A5 で、後トレイおよびカセットの用紙情報は A4 と登録していた場合に、この選択肢を選ぶと、後トレイまたはカセットの用紙を A5 に交換した後に印刷を開始します。

用紙を交換したあと、用紙情報登録画面が表示された場合は、セットした用紙の用紙情報を登録してください。

### ▶▶▶ 参考

- 後トレイまたはカセットにセットする用紙の用紙サイズと用紙種類が分からない場合は、[戻る] をタップして前の画面に戻り、表示される用紙サイズと用紙種類を確認してください。
- プリンタードライバーで指定する用紙設定と、プリンターに登録する用紙情報の適切な組み合わせについては、以下を参照してください。
  - ➡ [プリンタードライバーやプリンター本体での用紙の設定 \(用紙の種類\)](#) (Windows)
  - ➡ [プリンタードライバーやプリンター本体での用紙の設定 \(用紙のサイズ\)](#) (Windows)

#### 印刷中止

印刷／コピーを中止します。

印刷／コピーするときに指定した用紙設定を変更する場合に選びます。用紙設定を変更し、印刷／コピーをやり直してください。

### ▶▶▶ 参考

- 印刷ミスを防止するためのメッセージが表示されないようにすることもできます。表示されないようにした場合は、印刷／コピーするときに指定した用紙設定とプリンターに登録した後トレイまたはカセットの用紙情報が異なっても、そのまま印刷／コピーが始まります。
  - プリンタードライバーを使用せずに印刷／コピーする場合に、印刷ミスを防止するメッセージの表示／非表示を変更するには：
    - ➡ [給紙設定](#)



- プリンタードライバーを使用して印刷する場合に、印刷ミス防止メッセージの表示/非表示を変更するには：
  - ➡ [\[ユーティリティ\] シートの画面説明](#) (Windows)
  - ➡ プリンターの設定を変更する (macOS)

## 原因

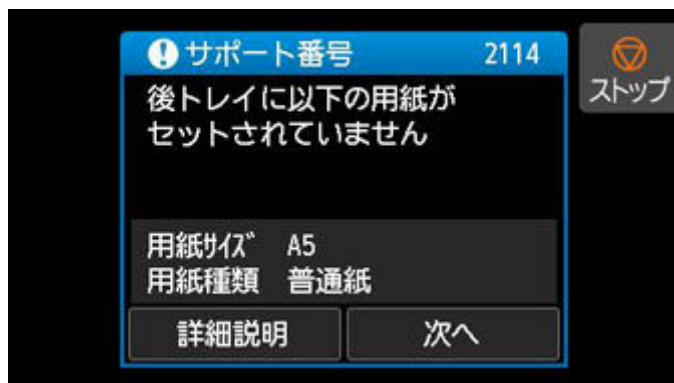
印刷／コピーするときに指定した用紙設定が、プリンターに登録した後トレイの用紙情報と異なります。

### 参考

- プリンタードライバーで指定する用紙設定と、プリンターに登録する用紙情報の適切な組み合わせについては、以下を参照してください。
  - ➔ [プリンタードライバーやプリンター本体での用紙の設定（用紙の種類）](#)（Windows）
  - ➔ [プリンタードライバーやプリンター本体での用紙の設定（用紙のサイズ）](#)（Windows）
- コピーするときは、コピーの用紙設定を、プリンターに登録した後トレイの用紙情報と一致させてください。
- プリンターに用紙情報を登録する方法については、以下を参照してください。
  - ➔ [印刷時の用紙設定](#)

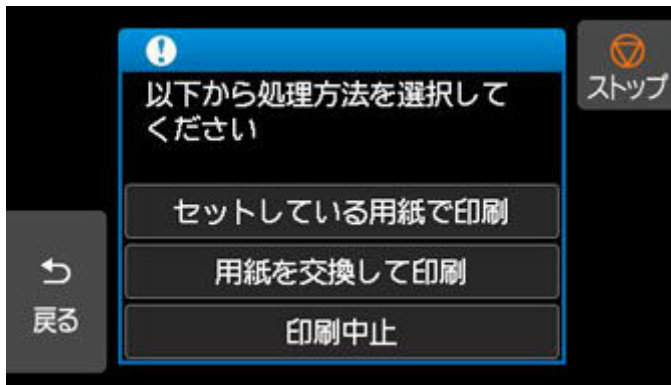
例えば、以下のように、印刷するときに指定した用紙設定と、プリンターに登録した後トレイの用紙情報が異なると、プリンターのタッチスクリーンにメッセージが表示されます。

- 印刷するときにプリンタードライバーで指定した用紙設定：  
用紙サイズ：A5  
用紙種類：普通紙
- プリンターに登録した後トレイの用紙情報：  
用紙サイズ：A4  
用紙種類：普通紙



## 対処方法

プリンターのタッチスクリーンに表示されている「次へ」を選ぶと、以下の画面が表示されます。



処理方法を選んでください。

### ▶▶▶ 参考

- 設定によっては、以下の処理方法が表示されない場合があります。

#### セットしている用紙で印刷

印刷／コピーするときに指定した用紙設定のまま、印刷／コピーする場合には選びます。

例えば、印刷するときに指定した用紙サイズが A5 で、後トレイの用紙情報は A4 と登録していた場合に、この選択肢を選ぶと、後トレイにセットされている A4 用紙に A5 設定のまま印刷します。

#### 用紙を交換して印刷

後トレイの用紙を交換してから印刷／コピーする場合には選びます。

例えば、印刷するときに指定した用紙サイズが A5 で、後トレイの用紙情報は A4 と登録していた場合に、この選択肢を選ぶと、後トレイの用紙を A5 に交換した後に印刷を開始します。

用紙を交換し給紙口カバーを閉じると、後トレイの用紙情報登録画面が表示されます。セットした用紙の用紙情報を登録してください。

### ▶▶▶ 参考

- 後トレイにセットする用紙の用紙サイズと用紙種類が分からない場合は、[戻る] をタップして前の画面に戻り、表示される用紙サイズと用紙種類を確認してください。
- プリンタードライバーで指定する用紙設定と、プリンターに登録する用紙情報の適切な組み合わせについては、以下を参照してください。
  - ➡ [プリンタードライバーやプリンター本体での用紙の設定 \(用紙の種類\)](#) (Windows)
  - ➡ [プリンタードライバーやプリンター本体での用紙の設定 \(用紙のサイズ\)](#) (Windows)

#### 印刷中止

印刷／コピーを中止します。

印刷／コピーするときに指定した用紙設定を変更する場合には選びます。用紙設定を変更し、印刷／コピーをやり直してください。

### ▶▶▶ 参考

- 印刷ミスを防止するためのメッセージが表示されないようにすることもできます。表示されないようにした場合は、印刷／コピーするときに指定した用紙設定とプリンターに登録した後トレイの用紙情報が異なっても、そのまま印刷／コピーが始まります。
  - プリンタードライバーを使用せずに印刷／コピーする場合に、印刷ミスを防止するメッセージの表示／非表示を変更するには：
    - ➡ [給紙設定](#)
  - プリンタードライバーを使用して印刷する場合に、印刷ミスを防止するメッセージの表示／非表示を変更するには：

- ➡ [\[ユーティリティ\] シートの画面説明](#) (Windows)
- ➡ [プリンターの設定を変更する](#) (macOS)

### 原因

現在の印刷設定では印刷できません。

### 対処方法

プリンターのタッチスクリーンに表示されている [ストップ] をタップして、いったん印刷を中止してください。

印刷するときに指定する印刷設定を変更し、印刷をやり直してください。

## 原因

プリンタートラブルが発生しました。

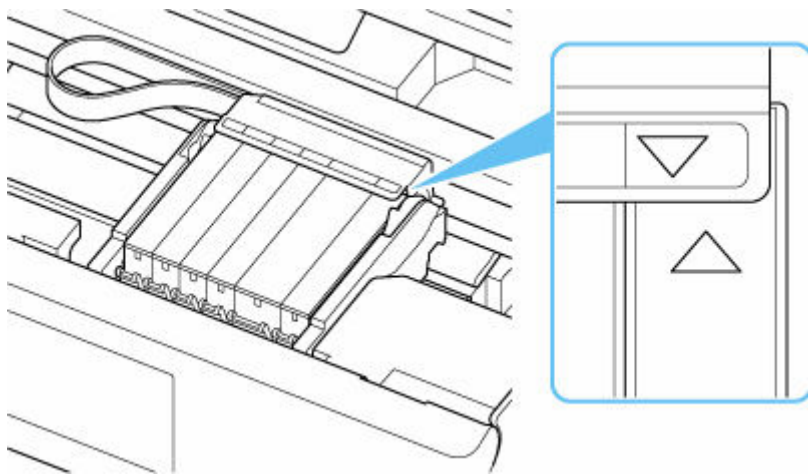
## 対処方法

印刷を中止したあと、プリンターの電源を切ってください。

続いて、以下のことを確認してください。

- インクタンクが正しくセットされているか

以下のイラストのとおり△の向きが合っているか確認してください。



インクタンクは「カチッ」という音がするまでしっかり押してください。

- プrintヘッドホルダーを固定している輸送用テープやつまった用紙など、Printヘッドホルダーの動きを妨げているものがないか

Printヘッドホルダーの動きを妨げているものがあれば、取り除いてください。

### 重要

- Printヘッドホルダーの動きを妨げているものを取り除くときは、白い帯状の部品（A）に触れないよう、十分注意してください。



用紙や手が触れて部品が汚れたり傷ついたりすると、故障の原因になります。

最後に、プリンターの電源を入れ直してください。

➡ [1240が発生した場合](#)

➡ [1259が発生した場合](#)

それでも解決しない場合は、キヤノンホームページから修理のお申し込み、もしくはパーソナル機器修理受付センターに修理をご依頼ください。

詳しくは、『設置・基本操作マニュアル』の「お問い合わせの前に」を参照してください。

### 原因

プリンタートラブルが発生しました。

### 対処方法

プリンターの電源を切り、電源プラグをコンセントから抜いてください。

しばらく時間をおいてから、プリンターの電源を入れ直してみてください。

それでも解決しない場合は、キヤノンホームページから修理のお申し込み、もしくはパーソナル機器修理受付センターに修理をご依頼ください。

詳しくは、『設置・基本操作マニュアル』の「お問い合わせの前に」を参照してください。



### 原因

インク吸収体が満杯になりました。

### 対処方法

本製品は、クリーニングなどで使用したインクが、インク吸収体に吸収されます。

この状態になった場合、インク吸収体の交換が必要です。

お早めにキヤノンホームページから、もしくはパーソナル機器修理受付センターにインク吸収体の交換をお申込みください。お客様ご自身による交換はできません。

詳しくは、『設置・基本操作マニュアル』の「お問い合わせの前に」を参照してください。

### ▶▶▶ 参考

- インクの残量に関する警告やエラーが発生している状態では、本製品を使って印刷したりスキャンしたりすることはできません。

### 原因

プリンタートラブルが発生しました。

### 対処方法

用紙がつまっている場合は、つまった場所や原因に応じて用紙を取り除いてください。

#### ➡ [用紙がつまったときの対処方法](#)

プリンターの電源を切り、電源プラグをコンセントから抜いてください。

電源プラグをコンセントに差し、プリンターの電源を入れ直してください。

それでも解決しない場合は、キヤノンホームページから修理のお申し込み、もしくはパーソナル機器修理受付センターに修理をご依頼ください。

詳しくは、『設置・基本操作マニュアル』の「お問い合わせの前に」を参照してください。