

# Canon

imageCLASS  
LBP247dw  
LBP246dw

# Setup Guide

## 1 Important Safety Instructions

Be sure to read these instructions before using the machine.

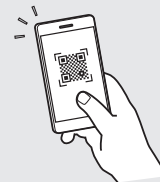
## 2 Setup Guide (this document)

## 3 User's Guide

This section explains all the ways this machine can be used.

### FAQ

This section describes problems that may arise and how to resolve these problems.



<https://oip.manual.canon/>

See p. 7 "Accessing the Online Manual" for details.

- After you finish reading this guide, store it in a safe place for future reference.
- The information in this guide is subject to change without notice.

En

Fr

Es

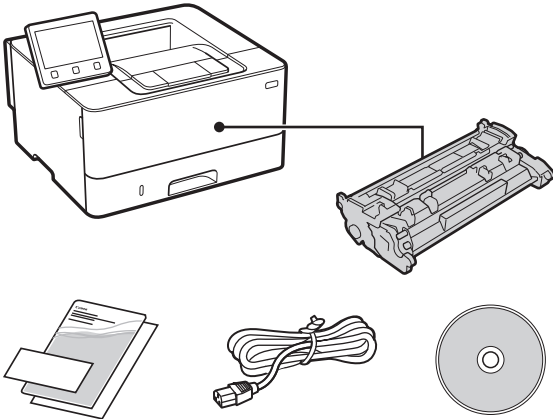
Pt

En

Unless otherwise stated, illustrations used in this document are for the LBP247dw.

Fr

## 1 Checking the Items Included

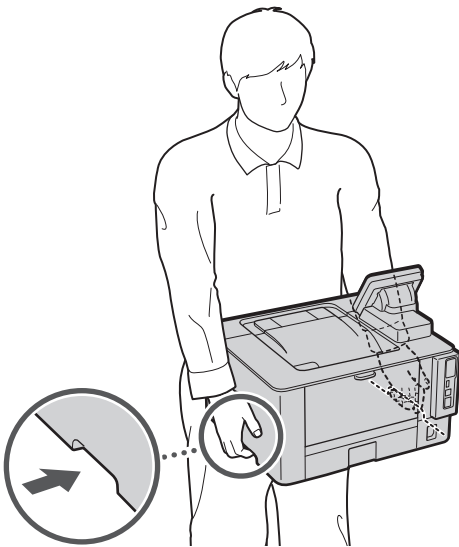


Es

Pt

## 2 Removing the Packing Material

1. Install the machine in the location where it will be used.



Provide a space of 4" (100 mm) or more around the machine when installing.

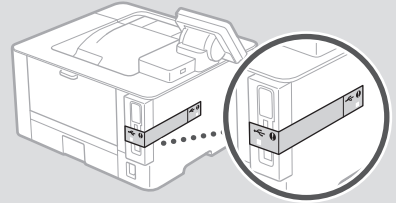
## 2. Remove all packing material.

Remove all tapes.



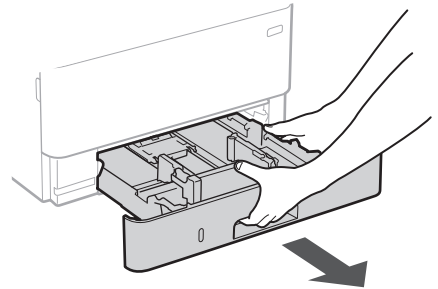
Do not remove the sticker that covers the USB port until you actually use the USB port.

Rear

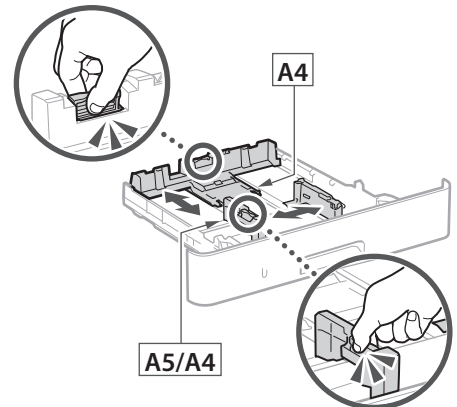


## 3 Loading Paper

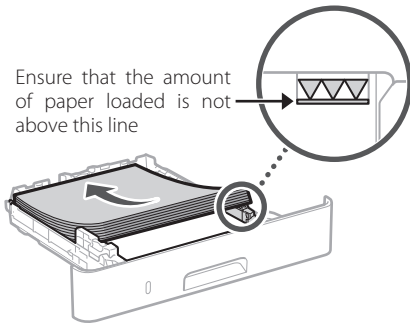
1.



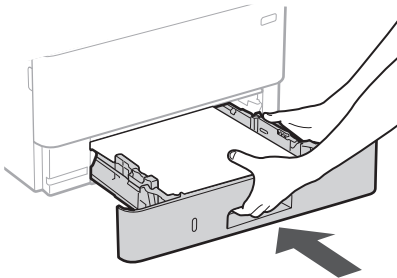
2.



3.

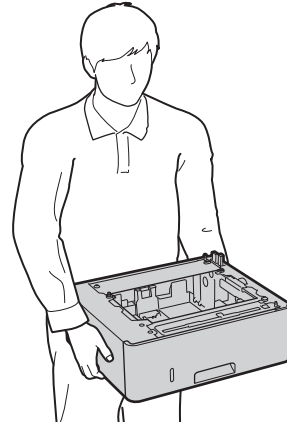


4.

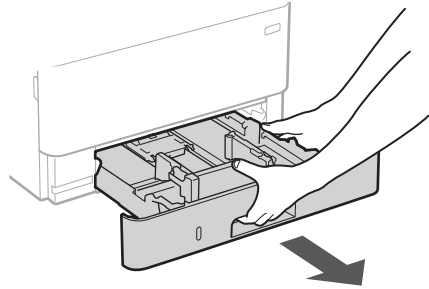


### Cassette Feeding Module

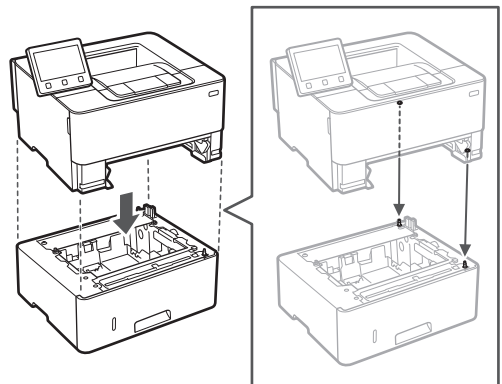
1. Install the cassette feeding module in the location where it will be used.



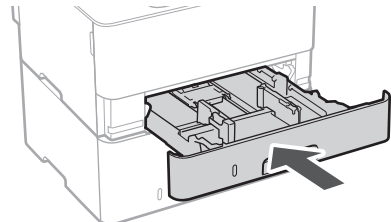
2.



3.



4.



## 4 Installing the Optional Part

➔ If you are not using optional part, proceed to step 5.

### Before Installing the Optional Part

After the machine has been installed, perform the following before installing the optional part:

1. Turn OFF the machine and your computer.
2. Unplug the machine from the mains power outlet.
3. Disconnect all cords and cables from the machine.

En

Fr

Es

Pt

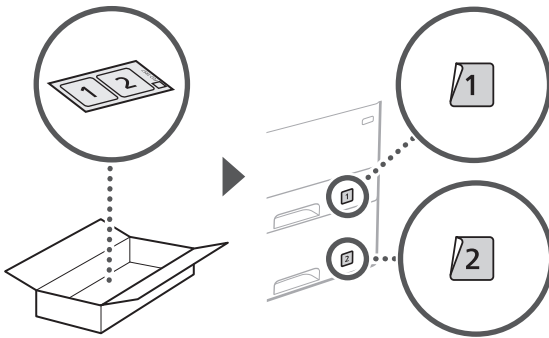
En

Fr

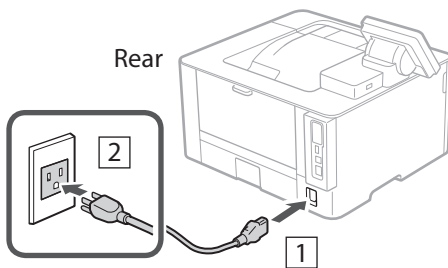
Es

Pt

5.



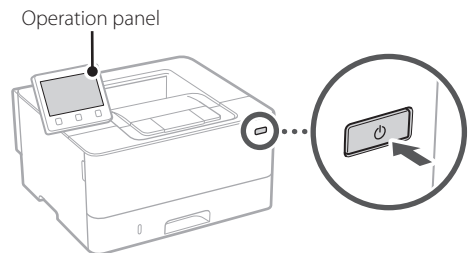
## 5 Connecting the Power Cord



## 6 Specifying the Basic Settings

When you turn on the machine for the first time, the Setup Guide appears on the operation panel. Perform the initial machine setup by following the on-screen instructions.

Depending on your model, the items available for selection and the procedure for making choices may differ from those shown in this document. Proceed as directed in the screens shown.



1. Select the language, the country or region, and then the time zone.
2. Set the current date/time.

## 7 Specifying the Security Settings

To prevent unauthorized access to the machine, set access restrictions for Remote UI.



### What is Remote UI?

Remote UI allows you to use your computer's Web browser to check the machine's operating status and change settings.

### 1. To use the Remote UI, select <Yes>.

- To continue without using the Remote UI, select <No> and proceed to step **8**.
- When <A Remote UI Access PIN must be configured...> appears, proceed to step **5**.

## 2. To use System Manager mode, select <Yes>.

- Set the System Manager ID and PIN so that you can configure the settings for extended functions and the management of access privileges, etc.
- To continue without using System Manager mode, select <No> and proceed to step 5.

## 3. Set the System Manager ID.

Enter any number and then select <Apply>.

## 4. Set the System Manager PIN.

- Enter any number and then select <Apply>.
- Re-enter the same PIN on the next screen as confirmation and select <Apply>.
- \* Do not forget your PIN.

## 5. To use General User mode, select <Yes>.

- Set the PIN to be used by general users to access the Remote UI.
- To continue without using General User mode, select <No> and proceed to step 8.

## 6. Set the Remote UI Access PIN.

- Enter any number and then select <Apply>.
- Re-enter the same PIN on the next screen as confirmation and select <Apply>.
- \* Do not forget your PIN.

# 8 Specifying the Network Settings

Specify the settings for connecting the machine to a network. Before proceeding, check that the computer and router are correctly connected to the network.

- You cannot use a wired LAN and a wireless LAN at the same time.

## Wireless LAN

### 1. Check the router's "SSID" and "Network key."



## 2. To configure the settings, select <Yes> on the operation panel.

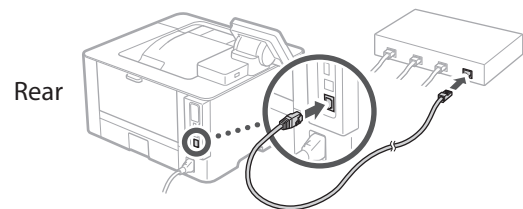
## 3. Select the network with a matching SSID.

## 4. Enter the password (network key) and select <Apply>.

Depending on your model, a connection confirmation screen may appear. To connect, select <Yes>.

## Wired LAN

Connect the router to the machine with a LAN cable and then select <No> in the screen for choosing how to connect to the network.



# 9 Setting Up the Toner Replenishment Service

Use this procedure to set up the toner replenishment service. To use this service, you must enter into an agreement beforehand.

### 1. Check the message and select <Next>.

### 2. Check the conditions of use, and then choose whether or not to use the service.

- To use the service: <Accept>.
- To not use the service or not enter into an agreement: Select <Do Not Accept> and proceed to step 10.

### 3. When <Connection was successful.> appears, select <OK>.

En

## 10 Ending the Setup Guide

Check the description in the Application Library and then select <End>.

Fr

\* If your model does not support the Application Library function, this step does not appear.

Es

## 11 Installing the Software/ Drivers

Pt

To use the print function of the machine, you must install the printer driver.

### Downloading from the Canon website

#### 1. Search for“(model name) download.”



Example: LBP247dw download

If you cannot find the download site, go to  
<https://global.canon/en/support/>

#### 2. Download the software and drivers, and install them on your computer.

### Installing from the Bundled CD/DVD-ROM


#### 1. Load the CD/DVD-ROM into your computer, and install the software and drivers.

For normal installation, select “Easy Installation.” Selecting “Easy Installation” installs the drivers along with the standard software and manuals.



If a problem arises during the installation, see “Questions Related to Drivers” in “FAQ.”

#### Accessing the FAQ

 p. 7 “Accessing the Online Manual”

# Useful Functions and Helpful Information

## Accessing the Online Manual

1. Scan the QR code to open the website to the Canon online manual.



If the site does not open, go to

<https://oip.manual.canon/>

2. Select the manual.

### User's Guide

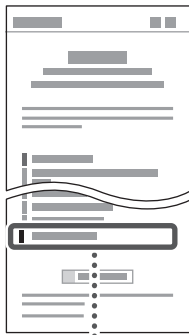
This section lists the functions of the machine, including machine operations, settings, and operating procedures.

### FAQ

This section lists frequently asked questions and their answers.



If a problem arises during driver installation, see "Questions Related to Drivers."



Questions Related to Drivers



## Using this Machine from a Mobile Device (Linking with Mobile Devices)

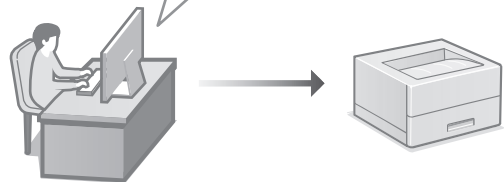
This machine can be used from mobile devices such as smartphones. This makes it easy to print documents or photos from a mobile device.



User's Guide

See "Linking with Mobile Devices."

## Managing the Machine from a Computer (Remote UI)



Remote UI allows this machine to be managed using the Web browser on a computer. You can use it to check the machine's operating status and change settings.



User's Guide

See "Managing the Machine from a Computer (Remote UI)."

En

Fr

Es

Pt

# Memo



# Canon

imageCLASS  
LBP247dw  
LBP246dw

# Guide de configuration

- Après avoir lu ce guide, rangez-le dans un endroit sûr pour information.
- Les informations figurant dans ce guide sont sujettes à modifications sans préavis.

En

Fr

Es

Pt

## 1 Consignes de sécurité importantes

Veillez à lire ces instructions avant d'utiliser l'appareil.

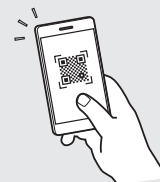
## 2 Guide de configuration (ce document)

## 3 Guide de l'utilisateur

Cette section explique toutes les façons dont cette machine peut être utilisée.

### FAQ

Cette section décrit les problèmes qui peuvent survenir et la manière de les résoudre.



<https://oip.manual.canon/>

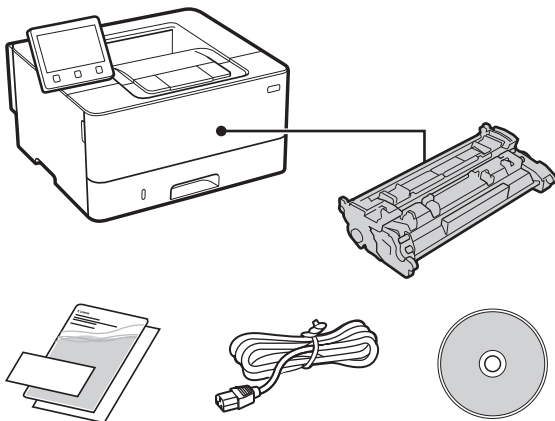
Voir p. 15 «Accès au manuel en ligne» pour plus de détails.

En

Sauf indication contraire, les illustrations utilisées dans ce document sont pour le modèle LBP247dw.

Fr

## 1 Vérification des articles inclus

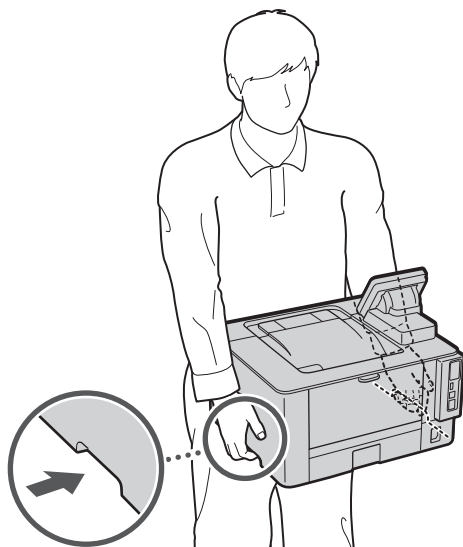


Es

Pt

## 2 Retrait du matériel d'emballage

### 1. Installez l'appareil là où il sera utilisé.



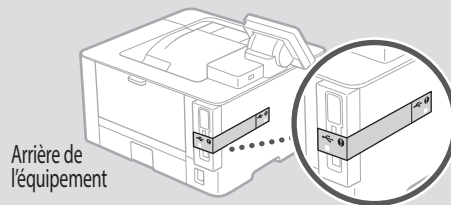
Laissez un espace d'au moins 4" (100 mm) autour de l'appareil lors de son installation.

## 2. Retirez tout le matériel d'emballage.

Retirez tous les rubans adhésifs.

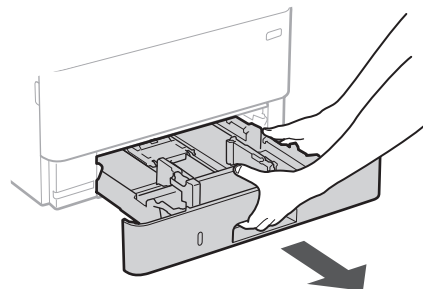


Ne retirez l'autocollant qui recouvre le port USB qui si vous avez besoin d'utiliser le port USB.

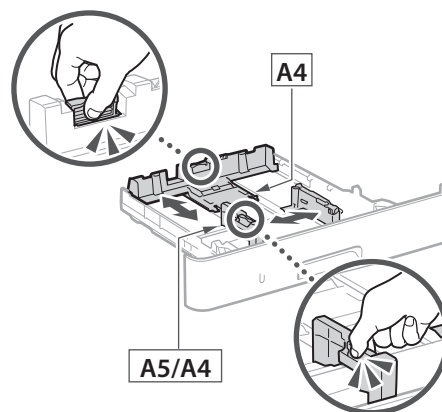


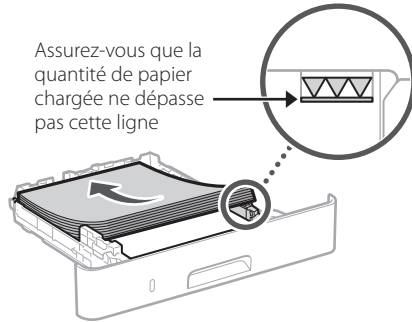
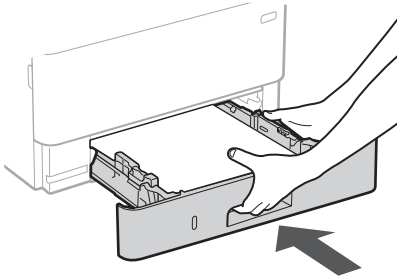
## 3 Chargement du papier

### 1.



### 2.



**3.****4.**

## 4 Installation de l'équipement en option

➔ Si vous n'utilisez pas l'équipement en option, passez à l'étape 5.

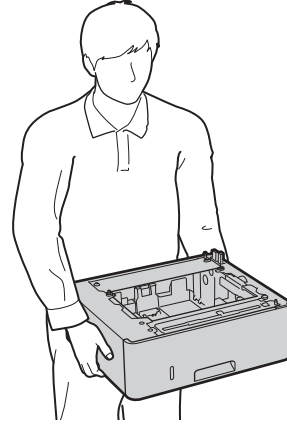
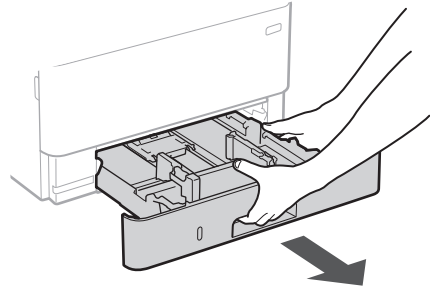
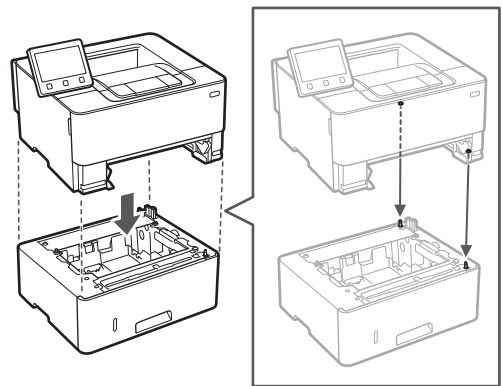
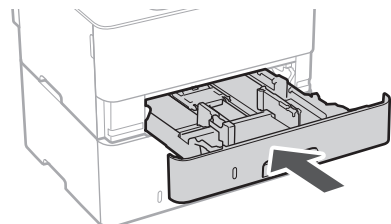
### Avant d'installer l'équipement en option

Après l'installation de la machine, effectuez les opérations suivantes avant d'installer la partie optionnelle :

1. Éteignez la machine et l'ordinateur.
2. Débrancher l'appareil de la prise secteur.
3. Débranchez tous les cordons et les câbles de l'appareil.

### Module de cassette

1. Installez le module de cassette là où il sera utilisé.

**2.****3.****4.**

En

Fr

Es

Pt

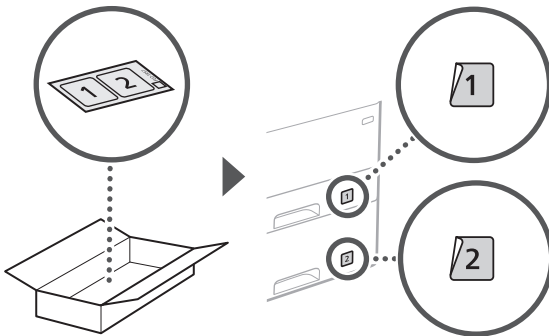
En

Fr

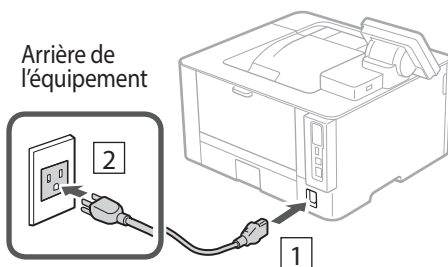
Es

Pt

5.



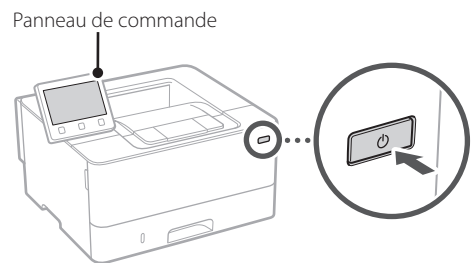
## 5 Branchement du câble d'alimentation



## 6 Réglages de base

Lorsque vous allumez l'appareil pour la première fois, le guide de configuration s'affiche sur le panneau de commande. Effectuez la configuration initiale de la machine en suivant les instructions à l'écran.

Sur certains modèles, les éléments à sélectionner et la procédure à suivre pour faire des choix sont différents de ceux présentés dans ce document. Procédez comme indiqué dans les écrans affichés.



**1. Sélectionnez la langue, puis le pays ou la région et enfin le fuseau horaire.**

**2. Définissez la date/heure actuelle.**

## 7 Paramètres de sécurité

Pour éviter tout accès non autorisé à la machine, définissez des restrictions d'accès pour l'IU distante.



### Qu'est-ce que l'IU distante ?

L'IU distante vous permet d'utiliser le navigateur Web de votre ordinateur pour vérifier l'état de fonctionnement de l'appareil et changer les paramètres.

**1. Pour utiliser l'IU distante, sélectionnez <Oui>.**

- Pour continuer sans utiliser l'IU distante, sélectionnez <Non> et passez à l'étape **8**.
- Lorsque le message <Un PIN d'accès à l'IU distante doit être configuré...> s'affiche, passez à l'étape **6**.

## 2. Pour utiliser le mode Manager du système, sélectionnez <Oui>.

- Définissez l'ID et le code PIN de manager du système de sorte à pouvoir configurer les réglages pour les fonctions étendues, la gestion des droits d'accès, etc.
- Pour continuer sans utiliser le mode Manager du système, sélectionnez <Non> et passez à l'étape 5.

## 3. Définissez l'ID de manager du système.

Saisissez un nombre puis sélectionnez <Appliquer>.

## 4. Définissez le code PIN de manager du système.

- Saisissez un nombre puis sélectionnez <Appliquer>.
- Saisissez de nouveau le même code PIN sur l'écran suivant pour confirmation, puis sélectionnez <Appliquer>.
- \* Veillez à ne pas oublier votre code PIN.

## 5. Pour utiliser le mode Utilisateur général, sélectionnez <Oui>.

- Définissez le code PIN à utiliser par les utilisateurs généraux pour accéder à l'IU distante.
- Pour continuer sans utiliser le mode Utilisateur général, sélectionnez <Non> et passez à l'étape 8.

## 6. Définissez le code PIN d'accès à l'IU distante.

- Saisissez un nombre puis sélectionnez <Appliquer>.
- Saisissez de nouveau le même code PIN sur l'écran suivant pour confirmation, puis sélectionnez <Appliquer>.
- \* Veillez à ne pas oublier votre code PIN.

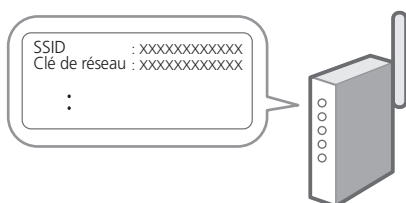
# 8 Réglage des paramètres du réseau

Faites les réglages pour la connexion de l'appareil à un réseau. Avant de poursuivre, vérifiez que l'ordinateur et le routeur sont correctement connectés au réseau.

- Vous ne pouvez pas utiliser un réseau local câblé et un réseau local sans fil en même temps.

## Réseau local sans fil

### 1. Vérifiez le «SSID» et la «Clé de réseau» du routeur.



## 2. Pour configurer les paramètres, sélectionnez <Oui> sur le panneau de commande.

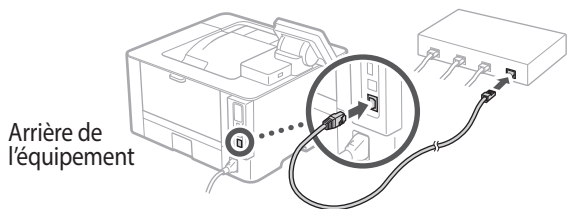
## 3. Sélectionnez le réseau avec un SSID correspondant.

## 4. Saisissez le mot de passe (clé de réseau), puis sélectionnez <Appliquer>.

Sur certains modèles, un écran de confirmation de la connexion s'affiche. Pour établir la connexion, sélectionnez <Oui>.

## Réseau local câblé

Raccordez le routeur à l'appareil à l'aide d'un câble réseau, puis sélectionnez <Non> dans l'écran permettant de choisir la méthode de connexion au réseau.



# 9 Configuration du service de réapprovisionnement en toner

Procédez comme suit pour configurer le service de réapprovisionnement en toner. Pour pouvoir utiliser ce service, vous devez d'abord conclure un accord.

## 1. Vérifiez le message et sélectionnez <Suivant>.

## 2. Prenez connaissance des conditions d'utilisation, puis choisissez d'utiliser ou non le service.

- Pour utiliser le service : <Accepter>.
- Pour ne pas utiliser le service ou ne pas conclure un accord : Sélectionnez <Ne pas accepter> et passez à l'étape 10.

## 3. Lorsque le message <La connexion a réussi.> s'affiche, sélectionnez <OK>.

En

## 10 Clôture du guide de configuration

Prenez connaissance de la description dans Application Library puis sélectionner <Fin>.

Fr

\* Si votre modèle ne prend pas en charge la fonction Application Library, cette étape ne s'affiche pas.

Es

## 11 Installation du logiciel et des pilotes

Pt

Pour utiliser la fonction d'impression de l'appareil, vous devez installer le pilote d'imprimante.

### Téléchargement à partir du site web de Canon

#### 1. Rechercher «Télécharger (nom du modèle)».



Exemple : Télécharger LBP247dw

Si vous ne trouvez pas le site de téléchargement, allez sur

<https://global.canon/en/support/>

#### 2. Téléchargez le logiciel et les pilotes, et installez-les sur votre ordinateur.

### Installation à partir du CD/DVD-ROM fourni

#### 1. Chargez le CD/DVD-ROM dans votre ordinateur, puis installez le logiciel et les pilotes.

Pour une installation normale, sélectionnez «Installation rapide». En sélectionnant «Installation rapide», vous installez les pilotes avec le logiciel et les manuels standard.



Si vous rencontrez un problème pendant l'installation, consultez la rubrique «Questions concernant les pilotes» dans la «FAQ».

**Accès aux FAQ**

➔ p. 15 «Accès au manuel en ligne»

# Fonctions utiles et informations pratiques

## Accès au manuel en ligne

1. Scannez le code QR pour ouvrir le site web du manuel en ligne Canon.



Si le site ne s'ouvre pas, allez sur <https://oip.manual.canon/>


2. Sélectionnez le manuel.

### Guide de l'utilisateur

Cette section répertorie les fonctions de la machine, notamment les opérations, les réglages et les procédures d'utilisation de la machine.

### FAQ

Cette section répertorie les questions fréquemment posées et leurs réponses.

 Si vous rencontrez un problème pendant l'installation du pilote, consultez la rubrique «Questions concernant les pilotes».



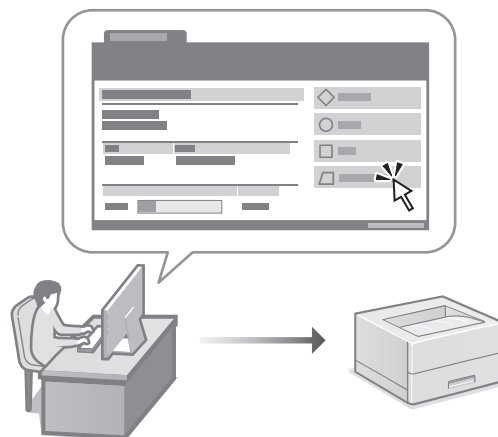
Questions concernant les pilotes

## Utilisation de cette machine depuis un périphérique mobile (liaison avec les périphériques mobiles)

Cet appareil peut être utilisé depuis des terminaux mobiles tels que des smartphones. Il est ainsi facile d'imprimer des documents ou des photos depuis un terminal mobile.

- ➔ Guide de l'utilisateur  
Voir «Liaison avec les périphériques mobiles».

## Gestion de la machine depuis un ordinateur (IU distante)



L'IU distante permet de gérer l'appareil depuis un navigateur Web sur un ordinateur. Vous pouvez l'utiliser pour vérifier l'état de fonctionnement de l'appareil et changer les paramètres.

- ➔ Guide de l'utilisateur  
Voir «Gestion de la machine depuis un ordinateur (IU distante)».

En

Fr

Es

Pt

# Note



# Canon

imageCLASS  
LBP247dw  
LBP246dw

# Guía de configuración

## 1 Instrucciones importantes de seguridad

Recuerde leer estas instrucciones antes de usar el equipo.

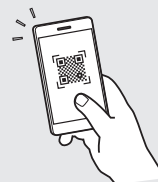
## 2 Guía de configuración (este documento)

## 3 Guía de usuario

En esta sección se explican todas las formas en que se puede utilizar el equipo.

### FAQ

En esta sección se describen los problemas que pueden surgir y cómo resolverlos.



<https://oip.manual.canon/>

Puede consultar los detalles en p. 23 "Acceso al manual en línea".

- Cuando haya leído esta guía, guárdela en un lugar seguro para poder consultarla en el futuro.
- La información de esta guía puede sufrir cambios sin previo aviso.

En

Fr

Es

Pt

1

2

3

4

5

6

7

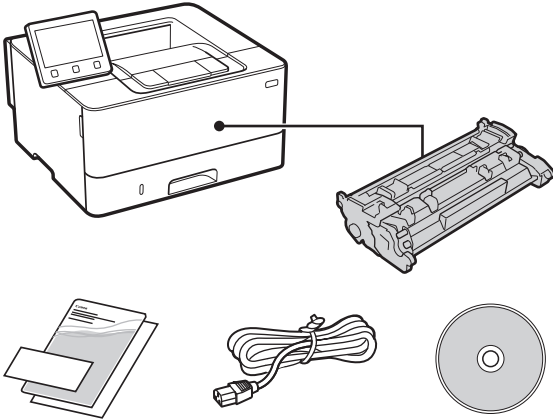
11

En

A menos que se indique lo contrario, las ilustraciones utilizadas en este documento se corresponden con LBP247dw.

Fr

## 1 Comprobación de los elementos incluidos

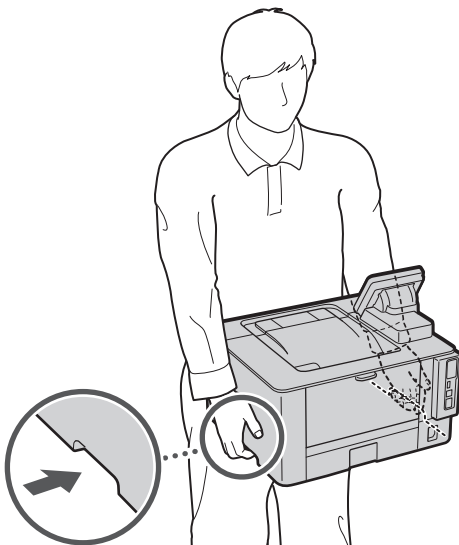



Es

Pt

## 2 Retirar el material de embalaje

1. Instale el equipo allí donde se va a utilizar.



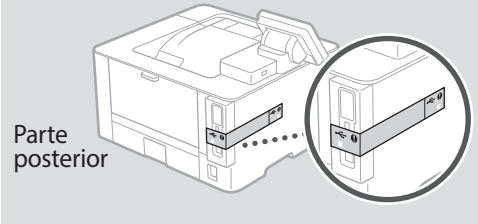
 Deje un espacio de al menos 4" (100 mm) en torno al equipo al instalarlo.

## 2. Retire todo el material de embalaje.

Quite todas las cintas.

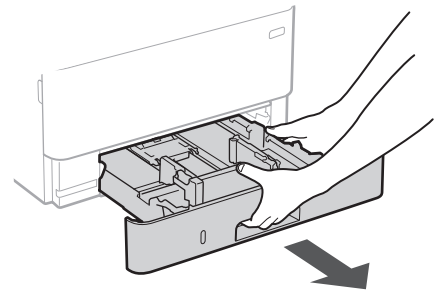


No retire la pegatina que cubre el puerto USB hasta que vaya a utilizar el puerto USB.

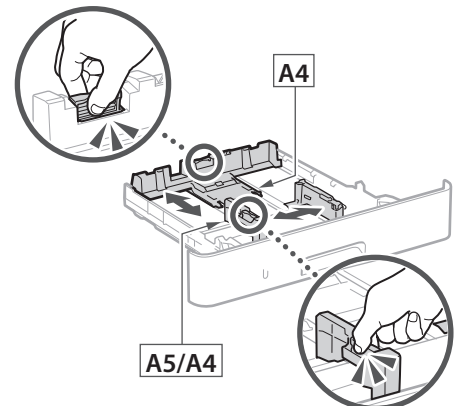


## 3 Cargar papel

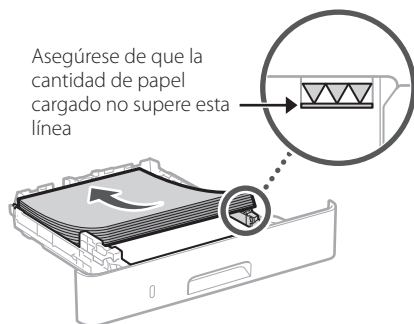
1.



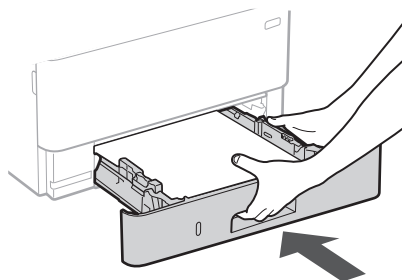
2.



3.



4.



## 4 Instalación de la pieza opcional

➔ Si no utiliza la pieza opcional, continúe en el paso 5.

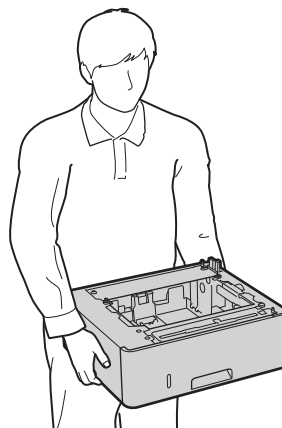
### Antes de instalar la pieza opcional

Una vez instalado el equipo, haga lo siguiente antes de instalar la pieza opcional:

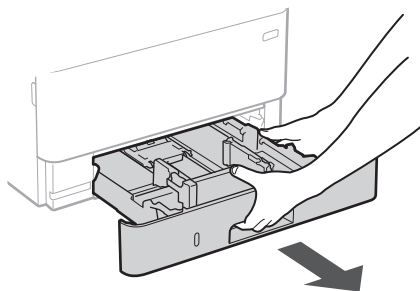
1. Apague el equipo y el ordenador.
2. Desenchufe el equipo de la toma de corriente.
3. Desconecte todos los cables del equipo.

## Módulo de alimentación del casete

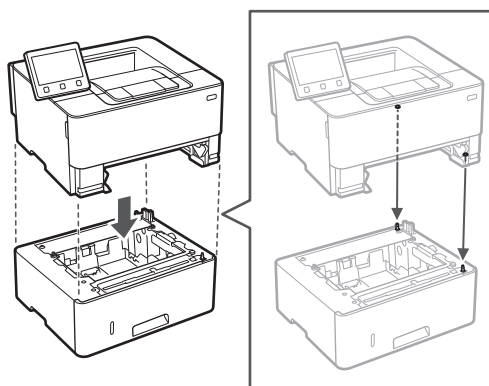
1. Instale el módulo de alimentación del casete allí donde se vaya a utilizar.



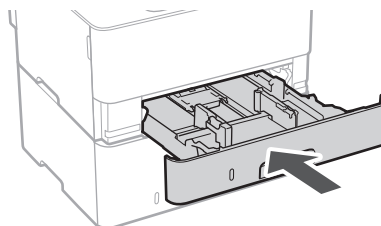
2.



3.



4.



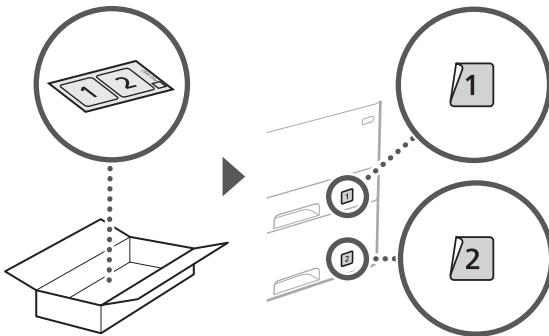
En

Fr

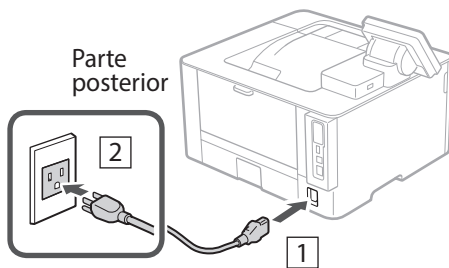
Es

Pt

5.



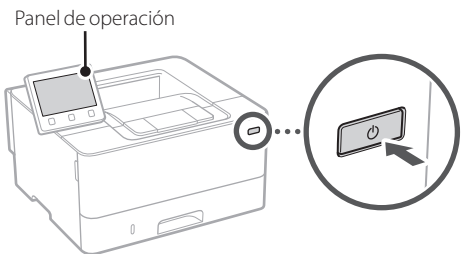
## 5 Conexión del cable de alimentación



## 6 Especificar las opciones básicas

Al encender el equipo por primera vez, aparece la Guía de configuración en el panel de operación. Realice la configuración inicial de la máquina siguiendo las instrucciones en pantalla.

Dependiendo del modelo, los elementos que pueden seleccionarse y el procedimiento para realizar selecciones pueden ser distintos a los que se muestran en este documento. Continúe siguiendo las indicaciones de las pantallas que aparecen.



1. Seleccione el idioma, el país o región y, luego, el huso horario.
2. Configure la fecha/hora actual.

## 7 Especificar las opciones de seguridad

Para evitar un acceso no autorizado al equipo, establezca restricciones de acceso para la IU remota.



### ¿Qué es la IU remota?

Con la IU remota puede utilizar el navegador web de su ordenador para consultar el estado operativo del equipo y cambiar ajustes.

1. Para usar la IU remota, seleccione <Sí>..
  - Para continuar sin utilizar la IU remota, seleccione <No> y continúe en el paso **8**.
  - Cuando aparezca <Debe configurarse un PIN de acceso a la IU remota...>, continúe en el paso **5**.

En

Fr

Es

Pt

## 2. Para utilizar el modo de administrador del sistema, seleccione <Sí>.

- Establezca el ID del administrador del sistema y el PIN para poder configurar las opciones de funciones ampliadas y la administración de los privilegios de acceso, etc.
- Para continuar sin utilizar el modo de administrador del sistema, seleccione <No> y continúe en el paso 5.

## 3. Establezca el ID del administrador del sistema.

Introduzca cualquier número y seleccione <Aplicar>.

## 4. Establezca el PIN del administrador del sistema.

- Introduzca cualquier número y seleccione <Aplicar>.
  - Vuelva a introducir el mismo PIN en la pantalla siguiente para confirmarlo y seleccione <Aplicar>.
- \* No olvide su PIN.

## 5. Para utilizar el modo de usuario general, seleccione <Sí>.

- Establezca el PIN que deberán utilizar los usuarios generales para acceder a la IU remota.
- Para continuar sin utilizar el modo de usuario general, seleccione <No> y continúe en el paso 8.

## 6. Establezca el PIN de acceso a la IU remota.

- Introduzca cualquier número y seleccione <Aplicar>.
  - Vuelva a introducir el mismo PIN en la pantalla siguiente para confirmarlo y seleccione <Aplicar>.
- \* No olvide su PIN.

# 8 Especificar las opciones de red

Especifique las opciones para conectar el equipo a una red. Antes de continuar, compruebe que el ordenador y el router están correctamente conectados a la red.

- No puede utilizar un red LAN por cable y una red LAN inalámbrica al mismo tiempo.

## Red inalámbrica

### 1. Compruebe el "SSID" y la "Clave de red" del router.



## 2. Para configurar las opciones, seleccione <Sí> en el panel de operación.

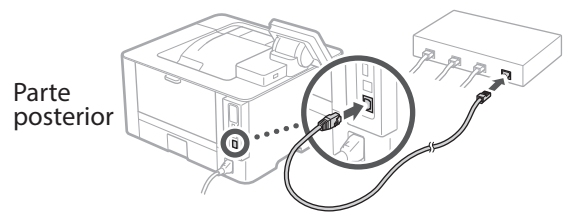
## 3. Seleccione la red con el SSID correspondiente.

## 4. Introduzca la contraseña (clave de red) y seleccione <Aplicar>.

En función de su modelo, puede aparecer una pantalla de confirmación de la conexión. Para conectar, seleccione <Sí>.

## Red cableada

Conecte el router a un equipo con un cable de red LAN y seleccione <No> en la pantalla para seleccionar cómo desea conectarse a la red.



# 9 Configuración del servicio de relleno de tóner

Siga este procedimiento para configurar el servicio de relleno de tóner. Para utilizar este servicio, debe suscribir un acuerdo de antemano.

## 1. Compruebe el mensaje y seleccione <Siguiente>.

## 2. Compruebe las condiciones de uso y elija si desea usar o no el servicio.

- Para usar el servicio: <Aceptar>.
- Para no usar el servicio o no suscribir un acuerdo: Seleccione <No aceptar> y continúe en el paso 10.

## 3. Cuando aparezca <Conexión establecida correctamente.>, seleccione <Aceptar>.

En

## 10 Finalización de la Guía de configuración

Compruebe la descripción en la biblioteca de aplicaciones y seleccione <Fin>.

\* Si su modelo no es compatible con la función de la Biblioteca de aplicaciones, este paso no aparecerá.

Fr

Es

## 11 Instalación del software/controladores

Para utilizar la función de impresión del equipo, debe instalar el controlador de impresión.

Pt

### Descarga del sitio web de Canon

#### 1. Busque "Descarga (nombre del modelo)".

Ejemplo: Descarga LBP247dw

Si no encuentra el sitio de descarga, vaya a <https://global.canon/en/support/>

#### 2. Descargue el software y los controladores, e instálelos en su ordenador.

### Instalación desde el CD/DVD-ROM suministrado

#### 1. Inserte el CD/DVD-ROM en su ordenador e instale el software y controladores.

Para una instalación normal, seleccione "Instalación sencilla". Al seleccionar "Instalación sencilla", se instalan los controladores junto con el software estándar y los manuales.



Si surge algún problema durante la instalación, consulte "Preguntas relacionadas con los controladores" en las "FAQ."

#### Acceso a las FAQ



p. 23 "Acceso al manual en línea"

# Funciones de utilidad e información de apoyo

## Acceso al manual en línea

1. Lea el código QR para abrir el sitio web del manual en línea de Canon.



Si el sitio no se abre, vaya a

<https://oip.manual.canon/>

2. Seleccione el manual.

### Guía de usuario

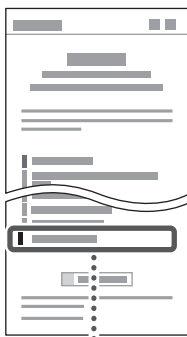
En esta sección se enumeran las funciones del equipo, incluidas las operaciones, ajustes y procedimientos operativos.

### FAQ

En esta sección se recopilan preguntas frecuentes y las respuestas correspondientes.



Si surge algún problema durante la instalación de controladores, consulte "Preguntas relacionadas con los controladores".



Preguntas relacionadas con los controladores



## Uso de este equipo desde un dispositivo móvil (vinculación con dispositivos móviles)

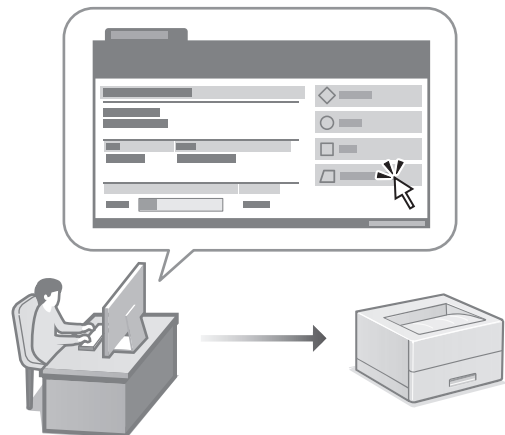
Este equipo se puede utilizar desde dispositivos móviles como smartphones. Así resulta más sencillo imprimir documentos o fotos desde un dispositivo móvil.



Guía de usuario

Consulte "Vinculación con dispositivos móviles".

## Gestión del equipo desde un ordenador (IU remota)



Con la IU remota, se puede gestionar este equipo desde un navegador web en un ordenador. Puede utilizarlo para consultar el estado operativo del equipo y cambiar los ajustes.



Guía de usuario

Consulte "Gestión del equipo desde un ordenador (IU remota)".

En

Fr

Es

Pt

# Notas



# Canon

imageCLASS  
LBP247dw  
LBP246dw

# Guia de configuração

- Após concluir a leitura deste guia, guarde-o em um local seguro para referência futura.
- As informações contidas neste guia estão sujeitas a alterações sem aviso prévio.

En

Fr

Es

Pt

## 1 Instruções de segurança importantes

Certifique-se de ler essas instruções antes de usar a máquina.

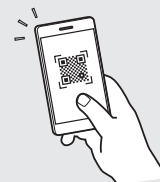
## 2 Guia de configuração (este documento)

## 3 Guia do usuário

Esta seção explica todos os modos de uso desta máquina.

### FAQ

Esta seção descreve os problemas que podem surgir e como resolvê-los.



<https://oip.manual.canon/>

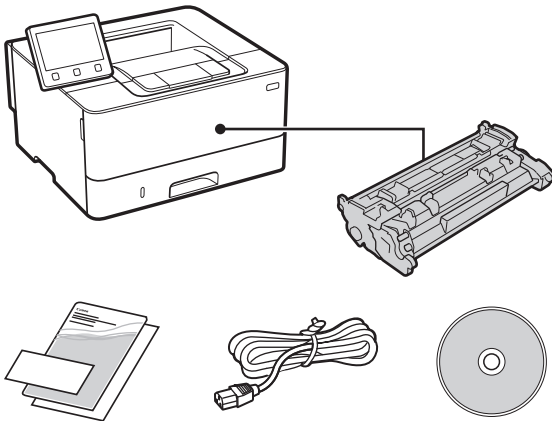
Veja a p. 31 "Acessando o Manual Online" para mais detalhes.

En

Salvo indicação em contrário, as ilustrações usadas nesse manual são do LBP247dw.

Fr

## 1 Verificação dos itens incluídos

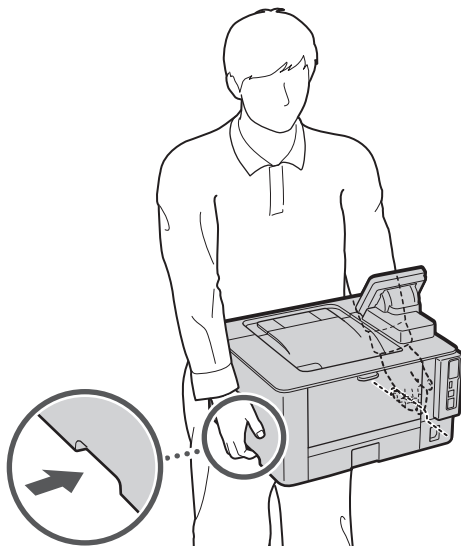


Es

Pt

## 2 Remoção do material de embalagem

1. Instale a máquina no local em que será usada.



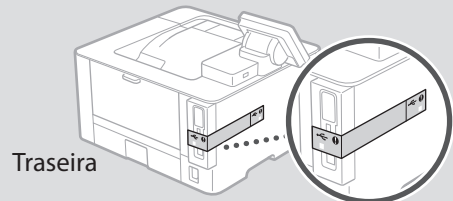
Ao instalar, forneça um espaço de 4" (100 mm) ou mais ao redor da máquina.

## 2. Remova todo o material de embalagem.

Remova todas as fitas.

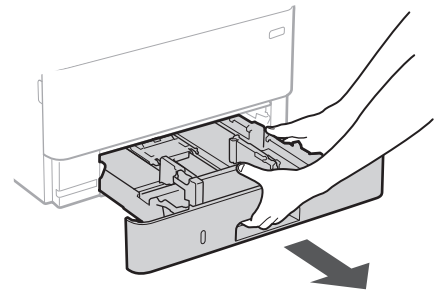


Não remova o adesivo que cobre a porta USB até que realmente utilize a porta USB.

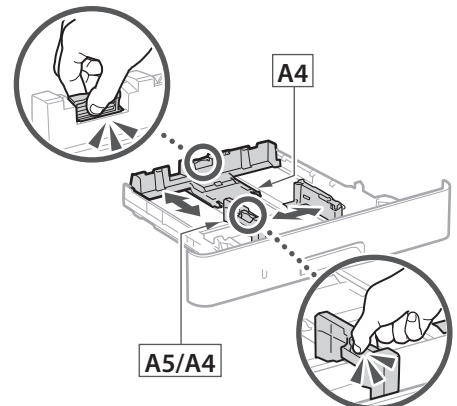


## 3 Carregando papel

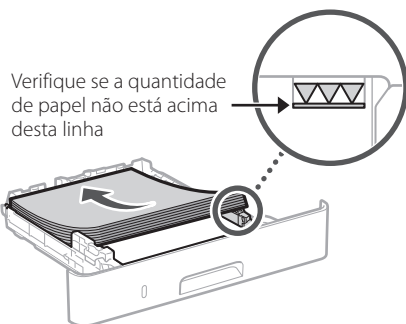
1.



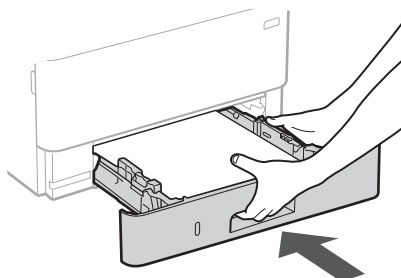
2.



3.



4.



## 4 Instalação da peça opcional

➔ Se não estiver usando o produto opcional, continue na etapa 5.

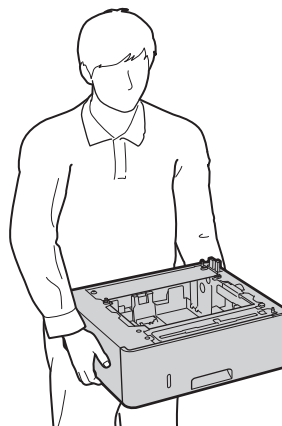
### Antes de instalar a peça opcional

Após instalar a máquina, execute o seguinte antes de instalar a peça opcional:

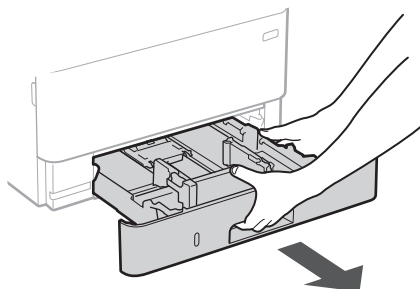
1. Desligue a máquina e seu computador.
2. Desconecte a máquina da tomada.
3. Desconecte todos os fios e cabos da máquina.

## Módulo de alimentação de cassete

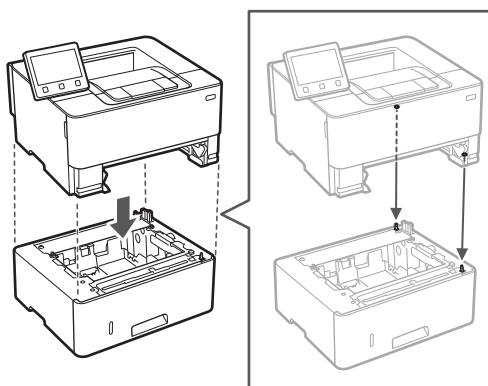
1. Instale o módulo de alimentação de cassete no local em que será usado.



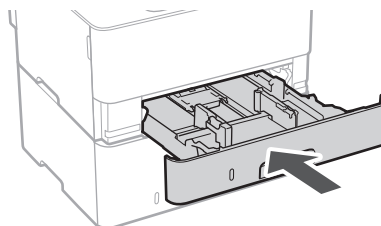
2.



3.



4.



En

Fr

Es

Pt

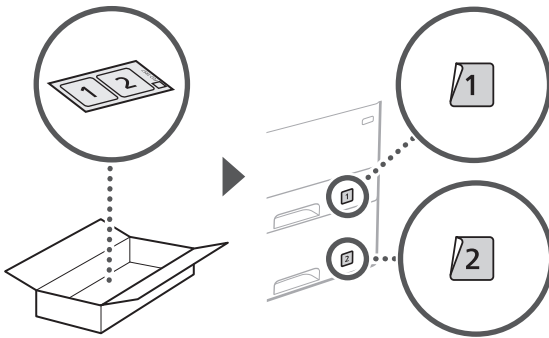
En

Fr

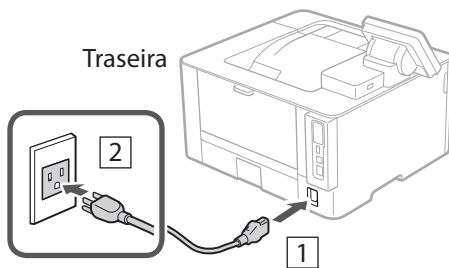
Es

Pt

5.



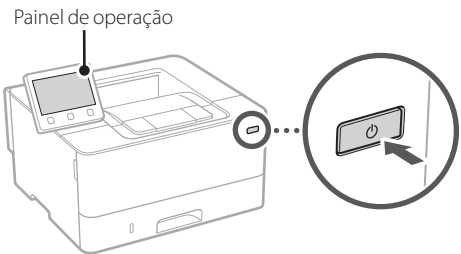
## 5 Conectando o cabo de alimentação



## 6 Especificando as configurações básicas

Ao ligar a máquina pela primeira vez, o Guia de configuração aparece no painel operacional. Execute a configuração inicial da máquina seguindo as instruções na tela.

Dependendo do seu modelo, os itens disponíveis para seleção e o procedimento de escolhas pode diferir daqueles mostrados neste documento. Continue como instruído nas telas exibidas.



1. Selecione o idioma, o país ou região e o fuso horário.
2. Selecione a data/hora atuais.

## 7 Especificando as configurações de segurança

Para evitar o acesso não autorizado à máquina, defina as restrições de acesso à Interface Remota.



### O que é a Interface Remota?

A Interface Remota permite usar o navegador da Web de seu computador para verificar o status operacional da máquina e alterar configurações.

1. Para usar a Interface Remota, selecione <Sim>.
  - Para continuar sem usar a Interface Remota, selecione <Não> e continue na etapa 8.
  - Quando aparecer a mensagem <Um PIN de Acesso da Interface Remota precisa ser configurado...>, continue na etapa 5.

## 2. Para usar o modo de Gerenciador de Sistema, selecione <Sim>.

- Configure a ID e PIN do Gerenciador de Sistema de modo que possa fazer as configurações das funções estendidas e o gerenciamento de privilégios de acesso, etc.
- Para continuar sem usar o modo de Gerenciador de Sistema, selecione <Não> e continue na etapa 5.

## 3. Configure a ID do Gerenciador do Sistema.

Insira um número qualquer e selecione <Aplicar>.

## 4. Configure o PIN do Gerenciador do Sistema.

- Insira um número qualquer e selecione <Aplicar>.
- Insira novamente o PIN na próxima tela para confirmar e selecione <Aplicar>.
- \* Não se esqueça do seu PIN.

## 5. Para usar o modo de Usuário Geral, selecione <Sim>.

- Configure o PIN para ser usado por usuários gerais para acessar a Interface Remota.
- Para continuar sem usar o modo de Usuário Geral, selecione <Não> e continue na etapa 8.

## 6. Configure o PIN de Acesso da Interface Remota.

- Insira um número qualquer e selecione <Aplicar>.
- Insira novamente o PIN na próxima tela para confirmar e selecione <Aplicar>.
- \* Não se esqueça do seu PIN.

# 8 Especificando as configurações de rede

Especifique as configurações para conectar a máquina a uma rede. Antes de continuar, verifique se o computador e o roteador estão corretamente conectados à rede.

- Você não pode usar uma LAN com fio e LAN sem fio ao mesmo tempo.

### LAN sem fios

#### 1. Verifique o "SSID" e "Chave de rede" do roteador.



## 2. Para acessar as configurações, selecione <Sim> no painel de operação.

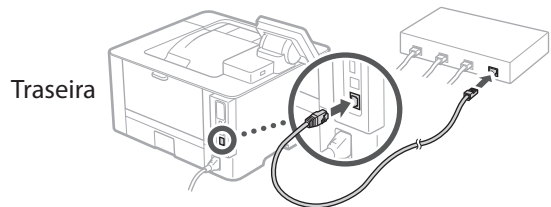
## 3. Selecione a rede com o SSID correspondente.

## 4. Insira a senha (chave de rede) e selecione <Aplicar>.

Dependendo do seu modelo, uma tela de confirmação de conexão pode aparecer. Para conectar, selecione <Sim>

### LAN c/fios

Conecte o roteador à máquina com um cabo de rede e selecione <Não> na tela de seleção de conexão da rede.



# 9 Configurando o serviço de reabastecimento de toner

Use este procedimento para configurar o serviço de reabastecimento de toner. Para usar o serviço, é preciso aceitar o contrato com antecedência.

#### 1. Verifique a mensagem e selecione <Próxima>.

#### 2. Verifique as condições de uso e escolha se deseja ou não usar o serviço.

- Para usar o serviço: <Accept>.
- Para não usar o serviço ou não aceitar o contrato: Selecione <Do Not Accept> e continue na etapa 10.

#### 3. Quando <Conexão concluída com êxito.> aparecer, selecione <OK>.

En

## 10 Encerrando o guia de configuração

Marque a descrição na Biblioteca do Aplicativo e selecione <Fim>.

Fr

\* Se o seu modelo não é compatível com a função de Biblioteca de Aplicativos, esta etapa não aparece.

Es

Pt

## 11 Instalando o software/ drivers

Para usar as funções de impressão da máquina, você precisa instalar os drivers de impressora.

### Baixando do site da Canon

#### 1. Pesquisar por “download do (nome de modelo)”.



Exemplo: LBP247dw download

Se não conseguir encontrar o site de download, acesse <https://global.canon/en/support/>

#### 2. Baixe o software e os drivers e instale-os em seu computador.

### Instalando a partir do CD/DVD-ROM incluído


#### 1. Carregue o CD/DVD ROM em seu computador e instale o software e drivers.

Para a instalação normal, selecione “Easy Installation”. A seleção de “Easy Installation” instala o driver juntamente com o software padrão e os manuais.



Se surgir um problema durante a instalação, consulte “Perguntas relacionadas a drivers” nas “FAQ”.

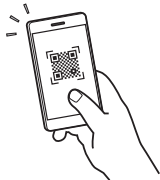
#### Acessando as FAQ

 p. 31 “Acessando o Manual Online”

# Funções e informações úteis

## Acessando o Manual Online

1. Leia o código QR para abrir o site para o manual online da Canon.



Se o site não abrir, acesse

<https://oip.manual.canon/>

2. Selecione o manual.

### Guia do usuário

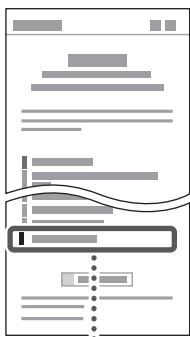
Esta seção exibe as funções da máquina, incluindo operações, configurações e procedimentos operacionais da máquina.

### FAQ

Esta seção exibe as perguntas frequentes e suas respostas.



Se surgir um problema durante a instalação, consulte “Perguntas relacionadas a drivers”.



Perguntas relacionadas a drivers



## Usando esta máquina a partir de um dispositivo móvel (Vinculando com dispositivos móveis)

Esta máquina pode ser usada a partir de dispositivos móveis como smartphones. Isso facilita a impressão de documentos ou fotos a partir de um dispositivo móvel.



Guia do usuário

Veja “Vinculando com dispositivos móveis”.

## Gerenciando a máquina a partir de um computador (Interface Remota)



A Interface Remota permite que a máquina seja gerenciada usando um navegador da Web em um computador. Você pode usá-lo para verificar o status operacional da máquina e alterar configurações.



Guia do usuário

Consulte “Gerenciando a máquina a partir de um computador (Interface Remota)”.

En

Fr

Es

Pt



**CANON U.S.A., INC.**

One Canon Park, Melville, NY 11747, U.S.A.  
Call Center: 1-800-OK-CANON

**CANON MEXICANA, S. DE R.L. DE C.V.**

Boulevard Manuel Avila Camacho #138 Piso 17, Col. Lomas de Chapultepec Mexico City, Mexico 11000  
Call Center: 01800-710-7168

**CANON INC.**

30-2, Shimomaruko 3-chome, Ohta-ku, Tokyo 146-8501, Japan

**CANON MARKETING JAPAN INC.**

16-6, Konan 2-chome, Minato-ku, Tokyo 108-8011, Japan

**CANON EUROPA N.V.**

Bovenkerkerweg 59, 1185 XB Amstelveen, The Netherlands

**CANON SINGAPORE PTE LTD**

1 Fusionopolis Place, #14-10, Galaxis, Singapore 138522

**CANON AUSTRALIA PTY LTD**

Building A, The Park Estate, 5 Talavera Road, Macquarie Park, NSW 2113, Australia

**CANON GLOBAL WORLDWIDE SITES**

<https://global.canon/>



FT6-3218-000